

КАТАЛОГ
ПРОДУКЦИИ

НТ НОВАТЕК
ЭЛЕКТРО

novatek-electro.ru




СОДЕРЖАНИЕ

ОДНОФАЗНЫЕ РЕЛЕ НАПРЯЖЕНИЯ	2
WI-FI УСТРОЙСТВА ЗАЩИТЫ И КОНТРОЛЯ	9
ТРЕХФАЗНЫЕ РЕЛЕ НАПРЯЖЕНИЯ	10
ПРИБОРЫ ИНДИКАЦИИ И КОНТРОЛЯ	18
РЕЛЕ ВРЕМЕНИ	19
ПРОГРАММИРУЕМЫЕ ТАЙМЕРЫ	25
ЗАЩИТА ЭЛЕКТРОДВИГАТЕЛЕЙ	30
ОГРАНИЧИТЕЛИ МОЩНОСТИ	35
ИЗМЕРИТЕЛЬ ПАРАМЕТРОВ ОДНОФАЗНОЙ СЕТИ	39
РЕЛЕ МАКСИМАЛЬНОГО ТОКА	40
ПЕРЕКЛЮЧАТЕЛИ ФАЗ	41
АНАЛИЗАТОР ЭЛЕКТРОСЕТИ (РЕГИСТРАТОР)	43
КОНТРОЛЛЕРЫ НАСОСНОЙ СТАНЦИИ	45
ТЕМПЕРАТУРНЫЕ КОНТРОЛЛЕРЫ	47
КОНТРОЛЛЕРЫ WEB-ДОСТУПА К УПРАВЛЕНИЮ MODBUS - ОБОРУДОВАНИЕМ	51
ПРЕОБРАЗОВАТЕЛИ ИНТЕРФЕЙСОВ	54
МОДУЛЬ ВВОДА-ВЫВОДА	56
КОНТРОЛЛЕР АВТОМАТИЧЕСКОГО ВВОДА РЕЗЕРВА	58
ПРИБОР ПРЕДВАРИТЕЛЬНОГО КОНТРОЛЯ СОПРОТИВЛЕНИЯ ИЗОЛЯЦИИ	59
ОГРАНИЧИТЕЛИ ПЕРЕНАПРЯЖЕНИЯ	60
ИЗМЕРИТЕЛЬНЫЕ ТРАНСФОРМАТОРЫ ТОКА	61
СРАВНИТЕЛЬНЫЕ ХАРАКТЕРИСТИКИ	62

ОДНОФАЗНЫЕ РЕЛЕ НАПРЯЖЕНИЯ



Реле напряжения защищают бытовую (однофазную) технику от скачков напряжения. Во всех реле встроена система Smart OFF, которая предотвращает ложные срабатывания реле. Реле предназначены для защиты бытовой техники (холодильников, стиральных машин, аудио-видео устройств и т.д.).




PH-101M

Защита от перегрузки

Регулировки для настройки порогов макс. и мин. напряжения, время АПВ


НАИМЕНОВАНИЕ	ЗНАЧЕНИЕ
Номинальное переменное однофазное напряжение питания, В	220/230
Частота сети, Гц	47-65
Диапазон регулирования: - срабатывания по U _{min} , В - срабатывания по U _{max} , В - время автоматического повторного включения, с	160-220 230-280 5-900
Фиксированное время срабатывания по U _{max} , с	1
Фиксированное время задержки отключения по U _{min} , с	7
Фиксированное время срабатывания при снижении напряжения или при снижении напряжения ниже 145В, с	0,12
Фиксированное время срабатывания при повышении напряжения более чем на 30В от уставки по U _{max} , с	0,12
Фиксированное время срабатывания при импульсном повышении напряжения более 420В при длительности импульса более 1,5 мс, не более, с	0,02
Максимальный коммутируемый ток (активной нагрузки), А	16
Точность определения порога срабатывания по напряжению, В	до 3
Минимальное напряжение, при котором сохраняется работоспособность (действующее значение), В	120
Максимальное напряжение, при котором сохраняется работоспособность (действующее значение), В	400
Гистерезис возврата по напряжению, В	4-5
Мощность потребления при неподключенной нагрузке, Вт	до 3,5
Коммутационный ресурс выходных контактов: - под нагрузкой 16А, не менее, раз - под нагрузкой 5А, не менее, раз	100 тыс 1 млн



PH-116

Регулировки для настройки порогов макс. и мин. напряжения, время АПВ

НАИМЕНОВАНИЕ	ЗНАЧЕНИЕ
Номинальное переменное однофазное напряжение питания, В	220/230
Частота сети, Гц	47-65
Гармонический состав (несинусоидальность) напряжения питания	ГОСТ 32144-2013
Диапазон регулирования: - срабатывания по U _{min} , В - срабатывания по U _{max} , В - время автоматического повторного включения, с	160-220 230-280 5-900
Фиксированное время срабатывания по U _{max} , с	1
Фиксированное время задержки отключения по U _{min} , с	7
Фиксированное время срабатывания при снижении напряжения более 60В от уставки по U _{min} или при снижении напряжения ниже 145В, с	0,12
Фиксированное время срабатывания при импульсном повышении напряжения более 420В при длительности импульса более 1,5 мс, не более, с	0,02
Фиксированное время срабатывания при повышении напряжения более 30В от уставки по U _{max} или выше 285В, с	0,12
Максимальный коммутируемый ток (активной нагрузки), А	16
Точность определения порога срабатывания по напряжению, В	до 3
Минимальное напряжение, при котором сохраняется работоспособность (действующее значение), В	120
Максимальное напряжение, при котором сохраняется работоспособность (действующее значение), В	400
Гистерезис возврата по напряжению, не менее, В	4
Мощность потребления при неподключенной нагрузке, не более, Вт	2
Коммутационный ресурс выходных контактов: - под нагрузкой 16А, не менее, раз - под нагрузкой 5А, не менее, раз	100 тыс 1 млн



PH-117

Индикаторы состояния реле

Фиксированные настройки

НАИМЕНОВАНИЕ	ЗНАЧЕНИЕ
Номинальное переменное однофазное напряжение питания, В	220/230
Частота сети, Гц	47-65
Время срабатывания защиты при напряжении выше 260В, с	1
Время срабатывания защиты при напряжении выше 260В, с	0,03
Время срабатывания защиты при импульсном повышении напряжения более 420В при длительности импульса более 1,5 мс, не более, с	0,02
Время срабатывания защиты при напряжении ниже 165В, с	7
Время срабатывания защиты при напряжении ниже 145В, с	0,12
Максимальный коммутируемый ток (активной нагрузки), не менее, А	16
Точность определения порога срабатывания по напряжению, не более, В	3
Минимальное напряжение, при котором сохраняется работоспособность (действующее значение), В	120
Максимальное напряжение, при котором сохраняется работоспособность (действующее значение), В	420
Гистерезис возврата по напряжению, В	4
Время автоматического повторного включения	5
Мощность потребления при неподключенной нагрузке, Вт	2
Коммутационный ресурс выходных контактов: - под нагрузкой 16А, не менее, раз - под нагрузкой 5А, не менее, раз	100 тыс 1 млн

ОДНОФАЗНЫЕ РЕЛЕ НАПРЯЖЕНИЯ



Реле напряжения защищают однофазного потребителя (220В) от недопустимых перепадов напряжения. Имеют улучшенные эргономические данные, современный дизайн. Система Smart OFF предотвращает ложные срабатывания реле. Предназначены для защиты бытовой техники (холодильников, микроволновок, стиральных машин и т.д.).

ОДНОФАЗНЫЕ РЕЛЕ НАПРЯЖЕНИЯ

РН-101М1

Кнопка настройки ограничения тока и просмотра списка аварий

Регулировки для настройки порогов макс. и мин. напряжения, время АПВ

НАИМЕНОВАНИЕ	ЗНАЧЕНИЕ
Номинальное переменное однофазное напряжение питания, В	230
Частота сети, Гц	47-65
Гармонический состав (несинусоидальность) напряжения питания	ГОСТ 32144-2013
Номинальное напряжение изоляции, В	450
Номинальное импульсное выдерживаемое напряжение, кВ	2,5
Точность измерения активной мощности, %, не хуже	5
Точность измерения тока, %, не хуже	2,5
Точность измерения напряжения в диапазоне 120-350В, %, не хуже	2
Время готовности, с, не более	0,8
Максимальный коммутируемый ток (активной нагрузки), А	16
Потребляемая мощность при неподключенной нагрузке, Вт, не более	2
Максимальное напряжение, при котором сохраняется работоспособность (действующее значение), В	450
Минимальное напряжение, при котором сохраняется работоспособность (действующее значение), В	100
Время срабатывания защиты по U _{max} , с	1
Задержка отключения при повышении напряжения более 420В-430В и длительности импульса более 1,5 мс, с, не более	0,05
Задержка отключения при повышении напряжения более 30В от уставки по U _{max} , с	0,12
Время срабатывания защиты по U _{min} , с	7
Задержка отключения при снижении напряжения ниже 145В, с	0,24
Гистерезис по напряжению, В	4
Время срабатывания защиты по превышению заданного порога по току, с	1
Габаритные размеры, НхВхL, мм	122х61х76
Масса, кг, не более	0,2

— Изделие сохраняет свою работоспособность при любом положении в пространстве;
 — Материал корпуса - самозатухающий пластик;
 — Вредные вещества в количестве, превышающем предельно допустимые концентрации, отсутствуют;
 — При напряжении сети ниже 120В и выше 350В значение напряжения, измеренное изделием, не является корректным.

РН-122

Кнопки для настройки порогов макс. и мин. напряжения, время АПВ

НАИМЕНОВАНИЕ	ЗНАЧЕНИЕ
Номинальное переменное однофазное напряжение питания, В	220/230
Частота сети, Гц	47-65
Диапазон регулирования:	
- порога срабатывания по минимальному напряжению, В	160-210
- порога срабатывания по максимальному напряжению, В	230-290
- время автоматического повторного включения, с	5-900
Допустимый гармонический состав (несинусоидальность) напряжения питания	ГОСТ 32144-2013
Фиксированное время срабатывания по U _{max} , с	0,5
Фиксированное время задержки отключения по U _{min} , с	7
Фиксированное время срабатывания при снижении напряжения ниже 145В, с	0,12
Фиксированное время срабатывания при импульсном повышении напряжения более 420В при длительности импульса более 1 мс, не более, с	0,02
Минимальное напряжение, при котором сохраняется работоспособность (действующее значение), В	120
Максимальное напряжение, при котором сохраняется работоспособность (действующее значение), В	400
Погрешность определения порога срабатывания по напряжению, В, не более	3
Гистерезис возврата по напряжению, В	5
Коммутационный ресурс выходных контактов:	
- под нагрузкой 16А, не менее, раз	100 тыс
- под нагрузкой 5А, не менее, раз	1 млн
Потребляемая мощность при неподключенной нагрузке, Вт, не более	1,3
Максимальный ток нагрузки, не более, А	16
Мощность подключаемого оборудования, не более, кВт	3,6
Габаритные размеры, НхВхL, мм	122х61х76
Масса, кг, не более	0,16

ОДНОФАЗНЫЕ РЕЛЕ НАПРЯЖЕНИЯ

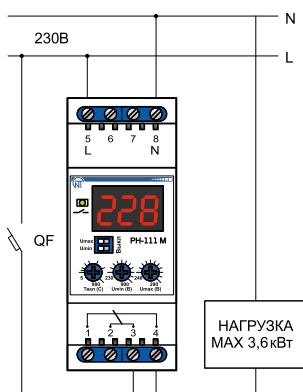


Помимо основной задачи, защиты потребителя от недопустимых перепадов напряжения электрической сети, имеют ряд опций:

PH-111M



СХЕМА ПОДКЛЮЧЕНИЯ



ОПИСАНИЕ

- цифровой индикатор;
 - переключатели режимов работы;
 - реле напряжения с контролем верхнего и нижнего порога;
 - реле минимального напряжения;
 - реле максимального напряжения;
 - реле обрыва фазы;
 - задержка на включение;
 - DIP-переключатели для отключения контроля по максимальному и минимальному напряжению.
- Благодаря точной настройке позволяет защищать технику, чувствительную к перепадам напряжения.

НАИМЕНОВАНИЕ

ЗНАЧЕНИЕ

Номинальное переменное однофазное напряжение питания, В	220/230
Частота сети, Гц	47-65
Гармонический состав (несинусоидальность) напряжения питания	ГОСТ 32144-2013
Диапазон регулирования:	
- срабатывания по U _{min} , В	170-230
- срабатывания по U _{max} , В	240-290
- время автоматического повторного включения, с	5-900
Фиксированное время срабатывания по U _{max} , с	1
Фиксированное время задержки отключения по U _{min} , с	12
Фиксированное время срабатывания при снижении напряжения более 60В от порога по U _{min} , с	0,2
Фиксированное время срабатывания при повышении напряжения более чем 30В от порога по U _{max} , с	0,12
Максимальный коммутируемый ток (активной нагрузки), А	16
Точность определения порога срабатывания по напряжению, В	до 3
Минимальное напряжение, при котором сохраняется работоспособность (действующее значение), В	100
Максимальное напряжение, при котором сохраняется работоспособность (действующее значение), В	420
Гистерезис возврата по напряжению, В	4-5
Мощность потребления при неподключенной нагрузке, Вт	до 3,5
Коммутационный ресурс выходных контактов:	
- под нагрузкой 16А, не менее, раз	100 тыс
- под нагрузкой 5А, не менее, раз	1 млн

PH-113



ОПИСАНИЕ

Предназначено для отключения однофазной нагрузки 220В, 50 Гц при недопустимых колебаниях напряжения в сети с последующим автоматическим включением после стабилизации сети. При мощности нагрузки до 7.0кВт (32А) отключение производится непосредственно выходными контактами реле.

— DIP переключатели для отключения контроля по максимальному и минимальному напряжению.

Монтируется на DIN-рейку в щит для защиты группы однофазной техники.

НАИМЕНОВАНИЕ

ЗНАЧЕНИЕ

Номинальное переменное однофазное напряжение питания, В	230
Частота сети, Гц	48-52
Гармонический состав (несинусоидальность) напряжения питания	ГОСТ 32144-2013
Диапазон регулирования:	
- срабатывания по U _{min} , В	160-220
- срабатывания по U _{max} , В	230-280
- время автоматического повторного включения, с	5-900
Фиксированное время срабатывания по U _{max} , с	1
Фиксированное время задержки отключения по U _{min} , с	12
Фиксированное время срабатывания при снижении напряжения более 50В от порога по U _{min} или при снижении напряжения ниже 155В, с	0,2
Фиксированное время срабатывания при повышении напряжения более 30В от порога по U _{max} или выше 300В, с	0,12
Максимальный коммутируемый ток (активной нагрузки), А	32
Точность определения порога срабатывания по напряжению, В	до 3
Минимальное напряжение, при котором сохраняется работоспособность (действующее значение), В	100
Максимальное напряжение, при котором сохраняется работоспособность (действующее значение), В	420
Гистерезис возврата по напряжению, не менее, В	4-5
Мощность потребления при неподключенной нагрузке, не более, Вт	до 3,5
Коммутационный ресурс выходных контактов:	
- под нагрузкой 32А, не менее, раз	100 тыс
- под нагрузкой 5А, не менее, раз	1 млн

ОДНОФАЗНЫЕ РЕЛЕ НАПРЯЖЕНИЯ



РН-104 / РН-106



ОПИСАНИЕ

Реле напряжения «Volt control» обеспечивают отключение защищаемого оборудования, если значение напряжения сети выходит за пределы, заданные пользователем. Устанавливаются в силовой щит после вводного автомата для защиты всей техники в квартире, офисе и т.д.

РН-104 - до 9кВт (ток до 40А)

РН-106 - до 14кВт (ток до 63А)

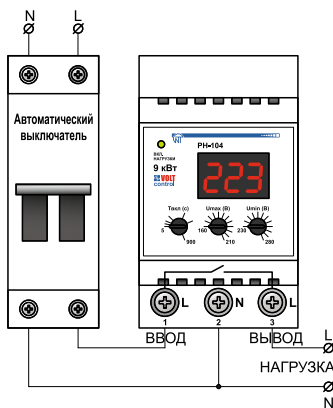
Прибор оснащен функцией термозащиты.

НАИМЕНОВАНИЕ

ЗНАЧЕНИЕ

	РН-104	РН-106
Максимальный коммутируемый ток (активной нагрузки), не менее, А	40	63
Максимальная коммутируемая мощность при активной нагрузке, кВт	9	14
Максимальная коммутируемая мощность при $\cos\phi=1,0$ кВА	9	14
Максимальная коммутируемая мощность при $\cos\phi=0,4$ кВА	1,6	2,0
Защита от перегрева	нет	есть
Номинальное напряжение питания, В	220 / 230	
Частота сети, Гц	47-65	
Диапазон регулирования:		
- срабатывания по U_{min} , В	160-210	
- срабатывания по U_{max} , В	230-280	
- время автоматического повторного включения, с	5-900	
Максимальное напряжение, при котором сохраняется работоспособность, В	420	
Фиксированное время срабатывания по U_{max} , с	1	
Фиксированная задержка отключения по U_{min} , с	7	
Фиксированное время срабатывания при импульсном повышении напряжения более 420В при длительности импульса более 1,5 мс, не более, с	0,02	
Фиксированное время срабатывания при снижении напряжения более 60В от уставки по U_{min} или при снижении напряжения ниже 145В, с	0,12	
Фиксированное время срабатывания при повышении напряжения более 30В от уставки по U_{max} или при повышении напряжения выше 285В, с	0,12	
Время подготовки к работе после подачи питания, с	0,3-0,4	
Точность определения порога срабатывания по напряжению, не хуже, В	3	
Гистерезис возврата по напряжению, В	4-5	
Ток потребления от сети, не более, мА	10	
Коммутационный ресурс выходных контактов:		
- электрический ресурс, не менее, раз	100 тыс	
- механический ресурс, не менее, раз	500 тыс	

СХЕМА ПОДКЛЮЧЕНИЯ



РН-118 / РН-119



ОПИСАНИЕ

Имеют уменьшенные габариты - 1S модуль. Мощность нагрузки: РН-118 - до 2.3 кВт (ток до 10А), РН-119 - до 3,6 кВт (ток до 16А)

— Фиксируют максимальное и минимальное значения напряжения, при котором произошло отключение реле;

— Индицируют действующее значение входного напряжения и состояние выходных контактов реле;

— Устанавливаются в щите и защищают несколько бытовых приборов.

НАИМЕНОВАНИЕ

ЗНАЧЕНИЕ

Номинальное переменное однофазное напряжение питания, В	230/240
Частота сети, Гц	47-65
Диапазон регулирования:	
- порога срабатывания по U_{min} , В	160-220
- порога срабатывания по U_{max} , В	230-290
- время автоматического повторного включения, с	5-900
Гармонический состав (несинусоидальность) напряжения питания	ГОСТ 32144-2013
Фиксированное время срабатывания по U_{max} , с	0,5
Фиксированная задержка отключения по U_{min} , с	7
Фиксированное время срабатывания при импульсном повышении напряжения более 420В при длительности импульса более 1,5 мс, с, не более	0,02
Фиксированное время срабатывания при снижении напряжения ниже 145В	0,15
Максимальный коммутируемый ток (активной нагрузки) РН-118, А	10
Максимальный коммутируемый ток (активной нагрузки) РН-119, А	16
Точность определения порога срабатывания по напряжению, В	до 3
Минимальное напряжение, при котором сохраняется работоспособность, В	100
Максимальное напряжение, при котором сохраняется работоспособность, В	420
Гистерезис возврата по напряжению, В	4-5
Мощность потребления (при неподключенной нагрузке), Вт	до 3,5
Коммутационный ресурс выходных контактов:	
- под нагрузкой 16А ($\cos\phi=1,0$), раз, не менее	100 тыс
- под нагрузкой 5А ($\cos\phi=1,0$), раз, не менее	1 млн.
Номинальное напряжение изоляции, В	450
Номинальное импульсное выдерживаемое напряжение, кВ	2,5
Габаритные размеры, (1S модуль), НхВхЛ, мм	90х65х18
Масса, кг, не более	0,1

СХЕМА ПОДКЛЮЧЕНИЯ



- Установка (монтаж) изделия - стандартная DIN-рейка 35 мм
- Изделие сохраняет свою работоспособность при любом положении в пространстве
- Материал корпуса - самозатухающий пластик
- Вредные вещества в количестве, превышающем предельно допустимые концентрации, отсутствуют

ОДНОФАЗНЫЕ РЕЛЕ НАПРЯЖЕНИЯ



РН-260Т



ОПИСАНИЕ

Реле напряжения РН-260Т предназначено для защиты бытового и промышленного электрооборудования (холодильников, кондиционеров, стиральных машин, теле-, видео и аудиотехники и т.п.) от недопустимых колебаний напряжения в сети и последствий обрыва нейтрали (нуля). Изделие рассчитано на ток нагрузки до 63А. Имеет встроенный ограничитель тока и мощности (активной, реактивной, полной), также индикацию параметров: напряжение, мощность (активная, реактивная, полная) и ток.

НАИМЕНОВАНИЕ	ЗНАЧЕНИЕ
Номинальное переменное однофазное напряжение питания, В	220/230
Частота сети, Гц	47-65
Гармонический состав (несинусоидальность) напряжения питания	ГОСТ 32144-2013
Номинальное напряжение изоляции, В	450
Номинальное импульсное выдерживаемое напряжение, кВ	2,5
Точность измерения полной мощности, %, не хуже	5
Точность измерения активной мощности, %, не хуже	5
Точность измерения реактивной мощности, %, не хуже	5
Точность измерения тока, %, не хуже	2,5
Точность измерения напряжения в диапазоне 120-350В, %, не хуже	2
Время АПВ, мин	1-600
Задержка отключения, с	1-300
Время АПВ по напряжению, с	1-900
Время готовности, с, не более	0,8
Максимальный коммутируемый ток при активной нагрузке, А	63
Потребляемая мощность при неподключенной нагрузке, Вт, не более	3
Максимальное напряжение, при котором сохраняется работоспособность (действующее значение), В	450
Минимальное напряжение, при котором сохраняется работоспособность (действующее значение), В	130
Фиксированная задержка отключения по U _{max} , с	1
Фиксированная задержка отключения по U _{min} , с	12
Фиксированное время срабатывания при повышении напряжения более 420В и длительности импульса более 1,5 мс, с, не более	0,05
Фиксированное время срабатывания при снижении напряжения более 60В от уставки по U _{min} или при снижении напряжения ниже 145В, с	0,12
Фиксированное время срабатывания при повышении напряжения более 30В от уставки по U _{max} или при повышении напряжения выше 285В, с	0,12
Точность определения порога срабатывания по напряжению, В	3
Гистерезис по напряжению, В	5
Габаритные размеры, НхВхL, мм	93x62x54,5
Масса, кг, не более	0,2

РН-240Т / РН-263Т



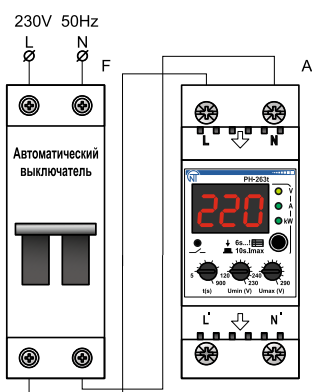
ОПИСАНИЕ

Реле напряжения РН-240Т и РН-263Т предназначены для защиты бытового и промышленного электрооборудования. Изделие РН-240Т предназначено на ток нагрузки до 40А, РН-263Т - до 63А.

- Оба прибора имеют уменьшенный корпус 2S модуля типа;
- Встроенное ограничение тока;
- Индикацию напряжения, тока, активной мощности;
- Журнал аварий;
- РН-240Т - 40А с термозащитой;
- РН-263Т - 63А с термозащитой.

НАИМЕНОВАНИЕ	ЗНАЧЕНИЕ
Номинальное переменное однофазное напряжение питания, В	230
Частота сети, Гц	47-65
Гармонический состав (несинусоидальность) напряжения питания	ГОСТ 32144-2013
Номинальное напряжение изоляции, В	450
Номинальное импульсное выдерживаемое напряжение, кВ	2,5
Точность измерения активной мощности, %, не хуже	5
Точность измерения тока, %, не хуже	2,5
Точность измерения напряжения в диапазоне 120-350В, %, не хуже	2
Время АПВ по напряжению, с	5-900
Время готовности, с, не более	0,8
Потребляемая мощность при неподключенной нагрузке, Вт, не более	2
Максимальное напряжение, при котором сохраняется работоспособность (действующее значение), В	450
Минимальное напряжение, при котором сохраняется работоспособность (действующее значение), В	130
Время срабатывания защиты по U _{max} , с	1
Задержка отключения при повышении напряжения более 430В и длительности импульса более 1,5 мс, с, не более	0,05
Задержка отключения при повышении напряжения более 30В от уставки по U _{max} , с	0,12
Время срабатывания защиты по U _{min} , с	7
Задержка отключения при снижении напряжения ниже 145В, с	0,25
Точность определения порога срабатывания по напряжению, В	3
Гистерезис по напряжению, В	4
Время срабатывания защиты по превышению заданного порога по току, с	5
Габаритные размеры, НхВхL, мм	90x36x60
Масса, кг, не более	0,2

СХЕМА ПОДКЛЮЧЕНИЯ



- Изделие сохраняет свою работоспособность при любом положении в пространстве;
- Материал корпуса - самозатухающий пластик;
- Вредные вещества в количестве, превышающем предельно допустимые концентрации, отсутствуют;
- При напряжении сети ниже 130В и выше 350В значение напряжения, измеренное изделием, не является корректным.

ОДНОФАЗНЫЕ РЕЛЕ НАПРЯЖЕНИЯ



PH-25t/.../PH-63tc



ОПИСАНИЕ

Реле напряжения предназначены для защиты бытового и промышленного электрооборудования (холодильников, кондиционеров, стиральных машин, теле-, видео- и аудиотехники и т.п.) от недопустимых колебаний напряжения в сети и последствий обрыва нейтрали (нуля).

Реле напряжения:

- индицирует действующее значение напряжения на входных контактах в диапазоне от 100В до 350В и индикацию наличия напряжения на выходных контактах;

- сохраняет в энергонезависимой памяти информацию о пяти последних авариях.

Реле напряжения имеют защиту от перегрева и отключают нагрузку, если температура внутри корпуса изделия превысит 85°C (из-за превышения номинального тока нагрузки, плохого контакта вследствие слабого зажима винтов клеммника и т.д.). Питание изделия осуществляется от цепи, которая питает нагрузку.

НАИМЕНОВАНИЕ

ЗНАЧЕНИЕ

Номинальное переменное однофазное напряжение питания, В	230/240
Частота сети, Гц	47-65
Гармонический состав (несинусоидальность) напряжения питания	ГОСТ 13144-2013
Точность измерения напряжения в диапазоне 100-350В, не хуже	5%
Время АПВ по напряжению, с	5-900
Время готовности, с	≤ 0,8
Напряжение, при котором сохраняется работоспособность (действующее значение), В	от 90 до 450
Время срабатывания защиты по Umax, с	1
Задержка отключения при повышении напряжения более 430В и длительности импульса, более 1,5 ms	≤ 0,05
Задержка отключения при повышении напряжения более 30В от уставки по Umax, с	0,12
Время срабатывания защиты по Umin, с	7
Задержка отключения при снижении напряжения ниже 100В, с	0,25
Точность определения порога срабатывания по напряжению, В	3
Гистерезис по напряжению, В	4
Потребляемая мощность при неподключенной нагрузке, W	≤ 2
Номинальный режим работы	Продолжит.
Климатическое исполнение	УХЛ3.1
Степень защиты изделия	IP10
Допустимая степень загрязнения	II
Категория перенапряжения	II
Класс защиты от поражения электрическим током	II
Номинальное напряжение изоляции, В	450
Номинальное импульсное выдерживаемое напряжение	2,5kV
Сечение проводов для подключения к клеммам, mm ²	0,5-16,0
Момент затяжки винтов клемм	2±0,2 N*m
Масса, кг, не более	0,2
Габаритные размеры, (2 S модуля), HxBxL, мм	93x52x64,5

- Установка (монтаж) изделия - стандартная DIN-рейка 35 мм;
- Изделие сохраняет свою работоспособность при любом положении в пространстве;
- Материал корпуса - самозатухающий пластик;
- Вредные вещества в количестве, превышающем предельно допустимые концентрации, отсутствуют;
- При напряжении сети ниже 90В и выше 350В значение напряжения, измеренное изделием, не является корректным.

ХАРАКТЕРИСТИКИ ВЫХОДНЫХ КОНТАКТОВ

Наименование	PH-25t	PH-32t	PH-40tc	PH-50tc	PH-63tc
Максимальный коммутируемый ток при активной нагрузке	25А	32А	40А	50А	63А
Максимальная коммутируемая мощность при активной нагрузке (cos φ=1,0)	5kW	7kW	9kW	11kW	14kW
Максимальная коммутируемая мощность при активноиндуктивной нагрузке (cos φ=0,4)	1,2kW	1,4kW	1,6kW	1,8kW	2,0kW
Максимально допустимое переменное напряжение	250В				
Срок службы:					
- механический, раз, не менее	500 000	500 000	500 000	500 000	500 000
- электрический, раз, не менее	20 000	10 000	20 000	10 000	10 000

ОДНОФАЗНЫЕ РЕЛЕ НАПРЯЖЕНИЯ



PH-125/.../PH-163T



ОПИСАНИЕ

Реле напряжения «Volt control» обеспечивают отключение защищаемого оборудования, если значение напряжения сети выходит за пределы, заданные пользователем. После восстановления параметров сети произойдет автоматическое повторное включение. Отображают действующее значение входного напряжения, состояние аварии и состояние выходного реле. Устанавливаются в силовой щит после вводного автомата для защиты всей техники в квартире, офисе, и т.д.

Также существуют приборы, оснащенные функцией термозащиты.

PH-125 - ток коммутации 25А

PH-125T - ток коммутации 25А, термозащита

PH-132 - ток коммутации 32А

PH-132T - ток коммутации 32А, термозащита

PH-140 - ток коммутации 40А

PH-140T - ток коммутации 40А, термозащита

PH-150 - ток коммутации 50А

PH-150T - ток коммутации 50А, термозащита

PH-163 - ток коммутации 63А

PH-163T - ток коммутации 63А, термозащита

НАИМЕНОВАНИЕ	ЗНАЧЕНИЕ
Номинальное переменное однофазное напряжение питания, В	220/230
Частота сети, Гц	47-65
Диапазон регулирования: - порога срабатывания по Umin, В - порога срабатывания по Umax, В - время автоматического повторного включения, с	160-210 230-280 5-900
Гармонический состав (несинусоидальность) напряжения питания	ГОСТ 32144-2013
Максимальное напряжение, при котором сохраняется работоспособность (действующее значение), В	420
Номинальное импульсное выдерживаемое напряжение, кВ	2,5
Фиксированное время срабатывания по Umax, с	1
Фиксированная задержка отключения по Umin, с	7
Фиксированное время срабатывания при импульсном повышении напряжения более 420В при длительности импульса более 1,5 мс, с, не более	0,02
Фиксированное время срабатывания при снижении напряжения более 60В от уставки Umin или при снижении напряжения ниже 145В,	0,12
Фиксированное время срабатывания при повышении напряжения более 30В от уставки Umax или при повышении напряжения выше 285В, с	0,12
Время подготовки к работе после подачи питания, с	0,3-0,4
Точность определения порога срабатывания по напряжению, В, не хуже	3
Гистерезис возврата по напряжению, В	4-5
Ток потребления от сети, мА, не более	10
Коммутационный ресурс выходных контактов: - электрический ресурс, раз, не менее - механический ресурс, раз, не менее	10 тыс 500 тыс
Габаритные размеры, (3S модуля), HxBxL, мм	52,5x93x66,5
Масса, кг, не более	0,2

- Установка (монтаж) изделия - стандартная DIN-рейка 35 мм;
- Изделие сохраняет свою работоспособность при любом положении в пространстве;
- Материал корпуса - самозатухающий пластик;
- Вредные вещества в количестве, превышающем предельно допустимые концентрации, отсутствуют.

WI-FI УСТРОЙСТВА ЗАЩИТЫ И КОНТРОЛЯ



Однофазные реле с управлением Wi-Fi и вэб сервером my.overvic.com.

EM-125 / EM-126T



ОПИСАНИЕ

Реле EM-125 / EM-126T / EM-129 имеют встроенные защиты:

- Реле напряжения
- Ограничение тока
- Ограничение мощности
- Защита по частоте

Функции приборов:

- Измерение параметров сети;
- Недельный таймер;
- История работы (запись всех параметров сети и подключенных устройств);
- Графики;
- Счетчик электроэнергии (с конвертацией в валюту по настроенному тарифу);
- Удаленное ручное управление;
- Доступ к управлению и настройкам с любой точки мира при наличии доступа в интернет;
- Сохраняют логику работы без доступа к интернету;
- Имеют возможность локального управления (прибор самостоятельно раздает Wi-Fi).

Особенности:

EM-125 - исполнение вилка-розетка - 16A

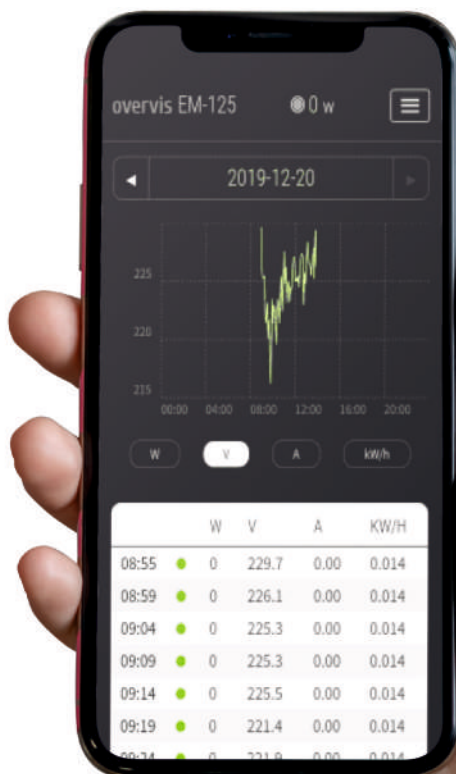
EM-126T - исполнение вилка-розетка - 16A, режим терморегулятора (датчик температуры), управление нагревательным устройством по температуре в помещении.

EM-129 - исполнение DIN - рейка - ток нагрузки 63A.

EM-129



ИНТЕРФЕЙС МОБИЛЬНОГО ПРИЛОЖЕНИЯ



ТРЕХФАЗНЫЕ РЕЛЕ НАПРЯЖЕНИЯ



РНПП-311.1

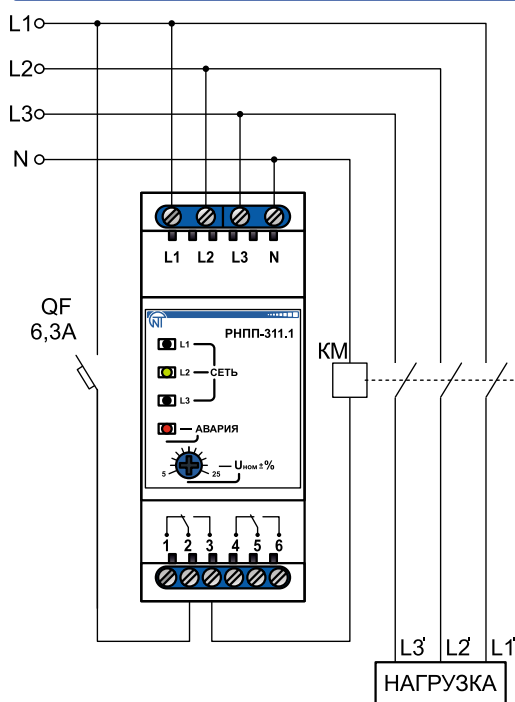


ОПИСАНИЕ

РНПП-311.1 имеет совмещенную регулировку % отклонения от $U_{ном}$, совмещенную индикацию по всем авариям, питание от трех фаз. Защищает от:

- недопустимых колебаниях напряжения в сети с продолжительностью не менее 0,02 с;
 - нарушения амплитудной симметрии сетевого напряжения (перекосе фаз);
 - обрыва, нарушения последовательности и слипания фаз.
- С высокой эффективностью может быть использовано для защиты холодильной, компрессорной, вентиляционной техники.

СХЕМА ПОДКЛЮЧЕНИЯ

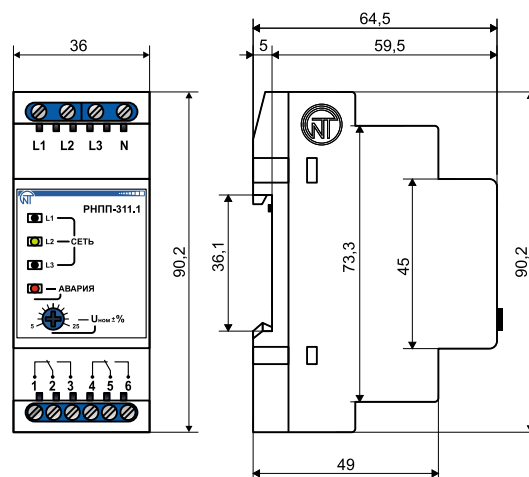


НАИМЕНОВАНИЕ

ЗНАЧЕНИЕ

Номинальное переменное однофазное напряжение питания, В	230/400
Частота сети, Гц	45-55
Гармонический состав (несинусоидальность) напряжения питания	ГОСТ 32144-2013
Диапазон регулирования срабатывания по U_{max}/U_{min} , в процентах от номинального	5-25
Фиксированная задержка срабатывания по U_{min} , с	12
Величина амплитудного перекоса фаз, В	60
Фиксированное время срабатывания по U_{max} , с	1,5 (0,1-как опция)
Фиксированное время срабатывания при обрыве одной из фаз, с	1,5 (0,1-как опция)
Время АПВ после восстановления параметров напряжения, с	5
Напряжение катушки пускателя, переменного, В	110-380
Напряжение катушки пускателя, постоянного, В	12-36
Гистерезис по напряжению, В	5-6
Точность определения порога срабатывания по напряжению, не более, В	3
Напряжение, при котором сохраняется работоспособность, В	80-500
Кратковременно допустимое максимальное напряжение, при котором сохраняется работоспособность, В	700
Мощность потребления (при не подключенной нагрузке), Вт, не более	3,0
Номинальное напряжение изоляции, В	450
Номинальное импульсное выдерживаемое напряжение, кВ	4
Габаритные размеры, НхВхL, мм	90,2х36х64,5
Масса, кг, не более	0,1

ГАБАРИТНЫЕ РАЗМЕРЫ



ТРЕХФАЗНЫЕ РЕЛЕ НАПРЯЖЕНИЯ

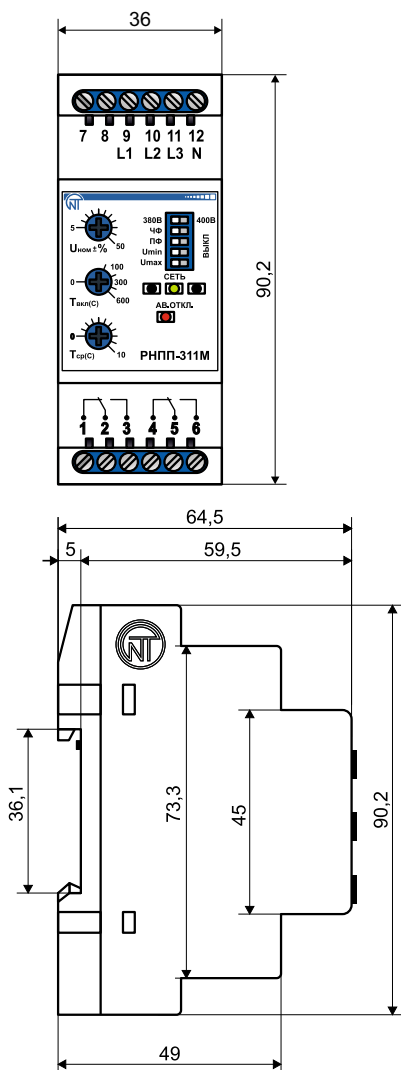


РНПП-311М



Реле является незаменимым элементом любых схем АВР, а также схем управления питанием.

ГАБАРИТНЫЕ РАЗМЕРЫ



ОПИСАНИЕ

РНПП-311М предназначено:

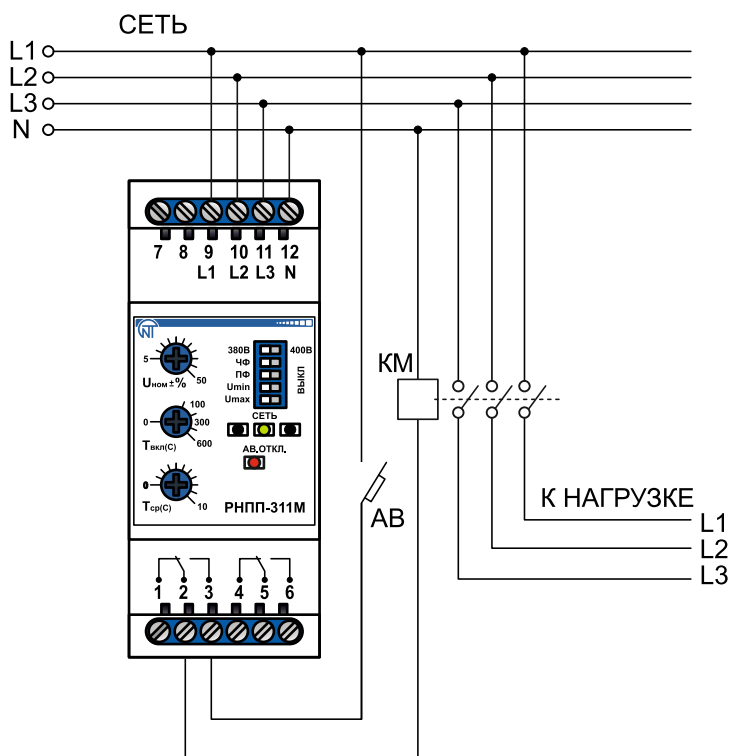
- для контроля допустимого уровня напряжения;
- для контроля правильного чередования и отсутствия слипания фаз;
- для контроля полнофазности и симметричности напряжения сети (перекоса фаз);
- для отключения нагрузки при некачественном напряжении сети;
- для контроля напряжения сети после отключения нагрузки и автоматического включения ее после восстановления параметров напряжения;
- для отображения аварии при возникновении аварийной ситуации и отображения наличия напряжения на каждой фазе.

НАИМЕНОВАНИЕ

ЗНАЧЕНИЕ

Номинальное линейное/фазное напряжение питания сети, В	380/220, 400/230
Частота сети, Гц	45-65
Гармонический состав (несинусоидальность) напряжения питания	ГОСТ 32144-2013
Диапазон регулирования:	
- порога срабатывания по максимальному/минимальному напряжению питания, в процентах от номинального напряжения	5-50
- времени срабатывания защиты, с	0-10
- времени автоматического повторного включения, с	0-600
Фиксированная задержка срабатывания по минимальному напряжению, с	12
Время срабатывания при обрыве одной из фаз, с, не более	0,2
Время готовности при подаче напряжения питания, с, не более	0,2
Величина определения перекоса фаз, В	60
Гистерезис по напряжению, В	5-6
Гистерезис по перекоосу фаз, В	5-6
Точность определения порога срабатывания по напряжению, В, не более	3
Точность определения перекоса фаз, %, не более	2
Напряжение, при котором сохраняется работоспособность:	
- по одной фазе, В	140-450
- по трем фазам, В	95-450
Потребляемая мощность (под нагрузкой), Вт, не более	1,2
Максимальный коммутируемый ток выходных контактов, А	5
Коммутационный ресурс выходных контактов:	
- под нагрузкой 5А (cos φ=1,0), раз, не менее	100 тыс
- под нагрузкой 1А (cos φ=1,0), раз, не менее	1 млн
Габаритные размеры, НхВхЛ, мм	90,2х36х64,5
Масса, кг, не более	0,100

СХЕМА ПОДКЛЮЧЕНИЯ



ТРЕХФАЗНЫЕ РЕЛЕ НАПРЯЖЕНИЯ



РНПП-312

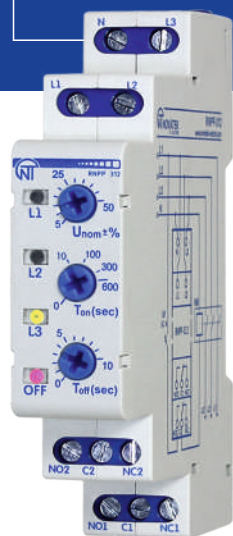
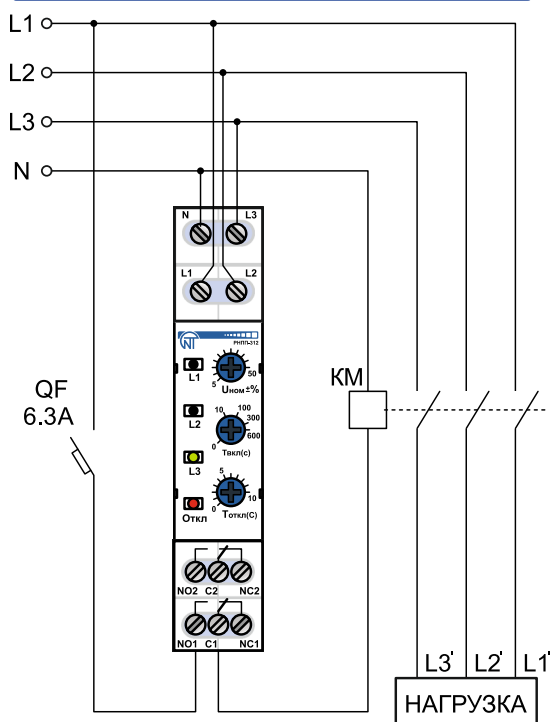


СХЕМА ПОДКЛЮЧЕНИЯ



ОПИСАНИЕ

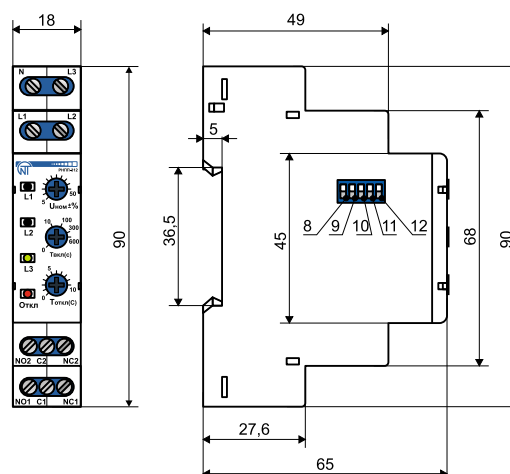
РНПП-312 отслеживает действующее значение напряжения, защищает трехфазное электрооборудование от аварий:
 — выход значения напряжения за пределы установки;
 — нарушение последовательности и слипания фаз;
 — нарушение полнофазности и симметричности сетевого напряжения
 Возможность выбора контролируемого напряжения 380/400В.

Возможность отключения контроля по:
 — последовательности и слипания фаз;
 — полнофазности и симметричности сетевого напряжения;
 — понижения напряжению, повышению напряжения.
 Реле является незаменимым элементом любых схем АВР, а также схем управления питанием.

НАИМЕНОВАНИЕ	ЗНАЧЕНИЕ
Номинальное переменное однофазное напряжение питания, В	380/220, 400/230
Частота сети, Гц	45 - 65
Гармонический состав (несинусоидальность) напряжения питания	ГОСТ 32144-2013
Диапазон регулирования: - порога срабатывания по максимальному/минимальному напряжению питания, в процентах от номинального напряжения - времени срабатывания защиты, с - времени автоматического повторного включения, с	5-50 0-10 0-600
Фиксированная задержка срабатывания по минимальному напряжению, с	12
Время срабатывания при обрыве одной из фаз, с, не более	0,2
Время готовности при подаче напряжения питания, с, не более	0,2
Величина определения перекоса фаз, В	30
Гистерезис по напряжению, В	5-6
Гистерезис по перекосу фаз, В	5-6
Точность определения порога срабатывания по напряжению, В, не более	3
Напряжение, при котором сохраняется работоспособность: - по одной фазе, В - по трем фазам, В	95-450 95-450
Потребляемая мощность (под нагрузкой), Вт, не более	1,2
Максимальный коммутируемый ток выходных контактов, А	5
Коммутационный ресурс выходных контактов: - под нагрузкой 5А (cos φ=1,0), раз, не менее - под нагрузкой 1А (cos φ=1,0), раз, не менее	100 тыс. 1 млн.
Номинальное напряжение изоляции, В	450
Номинальное импульсное выдерживаемое напряжение, кВ	4,0
Габаритные размеры, НхВхL, мм	90x17,8x64,4
Масса, кг, не более	0,1

— Установка (монтаж) изделия - стандартная DIN-рейка 35 мм;
 — Изделие сохраняет свою работоспособность при любом положении в пространстве;
 — Материал корпуса - самозатухающий пластик;
 — Вредные вещества в количестве, превышающем предельно допустимые концентрации, отсутствуют.

ГАБАРИТНЫЕ РАЗМЕРЫ



ТРЕХФАЗНЫЕ РЕЛЕ НАПРЯЖЕНИЯ

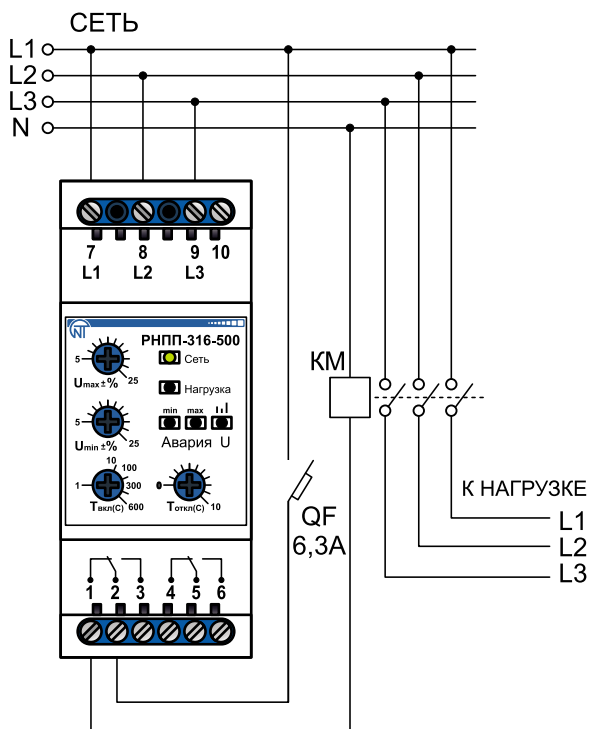


РНПП-316-500



- Установка (монтаж) изделия-стандартная DIN-рейка 35 мм
- Изделие сохраняет свою работоспособность при любом положении в пространстве
- Материал корпуса - самозатухающий пластик
- Вредные вещества в количестве, превышающем предельно допустимые концентрации, отсутствуют

СХЕМА ПОДКЛЮЧЕНИЯ



ОПИСАНИЕ

Особенности РНПП-316-500: имеет отдельные регулировки порогов напряжения. Может использоваться в сетях с напряжением питания 500В. Защищает от:

- недопустимых колебаниях напряжения в сети с продолжительностью не менее 0,02 с;
- нарушения амплитудной симметрии сетевого напряжения (перекосе фаз);
- обрыва, нарушении последовательности и слипанию фаз.

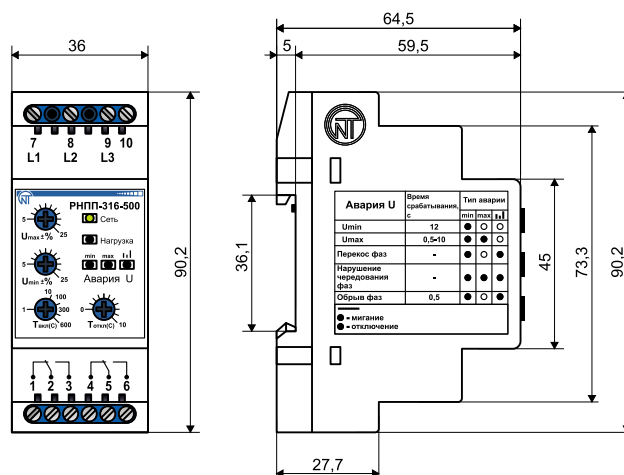
С высокой эффективностью может быть использовано для защиты холодильной, компрессорной, вентиляционной техники.

НАИМЕНОВАНИЕ

ЗНАЧЕНИЕ

Номинальное переменное однофазное напряжение питания, В	400
Частота сети, Гц	45-65
Гармонический состав (несинусоидальность) напряжения питания	ГОСТ 32144-2013
Диапазон регулирования:	
- порога срабатывания по минимальному напряжению сети, в процентах от номинального, с	5-25
- порога срабатывания по максимальному напряжению сети, в процентах от номинального, с	5-25
- времени автоматического повторного включения, с	1-600
Диапазон регулирования времени срабатывания защиты по U _{max} и по перекосу фаз, с	0,2-10
Фиксированная задержка срабатывания по минимальному напряжению, с	12
Фиксированное время срабатывания при снижении напряжения более 50В от порога по U _{min} , с	0,2
Время срабатывания при обрыве одной из фаз, с, не более	0,5
Величина определения перекоса фаз, %	15
Гистерезис по напряжению, В	10
Гистерезис по перекосу фаз, В	8
Точность определения порога срабатывания по напряжению, В, не более	5
Точность определения перекоса фаз, %, не более	1,5
Напряжение, при котором сохраняется работоспособность (линейное), В	130-560
Потребляемая мощность (под нагрузкой), Вт, не более	3,0
Максимальный коммутируемый ток выходных контактов, А	5
Коммутационный ресурс выходных контактов:	
- под нагрузкой 5А (cos φ=1,0), раз, не менее	100 тыс.
- под нагрузкой 1(сos φ=1,0), раз, не менее	1 млн.
Номинальное напряжение изоляции, В	580
Номинальное импульсное выдерживаемое напряжение, кВ	4,0
Габаритные размеры, НхВхL, мм	90,2х36х64,5
Масса, кг, не более	0,1

ГАБАРИТНЫЕ РАЗМЕРЫ



ТРЕХФАЗНЫЕ РЕЛЕ НАПРЯЖЕНИЯ



РНПП-313



ГАБАРИТНЫЕ РАЗМЕРЫ

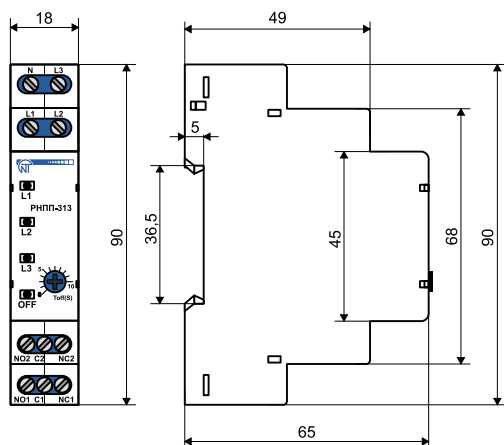
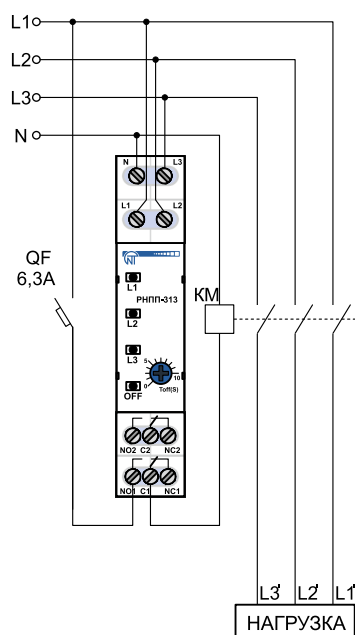


СХЕМА ПОДКЛЮЧЕНИЯ



ОПИСАНИЕ

Реле напряжения, перекоса и последовательности фаз РНПП-313 предназначено:

- для контроля допустимого уровня напряжения;
- для контроля правильного чередования и отсутствия слипания фаз;
- для контроля полнотазности и симметричности сетевого напряжения (перекоса фаз);
- для отключения нагрузки при некачественном сетевом напряжении;
- для контроля качества сетевого напряжения после отключения нагрузки и автоматического включения ее после восстановления параметров напряжения;
- для индикации аварии при возникновении аварийной ситуации и индикации наличия напряжения на каждой фазе;
- для контроля обрыва нуля.

В изделии предусмотрена возможность регулировки времени задержки срабатывания защиты по перекосу фаз.

После восстановления параметров напряжения сети и окончания отсчета времени АПВ изделие повторно включает нагрузку.

В РНПП-313 применен импульсный блок питания, что позволяет применять изделие в цепях со значительными искажениями формы питающего напряжения.

НАИМЕНОВАНИЕ

ЗНАЧЕНИЕ

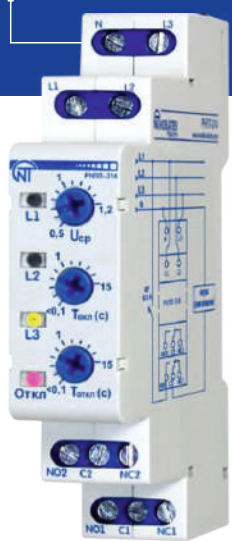
Номинальное линейное/фазное напряжение питания сети, В	400/230
Частота сети, Гц	45-65
Нижний порог отключения напряжения, В	195
Верхний порог отключения напряжения, В	260
Фиксированная задержка срабатывания минимальному напряжению, с	5
Фиксированная задержка срабатывания по максимальному напряжению, с	1
Диапазон регулирования времени срабатывания защиты по перекосу фаз, с	0,25-10
Время срабатывания при превышении напряжения 290В, с	≤ 0,25
Время повторного включения (АПВ), с	5
Время срабатывания при обрыве одной из фаз, с	≤ 0,25
Время готовности при подаче напряжения питания, с	≤ 0,2
Величина определения перекоса фаз, В	40
Гистерезис по напряжению, В	5-6
Гистерезис по перекосу фаз, В	5-6
Точность определения порога срабатывания по напряжению, В	≤ 3
Напряжение, при котором сохраняется работоспособность:	
- по одной фазе, В	95-450
- по трем фазам, В	95-450
Потребляемая мощность (под нагрузкой), Вт	≤ 1,2
Максимальный коммутируемый ток выходных контактов, А	5
Коммутационный ресурс выходных контактов:	
- под нагрузкой 5А (cos φ=1,0)	≥100 000 раз
- под нагрузкой 1А (cos φ=1,0)	≥1 млн. раз
Назначение изделия	Автоматическое управление и распредел.
Номинальный режим работы	Продолжит.
Климатическое исполнение	УХЛ3.1
Степень защиты лицевой панели	IP40
Степень защиты клеммника	IP20
Допустимая степень загрязнения	II
Категория перенапряжения	III
Класс защиты от поражения электрическим током	II
Номинальное напряжение изоляции, В	450
Номинальное импульсное выдерживаемое напряжение, кВ	4,0
Сечение проводов для подключения к клеммам, мм ²	0,5-1,5
Момент затяжки винтов клемм, Н*м	0,4
Масса, кг, не более	0,1
Габаритные размеры, НхВхL, мм	90х18х65

- Установка (монтаж) изделия - стандартная DIN-рейка 35 мм;
- Изделие сохраняет свою работоспособность при любом положении в пространстве;
- Материал корпуса - самозатухающий пластик;
- Вредные вещества в количестве, превышающем предельно допустимые концентрации, отсутствуют.

ТРЕХФАЗНЫЕ РЕЛЕ НАПРЯЖЕНИЯ



РНПП-314



ОПИСАНИЕ

РНПП-314 предназначено для:

- контроля допустимого уровня напряжения;
 - формирования сигнала управления при некачественном сетевом напряжении;
 - индикации аварии при возникновении аварийной ситуации и индикации наличия напряжения на каждой фазе.
- В изделии предусмотрены возможности регулировки параметров:
- выбор напряжения контролируемой сети (380В или 400В);
 - режим работы (реле максимального / минимального напряжения);
 - порог срабатывания по максимальному / минимальному напряжению;
 - время задержки включения;
 - время задержки отключения.

Изделие может применяться как:

- реле напряжения минимального действия для схем автоматики;
- реле напряжения максимального действия для схем автоматики.

В изделии предусмотрена возможность формировать сигнал управления после пропадания напряжения питания с максимальной задержкой 15 с.

НАИМЕНОВАНИЕ

ЗНАЧЕНИЕ

Номинальное линейное/фазное напряжение питания сети, В	380/220, 400/230
Частота сети, Гц	45-65
Диапазон регулирования порога срабатывания (U _{ср}) по максимальному/ минимальному напряжению питания, коэффициент от номинального напряжения	0,5-1,2
Диапазон регулирования «времени включения» (Т _{вкл}), с	<0,1*-15
Диапазон регулирования «времени отключения» (Т _{откл}), с	<0,1*-15
Время готовности при подаче напряжения питания, с	от 0,1 до 0,2
Коэффициент возврата по напряжению: - для реле максимального напряжения - для реле минимального напряжения	0,9 1,1
Точность определения порога срабатывания по напряжению, В, не более	3
Фазное напряжение, при котором сохраняется работоспособность, В	75-420
Потребляемая мощность (под нагрузкой), Вт, не более	1,2
Количество и вид контактов (переключающие)	2
Максимальный коммутируемый ток выходных контактов, А	5
Коммутационный ресурс выходных контактов: - под нагрузкой 5А (cos φ=1,0), раз, не менее - под нагрузкой 1А (cos φ=1,0), раз, не менее	100 тыс. 1 млн.
Назначение изделия	Аппаратура управления и распределения
Номинальный режим работы	Продолжительный
Степень защиты лицевой панели	IP40
Степень защиты клеммника	IP20
Класс защиты от поражения электрическим током	II
Климатическое исполнение	УХЛ3.1
Допустимая степень загрязнения	II
Категория перенапряжения	III
Номинальное напряжение изоляции, В	450
Номинальное импульсное выдерживаемое напряжение, кВ	4
Сечение проводов для подключения к клеммам, мм ²	0,5 -1,5
Момент затяжки винтов клемм, Н*м	0,4
Масса, кг, не более	0,1
Габаритные размеры, HxBxL, мм	90x17,8x64,4

ГАБАРИТНЫЕ РАЗМЕРЫ

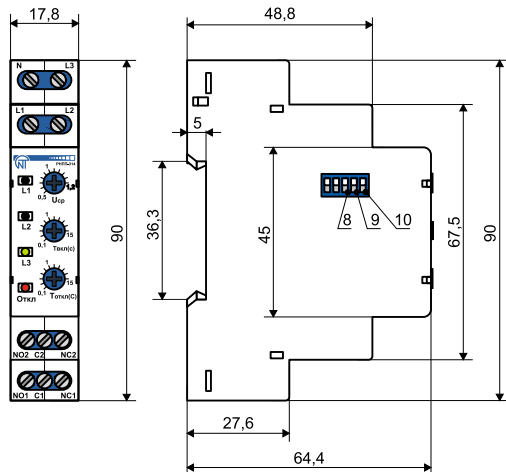
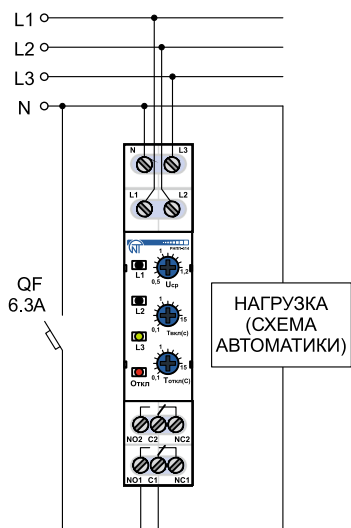


СХЕМА ПОДКЛЮЧЕНИЯ



- Установка (монтаж) изделия - стандартная DIN-рейка 35 мм;
- Изделие сохраняет свою работоспособность при любом положении в пространстве;
- Материал корпуса - самозатухающий пластик;
- Вредные вещества в количестве, превышающем предельно допустимые концентрации, отсутствуют;
- Минимальное время срабатывания изделия не более 0,1 с и включает в себя:
- время измерения среднеквадратичного значения напряжения по трем фазам ~ 0,075 с;
- время механического срабатывания контактов NO1-C1-NC1 (NO2-C2-NC2) ~ 0,015 с.

ТРЕХФАЗНЫЕ РЕЛЕ НАПРЯЖЕНИЯ



Данные устройства применяются для защиты трехфазных потребителей. Устанавливаются в шкафы управления и силовые щиты. Широко применяются в щитах автоматического ввода резерва в качестве органа контроля сети.

РНПП-301



ОПИСАНИЕ

РНПП-301 предназначено для защиты трехфазных потребителей от аварий по напряжению. Имеет шесть регулировок:

- порог по максимальному напряжению;
- порог по минимальному напряжению;
- перекос фаз в %;
- время срабатывания при снижении напряжения;
- время срабатывания при прочих видах аварии;
- время включения нагрузки после восстановления параметров сети.

Защита от залипания контактов магнитного пускателя. Режим контроля фазного или линейного напряжения.

НАИМЕНОВАНИЕ

ЗНАЧЕНИЕ

Номинальное переменное однофазное напряжение питания, В	220/380
Частота сети, Гц	45-55
Диапазон регулирования:	
- порога срабатывания по U_{min} , в % от ном.	5-25
- порога срабатывания по U_{max} , в % от ном.	5-25
Диапазон регулирования по перекосу фаз, в %	5-20
Диапазон регулирования по T_{min} , с	0-20
Диапазон регулирования по $T_{ср.}$, с	0-10
Диапазон регулирования по $T_{вкл.}$, с	0-600
Минимальное время срабатывания при достижении пороговых значений, с	0,1
Время готовности при подаче напряжения на реле, не более, с	0,2
Гистерезис возврата по напряжению, В	5-6
Точность определения порога срабатывания по напряжению, В	до 3
Точность определения перекоса фаз, %, не более	1,5
Напряжение, при котором сохраняется работоспособность, % от ном.	30-150
Потребляемая мощность (под нагрузкой), не более, ВА	3,0
Максимальный коммутируемый ток выходных контактов, А	5
Коммутационный ресурс выходных контактов:	
- под нагрузкой 5А, раз, не менее	100 тыс
- под нагрузкой 1А, раз, не менее	1 млн.

ГАБАРИТНЫЕ РАЗМЕРЫ

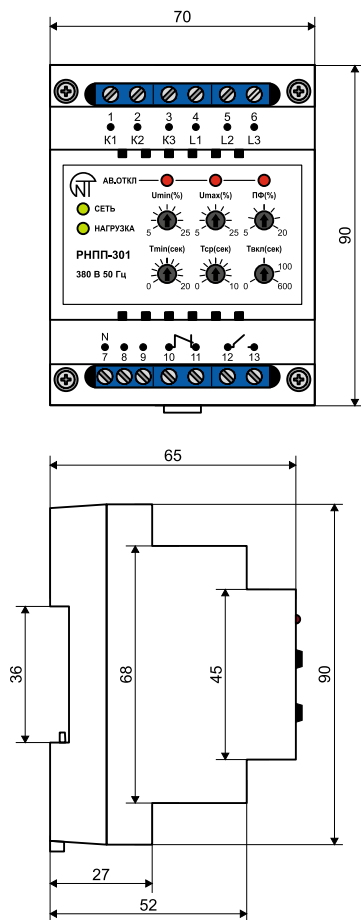
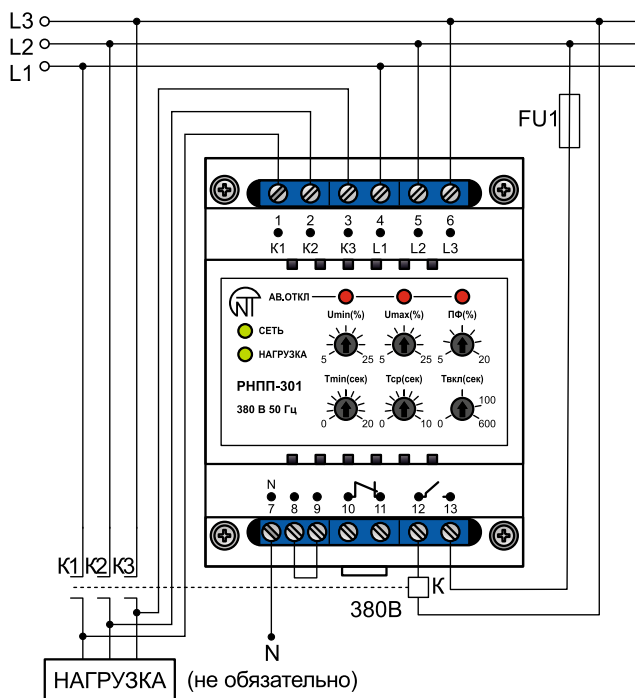


СХЕМА ПОДКЛЮЧЕНИЯ



ТРЕХФАЗНЫЕ РЕЛЕ НАПРЯЖЕНИЯ



РНПП-302



ОПИСАНИЕ

Помимо всех функций РНПП-301, имеет расширенные настройки: возможность установки времени задержки отключения по всем авариям, настройка уставок срабатывания, возможность отключения защит, что позволяет производить более точную настройку защиты. Дисплей поочередно отображает фазное и линейное напряжение, индицирует вид аварии. Защита от залипания контактов магнитного пускателя.

НАИМЕНОВАНИЕ

НАИМЕНОВАНИЕ	ЗНАЧЕНИЕ
Номинальное переменное однофазное напряжение питания, В	220/380 (230/400 или 240/415)
Частота сети, Гц	45-55
Гармонический состав (несинусоидальность) напряжения питания	ГОСТ 32144-2013
Точность определения порогов срабатывания по напряжению	не более 1,5%
Цифровой вход дистанционного включения/выключения устройства Перекидной релейный выход для управления магнитным пускателем 8А, 250 В при $\cos \varphi=1$. Нормально-разомкнутый контакт реле сигнализации 8А, 250 В при $\cos \varphi=1$.	
Потребляемая мощность, Вт, не более	5
Максимальный коммутируемый ток выходных контактов, А	5

Монтаж на стандартную DIN-рейку 35 мм.

ГАБАРИТНЫЕ РАЗМЕРЫ

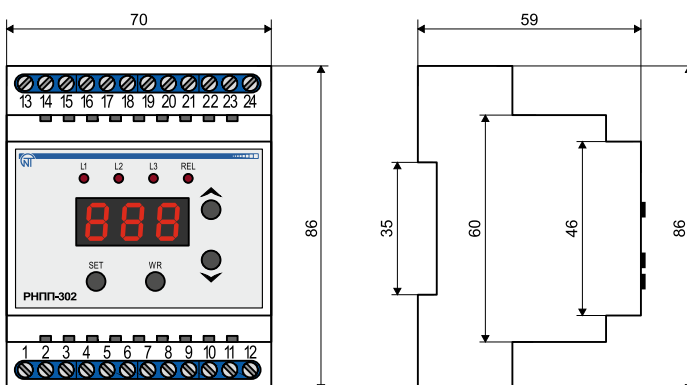
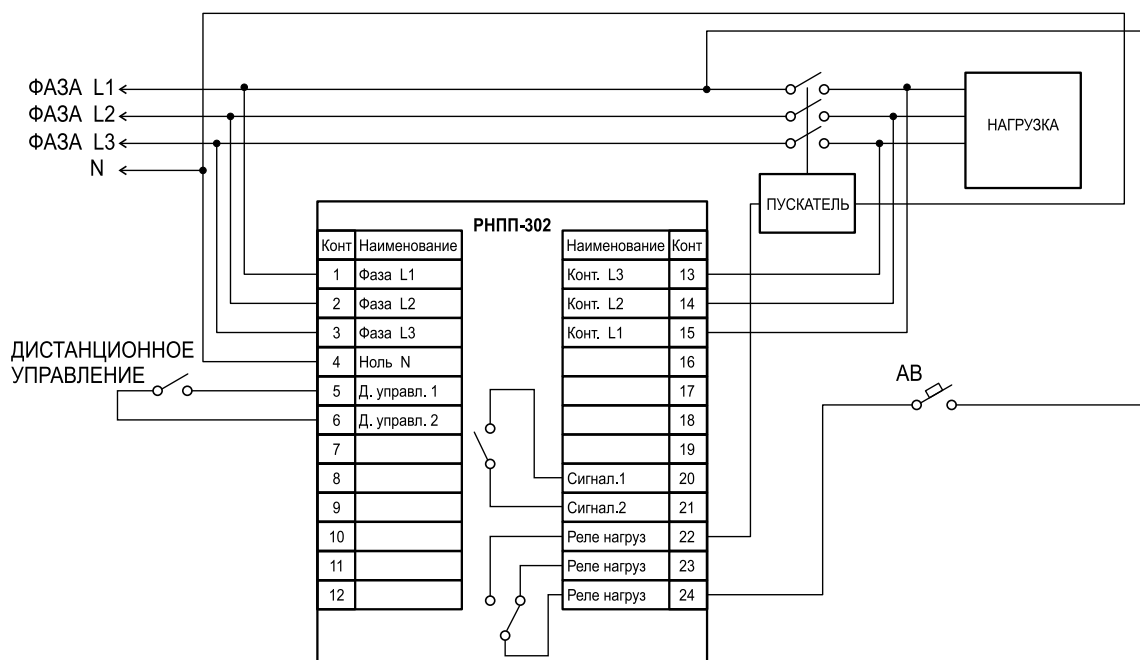


СХЕМА ПОДКЛЮЧЕНИЯ



ПРИБОРЫ ИНДИКАЦИИ И КОНТРОЛЯ



PH-11



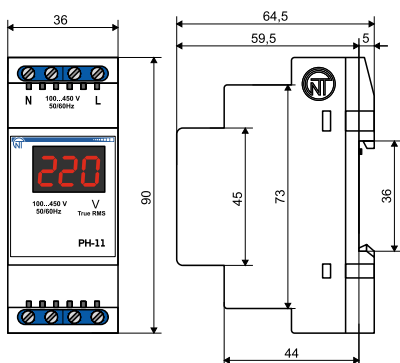
ОПИСАНИЕ

Однофазный цифровой индикатор напряжения PH-11 предназначен для измерения и индикации действующего значения напряжения однофазной сети. Измеряемое напряжение, подаваемое на клеммы L, N изделия одновременно является напряжением питания. Индикатор помогает человеку быстро и наглядно оценить напряжение в сети.

НАИМЕНОВАНИЕ

НАИМЕНОВАНИЕ	ЗНАЧЕНИЕ
Номинальное переменное однофазное напряжение питания, В	230
Частота сети, Гц	48-62
Диапазон измеряемого напряжения, В	100-450
Погрешность измерения напряжения в диапазоне 150-250В, В	2
Погрешность измерения напряжения в диапазоне 100-450В, В	4
Минимальное напряжение, при котором сохраняется работоспособность, В	90
Максимальное напряжение, при котором сохраняется работоспособность, В	450
Мощность потребления, Вт	до 3,5
Номинальное напряжение изоляции, В	450
Номинальное импульсное выдерживаемое напряжение, кВ	2,5
Габаритные размеры, (S2 модуля), НхВхL, мм	90х36х59,5
Масса, кг, не более	0,15

ГАБАРИТНЫЕ РАЗМЕРЫ



- Изделие сохраняет свою работоспособность при любом положении в пространстве;
- Материал корпуса - самозатухающий пластик.

PH-12



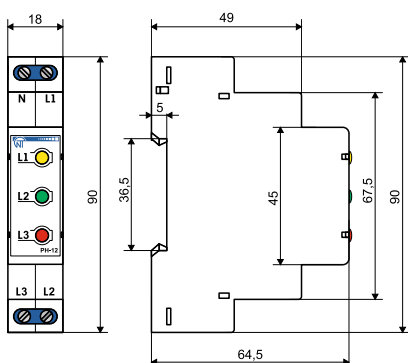
ОПИСАНИЕ

Индикатор фаз PH-12 предназначен для отображения наличия фазных напряжений в трехфазной сети переменного тока. При подаче на PH-12 напряжения изделие отображает его наличие на фазах, соответствующих маркировке, относительно нулевого провода.

НАИМЕНОВАНИЕ

НАИМЕНОВАНИЕ	ЗНАЧЕНИЕ
Номинальное напряжение сети: переменное трёхфазное с общей нейтралью, В	3*400, N
Частота сети, Гц	45 - 65
Максимальная потребляемая мощность, Вт	0,5
Номинальный режим работы	Продолжительный
Степень защиты лицевой панели	IP40
Степень защиты клеммника	IP20
Класс защиты от поражения электрическим током	II
Климатическое исполнение	УХЛ3.1
Допустимая степень загрязнения	II
Категория перенапряжения	II
Номинальное напряжение изоляции, В	450
Номинальное импульсное выдерживаемое напряжение, кВ	2,5
Сечение проводов для подключения к клеммам, мм ²	0,3 - 3,3
Момент затяжки винтов клемм входных контактов, Н*м	0,4
Габаритные размеры, НхВхL, мм	90х18х64,5
Масса, кг, не более	0,08

ГАБАРИТНЫЕ РАЗМЕРЫ



- Установка (монтаж) изделия - стандартная DIN-рейка 35 мм;
- Изделие сохраняет свою работоспособность при любом положении в пространстве;
- Материал корпуса - самозатухающий пластик;
- Вредные вещества в количестве, превышающем предельно допустимые концентрации, отсутствуют.

РЕЛЕ ВРЕМЕНИ



Реле времени предназначены для отсчета временных интервалов, управления различными исполнительными устройствами, отключения и включения исполнительных устройств с заданной периодичностью.

РЭВ-201М



ОПИСАНИЕ

Позволяет коммутировать цепи переменного тока с напряжением ~220 В/ 50 Гц и постоянного тока с напряжением 24-100В по заданному алгоритму. Применяется для включения/отключения нагрузки с заданной выдержкой времени.

Обеспечивает по каждому каналу следующие режимы работы:

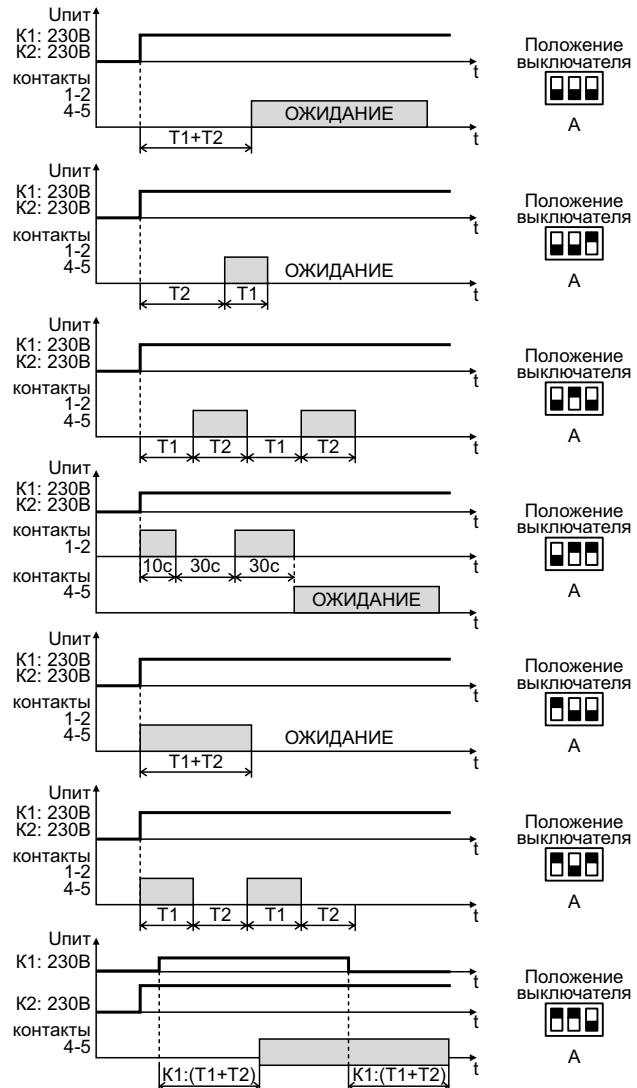
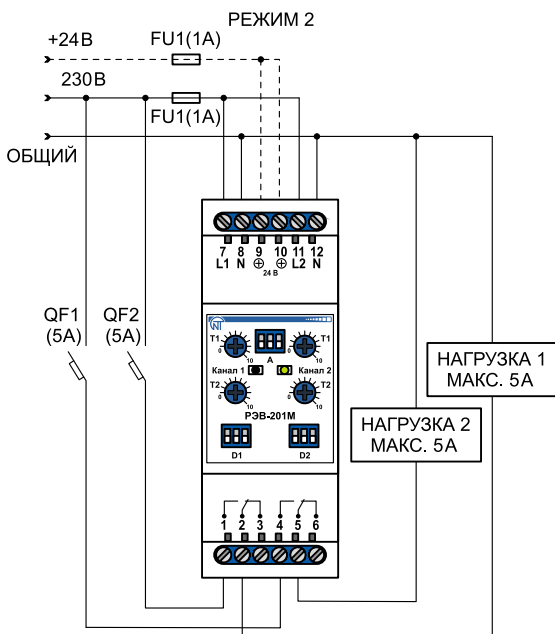
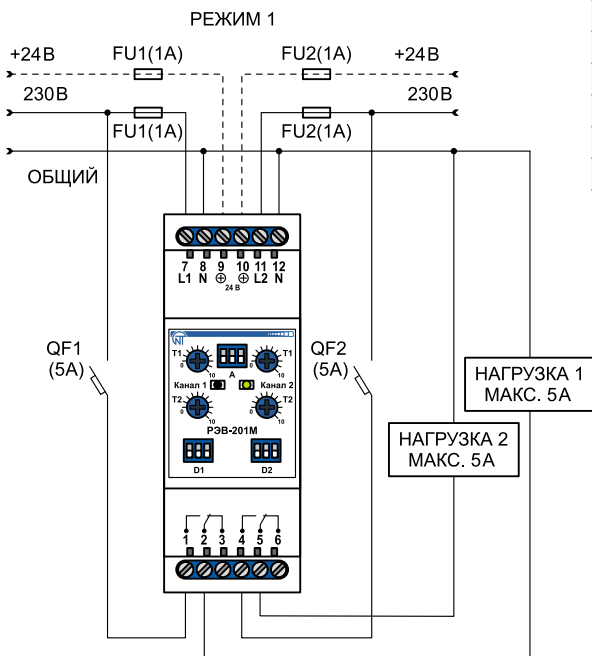
- реле с задержкой на включение;
- реле импульсное;
- реле периодическое (циклическое);
- реле управления (в т.ч. предпусковой сигнализацией).

Питание реле осуществляется как переменным напряжением 220В, так и постоянным напряжением 24В. Уменьшен габарит корпуса до 2S модулей. Применяется для включения/отключения нагрузки с выдержкой времени по одному из режимов работы

ПРЕДЕЛЫ РЕГУЛИРОВОК

№	Положение переключателей D1, D2	Предел регулировки T1	Предел регулировки T2
1		0 - 1 с	0 - 10 с
2		0 - 10 с	0 - 100 с
3		0 - 100 с	0 - 1 мин
4		0 - 1 мин	0 - 10 мин
5		0 - 10 мин	0 - 100 мин
6		0 - 100 мин	0 - 1 ч
7		0 - 1 ч	0 - 10 ч
8		0 - 10 ч	0 - 20 ч

СХЕМА ПОДКЛЮЧЕНИЯ



РЕЛЕ ВРЕМЕНИ



РЭВ-114



ОПИСАНИЕ

Реле времени РЭВ-114 имеет уменьшенные размеры 1S модуль. Оснащено кнопками управления и цифровым индикатором. Применяется для включения рекламных конструкций (призм), включения сигнализации и т.д.

НАИМЕНОВАНИЕ	ЗНАЧЕНИЕ
Номинальное переменное однофазное напряжение питания, В	230/240
Частота сети, Гц	45-62
Напряжение, при котором сохраняется работоспособность, В	160-280
Допустимый гармонический состав (несинусоидальность) напряжения питания	ГОСТ 32144-2013
Время готовности при подаче напряжения питания, с, не более	0,4
Погрешность отсчета, %, не более	0,5
Число алгоритмов работы	17
Диапазон регулирования времени	от 0,1 с до 10 дней
Регулировка выдержки времени	Кнопки на передней панели
Цифровая индикация оставшегося времени	есть
Назначение изделия	Аппаратура управления и распределения
Номинальный режим работы	Продолжит.
Число и вид контактов (переключающие)	2
Коммутационный ресурс выходных контактов при $\cos \varphi = 1$: - под нагрузкой 6А, раз, не менее - под нагрузкой 1А, раз, не менее	100 тыс 1 млн.
Потребляемая мощность (под нагрузкой), Вт, не более	0,5
Номинальное напряжение изоляции, В	450
Номинальное импульсное выдерживаемое напряжение, кВ	2,5

ГАБАРИТНЫЕ РАЗМЕРЫ

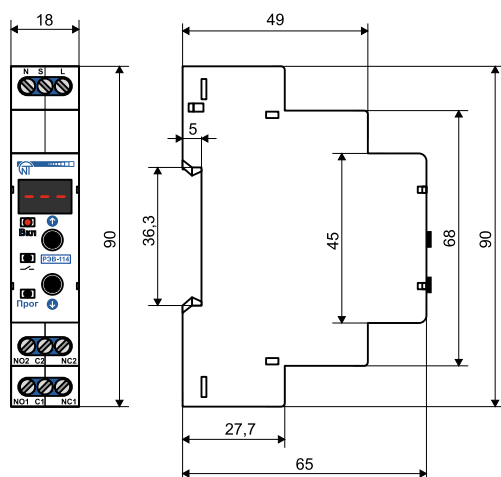
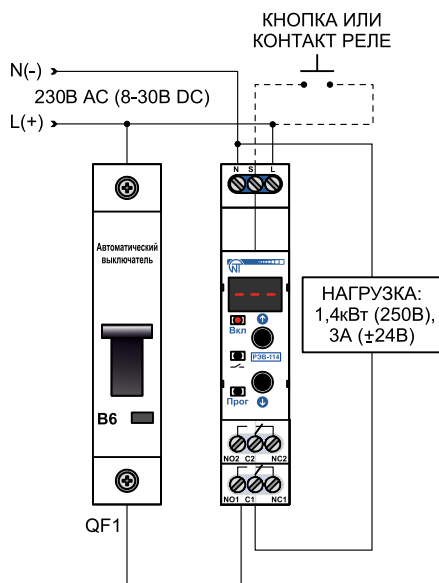


СХЕМА ПОДКЛЮЧЕНИЯ



— Установка (монтаж) изделия - стандартная DIN-рейка 35 мм;
— Изделие сохраняет свою работоспособность при любом положении в пространстве;
— Материал корпуса - самозатухающий пластик.

17 РЕЖИМОВ РАБОТЫ:

1	Задержка на включение
2	Выдержка времени при подаче питания
3	Периодический с задержкой при включении
4	Периодический с выдержкой времени при включении
5	Генератор импульса
6	Задержка на включение с внешним запуском
7	Задержка на отключение с внешним запуском
8	Импульсный I с внешним запуском
9	Импульсный II с внешним запуском
10	Задержка включения-выключения с внешним запуском
11	Шаг реле нагрузки
12	Периодический с внешним запуском и задержкой на включение
13	Периодический с внешним запуском и выдержкой времени при включении
14	Генератор импульса с внешним запуском
15	Пуск-стоп
16	Всегда включенно
17	Всегда выключено

РЕЛЕ ВРЕМЕНИ



РЭВ-120



ОПИСАНИЕ

Прибор монтируется на DIN-рейку и занимает 1S модуль в щите. Имеет два выходных канала с нормально открытыми и нормально закрытыми контактами.

На лицевой части прибора находятся:

- регулятор установки временного интервала «ΔТ»;
- регулятор установки времени «Т»;
- регулятор установки режима работы «М».

В РЭВ-120 предусмотрено десять режимов работы:

ПОЛОЖЕНИЕ РУЧКИ ΔТ	ВРЕМЕННОЙ ИНТЕРВАЛ	ПОЛОЖЕНИЕ РУЧКИ ΔТ	ВРЕМЕННОЙ ИНТЕРВАЛ
1s	от 0,1 ... 1 с	10h	от 1 до 10 ч
10s	от 1 до 10 с	1d	от 0,1 до 1 дня
1m	от 6 с до 1 мин	10d	от 1 до 10 дней
10m	от 1 до 10 мин	ON	постоянно включено
1h	от 6 мин до 1 ч	OFF	постоянно отключено

НАИМЕНОВАНИЕ

ЗНАЧЕНИЕ

Номинальное переменное однофазное напряжение питания, В	230/240
Частота сети, Гц	45-62
Напряжение, при котором сохраняется работоспособность, В	130-300
Время готовности при подаче напряжения питания, с, не более	0,4
Точность выдержки времени, %, не менее	0,5
Точность установки времени(точность шкалы), %, не менее	2,5
Число режимов работы	10
Диапазон регулирования времени разбит на 10 поддиапазонов	0,1 ... 1 с 1 ... 10 с 6 с ... 1 мин 1 ... 10 мин 6 мин ... 1 ч 1 ... 10 ч 0,1 ... 1 дня 1 ... 10 дней постоянно включено постоянно отключено
Номинальное напряжение изоляции, В	450
Номинальное импульсное выдерживаемое напряжение, кВ	2,5
Габаритные размеры, НхВхL, мм	90х65х18
Масса, кг, не более	0,15

- Установка (монтаж) изделия - стандартная DIN-рейка 35 мм;
- Изделие сохраняет свою работоспособность при любом положении в пространстве;
- Материал корпуса - самозатухающий пластик.

ГАБАРИТНЫЕ РАЗМЕРЫ

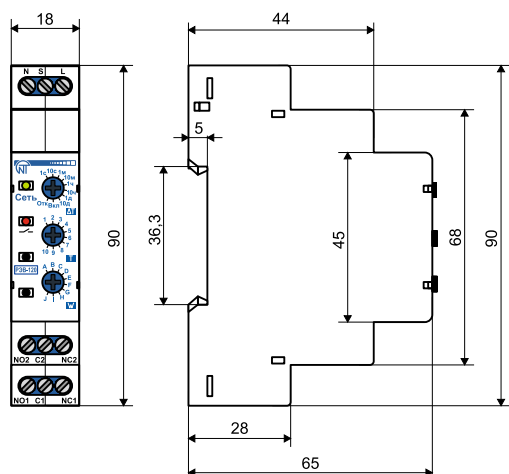
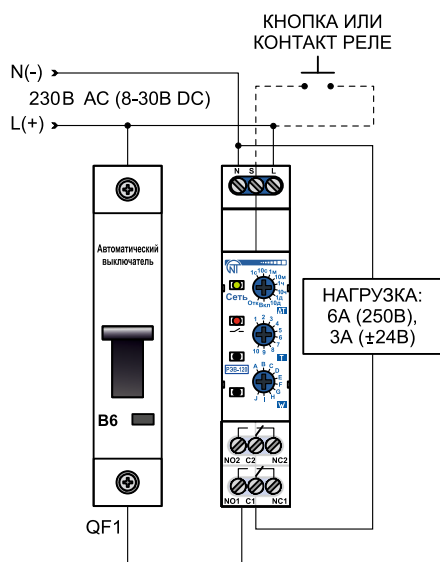


СХЕМА ПОДКЛЮЧЕНИЯ



РЕЖИМЫ РАБОТЫ РЭВ-120:

1	Задержка на включение
2	Выдержка времени при подаче питания
3	Периодический с задержкой при включении
4	Периодический с выдержкой времени при включении
5	Задержка на отключение
6	Импульсный 1
7	Импульсный 2
8	Задержка включения-выключения
9	Шаг реле нагрузки
10	Генератор импульса 0,5 с

РЕЛЕ ВРЕМЕНИ



РЭВ-114Н



ОПИСАНИЕ

Реле времени РЭВ-114Н является микропроцессорным устройством, предназначенным для включения-выключения нагрузки через заданные пользователем интервалы времени.

РЭВ-114Н может быть запитано от стандартной сети переменного напряжения 20-265В 50Гц или от источника постоянного напряжения 20-75В.

РЭВ-114Н оснащено кнопками управления и цифровым индикатором, предназначенным для настройки и визуального контроля отсчета времени.

В РЭВ-114Н предусмотрено семнадцать алгоритмов работы:

- задержка на включение;
- выдержка времени при подаче питания;
- периодический с задержкой при включении;
- периодический с выдержкой времени при включении;
- генератор импульса;
- задержка на включение с внешним запуском;
- задержка на отключение с внешним запуском;
- импульсный I с внешним запуском;
- импульсный II с внешним запуском;
- задержка включения-выключения с внешним запуском;
- шаг реле нагрузки (при каждом замыкании управляющего контакта);
- периодический с внешним запуском и задержкой на включение;
- периодический с внешним запуском и выдержкой времени при включении;
- генератор импульса с внешним запуском;
- пуск-стоп;
- всегда включено;
- всегда отключено.

ГАБАРИТНЫЕ РАЗМЕРЫ

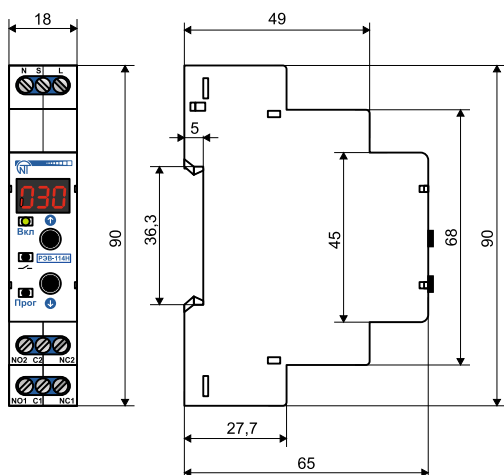
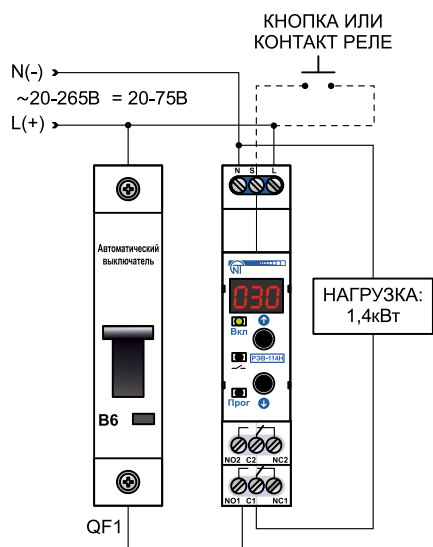


СХЕМА ПОДКЛЮЧЕНИЯ



НАИМЕНОВАНИЕ

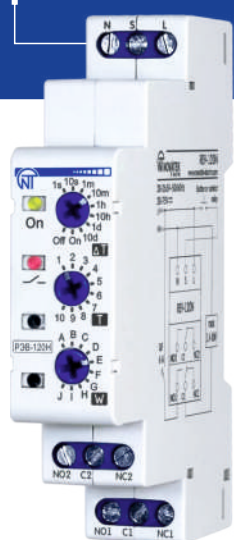
НАИМЕНОВАНИЕ	ЗНАЧЕНИЕ
Диапазон рабочих напряжений, В	АС 20-265; DC 20-75
Частота питающей сети, Гц	45-62
Допустимый гармонический состав (несинусоидальность) напряжения питания	ГОСТ 32144-2013
Время готовности при подаче напряжения питания, с	≤ 0,4
Погрешность отсчета, мс	≤ 0,5% ±10
Число алгоритмов работы	17
Диапазон регулирования времени	0,1 с до 10 дней
Регулировка выдержки времени	Кнопка на передней панели
Цифровая индикация оставшегося времени	Есть
Назначение изделия	Ап-ра управления и распределения
Номинальный режим работы	Продолжительный
Число и вид контактов (переключающие)	2
Климатическое исполнение	УХЛ3.1
Степень защиты корпуса	IP40
Степень защиты клеммника	IP20
Коммутационный ресурс выходных контактов при cos φ:	
- под нагрузкой 6А	≥ 100 000 раз
- под нагрузкой 1А	≥ 1 млн. раз
Потребляемая мощность (под нагрузкой), В	≤ 1,5
Допустимая степень загрязнения	II
Категория перенапряжения	II
Класс защиты от поражения электрическим током	II
Номинальное напряжение изоляции, В	450
Номинальное импульсное выдерживаемое напряжение, кВ	2,5
Сечение проводов для подключения к клеммам, мм ²	0,5 - 2
Момент затяжки винтов клеммника	0,4 Н*м
Масса, кг, не более	0,15
Габаритные размеры, HxBxL, мм	90x18x65

- Установка (монтаж) изделия - стандартная DIN-рейка 35 мм;
- Изделие сохраняет свою работоспособность при любом положении в пространстве;
- Материал корпуса - самозатухающий пластик;
- Вредные вещества в количестве, превышающем предельно допустимые концентрации, отсутствуют.

РЕЛЕ ВРЕМЕНИ



РЭВ-120Н



ОПИСАНИЕ

Реле времени РЭВ-120Н является микропроцессорным устройством, предназначенным для включения/выключения нагрузки через заданные пользователем интервалы времени.

В РЭВ-120Н предусмотрено десять режимов работы:

- задержка на включение;
- выдержка времени при подаче питания;
- периодический с задержкой при включении;
- задержка на отключение (при размыкании управляющего контакта);
- импульсный 1 (при замыкании управляющего контакта);
- импульсный 2 (при размыкании управляющего контакта);
- задержка включения/выключения (по управляемому контакту);
- шаг реле нагрузки (при каждом замыкании управляющего контакта);
- генератор импульса 0,5 с.

НАИМЕНОВАНИЕ

ЗНАЧЕНИЕ

Диапазон рабочих напряжений, В	AC 20-265; DC 20-75
Частота питающей сети, Гц	45-62
Допустимый гармонический состав (несинусоидальность) напряжения питания	ГОСТ 32144-2013
Время готовности при подаче напряжения питания, с	≤ 0,4
Точность выдержки времени	0,50%
Точность установки времени (точность шкалы)	2,50%
Число режимов работы	10
Диапазон регулирования времени разбит на 10 поддиапазонов	«0,1...1 с 1...10 с 6 с...1 мин 1...10 мин 6 мин...1 ч 1...10 ч 0,1...1 дня 1...10 дней пост. включено пост. отключено
Регулировка выдержки времени	Плавная
Назначение изделия	Ап-ра управления и распределения
Номинальный режим работы	Продолжительный
Число и вид контактов (переключающие)	2
Климатическое исполнение	УХЛ3.1
Степень защиты корпуса	IP40
Степень защиты клеммника	IP20
Коммутационный ресурс выходных контактов при cos φ: - под нагрузкой 6А - под нагрузкой 1А	≥ 100 000 раз ≥ 1 млн. раз
Потребляемая мощность (под нагрузкой), В	≤ 1,5
Допустимая степень загрязнения	II
Категория перенапряжения	III
Класс защиты от поражения электрическим током	II
Номинальное напряжение изоляции, В	450
Номинальное импульсное выдерживаемое напряжение, кВ	2,5
Сечение проводов для подключения к клеммам, мм ²	0,5-2
Момент затяжки винтов клеммника	0,4 Н*м
Масса, кг, не более	0,15
Габаритные размеры, HxBxL, мм	90x65x18

- Установка (монтаж) изделия - стандартная DIN-рейка 35 мм;
- Изделие сохраняет свою работоспособность при любом положении в пространстве;
- Материал корпуса - самозатухающий пластик;
- Вредные вещества в количестве, превышающем предельно допустимые концентрации, отсутствуют.

ГАБАРИТНЫЕ РАЗМЕРЫ

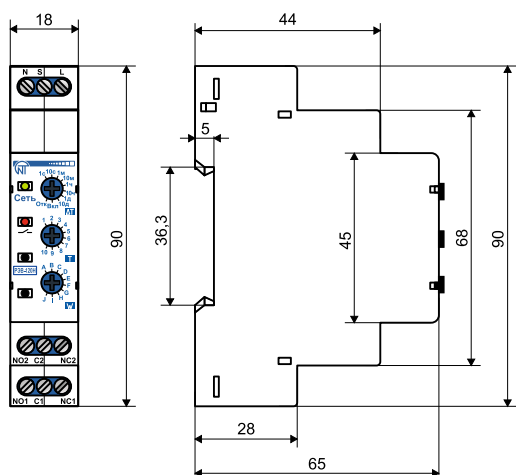
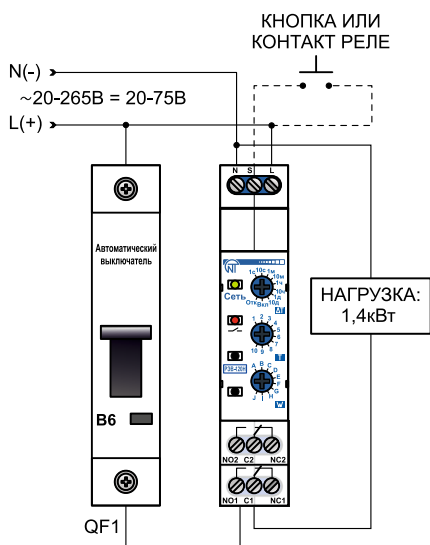


СХЕМА ПОДКЛЮЧЕНИЯ



РЕЛЕ ВРЕМЕНИ



PB-123



ОПИСАНИЕ

Реле времени PB-123 предназначено для отключения нагрузки (вентилятора) после размыкания контактов выключателя в течение установленного пользователем промежутка времени. Например, в вентиляционных системах, санузлах и т.п. Выключателем включаем освещение. Вентилятор включится. После выключения освещения нагрузка (вентилятор) выключится через установленный отрезок времени.

НАИМЕНОВАНИЕ	ЗНАЧЕНИЕ
Номинальное напряжение питания, В	230/240
Частота питающей сети, Гц	45-62
Напряжение, при котором сохраняется работоспособность	160-300В
Допустимый гармонический состав (несинусоидальность) напряжения питания	ГОСТ 32144-2013
Время готовности при подаче напряжения питания, с	≤0,4
Точность выдержки времени	≥30%
Выдержка времени	от 1 до 15 мин.
Регулировка выдержки времени	Плавная
Число и вид контактов (переключающие)	1
Потребляемая мощность (под нагрузкой), Вт	≤1
Коммутационный ресурс выходных контактов: - под нагрузкой 6А (cos φ=1,0) - под нагрузкой 1А (cos φ=1,0)	≥100 000 раз ≥1 млн. раз
Назначение изделия	Аппаратура управления и распределения
Номинальный режим работы	Продолжительный
Климатическое исполнение	УХЛЗ.1
Степень защиты корпуса	IP40
Степень защиты клеммника	IP20
Допустимая степень загрязнения	II
Категория перенапряжения	II
Класс защиты от поражения электрическим током	II
Номинальное напряжение изоляции, В	450
Номинальное импульсное выдерживаемое напряжение, кВ	2,5
Сечение проводов для подключения к клеммам, мм ²	0,5-2
Момент затяжки винтов клеммника, Н*м	0,4
Масса, кг, не более	0,15
Габаритные размеры, НхВхL, мм	90х18х65

ГАБАРИТНЫЕ РАЗМЕРЫ

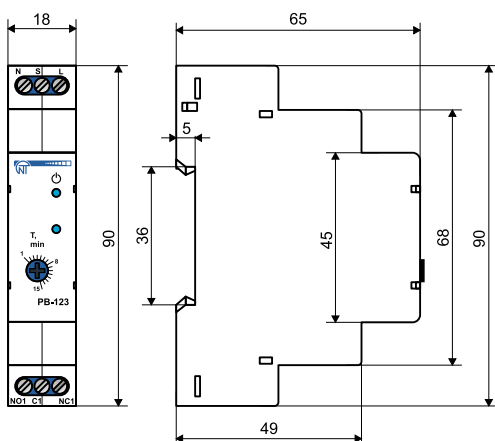
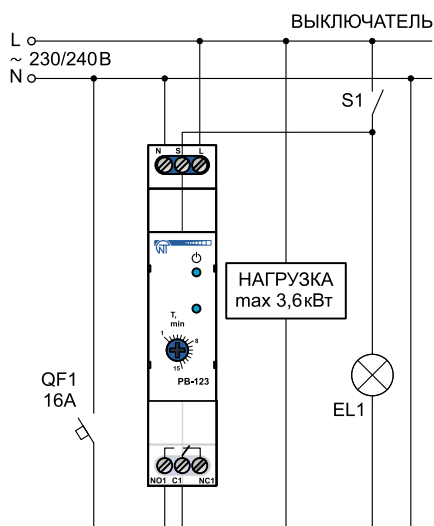


СХЕМА ПОДКЛЮЧЕНИЯ



- Установка (монтаж) изделия - стандартная DIN-рейка 35 мм;
- Изделие сохраняет свою работоспособность при любом положении в пространстве;
- Материал корпуса - самозатухающий пластик.
- Вредные вещества в количестве, превышающем предельно допустимые концентрации, отсутствуют;

ПРОГРАММИРУЕМЫЕ ТАЙМЕРЫ



EM-130



ОПИСАНИЕ

Программируемый астрономический таймер EM-130 с Wi-Fi - предназначен для автоматизации включения уличного освещения (столбы, фонари, прочее), подсветки фасадов зданий (прилегающих территорий, стоянок и других объектов), обогревательных приборов, насосов, вентиляторов, подачи школьных звонков.

В EM-130 предусмотрена возможность удаленной настройки параметров через встроенный Web-интерфейс (с использованием браузера телефона, планшета, прочее), Modbus TCP или удаленный сервер Overvis.

EM-130 автоматически вычисляет время восхода и заката солнца на основе введенных координат и текущего времени, позволяя управлять освещением без использования внешних датчиков.

EM-130 оснащен собственной точкой доступа Wi-Fi, позволяющей подключаться к изделию напрямую с помощью мобильного устройства с Wi-Fi и браузером.

Вы начнете экономить электроэнергию и свои средства, используя EM-130 для управления осветительными или отопительными приборами по заранее запланированному расписанию.

НАИМЕНОВАНИЕ

ЗНАЧЕНИЕ

Номинальное напряжение питания, В	220-240
Частота питающей сети, Гц	45-65
Напряжение, при котором сохраняется работоспособность, В	100-275
Максимальный коммутируемый ток нагрузки, А	6 (на контакт)
Мощность подключаемой нагрузки, кВт:	
AC-1, AC-7a - мало индуктивная нагрузка, бытовая нагрузка	≤ 1,44
AC-6a, AC-7b - лампы дневного света	≤ 0,75
AC-5b - лампы накаливания	≤ 0,5
AC-7b - двигатели, трансформаторы	≤ 0,2
Время готовности при подаче напряжения питания, с	≤ 2,0
Точность хода часов реального времени, с/сутки	± 1,5
Резерв хода часов реального времени, суток	≥ 10
Возможность коррекции времени, с/сутки	± 20,9
Точность планируемых событий, мин.	1
Частота Wi-Fi, Гц	2,412-2,484
Поддерживаемые стандарты Wi-Fi	IEEE 802.11 b/g/n
Протокол шифрования Wi-Fi	WPA2/PSK
Тип антенны	Встроенная
Синхронизация времени с NTP сервером	есть
Синхронизация времени с локальным устройством	есть
Поддержка протокола Modbus TCP	есть
Поддержка подключения к серверу Overvis	есть
Максимальное число событий (расписание)	1024
Назначение изделия	Ап-ра управления и распредел-я
Номинальный режим работы	Продолжит.
Климатическое исполнение	УХЛ3.1
Степень защиты изделия	IP20
Коммутационный ресурс выходных контактов:	
- электрический	≥ 100 000 раз
- механический	≥ 1 млн. раз
Потребляемая мощность (под нагрузкой)	≤ 1,5 В
Допустимая степень загрязнения	II
Категория перенапряжения	III
Класс защиты от поражения электрическим током	II
Номинальное напряжение изоляции, В	450
Номинальное импульсное выдерживаемое напряжение, кВ	4,0
Момент затяжки винтов клеммника	0,4±0,1 Н*м
Масса, кг, не более	0,08
Габаритные размеры, НхВхЛ, мм	90х18х65

ГАБАРИТНЫЕ РАЗМЕРЫ

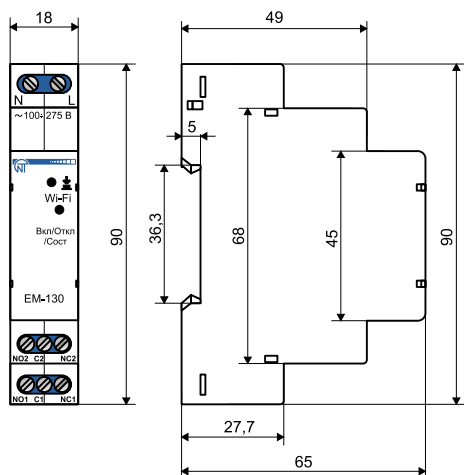
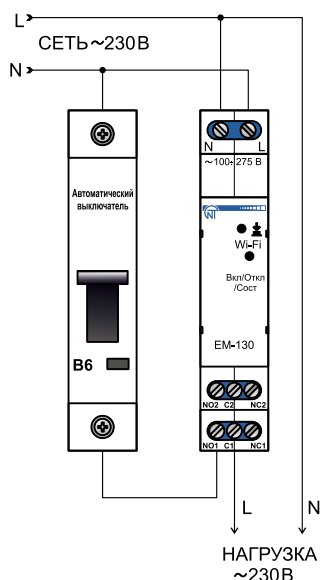


СХЕМА ПОДКЛЮЧЕНИЯ



- Установка (монтаж) изделия - стандартная DIN-рейка 35 мм;
- Изделие сохраняет свою работоспособность при любом положении в пространстве;
- Материал корпуса - самозатухающий пластик;
- Вредные вещества в количестве, превышающем предельно допустимые концентрации, отсутствуют.



ПРОГРАММИРУЕМЫЕ ТАЙМЕРЫ

РЭВ-303



ОПИСАНИЕ

Многофункциональный таймер для управления нагрузкой. Применяется для управления наружным освещением, управлением вентиляцией и т.д. Режимы работы: суточный, недельный, астрономический (автоматически вычисляется время восхода и заката солнца на основе введенных координат и текущего времени).

Особенности таймера:

- две программы управления с возможностью быстрого переключения между ними;
- календарь с резервом хода на 6 лет при отсутствии внешнего питания;
- автоматический переход на летнее/зимнее время;
- графический дисплей;

Питание 24-265В (переменного напряжения) и 8-24В (постоянного напряжения).

НАИМЕНОВАНИЕ	ЗНАЧЕНИЕ
Номинальное питания от сети, В	24-265
Частота сети, Гц	45-65
Потребляемая мощность (от сети ~230 В), Вт, не более	1,5
Напряжение питания источника постоянного тока, В	10-24
Потребляемая мощность (от источника питания +12 В), Вт, не более	0,6
Точность планируемых событий, с	1 и 0,1
Максимальное количество планируемых событий	500
Резерв хода часов при отключенном напряжении питания (при температуре 25 °С), лет	6
Погрешность хода часов, при температуре 25 °С, не хуже, с / сутки	1
Минимальное время коммутации контактов, с	0,015
Индикация срабатывания реле нагрузки	есть
Сохранение настроек при пропадании сетевого и резервного питания	есть
Память данных, лет, не менее	10
Число и вид контактов, 16А	1 перекидной
Номинальное напряжение изоляции, В	450
Номинальное импульсное выдерживаемое напряжение, кВ	2,5

ГАБАРИТНЫЕ РАЗМЕРЫ

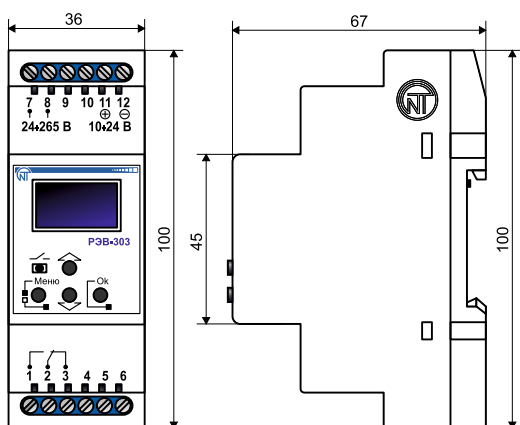
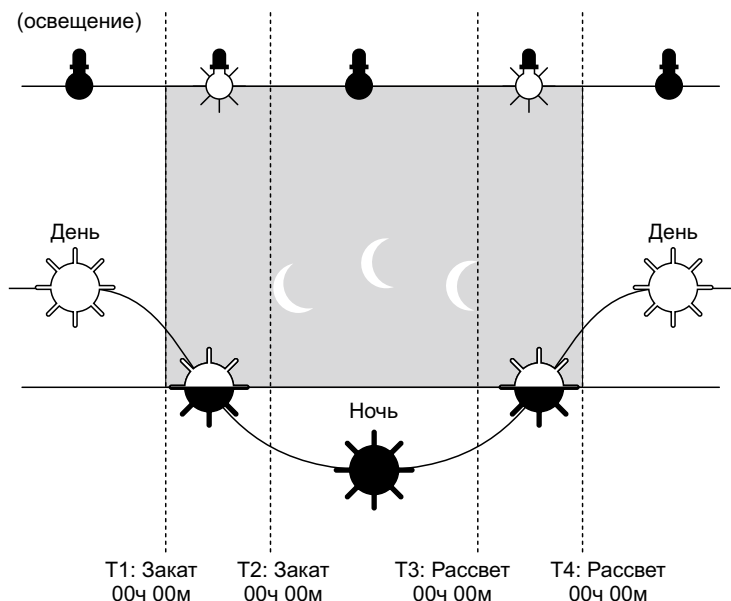
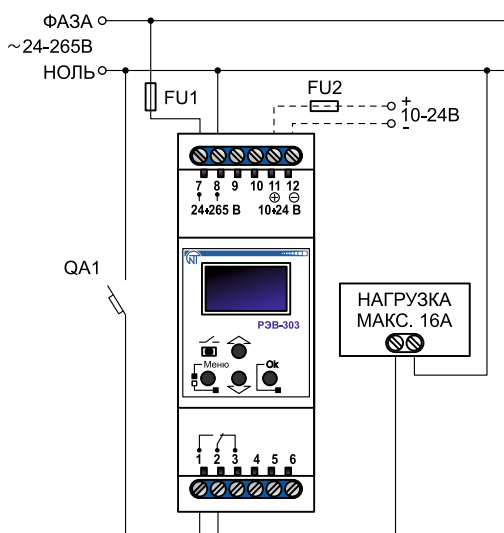


СХЕМА ПОДКЛЮЧЕНИЯ



ПРОГРАММИРУЕМЫЕ ТАЙМЕРЫ



РЭВ-302



ОПИСАНИЕ

Многофункциональное реле РЭВ-302 представляет собой микропроцессорное устройство и предназначено для включения/отключения нагрузки. Применяется для включения/отключения двух групп приборов по времени (полив по сезонам, отопление, вентиляция и др.), а также для управления освещением по внешнему фотодатчику. Имеет 2 отдельно настраиваемых канала, встроенное реле напряжения и выносной фотодатчик. Имеет универсальное питание AC-90-420В, DC-100-300В или DC-8-30В. Оснащено функциями суточного, недельного, месячного и годового таймера с контролем списка выходных дней и праздников. Работает в режимах: реле напряжения, фотореле и реле времени (также возможна работа всех режимов одновременно с учетом приоритета). 8 независимых программ управления и возможность быстрого переключения. Автоматический переход на летнее/зимнее время. USB вход для подключения к персональному компьютеру или к телефону с ОС Android. Запас хода часов реального времени без внешнего питания 10 лет.

ГАБАРИТНЫЕ РАЗМЕРЫ

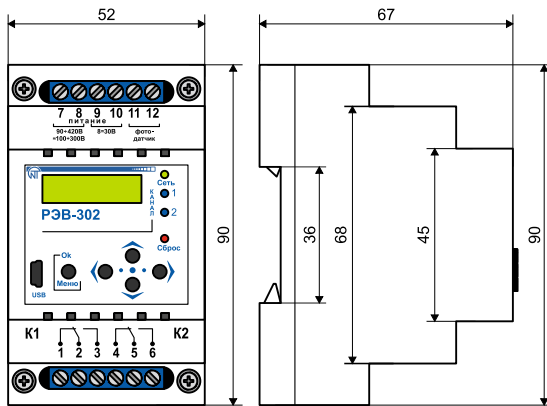
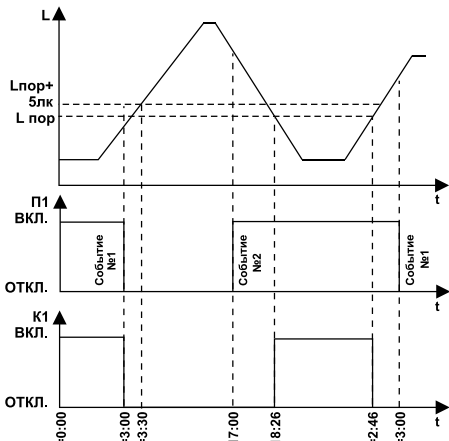
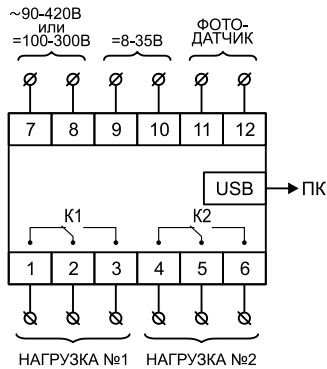


СХЕМА ПОДКЛЮЧЕНИЯ

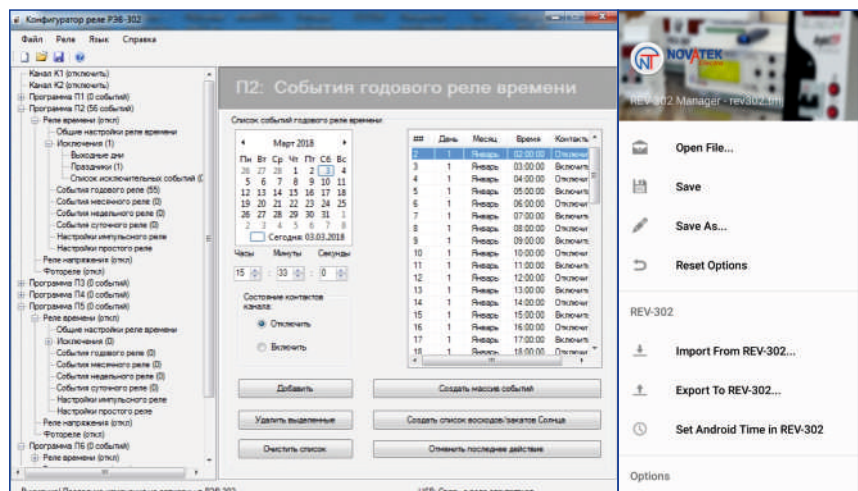


НАИМЕНОВАНИЕ

ЗНАЧЕНИЕ

Напряжение сети переменного тока (клеммы 7-8), В	90-420
Напряжение сети постоянного тока (клеммы 7-8), В	100-300
Номинальное напряжение питания постоянное (клеммы 9-10), В	8-30
Частота сети, Гц	50-60
Потребляемая мощность (под нагрузкой), ВА, не более	3,0
Диапазон установки нижнего порога срабатывания по напряжению Umin, В	90-416, но не выше Umax-dUmax
Диапазон установки верхнего порога срабатывания по напряжению Umax, В	94-420, но не выше Umin-dUmin
Максимальное количество событий	5000
Резерв хода часов при отключении напряжения питания, лет, не менее	10
Точность установки, с	1
Точность выставления порогов срабатывания по напряжению, В	1
Погрешность хода часов, с/сутки, не более	1
Погрешность измерения напряжения, %, не более	2
Погрешность измерения освещенности до 200 люкс, %, не более	10
Погрешность измерения освещенности от 200 люкс, %, не более	20
Минимальное время коммутации контактов для реле времени, с	0,015
Минимальное время коммутации контактов для реле напряжения, с	0,035
Минимальное время коммутации контактов для фотореле, с	0,1
Диапазон настройки гистерезиса нижнего порога напряжения dUmin, В	3-9
Диапазон настройки гистерезиса верхнего порога напряжения dUmax, В	3-9
Задержка отключения по Umin	от 0 с до 19 мин 59 с
Задержка отключения по Umax	от 0 с до 19 мин 59 с
Задержка повторного включения нагрузки	от 1 с до 19 мин 59 с
Диапазон установок уровня освещенности, люкс	0 ÷ 9999
Гистерезисы установки уровня освещенности, люкс	0 ÷ 999
Задержка действий, если освещенность ниже порога	от 0 с до 99 мин 59 с
Задержка действий, если освещенность выше порога	от 0 с до 99 мин 59 с
Общая задержка после подачи питания	от 0 с до 99 мин 59 с
Габаритные размеры, HxBxL, мм	90x52x66
Масса, кг, не более	0,2

ИНТЕРФЕЙС ПРОГРАММЫ



ПРОГРАММИРУЕМЫЕ ТАЙМЕРЫ

ПРОГРАММИРУЕМЫЕ ТАЙМЕРЫ



РЭВ-225



ОПИСАНИЕ

Применяется, в основном, для автоматизации включения наружного освещения. РЭВ-225 работает только в астрономическом режиме с возможностью задания одного ночного перерыва и длительности выходных дней.

Полноценное меню настройки, на выбор 2 системных языка.

В РЭВ-225 применяется LCD дисплей, что дает возможность настраивать прибор даже при отключенном питании.

НАИМЕНОВАНИЕ	ЗНАЧЕНИЕ
Номинальное переменное однофазное напряжение питания, В	230±10 %
Напряжение, при котором сохраняется работоспособность, В	130-280
Частота сети, Гц	50-60
Потребляемая мощность (от сети ~230 В), Вт, не более	1,3
Количество каналов	1
Программа	Астрономическая
Режимы работы	Автоматический/Ручной/Выходные дни
Переход на летнее/зимнее время	есть
Допустимое отклонение времени	≤1с/день при 20°С
Срок службы литиевой батареи	3 года
Количество и вид контактов	1, переключательный
Номинальное напряжение изоляции, В	450
Номинальное импульсное выдерживаемое напряжение, кВ	2,5

ГАБАРИТНЫЕ РАЗМЕРЫ

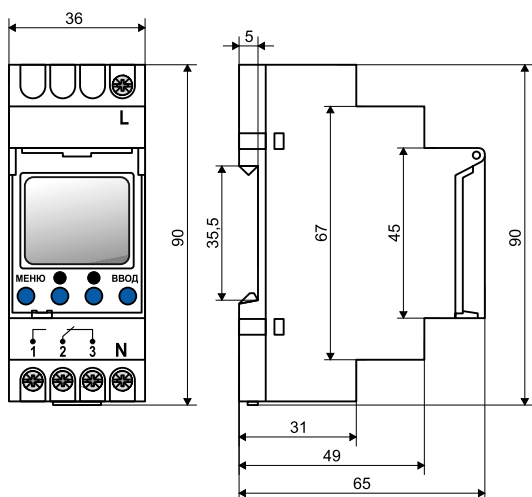
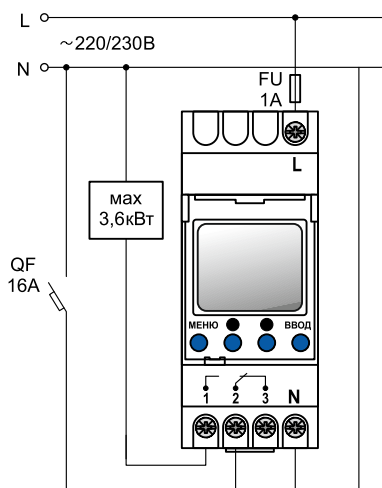
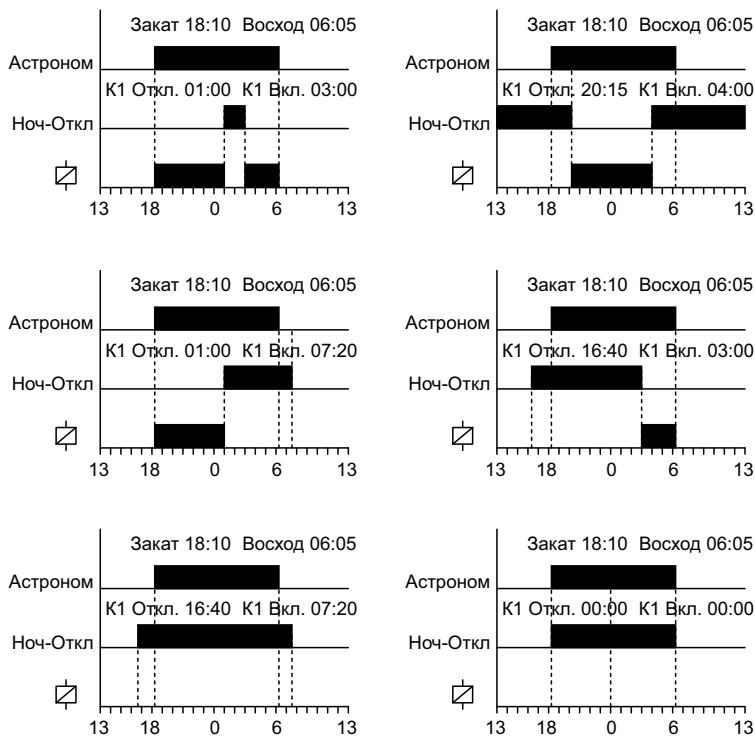


СХЕМА ПОДКЛЮЧЕНИЯ



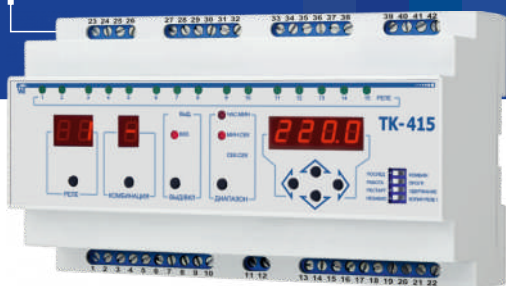
ПРИМЕРЫ НАСТРОЙКИ РЕЖИМА «НОЧНОЙ ПЕРЕРЫВ»



ПРОГРАММИРУЕМЫЕ ТАЙМЕРЫ



TK-415



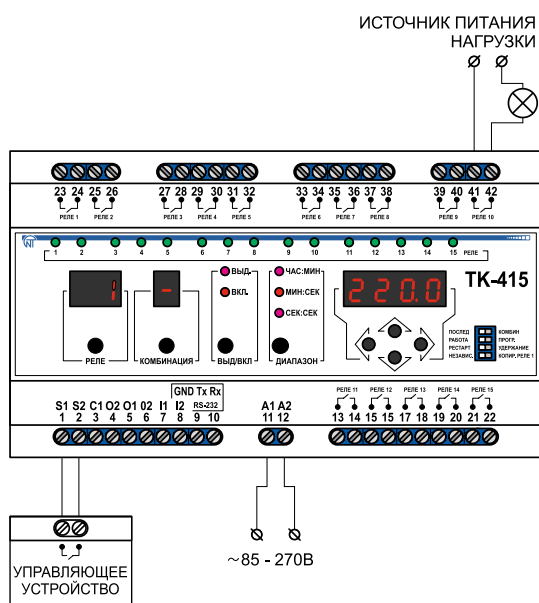
ОПИСАНИЕ

Последовательно-комбинационный таймер TK-415 предназначен для коммутации 15 нагрузок и управления ими в двух рабочих режимах: последовательный режим и комбинационный режим.

Основные функции:

- микропроцессорное управление;
- простое переключение между режимами таймера;
- 7-сегментная светодиодная индикация;
- каскадное включение устройств для расширения общего числа каналов;
- сохранение состояния при отключении питания и продолжение работы программы с момента подачи питания;
- входы для управления пуском и паузой таймера.

СХЕМА ПОДКЛЮЧЕНИЯ

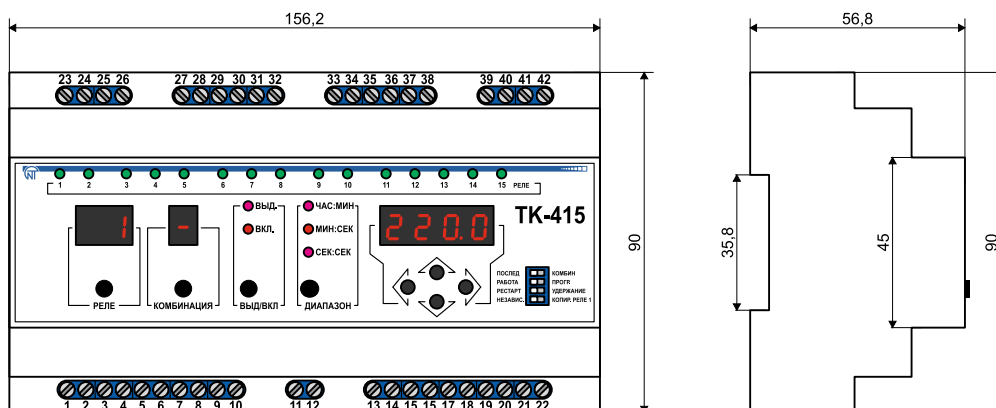


НАИМЕНОВАНИЕ

ЗНАЧЕНИЕ

Номинальное напряжение питания, В	85-270 AC/ DC
Частота питающей сети, Гц	47-63
Потребляемая мощность, ВА	8
Диапазон временных установок	от 0,1 сек. до 99ч.59мин.
Точность коммутации	±0,1% +20мсек.
Количество каналов	15
Количество комбинаций на канал (вкл./выкл.)	8
Диапазон рабочих температур, °С	от -25 до +55
Температура хранения, °С	от -35 до +80
Влажность	85% /40°С
Сопротивление изоляции	>100 МОм /500 В DC
Габаритные размеры, НхВхL, мм	85,8x156,2 x56,8
Индикация срабатывания реле нагрузки	есть
Степень защиты	IP20
Климатическое исполнение	УХЛ4
Память данных, лет, не менее	10
Тип контактов каналов	нормально разомкнутые (NO)

ГАБАРИТНЫЕ РАЗМЕРЫ



ЗАЩИТА ЭЛЕКТРОДВИГАТЕЛЕЙ



УБЗ-301

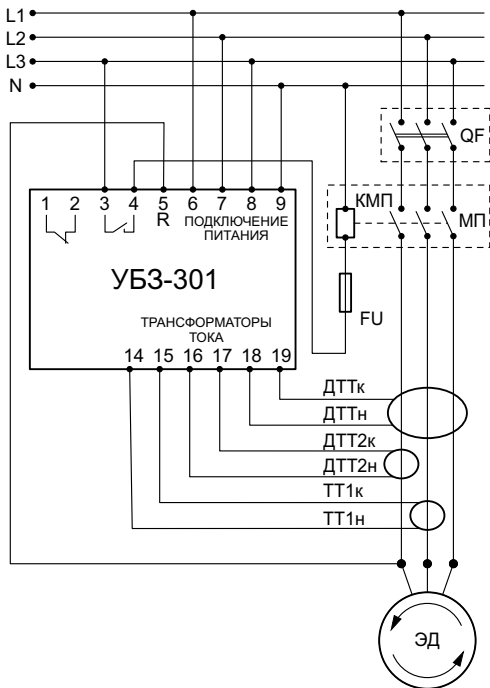


Универсальный блок защиты для асинхронных электродвигателей. Существуют 3 модификации: 5-50А, 10-100А, 63-630А. Осуществляют защиту двигателя с автоматическим повторным включением или блокировкой повторного пуска в следующих случаях:

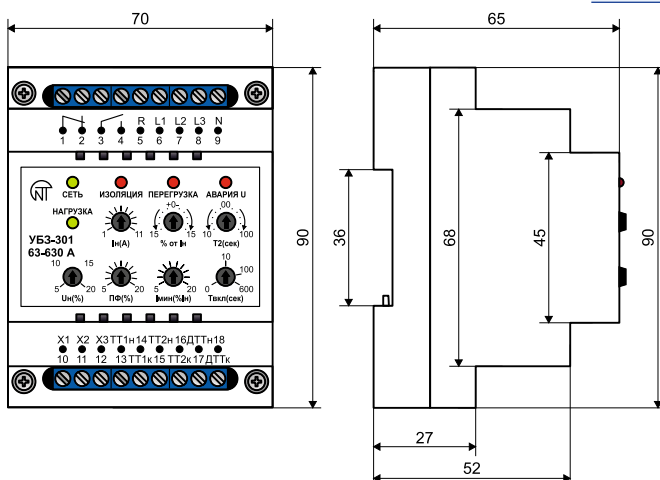
- некачественном сетевом напряжении (обрыв, перекос фаз, недопустимые скачки и провалы напряжения, нарушение чередования, слипания фаз);
- механических перегрузках - симметричном перегрузе по фазным /линейным токам;
- повреждения внутри двигателя - несимметричном перегрузе по фазным /линейным токам;
- нарушения изоляции внутри двигателя и/или подводящего кабеля - несимметрии фазных токов без перегруза;
- защита по минимальному пусковому/рабочему току - исчезновение момента на валу двигателя («сухой ход» для насосов);
- проверка уровня сопротивления изоляции обмоток двигателя на корпус допуска (при уровне < 0.5 МОм - блокировка);
- защита по токам утечки на «землю»;

Трансформаторы тока в комплекте.

СХЕМА ПОДКЛЮЧЕНИЯ



ГАБАРИТНЫЕ РАЗМЕРЫ



НАИМЕНОВАНИЕ	ЗНАЧЕНИЕ
Номинальное линейное напряжение, В	380
Частота сети, Гц	45-55
Диапазон номинальных токов, А	5-50 10-100 63-630
Диапазон выставления рабочего тока, в % от ном.	±15
Диапазон регулирования времени при 2-х кратной перегрузке, с	10-100
Диапазон регулирования порога по напряжению, в % от ном.	±(5-20)
Диапазон регулирования по перекосу фаз, %	5-20
Диапазон регулирования порога срабатывания по I мин, в % от раб. (ном.)	0-75
Диапазон регулирования времени АПВ (Твкл), с	0-600
Время первого включения нагрузки при Твкл= 0, с	2-3
Время срабатывания при авариях по напряжению, с	2
Время срабатывания при авариях по току, кроме перегруза, с	2
Фиксированная уставка срабатывания по току утечки, А	0,5
Порог контроля сопротивления изоляции, кОм	500±20
Гистерезис по напряжению (фазн/лин), В	10/17
Гистерезис по теплу, % от накопленного при отключении	33
Точность определения порога срабатывания по току, в % от I ном, не более	2-3
Точность определения порога по напряжению, В, не более	3
Точность определения перекоса фаз, %, не более	1,5
Напряжение, при котором сохраняется работоспособность, % от ном.	50-150
Потребляемая мощность (под нагрузкой), ВА, не более	3,0
Максимальный коммутируемый ток выходных контактов, А	5
Коммутационный ресурс выходных контактов: - под нагрузкой 5А, раз, не менее - под нагрузкой 1А, раз, не менее	100 тыс 1 млн.
Степень защиты: - прибора - клеммника	IP40 IP20
Климатическое исполнение	УХЛ4
Диапазон рабочих температур, °С	от -35 до +55
Габаритные размеры, НхВхL, мм	70х90х65
Масса, кг, не более	0,2

ЗАЩИТА ЭЛЕКТРОДВИГАТЕЛЕЙ



УБЗ-302



ОПИСАНИЕ

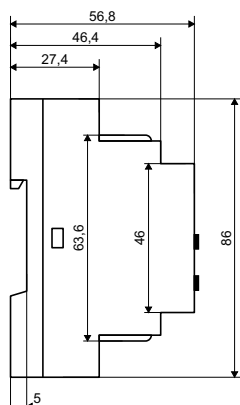
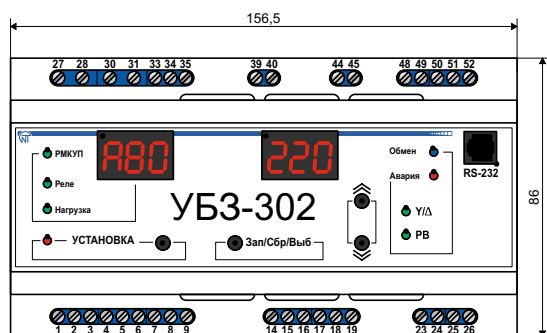
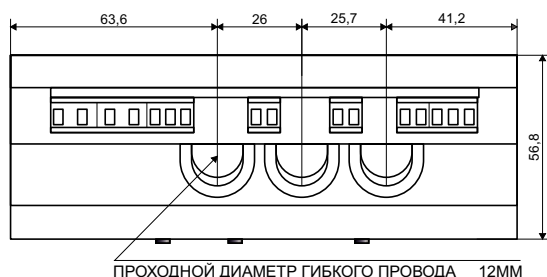
Универсальный блок защиты УБЗ-302 предназначен для постоянного контроля параметров сетевого напряжения и действующих значений фазных/линейных токов трехфазного электрооборудования 380/50 Гц, в первую очередь, асинхронных электродвигателей, в т.ч. и в сетях с изолированной нейтралью.

УБЗ-302 осуществляет полную и эффективную защиту электрооборудования. Имеет все функции УБЗ-301.

Также имеет:

- Наличие протокола Modbus и шины RS-485, RS-232 для дистанционного управления, настройки и считывания параметров;
- Встроенный счетчик моточасов;
- Защита электродвигателей мощностью от 2.5 до 30 кВт (при использовании встроенных трансформаторов тока) и от 2.5 до 315 кВт (при использовании внешних трансформаторов тока);
- Управление двигателем через магнитный пускатель;
- Режим работы звезда-треугольник;
- Защита от залипания магнитного пускателя.

ГАБАРИТНЫЕ РАЗМЕРЫ

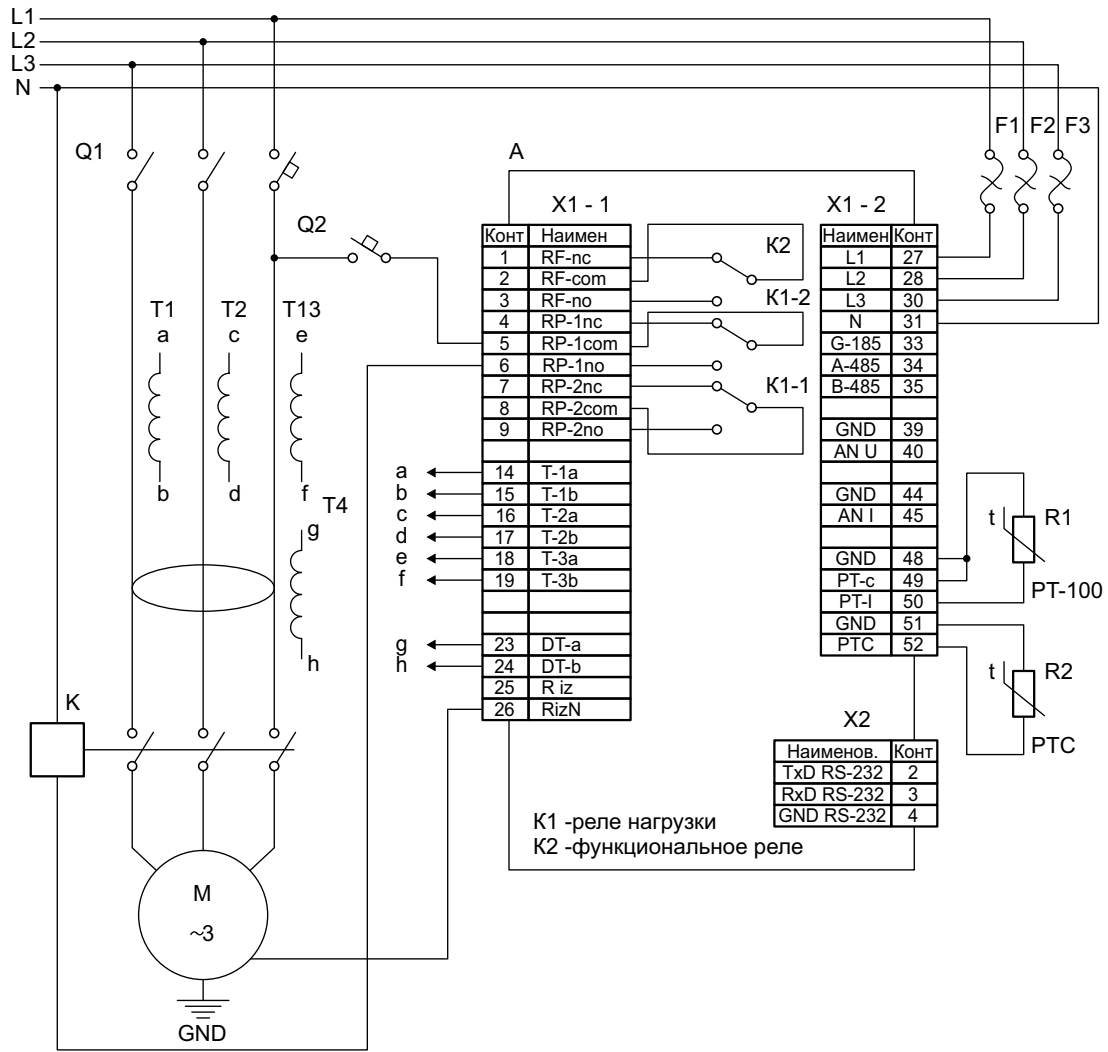


НАИМЕНОВАНИЕ

ЗНАЧЕНИЕ

Номинальное напряжение питания: трехфазное, В	380
Частота сети, Гц	48-62
Диапазон номинальных токов (при работе от встроенных трансформаторов тока), А	5-63
Гистерезис по напряжению (фазное/линейное), В	10/17
Гистерезис по теплу, % от накопленного при отключении	33
Точность определения порога срабатывания по току, в процентах от номинального, не более	2
Точность определения порогов по напряжению, В, не хуже	3
Точность определения перекоса фаз по напряжению, В, не хуже	3
Напряжение, при котором сохраняется работоспособность: - фазное, при питании от одной фазы и подключенном нулевом проводе не менее, В	180
- линейное, при питании от трех фаз не более, В	450
Основные выходы: - реле нагрузки - две группы перекидных контактов для управления пускателем электродвигателя 8А, 250В при cos φ=1 - функциональное реле - одна группа перекидных контактов 16А, 250В при cos φ=1 (назначение реле задается пользователем)	
Аналоговые входы: - два аналоговых входа для подключения датчиков температуры (типы Pt100, Ni100, Ni120) - аналоговый вход для подключения датчика с выходом 0-10В - аналоговый вход для подключения датчика с выходом 4мА (0мА) - 20мА - три аналоговых входа для стандартных ТТ с выходом 5А (тип Т-0.66 или аналогичный) - вход для подключения дифференциального токового трансформатора (трансформатора нулевой последовательности)	
Разрешение по температуре температурных датчиков, °С	1
Максимальный диаметр провода при использовании внутренних ТТ, мм	12
Потребляемая мощность (под нагрузкой), ВА, не более	5,0
Масса, кг, не более	0,5

СХЕМА ПОДКЛЮЧЕНИЯ



ИНТЕРФЕЙС ПРОГРАММЫ

Конфигуратор - Универсальный блок защиты UB3-302(стандарт) v50 - Оффлайн

Панель Управления UB3-302 - Промшина[15] - Скорость[232.09]нар./сек.

Параметры UB3-302

Состояние UB3: АВАРИЯ

Ток (Ампер): Фаза 1: 53.9 А, Фаза 2: 51.8 А, Фаза 3: 52.0 А

Напряжение (Вольт): Фаза 1: 370 В, Фаза 2: 366 В, Фаза 3: 366 В

Время до АТВ: Нет

Состояние связи с UB3: Скорость: 39200 бит/с, Адрес UB3: 1

ЗАЩИТА ЭЛЕКТРОДВИГАТЕЛЕЙ



УБ3-305М

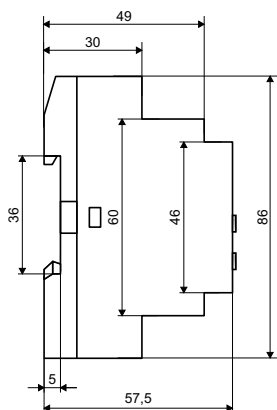
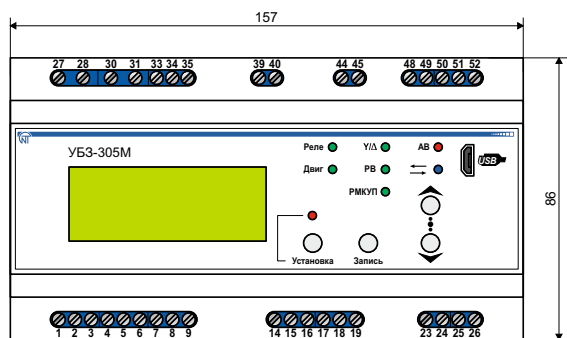


ОПИСАНИЕ

Защита асинхронного электродвигателя мощностью от 2,5 до 315кВт с помощью внешних трансформаторов тока.

- Дистанционный контроль параметров работы двигателя и его управление с помощью программы на ПК с помощью программы (на сайте производителя),
- Наличие протокола Modbus и шины RS-485, RS-232 для дистанционного управления, настройки и считывания параметров;
- Встроенный счетчик электроэнергии, счетчик моточасов;
- Часы реального времени;
- Журнал аварий с фиксацией даты и времени аварии;
- Управление двигателем через магнитный пускатель;
- Режим работы звезда-треугольник;
- Контроль по аналоговым входам «0-10В» и «0-20 мА»;
- Контроль температурных показателей (по датчикам температуры).

ГАБАРИТНЫЕ РАЗМЕРЫ

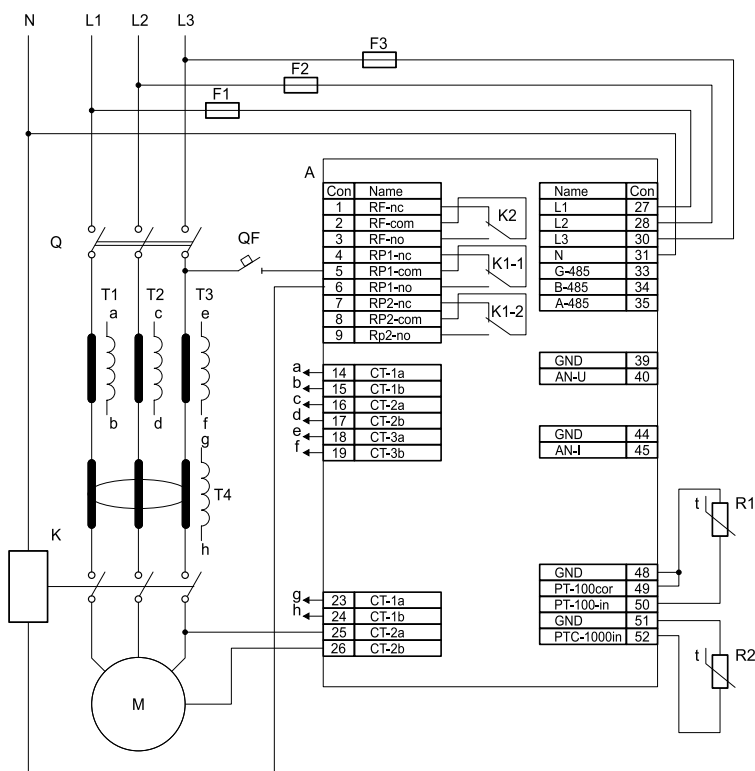


НАИМЕНОВАНИЕ

НАИМЕНОВАНИЕ	ЗНАЧЕНИЕ
Номинальное переменное трехфазное напряжение питания, В	380
Частота сети, Гц	48-62
Номинальный ток ТТ, А	5
Гистерезис по напряжению (фазное/линейное), В	10/17
Гистерезис по теплу, в процентах от накопленного тепла при отключении	33
Точность определения порога срабатывания по току, не более, в процентах от номинального	2
Точность определения порогов по напряжению, не хуже, В	3
Точность определения перекоса фаз по напряжению, не хуже, В	3
Напряжение, при котором сохраняется работоспособность: - фазное, при питании от одной фазы и подключенном нулевом проводе, не менее, В - линейное, при питании от трех фаз не более, В	180 450
Аналоговые входы: - вход для подключения датчика температуры (типы РТ100, Ni100, Ni120), шт - вход для подключения датчика температуры типа РТС-1000, шт - вход для стандартных ТТ с выходом 5А (тип Т-0.66 или аналогичный), шт - вход для подключения дифференциального токового трансформатора (трансформатора нулевой последовательности), шт - вход измерения тока 0-20мА, шт - вход измерения напряжения 0-10В, шт	1 1 3 1 1 1
Основные выходы: - реле нагрузки - две группы перекидных контактов для управления пускателем электродвигателя 8А, 250В при cosφ=1 - функциональное реле - одна группа перекидных контактов 16А, 250В при cosφ=1 (назначение реле задается пользователем)	
Разрешение по температуре температурных датчиков, °С	1
Потребляемая мощность (под нагрузкой), не более, ВА	5,0
Габаритные размеры, НхВхL, мм	91x157x58
Масса, кг, не более	0,34

- Изделие сохраняет свою работоспособность при любом положении в пространстве;
- Материал корпуса - самозатухающий пластик.

СХЕМА ПОДКЛЮЧЕНИЯ



ЗАЩИТА ЭЛЕКТРОДВИГАТЕЛЕЙ



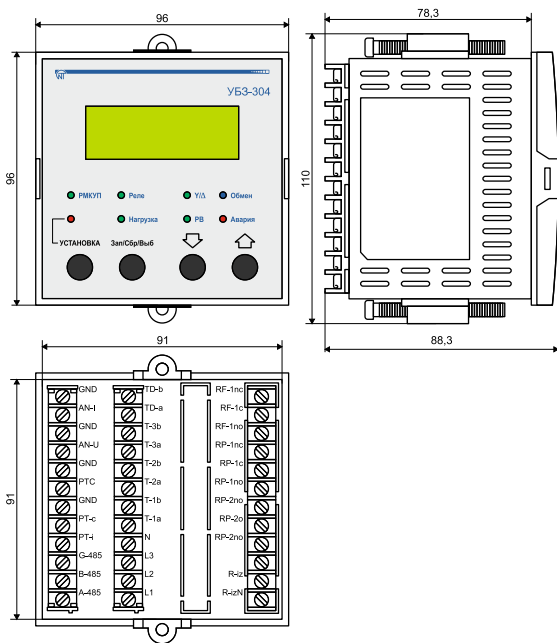
УБЗ-304



ОПИСАНИЕ

Щитовое исполнение прибора. Защита асинхронного электродвигателя мощностью от 2.5 до 315 кВт с помощью внешних трансформаторов тока.
 — Дистанционный контроль параметров работы двигателя и его управление с помощью программы на ПК с помощью программы (на сайте производителя);
 — Наличие протокола Modbus и шины RS-485, RS-232 для дистанционного управления, настройки и считывания параметров;
 — Встроенный счетчик электроэнергии, счетчик моточасов;
 — Часы реального времени;
 — Журнал аварий с фиксацией даты и времени аварии;
 — Управление двигателем через магнитный пускатель;
 — Режим работы звезда-треугольник;
 — Контроль по аналоговым входам «0-10В» и «0-20мА»;
 — Контроль температурных показателей.

ГАБАРИТНЫЕ РАЗМЕРЫ



НАИМЕНОВАНИЕ

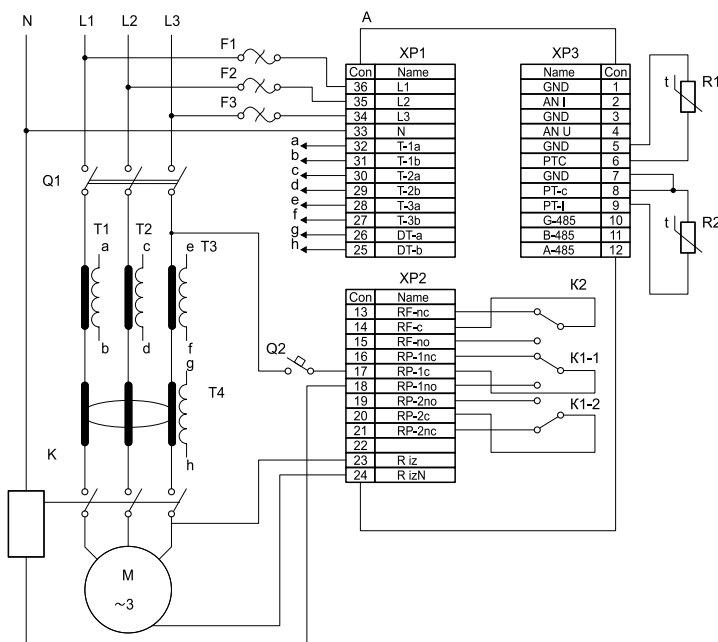
ЗНАЧЕНИЕ

Номинальное переменное трехфазное напряжение питания, В	380
Частота сети, Гц	48-62
Номинальный ток ТТ, А	5
Гистерезис по напряжению (фазное/линейное), В	10/17
Гистерезис по теплу, в процентах от накопленного тепла при отключении	33
Точность определения порога срабатывания по току, не более, в процентах от номинального	2
Точность определения порогов по напряжению, не хуже, В	3
Точность определения перекоса фаз по напряжению, не хуже, В	3
Напряжение, при котором сохраняется работоспособность: - фазное, при питании от одной фазы и подключенном нулевом проводе, не менее, В	180
- линейное, при питании от трех фаз не более, В	450
Аналоговые входы: - вход для подключения датчика температуры (типы Pt100, Ni100, Ni120), шт	1
- вход для подключения датчика температуры типа PTC-1000, шт	1
- вход для стандартных ТТ с выходом 5А (тип Т-0.66 или аналогичный), шт	3
- вход для подключения дифференциального токового трансформатора (трансформатора нулевой последовательности), шт	1
- вход измерения тока 0-20мА, шт	1
- вход измерения напряжения 0-10В, шт	1
Основные выходы: - реле нагрузки - две группы перекидных контактов для управления пускателем электродвигателя 8А, 250В при cosφ=1	
- функциональное реле - одна группа перекидных контактов 16А, 250В при cosφ=1 (назначение реле задается пользователем)	
Разрешение по температуре температурных датчиков, С	1
Потребляемая мощность (под нагрузкой), не более, ВА	5,0
Габаритные размеры, НхВхL, мм	110х96х88,3
Масса, кг, не более	0,34

ИНТЕРФЕЙС ПРОГРАММЫ



СХЕМА ПОДКЛЮЧЕНИЯ



ОГРАНИЧИТЕЛИ МОЩНОСТИ



OM-110



ОПИСАНИЕ

Прибор предназначен для контроля и управления однофазной нагрузкой. Применяется для ограничения потребления мощности (субарендаторы) лимита потребления мощности (РЭСы). Защита оборудования по току, мощности с автоматическим включением. Предотвращение хищения электроэнергии. Контроль активной или полной мощности однофазной нагрузки. Измеряемый диапазон от 0 до 20кВт или от 0 до 20кВА. Может быть использован как:

- цифровой ваттметр (измеритель активной или полной мощности);
- реле ограничения потребляемой мощности.

НАИМЕНОВАНИЕ

ЗНАЧЕНИЕ

Номинальное напряжение, В	220
Частота сети, Гц	47-53
Диапазон измерения мощности, кВт (кВА)	0-20
Точность измерения мощности, не хуже	2,5%
Диапазон регулирования установки максимальной мощности - под нагрузкой 5А, раз, кВт (кВА), не менее	0-2,0
а) $k=1; W_{макс}$	$\pm 0,05$
б) $k=10; W_{макс}$	$\pm 0,5$
Абсолютная погрешность измерения мощности, не более	
Диапазон регулирования по Твкл, с	0-900, ∞
Диапазон регулирования по Тоткл., с	0-300
Время готовности, не более, с	0,8
Максимальный коммутируемый ток (активной нагрузки), не менее, А	8
Нижний порог отключения по напряжению, В	160
Время отключения, сек	5
Верхний порог отключения по напряжению, В	260
Время отключения, сек	1
Минимальное напряжение, при котором сохраняется работоспособность, В	130
Максимальное напряжение, при котором сохраняется работоспособность, В	300
Максимально допустимое напряжение, не более, В	400
Ток потребления от сети при неподключенной нагрузке, мА	до 15
Коммутационный ресурс выходных контактов: - под нагрузкой 8А, не менее, раз - под нагрузкой 1А, не менее, раз	100 тыс 1 млн
Габаритные размеры, НхВхL, мм	90x52,6x69,1
Масса, кг, не более	0,2

ГАБАРИТНЫЕ РАЗМЕРЫ

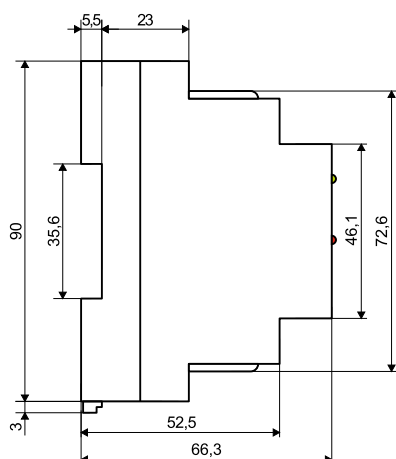
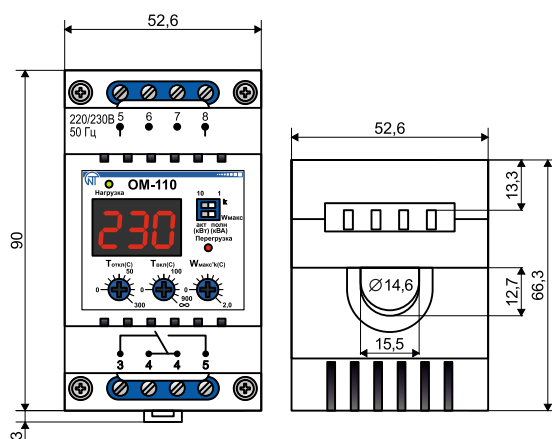
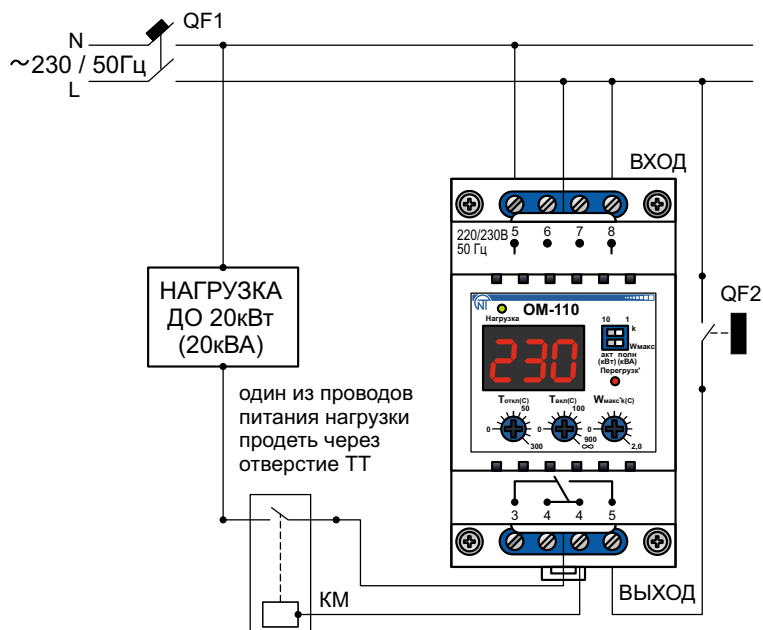


СХЕМА ПОДКЛЮЧЕНИЯ



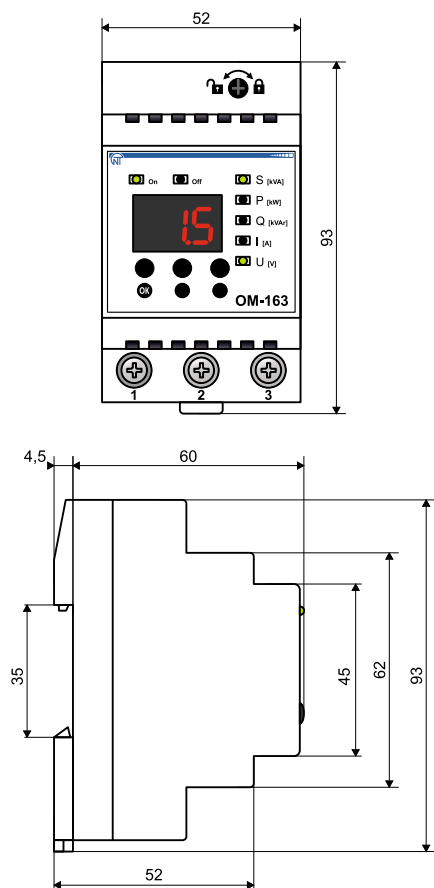
ОГРАНИЧИТЕЛИ МОЩНОСТИ



OM-163



ГАБАРИТНЫЕ РАЗМЕРЫ



ОПИСАНИЕ

Прибор предназначен для ограничения потребляемой мощности по одному из параметров (полная, активная, реактивная мощность, ток). Устройство совмещает в себе функции реле напряжения.

Дисплейная индикация действующего значения контролируемого параметра.

Измеряемая и коммутируемая нагрузка до 63А прямого включения. Механическая блокировка устройства от изменения настроек.

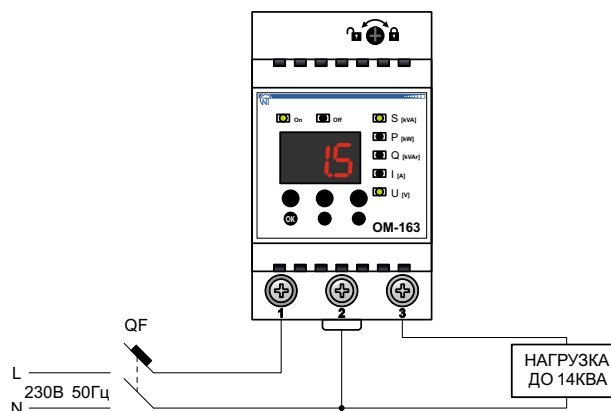
Клеммы нагрузки одновременно являются клеммами питания прибора.

НАИМЕНОВАНИЕ

ЗНАЧЕНИЕ

Номинальное переменное однофазное напряжение питания, В	220/230
Частота сети, Гц	47-65
Номинальное напряжение изоляции, В	450
Номинальное импульсное выдерживаемое напряжение, кВ	2,5
Точность измерения полной мощности, %, не хуже	5
Точность измерения активной мощности, %, не хуже	5
Точность измерения тока, %, не хуже	2,5
Точность измерения напряжения в диапазоне 120-350 В, %, не хуже	2
Задержка включения, с	1-600
Задержка отключения, с	1-300
Задержка включения по напряжению, с	1-900
Время готовности, с, не более	0,8
Максимальный коммутируемый ток при активной нагрузке, А	63
Потребляемая мощность при неподключенной нагрузке, Вт, не более	3
Максимальное напряжение, при котором сохраняется работоспособность (действующее значение), В	450
Минимальное напряжение, при котором сохраняется работоспособность (действующее значение), В	130
Фиксированная задержка отключения по U_{max} , с	1
Фиксированная задержка отключения по U_{min} , с	12
Фиксированное время срабатывания при повышении напряжения более 420В и длительности импульса более 1,5 мс, с, не более	0,05
Фиксированное время срабатывания при снижении напряжения более 60В от уставки по U_{min} или при снижении напряжения ниже 145В, с	0,12
Фиксированное время срабатывания при повышении напряжения более 30В от уставки по U_{max} или при повышении напряжения выше 285В,	0,12
Точность определения порога срабатывания по напряжению	3
Гистерезис по напряжению, В	5
Габаритные размеры, НхВхL, мм	93x52,6x64,5
Масса, кг, не более	0,2

СХЕМА ПОДКЛЮЧЕНИЯ



НАИМЕНОВАНИЕ	КОНТРОЛИРУЕМЫЙ ДИАПАЗОН	ИЗМЕРЯЕМЫЙ ДИАПАЗОН
Полная мощность, кВА	1-14	0-14
Активная мощность, кВт	1-14	0-14
Реактивная мощность, кВАр	1-14	0-14
Ток нагрузки, А	1-63	0,5-63
Входное напряжение, В	160-280	120-350

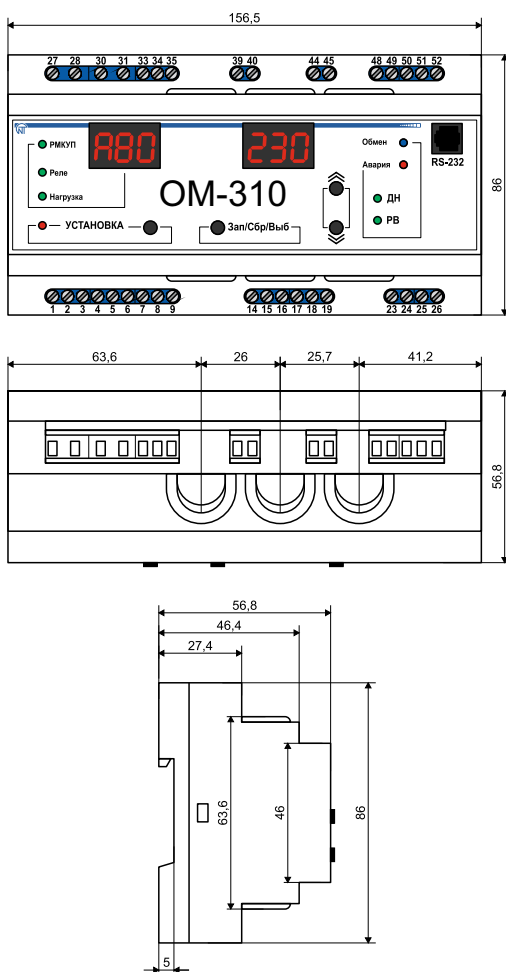
ОГРАНИЧИТЕЛИ МОЩНОСТИ



ОМ-310



ГАБАРИТНЫЕ РАЗМЕРЫ



ОПИСАНИЕ

Прибор ОМ-310 предназначен для контроля, управления и защиты трехфазных нагрузок. Применяется для ограничения потребления мощности (субарендаторы), лимита потребления мощности (РЭСы). Защита оборудования по току, мощности, напряжению с автоматическим включением, измерения параметров сети. Контроль и ограничение активной, реактивной и полной мощности трехфазной нагрузки. Измерение всех параметров электрической сети:

- действующих значений фазных и линейных напряжений;
- прямой, обратной и нулевой последовательностей напряжения;
- действующих значений фазных токов;
- активной, реактивной и полной мощности;
- наличие встроенных трансформаторов тока для контроля нагрузки до 80А;
- подключение внешних трансформаторов тока для контроля нагрузки до 800А;
- два реле для управления нагрузками (основная, дополнительная);
- наличие информационного протокола Modbus;
- возможность дистанционного подключения и отключения нагрузки по интерфейсу RS-232/RS-485 или внешним выключателем.

НАИМЕНОВАНИЕ

НАИМЕНОВАНИЕ	ЗНАЧЕНИЕ
Номинальное переменное трехфазное напряжение питания, В	380
Частота сети, Гц	48-62
Диапазон номинальных мощностей нагрузки (при работе от встроенных трансформаторов тока), кВт	3-30
Погрешность определения порога срабатывания по мощности, не более, в % от номинальной	5
Погрешность определения порога срабатывания по току, не более, в % от номинального	2
Погрешность определения порогов по напряжению, не более, В	3
Напряжение, при котором сохраняется работоспособность: - фазное, при питании от одной фазы и подключенном нулевом проводе, не менее, В - линейное, при питании от трех фаз не более, В	180 450
Аналоговые входы: - вход для подключения дистанционного выключателя - три аналоговых входа для стандартных ТТ с выходом 5А (тип Т-0.66 или аналогичный) вход для подключения дифференциального токового трансформатора (трансформатора нулевой последовательности)	
Основные выходы: - реле нагрузки - две группы перекидных контактов - 8А 250В при $\cos\phi=1$ - функциональное реле - одна группа перекидных контактов - 16А 250В при $\cos\phi=1$ (назначение реле задается пользователем)	
Потребляемая мощность (под нагрузкой), не более, Вт	5,0
Габаритные размеры, НхВхL, мм	156,4х89,8 x51,8
Масса, кг, не более	0,5

ИНТЕРФЕЙС ПРОГРАММЫ ОМ-310

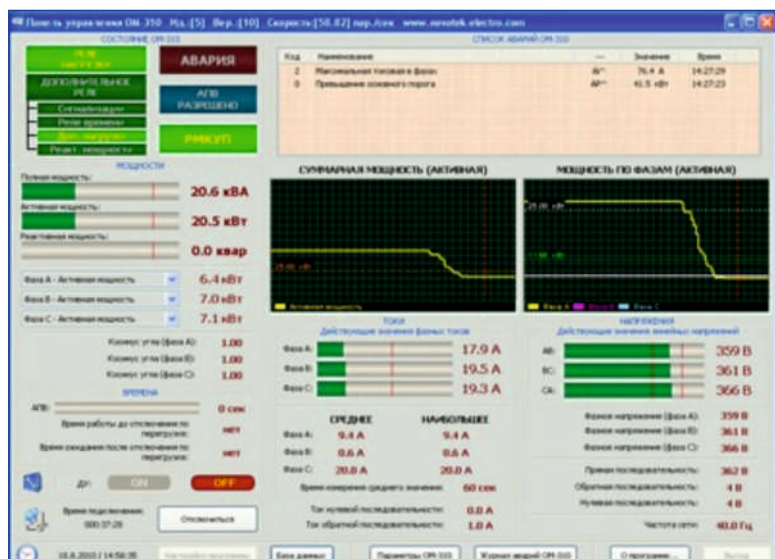
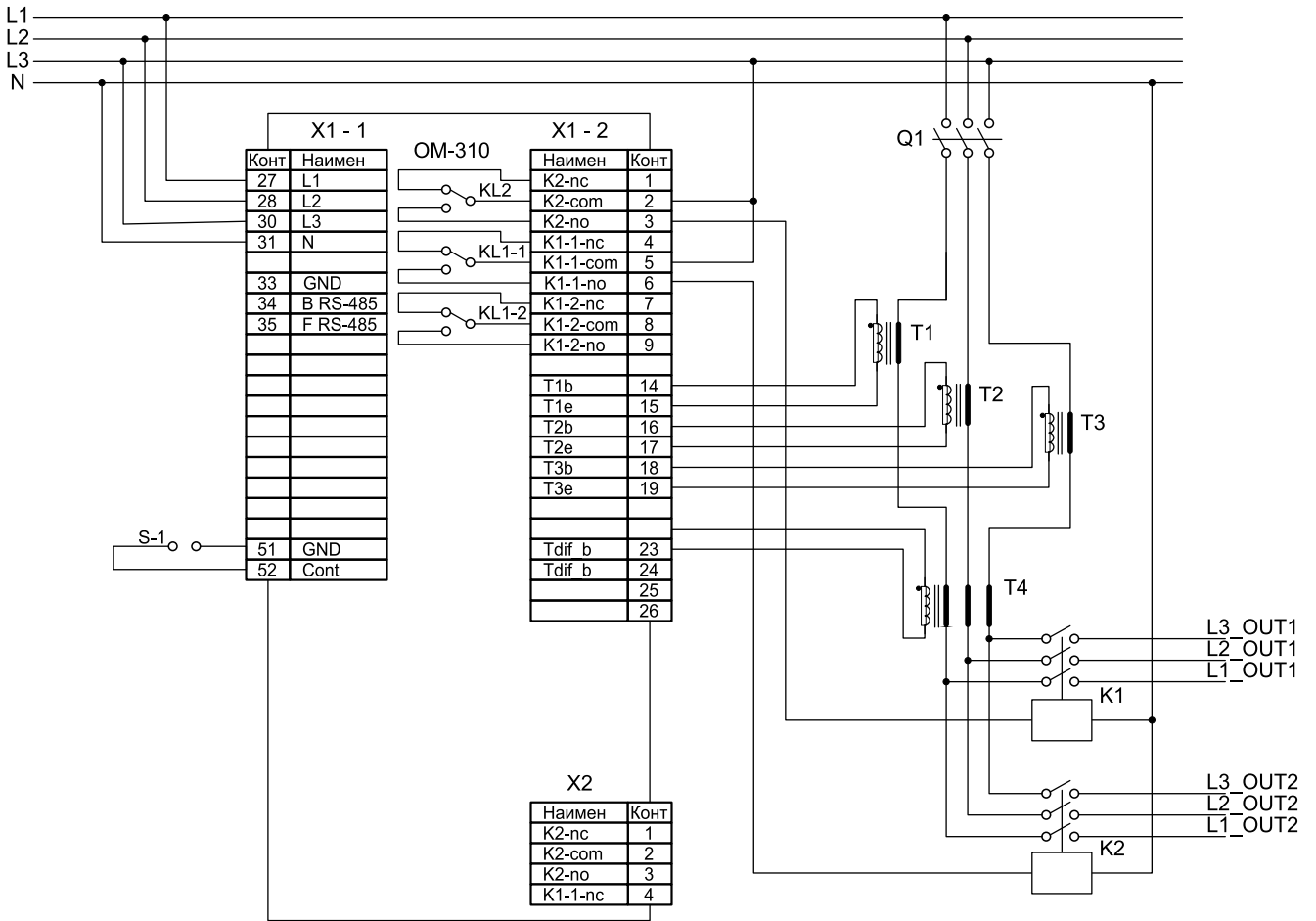


СХЕМА ПОДКЛЮЧЕНИЯ ОМ-310



ИЗМЕРИТЕЛЬ ПАРАМЕТРОВ ОДНОФАЗНОЙ СЕТИ



OM-121



ОПИСАНИЕ

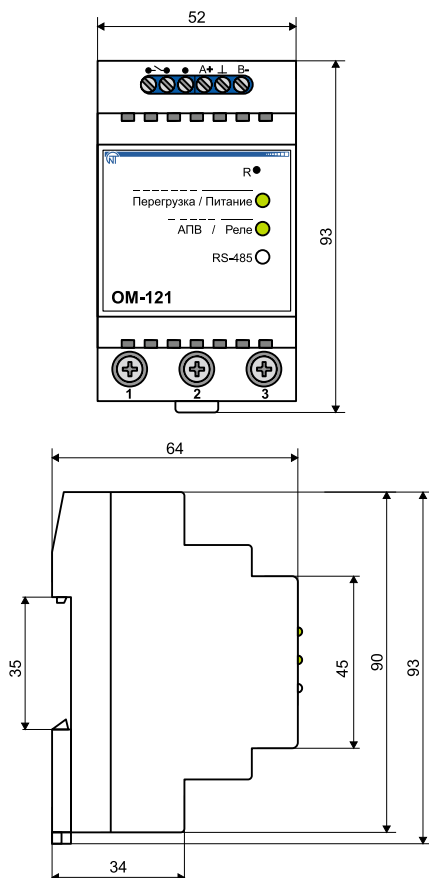
Устройство контроля электрических параметров однофазной сети OM-121. Предназначено для контроля напряжения, активной/реактивной/полной мощности, тока, потребляемого нагрузкой и последующей передачей информации по протоколу Modbus RTU. Измерительное реле для подключения нагрузки прямого включения 63А.

Настраиваемые функции прибора:

- ограничитель потребляемой мощности;
- ограничитель тока;
- реле напряжения;
- реле частоты;

Дополнительный функционал: реле 5А для сигнализации аварий или управления нагрузкой.

ГАБАРИТНЫЕ РАЗМЕРЫ

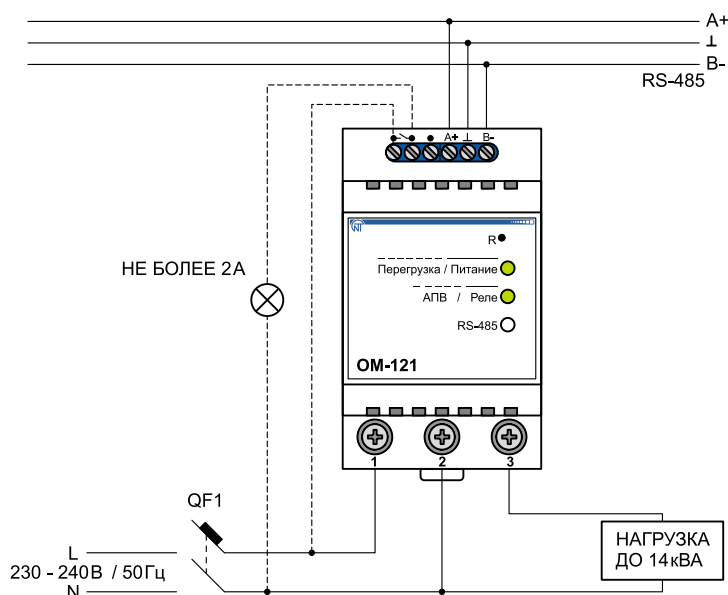


НАИМЕНОВАНИЕ

ЗНАЧЕНИЕ

Номинальное напряжение питания, В	220
Напряжение, при котором сохраняется работоспособность, В	85-280
Номинальное напряжение изоляции, В	450
Номинальное импульсное выдерживаемое напряжение, кВ	2,5
Сечение проводов для подключения: - к клеммам реле, мм ² - к силовым клеммам, мм ²	0,5-2,0 0,5-16,0
Момент затяжки винтов, Н*м: - к клеммам реле, мм ² - к силовым клеммам, мм ²	0,4 2±0,2
Точность измерения действующего напряжения сети в диапазоне 85-265В, не хуже	1%
Точность измерения действующего тока в диапазоне: 0,5-63А, не хуже	2%
Точность измерения полной мощности, не хуже	3%
Точность измерения активной мощности, не хуже	4%
Точность измерения реактивной мощности, не хуже	4%
Точность измерения частоты сети, не хуже	0,02%
Задержка включения (время АПВ), с	0-36000
Задержка отключения (время АО), с	0-900
Время готовности, не более, с	0,4
Максимальный коммутируемый ток при активной нагрузке, А	2
Частота сети, Гц	45-65
Ток потребления от сети при неподключенной нагрузке, не более, мА	15
Точность определения порога срабатывания по напряжению, В	1
Число и вид контактов реле (контакт на замыкание)	1
Монтаж на стандартную DIN-рейку 35 мм	
Степень защиты изделия	IP10
Класс защиты от поражения электрическим током	II
Климатическое исполнение	УХЛ3.1
Допустимая степень загрязнения	II
Категория перенапряжения	III
Положение в пространстве	произвольное
Номинальный режим работы	продолжительный
Интерфейс связи	RS (EIA/TIA)-485
Протокол обмена данными Modbus	RTU/ASCII
Время хранения настроек Пользователя, лет, не менее	10
Габаритные размеры, НхВхL, мм	52х90х64
Масса, кг, не более	0,3

СХЕМА ПОДКЛЮЧЕНИЯ



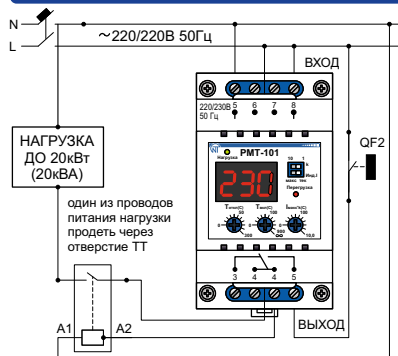
РЕЛЕ МАКСИМАЛЬНОГО ТОКА



PMT-101



СХЕМА ПОДКЛЮЧЕНИЯ



ОПИСАНИЕ

Реле PMT-101 предназначено для отключения нагрузки с заданным временем при превышении допустимого тока (МТЗ с независимой выдержкой времени) с автоматическим включением, а также для измерения и контроля тока нагрузки. Может использоваться как цифровой амперметр действующего значения тока. Измерения происходят без разрыва электрической цепи с помощью токового трансформатора, встроенного в корпус прибора. Два DIP-переключателя позволяют выбирать диапазон измерений, задавать значение максимального тока в диапазонах от 0 до 100А. Также предусмотрен режим индикации - текущий /максимальный ток. PMT-101 может быть использовано как:

- реле ограничения потребляемого тока;
- реле выбора приоритетной нагрузки;
- цифровой амперметр.

НАИМЕНОВАНИЕ

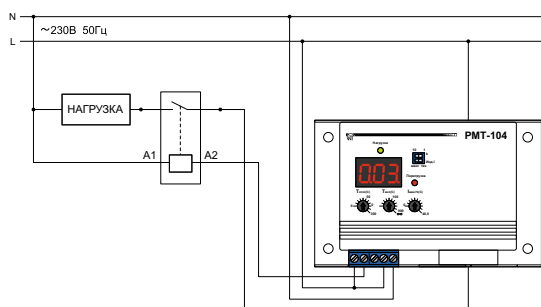
ЗНАЧЕНИЕ

Номинальное переменное однофазное напряжение питания, В	220/230
Частота сети, Гц	47-53
Диапазон измерения тока, А	0-100
Точность измерения тока, не хуже, %	1
Диапазон регулирования значения максимального тока:	
а) k=1; I _{макс} , А	0-10 ±0,1
б) k=10; I _{макс} , А	0-99,9 ±1
Диапазон регулирования по t вкл, с	0-900, ∞
Диапазон регулирования по t откл, с	0-300
Время готовности, не более, с	0,8
Максимальный коммутируемый ток (активной нагрузки), А	8
Минимальное напряжение, при котором сохраняется работоспособность (действующее значение), В	130
Максимальное напряжение, при котором сохраняется работоспособность (действующее значение), В	300
Максимальное допустимое напряжение, не более, В	400
Допустимая степень загрязнения	II
Категория перенапряжения	II
Мощность потребления (при неподключенной нагрузке), Вт	до 3,5
Коммутационный ресурс выходных контактов, раз: - под нагрузкой 8А, не менее - под нагрузкой 1А, не менее	100 тыс. 1 млн.

PMT-104



СХЕМА ПОДКЛЮЧЕНИЯ



ОПИСАНИЕ

Реле PMT-104 предназначено для отключения нагрузки с заданным временем при превышении допустимого тока (МТЗ с независимой выдержкой времени) с автоматическим включением, а также для измерения и контроля тока нагрузки. Может использоваться как цифровой амперметр действующего значения тока. Измерения происходят без разрыва электрической цепи с помощью токового трансформатора, встроенного в корпус прибора. Два DIP-переключателя позволяют выбирать диапазон измерений, задавать значение максимального тока в диапазонах от 0 до 400А; Также предусмотрен режим индикации - текущий/максимальный ток.

НАИМЕНОВАНИЕ

ЗНАЧЕНИЕ

Номинальное напряжение питания, В	220/230
Частота сети, Гц	47-53
Кратковременное (до часа) максимально допустимое напряжение, В	400
Напряжение, при котором сохраняется работоспособность, В	от 130 до 300
Несинусоидальность напряжения питания (гармонический состав)	по ГОСТ 13109-97
Диапазоны измерения тока, А	0-40 и 0-400
Точность измерения тока, не хуже	2%
Диапазоны регулирования, А	2-40 и 2-400
Диапазон регулирования по t вкл, с	0-900, ∞
Диапазон регулирования по t откл, с	0-300
Потребляемая мощность (под нагрузкой), ВА, не более	3,0
Максимальный коммутируемый ток выходных контактов при cosφ=1, А	8
Коммутационный ресурс выходных контактов, раз: - под нагрузкой 5А, не менее - под нагрузкой 1А, не менее	100 тыс. 1 млн.
Степень защиты: - прибора - клеммника	IP40 IP20
Климатическое исполнение	УХЛ3.1
Диапазон рабочих температур, °С	от -35 до +55
Габаритные размеры, HxBxL, мм	75x116x53

ПЕРЕКЛЮЧАТЕЛИ ФАЗ



ПЕРЕКЛЮЧАТЕЛИ ФАЗ

ПЭФ-301



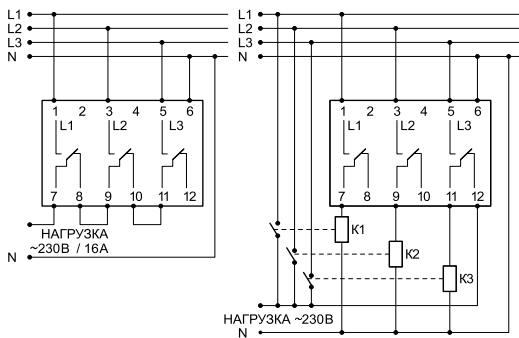
Защищает нагрузку любой мощности:
— до 3,5кВт (16А) нагрузка питается непосредственно выходными контактами реле;
— при мощности, превышающей 3,5кВт (16А) - через магнитный пускатель.

ОПИСАНИЕ

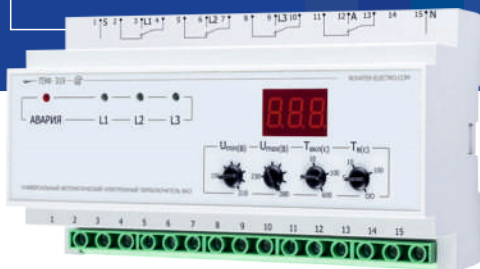
Автоматический электронный переключатель фаз ПЭФ-301 предназначен для питания однофазной нагрузки 220В/50Гц от трехфазной сети 3х380+N с целью обеспечения бесперебойным питанием однофазных потребителей и защиты их от недопустимых колебаний напряжения в сети (установлен приоритет - линия 1), производит выбор наиболее благоприятной фазы и переключение однофазной нагрузки на эту фазу. При восстановлении параметров напряжения на исходной фазе ПЭФ-301 возвращает нагрузку на неё обратно.

НАИМЕНОВАНИЕ	ЗНАЧЕНИЕ
Номинальное фазное напряжение питания, В	220
Частота сети, Гц	45-55
Диапазон срабатывания по, Umin, В	160-210
Диапазон срабатывания по, Umax, В	230-280
Наличие возврата на приоритетную фазу в диапазоне ТВ (5 -200), с	есть
Наличие возврата на приоритетную фазу в диапазоне ТВ (200-∞), с	нет
Фиксированная задержка переключения (отключения) по Umin, с	12
Время переключения на резервные фазы, с, не более	0,2
Гистерезис (коэффициент возврата) по напряжению, В	5-7
Точность определения порога срабатывания, В	±3
Макс. коммутируемый ток (активный) выходных контактов, А, не менее	16
Фазное напряжение, при котором сохраняется работоспособность прибора, В	400
Потребляемая мощность (под нагрузкой), ВА, не более	1,0
Коммутационный ресурс выходных контактов: - под нагрузкой 16А (активный ток), раз, не менее - под нагрузкой 5А, раз, не менее	100 тыс. 1 млн.
Степень защиты: - прибора - клеммника	IP40 IP20
Климатическое исполнение	УХЛ4
Габаритные размеры, НхВхL, мм	52x88x65
Масса, кг, не более	0,2

СХЕМА ПОДКЛЮЧЕНИЯ



ПЭФ-319



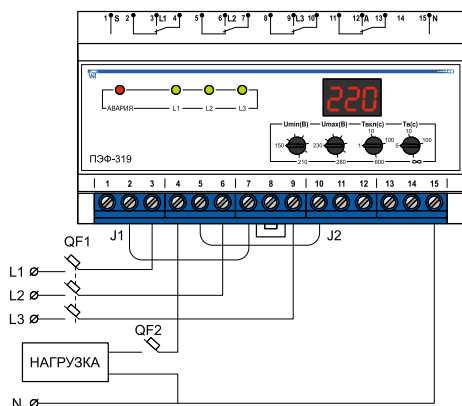
Непосредственно защищает однофазную нагрузку:
— при мощности до 6,6кВт (30А) нагрузка питается непосредственно от ПЭФ-319;
— при мощности, превышающей 6,6кВт (30А), изделие управляет катушками магнитных пускателей соответствующей мощности (МП в комплект не входят).
Дополнительная опция: цифровой трехфазный вольтметр.

ОПИСАНИЕ

Автоматический электронный переключатель фаз ПЭФ-319 (1-фазный АВР). Предназначен для питания однофазной нагрузки 220В/50Гц от трехфазной сети 3х380+N с целью обеспечения бесперебойным питанием однофазных потребителей и защиты их от недопустимых колебаний напряжения в сети. Установлен приоритет фаза 1, производит выбор наиболее благоприятной фазы и с высоким быстродействием переключает однофазную нагрузку на эту фазу. При восстановлении параметров напряжения на исходной фазе ПЭФ-319 возвращает нагрузку на неё обратно.

НАИМЕНОВАНИЕ	ЗНАЧЕНИЕ
Номинальное фазное напряжение питания, В	220-230
Частота сети, Гц	45-65
Напряжение, при котором сохраняется работоспособность по единственной фазе, В	120
Диапазон срабатывания по, Umax, В	230-280
Диапазон срабатывания по Umin, В	150-210
Диапазон регулирования времени возврата на приоритетную фазу, с	5-200
Диапазон регулирования времени повторного включения, Твкл, с	1-600
Фиксированная задержка переключения (отключения) по Umin, с	12
Время переключения на резервные фазы, не более, с	0,2
Гистерезис по напряжению, В	5-7
Точность определения порога срабатывания, В	±3
Максимальный коммутируемый ток (активный) выходных контактов, А	30
Максимальный коммутируемый ток (активный) выходных контактов дополнительного реле, А	16
Фазное напряжение, при котором сохраняется работоспособность изделия, В	400
Кратковременно допустимое максимальное фазное напряжение, при котором сохраняется работоспособность, В	450
Потребляемая мощность (под нагрузкой), ВА, не более	10
Коммутационный ресурс выходных контактов: - под нагрузкой 30А, раз, не менее - под нагрузкой 5А, раз, не менее	100 тыс. 1 млн.
Габаритные размеры, НхВхL, мм	90,8x157x59
Масса, кг, не более	0,38

СХЕМА ПОДКЛЮЧЕНИЯ



ПЕРЕКЛЮЧАТЕЛИ ФАЗ



ПЭФ-320



ОПИСАНИЕ

Автоматический электронный переключатель фаз ПЭФ-320 предназначен для питания однофазной нагрузки от трехфазной сети с целью обеспечения бесперебойного питания особо ответственных однофазных потребителей и защиты их от недопустимых колебаний напряжения в сети. Производит выбор наиболее благоприятной (по настроенным порогам напряжения) фазы и производит переключение однофазной нагрузки на эту фазу.

Особенности:

ток прямого включения 16А, компактный размер 2S модуля.

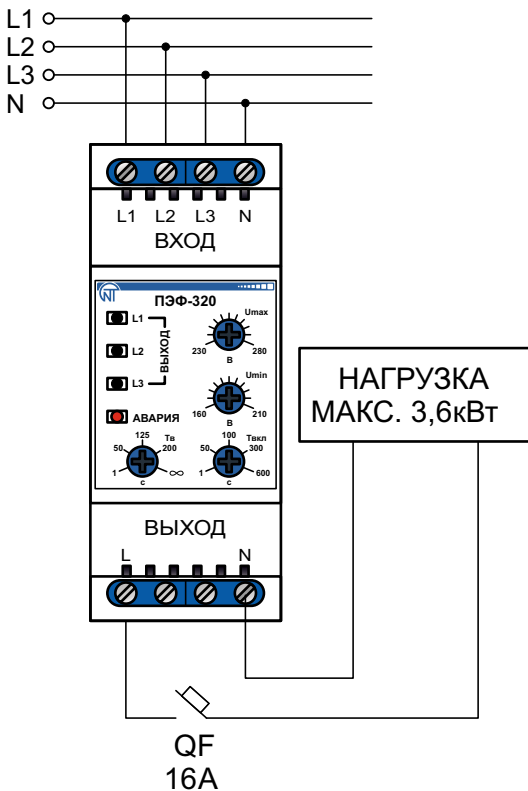
Применение:

питание особо ответственных однофазных потребителей при наличии трехфазной сети.

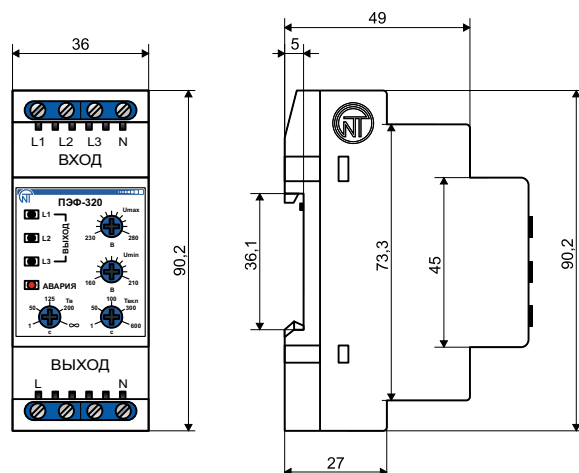
Пожарная, охранная сигнализация, камеры видеонаблюдения, серверные, маршрутизаторы и т.д.

НАИМЕНОВАНИЕ	ЗНАЧЕНИЕ
Номинальное фазное напряжение питания, В	230
Частота сети, Гц	45-55
Напряжение, при котором сохраняется работоспособность по одной фазе, В	120
Диапазон срабатывания по U _{min} , В	160-210
Диапазон срабатывания по U _{max} , В	230-280
Диапазон регулирования времени возврата на приоритетную фазу, T _в , с	5-200
Диапазон регулирования времени повторного включения, T _{вкл} , с	1-600
Время переключения (отключения) по U _{min} , с	12
Время переключения на резервные фазы, не более, с	0,2
Гистерезис (коэффициент возврата) по напряжению, В	5-6
Точность определения порога срабатывания, В	±3
Максимальный коммутируемый ток (cosφ=1) выходных контактов, А	16
Максимальный коммутируемый ток (cosφ=0,4) выходных контактов, А	5
Фазное напряжение, при котором сохраняется работоспособность, В	400
Кратковременно допустимое максимальное фазное напряжение, при котором сохраняется работоспособность, В	450
Потребляемая мощность (под нагрузкой), не более, Вт	1,2
Степень защиты лицевой панели	IP40
Степень защиты клеммника	IP20
Климатическое исполнение	УХЛ3.1
Класс защиты от поражения электрическим током	II
Степень загрязнения	II
Категория перенапряжения	II
Назначение изделия	Аппаратура управления и распределения
Тип конструкции (монтажа)	на стандартную DIN-рейку 35 мм
Сечение проводов для подключения к клеммам, мм ²	0,5-1,5
Момент затяжки винтов клемм, Нм	0,4
Коммутационный ресурс выходных контактов, раз: - под нагрузкой 16А (активный ток), не менее - под нагрузкой 5А, не менее	50 тыс. 100 тыс.
Габаритные размеры, НхВхL, мм	90,2х89,8 х51,8
Масса, кг, не более	0,15

СХЕМА ПОДКЛЮЧЕНИЯ



ГАБАРИТНЫЕ РАЗМЕРЫ



АНАЛИЗАТОР ЭЛЕКТРОСЕТИ (РЕГИСТРАТОР)



РПМ-416



ОПИСАНИЕ

Устройство предназначено для фиксации считываемых данных и последующей записи их на карту памяти SD/MMC/SDHC. Имеет 18 независимых каналов:

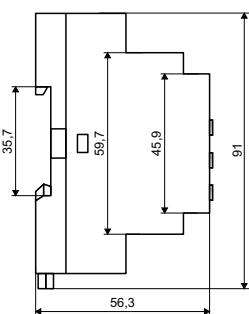
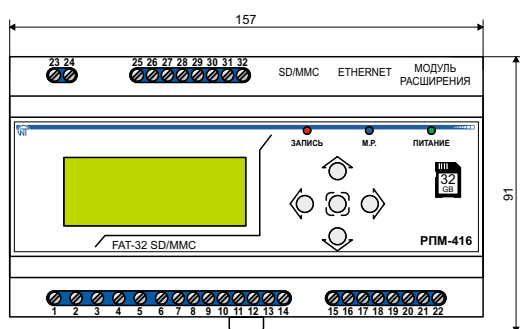
3 по напряжению, 4 по току, 3 по мощности, 4 цифровых входа (дискретный размыкатель), 1 аналоговый вход 0-10В, 1 аналоговый вход 0-20В, 2 по температуре.

В устройстве предусмотрено подключение к Ethernet сети для передачи данных на ПК.

Основные возможности регистратора РПМ-416:

- многоканальность;
 - достаточно одного прибора для получения полной информации о работе исследуемого объекта;
 - гальваническая развязка;
 - входные сигналы высокого напряжения гальванически развязаны от остальных входов;
 - удаленный мониторинг;
 - регистратор способен вести запись данных на SD карту параллельно с передачей информации на ПК;
 - четырехстрочный символьный дисплей с подсветкой для удобной настройки прибора и контроля отслеживаемых параметров;
 - универсальность;
 - использование в различных промышленных сферах;
 - автономная работа;
 - возможность работы регистратора от резервного источника питания 24В;
 - высокая надежность;
 - система самоконтроля и алгоритм сохранения данных не допускают потери информации в случае возникновения аварийных ситуаций (пропадание питания, электрические или физические повреждения прибора).
- Более подробный анализ производится с помощью программы для ПК на основе данных, сохраненных на карте памяти.

ГАБАРИТНЫЕ РАЗМЕРЫ



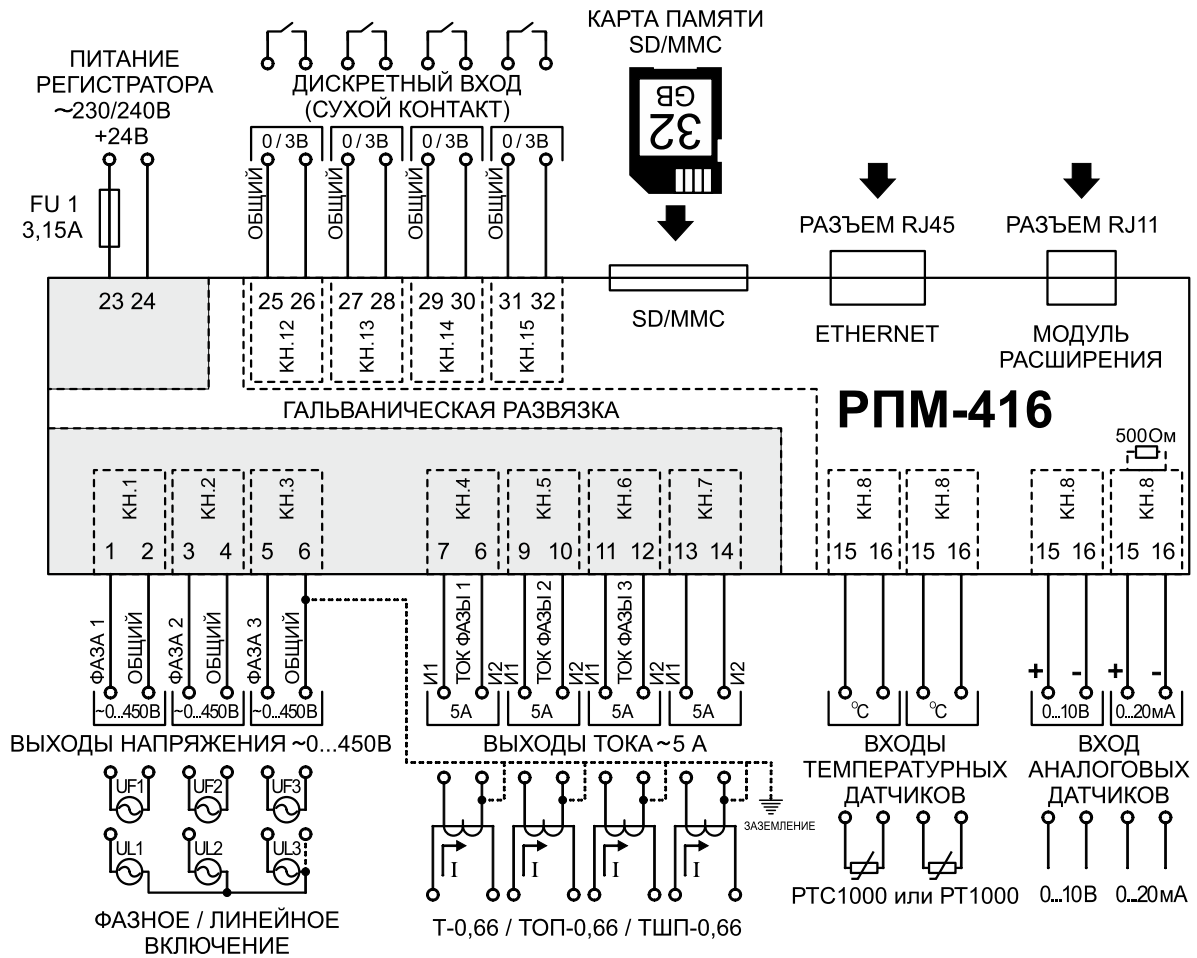
НАИМЕНОВАНИЕ

ЗНАЧЕНИЕ

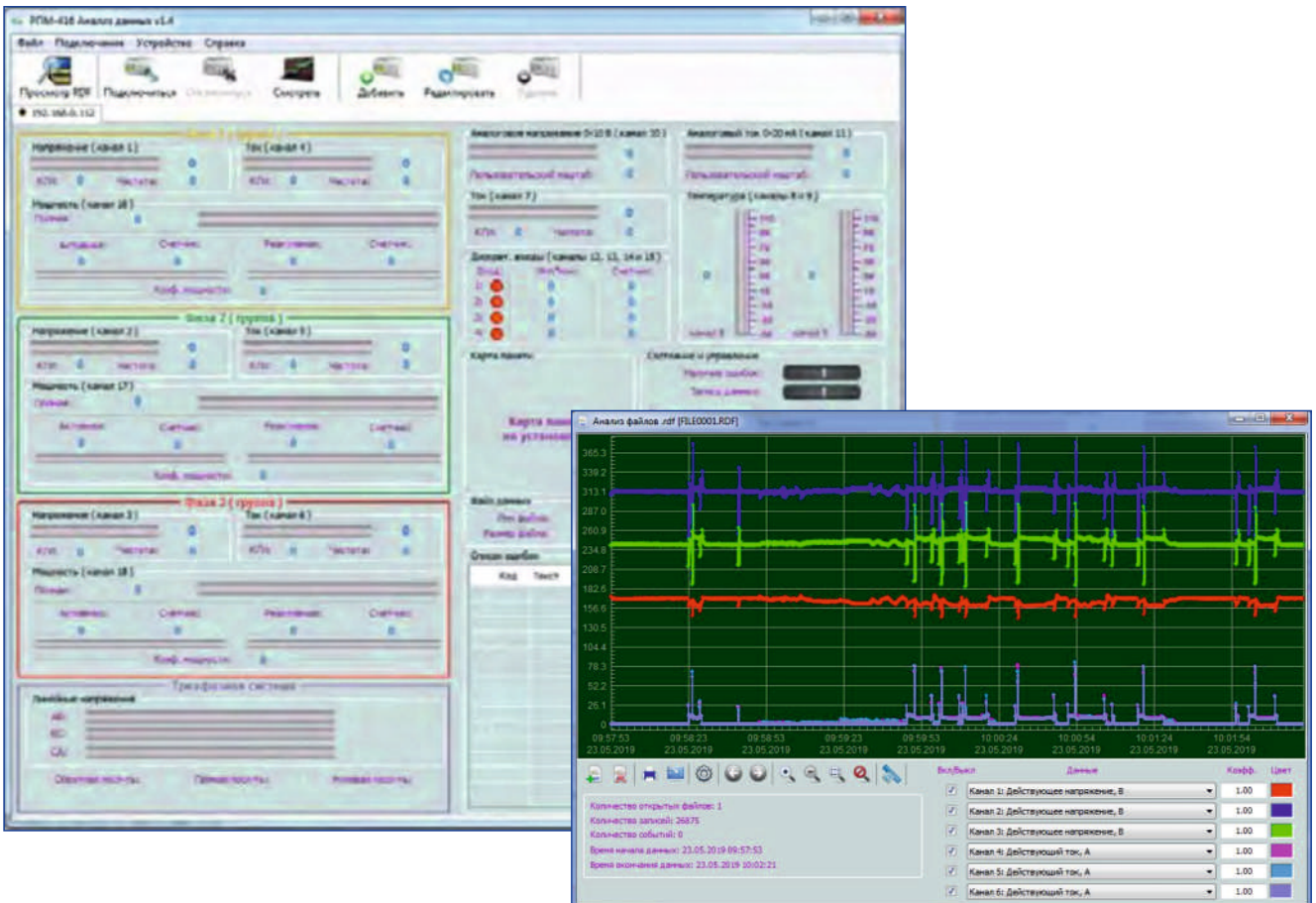
Номинальное напряжение питания, В	230/240
Напряжение, при котором сохраняется работоспособность, В	24–265
Частота питающей сети, Гц	45–65
Потребляемая мощность (от сети ~230В), не более, Вт	6,0
Потребляемая мощность (от источника питания +24В), не более, Вт	2,2
Период записи данных на карту памяти, с	0,001–3600
Внешний накопитель (карта памяти)	SD (v1.0, v1.1)/SDHC, Class 4, 6, 10
Максимальная емкость внешнего накопителя, ГБ	32
Поддерживаемые файловые системы внешнего накопителя, FAT	12, 16, 32
Минимальный размер файла данных, кБ	32
Максимальный размер файла данных, МБ	512
Размер одного блока записываемых данных (20 параметров), байт	88
Погрешность хода часов, при температуре 25°C, с / сутки, не хуже	1
Связь с Ethernet или ПК	10Base-T/ 100Base-T
Modbus TCP	есть
Web-интерфейс	есть
FTP	есть
Назначение изделия	Устройства цифровой индикации
Номинальный режим работы	Продолжительный
Степень защиты изделия (корпус/клеммник)	IP40/IP20
Класс защиты от поражения электрическим током	II
Климатическое исполнение	УХЛ3.1
Допустимая степень загрязнения	II
Категория перенапряжения	II
Номинальное напряжение изоляции, В	450
Номинальное импульсное выдерживаемое напряжение, кВ	2,5
Сечение проводов для подключения к клеммам, мм ²	0,2 – 2,5
Момент затяжки винтов клемм, Н*м	0,4
Масса, кг, не более	0,5
Габаритные размеры, НхВхL, мм	91х157х56,3

- Установка (монтаж) изделия - стандартная DIN-рейка 35 мм;
- Изделие сохраняет свою работоспособность при любом положении в пространстве.

СХЕМА ПОДКЛЮЧЕНИЯ



ИНТЕРФЕЙС ПРОГРАММЫ



КОНТРОЛЛЕРЫ НАСОСНОЙ СТАНЦИИ



МСК-107



ОПИСАНИЕ

МСК-107 предназначен для создания систем автоматизации технологических процессов, связанных с контролем и поддержкой заданного уровня жидких веществ в резервуарах. Обеспечивает управление электродвигателем (электродвигателями) одного или двух насосов как в автоматическом режиме, так и в ручном по одному из встроенных в устройство алгоритмов.

Автоматические режимы работы:

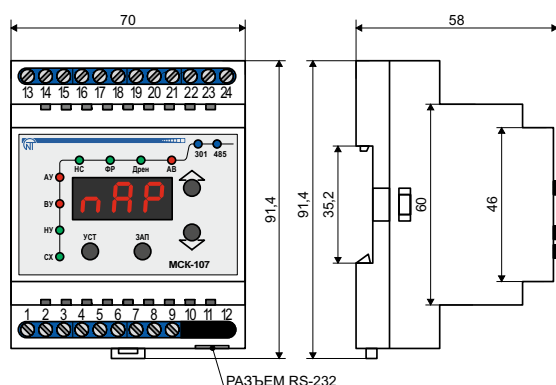
- наполнение с электроконтактным датчиком давления;
- наполнение с кондуктометрическими датчиками;
- дренаж с кондуктометрическими датчиками.

Наличие интерфейсов RS-232 и RS-485 (протокол Modbus) позволяет дистанционно управлять параметрами устройства, а также работой электродвигателя.

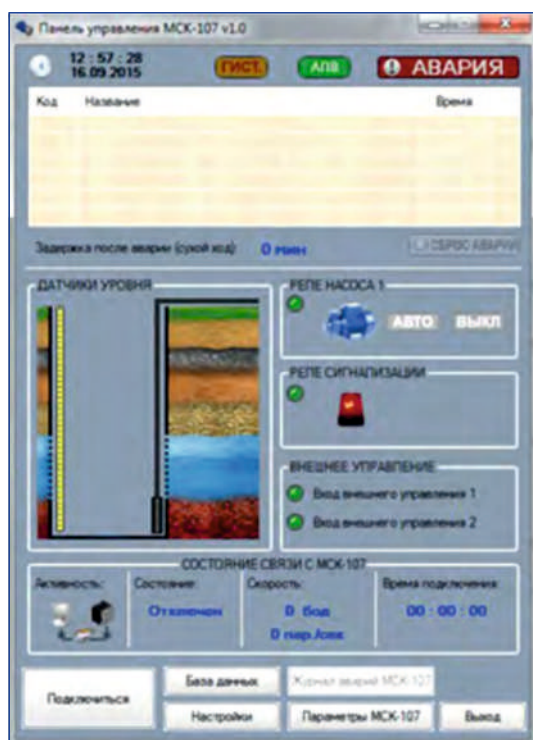
НАИМЕНОВАНИЕ

НАИМЕНОВАНИЕ	ЗНАЧЕНИЕ
Номинальное переменное однофазное напряжение питания, В	220/230
Частота сети, Гц	48-62
Напряжение, при котором сохраняется работоспособность, В	130-270
Сопротивление контролируемой среды для кондуктометрического датчика, не более, кОм	450
Потребляемая мощность (под нагрузкой), не более, ВА	5,0
Установка (монтаж) изделия	DIN-рейка 35 мм
Входы:	
- аналоговый вход для подключения датчика уровня (давления), шт.	4
- дискретный вход для подключения универсального блока защиты электродвигателей УБЗ-301, шт.	1
- дискретный вход 1 (клемма «1»), шт.	1
- дискретный вход 2 (клемма «2»), шт.	1
- дискретный вход для подключения интерфейса RS-232, шт.	1
- дискретный вход для подключения интерфейса RS-485, шт.	1
Основные выходы:	
- реле нагрузки - перекидной контакт для управления пускателем электродвигателя - 16А 250В при $\cos\phi=1$, шт	1
- функциональное реле - перекидной контакт - 16А 250В при $\cos\phi=1$, шт	1
Габаритные размеры, НхВхL, мм	70x85,4x91,5
Масса, кг, не более	0,2

ГАБАРИТНЫЕ РАЗМЕРЫ



ИНТЕРФЕЙС ПРОГРАММЫ

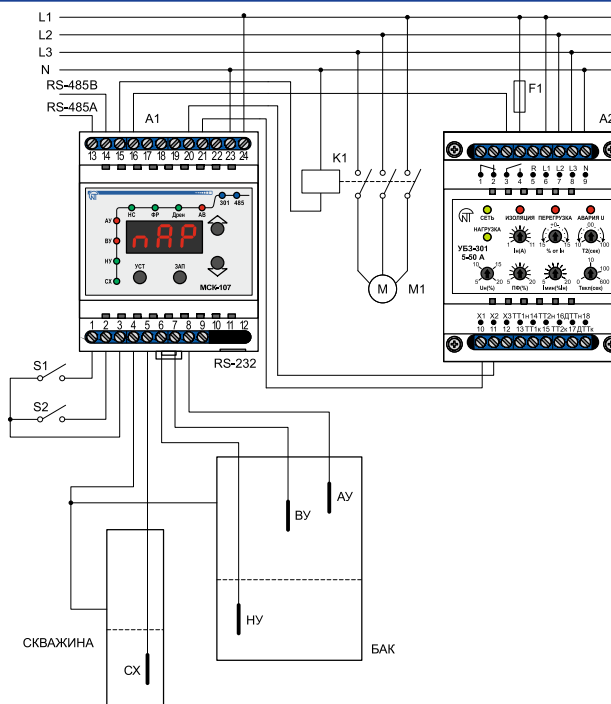


— Дискретные входы 1 и 2 используются для ручного управления электродвигателем насоса

— Изделие сохраняет свою работоспособность при любом положении в пространстве

— Материал корпуса - самозатухающий пластик

СХЕМА ПОДКЛЮЧЕНИЯ



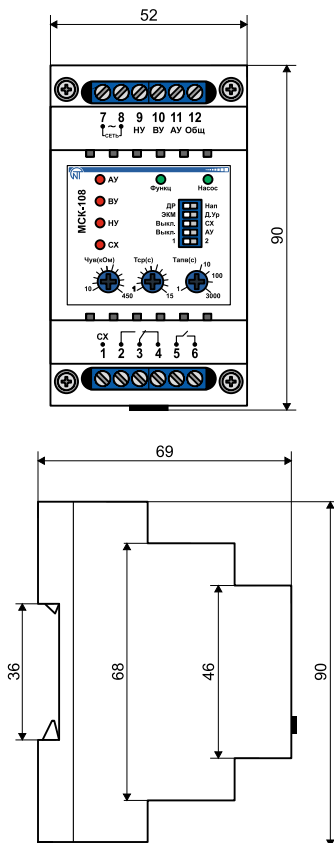
КОНТРОЛЛЕРЫ НАСОСНОЙ СТАНЦИИ



МСК-108



ГАБАРИТНЫЕ РАЗМЕРЫ



ОПИСАНИЕ

МСК-108 предназначен для контроля и поддержания заданного уровня жидких веществ в резервуарах.

Поддерживает следующие режимы работы:

- дренаж с кондуктометрическими датчиками уровня;
- наполнение с кондуктометрическими датчиками уровня;
- наполнение с датчиком давления.

Путем настроек на лицевой панели пользователь может корректировать такие параметры работы:

- выбор режима работы;
- возможность использования датчиков аварийного уровня и сухого хода;
- количество двигателей;
- чувствительность к сопротивлению жидкости;
- время АПВ;
- время задержки перед возможным гидроударом.

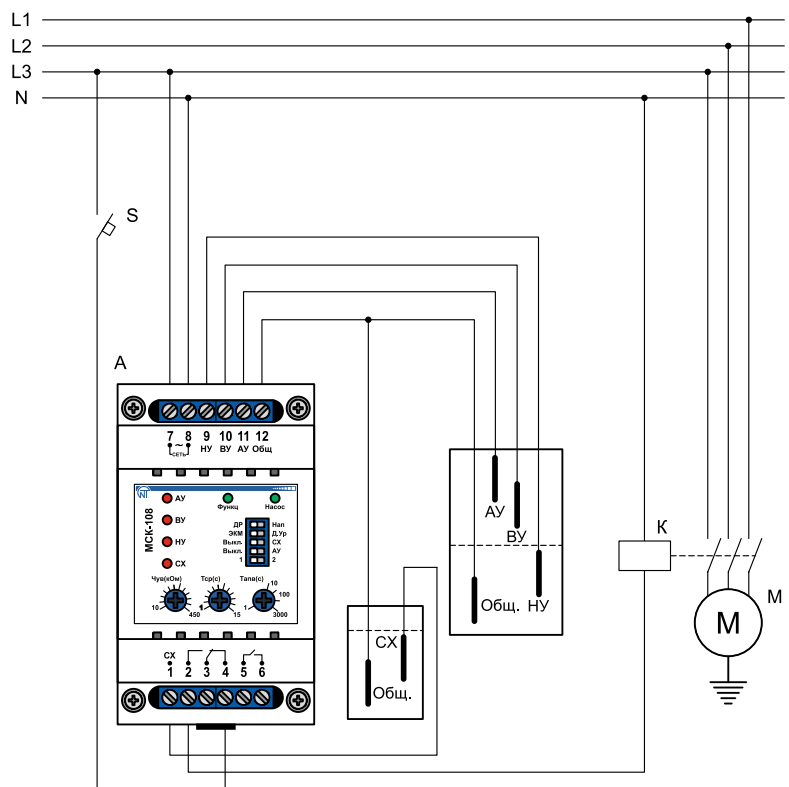
При работе с одним двигателем предусмотрено подключение сигнализации.

НАИМЕНОВАНИЕ

НАИМЕНОВАНИЕ	ЗНАЧЕНИЕ
Номинальное напряжение питания, В	220/230
Напряжение, при котором сохраняется работоспособность, В	130 265
Номинальное напряжение изоляции, В	48-62
Номинальное импульсное выдерживаемое напряжение, кВ	2,5
Сечение проводов для подключения:	- к клеммам реле, мм ² 4 - к силовым клеммам, мм ² 1
Момент затяжки винтов, Н*м:	- к клеммам реле, мм ² 1 - к силовым клеммам, мм ² 1
Точность измерения действующего напряжения сети в диапазоне 85-265В, не хуже	450
Точность измерения действующего тока в диапазоне: 0,5-63А, не хуже	3,3
Габаритные размеры, НхВхL, мм	52х90х64
Масса, кг, не более	0,2

- Установка (монтаж) изделия - стандартная DIN-рейка 35 мм;
- Изделие сохраняет свою работоспособность при любом положении в пространстве;
- Материал корпуса - самозатухающий пластик.

СХЕМА ПОДКЛЮЧЕНИЯ



ТЕМПЕРАТУРНЫЕ КОНТРОЛЛЕРЫ



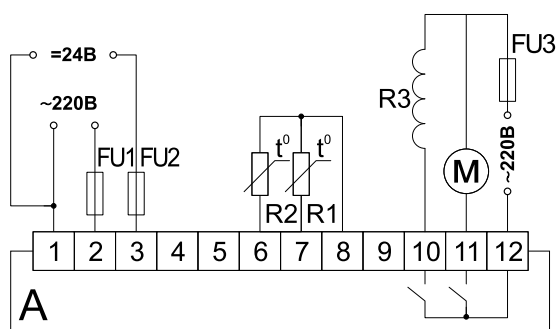
МСК-102-20



ОПИСАНИЕ

МСК-102-20 Блок управления холодильными машинами со встроенным монитором напряжения. Предназначен для управления морозильными камерами, холодильными прилавками, моноблоками и другим холодильным торговым и промышленным оборудованием. Позволяет поддерживать заданную температуру морозильной камеры и производить автоматическую оттайку. Обеспечивает защитное отключение компрессора при недопустимых параметрах электрической сети. Возможно питание от источника постоянного тока 24В.

СХЕМА ПОДКЛЮЧЕНИЯ



НАИМЕНОВАНИЕ

ЗНАЧЕНИЕ

Номинальное напряжение питания:	переменное однофазное постоянное напряжение	220/230В 50Гц 24В (±10%)
Напряжение, при котором сохраняется работоспособность		до 400В, 50Гц
Гармонический состав (несинусоидальность) напряжения питания		ГОСТ 32144-2013
Разрешение по температуре, °С		0,1
Потребляемая мощность, Вт		5
Степень защиты лицевой панели		IP65
Степень защиты клемника		IP20
Климатическое исполнение		УХЛ 3.1
Допустимая степень загрязнения		II
Категория перенапряжения		II
Номинальное напряжение изоляции, В		450
Номинальное импульсное выдерживаемое напряжение, кВ		2,5
Сечение проводов для подключения к клеммам, мм ²		0,5-2
Момент затяжки винтов клемм, Н*м		0,4
Аналоговый вход для подключения NTC - датчика температуры в морозильной камере (датчик температуры камеры)		10 кОм при 25,°С
Аналоговый вход для подключения NTC - датчика температуры испарителя		10 кОм при 25,°С
Нормально-разомкнутый релейный выход для управления компрессором		16А 250В при cos φ=1
Нормально-разомкнутый релейный выход для управления электронагревателем		16А 250В при cos φ=1
Габаритные размеры, НхВхL, мм		77х34х71

— Изделие сохраняет свою работоспособность при любом положении в пространстве;
— Вредные вещества в количестве, превышающем предельно допустимые концентрации, отсутствуют.

ТР-12



ОПИСАНИЕ

Терморегулятор ТР-12 (модификация вилка - розетка) используют для управления нагревательным (охлаждающим) устройством, поддерживая заданную пользователем температуру. Измеряет температуру внешний датчик, который может быть расположен в нижней или верхней части корпуса. ТР-12 обладает функциями реле напряжения, защищая нагрузку от недопустимых уровней напряжения, а также выдержкой заданного пользователем времени АГВ перед включением нагрузки.

НАИМЕНОВАНИЕ

ЗНАЧЕНИЕ

Номинальное напряжение питания, В		220/230
Диапазон регулирования температуры (не рекомендуется устанавливать температуру выше +60 °С)		-10 +90
Гистерезис по температуре, °С		0,1...30
Диапазон регулирования порога срабатывания:		
- по минимальному напряжению, В		120-210
- по максимальному напряжению, В		230-290
Максимальный ток нагрузки, А		16
Мощность подключаемой нагрузки, кВт		3,6
Габаритные размеры, НхВхL, мм		122х61х76

ИСПОЛНЕНИЕ	РАСПОЛОЖЕНИЕ ДАТЧИКА	ДЛИНА ПРОВОДА ДАТЧИКА
ТР-12-1	Снизу корпуса	10 см
ТР-12-2	Снизу корпуса	1,8 м
ТР-12-3	Сверху корпуса	10 см

ТЕМПЕРАТУРНЫЕ КОНТРОЛЛЕРЫ



TR-102



ОПИСАНИЕ

Блок управления отоплением TR-102 предназначен для поддержания температуры в четырех зонах с помощью контактов терморегулятора (биметаллический датчик).

Поддержание температуры происходит в циклическом режиме с индикацией текущей зоны контроля.

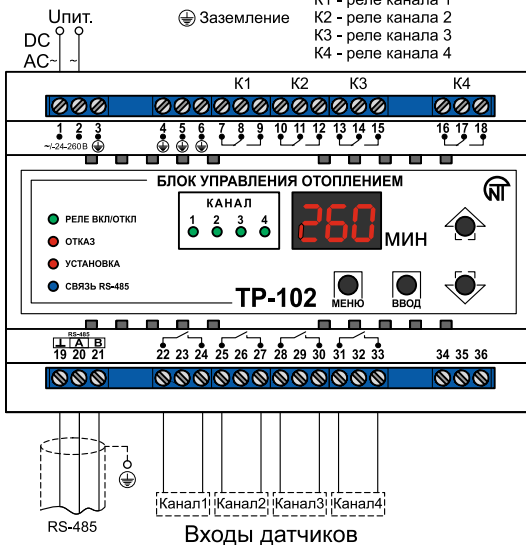
Прибор позволяет осуществлять следующие функции:

- поддержание температуры в четырех тепловых зонах по циклической схеме;
 - блокировка управления не контролируемых зон;
 - отображение текущей контролируемой зоны и времени ее контроля на встроенном светодиодном цифровом индикаторе;
 - передавать компьютеру данные о контролируемых зонах по стандартному протоколу Modbus RTU;
 - программирование кнопками на лицевой панели и через ПК;
 - сохранение настроек при отключении питания;
 - защита настроек от несанкционированных изменений;
- TR-102 имеет универсальное питание и может использовать любое напряжение от 24 до 260В, независимо от полярности. В качестве датчиков TR-102 использует биметаллический датчик терморегулятора (логика работы задается пользователем при программировании).

СХЕМА ПОДКЛЮЧЕНИЯ

ПИТАНИЕ 24-260В
Напряжение постоянного или переменного тока

Выходы реле управления
K1 - реле канала 1
K2 - реле канала 2
K3 - реле канала 3
K4 - реле канала 4



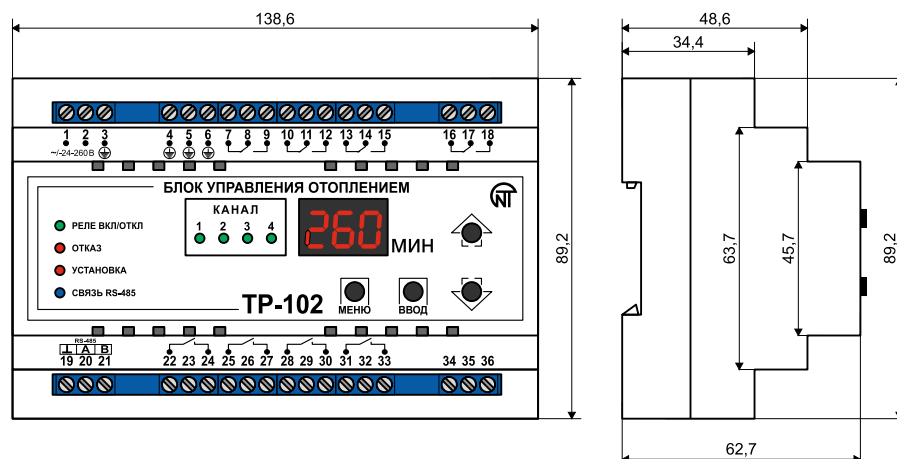
НАИМЕНОВАНИЕ

НАИМЕНОВАНИЕ	ЗНАЧЕНИЕ
Напряжение питания, В	24-260 AC/DC
Рекомендованный предохранитель для защиты прибора, А	1-2
Тип датчика, "сухой контакт"	Биметаллический датчик
Количество подключаемых датчиков, шт.	1-4
Количество выходных реле, шт.	4
Время хранения данных, лет, не менее	10
RS-485 MODBUS RTU	есть
Степень защиты: - корпуса - клеммника	IP30 IP20
Климатическое исполнение	УХЛ3.1
Потребляемая мощность (под нагрузкой), Вт, не более	4,0
Допустимая степень загрязнения	II
Категория перенапряжения	II
Номинальное напряжение изоляции, В	450
Номинальное импульсное выдерживаемое напряжение, кВ	2,5
Сечение проводов для подключения к клеммам, мм ²	0,5-2,5
Момент затяжки винтов клемм, Н*м	0,4
Масса, кг, не более	0,37
Габаритные размеры, НхВхL, мм	90х139х63
Коммутационный ресурс выходных контактов: - электрический ресурс 10А 250В AC, раз, не менее - электрический ресурс 10А 24В DC, раз, не менее	100 тыс. 100 тыс.

— Монтаж на стандартную DIN-рейку 35мм;

— Прибор сохраняет свою работоспособность при любом положении в пространстве.

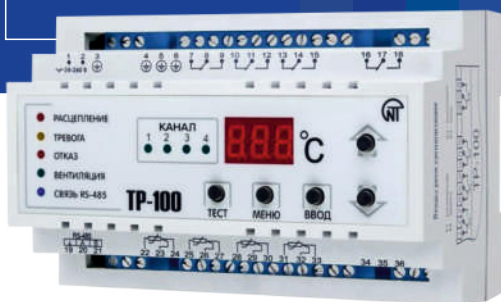
ГАБАРИТНЫЕ РАЗМЕРЫ



ТЕМПЕРАТУРНЫЕ КОНТРОЛЛЕРЫ



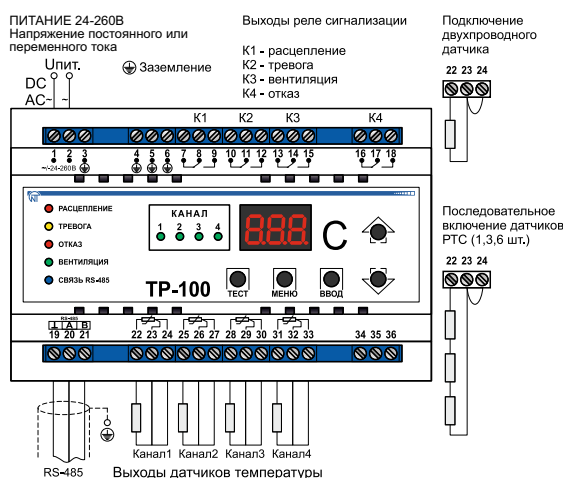
ТР-100



ОПИСАНИЕ

Цифровое температурное реле ТР-100 предназначено для измерения и контроля температуры по четырем датчикам. Может применяться для температурной защиты: — двигателей и генераторов; — трехфазных сухих трансформаторов с дополнительным контролем температуры сердечника или окружающей среды. Устройство имеет универсальное питание и может использовать любое напряжение AC/DC от 24 до 255В, независимо от полярности. Устройство оборудовано интерфейсом RS-485 Modbus RTU для связи с системой контроля верхнего уровня.

СХЕМА ПОДКЛЮЧЕНИЯ



НАИМЕНОВАНИЕ

ЗНАЧЕНИЕ

Напряжение питания, В	24-260 AC/DC
Рекомендованный предохранитель для защиты прибора, А	1-2
Тип датчиков, используемых для измерения температуры	РТ100, РТ1000, КТУ83, КТУ84, РТС
Количество подключаемых датчиков, шт	1-4
Схема подключения датчиков	2/3-х проводная
Длина провода датчика в зависимости от схемы включения, м	2-х проводная до 5 3-х проводная до 100
Количество выходных реле, шт.	4
Время хранения данных, лет, не менее	15
Погрешность измерения температуры, °С	±3
Диапазон измеряемых температур, °С	от -40 до +240
Тест выходных реле	есть
Тест индикации	есть
RS-485 MODBUS RTU	есть
Время измерения, сек	≤2
Степень защиты: - корпуса - клеммника	IP30 IP20
Климатическое исполнение	УХЛ3.1
Потребляемая мощность (под нагрузкой), ВА, не более	4.0
Габаритные размеры, НхВхL, мм	90x139x63
Масса, кг, не более	0,37

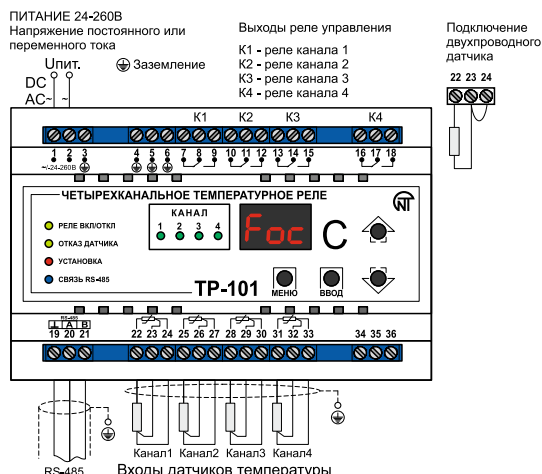
ТР-101



ОПИСАНИЕ

Цифровое температурное реле ТР-101 предназначено для измерения и контроля температуры по четырем независимым каналам. Прибор позволяет осуществлять следующие функции: — двухпозиционное регулирование температуры; — отображение текущего значения температуры на индикаторе; — контроль обрыва или замыкания подключенных датчиков; — управление нагрузкой по пропорционально-интегрально-дифференциальному (ПИД) закону; — передача данных по протоколу Modbus RTU. Применяется для управления отопительных или охладительных систем, систем орошения, вентиляции и т.д.

СХЕМА ПОДКЛЮЧЕНИЯ



НАИМЕНОВАНИЕ

ЗНАЧЕНИЕ

Напряжение питания, В	24-260 AC/DC
Рекомендованный предохранитель для защиты прибора, А	1
Тип датчиков, используемых для измерения температуры	Pt50, Pt100, Pt500, Pt1000, Cu50, Cu100, Ni100, Ni120, Ni500, Ni1000, PTC1000
Количество подключаемых датчиков, шт	1-4
Схема подключения датчиков	2/3-х проводная
Длина провода датчика в зависимости от схемы включения, м	2-х проводная до 5 3-х проводная до 100
Количество выходных реле, шт.	4
Время хранения данных, лет, не менее	10
Погрешность измерения температуры, °С	±2
Диапазон измеряемых температур, °С	от -50 до +200
Тест выходных реле	есть
RS-485 MODBUS RTU	есть
ПИД - регулирование с ключевым элементом (реле)	есть
Двухпозиционное регулирование	есть
Время измерения, сек	≤0,6
Степень защиты: - корпуса - клеммника	IP30 IP20
Потребляемая мощность (под нагрузкой), ВА, не более	4.0
Габаритные размеры, НхВхL, мм	90x139x63
Масса, кг, не более	0,37

ТЕМПЕРАТУРНЫЕ КОНТРОЛЛЕРЫ



TP-100M



ОПИСАНИЕ

Цифровое температурное реле TP-100M предназначено для измерения и контроля температуры по четырем датчикам. Может применяться для температурной защиты:

- двигателей и генераторов;
 - трехфазных сухих трансформаторов с дополнительным контролем температуры сердечника или окружающей среды.
- Устройство имеет универсальное питание и может использовать любое напряжение AC/DC от 24 до 255 В, независимо от полярности. Устройство оборудовано интерфейсом RS-485 Modbus RTU для связи с системой контроля верхнего уровня. Монтаж предусмотрен на лицевую панель щита (шкафа) или прибора.

НАИМЕНОВАНИЕ

ЗНАЧЕНИЕ

Номинальное напряжение питания, В	230/240
Частота сети, Гц	45-65
Напряжение, при котором сохраняется работоспособность, В	24-265
Потребляемая мощность (от сети ~230В), Вт, не более	6,0
Потребляемая мощность (от источника питания +24В), Вт, не более	2,2
Количество подключаемых датчиков, шт.	4
Типы датчиков, используемых для измерения температуры	Pt1000, PTC1000 (EKS111), PTC(minika)
Схема подключения датчиков	2/3-х проводная
Максимальная длина провода датчика в зависимости от схемы включения, м	2-х проводная-до 5 3-х проводная-до 100
Погрешность измерения температуры, °С	±2
Диапазон измеряемых температур, °С:	
PT100	от -60 до +300
PT1000	от -60 до +300
PTC1000 (EKS111)	от -50 до +120
PTC (minika)	от -60 до +180
Цифровая фильтрация температуры	есть
Количество выходных реле и вид контактов, шт.	4-переключающие
Коммутационный ресурс выходных контактов реле:	
- электрический ресурс при 10А 250 ВАС (cosφ=1,0), раз, не менее	100000
- электрический ресурс 10А 24В DC, раз, не менее	10000
- механический ресурс, раз, не менее	10000000
Характеристика выходных контактов реле:	
- максимальный коммутируемый ток при 250В (cosφ=1,0), А	10
- максимальный коммутируемый ток при 250В (cosφ=0,4), А	6
- максимальный коммутируемый ток при 30В, А	3
- максимальная коммутируемая мощность, ВА	2500
Тест выходных реле	есть
Тест индикации	есть
EIA/TIA-485 MODBUS RTU / ASCII	есть
Время хранения данных, лет, не менее	15
Назначение изделия	Устройства управления и распределения
Номинальный режим работы	Продолжительный
Степень защиты лицевой панели	IP64
Степень защиты корпуса	IP20
Класс защиты от поражения электрическим током	II
Климатическое исполнение	УХЛ3.1
Допустимая степень загрязнения	II
Категория перенапряжения	II
Номинальное напряжение изоляции, В	450
Номинальное импульсное выдерживаемое напряжение, кВ	2,5
Сечение проводов для подключения к клеммам, мм ²	0,5-2,5
Момент затяжки винтов клемм, Н*м	0,4
Габаритные размеры, НхВхL, мм	110х98х96
Масса, кг, не более	0,360

ГАБАРИТНЫЕ РАЗМЕРЫ

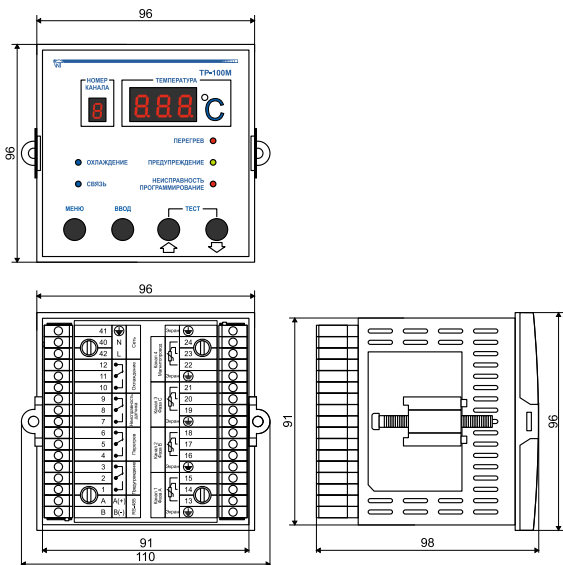
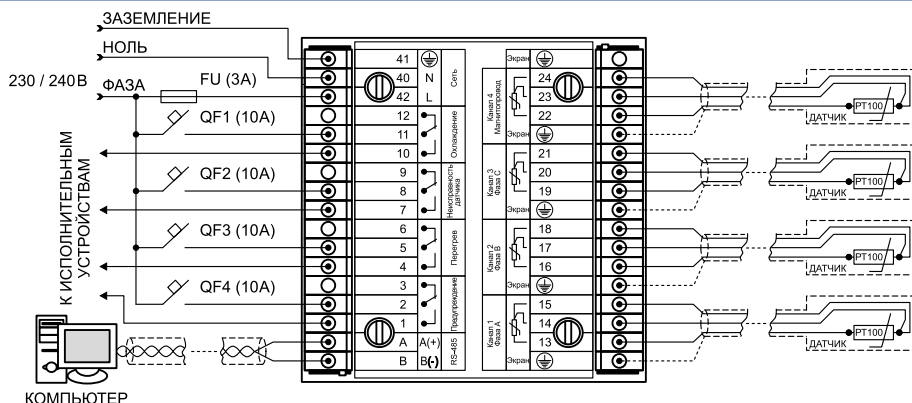


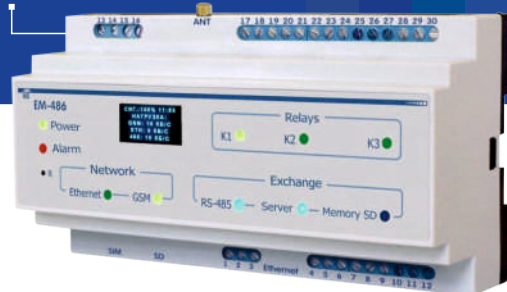
СХЕМА ПОДКЛЮЧЕНИЯ



КОНТРОЛЛЕРЫ WEB-ДОСТУПА К УПРАВЛЕНИЮ MODBUS-ОБОРУДОВАНИЕМ

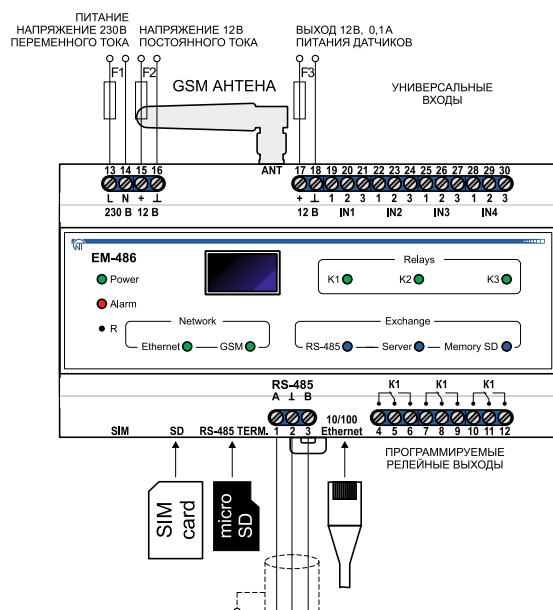


EM-486



- Встроенный 2G модуль;
- Вход Ethernet;
- 4 универсальных входа для измерений (аналог. сигналы 0-10В и 4-20мА (0-20мА) (давление, влажность, скорость), дискретные сигналы (охрана, утечка, дым, положение), температурные датчики, резистивные датчики (освещенность, давление), счетчик импульсов (подключение счетчиков).

СХЕМА ПОДКЛЮЧЕНИЯ



ОПИСАНИЕ

EM-486 — свободно программируемый логический контроллер протокола Modbus предназначен для создания систем автоматизации и контроля с Web управлением.

Возможности устройства:

- Сбор данных с Modbus устройств по шине RS-485 (до 250 устройств);
- Удаленное управление Modbus устройствами;
- Настраиваемое SMS, E-mail оповещение;
- Передача данных на сервер ntcloud.ru и доступ к ним через любое устройство в сети интернет;
- Хранение истории по накопленным данным;
- Формирование отчетов, графиков, кривых на основе полученных данных;
- Настраиваемый автодозвон;
- Подключение модулей расширения;
- 3 выходных реле 16А для управления нагрузкой с НО и НЗ контактами;

НАИМЕНОВАНИЕ

ЗНАЧЕНИЕ

Номинальное напряжение питания переменного тока, В	230
Частота сети, Гц	45-65
Интерфейс обмена по проводной сети	10BaseT/ 100Base-T
Поддерживаемые протоколы сети Ethernet	UDP, ARP, TCP
Интерфейс обмена по беспроводной сети	GSM
Поддерживаемые стандарты беспроводной сети	SMS, GPRS
Встроенные сервера	MODBUS TCP, HTTP
Максимальное количество подключений по протоколу MODBUS TCP	4
Интерфейс обмена по сети MODBUS	RS-485
Поддерживаемые протоколы сети MODBUS	MODBUS RTU, MODBUS ASCII
Максимальное выходное напряжение драйвера RS-485, В	3,3
Выходной ток короткого замыкания драйвера RS-485 (пределный), мА	250
Сопротивление встроенного терминатора, Ом	70-1000 Ом или отключен
Рекомендуемое количество подключенных устройств в сети MODBUS:	
- при входном токе приемников на шине RS-485 не более 0,125мА	не более 256
- при входном токе приемников на шине RS-485 не более 1 мА	не более 32
Диапазон регулирования частоты счета импульсов на входах, мГц	1-500000
Время готовности при подаче напряжения питания, не более, с	15
Погрешность измерения напряжения, не более, мВ	40
Погрешность измерения тока, не более, мкА	200
Погрешность измерения температуры, не более, °С	2
Напряжение питания, при котором сохраняется работоспособность:	
- переменного тока, В	90-265
- постоянного тока, В	127-375
Номинальное напряжение резервного питания постоянного тока, В	12
Напряжение резервного питания постоянного тока, при котором сохраняется работоспособность, В	9-16
Потребляемая мощность (под нагрузкой), Вт, не более	12
Максимальный коммутируемый ток выходных контактов реле, А	16
Универсальные входы, шт.	4
Типы подключаемых датчиков:	
- датчик с выходом напряжения до 10В;	
- датчик с выходом тока до 20мА;	
- «сухой контакт»;	
- датчик температурный NTC	
Максимальное напряжение на универсальном входе, В	2
Максимальный ток через универсальный вход, мА	24
Напряжение выхода питания датчиков, В	12
Максимальный ток выхода питания датчиков, А	0,1
Коммутационный ресурс выходных контактов:	
- электрический под нагрузкой 16А (cosφ=1,0), не менее, раз	50 тыс.
- механический, не менее, раз	10 млн.
Назначение изделия	Аппаратура управления и распределения
Номинальный режим работы	Продолжительный
Степень защиты	IP20
Класс защиты от поражения электрическим током	II
Климатическое исполнение	3
Допустимая степень загрязнения	II
Категория перенапряжения	II
Номинальное напряжение изоляции, В	450
Номинальное импульсное выдерживаемое напряжение, кВ	2,5
Сечение проводов для подключения к клеммам, мм ²	0,5-3
Момент затяжки винтов клемм, Н*м	0,4

КОНТРОЛЛЕРЫ WEB-ДОСТУПА К УПРАВЛЕНИЮ MODBUS-ОБОРУДОВАНИЕМ



EM-481



ОПИСАНИЕ

EM-481 свободно программируемый логический контроллер протокола Modbus предназначен для создания систем автоматизации и контроля с Web управлением.

Возможности устройства:

- Сбор данных с Modbus устройств по шине RS-485 (до 250 устройств);
- Удаленное управление Modbus устройствами;
- Настраиваемое SMS, E-mail оповещение;
- Передача данных на сервер overvis.com и доступ к ним через любое устройство в сети интернет;
- Хранение истории по накопленным данным;
- Формирование отчетов, графиков, кривых на основе полученных данных;
- Настраиваемый автодозвон;
- Подключение модулей расширения;
- Встроенный 3G модуль;
- Вход Ethernet.

ГАБАРИТНЫЕ РАЗМЕРЫ

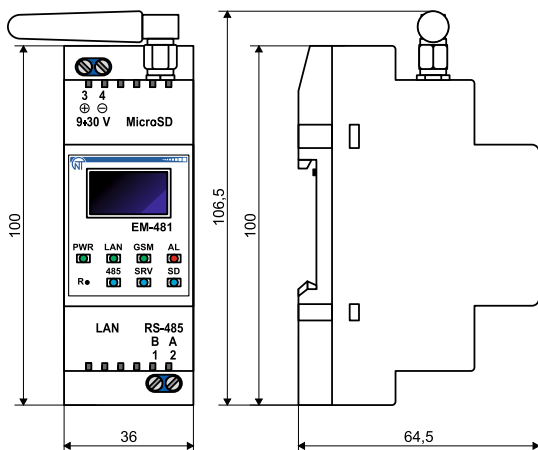
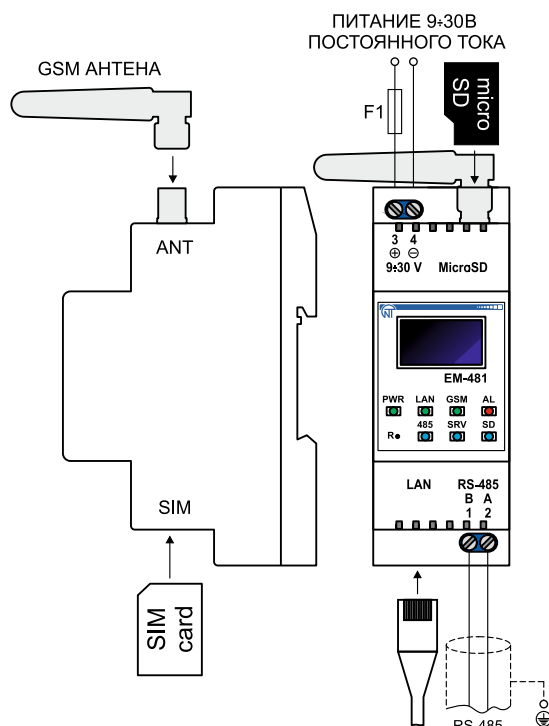


СХЕМА ПОДКЛЮЧЕНИЯ



НАИМЕНОВАНИЕ

ЗНАЧЕНИЕ

Номинальное напряжение питания постоянного тока, В	12
Интерфейс обмена по проводной сети	10Base-T/100Base-T
Поддерживаемые протоколы сети Ethernet	UDP, ARP, TCP
Интерфейс обмена по беспроводной сети	GSM, UMTS
Поддерживаемые стандарты беспроводной сети	SMS, GPRS, HSPA
Встроенные сервера	MODBUS TCP, HTTP
Максимальное количество подключений по протоколу MODBUS TCP	4
Интерфейс обмена по сети MODBUS	RS-485
Поддерживаемые протоколы сети MODBUS по RS-485	MODBUS RTU, MODBUS ASCII
Скорость передачи в сети MODBUS по RS-485, бит/с	75-921600
Максимальное выходное напряжение драйвера RS-485, В	3,3
Выходной ток короткого замыкания драйвера RS-485 (предельный), мА	250
Сопrotивление встроенного терминатора, Ом	1000
Рекомендуемое количество подключенных устройств в сети MODBUS:	
- при входном токе приемников на шине RS-485 не более 0,125мА	не более 256
- при входном токе приемников на шине RS-485 не более 1 мА	не более 3
Время готовности при подаче напряжения питания, не более, с	15
Напряжение питания, при котором сохраняется работоспособность, В	9-30
Потребляемая мощность (под нагрузкой), Вт, не более	6
Назначение изделия	Аппаратура управления и распределения
Номинальный режим работы	Продолжительный
Степень защиты	IP20
Класс защиты от поражения электрическим током	II
Климатическое исполнение	УХЛ3.1
Допустимая степень загрязнения	II
Категория перенапряжения	II
Номинальное напряжение изоляции, В	450
Номинальное импульсное выдерживаемое напряжение, кВ	2.5
Сечение проводов для подключения к клеммам, мм ²	0,5-3
Момент затяжки винтов клемм, Н*м	0,4
Габаритные размеры, НхВхL, мм	
- с установленной GSM антенной	64,5х106,5х36
- без GSM антенны	64,5х100х36
Масса, кг, не более	0,4

КОНТРОЛЛЕРЫ WEB-ДОСТУПА К УПРАВЛЕНИЮ MODBUS-ОБОРУДОВАНИЕМ



EM-482



ОПИСАНИЕ

EM-482 обеспечивает связь по протоколу Modbus между клиентами и серверами в сетях TCP по каналу Wi-Fi и устройствами с интерфейсом RS-485.

Применение: автоматизации и контроль с Web управлением. Возможности устройства:

- Сбор данных с Modbus устройств по шине RS-485 (до 250 устройств);
- Удаленное управление Modbus устройствами;
- Настраиваемое SMS, E-mail оповещение;
- Передача данных на сервер overvis.com и доступ к ним через любое устройство в сети интернет;
- Хранение истории по накопленным данным;
- Формирование отчетов, графиков, кривых на основе полученных данных;
- Настраиваемый автодозвон;
- Подключение модулей расширения;
- Связь с сервером по каналу Wi-Fi.

ГАБАРИТНЫЕ РАЗМЕРЫ

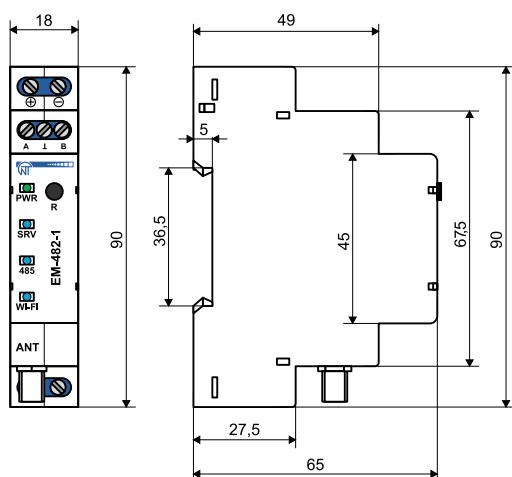
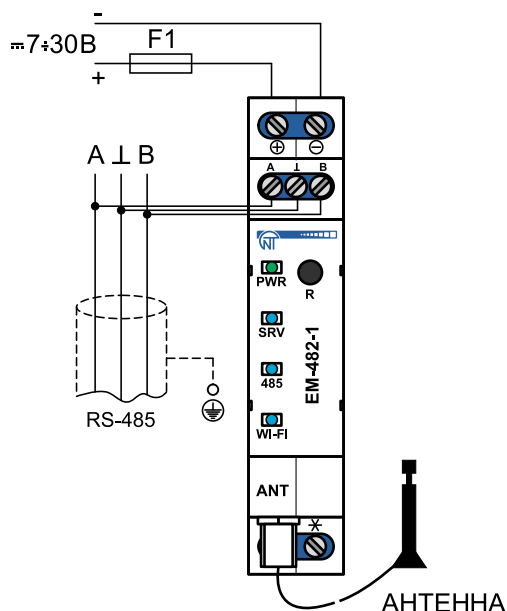


СХЕМА ПОДКЛЮЧЕНИЯ



НАИМЕНОВАНИЕ	ЗНАЧЕНИЕ
Напряжение питания постоянного тока, В	7-30
Интерфейс связи с сетями TCP	Wi-Fi
Модуль Wi-Fi	ESP8266 (ESP-07)
Частота Wi-Fi, ГГц	2,4
Поддерживаемые стандарты Wi-Fi	IEEE 802.11 b/g/n
Поддерживаемые протоколы сетей TCP	DNS, DHCP, MODBUS, HTTP
Встроенные сервера TCP	MODBUS, HTTP
Интерфейс связи с сетью MODBUS	RS-485
Поддерживаемые типы протоколов сети MODBUS	RTU, FSCII
Выходной ток короткого замыкания драйвера RS-485 (предельный при напряжении на шине 12 В), мА	250
Количество подключаемых устройств к RS-485: - при входном токе приемников на линии 1мА - при входном токе приемников на линии 0,25мА	не менее 32 не менее 128
Сопротивление встроенного терминатора RS-485, Ом	1 000
Время готовности при включении питания, с, не более	2
Потребляемый ток (при напряжении питания 12В), мА, не более	100
Назначение изделия	Аппаратура управ-я и распределения
Номинальный режим работы	Продолжительный
Климатическое исполнение	УХЛ3.1
Степень защиты изделия	IP20
Допустимая степень загрязнения	II
Класс защиты от поражения электрическим током	III
Сечение проводов для подключения к клеммам, мм2	0,3-3,0
Момент затяжки винтов клемм, Н*м	0,4
Номинальное напряжение изоляции, В	450
Номинальное импульсное выдерживаемое напряжение, кВ	2,5
Масса, кг, не более	0,08
Габаритные размеры, НхВхL, мм	90x65x18

- Установка (монтаж) изделия - стандартная DIN-рейка 35 мм;
- Изделие сохраняет свою работоспособность при любом положении в пространстве;
- Материал корпуса - самозатухающий пластик;
- Вредные вещества в количестве, превышающем предельно допустимые концентрации, отсутствуют.

ПРЕОБРАЗОВАТЕЛИ ИНТЕРФЕЙСОВ



EM-483



ОПИСАНИЕ

Преобразователь протоколов EM-483 является микропроцессорным изделием.

Изделие предназначено для обмена данными через сеть Ethernet 10BASE-T и 100BASE-T с оборудованием, оснащенным интерфейсом RS-485 и образующим сеть MODBUS.

EM-483 обеспечивает функции MODBUS-сервера для подключений MODBUS-клиентов по сети Ethernet. Изделие перенаправляет MODBUS-запросы от клиентов на устройства в сети MODBUS и возвращает клиентам ответы от устройств.

В EM-483 предусмотрены:

- гибкая адресация в сети Ethernet (переопределение MAC-адреса, статический или динамический IP-адрес);
- защита доступа через сеть Ethernet (пароль режима настройки, фильтр IP-адреса для настройки или для подключения к сети MODBUS);
- различные режимы обмена по сети MODBUS (RTU или ACSII, с проверкой четности на чет, нечет и без проверки, широкий диапазон скоростей передачи, настраиваемая задержка).

ГАБАРИТНЫЕ РАЗМЕРЫ

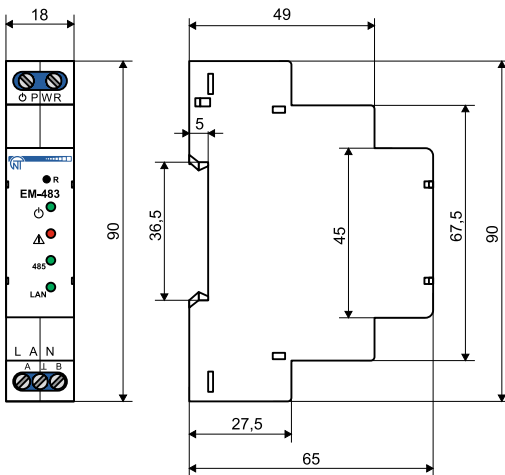
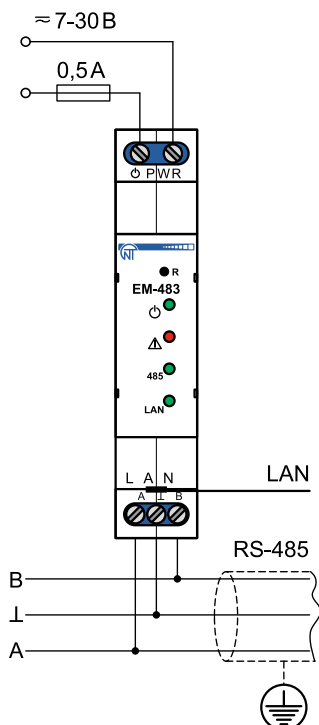


СХЕМА ПОДКЛЮЧЕНИЯ



НАИМЕНОВАНИЕ	ЗНАЧЕНИЕ
Напряжение питания постоянного или переменного тока, В	7-30
Интерфейс обмена по сети Ethernet	10BASE-T/ 100BASE-T
Поддерживаемые протоколы сети Ethernet	Modbus TCP, HTTP
Максимальное количество подключений по протоколу Modbus TCP	4
Встроенные сервера	Modbus-сервер, HTTP-сервер
Стандарт обмена по сети Modbus	RS-485
Поддерживаемые протоколы сети Modbus	Modbus RTU, Modbus ASCII
Количество подключаемых устройств к RS-485: - при входном токе приемников на линии 1мА - при входном токе приемников на линии 0,125мА.	32 256
Индикация	Светодиодная
Время готовности при включении питания	≤ 1с
Выходной ток короткого замыкания драйвера RS 485 (предельный при напряжении на шине 12В)	200 мА
Потребляемая мощность, Вт	1,5
Назначение изделия	Ап-ра управ-я и распределения
Номинальный режим работы	Продолжит.
Климатическое исполнение	УХЛ3.1
Степень защиты изделия	IP20
Допустимая степень загрязнения	II
Класс защиты от поражения электрическим током	III
Сечение проводов для подключения к клеммам, мм ²	0,3-2,5
Момент затяжки винтов клемм, Н*м	0,4
Номинальное напряжение изоляции, В	450
Номинальное импульсное выдерживаемое напряжение, кВ	2,5
Масса, кг, не более	≤ 0,08
Номинальное напряжение гальванической изоляции между клеммами питания и клеммами RS-485, кВт	1,5
Номинальное напряжение гальванической изоляции между клеммами питания и клеммами Ethernet, кВт	1,5
Габаритные размеры, НхВхL, мм	90х65х18

- Установка (монтаж) изделия - стандартная DIN-рейка 35 мм;
- Изделие сохраняет свою работоспособность при любом положении в пространстве;
- Материал корпуса - самозатухающий пластик;
- Вредные вещества в количестве, превышающем предельно допустимые концентрации, отсутствуют.

ПРЕОБРАЗОВАТЕЛИ ИНТЕРФЕЙСОВ



ET-485



ОПИСАНИЕ

Преобразователь интерфейсов ET-485 - прибор предназначен для двухсторонней конвертации Modbus данных из интерфейса RS-485 в Ethernet. Возможности устройства:

- обмен данными через сеть Ethernet 10BASE-T и 100BASE-T с оборудованием, оснащенным интерфейсом RS-485 и образующим сеть Modbus;
 - гибкая адресация в сети Ethernet (переопределение MAC - адреса, статический или динамический IP-адрес);
 - защита доступа через сеть Ethernet (пароль режима настройки, фильтр IP-адреса для настройки или для подключения к сети Modbus);
 - различные режимы обмена по сети Modbus RTU или ASCII, с проверкой четности на чет, нечет и без проверки, широкий диапазон скоростей передачи, настраиваемая задержка.
- Существуют модификации с напряжением питания 220В и 24В.

НАИМЕНОВАНИЕ

ЗНАЧЕНИЕ

Модификация	ET-485	ET-485-24
Номинальное напряжение питания переменного тока, В	230	
Напряжение, при котором сохраняется работоспособность, В	100-250	100-250
- переменного тока	140-350	140-350
- постоянного тока		7-24
- резервного питания постоянного тока		
Частота питающей сети, Гц	47 - 63	
Интерфейс обмена по сети Ethernet	10BASE-T/ 100BASE-T	
Поддерживаемые протоколы сети Ethernet	ARP, IP, TCP, Modbus TCP, HTTP	
Максимальное количество подключений по протоколу Modbus TCP	11	
Встроенные сервера	Modbus-сервер, HTTP-сервер	
Интерфейс обмена по сети Modbus	RS-485	
Режимы обмена по сети Modbus	Ведущий (Master)/ Ведомый (Slave)	
Поддерживаемые протоколы сети Modbus	Modbus RTU, Modbus ASCII	
Максимальное выходное напряжение драйвера RS-485, В	3,3	
Выходной ток короткого замыкания драйвера RS-485 (предельный), мА	250	
Входной ток приемника RS-485, мА, не более	0,125	
Сопrotивление встроенного терминатора, Ом	300	1 600
Рекомендуемое количество подключенных устройств в сети Modbus	не более 256	
- при входном токе приемников на шине RS-485 не более 0,125 мА	не более 32	
- при входном токе приемников на шине RS-485 не более 1 мА		
Индикация	светодиодная	
Время готовности при включении питания, сек, не более	1	
Потребляемая мощность, Вт, не более	2,2	1,2
Масса, кг, не более	0,2	
Габаритные размеры, НхВхL, мм	95х52х67	
Назначение изделия	Аппаратура управления и распределения	
Номинальный режим работы	продолжительный	
Сечение проводов для подключения к клеммам, мм ²	0,3-3	
Момент затяжки винтов клемм, Н*м	0,4	
Степень защиты изделия	IP20	
Класс защиты от поражения электрическим током	II	
Климатическое исполнение	УХЛ3.1	
Допустимая степень загрязнения	II	
Категория перенапряжения	II	
Номинальное напряжение изоляции, В	450	
Номинальное импульсное выдерживаемое напряжение, кВ	2,5	
Рабочее положение	произвольное	

ГАБАРИТНЫЕ РАЗМЕРЫ

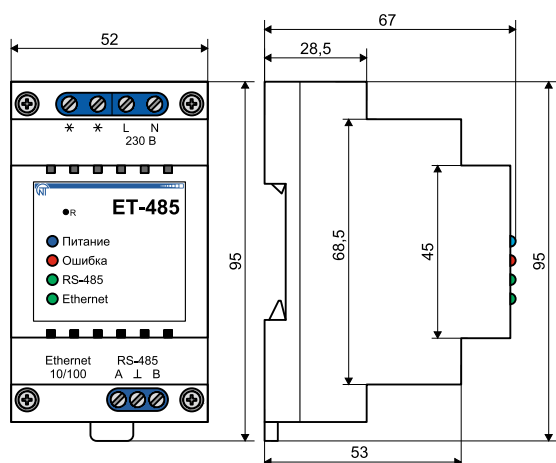
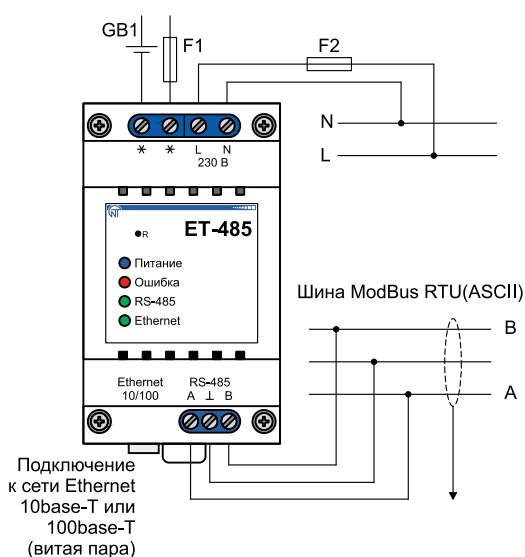


СХЕМА ПОДКЛЮЧЕНИЯ



— Вредные вещества в количестве, превышающем предельно допустимые концентрации, отсутствуют.

МОДУЛЬ ВВОДА-ВЫВОДА



ОВ-215



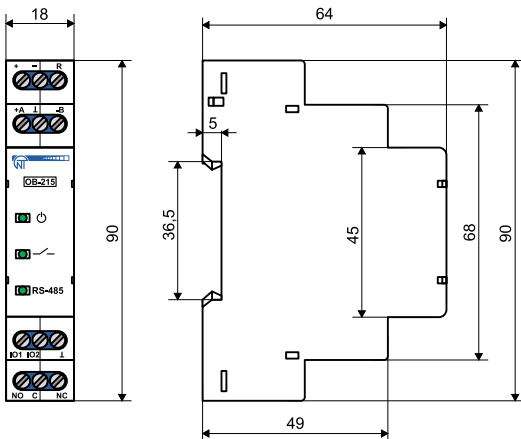
ОПИСАНИЕ

Модуль ввода-вывода ОВ-215 - устройство предназначено для получения данных с подключенных датчиков и управление нагрузкой с помощью информационного протокола Modbus.

Возможности устройства:

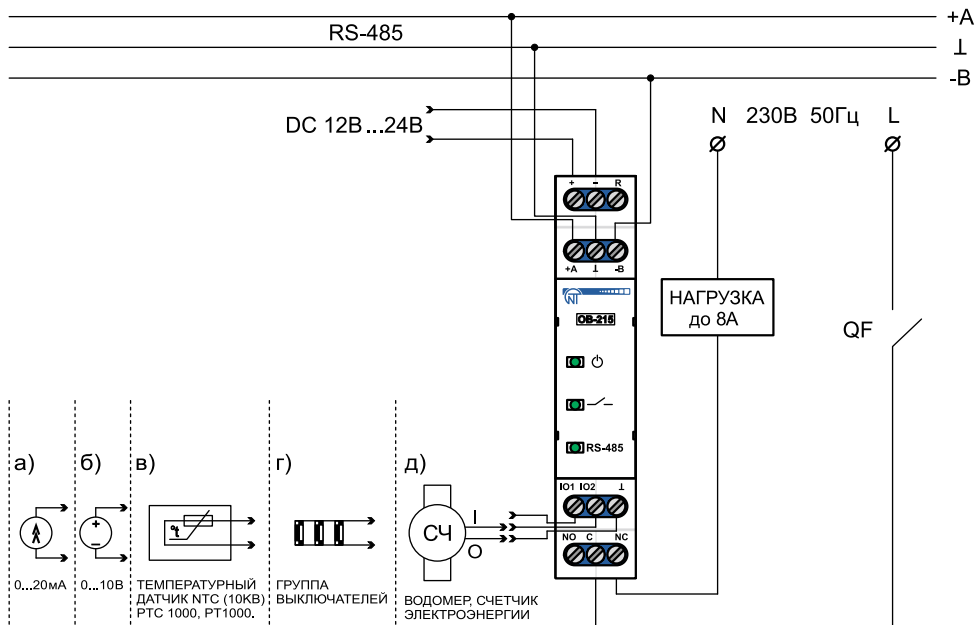
- универсальный вход для измерения:
 - аналоговых сигналов 0-10В и 4-20мА (0-20мА) (датчики давления, влажности, скорости, и т.д.);
 - дискретные сигналы 0/1 (охрана, утечка, дым, положение и т.п.);
 - датчик температуры (NTC, PTC);
 - резистивный - датчики освещенности, давления, наполнения и т.п.;
 - счетчик импульсов - подключение счетчиков (кВт, м3, кг/пар...) по импульсному выходу;
- управление нагрузкой до 5А прямого включения.;
- преобразователь интерфейсов TTL (UART) - RS-485 (Modbus);
- подключение цифровых датчиков Arduino (1-Wire, 12С);
- двухпозиционное управление нагрузкой.

ГАБАРИТНЫЕ РАЗМЕРЫ



НАИМЕНОВАНИЕ	ЗНАЧЕНИЕ
Номинальное напряжение питания сети, В	12-24
Погрешность измерения постоянного напряжения в диапазоне 0-10 В, не хуже	1%
Погрешность измерения постоянного тока в диапазоне 0-20мА, не хуже	1%
Диапазон измерения температуры (NTC 10КВ), °С	-25...+125
Погрешность измерения температуры (NTC 10КВ) от -25...+70, °С	±1
Погрешность измерения температуры (NTC 10КВ) от +70...+125, °С	±2
Диапазон измерения температуры (PTC 1000), °С	-50...+120
Погрешность измерения температуры (PTC 1000), °С	±1
Диапазон измерения температуры (Pt 1000), °С	-50...+250
Погрешность измерения температуры (Pt 1000), °С	±1
Максимальная частота импульсов в режиме «Счетчик импульсов/Логический вход», Гц	200
Максимальное напряжение, подаваемое на вход «Io1», В	12
Максимальное напряжение, подаваемое на вход «Io2», В	5
Время готовности, с, не более	0,4
Максимальный коммутируемый ток при активной нагрузке, А	8
Максимальная потребляемая мощность, Вт, не более	1
Число и вид контактов реле (переключающий контакт)	1
Интерфейс связи	RS(EIA/TIA)-485
Протокол обмена данными ModBus	RTU/ASCII
Номинальный режим работы	Продолжит.
Климатическое исполнение	УХЛ3.1
Степень защиты изделия	IP20
Допустимая степень загрязнения	II
Класс защиты от поражения электрическим током	II
Сечение проводов для подключения к клеммам, мм ²	0,5-1,0
Момент затяжки винтов клемм, Н*м	0,4

СХЕМА ПОДКЛЮЧЕНИЯ



МОДУЛЬ ВВОДА-ВЫВОДА



ОВ-216



ОПИСАНИЕ

Модуль ввода-вывода ОВ-216 - устройство предназначено для получения данных с подключенных датчиков и аналоговым выходом 0-10В или 4-20 мА с помощью информационного протокола Modbus.

Возможности устройства

Универсальный вход для измерения:

- аналоговых сигналов 0-10В и 4-20мА (0-20мА) (датчики давления, влажности, скорости, и т.д.);
- дискретные сигналы O/1 (охрана, утечка, дым, положение и т.п.);
- датчик температуры (NTC, PTC);
- резистивный - датчики освещенности, давления, наполнения и т.п.;
- счетчик импульсов - подключение счетчиков (кВт, мЗ, кг, пар,...) по импульсному выходу;
- аналоговый выход сигналов;
- преобразователь интерфейсов TTL (UART) - RS-485 (Modbus);
- подключение цифровых датчиков Arduino (1-Wire, 12С).

НАИМЕНОВАНИЕ

ЗНАЧЕНИЕ

Напряжение питания постоянного тока, В	10-30
Количество подключенных датчиков	1
Погрешность измерения постоянного напряжения в диапазоне 0-10В, не более	1%
Погрешность измерения постоянного тока в диапазоне 0-20мА, не более	1%
Диапазон измерения температуры (NTC 10 кВ), °С	-25...+125
Диапазон измерения температуры (PTC 1000), °С	-50...+120
Диапазон измерения температуры (PT 1000), °С	-50...+250
Максимальная частота импульсов в режиме «Счетчик импульсов/Логический вход», Гц	200
Максимальная частота импульсов в режиме «Счетчик импульсов по напряжению/току», Гц	10
Максимальное напряжение, подаваемое на вход «I01», В	Не более напряжения питания
Максимальное напряжение, подаваемое на вход «I02», В	1
Количество выходов	0-10
Диапазон выходного напряжения, В	0,5
Погрешность выходного напряжения, %	0-20
Диапазон выходного тока, %	0,5
Время готовности, с, не более	2
Максимальная потребляемая мощность, Вт, не более	1
Интерфейс связи	RS (EIA/ TIA)-485, USB
Протокол обмена данными	ModBus RTU/ASCII
Номинальный режим работы	Продолжит.
Климатическое исполнение	УХЛ3.1
Категория перенапряжения	IP20
Степень защиты изделия	II
Допустимая степень загрязнения	III
Класс защиты от поражения электрическим током	0,5-3,0
Сечение проводов для подключения к клеммам, мм ²	0,4
Габаритные размеры, НхВхЛ, мм	90х65х18
Масса, кг, не более	0,07

ГАБАРИТНЫЕ РАЗМЕРЫ

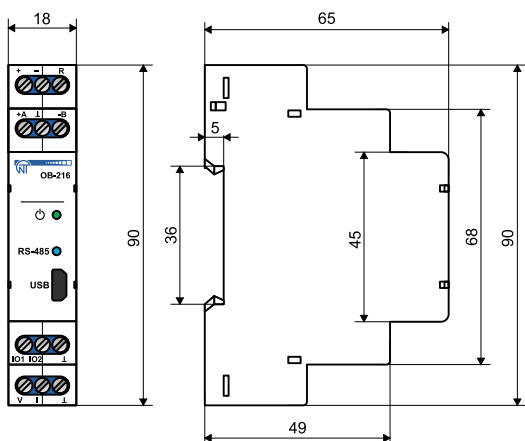
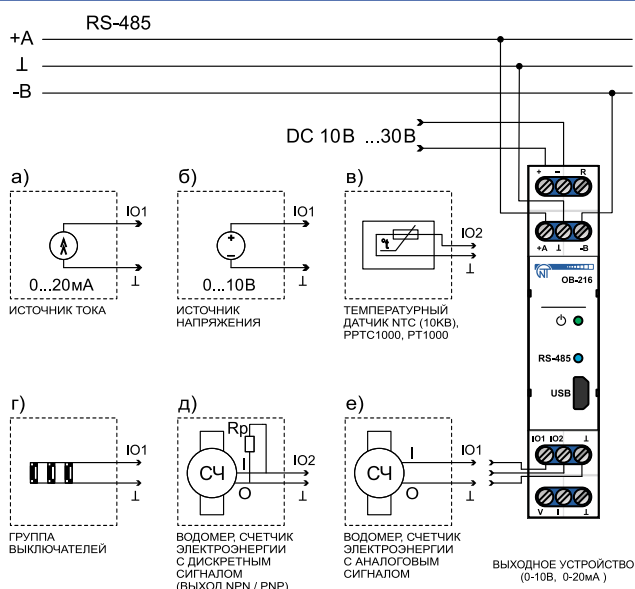


СХЕМА ПОДКЛЮЧЕНИЯ



КОНТРОЛЛЕР АВТОМАТИЧЕСКОГО ВВОДА РЕЗЕРВА



ПЭФ-321ABP



ОПИСАНИЕ

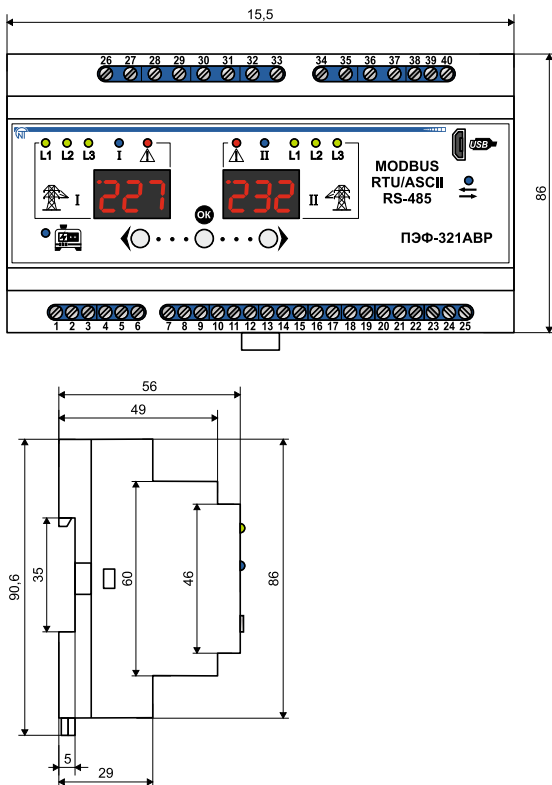
ПЭФ-321ABP Предназначен для управления трехфазным автоматическим переходом от основного источника питания на резервный и обратно при недопустимых отклонениях напряжения или перекосе фаз, изменении порядка чередования фаз, обрывах одной или нескольких фаз в «основной» или «резервной» сетях.

Изделие может применяться в сетях электроснабжения в составе устройств:

- автоматического включения резерва (ABP);
- автоматического запуска трехфазного электрогенератора.

ПЭФ-321ABP контролирует напряжение на двух вводах трехфазных сетей с глухозаземленной или изолированной нейтралью. Имеет протокол Modbus RTU.

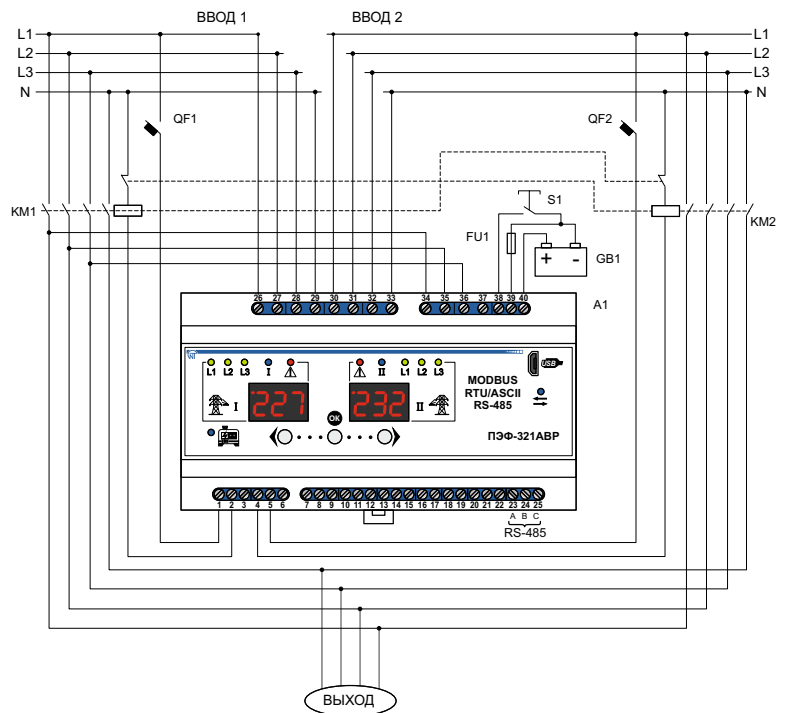
ГАБАРИТНЫЕ РАЗМЕРЫ



НАИМЕНОВАНИЕ

НАИМЕНОВАНИЕ	ЗНАЧЕНИЕ
Номинальное переменное трехфазное напряжение питания, В	400
Тип контролируемых линий	два трехфазных, четырехпроводных ввода
Частота сети, Гц	48-62
Гистерезис по напряжению, В	5
Количество контролируемых трехфазных вводов	2
Напряжение, при котором сохраняется работоспособность: - фазное, при питании от одной фазы и подключенном нулевом проводе, В, не менее - линейное, при питании от трех фаз, В не более	100 450
Контроль залипания контактора	есть
Коммутационная износостойкость, тыс. раз	30
Входы: - аналоговые входы для измерения трехфазного напряжения на вводах, шт. - аналоговые входы для измерения трехфазного напряжения на нагрузке, шт. - аналоговый вход для подключения 12В постоянного напряжения, шт.	6 3 1
Выходы: - дискретный выход для подключения управляющей обмотки контактора трехфазной нагрузки, шт. - дискретный выход состояния напряжения на вводах, шт. - дискретный выход наличия напряжения хотя бы по одной фазе любого ввода, шт. - дискретный выход для подключения индикации работы генератора, шт. - дискретный выход управления генератором, шт. - цифровой вход/выход для подключения по протоколу RS-485, шт. - цифровой вход/выход для подключения по протоколу USB, шт.	2 2 1 1 1 1 1
Потребляемая мощность (под нагрузкой), не более, W	4
Габаритные размеры, HxBxL, мм	90,6x156,5 x56
Масса, кг, не более	0,4

СХЕМА ПОДКЛЮЧЕНИЯ



ПРИБОР ПРЕДВАРИТЕЛЬНОГО КОНТРОЛЯ СОПРОТИВЛЕНИЯ ИЗОЛЯЦИИ



ППКСИ-01



ОПИСАНИЕ

Прибор ППКСИ-01 является индикативным средством контроля величины изоляции кабельной линии по отношению к нормируемой величине в 360 кОм и не позволяет включить выключатель в случае снижения или нарушения изоляции кабельных линий и электроприемников.

Прибор ППКСИ-01 может эксплуатироваться как устройство, разрешающее автоматическое повторное включение выключателя в случае неселективного отключения присоединения от системы электроснабжения при условии требуемого уровня изоляции.

Прибор предназначен для использования в составе комплектов распределительных устройств (КРУ), передвижных приключательных пунктах класса 6 (10)кВ, используемых для электроснабжения потребителей, включая потребителей подземных выработок (в рудничном нормальном исполнении), имеющих разрешение на применение в соответствующих условиях эксплуатации, и соответствует категории размещения. Климатическое исполнение определяется в соответствии с ГОСТ и климатическим исполнением полного устройства (комплексной системы).

ГАБАРИТНЫЕ РАЗМЕРЫ

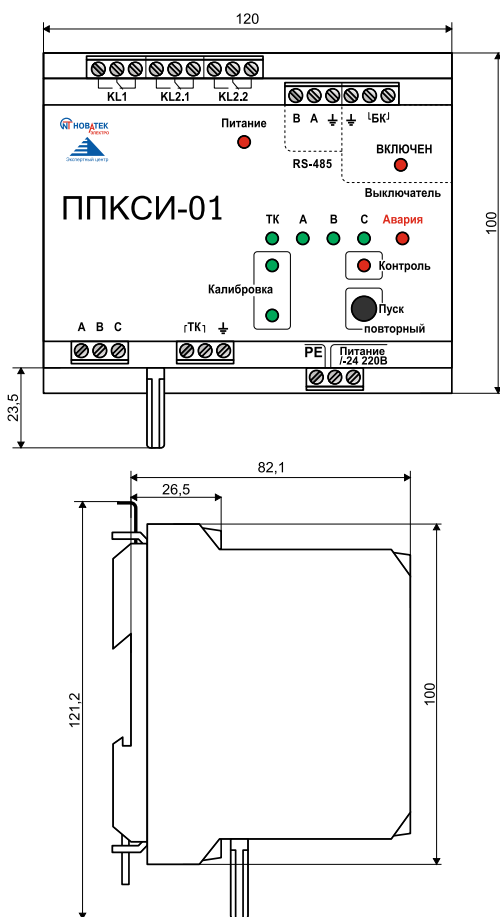
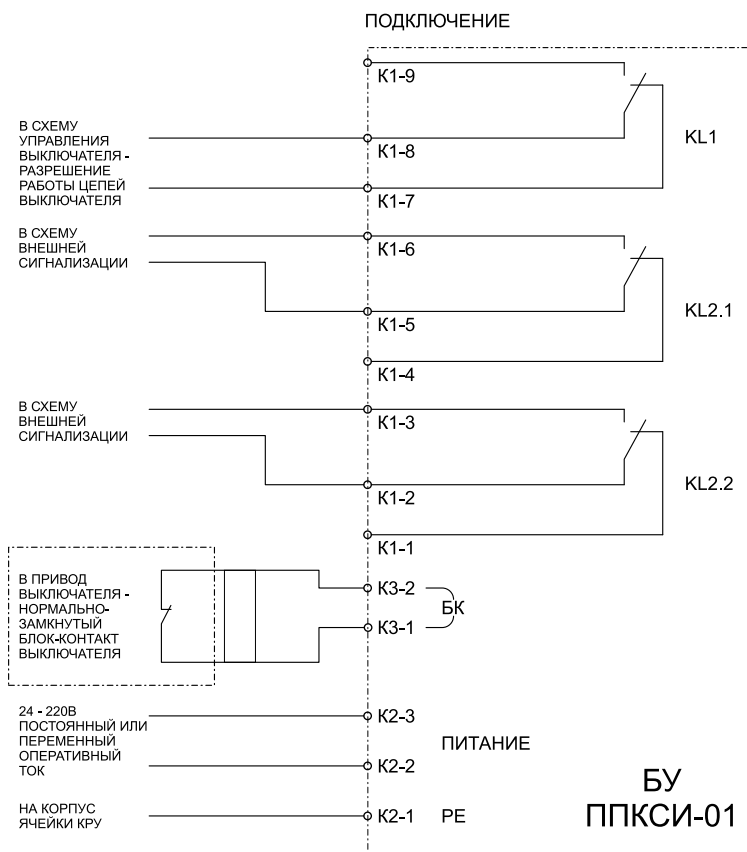


СХЕМА ПОДКЛЮЧЕНИЯ



ОГРАНИЧИТЕЛИ ПЕРЕНАПРЯЖЕНИЯ



ОПН-М



ОПИСАНИЕ

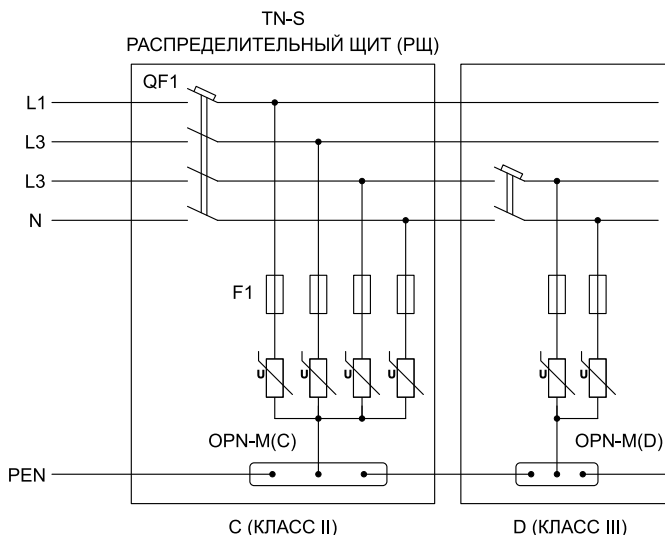
Ограничители импульсных перенапряжений ОПН-М предназначены для защиты внутренних распределительных цепей жилых и общественных зданий от грозовых и коммутационных импульсных перенапряжений. Ограничители предназначены для эксплуатации в однофазных или трехфазных электрических сетях переменного тока напряжением до 400В частотой 50Гц. Основная область применения ограничителей: устройства вводно - распределительные, щиты учетно - распределительные жилых и общественных зданий, групповые квартирные и этажные щитки.

Ограничители состоят из основания и сменных картриджей с сигнальным индикатором:
 - зеленый: нормальное рабочее состояние;
 - оранжевый: требуется замена картриджа.

НАИМЕНОВАНИЕ	ЗНАЧЕНИЕ		
Класс защиты	B (класс I)	C (класс II)	D (класс III)
Номинальное/максимальное непрерывное рабочее напряжение U_c , В	~ 385/400	~ 385/400	~ 230/255
Номинальное импульсное выдерживаемое напряжение U_{imp} , В	6000		
Номинальный ток разряда 8/20 I_n , кА	30	20	5/10
Максимальный ток разряда 8/20 I_{max} , кА	60	40	10/20
Максимальный импульсный ток i_{imp} 10/350, кА	10	-	-
Заряд Q, А·с (в течении 10мс)	5,0	-	-
Удельная энергия W/R, кДж/Ом	25	-	-
Защитный уровень напряжения U_p , кВ, не более	2,2	1,8	1,2/1,8
Время реакции, нс, не более	25		
Частота сети, Гц	48-63		
Режим защиты	L-PE, N-PE (1P, 2P, 3P, 3P + N)		
Класс защиты	IP20		
Климатическое исполнение	УХЛ3.1		
Число полюсов	1-4		
Время реакции, не более, нс	25		
Сечение проводов для подключения к клеммам, мм ²	4,0 - 25,0		
Момент затяжки винтов клеммника, Н*м	2±0,2		
Габаритные размеры, мм	Высота	79	
	Ширина	1S - 18; 2S - 36; 3S - 54; 4S - 72	
	Глубина	68	

- Установка (монтаж) изделия - стандартная DIN-рейка 35 мм;
- Изделие сохраняет свою работоспособность при любом положении в пространстве;
- Материал корпуса - самозатухающий пластик;
- Изделие соответствует требованиям: ГОСТ IEC/EN 61643-1;
- Вредные вещества в количестве, превышающем предельно допустимые концентрации, отсутствуют.

СХЕМА ПОДКЛЮЧЕНИЯ



ИЗМЕРИТЕЛЬНЫЕ ТРАНСФОРМАТОРЫ ТОКА



SCT-T24 100A/5A



ОПИСАНИЕ

Трансформаторы тока с разъемным сердечником серии SCT-T сконструированы для быстрой и простой установки. Трансформаторы с разъемным сердечником - идеальное решение для установки на существующую электрическую сеть, защелкивая изделие вокруг проводника. Этот метод позволяет проводить более безопасное, простое и портативное измерение тока.

НАИМЕНОВАНИЕ	ЗНАЧЕНИЕ
Номинальные первичные токи в зависимости от модели SCT-T	100А, 200А, 400А, 600А, 800А (переменного тока)
Вторичный ток	5А
Точность	приведена в таблице (Модификации)
Напряжение изоляции	600В АС
Максимальное напряжение	2000В АС (изолированный проводник)
Рабочая температура	-15 ... 55 °С
Диапазон частот	50-400 Гц
Степень защиты	IP20
Относительная влажность	5-85%

МОДИФИКАЦИИ

Модель	Rn (Om)	Диаметр внутреннего окна	Габаритные размеры (HxBxL)	Номинальный первичный ток (In)	Точность		
					от 5% до 120%In	2 xIn	3 xIn
SCT-24 100A/5A	≤ 0.05	24 мм	67x35x54мм	100А	1,5 %	5 %	-
SCT-24 200A/5A	≤ 0.1	24 мм	67x35x54 мм	200А	1 %	5 %	10 %
SCT-36 400A/5A	≤ 0.1	36 мм	87x43x68 мм	400А	1 %	1 %	5 %
SCT-36 600A/5A	≤ 0.1	36 мм	87x43x68 мм	600А	1 %	1 %	5 %
SCT-50 800A/5A	≤ 0.1	50 мм	120x60x100 мм	800А	1 %	1 %	5 %

SCT-T24 200A/5A



SCT-T36 600A/5A









SCT-T36 400A/5A












SCT-T50 800A/5A


















ОДНОФАЗНЫЕ РЕЛЕ НАПРЯЖЕНИЯ

модификация	PH-101M	PH-116	PH-101M1	PH-122	PH-117
					
индикация	✔	✔	✔	✔	✘
настройки	✔	✔	✔	✔	✘
управление	потенциометр	потенциометр	потенциометр	кнопки	✘
дополнительная защита	токовый автомат	✘	✘	✘	✘
защита от детей	✔	✔	✔	✔	✔
коммутируемая мощность	16А (3,6 кВт)	16А (3,6 кВт)	16А (3,6 кВт)	16А (3,6 кВт)	16А (3,6 кВт)

ОДНОФАЗНЫЕ РЕЛЕ НАПРЯЖЕНИЯ

модификация	PH-125t	PH-132t	PH-140t	PH-150t	PH-163t	PH-260t	PH-118	PH-119
								
номинальное напряжение, В	220	220	220	220	220	220	220	220
коммутируемый ток реле, А	25	32	40	50	63	63	10	16
мощность, кВт	5	7	9	11	14	14	2,5	3,5
индикация	✓	✓	✓	✓	✓	✓	✓	✓
термозащита	✓	✓	✓	✓	✓	✓	✗	✗
отключение защит мин/макс	✗	✗	✗	✗	✗	✗	✗	✗
фиксация аварий	✗	✗	✗	✗	✗	✗	✓	✓
размеры, модуль S	3	3	3	3	3	3	1	1
сечение подкл. кабеля, мм ²	0,5-16	0,5-16	0,5-16	0,5-16	0,5-16	0,5-16	0,3-3,3	0,3-3,3
перекидной контакт	✗	✗	✗	✗	✗	✗	✓	✓
диапазон регулирования, В	(160-210) (230-280)	(160-210) (230-280)	(160-210) (230-280)	(160-210) (230-280)	(160-210) (230-280)	(160-210) (230-280)	(160-220) (230-290)	(160-220) (230-290)









ОДНОФАЗНЫЕ РЕЛЕ НАПРЯЖЕНИЯ

модификация	РН-111М	РН-113	РН-125	РН-132	РН-140	РН-150	РН-163	РН-263Т	РН-240Т	РН-25Т	РН-32Т	РН-40ТС	РН-50ТС	РН-63ТС
														
номинальное напряжение, В	220	220	220	220	220	220	220	220	220	220	220	220	220	220
коммутируемый ток реле, А	16	32	25	32	40	50	63	63	40	25	32	40	50	63
мощность, кВт	3,5	7	5	7	9	11	14	14	9	5	7	9	11	14
индикация	✓	✓	✓	✓	✓	✓	✓	✓	✓	✓	✓	✓	✓	✓
термозащита	✗	✗	✗	✗	✗	✗	✗	✓	✓	✓	✓	✓	✓	✓
отключение защит мин/макс	✓	✓	✗	✗	✗	✗	✗	✗	✗	✗	✗	✗	✗	✗
фиксация аварий	✗	✗	✗	✗	✗	✗	✗	✓	✓	✓	✓	✓	✓	✓
размеры, модуль S	2	3	3	3	3	3	3	2	2	2	2	2	2	2
сечение подкл. кабеля, мм ²	0,3-3,3	0,65-5	0,5-16	0,5-16	0,5-16	0,5-16	0,5-16	0,5-16	0,5-16	0,5-16	0,5-16	0,5-16	0,5-16	0,5-16
перекидной контакт	✓	✓	✗	✗	✗	✗	✗	✗	✗	✗	✗	✗	✗	✗
диапазон регулирования	(170-230) (240-290)	(160-220) (230-280)	(160-210) (230-280)	(160-210) (230-280)	(160-210) (230-280)	(160-210) (230-280)	(160-210) (230-280)	(160-210) (230-280)	(160-210) (230-280)	(160-210) (230-280)	(160-210) (230-280)	(160-210) (230-280)	(160-210) (230-280)	(160-210) (230-280)








УСТРОЙСТВА С WI-FI УПРАВЛЕНИЕМ

модификация	EM-126T-1	EM-126T-2	EM-125	EM-129	EM-130
					
тип	Wi-Fi реле	Wi-Fi реле	Wi-Fi реле	Wi-Fi реле	таймер
тип монтажа	в розетку	в розетку	в розетку	DIN-рейка	DIN-рейка
индикация	светодиоды	светодиоды	светодиоды	светодиоды	светодиоды
ток коммутации реле, А	16	16	16	63	6
напряжение, при котором сохраняется работоспособность, В	100-400	100-400	100-400	100-450	100-275
напряжение питания, В	~220	~220	~220	~220	~220
датчик температуры	✔	✔	✘	✘	✘
Wi-Fi управление	✔	✔	✔	✔	✔
ручное управление	✔	✔	✔	✔	✔
время готовности при подаче напряжения питания, с	≤0,4	≤0,4	≤0,4	≤1,5	≤2,0








ТРЕХФАЗНЫЕ РЕЛЕ НАПЯЖЕНИЯ

модификация		РНПП-301	РНПП-302	РНПП-311.1	РНПП-311М	РНПП-311М (24В)	РНПП-312	РНПП-314	РНПП-316-500
									
индикация		светодиоды	дисплей	светодиоды	светодиоды	светодиоды	светодиоды	светодиоды	светодиоды
контроль	обрыва фаз	✔	✔	✔	✔	✔	✔	✔	✔
	чередования фаз	✔	✔	✔	✔	✔	✔	✔	✔
	асимметрии фаз	✔	✔	✔	✔	✔	✔	✔	✔
отключение защит		✘	✔	✘	✔	✔	✔	✔	✘
контроль подгорания или слипания контактора до и после нагрузки		✔	✔	✘	✘	✘	✘	✘	✘
регулировки	U мин	✔	✔	✘	✘	✘	✘	✘	✔
	U макс	✔	✔	✘	✘	✘	✘	✘	✔
	совмещенная U мин/макс	✘	✔	✔	✔	✔	✔	✔	✘
	перекос фаз	✔	✔	✘	✘	✘	✘	✘	✘
	время срабатывания по мин. напряжению	✔	✔	✘	✘	✘	✘	✘	✘
	время срабатывания	✔	✔	✘	✔	✔	✔	✔	✔
	время включения	✔	✔	✘	✔	✔	✔	✔	✔
размеры, модуль S		4	4	2	2	2	1	1	2

РЕЛЕ ВРЕМЕНИ

модификация	РЭВ-201М	РЭВ-114	РЭВ-120	РЭВ-120Н	РЭВ-114Н	РВ-123
						
индикация	светодиоды	дисплей, светодиоды	светодиоды	светодиоды	дисплей, светодиоды	светодиоды
ток коммутации реле, А	5	16	16	16	16	16
количество программ	7	17	10	10	17	1
управление	потенциометр	кнопки	потенциометр	потенциометр	кнопки	потенциометр
временной интервал	от 1 с до 20 ч	от 0,1 с до 10 дней	от 0,1 с до 10 дней	от 0,1 с до 10 дней	от 0,1 с до 10 дней	от 0,1 с до 10 дней
напряжение питания	~220В, - 24В	~220В	~220В	~220В	~220В	~220В
наличие контакта управления	✓	✓	✓	✓	✓	✗
количество каналов	2	1	1	1	1	1
размеры, модуль S	2	1	1	1	1	1



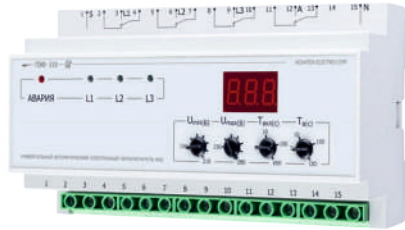

УНИВЕРСАЛЬНЫЕ БЛОКИ ЗАЩИТЫ ЭЛЕКТРОДВИГАТЕЛЯ

модификация	УБЗ-301 (5-50)	УБЗ-301 (10-100)	УБЗ-301 (63-630)	УБЗ-302	УБЗ-304	УБЗ-305М
						
номинальные токи двигателя, А	5-50	10-100	63-630	5-630	5-630	5-630
трансформаторы тока	внешние (в комплекте)	внешние (в комплекте)	внешние (в комплекте)	встроенные или внешние	внешние	внешние
индикация	светодиоды	светодиоды	светодиоды	мнемоника	дисплей (полноцен. текст)	дисплей (полноцен. текст)
режим звезда/треугольник	✗	✗	✗	✓	✓	✓
протокол Modbus RTU	✗	✗	✗	✓	✓	✓
программ для подключения ПК	✗	✗	✗	✓	✓	✓
дополнительные функции	✗	✗	✗	сч. мото-часов	сч. мото-часов, сч. электроэн.	сч. мото-часов, сч. электроэн.
подключаемые датчики (защита, управление)	✗	✗	✗	температуры, аналоговые 0-10В, 4-20 мА	температуры, аналоговые 0-10В, 4-20 мА	температуры, аналоговые 0-10В, 4-20 мА
журнал аварий	✗	✗	✗	✓	✓	✓
размеры, модуль	4	4	4	9	-	9
монтажное исполнение	DIN-рейка	DIN-рейка	DIN-рейка	DIN-рейка	щитовое	DIN-рейка

ТАЙМЕРЫ

модификация	РЭВ-303	РЭВ-225	РЭВ-302
			
тип	суточный, недельный, астрономический	астрономический	суточный, недельный, месячный, годовой, астрономический
ток коммутации реле, А	16	16	16
датчики	✗	✗	освещенности, выносной
управление, настройка	кнопки	кнопки	кнопки, программа ПК, приложение смартфон
напряжение питания	~24-265В, — 8-24В	~220В	~90-420В, — 8-30В, — 100-300В
встроенное реле напряжения	✗	✗	✓
количество реле	1	1	2
размеры, модуль	2	2	3

ПЕРЕКЛЮЧАТЕЛИ ФАЗ

модификация	ПЭФ-301	ПЭФ-319	ПЭФ-320
			
индикация	светодиоды	дисплей, светодиоды	светодиоды
ток коммутации реле, А	16	32	16
управление пускателями	✔	✔	✘
настройки	порог напряжения мин., макс., время вкл., время возвр.	порог напряжения мин., макс., время вкл., время возвр.	порог напряжения мин., макс., время вкл., время возвр.
количество реле	3	4	1
размеры, модуль	4	9	2



novatek-electro.ru

Московская область,
Мытищи, р-н Перловка
ул. 3-я Крестьянская, С. 23,

+7 (495) 401-64-46
+7 (968) 188-29-14
+7 (495) 984-71-23

г. Санкт-Петербург,
площадь Ленина,
Кондратьевский пр. 21,
к. 1, лит. В, оф.314

+7 (812) 740-77-38
+7 (812) 740-77-52
+7 (968) 188-24-82

г. Екатеринбург,
ул. Кузнецова, 2 «Б»,
оф. 513, 514

+7 (343) 221-14-22
+7 (343) 221-14-27
+7 (968) 188-25-91

8 (800) 777-46-31

