

# Преобразователи частоты SystemeVar 900







# Содержание

## Преобразователи частоты SystemeVar 900

Особенности .....	5
<b>Преобразователь частоты STV900 IP20 (3Ф 380В)</b> .....	<b>6</b>
Технические характеристики .....	6
Структура референса .....	7
Информация для заказа .....	8
Информация для выбора средств защиты .....	9
Реакторы (дроссели) .....	10
ЭМС фильтры .....	11
Тормозные модули .....	12
<b>Преобразователь частоты STV900 IP20 (3Ф 690В)</b> .....	<b>13</b>
Технические характеристики .....	13
Структура референса .....	14
Информация для заказа .....	15
Информация для выбора средств защиты .....	16
Реакторы (дроссели) .....	17
ЭМС фильтры .....	18
Тормозные модули .....	19
<b>Преобразователь частоты STV900 IP55 (3Ф 380В)</b> .....	<b>20</b>
Технические характеристики .....	20
Структура референса .....	21
Информация для заказа .....	22
Информация для выбора средств защиты .....	22
Реакторы (дроссели) .....	23
ЭМС фильтры .....	23
Тормозные модули .....	24

## Преобразователи частоты SystemeVar 900H

Описание .....	25
Решение для подъёмны механизмов и крановых применений .....	25
<b>Преобразователь частоты STV900H IP20 (3Ф 380В)</b> .....	<b>28</b>
Технические характеристики .....	28
Структура референса .....	29
Информация для заказа .....	30
Информация для выбора средств защиты .....	31
Реакторы (дроссели) .....	32
ЭМС фильтры .....	33
Тормозные модули .....	34
<b>Преобразователь частоты STV900H IP20 (3Ф 690В)</b> .....	<b>35</b>
Технические характеристики .....	35
Структура референса .....	36
Информация для заказа .....	37
Информация для выбора средств защиты .....	37
Реакторы (дроссели) .....	38
ЭМС фильтры .....	38
Тормозные модули .....	39

## Габаритные размеры, IP20

Настенный монтаж .....	40
Фланцевое крепление .....	42
Напольный монтаж .....	43

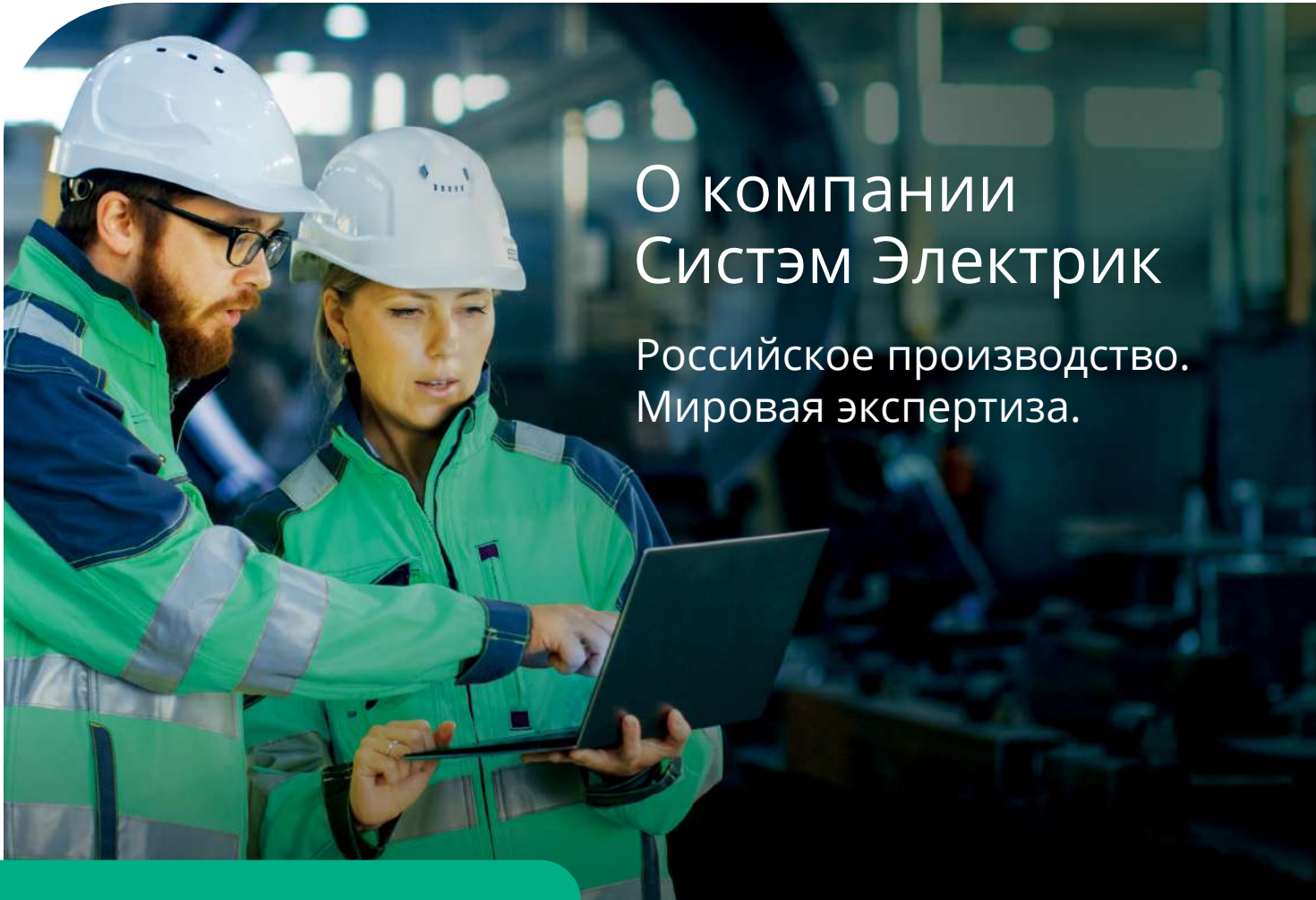
## Габаритные размеры, IP55

Настенный монтаж .....	50
------------------------	----

## Дополнительные компоненты .....

<b>Панели оператора .....</b>	<b>52</b>
-------------------------------	-----------





# О компании Систэм Электрик

Российское производство.  
Мировая экспертиза.

Российская компания Систэм Электрик (Systeme Electric, ранее Schneider Electric Россия и Беларусь) производит и поставляет оборудование и комплексные решения для проектов по передаче и распределению электроэнергии.

Компания интегрирует лучшие технологии в области управления электроэнергией и автоматизации в режиме реального времени, услуги и решения для объектов гражданского и жилищного строительства, центров обработки данных, инфраструктуры и промышленности. Являясь вертикальной технологической компанией, Систэм Электрик предлагает клиентам и партнёрам единую экосистему на базе российского программного обеспечения.

Компания производит и продаёт оборудование, решения и ПО под собственными брендами (Systeme Electric, Механотроника, DEKraft, Systeme Soft) и продолжает оказывать сервисную поддержку инсталлированной базы Schneider Electric в качестве авторизованного поставщика сервисных услуг. Продукция компании соответствует международным стандартам качества.

Систэм Электрик выделяет своим ключевым приоритетом фокус на партнерах и заказчиках, гарантируя превосходное качество продукции и поддержки со стороны профессиональной команды. Работая под слоганом «Энергия. Технологии. Надежность», Систэм Электрик делает процессы и энергосистемы безопасными, эффективными и технологичными.

## Компания в цифрах

**3000 +**  
сотрудников

**18**  
офисов в крупнейших  
городах России  
и Беларуси

**3**  
производственные  
площадки и Центр  
Инноваций Систэм Софт

**2**  
региональных  
логистических  
центра

**1**  
крупнейший  
в отрасли инженерно-  
сервисный центр

## Производственные площадки в России



### Завод «Потенциал»

г. Козьмодемьянск (Республика Марий Эл)

Завод полного цикла, где представлены все этапы проектирования и производства электроустановочных изделий. Завод отмечен наградами «Лидер Качества», неоднократно побеждал во всероссийском конкурсе «100 лучших товаров России» в номинации «Промышленные товары для населения». «Потенциал» производит каждую третью розетку или выключатель, проданные в России.



### Систэм Электрик Завод ЭлектроМоноблок («СЭЗЭМ»)

г. Коммунар (Ленинградская область)

Завод по производству и локальной адаптации электротехнического оборудования среднего и низкого напряжения, а также оборудования для промышленной автоматизации. На предприятии применяются самые современные технологии: сварка роботами, автоматизированные процессы тестирования, умные сборочные системы под контролем продвинутых цифровых инструментов управления производством, внедрены инструменты «умного» завода.



### НТЦ «Механотроника»

г. Санкт-Петербург

Один из российских технологических лидеров в релейной защите и автоматике. Являясь предприятием полного цикла, «Механотроника» занимается исследованиями в области релейной защиты, разработкой, производством и установкой систем релейной защиты и автоматики, а также автоматизированных систем управления.

## Продуктовое предложение



Программное обеспечение



Среднее напряжение



Низкое напряжение



Промышленная автоматизация



Конечное распределение



ИБП и инженерная инфраструктура ЦОД



Автоматизация и безопасность зданий



Электроустановочные изделия



Светотехника

## Бренд DEKraft



Бренд низковольтного оборудования, ориентированный на Россию и страны СНГ.

Продукция DEKraft применяется в системах электроснабжения объектов коммерческой и жилой недвижимости, инфраструктуры и промышленности, энергетической и нефтегазовой отраслей.

## Развитие инноваций



Центр инноваций Систэм Софт расположен в Иннополисе, Республика Татарстан. Это полностью локальная IT-компания с государственной аккредитацией, специализирующаяся на разработке зарегистрированного российского ПО, комплексных проектах, техподдержке, обучении, сервисе и тестировании решений на кибербезопасность.

Специализация — разработка и аудит:

- программного обеспечения автоматизации и управления
- библиотек типовых объектов автоматизации
- функциональных и аналитических модулей
- модулей интеграции и драйверов оборудования
- облачных решений

## Инженерно-сервисный центр

В Технополисе «Москва» открыт крупнейший в отрасли сервисный и учебный центр компании по автоматизации и распределению электроэнергии.

- Инженерно-сервисный центр Систэм Электрик является единственным авторизованным сервисным партнером Schneider Electric на территории России и Беларуси.
- Более 250 экспертов, сервисных инженеров, координаторов, тренеров обеспечивают поддержку клиентов 24/7 на протяжении всего жизненного цикла продукции на всей территории СНГ.
- В спектр услуг входят пусконаладка, сборка, шеф-монтаж, контрактный сервис и обслуживание, продление гарантии, профилактическое обслуживание, разовые работы, замена отдельных компонентов, проактивная замена запасных частей, цифровые сервисы, ретрофит, реконструкция, миграция, консалтинг.

Наш сайт и каналы в социальных сетях



SYSTEME.RU

TELEGRAM

YOUTUBE

VK

OK

# Преобразователи частоты SystemeVar 900



**SystemeVar (STV900)** – это совершенно новый высокопроизводительный преобразователь частоты, который объединяет функции управления скоростью, крутящим моментом и положением. Он широко применяется для управления синхронными и асинхронными двигателями. Он обладает высокими возможностями расширения функциональности, за счёт использования дополнительных плат (карт), в соответствии с требованиями различных отраслей промышленности.

Он ориентирован на рынок производителей оборудования (ОЕМ) среднего и высокого класса, в основном такого как оборудование для печати, упаковки, намоточных машин и т. д.



## Автоматическая настройка двигателя

- Для асинхронного двигателя при автонастройке устраняется скин-эффект, повышая точность параметров модели двигателя.
- Для синхронного двигателя при автонастройке убирается эффект влияния противоэдс.

## Высокий крутящий момент на низкой скорости

- Специальный режим I/F, активируемый в диапазоне низких скоростей, позволяет увеличить крутящий момент.

## Торможение постоянным током

- Изменение тока происходит более плавно в процессе торможения двигателя постоянным током при вращении, удар тока слабый, а отклик на ток более быстрый.

## Отслеживание скорости вращения

- В любом из режимов управления метод отслеживания скорости вращения приводит к наименьшему удару тока и, таким образом, значительно повышает устойчивость.

## Характеристики управления


- Отслеживание потокосцепления нового типа, повышающий стабильность высокоскоростного управления
- Регулятор скорости/тока нового типа, улучшающий регулирование тока, обеспечивает быстрый запуск и уменьшает превышение скорости
- Контур фазовой автоподстройки частоты нового типа, повышающий стабильность управления высоким крутящим моментом
- Компенсация фаз и амплитуды выходного напряжения, повышение устойчивости высокоскоростных и низкоскоростных несущих
- Добавление режима управления ПЧ синхронного двигателя на основе управления реактивным током. Выходной ток адаптируется к нагрузке и алгоритму подавления колебаний.

# Особенности

	Функции	Ваши преимущества
<b>Универсальность</b>		
	<p>Готов к работе с:</p> <ul style="list-style-type: none"><li>• Моментными двигателями</li><li>• Двигателями главного движения</li><li>• Шпиндельными двигателями</li><li>• Асинхронными серводвигателями</li><li>• Синхронными серводвигателями</li><li>• Асинхронными двигателями</li></ul>	<ul style="list-style-type: none"><li>• Унификация – один тип преобразователей для любых задач</li></ul>
<b>Высокая надежность</b>		
	<p>Готов к работе с плохими сетями:</p> <ul style="list-style-type: none"><li>• При кратковременном отключении электропитания STV900 может продолжать работать, используя накопленную кинетическую энергию</li></ul>	<ul style="list-style-type: none"><li>• Отлично подходит для линий по производству химических волокон и текстиля, а также для других ситуаций, когда требуется непрерывная работа устройства.</li></ul>
<b>Улучшенная электромагнитная совместимость</b>		
	<ul style="list-style-type: none"><li>• Эффективная помехоустойчивость за счёт внедрения технологии цифровой фильтрации</li><li>• Встроенный ЭМС фильтр класса С3 (класса С2 предлагается опционально)</li><li>• Встроенный дроссель звена постоянного тока (от 18,5 до 110 кВт)</li></ul>	<ul style="list-style-type: none"><li>• Эффективность защиты от помех в два раза выше, чем у обычных решений</li></ul>
<b>Продвинутая функциональность</b>		
	<p>Возможность использования:</p> <ul style="list-style-type: none"><li>• Дополнительных плат (расширения входов/выходов, доп. питания 24В, энкодера, PLC)</li><li>• Дополнительных тормозных модулей</li><li>• Дополнительных входных/выходных фильтров</li><li>• Встроенной функции безопасности STO (Safe Torque Off)</li></ul>	<ul style="list-style-type: none"><li>• Возможность расширения функциональности для удовлетворения самым жестким требованиям к приводной системе</li></ul>

# Преобразователь частоты STV900 IP20 (3Ф 380В)

## Технические характеристики

Параметры		Значение
Внешний вид		
Применение		Текстильная промышленность, полиграфия, станкостроение, намоточные машины, упаковочные машины, центрифуги, деревообрабатывающая промышленность, насосное и вентиляторное оборудование
Диапазон мощности	3Ф 380...440В (-15% / +10%)	1,5...3000 кВт
Выход	Напряжение	0...напряжение питания В
	Частота	0...400 Гц
Технические характеристики управления	Тип управления	Метод широтно-импульсной модуляции с пространственным вектором (SVPWM), векторное без обратной связи (SVC), векторное управление с обратной связью по скорости (VC)
	Тип электродвигателя	Асинхронный двигатель, синхронный двигатель с постоянными магнитами
	Диапазон регулирования скорости	Асинхронный электродвигатель 1: 200 (SVC) Синхронный двигатель 1: 20 (SVC), 1:1000 (VC)
	Точность регулирования скорости	±0,2 % (SVC), 0,02 % (VC)
	Колебания скорости	±0,3 % (SVC)
	Отклик на крутящий момент	< 20 мс (SVC), < 10 мс (VC)
	Точность регулирования крутящего момента	10 % (SVC), 5 % (VC)
	Пусковой вращающий момент	Асинхронный электродвигатель: 0,25 Гц/150 % (SVC) Синхронный двигатель: 2,5 Гц/150 % (SVC) 0 Гц/200 % (VC)
Характеристики регулирования во время работы	Перегрузочная способность: - G-тип (от слова "General") - P-тип (от слова "Pump")	G-тип (от 1,5 до 3000 кВт): - 150% в течение 60с; - 180% в течение 10с; 200% в течение 1с. P-тип (от 2,2 до 500 кВт): - 120% в течение 60с.
	Режим настройки частоты	Цифровой, аналоговый, импульсный, многоступенчатое регулирование скорости, ПЛК, ПИД, коммуникационный протокол
	Функция автоматического регулирования напряжения	Поддержка постоянного выходного напряжения при изменении напряжения в сети
	Функция защиты от неисправностей	Обеспечивает более 30 видов функций защиты от сбоев: перегрузка по току, перенапряжение, пониженное напряжение, повышенная температура, обрыв фазы и перегрузка и т.д.
Периферийный интерфейс	Функция перезапуска отслеживания скорости	Обеспечивает безударный запуск двигателя при вращении Примечание: доступна для номинальной мощности ≥ 4/5,5 кВт (G/P-тип)
	Клемма аналогового входа	Не более 20мВ
	Разрешение цифрового входного сигнала клеммы	Не более 2мс
	Аналоговые входы	2 входа, AI1: 0-10В/0-20мА; AI2: -10-10В
	Аналоговые выходы	1 выход, AO1: 0-10В/0-20мА
	Цифровые входы	4 обычных входов (S1, S2, S3, S4): макс. частота: 1 кГц Полное внутреннее сопротивление: 3,3 кОм 2 высокоскоростных входов (HDIA, HDIB): макс. частота: 50 кГц Поддерживает вход импульсного датчика Функция измерения скорости



Параметры		Значение
Периферийный интерфейс	Цифровые выходы	1 высокоскоростной импульсный выход (HDO) (макс. частота: 50 кГц) 1 выход Y1 с открытым коллектором
	Релейный выход	2 программируемых релейных выхода: НО-контакт RO1A, НЗ-контакт RO1B, RO1C общий НО-контакт RO2A, НЗ-контакт RO2B, RO2C общий Нагрузочная способность: 3A/250В AC, 1A/30В DC
	Возможности расширения	2 интерфейса расширения для STV900 ≤ 5,5/7,5 кВт (G/P-тип): SLOT1, SLOT2 3 интерфейса расширения для STV900 ≥ 7,5/11 кВт (G/P-тип): SLOT1, SLOT2, SLOT3 Доступно: плата PG, плата PLC, коммуникационная плата, плата расширения I/O и т.д.
	Функции безопасности (SIL2)	2 входа STO (Safe Torque Off) H1, H2
Прочие рабочие характеристики	Монтаж	Поддержка напольного монтажа и крепления на фланце
	Диапазон рабочих температур	От -10 до +50°C; при температурах свыше +40°C требуется снижение номинальной мощности
	Степень защиты	IP20
	Уровень загрязнения воздуха (согл. IEC 60947-1)	Уровень 2
	Покрытие плат (согл. EN 60721-3-3)	Стандартно: Класс 3C2 (по запросу: Класс 3C3)
	Панель оператора	Стандартно: LCD с поддержкой русского языка, часов реального времени (элемент питания CR2032 не входит в поставку), с возможностью копирования параметров, съемная (с возможностью монтажа на дверце шкафа) Опционально: LED (семисегментная, монохромная)
	DC-реактор (дроссель звена постоянного тока)	G-тип: встроен (от 18,5 до 110 кВт) P-тип: встроен (от 22 до 132 кВт)
	Тормозной модуль	G-тип: - встроенные тормозные модули (≤ 37 кВт) - для STV900 ≥ 37 кВт тормозные модули являются дополнительными аксессуарами P-тип: - встроенные тормозные модули (≤ 45 кВт) - для STV900 ≥ 45 кВт тормозные модули являются дополнительными аксессуарами
	ЭМС	Соответствуют требованиям стандарта IEC61800-3 C3 Дополнительный внешний фильтр соответствует требованиям стандарта IEC61800-3 C2
	Охлаждение	Принудительное воздушное, с отдельными изолированными воздушными каналами (силовая часть охлаждается отдельно)

## Структура референса

Название семейства продукта	Номер серии	Номинальная мощность	Напряжение питания	Исполнение (опционально)
<b>STV</b>	<b>900</b>	<b>D11</b>	<b>N4</b>	<b>-IP55</b>
<b>STV:</b> Преобразователь частоты SystemeVar	<b>900:</b> Серия номер 900	<b>D11:</b> Номинальная мощность 11 кВт <b>U15:</b> 1,5 кВт <b>U22:</b> 2,2 кВт ... <b>D11:</b> 11 кВт <b>D15:</b> 15 кВт ... <b>C11:</b> 110 кВт <b>C13:</b> 132 кВт ... <b>M10:</b> 1000 кВт <b>M12:</b> 1200 кВт	<b>N4:</b> 3Ф 380-440 В (-15% / +10%) <b>Y6:</b> 3Ф 520-690 В (-15% / +10%)	<b>-IP55:</b> степень защиты IP55 <b>H:</b> для крановых применений

## Информация для заказа

Референс	G-тип (150% в течение 60с)			P-тип (120% в течение 60с)		
	Номинальная мощность (кВт)	Номинальный входной ток (А)	Номинальный выходной ток (А)	Номинальная мощность (кВт)	Номинальный входной ток (А)	Номинальный выходной ток (А)
STV900U15N4	1,5	5	3,7	2,2	5,8	5
STV900U22N4	2,2	5,8	5	3	11	7
STV900U40N4	4	13,5	9,5	5,5	19,5	12,5
STV900U55N4	5,5	19,5	14	7,5	23	17
STV900U75N4	7,5	25	18,5	11	30	23
STV900D11N4	11	32	25	15	40	32
STV900D15N4	15	40	32	18,5	45	38
STV900D18N4	18,5	45	38	22	51	45
STV900D22N4	22	51	45	30	64	60
STV900D30N4	30	64	60	37	80	75
STV900D37N4	37	80	75	45	98	92
STV900D45N4	45	98	92	55	128	115
STV900D55N4	55	128	115	75	139	150
STV900D75N4	75	139	150	90	168	170
STV900D90N4	90	168	180	110	201	215
STV900C11N4	110	201	215	132	265	260
STV900C13N4	132	265	260	160	310	305
STV900C16N4	160	310	305	185	345	340
STV900C18N4	185	345	340	200	385	380
STV900C20N4	200	385	380	220	430	425
STV900C22N4	220	430	425	250	460	480
STV900C25N4	250	460	480	280	500	530
STV900C28N4	280	500	530	315	580	600
STV900C31N4	315	580	600	355	625	650
STV900C35N4	355	625	650	400	715	720
STV900C40N4	400	715	720	450	840	820
STV900C45N4	450	840	820	500	890	860
STV900C50N4	500	890	860	-	-	-
STV900C56N4	560	1090	1060	-	-	-
STV900C63N4	630	1220	1200	-	-	-
STV900C71N4	710	1250	1300	-	-	-
STV900C80N4	800	1430	1440	-	-	-
STV900M10N4	1000	1780	1720	-	-	-
STV900M12N4	1200	2145	2160	-	-	-
STV900M15N4	1500	2670	2580	-	-	-
STV900M20N4	2000	3560	3440	-	-	-
STV900M25N4	2500	4450	4300	-	-	-
STV900M30N4	3000	5340	5160	-	-	-

## Информация для выбора средств защиты

Референс	G-тип (150% в течение 60 с)			P-тип (120% в течение 60 с)		
	Автоматический выключатель (A)	Предохранитель (A)	Ном. ток контактора (A)	Автоматический выключатель (A)	Предохранитель (A)	Ном. ток контактора (A)
STV900U15N4	6	10	9	10	10	9
STV900U22N4	10	10	9	20	20	18
STV900U40N4	20	20	18	25	35	25
STV900U55N4	25	35	25	32	40	32
STV900U75N4	32	40	32	50	50	38
STV900D11N4	50	50	38	63	60	50
STV900D15N4	63	60	50	63	70	65
STV900D18N4	63	70	65	80	90	80
STV900D22N4	80	90	80	100	125	80
STV900D30N4	100	125	80	125	125	98
STV900D37N4	125	125	98	140	150	115
STV900D45N4	140	150	115	180	200	150
STV900D55N4	180	200	150	225	250	185
STV900D75N4	225	250	185	250	300	225
STV900D90N4	250	300	225	315	350	265
STV900C11N4	315	350	265	400	400	330
STV900C13N4	400	400	330	500	500	400
STV900C16N4	500	500	400	500	600	400
STV900C18N4	500	600	400	630	600	500
STV900C20N4	630	600	500	630	700	500
STV900C22N4	630	700	500	700	800	630
STV900C25N4	700	800	630	800	1000	630
STV900C28N4	800	1000	630	1000	1000	800
STV900C31N4	1000	1000	800	1000	1000	800
STV900C35N4	1000	1000	800	1000	1200	1000
STV900C40N4	1000	1200	1000	1250	1200	1000
STV900C45N4	1250	1200	1000	1250	1400	1000
STV900C50N4	1250	1400	1000	-	-	-
STV900C56N4	Обратитесь в Systeme Electric			-	-	-
STV900C63N4	Обратитесь в Systeme Electric			-	-	-
STV900C71N4	Обратитесь в Systeme Electric			-	-	-
STV900C80N4	Обратитесь в Systeme Electric			-	-	-
STV900M10N4	Обратитесь в Systeme Electric			-	-	-
STV900M12N4	Обратитесь в Systeme Electric			-	-	-
STV900M15N4	Обратитесь в Systeme Electric			-	-	-
STV900M20N4	Обратитесь в Systeme Electric			-	-	-
STV900M25N4	Обратитесь в Systeme Electric			-	-	-
STV900M30N4	Обратитесь в Systeme Electric			-	-	-



## Реакторы (дрессели)

Референс	G-тип (150% в течение 60с)		P-тип (120% в течение 60с)	
	Входной реактор (сетевой дроссель)	Выходной реактор (моторный дроссель)	Входной реактор (сетевой дроссель)	Выходной реактор (моторный дроссель)
STV900U15N4	SEOP2401	SEOP2501	SEOP2402	SEOP2501
STV900U22N4	SEOP2402	SEOP2502	SEOP2403	SEOP2502
STV900U40N4	SEOP2403	SEOP2503	SEOP2404	SEOP2504
STV900U55N4	SEOP2404	SEOP2504	SEOP2405	SEOP2505
STV900U75N4	SEOP2405	SEOP2505	SEOP2406	SEOP2506
STV900D11N4	SEOP2406	SEOP2506	SEOP2407	SEOP2507
STV900D15N4	SEOP2407	SEOP2507	SEOP2408	SEOP2507
STV900D18N4	SEOP2408	SEOP2508	SEOP2408	SEOP2508
STV900D22N4	SEOP2409	SEOP2509	SEOP2411	SEOP2509
STV900D30N4	SEOP2411	SEOP2511	SEOP2411	SEOP2511
STV900D37N4	SEOP2411	SEOP2511	SEOP2412	SEOP2511
STV900D45N4	SEOP2412	SEOP2512	SEOP2413	SEOP2512
STV900D55N4	SEOP2413	SEOP2513	SEOP2413	SEOP2513
STV900D75N4	SEOP2414	SEOP2514	SEOP2414	SEOP2514
STV900D90N4	SEOP2415	SEOP2515	SEOP2415	SEOP2515
STV900C11N4	SEOP2415	SEOP2515	SEOP2417	SEOP2518
STV900C13N4	SEOP2417	SEOP2518	SEOP2417	SEOP2518
STV900C16N4	SEOP2417	SEOP2518	SEOP2418	SEOP2518
STV900C18N4	SEOP2418	SEOP2518	SEOP2418	SEOP2518
STV900C20N4	SEOP2418	SEOP2518	SEOP2420	SEOP2520
STV900C22N4	SEOP2420	SEOP2520	SEOP2420	SEOP2520
STV900C25N4	SEOP2420	SEOP2520	SEOP2420	SEOP2520
STV900C28N4	SEOP2420	SEOP2520	SEOP2422	SEOP2522
STV900C31N4	SEOP2422	SEOP2522	SEOP2422	SEOP2522
STV900C35N4	Встроен	SEOP2522	Встроен	SEOP2523
STV900C40N4	Встроен	SEOP2523	Встроен	SEOP2524
STV900C45N4	Встроен	SEOP2524	Встроен	SEOP2524
STV900C50N4	Встроен	SEOP2524	Встроен	SEOP2524
STV900C56N4	Встроен	Встроен	-	-
STV900C63N4	Встроен	Встроен	-	-
STV900C71N4	Встроен	Встроен	-	-
STV900C80N4	Встроен	Встроен	-	-
STV900M10N4	Встроен	Встроен	-	-
STV900M12N4	Встроен	Встроен	-	-
STV900M15N4	Встроен	Встроен	-	-
STV900M20N4	Встроен	Встроен	-	-
STV900M25N4	Встроен	Встроен	-	-
STV900M30N4	Встроен	Встроен	-	-

## ЭМС фильтры

Референс	Входной ЭМС фильтр	Выходной ЭМС фильтр
STV900D15N4	SEOP3707	SEOP3807
STV900D18N4	SEOP3707	SEOP3807
STV900D22N4	SEOP3708	SEOP3808
STV900D30N4	SEOP3708	SEOP3808
STV900D37N4	SEOP3709	SEOP3809
STV900D45N4	SEOP3709	SEOP3809
STV900D55N4	SEOP3710	SEOP3810
STV900D75N4	SEOP3710	SEOP3810
STV900D90N4	SEOP3711	SEOP3811
STV900C11N4	SEOP3711	SEOP3811
STV900C13N4	SEOP3711	SEOP3811
STV900C16N4	SEOP3712	SEOP3812
STV900C18N4	SEOP3712	SEOP3812
STV900C20N4	SEOP3712	SEOP3812
STV900C22N4	SEOP3713	SEOP3812
STV900C25N4	SEOP3713	SEOP3812
STV900C28N4	SEOP3713	SEOP3812
STV900C31N4	SEOP3714	SEOP3813
STV900C35N4	SEOP3714	SEOP3813
STV900C40N4	SEOP3714	SEOP3813
STV900C45N4	SEOP3715	SEOP3814
STV900C50N4	SEOP3715	SEOP3814
STV900C56N4	Обратитесь в Systeme Electric	
STV900C63N4	Обратитесь в Systeme Electric	
STV900C71N4	Обратитесь в Systeme Electric	
STV900C80N4	Обратитесь в Systeme Electric	
STV900M10N4	Обратитесь в Systeme Electric	
STV900M12N4	Обратитесь в Systeme Electric	
STV900M15N4	Обратитесь в Systeme Electric	
STV900M20N4	Обратитесь в Systeme Electric	
STV900M25N4	Обратитесь в Systeme Electric	
STV900M30N4	Обратитесь в Systeme Electric	


## Тормозные модули

Референс	Тормозной модуль	Сопротивление применимо для крутящего момента торможения (Ом)	Рассеиваемая мощность тормозного резистора (кВт)			Минимально допустимый тормозной резистор (Ом)	Кол-во, шт
			10% использование тормоза	50% использование тормоза	80% использование тормоза		
STV900U15N4	Встроен	326	0,23	1,1	1,8	170	1
STV900U22N4	Встроен	222	0,33	2,7	2,6	130	1
STV900U40N4	Встроен	122	0,6	3	4,8	80	1
STV900U55N4	Встроен	89	0,75	4,1	6,6	60	1
STV900U75N4	Встроен	65	1,5	5,6	9	47	1
STV900D11N4	Встроен	44	1,7	8,3	13,2	31	1
STV900D15N4	Встроен	32	2	11	18	23	1
STV900D18N4	Встроен	27	3	14	22	19	1
STV900D22N4	Встроен	22	3	17	26	17	1
STV900D30N4	Встроен	17	5	23	36	17	1
STV900D37N4	Встроен	13	6	28	44	11,7	1
STV900D45N4	SEOP4002	10	7	34	54	6,4	1
STV900D55N4	SEOP4002	8	8	41	66	6,4	1
STV900D75N4	SEOP4002	6,5	11	56	90	6,4	1
STV900D90N4	SEOP4003	5,4	14	68	108	4,4	1
STV900C11N4	SEOP4003	4,5	17	83	132	4,4	1
STV900C13N4	SEOP4004	3,7	20	99	158	3,2	1
STV900C16N4	SEOP4005	3,1	24	120	192	2,2	1
STV900C18N4	SEOP4005	2,8	28	139	222	2,2	1
STV900C20N4	SEOP4005	2,5	30	150	240	2,2	1
STV900C22N4	SEOP4006	2,2	33	165	264	1,8	1
STV900C25N4	SEOP4006	2	38	188	300	1,8	1
STV900C28N4	2*SEOP4005	3,6*2	21*1	105*2	168*2	2,2*2	2
STV900C31N4	2*SEOP4005	3,2*2	24*2	118*2	189*2	2,2*2	2
STV900C35N4	2*SEOP4005	2,8*2	27*2	132*2	210*2	2,2*2	2
STV900C40N4	2*SEOP4005	2,4*2	30*2	150*2	240*2	2,2*2	2
STV900C45N4	2*SEOP4006	2,2*2	34*2	168*2	270*2	1,8*2	2
STV900C50N4	2*SEOP4006	2,0*2	38*2	186*2	300*2	1,8*2	2
STV900C56N4			Обратитесь в Systeme Electric				
STV900C63N4			Обратитесь в Systeme Electric				
STV900C71N4			Обратитесь в Systeme Electric				
STV900C80N4			Обратитесь в Systeme Electric				
STV900M10N4			Обратитесь в Systeme Electric				
STV900M12N4			Обратитесь в Systeme Electric				
STV900M15N4			Обратитесь в Systeme Electric				
STV900M20N4			Обратитесь в Systeme Electric				
STV900M25N4			Обратитесь в Systeme Electric				
STV900M30N4			Обратитесь в Systeme Electric				



# Преобразователь частоты STV900 IP20 (3Ф 690В)

## Технические характеристики

Параметры		Значение
Внешний вид		
Применение		Текстильная промышленность, полиграфия, станкостроение, намоточные машины, упаковочные машины, центрифуги, деревообрабатывающая промышленность, компрессоры
Диапазон мощности	3Ф 520...690В (-15% / +10%)	22...3000 кВт
Выход	Напряжение	0...напряжение питания В
	Частота	0...400 Гц
Технические характеристики управления	Тип управления	Метод широтно-импульсной модуляции с пространственным вектором (SVPWM), векторное без обратной связи (SVC), векторное управление с обратной связью по скорости (VC)
	Тип электродвигателя	Асинхронный двигатель, синхронный двигатель с постоянными магнитами
	Диапазон регулирования скорости	Асинхронный электродвигатель: 0,25 Гц/150 % (SVC) Синхронный двигатель: 2,5 Гц/150 % (SVC) 0 Гц/200 % (VC)
	Точность регулирования скорости	±0,2 % (SVC), 0,02 % (VC)
	Колебания скорости	±0,3 % (SVC)
	Отклик на крутящий момент	< 20 мс (SVC), < 10 мс (VC)
	Точность регулирования крутящего момента	10 % (SVC), 5 % (VC)
	Пусковой вращающий момент	Асинхронный электродвигатель: 0,25 Гц/150 % (SVC) Синхронный двигатель: 2,5 Гц/150 % (SVC), 0 Гц/200 % (VC)
	Перегрузочная способность: - G-тип (от слова "General") - P-тип (от слова "Pump")	G-тип: - 150% в течение 60с; - 180% в течение 10с; 200% в течение 1с. P-тип: - не поддерживается.
Характеристики регулирования во время работы	Режим настройки частоты	Цифровой, аналоговый, импульсный, многоступенчатое регулирование скорости, ПЛК, ПИД, коммуникационный протокол
	Функция автоматического регулирования напряжения	Поддержка постоянного выходного напряжения при изменении напряжения в сети
	Функция защиты от неисправностей	Обеспечивает более 30 видов функций защиты от сбоев: перегрузка по току, перенапряжение, пониженное напряжение, повышенная температура, обрыв фазы и перегрузка и т.д.
	Функция перезапуска отслеживания скорости	Обеспечивает безударный запуск двигателя при вращении
Периферийный интерфейс	Клемма аналогового входа	Не более 20мВ
	Разрешение цифрового входного сигнала клеммы	Не более 2мс
	Аналоговые входы	2 входа, AI1: 0-10В/0-20мА; AI2: -10-10В
	Аналоговые выходы	1 выход, AO1: 0-10В/0-20мА
	Цифровые входы	4 обычных входов (S1, S2, S3, S4): макс. частота: 1 кГц Полное внутреннее сопротивление: 3,3 кОм 2 высокоскоростных входов (HDIA, HDIB): макс. частота: 50 кГц Поддерживает вход импульсного датчика Функция измерения скорости

Параметры		Значение
Периферийный интерфейс	Цифровые выходы	1 высокоскоростной импульсный выход (HDO) (макс. частота: 50 кГц) 1 выход Y1 с открытым коллектором
	Релейный выход	2 программируемых релейных выхода: НО-контакт RO1A, НЗ-контакт RO1B, RO1C общий НО-контакт RO2A, НЗ-контакт RO2B, RO2C общий Нагрузочная способность: 3A/250В AC, 1A/30В DC
	Возможности расширения	3 интерфейса расширения: SLOT1, SLOT2, SLOT3 Доступно: плата PG, плата PLC, коммуникационная плата, плата расширения I/O и т.д.
	Функции безопасности (SIL2)	2 входа STO (Safe Torque Off) H1, H2
Прочие рабочие характеристики	Монтаж	Поддержка напольного монтажа и крепления на фланце
	Диапазон рабочих температур	От -10 до +50°C; при температурах свыше +40°C требуется снижение номинальной мощности
	Степень защиты	IP20
	Уровень загрязнения воздуха (согл. IEC 60947-1)	Уровень 2
	Покрытие плат (согл. EN 60721-3-3)	Стандартно: Класс 3С2 (по запросу: Класс 3С3)
	Панель оператора	Стандартно: LCD с поддержкой русского языка, часов реального времени (элемент питания CR2032 не входит в поставку), с возможностью копирования параметров, съемная (с возможностью монтажа на дверце шкафа) Опционально: LED (семисегментная, монохромная)
	DC-реактор (дрессель звена постоянного тока)	Не встроен. Доступен опционально
	Тормозной модуль	Не встроен. Доступен опционально
	ЭМС	Соответствуют требованиям стандарта IEC61800-3 C3 Дополнительный внешний фильтр соответствует требованиям стандарта IEC61800-3 C2
	Охлаждение	Принудительное воздушное, с отдельными изолированными воздушными каналами (силовая часть охлаждается отдельно)

## Структура референса

Название семейства продукта	Номер серии	Номинальная мощность	Напряжение питания	Исполнение (опционально)
<b>STV</b>	<b>900</b>	<b>D11</b>	<b>N4</b>	<b>-IP55</b>
<b>STV:</b> Преобразователь частоты SystemeVar	<b>900:</b> Серия номер 900	<b>D11:</b> Номинальная мощность 11 кВт <b>U15:</b> 1,5 кВт <b>U22:</b> 2,2 кВт ... <b>D11:</b> 11 кВт <b>D15:</b> 15 кВт ... <b>C11:</b> 110 кВт <b>C13:</b> 132 кВт ... <b>M10:</b> 1000 кВт <b>M12:</b> 1200 кВт	<b>N4:</b> 3Ф 380-440 В (-15% / +10%)  <b>Y6:</b> 3Ф 520-690 В (-15% / +10%)	<b>-IP55:</b> степень защиты IP55  <b>H:</b> для крановых применений

## Информация для заказа

Референс	G-тип (150% в течение 60с)		
	Номинальная мощность (кВт)	Номинальный входной ток (А)	Номинальный выходной ток (А)
STV900D22Y6	22	35	27
STV900D30Y6	30	40	35
STV900D37Y6	37	47	45
STV900D45Y6	45	52	52
STV900D55Y6	55	65	62
STV900D75Y6	75	85	86
STV900D90Y6	90	95	98
STV900C11Y6	110	118	120
STV900C13Y6	132	145	150
STV900C16Y6	160	165	175
STV900C18Y6	185	190	200
STV900C20Y6	200	210	220
STV900C22Y6	220	230	240
STV900C25Y6	250	255	270
STV900C28Y6	280	286	300
STV900C31Y6	315	334	350
STV900C35Y6	355	360	380
STV900C40Y6	400	411	430
STV900C45Y6	450	445	465
STV900C50Y6	500	518	540
STV900C56Y6	560	578	600
STV900C63Y6	630	655	680
STV900C71Y6	710	720	760
STV900C80Y6	800	822	860
STV900M10Y6	1000	1036	1080
STV900M12Y6	1200	1310	1360
STV900M15Y6	1500	1554	1620
STV900M20Y6	2000	2072	2160
STV900M25Y6	2500	2620	2720
STV900M30Y6	3000	3275	3400



## Информация для выбора средств защиты

Референс	G-тип (150% в течение 60 с)		
	Автоматический выключатель (A)	Предохранитель (A)	Ном. ток контактора (A)
STV900D22Y6	50	50	50
STV900D30Y6	63	60	50
STV900D37Y6	63	70	65
STV900D45Y6	80	80	65
STV900D55Y6	100	100	80
STV900D75Y6	125	125	115
STV900D90Y6	140	150	115
STV900C11Y6	180	200	150
STV900C13Y6	225	250	185
STV900C16Y6	225	250	225
STV900C18Y6	250	300	225
STV900C20Y6	315	350	265
STV900C22Y6	315	350	265
STV900C25Y6	350	400	330
STV900C28Y6	400	500	330
STV900C31Y6	500	600	400
STV900C35Y6	500	600	500
STV900C40Y6	630	700	500
STV900C45Y6	700	800	630
STV900C50Y6	800	900	630
STV900C56Y6	800	900	800
STV900C63Y6	1000	1000	800
STV900C71Y6	Обратитесь в Systeme Electric		
STV900C80Y6	Обратитесь в Systeme Electric		
STV900M10Y6	Обратитесь в Systeme Electric		
STV900M12Y6	Обратитесь в Systeme Electric		
STV900M15Y6	Обратитесь в Systeme Electric		
STV900M20Y6	Обратитесь в Systeme Electric		
STV900M25Y6	Обратитесь в Systeme Electric		
STV900M30Y6	Обратитесь в Systeme Electric		

## Реакторы (дрросели)

Референс	G-тип (150% в течение 60 с)		
	Входной реактор (сетевой дроссель)	DC реактор (дроссель звена постоянного тока)	Выходной реактор (моторный дроссель)
STV900D22Y6	SEOP2426	SEOP2617	SEOP2526
STV900D30Y6	SEOP2426	SEOP2617	SEOP2526
STV900D37Y6	SEOP2427	SEOP2618	SEOP2527
STV900D45Y6	SEOP2427	SEOP2618	SEOP2527
STV900D55Y6	SEOP2427	SEOP2618	SEOP2527
STV900D75Y6	SEOP2428	SEOP2619	SEOP2528
STV900D90Y6	SEOP2428	SEOP2619	SEOP2528
STV900C11Y6	SEOP2428	SEOP2619	SEOP2528
STV900C13Y6	SEOP2429	SEOP2620	SEOP2529
STV900C16Y6	SEOP2429	SEOP2620	SEOP2529
STV900C18Y6	SEOP2429	SEOP2620	SEOP2529
STV900C20Y6	SEOP2430	SEOP2621	SEOP2530
STV900C22Y6	SEOP2430	SEOP2621	SEOP2530
STV900C25Y6	SEOP2430	SEOP2621	SEOP2530
STV900C28Y6	SEOP2430	SEOP2623	SEOP2531
STV900C31Y6	SEOP2430	SEOP2623	SEOP2531
STV900C35Y6	SEOP2430	SEOP2623	SEOP2531
STV900C40Y6	Встроен	SEOP2624	SEOP2532
STV900C45Y6	Встроен	SEOP2625	SEOP2533
STV900C50Y6	Встроен	SEOP2625	SEOP2533
STV900C56Y6	Встроен	SEOP2625	SEOP2533
STV900C63Y6	Встроен	SEOP2626	SEOP2534
STV900C71Y6	Встроен	-	Встроен
STV900C80Y6	Встроен	-	Встроен
STV900M10Y6	Встроен	-	Встроен
STV900M12Y6	Встроен	-	Встроен
STV900M15Y6	Встроен	-	Встроен
STV900M20Y6	Встроен	-	Встроен
STV900M25Y6	Встроен	-	Встроен
STV900M30Y6	Встроен	-	Встроен



## ЭМС фильтры


Референс	Входной ЭМС фильтр	Выходной ЭМС фильтр
STV900D22Y6	SEOP3501	SEOP3601
STV900D30Y6	SEOP3501	SEOP3601
STV900D37Y6	SEOP3501	SEOP3601
STV900D45Y6	SEOP3502	SEOP3602
STV900D55Y6	SEOP3502	SEOP3602
STV900D75Y6	SEOP3502	SEOP3602
STV900D90Y6	SEOP3502	SEOP3602
STV900C11Y6	SEOP3503	SEOP3603
STV900C13Y6	SEOP3503	SEOP3603
STV900C16Y6	SEOP3503	SEOP3603
STV900C18Y6	SEOP3503	SEOP3603
STV900C20Y6	SEOP3504	SEOP3604
STV900C22Y6	SEOP3504	SEOP3604
STV900C25Y6	SEOP3504	SEOP3604
STV900C28Y6	SEOP3504	SEOP3604
STV900C31Y6	SEOP3505	SEOP3605
STV900C35Y6	SEOP3505	SEOP3605
STV900C40Y6	SEOP3506	SEOP3606
STV900C45Y6	SEOP3506	SEOP3606
STV900C50Y6	SEOP3506	SEOP3606
STV900C56Y6	SEOP3506	SEOP3606
STV900C63Y6	SEOP3507	SEOP3607
STV900C71Y6	Обратитесь в Systeme Electric	
STV900C80Y6	Обратитесь в Systeme Electric	
STV900M10Y6	Обратитесь в Systeme Electric	
STV900M12Y6	Обратитесь в Systeme Electric	
STV900M15Y6	Обратитесь в Systeme Electric	
STV900M20Y6	Обратитесь в Systeme Electric	
STV900M25Y6	Обратитесь в Systeme Electric	
STV900M30Y6	Обратитесь в Systeme Electric	

## Тормозные модули

Референс	Тормозной модуль	Сопротивление применимо для крутящего момента торможения (Ом)	Рассеиваемая мощность тормозного резистора (кВт)			Минимально допустимый тормозной резистор (Ом)	Кол-во, шт
			10% использование тормоза	50% использование тормоза	80% использование тормоза		
STV900D22Y6	SEOP4007	55	4	17	27	10	1
STV900D30Y6	SEOP4007	40,3	5	23	36	10	1
STV900D37Y6	SEOP4007	32,7	6	28	44	10	1
STV900D45Y6	SEOP4007	26,9	7	34	54	10	1
STV900D55Y6	SEOP4007	22	8	41	66	10	1
STV900D75Y6	SEOP4007	16,1	11	56	90	10	1
STV900D90Y6	SEOP4007	13,4	14	68	108	10	1
STV900C11Y6	SEOP4007	11	17	83	132	10	1
STV900C13Y6	SEOP4008	9,2	20	99	158	6,9	1
STV900C16Y6	SEOP4008	7,6	24	120	192	6,9	1
STV900C18Y6	SEOP4009	6,5	28	139	222	5	1
STV900C20Y6	SEOP4009	6,1	30	150	240	5	1
STV900C22Y6	SEOP4009	5,5	33	165	264	5	1
STV900C25Y6	SEOP4010	4,8	38	188	300	3,4	1
STV900C28Y6	SEOP4010	4,3	42	210	336	3,4	1
STV900C31Y6	SEOP4010	3,8	47	236	378	3,4	1
STV900C35Y6	SEOP4010	3,5	53	263	420	3,4	1
STV900C40Y6	SEOP4011	3	60	300	480	2,8	1
STV900C45Y6	2*SEOP4010	5,5*2	34*2	168*2	270*2	3,4*2	2
STV900C50Y6	2*SEOP4010	4,8*2	38*2	188*2	300*2	3,4*2	2
STV900C56Y6	2*SEOP4010	4,3	42*2	210*2	336*2	3,4*2	2
STV900C63Y6	2*SEOP4010	3,8*2	47*2	236*2	378*2	3,4*2	2
STV900C71Y6	Обратитесь в Systeme Electric						
STV900C80Y6	Обратитесь в Systeme Electric						
STV900M10Y6	Обратитесь в Systeme Electric						
STV900M12Y6	Обратитесь в Systeme Electric						
STV900M15Y6	Обратитесь в Systeme Electric						
STV900M20Y6	Обратитесь в Systeme Electric						
STV900M25Y6	Обратитесь в Systeme Electric						
STV900M30Y6	Обратитесь в Systeme Electric						

# Преобразователь частоты STV900 IP55 (3Ф 380В)

## Технические характеристики

Параметры		Значение
Внешний вид		
Применение		Текстильная промышленность, полиграфия, станкостроение, намоточные машины, упаковочные машины, центрифуги, деревообрабатывающая промышленность, системы ОВиК
Диапазон мощности	3Ф 380...440В (-15% / +10%)	4...110 кВт
Выход	Напряжение	0...напряжение питания В
	Частота	0...400 Гц
Технические характеристики управления	Тип управления	Метод широтно-импульсной модуляции с пространственным вектором (SVPWM), векторное без обратной связи (SVC), векторное управление с обратной связью по скорости (VC)
	Тип электродвигателя	Асинхронный двигатель, синхронный двигатель с постоянными магнитами
	Диапазон регулирования скорости	Асинхронный электродвигатель 1: 200 (SVC) Синхронный двигатель 1: 20 (SVC), 1:1000 (VC)
	Точность регулирования скорости	±0,2 % (SVC), 0,02 % (VC)
	Колебания скорости	±0,3 % (SVC)
	Отклик на крутящий момент	< 20 мс (SVC), < 10 мс (VC)
	Точность регулирования крутящего момента	10 % (SVC), 5 % (VC)
	Пусковой вращающий момент	Асинхронный электродвигатель: 0,25 Гц/150 % (SVC) Синхронный двигатель: 2,5 Гц/150 % (SVC) 0 Гц/200 % (VC)
	Перегрузочная способность: - G-тип (от слова "General") - P-тип (от слова "Pump")	G-тип (от 4 до 110 кВт): - 150% в течение 60с; - 180% в течение 10с; - 200% в течение 1с. P-тип (от 5,5 до 110 кВт): - 120% в течение 60с.
Характеристики регулирования во время работы	Режим настройки частоты	Цифровой, аналоговый, импульсный, многоступенчатое регулирование скорости, ПЛК, ПИД, коммуникационный протокол
	Функция автоматического регулирования напряжения	Поддержка постоянного выходного напряжения при изменении напряжения в сети
	Функция защиты от неисправностей	Обеспечивает более 30 видов функций защиты от сбоев: перегрузка по току, перенапряжение, пониженное напряжение, повышенная температура, обрыв фазы и перегрузка и т.д.
	Функция перезапуска отслеживания скорости	Обеспечивает безударный запуск двигателя при вращении
Периферийный интерфейс	Клемма аналогового входа	Не более 20мВ
	Разрешение цифрового входного сигнала клеммы	Не более 2мс
	Аналоговые входы	2 входа, AI1: 0-10В/0-20мА; AI2: -10-10В
	Аналоговые выходы	1 выход, AO1: 0-10В/0-20мА
	Цифровые входы	4 обычных входов (S1, S2, S3, S4): макс. частота: 1 кГц; Полное внутреннее сопротивление: 3,3 кОм 2 высокоскоростных входов (HDIA, HDIB): макс. частота: 50 кГц; Поддерживает вход импульсного датчика; Функция измерения скорости



Параметры		Значение
Периферийный интерфейс	Цифровые выходы	1 высокоскоростной импульсный выход (HDO) (макс. частота: 50 кГц) 1 выход Y1 с открытым коллектором
	Релейный выход	2 программируемых релейных выхода: НО-контакт RO1A, НЗ-контакт RO1B, RO1C общий НО-контакт RO2A, НЗ-контакт RO2B, RO2C общий Нагрузочная способность: 3A/250В AC, 1A/30В DC
	Возможности расширения	3 интерфейса расширения: SLOT1, SLOT2, SLOT3 Доступно: плата PG, плата PLC, коммуникационная плата, плата расширения I/O и т.д.
	Функции безопасности (SIL2)	2 входа STO (Safe Torque Off) H1, H2
Прочие рабочие характеристики	Монтаж	Поддержка настенного монтажа
	Диапазон рабочих температур	От -10 до +50°C; при температурах свыше +40°C требуется снижение номинальной мощности
	Степень защиты	IP55
	Уровень загрязнения воздуха (согл. IEC 60947-1)	Уровень 2
	Покрытие плат (согл. EN 60721-3-3)	Стандартно: Класс 3C2 (по запросу: Класс 3C3)
	Панель оператора	Стандартно: LCD с поддержкой русского языка
	DC-реактор (дрессель звена постоянного тока)	G-тип: встроен (≥18,5 кВт) P-тип: встроен (≥22 кВт)
	Тормозной модуль	G-тип: - встроенные тормозные модули (≤37 кВт) - для STV900 ≥ 37 кВт тормозные модули являются дополнительными аксессуарами P-тип: - встроенные тормозные модули (≤45 кВт) - для STV900 ≥ 45 кВт тормозные модули являются дополнительными аксессуарами
	ЭМС	Соответствуют требованиям стандарта IEC61800-3 C3 Дополнительный внешний фильтр соответствует требованиям стандарта IEC61800-3 C2
Охлаждение	Принудительное воздушное, с отдельными изолированными воздушными каналами (силовая часть охлаждается отдельно)	

## Структура референса

Название семейства продукта	Номер серии	Номинальная мощность	Напряжение питания	Исполнение (опционально)
<b>STV</b>	<b>900</b>	<b>D11</b>	<b>N4</b>	<b>-IP55</b>
<b>STV:</b> Преобразователь частоты SystemeVar	<b>900:</b> Серия номер 900	<b>D11:</b> Номинальная мощность 11 кВт <b>U15:</b> 1,5 кВт <b>U22:</b> 2,2 кВт ... <b>D11:</b> 11 кВт <b>D15:</b> 15 кВт ... <b>C11:</b> 110 кВт <b>C13:</b> 132 кВт ... <b>M10:</b> 1000 кВт <b>M12:</b> 1200 кВт	<b>N4:</b> 3Ф 380-440 В (-15% / +10%)  <b>Y6:</b> 3Ф 520-690 В (-15% / +10%)	<b>-IP55:</b> степень защиты IP55  <b>H:</b> для крановых применений

## Информация для заказа

Референс	G-тип (150% в течение 60с)			P-тип (120% в течение 60с)		
	Номинальная мощность (кВт)	Номинальный входной ток (А)	Номинальный выходной ток (А)	Номинальная мощность (кВт)	Номинальный входной ток (А)	Номинальный выходной ток (А)
STV900U40N4-IP55	4	13,5	9,5	5,5	19,5	12,5
STV900U55N4-IP55	5,5	19,5	14	7,5	23	18,5
STV900U75N4-IP55	7,5	25	18,5	11	30	23
STV900D11N4-IP55	11	32	25	15	40	32
STV900D15N4-IP55	15	40	32	18,5	45	38
STV900D18N4-IP55	18,5	45	38	22	51	45
STV900D22N4-IP55	22	51	45	30	64	60
STV900D30N4-IP55	30	64	60	37	80	75
STV900D37N4-IP55	37	80	75	45	98	92
STV900D45N4-IP55	45	100	92	55	128	115
STV900D55N4-IP55	55	128	115	75	139	150
STV900D75N4-IP55	75	139	150	90	168	170
STV900D90N4-IP55	90	168	180	110	201	215
STV900C11N4-IP55	110	201	215	-	-	-

## Информация для выбора средств защиты

Референс	G-тип (150% в течение 60 с)			P-тип (120% в течение 60 с)		
	Автоматический выключатель (А)	Предохранитель (А)	Ном. ток контактора (А)	Автоматический выключатель (А)	Предохранитель (А)	Ном. ток контактора (А)
STV900U40N4-IP55	20	20	18	25	35	25
STV900U55N4-IP55	25	35	25	32	40	32
STV900U75N4-IP55	32	40	32	50	50	38
STV900D11N4-IP55	50	50	38	63	60	50
STV900D15N4-IP55	63	60	50	63	70	65
STV900D18N4-IP55	63	70	65	80	90	80
STV900D22N4-IP55	80	90	80	100	125	80
STV900D30N4-IP55	100	125	80	125	125	98
STV900D37N4-IP55	125	125	98	140	150	115
STV900D45N4-IP55	140	150	115	180	200	150
STV900D55N4-IP55	180	200	150	225	250	185
STV900D75N4-IP55	225	250	185	250	300	225
STV900D90N4-IP55	250	300	225	315	350	265
STV900C11N4-IP55	315	350	265	-	-	-

## Реакторы (дроссели)

Референс	G-тип (150% в течение 60с)		P-тип (120% в течение 60с)	
	Входной реактор (сетевой дроссель)	Выходной реактор (моторный дроссель)	Входной реактор (сетевой дроссель)	Выходной реактор (моторный дроссель)
STV900U40N4-IP55	SEOP2403	SEOP2503	SEOP2404	SEOP2504
STV900U55N4-IP55	SEOP2404	SEOP2504	SEOP2405	SEOP2505
STV900U75N4-IP55	SEOP2405	SEOP2505	SEOP2406	SEOP2506
STV900D11N4-IP55	SEOP2406	SEOP2506	SEOP2407	SEOP2507
STV900D15N4-IP55	SEOP2407	SEOP2507	SEOP2408	SEOP2507
STV900D18N4-IP55	SEOP2408	SEOP2508	SEOP2408	SEOP2508
STV900D22N4-IP55	SEOP2409	SEOP2509	SEOP2411	SEOP2509
STV900D30N4-IP55	SEOP2411	SEOP2511	SEOP2411	SEOP2511
STV900D37N4-IP55	SEOP2411	SEOP2511	SEOP2412	SEOP2511
STV900D45N4-IP55	SEOP2412	SEOP2512	SEOP2413	SEOP2512
STV900D55N4-IP55	SEOP2413	SEOP2513	SEOP2413	SEOP2513
STV900D75N4-IP55	SEOP2414	SEOP2514	SEOP2414	SEOP2514
STV900D90N4-IP55	SEOP2415	SEOP2515	SEOP2415	SEOP2515
STV900C11N4-IP55	SEOP2415	SEOP2515	-	-

## ЭМС фильтры

Референс	Входной ЭМС фильтр	Выходной ЭМС фильтр
STV900U40N4-IP55	SEOP3705	SEOP3805
STV900U55N4-IP55	SEOP3705	SEOP3805
STV900U75N4-IP55	SEOP3706	SEOP3806
STV900D11N4-IP55	SEOP3706	SEOP3806
STV900D15N4-IP55	SEOP3707	SEOP3807
STV900D18N4-IP55	SEOP3707	SEOP3807
STV900D22N4-IP55	SEOP3708	SEOP3808
STV900D30N4-IP55	SEOP3708	SEOP3808
STV900D37N4-IP55	SEOP3709	SEOP3809
STV900D45N4-IP55	SEOP3709	SEOP3809
STV900D55N4-IP55	SEOP3710	SEOP3810
STV900D75N4-IP55	SEOP3710	SEOP3810
STV900D90N4-IP55	SEOP3711	SEOP3811
STV900C11N4-IP55	SEOP3711	SEOP3811

## Тормозные модули

Референс	Тормозной модуль	Сопротивление применимо для крутящего момента торможения (Ом)	Рассеиваемая мощность тормозного резистора (кВт)			Минимально допустимый тормозной резистор (Ом)	Кол-во, шт
			10% использование тормоза	50% использование тормоза	80% использование тормоза		
STV900U40N4-IP55	Встроен	122	0,6	3	4,8	80	1
STV900U55N4-IP55	Встроен	89	0,75	4,1	6,6	60	1
STV900U75N4-IP55	Встроен	65	1,5	5,6	9	47	1
STV900D11N4-IP55	Встроен	44	1,7	8,3	13,2	31	1
STV900D15N4-IP55	Встроен	32	2	11	18	23	1
STV900D18N4-IP55	Встроен	27	3	14	22	19	1
STV900D22N4-IP55	Встроен	22	3	17	26	17	1
STV900D30N4-IP55	Встроен	17	5	23	36	17	1
STV900D37N4-IP55	Встроен	13	6	28	44	11,7	1
STV900D45N4-IP55	SEOP4002	10	7	34	54	6,4	1
STV900D55N4-IP55	SEOP4002	8	8	41	66	6,4	1
STV900D75N4-IP55	SEOP4002	6,5	11	56	90	6,4	1
STV900D90N4-IP55	SEOP4003	5,4	14	68	108	4,4	1
STV900C11N4-IP55	SEOP4003	4,5	17	83	132	4,4	1

# Преобразователи частоты SystemeVar 900H



**SystemeVar (STV900)** – это совершенно новый высокопроизводительный преобразователь частоты, который предназначен специально для подъемно-транспортных машин.

Он обладает высокими возможностями расширения функциональности, за счёт использования дополнительных плат (карт), в соответствии с требованиями различных отраслей промышленности.

Он широко применяется для управления синхронными и асинхронными двигателями.

Он обладает высокими возможностями расширения функциональности, за счёт использования дополнительных плат (карт), в соответствии с требованиями различных отраслей промышленности.

Он ориентирован на рынок производителей подъемно-транспортного оборудования и имеет ряд специализированных функций для крановых применений



## Решение для подъёмны механизмов и крановых применений

Название	Описание
Тормозная защита	В моделях ПЧ 30–110 кВт предусмотрена функция защиты от короткого замыкания тормозного резистора, короткого замыкания тормозного блока и короткого замыкания РВ-РЕ
Управление тормозом	Встроенная тормозная логика ориентирована на подъем и включает в себя проверку крутящего момента, обратную связь тормоза, определение нулевого положения и перезапуск после торможения, которые соответствуют промышленным стандартам ПЧ для кранов
Управление коническим двигателем	Во время запуска магнитный поток увеличивается, чтобы отпустить тормоз. Во время остановки магнитный поток уменьшается, чтобы замкнуть тормоз
Подъем с повышенной скоростью	В режиме замкнутого контура скорость может увеличиваться и ограничиваться при постоянной мощности, при этом она ограничивается ступенчато. В режиме разомкнутого контура, если используется упрощенный способ увеличения скорости, скорость повышается до заданной частоты в состоянии легкой нагрузки; если скорость увеличивается или ограничивается в режиме постоянной мощности, то она ограничивается ступенчато.






Название	Описание
Нулевой сервопривод	В режиме замкнутого контура, если ПЧ обнаруживает скольжение нагрузки вниз, он автоматически переходит в состояние нулевого сервопривода и выдает аварийный сигнал отказа тормоза. Когда возникает ошибка уровня 2, если происходит скольжение нагрузки вниз, ПЧ автоматически сбрасывает ошибку, переходит в состояние нулевого сервопривода и выдает аварийный сигнал отказа тормоза.
Защита от раскачивания и уменьшение раскачивания тележки, а также при длинном ходе	<p>Когда функция защиты от раскачивания включена, подъемный механизм необходимо настроить с помощью энкодера. Затем ПЧ тележки и механизма длинного хода могут получать данные о высоте от подъемного ПЧ в режиме реального времени, поскольку подъемный ПЧ взаимодействует с ПЧ тележки и механизма длинного хода через соединение AI, HDI или через настроенную плату управления master/slave по протоколу CAN. Затем заданная частота и время ускорения/замедления (ACC/DEC) выводятся на основе встроенного алгоритма подъема стрелы и предотвращения раскачивания. ПЧ тележки и механизма длинного хода выполняют ускорение/замедление (ACC/DEC) на основе команды запуска/останова. Таким образом, можно войти в стабильное состояние, и колебание исчезнет во время останова.</p> <p>Когда функция уменьшения раскачивания включена, нет необходимости получать данные о высоте. Затем механизмы работают в соответствии с заданным временем ускорения/замедления (ACC/DEC) на основе встроенного алгоритма подъема стрелы и предотвращения раскачивания, а также снижают переменную частоту, чтобы войти в стабильное состояние или раскачивание при останове</p>
Поворот башенного крана без учета ветровой нагрузки	Встроенные кривые для поворота башенного крана без учета ветровой нагрузки помогают регулировать ускорение (ACC) в режиме реального времени, чтобы крутящий момент был устойчивым, подавляя отскок и вибрацию стрелы, когда она приостанавливается или полностью останавливается
Ветроустойчивость при повороте башенного крана	Скорость поворота не может достигать заданной скорости в ветреную погоду. Использование встроенного алгоритма сопротивления ветру для поворота буксирного крана может преодолеть влияние ветра на поворот
Защита от ослабления троса (только в режиме замкнутого контура)	<p>Защита от ослабления троса при движении вверх: Если обнаружено ограничение скорости в состоянии ослабленного троса, тогда ограничение скорости отменяется, когда проходит время ожидания или груз продолжает удерживаться.</p> <p>Защита от ослабления троса при движении вниз: Если обнаружено состояние ослабления троса, ПЧ сообщает об ошибке или выдает аварийный сигнал</p>
Предел верхнего и нижнего положения	Данная функция используется для ограничения работы крана в заданном диапазоне. ПЧ активирует аварийный останов и подает сигнал тревоги при превышении диапазона
Положение замедления (DEC) при движении вверх или вниз	Когда сигнал замедления действителен, скорость движения крана ограничивается, как только он движется в пределах зоны низкой скорости. Функция также имеет ограничение скорости в одном направлении. Например, ограничивается только скорость движения вверх, когда кран перемещается в пределах зоны медленной скорости при движении вверх
Положение нагрузки	В режиме замкнутого контура энкодер используется для получения информации о положении нагрузки
Управление master/slave	Включая баланс мощности и синхронизацию скорости между главным и подчиненным устройством

Название	Описание
Макрос для подъемных операций	Включая подъем, горизонтальное перемещение, строительный лифт и поворот башенного крана, а также определяемые пользователем прикладные макросы
Снижение частоты по напряжению	Когда напряжение на шине постоянно низкое, опорная частота уменьшается, чтобы поддерживать нормальный выходной крутящий момент ПЧ
Защита от низкого напряжения	Когда напряжение на шине резко снижается или ПЧ быстро останавливается из-за отключения электроэнергии, эта функция используется для предотвращения скольжения крюка. Функция защиты от низкого напряжения автоматически отключается, как только напряжение на шине восстанавливается до нормального состояния
Защита от работы на низкой скорости	ПЧ сообщает об ошибке защиты от работы на низкой скорости, когда время работы на низкой скорости превышает допустимое время. Предотвращает повреждение двигателя осевого охлаждения из-за перегрева, вызванного длительной работой
Защита от перегрузки	В режиме замкнутого контура, когда возникает перегрузка, подъем вверх ограничивается
Контроль ветровой нагрузки	Блок HDO вырабатывает сигнал для компенсации ветровой нагрузки
Обратная связь тормоза	Когда сигнал управления тормозом не соответствует сигналу обратной связи тормоза, ПЧ обрабатывает несоответствие согласно статусу тормоза для обеспечения безопасности
Обнаружение нулевого положения	Сигнал нулевого положения и рабочий сигнал являются взаимоисключающими
Проверка крутящего момента	ПЧ проверяет ток или крутящий момент перед отпуском тормоза. ПЧ выполняет отпускание тормоза, если проверка прошла успешно, и сообщает об ошибке проверки, если она не удалась
Переключение между разомкнутым/замкнутым контуром одной клавишей	Режим управления замкнутого контура можно переключить на режим управления разомкнутого контура через клеммы. Когда энкодер неисправен, можно использовать режим управления разомкнутого контура. Переключение может получить ответ только в остановленном, но не в рабочем состоянии
Толчковое движение	После получения команды толчкового режима ПЧ может автоматически запускаться, работать и останавливаться с заданной частотой и временем работы в соответствии с настройками. Во время работы тормоз может нормально размыкаться или замыкаться под управлением ПЧ, обеспечивая стабильность без проскальзывания крюка или исключений при запуске или остановке крана
Плавный подъем	В режиме высокоскоростного подъема высокая скорость ограничивается в момент выпрямления стального троса, что снижает воздействие внезапной нагрузки на кран в начале подъема
Защита от недостаточного момента	Если заданная частота ниже порога, после отпущения тормоза ПЧ сообщает об установке слишком маленького значения заданной частоты, что предотвращает проскальзывание, вызванное недостаточным усилием на низкой скорости
Защита двигателя от перегрева	Плата расширения ввода/вывода может получать входной сигнал датчика температуры двигателя (PT100, PT1000 и PTC), но также AI может получать входной сигнал датчика температуры двигателя (PT100, PT1000 и KTY84), реализуя защиту двигателя от перегрева

# Преобразователь частоты STV900H IP20 (3Ф 380В)

## Технические характеристики

Параметры		Значение
Внешний вид		
Применение		Подъёмно-транспортные машины
Диапазон мощности	3Ф 380...440В (-15% / +10%)	1,5...500 кВт
Выход	Напряжение	0...напряжение питания В
	Частота	0...400 Гц
Технические характеристики управления	Тип управления	Метод широтно-импульсной модуляции с пространственным вектором (SVPWM), векторное без обратной связи (SVC), векторное управление с обратной связью по скорости (VC)
	Тип электродвигателя	Асинхронный двигатель, синхронный двигатель с постоянными магнитами
	Диапазон регулирования скорости	Асинхронный электродвигатель 1: 200 (SVC) Синхронный двигатель 1: 20 (SVC), 1:1000 (VC)
	Точность регулирования скорости	±0,2 % (SVC), 0,02 % (VC)
	Колебания скорости	±0,3 % (SVC), 0,02 % (VC)
	Отклик на крутящий момент	< 20 мс (SVC), < 10 мс (VC)
	Точность регулирования крутящего момента	10 % (SVC), 5 % (VC)
	Пусковой вращающий момент	Асинхронный электродвигатель: 0,25 Гц/150 % (SVC) Синхронный двигатель: 2,5 Гц/150 % (SVC) 0 Гц/200 % (VC)
	Перегрузочная способность	- 150% в течение 60с; - 180% в течение 10с; - 200% в течение 1с.
	Торможение	- 100% без ограничения; - 120% в течение 60с; - 160% в течение 10с.
Характеристики регулирования во время работы	Режим настройки частоты	Цифровой, аналоговый, импульсный, многоступенчатое регулирование скорости, ПЛК, ПИД, коммуникационный протокол
	Функция автоматического регулирования напряжения	Поддержка постоянного выходного напряжения при изменении напряжения в сети
	Функция защиты от неисправностей	Обеспечивает более 30 видов функций защиты от сбоев: перегрузка по току, перенапряжение, пониженное напряжение, повышенная температура, обрыв фазы и перегрузка и т.д.
	Функция перезапуска отслеживания скорости	Обеспечивает безударный запуск двигателя при вращении
Периферийный интерфейс	Клемма аналогового входа	Не более 20мВ
	Разрешение цифрового входного сигнала клеммы	Не более 2мс
	Аналоговые входы	2 входа, AI1: 0-10В/0-20мА; AI2: -10-10В
	Аналоговые выходы	1 выход, AO1: 0-10В/0-20мА
	Цифровые входы	4 обычных входов (S1, S2, S3, S4): макс. частота: 1 кГц Полное внутреннее сопротивление: 3,3 кОм 2 высокоскоростных входов (HDIA, HDIB): макс. частота: 50 кГц Поддерживает вход импульсного датчика Функция измерения скорости

Параметры		Значение
Периферийный интерфейс	Цифровые выходы	1 высокоскоростной импульсный выход (HDO) (макс. частота: 50 кГц) 1 выход Y1 с открытым коллектором
	Релейный выход	2 программируемых релейных выхода: НО-контакт RO1A, НЗ-контакт RO1B, RO1C общий НО-контакт RO2A, НЗ-контакт RO2B, RO2C общий Нагрузочная способность: 3A/250В AC, 1A/30В DC
	Возможности расширения	2 интерфейса расширения для STV900 ≤5,5 кВт: SLOT1, SLOT2 3 интерфейса расширения для STV900 ≥ 7,5: SLOT1, SLOT2, SLOT3 Доступно: плата PG, плата PLC, коммуникационная плата, плата расширения I/O и т.д.
	Функции безопасности (SIL2)	2 входа STO (Safe Torque Off) H1, H2
Прочие рабочие характеристики	Монтаж	Поддержка напольного монтажа и крепления на фланце
	Диапазон рабочих температур	От -10 до +50°C; при температурах свыше +40°C требуется снижение номинальной мощности
	Степень защиты	IP20
	Уровень загрязнения воздуха (согл. IEC 60947-1)	Уровень 2
	Покрытие плат (согл. EN 60721-3-3)	Стандартно: Класс 3С2 (по запросу: Класс 3С3)
	Панель оператора	Стандартно: LED (семисегментная, монохромная) Опционально: LCD с поддержкой русского языка, часов реального времени (элемент питания CR2032 не входит в поставку), с возможностью копирования параметров, съемная (с возможностью монтажа на дверце шкафа)
	DC-реактор (дрессель звена постоянного тока)	Встроен от 18,5 кВт до 110 кВт Опционально для ПЧ более 132 кВт
	Тормозной модуль	- встроенные тормозные модули (≤110 кВт) - для STV900 ≥ 132 кВт тормозные модули являются дополнительными аксессуарами
	ЭМС	Соответствуют требованиям стандарта IEC61800-3 C3 Дополнительный внешний фильтр соответствует требованиям стандарта IEC61800-3 C2
Охлаждение	Принудительное воздушное, с отдельными изолированными воздушными каналами (силовая часть охлаждается отдельно)	

## Структура референса

Название семейства продукта	Номер серии	Номинальная мощность	Напряжение питания	Исполнение (опционально)
<b>STV</b>	<b>900</b>	<b>D11</b>	<b>N4</b>	<b>-IP55</b>
<b>STV:</b> Преобразователь частоты SystemeVar	<b>900:</b> Серия номер 900	<b>D11:</b> Номинальная мощность 11 кВт <b>U15:</b> 1,5 кВт <b>U22:</b> 2,2 кВт ... <b>D11:</b> 11 кВт <b>D15:</b> 15 кВт ... <b>C11:</b> 110 кВт <b>C13:</b> 132 кВт ... <b>M10:</b> 1000 кВт <b>M12:</b> 1200 кВт	<b>N4:</b> 3Ф 380-440 В (-15% / +10%)  <b>Y6:</b> 3Ф 520-690 В (-15% / +10%)	<b>-IP55:</b> степень защиты IP55  <b>H:</b> для крановых применений

## Информация для заказа

Референс	G-тип (150% в течение 60с)		
	Номинальная мощность (кВт)	Номинальный входной ток (А)	Номинальный выходной ток (А)
STV900U15N4H	1,5	5	3,7
STV900U22N4H	2,2	5,8	5
STV900U40N4H	4	13,5	9,5
STV900U55N4H	5,5	19,5	14
STV900U75N4H	7,5	25	18,5
STV900D11N4H	11	32	25
STV900D15N4H	15	40	32
STV900D18N4H	18,5	45	38
STV900D22N4H	22	51	45
STV900D30N4H	30	64	60
STV900D37N4H	37	80	75
STV900D45N4H	45	98	92
STV900D55N4H	55	128	115
STV900D75N4H	75	139	150
STV900D90N4H	90	168	180
STV900C11N4H	110	201	215
STV900C13N4H	132	265	260
STV900C16N4H	160	310	305
STV900C18N4H	185	345	340
STV900C20N4H	200	385	380
STV900C22N4H	220	430	425
STV900C25N4H	250	460	480
STV900C28N4H	280	500	530
STV900C31N4H	315	580	600
STV900C35N4H	355	625	650
STV900C40N4H	400	715	720
STV900C45N4H	450	840	820
STV900C50N4H	500	890	860



## Информация для выбора средств защиты

Референс	G-тип (150% в течение 60 с)		
	Автоматический выключатель (A)	Предохранитель (A)	Ном. ток контактора (A)
STV900U15N4H	6	10	9
STV900U22N4H	10	10	9
STV900U40N4H	20	20	18
STV900U55N4H	25	35	25
STV900U75N4H	32	40	32
STV900D11N4H	50	50	38
STV900D15N4H	63	60	50
STV900D18N4H	63	70	65
STV900D22N4H	80	90	80
STV900D30N4H	100	125	80
STV900D37N4H	125	125	98
STV900D45N4H	140	150	115
STV900D55N4H	180	200	150
STV900D75N4H	225	250	185
STV900D90N4H	250	300	225
STV900C11N4H	315	350	265
STV900C13N4H	400	400	330
STV900C16N4H	500	500	400
STV900C18N4H	500	600	400
STV900C20N4H	630	600	500
STV900C22N4H	630	700	500
STV900C25N4H	700	800	630
STV900C28N4H	800	1000	630
STV900C31N4H	1000	1000	800
STV900C35N4H	1000	1000	800
STV900C40N4H	1000	1200	1000
STV900C45N4H	1250	1200	1000
STV900C50N4H	1250	1400	1000

## Реакторы (дроссели)

Референс	G-тип (150% в течение 60 с)		
	Входной реактор (сетевой дроссель)	DC реактор (дроссель звена постоянного тока)	Выходной реактор (моторный дроссель)
STV900U15N4H	SEOP2401	-	SEOP2501
STV900U22N4H	SEOP2402	-	SEOP2502
STV900U40N4H	SEOP2403	-	SEOP2503
STV900U55N4H	SEOP2404	-	SEOP2504
STV900U75N4H	SEOP2405	-	SEOP2505
STV900D11N4H	SEOP2406	-	SEOP2506
STV900D15N4H	SEOP2407	-	SEOP2507
STV900D18N4H	SEOP2408	Встроен	SEOP2508
STV900D22N4H	SEOP2409	Встроен	SEOP2509
STV900D30N4H	SEOP2411	Встроен	SEOP2511
STV900D37N4H	SEOP2411	Встроен	SEOP2511
STV900D45N4H	SEOP2412	Встроен	SEOP2512
STV900D55N4H	SEOP2413	Встроен	SEOP2513
STV900D75N4H	SEOP2414	Встроен	SEOP2514
STV900D90N4H	SEOP2415	Встроен	SEOP2515
STV900C11N4H	SEOP2415	Встроен	SEOP2515
STV900C13N4H	SEOP2417	SEOP2610	SEOP2518
STV900C16N4H	SEOP2417	SEOP2611	SEOP2518
STV900C18N4H	SEOP2418	SEOP2612	SEOP2518
STV900C20N4H	SEOP2418	SEOP2612	SEOP2518
STV900C22N4H	SEOP2420	SEOP2613	SEOP2520
STV900C25N4H	SEOP2420	SEOP2613	SEOP2520
STV900C28N4H	SEOP2420	SEOP2613	SEOP2520
STV900C31N4H	SEOP2422	SEOP2614	SEOP2522
STV900C35N4H	Встроен	SEOP2615	SEOP2522
STV900C40N4H	Встроен	SEOP2615	SEOP2523
STV900C45N4H	Встроен	SEOP2616	SEOP2524
STV900C50N4H	Встроен	SEOP2616	SEOP2524

## ЭМС фильтры


Референс	Входной ЭМС фильтр	Выходной ЭМС фильтр
STV900U15N4H	SEOP3704	SEOP3804
STV900U22N4H	SEOP3704	SEOP3804
STV900U40N4H	SEOP3705	SEOP3805
STV900U55N4H	SEOP3705	SEOP3805
STV900U75N4H	SEOP3706	SEOP3806
STV900D11N4H	SEOP3706	SEOP3806
STV900D15N4H	SEOP3707	SEOP3807
STV900D18N4H	SEOP3707	SEOP3807
STV900D22N4H	SEOP3708	SEOP3808
STV900D30N4H	SEOP3708	SEOP3808
STV900D37N4H	SEOP3709	SEOP3809
STV900D45N4H	SEOP3709	SEOP3809
STV900D55N4H	SEOP3710	SEOP3810
STV900D75N4H	SEOP3710	SEOP3810
STV900D90N4H	SEOP3711	SEOP3811
STV900C11N4H	SEOP3711	SEOP3811
STV900C13N4H	SEOP3711	SEOP3811
STV900C16N4H	SEOP3712	SEOP3812
STV900C18N4H	SEOP3712	SEOP3812
STV900C20N4H	SEOP3712	SEOP3812
STV900C22N4H	SEOP3713	SEOP3812
STV900C25N4H	SEOP3713	SEOP3812
STV900C28N4H	SEOP3713	SEOP3812
STV900C31N4H	SEOP3714	SEOP3813
STV900C35N4H	SEOP3714	SEOP3813
STV900C40N4H	SEOP3714	SEOP3813
STV900C45N4H	SEOP3715	SEOP3814
STV900C50N4H	SEOP3715	SEOP3814

## Тормозные модули

Референс	Тормозной модуль	Сопротивление применимо для крутящего момента торможения (Ом)	Рассеиваемая мощность тормозного резистора (кВт)			Минимально допустимый тормозной резистор (Ом)	Кол-во, шт
			10% использование тормоза	50% использование тормоза	80% использование тормоза		
STV900U15N4H	Встроен	326	0,23	1,1	1,8	170	1
STV900U22N4H	Встроен	222	0,33	2,7	2,6	130	1
STV900U40N4H	Встроен	122	0,6	3	4,8	80	1
STV900U55N4H	Встроен	89	0,75	4,1	6,6	60	1
STV900U75N4H	Встроен	65	1,5	5,6	9	47	1
STV900D11N4H	Встроен	44	1,7	8,3	13,2	31	1
STV900D15N4H	Встроен	32	2	11	18	23	1
STV900D18N4H	Встроен	27	3	14	22	19	1
STV900D22N4H	Встроен	22	3	17	26	17	1
STV900D30N4H	Встроен	17	5	23	36	17	1
STV900D37N4H	Встроен	13	6	28	44	11,7	1
STV900D45N4H	Встроен	10	7	34	54	6,4	1
STV900D55N4H	Встроен	8	8	41	66	6,4	1
STV900D75N4H	Встроен	6,5	11	56	90	6,4	1
STV900D90N4H	Встроен	5,4	14	68	108	4,4	1
STV900C11N4H	Встроен	4,5	17	83	132	4,4	1
STV900C13N4H	SEOP4004	3,7	20	99	158	3,2	1
STV900C16N4H	SEOP4005	3,1	24	120	192	2,2	1
STV900C18N4H	SEOP4005	2,8	28	139	222	2,2	1
STV900C20N4H	SEOP4005	2,5	30	150	240	2,2	1
STV900C22N4H	SEOP4006	2,2	33	165	264	1,8	1
STV900C25N4H	SEOP4006	2	38	188	300	1,8	1
STV900C28N4H	2*SEOP4005	3,6*2	21*1	105*2	168*2	2,2*2	2
STV900C31N4H	2*SEOP4005	3,2*2	24*2	118*2	189*2	2,2*2	2
STV900C35N4H	2*SEOP4005	2,8*2	27*2	132*2	210*2	2,2*2	2
STV900C40N4H	2*SEOP4005	2,4*2	30*2	150*2	240*2	2,2*2	2
STV900C45N4H	2*SEOP4006	2,2*2	34*2	168*2	270*2	1,8*2	2
STV900C50N4H	2*SEOP4006	2,0*2	38*2	186*2	300*2	1,8*2	2

# Преобразователь частоты STV900H IP20 (3Ф 690В)

## Технические характеристики

Параметры		Значение
Внешний вид		
Применение		Подъёмно-транспортные машины
Диапазон мощности	3Ф 520...690В (-15% / +10%)	22...630 кВт
Выход	Напряжение	0...напряжение питания В
	Частота	0...400 Гц
Технические характеристики управления	Тип управления	Метод широтно-импульсной модуляции с пространственным вектором (SVPWM), векторное без обратной связи (SVC), векторное управление с обратной связью по скорости (VC)
	Тип электродвигателя	Асинхронный двигатель, синхронный двигатель с постоянными магнитами
	Диапазон регулирования скорости	Асинхронный электродвигатель 1: 200 (SVC) Синхронный двигатель 1: 20 (SVC), 1:1000 (VC)
	Точность регулирования скорости	±0,2 % (SVC), 0,02 % (VC)
	Колебания скорости	±0,3 % (SVC), 0,02 % (VC)
	Отклик на крутящий момент	< 20 мс (SVC), < 10 мс (VC)
	Точность регулирования крутящего момента	10 % (SVC), 5 % (VC)
	Пусковой вращающий момент	Асинхронный электродвигатель: 0,25 Гц/150 % (SVC) Синхронный двигатель: 2,5 Гц/150 % (SVC), 0 Гц/200 % (VC)
	Перегрузочная способность	- 150% в течение 60с; - 180% в течение 10с; - 200% в течение 1с.
	Торможение	- 100% без ограничения; - 120% в течение 60с; - 160% в течение 10с.
Характеристики регулирования во время работы	Режим настройки частоты	Цифровой, аналоговый, импульсный, многоступенчатое регулирование скорости, ПЛК, ПИД, коммуникационный протокол
	Функция автоматического регулирования напряжения	Поддержка постоянного выходного напряжения при изменении напряжения в сети
	Функция защиты от неисправностей	Обеспечивает более 30 видов функций защиты от сбоев: перегрузка по току, перенапряжение, пониженное напряжение, повышенная температура, обрыв фазы и перегрузка и т.д.
	Функция перезапуска отслеживания скорости	Обеспечивает безударный запуск двигателя при вращении
Периферийный интерфейс	Клемма аналогового входа	Не более 20мВ
	Разрешение цифрового входного сигнала клеммы	Не более 2мс
	Аналоговые входы	2 входа, AI1: 0-10В/0-20мА; AI2: -10-10В
	Аналоговые выходы	1 выход, AO1: 0-10В/0-20мА
	Цифровые входы	4 обычных входа (S1, S2, S3, S4): макс. частота: 1 кГц Полное внутреннее сопротивление: 3,3 кОм 2 высокоскоростных входа (HDIA, HDIB): макс. частота: 50 кГц Поддерживает вход импульсного датчика Функция измерения скорости



Параметры		Значение
Периферийный интерфейс	Цифровые выходы	1 высокоскоростной импульсный выход (HDO) (макс. частота: 50 кГц) 1 выход Y1 с открытым коллектором
	Релейный выход	2 программируемых релейных выхода: НО-контакт RO1A, НЗ-контакт RO1B, RO1C общий НО-контакт RO2A, НЗ-контакт RO2B, RO2C общий Нагрузочная способность: 3A/250В AC, 1A/30В DC
	Возможности расширения	3 интерфейса расширения SLOT1, SLOT2, SLOT3 Доступно: плата PG, плата PLC, коммуникационная плата, плата расширения I/O и т.д.
	Функции безопасности (SIL2)	2 входа STO (Safe Torque Off) H1, H2
Прочие рабочие характеристики	Монтаж	Поддержка настенного, напольного монтажа и крепление на фланце
	Диапазон рабочих температур	От -10 до +50°C; при температурах свыше +40°C требуется снижение номинальной мощности
	Степень защиты	IP20
	Уровень загрязнения воздуха (согл. IEC 60947-1)	Уровень 2
	Покрытие плат (согл. EN 60721-3-3)	Стандартно: Класс 3С2 (по запросу: Класс 3С3)
	Панель оператора	Стандартно: LED (семисегментная, монохромная) Опционально: LCD с поддержкой русского языка, часов реального времени (элемент питания CR2032 не входит в поставку), с возможностью копирования параметров, съемная (с возможностью монтажа на дверце шкафа)
	DC-реактор (дрессель звена постоянного тока)	Опционально
	Тормозной модуль	Тормозные модули являются дополнительными аксессуарами
	ЭМС	Соответствуют требованиям стандарта IEC61800-3 C3 Дополнительный внешний фильтр соответствует требованиям стандарта IEC61800-3 C2
Охлаждение	Принудительное воздушное, с отдельными изолированными воздушными каналами (силовая часть охлаждается отдельно)	

## Структура референса

Название семейства продукта	Номер серии	Номинальная мощность	Напряжение питания	Исполнение (опционально)
<b>STV</b>	<b>900</b>	<b>D11</b>	<b>N4</b>	<b>-IP55</b>
<b>STV:</b> Преобразователь частоты SystemeVar	<b>900:</b> Серия номер 900	<b>D11:</b> Номинальная мощность 11 кВт <b>U15:</b> 1,5 кВт <b>U22:</b> 2,2 кВт ... <b>D11:</b> 11 кВт <b>D15:</b> 15 кВт ... <b>C11:</b> 110 кВт <b>C13:</b> 132 кВт ... <b>M10:</b> 1000 кВт <b>M12:</b> 1200 кВт	<b>N4:</b> 3Ф 380-440 В (-15% / +10%) <b>Y6:</b> 3Ф 520-690 В (-15% / +10%)	<b>-IP55:</b> степень защиты IP55 <b>H:</b> для крановых применений

## Информация для заказа

Референс	G-тип (150% в течение 60с)		
	Номинальная мощность (кВт)	Номинальный входной ток (А)	Номинальный выходной ток (А)
STV900D22Y6H	22	35	27
STV900D30Y6H	30	40	35
STV900D37Y6H	37	47	45
STV900D45Y6H	45	52	52
STV900D55Y6H	55	65	62
STV900D75Y6H	75	85	86
STV900D90Y6H	90	95	98
STV900C11Y6H	110	118	120
STV900C13Y6H	132	145	150
STV900C16Y6H	160	165	175
STV900C18Y6H	185	190	200
STV900C20Y6H	200	210	220
STV900C22Y6H	220	230	240
STV900C25Y6H	250	255	270
STV900C28Y6H	280	286	300
STV900C31Y6H	315	334	350
STV900C35Y6H	355	360	380
STV900C40Y6H	400	411	430
STV900C45Y6H	450	445	465
STV900C50Y6H	500	518	540
STV900C56Y6H	560	578	600
STV900C63Y6H	630	655	680

## Информация для выбора средств защиты

Референс	G-тип (150% в течение 60 с)		
	Автоматический выключатель (А)	Предохранитель (А)	Ном. ток контактора (А)
STV900D22Y6H	50	50	50
STV900D30Y6H	63	60	50
STV900D37Y6H	63	70	65
STV900D45Y6H	80	80	65
STV900D55Y6H	100	100	80
STV900D75Y6H	125	125	115
STV900D90Y6H	140	150	115
STV900C11Y6H	180	200	150
STV900C13Y6H	225	250	185
STV900C16Y6H	225	250	225
STV900C18Y6H	250	300	225
STV900C20Y6H	315	350	265
STV900C22Y6H	315	350	265
STV900C25Y6H	350	400	330
STV900C28Y6H	400	500	330
STV900C31Y6H	500	600	400
STV900C35Y6H	500	600	500
STV900C40Y6H	630	700	500
STV900C45Y6H	700	800	630
STV900C50Y6H	800	900	630
STV900C56Y6H	800	900	800
STV900C63Y6H	1000	1000	800

## Реакторы (дроссели)

Референс	G-тип (150% в течение 60 с)		
	Входной реактор (сетевой дроссель)	DC реактор (дроссель звена постоянного тока)	Выходной реактор (моторный дроссель)
STV900D22Y6H	SEOP2426	SEOP2617	SEOP2526
STV900D30Y6H	SEOP2426	SEOP2617	SEOP2526
STV900D37Y6H	SEOP2427	SEOP2618	SEOP2527
STV900D45Y6H	SEOP2427	SEOP2618	SEOP2527
STV900D55Y6H	SEOP2427	SEOP2618	SEOP2527
STV900D75Y6H	SEOP2428	SEOP2619	SEOP2528
STV900D90Y6H	SEOP2428	SEOP2619	SEOP2528
STV900C11Y6H	SEOP2428	SEOP2619	SEOP2528
STV900C13Y6H	SEOP2429	SEOP2620	SEOP2529
STV900C16Y6H	SEOP2429	SEOP2620	SEOP2529
STV900C18Y6H	SEOP2429	SEOP2620	SEOP2529
STV900C20Y6H	SEOP2430	SEOP2621	SEOP2530
STV900C22Y6H	SEOP2430	SEOP2621	SEOP2530
STV900C25Y6H	SEOP2430	SEOP2621	SEOP2530
STV900C28Y6H	SEOP2430	SEOP2623	SEOP2531
STV900C31Y6H	SEOP2430	SEOP2623	SEOP2531
STV900C35Y6H	SEOP2430	SEOP2623	SEOP2531
STV900C40Y6H	Встроен	SEOP2624	SEOP2532
STV900C45Y6H	Встроен	SEOP2625	SEOP2533
STV900C50Y6H	Встроен	SEOP2625	SEOP2533
STV900C56Y6H	Встроен	SEOP2625	SEOP2533
STV900C63Y6H	Встроен	SEOP2626	SEOP2534

## ЭМС фильтры

Референс	Входной ЭМС фильтр	Выходной ЭМС фильтр
STV900D22Y6H	SEOP3501	SEOP3601
STV900D30Y6H	SEOP3501	SEOP3601
STV900D37Y6H	SEOP3501	SEOP3601
STV900D45Y6H	SEOP3502	SEOP3602
STV900D55Y6H	SEOP3502	SEOP3602
STV900D75Y6H	SEOP3502	SEOP3602
STV900D90Y6H	SEOP3502	SEOP3602
STV900C11Y6H	SEOP3503	SEOP3603
STV900C13Y6H	SEOP3503	SEOP3603
STV900C16Y6H	SEOP3503	SEOP3603
STV900C18Y6H	SEOP3503	SEOP3603
STV900C20Y6H	SEOP3504	SEOP3604
STV900C22Y6H	SEOP3504	SEOP3604
STV900C25Y6H	SEOP3504	SEOP3604
STV900C28Y6H	SEOP3504	SEOP3604
STV900C31Y6H	SEOP3505	SEOP3605
STV900C35Y6H	SEOP3505	SEOP3605
STV900C40Y6H	SEOP3506	SEOP3606
STV900C45Y6H	SEOP3506	SEOP3606
STV900C50Y6H	SEOP3506	SEOP3606
STV900C56Y6H	SEOP3506	SEOP3606
STV900C63Y6H	SEOP3507	SEOP3607

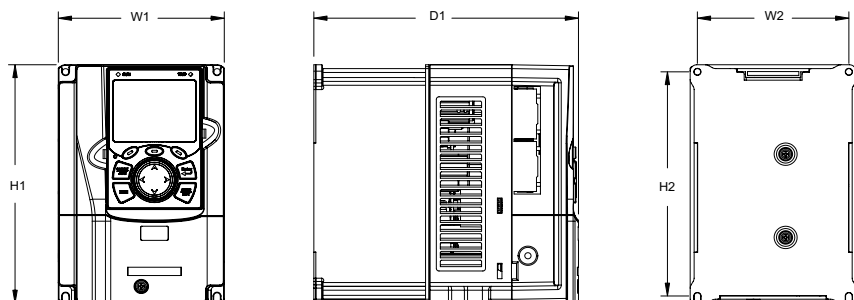
## Тормозные модули

Референс	Тормозной модуль	Сопротивление применимо для крутящего момента торможения (Ом)	Рассеиваемая мощность тормозного резистора (кВт)			Минимально допустимый тормозной резистор (Ом)	Кол-во, шт
			10% использование тормоза	50% использование тормоза	80% использование тормоза		
STV900D22Y6H	SEOP4007	55	4	17	27	10	1
STV900D30Y6H	SEOP4007	40,3	5	23	36	10	1
STV900D37Y6H	SEOP4007	32,7	6	28	44	10	1
STV900D45Y6H	SEOP4007	26,9	7	34	54	10	1
STV900D55Y6H	SEOP4007	22	8	41	66	10	1
STV900D75Y6H	SEOP4007	16,1	11	56	90	10	1
STV900D90Y6H	SEOP4007	13,4	14	68	108	10	1
STV900C11Y6H	SEOP4007	11	17	83	132	10	1
STV900C13Y6H	SEOP4008	9,2	20	99	158	6,9	1
STV900C16Y6H	SEOP4008	7,6	24	120	192	6,9	1
STV900C18Y6H	SEOP4009	6,5	28	139	222	5	1
STV900C20Y6H	SEOP4009	6,1	30	150	240	5	1
STV900C22Y6H	SEOP4009	5,5	33	165	264	5	1
STV900C25Y6H	SEOP4010	4,8	38	188	300	3,4	1
STV900C28Y6H	SEOP4010	4,3	42	210	336	3,4	1
STV900C31Y6H	SEOP4010	3,8	47	236	378	3,4	1
STV900C35Y6H	SEOP4011	3,5	53	263	420	3,4	1
STV900C40Y6H	SEOP4011	3	60	300	480	2,8	1
STV900C45Y6H	2*SEOP4010	5,5*2	34*2	168*2	270*2	3,4*2	2
STV900C50Y6H	2*SEOP4010	4,8*2	38*2	188*2	300*2	3,4*2	2
STV900C56Y6H	2*SEOP4010	4,3	42*2	210*2	336*2	3,4*2	2
STV900C63Y6H	2*SEOP4010	3,8*2	47*2	236*2	378*2	3,4*2	2

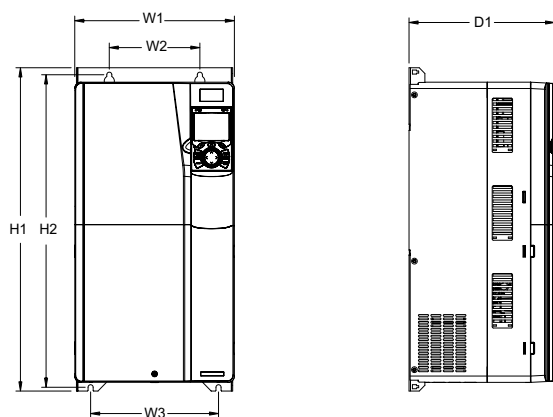
# Габаритные размеры, IP20

## Настенный монтаж

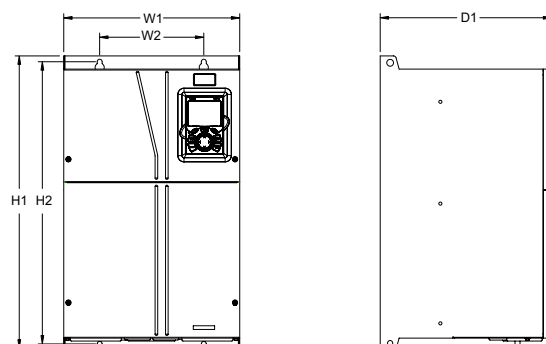
### Настенный монтаж для 380 В, 1,5-37 кВт



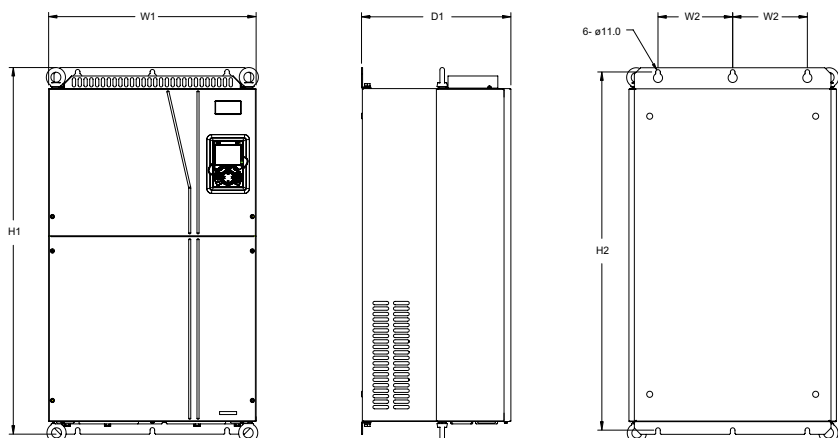
### Настенный монтаж для 380 В, 45-75 кВт



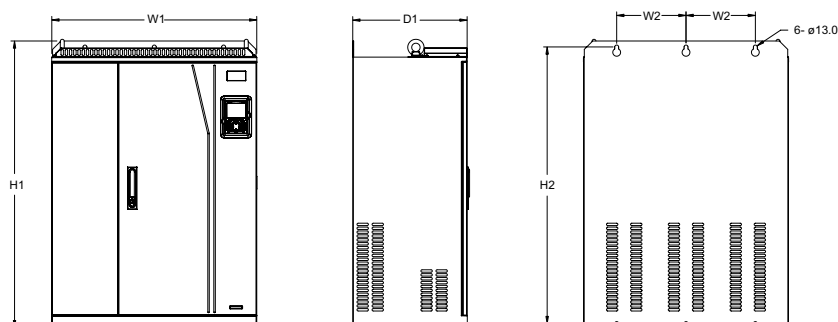
### Настенный монтаж для 380 В, 90-110 кВт



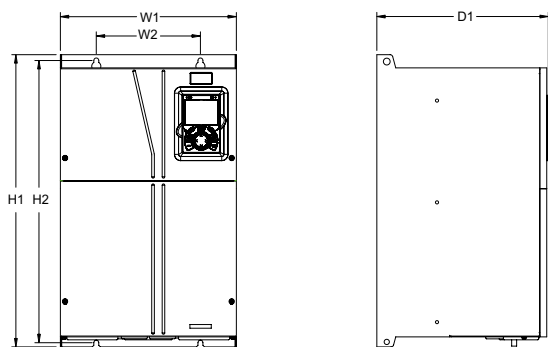
### Настенный монтаж для 380 В, 132-200 кВт



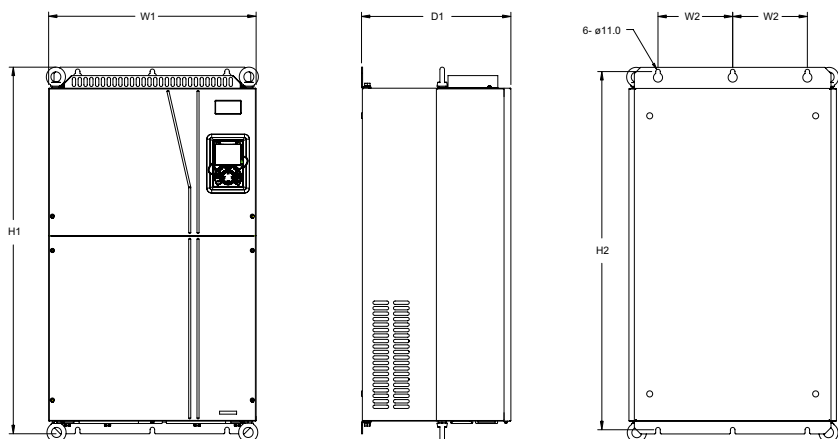
### Настенный монтаж для 380 В, 220-315 кВт



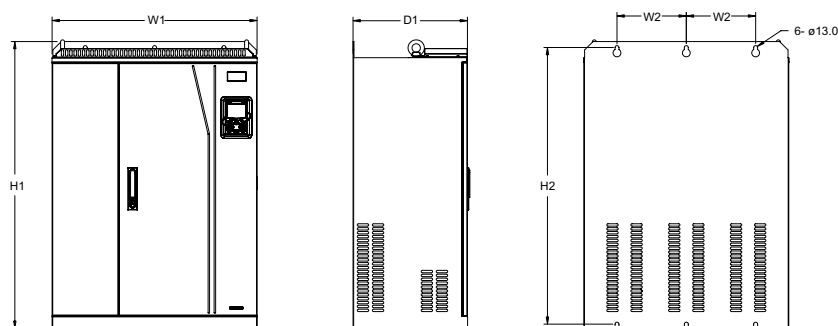
### Настенный монтаж для 660 В, 22-132 кВт



### Настенный монтаж для 660 В, 160-220 кВт



### Настенный монтаж для 660 В, 250-355 кВт

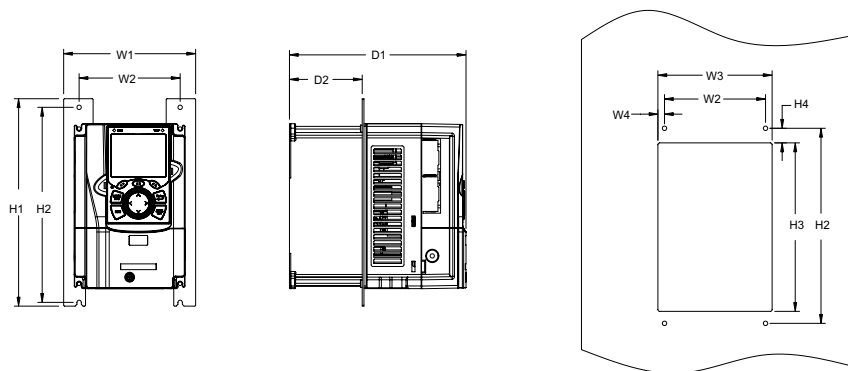


Напряжение питания	Номинальная мощность	Размеры (мм)						Диаметр монтажного отверстия (Ø, мм)	Крепежный винт
		W1	W3	W3	H1	H2	D1		
3Ф 380...440В (-15% / +10%)	1,5-2,2 кВт	126	115	-	186	175	185	Ø5	M4
	4-5,5 кВт	126	115	-	186	175	201	Ø5	M4
	7,5 кВт	146	131	-	256	243,5	192	Ø6	M5
	11-15 кВт	170	151	-	320	303,5	220	Ø6	M5
	18,5-22 кВт	200	185	-	340,6	328,6	208	Ø6	M5
	30-37 кВт	250	230	-	400	380	223	Ø6	M5
	45-75 кВт	282	160	226	560	542	257,1	Ø9	M8
	90-110 кВт	338	200	-	554	535	330	Ø10	M8
	132-200 кВт	500	180	-	870	850	360	Ø11	M10
220-315 кВт	680	230	-	960	926	380	Ø13	M12	
3Ф 520...690В (-15% / +10%)	22-45 кВт	270	130	-	555	540	325	Ø7	M6
	55-132 кВт	325	200	-	680	661	365	Ø9,5	M8
	160-220 кВт	500	180	-	870	850	360	Ø11	M10
	250-355 кВт	680	230	-	960	926	380	Ø13	M12

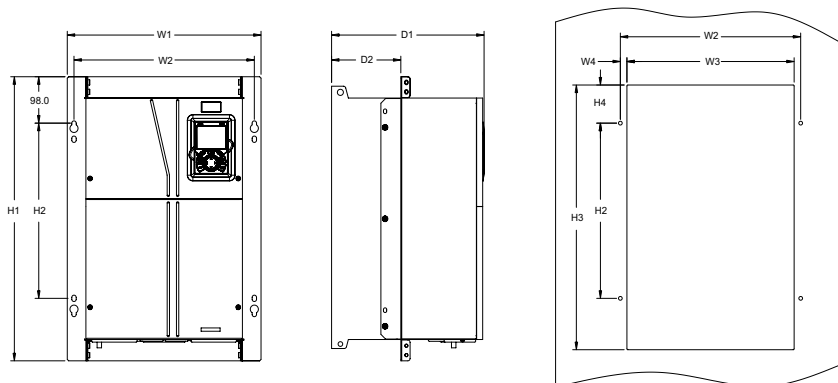


# Фланцевое крепление

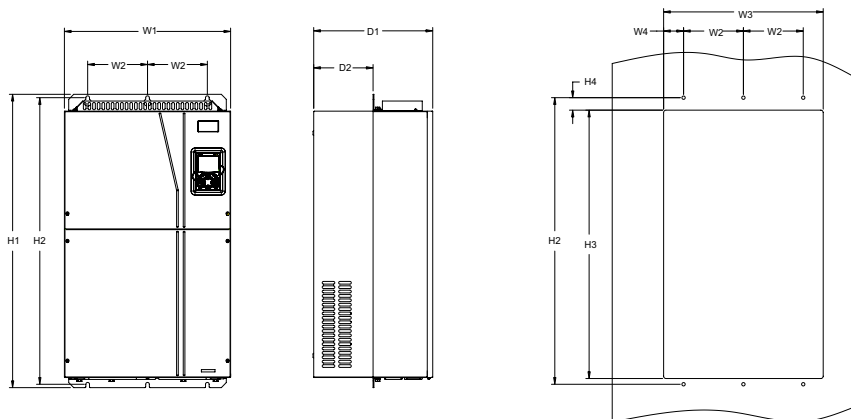
## Фланцевое крепление для 380 В, 1,5-75 кВт



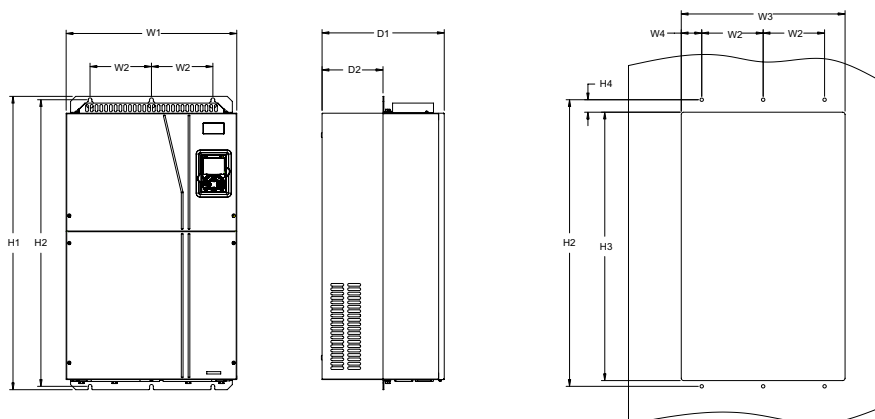
## Фланцевое крепление для 380 В, 90-110 кВт



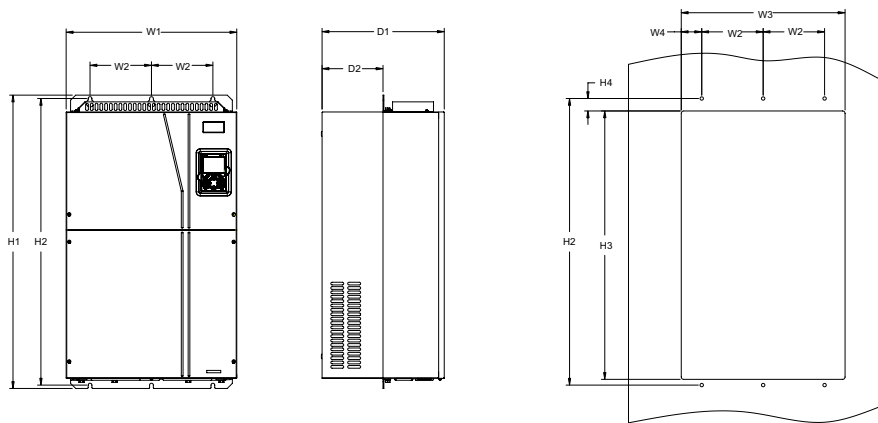
## Фланцевое крепление для 380 В, 132-200 кВт



## Фланцевое крепление для 660 В, 22-132 кВт



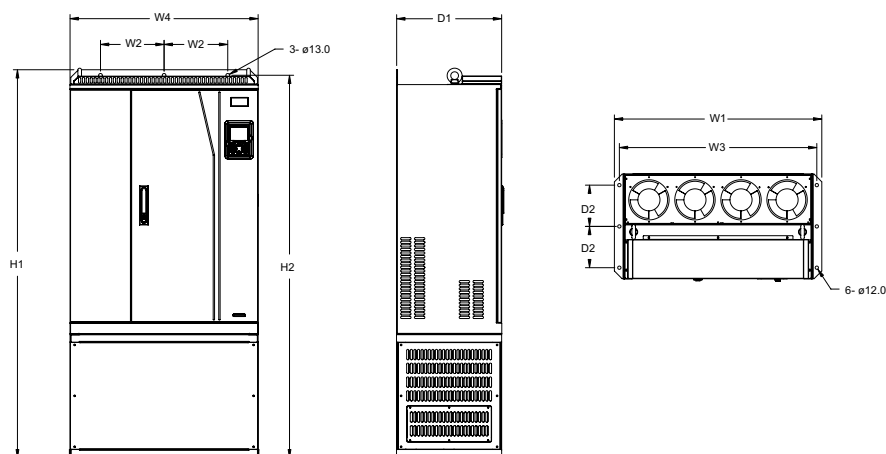
## Фланцевое крепление для 660 В, 160-220 кВт



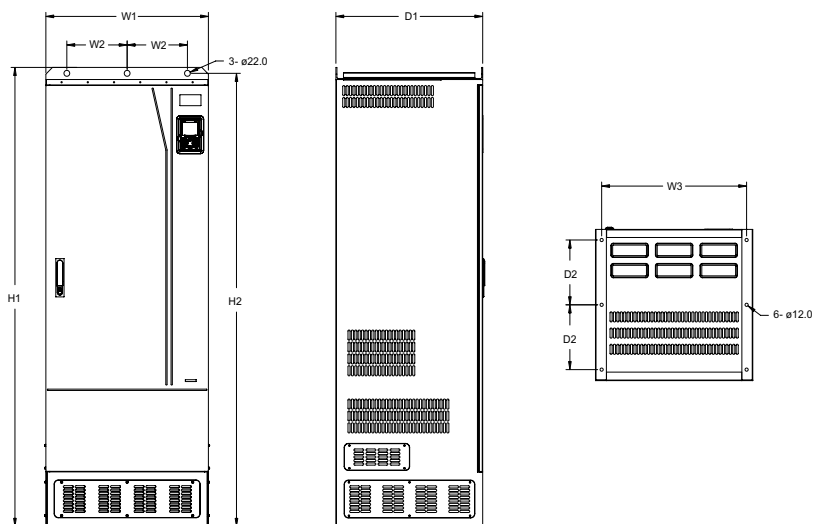
Напряжение питания	Номинальная мощность	Размеры (мм)										Диаметр монтажного отверстия (Ø, мм)	Крепежный винт
		W1	W2	W3	W4	H1	H2	H3	H4	D1	D2		
3Ф 380...440В (-15% / +10%)	1,5-2,2 кВт	150,2	115	130	7,5	234	220	190	3,5	185	65,5	Ø5	M4
	4-5,5 кВт	150,2	115	130	7,5	234	220	190	13,5	201	83	Ø5	M4
	7,5 кВт	170,2	131	150	9,5	292	276	260	6	192	84,5	Ø6	M5
	11-15 кВт	191,2	151	174	11,5	370	351	324	12	220	113	Ø6	M5
	18,5-22 кВт	266	250	224	13	371	250	350,6	20,3	208	104	Ø6	M5
	30-37 кВт	316	300	274	13	430	300	410	55	223	118,3	Ø6	M5
	45-75 кВт	352	332	306	12	580	400	570	80	258	133,8	Ø9	M8
	90-110 кВт	418,5	389,5	361	14,2	600	370	559	108,5	330	149,5	Ø10	M8
3Ф 520...690В (-15% / +10%)	132-200 кВт	500	180	480	60	870	850	796	37	360	178,5	Ø11	M10
	22-45 кВт	270	130	261	65,5	555	540	516	17	325	167	Ø7	M6
	55-132 кВт	325	200	317	58,5	680	661	626	23	363	182	Ø9,5	M8
	160- 220 кВт	500	180	480	60	870	850	796	37	358	178,5	Ø11	M10

## Напольный монтаж

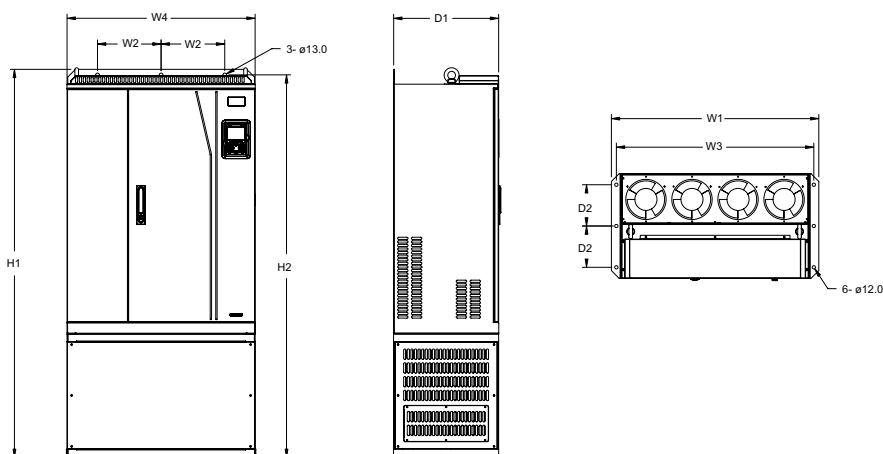
### Напольный монтаж для 380 В, 220-315 кВт



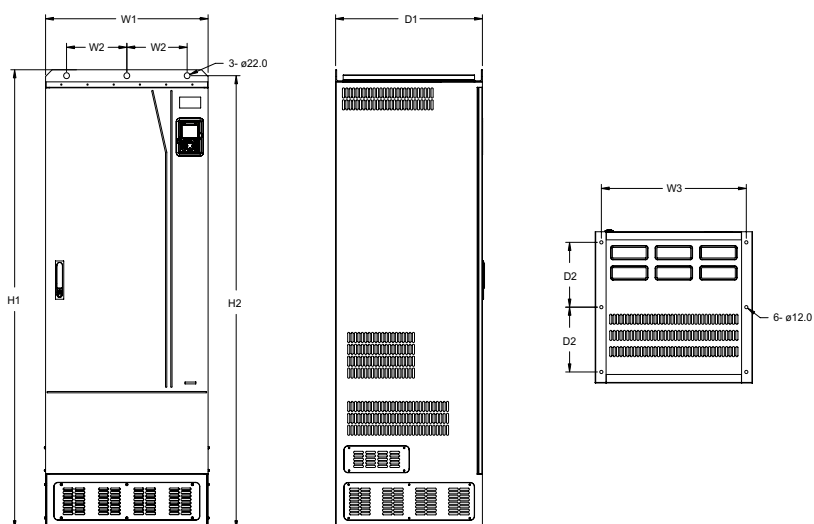
### Напольный монтаж для 380 В, 355-500 кВт



### Напольный монтаж для 660 В, 250-355 кВт

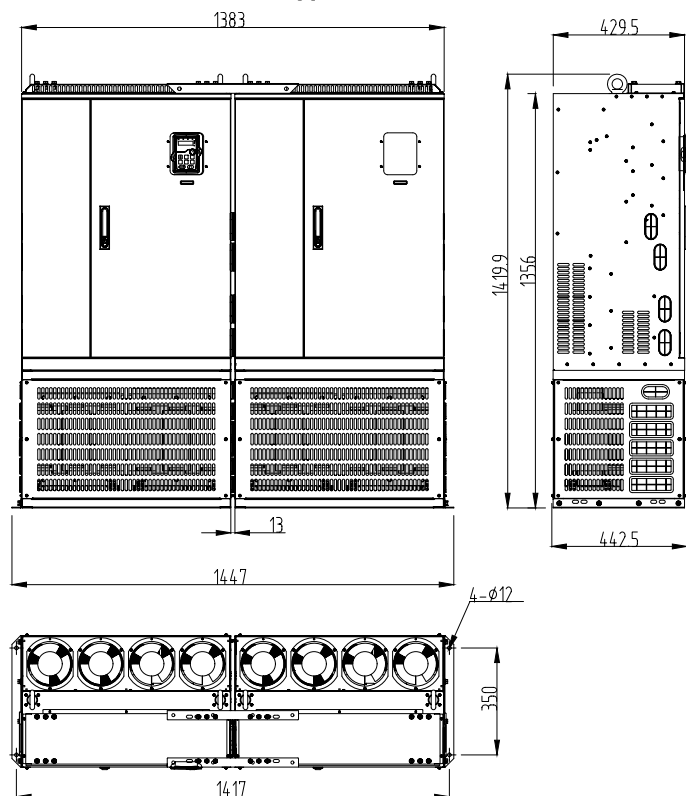


### Напольный монтаж для 660 В, 400-630 кВт

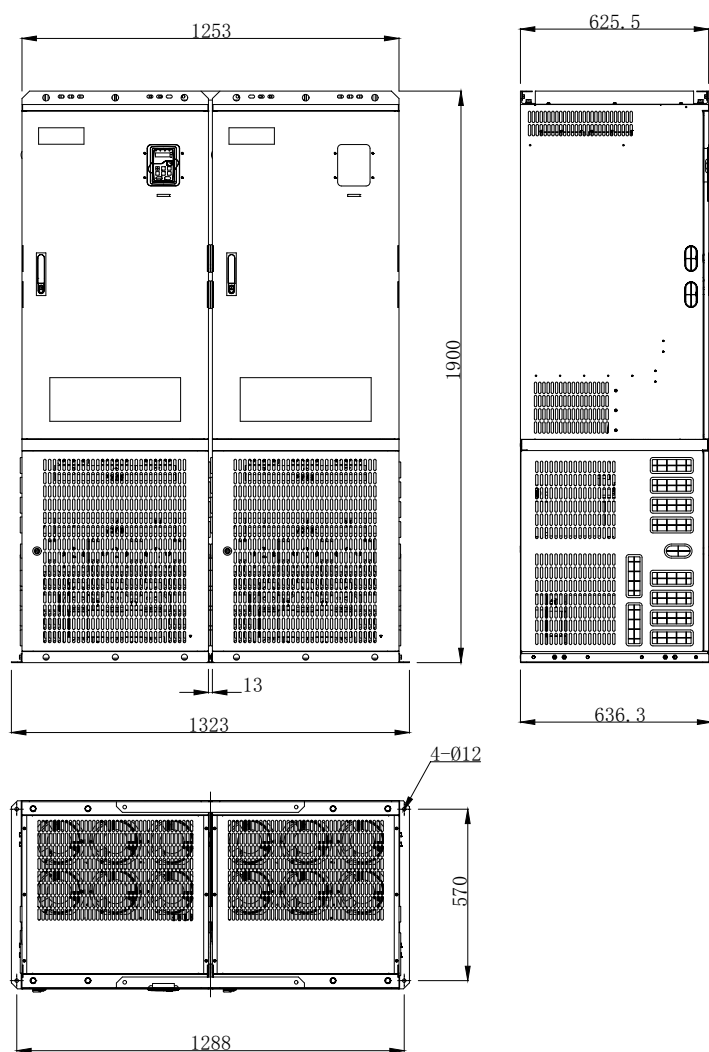


Напряжение питания	Номинальная мощность	Размеры (мм)								Диаметр монтажного отверстия (Ø, мм)	Крепежный винт
		W1	W2	W3	W4	H1	H2	D1	D4		
3Ф 380...440В (-15% / +10%)	220-315 кВт	750	230	714	680	1410	1390	380	150	Ø13/12	M12/M10
	355-500 кВт	620	230	572	-	1700	1678	560	240	Ø22/12	M20/M10
3Ф 520...690В (-15% / +10%)	250-355 кВт	750	230	714	680	1410	1390	380	150	Ø13/12	M12/M10
	400-630 кВт	620	230	572	-	1700	1678	560	240	Ø22/12	M20/M10

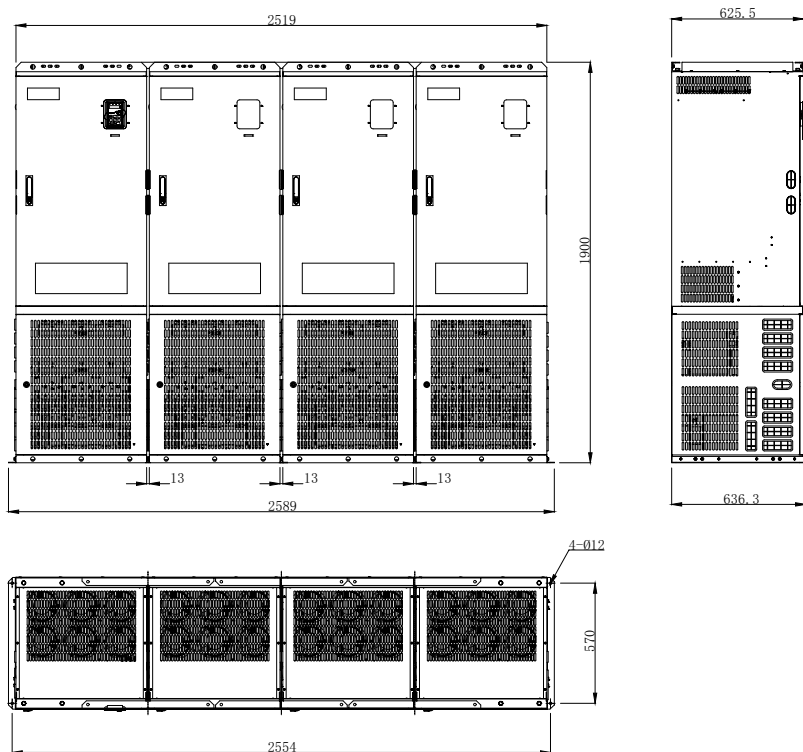
### Напольный монтаж для 380 В, 560-630 кВт



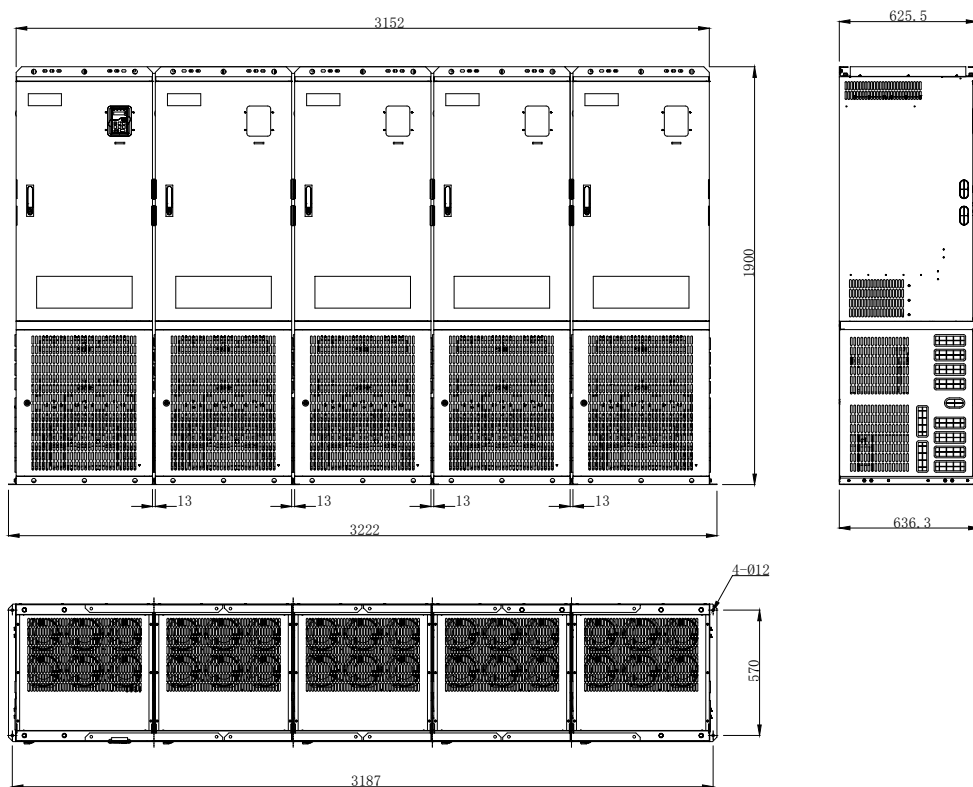
### Напольный монтаж для 380 В, 710-1000 кВт



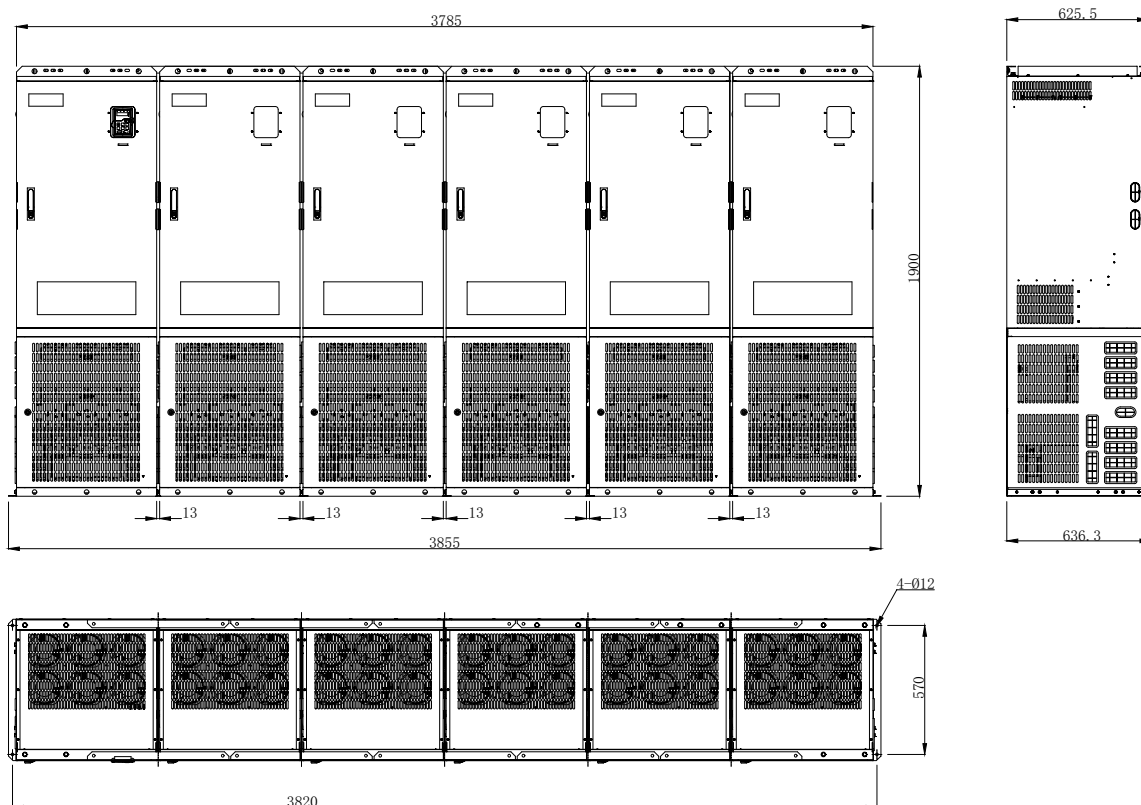
### Напольный монтаж для 380 В, 2000 кВт



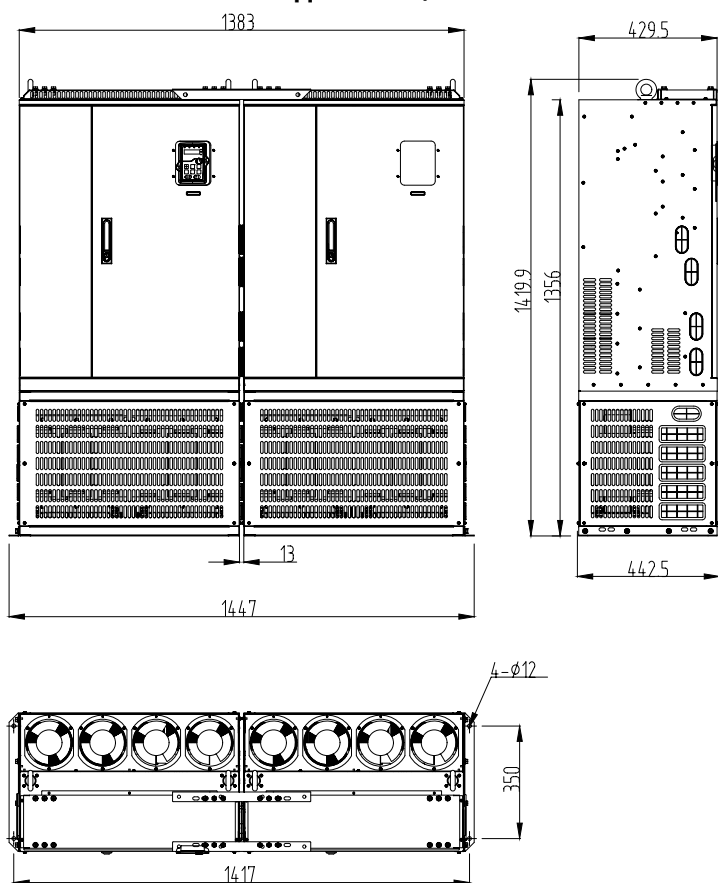
### Напольный монтаж для 380 В, 2500 кВт



**Напольный монтаж для 380 В, 3000 кВт**

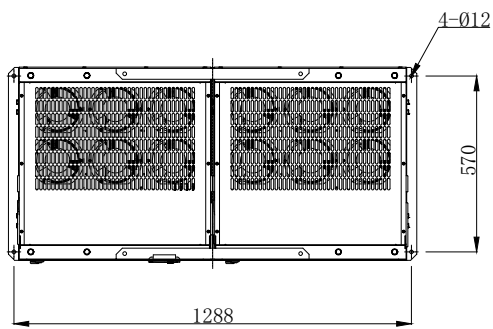
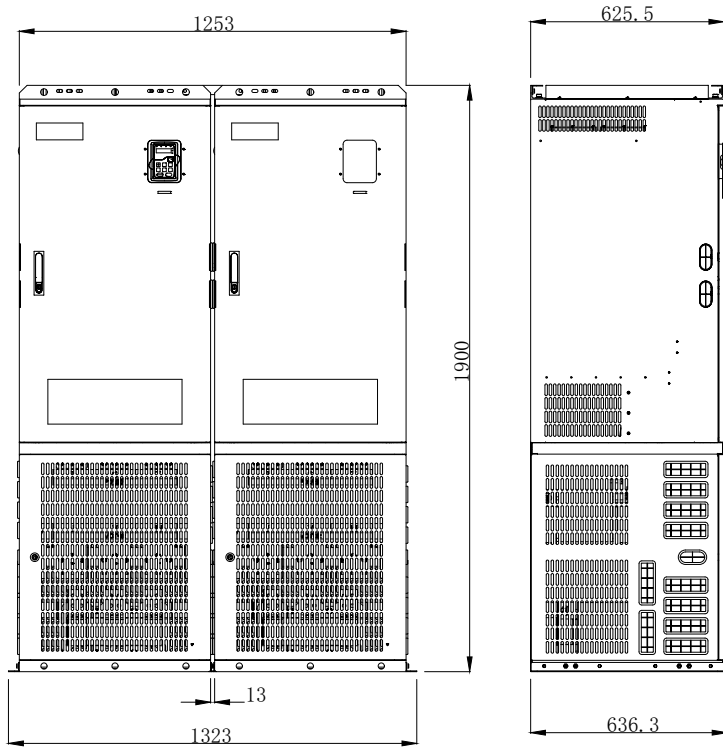


**Напольный монтаж для 660 В, 710 кВт**

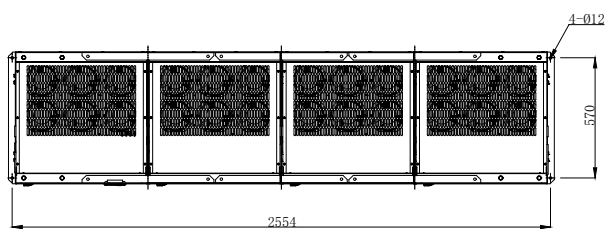
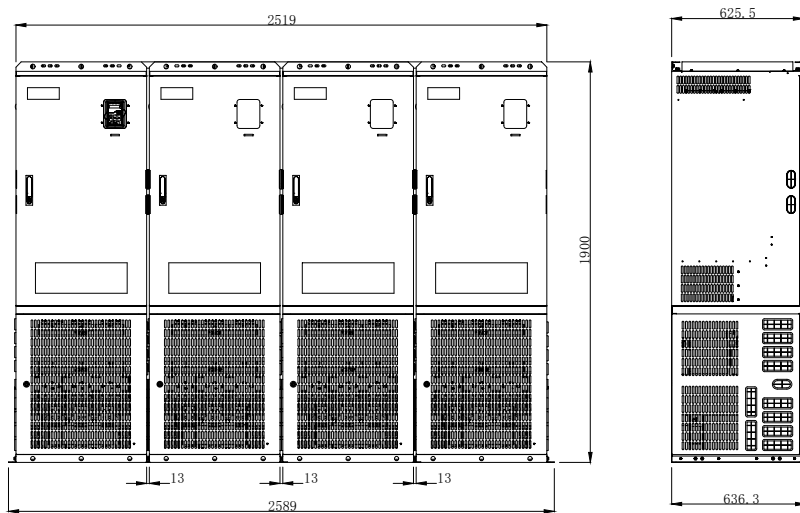




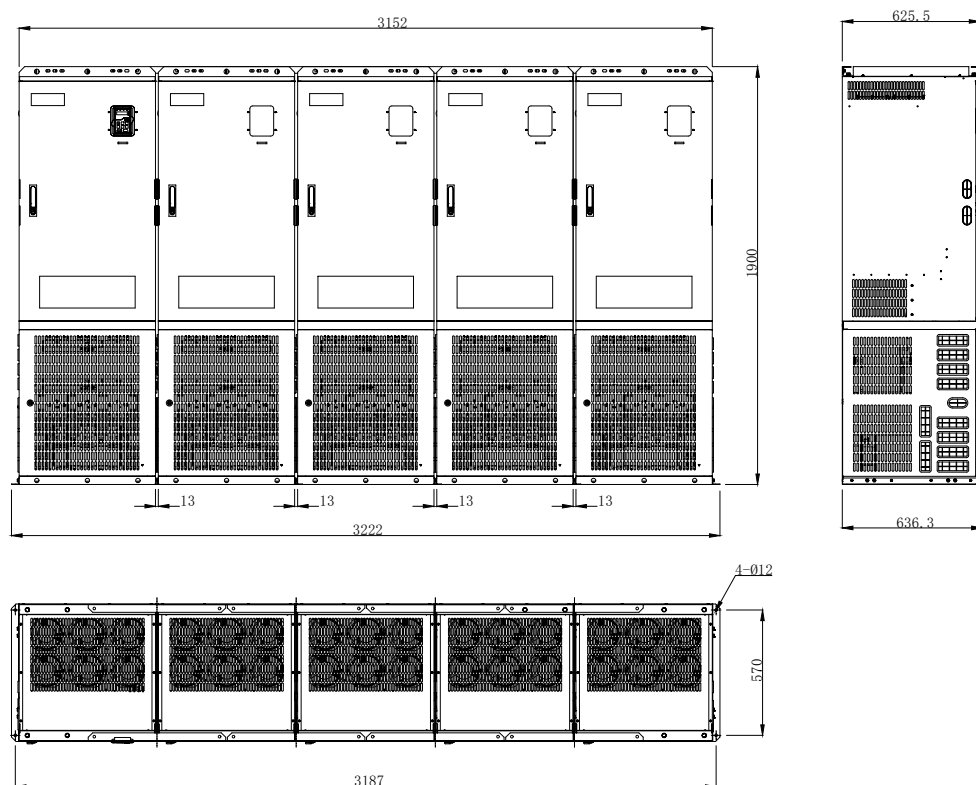
**Напольный монтаж для 660 В, 800-1200 кВт**



**Напольный монтаж для 660 В, 2000-2500 кВт**



## Напольный монтаж для 660 В, 3000 кВт

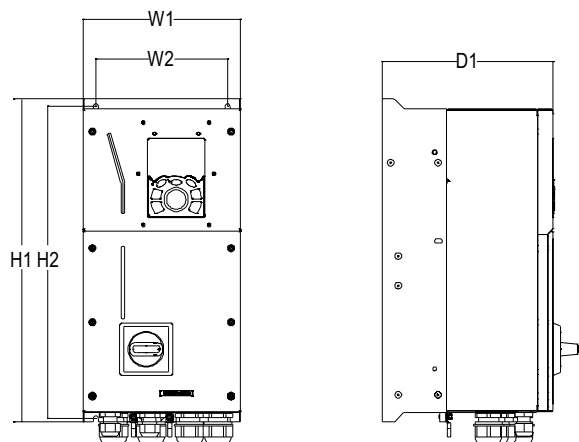


Напряжение питания	Номинальная мощность	Размеры (мм)										Диаметр монтажного отверстия (Ø, мм)
		W1	W2	W3	W4	W5	H1	H2	D1	D2	D3	
3Ф 380...440В (-15% / +10%)	560-630 кВт	749	685	719	1503	35	1419,9	1356	442,5	429,5	350	Ø12
	710-1000 кВт	690	620	655	1385	40	1900	-	636,3	625,5	570	Ø12
	1200-1500 кВт	690	620	655	2080	40	1900	-	636,3	625,5	570	Ø12
	2000 кВт	690	620	655	2775	40	1900	-	636,3	625,5	570	Ø12
	2500 кВт	690	620	655	3470	40	1900	-	636,3	625,5	570	Ø12
3Ф 520...690В (-15% / +10%)	3000 кВт	690	620	655	4165	40	1900	-	636,3	625,5	570	Ø12
	710 кВт	749	685	719	1503	35	1419,9	1356	442,5	429,5	350	Ø12
	800-1200 кВт	690	620	655	1385	40	1900	-	636,3	625,5	570	Ø12
	1500 кВт	690	620	655	2080	40	1900	-	636,3	625,5	570	Ø12
	2000-2500 кВт	690	620	655	2775	40	1900	-	636,3	625,5	570	Ø12
3000 кВт	690	620	655	3470	40	1900	-	636,3	625,5	570	Ø12	

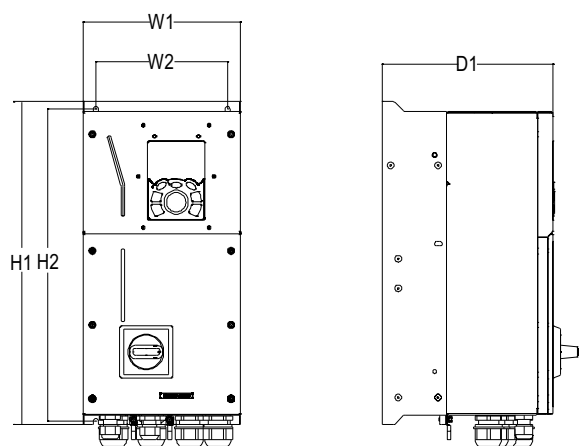
# Габаритные размеры, IP55

## Настенный монтаж

### Настенный монтаж для 380 В, 4-37 кВт



### Настенный монтаж для 380 В, 45-110 кВт



Напряжение питания	Номинальная мощность	Размеры (мм)						Диаметр монтажного отверстия (Ø, мм)	Крепежный винт	Вес, кг
		W1	W2	H1	H2	D1	D2			
3Ф 380...440В (-15% / +10%)	4-5,5 кВт	196	164	403	389	212	-	Ø6	M5	7
	7,5-15 кВт	223	187	475	459	250,7	-	Ø7	M6	13
	18,5-22 кВт	274	234	522	504	246	-	Ø7	M6	21
	30-37 кВт	318	263	587	567	242,9	-	Ø9	M8	26,5
	45-55 кВт	338	283	800	792	336,7	289,7	Ø9	M8	48
	75-110 кВт	370	310	788	765.5	380	335	Ø11	M10	64

# Дополнительные компоненты

Тип	Название	Референс	Описание
Расширение входов/выходов	Плата расширения I/O 1	SEOP-1628	<ul style="list-style-type: none"> <li>4 цифровых входа</li> <li>1 цифровой выход</li> <li>1 аналоговый входа</li> <li>1 аналоговый выход</li> <li>2 релейных выхода: 1 двухконтактный выход и 1 одноконтактный выход</li> </ul>
	Плата расширения I/O 2	SEOP-1631	<ul style="list-style-type: none"> <li>4 цифровых входа</li> <li>1 PT100</li> <li>1 PT1000</li> <li>2 релейных выхода: одноконтактные нормально замкнутые выходы</li> </ul>
Расширение возможностей коммуникации	Плата PROFIBUS-DP	SEOP-1301	<ul style="list-style-type: none"> <li>Поддержка протокола PROFIBUS-DP</li> </ul>
	Плата PROFINET	SEOP-1302	<ul style="list-style-type: none"> <li>Поддержка протокола PROFINET</li> </ul>
	Плата Ethernet	SEOP-1303	<ul style="list-style-type: none"> <li>Подключение STV900 к ПК (для работы с ПО SystemeVar Studio)</li> </ul>
	Плата EtherCAT	SEOP-1304	<ul style="list-style-type: none"> <li>Поддержка протокола EtherCAT</li> </ul>
	Плата Modbus TCP	SEOP-1305	<ul style="list-style-type: none"> <li>Поддержка протокола Modbus TCP</li> </ul>
	Плата CAN / CANopen / Master-slave control	SEOP-1307	<ul style="list-style-type: none"> <li>На основе физического уровня CAN2.0B</li> <li>Организация собственного протокола управления для реализации функции «Ведущий-ведомый» (Master-Slave)</li> </ul>
Плата EtherNet/IP	SEOP-1312	<ul style="list-style-type: none"> <li>Поддержка протокола EtherNet/IP</li> </ul>	
Расширение возможностей по использованию датчиков обратной связи по скорости	Многофункциональная инкрементная плата	SEOP-1521	<ul style="list-style-type: none"> <li>Применимо к энкодерам ОС 5 В или 12 В</li> <li>Применимо к двухтактным энкодерам 5 В или 12 В</li> <li>Применимо к дифференциальным энкодерам 5 В</li> <li>Поддержка ортогонального ввода А, В и Z</li> <li>Поддержка частотно-деленного выхода А, В и Z</li> <li>Поддержка настройки последовательности импульсов</li> </ul>
	Плата резольвера	SEOP-1522	<ul style="list-style-type: none"> <li>Применимо к резольверным энкодерам</li> <li>Поддержка симулированного частотно-деленного выхода резольверов А, В, Z</li> <li>Поддержка ввода опорной последовательности импульсов</li> </ul>
	Карта Sin/Cos	SEOP-1524	<ul style="list-style-type: none"> <li>Применимо к энкодерам Sin/Cos с сигналами CD или без них</li> <li>Поддержка частотно-деленного выхода А, В, Z</li> <li>Поддержка ввода опорной последовательности импульсов</li> </ul>
	Инкрементальная карта 24 В	SEOP-1526	<ul style="list-style-type: none"> <li>Применимо к энкодерам 24 В ОС</li> <li>Применимо к двухтактным энкодерам 24 В</li> <li>Применимо к дифференциальным энкодерам 5 В</li> <li>Поддержка ортогонального ввода А, В, Z</li> <li>Поддержка частотно-деленного выхода А, В, Z</li> <li>Поддержка опорного ввода последовательности импульсов</li> </ul>
	Карта подключения простого инкрементного энкодера	SEOP-1527	<ul style="list-style-type: none"> <li>Применимо к энкодерам 5 В или 12 В ОС</li> <li>Применимо к двухтактным энкодерам 5 В или 12 В</li> <li>Применимо к дифференциальным энкодерам 5 В</li> </ul>
	Карта подключения простого инкрементного энкодера (упрощенная, для STV900H)	SEOP-1528	<ul style="list-style-type: none"> <li>Push-pull/HTL энкодеры 24 В</li> <li>Энкодеры с интерфейсом «открытый коллектор» 24 В</li> <li>Энкодеры с дифференциальным выходом 24 В</li> <li>Максимальная частота: 200 кГц</li> <li>Поддержка кабеля энкодера длиной до 100 м</li> </ul>



# Панели оператора



LED панель оператора



LCD панель оператора

Тип	STV900			STV900H	
	3Ф 380В, IP20	3Ф 690В, IP20	3Ф 380В, IP55	3Ф 380В, IP20	3Ф 690В, IP20
LED панель оператора	SEOP-1201	SEOP-1206	Нет	Обратитесь в Systeme Electric	
LCD панель оператора	SEOP-1204	SEOP-1204	SEOP-1207		
Кронштейн для крепления панели оператора на дверце шкафа	SEOP-1102				



## Мы в соцсетях



[systemelectric\\_official](https://t.me/systemelectric_official)



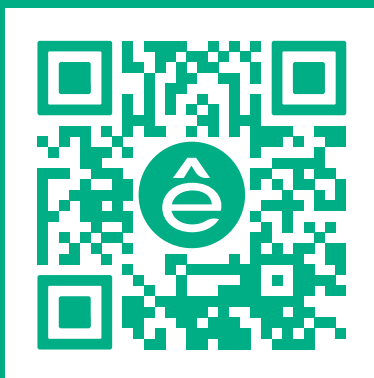
[youtube.com/c/SystemeElectric](https://youtube.com/c/SystemeElectric)



[vk.com/Systemelectric](https://vk.com/Systemelectric)



[Systeme Electric](https://ok.ru/SystemeElectric)



Подробнее о компании  
[www.systeme.ru](http://www.systeme.ru)

## Наши бренды

**Systeme**  
electric

**Dēkraft**



Механотроника



**Systeme**  
soft