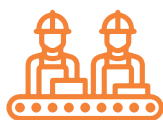


**INSTART®**  
нам 10 лет!

**VCI**



ПРЕОБРАЗОВАТЕЛИ ЧАСТОТЫ  
**СЕРИИ VCI**



## Производство

Направление по разработке и изготовлению продукции под брендом INSTART основано на базе Холдинга Северо-Западное Электромеханическое Объединение (СЗЭМО) в 2013 году. Многолетний опыт работы и изучение приводной техники европейских брендов стали отправной точкой для организации собственного производства. Совместно с научно-техническим центром компания INSTART разработала и протестировала образцы и отладила производство собственной продукции, отвечающей потребностям российского рынка.



## Качество

Высокое качество и надежность продукции достигаются за счет тщательного отбора производителей комплектующих, контроля технологических процессов и 100% тестирования готовых изделий. Постоянные инженерные изыскания и обратная связь от конечных пользователей помогают непрерывно совершенствовать выпускаемое оборудование. Служба технической поддержки INSTART оказывает высококвалифицированную помощь на всех этапах: от подбора оборудования под конкретные задачи до ввода его в эксплуатацию. Широкая сеть сервисных центров и сервисных партнеров INSTART обеспечивает оперативное выполнение услуг по пусконаладке, техническому обслуживанию, диагностике и постгарантийному ремонту оборудования.



## Цена

Доступная надежность – это вектор развития и комплекс мероприятий, благодаря которому компания INSTART гарантирует конкурентоспособную цену при высоком качестве продукции. Наличие представительств и складов INSTART во всех крупнейших городах России, Республике Беларусь и Казахстане позволяет оптимизировать затраты на логистику и формировать гибкую ценовую политику для клиентов.



# СОДЕРЖАНИЕ

---

1. Преимущества преобразователей частоты серии VCI .....	3
2. Технические характеристики .....	4
3. Техническая спецификация.....	5
4. Схемы подключения.....	6
5. Массогабаритные характеристики .....	7
6. Аксессуары .....	8
6.1 Панель управления .....	8
6.2 Монтажные комплекты и удлинительные кабели.....	8
7. Дополнительные опции.....	9
7.1 Компаунд .....	9
7.2 Лак.....	9
8. Дополнительное оборудование .....	10
8.1 Тормозные резисторы .....	10
8.2 Таблица подбора тормозных модулей и тормозных резисторов .....	10
8.3 Сетевые и моторные дроссели.....	11
8.4 Сетевые ЭМС фильтры .....	11
8.5 Таблица подбора сетевых, моторных дросселей и ЭМС фильтров .....	12
8.6 Пульты управления.....	12
9. Сравнительные характеристики преобразователей частоты INSTART .....	13

# 1. Преимущества преобразователей частоты серии VCI

Преобразователи частоты серии VCI – это одни из самых компактных и простых устройств в управлении электродвигателями в линейке преобразователей частоты INSTART. Надежные преобразователи частоты мощностью от 0.4 до 15 кВт представляют собой простое и экономически эффективное решение для управления электродвигателем.



## ПРОСТОТА В ИСПОЛЬЗОВАНИИ

Необходимый минимум настроек и функциональных возможностей для решения простых задач



## КОМПАКТНОСТЬ

Оптимальные габаритные размеры



## ВСТРОЕННЫЙ СЕТЕВОЙ ПРОТОКОЛ

В базовой комплектации встроенный Modbus RTU



## ОПЦИЯ - ВЫНОСНАЯ ПАНЕЛЬ УПРАВЛЕНИЯ

Дополнительная выносная панель имеет возможность выноса удлинительным кабелем длиной до 10 м



## ОТЛАДОЧНОЕ ПРИЛОЖЕНИЕ

Отладочное приложение для удаленной настройки, мониторинга и диагностики оборудования Инстарт. Подключение осуществляется по сетевому протоколу ModBUS RTU (RS485).



## ОПТИМАЛЬНАЯ СОВОКУПНОСТЬ ЗАЩИТНЫХ ФУНКЦИЙ

Наличие защит: токовые защиты, от перегрева, от пропадания фаз на входе и выходе, защита от замыкания на землю и т.д.

## ОБЛАСТИ ПРИМЕНЕНИЯ

Основное применение серии VCI – системы вентиляции и насосные агрегаты. Также эти преобразователи частоты используются для общепромышленного применения.



## 2. Технические характеристики

Модель	Мощность двигателя*, кВт	Ток, А
Вход: 1 фаза, 198-253 В (+5% не более 20 мс), 50/60 Гц ± 2%		
VCI-G0.4-2B	0.4	1.8
VCI-G0.75-2B	0.75	4.0
VCI-G1.5-2B	1.5	7.0
VCI-G2.2-2B	2.2	9.6
Вход: 3 фазы, 342-440 В (+5% не более 20 мс), 50/60 Гц ± 2%		
VCI-G0.75-4B	0.75	2.1
VCI-G1.5-4B	1.5	3.8
VCI-G2.2-4B	2.2	5.1
VCI-G4.0-4B	4.0	9.0
VCI-G5.5-4B	5.5	13
VCI-G7.5-4B	7.5	17
VCI-G11-4B	11	25
VCI-G15-4B	15	32

\*Номинальный ток двигателя не должен превышать номинальный выходной ток преобразователя частоты

### Система обозначения

дополнительные опции

**XXX - GY/PY - U B F + XXX - ZZZ + C3C + покрытие компаунд + IP54 + FM**

1 2 3 4 5 6 7 8 9 10 11 12 13

1. Серия
2. Режим G - общепромышленный\*
3. Мощность электродвигателя (кВт) для общепромышленного режима (G)
4. Режим P - насосный\*\*
5. Мощность электродвигателя (кВт) для насосного режима (P)
6. Номинальное напряжение:
  - 2: 1~230 (220) В, 50/60Гц
  - 4: 3~400 (380) В, 50/60Гц
  - 6: 3~690 (660) В, 50/60Гц
7. Встроенный тормозной модуль
8. Встроенный дроссель постоянного тока
9. Платы расширения (является опцией для преобразователей частоты серии FCI и LCI)
10. Дополнительное защитное покрытие плат лаком
11. Защитное покрытие плат компаундом
12. IP54
13. Пожарный режим

#### \*Общепромышленный режим (G)

Используется с нагрузкой с постоянным вращающим моментом. В этом случае величина вращающего момента, необходимого для приведения в действие какого-либо механизма, постоянна независимо от скорости вращения. Примером такого режима работы могут служить конвейеры, экструдеры, компрессоры, скважинные насосы.

#### \*\*Насосный режим (P)

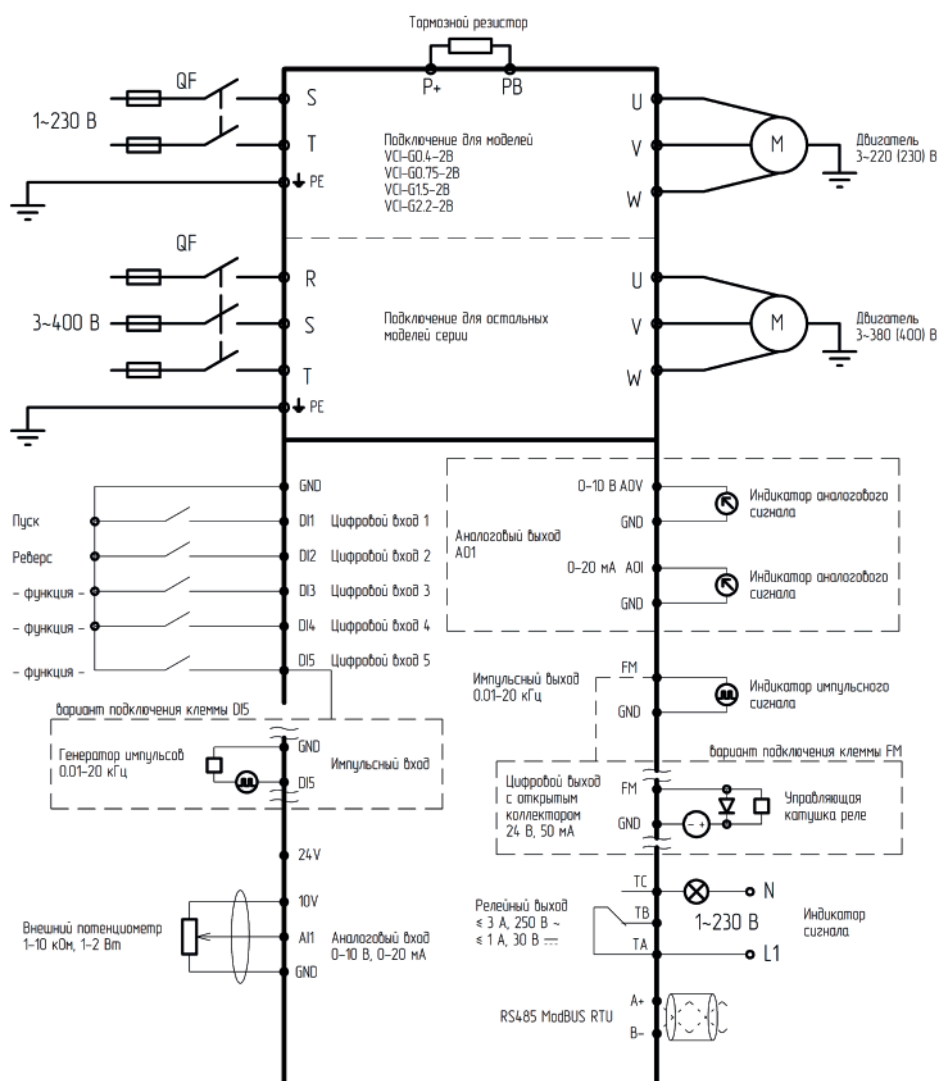
Используется с нагрузкой с переменным вращающим моментом. Этот момент имеет отношение к нагрузкам, для которых требуется низкий вращающий момент при низкой частоте вращения, а при увеличении скорости вращения требуется более высокий вращающий момент. Типичным примером такого режима являются насосы (насосы с высоким пусковым моментом необходимо подбирать по общепромышленному режиму (G); к таким насосам можно отнести скважинные насосы, насосы для перекачки вязких жидкостей, вакуумные насосы).

### 3. Техническая спецификация

Параметры	Описание
<b>Основные параметры</b>	
Диапазон напряжения и частоты на входе	1 ~ 198-253 В (+5% не более 20 мс), 50/60 Гц ± 2% 3 ~ 342-440 В (+5% не более 20 мс), 50/60 Гц ± 2%
Диапазон напряжения и частоты на выходе	3 ~ 0-U <sub>вх</sub> , 0-320 Гц
Диапазон мощностей	0.4 - 15 кВт
Тип подключаемого электродвигателя	Трехфазный асинхронный с КЗР
Методы управления	Скалярный
Перегрузочная способность	150% номинального тока в течение 60 с; 180% номинального тока в течение 3 с (Не чаще 1 раза в 10 минут)
Несущая частота	0.5 ~ 16 кГц
Пусковой момент	1.0 Гц/150% (SVC)
Диапазон скоростей	1:50 (SVC)
Точность отображения выходной частоты	Цифровое задание: 0.01 Гц Аналоговое задание: максимальная частота x 0.2%
Точность постоянной скорости	±0.5% (SVC)
Увеличение момента (U/f)	Автоматическое, ручное 0.1%...30.0%
Характеристика зависимости (U/f)	Прямая Квадратичная Ломаная по нескольким точкам
Характеристика разгона / замедления	4 линейных, S-образная
Функция AVR	Автоматическая стабилизация выходного напряжения
<b>Функциональные возможности</b>	
Панель управления	Несъемная
Встроенные расширенные функции	Таймер, встроенное ПИД-регулирование, компенсация отклонения скорости, вызванного повышением нагрузки, функция управления частотой колебаний (применяется в оборудовании намотки текстильной нити)
Динамическое торможение	Торможение постоянным током
Толчковый режим	Диапазон частот толчкового режима: 0.00 Гц ~ «максимальная частота»
Простой ПЛК	16-скоростная работа через встроенный ПЛК или цифровые входы
Многоступенчатый режим	16-скоростная работа через встроенный ПЛК или цифровые входы
ПИД-управление	Реализация системы управления с датчиком обратной связи
Безостановочная работа	При пропадании питания: менее 10 мс - непрерывная работа более 10 мс - автоперезапуск
Сетевые протоколы	Modbus RTU(RS-485) – встроен
Опции и аксессуары	Панель, удлинительный кабель, монтажный комплект, защитные покрытия плат, дополнительное оборудование
Защитные функции	Полный комплект
Степень защиты	IP20
<b>Управление</b>	
Каналы команды запуска	Панель, клеммы, сетевой протокол Modbus(RS-485)
Задание частоты	Цифровое задание, аналоговое задание напряжения/тока и задание с сетевых протоколов
Источник питания	+10 В DC; +24 В DC

Параметры	Описание
<b>Управление</b>	
Входы управления	5 цифровых входных клемм (DI). Поддерживают только PNP логику. DI5 можно использовать как высокоскоростной импульсный вход с максимальной частотой импульсов 20 кГц. 1 аналоговый вход (AI1) с диапазоном 0 ~ 10 В или 0 ~ 20 мА
Выходы управления	1 импульсный выход (FM) до 20 кГц (который можно использовать, как цифровой выход с открытым коллектором) 1 аналоговый выход АО1 (AOV с диапазоном 0 ~10 В; AOI с диапазоном 0~ 20мА)
<b>Условия окружающей среды</b>	
Место установки	В помещении, вне зоны действия прямых солнечных лучей, пыли, агрессивных газов, горючего газа, масляной взвеси, пара, без выпадения конденсата
Высота над уровнем моря	Ниже 1000 м над уровнем моря (от 1000 до 3000 м при сниженных номинальных характеристиках)
Температура окружающей среды	От -10 до +40 °С (эксплуатация со сниженными номинальными характеристиками 1.5% на каждый градус до +50 °С)
Относительная влажность	Относительная влажность ниже 90%, без конденсации
Охлаждение	Принудительное
Вибрация	Менее 5.9 м/с (0.6 g)
Температура хранения	От -20 до +55 °С

## 4. Схемы подключения



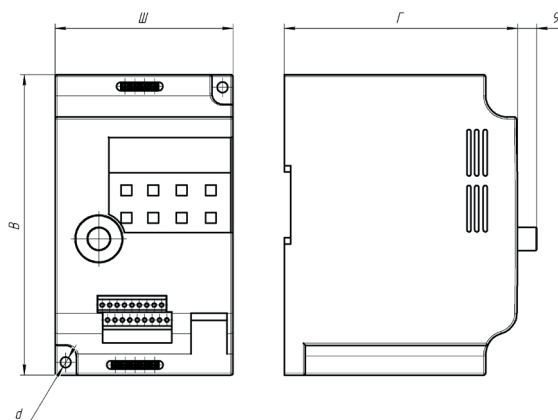
## 5. Массогабаритные характеристики



Модель 1

Модель 2

Модель 3



Типоразмер	Модель	Вес (нетто), кг	Габаритные размеры, мм				Тип корпуса	Способ монтажа
			Ш	В	Г	d		
1	VCI-G0.4-2B	0.8	85	142	110	5	Пластмассовый	На din-рейку Настенный
	VCI-G0.75-2B							
	VCI-G1.5-2B							
	VCI-G2.2-2B							
	VCI-G0.75-4B							
	VCI-G1.5-4B							
VCI-G2.2-4B								
2	VCI-G4.0-4B	1.3	96	180	116	5	Пластмассовый	На din-рейку Настенный
	VCI-G5.5-4B							
	VCI-G7.5-4B							
3	VCI-G11-4B	2.3	107	241	150	Пластмассовый	Настенный	
	VCI-G15-4B							

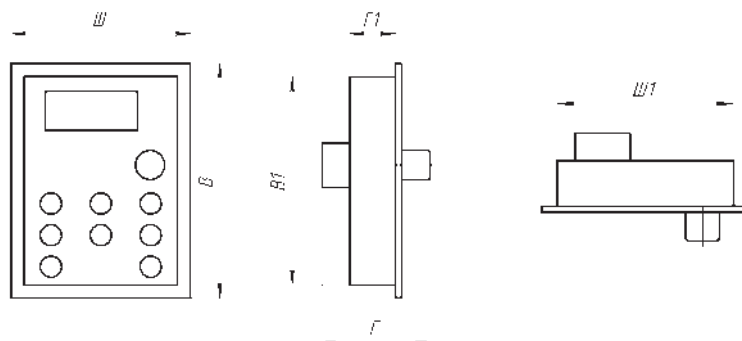


## 6. Аксессуары

### 6.1 Панель управления

В базовой комплектации панель управления – несъемная. Выносная светодиодная съемная панель управления является опцией и предназначена для программирования преобразователей частоты. Панель позволяет осуществлять запуск, останов, регулирование частоты и мониторинг параметров.

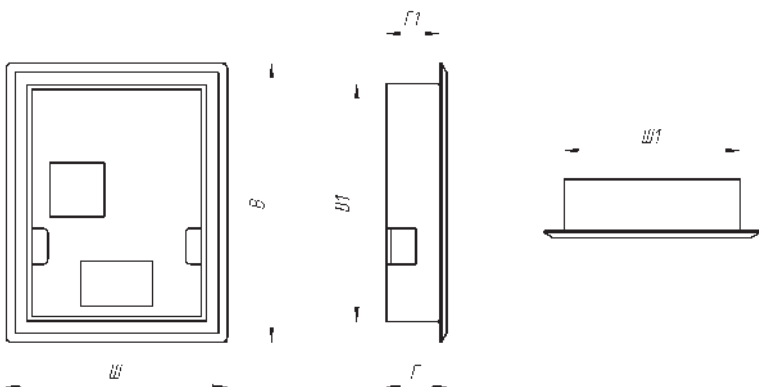
VCI-KP для моделей 0.4 - 15 кВт



Наименование	Габаритные размеры, мм			Установочные размеры, мм		
	Ш	В	Г	Ш1	В1	Г1
VCI-KP	60.8	79.7	36.8	51.6	70.6	15.5

### 6.2 Монтажные комплекты и удлинительные кабели

Внешний вид	Обозначение	Описание
	VCI-EC	Удлинительный кабель для панели VCI-KP (1-10 метров)
	VCI-MK	Монтажный комплект для панели управления VCI-KP. Включает в себя монтажную рамку для панели и удлинительный кабель до 10 м



Наименование	Габаритные размеры, мм			Установочные размеры, мм		
	Ш	В	Г	Ш1	В1	Г1
VCI-MF	74.7	94	20.3	60.7	83	80.2

## 7. Дополнительные опции

### 7.1 Компаунд

При работе оборудования в экстремальных (агрессивных) рабочих средах рекомендуется дополнительная защита: специальное покрытие печатных плат компаундом. Данная опция является наиболее оптимальной для обеспечения надежности работы частотных преобразователей или устройств плавного пуска в жестких условиях и при воздействии других агрессивных факторов (влага, пыль и т.п.).

### ПЛАТЫ С ЗАЩИТНЫМ ПОКРЫТИЕМ — ЭТО ДОСТУПНАЯ АЛЬТЕРНАТИВА КЛАССУ ЗАЩИТЫ IP54

#### Преимущества



Повышенная механическая устойчивость: эффективно защищает от вибраций, возникающих в процессе работы



Высокая теплоотдача: устройство не нагревается в процессе эксплуатации



Продление срока службы оборудования



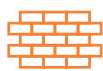
### 7.2 Лак

Покрытие лаком рекомендуется для предотвращения повреждений и деформаций плат при работе в запыленных рабочих средах. Вне зависимости от тяжести нагрузок, дополнительное защитное покрытие позволяет не только повысить прочность радиоэлементов, но и продлить срок службы оборудования в целом. Лак надежно защищает преобразователь частоты или устройство плавного пуска от пыли, что обеспечивает бесперебойную работу производства.

#### Преимущества



Устойчивость к пыли



Высокая механическая прочность радиоэлементов на печатных платах



Продление срока службы оборудования



### Сравнение покрытия для печатных плат: лак и компаунд

Лак	Компаунд
<b>Преимущества</b>	
Дешевле компаунда	Повышенная устойчивость к влажной среде
	Повышенная механическая устойчивость компонентов на печатной плате
<b>Применение</b>	
В сухих запыленных помещениях	В помещениях с повышенной влажностью и агрессивной средой

## 8. Дополнительное оборудование

Дополнительное оборудование к преобразователям частоты позволяет максимально эффективно использовать функционал устройств.



### 8.1 Тормозные резисторы

**Тормозной резистор** обеспечивает возможность быстрой остановки электродвигателя в случаях торможения с помощью преобразователя частоты. В процессе торможения электродвигателя его энергия рассеивается на блоке резисторов, который, в свою очередь, подключен к шине постоянного тока на преобразователь частоты, что дает защиту преобразователю частоты от аварийного отключения по причине перенапряжения.



**Тормозной резистор необходим в случаях, когда:**

- необходимо более эффективное торможение;
- есть инерционная нагрузка на электродвигатель;
- имеется возможность перенапряжения.
- Сопротивление: 3 Ом - 600 Ом
- Мощность: 80 - 3000 Вт
- Керамическая модель
- Класс защиты: IP00

Тормозные резисторы являются дополнительной опцией и рекомендуются к установке при необходимости замедления торможения электродвигателя с тормозным моментом  $M_{\text{торм}}$  более 20% от тормозного момента  $M_{\text{ном}}$ .

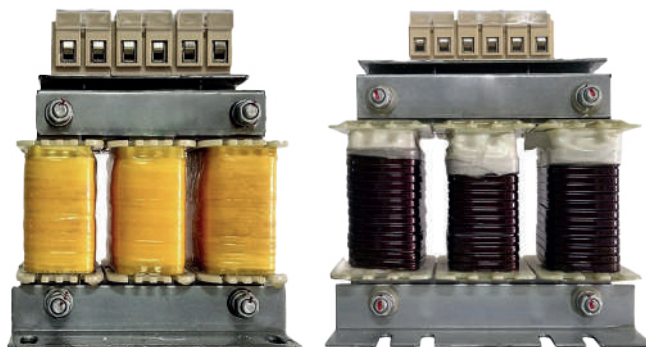
### 8.2 Таблица подбора тормозных модулей и тормозных резисторов

Модель	Рекомендуемое тормозное сопротивление для насосов, вентиляторов, токарных и фрезерных станков, дымососов и пр. ( $K_{\text{торм}} \leq 1.0$ , ПВ $\leq 10\%$ )					
	Тормозной модуль	Номинал резистора		Кол-во шт.	Итоговое значение	
		Ом	кВт		Ом	кВт
VCI-G0.4-2B	Встроен	600	0.16	2	300	0.32
VCI-G0.75-2B	Встроен	250	0.4	1	250	0.4
VCI-G1.5-2B	Встроен	120	0.25	1	120	0.25
VCI-G2.2-2B	Встроен	80	0.4	1	80	0.4
VCI-G0.75-4B	Встроен	600	0.16	1	600	0.16
VCI-G1.5-4B	Встроен	200	0.16	2	400	0.32
VCI-G2.2-4B	Встроен	600	0.16	2	300	0.32
VCI-G4.0-4B	Встроен	180	0.6	1	180	0.6
VCI-G5.5-4B	Встроен	120	1	1	120	1
VCI-G7.5-4B	Встроен	180	0.6	2	90	1.2
VCI-G11-4B	Встроен	120	1	2	60	2
VCI-G15-4B	Встроен	40	2.5	1	40	2.5

### 8.3 Сетевые и моторные дроссели

**Сетевые дроссели** используются для снижения бросков токов входной цепи частотного преобразователя, при колебаниях напряжения в сети, а также для снижения выброса гармонических искажений в сеть от преобразователя частоты.

**Моторные дроссели** предназначены для снижения скорости нарастания выходного напряжения на выходе частотного преобразователя, снижают выбросы напряжения на клеммах двигателя при использовании длинного кабеля двигателя (свыше 40-60 метров). Также снижают риск поломки выходных силовых цепей преобразователя при аварийных ситуациях: пробое изоляции двигателя, коротком замыкании.

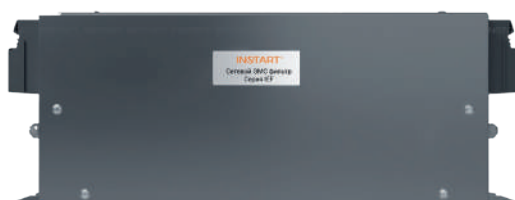


Параметр	Сетевой дроссель	Моторный дроссель
Рабочая частота, Гц	47 - 63	0 - 60
Диапазон мощности, кВт	2.2 ~ 630	
Рабочее напряжение, В	3 ~ 400 ± 10% 3 ~ 690 ± 10%	
Максимальный ток, А	1.5 x I <sub>n</sub> (60 с)	
Способ охлаждения	Естественное воздушное	
Рабочая температура	от -10 до +40 °С*	
Исполнение	Открытое	
Степень защиты	IP00	
Режим работы	Продолжительный	

\* возможность использования до +55 °С с понижением характеристик на 2%

### 8.4 Сетевые ЭМС фильтры

**ЭМС фильтры** (фильтры электромагнитной совместимости) служат для снижения высокочастотных помех в сеть от частотных преобразователей для соответствия требуемым стандартам сети.



Параметр	Сетевой ЭМС фильтр	Параметр	Сетевой ЭМС фильтр
Рабочая температура	от -25 до +80 °С	Рабочая частота, Гц	50
Степень защиты	IP00	Диапазон мощности, кВт	0.75 ~ 315
Режим работы	Продолжительный	Рабочее напряжение, В	1 ~ 198-253 В (+5% не более 20 мс)
Способ охлаждения	Естественное воздушное		3 ~ 342-440 В (+5% не более 20 мс)

## 8.5 Таблица подбора сетевых, моторных дросселей и ЭМС фильтров

Модель	Мощность, кВт	Сетевой дроссель	Моторный дроссель	ЭМС фильтр
	G			
VCI-G0.4-2B	0.4		IMF-2.2/5.1-4	IEF-0.4/5-2
VCI-G0.75-2B	0.75		IMF-2.2/5.1-4	IEF-0.75/9-2
VCI-G1.5-2B	1.5		IMF-4.0/8.8-4	IEF-1.5/16-2
VCI-G2.2-2B	2.2		IMF-5.5/13-4	-
VCI-G0.75-4B	0.75	ISF-2.2/5.8-4	IMF-2.2/5.1-4	IEF-2.2/5.8-4
VCI-G1.5-4B	1.5	ISF-2.2/5.8-4	IMF-2.2/5.1-4	IEF-2.2/5.8-4
VCI-G2.2-4B	2.2	ISF-2.2/5.8-4	IMF-2.2/5.1-4	IEF-2.2/5.8-4
VCI-G4.0-4B	4.0	ISF-4.0/10.5-4	IMF-4.0/8.8-4	IEF-4.0/10.5-4
VCI-G5.5-4B	5.5	ISF-5.5/15.5-4	IMF-5.5/13-4	IEF-5.5/15.5-4
VCI-G7.5-4B	7.5	ISF-7.5/20.5-4	IMF-7.5/17-4	IEF-7.5/20.5-4
VCI-G11-4B	11	ISF-11/26-4	IMF-11/25-4	IEF-11/26-4
VCI-G15-4B	15	ISF-15/35-4	IMF-15/32-4	IEF-15/35-4

## 8.6 Пульты управления

Подключение к преобразователям частоты, устройствам плавного пуска и шкафам управления.

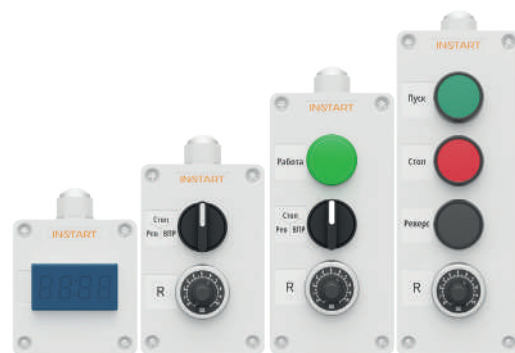
Пульты управления позволяют расширить функционал оборудования, реализуя возможность дистанционного управления оборудованием.

- до 10 метров от приводного оборудования – модели ПУ с потенциометром;
- до 50 метров от приводного оборудования – модели ПУ без потенциометра;

Также, в зависимости от модели ПУ, можно осуществлять мониторинг параметров, регулировку оборотов и отображать состояние электродвигателя.

Класс защиты IP54.

- ПУ-1 – одноместные ПУ;
- ПУ-2 – двухместные ПУ;
- ПУ-3 – трехместные ПУ;
- ПУ-4 – четырехместные ПУ.



Подробнее о пультах управления:  
<https://instart-info.ru/product-category/pulty-upravleniya/>



Осуществить быстрый самостоятельный подбор:  
<https://instart-info.ru/product-category/pulty-upravleniya/>

## 9. Сравнительные характеристики преобразователей частоты INSTART

Название	серия VCI	серия SDI	серия MCI	серия LCI (S)	серия LCI	серия FCI
Диапазон мощности, кВт	1 ф, 198-253 В	0.4 - 2.2	0.4 - 2.2	0.4 - 2.2	0.4 - 4.0	-
	3 ф, 342-440 В	0.75 - 15	0.75 - 630	0.75 - 4.0	0.4 - 450	0.75 - 630
	3 ф, 594-759 В	-	-	-	22 - 1400	22 - 700
Способ управления	Управление скалярное	Управление скалярное/векторное с разомкнутым контуром	Управление скалярное/векторное с разомкнутым контуром	Управление скалярное/векторное с разомкнутым контуром	Управление скалярное/векторное с разомкнутым контуром, векторное с энкодером	Управление скалярное/векторное с разомкнутым контуром, векторное с энкодером
Панель	Несъемная, выносная панель - опция	Съемная	Съемная	Съемная	Съемная	Съемная
Тип двигателя	Асинхронный	Асинхронный	Асинхронный	Асинхронный	Асинхронный	Асинхронный
Входная частота, Гц	50/60 ± 2%	50/60 ± 2%	50/60 ± 2%	50/60 ± 2%	50/60 ± 2%	50/60 ± 2%
Выходная частота, Гц	0 - 320	0 - 599	0 - 599 (опция - до 3200)	0 - 599	0 - 599	0 - 599 (опция - до 3200)
Перегрузочная способность (не чаще 1 раза в 10 минут)	G	150% от I <sub>H</sub> двигателя в течение 60 с; 180% от I <sub>H</sub> двигателя в течение 3 с	150% от I <sub>H</sub> двигателя в течение 60 с; 180% от I <sub>H</sub> двигателя в течение 3 с	150% от I <sub>H</sub> двигателя в течение 60 с; 180% от I <sub>H</sub> двигателя в течение 3 с	150% от I <sub>H</sub> двигателя в течение 60 с; 180% от I <sub>H</sub> двигателя в течение 3 с	150% от I <sub>H</sub> двигателя в течение 60 с; 180% от I <sub>H</sub> двигателя в течение 3 с
	P	-	120% от I <sub>H</sub> двигателя в течение 60 с; 150% от I <sub>H</sub> двигателя в течение 3 с	-	120% от I <sub>H</sub> двигателя в течение 60 с; 150% от I <sub>H</sub> двигателя в течение 3 с	120% от I <sub>H</sub> двигателя в течение 60 с; 150% от I <sub>H</sub> двигателя в течение 3 с
Встроенный источник питания	10 В, 10 мА, 24 В, 200 мА	10 В, 20 мА	10 В, 20 мА, 24 В, 300 мА	10 В, 20 мА, 24 В, 200 мА	10 В, 20 мА, 24 В, 200 мА	10 В, 20 мА, 24 В, 300 мА

## Функции

	+/-	+/-	+/+	+/+	+/+	+/+
Управление скоростью/моментом						+/+
Встроенный ПИД-регулятор	+	+	+	+	+	+
Автоматическая регулировка напряжения (AVR)	+	+	+	+	+	+
Встроенный таймер	1	1	2	2	2	2
Ограничитель тока	+	+	+	+	+	+
Частотное управление насосами	1	1	2	1	1	1(+4)
Количество скоростей	16	16	16	16	16	16
Импульсные входы/выходы	0(+)/1	1/0	1/0	0/0	0(+)/0(+)	1/1
Аналоговые входы/выходы	1/1	1/1	2/1	2/1	3/2	2(+1)/2
Цифровые входы/выходы	5/0(+)	5/1	5/0	5/0	6/1	6(+4)/1(+2)
Релейные выходы	1	1	1	1	2	2

## Защиты

Защита по напряжению	+	+	+	+	+	+
Токовая защита	+	+	+	+	+	+
Защита от перегрева ПЧ	+	+	+	+	+	+
Защита от пропадания фаз	+	-	+	+	+	+
Сетевые протоколы	Modbus RTU (RS-485) встроен	Modbus RTU (RS-485) встроен	Modbus RTU (RS-485) встроен	Modbus RTU (RS-485) встроен	Modbus RTU (RS-485) встроен	Опции: Modbus RTU (RS-485), Modbus TCP/IP, Profibus DP и Profinet
Тормозной модуль	Встроен	Встроен	0.4 - 30 кВт (в режиме P) - встроен; 18.5 - 630 кВт - внешний	Встроен	5.5 - 30 кВт (в режиме P) - встроен; 30 - 1400 кВт - внешний	0.75 - 18.5 кВт (в режиме P) - встроен; 18.5 - 700 кВт - внешний
Опции, аксессуары	Лак/компаунд, монтажный комплект, панель управления	Лак/компаунд, монтажный комплект, панель управления	Лак/компаунд, монтажный комплект, панель управления, пожарный режим	Лак/компаунд, монтажный комплект, панель управления, пожарный режим	Лак/компаунд, монтажный комплект, панель управления, пожарный режим, платы расширения	
Степень защиты	IP20	IP20	IP20	IP20	IP20, IP54	IP20, IP54
Область применения	Вентиляция, общепромышленные механизмы	Общепромышленные механизмы	Общепромышленные механизмы, управление моментом	Общепромышленные механизмы, управление моментом	Общепромышленные механизмы, работа в энкодерном режиме, управление моментом	

# ОБОРУДОВАНИЕ INSTART

## ПРЕОБРАЗОВАТЕЛИ ЧАСТОТЫ



### Серия VCI

компактная  
и экономичная серия



### Серия SDI

экономичная серия



### Серия MCI

серия общего  
применения



### Серия LCI

универсальная серия  
общего применения  
с расширенными функциями



### Серия FCI

универсальная серия  
общего применения

## УСТРОЙСТВА ПЛАВНОГО ПУСКА



### Серия SSI

стандартная серия  
общего применения



### Серия SBI

стандартная серия  
общего применения  
с обводным контактором (байпас)



### Серия SNI

серия с расширенным  
функционалом и встроенным  
обводным контактором (байпасом)

## ДОПОЛНИТЕЛЬНОЕ ОБОРУДОВАНИЕ



### Тормозные модули

Номинальный ток: 15 ~ 200 А



### Тормозные резисторы

Мощность: 80 ~ 3000 Вт  
Сопротивление: 3 ~ 600 Ом



### Моторные дроссели

Мощность: 2.2 ~ 630 кВт



### Сетевые дроссели

Мощность: 2.2 ~ 630 кВт



### Дроссели постоянного тока

Мощность: 315 ~ 400 кВт



### Фильтры ЭМС

Мощность: 0.75 ~ 315 кВт



### Пульты управления

- Одноместные
- Двухместные
- Трехместные
- Четырехместные

## ДОПОЛНИТЕЛЬНЫЕ ОПЦИИ



### Покрытие плат

- Компаунд
- Лак



### IP54

высокая степень защиты



### Пожарный режим

бесперебойная работа  
в чрезвычайных ситуациях

**INSTART®**

8 800 222 00 21 | info@instart-info.ru

INSTART\_P/CH\_VCI\_02/2024

Данный каталог был разработан для того, чтобы дать обзор существующей серии преобразователей частоты INSTART. Вследствие того, что нашей политикой является процесс непрерывного развития, возможны изменения технических характеристик без предварительного уведомления. Этот каталог предназначен только для информативных целей. Мы не несем ответственность за решения, принятые по данному каталогу без определенных технических консультаций.