



# Каталог решений

для систем  
распределения  
электроэнергии

## Содержание

<input type="checkbox"/>	<b>Решения для систем распределения электроэнергии "RAM power" .....</b>	<b>15</b>
	Описание системы .....	16
	Основные элементы каркаса .....	19
	Функциональные блоки и элементы секционирования .....	33
<input type="checkbox"/>	<b>Решения для систем управления электродвигателями "RAM мсс" .....</b>	<b>109</b>
	Описание системы .....	110
	Решения для систем управления электродвигателями "RAM мсс" .....	110
	Организация шкафов одностороннего обслуживания .....	113
	Организация шкафов двухстороннего обслуживания .....	117
	Изоляторы и закрытия системы распределительных шин .....	121
	Выкатные блоки .....	126
	Элементы организации секционирования .....	140
	Аксессуары и дополнительные части .....	144
	Типовые конфигурации шкафов "RAM мсс" .....	164
	Справочные материалы .....	176
<input type="checkbox"/>	<b>Техническая информация группы RAM .....</b>	<b>181</b>
<input type="checkbox"/>	<b>Шинопровод "Lightech" на токи 25–40 А .....</b>	<b>189</b>
	Описание системы .....	190
	Прямые секции шинопровода .....	198
	Питающие элементы, заглушки, гибкие повороты .....	202
	Отводные блоки .....	204
	Аксессуары .....	211
<input type="checkbox"/>	<b>Шинопровод "Distritech" на токи 160–800 А .....</b>	<b>217</b>
	Описание системы .....	218
	Шинопровод с алюминиевыми проводниками .....	222
	Шинопровод с медными проводниками .....	232
	Аксессуары .....	242
<input type="checkbox"/>	<b>Шинопровод "Powertech" на токи 630–6300 А .....</b>	<b>243</b>
	Описание системы .....	244
	Шинопровод с алюминиевыми проводниками .....	253
	Шинопровод с медными проводниками .....	289
	Блоки отвода мощности .....	325
<input type="checkbox"/>	<b>Сухие трансформаторы с литой изоляцией "Hercules" .....</b>	<b>329</b>
	Описание системы .....	330
	Технические характеристики .....	335
	Трансформаторы стандартного исполнения .....	336
	Трансформаторы с уменьшенными потерями .....	338
	Чертежи и габаритные размеры .....	340
<input type="checkbox"/>	<b>Справочник кодов .....</b>	<b>342</b>

**В новую редакцию каталога внесены следующие изменения:****Раздел: Решения для систем распределения электроэнергии "RAM power"**

- Стр. 20: Добавлена верхняя панель для сброса давления
- Стр. 29: Добавлена универсальная подъемная балка для транспортировки линейной сборки
- Стр. 31: Добавлена рама для углового соединения шкафов
- Стр. 36–53: Обновлено и оптимизированы таблицы быстрого подбора элементов секционирования функциональных блоков для литых автоматических выключателей
- Стр. 54: Добавлены внутренние функциональные блоки для автоматических выключателей в литом корпусе серии HGP
- Стр. 61: Добавлена поворотная рама для установки панелей внутренних функциональных блоков
- Стр. 64: Добавлены боковые усиленные рейки
- Стр. 64: Добавлены поперечные усиленные рейки
- Стр. 67: Добавлены внешние функциональные блоки для автоматических выключателей в литом корпусе серии HGP
- Стр. 81: Добавлены функциональные блоки для воздушных автоматических выключателей серии HGN/HGS
- Стр. 85: Добавлен комплект зонирования для воздушных автоматических выключателей
- Стр. 90: Добавлена дверь внешняя прозрачная секционная

**Раздел: Решения для систем управления электродвигателями "RAM msc"**

- Стр. 109: Обновлено информация о системе "RAM msc": улучшены контактные группы, механизмы, шаг модульности системы изменен на 50 мм
- Стр. 111: Добавлен новый механизм блокировки и индикации выкатного блока
- Стр. 111: Изменены таблицы характеристик контактных групп
- Стр. 112: Добавлены уникальные технические преимущества
- Стр. 114: Изменен комплект верхнего разделителя и опорной платы для шкафов одностороннего обслуживания
- Стр. 118: Изменен комплект верхнего разделителя и опорной платы для шкафов двухстороннего обслуживания
- Стр. 121: Расширена таблица выбора шинодержателей в зависимости от тока секции, отдельным кодом введен комплект верхнего упорного изолятора системы распределительных шин
- Стр. 122: Изменен тип и код комплекта проходных изоляционных пластин системы распределительных шин
- Стр. 125: Расширена таблица выбора накладных панелей
- Стр. 128: Изменен состав комплектов адаптера и перегородок для установки целых и дробных блоков
- Стр. 130: Изменен состав, вид и ассортимент дробных выкатных блоков
- Стр. 131: Введены позиции комплектов задних панелей дробных выкатных и втычных блоков
- Стр. 132: Изменен состав, вид и ассортимент выкатных блоков полной ширины
- Стр. 132: Введены позиции комплектов задних панелей целых выкатных блоков
- Стр. 134: Расширен ассортимент контактных групп системы
- Стр. 135: Добавлено теоретическое описание свойств контактной технологии MultiLam
- Стр. 136–139: Скорректированы коды, описание и параметры контактов и токоведущих шин
- Стр. 140: Расширен ассортимент и изменены коды заказа элементов организации секционирования
- Стр. 142: Добавлены комплекты установки воздушных автоматических выключателей
- Стр. 143: Добавлены комплекты секционирования 4b для отсеков установки воздушных выключателей
- Стр. 144–147: Изменен и расширен ассортимент аксессуаров и дополнительных частей
- Стр. 149: Добавлен инструмент для работы с контактными группами
- Стр. 150–163: Добавлены специальные сигнальные индикаторы
- Стр. 180: Изменено свободное пространство фронтальной панели выкатного блока

## Дополнительная литература

Компания ДКС выпускает широкий набор технической литературы, которая доступна как в печатном, так и электронном виде. Для заказа в печатном виде нужно обратиться в любое региональное представительство ДКС. Список представительств смотрите на сайте ДКС в разделе "О компании". Полный перечень полиграфии можно скачать с сайта компании: [www.dkc.ru](http://www.dkc.ru), раздел "Медиа".



Шинопроводы "Hercules": схемы размещения и решения по монтажу



Организация освещения с использованием оборудования компаний ДКС и "Световые технологии"



Прокладка кабельных линий и электропроводок систем противопожарной защиты



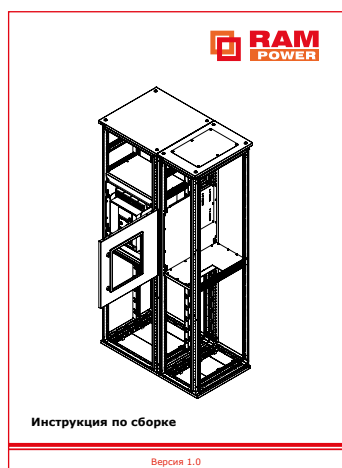
Система огнестойких кабельных проходок "Vulcan"



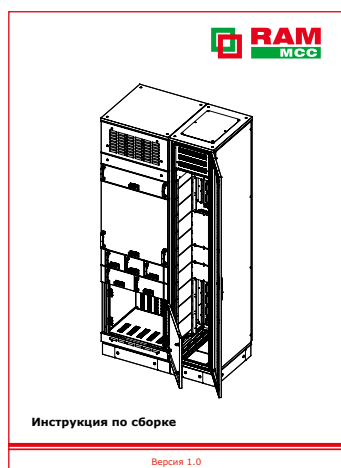
Индустриальные решения



Решения для наземного паркинга



Инструкция по сборке "RAM power"



Инструкция по сборке "RAM mcc"



Инструкция по монтажу огнестойких проходок магистрального и распределительного шинопровода "Hercules"



Инструкция по монтажу магистрального и распределительного шинопровода "Hercules"



Инструкция по применению и эксплуатации магистрального и распределительного шинопровода "Hercules"



НКУ для электроснабжения производственных и административных объектов

## О компании

Компания ДКС производит продукцию для организации систем электроснабжения, автоматизации и распределения энергии на объектах любого назначения

### Инновационные технологии

Продукция ДКС производится компанией в рамках инновационных программ для электротехнического рынка. ДКС обладает широким перечнем собственных патентов

### Качество и сертификация

Для ДКС важно, чтобы процессы управления и производства продолжали совершенствоваться, поэтому система менеджмента сертифицирована по стандарту ISO 9001. Продукция ДКС – гарант качества для всей отрасли

### Техническая поддержка

Компания ДКС регулярно проводит семинары и технические консультации для своих клиентов и партнеров, оказывает им информационную и инженерную поддержку

### Безопасность

Компания заботится о безопасности продукции.

Мы внимательно следим за производственным процессом и выпускаем продукцию в строгом соответствии с российскими и международными стандартами

### Социальная политика

ДКС поддерживает социальные направления, делает мир лучше, помогая другим: оказывает помощь детским, образовательным и спортивным учреждениям



Мы разрабатываем  
решения для людей,  
которые создают  
окружающие нас объекты



Все решения от ДКС  
на [solution.dkc.ru](http://solution.dkc.ru)





**7** стран

**42** представительства

**25** производственно-складских комплексов

**3700** сотрудников

## Группа компаний ДКС

Группа компаний ДКС – один из крупнейших производителей электрооборудования в России и Европе.

Продукция ДКС была использована в различных отраслях промышленности: топливной, энергетической, нефтегазовой, химической, пищевой, при разработке и реализации проектов по строительству солнечных и ветровых электростанций, масштабных инфраструктурных объектов, автомобильных дорог, тоннелей, портов и международных аэропортов.





## ДКС Россия

### Производственно-складские комплексы

Тверь  
Новосибирск  
Владивосток (скоро открытие)

### Коммерческий офис

Москва

### Представительства

Алматы  
Архангельск  
Владивосток  
Волгоград  
Воронеж  
Екатеринбург  
Иркутск  
Казань  
Краснодар  
Красноярск  
Минск  
Москва  
Нижний Новгород  
Новосибирск  
Нур-Султан  
Пермь  
Ростов-на-Дону  
Самара  
Санкт-Петербург  
Саратов  
Севастополь  
Тверь  
Тула  
Тюмень  
Уфа  
Хабаровск  
Чебоксары  
Челябинск  
Череповец



## Лига производителей НКУ компании ДКС

"Power league" – профессиональный клуб производителей НКУ, сборщиков, инжиниринговых компаний и интеграторов, заинтересованных в обеспечении рынка высококачественным оборудованием и ориентированных на постоянное повышение компетенций

### Получи доступ к решениям ДКС

#### Уровень 1

Системы распределения "RAM power" на токи до 4000 А

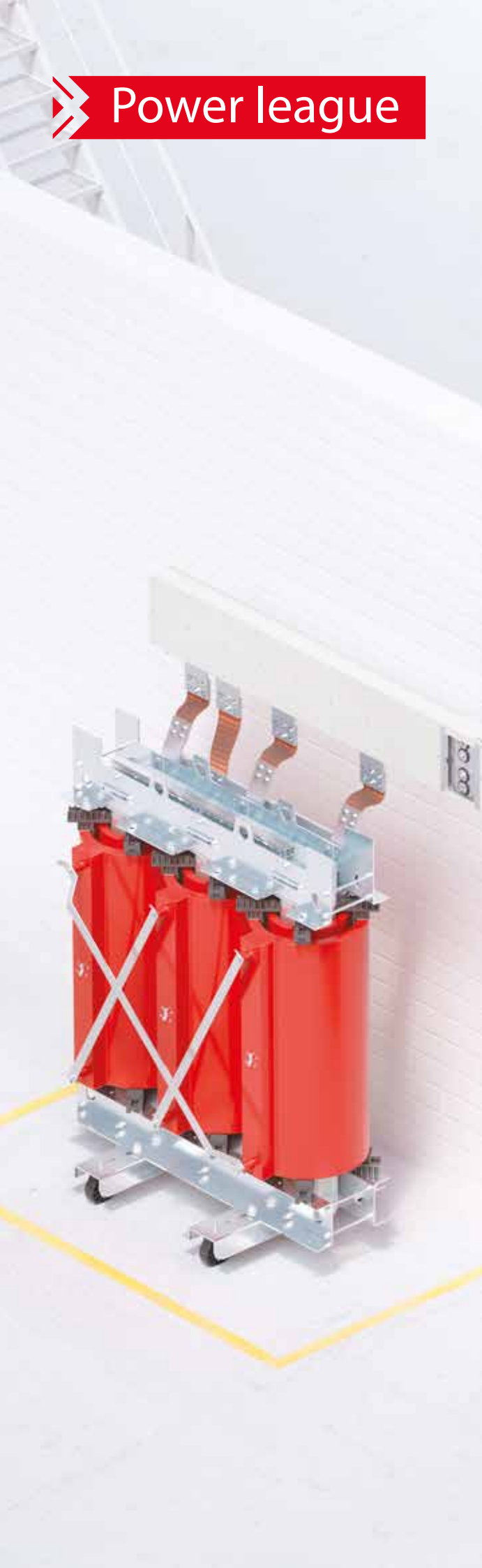
#### Уровень 2

Системы распределения "RAM power" на токи до 6300 А

#### Уровень 3

Системы распределения "RAM power" на токи до 6300 А

Решения с выкатными блоками "RAM msc"



Вступайте в клуб  
"Power league"  
и получайте  
особенные привилегии

## Привилегии участников клуба

- Доступ к системам распределения электроэнергии ДКС
- Проектные расчеты
- Поддержка в сертификации
- Предоставление чертежей и рекомендаций по монтажу
- Приоритет в технической поддержке
- Ежегодное обучение персонала на базе учебного центра ДКС
- Каталоги, брошюры и инструкции

Оставить заявку  
на вступление в клуб



## Инженерный центр

### 1 Отдел техподдержки

Технические консультации клиентов по подбору и монтажу продукции ДКС. Прием, обработка, расчет спецификаций.

### 2 Проектные отделы КНС и НВО

Анализ и разработка технических решений на основе продукции ДКС для проектируемого объекта. Согласование с проектирующей организацией всех составляющих проекта. Создание проектов на основе продукции ДКС, подготовка проектной документации.

### 3 Сервисный отдел

Шеф-монтажные и пуско-наладочные работы, а также ремонт сложного технического оборудования. Организационно-техническое руководство по поставке продукции согласно проекту.

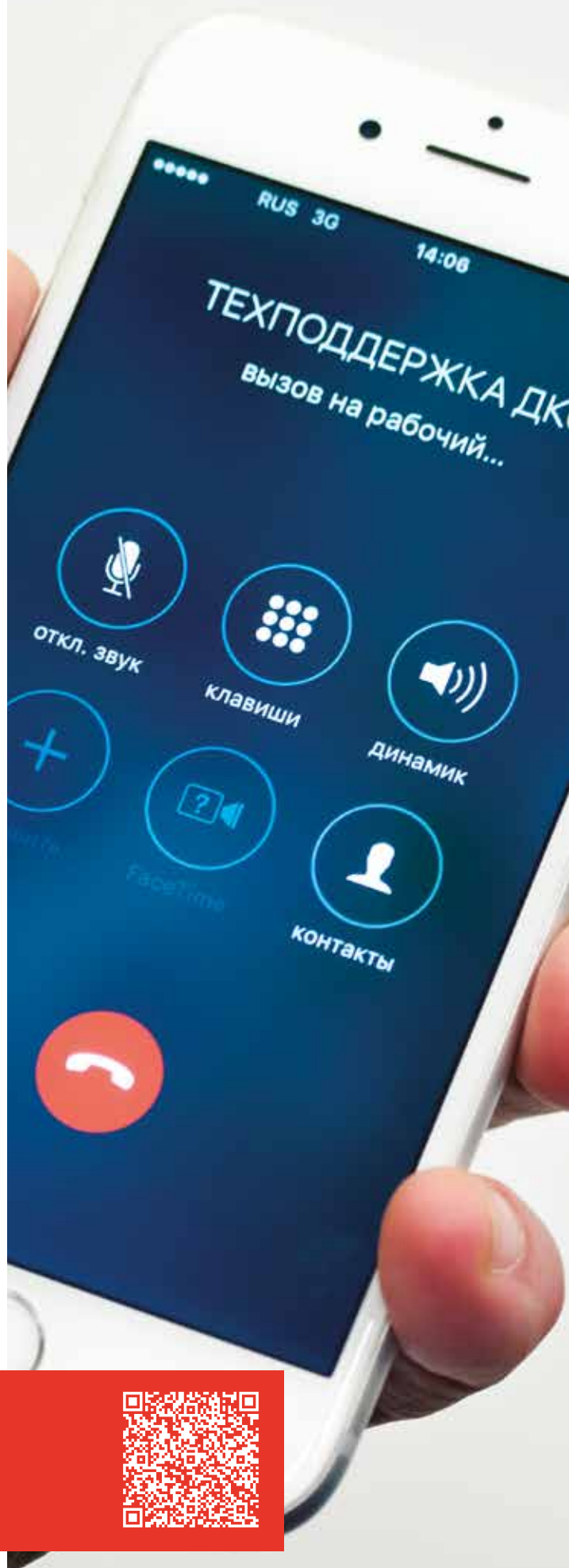


# Ждем ваших обращений!

**3** рабочих дня  
средний срок  
ответа на запрос\*

**50+** запросов  
в техподдержку  
ежедневно

**1200+** принятых  
звонков в  
месяц



Единый центр техподдержки  
8 800 250 52 63  
[support@dkc.ru](mailto:support@dkc.ru)



\*Срок ответа зависит от сложности запроса

## Сервис

### Чертежи и динамические блоки

Библиотека готовых чертежей продукции и динамические блоки облегчают проектирование

### Проектирование в среде BIM

Разработанные плагины позволяют проектировать инженерные коммуникации в формате 3D

### Альбомы типовых решений

Альбомы типовых решений содержат подробные чертежи и схемы монтажа основных узлов соединения

### Базы данных для nanoCAD

Базы данных ДКС для nanoCAD содержат элементы кабеленесущих систем, разветвительные коробки, электроустановочные изделия

## Программное обеспечение

### Плагины для Revit

Подбор элементов для проектирования шинопроводных трасс и формирование спецификации

### RAM cube

Проектирование и конструирование НКУ

### Конфигураторы

Простой и быстрый подбор комплектующих и формирование спецификации

### Fix Combitech

Автоматический просчет количества элементов кабеленесущей трассы листовых, лестничных, стеклопластиковых и проволочных лотков, систем организации рабочих мест, а также всех монтажных элементов и аксессуаров



Мы не только  
производим  
продукцию, но и  
делаем все для  
удобной работы с ней



Сервисы доступны на [dks.ru](https://dks.ru)  
в разделе "Техподдержка"







## Решения для систем распределения электроэнергии "RAM power"

Описание системы .....	16
Основные элементы каркаса .....	19
Функциональные блоки и элементы секционирования .....	33



## Решения для систем распределения электроэнергии "RAM power"

Многолетний опыт специалистов компании ДКС в области организации систем распределения электроэнергии, а также применение передовых технологий при разработке и производстве позволили создать новую инновационную систему "RAM power", предназначенную для построения низковольтных комплектных устройств (НКУ) на токи до 6300 А в области строительства и промышленности.

### Сфера применения



### Преимущества

- Возможность выбора готовых функциональных блоков для монтажа большинства серий автоматических выключателей (3VT, 3WL/3WT, Compact NS/NSX, Masterpact NW/NT, Tmax XT, T, Emax E);
- Построение НКУ на базе системы "RAM power" отвечает новому стандарту ГОСТ IEC 61439;
- Высокая рентабельность за счет возможности использования автоматических выключателей сразу нескольких лидирующих производителей;
- Преперфорация функциональных блоков существенно сокращает время на механическую обработку монтажных и лицевых панелей;
- Безопасность обслуживающего персонала и предотвращение распространения электрической дуги достигается организацией внутреннего секционирования до степени 4b;
- Элементы системы "RAM power" производятся в России. Они были спроектированы с учетом требований, предъявляемых внутренним рынком;
- Модульность структуры системы "RAM power" позволяет легко модернизировать НКУ посредством изменения или добавления функциональных блоков.

### Основные характеристики

Соответствие стандартам	ГОСТ IEC 61439
Номинальное рабочее напряжение, Ue	690 В AC
Номинальное напряжение изоляции, Ui	1000 В AC
Номинальная частота, f	50–60 Гц
Номинальный ток, In	6300 А
Номинальный кратковременно выдерживаемый ток короткого замыкания Icw	100 кА
Степень защиты	IP 54, IK 10
Степень секционирования	до 4b
Полезная нагрузка	до 1000 кг
Климатическое исполнение	УХЛ3.1
Высота	1800, 2000, 2200 мм
Ширина	300, 400, 600, 800, 1000 мм
Глубина	400, 600, 800 мм

### Состав системы

При разработке каркаса для системы "RAM power" инженерами ДКС были учтены все возможные климатические и эксплуатационные условия на строительных и промышленных объектах. Итогом работы специалистов стал разборный конструктив, состоящий из двух ключевых элементов: комплекта крыша-дно и комплекта вертикальных стоек. Такая конструкция удобна в хранении и транспортировке. А разнообразие типоразмеров, в свою очередь, предоставляет возможность создания до 45 конфигураций, (без учета возможности объединения шкафов между собой).



#### Широкий выбор комплектующих

Стандартная глухая панель может быть заменена на панель с перфорацией. Выбор зависит от типа ввода мощности в шкаф

#### Высокая жесткость каркаса

Панели и дверь шкафа выполнены из листовой стали толщиной до 2 мм и имеют порошковую полиэфирную окраску толщиной от 60 до 100 мкм. Цвет палитры RAL 7035\*

#### Стойкость к ударным нагрузкам и влаге

Шкаф имеет степень пыле- и влагозащиты IP 55. Степень ударопрочности IK 10

#### Большая вместимость

Высота шкафа может достигать 2200 мм без учета цоколя, что позволяет увеличить количество функциональных блоков

#### Высокая несущая способность

Рама шкафа состоит из двух основных элементов: комплект крыша-дно и комплект вертикальных стоек. Несущая способность конструкции составляет 1000 кг

#### Широкий выбор комплектующих

В дно шкафа установлен трехсекционный кабельный ввод, который может быть заменен на сплошное дно



\* под заказ возможна окраска в другие цвета палитры

**Таблица подбора оборудования**


Размеры шкафа, мм			Коды основных элементов					Коды дополнительных элементов			
ширина	глубина	высота	дно+крыша	стойки	сплошная дверь	задняя панель	комплект шкафа*	боковые панели	цоколь 100 мм		
300	400	1800	R5KTB34	R5KMN18	R5CPE1830	R5CRE1830	R5CQE1834	R5LE1842	R5BP01	R5FP30	R5FP40
		2000		R5KMN20	R5CPE2030	R5CRE2030	R5CQE2034	R5LE2042			
		2200		R5KMN22	R5CPE2230	R5CRE2230	R5CQE2234	R5LE2242			
	600	1800	R5KTB36	R5KMN18	R5CPE1830	R5CRE1830	R5CQE1836	R5LE1862	R5BP01	R5FP30	R5FP60
		2000		R5KMN20	R5CPE2030	R5CRE2030	R5CQE2036	R5LE2062			
		2200		R5KMN22	R5CPE2230	R5CRE2230	R5CQE2236	R5LE2262			
	800	1800	R5KTB38	R5KMN18	R5CPE1830	R5CRE1830	R5CQE1838	R5LE1882	R5BP01	R5FP30	R5FP80
		2000		R5KMN20	R5CPE2030	R5CRE2030	R5CQE2038	R5LE2082			
		2200		R5KMN22	R5CPE2230	R5CRE2230	R5CQE2238	R5LE2282			
400	400	1800	R5KTB44	R5KMN18	R5CPE1840	R5CRE1840	R5CQE1844	R5LE1842	R5BP01	R5FP40	R5FP40
		2000		R5KMN20	R5CPE2040	R5CRE2040	R5CQE2044	R5LE2042			
		2200		R5KMN22	R5CPE2240	R5CRE2240	R5CQE2244	R5LE2242			
	600	1800	R5KTB46	R5KMN18	R5CPE1840	R5CRE1840	R5CQE1846	R5LE1862	R5BP01	R5FP40	R5FP60
		2000		R5KMN20	R5CPE2040	R5CRE2040	R5CQE2046	R5LE2062			
		2200		R5KMN22	R5CPE2240	R5CRE2240	R5CQE2246	R5LE2262			
	800	1800	R5KTB48	R5KMN18	R5CPE1840	R5CRE1840	R5CQE1848	R5LE1882	R5BP01	R5FP40	R5FP80
		2000		R5KMN20	R5CPE2040	R5CRE2040	R5CQE2048	R5LE2082			
		2200		R5KMN22	R5CPE2240	R5CRE2240	R5CQE2248	R5LE2282			
600	400	1800	R5KTB64	R5KMN18	R5CPE1860	R5CRE1860	R5CQE1864	R5LE1842	R5BP01	R5FP60	R5FP40
		2000		R5KMN20	R5CPE2060	R5CRE2060	R5CQE2064	R5LE2042			
		2200		R5KMN22	R5CPE2260	R5CRE2260	R5CQE2264	R5LE2242			
	600	1800	R5KTB66	R5KMN18	R5CPE1860	R5CRE1860	R5CQE1866	R5LE1862	R5BP01	R5FP60	R5FP60
		2000		R5KMN20	R5CPE2060	R5CRE2060	R5CQE2066	R5LE2062			
		2200		R5KMN22	R5CPE2260	R5CRE2260	R5CQE2266	R5LE2262			
	800	1800	R5KTB68	R5KMN18	R5CPE1860	R5CRE1860	R5CQE1868	R5LE1882	R5BP01	R5FP60	R5FP80
		2000		R5KMN20	R5CPE2060	R5CRE2060	R5CQE2068	R5LE2082			
		2200		R5KMN22	R5CPE2260	R5CRE2260	R5CQE2268	R5LE2282			
800	400	1800	R5KTB84	R5KMN18	R5CPE1880	R5CRE1880	R5CQE1884	R5LE1842	R5BP01	R5FP80	R5FP40
		2000		R5KMN20	R5CPE2080	R5CRE2080	R5CQE2084	R5LE2042			
		2200		R5KMN22	R5CPE2280	R5CRE2280	R5CQE2284	R5LE2242			
	600	1800	R5KTB86	R5KMN18	R5CPE1880	R5CRE1880	R5CQE1886	R5LE1862	R5BP01	R5FP80	R5FP60
		2000		R5KMN20	R5CPE2080	R5CRE2080	R5CQE2086	R5LE2062			
		2200		R5KMN22	R5CPE2280	R5CRE2280	R5CQE2286	R5LE2262			
	800	1800	R5KTB88	R5KMN18	R5CPE1880	R5CRE1880	R5CQE1888	R5LE1882	R5BP01	R5FP80	R5FP80
		2000		R5KMN20	R5CPE2080	R5CRE2080	R5CQE2088	R5LE2082			
		2200		R5KMN22	R5CPE2280	R5CRE2280	R5CQE2288	R5LE2282			
1000	400	1800	R5KTB104	R5KMN18	R5CPE18100	R5CRE18100	R5CQE18104	R5LE1842	R5BP01	R5FP100	R5FP40
		2000		R5KMN20	R5CPE20100	R5CRE20100	R5CQE20104	R5LE2042			
		2200		R5KMN22	R5CPE22100	R5CRE22100	R5CQE22104	R5LE2242			
	600	1800	R5KTB106	R5KMN18	R5CPE18100	R5CRE18100	R5CQE18106	R5LE1862	R5BP01	R5FP100	R5FP60
		2000		R5KMN20	R5CPE20100	R5CRE20100	R5CQE20106	R5LE2062			
		2200		R5KMN22	R5CPE22100	R5CRE22100	R5CQE22106	R5LE2262			
	800	1800	R5KTB108	R5KMN18	R5CPE18100	R5CRE18100	R5CQE18108	R5LE1882	R5BP01	R5FP100	R5FP80
		2000		R5KMN20	R5CPE20100	R5CRE20100	R5CQE20108	R5LE2082			
		2200		R5KMN22	R5CPE22100	R5CRE22100	R5CQE22108	R5LE2282			

Внимание! Комплект шкафа, заказанный одним кодом, поставляется в разобранном виде на паллете. В комплект шкафа не входят: монтажная плата, боковые панели, цоколь.

## Основные элементы каркаса

### Комплект вертикальных стоек



**Материал:**

- сталь 1,5 мм, порошковое покрытие RAL 7035.

**Отличительные особенности:**

- конструкция профиля имеет 6 ребер жесткости, что обеспечивает высокую прочность и несущую способность стоек (до 700 кг на каркас и 1000 кг на шкаф в собранном виде);
- универсальная перфорация стоек с шагом 25 мм.

**Комплект поставки:**

- 4 стойки.

Высота шкафа, мм	Код
1800	R5KMN18
2000	R5KMN20
2200	R5KMN22

### Комплект рамы основания и крыши



**Материал:**

- сталь 1,5 мм, порошковое покрытие RAL 7011.

**Комплект поставки:**

- дно, крыша, монтажные аксессуары, элементы для организации кабельного ввода, ключ с двойной бородкой.

Размеры шкафа, мм		Код
ширина	глубина	
300	400	R5KTB34
	600	R5KTB36
	800	R5KTB38
400	400	R5KTB44
	600	R5KTB46
	800	R5KTB48
600	400	R5KTB64
	600	R5KTB66
	800	R5KTB68
800	400	R5KTB84
	600	R5KTB86
	800	R5KTB88
1000	400	R5KTB104
	600	R5KTB106
	800	R5KTB108

### Панель верхняя для сброса давления



**Назначение:**

- защита обслуживающего персонала от ударной волны при аварийной ситуации.

**Материал:**

- окрашенная сталь 1,5 мм, RAL 7011.

**Отличительные особенности:**

- устанавливается вместо стандартной глухой панели.

**Комплект поставки:**

- панель, монтажные аксессуары.

Ширина шкафа, мм	Глубина шкафа, мм	Код
400	400	R5KTPR44
	600	R5KTPR46
	800	R5KTPR48
600	400	R5KTPR64
	600	R5KTPR66
	800	R5KTPR68
800	400	R5KTPR84
	600	R5KTPR86
	800	R5KTPR88
1000	400	R5KTPR104
	600	R5KTPR106
	800	R5KTPR108
1200	400	R5KTPR124
	600	R5KTPR126
	800	R5KTPR128

### Козырек оперативного обозначения



**Материал:**

- сталь 1 мм, порошковое покрытие RAL 7011.

**Отличительные особенности:**

- высота козырька 100 мм.

**Комплект поставки:**

- козырек.

Ширина шкафа, мм	Код
400	R5KTS40
600	R5KTS60
800	R5KTS80
1000	R5KTS100

## Верхняя панель под фланцы типа FL21



**Материал:**

- сталь 1,5 мм, порошковое покрытие RAL 7011.

**Отличительные особенности:**

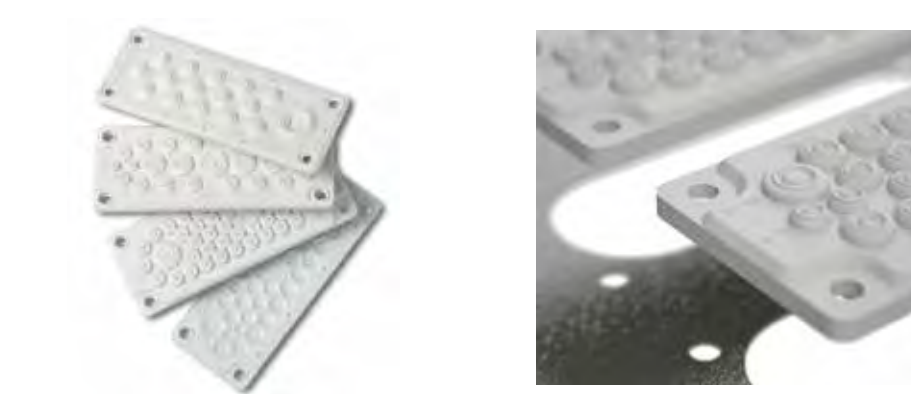
- устанавливается вместо стандартной глухой панели.

**Комплект поставки:**

- панель.

Размеры шкафа, мм		Кол-во отверстий, шт.	Код
ширина	глубина		
400	400	1	R5KTFL44
	600	2	R5KTFL46
	800	3	R5KTFL48
600	400	2	R5KTFL64
	600	4	R5KTFL66
	800	6	R5KTFL68
800	400	3	R5KTFL84
	600	6	R5KTFL86
	800	9	R5KTFL88
1000	400	4	R5KTFL104
	600	8	R5KTFL106
	800	12	R5KTFL108

## Фланцы типа FL21



**Назначение:**

- для организации ввода кабеля.

**Материал:**

- термоэластопласт.

**Цвет:**

- белый.

**Отличительные особенности:**

- огнестойкость V0 согласно UL 94;
- степень пыли- и влагозащиты до IP 65;
- широкий диапазон рабочих температур – от -40 до +130 °С;
- не содержит галогены;
- устойчив к нефтепродуктам.

**Комплект поставки:**

- кабельный ввод, монтажные аксессуары.

Тип	Общее кол-во вводов	Диаметр отверстий, мм, Кол-во шт.	Степень защиты	Код
FL21	6	24–54 мм, 2 шт. 30–59 мм, 1 шт. 6–14 мм, 3 шт.	IP 65	R5HTC03
	16	40 мм, 1 шт. 20 мм, 15 шт.	IP 54	R5HTC16
	25	20–26 мм (IP 65) или 12–15 мм (IP 55), 1 шт. 8–14 мм (IP 65) или 7–10 мм (IP 55), 16 шт. 14–20 мм (IP 65) или 5–10 мм (IP 55), 4 шт. 5–7 мм (IP 65), 4 шт.	IP 55–IP 65	R5HTC25
	35	17–32 мм, 1 шт. 12–18 мм, 2 шт. 10–14 мм, 16 шт. 7–12 мм, 12 шт. 6–10 мм, 4 шт.	IP 65	R5HTC35
	50	7–13 мм, 49 шт. 15–25 мм, 1 шт.	IP 65	R5HTC50
	36	4–8 мм, 4 шт. 6–10 мм, 4 шт. 7–12 мм, 12 шт. 10–14 мм, 14 шт. 12–18 мм, 2 шт. 17–32 мм, 1 шт.	IP 65	R5HTKC36

### Сплошное дно



**Назначение:**

- организация ввода кабеля и обеспечение высокой степени пыле- и влагозащиты IP.

**Материал:**

- оцинкованная сталь 2 мм.

**Отличительные особенности:**

- имеет уплотнитель по периметру платы, обеспечивающий степень пыле- и влагозащиты до IP 65.

**Комплект поставки:**

- дно, монтажные аксессуары.

Размеры шкафа, мм		Код
ширина	глубина	
300	400	R5FUC34
	600	R5FUC36
	800	R5FUC38
400	400	R5FUC44
	600	R5FUC46
	800	R5FUC48
600	400	R5FUC64
	600	R5FUC66
	800	R5FUC68
800	400	R5FUC84
	600	R5FUC86
	800	R5FUC88
1000	400	R5FUC104
	600	R5FUC106
	800	R5FUC108

### Улучшенный цоколь

Система распределения электроэнергии "RAM power" дает возможность создавать конфигурации НКУ на токи до 6300 А, а значит все элементы сборки должны иметь такую несущую способность, которая позволила бы выдерживать высокие статические и динамические нагрузки. Это послужило одной из причин создания нового цоколя, конструкция которого успешно прошла все необходимые испытания.

#### Надежная фиксация

Крепление цоколя осуществляется напрямую к триполю шкафа

#### Высокая несущая способность

Цельносварные угловые элементы выполнены из оцинкованной стали толщиной 2,5 мм

#### Удобство транспортировки

Пластиковые заглушки обеспечивают доступ для фиксации к полу или транспортировочной паллете

#### Универсальность фланцев

Комплекты фланцев цоколя могут быть установлены как по ширине, так и по глубине шкафа





## Цоколь

### Угловые элементы



**Назначение:**

- установка шкафа и организация ввода кабеля.

**Материал:**

- сталь 2,5 мм, порошковое покрытие RAL 7011.

**Отличительные особенности:**

- съемные пластиковые крышки для удобной фиксации к транспортировочной паллете.

**Комплект поставки:**

- 4 угловых элемента совместно с пластиковыми заглушками, монтажные аксессуары.

Высота цоколя, мм	Код
100	R5BP01
200	R5BP02

### Фланцы цоколя



**Назначение:**

- установка шкафа и организация ввода кабеля.

**Материал:**

- сталь 1,2 мм, порошковое покрытие RAL 7011.

**Отличительные особенности:**

- комплект фланцев может быть установлен как по ширине, так и по глубине шкафа;
- фланцы подбираются по габаритам шкафа и высоте угловых элементов.

**Комплект поставки:**

- 2 фланца, монтажные аксессуары.

Ширина/глубина шкафа, мм	Высота цоколя, мм	Код
300	100	R5FP30
400		R5FP40
600		R5FP60
800		R5FP80
1000		R5FP100
1200		R5FP120
300	200	R5FP32
400		R5FP42
600		R5FP62
800		R5FP82
1000		R5FP102
1200		R5FP122

## Сплошная дверь



**Назначение:**

- ограничение доступа к установленному в шкафу оборудованию.

**Материал:**

- сталь 2 мм, порошковое покрытие RAL 7035.

**Отличительные особенности:**

- укомплектована внутренней усиливающей рамой;
- угол открытия двери – 130°;
- уплотнитель по внутреннему периметру обеспечивает степень пыле- и влагозащиты до IP 65;
- укомплектована стандартной ручкой со встроенным замком;
- в двери установлен замок под ключ с двойной бородкой;
- в комплект поставки входят все необходимые элементы для монтажа дверей к каркасу шкафа.

**Комплект поставки:**

- дверь, замок с двойной бородкой, монтажные аксессуары.

Размеры шкафа, мм		Код
высота	ширина	
1800	300	R5CPE1830
	400	R5CPE1840
	600	R5CPE1860
	800	R5CPE1880
	1000	R5CPE18100
2000	300	R5CPE2030
	400	R5CPE2040
	600	R5CPE2060
	800	R5CPE2080
	1000	R5CPE20100
2200	300	R5CPE2230
	400	R5CPE2240
	600	R5CPE2260
	800	R5CPE2280
	1000	R5CPE22100

## Дверь со стеклом



**Назначение:**

- ограничение доступа к установленному в шкафу оборудованию.

**Материал:**

- сталь 2 мм, порошковое покрытие RAL 7035;
- ударопрочное стекло толщиной 4 мм.

**Отличительные особенности:**

- имеет уплотнитель по внутреннему периметру, обеспечивающий степень пыле- и влагозащиты до IP 65;
- угол открытия двери – 130°;
- укомплектована стандартной ручкой со встроенным замком;
- в двери установлен замок под ключ с двойной бородкой;
- в комплект поставки входят все необходимые элементы для монтажа дверей к каркасу шкафа.

**Комплект поставки:**

- дверь, замок с двойной бородкой, монтажные аксессуары.

Размеры шкафа, мм		Код
высота	ширина	
1800	600	R5CPTE1860
	800	R5CPTE1880
	1000	R5CPTE18100
2000	600	R5CPTE2060
	800	R5CPTE2080
	1000	R5CPTE20100
2200	600	R5CPTE2260
	800	R5CPTE2280
	1000	R5CPTE22100

**Задняя панель**

**Назначение:**

- ограничение доступа к установленному в шкафу оборудованию.

**Материал:**

- сталь 1,5 мм, порошковое покрытие RAL 7035.

**Отличительные особенности:**

- имеет уплотнитель по внутреннему периметру, обеспечивающий степень пыле- и влагозащиты до IP 65;
- в комплект поставки входят все необходимые элементы для монтажа панелей к каркасу шкафа.

**Комплект поставки:**

- задняя панель, монтажные аксессуары.

Размеры шкафа, мм		Код
высота	ширина	
1800	300	R5CRE1830
	400	R5CRE1840
	600	R5CRE1860
	800	R5CRE1880
	1000	R5CRE18100
	1200	R5CRE18120
2000	300	R5CRE2030
	400	R5CRE2040
	600	R5CRE2060
	800	R5CRE2080
	1000	R5CRE20100
	1200	R5CRE20120
2200	300	R5CRE2230
	400	R5CRE2240
	600	R5CRE2260
	800	R5CRE2280
	1000	R5CRE22100
	1200	R5CRE22120

**Боковые панели**

**Назначение:**

- ограничение доступа к установленному в шкафу оборудованию.

**Материал:**

- сталь 1,5 мм, порошковое покрытие RAL 7035.

**Отличительные особенности:**

- специальный уплотнитель по внутреннему периметру, обеспечивающий степень пыле- и влагозащиты до IP 65;
- в комплект поставки входят все необходимые элементы для монтажа панелей к каркасу шкафа.

**Комплект поставки:**

- две боковые панели, монтажные аксессуары.

Размеры шкафа, мм		Код
высота	глубина	
1800	400	R5LE1842
	600	R5LE1862
	800	R5LE1882
2000	400	R5LE2042
	600	R5LE2062
	800	R5LE2082
2200	400	R5LE2242
	600	R5LE2262
	800	R5LE2282

## Горизонтальные дверные рейки



**Назначение:**

- монтаж оборудования на внутренней плоскости двери.

**Материал:**

- оцинкованная сталь 2 мм.

**Отличительные особенности:**

- монтаж производится на усиливающую раму двери.

**Комплект поставки:**

- 10 реек, монтажные аксессуары.

Ширина, мм	Код
600	R5TPE60
800	R5TPE80
1000	R5TPE100

## Сменные личинки для замка



**Назначение:**

- защита от несанкционированного доступа.

**Материал:**

- пластик/металл.

**Отличительные особенности:**

- личинки предназначены для дверей R5CPE\*\* и R5CPTЕ\*\*.

**Комплект поставки:**

- личинка, ключ заказывается отдельным кодом.

Личинки, ключи	Описание	Размер, мм	Материал личинка/ключ	Код	
				ключ	личинка
	Под ключ с двойной бородкой	3	металл/металл	R5CE230	R5CE219
	Под треугольный ключ	8	металл/металл	R5CE236	R5CE214
		7		R5CE235	R5CE213
	Под ключ типа FIAT	-	металл/металл	R5CE237	R5CE262
	Под квадратный ключ	7	металл/металл	R5CE233	R5CE211
		8		R5CE234	R5CE212

## Ограничитель угла открытия двери до 90°



**Назначение:**

- изменение угла открытия двери.

**Материал:**

- оцинкованная сталь 2 мм.

**Отличительные особенности:**

- максимальный угол открытия двери при использовании ограничителя составляет 90°.

**Комплект поставки:**

- ограничитель, монтажные аксессуары.

Ширина, мм	Код
Для сплошных дверей	R5AE02
Для прозрачных дверей	R5AE09

## Поворотная ручка



**Назначение:**

- защита от несанкционированного доступа.

**Материал:**

- пластик/металл.

**Отличительные особенности:**

- конструкция ручки предусматривает наличие защитной шторки для предотвращения попадания пыли и влаги в механизм замка;
- конструкция ручки предотвращает самопроизвольный проворот механизма замка при виброн нагрузках. Рекомендуется применять ручку при эксплуатации шкафов в сейсмоопасных зонах (с применением сейсмокомплекта) или в зонах с возможными виброн нагрузками.

**Комплект поставки:**

- ручка с замком, ключ, монтажные аксессуары.

Описание	Код
Ручка личинкой под индивидуальный ключ	R5CE270
Ручка с кнопочным механизмом открытия	R5CE402
Ручка с отверстием для пломбировки/фиксации, личинка под ключ с двойной бородкой 3мм	R5CE403
Ручка с отверстием для пломбировки/фиксации замком, кнопочный механизм открытия	R5CE404

## Комплект объединения шкафов



**Назначение:**

- объединение шкафов общим весом не более 600 кг.

**Материал:**

- металл.

**Отличительные особенности:**

- степень пыле- и влагозащиты – IP 55;
- при превышении значения в 600 кг следует дополнительно применить усиленные соединители.

**Комплект поставки:**

- 8 соединителей, уплотнитель, монтажные

Описание	Код
Комплект для объединения шкафов	R5KE65

## Усиленный соединитель



**Назначение:**

- объединение шкафов общим весом более 600 кг.

**Материал:**

- оцинкованная сталь 3 мм.

**Отличительные особенности:**

- степень пыле- и влагозащиты – IP 55;
- применяются совместно с комплектом для объединения шкафов R5KE65 при общей массе шкафов более 600 кг.

**Комплект поставки:**

- 4 соединителя, монтажные аксессуары.

Тип соединителя	Код
Угловой	R5KSRE65
Прямой	R5KRE65

## Соединительный угол для транспортировки линейной сборки



- Назначение:**
- транспортировка шкафов.
- Материал:**
- оцинкованная сталь 5 мм.
- Комплект поставки:**
- 2 угла, монтажные аксессуары.

Описание	Код
Комплект соединительных углов для транспортировки линейной сборки	R5TSE02

## Балка подъемная универсальная для транспортировки линейной сборки



- Назначение:**
- транспортировка шкафов.
- Материал:**
- сталь 3 мм.
- Отличительные особенности:**
- балки подбираются по ширине или по глубине шкафа/сборки;
  - балки имеют все необходимые отверстия как для установки на одиночный шкаф, так и для установки на сборку из двух шкафов;
  - при линейной сборке балки соединяются между собой.
- Комплект поставки:**
- 2 балки, монтажные аксессуары.

Ширина/глубина, мм	Варианты комбинаций шкафов		Код
	ширина, мм	глубина, мм	
300			R5TSW03
400			R5TSW04
600			R5TSW06
800	400+400		R5TSW08
1000	400+600	400+600	R5TSW10
1200	400+800, 600+600	400+800, 600+600	R5TSW12

## Рым-болт



- Назначение:**
- транспортировка шкафов.
- Материал:**
- металл.
- Отличительные особенности:**
- максимальная вертикальная нагрузка на один болт – 250 кг. Не рекомендуется использовать для транспортировки более чем одного шкафа!
- Комплект поставки:**
- 4 рым-болта.

Описание	Код
4-рым-болта	R5A33

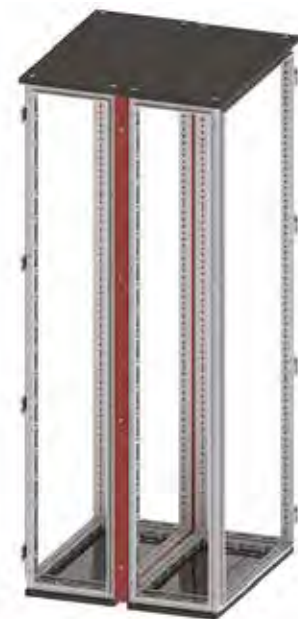
## Гайка закладная



- Назначение:**
- монтаж оборудования.
- Материал:**
- оцинкованная сталь.
- Комплект поставки:**
- 50 штук.

Резьба	Упаковка, шт.	Код
M6	50	CM230600
M8	50	CM230800

### Комплект объединения шкафов "спина к спине"



**Назначение:**

- объединение шкафов.

**Материал:**

- сталь 1,5 мм, порошковое покрытие RAL 7035.

**Отличительные особенности:**

- степень пыле- и влагозащиты – IP 55.

**Комплект поставки:**

- рама, уплотнитель, монтажные аксессуары.

Размеры шкафа, мм		Код
высота	ширина	
1800	300	R5KFRE1830M
	400	R5KFRE1840M
	600	R5KFRE1860M
	800	R5KFRE1880M
	1000	R5KFRE18100M
	1200	R5KFRE18120M
2000	300	R5KFRE2030M
	400	R5KFRE2040M
	600	R5KFRE2060M
	800	R5KFRE2080M
	1000	R5KFRE20100M
	1200	R5KFRE20120M
2200	300	R5KFRE2230M
	400	R5KFRE2240M
	600	R5KFRE2260M
	800	R5KFRE2280M
	1000	R5KFRE22100M
	1200	R5KFRE22120M

## Рама для углового соединения шкафов



**Назначение:**

- организация углового соединения линейных сборок шкафов CQE.

**Материал:**

- окрашенная сталь 2 мм, RAL 7035.

**Отличительные особенности:**

- для установки рамы требуется пустой шкаф CQE, который в результате станет угловым;
- рама устанавливается на фасад одного шкафа, обеспечивая присоединение к боку другого шкафа.

**Комплект поставки:**

- угловая рама, монтажные аксессуары.

Высота	Ширина/глубина, мм	Код
1800	400	R5ACF1840
	600	R5ACF1860
	800	R5ACF1880
2000	400	R5ACF2040
	600	R5ACF2060
	800	R5ACF2080
2200	400	R5ACF2240
	600	R5ACF2260
	800	R5ACF2280

## Специальная гайка



R5A51



R5A52

**Назначение:**

- монтаж оборудования.

**Материал:**

- литой под давлением цинковый сплав.

**Отличительные особенности:**

- конструкция гайки имеет отламывающийся язычок.

**Комплект поставки:**

- 50 штук.

Резьба	Код
M6	R5A51
M8	R5A52



### Самонарезающий винт



**Назначение:**

- монтаж оборудования.

**Материал:**

- оцинкованная сталь.

**Отличительные особенности:**

- M4, 8x12 мм.

**Комплект поставки:**

- 50 штук.

Описание	Код
Самонарезающие винты M4, 8x12 мм	R5A07

### Самонарезающий винт TORX



**Назначение:**

- монтаж оборудования.

**Материал:**

- оцинкованная сталь.
- DIN 7500C

**Отличительные особенности:**

- M5, 8x12 мм.

**Комплект поставки:**

- 100 штук.

Описание	Код
Самонарезающие винты M5x12 мм, TORX	R5M512

### П-образный профиль



**Назначение:**

- защита кромок вырезов на внешних элементах шкафов.

**Материал:**

- ПВХ.

**Отличительные особенности:**

- монтируется на сталь толщиной 1–1,5 мм.

**Комплект поставки:**

- 10 метров.

Описание	Код
П-образный профиль для защиты кромок	R5PP01

### Краска аэрозольная



**Назначение:**

- устранение повреждений порошкового покрытия, возникающих при механических работах с элементами шкафа.

**Комплект поставки:**

- 1 баллон.

Цвет	Объем, мл	Код
RAL 7032	400	R5A21
RAL 7035	400	R5A24
RAL 7011	400	R5A54

## Функциональные блоки и элементы секционирования

Ключевыми элементами системы "RAM power" являются функциональные блоки (ФБ), выполняющие следующие основные задачи:

- обеспечение подачи электрической энергии к НКУ;
- обеспечение питания одной или нескольких выходных цепей.

При использовании совместно с элементами секционирования функциональные блоки обеспечивают:

- безопасность жизнедеятельности персонала путем их защиты от случайного прикосновения к токоведущим частям;
- предотвращение возникновения и распространения электрической дуги внутри НКУ.

Блок состоит из следующих элементов:

- лицевая панель;
- монтажная плата;
- комплект монтажных реек и крепежных элементов.

В зависимости от номинального тока, типа автоматического выключателя и наличия дополнительных аксессуаров, ФБ могут иметь множество вариаций:

- под вертикальное или горизонтальное расположение автоматических выключателей (АВ);
- внешнее или внутреннее исполнения ФБ (отличные друг от друга лицевые панели);
- готовые блоки под автоматические выключатели лидирующих производителей или блоки свободной конфигурации, не имеющие преперфорации как на лицевой, так и на монтажной панелях.
- в зависимости от типа исполнения автоматических выключателей: стационарный, втычной, выкатной, имеющий блок дифференциальной защиты, моторный привод и т.п.

### Установка АВ в литом корпусе до 630 А

#### Элементы секционирования

Возможность увеличения степени секционирования без дополнительной механической доработки

#### Монтажная плата

Адаптирована для вертикальной и горизонтальной установки АВ

#### Рейки блока

Монтажные рейки имеют насечки для быстрого определения места установки монтажной платы

#### Лицевая панель

Наличие преперфорации зависит от используемого типа АВ и дополнительных аксессуаров

### Установка воздушного АВ до 6300 А

#### Элементы секционирования

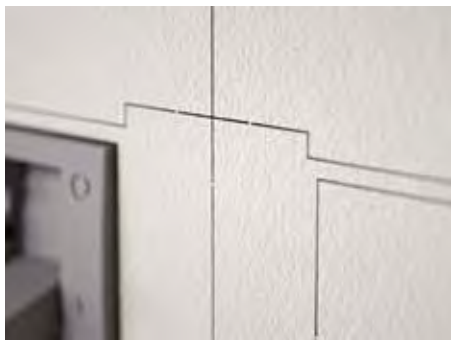
Возможность увеличения степени секционирования без дополнительной механической доработки

#### Лицевая панель

Наличие преперфорации зависит от используемого типа АВ и дополнительных аксессуаров

## Отличительные особенности функциональных блоков

На сегодняшний день в ассортименте системы "RAM power" представлено около 200 вариантов готовых функциональных блоков, совместимых с большинством серий автоматических выключателей, таких как 3VT, 3WL/3WT, Compact NS/NSX, Masterpact NW/NT, Tmax XT, T, Emax E. При использовании АВ, не принадлежащих к вышеуказанному списку, необходимо рассмотреть функциональные блоки свободного конфигурирования.



### Преперфорация лицевой панели и монтажной платы

Каждый функциональный блок имеет индивидуальную преперфорацию, что обеспечивает высокую скорость монтажа без дополнительной механической обработки



### Прецизионное положение монтажной платы

Насечки на рейках блока служат ориентиром для места установки монтажной платы, которое определяется типом АВ и наличием дополнительных аксессуаров



### Простота монтажа/демонтажа

Лицевая панель внутреннего функционального блока имеет замки с 1/4 оборота и эргономичные рукоятки для ее удобного и быстрого демонтажа/монтажа



### Безопасность обслуживания

Заземляющая пластина обеспечивает единый замкнутый контур между замком, лицевой панелью функционального блока и каркасом шкафа



### Петли внешних панелей

Внешние лицевые панели функциональных блоков имеют новый тип с фиксацией на стандартную боковую перфорацию стойки каркаса, исключая механическую обработку



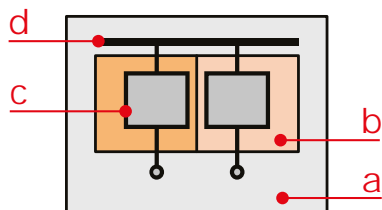
### Высокая степень защиты

Пенополиуретановый уплотнитель плотно прилегает к петлям и кромкам шкафа, обеспечивая степень пыле- и влагозащиты до IP 54

## Секционирование

В соответствии с ГОСТ IEC 61439 вид внутреннего изоляционного разгораживания или форма секционирования обеспечивает:

- защиту от прикосновения к токоведущим частям соседних функциональных блоков. Степень защиты должна быть не менее IP 2X;
- снижение вероятности случайного возникновения дуги;
- защиту от попадания твердых инородных частиц из одного блока НКУ в другой.



### Условные обозначения

- a Оболочка
- b Внутреннее секционирование
- c Функциональный блок, включая соответствующие клеммы для подключения отходящих проводников
- d Сборные шины

Форма 1	Форма 2		Форма 3		Форма 4	
Внутреннее разделение отсутствует	Внутреннее разделение между сборными шинами и функциональными блоками		Внутреннее разделение между сборными шинами и функциональными блоками. <ul style="list-style-type: none"> <li>• Все функциональные блоки отделены друг от друга;</li> <li>• Клеммы для подключения отходящих линий отделены от функциональных блоков, но не отделены друг от друга</li> </ul>		Внутреннее разделение между сборными шинами и функциональными блоками. <ul style="list-style-type: none"> <li>• Все функциональные блоки отделены друг от друга;</li> <li>• Клеммы для подключения отходящей линии для конкретного функционального блока отделены от других функциональных блоков, и от клемм других функциональных блоков;</li> <li>• Клеммы для подключения отходящих линий отделены от сборных шин</li> </ul>	
	<b>Форма 2a</b> Клеммы для подключения отходящих линий не отделены от сборных шин	<b>Форма 2b</b> Клеммы для подключения отходящих линий отделены от сборных шин	<b>Форма 3a</b> Клеммы для подключения отходящих линий не отделены от сборных шин	<b>Форма 3b</b> Клеммы для подключения отходящих линий отделены от сборных шин	<b>Форма 4a</b> Клеммы для подключения отходящих линий находятся в одном отсеке с соответствующим функциональным блоком	<b>Форма 4b</b> Клеммы для подключения отходящих линий находятся в отдельных отсеках или изолированном пространстве по отношению к соответствующим функциональным блокам

**Таблица быстрого подбора внутренних функциональных блоков и элементов секционирования для литых автоматических выключателей серии HGP**
**Горизонтальная установка АВ**


Серия АВ	Кол-во полюсов	Исполнение автомата	Ширина шкафа, мм	Высота панели, мм	Максимальное кол-во АВ в блоке	R5PKIB – комплект установки АВ	R5SVS – разделитель вертикальный глухой	R5SGS – разделитель горизонтальный	R5SR – комплект поддержки АВ с мотор-приводом
HGP160	3	F	600	150	1	R5PKIB5H61112	R5SVS150	R5SGS60	R5SR60S
HGP160		F-MO	600	150	1	R5PKIB5H61212	R5SVS150	R5SGS60	R5SR60S
HGP250	3	F	600	150	1	R5PKIB5H61113	R5SVS150	R5SGS60	R5SR60S
HGP250		F-MO	600	150	1	R5PKIB5H61213	R5SVS150	R5SGS60	R5SR60S
HGP630	3	F	600	300	1	R5PKIB5H61116	R5SVS300	R5SGS60	R5SR60S
HGP630		F-MO	600	300	1	R5PKIB5H61216	R5SVS300	R5SGS60	R5SR60S
HGP160	4	F	600	200	1	R5PKIB5H611124P	R5SVS200	R5SGS60	R5SR60S
HGP160		F-MO	600	200	1	R5PKIB5H612124P	R5SVS200	R5SGS60	R5SR60S
HGP250	4	F	600	200	1	R5PKIB5H611134P	R5SVS200	R5SGS60	R5SR60S
HGP250		F-MO	600	200	1	R5PKIB5H612134P	R5SVS200	R5SGS60	R5SR60S
HGP630	4	F	600	350	1	R5PKIB5H611164P	R5SVS250	R5SGS60	R5SR60S
HGP630		F-MO	600	350	1	R5PKIB5H612164P	R5SVS250	R5SGS60	R5SR60S

**Вертикальная установка АВ**


Серия АВ	Кол-во полюсов	Исполнение автомата	Ширина шкафа, мм	Высота панели, мм	Максимальное кол-во АВ в блоке	R5PKIB – комплект установки АВ	R5SVS – разделитель вертикальный глухой	R5SGS – разделитель горизонтальный	R5SR – комплект поддержки АВ с мотор-приводом
HGP160	3	F	600	200	4	R5PKIB5V61112	R5SVS200	R5SGS60	R5SR60L
HGP160		F-MO		200		R5PKIB5V61212	R5SVS200	R5SGS60	R5SR60L
HGP160		F	800	200	6	R5PKIB5V81112	R5SVS200	R5SGS80	R5SR80L
HGP160		F-MO		200		R5PKIB5V81212	R5SVS200	R5SGS80	R5SR80L
HGP250	3	F	600	250	3	R5PKIB5V61113	R5SVS250	R5SGS60	R5SR60L
HGP250		F-MO		250		R5PKIB5V61213	R5SVS250	R5SGS60	R5SR60L
HGP250		F	800	250	5	R5PKIB5V81113	R5SVS250	R5SGS80	R5SR80L
HGP250		F-MO		250		R5PKIB5V81213	R5SVS250	R5SGS80	R5SR80L
HGP630	3	F	600	350	2	R5PKIB5V61116	R5SVS350	R5SGS60	R5SR60L
HGP630		F-MO		350		R5PKIB5V61216	R5SVS350	R5SGS60	R5SR60L
HGP630		F	800	350	4	R5PKIB5V81116	R5SVS350	R5SGS80	R5SR80L
HGP630		F-MO		350		R5PKIB5V81216	R5SVS350	R5SGS80	R5SR80L
HGP160	4	F	600	200	3	R5PKIB5V611124P	R5SVS200	R5SGS60	R5SR60L
HGP160		F-MO		200		R5PKIB5V612124P	R5SVS200	R5SGS60	R5SR60L
HGP160		F	800	200	5	R5PKIB5V811124P	R5SVS200	R5SGS80	R5SR80L
HGP160		F-MO		200		R5PKIB5V812124P	R5SVS200	R5SGS80	R5SR80L
HGP250	4	F	600	250	2	R5PKIB5V611134P	R5SVS250	R5SGS60	R5SR60L
HGP250		F-MO		250		R5PKIB5V612134P	R5SVS250	R5SGS60	R5SR60L
HGP250		F	800	250	4	R5PKIB5V811134P	R5SVS250	R5SGS80	R5SR80L
HGP250		F-MO		250		R5PKIB5V812134P	R5SVS250	R5SGS80	R5SR80L
HGP630	4	F	600	350	2	R5PKIB5V611164P	R5SVS350	R5SGS60	R5SR60L
HGP630		F-MO		350		R5PKIB5V612164P	R5SVS350	R5SGS60	R5SR60L
HGP630		F	800	350	3	R5PKIB5V811164P	R5SVS350	R5SGS80	R5SR80L
HGP630		F-MO		350		R5PKIB5V812164P	R5SVS350	R5SGS80	R5SR80L

F – стационарный, F-MO – стационарный с моторным приводом, P – втычной, P-MO – втычной с моторным приводом, W – выкатной, W-MO – выкатной с моторным приводом.



R5SVP – разделитель вертикальный преперфорированный	R5FCB – коробка коммутационная боковая	R5KFB – силовые коннекторы	R5BCB – коробка коммутационная задняя	R5STB – разделитель телескопический*		
				глубина 800	глубина 400+600	глубина 400+800
R5SVP15013	R5FCB150	R5KFB33	R5BCB15013	R5STB815	R5STB4615	R5STB4815
R5SVP15013	R5FCB150	R5KFB33	R5BCB15013	R5STB815	R5STB4615	R5STB4815
R5SVP15013	R5FCB150	R5KFB33	R5BCB15013	R5STB815	R5STB4615	R5STB4815
R5SVP15013	R5FCB150	R5KFB33	R5BCB15013	R5STB815	R5STB4615	R5STB4815
R5SVP30016	R5FCB250	R5KFB36	R5BCB30016	R5STB830	R5STB4630	R5STB4830
R5SVP30016	R5FCB250	R5KFB36	R5BCB30016	R5STB830	R5STB4630	R5STB4830
R5SVP200134P	R5FCB20013	R5KFB43	R5BCB20013	R5STB8204P	R5STB46204P	R5STB48204P
R5SVP200134P	R5FCB20013	R5KFB43	R5BCB20013	R5STB8204P	R5STB46204P	R5STB48204P
R5SVP200134P	R5FCB20013	R5KFB43	R5BCB20013	R5STB8204P	R5STB46204P	R5STB48204P
R5SVP200134P	R5FCB20013	R5KFB43	R5BCB20013	R5STB8204P	R5STB46204P	R5STB48204P
R5SVP250164P	R5FCB250	R5KFB46	R5BCB25016	R5STB8254P	R5STB46254P	R5STB48254P
R5SVP250164P	R5FCB250	R5KFB46	R5BCB25016	R5STB8254P	R5STB46254P	R5STB48254P

\* – только для двустороннего обслуживания

**Таблица быстрого подбора внутренних функциональных блоков и элементов секционирования для литых автоматических выключателей серии NSX**
**Горизонтальная установка АВ**


Серия АВ	Кол-во полюсов	Исполнение автомата	Ширина шкафа, мм	Высота панели, мм	Максимальное кол-во АВ в блоке	R5PKIB – комплект установки АВ	R5SVS – разделитель вертикальный глухой	R5SGS – разделитель горизонтальный	R5SR – комплект поддержки АВ с мотор-приводом
NSX250	3	F, F-MO, P, P-MO	600	150	1	R5PKIB3H62213	R5SVS150	R5SGS60	R5SR60S
		W, W-MO		250	1	R5PKIB3H61913	R5SVS250	R5SGS60	R5SR60S
NSX630	3	F, F-MO, P		200	1	R5PKIB3H62116	R5SVS200	R5SGS60	R5SR60S
		W		300	1	R5PKIB3H61516	R5SVS300	R5SGS60	-
		P-MO		250	1	R5PKIB3H61416	R5SVS250	R5SGS60	R5SR60S
		W-MO		300	1	R5PKIB3H61616	R5SVS300	R5SGS60	R5SR60S
NSX250	4	F, F-MO, P, P-MO		200	1	R5PKIB3H622134P	R5SVS200	R5SGS60	R5SR60S
		W, W-MO		250	1	R5PKIB3H619134P	R5SVS250	R5SGS60	R5SR60S
NSX630	4	F, F-MO, P		250	1	R5PKIB3H621164P	R5SVS250	R5SGS60	R5SR60S
		W		300	1	R5PKIB3H615164P	R5SVS300	R5SGS60	-
		P-MO, W-MO	300	1	R5PKIB3H628164P	R5SVS300	R5SGS60	R5SR60S	

**Вертикальная установка АВ**


Серия АВ	Кол-во полюсов	Исполнение автомата	Ширина шкафа, мм	Высота панели, мм	Максимальное кол-во АВ в блоке	R5PKIB – комплект установки АВ	R5SVS – разделитель вертикальный глухой	RR5SGS – разделитель горизонтальный	R5SR – комплект поддержки АВ с мотор-приводом
NSX250	3	F, F-MO, P, P-MO	600	250	4	R5PKIB3V62213	R5SVS250	R5SGS60	R5SR60L
		W, W-MO			2	R5PKIB3V61913	R5SVS250	R5SGS60	R5SR60L
		800	250	F, F-MO, P, P-MO	5	R5PKIB3V82213	R5SVS250	R5SGS80	R5SR80L
				W, W-MO	2	R5PKIB3V81913	R5SVS250	R5SGS80	R5SR80L
NSX630	3	F, F-MO, P	600	350	3	R5PKIB3V62116	R5SVS350	R5SGS60	R5SR60L
		W			2	R5PKIB3V61516	R5SVS350	R5SGS60	-
		W-MO, P-MO	800	350	2	R5PKIB3V62816	R5SVS350	R5SGS60	R5SR60L
		F, F-MO, P			4	R5PKIB3V82116	R5SVS350	R5SGS80	R5SR80L
		P-MO			4	R5PKIB3V81416	R5SVS350	R5SGS80	R5SR80L
		W			2	R5PKIB3V81516	R5SVS350	R5SGS80	-
		W-MO			2	R5PKIB3V81616	R5SVS350	R5SGS80	R5SR80L
NSX250	4	F, F-MO, P, P-MO	600	250	3	R5PKIB3V622134P	R5SVS250	R5SGS60	R5SR60L
		W, W-MO			2	R5PKIB3V619134P	R5SVS250	R5SGS60	R5SR60L
		800	250	F, F-MO, P, P-MO	4	R5PKIB3V822134P	R5SVS250	R5SGS80	R5SR80L
				W, W-MO	2	R5PKIB3V819134P	R5SVS250	R5SGS80	R5SR80L
NSX630	4	F, F-MO, P	600	350	2	R5PKIB3V621164P	R5SVS350	R5SGS60	R5SR60L
		P-MO			2	R5PKIB3V614164P	R5SVS350	R5SGS60	R5SR60L
		W	800	350	1	R5PKIB3V615164P	R5SVS350	R5SGS60	-
		W-MO			1	R5PKIB3V616164P	R5SVS350	R5SGS60	R5SR60L
		F, F-MO, P			3	R5PKIB3V821164P	R5SVS350	R5SGS80	R5SR80L
		P-MO			3	R5PKIB3V814164P	R5SVS350	R5SGS80	R5SR80L
		W			2	R5PKIB3V815164P	R5SVS350	R5SGS80	-
		W-MO			2	R5PKIB3V816164P	R5SVS350	R5SGS80	R5SR80L

F – стационарный, F-MO – стационарный с моторным приводом, P – вытчной, P-MO – вытчной с моторным приводом, W – выкатной, W-MO – выкатной с моторным приводом.



R5SVP – разделитель вертикальный преперфорированный	R5FCB – коробка коммутационная боковая	R5KBF – силовые коннекторы	R5BCB – коробка коммутационная задняя	R5SBT – разделитель телескопический*		
				глубина 800	глубина 400+600	глубина 400+800
R5SVP15013	R5FCB150	R5KBF33	R5BCB15013	R5SBT815	R5SBT4615	R5SBT4815
R5SVP25013	R5FCB20013	R5KBF33	R5BCB25013	R5SBT825	R5SBT4625	R5SBT4825
R5SVP20016	R5FCB200	R5KBF36	R5BCB20016	R5SBT820	R5SBT4620	R5SBT4820
R5SVP30016	R5FCB250	R5KBF36	R5BCB30016	R5SBT830	R5SBT4630	R5SBT4830
R5SVP25016	R5FCB250	R5KBF36	R5BCB25016	R5SBT825	R5SBT4625	R5SBT4825
R5SVP30016	R5FCB250	R5KBF36	R5BCB30016	R5SBT830	R5SBT4630	R5SBT4830
R5SVP200134P	R5FCB20013	R5KBF43	R5BCB20013	R5SBT8204P	R5SBT46204P	R5SBT48204P
R5SVP250134P	R5FCB20013	R5KBF43	R5BCB250134P	R5SBT8254P	R5SBT46254P	R5SBT48254P
R5SVP250164P	R5FCB250	R5KBF46	R5BCB25016	R5SBT8254P	R5SBT46254P	R5SBT48254P
R5SVP300164P	R5FCB250	R5KBF46	R5BCB30016	R5SBT8304P	R5SBT46304P	R5SBT48304P
R5SVP300164P	R5FCB250	R5KBF46	R5BCB30016	R5SBT8304P	R5SBT46304P	R5SBT48304P

\* – только для двустороннего обслуживания



**Таблица быстрого подбора внутренних функциональных блоков и элементов секционирования для литых автоматических выключателей серии ХТ, Тmax**
**Горизонтальная установка АВ**


Серия АВ	Кол-во полюсов	Исполнение автомата	Ширина шкафа, мм	Высота панели, мм	Максимальное кол-во АВ в блоке	R5PKIB – комплект установки АВ	R5SVS – разделитель вертикальный глухой	R5SGS – разделитель горизонтальный	R5SR – комплект поддержки АВ с мотор-приводом
ХТ1	3	F	600	150	1	R5PKIB2H61112	R5SVS150	R5SGS60	-
		F-MO		150	1	R5PKIB2H61212	R5SVS150	R5SGS60	R5SR60S
		P		150	1	R5PKIB2H61312	R5SVS150	R5SGS60	-
		P-MO		150	1	R5PKIB2H61412	R5SVS150	R5SGS60	R5SR60S
ХТ2	3	F		150	1	R5PKIB2H61112A	R5SVS150	R5SGS60	-
		F-MO		150	1	R5PKIB2H61212A	R5SVS150	R5SGS60	R5SR60S
		P		150	1	R5PKIB2H61312A	R5SVS150	R5SGS60	-
		P-MO		150	1	R5PKIB2H61412A	R5SVS150	R5SGS60	R5SR60S
ХТ3	3	W, W-MO		200	1	R5PKIB2H61912A	R5SVS200	R5SGS60	R5SR60S
		F		150	1	R5PKIB2H61113	R5SVS150	R5SGS60	-
		F-MO		150	1	R5PKIB2H61213	R5SVS150	R5SGS60	R5SR60S
		P		150	1	R5PKIB2H61313	R5SVS150	R5SGS60	-
ХТ4	3	P-MO		150	1	R5PKIB2H61413	R5SVS150	R5SGS60	R5SR60S
		F		150	1	R5PKIB2H61113B	R5SVS150	R5SGS60	-
		F-MO		150	1	R5PKIB2H61213B	R5SVS150	R5SGS60	R5SR60S
		P		150	1	R5PKIB2H61313B	R5SVS150	R5SGS60	-
Т4	3	P-MO	150	1	R5PKIB2H61413B	R5SVS150	R5SGS60	R5SR60S	
		W, W-MO	250	1	R5PKIB2H61913B	R5SVS250	R5SGS60	R5SR60S	
		F, F-MO	150	1	R5PKIB2H61714	R5SVS150	R5SGS60	R5SR60S	
		P	150	1	R5PKIB2H61314	R5SVS150	R5SGS60	-	
Т5	3	P-MO	150	1	R5PKIB2H61414	R5SVS150	R5SGS60	R5SR60S	
		W	250	1	R5PKIB2H61514	R5SVS250	R5SGS60	-	
		W-MO	250	1	R5PKIB2H61614	R5SVS250	R5SGS60	R5SR60S	
		F, F-MO	200	1	R5PKIB2H61716	R5SVS200	R5SGS60	R5SR60S	
ХТ1	4	P	200	1	R5PKIB2H61316	R5SVS200	R5SGS60	-	
		P-MO	200	1	R5PKIB2H61416	R5SVS200	R5SGS60	R5SR60S	
		W	250	1	R5PKIB2H61516	R5SVS250	R5SGS60	-	
		W-MO	250	1	R5PKIB2H61616	R5SVS250	R5SGS60	R5SR60S	
ХТ2	4	F	150	1	R5PKIB2H611124P	R5SVS150	R5SGS60	-	
		F-MO	150	1	R5PKIB2H612124P	R5SVS150	R5SGS60	R5SR60S	
		P	150	1	R5PKIB2H613124P	R5SVS150	R5SGS60	-	
		P-MO	150	1	R5PKIB2H614124P	R5SVS150	R5SGS60	R5SR60S	
ХТ3	4	W, W-MO	250	1	R5PKIB2H619124P	R5SVS250	R5SGS60	R5SR60S	
		F	200	1	R5PKIB2H611134P	R5SVS200	R5SGS60	-	
		F-MO	200	1	R5PKIB2H612134P	R5SVS200	R5SGS60	R5SR60S	
		P	200	1	R5PKIB2H613134P	R5SVS200	R5SGS60	-	
ХТ4	4	P-MO	200	1	R5PKIB2H614134P	R5SVS200	R5SGS60	R5SR60S	
		F	200	1	R5PKIB2H61113B4P	R5SVS200	R5SGS60	-	
		F-MO	200	1	R5PKIB2H61213B4P	R5SVS200	R5SGS60	R5SR60S	
		P	200	1	R5PKIB2H61313B4P	R5SVS200	R5SGS60	-	
Т4	4	P-MO	200	1	R5PKIB2H61413B4P	R5SVS200	R5SGS60	R5SR60S	
		W, W-MO	250	1	R5PKIB2H61913B4P	R5SVS250	R5SGS60	R5SR60S	
		F, F-MO	200	1	R5PKIB2H617144P	R5SVS200	R5SGS60	R5SR60S	
		P	200	1	R5PKIB2H613144P	R5SVS200	R5SGS60	-	
Т5	4	P-MO	200	1	R5PKIB2H614144P	R5SVS200	R5SGS60	R5SR60S	
		W	250	1	R5PKIB2H615144P	R5SVS250	R5SGS60	-	
		W-MO	250	1	R5PKIB2H616144P	R5SVS250	R5SGS60	R5SR60S	
		F, F-MO	250	1	R5PKIB2H617164P	R5SVS250	R5SGS60	R5SR60S	
Т5	4	P	250	1	R5PKIB2H613164P	R5SVS250	R5SGS60	-	
		P-MO	250	1	R5PKIB2H614164P	R5SVS250	R5SGS60	R5SR60S	
		W	300	1	R5PKIB2H615164P	R5SVS300	R5SGS60	-	
		W-MO	300	1	R5PKIB2H616164P	R5SVS300	R5SGS60	R5SR60S	

F – стационарный, F-MO – стационарный с моторным приводом, P – втычной, P-MO – втычной с моторным приводом, W – выкатной, W-MO – выкатной с моторным приводом.



**Таблица быстрого подбора внутренних функциональных блоков и элементов секционирования для литых автоматических выключателей серии ХТ, Тmax**
**Вертикальная установка АВ**


Серия АВ	Кол-во полюсов	Исполнение автомата	Ширина шкафа, мм	Высота панели, мм	Максимальное кол-во АВ в блоке	R5PKIB – комплект установки АВ	R5SVS – разделитель вертикальный глухой	R5SGS – разделитель горизонтальный	R5SR – комплект поддержки АВ с мотор-приводом
ХТ1	3	F	600	250	5	R5PKIB2V61112	R5SVS250	R5SGS60	-
		F-MO		250	3	R5PKIB2V61212	R5SVS250	R5SGS60	R5SR60L
		P		250	5	R5PKIB2V61312	R5SVS250	R5SGS60	-
		P-MO		250	3	R5PKIB2V61412	R5SVS250	R5SGS60	R5SR60L
		F	800	250	8	R5PKIB2V81112	R5SVS250	R5SGS80	-
		F-MO		250	4	R5PKIB2V81212	R5SVS250	R5SGS80	R5SR80L
		P		250	8	R5PKIB2V81312	R5SVS250	R5SGS80	-
		P-MO		250	4	R5PKIB2V81412	R5SVS250	R5SGS80	R5SR80L
ХТ2	3	F	600	250	4	R5PKIB2V61112A	R5SVS250	R5SGS60	-
		F-MO		250	4	R5PKIB2V61212A	R5SVS250	R5SGS60	R5SR60L
		P		250	4	R5PKIB2V61312A	R5SVS250	R5SGS60	-
		P-MO		250	4	R5PKIB2V61412A	R5SVS250	R5SGS60	R5SR60L
		W, W-MO	800	250	2	R5PKIB2V61912A	R5SVS250	R5SGS60	R5SR60L
		F		250	6	R5PKIB2V81112A	R5SVS250	R5SGS80	-
		F-MO		250	6	R5PKIB2V81212A	R5SVS250	R5SGS80	R5SR80L
		P		250	6	R5PKIB2V81312A	R5SVS250	R5SGS80	-
		P-MO		250	6	R5PKIB2V81412A	R5SVS250	R5SGS80	R5SR80L
		W, W-MO		250	4	R5PKIB2V81912A	R5SVS250	R5SGS80	R5SR80L
ХТ3	3	F	600	300	3	R5PKIB2V61113	R5SVS300	R5SGS60	-
		F-MO		300	3	R5PKIB2V61213	R5SVS300	R5SGS60	R5SR60L
		P		300	3	R5PKIB2V61313	R5SVS300	R5SGS60	-
		P-MO		300	3	R5PKIB2V61413	R5SVS300	R5SGS60	R5SR60L
		F	800	300	5	R5PKIB2V81113	R5SVS300	R5SGS80	-
		F-MO		300	5	R5PKIB2V81213	R5SVS300	R5SGS80	R5SR80L
		P		300	5	R5PKIB2V81313	R5SVS300	R5SGS80	-
		P-MO		300	5	R5PKIB2V81413	R5SVS300	R5SGS80	R5SR80L
ХТ4	3	F	600	300	3	R5PKIB2V61113B	R5SVS300	R5SGS60	-
		F-MO		300	3	R5PKIB2V61213B	R5SVS300	R5SGS60	R5SR60L
		P		300	3	R5PKIB2V61313B	R5SVS300	R5SGS60	-
		P-MO		300	3	R5PKIB2V61413B	R5SVS300	R5SGS60	R5SR60L
		W, W-MO	800	300	2	R5PKIB2V61913B	R5SVS300	R5SGS60	R5SR60L
		F		300	5	R5PKIB2V81113B	R5SVS300	R5SGS80	-
		F-MO		300	5	R5PKIB2V81213B	R5SVS300	R5SGS80	R5SR80L
		P		300	5	R5PKIB2V81313B	R5SVS300	R5SGS80	-
		P-MO		300	5	R5PKIB2V81413B	R5SVS300	R5SGS80	R5SR80L
		W, W-MO		300	3	R5PKIB2V81913B	R5SVS300	R5SGS80	R5SR80L
Т4	3	F, F-MO	600	250	3	R5PKIB2V61714	R5SVS250	R5SGS60	R5SR60L
		P		250	3	R5PKIB2V61314	R5SVS250	R5SGS60	-
		P-MO		250	3	R5PKIB2V61414	R5SVS250	R5SGS60	R5SR60L
		W		250	2	R5PKIB2V61514	R5SVS250	R5SGS60	-
		W-MO	800	250	2	R5PKIB2V61614	R5SVS250	R5SGS60	R5SR60L
		F, F-MO		250	5	R5PKIB2V81714	R5SVS250	R5SGS80	R5SR80L
		P		250	5	R5PKIB2V81314	R5SVS250	R5SGS80	-
		P-MO		250	5	R5PKIB2V81414	R5SVS250	R5SGS80	R5SR80L
		W		250	3	R5PKIB2V81514	R5SVS250	R5SGS80	-
		W-MO		250	3	R5PKIB2V81614	R5SVS250	R5SGS80	R5SR80L
Т5	3	F, F-MO	600	250	3	R5PKIB2V61716	R5SVS250	R5SGS60	R5SR60L
		P		350	2	R5PKIB2V61316	R5SVS350	R5SGS60	-
		P-MO		350	2	R5PKIB2V61416	R5SVS350	R5SGS60	R5SR60L
		W		350	2	R5PKIB2V61516	R5SVS350	R5SGS60	-
		W-MO	800	350	2	R5PKIB2V61616	R5SVS350	R5SGS60	R5SR60L
		F, F-MO		250	4	R5PKIB2V81716	R5SVS250	R5SGS80	R5SR80L
		P		350	4	R5PKIB2V81316	R5SVS350	R5SGS80	-
		P-MO		350	4	R5PKIB2V81416	R5SVS350	R5SGS80	R5SR80L
		W		350	3	R5PKIB2V81516	R5SVS350	R5SGS80	-
		W-MO		350	3	R5PKIB2V81616	R5SVS350	R5SGS80	R5SR80L

F – стационарный, F-MO – стационарный с моторным приводом, P – втычной, P-MO – втычной с моторным приводом, W – выкатной, W-MO – выкатной с моторным приводом.



Серия АВ	Кол-во полюсов	Исполнение автомата	Ширина шкафа, мм	Высота панели, мм	Максимальное кол-во АВ в блоке	R5PKIB – комплект установки АВ	R5SVS – разделитель вертикальный глухой	R5SGS – разделитель горизонтальный	R5SR – комплект поддержки АВ с мотор-приводом
XT1	4	F	600	250	4	R5PKIB2V611124P	R5SVS250	R5SGS60	-
		F-MO		250	4	R5PKIB2V612124P	R5SVS250	R5SGS60	R5SR60L
		P		250	4	R5PKIB2V613124P	R5SVS250	R5SGS60	-
		P-MO		250	4	R5PKIB2V614124P	R5SVS250	R5SGS60	R5SR60L
		F	800	250	5	R5PKIB2V811124P	R5SVS250	R5SGS80	-
		F-MO		250	5	R5PKIB2V812124P	R5SVS250	R5SGS80	R5SR80L
		P		250	5	R5PKIB2V813124P	R5SVS250	R5SGS80	-
		P-MO		250	5	R5PKIB2V814124P	R5SVS250	R5SGS80	R5SR80L
XT2	4	F	600	250	3	R5PKIB2V61112A4P	R5SVS250	R5SGS60	-
		F-MO		250	3	R5PKIB2V61212A4P	R5SVS250	R5SGS60	R5SR60L
		P		250	3	R5PKIB2V61312A4P	R5SVS250	R5SGS60	-
		P-MO		250	3	R5PKIB2V61412A4P	R5SVS250	R5SGS60	R5SR60L
		W, W-MO	800	250	2	R5PKIB2V61912A4P	R5SVS250	R5SGS60	R5SR60L
		F		250	5	R5PKIB2V81112A4P	R5SVS250	R5SGS80	-
		F-MO		250	5	R5PKIB2V81212A4P	R5SVS250	R5SGS80	R5SR80L
		P		250	5	R5PKIB2V81312A4P	R5SVS250	R5SGS80	-
		P-MO		250	5	R5PKIB2V81412A4P	R5SVS250	R5SGS80	R5SR80L
		W, W-MO		250	3	R5PKIB2V81912A4P	R5SVS250	R5SGS80	R5SR80L
XT3	4	F	600	300	2	R5PKIB2V611134P	R5SVS300	R5SGS60	-
		F-MO		300	2	R5PKIB2V612134P	R5SVS300	R5SGS60	R5SR60L
		P		300	2	R5PKIB2V613134P	R5SVS300	R5SGS60	-
		P-MO		300	2	R5PKIB2V614134P	R5SVS300	R5SGS60	R5SR60L
		F	800	300	4	R5PKIB2V811134P	R5SVS300	R5SGS80	-
		F-MO		300	4	R5PKIB2V812134P	R5SVS300	R5SGS80	R5SR80L
		P		300	4	R5PKIB2V813134P	R5SVS300	R5SGS80	-
		P-MO		300	4	R5PKIB2V814134P	R5SVS300	R5SGS80	R5SR80L
		W, W-MO		300	3	R5PKIB2V819134P	R5SVS300	R5SGS80	R5SR80L
		F		XT4	4	600	300	2	R5PKIB2V61113B4P
F-MO	300	2	R5PKIB2V61213B4P				R5SVS300	R5SGS60	R5SR60L
P	300	2	R5PKIB2V61313B4P				R5SVS300	R5SGS60	-
P-MO	300	2	R5PKIB2V61413B4P				R5SVS300	R5SGS60	-
W, W-MO	800	300	2			R5PKIB2V61913B4P	R5SVS300	R5SGS60	R5SR60L
F		300	4			R5PKIB2V81113B4P	R5SVS300	R5SGS80	R5SR80L
F-MO		300	4			R5PKIB2V81213B4P	R5SVS300	R5SGS80	R5SR80L
P		300	4			R5PKIB2V81313B4P	R5SVS300	R5SGS80	-
P-MO		300	4			R5PKIB2V81413B4P	R5SVS300	R5SGS80	R5SR80L
W, W-MO		300	3			R5PKIB2V81913B4P	R5SVS300	R5SGS80	R5SR80L
T4	4	F, F-MO	600	250	3	R5PKIB2V617144P	R5SVS250	R5SGS60	R5SR60L
		P		250	3	R5PKIB2V613144P	R5SVS250	R5SGS60	-
		P-MO		250	2	R5PKIB2V614144P	R5SVS250	R5SGS60	R5SR60L
		W		250	2	R5PKIB2V615144P	R5SVS250	R5SGS60	-
		W-MO	800	250	2	R5PKIB2V616144P	R5SVS250	R5SGS60	R5SR60L
		F, F-MO		250	4	R5PKIB2V817144P	R5SVS250	R5SGS80	R5SR80L
		P		250	4	R5PKIB2V813144P	R5SVS250	R5SGS80	-
		P-MO		250	4	R5PKIB2V814144P	R5SVS250	R5SGS80	R5SR80L
		W		250	3	R5PKIB2V815144P	R5SVS250	R5SGS80	-
		W-MO		250	3	R5PKIB2V816144P	R5SVS250	R5SGS80	R5SR80L
T5	4	F, F-MO	600	250	2	R5PKIB2V617164P	R5SVS250	R5SGS60	R5SR60L
		P		350	2	R5PKIB2V613164P	R5SVS350	R5SGS60	-
		P-MO		350	2	R5PKIB2V614164P	R5SVS350	R5SGS60	R5SR60L
		W		350	1	R5PKIB2V615164P	R5SVS350	R5SGS60	-
		W-MO	800	350	1	R5PKIB2V616164P	R5SVS350	R5SGS60	R5SR60L
		F, F-MO		250	3	R5PKIB2V817164P	R5SVS250	R5SGS80	R5SR80L
		P		350	3	R5PKIB2V813164P	R5SVS350	R5SGS80	-
		P-MO		350	3	R5PKIB2V814164P	R5SVS350	R5SGS80	R5SR80L
		W		350	2	R5PKIB2V815164P	R5SVS350	R5SGS80	-
		W-MO		350	2	R5PKIB2V816164P	R5SVS350	R5SGS80	R5SR80L

F – стационарный, F-MO – стационарный с моторным приводом, P – вытчной, P-MO – вытчной с моторным приводом, W – выкатной, W-MO – выкатной с моторным приводом.

**Таблица быстрого подбора внутренних функциональных блоков и элементов секционирования для литых автоматических выключателей серии 3VT и MODEION и блоков свободного конфигурирования**
**Горизонтальная установка АВ**


Серия АВ	Кол-во полюсов	Исполнение автомата	Ширина шкафа, мм	Высота панели, мм	Максимальное кол-во АВ в блоке	R5PKIB – комплект установки АВ	R5SVS – разделитель вертикальный глухой	R5SGS – разделитель горизонтальный	R5SR – комплект поддержки АВ с мотор-приводом
3VT1, BC160	3	F	600	150	1	R5PKIB1H61112	R5SVS150	R5SGS60	–
		F-MO		200	1	R5PKIB1H61212	R5SVS200	R5SGS60	R5SR60S
3VT2, BD250	3	F, F-MO, P, P-MO		150	1	R5PKIB1H62213	R5SVS150	R5SGS60	R5SR60S
		W, W-MO		250	1	R5PKIB1H61913	R5SVS250	R5SGS60	R5SR60S
3VT3, BH630	3	F, F-MO, P, P-MO	200	1	R5PKIB1H62216	R5SVS200	R5SGS60	R5SR60S	
		W, W-MO	250	1	R5PKIB1H61916	R5SVS250	R5SGS60	R5SR60S	
ФБ свободного конф. 250 А	3	–	600	150	1	R5PKIB0615	R5SVS150	R5SGS60	R5SR60S
				200	1	R5PKIB0620	R5SVS200	R5SGS60	R5SR60S
				250	1	R5PKIB0625	R5SVS250	R5SGS60	R5SR60S
	4			150	1	R5PKIB0615	R5SVS150	R5SGS60	R5SR60S
				200	1	R5PKIB0620	R5SVS200	R5SGS60	R5SR60S
				250	1	R5PKIB0625	R5SVS250	R5SGS60	R5SR60S
ФБ свободного конф. 630 А	3	–	600	200	1	R5PKIB0620	R5SVS200	R5SGS60	R5SR60S
				250	1	R5PKIB0625	R5SVS250	R5SGS60	R5SR60S
				300	1	R5PKIB0630	R5SVS300	R5SGS60	R5SR60S
				350	1	R5PKIB0635	R5SVS350	R5SGS60	R5SR60S
	4			200	1	R5PKIB0620	R5SVS200	R5SGS60	R5SR60S
				250	1	R5PKIB0625	R5SVS250	R5SGS60	R5SR60S
				300	1	R5PKIB0630	R5SVS300	R5SGS60	R5SR60S
				350	1	R5PKIB0635	R5SVS350	R5SGS60	R5SR60S

**Вертикальная установка АВ**


Серия АВ	Кол-во полюсов	Исполнение автомата	Ширина шкафа, мм	Высота панели, мм	Максимальное кол-во АВ в блоке	R5PKIB – комплект установки АВ	R5SVS – разделитель вертикальный глухой	R5SGS – разделитель горизонтальный	R5SR – комплект поддержки АВ с мотор-приводом
3VT1, BC160	3	F	600	200	5	R5PKIB1V61712	R5SVS200	R5SGS60	–
		F-MO			2		R5SVS200	R5SGS60	R5SR60L
		F	800		8	R5PKIB1V81712	R5SVS200	R5SGS60	–
		F-MO			4		R5SVS200	R5SGS60	R5SR80L
3VT2, BD250	3	F, F-MO, P, P-MO	600	350	3	R5PKIB1V62313	R5SVS350	R5SGS60	R5SR60L
		W, W-MO			2		R5SVS350	R5SGS60	R5SR60L
		F, F-MO, P, P-MO	800		5	R5PKIB1V82313	R5SVS350	R5SGS60	R5SR80L
		W, W-MO			3		R5SVS350	R5SGS60	R5SR80L
3VT3, BH630	3	F, F-MO, P, P-MO	600	400	2	R5PKIB1V62316	R5SVS400	R5SGS60	R5SR60L
		W, W-MO			2		R5SVS400	R5SGS60	R5SR60L
		F, F-MO, P, P-MO	800		4	R5PKIB1V82216	R5SVS400	R5SGS60	R5SR80L
		W, W-MO			2		R5PKIB1V81916	R5SVS400	R5SGS60

F – стационарный, F-MO – стационарный с моторным приводом, P – втычной, P-MO – втычной с моторным приводом, W – выкатной, W-MO – выкатной с моторным приводом.



R5SVP – разделитель вертикальный преперфорированный	R5FCB – коробка коммутационная боковая	R5KBF – силовые коннекторы	R5BCB – коробка коммутационная задняя	R5SBT – разделитель телескопический*		
				глубина 800	глубина 400+600	глубина 400+800
R5SVP15013	R5FCB150	R5KBF33	R5BCB15013	R5SBT815	R5SBT4615	R5SBT4815
R5SVP20013	R5FCB20013	R5KBF33	R5BCB20013	R5SBT820	R5SBT4620	R5SBT4820
R5SVP15013	R5FCB150	R5KBF33	R5BCB15013	R5SBT815	R5SBT4615	R5SBT4815
R5SVP25013	R5FCB20013	R5KBF33	R5BCB25013	R5SBT825	R5SBT4625	R5SBT4825
R5SVP20016	R5FCB200	R5KBF36	R5BCB20016	R5SBT820	R5SBT4620	R5SBT4820
R5SVP25016	R5FCB200	R5KBF36	R5BCB25016	R5SBT825	R5SBT4625	R5SBT4825
R5SVP15013	R5FCB150	R5KBF33	R5BCB15013	R5SBT815	R5SBT4615	R5SBT4815
R5SVP20013	R5FCB20013	R5KBF33	R5BCB20016	R5SBT820	R5SBT4620	R5SBT4820
R5SVP25013	R5FCB20013	R5KBF33	R5BCB25016	R5SBT825	R5SBT4625	R5SBT4825
R5SVP150134P	R5FCB150	-	R5BCB15013	R5SBT8154P	R5SBT46154P	R5SBT48154P
R5SVP200134P	R5FCB20013	R5KBF43	R5BCB20016	R5SBT8204P	R5SBT46204P	R5SBT48204P
R5SVP250134P	R5FCB250	R5KBF43	R5BCB25016	R5SBT8254P	R5SBT46254P	R5SBT48254P
R5SVP20016	R5FCB200	R5KBF36	R5BCB20016	R5SBT820	R5SBT4620	R5SBT4820
R5SVP25016	R5FCB250	R5KBF36	R5BCB25016	R5SBT825	R5SBT4625	R5SBT4825
R5SVP30016	R5FCB250	R5KBF36	R5BCB30016	R5SBT830	R5SBT4630	R5SBT4830
-	-	-	-	-	-	-
-	-	-	R5BCB20016	R5SBT8204P	R5SBT46204P	R5SBT48204P
R5SVP250164P	R5FCB250	R5KBF46	R5BCB25016	R5SBT8254P	R5SBT46254P	R5SBT48254P
R5SVP300164P	R5FCB250	R5KBF46	R5BCB30016	R5SBT8304P	R5SBT46304P	R5SBT48304P
-	-	-	-	-	-	-

\* – только для двустороннего обслуживания

**Таблица быстрого подбора внешних функциональных блоков и элементов секционирования для литых автоматических выключателей серии HGP**
**Горизонтальная установка АВ**


Серия АВ	Кол-во полюсов	Исполнение автомата	Ширина шкафа, мм	Высота панели, мм	Максимальное кол-во АВ в блоке	R5PKEB – комплект установки АВ	R5SVS – разделитель вертикальный глухой	R5SGS – разделитель горизонтальный	R5SR – комплект поддержки АВ с мотор-приводом
HGP160	3	F, F-MO	600	150	1	R5PKEB5H61712	R5SVS150	R5SGS60	R5SR60S
HGP250			600	150	1	R5PKEB5H61713	R5SVS150	R5SGS60	R5SR60S
HGP630			600	300	1	R5PKEB5H61716	R5SVS300	R5SGS60	R5SR60S
HGP160	4		600	200	1	R5PKEB5H617124P	R5SVS200	R5SGS60	R5SR60S
HGP250			600	200	1	R5PKEB5H617134P	R5SVS200	R5SGS60	R5SR60S
HGP630			600	350	1	R5PKEB5H617164P	R5SVS250	R5SGS60	R5SR60S

**Вертикальная установка АВ**


Серия АВ	Кол-во полюсов	Исполнение автомата	Ширина шкафа, мм	Высота панели, мм	Максимальное кол-во АВ в блоке	R5PKEB – комплект установки АВ	R5SVS – разделитель вертикальный глухой	R5SGS – разделитель горизонтальный	R5SR – комплект поддержки АВ с мотор-приводом
HGP160	3	F, F-MO	600	200	4	R5PKEB5V61712	R5SVS200	R5SGS60	R5SR60L
			800	200	6	R5PKEB5V81712	R5SVS200	R5SGS80	R5SR80L
HGP250			600	250	3	R5PKEB5V61713	R5SVS250	R5SGS60	R5SR60L
			800	250	5	R5PKEB5V81713	R5SVS250	R5SGS80	R5SR80L
HGP630			600	350	2	R5PKEB5V61716	R5SVS350	R5SGS60	R5SR60L
			800	350	4	R5PKEB5V81716	R5SVS350	R5SGS80	R5SR80L
HGP160	4		600	200	3	R5PKEB5V617124P	R5SVS200	R5SGS60	R5SR60L
			800	200	5	R5PKEB5V817124P	R5SVS200	R5SGS80	R5SR80L
HGP250			600	250	2	R5PKEB5V617134P	R5SVS250	R5SGS60	R5SR60L
			800	250	4	R5PKEB5V817134P	R5SVS250	R5SGS80	R5SR80L
HGP630			600	350	2	R5PKEB5V617164P	R5SVS350	R5SGS60	R5SR60L
			800	350	3	R5PKEB5V817164P	R5SVS350	R5SGS80	R5SR80L



R5SVP – разделитель вертикальный преперфорированный	R5FCB – коробка коммутационная боковая	R5KBF – силовые коннекторы	R5BCB – коробка коммутационная задняя	R5STB – разделитель телескопический*		
				глубина 800	глубина 400+600	глубина 400+800
R5SVP15013	R5FCB150	R5KFB33	R5BCB15013	R5STB815	R5STB4615	R5STB4815
R5SVP15013	R5FCB150	R5KFB33	R5BCB15013	R5STB815	R5STB4615	R5STB4815
R5SVP30016	R5FCB250	R5KFB36	R5BCB30016	R5STB830	R5STB4630	R5STB4830
R5SVP200134P	R5FCB20013	R5KFB43	R5BCB20013	R5STB8204P	R5STB46204P	R5STB48204P
R5SVP200134P	R5FCB20013	R5KFB43	R5BCB20013	R5STB8204P	R5STB46204P	R5STB48204P
R5SVP250164P	R5FCB250	R5KFB46	R5BCB25016	R5STB8254P	R5STB46254P	R5STB48254P

\* – только для двустороннего обслуживания



**Таблица быстрого подбора внешних функциональных блоков и элементов секционирования для литых автоматических выключателей серии NSX**
**Горизонтальная установка АВ**


Серия АВ	Кол-во полюсов	Исполнение автомата	Ширина шкафа, мм	Высота панели, мм	Максимальное кол-во АВ в блоке	R5PKEB – комплект установки АВ	R5SVS – разделитель вертикальный глухой	R5SGS – разделитель горизонтальный	R5SR – комплект поддержки АВ с мотор-приводом
NSX250	3	F, F-MO, P, P-MO	600	150	1	R5PKEB3H62213	R5SVS150	R5SGS60	R5SR60S
		W, W-MO		250	1	R5PKEB3H61913	R5SVS250	R5SGS60	R5SR60S
NSX630	3	F, F-MO, P		200	1	R5PKEB3H62116	R5SVS200	R5SGS60	R5SR60S
		W		300	1	R5PKEB3H61516	R5SVS300	R5SGS60	-
		P-MO		250	1	R5PKEB3H61416	R5SVS250	R5SGS60	R5SR60S
		W-MO		300	1	R5PKEB3H61616	R5SVS300	R5SGS60	R5SR60S
NSX250	4	F, F-MO, P, P-MO		200	1	R5PKEB3H622134P	R5SVS200	R5SGS60	R5SR60S
		W, W-MO		250	1	R5PKEB3H619134P	R5SVS250	R5SGS60	R5SR60S
NSX630	4	F, F-MO, P		250	1	R5PKEB3H621164P	R5SVS250	R5SGS60	R5SR60S
		W		300	1	R5PKEB3H615164P	R5SVS300	R5SGS60	-
		P-MO, W-MO	300	1	R5PKEB3H628164P	R5SVS300	R5SGS60	R5SR60S	

**Вертикальная установка АВ**


Серия АВ	Кол-во полюсов	Исполнение автомата	Ширина шкафа, мм	Высота панели, мм	Максимальное кол-во АВ в блоке	R5PKEB – комплект установки АВ	R5SVS – разделитель вертикальный глухой	R5SGS – разделитель горизонтальный	R5SR – комплект поддержки АВ с мотор-приводом
NSX250	3	F, F-MO, P, P-MO	600	250	4	R5PKEB3V62213	R5SVS250	R5SGS60	R5SR60L
		W, W-MO			2	R5PKEB3V61913	R5SVS250	R5SGS60	R5SR60L
		800	250	F, F-MO, P, P-MO	5	R5PKEB3V82213	R5SVS250	R5SGS80	R5SR80L
				W, W-MO	2	R5PKEB3V81913	R5SVS250	R5SGS80	R5SR80L
NSX630	3	F, F-MO, P	600	350	3	R5PKEB3V62116	R5SVS350	R5SGS60	R5SR60L
		W			2	R5PKEB3V61516	R5SVS350	R5SGS60	-
		W-MO, P-MO	800	350	2	R5PKEB3V62816	R5SVS350	R5SGS60	R5SR60L
		F, F-MO, P			4	R5PKEB3V82116	R5SVS350	R5SGS80	R5SR80L
		P-MO			4	R5PKEB3V81416	R5SVS350	R5SGS80	R5SR80L
		W			2	R5PKEB3V81516	R5SVS350	R5SGS80	-
		W-MO			2	R5PKEB3V81616	R5SVS350	R5SGS80	R5SR80L
NSX250	4	F, F-MO, P, P-MO	600	250	3	R5PKEB3V622134P	R5SVS250	R5SGS60	R5SR60L
		W, W-MO			2	R5PKEB3V619134P	R5SVS250	R5SGS60	R5SR60L
		800	250	F, F-MO, P, P-MO	4	R5PKEB3V822134P	R5SVS250	R5SGS80	R5SR80L
				W, W-MO	2	R5PKEB3V819134P	R5SVS250	R5SGS80	R5SR80L
NSX630	4	F, F-MO, P	600	350	2	R5PKEB3V621164P	R5SVS350	R5SGS60	R5SR60L
		P-MO			2	R5PKEB3V614164P	R5SVS350	R5SGS60	R5SR60L
		W			1	R5PKEB3V615164P	R5SVS350	R5SGS60	-
		W-MO	800	350	1	R5PKEB3V616164P	R5SVS350	R5SGS60	R5SR60L
		F, F-MO, P			3	R5PKEB3V821164P	R5SVS350	R5SGS80	R5SR80L
		P-MO			3	R5PKEB3V814164P	R5SVS350	R5SGS80	R5SR80L
		W			2	R5PKEB3V815164P	R5SVS350	R5SGS80	-
		W-MO			2	R5PKEB3V816164P	R5SVS350	R5SGS80	R5SR80L

F – стационарный, F-MO – стационарный с моторным приводом, P – втычной, P-MO – втычной с моторным приводом, W – выкатной, W-MO – выкатной с моторным приводом.



R5SVP – разделитель вертикальный преперфорированный	R5FCB – коробка коммутационная боковая	R5KBF – силовые коннекторы	R5BCB – коробка коммутационная задняя	R5SBT – разделитель телескопический*		
				глубина 800	глубина 400+600	глубина 400+800
R5SVP15013	R5FCB150	R5KBF33	R5BCB15013	R5SBT815	R5SBT4615	R5SBT4815
R5SVP25013	R5FCB20013	R5KBF33	R5BCB25013	R5SBT825	R5SBT4625	R5SBT4825
R5SVP20016	R5FCB200	R5KBF36	R5BCB20016	R5SBT820	R5SBT4620	R5SBT4820
R5SVP30016	R5FCB250	R5KBF36	R5BCB30016	R5SBT830	R5SBT4630	R5SBT4830
R5SVP25016	R5FCB250	R5KBF36	R5BCB25016	R5SBT825	R5SBT4625	R5SBT4825
R5SVP30016	R5FCB250	R5KBF36	R5BCB30016	R5SBT830	R5SBT4630	R5SBT4830
R5SVP200134P	R5FCB20013	R5KBF43	R5BCB20013	R5SBT8204P	R5SBT46204P	R5SBT48204P
R5SVP250134P	R5FCB20013	R5KBF43	R5BCB250134P	R5SBT8254P	R5SBT46254P	R5SBT48254P
R5SVP250164P	R5FCB250	R5KBF46	R5BCB25016	R5SBT8254P	R5SBT46254P	R5SBT48254P
R5SVP300164P	R5FCB250	R5KBF46	R5BCB30016	R5SBT8304P	R5SBT46304P	R5SBT48304P
R5SVP300164P	R5FCB250	R5KBF46	R5BCB30016	R5SBT8304P	R5SBT46304P	R5SBT48304P

\* – только для двустороннего обслуживания

**Таблица быстрого подбора внешних функциональных блоков и элементов секционирования для литых автоматических выключателей серии ХТ, Тmax**
**Горизонтальная установка АВ**


Серия АВ	Кол-во полюсов	Исполнение автомата	Ширина шкафа, мм	Высота панели, мм	Максимальное кол-во АВ в блоке	R5PKEB – комплект установки АВ	R5SVS – разделитель вертикальный глухой	R5SGS – разделитель горизонтальный	R5SR – комплект поддержки АВ с мотор-приводом	
ХТ1	3	F, F-MO	600	150	1	R5PKEB2H61712	R5SVS150	R5SGS60	R5SR60S	
		P, P-MO		150	1	R5PKEB2H61812	R5SVS150	R5SGS60	R5SR60S	
ХТ2	3	F, F-MO		150	1	R5PKEB2H61712A	R5SVS150	R5SGS60	R5SR60S	
		P, P-MO		150	1	R5PKEB2H61812A	R5SVS150	R5SGS60	R5SR60S	
		W, W-MO		200	1	R5PKEB2H61912A	R5SVS200	R5SGS60	R5SR60S	
ХТ3	3	F, F-MO		150	1	R5PKEB2H61713	R5SVS150	R5SGS60	R5SR60S	
		P, P-MO		150	1	R5PKEB2H61813	R5SVS150	R5SGS60	R5SR60S	
ХТ4	3	F, F-MO		150	1	R5PKEB2H61713B	R5SVS150	R5SGS60	R5SR60S	
		P, P-MO		150	1	R5PKEB2H61813B	R5SVS150	R5SGS60	R5SR60S	
		W, W-MO		250	1	R5PKEB2H61913B	R5SVS250	R5SGS60	R5SR60S	
Т4	3	F, F-MO		600	150	1	R5PKEB2H61714	R5SVS150	R5SGS60	R5SR60S
		P			150	1	R5PKEB2H61314	R5SVS150	R5SGS60	-
		P-MO	150		1	R5PKEB2H61414	R5SVS150	R5SGS60	R5SR60S	
		W	250		1	R5PKEB2H61514	R5SVS250	R5SGS60	-	
		W-MO	250		1	R5PKEB2H61614	R5SVS250	R5SGS60	R5SR60S	
Т5	3	F, F-MO	200		1	R5PKEB2H61716	R5SVS200	R5SGS60	R5SR60S	
		P	200		1	R5PKEB2H61316	R5SVS200	R5SGS60	-	
		P-MO	200		1	R5PKEB2H61416	R5SVS200	R5SGS60	R5SR60S	
		W	250		1	R5PKEB2H61516	R5SVS250	R5SGS60	-	
		W-MO	250		1	R5PKEB2H61616	R5SVS250	R5SGS60	R5SR60S	
ХТ1	4	F, F-MO	150		1	R5PKEB2H617124P	R5SVS150	R5SGS60	R5SR60S	
		P, P-MO	150		1	R5PKEB2H618124P	R5SVS150	R5SGS60	R5SR60S	
ХТ2	4	F, F-MO	200	1	R5PKEB2H61712A4P	R5SVS200	R5SGS60	R5SR60S		
		P, P-MO	200	1	R5PKEB2H61812A4P	R5SVS200	R5SGS60	R5SR60S		
		W, W-MO	250	1	R5PKEB2H61912A4P	R5SVS250	R5SGS60	R5SR60S		
ХТ3	4	F, F-MO	200	1	R5PKEB2H617134P	R5SVS200	R5SGS60	R5SR60S		
		P, P-MO	200	1	R5PKEB2H618134P	R5SVS200	R5SGS60	R5SR60S		
ХТ4	4	F, F-MO	200	1	R5PKEB2H61713B4P	R5SVS200	R5SGS60	R5SR60S		
		P, P-MO	200	1	R5PKEB2H61813B4P	R5SVS200	R5SGS60	R5SR60S		
		W, W-MO	250	1	R5PKEB2H61913B4P	R5SVS250	R5SGS60	R5SR60S		
Т4	4	F, F-MO	600	200	1	R5PKEB2H617144P	R5SVS200	R5SGS60	R5SR60S	
		P		200	1	R5PKEB2H613144P	R5SVS200	R5SGS60	-	
		P-MO		200	1	R5PKEB2H614144P	R5SVS200	R5SGS60	R5SR60S	
		W		250	1	R5PKEB2H615144P	R5SVS250	R5SGS60	-	
		W-MO		250	1	R5PKEB2H616144P	R5SVS250	R5SGS60	R5SR60S	
Т5	4	F, F-MO		250	1	R5PKEB2H617164P	R5SVS250	R5SGS60	R5SR60S	
		P		250	1	R5PKEB2H613164P	R5SVS250	R5SGS60	-	
		P-MO		250	1	R5PKEB2H614164P	R5SVS250	R5SGS60	R5SR60S	
		W		300	1	R5PKEB2H615164P	R5SVS300	R5SGS60	-	
		W-MO		300	1	R5PKEB2H616164P	R5SVS300	R5SGS60	R5SR60S	

F – стационарный, F-MO – стационарный с моторным приводом, P – выключной, P-MO – выключной с моторным приводом, W – выкатной, W-MO – выкатной с моторным приводом.



R5SVP – разделитель вертикальный преперфорированный	R5FCB – коробка коммутационная боковая	R5KBF – силовые коннекторы	R5BCB – коробка коммутационная задняя	R5SBT – разделитель телескопический*		
				глубина 800	глубина 400+600	глубина 400+800
R5SVP15013	R5FCB150	R5KBF33	R5BCB15013	R5SBT815	R5SBT4615	R5SBT4815
R5SVP15013	R5FCB150	R5KBF33	R5BCB15013	R5SBT815	R5SBT4615	R5SBT4815
R5SVP15013	R5FCB150	R5KBF33	R5BCB15013	R5SBT815	R5SBT4615	R5SBT4815
R5SVP15013	R5FCB150	R5KBF33	R5BCB15013	R5SBT815	R5SBT4615	R5SBT4815
R5SVP20013	R5FCB20013	R5KBF33	R5BCB20013	R5SBT820	R5SBT4620	R5SBT4820
R5SVP15013	R5FCB150	R5KBF33	R5BCB15013	R5SBT815	R5SBT4615	R5SBT4815
R5SVP15013	R5FCB150	R5KBF33	R5BCB15013	R5SBT815	R5SBT4615	R5SBT4815
R5SVP15013	R5FCB150	R5KBF33	R5BCB15013	R5SBT815	R5SBT4615	R5SBT4815
R5SVP15013	R5FCB150	R5KBF33	R5BCB15013	R5SBT815	R5SBT4615	R5SBT4815
R5SVP25013	R5FCB20013	R5KBF33	R5BCB25013	R5SBT825	R5SBT4625	R5SBT4825
R5SVP15013	R5FCB150	R5KBF33	R5BCB15013	R5SBT815	R5SBT4615	R5SBT4815
R5SVP15013	R5FCB150	R5KBF33	R5BCB15013	R5SBT815	R5SBT4615	R5SBT4815
R5SVP15013	R5FCB150	R5KBF33	R5BCB15013	R5SBT815	R5SBT4615	R5SBT4815
R5SVP25013	R5FCB20013	R5KBF33	R5BCB25013	R5SBT825	R5SBT4625	R5SBT4825
R5SVP25013	R5FCB20013	R5KBF33	R5BCB25013	R5SBT825	R5SBT4625	R5SBT4825
R5SVP20016	R5FCB200	R5KBF36	R5BCB20016	R5SBT820	R5SBT4620	R5SBT4820
R5SVP20016	R5FCB200	R5KBF36	R5BCB20016	R5SBT820	R5SBT4620	R5SBT4820
R5SVP20016	R5FCB200	R5KBF36	R5BCB20016	R5SBT820	R5SBT4620	R5SBT4820
R5SVP25016	R5FCB250	R5KBF36	R5BCB25016	R5SBT825	R5SBT4625	R5SBT4825
R5SVP25016	R5FCB250	R5KBF36	R5BCB25016	R5SBT825	R5SBT4625	R5SBT4825
R5SVP150134P	R5FCB150	-	R5BCB15013	R5SBT8154P	R5SBT46154P	R5SBT48154P
R5SVP150134P	R5FCB150	-	R5BCB15013	R5SBT8154P	R5SBT46154P	R5SBT48154P
R5SVP200134P	R5FCB20013	R5KBF43	R5BCB20013	R5SBT8204P	R5SBT46204P	R5SBT48204P
R5SVP200134P	R5FCB20013	R5KBF43	R5BCB20013	R5SBT8204P	R5SBT46204P	R5SBT48204P
R5SVP250134P	R5FCB20013	R5KBF43	R5BCB250134P	R5SBT8254P	R5SBT46254P	R5SBT48254P
R5SVP200134P	R5FCB20013	R5KBF43	R5BCB20013	R5SBT8204P	R5SBT46204P	R5SBT48204P
R5SVP200134P	R5FCB20013	R5KBF43	R5BCB20013	R5SBT8204P	R5SBT46204P	R5SBT48204P
R5SVP200134P	R5FCB20013	R5KBF43	R5BCB20013	R5SBT8204P	R5SBT46204P	R5SBT48204P
R5SVP200134P	R5FCB20013	R5KBF43	R5BCB20013	R5SBT8204P	R5SBT46204P	R5SBT48204P
R5SVP200134P	R5FCB20013	R5KBF43	R5BCB20013	R5SBT8204P	R5SBT46204P	R5SBT48204P
R5SVP250134P	R5FCB20013	R5KBF43	R5BCB250134P	R5SBT8254P	R5SBT46254P	R5SBT48254P
R5SVP200134P	R5FCB20013	R5KBF43	R5BCB20013	R5SBT8204P	R5SBT46204P	R5SBT48204P
R5SVP200134P	R5FCB20013	R5KBF43	R5BCB20013	R5SBT8204P	R5SBT46204P	R5SBT48204P
R5SVP200134P	R5FCB20013	R5KBF43	R5BCB20013	R5SBT8204P	R5SBT46204P	R5SBT48204P
R5SVP250134P	R5FCB20013	R5KBF43	R5BCB250134P	R5SBT8254P	R5SBT46254P	R5SBT48254P
R5SVP250164P	R5FCB20013	R5KBF43	R5BCB25016	R5SBT8254P	R5SBT46254P	R5SBT48254P
R5SVP250164P	R5FCB250	R5KBF46	R5BCB25016	R5SBT8254P	R5SBT46254P	R5SBT48254P
R5SVP250164P	R5FCB250	R5KBF46	R5BCB25016	R5SBT8254P	R5SBT46254P	R5SBT48254P
R5SVP250164P	R5FCB250	R5KBF46	R5BCB25016	R5SBT8254P	R5SBT46254P	R5SBT48254P
R5SVP300164P	R5FCB250	R5KBF46	R5BCB30016	R5SBT8304P	R5SBT46304P	R5SBT48304P
R5SVP300164P	R5FCB250	R5KBF46	R5BCB30016	R5SBT8304P	R5SBT46304P	R5SBT48304P

\* – только для двустороннего обслуживания

**Таблица быстрого подбора внешних функциональных блоков и элементов секционирования для литых автоматических выключателей серии ХТ, Тmax**
**Вертикальная установка АВ**


Серия АВ	Кол-во полюсов	Исполнение автомата	Ширина шкафа, мм	Высота панели, мм	Максимальное кол-во АВ в блоке	R5PKEB – комплект установки АВ	R5SVS – разделитель вертикальный глухой	R5SGS – разделитель горизонтальный	R5SR – комплект поддержки АВ с мотор-приводом
ХТ1	3	F, F-MO	600	250	5	R5PKEB2V61712	R5SVS250	R5SGS60	R5SR60L
		P, P-MO		250	3	R5PKEB2V61812	R5SVS250	R5SGS60	R5SR60L
		F, F-MO	800	250	8	R5PKEB2V81712	R5SVS250	R5SGS80	R5SR80L
		P, P-MO		250	4	R5PKEB2V81812	R5SVS250	R5SGS80	R5SR80L
ХТ2	3	F, F-MO	600	250	4	R5PKEB2V61712A	R5SVS250	R5SGS60	R5SR60L
		P, P-MO		250	4	R5PKEB2V61812A	R5SVS250	R5SGS60	R5SR60L
		W, W-MO		250	2	R5PKEB2V61912A	R5SVS250	R5SGS60	R5SR60L
		F, F-MO	800	250	6	R5PKEB2V81712A	R5SVS250	R5SGS80	R5SR80L
		P, P-MO		250	6	R5PKEB2V81812A	R5SVS250	R5SGS80	R5SR80L
		W, W-MO		250	4	R5PKEB2V81912A	R5SVS250	R5SGS80	R5SR80L
ХТ3	3	F, F-MO	600	300	3	R5PKEB2V61713	R5SVS300	R5SGS60	R5SR60L
		P, P-MO		300	3	R5PKEB2V61813	R5SVS300	R5SGS60	R5SR60L
		F, F-MO	800	300	5	R5PKEB2V81713	R5SVS300	R5SGS80	R5SR80L
		P, P-MO		300	5	R5PKEB2V81813	R5SVS300	R5SGS80	R5SR80L
ХТ4	3	F, F-MO	600	300	3	R5PKEB2V61713B	R5SVS300	R5SGS60	R5SR60L
		P, P-MO		300	3	R5PKEB2V61813B	R5SVS300	R5SGS60	R5SR60L
		W, W-MO		300	2	R5PKEB2V61913B	R5SVS300	R5SGS60	R5SR60L
		F, F-MO	800	300	5	R5PKEB2V81713B	R5SVS300	R5SGS80	R5SR80L
		P, P-MO		300	5	R5PKEB2V81813B	R5SVS300	R5SGS80	R5SR80L
		W, W-MO		300	3	R5PKEB2V81913B	R5SVS300	R5SGS80	R5SR80L
Т4	3	F, F-MO	600	250	3	R5PKEB2V61714	R5SVS250	R5SGS60	R5SR60L
		P		250	3	R5PKEB2V61314	R5SVS250	R5SGS60	-
		P-MO		250	3	R5PKEB2V61414	R5SVS250	R5SGS60	R5SR60L
		W	800	250	2	R5PKEB2V61514	R5SVS250	R5SGS60	-
		W-MO		250	2	R5PKEB2V61614	R5SVS250	R5SGS60	R5SR60L
		F, F-MO		250	5	R5PKEB2V81714	R5SVS250	R5SGS80	R5SR80L
		P	800	250	5	R5PKEB2V81314	R5SVS250	R5SGS80	-
		P-MO		250	5	R5PKEB2V81414	R5SVS250	R5SGS80	R5SR80L
		W		250	3	R5PKEB2V81514	R5SVS250	R5SGS80	-
W-MO	250	3	R5PKEB2V81614	R5SVS250	R5SGS80	R5SR80L			
Т5	3	F, F-MO	600	250	3	R5PKEB2V61716	R5SVS250	R5SGS60	R5SR60L
		P		350	2	R5PKEB2V61316	R5SVS350	R5SGS60	-
		P-MO		350	2	R5PKEB2V61416	R5SVS350	R5SGS60	R5SR60L
		W		350	2	R5PKEB2V61516	R5SVS350	R5SGS60	-
		W-MO		350	2	R5PKEB2V61616	R5SVS350	R5SGS60	R5SR60L
		F, F-MO	800	250	4	R5PKEB2V81716	R5SVS250	R5SGS80	R5SR80L
		P		350	4	R5PKEB2V81316	R5SVS350	R5SGS80	-
		P-MO		350	4	R5PKEB2V81416	R5SVS350	R5SGS80	R5SR80L
		W		350	3	R5PKEB2V81516	R5SVS350	R5SGS80	-
		W-MO		350	3	R5PKEB2V81616	R5SVS350	R5SGS80	R5SR80L

F – стационарный, F-MO – стационарный с моторным приводом, P – втычной, P-MO – втычной с моторным приводом, W – выкатной, W-MO – выкатной с моторным приводом.



Серия АВ	Кол-во полюсов	Исполнение автомата	Ширина шкафа, мм	Высота панели, мм	Максимальное кол-во АВ в блоке	R5PKEB – комплект установки АВ	R5SVS – разделитель вертикальный глухой	R5SGS – разделитель горизонтальный	R5SR – комплект поддержки АВ с мотор-приводом
XT1	4	F, F-MO	600	250	4	R5PKEB2V617124P	R5SVS250	R5SGS60	R5SR60L
		P, P-MO		250	4	R5PKEB2V618124P	R5SVS250	R5SGS60	R5SR60L
		F, F-MO	800	250	5	R5PKEB2V817124P	R5SVS250	R5SGS80	R5SR80L
		P, P-MO		250	5	R5PKEB2V818124P	R5SVS250	R5SGS80	R5SR80L
XT2	4	F, F-MO	600	250	3	R5PKEB2V61712A4P	R5SVS250	R5SGS60	R5SR60L
		P, P-MO		250	3	R5PKEB2V61812A4P	R5SVS250	R5SGS60	R5SR60L
		W, W-MO		250	2	R5PKEB2V61912A4P	R5SVS250	R5SGS60	R5SR60L
		F, F-MO	800	250	5	R5PKEB2V81712A4P	R5SVS250	R5SGS80	R5SR80L
		P, P-MO		250	5	R5PKEB2V81812A4P	R5SVS250	R5SGS80	R5SR80L
		W, W-MO		250	3	R5PKEB2V81912A4P	R5SVS250	R5SGS80	R5SR80L
XT3	4	F, F-MO	600	300	2	R5PKEB2V617134P	R5SVS300	R5SGS60	R5SR60L
		P, P-MO		300	2	R5PKEB2V618134P	R5SVS300	R5SGS60	R5SR60L
		F, F-MO	800	300	4	R5PKEB2V817134P	R5SVS300	R5SGS80	R5SR80L
		P, P-MO		300	4	R5PKEB2V818134P	R5SVS300	R5SGS80	R5SR80L
XT4	4	F, F-MO	600	300	2	R5PKEB2V61713B4P	R5SVS300	R5SGS60	R5SR60L
		P, P-MO		300	2	R5PKEB2V61813B4P	R5SVS300	R5SGS60	R5SR60L
		W, W-MO		300	2	R5PKEB2V61913B4P	R5SVS300	R5SGS60	R5SR60L
		F, F-MO	800	300	4	R5PKEB2V81713B4P	R5SVS300	R5SGS80	R5SR80L
		P, P-MO		300	4	R5PKEB2V81813B4P	R5SVS300	R5SGS80	R5SR80L
		W, W-MO		300	3	R5PKEB2V81913B4P	R5SVS300	R5SGS80	R5SR80L
T4	4	F, F-MO	600	250	3	R5PKEB2V617144P	R5SVS250	R5SGS60	R5SR60L
		P		250	3	R5PKEB2V613144P	R5SVS250	R5SGS60	-
		P-MO		250	2	R5PKEB2V614144P	R5SVS250	R5SGS60	R5SR60L
		W	800	250	2	R5PKEB2V615144P	R5SVS250	R5SGS60	-
		W-MO		250	2	R5PKEB2V616144P	R5SVS250	R5SGS60	R5SR60L
		F, F-MO		250	4	R5PKEB2V817144P	R5SVS250	R5SGS80	R5SR80L
		P	800	250	4	R5PKEB2V813144P	R5SVS250	R5SGS80	-
		P-MO		250	4	R5PKEB2V814144P	R5SVS250	R5SGS80	R5SR80L
		W		250	3	R5PKEB2V815144P	R5SVS250	R5SGS80	-
W-MO	250	3	R5PKEB2V816144P	R5SVS250	R5SGS80	R5SR80L			
T5	4	F, F-MO	600	250	2	R5PKEB2V617164P	R5SVS250	R5SGS60	R5SR60L
		P		350	2	R5PKEB2V613164P	R5SVS350	R5SGS60	-
		P-MO		350	2	R5PKEB2V614164P	R5SVS350	R5SGS60	R5SR60L
		W	800	350	1	R5PKEB2V615164P	R5SVS350	R5SGS60	-
		W-MO		350	1	R5PKEB2V616164P	R5SVS350	R5SGS60	R5SR60L
		F, F-MO		250	3	R5PKEB2V817164P	R5SVS250	R5SGS80	R5SR80L
		P	800	350	3	R5PKEB2V813164P	R5SVS350	R5SGS80	-
		P-MO		350	3	R5PKEB2V814164P	R5SVS350	R5SGS80	R5SR80L
		W		350	2	R5PKEB2V815164P	R5SVS350	R5SGS80	-
W-MO	350	2	R5PKEB2V816164P	R5SVS350	R5SGS80	R5SR80L			

**Внутренние функциональные блоки для автоматических выключателей в литом корпусе серии HGP**

**Назначение:**

- монтаж автоматических выключателей в литом корпусе, ограничение доступа.

**Материал:**

- лицевая панель – окрашенная сталь 1 мм, RAL 7035;
- монтажная плата – оцинкованная сталь 2 мм.

**Отличительные особенности:**

- лицевая панель и монтажная плата имеют преперфорацию для быстрой и простой установки автоматических выключателей;
- для монтажа лицевой панели блока требуется предварительная установка стоек R5TE\*M;
- при монтаже блока в шкаф глубиной >400 мм требуется установка дополнительных вертикальных стоек R5MVE\*M.

**Комплект поставки:**

- лицевая панель с замками 1/4 оборота, монтажная плата, 4 установочных профиля с кронштейнами, монтажные аксессуары.

**Горизонтальное расположение**

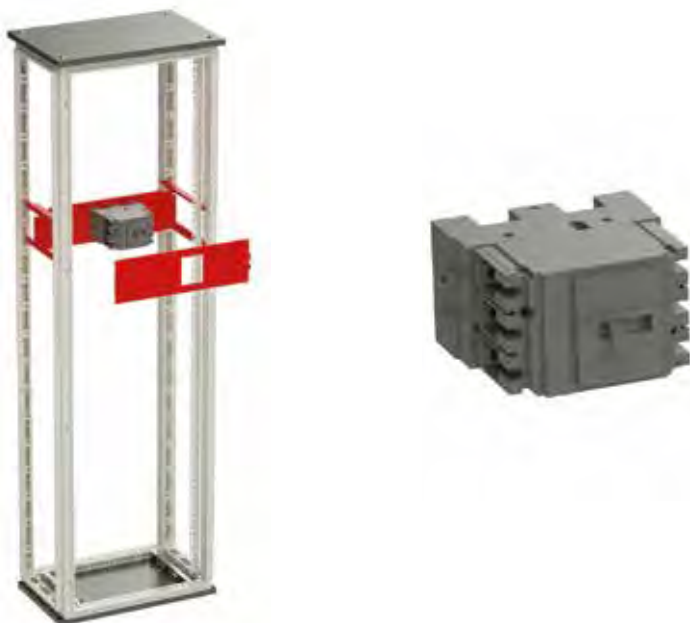
Серия АВ	Кол-во полюсов	Исполнение автомата	Ширина шкафа, мм	Высота панели, мм	Максимальное кол-во АВ в блоке	R5PKIB – комплект установки АВ
HGP160	3	F	600	150	1	R5PKIB5H61112
HGP160		F-MO	600	150	1	R5PKIB5H61212
HGP250	3	F	600	150	1	R5PKIB5H61113
HGP250		F-MO	600	150	1	R5PKIB5H61213
HGP630	3	F	600	300	1	R5PKIB5H61116
HGP630		F-MO	600	300	1	R5PKIB5H61216
HGP160	4	F	600	200	1	R5PKIB5H611124P
HGP160		F-MO	600	200	1	R5PKIB5H612124P
HGP250	4	F	600	200	1	R5PKIB5H611134P
HGP250		F-MO	600	200	1	R5PKIB5H612134P
HGP630	4	F	600	350	1	R5PKIB5H611164P
HGP630		F-MO	600	350	1	R5PKIB5H612164P

**Вертикальное расположение**

Серия АВ	Кол-во полюсов	Исполнение автомата	Ширина шкафа, мм	Высота панели, мм	Максимальное кол-во АВ в блоке	R5PKIB – комплект установки АВ
HGP160	3	F	600	200	4	R5PKIB5V61112
HGP160		F-MO		200		R5PKIB5V61212
HGP160		F	800	200	6	R5PKIB5V81112
HGP160		F-MO		200		R5PKIB5V81212
HGP250	3	F	600	250	3	R5PKIB5V61113
HGP250		F-MO		250		R5PKIB5V61213
HGP250		F	800	250	5	R5PKIB5V81113
HGP250		F-MO		250		R5PKIB5V81213
HGP630	3	F	600	350	2	R5PKIB5V61116
HGP630		F-MO		350		R5PKIB5V61216
HGP630		F	800	350	4	R5PKIB5V81116
HGP630		F-MO		350		R5PKIB5V81216
HGP160	4	F	600	200	3	R5PKIB5V611124P
HGP160		F-MO		200		R5PKIB5V612124P
HGP160		F	800	200	5	R5PKIB5V811124P
HGP160		F-MO		200		R5PKIB5V812124P
HGP250	4	F	600	250	2	R5PKIB5V611134P
HGP250		F-MO		250		R5PKIB5V612134P
HGP250		F	800	250	4	R5PKIB5V811134P
HGP250		F-MO		250		R5PKIB5V812134P
HGP630	4	F	600	350	2	R5PKIB5V611164P
HGP630		F-MO		350		R5PKIB5V612164P
HGP630		F	800	350	3	R5PKIB5V811164P
HGP630		F-MO		350		R5PKIB5V812164P

F – стационарный, F-MO – стационарный с моторным приводом, P – втычной, P-MO – втычной с моторным приводом, W – выкатной, W-MO – выкатной с моторным приводом.

## Внутренние функциональные блоки для автоматических выключателей в литом корпусе серии Compact NSX/NS



**Назначение:**

- монтаж автоматических выключателей в литом корпусе, ограничение доступа.

**Материал:**

- лицевая панель – окрашенная сталь 1 мм, RAL 7035;
- монтажная плата – оцинкованная сталь 2 мм.

**Отличительные особенности:**

- лицевая панель и монтажная плата имеют преперфорацию для быстрой и простой установки автоматических выключателей;
- для монтажа лицевой панели блока требуется предварительная установка стоек R5TE\*M;
- при монтаже блока в шкаф глубиной >400 мм требуется установка дополнительных вертикальных стоек R5MVE\*M.

**Комплект поставки:**

- лицевая панель с замками 1/4 оборота, монтажная плата, 4 установочных профиля с кронштейнами, монтажные аксессуары.

### Горизонтальное расположение

Серия АВ	Кол-во полюсов	Исполнение автомата	Ширина шкафа, мм	Высота панели, мм	Максимальное кол-во АВ в блоке	R5PKIB – комплект установки АВ
NSX250	3	F, F-MO, P, P-MO	600	150	1	R5PKIB3H62213
		W, W-MO		250	1	R5PKIB3H61913
NSX630	3	F, F-MO, P		200	1	R5PKIB3H62116
		W		300	1	R5PKIB3H61516
		P-MO		250	1	R5PKIB3H61416
		W-MO		300	1	R5PKIB3H61616
NSX250	4	F, F-MO, P, P-MO		200	1	R5PKIB3H622134P
		W, W-MO		250	1	R5PKIB3H619134P
NSX630	4	F, F-MO, P		250	1	R5PKIB3H621164P
		W		300	1	R5PKIB3H615164P
		P-MO, W-MO		300	1	R5PKIB3H628164P

### Вертикальное расположение

Серия АВ	Кол-во полюсов	Исполнение автомата	Ширина шкафа, мм	Высота панели, мм	Максимальное кол-во АВ в блоке	R5PKIB – комплект установки АВ
NSX250	3	F, F-MO, P, P-MO	600	250	4	R5PKIB3V62213
		W, W-MO			2	R5PKIB3V61913
		F, F-MO, P, P-MO	800		5	R5PKIB3V82213
		W, W-MO			2	R5PKIB3V81913
NSX630	3	F, F-MO, P	600	350	3	R5PKIB3V62116
		W			2	R5PKIB3V61516
		W-MO, P-MO			2	R5PKIB3V62816
		F, F-MO, P	800		4	R5PKIB3V82116
		P-MO			4	R5PKIB3V81416
		W			2	R5PKIB3V81516
NSX250	4	F, F-MO, P, P-MO	600	250	2	R5PKIB3V622134P
		W, W-MO			2	R5PKIB3V619134P
		F, F-MO, P, P-MO	800		4	R5PKIB3V822134P
		W, W-MO			2	R5PKIB3V819134P
NSX630	4	F, F-MO, P	600	350	2	R5PKIB3V621164P
		P-MO			2	R5PKIB3V614164P
		W			1	R5PKIB3V615164P
		W-MO			1	R5PKIB3V616164P
		F, F-MO, P	800		3	R5PKIB3V821164P
		P-MO			3	R5PKIB3V814164P
		W			2	R5PKIB3V815164P
		W-MO			2	R5PKIB3V816164P

F – стационарный, F-MO – стационарный с моторным приводом, P – втычной, P-MO – втычной с моторным приводом, W – выкатной, W-MO – выкатной с моторным приводом.



**Внутренние функциональные блоки для автоматических выключателей в литом корпусе серии XT, Tmax**

**Назначение:**

- монтаж автоматических выключателей в литом корпусе, ограничение доступа.

**Материал:**

- лицевая панель – окрашенная сталь 1 мм, RAL 7035;
- монтажная плата – оцинкованная сталь 2 мм.

**Отличительные особенности:**

- лицевая панель и монтажная плата имеют преперфорацию для быстрой и простой установки автоматических выключателей;
- для монтажа лицевой панели блока требуется предварительная установка стоек R5TE\*M;
- при монтаже блока в шкаф глубиной >400 мм требуется установка дополнительных вертикальных стоек R5MVE\*M.

**Комплект поставки:**

- лицевая панель с замками 1/4 оборота, монтажная плата, 4 установочных профиля с кронштейнами, монтажные аксессуары.

**Горизонтальное расположение**

Серия АВ	Кол-во полюсов	Исполнение автомата	Ширина шкафа, мм	Высота панели, мм	Максимальное кол-во АВ в блоке	R5PKIB – комплект установки АВ
XT1	3	F	600	150	1	R5PKIB2H61112
		F-MO		150	1	R5PKIB2H61212
		P		150	1	R5PKIB2H61312
		P-MO		150	1	R5PKIB2H61412
XT2	3	F		150	1	R5PKIB2H61112A
		F-MO		150	1	R5PKIB2H61212A
		P		150	1	R5PKIB2H61312A
		P-MO		150	1	R5PKIB2H61412A
XT3	3	W, W-MO		200	1	R5PKIB2H61912A
		F		150	1	R5PKIB2H61113
		F-MO		150	1	R5PKIB2H61213
		P		150	1	R5PKIB2H61313
XT4	3	P-MO	150	1	R5PKIB2H61413	
		F	150	1	R5PKIB2H61113B	
		F-MO	150	1	R5PKIB2H61213B	
		P	150	1	R5PKIB2H61313B	
T4	3	P-MO	150	1	R5PKIB2H61413B	
		W, W-MO	250	1	R5PKIB2H61913B	
		F, F-MO	150	1	R5PKIB2H61714	
		P	150	1	R5PKIB2H61314	
T5	3	P-MO	150	1	R5PKIB2H61414	
		W	250	1	R5PKIB2H61514	
		W-MO	250	1	R5PKIB2H61614	
		F, F-MO	200	1	R5PKIB2H61716	
XT1	4	P	200	1	R5PKIB2H61316	
		P-MO	200	1	R5PKIB2H61416	
		W	250	1	R5PKIB2H61516	
		W-MO	250	1	R5PKIB2H61616	
XT2	4	F	150	1	R5PKIB2H611124P	
		F-MO	150	1	R5PKIB2H612124P	
		P	150	1	R5PKIB2H613124P	
		P-MO	150	1	R5PKIB2H614124P	
XT3	4	F	200	1	R5PKIB2H611124A4P	
		F-MO	200	1	R5PKIB2H612124A4P	
		P	200	1	R5PKIB2H613124A4P	
		P-MO	200	1	R5PKIB2H614124A4P	
XT1	4	W, W-MO	250	1	R5PKIB2H619124A4P	
		F	200	1	R5PKIB2H611134P	
		F-MO	200	1	R5PKIB2H612134P	
		P	200	1	R5PKIB2H613134P	
XT2	4	P-MO	200	1	R5PKIB2H614134P	
		P-MO	200	1	R5PKIB2H614134P	

Серия АВ	Кол-во полюсов	Исполнение автомата	Ширина шкафа, мм	Высота панели, мм	Максимальное кол-во АВ в блоке	R5PKIB – комплект установки АВ
ХТ4	4	F	600	200	1	R5PKIB2H61113B4P
		F-MO		200	1	R5PKIB2H61213B4P
		P		200	1	R5PKIB2H61313B4P
		P-MO		200	1	R5PKIB2H61413B4P
		W, W-MO		250	1	R5PKIB2H61913B4P
Т4	4	F, F-MO	600	200	1	R5PKIB2H617144P
		P		200	1	R5PKIB2H613144P
		P-MO		200	1	R5PKIB2H614144P
		W		250	1	R5PKIB2H615144P
		W-MO		250	1	R5PKIB2H616144P
Т5	4	F, F-MO	600	250	1	R5PKIB2H617164P
		P		250	1	R5PKIB2H613164P
		P-MO		250	1	R5PKIB2H614164P
		W		300	1	R5PKIB2H615164P
		W-MO		300	1	R5PKIB2H616164P

F – стационарный, F-MO – стационарный с моторным приводом, P – втычной, P-MO – втычной с моторным приводом, W – выкатной, W-MO – выкатной с моторным приводом.

### Вертикальное расположение

Серия АВ	Кол-во полюсов	Исполнение автомата	Ширина шкафа, мм	Высота панели, мм	Максимальное кол-во АВ в блоке	R5PKIB – комплект установки АВ
ХТ1	3	F	600	250	5	R5PKIB2V61112
		F-MO		250	3	R5PKIB2V61212
		P		250	5	R5PKIB2V61312
		P-MO	250	3	R5PKIB2V61412	
		F	800	250	8	R5PKIB2V81112
		F-MO		250	4	R5PKIB2V81212
		P		250	8	R5PKIB2V81312
P-MO	250	4		R5PKIB2V81412		
ХТ2	3	F	600	250	4	R5PKIB2V61112A
		F-MO		250	4	R5PKIB2V61212A
		P		250	4	R5PKIB2V61312A
		P-MO		250	4	R5PKIB2V61412A
		W, W-MO	250	2	R5PKIB2V61912A	
		F	800	250	6	R5PKIB2V81112A
		F-MO		250	6	R5PKIB2V81212A
		P		250	6	R5PKIB2V81312A
		P-MO		250	6	R5PKIB2V81412A
		W, W-MO		250	4	R5PKIB2V81912A
F	600	300		3	R5PKIB2V61113	
F-MO		300	3	R5PKIB2V61213		
P		300	3	R5PKIB2V61313		
P-MO		300	3	R5PKIB2V61413		
F		800	300	5	R5PKIB2V81113	
F-MO			300	5	R5PKIB2V81213	
P	300		5	R5PKIB2V81313		
P-MO	300		5	R5PKIB2V81413		
W, W-MO	300		3	R5PKIB2V81913B		
F	3		600	300	3	R5PKIB2V61113B
F-MO		300		3	R5PKIB2V61213B	
P		300		3	R5PKIB2V61313B	
P-MO		300		3	R5PKIB2V61413B	
W, W-MO		300		2	R5PKIB2V61913B	
F		800	300	5	R5PKIB2V81113B	
F-MO			300	5	R5PKIB2V81213B	
P			300	5	R5PKIB2V81313B	
P-MO			300	5	R5PKIB2V81413B	
W, W-MO			300	3	R5PKIB2V81913B	
F, F-MO			600	250	3	R5PKIB2V61714
P				250	3	R5PKIB2V61314
P-MO				250	3	R5PKIB2V61414
W				250	2	R5PKIB2V61514
W-MO	250	2		R5PKIB2V61614		
F, F-MO	800	250		5	R5PKIB2V81714	
P		250		5	R5PKIB2V81314	
P-MO		250		5	R5PKIB2V81414	
W		250		3	R5PKIB2V81514	
W-MO		250	3	R5PKIB2V81614		

Серия АВ	Кол-во полюсов	Исполнение автомата	Ширина шкафа, мм	Высота панели, мм	Максимальное кол-во АВ в блоке	R5PKIB – комплект установки АВ
T5	3	F, F-MO	600	250	3	R5PKIB2V61716
		P		350	2	R5PKIB2V61316
		P-MO		350	2	R5PKIB2V61416
		W		350	2	R5PKIB2V61516
		W-MO		350	2	R5PKIB2V61616
		F, F-MO	800	250	4	R5PKIB2V81716
		P		350	4	R5PKIB2V81316
		P-MO		350	4	R5PKIB2V81416
		W		350	3	R5PKIB2V81516
W-MO	350	3	R5PKIB2V81616			
XT1	4	F	600	250	4	R5PKIB2V611124P
		F-MO		250	4	R5PKIB2V612124P
		P		250	4	R5PKIB2V613124P
		P-MO		250	4	R5PKIB2V614124P
		F	800	250	5	R5PKIB2V811124P
		F-MO		250	5	R5PKIB2V812124P
		P		250	5	R5PKIB2V813124P
		P-MO		250	5	R5PKIB2V814124P
XT2	4	F	600	250	3	R5PKIB2V61112A4P
		F-MO		250	3	R5PKIB2V61212A4P
		P		250	3	R5PKIB2V61312A4P
		P-MO		250	3	R5PKIB2V61412A4P
		W, W-MO		250	2	R5PKIB2V61912A4P
		F	800	250	5	R5PKIB2V81112A4P
		F-MO		250	5	R5PKIB2V81212A4P
		P		250	5	R5PKIB2V81312A4P
		P-MO		250	5	R5PKIB2V81412A4P
		W, W-MO		250	3	R5PKIB2V81912A4P
XT3	4	F	600	300	2	R5PKIB2V611134P
		F-MO		300	2	R5PKIB2V612134P
		P		300	2	R5PKIB2V613134P
		P-MO		300	2	R5PKIB2V614134P
		F	800	300	4	R5PKIB2V811134P
		F-MO		300	4	R5PKIB2V812134P
		P		300	4	R5PKIB2V813134P
		P-MO		300	4	R5PKIB2V814134P
XT4	4	F	600	300	2	R5PKIB2V61113B4P
		F-MO		300	2	R5PKIB2V61213B4P
		P		300	2	R5PKIB2V61313B4P
		P-MO		300	2	R5PKIB2V61413B4P
		W, W-MO		300	2	R5PKIB2V61913B4P
		F	800	300	4	R5PKIB2V81113B4P
		F-MO		300	4	R5PKIB2V81213B4P
		P		300	4	R5PKIB2V81313B4P
		P-MO		300	4	R5PKIB2V81413B4P
		W, W-MO		300	3	R5PKIB2V81913B4P
T4	4	F, F-MO	600	250	3	R5PKIB2V617144P
		P		250	3	R5PKIB2V613144P
		P-MO		250	2	R5PKIB2V614144P
		W		250	2	R5PKIB2V615144P
		W-MO		250	2	R5PKIB2V616144P
		F, F-MO	800	250	4	R5PKIB2V817144P
		P		250	4	R5PKIB2V813144P
		P-MO		250	4	R5PKIB2V814144P
		W		250	3	R5PKIB2V815144P
		W-MO		250	3	R5PKIB2V816144P
T5	4	F, F-MO	600	250	2	R5PKIB2V617164P
		P		350	2	R5PKIB2V613164P
		P-MO		350	2	R5PKIB2V614164P
		W		350	1	R5PKIB2V615164P
		W-MO		350	1	R5PKIB2V616164P
		F, F-MO	800	250	3	R5PKIB2V817164P
		P		350	3	R5PKIB2V813164P
		P-MO		350	3	R5PKIB2V814164P
		W		350	2	R5PKIB2V815164P
		W-MO		350	2	R5PKIB2V816164P

## Внутренние функциональные блоки для автоматических выключателей в литом корпусе серии 3VT, MODEION



**Назначение:**

- монтаж автоматических выключателей в литом корпусе, ограничение доступа.

**Материал:**

- лицевая панель – окрашенная сталь 1 мм, RAL 7035;
- монтажная плата – оцинкованная сталь 2 мм.

**Отличительные особенности:**

- лицевая панель и монтажная плата имеют перепорфорацию для быстрой и простой установки автоматических выключателей;
- для монтажа лицевой панели блока требуется предварительная установка стоек R5TE\*M;
- при монтаже блока в шкаф глубиной >400 мм требуется установка дополнительных вертикальных стоек R5MVE\*M.

**Комплект поставки:**

- лицевая панель с замками 1/4 оборота, монтажная плата, 4 установочных профиля с кронштейнами, монтажные аксессуары.

### Горизонтальное расположение

Серия АВ	Кол-во полюсов	Исполнение автомата	Ширина шкафа, мм	Высота панели, мм	Максимальное кол-во АВ в блоке	R5PKIB – комплект установки АВ
3VT1, BC160	3	F	600	150	1	R5PKIB1H61112
		F-MO		200	1	R5PKIB1H61212
F, F-MO, P, P-MO		150		1	R5PKIB1H62213	
W, W-MO		250		1	R5PKIB1H61913	
3VT3, BH630		F, F-MO, P, P-MO		200	1	R5PKIB1H62216
		W, W-MO		250	1	R5PKIB1H61916

### Вертикальное расположение

Серия АВ	Кол-во полюсов	Исполнение автомата	Ширина шкафа, мм	Высота панели, мм	Максимальное кол-во АВ в блоке	R5PKIB – комплект установки АВ
3VT1, BC160	3	F	600	200	5	R5PKIB1V61712
		F-MO			2	
		F	800		8	R5PKIB1V81712
		F-MO			4	
3VT2, BD250	3	F, F-MO, P, P-MO	600	350	3	R5PKIB1V62313
		W, W-MO			2	
		F, F-MO, P, P-MO	800		5	R5PKIB1V82313
		W, W-MO			3	
3VT3, BH630	3	F, F-MO, P, P-MO	600	400	2	R5PKIB1V62316
		W, W-MO			2	
		F, F-MO, P, P-MO	800		4	R5PKIB1V82216
		W, W-MO			2	

**Внутренние функциональные блоки свободного конфигурирования**

**Назначение:**

- монтаж автоматических выключателей в литом корпусе любого производителя, ограничение доступа.

**Материал:**

- лицевая панель – окрашенная сталь 1 мм, RAL 7035;
- монтажная плата – оцинкованная сталь 2 мм.

**Отличительные особенности:**

- отсутствие преперфорации;
- для монтажа лицевой панели блока требуется предварительная установка стоек R5TE\*M;
- при монтаже блока в шкаф глубиной >400 мм требуется установка дополнительных вертикальных стоек R5MVE\*M.

**Комплект поставки:**

- лицевая панель с замками 1/4 оборота, монтажная плата, 4 установочных профиля с кронштейнами, монтажные аксессуары.

Высота двери, мм	Ширина шкафа, мм	
	600	800
150	R5PKIB0615	R5PKIB0815
200	R5PKIB0620	R5PKIB0820
250	R5PKIB0625	R5PKIB0825
300	R5PKIB0630	R5PKIB0830
350	R5PKIB0635	R5PKIB0835

**Комплект установки модульного оборудования**

**Назначение:**

- монтаж модульного оборудования, ограничение доступа.

**Материал:**

- лицевая панель - окрашенная сталь 1 мм, RAL 7035.

**Отличительные особенности:**

- кронштейн крепления DIN-рейки имеет перфорацию с возможностью регулировки отступа рейки от лицевой панели. Диапазон отступа: от 42,5 до 92 мм с шагом перфорации 5,5 мм;
- для монтажа лицевой панели требуется предварительная установка стоек R5TE\*M.

**Комплект поставки:**

- лицевая панель с замками 1/4 оборота, DIN-рейка, установочные кронштейны, монтажные аксессуары.

Высота двери, мм	Ширина шкафа, мм	
	600 (на 23 модуля)	800 (на 33 модуля)
150	R5PKIB0V61524	R5PKIB0V81524
200	R5PKIB0V62024	R5PKIB0V82024

## Рама поворотная для установки панелей функциональных блоков



**Назначение:**

- монтаж лицевых панелей функциональных блоков.

**Материал:**

- окрашенная сталь 2 мм, RAL 7035.

**Отличительные особенности**

- установка комплекта является обязательной для монтажа лицевых панелей;
- угол открытия 140°.

**Комплект поставки:**

- поворотная рама, монтажные аксессуары.

Высота шкафа, мм	Ширина шкафа, мм	Код
1800	600	R5TER1860M
	800	R5TER1880M
2000	600	R5TER2060M
	800	R5TER2080M
2200	600	R5TER2260M
	800	R5TER2280M

## Вертикальные стойки для установки панелей функциональных блоков



**Назначение:**

- монтаж лицевых панелей функциональных блоков.

**Материал:**

- окрашенная сталь 2 мм, RAL 7035.

**Отличительные особенности:**

- установка комплекта является обязательной для монтажа лицевых панелей.

**Комплект поставки:**

- 2 стойки, монтажные аксессуары.

Высота шкафа, мм	Код
1800	R5TE18M
2000	R5TE20M
2200	R5TE22M

**Стойки вертикальные дополнительные**

**Назначение:**

- монтаж функциональных блоков и элементов секционирования.

**Материал:**

- оцинкованная сталь 1,5 мм.

**Отличительные особенности:**

- для установки стоек требуется комплект реек R5PD\*;
- в случае установки стоек в шкаф глубиной 800 мм и монтажа элементов поддержки токоведущих частей за функциональными блоками необходимо использовать специальную рейку R5PB800;
- установка комплекта является обязательной для монтажа функциональных блоков в шкаф глубиной >400 мм.

**Комплект поставки:**

- 2 стойки, монтажные аксессуары.

Высота шкафа, мм	Код
1800	R5MVE18M
2000	R5MVE20M
2200	R5MVE22M

**Рейки боковые**

**Назначение:**

- монтаж функциональных блоков и элементов секционирования.

**Материал:**

- оцинкованная сталь 1,5 мм.

**Отличительные особенности:**

- имеют две монтажные перфорированные плоскости с шагом 25 мм;
- монтаж осуществляется по глубине шкафа.

**Комплект поставки:**

- 2 рейки, монтажные аксессуары.

Глубина шкафа, мм	Код
400	R5PD400
600	R5PD600
800	R5PD800

## Рейки поперечные



**Назначение:**

- сборка универсальных конструкций.

**Материал:**

- оцинкованная сталь 1,5 мм.

**Отличительные особенности:**

- имеют две монтажные перфорированные плоскости с шагом 25 мм;
- монтаж осуществляется между рейками R5PD\*.

**Комплект поставки:**

- 2 рейки, монтажные аксессуары.

Ширина шкафа, мм	Код
300	R5PW300
400	R5PW400
600	R5PW600
800	R5PW800
1000	R5PW1000

## Рейка боковая специальная



**Назначение:**

- организация монтажных плоскостей для установки вертикальной шинной трассы.

**Материал:**

- оцинкованная сталь 1,5 мм.

**Отличительные особенности:**

- имеет две монтажные перфорированные плоскости с шагом 25 мм;
- применяется только для шкафов глубиной 800 мм и устанавливается между стойкой R5MVE\*M и задней стойкой каркаса.

**Комплект поставки:**

- 1 рейка, монтажные аксессуары.

Глубина шкафа, мм	Код
800	R5PB800



**Рейки боковые усиленные**

**Назначение:**

- организация тяжелых шинных трасс.

**Материал:**

- оцинкованная сталь 2 мм.

**Отличительные особенности:**

- имеют две монтажные перфорированные плоскости;
- монтаж осуществляется по глубине шкафа.

**Комплект поставки:**

- 2 рейки, монтажные аксессуары.

Глубина шкафа, мм	Код
600	R5PDS600
800	R5PDS800

**Рейки поперечные усиленные**

**Назначение:**

- организация тяжелых шинных трасс.

**Материал:**

- оцинкованная сталь 2 мм.

**Отличительные особенности:**

- имеют две монтажные перфорированные плоскости;
- монтаж осуществляется между рейками R5PDS\*.

**Комплект поставки:**

- 2 рейки, монтажные аксессуары.

Ширина шкафа, мм	Код
800	R5PWS800
1000	R5PWS1000
1200	R5PWS1200

## Накладные панели



**Назначение:**

- ограничение доступа.

**Материал:**

- панель - окрашенная сталь 1 мм, RAL 7035.

**Отличительные особенности:**

- комплект панелей является обязательным для установки при использовании внутренних сплошных панелей и функциональных блоков;
- панель имеет высоту 50 мм.

**Комплект поставки:**

- 2 панели с замками 1/4 оборота, монтажные аксессуары.

Ширина шкафа, мм	Код
600	R5PCF60
800	R5PCF80

**Внутренние сплошные панели**

**Назначение:**

- ограничение доступа.

**Материал:**

- панель - окрашенная сталь 1 мм, RAL 7035.

**Отличительные особенности:**

- установка комплекта панелей обязательна при использовании внутренних сплошных панелей и функциональных блоков;
- панель имеет высоту 50 мм.

**Комплект поставки:**

- панель с замками 1/4 оборота, монтажные аксессуары.

Ширина шкафа, мм	Высота, мм	Код
600	50	R5FPI605
	100	R5FPI610
	150	R5FPI615
	200	R5FPI620
	250	R5FPI625
	300	R5FPI630
	350	R5FPI635
	400	R5FPI640
	450	R5FPI645
	500	R5FPI650
800	50	R5FPI805
	100	R5FPI810
	150	R5FPI815
	200	R5FPI820
	250	R5FPI825
	300	R5FPI830
	350	R5FPI835
	400	R5FPI840
	450	R5FPI845
	500	R5FPI850

## Внешние функциональные блоки для автоматических выключателей в литом корпусе серии HGP



**Назначение:**

- монтаж автоматических выключателей в литом корпусе, ограничение доступа.

**Материал:**

- лицевая панель – окрашенная сталь 2 мм, RAL 7035;
- монтажная плата – оцинкованная сталь 2 мм.

**Отличительные особенности:**

- лицевая панель не имеет преперфораций, рекомендуется установка выносных ручек;
- при монтаже блока в шкаф глубиной >400 мм требуется установка дополнительных вертикальных стоек R5MVE\*M;
- для обеспечения степени IP требуется обязательная установка притвора R5TOEM\*.

**Комплект поставки:**

- внешняя дверь с замками под ключ с двойной бородкой, монтажная плата, 4 установочных профиля с кронштейнами, монтажные аксессуары.

### Горизонтальная установка АВ

Серия АВ	Кол-во полюсов	Исполнение автомата	Ширина шкафа, мм	Высота панели, мм	Максимальное кол-во АВ в блоке	R5PKEB – комплект установки АВ
HGP160	3	F, F-MO	600	150	1	R5PKEB5H61712
HGP250			600	150	1	R5PKEB5H61713
HGP630			600	300	1	R5PKEB5H61716
HGP160	4		600	200	1	R5PKEB5H617124P
HGP250			600	200	1	R5PKEB5H617134P
HGP630			600	350	1	R5PKEB5H617164P

### Вертикальная установка АВ

Серия АВ	Кол-во полюсов	Исполнение автомата	Ширина шкафа, мм	Высота панели, мм	Максимальное кол-во АВ в блоке	R5PKEB – комплект установки АВ
HGP160	3	F, F-MO	600	200	4	R5PKEB5V61712
HGP250			800	200	6	R5PKEB5V81712
			600	250	3	R5PKEB5V61713
HGP630	4		800	250	5	R5PKEB5V81713
			600	350	2	R5PKEB5V61716
HGP160	4		800	350	4	R5PKEB5V81716
		600	200	3	R5PKEB5V617124P	
HGP250		800	200	5	R5PKEB5V817124P	
		600	250	2	R5PKEB5V617134P	
HGP630		800	250	4	R5PKEB5V817134P	
		600	350	2	R5PKEB5V617164P	
		800	350	3	R5PKEB5V817164P	

## Внешние функциональные блоки для автоматических выключателей в литом корпусе серии NSX/NS


**Назначение:**

- монтаж автоматических выключателей в литом корпусе, ограничение доступа.

**Материал:**

- лицевая панель – окрашенная сталь 2 мм, RAL 7035;
- монтажная плата – оцинкованная сталь 2 мм.

**Отличительные особенности:**

- лицевая панель не имеет преперфораций, рекомендуется установка выносных ручек;
- при монтаже блока в шкаф глубиной >400 мм требуется установка дополнительных вертикальных стоек R5MVE\*М;
- для обеспечения степени IP требуется обязательная установка притвора R5TOEM\*.

**Комплект поставки:**

- внешняя дверь с замками под ключ с двойной бородкой, монтажная плата, 4 установочных профиля с кронштейнами, монтажные аксессуары.

### Горизонтальная установка АВ

Серия АВ	Кол-во полюсов	Исполнение автомата	Ширина шкафа, мм	Высота панели, мм	Максимальное кол-во АВ в блоке	R5PKEB – комплект установки АВ
NSX250	3	F, F-MO, P, P-MO	600	150	1	R5PKEB3H62213
		W, W-MO		250	1	R5PKEB3H61913
NSX630	3	F, F-MO, P		200	1	R5PKEB3H62116
		W		300	1	R5PKEB3H61516
		P-MO		250	1	R5PKEB3H61416
		W-MO		300	1	R5PKEB3H61616
NSX250	4	F, F-MO, P, P-MO		200	1	R5PKEB3H622134P
		W, W-MO		250	1	R5PKEB3H619134P
NSX630	4	F, F-MO, P	250	1	R5PKEB3H621164P	
		W	300	1	R5PKEB3H615164P	
		P-MO, W-MO	300	1	R5PKEB3H628164P	

### Вертикальная установка АВ

Серия АВ	Кол-во полюсов	Исполнение автомата	Ширина шкафа, мм	Высота панели, мм	Максимальное кол-во АВ в блоке	R5PKEB – комплект установки АВ
NSX250	3	F, F-MO, P, P-MO	600	250	4	R5PKEB3V62213
		W, W-MO			2	R5PKEB3V61913
		F, F-MO, P, P-MO	800	250	5	R5PKEB3V82213
		W, W-MO			2	R5PKEB3V81913
NSX630	3	F, F-MO, P	600	350	3	R5PKEB3V62116
		W			2	R5PKEB3V61516
		W-MO, P-MO	800	350	2	R5PKEB3V62816
		F, F-MO, P			4	R5PKEB3V82116
		P-MO			4	R5PKEB3V81416
		W			2	R5PKEB3V81516
NSX250	4	F, F-MO, P, P-MO	600	250	3	R5PKEB3V622134P
		W, W-MO			2	R5PKEB3V619134P
		F, F-MO, P, P-MO	800	250	4	R5PKEB3V822134P
		W, W-MO			2	R5PKEB3V819134P
NSX630	4	F, F-MO, P	600	350	2	R5PKEB3V621164P
		P-MO			2	R5PKEB3V614164P
		W			1	R5PKEB3V615164P
		W-MO			1	R5PKEB3V616164P
		F, F-MO, P	800	350	3	R5PKEB3V821164P
		P-MO			3	R5PKEB3V814164P
		W			2	R5PKEB3V815164P
		W-MO			2	R5PKEB3V816164P

## Внешние функциональные блоки для автоматических выключателей в литом корпусе серии XT, Tmax



**Назначение:**

- монтаж автоматических выключателей в литом корпусе, ограничение доступа.

**Материал:**

- лицевая панель – окрашенная сталь 2 мм, RAL 7035;
- монтажная плата – оцинкованная сталь 2 мм.

**Отличительные особенности:**

- лицевая панель не имеет преперфораций, рекомендуется установка выносных ручек;
- при монтаже блока в шкаф глубиной >400 мм требуется установка дополнительных вертикальных стоек R5MVE\*M;
- для обеспечения степени IP требуется обязательная установка притвора R5TOEM\*.

**Комплект поставки:**

- внешняя дверь с замками под ключ с двойной бородкой, монтажная плата, 4 установочных профиля с кронштейнами, монтажные аксессуары.

### Горизонтальная установка АВ

Серия АВ	Кол-во полюсов	Исполнение автомата	Ширина шкафа, мм	Высота панели, мм	Максимальное кол-во АВ в блоке	R5PKEB – комплект установки АВ	
XT1	3	F, F-MO	600	150	1	R5PKEB2H61712	
		P, P-MO		150	1	R5PKEB2H61812	
XT2	3	F, F-MO		150	1	R5PKEB2H61712A	
		P, P-MO		150	1	R5PKEB2H61812A	
XT3	3	W, W-MO		200	1	R5PKEB2H61912A	
		F, F-MO		150	1	R5PKEB2H61713	
XT4	3	P, P-MO		150	1	R5PKEB2H61813	
		F, F-MO		150	1	R5PKEB2H61713B	
		W, W-MO		250	1	R5PKEB2H61913B	
T4	3	F, F-MO		600	150	1	R5PKEB2H61714
		P			150	1	R5PKEB2H61314
		P-MO			150	1	R5PKEB2H61414
		W	250		1	R5PKEB2H61514	
T5	3	W-MO	250		1	R5PKEB2H61614	
		F, F-MO	200		1	R5PKEB2H61716	
		P	200		1	R5PKEB2H61316	
		P-MO	200		1	R5PKEB2H61416	
XT1	4	W	250		1	R5PKEB2H61516	
		W-MO	250		1	R5PKEB2H61616	
		F, F-MO	150		1	R5PKEB2H617124P	
XT2	4	P, P-MO	150		1	R5PKEB2H618124P	
		F, F-MO	200	1	R5PKEB2H61712A4P		
		P, P-MO	200	1	R5PKEB2H61812A4P		
XT3	4	W, W-MO	250	1	R5PKEB2H61912A4P		
		F, F-MO	200	1	R5PKEB2H617134P		
		P, P-MO	200	1	R5PKEB2H618134P		
XT4	4	F, F-MO	200	1	R5PKEB2H61713B4P		
		P, P-MO	200	1	R5PKEB2H61813B4P		
		W, W-MO	250	1	R5PKEB2H61913B4P		
T4	4	F, F-MO	600	200	1	R5PKEB2H617144P	
		P		200	1	R5PKEB2H613144P	
		P-MO		200	1	R5PKEB2H614144P	
		W		250	1	R5PKEB2H615144P	
T5	4	W-MO		250	1	R5PKEB2H616144P	
		F, F-MO		250	1	R5PKEB2H617164P	
		P		250	1	R5PKEB2H613164P	
		P-MO		250	1	R5PKEB2H614164P	
XT1	4	W		300	1	R5PKEB2H615164P	
		W-MO		300	1	R5PKEB2H616164P	

**Вертикальная установка АВ**

Серия АВ	Кол-во полюсов	Исполнение автомата	Ширина шкафа, мм	Высота панели, мм	Максимальное кол-во АВ в блоке	R5PKEB – комплект установки АВ			
XT1	3	F, F-MO	600	250	5	R5PKEB2V61712			
		P, P-MO		250	3	R5PKEB2V61812			
		F, F-MO	800	250	8	R5PKEB2V81712			
		P, P-MO		250	4	R5PKEB2V81812			
XT2	3	F, F-MO	600	250	4	R5PKEB2V61712A			
		P, P-MO		250	4	R5PKEB2V61812A			
		W, W-MO	800	250	2	R5PKEB2V61912A			
		F, F-MO		250	6	R5PKEB2V81712A			
		P, P-MO		250	6	R5PKEB2V81812A			
		W, W-MO		250	4	R5PKEB2V81912A			
XT3	3	F, F-MO	600	300	3	R5PKEB2V61713			
		P, P-MO		300	3	R5PKEB2V61813			
		F, F-MO	800	300	5	R5PKEB2V81713			
		P, P-MO		300	5	R5PKEB2V81813			
XT4	3	F, F-MO	600	300	3	R5PKEB2V61713B			
		P, P-MO		300	3	R5PKEB2V61813B			
		W, W-MO	800	300	2	R5PKEB2V61913B			
		F, F-MO		300	5	R5PKEB2V81713B			
		P, P-MO		300	5	R5PKEB2V81813B			
		W, W-MO		300	3	R5PKEB2V81913B			
T4	3	F, F-MO	600	250	3	R5PKEB2V61714			
		P		250	3	R5PKEB2V61314			
		P-MO		250	3	R5PKEB2V61414			
		W		250	2	R5PKEB2V61514			
		W-MO	800	250	2	R5PKEB2V61614			
		F, F-MO		250	5	R5PKEB2V81714			
		P		250	5	R5PKEB2V81314			
		P-MO		250	5	R5PKEB2V81414			
		W		250	3	R5PKEB2V81514			
		W-MO		250	3	R5PKEB2V81614			
		T5		3	F, F-MO	600	250	3	R5PKEB2V61716
					P		350	2	R5PKEB2V61316
P-MO	350		2		R5PKEB2V61416				
W	350		2		R5PKEB2V61516				
W-MO	800		350		2	R5PKEB2V61616			
F, F-MO			250		4	R5PKEB2V81716			
P			350		4	R5PKEB2V81316			
P-MO			350		4	R5PKEB2V81416			
W	350	3	R5PKEB2V81516						
W-MO	350	3	R5PKEB2V81616						
XT1	4	F, F-MO	600	250	4	R5PKEB2V617124P			
		P, P-MO		250	4	R5PKEB2V618124P			
		F, F-MO	800	250	5	R5PKEB2V817124P			
		P, P-MO		250	5	R5PKEB2V818124P			
XT2	4	F, F-MO	600	250	3	R5PKEB2V61712A4P			
		P, P-MO		250	3	R5PKEB2V61812A4P			
		W, W-MO	800	250	2	R5PKEB2V61912A4P			
		F, F-MO		250	5	R5PKEB2V81712A4P			
		P, P-MO		250	5	R5PKEB2V81812A4P			
		W, W-MO		250	3	R5PKEB2V81912A4P			
XT3	4	F, F-MO	600	300	2	R5PKEB2V617134P			
		P, P-MO		300	2	R5PKEB2V618134P			
		F, F-MO	800	300	4	R5PKEB2V817134P			
		P, P-MO		300	4	R5PKEB2V818134P			
XT4	4	F, F-MO	600	300	2	R5PKEB2V61713B4P			
		P, P-MO		300	2	R5PKEB2V61813B4P			
		W, W-MO	800	300	2	R5PKEB2V61913B4P			
		F, F-MO		300	4	R5PKEB2V81713B4P			
		P, P-MO		300	4	R5PKEB2V81813B4P			
		W, W-MO		300	3	R5PKEB2V81913B4P			

Серия АВ	Кол-во полюсов	Исполнение автомата	Ширина шкафа, мм	Высота панели, мм	Максимальное кол-во АВ в блоке	R5PKEB – комплект установки АВ
T4	4	F, F-MO	600	250	3	R5PKEB2V617144P
		P		250	3	R5PKEB2V613144P
		P-MO		250	2	R5PKEB2V614144P
		W		250	2	R5PKEB2V615144P
		W-MO		250	2	R5PKEB2V616144P
		F, F-MO	800	250	4	R5PKEB2V817144P
		P		250	4	R5PKEB2V813144P
		P-MO		250	4	R5PKEB2V814144P
		W		250	3	R5PKEB2V815144P
		W-MO		250	3	R5PKEB2V816144P
T5	4	F, F-MO	600	250	2	R5PKEB2V617164P
		P		350	2	R5PKEB2V613164P
		P-MO		350	2	R5PKEB2V614164P
		W		350	1	R5PKEB2V615164P
		W-MO		350	1	R5PKEB2V616164P
		F, F-MO	800	250	3	R5PKEB2V817164P
		P		350	3	R5PKEB2V813164P
		P-MO		350	3	R5PKEB2V814164P
		W		350	2	R5PKEB2V815164P
		W-MO		350	2	R5PKEB2V816164P



**Внешний функциональный блок свободной конфигурации**

**Назначение:**

- монтаж автоматических выключателей в литом корпусе любого производителя, ограничение доступа.

**Материал:**

- внешняя дверь - окрашенная сталь 2 мм, RAL 7035;
- монтажная плата - оцинкованная сталь 2 мм.

**Отличительные особенности:**

- при монтаже блока в шкаф глубиной >400 мм требуется установка дополнительных вертикальных стоек R5MVE\*M;
- для обеспечения степени защиты IP требуется установка притвора R5TOEM\*.

**Комплект поставки:**

- внешняя дверь с замками под ключ с двойной бороздкой, монтажная плата, 4 установочных профиля с кронштейнами, монтажные аксессуары.

Высота двери, мм	Ширина шкафа, мм	
	600	800
150	R5PKEB0615	R5PKEB0815
200	R5PKEB0620	R5PKEB0820
250	R5PKEB0625	R5PKEB0825
300	R5PKEB0630	R5PKEB0830
350	R5PKEB0635	R5PKEB0835

**Комплект поддержки автоматического выключателя**

**Назначение:**

- поддержка автоматического выключателя в литом корпусе с моторным приводом.

**Материал:**

- оцинкованная сталь 1,5 мм.

**Отличительные особенности:**

- комплект устанавливается на монтажные профили функциональных блоков.

**Комплект поставки:**

- рейка с кронштейнами, монтажные аксессуары.

Ширина шкафа, мм	Установка АВ	Код
600	вертикальная	R5SR60L
	горизонтальная	R5SR60S
800	вертикальная	R5SR80L
	горизонтальная	R5SR80S

## Горизонтальный разделитель



**Назначение:**

- организация секционирования.

**Материал:**

- оцинкованная сталь 1,5 мм.

**Отличительные особенности:**

- предназначен для организации секционирования между функциональными блоками для АВ в литом корпусе;
- имеет перфорацию для эффективного отвода тепла;
- разделитель устанавливается на профили функционального блока;
- при установке разделителя к функциональному блоку с внешней дверью дополнительно необходимо установить адаптер притвора R5AT\* и притвор R5TOEM\*.

**Комплект поставки:**

- разделитель, монтажные аксессуары.

Ширина шкафа, мм	Код
600	R5SGS60
800	R5SGS80

## Адаптер притвора R5TOEM\*



**Назначение:**

- организация секционирования.

**Материал:**

- оцинкованная сталь 1,5 мм.

**Отличительные особенности:**

- компенсация промежутка между разделителем R5SGS\* и притвором R5TOEM\*;
- разделитель устанавливается к притвору R5TOEM\*.

**Комплект поставки:**

- притвор, монтажные аксессуары.

Ширина шкафа, мм	Код
600	R5AT60
800	R5AT80

**Притвор для внешней двери**

**Назначение:**

- обеспечение степени IP.

**Материал:**

- окрашенная сталь 1,5 мм, RAL 7035;
- фиксаторы притвора – полипропилен.

**Отличительные особенности:**

- обеспечивает плотное прилегание кромок внешних дверей.

**Комплект поставки:**

- притвор, 2 фиксатора, монтажные аксессуары.

Ширина шкафа, мм	Код
400	R5TOEM40
600	R5TOEM60
800	R5TOEM80
1000	R5TOEM100
1200	R5TOEM120

**Вертикальный разделитель**

**Назначение:**

- организация секционирования.

**Материал:**

- оцинкованная сталь 1,5 мм.

**Отличительные особенности:**

- предназначен для организации секционирования функциональных блоков АВ в литом корпусе;
- разделитель устанавливается на профили функционального блока.

**Комплект поставки:**

- 2 разделителя, монтажные аксессуары.

Высота разделителя, мм	Код
150	R5SVS150
200	R5SVS200
250	R5SVS250
300	R5SVS300
350	R5SVS350
400	R5SVS400

## Вертикальный разделитель с преперфорацией



**Назначение:**

- организация секционирования, ввод кабеля/шин.

**Материал:**

- оцинкованная сталь 1,5 мм.

**Отличительные особенности:**

- разделитель имеет 9 преперфорированных отверстий для организации ввода кабеля/шин;
- предназначен для организации секционирования функциональных блоков АВ в литом корпусе;
- разделитель устанавливается на профили функционального блока.

**Комплект поставки:**

- 2 разделителя, 6 проходных изоляторов, монтажные аксессуары.

Высота ФБ, мм	Номинальный ток, А	3 полюса	4 полюса
150	100–250	R5SVP15013	R5SVP150134P
200		R5SVP20013	R5SVP200134P
250		R5SVP25013	R5SVP250134P
200	400–630	R5SVP20016	-
250		R5SVP25016	R5SVP250164P
300		R5SVP30016	R5SVP300164P

## Силовые коннекторы



**Назначение:**

- крепление кабелей к шинам АВ, фиксация кабелей и гибких шин, организация секционирования.

**Материал:**

- монтажная рейка – оцинкованная сталь;
- коннекторы – медь луженая.

**Отличительные особенности:**

- для монтажа силовых коннекторов требуется предварительная установка преперфорированного вертикального разделителя R5SVP\*;
- подключение от АВ к силовым коннекторам выполнять гибкими медными шинами или кабелем.

**Комплект поставки:**

- комплект силовых коннекторов, комплект изоляторов, 2 монтажные рейки, монтажные аксессуары.

Кол-во полюсов АВ	Номинальный ток, А	Код
3	250	R5KBF33
	630	R5KBF36
4	250	R5KBF43
	630	R5KBF46

## Проходной изолятор


**Назначение:**

- для организации ввода кабеля/шин.

**Материал:**

- термоэластопласт.

**Цвет:**

- черный.

**Отличительные особенности:**

- огнестойкость V0 согласно UL 94;
- степень пыле- и влагозащиты до IP 65;
- рабочий температурный диапазон – от –40 до +130 °С;
- не содержит галогены;
- устойчив к нефтепродуктам.

**Комплект поставки:**

- 30 штук.

Внутренний диаметр, мм	Установочный диаметр, мм	Код
16	22	R5HTT16
36	47	R5HTT36

## Разделитель телескопический


**Назначение:**

- организация секционирования.

**Материал:**

- оцинкованная сталь 1,5 мм.

**Отличительные особенности:**

- предназначен для организации секционирования функциональных блоков АВ в литом корпусе;
- в случае установки разделителя в секции, объединенные "спина к спине", необходимы две стойки R5PH\*;
- для установки разделителя двухстороннего обслуживания необходима обязательная установка двух задних стоек R5PH\*.

**Комплект поставки:**

- разделитель, состоящий из двух частей, монтажные аксессуары.

Высота ФБ, мм	Кол-во полюсов АВ	Глубина шкафа, мм	Одна секция	Две секции "спина к спине"
150	3	800	R5SBT815	-
200			R5SBT820	
250			R5SBT825	
300			R5SBT830	
150	3	400+600	-	R5SBT4615
200			-	R5SBT4620
250			-	R5SBT4625
300			-	R5SBT4630
150		400+800	-	R5SBT4815
200			-	R5SBT4820
250			-	R5SBT4825
300			-	R5SBT4830
150	4	800	R5SBT8154P	-
200			R5SBT8204P	
250			R5SBT8254P	
300			R5SBT8304P	
150		400+600	-	R5SBT46154P
200			-	R5SBT46204P
250			-	R5SBT46254P
300			-	R5SBT46304P
150	400+800	-	R5SBT48154P	
200		-	R5SBT48204P	
250		-	R5SBT48254P	
300		-	R5SBT48304P	

## Стойка задняя



**Назначение:**

- монтаж элементов секционирования.

**Материал:**

- окрашенная сталь 1,5 мм, RAL 7035.

**Отличительные особенности:**

- имеет две перфорированные монтажные плоскости с шагом 25 мм.

**Комплект поставки:**

- 1 стойка, монтажные аксессуары.

Высота шкафа, мм	Код
1800	R5PH18
2000	R5PH20
2200	R5PH22

## Коробка коммутационная боковая



**Назначение:**

- организация секционирования.

**Материал:**

- материал панелей коробки - оцинкованная сталь 1,5 мм;
- материал щеток - полиамид.

**Отличительные особенности:**

- предназначена для организации секционирования функциональных блоков АВ в литом корпусе;
- монтаж коробки осуществляется на вертикальный разделитель R5SVP\*;
- коробка имеет перфорацию для эффективного отвода тепла.

**Комплект поставки:**

- коробка, две щетки, монтажные аксессуары.

Высота, мм	Номинальный ток, А	Код	
		3 полюса	4 полюса
150	100–250		R5FCB150
200			R5FCB20013
200	400–630	R5FCB200	-
250	630–1000		R5FCB250

## Коробка коммутационная задняя



**Назначение:**

- организация секционирования.

**Материал:**

- материал панелей коробки - оцинкованная сталь 1,5 мм;
- материал щеток - полиамид.

**Отличительные особенности:**

- предназначена для организации секционирования функциональных блоков АВ в литом корпусе;
- монтаж коробки осуществляется на монтажную плату функционального блока;
- коробка имеет перфорацию для эффективного отвода тепла.

**Комплект поставки:**

- коробка, две щетки, монтажные аксессуары.

Высота, мм	Номинальный ток, А	Код	
		3 полюса	4 полюса
150	100–250		R5BCB15013
200			R5BCB20013
250		R5BCB25013	R5BCB250134P
200	400–630	R5BCB20016	-
250			R5BCB25016
300			R5BCB30016

## Внутренний кабельный отсек



**Назначение:**

- организация внутреннего кабельного ввода и секционирования.

**Материал:**

- дверь – окрашенная сталь 1,5 мм, RAL 7035;
- стойка по высоте – оцинкованная сталь 1,5 мм;
- профили по глубине – оцинкованная сталь 1,5 мм.

**Отличительные особенности:**

- кабельный отсек имеет ширину 200 мм.

**Комплект поставки:**

- дверь с замками под шлицевую отвертку, 2 профила по глубине, 1 задняя стойка по высоте, монтажные аксессуары.

Глубина шкафа, мм	Высота шкафа, мм	Код
400	1800	R5PFIM1840
600		R5PFIM1860
800		R5PFIM1880
400	2000	R5PFIM2040
600		R5PFIM2060
800		R5PFIM2080
400	2200	R5PFIM2240
600		R5PFIM2260
800		R5PFIM2280

### Разделитель кабельного отсека боковой



**Назначение:**

- организация секционирования.

**Материал:**

- оцинкованная сталь 1,5 мм.

**Отличительные особенности:**

- разделитель состоит из двух частей и имеет перфорацию для эффективного отвода тепла;
- установка осуществляется на стойку R5MVE\*M.

**Комплект поставки:**

- 2 части разделителя, монтажные аксессуары.

Высота шкафа, мм	Глубина шкафа, мм	Код
1800	600	R5BCS1860
	800	R5BCS1880
2000	600	R5BCS2060
	800	R5BCS2080
2200	600	R5BCS2260
	800	R5BCS2280

### Разделитель кабельного отсека задний



**Назначение:**

- организация секционирования.

**Материал:**

- оцинкованная сталь 1,5 мм.

**Отличительные особенности:**

- разделитель состоит из двух частей и имеет перфорацию для эффективного отвода тепла;
- установка осуществляется между стойкой шкафа и задней стойкой кабельного отсека (или стойкой R5PH\*).

**Комплект поставки:**

- 2 части разделителя, монтажные аксессуары.

Высота шкафа, мм	Код
1800	R5SFIB1860
2000	R5SFIB2060
2200	R5SFIB2260



**Разделитель боковой**

**Назначение:**

- организация секционирования.

**Материал:**

- оцинкованная сталь 1,5 мм.

**Отличительные особенности:**

- разделитель состоит из двух частей;
- разделитель представляет собой массив преперфорированных отверстий диаметром 47 мм по всей высоте с шагом 97,5 мм. Три отверстия в ряд с шагом 97,5 мм;
- для установки разделителя необходим смонтированный комплект вертикальных стоек R5MVE\*M;
- в проделанные отверстия устанавливаются проходные изоляторы R5НТТ36 (в комплект не входят).

**Комплект поставки:**

- 2 части разделителя, монтажные аксессуары.

Высота шкафа, мм	Глубина шкафа, мм	Код
1800	600	R5SBD1860
	800	R5SBD1880
2000	600	R5SBD2060
	800	R5SBD2080
2200	600	R5SBD2260
	800	R5SBD2280

## Функциональные блоки для воздушных автоматических выключателей серии HGN/HGS



**Назначение:**

- монтаж воздушных автоматических выключателей, ограничение доступа.

**Материал:**

- внешняя дверь – окрашенная сталь 2 мм, RAL 7035;
- монтажная плата – оцинкованная сталь 2 мм.

**Отличительные особенности:**

- внешняя дверь имеет вырез в соответствии с каждым типом АВ;
- для установки монтажной платы АВ требуется комплект реек R5PD\*;
- для обеспечения степени IP требуется установка притвора R5TOEM\*.

**Комплект поставки:**

- внешняя дверь с замками с замками под ключ с двойной бородкой, петли, горизонтальная монтажная плата, монтажные аксессуары;
- в комплекте для АВ серии HGN63 дополнительно включен усилитель монтажной платы.

Серия АВ	Исполнение АВ	Кол-во полюсов	Ширина шкафа, мм	Высота фронтальной панели, мм	Код			
HGN06-20. Габарит А HGS06-16. Габарит А	стационарный	3	600	600	R5PKEB5V61122			
	выкатной				R5PKEB5V61522			
HGN06-32. Габарит В HGS20-32. Габарит В	стационарный				R5PKEB5V61124			
	выкатной				R5PKEB5V61524			
HGN40. Габарит В	стационарный				800	R5PKEB5V81125		
	выкатной				R5PKEB5V81525			
HGN32-50. Габарит С	стационарный		1000		R5PKEB5V11126			
	выкатной				R5PKEB5V11526			
HGN40-63. Габарит D	стационарный				R5PKEB5V11127			
	выкатной				R5PKEB5V11527			
HGN06-20. Габарит А HGS06-16. Габарит А	стационарный				4	800	600	R5PKEB5V811224P
	выкатной							R5PKEB5V815224P
HGN06-32. Габарит В HGS20-32. Габарит В	стационарный	R5PKEB5V811244P						
	выкатной	R5PKEB5V815244P						
HGN40. Габарит В	стационарный	1000	R5PKEB5V111254P					
	выкатной		R5PKEB5V115254P					
HGN32-50. Габарит С	стационарный		R5PKEB5V111264P					
	выкатной		R5PKEB5V115264P					
HGN40-63. Габарит D	стационарный		1200	R5PKEB5V1211274P				
	выкатной			R5PKEB5V1215274P				

**Функциональные блоки для воздушных автоматических выключателей серии Masterpact NW/NT/MTZ**

**Назначение:**

- монтаж воздушных автоматических выключателей, ограничение доступа.

**Материал:**

- внешняя дверь - окрашенная сталь 2 мм, RAL 7035;
- монтажная плата - оцинкованная сталь 2 мм.

**Отличительные особенности:**

- внешняя дверь имеет вырез в соответствии с каждым типом АВ;
- для установки монтажной платы АВ требуется комплект реек R5PD\*;
- для обеспечения степени IP требуется установка притвора R5TOEM\*.

**Комплект поставки:**

- внешняя дверь с замками под ключ с двойной бородкой, петли, горизонтальная монтажная плата, монтажные аксессуары;
- в комплекте для АВ серии NW63 дополнительно включен усилитель монтажной платы.

Серия АВ	Исполнение АВ	Кол-во полюсов	Ширина шкафа, мм	Высота фронтальной панели, мм	Код			
NT06 - NT16 MTZ1	стационарный	3	600	500	R5PKEB3V61121			
	выкатной				R5PKEB3V61521			
NW08 - NW25 MTZ2	стационарный		600		600	R5PKEB3V61123		
	выкатной					R5PKEB3V61523		
NW32 - NW40 MTZ2	стационарный		800			600	R5PKEB3V81125	
	выкатной						R5PKEB3V81525	
NW63 MTZ3	стационарный		1000	600			R5PKEB3V11127	
	выкатной						R5PKEB3V11527	
NT06 - NT16 MTZ1	стационарный		4		600		500	R5PKEB3V611214P
	выкатной							R5PKEB3V615214P
NW08 - NW25 MTZ2	стационарный				800	600		R5PKEB3V811234P
	выкатной							R5PKEB3V815234P
NW32 - NW40 MTZ2	стационарный	1000		600	R5PKEB3V111254P			
	выкатной				R5PKEB3V115254P			
NW63 MTZ3	стационарный	1200			600		R5PKEB3V1211274P	
	выкатной						R5PKEB3V1215274P	

## Функциональные блоки для воздушных автоматических выключателей серии Emax2



**Назначение:**

- монтаж воздушных автоматических выключателей, ограничение доступа.

**Материал:**

- внешняя дверь - окрашенная сталь 2 мм, RAL 7035;
- монтажная плата - оцинкованная сталь 2 мм.

**Отличительные особенности:**

- внешняя дверь имеет вырез в соответствии с каждым типом АВ;
- для установки монтажной платы АВ требуется комплект реек R5PD\*;
- для обеспечения степени IP требуется установка притвора R5TOEM\*.

**Комплект поставки:**

- внешняя дверь с замками под ключ с двойной бородкой, петли, горизонтальная монтажная плата, монтажные аксессуары;
- в комплекте для АВ серии E6.2 дополнительно включен усилитель монтажной платы.

Серия АВ	Исполнение АВ	Кол-во полюсов	Ширина шкафа, мм	Высота фронтальной панели, мм	Код
Emax E1.2	стационарный	3	600	500	R5PKEB2V61121*
	выкатной				R5PKEB2V61521
Emax E2.2	стационарный				R5PKEB2V61123
	выкатной		R5PKEB2V61523		
Emax E4.2	стационарный		800	600	R5PKEB2V81125
	выкатной		R5PKEB2V81525		
Emax E6.2	стационарный	1000	R5PKEB2V11127		
	выкатной	R5PKEB2V11527			
Emax E1.2	стационарный	4	600	500	R5PKEB2V611214P*
	выкатной				R5PKEB2V615214P
Emax E2.2	стационарный		R5PKEB2V811234P		
	выкатной		R5PKEB2V815234P		
Emax E4.2	стационарный		800	600	R5PKEB2V111254P
	выкатной		R5PKEB2V115254P		
Emax E6.2	стационарный	1000	R5PKEB2V1211274P		
	выкатной	1200	R5PKEB2V1211274P		

\* Для установки выключателя необходимо приобрести плату 1SDA076020R1

**Функциональные блоки для воздушных автоматических выключателей серии Sentron 3WL/3WT, Arion WL**

**Назначение:**

- монтаж воздушных автоматических выключателей, ограничение доступа.

**Материал:**

- внешняя дверь – окрашенная сталь 2 мм, RAL 7035;
- монтажная плата – оцинкованная сталь 2 мм.

**Отличительные особенности:**

- внешняя дверь имеет вырез в соответствии с каждым типом АВ;
- для установки монтажной платы АВ требуется комплект реек R5PD\*;
- для обеспечения степени IP требуется установка притвора R5TOEM\*.

**Комплект поставки:**

- внешняя дверь с замками с замками под ключ с двойной бородкой, петли, горизонтальная монтажная плата, монтажные аксессуары;
- в комплекте для АВ серии 3WL13 дополнительно включен усилитель монтажной платы.

Серия АВ	Исполнение АВ	Кол-во полюсов	Ширина шкафа, мм	Высота фронтальной панели, мм	Код
3WL11	стационарный	3	600	600	R5PKEB1V61122
	выкатной				R5PKEB1V61522
3WL12	стационарный		800		R5PKEB1V81125
	выкатной				R5PKEB1V81525
3WL13	стационарный		1000		R5PKEB1V11127
	выкатной				R5PKEB1V11527
3WT I типоразмер	стационарный		600		R5PKEB1V61122A
	выкатной				R5PKEB1V61522A
3WT II типоразмер	стационарный		800		R5PKEB1V81125A
	выкатной				R5PKEB1V81525A

## Комплект зонирования для воздушных автоматических выключателей



**Назначение:**

- организация секционирования.

**Материал:**

- передняя панель – оцинкованная сталь 1,5 мм;
- заднее закрытие – поликарбонат 2 мм.

**Отличительные особенности:**

- устанавливается дополнительно к комплектам функциональных блоков АВ;
- установка заднего закрытия требует установки дополнительной платы R5D2 над автоматическим выключателем.

**Комплект поставки:**

- комплект зонирования, монтажные аксессуары.

### Для воздушных автоматических выключателей серии HGN/HGS

Серия АВ	Исполнение АВ	Кол-во полюсов	Ширина шкафа, мм	Высота фронтальной панели, мм	Код			
					закрытие вводного АВ	закрытие фидерного АВ		
HGN06-20. Габарит А HGS06-16. Габарит А	стационарный	3	600	600	R5FRC5V61122			
	выкатной				R5FRC5V61522	R5FRC5V61522F		
HGN06-32. Габарит В HGS20-32. Габарит В	стационарный				R5FRC5V61124			
	выкатной				R5FRC5V61524	R5FRC5V61524F		
HGN40. Габарит В	стационарный				800	R5FRC5V81125		
	выкатной					R5FRC5V81525		
HGN32-50. Габарит С	стационарный		1000		R5FRC5V11126			
	выкатной				R5FRC5V11526			
HGN40-63. Габарит D	стационарный		1200		R5FRC5V11127			
	выкатной				R5FRC5V11527			
HGN06-20. Габарит А HGS06-16. Габарит А	стационарный		4		800	600	R5FRC5V811224P	
	выкатной						R5FRC5V815224P	R5FRC5V815224F4P
HGN06-32. Габарит В HGS20-32. Габарит В	стационарный	R5FRC5V811244P						
	выкатной	R5FRC5V815244P		R5FRC5V815244F4P				
HGN40. Габарит В	стационарный	1000		R5FRC5V111254P				
	выкатной			R5FRC5V115254P				
HGN32-50. Габарит С	стационарный	1200		R5FRC5V111264P				
	выкатной			R5FRC5V115264P				
HGN40-63. Габарит D	стационарный	R5FRC5V1211274P						
	выкатной	R5FRC5V1215274P						

### Для воздушных автоматических выключателей серии Masterpact NW/NT/MTZ

Серия АВ	Исполнение АВ	Кол-во полюсов	Ширина корпуса, мм	Высота фронтальной панели, мм	Код				
					закрытие вводного АВ	закрытие фидерного АВ			
NT06 - NT16 MTZ1	стационарный	3	600	500	R5FRC3V61121				
	выкатной				R5FRC3V61521	R5FRC3V61521F			
NW08 - NW25 MTZ2	стационарный				R5FRC3V61123				
	выкатной				R5FRC3V61523	R5FRC3V61523F			
NW32 - NW40 MTZ2	стационарный				800	R5FRC3V81125			
	выкатной					R5FRC3V81525			
NW63 MTZ3	стационарный		1000		R5FRC3V11127				
	выкатной				R5FRC3V11527				
NT06 - NT16 MTZ1	стационарный		4		600	500	R5FRC3V611214P		
	выкатной						R5FRC3V615214P	R5FRC3V615214F4P	
NW08 - NW25 MTZ2	стационарный						800	R5FRC3811234P	
	выкатной							R5FRC3V815234P	R5FRC3V815234F4P
NW32 - NW40 MTZ2	стационарный	1000		R5FRC3V111254P					
	выкатной			R5FRC3V115254P					
NW63 MTZ3	стационарный	1200		R5FRC3V1211274P					
	выкатной			R5FRC3V1215274P					

**Для воздушных автоматических выключателей серии Emax2**

Серия АВ	Исполнение АВ	Кол-во полюсов	Ширина корпуса, мм	Высота фронтальной панели, мм	Код	
					закрытие вводного АВ	закрытие фидерного АВ
Emax E1.2	стационарный	3	600	500	R5FRC2V61121	
	выкатной				R5FRC2V61521	R5FRC2V61521F
Emax E2.2	стационарный				R5FRC2V61123	
	выкатной		R5FRC2V61523	R5FRC2V61523F		
Emax E4.2	стационарный		800	600	R5FRC2V81125	
	выкатной				R5FRC2V81525	
Emax E6.2	стационарный	1000		R5FRC2V11127		
	выкатной			R5FRC2V11527		
Emax E1.2	стационарный	4	600	500	R5FRC2V611214P	
	выкатной				R5FRC2V615214P	R5FRC2V615214F4P
Emax E2.2	стационарный				800	600
	выкатной		R5FRC2V815234P	R5FRC2V815234F4P		
Emax E4.2	стационарный		1000		R5FRC2V111254P	
	выкатной				R5FRC2V115254P	
Emax E6.2	стационарный	1200		R5FRC2V1211274P		
	выкатной			R5FRC2V1215274P		

**Для воздушных автоматических выключателей серии Sentron 3WL/3WT, Arion 3WL**

Серия АВ	Исполнение АВ	Кол-во полюсов	Ширина корпуса, мм	Высота фронтальной панели, мм	Код	
					закрытие вводного АВ	закрытие фидерного АВ
3WL11	стационарный	3	600	600	R5FRC1V61122	
	выкатной				R5FRC1V61522	R5FRC1V61522F
3WL12	стационарный				800	R5FRC1V81125
	выкатной		R5FRC1V81525			
3WL13	стационарный		1000		R5FRC1V11127	
	выкатной				R5FRC1V11527	
3WT I типоразмер	стационарный	600	R5FRC1V61121A			
	выкатной		R5FRC1V61522A			
3WT II типоразмер	стационарный	800	R5FRC1V81125A			
	выкатной		R5FRC1V81525A			

**Плата монтажная горизонтальная**

**Назначение:**

- установка воздушных АВ, организация секционирования.

**Материал:**

- оцинкованная сталь 2 мм.

**Отличительные особенности:**

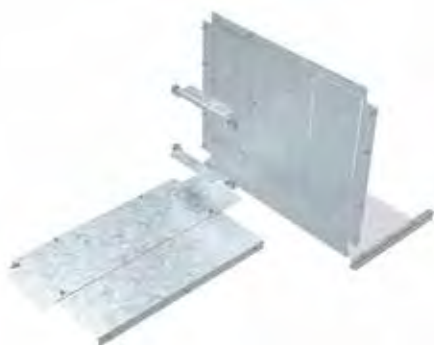
- для установки платы требуется комплект реек R5PD\*.

**Комплект поставки:**

- плата, монтажные аксессуары.

Ширина шкафа, мм	Код
600	R5D260
800	R5D280
1000	R5D2100
1200	R5D2120

### Комплект секционирования отходящих линий с воздушными автоматическими выключателями (одностороннее обслуживание)



**Назначение:**

- организация секционирования, ограничение доступа.

**Материал:**

- монтажные элементы – оцинкованная сталь 1,5 мм;
- полиамид.

**Отличительные особенности:**

- для установки комплекта одностороннего обслуживания необходим шкаф и кабельный отсек шириной 300 мм, объединенные в линию;
- для установки закрытый комплекта одностороннего обслуживания требуется один комплект реек R5PD\* в кабельном отсеке.

**Комплект поставки:**

- комплект секционирования, монтажные аксессуары.

Кол-во полюсов АВ	Высота отсека, мм	Ширина отсека, мм	Ширина кабельного отсека, мм	Глубина шкафа, мм	Код
3, 4	500	600	400	600	R5FCMS56460
				800	R5FCMS56480
			600	600	R5FCMS56660
				800	R5FCMS56680
3	600	600	400	600	R5FCMS66460
				800	R5FCMS66480
			600	600	R5FCMS66660
				800	R5FCMS66680
4	600	800	400	600	R5FCMS68460
				800	R5FCMS68480
			600	600	R5FCMS68660
				800	R5FCMS68680

### Комплект секционирования отходящих линий с воздушными автоматическими выключателями (двустороннее обслуживание)



**Назначение:**

- организация секционирования, ограничение доступа.

**Материал:**

- монтажные элементы – оцинкованная сталь 1,5 мм;
- полиамид.

**Отличительные особенности:**

- для установки комплекта двустороннего обслуживания необходим шкаф глубиной 400 мм и кабельный отсек глубиной 600 или 800 мм, объединенные спина к спине;
- для установки закрытый комплекта двустороннего обслуживания требуется три комплекта реек R5PD\* в кабельном отсеке.

**Комплект поставки:**

- комплект секционирования, монтажные аксессуары.

Кол-во полюсов АВ	Высота отсека, мм	Ширина отсека, мм	Глубина второго шкафа, мм	Код
3, 4	500	600	600	R5FCMR56046
			800	R5FCMR56048
3	600	600	600	R5FCMR66046
			800	R5FCMR66048
4	600	800	600	R5FCMR68046
			800	R5FCMR68048



**Разделитель горизонтальный шинный для комплекта отходящих линий одностороннего обслуживания**

**Назначение:**

- организация секционирования.

**Материал:**

- оцинкованная сталь 1,5 мм.

**Отличительные особенности:**

- имеет перфорацию для эффективного отвода тепла;
- для установки разделителя требуется комплект реек R5PD\*;
- проходное шинное отверстие может быть закрыто заглушкой.

**Комплект поставки:**

- разделитель, проходная заглушка, монтажные аксессуары.

Глубина шкафа, мм	Ширина шкафа, мм	Код
600	400	R5SBBFS600
	600	R5SBBFS606
800	400	R5SBBFS800
	600	R5SBBFS806

**Разделитель горизонтальный шинный для комплекта отходящих линий двухстороннего обслуживания**

**Назначение:**

- организация секционирования.

**Материал:**

- оцинкованная сталь 1,5 мм.

**Отличительные особенности:**

- имеет перфорацию для эффективного отвода тепла;
- для установки разделителя требуется комплект реек R5PD\*;
- для компенсации промежутка и организации проходного шинного отверстия необходима обязательная установка компенсационной платы R5D6.

**Комплект поставки:**

- 2 разделителя, монтажные аксессуары.

Глубина 2-го шкафа, мм	Ширина шкафа, мм	Код
600	600	R5SBBFD66
	800	R5SBBFD86
800	600	R5SBBFD68
	800	R5SBBFD88

**Компенсационная плата шинного разделителя R5SBBF\***

**Назначение:**

- организация секционирования.

**Материал:**

- оцинкованная сталь 1,5 мм.

**Отличительные особенности:**

- плата состоит из двух частей и является выдвигной;
- имеет преперфорацию для организации проходного шинного отверстия.

**Комплект поставки:**

- стационарная и подвижная части платы, монтажные аксессуары.

Ширина шкафа, мм	Код
600	R5D66
800	R5D68

### Дверь внешняя секционная



**Назначение:**

- ограничение доступа.

**Материал:**

- окрашенная сталь 2 мм, RAL 7035.

**Отличительные особенности:**

- монтаж петель осуществляется без дополнительной механической обработки на внутреннюю перфорацию R5KMN\*.

**Комплект поставки:**

- дверь, замок под ключ с двойной бородкой, ответная часть замка, петли, монтажные аксессуары.

Ширина, мм	Высота, мм	Код
400	200	R5CPMEM4200
	300	R5CPMEM4300
	400	R5CPMEM4400
	500	R5CPMEM4500
	600	R5CPMEM4600
	600	150
200		R5CPMEM6200
250		R5CPMEM6250
300		R5CPMEM6300
350		R5CPMEM6350
400		R5CPMEM6400
450		R5CPMEM6450
500		R5CPMEM6500
550		R5CPMEM6550
600		R5CPMEM6600
650		R5CPMEM6650
700		R5CPMEM6700
750		R5CPMEM6750
800		R5CPMEM6800
850		R5CPMEM6850
800		150
	200	R5CPMEM8200
	250	R5CPMEM8250
	300	R5CPMEM8300
	350	R5CPMEM8350
	400	R5CPMEM8400
	450	R5CPMEM8450
	500	R5CPMEM8500
	550	R5CPMEM8550
	600	R5CPMEM8600
	650	R5CPMEM8650
	700	R5CPMEM8700
	750	R5CPMEM8750
800	R5CPMEM8800	
850	R5CPMEM8850	

Ширина, мм	Высота, мм	Код
1000	150	R5CPMEM10150
	200	R5CPMEM10200
	250	R5CPMEM10250
	300	R5CPMEM10300
	350	R5CPMEM10350
	400	R5CPMEM10400
	450	R5CPMEM10450
	500	R5CPMEM10500
	550	R5CPMEM10550
	600	R5CPMEM10600
	650	R5CPMEM10650
	700	R5CPMEM10700
	750	R5CPMEM10750
	800	R5CPMEM10800
1200	400	R5CPMEM12400
	500	R5CPMEM12500
	600	R5CPMEM12600

**Дверь внешняя прозрачная секционная**

**Назначение:**

- ограничение доступа, визуальный контроль с закрытой дверью.

**Материал:**

- окрашенная сталь 2 мм, RAL 7035, каленое стекло.

**Отличительные особенности:**

- монтаж петель осуществляется без дополнительной механической обработки на внутреннюю перфорацию R5KMN\*.

**Комплект поставки:**

- дверь, замок под ключ с двойной бородкой, ответная часть замка, петли, монтажные аксессуары.

Ширина, мм	Высота, мм	Код
600	400	R5CPMTEM6400
	450	R5CPMTEM6450
	500	R5CPMTEM6500
	550	R5CPMTEM6550
	600	R5CPMTEM6600
800	400	R5CPMTEM8400
	450	R5CPMTEM8450
	500	R5CPMTEM8500
	550	R5CPMTEM8550
	600	R5CPMTEM8600

## Компенсационные панели накладные перфорированные



**Назначение:**

- ограничение доступа, отвод тепла.

**Материал:**

- окрашенная сталь 1,5 мм, RAL 7035.

**Отличительные особенности:**

- устанавливаются в верхней и нижней части шкафа;
- имеют перфорацию для эффективного отвода тепла;
- монтаж панелей производится с помощью винтов.

**Комплект поставки:**

- 2 панели, соответствующие выбранным типоразмерам, монтажные аксессуары.

Ширина шкафа, мм	Высота верхней панели, мм	Высота нижней панели, мм	Код	
400	300	100	R5CPFAM431	
		300	R5CPFAM433	
600		100	R5CPFAM631	
		300	R5CPFAM633	
800		100	R5CPFAM831	
		300	R5CPFAM833	
1000		100	R5CPFAM1031	
		300	R5CPFAM1033	
1200		100	R5CPFAM1231	
		300	R5CPFAM1233	
400		100	100	R5CPFAM411
			300	R5CPFAM413
600	100		R5CPFAM611	
	300		R5CPFAM613	
800	100		R5CPFAM811	
	300		R5CPFAM813	
1000	100		R5CPFAM1011	
	300		R5CPFAM1013	
1200	100		R5CPFAM1211	
	300		R5CPFAM1213	

**Панели накладные сплошные**

**Назначение:**

- ограничение доступа.

**Материал:**

- окрашенная сталь 1,5 мм, RAL 7035.

**Отличительные особенности:**

- устанавливаются в центральной части шкафа;
- монтаж панелей производится с помощью винтов.

**Комплект поставки:**

- 2 панели, соответствующие выбранным типоразмерам, монтажные аксессуары.

Ширина шкафа, мм	Высота, мм	Код
400	100	R5CPFEM4100
	150	R5CPFEM4150
	200	R5CPFEM4200
	250	R5CPFEM4250
	300	R5CPFEM4300
	350	R5CPFEM4350
	400	R5CPFEM4400
	450	R5CPFEM4450
	500	R5CPFEM4500
	550	R5CPFEM4550
600	600	R5CPFEM4600
	100	R5CPFEM6100
	150	R5CPFEM6150
	200	R5CPFEM6200
	250	R5CPFEM6250
	300	R5CPFEM6300
	350	R5CPFEM6350
	400	R5CPFEM6400
	450	R5CPFEM6450
	500	R5CPFEM6500
800	550	R5CPFEM6550
	600	R5CPFEM6600
	100	R5CPFEM8100
	150	R5CPFEM8150
	200	R5CPFEM8200
	250	R5CPFEM8250
	300	R5CPFEM8300
	350	R5CPFEM8350
	400	R5CPFEM8400
	450	R5CPFEM8450
1000	500	R5CPFEM8500
	550	R5CPFEM8550
	600	R5CPFEM8600
	100	R5CPFEM10100
	150	R5CPFEM10150
	200	R5CPFEM10200
	250	R5CPFEM10250
	300	R5CPFEM10300
	350	R5CPFEM10350
	400	R5CPFEM10400
1200	450	R5CPFEM10450
	500	R5CPFEM10500
	550	R5CPFEM10550
	600	R5CPFEM10600
	300	R5CPFEM12300
	400	R5CPFEM12400
	500	R5CPFEM12500
	600	R5CPFEM12600

## Компенсационные панели накладные сплошные



**Назначение:**

- ограничение доступа.

**Материал:**

- окрашенная сталь 1,5 мм, RAL 7035.

**Отличительные особенности:**

- устанавливаются в верхней и нижней части шкафа;
- монтаж панелей производится с помощью винтов.

**Комплект поставки:**

- 2 панели, соответствующие выбранным типоразмерам, монтажные аксессуары.

Ширина шкафа, мм	Высота верхней панели, мм	Высота нижней панели, мм	Код	
400	300	100	R5CPFBM431	
		300	R5CPFBM433	
600		100	R5CPFBM631	
		300	R5CPFBM633	
800		100	R5CPFBM831	
		300	R5CPFBM833	
1000		100	R5CPFBM1031	
		300	R5CPFBM1033	
1200		100	R5CPFBM1231	
		300	R5CPFBM1233	
400		100	100	R5CPFBM411
			300	R5CPFBM413
600	100		R5CPFBM611	
	300		R5CPFBM613	
800	100		R5CPFBM811	
	300		R5CPFBM813	
1000	100		R5CPFBM1011	
	300		R5CPFBM1013	
1200	100		R5CPFBM1211	
	300		R5CPFBM1213	

**Разделитель горизонтальный шинный (одностороннее обслуживание)**

**Назначение:**

- организация секционирования.

**Материал:**

- оцинкованная сталь 1,5 мм.

**Отличительные особенности:**

- имеет перфорацию для эффективного отвода тепла;
- для установки разделителя требуется комплект реек R5PD\*.

**Комплект поставки:**

- разделитель, монтажные аксессуары.

Ширина шкафа, мм	Глубина шкафа, мм	Код
600	400	R5SBB64
	600	R5SBB66
	800	R5SBB68
800	400	R5SBB84
	600	R5SBB86
	800	R5SBB88

**Разделитель горизонтальный шинный (двухстороннее обслуживание)**

**Назначение:**

- организация секционирования.

**Материал:**

- оцинкованная сталь 1,5 мм.

**Отличительные особенности:**

- имеет перфорацию для эффективного отвода тепла;
- разделитель имеет проходное отверстие для опуска шин;
- для установки разделителя требуется комплект реек R5PD\*;
- для шкафов, объединенных спина к спине, комплект разделителя состоит из двух частей и требует два комплекта реек R5PD\* для монтажа.

**Комплект поставки:**

- разделитель, монтажные аксессуары.

Ширина шкафа, мм	Глубина шкафа, мм	Код
600	400+600	R5SBBD646
	400+800	R5SBBD648
	800	R5SBBD680

## Разделитель горизонтальный шинный для внешнего кабельного отсека



**Назначение:**

- организация секционирования.

**Материал:**

- оцинкованная сталь 1,5 мм.

**Отличительные особенности:**

- разделитель предназначен для установки во внешнюю кабельную секцию до 630 А;
- имеет перфорацию для эффективного отвода тепла;
- имеет дополнительную преперфорацию для опускания шины;
- для установки разделителя требуется комплект реек R5PD\*.

**Комплект поставки:**

- разделитель, монтажные аксессуары.

Ширина шкафа, мм	Глубина, мм	Код
300	400	R5SBC34
	600	R5SBC36
	800	R5SBC38
400	400	R5SBC44
	600	R5SBC46
	800	R5SBC48
600	400	R5SBC64
	600	R5SBC66
	800	R5SBC68

## Панель внутренняя перфорированная



**Назначение:**

- организация секционирования, ограничение доступа.

**Материал:**

- оцинкованная сталь 1,5 мм.

**Отличительные особенности:**

- имеет перфорацию для эффективного отвода тепла;
- устанавливается совместно с разделителями R5SBB\*, R5SBC\*, R5SBBD\*.

**Комплект поставки:**

- 1 панель, монтажные аксессуары.

Ширина, мм	Высота, мм	Код
300	300	R5SBBF330
400		R5SBBF430
600		R5SBBF630
800		R5SBBF830



**Опорная плата кабельного отсека**

**Назначение:**

- установка оборудования.

**Материал:**

- оцинкованная сталь 2 мм.

**Отличительные особенности:**

- плата предназначена для установки во внешнюю кабельную секцию
- для установки платы требуется комплект реек R5PD\*.

**Комплект поставки:**

- плата, монтажные аксессуары.

Ширина, мм	Глубина, мм	Код
300	600	R5D5360
	800	R5D5380
400	600	R5D5460
	800	R5D5480

**Панели внутренние пластиковые перфорированные**

**Назначение:**

- организация секционирования.

**Материал:**

- поликарбонат прозрачный 2 мм.

**Отличительные особенности:**

- предназначены для визуальной оценки токоведущих частей/оборудования;
- устанавливаются в верхней и нижней части шкафа;
- имеют перфорацию для эффективного отвода тепла.

**Комплект поставки:**

- 2 панели в соответствии с выбранными типоразмерами, монтажные аксессуары.

Ширина шкафа, мм	Высота верхней панели, мм	Высота нижней панели, мм	Код
400	300	100	R5CPFAP431
		300	R5CPFAP433
600		100	R5CPFAP631
		300	R5CPFAP633
800		100	R5CPFAP831
		300	R5CPFAP833
1000	100	R5CPFAP1031	
	300	R5CPFAP1033	
1200	100	R5CPFAP1231	
	300	R5CPFAP1233	
400	100	300	R5CPFAP413
		600	300
800			300
		1000	300
1200			300

## Разделитель горизонтальный шинный релейного отсека



**Назначение:**

- организация секционирования.

**Материал:**

- оцинкованная сталь 1,5 мм.

**Отличительные особенности:**

- организация релейного отсека между воздушным АВ и верхней шинной трассой;
- имеет перфорацию для эффективного отвода тепла;
- для установки разделителя требуется притвор R5TOE\*M, комплект реек R5PD\*;
- применяется с платой релейного отсека R5RCB\*.

**Комплект поставки:**

- разделитель, монтажные аксессуары.

Габариты шкафа, мм		Код
ширина	глубина	
600	X	R5SBA60
	400+X	R5SBA64
800	X	R5SBA80
	400+X	R5SBA84
1000	X	R5SBA10
	400+X	R5SBA104
1200	400+X	R5SBA124

## Плата монтажная релейного отсека



**Назначение:**

- организация секционирования, монтаж оборудования, ограничение доступа.

**Материал:**

- оцинкованная сталь 1,5 мм.

**Отличительные особенности:**

- организация релейного отсека между воздушным АВ и верхней шинной трассой;
- для получения полезной высоты платы необходимо вычесть 40 мм из табличных показателей высоты платы;
- для установки платы требуется смонтированный разделитель R5SBA\* и комплект реек R5PD\*.

**Комплект поставки:**

- плата, монтажные аксессуары.

Ширина шкафа, мм	Высота платы, мм	Код
600	400	R5RCB60
	500	R5RCB605
	600	R5RCB606
800	400	R5RCB80
	500	R5RCB805
	600	R5RCB806
1000	400	R5RCB100
	500	R5RCB1005
	600	R5RCB1006
1200	400	R5RCB124
	500	R5RCB125
	600	R5RCB126

**Панель глухого отсека**

**Назначение:**

- организация секционирования, ограничение доступа.

**Материал:**

- оцинкованная сталь 1,5 мм.

**Отличительные особенности:**

- ограничение доступа к токоведущим частям;
- для установки разделителя требуется два комплекта реек R5PD\*.

**Комплект поставки:**

- панель, монтажные аксессуары.

Ширина шкафа, мм	Высота шкафа, мм	Код
400	100	R5CPB410
	150	R5CPB415
	200	R5CPB420
	250	R5CPB425
	300	R5CPB430
	350	R5CPB435
	400	R5CPB440
	500	R5CPB450
600	600	R5CPB460
	100	R5CPB610
	150	R5CPB615
	200	R5CPB620
	250	R5CPB625
	300	R5CPB630
	350	R5CPB635
	400	R5CPB640
800	500	R5CPB650
	600	R5CPB660
	100	R5CPB810
	150	R5CPB815
	200	R5CPB820
	250	R5CPB825
	300	R5CPB830
	350	R5CPB835
1000	400	R5CPB840
	500	R5CPB850
	600	R5CPB860
	100	R5CPB1010
	150	R5CPB1015
	200	R5CPB1020
	250	R5CPB1025
	300	R5CPB1030
1200	350	R5CPB1035
	400	R5CPB1040
	500	R5CPB1050
	600	R5CPB1060
1200	300	R5CPB1230
	400	R5CPB1240
	500	R5CPB1250
	600	R5CPB1260

Панель пластиковая глухого отсека



**Назначение:**

- организация секционирования, ограничение доступа.

**Материал:**

- поликарбонат прозрачный 2 мм.

**Отличительные особенности:**

- предназначена для визуальной оценки токоведущих частей/оборудования;
- монтаж осуществляется на стойки шкафа.

**Комплект поставки:**

- разделитель, монтажные аксессуары входят в комплект кодов R5CPFEM.

Ширина, мм	Высота, мм	Код
400	100	R5CPL410
	150	R5CPL415
	200	R5CPL420
	250	R5CPL425
	300	R5CPL430
	350	R5CPL435
	400	R5CPL440
	450	R5CPL445
	500	R5CPL450
	550	R5CPL455
600	600	R5CPL460
	100	R5CPL610
	150	R5CPL615
	200	R5CPL620
	250	R5CPL625
	300	R5CPL630
	350	R5CPL635
	400	R5CPL640
	450	R5CPL645
	500	R5CPL650
800	550	R5CPL655
	600	R5CPL660
	100	R5CPL810
	150	R5CPL815
	200	R5CPL820
	250	R5CPL825
	300	R5CPL830
	350	R5CPL835
	400	R5CPL840
	450	R5CPL845
1000	500	R5CPL850
	550	R5CPL855
	600	R5CPL860
	100	R5CPL1010
	150	R5CPL1015
	200	R5CPL1020
	250	R5CPL1025
	300	R5CPL1030
	350	R5CPL1035
	400	R5CPL1040
1200	450	R5CPL1045
	500	R5CPL1050
	550	R5CPL1055
	600	R5CPL1060
	300	R5CPL1230
	400	R5CPL1240
	500	R5CPL1250
	600	R5CPL1260

**Панели внутренние задние перфорированные**

**Назначение:**

- организация секционирования, ограничение доступа.

**Материал:**

- оцинкованная сталь 1,5 мм.

**Отличительные особенности:**

- устанавливаются в верхней и нижней части шкафа;
- имеют перфорацию для эффективного отвода тепла;
- устанавливаются с разделителями R5SBPW\*.

**Комплект поставки:**

- 2 панели в соответствии с выбранными типоразмерами, монтажные аксессуары.

Ширина шкафа, мм	Высота верхней панели, мм	Высота нижней панели, мм	Код
300	300	100	R5SBPF331
		300	R5SBPF333
400		100	R5SBPF431
		300	R5SBPF433
600		100	R5SBPF631
		300	R5SBPF633
800		100	R5SBPF831
		300	R5SBPF833
1000		100	R5SBPF1031
		300	R5SBPF1033
1200		100	R5SBPF1231
		300	R5SBPF1233

### Панель внутренняя задняя



**Назначение:**

- организация секционирования, ограничение доступа.

**Материал:**

- оцинкованная сталь 1,5 мм.

**Комплект поставки:**

- панель, монтажные аксессуары.

Ширина шкафа, мм	Высота панели, мм	Код
400	400	R5SBPW44
	450	R5SBPW445
	500	R5SBPW45
	550	R5SBPW455
	600	R5SBPW46
600	400	R5SBPW64
	450	R5SBPW645
	500	R5SBPW65
	550	R5SBPW655
	600	R5SBPW66
	600	R5SBPW66
800	400	R5SBPW84
	450	R5SBPW845
	500	R5SBPW85
	550	R5SBPW855
1000	600	R5SBPW86
	400	R5SBPW104
	450	R5SBPW1045
	500	R5SBPW105
1200	550	R5SBPW1055
	600	R5SBPW106
	400	R5SBPW124
	500	R5SBPW125
	600	R5SBPW126

**Панель внутренняя задняя внешнего кабельного отсека**

**Назначение:**

- организация секционирования, ограничение доступа.

**Материал:**

- оцинкованная сталь 1,5 мм.

**Отличительные особенности:**

- для полного закрытия по высоте необходимо установить комплект панелей R5SBPF\* (300+100 мм).

**Комплект поставки:**

- панель, монтажные аксессуары.

Ширина шкафа, мм	Высота шкафа, мм	Код
300	1800	R5SBPW183
400		R5SBPW184
300	2000	R5SBPW203
400		R5SBPW204
300	2200	R5SBPW223
400		R5SBPW224

**Разделитель боковой перфорированный нижний**

**Назначение:**

- организация секционирования, ограничение доступа.

**Материал:**

- оцинкованная сталь 1,5 мм.

**Отличительные особенности:**

- имеет перфорацию для эффективного отвода тепла.

**Комплект поставки:**

- разделитель, монтажные аксессуары.

Высота, мм	Глубина, мм	Код
100	400	R5SWF41
	600	R5SWF61
	800	R5SWF81
300	400	R5SWF43
	600	R5SWF63
	800	R5SWF83

## Разделитель боковой



**Назначение:**

- организация секционирования, ограничение доступа.

**Материал:**

- оцинкованная сталь 1,5 мм.

**Комплект поставки:**

- разделитель, монтажные аксессуары.

Высота перегородки, мм	Глубина шкафа, мм	Код
400	400	R5SWM44
	600	R5SWM46
	800	R5SWM48
450	400	R5SWM454
	600	R5SWM456
	800	R5SWM458
500	400	R5SWM54
	600	R5SWM56
	800	R5SWM58
550	400	R5SWM554
	600	R5SWM556
	800	R5SWM558
600	400	R5SWM64
	600	R5SWM66
	800	R5SWM68



**Разделитель боковой пластиковый**

**Назначение:**

- организация секционирования, ограничение доступа.

**Материал:**

- поликарбонат прозрачный 2 мм.

**Отличительные особенности:**

- предназначен для визуальной оценки токоведущих частей/оборудования;
- устанавливаются в верхней и нижней части шкафа.

**Комплект поставки:**

- разделитель, монтажные аксессуары.

Высота, мм	Глубина, мм	Код
600	400	R5SWP64
	600	R5SWP66
	800	R5SWP68

**Разделитель боковой шинный пластиковый**

**Назначение:**

- организация секционирования, ограничение доступа.

**Материал:**

- поликарбонат прозрачный 2 мм.

**Отличительные особенности:**

- применяется при монтаже шины РЕ плашмя к каркасу шкафа;
- предназначен для визуальной оценки токоведущих частей/оборудования.

**Комплект поставки:**

- разделитель, монтажные аксессуары.

Высота, мм	Глубина, мм	Код
300	400	R5SWC34
	600	R5SWC36
	800	R5SWC38
600	400	R5SWC64
	600	R5SWC66
	800	R5SWC68

## Система наборных шинодержателей для установки токоведущих шин на ребро



**Назначение:**

- создание шинных трасс.

**Отличительные особенности:**

- номинальный рабочий ток до 3200 А, максимальный ударный ток короткого замыкания до 200 кА, допустимый сквозной ток короткого замыкания 85 кА/1с (действие);
- первый и последний шинодержатели должны быть установлены на расстоянии не более 1/4 минимального расстояния между шинодержателями (например: если расчетное расстояние между шинодержателями – 840 мм, то расстояние от края шины до первого и последнего шинодержателя не должно превышать 210 мм);
- производить монтаж полюсов следует последовательно, т.к. при минимальном межфазном расстоянии может быть затруднен доступ к шпилькам крепления внутренних полюсов;
- при минимальных межфазных расстояниях необходимо изолировать шпильки, используя трубку R5BSEV02;
- при конфигурациях шин 2x80x10 или 3x50x10 на фазу и более необходимо применять двоярный алюминиевый профиль.

**Комплект поставки:**

- профиль, шинодержатели, монтажные аксессуары.

## Профиль для шинодержателей



**Назначение:**

- создание шинных трасс.

**Материал:**

- немагнитный алюминиевый сплав.

**Отличительные особенности:**

- имеет перфорацию с шагом 12,5 мм.

**Комплект поставки:**

- профиль 2 метра.

Описание	Код
Алюминиевый профиль для шинодержателей	R5BSEV01

## Наборный шинодержатель



**Назначение:**

- создание шинных трасс, фиксация плоских медных или алюминиевых шин.

**Материал:**

- полиамид, усиленный стекловолокном.

**Отличительные особенности:**

- установка шины производится на ребро;
- в соответствии с UL 94V0 используется самозатухающий пластик.

**Комплект поставки:**

- набор держателей, шпильки, монтажные аксессуары.

Кол-во полюсов	Кол-во изоляторов	Кол-во шпилек	Кол-во шин на фазу	Толщина шины, мм	Высота шины, мм	Минимальное межфазное расстояние, мм	Код
3	6	4	1-2	5	30-120	50	R5BSEV2/5T
4	8	5	1-2	5	30-120	50	R5BSEV2/5TN
3	6	4	1-4	5	30-120	75	R5BSEV4/5T
4	8	5	1-4	5	30-120	75	R5BSEV4/5TN
3	6	4	1	10	30-120	50	R5BSEV1/10T
4	8	5	1	10	30-120	50	R5BSEV1/10TN
3	6	4	1-2	10	30-120	75	R5BSEV2/10T
4	8	5	1-2	10	30-120	75	R5BSEV2/10TN
3	6	4	1-3	10	30-120	100	R5BSEV3/10T
4	8	5	1-3	10	30-120	100	R5BSEV3/10TN

### Изолятор для шпилек


**Назначение:**

- изоляция шпилек при минимальном межфазном расстоянии.

**Материал:**

- пластик.

**Комплект поставки:**

- 100 штук.

Описание	Код
Диэлектрический изолятор для шпилек	R5BSEV02

### Комплект кронштейнов для установки держателей сборных шин


**Назначение:**

- установка шинодержателей для сборных шин шита.

**Материал:**

- оцинкованная сталь 3 мм.

**Отличительные особенности:**

- установка совместно с R5MW\*F.

**Комплект поставки:**

- рукоятка, монтажные аксессуары.

Кол-во в комплекте, шт.	Код
2	R5MPBS

### Крепеж для профиля


**Назначение:**

- монтаж профиля к каркасу шкафа.

**Материал:**

- сталь.

**Комплект поставки:**

- 10 штук.

Описание	Код
Для горизонтальной системы шин	R5BSEV03
Для вертикальной системы шин	R5BSEV04

### Система наборных шинодержателей для установки токоведущих шин плашмя


**Назначение:**

- создание шинных трасс.

**Отличительные особенности:**

- номинальный рабочий ток до 1600 А;
- максимальный ударный ток короткого замыкания до 110 кА;
- допустимый сквозной ток короткого замыкания – 50 кА/1 с (действие);
- первый и последний шинодержатели должны быть установлены на расстоянии не более 1/4 минимального расстояния между шинодержателями (например: если расчетное расстояние между шинодержателями 840 мм, то расстояние от края шины до первого и последнего шинодержателя не должно превышать 210 мм).

**Комплект поставки:**

- профиль, шинодержатели, монтажные аксессуары.

## Профиль опорный для шинодержателей



**Назначение:**

- создание шинных трасс.

**Материал:**

- усиленный ПВХ.

**Отличительные особенности:**

- в соответствии с UL 94V0 используется самозатухающий пластик. Максимальная температура +85 °С.

**Комплект поставки:**

- профиль 2 метра, монтажные аксессуары.

Описание	Код
Опорный профиль для шинодержателей	R5BSFV

## Наборный шинодержатель



**Назначение:**

- создание шинных трасс.

**Материал:**

- усиленный ПВХ.

**Отличительные особенности:**

- в соответствии с UL 94V0 используется самозатухающий пластик. Максимальная температура +85 °С.

**Комплект поставки:**

- профиль 2 метра, монтажные аксессуары.

Кол-во полюсов	Расстояние между полюсами, мм	Кол-во шинодержателей в комплекте, шт.		Толщина шины, мм	Высота шины, мм	Код
		L типа	T типа			
3	20	2	2	5-10	30-100	R5BSFVLT3
4		2	3			R5BSFVLT4
3	≥ 40	6	-			R5BSFVL3
4		8	-			R5BSFVL4

## Шинная клемма для кабеля



**Назначение:**

- коммутация кабеля к токоведущей шине.

**Материал:**

- оцинкованная сталь.

**Отличительные особенности:**

- монтируется к токоведущей шине толщиной от 5 до 10 мм;
- коммутируют кабели сечением от 1,5 до 120 мм<sup>2</sup>.

**Комплект поставки:**

- клемма.

Толщина шины, мм	Сечение кабеля, мм <sup>2</sup>	Момент затяжки, Нм	Код
5	1,5-16	3	R5BC0516
	16-35	6-8	R5BC0535
	35-70	10-12	R5BC0570
	70-120	12-15	R5BC0512
10	1,5-16	3	R5BC1016
	16-35	6-8	R5BC1035
	35-70	10-12	R5BC1070
	70-120	12-15	R5BC1012

## Кронштейн шины заземления


**Назначение:**

- создание шинных трасс.

**Материал:**

- оцинкованная сталь 2 мм.

**Отличительные особенности:**

- кронштейн предназначен для крепления шин РЕ.

**Комплект поставки:**

- 1 кронштейн, монтажные аксессуары.

Описание	Код
Кронштейн крепления шин РЕ	R5K4

## Комплект дугозащиты


**Назначение:**

- создание шинных трасс.

**Материал:**

- дюростон.

**Отличительные особенности:**

- комплект предназначен для предотвращения возникновения дуги;
- комплект устанавливается на алюминиевые профили R5BSEV01.

**Комплект поставки:**

- 2 штуки.

Макс. ток для R5AP, А	Исполнение для R5AP	Код
1600	3P	R5AP16L
	3P+N	R5AP16LN
2500	3P	R5AP25L
	3P+N	R5AP25LN
4000	3P	R5AP40L
	3P+N	R5AP40LN
5000	3P	R5AP50L
	3P+N	R5AP50LN
6300	3P	R5AP63L
	3P+N	R5AP63LN



## Решения для систем управления электродвигателями "RAM mcc"

Описание системы .....	110
Решения для систем управления электродвигателями "RAM mcc" .....	110
Организация шкафов одностороннего обслуживания .....	113
Организация шкафов двухстороннего обслуживания.....	117
Изоляторы и закрытия системы распределительных шин .....	121
Выкатные блоки.....	126
Элементы организации секционирования .....	140
Отсеки установки воздушных выключателей .....	142
Аксессуары и дополнительные части.....	144
Типовые конфигурации шкафов "RAM mcc" .....	164
Справочные материалы .....	176
Техническая информация группы RAM.....	181

## Решения для систем управления электродвигателями "RAM мсс"

Решения серии "RAM мсс" были спроектированы с учетом последних требований в области организации питания, управления и защиты электродвигателей. Они имеют максимальную по ГОСТ Р МЭК 61439.2 форму секционирования 4b и обеспечивают распределение мощности до 1600 А в каждой панели.

Наравне с другими продуктами ДКС, новой системе присущи характеристики и эксплуатационные данные высокотехнологичного устройства. Благодаря эргономичным параметрам шкафа (ширина – 600 мм, высота – 2200 мм) достигается максимальная вместимость – в нем может размещаться 33 выкатных блоков с токами потребления до 63 А.

Блочность, в свою очередь, определена тем, что в одном элементе выдвижного типа полностью сконфигурирована необходимая схема питания и управления потребителем. При наличии резервного блока это позволяет производить осмотр, замену и ремонт с минимальными перерывами в энергоснабжении, без обесточивания при этом всей секции.

Выкатные блоки "RAM мсс" имеют четыре положения: "Рабочее", "Испытательное", "Изолированное", "Ремонтное". Положения "Рабочее", "Испытательное", "Изолированное" – обеспечиваются механизмом кнопки. "Ремонтное" положение обеспечивается механизмами на боковых стенках целых выкатных блоков и препятствует его выпадению при выкатывании.

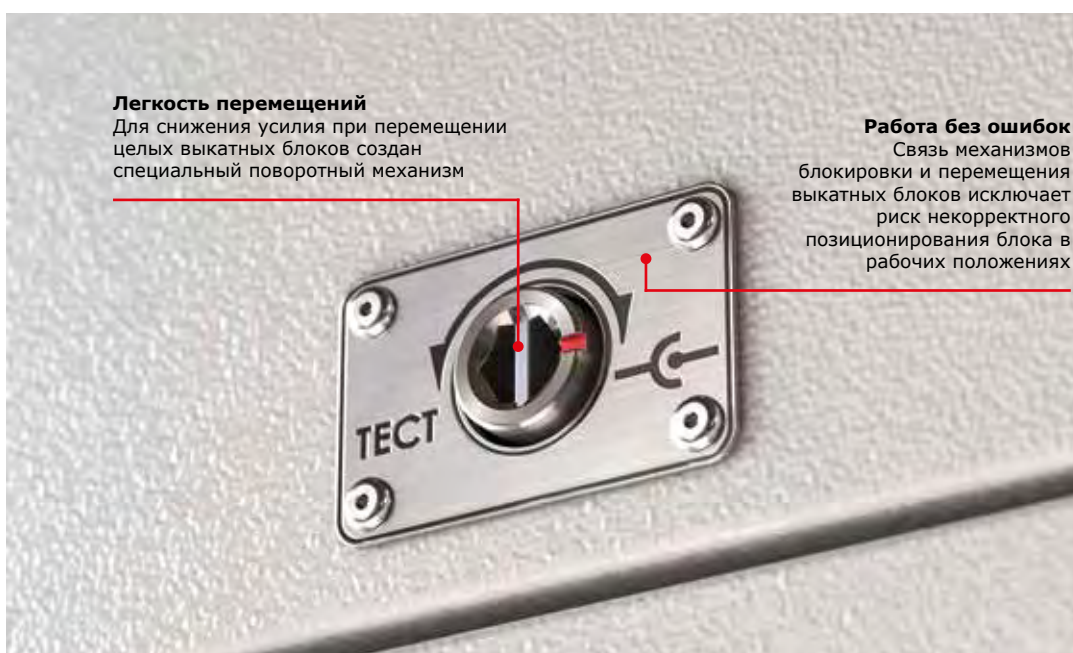


### Надежная конструкция

Интуитивно понятная индикация положений и надежная конструкция обеспечивают четкое позиционирование блока в рабочих положениях

### Удобство пользования

Кнопка фиксируется в нажатом положении, что позволяет с легкостью перемещать функциональные блоки. Конструкция кнопки позволяет установить навесной замок



### Легкость перемещений

Для снижения усилия при перемещении целых выкатных блоков создан специальный поворотный механизм

### Работа без ошибок

Связь механизмов блокировки и перемещения выкатных блоков исключает риск некорректного позиционирования блока в рабочих положениях

Испытательное положение предназначено для проведения плановой проверки цепей управления выкатного блока. Также предусмотрена прямая связь механизма перемещения с автоматическим выключателем: в положении "Рабочее" при включенном АВ перемещение блока становится невозможным.

## Сферы применения

На замену блоков необходимо минимальное количество времени, поэтому решения "RAM mcc" подходят для применения на крупных объектах промышленности, энергетики и инфраструктуры, то есть там, где требуется обеспечить продолжительную и бесперебойную работу, и где даже самая кратковременная остановка производственного цикла влечет за собой огромные убытки.



## Основные характеристики

Соответствие стандартам	ГОСТ IEC 61439-1, 2
Номинальное рабочее напряжение, Ue	690 В AC
Номинальное напряжение изоляции, Ui	1000 В AC
Номинальная частота, f	50-60 Гц
Номинальный ток секции, In	1600 А
Номинальный кратковременно допустимый ток, Icw	100 kA
Степень защиты	IP 54, IK10
Степень секционирования	до 4b
Степень защиты внутреннего пространства шкафа	IP 20
Наличие механической блокировки	да
Полезная нагрузка	до 800 кг
Климатическое исполнение	УХЛ3.1
Высота	2000, 2200 мм
Ширина	600 мм
Глубина	600, 800, 1000, 1200 мм

### Силовые контакты до 100 А

Рабочие токи, А	16; 35; 70; 100 А
Номинальное напряжение, В	690 В
Покрытие	серебро/золото
Количество циклов сочленения-расчленения, не более	100000

### Силовые контакты до 630 А

Рабочие токи	250 А; 630 А
Номинальное напряжение	690 В
Покрытие	серебро
Количество циклов сочленения-расчленения, не более	10000

### Вторичные контакты (разъемы цепей управления)

Количество контактов на блок	52 или 26+2xRJ45
Номинальный ток	12 А
Номинальное напряжение	400
Покрытие	Золото
Количество циклов сочленения-расчленения, не более	100000



**Отличительные особенности**

**Простая и удобная установка распределительных шин**

Распределительные шины шкафа устанавливаются без крепежа с использованием изоляторов уникальной конструкции


**Гарантированная степень секционирования до 4b**

Полностью проработанная конструкция отсеков для вывода/подключения кабелей потребителей для одностороннего и двухстороннего обслуживания щитов


**Изоляционные экраны**

В шинной системе предусмотрена возможность установки проходных изоляционных экранов для защиты оборудования от образования электрической дуги


**Эргономичный внешний вид**

Использование оригинальной фурнитуры на фронтальных панелях выкатных блоков


**Надежность контактных групп**

Запатентованная технология контактных соединений и высокая пропускная способность позволяет достичь самых высоких электрических и механических показателей


**Механизм защиты от опрокидывания**

Предназначен для фиксации блока в ремонтном положении и исключает его выпадение при выкатывании


**Улучшенная система заземления**

Новая конструкция пружины заземления выкатного блока снижает нагрузку на выкатной блок при перемещениях


**Высокая степень защиты**

Пенополиуретановый уплотнитель плотно прилегает к краям шкафа, обеспечивая степень пыле- и влагозащиты до IP 54 независимо для каждого блока


**Улучшенная система перемещений**

Направляющие из полиамида исключают заклинивание при перемещениях выкатного блока, а также обеспечивают лучшее скольжение по металлическим элементам конструкции


**Полностью разборная конструкция выкатного блока**

Сборка выкатного блока и адаптеров адаптеров для подключения дробных блоков осуществляется с помощью метрических саморезов М5


**Фронтальная дверь-панель**

Предназначена для доступа к активному оборудованию без полного извлечения выкатного блока из шкафа


**Механизмы блокировки и перемещения**

Новый надежный механизм блокировки обеспечивает четкое позиционирование выкатного блока в рабочих положениях


**Индикация положений**

Простая и визуально понятная сигнальная система


**Кодировка выкатного блока**

Установка специального комплекта позволяет реализовать до 70 вариантов кодировки для каждого из 12 типоразмеров выкатных блоков


**Улучшенная комплектность поставки**

Для упрощения заказа проработаны терминалы на 250/630 А исполнением 3Р и 4Р для одно- и двухстороннего решений

## Шкаф одностороннего обслуживания

Определяющими факторами при выборе того или иного специализированного решения могут стать: ток щита, габаритные размеры помещения и требования самого объекта, где установлен щит. Шкаф одностороннего обслуживания применяется в тех случаях, когда расположение самого щита и трансформатора относительно друг друга предполагает исключительно односторонний доступ к оборудованию. Выкатные блоки расположены в распределительном шкафу, а все клеммные зажимы вторичной коммутации и силовые клеммы с шинами располагаются в кабельном шкафу с полноразмерной дверью.

### Распределительный шкаф

Ширина – 600 мм

**Кабельный шкаф**  
Ширина – 400 или 600 мм

**Глубина собранного корпуса**  
600 или 800 мм (в зависимости от тока системы сборных шин щита: до 2500 или 4000 А соответственно)

### Высота собранного корпуса

2000 или 2200 мм  
(без учета цоколя)



**Комплект верхнего разделителя и опорной платы для шкафов одностороннего обслуживания**

**Назначение:**

- установка распределительных шин в шкафах одностороннего обслуживания.

**Материал:**

- верхний разделитель – оцинкованная сталь толщиной 1,5 мм;
- опорная плата – оцинкованная сталь 2 мм;
- опорный изолятор – дюростон.

**Отличительные особенности:**

- верхний разделитель и опорная плата имеют перфорацию для вентиляции;
- для монтажа верхней платы требуется предварительная установка реек R5PD\*;
- после монтажа верхнего разделителя требуется установка притвора R5TOE\*.

**Комплект поставки:**

- верхний разделитель, опорная плата, кронштейны для установки опорной платы, нижний опорный изолятор, кронштейны для установки верхнего изолятора, монтажные аксессуары.

Ток щита, А	Ширина корпуса, мм	Глубина корпуса, мм	Высота корпуса, мм	Модульность, М	Код
До 2500	600	600	2000	30	R5M2UBFS6
			2200	33	
До 4000		800	2000	30	R5M2UBFS8
			2200	33	

**Комплект вертикальных стоек шинной системы**

**Назначение:**

- установка распределительных шин в шкафах одностороннего обслуживания, монтаж шасси выкатных блоков.

**Материал:**

- вертикальные стойки – оцинкованная сталь толщиной 2 мм;
- заднее закрытие – оцинкованная сталь 1,5 мм.

**Отличительные особенности:**

- установка совместно с R5M2UBFS\*;
- вертикальные стойки имеют перфорацию для установки изоляторов R5MGBS\*;
- заднее закрытие имеет перфорацию для вентиляции.

**Комплект поставки:**

- вертикальные стойки, заднее закрытие, монтажные аксессуары.

Ток щита, А	Ширина корпуса, мм	Высота корпуса, мм	Модульность, М	Код
До 4000	600	2000	30	R5M2RGBS30M
		2200	33	R5M2RGBS33M

### Комплект дополнительных стоек шкафа одностороннего обслуживания



**Назначение:**

- монтаж элементов для установки выкатных блоков и организации пространства шкафа, установка секционирования 3b и 4b.

**Материал:**

- оцинкованная сталь толщиной 1,5 мм, 2 мм.

**Отличительные особенности:**

- установка совместно с R5M2UBFS\*.

**Комплект поставки:**

- стойки, монтажные аксессуары.

Ток щита, А	Ширина корпуса, мм	Глубина корпуса, мм	Высота корпуса, мм	Модульность, М	Код
До 4000	600	600	2000	30	R5M2ACRS30M6
			2200	33	R5M2ACRS33M6
		800	2000	30	R5M2ACRS30M8
			2200	33	R5M2ACRS33M8

### Комплект организации кабельного шкафа



**Назначение:**

- закрытие главных шин щита.

**Материал:**

- оцинкованная сталь толщиной 1,5 мм.

**Отличительные особенности:**

- установка совместно R5M2RGBRS\*, R5SBBFS\*;
- для закрепления кабеля после монтажа рекомендуется установка R5PD\*.

**Комплект поставки:**

- закрытия, монтажные аксессуары.

Ток щита, А	Ширина корпуса, мм	Глубина корпуса, мм	Высота корпуса, мм	Код
До 4000	400	600	2000	R5M2CCS620
			2200	R5M2CCS622
		800	2000	R5M2CCS820
			2200	R5M2CCS822

Примечание: 1М = 50 мм

Пример сборки шкафов одностороннего обслуживания "RAM тсс"

В составе "RAM power" до 2500 А



В составе "RAM power" до 4000 А



## Шкаф двухстороннего обслуживания

Если габариты помещения позволяют обеспечить свободный проход вокруг установки, используется шкаф с двухсторонним доступом к оборудованию. Глубина шкафа в этом случае достигает 1000 или 1200 мм в зависимости от тока системы сборных шин щита (до 4000 А или от 5000 до 6300 А соответственно). При этом конструкция реализована таким образом, что указанные глубины реализованы путем стыковки каркасов: сначала 400 мм, а затем 600 или 800 мм. Выкатные блоки расположены с фронтальной стороны шкафа шириной 600 мм. Шинная система распределительного шкафа имеет несколько уровней ограничения доступа (на выбор) и организована таким образом, что при регулярном вкатывании-выкатывании блоков **исключено прямое механическое воздействие на распределительные шины.**

Все клеммные зажимы вторичной (сигнальной) коммутации, а также силовые клеммы и шины для подключения кабелей потребителей располагаются в кабельном отсеке, который имеет с задней стороны полноразмерную дверь.

**Глубина собранного корпуса**  
1000 или 1200 мм  
(в зависимости от тока системы  
сборных шин щита)

**Ширина собранного корпуса**  
600 мм



**Высота собранного корпуса**  
2000 или 2200 мм  
(без учета цоколя)

## Комплект верхних разделителей и опорной платы для шкафов двухстороннего обслуживания



**Назначение:**

- установка распределительных шин в шкафах двухстороннего обслуживания.

**Материал:**

- верхние разделители – оцинкованная сталь толщиной 1,5 мм;;
- опорная плата – оцинкованная сталь толщиной 2 мм;
- опорный изолятор – дюростон.

**Отличительные особенности:**

- верхняя и опорная платы имеют перфорацию для вентиляции;
- для монтажа верхних разделителей требуется предварительная установка реек R5PD\*;
- после монтажа верхних разделителей требуется установка притвора R5TOE\*.

**Комплект поставки:**

- верхние разделители, опорная плата, кронштейны для установки опорной платы, нижний опорный изолятор, монтажные аксессуары.

Ток щита, А	Ширина корпуса, мм	Глубина корпуса, мм	Высота корпуса, мм	Модульность, М	Код
До 4000	600	400+600	2000	30	R5M2UBFR10
			2200	33	
До 6300		400+800	2000	24	R5M2UBFR12
			2200	27	

## Комплект вертикальных стоек шинной системы



**Назначение:**

- установка распределительных шин в шкафах двухстороннего обслуживания, монтаж шасси выкатных блоков.

**Материал:**

- вертикальные стойки – оцинкованная сталь толщиной 2 мм;
- заднее закрытие – оцинкованная сталь толщиной 1,5 мм.

**Отличительные особенности:**

- установка совместно с R5MUBFR\*;
- вертикальные стойки имеют перфорацию для установки изоляторов R5MGBS\*;
- заднее закрытие имеет перфорацию для вентиляции.

**Комплект поставки:**

- вертикальные стойки, заднее закрытие, монтажные аксессуары.

Ток щита, А	Ширина корпуса, мм	Высота корпуса, мм	Модульность, М	Код
До 4000	600	2000	30	R5M2RGBS30M
		2200	33	R5M2RGBS33M
		2000	24	R5M2RGBS24M
		2200	27	R5M2RGBS27M

Примечание: 1М = 50 мм

### Комплект дополнительной стойки шкафа двухстороннего обслуживания



**Назначение:**

- монтаж элементов для установки выкатных блоков и организации пространства шкафа, установка секционирования 3b и 4b.

**Материал:**

- оцинкованная сталь толщиной 2 мм.

**Отличительные особенности:**

- установка совместно с R5M2UBFR\*.

**Комплект поставки:**

- стойка, монтажные аксессуары.

Ток щита, А	Ширина корпуса, мм	Глубина корпуса, мм	Высота корпуса, мм	Модульность, М	Код
До 4000	600	400+600	2000	30	R5M2ACRR30M10
			2200	33	R5M2ACRR33M10
До 6300		400+800	2000	24	R5M2ACRR24M12
			2200	27	R5M2ACRR27M12

### Комплект организации кабельного шкафа двухстороннего обслуживания



**Назначение:**

- установка вторичной коммутации, установка закрытий 3b.

**Материал:**

- оцинкованная сталь толщиной 1,5 мм, 2 мм.

**Отличительные особенности:**

- установка совместно с R5M2ACRR\*, R5SBBFS\*;
- для закрепления кабеля при монтаже рекомендуется установка R5PD\*.

**Комплект поставки:**

- боковая стенка, рейка, монтажные аксессуары.

Ток щита, А	Ширина корпуса, мм	Глубина корпуса, мм	Высота корпуса, мм	Модульность, М	Код
До 4000	600	400+600	2000	30	R5M2CCR30M10
			2200	33	R5M2CCR33M10
До 6300		400+800	2000	24	R5M2CCR24M12
			2200	27	R5M2CCR27M12

Примечание: 1М = 50 мм



Пример сборки шкафов двухстороннего обслуживания "RAM тсс"

В составе "RAM power" до 4000 А

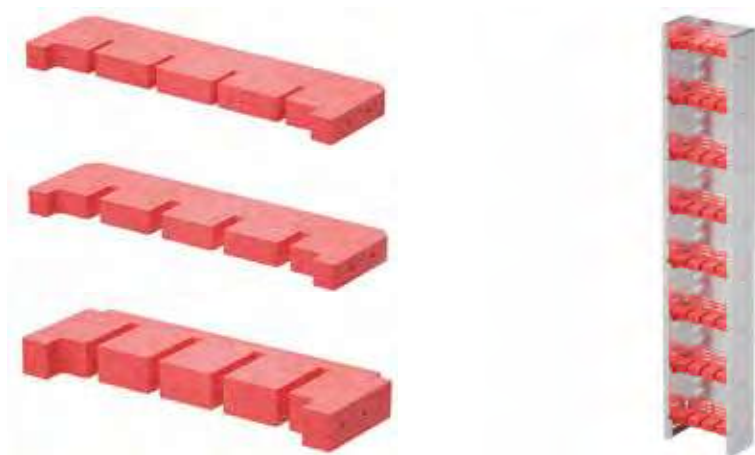


В составе "RAM power" от 5000 до 6300 А



## Изоляторы и закрытия системы распределительных шин

### Комплект опорных изоляторов системы распределительных шин



**Назначение:**

- опора/фиксация распределительных шин.

**Материал:**

- дюростон.

**Отличительные особенности:**

- два типоразмера – для шин 50x5, 60x5; 50x10, 60x10; 80x10, 100x10 мм;
- установка возможна только в R5MRGBS\*.

**Комплект поставки:**

- изолятор, монтажные аксессуары.

Ток щита, А	Ток секции, А	Сечение шины, мм	Высота корпуса, мм	Кол-во, шт.	Код
До 4000	до 800	50x5 60x5	2000	8	R5M2GBS65
			2200	9	
До 6300			2000	6	
			2200	7	
До 4000	от 1000 до 1250	50x10 60x10	2000	8	R5MGBS6
			2200	9	
До 6300			2000	6	
			2200	7	
До 4000	от 1250 до 1600	80x10 100x10	2000	8	R5MGBS10
			2200	9	
До 6300			2000	6	
			2200	7	

### Комплект верхнего упорного изолятора системы распределительных шин



**Назначение:**

- верхний упор распределительных шин.

**Материал:**

- дюростон.

**Отличительные особенности:**

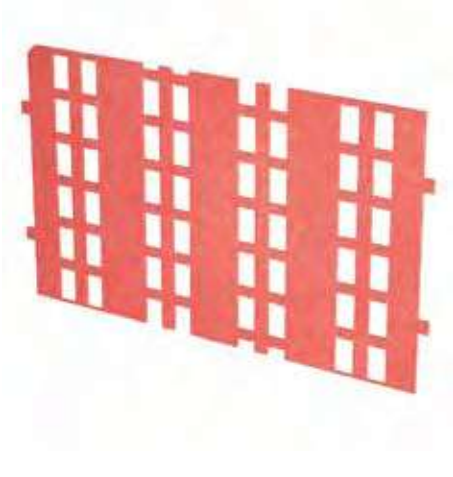
- два типоразмера— для шин толщиной 5 мм и 10 мм;
- установка возможна только в R5M2UBFS\*, R5M2UBFR\*.

**Комплект поставки:**

- изолятор, кронштейны крепления изолятора, монтажные аксессуары.

Толщина шины, мм	Код
5	R5M2SGBS5
10	R5M2SGBS10

### Комплект проходных изоляционных пластин системы распределительных шин



**Назначение:**

- переднее закрытие системы распределительных шин в зоне установки выкатных блоков.

**Материал:**

- дюростон.

**Отличительные особенности:**

- установка в пазы стоек R5M2RGBS\* без использования крепежных элементов;
- дугостойкий материал.

**Комплект поставки:**

- переднее закрытие.

Модульность, М	Код
3	R5M2W3MF

### Комплект заглушек системы распределительных шин



**Назначение:**

- переднее закрытие системы распределительных шин.

**Материал:**

- оцинкованная сталь толщиной 1 мм.

**Отличительные особенности:**

- установка совместно с R5MRGBS\*.

**Комплект поставки:**

- заглушка, монтажные аксессуары.

Модульность, М	Код
1	R5M2W1MFC
2	R5M2W2MFC
3	R5M2W3MFC

### Комплект панелей задних верхних для шкафов одностороннего обслуживания



**Назначение:**

- организация секционирования, ограничение доступа.

**Материал:**

- оцинкованная сталь толщиной 1,5 мм, монолитный поликарбонат.

**Отличительные особенности:**

- устанавливается в верхней части шкафа;
- имеет перфорацию для эффективного отвода тепла;
- имеет изоляционный экран.

**Комплект поставки:**

- панели, монтажные аксессуары.

Ток щита, А	Ширина корпуса, мм	Тип обслуживания	Высота корпуса, мм	Код
До 4000	600	одностороннее	2000	R5MSBPF63
			2200	R5MSBPF635

### Комплект панели задней верхней для шкафов двухстороннего обслуживания



**Назначение:**

- организация секционирования, ограничение доступа.

**Материал:**

- оцинкованная сталь толщиной 1,5 мм.

**Отличительные особенности:**

- устанавливается в верхней части шкафа;
- имеет перфорацию для эффективного отвода тепла.

**Комплект поставки:**

- панель, монтажные аксессуары.

Ток щита, А	Ширина корпуса, мм	Тип обслуживания	Высота корпуса, мм	Код
До 4000	600	двухстороннее	2000	R5MRBPF63
			2200	R5MRBPF635

**Комплект панели задней глухой для шкафов двухстороннего обслуживания**

**Назначение:**

- организация секционирования, ограничение доступа.

**Материал:**

- оцинкованная сталь толщиной 1,5 мм.

**Отличительные особенности:**

- установка совместно с R5SBPF631\*.

**Комплект поставки:**

- панель, монтажные аксессуары.

Ток щита, А	Ширина корпуса, мм	Тип обслуживания	Высота корпуса, мм	Код
До 6300	600	двухстороннее	2000	R5MSBPW64
			2200	R5MSBPW645

**Разделитель боковой**

**Назначение:**

- организация секционирования, ограничение доступа.

**Материал:**

- оцинкованная сталь толщиной 1,5 мм.

**Отличительные особенности:**

- секционирование релейного отсека в составе щитов 6300 А.

**Комплект поставки:**

- разделитель, монтажные аксессуары.

Ток щита, А	Ширина корпуса, мм	Тип обслуживания	Высота корпуса, мм	Код
До 6300	600	двухстороннее	2000	R5SWM44
			2200	R5SWM454

## Панели накладные



**Назначение:**

- компенсация пустого пространства, организация секционирования, ограничение доступа.

**Материал:**

- оцинкованная сталь толщиной 1,5 мм.

**Отличительные особенности:**

- закрытие пространства для организации перехода на распределительные шины;
- при необходимости возможна установка R5CPL\*;
- устанавливаются совместно с R5CPFВМ631.

**Комплект поставки:**

- панель, монтажные аксессуары.

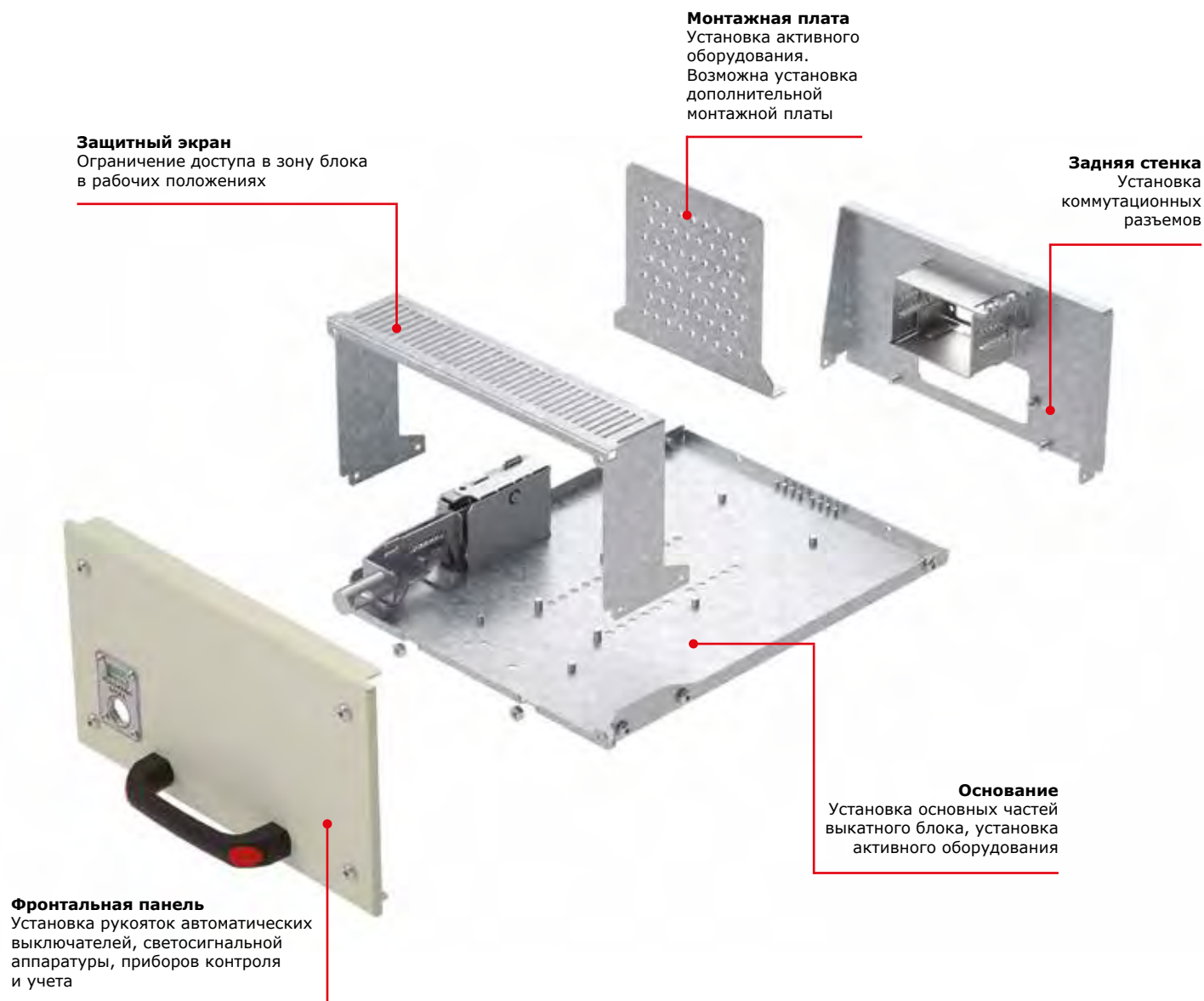
Ток щита, А	Ширина корпуса, мм	Высота отсека, мм	Высота корпуса, мм	Код
***	600	50	–	R5CPFEM6050**
До 4000		100	2000	R5CPFEM6100
		150	2200	R5CPFEM6150
До 6300		400	2000	R5CPFEM6400
		450	2200	R5CPFEM6450

\*\*\* – компенсационная фронтальная панель, применяемая в случае зазора 50 мм в результате проектирования шкафа

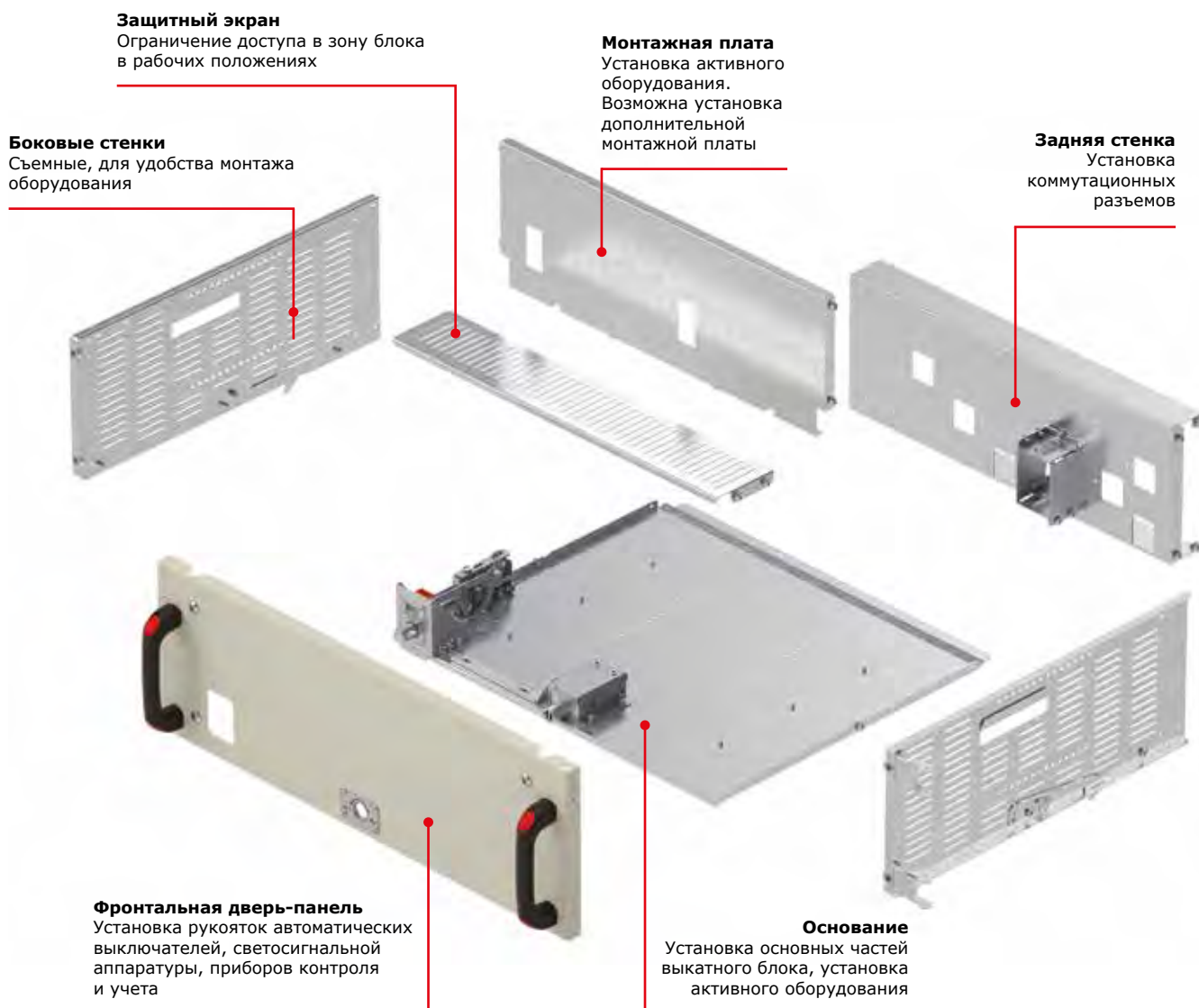
## Выкатные блоки

Применение выкатных блоков в решениях серии "RAM мсс" позволяет оперативно и безопасно производить замену вышедшего из строя оборудования без демонтажа отходящих кабелей и клемм подключения. В случае перемещения выкатного блока прямое механическое воздействие на распределительные шины отсутствует, так как все электрические соединения в таких модулях осуществляются при помощи специальных переходных контактов. В сочетании с полностью разборной конструкцией выкатного блока данные отличительные особенности системы "RAM мсс" становятся неоспоримыми преимуществами при выборе решения для организации питания, управления и защиты электродвигателей. Выкатные блоки в системе представлены в двух видах: дробные и цельные. Под дробным понимается выкатной блок, занимающий 1/3 или 1/2 пространства ширины шкафа. Под цельным понимается выкатной блок, занимающий всю ширину шкафа.

### Конструктивное исполнение корпусов дробных выкатных блоков



## Конструктивное исполнение корпусов цельных выкатных блоков



## Расшифровка кодировки выкатного блока

**x M y**

**Показатель степени дробности:**

y=3 – выкатной блок занимает 1/3 внутреннего пространства шкафа по ширине  
y=2 – выкатной блок занимает 1/2 внутреннего пространства шкафа по ширине  
y=1 – выкатной блок занимает все внутреннее пространство шкафа по ширине

**Модульность (высота):**

В системе выкатные блоки и связанные элементы представлены в следующих высотах.  
2M (100 мм); 3M (150 мм); 4M (200 мм); 5M (250 мм); 6M (300 мм); 9M (450 мм); 12M (600 мм)



**Комплект шасси для установки выкатных блоков**

**Назначение:**

- организация отсека для установки выкатных блоков.

**Материал:**

- оцинкованная сталь толщиной 2 мм;
- пружинная сталь;
- полиамид.

**Отличительные особенности:**

- установка совместно с R5TOEM\*.

**Комплект поставки:**

- шасси для выкатных блоков, направляющие, пружины заземления, монтажные аксессуары.

Кратность	Совместимость с блоками	Код
xM3	2M3, 3M3, 4M3	R5M2WXM3
xM2	2M2, 3M2, 4M2	R5M2WXM2
xM1	3M1, 4M1, 5M1, 6M1, 9M1, 12M1	R5M2WXM1

**Комплекты адаптера и перегородок для установки дробных блоков**

**Назначение:**

- организация отсека для установки дробных блоков кратностью xM3, xM2.

**Материал:**

- боковые фронтальные накладки: окрашенная сталь 2 мм, RAL 7035;
- оцинкованная сталь толщиной 1 мм, 1,5 мм.

**Отличительные особенности:**

- силовые и сигнальные контакты в комплект не входят;
- не зависит от типа обслуживания распределительного устройства;
- установка совместно с R5M2WXM3, R5M2WXM2.

**Комплект поставки:**

- боковые фронтальные накладки, боковые стенки отсека, межблочные перегородки для обеспечения степени пыле- и влагозащиты IP 20 в пространстве шкафа, адаптер для подключения блоков, панель для установки силовых контактов питания адаптера, монтажные аксессуары.

Кратность	Типоразмер устанавливаемого блока	Высота модуля, М/мм	Максимальный ток, А	Код
xM3	2M3	2 / 100	250	R5M2W2M3A
	3M3	3 / 150		R5M2W3M3A
	4M3	4 / 200		R5M2W4M3A
xM2	2M2	2 / 100		R5M2W2M2A
	3M2	3 / 150		R5M2W3M2A
	4M2	4 / 200		R5M2W4M2A

### Комплект для установки боковых накладок дробных блоков



**Назначение:**

- установка боковых накладок для дробных блоков.

**Материал:**

- окрашенная сталь толщиной 1,5 мм, RAL 7035.

**Отличительные особенности:**

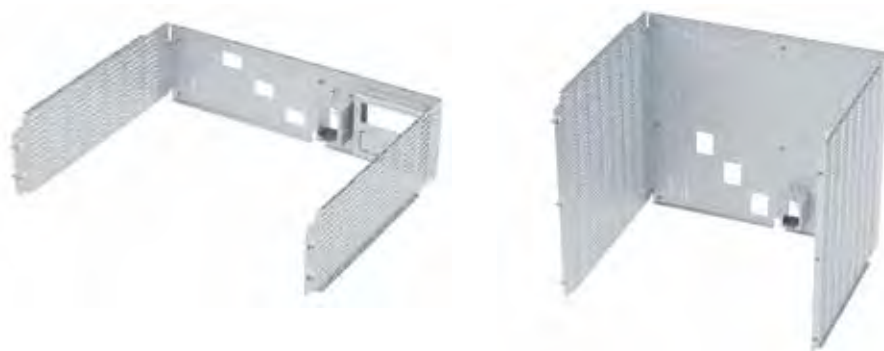
- установка 1 комплекта на шкаф.

**Комплект поставки:**

- накладки, монтажные аксессуары.

Высота шкафа, мм	Код
2000	R5MSSP20
2200	R5MSSP22

### Комплекты адаптера и перегородок для установки целых блоков



**Назначение:**

- организация отсека для установки целых блоков кратностью xM1.

**Материал:**

- оцинкованная сталь толщиной 1,5 мм.

**Отличительные особенности:**

- силовые и сигнальные контакты в комплект не входят;
- не зависит от типа обслуживания распределительного устройства;
- установка совместно с R5M2WXM1.

**Комплект поставки:**

- боковые разделители отсека, адаптер для подключения блока, монтажные аксессуары.

Кратность	Типоразмер устанавливаемого блока	Высота модуля, М/мм	Номинальный ток, А		Максимальное кол-во полюсов	Код
			Ввод	Вывод		
xM1	3M1	3 / 150	250	100	3P	R5M2W3M1A21
				250		R5M2W3M1A22
	4M1	4 / 200	250	100	4P	R5M2W4M1A21
				250		R5M2W4M1A22
	5M1	5 / 250	250	100	4P	R5M2W5M1A21
				250		R5M2W5M1A22
			630	100	3P	R5M2W5M1A61
				630		R5M2W5M1A66
	6M1	6 / 300	250	100	4P	R5M2W6M1A21
				250		R5M2W6M1A22
			630	100		R5M2W6M1A61
				630		R5M2W6M1A66
	9M1	9 / 450	250	100	4P	R5M2W9M1A21
				250		R5M2W9M1A22
			630	100		R5M2W9M1A61
				630		R5M2W9M1A66
	12M1	12 / 600	250	100	4P	R5M2W12M1A21
				250		R5M2W12M1A22
			630	100		R5M2W12M1A61
				630		R5M2W12M1A66

**Опорная заглушка кабельного отсека, одностороннее обслуживание**

**Назначение:**

- организация кабельного отсека в шкафах одностороннего обслуживания, установка клемм вторичных (сигнальных) цепей.

**Материал:**

- оцинкованная сталь толщиной 1,5 мм.

**Отличительные особенности:**

- устанавливается набором в соответствии с высотой применяемого отсека R5M2W\*M\*A;
- только одностороннее обслуживание;
- установка совместно с R5M2W\*M\* и R5M2CCS\*.

**Комплект поставки:**

- опорная заглушка, монтажные аксессуары.

Кратность	Высота модуля, М / мм	Код
2Мх	2 / 100	R5M2SPCC2M
3Мх	3 / 150	R5M2SPCC3M

**Комплекты корпусов дробных вычных блоков**

**Назначение:**

- корпус выкатного блока кратностью хМ3, хМ2, высотой 2М (100 мм).

**Материал:**

- фронтальная панель – окрашенная сталь толщиной 1,5 мм, RAL 7035;
- остальные элементы – оцинкованная сталь толщиной 1,5 мм.

**Отличительные особенности:**

- установка совместно с R5M2W2M\*BR\*.

**Комплект поставки:**

- основание дробного выкатного блока, механизм управления модульным автоматическим выключателем, рукоятка управления, механизм блокировки, монтажная плата, защитный экран, фронтальная панель, ручка, монтажные аксессуары.

Кратность	Типоразмер блока	Высота, М/мм	Код
хМ3	2М3	2/100	R5M2W2M3B
хМ2	2М2		R5M2W2M2B

**Комплекты корпусов дробных выкатных блоков**

**Назначение:**

- корпус выкатного блока кратностью хМ3, хМ2.

**Материал:**

- фронтальная панель – окрашенная сталь 1,5 мм, RAL 7035;
- остальные элементы – оцинкованная сталь 1,5 мм.

**Отличительные особенности:**

- установка совместно с R5M2W3M\*BR\*, R5M2W4M\*BR\*.

**Комплект поставки:**

- основание дробного выкатного блока в сборе с механизмом блокировки, монтажная плата, защитный экран, фронтальная панель, ручка, монтажные аксессуары.

Кратность	Типоразмер блока	Высота, М/мм	Код
хМ3	3М3	3/150	R5M2W3M3B
	4М3	4/200	R5M2W4M3B
хМ2	3М2	3/150	R5M2W3M2B
	4М2	4/200	R5M2W4M2B

## Комплекты задних панелей дробных выкатных/втычных блоков



**Назначение:**

- задняя панель выкатного/втычного блока, панель адаптера кратностью хМ3, хМ2, модульностью 2М, 3М, 4М для установки силовых и сигнальных контактов.

**Материал:**

- оцинкованная сталь толщиной 1,5 мм, пружинная сталь.

**Отличительные особенности:**

- установка совместно с R5M2W\*М3В, R5M2W\*М2В.

**Комплект поставки:**

- задняя панель втычного блока или задняя панель выкатного блока с установленным механизмом для сигнальных контактов, панель адаптера для втычного блока или панель адаптера для выкатного блока с установленной ответной частью.

Кратность	Типоразмер блока	Высота, М/мм	In, А	Устанавливаемые контакты		Код комплекта панелей для установки контактов
				силовые	сигнальные	
хМ3	2М3	2 / 100	16	R5M2WPC16		R5M2W2M3BR16
	3М3	3 / 150	35	R5M2WPC35	R5M2WSC52 или R5M2WSC26RJ	R5M2W3M3BR35
			70	R5M2WPC70		R5M2W3M3BR70
	4М3	4 / 150	35	R5M2WPC35		R5M2W4M3BR35
			70	R5M2WPC70		R5M2W4M3BR70
			100	R5M2WPC100		
хМ2	2М2	2 / 100	16	R5M2WPC16		R5M2W2M2BR16
	3М2	3 / 150	35	R5M2WPC35	R5M2WSC52 или R5M2WSC26RJ	R5M2W3M2BR35
			70	R5M2WPC70		R5M2W3M2BR70
	4М2	4 / 200	35	R5M2WPC35		R5M2W4M2BR35
			70	R5M2WPC70		R5M2W4M2BR70
			100	R5M2WPC100		

## Комплекты заглушки для дробных блоков



**Назначение:**

- ограничение доступа.

**Материал:**

- фронтальная заглушка – окрашенная сталь толщиной 1,5 мм, RAL 7035;
- остальные элементы – оцинкованная сталь толщиной 1,5 мм.

**Отличительные особенности:**

- установка совместно с R5M2W\*М3В, R5M2W\*М2В.

**Комплект поставки:**

- комплект заглушек, кронштейн для установки, монтажные аксессуары

Кратность	Типоразмер блока	Высота, М/мм	Код
хМ3	2М3	2 / 100	R5M2W2M3BS
	хМ3	3 / 150	R5M2W3M3BS
	4М3	4 / 200	R5M2W4M3BS
хМ2	2М2	2 / 100	R5M2W2M2BS
	3М2	3 / 150	R5M2W3M2BS
	4М2	4 / 200	R5M2W4M2BS

**Комплекты корпусов целых выкатных блоков**

**Назначение:**

- корпус выкатного блока кратностью xM1 для установки оборудования с номинальным током от 100 до 630 А.

**Материал:**

- фронтальная дверь-панель – окрашенная сталь толщиной 1,5 мм, RAL 7035;
- остальные элементы – оцинкованная сталь 1,5 мм.

**Отличительные особенности:**

- установка совместно с R5M2W\*M1BR\*.

**Комплект поставки:**

- основание выкатного блока в сборе с механизмами, боковые стенки с механизмами защиты от опрокидывания, монтажная плата, защитный экран, дверь-панель, ручки, монтажные аксессуары.

Кратность	Типоразмер блока	Высота, М/мм	Код
xM1	3M1	3 / 150	R5M2W3M1B
	4M1	4 / 200	R5M2W4M1B
	5M1	5 / 150	R5M2W5M1B
	6M1	6 / 200	R5M2W6M1B
	9M1	9 / 200	R5M2W9M1B
	12M1	12 / 200	R5M2W12M1B

**Комплекты задних панелей целых выкатных блоков**

**Назначение:**

- задняя панель целого выкатного блока для установки силовых и сигнальных контактов.

**Материал:**

- оцинкованная сталь толщиной 1,5 мм, пружинная сталь.

**Отличительные особенности:**

- установка совместно с R5M2W\*M1B.

**Комплект поставки:**

- задняя панель целого выкатного блока с установленным механизмом для сигнальных контактов, монтажные аксессуары.

Кратность	Типоразмер используемого блока	Высота блока, М / мм	Номинальный ток, А		Максимальное кол-во полюсов	Код
			ввод	вывод		
xM1	3M1	3 / 150	250	100	3P	R5M2W3M1BR21
				250		R5M2W3M1BR22
	4M1	4 / 200	250	100	4P	R5M2W4M1BR21
				250		R5M2W4M1BR22
	5M1	5 / 250	250	100	4P	R5M2W5M1BR21
				250		R5M2W5M1BR22
			630	100	3P	R5M2W5M1BR61
				630		R5M2W5M1BR66
	6M1	6 / 300	250	100	4P	R5M2W6M1BR21
				250		R5M2W6M1BR22
			630	100		R5M2W6M1BR61
				630		R5M2W6M1BR66
	9M1	9 / 450	250	100	4P	R5M2W9M1BR21
				250		R5M2W9M1BR22
			630	100		R5M2W9M1BR61
				630		R5M2W9M1BR66
	12M1	12 / 600	250	100	4P	R5M2W12M1BR21
				250		R5M2W12M1BR22
			630	100		R5M2W12M1BR61
				630		R5M2W12M1BR66

## Комплект глухой монтажной платы



**Назначение:**

- организация отсека для установки активного оборудования над/под выкатными блоками.

**Материал:**

- оцинкованная сталь толщиной 1,5 мм.

**Отличительные особенности:**

- установка совместно с R5TOEM\*.

**Комплект поставки:**

- плата, монтажные аксессуары.

Типоразмер модуля	Код
Все типоразмеры	R5MWRPH

## Комплект задней стенки пустого отсека



**Назначение:**

- организация отсека для установки активного оборудования над/под выкатными блоками.

**Материал:**

- оцинкованная сталь 1,5 мм.

**Отличительные особенности:**

- установка совместно с R5MWRPH\*.

**Комплект поставки:**

- задняя стенка, боковые стенки, монтажные аксессуары.

Типоразмер отсека	Высота отсека, М / мм	Код
2М	2 / 100	R5M2WPV2M
3М	3 / 150	R5M2WPV3M
4М	4 / 200	R5M2WPV4M
5М	5 / 250	R5M2WPV5M
6М	6 / 300	R5M2WPV6M
9М	9 / 450	R5M2WPV9M
12М	12 / 600	R5M2WPV12M

## Комплект кронштейна для установки оборудования



**Назначение:**

- установка активного оборудования в пустом отсеке.

**Материал:**

- оцинкованная сталь толщиной 1,5 мм.

**Отличительные особенности:**

- установка совместно с R5M2WPV\*.

**Комплект поставки:**

- кронштейны, монтажные аксессуары.

Типоразмер пустого отсека	Код
Все типоразмеры	R5M2BFE1M

## Контакты

Контактные части, разработанные компанией STÄUBLI эксклюзивно для ДКС, имеют ряд преимуществ. Соответствие нормативным техническим требованиям и высокие показатели энергоэффективности и долговечности гарантируют бесперебойную работу электрооборудования. Ассортимент контактных групп позволяет проектировать как общее решение с резервными местами, так и индивидуальное оптимальное для конкретного распределительного устройства. В целях соответствия направлению общей цифровизации электроэнергетики сигнальные контакты можно сразу комплектовать разъемами интерфейсных линий.

## Ассортимент



### Сигнальные контакты до 12 А

Позолоченные сигнальные контакты обеспечивают рабочий ресурс до 100 000 циклов. Обжимной тип соединения исключает необходимость в дополнительном обслуживании. В системе представлены две конфигурации сигнальных контактов: 52pin или 26pin+2xRJ45



### Силовые контакты до 100 А

Позолоченные и посеребренные силовые контакты обеспечивают рабочий ресурс до 100 000 циклов. Обжимной тип соединения исключает необходимость в дополнительном обслуживании



### Силовые контакты 250/630 А

Посеребренные силовые контакты со степенью пыле- и влагозащиты IP 20 В исключают прямое прикосновение к токоведущим частям при перемещениях блока и обеспечивают рабочий ресурс до 10 000 циклов

## Преимущества



### Система ARC-free

Пофазно закрытое соединение шин выкатного блока и силового контакта полностью исключает риск возникновения электрической дуги



### Простота монтажа и обслуживания

Безвинтовая фиксация шины и упрощенный монтаж создают удобство осмотра и эксплуатации контактных групп



### Интеграция в АСУТП

Коммутация линий интерфейса связи RS-485 MODBUS, Ethernet, Profibus DP

## Силовые контакты 250/630 А с технологией MULTILAM STÄUBLI

Запатентованная технология контактных соединений позволяет достичь самых высоких электрических и механических показателей. Инновационное решение позволяет повысить энергоэффективность распределительного устройства и значительно снизить эксплуатационные затраты.

**Гарантированная пропускная способность**  
Контакты выполнены из специального посеребренного сплава

**Простой монтаж и безопасность**  
Разборный корпус из неподдерживающего горение пластика с безвинтовой фиксацией. Специальная конструкция IP 20В безопасна для персонала

**Сохранение механических свойств**  
Обусловлено двухкомпонентной структурой с металлической подложкой

**Ассортимент**  
Два конструктивных исполнения – 250 и 630 А, а также исполнения для шин 5 и 10 мм

**Постоянное усилие контакта**  
За счет подпружиненной конструкции группы

## Пятно контакта, выполненного по технологии MULTILAM STÄUBLI

В местах сопряжения контактных частей выдвижного функционального блока и распределительного шкафа применены подпружиненные двухкомпонентные элементы. За счет этого площадь контактной поверхности гарантированно соответствует требуемым нормативным значениям при каждом цикле ввода блока.

**Гарантированная зона контакта**

**Оксидная пленка**

**Вспомогательное пятно контакта**

**Видимая зона контакта**



**Вторичные (сигнальные) контакты**

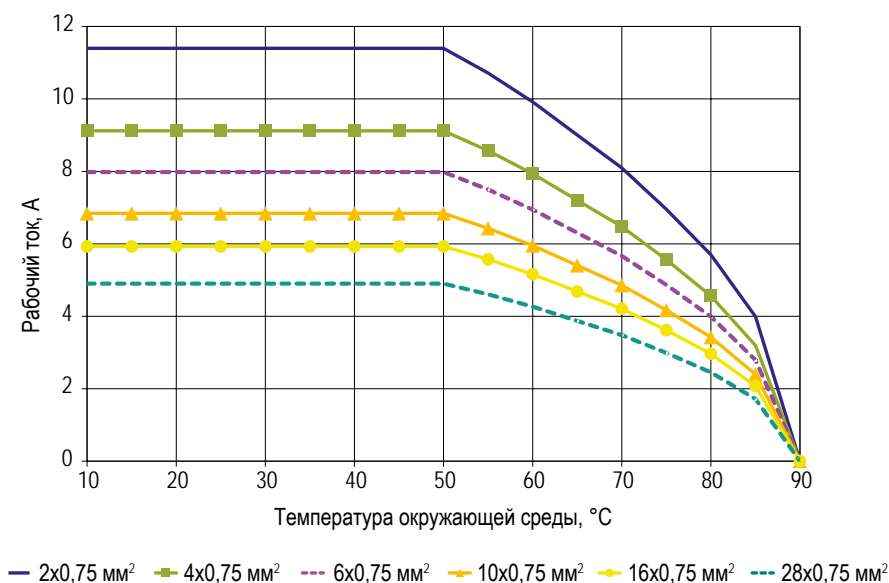
Технические характеристики	Тип	
Количество контактов	52	26 + 2xRJ45
Диаметр контакта, мм	1	1
Номинальное напряжение, В	300	300
Степень защиты	IP 2X	IP 2X
Материал держателя контактов	EPTR	EPTR
Покрытие контактов	Золото	Золото
Рабочая температура, °C	от -40 до +90	от -40 до +90
Тип соединения	Обжим	Обжим
Поперечное сечение проводника, мм <sup>2</sup>	0,25; 0,5; 0,75	0,25; 0,5; 0,75
Рабочий ток, А	См. график	
Количество рабочих циклов	100 000	100 000
Комплектность поставки	Держатели контактов, 2 шт. Контакты: Гнездо (female) – 52 шт. Штекер (male) – 52 шт.	Держатели контактов в сборе с терминалом 2xRJ45, 2 шт. Контакты: Гнездо (female) – 26 шт. Штекер (male) – 26 шт.
Код	R5M2WSC52	R5M2WSC26RJ
Применяемость	Все выкатные блоки, кроме 2M3, 2M2	

*Примечание:* для опрессовки наконечников и гильз необходим универсальный инструмент со сменными матрицами (см. информацию на стр. 157).


Для установки и извлечения контактов и разъемов необходим специализированный набор инструментов R5M2KIPS. Работа с контактами неоригинальным инструментом не допускается!



**График снижения характеристик при увеличении количества кабелей в сборке**

Токоведущие провода 2, 4, 6, 10, 16 и 28 жил (в сборке) согласно ГОСТ Р МЭК 60204-1 для медного провода сечением 0,75 мм, ПВХ изоляция для более высоких температур (максимально допустимая температура провода 90 °C).



## Силовые контакты до 100 А

Технические характеристики	Тип	
		
Количество контактов	6+12*	9
Диаметр контакта, мм	3 + 1	3
Номинальное напряжение, В	1000+300	1000
Степень защиты	IP 2X	IP 2X
Материал держателя контактов	EPTR	EPTR
Покрытие контактов	Золото	Золото
Рабочая температура, °С	от -40 до +90	от -40 до +90
Тип соединения	Обжим	Обжим
Поперечное сечение проводника, мм <sup>2</sup>	Силовые 2,5; 4. Сигнальные: 0,25; 0,5; 0,75*	2,5; 4
Рабочий ток, А	35 + 12*	35
Количество рабочих циклов	100 000	100 000
Комплектность поставки	Держатели контактов – 2 шт. Контакты сигнальные: Гнездо (female) – 12 шт. Штекер (male) – 12 шт. Контакты силовые: гнездо 6 шт.	Держатели контактов – 2 шт. Контакты: Гнездо (female) – 9 шт. Штекер (male) – 9 шт.
Код	R5M2WPC16	R5M2WPC35
Применяемость	2М3, 2М2	3М3, 3М2, 4М3, 4М2





Технические характеристики	Тип	
		
Количество контактов	8	8
Диаметр контакта, мм	6	8
Номинальное напряжение, В	1000	1000
Степень защиты	IP 2X	IP 2X
Материал держателя контактов	EPTR	EPTR
Покрытие контактов	Серебро	Серебро
Рабочая температура, °С	от -40 до +90	от -40 до +90
Тип соединения	Обжим	Обжим
Поперечное сечение проводника, мм <sup>2</sup>	10, 16	25
Рабочий ток, А	75	100
Количество рабочих циклов	100 000	100 000
Комплектность поставки	Держатели контактов – 2 шт. Контакты силовые: Гнездо (female) – 8 шт. Штекер (male) – 8 шт.	Держатели контактов – 2 шт. Контакты: Гнездо (female) – 8 шт. Штекер (male) – 8 шт.
Код	R5M2WPC70	R5M2WPC100
Применяемость	Все выкатные блоки, кроме 2М3, 2М2	Все выкатные блоки, кроме 2М3, 2М2

*Примечание:* для опрессовки наконечников и гильз необходим универсальный инструмент со сменными матрицами (см. информацию на стр. 157).

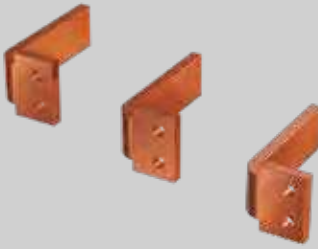

Для установки и извлечения контактов и разъемов необходим специализированный набор инструментов R5M2KIPS. Работа с контактами неоригинальным инструментом не допускается!

\* см. зависимость рабочего тока сигнальных контактов от температуры на графике на стр. 144


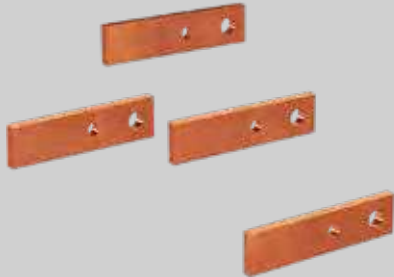
**Силовые контакты 250/630 А**

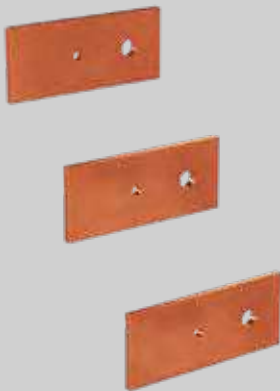
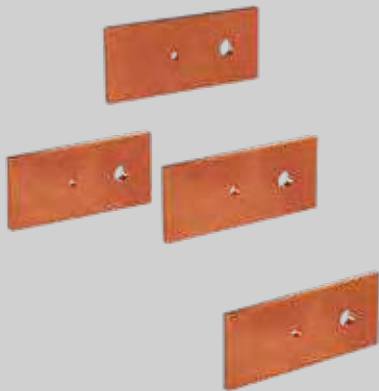
Технические характеристики	Тип			
				
Количество полюсов	1	1	1	1
Номинальный ток, А	250	250	630	630
Номинальное напряжение, В	690	690	690	690
Степень защиты	IP 2X	IP 2X	IP 2X	IP 2X
Материал держателя контактов	PA66	PA66	PA66	PA66
Покрывтие контактов	Серебро	Серебро	Серебро	Серебро
Рабочая температура, °С	от -40 до +90	от -40 до +90	от -40 до +90	от -40 до +90
Тип соединения	Втычной	Втычной	Втычной	Втычной
Толщина токоведущей шины (присоединение блока), мм	5	5	5	5
Толщина токоведущей шины (присоединение в шкафу), мм	5	10	5	10
Количество рабочих циклов	10 000	10 000	10 000	10 000
Комплектность поставки	Контакт силовой - 1 шт.; Изолятор проходной - 1 шт.; Монтажные аксессуары.		Контакт силовой - 1 шт.; Изолятор проходной - 1 шт.; Монтажные аксессуары.	
Код	R5M2WPC25B05	R5M2WPC25B10	R5M2WPC63B05	R5M2WPC63B10
Применяемость	Адаптеры для дробных выкатных блоков, все типы целых выкатных блоков			

**Комплекты токоведущих шин для подключения адаптеров дробных блоков**

Технические характеристики	Тип	
		
Количество полюсов	3	4
Номинальный ток, А	250	250
Номинальное напряжение, В	690	690
Материал	Медь	Медь
Сечение шины, мм	20x5	20x5
Комплектность поставки	Шины, 3 шт.	Шины, 4 шт.
Код	R5M2WBA3P2	R5M2WBA4P2
Применяемость	Ввод в адаптеры для дробных выкатных блоков, совместно с R5M2WPC25B05 или R5M2WPC25B10	

## Комплекты токоведущих шин для подключения и вывода целых блоков

Технические характеристики	Тип	
		
Количество полюсов	3	4
Номинальный ток, А	250	250
Номинальное напряжение, В	690	690
Материал	Медь	Медь
Сечение шины, мм	20x5	20x5
Комплектность поставки	Шины, 3 шт.	Шины, 4 шт.
Код	R5M2WBB3P2	R5M2WBB4P2
Применяемость	Подключение и вывод целых выкатных блоков, совместно с R5M2WPC25B05 или R5M2WPC25B10	

Технические характеристики	Тип	
		
Количество полюсов	3	4
Номинальный ток, А	630	630
Номинальное напряжение, В	690	690
Материал	Медь	Медь
Сечение шины, мм	45x5	45x5
Комплектность поставки	Шины, 3 шт.	Шины, 4 шт.
Код	R5M2WBB3P2	R5M2WBB4P2
Применяемость	Подключение и вывод целых выкатных блоков, совместно с R5M2WPC63B05 или R5M2WPC63B10	

*Примечание:* при работе с медными шинами обязательно используйте перчатки. Для зачистки медных шин используйте специальную губку, представленную на стр. 156.

## Элементы организации секционирования

### Комплекты секционирования 3b для шкафов одностороннего обслуживания


**Назначение:**

- организация секционирования до 3b в шкафах одностороннего обслуживания.

**Материал:**

- оцинкованная сталь толщиной 1,5 мм, полиамид, медь.

**Отличительные особенности:**

- установка совместно с R5M2ACRS\* и R5M2W\*.

**Комплект поставки:**

- тип вывода кабелем: комплект секционирования с проходной металлической стенкой, монтажные аксессуары;
- тип вывода шиной: комплект секционирования с опорной металлической стенкой и опорными проходными изоляторами, медные шины, монтажные аксессуары.

Тип вывода	Типоразмер блока	In, А	Максимальное кол-во полюсов	Код
Кабель	2М3, 2М2	До 100	-	R5M2W2MST3C
	3М3, 3М2, 3М1			R5M2W3MST3C
	4М3, 4М2, 4М1			R5M2W4MST3C
	5М1-12М1			R5M2W5MST3C
	6М1-12М1			R5M2W6MST3C
Шина	3М1- 12М1	250	3P	R5M2W3MST3B
	4М1-12М1		4P	R5M2W4MST3B
	5М1-12М1	630	3P	R5M2W5MST3B
	6М1-12М1		4P	R5M2W6MST3B

### Комплекты секционирования 4b для шкафов одностороннего обслуживания


**Назначение:**

- организация секционирования до 4b в шкафах одностороннего обслуживания.

**Материал:**

- оцинкованная сталь толщиной 1,5 мм, монолитный поликарбонат.

**Отличительные особенности:**

- установка совместно с R5M2ACRS\*, R5M2W\* и R5M2W\*ST\*.

**Комплект поставки:**

- комплект секционирования, монтажные аксессуары.

Типоразмер, М	Типоразмер блока	Код
2М	2М3, 2М2	R5M2W2MSB4
3М	3М3, 3М2, 3М1	R5M2W3MSB4
4М	4М3, 4М2, 4М1	R5M2W4MSB4
5М	5М1	R5M2W5MSB4
6М	6М1	R5M2W6MSB4
9М**	9М1-12М1	R5M2W9MSB4

\*\* Увеличенное, поставляется в комплекте с дополнительным переходным закрытием и кронштейнами для соединения шин под углом при разнесении фаз.

## Комплекты секционирования 3b для шкафов двухстороннего обслуживания



**Назначение:**

- организация секционирования до 3b в шкафах двухстороннего обслуживания.

**Материал:**

- оцинкованная сталь толщиной 1,5 мм, стеклотекстолит, медь.

**Отличительные особенности:**

- установка совместно с R5M2ACRR\* и R5M2W\*.

**Комплект поставки:**

- тип вывода кабелем: комплект секционирования с проходной металлической стенкой, монтажные аксессуары;
- тип вывода шиной: комплект секционирования с опорной металлической стенкой и опорными проходными изоляторами, медные шины, монтажные аксессуары.

Тип вывода	Типоразмер блока	In, А	Максимальное кол-во полюсов	Код
Кабель	2М3, 2М2	До 100	-	R5M2W2MRT3C
	3М3, 3М2, 3М1			R5M2W3MRT3C
	4М3, 4М2, 4М1			R5M2W4MRT3C
	5М1-12М1			R5M2W5MRT3C
	6М1-12М1			R5M2W6MRT3C
Шина	3М1- 12М1	250	3P	R5M2W3MRT3B
	4М1-12М1		4P	R5M2W4MRT3B
	5М1-12М1	630	3P	R5M2W5MRT3B
	6М1-12М1		4P	R5M2W6MRT3B

## Комплекты секционирования 4b для шкафов двухстороннего обслуживания



**Назначение:**

- организация секционирования до 4b в шкафах одностороннего обслуживания.

**Материал:**

- оцинкованная сталь толщиной 1,5 мм, поликарбонат.

**Отличительные особенности:**

- установка совместно с R5MACRR\*, R5MW\* и R5MW\*RT\*.

**Комплект поставки:**

- комплект секционирования, монтажные аксессуары.

Типоразмер, М	Типоразмер блока	Код
2М	2М3, 2М2	R5M2W2MRB4
3М	3М3, 3М2, 3М1	R5M2W3MRB4
4М	4М3, 4М2, 4М1	R5M2W4MRB4
5М	5М1	R5M2W5MRB4
6М	6М1	R5M2W6MRB4
9М**	9М1-12М1	R5M2W9MRB4

\*\* Увеличенное, поставляется в комплекте с дополнительным переходным закрытием и кронштейнами для соединения шин под углом при разнесении фаз.

## Комплекты для установки воздушных выключателей



**Назначение:**

- отсек для установки воздушного выключателя номинальным током до 1600 А.

**Материал:**

- фронтальная дверь: окрашенная сталь толщиной 1,5 мм, RAL 7035;
- закрытие главной шинной системы – монолитный поликарбонат;
- остальные элементы – оцинкованная сталь толщиной 1,5 мм.

**Отличительные особенности:**

- установка совместно с R5M2W\*M\*В\*.

**Комплект поставки:**

- плата для установки выключателя, нижний разделитель отсека, фронтальные закрытия, боковые стенки, закрытие главной шинной системы, монтажные аксессуары.

Кратность	Типоразмер отсека	Высота, М / мм	Производитель/ модель	In, А	Исполнение	Тип	Код
xM1	12M1	12 / 600	ABB Emax 1.2	1250	3P	стационарный	R5M212IB2H61119
						выкатной	R5M212IB2H61519
	14M1	14 / 700	Schneider Electric Masterpact NT06-16	1600	3P	стационарный	R5M212IB3H61121
						выкатной	R5M212IB3H61521
			HYUNDAI Electric UAN/UAS	1600	3P	стационарный	R5M214IB5H61121
						выкатной	R5M214IB5H61521
LSis 2000AF	1600	3P	стационарный	R5M214IB4H61121			
			выкатной	R5M214IB4H61521			

## Комплекты секционирования 3в для отсеков установки автоматических выключателей



**Назначение:**

- организация секционирования до 3в.

**Материал:**

- оцинкованная сталь толщиной 1,5 мм, стеклотекстолит.

**Отличительные особенности:**

- установка совместно с R5M2ACRR\* и R5M2\*IB\*.

**Комплект поставки:**

- комплект секционирования 3в, монтажные аксессуары;
- опорные шинодержатели и рейки R5BSEV\* необходимо заказывать отдельно.

Тип обслуживания	Типоразмер, М	In, А	Максимальное кол-во полюсов	Код
Одностороннее	9М	1600	3P	R5M2W9MSA3B
Двухстороннее	3М	1600		R5M2W3MRA3B

## Комплекты секционирования 4b для отсеков установки автоматических выключателей



**Назначение:**

- организация секционирования до 4b.

**Материал:**

- оцинкованная сталь толщиной 1,5 мм, монолитный поликарбонат.

**Отличительные особенности:**

- установка совместно с R5M2ACRR\*, R5M2W\*MSA\*/MRA\*.

**Комплект поставки:**

- комплект секционирования, монтажные аксессуары.

Тип обслуживания	Типоразмер, М	Код
Одностороннее	9М	R5M2W9MSA4
Двухстороннее	12М	R5M2W12MRA4



## Аксессуары и дополнительные части

### Монтажные платы для дробных выкатных блоков


**Назначение:**

- дополнительная монтажная плата.

**Материал:**

- оцинкованная сталь толщиной 1,5 мм.

**Комплект поставки:**

- плата, монтажные аксессуары.

Кратность	Типоразмер блока	Код
xM3	2M3	R5M2W2M3BP
	3M3	R5M2W3M3BP
	4M3	R5M2W4M3BP
xM2	2M2	R5M2W2M2BP
	3M2	R5M2W3M2BP
	4M2	R5M2W4M2BP

### Монтажные платы для целых выкатных блоков


**Назначение:**

- дополнительная монтажная плата.

**Материал:**

- оцинкованная сталь толщиной 1,5 мм.

**Комплект поставки:**

- плата, монтажные аксессуары.

Кратность	Типоразмер блока	Код
xM1	3M1	R5M2W3M1BP
	4M1	R5M2W4M1BP
	5M1	R5M2W5M1BP
	6M1	R5M2W6M1BP
	9M1	R5M2W9M1BP
	12M1	R5M2W12M1BP

## Фронтальные панели для выкатных блоков



**Назначение:**

- дополнительная фронтальная панель.

**Материал:**

- окрашенная сталь толщиной 1,5 мм, RAL 7035.

**Отличительные особенности:**

- поставляется в комплекте табличками механизмов индикации положений.

**Комплект поставки:**

- фронтальная панель, монтажные аксессуары.

Кратность	Типоразмер блока	Высота блока, М/мм	Код
xM3	2M3	2 / 100	R5M2W2M3BF
	3M3	3 / 150	R5M2W3M3BF
	4M3	4 / 200	R5M2W4M3BF
xM2	2M2	2 / 100	R5M2W2M2BF
	3M2	3 / 150	R5M2W3M2BF
	4M2	4 / 200	R5M2W4M2BF
xM1	3M1	3 / 150	R5M2W3M1BF
	4M1	4 / 200	R5M2W4M1BF
	5M1	5 / 250	R5M2W5M1BF
	6M1	6 / 300	R5M2W6M1BF
	9M1	9 / 450	R5M2W9M1BF
	12M1	12 / 600	R5M2W12M1BF

## Рукоятки для выкатных блоков


**Назначение:**

- рукоятки для перемещения выкатных блоков.

**Материал:**

- технополимер.

**Отличительные особенности:**

- установка совместно с R5MW\*F.

**Комплект поставки:**

- рукоятка, монтажные аксессуары.

Типоразмер блока	Код
2М3, 3М3, 4М3, 2М2, 3М2, 4М2, 3М1	R5MW11H
4М1-12М1	R5MW21H

## Комплект кодировки выкатного блока


**Назначение:**

- защита от несанкционированного вкатывания (блокировка свой-чужой).

**Материал:**

- оцинкованная сталь толщиной 2 мм.

**Отличительные особенности:**

- установка совместно с R5M2W\*В\*;
- количество вариантов кодировки – 70.

**Комплект поставки:**

- установочные пластины, кодировочные винты, монтажные аксессуары.

Типоразмер блока	Код
Все типоразмеры	R5M2WCK

## Ключ привода механизма блока


**Назначение:**

- рукоятки для перемещения выкатных блоков.

**Материал:**

- технополимер.

**Отличительные особенности:**

- установка совместно с R5MW\*F.

**Комплект поставки:**

- рукоятка, монтажные аксессуары.

Типоразмер блока	Код
3М1-12М1	R5MKR

## Концевые микропереключатели



**Назначение:**

- сигнализация о положении блока в шкафу.

**Отличительные особенности:**

- установка совместно с R5MW\*B\*.

**Комплект поставки:**

- концевой микропереключатель, дополнительный кронштейн, монтажные аксессуары.

Типоразмер блока	Код
Все типоразмеры	R5M2WMS

## Комплект кронштейнов для установки держателей сборных шин



**Назначение:**

- установка шинодержателей для сборных шин щита.

**Материал:**

- оцинкованная сталь толщиной 3 мм.

**Отличительные особенности:**

- установка совместно с R5MW\*F.

**Комплект поставки:**

- рукоятка, монтажные аксессуары.

Кол-во в комплекте, шт.	Код
2	R5MPBS

### Таблица выбора количества комплектов R5MPBS в соответствии с характеристиками шинной системы

Ток щита, А	Тип обслуживания	Кол-во комплектов
от 1600 до 2500	одностороннее	2
	двухстороннее	
от 3200 до 4000	одностороннее	5
	двухстороннее	6
от 5000 до 6300	двухстороннее	10

**Контактная смазка**

**Назначение:**

- защита и улучшение свойств контактного соединения.

**Комплект поставки:**

- контактная смазка.

Объем, л	Код
1,3	R5CG

**Губка для очистки поверхности медных шин**

**Назначение:**

- очистка поверхности.

**Комплект поставки:**

- губка, 5 шт.

Размер изделия, мм	Код
100x130	R5CF

## Инструменты

### Клеши для обжимных контактов



**Назначение:**

- обжатие контактных разъемов вторичных (сигнальных) цепей.

**Отличительные особенности:**

- обжимной механизм с 8 симметрично расположенными пуансонами для равномерного и аккуратного сжатия;
- наличие поворотной рукоятки быстрого возврата в исходное положение;
- точная настройка хода инструмента благодаря наличию наглядной шкалы с шагом 0,01 мм;
- повышенная эргономика – снижение усилия на кисть за счет передаточного момента и трещоточный механизм;
- противоскользящий материал рукоятки.

**Внимание! Адаптеры не входят в комплект поставки, заказываются по отдельным кодам.**

Сечение провода, мм <sup>2</sup>	Вес, г	Код
0,75–2,5	590	2ART79

### Таблица выбора адаптеров по сечению провода

Сечение провода, мм <sup>2</sup>	Вес, г	Код
Кондуктор для контакта 33.0541 для 2ART79	0,25–0,75	2ART79-33.0541
Кондуктор для контакта 33.0531 для 2ART79	2,5–4	2ART79-33.0531

### Универсальный ручной инструмент со сменными матрицами



**Назначение:**

- опрессовка контактных разъемов, неизолированных наконечников и гильз.

**Отличительные особенности:**

- легкая замена матриц;
- наличие поворотной рукоятки быстрого возврата в исходное положение.

**Внимание! Матрицы не входят в комплект поставки, заказываются по отдельным кодам.**

Сечение провода, мм <sup>2</sup>	Вес, г	Код
10-120	1200	2ART120

### Таблица выбора матриц по сечению провода

Сечение провода, мм <sup>2</sup>	Вес, г	Код
Матрица для контакта 33.0502 для 2ART120	16	2ART120-33.0502
Матрица для контакта 33.0504 для 2ART120	25	2ART120-33.0504

### Набор инструментов для работы с контактами до 100 А



**Назначение:**

- установка и извлечение контактных разъемов серии "Combitac".

**Отличительные особенности:**

- упрощает работу с контактами, экономит время монтажа;
- в наборе представлен инструмент для всех типов и размеров контактов;
- простота и удобство конструкции.

**Внимание! Использование неоригинального инструмента для работы с контактными группами "Combitac" не допускается.**

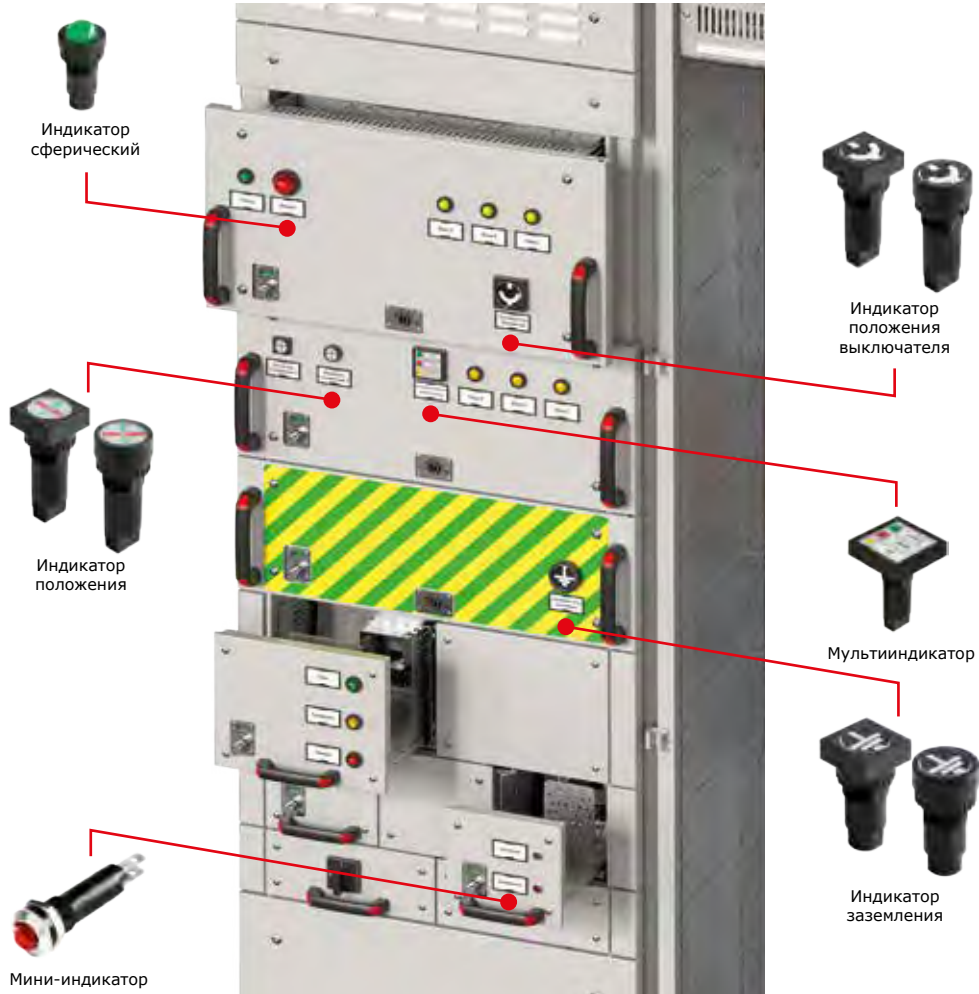
Наименование	Количество инструментов в комплекте, шт.	Вес, г	Код
Набор инструментов для работы с контактами	9	900	R5M2KIPS

## Светосигнальные индикаторы

Светосигнальные индикаторы предназначены для световой сигнализации (предупреждающей, аварийной, положения и т.п.) работы оборудования в электрических цепях. Они применяются в электрощитах, промышленном оборудовании и на объектах энергоснабжения.

### Отличительные особенности:

- широкий ассортимент цветовой палитры индикаторов и их конструктивного исполнения;
- простое и компактное исполнение способствует быстрому, легкому монтажу;
- светодиодный элемент характеризуется ярким свечением, низким потреблением электроэнергии и
- степень пыле- и влагозащиты IP 54.



Характеристики	Серия ASF	Серия ASL	Серия AC0/AC4	Серия AP0ER/AP4ER	Серия AP0DR/AP4DR	Серия AM	Серия AV1	Серия AV2
Тип	Сферические индикаторы		Индикаторы положения	Индикаторы заземления	Индикаторы положения выключателя	Мульти-индикаторы	Мини-индикаторы	
Форма	сферическая выпуклая	сферическая плоская	круглая/квадратная	круглая/квадратная	круглая/квадратная	квадратная	с вогнутым отражателем	с выпуклым отражателем
Установочные размеры	Ø 16/18 Ø 16/24 Ø 22/30 Ø 22/48	Ø 22/30	Ø 16/24 Ø 22/30 Ø 22/48	Ø 16/24 Ø 22/30 Ø 22/48	Ø 16/24 Ø 22/30 Ø 22/48	Ø 22/48	Ø 8/10	Ø 8/10
Тип подключения	винтовое/штекерное	винтовое/штекерное	винтовое/штекерное	винтовое/штекерное	винтовое/штекерное	винтовое	штекерное	штекерное
Рабочая температура	от -20 до +60 °C	от -20 до +60 °C	от -20 до +60 °C	от -20 до +60 °C	от -20 до +60 °C	от -20 до +60 °C	от -20 до +60 °C	от -20 до +60 °C
Рабочее напряжение Ui	AC/DC	AC	AC/DC	AC	AC/DC	AC	AC/DC	
	24V	230V	24V	230V	24V	230V	12V, 28V, 230V	12V, 28V, 230V
Ресурс, часов (при 25 °C)	100000	100000	100000	100000	100000	100000	100000	100000

## Индикаторы сферические

Сферические индикаторы предназначены для световой сигнализации и индикации управления электроустановками в электрических цепях как постоянного, так и переменного тока с номинальным напряжением 24 В и 230 В.

### Отличительные особенности:

- 2 типа защитной линзы: белая и цветная (красная, зеленая, желтая);
- 4 типоразмера: Ø 16/18, Ø 16/24, Ø 22/30, Ø 22/48;
- разнообразие цветовых вариантов свечения индикатора.

## Ассортимент

Вид индикатора	Установочные размеры, Ø		Варианты свечения								
	отверстия	кольца	RR	GG	YY	WR	WG	WY	RG	RGY	RGB
	16	18								-	-
	16	24								-	-
	22	30									
	22	30									
	22	48									



## Система кодировки

**XXX X X XX XX XXX**

**Напряжение:**

AC/DC: 24 В  
AC: 230 В

**Цвет:**

RR – красный (красная линза/красная индикация)  
GG – зеленый (зеленая линза/зеленая индикация)  
YY – желтый (желтая линза/желтая индикация)  
WR – белый/красный (белая линза/красная индикация)  
WG – белый/зеленый (белая линза/зеленая индикация)  
WY – белый/желтый (белая линза/желтая индикация)  
RG – красный/зеленый (красная индикация/зеленая индикация)  
RGY – красный/зеленый/желтый  
(красная индикация/зеленая индикация/желтая индикация)  
RGB – семицветный  
(красная индикация/зеленая индикация/синяя индикация/желтая индикация/голубая индикация/фиолетовая индикация/белая индикация)

**Размер:**

11 – Ø 16/18  
12 – Ø 16/24  
23 – Ø 22/30  
24 – Ø 22/48

**Тип подключения:**

F – штекерное  
S – винтовое

**Форма:**

0 – круглая

**Серия:**

ASF – индикаторы сферические с выпуклой линзой  
ASL – индикаторы сферические с плоской линзой

## Пример расшифровки кода продукции

**ASF 0 F 23 GG 230**

**Напряжение** – AC: 230 В

**Цвет** – зеленая линза/зеленая индикация

**Размер** – Ø 22/30

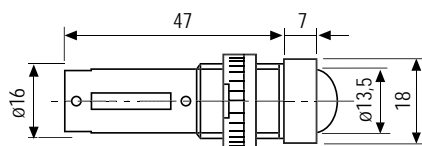
**Тип подключения** – штекерное

**Форма** – круглая

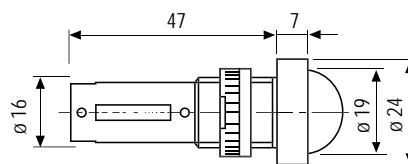
**Серия** – индикаторы сферические с выпуклой линзой

## Чертежи

### Индикаторы сферические

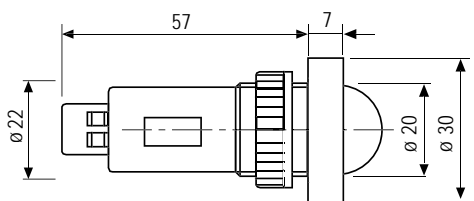


Индикаторы сферические  $\varnothing$  16/18  
Штекерное подключение

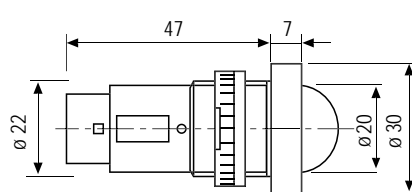


Индикаторы сферические  $\varnothing$  16/24  
Штекерное подключение

### Индикаторы сферические с выпуклой линзой $\varnothing$ 22/30

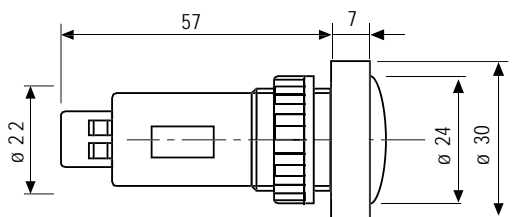


Винтовое подключение

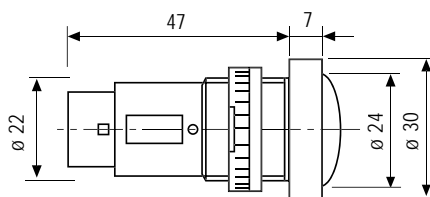


Штекерное подключение

### Индикаторы сферические с плоской линзой $\varnothing$ 22/30

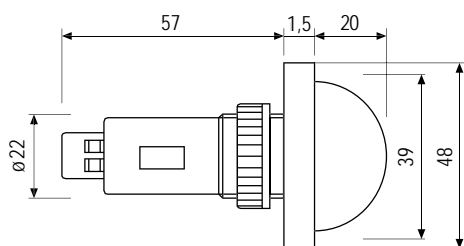


Винтовое подключение



Штекерное подключение

### Индикаторы сферические $\varnothing$ 22/48



Винтовое подключение

**Индикаторы сферические**


Тип А



Тип В

**Назначение:**

- индикация состояния электроцепей.

**Особенности:**

- цвет корпуса: черный;
- материал: поликарбонат;
- винтовое или штекерное подключение;
- колпачок:
  - тип А – выпуклая линза;
  - тип В – плоская линза.

**Способ монтажа:**

- штекерное подключение производится с помощью наконечников РПИ-М 2,8/0,8.

**Температура эксплуатации:**

- от -20 до +60 °С.

Размер	Тип подключения	Цвет	Выпуклая линза (А)		Плоская линза (В)			
			24V AC/DC	230V AC	24V AC/DC	230V AC		
16/18	штекерное	красный	ASF0F11RR24	ASF0F11RR230	-	-		
		зеленый	ASF0F11GG24	ASF0F11GG230	-	-		
		желтый	ASF0F11YY24	ASF0F11YY230	-	-		
		белый/красный	ASF0F11WR24	ASF0F11WR230	-	-		
		белый/зеленый	ASF0F11WG24	ASF0F11WG230	-	-		
		белый/желтый	ASF0F11WY24	ASF0F11WY230	-	-		
16/24		штекерное	красный/зеленый	ASF0F11RG24	ASF0F11RG230	-	-	
			красный	ASF0F12RR24	ASF0F12RR230	-	-	
			зеленый	ASF0F12GG24	ASF0F12GG230	-	-	
			желтый	ASF0F12YY24	ASF0F12YY230	-	-	
			белый/красный	ASF0F12WR24	ASF0F12WR230	-	-	
			белый/зеленый	ASF0F12WG24	ASF0F12WG230	-	-	
22/30			штекерное	белый/желтый	ASF0F12WY24	ASF0F12WY230	-	-
				красный/зеленый	ASF0F12RG24	ASF0F12RG230	-	-
				красный	ASF0F23RR24	ASF0F23RR230	ASL0F23RR24	ASL0F23RR230
				зеленый	ASF0F23GG24	ASF0F23GG230	ASL0F23GG24	ASL0F23GG230
				желтый	ASF0F23YY24	ASF0F23YY230	ASL0F23YY24	ASL0F23YY230
				белый/красный	ASF0F23WR24	ASF0F23WR230	ASL0F23WR24	ASL0F23WR230
	белый/зеленый			ASF0F23WG24	ASF0F23WG230	ASL0F23WG24	ASL0F23WG230	
	белый/желтый			ASF0F23WY24	ASF0F23WY230	ASL0F23WY24	ASL0F23WY230	
	красный/зеленый			ASF0F23RG24	ASF0F23RG230	ASL0F23RG24	ASL0F23RG230	
	красный/зеленый/желтый			ASF0F23RGY24	ASF0F23RGY230	ASL0F23RGY24	ASL0F23RGY230	
	красный/зеленый/желтый/синий/фиолетовый/голубой/белый			ASF0F23RGB24	ASF0F23RGB230	ASL0F23RGB24	ASL0F23RGB230	
	22/30			винтовое	красный	ASF0S23RR24	ASF0S23RR230	ASL0S23RR24
зеленый		ASF0S23GG24			ASF0S23GG230	ASL0S23GG24	ASL0S23GG230	
желтый		ASF0S23YY24			ASF0S23YY230	ASL0S23YY24	ASL0S23YY230	
белый/красный		ASF0S23WR24			ASF0S23WR230	ASL0S23WR24	ASL0S23WR230	
белый/зеленый		ASF0S23WG24			ASF0S23WG230	ASL0S23WG24	ASL0S23WG230	
белый/желтый		ASF0S23WY24			ASF0S23WY230	ASL0S23WY24	ASL0S23WY230	
красный/зеленый		ASF0S23RG24			ASF0S23RG230	ASL0S23RG24	ASL0S23RG230	
красный/зеленый/желтый		ASF0S23RGY24	ASF0S23RGY230		ASL0S23RGY24	ASL0S23RGY230		
красный/зеленый/желтый/синий/фиолетовый/голубой/белый		ASF0S23RGB24	ASF0S23RGB230		ASL0S23RGB24	ASL0S23RGB230		
22/48		винтовое	красный		ASF0S24RR24	ASF0S24RR230	-	-
			зеленый		ASF0S24GG24	ASF0S24GG230	-	-
			желтый		ASF0S24YY24	ASF0S24YY230	-	-
	белый/красный		ASF0S24WR24		ASF0S24WR230	-	-	
	белый/зеленый		ASF0S24WG24		ASF0S24WG230	-	-	
	белый/желтый		ASF0S24WY24		ASF0S24WY230	-	-	
	красный/зеленый		ASF0S24RG24		ASF0S24RG230	-	-	
	красный/зеленый/желтый		ASF0S24RGY24		ASF0S24RGY230	-	-	
красный/зеленый/желтый/синий/фиолетовый/голубой/белый	ASF0S24RGB24		ASF0S24RGB230		-	-		

## Индикаторы положения

Индикаторы положения с обозначениями, принятыми в электротехнике и автоматике, предназначены для сигнализации положения контактов, выключателей, разъединителей и т.п. Могут быть использованы в системах промышленной автоматики и энергетики.

### Отличительные особенности:

- 3 типа индикаторов: индикатор положения, индикатор положения выключателя, индикатор заземления;
- 3 типоразмера: Ø 16/24, Ø 22/30, Ø 22/48;
- 2 формы индикаторы: квадратная и круглая

## Ассортимент

Вид индикатора	Установочные размеры, Ø		Варианты свечения					
	отверстия	кольца	R	G	Y	RG	GY	RY
	16	24						
	22	30	-	-	-			
	22	48						
	16	24						
	22	30			-	-	-	-
	22	48						
	16	24						
	22	30					-	-
	22	48						

## Система кодировки

**XX X X XX X X XX**

**Напряжение:**

AC/DC: 24 В  
AC: 230 В

**Цвет:**

R – красный  
G – зеленый  
Y – желтый  
RG – красный/зеленый  
GY – зеленый/желтый  
RY – красный/желтый

**Тип положения:**

E – заземление  
D – положение выключателя

**Размер:**

12 – Ø 16/24  
23 – Ø 22/30  
24 – Ø 22/48

**Тип подключения:**

F – штекерное  
S – винтовое

**Форма:**

4 – квадратная  
0 – круглая

**Серия:**

AC – индикаторы положения  
AP – индикаторы заземления и положения выключателя

## Пример расшифровки кода продукции

**AP 4 S 24 D G 24**

**Напряжение** – AC/DC: 24 В

**Цвет** – зеленый

**Тип положения** – положение выключателя

**Размер** – Ø 22/48

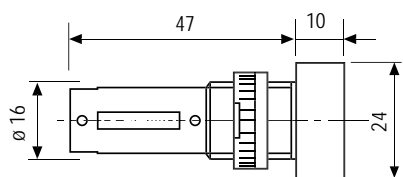
**Тип подключения** – винтовое

**Форма** – квадратная

**Серия** – индикаторы положения выключателя

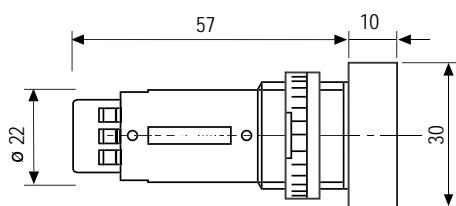
## Чертежи

### Индикаторы положения $\varnothing 16/24$

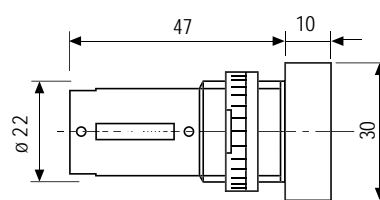


Штекерное подключение

### Индикаторы положения $\varnothing 22/30$

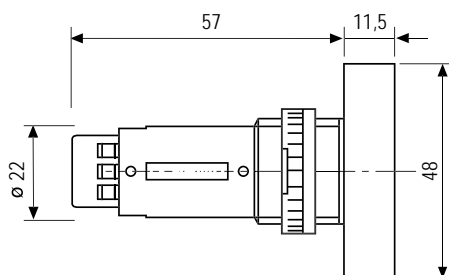


Винтовое подключение



Штекерное подключение

### Индикаторы положения $\varnothing 22/48$



Винтовое подключение

**Индикаторы положения**

**Назначение:**

- индикация состояния электроцепей.

**Особенности:**

- цвет корпуса: черный;
- материал: поликарбонат;
- штекерное или винтовое подключение.

**Способ монтажа:**

- штекерное подключение производится с помощью наконечников РПИ-М 2,8/0,8.

**Температура эксплуатации:**

- от -20 до +60 °С.

Размер	Тип подключения	Цвет	Круглая форма		Квадратная форма	
			24V AC/DC	230V AC	24V AC/DC	230V AC
16/24	штекерное	красный/зеленый	AC0F12RG24	AC0F12RG230	AC4F12RG24	AC4F12RG230
		зеленый/желтый	AC0F12GY24	AC0F12GY230	AC4F12GY24	AC4F12GY230
		красный/желтый	AC0F12RY24	AC0F12RY230	AC4F12RY24	AC4F12RY230
красный/зеленый		AC0F23RG24	AC0F23RG230	AC4F23RG24	AC4F23RG230	
зеленый/желтый		AC0F23GY24	AC0F23GY230	AC4F23GY24	AC4F23GY230	
красный/желтый		AC0F23RY24	AC0F23RY230	AC4F23RY24	AC4F23RY230	
22/30	винтовое	красный/зеленый	AC0S23RG24	AC0S23RG230	AC4S23RG24	AC4S23RG230
		зеленый/желтый	AC0S23GY24	AC0S23GY230	AC4S23GY24	AC4S23GY230
		красный/желтый	AC0S23RY24	AC0S23RY230	AC4S23RY24	AC4S23RY230
красный/зеленый		AC0S24RG24	AC0S24RG230	AC4S24RG24	AC4S24RG230	
зеленый/желтый		AC0S24GY24	AC0S24GY230	AC4S24GY24	AC4S24GY230	
красный/желтый		AC0S24RY24	AC0S24RY230	AC4S24RY24	AC4S24RY230	
22/48		красный/зеленый	AC0S24RG24	AC0S24RG230	AC4S24RG24	AC4S24RG230
		зеленый/желтый	AC0S24GY24	AC0S24GY230	AC4S24GY24	AC4S24GY230
		красный/желтый	AC0S24RY24	AC0S24RY230	AC4S24RY24	AC4S24RY230

## Индикаторы заземления и положения выключателя



**Назначение:**

- индикация состояния электроцепей.

**Особенности:**

- цвет корпуса: черный;
- материал: поликарбонат;
- штекерное или винтовое подключение.

**Способ монтажа:**

- штекерное подключение производится с помощью наконечников РПИ-М 2,8/0,8.

**Температура эксплуатации:**

- от -20 до +60 °С.

Размер	Тип подключения	Форма	Цвет	Заземление		Положение выключателя	
				24V AC/DC	230V AC	24V AC/DC	230V AC
16/24	штекерное	квадратная	красный	AP4F12ER24	AP4F12ER230	AP4F12DR24	AP4F12DR230
			зеленый	AP4F12EG24	AP4F12EG230	AP4F12DG24	AP4F12DG230
			желтый	-	-	AP4F12DY24	AP4F12DY230
			красный/зеленый	-	-	AP4F12DRG24	AP4F12DRG230
		круглая	красный	AP0F12ER24	AP0F12ER230	AP0F12DR24	AP0F12DR230
			зеленый	AP0F12EG24	AP0F12EG230	AP0F12DG24	AP0F12DG230
			желтый	-	-	AP0F12DY24	AP0F12DY230
			красный/зеленый	-	-	AP0F12DRG24	AP0F12DRG230
22/30	штекерное	квадратная	красный	AP4F23ER24	AP4F23ER230	AP4F23DR24	AP4F23DR230
			зеленый	AP4F23EG24	AP4F23EG230	AP4F23DG24	AP4F23DG230
			желтый	-	-	AP4F23DY24	AP4F23DY230
			красный/зеленый	-	-	AP4F23DRG24	AP4F23DRG230
		круглая	красный	AP0F23ER24	AP0F23ER230	AP0F23DR24	AP0F23DR230
			зеленый	AP0F23EG24	AP0F23EG230	AP0F23DG24	AP0F23DG230
			желтый	-	-	AP0F23DY24	AP0F23DY230
			красный/зеленый	-	-	AP0F23DRG24	AP0F23DRG230
22/30	винтовое	квадратная	красный	AP4S23ER24	AP4S23ER230	AP4S23DR24	AP4S23DR230
			зеленый	AP4S23EG24	AP4S23EG230	AP4S23DG24	AP4S23DG230
			желтый	-	-	AP4S23DY24	AP4S23DY230
			красный/зеленый	-	-	AP4S23DRG24	AP4S23DRG230
		круглая	красный	AP0S23ER24	AP0S23ER230	AP0S23DR24	AP0S23DR230
			зеленый	AP0S23EG24	AP0S23EG230	AP0S23DG24	AP0S23DG230
			желтый	-	-	AP0S23DY24	AP0S23DY230
			красный/зеленый	-	-	AP0S23DRG24	AP0S23DRG230
22/48	винтовое	квадратная	красный	AP4S24ER24	AP4S24ER230	AP4S24DR24	AP4S24DR230
			зеленый	AP4S24EG24	AP4S24EG230	AP4S24DG24	AP4S24DG230
			желтый	-	-	AP4S24DY24	AP4S24DY230
			красный/зеленый	-	-	AP4S24DRG24	AP4S24DRG230
		круглая	красный	AP0S24ER24	AP0S24ER230	AP0S24DR24	AP0S24DR230
			зеленый	AP0S24EG24	AP0S24EG230	AP0S24DG24	AP0S24DG230
			желтый	-	-	AP0S24DY24	AP0S24DY230
			красный/зеленый	-	-	AP0S24DRG24	AP0S24DRG230



## Специальные сигнальные индикаторы

Специальные сигнальные индикаторы являются оптимальным промышленным решением для минимальной поверхности монтажа.




















**Мини-индикаторы** позволяют максимально уменьшить диаметр отверстия на фасаде при сохранении электротехнических свойств. Такие индикаторы отличаются максимальной яркостью свечения, а также возможностью мигающего режима работы индикатора.

**Важно:** подключение индикаторов производится только штекерным способом, также необходимо применение дополнительной маркировки.

**Мультииндикаторы** позволяют сократить количество отверстий на фасаде до одного благодаря совмещению в себе функций четырех индикаторов одновременно.

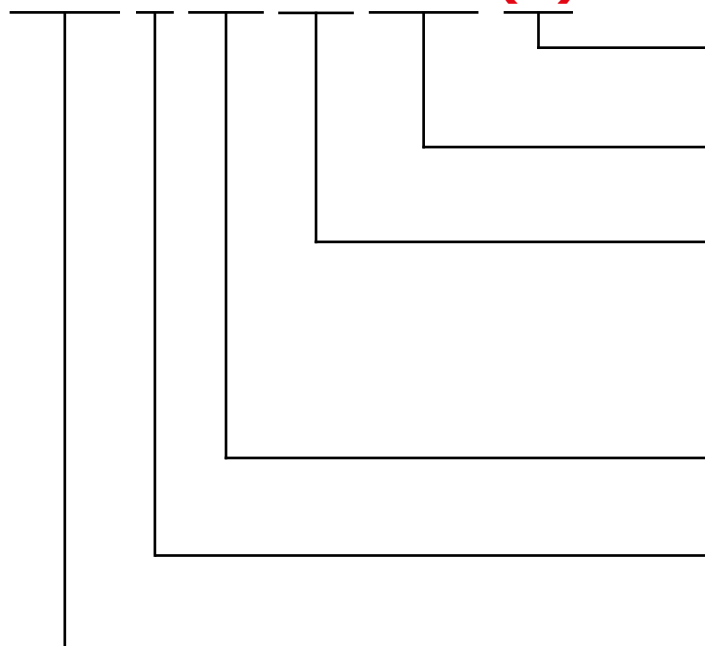
**Важно:** дополнительная маркировка не требуется, т.к. в комплекте идет сменный набор цветных линз. Также на сайте ДКС можно найти готовый текстовый шаблон для заполнения ниш под маркировку. Подключение индикаторов производится только винтовым способом.

### Ассортимент

Вид индикатора	Установочные размеры, Ø		Напряжение, В	Варианты свечения					
	отверстия	кольца		CR	CG	CY	CB	CW	CRG
	8	10	12						
			28						
									
			230						-

## Система кодировки

**XXX X XX XX XXX ( )**



**Тип свечения индикатора:**

(BL) – мерцающий  
(...) – постоянный

**Напряжение:**

AC/DC: 12 В,  
28 В,  
230 В

**Цвет:**

CR – красный  
CG – зеленый  
CY – желтый  
CB – синий  
CW – белый  
CRG – красный/зеленый  
L – нет цвета

**Размер:**

01 – Ø 8/10  
24 – Ø 22/48

**Тип подключения:**

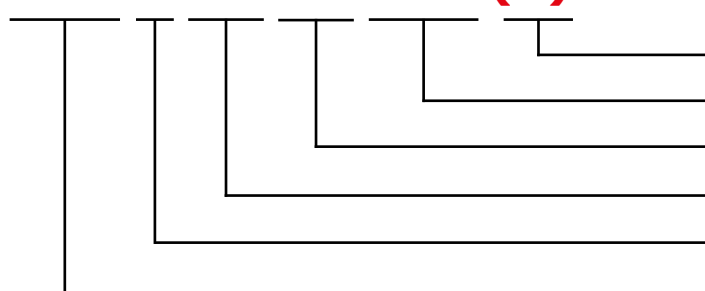
F – штекерное  
S – винтовое

**Серия:**

AV1 – мини-индикатор с вогнутым отражателем  
AV2 – мини-индикатор с выпуклым отражателем  
AM2 – мультииндикатор с двумя светодиодами  
AM3 – мультииндикатор с тремя светодиодами  
AM4 – мультииндикатор с четырьмя светодиодами

## Пример расшифровки кода продукции

**AV1 F 01 CY 230 ( )**



**Тип свечения индикатора:** постоянный

**Напряжение** – AC/DC: 230В

**Цвет** – желтый

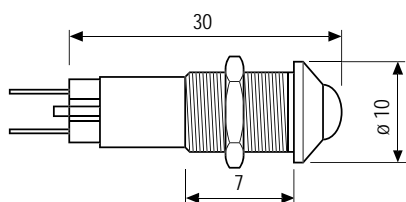
**Размер** – Ø 8/10

**Тип подключения** – штекерное

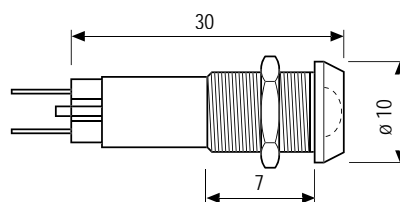
**Серия** – AV1: мини-индикатор с вогнутым отражателем

## Чертежи

### Мини-индикаторы Ø 8/10

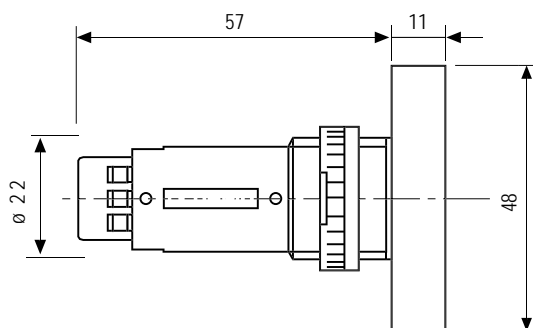


Штекерное подключение с вогнутым отражателем



Штекерное подключение с выпуклым отражателем

### Мультииндикаторы Ø 22/48



Винтовое подключение

## Мультииндикатор Ø 22/48, с винтовым подключением



**Назначение:**

- индикация состояния электроцепей.

**Особенности:**

- квадратная форма индикатора;
- цвет корпуса: черный;
- материал: поликарбонат;
- винтовое подключение;
- быстрая замена поясняющих надписей;
- полный набор цветных линз.

**Температура эксплуатации:**

- от -20 до +60 °С.

Напряжение, В	Форма	Тип подключения	Количество диодов	Код
24	квадрат	винтовое	2	AM2S24L24
			3	AM3S24L24
			4	AM4S24L24
230		винтовое	2	AM2S24L230
			3	AM3S24L230
			4	AM4S24L230

## Мини-индикатор Ø 8/10, со штекерным подключением



Тип А



Тип В

**Назначение:**

- индикация состояния электроцепей.

**Особенности:**

- цвет корпуса: черный;
- материал: поликарбонат;
- штекерное подключение;
- вогнутый отражатель/выпуклый отражатель;
- работают на переменном напряжении 230 В.

**Способ монтажа:**

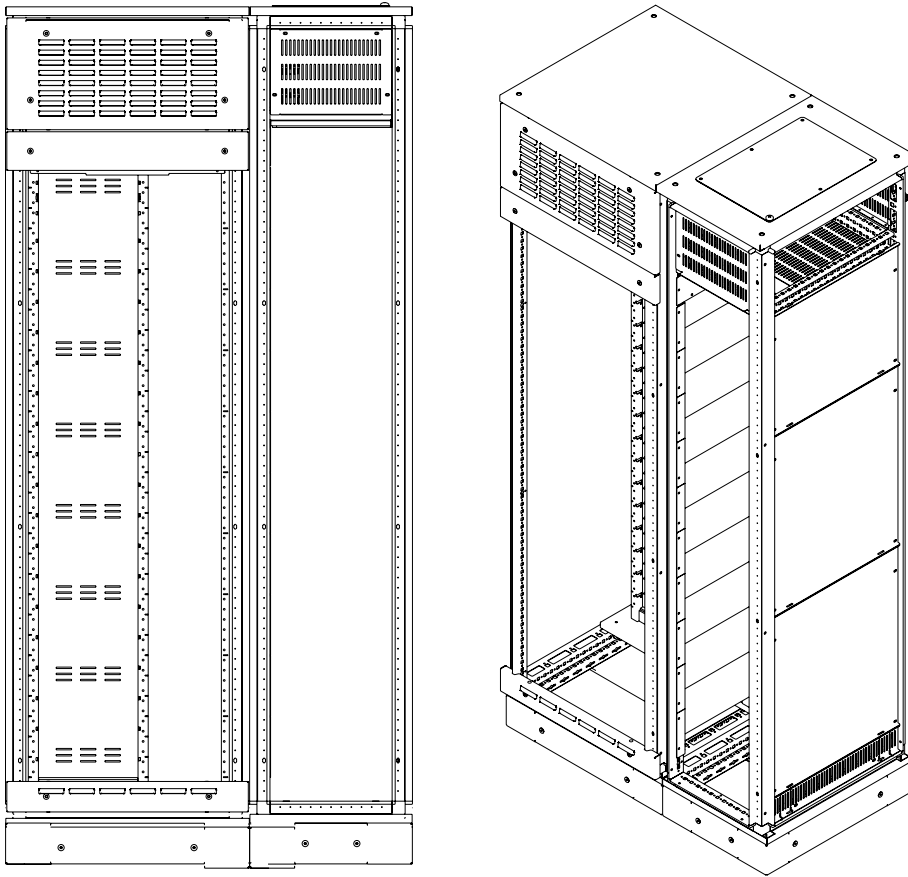
- штекерное подключение производится с помощью наконечников РПИ-М 2,8/0,5.

**Температура эксплуатации:**

- от -20 до +60 °С.

Напряжение, В	Тип подключения	Цвет	Вогнутый отражатель (А)	Выпуклый отражатель (В)
12	штекерное	красный	AV1F01CR12	AV2F01CR12
		зеленый	AV1F01CG12	AV2F01CG12
		желтый	AV1F01CY12	AV2F01CY12
		синий	AV1F01CB12	AV2F01CB12
		белый	AV1F01CW12	AV2F01CW12
28		красный/зеленый	AV1F01CRG12	AV2F01CRG12
		красный	AV1F01CR28	AV2F01CR28
		красный/моргающий	AV1F01CR28BL	AV2F01CR28BL
		зеленый	AV1F01CG28	AV2F01CG28
		зеленый/моргающий	AV1F01CG28BL	AV2F01CG28BL
		желтый	AV1F01CY28	AV2F01CY28
		желтый/моргающий	AV1F01CY28BL	AV2F01CY28BL
		синий	AV1F01CB28	AV2F01CB28
		синий/моргающий	AV1F01CB28BL	AV2F01CB28BL
		белый	AV1F01CW28	AV2F01CW28
		белый/моргающий	AV1F01CW28BL	AV2F01CW28BL
		красный/зеленый	AV1F01CRG28	AV2F01CRG28
		красный/зеленый/моргающий	AV1F01CRG28BL	AV2F01CRG28BL
230		красный	AV1F01CR230	AV2F01CR230
		зеленый	AV1F01CG230	AV2F01CG230
	желтый	AV1F01CY230	AV2F01CY230	
	синий	AV1F01CB230	AV2F01CB230	
	белый	AV1F01CW230	AV2F01CW230	

## Типовые конфигурации шкафов "RAM тсс"



### Вид конфигурации

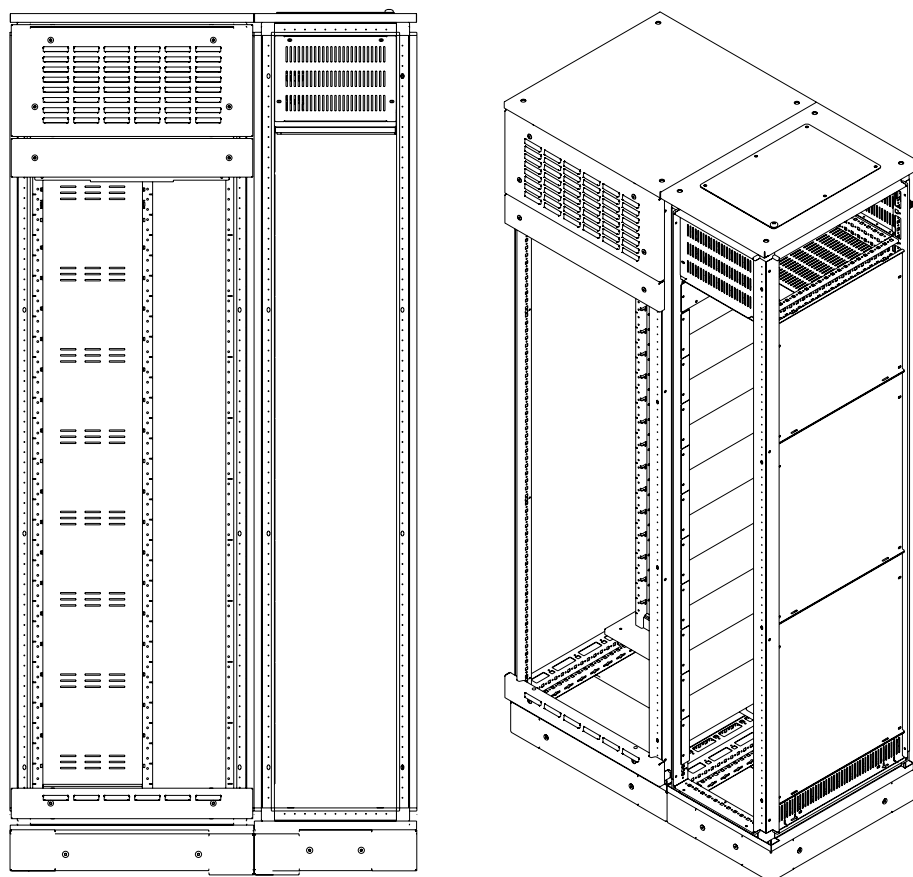
Тип обслуживания	Одностороннее
Максимальный ток сборных шин, А	2500
Ширина, мм	1000 (600+400)
Глубина, мм	600
Высота, мм	2000
Вместимость, М	30
Держатели токоведущих шин и N, PE необходимо заказывать дополнительно	
1М=50 мм	

Группа элементов	Наименование	Код	Кол-во
Каркас	Вертикальные стойки без дополнительных креплений, 1 уп. – 4 шт.	R5KMN20	2
	Комплект крыша и основание для шкафов CQE, 600x600 мм	R5KTB66	1
	Комплект крыша и основание для шкафов CQE, 400x600 мм	R5KTB46	1
	Цоколь (угловые элементы)	R5BP01	2
	Комплект панелей цоколя, Ш/Г=600 мм, В=100 мм	R5FP60	3
	Комплект панелей цоколя, Ш/Г=400 мм, В=100 мм	R5FP40	1
	Комплект для соединения шкафов CQE	R5KE65	1
Внешние элементы, внутренние закрытия	Комплект внешних перфорированных компенсационных панелей Ш=600 мм, В=300+100* мм	R5CPFAM631	1
	Комплект пластиковых панелей внутренних Ш=600 мм, В=300+100* мм	R5CPFAP631	1
	Панель накладная сплошная В=100 мм, Ш=600 мм	R5CPFEM6100	1
	Панель пластикового глухого отсека Ш=600 мм, В=100 мм	R5CPL610	1
	Комплект закрытий задних перфорированных В=300+300 мм, Ш=400 мм	R5SBPF433	1
	Комплект закрытия заднего изоляционного одностороннего	R5MSBPF63	1
	Закрытие боковое универсальное глухое В=400 мм, Г=600 мм	R5SWM46	1
	Закрытие боковое универсальное глухое В=600 мм, Г=600 мм	R5SWM66	2
	Закрытие нижнее боковое В=100 мм, Г=600 мм	R5SWF61	1
	Панель задняя, для шкафов DAE/CQE, 2000x400 мм	R5CRE2040	1
	Панель задняя, для шкафов DAE/CQE, 2000x600 мм	R5CRE2060	1
	Дверь сплошная, для шкафов DAE/CQE, 2000x400 мм	R5CPE2040	1
Подборка шкафа	Комплект верхняя плата и пол, одностороннее, Ш=600 мм, Г=600 мм	R5M2UBFS6	1
		R5PD600	1
		R5TOEM60	2
	Комплект стоек шинной системы В=30 М (4000 А)	R5M2RGBS30M	1
	Комплект дополнительных стоек, одностороннее, В=30 М, Г=600 мм	R5M2ACRS30M6	1
		R5M2CCS620	1
		R5PD600	3
		R5SBBFS600	1
Разделитель горизонтальный одностороннего обслуживания отходящих линий Ш=400 мм, Г=600 мм	R5PD600	2	
	R5PW400	1	

\* для достижения уровня пыле- и влагозащиты IP 54 возможна замена внешних и внутренних перфорированных панелей на глухую R5CPFAM631 – 1 шт.

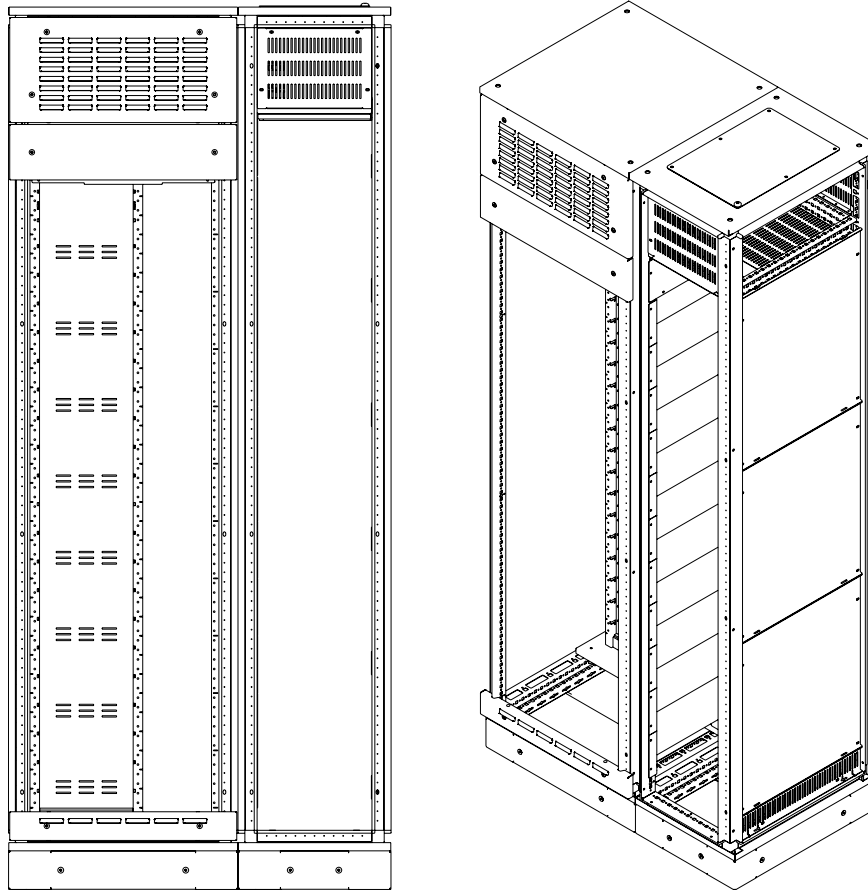
## Вид конфигурации

Тип обслуживания	Одностороннее
Максимальный ток сборных шин, А	2500
Ширина, мм	1200 (600+600)
Глубина, мм	600
Высота, мм	2000
Вместимость, М	30
Держатели токоведущих шин и N, PE необходимо заказывать дополнительно	
1М=50 мм	



Группа элементов	Наименование	Код	Кол-во
Каркас	Вертикальные стойки без дополнительных креплений, 1 уп. – 4 шт.	R5KMN20	2
	Комплект крыша и основание для шкафов CQE, 600x600 мм	R5KTB66	2
	Цоколь (угловые элементы)	R5BP01	2
	Комплект панелей цоколя, Ш/Г=600 мм, В=100 мм	R5FP60	4
	Комплект для соединения шкафов CQE	R5KE65	1
Внешние элементы, внутренние закрытия	Комплект внешних перфорированных компенсационных панелей Ш=600 мм, В=300+100* мм	R5CPFAM631	1
	Комплект пластиковых панелей внутренних Ш=600 мм, В=300+100* мм	R5CPFAP631	1
	Панель накладная сплошная В=100 мм, Ш=600 мм	R5CPFEM6100	1
	Панель пластиковая глухая отсека Ш=600 мм, В=100 мм	R5CPL610	1
	Комплект закрытий задних перфорированных В=300+300 мм, Ш=600 мм	R5SBPF633	1
	Комплект закрытия заднего изоляционного одностороннего	R5MSBPF63	1
	Закрытие боковое универсальное глухое В=400 мм, Г=600 мм	R5SWM46	1
	Закрытие боковое универсальное глухое В=600 мм, Г=600 мм	R5SWM66	2
	Закрытие нижнее боковое В=100 мм, Г=600 мм	R5SWF61	1
	Панель задняя, для шкафов DAE/CQE, 2000x600 мм	R5CRE2060	2
	Дверь сплошная, для шкафов DAE/CQE, 2000x600 мм	R5CPE2060	1
	Подборка шкафа	Комплект верхняя плата и пол, одностороннее, Ш=600 мм, Г=600 мм	R5M2UBFS6
		R5PD600	1
		R5TOEM60	2
Комплект стоек шинной системы В=30 М (4000 А)		R5M2RGBS30M	1
Комплект дополнительных стоек, одностороннее, В=30 М, Г=600 мм		R5M2ACRS30M6	1
		R5M2CCS620	1
Комплект организации кабельного шкафа одностороннее, Г=600 мм, В=2000 мм		R5PD600	3
		R5SBBFS606	1
Разделитель горизонтальный одностороннего обслуживания отходящих линий Ш=600 мм, Г=600 мм		R5PD600	2
		R5PW600	1

\* для достижения степени пыле- и влагозащиты IP 54 возможна замена внешних и внутренних перфорированных панелей на глухую R5CPFAM631 – 1 шт.

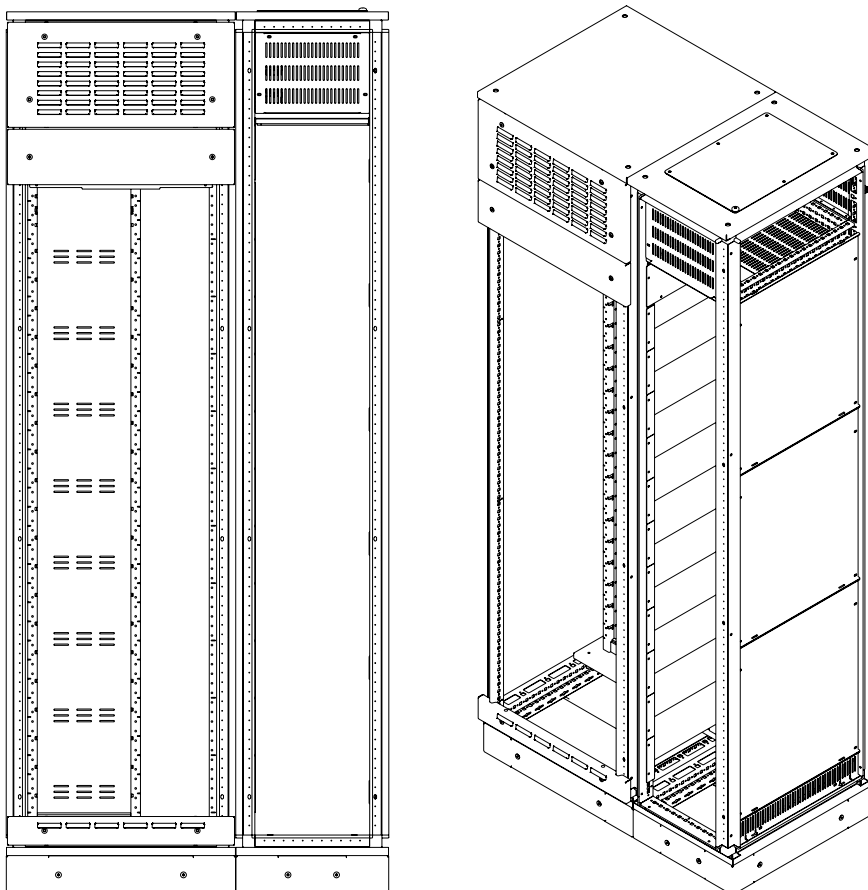


## Вид конфигурации

Тип обслуживания	Одностороннее
Максимальный ток сборных шин, А	2500
Ширина, мм	1000 (600+400)
Глубина, мм	600
Высота, мм	2200
Вместимость, М	33
Держатели токоведущих шин и N, PE необходимо заказывать дополнительно	
1 М=50 мм	

Группа элементов	Наименование	Код	Кол-во	
Каркас	Вертикальные стойки без дополнительных креплений, 1 уп. – 4 шт.	R5KMN22	2	
	Комплект крыша и основание для шкафов CQE, 600x600 мм	R5KTB66	1	
	Комплект крыша и основание для шкафов CQE, 400x600 мм	R5KTB46	1	
	Цоколь (угловые элементы)	R5BP01	2	
	Комплект панелей цоколя, Ш/Г=600 мм, В=100 мм	R5FP60	3	
	Комплект панелей цоколя, Ш/Г=400 мм, В=100 мм	R5FP40	1	
	Комплект для соединения шкафов CQE	R5KE65	1	
Внешние элементы, внутренние закрытия	Комплект внешних перфорированных компенсационных панелей Ш=600 мм, В=300+100* мм	R5CPFAM631	1	
	Комплект пластиковых панелей внутренних Ш=600 мм, В=300+100* мм	R5CPFAP631	1	
	Панель накладная сплошная В=150 мм, Ш=600 мм	R5CPFEM6150	1	
	Панель пластиковая глухая отсека Ш=600 мм, В=150 мм	R5CPL615	1	
	Комплект закрытий задних перфорированных В=300+300 мм, Ш=400 мм	R5SBPF433	1	
	Комплект закрытия заднего изоляционного одностороннего	R5MSBPF63	1	
	Закрытие боковое универсальное глухое В=600 мм, Г=600 мм	R5SWM66	3	
	Закрытие нижнее боковое В=100 мм, Г=600 мм	R5SWF61	1	
	Панель задняя, для шкафов DAE/CQE, 2200x400 мм	R5CRE2240	1	
	Панель задняя, для шкафов DAE/CQE, 2200x600 мм	R5CRE2260	1	
	Дверь сплошная, для шкафов DAE/CQE, 2200x400 мм	R5CPE2240	1	
Подборка шкафа	Комплект верхняя плата и пол, одностороннее, Ш=600 мм, Г=600 мм	R5M2UBFS6	1	
		R5PD600	1	
		R5TOEM60	2	
	Комплект стоек шинной системы В=33 М (4000 А)	R5M2RBS33M	1	
	Комплект дополнительных стоек, одностороннее, В=33 М, Г=600 мм	R5M2ACRS33M6	1	
	Комплект организации кабельного шкафа одностороннее, Г=600 мм, В=2200 мм		R5M2CCS622	1
			R5PD600	3
			R5SBBFS600	1
			R5PD600	2
	Разделитель горизонтальный одностороннего обслуживания отходящих линий Ш=400 мм, Г=600 мм	R5PW400	1	

\* для достижения степени пыле- и влагозащиты IP 54 возможна замена внешних и внутренних перфорированных панелей на глухую R5CRFBM631 – 1 шт.



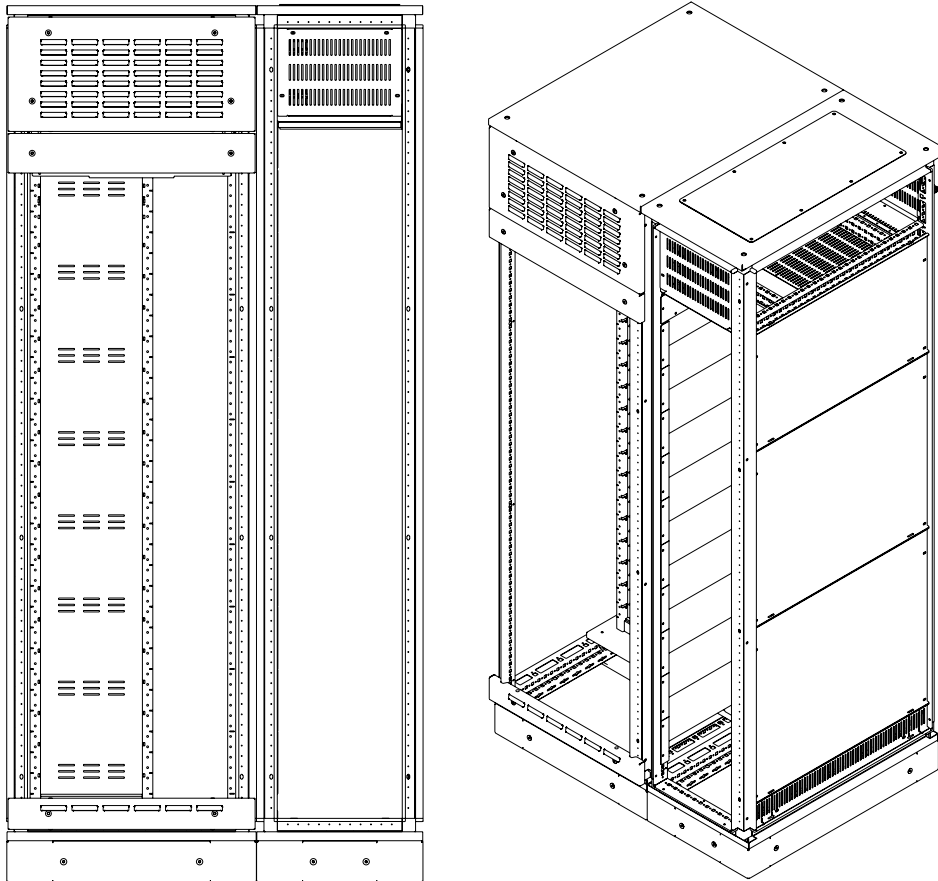
## Вид конфигурации

Тип обслуживания	Одностороннее
Максимальный ток сборных шин, А	2500
Ширина, мм	1200 (600+600)
Глубина, мм	600
Высота, мм	2200
Вместимость, М	33
Держатели токоведущих шин и N, PE необходимо заказывать дополнительно	
1 М=50 мм	

Группа элементов	Наименование	Код	Кол-во
Каркас	Вертикальные стойки без дополнительных креплений, 1 уп. – 4 шт.	R5KMN22	2
	Комплект крыша и основание для шкафов CQE, 600x600 мм	R5KTB66	2
	Цоколь (угловые элементы)	R5BP01	2
	Комплект панелей цоколя, Ш/Г=600 мм, В=100 мм	R5FP60	4
	Комплект для соединения шкафов CQE	R5KE65	1
Внешние элементы, внутренние закрытия	Комплект внешних перфорированных компенсационных панелей Ш=600 мм, В=300+100* мм	R5CPFAM631	1
	Комплект пластиковых панелей внутренних Ш=600 мм, В=300+100* мм	R5CPFAP631	1
	Панель накладная сплошная В=150 мм, Ш=600 мм	R5CPFEM6150	1
	Панель пластиковая глухая отсека Ш=600 мм, В=150 мм	R5CPL615	1
	Комплект закрытий задних перфорированных В=300+300 мм, Ш=600 мм	R5SBPF633	1
	Комплект закрытия заднего изоляционного одностороннего	R5MSBPF63	1
	Закрытие боковое универсальное глухое В=600 мм, Г=600 мм	R5SWM66	3
	Закрытие нижнее боковое В=100 мм, Г=600 мм	R5SWF61	1
	Панель задняя, для шкафов DAE/CQE, 2200x600 мм	R5CRE2260	2
	Дверь сплошная, для шкафов DAE/CQE, 2200x600 мм	R5CPE2260	1
Подборка шкафа	Комплект верхняя плата и пол, одностороннее, Ш=600 мм, Г=600 мм	R5M2UBFS6	1
		R5PD600	1
		R5TOEM60	2
	Комплект стоек шинной системы В=33 М (4000 А)	R5M2RGS33M	1
	Комплект дополнительных стоек, одностороннее, В=33 М, Г=600 мм	R5M2ACRS33M6	1
		R5M2CCS622	1
	Комплект организации кабельного шкафа одностороннее, Г=600 мм, В=2200 мм	R5PD600	3
		R5SBFS606	1
Разделитель горизонтальный одностороннего обслуживания отходящих линий Ш=600 мм, Г=600 мм	R5PD600	2	
	R5PW600	1	

\* для достижения степени пыле- и влагозащиты IP 54 возможна замена внешних и внутренних перфорированных панелей на глухую R5CPFAM631 – 1 шт.



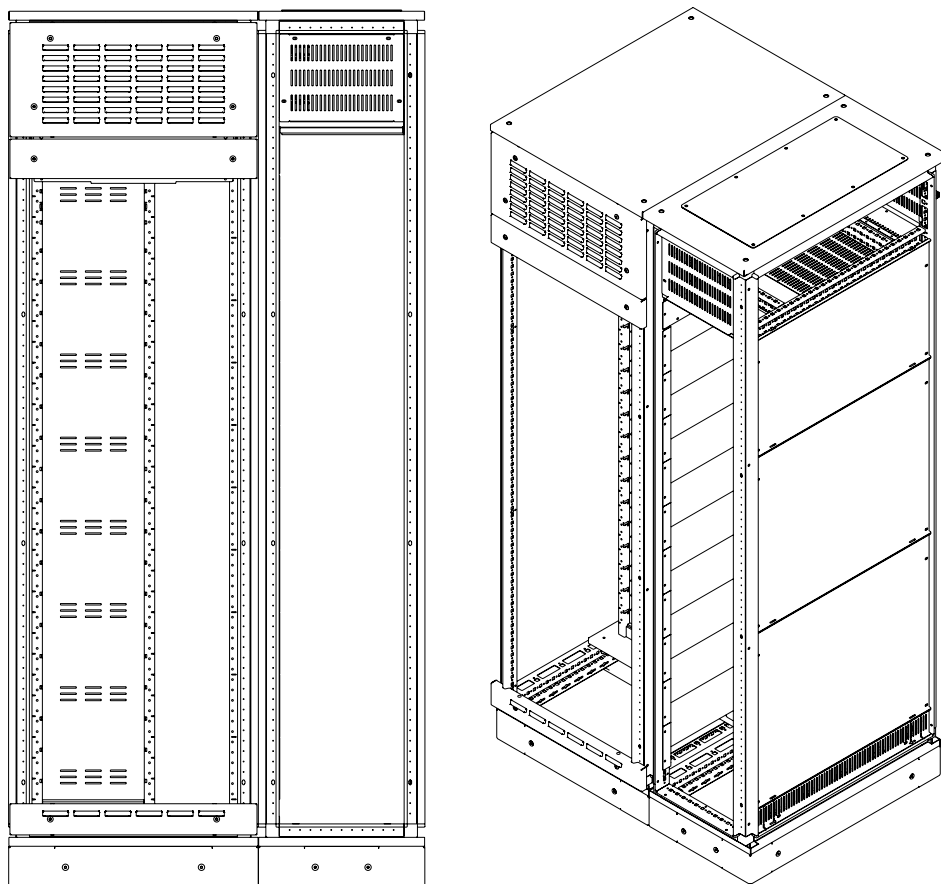


## Вид конфигурации

Тип обслуживания	Одностороннее
Максимальный ток сборных шин, А	4000
Ширина, мм	1000 (600+400)
Глубина, мм	800
Высота, мм	2000
Вместимость, М	30
Держатели токоведущих шин и N, PE необходимо заказывать дополнительно	
1 М=50 мм	

Группа элементов	Наименование	Код	Кол-во
Каркас	Вертикальные стойки без дополнительного крепежа, 1 уп. – 4 шт.	2	R5KMN20
	Комплект крыша и основание для шкафов CQE, 600x800 мм	1	R5KTB68
	Комплект крыша и основание для шкафов CQE, 400x800 мм	1	R5KTB48
	Цоколь (угловые элементы)	2	R5BP01
	Комплект панелей цоколя, Ш/Г=800 мм, В=100 мм	2	R5FP80
	Комплект панелей цоколя, Ш/Г=600 мм, В=100 мм	1	R5FP60
	Комплект панелей цоколя, Ш/Г=400 мм, В=100 мм	1	R5FP40
	Комплект для соединения шкафов CQE	1	R5KE65
Внешние элементы, внутренние закрытия	Комплект внешних перфорированных компенсационных панелей, Ш=600 мм, В=300+100* мм	1	R5CPFAM631
	Комплект пластиковых панелей внутренних, Ш=600 мм, В=300+100* мм	1	R5CPFAP631
	Панель накладная сплошная, В=100 мм, Ш=600 мм	1	R5CPFEM6100
	Панель пластиковая глухого отсека, Ш=600 мм, В=100 мм	1	R5CPL610
	Комплект закрытий задних перфорированных, В=300+300 мм, Ш=400 мм	1	R5SBPF433
	Комплект закрытия заднего изоляционного одностороннего	1	R5MSBPF63
	Закрытие боковое универсальное глухое, В=400 мм, Г=800 мм	1	R5SWM48
	Закрытие боковое универсальное глухое, В=600 мм, Г=800 мм	2	R5SWM68
	Закрытие нижнее боковое, В=100 мм, Г=800 мм	1	R5SWF81
	Панель задняя, для шкафов DAE/CQE, 2000x400 мм	1	R5CRE2040
Панель задняя, для шкафов DAE/CQE, 2000x600 мм	1	R5CRE2060	
Дверь сплошная, для шкафов DAE/CQE, 2000x400 мм	1	R5CPE2040	
Подборка шкафа	Комплект верхняя плата и пол, одностороннее, Ш=600 мм, Г=800 мм	1	R5M2UBFS8
		1	R5PD800
		2	R5TOEM60
	Комплект стоек шинной системы, В=30 М (4000 А)	1	R5M2RGS30M
	Комплект дополнительных стоек, одностороннее, В=30 М, Г=800 мм	1	R5M2ACRS30M8
	Комплект организации кабельного шкафа одностороннее, Г=800 мм, В=2000 мм	1	R5M2CCS820
		3	R5P8600
Разделитель горизонтальный односторонний отходящих линий, Ш=400 мм, Г=800 мм		1	R5SBBFS800
		2	R5PD800
		1	R5PW400

\* для достижения степени пыле- и влагозащиты IP 54 возможна замена внешних и внутренних перфорированных панелей на глухую R5CPFAM631 – 1 шт.

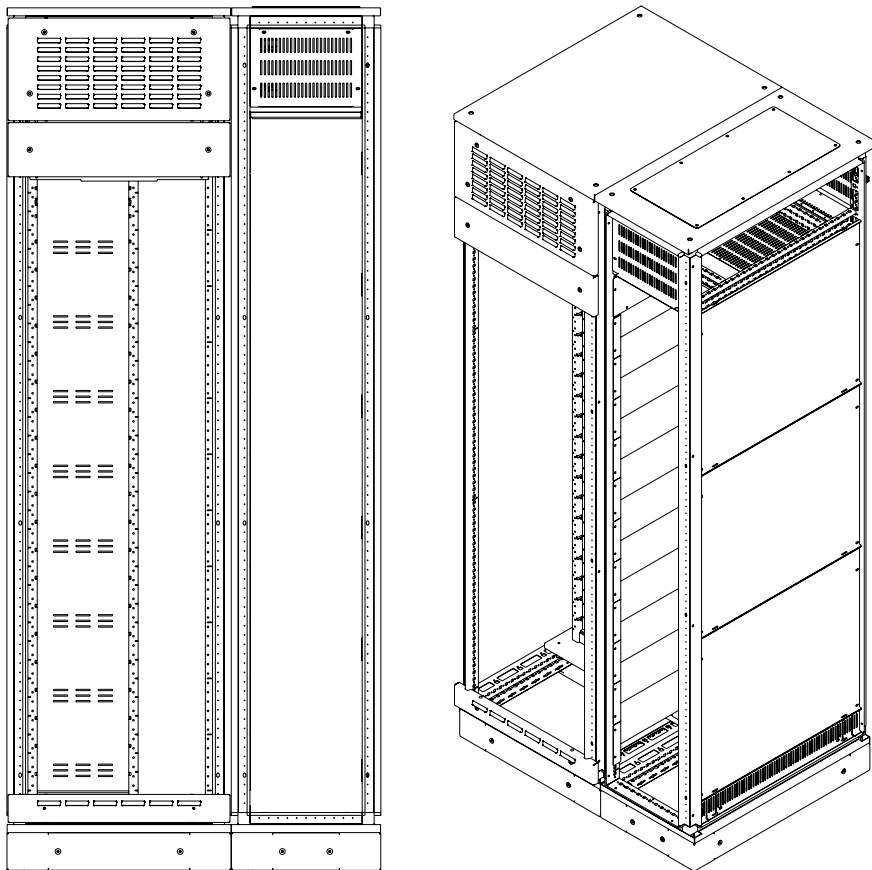


## Вид конфигурации

Тип обслуживания	Одностороннее
Максимальный ток сборных шин, А	4000
Ширина, мм	1200 (600+600)
Глубина, мм	800
Высота, мм	2000
Вместимость, М	30
Держатели токоведущих шин и N, PE необходимо заказывать дополнительно	
1 М=50 мм	

Группа элементов	Наименование	Код	Кол-во
Каркас	Вертикальные стойки без дополнительного крепежа, 1 уп. – 4 шт.	2	R5KMN20
	Комплект крыша и основание для шкафов CQE, 600x600 мм	2	R5KTB68
	Цоколь (угловые элементы)	2	R5BP01
	Комплект панелей цоколя, Ш/Г=800 мм, В=100 мм	2	R5FP80
	Комплект панелей цоколя, Ш/Г=600 мм, В=100 мм	2	R5FP60
	Комплект для соединения шкафов CQE	1	R5KE65
Внешние элементы, внутренние закрытия	Комплект внешних перфорированных компенсационных панелей, Ш=600 мм, В=300+100* мм	1	R5CPFAM631
	Комплект пластиковых панелей внутренних, Ш=600 мм, В=300+100* мм	1	R5CPFAP631
	Панель накладная сплошная, В=100 мм, Ш=600 мм	1	R5CPFEM6100
	Панель пластиковая глухого отсека, Ш=600 мм, В=100 мм	1	R5CPL610
	Комплект закрытий задних перфорированных, В=300+300 мм, Ш=600 мм	1	R5SBPF633
	Комплект закрытия заднего изоляционного одностороннего	1	R5MSBPF63
	Закрытие боковое универсальное глухое, В=400 мм, Г=800 мм	1	R5SWM48
	Закрытие боковое универсальное глухое, В=600 мм, Г=800 мм	2	R5SWM68
	Закрытие нижнее боковое, В=100 мм, Г=800 мм	1	R5SWF81
	Панель задняя, для шкафов DAE/CQE, 2000x600 мм	2	R5CRE2060
	Дверь сплошная, для шкафов DAE/CQE, 2000x600 мм	1	R5CPE2060
Подсборка шкафа	Комплект верхняя плата и пол, односторонний, Ш=600 мм, Г=800 мм	1	R5M2UBFS8
		1	R5PD800
		2	R5TOEM60
	Комплект стоек шинной системы, В=30 М (4000 А)	1	R5M2RGS30M
	Комплект дополнительных стоек, односторонний, В=30 М, Г=800 мм	1	R5M2ACRS30M8
	Комплект организации кабельного шкафа односторонний, Г=800 мм, В=2000 мм	1	R5M2CCS820
		3	R5PD800
		1	R5SBBFS806
	Разделитель горизонтальный односторонний отходящих линий, Ш=600 мм, Г=800 мм	2	R5PD800
	1	R5PW600	

\* для достижения степени пыле- и влагозащиты IP 54 возможна замена внешних и внутренних перфорированных панелей на глухую R5CPFAM631 – 1 шт.

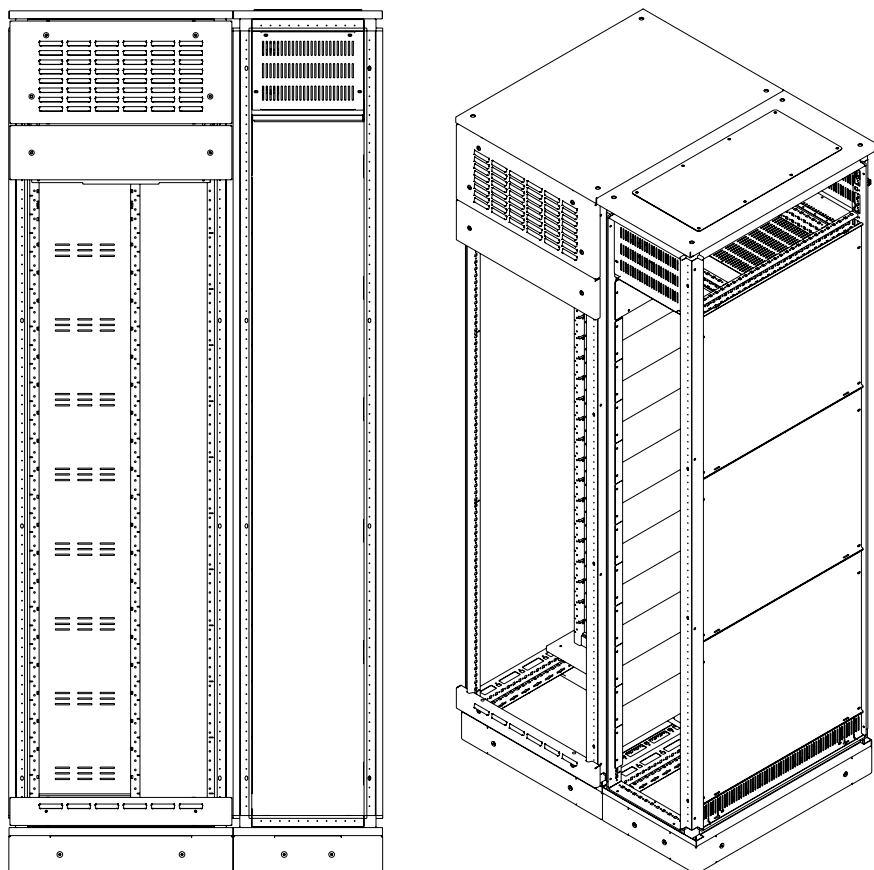


## Вид конфигурации

Тип обслуживания	Одностороннее
Максимальный ток сборных шин, А	4000
Ширина, мм	1000 (600+400)
Глубина, мм	800
Высота, мм	2200
Вместимость, М	33
Держатели токоведущих шин и N, PE необходимо заказывать дополнительно	
1 М=50 мм	

Группа элементов	Наименование	Код	Кол-во	
Каркас	Вертикальные стойки без дополнительного крепежа, 1 уп. – 4 шт.	2	R5KMN22	
	Комплект крыша и основание для шкафов CQE, 600x800 мм	1	R5KTB68	
	Комплект крыша и основание для шкафов CQE, 400x800 мм	1	R5KTB48	
	Цоколь (угловые элементы)	2	R5BP01	
	Комплект панелей цоколя, Ш/Г=800 мм, В=100 мм	2	R5FP80	
	Комплект панелей цоколя, Ш/Г=600 мм, В=100 мм	1	R5FP60	
	Комплект панелей цоколя, Ш/Г=400 мм, В=100 мм	1	R5FP40	
	Комплект для соединения шкафов CQE	1	R5KE65	
Внешние элементы, внутренние закрытия	Комплект внешних перфорированных компенсационных панелей, Ш=600 мм, В=300+100* мм	1	R5CPFAM631	
	Комплект пластиковых панелей внутренних, Ш=600 мм, В=300+100* мм	1	R5CPFAP631	
	Панель накладная сплошная, В=150 мм, Ш=600 мм	1	R5CPFEM6150	
	Панель пластиковая глухого отсека, Ш=600 мм, В=150 мм	1	R5CPL615	
	Комплект закрытий задних перфорированных, В=300+300 мм, Ш=400 мм	1	R5SBPF433	
	Комплект закрытия заднего изоляционного одностороннего	1	R5MSBPF63	
	Закрытие боковое универсальное глухое, В=600 мм, Г=600 мм	3	R5SWM68	
	Закрытие нижнее боковое, В=100 мм, Г=600 мм	1	R5SWF61	
	Панель задняя, для шкафов DAE/CQE, 2200x400 мм	1	R5CRE2240	
	Панель задняя, для шкафов DAE/CQE, 2200x600 мм	1	R5CRE2260	
Подборка шкафа	Дверь сплошная, для шкафов DAE/CQE, 2200x400 мм	1	R5CPE2240	
	Комплект верхняя плата и пол, односторонний, Ш=600 мм, Г=800 мм	1	R5M2UBFS8	
		1	R5PD800	
		2	R5TOEM60	
	Комплект стоек шинной системы В=33 М (4000 А)	1	R5M2RGBS33M	
		Комплект дополнительных стоек, односторонний, В=33 М, Г=800 мм	1	R5M2ACRS33M8
			1	R5M2CCS822
		Комплект организации кабельного шкафа односторонний, Г=800 мм, В=2200 мм	3	R5PD800
			1	R5SBBFS800
	Разделитель горизонтальный односторонний отходящих линий, Ш=400 мм, Г=800 мм	2	R5PD800	
1		R5PW400		

\* для достижения степени пыле- и влагозащиты IP 54 возможна замена внешних и внутренних перфорированных панелей на глухую R5CPFAM631 – 1 шт.

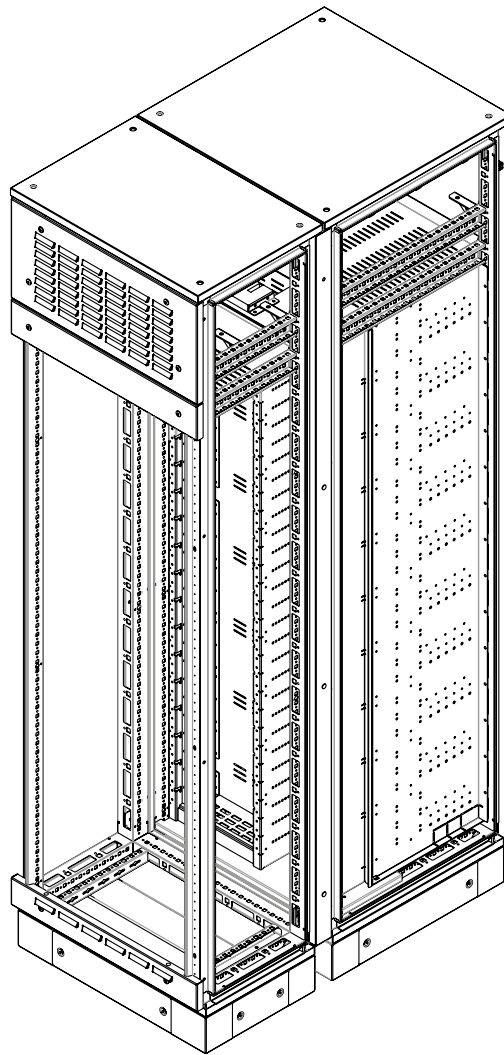
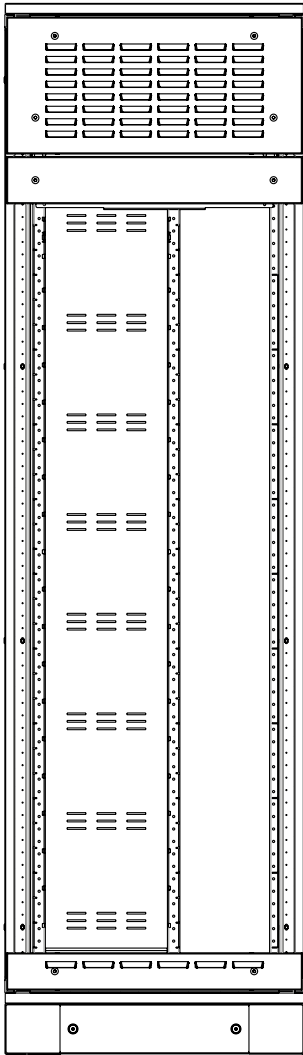


## Вид конфигурации

Тип обслуживания	Одностороннее
Максимальный ток сборных шин, А	4000
Ширина, мм	1200 (600+600)
Глубина, мм	800
Высота, мм	2200
Вместимость, М	33
Держатели токоведущих шин и N, PE необходимо заказывать дополнительно	
1 М=50 мм	

Группа элементов	Наименование	Код	Кол-во
Каркас	Вертикальные стойки без дополнительного крепежа, 1 уп. – 4 шт.	2	R5KMN22
	Комплект крыша и основание для шкафов CQE, 600x600 мм	2	R5KTB68
	Цоколь (угловые элементы)	2	R5BP01
	Комплект панелей цоколя, Ш/Г=800 мм, В=100 мм	2	R5FP80
	Комплект панелей цоколя, Ш/Г=600 мм, В=100 мм	2	R5FP60
	Комплект для соединения шкафов CQE	1	R5KE65
Внешние элементы, внутренние закрытия	Комплект внешних перфорированных компенсационных панелей, Ш=600 мм, В=300+100* мм	1	R5CPFAM631
	Комплект пластиковых панелей внутренних, Ш=600 мм, В=300+100* мм	1	R5CPFAP631
	Панель накладная сплошная, В=150 мм, Ш=600 мм	1	R5CPFEM6150
	Панель пластиковая глухого отсека, Ш=600 мм, В=150 мм	1	R5CPL615
	Комплект закрытий задних перфорированных, В=300+300 мм, Ш=600 мм	1	R5SBPF633
	Комплект закрытия заднего изоляционного одностороннего	1	R5MSBPF63
	Закрытие боковое универсальное глухое, В=600 мм, Г=800 мм	3	R5SWM68
	Закрытие нижнее боковое, В=100 мм, Г=800 мм	1	R5SWF81
	Панель задняя, для шкафов DAE/CQE, 2200x600 мм	2	R5CRE2260
	Дверь сплошная, для шкафов DAE/CQE, 2200x600 мм	1	R5CPE2260
Подборка шкафа	Комплект верхняя плата и пол, односторонний, Ш=600 мм, Г=800 мм	1	R5M2UBFS8
		1	R5PD800
		2	R5TOEM60
	Комплект стоек шинной системы В=33 М (4000 А)	1	R5M2RGS33M
	Комплект дополнительных стоек, односторонний, В=33 М, Г=800 мм	1	R5M2ACRS33M8
	Комплект организации кабельного шкафа односторонний, Г=800 мм, В=2200 мм	1	R5M2CCS822
		3	R5PD800
		1	R5SBBFS806
Разделитель горизонтальный односторонний отходящих линий, Ш=600, Г=800		2	R5PD800
		1	R5PW600

\* для достижения степени пыле- и влагозащиты IP 54 возможна замена внешних и внутренних перфорированных панелей на глухую R5CPFAM631 – 1 шт.

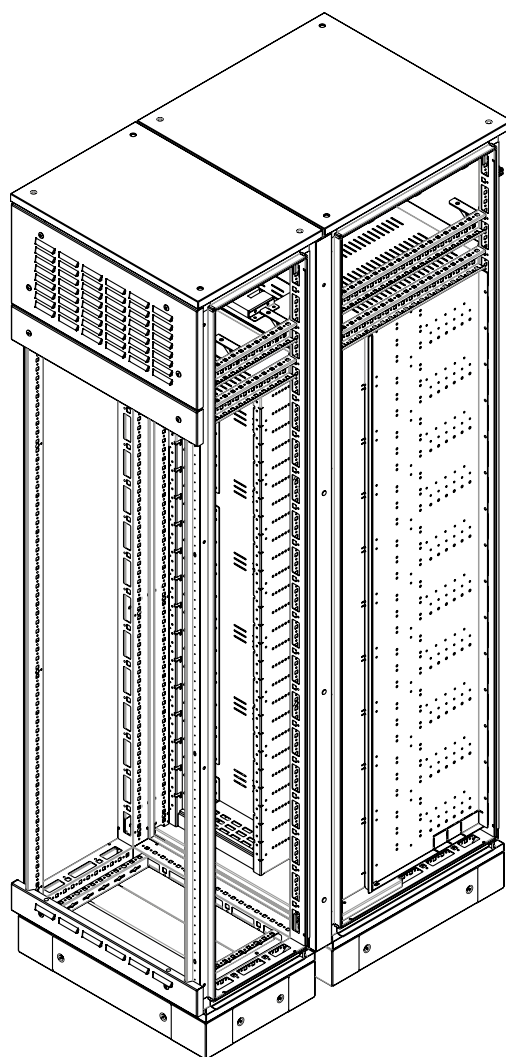
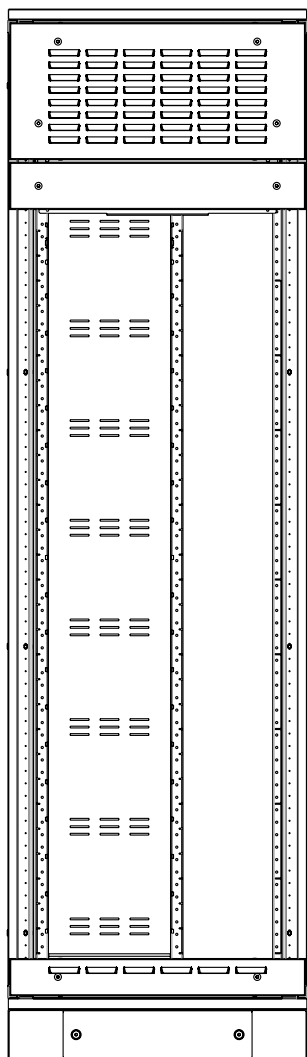


## Вид конфигурации

Тип обслуживания	Одностороннее
Максимальный ток сборных шин, А	4000
Ширина, мм	600
Глубина, мм	1000 (400+600)
Высота, мм	2000
Вместимость, М	30
Держатели токоведущих шин и N, PE необходимо заказывать дополнительно	
1 М=50 мм	

Группа элементов	Наименование	Код	Кол-во
Каркас	Вертикальные стойки без дополнительного крепежа, 1 уп. – 4 шт.	2	R5KMN20
	Комплект крыша и основание для шкафов CQE, 600x400 мм	1	R5KTB64
	Комплект крыша и основание для шкафов CQE, 600x600 мм	1	R5KTB66
	Цоколь (угловые элементы)	2	R5BP01
	Комплект панелей цоколя, Ш/Г=600 мм, В=100 мм	3	R5FP60
	Комплект панелей цоколя, Ш/Г=400 мм, В=100 мм	1	R5FP40
	Комплект для соединения шкафов CQE	1	R5KFRE2060M
Внешние элементы, внутренние закрытия	Комплект внешних перфорированных компенсационных панелей, Ш=600 мм, В=300+100* мм	1	R5CPFAM631
	Комплект пластиковых панелей внутренних, Ш=600 мм, В=300+100* мм	1	R5CPFAP631
	Панель накладная сплошная, В=100 мм, Ш=600 мм	1	R5CPFEM6100
	Панель пластиковая глухого отсека, Ш=600 мм, В=150 мм	1	R5CPL610
	Комплект закрытия заднего изоляционного двухстороннего	1	R5MRBPF63
	Закрытие боковое универсальное глухое, В=500 мм, Г=600 мм	3	R5SWM56
	Дверь сплошная, для шкафов DAE/CQE, 2000x600 мм	1	R5CPE2060
Подборка шкафа		1	R5M2UBFR10
		1	R5PD400
	Комплект верхняя плата и пол, односторонний, Ш=600 мм, Г=1000 мм	1	R5PD600
		2	R5TOEM60
	Комплект стоек шинной системы В=30 М (4000 А)	1	R5M2RGBS30M
	Комплект дополнительных стоек, двухсторонний, В=30 М, Г=600 мм	1	R5M2ACRR30M10
		1	R5M2CCR30M10
	Комплект организации кабельного шкафа двухсторонний, Г=1000 мм, В=30 М	3	R5PD400
		1	R5PD400
	Комплекты установки горизонтальных шин	2	R5PD600

\* для достижения степени пыле- и влагозащиты IP 54 возможна замена внешних и внутренних перфорированных панелей на глухую R5CPFAM631 – 1 шт.



## Вид конфигурации

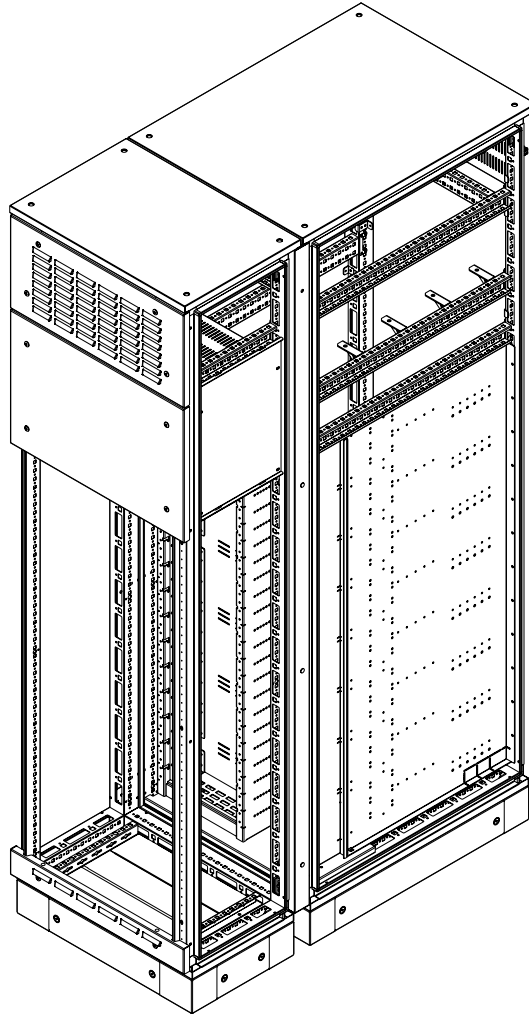
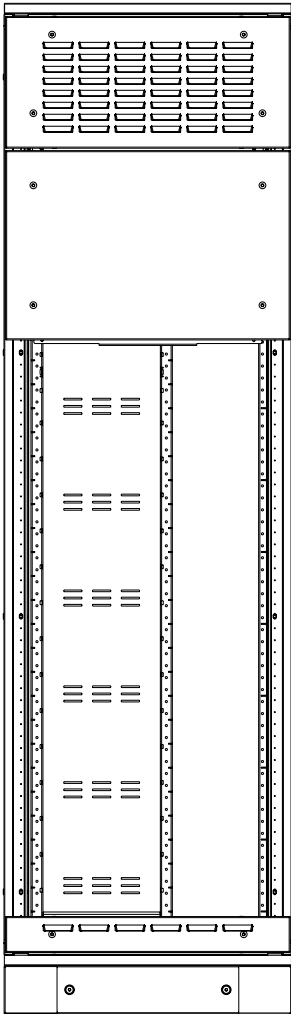
Тип обслуживания	Одностороннее
Максимальный ток сборных шин, А	4000
Ширина, мм	600
Глубина, мм	1000 (400+600)
Высота, мм	2000
Вместимость, М	33
Держатели токоведущих шин и N, PE необходимо заказывать дополнительно	
1 М=50 мм	

Группа элементов	Наименование	Код	Кол-во
Каркас	Вертикальные стойки без дополнительного крепежа, 1 уп. – 4 шт.	2	R5KMN22
	Комплект крыша и основание для шкафов CQE, 600x400 мм	1	R5KTB64
	Комплект крыша и основание для шкафов CQE, 600x600 мм	1	R5KTB66
	Цоколь (угловые элементы)	2	R5BP01
	Комплект панелей цоколя, Ш/Г=600 мм, В=100 мм	3	R5FP60
	Комплект панелей цоколя, Ш/Г=400 мм, В=100 мм	1	R5FP40
	Комплект для соединения шкафов CQE	1	R5KFRE2260M
Внешние элементы, внутренние закрытия	Комплект внешних перфорированных компенсационных панелей, Ш=600 мм, В=300+100* мм	1	R5CPFAM631
	Комплект пластиковых панелей внутренних, Ш=600 мм, В=300+100* мм	1	R5CPFAP631
	Панель накладная сплошная, В=150 мм, Ш=600 мм	1	R5CPFEM6150
	Панель пластиковая глухого отсека, Ш=600 мм, В=150 мм	1	R5CPL615
	Комплект закрытия заднего изоляционного двухстороннего	1	R5MRBPF635
	Закрытие боковое универсальное глухое, В=500 мм, Г=600 мм	1	R5SWM56
	Закрытие боковое универсальное глухое, В=600 мм, Г=600 мм	2	R5SWM66
Подсборка шкафа	Дверь сплошная, для шкафов DAE/CQE, 2200x600 мм	1	R5CPE2260
	Комплект верхняя плата и пол, односторонний, Ш=600 мм, Г=1000 мм	1	R5M2UBFR10
		1	R5PD400
		1	R5PD600
		2	R5TOEM60
	Комплект стоек шинной системы В=30 М (4000 А)	1	R5M2RGS33M
	Комплект дополнительных стоек, односторонний, В=33 М, Г=600 мм	1	R5M2ACRR33M10
	Комплект организации кабельного шкафа двухсторонний, Г=1000 мм, В=33 М	1	R5M2CCR30M10
		3	R5PD400
		1	R5PD400
2		R5PD600	
Комплекты установки горизонтальных шин			

\* для достижения степени пыле- и влагозащиты IP 54 возможна замена внешних и внутренних перфорированных панелей на глухую R5CPFAM631 – 1 шт.

## Вид конфигурации

Тип обслуживания	Одностороннее
Максимальный ток сборных шин, А	6300
Ширина, мм	600
Глубина, мм	1200 (400+800)
Высота, мм	2000
Вместимость, М	24
Держатели токоведущих шин и N, PE необходимо заказывать дополнительно	
1 М=50 мм	

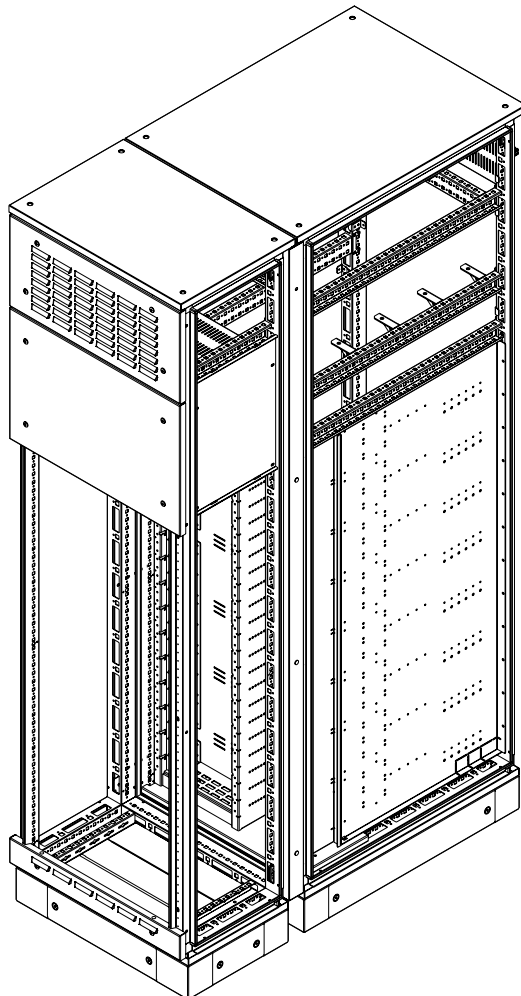
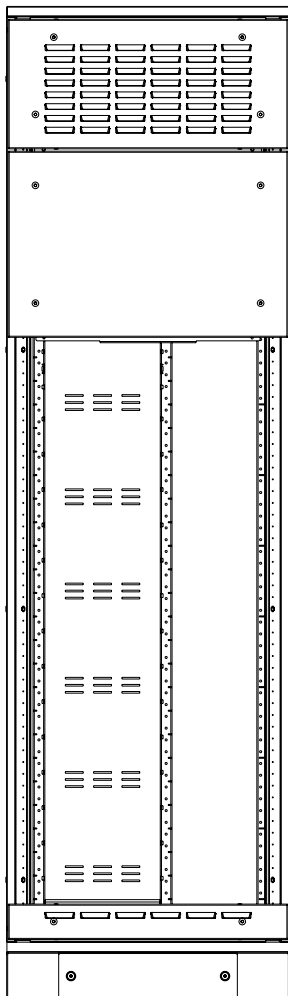


Группа элементов	Наименование	Код	Кол-во
Каркас	Вертикальные стойки без дополнительного крепежа, 1 уп. – 4 шт.	2	R5KMN20
	Комплект крыша и основание для шкафов CQE, 600x400 мм	1	R5KTB64
	Комплект крыша и основание для шкафов CQE, 600x800 мм	1	R5KTB68
	Цоколь (угловые элементы)	2	R5BP01
	Комплект панелей цоколя, Ш/Г=800 мм, В=100 мм	1	R5FP80
	Комплект панелей цоколя, Ш/Г=600 мм, В=100 мм	2	R5FP60
	Комплект панелей цоколя, Ш/Г=400 мм, В=100 мм	1	R5FP40
	Комплект для соединения шкафов CQE	1	R5KFRE2060M
Внешние элементы, внутренние закрытия	Комплект внешних перфорированных компенсационных панелей, Ш=600 мм, В=300+100* мм	1	R5CPFAM631
	Комплект пластиковых панелей внутренних, Ш=600 мм, В=300+100* мм	1	R5CPFAP631
	Панель накладная сплошная, В=400 мм, Ш=600 мм	1	R5CPFEM6400
	Панель пластиковая глухого отсека, Ш=600 мм, В=400 мм	1	R5CPL640
	Комплект закрытий задних перфорированных, В=300 мм, 100, Ш=600 мм	1	R5SBPF631
	Закрытие заднее глухое, Ш=600 мм, В=400 мм	1	R5SBPW64
	Закрытие боковое универсальное глухое, В=400 мм, Г=400 мм	2	R5SWM44
	Закрытие боковое универсальное глухое, В=600 мм, Г=800 мм	2	R5SWM68
	Плата монтажная релейного отсека, Ш=600 мм, В=400 мм	1	R5RCB60
	Дверь сплошная, для шкафов DAE/CQE, 2000x600 мм	1	R5CPE2060
Подсборка шкафа		1	R5M2UBFR12
	Комплект верхняя плата и пол, односторонний, Ш=600 мм, Г=1200 мм	1	R5PD400
		1	R5PD800
		2	R5TOEM60
	Комплект стоек шинной системы, В=30 М (4000 А)	1	R5M2RGS24M
	Комплект дополнительных стоек, односторонний, В=30 М, Г=600 мм	1	R5M2ACRR24M12
	Комплект организации кабельного шкафа двухсторонний, Г=1000 мм, В=30 М	1	R5M2CCR24M12
		3	R5PD600
		1	R5PD400
	Комплекты установки горизонтальных шин	1	R5PW600
	1	R5SBA64	
	2	R5PD800	

\* для достижения степени пыле- и влагозащиты IP 54 возможна замена внешних и внутренних перфорированных панелей на глухую R5CPFVM631 – 1 шт.

## Вид конфигурации

Тип обслуживания	Одностороннее
Максимальный ток сборных шин, А	6300
Ширина, мм	600
Глубина, мм	1200 (400+800)
Высота, мм	2200
Вместимость, М	27
Держатели токоведущих шин и N, PE необходимо заказывать дополнительно	
1 М=50 мм	



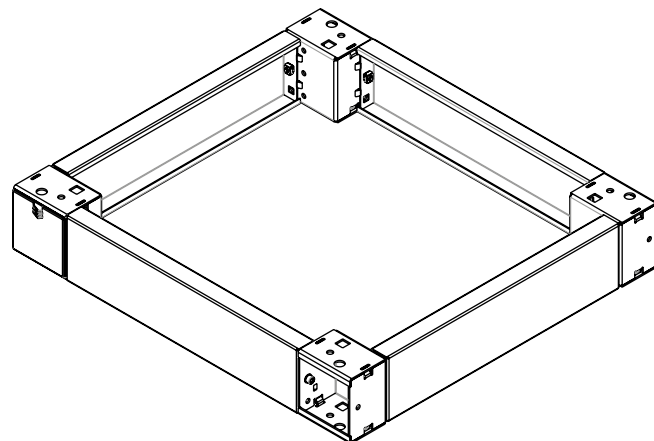
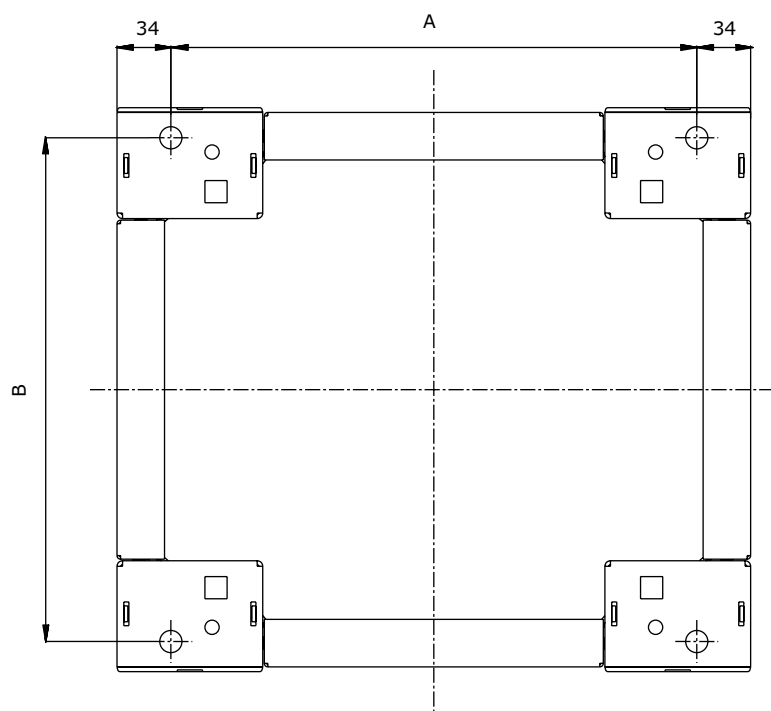
№ п/п	Наименование	Код	Кол-во
Каркас	Вертикальные стойки без дополнительного крепежа, 1 уп. – 4 шт.	2	R5KMN22
	Комплект крыша и основание для шкафов CQE, 600x400 мм	1	R5KTB64
	Комплект крыша и основание для шкафов CQE, 600x800 мм	1	R5KTB68
	Цоколь (угловые элементы)	2	R5BP01
	Комплект панелей цоколя, Ш/Г=800 мм, В=100 мм	1	R5FP80
	Комплект панелей цоколя, Ш/Г=600 мм, В=100 мм	2	R5FP60
	Комплект панелей цоколя, Ш/Г=400 мм, В=100 мм	1	R5FP40
Внешние элементы, внутренние закрытия	Комплект для соединения шкафов CQE	1	R5KFRE2260M
	Комплект внешних перфорированных компенсационных панелей, Ш=600 мм, В=300+100* мм	1	R5CPFAM631
	Комплект пластиковых панелей внутренних, Ш=600 мм, В=300+100* мм	1	R5CPFAP631
	Панель накладная сплошная, В=450 мм, Ш=600 мм	1	R5CPFEM6450
	Панель пластиковая глухого отсека, Ш=600 мм, В=450 мм	1	R5CPL645
	Комплект закрытий задних перфорированных, В=300 мм, 100, Ш=600 мм	1	R5SBPF631
	Закрытие заднее глухое, Ш=600 мм, В=400 мм	1	R5SBPW645
	Закрытие боковое универсальное глухое, В=450 мм, Г=400 мм	2	R5SWM454
	Закрытие боковое универсальное глухое, В=400 мм, Г=800 мм	1	R5SWM48
	Закрытие боковое универсальное глухое, В=500 мм, Г=800 мм	2	R5SWM58
	Плата монтажная релейного отсека, Ш=600 мм, В=400 мм	1	R5RCB60
Подборка шкафа	Дверь сплошная, для шкафов DAE/CQE, 2000x600 мм	1	R5CPE2260
		1	R5M2UBFR12
	Комплект верхняя плата и пол, односторонний, Ш=600 мм, Г=1000 мм	1	R5PD400
		1	R5PD800
		2	R5TOEM60
	Комплект стоек шинной системы, В=30 М (4000 А)	1	R5M2RGS27M
	Комплект дополнительных стоек, односторонний, В=33 М, Г=600 мм	1	R5M2ACRR27M12
	Комплект организации кабельного шкафа двухсторонний, Г=1000 мм, В=33 М	1	R5M2CCR27M12
		3	R5PD600
		1	R5PD400
Комплекты установки горизонтальных шин		1	R5PW600
		1	R5SBA64
		2	R5PD800

\* для достижения степени пыле- и влагозащиты IP 54 возможна замена внешних и внутренних перфорированных панелей на глухую R5CPFAM631 – 1 шт.



## Справочные материалы

## Присоединительные размеры цоколей для одиночного расположения шкафов

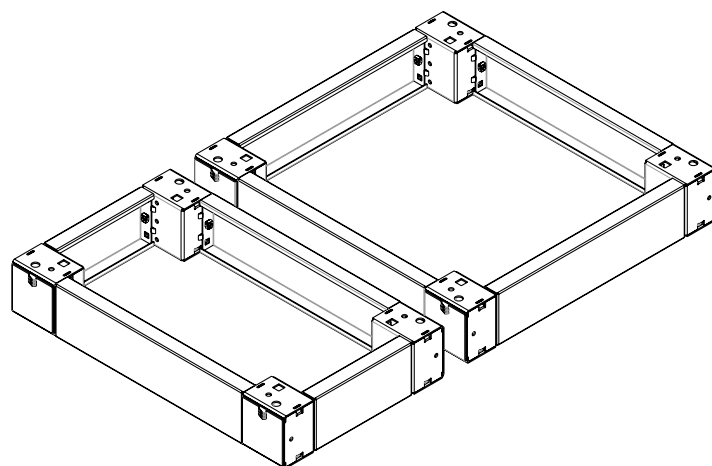
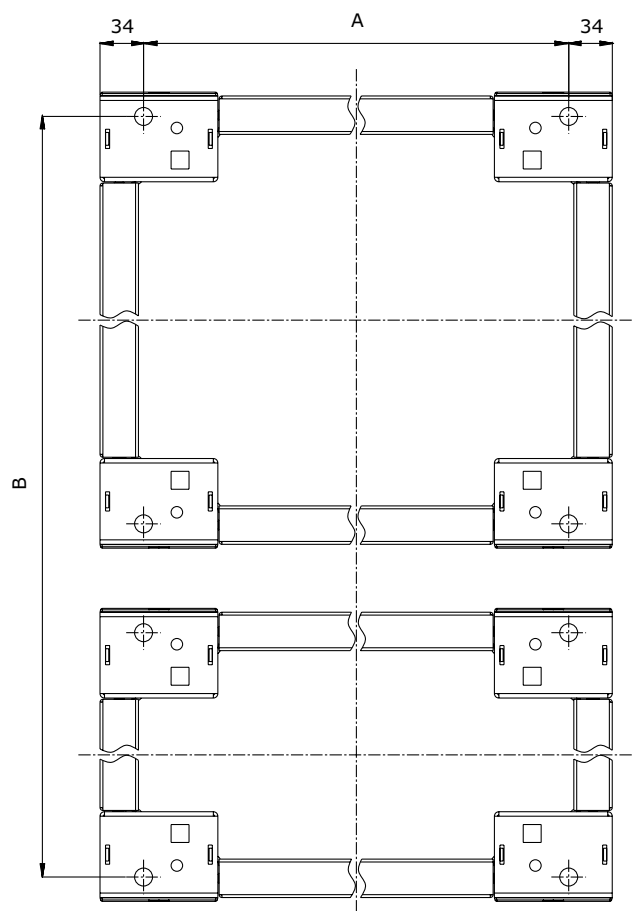


Каркас		A, мм	B, мм
ширина, мм	глубина, мм		
300	400	232	318
	600		518
	800		718
400	400	332	318
	600		518
	800		718
600	400	532	318
	600		518
	800		718
800	400	732	318
	600		518
	800		718
1000	400	932	318
	600		518
	800		718

## Примечания:

1. При установке шкафов сбоку толщину уплотнителя принять равной 1 мм на сторону.
2. Вылет боковых панелей шкафа/шита от общего габаритного размера составляет 4 мм на сторону.

Присоединительные размеры цоколей для расположения шкафов "спина к спине"

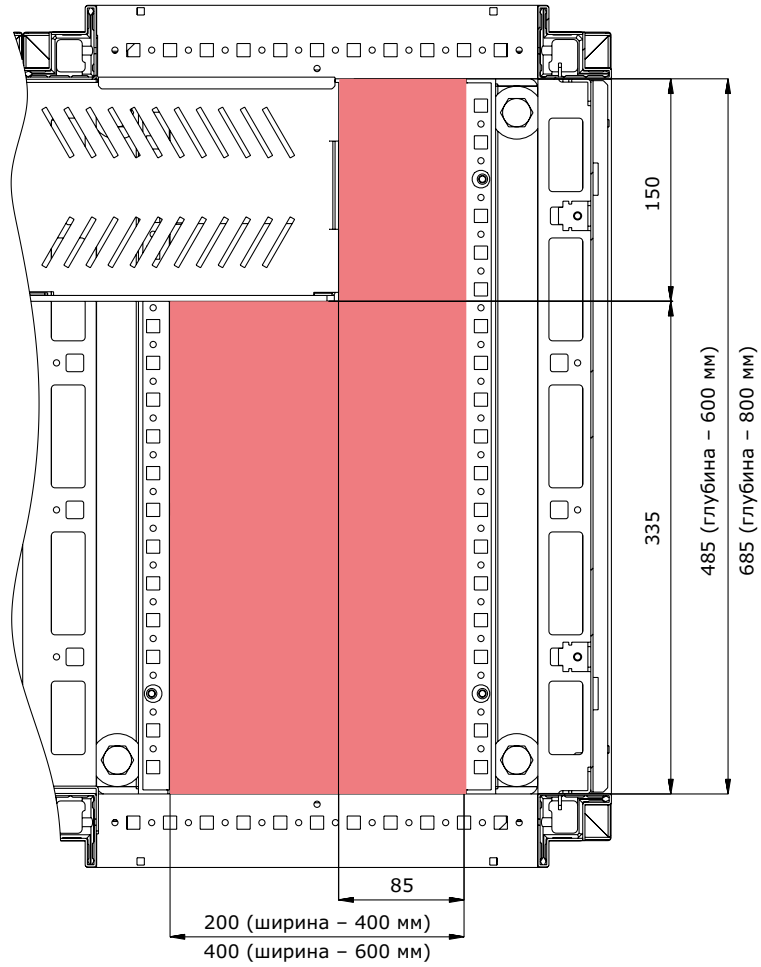


Каркас		А, мм	В, мм
ширина, мм	глубина, мм		
300	800 (400+400)	232	721
	1000 (400+600)		921
	1200 (400+800)		1121
400	800 (400+400)	332	721
	1000 (400+600)		921
	1200 (400+800)		1121
600	800 (400+400)	532	721
	1000 (400+600)		921
	1200 (400+800)		1121
800	800 (400+400)	732	721
	1000 (400+600)		921
	1200 (400+800)		1121
1000	800 (400+400)	932	721
	1000 (400+600)		921
	1200 (400+800)		1121

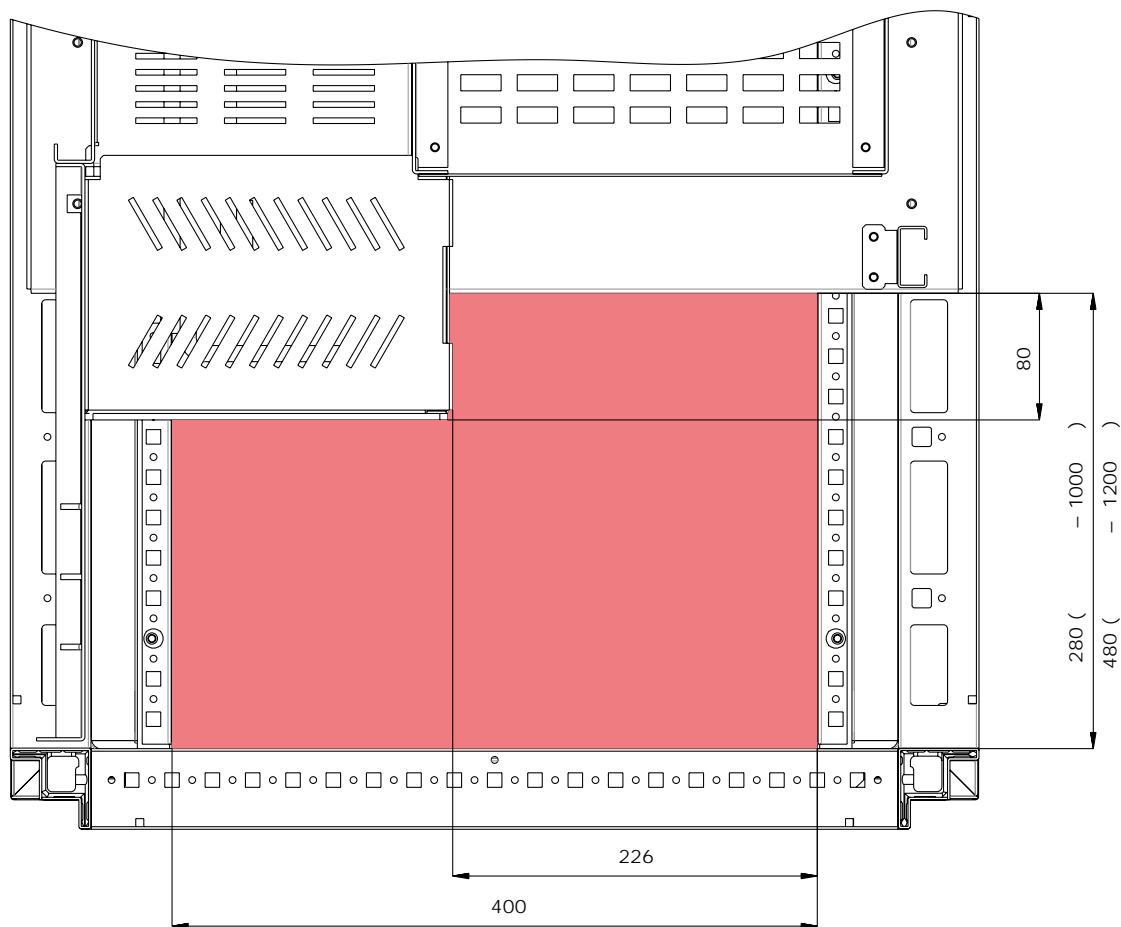
Примечания:

1. При установке шкафов сбоку толщину уплотнителя принять равной 1 мм на сторону.
2. Вылет боковых панелей шкафа/шита от общего габаритного размера составляет 4 мм на сторону.

**Чертеж свободного пространства полов кабельного шкафа "RAM тсс".  
Одностороннее обслуживание**



**Чертеж свободного пространства полов кабельного шкафа "RAM mcc".  
Двухстороннее обслуживание**



## Схематичный чертеж свободного пространства фронтальной панели выкатного блока

Данная схема является справочной для установки светосигнальной аппаратуры, выносных рукояток выключателей и прочего оборудования.

Рисунок 1

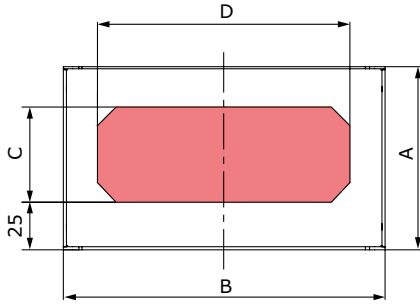


Рисунок 2

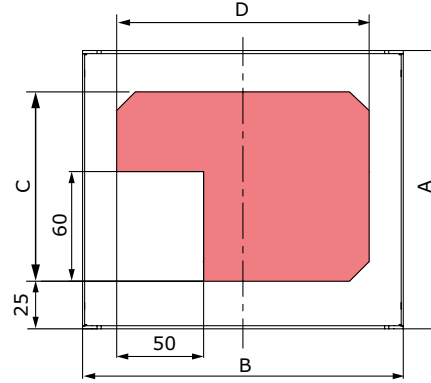
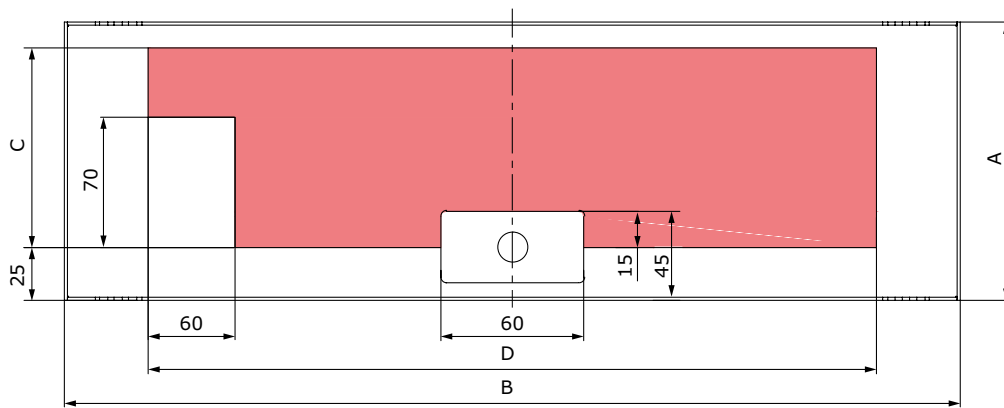


Рисунок 3



Типоразмер блока	Внешний габарит панели, мм		Внутреннее пространство, мм		Рисунок
	A	B	C	D	
2M3	97	170	50	133	1
3M3	147		100	133	
4M3	197		150	133	
2M2	97	250	50	210	2
3M2	147		100	210	
4M2	197		150	210	
3M1	147	594	100	460	3
4M1	197		150		
5M1	247		200		
6M1	297		250		
9M1	447		400		
12M1	597		550		

### Техническая информация группы RAM

#### Рекомендации по монтажу шинодержателей

Установка шины на ребро, толщина шины – 5 мм

1 шина на фазу

Шин на фазу	IP k, kA	I <sub>сw</sub> , kA	Межфазное расстояние, мм	Максимальное расстояние между шинодержателями, мм						
				30x5	40x5	50x5	63x5	80x5	100x5	120x5
1	53	25	50	225	265	295	330	375	415	465
			75	280	325	360	405	455	510	570
			100	320	375	415	470	530	590	660
			125	360	415	465	525	590	660	740
	74	35	50	160	190	210	235	265	300	335
			75	200	230	260	290	325	365	385
			100	230	265	300	335	380	425	475
			125	260	300	335	375	425	475	530
	110	50	50	110	125	140	160	180	200	225
			75	135	155	175	195	220	245	285
			100	155	180	200	225	255	285	315
			125	175	200	225	250	285	315	355
	143	65	50	–	–	110	120	135	155	170
			75	–	–	130	150	170	190	210
			100	–	–	155	170	195	220	245
			–	–	–	170	195	220	245	275
Номинальный ток медных плоских шин по DIN 43671			T=65 °C	379	482	583	718	885	1080	1300
			T=85 °C	502	639	772	951	1173	1431	1723

2 шины на фазу

Шин на фазу	IP k, kA	I <sub>сw</sub> , kA	Межфазное расстояние, мм	Максимальное расстояние между шинодержателями, мм						
				30x5	40x5	50x5	63x5	80x5	100x5	120x5
2	53	25	50	220	270	320	375	455	540	645
			75	240	295	345	410	490	580	690
			100	245	310	365	430	515	610	730
			125	245	310	375	450	540	640	760
	74	35	50	160	195	230	270	325	380	400
			75	170	210	250	295	350	420	450
			100	175	220	260	310	370	440	500
			125	175	220	270	325	385	460	540
	110	50	50	105	130	150	180	215	260	310
			75	115	140	165	195	235	280	330
			100	115	145	175	205	250	295	350
			125	115	150	180	215	260	305	365
	143	65	50	–	100	115	140	165	200	240
			75	–	100	125	150	180	215	255
			100	–	100	135	160	190	225	270
			125	–	100	135	165	200	235	280
Номинальный ток медных плоских шин по DIN 43671			T=65 °C	672	836	994	1197	1450	1730	2022
			T=85 °C	890	1108	1317	1586	1921	2292	2679

**3 шины на фазу**

Шин на фазу	IP к, кА	Iсw, кА	Межфазное расстояние, мм	Максимальное расстояние между шинодержателями, мм						
				30x5	40x5	50x5	63x5	80x5	100x5	120x5
3	53	25	75	285	345	405	475	570	675	815
			100	285	355	425	500	600	710	860
			125	285	355	425	510	620	735	910
			150	285	355	425	510	620	755	945
	74	35	75	200	245	290	340	375	380	380
			100	200	255	300	360	405	415	445
			125	200	255	300	365	445	525	625
			150	200	255	300	365	450	540	645
	110	50	75	135	165	195	230	275	325	345
			100	135	170	200	240	285	340	355
			125	135	170	200	245	295	355	360
			150	135	170	200	245	300	365	365
	143	65	75	105	125	150	175	210	245	255
			100	105	130	155	185	220	260	290
			125	105	130	155	190	230	270	320
			150	105	130	155	190	230	280	330
	165	75	75	-	110	130	150	175	185	195
			100	-	110	135	160	190	225	235
			125	-	110	135	165	195	235	265
			150	-	110	135	165	200	240	285
<b>Номинальный ток медных плоских шин по DIN 43671</b>			<b>T=65 °C</b>	<b>896</b>	<b>1090</b>	<b>1260</b>	<b>1494</b>	<b>1750</b>	<b>2050</b>	<b>2381</b>
			<b>T=85 °C</b>	<b>1187</b>	<b>1444</b>	<b>1670</b>	<b>1980</b>	<b>2319</b>	<b>2716</b>	<b>3155</b>

**4 шины на фазу**

Шин на фазу	IP к, кА	Iсw, кА	Межфазное расстояние, мм	Максимальное расстояние между шинодержателями, мм						
				30x5	40x5	50x5	63x5	80x5	100x5	120x5
4	53	25	75	330	400	465	545	650	770	960
			100	330	410	485	575	685	820	1030
			125	330	410	485	585	710	860	1080
			150	330	410	485	585	710	890	1120
	74	35	75	235	285	330	370	375	380	380
			100	235	295	350	390	405	415	445
			125	235	295	350	420	470	600	710
			150	235	295	350	420	510	615	730
	110	50	75	155	190	220	260	310	345	345
			100	160	195	235	275	330	350	355
			125	160	195	235	280	340	360	360
			150	160	195	235	280	340	365	365
	143	65	75	120	145	170	200	230	245	255
			100	120	150	180	210	250	280	290
			125	120	150	180	215	260	310	320
			150	120	150	180	215	260	315	340
	165	75	75	105	125	145	165	170	180	200
			100	105	130	155	185	215	230	235
			125	105	130	155	185	225	260	270
			150	105	130	155	185	225	275	295
<b>Номинальный ток медных плоских шин по DIN 43671</b>			<b>T=65 °C</b>	<b>1003</b>	<b>1220</b>	<b>1411</b>	<b>1673</b>	<b>1960</b>	<b>2296</b>	<b>2666</b>
			<b>T=85 °C</b>	<b>1329</b>	<b>1617</b>	<b>1870</b>	<b>2217</b>	<b>2597</b>	<b>3042</b>	<b>3532</b>

# Техническая информация группы RAM

## Установка шины на ребро, толщина шины 10 мм

### 1 шина на фазу

Шин на фазу	IP к, кА	I <sub>сw</sub> , кА	Межфазное расстояние, мм	Максимальное расстояние между шинодержателями, мм						
				30x10	40x10	50x10	60x10	80x10	100x10	120x10
1	53	25	50	455	530	545	545	545	545	545
			100	550	650	720	810	915	1025	1135
			125	560	750	830	940	1055	1200	1370
			150	720	835	935	1050	1210	1410	1605
	74	35	50	325	380	425	480	500	500	500
			100	400	460	520	525	525	525	525
			125	460	530	560	560	560	560	560
			150	520	600	670	750	850	955	1030
	110	50	50	220	255	285	320	335	335	335
			100	265	310	350	390	440	440	440
			125	310	360	400	450	495	495	495
			150	350	400	450	505	505	505	505
	143	65	50	170	195	195	195	195	200	200
			100	205	240	265	295	295	275	275
			125	240	275	310	345	360	375	375
			150	260	310	345	390	410	425	425
Номинальный ток медных плоских шин по DIN 43671			T=65 °C	<b>573</b>	<b>715</b>	<b>852</b>	<b>985</b>	<b>1240</b>	<b>1490</b>	<b>1740</b>
			T=85 °C	<b>756</b>	<b>944</b>	<b>1129</b>	<b>1305</b>	<b>1643</b>	<b>1974</b>	<b>2306</b>

### 2 шины на фазу

Шин на фазу	IP к, кА	I <sub>сw</sub> , кА	Межфазное расстояние, мм	Максимальное расстояние между шинодержателями, мм						
				30x10	40x10	50x10	60x10	80x10	100x10	120x10
2	53	25	75	530	620	740	860	1020	1230	1230
			100	570	680	790	920	1050	1300	1300
			125	590	710	820	960	1100	1350	1350
			150	590	720	840	1000	1200	1400	1400
	74	35	75	380	460	510	510	510	520	520
			100	400	480	525	530	530	535	535
			125	425	500	540	545	545	555	560
			150	425	510	570	630	630	640	650
	110	50	75	255	310	350	385	395	410	435
			100	275	330	380	440	450	470	490
			125	280	340	390	460	495	495	495
			150	285	350	410	480	495	505	505
	143	65	75	190	220	235	245	255	275	285
			100	215	250	290	310	325	335	345
			125	220	260	305	350	375	385	390
			150	220	270	315	370	420	425	435
	165	75	75	170	170	175	180	190	205	215
			100	180	210	220	235	240	250	265
			125	190	225	265	275	285	305	315
			150	190	225	270	300	315	350	360
	187	85	75	130	130	135	140	150	160	160
			100	155	170	175	180	190	200	205
			125	160	200	215	220	230	230	235
			150	165	205	240	260	270	280	280
Номинальный ток медных плоских шин по DIN 43671			T=65 °C	<b>986</b>	<b>1230</b>	<b>1510</b>	<b>1720</b>	<b>2110</b>	<b>2480</b>	<b>2860</b>
			T=85 °C	<b>1300</b>	<b>1624</b>	<b>2001</b>	<b>2279</b>	<b>2796</b>	<b>3286</b>	<b>3790</b>



## 3 шины на фазу

Шин на фазу	IP к, кА	I <sub>сw</sub> , кА	Межфазное расстояние, мм	Максимальное расстояние между шинодержателями, мм						
				30x10	40x10	50x10	60x10	80x10	100x10	120x10
3	53	25	100	670	810	930	1050	1300	1300	1300
			125	700	840	975	1150	1200	1400	1400
			150	710	860	1000	1200	1200	1400	1400
			175	710	860	1000	1200	1200	1400	1400
	74	35	100	490	580	585	780	900	1200	1200
			125	505	610	700	810	950	1200	1200
			150	505	615	715	840	975	1200	1200
			175	505	615	715	850	1000	1200	1200
	110	50	100	330	385	450	500	500	505	505
			125	335	410	465	510	510	515	515
			150	340	410	470	520	525	525	525
			175	340	410	480	535	535	535	535
	143	65	100	250	300	345	400	410	420	435
			125	260	310	360	420	470	480	485
			150	260	315	370	435	495	495	495
			175	260	315	370	440	500	500	500
	165	75	100	220	260	300	325	335	350	360
			125	225	270	315	365	385	395	405
			150	225	275	320	375	430	440	445
			175	225	275	320	380	455	480	480
	187	85	100	190	230	245	255	260	275	285
			125	200	240	275	315	320	330	340
			150	200	240	280	330	360	375	380
			175	200	240	280	335	400	410	415
	220	100	100	165	175	180	180	190	200	200
			125	170	205	215	225	230	240	240
			150	170	205	240	270	270	280	280
			175	170	205	240	280	315	325	325
<b>Номинальный ток медных плоских шин по DIN 43671</b>			<b>T=65 °C</b>	<b>1289</b>	<b>1609</b>	<b>2040</b>	<b>2300</b>	<b>2790</b>	<b>3260</b>	<b>3740</b>
			<b>T=85 °C</b>	<b>1701</b>	<b>2124</b>	<b>2703</b>	<b>3048</b>	<b>3697</b>	<b>4320</b>	<b>4956</b>

## 6 шин на фазу

Шин на фазу	IP к, кА	I <sub>сw</sub> ,кА	Межфазное расстояние, мм	Максимальное расстояние между шинодержателями, мм							
				30x10	40x10	50x10	60x10	80x10	100x10	120x10	
6 (3+3)	53	25	150	710	860	1000	1200	1200	1400	1400	
			175	710	860	1000	1200	1200	1400	1400	
	74	35	150	505	615	715	850	1000	1200	1200	
			175	505	615	715	850	1000	1200	1200	
	110	50	150	340	410	520	520	525	525	525	
			175	340	410	520	520	525	525	525	
	143	65	150	260	315	370	435	495	495	495	
			175	260	315	370	435	495	495	495	
	165	75	150	225	275	320	375	430	440	445	
			175	225	275	320	380	455	480	480	
	187	85	150	200	240	280	330	360	375	380	
			175	200	240	280	335	400	410	415	
	220	100	150	170	205	240	270	280	295	310	
			175	170	205	240	270	315	325	325	
	<b>Номинальный ток медных плоских шин по DIN 43671</b>			<b>T=65 °C</b>	<b>2255</b>	<b>2815</b>	<b>3569</b>	<b>4024</b>	<b>4881</b>	<b>5704</b>	<b>6543</b>
				<b>T=85 °C</b>	<b>2638</b>	<b>3294</b>	<b>4192</b>	<b>4727</b>	<b>5733</b>	<b>6699</b>	<b>7686</b>

## Установка шины плашмя

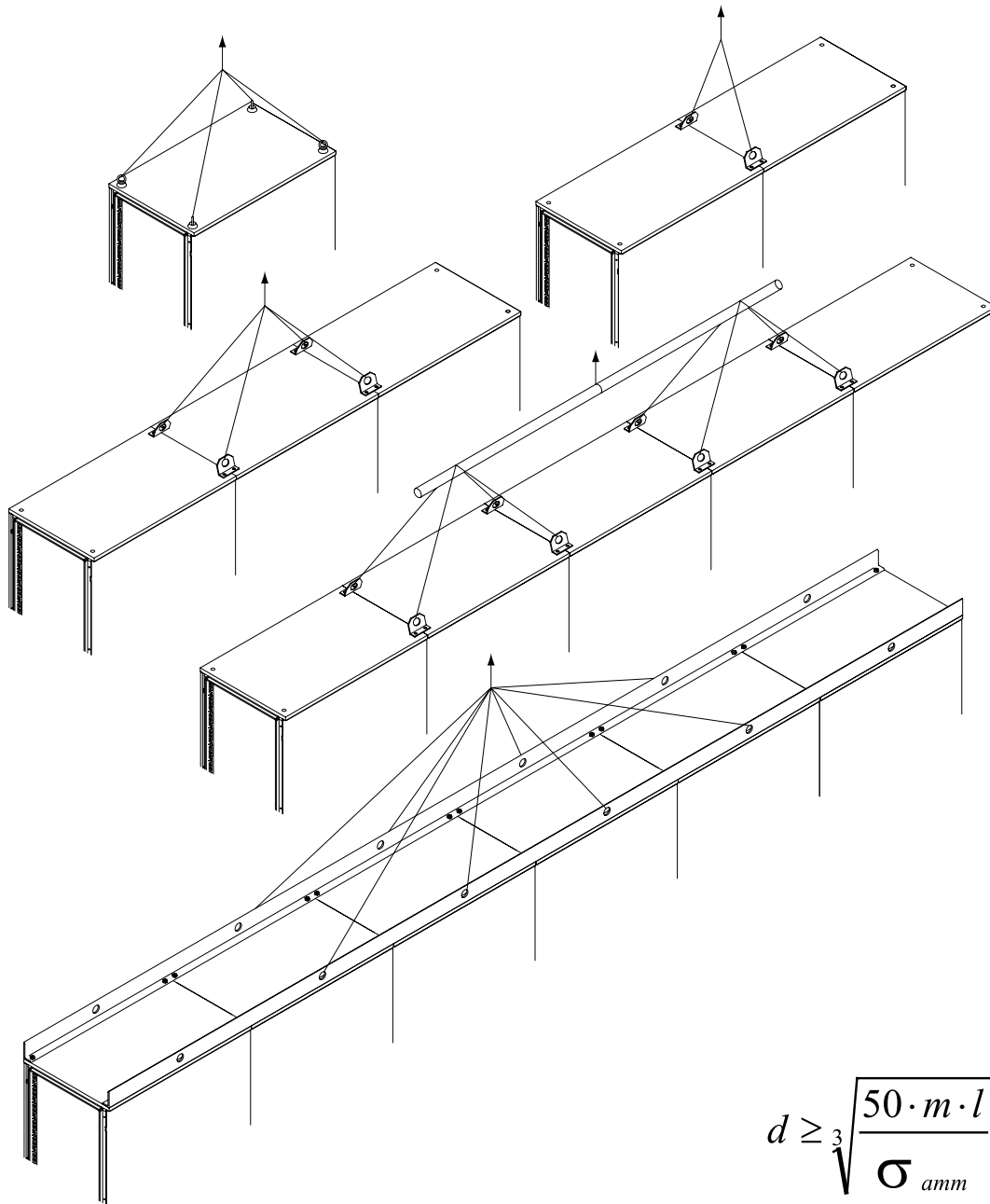
### Толщина шины 5 мм

IP k, kA	I <sub>cw</sub> , kA	Воздушное расстояние между шинами, мм	Максимальное расстояние между шинодержателями, мм					
			30x5	40x5	50x5	60x5	80x5	100x5
53	25	20	240	290	335	380	480	590
		40	330	380	430	480	570	680
		50	390	425	475	530	625	730
		60	440	480	525	575	675	780
74	35	20	120	150	170	190	240	290
		40	170	190	220	245	295	340
		50	195	200	240	270	320	370
		60	220	225	265	290	345	390
84	40	20	-	115	130	150	190	230
		40	130	150	170	190	230	265
		50	150	160	190	210	250	285
		60	170	180	210	230	265	305
110	50	20	-	-	100	105	110	130
		40	-	-	105	115	130	150
		50	-	100	110	120	145	160
		60	100	110	120	130	155	185
Номинальный ток медных плоских шин по DIN 43671		T=65 °C	<b>360</b>	<b>457</b>	<b>553</b>	<b>682</b>	<b>814</b>	<b>993</b>
		T=85 °C	<b>476</b>	<b>607</b>	<b>733</b>	<b>903</b>	<b>1079</b>	<b>1316</b>

### Толщина шины 10 мм

IP k, kA	I <sub>cw</sub> , kA	Воздушное расстояние между шинами, мм	Максимальное расстояние между шинодержателями, мм					
			30x10	40x10	50x10	60x10	80x10	100x10
53	25	20	240	290	335	380	480	590
		40	330	380	430	480	570	680
		50	390	425	475	530	625	730
		60	440	480	525	575	675	780
74	35	20	120	150	170	190	240	290
		40	170	190	220	245	290	340
		50	195	200	240	270	320	370
		60	220	225	265	290	345	390
84	40	20	-	115	130	150	190	230
		40	130	150	170	190	230	265
		50	150	160	190	210	250	285
		60	170	180	210	225	265	305
110	50	20	-	-	100	100	110	130
		40	-	-	105	110	130	150
		50	-	100	110	115	145	160
		60	100	110	120	130	155	185
Номинальный ток медных плоских шин по DIN 43671		T=65 °C	<b>544</b>	<b>679</b>	<b>809</b>	<b>935</b>	<b>1140</b>	<b>1370</b>
		T=85 °C	<b>718</b>	<b>896</b>	<b>1072</b>	<b>1239</b>	<b>1511</b>	<b>1816</b>

## Рекомендации по транспортировке сборных шкафов



$$d \geq \sqrt[3]{\frac{50 \cdot m \cdot l}{\sigma_{amm}}}$$

Представленные на рисунке схемы приведены для шкафов с равномерным распределением веса по всей ширине транспортируемой сборки шкафов.

Указанная формула служит для определения диаметра трубы, показанной на рисунке с 5 шкафами.

$d$  – диаметр трубы, мм;

$m$  – общая масса конструкции, мм;

$l$  – расстояние между точками крепления канатов к трубе, мм;

$\sigma_{amm}$  – предел прочности на растяжение используемого металла.

Максимальный угол между подъемными канатами: 60°

Максимальная вертикальная нагрузка для каждого рым-болта: 250 кг

Максимальная нагрузка при перемещении под углом 45°: 125 кг

## Стандарт защиты IP

### Защита от посторонних твердых тел, пыли

Первая цифра IP (Xx)	Вид защиты	Схема метода испытаний
0	защиты нет	–
1	защита от твердых тел размером $\geq 50$ мм	шарик диаметром 50 мм и стандартный испытательный щуп
2	защита от твердых тел размером $\geq 12,5$ мм	шарик диаметром 12,5 мм и стандартный испытательный щуп
3	защита от твердых тел размером $\geq 2,5$ мм	стандартный испытательный щуп (или провод диаметром 2,5 мм)
4	защита от твердых тел размером $\geq 1,0$ мм	стандартный испытательный щуп (или провод диаметром 1,0 мм)
5	частичная защита от пыли	камера пыли (циркуляция талька)
6	полная защита от пыли	камера пыли (циркуляция талька)

### Защита от жидких веществ

Вторая цифра IP (xX)	Вид защиты	Схема метода испытаний
0	защиты нет	–
1	защита от капель конденсата, падающих вертикально	оросительная система в камере искусственного дождя
2	защита от капель, падающих под углом до $15^\circ$	оросительная система в камере искусственного дождя
3	защита от капель, падающих под углом до $60^\circ$	дождевальная установка с поворотным выходным патрубком
4	защита от брызг, падающих под любым углом	дождевальная установка с поворотным выходным патрубком
5	защита от струй, падающих под любым углом	гидронасос со шлангом и насадкой диаметром 6,3 мм, расход воды 12,5 л/мин
6	защита от динамического воздействия потоков воды (морская волна)	гидронасос со шлангом и насадкой диаметром 12,5 мм, расход воды 100 л/мин
7	защита от попадания воды при погружении на определенную глубину и время	погружение в ванну со слоем воды 1 м
8	защита от воды при неограниченном времени погружения на определенную глубину	испытания по методике, согласованной с заказчиком или конечным потребителем





# **HERCULES**

## **Шинопровод "Lightech" на токи 25–40 А**

Шинопровод "Lightech" на токи 25-40 А .....	190
Описание системы .....	190
Прямые секции шинопровода .....	198
Питающие элементы, заглушки, гибкие повороты .....	202
Отводные блоки .....	204
Аксессуары.....	211

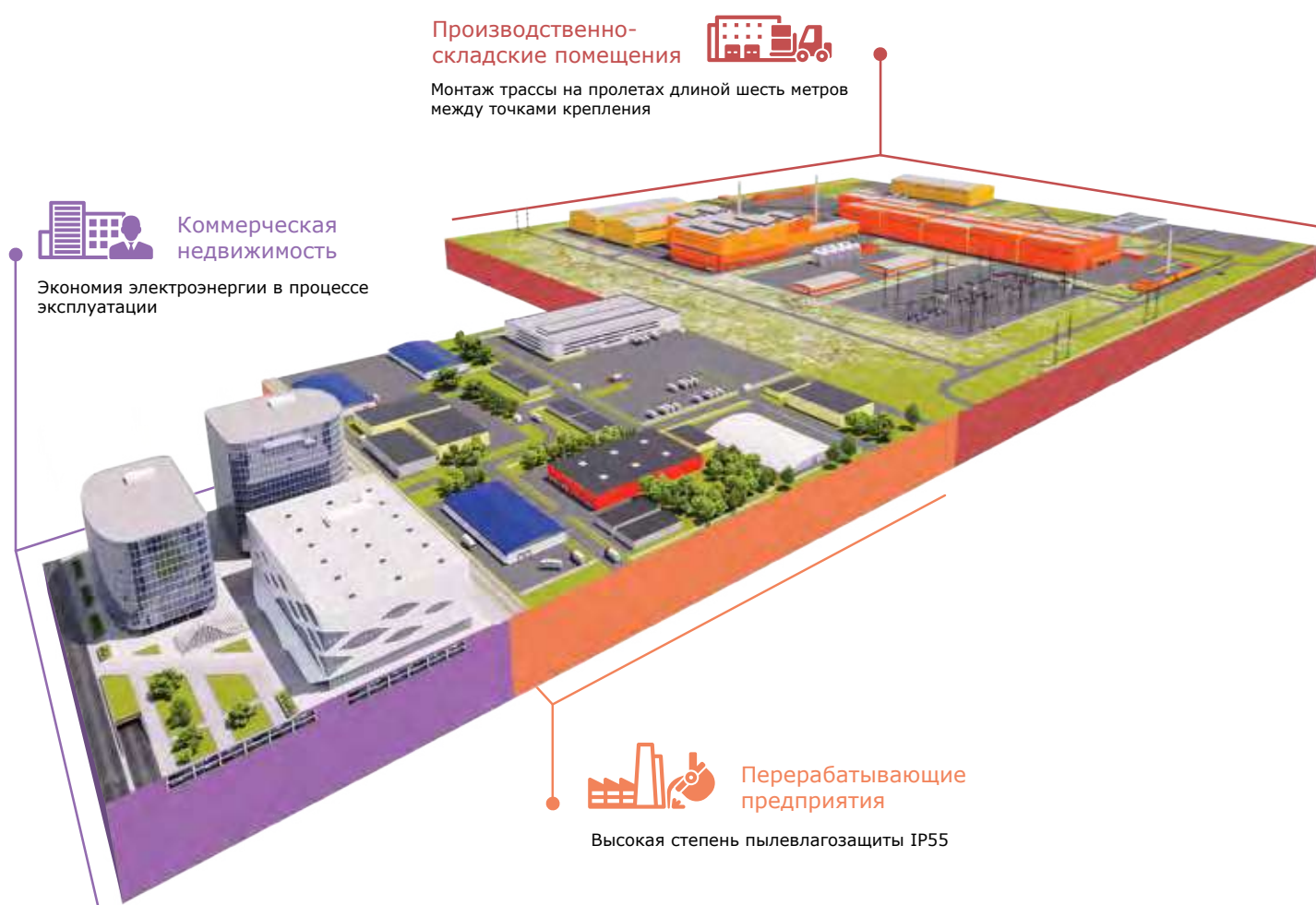
## Шинопровод "Lightech" на токи 25-40 А

### Описание системы

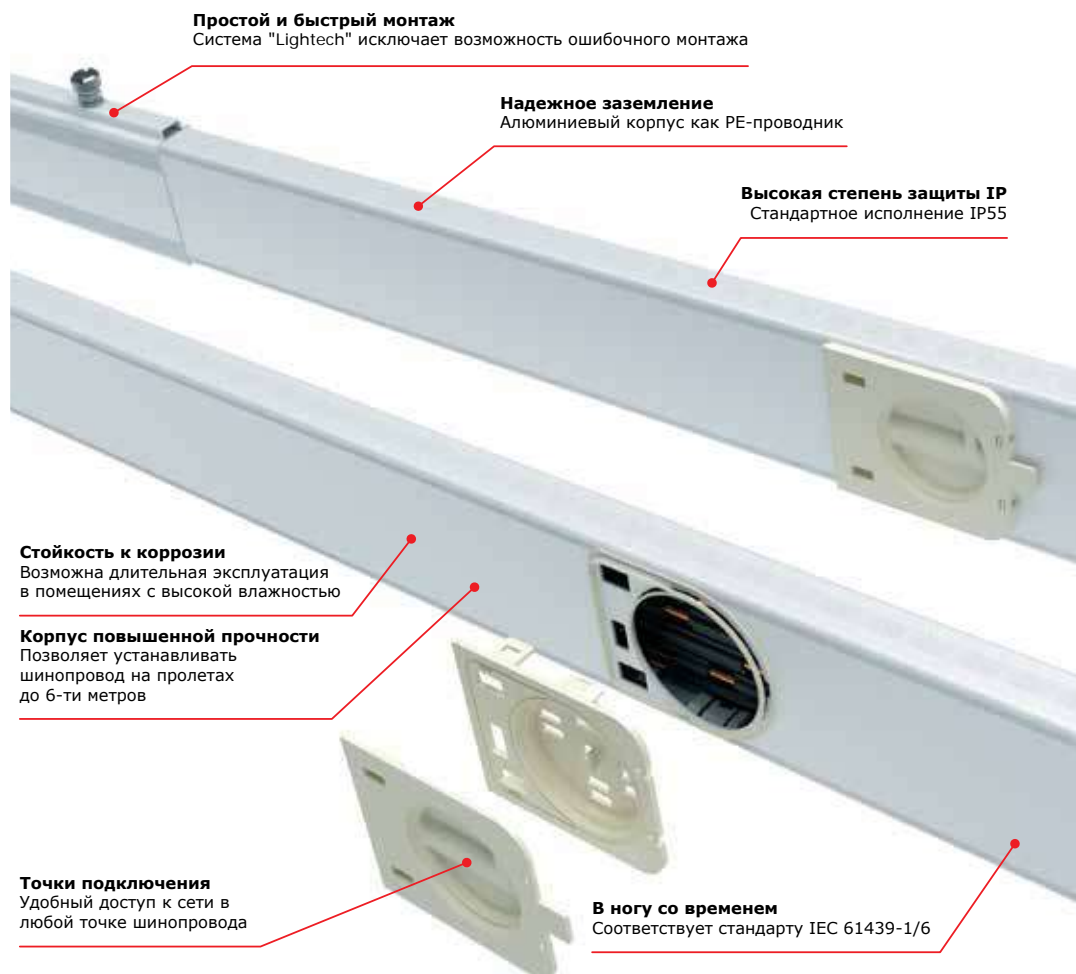
Осветительный шинопровод "Lightech" был создан с соблюдением требований новейших европейских стандартов. Шинопровод выпускается с медными проводниками, расположенными внутри замкнутого корпуса с толщиной 1 мм из алюминия, который позволяет эксплуатировать шинопровод в помещениях с повышенной влажностью. Система характеризуется простым и быстрым процессом сборки трассы, легкой заменой светильников, возможностью подвешивания светильников на шинопровод и рядом с ним, быстрым монтажом трассы к потолкам и металлоконструкциям на тросы, цепи или шпильки.

### Сфера применения

Шинопроводы используются для питания светильников и потребителей малой мощности в цепях переменного тока 25 и 40 А с напряжением 400 В. Благодаря простой, удобной и быстрой замене светильников шинопровод применяется в больших логистических центрах, выставочных центрах и метрополитене. Благодаря стойкому к коррозии алюминиевому корпусу и высокой степени защиты IP55 шинопровод применяется на промышленных объектах (теплицы и фермы, пищевое производство, больницы и дата-центры, крытые бассейны). Благодаря отсутствию галогенов шинопровод применяется в местах массового скопления людей (гипермаркеты, галереи и музеи, рестораны и кафе, аэропорты и вокзалы, спортивные комплексы).



## Преимущества





## Отличительные особенности



Алюминиевый корпус шинпровода устойчив к агрессивным средам. В помещениях с повышенной влажностью шинпровод имеет больший срок службы, чем аналоги с корпусом из оцинкованной стали. Широкая сфера применения.



Отводные блоки имеют маркировку различную по цвету – для идентификации цепи (фазы), к которой подключен блок (светильник, потребитель). Все точки отвода имеют крышки IP55, которые открываются, но не снимаются и не теряются. Для эстетики трассы имеется специальный фиксатор кабеля.



Быстрый, удобный и простой монтаж секций шинпровода благодаря соединениям по типу "мама-папа". Окончательная надежная фиксация места соединения с помощью одного винта, который уже установлен в секцию на заводе ДКС.



Примеры монтажа светильников на шинпроводе с спецификациями представлены в Типовом альбоме ДКС-LT на сайте компании ДКС в разделе "Поддержка".



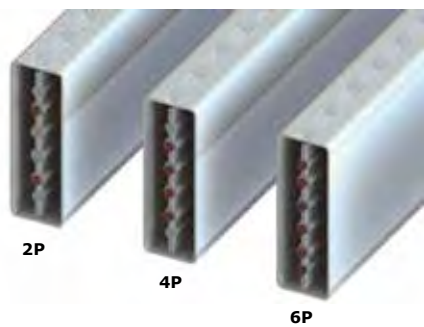
Быстрый и простой монтаж трассы благодаря наличию в ассортименте держателей для подвеса шинпровода на трос или цепь ДКС серии "M5 Combitech".



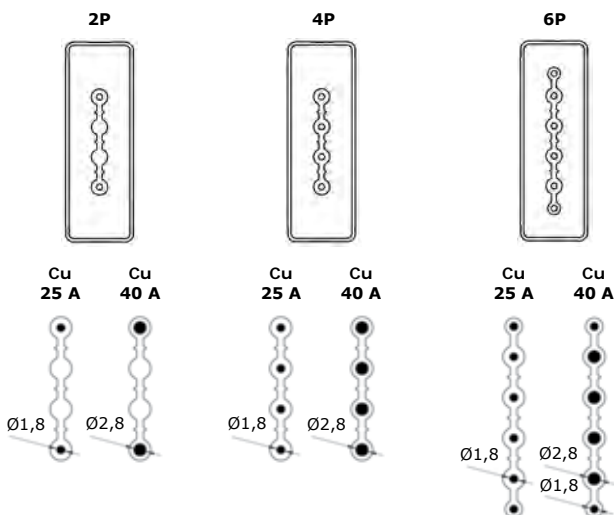
В системе имеются аксессуары для прокладки кабель-канала параллельно трассе шинпровода с возможностью подвеса к потолку в данной точке тросом или цепью.

## Состав системы

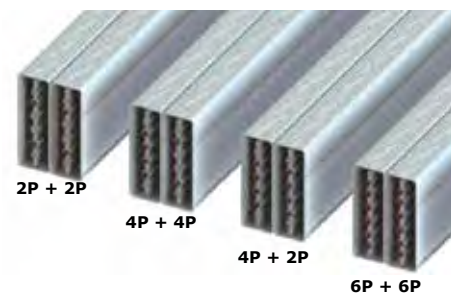
### Одиночные шинпроводы



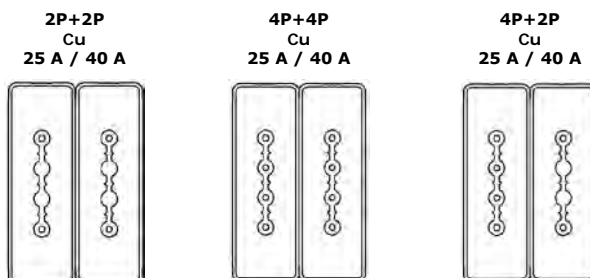
#### Медные шины



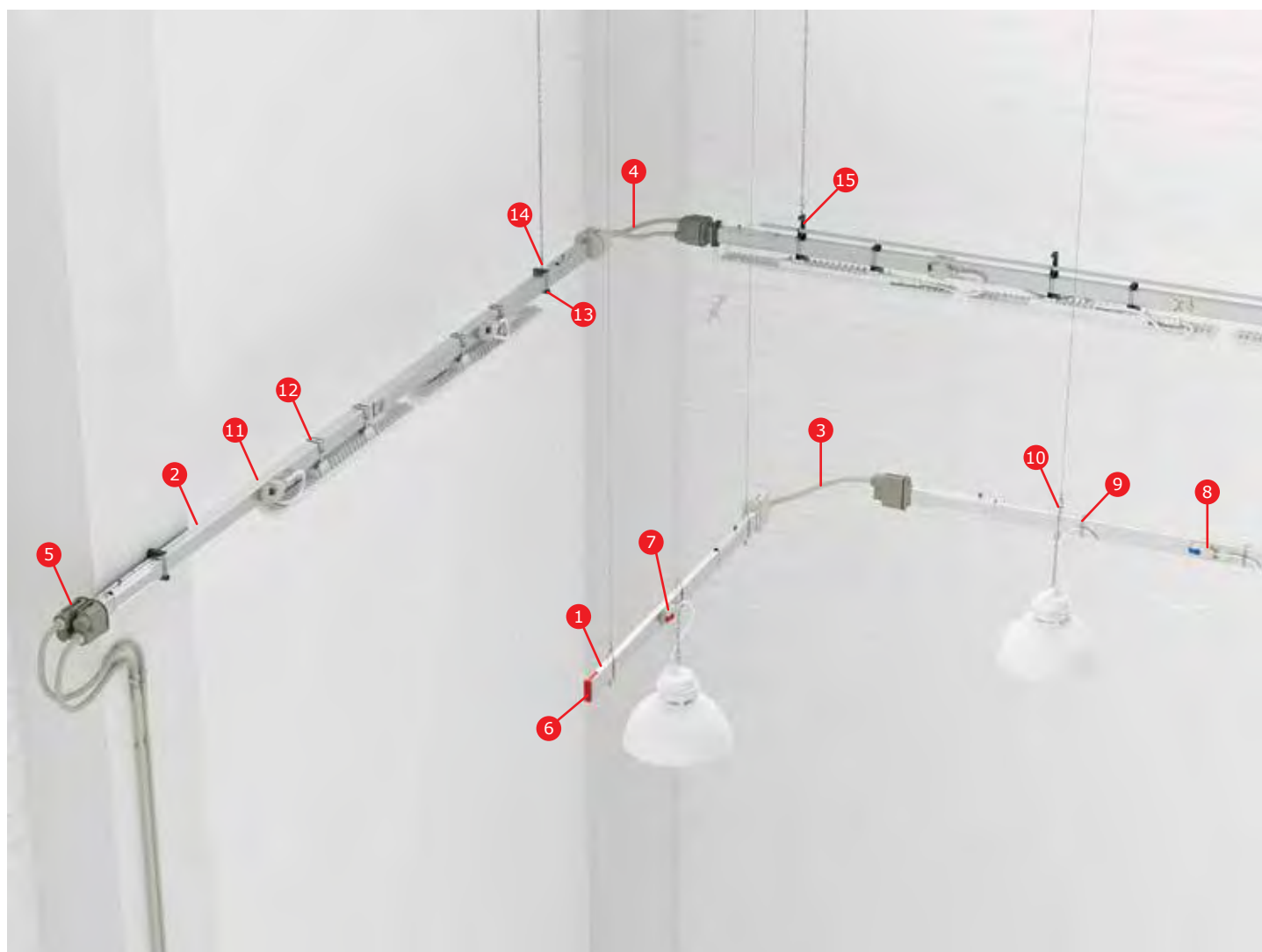
### Сдвоенные шинпроводы



#### Медные шины



## Состав системы



- |   |  |    |                              |
|---|--|----|------------------------------|
| 1 | Секция прямая одиночного шинопровода           | 9  | Фиксатор кабеля              |
| 2 | Секция прямая сдвоенного шинопровода           | 10 | Держатель на трос или цепь   |
| 3 | Гибкий поворот одиночного шинопровода          | 11 | Отводной блок с выбором фазы |
| 4 | Гибкий поворот сдвоенного шинопровода          | 12 | Держатель простой с защелкой |
| 5 | Питающий элемент                               | 13 | Держатель универсальный      |
| 6 | Заглушка                                       | 14 | Крюк                         |
| 7 | Отводной блок с фиксированной полярностью N/L1 | 15 | Держатель кабель-канала      |
| 8 | Отводной блок с фиксированной полярностью N/L2 |    |                              |

### Нормативно-техническая база по использованию осветительных шинопроводов ДКС\*

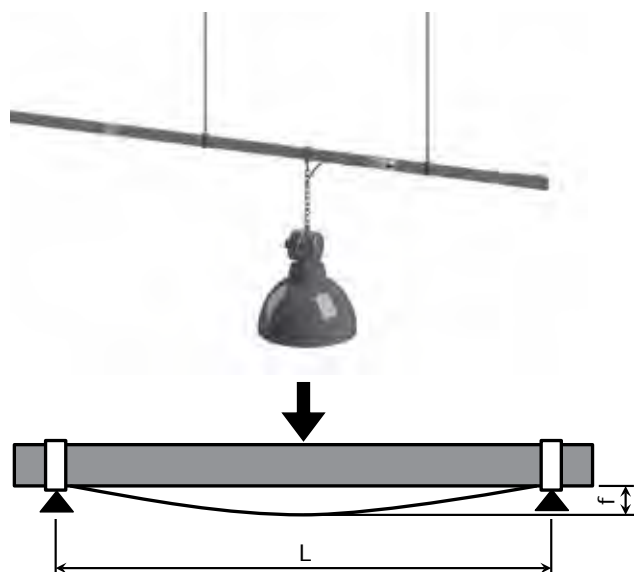
1. Типовой альбом ДКС-LT-2015 "Организация освещения с использованием оборудования АО "ДКС" и ООО "МГК "Световые Технологии"
2. Сборник инструкций по монтажу осветительного шинопровода
3. Складские решения от ДКС – готовые решения по организации освещения шинопроводом ДКС на современном складском комплексе класса "В"
4. Сертификаты.

\* По вопросу получения нормативно-технических документов обращайтесь в региональные представительства ДКС или скачайте на сайте [www.dkc.ru](http://www.dkc.ru) в разделе "Техподдержка"

## Технические характеристики

Основные характеристики	Осветительный шинопровод "Hercules"														
Номинальный рабочий ток (40 °C) $I_{ncr}$ , А	25						40								
Номинальное рабочее напряжение $U_e$ , В	400						400								
Номинальное напряжение изоляции $U_i$ , В	690						690								
Номинальное импульсное выдерживаемое напряжение (напряжение пиковое) $U_{imp}$ , В	6000						6000								
Номинальная частота $f_n$ , Гц	50/60						50/60								
Материал проводников (Cu – медь)	Cu						Cu								
Кол-во проводников (шин) внутри корпуса шинопровода	2	4	6	2+2	2+4	4+4	6+6	2	4	6	2+2	2+4	4+4	6+6	
Тип шинопровода и кол-во цепей (одиночный – 1, двойной – 2)	одиночный			двойной				одиночный			двойной				
Кол-во точек отвода стандартное (по заказу может быть изменено)	1, 2, 3			2, 4, 6				1, 2, 3			2, 4, 6				
Расстояние между точками отвода стандартное (по заказу может быть изменено)	0,75 м (шинопровод длиной 3 м с 3 точками отвода с одной стороны)														
Размеры корпуса (кожуха) шинопровода, мм	60x20			60x40				60x20			60x40				
Диаметр фазного проводника N, L1, L2, L3 D, мм	1,8			1,8				2,8			2,8				
Сечение фазного проводника N, L1, L2, L3 S, мм	2,54			2,54				6,16			6,16				
Изоляция фазных проводников	по всей длине огнестойкая безгалогенная; изоляция отсутствует только в точках отвода (в местах штепсельных соединений)														
Защитный нулевой проводник PE	корпус шинопровода (кожух)														
Материал корпуса шинопровода	алюминиевый сплав AL 6060														
Толщина корпуса шинопровода, мм	1,00														
Сечение корпуса шинопровода (защитного проводника PE) $S$ , мм <sup>2</sup>	140			280				140			280				
Сечение защитного проводника PE (корпуса) эквивалентное сечению меди $S_{Cu}$ , мм <sup>2</sup>	84			168				84			168				
Переходное сопротивление соединения корпусов двух шинопроводов по ГОСТ Р 52796-2007 (п.9.10), МОм	7,04														
<b>Информация по проводникам</b>															
Активное сопротивление фазной шины (20 °C) $R_{20}$ , МОм/м	2,97						2,70								
Реактивное сопротивление фазной шины при 50 Гц $X$ , МОм/м	0,20						0,45								
Полное сопротивление фазной шины (импеданс) $Z$ , МОм/м	3,23						8,27								
Активное сопротивление фазной шины при максимальной рабочей температуре $R_t$ , МОм/м	6,52						8,16								
<b>Короткое замыкание</b>															
Номинальный кратковременно выдерживаемый ток (номинальный ток К.З.) $I_{cw}$ , кА	3,1						6,1								
Номинальный ударный ток короткого замыкания (пиковый ток К.З.) $I_{pk}$ , кА	4,8						10,6								
Максимальный температурный предел (термическая нагрузка) $I^2t$ , А <sup>2</sup> ·с·10 <sup>3</sup>	230,4						1123,6								
<b>Прочие характеристики</b>															
Сопротивление аварийного контура $R_0$ , МОм/м	15,95						6,97								
Реактивное сопротивление аварийного контура $X_0$ , МОм/м	1,57						0,65								
Полное сопротивление аварийного контура $Z_0$ , МОм/м	16,03						7								
Коэффициент падения напряжения $k$ , (В/м/А)·10 <sup>-6</sup>  Для распределенной нагрузки $\Delta U = k \cdot L \cdot I_e \cdot 10^{-6}$ , В Для магистрали $\Delta U = 2 \cdot k \cdot L \cdot I_e \cdot 10^{-6}$ , В	$\cos \varphi = 0,70$						6,03						2,22		
	$\cos \varphi = 0,75$						6,42						2,36		
	$\cos \varphi = 0,80$						6,80						2,50		
	$\cos \varphi = 0,85$						7,17						2,63		
	$\cos \varphi = 0,90$						7,54						2,76		
	$\cos \varphi = 0,95$						7,89						2,88		
$\cos \varphi = 1,00$						8,16						2,97			
Степень защиты IP	55														
Механическая жесткость IK	06														
Рабочее положение шинопровода при эксплуатации	на ребро; точки отвода по бокам														
Максимальное расстояние между креплениями (подробнее: нагрузки и прогибы – на графиках нагрузки), м	6														
Стандарты	ТР ТС 004/2011, ФЗ № 123-ФЗ, ГОСТ IEC 61439-1/6, ГОСТ Р 51321.2-2009, ГОСТ 26346-84														
Требование к правильному присоединению узлов ответвления по ГОСТ Р 51321.2-2009 (п.7.1.5) – защита от ошибок монтажа	соблюдается требование: конструкция ответвительных блоков не допускает возможности их неправильного монтажа														
Непрерывность электрического снабжения (демонтаж/монтаж новых светильников)	отводные блоки со светильниками могут подключаться и отключаться без снятия напряжения в шинопроводе														
Срок службы до замены шинопровода	25 лет														
<b>Поправочный коэффициент для определения величины допустимого тока в соответствии с температурой в помещении (ГОСТ Р 51321.2-2009 п. 6.1.1.3)</b>															
Исходная температура окружающего воздуха для шинопровода	T	°C	35	40	45	50									
Поправочный коэффициент в соответствии с температурой в помещении, отличающейся от номинальной температуры в 40 °C	$k_1$	%	1,05	1	0,94	0,82									

## Графики нагрузок при различных прогибах



Графики нагрузок построены по ГОСТ 26346-84 "Шинопроводы осветительные".

Согласно пункту 3.9, шинопроводы в рабочем положении должны выдерживать нагрузку от веса закрепленных на них светильников; значение остаточной деформации не должно превышать 5 мм на 1 м шинопровода.

Остаточная деформация  $f = 5$  мм на отрезке шинопровода длиной  $L = 1000$  мм – это прогиб  $1/200$ .

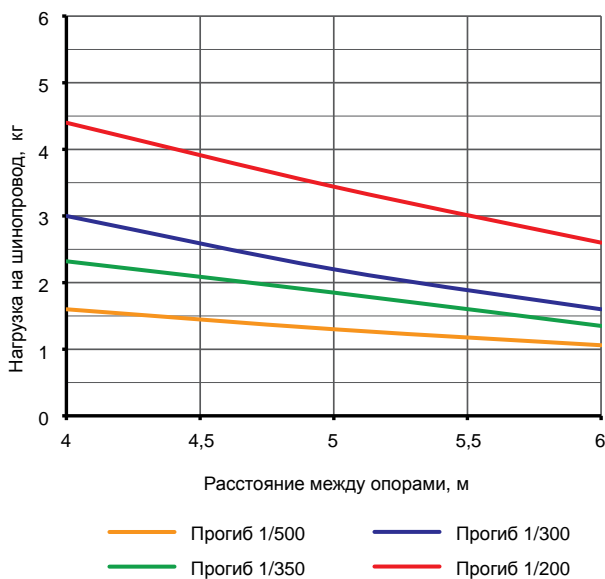
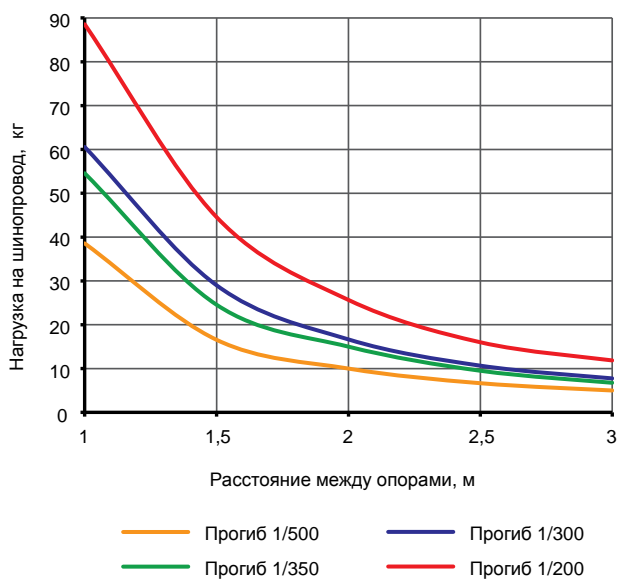
Рабочее положение шинопровода: шинопровод устанавливается на ребро.

Нагрузка на шинопровод может быть или распределенная, или сконцентрированная (сосредоточенная) посередине между двумя точками опоры.

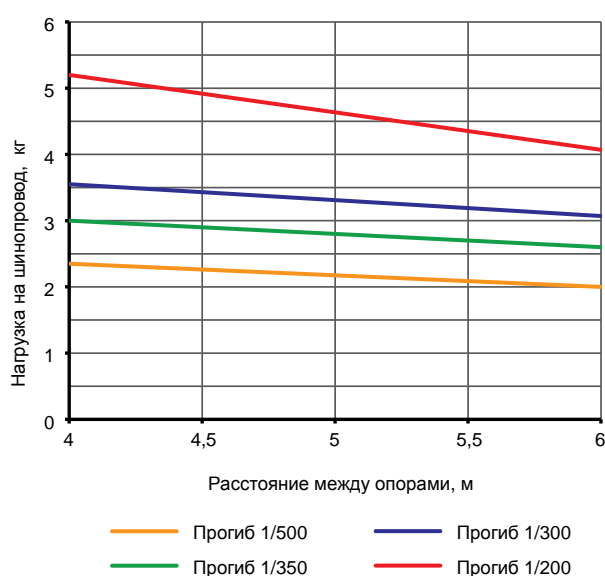
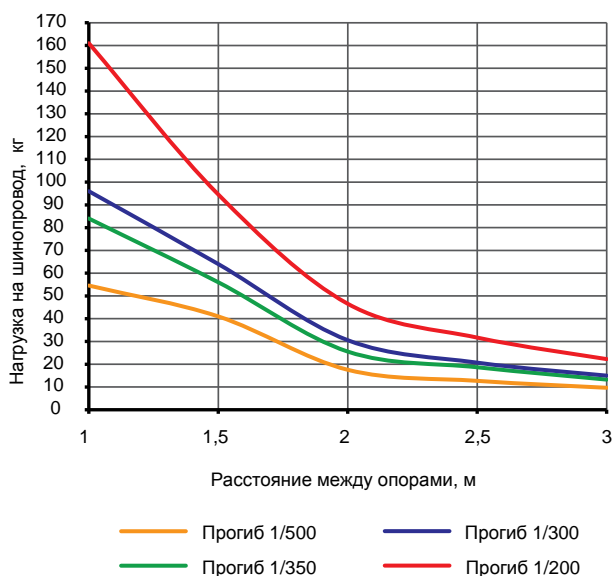
При сконцентрированной нагрузке шинопровод находится в более жестких условиях эксплуатации – шинопровод несет нагрузку ориентировочно на 30–40 % больше, чем при распределенной нагрузке.

Ниже представлены графики при сконцентрированной нагрузке.

### Одинарные шинопроводы

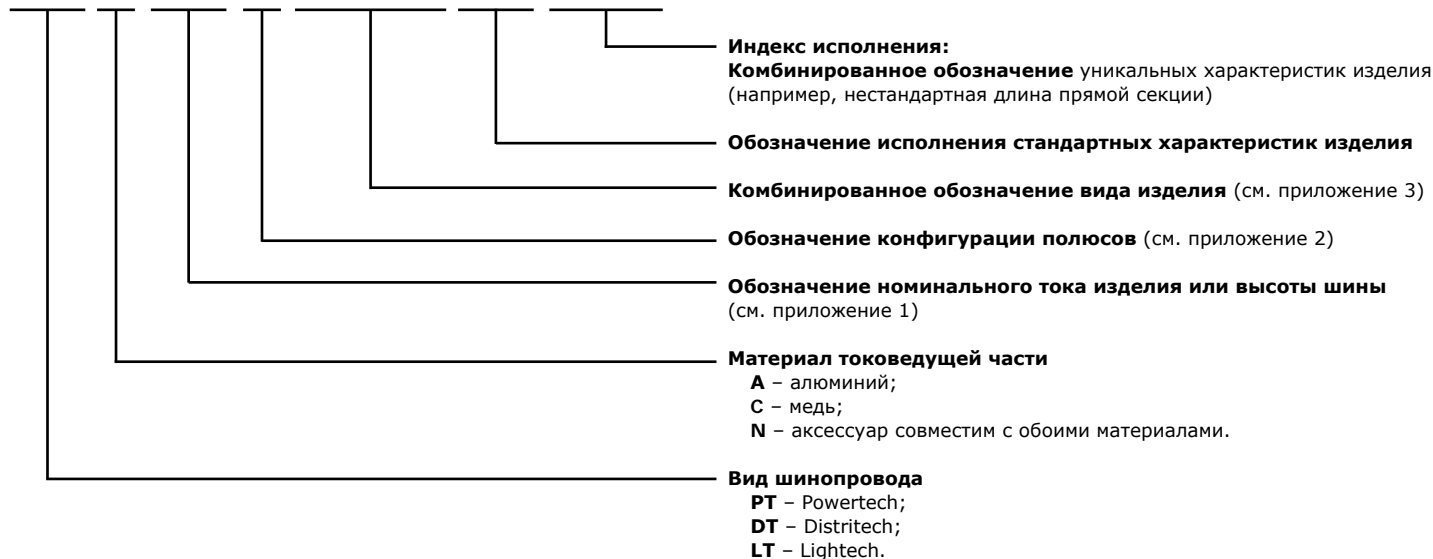


### Сдвоенные шинопроводы



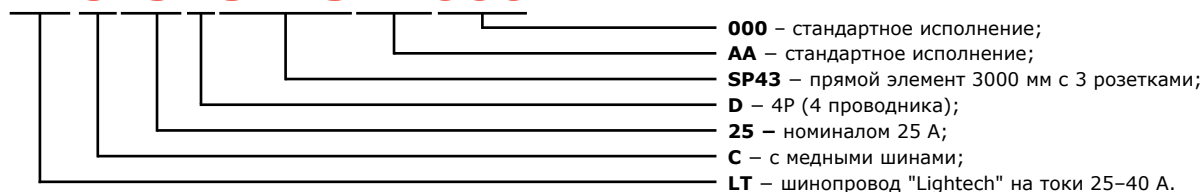
## Система кодировки

**XX X XX X XXXX XX XXX**



## Примеры использования

**LTC25DSP43AA000**



### Приложение 1. Обозначение номинального тока шинопровода или обозначение аксессуара

25	25 Ампер
40	40 Ампер
70	аксессуар

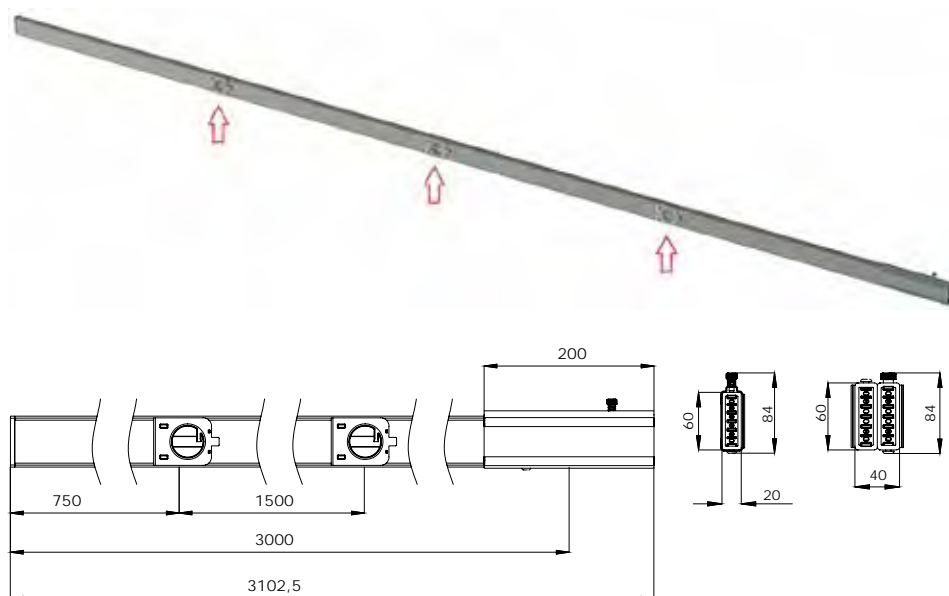
### Приложение 2. Обозначение конфигурации полюсов

A	2P
B	2P+2P
C	3P
D	3P+Fe (4P)
F	4P+4P
L	6P
M	6P+6P
N	4P+2P
P	2P, 4P, 6P
Q	2P+2P, 4P+4P, 6P+6P, 4P+2P
Z	универсальное назначение (аксессуары, кронштейны, мобильные контакты)

**Приложение 3. Комбинированное обозначение вида изделия**

FED3	фидер (элемент питания) + заглушка тип 1
FED4	фидер (элемент питания) + заглушка тип 2
FIU1	кронштейн крепления тип 1
FIU2	кронштейн крепления тип 2
FIU3	кронштейн крепления тип 3
FIU4	кронштейн крепления тип 4
FIU6	кронштейн крепления тип 6
FIU7	кронштейн крепления тип 7
FLXJ	гибкий соединитель
MC01	мобильный контакт 16 Ампер – N без предохранителя
MC02	мобильный контакт 16 Ампер – фазный предохранителя
MC03	мобильный контакт 16 Ампер – фазный с предохранителем
MC04	мобильный контакт 6,3 Ампер – фазный с предохранителем
PP01	отводной блок с кабелем 10 Ампер N/L1 – кабель 3x1; 0,8 метра H05Z1Z1F
PP02	отводной блок с кабелем 10 Ампер N/L2 – кабель 3x1; 0,8 метра H05Z1Z1F
PP03	отводной блок с кабелем 10 Ампер N/L3 – кабель 3x1; 0,8 метра H05Z1Z1F
PP04	отводной блок с кабелем 10 Ампер L2/L3 – кабель 3x1; 0,8 метра H05Z1Z1F
PP05	отводной блок с кабелем 10 Ампер N/L1 + L4/L5 – кабель 5x1; 0,8 метра H05Z1Z1F
PP06	отводной блок с кабелем 10 Ампер N/L2 + L4/L5 – кабель 5x1; 0,8 метра H05Z1Z1F
PP07	отводной блок с кабелем 10 Ампер N/L3 + L4/L5 – кабель 5x1; 0,8 метра H05Z1Z1F
PP08	отводной блок с кабелем 10 Ампер L2/L3 + L4/L5 – кабель 5x1; 0,8 метра H05Z1Z1F
PP09	отводной блок с кабелем 10 Ампер N/L1/L2/L3 – кабель 5x1; 0,8 метра H05Z1Z1F
PP11	отводной блок с кабелем 10 Ампер N/L1 – кабель 3x1; 3 метра H05Z1Z1F
PP12	отводной блок с кабелем 10 Ампер N/L2 – кабель 3x1; 3 метра H05Z1Z1F
PP13	отводной блок с кабелем 10 Ампер N/L3 – кабель 3x1; 3 метра H05Z1Z1F
PP14	отводной блок с кабелем 10 Ампер L2/L3 – кабель 3x1; 3 метра H05Z1Z1F
PP15	отводной блок с кабелем 10 Ампер N/L1 + L4/L5 – кабель 5x1; 3 метра H05Z1Z1F
PP16	отводной блок с кабелем 10 Ампер N/L2 + L4/L5 – кабель 5x1; 3 метра H05Z1Z1F
PP17	отводной блок с кабелем 10 Ампер N/L3 + L4/L5 – кабель 5x1; 3 метра H05Z1Z1F
PP18	отводной блок с кабелем 10 Ампер L2/L3 + L4/L5 – кабель 5x1; 3 метра H05Z1Z1F
PP19	отводной блок с кабелем 10 Ампер N/L1/L2/L3 – кабель 5x1; 3 метра H05Z1Z1F
PP21	отводной блок с кабелем 10 Ампер N/L1 – кабель 3x1,5; 0,8 метра кабель FG7(0)M1
PP22	отводной блок с кабелем 10 Ампер N/L2 – кабель 3x1,5; 0,8 метра кабель FG7(0)M1
PP23	отводной блок с кабелем 10 Ампер N/L3 – кабель 3x1,5; 0,8 метра кабель FG7(0)M1
PP24	отводной блок с кабелем 10 Ампер L2/L3 – кабель 3x1,5; 0,8 метра кабель FG7(0)M1
PP31	отводной блок с кабелем 10 Ампер N/L1 – кабель 3x1,5; 3 метра кабель FG7(0)M1
PP32	отводной блок с кабелем 10 Ампер N/L2 – кабель 3x1,5; 3 метра кабель FG7(0)M1
PP33	отводной блок с кабелем 10 Ампер N/L3 – кабель 3x1,5; 3 метра кабель FG7(0)M1
PP34	отводной блок с кабелем 10 Ампер L2/L3 – кабель 3x1,5; 3 метра кабель FG7(0)M1
PS01	отводной блок для подключения к шинопроводу, с функцией выбора фазы 16 Ампер N/L без предохранителя
PS02	отводной блок для подключения к шинопроводу, с функцией выбора фазы 16 Ампер N/L с предохранителем
PS03	отводной блок для подключения к шинопроводу, с функцией выбора фазы 6,3 Ампер N/L с предохранителем
PS04	отводной блок для подключения к шинопроводу, с функцией выбора фазы 16 Ампер N/L + L4/L5 без предохранителя
PS05	отводной блок для подключения к шинопроводу, с функцией выбора фазы 16 Ампер N/L + L4/L5 с предохранителем
PS06	отводной блок для подключения к шинопроводу, с функцией выбора фазы 6,3 Ампер N/L + L4/L5 с предохранителем
PS07	отводной блок, с функцией выбора фазы 6,3 Ампер N/L с предохранителем, кабель 3x1 0,8 м (H05Z1Z1F)
PS08	отводной блок, с функцией выбора фазы 6,3 Ампер N/L + L4/L5 с предохранителем, кабель 5x1 0,8 м (H05Z1Z1F)
PS09	отводной блок, с функцией выбора фазы 16 Ампер N/L без предохранителя, кабель 3x1 0,8 м (H05Z1Z1F)
PS10	отводной блок, с функцией выбора фазы 16 Ампер N/L + L4/L4 без предохранителя, кабель 5x1 0,8 м (H05Z1Z1F)
SP41	прямой элемент 3000 мм с 2 розетками
SP42	прямой элемент 3000 мм с 1 розеткой
SP43	прямой элемент 3000 мм с 3 розетками
SP44	прямой элемент 1000 мм с 1 розеткой

## Секция прямая длиной 3000 мм с 3 точками отвода



### Назначение:

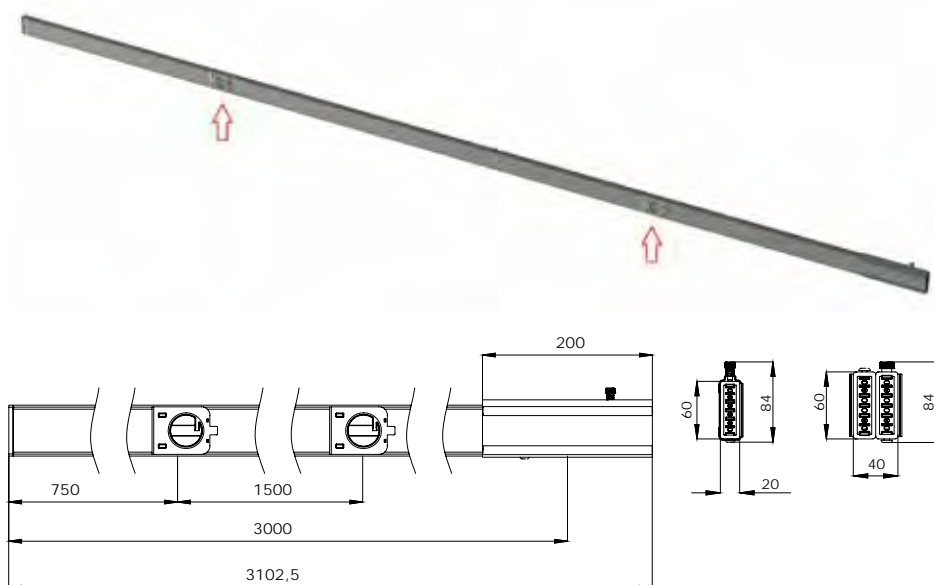
- построение трассы шинпровода с возможностью подключения;
- с двухполюсными шинпроводами 2P применяются только блоки отвода мощности N/L3.

### Характеристики:

- номинальный ток при 40 °С – 25 и 40 А;
- материал проводников – медь;
- материал корпуса – алюминий;
- толщина стенки корпуса (кожуха) – 1 мм;
- номинальное напряжение – 400 В;
- степень защиты – IP55;
- механическая жесткость – IK06.

Ток номинальный, А	Кол-во точек отвода с каждой стороны, шт.	Тип шинпровода	Кол-во проводников в шинпроводе	Полярность шинпровода	Вес, кг	Код
25	3+0	одиночный	2P	L3 + N + PE (корпус)	1,864	LTC25ASP43AA000
			4P	L3 + L2 + L1 + N + PE (корпус)	2,164	LTC25DSP43AA000
			6P	L5 + L4 + L3 + L2 + L1 + N + PE (корпус)	2,464	LTC25LSP43AA000
	3+3	двойной	2P+2P	(L3+N) + (L3+N) + PE (корпус)	3,728	LTC25BSP43AA000
			4P+4P	(L3+L2+L1+N) + (L3+L2+L1+N) + PE (корпус)	4,328	LTC25FSP43AA000
			4P+2P	(L3+L2+L1+N) + (L3+N) + PE (корпус)	3,668	LTC25NSP43AA000
			6P+6P	(L5+L4+L3+L2+L1+N) + (L5+L4+L3+L2+L1+N) + PE (корпус)	4,928	LTC25MSP43AA000
40	3+0	одиночный	2P	L3 + N + PE (корпус)	1,964	LTC40ASP43AA000
			4P	L3 + L2 + L1 + N + PE (корпус)	2,364	LTC40DSP43AA000
			6P	L5 + L4 + L3 + L2 + L1 + N + PE (корпус)	2,764	LTC40LSP43AA000
	3+3	двойной	2P+2P	(L3+N) + (L3+N) + PE (корпус)	3,928	LTC40BSP43AA000
			4P+4P	(L3+L2+L1+N) + (L3+L2+L1+N) + PE (корпус)	4,728	LTC40FSP43AA000
			4P+2P	(L3+L2+L1+N) + (L3+N) + PE (корпус)	4,328	LTC40NSP43AA000
			6P+6P	(L5+L4+L3+L2+L1+N) + (L5+L4+L3+L2+L1+N) + PE (корпус)	5,528	LTC40MSP43AA000

Секция прямая длиной 3000 мм с 2 точками отвода



**Назначение:**

- построение трассы шинопровода с возможностью подключения;
- с двухполюсными шинопроводами 2P применяются только блоки отвода мощности N/L3.

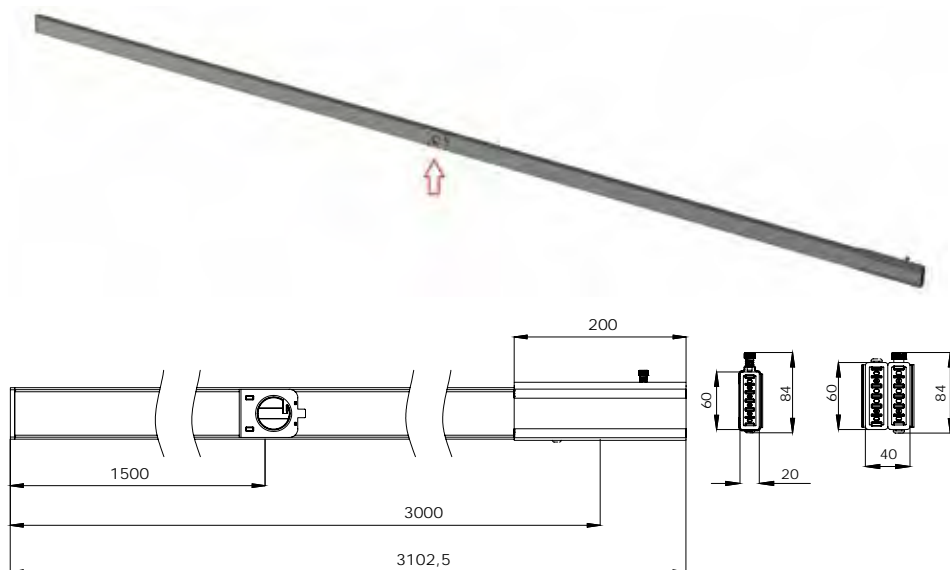
**Характеристики:**

- номинальный ток при 40 °С – 25 и 40 А;
- материал проводников – медь;
- материал корпуса – алюминий;
- толщина стенки корпуса (кожуха) – 1 мм;
- номинальное напряжение – 400 В;
- степень защиты – IP55;
- механическая жесткость – IK06.

Ток номинальный, А	Кол-во точек отвода с каждой стороны, шт.	Тип шинопровода	Кол-во проводников в шинопровode	Полярность шинопровода	Вес, кг	Код
25	2+0	одиночный	2P	L3 + N + PE (корпус)	1,864	LTC25ASP41AA300
			4P	L3 + L2 + L1 + N + PE (корпус)	2,164	LTC25DSP41AA000
			6P	L5 + L4 + L3 + L2 + L1 + N + PE (корпус)	2,464	LTC25LSP41AA000
	2+2	двойной	2P+2P	(L3+N) + (L3+N) + PE (корпус)	3,728	LTC25BSP41AA000
			4P+4P	(L3+L2+L1+N) + (L3+L2+L1+N) + PE (корпус)	4,328	LTC25FSP41AA000
			4P+2P	(L3+L2+L1+N) + (L3+N) + PE (корпус)	3,668	LTC25NSP41AA000
			6P+6P	(L5+L4+L3+L2+L1+N) + (L5+L4+L3+L2+L1+N) + PE (корпус)	4,928	LTC25MSP41AA000
40	2+0	одиночный	2P	L3 + N + PE (корпус)	1,964	LTC40ASP41AA300
			4P	L3 + L2 + L1 + N + PE (корпус)	2,364	LTC40DSP41AA000
			6P	L5 + L4 + L3 + L2 + L1 + N + PE (корпус)	2,764	LTC40LSP41AA000
	2+2	двойной	2P+2P	(L3+N) + (L3+N) + PE (корпус)	3,928	LTC40BSP41AA000
			4P+4P	(L3+L2+L1+N) + (L3+L2+L1+N) + PE (корпус)	4,728	LTC40FSP41AA000
			4P+2P	(L3+L2+L1+N) + (L3+N) + PE (корпус)	4,328	LTC40NSP41AA000
			6P+6P	(L5+L4+L3+L2+L1+N) + (L5+L4+L3+L2+L1+N) + PE (корпус)	5,528	LTC40MSP41AA000



## Секция прямая длиной 3000 мм с 1 точкой отвода



### Назначение:

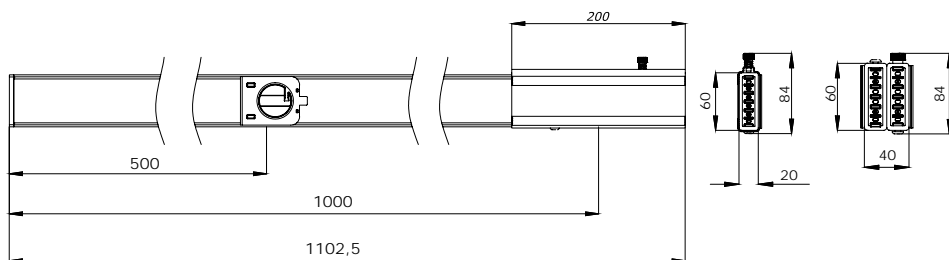
- построение трассы шинпровода с возможностью подключения;
- с двухполюсными шинпроводами 2P применяются только блоки отвода мощности N/L3.

### Характеристики:

- номинальный ток при 40 °С – 25 и 40 А;
- материал проводников – медь;
- материал корпуса – алюминий;
- толщина стенки корпуса (кожуха) – 1 мм;
- номинальное напряжение – 400 В;
- степень защиты – IP55;
- механическая жесткость – IK06.

Ток номинальный, А	Кол-во точек отвода с каждой стороны, шт.	Тип шинпровода	Кол-во проводников в шинпроводе	Полярность шинпровода	Вес, кг	Код
25	1+0	одиночный	2P	L3 + N + PE (корпус)	1,864	LTC25ASP42AA000
			4P	L3 + L2 + L1 + N + PE (корпус)	2,164	LTC25DSP42AA000
			6P	L5 + L4 + L3 + L2 + L1 + N + PE (корпус)	2,464	LTC25LSP42AA000
	1+1	двойной	2P+2P	(L3+N) + (L3+N) + PE (корпус)	3,728	LTC25BSP42AA000
			4P+4P	(L3+L2+L1+N) + (L3+L2+L1+N) + PE (корпус)	4,328	LTC25FSP42AA000
			4P+2P	(L3+L2+L1+N) + (L3+N) + PE (корпус)	3,668	LTC25NSP42AA000
			6P+6P	(L5+L4+L3+L2+L1+N) + (L5+L4+L3+L2+L1+N) + PE (корпус)	4,928	LTC25MSP42AA000
40	1+0	одиночный	2P	L3 + N + PE (корпус)	1,964	LTC40ASP42AA000
			4P	L3 + L2 + L1 + N + PE (корпус)	2,364	LTC40DSP42AA000
			6P	L5 + L4 + L3 + L2 + L1 + N + PE (корпус)	2,764	LTC40LSP42AA000
	1+1	двойной	2P+2P	(L3+N) + (L3+N) + PE (корпус)	3,928	LTC40BSP42AA000
			4P+4P	(L3+L2+L1+N) + (L3+L2+L1+N) + PE (корпус)	4,728	LTC40FSP42AA000
			4P+2P	(L3+L2+L1+N) + (L3+N) + PE (корпус)	4,328	LTC40NSP42AA000
			6P+6P	(L5+L4+L3+L2+L1+N) + (L5+L4+L3+L2+L1+N) + PE (корпус)	5,528	LTC40MSP42AA000

Секция прямая длиной 1000 мм с 1 точкой отвода



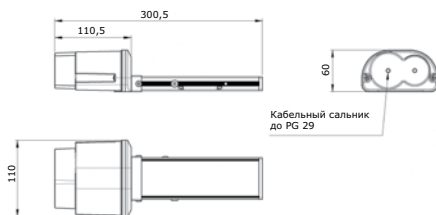
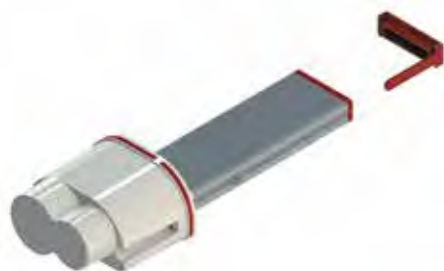
**Назначение:**

- построение трассы шинопровода с возможностью подключения;
- с двухполюсными шинопроводами 2P применяются только блоки отвода мощности N/L3.

**Характеристики:**

- номинальный ток при 40 °С – 25 и 40 А;
- материал проводников – медь;
- материал корпуса – алюминий;
- толщина стенки корпуса (кожуха) – 1 мм;
- номинальное напряжение – 400 В;
- степень защиты – IP55;
- механическая жесткость – IK06.

Ток номинальный, А	Кол-во точек отвода с каждой стороны, шт.	Тип шинопровода	Кол-во проводников в шинопровode	Полярность шинопровода	Вес, кг	Код
25	1+0	одиночный	2P	L3 + N + PE (корпус)	0,621	LTC25ASP44AA000
			4P	L3 + L2 + L1 + N + PE (корпус)	0,721	LTC25DSP44AA000
			6P	L5 + L4 + L3 + L2 + L1 + N + PE (корпус)	0,821	LTC25LSP44AA000
	1+1	двойной	2P+2P	(L3+N) + (L3+N) + PE (корпус)	1,243	LTC25BSP44AA000
			4P+4P	(L3+L2+L1+N) + (L3+L2+L1+N) + PE (корпус)	1,443	LTC25FSP44AA000
			4P+2P	(L3+L2+L1+N) + (L3+N) + PE (корпус)	1,223	LTC25NSP44AA000
			6P+6P	(L5+L4+L3+L2+L1+N) + (L5+L4+L3+L2+L1+N) + PE (корпус)	1,643	LTC25MSP44AA000
40	1+0	одиночный	2P	L3 + N + PE (корпус)	0,655	LTC40ASP44AA000
			4P	L3 + L2 + L1 + N + PE (корпус)	0,788	LTC40DSP44AA000
			6P	L5 + L4 + L3 + L2 + L1 + N + PE (корпус)	0,921	LTC40LSP44AA000
	1+1	двойной	2P+2P	(L3+N) + (L3+N) + PE (корпус)	1,309	LTC40BSP44AA000
			4P+4P	(L3+L2+L1+N) + (L3+L2+L1+N) + PE (корпус)	1,576	LTC40FSP44AA000
			4P+2P	(L3+L2+L1+N) + (L3+N) + PE (корпус)	1,443	LTC40NSP44AA000
			6P+6P	(L5+L4+L3+L2+L1+N) + (L5+L4+L3+L2+L1+N) + PE (корпус)	1,843	LTC40MSP44AA000

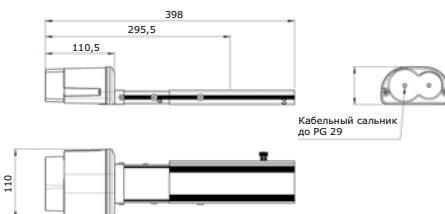
**Питающий элемент (фидер) + торцевая заглушка, типа 1**

**Назначение:**

- подключение трассы шинопровода к сети и герметизация окончания трассы с целью обеспечения степени защиты IP55.

**Характеристики:**

- номинальный ток при 40 °C – 25 и 40 А;
- материал проводников – медь;
- номинальное напряжение – 400 В;
- степень защиты IP55;
- материал – термопластик и алюминий (прямая секция);
- для ввода кабеля или трубы – возможность монтажа сальника, например, кабельный зажим (код 53000).

Ток номинальный, А	Тип шинопровода	Кол-во проводников в шинопровode	Код
25	одиночный	2P	LTC25DFED3AA000
		4P	LTC25DFED3AA000
		6P	LTC25LFED3AA000
	двойной	2P+2P	LTC25FFED3AA000
		4P+4P	
		4P+2P	
40	одиночный	2P	LTC40DFED3AA000
		4P	LTC40DFED3AA000
		6P	LTC40LFED3AA000
	двойной	2P+2P	LTC40FFED3AA000
		4P+4P	
		4P+2P	
		6P+6P	LTC40MFED3AA000

**Питающий элемент (фидер) + торцевая заглушка, типа 2**

**Назначение:**

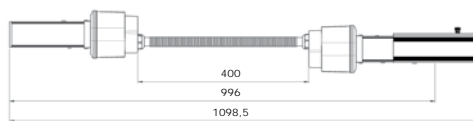
- подключение трассы шинопровода к сети и герметизация окончания трассы с целью обеспечения степени защиты IP55.

**Характеристики:**

- номинальный ток при 40 °C – 25 и 40 А;
- материал проводников – медь;
- номинальное напряжение – 400 В;
- степень защиты IP55;
- материал – термопластик и алюминий (прямая секция);
- для ввода кабеля или трубы – возможность монтажа сальника, например, кабельный зажим (код 53000).

Ток номинальный, А	Тип шинопровода	Кол-во проводников в шинопровode	Код
25	одиночный	2P	LTC25DFED4AA000
		4P	LTC25DFED4AA000
		6P	LTC25LFED4AA000
	двойной	2P+2P	LTC25FFED4AA000
		4P+4P	
		4P+2P	
40	одиночный	2P	LTC40DFED4AA000
		4P	LTC40DFED4AA000
		6P	LTC40LFED4AA000
	двойной	2P+2P	LTC40FFED4AA000
		4P+4P	
		4P+2P	
		6P+6P	LTC40MFED4AA000

**Гибкий поворот (гибкое соединение)**



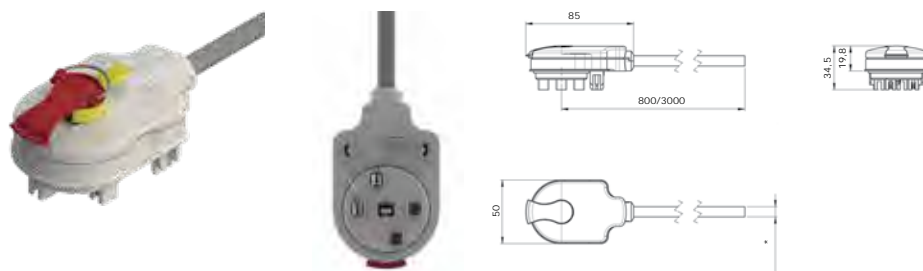
**Назначение:**

- для выполнения поворотов трассы шинпровода на любой угол в любом направлении;
- смена уровня;
- обход препятствий (длина центральной части гибкого соединителя – 400 мм).

**Характеристики:**

- номинальный ток при 40 °С – 25 и 40 А;
- материал проводников – медь;
- номинальное напряжение – 400 В;
- степень защиты – IP55;
- материал – термопластик и алюминий (прямая секция).

Ток номинальный, А	Тип шинпровода	Кол-во проводников в шинпроводе	Код
25	одиночный	2P	LTC25DFLXJAA000
		4P	LTC25DFLXJAA000
		6P	LTC25FLXJAA000
	двойной	2P+2P	LTC25FFLXJAA000
		4P+4P	
		4P+2P	
40	одиночный	2P	LTC40DFLXJAA000
		4P	
		6P	
	двойной	2P+2P	LTC40FFLXJAA000
		4P+4P	
		4P+2P	
		6P+6P	

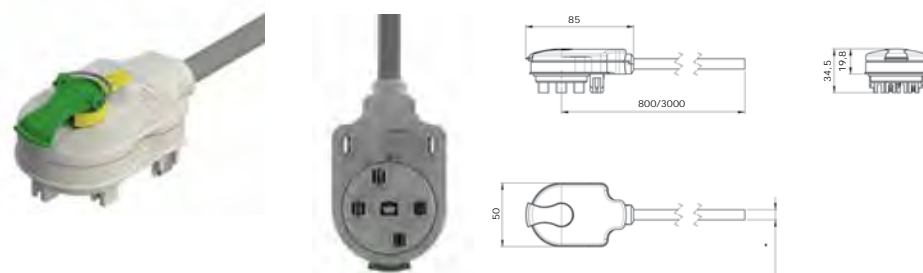
**Отводной блок с фиксированной полярностью N/L1 с кабелем**

**Назначение:**

- подключение светильников к трассе шинпровода в точках отвода (устройство для разъемного контактного присоединения светильников к секциям).

**Характеристики:**

- цвет фиксатора – красный (различные цвета – для удобства индикации, от какой фазы блок получает питание);
- диаметр кабеля H05Z1Z1F 3x1 мм<sup>2</sup> 8 мм;
- диаметр кабеля FG07M1 3x1,5 мм<sup>2</sup> 12,5 мм.

Ток номинальный, А	Конфигурация проводников (установленные фазы)	Совместимость с типом шинпровода	Цвет фиксатора	Длина кабеля, мм	Тип кабеля	Вес, кг	Код
10	N/L1 + PE	4P, 6P, 4P+4P, 4P+2P (монтаж в 4P), 6P+6P	красный	800	H05Z1Z1F 3x1 мм <sup>2</sup>	0,106	LTN70APP01AA000
					FG07M1 3x1,5 мм <sup>2</sup>	0,245	LTN70APP21AA000
				3000	H05Z1Z1F 3x1 мм <sup>2</sup>	0,280	LTN70APP11AA000
					FG07M1 3x1,5 мм <sup>2</sup>	0,820	LTN70APP31AA000

**Отводной блок с фиксированной полярностью N/L1+L4/L5 с кабелем**

**Назначение:**

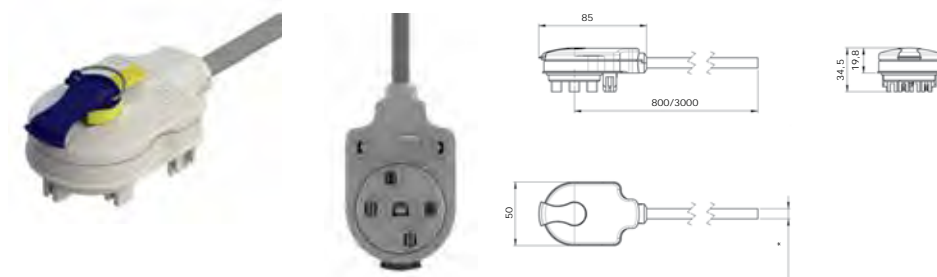
- подключение светильников к трассе шинпровода в точках отвода (устройство для разъемного контактного присоединения светильников к секциям).

**Характеристики:**

- цвет фиксатора – зеленый (различные цвета – для удобства индикации, от какой фазы блок получает питание);
- диаметр кабеля H05Z1Z1F 5x1 мм<sup>2</sup> 9,8 мм.

Ток номинальный, А	Конфигурация проводников (установленные фазы)	Совместимость с типом шинпровода	Цвет фиксатора	Длина кабеля, мм	Тип кабеля	Вес, кг	Код
10	N/L1+L4/L5 + PE	6P, 6P+6P	зеленый	800	H05Z1Z1F 5x1 мм <sup>2</sup>	0,126	LTN70APP05AA000
				3000	H05Z1Z1F 5x1 мм <sup>2</sup>	0,380	LTN70APP15AA000

### Отводной блок с фиксированной полярностью N/L2 с кабелем



**Назначение:**

- подключение светильников к трассе шинпровода в точках отвода (устройство для разъемного контактного присоединения светильников к секциям).

**Характеристики:**

- цвет фиксатора – синий (различные цвета – для удобства индикации, от какой фазы блок получает питание);
- диаметр кабеля H05Z1Z1F 3x1 мм<sup>2</sup> 8 мм;
- диаметр кабеля FG07M1 3x1,5 мм<sup>2</sup> 12,5 мм.

Ток номинальный, А	Конфигурация проводников (установленные фазы)	Совместимость с типом шинпровода	Цвет фиксатора	Длина кабеля, мм	Тип кабеля	Вес, кг	Код
10	N/L2 + PE	4P, 6P, 4P+4P, 4P+2P (монтаж в 4P), 6P+6P	синий	800	H05Z1Z1F 3x1 мм <sup>2</sup>	0,106	LTN70APP02AA000
					FG07M1 3x1,5 мм <sup>2</sup>	0,245	LTN70APP22AA000
				3000	H05Z1Z1F 3x1 мм <sup>2</sup>	0,280	LTN70APP12AA000
					FG07M1 3x1,5 мм <sup>2</sup>	0,820	LTN70APP32AA000

### Отводной блок с фиксированной полярностью N/L2+L4/L5 с кабелем



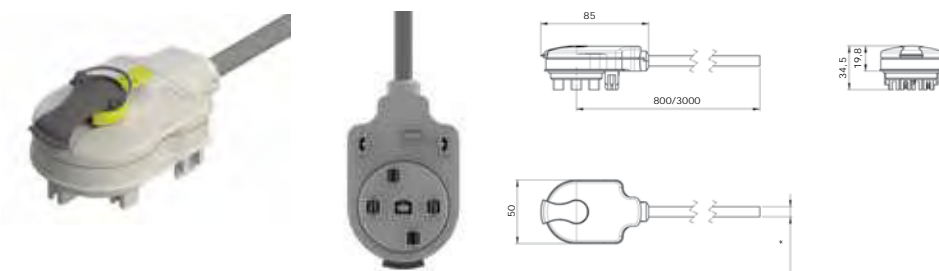
**Назначение:**

- подключение светильников к трассе шинпровода в точках отвода (устройство для разъемного контактного присоединения светильников к секциям).

**Характеристики:**

- цвет фиксатора – голубой (различные цвета – для удобства индикации, от какой фазы блок получает питание);
- диаметр кабеля H05Z1Z1F 5x1 мм<sup>2</sup> 9,8 мм.

Ток номинальный, А	Конфигурация проводников (установленные фазы)	Совместимость с типом шинпровода	Цвет фиксатора	Длина кабеля, мм	Тип кабеля	Вес, кг	Код
10	N/L2+L4/L5 + PE	6P, 6P+6P	голубой	800	H05Z1Z1F 5x1 мм <sup>2</sup>	0,126	LTN70APP06AA000
				3000	H05Z1Z1F 5x1 мм <sup>2</sup>	0,380	LTN70APP16AA000

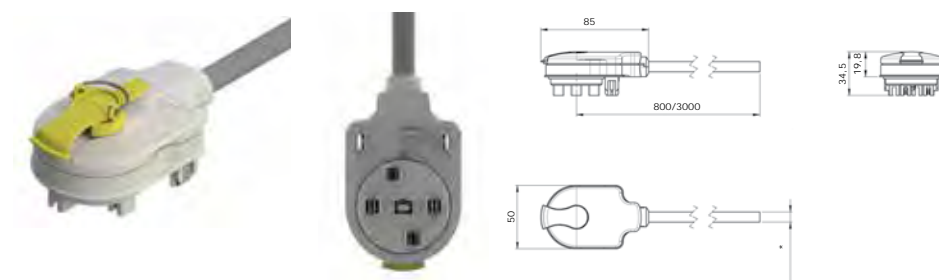
**Отводной блок с фиксированной полярностью N/L3 с кабелем**

**Назначение:**

- подключение светильников к трассе шинпровода в точках отвода (устройство для разъемного контактного присоединения светильников к секциям).

**Характеристики:**

- цвет фиксатора – темно-серый (различные цвета – для удобства индикации, от какой фазы блок получает питание);
- диаметр кабеля H05Z1Z1F 3x1 мм<sup>2</sup> 8 мм;
- диаметр кабеля FG07M1 3x1,5 мм<sup>2</sup> 12,5 мм.

Ток номинальный, А	Конфигурация проводников (установленные фазы)	Совместимость с типом шинпровода	Цвет фиксатора	Длина кабеля, мм	Тип кабеля	Вес, кг	Код
10	N/L3 + PE	2P, 4P, 6P, 2P+2P, 4P+4P, 4P+2P, 6P+6P	темно-серый	800	H05Z1Z1F 3x1 мм <sup>2</sup>	0,106	LTN70APP03AA000
					FG07M1 3x1,5 мм <sup>2</sup>	0,245	LTN70APP23AA000
				3000	H05Z1Z1F 3x1 мм <sup>2</sup>	0,180	LTN70APP13AA000
					FG07M1 3x1,5 мм <sup>2</sup>	0,820	LTN70APP33AA000

**Отводной блок с фиксированной полярностью N/L3+L4/L5 с кабелем**

**Назначение:**

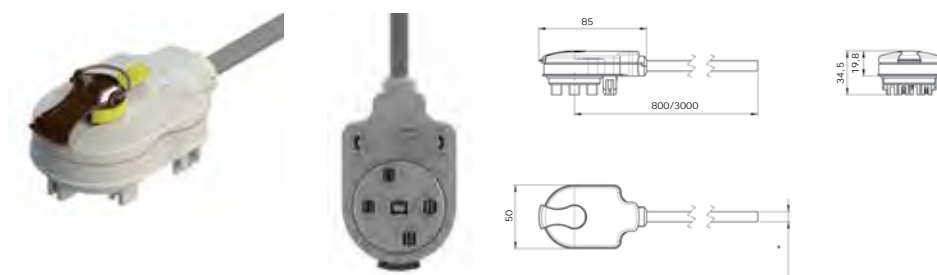
- подключение светильников к трассе шинпровода в точках отвода (устройство для разъемного контактного присоединения светильников к секциям).

**Характеристики:**

- цвет фиксатора – желтый (различные цвета – для удобства индикации, от какой фазы блок получает питание);
- диаметр кабеля H05Z1Z1F 5x1 мм<sup>2</sup> 9,8 мм.

Ток номинальный, А	Конфигурация проводников (установленные фазы)	Совместимость с типом шинпровода	Цвет фиксатора	Длина кабеля, мм	Тип кабеля	Вес, кг	Код
10	N/L3+L4/L5 + PE	6P, 6P+6P	желтый	800	H05Z1Z1F 5x1 мм <sup>2</sup>	0,126	LTN70APP07AA000
				3000	H05Z1Z1F 5x1 мм <sup>2</sup>	0,380	LTN70APP17AA000

### Отводной блок с фиксированной полярностью L2/L3 с кабелем



**Назначение:**

- подключение светильников к трассе шинпровода в точках отвода (устройство для разъемного контактного присоединения светильников к секциям).

**Характеристики:**

- цвет фиксатора – коричневый (различные цвета – для удобства индикации, от какой фазы блок получает питание);
- диаметр кабеля H05Z1Z1F 3x1 мм<sup>2</sup> 8 мм;
- диаметр кабеля FG07M1 3x1,5 мм<sup>2</sup> 12,5 мм.

Ток номинальный, А	Конфигурация проводников (установленные фазы)	Совместимость с типом шинпровода	Цвет фиксатора	Длина кабеля, мм	Тип кабеля	Вес, кг	Код
10	L2/L3 + PE	4P, 6P, 4P+4P, 4P+2P (монтаж в 4P), 6P+6P	коричневый	800	H05Z1Z1F 3x1 мм <sup>2</sup>	0,106	LTN70APP04AA000
					FG07M1 3x1,5 мм <sup>2</sup>	0,245	LTN70APP24AA000
				3000	H05Z1Z1F 3x1 мм <sup>2</sup>	0,280	LTN70APP14AA000
					FG07M1 3x1,5 мм <sup>2</sup>	0,820	LTN70APP34AA000

### Отводной блок с фиксированной полярностью L2/L3+L4/L5 с кабелем



**Назначение:**

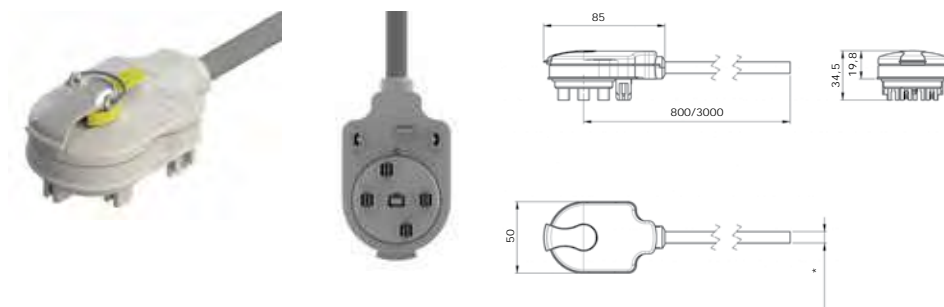
- подключение светильников к трассе шинпровода в точках отвода (устройство для разъемного контактного присоединения светильников к секциям).

**Характеристики:**

- цвет фиксатора – оранжевый (различные цвета – для удобства индикации, от какой фазы блок получает питание);
- диаметр кабеля H05Z1Z1F 5x1 мм<sup>2</sup> 9,8 мм.

Ток номинальный, А	Конфигурация проводников (установленные фазы)	Совместимость с типом шинпровода	Цвет фиксатора	Длина кабеля, мм	Тип кабеля	Вес, кг	Код
10	L2/L3+L4/L5 + PE	6P, 6P+6P	оранжевый	800	H05Z1Z1F 5x1 мм <sup>2</sup>	0,126	LTN70APP08AA000
				3000	H05Z1Z1F 5x1 мм <sup>2</sup>	0,380	LTN70APP18AA000



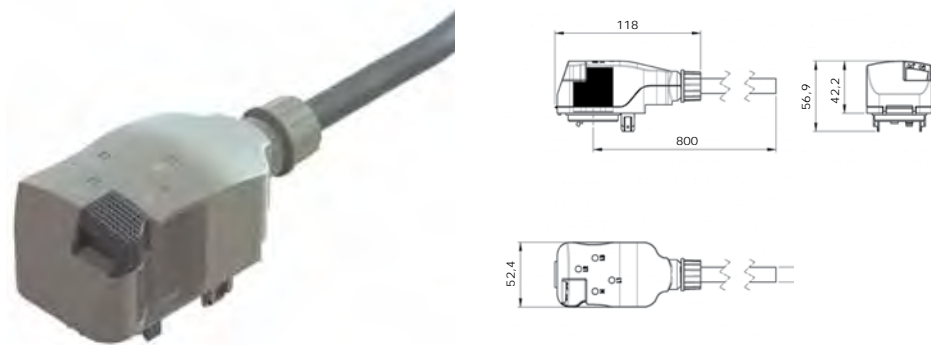
**Отводной блок с фиксированной полярностью N/L1/L2/L3 с кабелем**

**Назначение:**

- подключение светильников к трассе шинпровода в точках отвода (устройство для разъёмного контактного присоединения светильников к секциям).

**Характеристики:**

- цвет фиксатора – светло-серый (различные цвета – для удобства индикации, от какой фазы блок получает питание);
- диаметр кабеля H05Z1Z1F 5x1 мм<sup>2</sup> 9,8 мм.

Ток номинальный, А	Конфигурация проводников (установленные фазы)	Совместимость с типом шинпровода	Цвет фиксатора	Длина кабеля, мм	Тип кабеля	Вес, кг	Код
10	N/L1/L2/L3 + PE	4P, 6P, 4P+4P, 4P+2P (монтаж в 4P), 6P+6P	светло-серый	800	H05Z1Z1F 5x1 мм <sup>2</sup>	0,126	LTN70APP09AA000
				3000	H05Z1Z1F 5x1 мм <sup>2</sup>	0,380	LTN70APP19AA000

**Отводной блок с выбором фазы с кабелем**

**Назначение:**

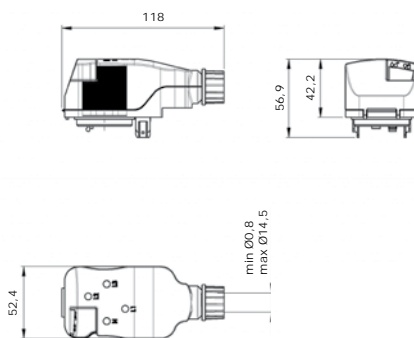
- подключение силовых розеток, датчиков присутствия, регуляторов освещенности, аварийного освещения, различных светильников к трассе шинпровода в точках отвода.

**Характеристики:**

- переставляя контакты, можно подключаться к разным фазам;
- кабель H05Z1Z1F сечением 3x1 мм<sup>2</sup> – диаметр 8 мм, минимальный радиус изгиба кабеля 60 мм, температурный диапазон при изгибах от -5 до +70 °С; неподвижно от -40 до +70 °С; безгалогенный;
- кабель H05Z1Z1F сечением 5x1 мм<sup>2</sup> – диаметр 9,8 мм, минимальный радиус изгиба кабеля 74 мм, температурный диапазон при изгибах от -5 до +70 °С; неподвижно от -40 до +70 °С; безгалогенный;
- N/L – совместимость с любым осветительным шинпроводом (2P, 4P, 6P, 2P+2P, 4P+4P, 4P+2P, 6P+6P);
- N/L+L4/L5 – совместимость с шинпроводами 6P, 6P+6P.

Ток номинальный, А	Конфигурация проводников	Комплектация предохранителем	Длина кабеля, мм	Тип кабеля	Вес, кг	Код
6,3	N/L + PE	с предохранителем 5x20 мм	800	H05Z1Z1F 3x1 мм <sup>2</sup>	0,179	LTN70APS07AA000
	N/L+L4/L5 + PE	с предохранителем 5x20 мм	800	H05Z1Z1F 5x1 мм <sup>2</sup>	0,228	LTN70APS08AA000
16	N/L + PE	без предохранителя	800	H05Z1Z1F 3x1 мм <sup>2</sup>	0,133	LTN70APS09AA000
	N/L+L4/L5 + PE	без предохранителя	800	H05Z1Z1F 5x1 мм <sup>2</sup>	0,223	LTN70APS10AA000

**Отводной блок с выбором фазы без кабеля**



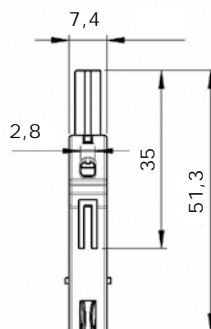
**Назначение:**

- подключение силовых розеток, датчиков присутствия, регуляторов освещенности, аварийного освещения, различных светильников к трассе шинпровода в точках отвода.

**Характеристики:**

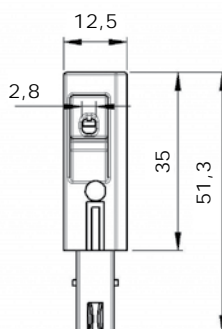
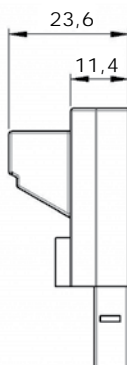
- переставляя контакты можно подключаться к разным фазам;
- возможен ввод кабелей, имеющих внешний диаметр от 8 до 14 мм;
- N/L – совместимость с любым осветительным шинпроводом (2P, 4P, 6P, 2P+2P, 4P+4P, 4P+2P, 6P+6P);
- N/L+L4/L5 – совместимость с шинпроводами 6P, 6P+6P.

Ток номинальный, А	Конфигурация проводников	Комплектация предохранителем	Вес, кг	Код
16	N/L + PE	без предохранителя	0,069	LTN70APS01AA000
16		с предохранителем 8,5x31,5 мм	0,074	LTN70APS02AA000
6,3		с предохранителем 5x20 мм	0,071	LTN70APS03AA000
16	N/L+L4/L5 + PE	без предохранителя	0,065	LTN70APS04AA000
16		с предохранителем 8,5x31,5 мм	0,075	LTN70APS05AA000
6,3		с предохранителем 5x20 мм	0,071	LTN70APS06AA000

**Мобильный контакт 16 А для отводного блока с выбором фазы**

**Назначение:**

- создание защищенного отвода мощности.

Ток номинальный, А	Параметры	Вес, кг	Код
16	N – защита нейтрали	0,005	LTN70ZMC01AA000
	L-фазный без предохранителя	0,005	LTN70ZMC02AA000

**Мобильный контакт с предохранителем 16 А для отводного блока с выбором фазы**

**Назначение:**

- создание защищенного отвода мощности.

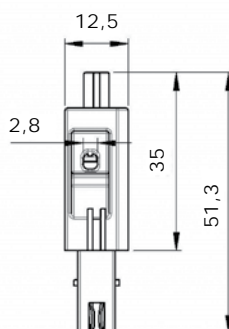
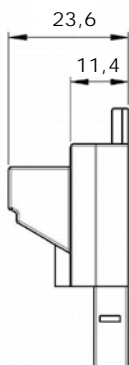
**Характеристики:**

- материал – нейлон PA6;
- цвет – черный.

**Комплектация:**

- плавкий предохранитель 8,5x31,5 мм, 16 А, 400 В, I1 более 20 кА.

Ток номинальный, А	Параметры	Вес, кг	Код
16	L-фазный с плавким предохранителем 8,5x31,5 мм	0,012	LTN70ZMC03AA000
	L-фазный без предохранителя	0,005	LTN70ZMC02AA000

**Мобильный контакт с предохранителем 6,3 А для отводного блока с выбором фазы**

**Назначение:**

- создание защищенного отвода мощности.

**Характеристики:**

- материал – нейлон PA6;
- цвет – черный.

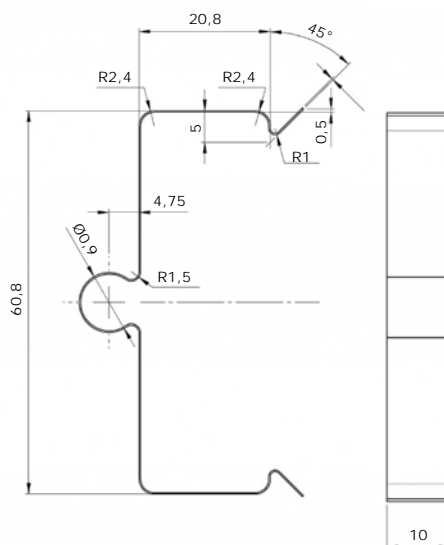
**Комплектация:**

- плавкий предохранитель 5x20 мм, 250 В.

Ток номинальный, А	Параметры	Вес, кг	Код
6,3	L-фазный с плавким предохранителем 5x20 мм	0,011	LTN70ZMC04AA000
	L-фазный без предохранителя	0,005	LTN70ZMC02AA000

## Аксессуары

### Фиксатор кабеля на осветительном шинопроводе



**Назначение:**

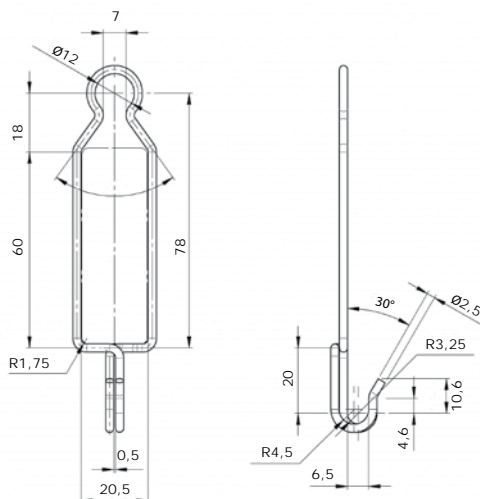
- эстетичная фиксация кабеля от отводного блока к корпусу шинопровода.

**Характеристики:**

- материал – нержавеющая сталь;
- фиксатор монтируется на прямую секцию шинопровода защелкиванием;
- рекомендуется устанавливать фиксаторы с шагом около 300 мм во избежание неэстетичного провисания кабеля.

Наименование	Назначение		Вес, кг	Код
	тип шинопровода	кол-во проводников в шинопроводе		
Фиксатор кабеля для шинопровода	для одиночного шинопровода	2P	0,004	LTN70PFIU7AA000
		4P		
		6P		
	для двойного шинопровода	2P+2P	0,005	LTN70QFIU7AA000
		4P+4P		
		4P+2P		
		6P+6P		

## Держатель с крюком одиночного шинпровода на трос или цепь


**Назначение:**

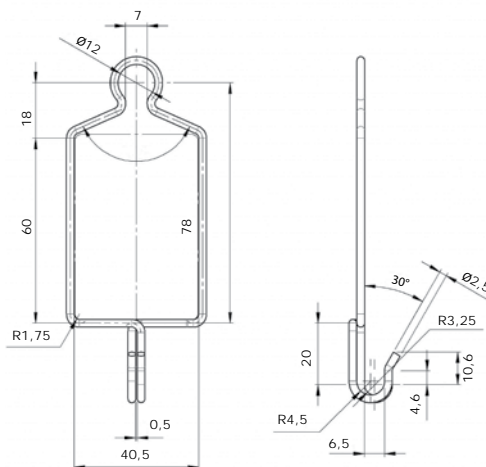
- крепление шинпровода на стальной трос ДКС серии "М5 Combitech" подвешиванием за верхнюю петлю держателя (например, код СМ620100);
- крепление шинпровода подвешиванием на цепь ДКС серии "М5 Combitech" (код СМ610010);
- крепление к шинпроводу подвешиванием за нижний сдвоенный крюк светильников или другого оборудования.

**Характеристики:**

- материал – нержавеющая сталь;
- допустимая нагрузка 81 кг (БРН с запасом 1,7);
- под максимальный диаметр троса или цепи 7 мм.

Назначение		Допустимая нагрузка (БРН), кг	Выдерживаемая нагрузка от веса светильников (с 5-кратным запасом прочности по ГОСТ 26346-84 п.3.11), кг	Вес держателя, кг	Код
тип шинпровода	кол-во проводников в шинпроводе				
Для одиночного шинпровода	2P	81	25	0,001	LTN70PFU2AA000
	4P				
	6P				

## Держатель с крюком сдвоенного шинпровода на трос или цепь


**Назначение:**

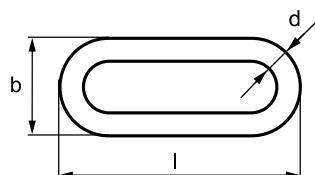
- крепление шинпровода подвешиванием на стальной трос ДКС серии "М5 Combitech" за верхнюю петлю держателя (например, код СМ620100);
- крепление к шинпроводу светильников подвешиванием за нижний сдвоенный крюк.

**Характеристики:**

- материал – нержавеющая сталь;
- допустимая нагрузка 81 кг (БРН с запасом 1,7);
- под максимальный диаметр троса или цепи 7 мм.

Назначение		Допустимая нагрузка (БРН), кг	Выдерживаемая нагрузка от веса светильников (с 5-кратным запасом прочности по ГОСТ 26346-84 п.3.11), кг	Вес держателя, кг	Код
тип шинпровода	кол-во проводников в шинпроводе				
Для двойного шинпровода	2P+2P	81	25	0,013	LTN70QFIU2AA000
	4P+4P				
	4P+2P				
	6P+6P				

## Цепь


**Назначение:**

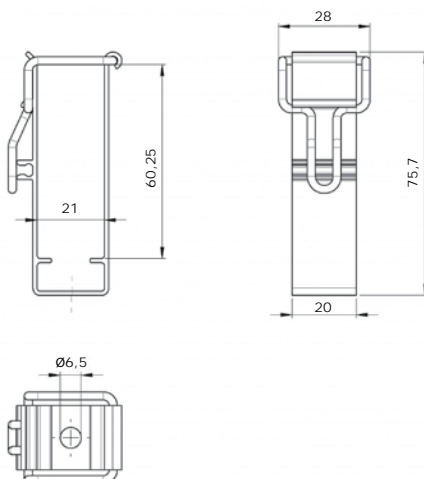
- подвес малонагруженных кабельных трасс.

**Отличительные особенности:**

- высокая скорость монтажа;
- возможность организации подвеса на большой высоте.

Толщина звена d, мм	Длина звена L, мм	Ширина звена b, мм	Макс. нагр., кг	Кол. в упак., м	Вес упаковки, кг	Код, исполнение 1
2,5	29	10	55	30	3,21	СМ610010

### Держатель простой одиночного шинпровода



**Назначение:**

- крепление шинпровода к несущим поверхностям и элементам (консолям, кронштейнам).

**Характеристики:**

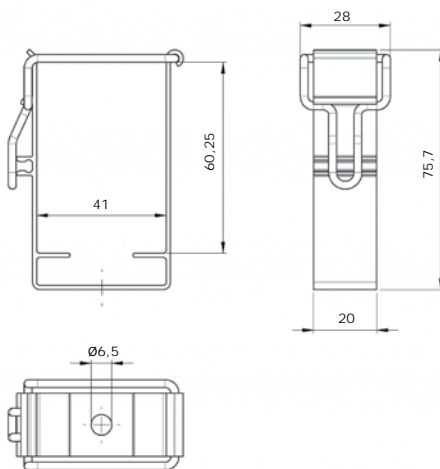
- допустимая нагрузка 93 кг (БРН с запасом 1,7);
- материал держателя – алюминий;
- материал фиксатора (замка) – сталь;
- для крепежа – отверстие диаметром 6,5 мм;
- тип монтажа – защелкиванием;
- при необходимости жесткой фиксации защелки на базе держателя – дополнительно монтируйте винт самонарезающий полусфера плоский наконечник РН 3,5х6,5 мм.

**Комплектация:**

- держатель с фиксатором (замком) без метизов.

Назначение		Допустимая нагрузка (БРН), кг	Выдерживаемая нагрузка от веса светильников (с 5-кратным запасом прочности по ГОСТ 26346-84 п.3.11), кг	Вес держателя, кг	Код
тип шинпровода	кол-во проводников в шинпроводе				
Для одиночного шинпровода	2Р	93	28	0,019	LTN70PFIU1AA000
	4Р				
	6Р				

### Держатель простой двойного шинпровода



**Назначение:**

- крепление шинпровода к несущим поверхностям и элементам (консолям, кронштейнам).

**Характеристики:**

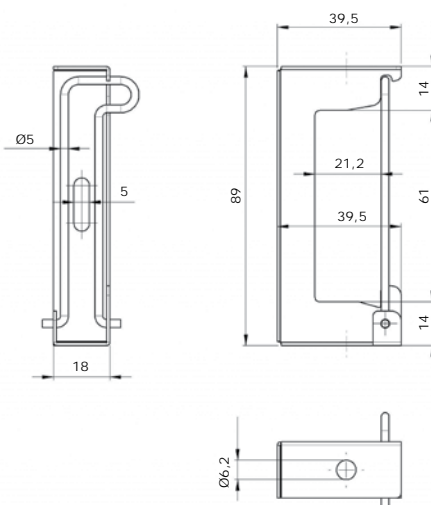
- допустимая нагрузка 69,5 кг (БРН с запасом 1,7);
- материал держателя – алюминий;
- материал фиксатора (замка) – сталь;
- для крепежа – отверстие диаметром 6,5 мм;
- тип монтажа – защелкиванием;
- при необходимости жесткой фиксации защелки на базе держателя – дополнительно монтируйте винт самонарезающий полусфера плоский наконечник РН 3,5х6,5 мм.

**Комплектация:**

- держатель с фиксатором (замком) без метизов.

Назначение		Допустимая нагрузка (БРН), кг	Выдерживаемая нагрузка от веса светильников (с 5-кратным запасом прочности по ГОСТ 26346-84 п.3.11), кг	Вес держателя, кг	Код
тип шинпровода	кол-во проводников в шинпроводе				
Для двойного шинпровода	2Р+2Р	69,5	21	0,023	LTN70QFIU1AA000
	4Р+4Р				
	4Р+2Р				
	6Р+6Р				

## Держатель универсальный одиночного шинопровода



### Назначение:

- крепление шинопровода к несущим поверхностям (стенам, потолкам) или элементам, для этого на держателе с 3-х сторон имеются специальные отверстия;
- крепление к шинопроводу держателя кабель-канала (код LTN70ZFIU4AA000);
- крепление к шинопроводу светильников и другого оборудования.

### Характеристики:

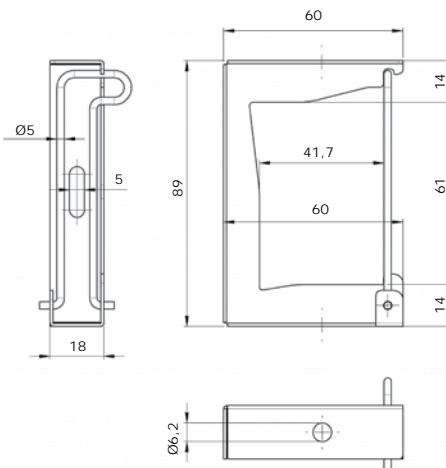
- верхнее и нижнее отверстия – для крюка с резьбой, шпильки, болта или винта диаметром до 6 мм;
- боковое овальное отверстие – для крепежа диаметром до 5 мм.

### Комплектация:

- держатель с фиксатором (замком) без метизов.

Назначение		Вес держателя, кг	Код
тип шинопровода	кол-во проводников в шинопровode		
Для одиночного шинопровода	2P	0,042	LTN70PFIU3AA000
	4P		
	6P		

## Универсальный держатель сдвоенного шинопровода



### Назначение:

- крепление шинопровода к несущим поверхностям (стенам, потолкам) или элементам, для этого на держателе с 3-х сторон имеются специальные отверстия;
- крепление к шинопроводу держателя кабель-канала (код LTN70ZFIU4AA000);
- крепление к шинопроводу светильников и другого оборудования.

### Характеристики:

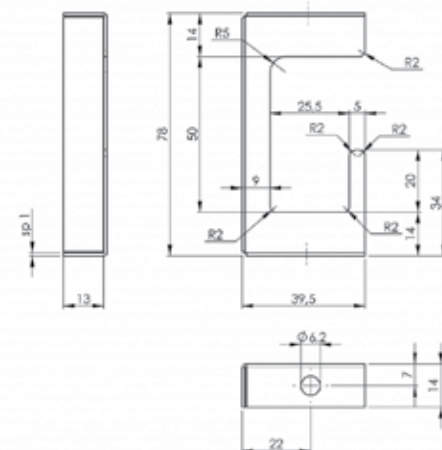
- верхнее и нижнее отверстия для монтажа крюка (код LTN70ZFIU6AA000) или шпильки (код SM200602 или SM200601), болта или винта диаметром до 6 мм;
- боковое овальное отверстие для крепежа диаметром до 5 мм.

### Комплектация:

- держатель с фиксатором (замком) без метизов.

Назначение		Вес держателя, кг	Код
тип шинопровода	кол-во проводников в шинопровode		
Для двойного шинопровода	2P+2P	0,051	LTN70QFIU3AA000
	4P+4P		
	4P+2P		
	6P+6P		

## Держатель кабельного канала на шинопроводе



**Назначение:**

- крепление кабель-канала на шинопроводе с целью прокладки цепей управления.

**Характеристики:**

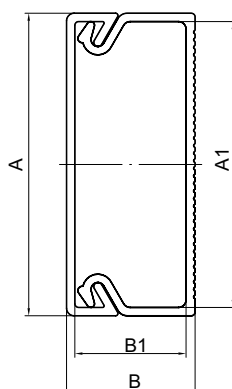
- держатель кабельного канала монтируется на или под прямую секцию шинопровода к универсальному держателю (код LTN70PFIU3AA000 или LTN70QFIU3AA);
- монтаж держателя кабель-канала к универсальному держателю с помощью метизов ДКС:
  - болт М6х12 (код СМ020612),
  - шайба М6 (код СМ120600),
  - гайка М6 (код СМ110600);
- рекомендуется использовать совместно с кабель-каналом (миниканал с крышкой) типоразмером 25х17 мм (код 00304 или 00304R);
- рекомендуется устанавливать держатели с шагом около 500 мм друг от друга во избежание провисания кабель-канала с большим прогибом от горизонтали.

**Комплектация:**

- скоба-держатель (без метизов и кабель-канала).

Назначение		Вес, кг	Код
тип шинопровода	кол-во проводников в шинопроводе		
Для одиночного шинопровода	2P	0,04	LTN70ZFUI4AA000
	4P		
	6P		
Для двойного шинопровода	2P+2P		
	4P+4P		
	4P+2P		
	6P+6P		

## Кабельный канал с крышкой, ПВХ, 25x17 мм



**Назначение:**

- прокладка цепей управления.

**Монтаж:**

- кабель-канал укладывается внутрь держателя (крышкой вверх);
- рекомендуется смещать относительно друг друга места стыка крышек и места стыка оснований кабель-каналов.

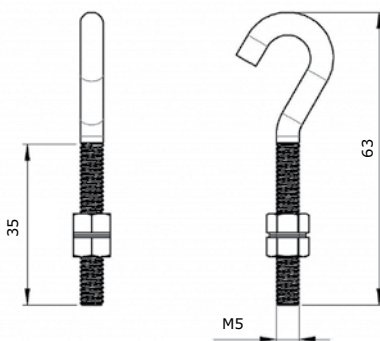
**Характеристики:**

- цвет – белый RAL 9016;
- материал – композиция ПВХ;
- выпускаются в отрезках длиной 2 метра.

Наименование	Размеры				Площадь сечения внутр., мм <sup>2</sup>	Кол-во кабелей в зависимости от их сечения (вместимость на примере ПВЗ), шт.				Вес, кг/м	Упаковка	Код
	A	B	A1	B1		1,5 мм <sup>2</sup>	2,5 мм <sup>2</sup>	4 мм <sup>2</sup>	6 мм <sup>2</sup>			
Миниканал типа ТМС серии "In-liner" типоразмер 25/1x17 мм со стандартной съемной крышкой	25	17	23	15	301	21	14	11	5	0,179	опт	00304
											розница	00304R



## Открытый крепежный крюк


**Назначение:**

- подвес держателя шинопровода на трос или цепь;
- подвес светильников и другого оборудования к шинопроводу с помощью держателей и крюка.

**Характеристики:**

- диаметр резьбы M5;
- крюк резьбовым концом вставляется в отверстие держателя шинопровода (диаметр отверстия 6,2 мм);
- внутренний диаметр изгиба крюка 10 мм;
- крюк совместим с цепью ДКС (код СМ610010);
- крюк совместим с тросами ДКС, в том числе с тросом (код СМ620050).

**Комплектация:**

- 1 крюк;
- 2 гайки;
- 1 стопорная шайба.

Назначение		Код
тип шинопровода	кол-во проводников в шинопровode	
для одиночного шинопровода	2P	LTN70ZFIU6AA000
	4P	
	6P	
для двойного шинопровода	2P+2P	
	4P+4P	
	4P+2P	
	6P+6P	



# **HERCULES**

## **Шинопровод "Distritech" на токи 160–800 А**

Описание системы .....	218
Шинопровод с алюминиевыми проводниками .....	222
Шинопровод с медными проводниками .....	232
Аксессуары.....	242

## Шинопровод "Distritech" на токи 160–800 А

### Описание системы

Распределительный шинопровод "Distritech" – это шинопровод средней мощности, который применяется в качестве питающей линии в системе с номинальным током от 160 до 800 А с возможностью подключения большого количества потребителей на протяжении трассы и их оперативного перемещения, а также добавления. Конструктивно шинопровод представляет собой систему шин с воздушной изоляцией, собранных в алюминиевом корпусе.

### Сфера применения

Распределительный шинопровод используется в строительстве для обеспечения электрического соединения электротехнического оборудования в цепях переменного тока с напряжением до 1 кВ и номинальным током до 800 А. Система "Distritech" включает в себя полный набор необходимых элементов для сборки трассы любой сложности. Распределительный шинопровод "Distritech" соответствует новейшим российским и европейским нормативам. Каждый элемент проходит полный комплекс испытаний после изготовления.



Производственные линии



Жилые комплексы



Спортивные сооружения

### Преимущества

#### Соответствие новым стандартам

ГОСТ IEC 61439-1-2013  
и ГОСТ IEC 61439-6-2013

#### Безопасность подключения

Безопасная установка и демонтаж  
коробок отбора мощности

#### Высокая степень защиты IP

Степень пыле- и влагозащиты IP 55

#### Стойкость к коррозии

Применяемые материалы  
позволяют использовать  
шинопровод  
во влажных помещениях

#### Простой и быстрый монтаж

В комплекте каждой секции шинопровода собраны  
все необходимые монтажные аксессуары

#### Повышенная электробезопасность

Площадь сечения алюминиевого корпуса  
позволяет использовать его в качестве РЕ-проводника

## Технические характеристики шинопроводов с алюминиевыми проводниками

Характеристики		Значения				
Номинальный рабочий ток (40 °С) $I_n$ , А		160	250	400	500	630
Номинальное рабочее напряжение $U_e$ , В		1000				
Номинальное напряжение изоляции $U_i$ , В		1000				
Номинальная частота $f_n$ , Гц		50				
<b>Проводники</b>						
Сечение фазной шины $S$ , мм <sup>2</sup>		85	137	265	265	355
Материал проводников		алюминиевый сплав AL 6060				
<b>Защитный проводник (корпус, кожух)</b>						
Материал корпуса шинопровода		алюминиевый сплав AL 6060				
Сечение проводника $S$ , мм <sup>2</sup>		764	764	883	952	952
Сечение проводника эквивалентное меди $S$ , мм <sup>2</sup>		458	458	530	571	571
<b>Прочие характеристики</b>						
Размеры корпуса габаритные, мм	ширина	140				
	высота	58	73	93	93	113
Класс нагревостойкости изоляции (предельная температура при длительной работе)		F (155°C)				
Степень защиты		IP55				
Стандарты		ТР ТС 004/2011, ФЗ № 123-ФЗ				
Срок службы до замены шинопровода		25 лет				

## Технические характеристики шинопроводов с медными проводниками

Характеристики		Значения				
Номинальный рабочий ток (40 °С) $I_n$ , А		250	400	500	630	800
Номинальное рабочее напряжение $U_e$ , В		1000				
Номинальное напряжение изоляции $U_i$ , В		1000				
Номинальная частота $f_n$ , Гц		50				
<b>Проводники</b>						
Сечение фазной шины $S$ , мм <sup>2</sup>		85	137	265	265	355
Материал проводников		медь электролитическая ЕТР 99.9				
<b>Защитный проводник (корпус, кожух)</b>						
Материал корпуса шинопровода		алюминиевый сплав AL 6060				
Сечение проводника $S$ , мм <sup>2</sup>		764	764	883	952	952
Сечение проводника эквивалентное меди $S$ , мм <sup>2</sup>		458	458	530	571	571
<b>Прочие характеристики</b>						
Размеры корпуса габаритные, мм	ширина	140				
	высота	58	73	93	93	113
Класс нагревостойкости изоляции (предельная температура при длительной работе)		F (155°C)				
Степень защиты		IP55				
Стандарты		ТР ТС 004/2011, ФЗ № 123-ФЗ				
Срок службы до замены шинопровода		25 лет				

## Система кодировки

**XX X XX X XXXX XX XXX**

### Индекс исполнения:

**Комбинированное обозначение** уникальных характеристик изделия (например, нестандартная длина прямой секции)

**Обозначение исполнения стандартных характеристик изделия**

**Комбинированное обозначение вида изделия** (см. приложение 1)

**Обозначение конфигурации полюсов** (см. приложение 2)

**Обозначение номинального тока изделия** (см. приложение 3)

### Материал токоведущей части

**A** – алюминий;

**C** – медь;

**N** – аксессуар совместим с обоими материалами.

### Вид шинпровода

**PT** – Powertech;

**DT** – Distritech;

**LT** – Lightech.

## Примеры использования

**DTA25ENEL1AA**

**AA** – стандартное исполнение;

**HEL1** – горизонтальный угол, тип 1, стандартные размеры;

**E** – 3P+N+Pe;

**25** – номиналом 250 А;

**A** – с алюминиевыми шинами;

**DT** – шинпровод "Distritech" на токи 160–800 А.

### Приложение 1. Комбинированное обозначение вида изделия

SEF1	прямой элемент стандартной длины, 3000 мм
SEF2	прямой элемент произвольной длины, 500–2999 мм
SP01	прямой элемент с 3 точками отвода, 3000 мм
SP02	прямой элемент с 3+3 точки отвода, 3000 мм
SP11	прямой элемент с 1 точкой отвода, произвольные размеры
SP12	прямой элемент с 2 точками отвода, произвольные размеры
SP13	прямой элемент с 3 точками отвода, произвольные размеры
SP14	прямой элемент с 4 точками отвода, произвольные размеры
SP15	прямой элемент с 5 точками отвода, произвольные размеры
SP16	прямой элемент с 6 точками отвода, произвольные размеры
SP17	прямой элемент с 7 точками отвода, произвольные размеры
SP18	прямой элемент с 8 точками отвода, произвольные размеры
SP19	прямой элемент с 9 точками отвода, произвольные размеры
SP10	прямой элемент с 10 точками отвода, произвольные размеры
SP21	прямой элемент с 1+1 точками отвода, произвольные размеры
SP22	прямой элемент с 2+2 точками отвода, произвольные размеры
SP23	прямой элемент с 3+3 точками отвода, произвольные размеры
SP24	прямой элемент с 4+4 точками отвода, произвольные размеры
SP25	прямой элемент с 5+5 точками отвода, произвольные размеры
HEL1	горизонтальный угол, тип 1
HEL2	горизонтальный угол, тип 2
HEL3	горизонтальный угол, тип 1, произвольные размеры
HEL4	горизонтальный угол, тип 2, произвольные размеры
VEL1	вертикальный угол, тип 1, стандартные размеры
VEL2	вертикальный угол, тип 2, стандартные размеры
VEL3	вертикальный угол, тип 1, произвольные размеры
VEL4	вертикальный угол, тип 2, произвольные размеры
TST1	секция ввода в щит, тип 1
TST2	секция ввода в щит, тип 2
FED1	кабельная секция, тип 1
FED2	кабельная секция, тип 2

### Приложение 2. Обозначение конфигурации полюсов

E	3P+N
G	3P+N+Fe
I	3P+N+0,5Fe
Функцию Pe выполняет корпус шинопровода	

### Приложение 3. Обозначение номинального тока шинопровода или обозначение аксессуара

16	160 A
25	250 A
40	400 A
50	500 A
63	630 A
80	800 A
90	аксессуары

## Прямая секция без точек отвода



### Назначение:

- построение прямых участков трассы шинопровода.

### Характеристики:

- степень защиты IP55;
- алюминиевый корпус в качестве PE-проводника;
- длины указываются между осями соединительных секций.

Номинальный ток, А	Исполнение	Код
160	3P + N + PE (корпус)	DTA16E <b>SEF</b> 1AA
250	3P + N + PE (корпус)	DTA25E <b>SEF</b> 1AA
400	3P + N + PE (корпус)	DTA40E <b>SEF</b> 1AA
500	3P + N + PE (корпус)	DTA50E <b>SEF</b> 1AA
630	3P + N + PE (корпус)	DTA63E <b>SEF</b> 1AA

### Кодировка

SEF1 = длина 3000 мм

SEF215 = длина 1000–1500 мм

SEF220 = длина 1501–2000 мм

SEF225 = длина 2001–2500 мм

SEF230 = длина 2501–3000 мм

### Исполнения

3P+N+PE (корпус)	DTA16E <b>SEF</b> 1AA
3P+N+FE (шина)+PE (корпус)	DTA16G <b>SEF</b> 1AA
3P+N+FE/2 (шина)+PE (корпус)	DTA16I <b>SEF</b> 1AA

## Прямая секция с точками отвода



### Назначение:

- организация отвода мощности от шинопровода.

### Характеристики:

- степень защиты IP55;
- алюминиевый корпус в качестве РЕ-проводника;
- длины указываются между осями соединительных секций;
- подключение и отключение коробок может осуществляться без отключения шинопровода от сети;
- расстояния между точками отвода могут быть изменены по согласованию с заказчиком.

Номинальный ток, А	Исполнения	Код
160	3P+N+PE (корпус)	DTA16ESP01AA
250	3P+N+PE (корпус)	DTA25ESP01AA
400	3P+N+PE (корпус)	DTA40ESP01AA
500	3P+N+PE (корпус)	DTA50ESP01AA
630	3P+N+PE (корпус)	DTA63ESP01AA

### Кодировка

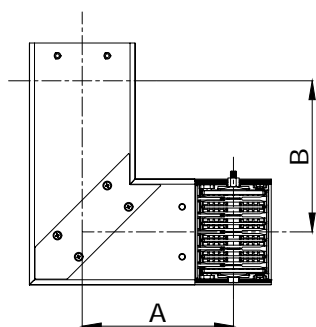
ESP01AA = 3000 мм, 3 точки отвода с одной стороны  
 ESP0115 = 1000-1500 мм, 3 точки отвода с одной стороны  
 ESP0120 = 1501-2000 мм, 3 точки отвода с одной стороны  
 ESP0125 = 2001-2500 мм, 3 точки отвода с одной стороны  
 ESP0130 = 2501-3000 мм, 3 точки отвода с одной стороны  
 ESP01FB = 3 точки отвода с одной стороны, с огнезащитным барьером  
 ESP02AA = 3000 мм, 3 точки отвода с двух сторон  
 ESP0215 = 1000-1500 мм, 3 точки отвода с двух сторон  
 ESP0220 = 1501-2000 мм, 3 точки отвода с двух сторон  
 ESP0225 = 2001-2500 мм, 3 точки отвода с двух сторон  
 ESP0230 = 2501-3000 мм, 3 точки отвода с двух сторон  
 ESP02FB = 3 точки отвода с двух сторон, с огнезащитным барьером

### Исполнения

3P+N+PE (корпус)	DTA16ESP01AA
3P+N+FE (шина)+PE (корпус)	DTA16GSP01AA
3P+N+FE/2 (шина)+PE (корпус)	DTA16ISP01AA



## Горизонтальный угол, тип 1



### Назначение:

- горизонтальный поворот трассы.

### Характеристики:

- степень защиты IP55;
- алюминиевый корпус в качестве РЕ-проводника;
- длины указываются до оси соединительной секции.

Номинальный ток, А	Исполнения	Код
160	3P + N + PE (корпус)	DTA16EHEL1AA
250	3P + N + PE (корпус)	DTA25EHEL1AA
400	3P + N + PE (корпус)	DTA40EHEL1AA
500	3P + N + PE (корпус)	DTA50EHEL1AA
630	3P + N + PE (корпус)	DTA63EHEL1AA

### Кодировка

HEL1 = горизонтальный угол, тип 1

HEL2 = горизонтальный угол, тип 2

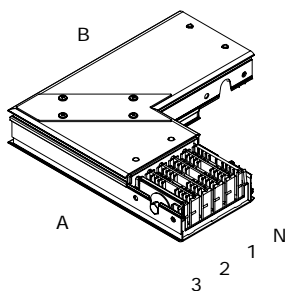
HEL3 = горизонтальный угол, тип 1, произвольные размеры

HEL4 = горизонтальный угол, тип 2, произвольные размеры

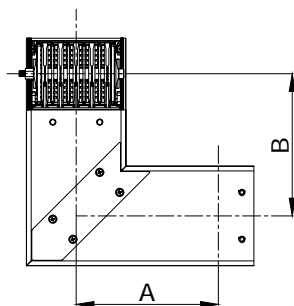
### Исполнения

3P+N+PE (корпус)	DTA16EHEL1AA
3P+N+FE (шина)+PE (корпус)	DTA16GHEL1AA
3P+N+FE/2 (шина)+PE (корпус)	DTA16IHEL1AA

Тип 1



**Горизонтальный угол, тип 2**



**Назначение:**

- горизонтальный поворот трассы.

**Характеристики:**

- степень защиты IP55;
- алюминиевый корпус в качестве PE-проводника;
- длины указываются до оси соединительной секции.

Номинальный ток, А	Исполнения	Код
160	3P + N + PE (корпус)	DTA16EHEL2AA
250	3P + N + PE (корпус)	DTA25EHEL2AA
400	3P + N + PE (корпус)	DTA40EHEL2AA
500	3P + N + PE (корпус)	DTA50EHEL2AA
630	3P + N + PE (корпус)	DTA63EHEL2AA

**Кодировка**

HEL1 = горизонтальный угол, тип 1

HEL2 = горизонтальный угол, тип 2

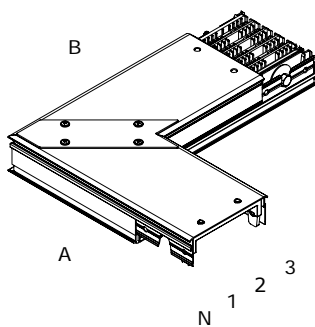
HEL3 = горизонтальный угол, тип 1, произвольные размеры

HEL4 = горизонтальный угол, тип 2, произвольные размеры

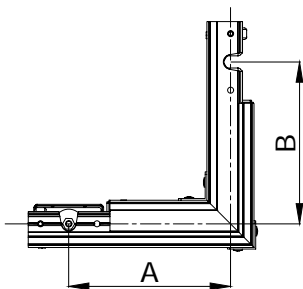
**Исполнения**

3P+N+PE (корпус)	DTA16EHEL2AA
3P+N+FE (шина)+PE (корпус)	DTA16GHEL2AA
3P+N+FE/2 (шина)+PE (корпус)	DTA16IHEL2AA

Тип 2



## Вертикальный угол, тип 1



**Назначение:**

- вертикальный поворот трассы.

**Характеристики:**

- степень защиты IP55;
- алюминиевый корпус в качестве PE-проводника;
- длины указываются до оси соединительной секции.

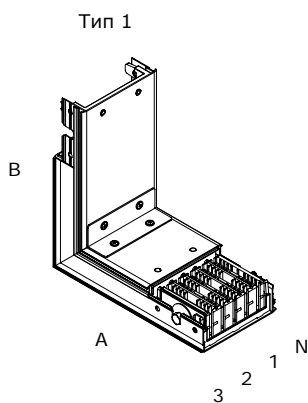
Номинальный ток, А	Исполнения	Код
160	3P + N + PE (корпус)	DTA16E <b>VEL</b> 1AA
250	3P + N + PE (корпус)	DTA25E <b>VEL</b> 1AA
400	3P + N + PE (корпус)	DTA40E <b>VEL</b> 1AA
500	3P + N + PE (корпус)	DTA50E <b>VEL</b> 1AA
630	3P + N + PE (корпус)	DTA63E <b>VEL</b> 1AA

**Кодировка**

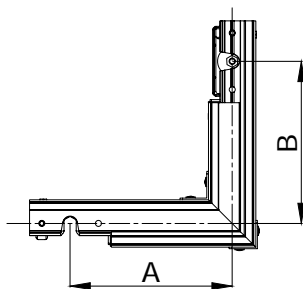
- VEL1 = вертикальный угол, тип 1, стандартные размеры
- VEL2 = вертикальный угол, тип 2, стандартные размеры
- VEL3 = вертикальный угол, тип 1, произвольные размеры
- VEL4 = вертикальный угол, тип 2, произвольные размеры

**Исполнения**

3P+N+PE (корпус)	DTA16E <b>VEL</b> 1AA
3P+N+FE (шина)+PE (корпус)	DTA16 <b>G</b> VEL1AA
3P+N+FE/2 (шина)+PE (корпус)	DTA16 <b>I</b> VEL1AA



## Вертикальный угол, тип 2



### Назначение:

- вертикальный поворот трассы.

### Характеристики:

- степень защиты IP55;
- алюминиевый корпус в качестве PE-проводника;
- длины указываются до оси соединительной секции.

Номинальный ток, А	Исполнения	Код
160	3P + N + PE (корпус)	DTA16EVEL2AA
250	3P + N + PE (корпус)	DTA25EVEL2AA
400	3P + N + PE (корпус)	DTA40EVEL2AA
500	3P + N + PE (корпус)	DTA50EVEL2AA
630	3P + N + PE (корпус)	DTA63EVEL2AA

### Кодировка

VEL1 = вертикальный угол, тип 1, стандартные размеры

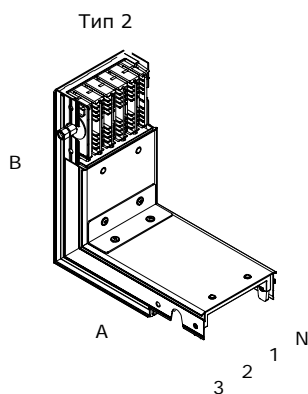
VEL2 = вертикальный угол, тип 2, стандартные размеры

VEL3 = вертикальный угол, тип 1, произвольные размеры

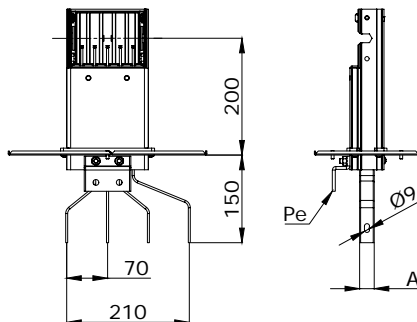
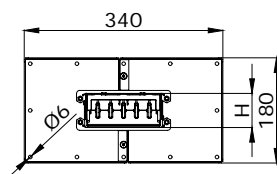
VEL4 = вертикальный угол, тип 2, произвольные размеры

### Исполнения

3P+N+PE (корпус)	DTA16EVEL2AA
3P+N+FE (шина)+PE (корпус)	DTA16GVEL2AA
3P+N+FE/2 (шина)+PE (корпус)	DTA16IVEL2AA



## Секция ввода в щит, тип 1



### Назначение:

- ввод шинпровода в шкаф или подключение к масляному трансформатору.

### Характеристики:

- степень защиты IP55;
- алюминиевый корпус в качестве PE-проводника;
- длины указываются до оси соединительной секции.

Номинальный ток, А	Исполнения	Код
160	3P + N + PE (корпус)	DTA16ETST1AA
250	3P + N + PE (корпус)	DTA25ETST1AA
400	3P + N + PE (корпус)	DTA40ETST1AA
500	3P + N + PE (корпус)	DTA50ETST1AA
630	3P + N + PE (корпус)	DTA63ETST1AA

### Кодировка

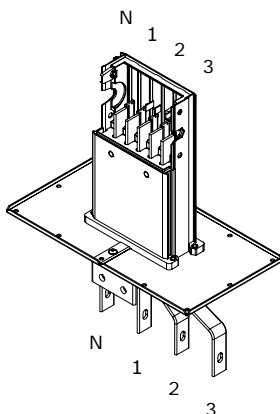
TST1 = секция ввода в щит, тип 1

TST2 = секция ввода в щит, тип 2

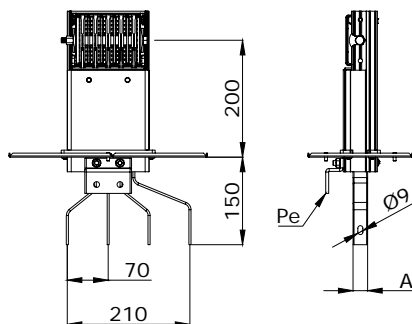
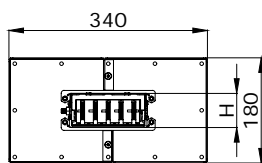
### Исполнения

3P+N+PE (корпус)	DTA16ETST1AA
3P+N+FE (шина)+PE (корпус)	DTA16GTST1AA
3P+N+FE/2 (шина)+PE (корпус)	DTA16ITST1AA

Тип 1  
без соединительного элемента



## Секция подключения к трансформатору/щиту, тип 2



### Назначение:

- ввод шинпровода в шкаф или подключение к масляному трансформатору.

### Характеристики:

- степень защиты IP55;
- алюминиевый корпус в качестве РЕ-проводника;
- длины указываются до оси соединительной секции.

Номинальный ток, А	Исполнения	Код
160	3P + N + PE (корпус)	DTA16ETST2AA
250	3P + N + PE (корпус)	DTA25ETST2AA
400	3P + N + PE (корпус)	DTA40ETST2AA
500	3P + N + PE (корпус)	DTA50ETST2AA
630	3P + N + PE (корпус)	DTA63ETST2AA

### Кодировка

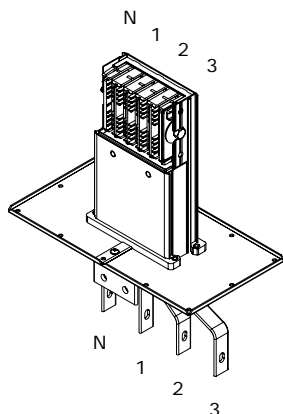
TST1 = секция ввода в щит, тип 1

TST2 = секция ввода в щит, тип 2

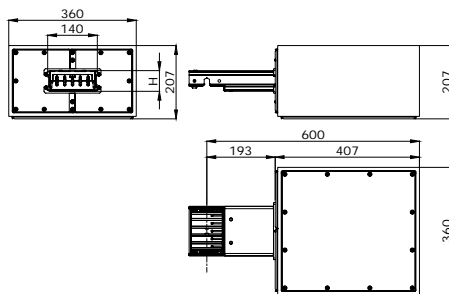
### Исполнения

3P+N+PE (корпус)	DTA16ETST2AA
3P+N+FE (шина)+PE (корпус)	DTA16GTST2AA
3P+N+FE/2 (шина)+PE (корпус)	DTA16ITST2AA

Тип 2  
с соединительным элементом



## Кабельная секция, тип 1



### Назначение:

- подключение шинопровода к кабельной линии.

### Характеристики:

- степень защиты IP55;
- порошковая окраска RAL 7035, возможны другие цвета RAL;
- алюминиевый корпус шинопровода в качестве PE-проводника;
- длины указываются до оси соединительной секции.

Номинальный ток, А	Исполнения	Код
160	3P + N + PE (корпус)	DTA16E <b>FED</b> 1AA
250	3P + N + PE (корпус)	DTA25E <b>FED</b> 1AA
400	3P + N + PE (корпус)	DTA40E <b>FED</b> 1AA
500	3P + N + PE (корпус)	DTA50E <b>FED</b> 1AA
630	3P + N + PE (корпус)	DTA63E <b>FED</b> 1AA

### Кодировка

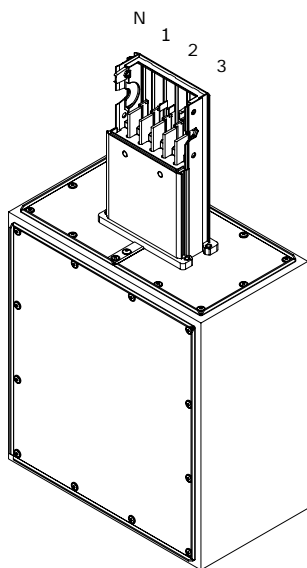
FED1 = кабельная секция, тип 1

FED2 = кабельная секция, тип 2

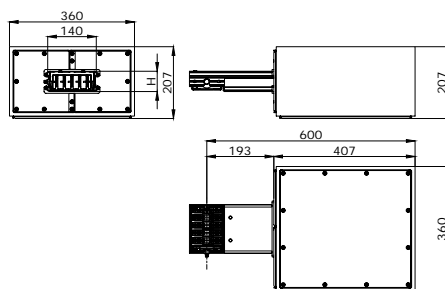
### Исполнения

3P+N+PE (корпус)	DTA16E <b>F</b> FED1AA
3P+N+FE (шина)+PE (корпус)	DTA16G <b>F</b> FED1AA
3P+N+FE/2 (шина)+PE (корпус)	DTA16I <b>F</b> FED1AA

Тип 1  
без соединительного элемента



## Кабельная секция, тип 2



### Назначение:

- подключение шинопровода к кабельной линии.

### Характеристики:

- степень защиты IP55;
- порошковая окраска RAL 7035, возможны другие цвета RAL;
- алюминиевый корпус шинопровода в качестве PE-проводника;
- длины указываются до оси соединительной секции.

Номинальный ток, А	Исполнения	Код
160	3P + N + PE (корпус)	DTA16E <b>FED2</b> AA
250	3P + N + PE (корпус)	DTA25E <b>FED2</b> AA
400	3P + N + PE (корпус)	DTA40E <b>FED2</b> AA
500	3P + N + PE (корпус)	DTA50E <b>FED2</b> AA
630	3P + N + PE (корпус)	DTA63E <b>FED2</b> AA

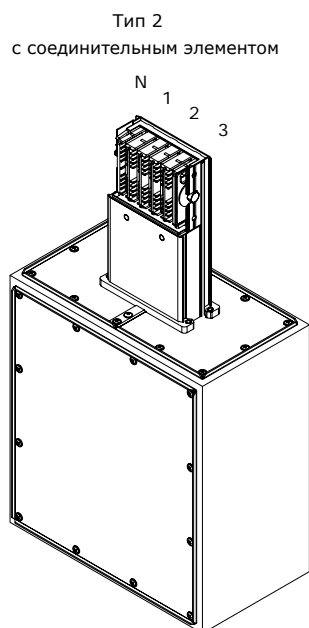
### Кодировка

FED1 = кабельная секция, тип 1

FED2 = кабельная секция, тип 2

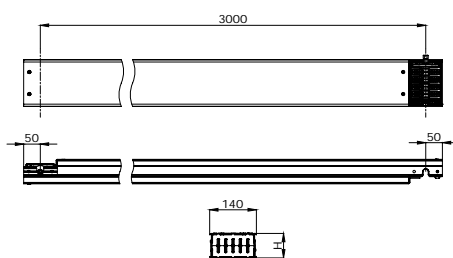
### Исполнения

3P+N+PE (корпус)	DTA16E <b>FED2</b> AA
3P+N+FE (шина)+PE (корпус)	DTA16G <b>FED2</b> AA
3P+N+FE/2 (шина)+PE (корпус)	DTA16I <b>FED2</b> AA





## Прямая секция без точек отвода



### Назначение:

- построение прямых участков трассы шинопровода.

### Характеристики:

- степень защиты IP55;
- алюминиевый корпус в качестве РЕ-проводника;
- длины указываются между осями соединительных секций.

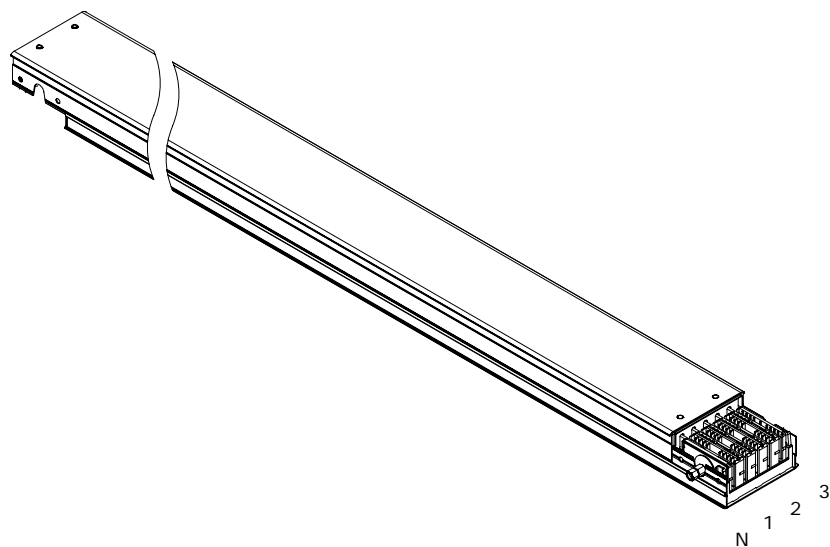
Номинальный ток, А	Исполнения	Код
250	3P + N + PE (корпус)	DTC25ESEF1AA
400	3P + N + PE (корпус)	DTC40ESEF1AA
500	3P + N + PE (корпус)	DTC50ESEF1AA
630	3P + N + PE (корпус)	DTC63ESEF1AA
800	3P + N + PE (корпус)	DTC80ESEF1AA

### Кодировка

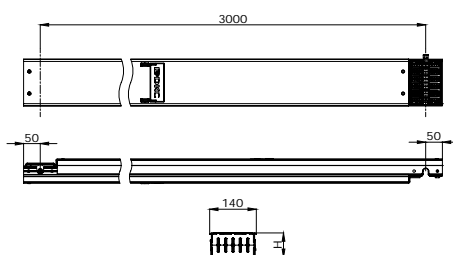
SEF1 = длина 3000 мм  
 SEF215 = 1000–1500 мм  
 SEF220 = длина 1501–2000 мм  
 SEF225 = длина 2001–2500 мм  
 SEF230 = длина 2501–3000 мм

### Исполнения

3P+N+PE (корпус)	DTC25ESEF1AA
3P+N+FE (шина)+PE (корпус)	DTC25GSEF1AA
3P+N+FE/2 (шина)+PE (корпус)	DTC25ISEF1AA



## Прямая секция с точками отвода



### Назначение:

- организация отвода мощности от шинпровода.

### Характеристики:

- степень защиты IP55;
- алюминиевый корпус в качестве РЕ-проводника;
- длины указываются между осями соединительных секций;
- подключение и отключение коробок может осуществляться без отключения шинпровода от сети;
- расстояния между точками отвода могут быть изменены по согласованию с заказчиком.

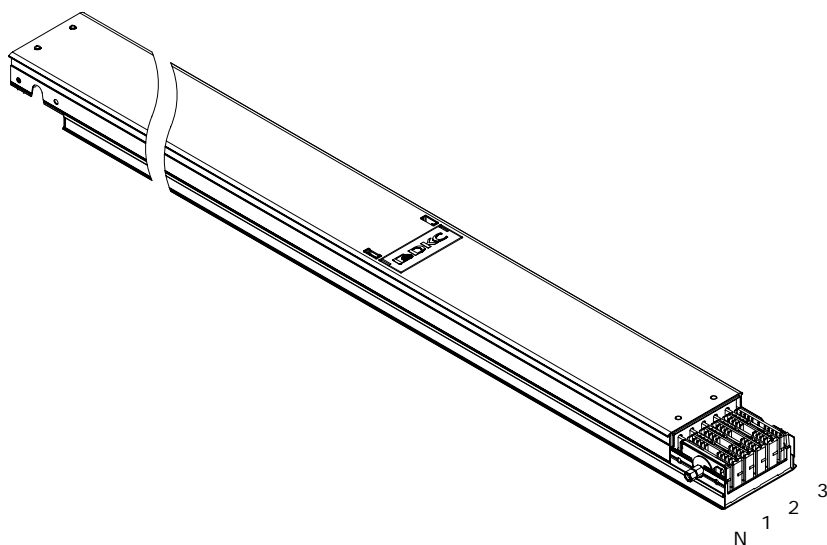
Номинальный ток, А	Исполнения	Код
250	3P+N+PE (корпус)	DTC25ESP01AA
400	3P+N+PE (корпус)	DTC40ESP01AA
500	3P+N+PE (корпус)	DTC50ESP01AA
630	3P+N+PE (корпус)	DTC63ESP01AA
800	3P+N+PE (корпус)	DTC80ESP01AA

### Кодировка

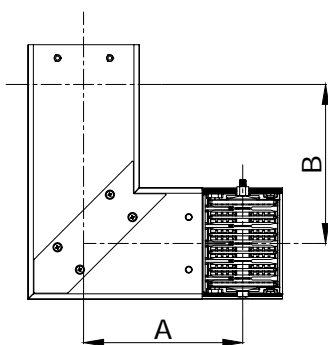
- ESP01AA = 3000 мм, 3 точки отвода с одной стороны  
 ESP0115 = 1000–1500 мм, 3 точки отвода с одной стороны  
 ESP0120 = 1501–2000 мм, 3 точки отвода с одной стороны  
 ESP0125 = 2001–2500 мм, 3 точки отвода с одной стороны  
 ESP0130 = 2501–3000 мм, 3 точки отвода с одной стороны  
 ESP01FB = 3 точки отвода с одной стороны, с огнезащитным барьером  
 ESP02AA = 3000 мм, 3 точки отвода с двух сторон  
 ESP0215 = 1000–1500 мм, 3 точки отвода с двух сторон  
 ESP0220 = 1501–2000 мм, 3 точки отвода с двух сторон  
 ESP0225 = 2001–2500 мм, 3 точки отвода с двух сторон  
 ESP0230 = 2501–3000 мм, 3 точки отвода с двух сторон  
 ESP02FB = 3 точки отвода с двух сторон, с огнезащитным барьером

### Исполнения

3P+N+PE (корпус)	DTC25ESP01AA
3P+N+FE (шина)+PE (корпус)	DTC25GSP01AA
3P+N+FE/2 (шина)+PE (корпус)	DTC25ISP01AA



## Горизонтальный угол, тип 1



### Назначение:

- горизонтальный поворот трассы.

### Характеристики:

- степень защиты IP55;
- алюминиевый корпус в качестве РЕ-проводника;
- длины указываются до оси соединительной секции.

Номинальный ток, А	Исполнения	Код
250	3P + N + PE (корпус)	DTC25EHEL1AA
400	3P + N + PE (корпус)	DTC40EHEL1AA
500	3P + N + PE (корпус)	DTC50EHEL1AA
630	3P + N + PE (корпус)	DTC63EHEL1AA
800	3P + N + PE (корпус)	DTC80EHEL1AA

### Кодировка

HEL1 = горизонтальный угол, тип 1

HEL2 = горизонтальный угол, тип 2

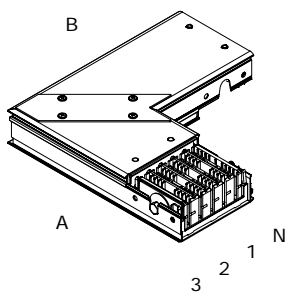
HEL3 = горизонтальный угол, тип 1, произвольные размеры

HEL4 = горизонтальный угол, тип 2, произвольные размеры

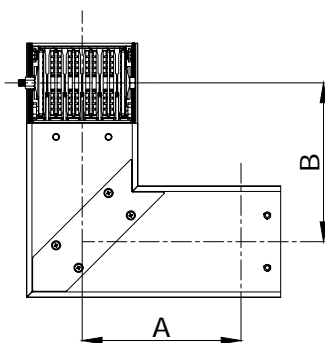
### Исполнения

3P+N+PE (корпус)	DTC25EHEL1AA
3P+N+FE (шина)+PE (корпус)	DTC25GHEL1AA
3P+N+FE/2 (шина)+PE (корпус)	DTC25IHEL1AA

Тип 1



## Горизонтальный угол, тип 2



### Назначение:

- горизонтальный поворот трассы.

### Характеристики:

- степень защиты IP55;
- алюминиевый корпус в качестве РЕ-проводника;
- длины указываются до оси соединительной секции.

Номинальный ток, А	Исполнения	Код
250	3P + N + PE (корпус)	DTC25EHEL2AA
400	3P + N + PE (корпус)	DTC40EHEL2AA
500	3P + N + PE (корпус)	DTC50EHEL2AA
630	3P + N + PE (корпус)	DTC63EHEL2AA
800	3P + N + PE (корпус)	DTC80EHEL2AA

### Кодировка

HEL1 = горизонтальный угол, тип 1

HEL2 = горизонтальный угол, тип 2

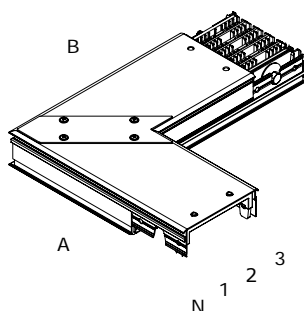
HEL3 = горизонтальный угол, тип 1, произвольные размеры

HEL4 = горизонтальный угол, тип 2, произвольные размеры

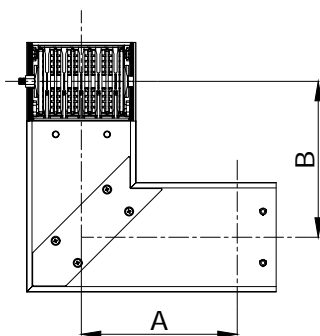
### Исполнения

3P+N+PE (корпус)	DTC25EHEL2AA
3P+N+FE (шина)+PE (корпус)	DTC25GHEL2AA
3P+N+FE/2 (шина)+PE (корпус)	DTC25IHEL2AA

Тип 2



## Вертикальный угол, тип 1



**Назначение:**

- вертикальный поворот трассы.

**Характеристики:**

- степень защиты IP55;
- алюминиевый корпус в качестве РЕ-проводника;
- длины указываются до оси соединительной секции.

Номинальный ток, А	Исполнения	Код
250	3P + N + PE (корпус)	DTC25EVEL1AA
400	3P + N + PE (корпус)	DTC40EVEL1AA
500	3P + N + PE (корпус)	DTC50EVEL1AA
630	3P + N + PE (корпус)	DTC63EVEL1AA
800	3P + N + PE (корпус)	DTC80EVEL1AA

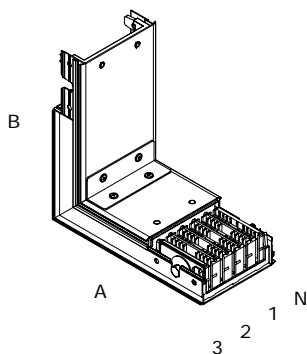
**Кодировка**

- VEL1 = вертикальный угол, тип 1, стандартные размеры
- VEL2 = вертикальный угол, тип 2, стандартные размеры
- VEL3 = вертикальный угол, тип 1, произвольные размеры
- VEL4 = вертикальный угол, тип 2, произвольные размеры

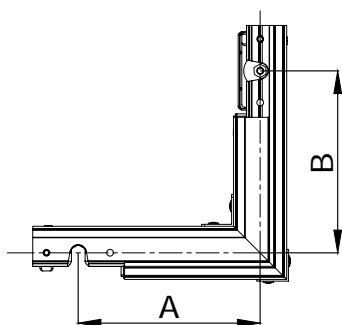
**Исполнения**

3P+N+PE (корпус)	DTC25EVEL1AA
3P+N+FE (шина)+PE (корпус)	DTC25GVEL1AA
3P+N+FE/2 (шина)+PE (корпус)	DTC25IVEL1AA

Тип 1



## Вертикальный угол, тип 2



**Назначение:**

- вертикальный поворот трассы.

**Характеристики:**

- степень защиты IP55;
- изоляция класса F до 155 °С, не содержит галогенов;
- алюминиевый корпус в качестве РЕ-проводника;
- длины указываются до оси соединительной секции.

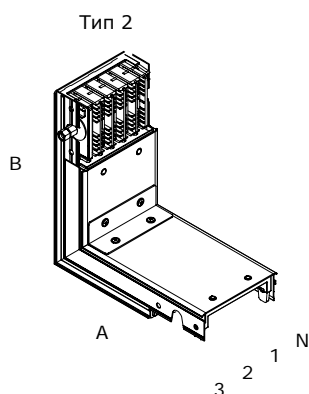
Номинальный ток, А	Исполнения	Код
250	3P + N + PE (корпус)	DTC25EVEL2AA
400	3P + N + PE (корпус)	DTC40EVEL2AA
500	3P + N + PE (корпус)	DTC50EVEL2AA
630	3P + N + PE (корпус)	DTC63EVEL2AA
800	3P + N + PE (корпус)	DTC80EVEL2AA

**Кодировка**

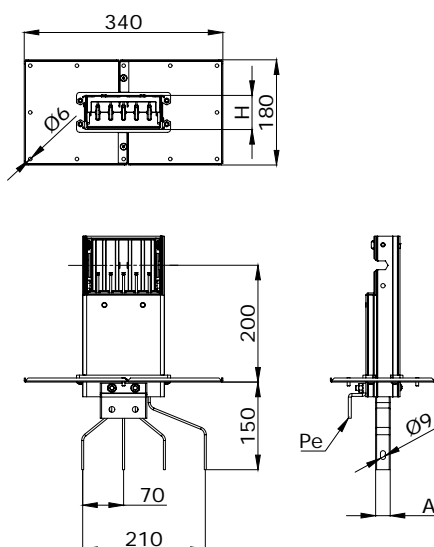
- VEL1 = вертикальный угол, тип 1, стандартные размеры
- VEL2 = вертикальный угол, тип 2, стандартные размеры
- VEL3 = вертикальный угол, тип 1, произвольные размеры
- VEL4 = вертикальный угол, тип 2, произвольные размеры

**Исполнения**

3P+N+PE (корпус)	DTC25EVEL2AA
3P+N+FE (шина)+PE (корпус)	DTC25GVEL2AA
3P+N+FE/2 (шина)+PE (корпус)	DTC25IVEL2AA



## Секция ввода в щит, тип 1



### Назначение:

- ввод шинопровода в шкаф или подключение к масляному трансформатору.

### Характеристики:

- степень защиты IP55;
- алюминиевый корпус в качестве РЕ-проводника;
- длины указываются до оси соединительной секции.

Номинальный ток, А	Исполнения	Код
250	3P + N + PE (корпус)	DTC25ETST1AA
400	3P + N + PE (корпус)	DTC40ETST1AA
500	3P + N + PE (корпус)	DTC50ETST1AA
630	3P + N + PE (корпус)	DTC63ETST1AA
800	3P + N + PE (корпус)	DTC80ETST1AA

### Кодировка

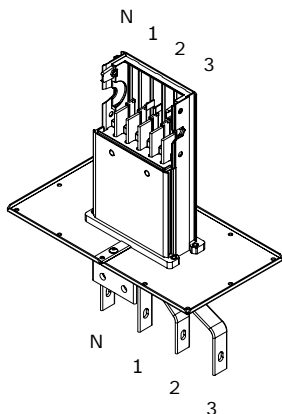
TST1 = секция ввода в щит, тип 1

TST2 = секция ввода в щит, тип 2

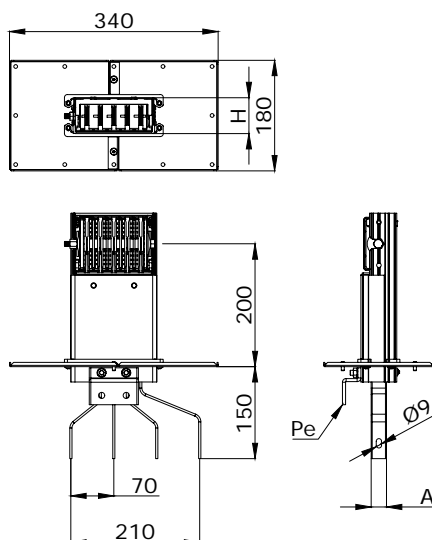
### Исполнения

3P+N+PE (корпус)	DTC25ETST1AA
3P+N+FE (шина)+PE (корпус)	DTC25GTST1AA
3P+N+FE/2 (шина)+PE (корпус)	DTC25ITST1AA

Тип 1  
без соединительного элемента



## Секция подключения к трансформатору/щиту, тип 2



### Назначение:

- ввод шинпровода в шкаф или подключение к масляному трансформатору.

### Характеристики:

- степень защиты IP55;
- алюминиевый корпус в качестве РЕ-проводника;
- длины указываются до оси соединительной секции.

Номинальный ток, А	Исполнения	Код
250	3P + N + PE (корпус)	DTC25ETST2AA
400	3P + N + PE (корпус)	DTC40ETST2AA
500	3P + N + PE (корпус)	DTC50ETST2AA
630	3P + N + PE (корпус)	DTC63ETST2AA
800	3P + N + PE (корпус)	DTC80ETST2AA

### Кодировка

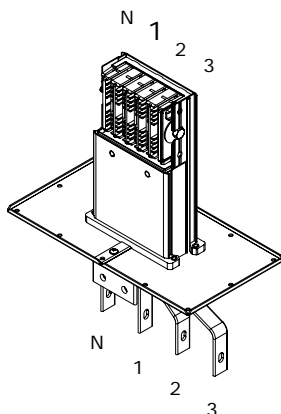
TST1 = секция ввода в щит, тип 1

TST2 = секция ввода в щит, тип 2

### Исполнения

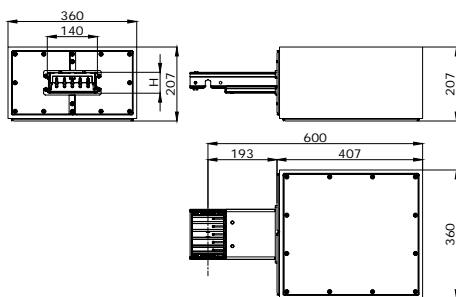
3P+N+PE (корпус)	DTC25ETST2AA
3P+N+FE (шина)+PE (корпус)	DTC25GTST2AA
3P+N+FE/2 (шина)+PE (корпус)	DTC25ITST2AA

Тип 2  
с соединительным элементом





## Кабельная секция, тип 1



### Назначение:

- подключение шинопровода к кабельной линии.

### Характеристики:

- степень защиты IP55;
- порошковая окраска RAL 7035, возможны другие цвета RAL;
- алюминиевый корпус шинопровода в качестве РЕ-проводника;
- длины указываются до оси соединительной секции.

Номинальный ток, А	Исполнения	Код
250	3P + N + PE (корпус)	DTC25E <b>FED1</b> AA
400	3P + N + PE (корпус)	DTC40E <b>FED1</b> AA
500	3P + N + PE (корпус)	DTC50E <b>FED1</b> AA
630	3P + N + PE (корпус)	DTC63E <b>FED1</b> AA
800	3P + N + PE (корпус)	DTC80E <b>FED1</b> AA

### Кодировка

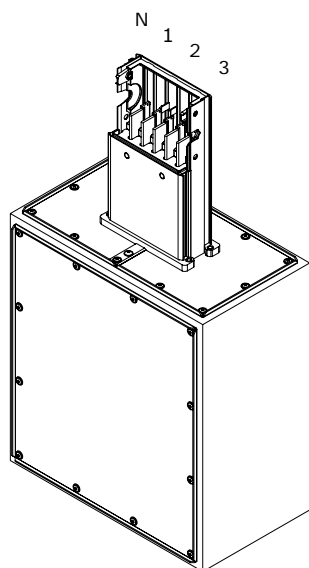
FED1 = кабельная секция, тип 1

FED2 = кабельная секция, тип 2

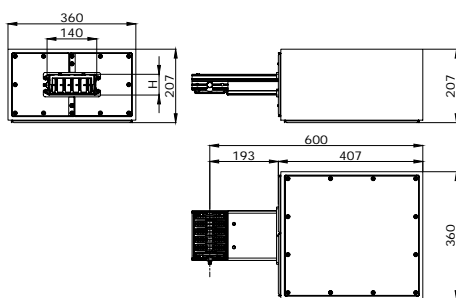
### Исполнения

3P+N+PE (корпус)	DTC25E <b>FED1</b> AA
3P+N+FE (шина)+PE (корпус)	DTC25G <b>FED1</b> AA
3P+N+FE/2 (шина)+PE (корпус)	DTC25I <b>FED1</b> AA

Тип 1  
без соединительного элемента



## Кабельная секция, тип 2



### Назначение:

- подключение шинопровода к кабельной линии.

### Характеристики:

- степень защиты IP55;
- порошковая окраска RAL 7035, возможны другие цвета RAL;
- алюминиевый корпус шинопровода в качестве PE-проводника;
- длины указываются до оси соединительной секции.

Номинальный ток, А	Исполнения	Код
250	3P + N + PE (корпус)	DTC25E <b>FED2AA</b>
400	3P + N + PE (корпус)	DTC40E <b>FED2AA</b>
500	3P + N + PE (корпус)	DTC50E <b>FED2AA</b>
630	3P + N + PE (корпус)	DTC63E <b>FED2AA</b>
800	3P + N + PE (корпус)	DTC80E <b>FED2AA</b>

### Кодировка

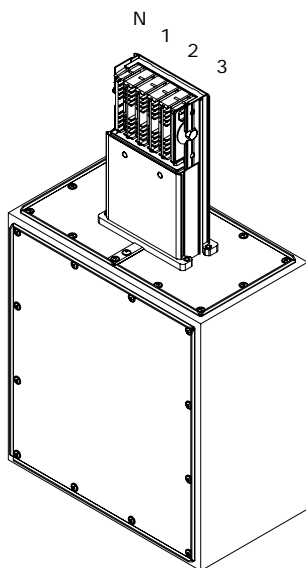
FED1 = кабельная секция, тип 1

FED2 = кабельная секция, тип 2

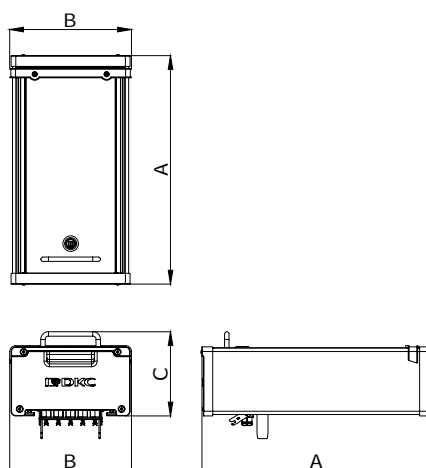
### Исполнения

3P+N+PE (корпус)	DTC25E <b>FED2AA</b>
3P+N+FE (шина)+PE (корпус)	DTC25G <b>FED2AA</b>
3P+N+FE/2 (шина)+PE (корпус)	DTC25I <b>FED2AA</b>

Тип 2  
с соединительным элементом



## Коробка отвода мощности



### Назначение:

- подключение потребителей к точкам отвода мощности шинпровода.

### Характеристики:

- степень защиты IP55;
- подготовлена для установки плавких вставок серии NH;
- плавкие вставки не входят в комплект поставки.

Номинальный ток, А	Исполнения	А, мм	В, мм	С, мм	Код
63	3P + N + PE (корпус)	413	220	152	DTN90ETCE2AA
125	3P + N + PE (корпус)	413	215	216	DTN90GTCE3AA
160	3P + N + PE (корпус)	413	215	216	DTN90GTCE4AA

### Кодировка

TCE = пустая

TCF = с держателем плавких вставок

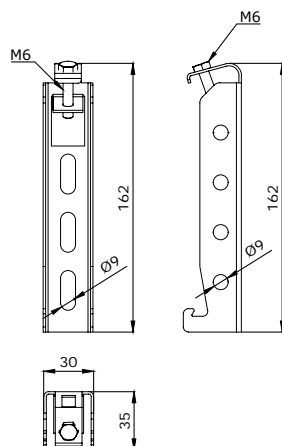
TCD = с разъединителем и держателем плавких вставок

TSM = под модульное оборудование

### Исполнения

3P+N+PE (корпус)	DTN90ETCE2AA
3P+NP+PE (корпус)	DTN90OTCE2AA
3P+N+FE (шина)+PE (корпус)	DTN90GTCE2AA
3P+N+FE/2 (шина)+PE (корпус)	DTN90VTCE2AA

## Фиксатор шинпровода



### Назначение:

- крепление трасс шинпровода.

### Характеристики:

- материал – сталь.

Номинальный ток, А	Код
160–800	DTN00ZFIUSAA



# **HERCULES**

## **Шинопровод "Powertech" на токи 630–6300 А**

<b>Описание системы .....</b>	<b>244</b>
<b>Шинопровод с алюминиевыми проводниками .....</b>	<b>253</b>
<b>Шинопровод с медными проводниками .....</b>	<b>289</b>
<b>Блоки отвода мощности .....</b>	<b>325</b>

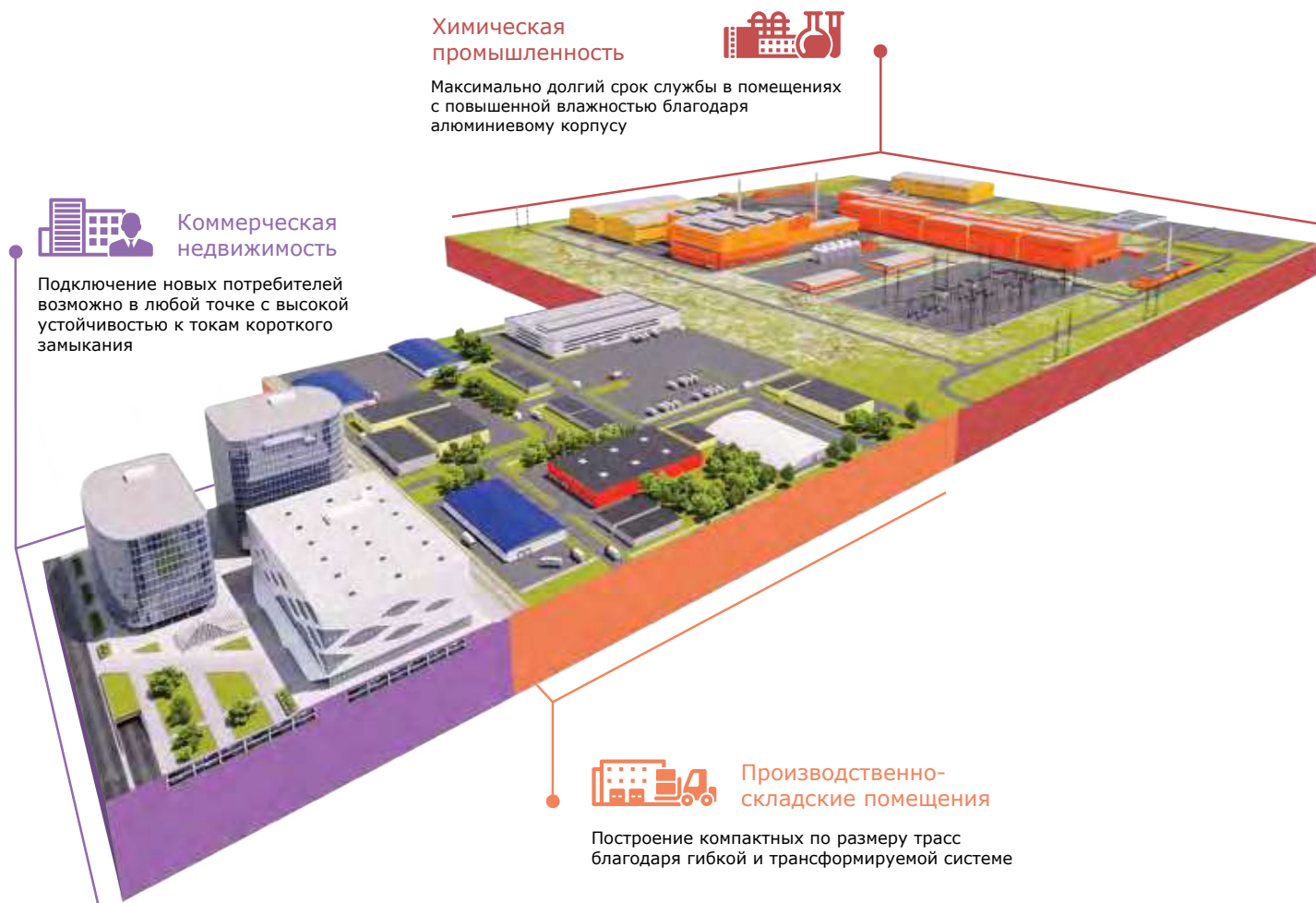
## Шинопровод "Powertech" на токи 630–6300 А

### Описание системы

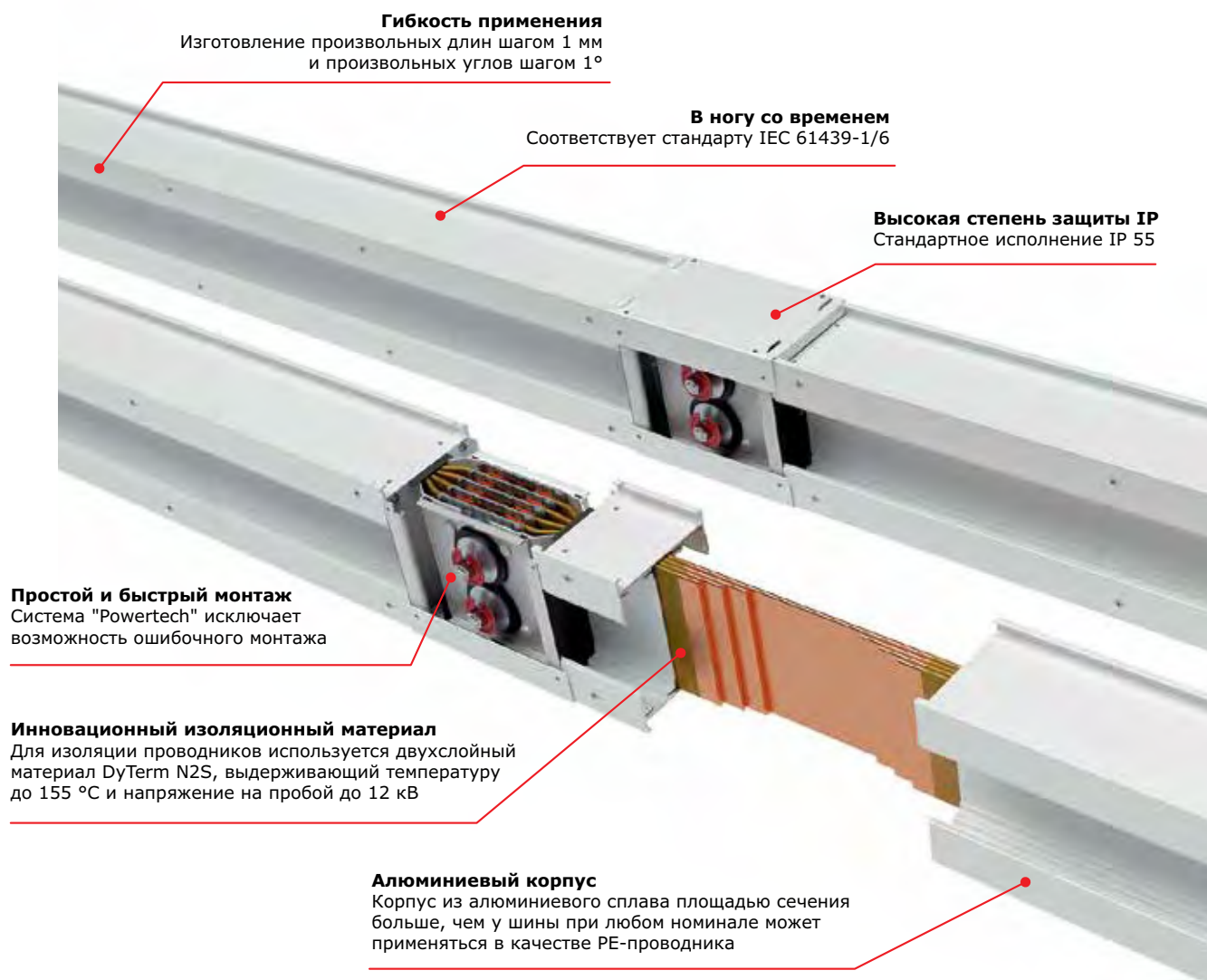
Шинопровод "Powertech" применяется в качестве питающих линий в системах большой мощности с номинальным током от 630 до 6300 А с возможностью подключения потребителей на протяжении трассы. Конструктивно шинопровод представляет собой систему изолированных проводников, собранных в алюминиевом корпусе.

### Сфера применения

Шинопровод "Powertech" используется в строительстве для обеспечения электрического соединения электротехнического оборудования (электромагниты, трансформаторы, генераторы и т. д.) в цепях переменного тока с напряжением до 1 кВ и номинальным током до 6300 А. Система "Powertech" включает в себя полный набор необходимых элементов для сборки трассы любой сложности, с запатентованной возможностью изготовления прямых секций прямо на объекте, согласно инструкции компании ДКС. Шинопровод "Powertech" производится на собственном заводе компании ДКС в России, где осуществляется тщательный контроль качества производимых товаров с соблюдением всех необходимых нормативов. Каждый элемент проходит полный комплекс испытаний после изготовления.



## Преимущества



**Гибкость применения**

Изготовление произвольных длин шагом 1 мм  
и произвольных углов шагом 1°

**В ногу со временем**

Соответствует стандарту IEC 61439-1/6

**Высокая степень защиты IP**

Стандартное исполнение IP 55

**Простой и быстрый монтаж**

Система "Powertech" исключает  
возможность ошибочного монтажа

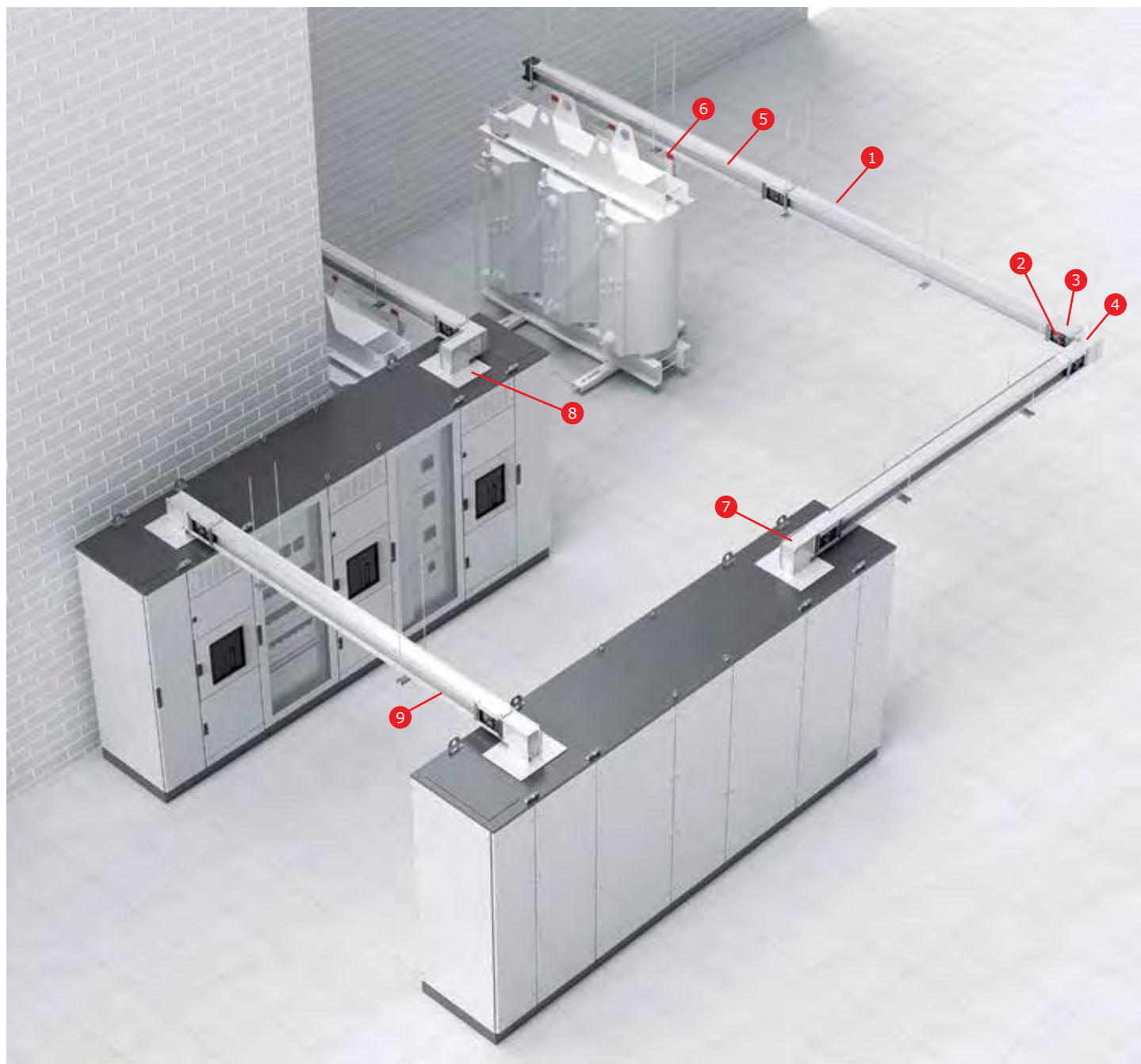
**Инновационный изоляционный материал**

Для изоляции проводников используется двухслойный  
материал DyTerm N2S, выдерживающий температуру  
до 155 °С и напряжение на пробой до 12 кВ

**Алюминиевый корпус**

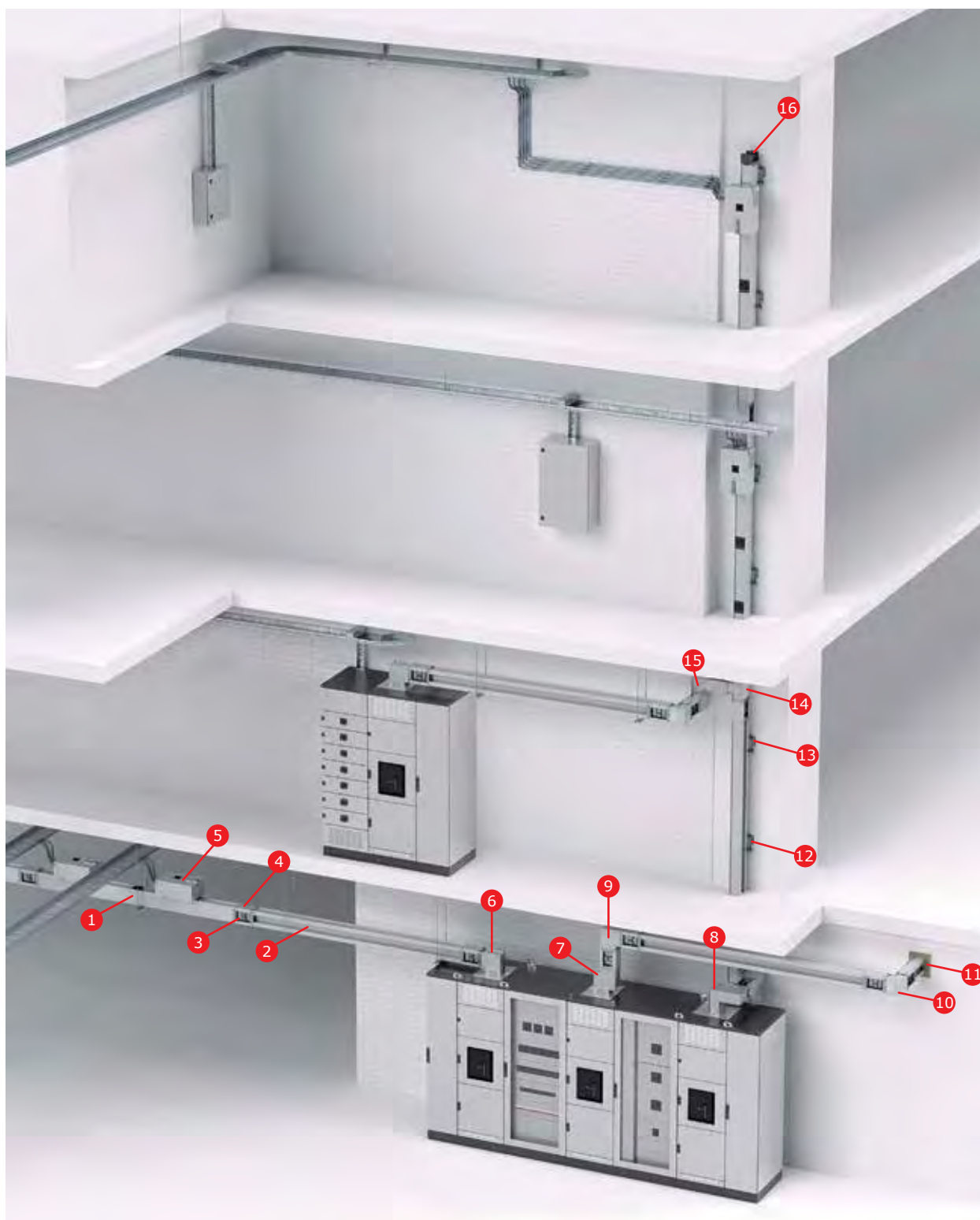
Корпус из алюминиевого сплава площадью сечения  
больше, чем у шины при любом номинале может  
применяться в качестве РЕ-проводника

## Состав системы



- 1 Секция шинпровода прямая
- 2 Секция соединительная
- 3 Крышки соединения
- 4 Угол горизонтальный
- 5 Секция подключения к сухому трансформатору
- 6 Гибкие шины
- 7 Секция подключения к трансформатору/щиту с вертикальным углом
- 8 Секция подключения к трансформатору/щиту с вертикальным и горизонтальным углом
- 9 Секция транспозиции фаз

Состав системы



- 1 Секция шинпровода прямая с точками отвода
- 2 Секция шинпровода прямая без точек отвода
- 3 Секция соединительная
- 4 Крышки соединения
- 5 Коробка отвода мощности
- 6 Секция подключения к трансформатору/щиту с вертикальным углом
- 7 Секция подключения к трансформатору/щиту с двойным вертикальным углом
- 8 Секция подключения к трансформатору/щиту с горизонтальным и вертикальным углами

- 9 Угол вертикальный
- 10 Угол горизонтальный
- 11 Огнестойкий проход
- 12 Фиксатор шинпровода для вертикальных трасс
- 13 Фиксатор шинпровода для вертикальных трасс с пружинами
- 14 Горизонтальный угол
- 15 Горизонтальный и вертикальный углы
- 16 Заглушка



## Технические характеристики шинопроводов с медными проводниками

Характеристики	Значения										
Номинальный ток (40 °С) $I_n$ , А	800	1000	1250	1600	2000	2500	3200	4000	5000	6300	
Номинальное рабочее напряжение $U_e$ , В	1000	1000	1000	1000	1000	1000	1000	1000	1000	1000	
Номинальное напряжение изоляции $U_i$ , В	1000	1000	1000	1000	1000	1000	1000	1000	1000	1000	
Номинальная частота, Гц	50	50	50	50	50	50	50	50	50	50	
Номинальный ток К.З. трехфазный (в течение 1 с) $I_{cw}$ , кА	35	35	53	56	80	88	100	120	120	120	
Пиковый ток К.З. трехфазный $I_{pk}$ , кА	73,5	73,5	116,6	123,2	176	194	220	264	264	264	
<b>Проводники</b>											
Активное сопротивление фазной шины при 20 °С $R_{20}$ , мОм/м	0,042	0,042	0,034	0,026	0,022	0,015	0,013	0,011	0,009	0,008	
Реактивное сопротивление фазной шины при 50 Гц, $X$ , мОм/м	0,019	0,019	0,021	0,017	0,014	0,009	0,007	0,006	0,006	0,005	
Полное сопротивление фазной шины $Z$ , мОм/м	0,063	0,063	0,055	0,041	0,032	0,023	0,021	0,018	0,016	0,015	
Активное сопротивление фазной шины при максимальной рабочей температуре $R_t$ , мОм/м	0,06	0,06	0,048	0,038	0,029	0,02	0,019	0,016	0,012	0,012	
Сечение фазной шины $S$ , мм <sup>2</sup>	345	345	460	575	920	1150	1380	1840	2300	2760	
Материал проводника	медь электролитическая ЕТР 99.9										
<b>Защитный проводник (корпус, кожух)</b>											
Материал проводника (корпуса, кожуха)	алюминиевый сплав AL 6060 покрашенный										
Сечение проводника $S$ , мм <sup>2</sup>	2034	2034	2172	2260	2515	2772	3192	4809	5121	5961	
Сечение проводника эквивалентное меди $S_{cu}$ , мм <sup>2</sup>	1220	1220	1303	1356	1329	1663	1915	2885	3073	3577	
<b>Прочие характеристики</b>											
Сопротивление аварийного контура $R_0$ , мОм/м	0,0909	0,0909	0,0737	0,0596	0,0477	0,0334	0,0686	0,0256	0,0353	0,0236	
Реактивное сопротивление аварийного контура $X_0$ , мОм/м	0,0813	0,0813	0,0556	0,0375	0,033	0,024	0,0283	0,0246	0,0784	0,0343	
Полное сопротивление аварийного контура $Z_0$ , мОм/м	0,2889	0,2889	0,2137	0,1417	0,1131	0,1013	0,0666	0,0893	0,1872	0,107	
Коэффициент падения напряжения $k$ , (В/м/А)·10 <sup>-6</sup> Для распределенной нагрузки $\Delta U = k \cdot L \cdot I_e \cdot 10^{-6}$ , В Для магистрали $\Delta U = 2 \cdot k \cdot L \cdot I_e \cdot 10^{-6}$ , В	$\cos\phi = 0,70$	48,07	48,07	42,04	33,51	26,21	17,67	15,83	13,39	10,97	10,35
	$\cos\phi = 0,75$	49,8	49,8	43,16	34,38	26,82	18,12	16,33	13,81	11,22	10,65
	$\cos\phi = 0,80$	51,38	51,38	44,12	35,12	27,33	18,51	16,78	14,19	11,42	10,9
	$\cos\phi = 0,85$	52,77	52,77	44,86	35,69	27,7	18,81	17,16	14,5	11,56	11,1
	$\cos\phi = 0,90$	53,87	53,87	45,29	35,99	27,86	18,96	17,43	14,72	11,6	11,23
	$\cos\phi = 0,95$	54,44	54,44	45,12	35,82	27,61	18,87	17,5	14,77	11,48	11,21
	$\cos\phi = 1,00$	51,9	51,9	41,52	32,87	25,09	17,3	16,44	13,84	10,38	10,38
Вес погонный $P$ , кг/м	3P+N+PE	17,3	17,3	23,1	27,8	41	51,3	61,3	81,1	101,5	113,6
	3P+N+PE+FE	23,1	23,1	29,4	35	51,5	64,6	76,9	101,9	126,9	151,9
Размеры кожуха габаритные, мм	3P+N+PE	ширина	133	133	133	133	133	133	133	133	133
		высота	97	97	117	137	197	237	277	362,5	442,5
	3P+N+PE+FE	ширина	139	139	139	139	139	139	139	139	139
		высота	97	97	117	137	197	237	277	362,5	442,5
Цвет корпуса стандартный	серый RAL 7035										
Класс нагревостойкости изоляции (предельная температура при длительной работе)	F (155 °С)*										
Степень защиты, климатическое исполнение	IP55, УХЛ2, УХЛ3, УХЛ4										
Соответствие стандартам	ТР ТС 004/2011, ФЗ № 123-ФЗ, ГОСТ ИЕС 61439-1-2013, ГОСТ ИЕС 61439-6-2013										
Срок службы	25 лет										

\* Под заказ возможно изготовление системы шинопровода с изоляцией класса Н (180 °С).

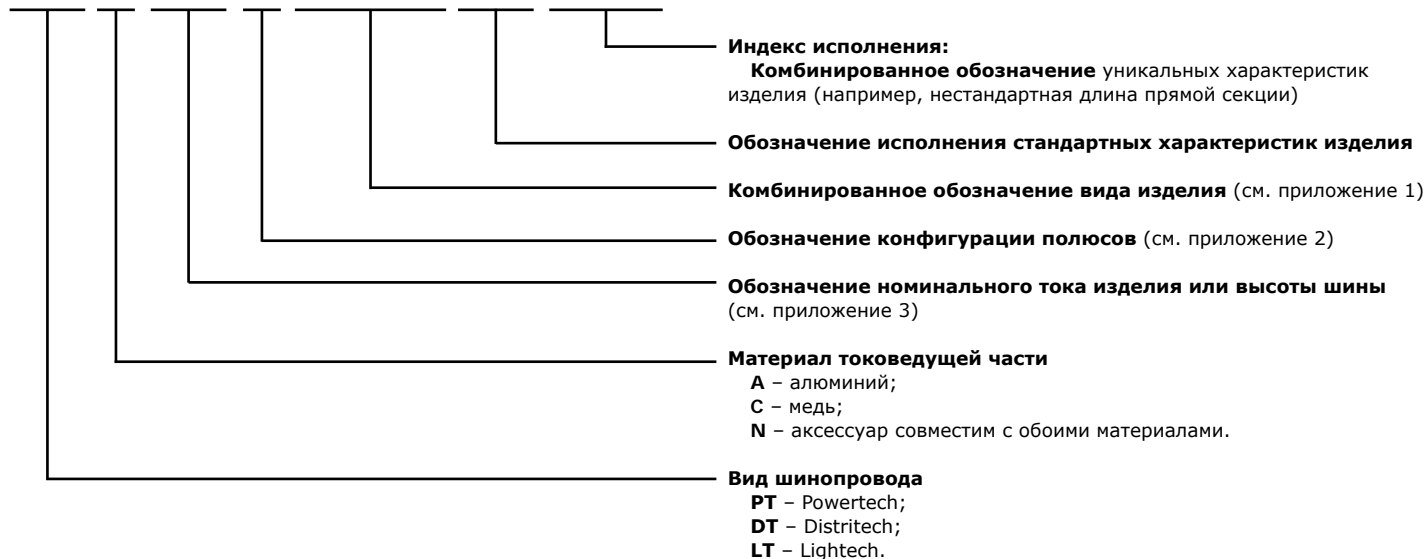
## Технические характеристики шинопроводов с алюминиевыми проводниками

Характеристики	Значения										
Номинальный ток (40 °C) $I_n$ , А	630	800	1000	1250	1600	2000	2500	3200	4000	5000	
Номинальное рабочее напряжение $U_e$ , В	1000	1000	1000	1000	1000	1000	1000	1000	1000	1000	
Номинальное напряжение изоляции $U_i$ , В	1000	1000	1000	1000	1000	1000	1000	1000	1000	1000	
Номинальная частота, Гц	50	50	50	50	50	50	50	50	50	50	
Номинальный ток К.З. трехфазный (в течение 1 с) $I_{cw}$ , кА	35	35	53	56	80	88	100	120	120	120	
Пиковый ток К.З. трехфазный $I_{pk}$ , кА	73,5	73,5	116,6	123,2	176	193,6	220	264	264	264	
<b>Проводники</b>											
Активное сопротивление фазной шины при 20 °C $R_{20}$ , мОм/м	0,076	0,076	0,067	0,043	0,032	0,029	0,016	0,016	0,014	0,012	
Реактивное сопротивление фазной шины при 50 Гц, $X$ , мОм/м	0,02	0,02	0,019	0,014	0,011	0,01	0,006	0,006	0,005	0,004	
Полное сопротивление фазной шины $Z$ , мОм/м	0,103	0,103	0,094	0,067	0,046	0,042	0,022	0,024	0,02	0,018	
Активное сопротивление фазной шины при максимальной рабочей температуре $R_t$ , мОм/м	0,099	0,099	0,095	0,063	0,043	0,037	0,021	0,023	0,019	0,018	
Сечение фазной шины $S$ , мм <sup>2</sup>	345	345	460	575	920	1150	1380	1840	2300	2760	
Материал проводника	алюминиевый сплав AL 6060										
<b>Защитный проводник (корпус, кожух)</b>											
Материал проводника (корпуса, кожуха)	алюминиевый сплав AL 6060 покрашенный										
Сечение проводника $S$ , мм <sup>2</sup>	2034	2034	2172	2260	2515	2772	3192	4809	5121	5961	
Сечение проводника эквивалентное меди $S_{cu}$ , мм <sup>2</sup>	1220	1220	1303	1356	1329	1663	1915	2885	3073	3577	
<b>Прочие характеристики</b>											
Сопротивление аварийного контура $R_0$ , мОм/м	0,156	0,156	0,1548	0,1021	0,0671	0,0555	0,0429	0,0419	0,0432	0,0242	
Реактивное сопротивление аварийного контура $X_0$ , мОм/м	0,0578	0,0578	0,0615	0,0304	0,0421	0,0137	0,0405	0,0154	0,0116	0,0296	
Полное сопротивление аварийного контура $Z_0$ , мОм/м	0,3436	0,3436	0,3547	0,2131	0,1594	0,1004	0,4522	0,2397	0,0686	0,0858	
Коэффициент падения напряжения $k$ , (В/м/А) · 10 <sup>-6</sup> Для распределенной нагрузки $\Delta U = k \cdot L \cdot I_e \cdot 10^{-6}$ , В Для магистрали $\Delta U = 2 \cdot k \cdot L \cdot I_e \cdot 10^{-6}$ , В	$\cos\varphi = 0,70$	72,3	72,3	69,26	46,79	32,83	28,58	16,42	17,63	14,72	13,37
	$\cos\varphi = 0,75$	75,67	75,67	72,5	48,88	34,19	29,73	17,06	18,35	15,3	13,97
	$\cos\varphi = 0,80$	78,89	78,89	75,6	50,86	35,47	30,79	17,65	19,03	15,85	14,53
	$\cos\varphi = 0,85$	81,9	81,9	78,51	52,7	36,63	31,76	18,17	19,64	16,34	15,06
	$\cos\varphi = 0,90$	84,61	84,61	81,12	54,32	37,62	32,57	18,61	20,17	16,75	15,52
	$\cos\varphi = 0,95$	86,76	86,76	83,2	55,55	38,31	33,11	18,88	20,52	17,02	15,87
	$\cos\varphi = 1,00$	85,64	85,64	82,18	54,5	37,2	32,01	18,17	19,9	16,44	15,57
Вес погонный $P$ , кг/м	3P+N+PE	9,6	9,6	11,6	13,5	18,8	22,3	26,5	36,5	43,6	52
	3P+N+PE+FE	12,5	12,5	15	16,9	23,8	28,1	33,1	45,6	55	65
Размеры кожуха габаритные, мм	3P+N+PE	ширина	133	133	133	133	133	133	133	133	133
		высота	97	97	117	137	197	237	277	362,5	442,5
	3P+N+PE+FE	ширина	139	139	139	139	139	139	139	139	139
		высота	97	97	117	137	197	237	277	362,5	442,5
Цвет корпуса стандартный	серый RAL 7035										
Класс нагревостойкости изоляции (предельная температура при длительной работе)	F (155 °C)*										
Степень защиты, климатическое исполнение	IP55, УХЛ2, УХЛ3, УХЛ4										
Соответствие стандартам	ТР ТС 004/2011, ФЗ № 123-ФЗ, ГОСТ ИЕС 61439-1-2013, ГОСТ ИЕС 61439-6-2013										
Срок службы	25 лет										

\* Под заказ возможно изготовление системы шинопровода с изоляцией класса H (180 °C).

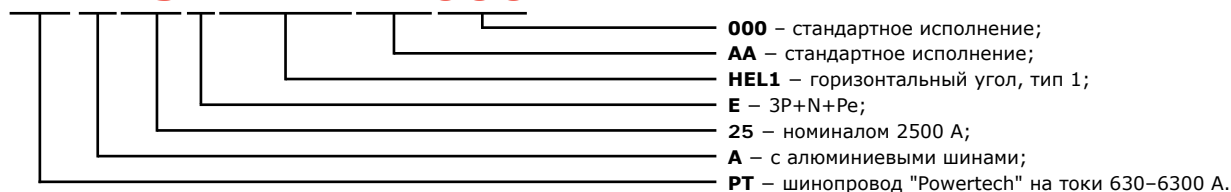
## Система кодировки

**XX X XX X XXXX XX XXX**



## Примеры использования

**PTA25ENEL1AA000**



## Приложение 1. Комбинированное обозначение вида изделия

SEF1	прямой элемент стандартной длины 3000 мм
SEF2	прямой элемент произвольной длины 500–2999 мм
SP11	прямой элемент с 3 точками отвода 2950 мм
SP12	прямой элемент с 3 точками отвода, произвольные размеры
SP13	прямой элемент с 2 точками отвода, произвольные размеры
SP14	прямой элемент с 1 точками отвода, произвольные размеры
SP15	прямой элемент с 4 точками отвода, произвольные размеры
SP16	прямой элемент с 2 точками отвода 2400 мм
SP21	прямой элемент с 3+3 точками отвода 2950 мм
SP22	прямой элемент с 3+3 точками отвода, произвольные размеры
SP23	прямой элемент с 2+2 точками отвода, произвольные размеры
SP24	прямой элемент с 1+1 точками отвода, произвольные размеры
SP25	прямой элемент с 4+4 точками отвода, произвольные размеры
HEL1	горизонтальный угол, тип 1
HEL2	горизонтальный угол, тип 2
HEL3	горизонтальный угол, тип 1, произвольные размеры
HEL4	горизонтальный угол, тип 2, произвольные размеры
VEL1	вертикальный угол
VEL1	вертикальный угол, произвольные размеры
DHE1	горизонтальная Z-образная секция, тип 1
DHE1	горизонтальная Z-образная секция, тип 2
DVE1	вертикальная Z-образная секция, тип 1
DVE2	вертикальная Z-образная секция, тип 2
HVE1	горизонтальный+вертикальный угол, тип 1
HVE2	горизонтальный+вертикальный угол, тип 2
HVE3	горизонтальный+вертикальный угол, тип 3

Продолжение приложения 1

HVE4	горизонтальный+вертикальный угол, тип 4
HTE1	горизонтальный Т-отвод, тип 1
HTE2	горизонтальный Т-отвод, тип 2
HTE5	горизонтальный Т-отвод, тип 1, произвольные размеры
HTE6	горизонтальный Т-отвод, тип 2, произвольные размеры
VTE1	вертикальный Т-отвод
VTE5	вертикальный Т-отвод, произвольные размеры
TST1	секция подключения к трансформатору/щиту
TST2	секция подключения к трансформатору/щиту, произвольные размеры
HET1	TST с горизонтальным углом, тип 1
HET2	TST с горизонтальным углом, тип 2
HET3	TST с горизонтальным углом, тип 1, произвольные размеры
HET4	TST с горизонтальным углом, тип 2, произвольные размеры
VET1	TST с вертикальным углом, тип 1
VET2	TST с вертикальным углом, тип 2
VET3	TST с вертикальным углом, тип 1, произвольные размеры
VET4	TST с вертикальным углом, тип 2, произвольные размеры
DHT1	TST с двойным горизонтальным углом, тип 1
DHT2	TST с двойным горизонтальным углом, тип 2
DVT1	TST с двойным вертикальным углом, тип 1
DVT2	TST с двойным вертикальным углом, тип 2
HVT1	TST с вертикальным и горизонтальным углом, тип 1
HVT2	TST с вертикальным и горизонтальным углом, тип 2
HVT3	TST с вертикальным и горизонтальным углом, тип 3
HVT4	TST с вертикальным и горизонтальным углом, тип 4
VHT1	TST с горизонтальным и вертикальным углом, тип 1
VHT2	TST с горизонтальным и вертикальным углом, тип 2
VHT3	TST с горизонтальным и вертикальным углом, тип 3
VHT4	TST с горизонтальным и вертикальным углом, тип 4
TRP1	секция подключения к сухому трансформатору, тип 1
TRP2	секция подключения к сухому трансформатору, тип 2
HTP1	TRP с горизонтальным углом, тип 1
HTP2	TRP с горизонтальным углом, тип 2
HTP3	TRP с горизонтальным углом, тип 3
HTP4	TRP с горизонтальным углом, тип 4
VTP1	TRP с вертикальным углом, тип 1
VTP2	TRP с вертикальным углом, тип 2
VTP3	TRP с вертикальным углом, тип 3
VTP4	TRP с вертикальным углом, тип 4
FLXJA	набор гибких шин
FED1	кабельная секция
FED2	кабельная секция, произвольные размеры
FVR1	вертикальная кабельная секция, тип 1
FVR2	вертикальная кабельная секция, тип 2
FVR3	вертикальная кабельная секция, тип 1, произвольные размеры
FVR4	вертикальная кабельная секция, тип 2, произвольные размеры
SPT1	секция транспозиции фаз, тип 1
SPT2	секция транспозиции фаз, тип 2
SPT3	секция транспозиции фаз, тип 3, произвольные размеры
SPT4	секция транспозиции фаз, спец. исполнение

**Приложение 2. Обозначение конфигурации полюсов**

E	3P+N
G	3P+N+Fe
I	3P+N+0,5Fe
Функцию Pe выполняет корпус шинпровода	

**Приложение 3. Обозначение номинального тока шинпровода или обозначение аксессуара**

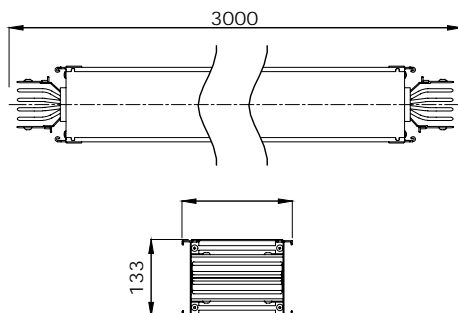
06	630 A
08	800 A
10	1000 A
13	1250 A
16	1600 A
20	2000 A
25	2500 A
32	3200 A
40	4000 A
50	5000 A
63	6300 A
90	аксессуары (для шины любой высоты)
91	шина высотой 60 мм
92	шина высотой 80 мм
93	шина высотой 100 мм
94	шина высотой 160 мм
95	шина высотой 200 мм
96	шина высотой 240 мм
97	шина высотой 2x160 мм
98	шина высотой 2x200 мм
99	шина высотой 2x240 мм

**Нормативно-техническая база по использованию магистральных шинпроводов ДКС\***

1. Чертежи терминалов для ввода в шкаф
2. Динамические блоки шинпроводов "Hercules"
3. Инструкция по монтажу магистрального и распределительного шинпровода "Hercules"
4. Инструкция по применению и эксплуатации магистрального и распределительного шинпровода "Hercules"
5. Инструкция по монтажу огнестойких проходов магистральных и распределительных шинпроводов "Hercules"
6. Сертификаты

\* По вопросу получения нормативно-технических документов обращайтесь в региональные представительства ДКС или скачивайте на сайте [www.dkc.ru](http://www.dkc.ru) в разделе "Техподдержка"

## Прямая секция без точек отвода



### Назначение:

- построение прямых участков трассы шинопровода.

### Характеристики:

- степень защиты IP55;
- изоляция класса F до 155 °С, не содержит галогенов;
- порошковая окраска RAL7035, возможны другие цвета RAL;
- алюминиевый корпус в качестве РЕ-проводника;
- длины указываются между осями соединительных секций;
- для пятипроводной системы ширина составляет 139 мм.

Номинальный ток, А	Высота корпуса Н, мм	Удельная масса трассы, кг/м	Высота шины, мм	Код
630	96,8	9,7	60	PTA06E <b>SEF1</b> AA000
800	96,8	9,7	60	PTA08E <b>SEF1</b> AA000
1000	116,8	11,7	80	PTA10E <b>SEF1</b> AA000
1250	136,8	13,5	100	PTA13E <b>SEF1</b> AA000
1600	196,8	18,8	160	PTA16E <b>SEF1</b> AA000
2000	236,8	22,3	200	PTA20E <b>SEF1</b> AA000
2500	276,8	26,5	240	PTA25E <b>SEF1</b> AA000
3200	362,3	36,5	2x160	PTA32E <b>SEF1</b> AA000
4000	442,3	43,7	2x200	PTA40E <b>SEF1</b> AA000
5000	522,3	52,0	2x240	PTA50E <b>SEF1</b> AA000

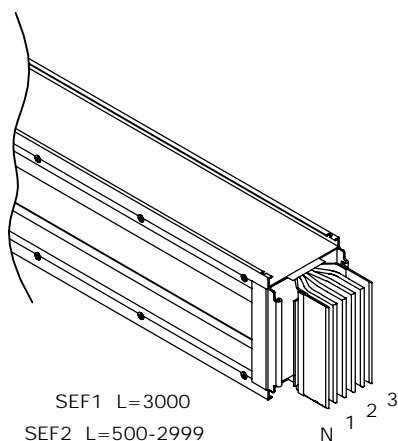
### Кодировка

SEF1 = длина 3000 мм

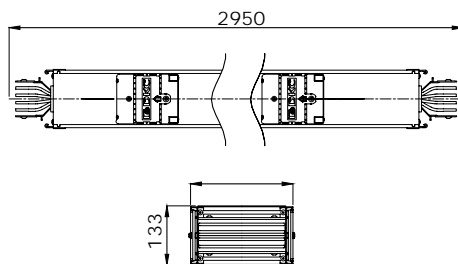
SEF2 = длина от 500 до 2999 мм

### Исполнения

3P+N+PE (корпус)	PTA06E <b>SEF1</b> AA000
3P+N+FE (шина)+PE (корпус)	PTA06G <b>SEF1</b> AA000



## Прямая секция с точками отвода



### Назначение:

- организация отвода мощности от шинопровода.

### Характеристики:

- секция может быть развернута как вверх, так и вниз точками отвода;
- подключение и отключения коробок может осуществляться без отключения шинопровода от сети;
- длины указываются между осями соединительных секций;
- расстояния между точками отвода могут быть изменены.

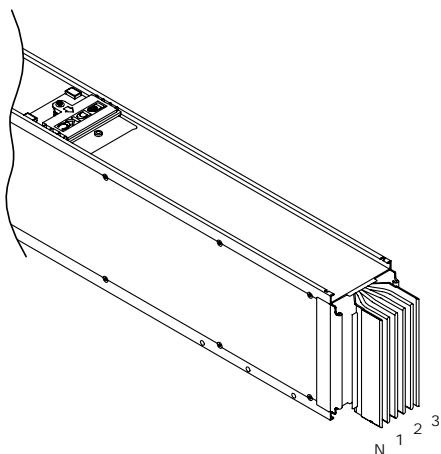
Номинальный ток, А	Высота корпуса Н, мм	Удельная масса трассы, кг/м	Высота шины, мм	Код
630	96,8	9,7	60	PTA06ESP11AA000
800	96,8	9,7	60	PTA08ESP11AA000
1000	116,8	11,7	80	PTA10ESP11AA000
1250	136,8	13,5	100	PTA13ESP11AA000
1600	196,8	18,8	160	PTA16ESP11AA000
2000	236,8	22,3	200	PTA20ESP11AA000
2500	276,8	26,5	240	PTA25ESP11AA000
3200	362,3	36,5	2x160	PTA32ESP11AA000
4000	442,3	43,7	2x200	PTA40ESP11AA000
5000	522,3	52,0	2x240	PTA50ESP11AA000

### Кодировка

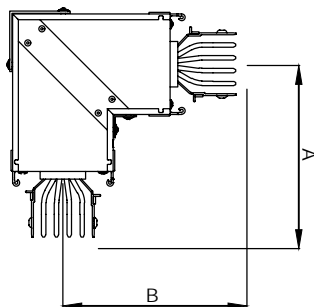
SP11 = 2950 мм, 3 точки отвода с одной стороны  
 SP12 = 500–2950 мм, 3 точки отвода с одной стороны  
 SP13 = 500–2950 мм, 2 точки отвода с одной стороны  
 SP14 = 500–2950 мм, 1 точка отвода с одной стороны  
 SP15 = 500–2950 мм, 4 точки отвода с одной стороны  
 SP16 = 2400 мм, 2 точки отвода с одной стороны  
 SP21 = 2950 мм, по 3 точки отвода с двух сторон  
 SP22 = 500–2950 мм, по 3 точки отвода с двух сторон  
 SP23 = 500–2950 мм, по 2 точки отвода с двух сторон  
 SP24 = 500–2950 мм, по 1 точке отвода с двух сторон  
 SP25 = 500–2950 мм, по 4 точки отвода с двух сторон

### Исполнения

3P+N+PE (корпус)	PTA06ESP11AA000
3P+N+FE (шина)+PE (корпус)	PTA06GSP11AA000



## Горизонтальный угол



### Назначение:

- горизонтальный поворот трассы.

### Характеристики:

- подходит для поворота вправо и влево;
- длины указываются до оси соединительной секции.

Номинальный ток, А	А стандартный, мм	В стандартный, мм	А максимальный, мм	В максимальный, мм	Код
630	250	250	1200	1200	PTA06EHEL1AA000
800	250	250	1200	1200	PTA08EHEL1AA000
1000	250	250	1200	1200	PTA10EHEL1AA000
1250	250	250	1200	1200	PTA13EHEL1AA000
1600	250	250	1200	1200	PTA16EHEL1AA000
2000	250	250	1200	1200	PTA20EHEL1AA000
2500	250	250	1200	1200	PTA25EHEL1AA000
3200	250	250	1200	1200	PTA32EHEL1AA000
4000	250	250	1200	1200	PTA40EHEL1AA000
5000	250	250	1200	1200	PTA50EHEL1AA000

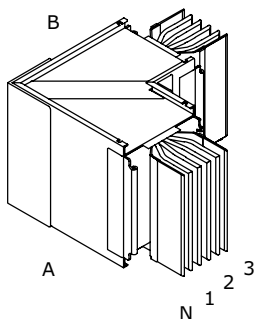
### Кодировка

HEL1 – тип 1, стандартные размеры  
 HEL2 – тип 2, стандартные размеры  
 HEL3 – тип 1, нестандартные размеры  
 HEL4 – тип 2, нестандартные размеры  
 HEL5 – тип 1, нестандартный угол  
 HEL6 – тип 2, нестандартный угол

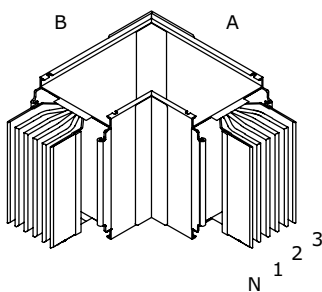
### Исполнения

3P+N+PE (корпус)	PTA06EHEL1AA000
3P+N+FE (шина)+PE (корпус)	PTA06GHEL1AA000

Тип 1

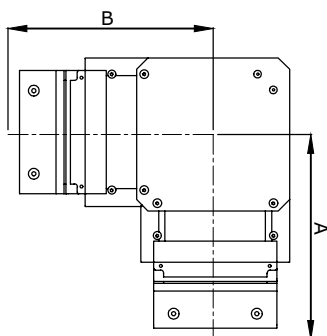


Тип 2





## Вертикальный угол



**Назначение:**

- вертикальный поворот трассы.

**Характеристики:**

- подходит для поворота вверх и вниз;
- длины указываются до оси соединительной секции.

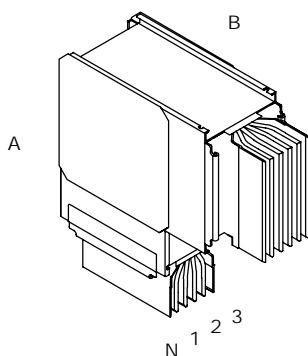
Номинальный ток, А	А стандартный, мм	В стандартный, мм	А максимальный, мм	В максимальный, мм	Код
630	230	230	1200	1200	PTA06EVEL1AA000
800	230	230	1200	1200	PTA08EVEL1AA000
1000	240	240	1200	1200	PTA10EVEL1AA000
1250	250	250	1200	1200	PTA13EVEL1AA000
1600	280	280	1200	1200	PTA16EVEL1AA000
2000	300	300	1200	1200	PTA20EVEL1AA000
2500	320	320	1200	1200	PTA25EVEL1AA000
3200	370	370	1200	1200	PTA32EVEL1AA000
4000	410	410	1200	1200	PTA40EVEL1AA000
5000	450	450	1200	1200	PTA50EVEL1AA000

**Кодировка**

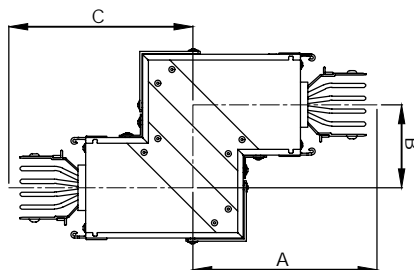
VEL1 – стандартные размеры  
 VEL3 – нестандартные размеры  
 VEL5 – нестандартный угол

**Исполнения**

3P+N+PE (корпус)	PTA06EVEL1AA000
3P+N+FE (шина)+PE (корпус)	PTA06GVEL1AA000



## Секция горизонтальная Z-образная



**Назначение:**

- обход препятствия в горизонтальной плоскости.

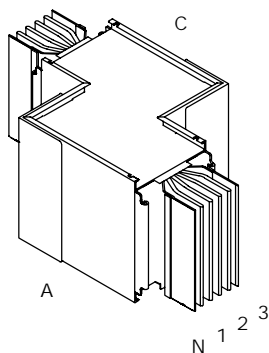
**Характеристики:**

- размеры выбираются из заданного диапазона;
- длины указываются до оси соединительной секции.

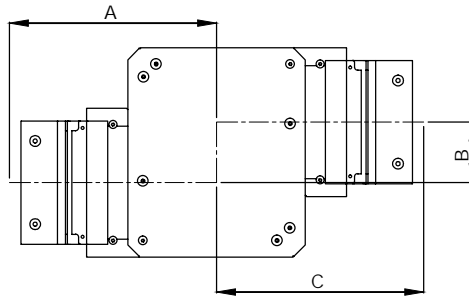
Номинальный ток, А	А минимальный, мм	В минимальный, мм	С минимальный, мм	А максимальный, мм	В максимальный, мм	С максимальный, мм	Код
630	250	70	250	1000	1000	1000	PTA06EDHE1AA000
800	250	70	250	1000	1000	1000	PTA08EDHE1AA000
1000	250	70	250	1000	1000	1000	PTA10EDHE1AA000
1250	250	70	250	1000	1000	1000	PTA13EDHE1AA000
1600	250	70	250	1000	1000	1000	PTA16EDHE1AA000
2000	250	70	250	1000	1000	1000	PTA20EDHE1AA000
2500	250	70	250	1000	1000	1000	PTA25EDHE1AA000
3200	250	70	250	1000	1000	1000	PTA32EDHE1AA000
4000	250	70	250	1000	1000	1000	PTA40EDHE1AA000
5000	250	70	250	1000	1000	1000	PTA50EDHE1AA000

**Исполнения**

3P+N+PE (корпус)	PTA06EDHE1AA000
3P+N+FE (шина)+PE (корпус)	PTA06GDHE1AA000



## Секция вертикальная Z-образная



**Назначение:**

- обход препятствия в вертикальной плоскости.

**Характеристики:**

- размеры выбираются из заданного диапазона;
- длины указываются до оси соединительной секции.

Номинальный ток, А	А минимальный, мм	В минимальный, мм	С минимальный, мм	А максимальный, мм	В максимальный, мм	С максимальный, мм	Код
630	230	80	230	1200	1200	1200	PTA06EDVE1AA000
800	230	80	230	1200	1200	1200	PTA08EDVE1AA000
1000	240	80	240	1200	1200	1200	PTA10EDVE1AA000
1250	250	80	250	1200	1200	1200	PTA13EDVE1AA000
1600	280	80	280	1200	1200	1200	PTA16EDVE1AA000
2000	300	80	300	1200	1200	1200	PTA20EDVE1AA000
2500	320	80	320	1200	1200	1200	PTA25EDVE1AA000
3200	370	80	370	1200	1200	1200	PTA32EDVE1AA000
4000	410	80	410	1200	1200	1200	PTA40EDVE1AA000
5000	450	80	450	1200	1200	1200	PTA50EDVE1AA000

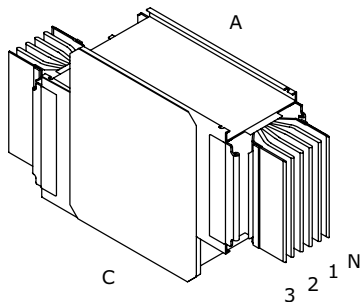
**Кодировка**

- DVE1 – тип 1
- DVE2 – тип 2

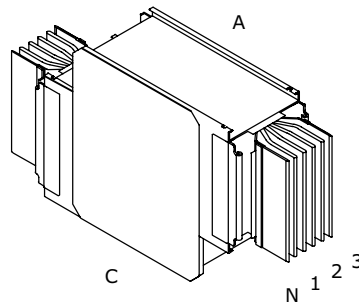
**Исполнения**

3P+N+PE (корпус)	PTA06EDVE1AA000
3P+N+FE (шина)+PE (корпус)	PTA06GDVE1AA000

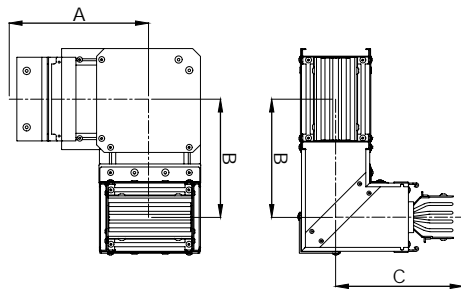
Тип 1



Тип 2



## Горизонтальный + вертикальный углы



### Назначение:

- поворот трассы в двух плоскостях.

### Характеристики:

- размеры выбираются из заданного диапазона;
- длины указываются до оси соединительной секции.

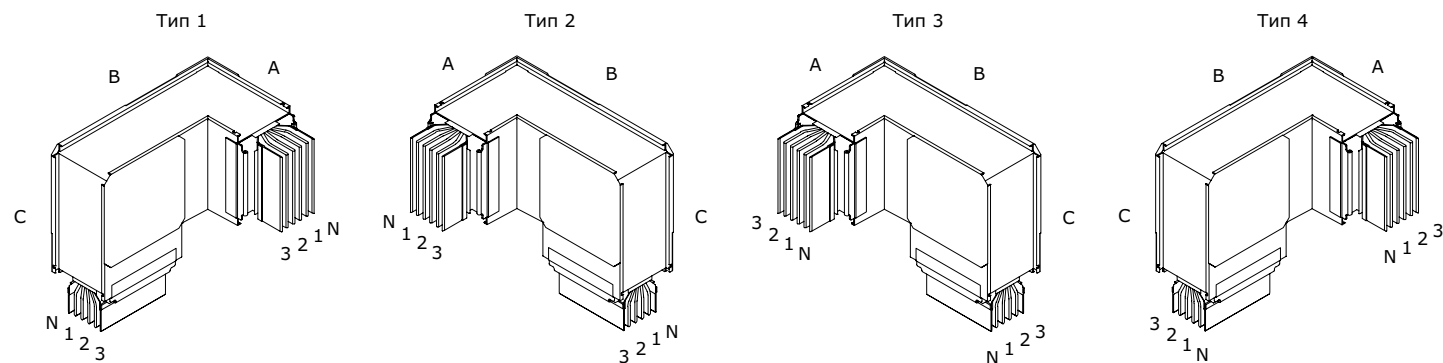
Номинальный ток, А	А минимальный, мм	В минимальный, мм	С минимальный, мм	А максимальный, мм	В максимальный, мм	С максимальный, мм	Код
630	250	180	230	1000	1000	1000	PTA06EHVE1AA000
800	250	180	230	1000	1000	1000	PTA08EHVE1AA000
1000	250	190	240	1000	1000	1000	PTA10EHVE1AA000
1250	250	200	250	1000	1000	1000	PTA13EHVE1AA000
1600	250	230	280	1000	1000	1000	PTA16EHVE1AA000
2000	250	250	300	1000	1000	1000	PTA20EHVE1AA000
2500	250	270	320	1000	1000	1000	PTA25EHVE1AA000
3200	250	315	370	1000	1000	1000	PTA32EHVE1AA000
4000	250	355	410	1000	1000	1000	PTA40EHVE1AA000
5000	250	395	450	1000	1000	1000	PTA50EHVE1AA000

### Кодировка

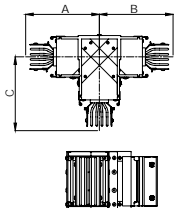
- HVE1 – тип 1
- HVE2 – тип 2
- HVE3 – тип 3
- HVE4 – тип 4

### Исполнения

3Р+N+PE (корпус)	PTA06EHVE1AA000
3Р+N+FE (шина)+PE (корпус)	PTA06GHVE1AA000



## Горизонтальный Т-отвод



### Назначение:

- ответвление трассы в горизонтальной плоскости.

### Характеристики:

- размеры выбираются из заданного диапазона;
- длины указываются до оси соединительной секции.

Номинальный ток, А	А стандартный, мм	В стандартный, мм	С стандартный, мм	А максимальный, мм	В максимальный, мм	С максимальный, мм	Код
630	500	500	500	1200	1200	1200	PTA06EHTE1AA000
800	500	500	500	1200	1200	1200	PTA08EHTE1AA000
1000	500	500	500	1200	1200	1200	PTA10EHTE1AA000
1250	500	500	500	1200	1200	1200	PTA13EHTE1AA000
1600	500	500	500	1200	1200	1200	PTA16EHTE1AA000
2000	600	600	600	1200	1200	1200	PTA20EHTE1AA000
2500	600	600	600	1200	1200	1200	PTA25EHTE1AA000
3200	600	600	600	1200	1200	1200	PTA32EHTE1AA000
4000	600	600	600	1200	1200	1200	PTA40EHTE1AA000
5000	600	600	600	1200	1200	1200	PTA50EHTE1AA000

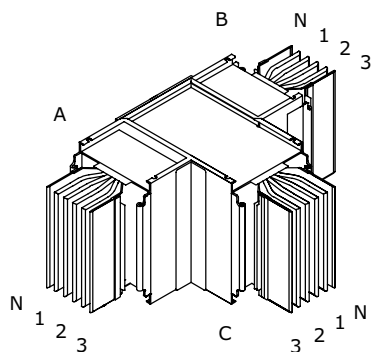
### Кодировка

- НТЕ1 – тип 1, стандартные размеры
- НТЕ2 – тип 2, стандартные размеры
- НТЕ5 – тип 1, нестандартные размеры
- НТЕ6 – тип 2, нестандартные размеры

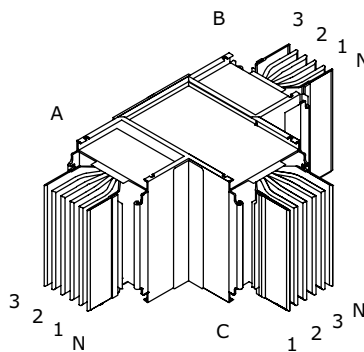
### Исполнения

ЗР+N+PE (корпус)	PTA06EHTE1AA000
ЗР+N+FE (шина)+PE (корпус)	PTA06GHTE1AA000

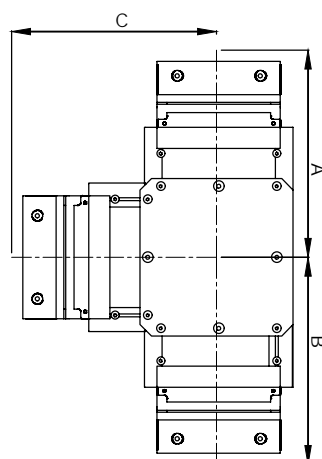
Тип 1



Тип 2



## Вертикальный Т-отвод



### Назначение:

- ответвление трассы в вертикальной плоскости.

### Характеристики:

- размеры выбираются из заданного диапазона;
- длины указываются до оси соединительной секции.

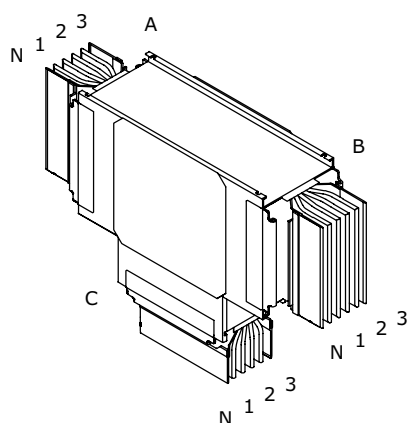
Номинальный ток, А	А стандартный, мм	В стандартный, мм	С стандартный, мм	А максимальный, мм	В максимальный, мм	С максимальный, мм	Код
630	230	230	230	1200	1200	1200	PTA06EVTE1AA000
800	230	230	230	1200	1200	1200	PTA08EVTE1AA000
1000	240	240	240	1200	1200	1200	PTA10EVTE1AA000
1250	250	250	250	1200	1200	1200	PTA13EVTE1AA000
1600	280	280	280	1200	1200	1200	PTA16EVTE1AA000
2000	300	300	300	1200	1200	1200	PTA20EVTE1AA000
2500	320	320	320	1200	1200	1200	PTA25EVTE1AA000
3200	370	370	370	1200	1200	1200	PTA32EVTE1AA000
4000	410	410	410	1200	1200	1200	PTA40EVTE1AA000
5000	450	450	450	1200	1200	1200	PTA50EVTE1AA000

### Кодировка

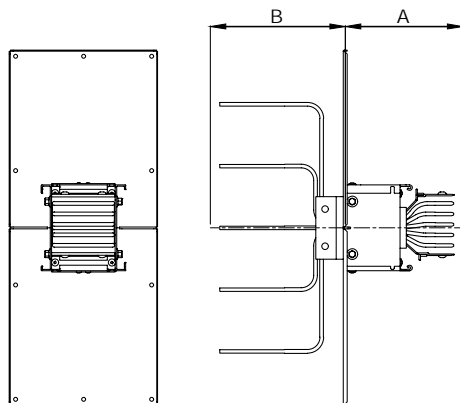
VTE1 – стандартные размеры  
VTE5 – нестандартные размеры

### Исполнения

3Р+N+PE (корпус)	PTA06EVTE1AA000
3Р+N+FE (шина)+PE (корпус)	PTA06GVTE1AA000



## Секция подключения к трансформатору/щиту



### Назначение:

- ввод шинопровода в шкаф или подключение к масляному трансформатору.

### Характеристики:

- контактная группа выполнена из луженого алюминия;
- длины указываются до оси соединительной секции.

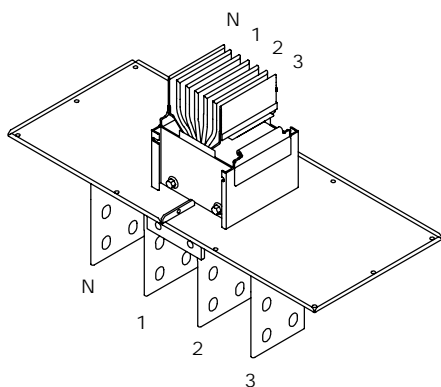
Номинальный ток, А	А стандартный, мм	В стандартный, мм	Х стандартный, мм	У стандартный, мм	А максимальный, мм	В максимальный, мм	Код
630	200	200	100	50	1000	400	PTA06ETST1AA000
800	200	200	100	50	1000	400	PTA08ETST1AA000
1000	200	200	100	50	1000	400	PTA10ETST1AA000
1250	200	200	100	50	1000	400	PTA13ETST1AA000
1600	200	200	100	50	1000	400	PTA16ETST1AA000
2000	200	200	100	50	1000	400	PTA20ETST1AA000
2500	200	200	100	50	1000	400	PTA25ETST1AA000
3200	200	200	100	50	1000	400	PTA32ETST1AA000
4000	200	200	100	50	1000	400	PTA40ETST1AA000
5000	200	200	100	50	1000	400	PTA50ETST1AA000

### Кодировка

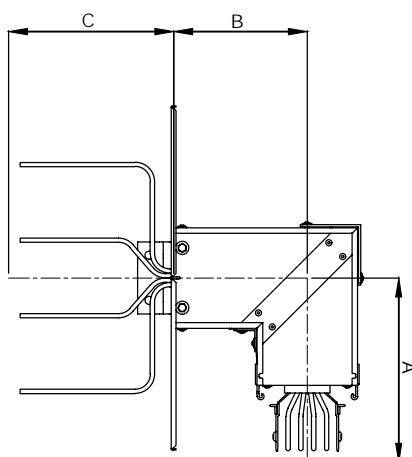
TST1 – стандартные размеры  
TST2 – нестандартные размеры

### Исполнения

ЗР+N+PE (корпус)	PTA06ETST1AA000
ЗР+N+FE (шина)+PE (корпус)	PTA06GTST1AA000



## Секция подключения к трансформатору/щиту с горизонтальным углом



### Назначение:

- ввод шинопровода в шкаф или подключение к масляному трансформатору.

### Характеристики:

- контактная группа выполнена из луженого алюминия;
- длины указываются до оси соединительной секции.

Номинальный ток, А	А стандартный, мм	В стандартный, мм	С стандартный, мм	А максимальный, мм	В максимальный, мм	Код
630	250	180	200	1200	1000	PTA06EHET1AA000
800	250	180	200	1200	1000	PTA08EHET1AA000
1000	250	180	200	1200	1000	PTA10EHET1AA000
1250	250	180	200	1200	1000	PTA13EHET1AA000
1600	250	180	200	1200	1000	PTA16EHET1AA000
2000	250	180	200	1200	1000	PTA20EHET1AA000
2500	250	180	200	1200	1000	PTA25EHET1AA000
3200	250	180	200	1200	1000	PTA32EHET1AA000
4000	250	180	200	1200	1000	PTA40EHET1AA000
5000	250	180	200	1200	1000	PTA50EHET1AA000

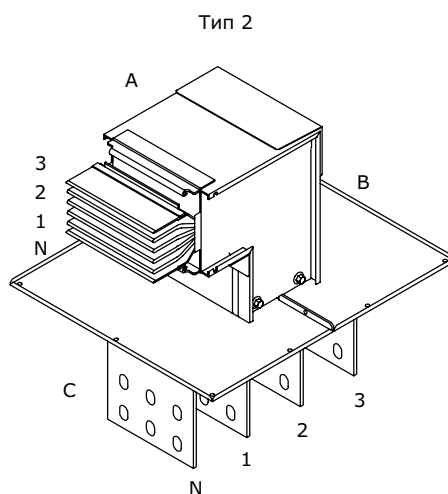
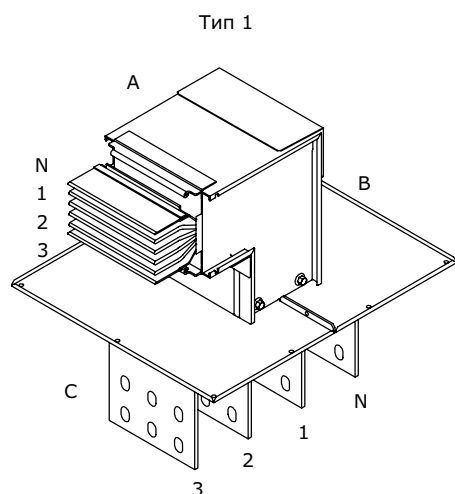
### Кодировка

HET1 – тип 1

HET2 – тип 2

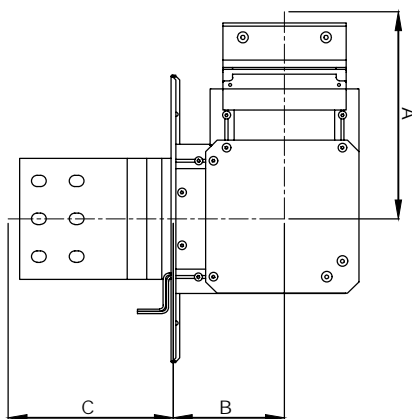
### Исполнения

3P+N+PE (корпус)	PTA06EHET1AA000
3P+N+FE (шина)+PE (корпус)	PTA06GHET1AA000





## Секция подключения к трансформатору/щиту с вертикальным углом



### Назначение:

- ввод шинпровода в шкаф или подключение к масляному трансформатору.

### Характеристики:

- контактная группа выполнена из луженого алюминия;
- длины указываются до оси соединительной секции.

Номинальный ток, А	А стандартный, мм	В стандартный, мм	С стандартный, мм	А максимальный, мм	В максимальный, мм	Код
630	230	100	200	1200	1000	PTA06EVET1AA000
800	230	100	200	1200	1000	PTA08EVET1AA000
1000	240	110	200	1200	1000	PTA10EVET1AA000
1250	250	120	200	1200	1000	PTA13EVET1AA000
1600	280	150	200	1200	1000	PTA16EVET1AA000
2000	300	170	200	1200	1000	PTA20EVET1AA000
2500	320	190	200	1200	1000	PTA25EVET1AA000
3200	370	235	200	1200	1000	PTA32EVET1AA000
4000	410	275	200	1200	1000	PTA40EVET1AA000
5000	450	315	200	1200	1000	PTA50EVET1AA000

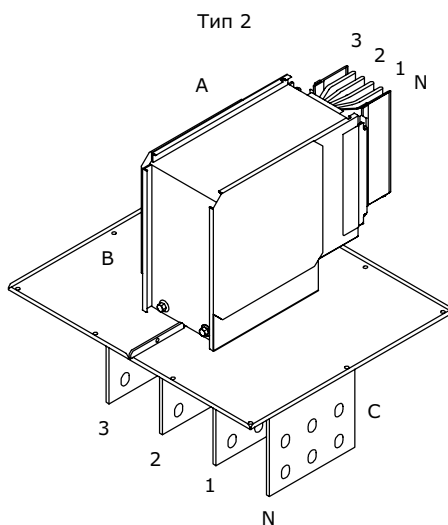
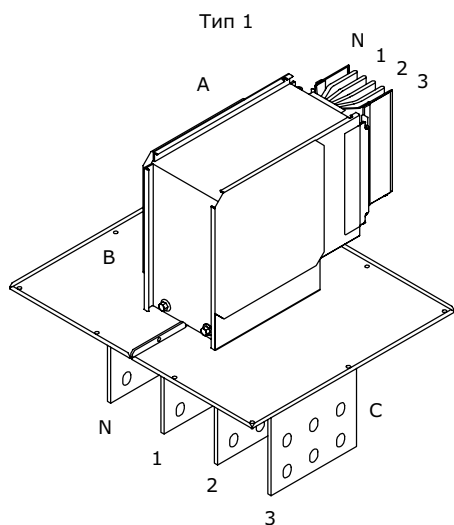
### Кодировка

VET1 – тип 1

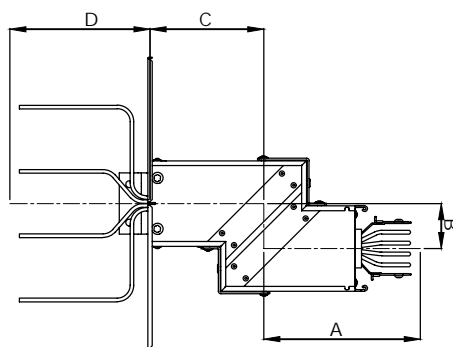
VET2 – тип 2

### Исполнения

3P+N+PE (корпус)	PTA06EVET1AA000
3P+N+FE (шина)+PE (корпус)	PTA06GVET1AA000



## Секция подключения к трансформатору/щиту с двойным горизонтальным углом



### Назначение:

- ввод шинпровода в шкаф или подключение к масляному трансформатору.

### Характеристики:

- контактная группа выполнена из луженого алюминия;
- длины указываются до оси соединительной секции.

Номинальный ток, А	А минимальный, мм	В минимальный, мм	С минимальный, мм	А максимальный, мм	В максимальный, мм	С максимальный, мм	Код
630	250	70	180	1200	800	800	PTA06EDHT1AA000
800	250	70	180	1200	800	800	PTA08EDHT1AA000
1000	250	70	180	1200	800	800	PTA10EDHT1AA000
1250	250	70	180	1200	800	800	PTA13EDHT1AA000
1600	250	70	180	1200	800	800	PTA16EDHT1AA000
2000	250	70	180	1200	800	800	PTA20EDHT1AA000
2500	250	70	180	1200	800	800	PTA25EDHT1AA000
3200	250	70	180	1200	800	800	PTA32EDHT1AA000
4000	250	70	180	1200	800	800	PTA40EDHT1AA000
5000	250	70	180	1200	800	800	PTA50EDHT1AA000

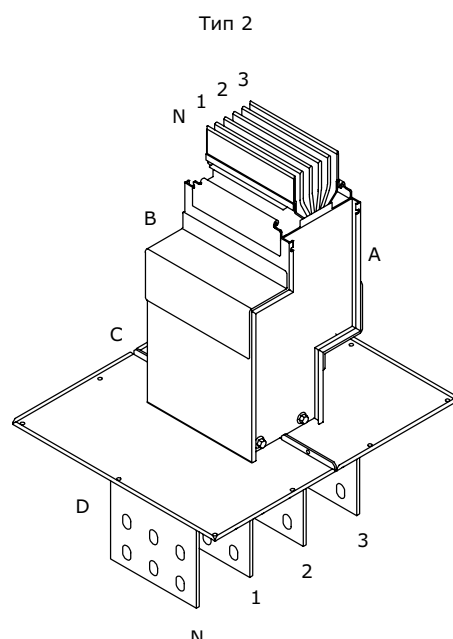
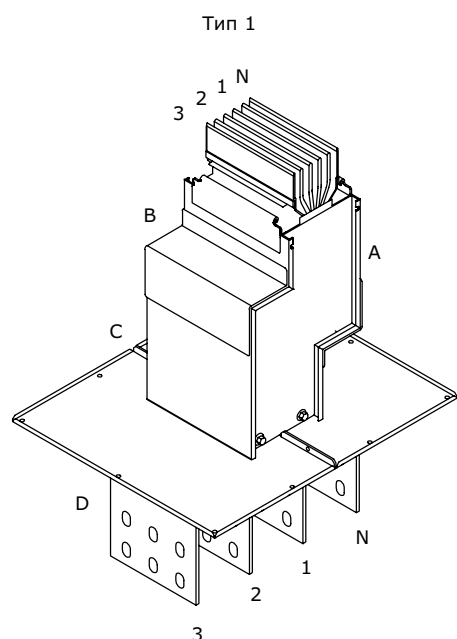
### Кодировка

DHT1 – тип 1

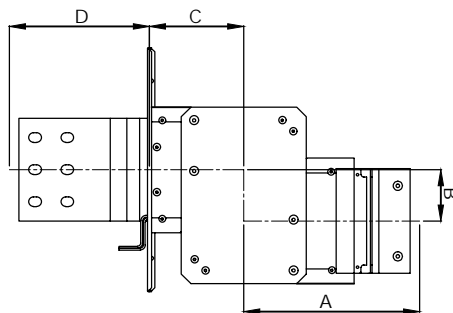
DHT2 – тип 2

### Исполнения

3P+N+PE (корпус)	PTA06EDHT1AA000
3P+N+FE (шина)+PE (корпус)	PTA06GDHT1AA000



## Секция подключения к трансформатору/щиту с двойным вертикальным углом



### Назначение:

- ввод шинпровода в шкаф или подключение к масляному трансформатору.

### Характеристики:

- контактная группа выполнена из луженого алюминия;
- длины указываются до оси соединительной секции.

Номинальный ток, А	А минимальный, мм	В минимальный, мм	С минимальный, мм	А максимальный, мм	В максимальный, мм	С максимальный, мм	Код
630	230	80	100	1200	1200	900	PTA06EDVT1AA000
800	230	80	100	1200	1200	900	PTA08EDVT1AA000
1000	240	80	110	1200	1200	900	PTA10EDVT1AA000
1250	250	80	120	1200	1200	900	PTA13EDVT1AA000
1600	280	80	150	1200	1200	900	PTA16EDVT1AA000
2000	300	80	170	1200	1200	900	PTA20EDVT1AA000
2500	320	80	190	1200	1200	900	PTA25EDVT1AA000
3200	370	80	235	1200	1200	900	PTA32EDVT1AA000
4000	410	80	275	1200	1200	900	PTA40EDVT1AA000
5000	450	80	315	1200	1200	900	PTA50EDVT1AA000

### Кодировка

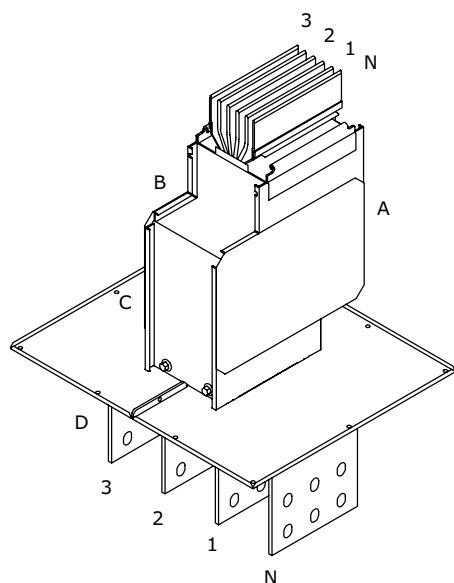
DVT1 – тип 1

DVT2 – тип 2

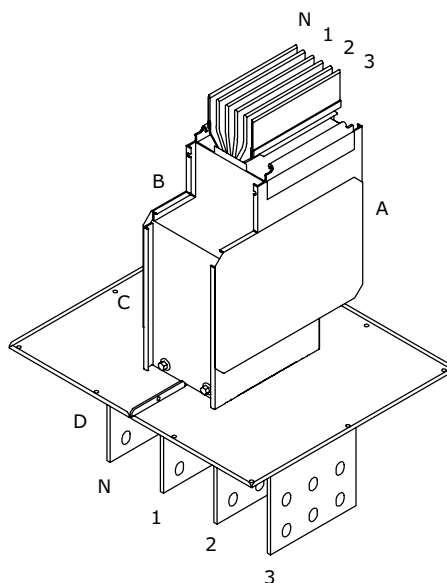
### Исполнения

3P+N+PE (корпус)	PTA06EDVT1AA000
3P+N+FE (шина)+PE (корпус)	PTA06GDVT1AA000

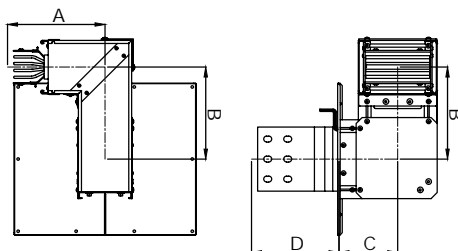
Тип 1



Тип 2



## Секция подключения к трансформатору/щиту с вертикальным и горизонтальным углами



### Назначение:

- ввод шинпровода в шкаф или подключение к масляному трансформатору.

### Характеристики:

- контактная группа выполнена из луженого алюминия;
- длины указываются до оси соединительной секции.

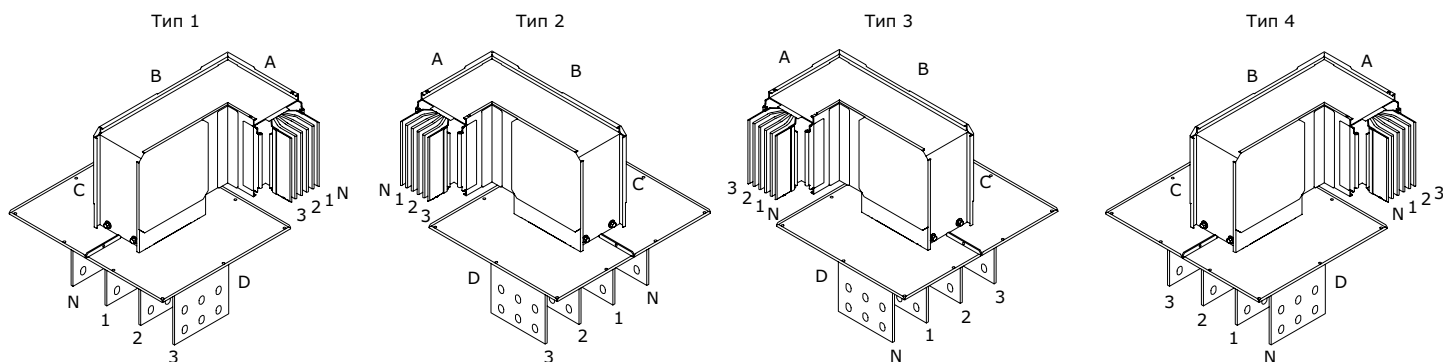
Номинальный ток, А	А минимальный, мм	В минимальный, мм	С минимальный, мм	А максимальный, мм	В максимальный, мм	С максимальный, мм	Код
630	250	180	100	1000	1200	900	PTA06EHVT1AA000
800	250	180	100	1000	1200	900	PTA08EHVT1AA000
1000	250	190	110	1000	1200	900	PTA10EHVT1AA000
1250	250	200	120	1000	1200	900	PTA13EHVT1AA000
1600	250	230	150	1000	1200	900	PTA16EHVT1AA000
2000	250	250	170	1000	1200	900	PTA20EHVT1AA000
2500	250	270	190	1000	1200	900	PTA25EHVT1AA000
3200	250	315	235	1000	1200	900	PTA32EHVT1AA000
4000	250	355	275	1000	1200	900	PTA40EHVT1AA000
5000	250	395	315	1000	1200	900	PTA50EHVT1AA000

### Кодировка

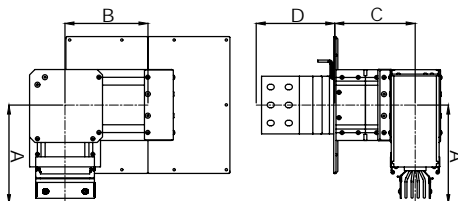
- HVT1 – тип 1
- HVT2 – тип 2
- HVT3 – тип 3
- HVT4 – тип 4

### Исполнения

3P+N+PE (корпус)	PTA06EHVT1AA000
3P+N+FE (шина)+PE (корпус)	PTA06GHVT1AA000



## Секция подключения к трансформатору/щиту с горизонтальным и вертикальным углами



### Назначение:

- ввод шинпровода в шкаф или подключение к масляному трансформатору.

### Характеристики:

- контактная группа выполнена из луженого алюминия;
- длины указываются до оси соединительной секции.

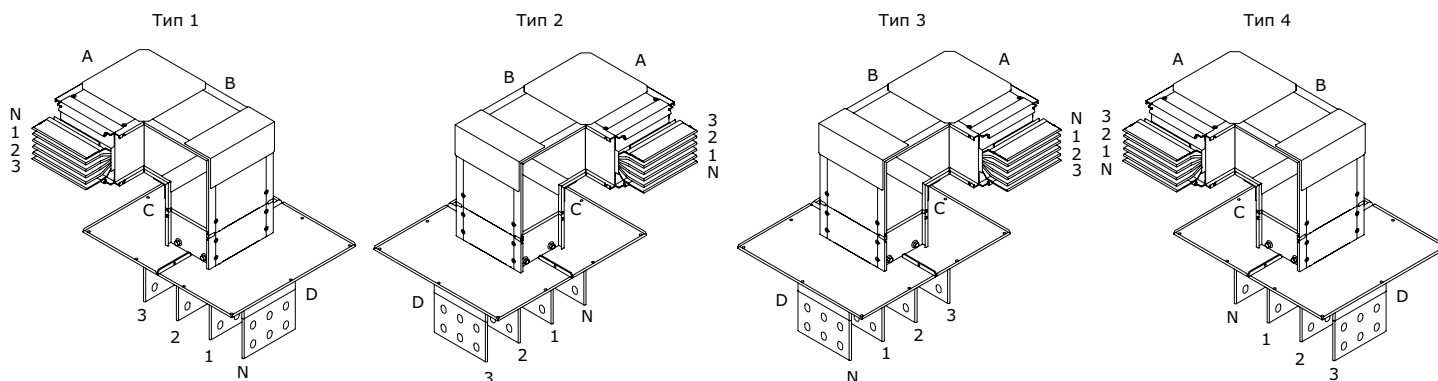
Номинальный ток, А	А минимальный, мм	В минимальный, мм	С минимальный, мм	А максимальный, мм	В максимальный, мм	С максимальный, мм	Код
630	230	180	180	1200	1200	800	PTA06EVHT1AA000
800	230	180	180	1200	1200	800	PTA08EVHT1AA000
1000	240	190	180	1200	1200	800	PTA10EVHT1AA000
1250	250	200	180	1200	1200	800	PTA13EVHT1AA000
1600	280	230	180	1200	1200	800	PTA16EVHT1AA000
2000	300	250	180	1200	1200	800	PTA20EVHT1AA000
2500	320	270	180	1200	1200	800	PTA25EVHT1AA000
3200	370	315	180	1200	1200	800	PTA32EVHT1AA000
4000	410	355	180	1200	1200	800	PTA40EVHT1AA000
5000	450	395	180	1200	1200	800	PTA50EVHT1AA000

### Кодировка

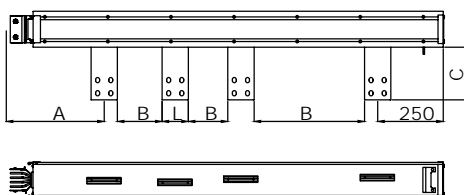
- VHT1 – тип 1
- VHT2 – тип 2
- VHT3 – тип 3
- VHT4 – тип 4

### Исполнения

3P+N+PE (корпус)	PTA06EVHT1AA000
3P+N+FE (шина)+PE (корпус)	PTA06GVHT1AA000



## Секция подключения к сухому трансформатору



### Назначение:

- подключение шинопровода к сухому трансформатору.

### Характеристики:

- межфазные расстояния изготавливаются под конкретные присоединительные размеры трансформатора;
- порядок фаз выбирается под конкретный трансформатор;
- у номиналов 3200–5000 А два присоединительных контакта расположены параллельно.

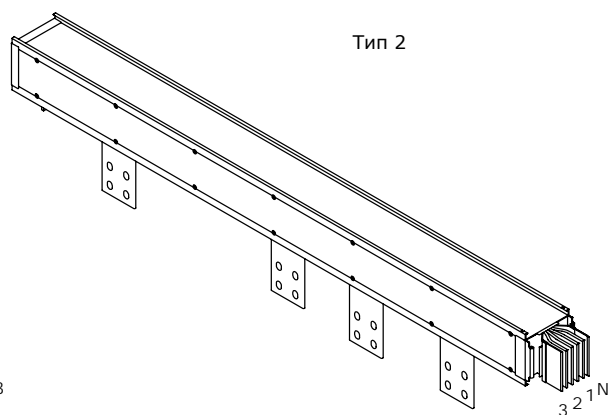
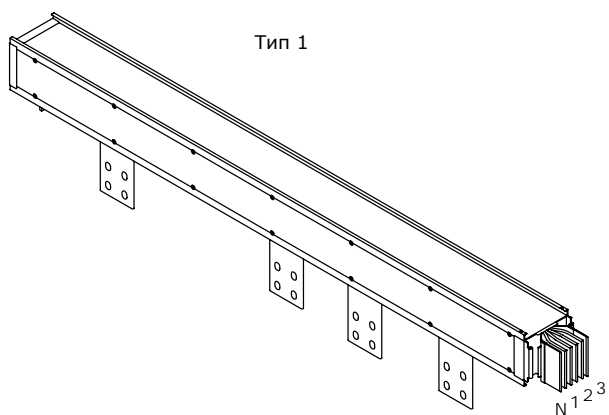
Номинальный ток, А	А минимальный, мм	В минимальный, мм	С минимальный, мм	L стандартный, мм	А максимальный, мм	С максимальный, мм	Код
630	450	40	150	60	1200	300	PTA06ETPP1AA000
800	450	40	150	60	1200	300	PTA08ETPP1AA000
1000	450	40	150	80	1200	300	PTA10ETPP1AA000
1250	450	40	150	100	1200	300	PTA13ETPP1AA000
1600	450	40	150	160	1200	300	PTA16ETPP1AA000
2000	450	40	150	200	1200	300	PTA20ETPP1AA000
2500	450	40	150	240	1200	300	PTA25ETPP1AA000
3200	450	40	150	160	1200	300	PTA32ETPP1AA000
4000	450	40	150	200	1200	300	PTA40ETPP1AA000
5000	450	40	150	240	1200	300	PTA50ETPP1AA000

### Кодировка

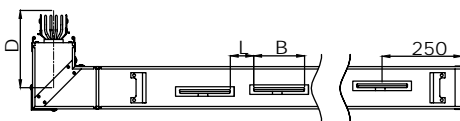
TRP1 – тип 1  
TRP2 – тип 2

### Исполнения

3P+N+PE (корпус)	PTA06ETPP1AA000
3P+N+FE (шина)+PE (корпус)	PTA06GTRP1AA000



## Секция подключения к сухому трансформатору с горизонтальным углом



### Назначение:

- подключение шинопровода к сухому трансформатору.

### Характеристики:

- межфазные расстояния изготавливаются под конкретные присоединительные размеры трансформатора;
- порядок фаз выбирается под конкретный трансформатор;
- у номиналов 3200–5000 А два присоединительных контакта расположены параллельно.

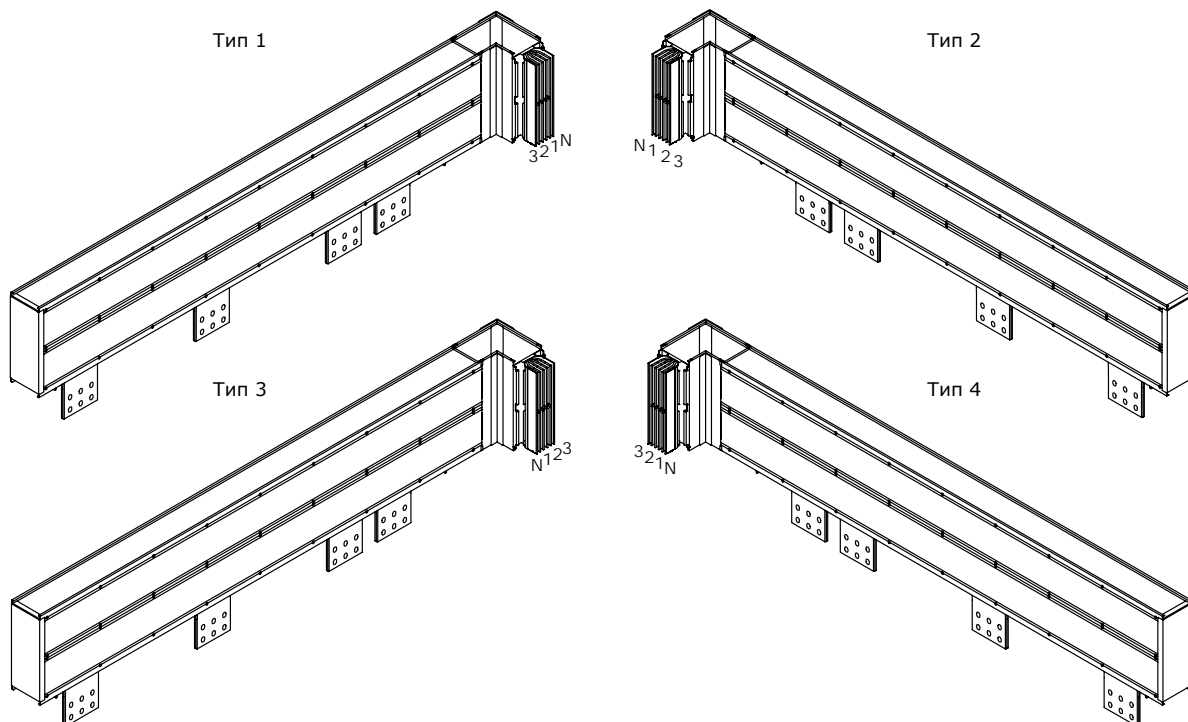
Номинальный ток, А	А минимальный, мм	В минимальный, мм	С минимальный, мм	L стандартный, мм	А максимальный, мм	D стандартный, мм	D максимальный, мм	Код
630	450	40	150	60	1200	300	1200	PTA06ЕНТР1AA000
800	450	40	150	60	1200	300	1200	PTA08ЕНТР1AA000
1000	450	40	150	80	1200	300	1200	PTA10ЕНТР1AA000
1250	450	40	150	100	1200	300	1200	PTA13ЕНТР1AA000
1600	450	40	150	160	1200	300	1200	PTA16ЕНТР1AA000
2000	450	40	150	200	1200	300	1200	PTA20ЕНТР1AA000
2500	450	40	150	240	1200	300	1200	PTA25ЕНТР1AA000
3200	450	40	150	160	1200	300	1200	PTA32ЕНТР1AA000
4000	450	40	150	200	1200	300	1200	PTA40ЕНТР1AA000
5000	450	40	150	240	1200	300	1200	PTA50ЕНТР1AA000

### Кодировка

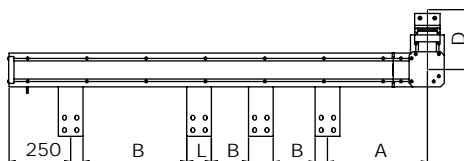
- НТР1 – тип 1
- НТР2 – тип 2
- НТР3 – тип 3
- НТР4 – тип 4

### Исполнения

3Р+N+РЕ (корпус)	PTA06ЕНТР1AA000
3Р+N+FE (шина)+РЕ (корпус)	PTA06ГЕНТР1AA000



## Секция подключения к сухому трансформатору с вертикальным углом



### Назначение:

- подключение шинопровода к сухому трансформатору.

### Характеристики:

- межфазные расстояния изготавливаются под конкретные присоединительные размеры трансформатора;
- порядок фаз выбирается под конкретный трансформатор;
- у номиналов 3200–5000 А два присоединительных контакта расположены параллельно.

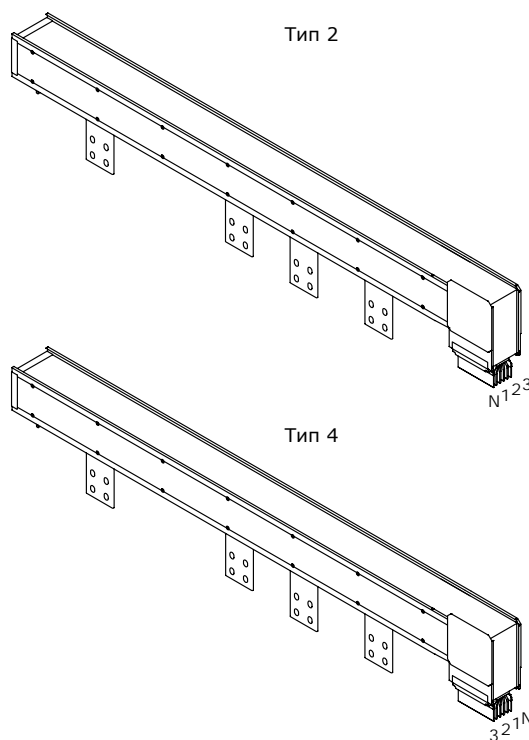
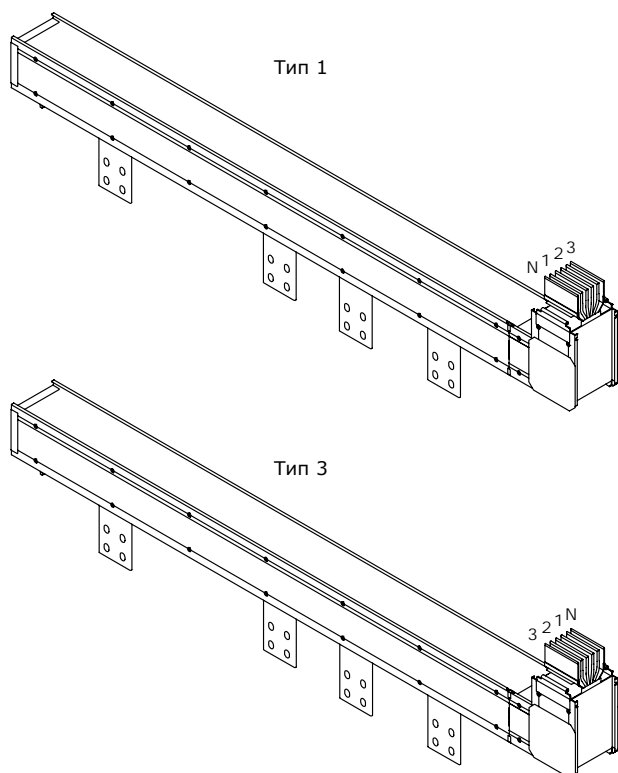
Номинальный ток, А	А минимальный, мм	В минимальный, мм	С минимальный, мм	L стандартный, мм	А максимальный, мм	D стандартный, мм	D максимальный, мм	Код
630	450	40	150	60	1200	230	1200	PTA06EVTP1AA000
800	450	40	150	60	1200	230	1200	PTA08EVTP1AA000
1000	450	40	150	80	1200	240	1200	PTA10EVTP1AA000
1250	450	40	150	100	1200	250	1200	PTA13EVTP1AA000
1600	450	40	150	160	1200	280	1200	PTA16EVTP1AA000
2000	450	40	150	200	1200	300	1200	PTA20EVTP1AA000
2500	450	40	150	240	1200	320	1200	PTA25EVTP1AA000
3200	450	40	150	160	1200	370	1200	PTA32EVTP1AA000
4000	450	40	150	200	1200	410	1200	PTA40EVTP1AA000
5000	450	40	150	240	1200	450	1200	PTA50EVTP1AA000

### Кодировка

- VTP1 – тип 1
- VTP2 – тип 2
- VTP3 – тип 3
- VTP4 – тип 4

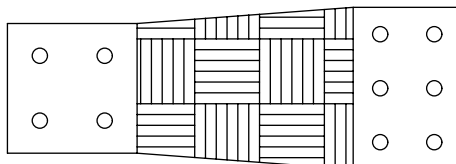
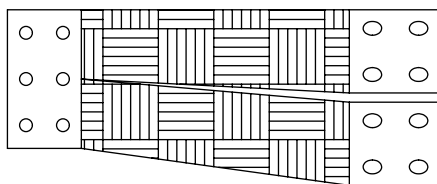
### Исполнения

3P+N+PE (корпус)	PTA06EVTP1AA000
3P+N+FE (шина)+PE (корпус)	PTA06GVTP1AA000





## Набор гибких шин



### Назначение:

- подключение шинопровода к трансформатору.

### Характеристики:

- изготавливаются под конкретные размеры контактной группы трансформатора;
- в комплект может входить от 4 до 16 шин.

Номинальный ток, А	Код
630	PTA06EFLXJAA000
800	PTA08EFLXJAA000
1000	PTA10EFLXJAA000
1250	PTA13EFLXJAA000
1600	PTA16EFLXJAA000
2000	PTA20EFLXJAA000
2500	PTA25EFLXJAA000
3200	PTA32EFLXJAA000
4000	PTA40EFLXJAA000
5000	PTA50EFLXJAA000

### Исполнения

3P+N+PE (корпус)	PTA06EFLXJAA000
3P+N+FE (шина)+PE (корпус)	PTA06GFLXJAA000

## Набор шин для подключения к сухому трансформатору



**Назначение:**

- подключение шинопровода к сухому трансформатору.

**Характеристики:**

- изготавливаются под конкретные размеры контактной группы трансформатора;
- в комплект может входить от 4 до 16 шин.

Номинальный ток, А	Код
630	PTA06ETRRCAA000
800	PTA08ETRRCAA000
1000	PTA10ETRRCAA000
1250	PTA13ETRRCAA000
1600	PTA16ETRRCAA000
2000	PTA20ETRRCAA000
2500	PTA25ETRRCAA000
3200	PTA32ETRRCAA000
4000	PTA40ETRRCAA000
5000	PTA50ETRRCAA000

**Исполнения**

ЗР+N+PE (корпус)	PTA06ETRRCAA000
ЗР+N+FE (шина)+PE (корпус)	PTA06GTRRCAA000

## Набор шин для подключения к масляному трансформатору



### Назначение:

- подключение шинопровода к масляному трансформатору.

### Характеристики:

- изготавливаются под конкретные размеры контактной группы трансформатора;
- в комплект может входить от 4 до 16 шин.

Номинальный ток, А	Код
630	PTA06ETROCAA000
800	PTA08ETROCAA000
1000	PTA10ETROCAA000
1250	PTA13ETROCAA000
1600	PTA16ETROCAA000
2000	PTA20ETROCAA000
2500	PTA25ETROCAA000
3200	PTA32ETROCAA000
4000	PTA40ETROCAA000
5000	PTA50ETROCAA000

### Исполнения

3P+N+PE (корпус)	PTA06ETROCAA000
3P+N+FE (шина)+PE (корпус)	PTA06GTROCAA000

## Набор I-образных шин



### Назначение:

- вывод контактной группы трансформатора в вертикальной плоскости.

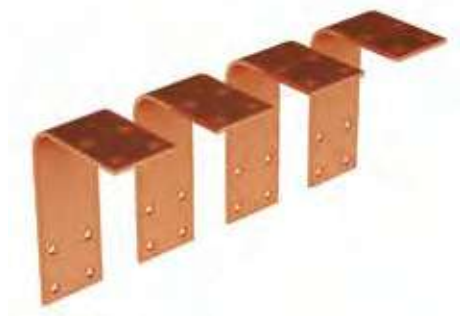
### Характеристики:

- изготавливаются под конкретные размеры контактной группы трансформатора;
- в комплект может входить от 4 до 16 шин.

Номинальный ток, А	Код
630	PTA06EEXTIAA000
800	PTA08EEXTIAA000
1000	PTA10EEXTIAA000
1250	PTA13EEXTIAA000
1600	PTA16EEXTIAA000
2000	PTA20EEXTIAA000
2500	PTA25EEXTIAA000
3200	PTA32EEXTIAA000
4000	PTA40EEXTIAA000
5000	PTA50EEXTIAA000

### Исполнения

ЗР+N+PE (корпус)	PTA06EEXTIAA000
ЗР+N+FE (шина)+PE (корпус)	PTA06GEXTIAA000

**Набор L-образных шин**

**Назначение:**

- вывод контактной группы трансформатора в горизонтальной плоскости.

**Характеристики:**

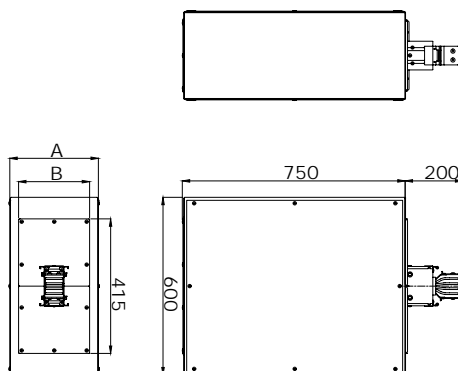
- изготавливаются под конкретные размеры контактной группы трансформатора;
- в комплект может входить от 4 до 16 шин.

Номинальный ток, А	Код
630	PTA06EEXTLAA000
800	PTA08EEXTLAA000
1000	PTA10EEXTLAA000
1250	PTA13EEXTLAA000
1600	PTA16EEXTLAA000
2000	PTA20EEXTLAA000
2500	PTA25EEXTLAA000
3200	PTA32EEXTLAA000
4000	PTA40EEXTLAA000
5000	PTA50EEXTLAA000

**Исполнения**

3P+N+PE (корпус)	PTA06EEXTLAA000
3P+N+FE (шина)+PE (корпус)	PTA06GEXTLAA000

## Кабельная секция



### Назначение:

- подключение шинопровода к кабельной линии.

### Характеристики:

- контактная группа выполнена из луженого алюминия;
- боковые и донная стенки съемные.

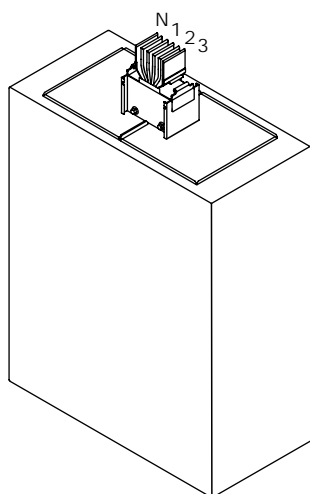
Номинальный ток, А	А стандартный, мм	В стандартный, мм	С стандартный, мм	Д стандартный, мм	Код
630	300	200	415	200	PTA06EFED1AA000
800	300	200	415	200	PTA08EFED1AA000
1000	300	200	415	200	PTA10EFED1AA000
1250	300	200	415	200	PTA13EFED1AA000
1600	450	340	415	200	PTA16EFED1AA000
2000	450	340	415	200	PTA20EFED1AA000
2500	450	340	415	200	PTA25EFED1AA000
3200	700	585	415	200	PTA32EFED1AA000
4000	700	585	415	200	PTA40EFED1AA000
5000	700	585	415	200	PTA50EFED1AA000

### Кодировка

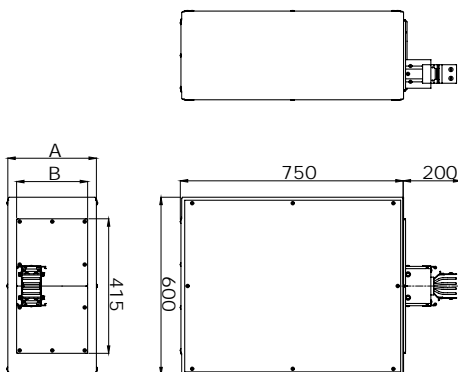
FED1 – стандартные размеры  
 FED2 – нестандартные размеры

### Исполнения

ЗР+N+PE (корпус)	PTA06EFED1AA000
ЗР+N+FE (шина)+PE (корпус)	PTA06GFED1AA000



## Кабельная секция для вертикальных трасс



### Назначение:

- подключение шинопровода вертикального расположения к кабельной линии.

### Характеристики:

- контактная группа выполнена из луженого алюминия;
- боковые и донная стенки съемные.

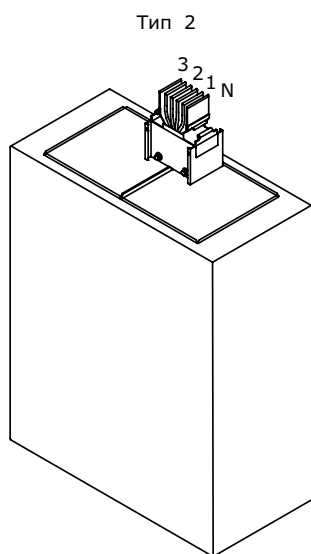
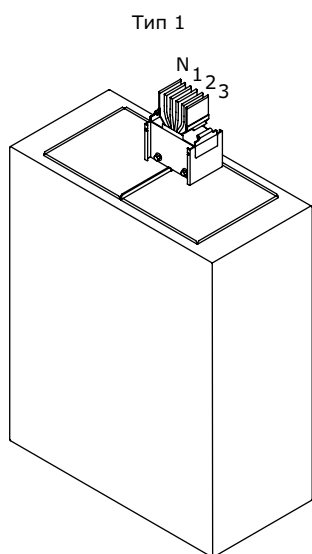
Номинальный ток, А	А стандартный, мм	В стандартный, мм	С стандартный, мм	Д стандартный, мм	Е, стандартный, мм	Код
630	300	200	415	200	100	PTA06EFVR1AA000
800	300	200	415	200	100	PTA08EFVR1AA000
1000	300	200	415	200	100	PTA10EFVR1AA000
1250	300	200	415	200	100	PTA13EFVR1AA000
1600	450	340	415	200	100	PTA16EFVR1AA000
2000	450	340	415	200	100	PTA20EFVR1AA000
2500	450	340	415	200	100	PTA25EFVR1AA000
3200	700	585	415	200	100	PTA32EFVR1AA000
4000	700	585	415	200	100	PTA40EFVR1AA000
5000	700	585	415	200	100	PTA50EFVR1AA000

### Кодировка

- FVR1 – тип 1, стандартные размеры
- FVR2 – тип 2, стандартные размеры
- FVR3 – тип 1, нестандартные размеры
- FVR4 – тип 2, нестандартные размеры

### Исполнения

3P+N+PE (корпус)	PTA06EFVR1AA000
3P+N+FE (шина)+PE (корпус)	PTA06GFVR1AA000



## Секция транспозиции фаз



**Назначение:**

- изменение порядка чередования фаз.

Номинальный ток, А	Код
630	PTA06 <b>ESPT1</b> AA000
800	PTA08 <b>ESPT1</b> AA000
1000	PTA10 <b>ESPT1</b> AA000
1250	PTA13 <b>ESPT1</b> AA000
1600	PTA16 <b>ESPT1</b> AA000
2000	PTA20 <b>ESPT1</b> AA000
2500	PTA25 <b>ESPT1</b> AA000
3200	PTA32 <b>ESPT1</b> AA000
4000	PTA40 <b>ESPT1</b> AA000
5000	PTA50 <b>ESPT1</b> AA000

**Кодировка**

SPT1 – тип 1, стандартные размеры  
 SPT2 – тип 2, стандартные размеры  
 SPT3 – тип 3, нестандартные размеры  
 SPTS – спец. исполнение

**Исполнения**

3P+N+PE (корпус)	PTA06 <b>ESPT1</b> AA000
3P+N+FE (шина)+PE (корпус)	PTA06 <b>GSPT1</b> AA000



## Редукционная секция



### Назначение:

- переход с одного номинала шинопровода на другой.

### Характеристики:

- контактная группа выполнена из луженого алюминия;
- длины указываются между осями соединительных секций.

Номинальный ток, А	Код
630	PTA06ERRE1AA000
800	PTA08ERRE1AA000
1000	PTA10ERRE1AA000
1250	PTA13ERRE1AA000
1600	PTA16ERRE1AA000
2000	PTA20ERRE1AA000
2500	PTA25ERRE1AA000
3200	PTA32ERRE1AA000
4000	PTA40ERRE1AA000
5000	PTA50ERRE1AA000

### Кодировка

RRE1 – тип 1

RRE2 – тип 2

### Исполнения

3P+N+PE (корпус)	PTA06ERRE1AA000
3P+N+FE (шина)+PE (корпус)	PTA06GRRE1AA000

## Защитная коробка



### Назначение:

- защита места подключения шинопровода к щиту/масляному трансформатору.

Номинальный ток, А	Код
630	PTA06EPRB1AA000
800	PTA08EPRB1AA000
1000	PTA10EPRB1AA000
1250	PTA13EPRB1AA000
1600	PTA16EPRB1AA000
2000	PTA20EPRB1AA000
2500	PTA25EPRB1AA000
3200	PTA32EPRB1AA000
4000	PTA40EPRB1AA000
5000	PTA50EPRB1AA000

### Кодировка

PRB1 – тип 1

PRB2 – тип 2

### Исполнения

3P+N+PE (корпус)	PTA06EPRB1AA000
3P+N+FE (шина)+PE (корпус)	PTA06GPRB1AA000

## Секция с разъединителем



### Назначение:

- предназначена для коммутации электрической цепи, которая для обеспечения безопасности имеет в отключенном положении изоляционный промежуток.

### Характеристики:

- контактная группа выполнена из луженого алюминия;
- длины указываются между осями соединительных секций.

Номинальный ток, А	Код
630	PTA06ESIS1AA000
800	PTA08ESIS1AA000
1000	PTA10ESIS1AA000
1250	PTA13ESIS1AA000
1600	PTA16ESIS1AA000
2000	PTA20ESIS1AA000
2500	PTA25ESIS1AA000
3200	PTA32ESIS1AA000
4000	PTA40ESIS1AA000
5000	PTA50ESIS1AA000

### Кодировка

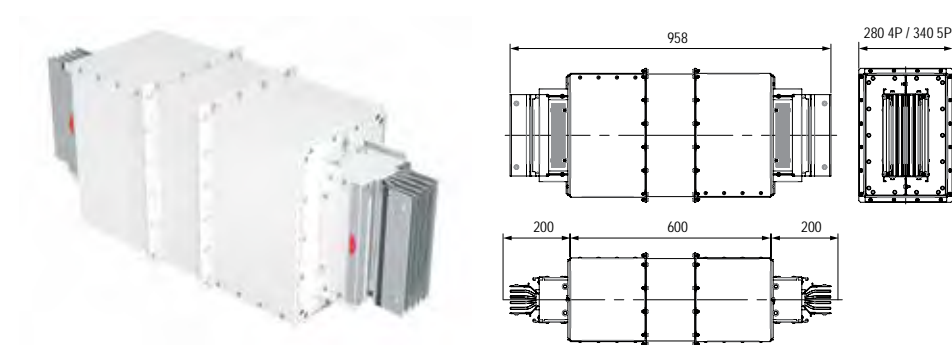
SIS1 – тип 1

SIS2 – тип 2

### Исполнения

3P+N+PE (корпус)	PTA06ESIS1AA000
3P+N+FE (шина)+PE (корпус)	PTA06GSIS1AA000

## Секция компенсации линейных расширений



### Назначение:

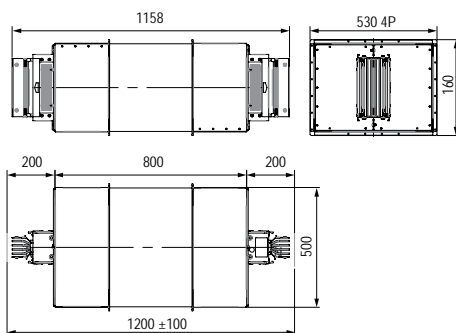
- компенсация линейных расширений на прямых участках трассы шинопровода.

Номинальный ток, А	Н, мм	Код
630	60	РТА06ЕЕХР1АА000
800	60	РТА08ЕЕХР1АА000
1000	80	РТА10ЕЕХР1АА000
1250	100	РТА13ЕЕХР1АА000
1600	160	РТА16ЕЕХР1АА000
2000	200	РТА20ЕЕХР1АА000
2500	240	РТА25ЕЕХР1АА000
3200	2×160	РТА32ЕЕХР1АА000
4000	2×200	РТА40ЕЕХР1АА000
5000	2×240	РТА50ЕЕХР1АА000

### Исполнения

3Р+N+РЕ (корпус)	РТА06ЕЕХР1АА000
3Р+N+FE (шина)+РЕ (корпус)	РТА06ГЕХР1АА000

## Секция компенсации нелинейных расширений



### Назначение:

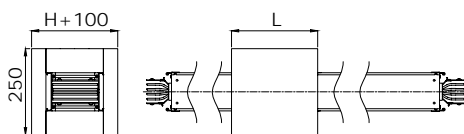
- компенсация нелинейных расширений на прямых участках трассы шинопровода.

Номинальный ток, А	Н, мм	Код
630	60	PTA06EEXP2AA000
800	60	PTA08EEXP2AA000
1000	80	PTA10EEXP2AA000
1250	100	PTA13EEXP2AA000
1600	160	PTA16EEXP2AA000
2000	200	PTA20EEXP2AA000
2500	240	PTA25EEXP2AA000
3200	2x160	PTA32EEXP2AA000
4000	2x200	PTA40EEXP2AA000
5000	2x240	PTA50EEXP2AA000

### Исполнения

3P+N+PE (корпус)	PTA06EEXP2AA000
3P+N+FE (шина)+PE (корпус)	PTA06GEXP2AA000

## Огнестойкий проход



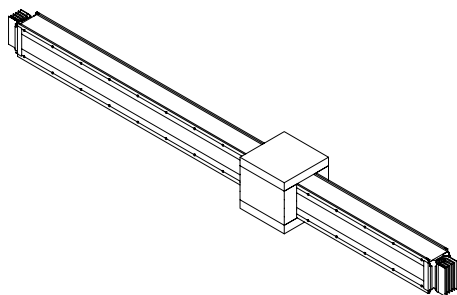
### Назначение:

- проход шинопровода через перекрытия и стены с нормируемым пределом огнестойкости.

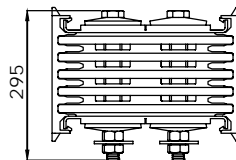
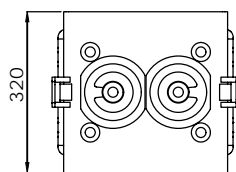
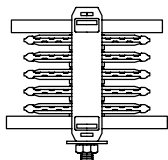
### Характеристики:

- собирается из системы огнестойких проходок "Vulcan" согласно инструкции.

Номинальный ток, А	120 минут (глубина 500 мм)			180 минут (глубина 1000 мм)		
	DP1201	DT1201	DS1201	DP1201	DT1201	DS1201
630	1 шт.	1 м	2 кг	2 шт.	2 м	3 кг
800	1 шт.	1 м	2 кг	2 шт.	2 м	3 кг
1000	1 шт.	2 м	2 кг	2 шт.	3 м	3 кг
1250	1 шт.	2 м	2 кг	2 шт.	4 м	3 кг
1600	1 шт.	3 м	3 кг	2 шт.	5 м	4 кг
2000	1 шт.	4 м	3 кг	2 шт.	7 м	4 кг
2500	1 шт.	4 м	3 кг	2 шт.	8 м	4 кг
3200	2 шт.	5 м	3 кг	3 шт.	10 м	5 кг
4000	2 шт.	7 м	3 кг	3 шт.	14 м	5 кг
5000	2 шт.	8 м	3 кг	3 шт.	16 м	5 кг



## Соединительная секция



### Назначение:

- соединение между собой секций шинопровода;
- компенсация температурного расширения шин.

### Характеристики:

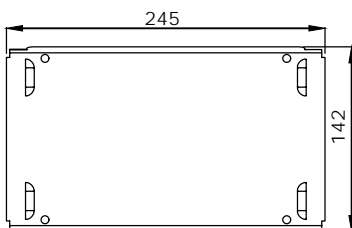
- дополнительные желоба для отвода тепла в изолирующих разделителях;
- гайка со срывной головкой для удобства монтажа.

Номинальный ток, А	Код
630	PTA91EMON1AA000
800	PTA91EMON1AA000
1000	PTA92EMON1AA000
1250	PTA93EMON1AA000
1600	PTA94EMON1AA000
2000	PTA95EMON1AA000
2500	PTA96EMON1AA000
3200	PTA97EMON1AA000
4000	PTA98EMON1AA000
5000	PTA99EMON1AA000

### Исполнения

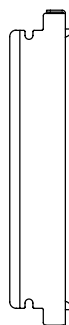
ЗР+N+PE (корпус)	PTA91EMON1AA000
ЗР+N+FE (шина) + PE (корпус)	PTA91GMON1AA000
ЗР+FE (шина) + PE (корпус)	PTA91DMON1AA000
ЗР+2N+PE (корпус)	PTA91HMON1AA000

## Крышка соединения



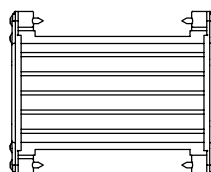
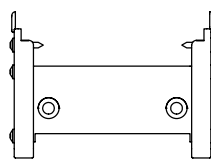
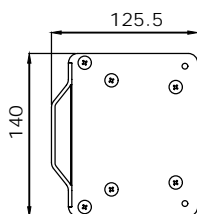
### Назначение:

- соединение между собой секций шинопровода.



Номинальный ток, А	ЗР+N+PE (корпус)	ЗР+N+FE (шина)+PE (корпус)
630–5000	PTN90TJCO1AA000	PTN90UJCO1AA000

### Торцевая заглушка



**Назначение:**

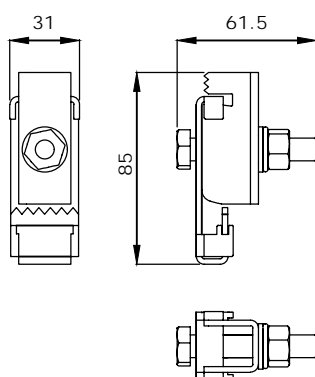
- крышка на окончание трассы шинопровода.

Номинальный ток, А	Код
630	PTN91TECO1AA000
800	PTN91TECO1AA000
1000	PTN92TECO1AA000
1250	PTN93TECO1AA000
1600	PTN94TECO1AA000
2000	PTN95TECO1AA000
2500	PTN96TECO1AA000
3200	PTN97TECO1AA000
4000	PTN98TECO1AA000
5000	PTN99TECO1AA000

**Исполнения**

3P+N+PE (корпус)	PTN91TECO1AA000
3P+N+FE (шина)+PE (корпус)	PTN91UECO1AA000

### Фиксаторы шинопровода



**Назначение:**

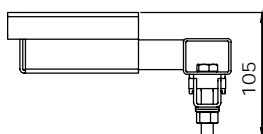
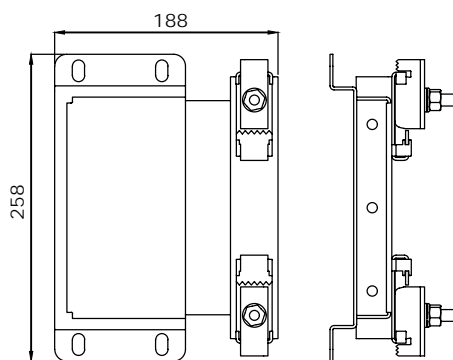
- крепление трасс шинопровода.

**Универсальный фиксатор**

PTN90ZFIUSAA000



## Фиксаторы шинопровода для вертикальных трасс

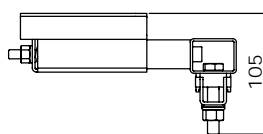
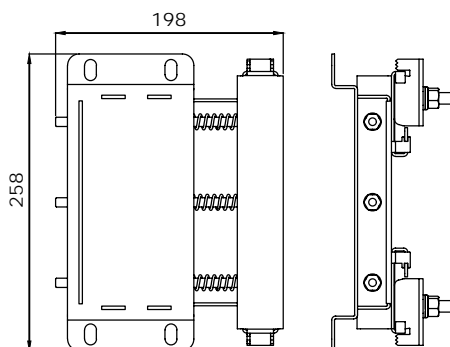


**Назначение:**

- крепление шинопровода на вертикальных участках.

Исполнение	Крепление для вертикальных трасс
3P+N+PE (корпус)	PTN90ZFVA1AA000
3P+N+FE (шина)+PE (корпус)	PTN90ZFVA1AA000

## Фиксаторы шинопровода для вертикальных трасс с пружинами

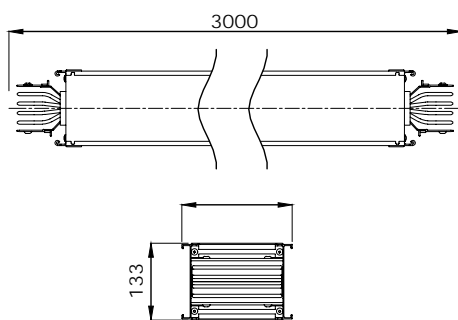


**Назначение:**

- крепление шинопровода на вертикальных участках.

Исполнение	Крепление для вертикальных трасс
3P+N+PE (корпус)	PTN90ZFVS1AA000
3P+N+FE (шина)+PE (корпус)	PTN90ZFVS1AA000

## Прямая секция без точек отвода



### Назначение:

- построение прямых участков трассы шинопровода.

### Характеристики:

- степень защиты IP55;
- изоляция класса F до 155 °С, не содержит галогенов;
- порошковая окраска RAL7035, возможны другие цвета RAL;
- алюминиевый корпус в качестве РЕ-проводника;
- длины указываются между осями соединительных секций;
- для пятипроводной системы ширина составляет 139 мм.

Номинальный ток, А	Высота корпуса Н, мм	Удельная масса трассы, кг/м	Высота шины, мм	Код
800	96,8	17,3	60	PTC08E <b>SEF1</b> AA000
1000	96,8	17,3	60	PTC10E <b>SEF1</b> AA000
1250	116,8	23,1	80	PTC13E <b>SEF1</b> AA000
1600	136,8	27,8	100	PTC16E <b>SEF1</b> AA000
2000	196,8	41	160	PTC20E <b>SEF1</b> AA000
2500	236,8	51,3	200	PTC25E <b>SEF1</b> AA000
3200	276,8	61,3	240	PTC32E <b>SEF1</b> AA000
4000	362,3	81,1	2x160	PTC40E <b>SEF1</b> AA000
5000	442,3	101,5	2x200	PTC50E <b>SEF1</b> AA000
6300	522,3	113,6	2x240	PTC63E <b>SEF1</b> AA000

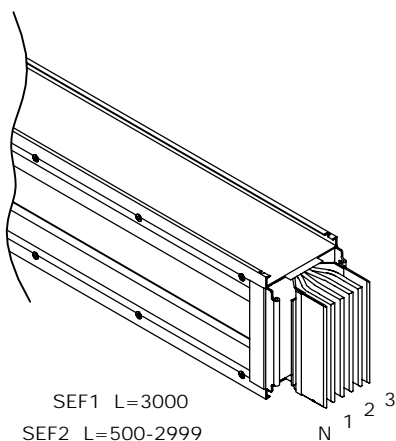
### Кодировка

SEF1 = длина 3000 мм

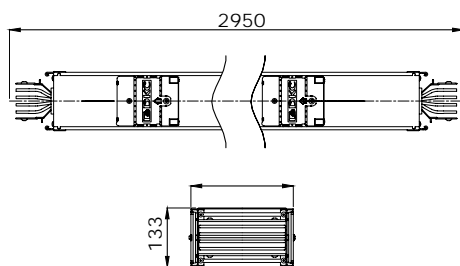
SEF2 = длина от 500 до 2999 мм

### Исполнения

3P+N+PE (корпус)	PTC08E <b>SEF1</b> AA000
3P+N+FE (шина)+PE (корпус)	PTC08G <b>SEF1</b> AA000
3P+N+FE/2 (шина)+PE (корпус)	PTC08I <b>SEF1</b> AA000



## Прямая секция с точками отвода



### Назначение:

- организация отвода мощности от шинопровода.

### Характеристики:

- секция может быть развернута как вверх, так и вниз точками отвода;
- подключение и отключение коробок может осуществляться без отключения шинопровода от сети;
- длины указываются между осями соединительных секций;
- расстояния между точками отвода могут быть изменены.

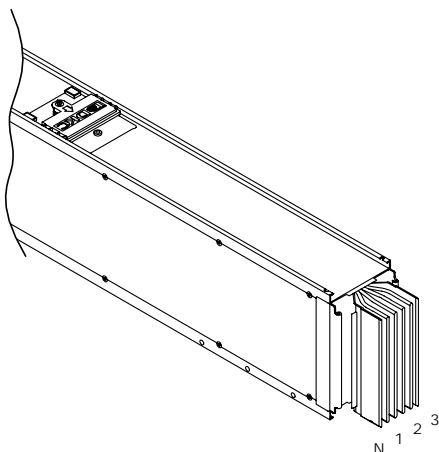
Номинальный ток, А	Высота корпуса Н, мм	Удельная масса трассы, кг/м	Высота шины, мм	Код
800	96,8	17,3	60	PTC08ESP11AA000
1000	96,8	17,3	60	PTC10ESP11AA000
1250	116,8	23,1	80	PTC13ESP11AA000
1600	136,8	27,8	100	PTC16ESP11AA000
2000	196,8	41	160	PTC20ESP11AA000
2500	236,8	51,3	200	PTC25ESP11AA000
3200	276,8	61,3	240	PTC32ESP11AA000
4000	362,3	81,1	2x160	PTC40ESP11AA000
5000	442,3	101,5	2x200	PTC50ESP11AA000
6300	522,3	113,6	2x240	PTC63ESP11AA000

### Кодировка

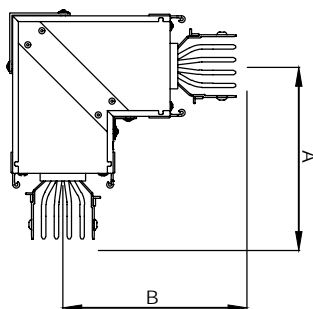
SP11 = 2950 мм, 3 точки отвода с одной стороны  
 SP12 = 500–2950 мм, 3 точки отвода с одной стороны  
 SP13 = 500–2950 мм, 2 точки отвода с одной стороны  
 SP14 = 500–2950 мм, 1 точка отвода с одной стороны  
 SP15 = 500–2950 мм, 4 точки отвода с одной стороны  
 SP16 = 2400 мм, 2 точки отвода с одной стороны  
 SP21 = 2950 мм, по 3 точки отвода с двух сторон  
 SP22 = 500–2950 мм, по 3 точки отвода с двух сторон  
 SP23 = 500–2950 мм, по 2 точки отвода с двух сторон  
 SP24 = 500–2950 мм, по 1 точке отвода с двух сторон  
 SP25 = 500–2950 мм, по 4 точки отвода с двух сторон

### Исполнения

3P+N+PE (корпус)	PTC08ESP11AA000
3P+N+FE (шина)+PE (корпус)	PTC08GSP11AA000
3P+N+FE/2 (шина)+PE (корпус)	PTC08ISP11AA000



## Горизонтальный угол



### Назначение:

- горизонтальный поворот трассы.

### Характеристики:

- подходит для поворота вправо и влево;
- длины указываются до оси соединительной секции.

Номинальный ток, А	А стандартный, мм	В стандартный, мм	А максимальный, мм	В максимальный, мм	Код
800	250	250	1200	1200	PTC08EHEL1AA000
1000	250	250	1200	1200	PTC10EHEL1AA000
1250	250	250	1200	1200	PTC13EHEL1AA000
1600	250	250	1200	1200	PTC16EHEL1AA000
2000	250	250	1200	1200	PTC20EHEL1AA000
2500	250	250	1200	1200	PTC25EHEL1AA000
3200	250	250	1200	1200	PTC32EHEL1AA000
4000	250	250	1200	1200	PTC40EHEL1AA000
5000	250	250	1200	1200	PTC50EHEL1AA000
6300	250	250	1200	1200	PTC63EHEL1AA000

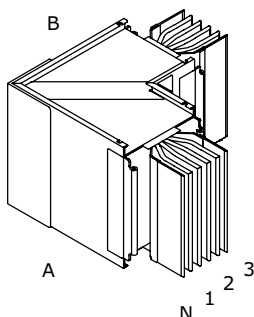
### Кодировка

HEL1 – тип 1, стандартные размеры  
 HEL2 – тип 2, стандартные размеры  
 HEL3 – тип 1, нестандартные размеры  
 HEL4 – тип 2, нестандартные размеры  
 HEL5 – тип 1, нестандартный угол  
 HEL6 – тип 2, нестандартный угол

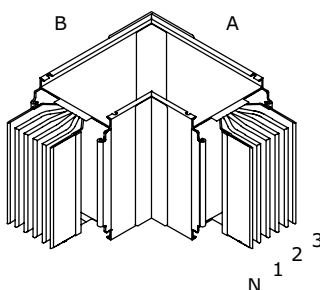
### Исполнения

3P+N+PE (корпус)	PTC08EHEL1AA000
3P+N+FE (шина)+PE (корпус)	PTC08GHEL1AA000
3P+N+FE/2 (шина)+PE (корпус)	PTC08IHEL1AA000

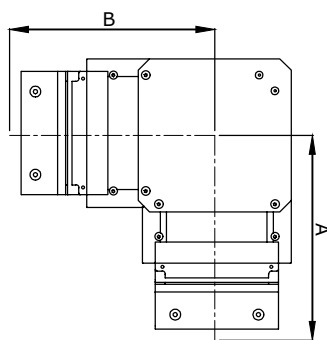
Тип 1



Тип 2



## Вертикальный угол



### Назначение:

- вертикальный поворот трассы.

### Характеристики:

- подходит для поворота вверх и вниз;
- длины указываются до оси соединительной секции.

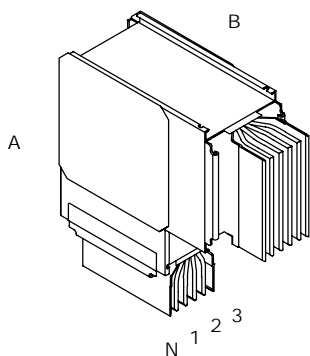
Номинальный ток, А	А стандартный, мм	В стандартный, мм	А максимальный, мм	В максимальный, мм	Код
800	230	230	1200	1200	PTC08EVEL1AA000
1000	230	230	1200	1200	PTC10EVEL1AA000
1250	240	240	1200	1200	PTC13EVEL1AA000
1600	250	250	1200	1200	PTC16EVEL1AA000
2000	280	280	1200	1200	PTC20EVEL1AA000
2500	300	300	1200	1200	PTC25EVEL1AA000
3200	320	320	1200	1200	PTC32EVEL1AA000
4000	370	370	1200	1200	PTC40EVEL1AA000
5000	410	410	1200	1200	PTC50EVEL1AA000
6300	450	450	1200	1200	PTC63EVEL1AA000

### Кодировка

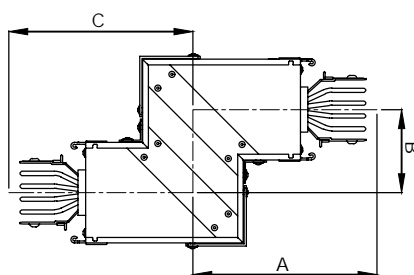
VEL1 – стандартные размеры  
 VEL3 – нестандартные размеры  
 VEL5 – нестандартный угол

### Исполнения

3P+N+PE (корпус)	PTC08EVEL1AA000
3P+N+FE (шина)+PE (корпус)	PTC08GVEL1AA000
3P+N+FE/2 (шина)+PE (корпус)	PTC08IVEL1AA000



## Секция горизонтальная Z-образная



**Назначение:**

- обход препятствия в горизонтальной плоскости.

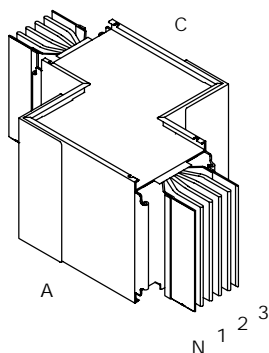
**Характеристики:**

- размеры выбираются из заданного диапазона;
- длины указываются до оси соединительной секции.

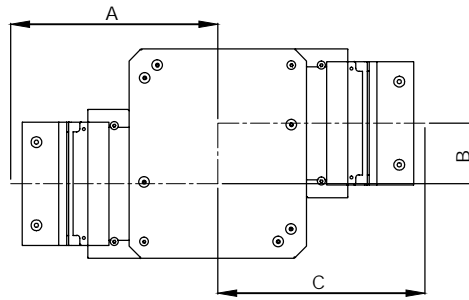
Номинальный ток, А	А минимальный, мм	В минимальный, мм	С минимальный, мм	А максимальный, мм	В максимальный, мм	С максимальный, мм	Код
800	250	70	250	1000	1000	1000	PTC08EDHE1AA000
1000	250	70	250	1000	1000	1000	PTC10EDHE1AA000
1250	250	70	250	1000	1000	1000	PTC13EDHE1AA000
1600	250	70	250	1000	1000	1000	PTC16EDHE1AA000
2000	250	70	250	1000	1000	1000	PTC20EDHE1AA000
2500	250	70	250	1000	1000	1000	PTC25EDHE1AA000
3200	250	70	250	1000	1000	1000	PTC32EDHE1AA000
4000	250	70	250	1000	1000	1000	PTC40EDHE1AA000
5000	250	70	250	1000	1000	1000	PTC50EDHE1AA000
6300	250	70	250	1000	1000	1000	PTC63EDHE1AA000

**Исполнения**

ЗР+N+PE (корпус)	PTC08EDHE1AA000
ЗР+N+FE (шина)+PE (корпус)	PTC08GDHE1AA000
ЗР+N+FE/2 (шина)+PE (корпус)	PTC08IDHE1AA000



## Секция вертикальная Z-образная



### Назначение:

- обход препятствия в вертикальной плоскости.

### Характеристики:

- размеры выбираются из заданного диапазона;
- длины указываются до оси соединительной секции.

Номинальный ток, А	А минимальный, мм	В минимальный, мм	С минимальный, мм	А максимальный, мм	В максимальный, мм	С максимальный, мм	Код
800	230	80	230	1200	1200	1200	PTC08EDVE1AA000
1000	230	80	230	1200	1200	1200	PTC10EDVE1AA000
1250	240	80	240	1200	1200	1200	PTC13EDVE1AA000
1600	250	80	250	1200	1200	1200	PTC16EDVE1AA000
2000	280	80	280	1200	1200	1200	PTC20EDVE1AA000
2500	300	80	300	1200	1200	1200	PTC25EDVE1AA000
3200	320	80	320	1200	1200	1200	PTC32EDVE1AA000
4000	370	80	370	1200	1200	1200	PTC40EDVE1AA000
5000	410	80	410	1200	1200	1200	PTC50EDVE1AA000
6300	450	80	450	1200	1200	1200	PTC63EDVE1AA000

### Кодировка

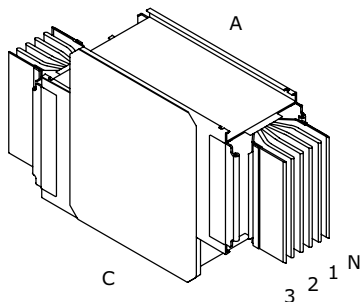
DVE1 – тип 1

DVE2 – тип 2

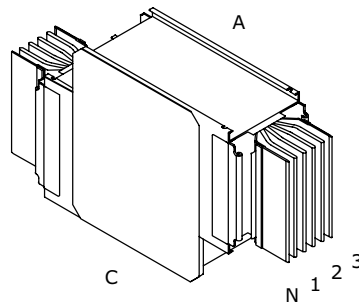
### Исполнения

3P+N+PE (корпус)	PTC08EDVE1AA000
3P+N+FE (шина)+PE (корпус)	PTC08GDVE1AA000
3P+N+FE/2 (шина)+PE (корпус)	PTC08IDVE1AA000

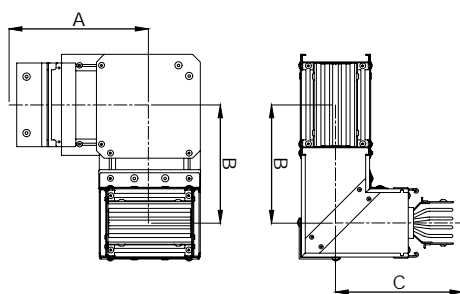
Тип 1



Тип 2



## Горизонтальный + вертикальный углы



### Назначение:

- поворот трассы в двух плоскостях.

### Характеристики:

- размеры выбираются из заданного диапазона;
- длины указываются до оси соединительной секции.

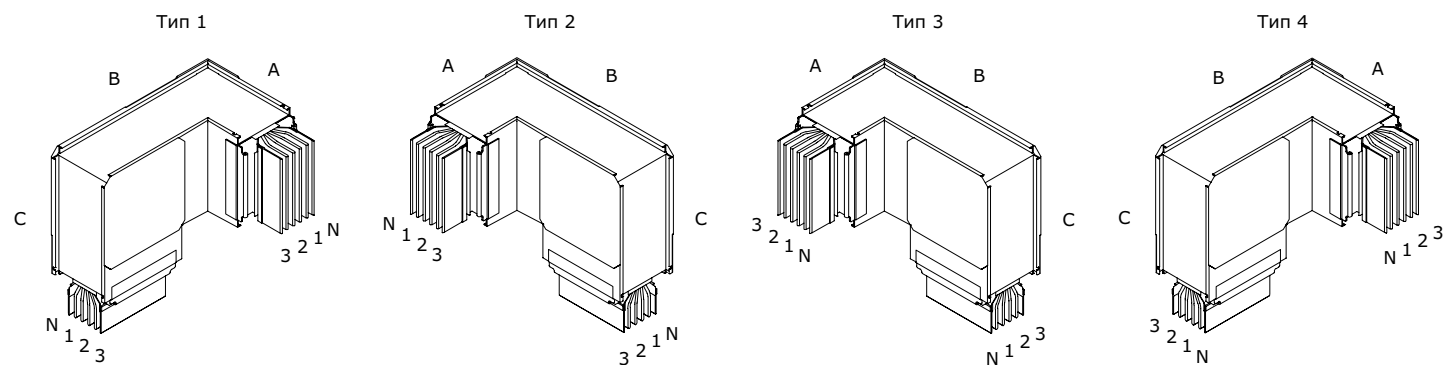
Номинальный ток, А	А минимальный, мм	В минимальный, мм	С минимальный, мм	А максимальный, мм	В максимальный, мм	С максимальный, мм	Код
800	250	180	230	1000	1000	1000	PTC08EHVE1AA000
1000	250	180	230	1000	1000	1000	PTC10EHVE1AA000
1250	250	190	240	1000	1000	1000	PTC13EHVE1AA000
1600	250	200	250	1000	1000	1000	PTC16EHVE1AA000
2000	250	230	280	1000	1000	1000	PTC20EHVE1AA000
2500	250	250	300	1000	1000	1000	PTC25EHVE1AA000
3200	250	270	320	1000	1000	1000	PTC32EHVE1AA000
4000	250	315	370	1000	1000	1000	PTC40EHVE1AA000
5000	250	355	410	1000	1000	1000	PTC50EHVE1AA000
6300	250	395	450	1000	1000	1000	PTC63EHVE1AA000

### Кодировка

- HVE1 – тип 1
- HVE2 – тип 2
- HVE3 – тип 3
- HVE4 – тип 4

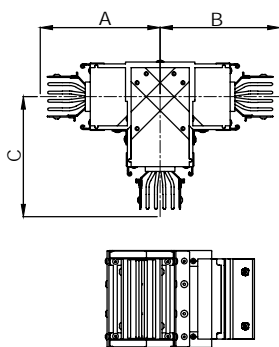
### Исполнения

3Р+N+РЕ (корпус)	PTC08EHVE1AA000
3Р+N+FE (шина)+РЕ (корпус)	PTC08GHVE1AA000
3Р+N+FE/2 (шина)+РЕ (корпус)	PTC08IHVE1AA000





## Горизонтальный Т-отвод



### Назначение:

- отведение трассы в горизонтальной плоскости.

### Характеристики:

- размеры выбираются из заданного диапазона;
- длины указываются до оси соединительной секции.

Номинальный ток, А	А стандартный, мм	В стандартный, мм	С стандартный, мм	А максимальный, мм	В максимальный, мм	С максимальный, мм	Код
800	500	500	500	1200	1200	1200	PTC08EHTЕ1AA000
1000	500	500	500	1200	1200	1200	PTC10EHTЕ1AA000
1250	500	500	500	1200	1200	1200	PTC13EHTЕ1AA000
1600	500	500	500	1200	1200	1200	PTC16EHTЕ1AA000
2000	500	500	500	1200	1200	1200	PTC20EHTЕ1AA000
2500	600	600	600	1200	1200	1200	PTC25EHTЕ1AA000
3200	600	600	600	1200	1200	1200	PTC32EHTЕ1AA000
4000	600	600	600	1200	1200	1200	PTC40EHTЕ1AA000
5000	600	600	600	1200	1200	1200	PTC50EHTЕ1AA000
6300	600	600	600	1200	1200	1200	PTC63EHTЕ1AA000

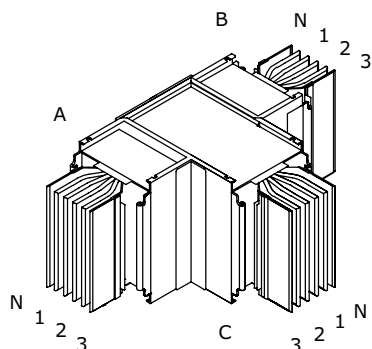
### Кодировка

- НТЕ1 – тип 1, стандартные размеры
- НТЕ2 – тип 2, стандартные размеры
- НТЕ5 – тип 1, нестандартные размеры
- НТЕ6 – тип 2, нестандартные размеры

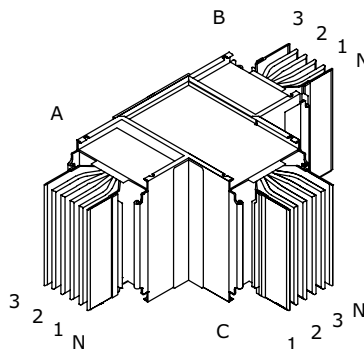
### Исполнения

3Р+N+РЕ (корпус)	PTC08EHTЕ1AA000
3Р+N+FE (шина)+РЕ (корпус)	PTC08GHTE1AA000
3Р+N+FE/2 (шина)+РЕ (корпус)	PTC08IHTE1AA000

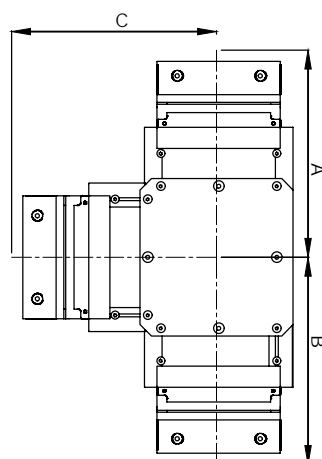
Тип 1



Тип 2



## Вертикальный Т-отвод



### Назначение:

- ответвление трассы в вертикальной плоскости.

### Характеристики:

- размеры выбираются из заданного диапазона;
- длины указываются до оси соединительной секции.

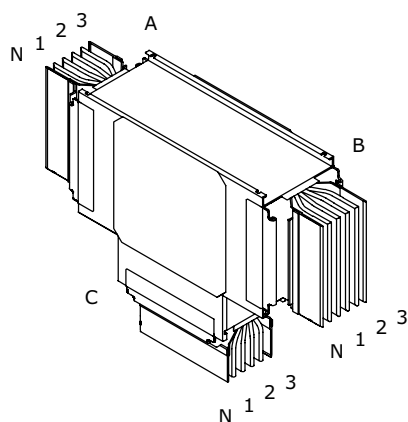
Номинальный ток, А	А стандартный, мм	В стандартный, мм	С стандартный, мм	А максимальный, мм	В максимальный, мм	С максимальный, мм	Код
800	230	230	230	1200	1200	1200	PTC08EVTE1AA000
1000	230	230	230	1200	1200	1200	PTC10EVTE1AA000
1250	240	240	240	1200	1200	1200	PTC13EVTE1AA000
1600	250	250	250	1200	1200	1200	PTC16EVTE1AA000
2000	280	280	280	1200	1200	1200	PTC20EVTE1AA000
2500	300	300	300	1200	1200	1200	PTC25EVTE1AA000
3200	320	320	320	1200	1200	1200	PTC32EVTE1AA000
4000	370	370	370	1200	1200	1200	PTC40EVTE1AA000
5000	410	410	410	1200	1200	1200	PTC50EVTE1AA000
6300	450	450	450	1200	1200	1200	PTC63EVTE1AA000

### Кодировка

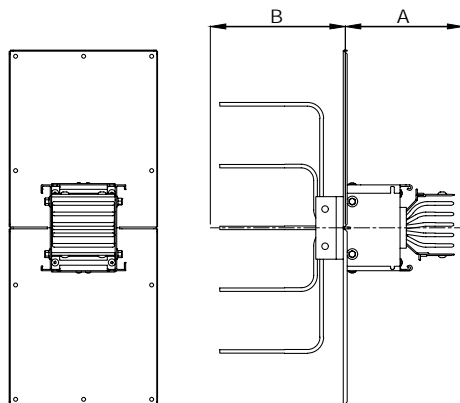
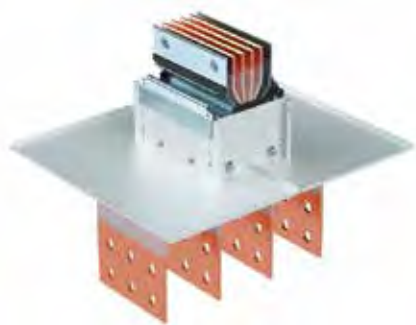
VTE1 – стандартные размеры  
VTE5 – нестандартные размеры

### Исполнения

3P+N+PE (корпус)	PTC08EVTE1AA000
3P+N+FE (шина)+PE (корпус)	PTC08GVTE1AA000
3P+N+FE/2 (шина)+PE (корпус)	PTC08IVTE1AA000



## Секция подключения к трансформатору/щиту



### Назначение:

- ввод шинопровода в шкаф или подключение к масляному трансформатору.

### Характеристики:

- контактная группа выполнена из луженого алюминия;
- длины указываются до оси соединительной секции.

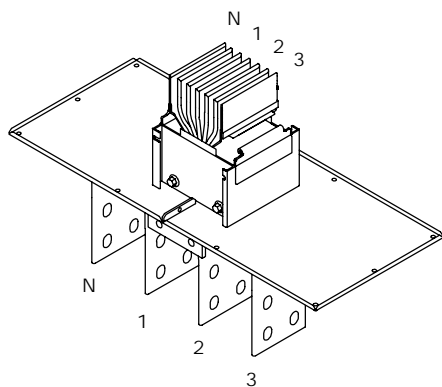
Номинальный ток, А	А стандартный, мм	В стандартный, мм	Х стандартный, мм	У стандартный, мм	А максимальный, мм	В максимальный, мм	Код
800	200	200	100	50	1000	400	PTC08ETST1AA000
1000	200	200	100	50	1000	400	PTC10ETST1AA000
1250	200	200	100	50	1000	400	PTC13ETST1AA000
1600	200	200	100	50	1000	400	PTC16ETST1AA000
2000	200	200	100	50	1000	400	PTC20ETST1AA000
2500	200	200	100	50	1000	400	PTC25ETST1AA000
3200	200	200	100	50	1000	400	PTC32ETST1AA000
4000	200	200	100	50	1000	400	PTC40ETST1AA000
5000	200	200	100	50	1000	400	PTC50ETST1AA000
6300	200	200	100	50	1000	400	PTC63ETST1AA000

### Кодировка

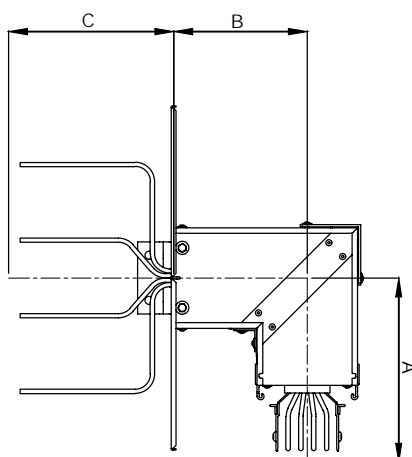
TST1 – стандартные размеры  
TST2 – нестандартные размеры

### Исполнения

3Р+N+PE (корпус)	PTC08ETST1AA000
3Р+N+FE (шина)+PE (корпус)	PTC08GTST1AA000
3Р+N+FE/2 (шина)+PE (корпус)	PTC08ITST1AA000



## Секция подключения к трансформатору/щиту с горизонтальным углом



### Назначение:

- ввод шинопровода в шкаф или подключение к масляному трансформатору.

### Характеристики:

- контактная группа выполнена из луженого алюминия;
- длины указываются до оси соединительной секции.

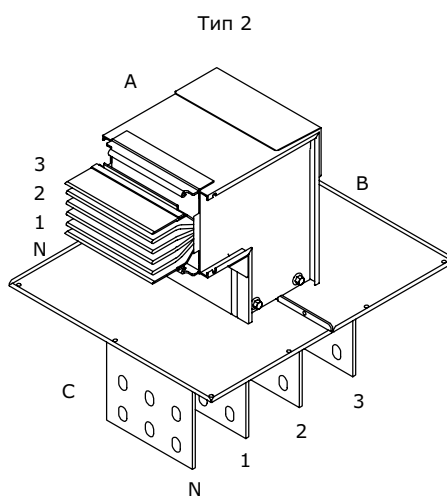
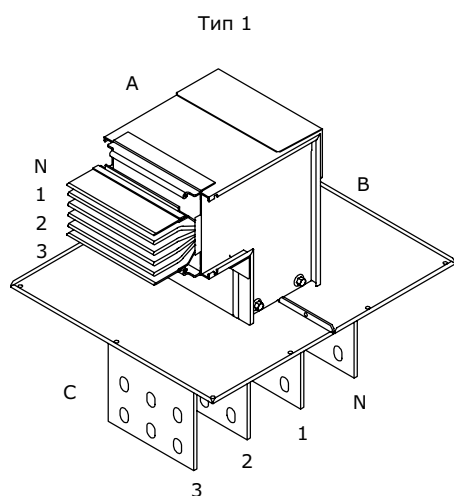
Номинальный ток, А	А стандартный, мм	В стандартный, мм	С стандартный, мм	А максимальный, мм	В максимальный, мм	Код
800	250	180	200	1200	1000	PTC08EHET1AA000
1000	250	180	200	1200	1000	PTC10EHET1AA000
1250	250	180	200	1200	1000	PTC13EHET1AA000
1600	250	180	200	1200	1000	PTC16EHET1AA000
2000	250	180	200	1200	1000	PTC20EHET1AA000
2500	250	180	200	1200	1000	PTC25EHET1AA000
3200	250	180	200	1200	1000	PTC32EHET1AA000
4000	250	180	200	1200	1000	PTC40EHET1AA000
5000	250	180	200	1200	1000	PTC50EHET1AA000
6300	250	180	200	1200	1000	PTC63EHET1AA000

### Кодировка

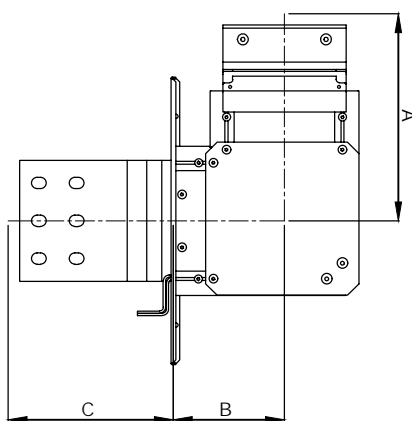
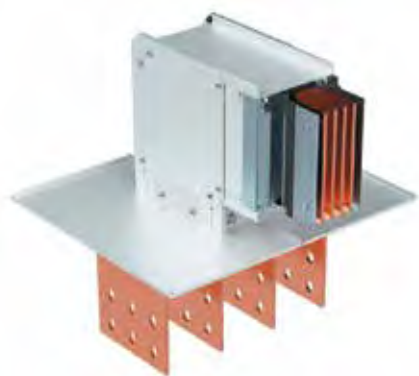
NET1 – тип 1  
NET2 – тип 2

### Исполнения

3P+N+PE (корпус)	PTC08EHET1AA000
3P+N+FE (шина)+PE (корпус)	PTC08GHET1AA000
3P+N+FE/2 (шина)+PE (корпус)	PTC08IHET1AA000



## Секция подключения к трансформатору/щиту с вертикальным углом



**Назначение:**

- ввод шинопровода в шкаф или подключение к масляному трансформатору.

**Характеристики:**

- длины указываются до оси соединительной секции.

Номинальный ток, А	А стандартный, мм	В стандартный, мм	С стандартный, мм	А максимальный, мм	В максимальный, мм	Код
800	230	100	200	1200	1000	PTC08EVET1AA000
1000	230	100	200	1200	1000	PTC10EVET1AA000
1250	240	110	200	1200	1000	PTC13EVET1AA000
1600	250	120	200	1200	1000	PTC16EVET1AA000
2000	280	150	200	1200	1000	PTC20EVET1AA000
2500	300	170	200	1200	1000	PTC25EVET1AA000
3200	320	190	200	1200	1000	PTC32EVET1AA000
4000	370	235	200	1200	1000	PTC40EVET1AA000
5000	410	275	200	1200	1000	PTC50EVET1AA000
6300	450	315	200	1200	1000	PTC63EVET1AA000

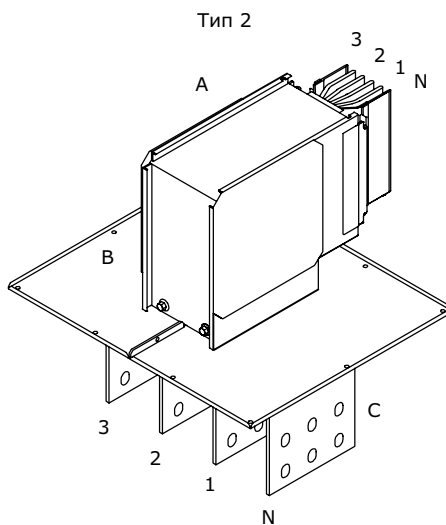
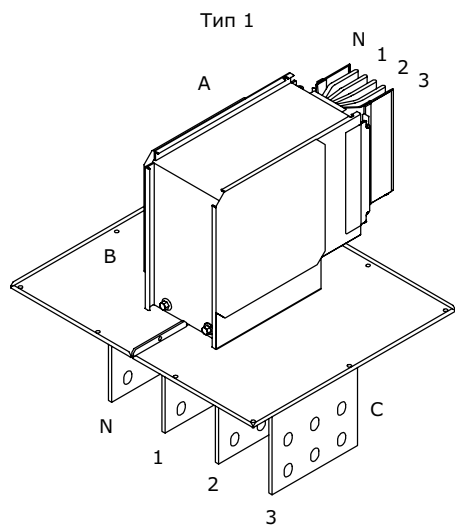
**Кодировка**

VET1 – тип 1

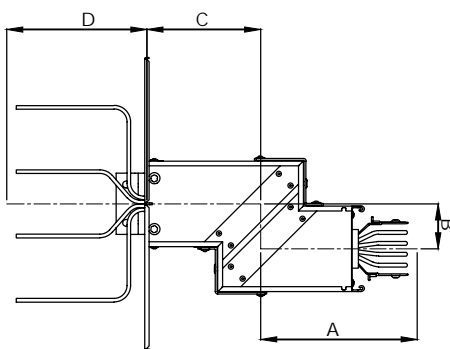
VET2 – тип 2

**Исполнения**

ЗР+N+PE (корпус)	PTC08EVET1AA000
ЗР+N+FE (шина)+PE (корпус)	PTC08GVET1AA000
ЗР+N+FE/2 (шина)+PE (корпус)	PTC08IVET1AA000



## Секция подключения к трансформатору/щиту с двойным горизонтальным углом



### Назначение:

- ввод шинопровода в шкаф или подключение к масляному трансформатору.

### Характеристики:

- длины указываются до оси соединительной секции.

Номинальный ток, А	А минимальный, мм	В минимальный, мм	С минимальный, мм	А максимальный, мм	В максимальный, мм	С максимальный, мм	Код
800	250	70	180	1200	800	800	PTC08EDHT1AA000
1000	250	70	180	1200	800	800	PTC10EDHT1AA000
1250	250	70	180	1200	800	800	PTC13EDHT1AA000
1600	250	70	180	1200	800	800	PTC16EDHT1AA000
2000	250	70	180	1200	800	800	PTC20EDHT1AA000
2500	250	70	180	1200	800	800	PTC25EDHT1AA000
3200	250	70	180	1200	800	800	PTC32EDHT1AA000
4000	250	70	180	1200	800	800	PTC40EDHT1AA000
5000	250	70	180	1200	800	800	PTC50EDHT1AA000
6300	250	70	180	1200	800	800	PTC63EDHT1AA000

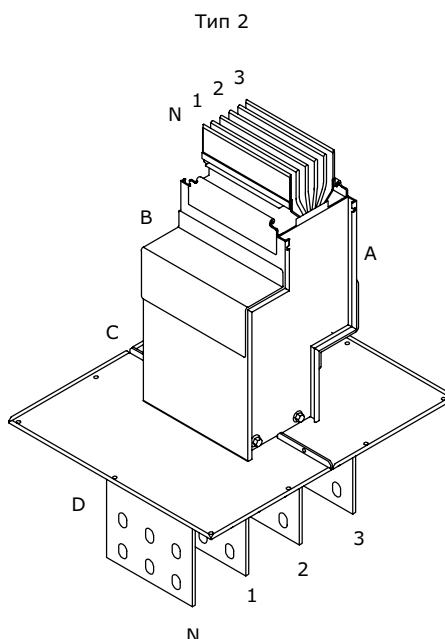
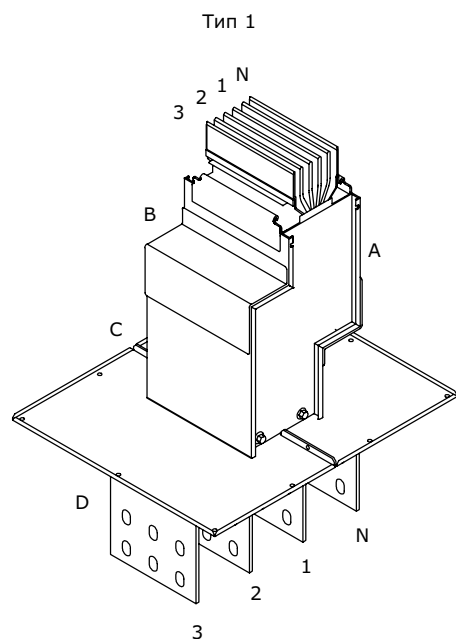
### Кодировка

DHT1 – тип 1

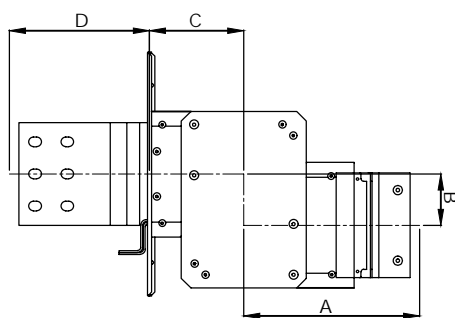
DHT2 – тип 2

### Исполнения

3P+N+PE (корпус)	PTC08EDHT1AA000
3P+N+FE (шина)+PE (корпус)	PTC08GDHT1AA000
3P+N+FE/2 (шина)+PE (корпус)	PTC08IDHT1AA000



## Секция подключения к трансформатору/щиту с двойным вертикальным углом



**Назначение:**

- ввод шинопровода в шкаф или подключение к масляному трансформатору.

**Характеристики:**

- длины указываются до оси соединительной секции.

Номинальный ток, А	А минимальный, мм	В минимальный, мм	С минимальный, мм	А максимальный, мм	В максимальный, мм	С максимальный, мм	Код
800	230	80	100	1200	1200	900	PTC08EDVT1AA000
1000	230	80	100	1200	1200	900	PTC10EDVT1AA000
1250	240	80	110	1200	1200	900	PTC13EDVT1AA000
1600	250	80	120	1200	1200	900	PTC16EDVT1AA000
2000	280	80	150	1200	1200	900	PTC20EDVT1AA000
2500	300	80	170	1200	1200	900	PTC25EDVT1AA000
3200	320	80	190	1200	1200	900	PTC32EDVT1AA000
4000	370	80	235	1200	1200	900	PTC40EDVT1AA000
5000	410	80	275	1200	1200	900	PTC50EDVT1AA000
6300	450	80	315	1200	1200	900	PTC63EDVT1AA000

**Кодировка**

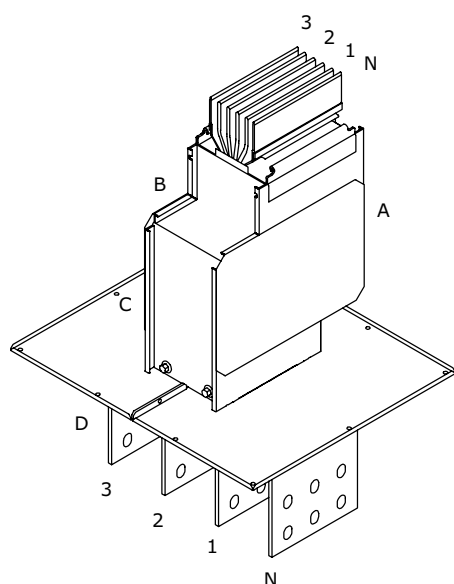
DVT1 – тип 1

DVT2 – тип 2

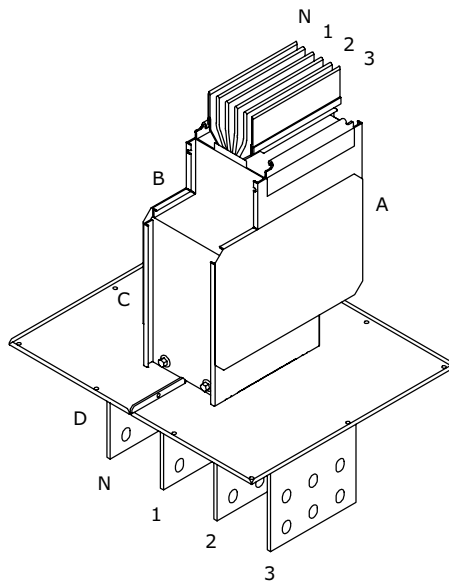
**Исполнения**

ЗР+N+PE (корпус)	PTC08EDVT1AA000
ЗР+N+FE (шина)+PE (корпус)	PTC08GDVT1AA000
ЗР+N+FE/2 (шина)+PE (корпус)	PTC08IDVT1AA000

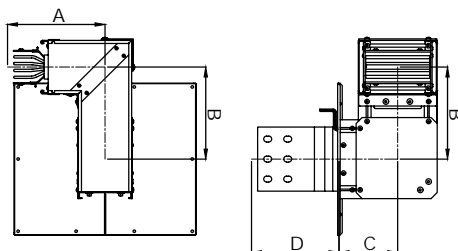
Тип 1



Тип 2



## Секция подключения к трансформатору/щиту с вертикальным и горизонтальным углами



**Назначение:**

- ввод шинпровода в шкаф или подключение к масляному трансформатору.

**Характеристики:**

- длины указываются до оси соединительной секции.

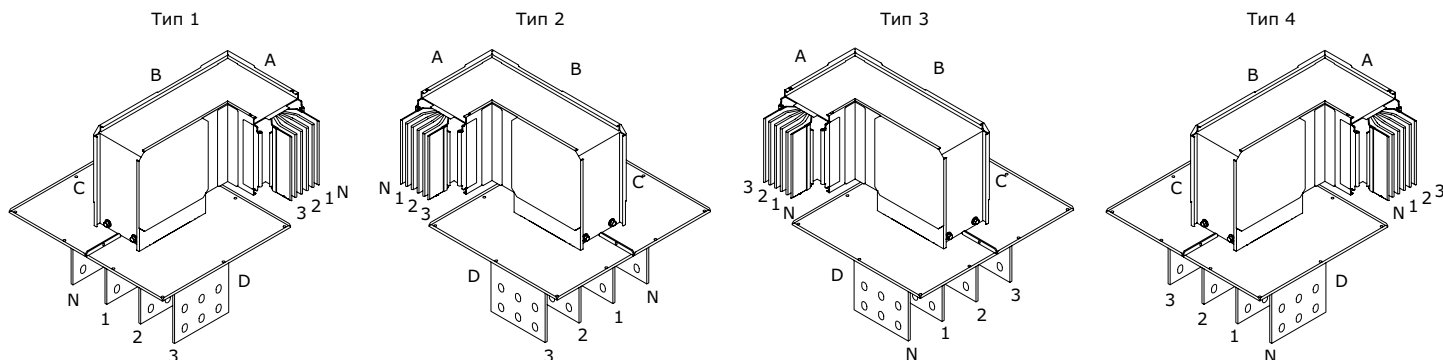
Номинальный ток, А	А минимальный, мм	В минимальный, мм	С минимальный, мм	А максимальный, мм	В максимальный, мм	С максимальный, мм	Код
800	250	180	100	1000	1200	900	PTC08EHVT1AA000
1000	250	180	100	1000	1200	900	PTC10EHVT1AA000
1250	250	190	110	1000	1200	900	PTC13EHVT1AA000
1600	250	200	120	1000	1200	900	PTC16EHVT1AA000
2000	250	230	150	1000	1200	900	PTC20EHVT1AA000
2500	250	250	170	1000	1200	900	PTC25EHVT1AA000
3200	250	270	190	1000	1200	900	PTC32EHVT1AA000
4000	250	315	235	1000	1200	900	PTC40EHVT1AA000
5000	250	355	275	1000	1200	900	PTC50EHVT1AA000
6300	250	395	315	1000	1200	900	PTC63EHVT1AA000

**Кодировка**

- HVT1 – тип 1
- HVT2 – тип 2
- HVT3 – тип 3
- HVT4 – тип 4

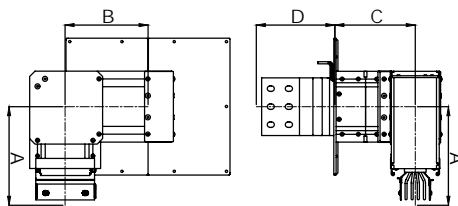
**Исполнения**

ЗР+N+PE (корпус)	PTC08EHVT1AA000
ЗР+N+FE (шина)+PE (корпус)	PTC08GHVT1AA000
ЗР+N+FE/2 (шина)+PE (корпус)	PTC08IHVT1AA000





## Секция подключения к трансформатору/щиту с горизонтальным и вертикальным углами



### Назначение:

- ввод шинпровода в шкаф или подключение к масляному трансформатору.

### Характеристики:

- длины указываются до оси соединительной секции.

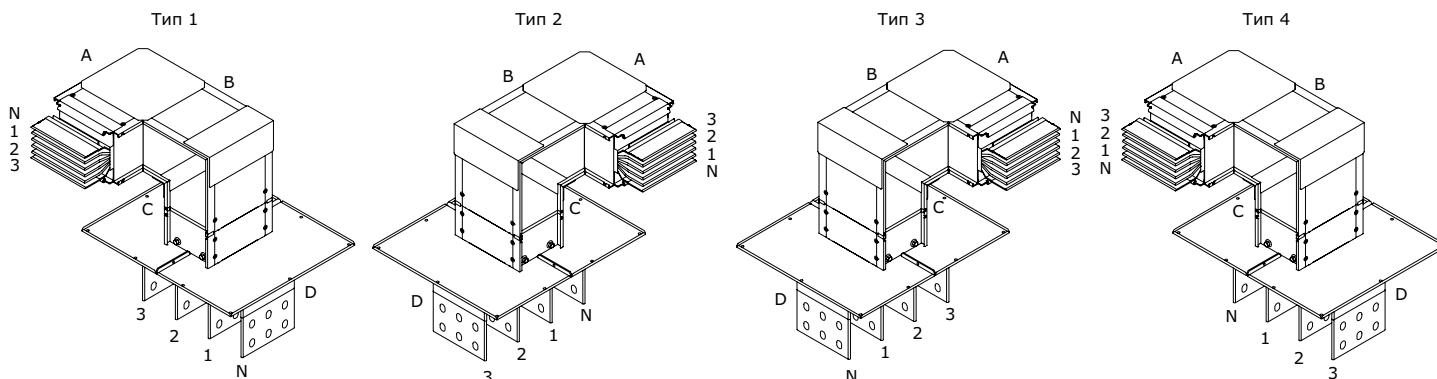
Номинальный ток, А	А минимальный, мм	В минимальный, мм	С минимальный, мм	А максимальный, мм	В максимальный, мм	С максимальный, мм	Код
800	230	180	180	1200	1200	800	PTC08EVHT1AA000
1000	230	180	180	1200	1200	800	PTC10EVHT1AA000
1250	240	190	180	1200	1200	800	PTC13EVHT1AA000
1600	250	200	180	1200	1200	800	PTC16EVHT1AA000
2000	280	230	180	1200	1200	800	PTC20EVHT1AA000
2500	300	250	180	1200	1200	800	PTC25EVHT1AA000
3200	320	270	180	1200	1200	800	PTC32EVHT1AA000
4000	370	315	180	1200	1200	800	PTC40EVHT1AA000
5000	410	355	180	1200	1200	800	PTC50EVHT1AA000
6300	450	395	180	1200	1200	800	PTC63EVHT1AA000

### Кодировка

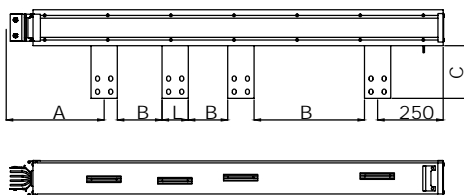
- VHT1 – тип 1
- VHT2 – тип 2
- VHT3 – тип 3
- VHT4 – тип 4

### Исполнения

3P+N+PE (корпус)	PTC08EVHT1AA000
3P+N+FE (шина)+PE (корпус)	PTC08GVHT1AA000
3P+N+FE/2 (шина)+PE (корпус)	PTC08IVHT1AA000



## Секция подключения к сухому трансформатору



### Назначение:

- подключение шинопровода к сухому трансформатору.

### Характеристики:

- межфазные расстояния изготавливаются под конкретные присоединительные размеры трансформатора;
- порядок фаз выбирается под конкретный трансформатор;
- у номиналов 4000–6300 А два присоединительных контакта расположены параллельно.

Номинальный ток, А	А минимальный, мм	В минимальный, мм	С минимальный, мм	L стандартный, мм	А максимальный, мм	С максимальный, мм	Код
800	450	40	150	60	1200	300	PTC08E <b>TPP1</b> AA000
1000	450	40	150	60	1200	300	PTC10E <b>TPP1</b> AA000
1250	450	40	150	80	1200	300	PTC13E <b>TPP1</b> AA000
1600	450	40	150	100	1200	300	PTC16E <b>TPP1</b> AA000
2000	450	40	150	160	1200	300	PTC20E <b>TPP1</b> AA000
2500	450	40	150	200	1200	300	PTC25E <b>TPP1</b> AA000
3200	450	40	150	240	1200	300	PTC32E <b>TPP1</b> AA000
4000	450	40	150	160	1200	300	PTC40E <b>TPP1</b> AA000
5000	450	40	150	200	1200	300	PTC50E <b>TPP1</b> AA000
6300	450	40	150	240	1200	300	PTC63E <b>TPP1</b> AA000

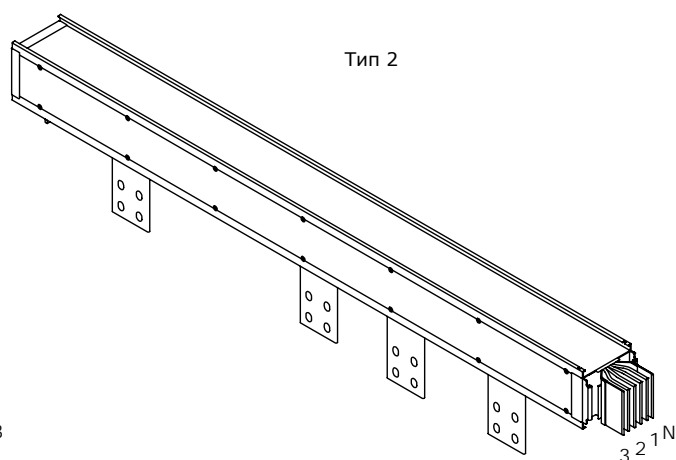
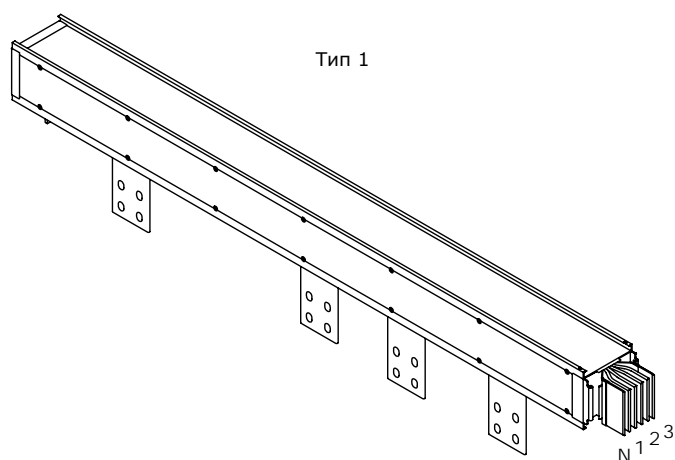
### Кодировка

TPP1 – тип 1

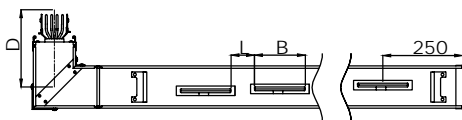
TPP2 – тип 2

### Исполнения

3P+N+PE (корпус)	PTC08E <b>TPP1</b> AA000
3P+N+FE (шина)+PE (корпус)	PTC08G <b>TPP1</b> AA000
3P+N+FE/2 (шина)+PE (корпус)	PTC08I <b>TPP1</b> AA000



## Секция подключения к сухому трансформатору с горизонтальным углом



### Назначение:

- подключение шинопровода к сухому трансформатору.

### Характеристики:

- межфазные расстояния изготавливаются под конкретные присоединительные размеры трансформатора;
- порядок фаз выбирается под конкретный трансформатор;
- у номиналов 4000–6300 А два присоединительных контакта расположены параллельно.

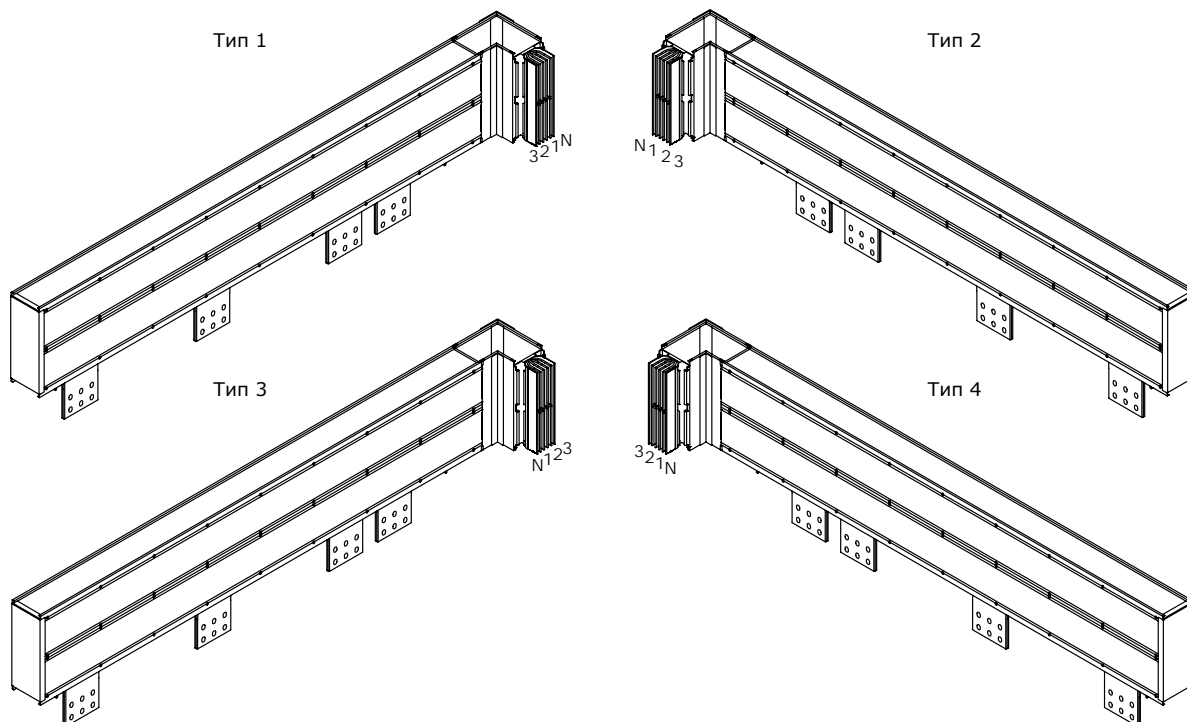
Номинальный ток, А	А минимальный, мм	В минимальный, мм	С минимальный, мм	L стандартный, мм	А максимальный, мм	D стандартный, мм	D максимальный, мм	Код
800	450	40	150	60	1200	300	1200	PTC08ЕНТР1AA000
1000	450	40	150	60	1200	300	1200	PTC10ЕНТР1AA000
1250	450	40	150	80	1200	300	1200	PTC13ЕНТР1AA000
1600	450	40	150	100	1200	300	1200	PTC16ЕНТР1AA000
2000	450	40	150	160	1200	300	1200	PTC20ЕНТР1AA000
2500	450	40	150	200	1200	300	1200	PTC25ЕНТР1AA000
3200	450	40	150	240	1200	300	1200	PTC32ЕНТР1AA000
4000	450	40	150	160	1200	300	1200	PTC40ЕНТР1AA000
5000	450	40	150	200	1200	300	1200	PTC50ЕНТР1AA000
6300	450	40	150	240	1200	300	1200	PTC63ЕНТР1AA000

### Кодировка

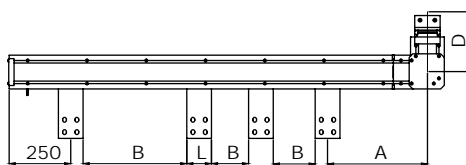
НТР1 – тип 1  
 НТР2 – тип 2  
 НТР3 – тип 3  
 НТР4 – тип 4

### Исполнения

3Р+N+РЕ (корпус)	PTC08ЕНТР1AA000
3Р+N+FE (шина)+РЕ (корпус)	PTC08ГНТР1AA000
3Р+N+FE/2 (шина)+РЕ (корпус)	PTC08ІНТР1AA000



## Секция подключения к сухому трансформатору с вертикальным углом



### Назначение:

- подключение шинопровода к сухому трансформатору.

### Характеристики:

- межфазные расстояния изготавливаются под конкретные присоединительные размеры трансформатора;
- порядок фаз выбирается под конкретный трансформатор;
- у номиналов 4000–6300 А два присоединительных контакта расположены параллельно.

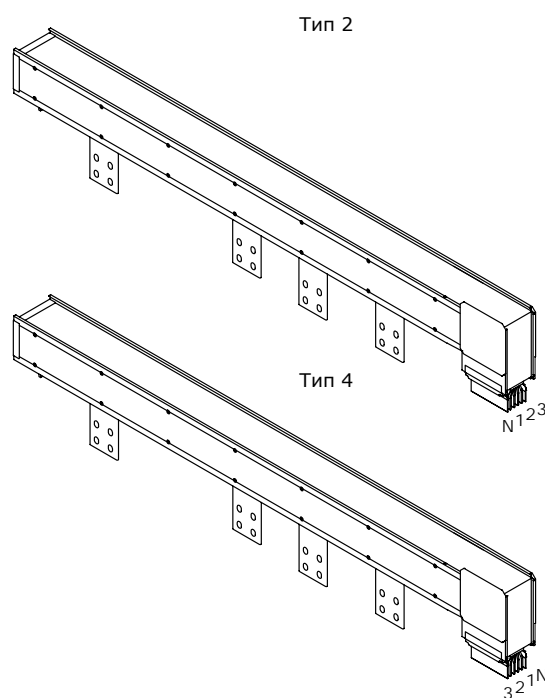
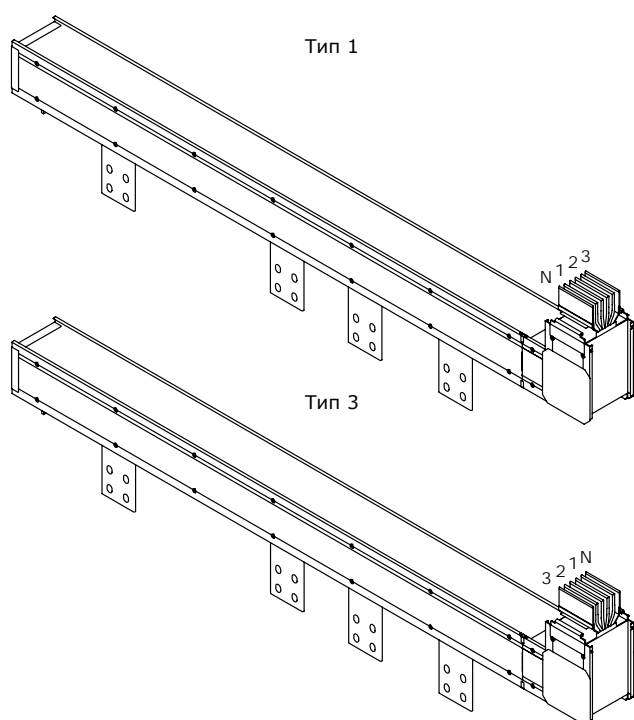
Номинальный ток, А	А минимальный, мм	В минимальный, мм	С минимальный, мм	L стандартный, мм	А максимальный, мм	D стандартный, мм	D максимальный, мм	Код
800	450	40	150	60	1200	230	1200	PTC08EVTP1AA000
1000	450	40	150	60	1200	230	1200	PTC10EVTP1AA000
1250	450	40	150	80	1200	240	1200	PTC13EVTP1AA000
1600	450	40	150	100	1200	250	1200	PTC16EVTP1AA000
2000	450	40	150	160	1200	280	1200	PTC20EVTP1AA000
2500	450	40	150	200	1200	300	1200	PTC25EVTP1AA000
3200	450	40	150	240	1200	320	1200	PTC32EVTP1AA000
4000	450	40	150	160	1200	370	1200	PTC40EVTP1AA000
5000	450	40	150	200	1200	410	1200	PTC50EVTP1AA000
6300	450	40	150	240	1200	450	1200	PTC63EVTP1AA000

### Кодировка

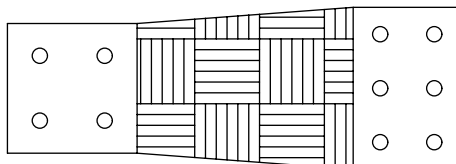
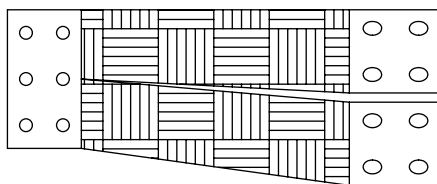
- VTP1 – тип 1
- VTP2 – тип 2
- VTP3 – тип 3
- VTP4 – тип 4

### Исполнения

3P+N+PE (корпус)	PTC08EVTP1AA000
3P+N+FE (шина)+PE (корпус)	PTC08GVTP1AA000
3P+N+FE/2 (шина)+PE (корпус)	PTC08IVTP1AA000



## Набор гибких шин



### Назначение:

- подключение шинопровода к трансформатору.

### Характеристики:

- изготавливаются под конкретные размеры контактной группы трансформатора;
- в комплект может входить от 4 до 16 шин.

Номинальный ток, А	Код
800	PTC08EFLXJAA000
1000	PTC10EFLXJAA000
1250	PTC13EFLXJAA000
1600	PTC16EFLXJAA000
2000	PTC20EFLXJAA000
2500	PTC25EFLXJAA000
3200	PTC32EFLXJAA000
4000	PTC40EFLXJAA000
5000	PTC50EFLXJAA000
6300	PTC63EFLXJAA000

### Исполнения

3P+N+PE (корпус)	PTC08EFLXJAA000
3P+N+FE (шина)+PE (корпус)	PTC08GFLXJAA000
3P+N+FE/2 (шина)+PE (корпус)	PTC08IFLXJAA000

## Набор шин для подключения к сухому трансформатору



**Назначение:**

- подключение шинопровода к сухому трансформатору.

**Характеристики:**

- изготавливаются под конкретные размеры контактной группы трансформатора;
- в комплект может входить от 4 до 16 шин.

Номинальный ток, А	Код
800	PTC08ETRCAA000
1000	PTC10ETRCAA000
1250	PTC13ETRCAA000
1600	PTC16ETRCAA000
2000	PTC20ETRCAA000
2500	PTC25ETRCAA000
3200	PTC32ETRCAA000
4000	PTC40ETRCAA000
5000	PTC50ETRCAA000
6300	PTC63ETRCAA000

**Исполнения**

3P+N+PE (корпус)	PTC08ETRCAA000
3P+N+FE (шина)+PE (корпус)	PTC08GTRCAA000

## Набор шин для подключения к масляному трансформатору



### Назначение:

- подключение шинопровода к масляному трансформатору.

### Характеристики:

- изготавливаются под конкретные размеры контактной группы трансформатора;
- в комплект может входить от 4 до 16 шин.

Номинальный ток, А	Код
800	PTC08ETROCAA000
1000	PTC10ETROCAA000
1250	PTC13ETROCAA000
1600	PTC16ETROCAA000
2000	PTC20ETROCAA000
2500	PTC25ETROCAA000
3200	PTC32ETROCAA000
4000	PTC40ETROCAA000
5000	PTC50ETROCAA000
6300	PTC63ETROCAA000

### Исполнения

ЗР+N+РЕ (корпус)	PTC08ETROCAA000
ЗР+N+FE (шина)+РЕ (корпус)	PTC08GTROCAA000

## Набор I-образных шин



### Назначение:

- вывод контактной группы трансформатора в вертикальной плоскости.

### Характеристики:

- изготавливаются под конкретные размеры контактной группы трансформатора;
- в комплект может входить от 4 до 16 шин.

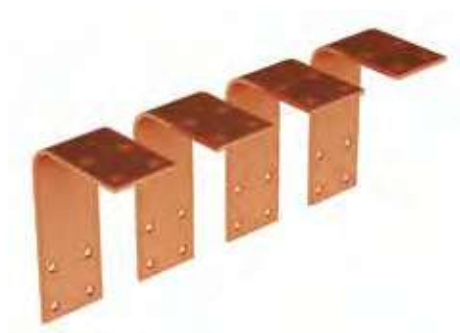
Номинальный ток, А	Код
800	PTC08EEXTIAA000
1000	PTC10EEXTIAA000
1250	PTC13EEXTIAA000
1600	PTC16EEXTIAA000
2000	PTC20EEXTIAA000
2500	PTC25EEXTIAA000
3200	PTC32EEXTIAA000
4000	PTC40EEXTIAA000
5000	PTC50EEXTIAA000
6300	PTC63EEXTIAA000

### Исполнения

3P+N+PE (корпус)	PTC08EEXTIAA000
3P+N+FE (шина)+PE (корпус)	PTC08GEXTIAA000



## Набор L-образных шин



### Назначение:

- вывод контактной группы трансформатора в горизонтальной плоскости.

### Характеристики:

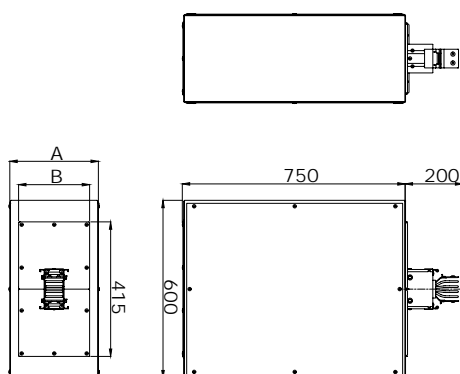
- изготавливаются под конкретные размеры контактной группы трансформатора;
- в комплект может входить от 4 до 16 шин.

Номинальный ток, А	Код
800	PTC08EEXTLAA000
1000	PTC10EEXTLAA000
1250	PTC13EEXTLAA000
1600	PTC16EEXTLAA000
2000	PTC20EEXTLAA000
2500	PTC25EEXTLAA000
3200	PTC32EEXTLAA000
4000	PTC40EEXTLAA000
5000	PTC50EEXTLAA000
6300	PTC63EEXTLAA000

### Исполнения

ЗР+N+РЕ (корпус)	PTC08EEXTLAA000
ЗР+N+FE (шина)+РЕ (корпус)	PTC08GEXTLAA000

## Кабельная секция



### Назначение:

- подключение шинопровода к кабельной линии.

### Характеристики:

- боковые и донная стенки съемные.

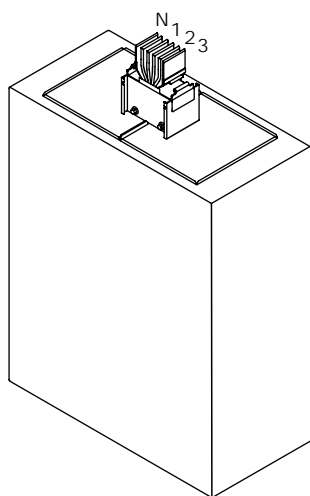
Номинальный ток, А	A стандартный, мм	B стандартный, мм	C стандартный, мм	D стандартный, мм	Код
800	300	200	415	200	PTC08EFED1AA000
1000	300	200	415	200	PTC10EFED1AA000
1250	300	200	415	200	PTC13EFED1AA000
1600	300	200	415	200	PTC16EFED1AA000
2000	450	340	415	200	PTC20EFED1AA000
2500	450	340	415	200	PTC25EFED1AA000
3200	450	340	415	200	PTC32EFED1AA000
4000	700	585	415	200	PTC40EFED1AA000
5000	700	585	415	200	PTC50EFED1AA000
6300	700	585	415	200	PTC63EFED1AA000

### Кодировка

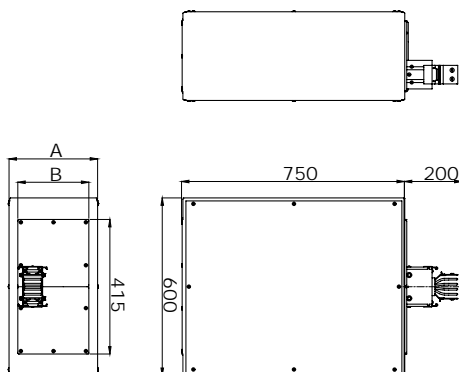
FED1 – стандартные размеры  
 FED2 – нестандартные размеры

### Исполнения

ЗР+N+PE (корпус)	PTC08EFED1AA000
ЗР+N+FE (шина)+PE (корпус)	PTC08GFED1AA000
ЗР+N+FE/2 (шина)+PE (корпус)	PTC08IFED1A000



## Кабельная секция для вертикальных трасс



### Назначение:

- подключение шинопровода вертикального расположения к кабельной линии.

### Характеристики:

- боковые и донная стенки съемные.

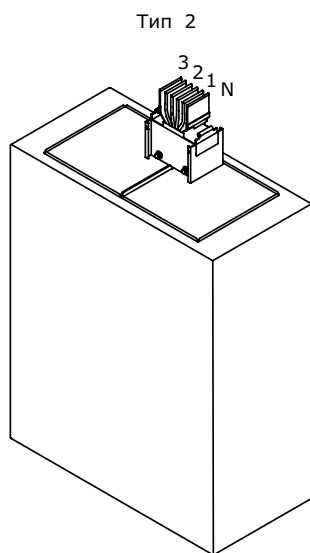
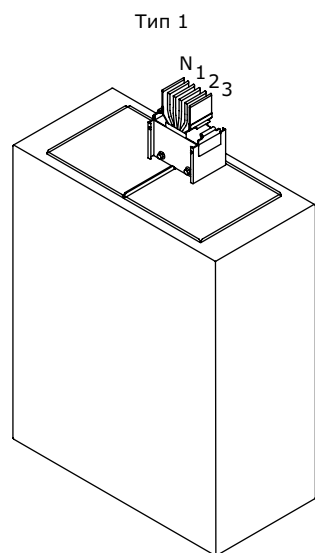
Номинальный ток, А	А стандартный, мм	В стандартный, мм	С стандартный, мм	Д стандартный, мм	Е, стандартный, мм	Код
800	300	200	415	200	100	PTC08EFVR1AA000
1000	300	200	415	200	100	PTC10EFVR1AA000
1250	300	200	415	200	100	PTC13EFVR1AA000
1600	300	200	415	200	100	PTC16EFVR1AA000
2000	450	340	415	200	100	PTC20EFVR1AA000
2500	450	340	415	200	100	PTC25EFVR1AA000
3200	450	340	415	200	100	PTC32EFVR1AA000
4000	700	585	415	200	100	PTC40EFVR1AA000
5000	700	585	415	200	100	PTC50EFVR1AA000
6300	700	585	415	200	100	PTC63EFVR1AA000

### Кодировка

- FVR1 – тип 1, стандартные размеры
- FVR2 – тип 2, стандартные размеры
- FVR3 – тип 1, нестандартные размеры
- FVR4 – тип 2, нестандартные размеры

### Исполнения

ЗР+N+PE (корпус)	PTC08EFVR1AA000
ЗР+N+FE (шина)+PE (корпус)	PTC08GFVR1AA000
ЗР+N+FE/2 (шина)+PE (корпус)	PTC08IFVR1A000



## Секция транспозиции фаз



### Назначение:

- изменение порядка чередования фаз.

Номинальный ток, А	Код
800	PTC08ESPT1AA000
1000	PTC10ESPT1AA000
1250	PTC13ESPT1AA000
1600	PTC16ESPT1AA000
2000	PTC20ESPT1AA000
2500	PTC25ESPT1AA000
3200	PTC32ESPT1AA000
4000	PTC40ESPT1AA000
5000	PTC50ESPT1AA000
6300	PTC63ESPT1AA000

### Кодировка

SPT1 – тип 1, стандартные размеры  
 SPT2 – тип 2, стандартные размеры  
 SPT3 – тип 3, нестандартные размеры  
 SPTS – спец. исполнение

### Исполнения

3P+N+PE (корпус)	PTC08ESPT1AA000
3P+N+FE (шина)+PE (корпус)	PTC08GSPT1AA000
3P+N+FE/2 (шина)+PE (корпус)	PTC08ISPT1A000

**Редукционная секция**

**Назначение:**

- переход с одного номинала шинопровода на другой.

**Характеристики:**

- длины указываются между осями соединительных секций.

Номинальный ток, А	Код
800	PTC08ERRE1AA000
1000	PTC10ERRE1AA000
1250	PTC13ERRE1AA000
1600	PTC16ERRE1AA000
2000	PTC20ERRE1AA000
2500	PTC25ERRE1AA000
3200	PTC32ERRE1AA000
4000	PTC40ERRE1AA000
5000	PTC50ERRE1AA000
6300	PTC63ERRE1AA000

**Кодировка**

RRE1 – тип 1

RRE2 – тип 2

**Исполнения**

3P+N+PE (корпус)	PTC08ERRE1AA000
3P+N+FE (шина)+PE (корпус)	PTC08GRRE1AA000

## Защитная коробка



### Назначение:

- защита места подключения шинопровода к щиту/масляному трансформатору.

Номинальный ток, А	Код
800	PTC08EPRB1AA000
1000	PTC10EPRB1AA000
1250	PTC13EPRB1AA000
1600	PTC16EPRB1AA000
2000	PTC20EPRB1AA000
2500	PTC25EPRB1AA000
3200	PTC32EPRB1AA000
4000	PTC40EPRB1AA000
5000	PTC50EPRB1AA000
6300	PTC63EPRB1AA000

### Кодировка

PRB1 – тип 1  
PRB2 – тип 2

### Исполнения

3P+N+PE (корпус)	PTC08EPRB1AA000
3P+N+FE (шина)+PE (корпус)	PTC08GPRB1AA000

## Секция с разъединителем



### Назначение:

- предназначена для коммутации электрической цепи, которая для обеспечения безопасности имеет в отключенном положении изоляционный промежуток.

### Характеристики:

- длины указываются между осями соединительных секций.

Номинальный ток, А	Код
800	PTC08ERRE1AA000
1000	PTC10ERRE1AA000
1250	PTC13ERRE1AA000
1600	PTC16ERRE1AA000
2000	PTC20ERRE1AA000
2500	PTC25ERRE1AA000
3200	PTC32ERRE1AA000
4000	PTC40ERRE1AA000
5000	PTC50ERRE1AA000
6300	PTC63ERRE1AA000

### Кодировка

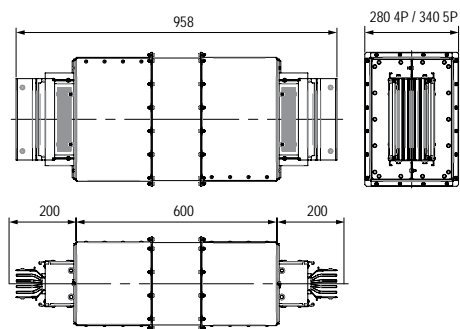
SIS1 – тип 1

SIS2 – тип 2

### Исполнения

3P+N+PE (корпус)	PTC08ESIS1AA000
3P+N+FE (шина)+PE (корпус)	PTC08GSIS1AA000

## Секция компенсации линейных расширений



### Назначение:

- компенсация линейных расширений на прямых участках трассы шинопровода.

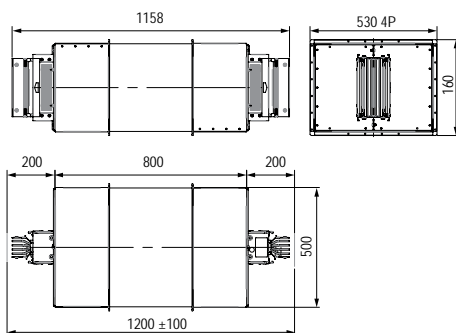
Номинальный ток, А	Н, мм	Код
800	60	PTC06EEXP1AA000
1000	60	PTC08EEXP1AA000
1250	80	PTC10EEXP1AA000
1600	100	PTC13EEXP1AA000
2000	160	PTC16EEXP1AA000
2500	200	PTC20EEXP1AA000
3200	240	PTC25EEXP1AA000
4000	2x160	PTC32EEXP1AA000
5000	2x200	PTC40EEXP1AA000
6300	2x240	PTC50EEXP1AA000

### Исполнения

3P+N+PE (корпус)	PTC08EEXP1AA000
3P+N+FE (шина)+PE (корпус)	PTC08GEXP1AA000



## Секция компенсации нелинейных расширений



### Назначение:

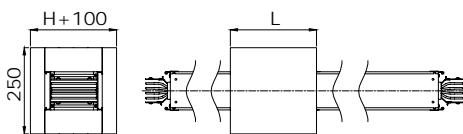
- компенсация нелинейных расширений на прямых участках трассы шинопровода.

Номинальный ток, А	Н, мм	Код
630	60	PTA06EEXP2AA000
800	60	PTA08EEXP2AA000
1000	80	PTA10EEXP2AA000
1250	100	PTA13EEXP2AA000
1600	160	PTA16EEXP2AA000
2000	200	PTA20EEXP2AA000
2500	240	PTA25EEXP2AA000
3200	2x160	PTA32EEXP2AA000
4000	2x200	PTA40EEXP2AA000
5000	2x240	PTA50EEXP2AA000

### Исполнения

3P+N+PE (корпус)	PTA06EEXP2AA000
3P+N+FE (шина)+PE (корпус)	PTA06GEXP2AA000

## Огнестойкий проход



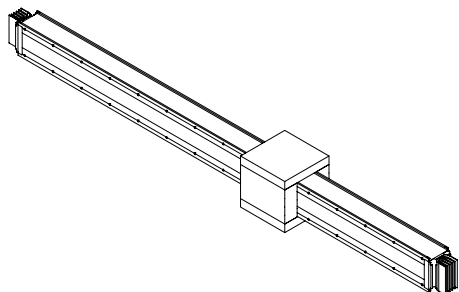
**Назначение:**

- проход шинопровода через перекрытия и стены с нормируемым пределом огнестойкости.

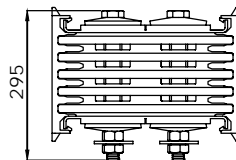
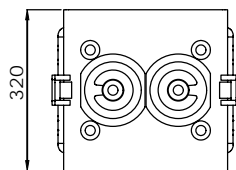
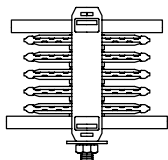
**Характеристики:**

- собирается из материалов группы огнестойких проходок "Vulcan" согласно инструкции.

Номинальный ток, А	120 минут (глубина 500 мм)			180 минут (глубина 1000 мм)		
	DP1201	DT1201	DS1201	DP1201	DT1201	DS1201
800	1 шт.	1 м	2 кг	2 шт.	2 м	3 кг
1000	1 шт.	1 м	2 кг	2 шт.	2 м	3 кг
1250	1 шт.	2 м	2 кг	2 шт.	3 м	3 кг
1600	1 шт.	2 м	2 кг	2 шт.	4 м	3 кг
2000	1 шт.	3 м	3 кг	2 шт.	5 м	4 кг
2500	1 шт.	4 м	3 кг	2 шт.	7 м	4 кг
3200	1 шт.	4 м	3 кг	2 шт.	8 м	4 кг
4000	2 шт.	5 м	3 кг	3 шт.	10 м	5 кг
5000	2 шт.	7 м	3 кг	3 шт.	14 м	5 кг
6300	2 шт.	8 м	3 кг	3 шт.	16 м	5 кг



## Соединительная секция



### Назначение:

- соединение между собой секций шинопровода;
- компенсация температурного расширения шин.

### Характеристики:

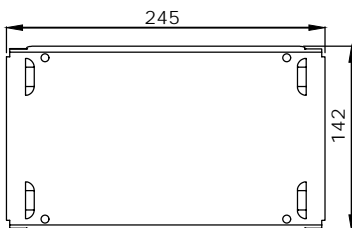
- дополнительные желоба для отвода тепла в изолирующих разделителях;
- гайка со срывной головкой для удобства монтажа.

Номинальный ток, А	Код
800	PTN91EMON1AA000
1000	PTN91EMON1AA000
1250	PTN92EMON1AA000
1600	PTN93EMON1AA000
2000	PTN94EMON1AA000
2500	PTN95EMON1AA000
3200	PTN96EMON1AA000
4000	PTN97EMON1AA000
5000	PTN98EMON1AA000
6300	PTN99EMON1AA000

## Исполнения

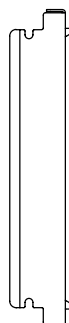
3P+N+PE (корпус)	PTN91EMON1AA000
3P+N+FE (шина) + PE (корпус)	PTN91GMON1AA000
3P+N+FE/2 (шина) + PE (корпус)	PTN91IMON1AA000
3P+FE (шина) + PE (корпус)	PTN91DMON1AA000
3P+2N+PE (корпус)	PTN91HMON1AA000

## Крышка соединения



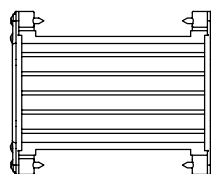
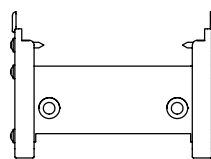
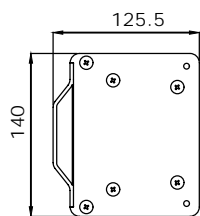
### Назначение:

- соединение между собой секций шинопровода.



Номинальный ток, А	3P+N+PE (корпус)	3P+N+FE (шина)+PE (корпус)	3P+N+FE/2 (шина)+PE (корпус)
800-6300	PTN90TJCO1AA000	PTN90UJCO1AA000	PTN90UJCO1AA000

**Торцевая заглушка**

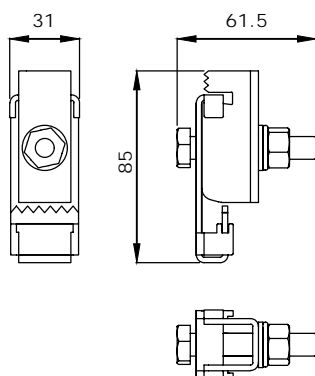


**Назначение:**

- крышка на окончание трассы шинопровода.

Номинальный ток, А	Код
800	PTN91TECO1AA000
1000	PTN91TECO1AA000
1250	PTN92TECO1AA000
1600	PTN93TECO1AA000
2000	PTN94TECO1AA000
2500	PTN95TECO1AA000
3200	PTN96TECO1AA000
4000	PTN97TECO1AA000
5000	PTN98TECO1AA000
6300	PTN99TECO1AA000

**Фиксаторы шинопровода**

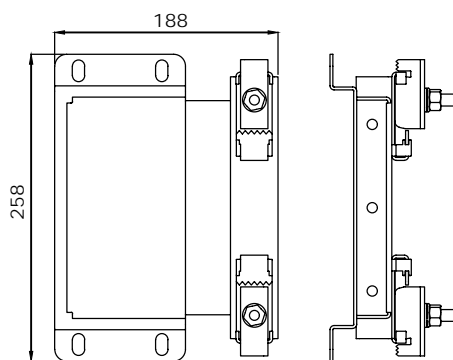


**Назначение:**

- крепление трасс шинопровода.

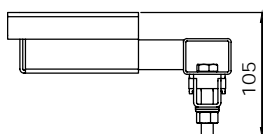
Номинальный ток, А	Универсальный фиксатор
ЗР+N+PE (корпус)	PTN90ZFIUSAA000
ЗР+N+FE (шина)+PE (корпус)	PTN90ZFIUSAA000

## Фиксаторы шинопровода для вертикальных трасс



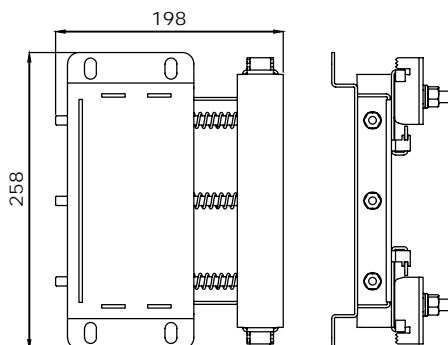
**Назначение:**

- крепление шинопровода на вертикальных участках.



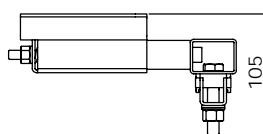
Исполнение	Крепление для вертикальных трасс
3P+N+PE (корпус)	PTN90ZFVA1AA000
3P+N+FE (шина)+PE (корпус)	PTN90ZFVA1AA000

## Фиксаторы шинопровода для вертикальных трасс с пружинами



**Назначение:**

- крепление шинопровода на вертикальных участках.



Исполнение	Крепление для вертикальных трасс
3P+N+PE (корпус)	PTN90ZFVS1AA000
3P+N+FE (шина)+PE (корпус)	PTN90ZFVS1AA000

## Коробка отбора мощности пустая



**Назначение:**

- подключение потребителей к точкам отвода мощности шинпровода.

**Характеристики:**

- коробка укомплектована монтажной платой.

Номинальный ток, А	А, мм	В, мм	С, мм	Код
32	400	280	170	PTN90ETCE1AA000
63-160	500	320	210	PTN90ETCE2AA000
250	600	400	250	PTN90ETCE3AA000
315-630	700	500	300	PTN90ETCE4AA000

**Исполнения**

ЗР+N+PE (по корпусу шинпровода)	PTN90ETCE2AA000
ЗР+NP+PE (по корпусу шинпровода)	PTN90OTCE2AA000
ЗР+N+FE (шина)+PE (по корпусу шинпровода)	PTN90GTCE2AA000
ЗР+NP+FE (шина)+PE (по корпусу шинпровода)	PTN90VTCE2AA000

## Коробка отбора мощности под модульное оборудование



**Назначение:**

- подключение потребителей к точкам отвода мощности шинпровода.

**Характеристики:**

- подготовлена для установки аппаратов защиты на DIN-рейку.

Номинальный ток, А	Кол-во модулей	А, мм	В, мм	С, мм	Код
63-160	4	400	320	210	PTN90ETCM1AA000
63-160	8	500	320	210	PTN90ETCM2AA000
250	12	600	400	250	PTN90ETCM3AA000

**Исполнения**

ЗР+N+PE (по корпусу шинпровода)	PTN90ETCM1AA000
ЗР+NP+PE (по корпусу шинпровода)	PTN90OTCM1AA000
ЗР+N+FE (шина)+PE (по корпусу шинпровода)	PTN90GTCM1AA000
ЗР+NP+FE (шина)+PE (по корпусу шинпровода)	PTN90VTCM1AA000

**Коробка отбора мощности для установки плавких вставок**

**Назначение:**

- подключение потребителей к точкам отвода мощности шинпровода.

**Характеристики:**

- подготовлена для установки плавких вставок серии NH;
- плавкие вставки не входят в комплект поставки.

Номинальный ток, А	А, мм	В, мм	С, мм	Типоразмер плавкой вставки	Код
32	500	320	210	NH00	PTN90ETCF1AA000
63	500	320	210	NH00	PTN90ETCF2AA000
125	600	400	250	NH00	PTN90ETCF3AA000
160	600	400	250	NH00	PTN90ETCF4AA000
250	700	500	300	NH1	PTN90ETCF5AA000

**Исполнения**

ЗР+N+PE (по корпусу шинпровода)	PTN90ETCF2AA000
ЗР+NP+PE (по корпусу шинпровода)	PTN90OTCF2AA000
ЗР+N+FE (шина)+PE (по корпусу шинпровода)	PTN90GTCF2AA000
ЗР+NP+FE (шина)+PE (по корпусу шинпровода)	PTN90VTCF2AA000

**Коробка отбора мощности с разъединителем и держателем для плавких вставок**

**Назначение:**

- подключение потребителей к точкам отвода мощности шинпровода.

**Характеристики:**

- в коробке размещен разъединитель с возможностью управления внешней ручкой и держатель для установки плавких вставок;
- плавкие вставки не входят в комплект поставки.

Номинальный ток, А	А, мм	В, мм	С, мм	Типоразмер плавкой вставки	Разъединитель	Код
32	400	280	170	NH00	INF 63	PTN90ETCD1AA000
63	500	320	210	NH00	INF 80	PTN90ETCD2AA000
125	500	320	210	NH00	INF 160	PTN90ETCD3AA000
160	500	320	210	NH00	INF 200	PTN90ETCD4AA000
250	600	400	250	NH1	INF 315	PTN90ETCD5AA000
315	600	400	250	NH1	INF 400	PTN90ETCD6AA000
400	700	500	300	NH3	INF 630	PTN90ETCD7AA000
630	700	500	300	NH3	INF 800	PTN90ETCD8AA000

**Исполнения**

ЗР+N+PE (по корпусу шинпровода)	PTN90ETCD2AA000
ЗР+NP+PE (по корпусу шинпровода)	PTN90OTCD2AA000
ЗР+N+FE (шина)+PE (по корпусу шинпровода)	PTN90GTCDD2AA000
ЗР+NP+FE (шина)+PE (по корпусу шинпровода)	PTN90VTCDD2AA000

## Коробка отбора мощности для установки автоматических выключателей



**Назначение:**

- подключение потребителей к точкам отвода мощности шинпровода.

**Характеристики:**

- коробка подготавливается под конкретную модель MCCB;
- автоматические выключатели не входят в комплект поставки.

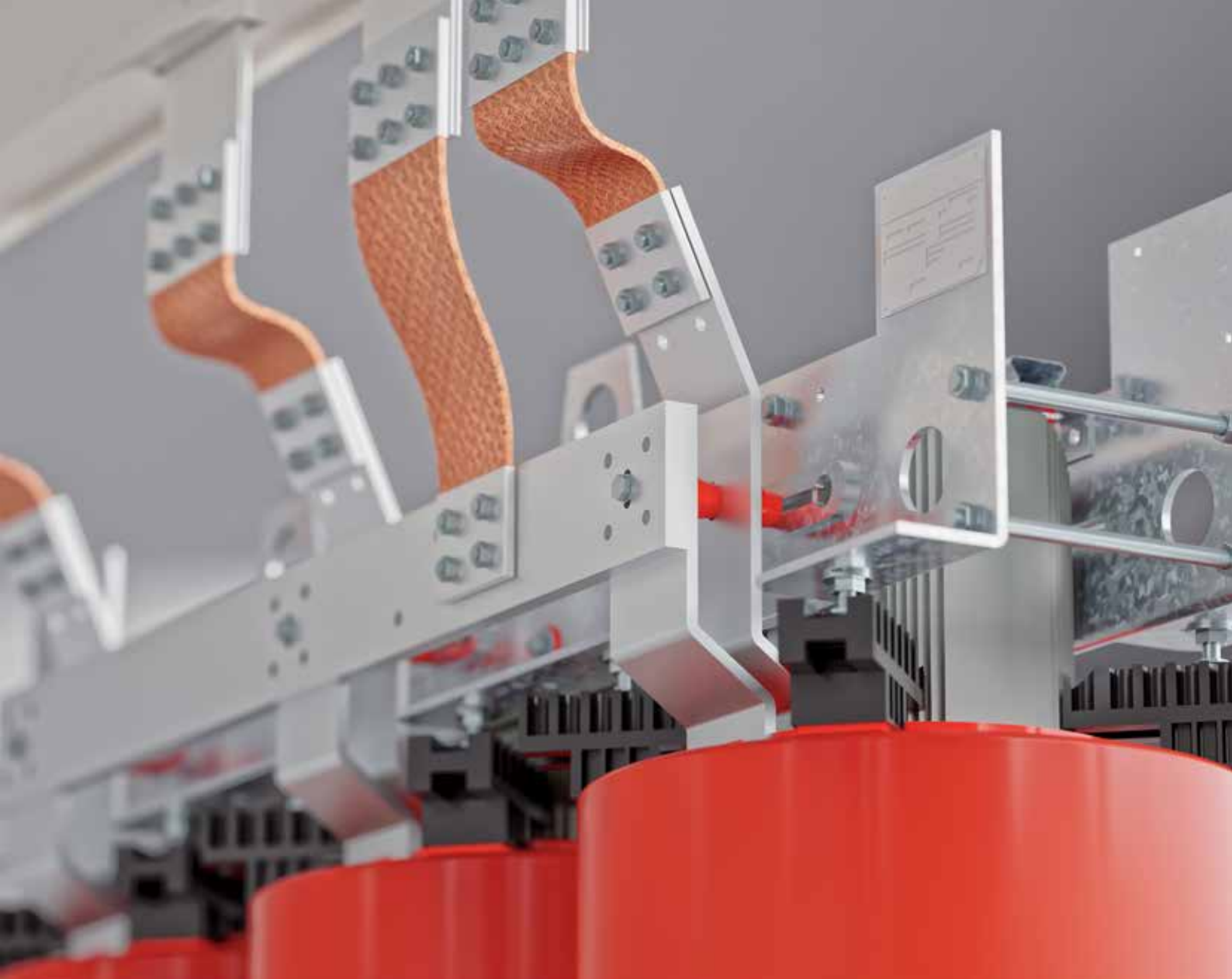
MCCB	Код	MCCB	Код	MCCB	Код	MCCB	Код
TMax T1	PTN90ETCT1AA000	DPX 125	PTN90ETCP1AA000	NSX 100	PTN90ETCY1AA000	3VA10	PTN90ETCA1AA000
TMax XT1	PTN90ETCX1AA000	DPX 160	PTN90ETCP2AA000	NSX 160	PTN90ETCY2AA000	3VA11	PTN90ETCA2AA000
TMax T2	PTN90ETCT2AA000	DPX 250	PTN90ETCP3AA000	NSX 250	PTN90ETCY3AA000	3VA21	PTN90ETCA4AA000
TMax XT2	PTN90ETCX2AA000	DPX 250ER	PTN90ETCP4AA000	NSX 400	PTN90ETCY4AA000	3VA22	PTN90ETCA5AA000
TMax T3	PTN90ETCT3AA000	DPX 630	PTN90ETCP5AA000	NSX 630	PTN90ETCY5AA000	3VA23	PTN90ETCA6AA000
TMax XT3	PTN90ETCX3AA000					3VA24	PTN90ETCA7AA000
TMax T4	PTN90ETCT4AA000					3VT1	PTN90ETCV1AA000
TMax XT4	PTN90ETCX4AA000					3VT2	PTN90ETCV2AA000
TMax T5	PTN90ETCT5AA000					3VT3	PTN90ETCV3AA000
TMax T6	PTN90ETCT6AA000						

**Исполнения**

3P+N+PE (по корпусу шинпровода)	PTN90ETCT1AA000
3P+NP+PE (по корпусу шинпровода)	PTN90OTCT1AA000
3P+N+FE (шина)+PE (по корпусу шинпровода)	PTN90GTCT1AA000
3P+NP+FE (шина)+PE (по корпусу шинпровода)	PTN90VTCT1AA000







# **HERCULES**

## **Сухие трансформаторы с литой изоляцией "Hercules"**

Сухие трансформаторы с литой изоляцией "Hercules" .....	330
Описание системы .....	330
Технические характеристики .....	335
Трансформаторы стандартного исполнения .....	336
Трансформаторы с уменьшенными потерями.....	338
Чертежи и габаритные размеры.....	340

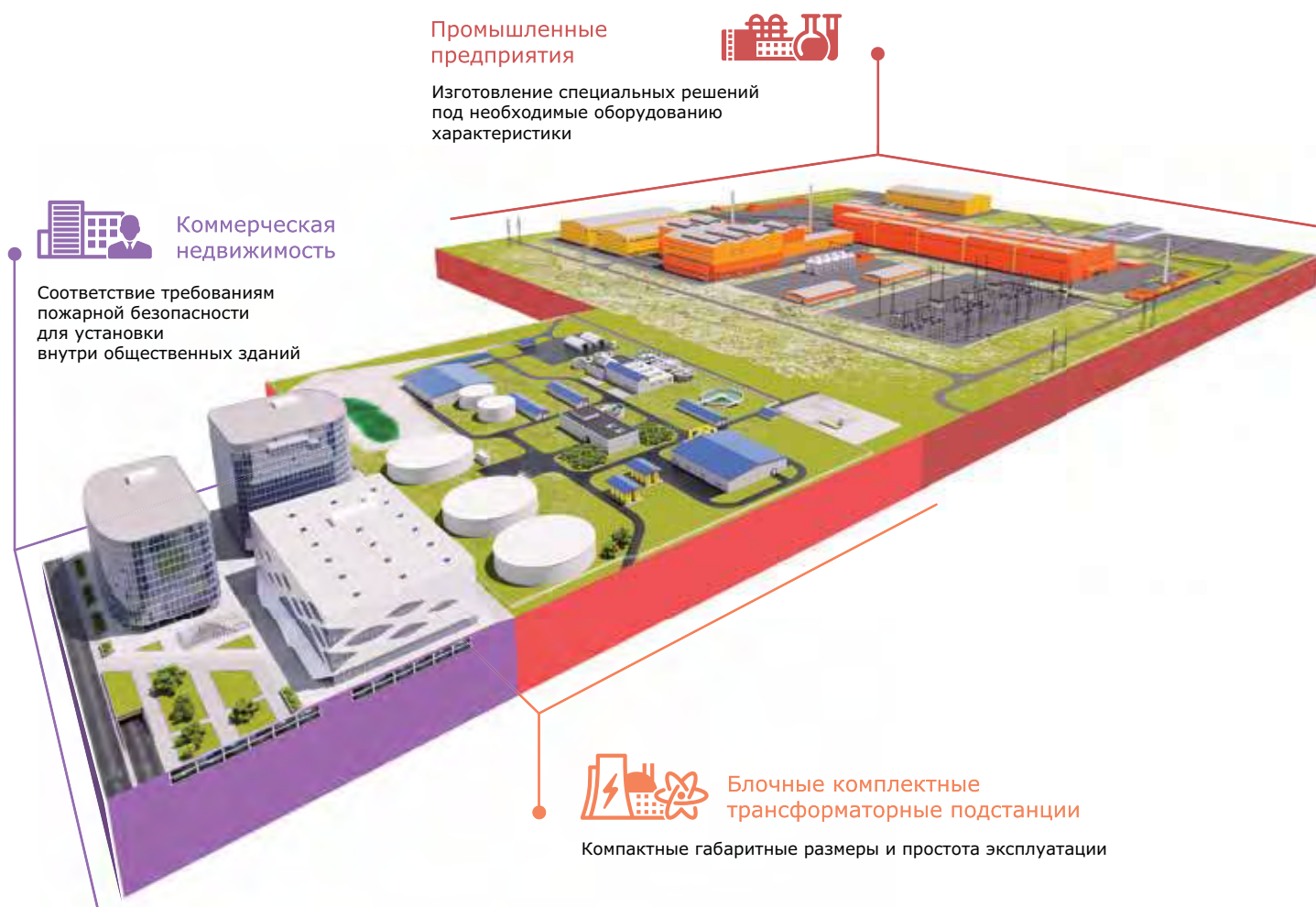
## Сухие трансформаторы с литой изоляцией "Hercules"

### Описание системы

Силовой трансформатор с литой изоляцией сухого типа представляет собой современное, качественное и высоконадежное изделие. Оснащенный естественным воздушным охлаждением, сухой трансформатор является оптимальным решением на тех объектах, где требуются повышенные требования к пожарной безопасности и охране окружающей среды.

### Сфера применения

В первую очередь сухие трансформаторы с литой изоляцией применяются в местах, где особое значение имеет высокий уровень безопасности людей, оборудования и окружающей среды. Благодаря отсутствию в конструкции поддерживающих горение материалов, трансформаторы ДКС могут быть установлены непосредственно в помещении. Они не требуют строительства отдельно стоящих трансформаторных подстанций. Это позволяет размещать трансформаторы вблизи центра нагрузки, что значительно уменьшает потери электроэнергии посредством оптимизации цепей низкого напряжения в схеме электроснабжения.



### Ассортимент

На сегодняшний день в линейке продукции ДКС существует две группы трансформаторов сухого типа: стандартного исполнения и с уменьшенными потерями номинальной мощностью от 100 до 8000 кВА, классом напряжения до 35 кВ.

Опционально трансформаторы могут быть выполнены:

- с медной обмоткой;
- с применением полимерного компаунда, допускающего работу при очень низких температурах (до  $-65^{\circ}\text{C}$ ).

## Комплектация

Все представленные серии трансформаторов имеют общую комплектацию:

- транспортные колеса;
- ПБВ для регулирования  $2 \times 2,5\%$  (+/-) от номинального напряжения;
- табличка с номинальными электрическими данными;
- клеммная коробка;
- термометрические датчики РТ 100;
- программный блок для контроля температуры трансформатора с функцией отключения, установки принудительной вентиляции и сигнализации.

## Дополнительные аксессуары

Для дополнительной защиты трансформатора от перегрева, попадания атмосферных осадков, конденсата, посторонних частиц и предметов а также повышенной вибрации возможна установка дополнительных аксессуаров:

- принудительная вентиляция;
- защитный кожух IP23-IP31;
- виброопоры.

## Отличительные особенности



### Качество

Силовые трансформаторы с литой изоляцией сухого типа выпускаются в соответствии с самыми современными европейскими и российскими стандартами качества.



### Безопасность

Применение в силовом трансформаторе литой изоляции позволяет обеспечить высокий уровень пожаробезопасности. Токсичность выделяемых газов при горении (F1).



### Малые весогабаритные характеристики

Применение литой обмотки в сухих трансформаторах дает возможность получить трансформаторы для использования в сетях с более высоким уровнем напряжения при тех же габаритах.



### Легкость обслуживания

В сухих трансформаторах для охлаждения используется не масло, а непрерывно возобновляемый воздушный поток. Поэтому сухим трансформаторам не требуется сервисное обслуживание, чистка и замена масла.



### Простота эксплуатации

Обмотки трансформатора изолированы при помощи специального диэлектрического лака, который обеспечивает стабильную работу устройства с высоким коэффициентом магнитной индукции. Это дает возможность установки трансформатора рядом с низковольтным оборудованием внутри помещений. Уменьшение магнитной нагрузки, а также применение системы шихтовки Step-lar с двойным лазерным срезом для стали сердечника послужили снижению уровня шума и потери холостого хода.

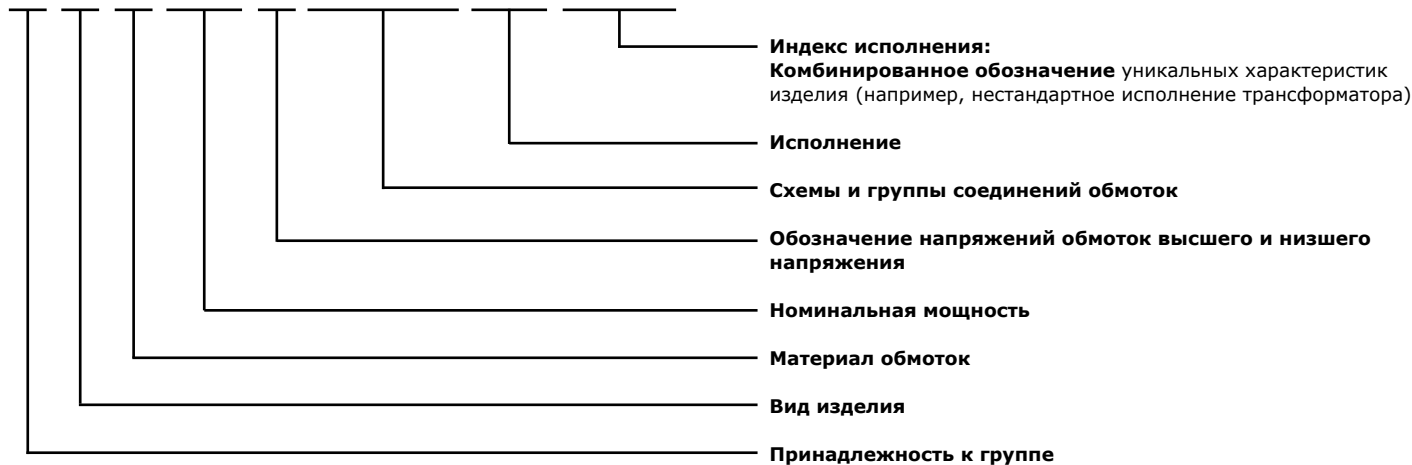


### Стойкость к атмосферным воздействиям

Учитывая расположение РФ сразу в разных климатических зонах, ДКС разработаны трансформаторы категории климатического исполнения УХЛ с нижним значением температуры при транспортировании, хранении и эксплуатации до  $-65\text{ }^{\circ}\text{C}$ . Для усиления механической прочности каждый слой обмотки высокого напряжения армируется сеткой из стекловолокна с двух сторон. А благодаря стальному кожуху степень пыле- и влагозащиты трансформатора достигается IP23-IP31, обеспечивая тем самым стабильную работу оборудования в местах с высокой влажностью (E2).

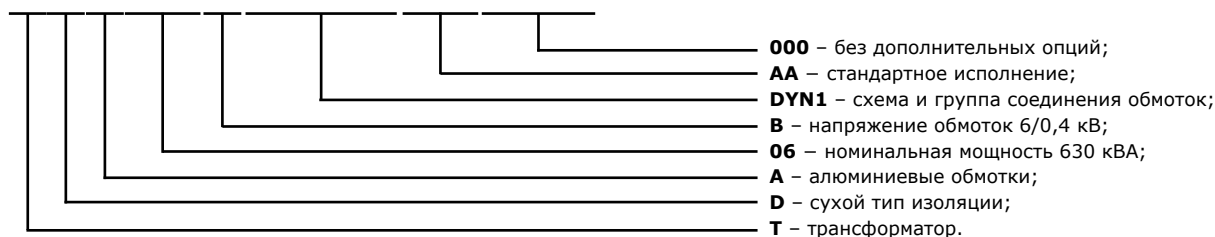
## Система кодировки

**X X X XX X XXXX XX XXX**



## Примеры использования

**TDA06BDYN1AA000**



Код	Наименование
TDA06BDYN1AA000	Трансформатор сухой, AI, 630 кВА, 6/0,4, D/Yn-11IP00

## Опросный лист



Опросный лист позволяет сформировать требования к изделию и отобразить все необходимые технические характеристики, такие как величина мощности, схема соединения обмоток и т.д.

Заполнить опросный лист для заказа трансформатора можно на сайте [www.dkc.ru](http://www.dkc.ru) в разделе "Техподдержка" - "Конфигураторы".

Отправьте нам заполненный опросный лист по адресу [info@dkc.ru](mailto:info@dkc.ru) или представителю ДКС в вашем регионе.

### Приложение 1. Принадлежность к группе

T	трансформатор
---	---------------

### Приложение 2. Вид изделия

D	сухого типа
R	реактор

### Приложение 3. Материал обмоток

A	алюминий
C	медь
N	аксессуар

### Приложение 4. Номинальная мощность, кВА

01	100 кВА
02	160 кВА
03	250 кВА
04	400 кВА
05	500 кВА
06	630 кВА
08	800 кВА
10	1000 кВА
13	1250 кВА
16	1600 кВА
20	2000 кВА
25	2500 кВА
32	3150 кВА

### Приложение 5. Напряжения обмоток, кВ

A	10/0,4
B	6/0,4
C	10/0,69
D	6/0,69
E	20/0,4
F	20/0,69
G	35/10
H	35/6
I	35/0,4

**Приложение 6. Схема и группа соединения обмоток**

DYN1	D/Yn-11
DD00	D/D-0
YYN0	Y/Yn-0
YNY0	Yn/Y-0
YD11	Y/D-11
YND1	Yn/D-11
YZN1	Y/Zn-11

**Приложение 7. Исполнение**

	Стандартное исполнение без дополнительных опций	Защитный кожух IP31	Эксплуатация при низких температурах (до -65 °C)	Эксплуатация на высоте > 1000 м над уровнем моря	Уменьшенные потери	Принудительная вентиляция	Виброопоры	Изоляция Н-класса	Сейсмостойкое исполнение
AA	+								
AB		+							
AC			+						
AD				+					
AE					+				
AF						+			
AG							+		
AH								+	
AI									+

## Технические характеристики

Параметр	Значение
Номинальная мощность, кВА	100–3150
Высшее напряжение, кВ	6; 10; 20; 35
Низшее напряжение, кВ	0,23; 0,4; 0,69; 6; 10
Материал обмоток	алюминий, медь
Класс изоляции	F
Класс нагревостойкости	F1
Климатический класс	C2
Класс воздействия окружающей среды	E2
Климатическое исполнение	УЗ –25 °С – +40 °С стандартное исполнение
	УХЛЗ –60 °С – + 40 °С морозоустойчивое исполнение
Система охлаждения	АН (естественная)
	АФ (принудительная)
Степень защиты от влаги и пыли	IP00 – без защитного кожуха
	IP23–IP31 – с защитным кожухом
Срок службы	30 лет
Гарантийный срок	36 месяцев



## Трансформаторы стандартного исполнения 100–3150 кВА напряжением 6 (10) кВ



**Назначение:**

- преобразование величины переменного напряжения и тока в другую величину переменного напряжения и тока той же частоты.

**Характеристики:**

- мощность 100–3150 кВА;
- степень защиты IP00;
- изоляция класса F до 155 °С, не содержит галогенов;
- магнитопровод изготовлен из электротехнической стали по системе шихтовки Step-Lap с двойным лазерным резом, покрытый антикоррозийным лаком;
- армирование обмоток ВН сеткой с двух сторон.

Мощность, кВа	Первичное напряжение, кВ	Вторичное напряжение, кВ	Напряжение КЗ, %	Потери холостого хода, Вт	Потери при нагрузке 75 °С, Вт	Ток холостого хода, %	Код
100	6 ± 2x2,5%	0,4	4	400	2000	1,5	TDA01BDYN1AA000
	10 ± 2x2,5%						TDA01ADYN1AA000
160	6 ± 2x2,5%			460	3400	0,9	TDA02BDYN1AA000
	10 ± 2x2,5%						TDA02ADYN1AA000
250	6 ± 2x2,5%		850	3400	0,6	TDA03BDYN1AA000	
	10 ± 2x2,5%					TDA03ADYN1AA000	
400	6 ± 2x2,5%		900	4900	0,5	TDA04BDYN1AA000	
	10 ± 2x2,5%					TDA04ADYN1AA000	
500	6 ± 2x2,5%		1200	6700	0,39	TDA05BDYN1AA000	
	10 ± 2x2,5%					TDA05ADYN1AA000	
630	6 ± 2x2,5%		1200	7500	0,42	TDA06BDYN1AA000	
	10 ± 2x2,5%					TDA06ADYN1AA000	
800	6 ± 2x2,5%		1500	8700	0,35	TDA08BDYN1AA000	
	10 ± 2x2,5%					TDA08ADYN1AA000	
1000	6 ± 2x2,5%		1600	10000	0,35	TDA10BDYN1AA000	
	10 ± 2x2,5%					TDA10ADYN1AA000	
1250	6 ± 2x2,5%	2200	13000	0,34	TDA13BDYN1AA000		
	10 ± 2x2,5%				TDA13ADYN1AA000		
1600	6 ± 2x2,5%	2400	13900	0,3	TDA16BDYN1AA000		
	10 ± 2x2,5%				TDA16ADYN1AA000		
2000	6 ± 2x2,5%	3050	16000	0,3	TDA20BDYN1AA000		
	10 ± 2x2,5%				TDA20ADYN1AA000		
2500	6 ± 2x2,5%	3350	18500	0,28	TDA25BDYN1AA000		
	10 ± 2x2,5%				TDA25ADYN1AA000		
3150	6 ± 2x2,5%	5200	23600	0,21	TDA32BDYN1AA000		
	10 ± 2x2,5%				TDA32ADYN1AA000		

## Трансформаторы стандартного исполнения 100–3150 кВА напряжением 20 кВ



**Назначение:**

- преобразование величины переменного напряжения и тока в другую величину переменного напряжения и тока той же частоты.

**Характеристики:**

- мощность 100–3150 кВа;
- степень защиты IP00;
- изоляция класса F до 155 °С, не содержит галогенов;
- магнитопровод изготовлен из электротехнической стали по системе шихтовки Step-Lap с двойным лазерным резом, покрытый антикоррозийным лаком;
- армирование обмоток ВН сеткой с двух сторон.

Мощность, кВа	Первичное напряжение, кВ	Вторичное напряжение, кВ	Напряжение КЗ, %	Потери холостого хода, Вт	Потери при нагрузке 75 °С, Вт	Ток холостого хода, %	Код
100	20 ± 2x2,5%	0,4	6	420	2350	1,2	TDA01EDYN1AA000
160				570	3100		TDA02EDYN1AA000
250				750	4350	0,9	TDA03EDYN1AA000
400				1100	4850		TDA04EDYN1AA000
500				1300	6000	0,7	TDA05EDYN1AA000
630				1650	6900		TDA06EDYN1AA000
800				1900	8500	0,6	TDA08EDYN1AA000
1000				2300	10100		TDA10EDYN1AA000
1250				2700	11600		TDA13EDYN1AA000
1600				2900	14000		TDA16EDYN1AA000
2000				4000	17000		TDA20EDYN1AA000
2500				4500	19000		TDA25EDYN1AA000
3150				5600	22000		TDA32EDYN1AA000

## Трансформаторы с уменьшенными потерями 100–3150 кВА напряжением 6 (10) кВ


**Назначение:**

- преобразование величины переменного напряжения и тока в другую величину переменного напряжения и тока той же частоты.

**Характеристики:**

- сниженные потери;
- мощность 100–3150 кВа;
- степень защиты IP00;
- изоляция класса F до 155 °С, не содержит галогенов;
- магнитопровод изготовлен из электротехнической стали по системе шихтовки Step-Lap покрытый антикоррозийным лаком;
- армирование обмоток ВН сеткой с двух сторон.

Мощность, кВа	Первичное напряжение, кВ	Вторичное напряжение, кВ	Напряжение КЗ, %	Потери холостого хода, Вт	Потери при нагрузке 75 °С, Вт	Ток холостого хода, %	Код
100	6 ± 2x2,5%	0,4	6	280	1800	0,3	TDA01BDYN1AE000
	10 ± 2x2,5%						TDA01ADYN1AE000
160	6 ± 2x2,5%			400	2600		TDA02BDYN1AE000
	10 ± 2x2,5%						TDA02ADYN1AE000
250	6 ± 2x2,5%			520	3400		TDA03BDYN1AE000
	10 ± 2x2,5%						TDA03ADYN1AE000
400	6 ± 2x2,5%			750	4500		TDA04BDYN1AE000
	10 ± 2x2,5%						TDA04ADYN1AE000
500	6 ± 2x2,5%			902	5630		TDA05BDYN1AE000
	10 ± 2x2,5%						TDA05ADYN1AE000
630	6 ± 2x2,5%			1100	7100		TDA06BDYN1AE000
	10 ± 2x2,5%						TDA06ADYN1AE000
800	6 ± 2x2,5%			1300	8000		TDA08BDYN1AE000
	10 ± 2x2,5%						TDA08ADYN1AE000
1000	6 ± 2x2,5%			1500	9000		TDA10BDYN1AE000
	10 ± 2x2,5%						TDA10ADYN1AE000
1250	6 ± 2x2,5%			1800	11000		TDA13BDYN1AE000
	10 ± 2x2,5%						TDA13ADYN1AE000
1600	6 ± 2x2,5%	2200	13000	TDA16BDYN1AE000			
	10 ± 2x2,5%			TDA16ADYN1AE000			
2000	6 ± 2x2,5%	2600	16000	TDA20BDYN1AE000			
	10 ± 2x2,5%			TDA20ADYN1AE000			
2500	6 ± 2x2,5%	3100	19000	TDA25BDYN1AE000			
	10 ± 2x2,5%			TDA25ADYN1AE000			
3150	6 ± 2x2,5%	3800	22000	TDA32BDYN1AE000			
	10 ± 2x2,5%			TDA32ADYN1AE000			

## Трансформаторы с уменьшенными потерями 100–3150 кВА напряжением 20 кВ



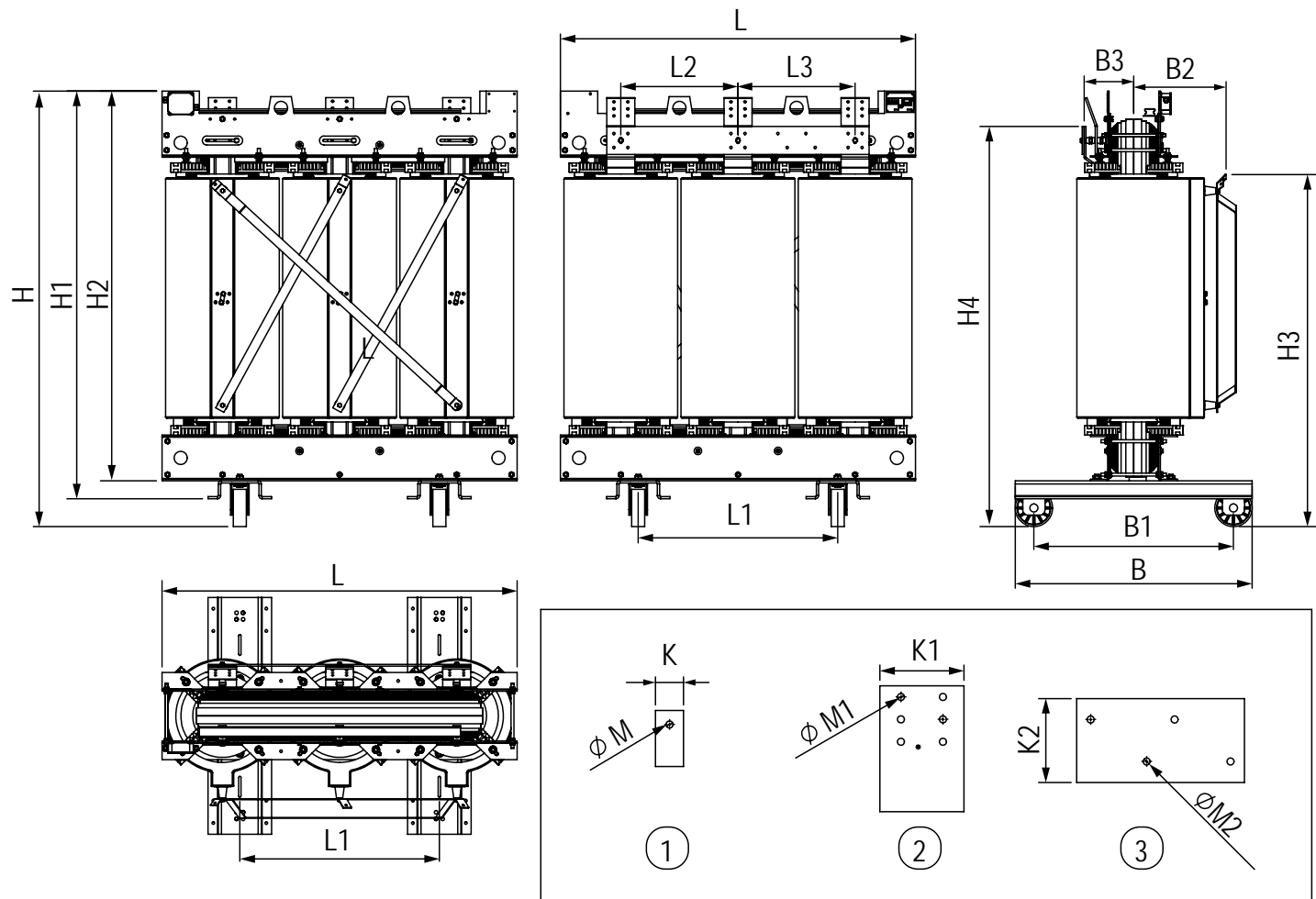
**Назначение:**

- преобразование величины переменного напряжения и тока в другую величину переменного напряжения и тока той же частоты.

**Характеристики:**

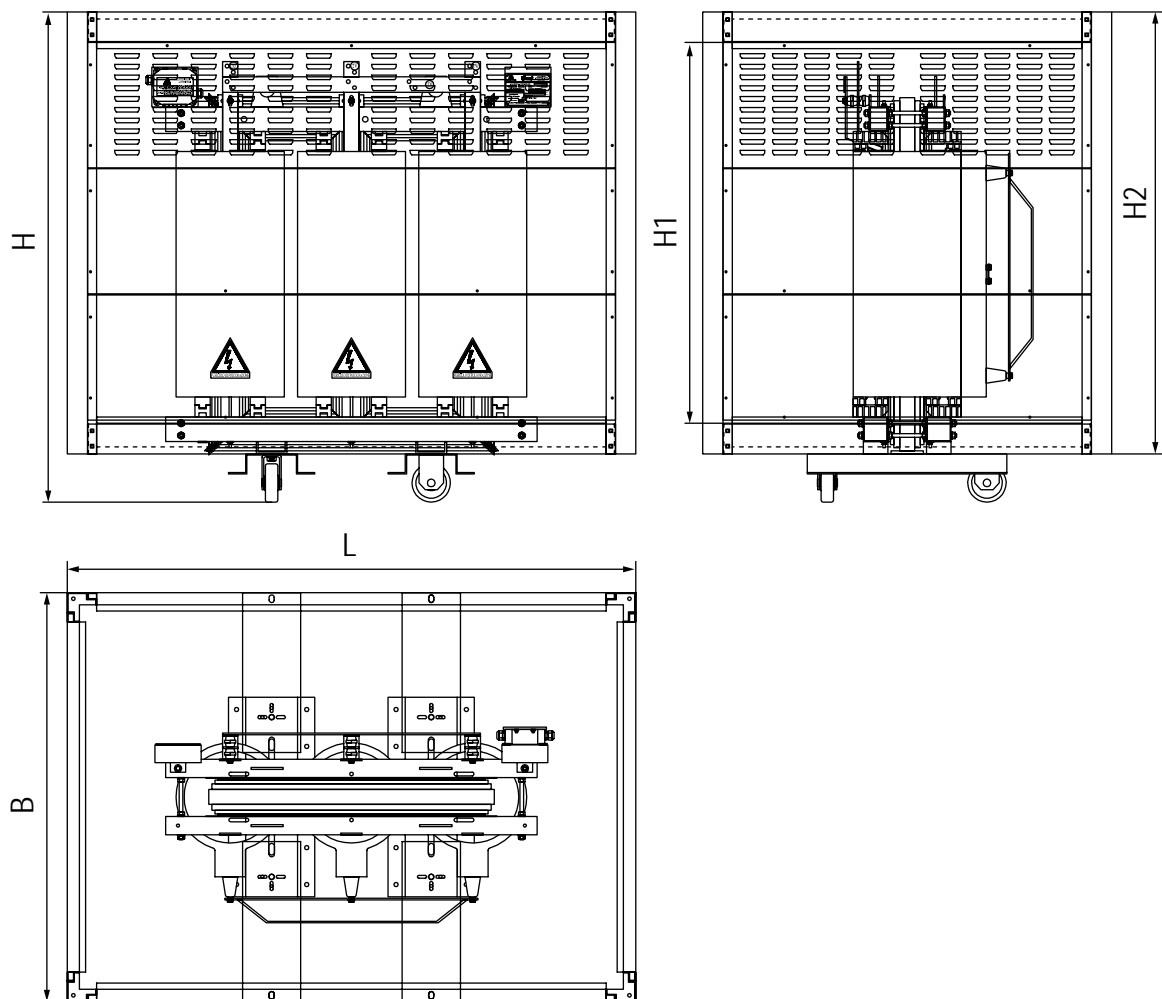
- мощность 100–3150 кВа;
- степень защиты IP00;
- изоляция класса F до 155 °С, не содержит галогенов;
- магнитопровод изготовлен из электротехнической стали по системе шихтовки Step-Lap с двойным лазерным резом, покрытый антикоррозийным лаком;
- армирование обмоток ВН сеткой с двух сторон.

Мощность, кВа	Первичное напряжение, кВ	Вторичное напряжение, кВ	Напряжение КЗ, %	Потери холостого хода, Вт	Потери при нагрузке 75 °С, Вт	Ток холостого хода, %	Код
100	20 ± 2x2,5%	0,4	6	420	2350	1,2	TDA01EDYN1AE000
160				570	3100	0,9	TDA02EDYN1AE000
250				750	4350	0,9	TDA03EDYN1AE000
400				1100	4850	0,7	TDA04EDYN1AE000
500				1300	6000	0,7	TDA05EDYN1AE000
630				1650	6900	0,7	TDA06EDYN1AE000
800				1900	8500	0,6	TDA08EDYN1AE000
1000				2300	10100	0,6	TDA10EDYN1AE000
1250				2700	11600	0,6	TDA13EDYN1AE000
1600				2900	14000	0,6	TDA16EDYN1AE000
2000				4000	17000	0,6	TDA20EDYN1AE000
2500				4500	19000	0,6	TDA25EDYN1AE000
3150				5600	22000	0,6	TDA32EDYN1AE000

**Чертежи**
**Габаритные размеры трансформатора и присоединительные размеры**

**Габаритные и присоединительные размеры трансформаторов стандартного исполнения 6 и 10 кВ**

Мощность, кВа	Длина, мм			Высота, мм					Глубина, мм				Присоединительные размеры						Колеса		Вес, кг
	L	L1	L2	H	H1	H2	H3	H4	B	B1	B2	B3	K, мм	Ø M	K1, мм	Ø M1	K2, мм	Ø M2	диаметр	ширина, мм	
100	935	520	305	1108	1026	952	799	947	600	520	227	194	40	13,8	40	13,8	40	13,8	125	45	650
160	1185	520	370	1200	1115	1042	869	1043	645	520	267	215	40	13,8	40	13,8	40	13,8	125	45	704
250	1225	520	400	1317	1236	1161	921	1161	645	520	274	215	40	13,8	40	13,8	40	13,8	125	45	910
400	1305	670	420	1460	1394	1302	1015	1265	795	670	287	230	40	13,8	60	13,8	60	13,8	125	45	1220
500	1435	670	460	1510	1335	1321	1068	1354	850	670	303	236	40	13,8	60	13,8	60	13,8	140	45	1550
630	1435	670	460	1635	1535	1441	1186	1439	850	670	305	246	40	13,8	60	13,8	60	13,8	140	45	1653
800	1455	670	480	1728	1633	1521	1165	1552	850	670	308	244	40	13,8	80	13,8	80	13,8	140	45	1938
1000	1575	820	500	1793	1697	1598	1359	1628	1000	820	322	256	40	13,8	100	13,8	100	13,8	140	45	2300
1250	1575	820	510	2026	1930	1832	1498	1872	1000	820	334	247	40	13,8	120	13,8	120	13,8	140	45	2860
1600	1635	820	540	2146	2060	1963	1660	1941	1000	820	367	281	40	13,8	120	13,8	120	13,8	140	45	3355
2000	1835	1070	600	2195	2135	2012	1679	1976	1310	1070	392	324	40	13,8	120	13,8	120	13,8	200	70	4150
2500	2035	1070	640	2232	2172	2051	1686	2018	1310	1070	416	327	40	13,8	120	13,8	120	13,8	200	70	4800
3150	2135	1070	710	2300	2241	2118	1706	2024	1310	1070	446	355	40	13,8	120	17,8	120	17,8	200	70	5705

**Габаритные размеры защитного кожуха**



**Габаритные размеры защитных кожухов для трансформаторов стандартного исполнения 6 и 10 кВ**

Мощность, кВа	Длина, мм		Высота, мм		Глубина, мм
	L	H	H1	H2	B
100	1364	1353	993	1187	777
160	1397	1400	1133	1248	754
250	1500	1514	1247	1357	900
400	1682	1745	1373	1578	910
500	1818	1810	1456	1622	960
630	1818	1860	1461	1674	968
800	1989	1960	1605	1759	1120
1000	1958	2030	1690	1840	1120
1250	1958	2204	1870	2010	1120
1600	2075	2363	1976	2166	1146
2000	2259	2474	2154	2295	1430
2500	2443	2474	2162	2310	1270
3150	2660	2490	2162	2310	1466

Код	Стр.	Код	Стр.	Код	Стр.	Код	Стр.
2ART120	157	DTA16GSP01FB	231	DTA25GHEL4AA	233	DTA40ETST4AA	237
2ART79	157	DTA16GSP0215	231	DTA25GHEL4FB	233	DTA40EVEL1AA	234
CM230600	29	DTA16GSP0220	231	DTA25GSEF1AA	230	DTA40EVEL2AA	235
CM230800	29	DTA16GSP0225	231	DTA25GSEF215	230	DTA40EVEL3AA	235
DTA16EFED1AA	238	DTA16GSP0230	231	DTA25GSEF220	230	DTA40EVEL3FB	235
DTA16EFED2AA	239	DTA16GSP02AA	231	DTA25GSEF225	230	DTA40EVEL4AA	235
DTA16EHEL1AA	232	DTA16GSP02FB	231	DTA25GSEF230	230	DTA40EVEL4FB	235
DTA16EHEL2AA	233	DTA16GTST1AA	236	DTA25GSEF2FB	230	DTA40GFED1AA	238
DTA16EHEL3AA	233	DTA16GTST2AA	237	DTA25GSP0115	231	DTA40GFED2AA	239
DTA16EHEL3FB	233	DTA16GTST3AA	237	DTA25GSP0120	231	DTA40GHEL1AA	232
DTA16EHEL4AA	233	DTA16GTST4AA	237	DTA25GSP0125	231	DTA40GHEL2AA	233
DTA16EHEL4FB	233	DTA16GVEL1AA	234	DTA25GSP0130	231	DTA40GHEL3AA	233
DTA16ESEF1AA	230	DTA16GVEL2AA	235	DTA25GSP01AA	231	DTA40GHEL3FB	233
DTA16ESEF215	230	DTA16GVEL3AA	235	DTA25GSP01FB	231	DTA40GHEL4AA	233
DTA16ESEF220	230	DTA16GVEL3FB	235	DTA25GSP0215	231	DTA40GHEL4FB	233
DTA16ESEF225	230	DTA16GVEL4AA	235	DTA25GSP0220	231	DTA40GSEF1AA	230
DTA16ESEF230	230	DTA16GVEL4FB	235	DTA25GSP0225	231	DTA40GSEF215	230
DTA16ESEF2FB	230	DTA25EFED1AA	238	DTA25GSP0230	231	DTA40GSEF220	230
DTA16ESP0115	231	DTA25EFED2AA	239	DTA25GSP02AA	231	DTA40GSEF225	230
DTA16ESP0120	231	DTA25EHEL1AA	232	DTA25GSP02FB	231	DTA40GSEF230	230
DTA16ESP0125	231	DTA25EHEL2AA	233	DTA25GTST1AA	236	DTA40GSEF2FB	230
DTA16ESP0130	231	DTA25EHEL3AA	233	DTA25GTST2AA	237	DTA40GSP0115	231
DTA16ESP01AA	231	DTA25EHEL3FB	233	DTA25GTST3AA	237	DTA40GSP0120	231
DTA16ESP01FB	231	DTA25EHEL4AA	233	DTA25GTST4AA	237	DTA40GSP0125	231
DTA16ESP0215	231	DTA25EHEL4FB	233	DTA25GVEL1AA	234	DTA40GSP0130	231
DTA16ESP0220	231	DTA25ESEF1AA	230	DTA25GVEL2AA	235	DTA40GSP01AA	231
DTA16ESP0225	231	DTA25ESEF215	230	DTA25GVEL3AA	235	DTA40GSP01FB	231
DTA16ESP0230	231	DTA25ESEF220	230	DTA25GVEL3FB	235	DTA40GSP0215	231
DTA16ESP02AA	231	DTA25ESEF225	230	DTA25GVEL4AA	235	DTA40GSP0220	231
DTA16ESP02FB	231	DTA25ESEF230	230	DTA25GVEL4FB	235	DTA40GSP0225	231
DTA16ETST1AA	236	DTA25ESEF2FB	230	DTA40EFED1AA	238	DTA40GSP0230	231
DTA16ETST2AA	237	DTA25ESP0115	231	DTA40EFED2AA	239	DTA40GSP02AA	231
DTA16ETST3AA	237	DTA25ESP0120	231	DTA40EHEL1AA	232	DTA40GSP02FB	231
DTA16ETST4AA	237	DTA25ESP0125	231	DTA40EHEL2AA	233	DTA40GTST1AA	236
DTA16EVEL1AA	234	DTA25ESP0130	231	DTA40EHEL3AA	233	DTA40GTST2AA	237
DTA16EVEL2AA	235	DTA25ESP01AA	231	DTA40EHEL3FB	233	DTA40GTST3AA	237
DTA16EVEL3AA	235	DTA25ESP01FB	231	DTA40EHEL4AA	233	DTA40GTST4AA	237
DTA16EVEL3FB	235	DTA25ESP0215	231	DTA40EHEL4FB	233	DTA40GVEL1AA	234
DTA16EVEL4AA	235	DTA25ESP0220	231	DTA40ESEF1AA	230	DTA40GVEL2AA	235
DTA16EVEL4FB	235	DTA25ESP0225	231	DTA40ESEF215	230	DTA40GVEL3AA	235
DTA16GFED1AA	238	DTA25ESP0230	231	DTA40ESEF220	230	DTA40GVEL3FB	235
DTA16GFED2AA	239	DTA25ESP02AA	231	DTA40ESEF225	230	DTA40GVEL4AA	235
DTA16GHEL1AA	232	DTA25ESP02FB	231	DTA40ESEF230	230	DTA40GVEL4FB	235
DTA16GHEL2AA	233	DTA25ETST1AA	236	DTA40ESEF2FB	230	DTA50EFED1AA	238
DTA16GHEL3AA	233	DTA25ETST2AA	237	DTA40ESP0115	231	DTA50EFED2AA	239
DTA16GHEL3FB	233	DTA25ETST3AA	237	DTA40ESP0120	231	DTA50EHEL1AA	232
DTA16GHEL4AA	233	DTA25ETST4AA	237	DTA40ESP0125	231	DTA50EHEL2AA	233
DTA16GHEL4FB	233	DTA25EVEL1AA	234	DTA40ESP0130	231	DTA50EHEL3AA	233
DTA16GSEF1AA	230	DTA25EVEL2AA	235	DTA40ESP01AA	231	DTA50EHEL3FB	233
DTA16GSEF215	230	DTA25EVEL3AA	235	DTA40ESP01FB	231	DTA50EHEL4AA	233
DTA16GSEF220	230	DTA25EVEL3FB	235	DTA40ESP0215	231	DTA50EHEL4FB	233
DTA16GSEF225	230	DTA25EVEL4AA	235	DTA40ESP0220	231	DTA50ESEF1AA	230
DTA16GSEF230	230	DTA25EVEL4FB	235	DTA40ESP0225	231	DTA50ESEF215	230
DTA16GSEF2FB	230	DTA25GFED1AA	238	DTA40ESP0230	231	DTA50ESEF220	230
DTA16GSP0115	231	DTA25GFED2AA	239	DTA40ESP02AA	231	DTA50ESEF225	230
DTA16GSP0120	231	DTA25GHEL1AA	232	DTA40ESP02FB	231	DTA50ESEF230	230
DTA16GSP0125	231	DTA25GHEL2AA	233	DTA40ETST1AA	236	DTA50ESEF2FB	230
DTA16GSP0130	231	DTA25GHEL3AA	233	DTA40ETST2AA	237	DTA50ESP0115	231
DTA16GSP01AA	231	DTA25GHEL3FB	233	DTA40ETST3AA	237	DTA50ESP0120	231

Код	Стр.	Код	Стр.	Код	Стр.	Код	Стр.
DTA50ESP0125	231	DTA63EHEL2AA	233	DTA63GTST1AA	236	DTC25GSEF2FB	240
DTA50ESP0130	231	DTA63EHEL3AA	233	DTA63GTST2AA	237	DTC25GSP0115	241
DTA50ESP01AA	231	DTA63EHEL3FB	233	DTA63GTST3AA	237	DTC25GSP0120	241
DTA50ESP01FB	231	DTA63EHEL4AA	233	DTA63GTST4AA	237	DTC25GSP0125	241
DTA50ESP0215	231	DTA63EHEL4FB	233	DTA63GVEL1AA	234	DTC25GSP0130	241
DTA50ESP0220	231	DTA63ESEF1AA	230	DTA63GVEL2AA	235	DTC25GSP01AA	241
DTA50ESP0225	231	DTA63ESEF215	230	DTA63GVEL3AA	235	DTC25GSP01FB	241
DTA50ESP0230	231	DTA63ESEF220	230	DTA63GVEL3FB	235	DTC25GSP0215	241
DTA50ESP02AA	231	DTA63ESEF225	230	DTA63GVEL4AA	235	DTC25GSP0220	241
DTA50ESP02FB	231	DTA63ESEF230	230	DTA63GVEL4FB	235	DTC25GSP0225	241
DTA50ETST1AA	236	DTA63ESEF2FB	230	DTC25EFED1AA	248	DTC25GSP0230	241
DTA50ETST2AA	237	DTA63ESPO115	231	DTC25EFED2AA	249	DTC25GSP02AA	241
DTA50ETST3AA	237	DTA63ESPO120	231	DTC25EHEL1AA	242	DTC25GSP02FB	241
DTA50ETST4AA	237	DTA63ESPO125	231	DTC25EHEL2AA	243	DTC25GTST1AA	246
DTA50EVEL1AA	234	DTA63ESPO130	231	DTC25EHEL3AA	243	DTC25GTST2AA	247
DTA50EVEL2AA	235	DTA63ESPO1AA	231	DTC25EHEL3FB	243	DTC25GTST3AA	247
DTA50EVEL3AA	235	DTA63ESPO1FB	231	DTC25EHEL4AA	243	DTC25GTST4AA	247
DTA50EVEL3FB	235	DTA63ESPO215	231	DTC25EHEL4FB	243	DTC25GVEL1AA	244
DTA50EVEL4AA	235	DTA63ESPO220	231	DTC25ESEF1AA	240	DTC25GVEL2AA	245
DTA50EVEL4FB	235	DTA63ESPO225	231	DTC25ESEF215	240	DTC25GVEL3AA	245
DTA50GFED1AA	238	DTA63ESPO230	231	DTC25ESEF220	240	DTC25GVEL3FB	245
DTA50GFED2AA	239	DTA63ESPO2AA	231	DTC25ESEF225	240	DTC25GVEL4AA	245
DTA50GHHEL1AA	232	DTA63ESPO2FB	231	DTC25ESEF230	240	DTC25GVEL4FB	245
DTA50GHHEL2AA	233	DTA63ETST1AA	236	DTC25ESEF2FB	240	DTC40EFED1AA	248
DTA50GHHEL3AA	233	DTA63ETST2AA	237	DTC25ESP0115	241	DTC40EFED2AA	249
DTA50GHHEL3FB	233	DTA63ETST3AA	237	DTC25ESP0120	241	DTC40EHEL1AA	242
DTA50GHHEL4AA	233	DTA63ETST4AA	237	DTC25ESP0125	241	DTC40EHEL2AA	243
DTA50GHHEL4FB	233	DTA63EVEL1AA	234	DTC25ESP0130	241	DTC40EHEL3AA	243
DTA50GSEF1AA	230	DTA63EVEL2AA	235	DTC25ESP01AA	241	DTC40EHEL3FB	243
DTA50GSEF215	230	DTA63EVEL3AA	235	DTC25ESP01FB	241	DTC40EHEL4AA	243
DTA50GSEF220	230	DTA63EVEL3FB	235	DTC25ESP0215	241	DTC40EHEL4FB	243
DTA50GSEF225	230	DTA63EVEL4AA	235	DTC25ESP0220	241	DTC40ESEF1AA	240
DTA50GSEF230	230	DTA63EVEL4FB	235	DTC25ESP0225	241	DTC40ESEF215	240
DTA50GSEF2FB	230	DTA63GFED1AA	238	DTC25ESP0230	241	DTC40ESEF220	240
DTA50GSP0115	231	DTA63GFED2AA	239	DTC25ESP02AA	241	DTC40ESEF225	240
DTA50GSP0120	231	DTA63GHHEL1AA	232	DTC25ESP02FB	241	DTC40ESEF230	240
DTA50GSP0125	231	DTA63GHHEL2AA	233	DTC25ETST1AA	246	DTC40ESEF2FB	240
DTA50GSP0130	231	DTA63GHHEL3AA	233	DTC25ETST2AA	247	DTC40ESP0115	241
DTA50GSP01AA	231	DTA63GHHEL3FB	233	DTC25ETST3AA	247	DTC40ESP0120	241
DTA50GSP01FB	231	DTA63GHHEL4AA	233	DTC25ETST4AA	247	DTC40ESP0125	241
DTA50GSP0215	231	DTA63GHHEL4FB	233	DTC25EVEL1AA	244	DTC40ESP0130	241
DTA50GSP0220	231	DTA63GSEF1AA	230	DTC25EVEL2AA	245	DTC40ESP01AA	241
DTA50GSP0225	231	DTA63GSEF215	230	DTC25EVEL3AA	245	DTC40ESP01FB	241
DTA50GSP0230	231	DTA63GSEF220	230	DTC25EVEL3FB	245	DTC40ESP0215	241
DTA50GSP02AA	231	DTA63GSEF225	230	DTC25EVEL4AA	245	DTC40ESP0220	241
DTA50GSP02FB	231	DTA63GSEF230	230	DTC25EVEL4FB	245	DTC40ESP0225	241
DTA50GTST1AA	236	DTA63GSEF2FB	230	DTC25GFED1AA	248	DTC40ESP0230	241
DTA50GTST2AA	237	DTA63GSP0115	231	DTC25GFED2AA	249	DTC40ESP02AA	241
DTA50GTST3AA	237	DTA63GSP0120	231	DTC25GHHEL1AA	242	DTC40ESP02FB	241
DTA50GTST4AA	237	DTA63GSP0125	231	DTC25GHHEL2AA	243	DTC40ETST1AA	246
DTA50GVEL1AA	234	DTA63GSP0130	231	DTC25GHHEL3AA	243	DTC40ETST2AA	247
DTA50GVEL2AA	235	DTA63GSP01AA	231	DTC25GHHEL3FB	243	DTC40ETST3AA	247
DTA50GVEL3AA	235	DTA63GSP01FB	231	DTC25GHHEL4AA	243	DTC40ETST4AA	247
DTA50GVEL3FB	235	DTA63GSP0215	231	DTC25GHHEL4FB	243	DTC40EVEL1AA	244
DTA50GVEL4AA	235	DTA63GSP0220	231	DTC25GSEF1AA	240	DTC40EVEL2AA	245
DTA50GVEL4FB	235	DTA63GSP0225	231	DTC25GSEF215	240	DTC40EVEL3AA	245
DTA63EFED1AA	238	DTA63GSP0230	231	DTC25GSEF220	240	DTC40EVEL3FB	245
DTA63EFED2AA	239	DTA63GSP02AA	231	DTC25GSEF225	240	DTC40EVEL4AA	245
DTA63EHEL1AA	232	DTA63GSP02FB	231	DTC25GSEF230	240	DTC40EVEL4FB	245



Код	Стр.	Код	Стр.	Код	Стр.	Код	Стр.
DTC40GFED1AA	248	DTC50ESP0230	241	DTC63ESEF220	240	DTC63GVEL3FB	245
DTC40GFED2AA	249	DTC50ESP02AA	241	DTC63ESEF225	240	DTC63GVEL4AA	245
DTC40GHHEL1AA	242	DTC50ESP02FB	241	DTC63ESEF230	240	DTC63GVEL4FB	245
DTC40GHHEL2AA	243	DTC50ETST1AA	246	DTC63ESEF2FB	240	DTC80EFED1AA	248
DTC40GHHEL3AA	243	DTC50ETST2AA	247	DTC63ESP0115	241	DTC80EFED2AA	249
DTC40GHHEL3FB	243	DTC50ETST3AA	247	DTC63ESP0120	241	DTC80EHEL1AA	242
DTC40GHHEL4AA	243	DTC50ETST4AA	247	DTC63ESP0125	241	DTC80EHEL2AA	243
DTC40GHHEL4FB	243	DTC50EVEL1AA	244	DTC63ESP0130	241	DTC80EHEL3AA	243
DTC40GSEF1AA	240	DTC50EVEL2AA	245	DTC63ESP01AA	241	DTC80EHEL3FB	243
DTC40GSEF215	240	DTC50EVEL3AA	245	DTC63ESP01FB	241	DTC80EHEL4AA	243
DTC40GSEF220	240	DTC50EVEL3FB	245	DTC63ESP0215	241	DTC80EHEL4FB	243
DTC40GSEF225	240	DTC50EVEL4AA	245	DTC63ESP0220	241	DTC80ESEF1AA	240
DTC40GSEF230	240	DTC50EVEL4FB	245	DTC63ESP0225	241	DTC80ESEF215	240
DTC40GSEF2FB	240	DTC50GFED1AA	248	DTC63ESP0230	241	DTC80ESEF220	240
DTC40GSP0115	241	DTC50GFED2AA	249	DTC63ESP02AA	241	DTC80ESEF225	240
DTC40GSP0120	241	DTC50GHHEL1AA	242	DTC63ESP02FB	241	DTC80ESEF230	240
DTC40GSP0125	241	DTC50GHHEL2AA	243	DTC63ETST1AA	246	DTC80ESEF2FB	240
DTC40GSP0130	241	DTC50GHHEL3AA	243	DTC63ETST2AA	247	DTC80ESP0115	241
DTC40GSP01AA	241	DTC50GHHEL3FB	243	DTC63ETST3AA	247	DTC80ESP0120	241
DTC40GSP01FB	241	DTC50GHHEL4AA	243	DTC63ETST4AA	247	DTC80ESP0125	241
DTC40GSP0215	241	DTC50GHHEL4FB	243	DTC63EVEL1AA	244	DTC80ESP0130	241
DTC40GSP0220	241	DTC50GSEF1AA	240	DTC63EVEL2AA	245	DTC80ESP01AA	241
DTC40GSP0225	241	DTC50GSEF215	240	DTC63EVEL3AA	245	DTC80ESP01FB	241
DTC40GSP0230	241	DTC50GSEF220	240	DTC63EVEL3FB	245	DTC80ESP0215	241
DTC40GSP02AA	241	DTC50GSEF225	240	DTC63EVEL4AA	245	DTC80ESP0220	241
DTC40GSP02FB	241	DTC50GSEF230	240	DTC63EVEL4FB	245	DTC80ESP0225	241
DTC40GTST1AA	246	DTC50GSEF2FB	240	DTC63GFED1AA	248	DTC80ESP0230	241
DTC40GTST2AA	247	DTC50GSP0115	241	DTC63GFED2AA	249	DTC80ESP02AA	241
DTC40GTST3AA	247	DTC50GSP0120	241	DTC63GHHEL1AA	242	DTC80ESP02FB	241
DTC40GTST4AA	247	DTC50GSP0125	241	DTC63GHHEL2AA	243	DTC80ETST1AA	246
DTC40GVEL1AA	244	DTC50GSP0130	241	DTC63GHHEL3AA	243	DTC80ETST2AA	247
DTC40GVEL2AA	245	DTC50GSP01AA	241	DTC63GHHEL3FB	243	DTC80ETST3AA	247
DTC40GVEL3AA	245	DTC50GSP01FB	241	DTC63GHHEL4AA	243	DTC80ETST4AA	247
DTC40GVEL3FB	245	DTC50GSP0215	241	DTC63GHHEL4FB	243	DTC80EVEL1AA	244
DTC40GVEL4AA	245	DTC50GSP0220	241	DTC63GSEF1AA	240	DTC80EVEL2AA	245
DTC40GVEL4FB	245	DTC50GSP0225	241	DTC63GSEF215	240	DTC80EVEL3AA	245
DTC50EFED1AA	248	DTC50GSP0230	241	DTC63GSEF220	240	DTC80EVEL3FB	245
DTC50EFED2AA	249	DTC50GSP02AA	241	DTC63GSEF225	240	DTC80EVEL4AA	245
DTC50EHEL1AA	242	DTC50GSP02FB	241	DTC63GSEF230	240	DTC80EVEL4FB	245
DTC50EHEL2AA	243	DTC50GTST1AA	246	DTC63GSEF2FB	240	DTC80GFED1AA	248
DTC50EHEL3AA	243	DTC50GTST2AA	247	DTC63GSP0115	241	DTC80GFED2AA	249
DTC50EHEL3FB	243	DTC50GTST3AA	247	DTC63GSP0120	241	DTC80GHHEL1AA	242
DTC50EHEL4AA	243	DTC50GTST4AA	247	DTC63GSP0125	241	DTC80GHHEL2AA	243
DTC50EHEL4FB	243	DTC50GVEL1AA	244	DTC63GSP0130	241	DTC80GHHEL3AA	243
DTC50ESEF1AA	240	DTC50GVEL2AA	245	DTC63GSP01AA	241	DTC80GHHEL3FB	243
DTC50ESEF215	240	DTC50GVEL3AA	245	DTC63GSP01FB	241	DTC80GHHEL4AA	243
DTC50ESEF220	240	DTC50GVEL3FB	245	DTC63GSP0215	241	DTC80GHHEL4FB	243
DTC50ESEF225	240	DTC50GVEL4AA	245	DTC63GSP0220	241	DTC80GSEF1AA	240
DTC50ESEF230	240	DTC50GVEL4FB	245	DTC63GSP0225	241	DTC80GSEF215	240
DTC50ESEF2FB	240	DTC63EFED1AA	248	DTC63GSP0230	241	DTC80GSEF220	240
DTC50ESP0115	241	DTC63EFED2AA	249	DTC63GSP02AA	241	DTC80GSEF225	240
DTC50ESP0120	241	DTC63EHEL1AA	242	DTC63GSP02FB	241	DTC80GSEF230	240
DTC50ESP0125	241	DTC63EHEL2AA	243	DTC63GTST1AA	246	DTC80GSEF2FB	240
DTC50ESP0130	241	DTC63EHEL3AA	243	DTC63GTST2AA	247	DTC80GSP0115	241
DTC50ESP01AA	241	DTC63EHEL3FB	243	DTC63GTST3AA	247	DTC80GSP0120	241
DTC50ESP01FB	241	DTC63EHEL4AA	243	DTC63GTST4AA	247	DTC80GSP0125	241
DTC50ESP0215	241	DTC63EHEL4FB	243	DTC63GVEL1AA	244	DTC80GSP0130	241
DTC50ESP0220	241	DTC63ESEF1AA	240	DTC63GVEL2AA	245	DTC80GSP01AA	241
DTC50ESP0225	241	DTC63ESEF215	240	DTC63GVEL3AA	245	DTC80GSP01FB	241

Код	Стр.	Код	Стр.	Код	Стр.	Код	Стр.
DTC80GSP0215	241	LTC25LSP43AA000	206	LTN70APPO7AA000	214	PTA06EFVR1AA000	286
DTC80GSP0220	241	LTC25LSP44AA000	209	LTN70APPO8AA000	215	PTA06EFVR2AA000	286
DTC80GSP0225	241	LTC25MFED3AA000	210	LTN70APPO9AA000	216	PTA06EFVR3AA000	286
DTC80GSP0230	241	LTC25MFED4AA000	210	LTN70APP11AA000	212	PTA06EFVR4AA000	286
DTC80GSP02AA	241	LTC25MFLXJAA000	211	LTN70APP12AA000	213	PTA06EHEL1AA000	263
DTC80GSP02FB	241	LTC25MSP41AA000	207	LTN70APP13AA000	214	PTA06EHEL2AA000	263
DTC80GTST1AA	246	LTC25MSP42AA000	208	LTN70APP14AA000	215	PTA06EHEL3AA000	263
DTC80GTST2AA	247	LTC25MSP43AA000	206	LTN70APP15AA000	212	PTA06EHEL4AA000	263
DTC80GTST3AA	247	LTC25MSP44AA000	209	LTN70APP16AA000	213	PTA06EHET1AA000	271
DTC80GTST4AA	247	LTC25NSP41AA000	207	LTN70APP17AA000	214	PTA06EHET2AA000	271
DTC80GVEL1AA	244	LTC25NSP42AA000	208	LTN70APP18AA000	215	PTA06EHET3AA000	271
DTC80GVEL2AA	245	LTC25NSP43AA000	206	LTN70APP19AA000	216	PTA06EHET4AA000	271
DTC80GVEL3AA	245	LTC25NSP44AA000	209	LTN70APP21AA000	212	PTA06EHTE1AA000	268
DTC80GVEL3FB	245	LTC40ASP41AA300	207	LTN70APP22AA000	213	PTA06EHTE2AA000	268
DTC80GVEL4AA	245	LTC40ASP42AA000	208	LTN70APP23AA000	214	PTA06EHTE5AA000	268
DTC80GVEL4FB	245	LTC40ASP43AA000	206	LTN70APP24AA000	215	PTA06EHTE6AA000	268
DTN00ZFIUSAA	250	LTC40ASP44AA000	209	LTN70APP31AA000	212	PTA06EHTP1AA000	278
DTN90ETCD1AA	250	LTC40BSP41AA000	207	LTN70APP32AA000	213	PTA06EHTP2AA000	278
DTN90ETCD2AA	250	LTC40BSP42AA000	208	LTN70APP33AA000	214	PTA06EHTP3AA000	278
DTN90ETCD3AA	250	LTC40BSP43AA000	206	LTN70APP34AA000	215	PTA06EHTP4AA000	278
DTN90ETCD4AA	250	LTC40BSP44AA000	209	LTN70APS01AA000	217	PTA06EHVE1AA000	267
DTN90ETCE1AA	250	LTC40DFED3AA000	210	LTN70APS02AA000	217	PTA06EHVE2AA000	267
DTN90ETCE2AA	250	LTC40DFED4AA000	210	LTN70APS03AA000	217	PTA06EHVE3AA000	267
DTN90ETCF1AA	250	LTC40DFLXJAA000	211	LTN70APS04AA000	217	PTA06EHVE4AA000	267
DTN90ETCF2AA	250	LTC40DSP41AA000	207	LTN70APS05AA000	217	PTA06EHVT1AA000	275
DTN90ETCF3AA	250	LTC40DSP42AA000	208	LTN70APS06AA000	217	PTA06EHVT2AA000	275
DTN90ETCF4AA	250	LTC40DSP43AA000	206	LTN70APS07AA000	216	PTA06EHVT3AA000	275
DTN90ETCM1AA	250	LTC40DSP44AA000	209	LTN70APS08AA000	216	PTA06EHVT4AA000	275
DTN90ETCM2AA	250	LTC40FFED3AA000	210	LTN70APS09AA000	216	PTA06EPRB1AA000	289
DTN90ETCM3AA	250	LTC40FFED4AA000	210	LTN70APS10AA000	216	PTA06EPRB2AA000	289
DTN90ETCM4AA	250	LTC40FFLXJAA000	211	LTN70PFIU1AA000	221	PTA06ERRE1AA000	288
DTN90ETCM5AA	250	LTC40FSP41AA000	207	LTN70PFIU2AA000	220	PTA06ERRE2AA000	288
LTC25ASP41AA300	207	LTC40FSP42AA000	208	LTN70PFIU3AA000	222	PTA06ESEF1AA000	261
LTC25ASP42AA000	208	LTC40FSP43AA000	206	LTN70PFIU7AA000	219	PTA06ESIS1AA000	290
LTC25ASP43AA000	206	LTC40FSP44AA000	209	LTN70QFIU1AA000	221	PTA06ESIS2AA000	290
LTC25ASP44AA000	209	LTC40LFED3AA000	210	LTN70QFIU2AA000	220	PTA06ESP11AA000	262
LTC25BSP41AA000	207	LTC40LFED4AA000	210	LTN70QFIU3AA000	222	PTA06ESP12AA000	262
LTC25BSP42AA000	208	LTC40FLXJAA000	211	LTN70QFIU7AA000	219	PTA06ESP13AA000	262
LTC25BSP43AA000	206	LTC40LSP41AA000	207	LTN70ZFIU4AA000	223	PTA06ESP14AA000	262
LTC25BSP44AA000	209	LTC40LSP42AA000	208	LTN70ZFIU6AA000	224	PTA06ESP15AA000	262
LTC25DFED3AA000	210	LTC40LSP43AA000	206	LTN70ZMCO1AA000	218	PTA06ESP16AA000	262
LTC25DFED4AA000	210	LTC40LSP44AA000	209	LTN70ZMCO2AA000	218	PTA06ESP21AA000	262
LTC25DFLXJAA000	211	LTC40MFED3AA000	210	LTN70ZMCO3AA000	218	PTA06ESP22AA000	262
LTC25DSP41AA000	207	LTC40MFED4AA000	210	LTN70ZMCO4AA000	218	PTA06ESP23AA000	262
LTC25DSP42AA000	208	LTC40MFLXJAA000	211	PTA06EDHE1AA000	265	PTA06ESP24AA000	262
LTC25DSP43AA000	206	LTC40MSP41AA000	207	PTA06EDHT1AA000	273	PTA06ESP25AA000	262
LTC25DSP44AA000	209	LTC40MSP42AA000	208	PTA06EDHT2AA000	273	PTA06ESPT1AA000	287
LTC25FFED3AA000	210	LTC40MSP43AA000	206	PTA06EDVE1AA000	266	PTA06ESPT2AA000	287
LTC25FFED4AA000	210	LTC40MSP44AA000	209	PTA06EDVE2AA000	266	PTA06ESPT3AA000	287
LTC25FFLXJAA000	211	LTC40NSP41AA000	207	PTA06EDVT1AA000	274	PTA06ESPTSA000	287
LTC25FSP41AA000	207	LTC40NSP42AA000	208	PTA06EDVT2AA000	274	PTA06ETPP1AA000	277
LTC25FSP42AA000	208	LTC40NSP43AA000	206	PTA06EEXP1AA000	291	PTA06ETPP2AA000	277
LTC25FSP43AA000	206	LTC40NSP44AA000	209	PTA06EEXP2AA000	292	PTA06ETROCAA000	282
LTC25FSP44AA000	209	LTN70APPO1AA000	212	PTA06EEXP3AA000	291	PTA06ETRRCOA000	281
LTC25LFED3AA000	210	LTN70APPO2AA000	213	PTA06EEXT1AA000	283	PTA06ETST1AA000	270
LTC25LFED4AA000	210	LTN70APPO3AA000	214	PTA06EEXTLAA000	284	PTA06ETST2AA000	270
LTC25LFLXJAA000	211	LTN70APPO4AA000	215	PTA06EFED1AA000	285	PTA06EVEL1AA000	264
LTC25LSP41AA000	207	LTN70APPO5AA000	212	PTA06EFED2AA000	285	PTA06EVEL3AA000	264
LTC25LSP42AA000	208	LTN70APPO6AA000	213	PTA06EFLXJAA000	280	PTA06EVET1AA000	272

Код	Стр.	Код	Стр.	Код	Стр.	Код	Стр.
PTA06EVET2AA000	272	PTA06GRRE2AA000	288	PTA06IFVR4AA000	286	PTA06IVHT1AA000	276
PTA06EVET3AA000	272	PTA06GSEF1AA000	261	PTA06IHEL1AA000	263	PTA06IVHT2AA000	276
PTA06EVET4AA000	272	PTA06GSIS1AA000	290	PTA06IHEL2AA000	263	PTA06IVHT3AA000	276
PTA06EVHT1AA000	276	PTA06GSIS2AA000	290	PTA06IHEL3AA000	263	PTA06IVHT4AA000	276
PTA06EVHT2AA000	276	PTA06GSP11AA000	262	PTA06IHEL4AA000	263	PTA06IVTE1AA000	269
PTA06EVHT3AA000	276	PTA06GSP12AA000	262	PTA06IHET1AA000	271	PTA06IVTE5AA000	269
PTA06EVHT4AA000	276	PTA06GSP13AA000	262	PTA06IHET2AA000	271	PTA06IVTP1AA000	279
PTA06EVTE1AA000	269	PTA06GSP14AA000	262	PTA06IHET3AA000	271	PTA06IVTP2AA000	279
PTA06EVTE5AA000	269	PTA06GSP15AA000	262	PTA06IHET4AA000	271	PTA06IVTP3AA000	279
PTA06EVTP1AA000	279	PTA06GSP16AA000	262	PTA06IHTE1AA000	268	PTA06IVTP4AA000	279
PTA06EVTP2AA000	279	PTA06GSP21AA000	262	PTA06IHTE2AA000	268	PTA08EDHE1AA000	265
PTA06EVTP3AA000	279	PTA06GSP22AA000	262	PTA06IHTE5AA000	268	PTA08EDHT1AA000	273
PTA06EVTP4AA000	279	PTA06GSP23AA000	262	PTA06IHTE6AA000	268	PTA08EDHT2AA000	273
PTA06GDHE1AA000	265	PTA06GSP24AA000	262	PTA06IHTP1AA000	278	PTA08EDVE1AA000	266
PTA06GDHT1AA000	273	PTA06GSP25AA000	262	PTA06IHTP2AA000	278	PTA08EDVE2AA000	266
PTA06GDHT2AA000	273	PTA06GSPT1AA000	287	PTA06IHTP3AA000	278	PTA08EDVT1AA000	274
PTA06GDVE1AA000	266	PTA06GSPT2AA000	287	PTA06IHTP4AA000	278	PTA08EDVT2AA000	274
PTA06GDVE2AA000	266	PTA06GSPT3AA000	287	PTA06IHVE1AA000	267	PTA08EEXP1AA000	291
PTA06GDVT1AA000	274	PTA06GSPTSAA000	287	PTA06IHVE2AA000	267	PTA08EEXP2AA000	292
PTA06GDVT2AA000	274	PTA06GTPP1AA000	277	PTA06IHVE3AA000	267	PTA08EEXPSAA000	291
PTA06GEXP1AA000	291	PTA06GTPP2AA000	277	PTA06IHVE4AA000	267	PTA08EEXT1AA000	283
PTA06GEXP2AA000	292	PTA06GTROCAA000	282	PTA06IHVT1AA000	275	PTA08EEXTLAA000	284
PTA06GEXPSAA000	291	PTA06GTRRCAA000	281	PTA06IHVT2AA000	275	PTA08EFED1AA000	285
PTA06GEXT1AA000	283	PTA06GTST1AA000	270	PTA06IHVT3AA000	275	PTA08EFED2AA000	285
PTA06GEXTLAA000	284	PTA06GTST2AA000	270	PTA06IHVT4AA000	275	PTA08EFLXJAA000	280
PTA06GFED1AA000	285	PTA06GVEL1AA000	264	PTA06IPRB1AA000	289	PTA08EFVR1AA000	286
PTA06GFED2AA000	285	PTA06GVEL3AA000	264	PTA06IPRB2AA000	289	PTA08EFVR2AA000	286
PTA06GFLXJAA000	280	PTA06GVET1AA000	272	PTA06IRRE1AA000	288	PTA08EFVR3AA000	286
PTA06GFVR1AA000	286	PTA06GVET2AA000	272	PTA06IRRE2AA000	288	PTA08EFVR4AA000	286
PTA06GFVR2AA000	286	PTA06GVET3AA000	272	PTA06ISEF1AA000	261	PTA08EHEL1AA000	263
PTA06GFVR3AA000	286	PTA06GVET4AA000	272	PTA06ISIS1AA000	290	PTA08EHEL2AA000	263
PTA06GFVR4AA000	286	PTA06GVHT1AA000	276	PTA06ISIS2AA000	290	PTA08EHEL3AA000	263
PTA06GHEL1AA000	263	PTA06GVHT2AA000	276	PTA06ISP11AA000	262	PTA08EHEL4AA000	263
PTA06GHEL2AA000	263	PTA06GVHT3AA000	276	PTA06ISP12AA000	262	PTA08EHET1AA000	271
PTA06GHEL3AA000	263	PTA06GVHT4AA000	276	PTA06ISP13AA000	262	PTA08EHET2AA000	271
PTA06GHEL4AA000	263	PTA06GVTE1AA000	269	PTA06ISP14AA000	262	PTA08EHET3AA000	271
PTA06GHET1AA000	271	PTA06GVTE5AA000	269	PTA06ISP15AA000	262	PTA08EHET4AA000	271
PTA06GHET2AA000	271	PTA06GVTP1AA000	279	PTA06ISP16AA000	262	PTA08EHTE1AA000	268
PTA06GHET3AA000	271	PTA06GVTP2AA000	279	PTA06ISP21AA000	262	PTA08EHTE2AA000	268
PTA06GHET4AA000	271	PTA06GVTP3AA000	279	PTA06ISP22AA000	262	PTA08EHTE5AA000	268
PTA06GHTE1AA000	268	PTA06GVTP4AA000	279	PTA06ISP23AA000	262	PTA08EHTE6AA000	268
PTA06GHTE2AA000	268	PTA06IDHE1AA000	265	PTA06ISP24AA000	262	PTA08EHTP1AA000	278
PTA06GHTE5AA000	268	PTA06IDHT1AA000	273	PTA06ISP25AA000	262	PTA08EHTP2AA000	278
PTA06GHTE6AA000	268	PTA06IDHT2AA000	273	PTA06ISPT1AA000	287	PTA08EHTP3AA000	278
PTA06GHTP1AA000	278	PTA06IDVE1AA000	266	PTA06ISPT2AA000	287	PTA08EHTP4AA000	278
PTA06GHTP2AA000	278	PTA06IDVE2AA000	266	PTA06ISPT3AA000	287	PTA08EHVE1AA000	267
PTA06GHTP3AA000	278	PTA06IDVT1AA000	274	PTA06ISPTSA000	287	PTA08EHVE2AA000	267
PTA06GHTP4AA000	278	PTA06IDVT2AA000	274	PTA06ITPP1AA000	277	PTA08EHVE3AA000	267
PTA06GHVE1AA000	267	PTA06IEXP1AA000	291	PTA06ITPP2AA000	277	PTA08EHVE4AA000	267
PTA06GHVE2AA000	267	PTA06IEXP2AA000	292	PTA06ITROCAA000	282	PTA08EHVT1AA000	275
PTA06GHVE3AA000	267	PTA06IEXPSAA000	291	PTA06ITRRCAA000	281	PTA08EHVT2AA000	275
PTA06GHVE4AA000	267	PTA06IEXT1AA000	283	PTA06ITST1AA000	270	PTA08EHVT3AA000	275
PTA06GHVT1AA000	275	PTA06IEXTLAA000	284	PTA06ITST2AA000	270	PTA08EHVT4AA000	275
PTA06GHVT2AA000	275	PTA06IFED1AA000	285	PTA06IVEL1AA000	264	PTA08EPRB1AA000	289
PTA06GHVT3AA000	275	PTA06IFED2AA000	285	PTA06IVEL3AA000	264	PTA08EPRB2AA000	289
PTA06GHVT4AA000	275	PTA06IFLXJAA000	280	PTA06IVET1AA000	272	PTA08ERRE1AA000	288
PTA06GPRB1AA000	289	PTA06IFVR1AA000	286	PTA06IVET2AA000	272	PTA08ERRE2AA000	288
PTA06GPRB2AA000	289	PTA06IFVR2AA000	286	PTA06IVET3AA000	272	PTA08ESEF1AA000	261
PTA06GRRE1AA000	288	PTA06IFVR3AA000	286	PTA06IVET4AA000	272	PTA08ESIS1AA000	290

Код	Стр.	Код	Стр.	Код	Стр.	Код	Стр.
PTA08ESIS2AA000	290	PTA08GHVL3AA000	263	PTA08GVHT4AA000	276	PTA08ISP13AA000	262
PTA08ESP11AA000	262	PTA08GHVL4AA000	263	PTA08GVTE1AA000	269	PTA08ISP14AA000	262
PTA08ESP12AA000	262	PTA08GHET1AA000	271	PTA08GVTE5AA000	269	PTA08ISP15AA000	262
PTA08ESP13AA000	262	PTA08GHET2AA000	271	PTA08GVTP1AA000	279	PTA08ISP16AA000	262
PTA08ESP14AA000	262	PTA08GHET3AA000	271	PTA08GVTP2AA000	279	PTA08ISP21AA000	262
PTA08ESP15AA000	262	PTA08GHET4AA000	271	PTA08GVTP3AA000	279	PTA08ISP22AA000	262
PTA08ESP16AA000	262	PTA08GHTE1AA000	268	PTA08GVTP4AA000	279	PTA08ISP23AA000	262
PTA08ESP21AA000	262	PTA08GHTE2AA000	268	PTA08IDHE1AA000	265	PTA08ISP24AA000	262
PTA08ESP22AA000	262	PTA08GHTE5AA000	268	PTA08IDHT1AA000	273	PTA08ISP25AA000	262
PTA08ESP23AA000	262	PTA08GHTE6AA000	268	PTA08IDHT2AA000	273	PTA08ISPT1AA000	287
PTA08ESP24AA000	262	PTA08GHTP1AA000	278	PTA08IDVE1AA000	266	PTA08ISPT2AA000	287
PTA08ESP25AA000	262	PTA08GHTP2AA000	278	PTA08IDVE2AA000	266	PTA08ISPT3AA000	287
PTA08ESPT1AA000	287	PTA08GHTP3AA000	278	PTA08IDVT1AA000	274	PTA08ISPTSAA000	287
PTA08ESPT2AA000	287	PTA08GHTP4AA000	278	PTA08IDVT2AA000	274	PTA08ITPP1AA000	277
PTA08ESPT3AA000	287	PTA08GHVE1AA000	267	PTA08IEXP1AA000	291	PTA08ITPP2AA000	277
PTA08ESPTSAA000	287	PTA08GHVE2AA000	267	PTA08IEXP2AA000	292	PTA08ITROCAA000	282
PTA08ETPP1AA000	277	PTA08GHVE3AA000	267	PTA08IEXPSAA000	291	PTA08ITRRCAA000	281
PTA08ETPP2AA000	277	PTA08GHVE4AA000	267	PTA08IEXTIAA000	283	PTA08ITST1AA000	270
PTA08ETROCAA000	282	PTA08GHVT1AA000	275	PTA08IEXTLAA000	284	PTA08ITST2AA000	270
PTA08ETRRCAA000	281	PTA08GHVT2AA000	275	PTA08IFED1AA000	285	PTA08IVEL1AA000	264
PTA08ETST1AA000	270	PTA08GHVT3AA000	275	PTA08IFED2AA000	285	PTA08IVEL3AA000	264
PTA08ETST2AA000	270	PTA08GHVT4AA000	275	PTA08IFLXJAA000	280	PTA08IVET1AA000	272
PTA08EVEL1AA000	264	PTA08GPRB1AA000	289	PTA08IFVR1AA000	286	PTA08IVET2AA000	272
PTA08EVEL3AA000	264	PTA08GPRB2AA000	289	PTA08IFVR2AA000	286	PTA08IVET3AA000	272
PTA08EVET1AA000	272	PTA08GRRE1AA000	288	PTA08IFVR3AA000	286	PTA08IVET4AA000	272
PTA08EVET2AA000	272	PTA08GRRE2AA000	288	PTA08IFVR4AA000	286	PTA08IVHT1AA000	276
PTA08EVET3AA000	272	PTA08GSEF1AA000	261	PTA08IHEL1AA000	263	PTA08IVHT2AA000	276
PTA08EVET4AA000	272	PTA08GSIS1AA000	290	PTA08IHEL2AA000	263	PTA08IVHT3AA000	276
PTA08EVHT1AA000	276	PTA08GSIS2AA000	290	PTA08IHEL3AA000	263	PTA08IVHT4AA000	276
PTA08EVHT2AA000	276	PTA08GSP11AA000	262	PTA08IHEL4AA000	263	PTA08IVTE1AA000	269
PTA08EVHT3AA000	276	PTA08GSP12AA000	262	PTA08IHET1AA000	271	PTA08IVTE5AA000	269
PTA08EVHT4AA000	276	PTA08GSP13AA000	262	PTA08IHET2AA000	271	PTA08IVTP1AA000	279
PTA08EVTE1AA000	269	PTA08GSP14AA000	262	PTA08IHET3AA000	271	PTA08IVTP2AA000	279
PTA08EVTE5AA000	269	PTA08GSP15AA000	262	PTA08IHET4AA000	271	PTA08IVTP3AA000	279
PTA08EVTP1AA000	279	PTA08GSP16AA000	262	PTA08IHTE1AA000	268	PTA08IVTP4AA000	279
PTA08EVTP2AA000	279	PTA08GSP21AA000	262	PTA08IHTE2AA000	268	PTA10EDHE1AA000	265
PTA08EVTP3AA000	279	PTA08GSP22AA000	262	PTA08IHTE5AA000	268	PTA10EDHT1AA000	273
PTA08EVTP4AA000	279	PTA08GSP23AA000	262	PTA08IHTE6AA000	268	PTA10EDHT2AA000	273
PTA08GDHE1AA000	265	PTA08GSP24AA000	262	PTA08IHTP1AA000	278	PTA10EDVE1AA000	266
PTA08GDHT1AA000	273	PTA08GSP25AA000	262	PTA08IHTP2AA000	278	PTA10EDVE2AA000	266
PTA08GDHT2AA000	273	PTA08GSPT1AA000	287	PTA08IHTP3AA000	278	PTA10EDVT1AA000	274
PTA08GDVE1AA000	266	PTA08GSPT2AA000	287	PTA08IHTP4AA000	278	PTA10EDVT2AA000	274
PTA08GDVE2AA000	266	PTA08GSPT3AA000	287	PTA08IHVE1AA000	267	PTA10EEXP1AA000	291
PTA08GDVT1AA000	274	PTA08GSPTSAA000	287	PTA08IHVE2AA000	267	PTA10EEXP2AA000	292
PTA08GDVT2AA000	274	PTA08GTPP1AA000	277	PTA08IHVE3AA000	267	PTA10EEXPSAA000	291
PTA08GEXP1AA000	291	PTA08GTPP2AA000	277	PTA08IHVE4AA000	267	PTA10EEXTIAA000	283
PTA08GEXP2AA000	292	PTA08GTROCAA000	282	PTA08IHVT1AA000	275	PTA10EEXTLAA000	284
PTA08GEXPSAA000	291	PTA08GTTRCAA000	281	PTA08IHVT2AA000	275	PTA10EFED1AA000	285
PTA08GEXTIAA000	283	PTA08GTST1AA000	270	PTA08IHVT3AA000	275	PTA10EFED2AA000	285
PTA08GEXTLAA000	284	PTA08GTST2AA000	270	PTA08IHVT4AA000	275	PTA10EFLXJAA000	280
PTA08GFED1AA000	285	PTA08GVEL1AA000	264	PTA08IPRB1AA000	289	PTA10EFVR1AA000	286
PTA08GFED2AA000	285	PTA08GVEL3AA000	264	PTA08IPRB2AA000	289	PTA10EFVR2AA000	286
PTA08GFLXJAA000	280	PTA08GVET1AA000	272	PTA08IRRE1AA000	288	PTA10EFVR3AA000	286
PTA08GFVR1AA000	286	PTA08GVET2AA000	272	PTA08IRRE2AA000	288	PTA10EFVR4AA000	286
PTA08GFVR2AA000	286	PTA08GVET3AA000	272	PTA08ISEF1AA000	261	PTA10EHEL1AA000	263
PTA08GFVR3AA000	286	PTA08GVET4AA000	272	PTA08ISIS1AA000	290	PTA10EHEL2AA000	263
PTA08GFVR4AA000	286	PTA08GVHT1AA000	276	PTA08ISIS2AA000	290	PTA10EHEL3AA000	263
PTA08GHEL1AA000	263	PTA08GVHT2AA000	276	PTA08ISP11AA000	262	PTA10EHEL4AA000	263
PTA08GHEL2AA000	263	PTA08GVHT3AA000	276	PTA08ISP12AA000	262	PTA10EHET1AA000	271

Код	Стр.	Код	Стр.	Код	Стр.	Код	Стр.
PTA10EHET2AA000	271	PTA10EVP1AA000	279	PTA10GSP16AA000	262	PTA10IHTE1AA000	268
PTA10EHET3AA000	271	PTA10EVP2AA000	279	PTA10GSP21AA000	262	PTA10IHTE2AA000	268
PTA10EHET4AA000	271	PTA10EVP3AA000	279	PTA10GSP22AA000	262	PTA10IHTE5AA000	268
PTA10EHTE1AA000	268	PTA10EVP4AA000	279	PTA10GSP23AA000	262	PTA10IHTE6AA000	268
PTA10EHTE2AA000	268	PTA10GDHE1AA000	265	PTA10GSP24AA000	262	PTA10IHTP1AA000	278
PTA10EHTE5AA000	268	PTA10GDHT1AA000	273	PTA10GSP25AA000	262	PTA10IHTP2AA000	278
PTA10EHTE6AA000	268	PTA10GDHT2AA000	273	PTA10GSPT1AA000	287	PTA10IHTP3AA000	278
PTA10EHTR1AA000	278	PTA10GDVE1AA000	266	PTA10GSPT2AA000	287	PTA10IHTP4AA000	278
PTA10EHTR2AA000	278	PTA10GDVE2AA000	266	PTA10GSPT3AA000	287	PTA10IHVE1AA000	267
PTA10EHTR3AA000	278	PTA10GDVT1AA000	274	PTA10GSPT5AA000	287	PTA10IHVE2AA000	267
PTA10EHTR4AA000	278	PTA10GDVT2AA000	274	PTA10GTTP1AA000	277	PTA10IHVE3AA000	267
PTA10EHVE1AA000	267	PTA10GEXP1AA000	291	PTA10GTTP2AA000	277	PTA10IHVE4AA000	267
PTA10EHVE2AA000	267	PTA10GEXP2AA000	292	PTA10GTROCAA000	282	PTA10IHVT1AA000	275
PTA10EHVE3AA000	267	PTA10GEXP3AA000	291	PTA10GTRRCAA000	281	PTA10IHVT2AA000	275
PTA10EHVE4AA000	267	PTA10GEXT1AA000	283	PTA10GTST1AA000	270	PTA10IHVT3AA000	275
PTA10EHVT1AA000	275	PTA10GEXTLAA000	284	PTA10GTST2AA000	270	PTA10IHVT4AA000	275
PTA10EHVT2AA000	275	PTA10GFED1AA000	285	PTA10GVEL1AA000	264	PTA10IPRB1AA000	289
PTA10EHVT3AA000	275	PTA10GFED2AA000	285	PTA10GVEL3AA000	264	PTA10IPRB2AA000	289
PTA10EHVT4AA000	275	PTA10GFLXJAA000	280	PTA10GVET1AA000	272	PTA10IRRE1AA000	288
PTA10EPRB1AA000	289	PTA10GFVR1AA000	286	PTA10GVET2AA000	272	PTA10IRRE2AA000	288
PTA10EPRB2AA000	289	PTA10GFVR2AA000	286	PTA10GVET3AA000	272	PTA10ISEF1AA000	261
PTA10ERRE1AA000	288	PTA10GFVR3AA000	286	PTA10GVET4AA000	272	PTA10ISIS1AA000	290
PTA10ERRE2AA000	288	PTA10GFVR4AA000	286	PTA10GVHT1AA000	276	PTA10ISIS2AA000	290
PTA10ESEF1AA000	261	PTA10GHEL1AA000	263	PTA10GVHT2AA000	276	PTA10ISIP11AA000	262
PTA10ESIS1AA000	290	PTA10GHEL2AA000	263	PTA10GVHT3AA000	276	PTA10ISIP12AA000	262
PTA10ESIS2AA000	290	PTA10GHEL3AA000	263	PTA10GVHT4AA000	276	PTA10ISIP13AA000	262
PTA10ESP11AA000	262	PTA10GHEL4AA000	263	PTA10GVTE1AA000	269	PTA10ISIP14AA000	262
PTA10ESP12AA000	262	PTA10GHET1AA000	271	PTA10GVTE5AA000	269	PTA10ISIP15AA000	262
PTA10ESP13AA000	262	PTA10GHET2AA000	271	PTA10GVTP1AA000	279	PTA10ISIP16AA000	262
PTA10ESP14AA000	262	PTA10GHET3AA000	271	PTA10GVTP2AA000	279	PTA10ISIP21AA000	262
PTA10ESP15AA000	262	PTA10GHET4AA000	271	PTA10GVTP3AA000	279	PTA10ISIP22AA000	262
PTA10ESP16AA000	262	PTA10GHTE1AA000	268	PTA10GVTP4AA000	279	PTA10ISIP23AA000	262
PTA10ESP21AA000	262	PTA10GHTE2AA000	268	PTA10IDHE1AA000	265	PTA10ISIP24AA000	262
PTA10ESP22AA000	262	PTA10GHTE5AA000	268	PTA10IDHT1AA000	273	PTA10ISIP25AA000	262
PTA10ESP23AA000	262	PTA10GHTE6AA000	268	PTA10IDHT2AA000	273	PTA10ISPT1AA000	287
PTA10ESP24AA000	262	PTA10GHTP1AA000	278	PTA10IDVE1AA000	266	PTA10ISPT2AA000	287
PTA10ESP25AA000	262	PTA10GHTP2AA000	278	PTA10IDVE2AA000	266	PTA10ISPT3AA000	287
PTA10ESPT1AA000	287	PTA10GHTP3AA000	278	PTA10IDVT1AA000	274	PTA10ISPT5AA000	287
PTA10ESPT2AA000	287	PTA10GHTP4AA000	278	PTA10IDVT2AA000	274	PTA10ITPP1AA000	277
PTA10ESPT3AA000	287	PTA10GHVE1AA000	267	PTA10IEXP1AA000	291	PTA10ITPP2AA000	277
PTA10ESPTSAA000	287	PTA10GHVE2AA000	267	PTA10IEXP2AA000	292	PTA10ITROCAA000	282
PTA10ETPP1AA000	277	PTA10GHVE3AA000	267	PTA10IEXP3AA000	291	PTA10ITRRCAA000	281
PTA10ETPP2AA000	277	PTA10GHVE4AA000	267	PTA10IEXT1AA000	283	PTA10ITST1AA000	270
PTA10ETROCAA000	282	PTA10GHVT1AA000	275	PTA10IEXTLAA000	284	PTA10ITST2AA000	270
PTA10ETRRCAA000	281	PTA10GHVT2AA000	275	PTA10IFED1AA000	285	PTA10IVEL1AA000	264
PTA10ETST1AA000	270	PTA10GHVT3AA000	275	PTA10IFED2AA000	285	PTA10IVEL3AA000	264
PTA10ETST2AA000	270	PTA10GHVT4AA000	275	PTA10IFLXJAA000	280	PTA10IVET1AA000	272
PTA10EVEL1AA000	264	PTA10GPRB1AA000	289	PTA10IFVR1AA000	286	PTA10IVET2AA000	272
PTA10EVEL3AA000	264	PTA10GPRB2AA000	289	PTA10IFVR2AA000	286	PTA10IVET3AA000	272
PTA10EVET1AA000	272	PTA10GRRE1AA000	288	PTA10IFVR3AA000	286	PTA10IVET4AA000	272
PTA10EVET2AA000	272	PTA10GRRE2AA000	288	PTA10IFVR4AA000	286	PTA10IVHT1AA000	276
PTA10EVET3AA000	272	PTA10GSEF1AA000	261	PTA10IHEL1AA000	263	PTA10IVHT2AA000	276
PTA10EVET4AA000	272	PTA10GSIS1AA000	290	PTA10IHEL2AA000	263	PTA10IVHT3AA000	276
PTA10EVHT1AA000	276	PTA10GSIS2AA000	290	PTA10IHEL3AA000	263	PTA10IVHT4AA000	276
PTA10EVHT2AA000	276	PTA10GSP11AA000	262	PTA10IHEL4AA000	263	PTA10IVTE1AA000	269
PTA10EVHT3AA000	276	PTA10GSP12AA000	262	PTA10IHET1AA000	271	PTA10IVTE5AA000	269
PTA10EVHT4AA000	276	PTA10GSP13AA000	262	PTA10IHET2AA000	271	PTA10IVTP1AA000	279
PTA10EVTE1AA000	269	PTA10GSP14AA000	262	PTA10IHET3AA000	271	PTA10IVTP2AA000	279
PTA10EVTE5AA000	269	PTA10GSP15AA000	262	PTA10IHET4AA000	271	PTA10IVTP3AA000	279

Код	Стр.	Код	Стр.	Код	Стр.	Код	Стр.
PTA10IVTP4AA000	279	PTA13ESP23AA000	262	PTA13GHTE6AA000	268	PTA13IDHT2AA000	273
PTA13EDHE1AA000	265	PTA13ESP24AA000	262	PTA13GHTP1AA000	278	PTA13IDVE1AA000	266
PTA13EDHT1AA000	273	PTA13ESP25AA000	262	PTA13GHTP2AA000	278	PTA13IDVE2AA000	266
PTA13EDHT2AA000	273	PTA13ESPT1AA000	287	PTA13GHTP3AA000	278	PTA13IDVT1AA000	274
PTA13EDVE1AA000	266	PTA13ESPT2AA000	287	PTA13GHTP4AA000	278	PTA13IDVT2AA000	274
PTA13EDVE2AA000	266	PTA13ESPT3AA000	287	PTA13GHVE1AA000	267	PTA13IEXP1AA000	291
PTA13EDVT1AA000	274	PTA13ESPTSA000	287	PTA13GHVE2AA000	267	PTA13IEXP2AA000	292
PTA13EDVT2AA000	274	PTA13ETPP1AA000	277	PTA13GHVE3AA000	267	PTA13IEXPSAA000	291
PTA13EEXP1AA000	291	PTA13ETPP2AA000	277	PTA13GHVE4AA000	267	PTA13IEXT1AA000	283
PTA13EEXP2AA000	292	PTA13ETROCAA000	282	PTA13GHVT1AA000	275	PTA13IEXTLAA000	284
PTA13EEXP3AA000	291	PTA13ETRRCAA000	281	PTA13GHVT2AA000	275	PTA13IFED1AA000	285
PTA13EEXT1AA000	283	PTA13ETST1AA000	270	PTA13GHVT3AA000	275	PTA13IFED2AA000	285
PTA13EEXTLAA000	284	PTA13ETST2AA000	270	PTA13GHVT4AA000	275	PTA13IFLXJAA000	280
PTA13EFED1AA000	285	PTA13EVEL1AA000	264	PTA13GPRB1AA000	289	PTA13IFVR1AA000	286
PTA13EFED2AA000	285	PTA13EVEL3AA000	264	PTA13GPRB2AA000	289	PTA13IFVR2AA000	286
PTA13EFLXJAA000	280	PTA13EVET1AA000	272	PTA13GRRE1AA000	288	PTA13IFVR3AA000	286
PTA13EFVR1AA000	286	PTA13EVET2AA000	272	PTA13GRRE2AA000	288	PTA13IFVR4AA000	286
PTA13EFVR2AA000	286	PTA13EVET3AA000	272	PTA13GSEF1AA000	261	PTA13IHEL1AA000	263
PTA13EFVR3AA000	286	PTA13EVET4AA000	272	PTA13GSIS1AA000	290	PTA13IHEL2AA000	263
PTA13EFVR4AA000	286	PTA13EVHT1AA000	276	PTA13GSIS2AA000	290	PTA13IHEL3AA000	263
PTA13EHEL1AA000	263	PTA13EVHT2AA000	276	PTA13GSP11AA000	262	PTA13IHEL4AA000	263
PTA13EHEL2AA000	263	PTA13EVHT3AA000	276	PTA13GSP12AA000	262	PTA13IHET1AA000	271
PTA13EHEL3AA000	263	PTA13EVHT4AA000	276	PTA13GSP13AA000	262	PTA13IHET2AA000	271
PTA13EHEL4AA000	263	PTA13EVTE1AA000	269	PTA13GSP14AA000	262	PTA13IHET3AA000	271
PTA13EHET1AA000	271	PTA13EVTE5AA000	269	PTA13GSP15AA000	262	PTA13IHET4AA000	271
PTA13EHET2AA000	271	PTA13EVTP1AA000	279	PTA13GSP16AA000	262	PTA13IHTE1AA000	268
PTA13EHET3AA000	271	PTA13EVTP2AA000	279	PTA13GSP21AA000	262	PTA13IHTE2AA000	268
PTA13EHET4AA000	271	PTA13EVTP3AA000	279	PTA13GSP22AA000	262	PTA13IHTE5AA000	268
PTA13EHTE1AA000	268	PTA13EVTP4AA000	279	PTA13GSP23AA000	262	PTA13IHTE6AA000	268
PTA13EHTE2AA000	268	PTA13GDHE1AA000	265	PTA13GSP24AA000	262	PTA13IHTP1AA000	278
PTA13EHTE5AA000	268	PTA13GDHT1AA000	273	PTA13GSP25AA000	262	PTA13IHTP2AA000	278
PTA13EHTE6AA000	268	PTA13GDHT2AA000	273	PTA13GSPT1AA000	287	PTA13IHTP3AA000	278
PTA13EHTP1AA000	278	PTA13GDVE1AA000	266	PTA13GSPT2AA000	287	PTA13IHTP4AA000	278
PTA13EHTP2AA000	278	PTA13GDVE2AA000	266	PTA13GSPT3AA000	287	PTA13IHVE1AA000	267
PTA13EHTP3AA000	278	PTA13GDVT1AA000	274	PTA13GSPTSAA000	287	PTA13IHVE2AA000	267
PTA13EHTP4AA000	278	PTA13GDVT2AA000	274	PTA13GTTP1AA000	277	PTA13IHVE3AA000	267
PTA13EHVE1AA000	267	PTA13GEXP1AA000	291	PTA13GTTP2AA000	277	PTA13IHVE4AA000	267
PTA13EHVE2AA000	267	PTA13GEXP2AA000	292	PTA13GTROCAA000	282	PTA13IHVT1AA000	275
PTA13EHVE3AA000	267	PTA13GEXPSAA000	291	PTA13GTRRCAA000	281	PTA13IHVT2AA000	275
PTA13EHVE4AA000	267	PTA13GEXT1AA000	283	PTA13GTST1AA000	270	PTA13IHVT3AA000	275
PTA13EHVT1AA000	275	PTA13GEXTLAA000	284	PTA13GTST2AA000	270	PTA13IHVT4AA000	275
PTA13EHVT2AA000	275	PTA13GFED1AA000	285	PTA13GVEL1AA000	264	PTA13IPRB1AA000	289
PTA13EHVT3AA000	275	PTA13GFED2AA000	285	PTA13GVEL3AA000	264	PTA13IPRB2AA000	289
PTA13EHVT4AA000	275	PTA13GFLXJAA000	280	PTA13GVET1AA000	272	PTA13IRRE1AA000	288
PTA13EPRB1AA000	289	PTA13GFVR1AA000	286	PTA13GVET2AA000	272	PTA13IRRE2AA000	288
PTA13EPRB2AA000	289	PTA13GFVR2AA000	286	PTA13GVET3AA000	272	PTA13ISEF1AA000	261
PTA13ERRE1AA000	288	PTA13GFVR3AA000	286	PTA13GVET4AA000	272	PTA13ISIS1AA000	290
PTA13ERRE2AA000	288	PTA13GFVR4AA000	286	PTA13GVHT1AA000	276	PTA13ISIS2AA000	290
PTA13ESEF1AA000	261	PTA13GHEL1AA000	263	PTA13GVHT2AA000	276	PTA13ISP11AA000	262
PTA13ESIS1AA000	290	PTA13GHEL2AA000	263	PTA13GVHT3AA000	276	PTA13ISP12AA000	262
PTA13ESIS2AA000	290	PTA13GHEL3AA000	263	PTA13GVHT4AA000	276	PTA13ISP13AA000	262
PTA13ESP11AA000	262	PTA13GHEL4AA000	263	PTA13GVTE1AA000	269	PTA13ISP14AA000	262
PTA13ESP12AA000	262	PTA13GHET1AA000	271	PTA13GVTE5AA000	269	PTA13ISP15AA000	262
PTA13ESP13AA000	262	PTA13GHET2AA000	271	PTA13GVTP1AA000	279	PTA13ISP16AA000	262
PTA13ESP14AA000	262	PTA13GHET3AA000	271	PTA13GVTP2AA000	279	PTA13ISP21AA000	262
PTA13ESP15AA000	262	PTA13GHET4AA000	271	PTA13GVTP3AA000	279	PTA13ISP22AA000	262
PTA13ESP16AA000	262	PTA13GHTE1AA000	268	PTA13GVTP4AA000	279	PTA13ISP23AA000	262
PTA13ESP21AA000	262	PTA13GHTE2AA000	268	PTA13IDHE1AA000	265	PTA13ISP24AA000	262
PTA13ESP22AA000	262	PTA13GHTE5AA000	268	PTA13IDHT1AA000	273	PTA13ISP25AA000	262

Код	Стр.	Код	Стр.	Код	Стр.	Код	Стр.
PTA13ISPT1AA000	287	PTA16EHTRP3AA000	278	PTA16GDVT1AA000	274	PTA16GSPTSAA000	287
PTA13ISPT2AA000	287	PTA16EHTRP4AA000	278	PTA16GDVT2AA000	274	PTA16GTPP1AA000	277
PTA13ISPT3AA000	287	PTA16EHVE1AA000	267	PTA16GEXP1AA000	291	PTA16GTPP2AA000	277
PTA13ISPTSAA000	287	PTA16EHVE2AA000	267	PTA16GEXP2AA000	292	PTA16GTROCAA000	282
PTA13ITPP1AA000	277	PTA16EHVE3AA000	267	PTA16GEXPSAA000	291	PTA16GTRRCAA000	281
PTA13ITPP2AA000	277	PTA16EHVE4AA000	267	PTA16GEXTIAA000	283	PTA16GTST1AA000	270
PTA13ITROCAA000	282	PTA16EHVT1AA000	275	PTA16GEXTLAA000	284	PTA16GTST2AA000	270
PTA13ITRRCAA000	281	PTA16EHVT2AA000	275	PTA16GFED1AA000	285	PTA16GVEL1AA000	264
PTA13ITST1AA000	270	PTA16EHVT3AA000	275	PTA16GFED2AA000	285	PTA16GVEL3AA000	264
PTA13ITST2AA000	270	PTA16EHVT4AA000	275	PTA16GFLXJAA000	280	PTA16GVET1AA000	272
PTA13IVEL1AA000	264	PTA16EPRB1AA000	289	PTA16GFVR1AA000	286	PTA16GVET2AA000	272
PTA13IVEL3AA000	264	PTA16EPRB2AA000	289	PTA16GFVR2AA000	286	PTA16GVET3AA000	272
PTA13IVET1AA000	272	PTA16ERRE1AA000	288	PTA16GFVR3AA000	286	PTA16GVET4AA000	272
PTA13IVET2AA000	272	PTA16ERRE2AA000	288	PTA16GFVR4AA000	286	PTA16GVHT1AA000	276
PTA13IVET3AA000	272	PTA16ESEF1AA000	261	PTA16GHEL1AA000	263	PTA16GVHT2AA000	276
PTA13IVET4AA000	272	PTA16ESIS1AA000	290	PTA16GHEL2AA000	263	PTA16GVHT3AA000	276
PTA13IVHT1AA000	276	PTA16ESIS2AA000	290	PTA16GHEL3AA000	263	PTA16GVHT4AA000	276
PTA13IVHT2AA000	276	PTA16ESP11AA000	262	PTA16GHEL4AA000	263	PTA16GVTE1AA000	269
PTA13IVHT3AA000	276	PTA16ESP12AA000	262	PTA16GHET1AA000	271	PTA16GVTE5AA000	269
PTA13IVHT4AA000	276	PTA16ESP13AA000	262	PTA16GHET2AA000	271	PTA16GVTP1AA000	279
PTA13IVTE1AA000	269	PTA16ESP14AA000	262	PTA16GHET3AA000	271	PTA16GVTP2AA000	279
PTA13IVTE5AA000	269	PTA16ESP15AA000	262	PTA16GHET4AA000	271	PTA16GVTP3AA000	279
PTA13IVTP1AA000	279	PTA16ESP16AA000	262	PTA16GHTE1AA000	268	PTA16GVTP4AA000	279
PTA13IVTP2AA000	279	PTA16ESP21AA000	262	PTA16GHTE2AA000	268	PTA16IDHE1AA000	265
PTA13IVTP3AA000	279	PTA16ESP22AA000	262	PTA16GHTE5AA000	268	PTA16IDHT1AA000	273
PTA13IVTP4AA000	279	PTA16ESP23AA000	262	PTA16GHTE6AA000	268	PTA16IDHT2AA000	273
PTA16EDHE1AA000	265	PTA16ESP24AA000	262	PTA16GHTE7AA000	268	PTA16IDVE1AA000	266
PTA16EDHT1AA000	273	PTA16ESP25AA000	262	PTA16GHTP1AA000	278	PTA16IDVE2AA000	266
PTA16EDHT2AA000	273	PTA16ESPT1AA000	287	PTA16GHTP2AA000	278	PTA16IDVT1AA000	274
PTA16EDVE1AA000	266	PTA16ESPT2AA000	287	PTA16GHTP3AA000	278	PTA16IDVT2AA000	274
PTA16EDVE2AA000	266	PTA16ESPT3AA000	287	PTA16GHVE1AA000	267	PTA16IEXP1AA000	291
PTA16EDVT1AA000	274	PTA16ESPT4AA000	287	PTA16GHVE2AA000	267	PTA16IEXP2AA000	292
PTA16EDVT2AA000	274	PTA16ESPT5AA000	287	PTA16GHVE3AA000	267	PTA16IEXP3AA000	291
PTA16EEXP1AA000	291	PTA16ETPP1AA000	277	PTA16GHVE4AA000	267	PTA16IEXTIAA000	283
PTA16EEXP2AA000	292	PTA16ETPP2AA000	277	PTA16GHVT1AA000	275	PTA16IEXTLAA000	284
PTA16EEXP3AA000	291	PTA16ETROCAA000	282	PTA16GHVT2AA000	275	PTA16IFED1AA000	285
PTA16EEXTIAA000	283	PTA16ETRRCAA000	281	PTA16GHVT3AA000	275	PTA16IFED2AA000	285
PTA16EEXTLAA000	284	PTA16ETST1AA000	270	PTA16GHVT4AA000	275	PTA16IFLXJAA000	280
PTA16EFED1AA000	285	PTA16ETST2AA000	270	PTA16GPRB1AA000	289	PTA16IFVR1AA000	286
PTA16EFED2AA000	285	PTA16EVEL1AA000	264	PTA16GPRB2AA000	289	PTA16IFVR2AA000	286
PTA16EFELXJAA000	280	PTA16EVEL3AA000	264	PTA16GRRE1AA000	288	PTA16IFVR3AA000	286
PTA16EFVR1AA000	286	PTA16EVET1AA000	272	PTA16GRRE2AA000	288	PTA16IFVR4AA000	286
PTA16EFVR2AA000	286	PTA16EVET2AA000	272	PTA16GSEF1AA000	261	PTA16IHEL1AA000	263
PTA16EFVR3AA000	286	PTA16EVET3AA000	272	PTA16GSIS1AA000	290	PTA16IHEL2AA000	263
PTA16EFVR4AA000	286	PTA16EVET4AA000	272	PTA16GSIS2AA000	290	PTA16IHEL3AA000	263
PTA16EHEL1AA000	263	PTA16EVHT1AA000	276	PTA16GSP11AA000	262	PTA16IHEL4AA000	263
PTA16EHEL2AA000	263	PTA16EVHT2AA000	276	PTA16GSP12AA000	262	PTA16IHET1AA000	271
PTA16EHEL3AA000	263	PTA16EVHT3AA000	276	PTA16GSP13AA000	262	PTA16IHET2AA000	271
PTA16EHEL4AA000	263	PTA16EVHT4AA000	276	PTA16GSP14AA000	262	PTA16IHET3AA000	271
PTA16EHET1AA000	271	PTA16EVTE1AA000	269	PTA16GSP15AA000	262	PTA16IHET4AA000	271
PTA16EHET2AA000	271	PTA16EVTE5AA000	269	PTA16GSP16AA000	262	PTA16IHTE1AA000	268
PTA16EHET3AA000	271	PTA16EVTP1AA000	279	PTA16GSP21AA000	262	PTA16IHTE2AA000	268
PTA16EHET4AA000	271	PTA16EVTP2AA000	279	PTA16GSP22AA000	262	PTA16IHTE5AA000	268
PTA16EHTE1AA000	268	PTA16EVTP3AA000	279	PTA16GSP23AA000	262	PTA16IHTE6AA000	268
PTA16EHTE2AA000	268	PTA16EVTP4AA000	279	PTA16GSP24AA000	262	PTA16IHTP1AA000	278
PTA16EHTE5AA000	268	PTA16GDHE1AA000	265	PTA16GSP25AA000	262	PTA16IHTP2AA000	278
PTA16EHTE6AA000	268	PTA16GDHT1AA000	273	PTA16GSPT1AA000	287	PTA16IHTP3AA000	278
PTA16EHTP1AA000	278	PTA16GDHT2AA000	273	PTA16GSPT2AA000	287	PTA16IHTP4AA000	278
PTA16EHTP2AA000	278	PTA16GDVE1AA000	266	PTA16GSPT3AA000	287	PTA16IHVE1AA000	267
		PTA16GDVE2AA000	266				

Код	Стр.	Код	Стр.	Код	Стр.	Код	Стр.
PTA16IHVE2AA000	267	PTA20EEXP2AA000	292	PTA20ETROCAA000	282	PTA20GHVT1AA000	275
PTA16IHVE3AA000	267	PTA20EEXPSAA000	291	PTA20ETRRCAA000	281	PTA20GHVT2AA000	275
PTA16IHVE4AA000	267	PTA20EEXTIAA000	283	PTA20ETST1AA000	270	PTA20GHVT3AA000	275
PTA16IHVT1AA000	275	PTA20EEXTLAA000	284	PTA20ETST2AA000	270	PTA20GHVT4AA000	275
PTA16IHVT2AA000	275	PTA20EFED1AA000	285	PTA20EVEL1AA000	264	PTA20GPRB1AA000	289
PTA16IHVT3AA000	275	PTA20EFED2AA000	285	PTA20EVEL3AA000	264	PTA20GPRB2AA000	289
PTA16IHVT4AA000	275	PTA20EFLXJAA000	280	PTA20EVET1AA000	272	PTA20GRRE1AA000	288
PTA16IPRB1AA000	289	PTA20EFVR1AA000	286	PTA20EVET2AA000	272	PTA20GRRE2AA000	288
PTA16IPRB2AA000	289	PTA20EFVR2AA000	286	PTA20EVET3AA000	272	PTA20GSEF1AA000	261
PTA16IRRE1AA000	288	PTA20EFVR3AA000	286	PTA20EVET4AA000	272	PTA20GSIS1AA000	290
PTA16IRRE2AA000	288	PTA20EFVR4AA000	286	PTA20EVHT1AA000	276	PTA20GSIS2AA000	290
PTA16ISEF1AA000	261	PTA20EHEL1AA000	263	PTA20EVHT2AA000	276	PTA20GSP11AA000	262
PTA16ISIS1AA000	290	PTA20EHEL2AA000	263	PTA20EVHT3AA000	276	PTA20GSP12AA000	262
PTA16ISIS2AA000	290	PTA20EHEL3AA000	263	PTA20EVHT4AA000	276	PTA20GSP13AA000	262
PTA16ISP11AA000	262	PTA20EHEL4AA000	263	PTA20EVTE1AA000	269	PTA20GSP14AA000	262
PTA16ISP12AA000	262	PTA20EHET1AA000	271	PTA20EVTE5AA000	269	PTA20GSP15AA000	262
PTA16ISP13AA000	262	PTA20EHET2AA000	271	PTA20EVTP1AA000	279	PTA20GSP16AA000	262
PTA16ISP14AA000	262	PTA20EHET3AA000	271	PTA20EVTP2AA000	279	PTA20GSP21AA000	262
PTA16ISP15AA000	262	PTA20EHET4AA000	271	PTA20EVTP3AA000	279	PTA20GSP22AA000	262
PTA16ISP16AA000	262	PTA20EHTE1AA000	268	PTA20EVTP4AA000	279	PTA20GSP23AA000	262
PTA16ISP21AA000	262	PTA20EHTE2AA000	268	PTA20GDHE1AA000	265	PTA20GSP24AA000	262
PTA16ISP22AA000	262	PTA20EHTE5AA000	268	PTA20GDHT1AA000	273	PTA20GSP25AA000	262
PTA16ISP23AA000	262	PTA20EHTE6AA000	268	PTA20GDHT2AA000	273	PTA20GSPT1AA000	287
PTA16ISP24AA000	262	PTA20EHTP1AA000	278	PTA20GDVE1AA000	266	PTA20GSPT2AA000	287
PTA16ISP25AA000	262	PTA20EHTP2AA000	278	PTA20GDVE2AA000	266	PTA20GSPT3AA000	287
PTA16ISPT1AA000	287	PTA20EHTP3AA000	278	PTA20GDVT1AA000	274	PTA20GSPTSAA000	287
PTA16ISPT2AA000	287	PTA20EHTP4AA000	278	PTA20GDVT2AA000	274	PTA20GTPP1AA000	277
PTA16ISPT3AA000	287	PTA20EHVE1AA000	267	PTA20GEXP1AA000	291	PTA20GTPP2AA000	277
PTA16ISPTSAA000	287	PTA20EHVE2AA000	267	PTA20GEXP2AA000	292	PTA20GTROCAA000	282
PTA16ITPP1AA000	277	PTA20EHVE3AA000	267	PTA20GEXPSAA000	291	PTA20GTTRCAA000	281
PTA16ITPP2AA000	277	PTA20EHVE4AA000	267	PTA20GEXTIAA000	283	PTA20GTST1AA000	270
PTA16ITROCAA000	282	PTA20EHVT1AA000	275	PTA20GEXTLAA000	284	PTA20GTST2AA000	270
PTA16ITRRCAA000	281	PTA20EHVT2AA000	275	PTA20GFED1AA000	285	PTA20GVEL1AA000	264
PTA16ITST1AA000	270	PTA20EHVT3AA000	275	PTA20GFED2AA000	285	PTA20GVEL3AA000	264
PTA16ITST2AA000	270	PTA20EHVT4AA000	275	PTA20GFLXJAA000	280	PTA20GVET1AA000	272
PTA16IVEL1AA000	264	PTA20EPRB1AA000	289	PTA20GFVFR1AA000	286	PTA20GVET2AA000	272
PTA16IVEL3AA000	264	PTA20EPRB2AA000	289	PTA20GFVFR2AA000	286	PTA20GVET3AA000	272
PTA16IVET1AA000	272	PTA20ERRE1AA000	288	PTA20GFVFR3AA000	286	PTA20GVET4AA000	272
PTA16IVET2AA000	272	PTA20ERRE2AA000	288	PTA20GFVFR4AA000	286	PTA20GVHT1AA000	276
PTA16IVET3AA000	272	PTA20ESEF1AA000	261	PTA20GHEL1AA000	263	PTA20GVHT2AA000	276
PTA16IVET4AA000	272	PTA20ESIS1AA000	290	PTA20GHEL2AA000	263	PTA20GVHT3AA000	276
PTA16IVHT1AA000	276	PTA20ESIS2AA000	290	PTA20GHEL3AA000	263	PTA20GVHT4AA000	276
PTA16IVHT2AA000	276	PTA20ESP11AA000	262	PTA20GHEL4AA000	263	PTA20GVTE1AA000	269
PTA16IVHT3AA000	276	PTA20ESP12AA000	262	PTA20GHET1AA000	271	PTA20GVTE5AA000	269
PTA16IVHT4AA000	276	PTA20ESP13AA000	262	PTA20GHET2AA000	271	PTA20GVTP1AA000	279
PTA16IVTE1AA000	269	PTA20ESP14AA000	262	PTA20GHET3AA000	271	PTA20GVTP2AA000	279
PTA16IVTE5AA000	269	PTA20ESP15AA000	262	PTA20GHET4AA000	271	PTA20GVTP3AA000	279
PTA16IVTP1AA000	279	PTA20ESP16AA000	262	PTA20GHTE1AA000	268	PTA20GVTP4AA000	279
PTA16IVTP2AA000	279	PTA20ESP21AA000	262	PTA20GHTE2AA000	268	PTA20IDHE1AA000	265
PTA16IVTP3AA000	279	PTA20ESP22AA000	262	PTA20GHTE5AA000	268	PTA20IDHT1AA000	273
PTA16IVTP4AA000	279	PTA20ESP23AA000	262	PTA20GHTE6AA000	268	PTA20IDHT2AA000	273
PTA20EDHE1AA000	265	PTA20ESP24AA000	262	PTA20GHTP1AA000	278	PTA20IDVE1AA000	266
PTA20EDHT1AA000	273	PTA20ESP25AA000	262	PTA20GHTP2AA000	278	PTA20IDVE2AA000	266
PTA20EDHT2AA000	273	PTA20ESPT1AA000	287	PTA20GHTP3AA000	278	PTA20IDVT1AA000	274
PTA20EDVE1AA000	266	PTA20ESPT2AA000	287	PTA20GHTP4AA000	278	PTA20IDVT2AA000	274
PTA20EDVE2AA000	266	PTA20ESPT3AA000	287	PTA20GHVE1AA000	267	PTA20IEXP1AA000	291
PTA20EDVT1AA000	274	PTA20ESPTSAA000	287	PTA20GHVE2AA000	267	PTA20IEXP2AA000	292
PTA20EDVT2AA000	274	PTA20ETPP1AA000	277	PTA20GHVE3AA000	267	PTA20IEXPSAA000	291
PTA20EEXP1AA000	291	PTA20ETPP2AA000	277	PTA20GHVE4AA000	267	PTA20IEXTIAA000	283



Код	Стр.	Код	Стр.	Код	Стр.	Код	Стр.
PTA20IEXTLAA000	284	PTA20ITST2AA000	270	PTA25EHVT4AA000	275	PTA25GFLXJAA000	280
PTA20IFED1AA000	285	PTA20IVEL1AA000	264	PTA25EPRB1AA000	289	PTA25GFVR1AA000	286
PTA20IFED2AA000	285	PTA20IVEL3AA000	264	PTA25EPRB2AA000	289	PTA25GFVR2AA000	286
PTA20IFLXJAA000	280	PTA20IVET1AA000	272	PTA25ERRE1AA000	288	PTA25GFVR3AA000	286
PTA20IFVR1AA000	286	PTA20IVET2AA000	272	PTA25ERRE2AA000	288	PTA25GFVR4AA000	286
PTA20IFVR2AA000	286	PTA20IVET3AA000	272	PTA25ESEF1AA000	261	PTA25GHEL1AA000	263
PTA20IFVR3AA000	286	PTA20IVET4AA000	272	PTA25ESIS1AA000	290	PTA25GHEL2AA000	263
PTA20IFVR4AA000	286	PTA20IVHT1AA000	276	PTA25ESIS2AA000	290	PTA25GHEL3AA000	263
PTA20IHEL1AA000	263	PTA20IVHT2AA000	276	PTA25ESP11AA000	262	PTA25GHEL4AA000	263
PTA20IHEL2AA000	263	PTA20IVHT3AA000	276	PTA25ESP12AA000	262	PTA25GHET1AA000	271
PTA20IHEL3AA000	263	PTA20IVHT4AA000	276	PTA25ESP13AA000	262	PTA25GHET2AA000	271
PTA20IHEL4AA000	263	PTA20IVTE1AA000	269	PTA25ESP14AA000	262	PTA25GHET3AA000	271
PTA20IHET1AA000	271	PTA20IVTE5AA000	269	PTA25ESP15AA000	262	PTA25GHET4AA000	271
PTA20IHET2AA000	271	PTA20IVTP1AA000	279	PTA25ESP16AA000	262	PTA25GHTE1AA000	268
PTA20IHET3AA000	271	PTA20IVTP2AA000	279	PTA25ESP21AA000	262	PTA25GHTE2AA000	268
PTA20IHET4AA000	271	PTA20IVTP3AA000	279	PTA25ESP22AA000	262	PTA25GHTE5AA000	268
PTA20IHTE1AA000	268	PTA20IVTP4AA000	279	PTA25ESP23AA000	262	PTA25GHTE6AA000	268
PTA20IHTE2AA000	268	PTA25EDHE1AA000	265	PTA25ESP24AA000	262	PTA25GHTP1AA000	278
PTA20IHTE5AA000	268	PTA25EDHT1AA000	273	PTA25ESP25AA000	262	PTA25GHTP2AA000	278
PTA20IHTE6AA000	268	PTA25EDHT2AA000	273	PTA25ESPT1AA000	287	PTA25GHTP3AA000	278
PTA20IHTP1AA000	278	PTA25EDVE1AA000	266	PTA25ESPT2AA000	287	PTA25GHTP4AA000	278
PTA20IHTP2AA000	278	PTA25EDVE2AA000	266	PTA25ESPT3AA000	287	PTA25GHVE1AA000	267
PTA20IHTP3AA000	278	PTA25EDVT1AA000	274	PTA25ESPTSAA000	287	PTA25GHVE2AA000	267
PTA20IHTP4AA000	278	PTA25EDVT2AA000	274	PTA25ETPP1AA000	277	PTA25GHVE3AA000	267
PTA20IHVE1AA000	267	PTA25EEXP1AA000	291	PTA25ETPP2AA000	277	PTA25GHVE4AA000	267
PTA20IHVE2AA000	267	PTA25EEXP2AA000	292	PTA25ETROCAA000	282	PTA25GHVT1AA000	275
PTA20IHVE3AA000	267	PTA25EEXP3AA000	291	PTA25ETRRCAA000	281	PTA25GHVT2AA000	275
PTA20IHVE4AA000	267	PTA25EEXT1AA000	283	PTA25ETST1AA000	270	PTA25GHVT3AA000	275
PTA20IHVT1AA000	275	PTA25EEXTLAA000	284	PTA25ETST2AA000	270	PTA25GHVT4AA000	275
PTA20IHVT2AA000	275	PTA25EFED1AA000	285	PTA25EVEL1AA000	264	PTA25GPRB1AA000	289
PTA20IHVT3AA000	275	PTA25EFED2AA000	285	PTA25EVEL3AA000	264	PTA25GPRB2AA000	289
PTA20IHVT4AA000	275	PTA25EFLXJAA000	280	PTA25EVET1AA000	272	PTA25GRRE1AA000	288
PTA20IPRB1AA000	289	PTA25EFVR1AA000	286	PTA25EVET2AA000	272	PTA25GRRE2AA000	288
PTA20IPRB2AA000	289	PTA25EFVR2AA000	286	PTA25EVET3AA000	272	PTA25GSEF1AA000	261
PTA20IRRE1AA000	288	PTA25EFVR3AA000	286	PTA25EVET4AA000	272	PTA25GSIS1AA000	290
PTA20IRRE2AA000	288	PTA25EFVR4AA000	286	PTA25EVHT1AA000	276	PTA25GSIS2AA000	290
PTA20ISEF1AA000	261	PTA25EHEL1AA000	263	PTA25EVHT2AA000	276	PTA25GSP11AA000	262
PTA20ISIS1AA000	290	PTA25EHEL2AA000	263	PTA25EVHT3AA000	276	PTA25GSP12AA000	262
PTA20ISIS2AA000	290	PTA25EHEL3AA000	263	PTA25EVHT4AA000	276	PTA25GSP13AA000	262
PTA20ISP11AA000	262	PTA25EHEL4AA000	263	PTA25EVTE1AA000	269	PTA25GSP14AA000	262
PTA20ISP12AA000	262	PTA25EHET1AA000	271	PTA25EVTE5AA000	269	PTA25GSP15AA000	262
PTA20ISP13AA000	262	PTA25EHET2AA000	271	PTA25EVTP1AA000	279	PTA25GSP16AA000	262
PTA20ISP14AA000	262	PTA25EHET3AA000	271	PTA25EVTP2AA000	279	PTA25GSP21AA000	262
PTA20ISP15AA000	262	PTA25EHET4AA000	271	PTA25EVTP3AA000	279	PTA25GSP22AA000	262
PTA20ISP16AA000	262	PTA25EHTE1AA000	268	PTA25EVTP4AA000	279	PTA25GSP23AA000	262
PTA20ISP21AA000	262	PTA25EHTE2AA000	268	PTA25GDHE1AA000	265	PTA25GSP24AA000	262
PTA20ISP22AA000	262	PTA25EHTE5AA000	268	PTA25GDHT1AA000	273	PTA25GSP25AA000	262
PTA20ISP23AA000	262	PTA25EHTE6AA000	268	PTA25GDHT2AA000	273	PTA25GSPT1AA000	287
PTA20ISP24AA000	262	PTA25EHTP1AA000	278	PTA25GDVE1AA000	266	PTA25GSPT2AA000	287
PTA20ISP25AA000	262	PTA25EHTP2AA000	278	PTA25GDVE2AA000	266	PTA25GSPT3AA000	287
PTA20ISPT1AA000	287	PTA25EHTP3AA000	278	PTA25GDVT1AA000	274	PTA25GSPTSAA000	287
PTA20ISPT2AA000	287	PTA25EHTP4AA000	278	PTA25GDVT2AA000	274	PTA25GTPP1AA000	277
PTA20ISPT3AA000	287	PTA25EHVE1AA000	267	PTA25GEXP1AA000	291	PTA25GTPP2AA000	277
PTA20ISPTSAA000	287	PTA25EHVE2AA000	267	PTA25GEXP2AA000	292	PTA25GTROCAA000	282
PTA20ITPP1AA000	277	PTA25EHVE3AA000	267	PTA25GEXP3AA000	291	PTA25GTTRCAA000	281
PTA20ITPP2AA000	277	PTA25EHVE4AA000	267	PTA25GEXT1AA000	283	PTA25GTST1AA000	270
PTA20ITROCAA000	282	PTA25EHVT1AA000	275	PTA25GEXTLAA000	284	PTA25GTST2AA000	270
PTA20ITRRCAA000	281	PTA25EHVT2AA000	275	PTA25GFED1AA000	285	PTA25GVEL1AA000	264
PTA20ITST1AA000	270	PTA25EHVT3AA000	275	PTA25GFED2AA000	285	PTA25GVEL3AA000	264

Код	Стр.	Код	Стр.	Код	Стр.	Код	Стр.
PTA25GVET1AA000	272	PTA25IRRE1AA000	288	PTA32EFVR3AA000	286	PTA32EVET4AA000	272
PTA25GVET2AA000	272	PTA25IRRE2AA000	288	PTA32EFVR4AA000	286	PTA32EVHT1AA000	276
PTA25GVET3AA000	272	PTA25ISEF1AA000	261	PTA32EHEL1AA000	263	PTA32EVHT2AA000	276
PTA25GVET4AA000	272	PTA25ISIS1AA000	290	PTA32EHEL2AA000	263	PTA32EVHT3AA000	276
PTA25GVHT1AA000	276	PTA25ISIS2AA000	290	PTA32EHEL3AA000	263	PTA32EVHT4AA000	276
PTA25GVHT2AA000	276	PTA25ISP11AA000	262	PTA32EHEL4AA000	263	PTA32EVTE1AA000	269
PTA25GVHT3AA000	276	PTA25ISP12AA000	262	PTA32EHET1AA000	271	PTA32EVTE5AA000	269
PTA25GVHT4AA000	276	PTA25ISP13AA000	262	PTA32EHET2AA000	271	PTA32EVTP1AA000	279
PTA25GVTE1AA000	269	PTA25ISP14AA000	262	PTA32EHET3AA000	271	PTA32EVTP2AA000	279
PTA25GVTE5AA000	269	PTA25ISP15AA000	262	PTA32EHET4AA000	271	PTA32EVTP3AA000	279
PTA25GVTP1AA000	279	PTA25ISP16AA000	262	PTA32EHTE1AA000	268	PTA32EVTP4AA000	279
PTA25GVTP2AA000	279	PTA25ISP17AA000	262	PTA32EHTE2AA000	268	PTA32GDHE1AA000	265
PTA25GVTP3AA000	279	PTA25ISP18AA000	262	PTA32EHTE3AA000	268	PTA32GDHT1AA000	273
PTA25GVTP4AA000	279	PTA25ISP19AA000	262	PTA32EHTE4AA000	268	PTA32GDHT2AA000	273
PTA25IDHE1AA000	265	PTA25ISP20AA000	262	PTA32EHTE5AA000	268	PTA32GDVE1AA000	266
PTA25IDHT1AA000	273	PTA25ISP21AA000	262	PTA32EHTE6AA000	268	PTA32GDVE2AA000	266
PTA25IDHT2AA000	273	PTA25ISP22AA000	262	PTA32EHTP1AA000	278	PTA32GDVT1AA000	274
PTA25IDVE1AA000	266	PTA25ISP23AA000	262	PTA32EHTP2AA000	278	PTA32GDVT2AA000	274
PTA25IDVE2AA000	266	PTA25ISP24AA000	262	PTA32EHTP3AA000	278	PTA32GEXP1AA000	291
PTA25IDVT1AA000	274	PTA25ISP25AA000	262	PTA32EHTP4AA000	278	PTA32GEXP2AA000	292
PTA25IDVT2AA000	274	PTA25ISPT1AA000	287	PTA32EHVE1AA000	267	PTA32GEXP3AA000	291
PTA25IEXP1AA000	291	PTA25ISPT2AA000	287	PTA32EHVE2AA000	267	PTA32GEXT1AA000	283
PTA25IEXP2AA000	292	PTA25ISPT3AA000	287	PTA32EHVE3AA000	267	PTA32GEXTLAA000	284
PTA25IEXP3AA000	291	PTA25ISPT4AA000	287	PTA32EHVE4AA000	267	PTA32GFED1AA000	285
PTA25IEXT1AA000	283	PTA25ISPT5AA000	287	PTA32EHVE5AA000	267	PTA32GFED2AA000	285
PTA25IEXTLAA000	284	PTA25ITPP1AA000	277	PTA32EHVE6AA000	267	PTA32GFLXJAA000	280
PTA25IFED1AA000	285	PTA25ITPP2AA000	277	PTA32EHVT1AA000	275	PTA32GFVR1AA000	286
PTA25IFED2AA000	285	PTA25ITROCAA000	282	PTA32EHVT2AA000	275	PTA32GFVR2AA000	286
PTA25IFLXJAA000	280	PTA25ITRRCAA000	281	PTA32EHVT3AA000	275	PTA32GFVR3AA000	286
PTA25IFVR1AA000	286	PTA25ITST1AA000	270	PTA32EHVT4AA000	275	PTA32GFVR4AA000	286
PTA25IFVR2AA000	286	PTA25ITST2AA000	270	PTA32EPRB1AA000	289	PTA32GHVE1AA000	263
PTA25IFVR3AA000	286	PTA25IVEL1AA000	264	PTA32EPRB2AA000	289	PTA32GHVE2AA000	263
PTA25IFVR4AA000	286	PTA25IVEL3AA000	264	PTA32ERRE1AA000	288	PTA32GHVE3AA000	263
PTA25IHEL1AA000	263	PTA25IVET1AA000	272	PTA32ERRE2AA000	288	PTA32GHVE4AA000	267
PTA25IHEL2AA000	263	PTA25IVET2AA000	272	PTA32ESEF1AA000	261	PTA32GHVE5AA000	267
PTA25IHEL3AA000	263	PTA25IVET3AA000	272	PTA32ESIS1AA000	290	PTA32GHVT1AA000	275
PTA25IHEL4AA000	263	PTA25IVET4AA000	272	PTA32ESIS2AA000	290	PTA32GHVT2AA000	275
PTA25IHET1AA000	271	PTA25IVHT1AA000	276	PTA32ESP11AA000	262	PTA32GHVT3AA000	275
PTA25IHET2AA000	271	PTA25IVHT2AA000	276	PTA32ESP12AA000	262	PTA32GHVT4AA000	275
PTA25IHET3AA000	271	PTA25IVHT3AA000	276	PTA32ESP13AA000	262	PTA32GPRB1AA000	289
PTA25IHET4AA000	271	PTA25IVHT4AA000	276	PTA32ESP14AA000	262	PTA32GPRB2AA000	289
PTA25IHTE1AA000	268	PTA25IVTE1AA000	269	PTA32ESP15AA000	262	PTA32GRRE1AA000	288
PTA25IHTE2AA000	268	PTA25IVTE5AA000	269	PTA32ESP16AA000	262	PTA32GRRE2AA000	288
PTA25IHTE5AA000	268	PTA25IVTP1AA000	279	PTA32ESP21AA000	262	PTA32GSEF1AA000	261
PTA25IHTE6AA000	268	PTA25IVTP2AA000	279	PTA32ESP22AA000	262		
PTA25IHTP1AA000	278	PTA25IVTP3AA000	279	PTA32ESP23AA000	262		
PTA25IHTP2AA000	278	PTA25IVTP4AA000	279	PTA32ESP24AA000	262		
PTA25IHTP3AA000	278	PTA32EDHE1AA000	265	PTA32ESP25AA000	262		
PTA25IHTP4AA000	278	PTA32EDHT1AA000	273	PTA32ESPT1AA000	287		
PTA25IHVE1AA000	267	PTA32EDHT2AA000	273	PTA32ESPT2AA000	287		
PTA25IHVE2AA000	267	PTA32EDVE1AA000	266	PTA32ESPT3AA000	287		
PTA25IHVE3AA000	267	PTA32EDVE2AA000	266	PTA32ESPT4AA000	287		
PTA25IHVE4AA000	267	PTA32EDVT1AA000	274	PTA32ETPP1AA000	277		
PTA25IHVT1AA000	275	PTA32EDVT2AA000	274	PTA32ETPP2AA000	277		
PTA25IHVT2AA000	275	PTA32EEXP1AA000	291	PTA32ETROCAA000	282		
PTA25IHVT3AA000	275	PTA32EEXP2AA000	292	PTA32ETRRCAA000	281		
PTA25IHVT4AA000	275	PTA32EEXP3AA000	291	PTA32ETST1AA000	270		
PTA25IPRB1AA000	289	PTA32EEXT1AA000	283	PTA32ETST2AA000	270		
PTA25IPRB2AA000	289	PTA32EEXTLAA000	284	PTA32EVEL1AA000	264		
		PTA32EFED1AA000	285	PTA32EVEL3AA000	264		
		PTA32EFED2AA000	285	PTA32EVET1AA000	272		
		PTA32EFLXJAA000	280	PTA32EVET2AA000	272		
		PTA32EFVR1AA000	286	PTA32EVET3AA000	272		
		PTA32EFVR2AA000	286				

Код	Стр.	Код	Стр.	Код	Стр.	Код	Стр.
PTA32GSIS1AA000	290	PTA32IHEL2AA000	263	PTA32IVHT3AA000	276	PTA40ESP12AA000	262
PTA32GSIS2AA000	290	PTA32IHEL3AA000	263	PTA32IVHT4AA000	276	PTA40ESP13AA000	262
PTA32GSP11AA000	262	PTA32IHEL4AA000	263	PTA32IVTE1AA000	269	PTA40ESP14AA000	262
PTA32GSP12AA000	262	PTA32IHET1AA000	271	PTA32IVTE5AA000	269	PTA40ESP15AA000	262
PTA32GSP13AA000	262	PTA32IHET2AA000	271	PTA32IVTP1AA000	279	PTA40ESP16AA000	262
PTA32GSP14AA000	262	PTA32IHET3AA000	271	PTA32IVTP2AA000	279	PTA40ESP21AA000	262
PTA32GSP15AA000	262	PTA32IHET4AA000	271	PTA32IVTP3AA000	279	PTA40ESP22AA000	262
PTA32GSP16AA000	262	PTA32IHTE1AA000	268	PTA32IVTP4AA000	279	PTA40ESP23AA000	262
PTA32GSP21AA000	262	PTA32IHTE2AA000	268	PTA40EDHE1AA000	265	PTA40ESP24AA000	262
PTA32GSP22AA000	262	PTA32IHTE5AA000	268	PTA40EDHT1AA000	273	PTA40ESP25AA000	262
PTA32GSP23AA000	262	PTA32IHTE6AA000	268	PTA40EDHT2AA000	273	PTA40ESPT1AA000	287
PTA32GSP24AA000	262	PTA32IHTP1AA000	278	PTA40EDVE1AA000	266	PTA40ESPT2AA000	287
PTA32GSP25AA000	262	PTA32IHTP2AA000	278	PTA40EDVE2AA000	266	PTA40ESPT3AA000	287
PTA32GSPT1AA000	287	PTA32IHTP3AA000	278	PTA40EDVT1AA000	274	PTA40ESPTSA000	287
PTA32GSPT2AA000	287	PTA32IHTP4AA000	278	PTA40EDVT2AA000	274	PTA40ETPP1AA000	277
PTA32GSPT3AA000	287	PTA32IHVE1AA000	267	PTA40EEXP1AA000	291	PTA40ETPP2AA000	277
PTA32GSPTSAA000	287	PTA32IHVE2AA000	267	PTA40EEXP2AA000	292	PTA40ETROCAA000	282
PTA32GTTP1AA000	277	PTA32IHVE3AA000	267	PTA40EEXPSAA000	291	PTA40ETRRCAA000	281
PTA32GTTP2AA000	277	PTA32IHVE4AA000	267	PTA40EEXT1AA000	283	PTA40ETST1AA000	270
PTA32GTROCAA000	282	PTA32IHVT1AA000	275	PTA40EEXTLAA000	284	PTA40ETST2AA000	270
PTA32GTRCAA000	281	PTA32IHVT2AA000	275	PTA40EFED1AA000	285	PTA40EVEL1AA000	264
PTA32GTST1AA000	270	PTA32IHVT3AA000	275	PTA40EFED2AA000	285	PTA40EVEL3AA000	264
PTA32GTST2AA000	270	PTA32IHVT4AA000	275	PTA40EFLXJAA000	280	PTA40EVET1AA000	272
PTA32GVEL1AA000	264	PTA32IPRB1AA000	289	PTA40EFVR1AA000	286	PTA40EVET2AA000	272
PTA32GVEL3AA000	264	PTA32IPRB2AA000	289	PTA40EFVR2AA000	286	PTA40EVET3AA000	272
PTA32GVET1AA000	272	PTA32IRRE1AA000	288	PTA40EFVR3AA000	286	PTA40EVET4AA000	272
PTA32GVET2AA000	272	PTA32IRRE2AA000	288	PTA40EFVR4AA000	286	PTA40EVHT1AA000	276
PTA32GVET3AA000	272	PTA32ISEF1AA000	261	PTA40EHEL1AA000	263	PTA40EVHT2AA000	276
PTA32GVET4AA000	272	PTA32ISIS1AA000	290	PTA40EHEL2AA000	263	PTA40EVHT3AA000	276
PTA32GVHT1AA000	276	PTA32ISIS2AA000	290	PTA40EHEL3AA000	263	PTA40EVHT4AA000	276
PTA32GVHT2AA000	276	PTA32ISP11AA000	262	PTA40EHEL4AA000	263	PTA40EVTE1AA000	269
PTA32GVHT3AA000	276	PTA32ISP12AA000	262	PTA40EHET1AA000	271	PTA40EVTE5AA000	269
PTA32GVHT4AA000	276	PTA32ISP13AA000	262	PTA40EHET2AA000	271	PTA40EVTP1AA000	279
PTA32GVTE1AA000	269	PTA32ISP14AA000	262	PTA40EHET3AA000	271	PTA40EVTP2AA000	279
PTA32GVTE5AA000	269	PTA32ISP15AA000	262	PTA40EHET4AA000	271	PTA40EVTP3AA000	279
PTA32GVTP1AA000	279	PTA32ISP16AA000	262	PTA40EHTE1AA000	268	PTA40EVTP4AA000	279
PTA32GVTP2AA000	279	PTA32ISP21AA000	262	PTA40EHTE2AA000	268	PTA40GDHE1AA000	265
PTA32GVTP3AA000	279	PTA32ISP22AA000	262	PTA40EHTE5AA000	268	PTA40GDHT1AA000	273
PTA32GVTP4AA000	279	PTA32ISP23AA000	262	PTA40EHTE6AA000	268	PTA40GDHT2AA000	273
PTA32IDHE1AA000	265	PTA32ISP24AA000	262	PTA40EHTP1AA000	278	PTA40GDVE1AA000	266
PTA32IDHT1AA000	273	PTA32ISP25AA000	262	PTA40EHTP2AA000	278	PTA40GDVE2AA000	266
PTA32IDHT2AA000	273	PTA32ISPT1AA000	287	PTA40EHTP3AA000	278	PTA40GDVT1AA000	274
PTA32IDVE1AA000	266	PTA32ISPT2AA000	287	PTA40EHTP4AA000	278	PTA40GDVT2AA000	274
PTA32IDVE2AA000	266	PTA32ISPT3AA000	287	PTA40EHVE1AA000	267	PTA40GEXP1AA000	291
PTA32IDVT1AA000	274	PTA32ISPTSAA000	287	PTA40EHVE2AA000	267	PTA40GEXP2AA000	292
PTA32IDVT2AA000	274	PTA32ITPP1AA000	277	PTA40EHVE3AA000	267	PTA40GEXPSAA000	291
PTA32IEXP1AA000	291	PTA32ITPP2AA000	277	PTA40EHVE4AA000	267	PTA40GEXT1AA000	283
PTA32IEXP2AA000	292	PTA32ITROCAA000	282	PTA40EHVT1AA000	275	PTA40GEXTLAA000	284
PTA32IEXPSAA000	291	PTA32ITRRCAA000	281	PTA40EHVT2AA000	275	PTA40GFED1AA000	285
PTA32IEXT1AA000	283	PTA32ITST1AA000	270	PTA40EHVT3AA000	275	PTA40GFED2AA000	285
PTA32IEXTLAA000	284	PTA32ITST2AA000	270	PTA40EHVT4AA000	275	PTA40GFLXJAA000	280
PTA32IFED1AA000	285	PTA32IVEL1AA000	264	PTA40EPRB1AA000	289	PTA40GFVR1AA000	286
PTA32IFED2AA000	285	PTA32IVEL3AA000	264	PTA40EPRB2AA000	289	PTA40GFVR2AA000	286
PTA32IFLXJAA000	280	PTA32IVET1AA000	272	PTA40ERRE1AA000	288	PTA40GFVR3AA000	286
PTA32IFVR1AA000	286	PTA32IVET2AA000	272	PTA40ERRE2AA000	288	PTA40GFVR4AA000	286
PTA32IFVR2AA000	286	PTA32IVET3AA000	272	PTA40ESEF1AA000	261	PTA40GHEL1AA000	263
PTA32IFVR3AA000	286	PTA32IVET4AA000	272	PTA40ESIS1AA000	290	PTA40GHEL2AA000	263
PTA32IFVR4AA000	286	PTA32IVHT1AA000	276	PTA40ESIS2AA000	290	PTA40GHEL3AA000	263
PTA32IHEL1AA000	263	PTA32IVHT2AA000	276	PTA40ESP11AA000	262	PTA40GHEL4AA000	263

Код	Стр.	Код	Стр.	Код	Стр.	Код	Стр.
PTA40GHET1AA000	271	PTA40GVTE5AA000	269	PTA40ISP15AA000	262	PTA50EHET4AA000	271
PTA40GHET2AA000	271	PTA40GVTP1AA000	279	PTA40ISP16AA000	262	PTA50EHETE1AA000	268
PTA40GHET3AA000	271	PTA40GVTP2AA000	279	PTA40ISP21AA000	262	PTA50EHETE2AA000	268
PTA40GHET4AA000	271	PTA40GVTP3AA000	279	PTA40ISP22AA000	262	PTA50EHETE5AA000	268
PTA40GHTE1AA000	268	PTA40GVTP4AA000	279	PTA40ISP23AA000	262	PTA50EHETE6AA000	268
PTA40GHTE2AA000	268	PTA40IDHE1AA000	265	PTA40ISP24AA000	262	PTA50EHETP1AA000	278
PTA40GHTE5AA000	268	PTA40IDHT1AA000	273	PTA40ISP25AA000	262	PTA50EHETP2AA000	278
PTA40GHTE6AA000	268	PTA40IDHT2AA000	273	PTA40ISPT1AA000	287	PTA50EHETP3AA000	278
PTA40GHTP1AA000	278	PTA40IDVE1AA000	266	PTA40ISPT2AA000	287	PTA50EHETP4AA000	278
PTA40GHTP2AA000	278	PTA40IDVE2AA000	266	PTA40ISPT3AA000	287	PTA50EHVE1AA000	267
PTA40GHTP3AA000	278	PTA40IDVT1AA000	274	PTA40ISPTSAA000	287	PTA50EHVE2AA000	267
PTA40GHTP4AA000	278	PTA40IDVT2AA000	274	PTA40ITPP1AA000	277	PTA50EHVE3AA000	267
PTA40GHVE1AA000	267	PTA40IEXP1AA000	291	PTA40ITPP2AA000	277	PTA50EHVE4AA000	267
PTA40GHVE2AA000	267	PTA40IEXP2AA000	292	PTA40ITROCAA000	282	PTA50EHVT1AA000	275
PTA40GHVE3AA000	267	PTA40IEXPSAA000	291	PTA40ITRRCAA000	281	PTA50EHVT2AA000	275
PTA40GHVE4AA000	267	PTA40IEXT1AA000	283	PTA40ITST1AA000	270	PTA50EHVT3AA000	275
PTA40GHVT1AA000	275	PTA40IEXTLAA000	284	PTA40ITST2AA000	270	PTA50EHVT4AA000	275
PTA40GHVT2AA000	275	PTA40IFED1AA000	285	PTA40IVEL1AA000	264	PTA50EPRB1AA000	289
PTA40GHVT3AA000	275	PTA40IFED2AA000	285	PTA40IVEL3AA000	264	PTA50EPRB2AA000	289
PTA40GHVT4AA000	275	PTA40IFLXJAA000	280	PTA40IVET1AA000	272	PTA50ERRE1AA000	288
PTA40GPRB1AA000	289	PTA40IFVR1AA000	286	PTA40IVET2AA000	272	PTA50ERRE2AA000	288
PTA40GPRB2AA000	289	PTA40IFVR2AA000	286	PTA40IVET3AA000	272	PTA50ESEF1AA000	261
PTA40GRRE1AA000	288	PTA40IFVR3AA000	286	PTA40IVET4AA000	272	PTA50ESIS1AA000	290
PTA40GRRE2AA000	288	PTA40IFVR4AA000	286	PTA40IVHT1AA000	276	PTA50ESIS2AA000	290
PTA40GSEF1AA000	261	PTA40IHEL1AA000	263	PTA40IVHT2AA000	276	PTA50ESP11AA000	262
PTA40GSIS1AA000	290	PTA40IHEL2AA000	263	PTA40IVHT3AA000	276	PTA50ESP12AA000	262
PTA40GSIS2AA000	290	PTA40IHEL3AA000	263	PTA40IVHT4AA000	276	PTA50ESP13AA000	262
PTA40GSP11AA000	262	PTA40IHEL4AA000	263	PTA40IVTE1AA000	269	PTA50ESP14AA000	262
PTA40GSP12AA000	262	PTA40IHET1AA000	271	PTA40IVTE5AA000	269	PTA50ESP15AA000	262
PTA40GSP13AA000	262	PTA40IHET2AA000	271	PTA40IVTP1AA000	279	PTA50ESP16AA000	262
PTA40GSP14AA000	262	PTA40IHET3AA000	271	PTA40IVTP2AA000	279	PTA50ESP21AA000	262
PTA40GSP15AA000	262	PTA40IHET4AA000	271	PTA40IVTP3AA000	279	PTA50ESP22AA000	262
PTA40GSP16AA000	262	PTA40IHTE1AA000	268	PTA40IVTP4AA000	279	PTA50ESP23AA000	262
PTA40GSP21AA000	262	PTA40IHTE2AA000	268	PTA50EDHE1AA000	265	PTA50ESP24AA000	262
PTA40GSP22AA000	262	PTA40IHTE5AA000	268	PTA50EDHT1AA000	273	PTA50ESP25AA000	262
PTA40GSP23AA000	262	PTA40IHTE6AA000	268	PTA50EDHT2AA000	273	PTA50ESPT1AA000	287
PTA40GSP24AA000	262	PTA40IHTP1AA000	278	PTA50EDVE1AA000	266	PTA50ESPT2AA000	287
PTA40GSP25AA000	262	PTA40IHTP2AA000	278	PTA50EDVE2AA000	266	PTA50ESPT3AA000	287
PTA40GSPT1AA000	287	PTA40IHTP3AA000	278	PTA50EDVT1AA000	274	PTA50ESPTSAA000	287
PTA40GSPT2AA000	287	PTA40IHTP4AA000	278	PTA50EDVT2AA000	274	PTA50ETPP1AA000	277
PTA40GSPT3AA000	287	PTA40IHVE1AA000	267	PTA50EEXP1AA000	291	PTA50ETPP2AA000	277
PTA40GSPTSAA000	287	PTA40IHVE2AA000	267	PTA50EEXP2AA000	292	PTA50ETROCAA000	282
PTA40GTPP1AA000	277	PTA40IHVE3AA000	267	PTA50EEXPSAA000	291	PTA50ETRRCAA000	281
PTA40GTPP2AA000	277	PTA40IHVE4AA000	267	PTA50EEXT1AA000	283	PTA50ETST1AA000	270
PTA40GTROCAA000	282	PTA40IHVT1AA000	275	PTA50EEXTLAA000	284	PTA50ETST2AA000	270
PTA40GTRRCAA000	281	PTA40IHVT2AA000	275	PTA50EFED1AA000	285	PTA50EVEL1AA000	264
PTA40GTST1AA000	270	PTA40IHVT3AA000	275	PTA50EFED2AA000	285	PTA50EVEL3AA000	264
PTA40GTST2AA000	270	PTA40IHVT4AA000	275	PTA50EFLXJAA000	280	PTA50EVET1AA000	272
PTA40GVEL1AA000	264	PTA40IPRB1AA000	289	PTA50EFVR1AA000	286	PTA50EVET2AA000	272
PTA40GVEL3AA000	264	PTA40IPRB2AA000	289	PTA50EFVR2AA000	286	PTA50EVET3AA000	272
PTA40GVET1AA000	272	PTA40IRRE1AA000	288	PTA50EFVR3AA000	286	PTA50EVET4AA000	272
PTA40GVET2AA000	272	PTA40IRRE2AA000	288	PTA50EFVR4AA000	286	PTA50EVHT1AA000	276
PTA40GVET3AA000	272	PTA40ISEF1AA000	261	PTA50EHEL1AA000	263	PTA50EVHT2AA000	276
PTA40GVET4AA000	272	PTA40ISIS1AA000	290	PTA50EHEL2AA000	263	PTA50EVHT3AA000	276
PTA40GVHT1AA000	276	PTA40ISIS2AA000	290	PTA50EHEL3AA000	263	PTA50EVHT4AA000	276
PTA40GVHT2AA000	276	PTA40ISP11AA000	262	PTA50EHEL4AA000	263	PTA50EVTE1AA000	269
PTA40GVHT3AA000	276	PTA40ISP12AA000	262	PTA50EHET1AA000	271	PTA50EVTE5AA000	269
PTA40GVHT4AA000	276	PTA40ISP13AA000	262	PTA50EHET2AA000	271	PTA50EVTP1AA000	279
PTA40GVTE1AA000	269	PTA40ISP14AA000	262	PTA50EHET3AA000	271	PTA50EVTP2AA000	279

Код	Стр.	Код	Стр.	Код	Стр.	Код	Стр.
PTA50EVTP3AA000	279	PTA50GSP22AA000	262	PTA50IHTE5AA000	268	PTA91EMON1AA000	294
PTA50EVTP4AA000	279	PTA50GSP23AA000	262	PTA50IHTE6AA000	268	PTA91GMON1AA000	294
PTA50GDHE1AA000	265	PTA50GSP24AA000	262	PTA50IHTP1AA000	278	PTA91HMON1AA000	294
PTA50GDHT1AA000	273	PTA50GSP25AA000	262	PTA50IHTP2AA000	278	PTA92DMON1AA000	294
PTA50GDHT2AA000	273	PTA50GSPT1AA000	287	PTA50IHTP3AA000	278	PTA92EMON1AA000	294
PTA50GDVE1AA000	266	PTA50GSPT2AA000	287	PTA50IHTP4AA000	278	PTA92GMON1AA000	294
PTA50GDVE2AA000	266	PTA50GSPT3AA000	287	PTA50IHVE1AA000	267	PTA92HMON1AA000	294
PTA50GDVT1AA000	274	PTA50GSPTSAA000	287	PTA50IHVE2AA000	267	PTA93DMON1AA000	294
PTA50GDVT2AA000	274	PTA50GTPP1AA000	277	PTA50IHVE3AA000	267	PTA93EMON1AA000	294
PTA50GEXP1AA000	291	PTA50GTPP2AA000	277	PTA50IHVE4AA000	267	PTA93GMON1AA000	294
PTA50GEXP2AA000	292	PTA50GTROCAA000	282	PTA50IHVT1AA000	275	PTA93HMON1AA000	294
PTA50GEXPSAA000	291	PTA50GTRRCAA000	281	PTA50IHVT2AA000	275	PTA94DMON1AA000	294
PTA50GEXT1AA000	283	PTA50GTST1AA000	270	PTA50IHVT3AA000	275	PTA94EMON1AA000	294
PTA50GEXTLAA000	284	PTA50GTST2AA000	270	PTA50IHVT4AA000	275	PTA94GMON1AA000	294
PTA50GFED1AA000	285	PTA50GVEL1AA000	264	PTA50IPRB1AA000	289	PTA94HMON1AA000	294
PTA50GFED2AA000	285	PTA50GVEL3AA000	264	PTA50IPRB2AA000	289	PTA95DMON1AA000	294
PTA50GFLXJAA000	280	PTA50GVET1AA000	272	PTA50IRRE1AA000	288	PTA95EMON1AA000	294
PTA50GFVR1AA000	286	PTA50GVET2AA000	272	PTA50IRRE2AA000	288	PTA95GMON1AA000	294
PTA50GFVR2AA000	286	PTA50GVET3AA000	272	PTA50ISEF1AA000	261	PTA95HMON1AA000	294
PTA50GFVR3AA000	286	PTA50GVET4AA000	272	PTA50ISIS1AA000	290	PTA96DMON1AA000	294
PTA50GFVR4AA000	286	PTA50GVHT1AA000	276	PTA50ISIS2AA000	290	PTA96EMON1AA000	294
PTA50GHEL1AA000	263	PTA50GVHT2AA000	276	PTA50ISP11AA000	262	PTA96GMON1AA000	294
PTA50GHEL2AA000	263	PTA50GVHT3AA000	276	PTA50ISP12AA000	262	PTA96HMON1AA000	294
PTA50GHEL3AA000	263	PTA50GVHT4AA000	276	PTA50ISP13AA000	262	PTA97DMON1AA000	294
PTA50GHEL4AA000	263	PTA50GVTE1AA000	269	PTA50ISP14AA000	262	PTA97EMON1AA000	294
PTA50GHET1AA000	271	PTA50GVTE5AA000	269	PTA50ISP15AA000	262	PTA97GMON1AA000	294
PTA50GHET2AA000	271	PTA50GVTP1AA000	279	PTA50ISP16AA000	262	PTA97HMON1AA000	294
PTA50GHET3AA000	271	PTA50GVTP2AA000	279	PTA50ISP21AA000	262	PTA98DMON1AA000	294
PTA50GHET4AA000	271	PTA50GVTP3AA000	279	PTA50ISP22AA000	262	PTA98EMON1AA000	294
PTA50GHTE1AA000	268	PTA50GVTP4AA000	279	PTA50ISP23AA000	262	PTA98GMON1AA000	294
PTA50GHTE2AA000	268	PTA50IDHE1AA000	265	PTA50ISP24AA000	262	PTA98HMON1AA000	294
PTA50GHTE5AA000	268	PTA50IDHT1AA000	273	PTA50ISP25AA000	262	PTA99DMON1AA000	294
PTA50GHTE6AA000	268	PTA50IDHT2AA000	273	PTA50ISPT1AA000	287	PTA99EMON1AA000	294
PTA50GHTP1AA000	278	PTA50IDVE1AA000	266	PTA50ISPT2AA000	287	PTA99GMON1AA000	294
PTA50GHTP2AA000	278	PTA50IDVE2AA000	266	PTA50ISPT3AA000	287	PTA99HMON1AA000	294
PTA50GHTP3AA000	278	PTA50IDVT1AA000	274	PTA50ISPTSAA000	287	PTC08EDHE1AA000	301
PTA50GHTP4AA000	278	PTA50IDVT2AA000	274	PTA50ITPP1AA000	277	PTC08EDHT1AA000	309
PTA50GHVE1AA000	267	PTA50IEXP1AA000	291	PTA50ITPP2AA000	277	PTC08EDHT2AA000	309
PTA50GHVE2AA000	267	PTA50IEXP2AA000	292	PTA50ITROCAA000	282	PTC08EDVE1AA000	302
PTA50GHVE3AA000	267	PTA50IEXPSAA000	291	PTA50ITRRCAA000	281	PTC08EDVE2AA000	302
PTA50GHVE4AA000	267	PTA50IEXT1AA000	283	PTA50ITST1AA000	270	PTC08EDVT1AA000	310
PTA50GHVT1AA000	275	PTA50IEXTLAA000	284	PTA50ITST2AA000	270	PTC08EDVT2AA000	310
PTA50GHVT2AA000	275	PTA50IFED1AA000	285	PTA50IVEL1AA000	264	PTC08EEXP1AA000	327
PTA50GHVT3AA000	275	PTA50IFED2AA000	285	PTA50IVEL3AA000	264	PTC08EEXP2AA000	328
PTA50GHVT4AA000	275	PTA50IFLXJAA000	280	PTA50IVET1AA000	272	PTC08EEXPSAA000	328
PTA50GPRB1AA000	289	PTA50IFVR1AA000	286	PTA50IVET2AA000	272	PTC08EEXT1AA000	319
PTA50GPRB2AA000	289	PTA50IFVR2AA000	286	PTA50IVET3AA000	272	PTC08EEXTLAA000	320
PTA50GRRE1AA000	288	PTA50IFVR3AA000	286	PTA50IVET4AA000	272	PTC08EFED1AA000	321
PTA50GRRE2AA000	288	PTA50IFVR4AA000	286	PTA50IVHT1AA000	276	PTC08EFED2AA000	321
PTA50GSEF1AA000	261	PTA50IHEL1AA000	263	PTA50IVHT2AA000	276	PTC08EFLXJAA000	316
PTA50GSIS1AA000	290	PTA50IHEL2AA000	263	PTA50IVHT3AA000	276	PTC08EFVR1AA000	322
PTA50GSIS2AA000	290	PTA50IHEL3AA000	263	PTA50IVHT4AA000	276	PTC08EFVR2AA000	322
PTA50GSP11AA000	262	PTA50IHEL4AA000	263	PTA50IVTE1AA000	269	PTC08EFVR3AA000	322
PTA50GSP12AA000	262	PTA50IHET1AA000	271	PTA50IVTE5AA000	269	PTC08EFVR4AA000	322
PTA50GSP13AA000	262	PTA50IHET2AA000	271	PTA50IVTP1AA000	279	PTC08EHEL1AA000	299
PTA50GSP14AA000	262	PTA50IHET3AA000	271	PTA50IVTP2AA000	279	PTC08EHEL2AA000	299
PTA50GSP15AA000	262	PTA50IHET4AA000	271	PTA50IVTP3AA000	279	PTC08EHEL3AA000	299
PTA50GSP16AA000	262	PTA50IHTE1AA000	268	PTA50IVTP4AA000	279	PTC08EHEL4AA000	299
PTA50GSP21AA000	262	PTA50IHTE2AA000	268	PTA91DMON1AA000	294	PTC08EHET1AA000	307

Код	Стр.	Код	Стр.	Код	Стр.	Код	Стр.
PTC08EHET2AA000	307	PTC08EVP1AA000	315	PTC08GSP16AA000	298	PTC08IHTE1AA000	304
PTC08EHET3AA000	307	PTC08EVP2AA000	315	PTC08GSP21AA000	298	PTC08IHTE2AA000	304
PTC08EHET4AA000	307	PTC08EVP3AA000	315	PTC08GSP22AA000	298	PTC08IHTE5AA000	304
PTC08EHTE1AA000	304	PTC08EVP4AA000	315	PTC08GSP23AA000	298	PTC08IHTE6AA000	304
PTC08EHTE2AA000	304	PTC08GDHE1AA000	301	PTC08GSP24AA000	298	PTC08IHTP1AA000	314
PTC08EHTE5AA000	304	PTC08GDHT1AA000	309	PTC08GSP25AA000	298	PTC08IHTP2AA000	314
PTC08EHTE6AA000	304	PTC08GDHT2AA000	309	PTC08GSPT1AA000	323	PTC08IHTP3AA000	314
PTC08EHTR1AA000	314	PTC08GDVE1AA000	302	PTC08GSPT2AA000	323	PTC08IHTP4AA000	314
PTC08EHTR2AA000	314	PTC08GDVE2AA000	302	PTC08GSPT3AA000	323	PTC08IHVE1AA000	303
PTC08EHTR3AA000	314	PTC08GDVT1AA000	310	PTC08GSPTSAA000	323	PTC08IHVE2AA000	303
PTC08EHTR4AA000	314	PTC08GDVT2AA000	310	PTC08GTPP1AA000	313	PTC08IHVE3AA000	303
PTC08EHVE1AA000	303	PTC08GEXP1AA000	327	PTC08GTPP2AA000	313	PTC08IHVE4AA000	303
PTC08EHVE2AA000	303	PTC08GEXP2AA000	328	PTC08GTROCAA000	318	PTC08IHVT1AA000	311
PTC08EHVE3AA000	303	PTC08GEXP3AA000	328	PTC08GTRRCAA000	317	PTC08IHVT2AA000	311
PTC08EHVE4AA000	303	PTC08GEXT1AA000	319	PTC08GTST1AA000	306	PTC08IHVT3AA000	311
PTC08EHVT1AA000	311	PTC08GEXTLAA000	320	PTC08GTST2AA000	306	PTC08IHVT4AA000	311
PTC08EHVT2AA000	311	PTC08GFED1AA000	321	PTC08GVEL1AA000	300	PTC08IPRB1AA000	325
PTC08EHVT3AA000	311	PTC08GFED2AA000	321	PTC08GVEL3AA000	300	PTC08IPRB2AA000	325
PTC08EHVT4AA000	311	PTC08GFLXJAA000	316	PTC08GVET1AA000	308	PTC08IRRE1AA000	324
PTC08EPRB1AA000	325	PTC08GFVR1AA000	322	PTC08GVET2AA000	308	PTC08IRRE2AA000	324
PTC08EPRB2AA000	325	PTC08GFVR2AA000	322	PTC08GVET3AA000	308	PTC08ISEF1AA000	297
PTC08ERRE1AA000	324	PTC08GFVR3AA000	322	PTC08GVET4AA000	308	PTC08ISIS1AA000	326
PTC08ERRE2AA000	324	PTC08GFVR4AA000	322	PTC08GVHT1AA000	312	PTC08ISIS2AA000	326
PTC08ESEF1AA000	297	PTC08GHEL1AA000	299	PTC08GVHT2AA000	312	PTC08ISP11AA000	298
PTC08ESIS1AA000	326	PTC08GHEL2AA000	299	PTC08GVHT3AA000	312	PTC08ISP12AA000	298
PTC08ESIS2AA000	326	PTC08GHEL3AA000	299	PTC08GVHT4AA000	312	PTC08ISP13AA000	298
PTC08ESP11AA000	298	PTC08GHEL4AA000	299	PTC08GVTE1AA000	305	PTC08ISP14AA000	298
PTC08ESP12AA000	298	PTC08GHET1AA000	307	PTC08GVTE5AA000	305	PTC08ISP15AA000	298
PTC08ESP13AA000	298	PTC08GHET2AA000	307	PTC08GVTP1AA000	315	PTC08ISP16AA000	298
PTC08ESP14AA000	298	PTC08GHET3AA000	307	PTC08GVTP2AA000	315	PTC08ISP21AA000	298
PTC08ESP15AA000	298	PTC08GHET4AA000	307	PTC08GVTP3AA000	315	PTC08ISP22AA000	298
PTC08ESP16AA000	298	PTC08GHTE1AA000	304	PTC08GVTP4AA000	315	PTC08ISP23AA000	298
PTC08ESP21AA000	298	PTC08GHTE2AA000	304	PTC08IDHE1AA000	301	PTC08ISP24AA000	298
PTC08ESP22AA000	298	PTC08GHTE5AA000	304	PTC08IDHT1AA000	309	PTC08ISP25AA000	298
PTC08ESP23AA000	298	PTC08GHTE6AA000	304	PTC08IDHT2AA000	309	PTC08ISPT1AA000	323
PTC08ESP24AA000	298	PTC08GHTP1AA000	314	PTC08IDVE1AA000	302	PTC08ISPT2AA000	323
PTC08ESP25AA000	298	PTC08GHTP2AA000	314	PTC08IDVE2AA000	302	PTC08ISPT3AA000	323
PTC08ESPT1AA000	323	PTC08GHTP3AA000	314	PTC08IDVT1AA000	310	PTC08ISPTSAA000	323
PTC08ESPT2AA000	323	PTC08GHTP4AA000	314	PTC08IDVT2AA000	310	PTC08ITPP1AA000	313
PTC08ESPT3AA000	323	PTC08GHVE1AA000	303	PTC08IEXP1AA000	327	PTC08ITPP2AA000	313
PTC08ESPTSAA000	323	PTC08GHVE2AA000	303	PTC08IEXP2AA000	328	PTC08ITROCAA000	318
PTC08ETPP1AA000	313	PTC08GHVE3AA000	303	PTC08IEXP3AA000	328	PTC08ITRRCAA000	317
PTC08ETPP2AA000	313	PTC08GHVE4AA000	303	PTC08IEXT1AA000	319	PTC08ITST1AA000	306
PTC08ETROCAA000	318	PTC08GHVT1AA000	311	PTC08IEXTLAA000	320	PTC08ITST2AA000	306
PTC08ETRRCAA000	317	PTC08GHVT2AA000	311	PTC08IFED1AA000	321	PTC08IVEL1AA000	300
PTC08ETST1AA000	306	PTC08GHVT3AA000	311	PTC08IFED2AA000	321	PTC08IVEL3AA000	300
PTC08ETST2AA000	306	PTC08GHVT4AA000	311	PTC08IFLXJAA000	316	PTC08IVET1AA000	308
PTC08EVEL1AA000	300	PTC08GPRB1AA000	325	PTC08IFVR1AA000	322	PTC08IVET2AA000	308
PTC08EVEL3AA000	300	PTC08GPRB2AA000	325	PTC08IFVR2AA000	322	PTC08IVET3AA000	308
PTC08EVET1AA000	308	PTC08GRRE1AA000	324	PTC08IFVR3AA000	322	PTC08IVET4AA000	308
PTC08EVET2AA000	308	PTC08GRRE2AA000	324	PTC08IFVR4AA000	322	PTC08IVHT1AA000	312
PTC08EVET3AA000	308	PTC08GSEF1AA000	297	PTC08IHEL1AA000	299	PTC08IVHT2AA000	312
PTC08EVET4AA000	308	PTC08GSIS1AA000	326	PTC08IHEL2AA000	299	PTC08IVHT3AA000	312
PTC08EVHT1AA000	312	PTC08GSIS2AA000	326	PTC08IHEL3AA000	299	PTC08IVHT4AA000	312
PTC08EVHT2AA000	312	PTC08GSP11AA000	298	PTC08IHEL4AA000	299	PTC08IVTE1AA000	305
PTC08EVHT3AA000	312	PTC08GSP12AA000	298	PTC08IHET1AA000	307	PTC08IVTE5AA000	305
PTC08EVHT4AA000	312	PTC08GSP13AA000	298	PTC08IHET2AA000	307	PTC08IVTP1AA000	315
PTC08EVTE1AA000	305	PTC08GSP14AA000	298	PTC08IHET3AA000	307	PTC08IVTP2AA000	315
PTC08EVTE5AA000	305	PTC08GSP15AA000	298	PTC08IHET4AA000	307	PTC08IVTP3AA000	315

Код	Стр.	Код	Стр.	Код	Стр.	Код	Стр.
PTC081VTP4AA000	315	PTC10ESP23AA000	298	PTC10IDHT1AA000	309	PTC10ISP25AA000	298
PTC10EDHE1AA000	301	PTC10ESP24AA000	298	PTC10IDHT2AA000	309	PTC10ISPT1AA000	323
PTC10EDHT1AA000	309	PTC10ESP25AA000	298	PTC10IDVE1AA000	302	PTC10ISPT2AA000	323
PTC10EDHT2AA000	309	PTC10ESPT1AA000	323	PTC10IDVE2AA000	302	PTC10ISPT3AA000	323
PTC10EDVE1AA000	302	PTC10ESPT2AA000	323	PTC10IDVT1AA000	310	PTC10ISPTSA000	323
PTC10EDVE2AA000	302	PTC10ESPT3AA000	323	PTC10IDVT2AA000	310	PTC10ITPP1AA000	313
PTC10EDVT1AA000	310	PTC10ESPTSA000	323	PTC10IEXP1AA000	327	PTC10ITPP2AA000	313
PTC10EDVT2AA000	310	PTC10ETPP1AA000	313	PTC10IEXP2AA000	328	PTC10ITROCAA000	318
PTC10EEXP1AA000	327	PTC10ETPP2AA000	313	PTC10IEXPSAA000	328	PTC10ITRRCAA000	317
PTC10EEXP2AA000	328	PTC10ETROCAA000	318	PTC10IEXTIAA000	319	PTC10ITST1AA000	306
PTC10EEXP3AA000	328	PTC10ETRRCAA000	317	PTC10IEXTLAA000	320	PTC10ITST2AA000	306
PTC10EEXTIAA000	319	PTC10ETST1AA000	306	PTC10IFED1AA000	321	PTC10IVEL1AA000	300
PTC10EEXTLAA000	320	PTC10ETST2AA000	306	PTC10IFED2AA000	321	PTC10IVEL3AA000	300
PTC10EFED1AA000	321	PTC10EVEL1AA000	300	PTC10IFLXJAA000	316	PTC10IVET1AA000	308
PTC10EFED2AA000	321	PTC10EVEL3AA000	300	PTC10IFVR1AA000	322	PTC10IVET2AA000	308
PTC10EFLXJAA000	316	PTC10EVET1AA000	308	PTC10IFVR2AA000	322	PTC10IVET3AA000	308
PTC10EFVR1AA000	322	PTC10EVET2AA000	308	PTC10IFVR3AA000	322	PTC10IVET4AA000	308
PTC10EFVR2AA000	322	PTC10EVET3AA000	308	PTC10IFVR4AA000	322	PTC10IVHT1AA000	312
PTC10EFVR3AA000	322	PTC10EVET4AA000	308	PTC10IH1AA000	299	PTC10IVHT2AA000	312
PTC10EFVR4AA000	322	PTC10EVHT1AA000	312	PTC10IH2AA000	299	PTC10IVHT3AA000	312
PTC10EHEL1AA000	299	PTC10EVHT2AA000	312	PTC10IH3AA000	299	PTC10IVHT4AA000	312
PTC10EHEL2AA000	299	PTC10EVHT3AA000	312	PTC10IH4AA000	299	PTC10IVTE1AA000	305
PTC10EHEL3AA000	299	PTC10EVHT4AA000	312	PTC10IHET1AA000	307	PTC10IVTE5AA000	305
PTC10EHEL4AA000	299	PTC10EVTE1AA000	305	PTC10IHET2AA000	307	PTC10IVTP1AA000	315
PTC10EHET1AA000	307	PTC10EVTE5AA000	305	PTC10IHET3AA000	307	PTC10IVTP2AA000	315
PTC10EHET2AA000	307	PTC10EVTP1AA000	315	PTC10IHET4AA000	307	PTC10IVTP3AA000	315
PTC10EHET3AA000	307	PTC10EVTP2AA000	315	PTC10IHTE1AA000	304	PTC10IVTP4AA000	315
PTC10EHET4AA000	307	PTC10EVTP3AA000	315	PTC10IHTE2AA000	304	PTC13EDHE1AA000	301
PTC10EHTE1AA000	304	PTC10EVTP4AA000	315	PTC10IHTE5AA000	304	PTC13EDHT1AA000	309
PTC10EHTE2AA000	304	PTC10GDHE1AA000	301	PTC10IHTE6AA000	304	PTC13EDHT2AA000	309
PTC10EHTE5AA000	304	PTC10GDHT1AA000	309	PTC10IHTP1AA000	314	PTC13EDVE1AA000	302
PTC10EHTE6AA000	304	PTC10GDHT2AA000	309	PTC10IHTP2AA000	314	PTC13EDVE2AA000	302
PTC10EHTP1AA000	314	PTC10GDVE1AA000	302	PTC10IHTP3AA000	314	PTC13EDVT1AA000	310
PTC10EHTP2AA000	314	PTC10GDVE2AA000	302	PTC10IHTP4AA000	314	PTC13EDVT2AA000	310
PTC10EHTP3AA000	314	PTC10GDVT1AA000	310	PTC10IHVE1AA000	303	PTC13EEXP1AA000	327
PTC10EHTP4AA000	314	PTC10GDVT2AA000	310	PTC10IHVE2AA000	303	PTC13EEXP2AA000	328
PTC10EHVE1AA000	303	PTC10GEXP1AA000	327	PTC10IHVE3AA000	303	PTC13EEXP3AA000	328
PTC10EHVE2AA000	303	PTC10GEXP2AA000	328	PTC10IHVE4AA000	303	PTC13EEXTIAA000	319
PTC10EHVE3AA000	303	PTC10GEXPSAA000	328	PTC10IHVT1AA000	311	PTC13EEXTLAA000	320
PTC10EHVE4AA000	303	PTC10GEXTIAA000	319	PTC10IHVT2AA000	311	PTC13EFED1AA000	321
PTC10EHVT1AA000	311	PTC10GEXTLAA000	320	PTC10IHVT3AA000	311	PTC13EFED2AA000	321
PTC10EHVT2AA000	311	PTC10GFED1AA000	321	PTC10IHVT4AA000	311	PTC13EFLXJAA000	316
PTC10EHVT3AA000	311	PTC10GFED2AA000	321	PTC10IPRB1AA000	325	PTC13EFVR1AA000	322
PTC10EHVT4AA000	311	PTC10GFLXJAA000	316	PTC10IPRB2AA000	325	PTC13EFVR2AA000	322
PTC10EPRB1AA000	325	PTC10GFVR1AA000	322	PTC10IRRE1AA000	324	PTC13EFVR3AA000	322
PTC10EPRB2AA000	325	PTC10GFVR2AA000	322	PTC10IRRE2AA000	324	PTC13EFVR4AA000	322
PTC10ERRE1AA000	324	PTC10GFVR3AA000	322	PTC10ISEF1AA000	297	PTC13EHEL1AA000	299
PTC10ERRE2AA000	324	PTC10GFVR4AA000	322	PTC10ISIS1AA000	326	PTC13EHEL2AA000	299
PTC10ESEF1AA000	297	PTC10GH1AA000	299	PTC10ISIS2AA000	326	PTC13EHEL3AA000	299
PTC10ESIS1AA000	326	PTC10GH2AA000	299	PTC10ISP11AA000	298	PTC13EHEL4AA000	299
PTC10ESIS2AA000	326	PTC10GH3AA000	299	PTC10ISP12AA000	298	PTC13EHET1AA000	307
PTC10ESP11AA000	298	PTC10GH4AA000	299	PTC10ISP13AA000	298	PTC13EHET2AA000	307
PTC10ESP12AA000	298	PTC10GH5AA000	307	PTC10ISP14AA000	298	PTC13EHET3AA000	307
PTC10ESP13AA000	298	PTC10GH6AA000	307	PTC10ISP15AA000	298	PTC13EHET4AA000	307
PTC10ESP14AA000	298	PTC10GH7AA000	307	PTC10ISP16AA000	298	PTC13EHTE1AA000	304
PTC10ESP15AA000	298	PTC10GH8AA000	307	PTC10ISP21AA000	298	PTC13EHTE2AA000	304
PTC10ESP16AA000	298	PTC10GH9AA000	307	PTC10ISP22AA000	298	PTC13EHTE5AA000	304
PTC10ESP21AA000	298	PTC10GHTE1AA000	304	PTC10ISP23AA000	298	PTC13EHTE6AA000	304
PTC10ESP22AA000	298	PTC10GHTE2AA000	304	PTC10ISP24AA000	298	PTC13EHTP1AA000	314
		PTC10IDHE1AA000	301				

Код	Стр.	Код	Стр.	Код	Стр.	Код	Стр.
PTC13ЕНТР2АА000	314	PTC13GDVE2АА000	302	PTC13GSPT3АА000	323	PTC13IHVE1АА000	303
PTC13ЕНТР3АА000	314	PTC13GDVT1АА000	310	PTC13GSPTSАА000	323	PTC13IHVE2АА000	303
PTC13ЕНТР4АА000	314	PTC13GDVT2АА000	310	PTC13GTPP1АА000	313	PTC13IHVE3АА000	303
PTC13ЕHVE1АА000	303	PTC13GEXP1АА000	327	PTC13GTPP2АА000	313	PTC13IHVE4АА000	303
PTC13ЕHVE2АА000	303	PTC13GEXP2АА000	328	PTC13GTROCAA000	318	PTC13IHVT1АА000	311
PTC13ЕHVE3АА000	303	PTC13GEXPSАА000	328	PTC13GTRRCAA000	317	PTC13IHVT2АА000	311
PTC13ЕHVE4АА000	303	PTC13GEXT1АА000	319	PTC13GTST1АА000	306	PTC13IHVT3АА000	311
PTC13ЕHVT1АА000	311	PTC13GEXTLАА000	320	PTC13GTST2АА000	306	PTC13IHVT4АА000	311
PTC13ЕHVT2АА000	311	PTC13GFED1АА000	321	PTC13GVEL1АА000	300	PTC13IPRB1АА000	325
PTC13ЕHVT3АА000	311	PTC13GFED2АА000	321	PTC13GVEL3АА000	300	PTC13IPRB2АА000	325
PTC13ЕHVT4АА000	311	PTC13GFLXJАА000	316	PTC13GVET1АА000	308	PTC13IRRE1АА000	324
PTC13ЕPRB1АА000	325	PTC13GFVР1АА000	322	PTC13GVET2АА000	308	PTC13IRRE2АА000	324
PTC13ЕPRB2АА000	325	PTC13GFVР2АА000	322	PTC13GVET3АА000	308	PTC13ISEF1АА000	297
PTC13ЕRRE1АА000	324	PTC13GFVР3АА000	322	PTC13GVET4АА000	308	PTC13ISIS1АА000	326
PTC13ЕRRE2АА000	324	PTC13GFVР4АА000	322	PTC13GVHT1АА000	312	PTC13ISIS2АА000	326
PTC13ЕSEF1АА000	297	PTC13GHЕL1АА000	299	PTC13GVHT2АА000	312	PTC13ISP11АА000	298
PTC13ЕSIS1АА000	326	PTC13GHЕL2АА000	299	PTC13GVHT3АА000	312	PTC13ISP12АА000	298
PTC13ЕSIS2АА000	326	PTC13GHЕL3АА000	299	PTC13GVHT4АА000	312	PTC13ISP13АА000	298
PTC13ЕSP11АА000	298	PTC13GHЕL4АА000	299	PTC13GVTE1АА000	305	PTC13ISP14АА000	298
PTC13ЕSP12АА000	298	PTC13GHЕT1АА000	307	PTC13GVTE5АА000	305	PTC13ISP15АА000	298
PTC13ЕSP13АА000	298	PTC13GHЕT2АА000	307	PTC13GVTP1АА000	315	PTC13ISP16АА000	298
PTC13ЕSP14АА000	298	PTC13GHЕT3АА000	307	PTC13GVTP2АА000	315	PTC13ISP21АА000	298
PTC13ЕSP15АА000	298	PTC13GHЕT4АА000	307	PTC13GVTP3АА000	315	PTC13ISP22АА000	298
PTC13ЕSP16АА000	298	PTC13GHTE1АА000	304	PTC13GVTP4АА000	315	PTC13ISP23АА000	298
PTC13ЕSP21АА000	298	PTC13GHTE2АА000	304	PTC13IDHE1АА000	301	PTC13ISP24АА000	298
PTC13ЕSP22АА000	298	PTC13GHTE5АА000	304	PTC13IDHT1АА000	309	PTC13ISP25АА000	298
PTC13ЕSP23АА000	298	PTC13GHTE6АА000	304	PTC13IDHT2АА000	309	PTC13ISPT1АА000	323
PTC13ЕSP24АА000	298	PTC13GHTP1АА000	314	PTC13IDVE1АА000	302	PTC13ISPT2АА000	323
PTC13ЕSP25АА000	298	PTC13GHTP2АА000	314	PTC13IDVE2АА000	302	PTC13ISPT3АА000	323
PTC13ЕSPT1АА000	323	PTC13GHTP3АА000	314	PTC13IDVT1АА000	310	PTC13ISPTSАА000	323
PTC13ЕSPT2АА000	323	PTC13GHTP4АА000	314	PTC13IDVT2АА000	310	PTC13ITPP1АА000	313
PTC13ЕSPT3АА000	323	PTC13GHVE1АА000	303	PTC13IEXP1АА000	327	PTC13ITPP2АА000	313
PTC13ЕSPTSАА000	323	PTC13GHVE2АА000	303	PTC13IEXP2АА000	328	PTC13ITROCAA000	318
PTC13ЕТРР1АА000	313	PTC13GHVE3АА000	303	PTC13IEXPSАА000	328	PTC13ITRRCAA000	317
PTC13ЕТРР2АА000	313	PTC13GHVE4АА000	303	PTC13IEXT1АА000	319	PTC13ITST1АА000	306
PTC13ЕТRОCAA000	318	PTC13GHVT1АА000	311	PTC13IEXTLАА000	320	PTC13ITST2АА000	306
PTC13ЕТRRCAA000	317	PTC13GHVT2АА000	311	PTC13IFED1АА000	321	PTC13IVEL1АА000	300
PTC13ЕТST1АА000	306	PTC13GHVT3АА000	311	PTC13IFED2АА000	321	PTC13IVEL3АА000	300
PTC13ЕТST2АА000	306	PTC13GHVT4АА000	311	PTC13IFLXJАА000	316	PTC13IVET1АА000	308
PTC13ЕVЕL1АА000	300	PTC13GPRB1АА000	325	PTC13IFVR1АА000	322	PTC13IVET2АА000	308
PTC13ЕVЕL3АА000	300	PTC13GPRB2АА000	325	PTC13IFVR2АА000	322	PTC13IVET3АА000	308
PTC13ЕVET1АА000	308	PTC13GRRE1АА000	324	PTC13IFVR3АА000	322	PTC13IVET4АА000	308
PTC13ЕVET2АА000	308	PTC13GRRE2АА000	324	PTC13IFVR4АА000	322	PTC13IVHT1АА000	312
PTC13ЕVET3АА000	308	PTC13GSEF1АА000	297	PTC13IHЕL1АА000	299	PTC13IVHT2АА000	312
PTC13ЕVET4АА000	308	PTC13GSIS1АА000	326	PTC13IHЕL2АА000	299	PTC13IVHT3АА000	312
PTC13ЕVHT1АА000	312	PTC13GSIS2АА000	326	PTC13IHЕL3АА000	299	PTC13IVHT4АА000	312
PTC13ЕVHT2АА000	312	PTC13GSP11АА000	298	PTC13IHЕL4АА000	299	PTC13IVTE1АА000	305
PTC13ЕVHT3АА000	312	PTC13GSP12АА000	298	PTC13IHЕT1АА000	307	PTC13IVTE5АА000	305
PTC13ЕVHT4АА000	312	PTC13GSP13АА000	298	PTC13IHЕT2АА000	307	PTC13IVTP1АА000	315
PTC13ЕVTE1АА000	305	PTC13GSP14АА000	298	PTC13IHЕT3АА000	307	PTC13IVTP2АА000	315
PTC13ЕVTE5АА000	305	PTC13GSP15АА000	298	PTC13IHЕT4АА000	307	PTC13IVTP3АА000	315
PTC13ЕVTP1АА000	315	PTC13GSP16АА000	298	PTC13IHTE1АА000	304	PTC13IVTP4АА000	315
PTC13ЕVTP2АА000	315	PTC13GSP21АА000	298	PTC13IHTE2АА000	304	PTC16EDHE1АА000	301
PTC13ЕVTP3АА000	315	PTC13GSP22АА000	298	PTC13IHTE5АА000	304	PTC16EDHT1АА000	309
PTC13ЕVTP4АА000	315	PTC13GSP23АА000	298	PTC13IHTE6АА000	304	PTC16EDHT2АА000	309
PTC13GDHE1АА000	301	PTC13GSP24АА000	298	PTC13IHTP1АА000	314	PTC16EDVE1АА000	302
PTC13GDHT1АА000	309	PTC13GSP25АА000	298	PTC13IHTP2АА000	314	PTC16EDVE2АА000	302
PTC13GDHT2АА000	309	PTC13GSPT1АА000	323	PTC13IHTP3АА000	314	PTC16EDVT1АА000	310
PTC13GDVE1АА000	302	PTC13GSPT2АА000	323	PTC13IHTP4АА000	314	PTC16EDVT2АА000	310



Код	Стр.	Код	Стр.	Код	Стр.	Код	Стр.
PTC16EEXP1AA000	327	PTC16ETPP2AA000	313	PTC16GHVE4AA000	303	PTC16IEXTIAA000	319
PTC16EEXP2AA000	328	PTC16ETROCAA000	318	PTC16GHVT1AA000	311	PTC16IEXTLAA000	320
PTC16EEXP3AA000	328	PTC16ETRRCAA000	317	PTC16GHVT2AA000	311	PTC16IFED1AA000	321
PTC16EEXTIAA000	319	PTC16ETST1AA000	306	PTC16GHVT3AA000	311	PTC16IFED2AA000	321
PTC16EEXTLAA000	320	PTC16ETST2AA000	306	PTC16GHVT4AA000	311	PTC16IFLXJAA000	316
PTC16EFED1AA000	321	PTC16EVEL1AA000	300	PTC16GPRB1AA000	325	PTC16IFVR1AA000	322
PTC16EFED2AA000	321	PTC16EVEL3AA000	300	PTC16GPRB2AA000	325	PTC16IFVR2AA000	322
PTC16EFLXJAA000	316	PTC16EVET1AA000	308	PTC16GRRE1AA000	324	PTC16IFVR3AA000	322
PTC16EFVR1AA000	322	PTC16EVET2AA000	308	PTC16GRRE2AA000	324	PTC16IFVR4AA000	322
PTC16EFVR2AA000	322	PTC16EVET3AA000	308	PTC16GSEF1AA000	297	PTC16IHEL1AA000	299
PTC16EFVR3AA000	322	PTC16EVET4AA000	308	PTC16GSIS1AA000	326	PTC16IHEL2AA000	299
PTC16EFVR4AA000	322	PTC16EVHT1AA000	312	PTC16GSIS2AA000	326	PTC16IHEL3AA000	299
PTC16EHEL1AA000	299	PTC16EVHT2AA000	312	PTC16GSP11AA000	298	PTC16IHEL4AA000	299
PTC16EHEL2AA000	299	PTC16EVHT3AA000	312	PTC16GSP12AA000	298	PTC16IHET1AA000	307
PTC16EHEL3AA000	299	PTC16EVHT4AA000	312	PTC16GSP13AA000	298	PTC16IHET2AA000	307
PTC16EHEL4AA000	299	PTC16EVTE1AA000	305	PTC16GSP14AA000	298	PTC16IHET3AA000	307
PTC16EHET1AA000	307	PTC16EVTE5AA000	305	PTC16GSP15AA000	298	PTC16IHET4AA000	307
PTC16EHET2AA000	307	PTC16EVTP1AA000	315	PTC16GSP16AA000	298	PTC16IHTE1AA000	304
PTC16EHET3AA000	307	PTC16EVTP2AA000	315	PTC16GSP21AA000	298	PTC16IHTE2AA000	304
PTC16EHET4AA000	307	PTC16EVTP3AA000	315	PTC16GSP22AA000	298	PTC16IHTE5AA000	304
PTC16EHTE1AA000	304	PTC16EVTP4AA000	315	PTC16GSP23AA000	298	PTC16IHTE6AA000	304
PTC16EHTE2AA000	304	PTC16GDHE1AA000	301	PTC16GSP24AA000	298	PTC16IHTP1AA000	314
PTC16EHTE5AA000	304	PTC16GDHT1AA000	309	PTC16GSP25AA000	298	PTC16IHTP2AA000	314
PTC16EHTE6AA000	304	PTC16GDHT2AA000	309	PTC16GSPT1AA000	323	PTC16IHTP3AA000	314
PTC16EHTP1AA000	314	PTC16GDVE1AA000	302	PTC16GSPT2AA000	323	PTC16IHTP4AA000	314
PTC16EHTP2AA000	314	PTC16GDVE2AA000	302	PTC16GSPT3AA000	323	PTC16IHVE1AA000	303
PTC16EHTP3AA000	314	PTC16GDVT1AA000	310	PTC16GSPTSAA000	323	PTC16IHVE2AA000	303
PTC16EHTP4AA000	314	PTC16GDVT2AA000	310	PTC16GTPP1AA000	313	PTC16IHVE3AA000	303
PTC16EHVE1AA000	303	PTC16GEXP1AA000	327	PTC16GTPP2AA000	313	PTC16IHVE4AA000	303
PTC16EHVE2AA000	303	PTC16GEXP2AA000	328	PTC16GTROCAA000	318	PTC16IHVT1AA000	311
PTC16EHVE3AA000	303	PTC16GEXP3AA000	328	PTC16GTRRCAA000	317	PTC16IHVT2AA000	311
PTC16EHVE4AA000	303	PTC16GEXTIAA000	319	PTC16GTST1AA000	306	PTC16IHVT3AA000	311
PTC16EHVT1AA000	311	PTC16GEXTLAA000	320	PTC16GTST2AA000	306	PTC16IHVT4AA000	311
PTC16EHVT2AA000	311	PTC16GFED1AA000	321	PTC16GVEL1AA000	300	PTC16IPRB1AA000	325
PTC16EHVT3AA000	311	PTC16GFED2AA000	321	PTC16GVEL3AA000	300	PTC16IPRB2AA000	325
PTC16EHVT4AA000	311	PTC16GFLXJAA000	316	PTC16GVET1AA000	308	PTC16IRRE1AA000	324
PTC16EPRB1AA000	325	PTC16GFVR1AA000	322	PTC16GVET2AA000	308	PTC16IRRE2AA000	324
PTC16EPRB2AA000	325	PTC16GFVR2AA000	322	PTC16GVET3AA000	308	PTC16ISEF1AA000	297
PTC16ERRE1AA000	324	PTC16GFVR3AA000	322	PTC16GVET4AA000	308	PTC16ISIS1AA000	326
PTC16ERRE2AA000	324	PTC16GFVR4AA000	322	PTC16GVHT1AA000	312	PTC16ISIS2AA000	326
PTC16ESEF1AA000	297	PTC16GHEL1AA000	299	PTC16GVHT2AA000	312	PTC16ISP11AA000	298
PTC16ESIS1AA000	326	PTC16GHEL2AA000	299	PTC16GVHT3AA000	312	PTC16ISP12AA000	298
PTC16ESIS2AA000	326	PTC16GHEL3AA000	299	PTC16GVHT4AA000	312	PTC16ISP13AA000	298
PTC16ESP11AA000	298	PTC16GHEL4AA000	299	PTC16GVTE1AA000	305	PTC16ISP14AA000	298
PTC16ESP12AA000	298	PTC16GHET1AA000	307	PTC16GVTE5AA000	305	PTC16ISP15AA000	298
PTC16ESP13AA000	298	PTC16GHET2AA000	307	PTC16GVTP1AA000	315	PTC16ISP16AA000	298
PTC16ESP14AA000	298	PTC16GHET3AA000	307	PTC16GVTP2AA000	315	PTC16ISP21AA000	298
PTC16ESP15AA000	298	PTC16GHET4AA000	307	PTC16GVTP3AA000	315	PTC16ISP22AA000	298
PTC16ESP16AA000	298	PTC16GHTE1AA000	304	PTC16GVTP4AA000	315	PTC16ISP23AA000	298
PTC16ESP21AA000	298	PTC16GHTE2AA000	304	PTC16IDHE1AA000	301	PTC16ISP24AA000	298
PTC16ESP22AA000	298	PTC16GHTE5AA000	304	PTC16IDHT1AA000	309	PTC16ISP25AA000	298
PTC16ESP23AA000	298	PTC16GHTE6AA000	304	PTC16IDHT2AA000	309	PTC16ISPT1AA000	323
PTC16ESP24AA000	298	PTC16GHTP1AA000	314	PTC16IDVE1AA000	302	PTC16ISPT2AA000	323
PTC16ESP25AA000	298	PTC16GHTP2AA000	314	PTC16IDVE2AA000	302	PTC16ISPT3AA000	323
PTC16ESPT1AA000	323	PTC16GHTP3AA000	314	PTC16IDVT1AA000	310	PTC16ISPTSAA000	323
PTC16ESPT2AA000	323	PTC16GHTP4AA000	314	PTC16IDVT2AA000	310	PTC16ITPP1AA000	313
PTC16ESPT3AA000	323	PTC16GHVE1AA000	303	PTC16IEXP1AA000	327	PTC16ITPP2AA000	313
PTC16ESPTSAA000	323	PTC16GHVE2AA000	303	PTC16IEXP2AA000	328	PTC16ITROCAA000	318
PTC16ETPP1AA000	313	PTC16GHVE3AA000	303	PTC16IEXPSAA000	328	PTC16ITRRCAA000	317

Код	Стр.	Код	Стр.	Код	Стр.	Код	Стр.
PTC16ITST1AA000	306	PTC20EHVT3AA000	311	PTC20GFED2AA000	321	PTC20GVEL3AA000	300
PTC16ITST2AA000	306	PTC20EHVT4AA000	311	PTC20GFLXJAA000	316	PTC20GVET1AA000	308
PTC16IVEL1AA000	300	PTC20EPRB1AA000	325	PTC20GFVR1AA000	322	PTC20GVET2AA000	308
PTC16IVEL3AA000	300	PTC20EPRB2AA000	325	PTC20GFVR2AA000	322	PTC20GVET3AA000	308
PTC16IVET1AA000	308	PTC20ERRE1AA000	324	PTC20GFVR3AA000	322	PTC20GVET4AA000	308
PTC16IVET2AA000	308	PTC20ERRE2AA000	324	PTC20GFVR4AA000	322	PTC20GVHT1AA000	312
PTC16IVET3AA000	308	PTC20ESEF1AA000	297	PTC20GHEL1AA000	299	PTC20GVHT2AA000	312
PTC16IVET4AA000	308	PTC20ESIS1AA000	326	PTC20GHEL2AA000	299	PTC20GVHT3AA000	312
PTC16IVHT1AA000	312	PTC20ESIS2AA000	326	PTC20GHEL3AA000	299	PTC20GVHT4AA000	312
PTC16IVHT2AA000	312	PTC20ESP11AA000	298	PTC20GHEL4AA000	299	PTC20GVTE1AA000	305
PTC16IVHT3AA000	312	PTC20ESP12AA000	298	PTC20GHET1AA000	307	PTC20GVTE5AA000	305
PTC16IVHT4AA000	312	PTC20ESP13AA000	298	PTC20GHET2AA000	307	PTC20GVTP1AA000	315
PTC16IVTE1AA000	305	PTC20ESP14AA000	298	PTC20GHET3AA000	307	PTC20GVTP2AA000	315
PTC16IVTE5AA000	305	PTC20ESP15AA000	298	PTC20GHET4AA000	307	PTC20GVTP3AA000	315
PTC16IVTP1AA000	315	PTC20ESP16AA000	298	PTC20GHTE1AA000	304	PTC20GVTP4AA000	315
PTC16IVTP2AA000	315	PTC20ESP21AA000	298	PTC20GHTE2AA000	304	PTC20IDHE1AA000	301
PTC16IVTP3AA000	315	PTC20ESP22AA000	298	PTC20GHTE5AA000	304	PTC20IDHT1AA000	309
PTC16IVTP4AA000	315	PTC20ESP23AA000	298	PTC20GHTE6AA000	304	PTC20IDHT2AA000	309
PTC20EDHE1AA000	301	PTC20ESP24AA000	298	PTC20GHTP1AA000	314	PTC20IDVE1AA000	302
PTC20EDHT1AA000	309	PTC20ESP25AA000	298	PTC20GHTP2AA000	314	PTC20IDVE2AA000	302
PTC20EDHT2AA000	309	PTC20ESPT1AA000	323	PTC20GHTP3AA000	314	PTC20IDVT1AA000	310
PTC20EDVE1AA000	302	PTC20ESPT2AA000	323	PTC20GHTP4AA000	314	PTC20IDVT2AA000	310
PTC20EDVE2AA000	302	PTC20ESPT3AA000	323	PTC20GHVE1AA000	303	PTC20IEXP1AA000	327
PTC20EDVT1AA000	310	PTC20ESPTSA000	323	PTC20GHVE2AA000	303	PTC20IEXP2AA000	328
PTC20EDVT2AA000	310	PTC20ETPP1AA000	313	PTC20GHVE3AA000	303	PTC20IEXPSAA000	328
PTC20EEXP1AA000	327	PTC20ETPP2AA000	313	PTC20GHVE4AA000	303	PTC20IEXTIAA000	319
PTC20EEXP2AA000	328	PTC20ETROCAA000	318	PTC20GHVT1AA000	311	PTC20IEXTLAA000	320
PTC20EEXP3AA000	328	PTC20ETRRCAA000	317	PTC20GHVT2AA000	311	PTC20IFED1AA000	321
PTC20EEXTIAA000	319	PTC20ETST1AA000	306	PTC20GHVT3AA000	311	PTC20IFED2AA000	321
PTC20EEXTLAA000	320	PTC20ETST2AA000	306	PTC20GHVT4AA000	311	PTC20IFLXJAA000	316
PTC20EFED1AA000	321	PTC20EVEL1AA000	300	PTC20GPRB1AA000	325	PTC20IFVR1AA000	322
PTC20EFED2AA000	321	PTC20EVEL3AA000	300	PTC20GPRB2AA000	325	PTC20IFVR2AA000	322
PTC20EFLXJAA000	316	PTC20EVET1AA000	308	PTC20GRRE1AA000	324	PTC20IFVR3AA000	322
PTC20EFVR1AA000	322	PTC20EVET2AA000	308	PTC20GRRE2AA000	324	PTC20IFVR4AA000	322
PTC20EFVR2AA000	322	PTC20EVET3AA000	308	PTC20GSEF1AA000	297	PTC20IHEL1AA000	299
PTC20EFVR3AA000	322	PTC20EVET4AA000	308	PTC20GSIS1AA000	326	PTC20IHEL2AA000	299
PTC20EFVR4AA000	322	PTC20EVHT1AA000	312	PTC20GSIS2AA000	326	PTC20IHEL3AA000	299
PTC20EHEL1AA000	299	PTC20EVHT2AA000	312	PTC20GSP11AA000	298	PTC20IHEL4AA000	299
PTC20EHEL2AA000	299	PTC20EVHT3AA000	312	PTC20GSP12AA000	298	PTC20IHET1AA000	307
PTC20EHEL3AA000	299	PTC20EVHT4AA000	312	PTC20GSP13AA000	298	PTC20IHET2AA000	307
PTC20EHEL4AA000	299	PTC20EVTE1AA000	305	PTC20GSP14AA000	298	PTC20IHET3AA000	307
PTC20EHET1AA000	307	PTC20EVTE5AA000	305	PTC20GSP15AA000	298	PTC20IHET4AA000	307
PTC20EHET2AA000	307	PTC20EVTP1AA000	315	PTC20GSP16AA000	298	PTC20IHTE1AA000	304
PTC20EHET3AA000	307	PTC20EVTP2AA000	315	PTC20GSP21AA000	298	PTC20IHTE2AA000	304
PTC20EHET4AA000	307	PTC20EVTP3AA000	315	PTC20GSP22AA000	298	PTC20IHTE5AA000	304
PTC20EHTE1AA000	304	PTC20EVTP4AA000	315	PTC20GSP23AA000	298	PTC20IHTE6AA000	304
PTC20EHTE2AA000	304	PTC20GDHE1AA000	301	PTC20GSP24AA000	298	PTC20IHTP1AA000	314
PTC20EHTE5AA000	304	PTC20GDHT1AA000	309	PTC20GSP25AA000	298	PTC20IHTP2AA000	314
PTC20EHTE6AA000	304	PTC20GDHT2AA000	309	PTC20GSPT1AA000	323	PTC20IHTP3AA000	314
PTC20EHTP1AA000	314	PTC20GDVE1AA000	302	PTC20GSPT2AA000	323	PTC20IHTP4AA000	314
PTC20EHTP2AA000	314	PTC20GDVE2AA000	302	PTC20GSPT3AA000	323	PTC20IHVE1AA000	303
PTC20EHTP3AA000	314	PTC20GDVT1AA000	310	PTC20GSPTSA000	323	PTC20IHVE2AA000	303
PTC20EHTP4AA000	314	PTC20GDVT2AA000	310	PTC20GTPP1AA000	313	PTC20IHVE3AA000	303
PTC20EHVE1AA000	303	PTC20GEXP1AA000	327	PTC20GTPP2AA000	313	PTC20IHVE4AA000	303
PTC20EHVE2AA000	303	PTC20GEXP2AA000	328	PTC20GTROCAA000	318	PTC20IHVT1AA000	311
PTC20EHVE3AA000	303	PTC20GEXPSAA000	328	PTC20GTRRCAA000	317	PTC20IHVT2AA000	311
PTC20EHVE4AA000	303	PTC20GEXTIAA000	319	PTC20GTST1AA000	306	PTC20IHVT3AA000	311
PTC20EHVT1AA000	311	PTC20GEXTLAA000	320	PTC20GTST2AA000	306	PTC20IHVT4AA000	311
PTC20EHVT2AA000	311	PTC20GFED1AA000	321	PTC20GVEL1AA000	300	PTC20IPRB1AA000	325

Код	Стр.	Код	Стр.	Код	Стр.	Код	Стр.
PTC20IPRB2AA000	325	PTC25EFVR2AA000	322	PTC25EVET3AA000	308	PTC25GSEF1AA000	297
PTC20IRRE1AA000	324	PTC25EFVR3AA000	322	PTC25EVET4AA000	308	PTC25GSIS1AA000	326
PTC20IRRE2AA000	324	PTC25EFVR4AA000	322	PTC25EVHT1AA000	312	PTC25GSIS2AA000	326
PTC20ISEF1AA000	297	PTC25EHEL1AA000	299	PTC25EVHT2AA000	312	PTC25GSP11AA000	298
PTC20ISIS1AA000	326	PTC25EHEL2AA000	299	PTC25EVHT3AA000	312	PTC25GSP12AA000	298
PTC20ISIS2AA000	326	PTC25EHEL3AA000	299	PTC25EVHT4AA000	312	PTC25GSP13AA000	298
PTC20ISP11AA000	298	PTC25EHEL4AA000	299	PTC25EVTE1AA000	305	PTC25GSP14AA000	298
PTC20ISP12AA000	298	PTC25EHET1AA000	307	PTC25EVTE5AA000	305	PTC25GSP15AA000	298
PTC20ISP13AA000	298	PTC25EHET2AA000	307	PTC25EVTP1AA000	315	PTC25GSP16AA000	298
PTC20ISP14AA000	298	PTC25EHET3AA000	307	PTC25EVTP2AA000	315	PTC25GSP21AA000	298
PTC20ISP15AA000	298	PTC25EHET4AA000	307	PTC25EVTP3AA000	315	PTC25GSP22AA000	298
PTC20ISP16AA000	298	PTC25EHTE1AA000	304	PTC25EVTP4AA000	315	PTC25GSP23AA000	298
PTC20ISP21AA000	298	PTC25EHTE2AA000	304	PTC25GDHE1AA000	301	PTC25GSP24AA000	298
PTC20ISP22AA000	298	PTC25EHTE5AA000	304	PTC25GDHT1AA000	309	PTC25GSP25AA000	298
PTC20ISP23AA000	298	PTC25EHTE6AA000	304	PTC25GDHT2AA000	309	PTC25GSPT1AA000	323
PTC20ISP24AA000	298	PTC25EHTP1AA000	314	PTC25GDVE1AA000	302	PTC25GSPT2AA000	323
PTC20ISP25AA000	298	PTC25EHTP2AA000	314	PTC25GDVE2AA000	302	PTC25GSPT3AA000	323
PTC20ISPT1AA000	323	PTC25EHTP3AA000	314	PTC25GDVT1AA000	310	PTC25GSPTSAA000	323
PTC20ISPT2AA000	323	PTC25EHTP4AA000	314	PTC25GDVT2AA000	310	PTC25GTTP1AA000	313
PTC20ISPT3AA000	323	PTC25EHVE1AA000	303	PTC25GEXP1AA000	327	PTC25GTTP2AA000	313
PTC20ISPTSAA000	323	PTC25EHVE2AA000	303	PTC25GEXP2AA000	328	PTC25GTROCAA000	318
PTC20ITPP1AA000	313	PTC25EHVE3AA000	303	PTC25GEXP3AA000	328	PTC25GTTRCAA000	317
PTC20ITPP2AA000	313	PTC25EHVE4AA000	303	PTC25GEXT1AA000	319	PTC25GTST1AA000	306
PTC20ITROCAA000	318	PTC25EHVT1AA000	311	PTC25GEXTLAA000	320	PTC25GTST2AA000	306
PTC20ITRRCAA000	317	PTC25EHVT2AA000	311	PTC25GFED1AA000	321	PTC25GVEL1AA000	300
PTC20ITST1AA000	306	PTC25EHVT3AA000	311	PTC25GFED2AA000	321	PTC25GVEL3AA000	300
PTC20ITST2AA000	306	PTC25EHVT4AA000	311	PTC25GFLXJAA000	316	PTC25GVET1AA000	308
PTC20IVEL1AA000	300	PTC25EPRB1AA000	325	PTC25GFVR1AA000	322	PTC25GVET2AA000	308
PTC20IVEL3AA000	300	PTC25EPRB2AA000	325	PTC25GFVR2AA000	322	PTC25GVET3AA000	308
PTC20IVET1AA000	308	PTC25ERRE1AA000	324	PTC25GFVR3AA000	322	PTC25GVET4AA000	308
PTC20IVET2AA000	308	PTC25ERRE2AA000	324	PTC25GFVR4AA000	322	PTC25GVHT1AA000	312
PTC20IVET3AA000	308	PTC25ESEF1AA000	297	PTC25GHEL1AA000	299	PTC25GVHT2AA000	312
PTC20IVET4AA000	308	PTC25ESIS1AA000	326	PTC25GHEL2AA000	299	PTC25GVHT3AA000	312
PTC20IVHT1AA000	312	PTC25ESIS2AA000	326	PTC25GHEL3AA000	299	PTC25GVHT4AA000	312
PTC20IVHT2AA000	312	PTC25ESP11AA000	298	PTC25GHEL4AA000	299	PTC25GVTE1AA000	305
PTC20IVHT3AA000	312	PTC25ESP12AA000	298	PTC25GHET1AA000	307	PTC25GVTE5AA000	305
PTC20IVHT4AA000	312	PTC25ESP13AA000	298	PTC25GHET2AA000	307	PTC25GVTP1AA000	315
PTC20IVTE1AA000	305	PTC25ESP14AA000	298	PTC25GHET3AA000	307	PTC25GVTP2AA000	315
PTC20IVTE5AA000	305	PTC25ESP15AA000	298	PTC25GHET4AA000	307	PTC25GVTP3AA000	315
PTC20IVTP1AA000	315	PTC25ESP16AA000	298	PTC25GHTE1AA000	304	PTC25GVTP4AA000	315
PTC20IVTP2AA000	315	PTC25ESP21AA000	298	PTC25GHTE2AA000	304	PTC25IDHE1AA000	301
PTC20IVTP3AA000	315	PTC25ESP22AA000	298	PTC25GHTE5AA000	304	PTC25IDHT1AA000	309
PTC20IVTP4AA000	315	PTC25ESP23AA000	298	PTC25GHTE6AA000	304	PTC25IDHT2AA000	309
PTC25EDHE1AA000	301	PTC25ESP24AA000	298	PTC25GHTE1AA000	314	PTC25IDVE1AA000	302
PTC25EDHT1AA000	309	PTC25ESP25AA000	298	PTC25GHTP1AA000	314	PTC25IDVE2AA000	302
PTC25EDHT2AA000	309	PTC25ESPT1AA000	323	PTC25GHTP2AA000	314	PTC25IDVT1AA000	310
PTC25EDVE1AA000	302	PTC25ESPT2AA000	323	PTC25GHTP3AA000	314	PTC25IDVT2AA000	310
PTC25EDVE2AA000	302	PTC25ESPT3AA000	323	PTC25GHTP4AA000	314	PTC25IEXP1AA000	327
PTC25EDVT1AA000	310	PTC25ESPTSAA000	323	PTC25GHVE1AA000	303	PTC25IEXP2AA000	328
PTC25EDVT2AA000	310	PTC25ETPP1AA000	313	PTC25GHVE2AA000	303	PTC25IEXP3AA000	328
PTC25EEXP1AA000	327	PTC25ETPP2AA000	313	PTC25GHVE3AA000	303	PTC25IEXP4AA000	328
PTC25EEXP2AA000	328	PTC25ETPP3AA000	313	PTC25GHVE4AA000	303	PTC25IEXT1AA000	319
PTC25EEXP3AA000	328	PTC25ETROCAA000	318	PTC25GHVT1AA000	311	PTC25IEXTLAA000	320
PTC25EEXT1AA000	319	PTC25ETRRCAA000	317	PTC25GHVT2AA000	311	PTC25IFED1AA000	321
PTC25EEXTLAA000	320	PTC25ETST1AA000	306	PTC25GHVT3AA000	311	PTC25IFED2AA000	321
PTC25EFED1AA000	321	PTC25ETST2AA000	306	PTC25GHVT4AA000	311	PTC25IFLXJAA000	316
PTC25EFED2AA000	321	PTC25EVEL1AA000	300	PTC25GPRB1AA000	325	PTC25IFVR1AA000	322
PTC25EFEXLJAA000	316	PTC25EVEL3AA000	300	PTC25GPRB2AA000	325	PTC25IFVR2AA000	322
PTC25EFVR1AA000	322	PTC25EVET1AA000	308	PTC25GRRE1AA000	324	PTC25IFVR3AA000	322
		PTC25EVET2AA000	308	PTC25GRRE2AA000	324	PTC25IFVR4AA000	322

Код	Стр.	Код	Стр.	Код	Стр.	Код	Стр.
PTC25IHEL1AA000	299	PTC25IVHT2AA000	312	PTC32ESP11AA000	298	PTC32GHEL4AA000	299
PTC25IHEL2AA000	299	PTC25IVHT3AA000	312	PTC32ESP12AA000	298	PTC32GHET1AA000	307
PTC25IHEL3AA000	299	PTC25IVHT4AA000	312	PTC32ESP13AA000	298	PTC32GHET2AA000	307
PTC25IHEL4AA000	299	PTC25IVTE1AA000	305	PTC32ESP14AA000	298	PTC32GHET3AA000	307
PTC25IHET1AA000	307	PTC25IVTE5AA000	305	PTC32ESP15AA000	298	PTC32GHET4AA000	307
PTC25IHET2AA000	307	PTC25IVTP1AA000	315	PTC32ESP16AA000	298	PTC32GHTE1AA000	304
PTC25IHET3AA000	307	PTC25IVTP2AA000	315	PTC32ESP21AA000	298	PTC32GHTE2AA000	304
PTC25IHET4AA000	307	PTC25IVTP3AA000	315	PTC32ESP22AA000	298	PTC32GHTE5AA000	304
PTC25IHTE1AA000	304	PTC25IVTP4AA000	315	PTC32ESP23AA000	298	PTC32GHTE6AA000	304
PTC25IHTE2AA000	304	PTC32EDHE1AA000	301	PTC32ESP24AA000	298	PTC32GHTP1AA000	314
PTC25IHTE5AA000	304	PTC32EDHT1AA000	309	PTC32ESP25AA000	298	PTC32GHTP2AA000	314
PTC25IHTE6AA000	304	PTC32EDHT2AA000	309	PTC32ESPT1AA000	323	PTC32GHTP3AA000	314
PTC25IHTP1AA000	314	PTC32EDVE1AA000	302	PTC32ESPT2AA000	323	PTC32GHTP4AA000	314
PTC25IHTP2AA000	314	PTC32EDVE2AA000	302	PTC32ESPT3AA000	323	PTC32GHVE1AA000	303
PTC25IHTP3AA000	314	PTC32EDVT1AA000	310	PTC32ESPTSA000	323	PTC32GHVE2AA000	303
PTC25IHTP4AA000	314	PTC32EDVT2AA000	310	PTC32ETPP1AA000	313	PTC32GHVE3AA000	303
PTC25IHVE1AA000	303	PTC32EEXP1AA000	327	PTC32ETPP2AA000	313	PTC32GHVE4AA000	303
PTC25IHVE2AA000	303	PTC32EEXP2AA000	328	PTC32ETROCAA000	318	PTC32GHVT1AA000	311
PTC25IHVE3AA000	303	PTC32EEXPSAA000	328	PTC32ETRRCAA000	317	PTC32GHVT2AA000	311
PTC25IHVE4AA000	303	PTC32EEXTIAA000	319	PTC32ETST1AA000	306	PTC32GHVT3AA000	311
PTC25IHVT1AA000	311	PTC32EEXTLAA000	320	PTC32ETST2AA000	306	PTC32GHVT4AA000	311
PTC25IHVT2AA000	311	PTC32EFED1AA000	321	PTC32EVEL1AA000	300	PTC32GPRB1AA000	325
PTC25IHVT3AA000	311	PTC32EFED2AA000	321	PTC32EVEL3AA000	300	PTC32GPRB2AA000	325
PTC25IHVT4AA000	311	PTC32EFLXJAA000	316	PTC32EVET1AA000	308	PTC32GRRE1AA000	324
PTC25IPRB1AA000	325	PTC32EFVR1AA000	322	PTC32EVET2AA000	308	PTC32GRRE2AA000	324
PTC25IPRB2AA000	325	PTC32EFVR2AA000	322	PTC32EVET3AA000	308	PTC32GSEF1AA000	297
PTC25IRRE1AA000	324	PTC32EFVR3AA000	322	PTC32EVET4AA000	308	PTC32GSIS1AA000	326
PTC25IRRE2AA000	324	PTC32EFVR4AA000	322	PTC32EVHT1AA000	312	PTC32GSIS2AA000	326
PTC25ISEF1AA000	297	PTC32EHEL1AA000	299	PTC32EVHT2AA000	312	PTC32GSP11AA000	298
PTC25ISIS1AA000	326	PTC32EHEL2AA000	299	PTC32EVHT3AA000	312	PTC32GSP12AA000	298
PTC25ISIS2AA000	326	PTC32EHEL3AA000	299	PTC32EVHT4AA000	312	PTC32GSP13AA000	298
PTC25ISP11AA000	298	PTC32EHEL4AA000	299	PTC32EVTE1AA000	305	PTC32GSP14AA000	298
PTC25ISP12AA000	298	PTC32EHET1AA000	307	PTC32EVTE5AA000	305	PTC32GSP15AA000	298
PTC25ISP13AA000	298	PTC32EHET2AA000	307	PTC32EVTP1AA000	315	PTC32GSP16AA000	298
PTC25ISP14AA000	298	PTC32EHET3AA000	307	PTC32EVTP2AA000	315	PTC32GSP21AA000	298
PTC25ISP15AA000	298	PTC32EHET4AA000	307	PTC32EVTP3AA000	315	PTC32GSP22AA000	298
PTC25ISP16AA000	298	PTC32EHTE1AA000	304	PTC32EVTP4AA000	315	PTC32GSP23AA000	298
PTC25ISP21AA000	298	PTC32EHTE2AA000	304	PTC32GDHE1AA000	301	PTC32GSP24AA000	298
PTC25ISP22AA000	298	PTC32EHTE5AA000	304	PTC32GDHT1AA000	309	PTC32GSP25AA000	298
PTC25ISP23AA000	298	PTC32EHTE6AA000	304	PTC32GDHT2AA000	309	PTC32GSPT1AA000	323
PTC25ISP24AA000	298	PTC32EHTP1AA000	314	PTC32GDVE1AA000	302	PTC32GSPT2AA000	323
PTC25ISP25AA000	298	PTC32EHTP2AA000	314	PTC32GDVE2AA000	302	PTC32GSPT3AA000	323
PTC25ISPT1AA000	323	PTC32EHTP3AA000	314	PTC32GDVT1AA000	310	PTC32GSPTSA000	323
PTC25ISPT2AA000	323	PTC32EHTP4AA000	314	PTC32GDVT2AA000	310	PTC32GTPP1AA000	313
PTC25ISPT3AA000	323	PTC32EHVE1AA000	303	PTC32GEXP1AA000	327	PTC32GTPP2AA000	313
PTC25ISPTSA000	323	PTC32EHVE2AA000	303	PTC32GEXP2AA000	328	PTC32GTROCAA000	318
PTC25ITPP1AA000	313	PTC32EHVE3AA000	303	PTC32GEXPSAA000	328	PTC32GTRRCAA000	317
PTC25ITPP2AA000	313	PTC32EHVE4AA000	303	PTC32GEXTIAA000	319	PTC32GTST1AA000	306
PTC25ITROCAA000	318	PTC32EHVT1AA000	311	PTC32GEXTLAA000	320	PTC32GTST2AA000	306
PTC25ITRRCAA000	317	PTC32EHVT2AA000	311	PTC32GFED1AA000	321	PTC32GVEL1AA000	300
PTC25ITST1AA000	306	PTC32EHVT3AA000	311	PTC32GFED2AA000	321	PTC32GVEL3AA000	300
PTC25ITST2AA000	306	PTC32EHVT4AA000	311	PTC32GFLXJAA000	316	PTC32GVET1AA000	308
PTC25IVEL1AA000	300	PTC32EPRB1AA000	325	PTC32GFVR1AA000	322	PTC32GVET2AA000	308
PTC25IVEL3AA000	300	PTC32EPRB2AA000	325	PTC32GFVR2AA000	322	PTC32GVET3AA000	308
PTC25IVET1AA000	308	PTC32ERRE1AA000	324	PTC32GFVR3AA000	322	PTC32GVET4AA000	308
PTC25IVET2AA000	308	PTC32ERRE2AA000	324	PTC32GFVR4AA000	322	PTC32GVHT1AA000	312
PTC25IVET3AA000	308	PTC32ESEF1AA000	297	PTC32GHEL1AA000	299	PTC32GVHT2AA000	312
PTC25IVET4AA000	308	PTC32ESIS1AA000	326	PTC32GHEL2AA000	299	PTC32GVHT3AA000	312
PTC25IVHT1AA000	312	PTC32ESIS2AA000	326	PTC32GHEL3AA000	299	PTC32GVHT4AA000	312

Код	Стр.	Код	Стр.	Код	Стр.	Код	Стр.
PTC32GVTE1AA000	305	PTC32ISP14AA000	298	PTC40EHET3AA000	307	PTC40EVTP2AA000	315
PTC32GVTE5AA000	305	PTC32ISP15AA000	298	PTC40EHET4AA000	307	PTC40EVTP3AA000	315
PTC32GVTP1AA000	315	PTC32ISP16AA000	298	PTC40EHTE1AA000	304	PTC40EVTP4AA000	315
PTC32GVTP2AA000	315	PTC32ISP21AA000	298	PTC40EHTE2AA000	304	PTC40GDHE1AA000	301
PTC32GVTP3AA000	315	PTC32ISP22AA000	298	PTC40EHTE5AA000	304	PTC40GDHT1AA000	309
PTC32GVTP4AA000	315	PTC32ISP23AA000	298	PTC40EHTE6AA000	304	PTC40GDHT2AA000	309
PTC32IDHE1AA000	301	PTC32ISP24AA000	298	PTC40EHTP1AA000	314	PTC40GDVE1AA000	302
PTC32IDHT1AA000	309	PTC32ISP25AA000	298	PTC40EHTP2AA000	314	PTC40GDVE2AA000	302
PTC32IDHT2AA000	309	PTC32ISPT1AA000	323	PTC40EHTP3AA000	314	PTC40GDVT1AA000	310
PTC32IDVE1AA000	302	PTC32ISPT2AA000	323	PTC40EHTP4AA000	314	PTC40GDVT2AA000	310
PTC32IDVE2AA000	302	PTC32ISPT3AA000	323	PTC40EHVE1AA000	303	PTC40GEXP1AA000	327
PTC32IDVT1AA000	310	PTC32ISPTSAA000	323	PTC40EHVE2AA000	303	PTC40GEXP2AA000	328
PTC32IDVT2AA000	310	PTC32ITPP1AA000	313	PTC40EHVE3AA000	303	PTC40GEXPSAA000	328
PTC32IEXP1AA000	327	PTC32ITPP2AA000	313	PTC40EHVE4AA000	303	PTC40GEXT1AA000	319
PTC32IEXP2AA000	328	PTC32ITROCAA000	318	PTC40EHVT1AA000	311	PTC40GEXTLAA000	320
PTC32IEXP3AA000	328	PTC32ITRRCAA000	317	PTC40EHVT2AA000	311	PTC40GFED1AA000	321
PTC32IEXT1AA000	319	PTC32ITST1AA000	306	PTC40EHVT3AA000	311	PTC40GFED2AA000	321
PTC32IEXTLAA000	320	PTC32ITST2AA000	306	PTC40EHVT4AA000	311	PTC40GFLXJAA000	316
PTC32IFED1AA000	321	PTC32IVEL1AA000	300	PTC40EPRB1AA000	325	PTC40GFVR1AA000	322
PTC32IFED2AA000	321	PTC32IVEL3AA000	300	PTC40EPRB2AA000	325	PTC40GFVR2AA000	322
PTC32IFLXJAA000	316	PTC32IVET1AA000	308	PTC40ERRE1AA000	324	PTC40GFVR3AA000	322
PTC32IFVR1AA000	322	PTC32IVET2AA000	308	PTC40ERRE2AA000	324	PTC40GFVR4AA000	322
PTC32IFVR2AA000	322	PTC32IVET3AA000	308	PTC40ESEF1AA000	297	PTC40GHEL1AA000	299
PTC32IFVR3AA000	322	PTC32IVET4AA000	308	PTC40ESIS1AA000	326	PTC40GHEL2AA000	299
PTC32IFVR4AA000	322	PTC32IVHT1AA000	312	PTC40ESIS2AA000	326	PTC40GHEL3AA000	299
PTC32IHEL1AA000	299	PTC32IVHT2AA000	312	PTC40ESP11AA000	298	PTC40GHEL4AA000	299
PTC32IHEL2AA000	299	PTC32IVHT3AA000	312	PTC40ESP12AA000	298	PTC40GHET1AA000	307
PTC32IHEL3AA000	299	PTC32IVHT4AA000	312	PTC40ESP13AA000	298	PTC40GHET2AA000	307
PTC32IHEL4AA000	299	PTC32IVTE1AA000	305	PTC40ESP14AA000	298	PTC40GHET3AA000	307
PTC32IHET1AA000	307	PTC32IVTE5AA000	305	PTC40ESP15AA000	298	PTC40GHET4AA000	307
PTC32IHET2AA000	307	PTC32IVTP1AA000	315	PTC40ESP16AA000	298	PTC40GHTE1AA000	304
PTC32IHET3AA000	307	PTC32IVTP2AA000	315	PTC40ESP21AA000	298	PTC40GHTE2AA000	304
PTC32IHET4AA000	307	PTC32IVTP3AA000	315	PTC40ESP22AA000	298	PTC40GHTE5AA000	304
PTC32IHTE1AA000	304	PTC32IVTP4AA000	315	PTC40ESP23AA000	298	PTC40GHTE6AA000	304
PTC32IHTE2AA000	304	PTC40EDHE1AA000	301	PTC40ESP24AA000	298	PTC40GHTP1AA000	314
PTC32IHTE5AA000	304	PTC40EDHT1AA000	309	PTC40ESP25AA000	298	PTC40GHTP2AA000	314
PTC32IHTE6AA000	304	PTC40EDHT2AA000	309	PTC40ESPT1AA000	323	PTC40GHTP3AA000	314
PTC32IHTP1AA000	314	PTC40EDVE1AA000	302	PTC40ESPT2AA000	323	PTC40GHTP4AA000	314
PTC32IHTP2AA000	314	PTC40EDVE2AA000	302	PTC40ESPT3AA000	323	PTC40GHVE1AA000	303
PTC32IHTP3AA000	314	PTC40EDVT1AA000	310	PTC40ESPT4AA000	323	PTC40GHVE2AA000	303
PTC32IHTP4AA000	314	PTC40EDVT2AA000	310	PTC40ETPP1AA000	313	PTC40GHVE3AA000	303
PTC32IHVE1AA000	303	PTC40EEXP1AA000	327	PTC40ETPP2AA000	313	PTC40GHVE4AA000	303
PTC32IHVE2AA000	303	PTC40EEXP2AA000	328	PTC40ETROCAA000	318	PTC40GHVT1AA000	311
PTC32IHVE3AA000	303	PTC40EEXP3AA000	328	PTC40ETRRCAA000	317	PTC40GHVT2AA000	311
PTC32IHVE4AA000	303	PTC40EEXT1AA000	319	PTC40ETST1AA000	306	PTC40GHVT3AA000	311
PTC32IHVT1AA000	311	PTC40EEXTLAA000	320	PTC40ETST2AA000	306	PTC40GHVT4AA000	311
PTC32IHVT2AA000	311	PTC40EFED1AA000	321	PTC40EVEL1AA000	300	PTC40GPRB1AA000	325
PTC32IHVT3AA000	311	PTC40EFED2AA000	321	PTC40EVEL3AA000	300	PTC40GPRB2AA000	325
PTC32IHVT4AA000	311	PTC40EFLXJAA000	316	PTC40EVET1AA000	308	PTC40GRRE1AA000	324
PTC32IPRB1AA000	325	PTC40EFVR1AA000	322	PTC40EVET2AA000	308	PTC40GRRE2AA000	324
PTC32IPRB2AA000	325	PTC40EFVR2AA000	322	PTC40EVET3AA000	308	PTC40GSEF1AA000	297
PTC32IRRE1AA000	324	PTC40EFVR3AA000	322	PTC40EVET4AA000	308	PTC40GSIS1AA000	326
PTC32IRRE2AA000	324	PTC40EFVR4AA000	322	PTC40EVHT1AA000	312	PTC40GSIS2AA000	326
PTC32ISEF1AA000	297	PTC40EHEL1AA000	299	PTC40EVHT2AA000	312	PTC40GSP11AA000	298
PTC32ISIS1AA000	326	PTC40EHEL2AA000	299	PTC40EVHT3AA000	312	PTC40GSP12AA000	298
PTC32ISIS2AA000	326	PTC40EHEL3AA000	299	PTC40EVHT4AA000	312	PTC40GSP13AA000	298
PTC32ISP11AA000	298	PTC40EHEL4AA000	299	PTC40EVTE1AA000	305	PTC40GSP14AA000	298
PTC32ISP12AA000	298	PTC40EHET1AA000	307	PTC40EVTE5AA000	305	PTC40GSP15AA000	298
PTC32ISP13AA000	298	PTC40EHET2AA000	307	PTC40EVTP1AA000	315	PTC40GSP16AA000	298

Код	Стр.	Код	Стр.	Код	Стр.	Код	Стр.
PTC40GSP21AA000	298	PTC40IHTE2AA000	304	PTC50EDHE1AA000	301	PTC50ESP24AA000	298
PTC40GSP22AA000	298	PTC40IHTE5AA000	304	PTC50EDHT1AA000	309	PTC50ESP25AA000	298
PTC40GSP23AA000	298	PTC40IHTE6AA000	304	PTC50EDHT2AA000	309	PTC50ESPT1AA000	323
PTC40GSP24AA000	298	PTC40IHTP1AA000	314	PTC50EDVE1AA000	302	PTC50ESPT2AA000	323
PTC40GSP25AA000	298	PTC40IHTP2AA000	314	PTC50EDVE2AA000	302	PTC50ESPT3AA000	323
PTC40GSPT1AA000	323	PTC40IHTP3AA000	314	PTC50EDVT1AA000	310	PTC50ESPTSAA000	323
PTC40GSPT2AA000	323	PTC40IHTP4AA000	314	PTC50EDVT2AA000	310	PTC50ETPP1AA000	313
PTC40GSPT3AA000	323	PTC40IHVE1AA000	303	PTC50EEXP1AA000	327	PTC50ETPP2AA000	313
PTC40GSPTSAA000	323	PTC40IHVE2AA000	303	PTC50EEXP2AA000	328	PTC50ETROCAA000	318
PTC40GTTP1AA000	313	PTC40IHVE3AA000	303	PTC50EEXP3AA000	328	PTC50ETRRCAA000	317
PTC40GTTP2AA000	313	PTC40IHVE4AA000	303	PTC50EEXT1AA000	319	PTC50ETST1AA000	306
PTC40GTROCAA000	318	PTC40IHVT1AA000	311	PTC50EEXTLAA000	320	PTC50ETST2AA000	306
PTC40GTRRCAA000	317	PTC40IHVT2AA000	311	PTC50EFED1AA000	321	PTC50EVEL1AA000	300
PTC40GTST1AA000	306	PTC40IHVT3AA000	311	PTC50EFED2AA000	321	PTC50EVEL3AA000	300
PTC40GTST2AA000	306	PTC40IHVT4AA000	311	PTC50EFLXJAA000	316	PTC50EVET1AA000	308
PTC40GVEL1AA000	300	PTC40IPRB1AA000	325	PTC50EFVR1AA000	322	PTC50EVET2AA000	308
PTC40GVEL3AA000	300	PTC40IPRB2AA000	325	PTC50EFVR2AA000	322	PTC50EVET3AA000	308
PTC40GVET1AA000	308	PTC40IRRE1AA000	324	PTC50EFVR3AA000	322	PTC50EVET4AA000	308
PTC40GVET2AA000	308	PTC40IRRE2AA000	324	PTC50EFVR4AA000	322	PTC50EVHT1AA000	312
PTC40GVET3AA000	308	PTC40ISEF1AA000	297	PTC50EHEL1AA000	299	PTC50EVHT2AA000	312
PTC40GVET4AA000	308	PTC40ISIS1AA000	326	PTC50EHEL2AA000	299	PTC50EVHT3AA000	312
PTC40GVHT1AA000	312	PTC40ISIS2AA000	326	PTC50EHEL3AA000	299	PTC50EVHT4AA000	312
PTC40GVHT2AA000	312	PTC40ISP11AA000	298	PTC50EHEL4AA000	299	PTC50EVTE1AA000	305
PTC40GVHT3AA000	312	PTC40ISP12AA000	298	PTC50EHET1AA000	307	PTC50EVTE5AA000	305
PTC40GVHT4AA000	312	PTC40ISP13AA000	298	PTC50EHET2AA000	307	PTC50EVTP1AA000	315
PTC40GVTE1AA000	305	PTC40ISP14AA000	298	PTC50EHET3AA000	307	PTC50EVTP2AA000	315
PTC40GVTE5AA000	305	PTC40ISP15AA000	298	PTC50EHET4AA000	307	PTC50EVTP3AA000	315
PTC40GVTP1AA000	315	PTC40ISP16AA000	298	PTC50EHTE1AA000	304	PTC50EVTP4AA000	315
PTC40GVTP2AA000	315	PTC40ISP21AA000	298	PTC50EHTE2AA000	304	PTC50GDHE1AA000	301
PTC40GVTP3AA000	315	PTC40ISP22AA000	298	PTC50EHTE5AA000	304	PTC50GDHT1AA000	309
PTC40GVTP4AA000	315	PTC40ISP23AA000	298	PTC50EHTE6AA000	304	PTC50GDHT2AA000	309
PTC40IDHE1AA000	301	PTC40ISP24AA000	298	PTC50EHTP1AA000	314	PTC50GDVE1AA000	302
PTC40IDHT1AA000	309	PTC40ISP25AA000	298	PTC50EHTP2AA000	314	PTC50GDVE2AA000	302
PTC40IDHT2AA000	309	PTC40ISPT1AA000	323	PTC50EHTP3AA000	314	PTC50GDVT1AA000	310
PTC40IDVE1AA000	302	PTC40ISPT2AA000	323	PTC50EHTP4AA000	314	PTC50GDVT2AA000	310
PTC40IDVE2AA000	302	PTC40ISPT3AA000	323	PTC50EHVE1AA000	303	PTC50GEXP1AA000	327
PTC40IDVT1AA000	310	PTC40ISPTSAA000	323	PTC50EHVE2AA000	303	PTC50GEXP2AA000	328
PTC40IDVT2AA000	310	PTC40ITPP1AA000	313	PTC50EHVE3AA000	303	PTC50GEXP3AA000	328
PTC40IEXP1AA000	327	PTC40ITPP2AA000	313	PTC50EHVE4AA000	303	PTC50GEXT1AA000	319
PTC40IEXP2AA000	328	PTC40ITROCAA000	318	PTC50EHVT1AA000	311	PTC50GEXTLAA000	320
PTC40IEXP3AA000	328	PTC40ITRRCAA000	317	PTC50EHVT2AA000	311	PTC50GFED1AA000	321
PTC40IEXT1AA000	319	PTC40ITST1AA000	306	PTC50EHVT3AA000	311	PTC50GFED2AA000	321
PTC40IEXTLAA000	320	PTC40ITST2AA000	306	PTC50EHVT4AA000	311	PTC50GFLXJAA000	316
PTC40IFED1AA000	321	PTC40IVEL1AA000	300	PTC50EPRB1AA000	325	PTC50GFVR1AA000	322
PTC40IFED2AA000	321	PTC40IVEL3AA000	300	PTC50EPRB2AA000	325	PTC50GFVR2AA000	322
PTC40IFLXJAA000	316	PTC40IVET1AA000	308	PTC50ERRE1AA000	324	PTC50GFVR3AA000	322
PTC40IFVR1AA000	322	PTC40IVET2AA000	308	PTC50ERRE2AA000	324	PTC50GFVR4AA000	322
PTC40IFVR2AA000	322	PTC40IVET3AA000	308	PTC50ESEF1AA000	297	PTC50GHEL1AA000	299
PTC40IFVR3AA000	322	PTC40IVET4AA000	308	PTC50ESIS1AA000	326	PTC50GHEL2AA000	299
PTC40IFVR4AA000	322	PTC40IVHT1AA000	312	PTC50ESIS2AA000	326	PTC50GHEL3AA000	299
PTC40IHEL1AA000	299	PTC40IVHT2AA000	312	PTC50ESP11AA000	298	PTC50GHEL4AA000	299
PTC40IHEL2AA000	299	PTC40IVHT3AA000	312	PTC50ESP12AA000	298	PTC50GHET1AA000	307
PTC40IHEL3AA000	299	PTC40IVHT4AA000	312	PTC50ESP13AA000	298	PTC50GHET2AA000	307
PTC40IHEL4AA000	299	PTC40IVTE1AA000	305	PTC50ESP14AA000	298	PTC50GHET3AA000	307
PTC40IHET1AA000	307	PTC40IVTE5AA000	305	PTC50ESP15AA000	298	PTC50GHET4AA000	307
PTC40IHET2AA000	307	PTC40IVTP1AA000	315	PTC50ESP16AA000	298	PTC50GHTE1AA000	304
PTC40IHET3AA000	307	PTC40IVTP2AA000	315	PTC50ESP21AA000	298	PTC50GHTE2AA000	304
PTC40IHET4AA000	307	PTC40IVTP3AA000	315	PTC50ESP22AA000	298	PTC50GHTE5AA000	304
PTC40IHTE1AA000	304	PTC40IVTP4AA000	315	PTC50ESP23AA000	298	PTC50GHTE6AA000	304

Код	Стр.	Код	Стр.	Код	Стр.	Код	Стр.
PTC50GHTP1AA000	314	PTC50IDVE1AA000	302	PTC50ISPT2AA000	323	PTC63EHTP4AA000	314
PTC50GHTP2AA000	314	PTC50IDVE2AA000	302	PTC50ISPT3AA000	323	PTC63EHVE1AA000	303
PTC50GHTP3AA000	314	PTC50IDVT1AA000	310	PTC50ISPTSAA000	323	PTC63EHVE2AA000	303
PTC50GHTP4AA000	314	PTC50IDVT2AA000	310	PTC50ITPP1AA000	313	PTC63EHVE3AA000	303
PTC50GHVE1AA000	303	PTC50IEXP1AA000	327	PTC50ITPP2AA000	313	PTC63EHVE4AA000	303
PTC50GHVE2AA000	303	PTC50IEXP2AA000	328	PTC50ITROCAA000	318	PTC63EHVT1AA000	311
PTC50GHVE3AA000	303	PTC50IEXPSAA000	328	PTC50ITRRCAA000	317	PTC63EHVT2AA000	311
PTC50GHVE4AA000	303	PTC50IEXT1AA000	319	PTC50ITST1AA000	306	PTC63EHVT3AA000	311
PTC50GHVT1AA000	311	PTC50IEXTLAA000	320	PTC50ITST2AA000	306	PTC63EHVT4AA000	311
PTC50GHVT2AA000	311	PTC50IFED1AA000	321	PTC50IVEL1AA000	300	PTC63EPRB1AA000	325
PTC50GHVT3AA000	311	PTC50IFED2AA000	321	PTC50IVEL3AA000	300	PTC63EPRB2AA000	325
PTC50GHVT4AA000	311	PTC50IFLXJAA000	316	PTC50IVET1AA000	308	PTC63ERRE1AA000	324
PTC50GPRB1AA000	325	PTC50IFVR1AA000	322	PTC50IVET2AA000	308	PTC63ERRE2AA000	324
PTC50GPRB2AA000	325	PTC50IFVR2AA000	322	PTC50IVET3AA000	308	PTC63ESEF1AA000	297
PTC50GRRE1AA000	324	PTC50IFVR3AA000	322	PTC50IVET4AA000	308	PTC63ESIS1AA000	326
PTC50GRRE2AA000	324	PTC50IFVR4AA000	322	PTC50IVHT1AA000	312	PTC63ESIS2AA000	326
PTC50GSEF1AA000	297	PTC50IHEL1AA000	299	PTC50IVHT2AA000	312	PTC63ESP11AA000	298
PTC50GSIS1AA000	326	PTC50IHEL2AA000	299	PTC50IVHT3AA000	312	PTC63ESP12AA000	298
PTC50GSIS2AA000	326	PTC50IHEL3AA000	299	PTC50IVHT4AA000	312	PTC63ESP13AA000	298
PTC50GSP11AA000	298	PTC50IHEL4AA000	299	PTC50IVTE1AA000	305	PTC63ESP14AA000	298
PTC50GSP12AA000	298	PTC50IHET1AA000	307	PTC50IVTE5AA000	305	PTC63ESP15AA000	298
PTC50GSP13AA000	298	PTC50IHET2AA000	307	PTC50IVTP1AA000	315	PTC63ESP16AA000	298
PTC50GSP14AA000	298	PTC50IHET3AA000	307	PTC50IVTP2AA000	315	PTC63ESP21AA000	298
PTC50GSP15AA000	298	PTC50IHET4AA000	307	PTC50IVTP3AA000	315	PTC63ESP22AA000	298
PTC50GSP16AA000	298	PTC50IHTE1AA000	304	PTC50IVTP4AA000	315	PTC63ESP23AA000	298
PTC50GSP21AA000	298	PTC50IHTE2AA000	304	PTC63EDHE1AA000	301	PTC63ESP24AA000	298
PTC50GSP22AA000	298	PTC50IHTE5AA000	304	PTC63EDHT1AA000	309	PTC63ESP25AA000	298
PTC50GSP23AA000	298	PTC50IHTE6AA000	304	PTC63EDHT2AA000	309	PTC63ESPT1AA000	323
PTC50GSP24AA000	298	PTC50IHTP1AA000	314	PTC63EDVE1AA000	302	PTC63ESPT2AA000	323
PTC50GSP25AA000	298	PTC50IHTP2AA000	314	PTC63EDVE2AA000	302	PTC63ESPT3AA000	323
PTC50GSPT1AA000	323	PTC50IHTP3AA000	314	PTC63EDVT1AA000	310	PTC63ESPTSAA000	323
PTC50GSPT2AA000	323	PTC50IHTP4AA000	314	PTC63EDVT2AA000	310	PTC63ETPP1AA000	313
PTC50GSPT3AA000	323	PTC50IHVE1AA000	303	PTC63EEXP1AA000	327	PTC63ETPP2AA000	313
PTC50GSPTSAA000	323	PTC50IHVE2AA000	303	PTC63EEXP2AA000	328	PTC63ETROCAA000	318
PTC50GTPP1AA000	313	PTC50IHVE3AA000	303	PTC63EEXPSAA000	328	PTC63ETRRCAA000	317
PTC50GTPP2AA000	313	PTC50IHVE4AA000	303	PTC63EEXT1AA000	319	PTC63ETST1AA000	306
PTC50GTROCAA000	318	PTC50IHVT1AA000	311	PTC63EEXTLAA000	320	PTC63ETST2AA000	306
PTC50GTRRCAA000	317	PTC50IHVT2AA000	311	PTC63EFED1AA000	321	PTC63EVEL1AA000	300
PTC50GTST1AA000	306	PTC50IHVT3AA000	311	PTC63EFED2AA000	321	PTC63EVEL3AA000	300
PTC50GTST2AA000	306	PTC50IHVT4AA000	311	PTC63EFLXJAA000	316	PTC63EVET1AA000	308
PTC50GVEL1AA000	300	PTC50IPRB1AA000	325	PTC63EFVR1AA000	322	PTC63EVET2AA000	308
PTC50GVEL3AA000	300	PTC50IPRB2AA000	325	PTC63EFVR2AA000	322	PTC63EVET3AA000	308
PTC50GVET1AA000	308	PTC50IRRE1AA000	324	PTC63EFVR3AA000	322	PTC63EVET4AA000	308
PTC50GVET2AA000	308	PTC50IRRE2AA000	324	PTC63EFVR4AA000	322	PTC63EVHT1AA000	312
PTC50GVET3AA000	308	PTC50ISEF1AA000	297	PTC63EHEL1AA000	299	PTC63EVHT2AA000	312
PTC50GVET4AA000	308	PTC50ISIS1AA000	326	PTC63EHEL2AA000	299	PTC63EVHT3AA000	312
PTC50GVHT1AA000	312	PTC50ISIS2AA000	326	PTC63EHEL3AA000	299	PTC63EVHT4AA000	312
PTC50GVHT2AA000	312	PTC50ISP11AA000	298	PTC63EHEL4AA000	299	PTC63EVTE1AA000	305
PTC50GVHT3AA000	312	PTC50ISP12AA000	298	PTC63EHET1AA000	307	PTC63EVTE5AA000	305
PTC50GVHT4AA000	312	PTC50ISP13AA000	298	PTC63EHET2AA000	307	PTC63EVTP1AA000	315
PTC50GVTE1AA000	305	PTC50ISP14AA000	298	PTC63EHET3AA000	307	PTC63EVTP2AA000	315
PTC50GVTE5AA000	305	PTC50ISP15AA000	298	PTC63EHET4AA000	307	PTC63EVTP3AA000	315
PTC50GVTP1AA000	315	PTC50ISP16AA000	298	PTC63EHTE1AA000	304	PTC63EVTP4AA000	315
PTC50GVTP2AA000	315	PTC50ISP21AA000	298	PTC63EHTE2AA000	304	PTC63GDHE1AA000	301
PTC50GVTP3AA000	315	PTC50ISP22AA000	298	PTC63EHTE5AA000	304	PTC63GDHT1AA000	309
PTC50GVTP4AA000	315	PTC50ISP23AA000	298	PTC63EHTE6AA000	304	PTC63GDHT2AA000	309
PTC50IDHE1AA000	301	PTC50ISP24AA000	298	PTC63EHTP1AA000	314	PTC63GDVE1AA000	302
PTC50IDHT1AA000	309	PTC50ISP25AA000	298	PTC63EHTP2AA000	314	PTC63GDVE2AA000	302
PTC50IDHT2AA000	309	PTC50ISPT1AA000	323	PTC63EHTP3AA000	314	PTC63GDVT1AA000	310

Код	Стр.	Код	Стр.	Код	Стр.	Код	Стр.
PTC63GDVT2AA000	310	PTC63GTPP1AA000	313	PTC63IHVE3AA000	303	PTN90ETCD4AA000	334
PTC63GEXP1AA000	327	PTC63GTPP2AA000	313	PTC63IHVE4AA000	303	PTN90ETCD5AA000	334
PTC63GEXP2AA000	328	PTC63GTROCAA000	318	PTC63IHVT1AA000	311	PTN90ETCD6AA000	334
PTC63GEXP3AA000	328	PTC63GTRRCAA000	317	PTC63IHVT2AA000	311	PTN90ETCD7AA000	334
PTC63GEXT1AA000	319	PTC63GTST1AA000	306	PTC63IHVT3AA000	311	PTN90ETCD8AA000	334
PTC63GEXTLAA000	320	PTC63GTST2AA000	306	PTC63IHVT4AA000	311	PTN90ETCE1AA000	333
PTC63GFED1AA000	321	PTC63GVEL1AA000	300	PTC63IPRB1AA000	325	PTN90ETCE2AA000	333
PTC63GFED2AA000	321	PTC63GVEL3AA000	300	PTC63IPRB2AA000	325	PTN90ETCE3AA000	333
PTC63GFLXJAA000	316	PTC63GVET1AA000	308	PTC63IRRE1AA000	324	PTN90ETCE4AA000	333
PTC63GFVR1AA000	322	PTC63GVET2AA000	308	PTC63IRRE2AA000	324	PTN90ETCF2AA000	334
PTC63GFVR2AA000	322	PTC63GVET3AA000	308	PTC63ISEF1AA000	297	PTN90ETCF4AA000	334
PTC63GFVR3AA000	322	PTC63GVET4AA000	308	PTC63ISIS1AA000	326	PTN90ETCF5AA000	334
PTC63GFVR4AA000	322	PTC63GVHT1AA000	312	PTC63ISIS2AA000	326	PTN90ETCM1AA000	333
PTC63GHEL1AA000	299	PTC63GVHT2AA000	312	PTC63ISP11AA000	298	PTN90ETCM2AA000	333
PTC63GHEL2AA000	299	PTC63GVHT3AA000	312	PTC63ISP12AA000	298	PTN90ETCM3AA000	333
PTC63GHEL3AA000	299	PTC63GVHT4AA000	312	PTC63ISP13AA000	298	PTN90ETCP1AA000	335
PTC63GHEL4AA000	299	PTC63GVTE1AA000	305	PTC63ISP14AA000	298	PTN90ETCP2AA000	335
PTC63GHET1AA000	307	PTC63GVTE5AA000	305	PTC63ISP15AA000	298	PTN90ETCP3AA000	335
PTC63GHET2AA000	307	PTC63GVTP1AA000	315	PTC63ISP16AA000	298	PTN90ETCP4AA000	335
PTC63GHET3AA000	307	PTC63GVTP2AA000	315	PTC63ISP21AA000	298	PTN90ETCP5AA000	335
PTC63GHET4AA000	307	PTC63GVTP3AA000	315	PTC63ISP22AA000	298	PTN90ETCT1AA000	335
PTC63GHTE1AA000	304	PTC63GVTP4AA000	315	PTC63ISP23AA000	298	PTN90ETCT2AA000	335
PTC63GHTE2AA000	304	PTC63IDHE1AA000	301	PTC63ISP24AA000	298	PTN90ETCT3AA000	335
PTC63GHTE5AA000	304	PTC63IDHT1AA000	309	PTC63ISP25AA000	298	PTN90ETCT4AA000	335
PTC63GHTE6AA000	304	PTC63IDHT2AA000	309	PTC63ISPT1AA000	323	PTN90ETCT5AA000	335
PTC63GHTP1AA000	314	PTC63IDVE1AA000	302	PTC63ISPT2AA000	323	PTN90ETCT6AA000	335
PTC63GHTP2AA000	314	PTC63IDVE2AA000	302	PTC63ISPT3AA000	323	PTN90ETCV1AA000	335
PTC63GHTP3AA000	314	PTC63IDVT1AA000	310	PTC63ISPTSAA000	323	PTN90ETCV2AA000	335
PTC63GHTP4AA000	314	PTC63IDVT2AA000	310	PTC63ITPP1AA000	313	PTN90ETCV3AA000	335
PTC63GHVE1AA000	303	PTC63IEXP1AA000	327	PTC63ITPP2AA000	313	PTN90ETCX1AA000	335
PTC63GHVE2AA000	303	PTC63IEXP2AA000	328	PTC63ITROCAA000	318	PTN90ETCX2AA000	335
PTC63GHVE3AA000	303	PTC63IEXP3AA000	328	PTC63ITRRCOA000	317	PTN90ETCX3AA000	335
PTC63GHVE4AA000	303	PTC63IEXT1AA000	319	PTC63ITST1AA000	306	PTN90ETCX4AA000	335
PTC63GHVT1AA000	311	PTC63IEXTLAA000	320	PTC63ITST2AA000	306	PTN90ETCY1AA000	335
PTC63GHVT2AA000	311	PTC63IFED1AA000	321	PTC63IVEL1AA000	300	PTN90ETCY2AA000	335
PTC63GHVT3AA000	311	PTC63IFED2AA000	321	PTC63IVEL3AA000	300	PTN90ETCY3AA000	335
PTC63GHVT4AA000	311	PTC63IFLXJAA000	316	PTC63IVET1AA000	308	PTN90ETCY4AA000	335
PTC63GPRB1AA000	325	PTC63IFVR1AA000	322	PTC63IVET2AA000	308	PTN90ETCY5AA000	335
PTC63GPRB2AA000	325	PTC63IFVR2AA000	322	PTC63IVET3AA000	308	PTN90GTCA1AA000	335
PTC63GRRE1AA000	324	PTC63IFVR3AA000	322	PTC63IVET4AA000	308	PTN90GTCA2AA000	335
PTC63GRRE2AA000	324	PTC63IFVR4AA000	322	PTC63IVHT1AA000	312	PTN90GTCA4AA000	335
PTC63GSEF1AA000	297	PTC63IHEL1AA000	299	PTC63IVHT2AA000	312	PTN90GTCA5AA000	335
PTC63GSIS1AA000	326	PTC63IHEL2AA000	299	PTC63IVHT3AA000	312	PTN90GTCA6AA000	335
PTC63GSIS2AA000	326	PTC63IHEL3AA000	299	PTC63IVHT4AA000	312	PTN90GTCA7AA000	335
PTC63GSP11AA000	298	PTC63IHEL4AA000	299	PTC63IVTE1AA000	305	PTN90GTCD1AA000	334
PTC63GSP12AA000	298	PTC63IHET1AA000	307	PTC63IVTE5AA000	305	PTN90GTCD2AA000	334
PTC63GSP13AA000	298	PTC63IHET2AA000	307	PTC63IVTP1AA000	315	PTN90GTCD3AA000	334
PTC63GSP14AA000	298	PTC63IHET3AA000	307	PTC63IVTP2AA000	315	PTN90GTCD4AA000	334
PTC63GSP15AA000	298	PTC63IHET4AA000	307	PTC63IVTP3AA000	315	PTN90GTCD5AA000	334
PTC63GSP16AA000	298	PTC63IHTE1AA000	304	PTC63IVTP4AA000	315	PTN90GTCD6AA000	334
PTC63GSP21AA000	298	PTC63IHTE2AA000	304	PTN90ETCA1AA000	335	PTN90GTCD7AA000	334
PTC63GSP22AA000	298	PTC63IHTE5AA000	304	PTN90ETCA2AA000	335	PTN90GTCD8AA000	334
PTC63GSP23AA000	298	PTC63IHTE6AA000	304	PTN90ETCA4AA000	335	PTN90GTCE1AA000	333
PTC63GSP24AA000	298	PTC63IHTP1AA000	314	PTN90ETCA5AA000	335	PTN90GTCE2AA000	333
PTC63GSP25AA000	298	PTC63IHTP2AA000	314	PTN90ETCA6AA000	335	PTN90GTCE3AA000	333
PTC63GSPT1AA000	323	PTC63IHTP3AA000	314	PTN90ETCA7AA000	335	PTN90GTCE4AA000	333
PTC63GSPT2AA000	323	PTC63IHTP4AA000	314	PTN90ETCD1AA000	334	PTN90GTCE5AA000	333
PTC63GSPT3AA000	323	PTC63IHVE1AA000	303	PTN90ETCD2AA000	334	PTN90GTCE6AA000	333
PTC63GSPTSAA000	323	PTC63IHVE2AA000	303	PTN90ETCD3AA000	334	PTN90GTCE7AA000	333



Код	Стр.	Код	Стр.	Код	Стр.	Код	Стр.
PTN90GTCM1AA000	333	PTN90OTCV2AA000	335	PTN90ZFVS1AA000	296	R5A51	31
PTN90GTCM2AA000	333	PTN90OTCV3AA000	335	PTN91DMON1AA000	330	R5A52	31
PTN90GTCM3AA000	333	PTN90OTCX1AA000	335	PTN91EMON1AA000	330	R5A54	32
PTN90GTCP1AA000	335	PTN90OTCX2AA000	335	PTN91GMON1AA000	330	R5ACF1840	31
PTN90GTCP2AA000	335	PTN90OTCX3AA000	335	PTN91HMON1AA000	330	R5ACF1860	31
PTN90GTCP3AA000	335	PTN90OTCX4AA000	335	PTN91TECO1AA000	295	R5ACF1880	31
PTN90GTCP4AA000	335	PTN90OTCY1AA000	335	PTN91UECO1AA000	295	R5ACF2040	31
PTN90GTCP5AA000	335	PTN90OTCY2AA000	335	PTN92DMON1AA000	330	R5ACF2060	31
PTN90GTCT1AA000	335	PTN90OTCY3AA000	335	PTN92EMON1AA000	330	R5ACF2080	31
PTN90GTCT2AA000	335	PTN90OTCY4AA000	335	PTN92GMON1AA000	330	R5ACF2240	31
PTN90GTCT3AA000	335	PTN90OTCY5AA000	335	PTN92HMON1AA000	330	R5ACF2260	31
PTN90GTCT4AA000	335	PTN90TJCO1AA000	294	PTN92TECO1AA000	295	R5ACF2280	31
PTN90GTCT5AA000	335	PTN90UJCO1AA000	294	PTN92UECO1AA000	295	R5AE02	27
PTN90GTCT6AA000	335	PTN90VTCA1AA000	335	PTN93DMON1AA000	330	R5AE09	27
PTN90GTCX1AA000	335	PTN90VTCA2AA000	335	PTN93EMON1AA000	330	R5AP16L	116
PTN90GTCX2AA000	335	PTN90VTCA4AA000	335	PTN93GMON1AA000	330	R5AP16LN	116
PTN90GTCX3AA000	335	PTN90VTCA5AA000	335	PTN93HMON1AA000	330	R5AP25L	116
PTN90GTCX4AA000	335	PTN90VTCA6AA000	335	PTN93TECO1AA000	295	R5AP25LN	116
PTN90GTCY1AA000	335	PTN90VTCA7AA000	335	PTN93UECO1AA000	295	R5AP40L	116
PTN90GTCY2AA000	335	PTN90VTCD1AA000	334	PTN94DMON1AA000	330	R5AP40LN	116
PTN90GTCY3AA000	335	PTN90VTCD2AA000	334	PTN94EMON1AA000	330	R5AP50L	116
PTN90GTCY4AA000	335	PTN90VTCD3AA000	334	PTN94GMON1AA000	330	R5AP50LN	116
PTN90GTCY5AA000	335	PTN90VTCD4AA000	334	PTN94HMON1AA000	330	R5AP63L	116
PTN90OTCA1AA000	335	PTN90VTCD5AA000	334	PTN94TECO1AA000	295	R5AP63LN	116
PTN90OTCA2AA000	335	PTN90VTCD6AA000	334	PTN94UECO1AA000	295	R5AT60	75
PTN90OTCA4AA000	335	PTN90VTCD7AA000	334	PTN95DMON1AA000	330	R5AT80	75
PTN90OTCA5AA000	335	PTN90VTCD8AA000	334	PTN95EMON1AA000	330	R5BC0512	115
PTN90OTCA6AA000	335	PTN90VTCE1AA000	333	PTN95GMON1AA000	330	R5BC0516	115
PTN90OTCA7AA000	335	PTN90VTCE2AA000	333	PTN95HMON1AA000	330	R5BC0535	115
PTN90OTCD1AA000	334	PTN90VTCE3AA000	333	PTN95TECO1AA000	295	R5BC0570	115
PTN90OTCD2AA000	334	PTN90VTCE4AA000	333	PTN95UECO1AA000	295	R5BC1012	115
PTN90OTCD3AA000	334	PTN90VTCF2AA000	334	PTN96DMON1AA000	330	R5BC1016	115
PTN90OTCD4AA000	334	PTN90VTCF4AA000	334	PTN96EMON1AA000	330	R5BC1035	115
PTN90OTCD5AA000	334	PTN90VTCF5AA000	334	PTN96GMON1AA000	330	R5BC1070	115
PTN90OTCD6AA000	334	PTN90VTCM1AA000	333	PTN96HMON1AA000	330	R5BCB15013	80
PTN90OTCD7AA000	334	PTN90VTCM2AA000	333	PTN96TECO1AA000	295	R5BCB20013	80
PTN90OTCD8AA000	334	PTN90VTCM3AA000	333	PTN96UECO1AA000	295	R5BCB20016	80
PTN90OTCE1AA000	333	PTN90VTCP1AA000	335	PTN97DMON1AA000	330	R5BCB25013	80
PTN90OTCE2AA000	333	PTN90VTCP2AA000	335	PTN97EMON1AA000	330	R5BCB250134P	80
PTN90OTCE3AA000	333	PTN90VTCP3AA000	335	PTN97GMON1AA000	330	R5BCB25016	80
PTN90OTCE4AA000	333	PTN90VTCP4AA000	335	PTN97HMON1AA000	330	R5BCB30016	80
PTN90OTCF2AA000	334	PTN90VTCP5AA000	335	PTN97TECO1AA000	295	R5BP01	24
PTN90OTCF4AA000	334	PTN90VTCT1AA000	335	PTN97UECO1AA000	295	R5BP02	24
PTN90OTCF5AA000	334	PTN90VTCT2AA000	335	PTN98DMON1AA000	330	R5BSEV01	113
PTN90OTCM1AA000	333	PTN90VTCT3AA000	335	PTN98EMON1AA000	330	R5BSEV02	114
PTN90OTCM2AA000	333	PTN90VTCT4AA000	335	PTN98GMON1AA000	330	R5BSEV03	114
PTN90OTCM3AA000	333	PTN90VTCT5AA000	335	PTN98HMON1AA000	330	R5BSEV04	114
PTN90OTCP1AA000	335	PTN90VTCT6AA000	335	PTN98TECO1AA000	295	R5BSEV1/10T	113
PTN90OTCP2AA000	335	PTN90VTCX1AA000	335	PTN98UECO1AA000	295	R5BSEV1/10TN	113
PTN90OTCP3AA000	335	PTN90VTCX2AA000	335	PTN99DMON1AA000	330	R5BSEV2/10T	113
PTN90OTCP4AA000	335	PTN90VTCX3AA000	335	PTN99EMON1AA000	330	R5BSEV2/10TN	113
PTN90OTCP5AA000	335	PTN90VTCX4AA000	335	PTN99GMON1AA000	330	R5BSEV2/5T	113
PTN90OTCT1AA000	335	PTN90VTCT1AA000	335	PTN99HMON1AA000	330	R5BSEV2/5TN	113
PTN90OTCT2AA000	335	PTN90VTCT2AA000	335	PTN99TECO1AA000	295	R5BSEV3/10T	113
PTN90OTCT3AA000	335	PTN90VTCT3AA000	335	PTN99UECO1AA000	295	R5BSEV3/10TN	113
PTN90OTCT4AA000	335	PTN90VTCT4AA000	335	R5A07	32	R5BSEV4/5T	113
PTN90OTCT5AA000	335	PTN90VTCT5AA000	335	R5A21	32	R5BSEV4/5TN	113
PTN90OTCT6AA000	335	PTN90ZFUSAA000	295	R5A24	32	R5BSFV	115
PTN90OTCV1AA000	335	PTN90ZFVA1AA000	296	R5A33	29	R5BSFVL3	115

Код	Стр.	Код	Стр.	Код	Стр.	Код	Стр.
R5BSFVL4	115	R5CPB850	106	R5CPFEM10200	101	R5CPL1240	107
R5BSFVL3	115	R5CPB860	106	R5CPFEM10250	101	R5CPL1250	107
R5BSFVL4	115	R5CPFAM1011	99	R5CPFEM10300	101	R5CPL1260	107
R5CE211	27	R5CPFAM1013	99	R5CPFEM10350	101	R5CPL410	107
R5CE212	27	R5CPFAM1031	99	R5CPFEM10400	101	R5CPL415	107
R5CE213	27	R5CPFAM1033	99	R5CPFEM10450	101	R5CPL420	107
R5CE214	27	R5CPFAM1211	99	R5CPFEM10500	101	R5CPL425	107
R5CE219	27	R5CPFAM1213	99	R5CPFEM10550	101	R5CPL430	107
R5CE230	27	R5CPFAM1231	99	R5CPFEM10600	101	R5CPL435	107
R5CE233	27	R5CPFAM1233	99	R5CPFEM12300	101	R5CPL440	107
R5CE234	27	R5CPFAM411	99	R5CPFEM12400	101	R5CPL445	107
R5CE235	27	R5CPFAM413	99	R5CPFEM12500	101	R5CPL450	107
R5CE236	27	R5CPFAM431	99	R5CPFEM12600	101	R5CPL455	107
R5CE237	27	R5CPFAM433	99	R5CPFEM4100	100	R5CPL460	107
R5CE262	27	R5CPFAM611	99	R5CPFEM4150	100	R5CPL610	107
R5CE270	28	R5CPFAM613	99	R5CPFEM4200	100	R5CPL615	107
R5CE402	28	R5CPFAM631	99	R5CPFEM4250	100	R5CPL620	107
R5CE403	28	R5CPFAM633	99	R5CPFEM4300	100	R5CPL625	107
R5CE404	28	R5CPFAM811	99	R5CPFEM4350	100	R5CPL630	107
R5CF	156	R5CPFAM813	99	R5CPFEM4400	100	R5CPL635	107
R5CG	156	R5CPFAM831	99	R5CPFEM4450	100	R5CPL640	107
R5CPB1010	106	R5CPFAM833	99	R5CPFEM4500	100	R5CPL645	107
R5CPB1015	106	R5CPFAP1013	104	R5CPFEM4550	100	R5CPL650	107
R5CPB1020	106	R5CPFAP1031	104	R5CPFEM4600	100	R5CPL655	107
R5CPB1025	106	R5CPFAP1033	104	R5CPFEM6050	133	R5CPL660	107
R5CPB1030	106	R5CPFAP1213	104	R5CPFEM6100	100	R5CPL810	107
R5CPB1035	106	R5CPFAP1231	104	R5CPFEM6150	100	R5CPL815	107
R5CPB1040	106	R5CPFAP1233	104	R5CPFEM6200	100	R5CPL820	107
R5CPB1050	106	R5CPFAP413	104	R5CPFEM6250	100	R5CPL825	107
R5CPB1060	106	R5CPFAP431	104	R5CPFEM6300	100	R5CPL830	107
R5CPB1230	106	R5CPFAP433	104	R5CPFEM6350	100	R5CPL835	107
R5CPB1240	106	R5CPFAP613	104	R5CPFEM6400	100	R5CPL840	107
R5CPB1250	106	R5CPFAP631	104	R5CPFEM6450	100	R5CPL845	107
R5CPB1260	106	R5CPFAP633	104	R5CPFEM6500	100	R5CPL850	107
R5CPB410	106	R5CPFAP813	104	R5CPFEM6550	100	R5CPL855	107
R5CPB415	106	R5CPFAP831	104	R5CPFEM6600	100	R5CPL860	107
R5CPB420	106	R5CPFAP833	104	R5CPFEM8100	100	R5CPMEM10150	98
R5CPB425	106	R5CPFBM1011	101	R5CPFEM8150	100	R5CPMEM10200	98
R5CPB430	106	R5CPFBM1013	101	R5CPFEM8200	100	R5CPMEM10250	98
R5CPB435	106	R5CPFBM1031	101	R5CPFEM8250	100	R5CPMEM10300	98
R5CPB440	106	R5CPFBM1033	101	R5CPFEM8300	100	R5CPMEM10350	98
R5CPB450	106	R5CPFBM1211	101	R5CPFEM8350	100	R5CPMEM10400	98
R5CPB460	106	R5CPFBM1213	101	R5CPFEM8400	100	R5CPMEM10450	98
R5CPB610	106	R5CPFBM1231	101	R5CPFEM8450	100	R5CPMEM10500	98
R5CPB615	106	R5CPFBM1233	101	R5CPFEM8500	100	R5CPMEM10550	98
R5CPB620	106	R5CPFBM411	101	R5CPFEM8550	100	R5CPMEM10600	98
R5CPB625	106	R5CPFBM413	101	R5CPFEM8600	100	R5CPMEM10650	98
R5CPB630	106	R5CPFBM431	101	R5CPL1010	107	R5CPMEM10700	98
R5CPB635	106	R5CPFBM433	101	R5CPL1015	107	R5CPMEM10750	98
R5CPB640	106	R5CPFBM611	101	R5CPL1020	107	R5CPMEM10800	98
R5CPB650	106	R5CPFBM613	101	R5CPL1025	107	R5CPMEM10850	98
R5CPB660	106	R5CPFBM631	101	R5CPL1030	107	R5CPMEM12400	98
R5CPB810	106	R5CPFBM633	101	R5CPL1035	107	R5CPMEM12500	98
R5CPB815	106	R5CPFBM811	101	R5CPL1040	107	R5CPMEM12600	98
R5CPB820	106	R5CPFBM813	101	R5CPL1045	107	R5CPMEM4200	97
R5CPB825	106	R5CPFBM831	101	R5CPL1050	107	R5CPMEM4300	97
R5CPB830	106	R5CPFBM833	101	R5CPL1055	107	R5CPMEM4400	97
R5CPB835	106	R5CPFEM10100	101	R5CPL1060	107	R5CPMEM4500	97
R5CPB840	106	R5CPFEM10150	101	R5CPL1230	107	R5CPMEM4600	97

Код	Стр.	Код	Стр.	Код	Стр.	Код	Стр.
R5CPMEM6150	97	R5D5480	104	R5FRC1V61121A	94	R5FRC5V61522F	93
R5CPMEM6200	97	R5D66	96	R5FRC1V61122	94	R5FRC5V61524	93
R5CPMEM6250	97	R5D68	96	R5FRC1V61522	94	R5FRC5V61524F	93
R5CPMEM6300	97	R5FCB150	79	R5FRC1V61522A	94	R5FRC5V811224P	93
R5CPMEM6350	97	R5FCB200	79	R5FRC1V61522F	94	R5FRC5V811244P	93
R5CPMEM6400	97	R5FCB20013	79	R5FRC1V81125	94	R5FRC5V81125	93
R5CPMEM6450	97	R5FCB250	79	R5FRC1V81125A	94	R5FRC5V815224P	93
R5CPMEM6500	97	R5FCMR56046	95	R5FRC1V81525	94	R5FRC5V81522F4P	93
R5CPMEM6550	97	R5FCMR56048	95	R5FRC1V81525A	94	R5FRC5V815244P	93
R5CPMEM6600	97	R5FCMR66046	95	R5FRC2V11127	94	R5FRC5V81524F4P	93
R5CPMEM6650	97	R5FCMR66048	95	R5FRC2V11527	94	R5FRC5V81525	93
R5CPMEM6700	97	R5FCMR68046	95	R5FRC2V1215274P	94	R5FUC104	22
R5CPMEM6750	97	R5FCMR68048	95	R5FRC2V61121	94	R5FUC106	22
R5CPMEM6800	97	R5FCMS56460	95	R5FRC2V611214P	94	R5FUC108	22
R5CPMEM6850	97	R5FCMS56480	95	R5FRC2V61123	94	R5FUC34	22
R5CPMEM8150	97	R5FCMS56660	95	R5FRC2V61521	94	R5FUC36	22
R5CPMEM8200	97	R5FCMS56680	95	R5FRC2V615214P	94	R5FUC38	22
R5CPMEM8250	97	R5FCMS66460	95	R5FRC2V61521F	94	R5FUC44	22
R5CPMEM8300	97	R5FCMS66480	95	R5FRC2V61521F4P	94	R5FUC46	22
R5CPMEM8350	97	R5FCMS66660	95	R5FRC2V61523	94	R5FUC48	22
R5CPMEM8400	97	R5FCMS66680	95	R5FRC2V61523F	94	R5FUC64	22
R5CPMEM8450	97	R5FCMS68460	95	R5FRC2V811234P	94	R5FUC66	22
R5CPMEM8500	97	R5FCMS68480	95	R5FRC2V81125	94	R5FUC68	22
R5CPMEM8550	97	R5FCMS68660	95	R5FRC2V815234P	94	R5FUC84	22
R5CPMEM8600	97	R5FCMS68680	95	R5FRC2V81523F4P	94	R5FUC86	22
R5CPMEM8650	97	R5FP100	24	R5FRC2V81525	94	R5FUC88	22
R5CPMEM8700	97	R5FP102	24	R5FRC3811234P	93	R5HTC03	21
R5CPMEM8750	97	R5FP120	24	R5FRC3V111254P	93	R5HTC16	21
R5CPMEM8800	97	R5FP122	24	R5FRC3V11127	93	R5HTC25	21
R5CPMEM8850	97	R5FP30	24	R5FRC3V115254P	93	R5HTC35	21
R5CPMTEM6400	98	R5FP32	24	R5FRC3V11527	93	R5HTC50	21
R5CPMTEM6450	98	R5FP40	24	R5FRC3V1211274P	93	R5HTKC36	21
R5CPMTEM6500	98	R5FP42	24	R5FRC3V1215274P	93	R5HTT16	78
R5CPMTEM6550	98	R5FP60	24	R5FRC3V61121	93	R5HTT36	78
R5CPMTEM6600	98	R5FP62	24	R5FRC3V611214P	93	R5K4	116
R5CPMTEM8400	98	R5FP80	24	R5FRC3V61123	93	R5KBF33	77
R5CPMTEM8450	98	R5FP82	24	R5FRC3V61521	93	R5KBF36	77
R5CPMTEM8500	98	R5FPI605	68	R5FRC3V615214P	93	R5KBF43	77
R5CPMTEM8550	98	R5FPI610	68	R5FRC3V61521F	93	R5KBF46	77
R5CPMTEM8600	98	R5FPI615	68	R5FRC3V61521F4P	93	R5KE65	28
R5CPTE18100	25	R5FPI620	68	R5FRC3V61523	93	R5KFRE18100M	30
R5CPTE1860	25	R5FPI625	68	R5FRC3V61523F	93	R5KFRE18120M	30
R5CPTE1880	25	R5FPI630	68	R5FRC3V81125	93	R5KFRE1830M	30
R5CPTE20100	25	R5FPI635	68	R5FRC3V815234P	93	R5KFRE1840M	30
R5CPTE2060	25	R5FPI640	68	R5FRC3V81523F4P	93	R5KFRE1860M	30
R5CPTE2080	25	R5FPI645	68	R5FRC3V81525	93	R5KFRE1880M	30
R5CPTE22100	25	R5FPI650	68	R5FRC5V111254P	93	R5KFRE20100M	30
R5CPTE2260	25	R5FPI805	68	R5FRC5V11126	93	R5KFRE20120M	30
R5CPTE2280	25	R5FPI810	68	R5FRC5V111264P	93	R5KFRE2030M	30
R5CRE18120	26	R5FPI815	68	R5FRC5V11127	93	R5KFRE2040M	30
R5CRE20120	26	R5FPI820	68	R5FRC5V115254P	93	R5KFRE2060M	30
R5CRE22120	26	R5FPI825	68	R5FRC5V11526	93	R5KFRE2080M	30
R5D2100	94	R5FPI830	68	R5FRC5V115264P	93	R5KFRE22100M	30
R5D2120	94	R5FPI835	68	R5FRC5V11527	93	R5KFRE22120M	30
R5D260	94	R5FPI840	68	R5FRC5V1211274P	93	R5KFRE2230M	30
R5D280	94	R5FPI845	68	R5FRC5V1215274P	93	R5KFRE2240M	30
R5D5360	104	R5FPI850	68	R5FRC5V61122	93	R5KFRE2260M	30
R5D5380	104	R5FRC1V11127	94	R5FRC5V61124	93	R5KFRE2280M	30
R5D5460	104	R5FRC1V11527	94	R5FRC5V61522	93	R5KMN18	19

Код	Стр.	Код	Стр.	Код	Стр.	Код	Стр.
R5KMN20	19	R5M212IB2H61119	150	R5M2W2M3BR16	139	R5M2W5M1A22	137
R5KMN22	19	R5M212IB2H61519	150	R5M2W2M3BS	139	R5M2W5M1A61	137
R5KRE65	28	R5M212IB3H61121	150	R5M2W2MFC	130	R5M2W5M1A66	137
R5KSRE65	28	R5M212IB3H61521	150	R5M2W2MRB4	149	R5M2W5M1B	140
R5KTB104	19	R5M214IB4H61121	150	R5M2W2MRT3C	149	R5M2W5M1BP	152
R5KTB106	19	R5M214IB4H61521	150	R5M2W2MSB4	148	R5M2W5M1BR21	140
R5KTB108	19	R5M214IB5H61121	150	R5M2W2MST3C	148	R5M2W5M1BR22	140
R5KTB34	19	R5M214IB5H61521	150	R5M2W3M1A21	137	R5M2W5M1BR61	140
R5KTB36	19	R5M2ACRR24M12	127	R5M2W3M1A22	137	R5M2W5M1BR66	140
R5KTB38	19	R5M2ACRR27M12	127	R5M2W3M1B	140	R5M2W5MRB5	149
R5KTB44	19	R5M2ACRR30M10	127	R5M2W3M1BP	152	R5M2W5MRT3C	149
R5KTB46	19	R5M2ACRR33M10	127	R5M2W3M1BR21	140	R5M2W5MSB4	148
R5KTB48	19	R5M2ACRS30M6	123	R5M2W3M1BR22	140	R5M2W5MST3B	148
R5KTB64	19	R5M2ACRS30M8	123	R5M2W3M2A	136	R5M2W5MST3C	148
R5KTB66	19	R5M2ACRS33M6	123	R5M2W3M2B	138	R5M2W6M1A21	137
R5KTB68	19	R5M2ACRS33M8	123	R5M2W3M2BP	152	R5M2W6M1A22	137
R5KTB84	19	R5M2BFE1M	141	R5M2W3M2BR35	139	R5M2W6M1A61	137
R5KTB86	19	R5M2CCR24M12	127	R5M2W3M2BR70	139	R5M2W6M1A66	137
R5KTB88	19	R5M2CCR27M12	127	R5M2W3M2BS	139	R5M2W6M1B	140
R5KTFL104	21	R5M2CCR30M10	127	R5M2W3M3A	136	R5M2W6M1BP	152
R5KTFL106	21	R5M2CCR33M10	127	R5M2W3M3B	138	R5M2W6M1BR21	140
R5KTFL108	21	R5M2CCS620	123	R5M2W3M3BP	152	R5M2W6M1BR22	140
R5KTFL44	21	R5M2CCS622	123	R5M2W3M3BR35	139	R5M2W6M1BR61	140
R5KTFL46	21	R5M2CCS820	123	R5M2W3M3BR70	139	R5M2W6M1BR66	140
R5KTFL48	21	R5M2CCS822	123	R5M2W3M3BS	139	R5M2W6MRB6	149
R5KTFL64	21	R5M2GBS65	129	R5M2W3MF	130	R5M2W6MRT3B	149
R5KTFL66	21	R5M2KIPS	157	R5M2W3MFC	130	R5M2W6MRT3C	149
R5KTFL68	21	R5M2RGBS24M	126	R5M2W3MRA3B	150	R5M2W6MSB4	148
R5KTFL84	21	R5M2RGBS27M	126	R5M2W3MRB4	149	R5M2W6MST3B	148
R5KTFL86	21	R5M2RGBS30M	122	R5M2W3MRT3B	149	R5M2W6MST3C	148
R5KTFL88	21	R5M2RGBS33M	122	R5M2W3MRT3C	149	R5M2W9M1A21	137
R5KTPR104	20	R5M2SGBS10	129	R5M2W3MSB4	148	R5M2W9M1A22	137
R5KTPR106	20	R5M2SGBS5	129	R5M2W3MST3B	148	R5M2W9M1A61	137
R5KTPR108	20	R5M2SPCC2M	138	R5M2W3MST3C	148	R5M2W9M1A66	137
R5KTPR124	20	R5M2SPCC3M	138	R5M2W4M1A21	137	R5M2W9M1B	140
R5KTPR126	20	R5M2UBFR10	126	R5M2W4M1A22	137	R5M2W9M1BP	152
R5KTPR128	20	R5M2UBFR12	126	R5M2W4M1B	140	R5M2W9M1BR21	140
R5KTPR44	20	R5M2UBFS6	122	R5M2W4M1BP	152	R5M2W9M1BR22	140
R5KTPR46	20	R5M2UBFS8	122	R5M2W4M1BR21	140	R5M2W9M1BR61	140
R5KTPR48	20	R5M2W12M1A21	137	R5M2W4M1BR22	140	R5M2W9M1BR66	140
R5KTPR64	20	R5M2W12M1A22	137	R5M2W4M2A	136	R5M2W9MRB7	149
R5KTPR66	20	R5M2W12M1A61	137	R5M2W4M2B	138	R5M2W9MSA3B	150
R5KTPR68	20	R5M2W12M1A66	137	R5M2W4M2BP	152	R5M2W9MSA4	151
R5KTPR84	20	R5M2W12M1B	140	R5M2W4M2BR35	139	R5M2W9MSB4	148
R5KTPR86	20	R5M2W12M1BP	152	R5M2W4M2BR70	139	R5M2WBA3P2	146
R5KTPR88	20	R5M2W12M1BR21	140	R5M2W4M2BS	139	R5M2WBA4P2	146
R5KTS100	20	R5M2W12M1BR22	140	R5M2W4M3A	136	R5M2WBB3P2	147
R5KTS40	20	R5M2W12M1BR61	140	R5M2W4M3B	138	R5M2WBB4P2	147
R5KTS60	20	R5M2W12M1BR66	140	R5M2W4M3BP	152	R5M2WCK	154
R5KTS80	20	R5M2W12MRA4	151	R5M2W4M3BR35	139	R5M2WMS	155
R5LE1842	26	R5M2W1MFC	130	R5M2W4M3BR70	139	R5M2WPC100	145
R5LE1862	26	R5M2W2M2A	136	R5M2W4M3BS	139	R5M2WPC16	145
R5LE1882	26	R5M2W2M2B	138	R5M2W4MRB4	149	R5M2WPC25B05	146
R5LE2042	26	R5M2W2M2BP	152	R5M2W4MRT3B	149	R5M2WPC25B10	146
R5LE2062	26	R5M2W2M2BR16	139	R5M2W4MRT3C	149	R5M2WPC35	145
R5LE2082	26	R5M2W2M2BS	139	R5M2W4MSB4	148	R5M2WPC63B05	146
R5LE2242	26	R5M2W2M3A	136	R5M2W4MST3B	148	R5M2WPC63B10	146
R5LE2262	26	R5M2W2M3B	138	R5M2W4MST3C	148	R5M2WPC70	145
R5LE2282	26	R5M2W2M3BP	152	R5M2W5M1A21	137	R5M2WPV12M	141

Код	Стр.	Код	Стр.	Код	Стр.	Код	Стр.
R5M2WPV2M	141	R5PKEB0835	74	R5PKEB2V61123	91	R5PKEB2V81525	91
R5M2WPV3M	141	R5PKEB1V11127	92	R5PKEB2V61314	72	R5PKEB2V81614	72
R5M2WPV4M	141	R5PKEB1V11527	92	R5PKEB2V613144P	73	R5PKEB2V816144P	73
R5M2WPV5M	141	R5PKEB1V61122	92	R5PKEB2V61316	72	R5PKEB2V81616	72
R5M2WPV6M	141	R5PKEB1V61122A	92	R5PKEB2V613164P	73	R5PKEB2V816164P	73
R5M2WPV9M	141	R5PKEB1V61522	92	R5PKEB2V61414	72	R5PKEB2V81712	72
R5M2WSC26RJ	144	R5PKEB1V61522A	92	R5PKEB2V614144P	73	R5PKEB2V817124P	72
R5M2WSC52	144	R5PKEB1V81125	92	R5PKEB2V61416	72	R5PKEB2V81712A	72
R5M2WXM1	136	R5PKEB1V81125A	92	R5PKEB2V614164P	73	R5PKEB2V81712A4P	72
R5M2WXM2	136	R5PKEB1V81525	92	R5PKEB2V61514	72	R5PKEB2V81713	72
R5M2WXM3	136	R5PKEB1V81525A	92	R5PKEB2V615144P	73	R5PKEB2V817134P	72
R5M512	32	R5PKEB2H61314	71	R5PKEB2V61516	72	R5PKEB2V81713B	72
R5MGBS10	129	R5PKEB2H613144P	71	R5PKEB2V615164P	73	R5PKEB2V81713B4P	72
R5MGBS6	129	R5PKEB2H61316	71	R5PKEB2V61521	91	R5PKEB2V81714	72
R5MKR	154	R5PKEB2H613164P	71	R5PKEB2V615214P	91	R5PKEB2V817144P	73
R5MPBS	114	R5PKEB2H61414	71	R5PKEB2V61523	91	R5PKEB2V81716	72
R5MRBPF63	131	R5PKEB2H614144P	71	R5PKEB2V61614	72	R5PKEB2V817164P	73
R5MRBPF635	131	R5PKEB2H61416	71	R5PKEB2V616144P	73	R5PKEB2V81812	72
R5MSBPF63	131	R5PKEB2H614164P	71	R5PKEB2V61616	72	R5PKEB2V818124P	72
R5MSBPF635	131	R5PKEB2H61514	71	R5PKEB2V616164P	73	R5PKEB2V81812A	72
R5MSBPW64	132	R5PKEB2H615144P	71	R5PKEB2V61712	72	R5PKEB2V81812A4P	72
R5MSBPW645	132	R5PKEB2H61516	71	R5PKEB2V617124P	72	R5PKEB2V81813	72
R5MSSP20	137	R5PKEB2H615164P	71	R5PKEB2V61712A	72	R5PKEB2V818134P	72
R5MSSP22	137	R5PKEB2H61614	71	R5PKEB2V61712A4P	72	R5PKEB2V81813B	72
R5MVE18M	64	R5PKEB2H616144P	71	R5PKEB2V61713	72	R5PKEB2V81813B4P	72
R5MVE20M	64	R5PKEB2H61616	71	R5PKEB2V617134P	72	R5PKEB2V81912A	72
R5MVE22M	64	R5PKEB2H616164P	71	R5PKEB2V61713B	72	R5PKEB2V81912A4P	72
R5MW11H	154	R5PKEB2H61712	71	R5PKEB2V61713B4P	72	R5PKEB2V81913B	72
R5MW21H	154	R5PKEB2H617124P	71	R5PKEB2V61714	72	R5PKEB2V81913B4P	72
R5MWWPH	141	R5PKEB2H61712A	71	R5PKEB2V617144P	73	R5PKEB3H61416	70
R5PB800	65	R5PKEB2H61712A4P	71	R5PKEB2V61716	72	R5PKEB3H61516	70
R5PCF60	67	R5PKEB2H61713	71	R5PKEB2V617164P	73	R5PKEB3H615164P	70
R5PCF80	67	R5PKEB2H617134P	71	R5PKEB2V61812	72	R5PKEB3H61616	70
R5PD400	64	R5PKEB2H61713B	71	R5PKEB2V618124P	72	R5PKEB3H61913	70
R5PD600	64	R5PKEB2H61713B4P	71	R5PKEB2V61812A	72	R5PKEB3H619134P	70
R5PD800	64	R5PKEB2H61714	71	R5PKEB2V61812A4P	72	R5PKEB3H62116	70
R5PDS600	66	R5PKEB2H617144P	71	R5PKEB2V61813	72	R5PKEB3H621164P	70
R5PDS800	66	R5PKEB2H61716	71	R5PKEB2V618134P	72	R5PKEB3H62213	70
R5PFIM1840	80	R5PKEB2H617164P	71	R5PKEB2V61813B	72	R5PKEB3H622134P	70
R5PFIM1860	80	R5PKEB2H61812	71	R5PKEB2V61813B4P	72	R5PKEB3H628164P	70
R5PFIM1880	80	R5PKEB2H618124P	71	R5PKEB2V61912A	72	R5PKEB3V111254P	90
R5PFIM2040	80	R5PKEB2H61812A	71	R5PKEB2V61912A4P	72	R5PKEB3V11127	90
R5PFIM2060	80	R5PKEB2H61812A4P	71	R5PKEB2V61913B	72	R5PKEB3V115254P	90
R5PFIM2080	80	R5PKEB2H61813	71	R5PKEB2V61913B4P	72	R5PKEB3V11527	90
R5PFIM2240	80	R5PKEB2H618134P	71	R5PKEB2V811234P	91	R5PKEB3V1211274P	90
R5PFIM2260	80	R5PKEB2H61813B	71	R5PKEB2V81125	91	R5PKEB3V1215274P	90
R5PFIM2280	80	R5PKEB2H61813B4P	71	R5PKEB2V81314	72	R5PKEB3V61121	90
R5PH18	79	R5PKEB2H61912A	71	R5PKEB2V813144P	73	R5PKEB3V611214P	90
R5PH20	79	R5PKEB2H61912A4P	71	R5PKEB2V81316	72	R5PKEB3V61123	90
R5PH22	79	R5PKEB2H61913B	71	R5PKEB2V813164P	73	R5PKEB3V614164P	70
R5PKEB0615	74	R5PKEB2H61913B4P	71	R5PKEB2V81414	72	R5PKEB3V61516	70
R5PKEB0620	74	R5PKEB2V111254P	91	R5PKEB2V814144P	73	R5PKEB3V615164P	70
R5PKEB0625	74	R5PKEB2V11127	91	R5PKEB2V81416	72	R5PKEB3V61521	90
R5PKEB0630	74	R5PKEB2V115254P	91	R5PKEB2V814164P	73	R5PKEB3V615214P	90
R5PKEB0635	74	R5PKEB2V11527	91	R5PKEB2V81514	72	R5PKEB3V61523	90
R5PKEB0815	74	R5PKEB2V1211274P	91	R5PKEB2V815144P	73	R5PKEB3V616164P	70
R5PKEB0820	74	R5PKEB2V1215274P	91	R5PKEB2V81516	72	R5PKEB3V61913	70
R5PKEB0825	74	R5PKEB2V61121	91	R5PKEB2V815164P	73	R5PKEB3V619134P	70
R5PKEB0830	74	R5PKEB2V611214P	91	R5PKEB2V815234P	91	R5PKEB3V62116	70

Код	Стр.	Код	Стр.	Код	Стр.	Код	Стр.
R5PKEB3V621164P	70	R5PKIB0620	62	R5PKIB2H614134P	58	R5PKIB2V61414	59
R5PKEB3V62213	70	R5PKIB0625	62	R5PKIB2H61413B	58	R5PKIB2V614144P	60
R5PKEB3V622134P	70	R5PKIB0630	62	R5PKIB2H61413B4P	59	R5PKIB2V61416	60
R5PKEB3V62816	70	R5PKIB0635	62	R5PKIB2H61414	58	R5PKIB2V614164P	60
R5PKEB3V811234P	90	R5PKIB0815	62	R5PKIB2H614144P	59	R5PKIB2V61514	59
R5PKEB3V81125	90	R5PKIB0820	62	R5PKIB2H61416	58	R5PKIB2V615144P	60
R5PKEB3V81416	70	R5PKIB0825	62	R5PKIB2H614164P	59	R5PKIB2V61516	60
R5PKEB3V814164P	70	R5PKIB0830	62	R5PKIB2H61514	58	R5PKIB2V615164P	60
R5PKEB3V81516	70	R5PKIB0835	62	R5PKIB2H615144P	59	R5PKIB2V61614	59
R5PKEB3V815164P	70	R5PKIB0V61524	62	R5PKIB2H61516	58	R5PKIB2V616144P	60
R5PKEB3V815234P	90	R5PKIB0V62024	62	R5PKIB2H615164P	59	R5PKIB2V61616	60
R5PKEB3V81525	90	R5PKIB0V81524	62	R5PKIB2H61614	58	R5PKIB2V616164P	60
R5PKEB3V81616	70	R5PKIB0V82024	62	R5PKIB2H616144P	59	R5PKIB2V61714	59
R5PKEB3V816164P	70	R5PKIB1H61112	61	R5PKIB2H61616	58	R5PKIB2V617144P	60
R5PKEB3V81913	70	R5PKIB1H61212	61	R5PKIB2H616164P	59	R5PKIB2V61716	60
R5PKEB3V819134P	70	R5PKIB1H61913	61	R5PKIB2H61714	58	R5PKIB2V617164P	60
R5PKEB3V82116	70	R5PKIB1H61916	61	R5PKIB2H617144P	59	R5PKIB2V61912A	59
R5PKEB3V821164P	70	R5PKIB1H62213	61	R5PKIB2H61716	58	R5PKIB2V61912A4P	60
R5PKEB3V82213	70	R5PKIB1H62216	61	R5PKIB2H617164P	59	R5PKIB2V61913B	59
R5PKEB3V822134P	70	R5PKIB1V61712	61	R5PKIB2H61912A	58	R5PKIB2V61913B4P	60
R5PKEB5H61712	69	R5PKIB1V62313	61	R5PKIB2H61912A4P	58	R5PKIB2V81112	59
R5PKEB5H617124P	69	R5PKIB1V62316	61	R5PKIB2H61913B	58	R5PKIB2V811124P	60
R5PKEB5H61713	69	R5PKIB1V81712	61	R5PKIB2H61913B4P	59	R5PKIB2V81112A	59
R5PKEB5H617134P	69	R5PKIB1V81916	61	R5PKIB2V61112	59	R5PKIB2V81112A4P	60
R5PKEB5H61716	69	R5PKIB1V82216	61	R5PKIB2V611124P	60	R5PKIB2V81113	59
R5PKEB5H617164P	69	R5PKIB1V82313	61	R5PKIB2V61112A	59	R5PKIB2V811134P	60
R5PKEB5V111254P	89	R5PKIB2H61112	58	R5PKIB2V61112A4P	60	R5PKIB2V81113B	59
R5PKEB5V11126	89	R5PKIB2H611124P	58	R5PKIB2V61113	59	R5PKIB2V81113B4P	60
R5PKEB5V111264P	89	R5PKIB2H61112A	58	R5PKIB2V611134P	60	R5PKIB2V81212	59
R5PKEB5V11127	89	R5PKIB2H61112A4P	58	R5PKIB2V61113B	59	R5PKIB2V812124P	60
R5PKEB5V115254P	89	R5PKIB2H61113	58	R5PKIB2V61113B4P	60	R5PKIB2V81212A	59
R5PKEB5V11526	89	R5PKIB2H611134P	58	R5PKIB2V61212	59	R5PKIB2V81212A4P	60
R5PKEB5V115264P	89	R5PKIB2H61113B	58	R5PKIB2V612124P	60	R5PKIB2V81213	59
R5PKEB5V11527	89	R5PKIB2H61113B4P	59	R5PKIB2V61212A	59	R5PKIB2V812134P	60
R5PKEB5V1211274P	89	R5PKIB2H61212	58	R5PKIB2V61212A4P	60	R5PKIB2V81213B	59
R5PKEB5V1215274P	89	R5PKIB2H612124P	58	R5PKIB2V61213	59	R5PKIB2V81213B4P	60
R5PKEB5V61122	89	R5PKIB2H61212A	58	R5PKIB2V612134P	60	R5PKIB2V81312	59
R5PKEB5V61124	89	R5PKIB2H61212A4P	58	R5PKIB2V61213B	59	R5PKIB2V813124P	60
R5PKEB5V61522	89	R5PKIB2H61213	58	R5PKIB2V61213B4P	60	R5PKIB2V81312A	59
R5PKEB5V61524	89	R5PKIB2H612134P	58	R5PKIB2V61312	59	R5PKIB2V81312A4P	60
R5PKEB5V61712	69	R5PKIB2H61213B	58	R5PKIB2V613124P	60	R5PKIB2V81313	59
R5PKEB5V617124P	69	R5PKIB2H61213B4P	59	R5PKIB2V61312A	59	R5PKIB2V813134P	60
R5PKEB5V61713	69	R5PKIB2H61312	58	R5PKIB2V61312A4P	60	R5PKIB2V81313B	59
R5PKEB5V617134P	69	R5PKIB2H613124P	58	R5PKIB2V61313	59	R5PKIB2V81313B4P	60
R5PKEB5V61716	69	R5PKIB2H61312A	58	R5PKIB2V613134P	60	R5PKIB2V81314	59
R5PKEB5V617164P	69	R5PKIB2H61312A4P	58	R5PKIB2V61313B	59	R5PKIB2V813144P	60
R5PKEB5V811224P	89	R5PKIB2H61313	58	R5PKIB2V61313B4P	60	R5PKIB2V81316	60
R5PKEB5V811244P	89	R5PKIB2H613134P	58	R5PKIB2V61314	59	R5PKIB2V813164P	60
R5PKEB5V81125	89	R5PKIB2H61313B	58	R5PKIB2V613144P	60	R5PKIB2V81412	59
R5PKEB5V815224P	89	R5PKIB2H61313B4P	59	R5PKIB2V61316	60	R5PKIB2V814124P	60
R5PKEB5V815244P	89	R5PKIB2H61314	58	R5PKIB2V613164P	60	R5PKIB2V81412A	59
R5PKEB5V81525	89	R5PKIB2H613144P	59	R5PKIB2V61412	59	R5PKIB2V81412A4P	60
R5PKEB5V81712	69	R5PKIB2H61316	58	R5PKIB2V614124P	60	R5PKIB2V81413	59
R5PKEB5V817124P	69	R5PKIB2H613164P	59	R5PKIB2V61412A	59	R5PKIB2V814134P	60
R5PKEB5V81713	69	R5PKIB2H61412	58	R5PKIB2V61412A4P	60	R5PKIB2V81413B	59
R5PKEB5V817134P	69	R5PKIB2H614124P	58	R5PKIB2V61413	59	R5PKIB2V81413B4P	60
R5PKEB5V81716	69	R5PKIB2H61412A	58	R5PKIB2V614134P	60	R5PKIB2V81414	59
R5PKEB5V817164P	69	R5PKIB2H61412A4P	58	R5PKIB2V61413B	59	R5PKIB2V814144P	60
R5PKIB0615	62	R5PKIB2H61413	58	R5PKIB2V61413B4P	60	R5PKIB2V81416	60

Код	Стр.	Код	Стр.	Код	Стр.	Код	Стр.
R5PKIB2V814164P	60	R5PKIB5H61213	56	R5SBB84	102	R5SBPW183	110
R5PKIB2V81514	59	R5PKIB5H612134P	56	R5SBB86	102	R5SBPW184	110
R5PKIB2V815144P	60	R5PKIB5H61216	56	R5SBB88	102	R5SBPW203	110
R5PKIB2V81516	60	R5PKIB5H612164P	56	R5SBBDD646	102	R5SBPW204	110
R5PKIB2V815164P	60	R5PKIB5V61112	56	R5SBBDD648	102	R5SBPW223	110
R5PKIB2V81614	59	R5PKIB5V611124P	56	R5SBBDD680	102	R5SBPW224	110
R5PKIB2V816144P	60	R5PKIB5V61113	56	R5SBBF330	103	R5SBPW44	109
R5PKIB2V81616	60	R5PKIB5V611134P	56	R5SBBF430	103	R5SBPW445	109
R5PKIB2V816164P	60	R5PKIB5V61116	56	R5SBBF630	103	R5SBPW45	109
R5PKIB2V81714	59	R5PKIB5V611164P	56	R5SBBF830	103	R5SBPW455	109
R5PKIB2V817144P	60	R5PKIB5V61212	56	R5SBBFD66	96	R5SBPW46	109
R5PKIB2V81716	60	R5PKIB5V612124P	56	R5SBBFD68	96	R5SBPW64	109
R5PKIB2V817164P	60	R5PKIB5V61213	56	R5SBBFD86	96	R5SBPW645	109
R5PKIB2V81912A	59	R5PKIB5V612134P	56	R5SBBFD88	96	R5SBPW65	109
R5PKIB2V81912A4P	60	R5PKIB5V61216	56	R5SBBFS600	96	R5SBPW655	109
R5PKIB2V81913B	59	R5PKIB5V612164P	56	R5SBBFS606	96	R5SBPW66	109
R5PKIB2V81913B4P	60	R5PKIB5V81112	56	R5SBBFS800	96	R5SBPW84	109
R5PKIB3H61416	57	R5PKIB5V811124P	56	R5SBBFS806	96	R5SBPW845	109
R5PKIB3H61516	57	R5PKIB5V81113	56	R5SBC34	103	R5SBPW85	109
R5PKIB3H615164P	57	R5PKIB5V811134P	56	R5SBC36	103	R5SBPW855	109
R5PKIB3H61616	57	R5PKIB5V81116	56	R5SBC38	103	R5SBPW86	109
R5PKIB3H61913	57	R5PKIB5V811164P	56	R5SBC44	103	R5SBT4615	78
R5PKIB3H619134P	57	R5PKIB5V81212	56	R5SBC46	103	R5SBT46154P	78
R5PKIB3H62116	57	R5PKIB5V812124P	56	R5SBC48	103	R5SBT4620	78
R5PKIB3H621164P	57	R5PKIB5V81213	56	R5SBC64	103	R5SBT46204P	78
R5PKIB3H62213	57	R5PKIB5V812134P	56	R5SBC66	103	R5SBT4625	78
R5PKIB3H622134P	57	R5PKIB5V81216	56	R5SBC68	103	R5SBT46254P	78
R5PKIB3H628164P	57	R5PKIB5V812164P	56	R5SBCS1860	81	R5SBT4630	78
R5PKIB3V614164P	57	R5PP01	32	R5SBCS1880	81	R5SBT46304P	78
R5PKIB3V61516	57	R5PW1000	65	R5SBCS2060	81	R5SBT4815	78
R5PKIB3V615164P	57	R5PW300	65	R5SBCS2080	81	R5SBT48154P	78
R5PKIB3V616164P	57	R5PW400	65	R5SBCS2260	81	R5SBT4820	78
R5PKIB3V61913	57	R5PW600	65	R5SBCS2280	81	R5SBT48204P	78
R5PKIB3V619134P	57	R5PW800	65	R5SBD1860	82	R5SBT4825	78
R5PKIB3V62116	57	R5PWS1000	66	R5SBD1880	82	R5SBT48254P	78
R5PKIB3V621164P	57	R5PWS1200	66	R5SBD2060	82	R5SBT4830	78
R5PKIB3V62213	57	R5PWS800	66	R5SBD2080	82	R5SBT48304P	78
R5PKIB3V622134P	57	R5RCB100	105	R5SBD2260	82	R5SBT815	78
R5PKIB3V62816	57	R5RCB1005	105	R5SBD2280	82	R5SBT8154P	78
R5PKIB3V81416	57	R5RCB1006	105	R5SBPF1031	108	R5SBT820	78
R5PKIB3V814164P	57	R5RCB124	105	R5SBPF1033	108	R5SBT8204P	78
R5PKIB3V81516	57	R5RCB125	105	R5SBPF1231	108	R5SBT825	78
R5PKIB3V815164P	57	R5RCB126	105	R5SBPF1233	108	R5SBT8254P	78
R5PKIB3V81616	57	R5RCB60	105	R5SBPF331	108	R5SBT830	78
R5PKIB3V816164P	57	R5RCB605	105	R5SBPF333	108	R5SBT8304P	78
R5PKIB3V81913	57	R5RCB606	105	R5SBPF431	108	R5SFIB1860	81
R5PKIB3V819134P	57	R5RCB80	105	R5SBPF433	108	R5SFIB2060	81
R5PKIB3V82116	57	R5RCB805	105	R5SBPF631	108	R5SFIB2260	81
R5PKIB3V821164P	57	R5RCB806	105	R5SBPF633	108	R5SGS60	75
R5PKIB3V82213	57	R5SBA10	105	R5SBPF831	108	R5SGS80	75
R5PKIB3V822134P	57	R5SBA104	105	R5SBPF833	108	R5SR60L	74
R5PKIB5H61112	56	R5SBA124	105	R5SBPW104	109	R5SR60S	74
R5PKIB5H611124P	56	R5SBA60	105	R5SBPW1045	109	R5SR80L	74
R5PKIB5H61113	56	R5SBA64	105	R5SBPW105	109	R5SR80S	74
R5PKIB5H611134P	56	R5SBA80	105	R5SBPW1055	109	R5SVP15013	77
R5PKIB5H61116	56	R5SBA84	105	R5SBPW106	109	R5SVP150134P	77
R5PKIB5H611164P	56	R5SBB64	102	R5SBPW124	109	R5SVP20013	77
R5PKIB5H61212	56	R5SBB66	102	R5SBPW125	109	R5SVP200134P	77
R5PKIB5H612124P	56	R5SBB68	102	R5SBPW126	109	R5SVP20016	77

Код	Стр.	Код	Стр.	Код	Стр.
R5SVP25013	77	R5TSE02	29	TDA04EDYN1AA000	345
R5SVP250134P	77	R5TSW03	29	TDA04EDYN1AE000	347
R5SVP25016	77	R5TSW04	29	TDA05ADYN1AA000	344
R5SVP250164P	77	R5TSW06	29	TDA05ADYN1AE000	346
R5SVP30016	77	R5TSW08	29	TDA05BDYN1AA000	344
R5SVP300164P	77	R5TSW10	29	TDA05BDYN1AE000	346
R5SVS150	76	R5TSW12	29	TDA05EDYN1AA000	345
R5SVS200	76	R5CPE18100	25	TDA05EDYN1AE000	347
R5SVS250	76	R5CPE1830	25	TDA06ADYN1AA000	344
R5SVS300	76	R5CPE1840	25	TDA06ADYN1AE000	346
R5SVS350	76	R5CPE1860	25	TDA06BDYN1AA000	344
R5SVS400	76	R5CPE1880	25	TDA06BDYN1AE000	346
R5SWC34	112	R5CPE20100	25	TDA06EDYN1AA000	345
R5SWC36	112	R5CPE2030	25	TDA06EDYN1AE000	347
R5SWC38	112	R5CPE2040	25	TDA08ADYN1AA000	344
R5SWC64	112	R5CPE2060	25	TDA08ADYN1AE000	346
R5SWC66	112	R5CPE2080	25	TDA08BDYN1AA000	344
R5SWC68	112	R5CPE22100	25	TDA08BDYN1AE000	346
R5SWF41	110	R5CPE2230	25	TDA08EDYN1AA000	345
R5SWF43	110	R5CPE2240	25	TDA08EDYN1AE000	347
R5SWF61	110	R5CPE2260	25	TDA10ADYN1AA000	344
R5SWF63	110	R5CPE2280	25	TDA10ADYN1AE000	346
R5SWF81	110	R5CRE18100	26	TDA10BDYN1AA000	344
R5SWF83	110	R5CRE1830	26	TDA10BDYN1AE000	346
R5SWM44	111	R5CRE1840	26	TDA10EDYN1AA000	345
R5SWM454	111	R5CRE1860	26	TDA10EDYN1AE000	347
R5SWM456	111	R5CRE1880	26	TDA13ADYN1AA000	344
R5SWM458	111	R5CRE20100	26	TDA13ADYN1AE000	346
R5SWM46	111	R5CRE2030	26	TDA13BDYN1AA000	344
R5SWM48	111	R5CRE2040	26	TDA13BDYN1AE000	346
R5SWM54	111	R5CRE2060	26	TDA13EDYN1AA000	345
R5SWM554	111	R5CRE2080	26	TDA13EDYN1AE000	347
R5SWM556	111	R5CRE22100	26	TDA16ADYN1AA000	344
R5SWM558	111	R5CRE2230	26	TDA16ADYN1AE000	346
R5SWM56	111	R5CRE2240	26	TDA16BDYN1AA000	344
R5SWM58	111	R5CRE2260	26	TDA16BDYN1AE000	346
R5SWM64	111	R5CRE2280	26	TDA16EDYN1AA000	345
R5SWM66	111	TDA01ADYN1AA000	344	TDA16EDYN1AE000	347
R5SWM68	111	TDA01ADYN1AE000	346	TDA20ADYN1AA000	344
R5SWP64	112	TDA01BDYN1AA000	344	TDA20ADYN1AE000	346
R5SWP66	112	TDA01BDYN1AE000	346	TDA20BDYN1AA000	344
R5SWP68	112	TDA01EDYN1AA000	345	TDA20BDYN1AE000	346
R5TE18M	63	TDA01EDYN1AE000	347	TDA20EDYN1AA000	345
R5TE20M	63	TDA02ADYN1AA000	344	TDA20EDYN1AE000	347
R5TE22M	63	TDA02ADYN1AE000	346	TDA25ADYN1AA000	344
R5TER1860M	63	TDA02BDYN1AA000	344	TDA25ADYN1AE000	346
R5TER1880M	63	TDA02BDYN1AE000	346	TDA25BDYN1AA000	344
R5TER2060M	63	TDA02EDYN1AA000	345	TDA25BDYN1AE000	346
R5TER2080M	63	TDA02EDYN1AE000	347	TDA25EDYN1AA000	345
R5TER2260M	63	TDA03ADYN1AA000	344	TDA25EDYN1AE000	347
R5TER2280M	63	TDA03ADYN1AE000	346	TDA32ADYN1AA000	344
R5TOEM100	76	TDA03BDYN1AA000	344	TDA32ADYN1AE000	346
R5TOEM120	76	TDA03BDYN1AE000	346	TDA32BDYN1AA000	344
R5TOEM40	76	TDA03EDYN1AA000	345	TDA32BDYN1AE000	346
R5TOEM60	76	TDA03EDYN1AE000	347	TDA32EDYN1AA000	345
R5TOEM80	76	TDA04ADYN1AA000	344	TDA32EDYN1AE000	347
R5TPE100	27	TDA04ADYN1AE000	346		
R5TPE60	27	TDA04BDYN1AA000	344		
R5TPE80	27	TDA04BDYN1AE000	346		





[www.dkc.ru](http://www.dkc.ru)

8 800 250 52 63

Издание 35