

ГРУППА КОМПАНИЙ «ТРАНСВИТ»



Великий Новгород

РОССИЙСКИЙ ПРОИЗВОДИТЕЛЬ

1961-2024



# Производственные площадки ГК «ТрансВит»





## Предприятия группы компаний «Трансвит»



Группа компаний «Трансвит» объединяет современные российские предприятия и занимается разработкой, производством и реализацией широкого спектра электротехнической и светотехнической продукции для отраслей промышленности и торговли Российской Федерации, Европы, Азии.

### ООО "ГК «Трансвит»

Финансирование  
Планирование  
Продажи

Великий Новгород  
Санкт-Петербург

Проектирование  
Маркетинг  
Снабжение  
Логистика

ТЕХНИЧЕСКИЙ ЦЕНТР

ТЕХНОПАРК



### АО «Трансвит»

#### ПРОИЗВОДСТВО

Дроссели  
Источники питания  
Трансформаторы тока и питания  
Пластинчатые магнитопроводы  
Выжигательные приборы  
Светотехника  
Производство оснастки  
Литьё пластмасс



### ООО «Эллипс»

#### ПРОИЗВОДСТВО

Магнитопроводы из аморфных (нанокристаллических) сплавов  
Магнитопроводы из электротехнических сплавов  
Трансформаторы питания  
Трансформаторы ТСП  
Судовые трансформаторы  
Раскрой стали



### ООО «ПКФ Электрон-Комплекс»

#### ПРОИЗВОДСТВО

Светотехника  
Трансформаторы  
Источники питания  
Выжигательные приборы

## Этапы развития группы компаний «Трансвит»



- 
- 1961** Год основания Новгородского завода радиотехнических изделий. впервые в мировой практике была внедрена поточно-механизованная линия по производству ленточных магнитопроводов
- 1998** Создание ООО «ПКФ «Электрон-Комплекс» - предприятия по выпуску источников электропитания
- 2004** Создание проекта «Трансвит-Центр» для реализации продукции ОАО «Трансвит», ООО «ПКФ «Электрон-Комплекс» и ряда других предприятий: ЗАО НПК «Комплекс», ОАО «Завод Комета»
- 2009** Реорганизация ООО «ПКФ «Электрон-Комплекс» с целью выпуска опытных и мелкосерийных партий трансформаторов, источников питания, выжигательных приборов
- 2010** Объединение литьевых участков ОАО «Трансвит» и ПКФ «Электрон-Комплекс». Приобретение современных термопластавтоматов марки HAITIAN MARS. Производство по технологии компании HAITIAN GROUP – мирового лидера по производству инъекционно-литьевых машин (термопластавтоматов, ТПА)
- 2013** Запуск мелкосерийного производства светильников на ПКФ «Электрон-Комплекс»
- 2014** Приобретение ООО «Завод Эллипс» (г. Сольцы) Модернизация завода «Эллипс»
- 2015-2017** Рост объема выпуска завода «Эллипс» более чем в 3 раза в период с 2015 по 2017 год
- 2016** Завод «Трансвит» становится акционерным обществом АО «Трансвит»
- 2017** Начало реализации проекта по финансовому оздоровлению АО «Трансвит». Срок проекта – 5 лет
- 2017-2018** Участие в электротехнической выставке CWIEME (Берлин, Германия) в качестве экспонента  
Приобретение дополнительного оборудования для участка термопластавтоматов  
На **2021** год парк машин включает восемь термопластавтоматов марки HAITIAN MARS
- 2019-2020** Работы по проектам «Импульсные источники питания в рамках импортозамещения» для предприятий по производству средств связи стандарта DMR и «Трансформаторы тока»
- 2021** Юбилейный год - заводу ТРАНСВИТ исполнилось **60** лет
- 2022** Работы над проектами «ТСЛ», «ТТ», «Айгур»
- 2023** Работы над проектами «PMPC», «Созвездие», «Стрела»  
ООО Технопарк «Трансвит» - большое обновление и модернизация площади и помещений



## Производство магнитопроводов, трансформаторов и дросселей



В настоящее время завод выпускает около 5 тысяч типоразмеров высококачественных магнитопроводов, а также около 50 тысяч нестандартных трансформаторов и дросселей для различных отраслей и предприятий - потребителей электротехнической продукции Российской Федерации, Европы, Азии.

На заводе налажен переход от выпуска стандартной серийной номенклатуры к выпуску продукции с индивидуальными параметрами заказчика.

Завод оснащён одной из лучших лабораторий, позволяющей осуществить создание высокочастотной энергетики нового поколения.

АО «Трансвит» – одно из крупнейших предприятий в России по производству трансформаторов и дросселей большой мощности (до 200 кВт), работающих на «средних» частотах: от 2 до 20 кГц.

- Частоты от 50 Гц до 20 кГц
- Токи до 300 А на высокочастотные изделия
- Токи до 1000 А на классические 50 Гц





## Серии «Габарит» и «Ингул» - лучшее качество военной продукции

Стратегическое направление российского производителя «Трансвит» - проектирование и производство трансформаторов на витом магнитопроводе для нужд министерства обороны.

Трансформаторы серии «Габарит» и «Ингул» категории качества ВП (военной приёмки)

Продукция завода «Трансвит» отвечает строгим требованиям контроля качества в рамках исполнения Государственного оборонного заказа (ГОЗ) и государственного контракта (ГК).

Применение: корабли, самолёты, вертолёты, танки, прицелы и другая военная техника, а также для выполнения ремонтно-восстановительных работ оборудования.



## Серия «Габарит» Продукция с военной приёмкой

Изделия специального назначения на витом магнитопроводе серии «Габарит» с «военной приёмкой» или приёмкой ОТК – это повышенные требования соблюдения требуемых стандартов.

- Силовые унифицированные низковольтные трансформаторы (серия ТА, ТН, ТАН, ТПП) на ленточных магнитопроводах броневые или стержневого типа – напряжение 127/220 В, 220 В; частота 50 Гц.
- Силовые унифицированные низковольтные трансформаторы (серия ТА, ТН, ТАН, ТПП) на ленточных магнитопроводах броневые или стержневого типа – напряжение 40/127/220 В; частота 400 Гц.
- Силовые унифицированные низковольтные дроссели (Д) фильтров выпрямителей на рабочую частоту от 50 Гц до 1000 Гц.



**Полная гарантия качества, безопасности, надёжности в условиях жёстких режимов эксплуатации**



## Производство трансформаторов питания

Трансформаторы питания (на рабочую частоту 50 Гц)

На витом магнитопроводе (открытые, исполнение УХЛ)

- Серии ТП для навесного и печатного монтажа; мощность: от 7,0 ВА до 440,0 ВА
- Серия ОСМ для навесного монтажа, мощность: от 400,0 ВА до 50,0 кВА
- Серия ТПФ трёхфазные, мощность: от 10 ВА до 300 ВА
- Серия ТСМ трёхфазные, мощность: от 0,4 кВА до 250 кВА

Возможность изготовления однофазных и трёхфазных трансформаторов с применением магнитопроводов, изготовленных по разным технологиям Unicore, пластинчатые магнитопроводы, витые.

 **ТРАНСБУТ®**



ТП-22



ТП-30



ТП-110



ОСМК



ТПФ-0,3



ТСМ

**Выходные характеристики рассчитываются по ТЗ заказчика в пределах габаритной мощности**



## Производство трансформаторов питания

На штампованном магнитопроводе  
(открытые, исполнение УХЛ)  
для навесного монтажа  
серия ТП  
мощность: от 1,6 ВА до 340,0 ВА

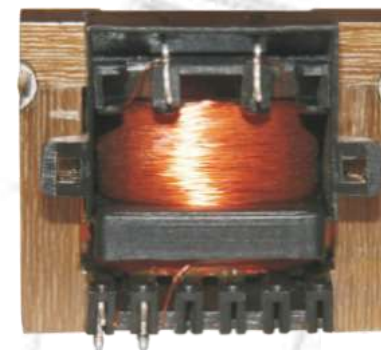
Применение: судостроительная,  
авиационная, радиоэлектронная  
промышленность, станкостроение



ТП-842

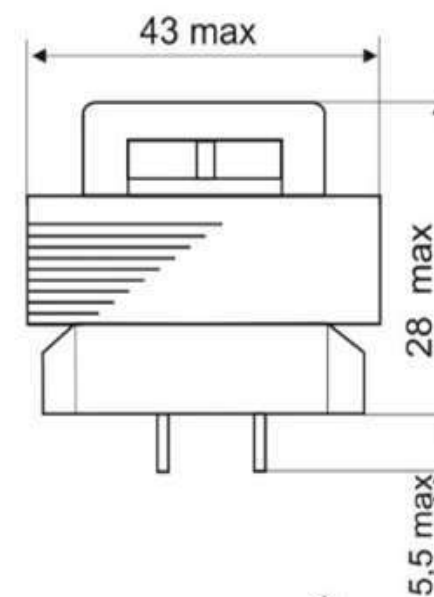


ТП-20



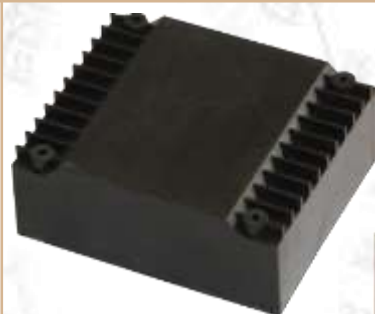
ТП-321

**TRANSBUT**<sup>®</sup>



Герметизированные – для  
навесного и печатного монтажа  
серия ТПГ  
мощность: от 0,7 ВА до 220,0 ВА

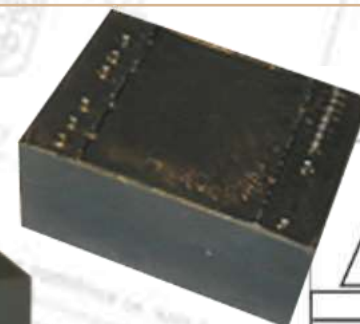
ГАБАРИТНЫЕ И УСТАНОВОЧНЫЕ РАЗМЕРЫ  
Варианты исполнения трансформаторов:  
ТП321-1 - обычный  
ТП 321-1П - пожаробезопасный



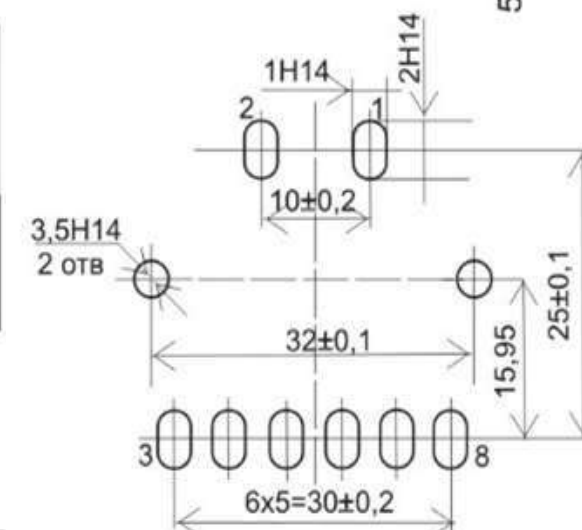
ТПГ-14



ТПГ-0,7



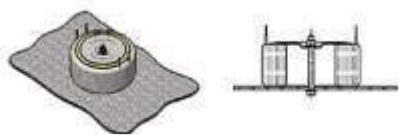
ТПГ-190



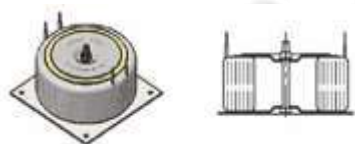
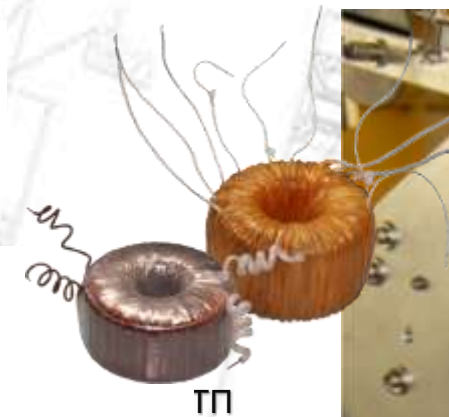
**Выходные характеристики рассчитываются по ТЗ заказчика в пределах габаритной мощности**

## Производство трансформаторов питания

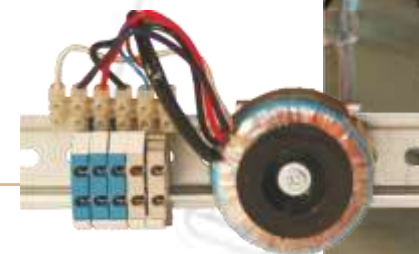
Трансформаторы питания (на рабочую частоту 50 Гц):  
Тороидальные на витом магнитопроводе (серия ТТП): мощность до 10,0 кВА;  
несколько вариантов конструкций крепления.



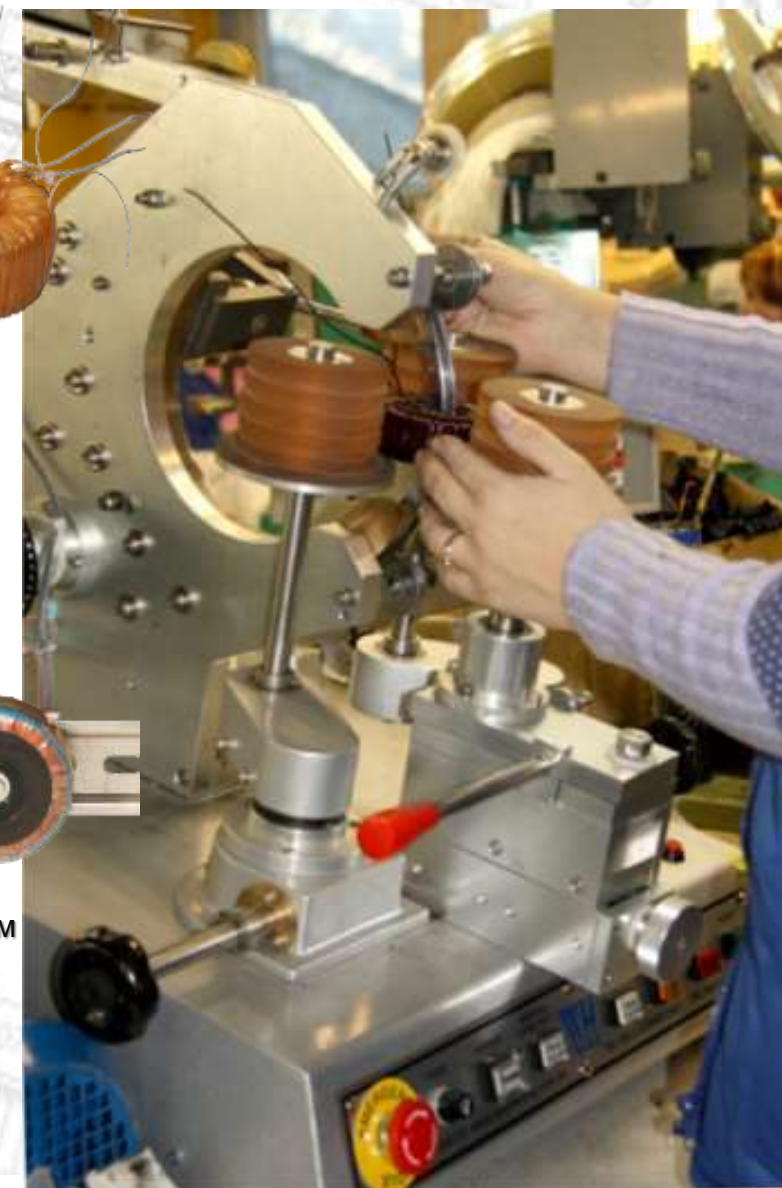
Трансформатор с креплением к шасси чашкой.  
Стальная чашка с центральным отверстием,  
изолирующие прокладки  
(по требованию заказчика).



Трансформатор на квадратном основании с чашкой.  
Стальное квадратное основание  
с крепёжными отверстиями, стальная чашка,  
центральное болтовое соединение,  
изолирующие прокладки.



Трансформатор на квадратном основании с чашкой  
под клеммные колодки. Стальное квадратное основание  
с крепёжными отверстиями, стальная чашка  
с площадками под клеммные колодки,  
центральное болтовое соединение,  
изолирующие прокладки.



**Сопротивление нагрузки и линейное напряжение  
может быть изменено в рамках заявленной мощности**



## Производство трансформаторов питания

Звуковые на витом или тороидальном магнитопроводе (серия ТЗ) мощностью от 5,0 ВА до 100,0 ВА; сопротивление нагрузки и линейное U могут быть изменены в рамках заявленной мощности.

Могут применяться в трансляционных линиях оповещения систем ОПС, гражданской обороны и других коммуникационных системах для обеспечения перехода с более высокого напряжения в низкое или в качестве согласующих (выходных) трансформаторов для абонентских громкоговорителей и УМЗЧ.

Возможно изготовление трансформаторов согласно ТУ заказчика, либо расчёт на основе ТЗ.

В зависимости от ТЗ, сердечники трансформаторов могут быть выполнены из разных электротехнических сталей.

Производство имеет возможность изготовления сердечников из аморфных сталей.



T3-6

T312

**Количество обмоток по ТЗ заказчика в пределах вмаываемости**

## Производство трансформаторов питания

Трансформаторы питания высокочастотные:

- на ферритовых магнитопроводах
- на магнитопроводах из аморфных и нанокристаллических сплавов собственного производства.

Главной задачей эффективного использования высокочастотного трансформатора является обеспечение максимальной связи потока, снижение энергетических потерь и устранение риска перегрева устройства при передаче значительной мощности.

Собственное производство магнитопроводов из аморфной стали позволяет изготавливать высокочастотные трансформаторы и дроссели (реакторы) различной конфигурации мощностью до десятков кВА с рабочими частотами до 1 МГц.

Использованиемоточных изделий на более высоких частотах позволяет уменьшить габариты конечных изделий.



Трансформатор  
высокочастотный



Трансформатор  
высоковольтный

**Выходные характеристики рассчитываются по ТЗ заказчика в пределах габаритной мощности**

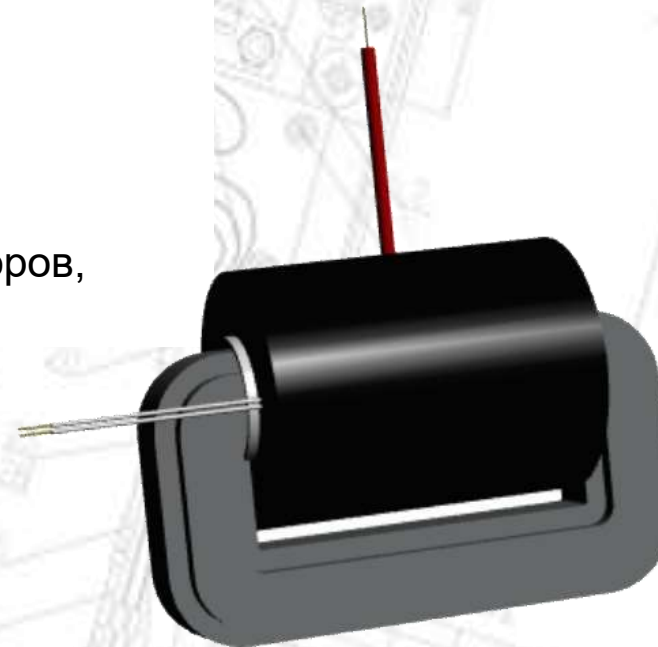


## Производство трансформаторов питания

Предприятие имеет возможность по изготовлению изделий специального назначения - изготовление сухих маломощных высоковольтных трансформаторов с основной изоляцией из эпоксидного или кремнийорганического компаунда

- Напряжение до 30 кВ
- Мощность до 5,0 кВА
- Частота 50 Гц

Возможно изготовление высоковольтных трансформаторов, работающих на частотах до 1 МГц.



Трансформаторы  
с ферритовым  
сердечником



**Выходные характеристики рассчитываются по ТЗ заказчика в пределах габаритной мощности**

## Производство трансформаторов ТСЛ

Трансформаторы ТСЛ содержат литые катушки, заполненные специальным компаундом.

Отличительная черта - повышенная морозостойкость.

Рабочий диапазон от -60 до +40 °С.

Трёхфазные сухие трансформаторы с литой изоляцией ТМ «Трансвит» – это современные, безопасные и экономичные трансформаторы, предназначенные для преобразования электрической энергии в электросетях трёхфазного переменного тока.

Данный тип трансформаторов требует минимальных финансовых затрат на обслуживание, а также экономичен и максимально прост в эксплуатации.

Стабильность эксплуатационных характеристик продукции, сроков производства, поставок и качественное сервисное обслуживание гарантируют долгосрочные отношения с постоянными партнёрами.



**Продукция подлежит гарантийному обслуживанию**



## Производство трансформаторов ТСЛ

Научно-технический потенциал и производственная база ГК «Трансвит» позволяют производить как стандартные модели трансформаторов, так и модели, созданные по индивидуальным техническим параметрам клиента.

Данный тип трансформаторов требует минимальных финансовых затрат на обслуживание, а также экономичен и максимально прост в эксплуатации.

Основные технические характеристики трансформаторов	
Тип трансформатора	ТСЛ; ТСЗЛ
Номинальная мощность, кВт	10; 16; 25; 40; 63; 100; 160; 250; 400; 630
Напряжение обмотки ВН, кВ	6; 6,3; 10; 10,5
Напряжение обмотки НН, кВ	0,23; 0,4; 0,69
Схема и группа соединения	Y/Yн-0; Д/Yн-11; Yн/Д-11 или иное
Регулировка	ПБВ: ±2х2,5%; ±1х5%
Материал обмоток	Медь; Алюминий
Класс теплостойкости	«В»; «F»
Потери холостого хода, кВА	В пределах нормативных документов для каждой мощности
Ток холостого хода	
Потери короткого замыкания, кВА	
Напряжение короткого замыкания, %	
Габариты (L, B, H), мм	
Масса (полная), кг	
Номинальная частота, Гц	50
Температура эксплуатации, транспортировки и хранения	-45/+40 для УЗ -60/+40 для УХЛЗ
Исполнение выводов	С крышки; торцевое левое (правое); снизу со дна; лицевое со стороны широкой стенки или иное
Степень защиты(IP)	IP00; IP20; IP21
Климатическое исполнение	УЗ, УХЛЗ по ГОСТ 15150-69
Контроль температуры	Тр-100 ( с датчиками t°- ры РТ-100) или аналогичные
Срок службы	30 лет
Гарантийный срок	5 лет
Нормативные документы	ГОСТ 11677, ГОСТ 30830, ГОСТ Р 52719

## Производство серии измерительных трансформаторов тока ТШП-ТЦ-0,66



Диапазон 40-2000 А,  
класс точности 0,2S-5,0.

Предназначены для:

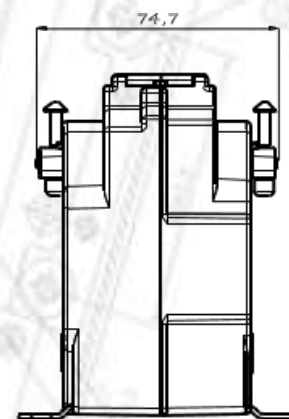
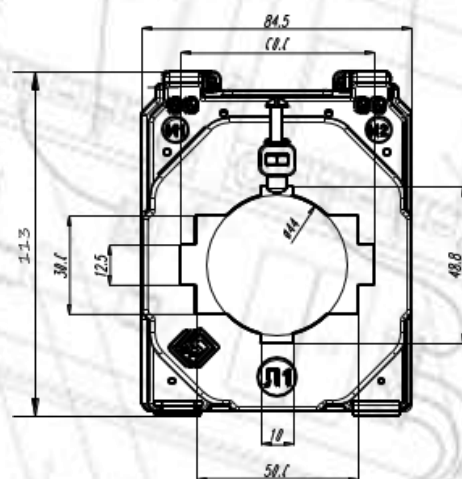
- применения в схемах учёта электроэнергии при расчётах с потребителями
- применения в схемах коммерческого учёта электроэнергии
- передачи измерительной информации приборам измерения, автоматики, сигнализации и управления, в электрических установках переменного тока номинальной частоты 50 Гц.



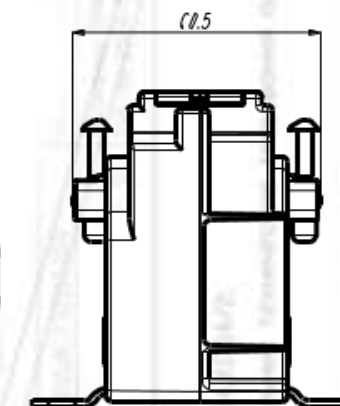
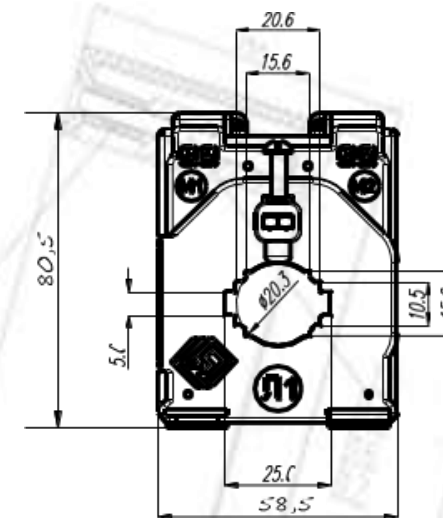
Наименование		Значение			
Тип исполнения		5	6	8	10
Номинальное напряжение, кВ		0,66			
Наибольшее рабочее напряжение, кВ		0,72			
Номинальный вторичный ток, А		5			
Номинальная частота напряжения сети, Гц		50			
Номинальный первичный ток <sup>1</sup> , А		40; 50; 75; 100; 150; 200; 250	200; 250; 300; 400; 500; 600; 750; 800	300; 400; 500; 600; 750; 800; 1000; 1200; 1500	300; 400; 500; 600; 800; 1000; 1200; 1500; 2000
Класс точности вторичной обмотки <sup>1</sup>		0,5S; 0,5; 1; 3	0,2S; 0,2; 0,5S; 0,5; 1; 3	0,2S; 0,2; 0,5S; 0,5; 1; 3	0,2S; 0,2; 0,5S; 0,5; 1; 3
Количество вторичных обмоток		1			
Номинальная вторичная нагрузка <sup>1</sup> , В·А	при $\cos \varphi = 1$	1; 2; 2,5			
	при $\cos \varphi = 0,8$	3; 5; 10; 15; 20; 25; 30; 40			
Номинальный коэффициент безопасности вторичной обмотки <sup>1</sup>		5; 10			
Средний срок службы, не менее, лет		30			
Климат, исполнение и категория размещения		У3			
Средняя наработка на отказ, ч		400000			
Примечания: <sup>1</sup> возможны изменения параметров по запросу Заказчика; значения вторичных нагрузок, вторичного тока, коэффициента безопасности приборов, класса точности уточняются в заказе.					



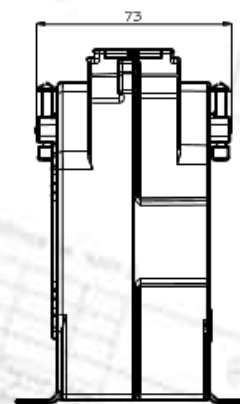
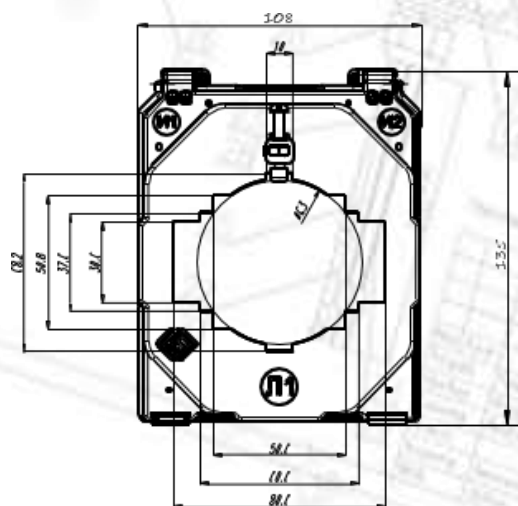
## Производство серии измерительных трансформаторов тока ТШП-ТЦ-0,66



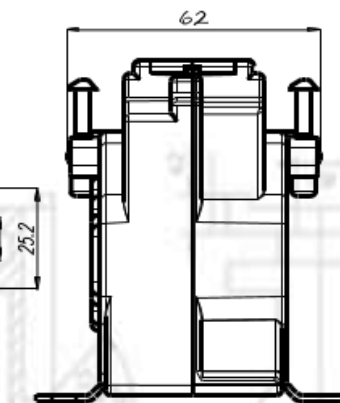
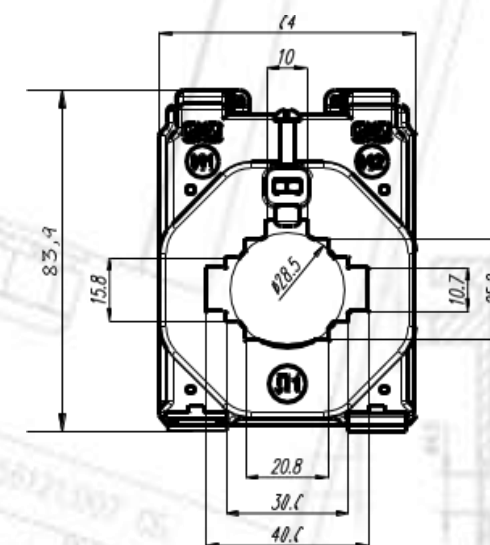
ТШП-ТЦ-0,66-8



ТШП-ТЦ-0,66-5



ТШП-ТЦ-0,66-10



ТШП-ТЦ-0,66-6

Значение вторичных нагрузок, вторичного тока, коэффициента безопасности приборов, класса точности уточняются в заказе

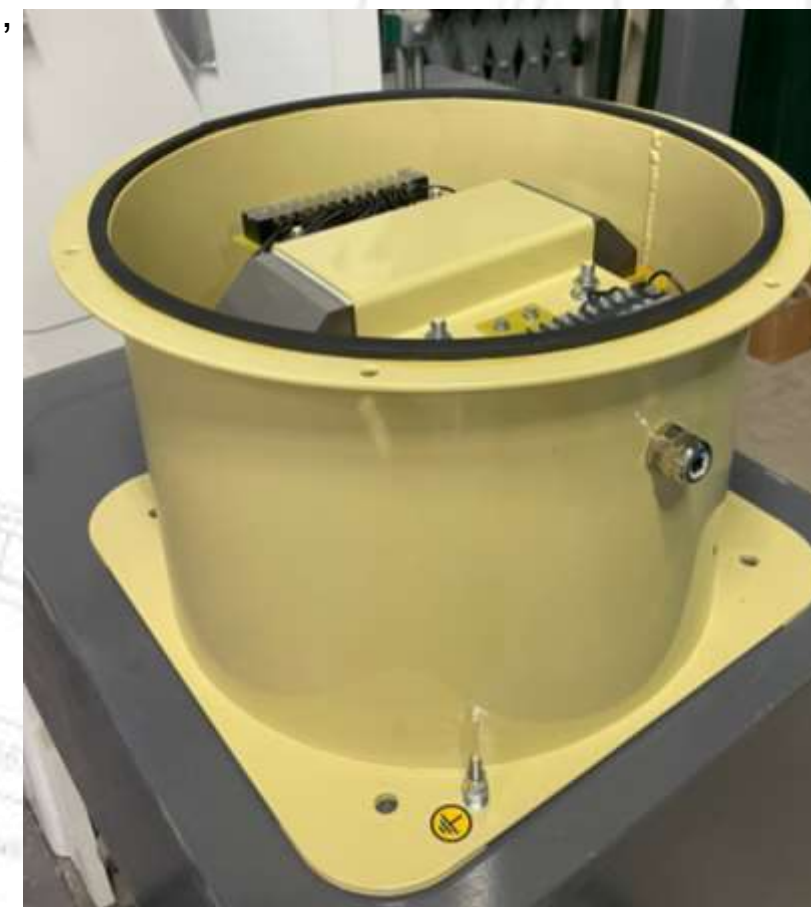
## Трансформаторы судовые ТСЗМ, ОСЗМ, ТСВМ, ОСВМ



Предназначены для установки в энергетических системах переменного тока частотой 50 Гц и напряжением до 660 В судов морского и речного флота неограниченного района плавания, для обеспечения питания цепей берегового и портового освещения, цепей управления автоматики и сигнализации, портов и маяков, промышленных предприятий,

расположенных в прибрежной зоне, а также прочего судового и берегового оборудования. Климатическое исполнение ОМ5. Производство электротехнических изделий для РМРС.

Тип	Мощность, кВА	Напряжение первичной обмотки, В	Напряжение вторичной обмотки (при холостом ходе), В	Схема и группа соединения обмоток	Степень защиты
ОСВМ	0,25; 0,63; 1; 1,6; 2,5; 4	127; 220; 240; 380; 415; 440; 660	13; 26-36; 133; 133-115; 230; 400	1/1-0	IP55
ТСВМ	0,63; 1; 1,6; 2,5; 4	660-380; 380-220	400; 230-133; 42-44; 36; 12	D/D-0; Y/Yн-0; Y/D-11; Y/Yн-0; Y/Yн-0	IP55
ОСЗМ	6,3; 10; 16; 25; 40; 63	127; 220; 380; 415; 440;	26-28,5; 133-115; 230; 400	1/1-0	IP23
ТСЗМ	6,3; 10; 16; 25; 40; 63; 100; 160	220-380; 415; 440; 660-380	208-120; 230-133; 400-230	D/D-0; Y/Yн-0; Y/D-11; Y/Yн-0; Y/Yн-0	IP23



**Продукция соответствует требованиям Российского морского регистра судоходства (РМРС), сертификаты СТО, СПИ**



# Трансформаторы судовые ТСЗМ, ОСЗМ, ТСВМ, ОСВМ

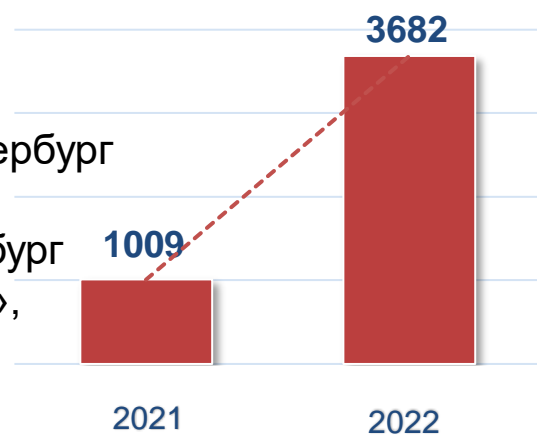


Основные преимущества: безопасность, долгий срок службы, простота эксплуатации, не нуждаются в частых проверках и замене масла, устойчивость к внешним факторам при нарушениях работы сети.

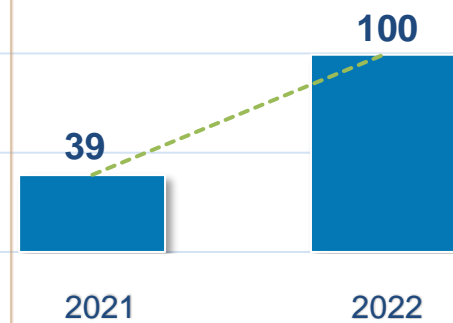
Крупнейшие клиенты ГК «Трансвит»:

- АО «НПФ «Меридиан», Санкт-Петербург
- АО «ПКБ «РИО», Санкт-Петербург
- АО «ПЗ «Вибратор», Санкт-Петербург
- АО «Концерн «МПО–Гидроприбор», Санкт-Петербург
- АО «РИРВ», Санкт-Петербург
- АО ВП «ЭРА», Владивосток
- АО «Концерн «НПО «Аврора», Санкт-Петербург
- АО «ЦНИИ «Дельфин», Москва
- АО «ПО «Севмаш», Северодвинск
- АО «Завод «Кризо», Гатчина
- АО «Изумруд», Владивосток
- ПАО «Автоматика», Воронеж
- АО «Центр судоремонта «Звёздочка», Северодвинск

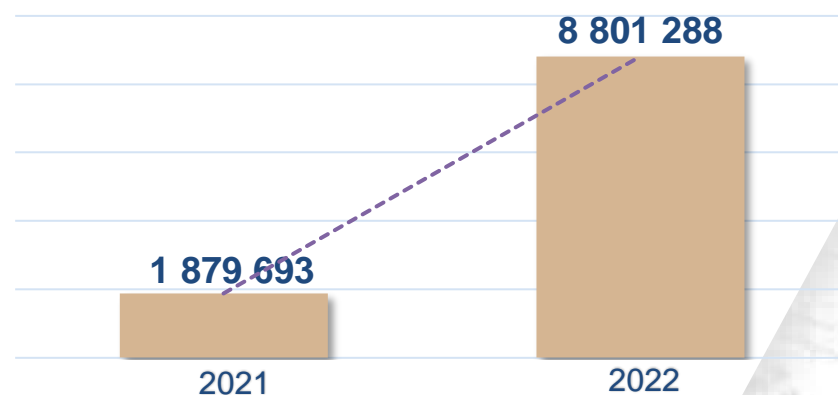
Отгружено изделий всего, шт.



Ср. кол-во изделий, отгруженных на 1 предприятие, шт.



Отгружено продукции на сумму всего, руб.



Показатели 2021-2022 г.г	2021	2022	Рост
Предприятий, на которые произведены отгрузки	26	37	142%
Отгружено изделий всего, шт.	1009	3682	365%
Среднее количество единиц изделий, отгруженных на 1 предприятие	39	100	256%
Отгружено продукции на сумму всего, руб.	1 879 693	8 801 288	468%
Средняя цена 1 отгрузки, руб.	1 863	2 390	128%

## Производство дросселей

Сетевые для преобразователей частоты

ДР, ДРТ, ДРС

Дроссели трёхфазные предназначены для работы в электрических устройствах и трёхфазных сетях переменного тока частотой 50 Гц и напряжением не более 500 В. ДРТ и ДРС устанавливаются на входе преобразователей частоты (ПЧ) для снижения высокочастотных гармоник в токе, потребляемого от сети. Климатическое исполнение УХЛ 3 по ГОСТ 15150-69. Тип магнитопровода: витой ленточный. Класс нагревостойкости изоляционных материалов В (130 С°) по ГОСТ 8865-87.

Моторные для защиты электроприводов

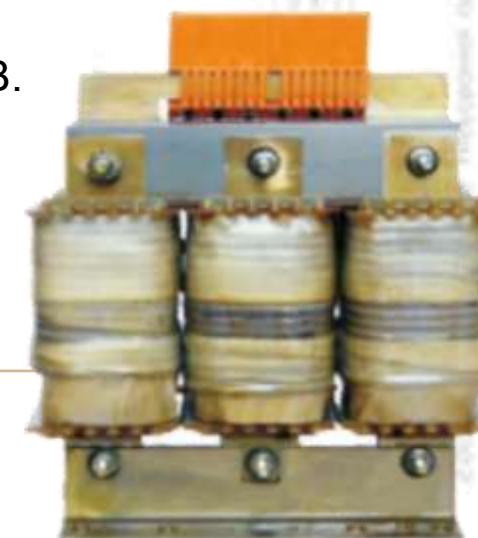
ДРМ

Моторные дроссели в зависимости от типа электропривода обеспечивают:

- непрерывность и сглаживание пульсаций тока двигателя
- ограничение тока короткого замыкания в цепи нагрузки преобразователя
- подавление коммутационных перенапряжений и компенсации ёмкости питающей линии

Частота работы 50–400 Гц. Напряжение не более 500 В. Дроссели пропитаны лаком, тип магнитопровода: витой ленточный. Max. рабочая температура 130 °С.

Использование дросселей кратно увеличивает срок службы и надёжность электродвигателей и другого оборудования. Многие поставщики преобразователей частоты (ПЧ) расширяют гарантию на свои изделия при использовании их в комплекте с дросселями. Дроссели ТМ «Трансвит» успешно применяются в вентиляционном, насосном, подъёмно-крановом оборудовании, а также в лифтовых и конвейерных комплексах.





## Производство дросселей

Дроссели  
специальные для  
систем погружной  
телеметрии  
нефтегазовой  
промышленности

Уникальная конструкторская разработка, не имеющая аналогов в РФ.  
Сопоставимые зарубежные аналоги на территорию РФ не поставляются.

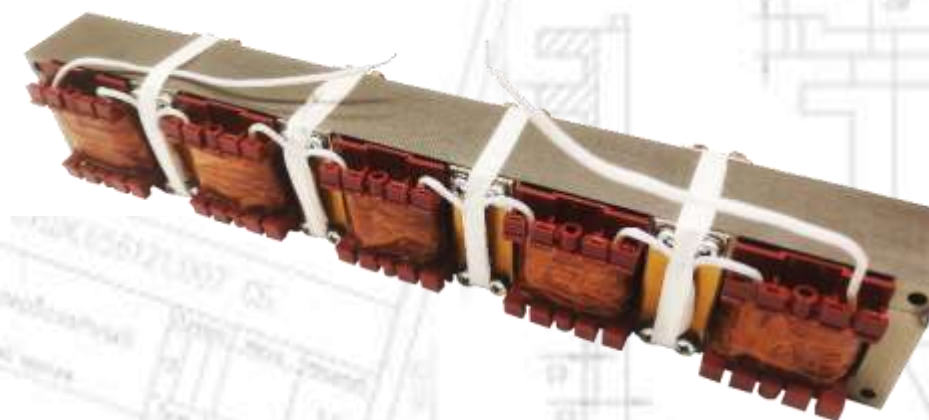
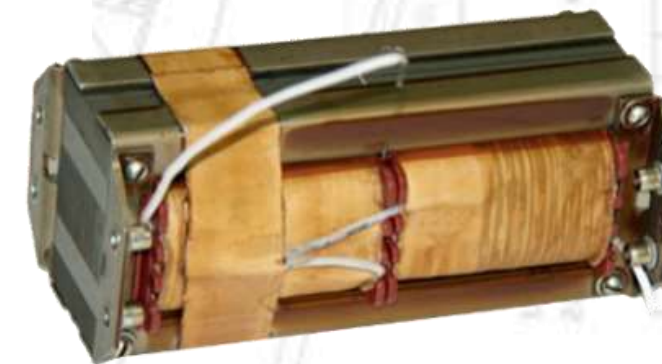
Отвечают самым жёстким требованиям, способны работать в аномальных условиях при напряжении до 4000 В и в рабочей температуре до 200 °С.

Предназначены для контроля работы погружного насоса нефтедобывающей скважины по параметрам:

- температура пластовой жидкости
- виброускорение по трём осям
- сопротивление изоляции погружной системы

Функции дросселя:

- сетевой фильтр
- индуктивность в схеме работы телеметрии
- защитное устройство при аномальном режиме работы



## Производство дросселей

Дроссели  
специальной  
конструкции

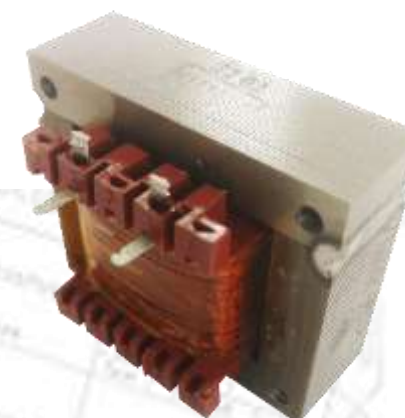
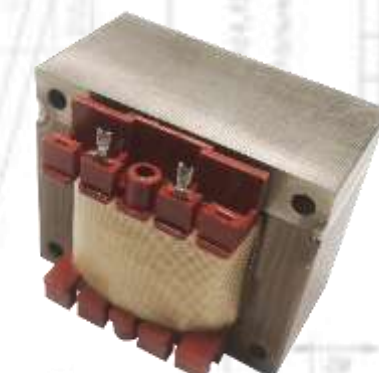
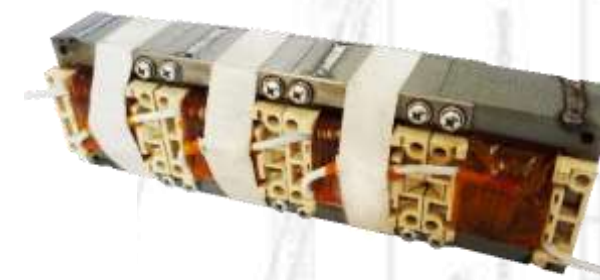
Электрическая прочность изоляции м/у обмоткой и магнитопроводом в нормальных условиях и при максимальной рабочей температуре 4 кВ.

Сопротивление изоляции м/у обмоткой и магнитопроводом в нормальных условиях не менее 100 МОм.

(Для Д129-910Р, Д129-1427Р не менее 200 МОм.  
Для ВУШК-2633, ВУШК-2633-01, ВУШК-2677, ВУШК-2706 не менее 5000 МОм).

Сопротивление изоляции м/у обмоткой и магнитопроводом при максимальной рабочей температуре не менее 20 МОм.  
(Для ВУШК-2633, ВУШК-2633-01,  
ВУШК-2677, ВУШК-2706 не менее 100 МОм).

Климатическое исполнение за исключением диапазона рабочих температур по ГОСТ 15150 – УХЛ 4.1.





## Производство дросселей

Выходной дроссель преобразователей частоты Д-Э232Р ТМ «Трансвит», входящий в систему телеметрии нефтедобывающих скважин.

По качественным характеристикам превосходит зарубежные аналоги, дроссели фирмы Mangoldt Германия, в рамках проекта «Импортозамещение».

Для защиты преобразователей частоты (сетевые) ДР, ДРТ, ДРС:  
напряжение – до 500 В; частота – 50 Гц.

Для защиты электроприборов (моторные) ДРМ:  
напряжение – до 500 В; частота – 50-400 Гц.

Специальные для систем погружной телеметрии нефтегазовой промышленности – не имеют аналогов в РФ, отвечают самым жёстким требованиям, способны работать при напряжении до 4000 В и в рабочей температуре до 200 °С.



**На сегодняшний день все компоненты только российского производства**

## Производство дросселей

Дроссели (реакторы) различного назначения на ферритовых и аморфных магнитопроводах

Электромагнитные дроссели изготавливаются на магнитопроводах различной конструкции. Дроссели предназначены для работы на высоких токах, на высоких частотах. Также различаются по типу цепи, для которой предназначены, и могут быть однофазными или трёхфазными, рассчитанные на напряжение сети 40, 115, 220, 380, 660 В и др. Применение: позволяют избавиться от пульсаций напряжения, которые вызывают нестабильность в работе многих устройств (материнской платы, видео- и звуковых карт и т. п.).



**Изделия изготавливаются по ТЗ заказчика с любым сочетанием первичных и вторичных напряжений и токов**



## Производство дросселей



Использование дросселей ТМ «Трансвит»кратно увеличивает срок службы и надёжность эксплуатации оборудования.



Изделия изготавливаются по ТЗ заказчика с любым сочетанием первичных и вторичных напряжений и токов

# Пластины шихтованные для магнитопроводов

Производятся из электротехнических сталей марок 2013 2212 толщиной 0,5 мм типоразмеров от Е130 (Ш-10Б) до Е196 (Ш-32Б).

## Пластина типа Ш (Е)

Децимальный номер	Обозначение по ГОСТ	Обозначение по DIN	a	b	c	f	e	e1	k	i	h	d	Рис.
ВУШК 757244.015	Ш-10Б	E30	30	20	15	10	20	-	-	-	-	-	1
ВУШК 757244.013	Ш-14Б	E42	42	28	21	14	28	28,46	24	-	-	-	2
ВУШК 757244.010	Ш-16Б	E48	48	32	24	16	32	-	-	40	28	3,5	1
ВУШК 757244.001	Ш-18Б	E54	54	36	27	18	36	-	-	-	-	-	1
-01	Ш-18Б	E54	54	36	27	18	36	-	-	45	31,5	3,5	1
ВУШК 757244.004	Ш-20Б	E60	60	40	30	20	40	-	-	50	35	3,5	1
ВУШК 757244.007-03	Ш-22Б	E66	66	44	33	22	44	44,2	32	-	-	-	2
-04	Ш-22Б	E66	66	44	33	22	44	44,2	32	55	38,5	4,5	2
ВУШК 757244.005	Ш-25Б	E75	75	50	37,5	25	50	-	-	-	-	-	1
-01	Ш-25Б	E75	75	50	37,5	25	50	-	-	62,5	43,75	4,5	1
ВУШК 757244.012	Ш-28Б	E84	84	56	42	28	56	-	-	70	49	4,5	1
ВУШК 757244.003	-	E90	90	60	45	30	60	-	-	75	52,5	4,5	1
ВУШК 757244.006	Ш-32Б	E96	96	64	48	32	64	-	-	80	56	5,5	1

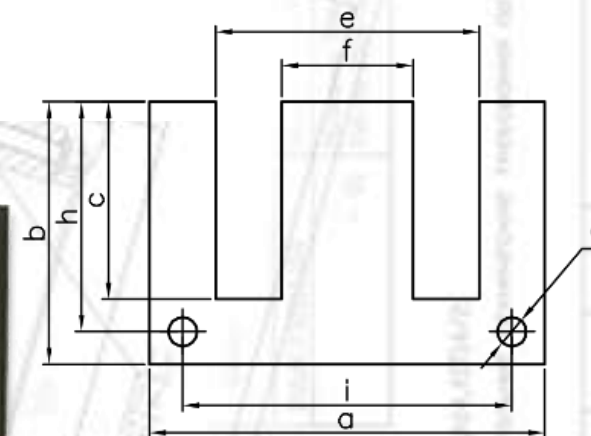
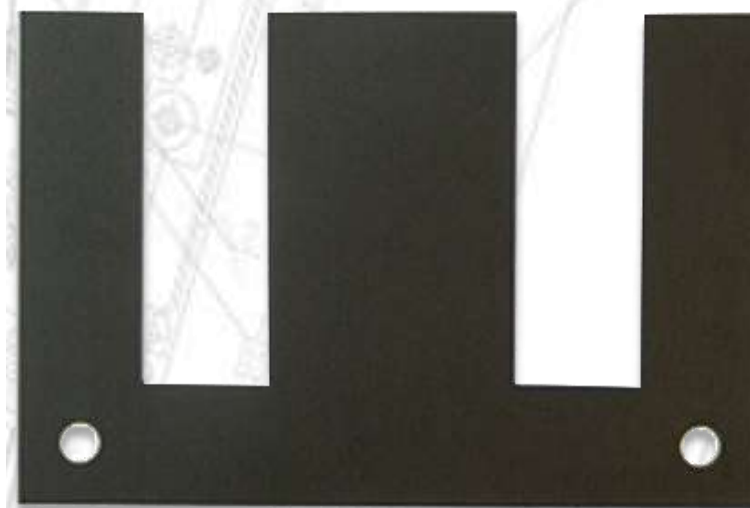


Рис. 1

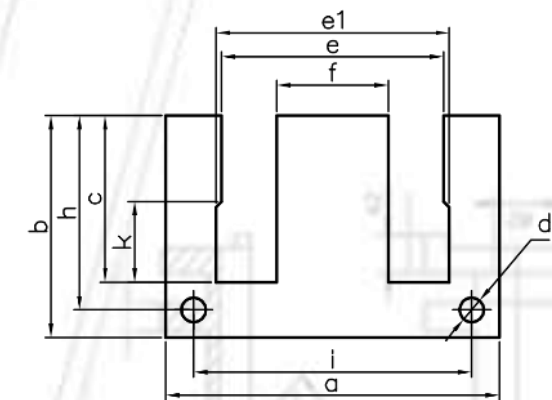


Рис. 2

## Пластина типа I

Децимальный номер	Обозначение по ГОСТ	Обозначение по DIN	a	b	b1	i	d	k	Рис.
ВУШК 757249.013	I-10Б	I30	30	5	-	-	-	-	1
ВУШК 757249.012	I-14Б	I42	42	7	7,23	-	-	24	2
ВУШК 757249.009	I-16Б	I48	48	8	-	-	-	-	1
ВУШК 757249.001	I-18Б	I54	54	9	-	-	-	-	1
-01	I-18Б	I54	54	9	-	45	3,5	-	1
ВУШК 757249.004	I-20Б	I60	60	10	-	50	3,5	-	1
ББ7.777.098-01	I-22Б	I66	66	11	11,1	-	-	32	2
ББ7.777.098	I-22Б	I66	66	11	11,1	55	4,5	32	2
ВУШК 757249.005	I-25Б	I75	75	12,5	-	-	-	-	1
-01	I-25Б	I75	75	12,5	-	62,5	4,5	-	1
ВУШК 757249.011	I-28Б	I84	84	14	-	70	4,5	-	1
ВУШК 757249.003	-	I90	90	15	-	75	4,5	-	1
ВУШК 757249.006	I-32Б	I96	96	16	-	80	5,5	-	1

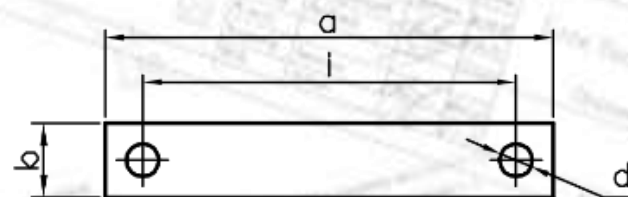


Рис. 1

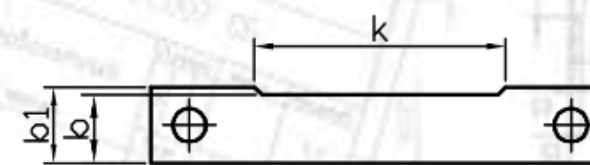


Рис. 2



## Магнитопроводы из аморфной и нанокристаллической ленты

Аморфные и нанокристаллические сплавы - особый класс прецизионных сплавов, отличающихся от кристаллических сплавов структурой, способом изготовления и свойствами.

Ленточные кольцевые магнитопроводы, изготовленные из магнитномягких сплавов с аморфной и нанокристаллической структурами, поставляются в жёстких пластмассовых защитных контейнерах. Перемещение магнитопровода в контейнере ограничено амортизирующим составом.

Магнитопроводы в защитных контейнерах имеют наивысшие магнитные характеристики, соответствующие определённому типу термомагнитной обработки:

- в продольном магнитном поле
- в поперечном магнитном поле
- без наложения магнитного поля



## Магнитопроводы из аморфной и нанокристаллической ленты

Максимальный наружный диаметр кольцевых магнитопроводов с термомагнитной обработкой в продольном магнитном поле и без наложения магнитного поля 290 мм, в поперечном магнитном поле 250 мм.

В кольцевых ленточных магнитопроводах из аморфных и нанокристаллических лент с разрезкой по диаметру или с заданной толщиной зазора монолитность и механическая прочность достигаются пропиткой органическими компаундами или напылением порошковой краской.

Магнитопроводы используются в электронной и электротехнической аппаратуре в широком диапазоне частот в интервале рабочих температур от 40 до 120 °С

Сохраняемость магнитных свойств магнитопроводов при хранении, а также при работе аппаратуры составляет не менее 30 лет.





## Магнитопроводы из электротехнической стали

Магнитопроводы из анизотропной электротехнической стали применяются для производства трансформаторов питания, измерительных трансформаторов тока и напряжения, анодных, накаливающих, анодно-накаливающих трансформаторов, силовых трансформаторов, согласующих трансформаторов, реакторов и дросселей, электромагнитных датчиков.

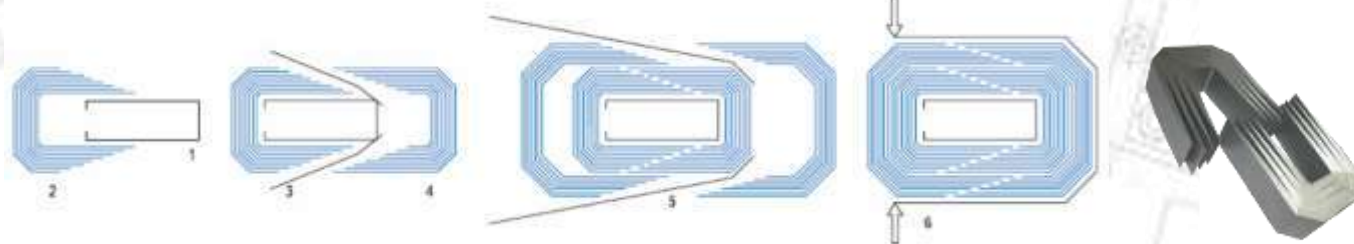
### Виды магнитопроводов

Стержневая конструкция (ПЛ, ПЛМ, ПЛР)	<ul style="list-style-type: none"><li>● П-образные ленточные</li><li>● П-образные ленточные с уменьшенным отношением ширины окна к толщине навивки</li><li>● П-образные ленточные с геометрическими размерами, обеспечивающими наименьшую стоимость трансформаторов</li></ul>
Бронева конструкция (ШЛ, ШЛМ)	<ul style="list-style-type: none"><li>● Ш-образные ленточные</li><li>● Ш-образные ленточные с уменьшенным отношением ширины окна к толщине навивки</li></ul>
Ленточные кольцевые магнитопроводы (ОЛ)	Используются для силовых маломощных однофазных трансформаторов, предназначенных для радиотехнической и электронной аппаратуры



# Производство магнитопроводов по технологии «Unicore»

Рис. 1. Порядок соединения деталей магнитопровода при сборке.



В 2020 году была приобретена и введена в работу линия F-400 по производству магнитопроводов по технологии «Unicore». Линия позволяет производить магнитопроводы стабильного качества с высокой точностью и надёжностью из ленты шириной до 400 мм макс. габаритным размером 1200 мм и толщиной материала от 0,18 до 0,5 мм, при этом существенно экономя материал. Полученный магнитопровод можно сразу использовать для создания трансформатора или дросселя без какой-либо дальнейшей обработки (отжига, компаундирования, резки).

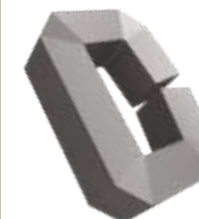
Магнитопровод DUO состоит из двух половин. Обладает низкими потерями и очень простой сборкой. Используется для изготовления трансформаторов и дросселей с магнитопроводом стержневого, броневое и трёхфазного исполнения. Отожжённые магнитопроводы DUO с одним слоем на перекрытие будут иметь самые низкие потери в стали.



Магнитопровод DG (с распределённым зазором) представляет собой группу пакетов с одним разрезом на пластину. Он используется для изготовления трансформаторов с магнитопроводом стержневого и броневое исполнения. Существует несколько различных типов магнитопровода DG, а именно, сердечник с прямым резом, каскадным и с перекрытием торца внахлест.



Стыковой магнитопровод используется для изготовления трансформаторов и дросселей с магнитопроводом стержневого, броневое и трёхфазного исполнения.



Магнитопровод с зазором имеет всего одну плоскость стыка. Он используется для изготовления трансформаторов и дросселей с магнитопроводом стержневого и броневое исполнения.



Магнитопровод без реза. Станок Unicore формирует магнитопровод из цельной ленты электротехнической стали. Он используется для изготовления трансформаторов и дросселей с магнитопроводом стержневого, броневое и трёхфазного исполнения. Данные магнитопроводы всегда подвергаются отжигу.



## Производство источников электропитания

### Источники электропитания

Предназначены для питания различного рода бытовой и специализированной электро- и радиоаппаратуры и электронных устройств нестабилизированным и стабилизированным напряжением постоянного тока от сети переменного тока 220 В частотой 50 Гц, в том числе импульсные, для питания напряжением переменного тока от сети 220 В частотой 50 Гц, а также для зарядки автомобильных и мотоциклетных кислотных-щелочных аккумуляторов от однофазной сети переменного тока напряжением 220 В частотой 50 Гц.

Источники питания по конструкции делятся на адаптерные, с креплением на DIN-рейку и стационарные.

- Источники электропитания нестабилизированного напряжения – ИЭН
- Источники электропитания стабилизированного напряжения – ИЭС
- Источники электропитания переменного тока – ИЭП
- Зарядные устройства - ИЭВ

 **TRANSBUT**®



## Производство источников электропитания

Преимущества продукции ТМ «Трансвит»:

- Российский производитель полного цикла с 1961 года
- Высокое качество и надёжность
- Помехоустойчивость
- Ремонтопригодность
- Собственные опытное и серийное производство
- Наша продукция по качеству сравнима с импортными аналогами, но при этом наше производство полностью отечественное с высоким уровнем надёжности и сервиса

Наличие собственного набора корпусов для создания источников питания под требования Заказчика (в т.ч. на DIN-рейку и стационарных).





## Производство источников электропитания

### Импульсные источники электропитания

Импульсные источники электропитания стабилизированного тока ИЭСТ предназначены для питания осветительных систем и светильников на базе мощных светодиодов до 40 Вт. Источники конструктивно выполнены в пластмассовых корпусах.

ИЭСТ имеют встроенную защиту от короткого замыкания в нагрузке. Радиопомехи, создаваемые ИЭСТ при эксплуатации, соответствуют ГОСТ 23511-79. Источники имеют индуктивную развязку между входной и выходной цепями.

Характеристики	ИЭС4	ИЭС6	ИЭС18	ИЭС20	ИЭС26 (new)
Тип	адаптерный	на DIN-рейку	на DIN-рейку	стационарный	адаптерный
Частота питающей сети, Гц	50	50	50	50	50
Выходное напряжение, В	до 36,0	до 36,0	до 36,0	до 36,0	до 36,0
Мощность, Вт	до 18,0	до 10,0	до 18,0	до 20,0	до 25,0
Максимальный ток нагрузки, А	до 1,5	до 0,8	до 1,5	до 2,0	до 2,1
Размах напряжения пульсаций, мВ	до 60	до 50	до 50	до 40	до 120
Эл. прочность изоляции вход-выход, кВ	4,2	4,2	4,2	4,2	4,2
Масса не более, кг	0,14	0,1	0,17	0,17	0,16
Габаритные размеры (ДхШхВ), мм	85x31x85	86x35x60	86x70x58,2	155x42x32	85x31x85
Температура окружающей среды, °С	от -10 до +50	от -10 до +50	от -10 до +50	от -10 до +50	от -10 до +70
Вид климатического исполнения	УХЛ 4.2	УХЛ 4.2	УХЛ 4.2	УХЛ 4.2	УХЛ 4.2



## Настольный свет для дома и офиса, для общеобразовательных учреждений



Ассортиментный перечень настольных светильников составляет более 150 артикулов.

- светильники с энергосберегающим светодиодным источником света
- светильники с компактными энергосберегающими люминесцентными лампами мощностью 9/11 Вт
- светильники для использования с лампами общего назначения максимальной мощности 40/60 Вт и цоколем E14/E27

Модели разработаны в разной комплектации и вариантах эксплуатации:

- на однозвенной стойке, на двухзвенном пантографе, на гибкой стойке
- на устойчивом основании, на зажиме-струбцине и зажиме-прищепке

Есть модели с универсальной комплектацией:  
основание + зажим-струбцина.

Каждая модель имеет варианты цветового решения.

Выбор возможен по типу включения:

- сенсорная кнопка, модели с диммером, регулировкой уровня яркости
- выключатель на плафоне, на корпусе или проходной выключатель на проводе





## Ассортиментный ряд светильников по характеристикам и цветовой гамме



## Ассортиментный ряд светильников по характеристикам и цветовой гамме

ТРАНСБУТ®





## Ассортиментный ряд светильников по характеристикам и цветовой гамме

ТРАНСВИТ®



## Настольный свет для дома и офиса, для общеобразовательных учреждений

 **TRANSBUT®**



«Гермес  
ПДБ57-8-004»

Светодиодный светильник Гермес ПДБ57-8-004 предназначен для местного и комбинированного освещения в помещениях жилых и общественных зданий.

Светильник выполнен на основе энергосберегающего источника света, состоящего из 16 светодиодов мощностью 0,3 Вт каждый, расположенных на печатной плате. Для питания светодиодного источника света используется импульсный источник стабилизированного тока.

Светильник имеет сенсорный выключатель с функцией регулировки яркости, расположенный на плафоне светильника.

Для включения (выключения) светильника кратковременно коснуться сенсорного выключателя. Длительное касание сенсорного выключателя регулирует уровень яркости светильника.

Выставленный уровень яркости стирается из памяти при отключении светильника от сети питания.



**ГЕРМЕС ПДБ57-8-004, LED с функцией регулировки яркости света**



## Настольный свет для дома и офиса, для общеобразовательных учреждений

ТРАНСБУТ®



«Гермес  
ПДБ57-8-004»

Характеристики светильника Гермес ПДБ57-8-004

- Потребляемая мощность 8 Вт
- Номинальное напряжение, Частота 200 В, 50 Гц
- Цветовая температура: 4000 К
- Освещённость рабочей поверхности на расстоянии 40 см 1450 Лк
- Материал плафона пластик, материал рассеивателя поликарбонат
- Класс защиты от поражения электрическим током II
- Степень защиты светильника от влаги и пыли IP20
- Климатическое исполнение УХЛ4.2
- Вес 0,78 кг
- Гарантийный срок эксплуатации 30 месяцев
- Срок службы светильника не менее 10 лет



**ГЕРМЕС ПДБ57-8-004, LED с функцией регулировки яркости света**

## Настольные светильники для рабочих зон на предприятиях

ТРАНСБУТ®



«ЛЕДА С20-036»

Отличные оптические характеристики и надёжность моделей может заинтересовать инженеров-электронщиков, медицинский персонал, косметологов, дизайнеров, работников швейных и ювелирных мастерских.

**Модели серии «Леда»** с увеличительной линзой различаются по материалу самой линзы:

- пластик ПММА - основное увеличение 2D D122 мм
- стекло - основное увеличение 4,5D D122 мм
- дополнительное увеличение 9D D24,5 мм

Выключатель клавишный на плафоне.

Модели со стеклянной линзой комплектуются съёмной крышкой для защиты от пыли и царапин.

**Модели серии «Дельта-П»** с 2 режимами яркости оснащены увеличенным пантографом и переключателем на три положения на плафоне.

Два уровня светового потока: 3 Вт 480 Лк / 12 Вт 2200 Лк



**СВЕТОДИОДНОЕ ОСВЕЩЕНИЕ ПРИ РАБОТЕ С МЕЛКИМИ ДЕТАЛЯМИ**



## Светильники с увеличительной линзой



«ЛЕДА С20-036»

- Светильник выполнен на основе энергосберегающего источника света, состоящего из 20 светодиодов мощностью 0,3 Вт каждый, расположенных на печатной плате.
- Потребляемая мощность 8 Вт
- Номинальное напряжение,
- Частота 200 В, 50 Гц
- Цветовая температура: 4000 К
- Освещённость рабочей поверхности на расстоянии 40 см 1500 Лк
- Материал плафона – пластик, материал рассеивателя – поликарбонат
- Класс защиты от поражения электрическим током II
- Степень защиты светильника от влаги и пыли IP20
- Климатическое исполнение - УХЛ4.2
- Вес 1,3 кг
- Гарантийный срок эксплуатации 30 месяцев
- Срок службы светильника не менее 10 лет

Евразийская премия  
ЗОЛОТОЙ ФОТОН  
выбор умного города

# НОМИНАНТ

Сезон-2023

Награждается компания  
**ООО "ГК "Трансвит"**  
в номинации «Интерьерная коллекция в стиле «Классический»

## Светильник "Леда С20-036"

Председатель Оргкомитета *V. G. Gabrielyan* В. Г. Габриелян  
19 сентября 2023 г.

**ЛЕДА С20-036 ПДБ50-8-036 С УВЕЛИЧИТЕЛЬНОЙ ЛИНЗОЙ, LED**

## Модели для освещения рабочего места за компьютером

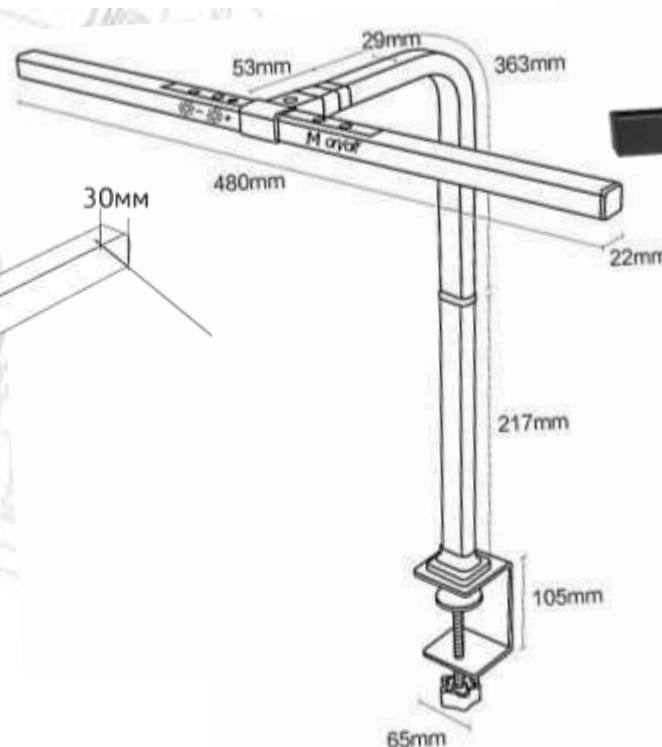
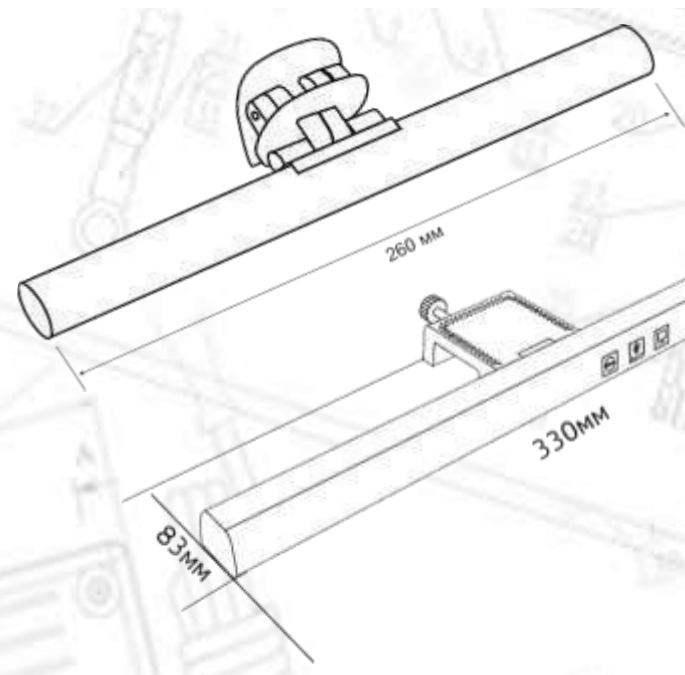
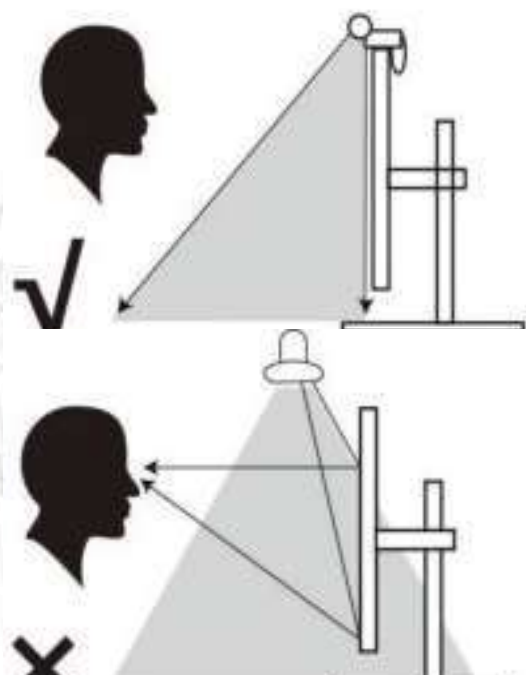
Светодиодные светильники серии «ГЕФЕСТ» с регулированием уровня яркости и температуры свечения предназначены для создания комфортного освещения при работе с мониторами.

Управление режимами яркости и цветовой температуры источника света.

Ассиметричная оптика служит для предотвращения бликов.

Варианты исполнения:

- крепление на монитор не более 7 мм с помощью зажима-прищепки, USB порт 5В 1А
- крепление на монитор не более 23 мм с помощью зажима-струбцина, USB порт 5В 1А
- гибкая стойка, крепление к поверхности стола с помощью зажима-струбцины



**СЕРИЯ «ГЕФЕСТ», LED**



# Настольный свет для дома и офиса, для общеобразовательных учреждений



Модели серии «БЕТА» включены в Реестр промышленной продукции, произведённой на территории Российской Федерации (ПП РФ №719 от 17.07.2015).  
Заключение № 44667/11 от 28.04.2023 (срок действия 25.04.2026).

Наименование Условное обозначение
Светильник НДБ37-60-013 «Бета»
Светильник ННБ37-60-158 «Бета+»
Светильник НДБ37-60-175 «Бета СШ»
Светильник ННБ37-60-162 «Бета Ш»
Светильник НДБ37-60-159 «Бета-К»
Светильник ННБ37-60-160 «Бета К+»
Светильник ННБ37-60-163 «Бета+ Ретро»

- Потребляемая мощность 60 Вт
- Номинальное напряжение, Частота 220 В, 50 Гц
- Источник света ЛН Е27<sup>1</sup>
- Освещённость рабочей поверхности на расстоянии 40 см 870 Лк
- Класс защиты от поражения электрическим током II
- Степень защиты светильника от влаги и пыли IP20
- Климатическое исполнение УХЛ4.2
- Выключатель клавишный на плафоне
- Гарантийный срок эксплуатации 30 месяцев
- Срок службы светильника не менее 10 лет

Примечание:

<sup>1</sup> Лампа в комплект не входит

**СЕРИЯ «БЕТА», ЛН Е27, IP20**



## Настольный свет для дома и офиса, для общеобразовательных учреждений

 **TRANSBUT®**



Модели серии «НАДЕЖДА» включены в Реестр промышленной продукции, произведённой на территории Российской Федерации (ПП РФ №719 от 17.07.2015).  
Заключение № 44667/11 от 28.04.2023 (срок действия 25.04.2026).

Наименование Условное обозначение
Светильник НДБ37-40-169 «Надежда»
Светильник ННБ37-40-170 «Надежда+»
Светильник НДБ37-60-175 «Надежда-1»
Светильник НДБ37-40-016 «Надежда-1 мини»
Светильник НДБ37-40-017 «Надежда ПШ»
Светильник ННБ37-40-166 «Надежда 1Ш»

- Потребляемая мощность 40 Вт
- Номинальное напряжение, Частота 220 В, 50 Гц
- Источник света ЛН Е27<sup>1</sup>
- Освещённость рабочей поверхности на расстоянии 40 см 1200 Лк
- Класс защиты от поражения электрическим током II
- Степень защиты светильника от влаги и пыли IP20
- Климатическое исполнение УХЛ4.2
- Выключатель проходной на проводе
- Гарантийный срок эксплуатации 30 месяцев
- Срок службы светильника не менее 10 лет

Примечание:

<sup>1</sup> Лампа в комплекте для моделей НАДЕЖДА-1 ННБ37-40-164, НАДЕЖДА НДБ37-40-169 НАДЕЖДА + ННБ37-40-170

**СЕРИЯ «НАДЕЖДА», ЛН Е27, IP20**





## Напольные светильники направленного света

Основное назначение торшера – создание дополнительного освещения. Он многофункционален и удобен в использовании. Его не надо монтировать к стенам или потолку, как бра и люстры.

Торшеры позволяют контролировать интенсивность освещения, маскировать недостатки либо акцентировать внимание на предметах декора. Важное преимущество — возможность перемещения торшера в пределах помещения и обновление вида интерьера.

У торшеров направленного света можно менять угол наклона абажура, направляя источник света в определенное место.



**Модели со светодиодным источником света и резьбовым цоколем E27**

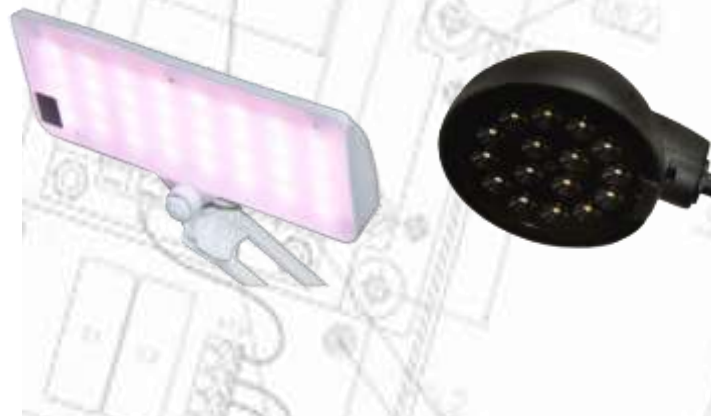
## Фитосветильники

Светильники ФИТО с цветными фитосветодиодами для досвечивания рассады, декоративных растений, цветов, овощных культур в домашних условиях.

К фитолампам относят источники света, приближённые по характеристикам к естественному освещению и имеющие необходимый для полноценного развития растений спектр излучения.

Растения под фитолампами развиваются правильно независимо от места выращивания: дома на окне или на садовом участке в парнике

Фотосинтетический фотонный поток: 17 мкмоль/с.  
Рекомендуемая площадь засветки 0,5 x 0,3 метра.



В разработке разборная модель с трёхпозиционным выключателем



ТРАНСБУТ®



**СЕРИИ ФИТОСВЕТИЛЬНИКОВ «ВЕГА С16», «ДЕЛЬТА-П», LED**

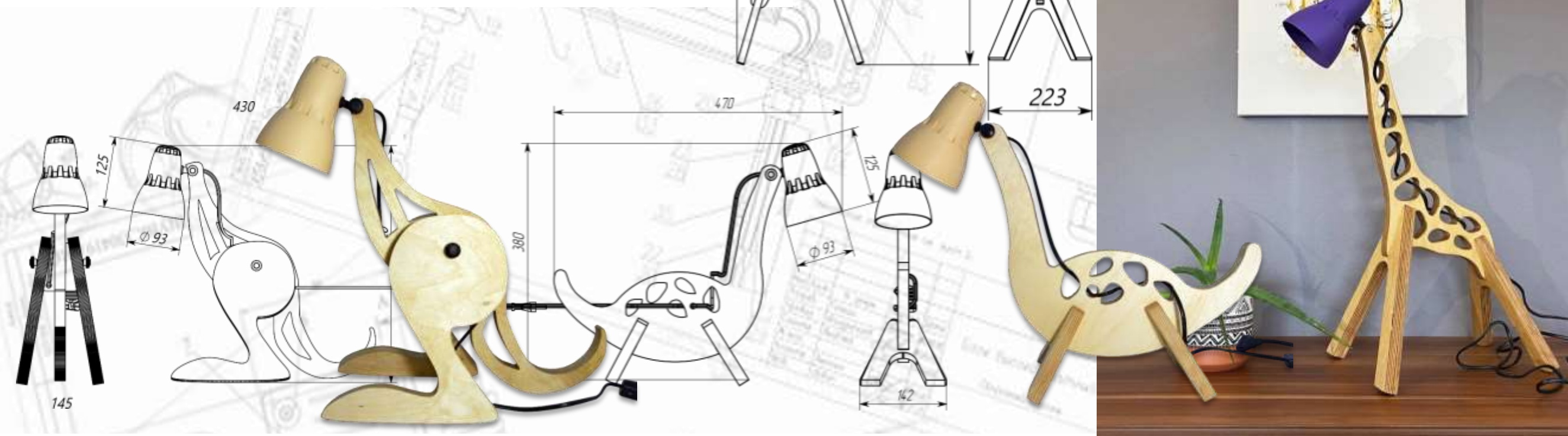


## Настольный свет для дома и офиса, интерьерные

Настольные светильники серии «Интерьер» предназначены для внутреннего декоративного оформления жилых и общественных помещений.

Светильники выпускаются макс. мощностью 40 Вт E27.

Лампа накаливания с зеркальным отражающим слоем в комплект не входит.



**СЕРИИ ИНТЕРЬЕРНЫХ СВЕТИЛЬНИКОВ: «ЖИРАФ», «КЕНГУРУ», «ДИНОЗАВР»**

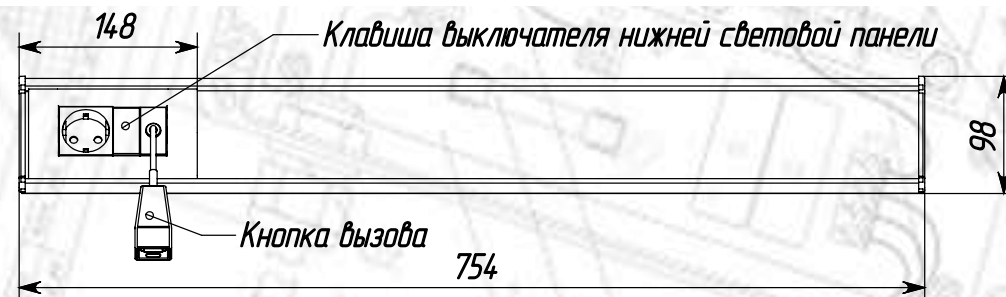
# Освещение в медицинских, социальных, общеобразовательных учреждениях

ТРАНСВУТ®

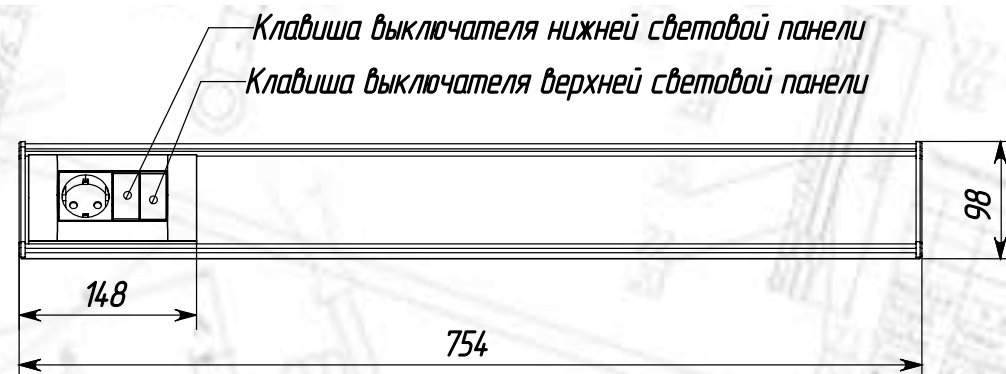
Создание светового комфорта прикроватных зон для пациентов и обслуживающего персонала



СВЕТИЛЬНИК СНС-16/40-ДЛ (ЛЕВОСТОРОННЯЯ МОДИФИКАЦИЯ)



СВЕТИЛЬНИК СНС-16/40-Л (ЛЕВОСТОРОННЯЯ МОДИФИКАЦИЯ)



Модели правостороннего и левостороннего исполнения симметричны

**СЕРИЯ «СНС-16/40», LED**





## Освещение в медицинских, социальных, общеобразовательных учреждениях

ТРАНСБУТ®



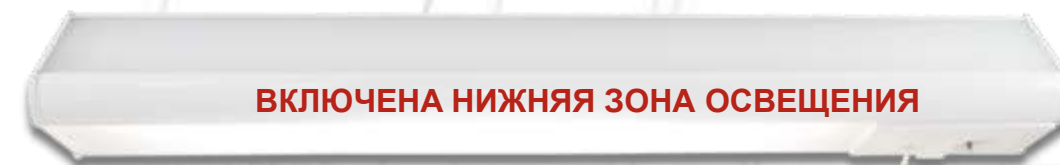
«СНС-16/40»

• Две отдельно включаемые зоны энергосберегающего светодиодного освещения:

- верхняя (общее освещение) 30 Вт, световой поток 3500 Лм;
- нижняя (местное освещение) 16 Вт, световой поток 1700 Лм.

- Цветовая температура: 4000 К
- Световой поток 5200 (3500+1700) Лм
- Отсутствие пульсаций светового потока
- Материал корпуса – алюминий, материал рассеивателей - поликарбонат
- Гарантийный срок эксплуатации 30 месяцев
- Срок службы светильника не менее 12 лет

Способ монтажа – клеммная колодка.  
В комплекте крепёж.



**СЕРИЯ «СНС-16/40», LED**

## Освещение в медицинских, социальных, общеобразовательных учреждениях

ТРАНСБУТ®



«СНС-16/40»

Для моделей ПБО10-46-003 СНС-16/40-П и ПБО10-46-004 СНС-16/40-Л:  
верхний и нижний источник света включаются с помощью клавишных выключателей, расположенных в нижней части светильника. В нижней части светильника так же расположена розетка штепсельная двухполюсная с заземляющим контактом, рассчитанная на максимальный ток нагрузки 16 А.

Для моделей ПБО10-46-001 СНС-16/40-ДП и ПБО10-46-002 СНС-16/40-ДЛ:  
наличие розетки на корпусе светильника обеспечивает пациенту свободный доступ к источнику питания, например, для зарядного устройства телефона или штепселя ноутбука.

Благодаря наличию кнопки вызова персонала, пациенту будет незамедлительно оказана квалифицированная помощь при возникшей необходимости.

Верхний источник света включается с помощью выключателя общего освещения помещения.



ПБО10-46-003 СНС-16/40-П  
ПБО10-46-004 СНС-16/40-Л



ПБО10-46-001 СНС-16/40-ДП  
ПБО10-46-002 СНС-16/40-ДЛ

**СЕРИЯ «СНС-16/40», LED**



## Медицина и косметология. Диагностика

 **TRANSBUT®**



Модель «Альфа ФДБ7-9-001» может использоваться с УФ-лампами ВУДА. Метод является первичным видом диагностики. Диагностика дерматоза, грибковых заболеваний, и многих других заболеваний кожи. Область применения: дерматология, косметология, ветеринария, анализ качества продуктов питания, проверка денежных купюр.

Модель ЛЕДА С20-044 ПТБ50-8-044 С ЗЕРКАЛОМ – незаменимый помощник всем любителям «make up». Цветовая температура света 4000 К для нанесения макияжа рекомендована косметологами. Зеркало обладает повышенной устойчивостью к царапинам. Диаметр зеркала 122 мм. Длина гибкой стойки 545 мм. Кольцевой свет позволяет добиться эффекта максимальной естественности.



**Светильник АЛЬФА ФДБ7-9-001 с УФ-лампой Вуда • Модель ЛЕДА С20-044 ПТБ50-8-044 С ЗЕРКАЛОМ**

## Освещение промышленных предприятий и жилых помещений

Легко устанавливаются и охватывают большую площадь освещением. Конструктивно светильник собран в металлическом корпусе, подключение к питающей сети осуществляется через клеммную колодку. При необходимости клеммная колодка может быть вынесена за пределы корпуса светильника.

- Потребляемая мощность 36 Вт
- Световой поток 2700 – 2800 Лм
- Габаритные размеры 595 x 595 x 19 мм
- Класс защиты от поражения электрическим током I.

Применение:

- Промышленные предприятия
- Офисы
- Жилые помещения
- Учебные заведения
- Торговые центры
- Общественные здания

Наименование	Цветовая температура	Тип рассеивателя
Трансвит «ДПО-ТЛП-Мп-36-4.2 К» (Микропризма-36 Вт – 4200 К)	4200	микропризма
Трансвит «ДПО-ТЛП-Оп-36-4.2 К» (Опал-36 Вт – 4200 К)	4200	опал
Трансвит «ДПО-ТЛП-Мп-36-6.5 К» (Микропризма-36 Вт – 6500 К)	6500	микропризма
Трансвит «ДПО-ТЛП-Оп-36-6.5 К» (Опал-36 Вт – 6500 К)	6500	опал

Рассеиватель  
«МИКРОПРИЗМА»

Рассеиватель  
«ОПАЛ»

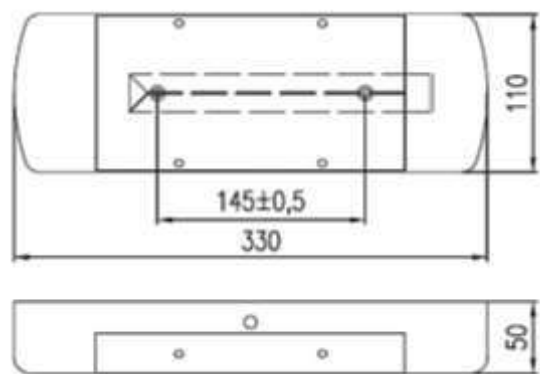
**СЕРИЯ СВЕТОДИОДНЫХ ПАНЕЛЕЙ «ДПО-ТЛП-Мп», «ДПО-ТЛП-Оп»**



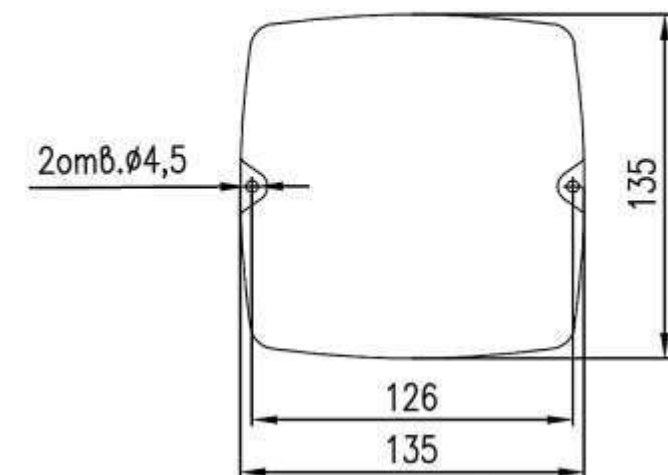
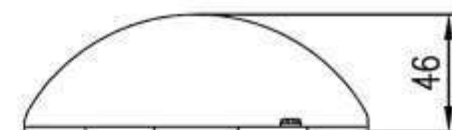
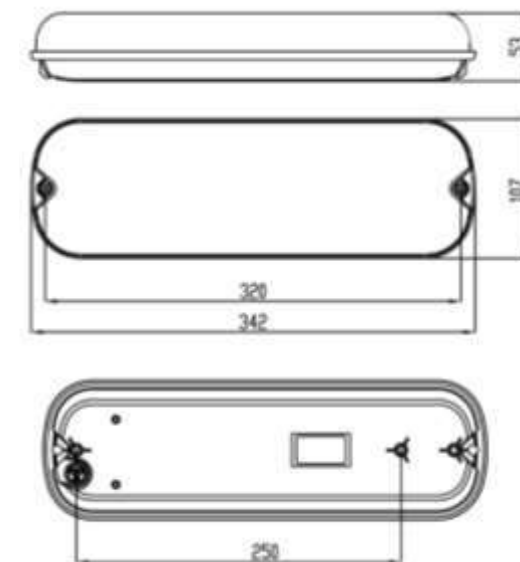
## Освещение объектов ЖКХ в помещениях с повышенной проходимостью

- Светильники с энергосберегающим светодиодным источником света
  - Светильники с компактными энергосберегающими люминесцентными лампами мощностью 11 Вт
- Модели разработаны в разной комплектации.
- Стандартная комплектация
  - Укомплектованы датчиком акустическим, есть функция дежурного режима освещения
  - Укомплектованы датчиками оптическим и акустическим, есть функция дежурного режима освещения
  - Укомплектованы микроволновым датчиком, в том числе с резервным источником питания
  - Укомплектованы инфракрасным датчиком движения

Модели в антивандальном исполнении комплектуются специальным ключом для защиты от съёма светильника с целью кражи.



**ТРАНСБУТ®**



**СЕРИИ «МИЦАР» IP21, «ОМЕГА» IP21/23, «СЕЛЕНА» IP64**

## Светодиодное освещение рабочих зон станков

ТРАНСБУТ®



Станочные  
светильники

Установка станочного светильника сокращает необходимость общего освещения и снижает расход электроэнергии. Низковольтные светильники рассчитаны на работу от постоянного или переменного тока напряжением 12-36 В.

Светильники с IP20 - выключатель клавишный на плафоне. Для включения/выключения светильников с IP52/IP68 использовать выключатель на щите управления станком.

Для моделей с площадкой в комплекте привинчивающееся основание

- размер основания 80 x 80 мм
- установочный размер 64 x 64 мм
- 4 отверстия диаметром 6 мм

Для моделей с магнитным основанием для активации магнита повернуть ручку на его корпусе:

- при включении в положение «on»,
- для выключения - в положение «off»

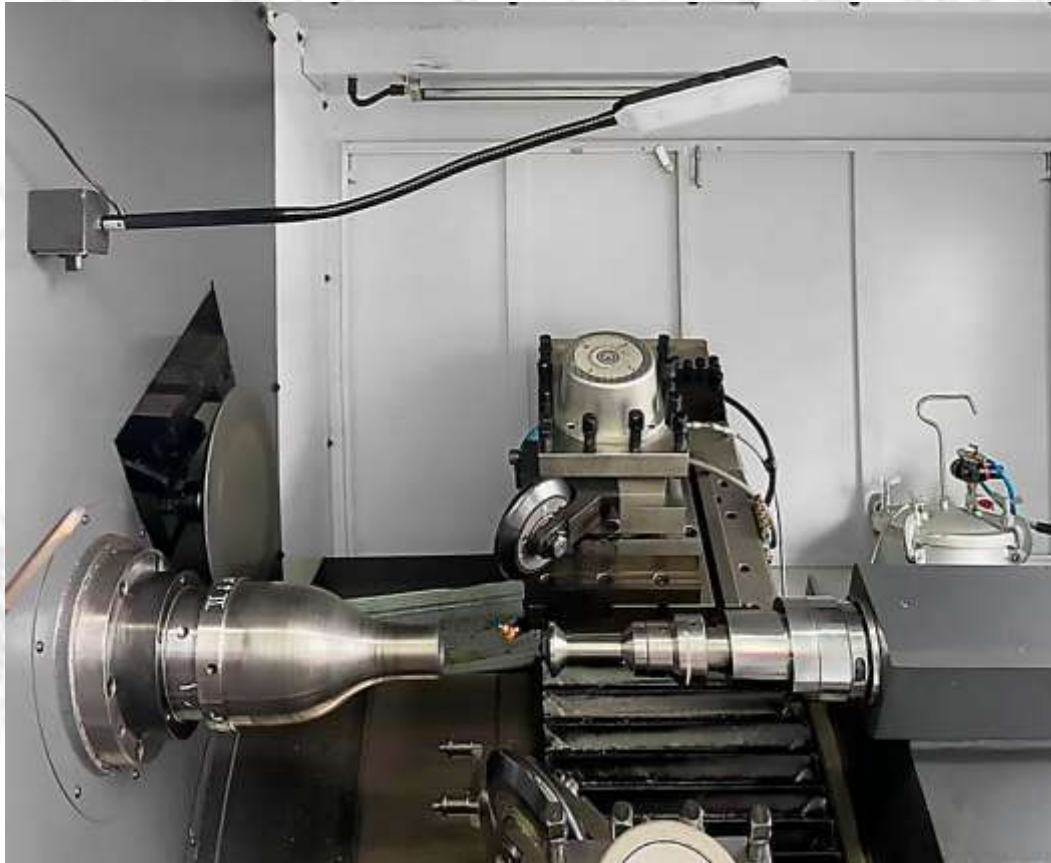
Благодаря наличию постоянного магнита светильник можно закрепить к металлической поверхности.

**«АРМАТА», LED, IP21 / IP52 / IP68, «ВЕСТА», LED, IP20, НКП03-60-026-03 (АЛЬКОР), ЛН IP20, «КАЛИБР», LED, IP21 / IP52 / IP68**





## Светодиодное освещение рабочих зон станков



## Светодиодное освещение рабочих зон станков

ТРАНСБУТ®

МИНПРОМТОРГ  
РОССИИ



Станочные  
светильники

Наименование Условное обозначение	Длина стойки, мм	Масса, кг
Алькор НКП03-60-026-01	250	0,65
Алькор НКП03-60-026-02	410	0,70
Алькор НКП03-60-026-03	545	0,75
Алькор НКП03-60-026-04	650	0,80

Модели серии НКП03-60-026-\*\* «АЛЬКОР» включены в Реестр промышленной продукции, произведённой на территории Российской Федерации (ПП РФ №719 от 17.07.2015).  
Заключение № 44667/11 от 28.04.2023  
(срок действия 25.04.2026).

- Потребляемая мощность 60 Вт
- Номинальное напряжение, Частота 12-36 В, 50 Гц
- Источник света ЛН E27
- Освещённость рабочей поверхности на расстоянии 40 см 870 Лк
- Класс защиты от поражения электрическим током II
- Степень защиты светильника от влаги и пыли IP20
- Климатическое исполнение УХЛ4.2
- Гарантия 30 мес., срок службы не менее 10 лет

По заказу клиента возможно изготовление моделей с длиной стоек 250, 410, 545, 650 мм



**СЕРИЯ «АЛЬКОР», ЛН E27, IP20**



## Светодиодное освещение рабочих зон станков



Станочные  
светильники

Наименование Условное обозначение	Длина стойки мм	IP
Армата 045 ПДБ62-6-004	545	21
Армата 045-01 ПДБ62-6-005	250	21
Армата 045-02 ПДБ62-6-006	410	21
Армата 045-03 ПДБ62-6-007	650	21
Армата 045-04 ПДП64-6-001	545	68
Армата 049 ПДБ62-6-008	545	52

Модели серии «АРМАТА 045» на площадке выпускаются в двух исполнениях: IP21 и IP68.

Светильники класса защиты IP68 используют на промышленных производствах, коммунальных объектах, в зонах повышенной влажности и запылённости.

Такое оборудование защищено прочным корпусом, который не пропускает внутрь пыль и влагу.

Модель «АРМАТА 049» ПДБ62-6-008 оснащена магнитом, при помощи которого светильник может быть установлен в удобном месте на металлическую поверхность.

- Для включения – выключения светильника с IP21 использовать выключатель на корпусе основания
- Для моделей с IP52/68 использовать выключатель на щите управления станком



**СЕРИЯ «АРМАТА», LED, IP21 / IP52 / IP68**

## Светодиодное освещение рабочих зон станков



Станочные  
светильники

Наименование Условное обозначение	Длина стойки мм	IP
Армата 045 ПДБ62-6-004	545	21
Армата 045-01 ПДБ62-6-005	250	21
Армата 045-02 ПДБ62-6-006	410	21
Армата 045-03 ПДБ62-6-007	650	21
Армата 045-04 ПДП64-6-001	545	68
Армата 049 ПДБ62-6-008	545	52

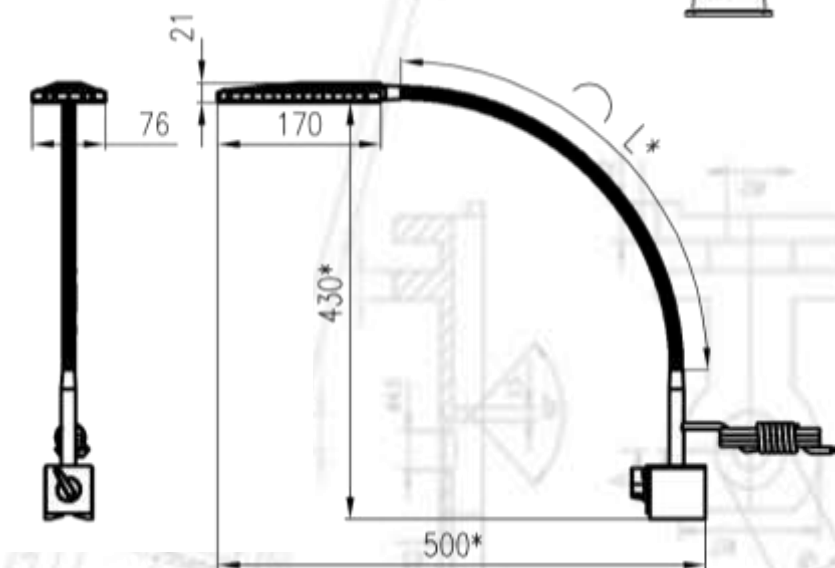
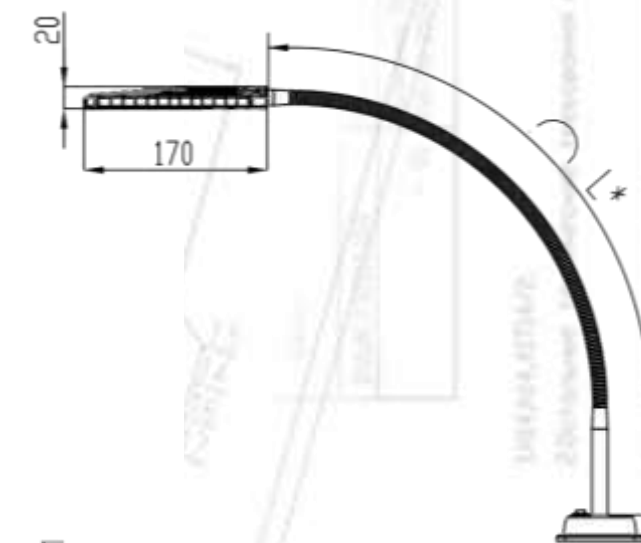
Подготовка к работе:

- «АРМАТА 045» - подключить провода сети питания к клеммной колодке в основании, закрепить основание винтами на рабочую поверхность и использовать выключатель на корпусе основания.

- «АРМАТА 049» - подключить к низковольтной сети освещения оборудования в щите управления.

Для активации магнита повернуть ручку на его корпусе в положение «ON», для выключения – в положение «OFF», установить на металлической поверхности и использовать выключатель на щите управления станком.

- Потребляемая мощность 6 Вт;
- Номинальное напряжение, Частота 12-36 В, 50 Гц
- Источник света LED
- Освещённость рабочей поверхности на расстоянии 40 см 1500 Лк
- Гарантия 30 мес., срок службы не менее 10 лет
- Класс защиты от поражения электрическим током II
- Климатическое исполнение УХЛ4



**СЕРИЯ «АРМАТА», LED, IP21 / IP52 / IP68**

\* - переменный размер



## Светодиодное освещение рабочих зон станков



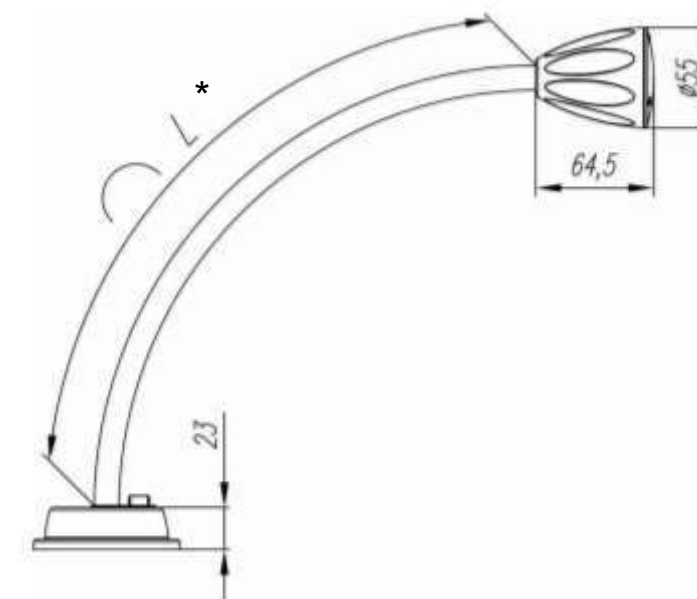
Модели серии «КАЛИБР 050» на площадке выпускаются в двух исполнениях: IP21 и IP68.

- Потребляемая мощность 6,5 Вт;
- Номинальное напряжение, Частота 12-36 В, 50 Гц;
- Освещённость рабочей поверхности на расстоянии 40 см 1300 Лк;
- Класс защиты от поражения электрическим током III;
- Климатическое исполнение УХЛ4.2;
- Вес не более 0,63 кг;
- Гарантия 30 мес., срок службы не менее 10 лет.

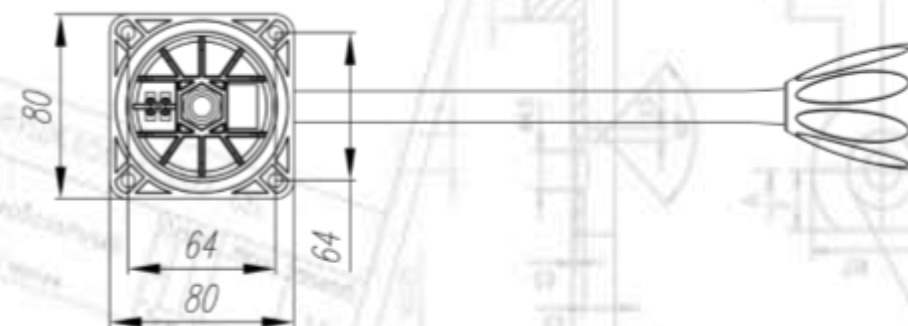


Станочные  
светильники

Наименование Условное обозначение	Длина стойки мм	IP
Калибр 050-03 ПДП65-6-004	650	21
Калибр 050-04 ПДП65-6-005	545	68



\* - переменный размер



**СЕРИЯ «КАЛИБР 050», LED, IP21 / IP68**

## Светодиодное освещение рабочих зон станков

ТРАНСБУТ®



Станочные  
светильники

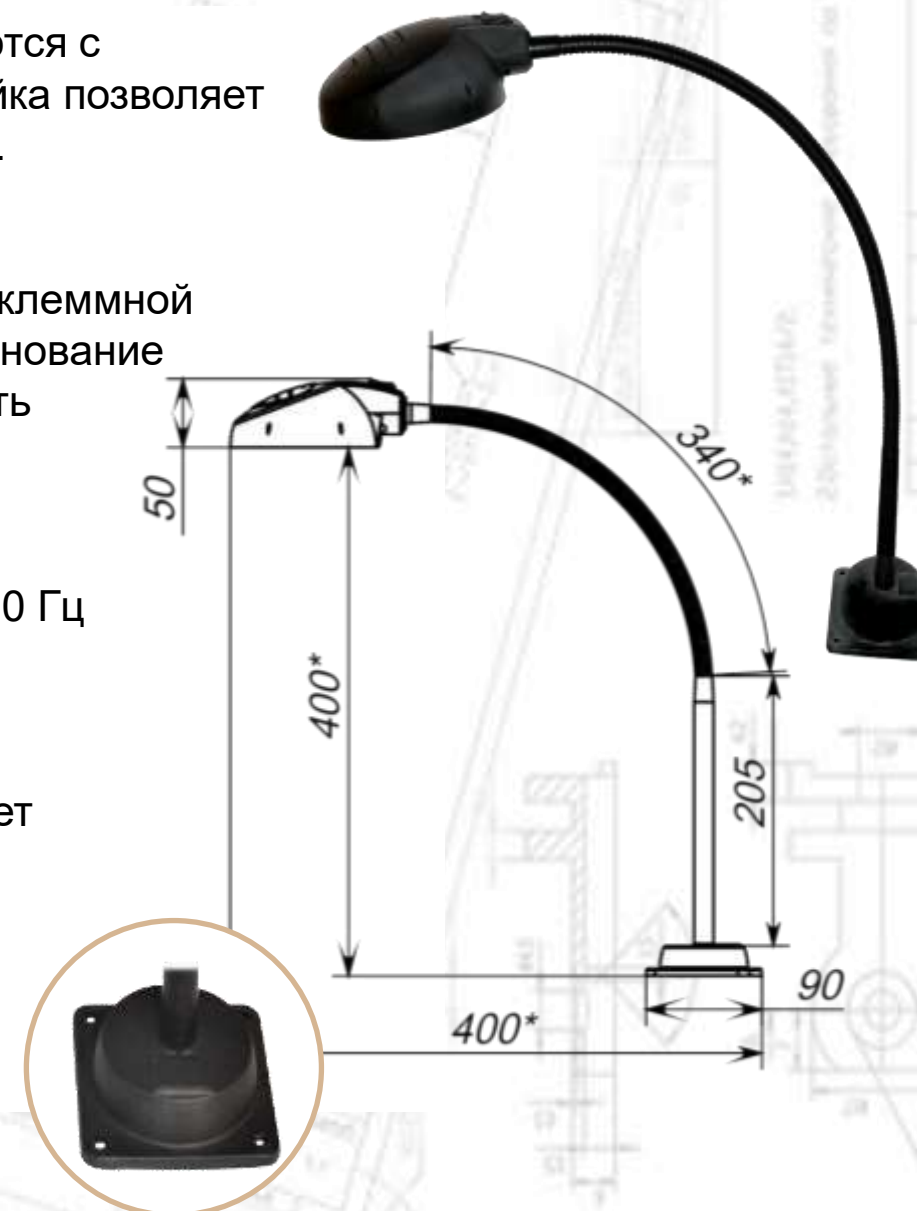
Наименование Условное обозначение	Длина стойки мм
Веста С16-034 ПДБ63-5-001	545
Веста С16-034-01 ПДБ63-5-002	250
Веста С16-034-02 ПДБ63-5-003	410
Веста С16-034-03 ПДБ63-5-004	650

Модели серии «ВЕСТА» на площадке выпускаются с длиной стоек 250, 410, 545, 650 мм. Гибкая стойка позволяет размещать плафон в любое нужное положение.

Подготовка к работе:

«ВЕСТА» - подключить провода сети питания к клеммной колодке в основании светильника, закрепить основание винтами на рабочую поверхность и использовать выключатель на корпусе плафона.

- Потребляемая мощность 5 Вт
- Номинальное напряжение, Частота 12-36 В, 50 Гц
- Источник света LED
- Освещённость рабочей поверхности на расстоянии 40 см 1200 Лк
- Гарантия 30 мес., срок службы не менее 10 лет
- Класс защиты от поражения электрическим током II
- Климатическое исполнение УХЛ4



СЕРИЯ «ВЕСТА», LED, IP20



## Электроприборы для выжигания

 **ТРАНСВИТ®**

Электроприборы ТМ «Трансвит» предназначены для выжигания рисунков или орнаментов по дереву и гильоширования по ткани.

Прибор можно использовать как для домашних занятий, так и на уроках труда в школах и детских садах, в творческих мастерских, в кружках эстетического воспитания.

Преимущества электроприборов ТМ «Трансвит»:

- Возможность выжигать сразу после включения!
- Моментальный нагрев нити!

При строгом соблюдении правил эксплуатации работы с выжигательным прибором сложно переоценить результат освоения ребёнком навыков пирографии.

- Развитие мелкой моторики, от которой зависят навыки чтения и письма, обеспечивается проработкой линий различной длины, толщины, в том числе выполнения мелких деталей рисунка
- Концентрация внимания, сосредоточенность, поэтапность процесса;
- Раскрытие творческих способностей
- Увлечённость и успех способствуют раскрепощению, повышению самооценки ребёнка, что играет не малую роль в процессе социализации

**СЕРИЯ ЭЛЕКТРОПРИБОРОВ «УЗОР», «УЗОР-1», «ВЯЗЬ», «АЖУР»**



ЭВД 20/220  
«Ажур»



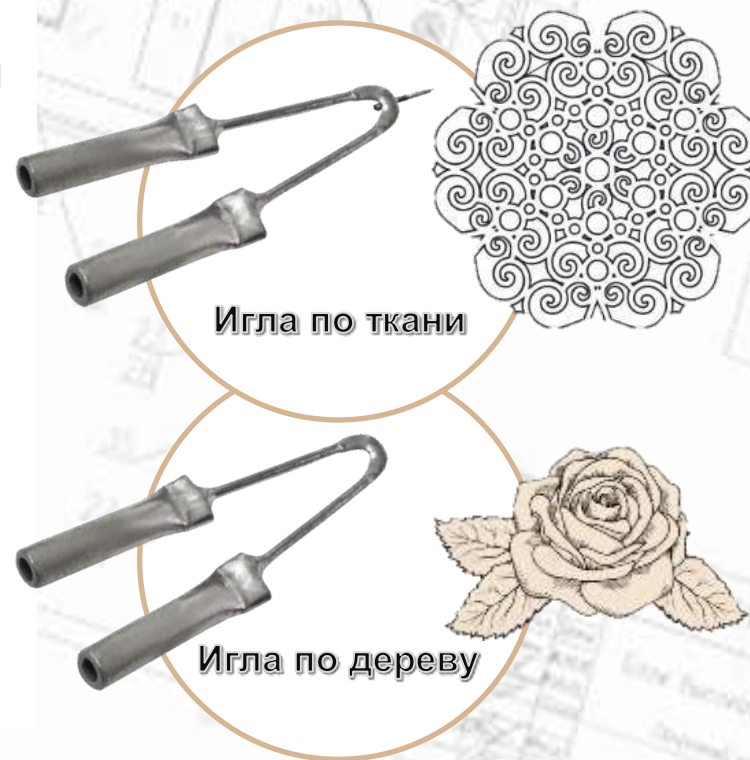
## Электроприборы для выжигания

Комплект прибора с гильошированием (выжиганием по синтетической ткани) дополнен иглой специальной конструкции для выжигания по ткани, что расширяет возможность использования прибора в области декоративно-прикладного искусства. При выжигании по ткани рекомендуется периодически снимать нагар с кончика иглы кусочком натуральной ткани.

В процессе работы изношенную иглу требуется заменить. Замену производить при выключенном электроприборе и остывшей игле.

При помощи вспомогательного инструмента (например, плоскогубцев) извлечь иглу из карандаша и установить до упора (не сгибая) в отверстие карандаша новую иглу.

Меры предосторожности: приборы не предназначены для использования лицами (включая детей) с пониженными физическими, сенсорными или умственными способностями, если они не находятся под присмотром лица, ответственного за их безопасность.



**Всестороннее развитие ребёнка и увлекательное хобби для взрослого**



## Электроприборы для выжигания



ЭВД 20/220  
«Ажур»

Электроприбор ЭВД 20/220 «Ажур» предназначен для выжигания рисунков на любом деревянном предмете.

- Потребляемая мощность 20 Вт
- Номинальное напряжение, Частота 200 В, 50 Гц
- Материал корпуса пластик
- Класс защиты от поражения электрическим током II
- Степень защиты от влаги и пыли IP20
- Климатическое исполнение УХЛ4.2
- Вес 0,7 кг
- Гарантийный срок эксплуатации 24 месяцев
- Срок службы светильника не менее 5 лет
- Рекомендуемый возраст 8+

Переключатель электроприбора имеет три положения.

- Среднее положение «0» - электроприбор отключён
- Положение «I» - низкий нагрев иглы выжигательного карандаша
- Положение «II» - высокий нагрев иглы выжигательного карандаша

В комплекте: металлическая подставка под карандаш, 2 иглы по дереву (на карандаше и запасная), 2 образца рисунков для выжигания.

**ЭВД 20/220 "Ажур"**





## Электроприборы для выжигания. Материалы

Комплекты досок для выжигания и раскрашивания.

Размер доски 14 x 21 см.

Фанера берёзовая 3 мм шлифованная.

- Серия «Цветы»
- Серия «Море»
- Серия «Динозавры»
- Серия «Военная техника»

В каждой серии по 4 рисунка.

Можно приобрести одну или четыре дощечки любой серии и получить в подарок дополнительную без рисунка для воплощения своей идеи.

Дерево – экологически чистый материал и наиболее подходящий для творчества начинающих и уже продвинутых мастеров пирографии.



**Комплекты дощечек для выжигания по дереву на складе**



## Электроприборы для выжигания. Материалы

Фанера берёзовая 3 мм. шлифованная 14 x 21 см.

Варианты наборов:

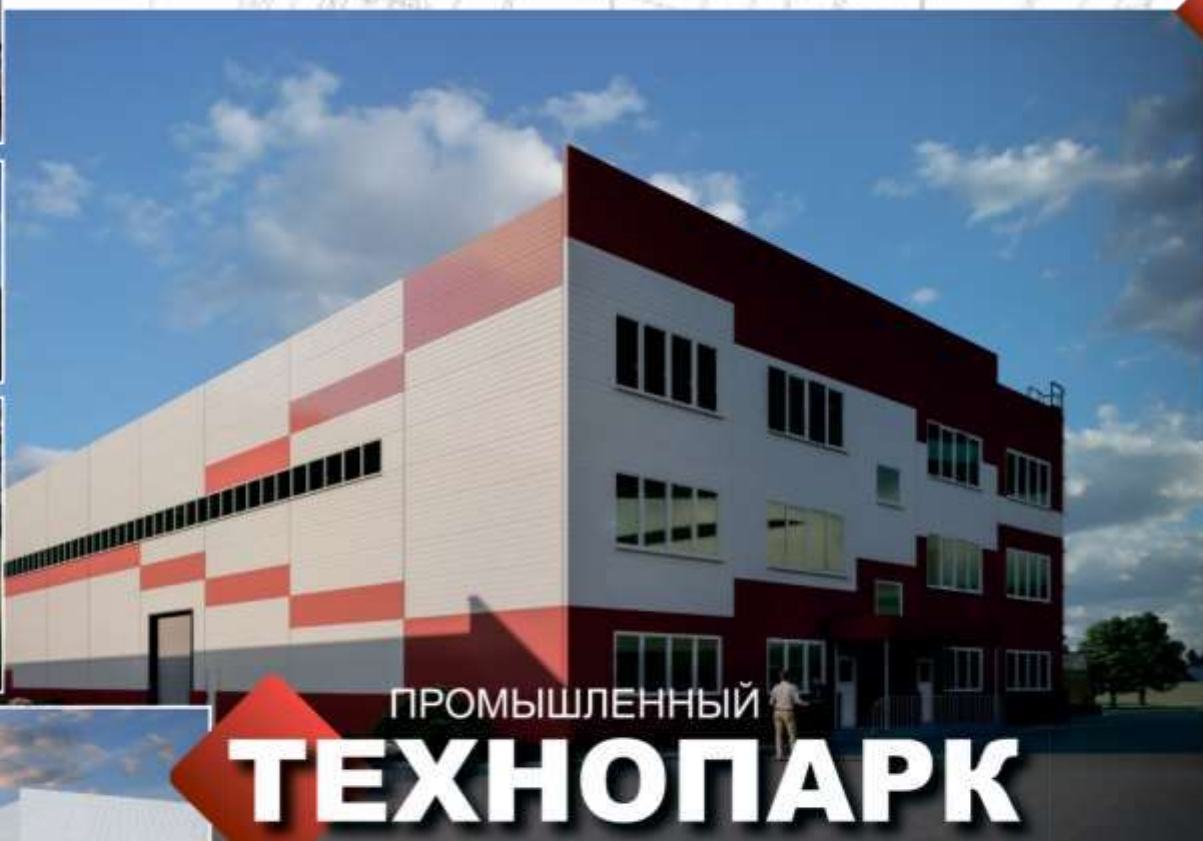
- 1 дощечка с рисунком + 1 пустая
- 4 дощечки одной серии + 1 пустая



**Всестороннее развитие ребёнка и увлекательное хобби для взрослого**



# Технопарк «Трансвит» приглашает резидентов к сотрудничеству



ПРОМЫШЛЕННЫЙ  
**ТЕХНОПАРК**

 **ТРАНСВИТ**®

**2024**

Промышленный Технопарк «Трансвит» предлагает резидентам услуги на коммерческой основе.

- Аренда офисных, производственных и складских помещений
- Аренда конгрессно-выставочного зала
- Пользование современным оборудованием инженерингового центра

Площадь земельного участка 1,85 Га.  
Площадь помещений 6506,3 кв. м.

Налоговые льготы

- Ставка налога на прибыль 13,5 % на пять лет или 2 % по УСН
- Ставка налога на имущество 0 % на пять лет.

Телефон для обращений арендаторов/резидентов **+7 911 600 15 10**



## Технопарк «Трансвит» открывает свои двери • Новые возможности



Технопарк представляет

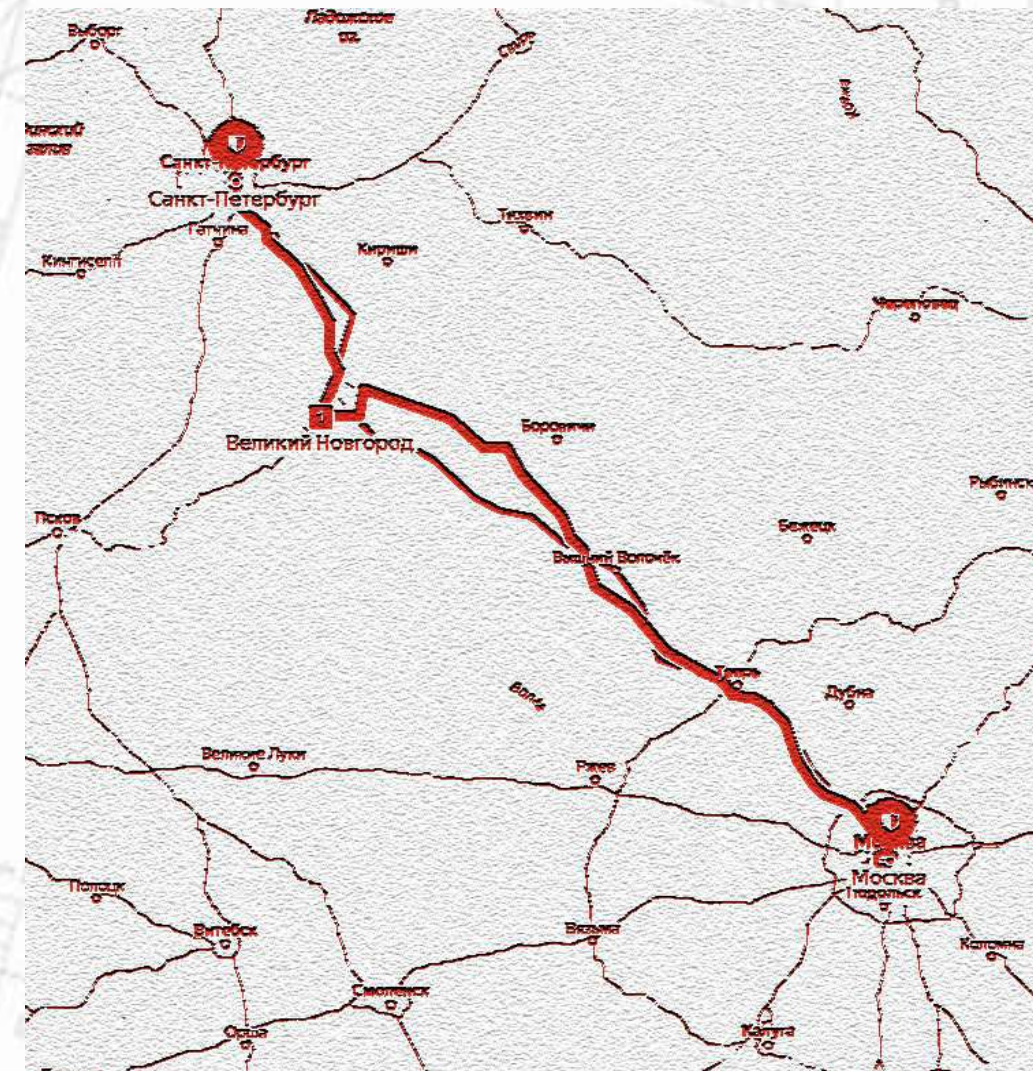
- Конгрессно-выставочный зал - проведение демонстрационных и дискуссионных мероприятий резидентов
- Инжиниринговый центр - технологическая поддержка производства, внедрение новых технологий, повышение экономической эффективности производства

Инфраструктура

- Собственные производственные площади
- Необходимая производственным предприятиям обеспечение: энергетическое, транспортное, экологическое, инженерное
- Собственная высоковольтная линия
- Собственная газовая магистраль
- Очистные сооружения
- Заводская лаборатория

Размещение

Великий Новгород, один из старейших городов России, расположен между двумя столицами - Санкт-Петербургом и Москвой на трассах М-10 и М-11. Технопарк «Трансвит» на территории завода находится на въезде в Великий Новгород со стороны Санкт-Петербурга. Площади, предоставляемые в пользование резидентам, составляют более 20 000 м<sup>2</sup>.



Телефон для обращений  
арендаторов/резидентов **+7 911 600 15 10**

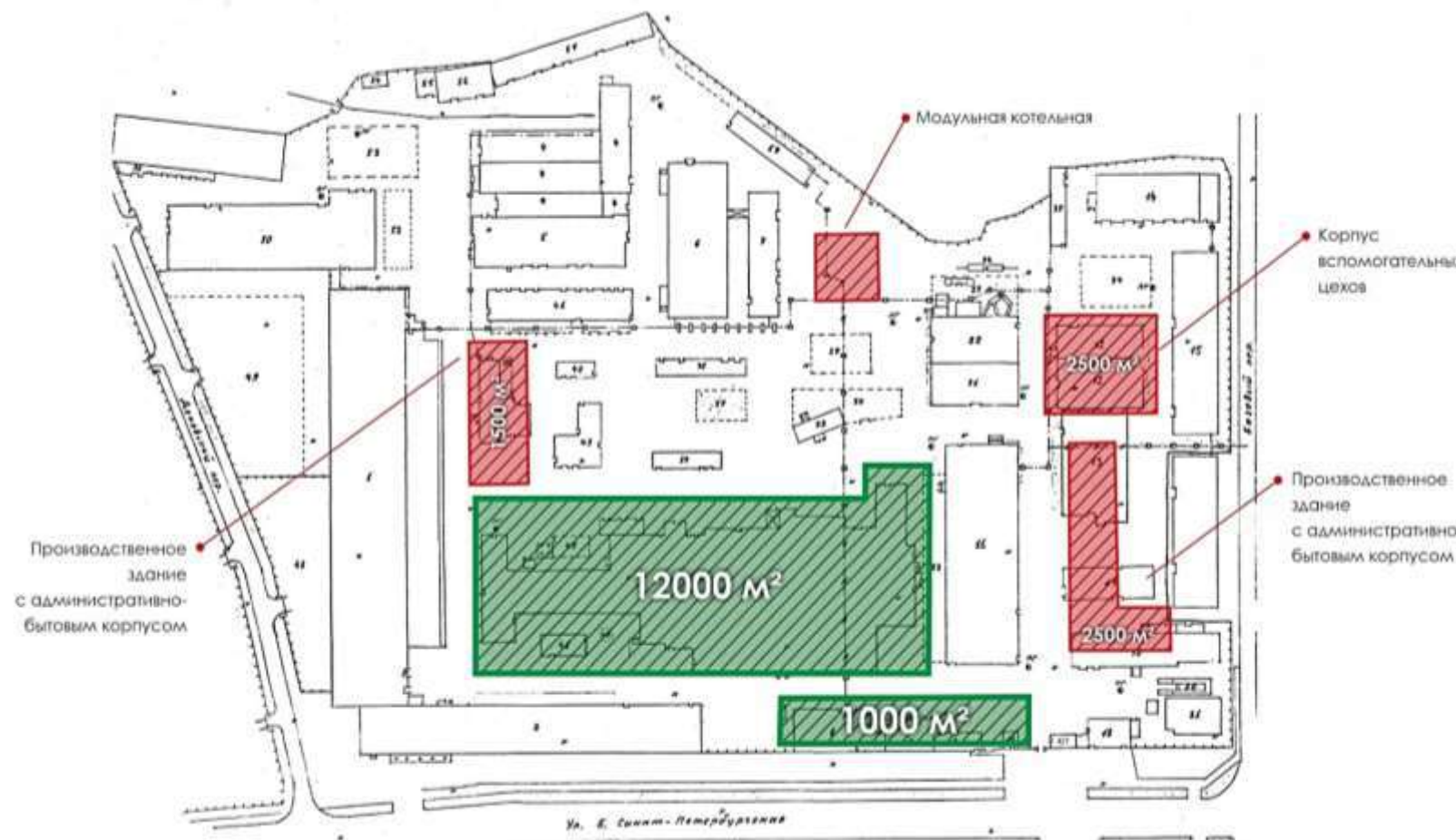


## Технопарк «Трансвит» открывает свои двери • Новые возможности



Услуги резидентам.

- Разработка и изготовление оснастки, пресс-форм, штампов и прочих методами прямого и реверсивного инжиниринга
- Разработка элементов автоматических и полуавтоматических линий производства продукции
- Разработка электронных устройств, как собственно выпускаемых изделий, так и составных устройств различного оборудования
- Разработка, модернизация и изготовление испытательного оборудования для производства электроники и электронных компонентов
- Модернизация и ремонт промышленной электроники.
- Услуги лабораторных исследований, макетирования и испытаний опытных образцов
- Написание программ и программирование контроллеров для изделий собственной разработки, а также по ТЗ заказчиков
- Хранение конструкторской и технической документации в электронном виде на защищённых собственных серверах технопарка



Телефон для обращений  
арендаторов/резидентов **+7 911 600 15 10**



## Технопарк «Трансвит» предлагает услуги по 3D-сканированию

3D сканирование - высокая детализация и точность объектов любой конфигурации и сложности – от миниатюрных деталей до авто.

Процесс 3D-сканирования подразумевает создание высокоточной компьютерной трёхмерной модели объекта с помощью сканирующего устройства. В результате анализа образца и получения информации посредством отражения света от предмета формируется облако точек в заданной системе координат. В результате обработки полученных данных в специализированном ПО строится трёхмерная полигональная модель объекта.

В отличие от обычной фотографии или видеозаписи, 3D сканирование позволяет захватить точную геометрию объекта, сохраняя его форму, размеры и текстуры.

**3D сканер RangeVision Pro утверждён Федеральным агентством по техническому регулированию и метрологии как тип средства измерения.**

Зона сканирования: от 140 x 90 x 80 до 550 x 340 x 360 мм.

Технология: структурированный подсвет.

Точность сканирования: от 18 мкм.

Высокую детализацию и точность 3D-моделей обеспечивают уникальные алгоритмы обработки данных, камеры для технического зрения разрешением 6 Мп (или 3 Мп для версии Base) и технология структурированного подсвета.

Возможность настройки на три различные области сканирования – оборудование способно оцифровать объекты различных размеров с высоким разрешением.

Востребован в различных сферах.

- Построение сложных форм
- Дизайн продуктов
- Прототипирование
- Кастомизация и др.

 ТРАНСВИТ®



Телефон для обращений  
арендаторов/резидентов **+7 911 600 15 10**

## Технопарк «Трансвит» предлагает услуги по 3D-печати на 3D-принтерах



Наше оборудование:

- Creatbot F1000 – крупноформатный 3D-принтер с областью печати 1000 x 1000 x 1000 мм для промышленной печати крупных объектов с высокой точностью. Основным преимуществом данного принтера является большая печатная область. Идеально подходит для производства крупных моделей – деталей для различных видов промышленности, макетов зданий и памятников, элементов декора. Высокий уровень детализации.

Оборудован двумя высокотемпературными экструдерами (печатающими головками), что обеспечивает возможность печатать двумя материалами одновременно. Активная термокамера позволяет поддерживать стабильную температуру во время печати высокотемпературными материалами.

- Creatbot F430 – среднеформатный 3D-принтер с областью печати 400 x 300 x 300 мм для печати высокотемпературными композитными материалами, с возможностью печати двумя материалами одновременно.

Функция активного подогрева создаёт равномерное распределение температуры внутри рабочего пространства принтера – это гарантирует стабильное качество печати и повторяемость изготавливаемых изделий.

Рабочий стол подогревается до 140 °С, обеспечивая прочное сцепление изделия с платформой. Модели не отрываются или загибаются. Кроме того, принтер производит калибровку стола автоматически, упрощая работу оператора.

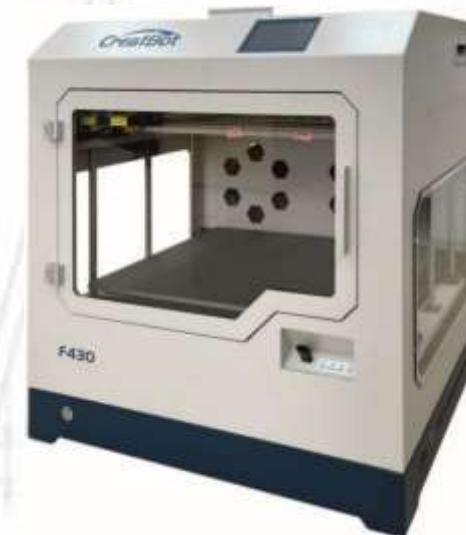
Принтер оснащён двумя печатающими головками, что позволяет использовать два материала одновременно. Возможность использования инженерных пластиков, например, поликарбоната или полиамида, расширяет границы применения принтера.

Подойдёт как для печати опытных образцов и оснастки, так и для мелкосерийного производства конечных изделий.

**3D-ПРИНТЕР  
CreatBot F1000**



**3D-ПРИНТЕР  
CreatBot F430**



Телефон для обращений  
арендаторов/резидентов **+7 911 600 15 10**



## Технопарк «Трансвит» предлагает услуги по 3D-печати на 3D-принтерах

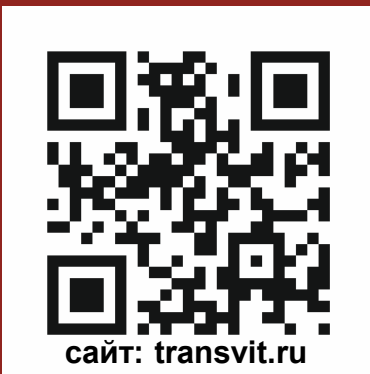


3D сканирование предлагает множество преимуществ.

- Высокая точность позволяет создавать детализированные модели, сохраняя каждую мельчайшую деталь
- Быстрота метода значительно сокращает время и затраты на создание моделей, поскольку не требуется ручное измерение и моделирование
- Универсальность снимает ограничения сканирования по размеру или форме объекта
- Сохранение деталей обеспечивает воспроизведение мельчайших элементов, текстуры и рельефов
- Возможность модификации – адаптации под различные цели, внесение изменений в элементы, а также оптимизация конструкций
- Уникальность – создание нестандартных форм и дизайна
- Удобство хранения безопасно и компактно на электронных носителях
- Реставрация и репликация особенно полезна для исторических или культурных ценностей
- Контроль качества – быстрая и эффективная проверка качества изготовленного объекта, выявление дефектов или несоответствия



Телефон для обращений  
арендаторов/резидентов **+7 911 600 15 10**



сайт: [transvit.ru](http://transvit.ru)

## ГРУППА КОМПАНИЙ «ТРАНСВИТ»

### Контакты:

г. Великий Новгород, ул. Б. Санкт-Петербургская, 51

г. Санкт-Петербург, ул. Коли Томчака, д. 28В, Бизнес Центр Оцелот, 1 эт., оф. 104

Телефоны: +7(911)630-16-95; + 7(911)630-19-72

Маркетинг e-mail: [marketing@transvit.ru](mailto:marketing@transvit.ru)

Продажи светотехники, выжигательных приборов e-mail: [transvit-s@transvit.ru](mailto:transvit-s@transvit.ru)

Продажи моточных изделий и источников питания: e-mail: [transvit-m@transvit.ru](mailto:transvit-m@transvit.ru)



Великий Новгород

РОССИЙСКИЙ ПРОИЗВОДИТЕЛЬ

1961-2024