

СИСТЕМА ОПОРНЫХ КОНСТРУКЦИЙ ДЛЯ ИНЖЕНЕРНЫХ КОММУНИКАЦИЙ

Издание 1



СЕРВИС И ПОДДЕРЖКА “ОСТЕК”



Москва

47 км МКАД,
д. 31А, стр. 1,
БЦ «Боровский»
+7 (495) 662-53-18
mos@ostec.ru

Москва
Московская область
Республика Коми
Белгородская область
Брянская область
Владимирская область
Воронежская область
Ивановская область
Калужская область
Костромская область
Курская область
Липецкая область
Нижегородская область
Орловская область
Рязанская область
Смоленская область
Тамбовская область
Тверская область
Тульская область
Ярославская область



Санкт-Петербург

Б.Сампсониевский пр.,
68Н, БЦ «Выборгская
застава», офис 522
+7 (812) 615-77-38
spb@ostec.ru

Санкт-Петербург
Ленинградская область
Республика Карелия
Архангельская область
Вологодская область
Калининградская область
Мурманская область
Новгородская область
Псковская область
Ненецкий автономный округ



Самара

Верхне-Карьерная ул., дом 6
+7 (846) 211-53-31
samara@ostec.ru

Самарская область
Оренбургская область
Пензенская область
Саратовская область
Ульяновская область
Республика Коми
Республика Татарстан
Республика Марий Эл
Республика Мордовия
Чувашская Республика
Кировская область
Удмуртская Республика
Республика Башкортостан



Екатеринбург

Крестинского ул.,
дом 44, офис 710
+7 (343) 343-07-01
ural@ostec.ru

Свердловская область
Пермский край
Курганская область
Тюменская область
Челябинская область
Ханты-Мансийский
автономный округ – Югра
Ямало-Ненецкий
автономный округ



Ростов-на-Дону

Социалистическая ул.,
дом 74, БЦ «Купеческий
двор», 15 этаж, офис 1504
+7 (861) 211-27-71
yug@ostec.ru

Астраханская область
Волгоградская область
Краснодарский край
Республика Адыгея
Республика Дагестан
Республика Ингушетия
Республика Калмыкия
Кабардино-Балкарская Республика
Карачаево-Черкесская Республика
Республика Северная Осетия – Алания
Чеченская Республика
Ставропольский край
Ростовская область
Севастополь
Республика Крым



Новосибирск

Ядринцевская ул.,
дом 68/1, офис 708
+7 (383) 217-48-09
sib@ostec.ru

Новосибирская область
Республика Алтай
Республика Саха (Якутия)
Алтайский край
Кемеровская область
Омская область
Томская область



Красноярск

Высотная ул.,
дом 2, стр. 8, офис 3-3
+7 (923) 317-10-95
krsk@ostec.ru

Красноярский край
Республика Тыва
Республика Хакасия



Владивосток

+7 (383) 217-48-09
vl@ostec.ru

Приморский край
Камчатский край
Еврейская автономная область
Амурская область
Магаданская область
Сахалинская область
Хабаровский край
Чукотский автономный округ



Иркутск

+7 (914) 870-39-44
irk@ostec.ru

Иркутская область
Республика Бурятия
Забайкальский край



- филиал



- филиал со складом



Техподдержка: +7 (495) 662-53-18 доб: 1911 911@ostec.ru



Экспортный отдел: +7 (495) 662-53-18 export@ostec.ru

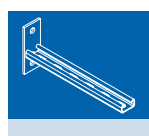
СОДЕРЖАНИЕ



ИНФОРМАЦИОННЫЙ РАЗДЕЛ **4-11**



МОНТАЖНЫЕ СТРАТ-ПРОФИЛИ **12-19**



КОНСОЛИ СТРАТ **20-25**



СОЕДИНИТЕЛИ И ОПОРЫ **26-39**



НЕПОДВИЖНЫЕ И СКОЛЬЗЯЩИЕ ОПОРЫ **40-43**



ХОМУТЫ **44-49**



СИСТЕМА КРЕПЕЖА **50-57**



УКАЗАТЕЛЬ АРТИКУЛОВ **59**

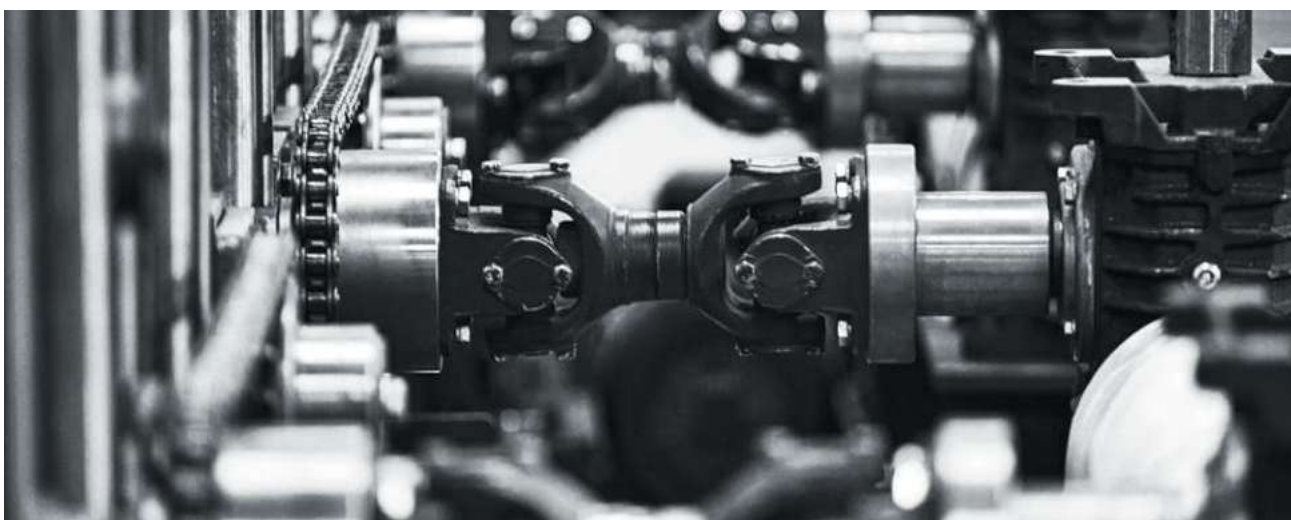


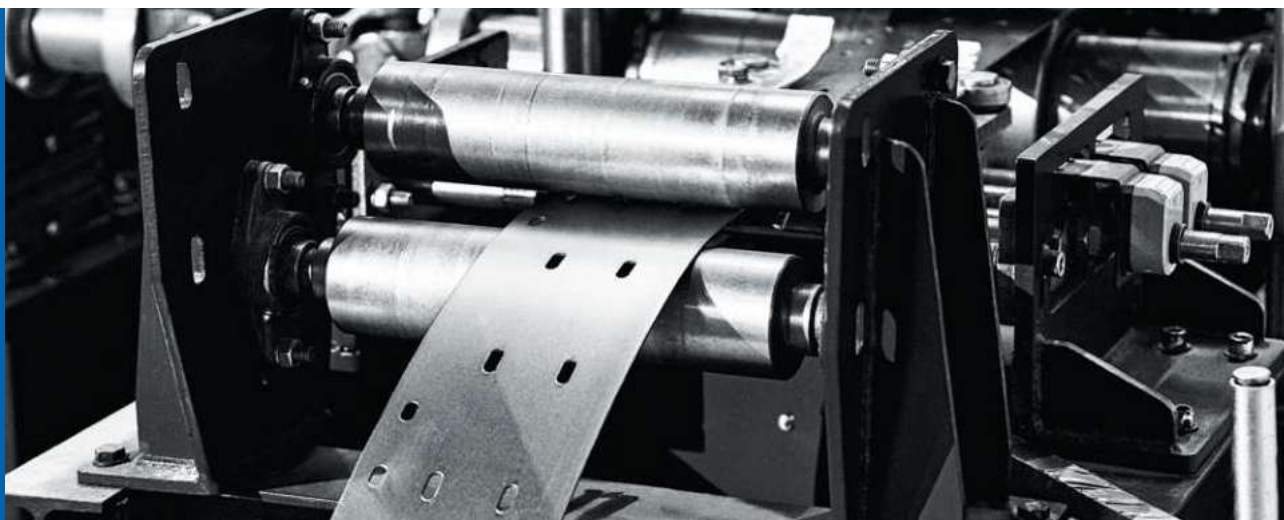
«ОСТЕК» — отечественный производитель кабеленесущих систем с более чем 25-летним опытом работы на рынке России и стран СНГ. Продукция компании обеспечивает комплексные решения для электромонтажа проектов любой сложности в энергетической, строительной, нефтегазовой отраслях и на промышленных объектах. Научно-исследовательский и опытно-конструкторский потенциал компании позволяет выпускать актуальную продукцию, качественно и оперативно замещать изделия иностранного производства. «ОСТЕК» традиционно обеспечивает своим клиентам и партнерам надежную техническую и маркетинговую поддержку.

Производственную базу «ОСТЕК» составляют два современных предприятия в г. Калуга и г. Электросталь Московской области, где

имеются автоматические прокатные и профилегибочные линии, прессово-штамповое производство, координатно-пробивные прессы, автоматическая сварка, линия электрохимического оцинкования и испытательная лаборатория.

Поставщики сырья и материалов, лидеры российского рынка металлопроката — компании «Северсталь» и «НЛМК». Логистический комплекс «ОСТЕК» площадью 5 000 м² обеспечивает хранение всей гаммы товаров, позволяет оперативно удовлетворять потребности партнеров. Система менеджмента качества предприятий сертифицирована по стандартам ISO 9001. На предприятиях компании успешно действует система обучения и аттестации персонала.



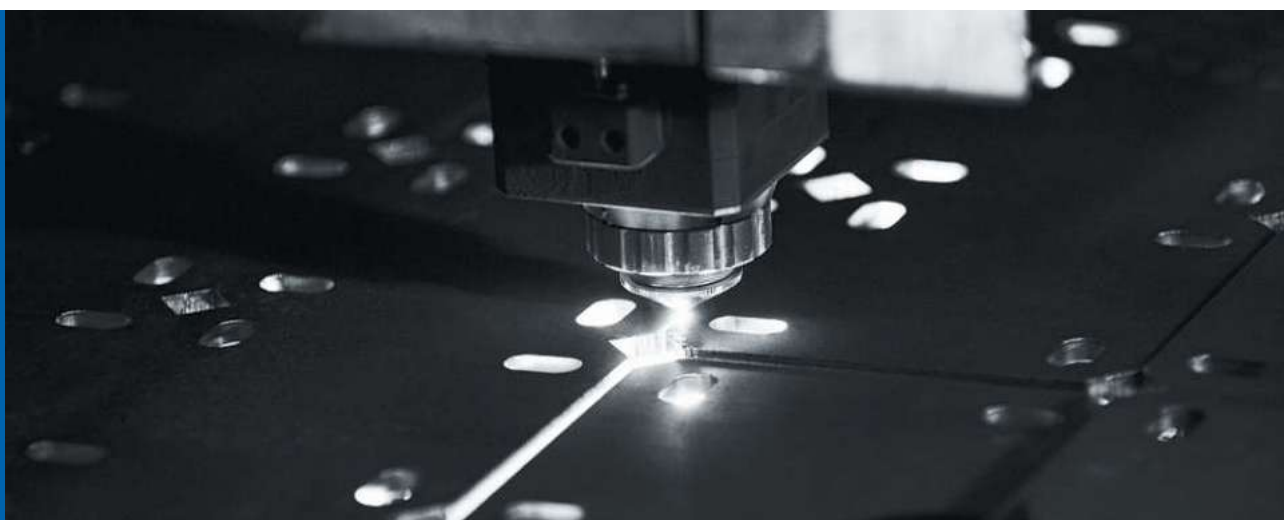


Успех «ОСТЕК» — это труд единомышленников, профессионалов своего дела. Сплоченный коллектив является одной из основных ценностей компании. «ОСТЕК» развивает компетенции своих сотрудников, компания стремится к тому, чтобы все позиции занимали наиболее квалифицированные специалисты и управленцы. Наши менеджеры хорошо понимают потребности рынка, помогают клиентам в реализации крупных проектов, находят ответы на нестандартные вопросы и решают самые разнообразные задачи по маркетинговой и инженерной поддержке.

Продукция компании – металлические кабельные лотки – позволяет реализовывать проекты любой сложности в промышленном и гражданском строительстве, а накопленный опыт и по-

стоянное обновление ассортимента сделали «ОСТЕК» одним из лидеров рынка электромонтажных изделий.

Поддержка продукции «ОСТЕК» — это комплекс технических и маркетинговых инструментов, обеспечивающих оперативное консультирование и своевременную помощь. Сопроводительные материалы «ОСТЕК» содержат подробную информацию об изделиях и типовых решениях. Программное обеспечение позволяет быстро определить состав и параметры проектируемой трассы. Специалисты проектного отдела компании ориентированы на максимальное удовлетворение потребностей наших клиентов.

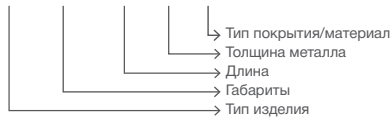


СТРУКТУРА ФОРМИРОВАНИЯ АРТИКУЛА OSTEC

Каждому элементу инженерных систем OSTEC соответствует уникальный цифровой код и уникальный артикул. При заказе элементов системы необходимо указывать цифровой код и/или артикул в соответствии с каталогом изготовителя.

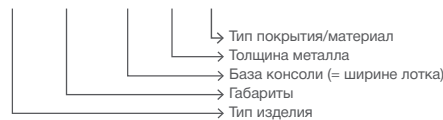
Монтажные СТРАТ-профили

СП-41x21x200-1,5-СЦ



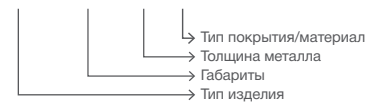
Консоли на базе СТРАТ-профиля

КС-41x41x200-2,5-СЦ



Аксессуары

ВСПС-41x41-5,0-ЭЦ



ВЫБОР ЗАЩИТНОГО ПОКРЫТИЯ И МАТЕРИАЛА МОНТАЖНЫХ СИСТЕМ

Монтажные элементы OSTEC выполнены из высококачественного металла. Продукция может быть изготовлена из: оцинкованной стали, неоцинкованной стали.

Для выбора толщины защитного покрытия кабельной трассы необходимо определить коррозионные условия окружающей среды. С учетом скорости эрозии цинка и требуемого срока службы можно подобрать требуемую толщину цинка в микрометрах.

В соответствии с ГОСТ ISO 9223-2017

Категория коррозионной активности	Потери массы на единицу поверхности/потеря толщины (после первого года воздействия)	Примеры типичных окружающих сред (только для сведения)		Рекомендуемый тип покрытия для соответствия прил. J ГОСТ Р 52868-2021 «Установленный срок службы до замены - не менее 20 лет».
	Потеря толщины цинка, мкм	Вне помещения	Внутри помещения	
C1 очень низкая	До 0,1 включ.	Сухие или холодные регионы, атмосферная среда с низким уровнем загрязнения и временем воздействия влажности, например, некоторые пустыни, Центральная Арктика/Антарктика	Отапливаемые помещения с низкой относительной влажностью атмосферной среды с очень незначительным уровнем загрязнения, например, офисы, школы, музеи	Электрохимическое Оцинкование/ Сталь, оцинкованная по методу Сендзимира
C2 низкая	0,1 - 0,7	Атмосферная среда с умеренной температурой и с низким уровнем загрязнения (SO ₂ менее 5 мкг/м), например, сельские районы, малые города. Сухие или холодные регионы, атмосферная среда с коротким временем воздействия влаги, например, пустыни, субарктические районы	Неотапливаемые помещения со средней температурой и относительной влажностью. Низкая частота конденсации и низкий уровень загрязнения, например, помещения для хранения, спортивные залы	Горячее оцинкование методом погружения (цинк 55мкм) /Термодиффузионное оцинкование
C3 средняя	0,7 до 2,1	Регионы с умеренным климатом и атмосферной средой с умеренным или средним загрязнением (SO ₂ : от 5 мкг/м до 30 мкг/м) или некоторым воздействием хлоридов, например, городские районы, прибрежные районы с низким уровнем осадения хлоридов. Субтропические и тропические зоны, атмосфера с низким уровнем загрязнения	Помещения (или пространства) с умеренной частотой конденсации и умеренными загрязнениями от производственного процесса, например, заводы по производству пищевой продукции, прачечные, пивоварни, молокозаводы	Горячее оцинкование методом погружения (цинк 55 мкм) /Термодиффузионное оцинкование
C4 высокая	2,1 до 4,2	Регионы с умеренным климатом, но с высоким уровнем загрязнения (SO ₂ : от 30 мкг/м до 90 мкг/м) или существенным воздействием хлоридов, например, загрязненные городские районы, промышленные зоны, прибрежные районы без брызг соленой воды или сильным воздействием антиобледенительных солей. Субтропические и тропические зоны, атмосфера со средним загрязнением	Пространства с высокой частотой конденсации и высоким уровнем загрязнения от производственного процесса, например, перерабатывающие предприятия (заводы), бассейны	Горячее оцинкование методом погружения (цинк 85 мкм)



Термодиффузионное цинкование

По ГОСТ Р 9.316-2006. Соответствует классу стойкости 5 по ГОСТ Р 52868-2021- «Сталь, с последующим после изготовления элементов с цинковым покрытием, нанесенным методом горячего цинкования по ГОСТ 9.307, толщиной цинкового покрытия (минимум) 45 мкм». Термодиффузионное цинковое покрытие получают при нагревании деталей в контейнере с диффузионной смесью, состоящей из цинкового порошка и инертного разбавителя. Коррозионная стойкость термодиффузионного цинкового покрытия в 3—5 раз выше, чем у гальванического.

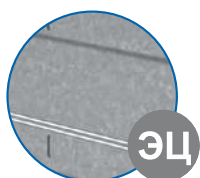
К стандартному артикулу изделия в конце добавляется обозначение покрытия “Т”



Горячее цинкование

По ГОСТ 9.307-89. Соответствует классу стойкости 6 по ГОСТ Р 52868-2021- «Сталь, с последующим после изготовления элементов цинковым покрытием, нанесенным методом горячего цинкования по ГОСТ 9.307, толщиной цинкового покрытия (минимум) 55 мкм». Покрытие наносится путем погружения подготовленного изделия в ванну с расплавленным цинком. Полученное цинковое покрытие защищает базовый металл от воздействия агрессивных сред и механических воздействий. Горячее цинкование увеличивает срок эксплуатации изделий до 50 лет. Лотки горячего цинкования применяются для наружного размещения в любых климатических условиях и агрессивных средах. Стандартное исполнение с толщиной цинкового покрытия не менее 55 мкм. По предварительному согласованию с заказчиком возможна поставка продукции в горячеоцинкованном исполнении с толщиной покрытия более 55 мкм.

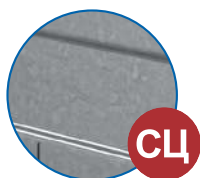
К стандартному артикулу изделия в конце добавляется обозначение покрытия “ГЦ”



Электрохимическое (гальваническое) оцинкование

По ГОСТ 9.301-86. Соответствует классу стойкости 2 по ГОСТ Р 52868-2021- «Цинковое покрытие с минимальной толщиной не более 12 мкм». При гальваническом оцинковании в ванну с электролитом помещаются цинковый анод и металлическое изделие, на которые подается постоянный ток. В процессе электролиза анод растворяется, и цинк оседает на поверхности стального изделия, образуя ровный серебристый защитный слой, адгезия которого обеспечивается взаимодействием молекулярных сил цинка и стали. Оцинкованные изделия с гальваническим покрытием рекомендуем применять внутри помещений.

К стандартному артикулу изделия в конце добавляется обозначение покрытия “ЭЦ”



Цинкование по методу Сендзимира

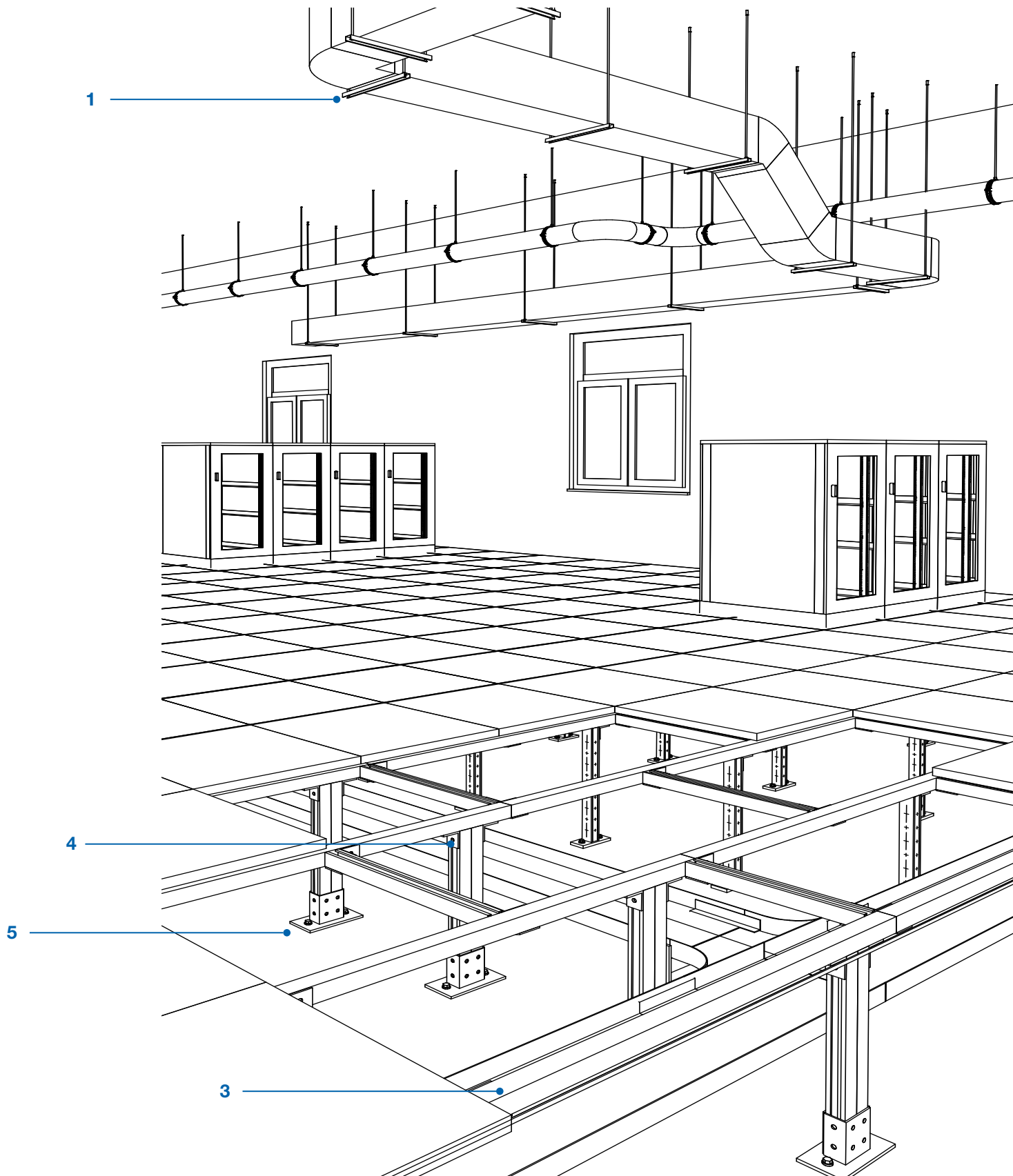
По ГОСТ 14918-2020. Соответствует классу стойкости 2 по ГОСТ Р 52868-2021- «Цинковое покрытие с минимальной толщиной не более 12 мкм». Цинковое покрытие наносится конвейерным способом в агрегатах непрерывного цинкования, путем пропускания рулонной стали через ванну с расплавом цинка. Технология позволяет получить равномерный слой цинка на всей поверхности листа. Изделия с покрытием по методу Сендзимира применяются для наружного и внутреннего размещения.

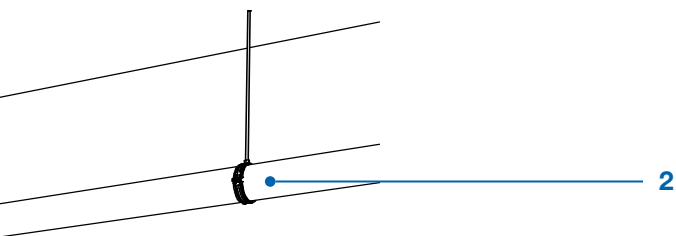
К стандартному артикулу изделия в конце добавляется обозначение покрытия “СЦ”



Внимание! Актуальное издание каталога находится на сайте <https://lotki.ru/> и может не иметь печатной версии. Внешний вид изделий может отличаться от иллюстраций, представленных в каталоге или на сайте <https://lotki.ru/>.

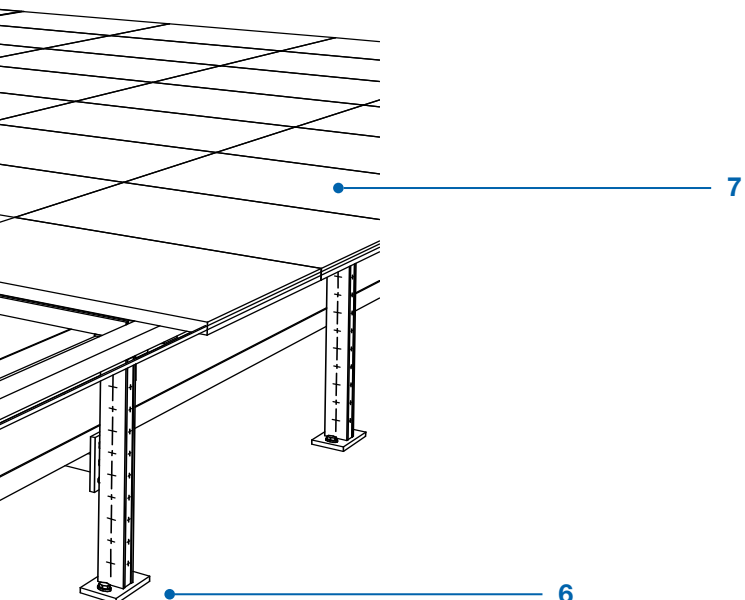
СИСТЕМА ОПОРНЫХ КОНСТРУКЦИЙ ДЛЯ ИНЖЕНЕРНЫХ КОММУНИКАЦИЙ OSTEC





Система опорных конструкций для инженерных коммуникаций OSTEC

это совокупность металлических опорных конструкций, изготовленных из профиля типа СТРАТ, соединителей, опорных элементов и аксессуаров, предназначенная для создания легкоборных металлоконструкций.



- 1 - Траверсы
- 2 - Хомуты
- 3 - Профили СТРАТ
- 4 - Соединители
- 5 - Опорные элементы
- 6 - Консоли СТРАТ
- 7 - Плиты фальшпола

СОСТАВ ИНЖЕНЕРНЫХ СИСТЕМ OSTEC



ГАБАРИТЫ (мм)



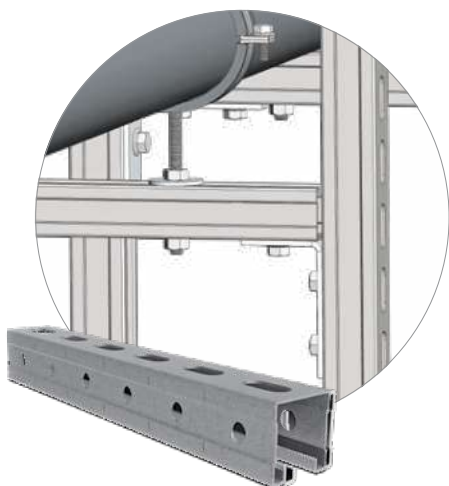
ДЛИНА (мм)



ТОЛЩИНА МЕТАЛЛА (мм)



ДИАМЕТР (мм)



МОНТАЖНЫЕ СТРАТ-ПРОФИЛИ

СТРАТ-профили OSTEC – основа монтажной системы для прокладки кабельных трасс, трубопроводов и монтажа дополнительного оборудования. С помощью СТРАТ-профилей и гайки быстрого монтажа можно быстро собирать подвесы и опоры различной конфигурации для размещения инженерных систем и оборудования без применения сварки. Сборно-разборная система СТРАТ позволяет легко модернизировать и развивать несущие конструкции кабельных трасс и инженерных систем здания. СТРАТ-профили типа 41x41 производятся с тройной перфорацией, профиль типа 41x21 боковой перфорации не имеет.



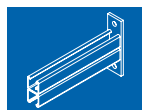
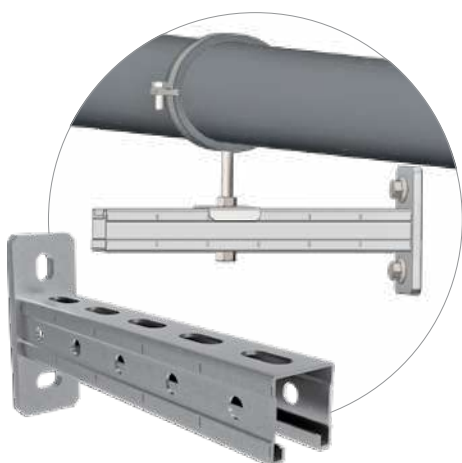
41x21/ 41x41



3 000 – 6 000



1,5 / 2,0 / 2,5



КОНСОЛИ СТРАТ

Консоли СТРАТ OSTEC – входят в состав монтажной системы для прокладки кабельных трасс, трубопроводов и монтажа дополнительного оборудования. Консоли СТРАТ выполнены из стали и служат для организации инженерных сетей и кабельных трасс при напольном, настенном и потолочном монтаже. Крепление консолей к поверхности несущих строительных конструкций производится при помощи анкерных болтов. Крепление к СТРАТ-профилю осуществляется с помощью гайки быстрого монтажа и канальных гаек. Крепление консоли к профилям канальными гайками является наиболее надежным, поскольку зубчатая накатка на профиле и насечки на канальных гайках полностью исключают продольное смещение деталей под нагрузкой. СТРАТ-консоли типа 41x41 производятся с тройной перфорацией, консоль типа 41x21 боковой перфорации не имеет.



41x21/ 41x41



100 - 1 000



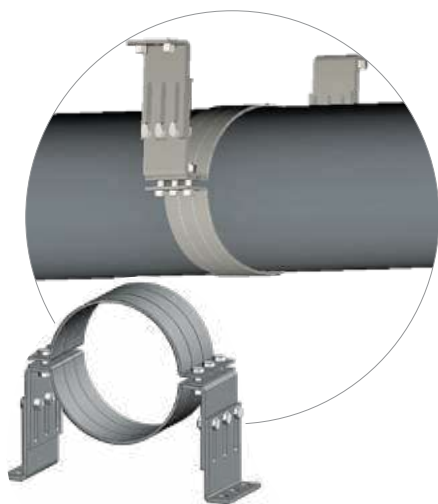
2,0 / 2,5



СОЕДИНИТЕЛИ И ОПОРЫ

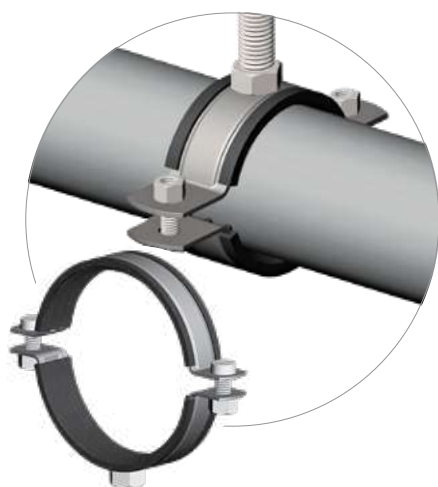
Соединители и опоры OSTEC - входят в состав монтажных систем для прокладки кабельных трасс, трубопроводов и монтажа дополнительного оборудования. С помощью соединителей и опор собираются различные опорные конструкции без сварных соединений с использованием гайки быстрого монтажа.





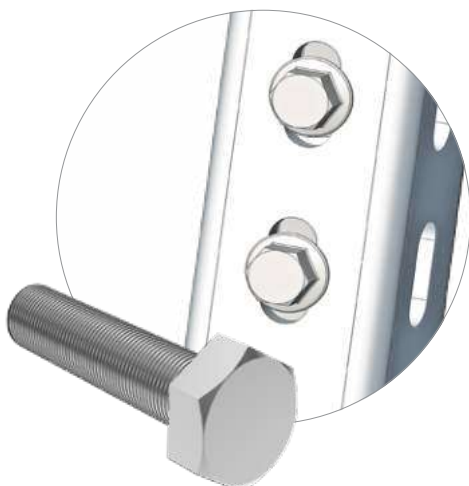
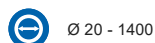
НЕПОДВИЖНЫЕ И СКОЛЬЗЯЩИЕ ОПОРЫ

Неподвижные и скользящие опоры OSTEC - входят в состав монтажных систем. Основной функцией является компенсация температурных удлинений трубопроводов. неподвижные опоры надежно фиксируют трубопровод, а скользящие опоры позволяют трубопроводу перемещаться в заданном проектом положении.



ХОМУТЫ

Хомуты OSTEC - входят в состав монтажных систем. Основной функцией хомутов является надежное обжатие трубопроводов с фиксацией в проектом положении. Использование хомутов при монтаже припятствует трению трубопровода о металлические опорные элементы.



СИСТЕМА КРЕПЕЖА

Крепежные элементы - детали для образования соединения частей конструкции: болты, анкеры, гайки, винты, шурупы, саморезы, дюбели, заклёпки, шайбы, штифты, шпильки и другие.



МОНТАЖНЫЕ СТРАТ-ПРОФИЛИ

СТРАТ-профили OSTEC – основа монтажной системы для прокладки кабельных трасс, трубопроводов и монтажа дополнительного оборудования. С помощью СТРАТ-профилей и канальных болтовых соединений можно быстро собирать подвесы и опоры различной конфигурации для размещения инженерных систем и оборудования без применения сварки. Сборно-разборная система СТРАТ позволяет легко модернизировать и развивать несущие конструкции кабельных трасс и инженерных систем здания. СТРАТ-профили типа 41x41 производятся с тройной перфорацией, профиль типа 41x21 боковой перфорации не имеет.



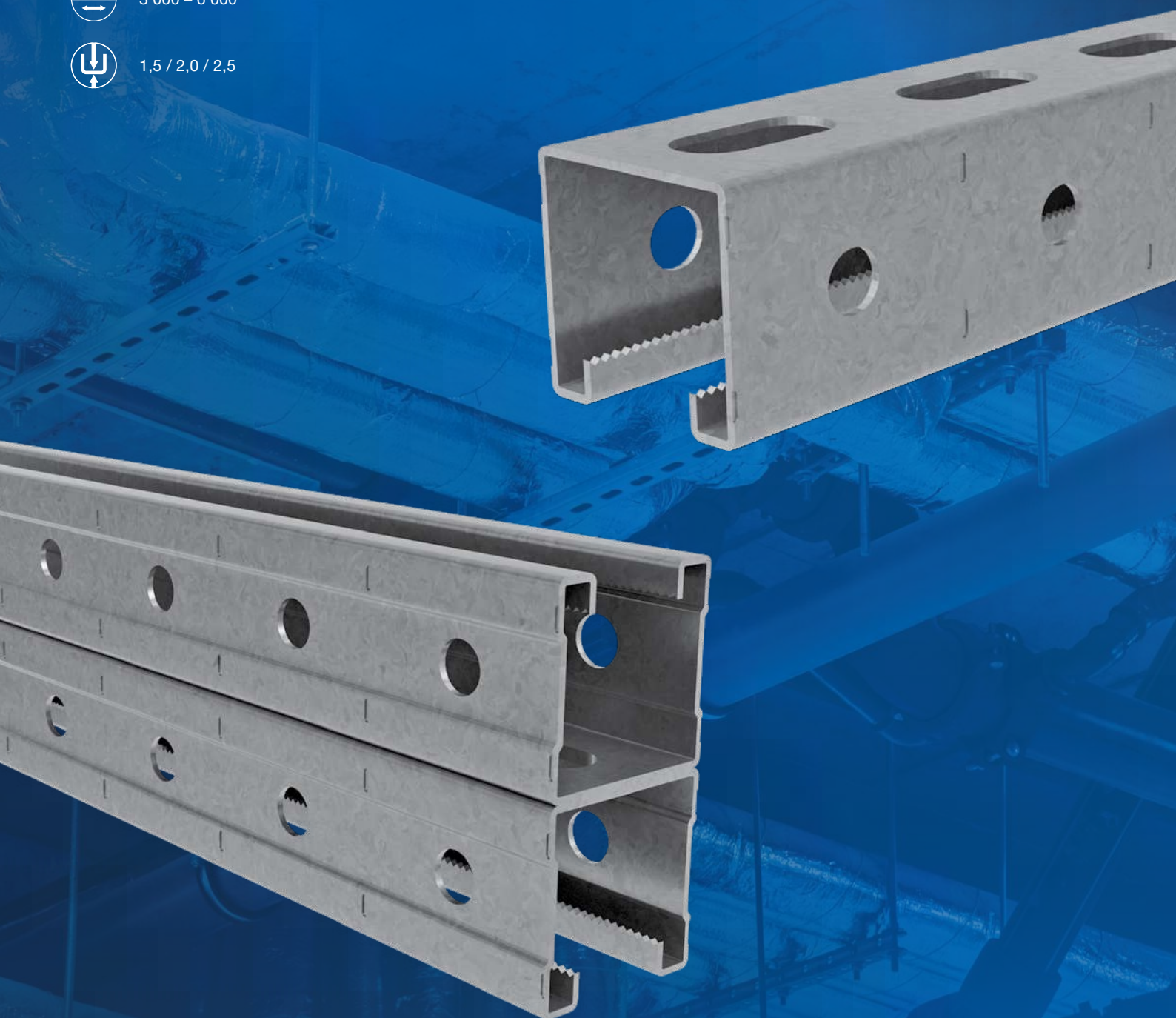
41x21/ 41x41



3 000 – 6 000

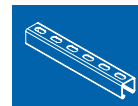


1,5 / 2,0 / 2,5

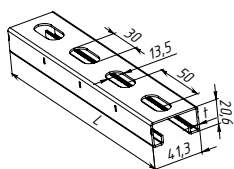




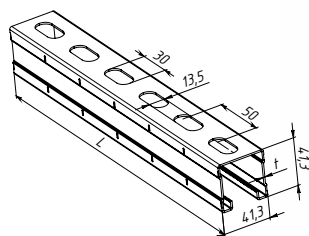
СТРАТ-ПРОФИЛИ



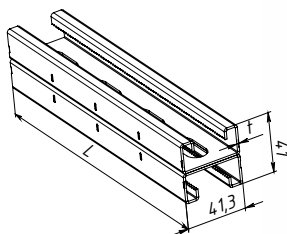
СП-41x21



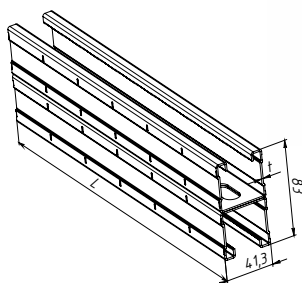
СП-41x41



СПД-41x21

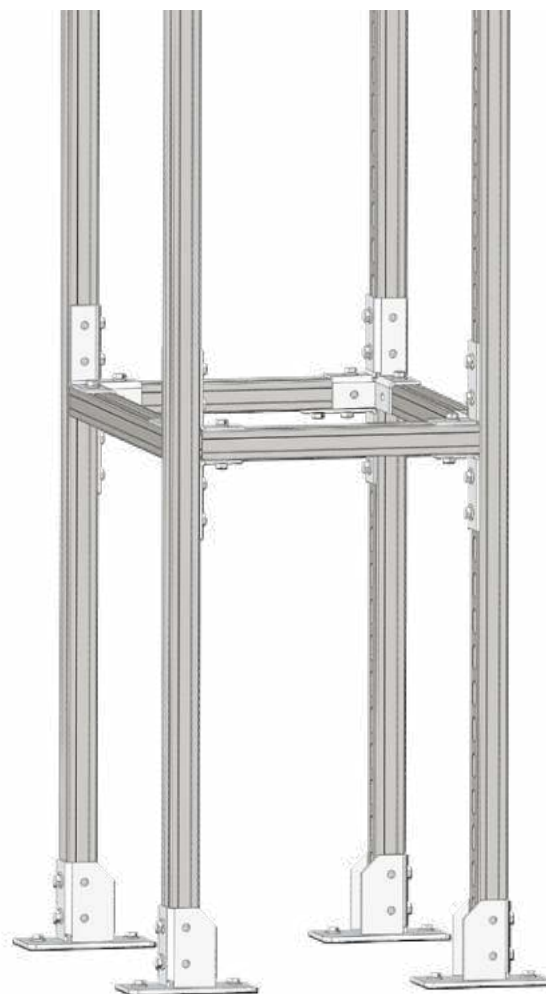


СПД-41x41



ПРИМЕНЕНИЕ:

- Профиль монтажный СТРАТ для надежного крепления инженерных сетей

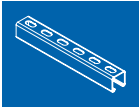


ХАРАКТЕРИСТИКИ:

- Сталь - 08пс
- Покрытие: по методу Сендзимира, электрохимическое (гальваническое) оцинкование, горячее цинкование

ПРЕИМУЩЕСТВА:

- Крепление на любом участке профиля благодаря зубцам
- Различная толщина обеспечивает оптимальный подбор профиля по нагрузкам монтажа
- Вырубленная шкала облегчает резку монтажного профиля



ПРИМЕНЕНИЕ СТРАТ-ПРОФИЛЕЙ

ОДНА СИСТЕМА - РЕШЕНИЕ МНОГИХ ЗАДАЧ



Крепление систем отопления



Крепление систем водоснабжения



Крепление канализационных систем



Крепление систем вентиляции



Крепление систем кондиционирования



Крепление систем пожаротушения



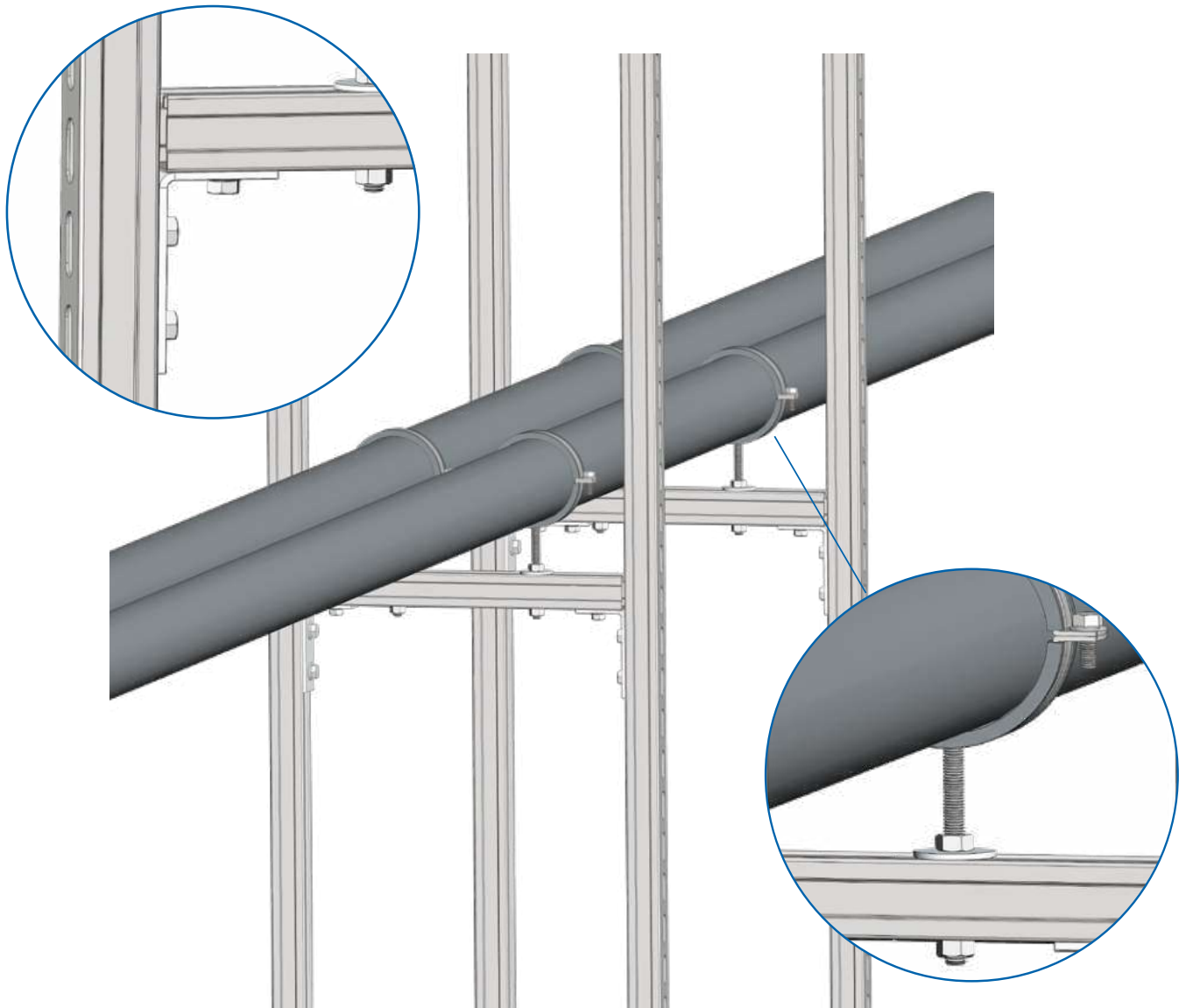
Крепление кабельных трасс



Крепление оборудования

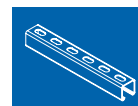


Интегрированные фальшполы

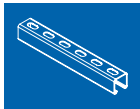




ХАРАКТЕРИСТИКИ СТРАТ-ПРОФИЛЕЙ



Артикул в исп.	Код в	Код в	Код в	Наименование	Масса, кг/шт
СП-41x21x3000-1,5-СЦ	073530	–	373530	СТРАТ-профиль перфорированный 41x21x3000, толщ. 1,5 мм	3,24
СП-41x21x3000-2,0-СЦ	073730	–	373730	СТРАТ-профиль перфорированный 41x21x3000, толщ. 2,0 мм	4,14
СП-41x21x3000-2,5-СЦ	073930	–	373930	СТРАТ-профиль перфорированный 41x21x3000, толщ. 2,5 мм	4,98
СП-41x21x6000-1,5-СЦ	073560	–	373560	СТРАТ-профиль перфорированный 41x21x6000, толщ. 1,5 мм	6,48
СП-41x21x6000-2,0-СЦ	073736	–	373736	СТРАТ-профиль перфорированный 41x21x6000, толщ. 2,0 мм	8,28
СП-41x21x6000-2,5-СЦ	073960	–	373960	СТРАТ-профиль перфорированный 41x21x6000, толщ. 2,5 мм	9,96
СП-41x41x3000-1,5-СЦ	073430	–	373430	СТРАТ-профиль перфорированный 41x41x3000, толщ. 1,5 мм	4,80
СП-41x41x3000-2,0-СЦ	073630	–	373630	СТРАТ-профиль перфорированный 41x41x3000, толщ. 2,0 мм	6,10
СП-41x41x3000-2,5-СЦ	073830	–	373830	СТРАТ-профиль перфорированный 41x41x3000, толщ. 2,5 мм	7,40
СП-41x41x6000-1,5-СЦ	073460	–	373460	СТРАТ-профиль перфорированный 41x41x6000, толщ. 1,5 мм	9,60
СП-41x41x6000-2,0-СЦ	073660	–	373660	СТРАТ-профиль перфорированный 41x41x6000, толщ. 2,0 мм	12,30
СП-41x41x6000-2,5-СЦ	073860	–	373860	СТРАТ-профиль перфорированный 41x41x6000, толщ. 2,5 мм	14,80
СПД-41x21x3000-1,5-ЭЦ	–	874130	374130	СТРАТ-профиль двойной перфорированный 41x21x3000, толщ. 1,5 мм	6,76
СПД-41x21x3000-2,0-ЭЦ	–	874330	374330	СТРАТ-профиль двойной перфорированный 41x21x3000, толщ. 2,0 мм	8,67
СПД-41x21x3000-2,5-ЭЦ	–	875230	375230	СТРАТ-профиль двойной перфорированный 41x21x3000, толщ. 2,5 мм	10,41
СПД-41x41x3000-1,5-ЭЦ	–	874030	374030	СТРАТ-профиль двойной перфорированный 41x41x3000, толщ. 1,5 мм	9,60
СПД-41x41x3000-2,0-ЭЦ	–	874230	374230	СТРАТ-профиль двойной перфорированный 41x41x3000, толщ. 2,0 мм	12,30
СПД-41x41x3000-2,5-ЭЦ	–	875130	375130	СТРАТ-профиль двойной перфорированный 41x41x3000, толщ. 2,5 мм	14,80



ТЕХНИЧЕСКИЕ ДАННЫЕ СТРАТ-ПРОФИЛЕЙ

Ориентация профиля			СП-41x21xL-t			СП-41x41xL-t			СПД-41x21xL-t			СПД-41x41xL-t			СПД-41x41+21xL-t	
Толщина пофиля	t	мм	1,50	2,00	2,50	1,50	2,00	2,50	1,50	2,00	2,50	1,50	2,00	2,50	2,00	2,50
Площадь поперечного сечения	F	мм ²	131,00	169,90	206,60	162,00	212,00	256,30	261,90	339,80	413,10	324,10	423,20	512,70	381,50	462,80
Масса профиля	m	кг/м	1,08	1,38	1,66	1,59	2,05	2,46	2,25	2,89	3,47	3,20	4,10	4,90	3,53	4,23
Материал			08пс			08пс			08пс			08пс			08пс	
Расчётное сопротивление стали	R_y	Н/мм ²	250,00	250,00	250,00	250,00	250,00	250,00	250,00	250,00	250,00	250,00	250,00	250,00	250,00	250,00
Допустимое напряжение	$\delta_{рек}$	Н/мм ²	178,60	178,60	178,60	178,60	178,60	178,60	178,60	178,60	178,60	178,60	178,60	178,60	178,60	178,60
Модуль упругости	E	Н/мм ²	203000	203000	203000	203000	203000	203000	203000	203000	203000	203000	203000	203000	203000	203000
Значения относительно оси Y																
Радиус инерции	i_y	см	0,75	0,73	0,72	1,62	1,60	1,59	1,24	1,23	1,21	2,61	2,59	2,57	1,98	1,96
Момент инерции	I_y	см ⁴	0,74	0,92	1,07	4,25	5,43	6,47	4,03	5,12	6,08	22,00	28,30	33,84	14,90	17,81
Момент сопротивления изгибу (1 вариант)	$W_y(1)$	см ³	0,75	0,93	1,09	2,07	2,66	3,19	1,96	2,49	2,95	5,33	6,85	8,19	4,33	5,16
Момент сопротивления изгибу (2 вариант)	$W_y(2)$	см ³	0,69	0,85	0,98	2,02	2,57	3,05	1,96	2,49	2,95	5,33	6,85	8,19	5,42	6,49
Значения относительно оси Z																
Радиус инерции	i_z	см	1,66	1,65	1,64	1,71	1,70	1,70	1,66	1,65	1,64	1,71	1,70	1,70	1,68	1,67
Момент инерции	I_z	см ⁴	3,63	4,64	5,57	4,74	6,10	7,42	7,25	9,28	11,13	9,49	12,20	14,85	10,74	12,99
Момент сопротивления изгибу	W_z	см ³	1,76	2,25	2,69	2,28	2,94	3,58	3,51	4,49	5,39	4,59	5,91	7,19	5,19	6,27

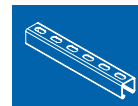


Примечания:

 Допустимое напряжение: $\delta_{рек} = R_y / 1.4$, где R_y - предел текучести стали; 1.4 - коэффициент надежности



НЕСУЩАЯ СПОСОБНОСТЬ МОНТАЖНОГО ПРОФИЛЯ ПРИ СОСРЕДОТОЧЕННОЙ НАГРУЗКЕ

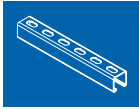


Профиль		СП-41x21xL-t						СП-41x41xL-t						СПД-41x21xL-t						СПД-41x41xL-t						СПД-41x41+21xL-t					
Толщина		1,5		2		2,5		1,5		2		2,5		1,5		2		2,5		1,5		2		2,5		1,5		2		2,5	
Пролёт L, мм	f max= L/200, см	F _{кН}	f _{см}	F _{кН}	f _{см}	F _{кН}	f _{см}	F _{кН}	f _{см}	F _{кН}	f _{см}	F _{кН}	f _{см}	F _{кН}	f _{см}	F _{кН}	f _{см}	F _{кН}	f _{см}	F _{кН}	f _{см}	F _{кН}	f _{см}	F _{кН}	f _{см}	F _{кН}	f _{см}	F _{кН}	f _{см}	F _{кН}	f _{см}
		200	0,10	2,68	0,03	3,32	0,03	3,89	0,03	7,39	0,01	9,50	0,01	11,39	0,01	7,00	0,01	8,89	0,01	10,53	0,01	19,03	0,01	24,46	0,01	29,24	0,01	12,07	0,01	15,46	0,01
400	0,20	1,34	0,12	1,66	0,12	1,94	0,12	3,69	0,06	4,75	0,06	5,69	0,06	3,50	0,06	4,44	0,06	5,26	0,06	9,51	0,03	12,22	0,03	14,61	0,03	6,03	0,03	7,73	0,03	9,21	0,03
600	0,30	0,89	0,27	1,10	0,27	1,29	0,27	2,46	0,13	3,16	0,13	3,79	0,13	2,33	0,13	2,96	0,13	3,50	0,13	6,34	0,06	8,14	0,06	9,73	0,06	4,02	0,08	5,14	0,08	6,13	0,08
800	0,40	0,56	0,40	0,82	0,40	0,81	0,40	1,84	0,23	2,37	0,23	2,84	0,23	1,74	0,23	2,21	0,23	2,62	0,23	4,75	0,11	6,10	0,11	7,29	0,11	3,01	0,14	3,85	0,14	4,59	0,14
1000	0,50	0,35	0,50	0,66	0,50	0,51	0,50	1,47	0,36	1,89	0,36	2,27	0,36	1,39	0,36	1,76	0,36	2,09	0,36	3,79	0,18	4,87	0,18	5,82	0,18	2,40	0,21	3,08	0,21	3,67	0,21
1200	0,60	0,24	0,60	0,55	0,60	0,35	0,60	1,22	0,52	1,57	0,52	1,88	0,52	1,15	0,51	1,46	0,51	1,73	0,51	3,15	0,26	4,05	0,26	4,84	0,26	2,00	0,31	2,56	0,31	3,05	0,31
1400	0,70	0,17	0,70	0,46	0,70	0,25	0,70	1,04	0,70	1,33	0,70	1,59	0,70	0,98	0,70	1,25	0,70	1,48	0,70	2,70	0,35	3,46	0,35	4,14	0,35	1,71	0,42	2,18	0,42	2,60	0,42
1600	0,80	0,13	0,80	0,40	0,80	0,19	0,80	0,79	0,80	1,01	0,80	1,21	0,80	0,74	0,80	0,95	0,80	1,12	0,80	2,35	0,46	3,02	0,46	3,61	0,46	1,49	0,55	1,91	0,55	2,27	0,55
1800	0,90	0,10	0,90	0,36	0,90	0,14	0,90	0,62	0,90	0,79	0,90	0,95	0,90	0,58	0,90	0,74	0,90	0,87	0,90	2,09	0,58	2,68	0,58	3,20	0,58	1,32	0,69	1,69	0,69	2,01	0,69
2000	1,00	0,08	1,00	0,32	1,00	0,11	1,00	0,50	1,00	0,64	1,00	0,76	1,00	0,46	1,00	0,59	1,00	0,70	1,00	1,87	0,71	2,40	0,71	2,87	0,71	1,18	0,86	1,51	0,86	1,80	0,86
2200	1,10	0,06	1,10	0,29	1,10	0,08	1,10	0,41	1,10	0,52	1,10	0,62	1,10	0,37	1,10	0,48	1,10	0,56	1,10	1,69	0,86	2,18	0,86	2,60	0,86	1,07	1,04	1,37	1,04	1,63	1,03
2400	1,20			0,26	1,20	0,07	1,20	0,34	1,20	0,43	1,20	0,51	1,20	0,31	1,20	0,39	1,20	0,46	1,20	1,55	1,03	1,99	1,03	2,38	1,03	0,94	1,20	1,21	1,20	1,44	1,20
2600	1,30					0,05	1,30	0,28	1,30	0,36	1,30	0,43	1,30	0,25	1,30	0,32	1,30	0,38	1,30	1,42	1,21	1,83	1,21	2,18	1,21	0,79	1,30	1,02	1,30	1,22	1,30
2800	1,40							0,24	1,40	0,30	1,40	0,36	1,40	0,21	1,40	0,27	1,40	0,32	1,40	1,31	1,40	1,68	1,40	2,01	1,40	0,68	1,40	0,87	1,40	1,03	1,40
3000	1,50							0,20	1,50	0,25	1,50	0,30	1,50	0,18	1,50	0,22	1,50	0,26	1,50	1,13	1,50	1,45	1,50	1,73	1,50	0,58	1,50	0,74	1,50	0,89	1,50
3500	1,75							0,13	1,75	0,17	1,75	0,20	1,75	0,11	1,75	0,14	1,75	0,17	1,75	0,80	1,75	1,03	1,75	1,23	1,75	0,40	1,75	0,52	1,75	0,62	1,75
4000	2,00							0,09	2,00	0,11	2,00	0,14	2,00	0,07	2,00	0,08	2,00	0,10	2,00	0,59	2,00	0,75	2,00	0,90	2,00	0,29	2,00	0,37	2,00	0,44	2,00
4500	2,25							0,06	2,25	0,07	2,25	0,09	2,25							0,44	2,25	0,56	2,25	0,67	2,25	0,20	2,25	0,26	2,25	0,31	2,25
5000	2,50																			0,33	2,50	0,42	2,50	0,50	2,50	0,14	2,50	0,18	2,50	0,22	2,50
5500	2,75																			0,24	2,75	0,31	2,75	0,37	2,75	0,09	2,75	0,12	2,75	0,14	2,75
6000	3,00																			0,17	3,00	0,22	3,00	0,26	3,00	0,06	3,00	0,07	3,00	0,09	3,00



Примечания:

При указанных значениях пролётов и нагрузок, допустимые напряжения стали и максимальные деформации (L/200) не превышены.



НЕСУЩАЯ СПОСОБНОСТЬ МОНТАЖНОГО ПРОФИЛЯ ПРИ РАСПРЕДЕЛЕННОЙ НАГРУЗКЕ

Профиль	СП-41x21xL-t			СП-41x41xL-t			СПД-41x21xL-t			СПД-41x41xL-t			СПД-41x41+21xL-t																		
	Толщина	1,5	2	2,5	1,5	2	2,5	1,5	2	2,5	1,5	2	2,5	1,5	2	2,5															
Пролёт L, мм	f max= L/200, см	q, кН/м	f, см	q, кН/м	f, см	q, кН/м	f, см	q, кН/м	f, см	q, кН/м	f, см	q, кН/м	f, см	q, кН/м	f, см	q, кН/м	f, см														
200	0,10	26,77	26,77	33,20	0,04	38,91	0,04	73,91	0,02	94,98	0,02	113,90	0,02	69,98	0,02	88,90	0,02	105,32	0,02	190,32	0,01	244,60	0,01	292,45	0,01	120,69	0,01	154,61	0,01	184,24	0,01
400	0,20	6,69	6,69	8,29	0,15	9,72	0,15	18,47	0,07	23,73	0,07	28,46	0,07	17,48	0,07	22,20	0,07	26,30	0,07	47,56	0,04	61,12	0,04	73,07	0,04	30,15	0,04	38,63	0,04	46,03	0,04
600	0,30	2,66	0,30	3,31	0,30	3,84	0,30	8,20	0,16	10,53	0,16	12,63	0,16	7,75	0,16	9,85	0,16	11,67	0,16	21,12	0,08	27,14	0,08	32,45	0,08	13,39	0,10	17,15	0,10	20,43	0,10
800	0,40	1,12	0,40	1,39	0,40	1,61	0,40	4,60	0,29	5,92	0,29	7,10	0,29	4,35	0,29	5,53	0,29	6,55	0,28	11,86	0,14	15,25	0,14	18,23	0,14	7,52	0,17	9,63	0,17	11,48	0,17
1000	0,50	0,57	0,50	0,70	0,50	0,82	0,50	2,94	0,45	3,78	0,45	4,53	0,45	2,78	0,45	3,53	0,45	4,18	0,44	7,58	0,22	9,74	0,22	11,65	0,22	4,80	0,27	6,15	0,27	7,33	0,27
1200	0,60	0,32	0,60	0,40	0,60	0,47	0,60	1,90	0,60	2,43	0,60	2,89	0,60	1,80	0,60	2,28	0,60	2,71	0,60	5,25	0,32	6,75	0,32	8,07	0,32	3,33	0,38	4,26	0,38	5,08	0,38
1400	0,70	0,20	0,70	0,25	0,70	0,29	0,70	1,19	0,70	1,52	0,70	1,81	0,70	1,12	0,70	1,43	0,70	1,69	0,70	3,85	0,44	4,95	0,43	5,92	0,43	2,44	0,52	3,12	0,52	3,72	0,52
1600	0,80	0,13	0,80	0,16	0,80	0,19	0,80	0,79	0,80	1,01	0,80	1,21	0,80	0,74	0,80	0,95	0,80	1,12	0,80	2,94	0,57	3,78	0,57	4,52	0,57	1,86	0,68	2,38	0,68	2,84	0,68
1800	0,90	0,09	0,90	0,11	0,90	0,13	0,90	0,55	0,90	0,70	0,90	0,84	0,90	0,52	0,90	0,66	0,90	0,78	0,90	2,32	0,72	2,98	0,72	3,56	0,72	1,46	0,86	1,87	0,86	2,23	0,86
2000	1,00	0,06	1,00	0,08	1,00	0,09	1,00	0,40	1,00	0,51	1,00	0,61	1,00	0,37	1,00	0,47	1,00	0,56	1,00	1,87	0,89	2,40	0,89	2,87	0,89	1,11	1,00	1,42	1,00	1,69	1,00
2200	1,10	0,04	1,10	0,05	1,10	0,06	1,10	0,30	1,10	0,38	1,10	0,45	1,10	0,27	1,10	0,35	1,10	0,41	1,10	1,54	1,07	1,98	1,07	2,37	1,07	0,82	1,10	1,06	1,10	1,26	1,10
2400	1,20	0,03	1,20	0,04	1,20	0,04	1,20	0,22	1,20	0,29	1,20	0,34	1,20	0,20	1,20	0,26	1,20	0,31	1,20	1,21	1,20	1,55	1,20	1,86	1,20	0,63	1,20	0,81	1,20	0,96	1,20
2600	1,30					0,03	1,30	0,17	1,30	0,22	1,30	0,26	1,30	0,16	1,30	0,20	1,30	0,23	1,30	0,94	1,30	1,21	1,30	1,45	1,30	0,49	1,30	0,63	1,30	0,75	1,30
2800	1,40							0,13	1,40	0,17	1,40	0,21	1,40	0,12	1,40	0,15	1,40	0,18	1,40	0,75	1,40	0,96	1,40	1,15	1,40	0,39	1,40	0,49	1,40	0,59	1,40
3000	1,50							0,11	1,50	0,14	1,50	0,16	1,50	0,09	1,50	0,12	1,50	0,14	1,50	0,60	1,50	0,77	1,50	0,92	1,50	0,31	1,50	0,40	1,50	0,47	1,50
3500	1,75							0,06	1,75	0,08	1,75	0,09	1,75	0,05	1,75	0,06	1,75	0,08	1,75	0,37	1,75	0,47	1,75	0,56	1,75	0,18	1,75	0,24	1,75	0,28	1,75
4000	2,00							0,04	2,00	0,05	2,00	0,05	2,00			0,03	2,00	0,04	2,00	0,23	2,00	0,30	2,00	0,36	2,00	0,11	2,00	0,15	2,00	0,18	2,00
4500	2,25											0,03	2,25							0,16	2,25	0,20	2,25	0,24	2,25	0,07	2,25	0,09	2,25	0,11	2,25
5000	2,50																			0,10	2,50	0,13	2,50	0,16	2,50	0,05	2,50	0,06	2,50	0,07	2,50
5500	2,75																			0,07	2,75	0,09	2,75	0,11	2,75			0,04	2,75	0,04	2,75
6000	3,00																			0,05	3,00	0,06	3,00	0,07	3,00						

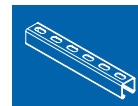


Примечания:

При указанных значениях пролётов и нагрузок, допустимые напряжения стали и максимальные деформации (L/200) не превышены.

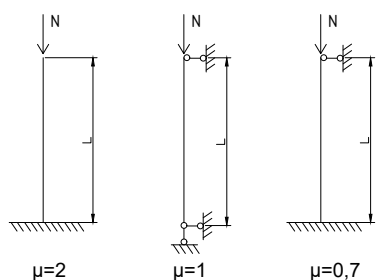


ДОПУСТИМЫЕ НАГРУЗКИ ПРИ ЦЕНТРАЛЬНОМ СЖАТИИ



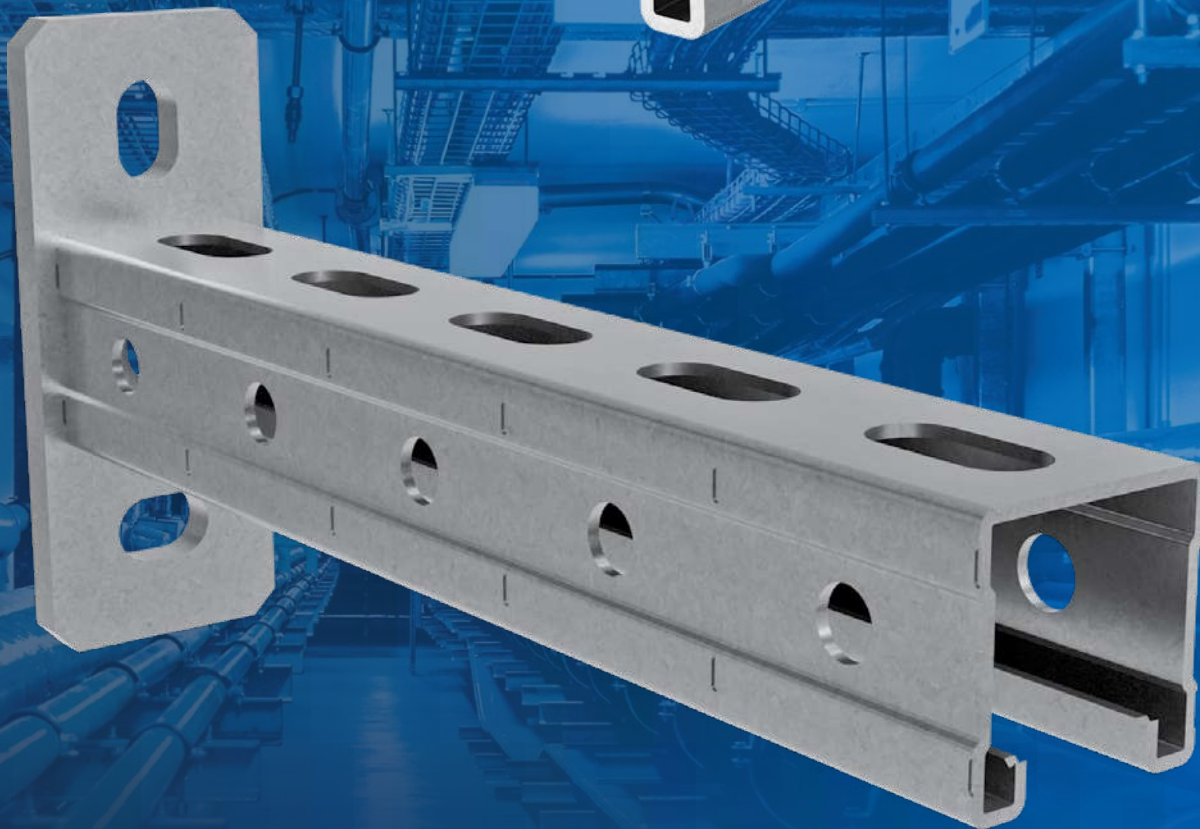
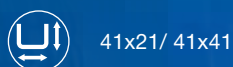
Профиль	СП-41x21xL-t			СП-41x41xL-t			СПД-41x21xL-t			СПД-41x41xL-t			СПД-41x41+21xL-t			
	t, мм	1,5	2	2,5	1,5	2	2,5	1,5	2	2,5	1,5	2	2,5	1,5	2	2,5
Lef (мм)	N, Н	N, Н	N, Н	N, Н	N, Н	N, Н	N, Н	N, Н	N, Н	N, Н	N, Н	N, Н	N, Н	N, Н	N, Н	N, Н
200	29 802	38 499	46 719	39 893	52 146	63 005	62 668	81 227	98 544	80 199	104 668	126 803	72 391	94 256	114 343	
300	27 557	35 486	42 991	38 263	50 027	60 453	60 377	78 253	94 929	76 840	100 336	121 555	69 382	90 339	109 591	
400	25 081	32 158	38 870	37 247	48 663	58 783	57 999	75 160	91 149	75 035	97 979	118 700	67 685	88 129	106 909	
500	22 374	28 515	34 355	36 103	47 164	56 969	54 977	71 178	86 155	72 760	95 008	115 101	65 624	85 445	103 654	
600	19 541	24 755	29 730	34 832	45 427	54 825	52 041	67 327	81 368	70 683	92 296	111 815	63 610	82 824	100 474	
700	16 807	21 150	25 314	33 370	43 514	52 511	48 924	63 244	76 291	67 764	88 484	107 197	60 970	79 386	96 304	
800	14 361	17 982	21 466	31 957	41 631	50 213	45 646	58 933	70 925	65 153	84 906	102 862	58 546	76 230	92 475	
900	12 237	15 283	18 212	30 479	39 666	47 820	42 218	54 449	65 384	62 390	81 272	98 459	55 992	72 905	88 441	
1000	10 483	13 053	15 545	28 954	37 639	45 345	38 799	49 988	59 895	59 542	77 525	93 920	53 359	69 476	84 281	
1100	9 031	11 212	13 330	27 344	35 492	42 729	35 464	45 625	54 503	56 586	73 628	89 199	50 609	65 896	79 939	
1200	7 826	9 692	11 484	25 721	33 341	40 112	32 257	41 473	49 484	53 509	69 587	84 304	47 779	62 210	75 468	
1300	6 734	8 284	9 804	24 102	31 204	37 518	29 341	37 688	44 868	50 433	65 547	79 409	44 948	58 525	70 996	
1400	5 795	7 114	8 416	22 522	29 112	34 973	26 615	34 135	40 603	47 387	61 876	74 962	42 163	54 898	66 597	
1500	5 052	6 225	7 363	20 963	27 067	32 498	24 198	31 044	36 864	44 393	57 968	70 227	39 409	51 312	62 247	
1600	4 453	5 470	6 459	19 498	25 149	30 178	22 017	28 206	33 457	41 468	54 148	65 599	36 759	47 862	58 061	
1700	3 942	4 850	5 733	18 128	23 357	28 013	20 097	25 759	30 529	38 713	50 551	61 241	34 268	44 619	54 127	
1800	3 510	4 317	5 113	16 832	21 653	25 947	18 367	23 514	27 818	36 129	47 176	57 153	31 937	41 584	50 446	
1900				15 630	20 100	24 082	16 816	21 529	25 479	33 675	43 972	53 271	29 704	38 676	46 918	
2000				14 544	18 688	22 385	15 438	19 756	23 336	31 391	40 989	49 658	27 681	36 041	43 722	
2200				12 613	16 197	19 396	12 861	16 429	19 330	27 369	35 738	43 296	24 064	31 332	38 009	
2400				10 979	14 092	16 867	10 763	13 750	16 191	23 991	31 327	37 952	21 082	27 449	33 299	
2600				9 629	12 339	14 757	9 210	11 754	13 847	21 078	27 257	33 021	18 508	24 098	29 234	
2800				8 373	10 696	12 770	7 940	10 138	11 941	18 617	24 059	29 147	16 286	21 205	25 724	
3000				7 293	9 286	11 081	6 893	8 809	10 388	16 271	20 997	25 438	14 211	18 503	22 446	
3200				6 401	8 176	9 771				14 258	18 379	22 266	12 436	16 193	19 644	
3400				5 686	7 261	8 673				12 641	16 320	19 772	11 054	14 393	17 461	
3600				5 065	6 472	7 729				11 301	14 590	17 675	9 874	12 857	15 597	
3800				4 557	5 810	6 931				10 132	13 084	15 851	8 854	11 528	13 984	
4000				4 106	5 246	6 265				9 168	11 828	14 330	7 988	10 400	12 617	
4200										8 295	10 713	12 979	7 251	9 441	11 453	

Схема закрепления стойки и вид нагрузки



КОНСОЛИ СТРАТ

Консоли СТРАТ OSTEC – входят в состав монтажной системы для прокладки кабельных трасс, трубопроводов и монтажа дополнительного оборудования. Консоли СТРАТ выполнены из стали и служат для организации инженерных сетей и кабельных трасс при напольном, настенном и потолочном монтаже. Крепление консолей к поверхности несущих строительных конструкций производится при помощи анкерных болтов. Крепление к СТРАТ-профилю осуществляется с помощью штатных болтов и канальных гаек. Крепление консоли к профилям канальными гайками является наиболее надежным, поскольку зубчатая накатка на профиле и насечки на канальных гайках полностью исключают продольное смещение деталей под нагрузкой. СТРАТ-консоли типа 41x41 производятся с тройной перфорацией, консоль типа 41x21 боковой перфорации не имеет.





КОНСОЛИ МОНТАЖНЫЕ СТРАТ



КС-41x21



КС-41x41



КСД-41x21



КСД-41x41



ПРИМЕНЕНИЕ:

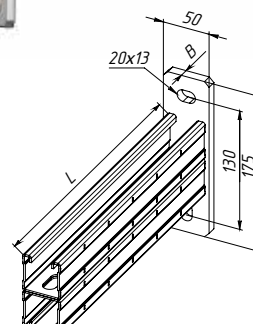
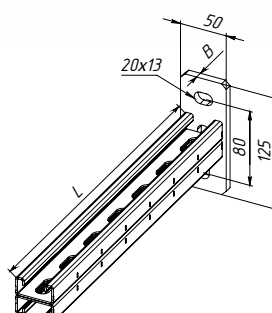
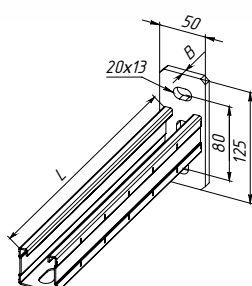
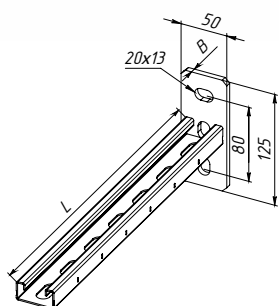
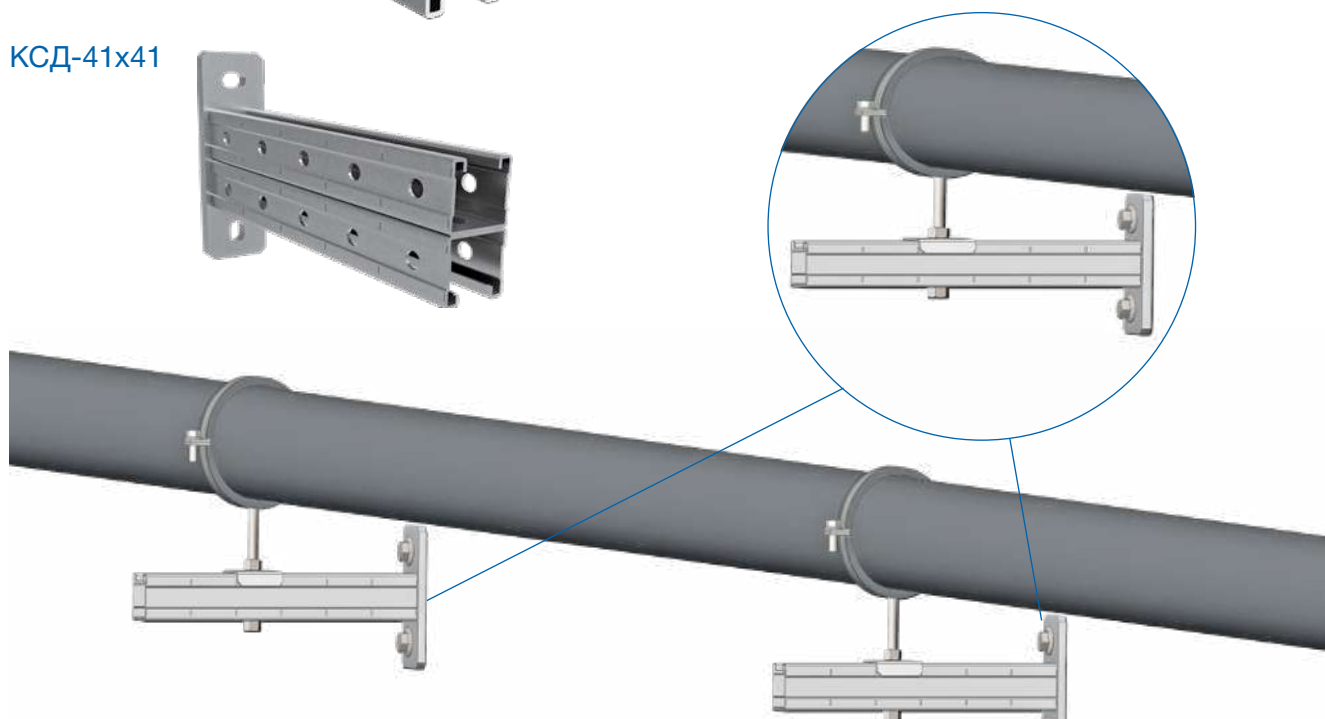
- Консоль обеспечивает простой и быстрый монтаж труб или лотков
- Монтаж возможен как в стену, так и в пол

ХАРАКТЕРИСТИКИ:

- Сталь - 08пс
- Покрытие: электрохимическое (гальваническое) оцинкование, горячее цинкование

ПРЕИМУЩЕСТВА:

- Широкий размерный ряд обеспечивает обширную область применения
- Опорная пластина гарантирует надежное крепление
- Отверстия на опорной пластине позволяют легко выровнять консоль







ХАРАКТЕРИСТИКИ КОНСОЛЕЙ СТРАТ

Артикул в исп. ЭЦ	Код для заказа ЭЦ	Код для заказа ГЦ	Наименование	Масса, кг/шт
КС-41x21x100-2,0-ЭЦ	874501	374501	Консоль СТРАТ 41x21, база 100, толщ. 2,0 мм	0,48
КС-41x21x200-2,0-ЭЦ	874502	374502	Консоль СТРАТ 41x21, база 200, толщ. 2,0 мм	0,63
КС-41x21x300-2,0-ЭЦ	874503	374503	Консоль СТРАТ 41x21, база 300, толщ. 2,0 мм	0,77
КС-41x21x400-2,0-ЭЦ	874504	374504	Консоль СТРАТ 41x21, база 400, толщ. 2,0 мм	0,92
КС-41x21x500-2,0-ЭЦ	874505	374505	Консоль СТРАТ 41x21, база 500, толщ. 2,0 мм	1,06
КС-41x21x600-2,0-ЭЦ	874506	374506	Консоль СТРАТ 41x21, база 600, толщ. 2,0 мм	1,21
КС-41x21x700-2,0-ЭЦ	874507	374507	Консоль СТРАТ 41x21, база 700, толщ. 2,0 мм	1,36
КС-41x21x800-2,0-ЭЦ	874508	374508	Консоль СТРАТ 41x21, база 800, толщ. 2,0 мм	1,50
КС-41x21x900-2,0-ЭЦ	874509	374509	Консоль СТРАТ 41x21, база 900, толщ. 2,0 мм	1,65
КС-41x21x1000-2,0-ЭЦ	874510	374510	Консоль СТРАТ 41x21, база 1000, толщ. 2,0 мм	1,80
КС-41x21x100-2,5-ЭЦ	875401	375401	Консоль СТРАТ 41x21, база 100, толщ. 2,5 мм	0,52
КС-41x21x200-2,5-ЭЦ	875402	375402	Консоль СТРАТ 41x21, база 200, толщ. 2,5 мм	0,70
КС-41x21x300-2,5-ЭЦ	875403	375403	Консоль СТРАТ 41x21, база 300, толщ. 2,5 мм	0,87
КС-41x21x400-2,5-ЭЦ	875404	375404	Консоль СТРАТ 41x21, база 400, толщ. 2,5 мм	1,05
КС-41x21x500-2,5-ЭЦ	875405	375405	Консоль СТРАТ 41x21, база 500, толщ. 2,5 мм	1,23
КС-41x21x600-2,5-ЭЦ	875406	375406	Консоль СТРАТ 41x21, база 600, толщ. 2,5 мм	1,40
КС-41x21x700-2,5-ЭЦ	875407	375407	Консоль СТРАТ 41x21, база 700, толщ. 2,5 мм	1,58
КС-41x21x800-2,5-ЭЦ	875408	375408	Консоль СТРАТ 41x21, база 800, толщ. 2,5 мм	1,75
КС-41x21x900-2,5-ЭЦ	875409	375409	Консоль СТРАТ 41x21, база 900, толщ. 2,5 мм	1,93
КС-41x21x1000-2,5-ЭЦ	875410	375410	Консоль СТРАТ 41x21, база 1000, толщ. 2,5 мм	2,11
КС-41x41x100-2,0-ЭЦ	874401	374401	Консоль СТРАТ 41x41, база 100, толщ. 2,0 мм	0,57
КС-41x41x200-2,0-ЭЦ	874402	374402	Консоль СТРАТ 41x41, база 200, толщ. 2,0 мм	0,76
КС-41x41x300-2,0-ЭЦ	874403	374403	Консоль СТРАТ 41x41, база 300, толщ. 2,0 мм	0,98
КС-41x41x400-2,0-ЭЦ	874404	374404	Консоль СТРАТ 41x41, база 400, толщ. 2,0 мм	1,18
КС-41x41x500-2,0-ЭЦ	874405	374405	Консоль СТРАТ 41x41, база 500, толщ. 2,0 мм	1,39
КС-41x41x600-2,0-ЭЦ	874406	374406	Консоль СТРАТ 41x41, база 600, толщ. 2,0 мм	1,59
КС-41x41x700-2,0-ЭЦ	874407	374407	Консоль СТРАТ 41x41, база 700, толщ. 2,0 мм	1,79
КС-41x41x800-2,0-ЭЦ	874408	374408	Консоль СТРАТ 41x41, база 800, толщ. 2,0 мм	2,00
КС-41x41x900-2,0-ЭЦ	874409	374409	Консоль СТРАТ 41x41, база 900, толщ. 2,0 мм	2,20
КС-41x41x1000-2,0-ЭЦ	874410	374410	Консоль СТРАТ 41x41, база 1000, толщ. 2,0 мм	2,41
КС-41x41x100-2,5-ЭЦ	875301	375301	Консоль СТРАТ 41x41, база 100, толщ. 2,5 мм	0,63
КС-41x41x200-2,5-ЭЦ	875302	375302	Консоль СТРАТ 41x41, база 200, толщ. 2,5 мм	0,86
КС-41x41x300-2,5-ЭЦ	875303	375303	Консоль СТРАТ 41x41, база 300, толщ. 2,5 мм	1,12
КС-41x41x400-2,5-ЭЦ	875304	375304	Консоль СТРАТ 41x41, база 400, толщ. 2,5 мм	1,37
КС-41x41x500-2,5-ЭЦ	875305	375305	Консоль СТРАТ 41x41, база 500, толщ. 2,5 мм	1,61
КС-41x41x600-2,5-ЭЦ	875306	375306	Консоль СТРАТ 41x41, база 600, толщ. 2,5 мм	1,86



ХАРАКТЕРИСТИКИ КОНСОЛЕЙ СТРАТ



Артикул в исп. 	Код для заказа 	Код для заказа 	Наименование	Масса, кг/шт
КС-41x41x700-2,5-ЭЦ	875307	375307	Консоль СТРАТ 41x41, база 700, толщ. 2,5 мм	2,11
КС-41x41x800-2,5-ЭЦ	875308	375308	Консоль СТРАТ 41x41, база 800, толщ. 2,5 мм	2,35
КС-41x41x900-2,5-ЭЦ	875309	375309	Консоль СТРАТ 41x41, база 900, толщ. 2,5 мм	2,60
КС-41x41x1000-2,5-ЭЦ	875310	375310	Консоль СТРАТ 41x41, база 1000, толщ. 2,5 мм	2,84
КСД-41x21x100-2,5-ЭЦ	875601	375601	Консоль СТРАТ двойная 41x21, база 100, толщ. 2,5 мм	0,87
КСД-41x21x200-2,5-ЭЦ	875602	375602	Консоль СТРАТ двойная 41x21, база 200, толщ. 2,5 мм	1,22
КСД-41x21x300-2,5-ЭЦ	875603	375603	Консоль СТРАТ двойная 41x21, база 300, толщ. 2,5 мм	1,58
КСД-41x21x400-2,5-ЭЦ	875604	375604	Консоль СТРАТ двойная 41x21, база 400, толщ. 2,5 мм	1,93
КСД-41x21x500-2,5-ЭЦ	875605	375605	Консоль СТРАТ двойная 41x21, база 500, толщ. 2,5 мм	2,28
КСД-41x21x600-2,5-ЭЦ	875606	375606	Консоль СТРАТ двойная 41x21, база 600, толщ. 2,5 мм	2,63
КСД-41x21x700-2,5-ЭЦ	875607	375607	Консоль СТРАТ двойная 41x21, база 700, толщ. 2,5 мм	2,98
КСД-41x21x800-2,5-ЭЦ	875608	375608	Консоль СТРАТ двойная 41x21, база 800, толщ. 2,5 мм	3,33
КСД-41x21x900-2,5-ЭЦ	875609	375609	Консоль СТРАТ двойная 41x21, база 900, толщ. 2,5 мм	3,68
КСД-41x21x1000-2,5-ЭЦ	875610	375610	Консоль СТРАТ двойная 41x21, база 1000, толщ. 2,5 мм	4,03
КСД-41x41x100-2,0-ЭЦ	874601	374601	Консоль СТРАТ двойная 41x41, база 100, толщ. 2,0 мм	1,24
КСД-41x41x200-2,0-ЭЦ	874602	374602	Консоль СТРАТ двойная 41x41, база 200, толщ. 2,0 мм	1,64
КСД-41x41x300-2,0-ЭЦ	874603	374603	Консоль СТРАТ двойная 41x41, база 300, толщ. 2,0 мм	2,06
КСД-41x41x400-2,0-ЭЦ	874604	374604	Консоль СТРАТ двойная 41x41, база 400, толщ. 2,0 мм	2,47
КСД-41x41x500-2,0-ЭЦ	874605	374605	Консоль СТРАТ двойная 41x41, база 500, толщ. 2,0 мм	2,88
КСД-41x41x600-2,0-ЭЦ	874606	374606	Консоль СТРАТ двойная 41x41, база 600, толщ. 2,0 мм	3,30
КСД-41x41x700-2,0-ЭЦ	874607	374607	Консоль СТРАТ двойная 41x41, база 700, толщ. 2,0 мм	3,70
КСД-41x41x800-2,0-ЭЦ	874608	374608	Консоль СТРАТ двойная 41x41, база 800, толщ. 2,0 мм	4,10
КСД-41x41x900-2,0-ЭЦ	874609	374609	Консоль СТРАТ двойная 41x41, база 900, толщ. 2,0 мм	4,50
КСД-41x41x1000-2,0-ЭЦ	874610	374610	Консоль СТРАТ двойная 41x41, база 1000, толщ. 2,0 мм	4,90
КСД-41x41x100-2,5-ЭЦ	875501	375501	Консоль СТРАТ двойная 41x41, база 100, толщ. 2,5 мм	1,37
КСД-41x41x200-2,5-ЭЦ	875502	375502	Консоль СТРАТ двойная 41x41, база 200, толщ. 2,5 мм	1,84
КСД-41x41x300-2,5-ЭЦ	875503	375503	Консоль СТРАТ двойная 41x41, база 300, толщ. 2,5 мм	2,35
КСД-41x41x400-2,5-ЭЦ	875504	375504	Консоль СТРАТ двойная 41x41, база 400, толщ. 2,5 мм	2,84
КСД-41x41x500-2,5-ЭЦ	875505	375505	Консоль СТРАТ двойная 41x41, база 500, толщ. 2,5 мм	3,30
КСД-41x41x600-2,5-ЭЦ	875506	375506	Консоль СТРАТ двойная 41x41, база 600, толщ. 2,5 мм	3,80
КСД-41x41x700-2,5-ЭЦ	875507	375507	Консоль СТРАТ двойная 41x41, база 700, толщ. 2,5 мм	4,30
КСД-41x41x800-2,5-ЭЦ	875508	375508	Консоль СТРАТ двойная 41x41, база 800, толщ. 2,5 мм	4,80
КСД-41x41x900-2,5-ЭЦ	875509	375509	Консоль СТРАТ двойная 41x41, база 900, толщ. 2,5 мм	5,30
КСД-41x41x1000-2,5-ЭЦ	875510	375510	Консоль СТРАТ двойная 41x41, база 1000, толщ. 2,5 мм	5,80



НЕСУЩАЯ СПОСОБНОСТЬ МОНТАЖНЫХ КОНСОЛЕЙ ПРИ СОСРЕДОТОЧЕННОЙ НАГРУЗКЕ

		 KC-41x21xL-t				 KC-41x41xL-t				 КСД-41x21xL-t		 КСД-41x41xL-t			
Толщина	t	2		2,5		2		2,5		2,5		2		2,5	
Длина L, мм	$f_{max}=L/150$, см	F_r , кН	f_r , см	F_r , кН	f_r , см	F_r , кН	f_r , см	F_r , кН	f_r , см	F_r , кН	f_r , см	F_r , кН	f_r , см	F_r , кН	f_r , см
100	0,07	1,66	0,03	1,94	0,03	4,74	0,01	5,68	0,01	5,26	0,01	12,19	0,01	14,57	0,01
200	0,13	0,83	0,12	0,97	0,12	2,36	0,06	2,83	0,06	2,62	0,06	6,06	0,03	7,24	0,03
300	0,20	0,42	0,20	0,49	0,20	1,57	0,13	1,88	0,13	1,73	0,13	4,01	0,06	4,78	0,06
400	0,27	0,24	0,27	0,27	0,27	1,17	0,23	1,40	0,23	1,29	0,22	2,97	0,11	3,54	0,11
500	0,33	0,15	0,33	0,18	0,33	0,89	0,33	1,06	0,33	0,99	0,33	2,35	0,17	2,79	0,17
600	0,40	0,11	0,40	0,13	0,40	0,62	0,40	0,74	0,40	0,69	0,40	1,93	0,24	2,28	0,24
700	0,47	0,08	0,47	0,09	0,47	0,46	0,47	0,54	0,47	0,51	0,47	1,62	0,32	1,91	0,32
800	0,53	0,06	0,53	0,07	0,53	0,35	0,53	0,42	0,53	0,40	0,53	1,39	0,41	1,63	0,40
900	0,60	0,05	0,60	0,06	0,60	0,28	0,60	0,33	0,60	0,32	0,60	1,20	0,50	1,40	0,49
1000	0,67	0,04	0,67	0,05	0,67	0,23	0,67	0,27	0,67	0,26	0,67	1,05	0,60	1,22	0,58



Примечания:

При указанных значениях пролётов и нагрузок, допустимые напряжения стали и максимальные деформации ($L/150$) не превышены.



НЕСУЩАЯ СПОСОБНОСТЬ МОНТАЖНЫХ КОНСОЛЕЙ ПРИ РАСПРЕДЕЛЕННОЙ НАГРУЗКЕ



		КС-41x21xL-t		КС-41x41xL-t		КСД-41x21xL-t		КСД-41x41xL-t							
Толщина	t	2		2,5		2		2,5		2,5		2		2,5	
Длина L, мм	f max=L/150, см	q, кН/м	f, см	q, кН/м	f, см	q, кН/м	f, см	q, кН/м	f, см	q, кН/м	f, см	q, кН/м	f, см	q, кН/м	f, см
100	0,07	33,17	0,02	38,88	0,02	94,93	0,01	113,85	0,01	105,27	0,01	244,53	0,01	292,37	0,01
200	0,13	8,27	0,09	9,70	0,09	23,71	0,04	28,43	0,04	26,28	0,04	61,08	0,02	73,04	0,02
300	0,20	3,66	0,20	4,30	0,20	10,52	0,10	12,62	0,10	11,65	0,10	27,12	0,05	32,42	0,05
400	0,27	1,58	0,27	1,83	0,27	5,90	0,17	7,08	0,17	6,54	0,17	15,23	0,08	18,21	0,08
500	0,33	0,81	0,33	0,95	0,33	3,77	0,27	4,52	0,27	4,17	0,26	9,73	0,13	11,63	0,13
600	0,40	0,48	0,40	0,56	0,40	2,61	0,38	3,13	0,38	2,88	0,37	6,74	0,19	8,06	0,19
700	0,47	0,31	0,47	0,36	0,47	1,74	0,47	2,07	0,47	2,11	0,47	4,94	0,26	5,91	0,26
800	0,53	0,21	0,53	0,24	0,53	1,17	0,53	1,39	0,53	1,60	0,53	3,77	0,33	4,51	0,33
900	0,60	0,15	0,60	0,18	0,60	0,83	0,60	0,99	0,60	1,26	0,60	2,97	0,42	3,55	0,42
1000	0,67	0,11	0,67	0,13	0,67	0,61	0,67	0,73	0,67	1,01	0,67	2,40	0,51	2,87	0,51



Примечания:

При указанных значениях пролётов и нагрузок, допустимые напряжения стали и максимальные деформации ($L/150$) не превышены.

СОЕДИНИТЕЛИ И ОПОРЫ

Соединители и опоры OSTEC входят в состав монтажной системы для прокладки кабельных трасс, трубопроводов и монтажа дополнительного оборудования. Соединители и опоры, с применением гайки быстрого монтажа, позволяют собирать различные опорные конструкции без применения сварки.

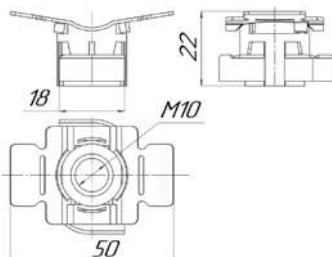




ГАЙКА КАНАЛЬНАЯ С ПЛАСТИКОВЫМ ДЕРЖАТЕЛЕМ



ГКД-М10-8,0-ЭЦ



ПРИМЕНЕНИЕ:

- Соединение монтажных профилей с коннекторами, опорными элементами и др.

ХАРАКТЕРИСТИКИ:

- Сталь - Ст3
- Покрытие: электрохимическое (гальваническое) оцинкование, термодиффузия

ПРЕИМУЩЕСТВА:

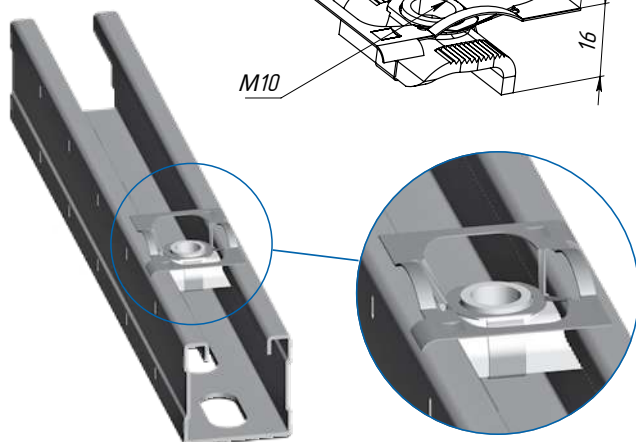
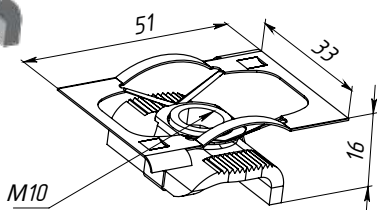
- Быстрое и простое соединение элементов системы

Артикул в исп. ЭЦ	Код в ЭЦ	Код в Т	Наименование	Масса, кг/шт
ГКД-М10-8,0-ЭЦ	868156	568156	Гайка канальная М10 с пластиковым держателем, толщ. 8,0 мм	0,037

ГАЙКА БЫСТРОГО МОНТАЖА



ГМБ-М10-3,0-ЭЦ



ПРИМЕНЕНИЕ:

- Соединение монтажных профилей с коннекторами, опорными элементами и др.
- Совместима с профилями и консолями СТРАТ системы

ХАРАКТЕРИСТИКИ:

- Сталь - 08пс
- Покрытие: электрохимическое (гальваническое) оцинкование, термодиффузия

ПРЕИМУЩЕСТВА:

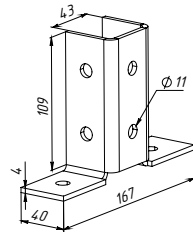
- Быстрое и простое соединение элементов системы
- Верхняя часть гайки позволяет производить монтаж с высокой точностью
- Зубцы на гайке на 100% совпадают с зубцами на профиле, в следствии чего получается прочное и надежное соединение
- Установка простым поворотом на 90° позволяет устанавливать гайку в уже смонтированную систему

Артикул в ЭЦ	Код в ЭЦ	Наименование	Резьба	Нагрузка на вырыв 2мм, кН	Нагрузка на срез, кН	Момент затяжки, кН	Масса, кг/шт
ГМБ-М10-3,0-ЭЦ	868152	Гайка быстрого монтажа М10, толщ. 3,0 мм	М10	5	5	40	0,036

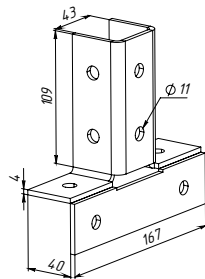


СОЕДИНИТЕЛИ 3D

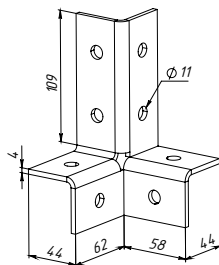
УС-2x2D-4,0



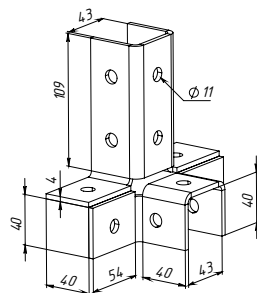
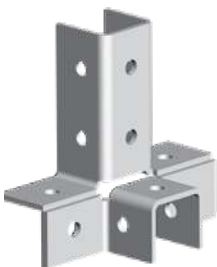
УС-3x2D-4,0



УС-3x3D-4,0



УС-4x3D-4,0



ПРИМЕНЕНИЕ:

- Коннекторы для монтажа пространственных конструкций OSTEC



ХАРАКТЕРИСТИКИ:

- Сталь - Ст3
- Покрытие: электрохимическое (гальваническое) оцинкование, горячее цинкование

ПРЕИМУЩЕСТВА:

- Данные коннекторы обеспечивают простоту и легкость сборки пространственных конструкций.
- Различные модификации соединителей обеспечивают большую вариативность крепления.

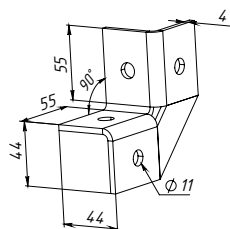
Артикул в исп. ЭЦ	Код для заказа ЭЦ	Код для заказа ГЦ	Наименование	Масса, кг/шт
УС-2x2D-4,0-ЭЦ	868146	368146	Угловой соединитель 2 профилей 2D, толщ. 4,0 мм	0,55
УС-3x2D-4,0-ЭЦ	868147	368147	Угловой соединитель 3 профилей 2D, толщ. 4,0 мм	0,76
УС-3x3D-4,0-ЭЦ	868148	368148	Угловой соединитель 3 профилей 3D, толщ. 4,0 мм	0,51
УС-4x3D-4,0-ЭЦ	868149	368149	Угловой соединитель 4 профилей 3D, толщ. 4,0 мм	0,86



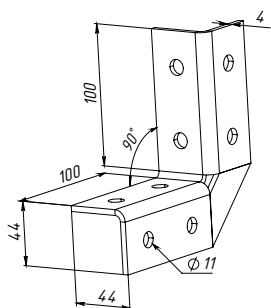
УГЛЫ 3D



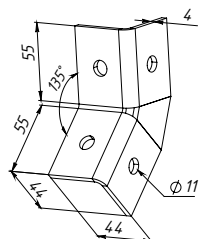
УС-3D4-4,0



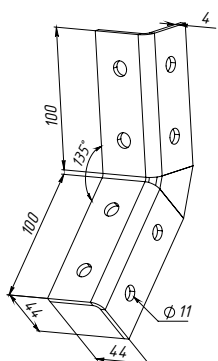
УС-3D8-4,0



УС45-3D4-4,0

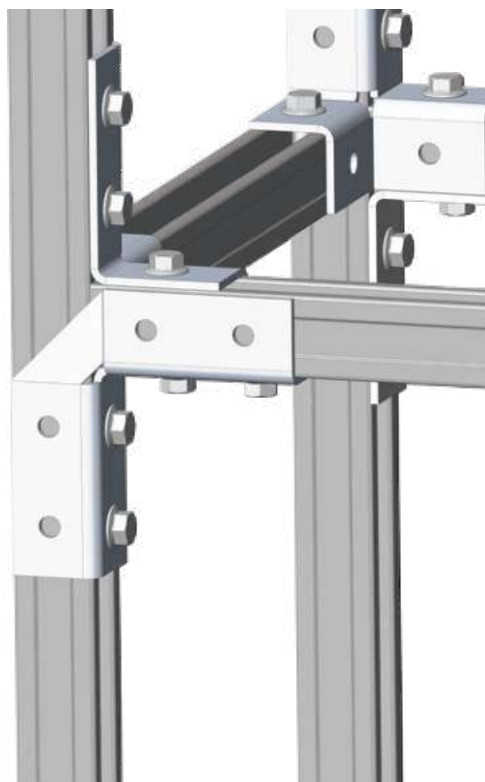


УС45-3D8-4,0



ПРИМЕНЕНИЕ:

- Углы 3D предназначены для соединения монтажных СТРАТ-профилей



ХАРАКТЕРИСТИКИ:

- Сталь - Ст3
- Покрытие: электрохимическое (гальваническое) оцинкование, горячее цинкование

ПРЕИМУЩЕСТВА:

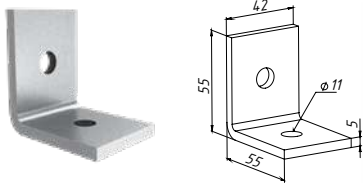
- Надежное и прочное крепление монтажных профилей с помощью гайки быстрого монтажа

Артикул в исп. ЭЦ	Код для заказа ЭЦ	Код для заказа ПЦ	Наименование	Масса, кг/шт
УС-3D4-4,0-ЭЦ	868124	368124	Угол 3D, 4 отверстия, толщ. 4,0 мм	0,30
УС-3D8-4,0-ЭЦ	868125	368125	Угол 3D, 8 отверстий, толщ. 4,0 мм	0,61
УС135-3D4-4,0-ЭЦ	868126	368126	Угол 3D 135 град., 4 отверстия, толщ. 4,0 мм	0,29
УС135-3D8-4,0-ЭЦ	868127	368127	Угол 3D 135 град., 8 отверстий, толщ. 4,0 мм	0,52

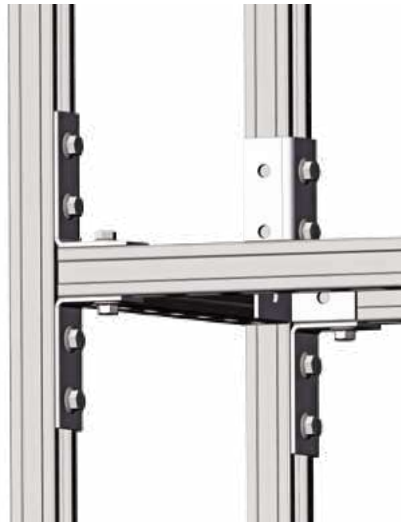
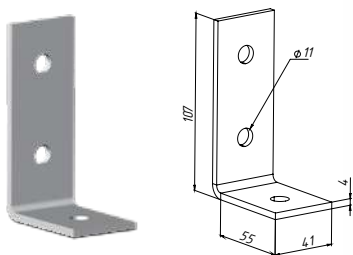


УГОЛ 90 ГРАДУСОВ НА 3 ОТВЕРСТИЯ

УС-1-5,0



УС-107x61x41-4,0



ПРИМЕНЕНИЕ:

- Соединение двух профилей

ХАРАКТЕРИСТИКИ:

- Сталь - Ст3
- Покрытие: электрохимическое (гальваническое) оцинкование, горячее цинкование.

ПРЕИМУЩЕСТВА:

- Простота и удобство сборки с помощью гайки быстрого монтажа

Артикул в исп. ЭЦ

Код для заказа ЭЦ

Код для заказа ГЦ

Наименование

Масса, кг/шт

УС-107x61x41-4,0-ЭЦ

868131

368131

Уголок 107x61x41, 3 отверстия, толщ. 4,0 мм

0,19

УС-1-5,0-ЭЦ

876138

376138

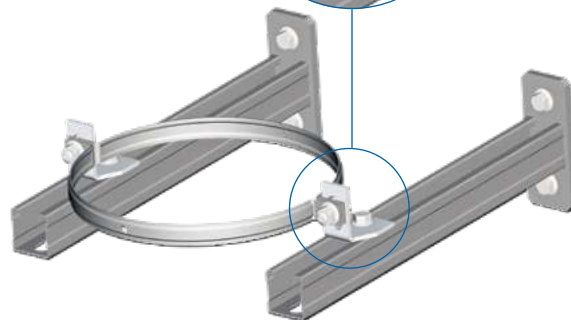
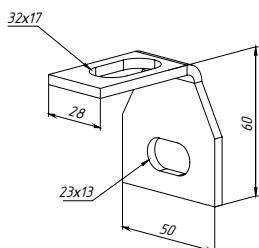
Уголок №1, 2 отверстия для СТРАТ профиля, толщ. 5,0 мм

0,16



УГОЛ ДЛЯ ХОМУТОВ

УХ-4,0



ПРИМЕНЕНИЕ:

- Крепление хомутов для монтажа вертикальных участков инженерных сетей

ХАРАКТЕРИСТИКИ:

- Сталь - Ст3
- Покрытие: электрохимическое (гальваническое) оцинкование, горячее цинкование.

ПРЕИМУЩЕСТВА:

- Удобное крепление хомутов благодаря геометрии и овальным отверстиям уголка

Артикул в исп. ЭЦ

Код для заказа ЭЦ

Код для заказа ГЦ

Наименование

Масса, кг/шт

УХ-4,0-ЭЦ

868128

368128

Уголок для крепления хомутов, толщ. 4,0 мм

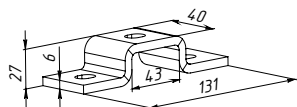
0,092



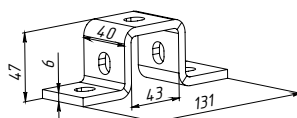
ПРЯМОУГОЛЬНАЯ СКОБА ДЛЯ ПРОФИЛЯ



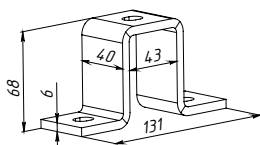
СКП-41x21-6,0



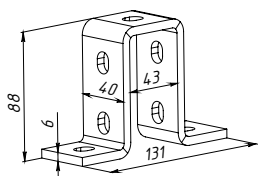
СКП-41x41-6,0



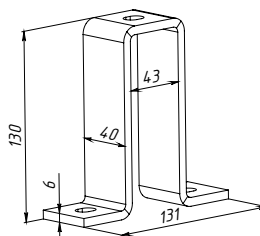
СКП-41x62-6,0



СКП-41x82-6,0



СКП-41x124-6,0



ПРИМЕНЕНИЕ:

- Соединитель для пространственного монтажа элементов монтажных систем



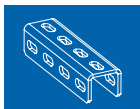
ХАРАКТЕРИСТИКИ:

- Сталь - Ст3
- Покрытие: электрохимическое (гальваническое) оцинкование, горячее цинкование.

ПРЕИМУЩЕСТВА:

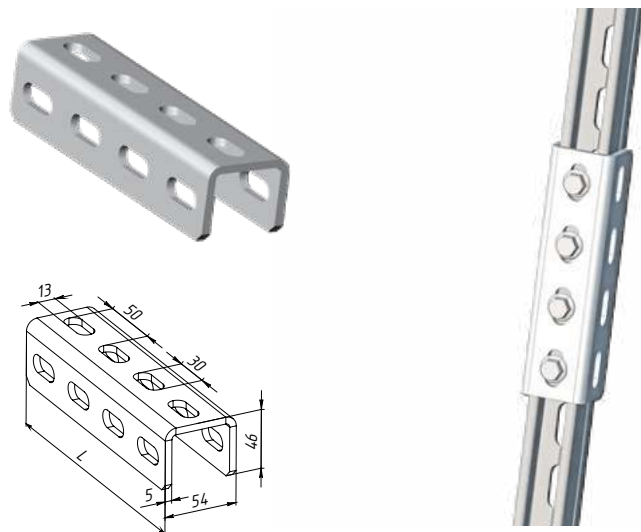
- Простота соединения профилей внахлест
- Удобный монтаж с помощью гайки быстрого монтажа

Артикул в исп. ЭЦ	Код в ЭЦ	Код в ГЦ	Наименование	Масса, кг/шт
СКП-41x21-6,0-ЭЦ	872355	372355	Прямоугольная скоба для СТРАТ-профиля 41x21 мм, толщ. 6,0 мм	0,25
СКП-41x41-6,0-ЭЦ	876143	376143	Прямоугольная скоба для СТРАТ-профиля 41x41 мм, толщ. 6,0 мм	0,37
СКП-41x62-6,0-ЭЦ	868150	368150	Прямоугольная скоба для двойного СТРАТ-профиля 41x41(21) мм, по высоте, толщ. 6,0 мм	0,44
СКП-41x82-6,0-ЭЦ	876144	376144	Прямоугольная скоба для двойного СТРАТ-профиля 41x41 мм, по высоте, толщ. 6,0 мм	0,51
СКП-41x124-6,0-ЭЦ	868151	368151	Прямоугольная скоба для СТРАТ-профиля 41x124 мм, толщ. 6,0 мм	0,65



СОЕДИНИТЕЛЬ ПРЯМОЙ

ВСПС-41x41-5,0



ПРИМЕНЕНИЕ:

- Соединение двух профилей

ХАРАКТЕРИСТИКИ:

- Сталь - Ст3
- Покрытие: электрохимическое (гальваническое) оцинкование, горячее цинкование

ПРЕИМУЩЕСТВА:

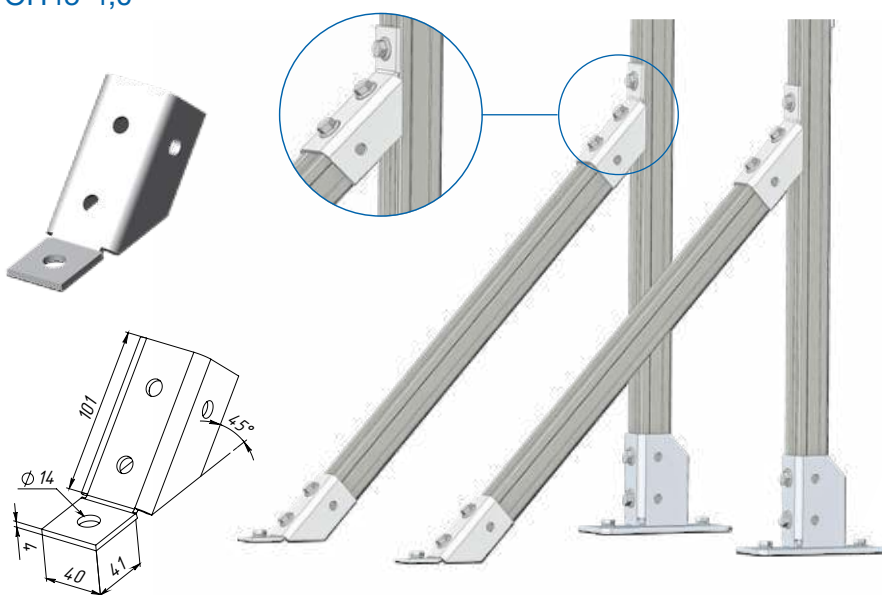
- Возможность быстрого соединения двух профилей (при использовании гайки быстрого монтажа)

Артикул в исп. ЭЦ	Код для заказа ЭЦ	Код для заказа ГЦ	Наименование	Масса, кг/шт
ВСПС-41x41-5,0-ЭЦ	876140	376140	Канальный внешний соединитель для СТРАТ-профиля 41x41 мм, толщ. 5,0 мм	0,85



ОПОРА 45 ГРАДУСОВ

ОП45-4,0



ПРИМЕНЕНИЕ:

- Монтаж профиля под углом 45 градусов

ХАРАКТЕРИСТИКИ:

- Сталь - Ст3
- Покрытие: электрохимическое (гальваническое) оцинкование, горячее цинкование

ПРЕИМУЩЕСТВА:

- Крепление к основанию с помощью одного анкер болта
- Ускоренный монтаж с помощью гайки быстрого монтажа
- С-образный профиль для быстрого монтажа и демонтажа
- Удобный монтаж профилей под углом 45 градусов

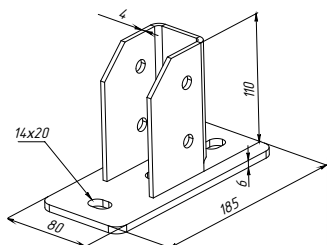
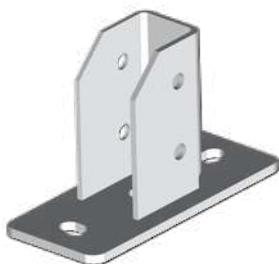
Артикул в исп. ЭЦ	Код для заказа ЭЦ	Код для заказа ГЦ	Наименование	Масса, кг/шт
ОП45-4,0-ЭЦ	868136	368136	Опора 45 град., толщ. 4,0 мм	0,41



ОПОРНЫЕ ЭЛЕМЕНТЫ



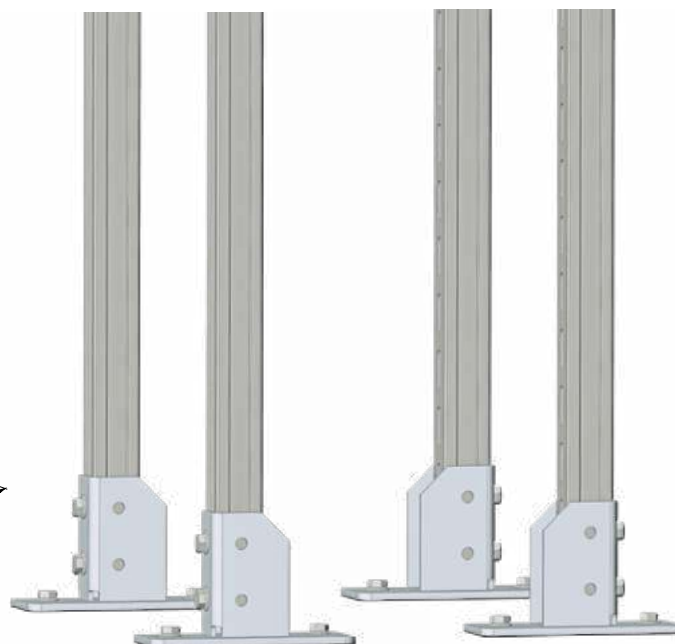
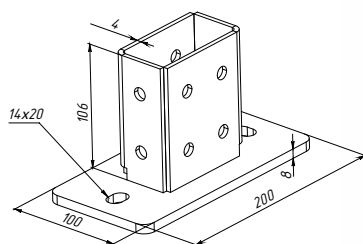
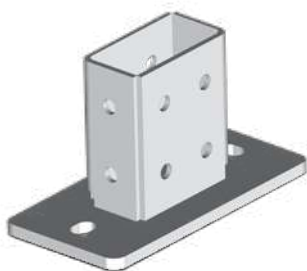
ОП-41x21-62-4,0



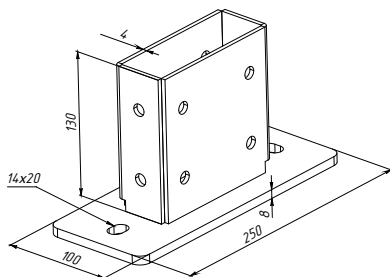
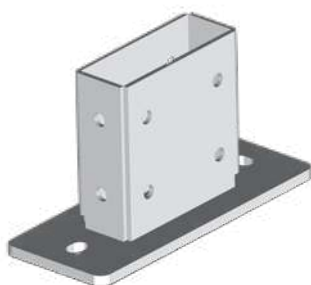
ПРИМЕНЕНИЕ:

- Опорные элементы системы для крепления СТРАТ-профиля

ОП-41x82-4,0



ОП-41x124-4,0



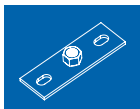
ХАРАКТЕРИСТИКИ:

- Сталь - Ст3
- Покрытие: электрохимическое (гальваническое) оцинкование, горячее цинкование

ПРЕИМУЩЕСТВА:

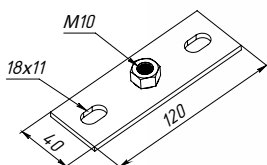
- Простой и быстрый монтаж благодаря отверстиям на опорных элементах и канальной гайке
- Опорные элементы обеспечивают надежность и жесткость всей конструкции

Артикул в исп. ЭЦ	Код для заказа ЭЦ	Код для заказа ГЦ	Наименование	Масса, кг/шт
ОП-41x21-62-4,0-ЭЦ	868132	368132	Опора для СТРАТ профиля 41x(21-62), толщ. 4,0 (пятка - 6,0мм)	1,23
ОП-41x82-4,0-ЭЦ	868133	368133	Опора для СТРАТ профиля 41x82, толщ. 4,0 (пятка - 8,0мм)	2,02
ОП-41x124-4,0-ЭЦ	868134	368134	Опора для СТРАТ профиля 41x124, толщ. 4,0 (пятка - 8,0мм)	2,88

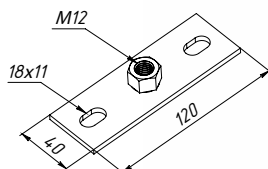


ОПОРНАЯ ПЛАСТИНА

ОПП-М10-4,0



ОПП-М12-4,0



ПРИМЕНЕНИЕ:

- Крепление шпильки к потолку или к стене для восприятия высоких нагрузок

ХАРАКТЕРИСТИКИ:

- Сталь - Ст3
- Покрытие: электрохимическое (гальваническое) оцинкование, термодиффузия

ПРЕИМУЩЕСТВА:

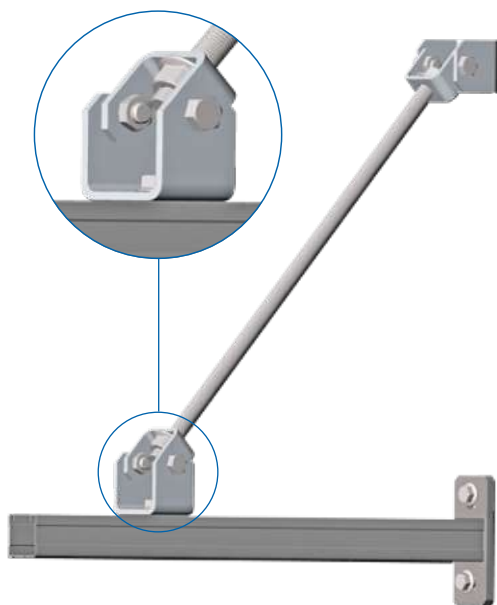
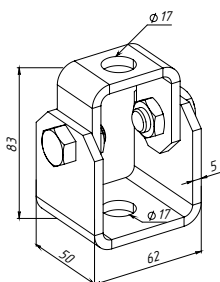
- Простота и удобство крепления при высоких нагрузках

Артикул в исп. ЭЦ	Код для заказа ЭЦ	Код для заказа Т	Наименование	Масса, кг/шт
ОПП-М10-4,0-ЭЦ	868373	568373	Опора пластина М10, толщ. 4,0 мм	0,14
ОПП-М12-4,0-ЭЦ	868374	568374	Опора пластина М12, толщ. 4,0 мм	0,14



ОПОРА МАЯТНИКОВАЯ

ОПМ-5.0



ПРИМЕНЕНИЕ:

- Опора маятниковая для формирования оттяжки под различным углом
- Крепление осуществляется как к основанию так и к профилю СТРАТ

ХАРАКТЕРИСТИКИ:

- Сталь - Ст3
- Покрытие: электрохимическое (гальваническое) оцинкование, горячее цинкование

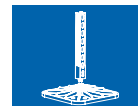
ПРЕИМУЩЕСТВА:

- Угол монтажа от 0 до 180 градусов
- Универсальное решение для различных применений

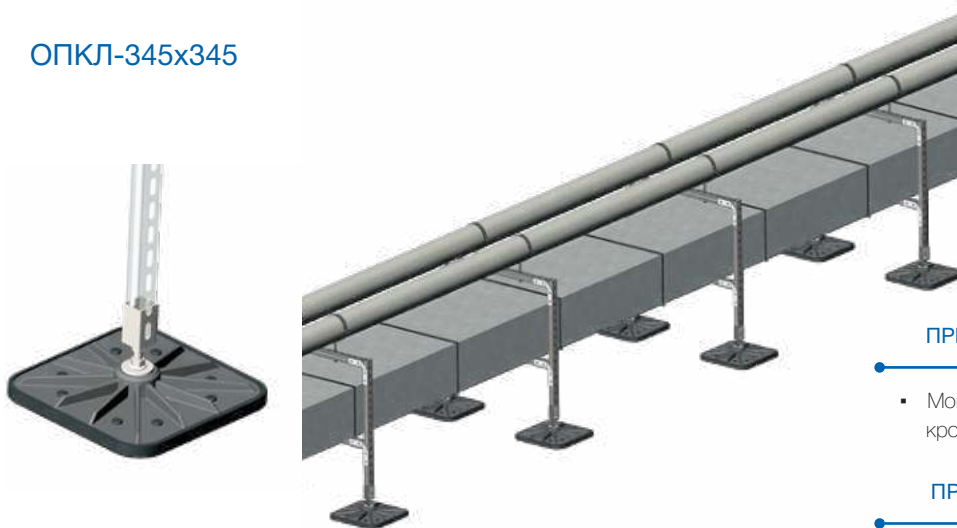
Артикул в исп. ЭЦ	Код для заказа ЭЦ	Код для заказа ГЦ	Наименование	Масса, кг/компл.
ОПМ-5,0-ЭЦ	868135	368135	Опора маятниковая, толщ. 5,0 мм, гальван. цинк	0,40



ОПОРА ДЛЯ МЯГКОЙ КРОВЛИ



ОПКЛ-345x345



ПРИМЕНЕНИЕ:

- Монтаж опорных рам без повреждения кровельного покрытия

ПРЕИМУЩЕСТВА:

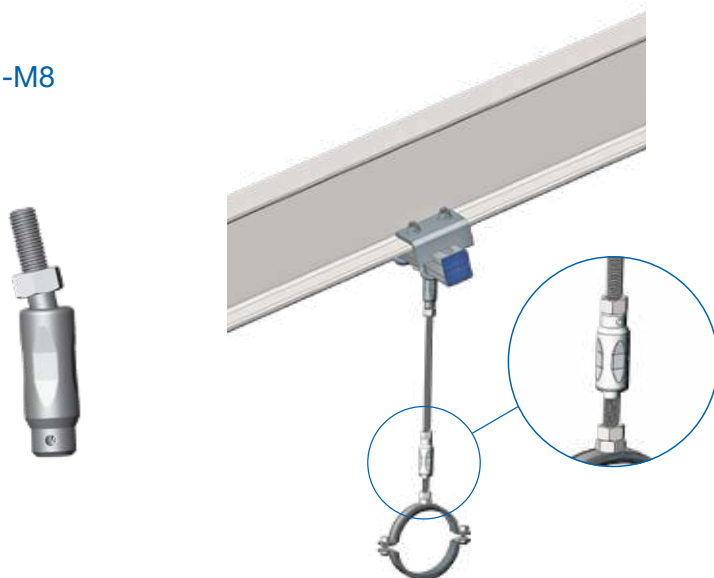
- Простой и удобный монтаж оборудования на кровле

Артикул	Код для заказа	Наименование	Масса, кг/шт
ОПКЛ-В-345x345-А	068406	Опора размером 345x345 мм с вертикальным креплением профиля для установки на кровлю, алюминий	4,20
ОПКЛ-Г-345x345-А	068465	Опора размером 345x345 мм с горизонтальным креплением профиля для установки на кровлю, алюминий	4,20
ОПКЛ-300x300-П	268466	Опора размером 300x300 мм для установки на кровлю	1,20
ОПКЛ-300x220-П	268467	Опора размером 300x220 мм для установки на кровлю	1,00

МАЯТНИКОВЫЙ ПОДВЕС*



ПМ-М8



ПРИМЕНЕНИЕ:

- Вертикальный опуск шпилек при креплении к наклонным поверхностям или компенсации температурных расширений. Максимальный угол отклонения 12 градусов

ХАРАКТЕРИСТИКИ:

- Сталь - 08Гс
- Покрытие: электрохимическое (гальваническое) оцинкование, термодиффузия

ПРЕИМУЩЕСТВА:

- Быстрое и простое вертикальное выравнивание шпильки

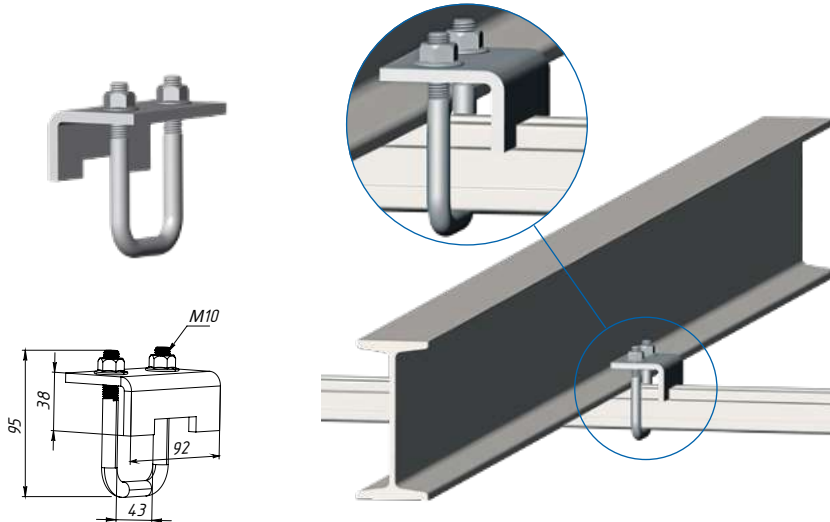
Артикул в исп. ЭЦ	Код для заказа ЭЦ	Код для заказа Т	Наименование	Масса, кг/шт
ПМ-М8-ЭЦ	868375	568375	Маятниковый подвес М8	0,12
ПМ-М10-ЭЦ	868376	568376	Маятниковый подвес М10	0,15

* Возможность поставки уточнять у производителя.



СТРУБЦИНА ПРОФИЛЯ

КМБ



ПРИМЕНЕНИЕ:

- Крепление профиля к швеллеру и двутавру

ХАРАКТЕРИСТИКИ:

- Сталь - Ст3
- Покрытие: электрохимическое (гальваническое) оцинкование, термодиффузия

ПРЕИМУЩЕСТВА:

- Крепление без сварки
- Подходит для всех стандартных тавровых балок
- Конструкция легко демонтируется

Артикул в ЭЦ

Код для заказа ЭЦ

Наименование

Масса, кг/шт

КМБ-90-6,0-ЭЦ

870777

Крепеж к металлическим балкам 90 мм, толщ. 6,0 мм

0,39

КМБ-150-6,0-ЭЦ

870778

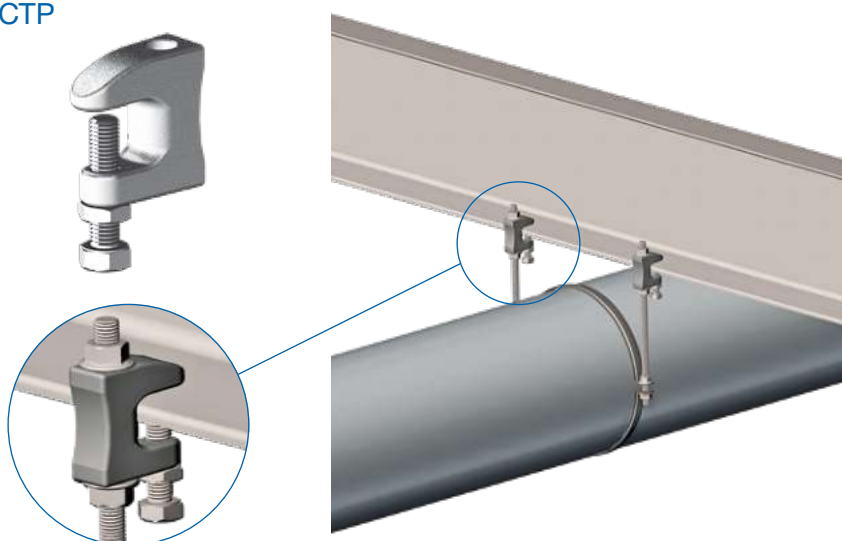
Крепеж к металлическим балкам 150 мм, толщ. 6,0 мм

0,46



ЗАЖИМНАЯ СТРУБЦИНА

СТР



ПРИМЕНЕНИЕ:

- Крепление ко всем видам металлических двутавров или швеллеров

ХАРАКТЕРИСТИКИ:

- Покрытие: электрохимическое (гальваническое) оцинкование, термодиффузия

ПРЕИМУЩЕСТВА:

- Простое и быстрое крепление к металлическим балкам

Артикул в исп. СЦ

Код для заказа СЦ

Наименование

Масса, кг/компл

СТР-8-СЦ

053889

Струбцина М8 комплект

0,15

СТР-10-СЦ

053819

Струбцина М10 комплект

0,18

СТР-12-СЦ

053829

Струбцина М12 комплект

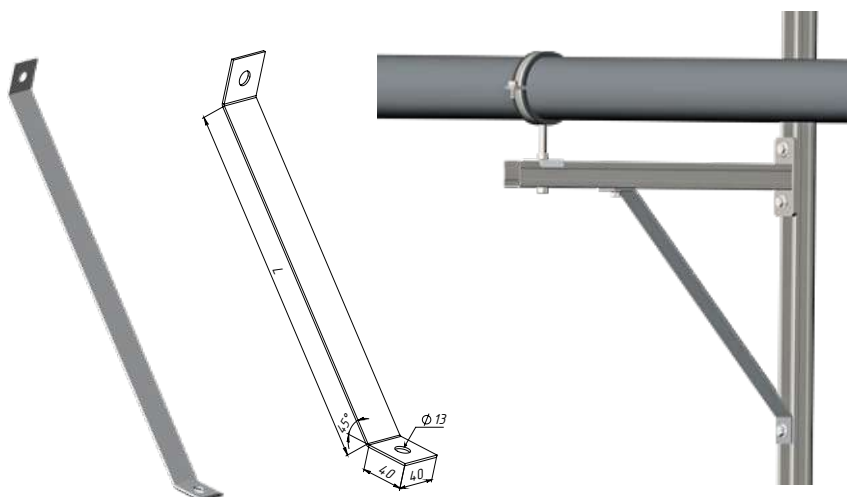
0,23



УКОСИНА



УКК



ПРИМЕНЕНИЕ:

- Элемент для усиления конструкций монтажных СТРАТ систем

ХАРАКТЕРИСТИКИ:

- Сталь - Ст3
- Покрытие: электрохимическое (гальваническое) оцинкование, горячее цинкование

ПРЕИМУЩЕСТВА:

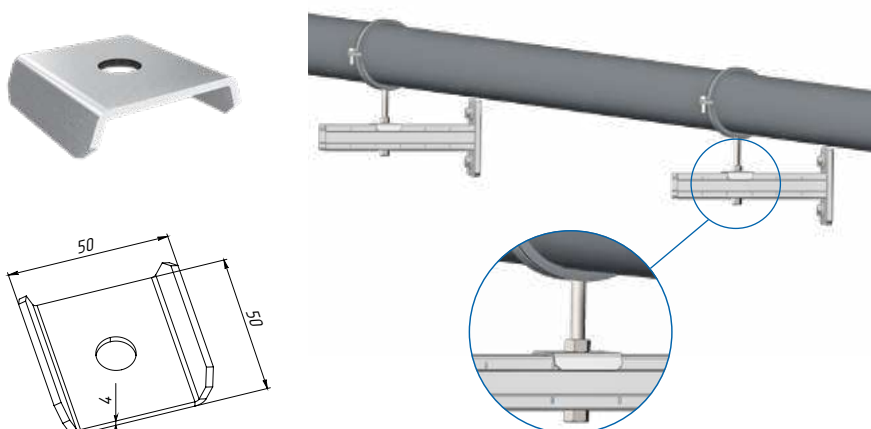
- Легкий и быстрый монтаж с помощью канальной гайки
- Добавление дополнительной жесткости и надежности узла крепления

Артикул в исп. ЭЦ	Код для заказа ЭЦ	Код для заказа ГЦ	Наименование	Длина (L), мм	Масса, кг/шт
УКК-300-4,0-ЭЦ	876152	376152	Укосина для консоли СТРАТ 300 мм, толщ. 4,0 мм	300	0,55
УКК-500-4,0-ЭЦ	876154	376154	Укосина для консоли СТРАТ 500 мм, толщ. 4,0 мм	500	0,91

ПОДКЛАДНАЯ ШАЙБА



ШПС



ПРИМЕНЕНИЕ:

- Усиленная шайба с боковыми стопорами

ХАРАКТЕРИСТИКИ:

- Сталь - 08Гс
- Покрытие: электрохимическое (гальваническое) оцинкование, горячее цинкование

ПРЕИМУЩЕСТВА:

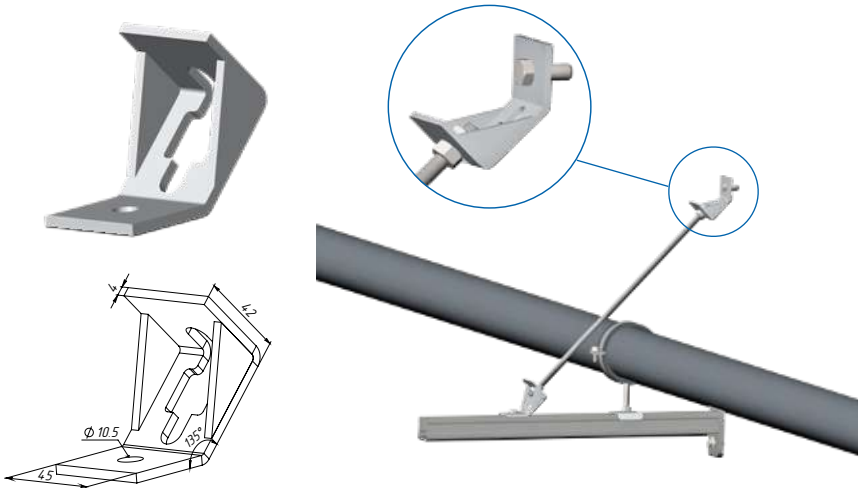
- Усиленная шайба для восприятия высоких нагрузок

Артикул в исп. ЭЦ	Код для заказа ЭЦ	Код для заказа ГЦ	Наименование	Масса, кг/шт
ШПС-11-4,0-ЭЦ	868155	368155	Подкладная шайба 11 мм для СТРАТ-профиля, толщ. 4,0 мм	0,10
ШПС-13-4,0-ЭЦ	868023	368023	Подкладная шайба 13 мм для СТРАТ-профиля, толщ. 4,0 мм	0,10



ОТТЯЖКА ДЛЯ ШПИЛЬКИ

УШ45-4,0



ПРИМЕНЕНИЕ:

- Повышение несущей способности СТРАТ-профилей и консолей за счет дополнительного крепления

ХАРАКТЕРИСТИКИ:

- Сталь - 08Гпс.
- Покрытие: горячее цинкование

ПРЕИМУЩЕСТВА:

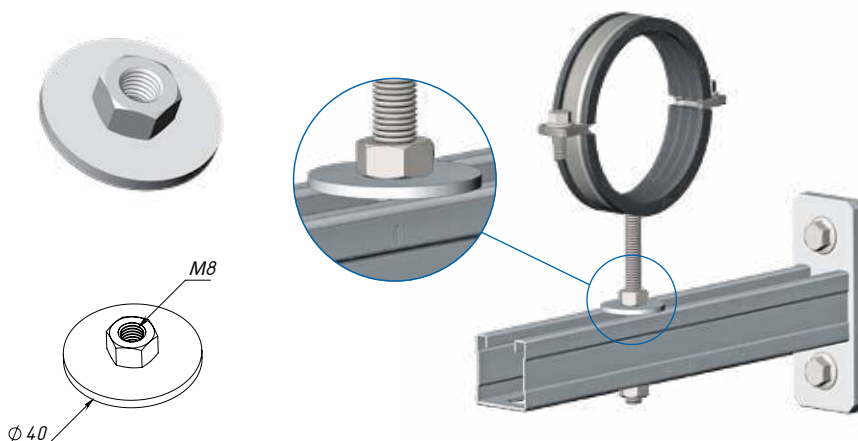
- Простота установки
- Возможность увеличения нагрузок на профили и консоли

Артикул в исп. ЭЦ	Код для заказа ЭЦ	Код для заказа ГЦ	Наименование	Масса, кг/шт
УШ45-4,0-ЭЦ	868130	368129	Угол 45 град. для оттяжки шпильки, толщ. 4,0 мм	0,60



ШАЙБА С ГАЙКОЙ

ШГ40-М8-3,0



ПРИМЕНЕНИЕ:

- Крепление шпилек к профилям или консолям

ХАРАКТЕРИСТИКИ:

- Сталь - 08Гпс.
- Покрытие: электрохимическое (гальваническое) оцинкование, термодиффузия

ПРЕИМУЩЕСТВА:

- Монтаж шайбы и гайки в одну операцию

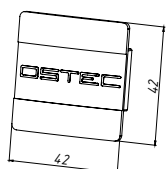
Артикул в исп. ЭЦ	Код для заказа ЭЦ	Код для заказа Т	Наименование	Масса, кг/шт
ШГ40-М8-3,0-ЭЦ	868153	568153	Шайба Д40 с гайкой М8, толщ. 3,0 мм	0,034
ШГ40-М10-3,0-ЭЦ	868154	568154	Шайба Д40 с гайкой М10, толщ. 3,0 мм	0,038



ЗАГЛУШКА ДЛЯ СТРАТ-ПРОФИЛЯ



ЗКПВ



ПРИМЕНЕНИЕ:

- Закрытие кромок на СТРАТ-профиле

Артикул	Код для заказа	Наименование
ЗКПВ-41x21-П	614121	Защитный колпачок для профиля 41x21 внутренний, пластик
ЗКПВ-41x41-П	614141	Защитный колпачок для профиля 41x41 внутренний, пластик

НЕПОДВИЖНЫЕ И СКОЛЬЗЯЩИЕ ОПОРЫ

Неподвижные и скользящие опоры OSTEC - входят в состав монтажных систем. Основной функцией является компенсация температурных удлинений трубопроводов. неподвижные опоры надежно фиксируют трубопровод, а скользящие опоры позволяют трубопроводу перемещаться в заданном проектном положении.



Ø 22 - 525 мм

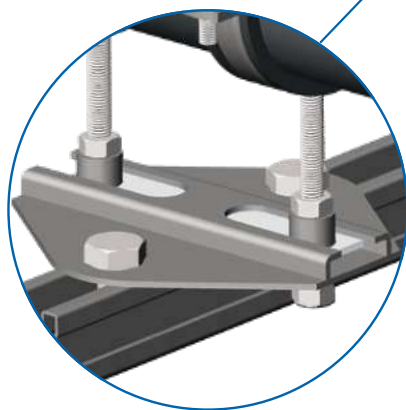
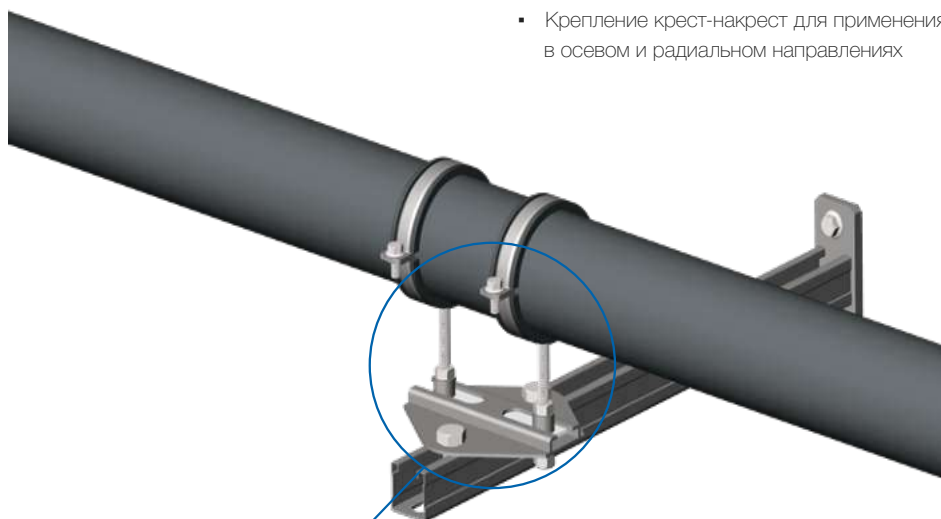
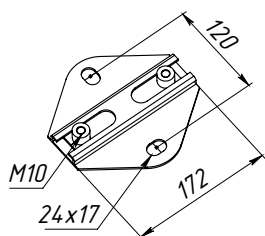
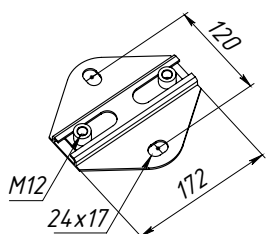
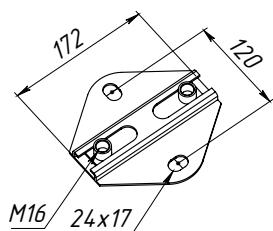
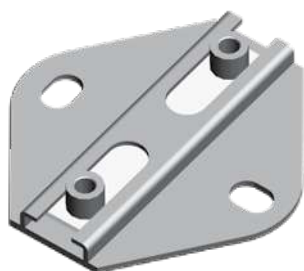




СКОЛЬЗЯЩАЯ ОПОРА



ОПСК1-М10-3,0



ПРИМЕНЕНИЕ:

- Закрепление труб с температурным линейным расширением
- Крепление крест-накрест для применения в осевом и радиальном направлениях

ХАРАКТЕРИСТИКИ:

- Сталь - 08Гс
- Покрытие: электрохимическое (гальваническое) оцинкование, термодиффузия

ПРЕИМУЩЕСТВА:

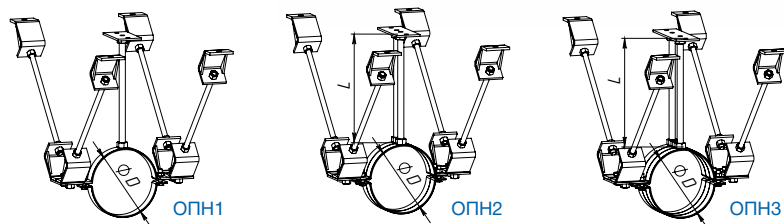
- Низкое значение коэффициента трения позволяет снизить осевые нагрузки на опоры трубопроводов
- Легкость и простота монтажа

Артикул в исп. ЭЦ	Код для заказа ЭЦ	Код для заказа Т	Наименование	Масса, кг/шт
ОПСК1-М10-3,0-ЭЦ	868412	568412	Опора скользящая 1, М10, толщ. 3.0 мм.	0,81
ОПСК2-М12-3,0-ЭЦ	868413	568413	Опора скользящая 2, М12, толщ. 3.0 мм.	0,92
ОПСК3-М16-3,0-ЭЦ	868414	568414	Опора скользящая 3, М16, толщ. 3.0 мм.	0,96



НЕПОДВИЖНАЯ ОПОРА*

ОПН



! Хомут и шпильки в комплект не входят и поставляются отдельно.

ПРИМЕНЕНИЕ:

- Крепление труб с высокой осевой нагрузкой и большим расстоянием от базового материала

ХАРАКТЕРИСТИКИ:

- Сталь - 08Пс.
- Покрытие: электрохимическое (гальваническое) оцинкование, горячее цинкование

ПРЕИМУЩЕСТВА:

- Регулировка по длине до 2 метров
- Легкость и простота сборки
- В зависимости от нагрузки применяется разное количество хомутов

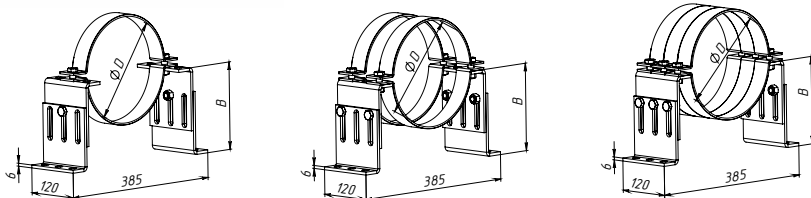
Артикул в исп. ЭЦ	Код для заказа ЭЦ	Код для заказа Т	Наименование	Масса, кг/компл.
ОПН1-ЭЦ	868369	568369	Опора неподвижная тип 1	5,75
ОПН2-ЭЦ	868370	568370	Опора неподвижная тип 2	5,90
ОПН3-ЭЦ	868371	568371	Опора неподвижная тип 3	6,28

* Возможность поставки уточнять у производителя.



НЕПОДВИЖНАЯ Г-ОБРАЗНАЯ ОПОРА

ОПНГ



! Хомут и шпильки в комплект не входят и поставляются отдельно.

ПРИМЕНЕНИЕ:

- Надежная несущая способность для высоких нагрузок горячих трубопроводов
- Предотвращает нежелательное перемещение труб относительно опорного основания и обеспечивает температурное расширение в заданном направлении

ХАРАКТЕРИСТИКИ:

- Сталь - 08Пс
- Покрытие: электрохимическое (гальваническое) оцинкование, термодиффузия
- Применяется совместно с хомутами для неподвижных опор

ПРЕИМУЩЕСТВА:

- Высокий уровень нагрузок
- Легкость и простота монтажа
- Широкий диапазон регулировки по высоте опоры

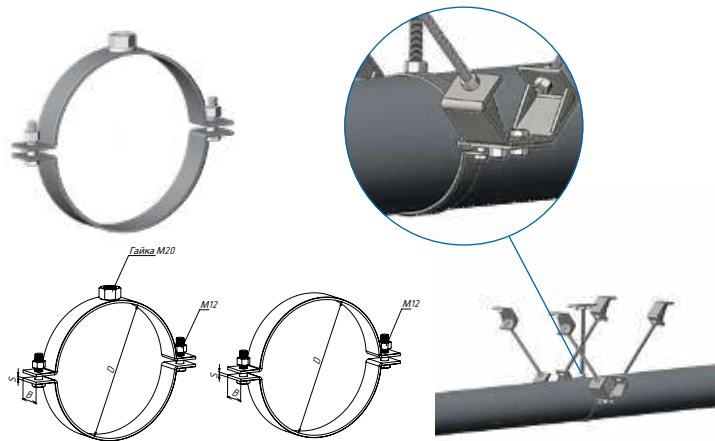
Артикул в исп. ЭЦ	Код для заказа ЭЦ	Код для заказа ГЦ	Наименование	Масса, кг/компл.
ОПНГ-6,0-ЭЦ	868372	568372	Опора неподвижная Г-образная, толщ. 6,0 мм	3,04



ХОМУТ ДЛЯ НЕПОДВИЖНОЙ ОПОРЫ



ХНО



ПРИМЕНЕНИЕ:

- Крепление труб с терморасширением
- Высокая прочность и надежность крепления

ХАРАКТЕРИСТИКИ:

- Сталь - 08Гс.
- Покрытие: электрохимическое (гальваническое) оцинкование, термодиффузия

ПРЕИМУЩЕСТВА:

- Скорость и простота крепления труб с терморасширением
- Прочность и надежность конструкции за счет толщины металла хомута

Артикул в исп. ЭЦ

Код ЭЦ

Код Т

Наименование

Масса, кг/шт

Хомут неподвижной опоры с верхней гайкой


Артикул в исп. ЭЦ	Код ЭЦ	Код Т	Наименование	Масса, кг/шт
ХНО-22-M20-ЭЦ	868352	568352	Хомут для неподвижной опоры без изоляции 1/2" (22), 30x3,0 мм, M20	0,18
ХНО-25-30-M20-ЭЦ	868353	568353	Хомут для неподвижной опоры без изоляции 3/4" (25-30), 30x3,0 мм, M20	0,26
ХНО-31-35-M20-ЭЦ	868354	568354	Хомут для неподвижной опоры без изоляции 1" (31-35), 30x3,0 мм, M20	0,21
ХНО-40-45-M20-ЭЦ	868355	568355	Хомут для неподвижной опоры без изоляции 1,25" (40-45), 30x3,0 мм, M20	0,23
ХНО-47-52-M20-ЭЦ	868356	568356	Хомут для неподвижной опоры без изоляции 1,5" (47-52), 30x3,0 мм, M20	0,29
ХНО-58-62-M20-ЭЦ	868357	568357	Хомут для неподвижной опоры без изоляции 2" (58-62), 40x4,0 мм, M20	0,43
ХНО-75-80-M20-ЭЦ	868358	568358	Хомут для неподвижной опоры без изоляции 2,5" (75-80), 40x4,0 мм, M20	0,56
ХНО-87-93-M20-ЭЦ	868359	568359	Хомут для неподвижной опоры без изоляции 3" (87-93), 40x4,0 мм, M20	0,71
ХНО-106-118-M20-ЭЦ	868360	568360	Хомут для неподвижной опоры без изоляции 4" (106-118), 40x4,0 мм, M20	0,85
ХНО-132-137-M20-ЭЦ	868361	568361	Хомут для неподвижной опоры без изоляции 5" (132-137), 40x4,0 мм, M20	0,95
ХНО-155-162-M20-ЭЦ	868362	568362	Хомут для неподвижной опоры без изоляции 6" (155-162), 40x4,0 мм, M20	1,06
ХНО-219-229-M20-ЭЦ	868363	568363	Хомут для неподвижной опоры без изоляции 8" (219-229), 40x4,0 мм, M20	1,22
ХНО-266-274-M20-ЭЦ	868364	568364	Хомут для неподвижной опоры без изоляции 10" (266-274), 40x4,0 мм, M20	1,51
ХНО-308-325-M20-ЭЦ	868365	568365	Хомут для неподвижной опоры без изоляции 12" (308-325), 40x4,0 мм, M20	1,68
ХНО-340-356-M20-ЭЦ	868366	568366	Хомут для неподвижной опоры без изоляции 14" (340-356), 40x4,0 мм, M20	1,81
ХНО-390-415-M20-ЭЦ	868367	568367	Хомут для неподвижной опоры без изоляции 16" (390-415), 40x4,0 мм, M20	2,01
ХНО-490-525-M20-ЭЦ	868368	568368	Хомут для неподвижной опоры без изоляции 20" (490-525), 40x4,0 мм, M20	2,41

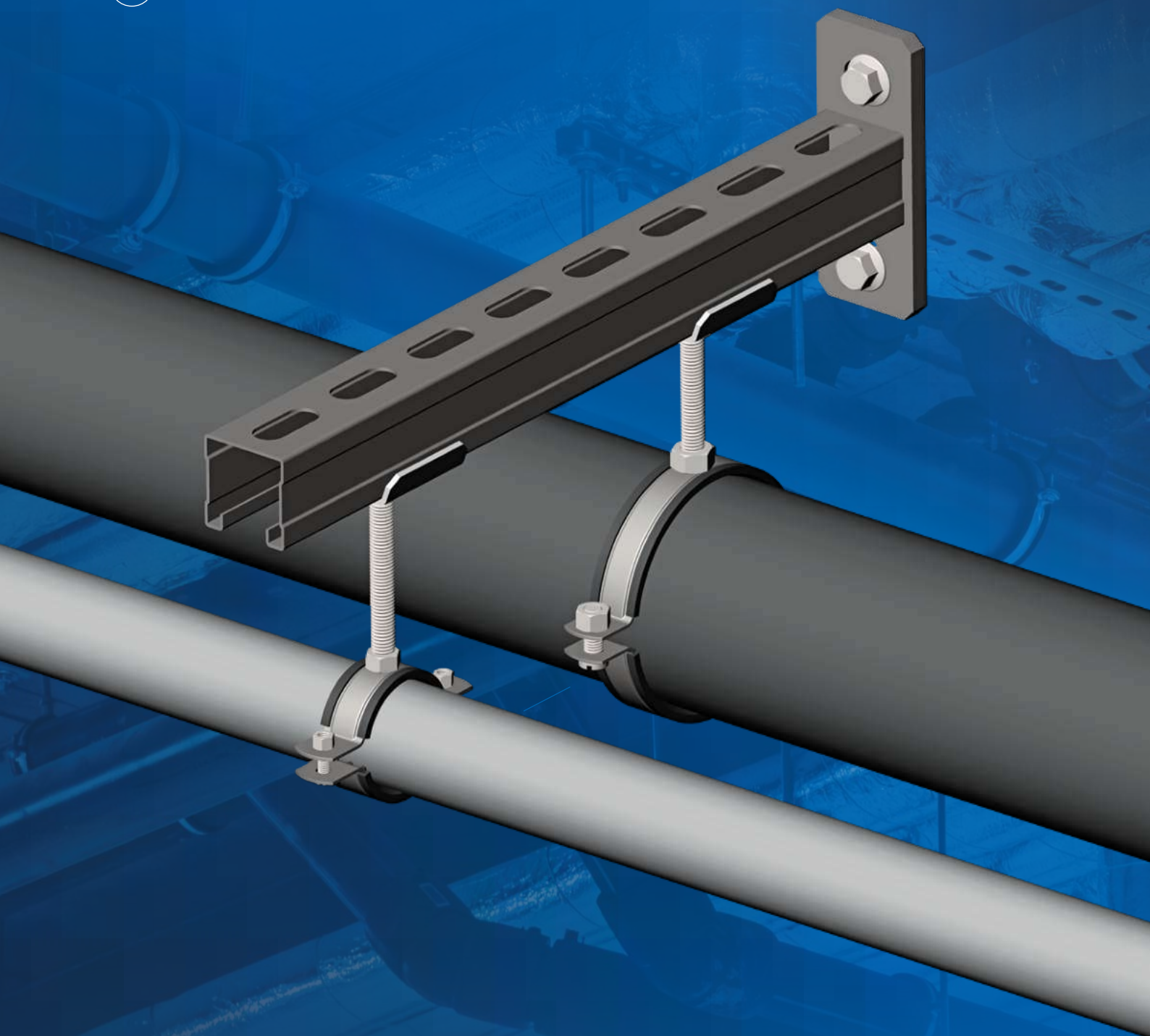
Хомут неподвижной опоры без верхней гайки

Артикул в исп. ЭЦ	Код ЭЦ	Код Т	Наименование	Масса, кг/шт
ХНО-22-ЭЦ	868335	568335	Хомут для неподвижной опоры без изоляции 1/2" (22), 30x3,0 мм	0,10
ХНО-25-30-ЭЦ	868336	568336	Хомут для неподвижной опоры без изоляции 3/4" (25-30), 30x3,0 мм	0,12
ХНО-31-35-ЭЦ	868337	568337	Хомут для неподвижной опоры без изоляции 1" (31-35), 30x3,0 мм	0,13
ХНО-40-45-ЭЦ	868338	568338	Хомут для неподвижной опоры без изоляции 1,25" (40-45), 30x3,0 мм	0,15
ХНО-47-52-ЭЦ	868339	568339	Хомут для неподвижной опоры без изоляции 1,5" (47-52), 30x3,0 мм	0,21
ХНО-58-62-ЭЦ	868340	568340	Хомут для неподвижной опоры без изоляции 2" (58-62), 40x4,0 мм	0,35
ХНО-75-80-ЭЦ	868341	568341	Хомут для неподвижной опоры без изоляции 2,5" (75-80), 40x4,0 мм	0,48
ХНО-87-93-ЭЦ	868342	568342	Хомут для неподвижной опоры без изоляции 3" (87-93), 40x4,0 мм	0,63
ХНО-106-118-ЭЦ	868343	568343	Хомут для неподвижной опоры без изоляции 4" (106-118), 40x4,0 мм	0,70
ХНО-132-137-ЭЦ	868344	568344	Хомут для неподвижной опоры без изоляции 5" (132-137), 40x4,0 мм	0,80
ХНО-155-162-ЭЦ	868345	568345	Хомут для неподвижной опоры без изоляции 6" (155-162), 40x4,0 мм	0,91
ХНО-219-229-ЭЦ	868346	568346	Хомут для неподвижной опоры без изоляции 8" (219-229), 40x4,0 мм	1,07
ХНО-266-274-ЭЦ	868347	568347	Хомут для неподвижной опоры без изоляции 10" (266-274), 40x4,0 мм	1,36
ХНО-308-325-ЭЦ	868348	568348	Хомут для неподвижной опоры без изоляции 12" (308-325), 40x4,0 мм	1,53
ХНО-340-356-ЭЦ	868349	568349	Хомут для неподвижной опоры без изоляции 14" (340-356), 40x4,0 мм	1,66
ХНО-390-415-ЭЦ	868350	568350	Хомут для неподвижной опоры без изоляции 16" (390-415), 40x4,0 мм	1,86
ХНО-490-525-ЭЦ	868351	568351	Хомут для неподвижной опоры без изоляции 20" (490-525), 40x4,0 мм	2,26

ХОМУТЫ

Хомуты входят в состав монтажных систем. Основной функцией хомутов является надежное обжатие трубопроводов с фиксацией в проектном положении. Так же предотвращение трения трубопровода об металлические опоры.

 Ø 20 - 1400 мм





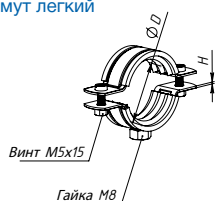
ХОМУТЫ САНТЕХНИЧЕСКИЕ



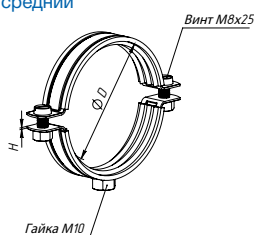
ХОМУТ ЛЕГКИЙ ХЛ / СРЕДНИЙ ХС / ТЯЖЕЛЫЙ ХТ



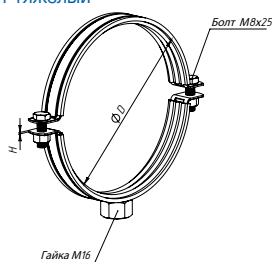
Хомут легкий



Хомут средний

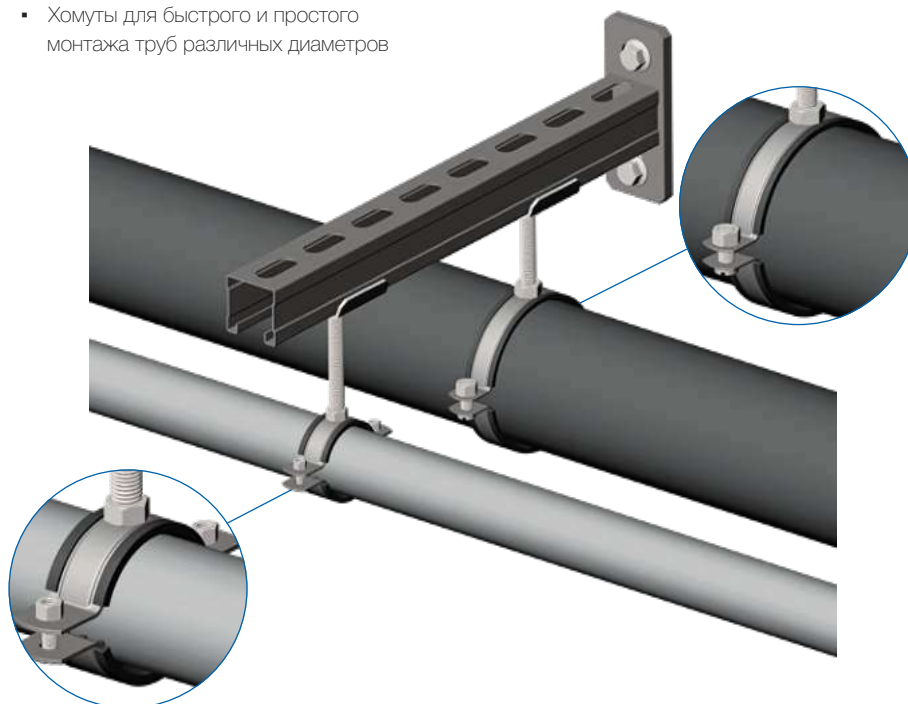


Хомут тяжелый



ПРИМЕНЕНИЕ:

- Хомуты для быстрого и простого монтажа труб различных диаметров



ХАРАКТЕРИСТИКИ:

- Покрытие: электрохимическое (гальваническое) оцинкование, термодиффузия

ПРЕИМУЩЕСТВА:

- Наличие двух винтов позволяет легко регулировать хомут по внешнему диаметру труб
- Плотная посадка резины исключает сдвиг при монтаже труб
- Три различных варианта хомутов для подбора оптимального решения

Артикул в исп. ЭЦ	Код для заказа ЭЦ	Наименование	Масса, кг/шт
Хомут легкий			
ХЛ-20-24xM8-ЭЦ	868157	Хомут легкий 1/2" (20-24мм) M8	0,04
ХЛ-20-24xM10-ЭЦ	868158	Хомут легкий 1/2" (20-24мм) M10	0,06
ХЛ-25-30xM8-ЭЦ	868159	Хомут легкий 3/4" (25-30мм) M8	0,04
ХЛ-25-30xM10-ЭЦ	868160	Хомут легкий 3/4" (25-30мм) M10	0,06
ХЛ-32-37xM8-ЭЦ	868161	Хомут легкий 1" (32-37мм) M8	0,05
ХЛ-32-37xM10-ЭЦ	868162	Хомут легкий 1" (32-37мм) M10	0,07
ХЛ-40-46xM8-ЭЦ	868163	Хомут легкий 1,25" (40-46мм) M8	0,05
ХЛ-40-46xM10-ЭЦ	868164	Хомут легкий 1,25" (40-46мм) M10	0,07
ХЛ-47-53xM8-ЭЦ	868165	Хомут легкий 1,5" (47-53мм) M8	0,06
ХЛ-47-53xM10-ЭЦ	868166	Хомут легкий 1,5" (47-53мм) M10	0,07
ХЛ-54-58xM8-ЭЦ	868167	Хомут легкий 1,75" (54-58мм) M8	0,08

Артикул в исп. ЭЦ	Код для заказа ЭЦ	Наименование	Масса, кг/шт
ХЛ-54-58xM10-ЭЦ	868168	Хомут легкий 1,75" (54-58мм) M10	0,09
ХЛ-58-64xM8-ЭЦ	868169	Хомут легкий 2" (58-64мм) M8	0,07
ХЛ-58-64xM10-ЭЦ	868170	Хомут легкий 2" (58-64мм) M10	0,09
ХЛ-63-70xM8-ЭЦ	868171	Хомут легкий 2,25" (63-70мм) M8	0,08
ХЛ-63-70xM10-ЭЦ	868172	Хомут легкий 2,25" (63-70мм) M10	0,09
ХЛ-73-80xM8-ЭЦ	868173	Хомут легкий 2,5" (73-80мм) M8	0,09
ХЛ-73-80xM10-ЭЦ	868174	Хомут легкий 2,5" (73-80мм) M10	0,11
ХЛ-78-86xM8-ЭЦ	868175	Хомут легкий 2,75" (78-86мм) M8	0,10
ХЛ-78-86xM10-ЭЦ	868176	Хомут легкий 2,75" (78-86мм) M10	0,12
ХЛ-87-94xM8-ЭЦ	868177	Хомут легкий 3" (87-94мм) M8	0,10
ХЛ-87-94xM10-ЭЦ	868178	Хомут легкий 3" (87-94мм) M10	0,12
ХЛ-99-105xM8-ЭЦ	868179	Хомут легкий 3,5" (99-105мм) M8	0,13
ХЛ-99-105xM10-ЭЦ	868180	Хомут легкий 3,5" (99-105мм) M10	0,15
ХЛ-105-119xM8-ЭЦ	868181	Хомут легкий 4" (105-119мм) M8	0,11
ХЛ-105-119xM10-ЭЦ	868182	Хомут легкий 4" (105-119мм) M10	0,13
ХЛ-114-118xM8-ЭЦ	868183	Хомут легкий 4,25" (114-118мм) M8	0,12
ХЛ-114-118xM10-ЭЦ	868184	Хомут легкий 4,25" (114-118мм) M10	0,14
ХЛ-120-129xM8-ЭЦ	868185	Хомут легкий 4,5" (120-129мм) M8	0,14
ХЛ-120-129xM10-ЭЦ	868186	Хомут легкий 4,5" (120-129мм) M10	0,16
ХЛ-132-140xM8-ЭЦ	868187	Хомут легкий 5" (132-140мм) M8	0,16
ХЛ-132-140xM10-ЭЦ	868188	Хомут легкий 5" (132-140мм) M10	0,18
ХЛ-160-169xM8-ЭЦ	868189	Хомут легкий 6" (160-169мм) M8	0,18
ХЛ-160-169xM10-ЭЦ	868190	Хомут легкий 6" (160-169мм) M10	0,20
ХЛ-195-205xM8-ЭЦ	868191	Хомут легкий 200 (195-205мм) M8	0,21
ХЛ-195-205xM10-ЭЦ	868192	Хомут легкий 200 (195-205мм) M10	0,23
ХЛ-216-266xM10-ЭЦ	868193	Хомут легкий 8", (216-266мм) M10	0,26

Артикул в исп. ЭЦ	Код для заказа ЭЦ	Наименование	Масса, кг/шт
Хомут средний			
ХС-20-24xM8-ЭЦ	868194	Хомут средний 1/2" (20-24мм) M8	0,03
ХС-20-24xM10-ЭЦ	868195	Хомут средний 1/2" (20-24мм) M10	0,04
ХС-25-30xM8-ЭЦ	868196	Хомут средний 3/4" (25-30мм) M8	0,04
ХС-25-30xM10-ЭЦ	868197	Хомут средний 3/4" (25-30мм) M10	0,04
ХС-32-37xM8-ЭЦ	868198	Хомут средний 1" (32-37мм) M8	0,04
ХС-32-37xM10-ЭЦ	868199	Хомут средний 1" (32-37мм) M10	0,04
ХС-40-46xM8-ЭЦ	868200	Хомут средний 1,25" (40-46мм) M8	0,05
ХС-40-46xM10-ЭЦ	868201	Хомут средний 1,25" (40-46мм) M10	0,05
ХС-47-53xM8-ЭЦ	868202	Хомут средний 1,5" (47-53мм) M8	0,06
ХС-47-53xM10-ЭЦ	868203	Хомут средний 1,5" (47-53мм) M10	0,06
ХС-54-58xM8-ЭЦ	868204	Хомут средний 1,75" (54-58мм) M8	0,06
ХС-54-58xM10-ЭЦ	868205	Хомут средний 1,75" (54-58мм) M10	0,06
ХС-58-64xM8-ЭЦ	868206	Хомут средний 2" (58-64мм) M8	0,04
ХС-58-64xM10-ЭЦ	868207	Хомут средний 2" (58-64мм) M10	0,06
ХС-63-70xM8-ЭЦ	868208	Хомут средний 2,25" (63-70мм) M8	0,06
ХС-63-70xM10-ЭЦ	868209	Хомут средний 2,25" (63-70мм) M10	0,06
ХС-73-80xM8-ЭЦ	868210	Хомут средний 2,5" (73-80мм) M8	0,07
ХС-73-80xM10-ЭЦ	868211	Хомут средний 2,5" (73-80мм) M10	0,07
ХС-78-86xM8-ЭЦ	868212	Хомут средний 2,75" (78-86мм) M8	0,09
ХС-78-86xM10-ЭЦ	868213	Хомут средний 2,75" (78-86мм) M10	0,09
ХС-87-94xM8-ЭЦ	868214	Хомут средний 3" (87-94мм) M8	0,11
ХС-87-94xM10-ЭЦ	868215	Хомут средний 3" (87-94мм) M10	0,11
ХС-99-105xM8-ЭЦ	868216	Хомут средний 3,5" (99-105мм) M8	0,11
ХС-99-105xM10-ЭЦ	868217	Хомут средний 3,5" (99-105мм) M10	0,11
ХС-105-119xM8-ЭЦ	868219	Хомут средний 4" (105-119мм) M8	0,11
ХС-105-119xM10-ЭЦ	868220	Хомут средний 4" (105-119мм) M10	0,13



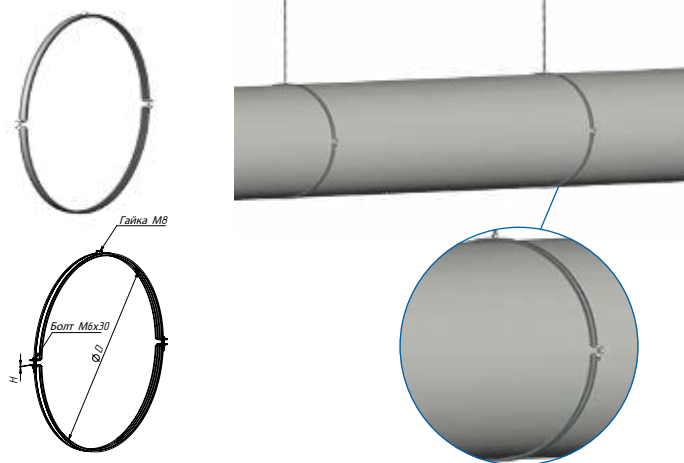
Артикул в исп.	Код для заказа	Наименование	Масса, кг/шт
XC-114-118xM8-ЭЦ	868222	Хомут средний 4,25" (114-118мм) M8	0,13
XC-114-118xM10-ЭЦ	868221	Хомут средний 4,25" (114-118мм) M10	0,13
XC-120-129xM8-ЭЦ	868223	Хомут средний 4,5" (120-129мм) M8	0,13
XC-120-129xM10-ЭЦ	868224	Хомут средний 4,5" (120-129мм) M10	0,14
XC-132-140xM8-ЭЦ	868226	Хомут средний 5" (132-140мм) M8	0,16
XC-132-140xM10-ЭЦ	868225	Хомут средний 5" (132-140мм) M10	0,16
XC-160-169xM8-ЭЦ	868227	Хомут средний 6" (160-169мм) M8	0,25
XC-160-169xM10-ЭЦ	868228	Хомут средний 6" (160-169мм) M10	0,26
XC-195-205xM8-ЭЦ	868229	Хомут средний 200 (195-205мм) M8	0,26
XC-195-205xM10-ЭЦ	868230	Хомут средний 200 (195-205мм) M10	0,24
XC-216-266xM10-ЭЦ	868231	Хомут средний 8" (216-266мм) M10	0,29

Артикул в исп.	Код для заказа	Код для заказа	Наименование	Масса, кг/шт
Хомут тяжелый				
XT-20-24xM10-ЭЦ	868232	568232	Хомут тяжелый 1/2" (20-24мм) M10	0,10
XT-20-24xM12-ЭЦ	868233	568233	Хомут тяжелый 1/2" (20-24мм) M12	0,12
XT-25-30xM10-ЭЦ	868234	568234	Хомут тяжелый 3/4" (25-30мм) M10	0,10
XT-25-30xM12-ЭЦ	868235	568235	Хомут тяжелый 3/4" (25-30мм) M12	0,12
XT-32-37xM10-ЭЦ	868236	568236	Хомут тяжелый 1" (32-37мм) M10	0,11
XT-32-37xM12-ЭЦ	868237	568237	Хомут тяжелый 1" (32-37мм) M12	0,13
XT-40-46xM10-ЭЦ	868238	568238	Хомут тяжелый 1,25" (40-46мм) M10	0,12
XT-40-46xM12-ЭЦ	868239	568239	Хомут тяжелый 1,25" (40-46мм) M12	0,14
XT-47-53xM10-ЭЦ	868240	568240	Хомут тяжелый 1,5" (47-53мм) M10	0,13
XT-47-53xM12-ЭЦ	868241	568241	Хомут тяжелый 1,5" (47-53мм) M12	0,13
XT-58-64xM12-ЭЦ	868242	568242	Хомут тяжелый 2" (58-64мм) M12	0,17
XT-58-64xM16-ЭЦ	868243	568443	Хомут тяжелый 2" (58-64мм) M16	0,19
XT-73-80xM12-ЭЦ	868244	568244	Хомут тяжелый 2,5" (73-80мм) M12	0,19
XT-73-80xM16-ЭЦ	868245	568245	Хомут тяжелый 2,5" (73-80мм) M16	0,21
XT-87-94xM12-ЭЦ	868246	568246	Хомут тяжелый 3" (87-94мм) M12	0,21
XT-87-94xM16-ЭЦ	868247	568247	Хомут тяжелый 3" (87-94мм) M16	0,23
XT-99-108xM12-ЭЦ	868248	568248	Хомут тяжелый 3,5" (99-108мм) M12	0,25
XT-99-108xM16-ЭЦ	868249	568249	Хомут тяжелый 3,5" (99-108мм) M16	0,27
XT-105-112xM12-ЭЦ	868250	568250	Хомут тяжелый 4" (105-112мм) M12	0,28
XT-105-112xM16-ЭЦ	868251	568251	Хомут тяжелый 4" (105-112мм) M16	0,30
XT-120-129xM12-ЭЦ	868252	568252	Хомут тяжелый 4,5" (120-129мм) M12	0,31
XT-120-129xM16-ЭЦ	868253	568253	Хомут тяжелый 4,5" (120-129мм) M16	0,33
XT-132-140xM12-ЭЦ	868254	568254	Хомут тяжелый 5" (132-140мм) M12	0,33
XT-132-140xM16-ЭЦ	868255	568255	Хомут тяжелый 5" (132-140мм) M16	0,35
XT-160-169xM12-ЭЦ	868256	568256	Хомут тяжелый 6" (160-169мм) M12	0,38
XT-160-169xM16-ЭЦ	868257	568257	Хомут тяжелый 6" (160-169мм) M16	0,40
XT-195-205xM12-ЭЦ	868258	568258	Хомут тяжелый 200 (195-205мм) M12	0,42
XT-195-205xM16-ЭЦ	868259	568259	Хомут тяжелый 200 (195-205мм) M16	0,44
XT-216-226xM12-ЭЦ	868260	568260	Хомут тяжелый 8" (216-226мм) M12	0,75
XT-216-266xM16-ЭЦ	868261	568261	Хомут тяжелый 8" (216-226мм) M16	0,77
XT-266-274xM12-ЭЦ	868262	568262	Хомут тяжелый 10" (266-274мм) M12	0,91
XT-266-274xM16-ЭЦ	868263	568263	Хомут тяжелый 10" (266-274мм) M16	0,93
XT-308-324xM12-ЭЦ	868264	568264	Хомут тяжелый 12" (308-324мм) M12	1,02
XT-308-324xM16-ЭЦ	868265	568265	Хомут тяжелый 12" (308-324мм) M16	1,04
XT-340-356xM12-ЭЦ	868266	568266	Хомут тяжелый 14" (340-356мм) M12	1,10
XT-340-356xM16-ЭЦ	868267	568267	Хомут тяжелый 14" (340-356мм) M16	1,12
XT-390-415xM12-ЭЦ	868268	568268	Хомут тяжелый 16" (390-415мм) M12	1,24
XT-390-415xM16-ЭЦ	868269	568269	Хомут тяжелый 16" (390-415мм) M16	1,26
XT-490-525xM12-ЭЦ	868270	568270	Хомут тяжелый 20" (490-525мм) M12	1,49
XT-490-525xM16-ЭЦ	868271	568271	Хомут тяжелый 20" (490-525мм) M16	1,51



ХОМУТ ВЕНТИЛЯЦИОННЫЙ

ХВ



ПРИМЕНЕНИЕ:

- Двухэлементный трубный хомут со звукоизолирующей вставкой для крепления пластиковых и стальных цилиндрических воздуховодов

ХАРАКТЕРИСТИКИ:

- Сталь - 08Гс.
- Покрытие: электрохимическое (гальваническое) оцинкование, термодиффузия

ПРЕИМУЩЕСТВА:

- Простая адаптация к поверхностям воздуховодов благодаря наличию двух винтов
- Звукоизолирующая вставка имеет оптимальную форму и не отходит от поверхности хомута в процессе регулировки положения трубы

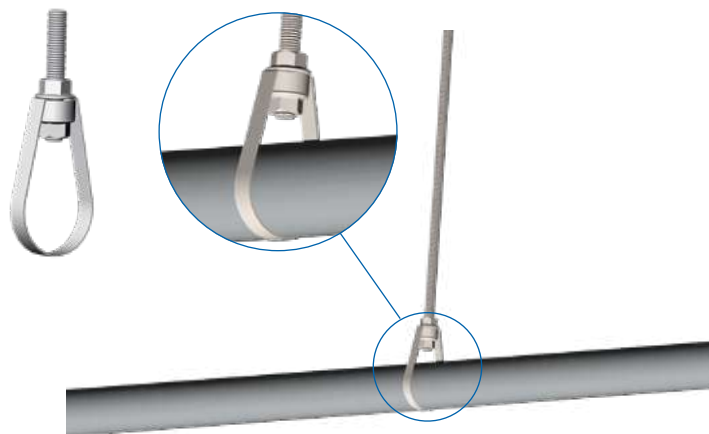
Артикул в исп. ЭЦ	Код для заказа ЭЦ	Наименование	Масса, кг/шт
ХВ-100xM10-ЭЦ	868272	Хомут вентиляционный 100мм M10	0,10
ХВ-125xM8-ЭЦ	868273	Хомут вентиляционный 125мм M8	0,12
ХВ-125xM10-ЭЦ	868274	Хомут вентиляционный 125мм M10	0,14
ХВ-140xM8-ЭЦ	868275	Хомут вентиляционный 140мм M8	0,13
ХВ-140xM10-ЭЦ	868276	Хомут вентиляционный 140мм M10	0,14
ХВ-150xM8-ЭЦ	868277	Хомут вентиляционный 150мм M8	0,16
ХВ-150xM10-ЭЦ	868278	Хомут вентиляционный 150мм M10	0,16
ХВ-160xM8-ЭЦ	868279	Хомут вентиляционный 160мм M8	0,17
ХВ-160xM10-ЭЦ	868280	Хомут вентиляционный 160мм M10	0,18
ХВ-180xM8-ЭЦ	868281	Хомут вентиляционный 180мм M8	0,19
ХВ-180xM10-ЭЦ	868282	Хомут вентиляционный 180мм M10	0,19
ХВ-200xM8-ЭЦ	868283	Хомут вентиляционный 200мм M8	0,19
ХВ-200xM10-ЭЦ	868284	Хомут вентиляционный 200мм M10	0,20
ХВ-225xM8-ЭЦ	868285	Хомут вентиляционный 225мм M8	0,24
ХВ-225xM10-ЭЦ	868286	Хомут вентиляционный 225мм M10	0,20
ХВ-250xM8-ЭЦ	868287	Хомут вентиляционный 250мм M8	0,20
ХВ-250xM10-ЭЦ	868288	Хомут вентиляционный 250мм M10	0,23
ХВ-280xM8-ЭЦ	868289	Хомут вентиляционный 280мм M8	0,25
ХВ-280xM10-ЭЦ	868290	Хомут вентиляционный 280мм M10	0,26
ХВ-315xM8-ЭЦ	868291	Хомут вентиляционный 315мм M8	0,27
ХВ-315xM10-ЭЦ	868292	Хомут вентиляционный 315мм M10	0,32
ХВ-355xM8-ЭЦ	868293	Хомут вентиляционный 355мм M8	0,33
ХВ-355xM10-ЭЦ	868294	Хомут вентиляционный 355мм M10	0,35
ХВ-400xM10-ЭЦ	868295	Хомут вентиляционный 400мм M10	0,39
ХВ-400xM8-ЭЦ	868296	Хомут вентиляционный 400мм M8	0,39
ХВ-450xM10-ЭЦ	868297	Хомут вентиляционный 450мм M10	0,45
ХВ-500xM10-ЭЦ	868298	Хомут вентиляционный 500мм M10	0,48
ХВ-560xM10-ЭЦ	868299	Хомут вентиляционный 560мм M10	0,91
ХВ-600xM10-ЭЦ	868300	Хомут вентиляционный 600мм M10	0,98
ХВ-630xM10-ЭЦ	868301	Хомут вентиляционный 630мм M10	1,01
ХВ-710xM10-ЭЦ	868302	Хомут вентиляционный 710мм M10	1,13
ХВ-800xM10-ЭЦ	868303	Хомут вентиляционный 800мм M10	1,27
ХВ-900xM10-ЭЦ	868304	Хомут вентиляционный 900мм M10	1,44
ХВ-1000xM10-ЭЦ	868305	Хомут вентиляционный 1000мм M10	1,59
ХВ-1120xM10-ЭЦ	868306	Хомут вентиляционный 1120мм M10	1,73
ХВ-1250xM10-ЭЦ	868307	Хомут вентиляционный 1250мм M10	1,90
ХВ-1400xM10-ЭЦ	868308	Хомут вентиляционный 1400мм M10	2,05



ХОМУТ СПРИНКЛЕРНЫЙ



ХСПГ



ПРИМЕНЕНИЕ:

- Крепление спринклерных трубопроводов

ХАРАКТЕРИСТИКИ:

- Сталь - 08Пс.
- Покрытие: электрохимическое (гальваническое) оцинкование, термодиффузия

ПРЕИМУЩЕСТВА:

- Простая сборка хомута при монтаже трубопроводов
- Широкий выюор размеров от 1/2" до 10" и широкой областью применения
- Легкая регулировка благодаря конструкции сбора хомута

Артикул в исп. ЭЦ	Код для заказа ЭЦ	Наименование	Масса, кг/шт
ХСПГ-25-29xM10-ЭЦ	868312	Хомут спринклерный с гайкой 3/4" (25-29мм) M10	0,051
ХСПГ-32-37xM10-ЭЦ	868314	Хомут спринклерный с гайкой 1" (32-37мм) M10	0,052
ХСПГ-40-46xM10-ЭЦ	868316	Хомут спринклерный с гайкой 1,25" (40-46мм) M10	0,057
ХСПГ-47-53xM10-ЭЦ	868318	Хомут спринклерный с гайкой 1,5" (47-53мм) M10	0,058
ХСПГ-58-62xM10-ЭЦ	868320	Хомут спринклерный с гайкой 2" (58-62мм) M10	0,063
ХСПГ-75-80xM10-ЭЦ	868321	Хомут спринклерный с гайкой 2,5" (75-80мм) M10	0,102
ХСПГ-75-80xM12-ЭЦ	868322	Хомут спринклерный с гайкой 2,5" (75-80мм) M12	0,103
ХСПГ-87-93xM10-ЭЦ	868323	Хомут спринклерный с гайкой 3" (87-93мм) M10	0,112
ХСПГ-87-93xM12-ЭЦ	868324	Хомут спринклерный с гайкой 3" (87-93мм) M12	0,113
ХСПГ-105-115xM10-ЭЦ	868325	Хомут спринклерный с гайкой 4" (105-115мм) M10	0,131
ХСПГ-105-115xM12-ЭЦ	868326	Хомут спринклерный с гайкой 4" (105-115мм) M12	0,133
ХСПГ-132-137xM10-ЭЦ	868327	Хомут спринклерный с гайкой 5" (132-137мм) M10	0,150
ХСПГ-132-137xM12-ЭЦ	868328	Хомут спринклерный с гайкой 5" (132-137мм) M12	0,152
ХСПГ-155-162xM10-ЭЦ	868329	Хомут спринклерный с гайкой 6" (155-162мм) M10	0,174
ХСПГ-155-162xM12-ЭЦ	868330	Хомут спринклерный с гайкой 6" (155-162мм) M12	0,177
ХСПГ-210-220xM10-ЭЦ	868331	Хомут спринклерный с гайкой 8" (210-220мм) M10	0,219
ХСПГ-210-220xM12-ЭЦ	868332	Хомут спринклерный с гайкой 8" (210-220мм) M12	0,221
ХСПГ-226-274xM10-ЭЦ	868333	Хомут спринклерный с гайкой 10" (226-274мм) M10	0,380
ХСПГ-226-274xM12-ЭЦ	868334	Хомут спринклерный с гайкой 10" (226-274мм) M12	0,410

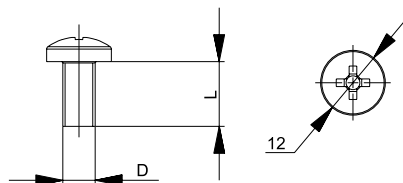
СИСТЕМА КРЕПЕЖА



ВИНТЫ

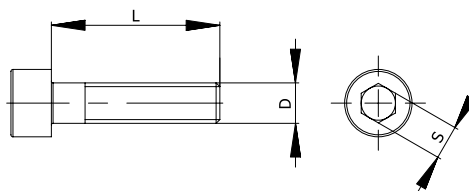


Винт с полуцилиндрической головкой DIN 7985



Артикул в исп. ЭЦ	Код для заказа ЭЦ	Код для заказа Т	Размер (D x L)	Класс прочности	Упаковка, шт	Масса, кг/шт
BM-6x10.48-DIN-ЭЦ	066109	566109	M6x10	4.8	500	0,005
BM-6x12.48-DIN-ЭЦ	066129	566129	M6x12	4.8	500	0,005
BM-6x16.48-DIN-ЭЦ	066169	566169	M6x16	4.8	500	0,005
BM-6x20.48-DIN-ЭЦ	066269	566269	M6x20	4.8	500	0,007
BM-6x25.48-DIN-ЭЦ	066025	566025	M6x25	4.8	500	0,010
BM-6x30.48-DIN-ЭЦ	066063	566063	M6x30	4.8	500	0,044
BM-6x60.48-DIN-ЭЦ	066660	566660	M6x60	4.8	100	0,008
BM-8x16.58-DIN-ЭЦ	066858	566858	M8x16	4.8	500	0,013
BM-8x20.48-DIN-ЭЦ	066829	566829	M8x20	4.8	500	0,012
BM-8x25.48-DIN-ЭЦ	066082	566082	M8x25	4.8	500	0,016
BM-8x60.48-DIN-ЭЦ	066086	566086	M8x60	4.8	100	0,027

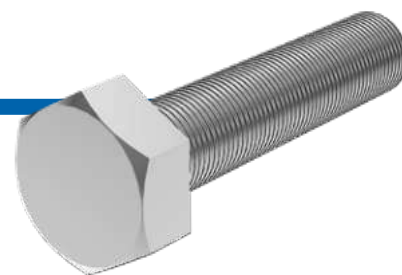
Винт с цилиндрической головкой и шестигранным углублением под ключ DIN 912



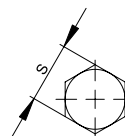
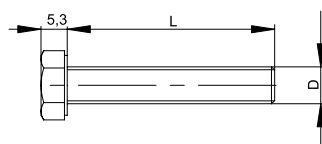
Артикул в исп. ЭЦ	Код для заказа ЭЦ	Код для заказа Т	Длина (L), мм	Размер (D)	Размер под ключ (S), мм	Класс прочности	Масса, кг/шт
BBLL-6x12.88-DIN-ЭЦ	866012	566012	12	M6	5	8.8	0,005
BBLL-6x16.88-DIN-ЭЦ	866610	566610	16	M6	5	8.8	0,006
BBLL-6x20.88-DIN-ЭЦ	866620	566620	20	M6	5	8.8	0,007
BBLL-6x25.88-DIN-ЭЦ	866625	566625	25	M6	5	8.8	0,008
BBLL-6x30.88-DIN-ЭЦ	866630	566630	30	M6	5	8.8	0,008
BBLL-8x12.88-DIN-ЭЦ	866810	566810	12	M8	6	8.8	0,011
BBLL-8x16.88-DIN-ЭЦ	866816	566816	16	M8	6	8.8	0,012
BBLL-8x20.88-DIN-ЭЦ	866820	566820	20	M8	6	8.8	0,013
BBLL-8x25.88-DIN-ЭЦ	866825	566825	25	M8	6	8.8	0,015
BBLL-8x30.88-DIN-ЭЦ	866830	566830	30	M8	6	8.8	0,017
BBLL-8x35.88-DIN-ЭЦ	866835	566835	35	M8	6	8.8	0,019
BBLL-10x20.88-DIN-ЭЦ	866120	566120	20	M10	8	8.8	0,023
BBLL-10x25.88-DIN-ЭЦ	866105	566105	25	M10	8	8.8	0,025
BBLL-10x30.88-DIN-ЭЦ	866130	566130	30	M10	8	8.8	0,028
BBLL-10x35.88-DIN-ЭЦ	866101	566101	35	M10	8	8.8	0,030
BBLL-10x40.88-DIN-ЭЦ	866104	566104	40	M10	8	8.8	0,033
BBLL-12x40.88-DIN-ЭЦ	866124	566124	40	M12	10	8.8	0,047
BBLL-12x50.88-DIN-ЭЦ	866125	566125	50	M12	10	8.8	0,055
BBLL-12x60.88-DIN-ЭЦ	866126	566126	60	M12	10	8.8	0,063
BBLL-12x70.88-DIN-ЭЦ	866127	566127	70	M12	10	8.8	0,071



БОЛТЫ



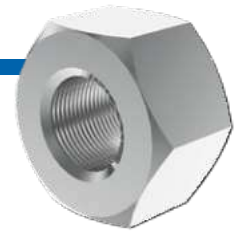
Болт полнонарезной с шестигранной головкой DIN 933



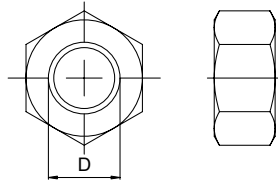
Артикул в исп. ЭЦ	Код для заказа ЭЦ	Код для заказа Т	Размер (D x L)	Класс прочности	Упаковка, шт	Масса, кг/шт
БМ-6x16.58-DIN-ЭЦ	060431	560431	M6x16	5.8	100	0,005
БМ-6x20.58-DIN-ЭЦ	060432	560432	M6x20	5.8	100	0,006
БМ-6x25.58-DIN-ЭЦ	060433	560433	M6x25	5.8	100	0,007
БМ-6x30.58-DIN-ЭЦ	060434	560434	M6x30	5.8	100	0,007
БМ-6x35.58-DIN-ЭЦ	060435	560435	M6x35	5.8	100	0,008
БМ-6x40.58-DIN-ЭЦ	060436	560436	M6x40	5.8	100	0,009
БМ-8x16.58-DIN-ЭЦ	060447	560447	M8x16	5.8	100	0,011
БМ-8x20.58-DIN-ЭЦ	060460	565820	M8x20	5.8	100	0,012
БМ-8x20.88-DIN-ЭЦ	068390	568390	M8x20	8.8	100	0,012
БМ-8x25.58-DIN-ЭЦ	060462	560462	M8x25	5.8	100	0,013
БМ-8x25.88-DIN-ЭЦ	068391	568391	M8x25	8.8	100	0,014
БМ-8x30.58-DIN-ЭЦ	060463	560463	M8x30	5.8	100	0,015
БМ-8x35.58-DIN-ЭЦ	065839	565839	M8x35	5.8	100	0,017
БМ-8x35.88-DIN-ЭЦ	068392	568392	M8x35	8.8	100	0,017
БМ-8x40.58-DIN-ЭЦ	065809	565809	M8x40	5.8	100	0,019
БМ-8x45.58-DIN-ЭЦ	065859	565859	M8x45	5.8	100	0,020
БМ-8x50.58-DIN-ЭЦ	060467	560467	M8x50	5.8	100	0,021
БМ-8x55.58-DIN-ЭЦ	065559	565559	M8x55	5.8	100	0,023
БМ-10x20.58-DIN-ЭЦ	060491	560491	M10x20	5.8	50	0,022
БМ-10x20.88-DIN-ЭЦ	068393	568393	M10x20	8.8	100	0,022
БМ-10x25.58-DIN-ЭЦ	060493	560493	M10x25	5.8	50	0,023
БМ-10x25.88-DIN-ЭЦ	068394	568394	M10x25	8.8	100	0,025
БМ-10x30.58-DIN-ЭЦ	060494	560494	M10x30	5.8	50	0,026
БМ-10x35.58-DIN-ЭЦ	060495	560495	M10x35	5.8	50	0,029
БМ-10x35.88-DIN-ЭЦ	068395	568395	M10x35	8.8	100	0,029
БМ-10x40.58-DIN-ЭЦ	060496	560496	M10x40	5.8	50	0,031
БМ-10x45.58-DIN-ЭЦ	065109	565109	M10x45	5.8	50	0,034
БМ-10x50.58-DIN-ЭЦ	060498	560498	M10x50	5.8	50	0,036
БМ-10x55.58-DIN-ЭЦ	065055	565055	M10x55	5.8	50	0,042
БМ-10x70.88-DIN-ЭЦ	068396	568396	M10x70	8.8	100	0,044
БМ-12x25.58-DIN-ЭЦ	065112	565112	M12x25	5.8	50	0,034
БМ-12x30.58-DIN-ЭЦ	060412	560412	M12x30	5.8	50	0,038
БМ-12x30.88-DIN-ЭЦ	068397	568397	M12x30	8.8	100	0,039
БМ-12x35.58-DIN-ЭЦ	060416	560416	M12x35	5.8	50	0,037
БМ-12x40.58-DIN-ЭЦ	060414	560414	M12x40	5.8	50	0,045
БМ-12x45.58-DIN-ЭЦ	060415	560415	M12x45	5.8	50	0,049
БМ-12x45.88-DIN-ЭЦ	068398	568398	M12x45	8.8	100	0,047
БМ-12x50.58-DIN-ЭЦ	065129	565129	M12x50	5.8	50	0,059
БМ-16x35.88-DIN-ЭЦ	068399	568399	M16x35	8.8	100	0,051



ГАЙКИ

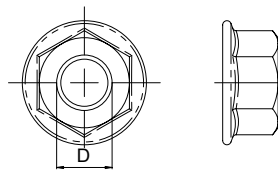


Гайка DIN 934



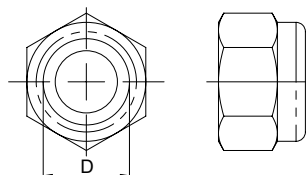
Артикул в исп. ЭЦ	Код для заказа ЭЦ	Код для заказа Т	Размер (D)	Класс прочности	Упаковка, шт	Масса, кг/шт
ГМ-6.8-DIN-ЭЦ	067069	567069	M6	8	500	0,002
ГМ-8.8-DIN-ЭЦ	067089	567089	M8	8	500	0,001
ГМ-10.8-DIN-ЭЦ	067109	567109	M10	8	200	0,010
ГМ-12.8-DIN-ЭЦ	067129	567129	M12	8	200	0,015
ГМ-16.8-DIN-ЭЦ	060516	560516	M16	8	500	0,031
ГМ-20.8-DIN-ЭЦ	060520	560520	M20	8	500	0,055

Гайка со стопорным буртиком самостопорящаяся DIN 6923



Артикул в исп. ЭЦ	Код для заказа ЭЦ	Код для заказа Т	Размер (D)	Класс прочности	Упаковка, шт	Масса, кг/шт
ГМСБ-6.8-DIN-ЭЦ	067809	567809	M6	8	500	0,003
ГМСБ-8.8-DIN-ЭЦ	067809	567809	M8	8	250	0,007
ГМСБ-10.8-DIN-ЭЦ	060610	567009	M10	8	100	0,011
ГМСБ-12.8-DIN-ЭЦ	060612	560612	M12	8	100	0,005

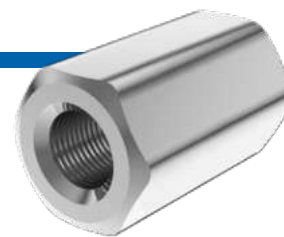
Гайка самоконтрящаяся DIN 985



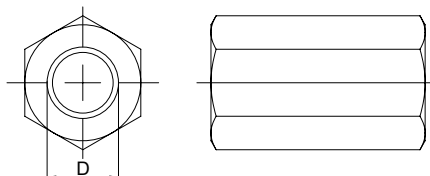
Артикул в исп. ЭЦ	Код для заказа ЭЦ	Размер (D)	Класс прочности	Упаковка, шт	Масса, кг/шт
ГМСК-6.8-DIN-ЭЦ	067889	M6	8	200	0,002
ГМСК-8.8-DIN-ЭЦ	067889	M8	8	100	0,005
ГМСК-10.8-DIN-ЭЦ	067119	M10	8	100	0,012



ГАЙКИ

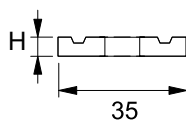


Гайка соединительная DIN 6334



Артикул в исп. ЭЦ	Код для заказа ЭЦ	Код для заказа Т	Размер (D)	Класс прочности	Упаковка, шт	Масса, кг/шт
ГСМ-6.6-DIN-ЭЦ	069069	569069	M6	6	100	0,001
ГСМ-8.6-DIN-ЭЦ	069089	569089	M8	6	100	0,020
ГСМ-10.6-DIN-ЭЦ	069109	569109	M10	6	50	0,040
ГСМ-12.6-DIN-ЭЦ	069129	569129	M12	6	50	0,060
ГСМ-16.6-DIN-ЭЦ	068381	568381	M16	6	50	0,147

Гайка канальная



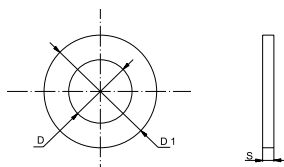
Артикул в исп. ЭЦ	Код для заказа ЭЦ	Код для заказа Т	Размер (D x L)	Высота (H), мм	Упаковка, шт	Масса, кг/шт
ГК-М6-6,0-ЭЦ	053907	553907	M6	6,0	200	0,020
ГК-М8-6,0-ЭЦ	053909	553909	M8	6,0	100	0,026
ГК-М10-8,0-ЭЦ	053913	553913	M10	8,0	100	0,032
ГК-М12-10,0-ЭЦ	053914	553914	M12	10,0	50	0,038



ШАЙБЫ

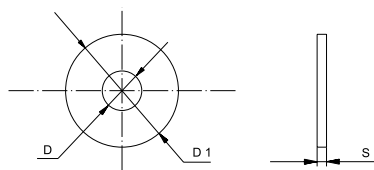


Шайба с узкими полями DIN 125



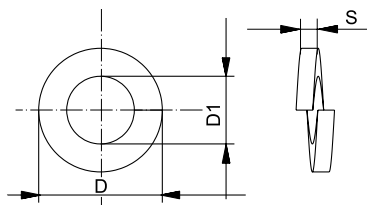
Артикул в исп. ЭЦ	Код для заказа ЭЦ	Код для заказа Т	Диаметр резьбы крепежной детали	Толщина (S), мм	D, мм	D1, мм	Упаковка, шт	Масса, кг/шт
ШМ-6-DIN-ЭЦ	068069	568069	M6	1,6	6,4	12	1000	0,001
ШМ-8-DIN-ЭЦ	068089	568089	M8	1,6	8,4	16	1000	0,002
ШМ-10-DIN-ЭЦ	068109	568109	M10	2,0	10,5	20	500	0,004
ШМ-12-DIN-ЭЦ	060712	560712	M12	2,5	13,0	24	500	0,006

Шайба усиленная (с широкими полями) DIN 9021

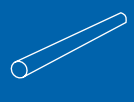


Артикул в исп. ЭЦ	Код для заказа ЭЦ	Код для заказа Т	Диаметр резьбы крепежной детали	Толщина (S), мм	D, мм	D1, мм	Упаковка, шт	Масса, кг/шт
ШМУ-6-DIN-ЭЦ	068609	568609	M6	1,6	6,4	18	1000	0,003
ШМУ-8-DIN-ЭЦ	068809	568809	M8	2,0	8,4	24	500	0,005
ШУ40-8-3,0-ЭЦ	868402	568402	M8	3,0	8,4	40	500	0,026
ШМУ-10-DIN-ЭЦ	060810	560810	M10	2,5	10,5	30	500	0,012
ШУ40-10-3,0-ЭЦ	868403	568403	M10	3,0	10,5	40	500	0,025
ШМУ-12-DIN-ЭЦ	060812	560812	M12	3,0	13,0	37	500	0,022
ШМУ-16-DIN-ЭЦ	060816	560816	M16	3,0	17,0	50	500	0,041

Шайба-гровер DIN 127



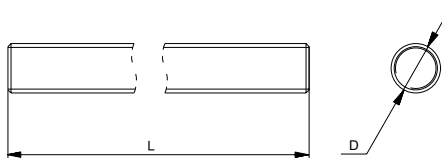
Артикул в исп. ЭЦ	Код для заказа ЭЦ	Код для заказа Т	Диаметр резьбы крепежной детали	Толщина (S), мм	D, мм	D1, мм	Упаковка, шт	Масса, кг/шт
ШМГ-6-DIN-ЭЦ	068669	568669	M6	1,6	6,5	11,8	1000	0,001
ШМГ-8-DIN-ЭЦ	068889	568889	M8	2,0	8,5	14,8	500	0,002
ШМГ-10-DIN-ЭЦ	068119	568119	M10	2,2	10,7	18,1	500	0,003
ШМГ-12-DIN-ЭЦ	068219	568219	M12	2,5	12,7	21,1	200	0,004



ШПИЛЬКИ, АНКЕРЫ

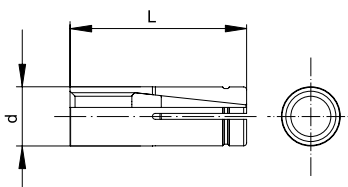


Шпилька резьбовая DIN 975

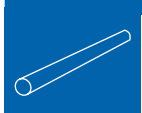


Артикул в исп. ЭЦ	Код для заказа ЭЦ	Код для заказа Т	Размер (D x L)	Длина (L), м	Класс прочности	Упаковка, шт	Масса, кг/шт
ШП-6x2000.46-DIN-ЭЦ	064629	564629	M6x2000	2	4.6	50	0,354
ШП-6x1000.46-DIN-ЭЦ	064619	564619	M6x1000	1	4.6	100	0,168
ШП-8x1000.46-DIN-ЭЦ	064819	564819	M8x1000	1	4.6	50	0,310
ШП-8x1000.68-DIN-ЭЦ	064081	564081	M8x1000	1	6.8	5	0,290
ШП-8x1000.68-DIN-ЭЦ	064081	564081	M8x1000	1	6.8	30	0,290
ШП-8x2000.46-DIN-ЭЦ	064829	564829	M8x2000	2	4.6	25	0,620
ШП-8x2000.68-DIN-ЭЦ	064082	564082	M8x2000	2	6.8	25	0,580
ШП-8x3000.68-DIN-ЭЦ	068382	568382	M8x3000	3	6.8	5	0,930
ШП-10x1000.46-DIN-ЭЦ	064119	564119	M10x1000	1	4.6	30	0,475
ШП-10x1000.68-DIN-ЭЦ	064101	564101	M10x1000	1	6.8	30	0,480
ШП-10x2000.46-DIN-ЭЦ	064109	564109	M10x2000	2	4.6	20	0,950
ШП-10x2000.68-DIN-ЭЦ	064102	564102	M10x2000	2	6.8	20	0,960
ШП-12x1000.68-DIN-ЭЦ	064121	564121	M12x1000	1	6.8	30	0,700
ШП-12x2000.46-DIN-ЭЦ	064129	564129	M12x2000	2	4.6	20	1,370
ШП-12x2000.68-DIN-ЭЦ	064122	564122	M12x2000	2	6.8	20	1,400
ШП-16x1000.68-DIN-ЭЦ	068385	568385	M16x1000	1	6.8	5	1,330
ШП-16x2000.68-DIN-ЭЦ	068386	568386	M16x2000	2	6.8	5	2,660
ШП-16x3000.68-DIN-ЭЦ	068387	568387	M16x3000	3	6.8	5	3,931
ШП-20x1000.68-DIN-ЭЦ	068388	568388	M20x1000	1	6.8	5	1,920
ШП-20x2000.68-DIN-ЭЦ	068389	568389	M20x2000	2	6.8	5	3,840

Анкер забивной стальной



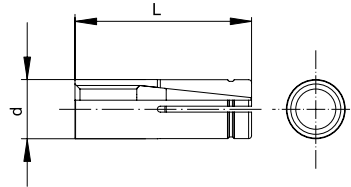
Артикул в исп. ЭЦ	Код для заказа ЭЦ	Код для заказа Т	Размер	Длина (L), мм	Диаметр сверла (d), мм	Глубина бурения, мм	Момент затяжки, Нм	Нагрузка на вырывание для бетона B20, кН	Упаковка, шт	Масса, кг/шт
A3M-6x25-ЭЦ	063629	563629	M6	25	8	28	4	3,0	100	0,007
A3M-8x30-ЭЦ	063839	563839	M8	30	10	33	8	4,6	100	0,013
A3M-10x40-ЭЦ	063109	563109	M10	40	12	50	30	7,1	50	0,023
A3M-12x50-ЭЦ	063129	563129	M12	50	16	60	50	9,9	50	0,045



ШПИЛЬКИ, АНКЕРЫ

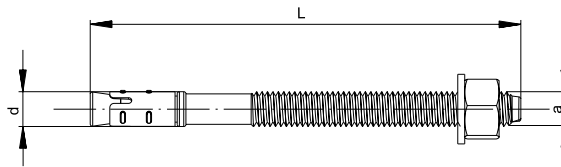


Анкер разрезной латунный



Артикул	Код для заказа	Размер	Длина (L), мм	Диаметр сверла (d), мм	Глубина бурения, мм	Момент затяжки, Нм	Нагрузка на вырывание для бетона В20, кН	Упаковка, шт	Масса, кг/шт
АЗМ-6x30-Л	063069	M6	30	8	28	4	0,65	100	0,007
АЗМ-8x30-Л	063089	M8	30	10	33	8	1,1	100	0,013
АЗМ-10x40-Л	060110	M10	40	12	43	15	1,6	50	0,007

Анкерный болт клиновой



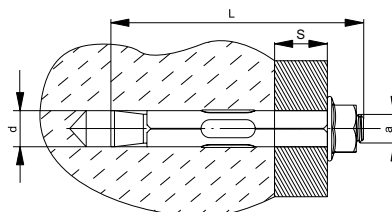
Артикул в исп.	Код для заказа		Размер	Длина (L), мм	Диаметр резьбы (a), мм	Диаметр сверла (d), мм	Глубина бурения, мм	Момент затяжки, Нм	Мак толщина прикрепляемой детали, мм	Нагрузка на вырывание для бетона В20, кН	Нагрузка на срез для бетона В20, кН	Упаковка, шт	Масса, кг/шт
АБК-6x40-ЭЦ	062649	562649	M6x40	40	6	6	35	10	10	4,2	4	100	0,010
АБК-6x60-ЭЦ	062669	562669	M6x60	60	6	6	50	8	20	4,2	4	100	0,012
АБК-6x65-ЭЦ	062661	562661	M6x65	65	6	6	50	8	20	4,2	4	100	0,013
АБК-8x80-ЭЦ	062309	562309	M8x80	80	8	8	60	8	25	6,0	7,3	50	0,030
АБК-8x95-ЭЦ	062891	562891	M8x95	95	8	8	70	15	30	6,0	7,3	50	0,036
АБК-8x105-ЭЦ	062319	562319	M8x105	105	8	8	80	15	30	6,0	7,3	40	0,048
АБК-8x120-ЭЦ	062811	562811	M8x120	120	8	8	80	15	50	6,0	7,3	40	0,055
АБК-8x150-ЭЦ	062859	562859	M8x150	150	8	8	120	15	40	6,0	7,3	40	0,052
АБК-10x65-ЭЦ	062169	562169	M10x65	65	10	10	60	45	10	10,7	11,6	30	0,045
АБК-10x80-ЭЦ	062189	562189	M10x80	80	10	10	60	45	25	10,7	11,6	30	0,058
АБК-10x95-ЭЦ	062199	562199	M10x95	95	10	10	80	45	25	10,7	11,6	40	0,060
АБК-10x120-ЭЦ	062102	562102	M10x120	120	10	10	80	30	50	10,7	11,6	40	0,077



ШПИЛЬКИ, АНКЕРЫ



Анкерный болт с гайкой



Артикул в исп. ЭЦ	Код для заказа			Размер	Длина (L), мм	Диаметр резьбы (a), мм	Диаметр сверла (d), мм	Глубина бурения, мм	Момент затяжки, Нм	Мак толщина прикрепляемой детали (S), мм	Нагрузка на вырывание для бетона B20, кН	Нагрузка на срез для бетона B20, кН	Упаковка, шт	Масса, кг/шт
	ЭЦ	Т												
АБМ-8x85-ЭЦ	062068	-		M6x85	85	M6	8	50	8	33	1,4	2,5	60	0,030
АБМ-8x100-ЭЦ	062061	-		M6x100	100	M6	8	50	8	48	1,4	2,5	100	0,036
АБМ-8x120-ЭЦ	062062	-		M6x120	120	M6	8	50	8	68	1,4	2,5	100	0,043
АБМ-10x97-ЭЦ	062889	562889		M8x97	97	M8	10	60	25	33	2,1	4,5	60	0,031
АБМ-10x125-ЭЦ	060282	562829		M8x125	125	M8	10	60	25	61	2,1	4,5	30	0,038
АБМ-10x150-ЭЦ	062081	562081		M8x150	150	M8	10	60	25	86	2,1	4,5	50	0,084
АБМ-12x99-ЭЦ	062099	562099		M10x99	99	M10	12	70	40	22	2,8	7,3	25	0,083
АБМ-12x129-ЭЦ	062109	562109		M10x129	129	M10	12	70	40	52	2,8	7,3	30	0,103
АБМ-12x150-ЭЦ	060251	562159		M10x150	150	M10	12	70	40	72	2,8	7,3	20	0,116
АБМ-16x111-ЭЦ	062011	562011		M12x111	111	M12	16	80	50	23	4,2	8,8	20	0,162



УКАЗАТЕЛЬ АРТИКУЛОВ

Артикул*	Страница каталога
АБК	56
АБМ	57
АЗМ	55
БМ	51
ВВШ	50
ВМ	50
ВСПС	32
ГК-М	53
ГМБ	27
ГМБ	52
ГМСБ	52
ГМСК	52
ГСМ	53
ЭКПВ	39
КМБ	36
КС-41x21	22

Артикул*	Страница каталога
КС-41x41	23
КСД-41-x21	22
КСД-41x41	23
ОП	33
ОП45	32
ОПКЛ	35
ОПМ	34
ОПН	42
ОПНГ	42
ОПП	34
ОПСК	41
ПМ	35
СКП	31
СП	15
СПД	15
СТР	36

Артикул*	Страница каталога
УКК	37
УС	28
УХ	30
УШ45	38
ХВ	48
ХЛ	45
ХНО	43
ХС	46
ХСПГ	49
ХТ	47
ШГ	38
ШМ	54
ШМГ	54
ШМУ	54
ШПС	37

* Часть артикула для удобства поиска

www.ostec.ru
info@ostec.ru

Москва
+7 (495) 662-53-18
mos@ostec.ru

Санкт-Петербург
+7 (812) 615-77-38
spb@ostec.ru

Новосибирск
+7 (383) 217-48-09
sib@ostec.ru

Екатеринбург
+7 (343) 343-07-01
ural@ostec.ru

Ростов-на-Дону
+7 (861) 211-27-71
yug@ostec.ru

Красноярск
+7 (923) 317-10-95
krsk@ostec.ru

Самара
+7 (846) 211-53-31
samara@ostec.ru

Иркутск
+7 (914) 870-39-44
irk@ostec.ru

Экспортный отдел
+7 (495) 662-53-18
export@ostec.ru



www.ostec.ru



Скачать другие
каталоги OSTEC