



Промрукав

Русский производитель электрики

Металлические лотки и аксессуары

КАТАЛОГ

Содержание

О компании.....	2	Системы подвеса.....	51
Способы прокладки проводов и кабелей в лотках	8	Крепление к профнастилу	52
Выбор лотков	9	Крепление стеновое-напольное.....	52
Металлические лотки серии «Стандарт».....	10	Консоль потолочная КП.....	53
Лоток перфорированный.....	12	Консоль настенная КН (2,0 мм)	53
Лоток неперфорированный.....	14	Консоль настенная усиленная КНУ (2,0 мм)	53
Крышка лотка	16	Консоль стоечная КС-35 (2,0 мм).....	54
Аксессуары для листовых лотков.....	17	Консоль универсальная КУ-35.....	54
Переходник левый (ПЛ).....	19	Консоль шпилечная двусторонняя КШД (2,0 мм)	55
Переходник правый (ПП)	20	Консоль стоечная двусторонняя КСД (2,0 мм)	55
Переходник симметричный (ПС)	22	Консоль настенная Омега КНО	55
Ответвитель Т-образный горизонтальный (Т)	23	Профиль Омега ПО	56
Угол вертикальный внешний 45° (УН 45°).....	24	Консоль потолочная Омега КПО.....	56
Угол вертикальный внешний 90° (УН 90°).....	25	Консоль настенная Омега (безвинтовая) КНОБ.....	56
Угол вертикальный внутренний 45° (УВ 45°)	25	Консоль потолочная Омега (безвинтовая) КПОБ.....	57
Угол вертикальный внутренний 90° (УВ 90°)	26	Омега-профиль горизонтальный (безвинтовой).....	57
Угол плоский (горизонтальный) 45° (УП 45°)	26	Опора поворотная для П-образного профиля ОПП (2,0 мм) ..	57
Угол плоский (горизонтальный) 90° (УП 90°)	27	Опора унитарная для П-образного профиля ОУП (2,0 мм)	58
Ответвитель Х-образный горизонтальный (Х).....	27	Опора для П-образного профиля ОП (2,0/4,0 мм)	58
Ответвитель горизонтальный.....	28	Опора для П-образного профиля двойная HDZ ОПД (2,0/4,0 мм) .	58
Ответвитель вертикальный.....	28	Профиль П-образный ПП-35x30 (2,0 мм)	59
Ответвитель Т-образный вертикальный	29	Профиль П-образный легкий ППЛ-35x30 (1,5 мм).....	60
Заглушка лотка	29	Профиль П-образный ПП-45x30 (2,0 мм).....	61
Переходник по высоте	30	Профиль П-образный ППУ-45x30 (2,5 мм) Промрукав.....	62
Переходник упрощенный горизонтальный.....	30	Консоль универсальная П-образная КУП-35x30	63
Универсальный ввод трассы лотков	31	Стойка П-образная СП-35x30.....	63
Угол горизонтальный изменяемый 0-45°	31	Стойка П-образная СП-45x30.....	64
Крышка угла горизонтального изменяемого 0-45°	32	Стойка П-образная двойная СПД-35x30.....	64
Монтажная пластина для ЭМК.....	32	Стойка П-образная двойная СПД-45x30.....	65
Разделитель лотка (РЛ)	33	Скоба для подвеса шпильки.....	65
Пластина соединительная.....	33	Скоба для подвеса лотка сверху.....	65
Держатель крышки.....	33	Скоба для подвеса лотка снизу.....	66
Держатель кабеля.....	34	Струбцина (комплект).....	66
Пластина заземляющая для крышки лотков	34	Шарнир универсальный для шпильки	66
Провод заземляющий.....	34	Траверса монтажная (С-образный профиль)	67
Соединитель универсальный шарнирный (комплект).....	34	Профиль Z-образный.....	67
Проволочные лотки	35	Профиль Z-образный ПЗ2	68
Лоток проволочный	37	Профиль Z-образный усиленный ПЗУ2 (2,5 мм).....	68
Крепления для проволочного лотка.....	39	Профиль Z-образный ПЗ3	69
Лестничные лотки	40	Профиль Z-образный усиленный ПЗУ3 (2,5 мм).....	69
Лестничные лотки	42	Консоль стоечная КСГЭМ.....	70
Т-образный ответвитель лестничный.....	43	Профиль П-образный ППГЭМ.....	70
Угол вертикальный внешний 45° лестничный	44	Скоба крепления стойки ГЭМ	71
Угол вертикальный внешний 90° лестничный	45	STRUT профиль 41x21	71
Угол вертикальный внутренний 45° лестничный.....	46	STRUT профиль 41x41.....	71
Угол вертикальный внутренний 90° лестничный.....	47	Монтажные элементы STRUT	72
Угол горизонтальный 45° лестничный	48	Метизы.....	74
Угол горизонтальный 90° лестничный	49	Сертификаты.....	77
Х-образный ответвитель лестничный.....	50		

О компании

Компания «Промрукав» — это торгово-производственная организация, с 1999 года динамично развивающаяся на рынке кабеленесущих систем. На данный момент является ведущим производителем широкого ассортимента товаров для прокладки и дополнительной изоляции электрических коммуникаций под брендом «Промрукав».

Производственные и складские филиалы в Новочеркасске, Новосибирске и Екатеринбурге, а также развитая дилерская сеть позволяют охватить практически всю территорию РФ и Таможенного союза. На данный момент продукция бренда «Промрукав» можно приобрести у наших дилеров более чем в 400 офисах продаж.

Основное производство находится во Владимирской области на территории 7 Га и включает в себя цеха общей площадью около 7700 м², склады сырья и готовой продукции, занимающие более 5500 м², а также административные здания и сооружения. На нашем предприятии постоянно трудится более четырехсот квалифицированных работников.

Предприятие оснащено современным отечественным и иностранным оборудованием. При производстве продукции используются современные технологии, осуществляется строжайший контроль в соответствии с системой менеджмента качества ISO 9001-2015. Каждый продукт проходит обязательную сертификацию в соответствии со стандартами Российской Федерации.

Наши изделия проходят шесть уровней проверки от момента проверки сырья до момента отгрузки покупателю. Отдел качества постоянно контролирует выпускаемую продукцию на всех этапах изготовления, упаковки и сдачи на склад. Мы постоянно ищем новые пути оптимального решения задач, связанных с производством, поэтому особое внимание уделяется потребительским свойствам и товарному виду. Все это обеспечивает высокое качество нашей продукции.

Компания «Промрукав» входит в ассоциацию «Юнискан». Вся выпускаемая продукция имеет штрихкоды, что позволяет автоматизировать и упростить складские и логистические процессы.



Наша деятельность нацелена на освоение новых направлений, сохранение и дальнейшее увеличение достигнутых объемов производства, повышение качества выпускаемых изделий. Мы непрерывно движемся вперед, чутко реагируя на пожелания и потребности наших заказчиков. Мы делаем всё, чтобы вам было удобно работать с нашей продукцией, и будем рады видеть вас в числе постоянных партнеров.



Этапы развития компании «Промрукав»:

- 1999 – металлорукав типа РЗ.
- 2002 – гофрированные трубы из ПВХ.
- 2004 – жёсткие трубы из ПВХ.
- 2006 – кабельный канал.
- 2011 – электромонтажные коробки.
- 2012 – гладкие трубы из ПНД, металлорукав в ПВХ изоляции.
- 2013 – новый складской терминал общей площадью более 2500 м².
- 2015 – двустенные гофрированные трубы из ПНД.
- 2018 – огнестойкая кабельная линия ОКЛ ПР, антивандальный металлорукав с замком Р4, крепеж-клипсы для прямого монтажа.
- 2019 – гофрированные трубы из ПЛЛ (композиции из полиолефинов), коробки для заливки бетоном.
- 2020 – площадки под стяжку для прямого монтажа, двухкомпонентные ЭМК.
- 2021 – металлические лотки, держатели кабеля и гластикové скобы для прямого монтажа.
- 2022 – разборные муфты для гладких и гофрированных труб, кабельный канал и ЭМК черного цвета.



Ассортимент представлен следующими товарами:

- металлические лотки;
- кабельный канал из ПВХ;
- гофрированные трубы: из ПВХ, из ПНД, из ПА, из ПП и ПЛЛ;
- металлорукав, металлорукав в ПВХ изоляции;
- гладкие трубы из ПНД;
- трубы из ПНД защитные для ВОЛС;
- жёсткие трубы из ПВХ;
- гофрированные двустенные трубы;
- электромонтажные коробки;
- аксессуары для труб;
- крепеж для прямого монтажа.

Основные преимущества сотрудничества с компанией «Промрукав»:

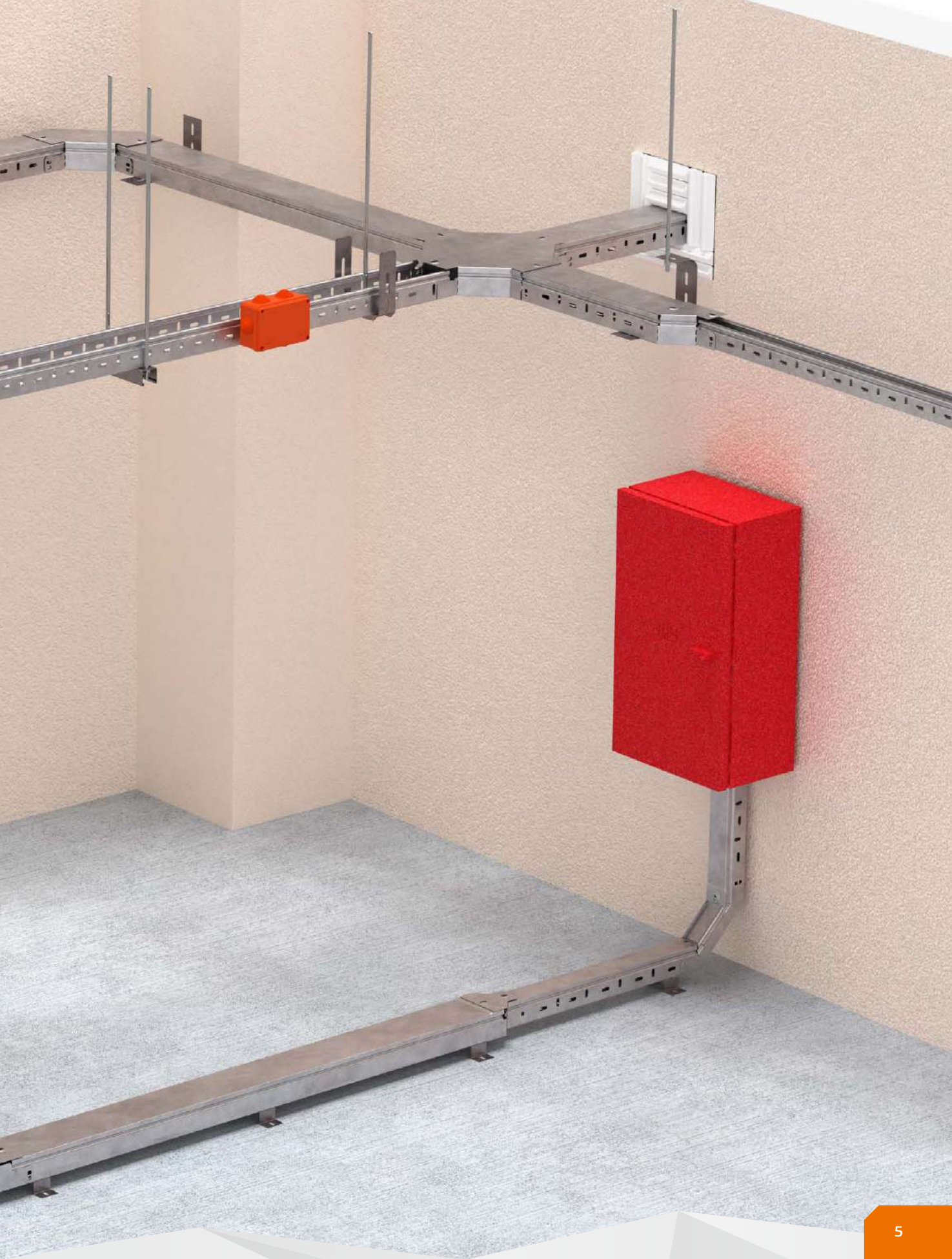
- гарантированное высокое качество предлагаемой продукции;
- комплексные поставки электротехнических материалов и комплектующих по всей территории Российской Федерации;
- квалифицированные консультации специалистов по выбору продукции;
- оптимальные цены и удобные системы расчётов;
- информационная и маркетинговая поддержка;
- бонусные программы.



Промруков

Русский производитель электрики





Лотки металлические

В настоящее время металлические лотки для прокладки кабеля или проводов занимают большую долю на рынке кабеленесущих систем. Почему стоит выбрать лоток вместо трубы или металлорукава? Почему практически в каждом крупном строении используются именно лотки?

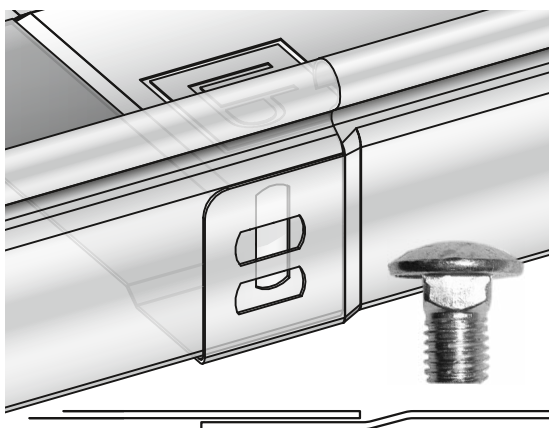
Все достаточно просто — лотки более функциональны, чем другие виды кабеленесущих систем. Лотки выдерживают большие нагрузки по несущей способности, а также обладают высокой защитой кабельно-проводниковой продукции от внешних физических воздействий.

Во-первых, лотки удобны при монтаже. Нет необходимости протаскивать или протягивать предварительно кабели, как это делается при использовании металлорукава и гофрированной трубы. Кабель можно с легкостью уложить в уже смонтированную систему (трассу) из лотков.

Во-вторых, всегда можно добавить, заменить или убрать какой-либо кабель или провод без дополнительных воздействий на несущую систему. Это достаточно приятный бонус, когда на одном объекте прокладывают различные электротехнические системы и коммуникации разные группы монтажников.

Давайте разберём подробно преимущества лотка Промрукав.

Соединение типа «Папа-мама» на ответных частях лотка

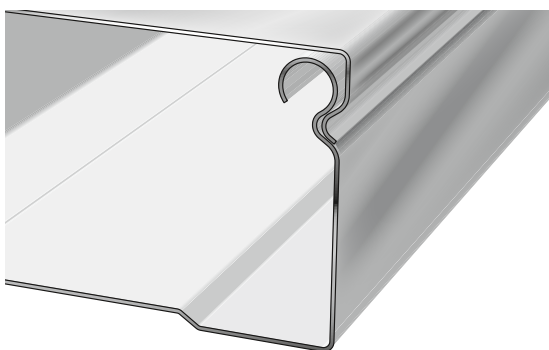


Суть заключается в том, что одна часть лотка вставляется в другую. Один конец стандартного сечения, а второй — увеличенного.

За счет равномерного расширения образуется гладкий стык поверхности лотков, что предотвращает повреждение кабеля при укладке и протяжке.

Далее два лотка дополнительно соединяются при помощи болтов и гаек. Стоит отметить, что отверстия на концах выполнены таким образом, чтобы при наложении друг на друга отверстий в сечении получался не круг, а квадрат. В основании болта (около шляпки) имеется аналогичный квадрат. При монтаже болт попадает основанием в квадратное отверстие, тем самым предотвращается возможное проворачивание болта. Достаточно придержать болт рукой во время монтажа, чтобы он не вывалился, без использования дополнительного ключа.

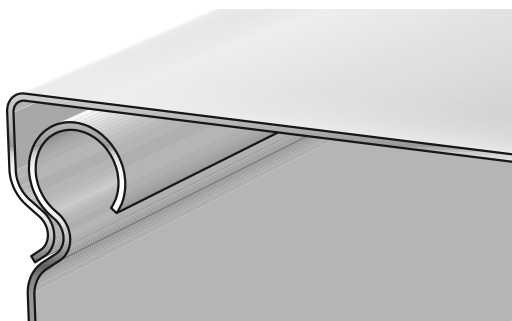
Продольные ребра жесткости на лотке и на крышке



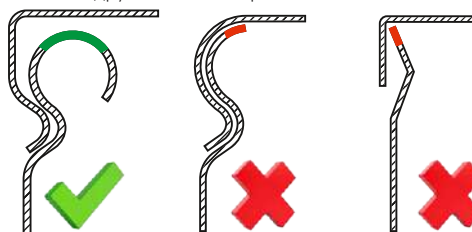
Это конструктивное решение значительно увеличивает прочностные характеристики лотка на изгиб и усталостную прочность. Лоток может быть в несколько раз прочнее, в сравнении с лотком конкурента, изготовленному из аналогичной стали.

За счет ребер жёсткости безопасная рабочая нагрузка лотков из стали толщиной 0,7 мм аналогична БРН лотков из стали толщиной 1,0 мм — монтировать будет легче в прямом смысле.

Безопасный монтаж. Защита кабеля и рук от повреждений

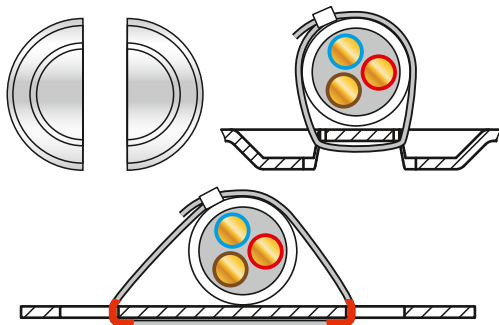


За счет округлого замка на стенке лотка возможность порезать руки или повредить кабель при монтаже снижена к минимуму, в отличие от других лотков на рынке.





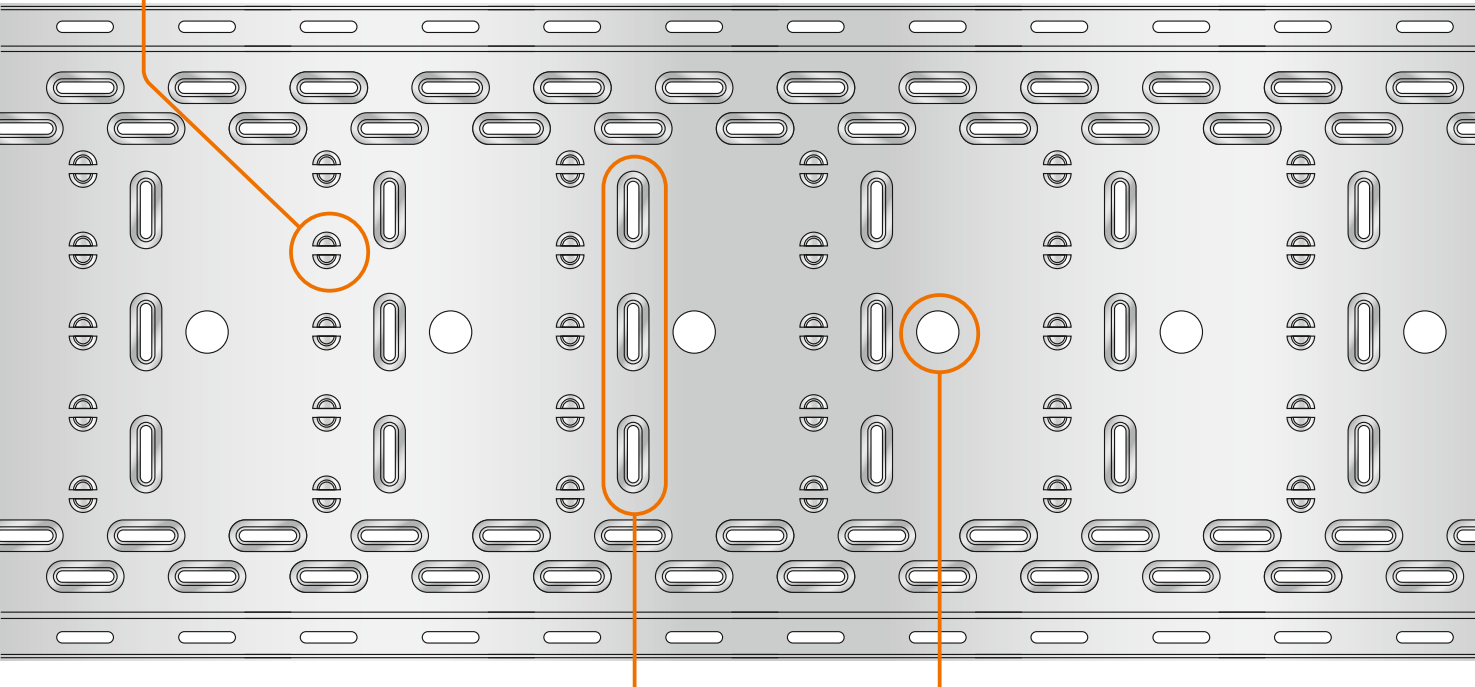
Выштамповка для закрепления хомутом, уникальный конструктив и дизайн перфорации



Такое конструктивное решение позволяет крепить кабель к лотку при помощи стяжки. Стяжка протягивается в специальное отверстие, а потом затягивается. Это очень удобно при сложном монтаже, например, когда под лотком уже что-то есть и мешает монтажу или когда лоток смонтирован непосредственно по стене.

Стоит отметить, что пластиковая стяжка не порвется, не пережжется об острые края лотка, что может произойти, если крепить в стандартном варианте через перфорацию.

Данное решение дает высокое качество для систем противопожарной защиты в составе ОКЛ. Кабель можно крепить при помощи металлической стяжки.



Поперечная подштамповка

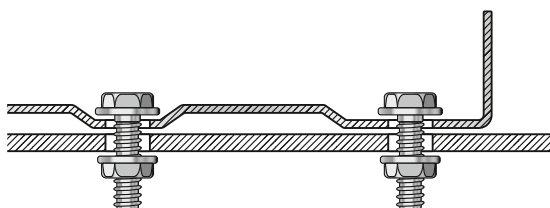
- **Увеличение площади охлаждения.** Во время работы любой проводник нагревается. Данная перфорация улучшает циркуляцию воздуха внутри лотка, обеспечивая охлаждение проводнику.
- **Повышение поперечной жёсткости.** При формировании подштамповки образуются поперечные ребра жёсткости, которые повышают сопротивление лотка скручиванию и проминанию центральной части дна лотка в процессе эксплуатации.
- **Отвод конденсата.** За счет воронковидной формы подштамповки обеспечивается отвод конденсата.

Отверстия для завода/вывода кабеля

Любое из отверстий можно использовать для опуска кабеля или провода из лотка к оповещателю, светильнику или другому прибору соблюдая минимальный радиус изгиба кабеля. Стандартное отверстие позволяет это сделать без дополнительного сверления лотка.

Данное отверстие также можно использовать для монтажа на шпильках с применением соответствующего подвеса (стр. 66).

Отбортовка 2,5 мм для дополнительной жесткости основания



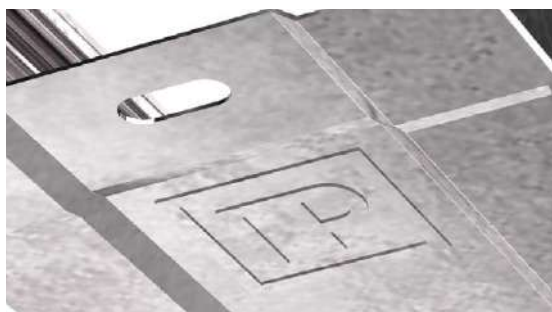
Отбортовка выполнена на монтажных отверстиях. Она не только увеличивает жесткость лотка, но и сохраняет плоскость (плоскость отверстия совпадает с плоскостью ребра жесткости). При монтаже лотка болтовым соединением он не деформируется.

Шире лоток — больше толщина листа

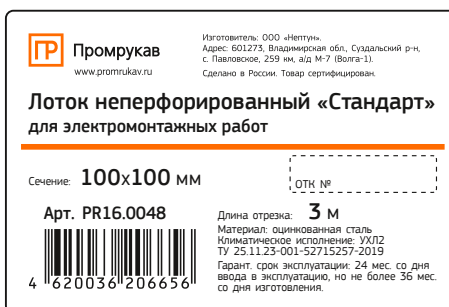
Лотки большей ширины изготавливаются из стали большей толщины для сохранения прочностных характеристик.

Ширина лотка, мм	Толщина стали, мм
50...150	0,7
200...300	0,8
400...600	1,0

Фирменный логотип



Индивидуальная этикетка со штрихкодом



Способы прокладки проводов и кабелей в лотках



Высота кабеля или группы не должна превышать высоты боковой стенки лотка



Более толстые кабели должны укладываться в нижней части лотка, чтобы не повредить своим весом более тонкие кабели



Заполняемость лотка без крышки, согласно ПУЭ, — не более 40%



Радиус поворота лотка должен соответствовать радиусу изгиба кабеля

Выбор лотков

Для правильного выбора лотка будущей трассы нужно выполнить расчет объема, необходимого под прокладку кабеля. При прокладке кабеля его невозможно проложить идеально ровно, следовательно, недостаточно учитывать только его диаметр. Для более точного расчета следует применять следующую формулу:

$$S=d^2,$$

где: S – рекомендуемая площадь,

d – диаметр используемого кабеля.

Вторым важным моментом по выбору лотка является расчет по несущей способности. Несущая способность лотка должна обеспечивать планируемый вес используемых кабелей.

Ниже приведена для примера таблица одного конкретного типа кабеля (*частный случай*) с указанием его диаметра, рекомендуемой площади и его массы. Для правильного расчета данные характеристики предоставляются заводом-изготовителем применяемого кабеля.

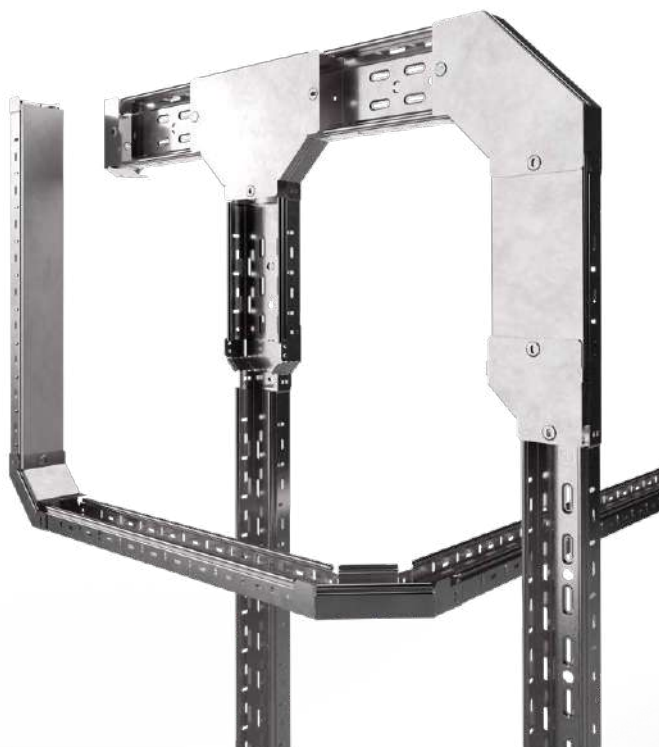
Сечение	Диаметр, мм	Рекоменд. площадь, см ²	Масса, кг/км	Масса, кг/м
2x1,5	9,1	0,83	120	0,12
2x2,5	9,9	0,98	151	0,151
2x4	11,1	1,23	203	0,203
2x6	12,0	1,44	265	0,265
3x1,5	9,5	0,90	144	0,144
3x2,5	10,3	1,06	184	0,184
3x4	11,6	1,35	251	0,251
3x6	12,7	1,61	325	0,325
3x10	15,9	2,53	510	0,51
3x16	17,8	3,17	711	0,711
3x25	23,1	5,34	1141	1,141
3x35	26,0	6,76	1503	1,503
3x50	29,4	8,64	1978	1,978
4x1,5	10,2	1,04	171	0,171
4x2,5	11,1	1,23	221	0,221
4x4	12,6	1,59	306	0,306
4x6	13,8	1,90	399	0,399
4x10	17,3	2,99	629	0,629
4x16	19,8	3,92	902	0,902
4x25	25,9	6,71	1447	1,447
4x35	28,5	8,12	1873	1,873
4x50	32,6	10,63	2497	2,497

Сечение	Диаметр, мм	Рекоменд. площадь, см ²	Масса, кг/км	Масса, кг/м
4x70	38,3	14,67	3525	3,525
5x1,5	10,9	1,19	199	0,199
5x2,5	12,0	1,44	265	0,265
5x4	13,6	1,85	366	0,366
5x6	15,0	2,25	483	0,483
5x10	19,2	3,69	784	0,784
5x16	21,7	4,71	1111	1,111
5x25	28,4	8,07	1782	1,782
5x35	31,5	9,92	2325	2,325
5x50	36,1	13,03	3106	3,106
5x70	42,3	17,89	4368	4,368
1x16	9,3	0,86	205	0,205
1x25	11,6	1,35	316	0,316
1x35	12,7	1,61	410	0,41
1x50	15,0	2,25	564	0,564
1x70	16,9	2,86	771	0,771
1x95	20,8	4,33	1072	1,072
1x120	22,5	5,06	1310	1,31
1x150	24,9	6,20	1606	1,606
1x185	27,4	7,51	1989	1,989
1x240	31,1	9,67	2588	2,588
1x300	34,1	11,63	3188	3,188

Металлические
лотки серии
«Стандарт»



Металлические лотки серии «Стандарт»



Лотки серии «Стандарт» — это отличное сочетание высокого качества (толщины металла, безопасной рабочей нагрузки (БРН), толщины цинкового слоя), необходимых и уникальных конструктивных решений с доступной ценой (в сравнении с аналогами на рынке). Продукция данной линейки соответствует всем необходимым стандартам и нормативам для использования на территории РФ и стран СНГ.

Особенность, отличающая лотки серии «Стандарт от многих аналогов на рынке, — дополнительные ребра жёсткости на основании придают дополнительную жёсткость изделию.

Лотки имеют все необходимые конструктивные решения для быстрого и современного монтажа:

- соединение «папа-мама»;
- продольные ребра жесткости;
- плавный и надежный замок;
- удобная в монтаже карта перфорации;
- отверстия для спуска кабеля.

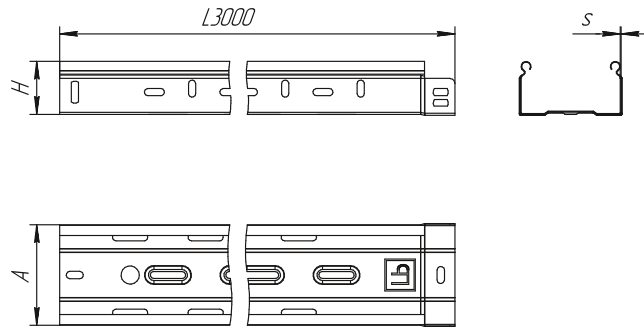
Лотки изготавливают из оцинкованной стали с защитным покрытием по методу Сендзимира (артикул SZ), методом горячего цинкования по ГОСТ 9.307 (артикул HDZ), из нержавеющей стали (артикулы INOX).

Технические параметры

Технические условия	ТУ 25.11.23-001-52715257-2019		
Ассортимент ширин (мм)	100, 150	200, 300	400, 500, 600
Ассортимент толщин (мм)	0,7	0,8	1,0
Ассортимент высот (мм)	50, 80, 100		
Тип замка	«Папа-мама»		
Группа условий эксплуатации лотков в части воздействия механических факторов внешней среды по ГОСТ 17516	M2		
Климатическое исполнение	УХЛ2 (оцинкованная сталь по методу Сендзимира) УХЛ1 (сталь горячего цинкования по ГОСТ 9.307) В1 (нержавеющая сталь)		
Температура монтажа	-60...+100 °С (оцинкованная сталь) -100...+400 °С (нержавеющая сталь)		
Температура эксплуатации	-80...+150 °С (оцинкованная сталь) -100...+600 °С (нержавеющая сталь)		
Материал	Оцинкованная сталь по методу Сендзимира Сталь горячего цинкования по ГОСТ 9.307 Нержавеющая сталь		
Упаковка	Отрезки по 3 метра, связанные в пачки строп-лентой		
Гарантийный срок эксплуатации	24 месяца со дня ввода в эксплуатацию, не более 36 месяцев со дня изготовления		
Гарантийный срок хранения	12 месяцев с даты отгрузки, в упаковке предприятия-изготовителя		
Срок службы до замены	10 лет (оцинкованная сталь) 20 лет (нержавеющая сталь)		



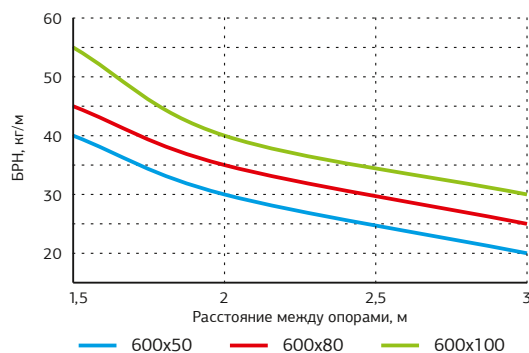
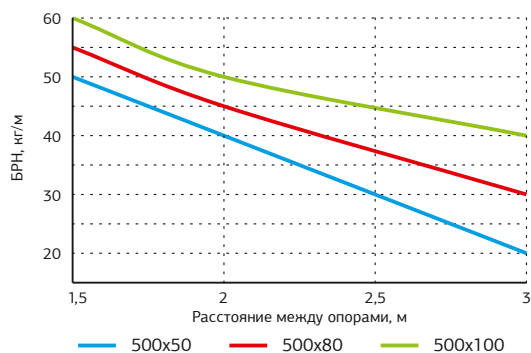
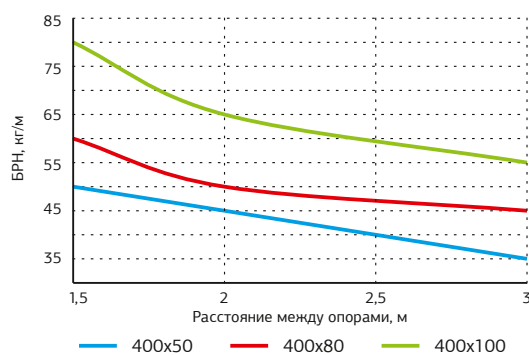
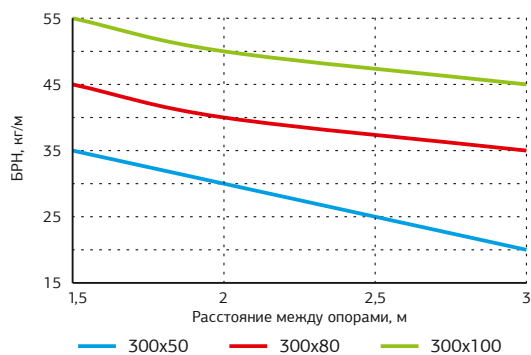
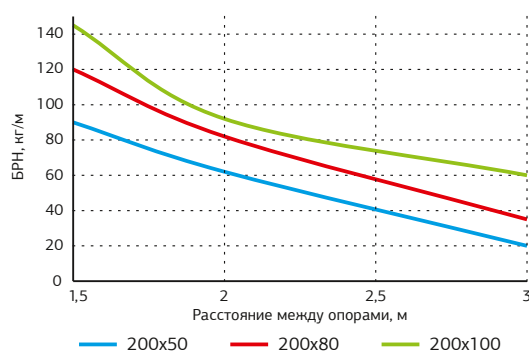
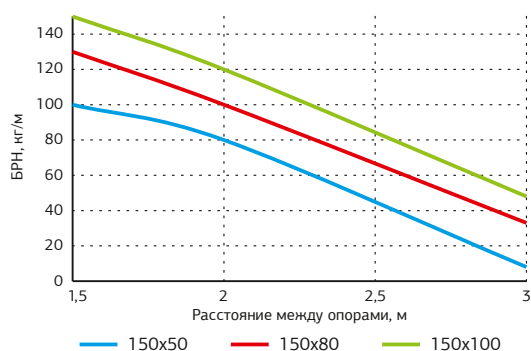
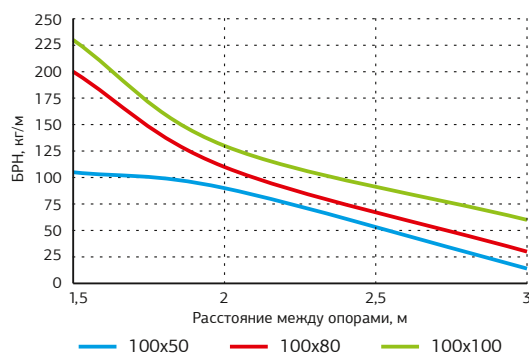
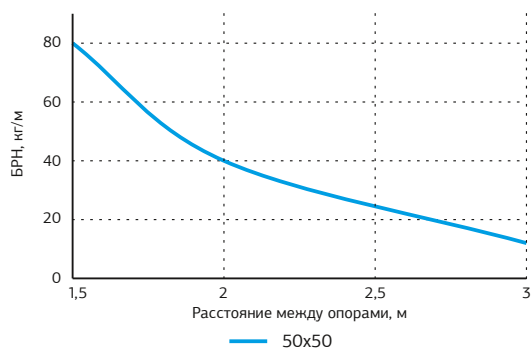
Лоток перфорированный



A, ширина лотка, мм	H, высота стенки, мм	S, толщина материала, мм	Количество в упаковке, м	Артикул, SZ	Артикул, HDZ	Артикул, INOX (AISI 304)	Артикул, INOX (AISI 316)	Артикул, INOX (AISI 409)
50	50	0,7	36	PR16.0001	PR16.1244	PR16.2346	PR16.2387	PR16.2428
100		0,7	24	PR16.0002	PR16.1227	PR16.2283	PR16.2370	PR16.2411
100		1,0	24	PR16.2284	PR16.2458	—	—	—
150		0,7	12	PR16.0005	PR16.1230	PR16.2332	PR16.2373	PR16.2414
150		1,0	12	PR16.2300	PR16.2461	—	—	—
200		0,8	12	PR16.0008	PR16.1233	PR16.2335	PR16.2376	PR16.2417
200		1,0	12	PR16.2303	PR16.2464	—	—	—
300		0,8	12	PR16.0011	PR16.1236	PR16.2338	PR16.2379	PR16.2420
300		1,0	12	PR16.2306	PR16.2467	—	—	—
400		1,0	6	PR16.0014	PR16.1239	PR16.2341	PR16.2382	PR16.2423
500		1,0	6	PR16.0017	PR16.1242	PR16.2344	PR16.2385	PR16.2426
600		1,0	6	PR16.0020	PR16.1246	—	—	—
100	80	0,7	6	PR16.0003	PR16.1228	PR16.2330	PR16.2371	PR16.2412
100		1,0	6	PR16.2298	PR16.2459	—	—	—
150		0,7	6	PR16.0006	PR16.1231	PR16.2333	PR16.2374	PR16.2415
150		1,0	6	PR16.2301	PR16.2462	—	—	—
200		0,8	6	PR16.0009	PR16.1234	PR16.2336	PR16.2377	PR16.2418
200		1,0	6	PR16.2304	PR16.2465	—	—	—
300		0,8	6	PR16.0012	PR16.1237	PR16.2339	PR16.2380	PR16.2421
300		1,0	6	PR16.2307	PR16.2468	—	—	—
400		1,0	6	PR16.0015	PR16.1240	PR16.2342	PR16.2383	PR16.2424
500		1,0	6	PR16.0018	PR16.1243	PR16.2345	PR16.2386	PR16.2427
600		1,0	6	PR16.0021	PR16.1247	—	—	—
100		100	0,7	6	PR16.0004	PR16.1226	PR16.2329	PR16.2369
100	1,0		6	PR16.2297	PR16.2457	—	—	—
150	0,7		6	PR16.0007	PR16.1229	PR16.2331	PR16.2372	PR16.2413
150	1,0		6	PR16.2299	PR16.2460	—	—	—
200	0,8		6	PR16.0010	PR16.1232	PR16.2334	PR16.2375	PR16.2416
200	1,0		6	PR16.2302	PR16.2463	—	—	—
300	0,8		6	PR16.0013	PR16.1235	PR16.2337	PR16.2378	PR16.2419
300	1,0		6	PR16.2305	PR16.2466	—	—	—
400	1,0		6	PR16.0016	PR16.1238	PR16.2340	PR16.2381	PR16.2422
500	1,0		6	PR16.0019	PR16.1241	PR16.2343	PR16.2384	PR16.2425
600	1,0		6	PR16.0022	PR16.1245	—	—	—

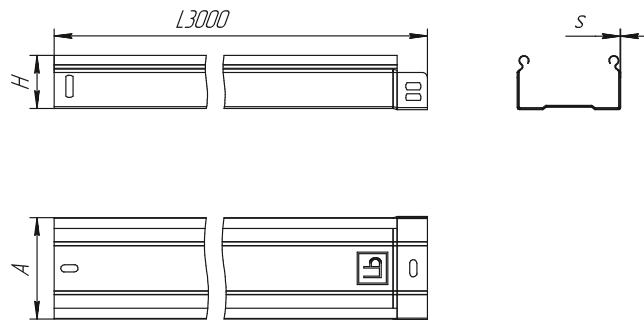
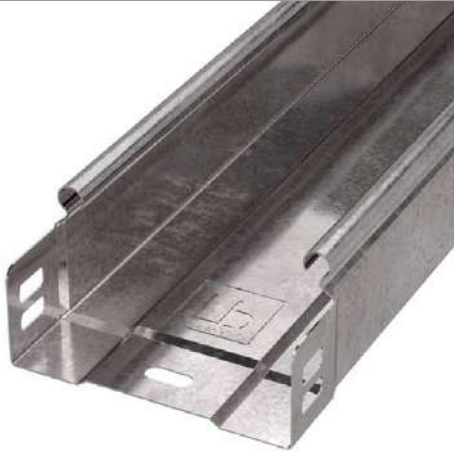
Графики безопасной рабочей нагрузки

Безопасная рабочая нагрузка (БРН) — это максимальная рабочая нагрузка, которая равномерно распределена на лотках и аксессуарах во время эксплуатации.





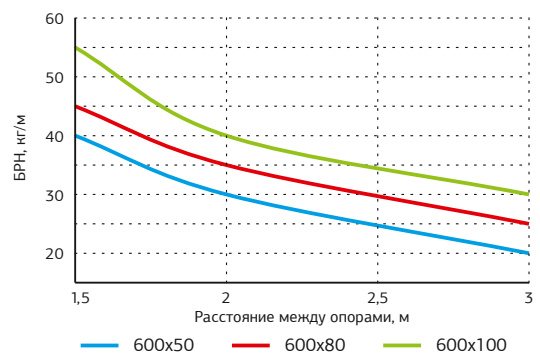
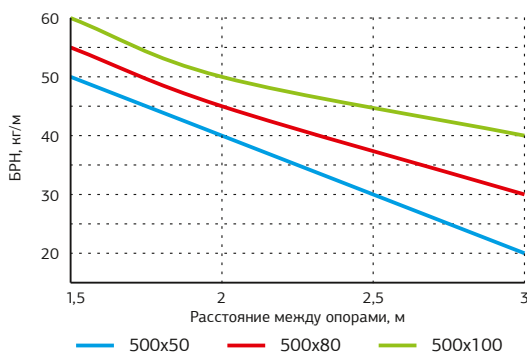
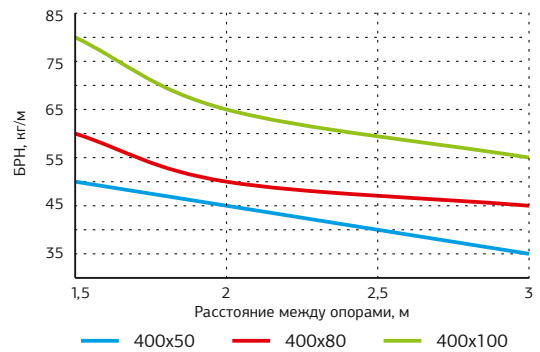
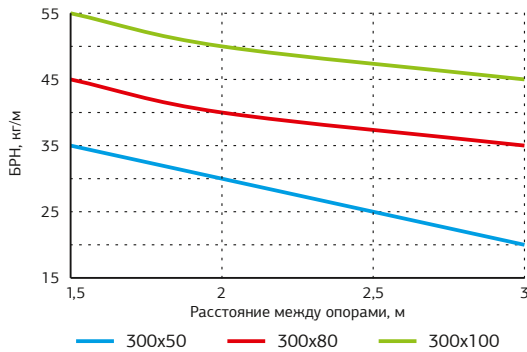
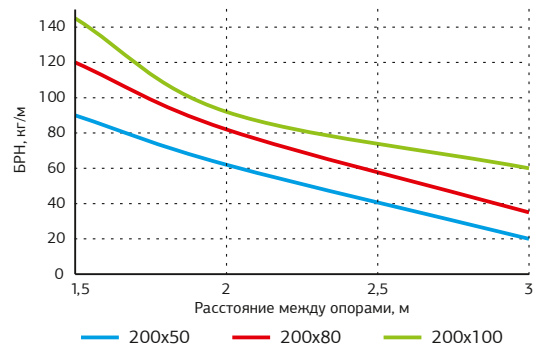
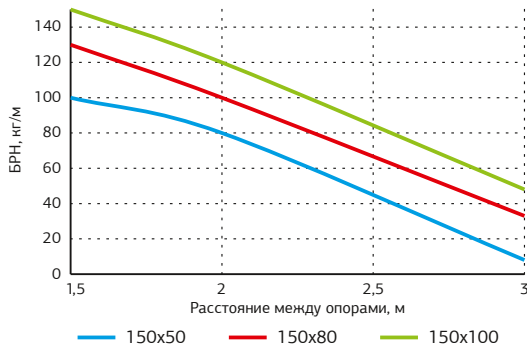
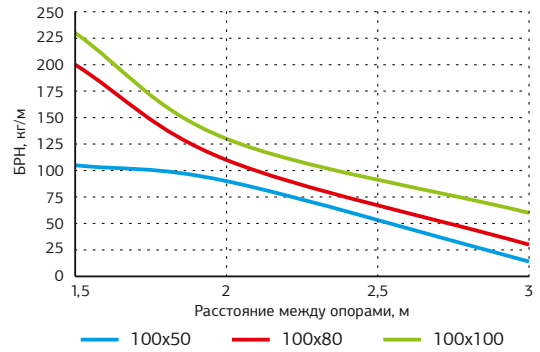
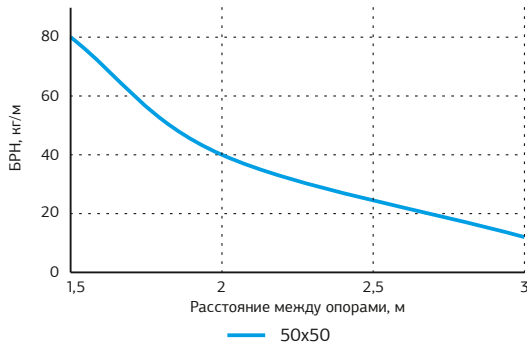
Лоток неперфорированный



A, ширина лотка, мм	H, высота стенки, мм	S, толщина материала, мм	Количество в упаковке, м	Артикул, SZ	Артикул, HDZ	Артикул, INOX (AISI 304)	Артикул, INOX (AISI 316)	Артикул, INOX (AISI 409)	
50	50	0,7	36	PR16.0045	PR16.1222	PR16.2325	PR16.2365	PR16.2409	
100		0,7	24	PR16.0046	PR16.1205	PR16.2282	PR16.2348	PR16.2389	
100		1,0	24	PR16.2285	PR16.2159	—	—	—	
150		0,7	12	PR16.0049	PR16.1208	PR16.2311	PR16.2351	PR16.2392	
150		1,0	12	PR16.2289	PR16.4098	—	—	—	
200		0,8	12	PR16.0052	PR16.1211	PR16.2314	PR16.2354	PR16.2395	
200		1,0	12	PR16.2292	PR16.2161	—	—	—	
300		0,8	12	PR16.0055	PR16.1214	PR16.2317	PR16.2357	PR16.2398	
300		1,0	12	PR16.2295	PR16.2163	—	—	—	
400		1,0	6	PR16.0058	PR16.1217	PR16.2320	PR16.2360	PR16.2401	
500		1,0	6	PR16.0061	PR16.1220	PR16.2323	PR16.2363	PR16.2404	
600		1,0	6	PR16.0064	PR16.1224	PR16.2327	PR16.2367	PR16.2407	
100		80	0,7	6	PR16.0047	PR16.1206	PR16.2309	PR16.2349	PR16.2390
100			1,0	6	PR16.2287	PR16.2261	—	—	—
150	0,7		6	PR16.0050	PR16.1209	PR16.2312	PR16.2352	PR16.2393	
150	1,0		6	PR16.2290	PR16.2174	—	—	—	
200	0,8		6	PR16.0053	PR16.1212	PR16.2315	PR16.2355	PR16.2396	
200	1,0		6	PR16.2293	PR16.2171	—	—	—	
300	0,8		6	PR16.0056	PR16.1215	PR16.2318	PR16.2358	PR16.2399	
300	1,0		6	PR16.2296	PR16.2456	—	—	—	
400	1,0		6	PR16.0059	PR16.1218	PR16.2321	PR16.2361	PR16.2402	
500	1,0		6	PR16.0062	PR16.1221	PR16.2324	PR16.2364	PR16.2405	
600	1,0		6	PR16.0065	PR16.1225	PR16.2328	PR16.2368	PR16.2408	
100	100		0,7	6	PR16.0048	PR16.1204	PR16.2308	PR16.2347	PR16.2388
100			1,0	6	PR16.2286	PR16.2158	—	—	—
150			0,7	6	PR16.0051	PR16.1207	PR16.2310	PR16.2350	PR16.2391
150		1,0	6	PR16.2288	PR16.2177	—	—	—	
200		0,8	6	PR16.0054	PR16.1210	PR16.2313	PR16.2353	PR16.2394	
200		1,0	6	PR16.2291	PR16.2160	—	—	—	
300		0,8	6	PR16.0057	PR16.1213	PR16.2316	PR16.2356	PR16.2397	
300		1,0	6	PR16.2294	PR16.4099	—	—	—	
400		1,0	6	PR16.0060	PR16.1216	PR16.2319	PR16.2359	PR16.2400	
500		1,0	6	PR16.0063	PR16.1219	PR16.2322	PR16.2362	PR16.2403	
600	1,0	6	PR16.0066	PR16.1223	PR16.2326	PR16.2366	PR16.2406		

Графики безопасной рабочей нагрузки

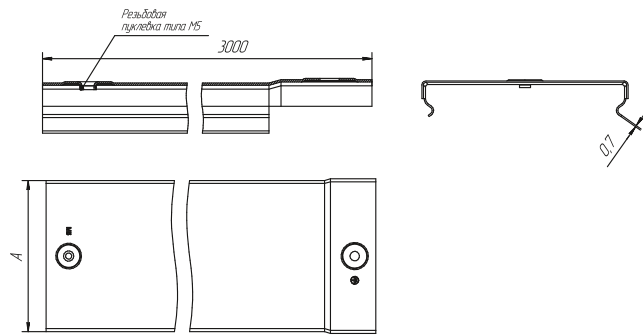
Безопасная рабочая нагрузка (БРН) — это максимальная рабочая нагрузка, которая равномерно распределена на лотках и аксессуарах во время эксплуатации.



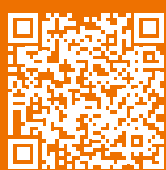
МЕТАЛЛИЧЕСКИЕ ЛОТКИ СЕРИИ «СТАНДАРТ»



Крышка лотка



A, ширина лотка, мм	S, толщина материала, мм	Количество в упаковке, м	Артикул, SZ	Артикул, HDZ	Артикул, INOX (AISI 304)	Артикул, INOX (AISI 316)	Артикул, INOX (AISI 409)
50	0,7	36	PR16.0089	PR16.1202	PR16.2436	PR16.2445	PR16.2454
100	0,7	24	PR16.0561	PR16.1194	PR16.2429	PR16.2438	PR16.2447
150	0,7	24	PR16.0091	PR16.1196	PR16.2431	PR16.2440	PR16.2449
200	0,7	24	PR16.0092	PR16.1197	PR16.2432	PR16.2441	PR16.2450
300	0,7	12	PR16.0562	PR16.1198	PR16.2433	PR16.2442	PR16.2451
400	0,7	12	PR16.0094	PR16.1200	PR16.2434	PR16.2443	PR16.2452
500	0,7	6	PR16.0095	PR16.1201	PR16.2435	PR16.2444	PR16.2453
600	0,7	6	PR16.0096	PR16.1203	PR16.2437	PR16.2446	PR16.2455



Аксессуары
для ЛИСТОВЫХ
ЛОТКОВ



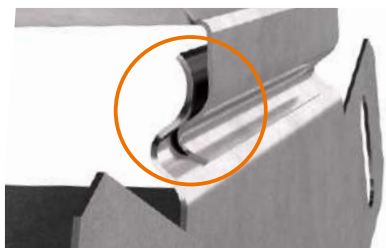


Аксессуары для металлических лотков «Промруков» предназначены для надежного и безопасного монтажа кабельных трасс. Подходят для соединения между собой лотков серии «Стандарт» в любой комбинации. Применяются для соединения между собой и крепления кабеленесущих систем к различным поверхностям.

Аксессуары изготавливают из оцинкованной стали с защитным покрытием по методу Сендзимира (артикул SZ) и методом горячего цинкования по ГОСТ 9.307 (артикул HDZ).

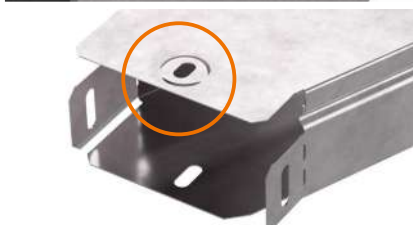
Основные преимущества:

1.



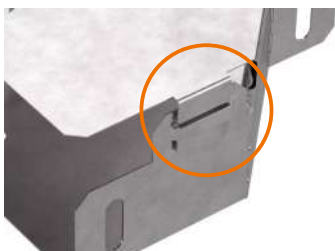
Крышка и основание аксессуара имеет профиль замка, максимально приближенный по конструктиву к профилю лотка. Крышка надёжно фиксируется на основании и фиксируется простым нажатием до щелчка.

2.



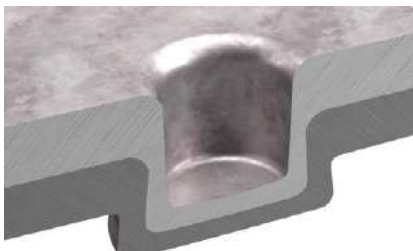
Отверстие для организации непрерывного контура заземления, предусмотренное на крышках аксессуаров.

3.



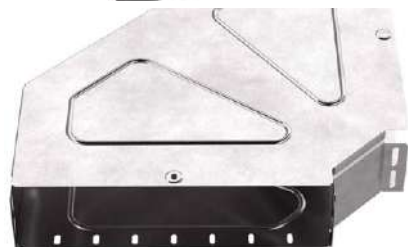
На переходниках по ширине предусмотрен специальный «язычок», который надёжно фиксирует крышку и предотвращает самопроизвольное скольжение.

4.



Аксессуары сечениями 50x50 и ширинами от 400 до 600 мм выполнены в сборном виде. Боковые стенки крепятся к основанию, что увеличивает прочность аксессуара. Соединение боковых стенок к основанию выполняется при помощи *клинчинга*. Основное преимущество данного соединения перед сваркой — это отсутствие точки без цинкового слоя. На месте сварки может возникнуть коррозия, что влияет на качество и прочностные характеристики изделия. При *клинчинге* данные недостатки отсутствуют.

5.



Ребра жёсткости для увеличения прочностных характеристик на крышках и основаниях аксессуаров шириной 400 мм и более.

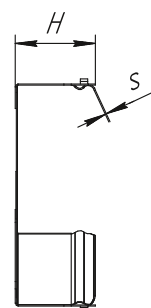
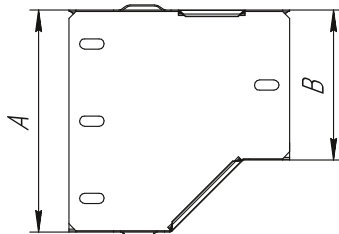
6.



Аксессуары для металлических лотков «Промруков» поставляются в сборе (крышка и основание) в индивидуальной упаковке с этикеткой.

Переходник левый (ПЛ)

Предназначен для перехода с одной ширины лотка на другую.



Аксессуары SZ, с крышкой

A, ширина большая, мм	B, ширина меньшая, мм	H, высота, мм	S, толщина материала, мм	Артикул SZ (с крышкой)
100	50	50	0,7	PR16.0563
150	100		0,7	PR16.0486
200	100		0,8	PR16.0489
200	150		0,8	PR16.0490
300	100		0,8	PR16.0495
300	150		0,8	PR16.0496
300	200		0,8	PR16.0497
400	150		0,8	PR16.0679
400	200		0,8	PR16.0682
400	300		0,8	PR16.0685
500	150		0,8	PR16.0688
500	200		0,8	PR16.0691
500	300		0,8	PR16.0694
500	400		0,8	PR16.0697
600	300		0,8	PR16.0700
600	400		0,8	PR16.0703
600	500	0,8	PR16.0706	
150	100	80	0,7	PR16.0487
200	100		0,8	PR16.0491
200	150		0,8	PR16.0492
300	100		0,8	PR16.0498
300	150		0,8	PR16.0499
300	200		0,8	PR16.0500
400	150		0,8	PR16.0680
400	200		0,8	PR16.0683

A, ширина большая, мм	B, ширина меньшая, мм	H, высота, мм	S, толщина материала, мм	Артикул SZ (с крышкой)	
400	300	80	0,8	PR16.0686	
500	150		0,8	PR16.0689	
500	200		0,8	PR16.0692	
500	300		0,8	PR16.0695	
500	400		0,8	PR16.0698	
600	300		0,8	PR16.0701	
600	400		0,8	PR16.0704	
600	500		0,8	PR16.0707	
150	100		100	0,7	PR16.0488
200	100			0,8	PR16.0493
200	150	0,8		PR16.0494	
300	100	0,8		PR16.0501	
300	150	0,8		PR16.0502	
300	200	0,8		PR16.0503	
400	150	0,8		PR16.0681	
400	200	0,8		PR16.0684	
400	300	0,8		PR16.0687	
500	150	0,8		PR16.0690	
500	200	0,8		PR16.0693	
500	300	0,8		PR16.0696	
500	400	0,8		PR16.0699	
600	300	0,8		PR16.0702	
600	400	0,8		PR16.0705	
600	500	0,8		PR16.0708	

Аксессуары HDZ, без крышки

A, ширина большая, мм	B, ширина меньшая, мм	H, высота, мм	S, толщина материала, мм	Артикул HDZ
100	50	50	0,7	PR16.1344
150	100		0,7	PR16.1346
200	100		0,8	PR16.1349
200	150		0,8	PR16.1352
300	100		0,8	PR16.1355
300	150		0,8	PR16.1358
300	200		0,8	PR16.1361
400	150		0,8	PR16.1364
400	200		0,8	PR16.1367
400	300		0,8	PR16.1370
500	150		0,8	PR16.1373
500	200		0,8	PR16.1376

A, ширина большая, мм	B, ширина меньшая, мм	H, высота, мм	S, толщина материала, мм	Артикул HDZ
500	300	50	0,8	PR16.1379
500	400		0,8	PR16.1382
600	300		0,8	PR16.1385
600	400		0,8	PR16.1388
600	500		0,8	PR16.1391
150	100		80	0,7
200	100	0,8		PR16.1350
200	150	0,8		PR16.1353
300	100	0,8		PR16.1356
300	150	0,8		PR16.1359
300	200	0,8		PR16.1362
400	150	0,8		PR16.1365



A, ширина большая, мм	B, ширина меньшая, мм	H, высота, мм	S, толщина материала, мм	Артикул HDZ
400	200	80	0,8	PR16.1368
400	300		0,8	PR16.1371
500	150		0,8	PR16.1374
500	200		0,8	PR16.1377
500	300		0,8	PR16.1380
500	400		0,8	PR16.1383
600	300		0,8	PR16.1386
600	400		0,8	PR16.1389
600	500		0,8	PR16.1392
150	100	100	0,7	PR16.1345
200	100		0,8	PR16.1348
200	150		0,8	PR16.1351
300	100		0,8	PR16.1354

A, ширина большая, мм	B, ширина меньшая, мм	H, высота, мм	S, толщина материала, мм	Артикул HDZ
300	150	100	0,8	PR16.1357
300	200		0,8	PR16.1360
400	150		0,8	PR16.1363
400	200		0,8	PR16.1366
400	300		0,8	PR16.1369
500	150		0,8	PR16.1372
500	200		0,8	PR16.1375
500	300		0,8	PR16.1378
500	400		0,8	PR16.1381
600	300		0,8	PR16.1384
600	400		0,8	PR16.1387
600	500		0,8	PR16.1390

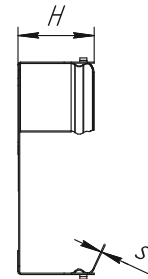
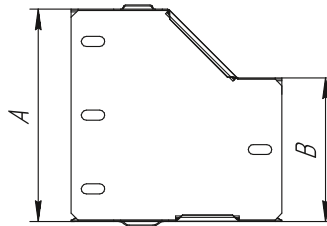
Крышка переходника левого Стандарт HDZ Промруков

A, ширина большая, мм	B, ширина меньшая, мм	S, толщина материала, мм	Артикул HDZ
100	50	0,7	PR16.1976
150	50		PR16.1977
200	100		PR16.1978
200	150		PR16.1979
300	100		PR16.1980
300	150		PR16.1981
300	200		PR16.1982
400	150		PR16.1983
400	200		PR16.1984

A, ширина большая, мм	B, ширина меньшая, мм	S, толщина материала, мм	Артикул HDZ
400	300	0,7	PR16.1985
500	150		PR16.1986
500	200		PR16.1987
500	300		PR16.1988
500	400		PR16.1989
600	300		PR16.1990
600	400		PR16.1991
600	500		PR16.1992

Переходник правый (ПП)

Предназначен для перехода с одной ширины лотка на другую.

**Аксессуары SZ, с крышкой**

A, ширина большая, мм	B, ширина меньшая, мм	H, высота, мм	S, толщина материала, мм	Артикул SZ (с крышкой)
100	50	50	0,7	PR16.0564
150	100		0,7	PR16.0504
200	100		0,8	PR16.0507
200	150		0,8	PR16.0508
300	100		0,8	PR16.0513
300	150		0,8	PR16.0514
300	200		0,8	PR16.0515
400	150		0,8	PR16.0709
400	200		0,8	PR16.0712
400	300		0,8	PR16.0715
500	150	0,8	PR16.0718	

A, ширина большая, мм	B, ширина меньшая, мм	H, высота, мм	S, толщина материала, мм	Артикул SZ (с крышкой)
500	200	50	0,8	PR16.0721
500	300		0,8	PR16.0724
500	400		0,8	PR16.0727
600	300		0,8	PR16.0730
600	400		0,8	PR16.0733
600	500		0,8	PR16.0736
150	100	80	0,7	PR16.0505
200	100		0,8	PR16.0509
200	150		0,8	PR16.0510
300	100		0,8	PR16.0516
300	150		0,8	PR16.0517

А, ширина большая, мм	В, ширина меньшая, мм	Н, высота, мм	S, толщина материала, мм	Артикул SZ (с крышкой)
300	200	80	0,8	PR16.0518
400	150		0,8	PR16.0710
400	200		0,8	PR16.0713
400	300		0,8	PR16.0716
500	150		0,8	PR16.0719
500	200		0,8	PR16.0722
500	300		0,8	PR16.0725
500	400		0,8	PR16.0728
600	300		0,8	PR16.0731
600	400		0,8	PR16.0734
600	500	100	0,8	PR16.0737
150	100		0,7	PR16.0506
200	100		0,8	PR16.0511
200	150		0,8	PR16.0512

А, ширина большая, мм	В, ширина меньшая, мм	Н, высота, мм	S, толщина материала, мм	Артикул SZ (с крышкой)
300	100	100	0,8	PR16.0519
300	150		0,8	PR16.0520
300	200		0,8	PR16.0521
400	150		0,8	PR16.0711
400	200		0,8	PR16.0714
400	300		0,8	PR16.0717
500	150		0,8	PR16.0720
500	200		0,8	PR16.0723
500	300		0,8	PR16.0726
500	400		0,8	PR16.0729
600	300		0,8	PR16.0732
600	400		0,8	PR16.0735
600	500		0,8	PR16.0738

Переходник правый HDZ, без крышки

А, ширина большая, мм	В, ширина меньшая, мм	Н, высота, мм	S, толщина материала, мм	Артикул HDZ
100	50	50	0,7	PR16.1414
150	100		0,7	PR16.1416
200	100		0,8	PR16.1419
200	150		0,8	PR16.1422
300	100		0,8	PR16.1425
300	150		0,8	PR16.1428
300	200		0,8	PR16.1431
400	150		0,8	PR16.1434
400	200		0,8	PR16.1437
400	300		0,8	PR16.1440
500	150		0,8	PR16.1443
500	200		0,8	PR16.1446
500	300		0,8	PR16.1449
500	400		0,8	PR16.1452
600	300		0,8	PR16.1455
600	400		0,8	PR16.1458
600	500		0,8	PR16.1461
150	100		80	0,7
200	100	0,8		PR16.1420
200	150	0,8		PR16.1423
300	100	0,8		PR16.1426
300	150	0,8		PR16.1429
300	200	0,8		PR16.1432
400	150	0,8		PR16.1435
400	200	0,8		PR16.1438

А, ширина большая, мм	В, ширина меньшая, мм	Н, высота, мм	S, толщина материала, мм	Артикул HDZ	
400	300	80	0,8	PR16.1441	
500	150		0,8	PR16.1444	
500	200		0,8	PR16.1447	
500	300		0,8	PR16.1450	
500	400		0,8	PR16.1453	
600	300		0,8	PR16.1456	
600	400		0,8	PR16.1459	
600	500		0,8	PR16.1462	
150	100		100	0,7	PR16.1415
200	100			0,8	PR16.1418
200	150	0,8		PR16.1421	
300	100	0,8		PR16.1424	
300	150	0,8		PR16.1427	
300	200	0,8		PR16.1430	
400	150	0,8		PR16.1433	
400	200	0,8		PR16.1436	
400	300	0,8		PR16.1439	
500	150	0,8		PR16.1442	
500	200	0,8		PR16.1445	
500	300	0,8		PR16.1448	
500	400	0,8		PR16.1451	
600	300	0,8		PR16.1454	
600	400	0,8		PR16.1457	
600	500	0,8		PR16.1460	

Крышка переходника правого HDZ

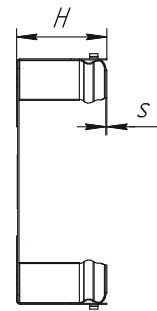
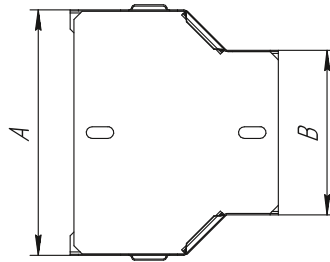
А, ширина большая, мм	В, ширина меньшая, мм	S, толщина материала, мм	Артикул HDZ
100	50	0,7	PR16.1993
150	100		PR16.1994
200	100		PR16.1995
200	150		PR16.1996
300	100		PR16.1997
300	150		PR16.1998
300	200		PR16.1999
400	150		PR16.2000
400	200		PR16.2001

А, ширина большая, мм	В, ширина меньшая, мм	S, толщина материала, мм	Артикул HDZ
400	300	0,7	PR16.2002
500	150		PR16.2003
500	200		PR16.2004
500	300		PR16.2005
500	400		PR16.2006
600	300		PR16.2007
600	400		PR16.2008
600	500		PR16.2009



Переходник симметричный (ПС)

Предназначен для перехода с одной ширины лотка на другую.



Аксессуары SZ, с крышкой

А, ширина большая, мм	В, ширина меньшая, мм	Н, высота, мм	S, толщина материала, мм	Артикул SZ (с крышкой)
100	50	50	0,7	PR16.0565
150	100		0,7	PR16.0468
200	100		0,8	PR16.0471
200	150		0,8	PR16.0472
300	100		0,8	PR16.0477
300	150		0,8	PR16.0478
300	200		0,8	PR16.0479
400	150		0,8	PR16.0649
400	200		0,8	PR16.0652
400	300		0,8	PR16.0655
500	150		0,8	PR16.0658
500	200		0,8	PR16.0661
500	300		0,8	PR16.0664
500	400		0,8	PR16.0667
600	300		0,8	PR16.0670
600	400		0,8	PR16.0673
600	500		0,8	PR16.0676
150	100		80	0,7
200	100	0,8		PR16.0473
200	150	0,8		PR16.0474
300	100	0,8		PR16.0480
300	150	0,8		PR16.0481
300	200	0,8		PR16.0482
400	150	0,8		PR16.0650
400	200	0,8		PR16.0653

А, ширина большая, мм	В, ширина меньшая, мм	Н, высота, мм	S, толщина материала, мм	Артикул SZ (с крышкой)	
400	300	80	0,8	PR16.0656	
500	150		0,8	PR16.0659	
500	200		0,8	PR16.0662	
500	300		0,8	PR16.0665	
500	400		0,8	PR16.0668	
600	300		0,8	PR16.0671	
600	400		0,8	PR16.0674	
600	500		0,8	PR16.0677	
150	100		100	0,7	PR16.0470
200	100			0,8	PR16.0475
200	150	0,8		PR16.0476	
300	100	0,8		PR16.0483	
300	150	0,8		PR16.0484	
300	200	0,8		PR16.0485	
400	150	0,8		PR16.0651	
400	200	0,8		PR16.0654	
400	300	0,8		PR16.0657	
500	150	0,8		PR16.0660	
500	200	0,8		PR16.0663	
500	300	0,8		PR16.0666	
500	400	0,8		PR16.0669	
600	300	0,8		PR16.0672	
600	400	0,8		PR16.0675	
600	500	0,8		PR16.0678	

Переходник симметричный HDZ, без крышки

А, ширина большая, мм	В, ширина меньшая, мм	Н, высота, мм	S, толщина материала, мм	Артикул HDZ
100	50	50	0,7	PR16.1463
150	100		0,7	PR16.1465
200	100		0,8	PR16.1468
200	150		0,8	PR16.1471
300	100		0,8	PR16.1474
300	150		0,8	PR16.1477
300	200		0,8	PR16.1480
400	150		0,8	PR16.1483
400	200		0,8	PR16.1486
400	300		0,8	PR16.1489
500	150		0,8	PR16.1492
500	200		0,8	PR16.1495

А, ширина большая, мм	В, ширина меньшая, мм	Н, высота, мм	S, толщина материала, мм	Артикул HDZ
500	300	50	0,8	PR16.1498
500	400		0,8	PR16.1501
600	300		0,8	PR16.1504
600	400		0,8	PR16.1507
600	500		0,8	PR16.1510
150	100		80	0,7
200	100	0,8		PR16.1469
200	150	0,8		PR16.1472
300	100	0,8		PR16.1475
300	150	0,8		PR16.1478
300	200	0,8		PR16.1481
400	150	0,8		PR16.1484

А, ширина большая, мм	В, ширина меньшая, мм	Н, высота, мм	S, толщина материала, мм	Артикул HDZ
400	200	80	0,8	PR16.1487
400	300		0,8	PR16.1490
500	150		0,8	PR16.1493
500	200		0,8	PR16.1496
500	300		0,8	PR16.1499
500	400		0,8	PR16.1502
600	300		0,8	PR16.1505
600	400		0,8	PR16.1508
600	500		0,8	PR16.1511
150	100		100	0,7
200	100	0,8		PR16.1467
200	150	0,8		PR16.1470
300	100	0,8		PR16.1473

А, ширина большая, мм	В, ширина меньшая, мм	Н, высота, мм	S, толщина материала, мм	Артикул HDZ
300	150	100	0,8	PR16.1476
300	200		0,8	PR16.1479
400	150		0,8	PR16.1482
400	200		0,8	PR16.1485
400	300		0,8	PR16.1488
500	150		0,8	PR16.1491
500	200		0,8	PR16.1494
500	300		0,8	PR16.1497
500	400		0,8	PR16.1500
600	300		0,8	PR16.1503
600	400		0,8	PR16.1506
600	500		0,8	PR16.1509

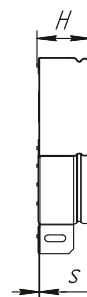
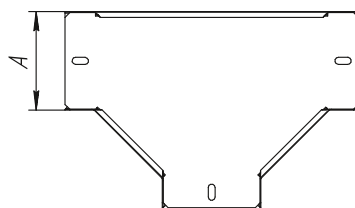
Крышка переходника симметричного HDZ

А, ширина большая, мм	В, ширина меньшая, мм	S, толщина материала, мм	Артикул HDZ
100	50	0,7	PR16.2018
150	100		PR16.2019
200	100		PR16.2020
200	150		PR16.2029
300	100		PR16.2030
300	150		PR16.2031
300	200		PR16.2032
400	150		PR16.2033
400	200		PR16.2034

А, ширина большая, мм	В, ширина меньшая, мм	S, толщина материала, мм	Артикул HDZ
400	300	0,7	PR16.2035
500	150		PR16.2036
500	200		PR16.2037
500	300		PR16.2038
500	400		PR16.2039
600	300		PR16.2040
600	400		PR16.2041
600	500		PR16.2042

Ответвитель Т-образный горизонтальный (Т)

Предназначен для разветвления кабельных трасс в горизонтальном направлении.



Аксессуары SZ, с крышкой

А, ширина, мм	Н, высота, мм	S, толщина материала, мм	Артикул SZ (с крышкой)
50	50	0,8	PR16.0566
100		0,7	PR16.0432
150		0,7	PR16.0435
200		0,8	PR16.0438
300		0,8	PR16.0441
400		0,8	PR16.0631
500		0,8	PR16.0634
600		0,8	PR16.0637
100	80	0,7	PR16.0433
150		0,7	PR16.0436
200		0,8	PR16.0439

А, ширина, мм	Н, высота, мм	S, толщина материала, мм	Артикул SZ (с крышкой)
300	80	0,8	PR16.0442
400		0,8	PR16.0632
500		0,8	PR16.0635
600		0,8	PR16.0638
100		0,7	PR16.0434
150	100	0,7	PR16.0437
200		0,8	PR16.0440
300		0,8	PR16.0443
400		0,8	PR16.0633
500		0,8	PR16.0636
600		0,8	PR16.0639

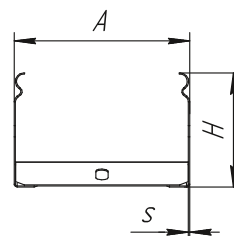
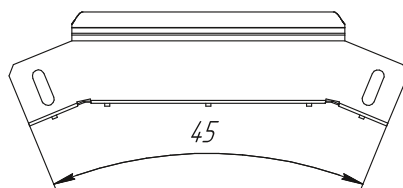
**Ответвитель Т-образный горизонтальный HDZ, без крышки**

А, ширина, мм	Н, высота, мм	S, толщина материала, мм	Артикул HDZ
50	50	0,7	PR16.1567
100		0,7	PR16.1550
150		0,7	PR16.1553
200		0,8	PR16.1556
300		0,8	PR16.1559
400		0,8	PR16.1562
500		0,8	PR16.1565
600	80	0,8	PR16.1569
100		0,7	PR16.1551
150		0,7	PR16.1554
200		0,8	PR16.1557

А, ширина, мм	Н, высота, мм	S, толщина материала, мм	Артикул HDZ
300	80	0,8	PR16.1560
400		0,8	PR16.1563
500		0,8	PR16.1566
600		0,8	PR16.1570
100		0,7	PR16.1549
150	100	0,7	PR16.1552
150		0,8	PR16.1555
200		0,8	PR16.1558
400		0,8	PR16.1561
500		0,8	PR16.1564
600		0,8	PR16.1568

Угол вертикальный внешний 45° (УН 45°)

Предназначен для спуска кабельных трасс на 45°.

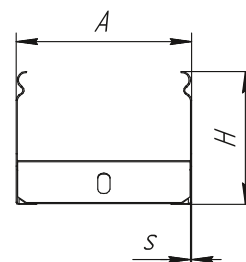
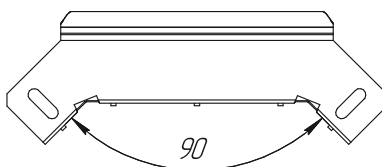


А, ширина, мм	Н, высота, мм	S, толщина материала, мм	Артикул
50	50	0,8	PR16.0567
100		0,7	PR16.0444
150		0,7	PR16.0554
200		0,8	PR16.0557
300		0,8	PR16.0559
400		0,8	PR16.0574
500		0,8	PR16.0577
600	80	0,8	PR16.0580
100		0,7	PR16.0552
150		0,7	PR16.0555
200		0,8	PR16.0558

А, ширина, мм	Н, высота, мм	S, толщина материала, мм	Артикул
300	80	0,8	PR16.0455
400		0,8	PR16.0575
500		0,8	PR16.0578
600		0,8	PR16.0581
100		0,7	PR16.0553
150	100	0,7	PR16.0556
200		0,8	PR16.0454
300		0,8	PR16.0560
400		0,8	PR16.0576
500		0,8	PR16.0579
600		0,8	PR16.0582

Угол вертикальный внешний 90° (УН 90°)

Предназначен для спуска кабельных трасс на 90°.

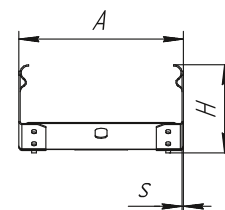
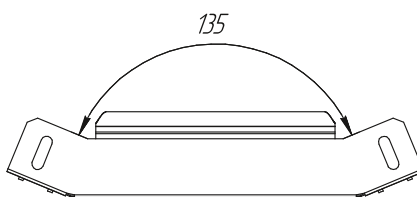


A, ширина, мм	H, высота, мм	S, толщина материала, мм	Артикул
50	50	0,8	PR16.0568
100		0,7	PR16.0451
150		0,7	PR16.0545
200		0,8	PR16.0548
300		0,8	PR16.0550
400		0,8	PR16.0583
500		0,8	PR16.0586
600	80	0,8	PR16.0589
100		0,7	PR16.0543
150		0,7	PR16.0546
200		0,8	PR16.0549

A, ширина, мм	H, высота, мм	S, толщина материала, мм	Артикул
300	80	0,8	PR16.0453
400		0,8	PR16.0584
500		0,8	PR16.0587
600		0,8	PR16.0590
100		0,7	PR16.0544
150	100	0,7	PR16.0547
200		0,8	PR16.0452
300		0,8	PR16.0551
400		0,8	PR16.0585
500		0,8	PR16.0588
600	0,8	PR16.0591	

Угол вертикальный внутренний 45° (УВ 45°)

Предназначен для подъема кабельных трасс на 45°.



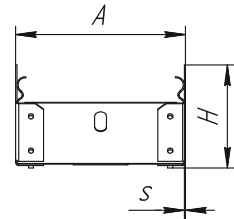
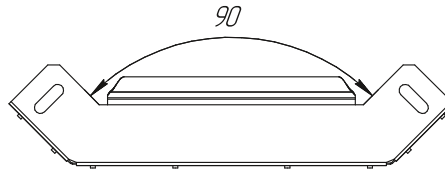
A, ширина, мм	H, высота, мм	S, толщина материала, мм	Артикул
50	50	0,8	PR16.0569
100		0,7	PR16.0448
150		0,7	PR16.0536
200		0,8	PR16.0539
300		0,8	PR16.0541
400		0,8	PR16.0592
500		0,8	PR16.0595
600	80	0,8	PR16.0598
100		0,7	PR16.0534
150		0,7	PR16.0537
200		0,8	PR16.0540

A, ширина, мм	H, высота, мм	S, толщина материала, мм	Артикул
300	80	0,8	PR16.0450
400		0,8	PR16.0593
500		0,8	PR16.0596
600		0,8	PR16.0599
100		0,7	PR16.0535
150	100	0,7	PR16.0538
200		0,8	PR16.0449
300		0,8	PR16.0542
400		0,8	PR16.0594
500		0,8	PR16.0597
600	0,8	PR16.0600	



Угол вертикальный внутренний 90° (УВ 90°)

Предназначен для подъема кабельных трасс на 90°.

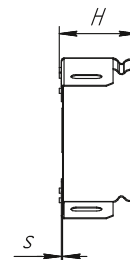
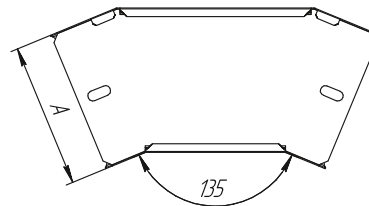


A, ширина, мм	H, высота, мм	S, толщина материала, мм	Артикул
50	50	0,8	PR16.0570
100		0,7	PR16.0445
150		0,7	PR16.0527
200		0,8	PR16.0530
300		0,8	PR16.0532
400		0,8	PR16.0601
500	80	0,8	PR16.0604
600		0,8	PR16.0607
100		0,7	PR16.0525
150		0,7	PR16.0528
200		0,8	PR16.0531

A, ширина, мм	H, высота, мм	S, толщина материала, мм	Артикул	
300	80	0,8	PR16.0447	
400		0,8	PR16.0602	
500		0,8	PR16.0605	
600		0,8	PR16.0608	
100		100	0,7	PR16.0526
150			0,7	PR16.0529
200	0,8		PR16.0446	
300	0,8		PR16.0533	
400	0,8		PR16.0603	
500	0,8		PR16.0606	
600	0,8	PR16.0609		

Угол плоский (горизонтальный) 45° (УП 45°)

Предназначен для поворота кабельных трасс в горизонтальном направлении на 45°.

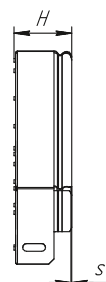
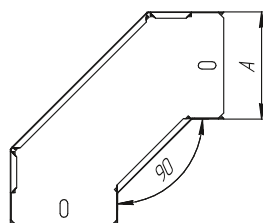


A, ширина, мм	H, высота, мм	S, толщина материала, мм	Артикул
50	50	0,8	PR16.0571
100		0,7	PR16.0423
150		0,7	PR16.0426
200		0,8	PR16.0522
300		0,8	PR16.0429
400		0,8	PR16.0613
500	80	0,8	PR16.0616
600		0,8	PR16.0619
100		0,7	PR16.0424
150		0,7	PR16.0427
200		0,8	PR16.0523

A, ширина, мм	H, высота, мм	S, толщина материала, мм	Артикул	
300	80	0,8	PR16.0430	
400		0,8	PR16.0614	
500		0,8	PR16.0617	
600		0,8	PR16.0620	
100		100	0,7	PR16.0425
150			0,7	PR16.0428
200	0,8		PR16.0524	
300	0,8		PR16.0431	
400	0,8		PR16.0615	
500	0,8		PR16.0618	
600	0,8	PR16.0621		

Угол плоский (горизонтальный) 90° (УП 90°)

Предназначен для поворота кабельных трасс в горизонтальном направлении на 90°.

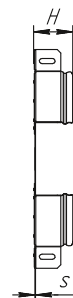
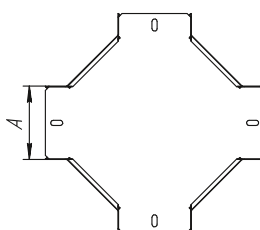


A, ширина, мм	H, высота, мм	S, толщина материала, мм	Артикул
50	50	0,8	PR16.0572
100		0,7	PR16.0411
150		0,7	PR16.0414
200		0,8	PR16.0417
300		0,8	PR16.0420
400		0,8	PR16.0622
500		0,8	PR16.0625
600	80	0,8	PR16.0628
100		0,7	PR16.0412
150		0,7	PR16.0415
200		0,8	PR16.0418

A, ширина, мм	H, высота, мм	S, толщина материала, мм	Артикул
300	80	0,8	PR16.0421
400		0,8	PR16.0623
500		0,8	PR16.0626
600		0,8	PR16.0629
100		0,7	PR16.0413
150	100	0,7	PR16.0416
200		0,8	PR16.0419
300		0,8	PR16.0422
400		0,8	PR16.0624
500		0,8	PR16.0627
600		0,8	PR16.0630

Ответвитель X-образный горизонтальный (X)

Предназначен для разветвления кабельных трасс в горизонтальном направлении.

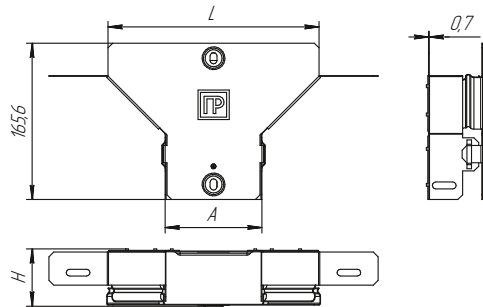


A, ширина, мм	H, высота, мм	S, толщина материала, мм	Артикул
50	50	0,8	PR16.0573
100		0,7	PR16.0456
150		0,7	PR16.0459
200		0,8	PR16.0462
300		0,8	PR16.0465
400		0,8	PR16.0640
500		0,8	PR16.0643
600	80	0,8	PR16.0646
100		0,7	PR16.0457
150		0,7	PR16.0460
200		0,8	PR16.0463

A, ширина, мм	H, высота, мм	S, толщина материала, мм	Артикул
300	80	0,8	PR16.0466
400		0,8	PR16.0641
500		0,8	PR16.0644
600		0,8	PR16.0647
100		0,7	PR16.0458
150	100	0,7	PR16.0461
200		0,8	PR16.0464
300		0,8	PR16.0467
400		0,8	PR16.0642
500		0,8	PR16.0645
600		0,8	PR16.0648



Ответвитель горизонтальный



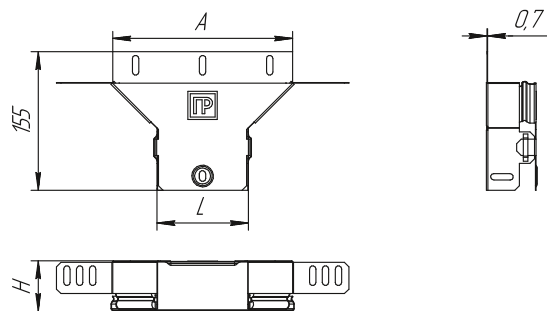
Аксессуары SZ, с крышкой

A, мм	H, мм	L, мм	S, толщина материала, мм	Артикул SZ
50	50	150	0,7	PR16.1172
100		200	0,7	PR16.1173
150		250	0,7	PR16.1176
200		300	0,7	PR16.1179
300		400	0,7	PR16.1182
400		500	0,7	PR16.1185
500		600	0,7	PR16.1188
600		700	0,7	PR16.1191
100		80	200	0,7
150	250		0,7	PR16.1177
200	300		0,7	PR16.1180

A, мм	H, мм	L, мм	S, толщина материала, мм	Артикул SZ
300	80	400	0,7	PR16.1183
400		500	0,7	PR16.1186
500		600	0,7	PR16.1189
600		700	0,7	PR16.1192
100		200	0,7	PR16.1175
150	100	250	0,7	PR16.1178
200		300	0,7	PR16.1181
300		400	0,7	PR16.1184
400		500	0,7	PR16.1187
500		600	0,7	PR16.1190
600	700	0,7	PR16.1193	

Ответвитель вертикальный

Обеспечивает вертикальное ответвление горизонтальной кабеленесущей линии из металлических лотков.

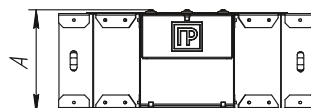
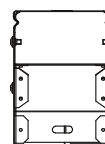
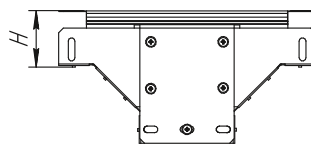


A, ширина, мм	H, высота, мм	S, толщина материала, мм	Артикул
50	50	0,7	PR16.0933
100			PR16.0934
150			PR16.0937
200			PR16.0940
300			PR16.0943
400			PR16.0946
500			PR16.0949
600	PR16.0952		
100	80	0,7	PR16.0935
150			PR16.0938
200			PR16.0941

A, ширина, мм	H, высота, мм	S, толщина материала, мм	Артикул
300	80	0,7	PR16.0944
400			PR16.0947
500			PR16.0950
600			PR16.0953
100			PR16.0936
150	100	0,7	PR16.0939
200			PR16.0942
300			PR16.0945
400			PR16.0948
500			PR16.0951
600	PR16.0954		

Ответвитель Т-образный вертикальный

Применяется для обеспечения полноразмерного ответвления горизонтальной кабеленесущей системы из лотков металлических в вертикальном направлении.

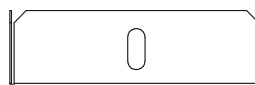
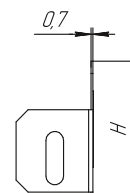
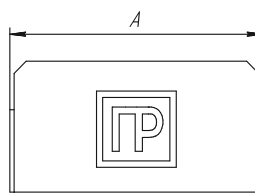


А, ширина, мм	Н, высота, мм	С, толщина материала, мм	Артикул
50	50	0,7	PR16.0955
100			PR16.0956
150			PR16.0959
200			PR16.0962
300			PR16.0965
400			PR16.0968
500	PR16.0971	0,7	PR16.0974
600	PR16.0957		
100	PR16.0960		
150	PR16.0963		

А, ширина, мм	Н, высота, мм	С, толщина материала, мм	Артикул
300	80	0,7	PR16.0966
400			PR16.0969
500			PR16.0972
600			PR16.0975
100			PR16.0958
150			PR16.0961
200	PR16.0964	0,7	PR16.0967
300	PR16.0970		
400	PR16.0973		
500	PR16.0976		
600	PR16.0976		

Заглушка лотка

Заглушка лотка применяется для закрытия торцов лотка и неиспользованных ответвлений линии.



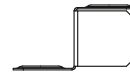
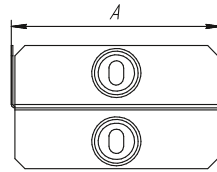
А, ширина, мм	Н, высота, мм	С, толщина материала, мм	Артикул
50	50	0,7	PR16.0870
100			PR16.0828
150			PR16.0831
200			PR16.0834
300			PR16.0837
400			PR16.0840
500	PR16.0844	0,7	PR16.0846
600	PR16.0829		
100	PR16.0832		
150	PR16.0835		

А, ширина, мм	Н, высота, мм	С, толщина материала, мм	Артикул
300	80	0,7	PR16.0838
400			PR16.0841
500			PR16.0845
600			PR16.0847
100			PR16.0830
150			PR16.0833
200	PR16.0836	0,7	PR16.0839
300	PR16.0842		
400	PR16.0843		
500	PR16.0848		
600	PR16.0848		



Переходник по высоте

Переходник по высоте применяется при монтаже линии лотков с разной высотой борта.

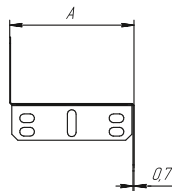
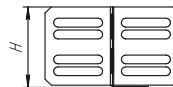


Ширина, мм	Высота большая, мм	Высота меньшая, мм	Толщина материала, мм	Артикул
100	80	50	0,7	PR16.0850
150		50		PR16.0853
200		50		PR16.0856
300		50		PR16.0859
400		50		PR16.0862
500		50		PR16.0865
600		50		PR16.0868
100	100	50	0,7	PR16.0851
100		80		PR16.0849
150		80		PR16.0854
150		80		PR16.0852

Ширина, мм	Высота большая, мм	Высота меньшая, мм	Толщина материала, мм	Артикул
200	100	50	0,7	PR16.0857
200		80		PR16.0855
300		50		PR16.0860
300		80		PR16.0858
400		50		PR16.0863
400		80		PR16.0861
500		50		PR16.0866
500	80	PR16.0864		
600	50	PR16.0869		
600	80	PR16.0867		

Переходник упрощённый горизонтальный

Обеспечивает фиксированный переход с одной ширины на другую при формировании кабеленесущей линии из лотков с разной шириной основания.

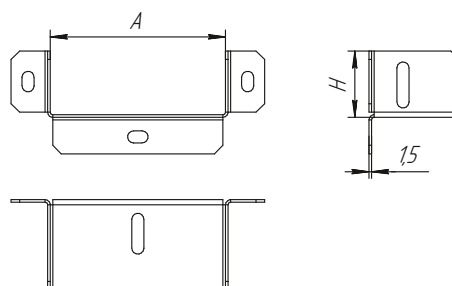


A, ширина, мм	H, высота, мм	Толщина материала, мм	Артикул
50	50	0,7	PR16.1045
100			PR16.1048
150			PR16.1051
200			PR16.1054
250			PR16.1057
300			PR16.1060
350			PR16.1063
400			PR16.1065
450			PR16.1068
500			PR16.1071
550	PR16.1074		
50	80	0,7	PR16.1046
100			PR16.1049
150			PR16.1052
200			PR16.1055
250			PR16.1058

A, ширина, мм	H, высота, мм	Толщина материала, мм	Артикул
300	80	0,7	PR16.1061
350			PR16.1064
400			PR16.1066
450			PR16.1069
500			PR16.1072
50	100	0,7	PR16.1047
100			PR16.1050
150			PR16.1053
200			PR16.1056
250			PR16.1059
300			PR16.1062
350			PR16.1075
400			PR16.1067
450			PR16.1070
500			PR16.1073

Универсальный ввод трассы лотков

Применяется при прокладке кабельной продукции в лотках металлических для присоединения лотков к стеновым, напольным и потолочным поверхностям.

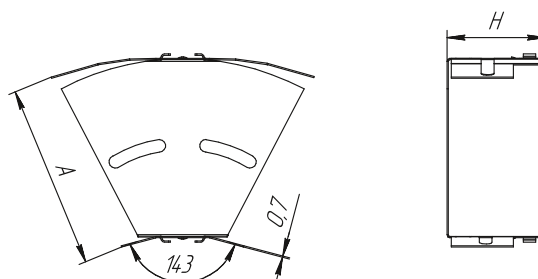


А, ширина, мм	Н, высота, мм	Толщина материала, мм	Артикул
50	50	1,5	PR16.1015
100			PR16.1016
150			PR16.1019
200			PR16.1022
300			PR16.1025
400			PR16.1028
500			PR16.1031
600			PR16.1034
100	80	0,7	PR16.1017
150			PR16.1020
200			PR16.1023

А, ширина, мм	Н, высота, мм	Толщина материала, мм	Артикул
300	80	0,7	PR16.1026
400			PR16.1029
500			PR16.1032
600			PR16.1035
100			PR16.1018
150	100	0,7	PR16.1021
200			PR16.1024
300			PR16.1027
400			PR16.1030
500			PR16.1033
600			PR16.1036

Угол горизонтальный изменяемый 0-45°

Обеспечивает плавный переход горизонтальной кабеленесущей линии между лотками металлическими в диапазоне от 0 до 45°.



А, ширина, мм	Н, высота, мм	Толщина материала, мм	Артикул
50	50	0,7	PR16.0981
100			PR16.0982
150			PR16.0985
200			PR16.0988
300			PR16.0991
400			PR16.0994
500			PR16.0997
600			PR16.1000
100	80	0,7	PR16.0983
150			PR16.0986
200			PR16.0989

А, ширина, мм	Н, высота, мм	Толщина материала, мм	Артикул
300	80	0,7	PR16.0992
400			PR16.0995
500			PR16.0998
600			PR16.1001
100			PR16.0984
150	100	0,7	PR16.0987
200			PR16.0990
300			PR16.0993
400			PR16.0996
500			PR16.0999
600			PR16.1002

Крышка угла горизонтального изменяемого 0-45°

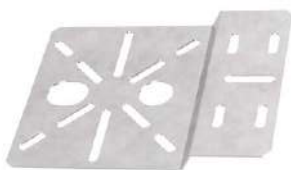
Обеспечивает дополнительную защиту от механических повреждений кабельной продукции при комплектации аксессуара «Угол горизонтальный изменяемый 0-45°».



Подходит для лотков шириной, мм:	Толщина материала, мм	Артикул
100	0,7	PR16.1004
150		PR16.1005
200		PR16.1006
300		PR16.1007
400		PR16.1008
500		PR16.1009
600		PR16.1010

Монтажная пластина для ЭМК

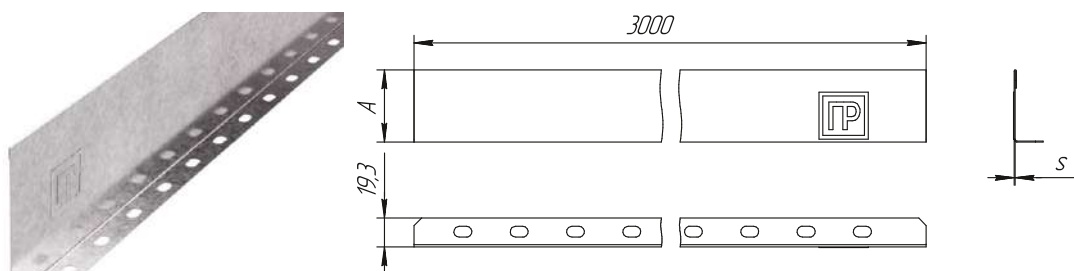
Позволяет разместить в непосредственной близости от лотка: разветвительные ЭМК, пожарные извещатели, видеокамеры и т.д.



	Ширина, мм	Высота, мм	Толщина материала, мм	Артикул
	175	110	1,0	PR16.0932
	195	150	1,5	PR16.0930

Разделитель лотка (РЛ)

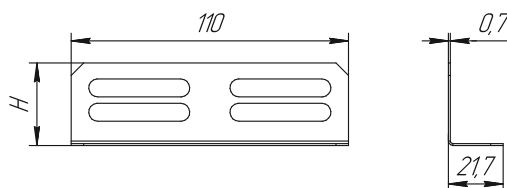
Применение: предназначен для разделения силовых и информационных кабелей.



A, высота, мм	Длина, м	s, толщина материала, мм	Артикул
50	3	0,55	PR16.0977
		0,7	PR16.0610
80	3	0,55	PR16.0978
		0,7	PR16.0611
100	3	0,55	PR16.0979
		0,7	PR16.0612

Пластина соединительная

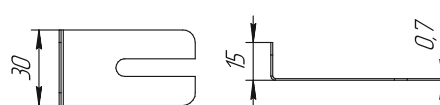
Позволяет соединить отрезанные лотки между собой.



H, высота, мм	Толщина материала, мм	Артикул
50	0,7	PR16.0825
80	0,7	PR16.0826
100	0,7	PR16.0827

Держатель крышки

Обеспечивает надёжную фиксацию крышки лотка при воздействии вибраций и/или ветровых нагрузок.

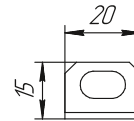
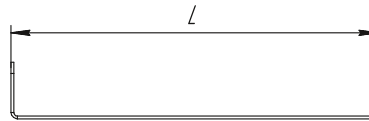


Длина, мм	Ширина, мм	Высота, мм	Толщина материала, мм	Артикул
54	30	15	0,7	PR16.0929



Держатель кабеля

Обеспечивает локальную фиксацию кабельной продукции на лотках. Это необходимо как при вертикальной, так и при горизонтальной прокладке трассы.



L, ширина, мм	Толщина материала, мм	Артикул
100	0,7	PR16.1038
150	0,7	PR16.1039
200	0,7	PR16.1040
300	0,7	PR16.1041

L, ширина, мм	Толщина материала, мм	Артикул
400	0,7	PR16.1042
50	0,7	PR16.1037
500	0,7	PR16.1043
600	0,7	PR16.1044

Пластина заземляющая для крышки лотков



Предназначена для проведения заземления между двумя отрезками металлических лотков.

Длина, мм	Ширина, мм	Толщина материала, мм	Артикул
50	18	1,0	PR08.2524

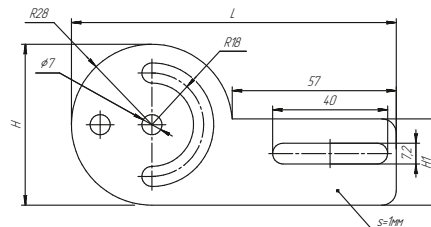
Провод заземляющий



Для заземления различных изделий, в том числе металлических лотков.

Сечение, мм ²	Длина, мм	Артикул
6	150	PR08.3126

Соединитель универсальный шарнирный (комплект)



Типоразмер	Размеры, мм			Количество в упаковке, шт.	Артикул SZ	Артикул HDZ
	L	H	H1			
50	113	56	30	1	PR08.2729	PR16.2105
80	116,5	63	63	1	PR08.2800	PR16.2106
100	128	83	83	1	PR08.3952	PR16.2104



Проволочные лотки





Проволочные лотки

Проволочный лоток является облегчённым аналогом перфорированных и неперфорированных лотков, который изготавливается из оцинкованного прутка в виде сетки и предназначен для прокладки кабельной продукции в помещении и под навесом.

Область применения:

- одиночная и групповая прокладка кабельной продукции;
- прокладка информационных и силовых проводов и/или кабелей.

Способ монтажа:

- с помощью соединительных пластин и крепёжных комплектов, проволочный лоток можно соединить между собой и установить на системы подвеса, которые применяются для установки листовых лотков;
- скрытый и открытый способ прокладки кабельной продукции;
- прокладка кабельной продукции в горизонтальном, вертикальном положении;
- крепление кабельной продукции осуществляется хомутами.

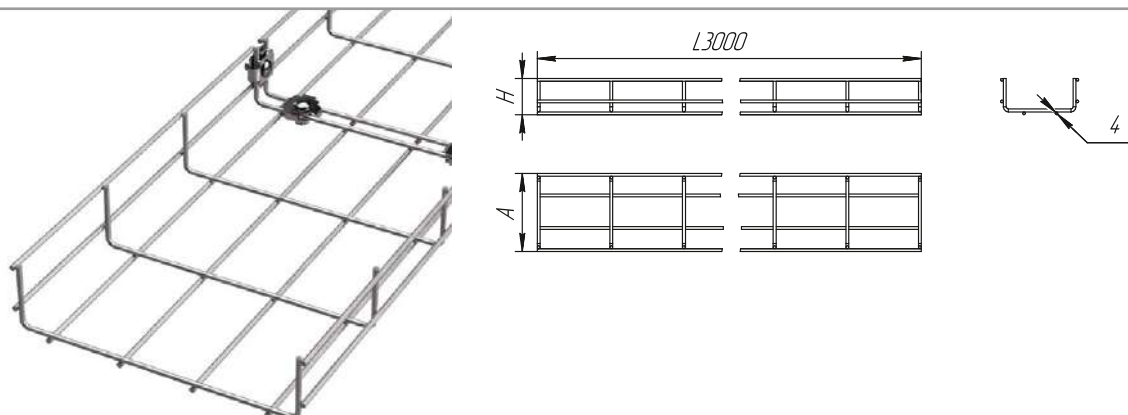
Основные преимущества проволочных лотков по сравнению с листовыми:

- меньший вес изделия;
- удобство при монтаже и транспортировке;
- вентиляция кабельной продукции, при условии открытой прокладки.

Технические параметры

Ассортимент ширин (мм)	60, 100, 150, 200, 300, 400, 500, 600
Ассортимент высот (мм)	30, 35, 60, 85, 100
Климатическое исполнение	УХЛ2
Температура монтажа	-60...+100 °С
Температура эксплуатации	-80...+150 °С
Материал	Стальной пруток Ø4 мм
Упаковка	Отрезки по 3 метра, связанные в пачки строп-лентой
Гарантийный срок эксплуатации	24 месяца со дня ввода в эксплуатацию, не более 36 месяцев со дня изготовления
Гарантийный срок хранения	12 месяцев с даты отгрузки, в упаковке предприятия-изготовителя
Срок службы	10 лет

Лоток проволочный

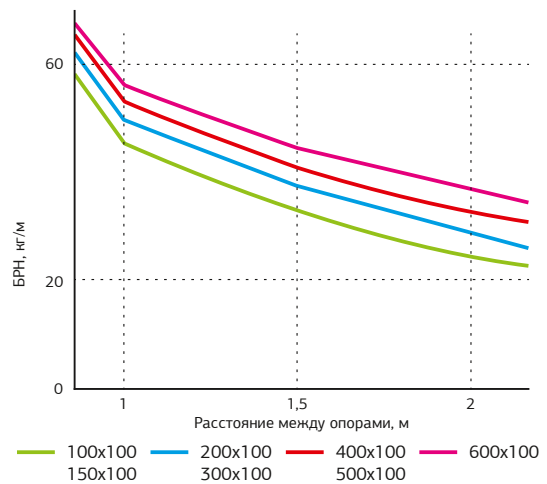
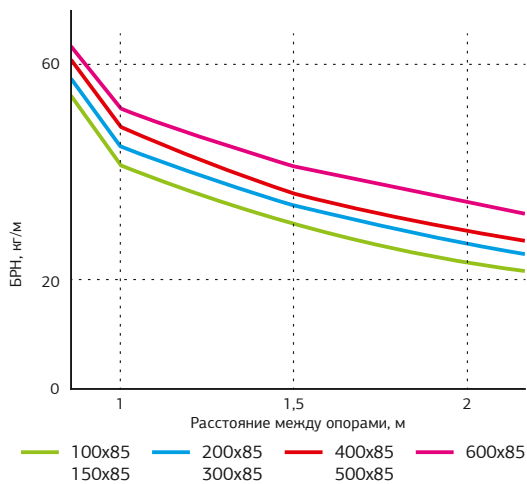
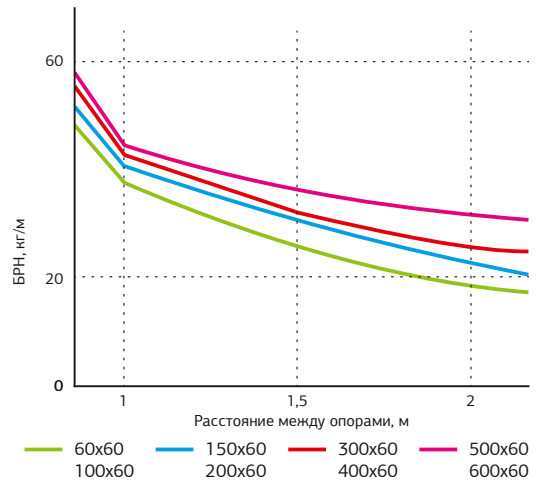
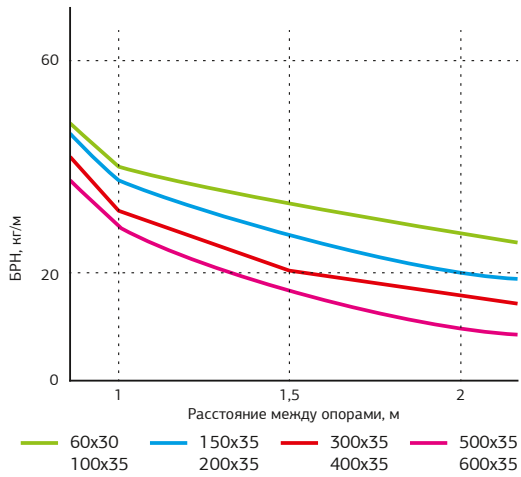


Ширина лотка, мм	Высота стенки, мм	Толщина материала, мм	Количество в упаковке, м	Артикул
60	30	4	6	PR08.5690
100	35	4	6	PR08.2256
150		4	6	PR08.2430
200		4	6	PR08.2258
300		4	6	PR08.2262
400		4	6	PR08.2267
500		4	6	PR08.2891
60	60	4	6	PR08.2255
100		4	6	PR08.2257
150		4	6	PR08.3121
200		4	6	PR08.2259
300		4	6	PR08.2263
400		4	6	PR08.2268
500		4	6	PR08.2882
600	4	6	PR08.2498	
100	85	4	6	PR08.4081
150		4	6	PR08.4082
200		4	6	PR08.4083
300		4	6	PR08.4084
400		4	6	PR08.4085
500		4	6	PR08.4086
600	4	6	PR08.4087	
100	100	4	6	PR08.2892
150		4	6	PR08.4011
200		4	6	PR08.2474
300		4	6	PR08.4078
400		4	6	PR08.4079
500		4	6	PR08.4080
600		4	6	PR08.3090






Графики безопасной рабочей нагрузки

Безопасная рабочая нагрузка (БРН) — это максимальная рабочая нагрузка, которая равномерно распределена на лотках и аксессуарах во время эксплуатации.



Крепления для проволочного лотка

Применение: соединение секций лотков между собой, фиксация к элементам системы подвесов для проволочных лотков.

Фото	Наименование	Артикул
	Соединительный комплект проволочного лотка Промрукав	PR08.2468
	Крепежный комплект проволочного лотка к элементам системы подвесов Промрукав	PR08.2467
	Пластина соединительная для проволочного лотка Промрукав	PR08.2282
	Фиксатор для подвеса проволочного лотка на шпильке (БФ)	PR08.5214

Лестничные лотки



Лестничные лотки

Лестничный лоток является усиленным аналогом листовых лотков, который изготавливается из спрофилированных продольных направляющих и перфорированных перемычек. Лестничный лоток предназначен для прокладки кабельной продукции в помещении и под навесом.

Область применения:

- одиночную и групповую прокладку кабельной продукции;
- открытый способ прокладки кабельной продукции;
- прокладка кабельной продукции в горизонтальном, вертикальном положении;
- прокладка информационных и силовых проводов и/или кабелей.
- прокладка пожарной и охранной сигнализации.

Способ монтажа:

- крепится на систему подвеса;
- соединяется между собой, с помощью винтового соединения;
- для поворота, разветвления и перехода с одного габарита на другой применяются аксессуары;
- возможность крепление кабельной продукции с применением хомутов или прижимными пластинами.

Основные преимущества лестничных лотков:

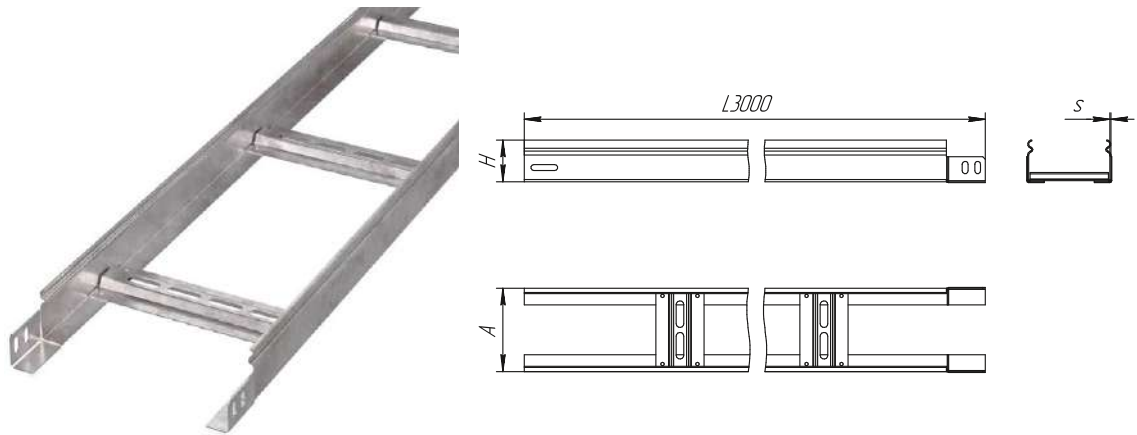
- высокая безопасная рабочая нагрузка (БРН)
- удобство при монтаже и транспортировке;
- вентиляция кабельной продукции.

Технические параметры

Ассортимент ширин (мм)	100, 150, 200, 300, 400, 500, 600
Ассортимент высот (мм)	50, 80, 100, 150, 200
Длина бокового профиля (м)	3,0 – стандартная длина
Толщина бокового профиля (мм)	1,2; 1,5
Климатическое исполнение по ГОСТ 15150-69	УХЛ2
Температура эксплуатации	от -80 °С до +150 °С
Материал изготовления	Сталь
Упаковка	Отрезки по 3 метра, связанные в пачки строп-лентой
Способы покрытия	Цинкование по методу Сендзимира
Гарантийный срок эксплуатации	24 месяца со дня ввода в эксплуатацию, не более 36 месяцев со дня изготовления.
Гарантийный срок хранения	12 месяцев с даты отгрузки, в упаковке предприятия-изготовителя.



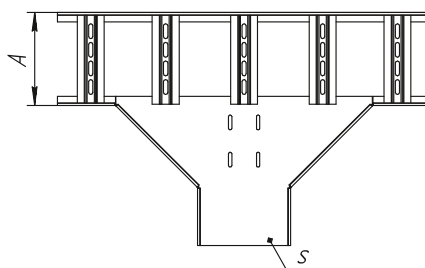
Лестничные лотки



A, ширина, мм	H, высота, мм	S, толщина материала, мм	Вес, кг	Артикул
100	50	1,2	1,719	PR16.0871
150			1,825	PR16.0873
200			1,931	PR16.0875
300			2,143	PR16.0880
400			2,355	PR16.0885
500			2,567	PR16.0890
600			2,779	PR16.0895
100	50	1,5	2,096	PR16.0900
150			2,202	PR16.0902
200			2,308	PR16.0904
300			2,520	PR16.0909
400			2,732	PR16.0914
500			2,944	PR16.0919
600			3,156	PR16.0924
100	80	1,2	2,284	PR16.0872
150			2,390	PR16.0874
200			2,496	PR16.0876
300			2,708	PR16.0881
400			2,920	PR16.0886
500			3,132	PR16.0891
600			3,344	PR16.0896
100	80	1,5	2,802	PR16.0901
150			2,908	PR16.0903
200			3,014	PR16.0905
300			3,226	PR16.0910
400			3,438	PR16.0915
500			3,650	PR16.0920
600			3,862	PR16.0925
200	100	1,2	2,873	PR16.0877

A, ширина, мм	H, высота, мм	S, толщина материала, мм	Вес, кг	Артикул
300	100	1,2	3,085	PR16.0882
400			3,297	PR16.0887
500			3,509	PR16.0892
600			3,721	PR16.0897
200			3,485	PR16.0906
300	100	1,5	3,697	PR16.0911
400			3,909	PR16.0916
500			4,121	PR16.0921
600	150	1,2	4,333	PR16.0926
200			3,815	PR16.0878
300			4,027	PR16.0883
400			4,239	PR16.0888
500			4,451	PR16.0893
600	150	1,5	4,663	PR16.0898
200			4,663	PR16.0907
300			4,875	PR16.0912
400			5,087	PR16.0917
500			5,299	PR16.0922
600	200	1,2	5,511	PR16.0927
200			4,757	PR16.0879
300			4,969	PR16.0884
400			5,181	PR16.0889
500			5,393	PR16.0894
600	200	1,5	5,605	PR16.0899
200			5,840	PR16.0908
300			6,052	PR16.0913
400			6,264	PR16.0918
500			6,476	PR16.0923
600	6,688	PR16.0928		

Т-образный ответвитель лестничный

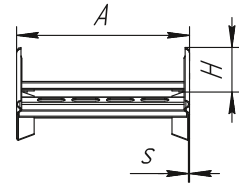
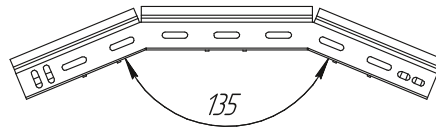


А, ширина, мм	Н, высота, мм	С, толщина материала, мм	Вес, кг	Артикул
100	50	1,2	3,52426	PR08.5228
150			3,74151	PR08.5432
200			3,95876	PR08.5434
300			4,39325	PR08.5229
400			4,82775	PR08.5230
500			5,26225	PR08.5231
600			5,69675	PR08.5451
100			50	1,5
150	4,51395	PR08.5661		
200	4,73120	PR08.5663		
300	5,16569	PR08.5668		
400	5,60019	PR08.5673		
500	6,03469	PR08.5678		
600	6,46919	PR08.5683		
100	80	1,2		
150			4,90017	PR08.5433
200			5,11742	PR08.5435
300			5,55191	PR08.5439
400			5,98641	PR08.5443
500			6,42091	PR08.5447
600			6,85541	PR08.5452
100			80	1,5
150	5,96227	PR08.5662		
200	6,17952	PR08.5664		
300	6,61402	PR08.5669		
400	7,04852	PR08.5674		
500	7,48301	PR08.5679		
600	7,91751	PR08.5684		
200	100	1,2		

А, ширина, мм	Н, высота, мм	С, толщина материала, мм	Вес, кг	Артикул
300	100	1,2	6,32435	PR08.5440
400			6,75885	PR08.5444
500			7,19335	PR08.5448
600			7,62785	PR08.5453
200			7,14507	PR08.5665
300	100	1,5	7,57957	PR08.5670
400			8,01407	PR08.5675
500			8,44856	PR08.5680
600	150	1,2	8,88306	PR08.5685
200			7,82096	PR08.5437
300			8,25545	PR08.5441
400			8,68995	PR08.5445
500			9,12445	PR08.5449
600			9,55895	PR08.5454
200	150	1,5	9,55895	PR08.5666
300			9,99344	PR08.5671
400			10,42794	PR08.5676
500			10,86244	PR08.5681
600	11,29694	PR08.5686		
200	200	1,2	9,75206	PR08.5438
300			10,18655	PR08.5442
400			10,62105	PR08.5446
500			11,05555	PR08.5450
600	11,49005	PR08.5455		
200	200	1,5	11,97282	PR08.5667
300			12,40732	PR08.5672
400			12,84182	PR08.5677
500			13,27631	PR08.5682
600			13,71081	PR08.5687



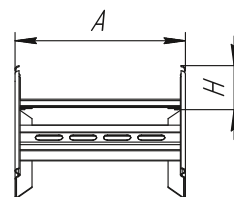
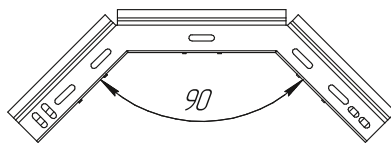
Угол вертикальный внешний 45° лестничный



A, ширина, мм	H, высота, мм	S, толщина материала, мм	Вес, кг	Артикул
100	50	1,2	1,23779	PR08.5354
150	50	1,2	1,31409	PR08.5356
200	50	1,2	1,39039	PR08.5358
300	50	1,2	1,54300	PR08.5363
400	50	1,2	1,69560	PR08.5368
500	50	1,2	1,84820	PR08.5373
600	50	1,2	2,00081	PR08.5378
100	50	1,5	1,50908	PR08.5572
150	50	1,5	1,58539	PR08.5574
200	50	1,5	1,66169	PR08.5576
300	50	1,5	1,81429	PR08.5581
400	50	1,5	1,96690	PR08.5586
500	50	1,5	2,11950	PR08.5591
600	50	1,5	2,27210	PR08.5596
100	80	1,2	1,64473	PR08.5355
150	80	1,2	1,72103	PR08.5357
200	80	1,2	1,79734	PR08.5359
300	80	1,2	1,94994	PR08.5364
400	80	1,2	2,10254	PR08.5369
500	80	1,2	2,25515	PR08.5374
600	80	1,2	2,40775	PR08.5379
100	80	1,5	2,01776	PR08.5573
150	80	1,5	2,09407	PR08.5575
200	80	1,5	2,17037	PR08.5577
300	80	1,5	2,32297	PR08.5582
400	80	1,5	2,47558	PR08.5587
500	80	1,5	2,62818	PR08.5592
600	80	1,5	2,78078	PR08.5597
200	100	1,2	2,06863	PR08.5360

A, ширина, мм	H, высота, мм	S, толщина материала, мм	Вес, кг	Артикул
300	100	1,2	2,22124	PR08.5365
400	100	1,2	2,37384	PR08.5370
500	100	1,2	2,52644	PR08.5375
600	100	1,2	2,67905	PR08.5380
200	100	1,5	2,50949	PR08.5578
300	100	1,5	2,66209	PR08.5583
400	100	1,5	2,81470	PR08.5588
500	100	1,5	2,96730	PR08.5593
600	100	1,5	3,11990	PR08.5598
200	150	1,2	2,74687	PR08.5361
300	150	1,2	2,89948	PR08.5366
400	150	1,2	3,05208	PR08.5371
500	150	1,2	3,20468	PR08.5376
600	150	1,2	3,35729	PR08.5381
200	150	1,5	3,35729	PR08.5579
300	150	1,5	3,50989	PR08.5584
400	150	1,5	3,66250	PR08.5589
500	150	1,5	3,81510	PR08.5594
600	150	1,5	3,96770	PR08.5599
200	200	1,2	3,42511	PR08.5362
300	200	1,2	3,57772	PR08.5367
400	200	1,2	3,73032	PR08.5372
500	200	1,2	3,88292	PR08.5377
600	200	1,2	4,03553	PR08.5382
200	200	1,5	4,20509	PR08.5580
300	200	1,5	4,35769	PR08.5585
400	200	1,5	4,51030	PR08.5590
500	200	1,5	4,66290	PR08.5595
600	200	1,5	4,81550	PR08.5600

Угол вертикальный внешний 90° лестничный

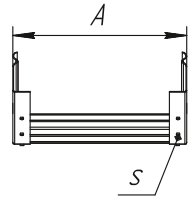
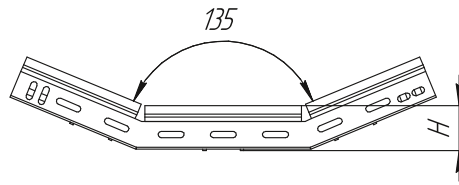


A, ширина, мм	H, высота, мм	S, толщина материала, мм	Вес, кг	Артикул
100	50	1,2	1,95983	PR08.5242
150			2,08064	PR08.5384
200			2,20145	PR08.5243
300			2,44308	PR08.5244
400			2,68470	PR08.5245
500			2,92632	PR08.5246
600			3,16795	PR08.5402
100	50	1,5	2,38938	PR08.5601
150			2,51019	PR08.5603
200			2,63101	PR08.5605
300			2,87263	PR08.5610
400			3,11425	PR08.5615
500			3,35588	PR08.5620
600			3,59750	PR08.5625
100	80	1,2	2,60416	PR08.5383
150			2,72497	PR08.5385
200			2,84578	PR08.5386
300			3,08741	PR08.5390
400			3,32903	PR08.5394
500			3,57065	PR08.5398
600			3,81227	PR08.5403
100	80	1,5	3,19479	PR08.5602
150			3,31560	PR08.5604
200			3,43642	PR08.5606
300			3,67804	PR08.5611
400			3,91966	PR08.5616
500			4,16129	PR08.5621
600			4,40291	PR08.5626
200	100	1,2	3,27533	PR08.5387

A, ширина, мм	H, высота, мм	S, толщина материала, мм	Вес, кг	Артикул
300	100	1,2	3,51696	PR08.5391
400			3,75858	PR08.5395
500			4,00020	PR08.5399
600			4,24183	PR08.5404
200	100	1,5	3,97336	PR08.5607
300			4,21498	PR08.5612
400			4,45660	PR08.5617
500			4,69823	PR08.5622
600	150	1,2	4,93985	PR08.5627
200			4,34921	PR08.5388
300			4,59084	PR08.5392
400			4,83246	PR08.5396
500	150	1,5	5,07408	PR08.5400
600			5,31571	PR08.5405
200			5,31571	PR08.5608
300			5,55733	PR08.5613
400	200	1,2	5,79895	PR08.5618
500			6,04058	PR08.5623
600			6,28220	PR08.5628
200			5,42309	PR08.5389
300	200	1,5	5,66472	PR08.5393
400			5,90634	PR08.5397
500			6,14796	PR08.5401
600			6,38959	PR08.5406
200	200	1,5	6,65806	PR08.5609
300			6,89968	PR08.5614
400			7,14130	PR08.5619
500			7,38293	PR08.5624
600	200	1,5	7,62455	PR08.5629



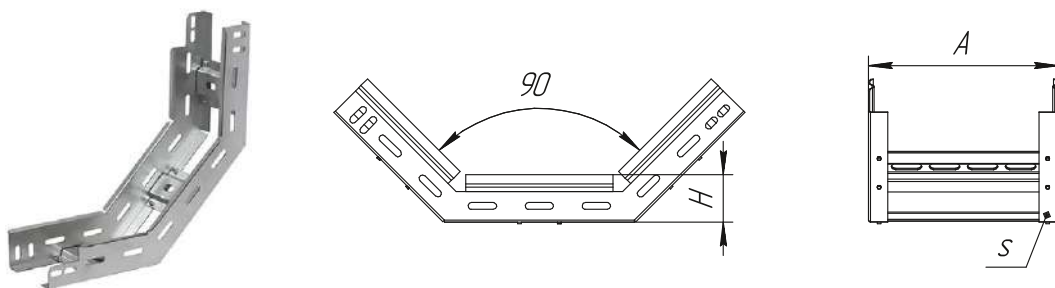
Угол вертикальный внутренний 45° лестничный



A, ширина, мм	H, высота, мм	S, толщина материала, мм	Вес, кг	Артикул
100	50	1,2	1,23779	PR08.5301
150			1,31409	PR08.5303
200			1,39039	PR08.5305
300			1,54300	PR08.5310
400			1,69560	PR08.5315
500			1,84820	PR08.5320
600			2,00081	PR08.5325
100			50	1,5
150	1,58539	PR08.5516		
200	1,66169	PR08.5518		
300	1,81429	PR08.5523		
400	1,96690	PR08.5528		
500	2,11950	PR08.5533		
600	2,27210	PR08.5538		
100	80	1,2		
150			1,72103	PR08.5304
200			1,79734	PR08.5306
300			1,94994	PR08.5311
400			2,10254	PR08.5316
500			2,25515	PR08.5321
600			2,40775	PR08.5326
100			80	1,5
150	2,09407	PR08.5517		
200	2,17037	PR08.5519		
300	2,32297	PR08.5524		
400	2,47558	PR08.5529		
500	2,62818	PR08.5534		
600	2,78078	PR08.5539		
200	100	1,2		

A, ширина, мм	H, высота, мм	S, толщина материала, мм	Вес, кг	Артикул
300	100	1,2	2,22124	PR08.5312
400			2,37384	PR08.5317
500			2,52644	PR08.5322
600			2,67905	PR08.5327
200			100	1,5
300	2,66209	PR08.5525		
400	2,81470	PR08.5530		
500	2,96730	PR08.5535		
600	3,11990	PR08.5540		
200	150	1,2	2,74687	PR08.5308
300			2,89948	PR08.5313
400			3,05208	PR08.5318
500			3,20468	PR08.5323
600			3,35729	PR08.5328
200	150	1,5	3,35729	PR08.5521
300			3,50989	PR08.5526
400			3,66250	PR08.5531
500			3,81510	PR08.5536
600			3,96770	PR08.5541
200	200	1,2	3,42511	PR08.5309
300			3,57772	PR08.5314
400			3,73032	PR08.5319
500			3,88292	PR08.5324
600			4,03553	PR08.5329
200	200	1,5	4,20509	PR08.5522
300			4,35769	PR08.5527
400			4,51030	PR08.5532
500			4,66290	PR08.5537
600			4,81550	PR08.5542

Угол вертикальный внутренний 90° лестничный

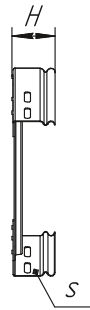
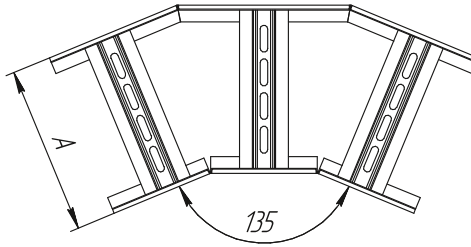


A, ширина, мм	H, высота, мм	S, толщина материала, мм	Вес, кг	Артикул
100	50	1,2	1,96000	PR08.5237
150			2,08064	PR08.5331
200			2,20145	PR08.5238
300			2,44000	PR08.5239
400			2,68470	PR08.5240
500			2,92632	PR08.5241
600			3,16795	PR08.5349
100	50	1,5	2,38938	PR08.5543
150			2,51019	PR08.5545
200			2,63101	PR08.5547
300			2,87263	PR08.5552
400			3,11425	PR08.5557
500			3,35588	PR08.5562
600			3,59750	PR08.5567
100	80	1,2	2,60416	PR08.5330
150			2,72497	PR08.5332
200			2,84578	PR08.5333
300			3,08741	PR08.5337
400			3,32903	PR08.5341
500			3,57065	PR08.5345
600			3,81227	PR08.5350
100	80	1,5	3,19479	PR08.5544
150			3,31560	PR08.5546
200			3,43642	PR08.5548
300			3,67804	PR08.5553
400			3,91966	PR08.5558
500			4,16129	PR08.5563
600			4,40291	PR08.5568
200	100	1,2	3,27533	PR08.5334

A, ширина, мм	H, высота, мм	S, толщина материала, мм	Вес, кг	Артикул
300	100	1,2	3,51696	PR08.5338
400			3,75858	PR08.5342
500			4,00020	PR08.5346
600			4,24183	PR08.5351
200	100	1,5	3,97336	PR08.5549
300			4,21498	PR08.5554
400			4,45660	PR08.5559
500	150	1,2	4,69823	PR08.5564
600			4,93985	PR08.5569
200			4,34921	PR08.5335
300	150	1,5	4,59084	PR08.5339
400			4,83246	PR08.5343
500			5,07408	PR08.5347
600			5,31571	PR08.5352
200	150	1,5	5,31571	PR08.5550
300			5,55733	PR08.5555
400			5,79895	PR08.5560
500	200	1,2	6,04058	PR08.5565
600			6,28220	PR08.5570
200			5,42309	PR08.5336
300	200	1,5	5,66472	PR08.5340
400			5,90634	PR08.5344
500			6,14796	PR08.5348
600	200	1,5	6,38959	PR08.5353
200			6,65806	PR08.5551
300			6,89968	PR08.5556
400			7,14130	PR08.5561
500	200	1,5	7,38293	PR08.5566
600			7,62455	PR08.5571



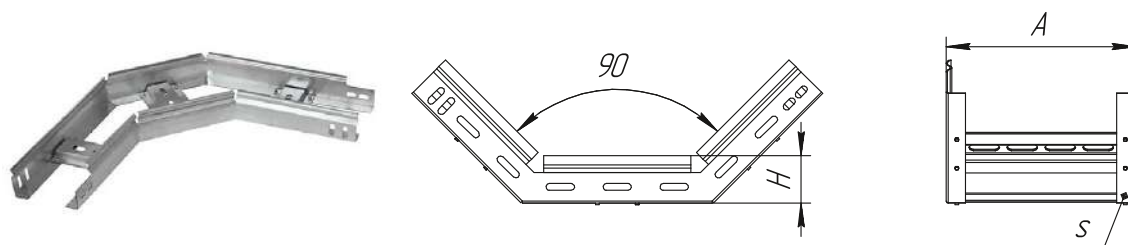
Угол горизонтальный 45° лестничный



A, ширина, мм	H, высота, мм	S, толщина материала, мм	Вес, кг	Артикул
100	50	1,2	1,77072	PR08.5247
150			1,87988	PR08.5249
200			1,98903	PR08.5251
300			2,20734	PR08.5256
400			2,42565	PR08.5261
500			2,64396	PR08.5266
600			2,86227	PR08.5271
100	50	1,5	2,15883	PR08.5456
150			2,26798	PR08.5458
200			2,37714	PR08.5460
300			2,59545	PR08.5465
400			2,81375	PR08.5470
500			3,03206	PR08.5475
600			3,25037	PR08.5480
100	80	1,2	2,35288	PR08.5248
150			2,46203	PR08.5250
200			2,57119	PR08.5252
300			2,78950	PR08.5257
400			3,00781	PR08.5262
500			3,22611	PR08.5267
600			3,44442	PR08.5272
100	80	1,5	2,88652	PR08.5457
150			2,99568	PR08.5459
200			3,10483	PR08.5461
300			3,32314	PR08.5466
400			3,54145	PR08.5471
500			3,75976	PR08.5476
600			3,97807	PR08.5481
200	100	1,2	2,95929	PR08.5253

A, ширина, мм	H, высота, мм	S, толщина материала, мм	Вес, кг	Артикул
300	100	1,2	3,17760	PR08.5258
400			3,39591	PR08.5263
500			3,61422	PR08.5268
600			3,83253	PR08.5273
200	100	1,5	3,58996	PR08.5462
300			3,80827	PR08.5467
400			4,02658	PR08.5472
500	150	1,2	4,24489	PR08.5477
600			4,46320	PR08.5482
200			3,92955	PR08.5254
300	150	1,5	4,14786	PR08.5259
400			4,36617	PR08.5264
500			4,58448	PR08.5269
600	200	1,2	4,80279	PR08.5274
200			4,80279	PR08.5463
300			5,02110	PR08.5468
400	200	1,5	5,23940	PR08.5473
500			5,45771	PR08.5478
600			5,67602	PR08.5483
200	200	1,2	4,89981	PR08.5255
300			5,11812	PR08.5260
400			5,33643	PR08.5265
500	200	1,5	5,55474	PR08.5270
600			5,77305	PR08.5275
200			6,01561	PR08.5464
300	200	1,2	6,23392	PR08.5469
400			6,45223	PR08.5474
500			6,67054	PR08.5479
600	200	1,5	6,88885	PR08.5484

Угол горизонтальный 90° лестничный

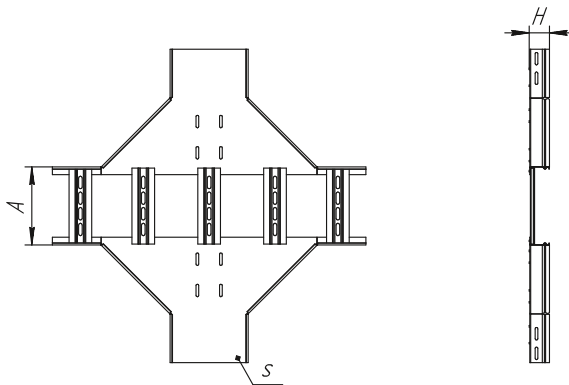


A, ширина, мм	H, высота, мм	S, толщина материала, мм	Вес, кг	Артикул
100	50	1,2	2,47558	PR08.5224
150			2,62818	PR08.5277
200			2,78078	PR08.5279
300			3,08599	PR08.5225
400			3,39120	PR08.5226
500			3,69641	PR08.5227
600			4,00162	PR08.5296
100	50	1,5	3,01817	PR08.5485
150			3,17077	PR08.5487
200			3,32338	PR08.5489
300			3,62858	PR08.5494
400			3,93379	PR08.5499
500			4,23900	PR08.5504
600			4,54421	PR08.5509
100	80	1,2	3,28946	PR08.5276
150			3,44207	PR08.5278
200			3,59467	PR08.5280
300			3,89988	PR08.5284
400			4,20509	PR08.5288
500			4,51030	PR08.5292
600			4,81550	PR08.5297
100	80	1,5	4,03553	PR08.5486
150			4,18813	PR08.5488
200			4,34074	PR08.5490
300			4,64594	PR08.5495
400			4,95115	PR08.5500
500			5,25636	PR08.5505
600			5,56157	PR08.5510
200	100	1,2	4,13726	PR08.5281

A, ширина, мм	H, высота, мм	S, толщина материала, мм	Вес, кг	Артикул		
300	100	1,2	4,44247	PR08.5285		
400			4,74768	PR08.5289		
500			5,05289	PR08.5293		
600			5,35810	PR08.5298		
200	100	1,5	5,01898	PR08.5491		
300			5,32418	PR08.5496		
400			5,62939	PR08.5501		
500	100	1,5	5,93460	PR08.5506		
600			6,23981	PR08.5511		
200			150	1,2	5,49374	PR08.5282
300	5,79895	PR08.5286				
400	6,10416	PR08.5290				
500	6,40937	PR08.5294				
600	150	1,5	6,71458	PR08.5299		
200			6,71458	PR08.5492		
300			7,01978	PR08.5497		
400			7,32499	PR08.5502		
500	150	1,5	7,63020	PR08.5507		
600			7,93541	PR08.5512		
200			200	1,2	6,85022	PR08.5283
300					7,15543	PR08.5287
400	7,46064	PR08.5291				
500	7,76585	PR08.5295				
600	200	1,5	8,07106	PR08.5300		
200			8,41018	PR08.5493		
300			8,71538	PR08.5498		
400			9,02059	PR08.5503		
500	200	1,5	9,32580	PR08.5508		
600			9,63101	PR08.5513		



X-образный ответвитель лестничный



A, ширина, мм	H, высота, мм	S, толщина материала, мм	Вес, кг	Артикул
100	50	1,2	4,72766	PR08.5232
150			5,01909	PR08.5408
200			5,31053	PR08.5233
300			5,89339	PR08.5234
400			6,47625	PR08.5235
500			7,05911	PR08.5236
600			7,64198	PR08.5426
100	50	1,5	5,76386	PR08.5630
150			6,05529	PR08.5632
200			6,34673	PR08.5634
300			6,92959	PR08.5639
400			7,51245	PR08.5644
500			8,09531	PR08.5649
600			8,67818	PR08.5654
100	80	1,2	6,28196	PR08.5407
150			6,57339	PR08.5409
200			6,86483	PR08.5410
300			7,44769	PR08.5414
400			8,03055	PR08.5418
500			8,61341	PR08.5422
600			9,19628	PR08.5427
100	80	1,5	7,70674	PR08.5631
150			7,99817	PR08.5633
200			8,28960	PR08.5635
300			8,87246	PR08.5640
400			9,45533	PR08.5645
500			10,03819	PR08.5650
600			10,62105	PR08.5655
200	100	1,2	7,90103	PR08.5411

A, ширина, мм	H, высота, мм	S, толщина материала, мм	Вес, кг	Артикул
300	100	1,2	8,48389	PR08.5415
400			9,06675	PR08.5419
500			9,64961	PR08.5423
600			10,23248	PR08.5428
200			100	1,5
300	10,16771	PR08.5641		
400	10,75058	PR08.5646		
500	11,33344	PR08.5651		
600	11,91630	PR08.5656		
200	150	1,2	10,49153	PR08.5412
300			11,07439	PR08.5416
400			11,65725	PR08.5420
500			12,24011	PR08.5424
600			12,82298	PR08.5429
200	150	1,5	12,82298	PR08.5637
300			13,40584	PR08.5642
400			13,98870	PR08.5647
500			14,57156	PR08.5652
600			15,15443	PR08.5657
200	200	1,2	13,08203	PR08.5413
300			13,66489	PR08.5417
400			14,24775	PR08.5421
500			14,83061	PR08.5425
600			15,41348	PR08.5430
200	200	1,5	16,06110	PR08.5638
300			16,64396	PR08.5643
400			17,22683	PR08.5648
500			17,80969	PR08.5653
600			18,39255	PR08.5658



Системы
подвеса



Системы подвеса

Системы подвеса лотков металлических это комплекс изделий, предназначенный для прокладки и монтажа электрических силовых кабельных трасс на базе металлических лотков по стенам, потолкам и другим несущим конструкциям зданий и сооружений.

Монтажные изделия изготавливают из оцинкованной стали с защитным покрытием по методу Сендзимира (артикул SZ) и методом горячего цинкования по ГОСТ 9.307 (артикул HDZ).

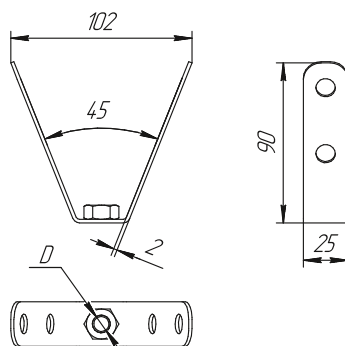
Надёжность

- Высокая коррозионная и химическая стойкость за счет высокой толщины цинкового слоя;
- Вся перфорация (отверстия) подобраны таким образом, чтобы происходило сочленение с любой частью лотка во время монтажа;
- Высокая прочность консолей обусловлена усилением конструктива при увеличении ширины применяемого лотка.

Быстрый и лёгкий монтаж

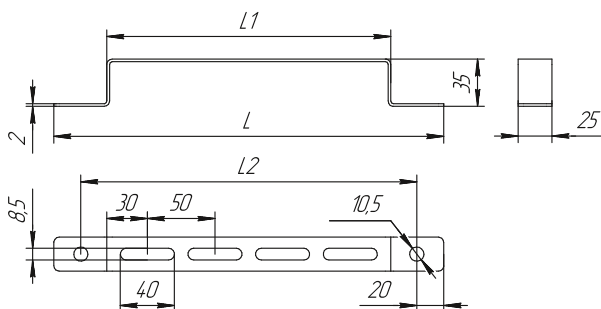
- Стойки позволяют осуществить монтаж не только к стене, но и к потолку несколькими трассами (рядами);
- Поворотные скобы и шарниры дают возможность проложить трассу под любым углом к несущей поверхности;
- Кронштейны выполнены в нескольких конструктивных исполнения, что позволяет монтировать трассы с различными массогабаритными характеристиками.

Крепление к профнастилу



Типоразмер	Артикул SZ
M8	PR08.2620
M10	PR08.2621

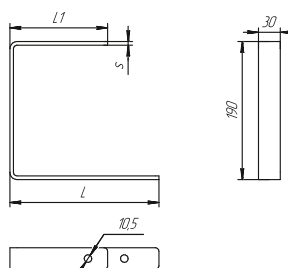
Крепление стеновое-напольное



Типоразмер	L, мм	L1, мм	L2, мм	Артикул SZ
50	140,4	62	100,4	PR08.2461
100	188,4	110	148,4	PR08.2462
150	238,4	160	258	PR08.2463
200	288,4	210	248,4	PR08.2464

Типоразмер	L, мм	L1, мм	L2, мм	Артикул SZ
300	388,4	310	348,4	PR08.2465
400	488,4	410	448,4	PR08.2466
500	588,4	510	548,4	PR08.2601
600	688,4	610	648,4	PR08.2602

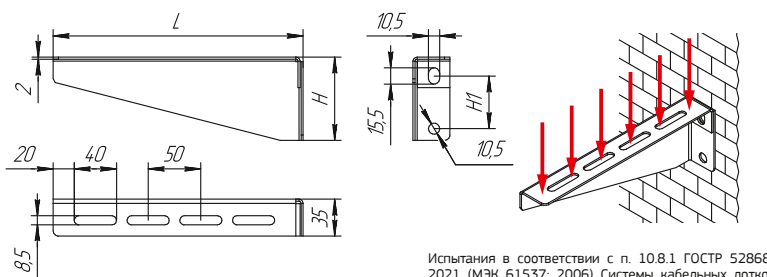
Консоль потолочная КП



Типоразмер	L, мм	L1, мм	s, мм	Артикул SZ
100	105	88	3	PR08.3162
150	155	113	3	PR08.5084

Типоразмер	L, мм	L1, мм	s, мм	Артикул SZ
200	205	135	4	PR08.3163
300	305	135	5	PR08.5085

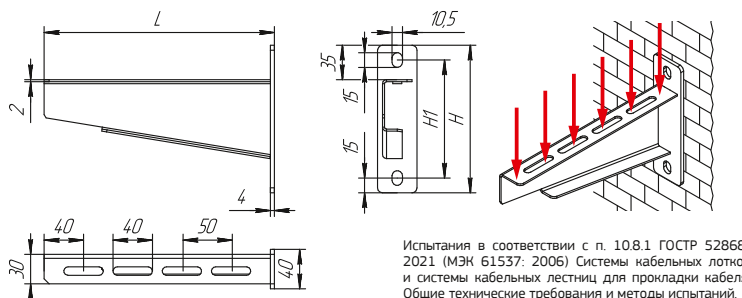
Консоль настенная КН (2,0 мм)



Испытания в соответствии с п. 10.8.1 ГОСТР 52868-2021 (МЭК 61537: 2006) Системы кабельных лотков и системы кабельных лестниц для прокладки кабеля. Общие технические требования и методы испытаний.

Типоразмер	L, мм	H, мм	s, мм	Вес, кг	Нагрузка, кг	Артикул SZ	Артикул HDZ
КН-50	87	59	2,0	0,13	150	PR08.5219	PR16.1822
КН-100	137	59	2,0	0,18	130	PR08.2291	PR16.1817
КН-150	187	79	2,0	0,27	140	PR08.2424	PR16.1818
КН-200	237	79	2,0	0,33	120	PR08.2292	PR16.1819
КН-300	337	99	2,0	0,52	120	PR08.2293	PR16.1820
КН-400	437	99	2,0	0,66	90	PR08.2294	PR16.1821

Консоль настенная усиленная КНУ (2,0 мм)

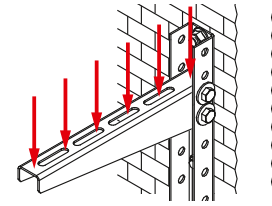
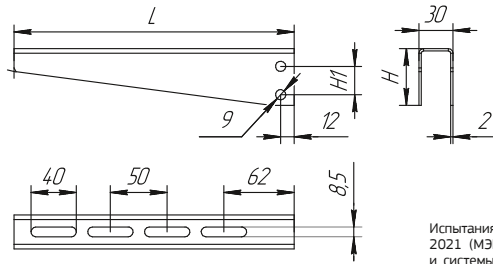


Испытания в соответствии с п. 10.8.1 ГОСТР 52868-2021 (МЭК 61537: 2006) Системы кабельных лотков и системы кабельных лестниц для прокладки кабеля. Общие технические требования и методы испытаний.

Типоразмер	L, мм	H, мм	H1, мм	s, мм	Вес, кг	Нагрузка, кг	Артикул SZ	Артикул HDZ
КНУ-100	134	150	120	2,0	0,4	340	PR08.3058	PR16.1823
КНУ-150	184	150	120	2,0	0,4	350	PR08.3653	PR16.1824
КНУ-200	234	150	120	2,0	0,5	300	PR08.2650	PR16.1825
КНУ-300	334	150	120	2,0	0,5	250	PR08.2651	PR16.1826
КНУ-400	434	180	150	2,0	0,7	300	PR08.3654	PR16.1827
КНУ-500	534	180	150	2,0	1	260	PR08.3161	PR16.1828
КНУ-600	634	180	150	2,0	1,1	220	PR08.3655	PR16.1829



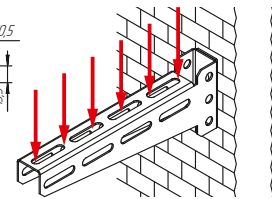
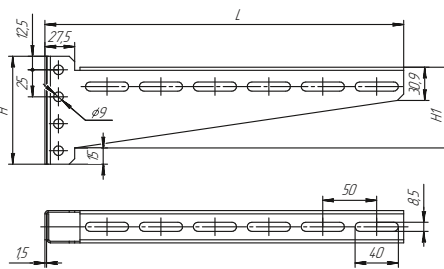
Консоль стоечная КС-35 (2,0 мм)



Испытания в соответствии с п. 10.8.1 ГОСТР 52868-2021 (МЭК 61537: 2006) Системы кабельных лотков и системы кабельных лестниц для прокладки кабеля. Общие технические требования и методы испытаний.

Типоразмер	L, мм	H, мм	H1, мм	s, мм	Вес, кг	Нагрузка, кг*	Артикул SZ	Артикул HDZ
КС-100	147	50	25	2,0	0,2	350	PR08.2285	PR16.1830
КС-150	197	50	25	2,0	0,3	300	PR08.2399	PR16.1831
КС-200	247	50	25	2,0	0,3	300	PR08.2286	PR16.1832
КС-300	347	50	25	2,0	0,5	250	PR08.2287	PR16.1833
КС-400	447	75	50	2,0	0,8	250	PR08.2288	PR16.1834
КС-500	547	75	50	2,0	1,0	200	PR08.2289	PR16.1835
КС-600	647	75	50	2,0	1,2	200	PR08.2290	PR16.1836

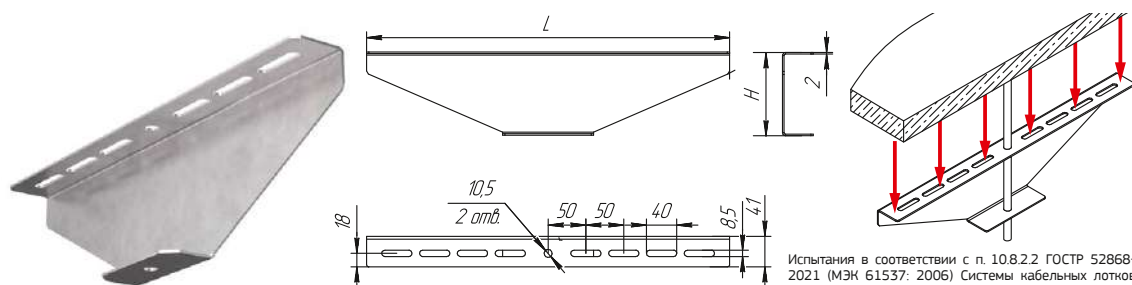
Консоль универсальная КУ-35



Испытания в соответствии с п. 10.8.1 ГОСТР 52868-2021 (МЭК 61537: 2006) Системы кабельных лотков и системы кабельных лестниц для прокладки кабеля. Общие технические требования и методы испытаний.

Типоразмер	L, мм	H, мм	H1, мм	H2, мм	Вес, кг	Нагрузка, кг	Артикул SZ	Артикул HDZ
КУ-35x100	132,5	75	50	37,5	0,18	350	PR16.2278	PR16.3079
КУ-35x150	182,5	75	50	37,5	0,23	350	PR16.2279	PR16.3080
КУ-35x200	232,5	75	50	37,5	0,28	300	PR16.2280	PR16.3081
КУ-35x300	332,5	100	75	62,5	0,5	350	PR16.2281	PR16.3082

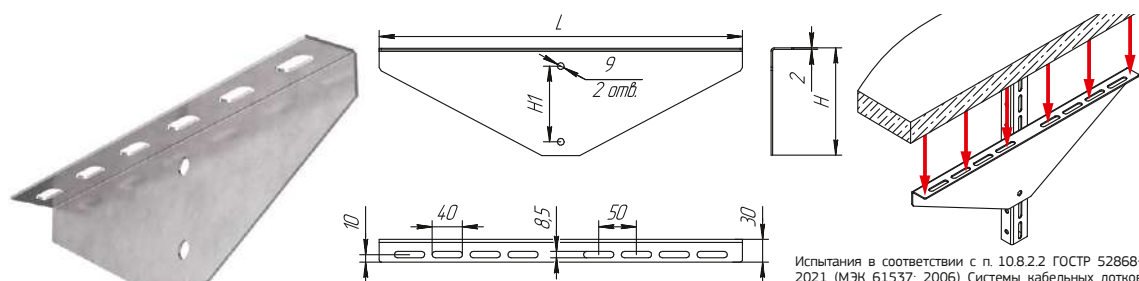
Консоль шпилечная двусторонняя КШД (2,0 мм)



Испытания в соответствии с п. 10.8.2.2 ГОСТР 52868-2021 (МЭК 61537: 2006) Системы кабельных лотков и системы кабельных лестниц для прокладки кабеля. Общие технические требования и методы испытаний.

Типоразмер	L, мм	H, мм	s, мм	Вес, кг	Нагрузка, кг	Артикул SZ	Артикул HDZ
50	180	60	2,0	0,2	350	PR08.5221	PR16.1855
100	280	60	2,0	0,4	350	PR08.5070	PR16.1851
150	380	110	2,0	0,7	300	PR08.5222	PR16.1852
200	480	110	2,0	0,9	300	PR08.5071	PR16.1853
300	680	110	2,0	1,3	250	PR08.5072	PR16.1854

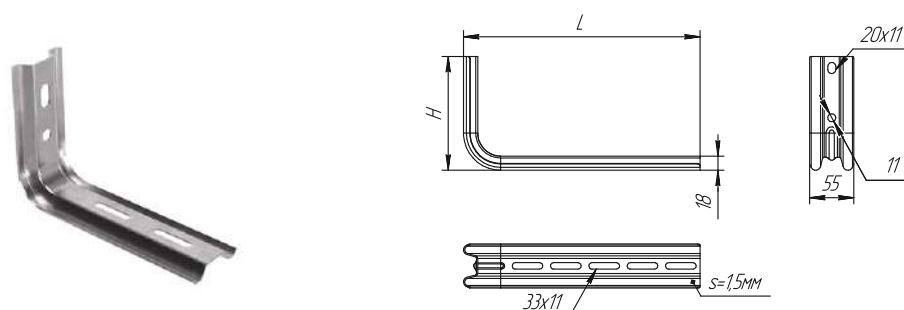
Консоль стоечная двусторонняя КСД (2,0 мм)



Испытания в соответствии с п. 10.8.2.2 ГОСТР 52868-2021 (МЭК 61537: 2006) Системы кабельных лотков и системы кабельных лестниц для прокладки кабеля. Общие технические требования и методы испытаний.

Типоразмер	L, мм	H, мм	s, мм	Вес, кг	Нагрузка, кг	Артикул SZ	Артикул HDZ
50	180	92	2,0	0,3	350	PR08.5076	PR16.1850
100	280	92	2,0	0,4	350	PR08.5077	PR16.1846
150	380	142	2,0	0,7	300	PR08.5078	PR16.1847
200	480	142	2,0	0,8	300	PR08.5079	PR16.1848
300	680	142	2,0	1,2	250	PR08.5080	PR16.1849

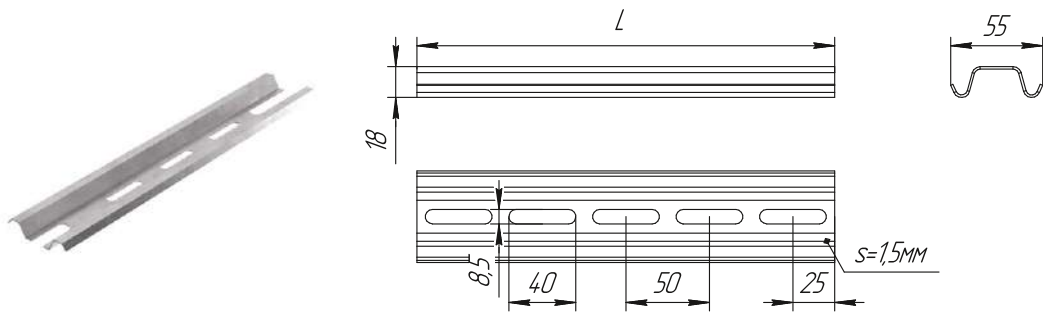
Консоль настенная Омега КНО



Типоразмер	H, мм	L, мм	Артикул SZ
100	92	145	PR08.2522
150	112	195	PR08.2470
200	110	245	PR08.2748

Типоразмер	H, мм	L, мм	Артикул SZ
300	115	345	PR08.3107
400	121	445	PR08.2520

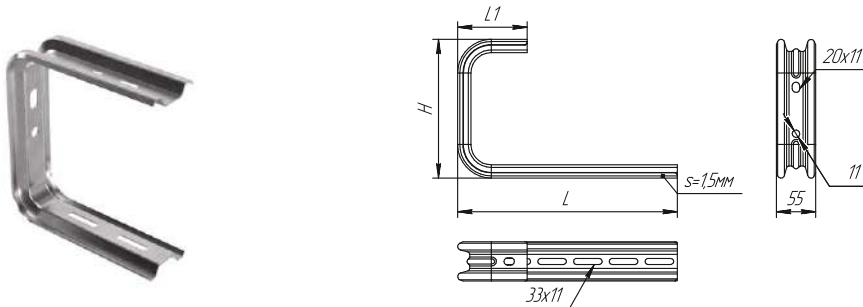
Профиль Омега ПО



Типоразмер	L, мм	Артикул SZ
200	250	PR08.2876
300	350	PR08.3168

Типоразмер	L, мм	Артикул SZ
400	450	PR08.3642
500	550	PR08.3643

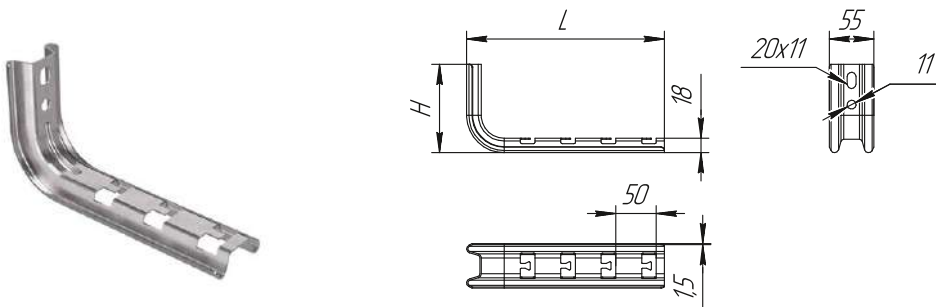
Консоль потолочная Омега КПО



Типоразмер	H, мм	L, мм	L1, мм	Артикул SZ
100	165	145	84	PR08.3128
150	165	195	105	PR08.2297

Типоразмер	H, мм	L, мм	L1, мм	Артикул SZ
200	170	245	109	PR08.2404
300	170	345	119	PR08.2298

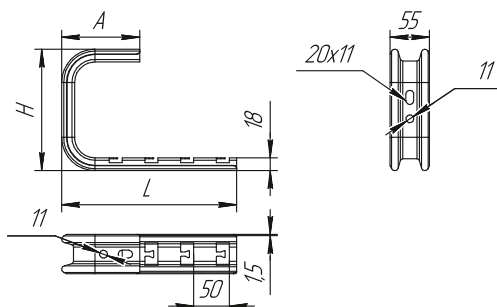
Консоль настенная Омега (безвинтовая) КНОБ



Типоразмер	H, мм	L, мм	Артикул SZ
100	95	158	PR16.1089
150	111	210	PR16.1090
200	111	260	PR16.1091

Типоразмер	H, мм	L, мм	Артикул SZ
300	116	360	PR16.1092
400	122	460	PR16.1093

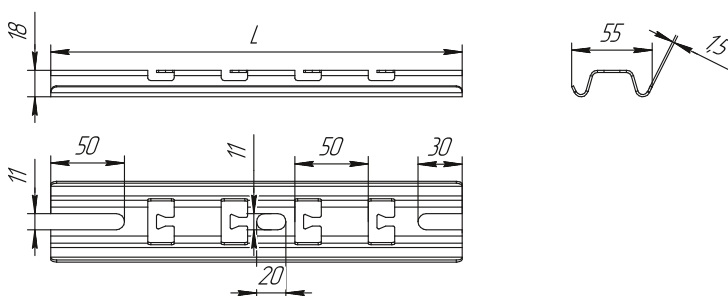
Консоль потолочная Омега (безвинтовая) КПОБ



Типоразмер	H, мм	L, мм	A, мм	Артикул SZ
100	165	158	84	PR16.1094
150	165	208	105	PR16.1095

Типоразмер	H, мм	L, мм	A, мм	Артикул SZ
200	170	259	109	PR16.1096
300	170	359	119	PR16.1097

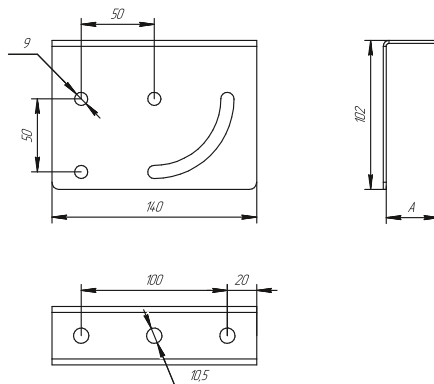
Омега-профиль горизонтальный (безвинтовой)



Типоразмер	L, мм	Артикул SZ
100	95	PR16.1082
150	230	PR16.1083
200	280	PR16.1084

Типоразмер	L, мм	Артикул SZ
300	380	PR16.1085
400	480	PR16.1086
500	580	PR16.1087

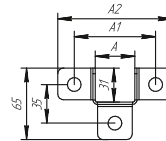
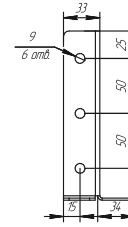
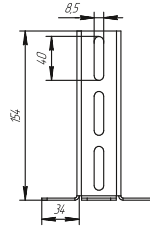
Опора поворотная для П-образного профиля ОПП (2,0 мм)



Типоразмер	A, мм	s, мм	Вес, кг	SZ	HDZ
ОПП-35x30	36	2,0	0,49	PR08.2600	PR16.2232
ОПП-45x30	46	2,0	0,51	PR16.1099	PR16.2233

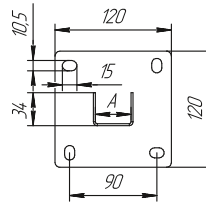
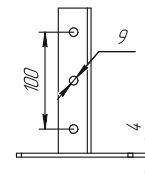
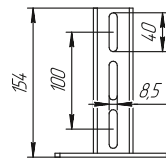


Опора унитарная для П-образного профиля ОУП (2,0 мм)



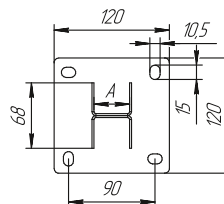
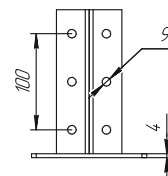
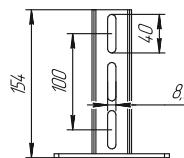
Типоразмер	A, мм	A1, мм	A2, мм	s, мм	Вес, кг	Артикул SZ	Артикул HDZ
ОУП-35x30	36	74	104	2,0	0,25	PR08.3165	PR16.2234
ОУП-45x30	46	84	114	2,0	0,28	PR16.1098	PR16.2235

Опора для П-образного профиля ОП (2,0/4,0 мм)



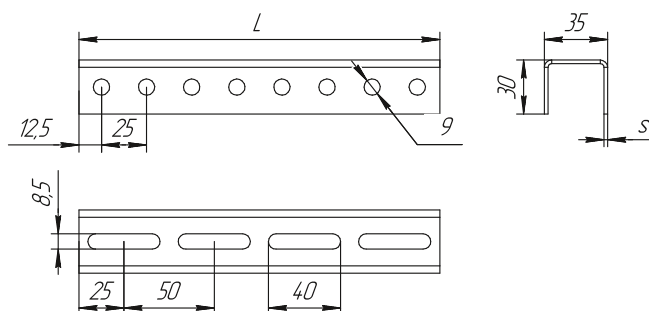
Типоразмер	A, мм	s, мм	Вес, кг	Артикул SZ	Артикул HDZ
ОП-35x30	36	2,0/4,0	0,7	PR08.2609	PR16.2230
ОП-45x30	46	2,0/4,0	0,7	PR08.5161	PR16.2231

Опора для П-образного профиля двойная HDZ ОПД (2,0/4,0 мм)



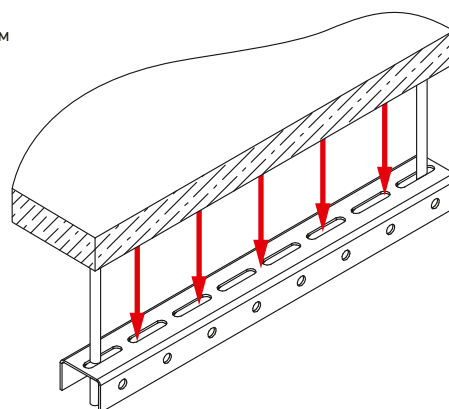
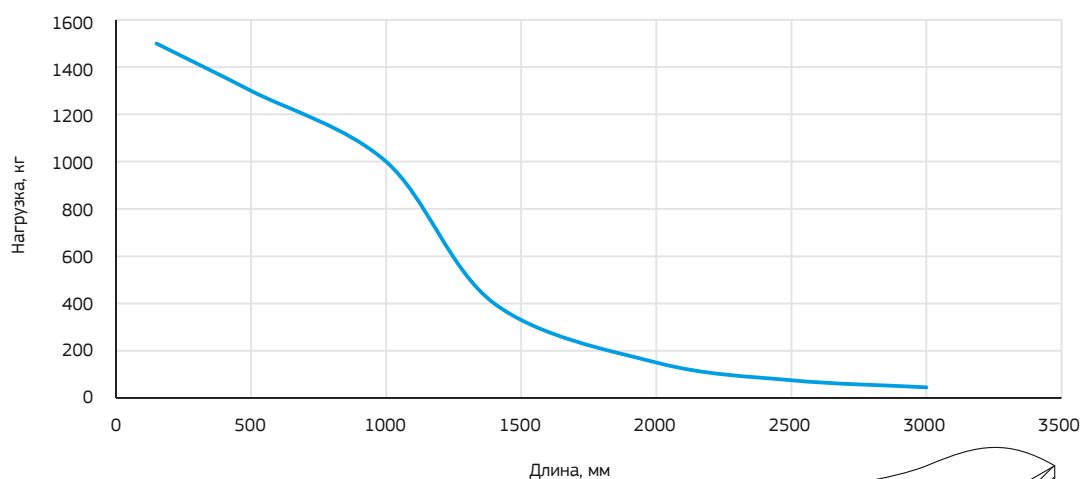
Типоразмер	A, мм	s, мм	Вес, кг	Артикул SZ	Артикул HDZ
ОПД-35x30	36	2,0/4,0	0,87	PR08.2608	PR16.2228
ОПД-45x30	46	2,0/4,0	0,92	PR08.5162	PR16.2229

Профиль П-образный ПП-35x30 (2,0 мм)



Типоразмер	L, мм	s, мм	Вес, кг	Артикул SZ	Артикул HDZ
ПП-35x30x150	150	2,0	0,18	PR08.2603	PR16.1728
ПП-35x30x200	200	2,0	0,24	PR08.2604	PR16.1730
ПП-35x30x300	300	2,0	0,36	PR08.2409	PR16.1733
ПП-35x30x400	400	2,0	0,48	PR08.2301	PR16.1735
ПП-35x30x500	500	2,0	0,6	PR08.2478	PR16.1736
ПП-35x30x600	600	2,0	0,72	PR08.2436	PR16.1737
ПП-35x30x800	800	2,0	0,97	PR08.2605	PR16.1738
ПП-35x30x1000	1000	2,0	1,21	PR08.2302	PR16.1725
ПП-35x30x1200	1200	2,0	1,45	PR08.2477	PR16.1726
ПП-35x30x1400	1400	2,0	1,69	PR08.2606	PR16.1727
ПП-35x30x1800	1800	2,0	2,17	PR08.2476	PR16.1729
ПП-35x30x2000	2000	2,0	2,41	PR08.2303	PR16.1731
ПП-35x30x2500	2500	2,0	3,02	PR08.2607	PR16.1732
ПП-35x30x3000	3000	2,0	3,62	PR08.2304	PR16.1734

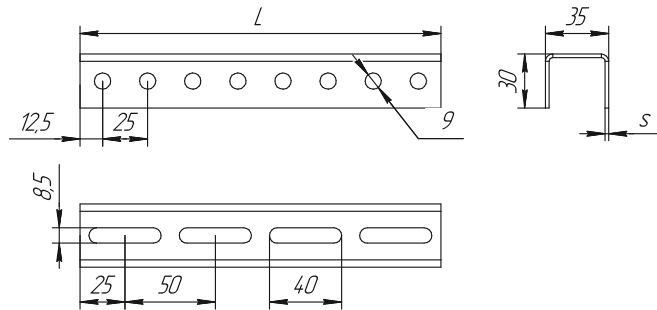
Профиль П-образный ПП-35x30 (2,0 мм)



Испытания в соответствии с п. 10.8.2.5 ГОСТР 52868-2021 (МЭК 61537:2006)
Системы кабельных лотков и системы кабельных лестниц для прокладки кабеля.
Общие технические требования и методы испытаний.

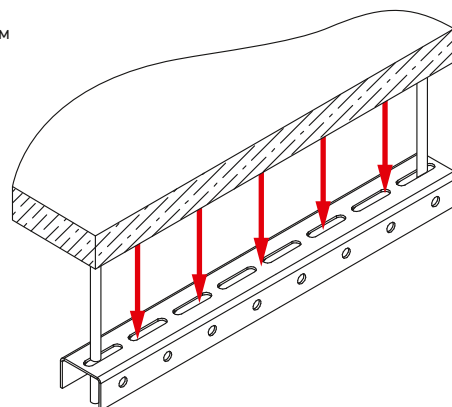
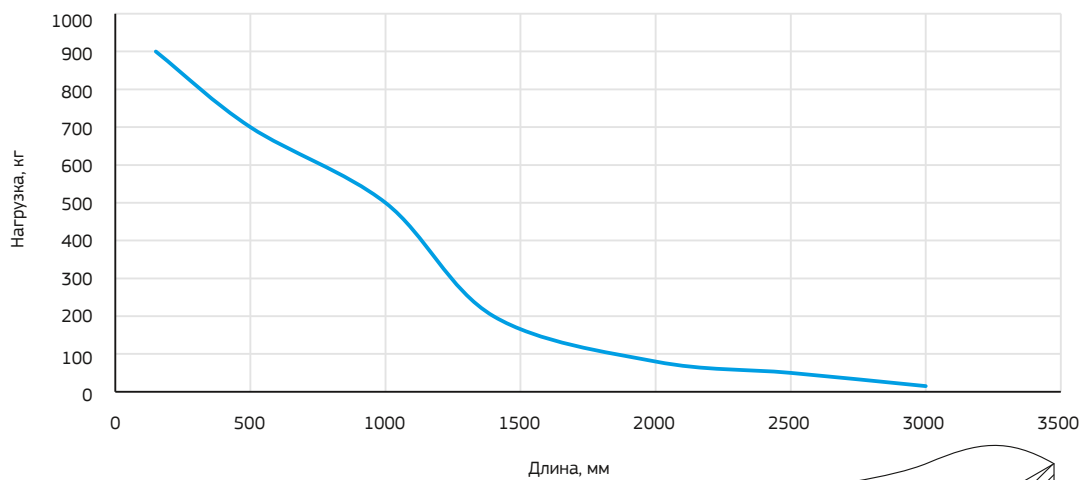


Профиль П-образный легкий ППЛ-35x30 (1,5 мм)



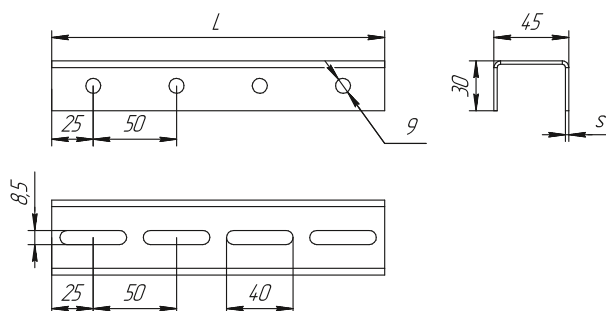
Типоразмер	L, мм	s, мм	Вес, кг	Артикул SZ	Артикул HDZ
ППЛ-35x30x150	150	1,5	0,1	PR16.2182	PR16.3129
ППЛ-35x30x200	200	1,5	0,2	PR16.2183	PR16.3130
ППЛ-35x30x300	300	1,5	0,3	PR16.2184	PR16.3131
ППЛ-35x30x400	400	1,5	0,4	PR16.2185	PR16.3132
ППЛ-35x30x500	500	1,5	0,5	PR16.2186	PR16.3133
ППЛ-35x30x600	600	1,5	0,6	PR16.2187	PR16.3134
ППЛ-35x30x800	800	1,5	0,7	PR16.2188	PR16.3135
ППЛ-35x30x1000	1000	1,5	0,9	PR16.2189	PR16.3136
ППЛ-35x30x1200	1200	1,5	1,1	PR16.2190	PR16.3137
ППЛ-35x30x1400	1400	1,5	1,3	PR16.2191	PR16.3138
ППЛ-35x30x1800	1800	1,5	1,7	PR16.2192	PR16.3139
ППЛ-35x30x2000	2000	1,5	1,8	PR16.2193	PR16.3140
ППЛ-35x30x2500	2500	1,5	2,3	PR16.2194	PR16.3141
ППЛ-35x30x3000	3000	1,5	2,8	PR16.2195	PR16.3142

Профиль П-образный легкий ППЛ-35x30 (1,5 мм)



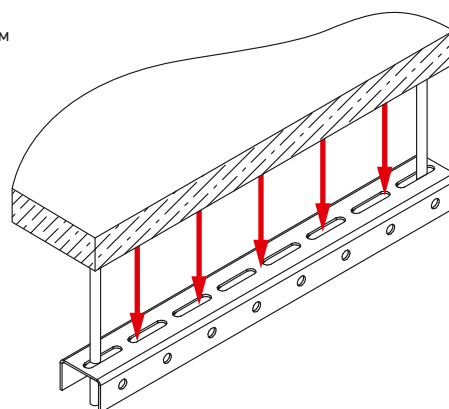
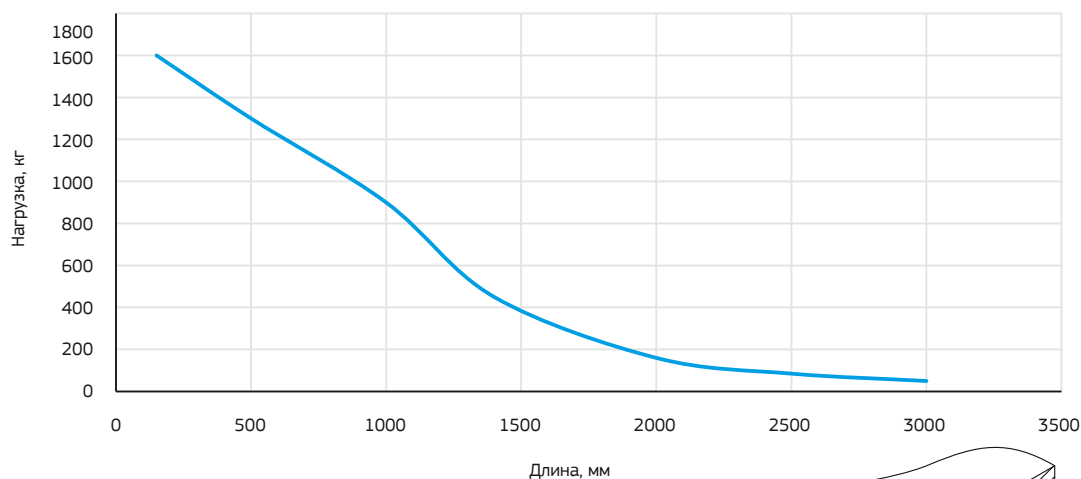
Испытания в соответствии с п. 10.8.2.5 ГОСТР 52868-2021 (МЭК 61537:2006) Системы кабельных лотков и системы кабельных лестниц для прокладки кабеля. Общие технические требования и методы испытаний.

Профиль П-образный ПП-45х30 (2,0 мм)



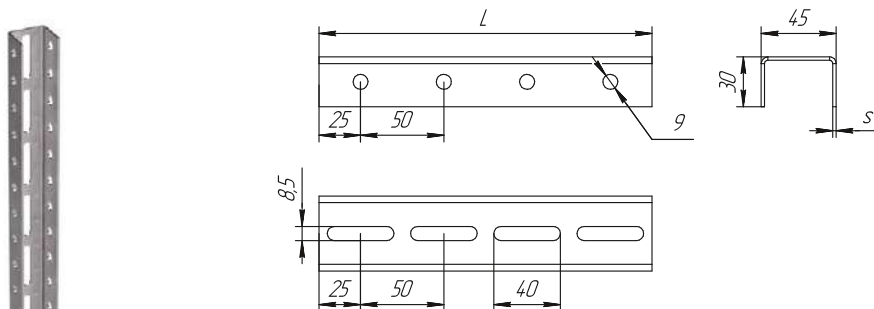
Типоразмер	L, мм	s, мм	Вес, кг	Артикул SZ	Артикул HDZ
ПП-45х30х150	150	2,0	0,2	PR08.5106	PR16.1742
ПП-45х30х200	200	2,0	0,3	PR08.5107	PR16.1744
ПП-45х30х300	300	2,0	0,4	PR08.5108	PR16.1747
ПП-45х30х400	400	2,0	0,6	PR08.5109	PR16.1749
ПП-45х30х500	500	2,0	0,7	PR08.5220	PR16.1750
ПП-45х30х600	600	2,0	0,8	PR08.2884	PR16.1751
ПП-45х30х800	800	2,0	1,1	PR08.5110	PR16.1752
ПП-45х30х1000	1000	2,0	1,4	PR08.5111	PR16.1739
ПП-45х30х1200	1200	2,0	1,7	PR08.5112	PR16.1740
ПП-45х30х1400	1400	2,0	2	PR08.5113	PR16.1741
ПП-45х30х1800	1800	2,0	2,5	PR08.5114	PR16.1743
ПП-45х30х2000	2000	2,0	2,8	PR08.2727	PR16.1745
ПП-45х30х2500	2500	2,0	3,5	PR08.5115	PR16.1746
ПП-45х30х3000	3000	2,0	4,2	PR08.2728	PR16.1748

Профиль П-образный ПП-45х30 (2,0 мм)



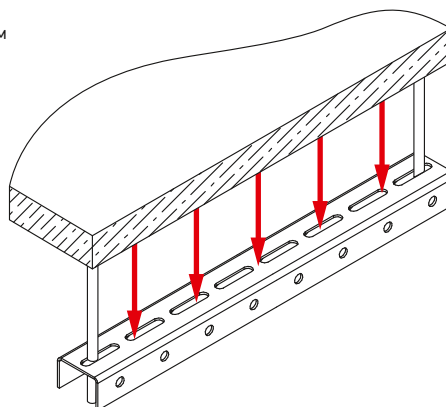
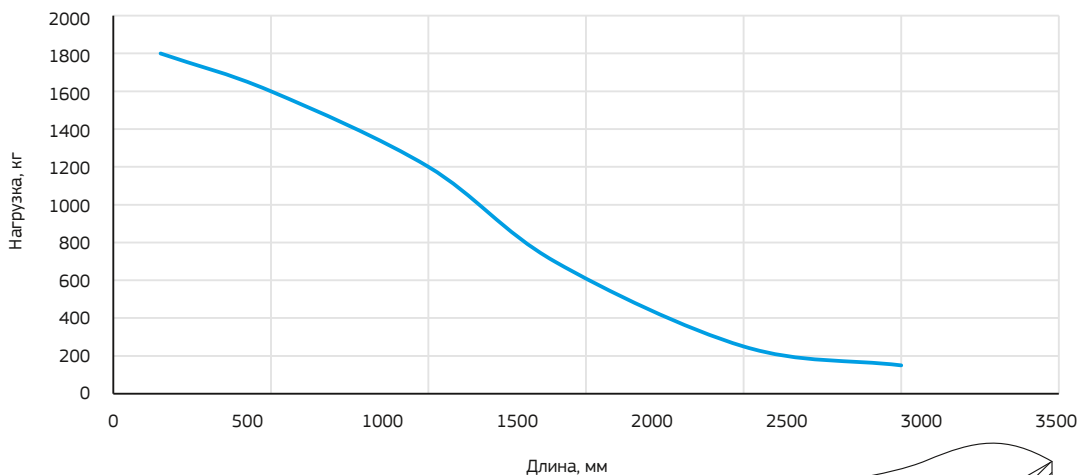
Испытания в соответствии с п. 10.8.2.5 ГОСТР 52868-2021 (МЭК 61537:2006)
Системы кабельных лотков и системы кабельных лестниц для прокладки кабеля.
Общие технические требования и методы испытаний.

Профиль П-образный ППУ-45x30 (2,5 мм) Промрукав



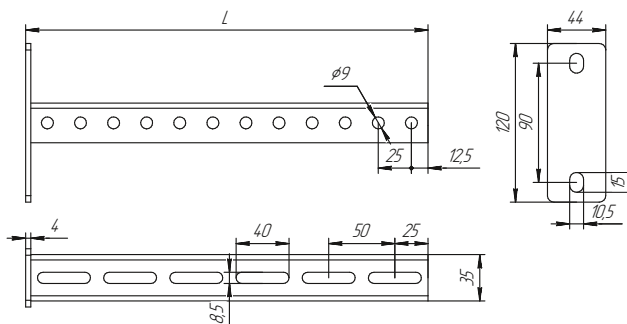
Типоразмер	L, мм	s, мм	Вес, кг	Артикул SZ	Артикул HDZ
ППУ-45x30x150	150	2,5	0,26	PR16.2196	PR16.3083
ППУ-45x30x200	200	2,5	0,34	PR16.2197	PR16.3084
ППУ-45x30x300	300	2,5	0,52	PR16.2198	PR16.3085
ППУ-45x30x400	400	2,5	0,69	PR16.2199	PR16.3086
ППУ-45x30x500	500	2,5	0,86	PR16.2200	PR16.3087
ППУ-45x30x600	600	2,5	1,03	PR16.2201	PR16.3088
ППУ-45x30x800	800	2,5	1,38	PR16.2202	PR16.3089
ППУ-45x30x1000	1000	2,5	1,72	PR16.2203	PR16.3090
ППУ-45x30x1200	1200	2,5	2,07	PR16.2204	PR16.3091
ППУ-45x30x1400	1400	2,5	2,41	PR16.2205	PR16.3092
ППУ-45x30x1800	1800	2,5	3,1	PR16.2206	PR16.3093
ППУ-45x30x2000	2000	2,5	3,45	PR16.2207	PR16.3094
ППУ-45x30x2500	2500	2,5	4,31	PR16.2208	PR16.3095

Профиль П-образный ППУ-45x30 (2,5 мм) Промрукав



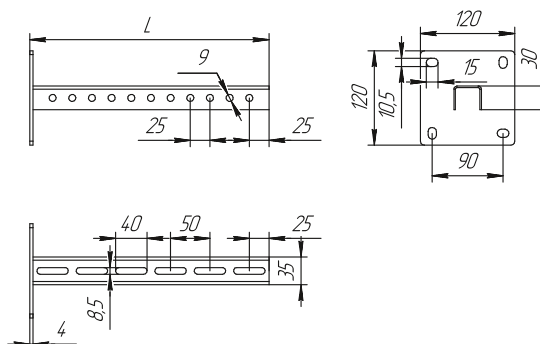
Испытания в соответствии с п. 10.8.2.5 ГОСТР 52868-2021 (МЭК 61537:2006)
Системы кабельных лотков и системы кабельных лестниц для прокладки кабеля.
Общие технические требования и методы испытаний.

Консоль универсальная П-образная КУП-35х30



Типоразмер	A, мм	H, мм	L, мм	s, мм	Вес, кг	Артикул SZ	Артикул HDZ
КУП-1000	120	44	104	2	1,4	PR08.5093	PR16.1856
КУП-300	120	44	304	2	0,5	PR08.5088	PR16.1862
КУП-400	120	44	404	2	0,6	PR08.5089	PR16.1864
КУП-500	120	44	504	2	0,8	PR08.5090	PR16.1865
КУП-600	120	44	604	2	0,9	PR08.5091	PR16.1866
КУП-800	120	44	804	2	1,1	PR08.5092	PR16.1867
КУП-1200	120	44	1204	2	1,6	PR08.5094	PR16.1857
КУП-1400	120	44	1404	2	1,8	PR08.5095	PR16.1858
КУП-1800	120	44	1804	2	2,3	PR08.5096	PR16.1859
КУП-2000	120	44	2004	2	2,6	PR08.5097	PR16.1860
КУП-2500	120	44	2504	2	3,2	PR08.5099	PR16.1861
КУП-3000	120	44	3004	2	3,8	PR08.5100	PR16.1863

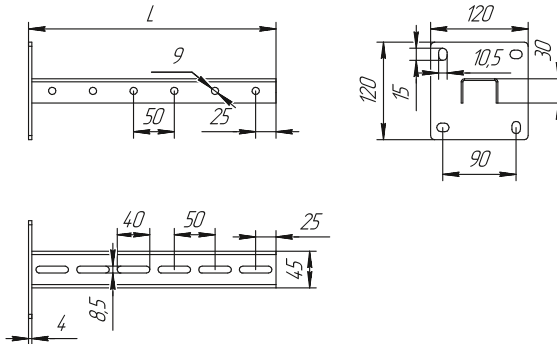
Стойка П-образная СП-35х30



Типоразмер	L, мм	s, мм	Вес, кг	Артикул SZ	Артикул HDZ
СП-35x30x300	304	2	0,8	PR08.2425	PR16.1775
СП-35x30x400	404	2	0,92	PR08.2760	PR16.1777
СП-35x30x500	504	2	1,04	PR08.2423	PR16.1778
СП-35x30x600	604	2	1,16	PR08.2611	PR16.1779
СП-35x30x800	804	2	1,4	PR08.2612	PR16.1780
СП-35x30x1000	1004	2	1,64	PR08.2613	PR16.1769
СП-35x30x1200	1204	2	1,89	PR08.2614	PR16.1770
СП-35x30x1400	1404	2	2,13	PR08.2615	PR16.1771
СП-35x30x1800	1804	2	2,61	PR08.2616	PR16.1772
СП-35x30x2000	2004	2	2,85	PR08.2617	PR16.1773
СП-35x30x2500	2504	2	3,46	PR08.2619	PR16.1774
СП-35x30x3000	3004	2	4,06	PR08.5101	PR16.1776

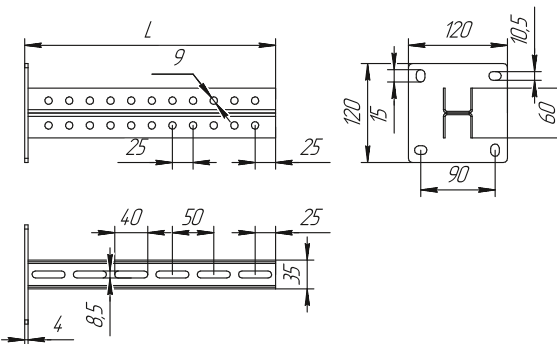


Стойка П-образная СП-45х30



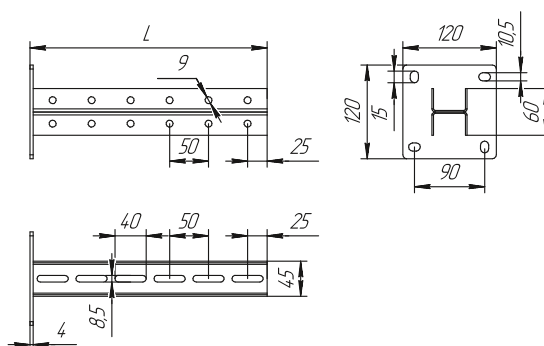
Типоразмер	L, мм	s, мм	Вес, кг	Артикул SZ	Артикул HDZ
СП-45х30х300	304	2	0,9	PRO8.5116	PR16.1787
СП-45х30х400	404	2	1	PRO8.5117	PR16.1789
СП-45х30х500	504	2	1,1	PRO8.5118	PR16.1790
СП-45х30х600	604	2	1,3	PRO8.5119	PR16.1791
СП-45х30х800	804	2	1,6	PRO8.5120	PR16.1792
СП-45х30х1000	1004	2	1,8	PRO8.5121	PR16.1781
СП-45х30х1200	1204	2	2,1	PRO8.5122	PR16.1782
СП-45х30х1400	1404	2	2,4	PRO8.5123	PR16.1783
СП-45х30х1800	1804	2	3	PRO8.5124	PR16.1784
СП-45х30х2000	2004	2	3,2	PRO8.5125	PR16.1785
СП-45х30х2500	2504	2	3,9	PRO8.5127	PR16.1786
СП-45х30х3000	3004	2	4,6	PRO8.5130	PR16.1788

Стойка П-образная двойная СПД-35х30



Типоразмер	L, мм	s, мм	Вес, кг	Артикул SZ	Артикул HDZ
СПД-35х30х300	304	2	1,2	PRO8.2300	PR16.1799
СПД-35х30х400	404	2	1,4	PRO8.2598	PR16.1801
СПД-35х30х500	504	2	1,6	PRO8.2599	PR16.1802
СПД-35х30х600	604	2	1,9	PRO8.2893	PR16.1803
СПД-35х30х800	804	2	2,4	PRO8.2894	PR16.1804
СПД-35х30х1000	1004	2	2,9	PRO8.3679	PR16.1793
СПД-35х30х1200	1204	2	3,3	PRO8.3092	PR16.1794
СПД-35х30х1400	1404	2	3,8	PRO8.3448	PR16.1795
СПД-35х30х1800	1804	2	4,8	PRO8.3632	PR16.1796
СПД-35х30х2000	2004	2	5,3	PRO8.5102	PR16.1797
СПД-35х30х2500	2504	2	6,5	PRO8.5104	PR16.1798
СПД-35х30х3000	3004	2	7,7	PRO8.5105	PR16.1800

Стойка П-образная двойная СПД-45х30

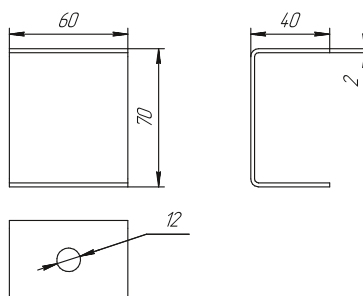


Типоразмер	L, мм	s, мм	Вес, кг	Артикул SZ	Артикул HDZ
СПД-35х30х300	304	2	1,2	PR08.2300	PR16.1799
СПД-35х30х400	404	2	1,4	PR08.2598	PR16.1801
СПД-35х30х500	504	2	1,6	PR08.2599	PR16.1802
СПД-35х30х600	604	2	1,9	PR08.2893	PR16.1803
СПД-35х30х800	804	2	2,4	PR08.2894	PR16.1804
СПД-35х30х1000	1004	2	2,9	PR08.3679	PR16.1793
СПД-35х30х1200	1204	2	3,3	PR08.3092	PR16.1794
СПД-35х30х1400	1404	2	3,8	PR08.3448	PR16.1795
СПД-35х30х1800	1804	2	4,8	PR08.3632	PR16.1796
СПД-35х30х2000	2004	2	5,3	PR08.5102	PR16.1797
СПД-35х30х2500	2504	2	6,5	PR08.5104	PR16.1798
СПД-35х30х3000	3004	2	7,7	PR08.5105	PR16.1800

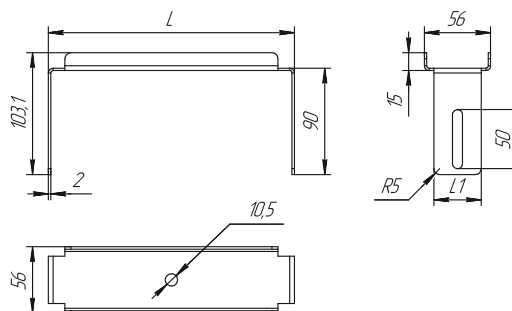
Скоба для подвеса шпильки



Артикул SZ для заказа: PR08.4829



Скоба для подвеса лотка сверху

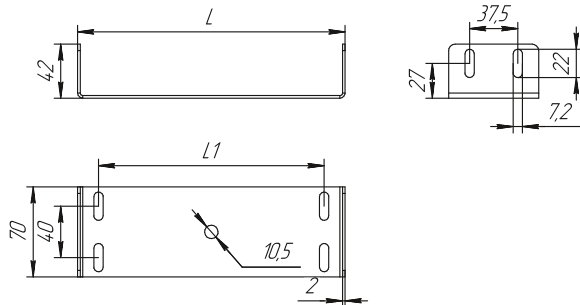


Типоразмер	L, мм	L1, мм	Артикул SZ
50	54	30	PR08.2306
100	104	80	PR08.2592

Типоразмер	L, мм	L1, мм	Артикул SZ
150	154	130	PR08.2593
200	204	180	PR08.2594



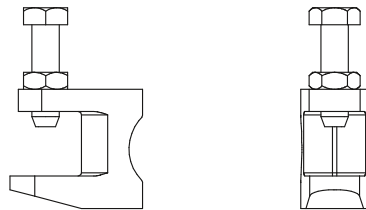
Скоба для подвеса лотка снизу



Типоразмер	L, мм	L1, мм	Артикул SZ
50	50	25,5	PR08.2595
100	100	75,5	PR08.2597

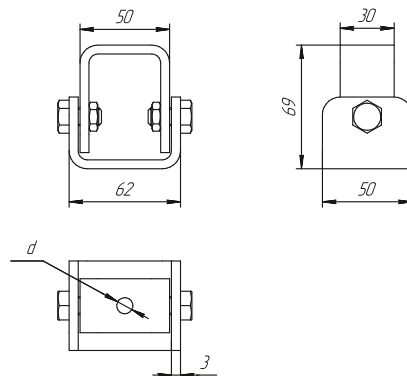
Типоразмер	L, мм	L1, мм	Артикул SZ
150	150	125,5	PR08.2887
200	200	175,5	PR08.2886

Струбцина (комплект)



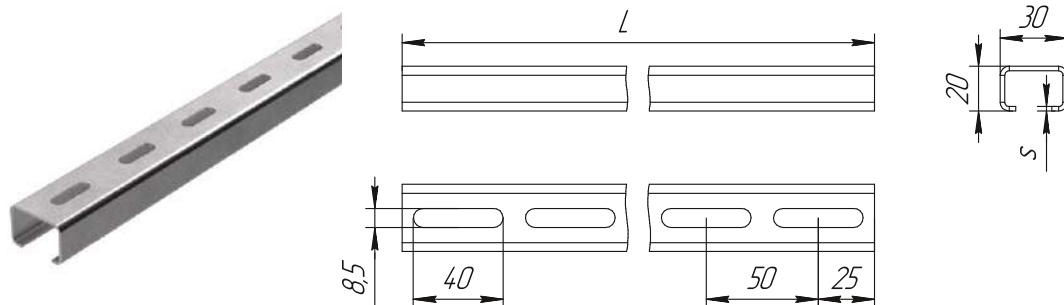
Типоразмер	Артикул
M8	PR08.2623
M10	PR08.2624
M12	PR08.2625

Шарнир универсальный для шпильки



Типоразмер	Артикул SZ
M8	PR08.5163
M10	PR08.5164
M12	PR08.5165

Траверса монтажная (С-образный профиль)



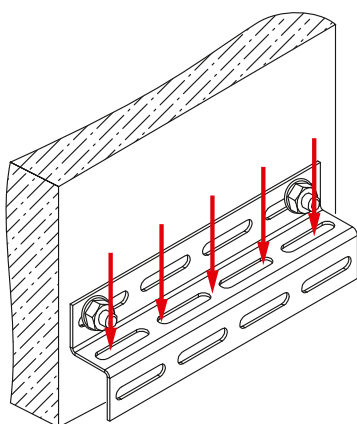
Типоразмер	L, мм	s, толщина материала, мм	Артикул SZ
30x20x150	150	1,5	PR16.1146
30x20x150	150	2,0	PR16.1133
30x20x200	200	1,5	PR16.1147
30x20x200	200	2,0	PR16.1134
30x20x300	300	1,5	PR16.1148
30x20x300	300	2,0	PR16.1132
30x20x400	400	1,5	PR16.1149
30x20x400	400	2,0	PR16.1135
30x20x500	500	1,5	PR16.1150
30x20x500	500	2,0	PR16.1136
30x20x600	600	1,5	PR16.1151
30x20x600	600	2,0	PR16.1137
30x20x800	800	1,5	PR16.1152
30x20x800	800	2,0	PR16.1138

Типоразмер	L, мм	s, толщина материала, мм	Артикул SZ
30x20x1000	1000	1,5	PR16.1153
30x20x1000	1000	2,0	PR16.1139
30x20x1200	1200	1,5	PR16.1154
30x20x1200	1200	2,0	PR16.1140
30x20x1400	1400	1,5	PR16.1155
30x20x1400	1400	2,0	PR16.1141
30x20x1800	1800	1,5	PR16.1156
30x20x1800	1800	2,0	PR16.1142
30x20x2000	2000	1,5	PR16.1157
30x20x2000	2000	2,0	PR16.1143
30x20x2500	2500	1,5	PR16.1158
30x20x2500	2500	2,0	PR16.1144
30x20x3000	3000	1,5	PR16.1159
30x20x3000	3000	2,0	PR16.1145

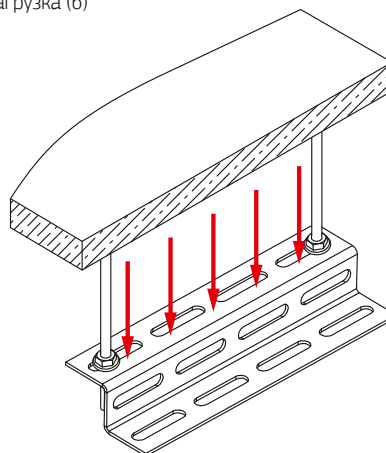
Профиль Z-образный

Z-образный профиль — опорный элемент в поперечном сечении напоминающий латинскую букву Z. Такая конструкция придает дополнительную жесткость полосу. Благодаря такому конструктиву очень легко и удобно фиксировать его на стене или потолке, а также производить монтаж КНС в целом.

Нагрузка (а)



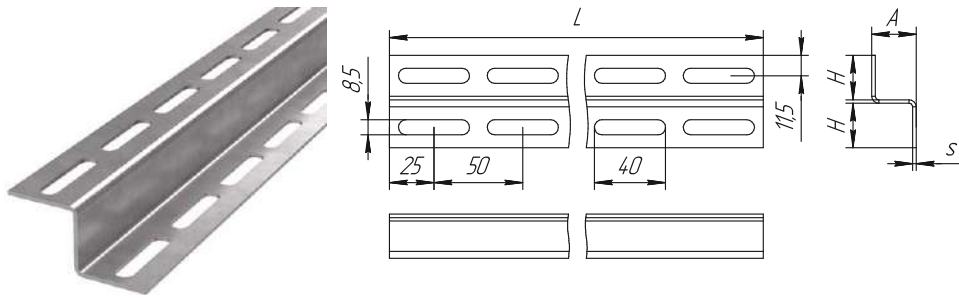
Нагрузка (б)



Испытания в соответствии с п. 10.8.2.5 ГОСТ 52868-2021 (МЭК 61537: 2006)
Системы кабельных лотков и системы кабельных лестниц для прокладки кабеля. Общие технические требования и методы испытаний.

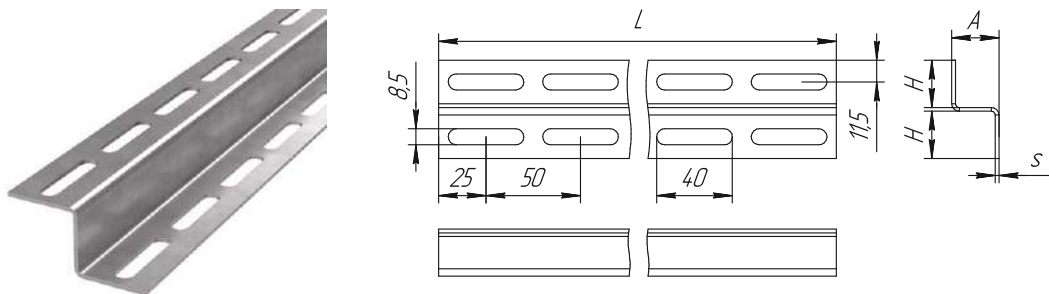


Профиль Z-образный ПЗ2



Типоразмер	A, мм	H, мм	L, мм	s, мм	Вес, кг	Нагрузка (а), кг*	Нагрузка (б), кг*	Артикул SZ	Артикул HDZ
ПЗ2-25x25x1000	25	25	1000	2	0,93	300	200	PR16.2152	PR16.2236
ПЗ2-25x25x2000			2000	2	1,87	75	50	PR16.0755	PR16.1753
ПЗ2-25x25x3000			3000	2	2,8	25	20	PR16.2164	PR16.2237
ПЗ2-32x32x1000	32	32	1000	2	1,26	400	300	PR16.2153	PR16.2238
ПЗ2-32x32x2000			2000	2	2,53	125	90	PR16.0756	PR16.1754
ПЗ2-32x32x3000			3000	2	3,79	45	35	PR16.2165	PR16.2239
ПЗ2-32x40x1000	32	40	1000	2	1,39	375	320	PR16.2154	PR16.2240
ПЗ2-32x40x2000			2000	2	2,78	115	90	PR16.0757	PR16.1755
ПЗ2-32x40x3000			3000	2	4,17	42	35	PR16.2166	PR16.2241
ПЗ2-40x40x1000	40	40	1000	2	1,64	450	380	PR16.2155	PR16.2242
ПЗ2-40x40x2000			2000	2	3,28	175	150	PR16.0758	PR16.1756
ПЗ2-40x40x3000			3000	2	4,92	65	50	PR16.2167	PR16.2243
ПЗ2-50x50x1000	50	50	1000	2	2,11	475	400	PR16.2157	PR16.2244
ПЗ2-50x50x2000			2000	2	4,22	350	300	PR16.2162	PR16.2245
ПЗ2-50x50x3000			3000	2	6,33	150	120	PR16.2168	PR16.2246
ПЗ2-60x40x1000	60	40	1000	2	2,27	425	375	PR16.2156	PR16.2247
ПЗ2-60x40x2000			2000	2	4,54	240	200	PR16.0759	PR16.1757
ПЗ2-60x40x3000			3000	2	6,8	100	80	PR16.2169	PR16.2248

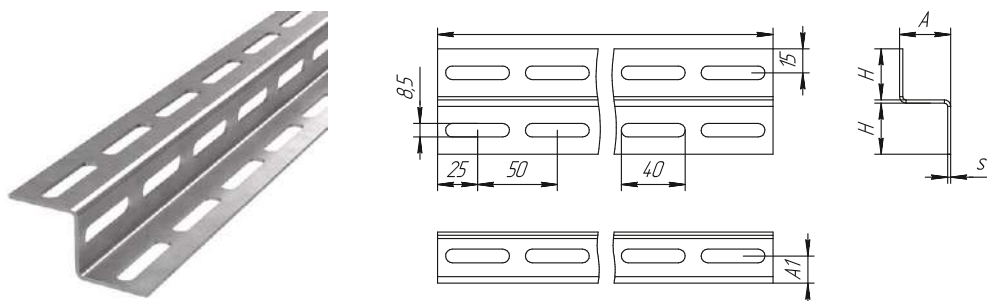
Профиль Z-образный усиленный ПЗУ2 (2,5 мм)



Типоразмер	A, мм	H, мм	L, мм	s, мм	Вес, кг	Нагрузка (а), кг*	Нагрузка (б), кг*	Артикул SZ	Артикул HDZ
ПЗУ2-25x25x1000	25	25	1000	2,5	1,15	450	380	PR16.2210	PR16.3105
ПЗУ2-25x25x2000			2000	2,5	2,3	100	80	PR16.2211	PR16.3106
ПЗУ2-32x32x1000	32	32	1000	2,5	1,56	600	500	PR16.2213	PR16.3107
ПЗУ2-32x32x2000			2000	2,5	3,13	175	140	PR16.2214	PR16.3108
ПЗУ2-32x40x1000	32	40	1000	2,5	1,72	600	500	PR16.2216	PR16.3109
ПЗУ2-32x40x2000			2000	2,5	3,44	165	135	PR16.2217	PR16.3110
ПЗУ2-40x40x1000	40	40	1000	2,5	2,03	700	550	PR16.2221	PR16.3111
ПЗУ2-40x40x2000			2000	2,5	4,07	265	210	PR16.2220	PR16.3112
ПЗУ2-50x50x1000	50	50	1000	2,5	2,62	800	680	PR16.2227	PR16.3113
ПЗУ2-50x50x2000			2000	2,5	5,25	500	420	PR16.2226	PR16.3114
ПЗУ2-60x40x1000	60	40	1000	2,5	2,82	700	580	PR16.2222	PR16.3115
ПЗУ2-60x40x2000			2000	2,5	5,25	350	305	PR16.2223	PR16.3116

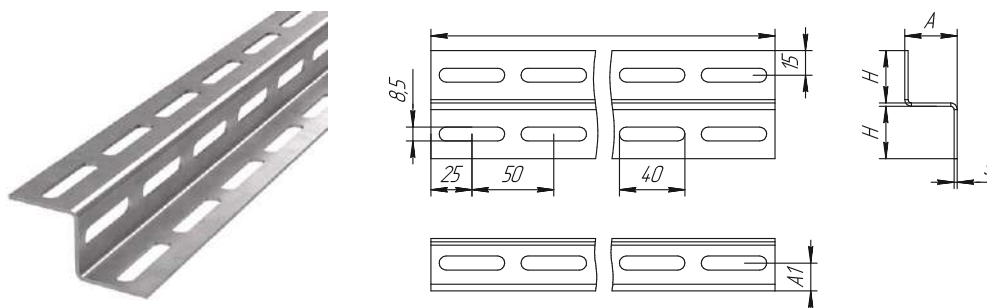
* Испытания в соответствии с п. 10.8.2.5 ГОСТР 52868-2021 (МЭК 61537:2006) Системы кабельных лотков и системы кабельных лестниц для прокладки кабеля. Общие технические требования и методы испытаний.

Профиль Z-образный ПЗЗ



Типоразмер	A, мм	H, мм	L, мм	s, мм	Вес, кг	Нагрузка (а), кг*	Нагрузка (б), кг*	Артикул SZ	Артикул HDZ
ПЗЗ-32x32x1000	32	32	1000	2	1,16	375	320	PR16.2170	PR16.2249
ПЗЗ-32x32x2000			2000	2	2,32	115	95	PR16.0760	PR16.1758
ПЗЗ-32x32x3000			3000	2	3,48	42	35	PR16.2172	PR16.2250
ПЗЗ-32x40x1000	32	40	1000	2	1,29	350	300	PR16.2175	PR16.2251
ПЗЗ-32x40x2000			2000	2	2,57	110	90	PR16.0761	PR16.1759
ПЗЗ-32x40x3000			3000	2	3,86	42	36	PR16.2173	PR16.2252
ПЗЗ-40x40x1000	40	40	1000	2	1,54	400	320	PR16.2176	PR16.2253
ПЗЗ-40x40x2000			2000	2	3,08	170	140	PR16.0762	PR16.1760
ПЗЗ-40x40x3000			3000	2	4,61	65	50	PR16.2178	PR16.2254
ПЗЗ-50x50x1000	50	50	1000	2	2,01	450	380	PR16.2179	PR16.2259
ПЗЗ-50x50x2000			2000	2	4,02	325	280	PR16.2180	PR16.2258
ПЗЗ-50x50x3000			3000	2	6,03	150	120	PR16.2181	PR16.2257
ПЗЗ-60x40x1000	60	40	1000	2	2,17	375	340	PR16.2260	PR16.2255
ПЗЗ-60x40x2000			2000	2	4,33	225	185	PR16.0763	PR16.1761
ПЗЗ-60x40x3000			3000	2	6,5	90	75	PR16.2262	PR16.2256

Профиль Z-образный усиленный ПЗУЗ (2,5 мм)

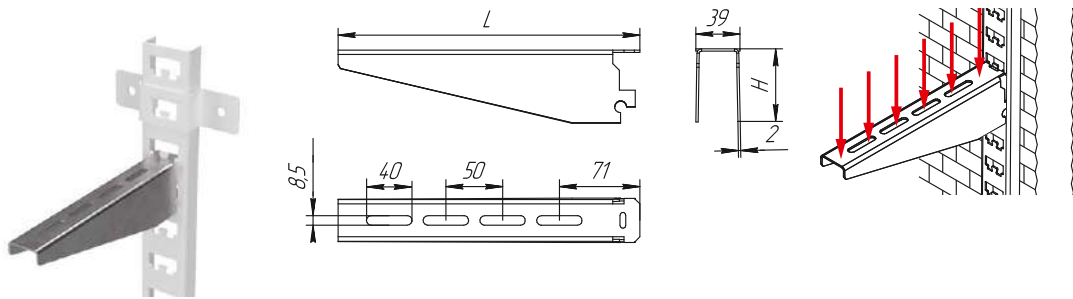


Типоразмер	A, мм	H, мм	L, мм	s, мм	Вес, кг	Нагрузка (а), кг*	Нагрузка (б), кг*	Артикул SZ	Артикул HDZ
ПЗУЗ-32x32x1000	32	32	1000	2,5	1,43	550	470	PR16.2263	PR16.3119
ПЗУЗ-32x32x2000			2000	2,5	2,87	175	145	PR16.2264	PR16.3120
ПЗУЗ-32x40x1000	32	40	1000	2,5	1,59	550	470	PR16.2266	PR16.3121
ПЗУЗ-32x40x2000			2000	2,5	3,19	150	120	PR16.2267	PR16.3122
ПЗУЗ-40x40x1000	40	40	1000	2,5	1,9	650	580	PR16.2269	PR16.3123
ПЗУЗ-40x40x2000			2000	2,5	3,81	225	180	PR16.2270	PR16.3124
ПЗУЗ-50x50x1000	50	50	1000	2,5	2,49	750	670	PR16.2272	PR16.3125
ПЗУЗ-50x50x2000			2000	2,5	4,99	500	420	PR16.2273	PR16.3126
ПЗУЗ-60x40x1000	60	40	1000	2,5	2,69	650	570	PR16.2275	PR16.3127
ПЗУЗ-60x40x2000			2000	2,5	5,38	325	290	PR16.2276	PR16.3128

* Испытания в соответствии с п. 10.8.2.5 ГОСТ Р 52868-2021 (МЭК 61537:2006) Системы кабельных лотков и системы кабельных лестниц для прокладки кабеля. Общие технические требования и методы испытаний.

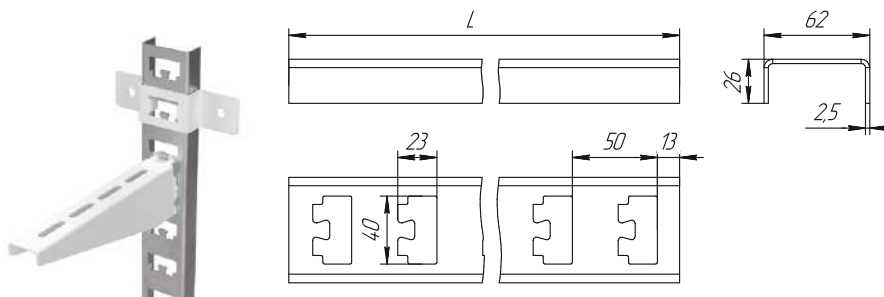


Консоль стоечная КСГЭМ



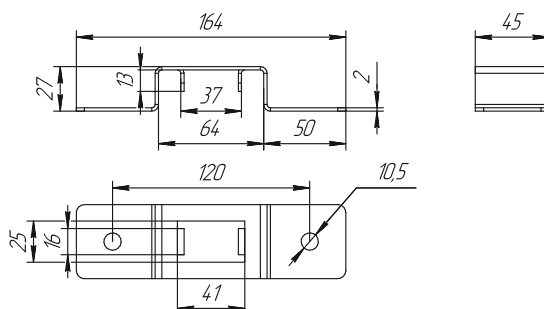
Типоразмер	H, мм	L, мм	Вес, кг	Нагрузка, кг*	Артикул SZ	Артикул HDZ
ГЭМ 50	115	116	0,2	350	PR16.0741	PR16.1842
ГЭМ 100	65	166	0,3	350	PR16.0739	PR16.1837
ГЭМ 150	65	216	0,4	300	PR16.0740	PR16.1838
ГЭМ 200	65	266	0,5	300	PR16.0742	PR16.1839
ГЭМ 300	115	366	0,9	250	PR16.0743	PR16.1840
ГЭМ 400	115	466	1,2	250	PR16.0744	PR16.1841
ГЭМ 500	115	566	1,4	200	PR16.0745	PR16.1843
ГЭМ 600	115	666	1,7	200	PR16.0746	PR16.1844

Профиль П-образный ППГЭМ



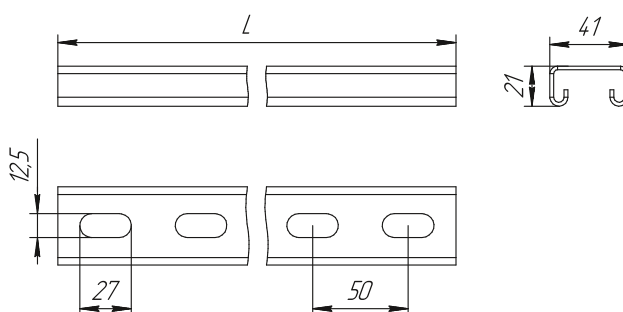
Типоразмер	L, мм	Вес, кг	Артикул SZ	Артикул HDZ
ППГЭМ-400	400	0,7	PR16.0748	PR16.1766
ППГЭМ-600	600	1,1	PR16.0749	PR16.1767
ППГЭМ-800	800	1,4	PR16.0750	PR16.1768
ППГЭМ-1200	1200	2,1	PR16.0751	PR16.1762
ППГЭМ-1800	1800	3,2	PR16.0752	PR16.1763
ППГЭМ-2000	2000	3,6	PR16.0753	PR16.1764
ППГЭМ-2200	2200	3,9	PR16.0754	PR16.1765

Скоба крепления стойки ГЭМ



Типоразмер	Вес, кг	Артикул SZ	Артикул HDZ
Скоба крепления стойки ГЭМ	0,14	PR16.0747	PR16.1845

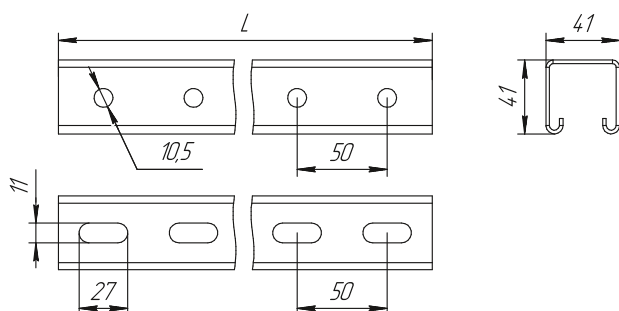
STRUT профиль 41x21



Типоразмер, L, мм	Артикул SZ
400	PR16.0764
600	PR16.0765
800	PR16.0766
1200	PR16.0767
1800	PR16.0768

Типоразмер, L, мм	Артикул SZ
2000	PR16.0769
2200	PR16.0770
2500	PR16.0771
3000	PR16.0772
6000	PR16.0773

STRUT профиль 41x41



Типоразмер, L, мм	Артикул SZ
400	PR16.0774
600	PR16.0775
800	PR16.0776
1200	PR16.0777
1800	PR16.0778

Типоразмер, L, мм	Артикул SZ
2000	PR16.0779
2200	PR16.0780
2500	PR16.0781
3000	PR16.0782
6000	PR16.0783



Монтажные элементы STRUT










Внешний вид	Наименование	Артикул	Внешний вид	Наименование	Артикул
	Опора STRUT профиля двойная	PR16.1103		Пластина 5 отверстий	PR16.1111
	Опора STRUT профиля одинарная	PR16.1104		Пластина 45° 4 отверстия	PR16.1112
	Опора STRUT профиля одинарная узкая	PR16.1105		Пластина 90° 2 отверстия	PR16.1113
	Пластина 1 отверстие	PR16.1106		Пластина 90° 3 отверстия	PR16.1114
	Пластина 2 отверстия	PR16.1108		Пластина 90° 4 отверстия 1/3	PR16.1115
	Пластина 3 отверстия	PR16.1109		Пластина 90° 4 отверстия 2/2	PR16.1116
	Пластина 4 отверстия	PR16.1110		Пластина 135° 4 отверстия	PR16.1107

Внешний вид	Наименование	Артикул
	Пластина L-образная 3 отверстия	PR16.1117
	Пластина Z-образная 2 отверстия	PR16.1118
	Пластина Z-образная 3 отверстия	PR16.1119
	Пластина Z-образная 4 отверстия	PR16.1120
	Пластина П-образная 3 отверстия профиль 41x21	PR16.1121
	Пластина П-образная 5 отверстий	PR16.1122
	Пластина П-образная двойная 6 отверстий	PR16.1123
	Пластина поворотная малая	PR16.1125
	Пластина поворотная	PR16.1124

Внешний вид	Наименование	Артикул
	Пластина T-образная 4 отверстия	PR16.1126
	Пластина T-образная 45°	PR16.1127
	Прижим балочный №1	PR16.1100
	Прижим балочный №2	PR16.1101
	Прижим балочный №3	PR16.1102
	Соединитель внешний 41x21	PR16.1128
	Соединитель внешний 41x41	PR16.1129
	Соединитель внутренний 41x21	PR16.1130
	Соединитель внутренний 41x41	PR16.1131

Метизы



Внешний вид	Наименование	Размер, мм	Кол-во в упаковке, шт.	Артикул
	Анкер забивной оцинкованный (цанга)	M6 8x25	100	PR08.2340
		M8 10x30	100	PR08.2341
		M10 12x40	100	PR08.2342
		M12 16x50	50	PR08.2343
	Анкер забивной латунный (цанга)	M6 8x24	200	PR08.2344
		M8 10x30	100	PR08.2345
		M10 12x34	50	PR08.2346
	Анкер клиновой усиленный	M8x50	100	PR08.3167
		M8x80	50	PR08.2351
		M8x120	50	PR08.3476
	Анкерный болт с гайкой оцинкованный	M6/8x40	100	PR08.2428
		M6/8x65	100	PR08.2348
		M6/8x85	100	PR08.3122
		M6/8x120	50	PR08.3059
		M8/10x40	50	PR08.3615
		M8/10x50	100	PR08.2349
		M8/10x60	50	PR08.3671
		M8/10x75	50	PR08.2352
		M8/10x95	50	PR08.3672
		M10/12x60	50	PR08.2353
	Болт с шестигранной головкой оцинкованный (DIN 933)	M6x20	100	PR08.2902
		M8x14	200	PR08.2354
		M8x16	100	PR08.2785
		M8x20	100	PR08.2432
		M8x25	100	PR08.2356
		M8x30	100	PR08.2482
		M8x35	100	PR08.2583
		M8x40	100	PR08.2433
		M8x45	50	PR08.3166
		M8x50	50	PR08.2751
		M8x60	50	PR08.2357
		M8x70	50	PR08.2527
		M10x20	50	PR08.2358
		M10x30	50	PR08.2484
		M10x40	25	PR08.4816
		M10x45	25	PR08.2359
		M10x50	25	PR08.3514
M10x70	25	PR08.5196		
	Винт для обеспечения электрического контакта крышек (DIN6921)	M5x8	200	PR08.2525
		M6x12	100	PR08.2654
	Винт с полукруглой головкой и квадратным подголовником (DIN 603)	M6x16	100	PR08.2526
		M6x20	100	PR08.2499
	Винт с крестообразным шлицем (DIN 7985)	M6x10	100	PR08.2361
		M6x12	100	PR08.2431
	Комплект соединительный (Винт DIN 603 + гайка DIN 6923)	M6x10	100	PR08.2408



Внешний вид	Наименование	Размер, мм	Кол-во в упаковке, шт.	Артикул
	Гайка канальная (DIN 933)	M6	50	PR08.2903
		M8	50	PR08.2636
		M10	50	PR08.3666
		M12	50	PR08.3667
	Гайка с конtringим кольцом (DIN 985)	M6	100	PR08.3625
		M8	200	PR08.3623
		M10	100	PR08.3668
		M12	15	PR08.3669
	Гайка с насечкой, препятствующей откручиванию, оцинкованная (DIN 6923)	M5	100	PR08.5034
		M6	100	PR08.2366
		M8	100	PR08.2367
		M10	100	PR08.2368
		M12	100	PR08.3046
		M16	100	PR08.3888
	Гайка соединительная оцинкованная (DIN 6334)	M6	100	PR08.2369
		M8	100	PR08.2370
		M10	100	PR08.2371
		M12	100	PR08.2372
	Гайка шестигранная оцинкованная (DIN 934)	M6	100	PR08.2362
		M8	500	PR08.2363
		M10	100	PR08.2364
		M12	100	PR08.2365
		M16	50	PR08.4815
	Дюбель-гвоздь	6x40	200	PR08.3829
		8x60	100	PR08.3676
		10x100	50	PR08.3677
	Шайба гровер оцинкованная (DIN 127)	M6	1000	PR08.2381
		M8	1000	PR08.2382
		M10	500	PR08.2383
		M12	120	PR08.2384
	Шайба с узкими полями оцинкованная (DIN 125)	M6	1000	PR08.2373
		M8	1000	PR08.2374
		M10	500	PR08.2375
		M12	100	PR08.2376
	Шайба с широкими полями (кузовная) оцинкованная (DIN 9021)	M6	100	PR08.2377
		M8	100	PR08.2378
		M10	100	PR08.2379
		M12	100	PR08.3927
		M16	100	PR08.3928
	Шпилька оцинкованная (DIN 975/976)	M6x1000	1	PR08.2385
		M6x2000	1	PR08.2434
		M8x1000	1	PR08.2386
		M8x2000	1	PR08.2387
		M10x1000	1	PR08.2388
		M10x2000	1	PR08.2389
		M12x1000	1	PR08.2390
		M12x2000	1	PR08.2391
		M16x1000	1	PR08.3958
		M16x2000	1	PR08.3959



ГОСТ 20803-81
Короба металлические
для электропроводок

СИСТЕМА ДОБРОВОЛЬНОЙ СЕРТИФИКАЦИИ «ПРИБОР-ЭКСПЕРТ»
Рег. № РОСС RU.15178.040П10 от 16.11.2016 г.

ДОБРОВОЛЬНАЯ СЕРТИФИКАЦИЯ
ПЭ
№ РОСС RU.Н006.Н10121
Срок действия с 25.07.2023 по 24.07.2026
№ 0031197

Орган по сертификации: КА.РУ.ПН06
Органы по сертификации процедуры ООО «Эксперт-С», Адрес: 350943, РОССИЯ, Тульская обл., Тула г., Николаевское ш., дом 54, подъезд № 3, 2 этаж, помещение 14. Телефон: 8-487-274-0239, адрес электронной почты: e.korob@promrukov.ru

ПРОДУКЦИЯ Лотки металлического исполнения (гальванизированные и электрофармированные для прокладки кабелей, проводов и аксессуаров к ним, шириной от 50 до 400 мм, с высотой бортов от 30 до 100 мм, изготовленный по ТУ 25.11.25-001-2015-001-2015-001; Лотки металлические (окрашенные для прокладки кабелей, проводов и аксессуаров к ним, шириной от 100 до 400 мм, с высотой бортов от 30 до 200 мм изготовленный по ТУ 25.11.25-001-2015-001-2015-001; Лотки металлические (прокатанные для прокладки кабелей, проводов и аксессуаров к ним, шириной от 100 до 400 мм, с высотой бортов от 30 до 100 мм.

СООТВЕТСТВУЕТ ТРЕБОВАНИЯМ НОРМАТИВНЫХ ДОКУМЕНТОВ
ТУ 25.11.25-001-2015-001-2015-001, ГОСТ 20803-81 Короба металлические для электропроводок. Облицовочные уставки.

ИЗГОТОВИТЕЛЬ Общество с ограниченной ответственностью «ИНТЕРНУ» ОГРН: 5167746509739, ИНН: 770737597, КПП: 770201001, Адрес: 109116, РОССИЯ, Г.МОСКВА, ВИНТЕР Г. МУНИЦИПАЛЬНЫЙ ОКРУГ ПЯТКОГОРСКИЙ, ПР-КТ ВОЛГОГРАДСКИЙ, Д. 35, ЭТАЖ 3 / ОФИС 3 / 306А, телефон: +7 (4922) 77-99-69, адрес электронной почты: inter@inter.ru

СЕРТИФИКАТ ВЫДАН Обществу с ограниченной ответственностью «ИНТЕРНУ» ОГРН: 5167746509739, ИНН: 770737597, КПП: 770201001, Адрес: 109116, РОССИЯ, Г.МОСКВА, ВИНТЕР Г. МУНИЦИПАЛЬНЫЙ ОКРУГ ПЯТКОГОРСКИЙ, ПР-КТ ВОЛГОГРАДСКИЙ, Д. 35, ЭТАЖ 3 / ОФИС 3 / 306А, телефон: +7 (4922) 77-99-69, адрес электронной почты: inter@inter.ru

НА ОСНОВАНИИ Протокол испытаний № 0603-250723 от 25.07.2023 года, выданной Испытательской лабораторией «Грунт» (аттестат РОСС RU.15178.040П10.ИП.1)

ДОПОЛНИТЕЛЬНАЯ ИНФОРМАЦИЯ
См. сайт сертификации: ic

Руководитель органа: А.В. Босик
Эксперт: А.А. Беловин

Сертификат не применяется при обязательной сертификации

ГОСТ 10434-82
Соединения контактные
электрические

СИСТЕМА ДОБРОВОЛЬНОЙ СЕРТИФИКАЦИИ «ПРИБОР-ЭКСПЕРТ»
Рег. № РОСС RU.15178.040П10 от 16.11.2016 г.

ДОБРОВОЛЬНАЯ СЕРТИФИКАЦИЯ
ПЭ
№ РОСС RU.Н006.Н10122
Срок действия с 25.07.2023 по 24.07.2026
№ 0031198

Орган по сертификации: КА.РУ.ПН06
Органы по сертификации процедуры ООО «Эксперт-С», Адрес: 350943, РОССИЯ, Тульская обл., Тула г., Николаевское ш., дом 54, подъезд № 3, 2 этаж, помещение 14. Телефон: 8-487-274-0239, адрес электронной почты: e.korob@promrukov.ru

ПРОДУКЦИЯ Лотки металлического исполнения (гальванизированные и электрофармированные для прокладки кабелей, проводов и аксессуаров к ним, шириной от 50 до 400 мм, с высотой бортов от 30 до 100 мм, изготовленный по ТУ 25.11.25-001-2015-001-2015-001; Лотки контактные электрические для прокладки кабелей, проводов и аксессуаров к ним, шириной от 100 до 400 мм, с высотой бортов от 30 до 200 мм изготовленный по ТУ 25.11.25-001-2015-001-2015-001; Лотки контактные электрические для прокладки кабелей, проводов и аксессуаров к ним, шириной от 70 до 400 мм, с высотой бортов от 30 до 100 мм.

СООТВЕТСТВУЕТ ТРЕБОВАНИЯМ НОРМАТИВНЫХ ДОКУМЕНТОВ
ТУ 25.11.25-001-2015-001-2015-001, ГОСТ 10434-82 Соединения контактные электрические

ИЗГОТОВИТЕЛЬ Общество с ограниченной ответственностью «ИНТЕРНУ» ОГРН: 5167746509739, ИНН: 770737597, КПП: 770201001, Адрес: 109116, РОССИЯ, Г.МОСКВА, ВИНТЕР Г. МУНИЦИПАЛЬНЫЙ ОКРУГ ПЯТКОГОРСКИЙ, ПР-КТ ВОЛГОГРАДСКИЙ, Д. 35, ЭТАЖ 3 / ОФИС 3 / 306А, телефон: +7 (4922) 77-99-69, адрес электронной почты: inter@inter.ru

СЕРТИФИКАТ ВЫДАН Обществу с ограниченной ответственностью «ИНТЕРНУ» ОГРН: 5167746509739, ИНН: 770737597, КПП: 770201001, Адрес: 109116, РОССИЯ, Г.МОСКВА, ВИНТЕР Г. МУНИЦИПАЛЬНЫЙ ОКРУГ ПЯТКОГОРСКИЙ, ПР-КТ ВОЛГОГРАДСКИЙ, Д. 35, ЭТАЖ 3 / ОФИС 3 / 306А, телефон: +7 (4922) 77-99-69, адрес электронной почты: inter@inter.ru

НА ОСНОВАНИИ Протокол испытаний № 0603-250723 от 25.07.2023 года, выданной Испытательской лабораторией «Грунт» (аттестат РОСС RU.15178.040П10.ИП.1)

ДОПОЛНИТЕЛЬНАЯ ИНФОРМАЦИЯ
См. сайт сертификации: ic

Руководитель органа: А.В. Босик
Эксперт: А.А. Беловин

Сертификат не применяется при обязательной сертификации

ГОСТ 30546.1-98
Сейсмостойкость

СИСТЕМА ДОБРОВОЛЬНОЙ СЕРТИФИКАЦИИ «ПРИБОР-ЭКСПЕРТ»
Рег. № РОСС RU.15178.040П10 от 16.11.2016 г.

ДОБРОВОЛЬНАЯ СЕРТИФИКАЦИЯ
ПЭ
№ РОСС RU.Н006.Н10125
Срок действия с 25.07.2023 по 24.07.2026
№ 0031200

Орган по сертификации: КА.РУ.ПН06
Органы по сертификации процедуры ООО «Эксперт-С», Адрес: 350943, РОССИЯ, Тульская обл., Тула г., Николаевское ш., дом 54, подъезд № 3, 2 этаж, помещение 14. Телефон: 8-487-274-0239, адрес электронной почты: e.korob@promrukov.ru

ПРОДУКЦИЯ Лотки металлические (окрашенные и электрофармированные для прокладки кабелей, проводов и аксессуаров к ним, шириной от 50 до 400 мм, с высотой бортов от 30 до 100 мм, изготовленный по ТУ 25.11.25-001-2015-001-2015-001; Лотки металлические (прокатанные для прокладки кабелей, проводов и аксессуаров к ним, шириной от 100 до 400 мм, с высотой бортов от 30 до 100 мм, изготовленный по ТУ 25.11.25-001-2015-001-2015-001; Соединительные элементы.

СООТВЕТСТВУЕТ ТРЕБОВАНИЯМ НОРМАТИВНЫХ ДОКУМЕНТОВ
ТУ 25.11.25-001-2015-001-2015-001, ГОСТ 30546.1-98, ГОСТ 30546.2-98 (в части соответствия требованиям 3 Бланка по варианту МЭК-64)

ИЗГОТОВИТЕЛЬ Общество с ограниченной ответственностью «ИНТЕРНУ» ОГРН: 5167746509739, ИНН: 770737597, КПП: 770201001, Адрес: 109116, РОССИЯ, Г.МОСКВА, ВИНТЕР Г. МУНИЦИПАЛЬНЫЙ ОКРУГ ПЯТКОГОРСКИЙ, ПР-КТ ВОЛГОГРАДСКИЙ, Д. 35, ЭТАЖ 3 / ОФИС 3 / 306А, телефон: +7 (4922) 77-99-69, адрес электронной почты: inter@inter.ru

СЕРТИФИКАТ ВЫДАН Обществу с ограниченной ответственностью «ИНТЕРНУ» ОГРН: 5167746509739, ИНН: 770737597, КПП: 770201001, Адрес: 109116, РОССИЯ, Г.МОСКВА, ВИНТЕР Г. МУНИЦИПАЛЬНЫЙ ОКРУГ ПЯТКОГОРСКИЙ, ПР-КТ ВОЛГОГРАДСКИЙ, Д. 35, ЭТАЖ 3 / ОФИС 3 / 306А, телефон: +7 (4922) 77-99-69, адрес электронной почты: inter@inter.ru

НА ОСНОВАНИИ Протокол испытаний № 0603-250723 от 25.07.2023 года, выданной Испытательской лабораторией «Грунт» (аттестат РОСС RU.15178.040П10.ИП.1)

ДОПОЛНИТЕЛЬНАЯ ИНФОРМАЦИЯ
См. сайт сертификации: ic

Руководитель органа: А.В. Босик
Эксперт: А.А. Беловин

Сертификат не применяется при обязательной сертификации

ГОСТ Р МЭК 61084-1-2022
Системы кабельных и специальных
коробов для электрических установок

СИСТЕМА ДОБРОВОЛЬНОЙ СЕРТИФИКАЦИИ «ПРИБОР-ЭКСПЕРТ»
Рег. № РОСС RU.15178.040П10 от 16.11.2016 г.

ДОБРОВОЛЬНАЯ СЕРТИФИКАЦИЯ
ПЭ
№ РОСС RU.Н006.Н10123
Срок действия с 25.07.2023 по 24.07.2026
№ 0031204

Орган по сертификации: КА.РУ.ПН06
Органы по сертификации процедуры ООО «Эксперт-С», Адрес: 350943, РОССИЯ, Тульская обл., Тула г., Николаевское ш., дом 54, подъезд № 3, 2 этаж, помещение 14. Телефон: 8-487-274-0239, адрес электронной почты: e.korob@promrukov.ru

ПРОДУКЦИЯ Лотки металлические (окрашенные и электрофармированные для прокладки кабелей, проводов и аксессуаров к ним, шириной от 50 до 400 мм, с высотой бортов от 30 до 100 мм, изготовленный по ТУ 25.11.25-001-2015-001-2015-001; Лотки металлические (окрашенные для прокладки кабелей, проводов и аксессуаров к ним, шириной от 100 до 400 мм, с высотой бортов от 30 до 200 мм изготовленный по ТУ 25.11.25-001-2015-001-2015-001; Лотки металлические (прокатанные для прокладки кабелей, проводов и аксессуаров к ним, шириной от 70 до 400 мм, с высотой бортов от 30 до 100 мм, изготовленный по ТУ 25.11.25-001-2015-001-2015-001) Соединительные элементы.

СООТВЕТСТВУЕТ ТРЕБОВАНИЯМ НОРМАТИВНЫХ ДОКУМЕНТОВ
ГОСТ Р МЭК 61084-1-2022, Системы кабельных и специальных коробов для электрических установок.

ИЗГОТОВИТЕЛЬ Общество с ограниченной ответственностью «ИНТЕРНУ» ОГРН: 5167746509739, ИНН: 770737597, КПП: 770201001, Адрес: 109116, РОССИЯ, Г.МОСКВА, ВИНТЕР Г. МУНИЦИПАЛЬНЫЙ ОКРУГ ПЯТКОГОРСКИЙ, ПР-КТ ВОЛГОГРАДСКИЙ, Д. 35, ЭТАЖ 3 / ОФИС 3 / 306А, телефон: +7 (4922) 77-99-69, адрес электронной почты: inter@inter.ru

СЕРТИФИКАТ ВЫДАН Обществу с ограниченной ответственностью «ИНТЕРНУ» ОГРН: 5167746509739, ИНН: 770737597, КПП: 770201001, Адрес: 109116, РОССИЯ, Г.МОСКВА, ВИНТЕР Г. МУНИЦИПАЛЬНЫЙ ОКРУГ ПЯТКОГОРСКИЙ, ПР-КТ ВОЛГОГРАДСКИЙ, Д. 35, ЭТАЖ 3 / ОФИС 3 / 306А, телефон: +7 (4922) 77-99-69, адрес электронной почты: inter@inter.ru

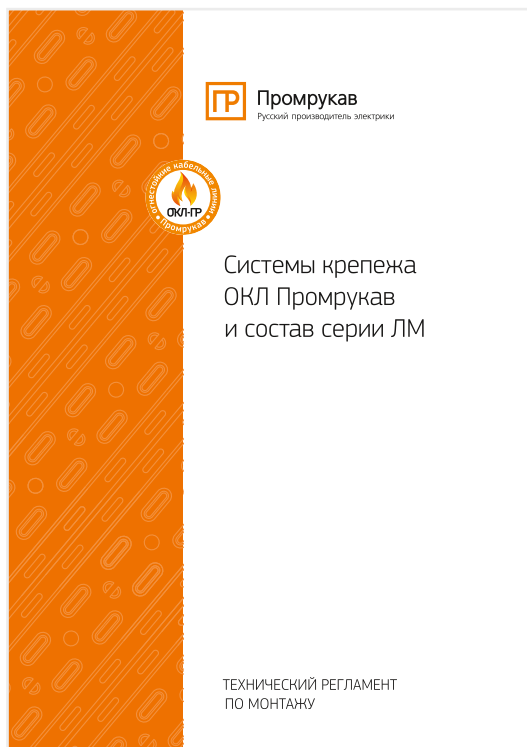
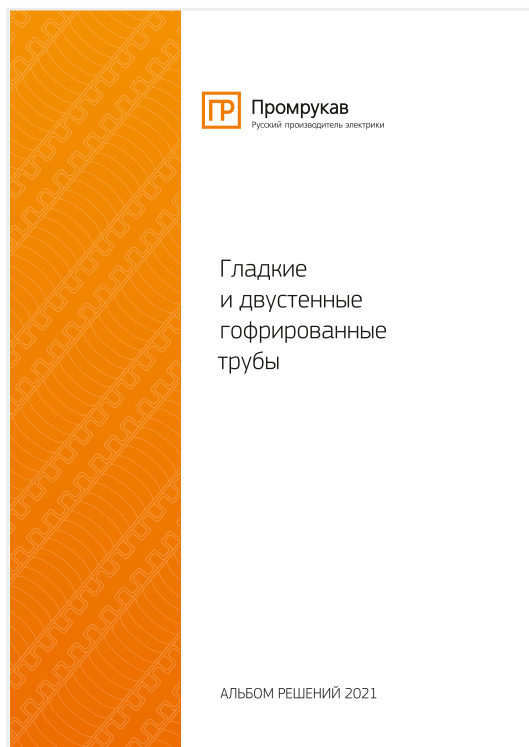
НА ОСНОВАНИИ Протокол испытаний № 0603-250723 от 25.07.2023 года, выданной Испытательской лабораторией «Грунт» (аттестат РОСС RU.15178.040П10.ИП.1)

ДОПОЛНИТЕЛЬНАЯ ИНФОРМАЦИЯ
См. сайт сертификации: ic

Руководитель органа: А.В. Босик
Эксперт: А.А. Беловин

Сертификат не применяется при обязательной сертификации

Смотрите также на нашем сайте





Промрукав

Русский производитель электрики

Схема проезда к офису и складу компании в с. Павловское

Проход и проезд на территорию компании «Промрукав» для посетителей осуществляется по заранее оформленным пропускам.

Адрес:

Владимирская обл., Суздальский р-н,
с. Павловское, 259 км, а/д М-7 (Волга-1)

Контактные телефоны:

Отдел логистики: +7 (495) 969-27-20 (доб. 182)

Операторы склада: +7 (495) 969-27-20 (доб. 184)

Время работы офиса:

понедельник — пятница: с 8:00 до 17:30

суббота, воскресенье: выходной

Время работы склада:

круглосуточно, без выходных

GPS-координаты:

N 56.334 E 40.475



☎ Многоканальный телефон:
+7 (495) 969-27-20

Техническая поддержка:

☎ Поддержка проектировщиков и ОКЛ:
+7 (495) 969-27-20, доб. 267

☎ Технические вопросы по продукции:
+7 (495) 969-27-20, доб. 269, 137

Департамент продаж:

☎ Многоканальный телефон:
+7 (495) 969-27-20, доб. 246



www.promrukav.ru



vk.com/promrukav

Все материалы, включая любые текстовые и графические элементы, размещенные в этом издании, являются объектами авторского права. Копирование, в том числе частичное, запрещено. Нарушение авторских прав контролируется и преследуется по закону.