

Пускатели электромагнитные типа ПМЕ-200 и ПМА-3000



Пускатели электромагнитные типов ПМЕ-200 и ПМА-3000 предназначены для применения главным образом в стационарных установках для дистанционного пуска непосредственным подключением к сети, остановки и реверсирования трехфазных асинхронных электродвигателей с короткозамкнутым ротором при напряжении до 660 В переменного тока частоты 50 и 60 Гц.

Для защиты трехфазных асинхронных электродвигателей с короткозамкнутым ротором от перегрузок недопустимой продолжительности и от токов, возникающих при обрыве одной из фаз, предназначены трехполюсные электротепловые токовые реле.

Рабочее положение – крепление на вертикальной плоскости выводами вверх и вниз с помощью винтов. Допускается отклонение на 15° в любую сторону.

Высота над уровнем моря не более 2000 м. Допускается применение пускателей с номинальным напряжением до 380 В переменного тока на высоте над уровнем моря до 4300 м, при этом номинальные рабочие токи пускателей должны быть снижены на 10 %, для пускателей типа ПМ12-125 температура окружающей среды не должна превышать 28°C .

Окружающая среда невзрывоопасная, не содержащая пыли, агрессивных газов и паров в концентрациях, разрушающих изоляцию и металлы.

Род тока главной цепи и цепи управления (включающих катушек) – переменный.

Основные параметры и характеристики пускателей приведены в таблицах 2.18-2.28.

Схемы электрические принципиальные приведены на рисунках 2.73-2.76.

Габаритные и установочные размеры приведены на рисунках 2.64-2.71.

Климатические факторы внешней среды по ГОСТ 15543.1-89 и ГОСТ 15150-69. При этом верхнее значение температуры пускателей степени защиты IP00 без тепловых реле 55°C .

Мощность управляемых электродвигателей не более 11 кВт для пускателей ПМЕ-200 и не более 18,5 кВт для пускателей ПМА-3000.

Группы условий эксплуатации М4, М7, М8 по ГОСТ 17516.1-90 для пускателей ПМА-3000, М8 для ПМЕ-200.

Климатическое исполнение и категория размещения пускателей: УХЛ4, У3 для поставок внутри страны и на экспорт в страны с умеренным климатом, Т3, О4 для поставок на экспорт в страны с тропическим климатом.

Пускатели ПМЕ-200, поставляемые внутри страны, изготавливаются в исполнении по износостойкости А, Б, В; степени защиты IP00, IP30.

Пускатели ПМЕ-200, поставляемые на экспорт, изготавливаются в исполнении по износостойкости А степеней защиты IP00, IP30.

Пускатели ПМА-3000 степени защиты IP00 изготавливаются в исполнении по износостойкости А, Б, В, пускатели степени защиты IP40 изготавливаются в исполнении по износостойкости Б, В как для поставок внутри страны, так и на экспорт.

Исполнения пускателей по наличию встроенных кнопок управления – без кнопок.

Номинальное напряжение главной цепи пускателей 380 В, номинальное напряжение по изоляции 660 В.

Номинальный ток вспомогательных контактов 6,3 А.

Номинальные рабочие напряжения вспомогательных контактов: при переменном токе частоты 50 Гц и 60 Гц от 24 до 660 В, при постоянном токе от 24 до 220 В.

номинальное напряжение втягивающей катушки, В:

- для пускателей ПМЕ-200: 24; 36; 40; 48; 110; 127; 220; 230; 240; 380; 400; 415; 440; 500 (для частоты 50 Гц); 36; 110; 127; 220; 230; 240; 380; 400; 415; 440; 500 (для частоты 60 Гц);

- для пускателей ПМА-3000: 24; 36; 40; 42; 48; 110; 127; 220; 230; 240; 380; 400; 415; 440; 500; 660 (для частоты 50 Гц); 24; 48; 110; 115; 220; 230; 380; 440 (для частоты 60 Гц).

Пускатели ПМЕ-212, ПМЕ-214, ПМЕ-222 комплектуются электротепловыми токовыми реле типа РТТ-141, имеющими тепловые элементы с несменными нагревателями на номинальные токи 5; 6,3; 8; 10; 12,5; 16; 20 и 25 А.

Пускатели ПМА-3200, ПМА-3400 комплектуются электротепловыми токовыми реле типа РТТ-211, РТТ-211П, РТТ-21, РТТ-21П с номинальным током тепловых элементов 10; 12,5; 16; 20; 25; 32; 40 А.

Пускатели ПМА-3210 комплектуются электротепловыми токовыми реле типа РТТ-141 с номинальным током тепловых элементов 4; 5; 6,3; 8; 10; 12,5; 16; 20; 25; 34 А.

Таблица 2.18 - Основные параметры, габаритные, установочные размеры и масса пускателей ПМЕ-200

	Пускатели нереверсивные без оболочки IP00 ПМЕ-211 УХЛ4	Пускатели нереверсивные без оболочки IP00 ПМЕ-212 УХЛ4	Пускатели нереверсивные в оболочке IP30 ПМЕ-221 У3	Пускатели нереверсивные в оболочке IP30 ПМЕ-222 У3	Пускатели реверсивные без оболочки IP00 ПМЕ-213 УХЛ4	Пускатели реверсивные без оболочки IP00 ПМЕ-214 УХЛ4
Номинальный ток главной цепи, А	25					
Число вспомогательных контактов	1з или 2з+2р			2з+2р или 4з+2р		
Наличие теплового реле	—	+	—	+	—	+
Габаритные / установочные размеры, мм; количество и размер винтов крепления	93×89×116/ 75±0,5× 75±0,5; 3 винта М5 (рис. 2.64)	170×89×116/ 75±0,5× 75±0,5; 3 винта М5 (рис. 2.65)	222×152×154/ 150±0,5× 100±0,3; 4 винта М6 (рис. 2.68)	222×152×154/ 150±0,5× 100±0,3; 4 винта М6 (рис. 2.68)	130×200×130/ 100±0,5× 170±0,5; 4 винта М6 (рис. 2.66)	156×200×130/ 100±0,5× 170±0,5; 4 винта М6 (рис. 2.67)
Масса, кг	1,07	1,3	2,0	2,2	2,7	3,1

Таблица 2.19 - Основные параметры, габаритные, установочные размеры и масса пускателей ПМА-3000

	Пускатели нереверсивные без оболочки IP00 ПМА-3100 УХЛ4	Пускатели нереверсивные без оболочки IP00 ПМА-3200 УХЛ4	Пускатели нереверсивные в оболочке IP40 ПМА-3110 У3	Пускатели нереверсивные в оболочке IP40 ПМА-3210 У3	Пускатели реверсивные без оболочки IP00 ПМА-3300 УХЛ4	Пускатели реверсивные без оболочки IP00 ПМА-3400 УХЛ4
Номинальный ток главной цепи, А	40					
Число вспомогательных контактов	1з, 1з+1р или 2з+2р	1з или 2з+2р	1з, 1з+1р или 2з+2р	1з или 2з+2р	2з+2р или 4з+2р	

Наличие теплового реле	—	+	—	+	—	+
Габаритные / установочные размеры, мм; количество и размер винтов крепления	93×89×116/ 75±0,5× 75±0,5; 3 винта М5 (рис. 2.64)	170×89×116/ 75±0,5× 75±0,5; 3 винта М5 (рис. 2.69)	222×152×154/ 150±0,5× 100±0,5; 4 винта М6 (рис. 2.71)	222×152×154/ 150±0,5× 100±0,5; 4 винта М6 (рис. 2.71)	130×200×130/ 100±0,5× 170±0,5; 4 винта М6 (рис. 2.65)	175×200×130/ 100±0,5× 170±0,5; 4 винта М6 (рис. 2.70)
Масса, кг	1,07	1,4	2,0	2,2	2,7	2,9

Потребляемая мощность при включении пускателя не более 200 ВА, удержания: для ПМЕ-200 - 20 ВА, для ПМА-3000 - 25 ВА. Время включения пускателей ПМЕ-200 10-25 мс, ПМА-3000 20-30 мс.

Таблица 2.20 – Номинальные токи и номинальные рабочие токи главной цепи пускателей ПМЕ-200

Исполнение		Номинальный ток, А для категории применения АС-1	Номинальный ток, А при номинальных рабочих напряжениях для категории применения АС-3	
По степени защиты	По наличию теплового реле		до 380 В	св. 380 до 660 в
IP00	без реле	32	25	14
	с реле	25		
IP30	с реле и без него	23	23	

Таблица 2.21 – Механическая износостойкость пускателей ПМЕ-200 и допустимая частота включений в 1ч

Класс износостойкости пускателя	Механическая износостойкость		Коммутационная износостойкость			
	Общий ресурс, млн. циклов	Допустимая частота включений в 1 час, не более	Общий ресурс, млн. циклов		Допустимая частота включений в 1 час, не более	
			АС-3	АС-4	АС-3	АС-4
А	16	3600	3	0,4	1200	600
Б	16	3600	1	0,1		
В	5	3600	0,3	0,04		

Таблица 2.22 – Коммутационная износостойкость контактов вспомогательной цепи пускателей ПМЕ-200 в категориях применения АС-11 и ДС-11

Род тока	Номинальное рабочее напряжение, В	Номинальный рабочий ток, А	Коммутационная износостойкость для классов, млн. циклов		
			А	Б	В
Постоянный	110	0,5	1,6	1,0	0,3
	220	0,2			
Переменный	380	1,5			
	600	1,0			

Таблица 2.23 – Максимальные токи продолжительного режима работы пускателей ПМЕ-200 в зависимости от номинального тока теплового элемента реле и исполнения по степени защиты

Номинальный ток теплового элемента реле, А	Диапазон регулирования номинального тока несрабатывания, А	Максимальные токи продолжительного режима работы реле в пускателях исполнений	
		IP00	IP30
		УХЛ4, О4	У3, Т3
5,0	4,25-5,75	5,75	5,5
6,3	5,35-7,23	7,23	7,0
8,0	6,8-9,2	9,2	8,8
10,0	8,5-11,5	11,5	11,0
12,5	10,6-14,3	14,3	14,0
16,0	13,6-18,4	18,4	17,6
20,0	17,0-23,0	23,0	20,0
25,0	21,3-25,0	25,0	23,0

Таблица 2.24 – Номинальные рабочие токи и номинальные рабочие напряжения вспомогательной цепи пускателей ПМА-3000 в категориях применения АС-11 и ДС-11

Род тока	Номинальное рабочее напряжение, В	Номинальный рабочий ток, А
Постоянный	110	0,5
	220	0,2
Переменный	127	3,0
	220	2,0
	380	1,5
	660	0,6

Примечание - Коммутационная износостойкость контактов вспомогательной цепи в данных категориях применения и при данных значениях номинальных рабочих токов и напряжений не менее 1,6 млн. циклов срабатываний для исполнения по износостойкости А и не менее 0,8 млн. циклов срабатываний для исполнения по износостойкости Б и В

Таблица 2.25 – Номинальные токи и номинальные рабочие токи пускателей ПМА-3000 в категории применения АС-3

Исполнение по степени защиты	Номинальный ток, А	Номинальный рабочий ток контактов главной цепи пускателя в продолжительном и прерывисто-продолжительном режимах работы, А	
		до 380 В	св. 380 до 660 в
IP00	40	40	16
IP40		36	

Таблица 2.26 – Механическая и коммутационная износостойкость пускателей ПМА-3000 в категории применения АС-3 и допустимая частота включений в 1 час

Механическая износостойкость				Коммутационная износостойкость			
Общий ресурс для исполнений по износостойкости, млн. циклов			Частота включений в час	Общий ресурс для исполнений по износостойкости, млн. циклов			Частота включений в час
А	Б	В		А	Б	В	
16	16	8	3600	2	1	0,3	1200

Примечание – Механическая износостойкость реверсивных пускателей не менее 5 млн. циклов.

Таблица 2.27 – Максимальные токи продолжительного режима работы пускателей ПМА-3000 в зависимости от номинального тока теплового элемента реле и исполнения по степени защиты

Номинальный ток теплового элемента реле, А	Диапазон регулирования номинального тока несрабатывания, А		Максимальные токи продолжительного режима работы реле в пускателях исполнений	
	IP00	IP40	IP00	IP40
4,0	—	3,4-3,6	—	4,6
5,0	—	4,25-5,75	—	5,75
6,3	—	5,35-7,23	—	7,23
8,0	—	6,8-9,2	—	9,2
10,0	8,5-11,5	8,5-11,5	11,5	11,5
12,5	10,6-14,3	10,6-14,3	14,3	14,3
16,0	13,6-18,4	13,6-18,4	18,4	18,4
20,0	17,0-23,0	17,0-23,0	23,0	23,0
25,0	21,2-28,7	21,2-28,7	28,7	28,7
32,0	27,2-36,8	—	36,8	—
34,0	—	28,0-40,0	—	36,0
40,0	34,0-40,0	—	40,0	—

Таблица 2.28 – Коммутационная износостойкость пускателей ПМА-3000 в категории применения АС-4

Номинальные рабочие токи, А, при напряжении		Коммутационная износостойкость				
		Общий ресурс для исполнений по износостойкости, млн. циклов			Частота включений в час при напряжении	
380 В	660 В	А	Б	В	380 В	660 В
16	10	0,35	0,16	0,08	1200	300

Структура условного обозначения пускателей ПМЕ-200

ПМЕ - 2 X X X X X
 1 2 3 4 5 6 7

1	Буквенное обозначение типа пускателя
2	Цифра, обозначающая исполнение пускателя по номинальному току 25 А
3	Цифра, обозначающая исполнение пускателя по степени защиты по ГОСТ 14254-80: 1 - IP00; 2 - IP30.
4	Цифра, обозначающая сочетание конструктивных элементов: 1 - без реле, нереверсивные, без кнопок; 2 - с реле, нереверсивные, без кнопок; 3 - без реле, реверсивные, без кнопок; 4 - с реле, реверсивные, без кнопок
5	Буквы, обозначающие климатическое исполнение по ГОСТ 15150-69
6	Цифра, обозначающая категорию размещения по ГОСТ 15150-69
7	Буква, обозначающая класс износостойкости пускателя: А, Б или В

Пример записи обозначения пускателя в оболочке со степенью защиты IP30, нереверсивного, класса износостойкости А, с включающей катушкой на напряжение 220 В частоты 50 Гц, с двумя замыкающими и двумя размыкающими контактами вспомогательной цепи, с реле с номинальным током тепловых элементов 16 А, без кнопок управления при его заказе и в документации другого изделия:

а) для поставок внутри страны:

"Пускатель ПМЕ-222У3А, 220 В, (2з+2р), 16 А. ТУ 16-526.491-94"

б) для поставок на экспорт в страны с умеренным климатом:

"Пускатель ПМЕ-222У3А, 220 В, (2з+2р), 16 А. Экспорт. ТУ 16-526.491-94"

в) для поставок на экспорт в страны с тропическим климатом:

"Пускатель ПМЕ-222Т3А, 220 В, (2з+2р), 16 А. Экспорт. ТУ 16-526.491-94"

Примечания:

1 Частота сети 50 Гц в обозначении пускателя не указывается, частота 60 Гц указывается после напряжения включающей катушки.

2 На экспорт, если иное не оговорено в заказе-наряде, пускатели поставляются с максимальным количеством размыкающих и замыкающих вспомогательных контактов. В этом случае в записи обозначения пускателя количество вспомогательных контактов допускается не указывать.

Структура условного обозначения пускателей ПМА-3000

ПМА - 3 X X 0 X X X
 1 2 3 4 5 6 7 8

1	Буквенное обозначение типа пускателя
2	Цифра, обозначающая исполнение пускателя по номинальному току 40 А
3	Цифра, указывающая исполнение пускателей по назначению и наличию теплового реле: 1 - без реле, нереверсивные; 2 - с реле, нереверсивные; 3 - без реле, реверсивные с электрической блокировкой; 4 - с реле, реверсивные с электрической блокировкой
4	Цифра, обозначающая исполнение пускателя по степени защиты по ГОСТ 14254-80: 0 - IP00; 1 - IP40.
5	Цифра, указывающая исполнение пускателя по роду тока цепи управления, напряжению главной цепи: переменный, 380 В.
6	Буквы, обозначающие климатическое исполнение по ГОСТ 15150-69
7	Цифра, обозначающая категорию размещения по ГОСТ 15150-69
8	Буква, обозначающая класс износостойкости пускателя: А, Б или В

Пример записи обозначения пускателя в оболочке со степенью защиты IP40, нереверсивного, класса износостойкости Б, с включающей катушкой на напряжение 220 В частоты 50 Гц, с двумя замыкающими и двумя размыкающими контактами вспомогательной цепи, с реле с номинальным током тепловых элементов 16 А, без кнопок управления при его заказе и в документации другого изделия:

а) для поставок внутри страны:

"Пускатель ПМА-3210УЗБ, 220 В, (2з+2р), 16 А. ТУ 16-644.005-84"

б) для поставок на экспорт в страны с умеренным климатом:

"Пускатель ПМА-3210УЗБ, 220 В, (2з+2р), 16 А. Экспорт. ТУ 16-644.005-84"

в) для поставок на экспорт в страны с тропическим климатом:

"Пускатель ПМА-3210ТЗБ, 220 В, (2з+2р), 16 А. Экспорт. ТУ 16-644.05-84"

Примечания:

1 Частота сети 50 Гц в обозначении пускателя не указывается, частота 60 Гц указывается после напряжения включающей катушки.

2 На экспорт, если иное не оговорено в заказе-наряде, пускатели поставляются с максимальным количеством размыкающих и замыкающих вспомогательных контактов. В этом случае в записи обозначения пускателя количество вспомогательных контактов допускается не указывать.

3 При заказе пускателя ПМА-3000 в реверсивном исполнении указывается суммарное число вспомогательных контактов.

Габаритные и установочные размеры пускателей

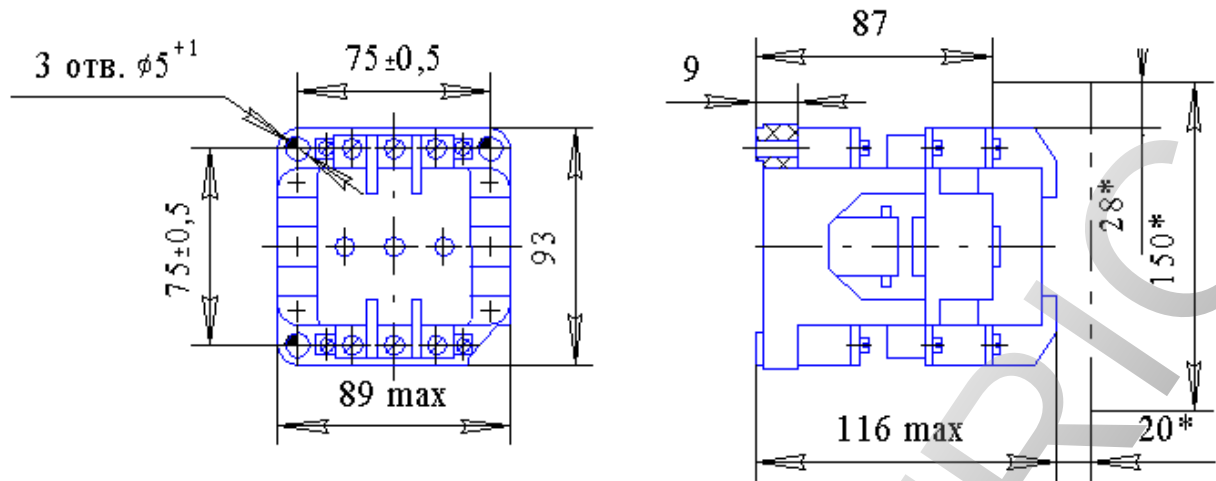


Рис. 2.64 - Пускатели неререверсивные без реле типа ПМЕ-211, ПМА-3100

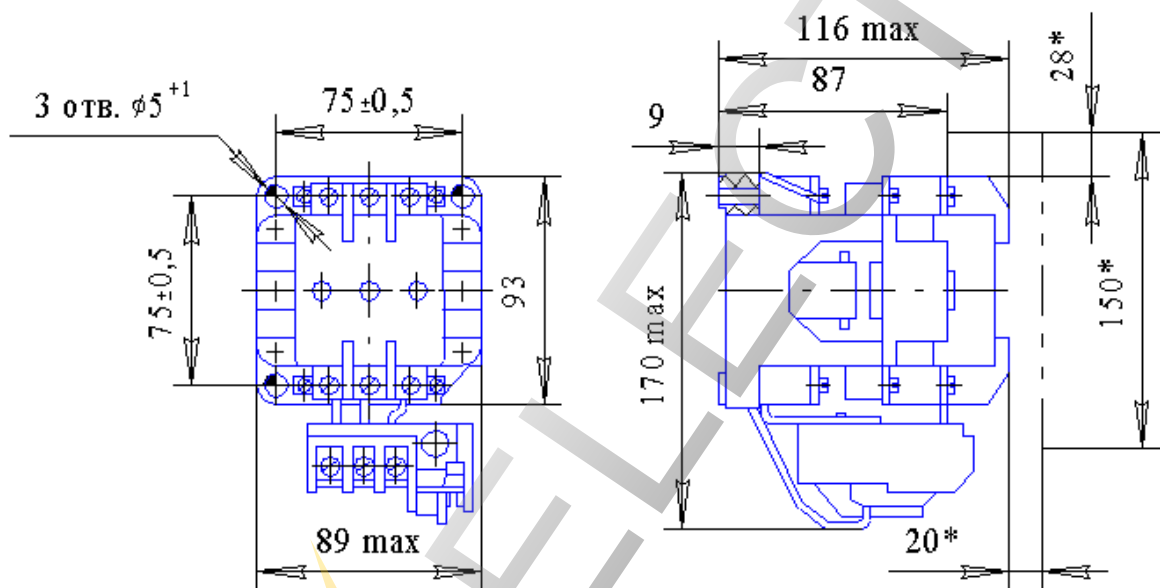


Рис. 2.65 - Пускатели неререверсивные с реле типа ПМЕ-212

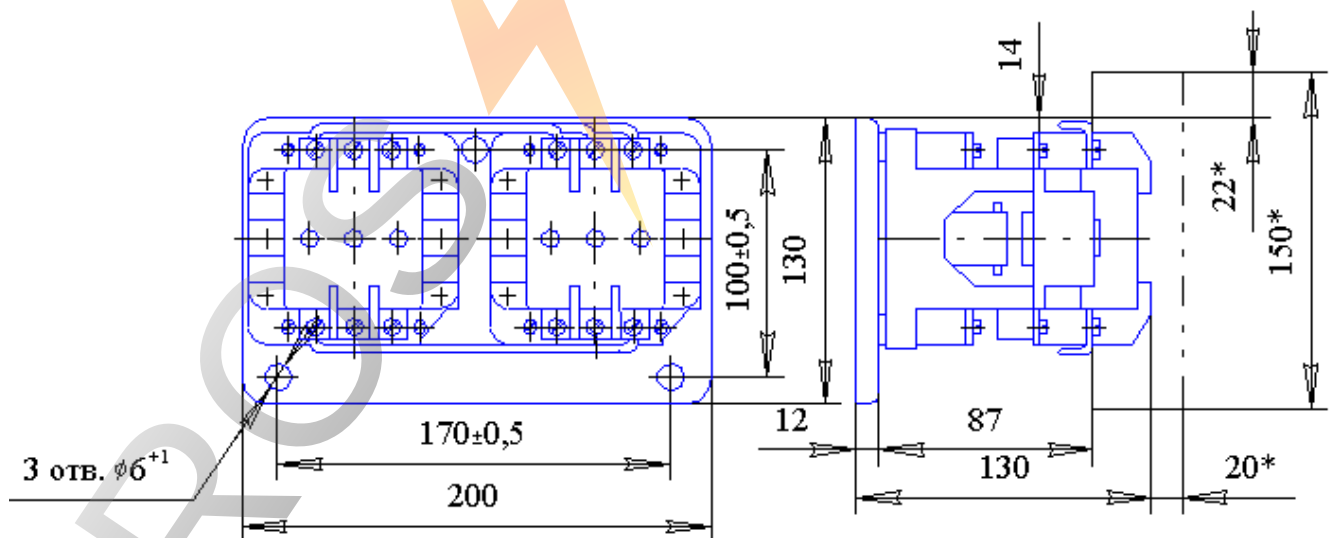


Рис. 2.66 – Пускатели реверсивные без реле типа ПМЕ-213, ПМА-3300

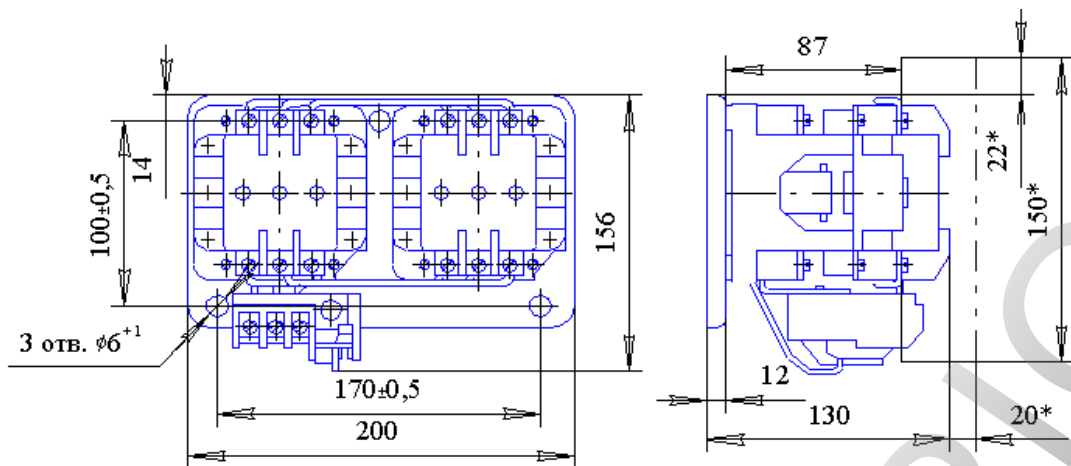


Рис. 2.67 - Пускатели реверсивные с реле типа ПМЕ-214

*Граница возможного выброса дуги только для пускателей ПМЕ-200.

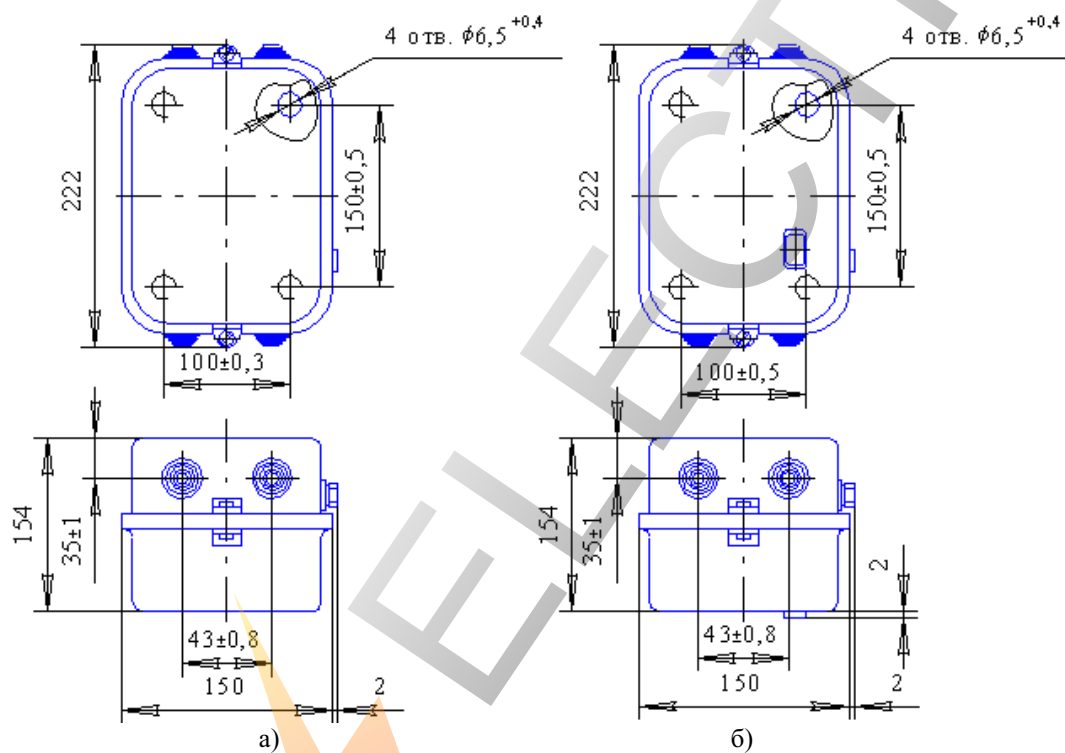


Рис. 2.68 - Пускатели электромагнитные а) типа ПМЕ-221, б) типа ПМЕ-222

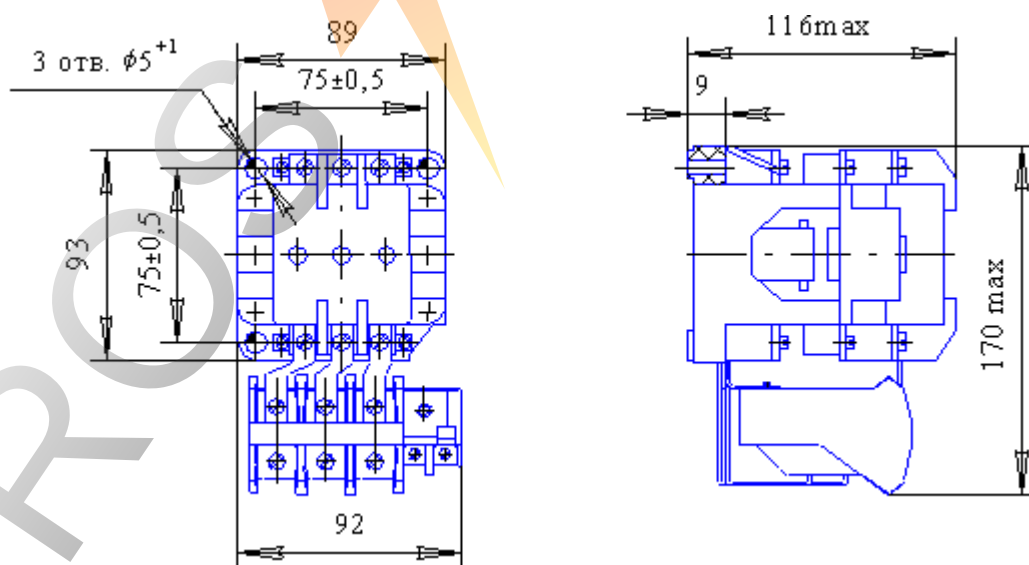


Рис. 2.69 - Пускатель электромагнитный типа ПМА-3200

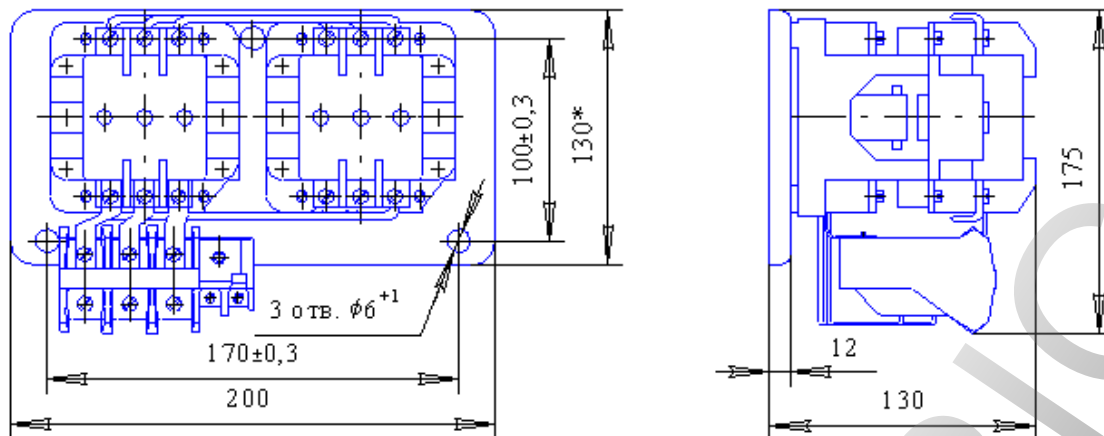


Рис. 2.70 - Пускатель электромагнитный типа ПМА-3400

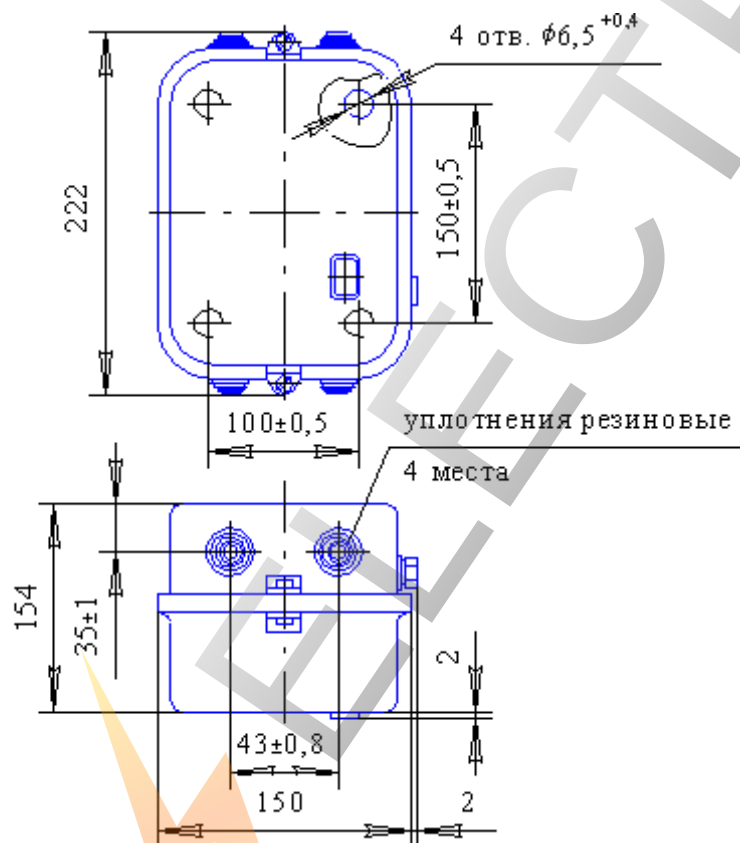
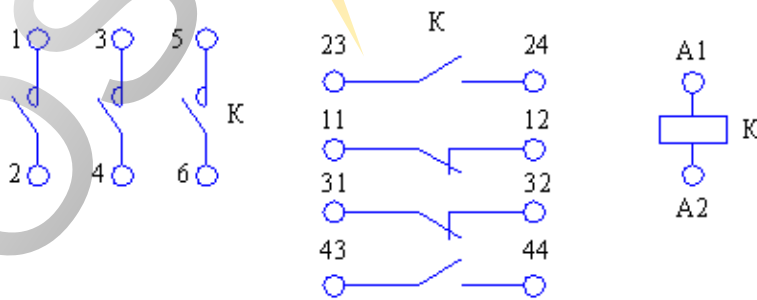


Рис. 2.71 - Пускатели электромагнитные типа ПМА-3110, ПМА-3210

Схемы электрические принципиальные ПМЕ-200 и ПМА-3000



К - контактор

○ - зажимы для внешних проводов

Рис. 2.72 - Пускатели неперевсивные без реле типа ПМЕ-211, ПМЕ-221, ПМА-3100, ПМА-3110

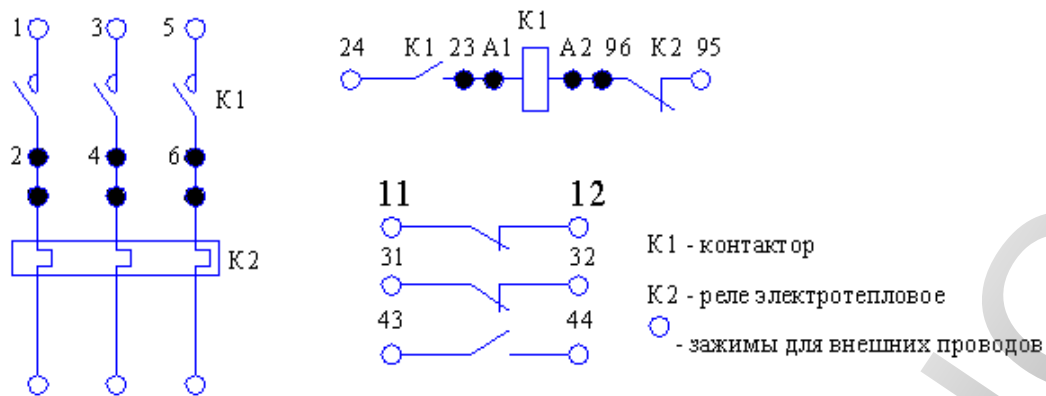


Рис. 2.73 - Пускатели неререисивные с реле типа ПМЕ-212, ПМЕ-222, ПМА-3200, ПМА-3210

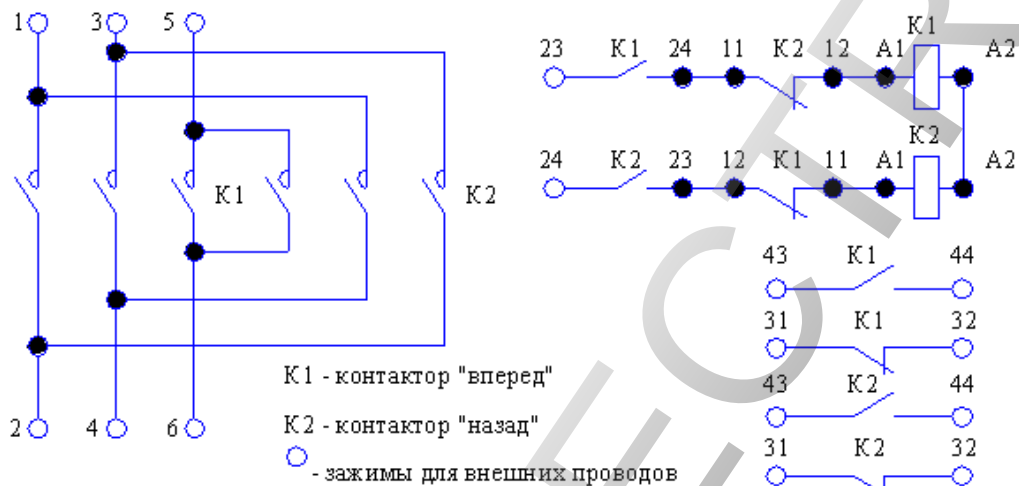


Рис. 2.74 - Пускатели реверсивные без реле типа ПМЕ-213 и ПМА-3300

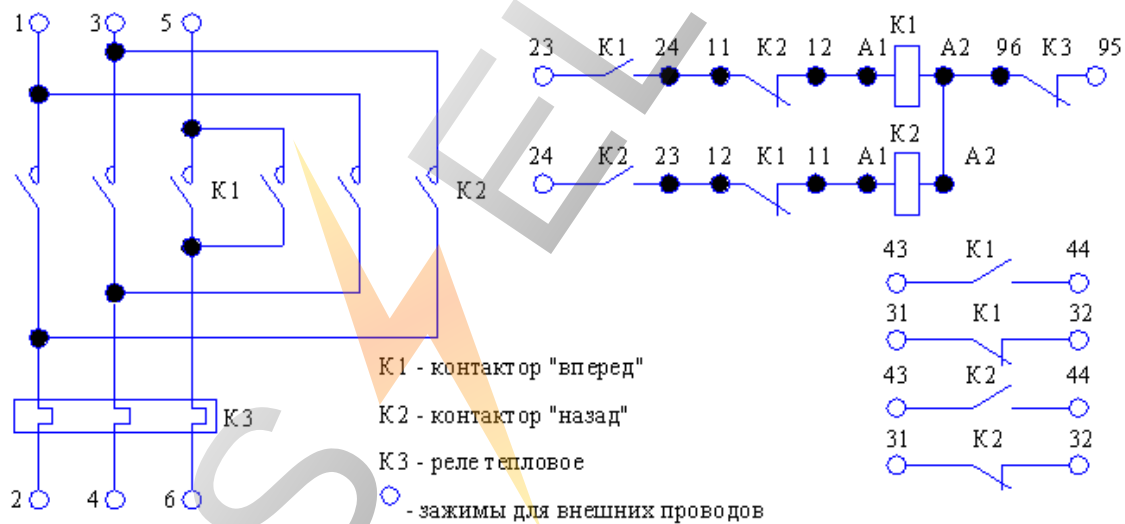


Рис. 2.75 - Пускатели реверсивные с реле типа ПМЕ-214 и ПМА-3400