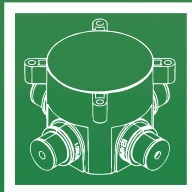
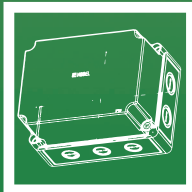
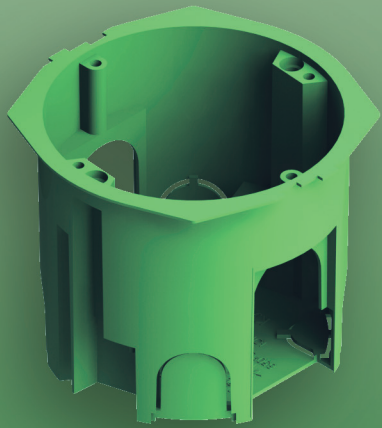
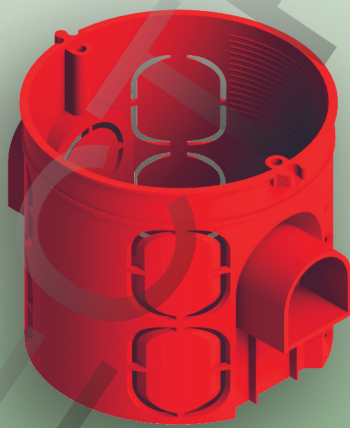
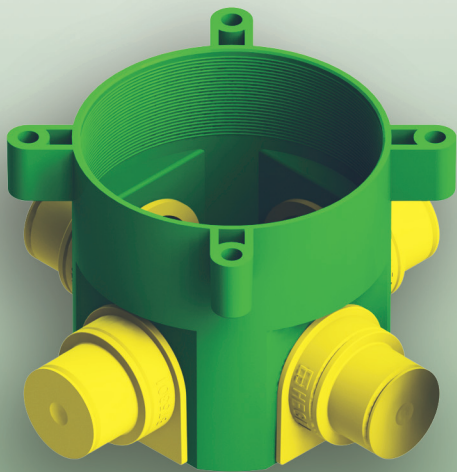


HEGEL



РОССИЙСКИЙ ПРОИЗВОДИТЕЛЬ КАЧЕСТВЕННЫХ ЭЛЕКТРОТЕХНИЧЕСКИХ КОРОБОК

Компания «HEGEL» вышла на рынок электротехнической продукции в 2006 году и с тех пор постоянно расширяет ассортимент и объем выпускаемых электротехнических коробок. Стремясь сделать коробки максимально качественными и удобными в работе, мы стараемся сохранить доступный уровень цен.

Наши коробки соответствуют всем требованиям российских ГОСТов, и, несмотря на то, что они не подлежат обязательной сертификации, мы имеем на них сертификаты: соответствия, пожарный и гигиенический.

Мы понимаем что и как делать для наших клиентов, учитываем опыт профессиональных монтажников и пожелания рядовых потребителей.

В процессе производства используются качественные материалы и комплектующие отечественного и зарубежного производства, а также высокоточное импортное оборудование и оснастка.

Организация работы с дистрибьюторской сетью осуществляется по четким и понятным для всех правилам. Каждый партнер фирмы «HEGEL» может быть уверен в нашей надежности как поставщика, а также в качестве нашей продукции.

Приоритетное направление деятельности компании «HEGEL» – постоянное совершенствование и расширение ассортимента выпускаемой продукции и самое тесное сотрудничество с нашими покупателями.

Современная техника, качественные материалы, новые разработки и профессиональный коллектив – вот та база, на которой мы строим планы и уверенно смотрим в будущее.

СОДЕРЖАНИЕ

Установочные коробки для скрытой установки в сплошные стены	2
Разветвительные коробки для скрытой установки в сплошные стены	4
Установочные коробки для скрытой установки в полые стены и перегородки	6
Разветвительные коробки для скрытой установки в полые стены и перегородки.....	8
Коробки разветвительные для открытой установки с мембранными кабельными вводами.....	10
Коробки разветвительные открытой установки с кабельными вводами со степенью защиты IP55	12
Боксы	14
Выключатели кнопочные	17
Коробки для монолитного строительства.....	18
Коробки уравнивания потенциалов.....	20
Коробки для открытой установки с клеммником	21
Коробки приборные со степенью защиты IP65	22
Аксессуары	32
Кабельные вводы пластиковые IP68.....	34
Шины «ноль» и «земля»	36
DIN-рейки.....	40

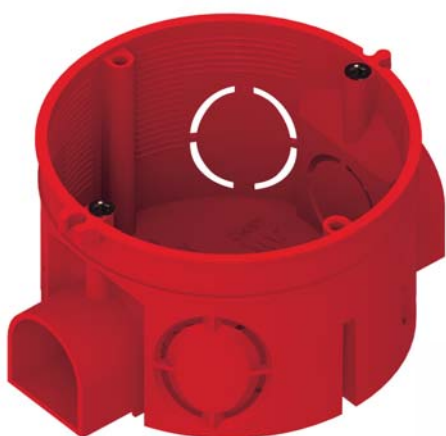
КОРОБКИ ДЛЯ СКРЫТОЙ УСТАНОВКИ В СПЛОШНЫЕ СТЕНЫ

КОРОБКИ УСТАНОВОЧНЫЕ

Данные установочные и разветвительные коробки предназначены для установки в сплошные кирпичные, бетонные, гипсолитовые и т.п. стены. Установочные коробки КУ позволяют осуществлять монтаж электрических розеток, выключателей, диммеров и других электроустановочных изделий на винтах или металлических захватах.

Блочные коробки выполнены соединяемыми между собой, для установки рядом вертикально или горизонтально нескольких механизмов (межцентровое расстояние 71 мм). При использовании крышки К5001 (см. раздел «Аксессуары») установочные коробки преобразуются в распределительную.

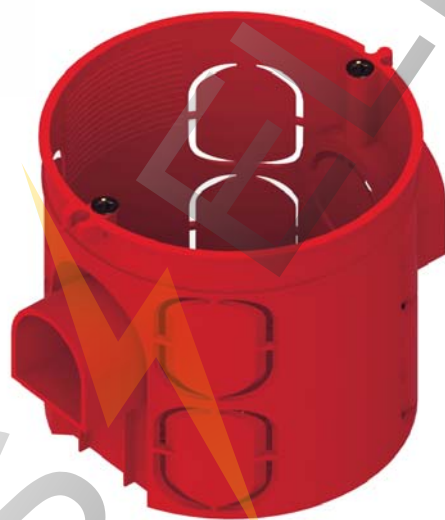
Коробки имеют оптовую и индивидуальную упаковки. При индивидуальной упаковке к артикулу добавляется буква «и», каждая коробка снабжается дополнительной этикеткой со штрих-кодом. Степень защиты - IP20. Напряжение - 400 В. Материал - полипропилен, имеющий огнестойкость 650 °С.



KU1101
KU1103

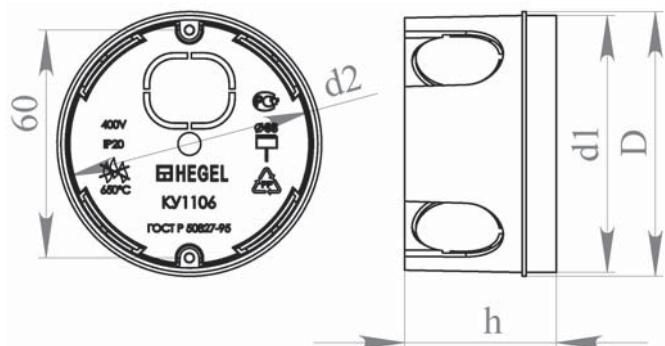


KU1105
KU1106
аналог КУВ-1м

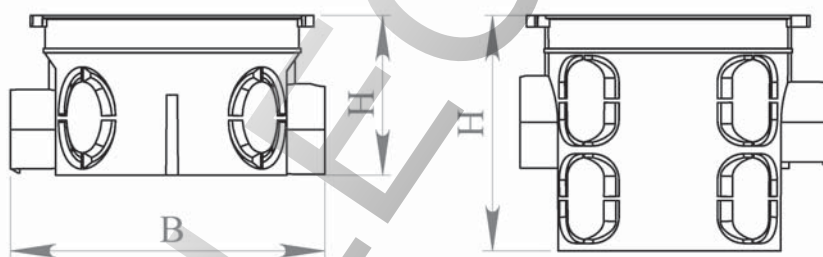
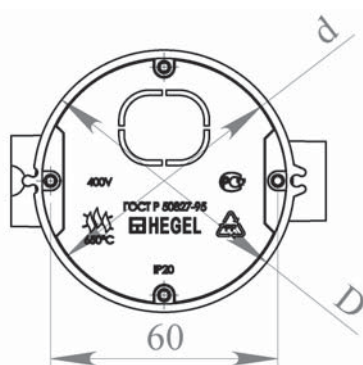


KU1102
KU1104

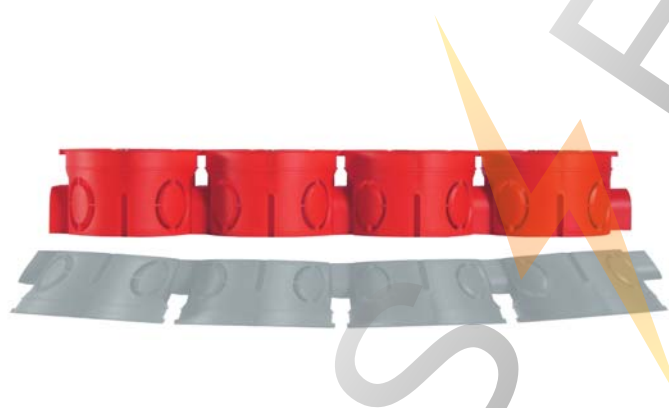
Артикул	Количество в упаковке, шт.	Внутренние размеры, мм	Размер ниши, мм
KU1101	288	Ø 64x40	Ø 68x42
KU1102	192	Ø 64x60	Ø 68x62
KU1103	378	Ø 60x40	Ø 64x42
KU1104	216	Ø 60x60	Ø 64x62
KU1105	378	Ø 60x38	Ø 64x40
KU1106	336	Ø 64x38	Ø 68x40



Артикул	D	d1	d2	h
KU1105	66	64	60	40
KU1106	70	68	64	40



Артикул	D	d	B	H
KU1101	69	64	83	42
KU1102	69	64	83	62
KU1103	65	60	82	42
KU1104	65	60	82	62



В электромонтажной практике часто требуется устанавливать многопостовые электроустановочные изделия под одну рамку. При этом надо соблюдать межцентровое расстояние 71 мм. Для этого надо стыковать коробки между собой. Но чаще всего у коробок для стыковки есть один замок, расположенный у дна коробки, в нижней ее части. В этом случае, соблюдение межцентрового расстояния при монтаже коробок в стену становится непростой задачей.

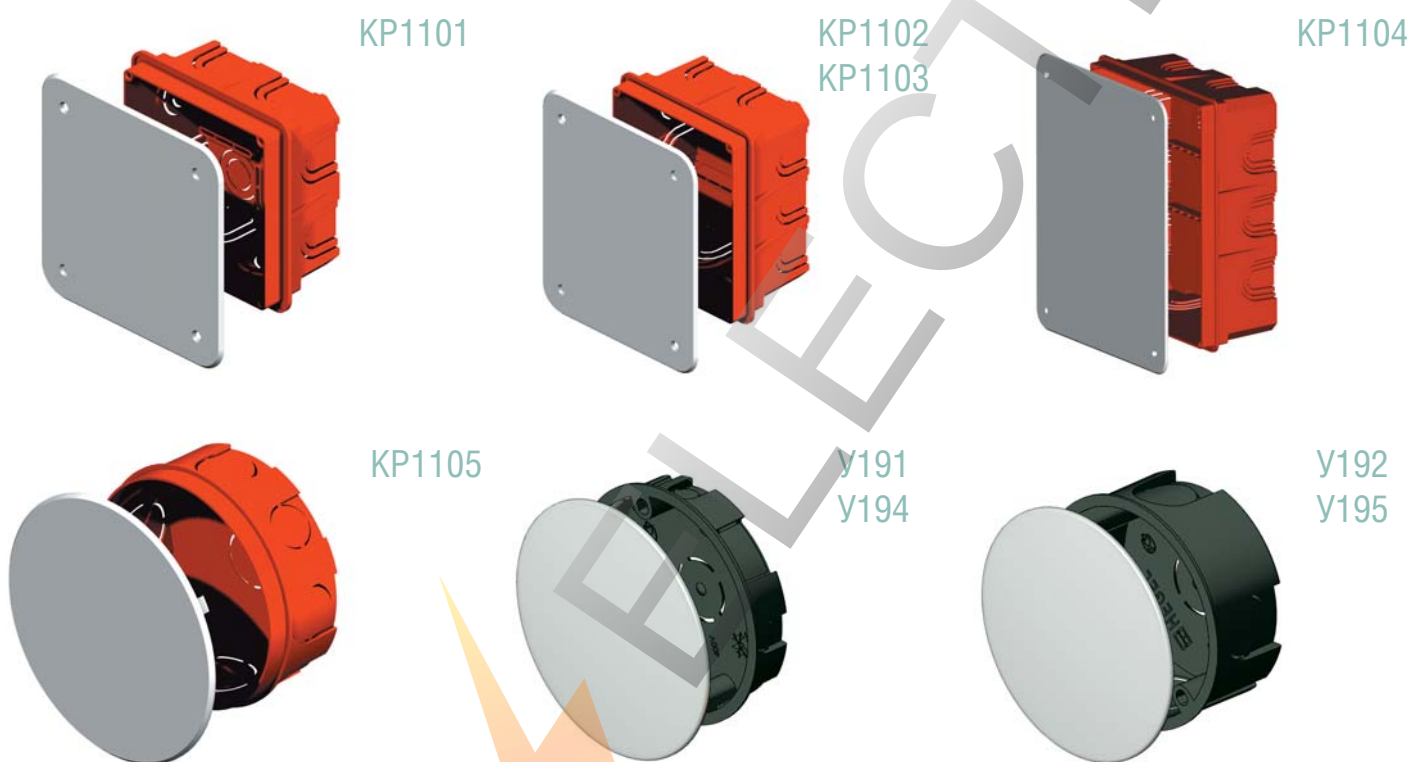
Для облегчения работы монтажникам, у коробок «Hegel» есть второй замок. Этот дополнительный замок, расположенный в верхней части коробок, позволяет жестко фиксировать их между собой. Благодаря этому легко достигается точное соблюдение расстояния 71 мм, даже при большом числе коробок в блоке и облегчается его монтаж в стену, а затем и монтаж электроустановочных изделий.

КОРОБКИ ДЛЯ СКРЫТОЙ УСТАНОВКИ В СПЛОШНЫЕ СТЕНЫ

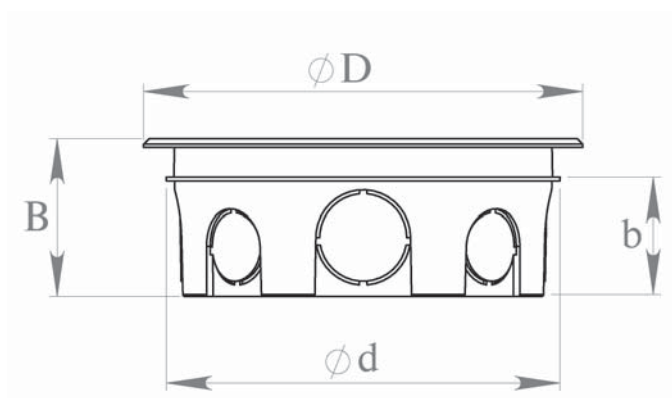
КОРОБКИ РАЗВЕТВИТЕЛЬНЫЕ

Разветвительные коробки КР служат для организации коммутации проводов и кабелей, и укомплектованы крышками, которые крепятся на самонарезающих винтах. Внутри коробок (кроме КР1105 и У19х) на дне находятся направляющие, позволяющие при помощи самонарезающих винтов устанавливать клеммники, рейки, платы и другие изделия.

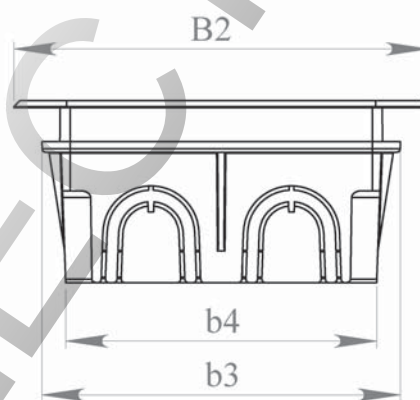
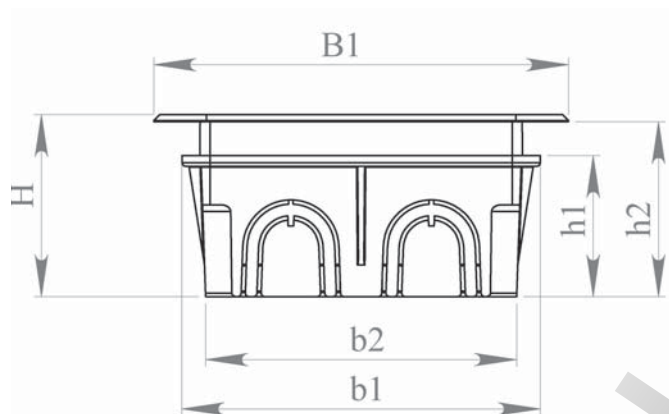
Коробки имеют оптовую и индивидуальную упаковки. Каждая коробка затягивается в термоусадочную пленку, которая защищает ее от повреждений при транспортировке. При индивидуальной упаковке изделия снабжены дополнительной этикеткой со штрих-кодом, в артикуле добавляется буква «и». Степень защиты – IP20. Напряжение – 400 В. Материал – полипропилен, имеющий огнестойкость 650 °С.



Артикул	Количество в упаковке, шт.	Внутренние размеры, мм	Размер ниши, мм
КР1101	91	90x90x48,5	102x102x50
КР1102	60	112x92x58,5	120x100x60
КР1103	36	149x119x68,5	160x130x70
КР1104	24	188x148x68,5	200x160x70
КР1105	126	∅ 97x38,5	∅ 104x40
У191	60	∅ 93x13	∅ 96x14
У192	192	∅ 93x28	∅ 96x30
У194	100	∅ 68x13	∅ 70x14
У195	324	∅ 68x28	∅ 70x30



Артикул	D	d	B	b
KP1105	116	104	42	39
У191	106	96	19,5	15
У192	106	96	35	30
У194	80	70	19,5	15
У195	80	70	35	30



Артикул	B1	B2	H	b1	b2	b3	b4	h1	h2
KP1101	118	118	52	102	89	102	89	40	51
KP1102	138	118	62	120	108	100	88	50	61
KP1103	178	148	72	160	146	130	116	60	71
KP1104	218	178	72	200	186	160	146	60	71

Все распределительные коробки имеют в корпусах выламываемые отверстия. Размеры этих отверстий совпадают с диаметрами пластиковых труб, которые чаще всего используются при монтаже электропроводки. Благодаря этому достигается более плотный контакт трубы со стенкой коробки. В результате, при вмазывании в стену внутри коробки не попадает раствор. Производители часто используют конструкцию, когда удаляется целый сектор стенки коробки, из-за чего труба хуже фиксируется при монтаже и внутрь коробки может легко попасть строительный раствор.



КОРОБКИ ДЛЯ СКРЫТОЙ УСТАНОВКИ В ПОЛЫЕ СТЕНЫ И ПЕРЕГОРОДКИ

КОРОБКИ УСТАНОВОЧНЫЕ

Установочные коробки КУ позволяют осуществлять монтаж электрических розеток, выключателей, диммеров и других электроустановочных изделий в полые стены и перегородки.

Коробки КУ1202 и КУ1204 укомплектованы металлическими лапками. Эти лапки в исходном состоянии фиксируются специальными стопорами. Благодаря этому лапки во время транспортировки не разбалтываются и не теряются. Стопоры срезаются лапками при вращении винта, когда коробка устанавливается в стену.

Все установочные коробки данной серии соединяются между собой в блоки, для установки рядом вертикально или горизонтально. Соединение осуществляется при помощи кабельных переходников ПК5201 или ПК5202 (см. раздел «Аксессуары») и может содержать несколько механизмов в блоке (межцентровое расстояние 71 мм).

При использовании крышки К5001 (см. раздел «Аксессуары») установочные коробки преобразуются в распределительные.

Новые установочные коробки для полых стен КУ1201 и КУ1205, которые заменяют коробки прежних конструкций, отличаются большим внутренним пространством при неизменности внешних размеров, более удобным монтажом.

Отбортовка коробок имеет увеличенный размер и стопоры, благодаря чему осуществляется более быстрый, точный и надежный монтаж.

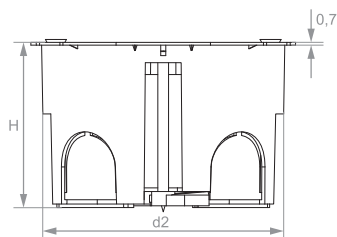
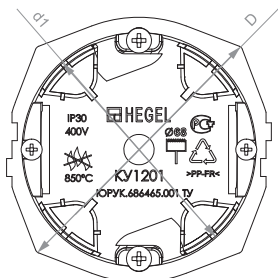
Коробки имеют оптовую и индивидуальную упаковки. При индивидуальной упаковке к артикулу добавляется буква «и», каждая коробка упакована в термоусадочную пленку и снабжена дополнительной этикеткой со штрих-кодом.

Степень защиты – IP20. Напряжение – 400 В. Материал – полипропилен с антипиреном, имеющий огнестойкость 850 °С.



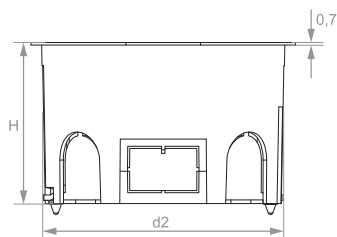
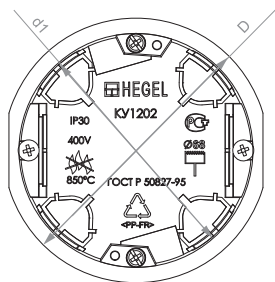
Артикул	Количество в упаковке, шт.	Внутренние размеры, мм	Размер ниши, мм
КУ1201	288	∅ 64x44	∅ 68x45
КУ1202	288	∅ 64x44	∅ 68x45
КУ1203	336	∅ 64x39	∅ 68x40
КУ1204	336	∅ 64x39	∅ 68x40
КУ1205	240	∅ 64x59	∅ 68x60

KY1201, KY1203

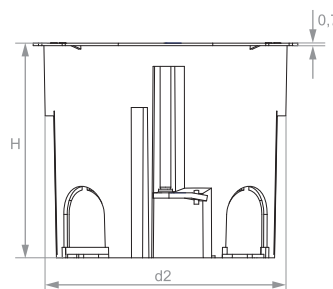
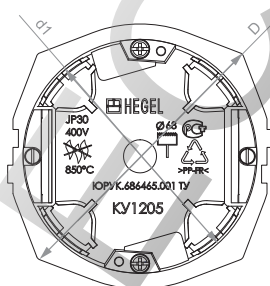


Артикул	D	d1	d2	H
KY1201	74	65	68	45
KY1202	74	65	68	45
KY1203	74	65	68	40
KY1204	74	65	68	40

KY1202, KY1204



KY1205



Для установки в полых стенах многопостовых электроустановочных изделий монтажные коробки соединяются между собой. Для этого используют кабельные переходники ПК5201 и ПК5202 (см. раздел «Аксессуары»). Благодаря им можно состыковать между собой в ряд любое количество коробок, выдерживая межцентровое расстояние 71 мм.

При помощи переходника ПК5202 между собой стыкуются коробки KY1201 и KY1205 в любой комбинации. Коробки KY1203 стыкуются между собой с помощью того же переходника. Коробки KY1202 и KY1204 стыкуются между собой в любой комбинации при помощи переходника ПК5201.

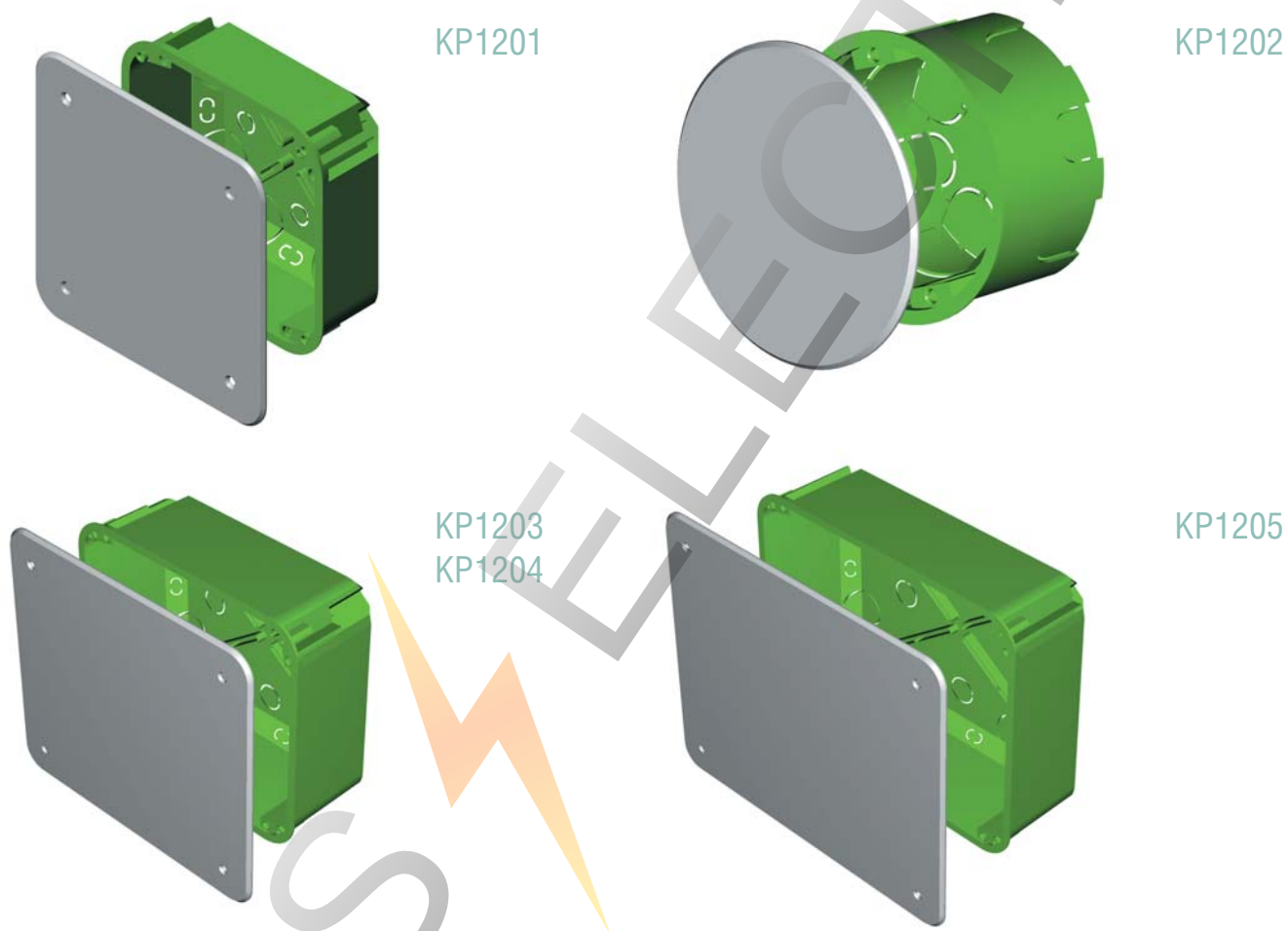


КОРОБКИ ДЛЯ СКРЫТОЙ УСТАНОВКИ В ПОЛЫЕ СТЕНЫ И ПЕРЕГОРОДКИ

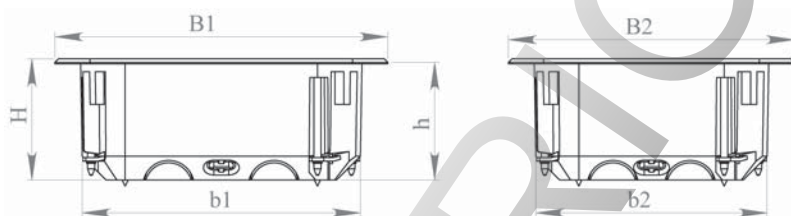
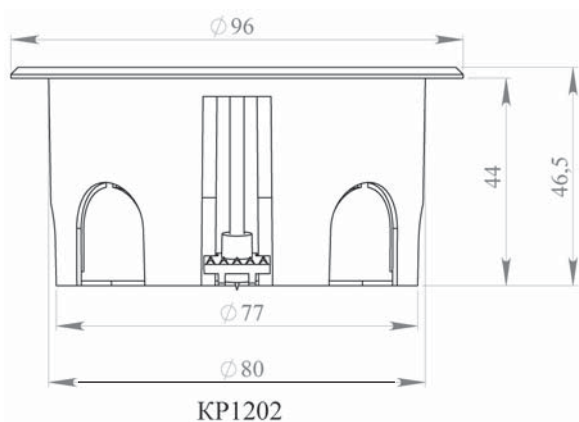
КОРОБКИ РАЗВЕТВИТЕЛЬНЫЕ

Разветвительные коробки КР служат для организации коммутации проводов и кабелей, и укомплектованы крышками, которые крепятся на самонарезающих винтах. Внутри коробок (кроме КР1202) на дне находятся направляющие, позволяющие при помощи самонарезающих винтов устанавливать клеммники, рейки, платы и другие изделия.

Коробки имеют оптовую и индивидуальную упаковки. Каждая коробка затягивается в термоусадочную пленку, которая защищает ее от повреждений, потери винтов и лапок при транспортировке. При индивидуальной упаковке изделия снабжены дополнительной этикеткой со штрих-кодом, в артикуле добавляется буква «и». Степень защиты – IP30. Напряжение – 400 В. Материал – полипропилен с антипиреном, имеющий огнестойкость 850 °С.



Артикул	Количество в упаковке, шт.	Внешние размеры, мм	Размер ниши, мм
КР1201	100	113x113x45	106x106x45
КР1202	180	∅ 86x45	∅ 80x45
КР1203	81	126x106x50	120x100x50
КР1204	32	166x146x70	160x140x70
КР1205	24	206x166x70	200x160x70



Артикул	B1	B2	H	b1	b2	h
KP1201	122	122	52	100	100	50
KP1203	142	122	52	120	100	50
KP1204	182	162	72	160	140	70
KP1205	222	182	72	200	160	70

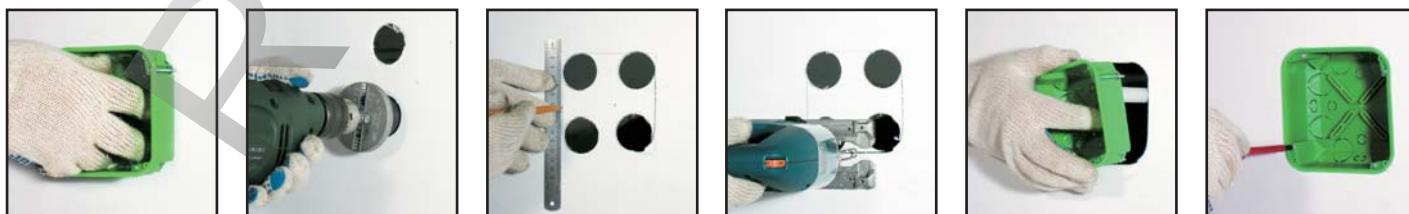


Большая часть коробок для полых стен и перегородок укомплектованы металлическими лапками. Эти лапки в исходном состоянии фиксируются специальными оригинальными стопорами. Благодаря этому лапки во время транспортировки не разбалтываются и не теряются. При монтаже коробки стопор срезается лапкой и та подтягивается вращением винта, пока не упрется в стену и зафиксирует коробку. Винт используется не обычный, а трехзаходный, который называют еще «быстрым винтом». Это позволяет значительно экономить время при монтаже коробок в стену.

Конструкция прямоугольных распределительных коробок позволяет быстро устанавливать их в полые стены.

- На дне коробки с внешней стороны есть выступы, которыми и прижимаем ее к стене. Они позволяют разметить на стене центры отверстий.
- Коронкой диаметром 38 мм, по отмеченным на стене центрам, сверлим четыре отверстия.
- Размечаем границы отверстия в стене, в которое будет устанавливаться коробка. Для этого соединяем между собой по периметру внешние стороны вырезанных коронкой отверстий.
- По размеченным линиям выпиливаем часть стены. Получаем прямоугольное отверстие со скругленными углами.
- Затем заводим в коробку трубы проложенной электропроводки.
- Устанавливаем коробку в стене, прижимая ее лапками.

Весь процесс монтажа корпуса коробки в стене занимает несколько минут.



КОРОБКИ ДЛЯ ОТКРЫТОЙ УСТАНОВКИ С МЕМБРАННЫМИ КАБЕЛЬНЫМИ ВВОДАМИ

КОРОБКИ РАЗВЕТВИТЕЛЬНЫЕ

Новая серия разветвительных коробок для открытого монтажа предназначена для организации мест коммутации проводов и кабелей, ввод которых внутрь коробки осуществляется через мембранные гермовводы, выполненные заодно с корпусом. Конструкция замков крышек данных коробок обеспечивает степень защиты внутреннего пространства от проникновения пыли и влаги не ниже IP54. При этом закрывание крышки производится без использования инструмента – защелкиванием. Снятие крышек на коробках удобно для монтажника благодаря эргономичному зацепу для пальцев. На крышках изделий предусмотрены поводки, удерживающие крышку на коробке в открытом положении. Специальные установочные лапки обеспечивают легкий и надежный монтаж.

При организации мест коммутации проводов и кабелей внутри коробок используются различные, предназначенные для этих целей, клеммники.

Коробки имеют оптовую и индивидуальную упаковки. При индивидуальной упаковке каждая коробка снабжена дополнительной этикеткой со штрих-кодом, в артикуле добавляется буква «и». Напряжение – 400 В. Материал – полипропилен и ПВХ. Интервал температур: от -25 °С до +40 °С.

КР2501



КР2502



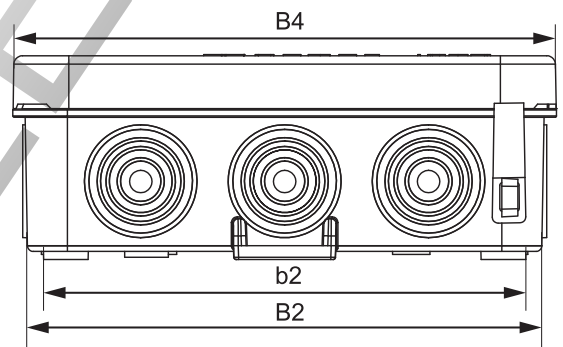
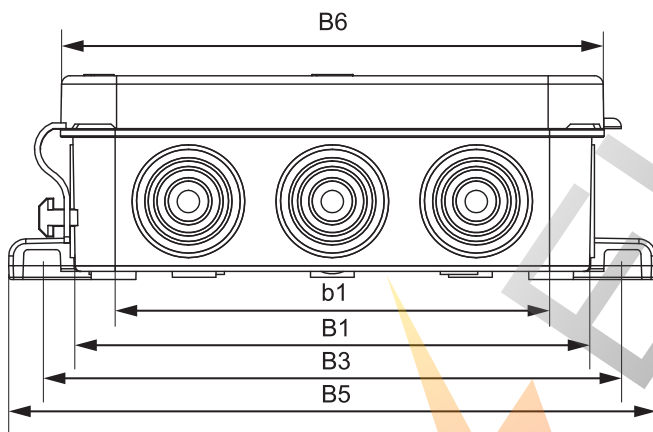
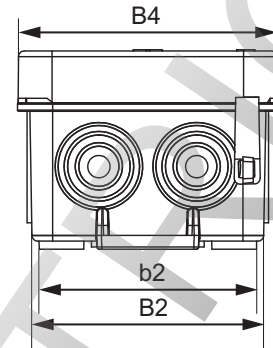
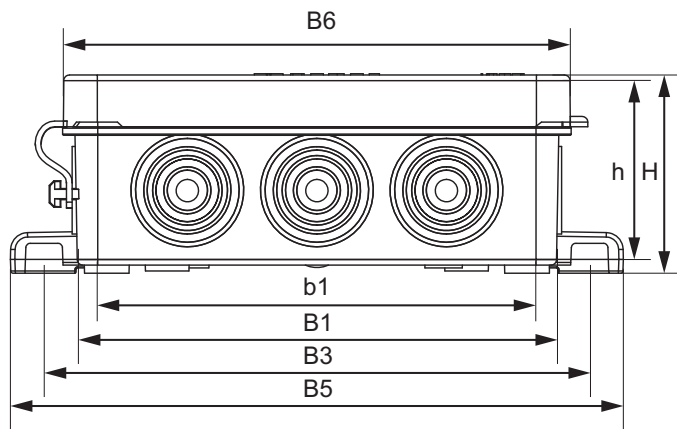
КР2503



КР2504



Артикул	Внутренние размеры, мм	Количество вводов, шт.	Макс. диаметр кабеля, мм
КР 2501	81x38x30	10	15
КР 2502	72x72x31	12	14
КР 2503	87x87x31	12	18
КР 2504	103x103x32	16	18



Артикул	B1	b1	B2	b2	B3	B4	B5	B6	H	h
KP2501	83	81	42	38	95	47	106	88	35	31
KP2502	75	72	75	72	85	80	93	80	35	31
KP2503	90	87	90	87	100	95	112	95	35	31
KP2504	105	102	105	102	115	110	128	110	35	31

КОРОБКИ ДЛЯ ОТКРЫТОЙ УСТАНОВКИ С КАБЕЛЬНЫМИ ВВОДАМИ

Серия разветвительных коробок для открытого монтажа предназначена для организации мест коммутации проводов и кабелей, а также возможного размещения в них различных устройств: клеммники, рейки, платы, малогабаритные приборы и т.п. Для этого на дне коробок предусмотрены направляющие, на которые возможно крепление вышеперечисленных устройств при помощи самонарезающих винтов. Данная серия коробок имеет конструкцию замка крышки, обеспечивающую степень защиты IP55 внутреннего пространства от проникновения пыли и влаги. При этом закрывание крышки производится без использования инструмента – защелкиванием. Конструкция герметичных вводов обеспечивает высокую плотность соединения с кабелем или трубой. На крышках изделий предусмотрены поводки, позволяющие закреплять крышку на коробке в открытом положении. При организации мест коммутации проводов и кабелей рекомендуется использовать различные клеммники фирмы WAGO.

Коробки имеют оптовую и индивидуальную упаковки. При индивидуальной упаковке каждая коробка затягивается в термоусадочную пленку и снабжены дополнительной этикеткой со штрих-кодом, в артикуле добавляется буква «и». Напряжение – 400 В. Материал – полипропилен и ПВХ. Интервал температур: от -25 °С до +40 °С. Соответствуют ГОСТ Р 50043.6-2000.



KP2601
KP2602

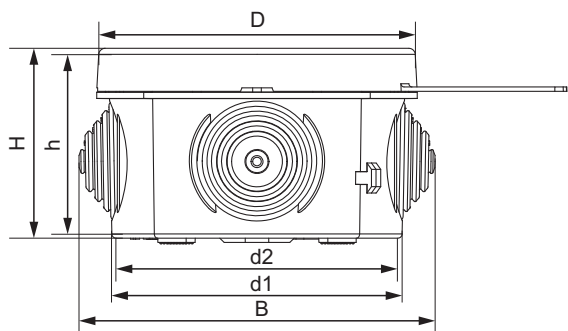


KP2603
KP2604
KP2605

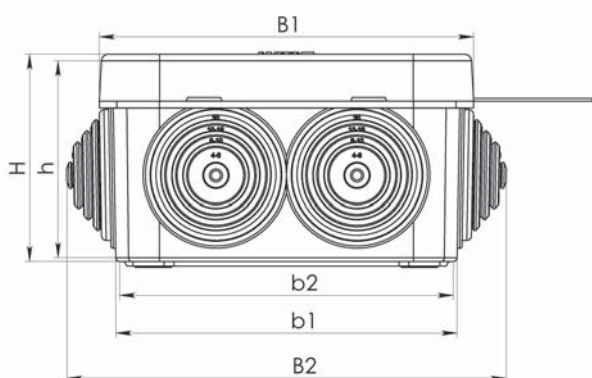


KP2606
KP2607

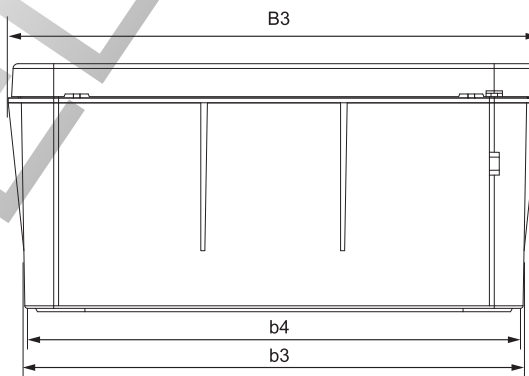
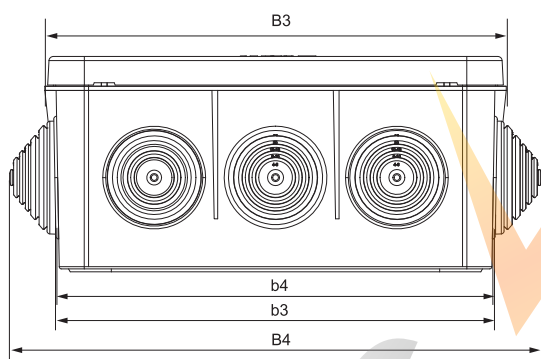
Артикул	Количество в упаковке, шт.	Внутренние размеры, мм	Количество вводов, шт.	Максимальный Ø трубы, мм
KP2601	260	Ø 65x40	4	20
KP2602	150	Ø 85x40	4	20
KP2603	147	85x45x40	6	20
KP2604	74	100x100x50	7	20
KP2605	174	70x70x40	6	20
KP2606	36	150x110x70	10	32
KP2606-01	48	150x110x70	нет	—
KP2607	24	190x140x70	10	32
KP2607-01	30	190x140x70	нет	—



Артикул	D	B	d1	d2	H	h
KP2601	75	83	68	65	42	40
KP2602	95	103	88	85	42	48



Артикул	B1	B2	b1	b2	H	h
KP2603	95	109	89	85	44	40
KP2604	110	129	104	100	52	48
KP2605	80	94	74	70	44	40



Артикул	B1	B2	B3	B4	b1	b2	b3	b4	H	h
KP2606	122	164	162	186	112	106	152	146	74	70
KP2606-01	122	—	162	—	112	106	152	146	74	70
KP2607	152	171	202	244	142	136	192	186	74	70
KP2607-01	152	—	202	—	142	136	192	186	74	70

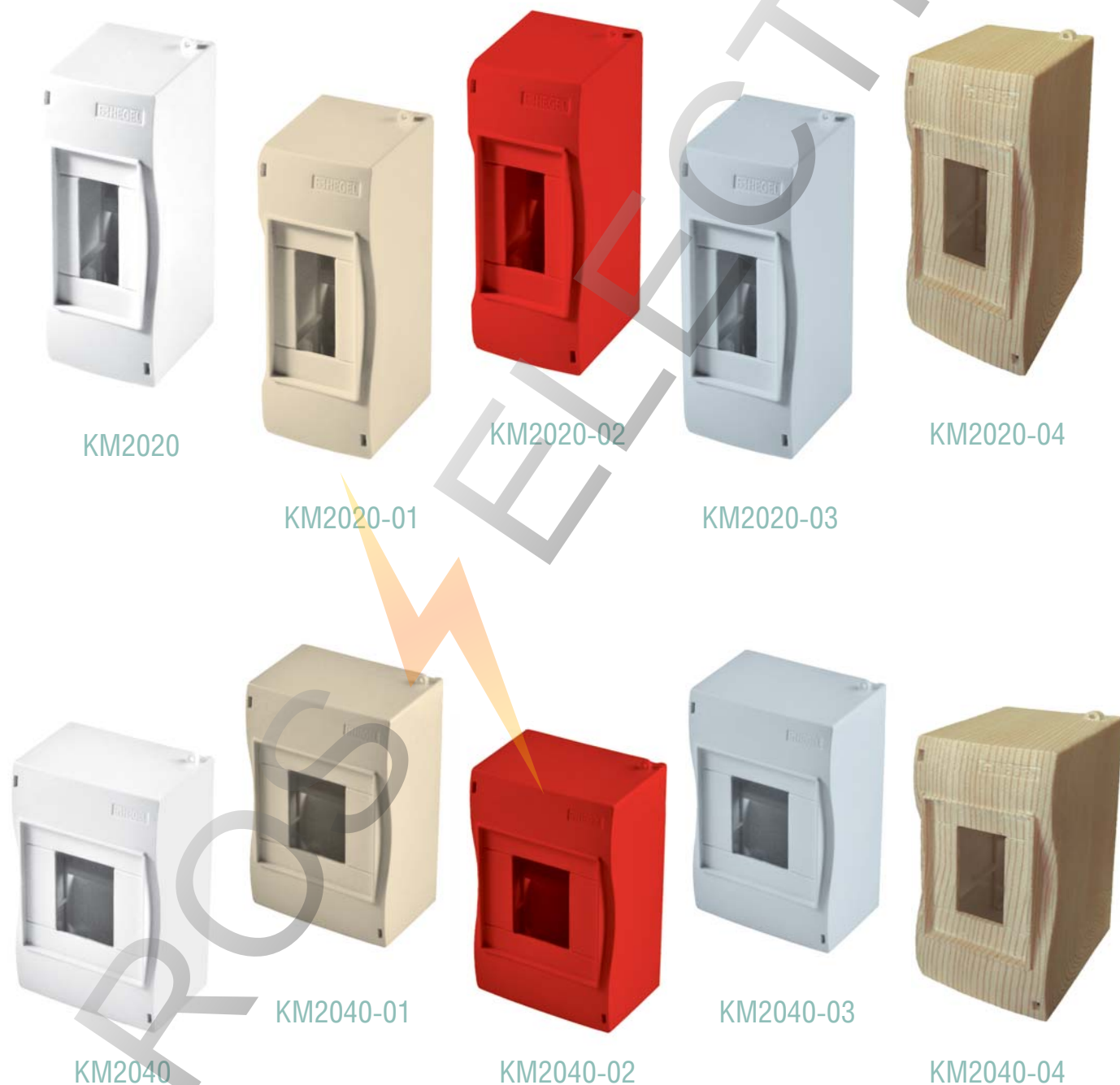
Все коробки укомплектованы заглушками, которые закрывают винты в установочных отверстиях. Тем самым достигается класс II изоляции. Наличие направляющих на дне коробки позволяет крепить внутри нее, в случае необходимости, разные приборы и устройства при помощи самонарезающих винтов диаметром 3,5 мм. Крышка соединена с корпусом поводком.

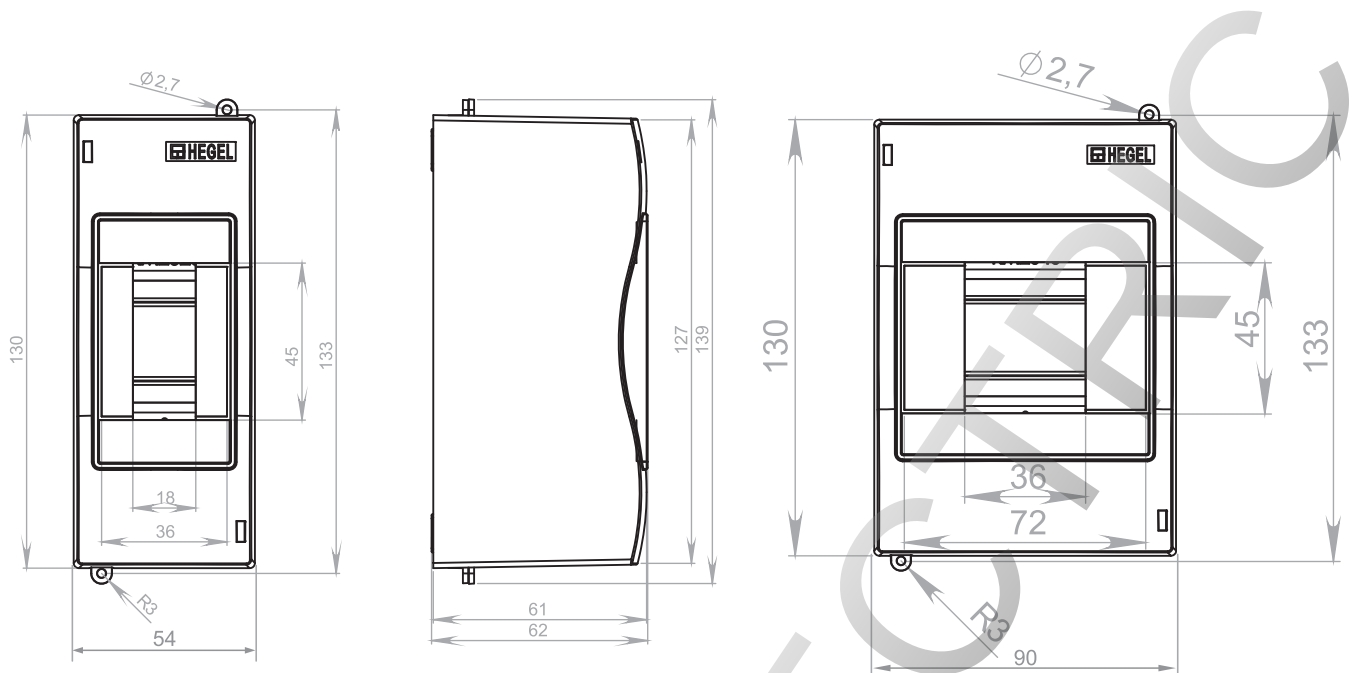
БОКСЫ

Серия боксов KM20xx для открытого монтажа на поверхность предназначены для установки в них на 35 мм DIN-рейку модульных аппаратов: автоматических выключателей, реле, мини-контакторов, сигнальных ламп, кнопок и т.п.

В конструкции боксов емкостью 1-2 и 2-4 модуля предусмотрена возможность пломбирования крышки в закрытом состоянии. Сами крышки боксов KM2020 и KM2040 крепятся на основании при помощи защелок без саморезов и открываются только при помощи инструмента.

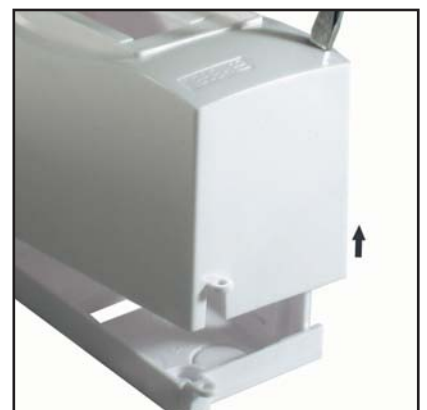
Основание боксов выполнено из ударопрочного полистирола, а крышка из высококачественного импортного АБС-пластика. Боксы соответствуют ГОСТ Р 52796-2007. Степень защиты – IP40. Огнестойкость – 650 °С.





Артикул	Ёмкость, модулей	Количество в упаковке, шт.	Шины «земля-ноль»	Габаритные размеры, мм
KM2020	1-2	132	нет	130x54x62
KM2040	2-4	80	нет	130x90x62

Чтобы открыть минибокс, надо вставить отвертку в отверстие над защелкой до упора, сдвинуть ручку отвертки в сторону внешнего края бокса, выводя защелку из зацепления, и, придерживая основание, потянуть крышку. То же самое проделать со второй защелкой.



БОКСЫ

Боксы KM2083 для открытого монтажа предназначены для установки в них на 35мм DIN-рейку модульных аппаратов: автоматических выключателей, реле, мини-контакторов, сигнальных ламп, кнопок и т.п.

Ёмкость бокса рассчитана на 6-8 модулей. Боксы комплектуются шиной «земля-ноль» на 6 присоединений и вставкой на 3 модуля. Вставка используется, чтобы закрыть свободное пространство в окне крышки бокса. Сами крышки крепятся к основанию при помощи пластиковых винтов.

Основание боксов выполнено из ударопрочного полистирола, а крышка из композиции АБС-пластика и поликарбоната. Боксы соответствуют ГОСТ Р 52796-2007. Степень защиты – IP30. Огнестойкость – 650 °С.

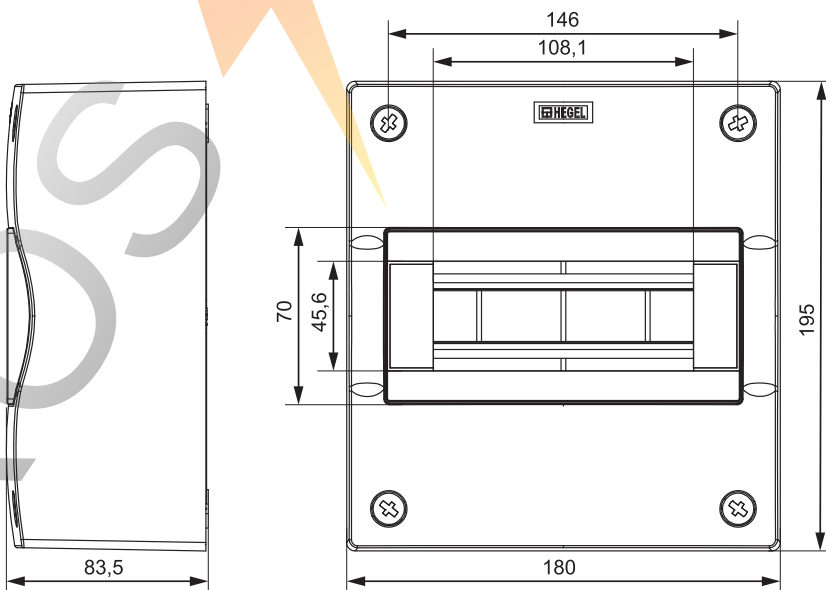


KM2083

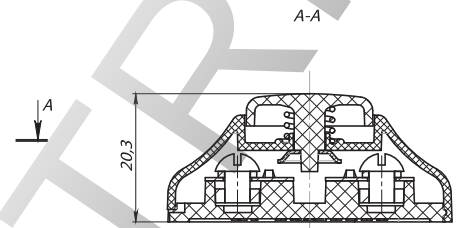
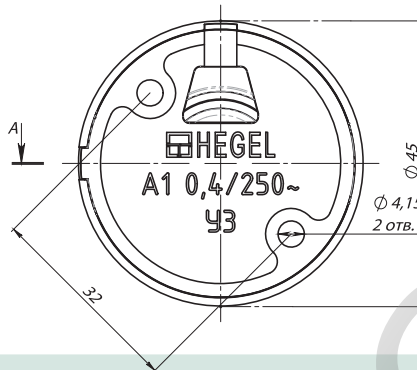


KM2083-01

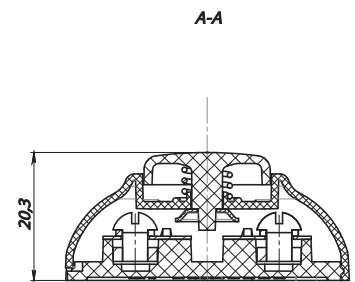
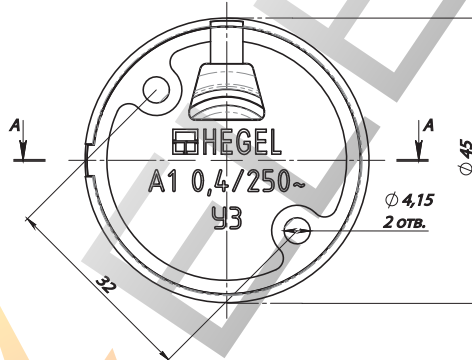
Артикул	Ёмкость, модулей	Количество в упаковке, шт.	Шины «земля-ноль»	Габаритные размеры
KM2083	6-8	20	есть	180x195x83,5



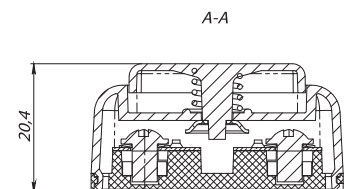
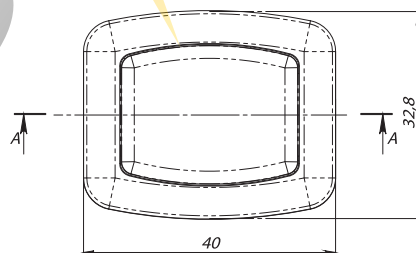
Выключатели кнопочные (звонковые кнопки) открытой установки типа А1 предназначены для включения бытовых звонков и для применения в слаботочных системах сигнализаций. Кнопки устанавливаются в жилых, общественных и административных помещениях. Номинальное напряжение – 250 В, номинальный ток – 0,4 А. Степень защиты – IP20.



Артикул	Количество в упаковке, шт.	Внешние размеры, мм Ø	Высота изделия
A1-01	50	45	20,3



Артикул	Количество в упаковке, шт.	Внешние размеры, мм Ø	Высота изделия
A1-02	50	45	20,3



Артикул	Количество в упаковке, шт.	Внешние размеры, мм	Высота изделия
A1-03	50	33x40	19,5

КОРОБКИ ДЛЯ МОНОЛИТНОГО СТРОИТЕЛЬСТВА

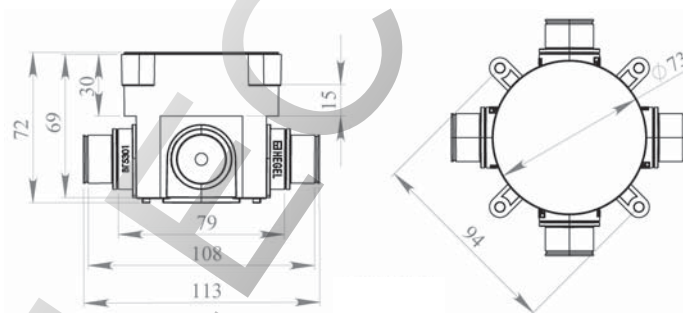
КОРОБКИ УСТАНОВОЧНЫЕ

Конструкция коробок для монолитного строительства является собственной разработкой инженеров фирмы. В процессе проектирования были учтены особенности отечественной технологии строительства зданий из монолитобетона, а также пожелания самих строителей и монтажников. Подготовка коробок КУ и КР к монтажу практически одинакова. Сборка коробок происходит непосредственно на объекте, на месте установки. Для монтажа коробок требуется только нож электромонтажника. Конструкцией коробки при ее установке обеспечивается герметичность подсоединения труб, высокая скорость монтажа.

При дополнительной отделке стен применяется «крышка КУ 1301», «Крышка КР 1301», «кольцо переходное КП5301» (см. раздел «Аксессуары»). Крышка белого цвета заменяет крышку желтого цвета, идущую в комплекте с коробкой. А кольцо используется для установки электроустановочных изделий. Степень защиты – IP44. Напряжение – 400 В. Материал – полипропилен, имеющий огнестойкость 650 °С. Интервал температур: от -25°С до +60 °С

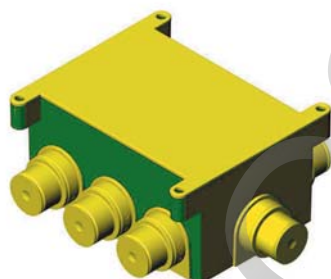


KU1301

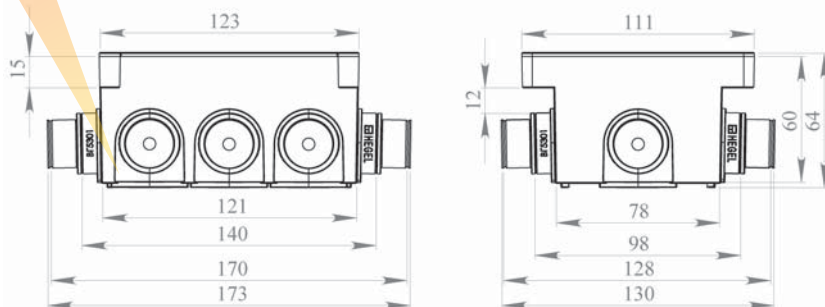


Артикул	Количество в упаковке, шт.	Внутренние размеры, мм	Монтажная высота, мм	Количество вводов, шт.	Диаметр трубы, мм
KU1301	160	70x60	72	4	20,25

КОРОБКИ РАЗВЕТВИТЕЛЬНЫЕ

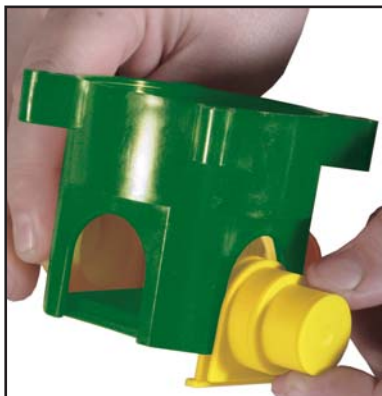


KR1301



Артикул	Количество в упаковке, шт.	Внутренние размеры, мм	Монтажная высота, мм	Количество вводов, шт.	Диаметр трубы, мм
KR1301	72	118x76x58	60	8	20,25

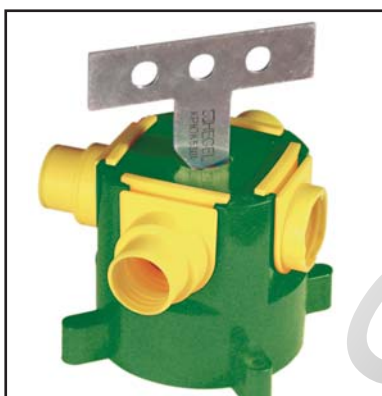
ИНСТРУКЦИЯ ПО МОНТАЖУ КОРОБОК ДЛЯ МОНОЛИТНОГО СТРОИТЕЛЬСТВА



Открыть крышку коробки, достать гермовводы ВГ5301 и поочередно вставить их в стенку коробки, задвигая до щелчка.



Выбрать, через какие гермовводы будет вводиться труба и ножом обрезать их по линии отреза под диаметр трубы 20 или 25 мм.



Коробку можно использовать в качестве потолочной для подвески и подключения светильников. Для этого надо в нее установить Крюк 5301 (см. раздел «Аксессуары»), сделав ножом в дне коробки с внешней стороны по уточнению сквозной прорез длиной 20 мм. С усилием вставить крюк в дно коробки. Затем одеть изолятор на крюк. Максимальная нагрузка на крюк – 15 кг.



Вставить трубы во все обрезанные гермовводы.

Закрывать коробку крышкой и установить ее на опалубке или арматуре, закрепив за уши. Крышкой коробка должна плотно прижиматься к стенке опалубки.

Если коробка неплотно прилегает к опалубке, то ее крышку можно зафиксировать от случайного открывания проволокой за уши коробки поверх крышки крест-накрест.

Коробка готова к заливке в бетон.

КОРОБКИ УРАВНИВАНИЯ ПОТЕНЦИАЛОВ

Коробки уравнивания потенциалов КУП предназначены для организации дополнительной системы уравнивания потенциалов в квартирах, домах, офисах и производственных помещениях. Выполнены в корпусах трех разных видов, два типоразмера каждого.

В соответствии с ПУЭ 7-е издание п. 7.1.88 «К дополнительной системе уравнивания потенциалов должны быть подключены все доступные прикосновению открытые проводящие части стационарных электроустановок, сторонние проводящие части и нулевые защитные проводники всего электрооборудования (в т.ч. штепсельных розеток). Для ванн и душевых помещений дополнительная система уравнивания потенциалов является обязательной и должна предусматривать, в том числе, подключение сторонних проводящих частей, выходящих за пределы помещений». Каждая коробка имеет на крышке знак «Заземление». Номинальный ток шины – 63 А, сечение присоединяемых проводников – до 16 мм².



Артикул	Количество в упаковке, шт.	Внутренние размеры, мм	Размер ниши, мм	Примечание
КУП1101	15	90x90x48,5	102x102x50	в сплошные стены
КУП1102	6	112x92x58,5	120x100x60	в сплошные стены
КУП 1201	12	103x103x43	106x106x45	в полые стены
КУП 1204	4	156x136x68	160x140x70	в полые стены
КУП2603	21	85x85x40		открытой установки
КУП2604	9	100x100x50		открытой установки



Материал шин – латунь без покрытия. Сечение шины – 6x9,2 мм. Контактные винты обеспечивают надежный контакт шины с проводами с цельнотянутой жилой. А проводники с многопроволочной жилой необходимо предварительно или облудить или обжать трубчатым наконечником соответствующего сечения.



КОРОБКИ ОТКРЫТОЙ УСТАНОВКИ С КЛЕММНИКАМИ



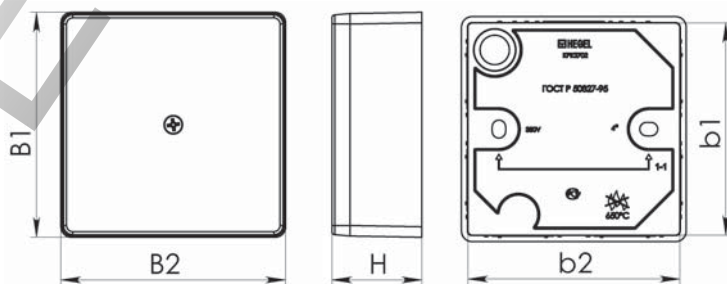
Разветвительные коробки открытой установки с клеммниками предназначены для коммутации проводов и кабелей, проложенных внутри помещений открыто или внутри пластиковых кабель-каналов. Для более удобного применения на крышках коробок с внутренней стороны сделаны утончения, чтобы легче было вырезать стенки под размер используемого кабель-канала.

Винтовые клеммники, установленные внутри коробки, имеют пять пар зажимов, которые позволяют надежно зажимать проводники сечением от 1,5 до 6 мм². При этом проводник с цельнотянутой жилой зажимается в клеммнике без предварительной подготовки (надо только снять изоляцию), а проводники с многопроволочной жилой необходимо предварительно или облудить или опрессовать трубчатым наконечником соответствующего сечения. В случае необходимости, клеммники можно снять с основания коробки, потянув их вверх перпендикулярно плоскости основания. Коробки имеют оптовую и индивидуальную упаковки. При оптовой упаковке коробки упакованы в термоусадочную пленку по 4 шт. в ряд. При индивидуальной упаковке каждая коробка затягивается в термоусадочную пленку и имеет дополнительную этикетку с штрих-кодом, в артикуле добавляется буква «и». Все коробки КРК изготавливаются в комплектации с клеммниками и без клеммников. Коробки без клеммников имеют в артикуле обозначение «-01».

Основание коробки выполнено из полипропилена, а крышка – из ударопрочного полистирола.



Артикул	B1	B2	H	b1	b2
KPK2701	60	60	30	56	56
KPK2702	75	75	30	71	71



Артикул	Количество в упаковке, шт.	Внутренние размеры, мм	Примечание
KPK2701	88	60x60x30	цвет – белый
KPK2702	60	75x75x30	цвет – белый
KPK270102	88	60x60x30	цвет – слоновая кость
KPK270202	60	75x75x30	цвет – слоновая кость
KPK27010201	88	60x60x30	цвет – сосна
KPK27020201	60	75x75x30	цвет – сосна

КОРОБКИ ПРИБОРНЫЕ СО СТЕПЕНЬЮ ЗАЩИТЫ IP65

Серия приборных коробок для открытого монтажа предназначена для установки в них коммутационных устройств, клеммников, электронных приборов и плат, устройств индикации, счетчиков, табло и др. На дне коробки вдоль стенок отлиты вертикальные опоры, в которые вворачиваются саморезы при установке приборов. Коробки поставляются в разной комплектации: пустые, с монтажной платой МП58ХХ или с DIN-рейкой шириной 35 мм. Толщина оцинкованной монтажной платы составляет 1,5 мм. Степень защиты коробок IP65, что обеспечивается уплотнением, которое заливается по периметру крышки, а также применением пластиковых кабельных вводов PG и MG (см. раздел «Кабельные вводы пластиковые IP68»). Для установки гермовводов в корпусе выбиваются отверстия по кольцевым утончениям соответствующего диаметра. Коробки имеют модификации крышек: высокие и низкие, прозрачные и непрозрачные. Основные цвета коробок: светло-серые и красные.

Коробки, отлитые из полистирола и АБС-пластика, предназначены для установки внутри помещений, а отлитые из поликарбоната – для наружной установки. Все эти коробки надежно защищают установленные в них приборы от воздействия вредных факторов внешней среды: влага, пыль, грязь, температура, удары. Все коробки упакованы в термоусаживаемую пленку. При индивидуальной упаковке каждая коробка снабжена еще этикеткой со штрих-кодом и артикулом, в артикуле добавляется буква «и».

КР2801 КОРОБКА ПРИБОРНАЯ ДЛЯ ОТКРЫТОЙ УСТАНОВКИ IP65



КР2801-110, КР2801-111, КР2801-113,
КР2801-410, КР2801-411,
КР2801-413, КР2801-710,
КР2801-711, КР2801-713

Артикул	Габаритные размеры (ДхШхВ), мм	Диаметр и кол-во кабельных вводов	Примечание
КР2801-110			Материал полистирол, серый цвет корпуса и крышки, низкая крышка, пустая
КР2801-111			Материал полистирол, серый цвет корпуса и крышки, низкая крышка, пластина монтажная МП5801
КР2801-113			Материал полистирол, серый цвет корпуса и крышки, низкая крышка, DIN-рейка РП5801
КР2801-410			Материал АБС-пластик, серый цвет корпуса и крышки, низкая крышка, пустая
КР2801-411	150x110x73	20/25 - 4 шт. 25/32 - 4 шт.	Материал АБС-пластик, серый цвет корпуса и крышки, низкая крышка, пластина монтажная МП5801
КР2801-413			Материал АБС-пластик, серый цвет корпуса и крышки, низкая крышка, DIN-рейка РП5801
КР2801-710			Материал поликарбонат, серый цвет корпуса и крышки, низкая крышка, пустая
КР2801-711			Материал поликарбонат, серый цвет корпуса и крышки, низкая крышка, пластина монтажная МП5801
КР2801-713			Материал поликарбонат, серый цвет корпуса и крышки, высокая крышка, DIN-рейка РП5801



КР2801-420, КР2801-421, КР2801-423,
КР2801-720, КР2801-721, КР2801-723



КР2801-310, КР2801-311, КР2801-313,
КР2801-610, КР2801-611, КР2801-613,
КР2801-910, КР2801-911, КР2801-913

Артикул	Габаритные размеры (ДхШхВ), мм	Диаметр и кол-во кабельных вводов	Примечание
КР2801-420			Материал АБС-пластик, серый цвет корпуса, прозрачная низкая крышка, пустая
КР2801-421			Материал АБС-пластик, серый цвет корпуса, прозрачная низкая крышка, пластина монтажная МП5801
КР2801-423	150x110x73	20/25 - 4 шт. 25/32 - 4 шт.	Материал АБС-пластик, серый цвет корпуса, прозрачная низкая крышка, DIN-рейка РП5801
КР2801-720			Материал поликарбонат, серый цвет корпуса, прозрачная низкая крышка, пустая
КР2801-721			Материал поликарбонат, серый цвет корпуса, прозрачная низкая крышка, пластина монтажная МП5801
КР2801-723			Материал поликарбонат, серый цвет корпуса, прозрачная низкая крышка, DIN-рейка РП5801

Артикул	Габаритные размеры (ДхШхВ), мм	Диаметр и кол-во кабельных вводов	Примечание
КР2801-310			Материал полистирол, серый цвет корпуса и крышки, высокая крышка, пустая
КР2801-311			Материал полистирол, серый цвет корпуса и крышки, высокая крышка, пластина монтажная МП5801
КР2801-313			Материал полистирол, серый цвет корпуса и крышки, высокая крышка, DIN-рейка РП5801
КР2801-610			Материал АБС-пластик, серый цвет корпуса и крышки, высокая крышка, пустая
КР2801-611	150x110x138	20/25 - 4 шт. 25/32 - 4 шт.	Материал АБС, серый цвет корпуса и крышки, высокая крышка, пластина монтажная МП5801
КР2801-613			Материал АБС, серый цвет корпуса и крышки, высокая крышка, DIN-рейка РП5801
КР2801-910			Материал поликарбонат, серый цвет корпуса и крышки, высокая крышка, пустая
КР2801-911			Материал поликарбонат, серый цвет корпуса и крышки, высокая крышка, пластина монтажная МП5801
КР2801-913			Материал поликарбонат, серый цвет корпуса и крышки, высокая крышка, DIN-рейка РП5801

КОРОБКИ ПРИБОРНЫЕ СО СТЕПЕНЬЮ ЗАЩИТЫ IP65



КР2801-620, КР2801-621, КР2801-623,
КР2801-920, КР2801-921, КР2801-923



КР2801-140, КР2801-141, КР2801-143,
КР2801-440, КР2801-441, КР2801-443,
КР2801-740, КР2801-741, КР2801-743

Артикул	Габаритные размеры (ДхШхВ), мм	Диаметр и кол-во кабельных вводов	Примечание
КР2801-620			Материал АБС-пластик, серый цвет корпуса, прозрачная высокая крышка, пустая
КР2801-621			Материал АБС-пластик, серый цвет корпуса, прозрачная высокая крышка, пластина монтажная МП5801
КР2801-623	150x110x138	20/25 - 4 шт. 25/32 - 4 шт.	Материал АБС-пластик, серый цвет корпуса, прозрачная высокая крышка, DIN-рейка РП5801
КР2801-920			Материал поликарбонат, серый цвет корпуса, прозрачная высокая крышка, пустая
КР2801-921			Материал поликарбонат, серый цвет корпуса, прозрачная высокая крышка, пластина монтажная МП5801
КР2801-923			Материал поликарбонат, серый цвет корпуса, прозрачная высокая крышка, DIN-рейка РП5801

Артикул	Габаритные размеры (ДхШхВ), мм	Диаметр и кол-во кабельных вводов	Примечание
КР2801-140			Материал полистирол, красный цвет корпуса и крышки, низкая крышка, пустая
КР2801-141			Материал полистирол, красный цвет корпуса и крышки, низкая крышка, пластина монтажная МП5801
КР2801-143			Материал полистирол, красный цвет корпуса и крышки, низкая крышка, DIN-рейка РП5801
КР2801-440			Материал АБС-пластик, красный цвет корпуса и крышки, низкая крышка, пустая
КР2801-441	150x110x73	20/25 - 4 шт. 25/32 - 4 шт.	Материал АБС, красный цвет корпуса и крышки, низкая крышка, пластина монтажная МП5801
КР2801-443			Материал- АБС, красный цвет корпуса и крышки, низкая крышка, DIN-рейка РП5801
КР2801-740			Материал поликарбонат, красный цвет корпуса и крышки, низкая крышка, пустая
КР2801-741			Материал поликарбонат, красный цвет корпуса и крышки, низкая крышка, пластина монтажная МП5801
КР2801-743			Материал поликарбонат, красный цвет корпуса и крышки, низкая крышка, DIN-рейка РП5801

КР2802 КОРОБКА ПРИБОРНАЯ ДЛЯ ОТКРЫТОЙ УСТАНОВКИ IP65



КР2802-110, КР2802-111, КР2802-113,
КР2802-410, КР2802-411, КР2802-413,
КР2802-710, КР2802-711, КР2802-713



КР2802-420, КР2802-421, КР2802-423,
КР2802-720, КР2802-721, КР2802-723

Артикул	Габаритные размеры (ДхШхВ), мм	Диаметр и кол-во кабельных вводов	Примечание
КР2802-110			Материал полистирол, серый цвет корпуса и крышки, низкая крышка, пустая
КР2802-111			Материал полистирол, серый цвет корпуса и крышки, низкая крышка, пластина монтажная МП5802
КР2802-113			Материал полистирол, серый цвет корпуса и крышки, низкая крышка, DIN-рейка РП5802
КР2802-410			Материал АБС-пластик, серый цвет корпуса и крышки, низкая крышка, пустая
КР2802-411	190x140x73	20/25 - 6 шт. 25/32 - 4 шт.	Материал АБС-пластик, серый цвет корпуса и крышки, низкая крышка, пластина монтажная МП5802
КР2802-413			Материал АБС-пластик, серый цвет корпуса и крышки, низкая крышка, DIN-рейка РП5802
КР2802-710			Материал поликарбонат, серый цвет корпуса и крышки, низкая крышка, пустая
КР2802-711			Материал поликарбонат, серый цвет корпуса и крышки, низкая крышка, пластина монтажная МП5802
КР2802-713			Материал поликарбонат, серый цвет корпуса и крышки, низкая крышка, DIN-рейка РП5802

Артикул	Габаритные размеры (ДхШхВ), мм	Диаметр и кол-во кабельных вводов	Примечание
КР2802-420			Материал АБС-пластик, серый цвет корпуса, прозрачная низкая крышка, пустая
КР2802-421			Материал АБС-пластик, серый цвет корпуса, прозрачная низкая крышка, пластина монтажная МП5802
КР2802-423	190x110x73	20/25 - 6 шт. 25/32 - 4 шт.	Материал АБС-пластик, серый цвет корпуса, прозрачная низкая крышка, DIN-рейка РП5802
КР2802-720			Материал поликарбонат, серый цвет корпуса, прозрачная низкая крышка, пустая
КР2802-721			Материал поликарбонат, серый цвет корпуса, прозрачная низкая крышка, пластина монтажная МП5802
КР2802-723			Материал поликарбонат, серый цвет корпуса, прозрачная низкая крышка, DIN-рейка РП5802

КОРОБКИ ПРИБОРНЫЕ СО СТЕПЕНЬЮ ЗАЩИТЫ IP65



КР2802-310, КР2802-311, КР2802-313,
КР2802-610, КР2802-611, КР2802-613,
КР2802-910, КР2802-911, КР2802-913



КР2802-620, КР2802-621, КР2802-623,
КР2802-920, КР2802-921, КР2802-923

Артикул	Габаритные размеры (ДхШхВ), мм	Диаметр и кол-во кабельных вводов	Примечание
КР2802-310			Материал полистирол, серый цвет корпуса и крышки, высокая крышка, пустая
КР2802-311			Материал полистирол, серый цвет корпуса и крышки, высокая крышка, пластина монтажная МП5802
КР2802-313			Материал полистирол, серый цвет корпуса и крышки, высокая крышка, DIN-рейка РП5802
КР2802-610			Материал АБС-пластик, серый цвет корпуса и крышки, высокая крышка, пустая
КР2802-611	190x140x123	20/25 - 6 шт. 25/32 - 4 шт.	Материал АБС-пластик, серый цвет корпуса и крышки, высокая крышка, пластина монтажная МП5802
КР2802-613			Материал АБС-пластик, серый цвет корпуса и крышки, высокая крышка, DIN-рейка РП5802
КР2802-910			Материал поликарбонат, серый цвет корпуса и крышки, высокая крышка, пустая
КР2802-911			Материал поликарбонат, серый цвет корпуса и крышки, высокая крышка, пластина монтажная МП5802
КР2802-913			Материал поликарбонат, серый цвет корпуса и крышки, высокая крышка, DIN-рейка РП5802

Артикул	Габаритные размеры (ДхШхВ), мм	Диаметр и кол-во кабельных вводов	Примечание
КР2802-620			Материал АБС-пластик, серый цвет корпуса, прозрачная высокая крышка, пустая
КР2802-621			Материал АБС-пластик, серый цвет корпуса, прозрачная высокая крышка, пластина монтажная МП5802
КР2802-623	190x140x123	20/25 - 6 шт. 25/32 - 4 шт.	Материал АБС-пластик, серый цвет корпуса, прозрачная высокая крышка, DIN-рейка РП5802
КР2802-920			Материал поликарбонат, серый цвет корпуса, прозрачная высокая крышка, пустая
КР2802-921			Материал поликарбонат, серый цвет корпуса, прозрачная высокая крышка, пластина монтажная МП5802
КР2802-923			Материал поликарбонат, серый цвет корпуса, прозрачная высокая крышка, DIN-рейка РП5802



КР2802-440, КР2802-441, КР2802-443, КР2802-740, КР2802-741,
КР2802-743, КР2802-140, КР2802-141, КР2802-143

Артикул	Габаритные размеры (ДхШхВ), мм	Диаметр и кол-во кабельных вводов	Примечание
КР2802-440			Материал АБС-пластик, красный цвет корпуса и крышки, низкая крышка, пустая
КР2802-441			Материал АБС-пластик, красный цвет корпуса и крышки, низкая крышка, пластина МП1
КР2802-443			Материал АБС-пластик, красный цвет корпуса и крышки, низкая крышка, DIN-рейка РП5802
КР2802-740			Материал-поликарбонат, красный цвет корпуса и крышки, низкая крышка, пустая
КР2802-741	190x140x73	20/25 - 6 шт. 25/32 - 4 шт.	Материал поликарбонат, фасный цвет корпуса и крышки, низкая крышка, пластина монтажная МП5802
КР2802-743			Материал поликарбонат, красный цвет корпуса и крышки, низкая крышка, DIN-рейка РП5802
КР2802-140			Материал полистирол, красный цвет корпуса и крышки, низкая крышка, пустая
КР2802-141			Материал полистирол, красный цвет корпуса и крышки, низкая крышка, пластина монтажная МП5802
КР2802-143			Материал полистирол, красный цвет корпуса и крышки, низкая крышка, DIN-рейка РП5802

КОРОБКИ ПРИБОРНЫЕ СО СТЕПЕНЬЮ ЗАЩИТЫ IP65

КР2803 КОРОБКА ПРИБОРНАЯ ДЛЯ ОТКРЫТОЙ УСТАНОВКИ IP65



КР2803-110, КР2803-111, КР2803-113,
КР2803-410, КР2803-411, КР2803-413,
КР2803-710, КР2803-711, КР2803-713

КР2803-420, КР2803-421, КР2803-423,
КР2803-720, КР2803-721, КР2803-723

Артикул	Габаритные размеры (ДхШхВ), мм	Диаметр и кол-во кабельных вводов	Примечание
КР2803-110			Материал полистирол, серый цвет корпуса и крышки, низкая крышка, пустая
КР2803-111			Материал полистирол, серый цвет корпуса и крышки, низкая крышка, пластина монтажная МП5803
КР2803-113			Материал полистирол, серый цвет корпуса и крышки, низкая крышка, DIN-рейка РП5803
КР2803-410			Материал АБС-пластик, серый цвет корпуса и крышки, низкая крышка, пустая
КР2803-411	240x190x93	25/32 - 4 шт. 32/40 - 6 шт.	Материал АБС-пластик, серый цвет корпуса и крышки, низкая крышка, пластина монтажная МП5803
КР2803-413			Материал АБС-пластик, серый цвет корпуса и крышки, низкая крышка, DIN-рейка РП5803
КР2803-710			Материал поликарбонат, серый цвет корпуса и крышки, низкая крышка, пустая
КР2803-711			Материал поликарбонат, серый цвет корпуса и крышки, низкая крышка, пластина монтажная МП5803
КР2803-713			Материал поликарбонат, серый цвет корпуса и крышки, низкая крышка, DIN-рейка РП5803

Артикул	Габаритные размеры (ДхШхВ), мм	Диаметр и кол-во кабельных вводов	Примечание
КР2803-420			Материал АБС-пластик, серый цвет корпуса, прозрачная низкая крышка, пустая
КР2803-421			Материал АБС-пластик, серый цвет корпуса, прозрачная низкая крышка, пластина монтажная МП5803
КР2803-423	240x190x93	25/32 - 4 шт. 32/40 - 6 шт.	Материал АБС-пластик, серый цвет корпуса, прозрачная низкая крышка, DIN-рейка РП5803
КР2803-720			Материал поликарбонат, серый цвет корпуса, прозрачная низкая крышка, пустая
КР2803-721			Материал поликарбонат, серый цвет корпуса, прозрачная низкая крышка, пластина монтажная МП5803
КР2803-723			Материал поликарбонат, серый цвет корпуса, прозрачная низкая крышка, DIN-рейка РП5803



КР2803-310, КР2803-311, КР2803-313,
КР2803-910, КР2803-911.КР2803-913,
КР2803-610, КР2803-611, КР2803-613

КР2803-620, КР2803-621, КР2803-623,
КР2803-920, КР2803-921, КР2803-923

Артикул	Габаритные размеры (ДхШхВ), мм	Диаметр и кол-во кабельных вводов	Примечание
КР2803-310			Материал полистирол, серый цвет корпуса и крышки, высокая крышка, пустая
КР2803-311			Материал полистирол, серый цвет корпуса и крышки, высокая крышка, пластина монтажная МП5803
КР2803-313			Материал полистирол, серый цвет корпуса и крышки, высокая крышка, DIN-рейка РП5803
КР2803-610			Материал АБС-пластик, серый цвет корпуса и крышки, высокая крышка, пустая
КР2803-611	240x190x158	25/32 - 4 шт. 32/40 - 6 шт.	Материал АБС-пластик, серый цвет корпуса и крышки, высокая крышка, пластина монтажная МП5803
КР2803-613			Материал АБС-пластик, серый цвет корпуса и крышки, высокая крышка, DIN-рейка РП5803
КР2803-910			Материал поликарбонат, серый цвет корпуса и крышки, высокая крышка, пустая
КР2803-911			Материал поликарбонат, серый цвет корпуса и крышки, высокая крышка, пластина монтажная МП5803
КР2803-913			Материал поликарбонат, серый цвет корпуса и крышки, высокая крышка, DIN-рейка РП5803

Артикул	Габаритные размеры (ДхШхВ), мм	Диаметр и кол-во кабельных вводов	Примечание
КР2803-620			Материал АБС-пластик, серый цвет корпуса, прозрачная высокая крышка, пустая
КР2803-621			Материал АБС-пластик, серый цвет корпуса, прозрачная высокая крышка, пластина монтажная МП5803
КР2803-623	240x190x158	25/32 - 4 шт. 32/40 - 6 шт.	Материал АБС-пластик, серый цвет корпуса, прозрачная высокая крышка, DIN-рейка РП5803
КР2803-920			Материал поликарбонат, серый цвет корпуса, прозрачная высокая крышка, пустая
КР2803-921			Материал поликарбонат, серый цвет корпуса, прозрачная высокая крышка, пластина монтажная МП5803
КР2803-923			Материал-поликарбонат, серый цвет корпуса, прозрачная высокая крышка, DIN-рейка РП5803

КОРОБКИ ПРИБОРНЫЕ СО СТЕПЕНЬЮ ЗАЩИТЫ IP65



КР2803-440, КР2803-441, КР2803-443, КР2803-740, КР2803-741,
КР2803-743, КР2803-140, КР2803-141, КР2803-143

Артикул	Габаритные размеры (ДхШхВ), мм	Диаметр и кол-во кабельных вводов	Примечание
КР2803-140			Материал- полистирол, красный цвет корпуса и крышки, низкая крышка, пустая
КР2803-141			Материал полистирол, красный цвет корпуса и крышки, низкая крышка, пластина монтажная МП5803
КР2803-143			Материал полистирол, красный цвет корпуса и крышки, низкая крышка, DIN-рейка РП5803
КР2803-440			Материал АБС-пластик, красный цвет корпуса и крышки, низкая крышка, пустая
КР2803-441	240x190x93	25/32 - 4 шт. 32/40 - 6 шт.	Материал АБС-пластик, красный цвет корпуса и крышки, низкая крышка, пластина монтажная МП5803
КР2803-443			Материал АБС-пластик, красный цвет корпуса и крышки, низкая крышка, DIN-рейка РП5803
КР2803-740			Материал поликарбонат, красный цвет корпуса и крышки, низкая крышка, пустая
КР2803-741			Материал поликарбонат, красный цвет корпуса и крышки, низкая крышка, пластина монтажная МП5803
КР2803-743			Материал поликарбонат, красный цвет корпуса и крышки, низкая крышка, DIN-рейка РП5803



МП5801, МП5802



МП5803



РП5801, РП5802, РП5803

Артикул	Габаритные размеры (ДхШхВ), мм	Примечание
МП5801	126x86x1,5	Монтажная пластина
МП5802	166x116x1,5	Монтажная пластина
МП5803	216x166x1,5	Монтажная пластина
РП5801	128x35	DIN-рейка
РП5802	168x35	DIN-рейка
РП5803	216x35	DIN-рейка



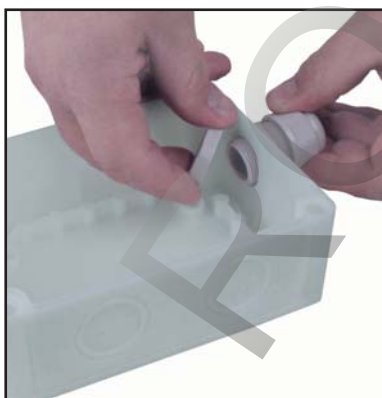
Отверстия под гермовводы выбиваются в корпусах из полистирола и АБС-пластика при помощи отвертки и молотка по отлитым кольцевым утончениям. Каждое утончение промаркировано под размер гермоввода, который установится после удаления перемычки.



Отвертка устанавливается шлицом в углубление кольца перпендикулярно плоскости стенки.



Нельзя устанавливать шлиц отвертки в перемычку внутри кольца из-за опасности повредить стенку.



После удаления кольцевой перемычки гермоввод закрепляется в стенке коробки.

АКСЕССУАРЫ

Крышка универсальная К5001 предназначена для использования с установочными коробками КУ. В этом случае коробки можно использовать как разветвительные. Крепится двумя самонарезающими, входящими в комплект коробки винтами. Установочный размер 60 мм.

Крышка КУ1301 белого цвета применяется при финишной отделке стен домов, которые построены из монолитобетона с использованием при монтаже коробок КУ1301. Крышка устанавливается взамен крышки, которая поставляется в комплекте с коробкой.

Крышка КР1301 применяется взамен желтых крышек, если в процессе монтажа они были повреждены, а также при финишной отделке стен.

Мембранные гермовводы ВГ5601-20, ВГ5603-32, ВГ5602-25 предназначены для организации ввода кабелей, проводов или труб диаметром от 4 мм через стенки корпусов и коробок. Благодаря своей конструкции (двойное уплотнительное кольцо) позволяют сохранять при вводе степень защиты IP55. Могут использоваться при толщине стенок коробки от 0,8 мм до 2 мм.

Сжимы ответвительные предназначены для организации ответвления без разрезания от медного или алюминиевого проводника магистральной линии медным или алюминиевым проводником (ответвительная линия).

Кабельные переходники ПК5201 и ПК5202 позволяют соединять между собой установочные коробки для полых стен и перегородок при установке многоместных электроустановочных изделий. При монтаже через переходник протягиваются провода между коробками. При этом не требуется дополнительная защита проводников ПВХ трубкой или другим способом.

Розетка потолочная РП1101 предназначена для подвешивания светильников к перекрытиям из бетона, кирпича и т.п., имеющие полости для установки поперечины. Конец крюка изолирован. Максимальная нагрузка на крюк 15 кг.

Крюк 5301 с изолятором предназначен для использования совместно с КУ1301, позволяя эту коробку использовать как потолочную в монолитном строительстве. Вставляется крюк с внешней стороны дна коробки, предварительно сделав прорез ножом по уточнению. Затем одевается изолятор. Материал крюка-оцинкованная сталь толщиной 1,5 мм. Максимальная нагрузка –15 кг.

Переходное кольцо КР5301 предназначено для установки в КУ1301, позволяя закрепить электроустановочные изделия не только на лапки, но и на саморезы за шасси. При оштукатуривании стен кольцо можно обрезать по высоте под разную толщину штукатурки.



Артикул	Количество в упаковке, шт.	Размеры, мм	Установочный размер, мм	Материал	Протяжные размеры отверстий, мм	Примечания
K5001	800 (40п.х20шт.)	∅ 85	60	полипропилен		крышка универсальная
Крышка КУ1301	176	∅ 74	70	полипропилен		крышка для КУ1301 при отделке стен
Крышка КР1301	88шт	125x111,5x9	119x76	полипропилен		крышка КР1301 при отделке стен
BГ5601-20	1200 (24п.х50шт.)		22	армлэн	4-20	мембранный кабельный ввод
BГ5602-25	840 (24п.х35шт.)		27	армлэн	4-25	мембранный кабельный ввод
BГ5603-32	400 (16п.х25шт.)		34	армлэн	4-32	мембранный кабельный ввод
У731М	142	44x44x36		сталь полипропилен		магистральный: 4-10 мм ² ответвительный: 1,5-10 мм ²
У733М	142	44x44x36		сталь полипропилен		магистральный: 16-35 мм ² ответвительный: 1,5-10 мм ²
У734М	142	44x44x36		сталь полипропилен		магистральный: 16-35 мм ² ответвительный: 16-25 мм ²
У739М	300	44x44x22		сталь полипропилен		магистральный: 4-10 мм ² ответвительный: 1,5-2,5 мм ²
У859М	54	68x64x45		сталь полипропилен		магистральный: 50-70 мм ² ответвительный: 4-35 мм ²
У870М	18	94x84x63		сталь полипропилен		магистральный: 95-150 мм ² ответвительный: 16-50 мм ²
У871М	18	94x84x63		сталь полипропилен		магистральный: 95-150 мм ² ответвительный: 50-95 мм ²
У872М	18	94x84x63		сталь полипропилен		магистральный: 95-150 мм ² ответвительный: 95-120 мм ²
ПК5201	900 (6п.х150шт.)			полипропилен		переходник кабельный для коробок КУ1202 и КУ1204
ПК5202				полипропилен		переходник кабельный для коробок КУ1201, КУ1203, КУ1205
РП1101	48	держатель - 126 крышка - ∅100	19x1,5	сталь полипропилен		нагрузка на крюк – 15 кг
КРЮК 5301	800 (40п.х20шт.)	80x80x1,5	70	сталь		крюк для КУ 1301
КП 5301	160	67		полипропилен		переходное кольцо в КУ 1301

Крюк укомплектован съемным изолятором. Изолятор необходимо устанавливать после монтажа крюка в коробке.



КП5301 в КУ1301



КАБЕЛЬНЫЕ ВВОДЫ ПЛАСТИКОВЫЕ IP68

Кабельные пластиковые вводы предназначены для организации ввода кабелей проводов и труб в корпуса и коробки электротехнических изделий. Благодаря своей конструкции имеют высокую вибростойкость, класс защиты IP68 и обеспечивают разгрузку натяжения кабеля и его надежную фиксацию. Могут использоваться с коробками КР28ХХ.

Материал: полиамид. Диапазон рабочих температур: от -20 °С до +80 °С.



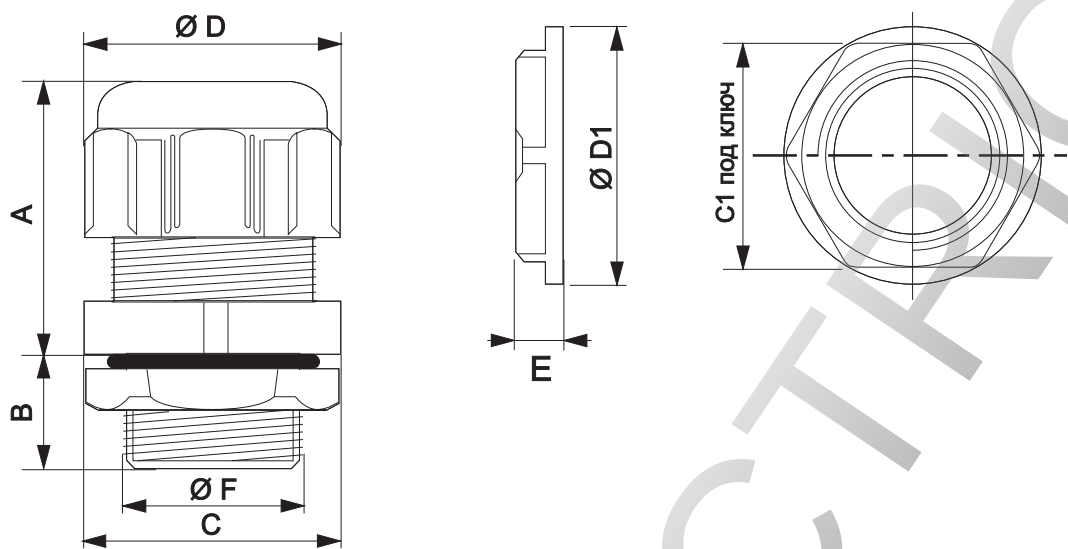
PG



MG



Артикул	Количество в упаковке, шт.	Резьба	Диаметр кабеля, мм	
			мин.	макс.
PG7	1000 (20п.х50шт.)	7	3,0	6,5
PG9	600 (12п.х50шт.)	9	4,0	8,0
PG11	400 (8п.х50шт.)	11	5,0	10,0
PG13.5	300 (6п.х50шт.)	13,5	6,0	12,0
PG16	200 (4п.х50шт.)	16	10,0	14,0
PG21	150 (6п.х25шт.)	21	13,0	18,0
PG29	80 (4п.х20шт.)	29	18,0	25,0
PG36	40 (4п.х10шт.)	36	22,0	32,0
PG42	20 (2п.х10шт.)	42	30,0	38,0
PG48	20 (2п.х10шт.)	48	34,0	44,0
MG12	1000 (20п.х50шт.)	M12x1,5	3,0	6,5
MG16	500 (10п.х50шт.)	M16x1,5	4,0	8,0
MG20	300 (6п.х50шт.)	M20x1,5	6,0	12,0
MG25	150 (6п.х20шт.)	M25x1,5	13,0	18,0
MG32	80 (4п.х20шт.)	M32x1,5	18,0	25,0
MG40	40 (4п.х10шт.)	M40x1,5	22,0	32,0
MG50	20 (2п.х10шт.)	M50x1,5	30,0	38,0
MG63	20 (2п.х10шт.)	M63x1,5	34,0	44,0



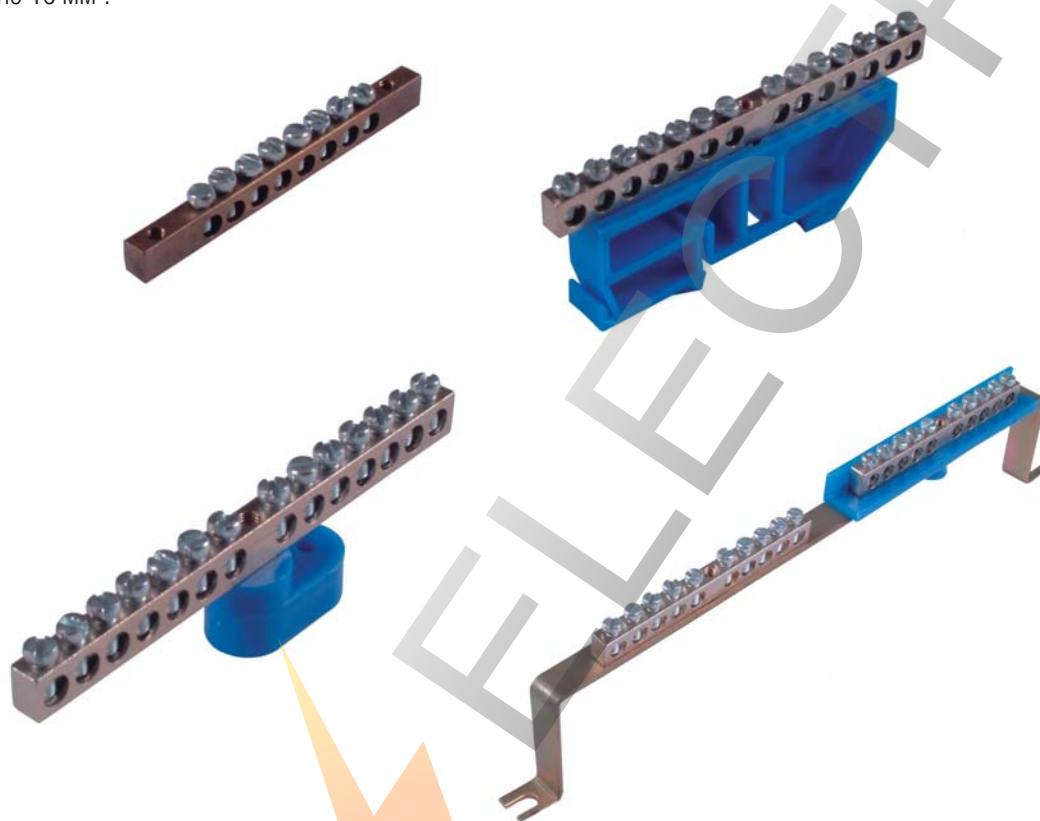
Артикул	A	B	ØD	C	ØF	Ø сверла	C1	E	Ø D1
PG 7	22	8	16.8	15	12.7	12.7	19	5	21
PG 9	26	8	21	19	15.2	15.2	22	5	24
PG 11	27	10	24.5	19	18.6	18.6	24	5	26
PG 13.5	29	10	26.5	24	20.4	20.4	26	6	28
PG 16	30	11	29.5	24	22.5	22.5	32	6	35
PG 21	35	13	36	33	28.3	28.3	36	6	38
PG 29	40	13	46.5	42	37	37	46	7	51
PG 36	49	15	58.5	53	47	47	60	7	66
PG 42	54	15	66.5	60	54	54	70	8	78
PG 48	54	16	75	68	60	60	75	8	82

Артикул	A	B	ØD	C	ØF	Ø сверла	C1	E	Ø D1
MG 12	22	8	16.8	15	11.9	12.7	19	5	21
MG 16	26	8	21	19	15.9	16.2	22	5	24
MG 20	29	10	26.5	24	19.8	20.4	26	6	28
MG 25	35	13	36	33	24.8	25.4	32	6	35
MG 32	40	15	46.5	42	31.6	32.5	42	7	43
MG 40	49	15	58.5	53	39.9	40.5	50	7	56
MG 50	54	17	66.5	60	50	50.8	60	8	66
MG 63	54	18	75	68	62.9	64	75	8	82

ШИНЫ «НОЛЬ» И «ЗЕМЛЯ»

Шина «ноль» (рабочая нулевая шина) предназначена для присоединения к ней нулевых рабочих проводников. Материал: латунь с никелированным покрытием. Для шин класса «эконом»: латунь без покрытия. Шины поставляются с пластиковыми изоляторами «DIN» (для установки на 35 мм DIN-рейки) или «стойка» (для установки на поверхность). Максимальное сечение проводника, присоединяемое в контактное отверстие, равно 16 мм².

Шина «земля» (защитная нулевая шина) предназначена для присоединения к ней нулевых защитных проводников. Материал: латунь с никелированным покрытием. Шины поставляются без изоляторов или с изоляторами зеленого и желтого цветов. Для шин класса «эконом»: латунь без покрытия. Максимальное сечение проводника, присоединяемое в контактное отверстие, равно 16 мм².



Скобы с установленными шинами «ноль» и «земля»

Артикул	Наименование
Скоба 63."N"8 x "PE"8	Шина "N"+"PE" на 8+8 присоединений 63А на скобе
Скоба 63."N"8 x "PE"10	Шина "N"+"PE" на 8+10 присоединений 63А на скобе
Скоба 63."N"10 x "PE"10	Шина "N"+"PE" на 10+10 присоединений 63А на скобе
Скоба 63."N"10 x "PE"12	Шина "N"+"PE" на 10+12 присоединений 63А на скобе
Скоба 63."N"12 x "PE"12	Шина "N"+"PE" на 12+12 присоединений 63А на скобе
Скоба 150.N8xPE8	Шина "N"+"PE" на 8+8 присоединений 150А на скобе
Скоба 150.N8xPE10	Шина "N"+"PE" на 8+10 присоединений 150А на скобе
Скоба 150.N8xPE12	Шина "N"+"PE" на 8+12 присоединений 150А на скобе

Артикул	Наименование
Скоба 150.N8xPE14	Шина "N"+"PE" на 8+14 присоединений 150А на скобе
Скоба 150.N10xPE12	Шина "N"+"PE" на 10+12 присоединений 150А на скобе
Скоба 150.N10xPE10	Шина "N"+"PE" на 10+10 присоединений 150А на скобе
Скоба 150.N10xPE14	Шина "N"+"PE" на 10+14 присоединений 150А на скобе
Скоба 150.N12xPE12	Шина "N"+"PE" на 12+12 присоединений 150А на скобе
Скоба 150.N12xPE14	Шина "N"+"PE" на 12+14 присоединений 150А на скобе
Скоба PE 63.14	Шина "PE" на 14 присоединений 63А на скобе
Скоба PE 63.20	Шина "PE" на 20 присоединений 63А на скобе
Скоба PE 63.24	Шина "PE" на 24 присоединений 63А на скобе
Скоба PE 150.14	Шина "PE" на 14 присоединений 150А на скобе
Скоба PE 150.20	Шина "PE" на 20 присоединений 150А на скобе
Скоба PE 150.24	Шина "PE" на 24 присоединений 150А на скобе

ШИНА N НА 63А

Артикул	Наименование
Шина "N" 63.06.DIN	Шина "N" на 6 присоединений 63А на изоляторе под DIN-рейку
Шина "N" 63.06.DIN. эконом	Шина "N" на 6 присоединений без покрытия 63А на изоляторе под DIN-рейку
Шина "N" 63.07.2	Шина "N" на 7 присоединений 63А на 2 изоляторах стойка
Шина "N" 63.08	Шина "N" на 8 присоединений 63А на 1 изоляторе стойка
Шина "N" 63.08.DIN	Шина "N" на 8 присоединений 63А на изоляторе под DIN-рейку
Шина "N" 63.08.DIN. эконом	Шина "N" на 8 присоединений без покрытия 63А на изоляторе под DIN-рейку
Шина "N" 63.09.2	Шина "N" на 9 присоединений 63А на 2 изоляторах стойка
Шина "N" 63.10	Шина "N" на 10 присоединений 63А на на 1 изоляторе стойка
Шина "N" 63.10.2	Шина "N" на 10 присоединений 63А на 2 изоляторах стойка
Шина "N" 63.10.DIN	Шина "N" на 10 присоединений 63А на изоляторе под DIN-рейку
Шина "N" 63.10.DIN. Эконом	Шина "N" на 10 присоединений без покрытия 63А на изоляторе под DIN-рейку
Шина "N" 63.11.2	Шина "N" на 11 присоединений 63А на 2 изоляторах стойка
Шина "N" 63.12	Шина "N" на 12 присоединений 63А на на 1 изоляторе стойка
Шина "N" 63.12.DIN	Шина "N" на 12 присоединений 63А на изоляторе под DIN-рейку
Шина "N" 63.12.DIN. эконом	Шина "N" на 12 присоединений без покрытия 63А на изоляторе под DIN-рейку
Шина "N" 63.13.2	Шина "N" на 13 присоединений 63А на 2 изоляторах стойка

ШИНЫ «НОЛЬ» И «ЗЕМЛЯ»

Артикул	Наименование
Шина "N" 63.14	Шина "N" на 14 присоединений 63А на 1 изоляторе стойка
Шина "N" 63.14.2	Шина "N" на 14 присоединений 63А на 2 изоляторах стойка
Шина "N" 63.14.DIN	Шина "N" на 14 присоединений 63А на изоляторе под DIN-рейку
Шина "N" 63.14.DIN. эконом	Шина "N" на 14 присоединений без покрытия 63А на изоляторе под DIN-рейку
Шина "N" 63.20	Шина "N" на 20 присоединений 63А на 1 изоляторе стойка
Шина "N" 63.20.2	Шина "N" на 20 присоединений 63А на 2 изоляторах стойка
Шина "N" 63.20.DIN	Шина "N" на 20 присоединений 63А на изоляторе под DIN-рейку
Шина "N" 63.24	Шина "N" на 24 присоединений 63А на 1 изоляторе стойка
Шина "N" 63.24.2	Шина "N" на 24 присоединений 63А на 2 изоляторах стойка
Шина "N" 63.24.DIN	Шина "N" на 24 присоединений 63А на изоляторе под DIN-рейку

ШИНА РЕ НА 63А

Шина "PE" 63.06	Шина "PE" на 6 присоединений 63А 1 крепежное отверстие
Шина "PE" 63.06.эконом	Шина "PE" на 6 присоединений без покрытия 63А 1 крепежное отверстие
Шина "PE" 63.07.2	Шина "PE" на 7 присоединений 63А 2 крепежных отверстия
Шина "PE" 63.07.2.эконом	Шина "PE" на 7 присоединений без покрытия 63А 2 крепежных отверстия
Шина "PE" 63.08	Шина "PE" на 8 присоединений 63А 1 крепежное отверстие
Шина "PE" 63.08.эконом	Шина "PE" на 8 присоединений без покрытия 63А 1 крепежное отверстие
Шина "PE" 63.08.2	Шина "PE" на 8 присоединений 63А 2 крепежных отверстия
Шина "PE" 63.09.2	Шина "PE" на 9 присоединений 63А 2 крепежных отверстия
Шина "PE" 63.09.2.эконом	Шина "PE" на 9 присоединений без покрытия 63А 2 крепежных отверстия
Шина "PE" 63.10	Шина "PE" на 10 присоединений 63А 1 крепежное отверстие
Шина "PE" 63.10.эконом	Шина "PE" на 10 присоединений без покрытия 63А 1 крепежное отверстие
Шина "PE" 63.11.2	Шина "PE" на 11 присоединений 63А 2 крепежных отверстия
Шина "PE" 63.12	Шина "PE" на 12 присоединений 63А 1 крепежное отверстие
Шина "PE" 63.12.2	Шина "PE" на 12 присоединений 63А 2 крепежных отверстия
Шина "PE" 63.13.2	Шина "PE" на 13 присоединений 63А 2 крепежных отверстия
Шина "PE" 63.13.2.эконом	Шина "PE" на 13 присоединений без покрытия 63А 2 крепежных отверстия
Шина "PE" 63.14	Шина "PE" на 14 присоединений 63А 1 крепежное отверстие
Шина "PE" 63.14.2	Шина "PE" на 14 присоединений 63А 2 крепежных отверстия
Шина "PE" 63.20	Шина "PE" на 20 присоединений 63А 1 крепежное отверстие
Шина "PE" 63.20.2	Шина "PE" на 20 присоединений 63А 2 крепежных отверстия
Шина "PE" 63.24	Шина "PE" на 24 присоединений 63А 1 крепежное отверстие

ШИНА N НА 150А

Артикул	Наименование
Шина "N" 150.07.2	Шина "N" на 7 присоединений 150А на 2 изоляторах стойка
Шина "N" 150.08	Шина "N" на 8 присоединений 150А на 1 изоляторе стойка
Шина "N" 150.08.DIN	Шина "N" на 8 присоединений 150А на изоляторе под DIN-рейку
Шина "N" 150.09.2	Шина "N" на 9 присоединений 150А на 2 изоляторах стойка
Шина "N" 150.10	Шина "N" на 10 присоединений 150А на 1 изоляторе стойка
Шина "N" 150.10.DIN	Шина "N" на 10 присоединений 150А на изоляторе под DIN-рейку
Шина "N" 150.11.2	Шина "N" на 11 присоединений 150А на 2 изоляторах стойка
Шина "N" 150.12	Шина "N" на 12 присоединений 150А на 1 изоляторе стойка
Шина "N" 150.12.DIN	Шина "N" на 12 присоединений 150А на изоляторе под DIN-рейку
Шина "N" 150.13.2	Шина "N" на 13 присоединений 150А на 2 изоляторах стойка
Шина "N" 150.14	Шина "N" на 14 присоединений 150А на 1 изоляторе стойка
Шина "N" 150.14.2	Шина "N" на 14 присоединений 150А на 2 изоляторах стойка
Шина "N" 150.14.DIN	Шина "N" на 14 присоединений 150А на изоляторе под DIN-рейку
Шина "N" 150.20	Шина "N" на 20 присоединений 150А на 1 изоляторе стойка
Шина "N" 150.20.2	Шина "N" на 20 присоединений 150А на 2 изоляторах стойка
Шина "N" 150.20.DIN	Шина "N" на 20 присоединений 150А на изоляторе под DIN-рейку
Шина "N" 150.24.2	Шина "N" на 24 присоединений 150А на 2 изоляторах стойка
Шина "N" 150.24.DIN	Шина "N" на 24 присоединений 150А на изоляторе под DIN-рейку

ШИНА PE НА 150А

Шина "PE" 150.07.2	Шина "PE" на 7 присоединений 150А 2 крепежных отверстия
Шина "PE" 150.08	Шина "PE" на 8 присоединений 150А 1 крепежное отверстие
Шина "PE" 150.09.2	Шина "PE" на 9 присоединений 150А 2 крепежных отверстия
Шина "PE" 150.10	Шина "PE" на 10 присоединений 150А 1 крепежное отверстие
Шина "PE" 150.11.2	Шина "PE" на 11 присоединений 150А 2 крепежных отверстия
Шина "PE" 150.12	Шина "PE" на 12 присоединений 150А 1 крепежное отверстие
Шина "PE" 150.20	Шина "PE" на 20 присоединений 150А 1 крепежное отверстие
Шина "PE" 150.24	Шина "PE" на 24 присоединений 150А 1 крепежное отверстие
Шина "PE" 150.24.2	Шина "PE" на 24 присоединений 150А 2 крепежных отверстия

DIN-РЕЙКИ

DIN рейки РП35 предназначены для установки на них аппаратов и других приборов, которые устанавливаются на стандартную DIN-рейку шириной 35 мм. Рейки изготавливаются из оцинкованного металла толщиной 1,5мм и высотой профиля 7,5 и 15 мм, перфорированные и неперфорированные под крепеж с резьбой М6, что отражается в артикуле.

Артикул	Высота рейки мм.	Длина DIN-рейки	Примечание
РП35/7.5-03	7,5	300	неперфорированная
РП35/7,5-03-6	7,5	300	перфорированная
РП35/7.5-06	7,5	600	неперфорированная
РП35/7,5-06-6	7,5	600	перфорированная
РП35/7.5-1	7,5	1000	неперфорированная
РП35/7,5-1-6	7,5	1000	перфорированная
РП35/7,5-2	7,5	2000	неперфорированная
РП35/7,5-2-6	7,5	2000	перфорированная
РП35/15-0,3	15	300	неперфорированная
РП35/15-0,3-6	15	300	перфорированная
РП35/15-0,6	15	600	неперфорированная
РП35/15-0,6-6	15	600	перфорированная
РП35/15-1	15	1000	неперфорированная
РП35/15-1-6	15	1000	перфорированная
РП35/15-2	15	2000	неперфорированная
РП35/15-2-6	15	2000	перфорированная
РП 35/7,5-0,075	7,5	75	неперфорированная
РП 35/7,5-0,075-6	7,5	75	перфорированная
РП 35/7,5-0,115	7,5	115	неперфорированная
РП 35/7,5-0,115-6	7,5	115	перфорированная
РП 35/7,5-0,150	7,5	150	неперфорированная
РП 35/7,5-0,150-6	7,5	150	перфорированная
РП 35/7,5-0,225	7,5	225	неперфорированная
РП 35/7,5-0,225-6	7,5	225	перфорированная

