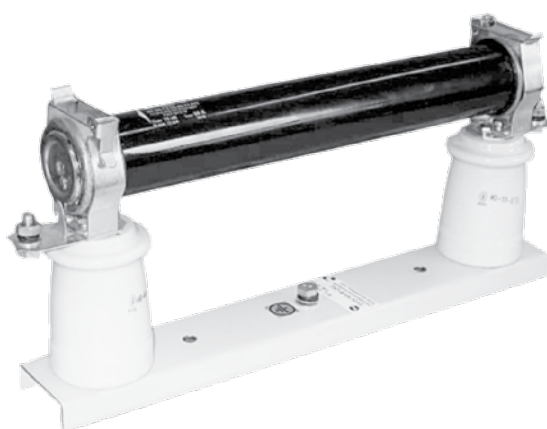
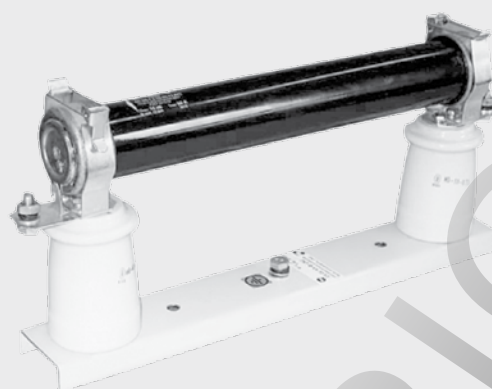


ПРЕДОХРАНИТЕЛИ
ВЫСОКОВОЛЬТНЫЕ СЕРИИ

ПКТ
И ТОКООГРАНИЧИВАЮЩИЕ

ПАТРОНЫ ТИПА **ПТ**
ТУ3414-067-05758109-2012
Соответствует ГОСТ Р 2213-79



ПРЕИМУЩЕСТВА КЭАЗ

Отечественная серия высоковольтных токоограничивающих предохранителей серии ПКТ и токоограничивающих патронов ПТ на номинальное напряжение от 6 до 35 кВ и номинальные токи до 200А.

Функции: Предназначены для использования в трехфазных цепях переменного тока напряжением от 6 до 35 кВ частоты 50 и 60Гц для защиты воздушных и кабельных линий, силовых трансформаторов, конденсаторов, электродвигателей от сверхтоков при перегрузках и коротких замыканиях.

Отрасль: ВРУ жилых, общественных и промышленных зданий, шкафы, пункты распределительные, КТП, открытые подстанции, КРУ, КРУН и КСО, шкафы и ящики управления.

268

ТЕХНИЧЕСКИЕ ХАРАКТЕРИСТИКИ ПРЕДОХРАНИТЕЛЕМ ПЛАВКИХ ВЫСОКОВОЛЬТНЫХ СЕРИИ ПКТ

Обозначение предохранителя	Типоисполнение патрона	U ном. кВ		I ном. А	I откл. кА	Размеры патрона, мм	
						L	D
ПКТ-101	ПТ 1.1	6 У3	2; 3.2; 5; 8; 10; 16; 20; 31.5	20; 40		312	Ø 55
		6 У1	2; 3.2; 5; 8; 10; 16; 20; 31.5	20			
		10 У3	2; 3.2; 5; 8; 10; 16; 20; 31.5	12.5; 31.5	412		
		10 У1	2; 3.2; 5; 8; 10; 16; 20; 31.5	12.5; 20			
		35 У3, У1	2; 3.2; 5; 8	8	612		
ПКТ-102	ПТ 1.2	6 У3, У1	31.5; 40; 50	31.5	360	Ø 72	
			80	40			
		10 У3, У1	31.5; 40	31.5	460		
			50	12.5			
ПКТ-103	ПТ 1.3	6 У3, У1	80; 100	31.5	360	Ø 72 (2 шт.)	
			160	20			
		10 У3, У1	50	31.5	460		
			80	20			
		35 У3, У1	100	12.5	664		
ПКТ-104	ПТ 1.4	6 У3, У1	160; 200	31.5	360	Ø 72 (4 шт.)	
			315	20			
		10 У3, У1	100	31.5	460		
			160	50			
		200	12.5				

ПОТЕРИ МОЩНОСТИ ПРЕДОХРАНИТЕЛЕЙ ПЛАВКИХ ВЫСОКОВОЛЬТНЫХ СЕРИИ ПКТ

Номинальное напряжение U _{ном} /U _{нр} , кВ	Номинальный ток I _{ном.} , А	Потери мощности, Вт
6	6	8,3
	10	9,5
	16	16,1
	20	19,0
	32	32,2
	40	37,3
	50	43,7
	63	69,4
	80	74,6
	100	87,4
10	160	149,3
	6	11,6
	10	12,8
	16	21,8
	20	25,5
	32	43,6
	40	51,2
	50	64,0
	63	84,5
	80	87,2
20	100	127,6
	10	28,1
	16	48,1
	20	56,4
	32	96,2
35	40	112,8
	6	40,4
	10	69,0
	16	80,9
	25	138,0
32	161,9	

269

СТРУКТУРА УСЛОВНОГО ОБОЗНАЧЕНИЯ

Предохранитель ПКТ- $X_1 X_2 X_3 - X_4 X_5 - X_6 \dots A - X_7 X_8 - X_9 X_{10} - X_{11} X_{12} X_{13} - КЭАЗ$

Предохранитель	– Тип изделия
ПКТ	– Обозначение типа
$X_1 X_2 X_3$	– Код, обозначающий конструктивное исполнение предохранителя: 101; 102; 103; 104
$X_4 X_5$	– Номинальное напряжение предохранителя, кВ: 6; 10; 35
$X_6 \dots A$	– Номинальный ток предохранителя, А
$X_7 X_8$	– Номинальный ток отключения, кА: 12,5; 20; 31,5; 40
$X_9 X_{10}$	– Климатическое исполнение и категория размещения: У1 или У3
$X_{11} X_{12} X_{13}$	– Вид приемки: АЭС, ПЗ, РЕГ
КЭАЗ	– Торговая марка

Пример записи условного обозначения высоковольтного предохранителя серии ПКТ, конструктивного исполнения – 101 на номинальное напряжение 10 кВ, номинальный ток 20 А, номинальный ток отключения 12,5 кА, климатического исполнения У1:

Предохранитель ПКТ-101-10-20-12,5-У1-КЭАЗ

СТРУКТУРА УСЛОВНОГО ОБОЗНАЧЕНИЯ

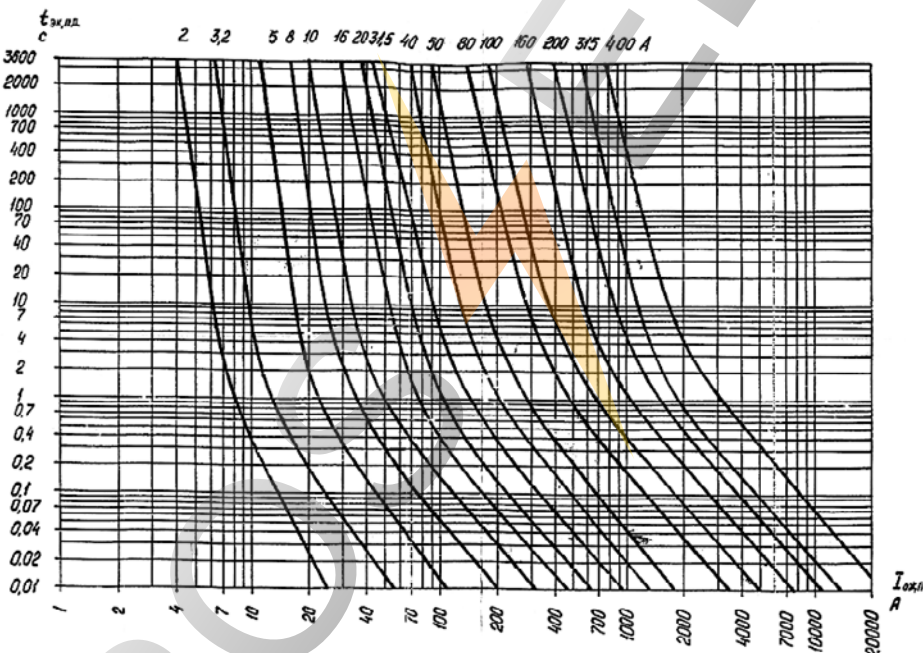
Патрон ПТ- X_1 - X_2 X_3 X_4 - X_5 X_6 - X_7 X_8 X_9 - X_{10} X_{11} - X_{12} X_{13} - X_{14} X_{15} X_{16} -КЭАЗ

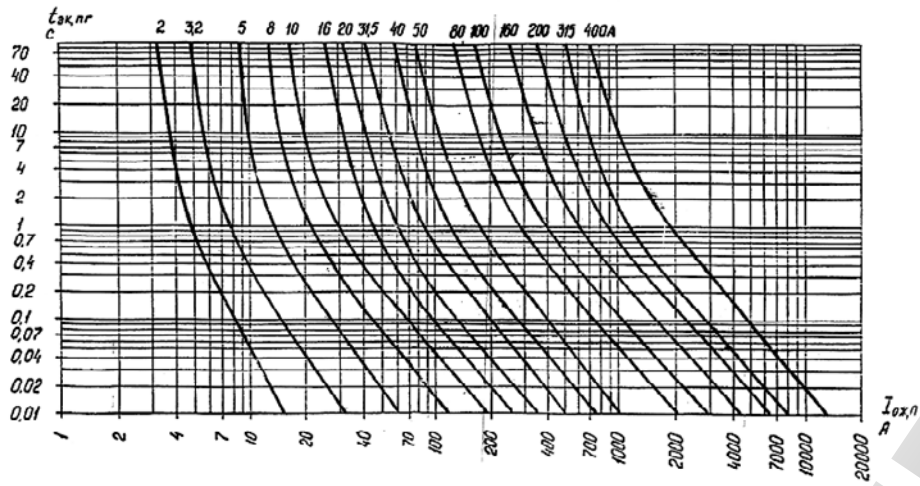
Патрон	– Тип изделия
ПТ	– Обозначение типа
X_1	– Обозначение конструктивного исполнения: 1 – с указателем срабатывания 0 – без указателя срабатывания
$X_2$$X_3$$X_4$	– Обозначение диаметра патрона: 1 - 55 мм 2 - 72 мм 3 - 72 мм (2 шт.) 4 - 72 мм (4 шт.)
$X_5$$X_6$	– Номинальное напряжение патрона, кВ: 6; 10; 35
$X_7$$X_8$$X_9$	– Номинальный ток патрона, А
$X_{10}$$X_{11}$	– Номинальный ток отключения, кА: 12,5; 20; 31,5; 40
$X_{12}$$X_{13}$	– Климатическое исполнение и категория размещения: У1 или У3
$X_{14}$$X_{15}$$X_{16}$	– Вид приемки: АЭС, ПЗ, РЕГ
КЭАЗ	– Торговая марка

Пример записи условного обозначения патрона типа ПТ, конструктивного исполнения – 1.1 на номинальное напряжение 10 кВ, номинальный ток 16 А, номинальный ток отключения 31,5 кА, климатического исполнения У3:

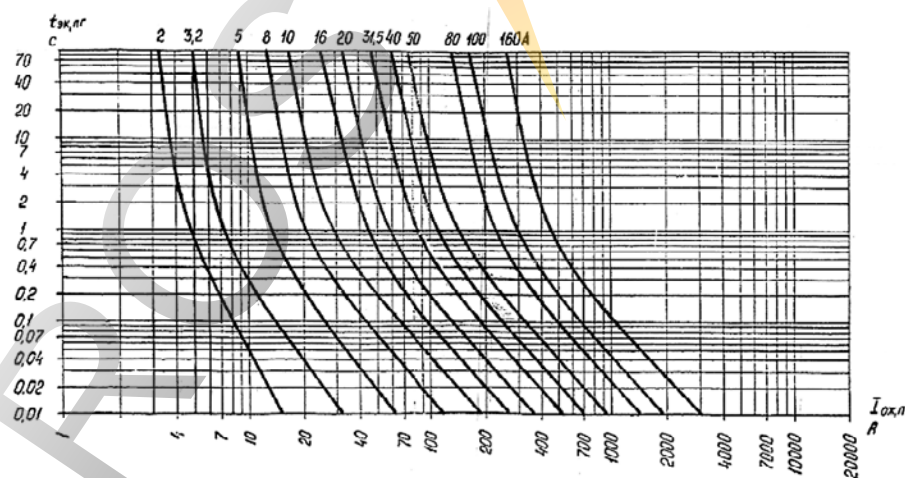
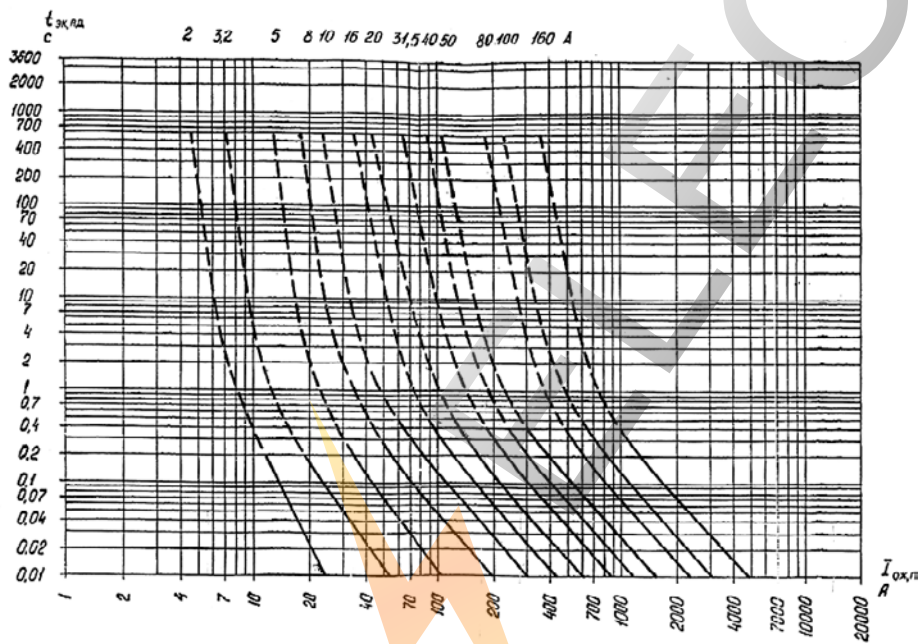
Патрон ПТ 1.1-10-16-31,5-У3-КЭАЗ

ВРЕМЯТОКОВЫЕ ХАРАКТЕРИСТИКИ ПЛАВЛЕНИЯ И ХАРАКТЕРИСТИКИ ПРЕДЕЛЬНО ДОПУСТИМЫХ ПЕРЕГРУЗОК ПРЕДОХРАНИТЕЛЕЙ НА НОМИНАЛЬНЫЕ ТОКИ 2-160 А, НОМИНАЛЬНОЕ НАПРЯЖЕНИЕ 6 КВ

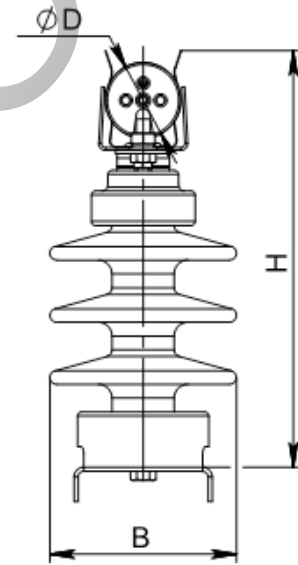
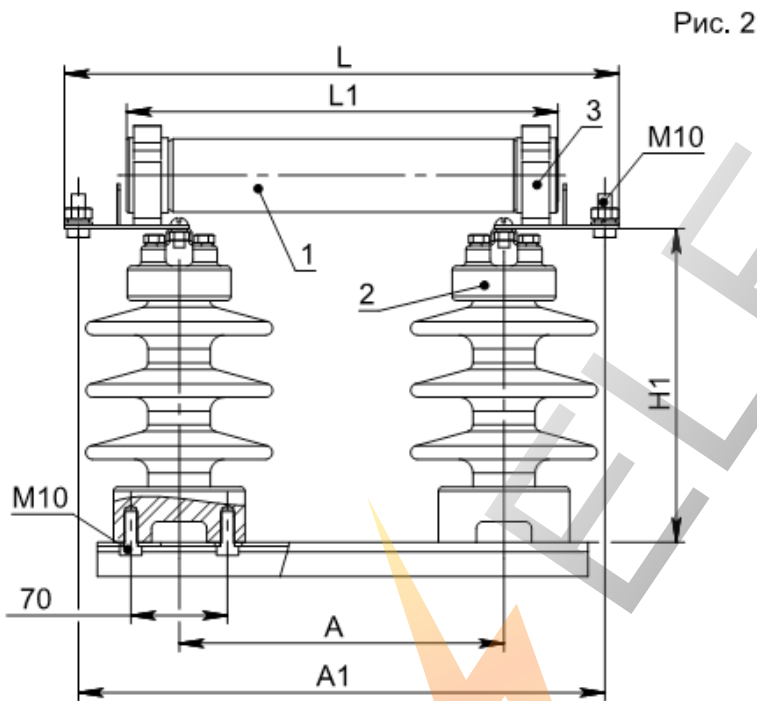
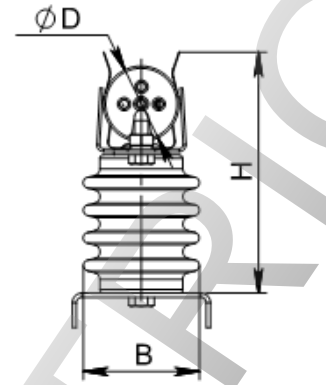
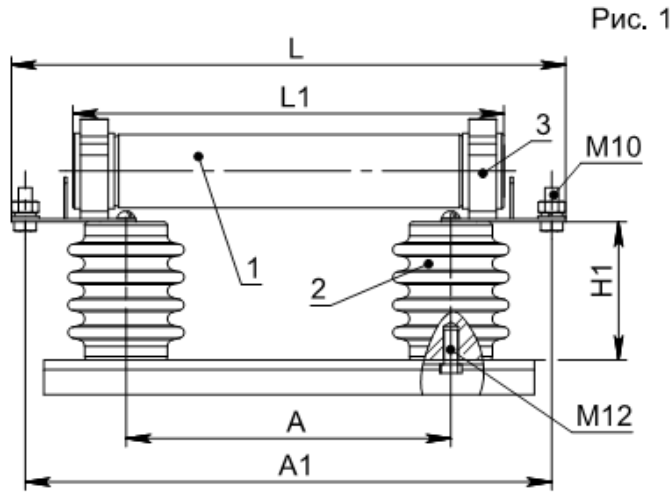




ВРЕМЯТОКОВЫЕ ХАРАКТЕРИСТИКИ ПЛАВЛЕНИЯ И ХАРАКТЕРИСТИКИ ПРЕДЕЛЬНО ДОПУСТИМЫХ ПЕРЕГРУЗОК ПРЕДОХРАНИТЕЛЕЙ НА НОМИНАЛЬНЫЕ ТОКИ 2-160 А, НОМИНАЛЬНОЕ НАПРЯЖЕНИЕ – 10 КВ, 20 КВ И 35 КВ



ГАБАРИТНЫЕ, УСТАНОВОЧНЫЕ И ПРИСОЕДИНИТЕЛЬНЫЕ РАЗМЕРЫ
ВЫСОКОВОЛЬТНЫХ ПРЕДОХРАНИТЕЛЕЙ ПКТ-ВК-101 И ПКТ-ВК-102



Обозначение	Рис.	Размеры, мм									Масса, кг	Масса патрона, кг
		A	A1	L	L1	H	H1	B	D	d		
ПКТ-101-6 У3	1	240	385	405	312	176	100	84	55	M12	4	1.5
ПКТ-101-6 У1	2	240	385	405	312	302	227	135	55	M10	7.7	1.5
ПКТ-101-10 У3	1	340	485	505	412	196	120	105	55	M12	5	1.9
ПКТ-101-10 У3	2	340	485	505	412	302	227	135	55	M10	8.1	1.9
ПКТ-101-35 У3	1	540	685	705	612	448	372	110	55	M16	17	2.8
ПКТ-101-35 У3	2	540	685	705	612	558	440	148	55	M12	24.5	2.8
ПКТ-102-6 У3	1	285	430	450	360	180	100	84	72	M12	4.95	2.4
ПКТ-102-10 У3	1	385	530	550	460	205	120	105	72	M12	7.25	3.0
ПКТ-102-35 У3	1	585	730	750	664	448	372	110	72	M16	18.4	4.2

ГАБАРИТНЫЕ, УСТАНОВОЧНЫЕ И ПРИСОЕДИНИТЕЛЬНЫЕ РАЗМЕРЫ ВЫСОКОВОЛЬТНЫХ ПРЕДОХРАНИТЕЛЕЙ ПКТ-VK-103 И ПКТ-VK-104

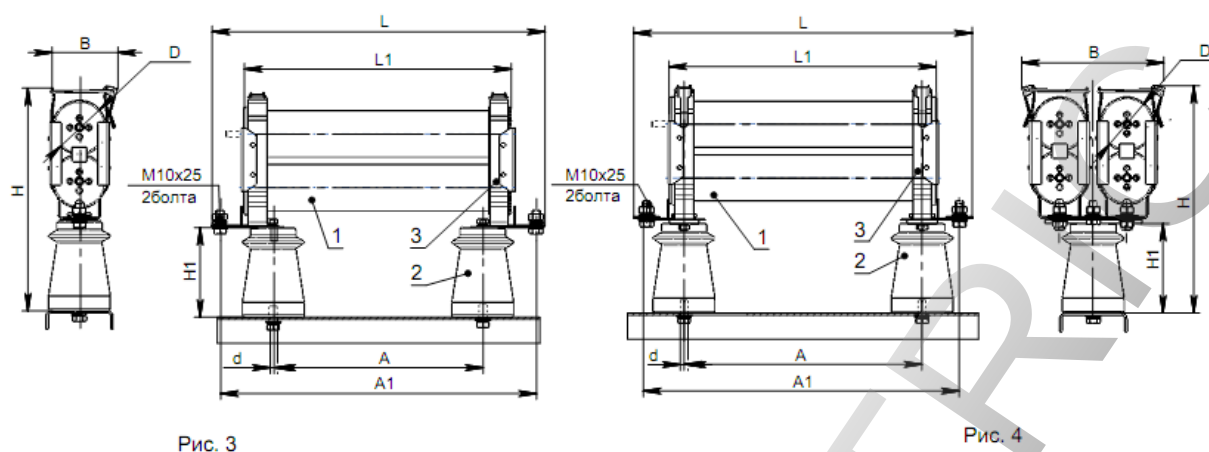


Рис. 3

Рис. 4

Обозначение	Размеры, мм									Масс, кг	Масса патрона, кг
	A	A1	L	L1	H	H1	B	D	d		
ПКТ-103-6 У3	285	430	450	360	100	280	85			7.9	4.7
ПКТ-103-10 У3	385	530	550	460	120	300	85			9.35	5.9
ПКТ-103-35 У3	585	730	750	760	372	552	110	72	M12	22.6	8.3
ПКТ-104-6 У3	285	430	450	360	100	280	185			13.9	9.4
ПКТ-104-10 У3	385	530	550	460	120	300	185			16.5	11.8

КОМПЛЕКТАЦИЯ ПРЕДОХРАНИТЕЛЕЙ ПКТ-101, ПКТ-102

Обозначение	Рис.	1			2		3
		Патрон предохранителя		Опорный изолятор		Контакт патрона	
ПКТ-101-6 У3	1	ПТ 1.1-6		ИО 6-3.75 II У, ТЗ ГОСТ Р 52034-03		КО1-01 У3	
ПКТ-101-6 У1	2	ПТ 1.1-6		С4-80 II УХЛ 1		КО1-01 У1	
ПКТ-101-10 У3	1	ПТ 1.1-10		ИО 10-3.75 II У, ТЗ ГОСТ Р 52034-03		КО1-01 У3	
ПКТ-101-10 У3	2	ПТ 1.1-10		С4-80 II УХЛ 1		КО1-01 У1	
ПКТ-101-35 У3	1	ПТ 1.1-35		ИО 35-3.75 II У, ТЗ ГОСТ Р 52034-03		КО1-01 У3	
ПКТ-101-35 У3	2	ПТ 1.1-35		С4-195 II УХЛ, Т1		КО1-01 У1	
ПКТ-102-6 У3	1	ПТ 1.2-6		ИО 6-3.75 II У, ТЗ ГОСТ Р 52034-03		КО1-02 У3	
ПКТ-102-10 У3	1	ПТ 1.2-10		ИО 10-3.75 II У, ТЗ ГОСТ Р 52034-03		КО1-02 У3	

КОМПЛЕКТАЦИЯ ПРЕДОХРАНИТЕЛЕЙ ПКТ-103, ПКТ-104

Обозначение	Рис.	1		2		3	
		Патрон предохранителя	Кол. шт.	Опорный изолятор		Контакт патрона	Кол. шт.
ПКТ-103-6 У3	3	ПТ 1.2-6-У3	1	ИО 6-3.75 II У, ТЗ ГОСТ Р 52034-03			
		ПТ 0.2-6-У3	1				
ПКТ-103-10 У3	3	ПТ 1.2-10-У3	1	ИО 10-3.75 II У, ТЗ ГОСТ Р 52034-03		КО8	2
		ПТ 0.2-10-У3	1				
ПКТ-103-35 У3	3	ПТ 1.2-35-У3	1	ИО 35-3.75 II У, ТЗ ГОСТ Р 52034-03			
		ПТ 0.2-35-У3	1				
ПКТ-104-6 У3	4	ПТ 1.3-6-У3	2	ИО 6-3.75 II У, ТЗ ГОСТ Р 52034-03		КО8	4
ПКТ-104-10 У3		ПТ 1.3-10-У3	2				