



Каталог продукции 2015

Низковольтное оборудование

ELECTRIC



Содержание

■ Система навесных шкафов и щитков	9
Металлические корпуса серии ST "RAM block"	11
Навесные металлические шкафы CE "RAM block"	14
Аксессуары для шкафов CE "RAM block"	17
Навесные металлические клеммные боксы CDE "RAM block"	23
Аксессуары для клеммных боксов CDE "RAM block"	25
Навесные шкафы и клеммные боксы из нержавеющей стали "RAM block"	26
Ударопрочные корпуса "RAM box"	30
Аксессуары для ударопрочных корпусов "RAM box"	32
Настенные модульные щитки "RAM base"	39
Встраиваемые модульные щитки "RAM base"	47
Аксессуары для модульных щитков "RAM base"	49
■ Шкафы из фибerglassа "Conchiglia"	53
Напольные шкафы	57
Настенные шкафы	58
Аксессуары	59
Таблицы подбора	64
Чертежи	65
■ Система напольных шкафов "RAM block"	79
Напольные шкафы DAE	82
Схема монтажа шкафа DAE	86
Напольные сборные универсальные шкафы COE	87
Схема монтажа шкафа COE	94
Напольные компьютерные шкафы COEC	95
Аксессуары для напольных шкафов	96
Аксессуары для секционирования	127
Аксессуары для шинных трасс	139
Аксессуары для освещения	142
Пульты и стойки управления	144
■ Универсальные шкафы для IT-оборудования "RAM telecom"	151
Телекоммуникационные шкафы	154
Таблица подбора	158
Основные элементы шкафа	159
Аксессуары	167
■ Система контроля микроклимата "RAM klima"	179
Вентиляционное оборудование	182
Промышленные кондиционеры	187
Аксессуары для кондиционеров	194
Обогреватели	195
Аксессуары для контроля микроклимата	199
■ Техническая информация группы "RAM"	202
Техническая информация группы "RAM"	202
Электронный справочник типовых решений	226
■ Чертежи группы "RAM"	229
Чертежи "RAM box"	229
Чертежи "RAM block"	233
Чертежи "RAM telecom"	322
Чертежи "RAM klima"	344
■ Система электропроводки "Quadro" в электроустановках и щитах управления	353
Перфорированные корпуса	354
DIN-рейки	369
Аксессуары для DIN-реек	371
Кабельные хомуты	374
Кабельная оплетка	385
Кабельные наконечники	386
Инструменты	405
Изоляционные ленты	412
Термоусадочные трубки	413
Изоляторы	417
Спейсеры	418

Система маркировки	419
Принтеры мобильные	432
Клеммные колодки	434
■ Клеммные зажимы	441
Винтовые зажимы	444
Пружинные зажимы	484
Аксессуары	518
■ Промышленные разъемы	547
Промышленные разъемы	548
Аксессуары для промышленных разъемов	571
Аксессуары для свободной установки	574
Разъемы "бытовые"	576
Розеточные посты	582
Инструкции по монтажу	603
Примеры монтажа	605
Чертежи промышленных разъемов	611
■ Устройства управления и сигнализации	639
Кулачковые переключатели	640
Выключатели нагрузки	659
Кнопки управления и светосигнальная арматура	670
■ Справочник кодов	688

ROS

В новую редакцию каталога внесены следующие изменения:

Раздел: Шкафы из фибергласа "Conchiglia"

Стр. 63: Добавлен цоколь для шкафа

Раздел: Система электропроводки "Quadro" в электроустановках и щитах управления

Стр. 359: Добавлены держатели кабеля для перфорированных коробов

Стр. 390: Расширение ассортимента наконечников гильз с изолированным фланцем

Стр. 391: Расширение ассортимента двойных наконечников гильз с изолированным фланцем

Стр. 397–398: Обновлено информация по трубчатым кабельным наконечникам под опрессовку

Стр. 399–400: Расширение ассортимента и обновление информации по трубчатым кабельным наконечникам DIN 46235 с увеличенной монтажной гильзой

Стр. 401: Расширение ассортимента и обновление информации по трубчатым медно-алюминиевым кабельным наконечникам под опрессовку

Стр. 402–403: Расширение ассортимента и обновление информации по трубчатым кабельным наконечникам под опрессовку, гнутых под 90°

Стр. 429: Обновлено информация по системе MARK 3

Раздел: Клеммные зажимы

Стр. 444–484: Изменена структура раздела



Дополнительная литература

Компания ДКС выпускает широкий набор технической литературы, которая доступна как в печатном, так и электронном виде. Для заказа в печатном виде нужно обратиться в любое региональное представительство ДКС. Список представительств можно найти на сайте ДКС в разделе "О компании" или на обратной стороне нашего каталога.

Всю представленную информацию также можно скачать с сайта компании: www.dkc.ru



Каталог кабеленесущих систем



Двустенные трубы
Информационно-справочные материалы



Альбом типовых решений по металлическим лоткам



Примеры монтажа огнестойких линий



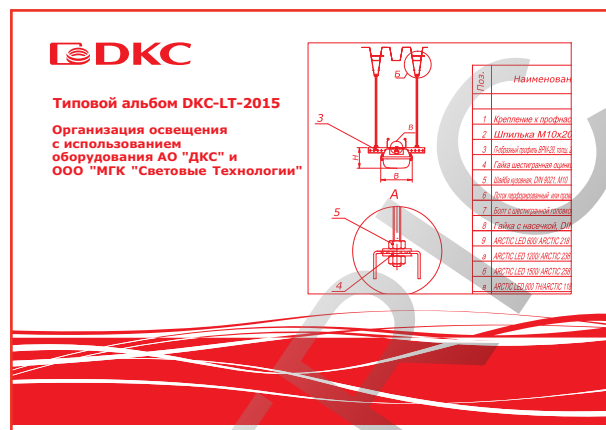
Сборник инструкций по монтажу кабель-каналов



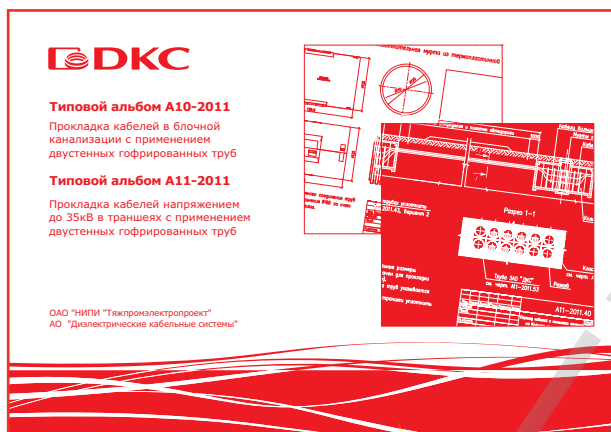
Заключение об использовании двустенных полиэтиленовых труб ДКС для прокладки силового кабеля



Типовой альбом DKC-2012.L5
Прокладка кабеленесущих трасс
лестничного типа "L5 Combitech"

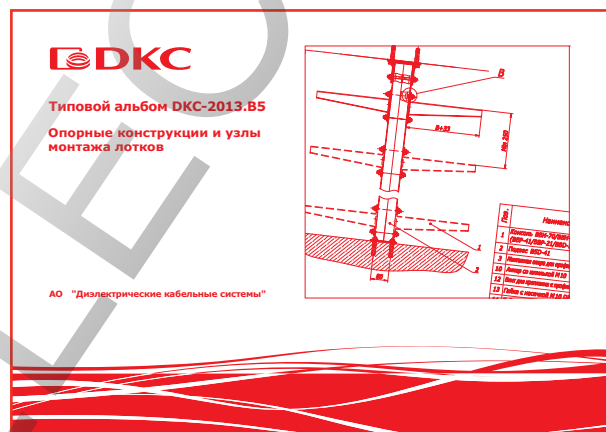


Типовой альбом DKC-LT-2015
Организация освещения
с использованием оборудования компаний ДКС
и "Световые технологии"

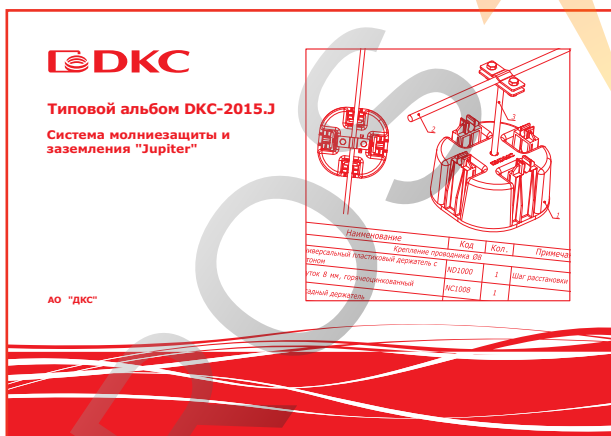


Типовой альбом A10-2011
Прокладка кабелей в блочной канализации с применением
двустенных гофрированных труб

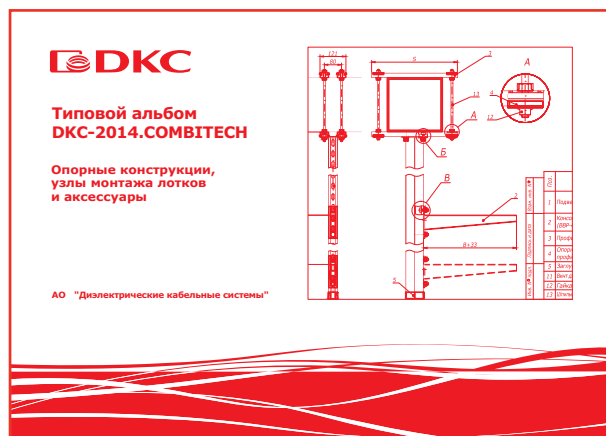
Типовой альбом A11-2011
Прокладка кабелей напряжением до 35кВ в траншеях с
применением двустенных гофрированных труб



Типовой альбом DKC-2013.B5
Опорные конструкции и узлы монтажа лотков



Типовой альбом DKC-2015.J
Система молниезащиты и заземления "Jupiter"



Типовой альбом DKC-2014.COMBITECH
Опорные конструкции, узлы монтажа лотков и аксессуары

О компании

DKS



Международная компания ДКС, основанная в августе 1998 года, прочно завоевала лидирующие позиции на мировом электротехническом рынке. Стремительно развивая свое производство, внедряя новые эффективные технологии, в настоящее время ДКС входит в число крупнейших производителей кабеленесущих систем и низковольтного оборудования в России и Европе.

ДКС стремится обеспечить мировой рынок электротехнических изделий новейшими отраслевыми решениями и высококачественной продукцией. За последние годы компания ДКС добилась огромных результатов и не собирается останавливаться на достигнутом.

Ассортимент

Номенклатура ДКС насчитывает более 26000 компонентов и аксессуаров, объединенных в несколько основных групп: кабельные каналы, металлические и пластиковые трубы, металлические лотки, низковольтное оборудование, системы для кондиционирования, шинопроводы, молниезащита и заземление. Благодаря активной исследовательской работе и разработкам новых материалов и продуктов, ДКС смогла накопить внушительный перечень собственных патентов, что позволяет поддерживать компании ДКС статус инновационного производителя.

География

Производственные и складские комплексы ДКС расположены в России, Украине, Италии, Венгрии и Румынии. Региональные представительства компании открыты в России, странах СНГ и за рубежом. Поставки продукции осуществляются в Латинскую Америку, Западную и Центральную Африку.

Политика продаж

ДКС работает с широкой сетью дистрибьюторов, не осуществляя прямых продаж конечным пользователям. Сбалансированная сбытовая политика компании позволяет обеспечивать постоянное присутствие продукции на рынке и своевременно регулировать уровень цен.

Поддержка партнеров

Мы регулярно проводим семинары и технические консультации для своих дистрибьюторов и их клиентов. Каждый партнер получает персональный подход, а также маркетинговую поддержку со стороны компании.

Качество

Успешно проводимая ДКС регулярная сертификация системы менеджмента качества (СМК) на соответствие международному стандарту ISO 9001 отражает стремление к постоянному улучшению процессов управления и производства, ориентацию на мировые стандарты. Продукция ДКС является ориентиром качества для всей отрасли.

Социальная политика

Мы убеждены, что для того чтобы динамично развиваться, необходимо активно участвовать в жизни своих сотрудников и электротехнической отрасли в целом. ДКС открывает новые проекты для вузов, поддерживает молодых талантливых специалистов, активно участвует в повышении культуры монтажа.

Отраслевые решения

Компания ДКС располагает собственной инженерной службой, которая оказывает поддержку партнерам при проектировании электрических щитов по однолинейным схемам и разработке сложных решений для специальных (нетиповых) НКУ.

Нашими специалистами накоплен значительный опыт отраслевых решений в нефтегазовой отрасли, телекоммуникациях, инфраструктурных проектах и многих других областях. Компания ДКС разработала специальный "Электронный справочник типовых решений" для оболочек "RAM block", предназначенный специально для проектных институтов, отделов по организации энергоснабжения промышленных предприятий и конструкторских отделов электрощитовых компаний. Основным преимуществом данного справочника является возможность получения полного пакета документов, включающего в себя спецификацию оборудования и 2D-чертежей в dwg-формате, а также совместимость решений с силовым и активным оборудованием любого производителя, который представлен на российском рынке. Использование справочника позволяет значительно снизить время разработки проектов по энергоснабжению промышленных и гражданских объектов.

Проекты

Предпочтение продукции ДКС было отдано при поставках на многие значимые объекты, в том числе: космодром "Восточный", компрессорная станции "Казачья" газопровода "Южный поток", Алабяно-Балтийский тоннель, Михеевский ГОК, Роснефть "Ачинский НПЗ", Олимпийские объекты в Сочи, Московский метрополитен, Государственный академический Большой театр, ракетный завод Концерна ПВО "Алмаз – Антей", терминал 1 А "Казань", мост на остров Русский, АЭС в Бушере.

Преимущества работы с ДКС



Для дистрибьюторов

Финансовая выгода

Высокая прибыльность продаж продукции ДКС

Высокая узнаваемость бренда

Отсутствие демпинга за счет жесткого контроля со стороны ДКС за соблюдением установленного диапазона скидок

Выгодные финансовые и кредитные условия дистрибьюторского контракта

Логистика и склад

Ежедневно обновляемая информация о состоянии склада

Быстрая и бесплатная доставка продукции ДКС по всей территории РФ до любого регионального склада дистрибьютора

Детальное планирование производства и графика отгрузок

Индивидуальная розничная упаковка для системы "Quadro"

Все элементы шкафов COE группы "RAM block" поставляются в разобранном виде для сокращения затрат на перевозку и хранение

Сервис

Система online-заказов продукции ДКС

Возможность купить широкий спектр высококачественного низковольтного оборудования в одном месте

Фирменная маркировка всей продукции для автоматизации складского учета

Размещение информации о дистрибьюторе и всех его торговых точках на сайте ДКС

Маркетинг

Финансовая поддержка региональных маркетинговых программ

Бесплатное предоставление демонстрационных стендов, образцов готовой продукции, печатных каталогов и рекламных материалов

Система обучения в online-режиме на сайте ДКС

Поддержка

Привлечение специалистов ДКС для проведения семинаров и презентаций для клиентов

Программа ежегодных обучений по всей территории России

Предоставление инженерной поддержки при проектировании сложных объектов

Постоянно обновляемая нормативно-техническая документация по всей продукции

Для проектировщиков

Совместимость низковольтного оборудования с другими сериями продукции ДКС (металлические лотки, кабельные каналы, трубы и др.)

Универсальная модульная конструкция шкафов совместима с активным и силовым оборудованием ведущих европейских производителей

Ежегодно обновляемый полный каталог продукции, с указанием технических характеристик изделий и аксессуаров, детальными чертежами

Техническая поддержка по всему спектру продукции по телефону или через сайт ДКС

Возможность проектирования электрических щитов на основе линейки шкафов "RAM block" по однолинейным схемам

Возможность разработки решений для специализированных (нетиповых) НКУ

Проведение обучения ведущими техническими специалистами ДКС

Открытый доступ к необходимым 2D- и 3D-чертежам продукции, совместимым с наиболее распространенными программами проектирования

Регулярно обновляемый полный каталог продукции

Консультации и поддержка в сложных проектных решениях

Для конечных пользователей

Высокое качество продукции

Оптимальные сроки поставки заказанной продукции

Широкая сеть авторизованных партнеров-сборщиков низковольтных комплектных устройств по всей России

Наличие всех необходимых сертификатов и протоколов испытаний

Подробные инструкции по сборке и монтажу продукции

Профессиональный монтаж

Возможность проведения технического обучения по монтажу и эксплуатации оборудования

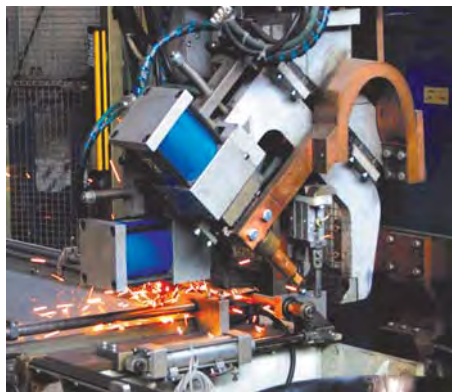
Вся гамма низковольтного оборудования ДКС отвечает самым высоким требованиям к условиям монтажа и эксплуатации

Комплексное предложение оборудования для сборки электрических щитов

За последние несколько лет компания ДКС зарекомендовала себя как производитель высококачественного низковольтного оборудования, которое установлено и успешно эксплуатируется не только в России и Европе, но и в странах Северной Африки, Ближнего Востока и Латинской Америки.

Современное автоматизированное производство, применение передовых технологий и собственное конструкторское бюро гарантируют потребителям стабильно высокое качество продукции, и позволяют компании ДКС успешно развиваться на рынке электротехнического оборудования.

Компания ДКС предлагает сборщикам низковольтного оборудования широкие возможности по комплектации шкафов высококачественными компонентами от единого поставщика.



Техническая поддержка

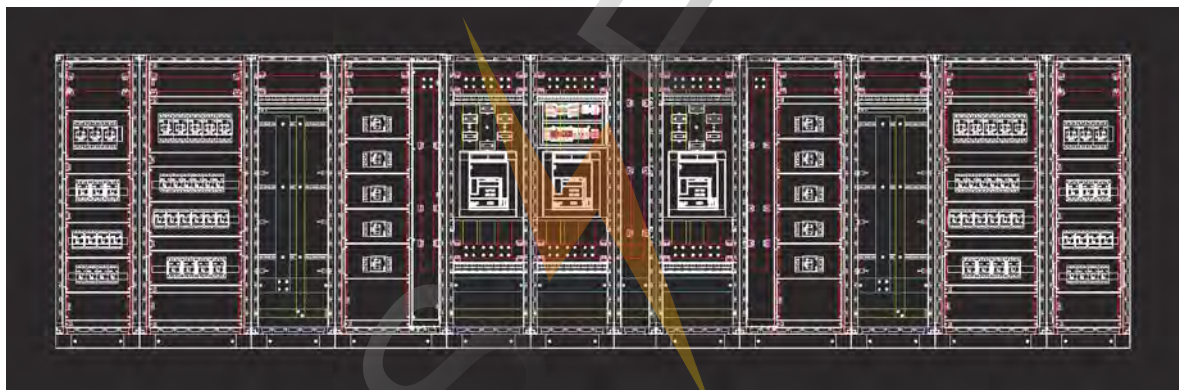
Компания ДКС уделяет большое внимание технической поддержке своей продукции.

Регулярно выпускаются технические справочники, чертежи и программные продукты для поддержки клиентов, работающих с низковольтным оборудованием ДКС.

В открытом доступе на сайте www.dkc.ru находятся все необходимые 2D- и 3D-чертежи в формате STEP и DWG, которые совместимы с наиболее распространенными программами двумерного и трехмерного проектирования. Также доступны динамические блоки 2D-чертежей металлических шкафов и ударопрочных корпусов из поликарбоната, позволяющие упростить проектирование и избежать ошибок при подборе аксессуаров.

Высокая квалификация специалистов отдела технической поддержки позволяет работать с проектами любой сложности, оказывать широкий спектр услуг по поддержке клиентов, работающих с низковольтным оборудованием:

- проектирование электрических щитов на основе линейки шкафов "RAM block" и компонентов "Quadro" по однолинейным схемам;
- разработка решений для специальных (нетиповых) НКУ;
- техническое обучение по монтажу и эксплуатации оборудования.



Пример чертежа внешнего вида PУНН на основе шкафов "RAM block"



Система навесных шкафов и щитков

Металлические корпуса серии ST	11
Навесные металлические шкафы CE "RAM block"	14
Аксессуары для шкафов CE "RAM block"	17
Навесные металлические клеммные боксы CDE "RAM block"	23
Аксессуары для клеммных боксов CDE "RAM block"	25
Навесные шкафы и клеммные боксы из нержавеющей стали "RAM block"	26
Ударопрочные корпуса "RAM box"	30
Аксессуары для ударопрочных корпусов "RAM box"	32
Инструкция по монтажу ударопрочных корпусов "RAM box"	36
Примеры монтажа ударопрочных корпусов "RAM box"	37
Настенные модульные щитки "RAM base"	39
Встраиваемые модульные щитки "RAM base"	47
Аксессуары для модульных щитков "RAM base"	49
Таблица подбора аксессуаров	52

Система навесных шкафов и щитков

Сфера применения

Навесные шкафы и корпуса ДКС, изготовленные из высококачественных материалов в соответствии с самыми высокими требованиями, предназначены для размещения и защиты различных электротехнических, электронных компонентов от воздействий окружающей среды, в различных сферах применения.



Отличительные особенности

Ассортимент

Широкий ассортимент типоразмеров и материалов (листовая сталь с высококачественным покрытием, нержавеющая сталь, поликарбонат, термостойкий пластик) позволяют подобрать шкафы, корпуса или щитки в соответствии с любыми требованиями заказчика.

Характеристики

Вся гамма напольных шкафов отвечает самым высоким требованиям к условиям монтажа и эксплуатации. Высокая степень защиты позволяет использовать шкафы и корпуса в суровых условиях окружающей среды.

Соответствие нормам

Навесные шкафы имеют все необходимые сертификаты соответствия, в том числе соответствие заявленному уровню пыли- и влагозащиты. Они успешно прошли климатические испытания, а также испытания на ударо- и вибропрочность и одобрены для эксплуатации на морских судах и объектах.

Удобство монтажа

Все шкафы, корпуса, щитки и аксессуары поставляются в комплекте с крепежом, необходимым для монтажа.

Универсальность

Шкафы и щитки совместимы с активным и силовым оборудованием ведущих европейских и отечественных производителей, и позволяют реализовать практически любые решения, подбирая наиболее оптимальные варианты конструктива в соответствии со всеми требованиями заказчика.

Состав системы

- ST – металлические корпуса серии
- CE – навесные металлические шкафы
- CDE – навесные клеммные боксы
- Навесные шкафы и боксы из нержавеющей стали
- "RAM box" – ударопрочные корпуса из поликарбоната
- "RAM base" – распределительные модульные щитки

Металлические корпуса серии ST



Корпуса серии ST предназначены для защиты оборудования в системах распределения электроэнергии и автоматизации от агрессивного воздействия окружающей среды.

Современное автоматизированное производство корпусов серии ST располагается на территории Российской Федерации. ДКС – первая российская компания, которая открыла собственное, полностью автоматизированное производство, и наладила выпуск качественных и современных корпусов, конкурентоспособных на мировом рынке.

Тотальный контроль за качеством, а также внедрение в производство корпусов серии ST современных технологий и передового оборудования позволяют не только гарантировать высокий уровень качества выпускаемой продукции и длительный срок ее службы, но и представить универсальный и уникальный продукт.

Конструкция корпусов ST, а также их элементов изготавливается из прочных и качественных современных материалов и обладает высокой надежностью в эксплуатации. В производстве используются уникальные для российского рынка технологии и оборудование, с привлечением высококвалифицированных специалистов как из России, так и стран Европейского союза.

Серия корпусов ST полностью унаследовала все основные преимущества продукции серии SE, такие как высокая степень пыле- и влагозащиты, устойчивость к ударам, эффективность в эксплуатации, сейсмо- и вибростойкость. Кроме того, она приобрела дополнительные преимущества, такие как маркировка монтажной платы, минимизированное количество элементов из пластика, повышенная стойкость к воздействию факторов внешней среды, климатическое исполнение по ГОСТ 15150 – УХЛ1 и многое другое.

При работе с новой серией корпусов, возможно применение текущих аксессуаров из ассортимента корпусов серии SE. Данный факт позволяет при необходимости без особых затруднений производить замену корпусов серии SE на корпуса новой модификации, при этом абсолютно ничего не теряя.

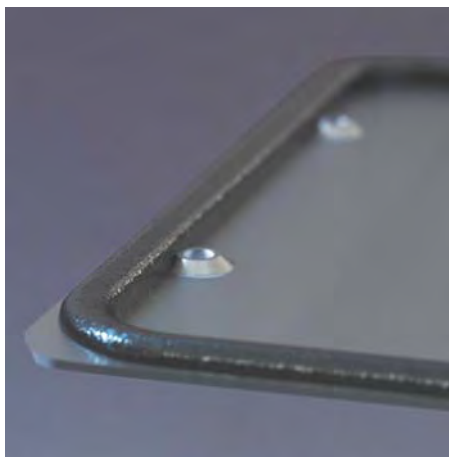
Все заявленные параметры для новой серии корпусов ST подтверждены соответствующими испытаниями и протоколами или сертификатами к ним. При необходимости получения подтверждающего документа, можно обратиться к сайту компании по адресу: www.dks.ru или к региональному представителю ДКС.

Преимущества



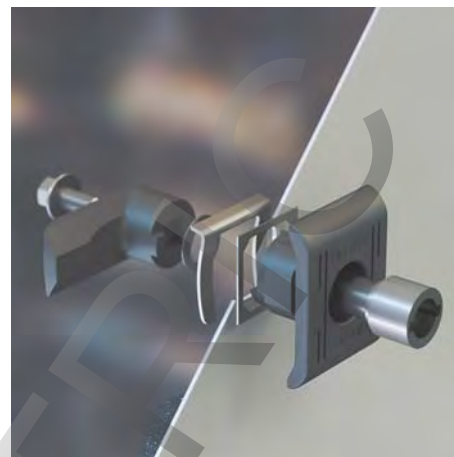
Маркировка монтажной платы

Позволяет быстро и комфортно разместить активное или силовое оборудование на монтажной плате, смонтировать его в корпус



Замкнутый контур из вспененного полиуретана на двери и кабельный фланец

Предотвращает попадание влаги и твердых частиц внутрь корпуса. Уплотнитель наносится автоматически, с применением высокотехнологичного современного оборудования, что гарантирует качество нанесения



Металлическая личинка замка

Предотвращает разрушение основного элемента запорного механизма при эксплуатации и воздействии факторов среды, таких как низкие и высокие температуры, ультрафиолет



Металлический фиксатор дверных петель

Надежно фиксирует дверную петлю, устойчив при воздействии низких и высоких температур, обеспечивает надежный контакт при виброн нагрузках на корпус



Загиб кромки корпуса

Стандартное и обязательное решение для корпусов ДКС. Предотвращает попадание влаги в корпус



Защита производственных отверстий

Для обеспечения необходимого уровня пыле- и влагозащиты используются специальные заглушки для производственных отверстий



Замкнутый сварной шов для задней стенки корпуса

Обеспечивает высокий уровень стойкости к вибро- и сейсмонагрузкам, а также к статическим весовым нагрузкам

Металлические шкафы серии ST



Применение:

- для систем распределения электроэнергии и автоматизации технологических процессов.

Материал:

- каркас: сталь до 1,2 мм, порошковое покрытие RAL 7035;
- дверь: сталь до 1,5 мм, порошковое покрытие RAL 7035;
- монтажная плата: оцинкованная сталь до 1,8 мм;
- личинка замка: металл;
- литой уплотнитель: полиуретан.

Отличительные особенности:

- степень пыле- и влагозащиты от IP65 до IP66;
- степень ударопрочности – IK10;
- дверь реверсивная, по умолчанию установлена с правой стороны;
- в двери установлен замок под ключ с двойной бородкой 3 мм;
- на монтажную плату нанесена маркировка;
- быстросъемный фланец для ввода кабеля с нанесенным уплотнителем;
- полная совместимость с аксессуарами шкафов CE.

Комплект поставки:

- корпус, монтажная плата, дверь, замок, фланец для ввода кабеля, монтажные аксессуары.

Глубина	Высота	Ширина	Замок, кол-во шт.	Степень защиты	Тип кабельного фланца, кол-во шт.	Код
150	200	300	без ручки, 1 шт.	IP66	–	R5ST0231
	300	250	без ручки, 1 шт.	IP66	–	R5ST0391
	300	300	без ручки, 1 шт.	IP66	–	R5ST0331
	300	400	без ручки, 1 шт.	IP66	–	R5ST0341
	400	300	без ручки, 1 шт.	IP66	–	R5ST0431
	500	300	без ручки, 2 шт.	IP66	–	R5ST0531
200	300	400	без ручки, 1 шт.	IP66	тип 3, 1 шт.	R5ST0342
	400	300	без ручки, 1 шт.	IP66	–	R5ST0432
	400	400	без ручки, 1 шт.	IP66	тип 3, 1 шт.	R5ST0442
	400	600	без ручки, 1 шт.	IP66	тип 4, 1 шт.	R5ST0462
	500	300	без ручки, 2 шт.	IP66	–	R5ST0532
	500	400	без ручки, 2 шт.	IP66	тип 3, 1 шт.	R5ST0542
	500	500	без ручки, 2 шт.	IP66	тип 4, 1 шт.	R5ST0552
	500	600	без ручки, 2 шт.	IP66	тип 5, 1 шт.	R5ST0562
	600	400	без ручки, 2шт.	IP65	тип 3, 1 шт.	R5ST0642
	600	500	без ручки, 2 шт.	IP65	тип 4, 1 шт.	R5ST0652
	700	500	без ручки, 2 шт.	IP65	тип 4, 1 шт.	R5ST0752
	800	600	без ручки, 2 шт.	IP65	тип 5, 1 шт.	R5ST0862
	800	800	без ручки, 2 шт.	IP65	тип 3, 2 шт.	R5ST0882
	1200	600	без ручки, 2 шт.	IP65	тип 5, 1 шт.	R5ST1262
250	500	400	без ручки, 2 шт.	IP65	тип 3, 1 шт.	R5ST0549
	600	400	без ручки, 2 шт.	IP65	тип 3, 1 шт.	R5ST0649
	600	600	без ручки, 2 шт.	IP65	тип 5, 1 шт.	R5ST0669
	700	500	без ручки, 2 шт.	IP65	тип 4, 1 шт.	R5ST0759
	800	600	без ручки, 2 шт.	IP65	тип 5, 1 шт.	R5ST0869
	1000	600	без ручки, 2 шт.	IP65	тип 5, 1 шт.	R5ST1069
300	500	500	без ручки, 2 шт.	IP65	тип 4, 1 шт.	R5ST0553
	500	600	без ручки, 2 шт.	IP65	тип 5, 1 шт.	R5ST0563
	800	600	без ручки, 2 шт.	IP65	тип 5, 1 шт.	R5ST0863
	800	800	без ручки, 2 шт.	IP65	тип 3, 2 шт.	R5ST0883
	1000	600	без ручки, 2 шт.	IP65	тип 5, 1 шт.	R5ST1063
	1000	800	без ручки, 2 шт.	IP65	тип 3, 2 шт.	R5ST1083
	1200	600	без ручки, 2 шт.	IP65	тип 5, 1 шт.	R5ST1263
	1200	800	без ручки, 2 шт.	IP65	тип 3, 2 шт.	R5ST1283
	1400	600	ручка с замком, 1 шт.	IP65	тип 5, 1 шт.	R5ST1463
	1400	800	ручка с замком, 1 шт.	IP65	тип 3, 2 шт.	R5ST1483
400	600	400	без ручки, 2 шт.	IP65	тип 3, 1 шт.	R5ST0644
	600	600	без ручки, 2 шт.	IP65	тип 5, 1 шт.	R5ST0664
	800	600	без ручки, 2 шт.	IP65	тип 5, 1 шт.	R5ST0864
	800	800	без ручки, 2 шт.	IP65	тип 3, 2 шт.	R5ST0884
	1000	600	без ручки, 2 шт.	IP65	тип 5, 1 шт.	R5ST1064
	1000	800	без ручки, 2 шт.	IP65	тип 3, 2 шт.	R5ST1084
	1200	600	без ручки, 2 шт.	IP65	тип 5, 1 шт.	R5ST1264
	1200	800	без ручки, 2 шт.	IP65	тип 3, 2 шт.	R5ST1284

Навесные металлические шкафы СЕ



Предназначены для обеспечения надежной защиты установленного оборудования от внешних воздействий в системах распределения электроэнергии и автоматизации.

Шкафы серии СЕ отличаются надежностью в эксплуатации, изготавливаются из высококачественной листовой стали и покрываются слоем порошковой полиэфирной краски, обладающей термостойкими свойствами.

Корпус шкафа имеет всего 4 сварных шва, что обеспечивает высокую прочность конструкции и снижает риски возникновения коррозии. Литой уплотнитель из полиуретана обеспечивает высокую степень защиты от попадания внутрь шкафа влаги и пыли.

Для удобства сборки монтажная плата, фланец и все необходимые монтажные аксессуары поставляются в комплекте со шкафом, а на задней панели уже имеются подготовленные отверстия для настенного монтажа, что устраняет необходимость разметки и сверления.

Стандартный замок с личинкой под ключ с двойной бородкой легко заменяется на другие виды стандартных замков. Для удобства монтажа оборудования на двери имеется возможность установки специальных дверных реек.

Шкафы серии СЕ соответствуют самым высоким стандартам качества, что подтверждается европейскими и российскими сертификатами, а также рекомендованы для применения на морских судах и в сейсмоопасных зонах.

Навесные шкафы CE со сплошной дверью



Применение:

• для систем распределения электроэнергии и автоматизации технологических процессов.

Материал:

- каркас и дверь: сталь 1,5 мм, порошковое покрытие RAL 7035;
- монтажная плата: оцинкованная сталь 2 мм;
- литой уплотнитель: полиуретан.

Отличительные особенности:

- степень пыле- и влагозащиты от IP55 до IP66;
- степень ударопрочности – IK10;
- дверь реверсивная, по умолчанию установлена с правой стороны;
- в двери установлен замок под ключ с двойной бородкой 3 мм;
- быстросъемный фланец для ввода кабеля в комплекте с уплотнителем.

Комплект поставки:

- корпус, монтажная плата, дверь, замок, фланец для ввода кабеля, монтажные аксессуары.

Чертежи:

- стр. 234.

Размеры шкафа, мм			Замок, кол-во шт.	Степень защиты	Тип кабельного фланца, кол-во шт.	Код
Глубина	Высота	Ширина				
150	200	300	без ручки, 1 шт.	IP66	–	R5CE0231
	300	250	без ручки, 1 шт.	IP66	–	R5CE0391
	300	300	без ручки, 1 шт.	IP66	–	R5CE0331
	300	400	без ручки, 1 шт.	IP66	–	R5CE0341
	400	300	без ручки, 1 шт.	IP66	–	R5CE0431
	500	300	без ручки, 2 шт.	IP66	–	R5CE0531
200	300	400	без ручки, 1 шт.	IP66	тип 1, 1 шт.	R5CE0342
	400	300	без ручки, 1 шт.	IP66	–	R5CE0432
	400	400	без ручки, 1 шт.	IP66	тип 1, 1 шт.	R5CE0442
	400	600	без ручки, 1 шт.	IP66	тип 2, 1 шт.	R5CE0462
	500	300	без ручки, 2 шт.	IP66	–	R5CE0532
	500	400	без ручки, 2 шт.	IP66	тип 1, 1 шт.	R5CE0542
	500	500	без ручки, 2 шт.	IP66	тип 1, 1 шт.	R5CE0552
	500	600	без ручки, 2 шт.	IP66	тип 2, 1 шт.	R5CE0562
	600	400	без ручки, 2 шт.	IP65	тип 1, 1 шт.	R5CE0642
	600	500	без ручки, 2 шт.	IP65	тип 1, 1 шт.	R5CE0652
	700	500	без ручки, 2 шт.	IP65	тип 1, 1 шт.	R5CE0752
	800	600	без ручки, 2 шт.	IP65	тип 2, 1 шт.	R5CE0862
250	800	800	без ручки, 2 шт.	IP65	тип 2, 1 шт.	R5CE0882
	500	400	без ручки, 2 шт.	IP65	тип 1, 1 шт.	R5CE0549
	600	400	без ручки, 2 шт.	IP65	тип 1, 1 шт.	R5CE0649
	600	600	без ручки, 2 шт.	IP65	тип 2, 1 шт.	R5CE0669
	700	500	без ручки, 2 шт.	IP65	тип 1, 1 шт.	R5CE0759
	800	600	без ручки, 2 шт.	IP65	тип 2, 1 шт.	R5CE0869
	1000	600	без ручки, 2 шт.	IP55	тип 2, 1 шт.	R5CE1069
	300	500	500	без ручки, 2 шт.	IP65	тип 1, 1 шт.
500		600	без ручки, 2 шт.	IP65	тип 2, 1 шт.	R5CE0563
800		600	без ручки, 2 шт.	IP65	тип 2, 1 шт.	R5CE0863
800		800	без ручки, 2 шт.	IP65	тип 2, 1 шт.	R5CE0883
1000		600	без ручки, 2 шт.	IP55	тип 2, 1 шт.	R5CE1063
1000		800	без ручки, 2 шт.	IP55	тип 2, 1 шт.	R5CE1083
1200		600	без ручки, 2 шт.	IP55	тип 2, 1 шт.	R5CE1263
1200		800	без ручки, 2 шт.	IP55	тип 2, 1 шт.	R5CE1283
1400		600	ручка с замком, 1 шт.	IP55	тип 2, 1 шт.	R5CE1463
1400		800	ручка с замком, 1 шт.	IP55	тип 2, 1 шт.	R5CE1483
400	600	400	без ручки, 2 шт.	IP55	тип 1, 1 шт.	R5CE0644
	600	600	без ручки, 2 шт.	IP55	тип 2, 1 шт.	R5CE0664
	800	600	без ручки, 2 шт.	IP55	тип 2, 1 шт.	R5CE0864
	800	800	без ручки, 2 шт.	IP55	тип 2, 1 шт.	R5CE0884
	1000	600	без ручки, 2 шт.	IP55	тип 2, 1 шт.	R5CE1064
	1000	800	без ручки, 2 шт.	IP55	тип 2, 1 шт.	R5CE1084

Навесные шкафы CE со сдвоенной дверью



Применение:

- для систем распределения электроэнергии и автоматизации технологических процессов.

Материал:

- каркас и дверь: сталь 1,5 мм, порошковое покрытие RAL 7035;
- монтажная плата: оцинкованная сталь 2 мм;
- литой уплотнитель: полиуретан.

Отличительные особенности:

- степень пыле- и влагозащиты IP55;
- степень ударопрочности – IK10;
- в двери установлен замок под ключ с двойной бородкой 3 мм;
- быстросъемный фланец для ввода кабеля в комплекте с уплотнителем.

Комплект поставки:

- корпус, монтажная плата, дверь, замок, фланец для ввода кабеля, монтажные аксессуары.

Чертежи:

- стр. 237.

Размеры шкафа, мм			Замок, кол-во шт.	Степень защиты	Тип кабельного фланца, кол-во шт.	Код
Глубина	Высота	Ширина				
200	800	1000	без ручки, 2 шт.	IP55	тип 1, 2 шт.	R5CE0812
	300	600	800		без ручки, 2 шт.	тип 1, 2 шт.
800		1000	без ручки, 2 шт.		тип 1, 2 шт.	R5CE0813
1000		1000	ручка с замком, 1 шт.		тип 1, 2 шт.	R5CE1013
1200		1000	ручка с замком, 1 шт.		тип 1, 2 шт.	R5CE1213
1400		1000	ручка с замком, 1 шт.		тип 1, 2 шт.	R5CE1413
1200		1200	ручка с замком, 1 шт.		тип 2, 2 шт.	R5CE12123

Навесные шкафы CE с прозрачной дверью



Применение:

- для систем распределения электроэнергии и автоматизации технологических процессов.

Материал:

- каркас: сталь 1,5 мм, порошковое покрытие RAL 7035;
- дверь: сталь 1,5 мм, порошковое покрытие RAL 7035, закаленное стекло;
- монтажная плата: оцинкованная сталь 2 мм.

Отличительные особенности:

- степень пыле- и влагозащиты от IP55 до IP66;
- степень ударопрочности – IK10;
- дверь реверсивная, по умолчанию установлена с правой стороны. В двери установлен замок под ключ с двойной бородкой 3 мм;
- быстросъемный фланец для ввода кабеля, в комплекте с уплотнителем.

Комплект поставки:

- корпус, монтажная плата, дверь, замок, фланец для ввода кабеля, монтажные аксессуары.

Чертежи:

- стр. 229.

Размеры шкафа, мм			Замок, кол-во шт.	Степень защиты	Тип кабельного фланца, кол-во шт.	Код
Глубина	Высота	Ширина				
200	400	300	без ручки, 1 шт.	IP55	–	R5CEX0432
	400	400	без ручки, 1 шт.		тип 1, 1 шт.	R5CEX0442
	400	600	без ручки, 1 шт.		тип 2, 1 шт.	R5CEX0462
	500	300	без ручки, 2 шт.		–	R5CEX0532
	500	400	без ручки, 2 шт.		тип 1, 1 шт.	R5CEX0542
	500	500	без ручки, 2 шт.		тип 1, 1 шт.	R5CEX0552
	600	400	без ручки, 2 шт.		тип 1, 1 шт.	R5CEX0642
	700	500	без ручки, 2 шт.		тип 1, 1 шт.	R5CEX0752
250	500	400	без ручки, 2 шт.		тип 1, 1 шт.	R5CEX0549
	600	400	без ручки, 2 шт.		тип 1, 1 шт.	R5CEX0649
	600	600	без ручки, 2 шт.		тип 2, 1 шт.	R5CEX0669
	700	500	без ручки, 2 шт.		тип 1, 1 шт.	R5CEX0759
	800	600	без ручки, 2 шт.		тип 2, 1 шт.	R5CEX0869
300	1000	600	без ручки, 2 шт.		тип 2, 1 шт.	R5CEX1069
	800	600	без ручки, 2 шт.		тип 2, 1 шт.	R5CEX0863
	1000	600	без ручки, 2 шт.		тип 2, 1 шт.	R5CEX1063
	1000	800	без ручки, 2 шт.	тип 2, 1 шт.	R5CEX1083	
	1200	600	без ручки, 2 шт.	тип 2, 1 шт.	R5CEX1263	
	1200	800	без ручки, 2 шт.	тип 2, 1 шт.	R5CEX1283	

Аксессуары для шкафов CE

Внутренняя дверь



Применение:

- для монтажа элементов управления и сигнализации.

Материал:

- сталь 1,5 мм, порошковое покрытие RAL 7035;

Отличительные особенности:

- регулируемая глубина установки (40–65 мм);
- не устанавливается в шкафы глубиной 150 мм;
- дверь снабжена замком, для шкафов высотой 700 мм и более на двери устанавливается два замка;
- в двери установлен замок под ключ с двойной бородкой 3 мм.

Комплект поставки:

- дверь, монтажные аксессуары.

Чертежи:

- стр. 243.

Размеры шкафа, мм		Замок, кол-во шт.	Степень защиты	Код
Высота	Ширина			
400	300	без ручки, 1	IP20	R51E43
	400	без ручки, 1		R51E44
	600	без ручки, 1		R51E46
500	300	без ручки, 1		R51E53
	400	без ручки, 1		R51E54
	500	без ручки, 1		R51E55
600	400	без ручки, 1		R51E64
	600	без ручки, 1		R51E66
700	500	без ручки, 2		R51E75
800	600	без ручки, 2		R51E86
1000	600	без ручки, 2		R51E16
	800	без ручки, 2		R51E18
1200	600	без ручки, 2	R51E26	
	800	без ручки, 2	R51E28	

Защитный козырек



Применение:

- для защиты от попадания влаги.

Материал:

- сталь 1,5 мм, порошковое покрытие RAL 7035.

Комплект поставки:

- козырек, монтажные аксессуары.

Чертеж:

- стр. 241.

Размеры шкафа, мм		Код
Глубина	Ширина	
200	400	R5TT042
	500	R5TT052
250	400	R5TT049
	500	R5TT059
	600	R5TT069
300	600	R5TT063
	800	R5TT083

Панели для модульного оборудования


Применение:

- для установки модульного оборудования (выключателей автоматических, выключателей нагрузки и т. д.).

Материал:

- сталь 1,5 мм, порошковое покрытие RAL 7035.

Отличительные особенности:

- каждая панель в комплекте имеет DIN-рейку;
- панели устанавливаются в шкафы глубиной от 200 мм.

Комплект поставки:

- несущая рама, модульные панели, DIN-рейки, монтажные аксессуары.

Чертежи:

- стр. 240.

Размеры шкафа, мм		Кол-во модулей	Степень защиты	Код
Высота	Ширина			
400	300	20 (2x10)	IP20	R5TM43
400	400	32 (2x16)	IP20	R5TM44
500	300	30 (3x10)	IP20	R5TM53
500	400	48 (3x16)	IP20	R5TM54
500	500	63 (3x21)	IP20	R5TM55
600	400	64 (4x16)	IP20	R5TM64
700	500	84 (4x21)	IP20	R5TM75
600	600	78 (3x26)	IP20	R5TM66
800	600	104 (4x26)	IP20	R5TM86
1000	600	130 (5x26)	IP20	R5TM106
1200	600	156 (6x26)	IP20	R5TM126

Для шкафов шириной 600 мм доступна глухая панель высотой 180 мм

Размеры панели, мм		Тип	Код
Высота	Ширина		
180	600	глухая панель	R5PFC64

Кронштейн для настенного крепления



R5A50



R5A55

Применение:

- для монтажа на стену навесных шкафов и клеммных боксов.

Материал:

- оцинкованная сталь.

Отличительные особенности:

- два типа исполнения для различных нагрузок.

Комплект поставки:

- 4 кронштейна, монтажные аксессуары.

Чертежи:

- стр. 240.

Максимальная нагрузка на один кронштейн, кг	Код
15	R5A50
25	R5A55

Накладка для замка



Применение:

- защита от несанкционированного доступа.

Отличительные особенности:

- личинки в замках взаимозаменяемы.

Материал:

- пластик.

Описание	Материал ручки/личинка	Код
Накладка для замка, цилиндр с двойной бородкой 3 мм	пластик/пластик	R5CE205

Личинки	Описание	Размер, мм	Материал личинка/ключ	Код	
				Ключ	Личинка
	Под ключ с двойной бородкой	3	металл/пластик	R5CE240	R5CE261
	Под треугольный ключ	8	металл/пластик	R5CE246	R5CE224
		7	металл/пластик	R5CE245	R5CE223
	Под ключ типа FIAT	–	металл/металл	R5CE237	R5CE226
	Под квадратный ключ	7	металл/пластик	R5CE243	R5CE221
	Под универсальный ключ, в комплекте с ключом	–	пластик+металл/металл	R5CE227	
		–	пластик+металл/металл	R5CE228	

Стандартная ручка



Применение:

- для защиты от несанкционированного доступа.

Отличительные особенности:

- личинки в ручках взаимозаменяемы.

Материал:

- пластик.

Описание	Материал ручки/личинка	Код
Ручка, цилиндр с двойной бородкой 3 мм	пластик/личинка	R5CE200

Личинки	Описание	Размер, мм	Материал личинка/ключ	Код	
				Ключ	Личинка
	Под ключ с двойной бородкой	3	металл/металл	R5CE230	R5CE219
	Под треугольный ключ	8	металл/металл	R5CE236	R5CE214
		7		R5CE235	R5CE213
	Под ключ типа FIAT	–	металл/металл	R5CE237	R5CE262
	Под квадратный ключ	7	металл/металл	R5CE233	R5CE211
		8		R5CE234	R5CE212

Вертикальные дверные рейки


Применение:

- для монтажа оборудования на внутренней плоскости двери.

Материал:

- оцинкованная сталь 1,5 мм.

Отличительные особенности:

- для удобства монтажа рейки имеют перфорацию диаметром 4,2 мм с шагом 25 мм.

Комплект поставки:

- 2 рейки, монтажные аксессуары.

Чертежи:

- стр. 240.

Высота шкафа, мм	Код
500	R5S50
600	R5S60
700	R5S70
800	R5S80
1000	R5S100
1200	R5S120
1400	R5S140

Кабельный ввод


Применение:

- для организации ввода в шкаф.

Материал:

- латунь;
- покрытие поверхности – никелированная.

Цвет:

- никель.

Отличительные особенности:

- степень пыле- и влагозащиты до IP65;
- рабочий температурный диапазон от -40 до +100 °С;
- устойчив к воздействию солей, кислот и щелочей;
- в конструкции присутствуют элементы из полиамида 6.6., предназначенные для защиты кабеля при вводе в шкаф;
- рекомендуется к применению при организации кабельного ввода в шкафах их нержавеющей стали или окрашенного металла, применение которых рассчитано на воздействие агрессивных сред;
- каждый ввод снабжен контргайкой для фиксации.

Комплект поставки:

- от 1 до 10 вводов в упаковке.

Диаметр вводного отверстия	Размер кабеля, мм	Кол-во шт. в упаковке	Код
M12	3–7	10	R5BCM12
M16	4–8	10	R5BCM16
M18	6–10	10	R5BCM18
M20	8–12	10	R5BCM20
M24	10–14	10	R5BCM24
M27	13–18	10	R5BCM27
M32	15–22	5	R5BCM32
M36	18–25	5	R5BCM36
M40	22–28	2	R5BCM40
M48	25–32	2	R5BCM48
M54	32–38	1	R5BCM54
M60	37–44	1	R5BCM60
M72	42–52	1	R5BCM72
M80	55–60	1	R5BCM80
M85	65–70	1	R5BCM85
M100	75–80	1	R5BCM100

Мембранный кабельный ввод



Применение:

- для организации ввода кабеля в шкаф.

Материал:

- термоэластопласт.

Цвет:

- белый.

Отличительные особенности:

- огнестойкость V0 согласно UL94;
- степень пыле- и влагозащиты до IP65;
- рабочий температурный диапазон от -40 до +130 °С;
- не содержит галогены;
- устойчив к нефтепродуктам;
- 6 вариантов исполнения.

Комплект поставки:

- кабельный ввод, монтажные аксессуары.

Чертежи:

- стр. 242.

Общее кол-во вводов	Диаметр отверстий, мм Кол-во шт.	Степень защиты	Код
6	24–54 мм, 2 шт. 30–59 мм, 1 шт. 6–14 мм, 3 шт.	IP65	R5HTC03
16	40 мм, 1 шт. 20 мм, 15 шт.	IP54	R5HTC16
25	20–26 мм (IP65) или 12–15 мм (IP55), 1 шт. 8–14 мм (IP65) или 7–10 мм (IP55), 16 шт. 14–20 мм (IP65) или 5–10 мм (IP55), 4 шт. 5–7 мм (IP65), 4 шт.	IP55 - IP65	R5HTC25
35	17–32 мм, 1 шт. 12–18 мм, 2 шт. 10–14 мм, 16 шт. 7–12 мм, 12 шт. 6–10 мм, 4 шт.	IP65	R5HTC35
50	7–13 мм, 49 шт. 15–25 мм, 1 шт.	IP65	R5HTC50
36	4–8 мм, 4 шт. 6–10 мм, 4 шт. 7–12 мм, 12 шт. 10–14 мм, 14 шт. 12–18 мм, 2 шт. 17–32 мм, 1 шт.	IP65	R5HTKC36

Кабельные фланцы



Применение:

- для организации ввода кабеля в шкаф.

Материал:

- сталь от 1,2 до 1,5 мм, порошковое покрытие RAL 7035.

Отличительные особенности:

- необходимый тип фланца можно определить, воспользовавшись таблицей на стр. 15;
- два варианта исполнения фланца: сплошной и перфорированный под установку кабельного ввода стандарта FL21;
- кабельные вводы заказываются отдельно;
- применимы только для корпусов серии CE на применимы для корпусов ST и SE.

Комплект поставки:

- фланец, монтажные аксессуары.

Чертежи:

- стр. 236.

Тип фланца	Перфорация / тип	Серия корпусов	Размер, мм	Код
1	да / FL21	CE	330x100	R5FPCE01
2	да / FL21	CE	530x100	R5FPCE02
1	нет / *	CE	330x100	R5FSCE01
2	нет / *	CE	530x100	R5FSCE02
3	да / FL21	ST	343x153	R5FPST01
4	да / FL21	ST	443x153	R5FPST02
5	да / FL21	ST	543x153	R5FPST03

Держатель концевого выключателя

Применение:

- для установки концевого выключателя.

Материал:

- оцинкованная сталь 2 мм.

Отличительные особенности:

- крепится на болт заземления внутри шкафа;
- использование держателя позволяет сохранить высокую степень пыле- и влагозащиты шкафа;
- держатель предназначен для установки конечных выключателей R5CM**, см. стр. 143;
- концевой выключатель не входит в комплект поставки шкафов.

Комплект поставки:

- держатель, монтажные аксессуары.

Чертежи:

- стр. 242.

Описание	Код
Держатель концевого выключателя R5CM** для шкафов серии CE	R5FLS01

Комплект крепления к столбам

Применение:

- для крепления шкафов к столбам.

Материал:

- профиль – оцинкованная сталь 2 мм;
- стяжные хомуты – нержавеющая сталь AISI 304, 19x0,7 мм (ШхТ).

Отличительные особенности:

- максимальный диаметр столба до 200 мм;
- номинальная статическая весовая нагрузка до 150 кг;
- натяжение и резка ленты осуществляются стандартным инструментом. Инструмент в комплект поставки не входит;
- комплект предназначен для монтажа шкафов серии CE, ST и ударопрочных корпусов "RAM box".

Комплект поставки:

- профиль, стяжной хомут, замок для фиксации хомута.

Чертежи:

- стр. 241.

Ширина шкафа, мм	Код
300	R5FB300
400	R5FB400
500	R5FB500
600	R5FB600
800	R5FB800

Ограничитель угла открытия двери

Применение:

- для ограничения угла открытия двери.

Материал:

- оцинкованная сталь 2 мм.

Отличительные особенности:

- максимальный угол открытия двери при использовании ограничителя составляет 90°.

Комплект поставки:

- 1 ограничитель, монтажные аксессуары.

Чертежи:

- стр. 241.

Описание	Код
Ограничитель открытия двери, на угол до 90°	R5A31

Навесные металлические клеммные боксы CDE



Предназначены для соединения и разветвления контрольных, силовых кабелей и проводов.

Боксы CDE доступны в 42-х различных исполнениях: с фланцами или без, с фиксацией крышки бокса винтами или на петлях.

Боксы изготавливаются из высококачественной листовой стали и покрываются порошковой полиэфирной краской.

Для удобства сборки крышка, фланец, замок и все необходимые монтажные аксессуары поставляются в комплекте с боксом, на задней панели уже имеются предустановленные рейки для монтажа DIN-рейки или монтажной платы.

Крышка бокса снабжена заземляющим выводом, а также литым уплотнителем из полиуретана для обеспечения высокой степени защиты (до IP66).

Боксы серии CDE соответствуют самым высоким стандартам качества, что подтверждается европейскими и российскими сертификатами, а также рекомендованы для применения на морских судах и в сейсмоопасных зонах.

ROS

Навесные клеммные коробки CDE



Применение:

- для систем распределения электроэнергии и автоматизации технологических процессов.

Материал:

- каркас и дверь: листовая сталь 1,5 мм;
- уплотнитель на двери: полиуретан.

Отличительные особенности:

- степень пыле- и влагозащиты до IP66;
- степень ударопрочности – IK10.

Комплект поставки:

- корпус, монтажные аксессуары.

Чертежи:

- стр. 244.

Размеры бокса, мм			Код бокса без фланцев IP66	Код бокса с фланцами IP55	Код бокса с крышкой на петлях IP55
Глубина	Высота	Ширина			
80	150	150	R5CDE1180	–	–
	200	200	R5CDE2280	–	R5CDE2280C
	300	200	R5CDE3280	–	R5CDE3280C
	400	200	R5CDE4280	–	R5CDE4280C
	600	200	R5CDE6280	–	–
	800	200	R5CDE8280	–	–
120	150	150	R5CDE11120	–	–
	200	200	R5CDE22120	–	R5CDE22120C
	300	150	R5CDE31120	–	–
	300	200	R5CDE32120	R5CDE32120F	R5CDE32120C
	300	300	R5CDE33120	R5CDE33120F	R5CDE33120C
	400	200	R5CDE42120	R5CDE42120F	R5CDE42120C
	400	300	R5CDE43120	R5CDE43120F	R5CDE43120C
	400	400	R5CDE44120	R5CDE44120F	–
	500	200	R5CDE52120	R5CDE52120F	R5CDE52120C
	500	300	R5CDE53120	R5CDE53120F	–
	600	200	R5CDE62120	R5CDE62120F	–
	600	300	R5CDE63120	R5CDE63120F	–
	600	400	R5CDE64120	R5CDE64120F	–
	800	200	R5CDE82120	R5CDE82120F	–
	800	400	R5CDE84120	R5CDE84120F	–

Аксессуары для клеммных боксов

Дверные петли



Применение:

- для навеса крышек в клеммных боксах CDE.

Материал:

- литой под давлением цинк.

Комплект поставки:

- 6 петель, монтажные аксессуары.

Чертеж:

- стр. 245.

Описание	Код
Дверные петли для клеммных боксов CDE	R5CDA02

Монтажная плата для клеммных боксов



Применение:

- для монтажа оборудования.

Материал:

- оцинкованная сталь 2 мм.

Отличительные особенности:

- монтируется на рейках, предусмотренных конструкцией клеммных боксов CDE.

Комплект поставки:

- монтажная плата.

Чертежи:

- стр. 244.

Размеры бокса, мм		Код
Высота	Ширина	
150	150	R5CDP11
200	200	R5CDP22
300	200	R5CDP32
400	200	R5CDP42
600	200	R5CDP62
800	200	R5CDP82
300	150	R5CDP31
300	300	R5CDP33
400	300	R5CDP43
400	400	R5CDP44
500	200	R5CDP52
500	300	R5CDP53
600	300	R5CDP63
600	400	R5CDP64
800	400	R5CDP84

Навесные шкафы и клеммные боксы из нержавеющей стали

Навесные шкафы и клеммные боксы из нержавеющей стали применяются для защиты установленного оборудования в помещениях с содержанием в воздухе водяных паров, агрессивных сред или других коррозионно-активных соединений на предприятиях газовой, нефтеперерабатывающей и химической промышленности.

В номенклатуру продукции из нержавеющей стали входят шкафы со сплошной и сдвоенной дверью с фланцами и без, а также клеммные боксы.

Навесные шкафы и клеммные боксы ДКС выполнены из высококачественной стали марок AISI 304 и AISI 316, которая характеризуется высокой устойчивостью к коррозии и обеспечивает защиту установленного внутри оборудования в сложных условиях эксплуатации.

Корпус шкафа имеет сплошные, целиком проваренные сварные швы, и снабжен специальными монтажными отверстиями, что упрощает его монтаж. Дверь шкафа снабжена специальным уплотнителем из полиуретана для обеспечения высокой степени защиты от пыли и влаги.

Навесные шкафы CE из нержавеющей стали, со сплошной дверью



Применение:

- для систем распределения электроэнергии и автоматизации технологических процессов.

Материал:

- каркас и дверь: нержавеющая сталь до 1,5 мм;
- монтажная плата: оцинкованная сталь 2 мм;
- уплотнитель на двери: полиуретан.

Отличительные особенности:

- степень пыле- и влагозащиты от IP55 до IP66;
- степень ударопрочности – IK10;
- в двери установлен замок под ключ с двойной бородкой 3 мм;
- доступны исполнения со сплошным дном или с кабельным фланцем.

Комплект поставки:

- корпус, монтажная плата, дверь, замок, монтажные аксессуары.

Чертежи:

- стр. 234.

Размеры шкафа, мм			Код			
			Без фланца		С фланцем	
Глубина	Высота	Ширина	AISI 304	AISI 316	AISI 304	AISI 316
150	300	250	R5CEB03911	R5CEB03912	R5CEF03911	R5CEF03912
	300	300	R5CEB03311	R5CEB03312	R5CEF03311	R5CEF03312
	300	400	R5CEB03411	R5CEB03412	R5CEF03411	R5CEF03412
	400	300	R5CEB04311	R5CEB04312	R5CEF04311	R5CEF04312
	500	300	R5CEB05311	R5CEB05312	R5CEF05311	R5CEF05312
200	400	300	R5CEB04321	R5CEB04322	R5CEF04321	R5CEF04322
	400	400	R5CEB04421	R5CEB04422	R5CEF04421	R5CEF04422
	400	600	R5CEB04621	R5CEB04622	R5CEF04621	R5CEF04622
	500	300	R5CEB05321	R5CEB05322	R5CEF05321	R5CEF05322
	500	400	R5CEB05421	R5CEB05422	R5CEF05421	R5CEF05422
	500	500	R5CEB05521	R5CEB05522	R5CEF05521	R5CEF05522
	600	400	R5CEB06421	R5CEB06422	R5CEF06421	R5CEF06422
250	700	500	R5CEB07521	R5CEB07522	R5CEF07521	R5CEF07522
	500	400	R5CEB05491	R5CEB05492	R5CEF05491	R5CEF05492
	600	400	R5CEB06491	R5CEB06492	R5CEF06491	R5CEF06492
	600	600	R5CEB06691	R5CEB06692	R5CEF06691	R5CEF06692
	700	500	R5CEB07591	R5CEB07592	R5CEF07591	R5CEF07592
	800	600	R5CEB08691	R5CEB08692	R5CEF08691	R5CEF08692
300	1000	600	R5CEB10691	R5CEB10692	R5CEF10691	R5CEF10692
	800	600	R5CEB08631	R5CEB08632	R5CEF08631	R5CEF08632
	800	800	R5CEB08831	R5CEB08832	R5CEF08831	R5CEF08832
	1000	600	R5CEB10631	R5CEB10632	R5CEF10631	R5CEF10632
	1000	800	R5CEB10831	R5CEB10832	R5CEF10831	R5CEF10832
	1200	600	R5CEB12631	R5CEB12632	R5CEF12631	R5CEF12632
	1200	800	R5CEB12831	R5CEB12832	R5CEF12831	R5CEF12832
	1400	600	R5CEB14631	R5CEB14632	R5CEF14631	R5CEF14632
400	1400	800	R5CEB14831	R5CEB14832	R5CEF14831	R5CEF14832
	600	400	R5CEB06441	R5CEB06442	R5CEF06441	R5CEF06442
	600	600	R5CEB06641	R5CEB06642	R5CEF06641	R5CEF06642
	800	600	R5CEB08641	R5CEB08642	R5CEF08641	R5CEF08642
	800	800	R5CEB08841	R5CEB08842	R5CEF08841	R5CEF08842
	1000	600	R5CEB10641	R5CEB10642	R5CEF10641	R5CEF10642
	1000	800	R5CEB10841	R5CEB10842	R5CEF10841	R5CEF10842

Навесные шкафы СЕ из нержавеющей стали, со сдвоенной дверью

Применение:

- для систем распределения электроэнергии и автоматизации технологических процессов.

Материал:

- каркас и дверь: нержавеющая сталь до 1,5 мм;
- монтажная плата: оцинкованная сталь 2 мм;
- уплотнитель на двери: полиуретан.

Отличительные особенности:

- степень пыле- и влагозащиты от IP55 до IP66;
- степень ударпрочности – IK10;
- в двери установлен замок под ключ с двойной бородкой 3 мм;
- доступны исполнения со сплошным дном или с кабельным фланцем.

Комплект поставки:

- корпус, монтажная плата, дверь, замок, монтажные аксессуары.

Чертежи:

- стр. 237.

Размеры шкафа, мм			Код			
			Без фланца		С фланцем	
Глубина	Высота	Ширина	AISI 304	AISI 316	AISI 304	AISI 316
200	800	1000	R5CEB08121	R5CEB08122	R5CEF08121	R5CEF08122
	600	800	R5CEB06831	R5CEB06832	R5CEF06831	R5CEF06832
300	800	1000	R5CEB08131	R5CEB08132	R5CEF08131	R5CEF08132
	1000	1000	R5CEB10131	R5CEB10132	R5CEF10131	R5CEF10132
	1200	1000	R5CEB12131	R5CEB12132	R5CEF12131	R5CEF12132
	1400	1000	R5CEB14131	R5CEB14132	R5CEF14131	R5CEF14132
	1200	1200	R5CEB121231	R5CEB121232	R5CEF121231	R5CEF121232

Навесные клеммные боксы CDE из нержавеющей стали



Применение:

- для систем распределения электроэнергии и автоматизации технологических процессов.

Материал:

- каркас и дверь: нержавеющая сталь до 1,5 мм;
- уплотнитель на двери: полиуретан.

Отличительные особенности:

- степень пыле- и влагозащиты до IP66;
- степень ударопрочности – IK10.

Комплект поставки:

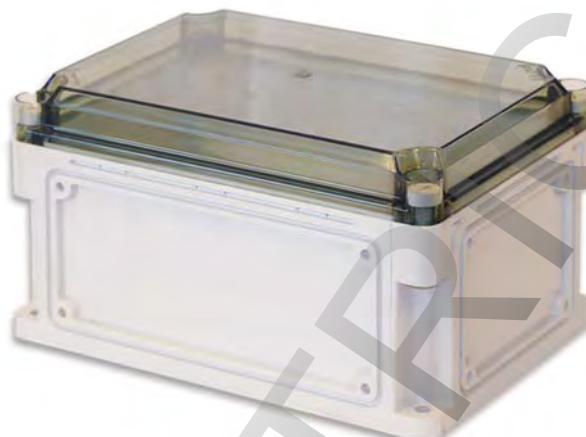
- корпус, монтажные аксессуары.

Чертежи:

- стр. 244.

Размеры бокса, мм			Код	
Глубина	Высота	Ширина	AISI 304	AISI 316
80	150	150	R5CDE11801	R5CDE11802
	200	200	R5CDE22801	R5CDE22802
	300	200	R5CDE32801	R5CDE32802
	400	200	R5CDE42801	R5CDE42802
	600	200	R5CDE62801	R5CDE62802
	800	200	R5CDE82801	R5CDE82802
120	150	150	R5CDE111201	R5CDE111202
	200	200	R5CDE221201	R5CDE221202
	300	150	R5CDE311201	R5CDE311202
	300	200	R5CDE321201	R5CDE321202
	300	300	R5CDE331201	R5CDE331202
	400	200	R5CDE421201	R5CDE421202
	400	300	R5CDE431201	R5CDE431202
	400	400	R5CDE441201	R5CDE441202
	500	200	R5CDE521201	R5CDE521202
	500	300	R5CDE531201	R5CDE531202
	600	200	R5CDE621201	R5CDE621202
	600	300	R5CDE631201	R5CDE631202
	600	400	R5CDE641201	R5CDE641202
	800	200	R5CDE821201	R5CDE821202
800	400	R5CDE841201	R5CDE841202	

Ударопрочные корпуса "RAM box" для агрессивных условий эксплуатации



Предназначены для обеспечения надежной защиты электроники и электротехнических устройств от агрессивного воздействия окружающей среды.

Доступны 8 типоразмеров корпусов в различных исполнениях: с прозрачными и непрозрачными крышками.

Корпуса изготавливаются из высококачественного поликарбоната, обладающего высокой степенью сопротивления к воспламенению и различным внешним механическим воздействиям.

Широкий ассортимент дополнительных аксессуаров и совместимость с другими сериями продукции производства ДКС, такими как жесткие и гофрированные трубы серий "Octopus" и "Express", гарантируют многочисленные возможности для монтажа корпусов на объекте.

Значительный диапазон рабочих и монтажных температур и неподверженность коррозии обеспечивают безотказную работу оборудования в самых тяжелых условиях эксплуатации.

Технические характеристики

Характеристики	Значения
Степень пыле- и влагозащиты	IP67
Степень защиты от механических ударов	IK09 (10 Дж)
Класс изоляционной защиты	II
Материал	поликарбонат
Материал уплотнителя	полиуретан
Температура монтажа, °C	от -40 до +60
Температура эксплуатации, °C	от -80 до +100 (УХЛ1)
Кратковременное воздействие	до +160 °C
Рабочее/номинальное напряжение	- 650V / - 1000V
Устойчивость к ультрафиолету	устойчив

	Для оснований и непрозрачных крышек	Для прозрачных крышек
Цвет	серый RAL 7035	-
Способность к самозатуханию (по категориям UL94)	V0	V2
Сопротивление высоким температурам (тест раскаленной проволокой согласно МЭК 695-2-1)	960 °C	750 °C

Ударопрочные корпуса



Применение:

- для защиты размещенного оборудования от агрессивного воздействия окружающей среды.

Отличительные особенности:

- цвет: серый RAL 7035.

Комплект поставки:

- пластиковые винты для крепления крышки к корпусу;
- втулки под пластиковые винты (для крышек высотой 21 мм) или пластиковые заглушки (для крышек высотой 35 мм);
- забивные втулки с внутренней резьбой М6 для монтажа оборудования внутри корпуса.

Чертежи:

- стр. 229.

Длина, мм	Ширина, мм	Высота корпуса, мм	Высота крышки, мм	Код	
				Корпус с фланцами с непрозрачной крышкой	Корпус с фланцами с прозрачной крышкой
300	150	125	21	531210	531211
		125	35	531310	531311
300	200	125	21	532210	532211
		125	35	532310	532311
400	200	125	21	542210	542211
		125	35	542310	542311
600	300	125	21	563210	563211
		125	35	563310	563311

ROS ELEMENTS

Аксессуары для ударопрочных корпусов

Монтажные платы


Применение:

- для монтажа оборудования.

Материал:

- оцинкованная сталь.

Комплект поставки:

- монтажная плата, винты для фиксации платы внутри корпуса.

Примеры монтажа:

- стр. 36.

Чертежи:

- стр. 232.

Размер, мм	Толщина металла, мм	Код
300x150	1,5	503310
300x200	1,5	503320
400x200	1,5	503420
600x300	2	503630

Петля стандартная


Применение:

- для крепления крышки.

Отличительные особенности:

- монтаж петель возможен на крышки высотой 35;
- для фиксации крышки в закрытом состоянии рекомендуется использование комплекта для замка (код 502003).

Материал:

- поликарбонат.

Наименование	Упаковка, шт.	Код
Стандартные петли	2	502001

Петля раздвижная


Применение:

- для крепления крышки.

Отличительные особенности:

- монтаж петель возможен на крышки высотой 35;
- для фиксации крышки в закрытом состоянии можно использовать как винты, входящие в комплект, так и комплекты для замка (код 502003).

Материал:

- поликарбонат.

Наименование	Упаковка, шт.	Код
Петля раздвижная	2	502002

Полиуретановый уплотнитель


Применение:

- для герметизации соединений.

Материал:

- вспененный полиуретан.

Отличительные особенности:

- используется при объединении корпусов для построения модульных систем и при установке фланцевых заглушек;
- место стыка необходимо промазать герметиком.

Инструкция по монтажу:

- стр. 36.

Пример монтажа:

- стр. 38.

Наименование	Количество в упаковке, м	Код
Уплотнитель для фланца	3	501012

Комплект замка



Применение:

- для опломбирования корпуса.

Отличительные особенности:

- монтаж петель возможен на крышки высотой 35.

Материал:

- поликарбонат.

Наименование	Упаковка, шт.	Код
Комплект замка	1	502003

Фланцевая заглушка



Применение:

- для блокировки выбитого фланца.

Отличительные особенности:

- степень защиты – IP67;
- при монтаже фланцевой заглушки на фланец для сохранения пыле- и влагозащиты корпуса необходимо установить уплотнитель для фланца (код 501012).

Материал:

- поликарбонат.

Комплект поставки:

- винты для крепления заглушки и специальный срединный прижим (только для заглушки типа "С").

Наименование	Размеры, мм	Код
Фланцевая заглушка тип А	73x88	501001
Фланцевая заглушка тип В	123x88	501002
Фланцевая заглушка тип С	223x88	501003

Комплект крепления к столбам



Применение:

- для крепления шкафов к столбам.

Материал:

- профиль: оцинкованная сталь 2 мм;
- стяжные хомуты: нержавеющая сталь AISI 304, 19x0,7 мм (ШХТ).

Отличительные особенности:

- максимальный диаметр столба до 200 мм;
- номинальная статическая весовая нагрузка до 150 кг;
- натяжение и резка ленты осуществляется стандартным инструментом. В комплект поставки инструмент не входит;
- комплект предназначен для монтажа ударопрочных корпусов "RAM box" и шкафов серии CE.

Комплект поставки:

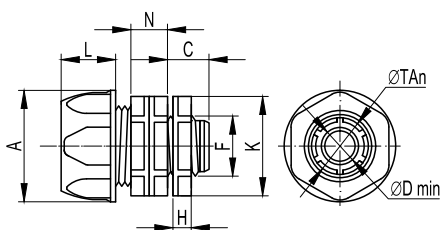
- профиль, стяжной хомут, замок для фиксации хомута.

Чертежи:

- стр. 241.

Ширина шкафа, мм	Код
300	R5FB300
400	R5FB400
500	R5FB500
600	R5FB600
800	R5FB800

Переходник армированная труба-коробка, IP65



Применение:

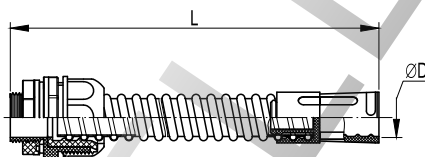
• для соединения гибких армированных труб с ответвительными коробками, корпусами шкафов и боксов с сохранением степени IP.

Характеристики:

- материал: полипропилен;
- цвет: серый RAL 7035;
- температура эксплуатации: от -25 до +60 °C;
- степень защиты – IP65.

Номинальный внутренний диаметр армированной трубы, мм	Геометрические размеры, мм									Вес, г	Упаковка, шт.	Код
	ØTAn	A	L	N	C	H	Dmin	F	K			
10	16,5	Ø 26	16	12	12,5	6	Ø 8	12,5 (1/4")	Ø 24	10	50	55110
12	18,3	Ø 28	16	13	13	6,5	Ø 10	15,8 (3/8")	Ø 26	11	50	55112
14	20	Ø 29	18	14	13	7	Ø 12	20,5 (1/2")	Ø 29	12	40	55114
16	22	Ø 31	18	14	14,5	7	Ø 14	20,5 (1/2")	Ø 29	15	40	55116
20	26,3	Ø 36	19,5	15	16	7,5	Ø 18	25,4 (3/4")	Ø 35	19	40	55120
22	29	Ø 39	19,5	15	16	7,5	Ø 20	25,4 (3/4")	Ø 37	20	30	55122
25	33	Ø 43	24,5	17	17	8,5	Ø 23	32,3 (1")	Ø 41	30	20	55125
28	35,5	Ø 47	24,5	17	18	8,5	Ø 26	32,3 (1")	Ø 44,5	34	20	55128
32	41,5	Ø 51	28	18	19,5	8,5	Ø 30	41,2 (1и1/4")	Ø 49	43	10	55132
35	43	Ø 55	28	18	20	8,5	Ø 33	41,2 (1и1/4")	Ø 49	47	10	55135
40	49	Ø 59	32,5	19	22	9	Ø 38	47,2 (1и1/2")	Ø 57,5	58	5	55140
50	59,5	Ø 70	34,5	19	24	9	Ø 48	59,0 (2")	Ø 68	76	5	55150

Муфта гибкая труба-коробка, IP65



Применение:

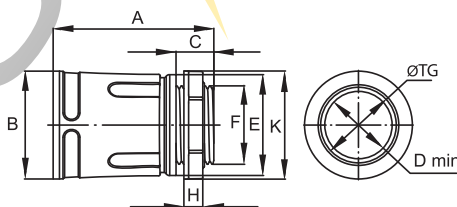
• для соединения жестких гладких труб с ответвительными коробками, корпусами шкафов и боксов под произвольным углом с сохранением степени IP.

Характеристики:

- материал: ПВХ;
- цвет: серый RAL 7035;
- мин. радиус изгиба – 2 внешних диаметра;
- температура эксплуатации: от -25 до +60 °C;
- степень защиты – IP65.

D, мм	L, мм	Упаковка, шт.	Код
16	230	50	57116
20	240	20	57120
25	260	20	57125
32	290	8	57132
40	340	6	57140
50	410	3	57150

Муфта труба-коробка, IP67



Применение:

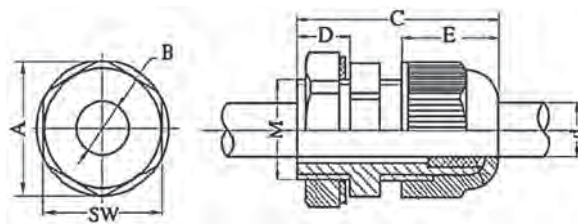
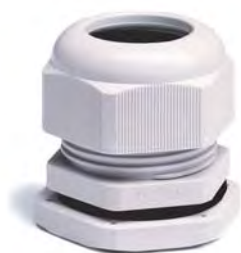
• для соединения жестких гладких труб с корпусами ответвительных коробок, шкафов и щитков с сохранением степени IP.

Характеристики:

- климатическое исполнение: УХЛ1;
- материал корпуса: полипропилен;
- материал уплотнителя: резина;
- цвет: серый RAL 7035;
- температура эксплуатации: от -40 до +60 °C;
- степень защиты – IP67.

Диаметр, мм	Геометрические размеры, мм										Оптовая упаковка		Розничная упаковка	
	ØTG	A	B	C	H	F	E	K	Dmin	Под ключ	Кол-во шт.	Код	Кол-во шт.	Код
16	16	45	Ø 26	12	7	M16x1,5	Ø 24	Ø 26	Ø 13	22	100	50216	30 (15x2)	50216R
20	20	47	Ø 30	12	7	M20x1,5	Ø 28	Ø 30	Ø 17	26	100	50220	24 (12x2)	50220R
25	25	51	Ø 35	12	7	M25x1,5	Ø 33	Ø 35	Ø 21	30	50	50225	20 (10x2)	50225R
32	32	57	Ø 42	14	7	M32x1,5	Ø 40	Ø 43	Ø 27	38	50	50232	16 (8x2)	50232R
40	40	70	Ø 50	14	8	M40x1,5	Ø 48	Ø 53	Ø 34	46	20	50240	-	-
50	50	75	Ø 60	14	8	M50x1,5	Ø 58	Ø 62	Ø 44	57	20	50250	-	-

Кабельный зажим с контргайкой, IP68



Применение:

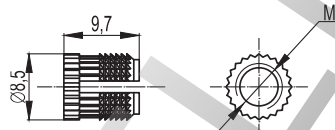
- для ввода труб и кабеля в корпуса распаячных коробок, щитков, шкафов и боксов с сохранением степени IP.

Характеристики:

- материал: полиамид 6.6;
- температура эксплуатации: от -25 до +60 °С;
- степень защиты – IP68.

Диаметр кабеля, мм	Резьба	Геометрические размеры, мм								Оптовая упаковка		Розничная упаковка	
		A	B	C	D	E	d	M	SW	Шт.	Код	Шт.	Код
3–6,5	PG 7	19,7	8,5	30	8	13,9	6,5	12,5	18	50	52500	80 (20x4)	52500R
4–8	PG 9	23,7	11	34	8	14,8	8	15,5	22	50	52600	60 (15x4)	52600R
5–10	PG 11	26,2	13	35	8	16,9	11	18,5	24	50	52700	60 (15x4)	52700R
6–12	PG 13,5	29	15	37	10	18	12	20,5	27	50	52800	48 (12x4)	52800R
9–14	PG 16	33	20,4	40	10	17,8	13,5	22,5	30	50	52900	20 (10x2)	52900R
13–18	PG 21	39	22	40	10	24	18,5	28,5	36	25	53000	16 (8x2)	53000R
15–25	PG 29	50	31	52	12	25,2	24,5	37	46	20	53100	–	–
20–31	PG 36	64	39	62	14	31	31,5	47	58	15	53200	–	–
28–38	PG 42	70	46,5	63	14	30,1	38	54	64	10	53300	–	–
34–43	PG 48	76	52	64	14	30,1	44	60	70	10	53400	–	–

Забивные втулки



Применение:

- для организации точки крепления внутри корпуса.

Материал:

- латунь.

Отличительные особенности:

- забиваются в специализированные гнезда на корпусе.

Характеристики:

- резьба М6.

Наименование	Количество в упаковке, шт.	Код
Забивная втулка	10	501007

Винты М6



Применение:

- для монтажа оборудования внутри корпуса.

Отличительные особенности:

- возможно использование совместно с забивными втулками 501007.

Характеристики:

- резьба М6х8;
- DIN84.

Наименование	Количество в упаковке, шт.	Код
Винт М6	10	501010

Винты и гайки для соединения корпусов



Применение:

- для объединения корпусов при построении модульных конструкций.

Наименование	Количество в упаковке, шт.	Код
Винт для соединения корпусов	10	501013
Гайка для соединения корпусов	10	501014

Инструкция по монтажу

Монтаж на стену



1. Прикрутите корпус к стене



2. Закрепите крышку



3. Общий вид смонтированного корпуса

Монтаж кабельного ввода



1. Просверлите отверстия



2. Установите кабельные зажимы



3. Присоедините трубы к зажимам

Построение модульной конструкции

При построении модульной конструкции необходимо следить, чтобы размер совмещаемых фланцев был одинаковый



1. Удалите соединительные отверстия



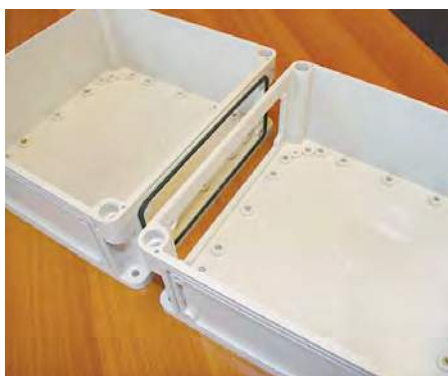
2. Удалите фланцы



3. Установите уплотнитель на оба объединяемых корпуса



4. Установите втулки



5. Соедините корпуса



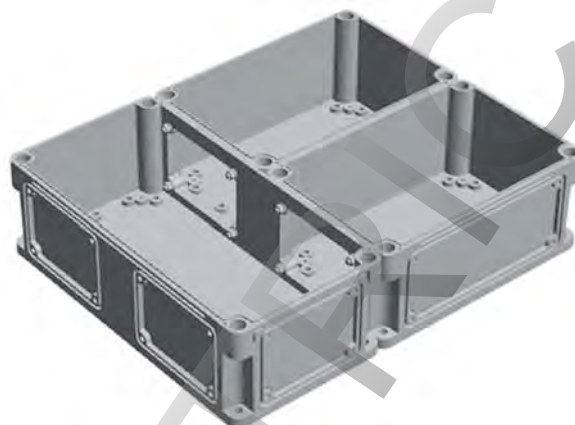
6. Стяните болтами, установите DIN-рейки

Примеры монтажа

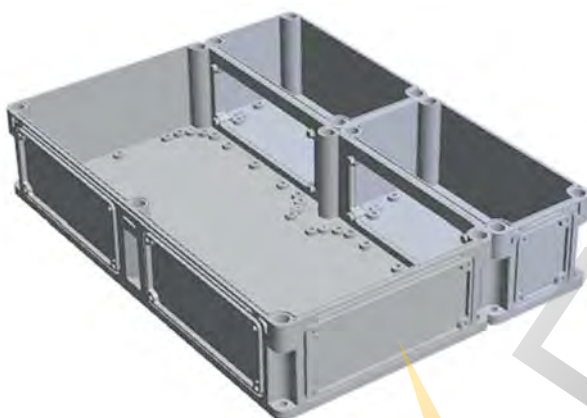
Варианты решений на основе 2-х и более корпусов



Корпус 300x300 мм, состоящий из 2 шт. "RAM Box" 300x150 мм



Корпус 500x400 мм, состоящий из 1 шт. "RAM Box" 400x200 мм и 2 шт. корпусов 300x200 мм



Корпус 600x450 мм, состоящий из 1 шт. "RAM Box" 300x600 мм и 2 шт. корпусов 300x150 мм

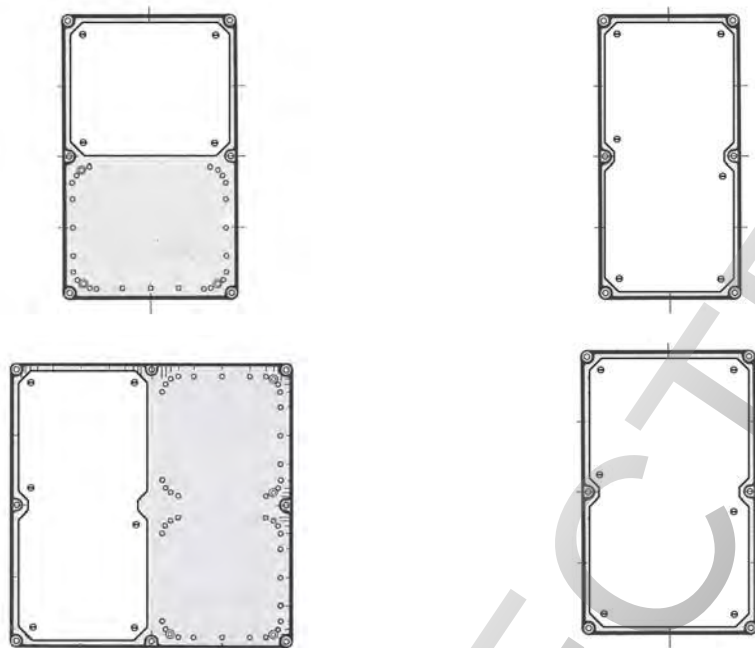


Корпус 600x750 мм, состоящий из 2 шт. "RAM Box" 300x600 мм и 2 шт. корпусов 300x150 мм

ROS

Размещение монтажных плат в корпусах

При монтаже оборудования внутри корпусов с размерами основания 600х300, благодаря специальному расположению пазов под забивные втулки на основании корпуса, возможно использование монтажных плат различных размеров для расширения возможностей монтажа.



Монтаж полиуретанового уплотнителя



Установка петли



Диаметр отверстия под шуруп для крепления петли – 2,5 мм

Распределительные модульные щитки "RAM base"

Сфера применения

Система пластиковых распределительных щитков "RAM base" предназначена для размещения модульных устройств. Распределительные щитки производства ДКС имеют современный дизайн, изготавливаются в соответствии с самыми высокими европейскими стандартами качества и могут устанавливаться в жилых, административных, подсобных или производственных помещениях. Широкая гамма типоразмеров и совместимость щитков с другими сериями продукции ДКС, такими как гофротрубы и аксессуары серии "Octopus", жесткие трубы и аксессуары серии "Express", кабельные каналы "In-liner" и система электропроводки "Quadro", помогают решить любую поставленную задачу электротехнического монтажа.



Административные помещения



Производственные помещения



Жилые помещения

Отличительные особенности



Специальная конструкция петель дает возможность открывать дверцу более чем на 180°, защищая ее от повреждений при случайном ударе. Для снятия дверцы достаточно полностью открыть ее и нажать на ручку. Операция не повлияет на функциональность шарнирного соединения.



С помощью дополнительных аксессуаров обеспечивается быстрое соединение щитков с жесткими трубами ДКС различных диаметров. Использование ответвительных коробок или корпусов ДКС серии "RAM box" расширяет возможности электромонтажа.



Точки крепления позволяют выполнить регулировку расстояния между DIN-рейками, что расширяет возможности монтажа оборудования и делает щитки совместимыми с любыми устройствами контроля и управления. Регулировку можно проводить внутри щитка или, вынув суппорты из пазов.



Преперфорированные отверстия и насечки на задней и боковых частях встраиваемых щитков обеспечивают точное соединение с пластиковыми трубами ДКС системы "Octopus" различных диаметров.



Насечки на внутренней стороне настенных щитков обеспечивают соединение с пластиковыми коробами ДКС системы "In-liner" с помощью специального переходника. Возможно использование короба глубиной 60 и 80 мм, шириной от 60 до 200 мм, при этом обеспечивается точность и эстетичность соединения.



Для удобства прокладки кабеля при монтаже используется специальный перфорированный канал, защелкивающийся на суппортах. Для стандартных перфорированных каналов используются дополнительные крепления.

Характеристики

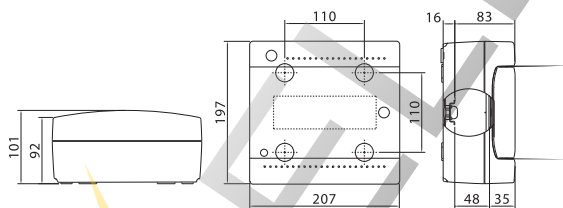
Технические характеристики

Материал	термостойкий пластик
Технические условия	ГОСТ Р 51321.1-2000
Класс изоляционной защиты	II
Степень защиты встраиваемых щитков	IP41
Степень защиты настенных щитков	IP20, IP40, IP41, IP65
Цвет встраиваемых щитков IP41	белый RAL 9016, черный RAL 9004
Цвет настенный щитков IP41	белый RAL 9001
Цвет настенных щитков IP20, IP40, IP65	серый RAL 7035
Ударопрочность IP20, IP40, IP41	IK08 (6 Дж)
Ударопрочность IP65	IK09 (10 Дж)
Максимальное номинальное напряжение	400 В
Максимальный номинальный ток	125 А
Максимальный ток короткого замыкания	10 кА
Сопротивление высоким температурам	до 650 °С по результатам испытаний раскаленной проволокой согласно МЭК695-2-1
Температура монтажа	от -25 до +60 °С
Дверца	затемненная, прозрачная, открывается более чем на 180°

Настенные распределительные модульные щитки IP41 с дверцей

Предназначены для монтажа в жилых и административных помещениях. Совместимы с модульными устройствами любых производителей.

8 модулей

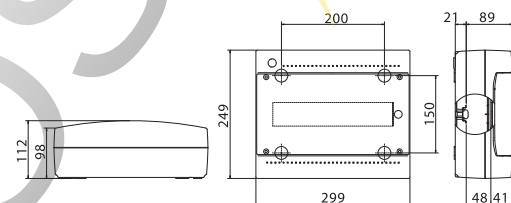


Комплект поставки:

- оцинкованная DIN-рейка;
- суппорт для DIN-рейки;
- заглушки для пустых модулей;
- заглушки для сборочных винтов;
- сборочные винты;
- самоклеющаяся этикетка для маркировки цепей.

Максимальное количество модулей	Наличие съемных пластронов	Межосевое расстояние между рядами, мм	Максимальная рассеиваемая мощность, Вт	Цвет	Код		
					Щиток	Щиток с клеммным блоком и замком	Щиток с усиленным клеммным блоком
8	нет	—	18	белый	84608	84908	84708

12 модулей

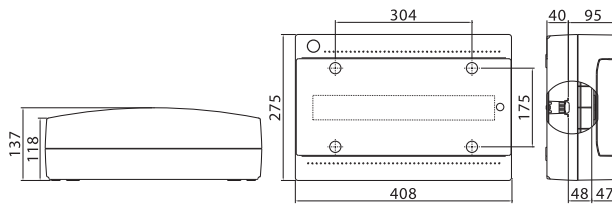


Комплект поставки:

- оцинкованная DIN-рейка;
- суппорт для DIN-рейки;
- заглушки для пустых модулей;
- заглушки для сборочных винтов;
- сборочные винты;
- самоклеющаяся этикетка для маркировки цепей.

Максимальное количество модулей	Наличие съемных пластронов	Межосевое расстояние между рядами, мм	Максимальная рассеиваемая мощность, Вт	Цвет	Код		
					Щиток	Щиток с клеммным блоком и замком	Щиток с усиленным клеммным блоком
12	нет	—	30	белый	84612	84912	84712

18 модулей

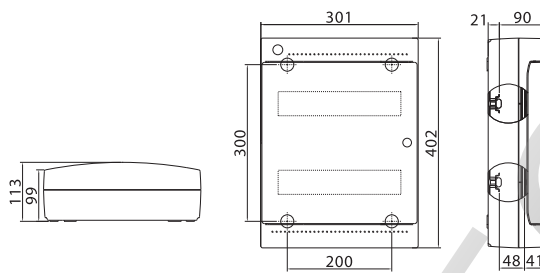


Комплект поставки:

- оцинкованная DIN-рейка;
- суппорт для DIN-рейки;
- заглушки для пустых модулей;
- заглушки для сборочных винтов;
- сборочные винты;
- самоклеющаяся этикетка для маркировки цепей.

Максимальное количество модулей	Наличие съемных пластронов	Межосевое расстояние между рядами, мм	Максимальная рассеиваемая мощность, Вт	Цвет	Код		
					Щиток	Щиток с клеммным блоком и замком	Щиток с усиленным клеммным блоком
18	нет	–	41	белый	84618	84918	84718

24 модуля

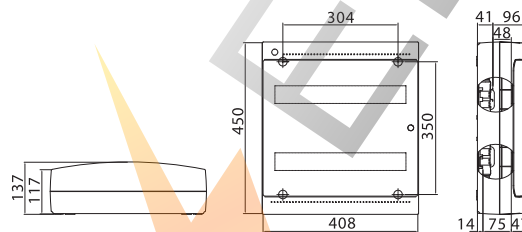


Комплект поставки:

- оцинкованная DIN-рейка;
- суппорт для DIN-рейки;
- заглушки для пустых модулей;
- заглушки для сборочных винтов;
- сборочные винты;
- самоклеющаяся этикетка для маркировки цепей.

Максимальное количество модулей	Наличие съемных пластронов	Межосевое расстояние между рядами, мм	Максимальная рассеиваемая мощность, Вт	Цвет	Код		
					Щиток	Щиток с клеммным блоком и замком	Щиток с усиленным клеммным блоком
24	нет	150	39	белый	84624	84924	84724

36 модулей

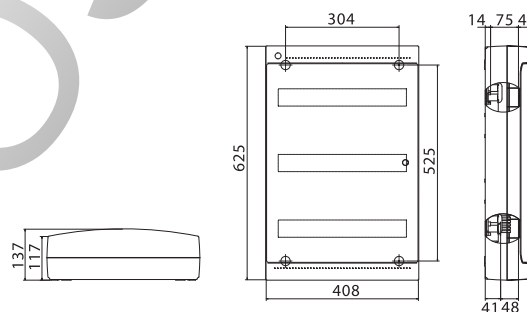


Комплект поставки:

- оцинкованная DIN-рейка;
- суппорт для DIN-рейки;
- заглушки для пустых модулей;
- заглушки для сборочных винтов;
- сборочные винты;
- самоклеющаяся этикетка для маркировки цепей.

Максимальное количество модулей	Наличие съемных пластронов	Межосевое расстояние между рядами, мм	Максимальная рассеиваемая мощность, Вт	Цвет	Код		
					Щиток	Щиток с клеммным блоком и замком	Щиток с усиленным клеммным блоком
36	нет	175	52	белый	84636	84936	84736

54 модуля



Комплект поставки:

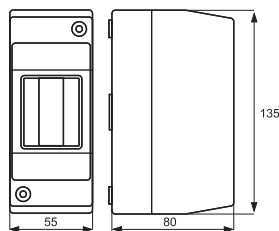
- оцинкованная DIN-рейка;
- суппорт для DIN-рейки;
- заглушки для пустых модулей;
- заглушки для сборочных винтов;
- сборочные винты;
- самоклеющаяся этикетка для маркировки цепей.

Максимальное количество модулей	Наличие съемных пластронов	Межосевое расстояние между рядами, мм	Максимальная рассеиваемая мощность, Вт	Цвет	Код
54	нет	175	62	белый	84654

Настенные распределительные модульные щитки IP20 без дверцы

Предназначены для монтажа в жилых и административных помещениях. Совместимы с модульными устройствами любых производителей.

2 модуля

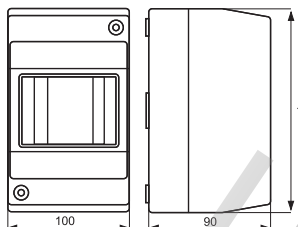


Комплект поставки:

- модульный щиток;
- сборочные винты.

Максимальное количество модулей	Наличие съемных пластронов	Межосевое расстояние между рядами, мм	Цвет	Код
2	нет	–	серый	82002

4 модуля

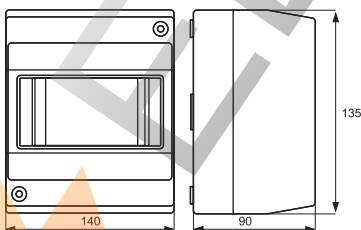


Комплект поставки:

- модульный щиток;
- сборочные винты.

Максимальное количество модулей	Наличие съемных пластронов	Межосевое расстояние между рядами, мм	Цвет	Код
4	нет	–	серый	82004

6 модулей

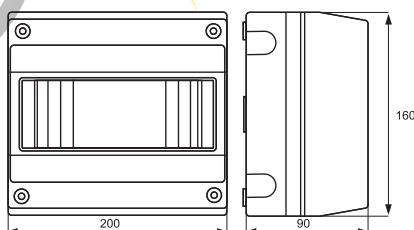


Комплект поставки:

- модульный щиток;
- сборочные винты.

Максимальное количество модулей	Наличие съемных пластронов	Межосевое расстояние между рядами, мм	Цвет	Код
6	нет	–	серый	82006

8 модулей



Комплект поставки:

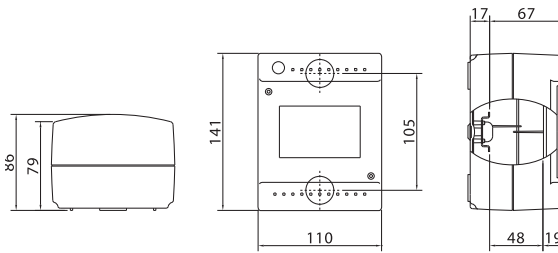
- модульный щиток;
- сборочные винты.

Максимальное количество модулей	Наличие съемных пластронов	Межосевое расстояние между рядами, мм	Цвет	Код
8	нет	–	серый	82008

Настенные распределительные модульные щитки IP40 без дверцы

Предназначены для монтажа в жилых и административных помещениях. Совместимы с модульными устройствами любых производителей.

4 модуля

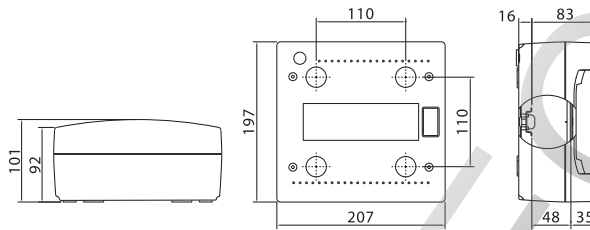


Комплект поставки:

- оцинкованная DIN-рейка;
- суппорт для DIN-рейки;
- заглушки для пустых модулей;
- заглушки для сборочных винтов;
- сборочные винты;
- самоклеющаяся этикетка для маркировки цепей.

Максимальное количество модулей	Наличие съемных пластронов	Межосевое расстояние между рядами, мм	Максимальная рассеиваемая мощность, Вт	Цвет	Код
4	нет	–	15	серый	83604

8 модулей

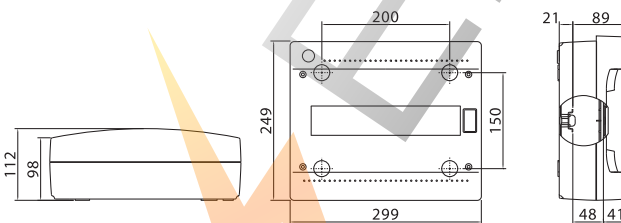


Комплект поставки:

- оцинкованная DIN-рейка;
- суппорт для DIN-рейки;
- заглушки для пустых модулей;
- заглушки для сборочных винтов;
- сборочные винты;
- самоклеющаяся этикетка для маркировки цепей.

Максимальное количество модулей	Наличие съемных пластронов	Межосевое расстояние между рядами, мм	Максимальная рассеиваемая мощность, Вт	Цвет	Код	Код, щиток с клеммным блоком (в комплекте) и замком	Код, щиток с усиленным клеммным блоком в комплекте
8	нет	–	18	серый	83608	83908	83708

12 модулей

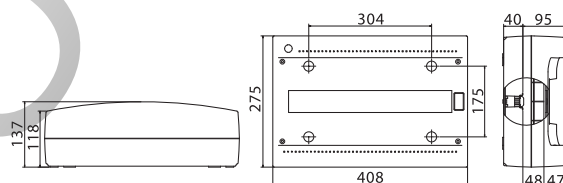


Комплект поставки:

- оцинкованная DIN-рейка;
- суппорт для DIN-рейки;
- заглушки для пустых модулей;
- заглушки для сборочных винтов;
- сборочные винты;
- самоклеющаяся этикетка для маркировки цепей.

Максимальное количество модулей	Наличие съемных пластронов	Межосевое расстояние между рядами, мм	Максимальная рассеиваемая мощность, Вт	Цвет	Код	Код, щиток с клеммным блоком (в комплекте) и замком	Код, щиток с усиленным клеммным блоком в комплекте
12	нет	–	30	серый	83612	83912	83712

18 модулей

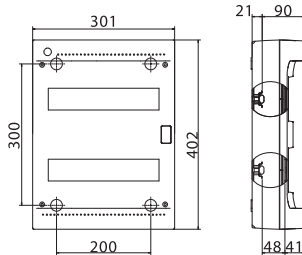


Комплект поставки:

- оцинкованная DIN-рейка;
- суппорт для DIN-рейки;
- заглушки для пустых модулей;
- заглушки для сборочных винтов;
- сборочные винты;
- самоклеющаяся этикетка для маркировки цепей.

Максимальное количество модулей	Наличие съемных пластронов	Межосевое расстояние между рядами, мм	Максимальная рассеиваемая мощность, Вт	Цвет	Код	Код, щиток с клеммным блоком (в комплекте) и замком	Код, щиток с усиленным клеммным блоком в комплекте
18	нет	–	41	серый	83618	83918	83718

24 модуля

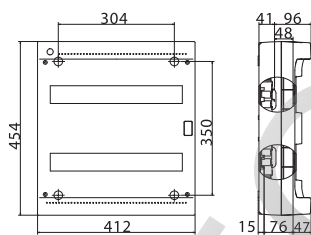
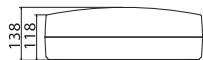


Комплект поставки:

- оцинкованная DIN-рейка;
- суппорт для DIN-рейки;
- заглушки для пустых модулей;
- заглушки для сборочных винтов;
- сборочные винты;
- самоклеющаяся этикетка для маркировки цепей.

Максимальное количество модулей	Наличие съемных пластронов	Межосевое расстояние между рядами, мм	Максимальная рассеиваемая мощность, Вт	Цвет	Код	Код, щиток с клеммным блоком (в комплекте) и замком	Код, щиток с усиленным клеммным блоком в комплекте
24	нет	150	39	серый	83624	83924	83724

36 модулей

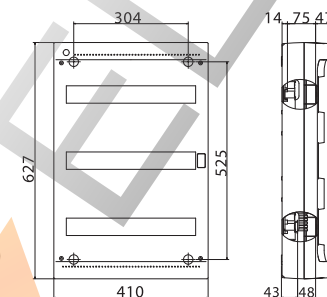


Комплект поставки:

- оцинкованная DIN-рейка;
- суппорт для DIN-рейки;
- заглушки для пустых модулей;
- заглушки для сборочных винтов;
- сборочные винты;
- самоклеющаяся этикетка для маркировки цепей.

Максимальное количество модулей	Наличие съемных пластронов	Межосевое расстояние между рядами, мм	Максимальная рассеиваемая мощность, Вт	Цвет	Код	Код, щиток с клеммным блоком (в комплекте) и замком	Код, щиток с усиленным клеммным блоком в комплекте
36	нет	175	52	серый	83636	83936	83736

54 модуля



Комплект поставки:

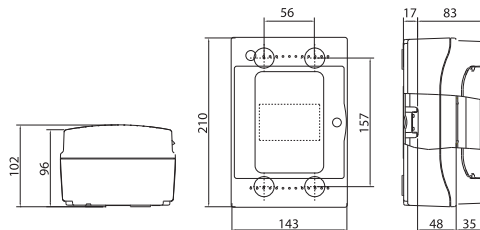
- оцинкованная DIN-рейка;
- суппорт для DIN-рейки;
- заглушки для пустых модулей;
- заглушки для сборочных винтов;
- сборочные винты;
- самоклеющаяся этикетка для маркировки цепей.

Максимальное количество модулей	Наличие съемных пластронов	Межосевое расстояние между рядами, мм	Максимальная рассеиваемая мощность, Вт	Цвет	Код
54	нет	175	62	серый	83654

Настенные распределительные модульные щитки IP65 с дверцей

Предназначены для настенного монтажа в жилых и административных, подсобных или производственных помещениях. Совместимы с модульными устройствами любых производителей.

4 модуля

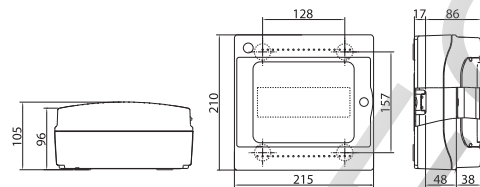


Комплект поставки:

- оцинкованная DIN-рейка;
- суппорт для DIN-рейки;
- заглушки для пустых модулей;
- заглушки с двойной изоляцией на пазы для крепления к стене;
- сборочные винты.

Максимальное количество модулей	Наличие съемных пластронов	Межосевое расстояние между рядами, мм	Максимальная рассеиваемая мощность, Вт	Цвет	Код
4	нет	–	13	серый	85604

8 модулей

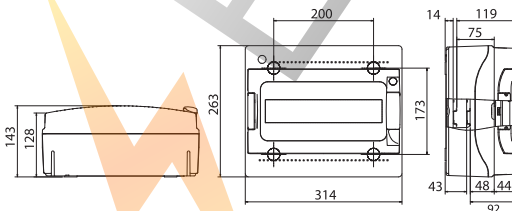


Комплект поставки:

- оцинкованная DIN-рейка;
- суппорт для DIN-рейки;
- заглушки для пустых модулей;
- заглушки с двойной изоляцией на пазы для крепления к стене;
- сборочные винты.

Максимальное количество модулей	Наличие съемных пластронов	Межосевое расстояние между рядами, мм	Максимальная рассеиваемая мощность, Вт	Цвет	Код	Код, щиток с клеммным блоком (в комплекте) и замком	Код, щиток с усиленным клеммным блоком в комплекте
8	нет	–	19	серый	85608	85908	85708

12 модулей

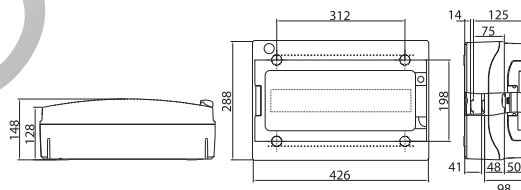


Комплект поставки:

- ручка на дверце;
- оцинкованная DIN-рейка;
- суппорт для DIN-рейки;
- заглушки для пустых модулей;
- заглушки с двойной изоляцией на пазы для крепления к стене;
- сборочные винты.

Максимальное количество модулей	Наличие съемных пластронов	Межосевое расстояние между рядами, мм	Максимальная рассеиваемая мощность, Вт	Цвет	Код	Код, щиток с клеммным блоком (в комплекте) и замком	Код, щиток с усиленным клеммным блоком в комплекте
12	да	–	30	серый	85612	85912	85712

18 модулей

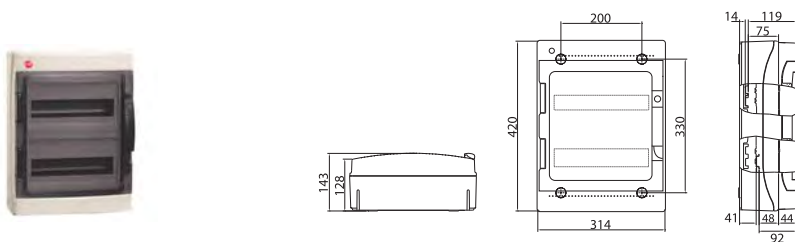


Комплект поставки:

- ручка на дверце;
- оцинкованная DIN-рейка;
- суппорт для DIN-рейки;
- заглушки для пустых модулей;
- заглушки с двойной изоляцией на пазы для крепления к стене;
- сборочные винты.

Максимальное количество модулей	Наличие съемных пластронов	Межосевое расстояние между рядами, мм	Максимальная рассеиваемая мощность, Вт	Цвет	Код	Код, щиток с клеммным блоком (в комплекте) и замком	Код, щиток с усиленным клеммным блоком в комплекте
18	да	–	37	серый	85618	85918	85718

24 модуля

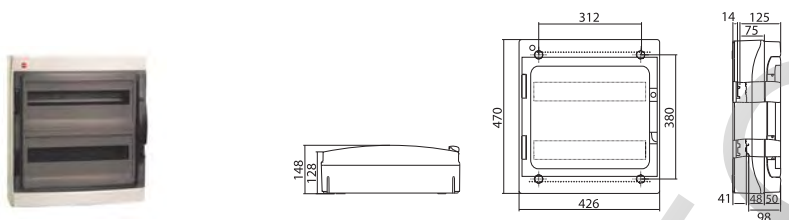


Комплект поставки:

- ручка на дверце;
- оцинкованная DIN-рейка;
- суппорт для DIN-рейки;
- заглушки для пустых модулей;
- заглушки с двойной изоляцией на пазы для крепления к стене;
- сборочные винты.

Максимальное количество модулей	Наличие съемных пластронов	Межосевое расстояние между рядами, мм	Максимальная рассеиваемая мощность, Вт	Цвет	Код	Код, щиток с клеммным блоком (в комплекте) и замком	Код, щиток с усиленным клеммным блоком в комплекте
24	да	125-150-175	42	серый	85624	85924	85724

36 модулей

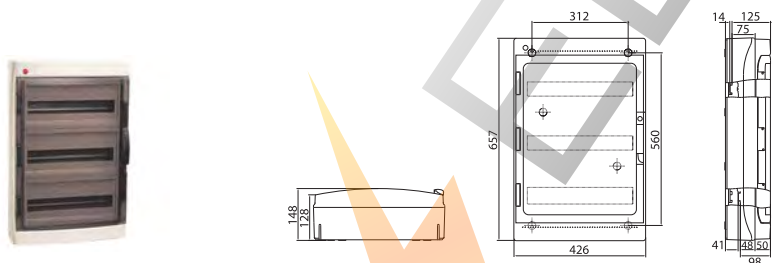


Комплект поставки:

- ручка на дверце;
- оцинкованная DIN-рейка;
- суппорт для DIN-рейки;
- заглушки для пустых модулей;
- заглушки с двойной изоляцией на пазы для крепления к стене;
- сборочные винты.

Максимальное количество модулей	Наличие съемных пластронов	Межосевое расстояние между рядами, мм	Максимальная рассеиваемая мощность, Вт	Цвет	Код	Код, щиток с клеммным блоком (в комплекте) и замком	Код, щиток с усиленным клеммным блоком в комплекте
36	да	150-175-200	54	серый	85636	85936	85736

54 модуля

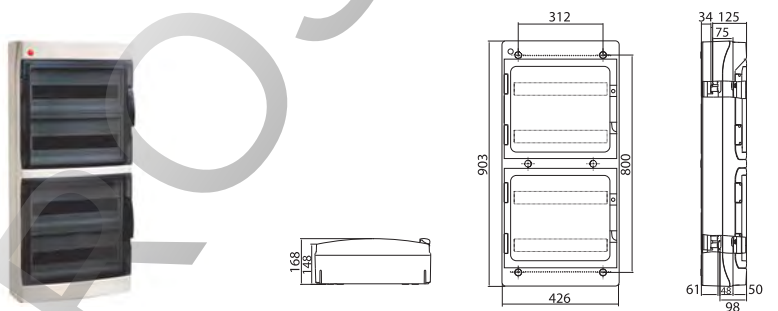


Комплект поставки:

- ручка на дверце;
- оцинкованная DIN-рейка;
- суппорт для DIN-рейки;
- заглушки для пустых модулей;
- заглушки с двойной изоляцией на пазы для крепления к стене;
- сборочные винты.

Максимальное количество модулей	Наличие съемных пластронов	Межосевое расстояние между рядами, мм	Максимальная рассеиваемая мощность, Вт	Цвет	Код
54	да	150-175-200	72	серый	85654

72 модуля



Комплект поставки:

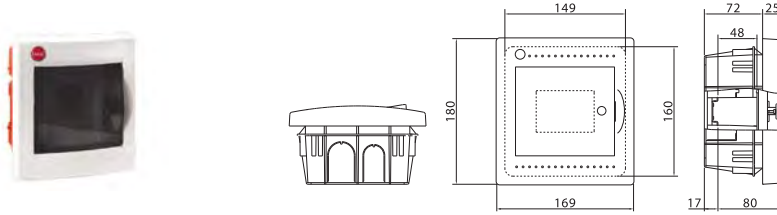
- ручка на дверце;
- оцинкованная DIN-рейка;
- суппорт для DIN-рейки;
- заглушки для пустых модулей;
- заглушки с двойной изоляцией на пазы для крепления к стене;
- сборочные винты.

Максимальное количество модулей	Наличие съемных пластронов	Межосевое расстояние между рядами, мм	Максимальная рассеиваемая мощность, Вт	Цвет	Код
72	да	150-175-200	91	серый	85672

Встраиваемые распределительные модульные щитки IP41

Предназначены для скрытого монтажа в жилых и административных помещениях. Совместимы с модульными устройствами любых производителей.

4 модуля

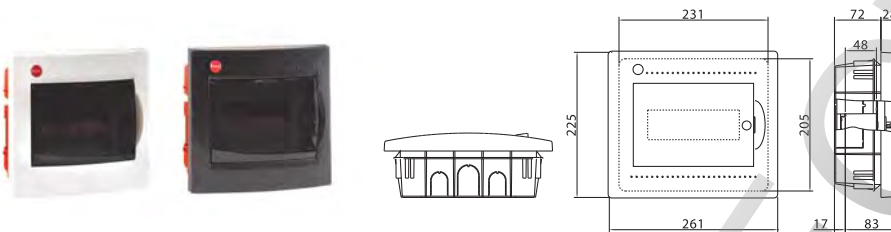


Комплект поставки:

- оцинкованная DIN-рейка;
- суппорт для DIN-рейки;
- заглушки для пустых модулей;
- заглушки для сборочных винтов;
- сборочные винты;
- самоклеющаяся этикетка для маркировки цепей.

Максимальное количество модулей	Наличие съемных пластронов	Межосевое расстояние между рядами, мм	Максимальная рассеиваемая мощность, Вт	Цвет	Код
4	нет	-	20	белый	81504

8 модулей

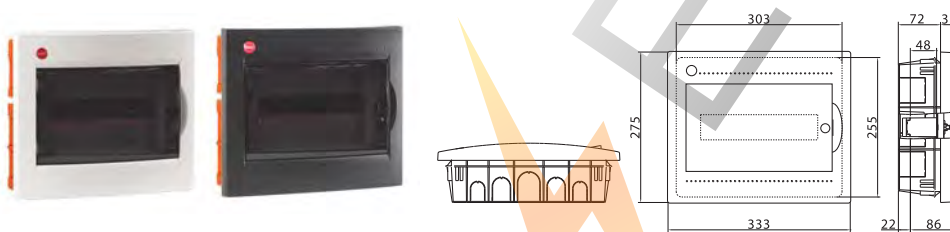


Комплект поставки:

- оцинкованная DIN-рейка;
- суппорт для DIN-рейки;
- заглушки для пустых модулей;
- заглушки для сборочных винтов;
- сборочные винты;
- самоклеющаяся этикетка для маркировки цепей.

Максимальное количество модулей	Наличие съемных пластронов	Межосевое расстояние между рядами, мм	Максимальная рассеиваемая мощность, Вт	Цвет	Код	Код, щиток с клеммным блоком (в комплекте) и замком	Код, щиток с усиленным клеммным блоком в комплекте
8	нет	-	21	белый	81508	81908	81708
				черный	82508	-	-

12 модулей

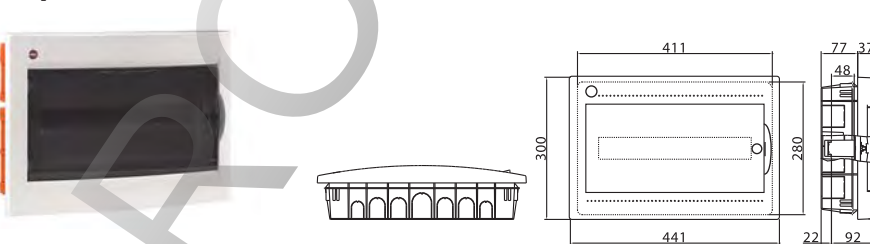


Комплект поставки:

- оцинкованная DIN-рейка;
- суппорт для DIN-рейки;
- заглушки для пустых модулей;
- заглушки для сборочных винтов;
- сборочные винты;
- самоклеющаяся этикетка для маркировки цепей.

Максимальное количество модулей	Наличие съемных пластронов	Межосевое расстояние между рядами, мм	Максимальная рассеиваемая мощность, Вт	Цвет	Код	Код, щиток с клеммным блоком (в комплекте) и замком	Код, щиток с усиленным клеммным блоком в комплекте
12	нет	-	37	белый	81512	81912	81712
				черный	82512	-	-

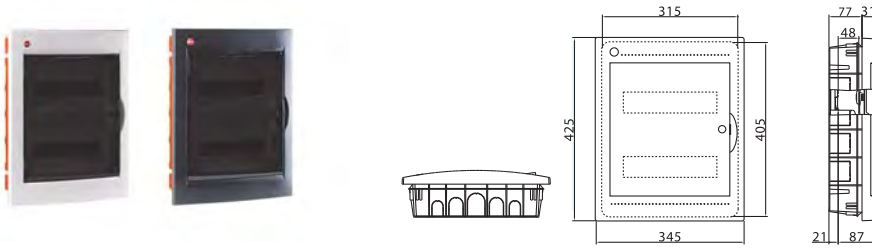
18 модулей



Комплект поставки:

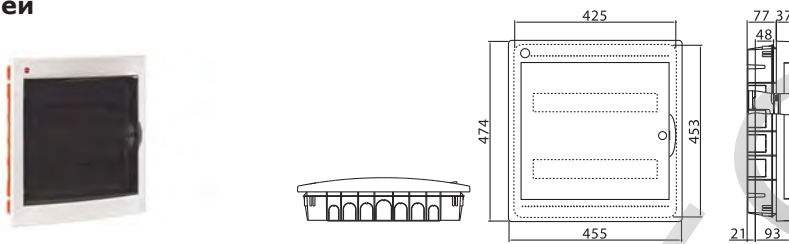
- оцинкованная DIN-рейка;
- суппорт для DIN-рейки;
- заглушки для пустых модулей;
- заглушки для сборочных винтов;
- сборочные винты;
- самоклеющаяся этикетка для маркировки цепей.

Максимальное количество модулей	Наличие съемных пластронов	Межосевое расстояние между рядами, мм	Максимальная рассеиваемая мощность, Вт	Цвет	Код	Код, щиток с клеммным блоком (в комплекте) и замком	Код, щиток с усиленным клеммным блоком в комплекте
18	нет	-	50	белый	81518	81918	81718

24 модуля

Комплект поставки:

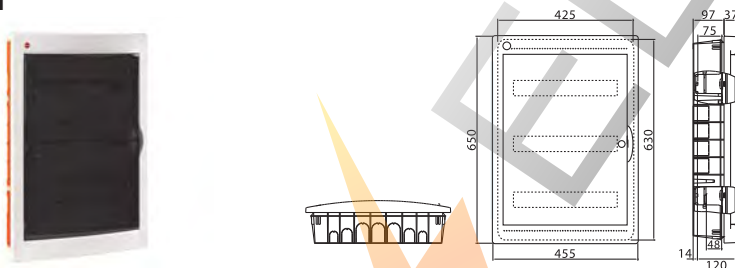
- оцинкованная DIN-рейка;
- суппорт для DIN-рейки;
- заглушки для пустых модулей;
- заглушки для сборочных винтов;
- сборочные винты;
- самоклеющаяся этикетка для маркировки цепей.

Максимальное количество модулей	Наличие съемных пластронов	Межосевое расстояние между рядами, мм	Максимальная рассеиваемая мощность, Вт	Цвет	Код	Код, щиток с клеммным блоком (в комплекте) и замком	Код, щиток с усиленным клеммным блоком в комплекте
24	да	125-150-175	45	белый	81524	81924	81724
				черный	82524	-	-

36 модулей

Комплект поставки:

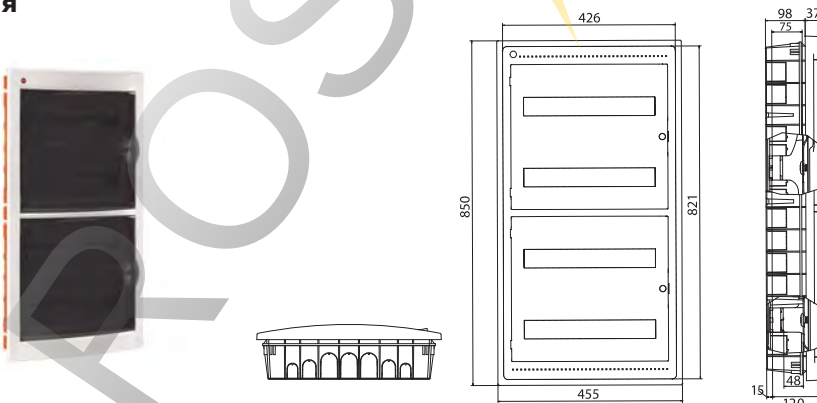
- оцинкованная DIN-рейка;
- суппорт для DIN-рейки;
- заглушки для пустых модулей;
- заглушки для сборочных винтов;
- сборочные винты;
- самоклеющаяся этикетка для маркировки цепей.

Максимальное количество модулей	Наличие съемных пластронов	Межосевое расстояние между рядами, мм	Максимальная рассеиваемая мощность, Вт	Цвет	Код	Код, щиток с клеммным блоком (в комплекте) и замком	Код, щиток с усиленным клеммным блоком в комплекте
36	да	125-150-175	56	белый	81536	81936	81736

54 модуля

Комплект поставки:

- оцинкованная DIN-рейка;
- суппорт для DIN-рейки;
- заглушки для пустых модулей;
- заглушки для сборочных винтов;
- сборочные винты;
- самоклеющаяся этикетка для маркировки цепей.

Максимальное количество модулей	Наличие съемных пластронов	Межосевое расстояние между рядами, мм	Максимальная рассеиваемая мощность, Вт	Цвет	Код
54	да	150-175-200	62	белый	81554

72 модуля

Комплект поставки:

- оцинкованная DIN-рейка;
- суппорт для DIN-рейки;
- заглушки для пустых модулей;
- заглушки для сборочных винтов;
- сборочные винты;
- самоклеющаяся этикетка для маркировки цепей.

Максимальное количество модулей	Наличие съемных пластронов	Межосевое расстояние между рядами, мм	Максимальная рассеиваемая мощность, Вт	Цвет	Код
72	да	150-175-200	95	белый	81572

Аксессуары для модульных щитков

Сплошная панель



Применение:

- для защиты щитка от попадания посторонних предметов. Используется, в случае если свободными остаются один или несколько рядов щитка.

Описание	Цвет	Упаковка, шт.	Код
На 12 модулей для щитков IP65 на 12, 24 модуля	RAL 7035	10	87172
На 18 модулей для щитков IP65 на 18, 36, 54, 72 модуля	RAL 7035	10	87173
На 12 модулей, для встраиваемых щитков на 24 модуля	RAL 9016	10	87177
На 18 модулей, для встраиваемых щитков на 18, 36, 54, 72 модуля	RAL 9016	10	87179

Заглушка



Применение:

- для защиты щитка от попадания посторонних предметов. Необходимо использовать в случае неполного заполнения ряда щитка модульными устройствами.

Описание	Цвет	Упаковка, шт.	Код
На 4 модуля для настенных щитков IP65	RAL 7035	40 (4x10)	87165
На 6 модулей для настенных щитков IP65 и IP40	RAL 7035	40 (4x10)	87180
На 4 модуля для настенных щитков IP41	RAL 9001	40 (4x10)	87184
На 6 модулей для настенных щитков IP41	RAL 9001	40 (4x10)	87185
На 4 модуля для встраиваемых щитков	RAL 9016	40 (4x10)	87186
На 6 модулей для встраиваемых щитков	RAL 9016	40 (4x10)	87197

Петли



Применение:

- для настенного монтажа щитков.

Описание	Упаковка, шт.	Код
Для подвеса щитка	120 (12x10)	87160

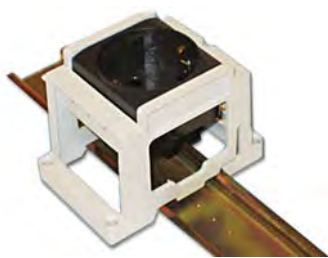
Проставка на 2 модуля



Применение:

- для регулировки глубины крепления DIN-рейки.

Описание	Упаковка, шт.	Код
Проставка на 2 модуля	20 (2x10)	87163

Суппорт под розетку

Применение:

- для монтажа на монтажную плату розеток и электрооборудования серии "Brava" с помощью четырех винтов 4x16 мм с потайной головкой или саморезами 4x16;
- для монтажа на DIN-рейки серии "Quadro" 35x7,5 и 35x15 толщиной 1,5 мм розеток и электрооборудования серии "Brava".

Описание	Упаковка, шт.	Код
Суппорт под розетку	30	54840

Элемент фиксации кабеля

Применение:

- для фиксации кабеля в щитках от 36 до 72 модулей.

Описание	Упаковка, шт.	Код
Элемент фиксации кабеля	10 (1x10)	87078

Колодки клеммные

Применение:

- для коммутации жил проводов и кабелей в электрощитах.

Количество отверстий	Диаметр отверстий, количество x ø мм	Уном, В	Упаковка, шт.	Код
7	5x5,3 мм, 2x6 мм	750	20	507F
11	9x5,3 мм, 2x6 мм	750	12	5011F
15	13x5,3 мм, 2x6 мм	750	10	5015F

Переходник для соединения настенного щитка с коробом

Применение:

- для соединения настенных щитков с пластиковыми кабельными коробами серий "In-liner".

Описание	Цвет	Упаковка, шт.	Код
Переходник для щитков IP65 с коробом (12, 24 модуля)	RAL 7035	10 (1x10)	87166
Переходник для щитков IP65 с коробом (18, 36, 54, 72 модуля)	RAL 7035	10 (1x10)	87167
Переходник для щитков с дверцей IP41, с коробом (кроме 8 модулей)	RAL 9001	10 (1x10)	87169
Переходник для щитков без дверцы IP40, с коробом (кроме 4 и 8 модулей)	RAL 7035	10 (1x10)	87170

Клеммные блоки



Применение:

- коммутация питающей линии, жил проводов и кабелей.

Отличительные особенности:

- клеммный блок крепится поставляемыми в комплекте саморезами на специальные профили, расположенные на дне внутренней части щитка.

Комплект поставки:

- клеммный блок включает в себя клеммный держатель, две клеммных колодки соответствующего типоразмера и комплект для крепежа клеммного блока внутри щитка. Для нестандартных решений возможен заказ клеммных держателей и клеммных колодок отдельно.

Описание	Упаковка, шт.	Код
Клеммный блок (2x87408+суппорты) в комплекте с крепежом	10	87508
Клеммный блок (2x87412+суппорты) в комплекте с крепежом	10	87512
Клеммный блок (2x87418+суппорты) в комплекте с крепежом	10	87518
Усиленный клеммный блок (2x87108) в комплекте с крепежом	10	87308
Усиленный клеммный блок (2x87112) в комплекте с крепежом	10	87312
Усиленный клеммный блок (2x87118) в комплекте с крепежом	10	87318
Клеммный держатель (для 2-х клеммных колодок 87108, 87408)	10	87208
Клеммный держатель (для 2-х клеммных колодок 87112, 87412)	10	87212
Клеммный держатель (для 2-х клеммных колодок 87118, 87418)	10	87218

Клеммные колодки



Применение:

- коммутация питающей линии, жил проводов и кабелей.

Отличительные особенности:

- клеммная колодка рассчитана на работу с токами до 63 А, а усиленная – с токами до 160 А.

Описание	Упаковка, шт.	Код
Клеммная колодка на 8 модулей (отверстия 1x5,4+7x4,5 мм)	10	87408
Клеммная колодка на 12 модулей (отверстия 3x5,4+10x4,5 мм)	10	87412
Клеммная колодка на 18 модулей (отверстия 5x5,4+14x4,5 мм)	10	87418
Усиленная клеммная колодка на 8 модулей (отверстия 1x9+7x5,4 мм)	10	87108
Усиленная клеммная колодка на 12 модулей (отверстия 3x9+10x5,4 мм)	10	87112
Усиленная клеммная колодка на 18 модулей (отверстия 5x9+14x5,4 мм)	10	87118

Заглушки



Применение:

- для защиты щитка от попадания посторонних предметов.

Отличительные особенности:

- предназначены только для настенных щитков.

Описание	Упаковка, шт.	Код
Заглушки с двойной изоляцией	40 (4x10)	87164

Замки для дверцы



Применение:

- для защиты от несанкционированного проникновения внутрь щитка.

Описание	Упаковка, шт.	Код
Для щитка настенного IP65	10	87187
Для щитка настенного IP41	10	87188
Для щитка встраиваемого IP41	10	87189

Таблица подбора аксессуаров



Описание	Встраиваемые с дверцей IP41							Настенные с дверцей IP41					Настенные без дверцы IP40					Настенные с дверцей IP65							Код						
	4	8	12	18	24	36	54	72	8	12	18	24	36	54	4	8	12	18	24	36	54	4	8	12		18	24	36	54	72	
Клеммный блок на 8 модулей	-	+	+	+	+	+	+	+	+	+	+	+	+	+	-	+	+	+	+	+	+	-	+	+	+	+	+	+	+	87508	
Клеммный блок на 12 модулей	-	-	+	+	+	+	+	+	-	+	+	+	+	+	-	-	+	+	+	+	+	-	-	+	+	+	+	+	+	87512	
Клеммный блок на 18 модулей	-	-	-	+	-	+	+	+	-	-	+	-	+	+	-	-	-	+	-	+	+	-	-	+	-	+	+	+	+	87518	
Усиленный клеммный блок на 8 модулей	-	+	+	+	+	+	+	+	+	+	+	+	+	+	-	+	+	+	+	+	+	-	+	+	+	+	+	+	+	87308	
Усиленный клеммный блок на 12 модулей	-	-	+	+	+	+	+	+	-	+	+	+	+	+	-	-	+	+	+	+	+	-	+	+	+	+	+	+	+	87312	
Усиленный клеммный блок на 18 модулей	-	-	-	+	-	+	+	+	-	+	-	+	+	+	-	-	-	+	-	+	+	-	-	-	+	-	+	+	+	87318	
Заглушка с двойной изоляцией	-	-	-	-	-	-	-	-	+	+	+	+	+	+	+	+	+	+	+	+	+	+	+	+	+	+	+	+	+	-	87164
Переходник для щитков IP65 на короб RAL 7035	-	-	-	-	-	-	-	-	-	-	-	-	-	-	-	-	-	-	-	-	-	-	-	-	+	-	+	+	+	87167	
Переходник для щитков IP65 на короб RAL 7035	-	-	-	-	-	-	-	-	-	-	-	-	-	-	-	-	-	-	-	-	-	-	-	-	+	-	+	-	-	87166	
Переходник для щитков с дверцей IP41 на короб RAL 9001	-	-	-	-	-	-	-	-	-	+	+	+	+	+	-	-	-	-	-	-	-	-	-	-	-	-	-	-	-	-	87169
Переходник для щитков без дверцы IP40 на короб RAL 7035	-	-	-	-	-	-	-	-	-	-	-	-	-	-	-	-	+	+	+	+	+	-	-	-	-	-	-	-	-	-	87170
Замок для щитка настенного IP65	-	-	-	-	-	-	-	-	-	-	-	-	-	-	-	-	-	-	-	-	-	+	+	+	+	+	+	+	+	87187	
Замок для щитка настенного IP41	-	-	-	-	-	-	-	-	+	+	+	+	+	+	-	-	-	-	-	-	-	-	-	-	-	-	-	-	-	-	87188
Замок для щитка встраиваемого IP41	+	+	+	+	+	+	+	+	-	-	-	-	-	-	-	-	-	-	-	-	-	-	-	-	-	-	-	-	-	-	87189
Элемент фиксации кабеля	-	-	-	-	-	-	-	-	-	-	-	-	-	-	-	-	+	+	+	+	+	-	-	+	+	+	+	+	+	+	87078
Сплошная панель на 12 модулей RAL 7035 для щитков IP65	-	-	-	-	-	-	-	-	-	-	-	-	-	-	-	-	-	-	-	-	-	-	-	-	+	-	+	-	-	-	87172
Сплошная панель на 18 модулей RAL 7035 для щитков IP65	-	-	-	-	-	-	-	-	-	-	-	-	-	-	-	-	-	-	-	-	-	-	-	-	-	+	-	+	+	+	87173
Сплошная панель на 12 модулей RAL 9016 для встраиваемых щитков	-	-	-	-	+	-	-	-	-	-	-	-	-	-	-	-	-	-	-	-	-	-	-	-	-	-	-	-	-	-	87177
Сплошная панель на 18 модулей RAL 9016 для встраиваемых щитков	-	-	-	+	-	+	+	+	-	-	-	-	-	-	-	-	-	-	-	-	-	-	-	-	+	+	+	+	+	+	87179
Заглушка на 4 модуля RAL 7035 для настенных щитков IP65	-	-	-	-	-	-	-	-	-	-	-	-	-	-	+	+	+	+	+	+	+	+	+	+	+	+	+	+	+	+	87165
Заглушка на 6 модулей RAL 7035 для настенных щитков IP65 и IP40	-	-	-	-	-	-	-	-	-	-	-	-	-	-	+	+	+	+	+	+	+	+	+	+	+	+	+	+	+	+	87180
Заглушка на 4 модуля RAL 9001 для настенных щитков IP41	-	-	-	-	-	-	-	-	+	+	+	+	+	+	-	-	-	-	-	-	-	-	-	-	-	-	-	-	-	-	87184
Заглушка на 6 модулей RAL 9001 для настенных щитков IP41	-	-	-	-	-	-	-	-	+	+	+	+	+	+	-	-	-	-	-	-	-	-	-	-	-	-	-	-	-	-	87185
Заглушка на 4 модуля RAL 9016 для встраиваемых щитков	+	-	+	+	+	+	+	+	-	-	-	-	-	-	-	-	-	-	-	-	-	-	-	-	-	-	-	-	-	-	87186
Заглушка на 6 модулей RAL 9016 для встраиваемых щитков	-	-	+	+	+	+	+	+	-	-	-	-	-	-	-	-	-	-	-	-	-	-	-	-	-	-	-	-	-	-	87197
Петли для подвеса щитка	-	-	-	-	-	-	-	-	+	+	+	+	+	+	+	+	+	+	+	+	+	+	+	+	+	+	+	+	+	+	87160
Проставка для регулировки глубины DIN-рейки	-	-	-	-	-	-	+	+	-	-	+	-	+	+	-	-	-	+	-	+	+	-	-	+	+	+	+	+	+	+	87163



Conchiglia

[КОНКИЛЬЯ]

Шкафы из фибергласа "Conchiglia" (Конкилья)

Напольные шкафы	57
Настенные шкафы	58
Аксессуары	59
Таблицы подбора	64
Чертежи	65

Шкафы из фиброгласа "Conchiglia"

Описание

Корпуса серии "Conchiglia" (рус. Конкилья) – инновационный продукт в линейке навесных и напольных шкафов наружной установки. Благодаря свойствам материала шкафы идеально подходят для применения в низковольтных системах распределения электроэнергии, телефонных, газовых и водопроводных сетях, светофорных системах в тяжелых условиях агрессивной окружающей среды.

Шкафы "Conchiglia" на протяжении многих лет используются в Европе и зарекомендовали себя как надежные и практичные решения для различных областей применения. Первые оболочки были созданы специально для одного из крупнейших энергетических гигантов Европы – компании Eni. Впоследствии корпуса постоянно дорабатывались и совершенствовались и на сегодняшний день являются наиболее востребованными в ЕС.

Постоянный контроль качества, а также внедрение в производство современных технологий и передового оборудования позволяют не только гарантировать высокое качество выпускаемой продукции и длительный срок ее службы, но и представить полностью универсальный и уникальный продукт для уличного применения.

Отличительные особенности

Характеристики

- стойкость к коррозии: фиброглас не образует ржавчины и устойчив к различным химическим веществам;
- стойкость к жестким погодным условиям (дождь, снег, ультрафиолетовое излучение);
- термостойкость: от -50 до +90 °С;
- степень защиты IP55 в соответствии со стандартом МЭК 60529;
- отсутствует необходимость заземления оболочки шкафа;
- материал корпуса не создает помех для передачи радио- и GSM-сигнала;
- шкаф из фиброгласа на 25–45 % легче металлического;
- антивандальная стойкость: ударопрочность IK10 для двери и остальных сторон шкафа, трехточечная система запираения, ребристая поверхность (антистикер).

Ассортимент

- шесть вариантов исполнения напольных шкафов по высоте: 400, 490, 580, 715, 940, 1390 мм;
- пять вариантов исполнения навесных шкафов по высоте: 370, 460, 550, 685, 910 мм;
- два варианта исполнения по ширине: 580 и 685 мм;
- два варианта исполнения по глубине: 330 и 460 мм.

Универсальность

Модульный конструктив шкафов "Conchiglia" позволяет объединять корпуса между собой для увеличения высоты и глубины, что соответствует самым высоким требованиям, предъявляемым к проектированию и установке, а геометрическая структура позволяет создавать разнообразные комплексные или индивидуальные решения.

Широкий спектр аксессуаров дает возможность наиболее рационально заполнять пространство внутри оболочек и оснащать их необходимым оборудованием, например, для газо- и водоснабжения, телефонии, управления освещением и многих других сфер использования.

Области применения



Транспортная инфраструктура



Муниципальное хозяйство



Перерабатывающие предприятия



Химическое производство



Порты и верфи



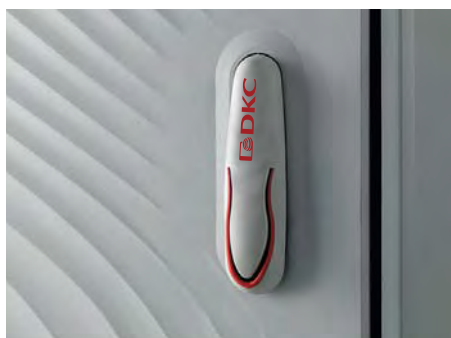
Пищевая промышленность

Функциональный дизайн

Корпуса серии "Conchiglia" за счет своего оригинального внешнего вида вписываются в любое пространство и позволяют инженерам-проектировщикам создавать решения любой сложности как на территории города, так и на промышленных объектах.

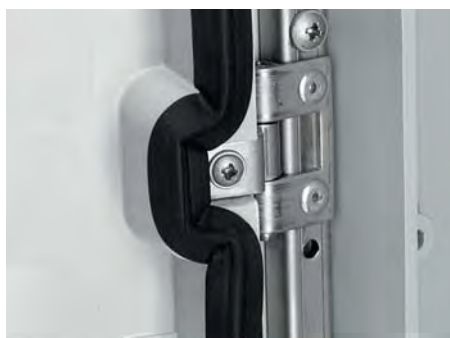
Важной отличительной особенностью шкафов является рельефный узор на передней двери и задней стенке, который не только делает корпуса более привлекательными, но обеспечивает высокую механическую прочность, снижает уровень воздействия на поверхность солнечных лучей, тем самым защищая структуру от преждевременного старения, а также гарантирует защиту от вандализма.

Основные преимущества



Защита от грязи

Специальное уплотнение защищает замок ручки от проникновения грязи



Долговечность

Петли выполнены из нержавеющей стали. Материал изготовления: сталь AISI 304



Сверхнадежный замок

Специальное устройство замка обеспечивает надежное запирание в трех точках. Ригель выполнен из металла



Установка в агрессивных средах

Шафы разработаны с учетом необходимых требований по обеспечению защиты установленного оборудования и продолжительного срока службы: IP55, IK10, стойкость к бензину и маслам, пожаробезопасность



Защита от стикеров

Оригинальная ребристая поверхность обеспечивает не только привлекательный дизайн, но также несет функциональную нагрузку, защищая шкаф от расклеивания несанкционированных рекламных объявлений



Безопасность

Фиброглас, являясь диэлектриком (класс защиты II), обеспечивает необходимую безопасность и максимально снижает риск поражения электрическим током



Комфортный монтаж

Сборная конструкция, легкий вес и модульность – основные принципы, обеспечивающие удобство и комфорт при работе со шкафами "Conchiglia"

Шкафы из фибергласа "Conchiglia"



Шкафы из фибергласа "Conchiglia" (Конкилья) предназначены для применения в низковольтных системах распределения электроэнергии, телефонных, газовых и водопроводных сетях, светофорных системах в тяжелых условиях агрессивной окружающей среды.

Шкафы "Conchiglia" изготавливаются из высококачественного полиэфирного листового материала методом прямого прессования в стальных обогреваемых закрытых формах на гидравлических прессах.

Стандартный шкаф в сборе имеет уровень пыле- и влагозащиты не ниже IP55.

Зона климатического исполнения, в которой можно использовать шкафы "Conchiglia" без риска снижения основных характеристик шкафа, таких как IP, IK, максимальна – УХЛ1 по ГОСТ 15150.

Шкафы имеют облегченный безрамный конструктив, что значительно ускоряет процесс их сборки и подключения.

Широкий выбор типоразмеров и аксессуаров, возможность объединения шкафов, совместимость с активным оборудованием ведущих европейских и отечественных производителей делают шкафы "Conchiglia" универсальным решением, способным удовлетворить самые высокие требования заказчиков.

Напольные шкафы из фиброгласа "Conchiglia"



Применение:

- для низковольтных систем автоматизации, распределения и учета электроэнергии в тяжелых условиях агрессивной окружающей среды.

Материал:

- корпус: фиброглас 3–5 мм, RAL 7035;
- монтажная плата: оцинкованная сталь до 2 мм;
- личинка замка: металл;
- уплотнитель: EPDM (этилен-пропиленовый каучук).

Отличительные особенности:

- степень пыле- и влагозащиты – IP55;
- способ установки: на пол, в фундамент;
- степень ударопрочности – IK10;
- дверь реверсивная, по умолчанию устанавливается с правой стороны;
- в двери установлена ручка из термопластика с замком под ключ.

Комплект поставки:

- элементы корпуса, ручка, замок, монтажные аксессуары.

Шкафы поставляются в разобранном виде.

Чертежи:

- стр. 65.

Глубина	Размеры шкафа, мм		Степень защиты	Код шкафа в собранном виде
	Высота	Ширина		
330	400	580	IP55	077500106
	490	685	IP55	077702108
	580	580	IP55	077503100
	715	685	IP55	077704104
	940	580	IP55	077505105
	940	685	IP55	077705101
	1390	580	IP55	077508109
	1390	685	IP55	077708105
460	490	685	IP55	077712107
	580	580	IP55	077513109
	715	685	IP55	077714103
	940	580	IP55	077515104
	940	685	IP55	077715100
	1390	580	IP55	077518108
	1390	685	IP55	077718104

Настенные шкафы из фиброгласа "Conchiglia"



Применение:

- для низковольтных систем автоматизации, распределения и учета электроэнергии в тяжелых условиях агрессивной окружающей среды.

Материал:

- корпус: фиброглас 3–5 мм, RAL 7035;
- монтажная плата: оцинкованная сталь до 2 мм;
- личинка замка: металл;
- уплотнитель: EPDM (этилен-пропиленовый каучук).

Отличительные особенности:

- степень пыле- и влагозащиты – IP55;
- способ установки: на стену, на опору;
- степень ударопрочности – IK10;
- дверь реверсивная, по умолчанию устанавливается с правой стороны;
- в двери установлена ручка из термопластика с замком под ключ.

Комплект поставки:

- элементы корпуса, ручка, замок, монтажные аксессуары.

Шкафы поставляются в разобранном виде.

Чертежи:

- стр. 66.

Размеры шкафа, мм			Степень защиты	Код шкафа в собранном виде
Глубина	Высота	Ширина		
330	370	580	IP55	077501906
	460	685	IP55	077702900
	550	580	IP55	077503902
	685	685	IP55	077704906
	910	580	IP55	077505907
	910	685	IP55	077705903
460	460	685	IP55	077712909
	550	580	IP55	077513901
	685	685	IP55	077714905
	910	580	IP55	077515906
	910	685	IP55	077715902

Монтажная плата



Назначение:

- монтаж оборудования.

Материал:

- оцинкованная сталь 2 мм.

Комплект поставки:

- монтажная плата, крепеж, монтажные аксессуары.

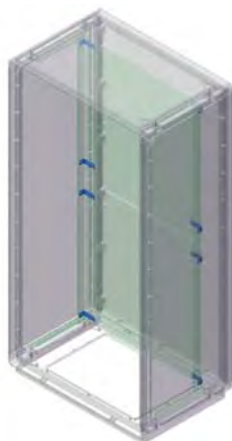
Чертежи:

- стр. 72.

Размеры шкафа, мм		Код
Высота	Ширина	
400	580	095775011
490	685	095777017
580	580	095775037
715	685	095777025
940	580	095775052
940	685	095777033
1390	580	095775078*
1390	685	095777058*

* 2 комплекта

Комплект для крепления монтажной платы к стойкам



Назначение:

- крепление монтажной платы к стойкам.

Материал:

- сталь 2 мм.

Комплект поставки:

- 4 кронштейна, монтажные аксессуары.

Чертежи:

- стр. 72.

Код	Количество кронштейнов
095770921	4

Вертикальные стойки


Назначение:

- монтаж оборудования.

Материал:

- оцинкованная сталь 2 мм.

Комплект поставки:

- 2 стойки, монтажные аксессуары.

Чертежи:

- стр. 73.

Высота шкафа, мм	Код
400	095770012
490	095770020
580	095770038
715	095770046
940	095770053
1390	095770087

Ступенчатые направляющие


Назначение:

- монтаж вертикальных стоек.

Материал:

- оцинкованная сталь 2 мм.

Комплект поставки:

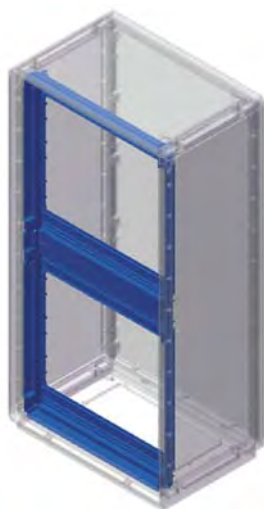
- 4 направляющие, монтажные аксессуары.

Чертежи:

- стр. 73.

Ширина шкафа, мм	Код
330	095770905
460	095770913

Рамка для накладной панели



Назначение:

- установка накладной панели.

Материал:

- самозатухающий термопластик, цвет серый, RAL 7035.

Комплект поставки:

- рамка, монтажные аксессуары.

Чертежи:

- стр. 74.

Размеры шкафа, мм		Количество устанавливаемых панелей	Макс. количество модулей	Код
Высота	Ширина			
400	580	1	24	095775706
490	685	2	58	095777702
580	580	3	72	095775722
715	685	3	87	095777710
940	580	4	96	095775748
940	685	4	116	095777728
1390	580	6	144	095775763
1390	685	6	174	095777744

Накладная панель



Назначение:

- ограничение доступа, установка модульного оборудования.

Материал:

- самозатухающий термопластик, цвет серый, RAL 7035.

Комплект поставки:

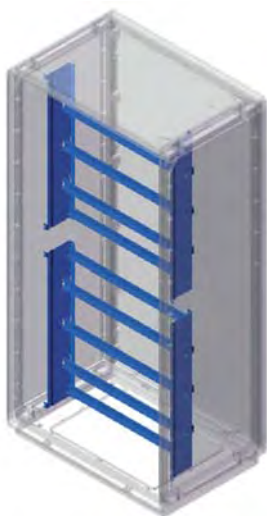
- панель, монтажные аксессуары.

Чертежи:

- стр. 75.

Ширина шкафа, мм	Тип панели	Количество модулей	Код
580	сплошная	–	095775607
	перфорированная	24	095775623
685	сплошная	–	095777603
	перфорированная	29	095777629

Монтажная рама


Назначение:

- монтаж модульного оборудования.

Материал:

- сталь 2 мм.

Комплект поставки:

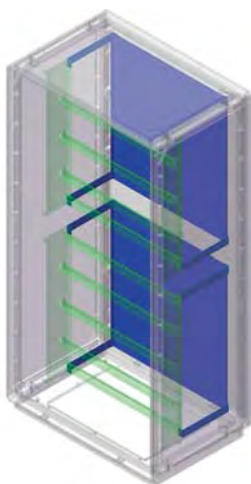
- монтажная рама в разборе, монтажные аксессуары.

Чертежи:

- стр. 76.

Размеры шкафа, мм		Необходимое количество, шт.	Код
Высота	Ширина		
400	580	1	095775805
490	685	1	095777801
580	580	1	095775821
715	685	1	095777819
940	580	2	095775813
940	685	2	095777801
1390	580	2	095775839
1390	685	2	095777819

Комплект для крепления монтажной платы к монтажной раме


Назначение:

- монтаж оборудования.

Материал:

- сталь 2 мм.

Комплект поставки:

- 1 монтажная плата, 4 кронштейна, монтажные аксессуары.

Чертежи:

- стр. 77.

Размеры шкафа, мм			Расстояние монтажная рама/плата, мм	Код монтажной рамы	Код комплекта
Высота	Ширина	Глубина			
400	580	330	85	095775805	095775854
490	685	330	85	095777801	095777865
		460	215		095777868
580	580	330	85	095775821	095775870
		460	215		095775912
715	685	330	85	095777819	095777850
		460	215		095777884
940	580	330	85	095775813	095775862
		460	215		095775904
940	685	330	85	095777801	095777865
		460	215		095777868
1390	580	330	85	095775839	095775888
		460	215		095775920
1390	685	330	85	09577819	095777850
		460	215		095777884

Рама для крепления шкафа к полу



Назначение:

- крепление шкафа к бетонному полу.

Материал:

- сталь 2 мм.

Комплект поставки:

- рама, 4 специальных болта, монтажные аксессуары.

Чертежи:

- стр. 78.

Размеры шкафа, мм		Рама для крепления к полу
Глубина	Ширина	
330	580	095775300
	685	095777306
460	580	095775359
	685	095777355

Кронштейн для настенного монтажа



Назначение:

- крепление шкафа на стену.

Материал:

- сталь 2 мм.

Комплект поставки:

- 4 кронштейна, монтажные аксессуары.

Чертежи:

- стр. 78.

Код	Количество кронштейнов
095770939	4

Цоколь для шкафа



Назначение:

- установка шкафов в грунт.

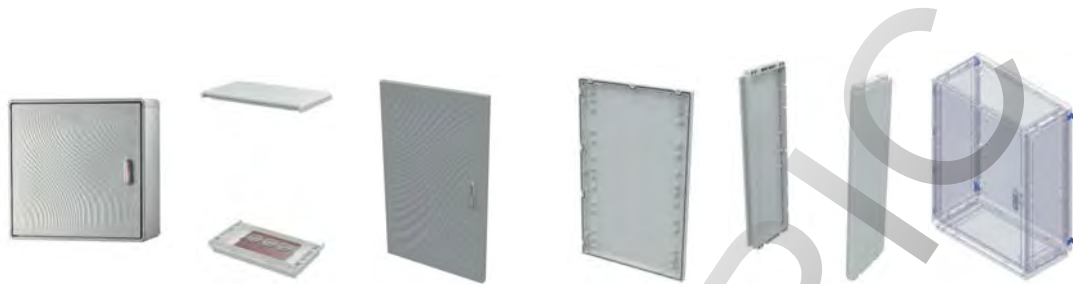
Материал:

- фиберглас.

Характеристики:

- высота – 900 мм.

Высота	Размеры шкафа, мм		Код шкафа в собранном виде	Код цоколя
	Ширина	Глубина		
490	685	330	077702108	072009103
715	685	330	077704104	072009103
940	685	330	077705101	072009103
1390	685	330	077708105	072009103

Таблица подбора оборудования
Настенные шкафы из фибергласа


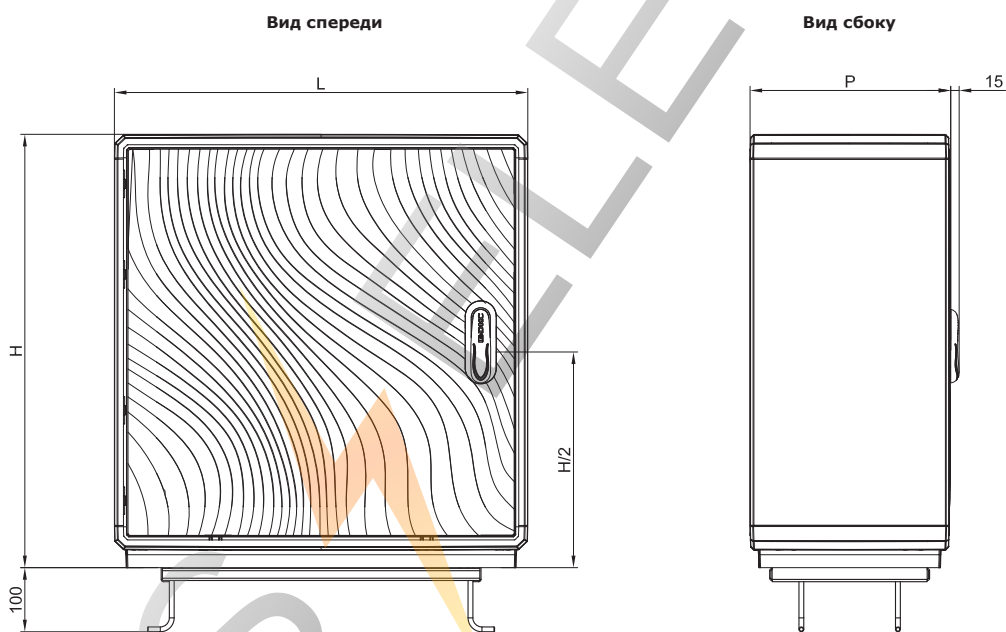
Размеры шкафа, мм			Код шкафа в собранном виде	Коды основных элементов				Кронштейн для настенного монтажа
Глубина	Высота	Ширина		Дно + крыша	Дверь	Задняя панель	Боковые панели	
330	370	580	077501906	G5DTBI3358	G5CPE4058	G5CRE4058	G-DL3340	095770939
	460	685	077702900	G7DTBI3368	G7CPE4968	G7CRE4968	G-DL3349	095770939
	550	580	077503902	G5DTBI3358	G5CPE5858	G5CRE5858	G-DL3358	095770939
	685	685	077704906	G7DTBI3368	G7CPE7168	G7CRE7168	G-DL3371	095770939
	910	580	077505907	G5DTBI3358	G5CPE9458	G5CRE9458	G-DL3394	095770939
	910	685	077705903	G7DTBI3368	G7CPE9468	G7CRE9468	G-DL3394	095770939
460	460	685	077712909	G7DTBI4668	G7CPE4968	G7CRE4968	G-DL4649	095770939
	550	580	077513901	G5DTBI4658	G5CPE5858	G5CRE5858	G-DL4658	095770939
	685	685	077714905	G7DTBI4668	G7CPE7168	G7CRE7168	G-DL4671	095770939
	910	580	077515906	G5DTBI4658	G5CPE9458	G5CRE9458	G-DL4694	095770939
	910	685	077715902	G7DTBI4668	G7CPE9468	G7CRE9468	G-DL4694	095770939

Напольные шкафы из фибергласа


Размеры шкафа, мм			Код шкафа в собранном виде	Коды основных элементов				Рама для крепления к полу
Глубина	Высота	Ширина		Дно + крыша	Дверь	Задняя панель	Боковые панели	
330	400	580	077500106	G5DTB3358	G5CPE4058	G5CRE4058	G-DL3340	095775300
	490	685	077702108	G7DTB3368	G7CPE4968	G7CRE4968	G-DL3349	095777306
	580	580	077503100	G5DTB3358	G5CPE5858	G5CRE5858	G-DL3358	095775300
	715	685	077704104	G7DTB3368	G7CPE7168	G7CRE7168	G-DL3371	095777306
	940	580	077505105	G5DTB3358	G5CPE9458	G5CRE9458	G-DL3394	095775300
	940	685	077705101	G7DTB3368	G7CPE9468	G7CRE9468	G-DL3394	095777306
	1390	580	077508109	G5DTB3358	G5CPE1358	G5CRE1358	G-DL3313	095775300
	1390	685	077708105	G7DTB3368	G7CPE1368	G7CRE1368	G-DL3313	095777306
460	490	685	077712107	G7DTB4668	G7CPE4968	G7CRE4968	G-DL4649	095777355
	580	580	077513109	G5DTB4658	G5CPE5858	G5CRE5858	G-DL4658	095775359
	715	685	077714103	G7DTB4668	G7CPE7168	G7CRE7168	G-DL4671	095777355
	940	580	077515104	G5DTB4658	G5CPE9458	G5CRE9458	G-DL4694	095775359
	940	685	077715100	G7DTB4668	G7CPE9468	G7CRE9468	G-DL4694	095777355
	1390	580	077518108	G5DTB4658	G5CPE1358	G5CRE1358	G-DL4613	095775359
	1390	685	077718104	G7DTB4668	G7CPE1368	G7CRE1368	G-DL4613	095777355

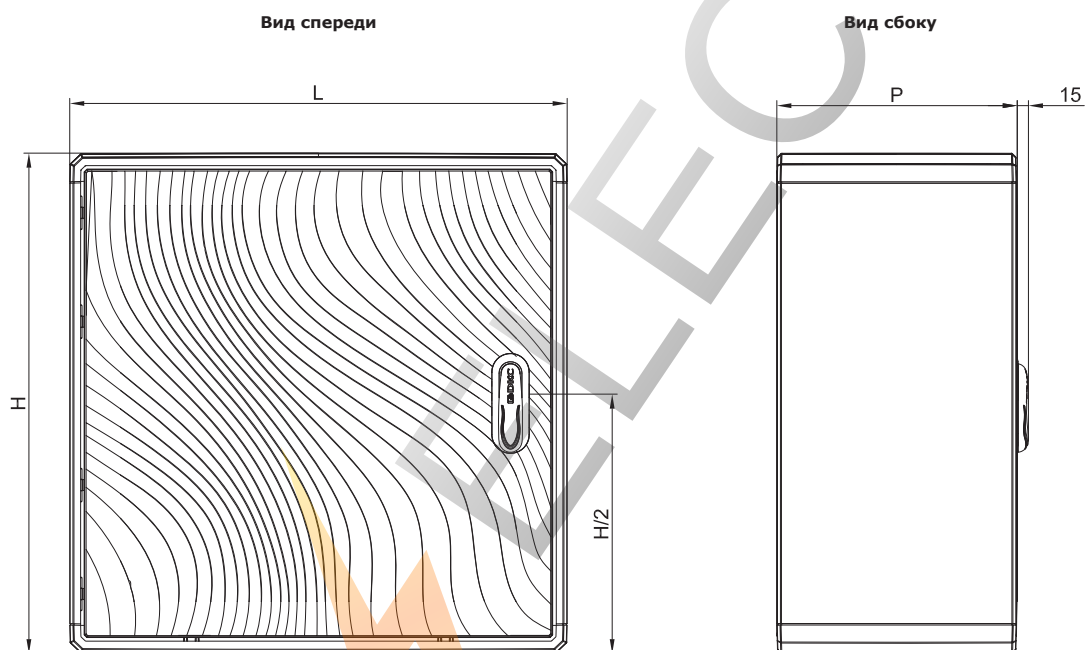
Напольные шкафы из фиброгласа "Conchiglia"

Глубина, P	Размеры шкафа, мм		Код шкафа в собранном виде
	Высота, H	Ширина, L	
330	400	580	077500106
	490	685	077702108
	580	580	077503100
	715	685	077704104
	940	580	077505105
	940	685	077705101
	1390	580	077508109
	1390	685	077708105
460	490	685	077712107
	580	580	077513109
	715	685	077714103
	940	580	077515104
	940	685	077715100
	1390	580	077518108
	1390	685	077718104



Настенные шкафы из фиброгласа "Conchiglia"

Глубина, P	Размеры шкафа, мм		Код шкафа в собранном виде
	Высота, H	Ширина, L	
330	370	580	077501906
	460	685	077702900
	550	580	077503902
	685	685	077704906
	910	580	077505907
	910	685	077705903
460	460	685	077712909
	550	580	077513901
	685	685	077714905
	910	580	077515906
	910	685	077715902



Основные элементы шкафов из фиброгласа "Conchiglia"

Комплект G5/G7DTBI ** – дно и крыша настенных шкафов

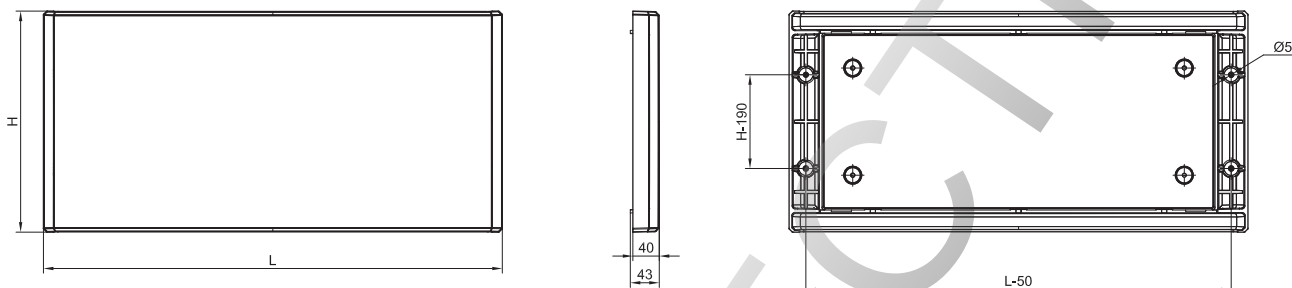
Размеры шкафа, мм		Код
Глубина, P	Ширина, L	
330	580	G5DTBI3358
	685	G7DTBI3368
460	580	G5DTBI4658
	685	G7DTBI4668

Крыша (комплект G5/G7DTBI **)

Вид сверху

Вид сбоку

Вид изнутри

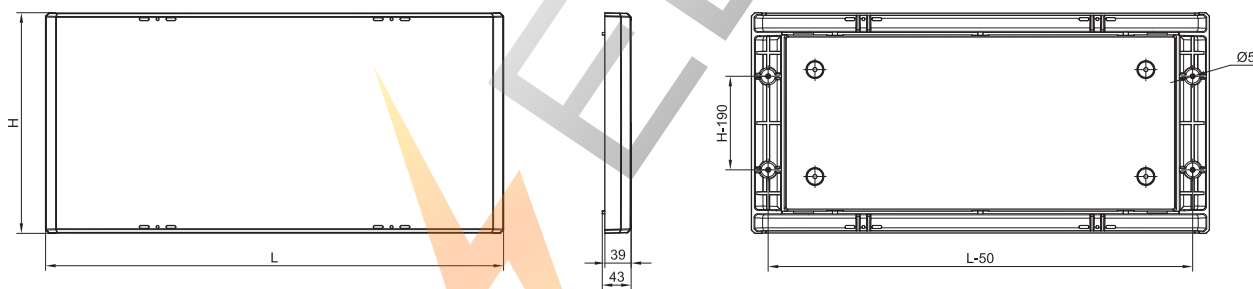


Дно (комплект G5/G7DTBI **)

Вид сверху

Вид сбоку

Вид изнутри



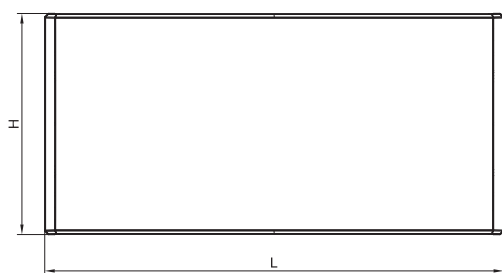
ROSS

Комплект G5/G7DTB – дно и крыша напольных шкафов**

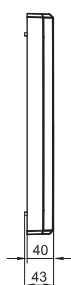
Размеры шкафа, мм		Код
Глубина, P	Ширина, L	
330	580	G5DTB3358
	685	G7DTB3368
460	580	G5DTB4658
	685	G7DTB4668

Крыша (комплект G5/G7DTB)**

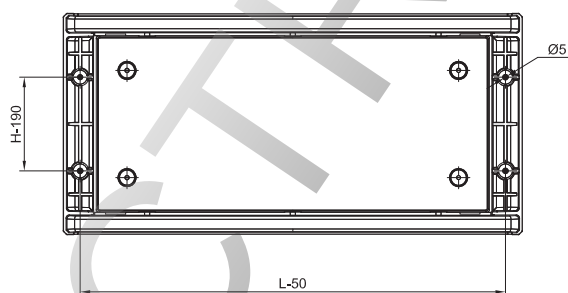
Вид сверху



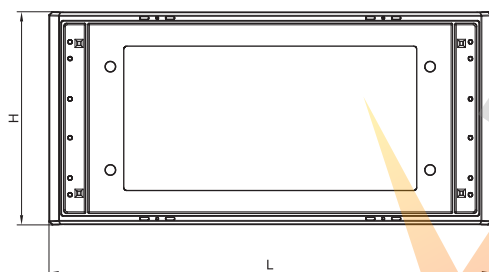
Вид сбоку



Вид изнутри


Дно (комплект G5/G7DTB)**

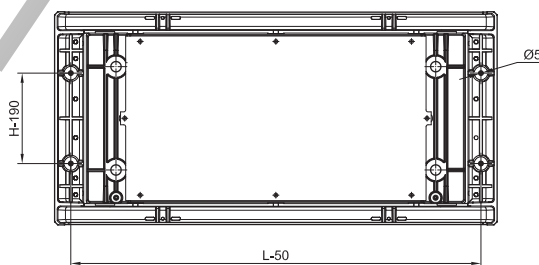
Вид сверху



Вид сбоку



Вид изнутри



Дверь G5/G7CPE – для настенных и напольных шкафов**

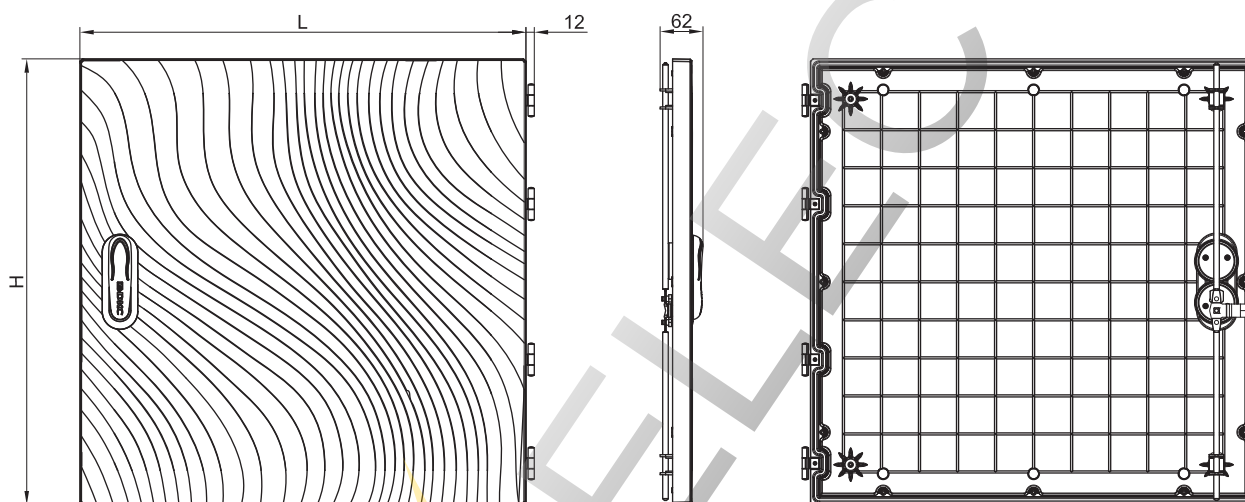
Размеры шкафа, мм		Код
Высота, H	Ширина, L	
400	580	G5CPE4058
490	685	G7CPE4968
580	580	G5CPE5858
715	685	G7CPE7168
940	580	G5CPE9458
940	685	G7CPE9468
1390	580	G5CPE1358
1390	685	G7CPE1368

Дверь G5/G7CPE**

Вид спереди

Вид сбоку

Вид изнутри



ROSS

Задняя панель G5/G7CRE – для настенных и напольных шкафов**

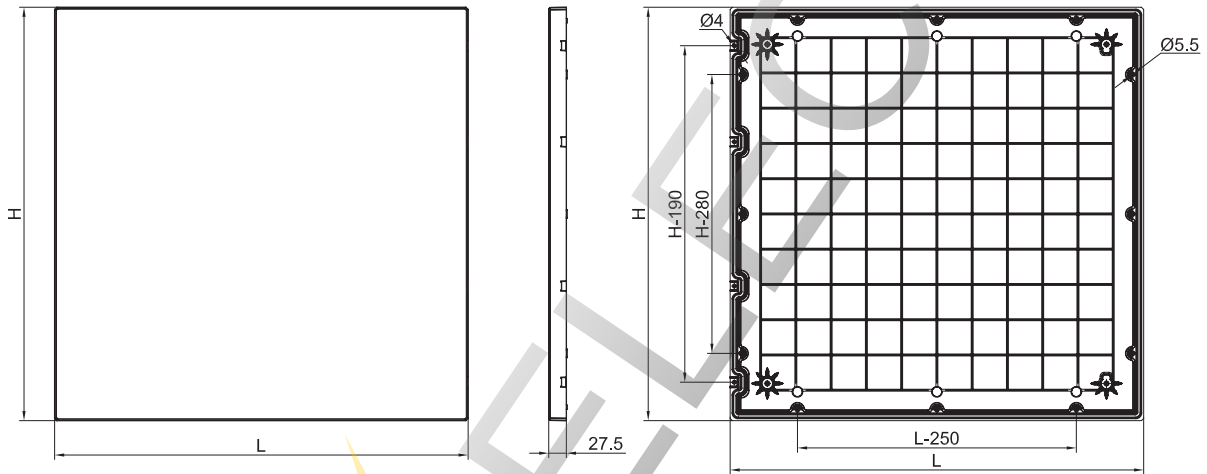
Размеры шкафа, мм		Код
Высота, H	Ширина, L	
400	580	G5CRE4058
490	685	G7CRE4968
580	580	G5CRE5858
715	685	G7CRE7168
940	580	G5CRE9458
940	685	G7CRE9468
1390	580	G5CRE1358
1390	685	G7CRE1368

Задняя панель G5/G7CRE**

Вид спереди

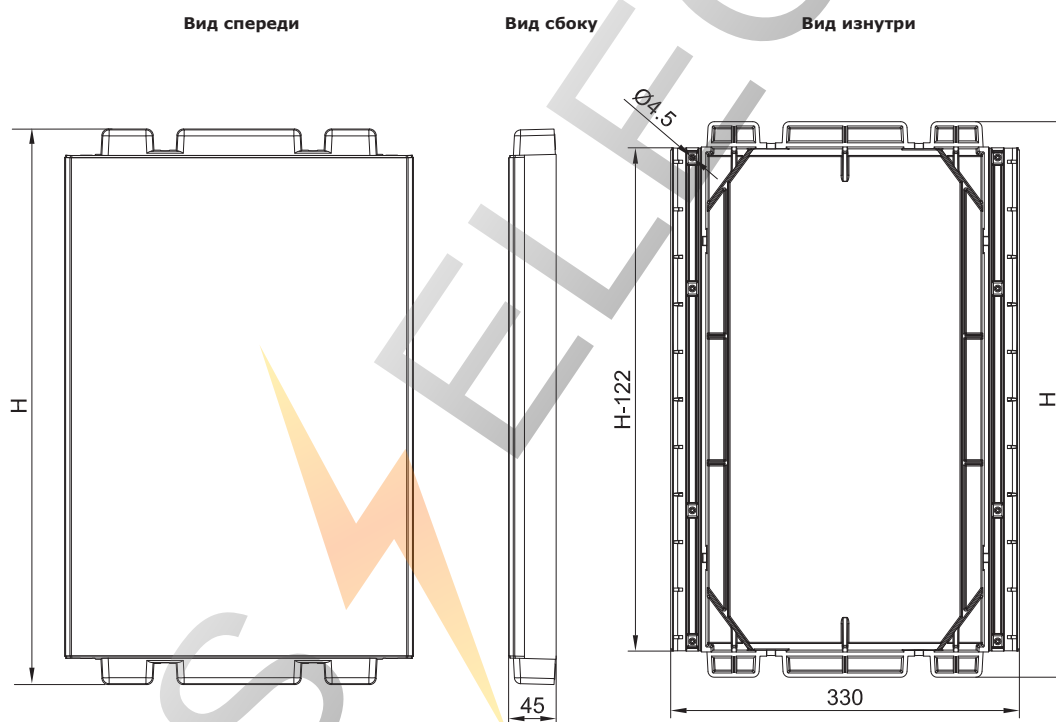
Вид сбоку

Вид изнутри



Боковые панели G-DL – для настенных и напольных шкафов**

Размеры шкафа, мм		Код
Глубина, P	Высота, H	
330	400	G-DL3340
	490	G-DL3349
	580	G-DL3358
	715	G-DL3371
	940	G-DL3394
	940	G-DL3394
	1390	G-DL3313
	1390	G-DL3313
460	490	G-DL4649
	580	G-DL4658
	715	G-DL4671
	940	G-DL4694
	940	G-DL4694
	1390	G-DL4613
	1390	G-DL4613

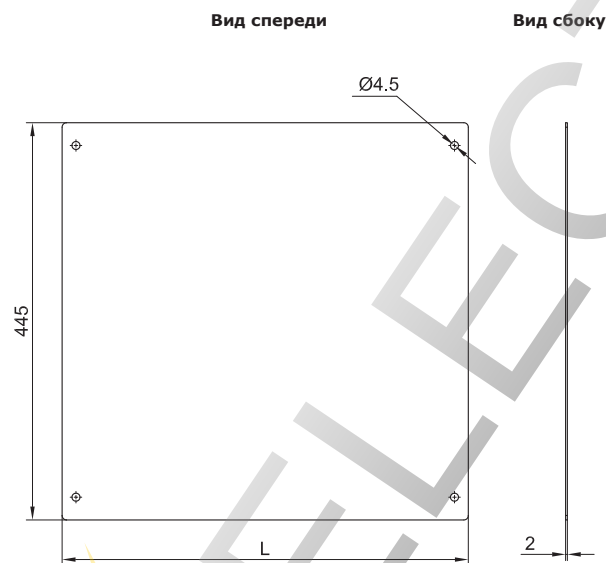


Аксессуары к шкафам из фиброгласа "Conchiglia"

Монтажная плата

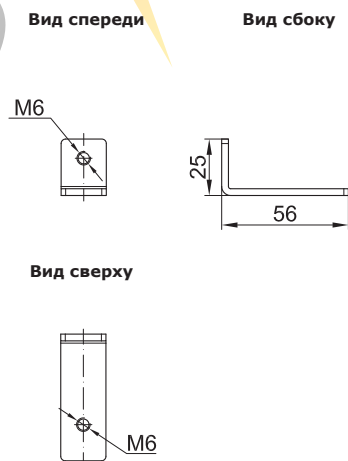
Размеры шкафа, мм		Код
Высота, H	Ширина, L	
400	580	095775011
490	685	095777017
580	580	095775037
715	685	095777025
940	580	095775052
940	685	095777033
1390	580	095775078*
1390	685	095777058*

* 2 комплекта



Комплект для крепления монтажной платы к стойкам

Код	Количество кронштейнов в комплекте, шт.
095770921	4



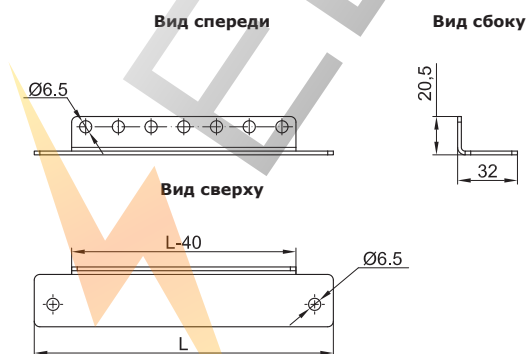
Вертикальные стойки

Высота шкафа, мм	Код
400	095770012
490	095770020
580	095770038
715	095770046
940	095770053
1390	095770087



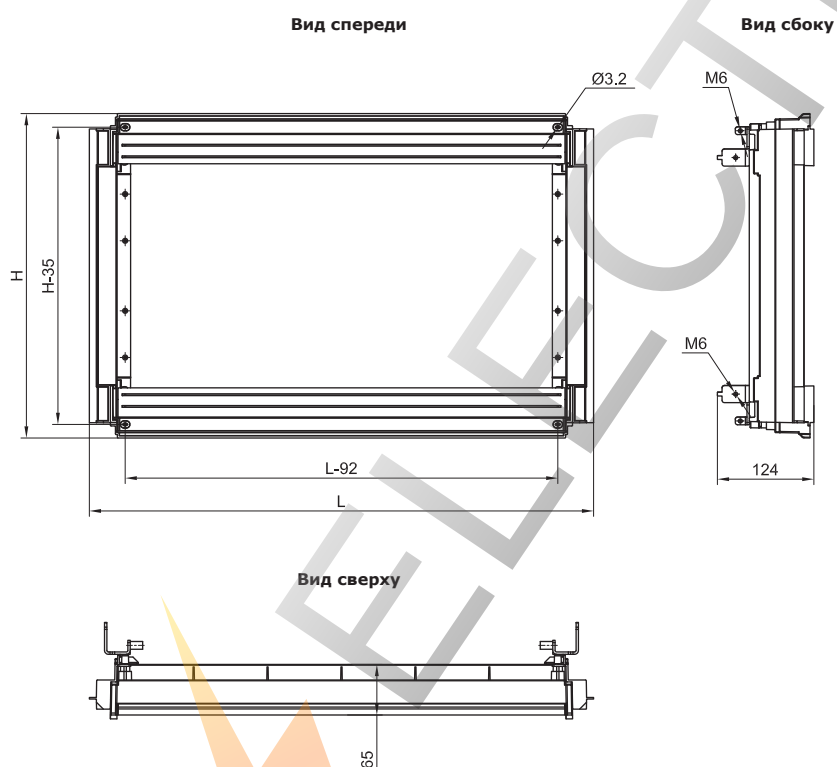
Ступенчатые направляющие

Ширина шкафа, мм	Код
330	095770905
460	095770913



Рамка для накладной панели

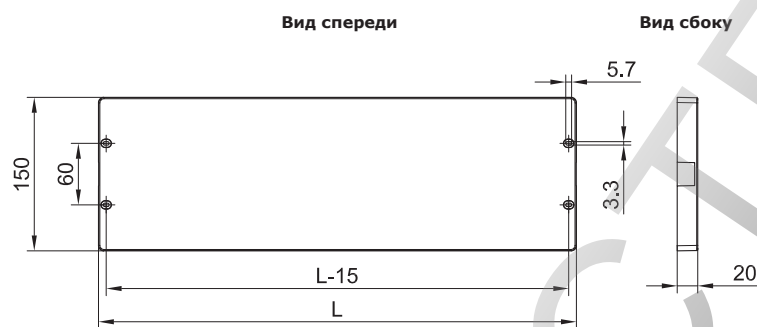
Размеры шкафа, мм		Код
Высота	Ширина	
400	580	095775706
490	685	095777702
580	580	095775722
715	685	095777710
940	580	095775748
940	685	095777728
1390	580	095775763
1390	685	095777744



Накладная панель

Ширина шкафа, мм	Тип панели	Код
580	сплошная	095775607
	перфорированная	095775623
685	сплошная	095777603
	перфорированная	095777629

Накладная панель сплошная



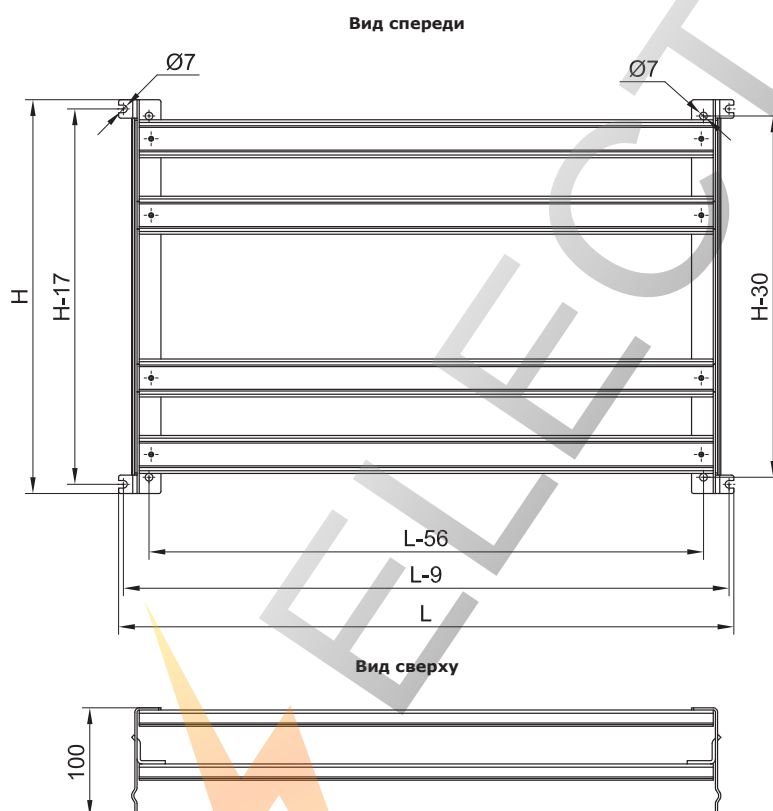
Накладная панель перфорированная



ROSS

Монтажная рама

Размеры шкафа, мм		Код
Высота	Ширина	
400	580	095775805
490	685	095777801
580	580	095775821
715	685	095777819
940	580	095775813
940	685	095777801
1390	580	095775839
1390	685	095777819

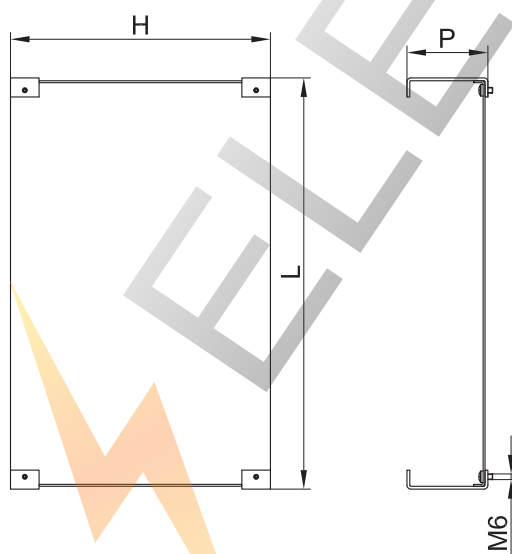


Комплект для крепления монтажной платы к монтажной раме

Размеры шкафа, мм			Расстояние монтажная рама/панель, мм	Код монтажной рамы	Код комплекта
Высота	Ширина	Глубина			
400	580	330	85	095775805	095775854
490	685	330	85	095777801	095777865
		460	215		095777868
580	580	330	85	095775821	095775870
		460	215		095775912
715	685	330	85	095777819	095777850
		460	215		095777884
940	580	330	85	095775813	095775862
		460	215		095775904
940	685	330	85	095777801	095777865
		460	215		095777868
1390	580	330	85	095775839	095775888
		460	215		095775920
1390	685	330	85	09577819	095777850
		460	215		095777884

Вид спереди

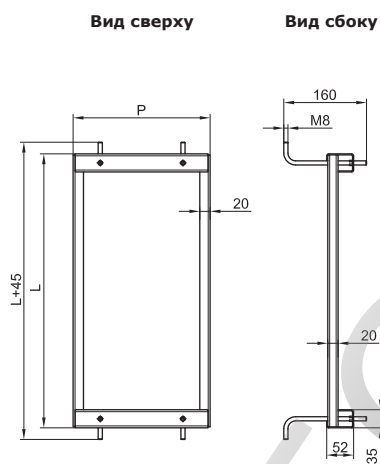
Вид сбоку



ROSS

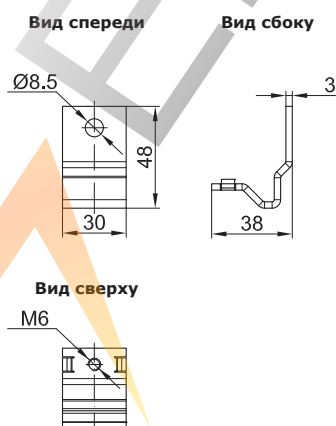
Рама для крепления шкафа к полу

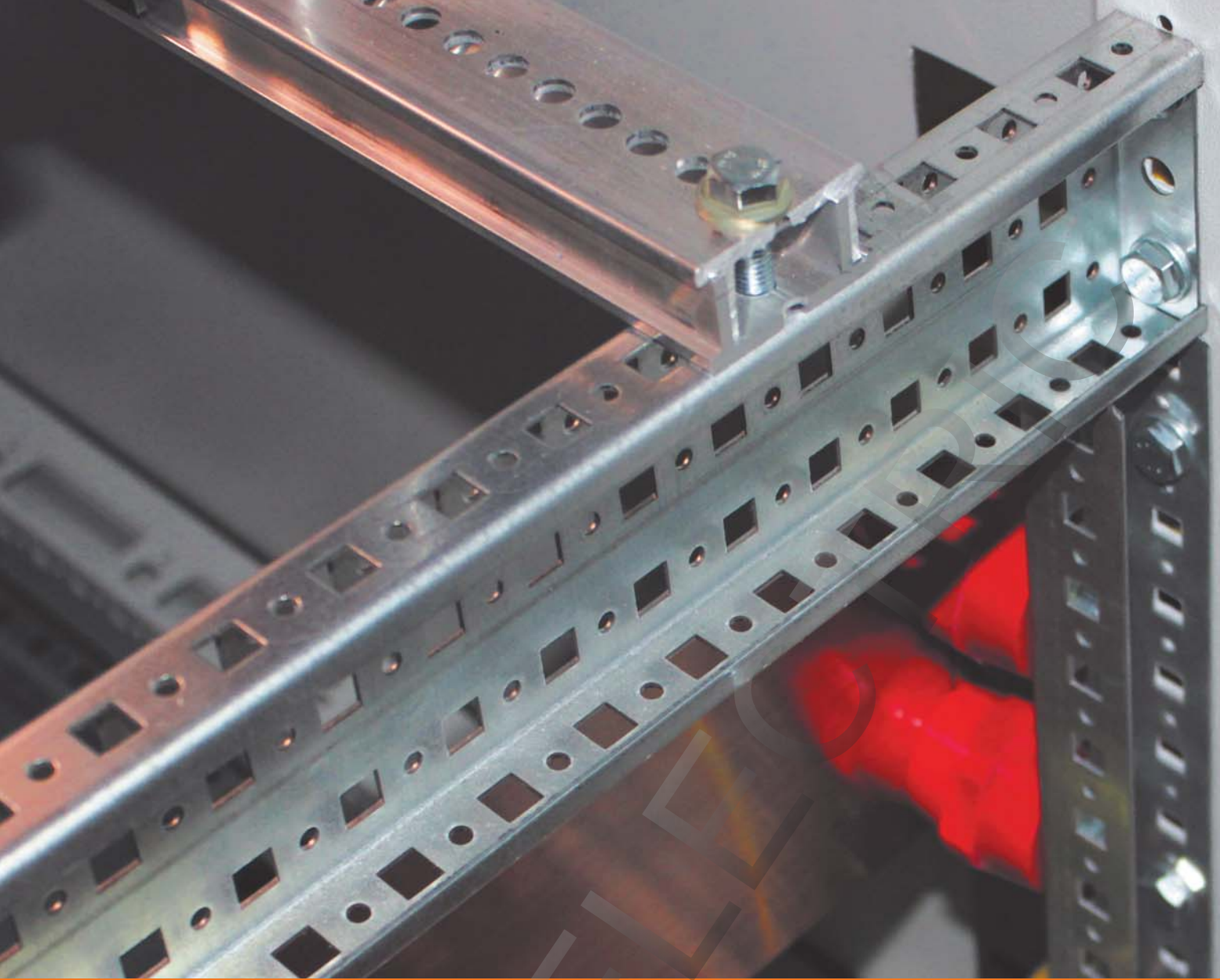
Размеры шкафа, мм		Рама для крепления к полу
Глубина	Ширина	
330	580	095775300
	685	095777306
460	580	095777355
	685	095775359



Кронштейн для настенного монтажа

Код	Количество кронштейнов
095770939	4





Система напольных шкафов

Напольные шкафы DAE	82
Схема монтажа шкафа DAE	86
Напольные сборные универсальные шкафы COE	87
Схема монтажа шкафа COE	94
Напольные компьютерные шкафы COEC	95
Аксессуары для напольных шкафов	96
Аксессуары для секционирования	127
Аксессуары для шинных трасс	139
Аксессуары для освещения	142
Пульты и стойки управления	144

Система напольных шкафов

Сфера применения

Напольные шкафы ДКС серий DAE и CQE представляют собой универсальное решение для различных применений: создание щитов управления, щитов низковольтного распределения и размещение телекоммуникационного оборудования. Вся гамма шкафов ДКС отвечает самым высоким требованиям к условиям установки и эксплуатации, что позволяет использовать ее в различных отраслях.



Ассортимент

Разнообразие типоразмеров и широкий выбор комплектующих шкафов ДКС в сочетании с высоким уровнем качества и разумной ценой позволяют удовлетворять любые требования заказчиков в различных отраслях применения.

Качество

Шкафы серии DAE и CQE имеют современный стильный дизайн и выпускаются на заводах ДКС в Европе в соответствии с самыми высокими стандартами качества.

Универсальность

Универсальная модульная конструкция напольных шкафов ДКС совместима с активным и силовым оборудованием ведущих европейских и отечественных производителей и позволяет реализовать практически любые решения, подбирая наиболее оптимальные варианты конструктива в соответствии со всеми требованиями заказчика.

Эксплуатация

Вся гамма напольных шкафов отвечает самым высоким требованиям к условиям монтажа и эксплуатации: степень защиты шкафов от внешних механических ударов выше, чем у большинства аналогов на российском рынке (не менее IK10). Нанесенный на дверь шкафа специальный полиуретановый уплотнитель обеспечивает высокий уровень пыле- и влагозащиты, что позволяет использовать шкафы практически в любых условиях.

Доступность

Практически вся линейка напольных шкафов и комплектующих серий DAE и CQE поддерживается на складе, что позволяет оперативно обеспечить потребности клиентов. При необходимости ДКС может изготовить шкаф по индивидуальному проекту с учетом требований заказчика.

Соответствие нормам

Напольные шкафы имеют все необходимые сертификаты соответствия, в том числе соответствие заявленному уровню пыле- и влагозащиты. Они успешно прошли климатические испытания, а также испытания на ударо- и вибропрочность и одобрены для эксплуатации на морских судах и объектах.

Техническая поддержка

ДКС предоставляет полный комплект необходимой документации на всю гамму продукции, включая сертификаты соответствия, протоколы испытаний и чертежи в формате 2D и 3D. Специалисты отдела технической поддержки оказывают услуги по проектированию электрических щитов на основе серий DAE и CQE по однолинейным схемам, а также разработке решений для нетиповых НКУ.

Логистика

Шкафы поставляются в разобранном виде, что позволяет значительно сократить затраты на перевозку и хранение. Все элементы шкафа имеют индивидуальную упаковку из гофрированного картона высокого качества, предотвращающую повреждения изделий при транспортировке на длинные расстояния.

Описание системы

Компания ДКС производит металлические шкафы, стойки и пульта управления на собственных предприятиях в Европе и имеет успешный опыт поставки на рынки Западной Европы, Ближнего Востока и Латинской Америки. Разнообразие типоразмеров и широкий выбор комплектующих шкафов ДКС в сочетании с высоким уровнем качества и разумной ценой позволяют удовлетворять любые требования заказчиков в различных отраслях применения.



Металлические шкафы, корпуса и стойки управления для средств автоматизации и распределения энергии серии "RAM block" компании ДКС соответствуют всем необходимым требованиям и стандартам, которые действуют на территории Российской Федерации. Универсальная модульная конструкция шкафов "RAM block" совместима с активным и силовым оборудованием ведущих европейских и отечественных производителей, и позволяет реализовать практически любые решения, подбирая наиболее оптимальные варианты конструктива в соответствии со всеми требованиями заказчика.



Сборные напольные и сварные навесные шкафы "RAM block" имеют все необходимые сертификаты соответствия. Они также успешно прошли испытания на соответствие российским стандартам по:

- степени пыле- и влагозащиты;
- уровню ударпрочности;
- стойкости к соленому туману, повышенной влажности, перепадам температуры и др.;
- вибропрочности;
- возможности применения шкафов в сейсмоопасных зонах по классификации MSK-64;
- возможности применения шкафов в низковольтных комплектных устройствах на номинальный ток до 6300 А;
- пригодности к эксплуатации на морских объектах и судах.

ROSS

Напольные сборные шкафы DAE



Сборные металлические шкафы серии DAE

Шкафы серии DAE предназначены для построения систем распределения энергии и автоматизации технологических процессов.

Металлические шкафы DAE изготавливаются из высококачественной листовой стали, поставляются в 52 различных типоразмерах.

Шкафы имеют облегченный безрамный конструктив и трехсекционный кабельный ввод, что значительно ускоряет процесс сборки и подключения шкафа.

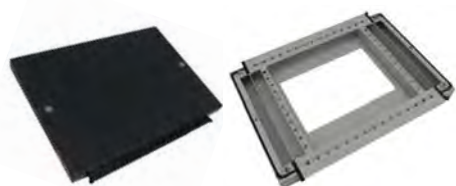
Стандартный шкаф в сборе имеет уровень пыле- и влагозащиты IP55. Данный уровень может быть увеличен при использовании специальных аксессуаров.

Универсальность системы "RAM block" позволяет использовать в конструкции шкафов DAE аксессуары для шкафов серии CQE. Например, применять различные варианты внутренних реек или элементы секционирования.

Сборные металлические шкафы серии DAE имеют все необходимые сертификаты соответствия, а также успешно прошли испытания на соответствие российским стандартам.

Основные элементы конструкции

Комплект дно и крыша



Материал:

- сталь 1,5 мм, порошковое покрытие RAL 7011.

Отличительные особенности:

- в комплект включены элементы для организации кабельного ввода.

Комплект поставки:

- дно, крыша, монтажные аксессуары.

Чертежи:

- стр. 246.

Размеры шкафа, мм		Код
Глубина	Ширина	
300	600	R5DTB63
400		R5DTB64
500		R5DTB65
600		R5DTB66
300		R5DTB83
400		R5DTB84
500	800	R5DTB85
600		R5DTB86
300		R5DTB103
400	1000	R5DTB104
500		R5DTB105
600		R5DTB106
400		R5DTB124
500	1200	R5DTB125
600		R5DTB126

Комплект боковых панелей



Материал:

- сталь 1,5 мм, порошковое покрытие RAL 7035.

Отличительные особенности:

- специальные загибы по краям стенок, обеспечивают высокую прочность и несущую способность шкафа;

- загибы имеют стандартную перфорацию с шагом 25 мм, что позволяет устанавливать в шкаф практически все аксессуары из ассортимента универсальных шкафов COE (стр. 90).

Комплект поставки:

- две боковые панели, монтажные аксессуары.

Чертежи:

- стр. 246.

Размеры шкафа, мм		Код
Глубина	Высота	
300	1000	R5DL1030
400		R5DL1040
300		R5DL1230
400	1200	R5DL1240
300		R5DL1430
400		R5DL1440
300	1600	R5DL1630
400		R5DL1640
300		R5DL1830
400	1800	R5DL1840
500		R5DL1850
600		R5DL1860
300	2000	R5DL2030
400		R5DL2040
500		R5DL2050
600		R5DL2060

Таблица подбора оборудования



Размеры шкафа, мм			Комплект боковых панелей	Комплект дно+крыша	Сплошная дверь	Задняя панель	Монтажная плата	Цоколь 100 мм
Глубина	Высота	Ширина						
300	1000	600	R5DL1030	R5DTB63	R5CPE1060	R5CRE1060	R5PCE1060	R5ZE631
400			R5DL1040	R5DTB64	R5CPE1060	R5CRE1060	R5PCE1060	R5ZE641
300		800	R5DL1030	R5DTB83	R5CPE1080	R5CRE1080	R5PCE1080	R5ZE831
400			R5DL1040	R5DTB84	R5CPE1080	R5CRE1080	R5PCE1080	R5ZE841
300		1000	R5DL1030	R5DTB103	R5CPE10100	R5CRE10100	R5PCE10100	R5ZE1031
400			R5DL1040	R5DTB104	R5CPE10100	R5CRE10100	R5PCE10100	R5ZE1041
300	1200	600	R5DL1230	R5DTB63	R5CPE1260	R5CRE1260	R5PCE1260	R5ZE631
400			R5DL1240	R5DTB64	R5CPE1260	R5CRE1260	R5PCE1260	R5ZE641
300		800	R5DL1230	R5DTB83	R5CPE1280	R5CRE1280	R5PCE1280	R5ZE831
400			R5DL1240	R5DTB84	R5CPE1280	R5CRE1280	R5PCE1280	R5ZE841
300		1000	R5DL1230	R5DTB103	R5CPE12100	R5CRE12100	R5PCE12100	R5ZE1031
400			R5DL1240	R5DTB104	R5CPE12100	R5CRE12100	R5PCE12100	R5ZE1041
300	1400	600	R5DL1430	R5DTB63	R5CPE1460	R5CRE1460	R5PCE1460	R5ZE631
400			R5DL1440	R5DTB64	R5CPE1460	R5CRE1460	R5PCE1460	R5ZE641
300		800	R5DL1430	R5DTB83	R5CPE1480	R5CRE1480	R5PCE1480	R5ZE831
400			R5DL1440	R5DTB84	R5CPE1480	R5CRE1480	R5PCE1480	R5ZE841
300		1000	R5DL1430	R5DTB103	R5CPE14100	R5CRE14100	R5PCE14100	R5ZE1031
400			R5DL1440	R5DTB104	R5CPE14100	R5CRE14100	R5PCE14100	R5ZE1041
300	1600	600	R5DL1630	R5DTB63	R5CPE1660	R5CRE1660	R5PCE1660	R5ZE631
400			R5DL1640	R5DTB64	R5CPE1660	R5CRE1660	R5PCE1660	R5ZE641
300		800	R5DL1630	R5DTB83	R5CPE1680	R5CRE1680	R5PCE1680	R5ZE831
400			R5DL1640	R5DTB84	R5CPE1680	R5CRE1680	R5PCE1680	R5ZE841
300		1000	R5DL1630	R5DTB103	R5CPE16100	R5CRE16100	R5PCE16100	R5ZE1031
400			R5DL1640	R5DTB104	R5CPE16100	R5CRE16100	R5PCE16100	R5ZE1041

Аксессуары для шкафов

Общие



Стр. 96

Секционирование



Стр. 127

Монтаж шинных трасс



Стр. 139

Контроль микроклимата



Стр. 179

Освещение



Стр. 142



Размеры шкафа, мм			Комплект боковых панелей	Комплект дно+крыша	Сплошная дверь	Задняя панель	Монтажная плата	Цоколь 100 мм
Глубина	Высота	Ширина						
300	1800	600	R5DL1830	R5DTB63	R5CPE1860	R5CRE1860	R5PCE1860	R5ZE631
400			R5DL1840	R5DTB64	R5CPE1860	R5CRE1860	R5PCE1860	R5ZE641
500			R5DL1850	R5DTB65	R5CPE1860	R5CRE1860	R5PCE1860	R5ZE651
600			R5DL1860	R5DTB66	R5CPE1860	R5CRE1860	R5PCE1860	R5ZE661
300		800	R5DL1830	R5DTB83	R5CPE1880	R5CRE1880	R5PCE1880	R5ZE831
400			R5DL1840	R5DTB84	R5CPE1880	R5CRE1880	R5PCE1880	R5ZE841
500			R5DL1850	R5DTB85	R5CPE1880	R5CRE1880	R5PCE1880	R5ZE851
600			R5DL1860	R5DTB86	R5CPE1880	R5CRE1880	R5PCE1880	R5ZE861
400		1000	R5DL1840	R5DTB104	R5CPE18100	R5CRE18100	R5PCE18100	R5ZE1041
500			R5DL1850	R5DTB105	R5CPE18100	R5CRE18100	R5PCE18100	R5ZE1051
600			R5DL1860	R5DTB106	R5CPE18100	R5CRE18100	R5PCE18100	R5ZE1061
400		1200	R5DL1840	R5DTB124	R5CPE18120	R5CRE18120	R5PCE18120	R5ZE1241
500	R5DL1850		R5DTB125	R5CPE18120	R5CRE18120	R5PCE18120	R5ZE1251	
600	R5DL1860		R5DTB126	R5CPE18120	R5CRE18120	R5PCE18120	R5ZE1261	
300	2000		600	R5DL2030	R5DTB63	R5CPE2060	R5CRE2060	R5PCE2060
400		R5DL2040		R5DTB64	R5CPE2060	R5CRE2060	R5PCE2060	R5ZE641
500		R5DL2050		R5DTB65	R5CPE2060	R5CRE2060	R5PCE2060	R5ZE651
600		R5DL2060		R5DTB66	R5CPE2060	R5CRE2060	R5PCE2060	R5ZE661
300		800	R5DL2030	R5DTB83	R5CPE2080	R5CRE2080	R5PCE2080	R5ZE831
400			R5DL2040	R5DTB84	R5CPE2080	R5CRE2080	R5PCE2080	R5ZE841
500			R5DL2050	R5DTB85	R5CPE2080	R5CRE2080	R5PCE2080	R5ZE851
600			R5DL2060	R5DTB86	R5CPE2080	R5CRE2080	R5PCE2080	R5ZE861
400		1000	R5DL2040	R5DTB104	R5CPE20100	R5CRE20100	R5PCE20100	R5ZE1041
500			R5DL2050	R5DTB105	R5CPE20100	R5CRE20100	R5PCE20100	R5ZE1051
600			R5DL2060	R5DTB106	R5CPE20100	R5CRE20100	R5PCE20100	R5ZE1061
400		1200	R5DL2040	R5DTB124	R5CPE20120	R5CRE20120	R5PCE20120	R5ZE1241
500	R5DL2050		R5DTB125	R5CPE20120	R5CRE20120	R5PCE20120	R5ZE1251	
600	R5DL2060		R5DTB126	R5CPE20120	R5CRE20120	R5PCE20120	R5ZE1261	

Дополнительное оборудование

Перфокороб



Стр. 355

Монтажные аксессуары



Стр. 374

Наконечники и инструменты



Стр. 386

Спейсеры и изоляторы



Стр. 417

Маркировка



Стр. 419

Кнопки, кулачковые переключатели



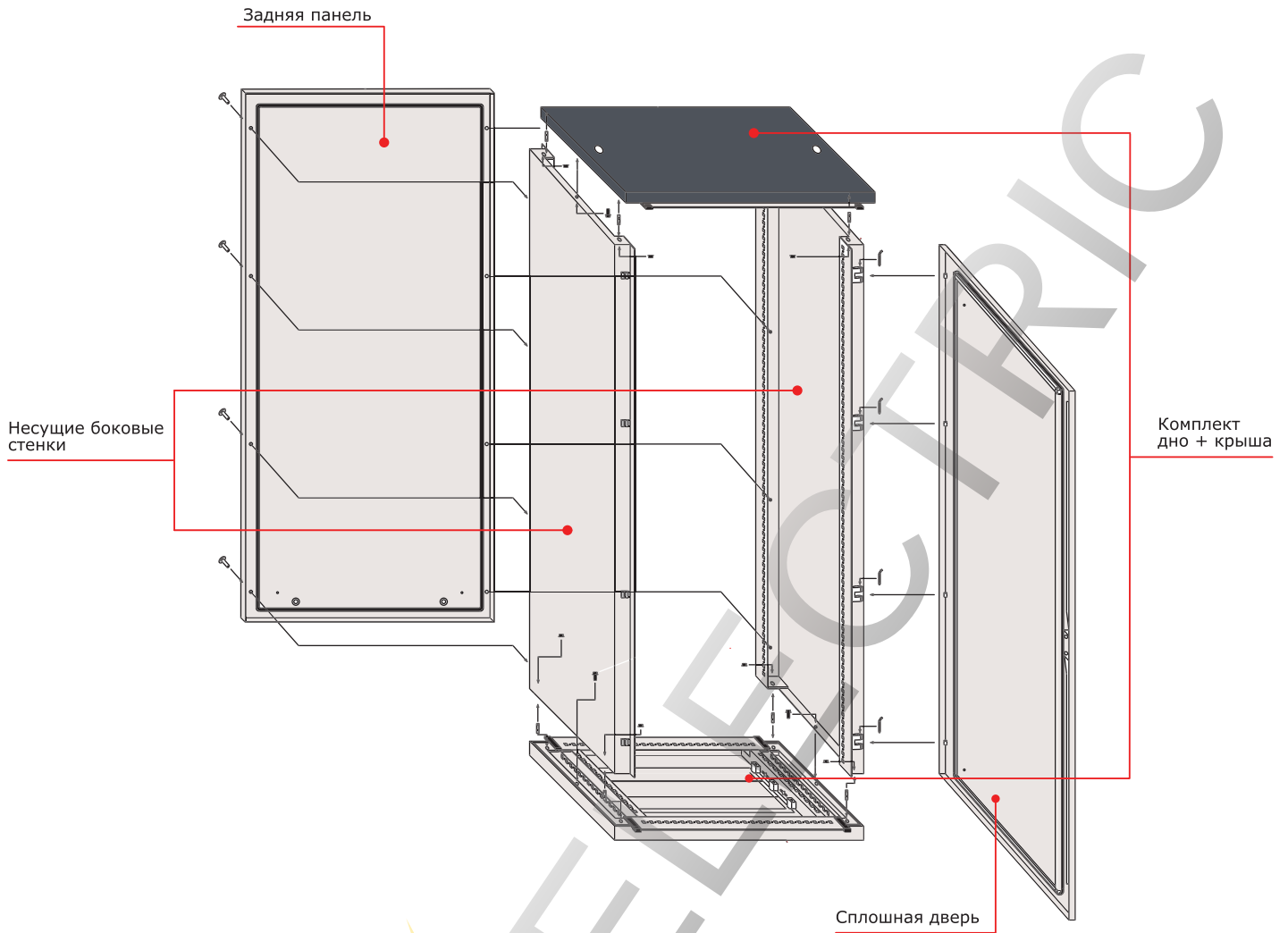
Стр. 640

Клеммные зажимы



Стр. 441

Схема монтажа шкафа DAE



Основные элементы каркаса:

- основание и крыша – заказываются одним кодом. Основные параметры для выбора: ширина и глубина шкафа;
- боковые панели – заказываются одним кодом, в комплект поставки входят две панели. Основные параметры для выбора: высота и глубина шкафа.

Внимание: остальные элементы для шкафа DAE (дверь, задняя панель, цоколь и т. д.) используются из общего ассортимента (стр. 96)

Напольные сборные универсальные шкафы CQE



Напольные сборные универсальные шкафы CQE

Предназначены для создания систем управления, контроля или распределения энергии, а также для организации телекоммуникационных узлов. Шкафы CQE изготавливаются из высококачественной листовой стали, поставляются в 116 различных типоразмерах.

Каркас шкафа, крыша и панели выполнены из высококачественной листовой стали толщиной не менее 1,5 мм, монтажная плата производится из оцинкованной стали толщиной до 3 мм и имеет специальную П-образную окантовку для дополнительной жесткости.

Стандартный шкаф в сборе имеет уровень пыле- и влагозащиты, соответствующий IP55. Данный уровень может быть увеличен до IP65 при использовании специальных аксессуаров.

Зона климатического исполнения, в которой можно использовать шкафы CQE без риска потерять/ухудшить основные характеристики шкафа, такие как IP, IK, качество порошкового покрытия, целостность уплотнителя на внешних элементах шкафа, максимальна – УХЛ1 по ГОСТ 15150. Конструкция профиля шкафа имеет несколько ребер жесткости, что обеспечивает высокую прочность и несущую способность стоек до 1000 кг на шкаф в сборе.

Все внутренние монтажные элементы шкафа CQE имеют универсальный шаг перфорации – 25 мм, что позволяет быстро и просто осуществлять любые модификации конструкции шкафа.

Широкий выбор типоразмеров и аксессуаров, возможность объединения шкафов в линию, совместимость с активным оборудованием ведущих европейских и отечественных производителей делают шкафы CQE универсальным решением, способным удовлетворить самые высокие требования заказчиков.

Основные элементы конструкции

Комплект дно и крыша



Материал:

- сталь 1,5 мм, порошковое покрытие RAL 7011.

Отличительные особенности:

- в комплект включены элементы для организации кабельного ввода.

Комплект поставки:

- дно, крыша, монтажные аксессуары.

Чертежи:

- стр. 249.

Размеры шкафа, мм		Код	
Глубина	Ширина		
400	300	R5KTB34	
500		R5KTB35	
600		R5KTB36	
800		R5KTB38	
1000		R5KTB310	
400	400	R5KTB44	
500		R5KTB45	
600		R5KTB46	
800		R5KTB48	
1000		R5KTB410	
1200		R5KTB412	
400		600	R5KTB64
500	R5KTB65		
600	R5KTB66		
800	R5KTB68		
1000	R5KTB610		
1200	R5KTB612		
400	800		R5KTB84
500			R5KTB85
600		R5KTB86	
800		R5KTB88	
1000		R5KTB810	
1200		R5KTB812	
400	1000	R5KTB104	
500		R5KTB105	
600		R5KTB106	
800		R5KTB108	
1000		R5KTB1010	
1200		R5KTB1012	
400		1200	R5KTB124
500			R5KTB125
600	R5KTB126		
800	R5KTB128		
1000	R5KTB1210		
1200	R5KTB1212		
400	1400		R5KTB144
500			R5KTB145
600		R5KTB146	
800		R5KTB148	
400		1600	R5KTB164
500			R5KTB165
600	R5KTB166		
800	R5KTB168		

Комплект вертикальных стоек



Материал:

- сталь 1,5 мм, порошковое покрытие RAL 7035.

Отличительные особенности:

- конструкция профиля имеет 6 ребер жесткости, что обеспечивает высокую прочность и несущую способность стоек (до 700 кг на каркас и 1000 кг на шкаф в собранном виде);
- универсальная перфорация стоек с шагом 25 мм позволяет устанавливать различные аксессуары.

Комплект поставки:

- 4 стойки, монтажные аксессуары для установки стоек.

Чертежи:

- стр. 250.

Высота шкафа, мм	Код
1400	R5KMN14
1600	R5KMN16
1800	R5KMN18
2000	R5KMN20
2200	R5KMN22

Внимание: все аксессуары для установки внешних элементов шкафа поставляются в комплекте с этим элементом. Размещать заказ на дополнительные монтажные элементы нет необходимости

ROS ELECT

Таблица подбора оборудования



Размеры шкафа, мм			Коды основных элементов					Коды дополнительных элементов			
Глубина	Высота	Ширина	Дно+крыша	Стойки	Сплошная дверь	Задняя панель	Комплект шкафа*	Монтажная плата	Боковые панели	Цоколь 100 мм	
400	1400	600	R5KTB64	R5KMN14	R5CPE1460	R5CRE1460	R5CQE1464	R5PCE1460	R5LE1442	R5ZE641	
500			R5KTB65	R5KMN14	R5CPE1460	R5CRE1460	R5CQE1465	R5PCE1460	R5LE1452	R5ZE651	
400		800	R5KTB84	R5KMN14	R5CPE1480	R5CRE1480	R5CQE1484	R5PCE1480	R5LE1442	R5ZE841	
500			R5KTB85	R5KMN14	R5CPE1480	R5CRE1480	R5CQE1485	R5PCE1480	R5LE1452	R5ZE851	
400		1200	R5KTB124	R5KMN14	R5CPE14120	R5CRE14120	R5CQE14124	R5PCE14120	R5LE1442	R5ZE1241	
500			R5KTB125	R5KMN14	R5CPE14120	R5CRE14120	R5CQE14125	R5PCE14120	R5LE1452	R5ZE1251	
400		1600	R5KTB164	R5KMN14	R5CPE14160	R5CRE14160	R5CQE14164	R5PCE14160	R5LE1442	R5ZE1641	
500			R5KTB165	R5KMN14	R5CPE14160	R5CRE14160	R5CQE14165	R5PCE14160	R5LE1452	R5ZE1651	
400		1600	400	R5KTB44	R5KMN16	R5CPE1640	R5CRE1640	R5CQE1644	R5PCE1640	R5LE1642	R5ZE441
500				R5KTB45	R5KMN16	R5CPE1640	R5CRE1640	R5CQE1645	R5PCE1640	R5LE1652	R5ZE451
600				R5KTB46	R5KMN16	R5CPE1640	R5CRE1640	R5CQE1646	R5PCE1640	R5LE1662	R5ZE641
400			600	R5KTB64	R5KMN16	R5CPE1660	R5CRE1660	R5CQE1664	R5PCE1660	R5LE1642	R5ZE641
500				R5KTB65	R5KMN16	R5CPE1660	R5CRE1660	R5CQE1665	R5PCE1660	R5LE1652	R5ZE651
600				R5KTB66	R5KMN16	R5CPE1660	R5CRE1660	R5CQE1666	R5PCE1660	R5LE1662	R5ZE661
400			800	R5KTB84	R5KMN16	R5CPE1680	R5CRE1680	R5CQE1684	R5PCE1680	R5LE1642	R5ZE841
500				R5KTB85	R5KMN16	R5CPE1680	R5CRE1680	R5CQE1685	R5PCE1680	R5LE1652	R5ZE851
600	R5KTB86			R5KMN16	R5CPE1680	R5CRE1680	R5CQE1686	R5PCE1680	R5LE1662	R5ZE861	
400	1000		R5KTB104	R5KMN16	R5CPE16100	R5CRE16100	R5CQE16104	R5PCE16100	R5LE1642	R5ZE1041	
500			R5KTB105	R5KMN16	R5CPE16100	R5CRE16100	R5CQE16105	R5PCE16100	R5LE1652	R5ZE1051	
600			R5KTB106	R5KMN16	R5CPE16100	R5CRE16100	R5CQE16106	R5PCE16100	R5LE1662	R5ZE1061	
400	1200		R5KTB124	R5KMN16	R5CPE16120	R5CRE16120	R5CQE16124	R5PCE16120	R5LE1642	R5ZE1241	
500			R5KTB125	R5KMN16	R5CPE16120	R5CRE16120	R5CQE16125	R5PCE16120	R5LE1652	R5ZE1251	
600			R5KTB126	R5KMN16	R5CPE16120	R5CRE16120	R5CQE16126	R5PCE16120	R5LE1662	R5ZE1261	
400	1800		400	R5KTB44	R5KMN18	R5CPE1840	R5CRE1840	R5CQE1844	R5PCE1840	R5LE1842	R5ZE441
500		R5KTB45		R5KMN18	R5CPE1840	R5CRE1840	R5CQE1845	R5PCE1840	R5LE1852	R5ZE451	
600		R5KTB46		R5KMN18	R5CPE1840	R5CRE1840	R5CQE1846	R5PCE1840	R5LE1862	R5ZE641	
800		R5KTB48		R5KMN18	R5CPE1840	R5CRE1840	R5CQE1848	R5PCE1840	R5LE1882	R5ZE841	
1000		R5KTB410		R5KMN18	R5CPE1840	R5CRE1840	R5CQE18410	R5PCE1840	R5LE18102	R5ZE1041	
1200		R5KTB412		R5KMN18	R5CPE1840	R5CRE1840	R5CQE18412	R5PCE1840	R5LE18122	R5ZE1241	

* **Внимание!** Комплект шкафа, заказанный одним кодом, поставляется в разобранном виде на паллете. В комплект шкафа не входят: монтажная плата, боковые панели, цоколь

Аксессуары для шкафов

Общие



Стр. 96

Секционирование



Стр. 127

Монтаж шинных трасс



Стр. 139

Контроль микроклимата



Стр. 179

Освещение



Стр. 142

"RAM telecom"



Стр. 151



Размеры шкафа, мм			Коды основных элементов					Коды дополнительных элементов			
Глубина	Высота	Ширина	Дно+крыша	Стойки	Сплошная дверь	Задняя панель	Комплект шкафа*	Монтажная плата	Боковые панели	Цоколь 100 мм	
400	1800	600	R5KTB64	R5KMN18	R5CPE1860	R5CRE1860	R5CQE1864	R5PCE1860	R5LE1842	R5ZE641	
500			R5KTB65	R5KMN18	R5CPE1860	R5CRE1860	R5CQE1865	R5PCE1860	R5LE1852	R5ZE651	
600			R5KTB66	R5KMN18	R5CPE1860	R5CRE1860	R5CQE1866	R5PCE1860	R5LE1862	R5ZE661	
800			R5KTB68	R5KMN18	R5CPE1860	R5CRE1860	R5CQE1868	R5PCE1860	R5LE1882	R5ZE861	
1000			R5KTB610	R5KMN18	R5CPE1860	R5CRE1860	R5CQE18610	R5PCE1860	R5LE18102	R5ZE1061	
1200			R5KTB612	R5KMN18	R5CPE1860	R5CRE1860	R5CQE18612	R5PCE1860	R5LE18122	R5ZE1261	
400		800	R5KTB84	R5KMN18	R5CPE1880	R5CRE1880	R5CQE1884	R5PCE1880	R5LE1842	R5ZE841	
500			R5KTB85	R5KMN18	R5CPE1880	R5CRE1880	R5CQE1885	R5PCE1880	R5LE1852	R5ZE851	
600			R5KTB86	R5KMN18	R5CPE1880	R5CRE1880	R5CQE1886	R5PCE1880	R5LE1862	R5ZE861	
800			R5KTB88	R5KMN18	R5CPE1880	R5CRE1880	R5CQE1888	R5PCE1880	R5LE1882	R5ZE881	
1000			R5KTB810	R5KMN18	R5CPE1880	R5CRE1880	R5CQE18810	R5PCE1880	R5LE18102	R5ZE1081	
1200			R5KTB812	R5KMN18	R5CPE1880	R5CRE1880	R5CQE18812	R5PCE1880	R5LE18122	R5ZE1281	
400		1000	R5KTB104	R5KMN18	R5CPE18100	R5CRE18100	R5CQE18104	R5PCE18100	R5LE1842	R5ZE1041	
500			R5KTB105	R5KMN18	R5CPE18100	R5CRE18100	R5CQE18105	R5PCE18100	R5LE1852	R5ZE1051	
600			R5KTB106	R5KMN18	R5CPE18100	R5CRE18100	R5CQE18106	R5PCE18100	R5LE1862	R5ZE1061	
800			R5KTB108	R5KMN18	R5CPE18100	R5CRE18100	R5CQE18108	R5PCE18100	R5LE1882	R5ZE1081	
1000			R5KTB1010	R5KMN18	R5CPE18100	R5CRE18100	R5CQE181010	R5PCE18100	R5LE18102	R5ZE10101	
1200			R5KTB1012	R5KMN18	R5CPE18100	R5CRE18100	R5CQE181012	R5PCE18100	R5LE18122	R5ZE12101	
400		1200	R5KTB124	R5KMN18	R5CPE18120	R5CRE18120	R5CQE18124	R5PCE18120	R5LE1842	R5ZE1241	
500			R5KTB125	R5KMN18	R5CPE18120	R5CRE18120	R5CQE18125	R5PCE18120	R5LE1852	R5ZE1251	
600			R5KTB126	R5KMN18	R5CPE18120	R5CRE18120	R5CQE18126	R5PCE18120	R5LE1862	R5ZE1261	
800			R5KTB128	R5KMN18	R5CPE18120	R5CRE18120	R5CQE18128	R5PCE18120	R5LE1882	R5ZE1281	
1000			R5KTB1210	R5KMN18	R5CPE18120	R5CRE18120	R5CQE181210	R5PCE18120	R5LE18102	R5ZE12101	
1200			R5KTB1212	R5KMN18	R5CPE18120	R5CRE18120	R5CQE181212	R5PCE18120	R5LE18122	R5ZE12121	
400		2000	400	R5KTB44	R5KMN20	R5CPE2040	R5CRE2040	R5CQE2044	R5PCE2040	R5LE2042	R5ZE441
500				R5KTB45	R5KMN20	R5CPE2040	R5CRE2040	R5CQE2045	R5PCE2040	R5LE2052	R5ZE451
600				R5KTB46	R5KMN20	R5CPE2040	R5CRE2040	R5CQE2046	R5PCE2040	R5LE2062	R5ZE641
800				R5KTB48	R5KMN20	R5CPE2040	R5CRE2040	R5CQE2048	R5PCE2040	R5LE2082	R5ZE841
1000				R5KTB410	R5KMN20	R5CPE2040	R5CRE2040	R5CQE20410	R5PCE2040	R5LE20102	R5ZE1041
1200				R5KTB412	R5KMN20	R5CPE2040	R5CRE2040	R5CQE20412	R5PCE2040	R5LE20122	R5ZE1241

* **Внимание!** Комплект шкафа, заказанный одним кодом, поставляется в разобранном виде на паллете. В комплект шкафа не входят: монтажная плата, боковые панели, цоколь

Дополнительное оборудование

<p>Перфокороб</p> <p>Стр. 355</p>	<p>Монтажные аксессуары</p> <p>Стр. 374</p>	<p>Наконечники и инструменты</p> <p>Стр. 386</p>	<p>Спейсеры и изоляторы</p> <p>Стр. 417</p>	<p>Маркировка</p> <p>Стр. 419</p>	<p>Кнопки, кулачковые переключатели</p> <p>Стр. 640</p>	<p>Клеммные зажимы</p> <p>Стр. 441</p>
-----------------------------------	---	--	---	-----------------------------------	---	--

Таблица подбора оборудования



Размеры шкафа, мм			Код							
Глубина	Высота	Ширина	Дно + крыша	Стойки	Сплошная дверь	Задняя панель	Комплект шкафа*	Монтажная плата	Боковые панели	Цоколь 100 мм
400	2000	600	R5KTB64	R5KMN20	R5CPE2060	R5CRE2060	R5CQE2064	R5PCE2060	R5LE2042	R5ZE641
500			R5KTB65	R5KMN20	R5CPE2060	R5CRE2060	R5CQE2065	R5PCE2060	R5LE2052	R5ZE651
600			R5KTB66	R5KMN20	R5CPE2060	R5CRE2060	R5CQE2066	R5PCE2060	R5LE2062	R5ZE661
800			R5KTB68	R5KMN20	R5CPE2060	R5CRE2060	R5CQE2068	R5PCE2060	R5LE2082	R5ZE861
1000			R5KTB610	R5KMN20	R5CPE2060	R5CRE2060	R5CQE20610	R5PCE2060	R5LE20102	R5ZE1061
1200			R5KTB612	R5KMN20	R5CPE2060	R5CRE2060	R5CQE20612	R5PCE2060	R5LE20122	R5ZE1261
400		800	R5KTB84	R5KMN20	R5CPE2080	R5CRE2080	R5CQE2084	R5PCE2080	R5LE2042	R5ZE841
500			R5KTB85	R5KMN20	R5CPE2080	R5CRE2080	R5CQE2085	R5PCE2080	R5LE2052	R5ZE851
600			R5KTB86	R5KMN20	R5CPE2080	R5CRE2080	R5CQE2086	R5PCE2080	R5LE2062	R5ZE861
800			R5KTB88	R5KMN20	R5CPE2080	R5CRE2080	R5CQE2088	R5PCE2080	R5LE2082	R5ZE881
1000			R5KTB810	R5KMN20	R5CPE2080	R5CRE2080	R5CQE20810	R5PCE2080	R5LE20102	R5ZE1081
1200			R5KTB812	R5KMN20	R5CPE2080	R5CRE2080	R5CQE20812	R5PCE2080	R5LE20122	R5ZE1281
400		1000	R5KTB104	R5KMN20	R5CPE20100	R5CRE20100	R5CQE20104	R5PCE20100	R5LE2042	R5ZE1041
500			R5KTB105	R5KMN20	R5CPE20100	R5CRE20100	R5CQE20105	R5PCE20100	R5LE2052	R5ZE1051
600			R5KTB106	R5KMN20	R5CPE20100	R5CRE20100	R5CQE20106	R5PCE20100	R5LE2062	R5ZE1061
800			R5KTB108	R5KMN20	R5CPE20100	R5CRE20100	R5CQE20108	R5PCE20100	R5LE2082	R5ZE1081
1000			R5KTB1010	R5KMN20	R5CPE20100	R5CRE20100	R5CQE201010	R5PCE20100	R5LE20102	R5ZE10101
1200			R5KTB1012	R5KMN20	R5CPE20100	R5CRE20100	R5CQE201012	R5PCE20100	R5LE20122	R5ZE12101
400		1200	R5KTB124	R5KMN20	R5CPE20120	R5CRE20120	R5CQE20124	R5PCE20120	R5LE2042	R5ZE1241
500			R5KTB125	R5KMN20	R5CPE20120	R5CRE20120	R5CQE20125	R5PCE20120	R5LE2052	R5ZE1251
600			R5KTB126	R5KMN20	R5CPE20120	R5CRE20120	R5CQE20126	R5PCE20120	R5LE2062	R5ZE1261
800			R5KTB128	R5KMN20	R5CPE20120	R5CRE20120	R5CQE20128	R5PCE20120	R5LE2082	R5ZE1281
1000			R5KTB1210	R5KMN20	R5CPE20120	R5CRE20120	R5CQE201210	R5PCE20120	R5LE20102	R5ZE12101
1200			R5KTB1212	R5KMN20	R5CPE20120	R5CRE20120	R5CQE201212	R5PCE20120	R5LE20122	R5ZE12121
400	1400	R5KTB144	R5KMN20	R5CPE20140	R5CRE20140	R5CQE20144	R5PCE20140	R5LE2042	R5ZE1441	
500		R5KTB145	R5KMN20	R5CPE20140	R5CRE20140	R5CQE20145	R5PCE20140	R5LE2052	R5ZE1451	
600		R5KTB146	R5KMN20	R5CPE20140	R5CRE20140	R5CQE20146	R5PCE20140	R5LE2062	R5ZE1461	
800		R5KTB148	R5KMN20	R5CPE20140	R5CRE20140	R5CQE20148	R5PCE20140	R5LE2082	R5ZE1481	

* **Внимание! Комплект шкафа, заказанный одним кодом, поставляется в разобранном виде на паллете. В комплект шкафа не входят: монтажная плата, боковые панели, цоколь**

Аксессуары для шкафов

Общие



Стр. 96

Секционирование



Стр. 127

Монтаж шинных трасс



Стр. 139

Контроль микроклимата



Стр. 179

Освещение



Стр. 142

"RAM telecom"



Стр. 151



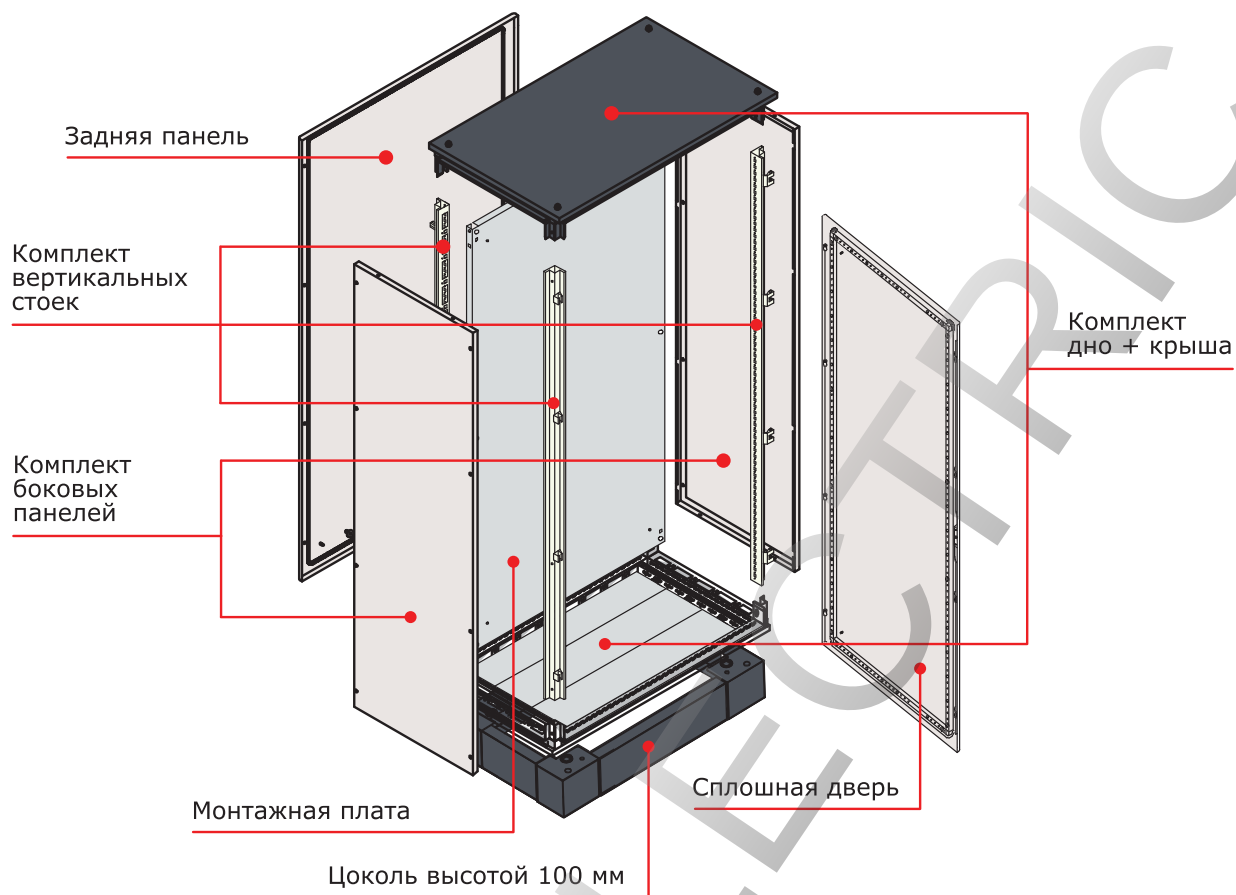
Размеры шкафа, мм			Код							
Глубина	Высота	Ширина	Дно+крыша	Стойки	Сплошная дверь	Задняя панель	Комплект шкафа*	Монтажная плата	Боковые панели	Цоколь 100 мм
400	2000	1600	R5KTB164	R5KMN20	R5CPE20160	R5CRE20160	R5CQE20164	R5PCE20160	R5LE2042	R5ZE1641
500			R5KTB165	R5KMN20	R5CPE20160	R5CRE20160	R5CQE20165	R5PCE20160	R5LE2052	R5ZE1651
600			R5KTB166	R5KMN20	R5CPE20160	R5CRE20160	R5CQE20166	R5PCE20160	R5LE2062	R5ZE1661
800			R5KTB168	R5KMN20	R5CPE20160	R5CRE20160	R5CQE20168	R5PCE20160	R5LE2082	R5ZE1681
500	400	400	R5KTB45	R5KMN22	R5CPE2240	R5CRE2240	R5CQE2245	R5PCE2240	R5LE2252	R5ZE451
600			R5KTB46	R5KMN22	R5CPE2240	R5CRE2240	R5CQE2246	R5PCE2240	R5LE2262	R5ZE641
800			R5KTB48	R5KMN22	R5CPE2240	R5CRE2240	R5CQE2248	R5PCE2240	R5LE2282	R5ZE841
1000			R5KTB410	R5KMN22	R5CPE2240	R5CRE2240	R5CQE22410	R5PCE2240	R5LE22102	R5ZE1041
1200	R5KTB412	R5KMN22	R5CPE2240	R5CRE2240	R5CQE22412	R5PCE2240	R5LE22122	R5ZE1241		
500	600	600	R5KTB65	R5KMN22	R5CPE2260	R5CRE2260	R5CQE2265	R5PCE2260	R5LE2252	R5ZE651
600			R5KTB66	R5KMN22	R5CPE2260	R5CRE2260	R5CQE2266	R5PCE2260	R5LE2262	R5ZE661
800			R5KTB68	R5KMN22	R5CPE2260	R5CRE2260	R5CQE2268	R5PCE2260	R5LE2282	R5ZE861
1000			R5KTB610	R5KMN22	R5CPE2260	R5CRE2260	R5CQE22610	R5PCE2260	R5LE22102	R5ZE1061
1200	R5KTB612	R5KMN22	R5CPE2260	R5CRE2260	R5CQE22612	R5PCE2260	R5LE22122	R5ZE1261		
500	2200	800	R5KTB85	R5KMN22	R5CPE2280	R5CRE2280	R5CQE2285	R5PCE2280	R5LE2252	R5ZE851
600			R5KTB86	R5KMN22	R5CPE2280	R5CRE2280	R5CQE2286	R5PCE2280	R5LE2262	R5ZE861
800			R5KTB88	R5KMN22	R5CPE2280	R5CRE2280	R5CQE2288	R5PCE2280	R5LE2282	R5ZE881
1000			R5KTB810	R5KMN22	R5CPE2280	R5CRE2280	R5CQE22810	R5PCE2280	R5LE22102	R5ZE1081
1200	R5KTB812	R5KMN22	R5CPE2280	R5CRE2280	R5CQE22812	R5PCE2280	R5LE22122	R5ZE1281		
500	1000	1000	R5KTB105	R5KMN22	R5CPE22100	R5CRE22100	R5CQE22105	R5PCE22100	R5LE2252	R5ZE1051
600			R5KTB106	R5KMN22	R5CPE22100	R5CRE22100	R5CQE22106	R5PCE22100	R5LE2262	R5ZE1061
800			R5KTB108	R5KMN22	R5CPE22100	R5CRE22100	R5CQE22108	R5PCE22100	R5LE2282	R5ZE1081
1000			R5KTB1010	R5KMN22	R5CPE22100	R5CRE22100	R5CQE221010	R5PCE22100	R5LE22102	R5ZE10101
1200	R5KTB1012	R5KMN22	R5CPE22100	R5CRE22100	R5CQE221012	R5PCE22100	R5LE22122	R5ZE12101		
500	1200	1200	R5KTB125	R5KMN22	R5CPE22120	R5CRE22120	R5CQE22125	R5PCE22120	R5LE2252	R5ZE1251
600			R5KTB126	R5KMN22	R5CPE22120	R5CRE22120	R5CQE22126	R5PCE22120	R5LE2262	R5ZE1261
800			R5KTB128	R5KMN22	R5CPE22120	R5CRE22120	R5CQE22128	R5PCE22120	R5LE2282	R5ZE1281
1000			R5KTB1210	R5KMN22	R5CPE22120	R5CRE22120	R5CQE221210	R5PCE22120	R5LE22102	R5ZE12101
1200	R5KTB1212	R5KMN22	R5CPE22120	R5CRE22120	R5CQE221212	R5PCE22120	R5LE22122	R5ZE12121		

* **Внимание! Комплект шкафа, заказанный одним кодом, поставляется в разобранном виде на паллете. В комплект шкафа не входят: монтажная плата, боковые панели, цоколь**

Дополнительное оборудование

<p>Перфокороб</p> <p>Стр. 355</p>	<p>Монтажные аксессуары</p> <p>Стр. 374</p>	<p>Наконечники и инструменты</p> <p>Стр. 386</p>	<p>Спейсеры и изоляторы</p> <p>Стр. 417</p>	<p>Маркировка</p> <p>Стр. 419</p>	<p>Кнопки, кулачковые переключатели</p> <p>Стр. 640</p>	<p>Клеммные зажимы</p> <p>Стр. 441</p>
-----------------------------------	---	--	---	-----------------------------------	---	--

Схема монтажа шкафа СQE



Основные элементы каркаса:

- основание и крыша – заказываются одним кодом. Основные параметры для выбора: ширина и глубина шкафа;
- вертикальные стойки – заказываются одним кодом, в комплект поставки входит четыре стойки. Основным параметром для выбора стоек является высота шкафа.

Напольные компьютерные шкафы CQEC



Назначение:

- разработан специально для эксплуатации в промышленных условиях.

Материал:

- каркас: сталь 1,5 мм, порошковое покрытие RAL 7035;
- двери: сталь 2 мм, порошковое покрытие RAL 7035.

Отличительные особенности:

- степень защиты – IP55.

Комплект поставки:

- каркас, прозрачная дверь с ударпрочным стеклом (4 мм), полка для монитора, полка для клавиатуры, нижняя и задняя двери, монтажные аксессуары.

Чертежи:

- стр. 251.

Размеры шкафа, мм			Код				
Глубина	Высота	Ширина	Шкаф	Боковые панели	Цоколь 100 мм	Выдвижная полка	Фиксированная полка
600	1600	600	R5CQEC1666	R5LE1662	R5ZE661	R5RE660	R5RF660
800			R5CQEC1668	R5LE1682	R5ZE861	R5RE680	R5RF680
600	1800		R5CQEC1866	R5LE1862	R5ZE661	R5RE660	R5RF660
800			R5CQEC1868	R5LE1882	R5ZE861	R5RE680	R5RF680
600	2000		R5CQEC2066	R5LE2062	R5ZE661	R5RE660	R5RF660
800			R5CQEC2068	R5LE2082	R5ZE861	R5RE680	R5RF680

Аксессуары для напольных шкафов

Сплошная дверь


Назначение:

- ограничение доступа к установленному в шкафу оборудованию.

Материал:

- сталь 2 мм, порошковое покрытие RAL 7035.

Отличительные особенности:

- укомплектована внутренней усиливающей рамой;
- угол открытия двери – 130°;
- специальный уплотнитель по внутреннему периметру, обеспечивающий степень защиты до IP65;
- укомплектована стандартной ручкой со встроенным замком;
- в двери установлен замок под ключ с двойной бородкой;
- для ширины от 1200 мм (включительно) двери исполняются двустворчатыми;
- в комплект поставки входят все необходимые элементы для монтажа дверей к каркасу шкафа.

Комплект поставки:

- дверь, замок, монтажные аксессуары.

Чертежи:

- стр. 253.

Размеры шкафа, мм		Количество створок	Код
Высота	Ширина		
1000	600	1	R5CPE1060
	800	1	R5CPE1080
	1000	1	R5CPE10100
1200	600	1	R5CPE1260
	800	1	R5CPE1280
	1000	1	R5CPE12100
1400	600	1	R5CPE1460
	800	1	R5CPE1480
	1200*	2	R5CPE14120
	1600*	2	R5CPE14160
1600	400	1	R5CPE1640
	600	1	R5CPE1660
	800	1	R5CPE1680
	1000	1	R5CPE16100
	1200*	2	R5CPE16120
1800	300	1	R5CPE1830
	400	1	R5CPE1840
	600	1	R5CPE1860
	800	1	R5CPE1880
	1000	1	R5CPE18100
	1200*	2	R5CPE18120
2000	300	1	R5CPE2030
	400	1	R5CPE2040
	600	1	R5CPE2060
	800	1	R5CPE2080
	1000	1	R5CPE20100
	1200*	2	R5CPE20120
	1400*	2	R5CPE20140
2200	1600*	2	R5CPE20160
	300	1	R5CPE2230
	400	1	R5CPE2240
	600	1	R5CPE2260
	800	1	R5CPE2280
	1000	1	R5CPE22100
	1200*	2	R5CPE22120

* Дверь двустворчатая

Двустворчатая дверь



Назначение:

- ограничение доступа к установленному в шкафу оборудованию.

Материал:

- сталь 2 мм, порошковое покрытие RAL 7035.

Отличительные особенности:

- укомплектована внутренней усиливающей рамой;
- угол открытия двери – 130°;
- имеет уплотнитель по внутреннему периметру, обеспечивающий степень защиты до IP65;
- укомплектована стандартной ручкой со встроенным замком;
- в двери установлен замок под ключ с двойной бородкой;
- в комплект поставки входят все необходимые элементы для монтажа дверей к каркасу шкафа.

Комплект поставки:

- дверь, замок, монтажные аксессуары.

Чертежи:

- стр. 254.

Размеры шкафа, мм		Код
Высота	Ширина	
1400	800	R5CPE1481
1600	800	R5CPE1681
	1000	R5CPE16101
1800	800	R5CPE1881
	1000	R5CPE18101
2000	800	R5CPE2081
	1000	R5CPE20101
2200	800	R5CPE2281
	1000	R5CPE22101

Боковая сплошная дверь



Назначение:

- ограничение доступа к установленному в шкафу оборудованию.

Материал:

- сталь 2 мм, порошковое покрытие RAL 7035.

Отличительные особенности:

- укомплектована внутренней усиливающей рамой;
- имеет уплотнитель по внутреннему периметру, обеспечивающий степень защиты до IP65;
- укомплектована стандартной ручкой со встроенным замком;
- в двери установлен замок под ключ с двойной бородкой;
- максимальный угол открытия двери до 100°.

Комплект поставки:

- дверь, замок, монтажные аксессуары.

Чертежи:

- стр. 255.

Размеры шкафа, мм		Код
Глубина	Высота	
500	1800	R5CPL1850
600		R5CPL1860
800		R5CPL1880
500	2000	R5CPL2050
600		R5CPL2060
800		R5CPL2080
500	2200	R5CPL2250
600		R5CPL2260
800		R5CPL2280

Прозрачная дверь



Назначение:

- ограничение доступа к установленному в шкафу оборудованию.

Материал:

- сталь 2 мм, порошковое покрытие RAL 7035;
- ударопрочное стекло толщиной 4 мм.

Отличительные особенности:

- имеет уплотнитель по внутреннему периметру, обеспечивающий степень защиты до IP65;
- угол открытия двери – 130°;
- укомплектована стандартной ручкой со встроенным замком;
- в двери установлен замок под ключ с двойной бородкой;
- в комплект поставки входят все необходимые элементы для монтажа дверей к каркасу шкафа.

Комплект поставки:

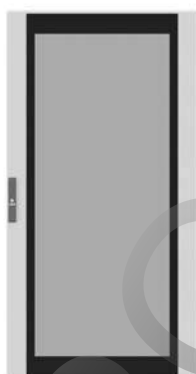
- дверь, замок, монтажные аксессуары.

Чертежи:

- стр. 256.

Размеры шкафа, мм		Код
Высота	Ширина	
1000	600	R5CPTЕ1060
	800	R5CPTЕ1080
	1000	R5CPTЕ10100
1200	600	R5CPTЕ1260
	800	R5CPTЕ1280
	1000	R5CPTЕ12100
1400	600	R5CPTЕ1460
	800	R5CPTЕ1480
	1000	R5CPTЕ14100
1600	600	R5CPTЕ1660
	800	R5CPTЕ1680
	1000	R5CPTЕ16100
1800	600	R5CPTЕ1860
	800	R5CPTЕ1880
	1000	R5CPTЕ18100
2000	600	R5CPTЕ2060
	800	R5CPTЕ2080
	1000	R5CPTЕ20100
2200	600	R5CPTЕ2260
	800	R5CPTЕ2280
	1000	R5CPTЕ22100

Затемненная прозрачная дверь



Назначение:

- ограничение доступа к установленному в шкафу оборудованию.

Материал:

- сталь 2 мм, порошковое покрытие RAL 7035;
- затемненное ударопрочное стекло толщиной 4 мм.

Отличительные особенности:

- имеет уплотнитель по внутреннему периметру, обеспечивающий степень защиты до IP65;
- укомплектована стандартной ручкой со встроенным замком, двойная бородка;
- в комплект поставки входят все необходимые элементы для монтажа дверей к каркасу шкафа.

Комплект поставки:

- дверь, замок, монтажные аксессуары.

Чертежи:

- аналогичны чертежам для прозрачных дверей R5CPTЕ* на стр. 253.

Размеры шкафа, мм		Код
Высота	Ширина	
1600	600	R5CPTЕD1660
	800	R5CPTЕD1680
1800	600	R5CPTЕD1860
	800	R5CPTЕD1880
2000	600	R5CPTЕD2060
	800	R5CPTЕD2080

Внутренняя дверь



Назначение:

- монтаж элементов управления и сигнализации.

Материал:

- сталь 2 мм, порошковое покрытие RAL 7035.

Отличительные особенности:

- обеспечивает уровень защиты IP20.

Комплект поставки:

- дверь, монтажная рама, 2 замка, монтажные аксессуары.

Чертежи:

- стр. 257.

Размеры шкафа, мм		Код
Высота	Ширина	
1000	600	R5PIE1060
	800	R5PIE1080
	1000	R5PIE10100
1200	600	R5PIE1260
	800	R5PIE1280
	1000	R5PIE12100
1400	600	R5PIE1460
	800	R5PIE1480
	1000	R5PIE14100
1600	600	R5PIE1660
	800	R5PIE1680
	1000	R5PIE16100
1800	600	R5PIE1860
	800	R5PIE1880
	1000	R5PIE18100
2000	600	R5PIE2060
	800	R5PIE2080
	1000	R5PIE20100
2200	600	R5PIE2260
	800	R5PIE2280
	1000	R5PIE22100

Горизонтальные дверные рейки



Назначение:

- монтаж оборудования на внутренней плоскости двери.

Материал:

- оцинкованная сталь 2 мм.

Отличительные особенности:

- монтаж производится к усиливающей раме двери.

Комплект поставки:

- 10 реек, монтажные аксессуары.

Чертежи:

- стр. 258.

Ширина двери, мм	Код
500	R5TPE50
600	R5TPE60
700	R5TPE70
800	R5TPE80
1000	R5TPE100

Устройство взаимной блокировки двери



R5AE01



R5AEL01

Назначение:

- блокирует открытие двери, если не открыта основная дверь.

Материал:

- оцинкованная сталь 2,5 мм.

Комплект поставки:

- блокиратор, монтажные аксессуары.

Чертежи:

- стр. 258.

Описание	Код
Последовательное соединение дверей	R5AE01
Примыкающее соединение дверей	R5AEL01

Ограничитель угла открытия двери до 90°



Назначение:

- изменение угла открытия дверь.

Материал:

- оцинкованная сталь 2 мм.

Отличительные особенности:

- максимальный угол открытия двери при использовании ограничителя составляет 90°.

Комплект поставки:

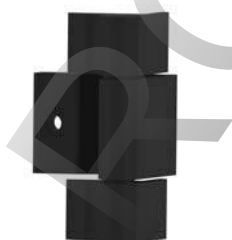
- ограничитель, монтажные аксессуары.

Чертежи:

- стр. 258.

Описание	Код
Для сплошных дверей	R5AE02
Для прозрачных дверей	R5AE09

Петли на 180°



Назначение:

- изменение угла открытия двери.

Материал:

- легированный штампованный алюминий RAL 9005.

Отличительные особенности:

- максимальный угол открытия двери при использовании ограничителя составляет 180°.

Комплект поставки:

- 4 петли, монтажные аксессуары.

Описание	Код
Дверные петли, угол открытия 180°	R5CE248

Поворотная ручка



- Назначение:**
- защита от несанкционированного доступа.
- Материал:**
- пластик.
- Отличительные особенности:**
- личинки в замках взаимозаменяемы.

Описание	Материал ручки/личинка	Код
Комплект замка: поворотная ручка, цилиндр с двойной бородкой 3 мм	пластик/металл	R5CE207
Комплект замка: поворотная ручка, цилиндр под универсальный ключ, ключ	пластик/металл	R5CE201

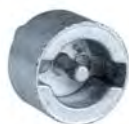
Стандартная ручка



- Назначение:**
- защита от несанкционированного доступа.
- Материал:**
- пластик.
- Отличительные особенности:**
- личинки в замках взаимозаменяемы.

Описание	Материал ручки/личинка	Код
Комплект замка: ручка, цилиндр с двойной бородкой 3 мм	пластик/металл	R5CE202
Комплект замка: ручка, цилиндр FIAT	пластик/металл	R5CE203

Сменные личинки для замка



- Назначение:**
- защита от несанкционированного доступа.
- Материал:**
- пластик/металл.
- Отличительные особенности:**
- ключ заказывается отдельным кодом.
- Комплект поставки:**
- личинка.

Личинки, ключи	Описание	Размер, мм	Материал личинка/ключ	Код	
				Ключ	Личинка
	Под ключ с двойной бородкой	3	металл/металл	R5CE230	R5CE219
	Под треугольный ключ	8	металл/металл	R5CE236	R5CE214
		7		R5CE235	R5CE213
	Под ключ типа FIAT	–	металл/металл	R5CE237	R5CE262
Под квадратный ключ		7	металл/металл	R5CE233	R5CE211
		8		R5CE234	R5CE212

Улучшенная ручка



- Назначение:**
- защита от несанкционированного доступа.
- Материал:**
- пластик/металл.
- Отличительные особенности:**
- конструкция ручки предусматривает наличие защитной шторки для предотвращения попадания пыли и влаги в механизм замка;
 - ручка комплектуется замком под индивидуальный ключ;
 - конструкция ручки предотвращает самопроизвольный проворот механизма замка при вибронгрузках. Рекомендуется применять ручку при эксплуатации шкафов в сейсмоопасных зонах (с применением сейсмокомплекта – стр. 111) или в зонах с возможными вибронгрузками.
- Комплект поставки:**
- ручка с замком, ключ, монтажные аксессуары.
- Чертеж:**
- стр. 253.

Описание	Код
Дверная ручка с улучшенным дизайном	R5CE270

Задняя панель

Назначение:

- ограничение доступа к установленному в шкафу оборудованию.

Материал:

- сталь 1,5 мм, порошковое покрытие RAL 7035.

Отличительные особенности:

- имеет уплотнитель по внутреннему периметру, обеспечивающий степень защиты до IP65;
- для ширины шкафа от 1200 мм (включительно), выполняется из 2-х частей;
- монтажные отверстия находятся в углублениях с внешней стороны панелей, что обеспечивает единую плоскость панели и метизов;
- в комплект поставки входят все необходимые элементы для монтажа панелей к каркасу шкафа.

Комплект поставки:

- задняя панель, монтажные аксессуары.

Чертежи:

- стр. 260.

Размеры шкафа, мм		Код
Высота	Ширина	
1000	600	R5CRE1060
	800	R5CRE1080
	1000	R5CRE10100
1200	600	R5CRE1260
	800	R5CRE1280
	1000	R5CRE12100
1400	600	R5CRE1460
	800	R5CRE1480
	1200	R5CRE14120
	1600	R5CRE14160
1600	400	R5CRE1640
	600	R5CRE1660
	800	R5CRE1680
	1000	R5CRE16100
	1200	R5CRE16120
1800	300	R5CRE1830
	400	R5CRE1840
	600	R5CRE1860
	800	R5CRE1880
	1000	R5CRE18100
	1200	R5CRE18120
2000	300	R5CRE2030
	400	R5CRE2040
	600	R5CRE2060
	800	R5CRE2080
	1000	R5CRE20100
	1200	R5CRE20120
2200	1400	R5CRE20140
	1600	R5CRE20160
	300	R5CRE2230
	400	R5CRE2240
	600	R5CRE2260
	800	R5CRE2280
	1000	R5CRE22100
	1200	R5CRE22120

Боковые панели



Назначение:

- ограничение доступа к установленному в шкафу оборудованию.

Материал:

- сталь 1,5 мм, порошковое покрытие RAL 7035.

Отличительные особенности:

- специальный уплотнитель по внутреннему периметру, обеспечивающий степень защиты до IP65;
- монтажные отверстия находятся в углублениях с внешней стороны панелей, что обеспечивает единую плоскость панели и метизов;
- в комплект поставки входят все необходимые элементы для монтажа панелей к каркасу шкафа.

Комплект поставки:

- две боковые панели, монтажные аксессуары.

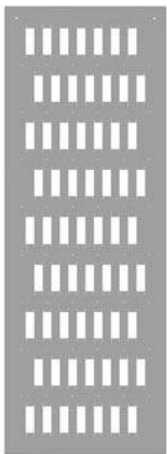
Чертежи:

- стр. 261.

Размеры шкафа, мм		Код
Глубина	Высота	
400	1400	R5LE1442
500		R5LE1452
400		R5LE1642
500	1600	R5LE1652
600		R5LE1662
400		R5LE1842
500	1800	R5LE1852
600		R5LE1862
800		R5LE1882
1000		R5LE18102
1200	2000	R5LE18122
400		R5LE2042
500		R5LE2052
600		R5LE2062
800		R5LE2082
1000		R5LE20102
1200	2200	R5LE20122
500		R5LE2252
600		R5LE2262
800		R5LE2282
1000		R5LE22102
1200		R5LE22122

ROS

Панели для промышленных разъемов



Назначение:

- монтаж 24-х полюсных разъемов.

Материал:

- оцинкованная сталь 2 мм.

Отличительные особенности:

- обеспечивает уровень защиты IP30.

Комплект поставки:

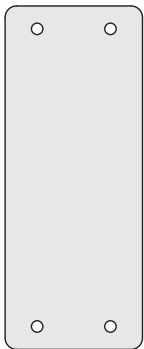
- панель, монтажные аксессуары.

Чертежи:

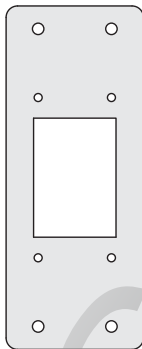
- стр. 262.

Размеры шкафа, мм		Количество отверстий	Код
Глубина	Высота		
400	1800	24 (3x8)	R5PCDE1840
500		32 (4x8)	R5PCDE1850
600		40 (5x8)	R5PCDE1860
800		56 (7x8)	R5PCDE1880
400	2000	27 (3x9)	R5PCDE2040
500		36 (4x9)	R5PCDE2050
600		45 (5x9)	R5PCDE2060
800		63 (7x9)	R5PCDE2080

Переходники для панелей с промышленными разъемами



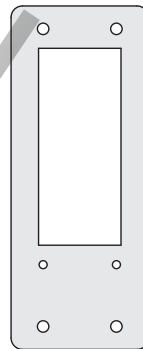
R5AD2400
Заглушка сплошная



R5AD2406
Переходник 24 → 6



R5AD2410
Переходник 24 → 10



R5AD2416
Переходник 24 → 16

Назначение:

- закрытие неиспользуемых отверстий и перехода на разъемы с меньшим количеством полюсов.

Материал:

- оцинкованная сталь 2 мм.

Комплект поставки:

- 4 переходника, монтажные аксессуары.

Чертежи:

- стр. 262.

Переходник	Код
глухой	R5AD2400
24-6	R5AD2406
24-10	R5AD2410
24-16	R5AD2416

Монтажная плата



Назначение:

- монтаж оборудования.

Материал:

- оцинкованная сталь 2 или 3 мм (в зависимости от ширины).

Отличительные особенности:

- возможная регулировка по глубине с шагом 25 мм (при установке платы);
- номинальная статическая нагрузка до 600 кг;
- при монтаже тяжелого оборудования более 600 кг необходимо усиление платы специальными профилями (стр. 106).

Комплект поставки:

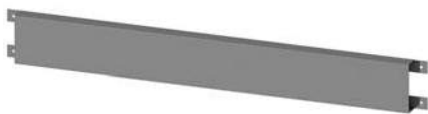
- монтажная плата, крепеж, монтажные аксессуары.

Чертежи:

- стр. 263.

Размеры шкафа, мм		Код
Высота	Ширина	
1000	600	R5PCE1060
	800	R5PCE1080
	1000	R5PCE10100
1200	600	R5PCE1260
	800	R5PCE1280
	1000	R5PCE12100
1400	600	R5PCE1460
	800	R5PCE1480
	1000	R5PCE14100
	1200	R5PCE14120
1600	1600	R5PCE14160
	400	R5PCE1640
	600	R5PCE1660
	800	R5PCE1680
1800	1000	R5PCE16100
	1200	R5PCE16120
	300	R5PCE1830
	400	R5PCE1840
	600	R5PCE1860
2000	800	R5PCE1880
	1000	R5PCE18100
	1200	R5PCE18120
	300	R5PCE2030
	400	R5PCE2040
	600	R5PCE2060
2200	800	R5PCE2080
	1000	R5PCE20100
	1200	R5PCE20120
	1400	R5PCE20140
	1600	R5PCE20160
	300	R5PCE2230
2200	400	R5PCE2240
	600	R5PCE2260
	800	R5PCE2280
	1000	R5PCE22100
	1200	R5PCE22120

Усиливающий профиль для монтажной платы


Назначение:

- увеличение несущей способности монтажной платы при превышении номинальных статических нагрузок (не более 25 % от номинала).

Материал:

- оцинкованная сталь 2 мм.

Комплект поставки:

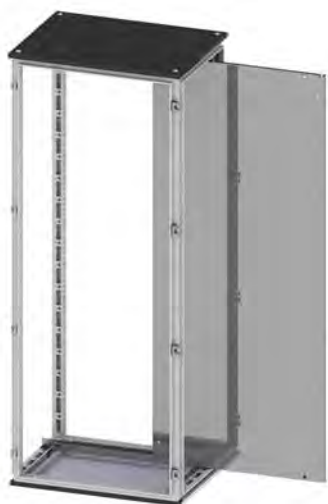
- 2 профиля, монтажные аксессуары.

Чертежи:

- стр. 264.

Ширина платы, мм	Код
600	R5RPC60
800	R5RPC80
1000	R5RPC100
1200	R5RPC120
1400	R5RPC140
1600	R5RPC160

Монтажная плата с боковой загрузкой


Назначение:

- монтаж оборудования.

Материал:

- оцинкованная сталь 2 или 3 мм (в зависимости от ширины).

Отличительные особенности:

- возможна регулировка по глубине с шагом 25 мм (при установке платы);
- номинальная статическая нагрузка до 600 кг;
- при монтаже тяжелого оборудования весом более 600 кг необходимо усиление платы специальным профилем R5RPCSE30 (длина профиля 3 м).

Комплект поставки:

- монтажная плата, крепеж, монтажные аксессуары.

Чертежи:

- стр. 264.

Размеры шкафа, мм		Код
Высота	Ширина	
1600	600	R5PCSE1660
	800	R5PCSE1680
	1000	R5PCSE16100
	1200	R5PCSE16120
1800	600	R5PCSE1860
	800	R5PCSE1880
	1000	R5PCSE18100
	1200	R5PCSE18120
2000	600	R5PCSE2060
	800	R5PCSE2080
	1000	R5PCSE20100
	1200	R5PCSE20120
	1400	R5PCSE20140
	1600	R5PCSE20160
2200	600	R5PCSE2260
	800	R5PCSE2280
	1000	R5PCSE22100
	1200	R5PCSE22120

Частичная монтажная плата



Назначение:

- монтаж оборудования.

Материал:

- оцинкованная сталь 2,5 мм.

Отличительные особенности:

- возможна регулировка по глубине с шагом 25 мм (при установке платы);
- для монтажа дополнительно необходимо заказать боковые рейки R5PDL*** или R5TLE*** (стр. 120).

Комплект поставки:

- монтажная плата, крепеж, монтажные аксессуары.

Чертеж:

- стр. 264.

Ширина шкафа, мм	Высота платы, мм	Код
600	600	R5PCPE66
	800	R5PCPE86
	1000	R5PCPE106
	1200	R5PCPE126
800	600	R5PCPE68
	800	R5PCPE88
	1000	R5PCPE108
	1200	R5PCPE128
1000	600	R5PCPE610
	800	R5PCPE810
	1000	R5PCPE1010
	1200	R5PCPE1210

Дополнительная монтажная плата



Назначение:

- монтаж оборудования.

Материал:

- оцинкованная сталь 2,5 мм.

Отличительные особенности:

- устанавливается с задней стороны основной монтажной платы, что позволяет обеспечить двустороннее размещение оборудования на платах.

Комплект поставки:

- монтажная плата, монтажные аксессуары.

Чертежи:

- стр. 265.

Размеры шкафа, мм		Код
Высота	Ширина	
1800	600	R5PSP1860
	800	R5PSP1880
	1000	R5PSP18100
	1200	R5PSP18120
2000	600	R5PSP2060
	800	R5PSP2080
	1000	R5PSP20100
	1200	R5PSP20120

Промежуточная монтажная плата



Назначение:

- обеспечение непрерывной монтажной плоскости.

Материал:

- оцинкованная сталь 2,5 мм.

Отличительные особенности:

- при объединении шкафов в общую линию плата обеспечивает единую монтажную плоскость для установки оборудования.

Комплект поставки:

- монтажная плата, монтажные аксессуары.

Чертежи:

- стр. 266.

Высота шкафа, мм	Код
1400	R5PIE14
1600	R5PIE16
1800	R5PIE18
2000	R5PIE20
2200	R5PIE22

Набор монтажных аксессуаров для монтажной платы



R5AE05



R5AE06

Назначение:

- фиксация монтажной платы.

Материал:

- оцинкованная сталь 3 мм.

Комплект поставки:

- 2 крепежа, монтажные аксессуары.

Чертежи:

- стр. 266.

Описание	Код
Стандартный набор монтажных аксессуаров для монтажной платы	R5AE05
Набор монтажных аксессуаров для глубокой установки монтажной платы	R5AE06

ROSS

Цоколь



Назначение:

- удобство установки шкафа и ввода кабеля.

Материал:

- сталь 2 мм, порошковое покрытие RAL 7011.

Отличительные особенности:

- цоколь является разборным, состоит из боковых, передней, задней панели и 4-х опорных углов;
- заказывается одним кодом.

Комплект поставки:

- составные части цоколя, монтажные аксессуары.

Чертеж:

- стр. 267.

Высота цоколя, мм	Ширина шкафа, мм	Глубина шкафа, мм						
		300	400	500	600	800	1000	1200
100	200	–	–	R5ZE251	R5ZE261	R5ZE281	–	–
	300	–	R5ZE341	R5ZE351	R5ZE361	R5ZE381	–	–
	400	–	R5ZE441	R5ZE451	R5ZE641	R5ZE841	R5ZE1041	R5ZE1241
	600	R5ZE631	R5ZE641	R5ZE651	R5ZE661	R5ZE861	R5ZE1061	R5ZE1261
	800	R5ZE831	R5ZE841	R5ZE851	R5ZE861	R5ZE881	R5ZE1081	R5ZE1281
	1000	R5ZE1031	R5ZE1041	R5ZE1051	R5ZE1061	R5ZE1081	R5ZE10101	R5ZE12101
	1200	–	R5ZE1241	R5ZE1251	R5ZE1261	R5ZE1281	R5ZE12101	–
	1400	–	R5ZE1441	R5ZE1451	R5ZE1461	R5ZE1481	–	–
200	200	–	–	R5ZE252	R5ZE262	R5ZE282	–	–
	300	–	R5ZE342	R5ZE352	R5ZE362	R5ZE382	–	–
	400	–	R5ZE442	R5ZE452	R5ZE642	R5ZE842	R5ZE1042	R5ZE1242
	600	R5ZE632	R5ZE642	R5ZE652	R5ZE662	R5ZE862	R5ZE1062	R5ZE1262
	800	R5ZE832	R5ZE842	R5ZE852	R5ZE862	R5ZE882	R5ZE1082	R5ZE1282
	1000	R5ZE1032	R5ZE1042	R5ZE1052	R5ZE1062	R5ZE1082	R5ZE10102	R5ZE12102
	1200	–	R5ZE1242	R5ZE1252	R5ZE1262	R5ZE1282	R5ZE12102	–
	1400	–	R5ZE1442	R5ZE1452	R5ZE1462	R5ZE1482	–	–
1600	–	R5ZE1642	R5ZE1652	R5ZE1662	R5ZE1682	–	–	

Цоколь для углового шкафа



Назначение:

- удобство установки шкафа и ввода кабеля.

Материал:

- сталь 2 мм, порошковое покрытие RAL 7011.

Отличительные особенности:

- цоколь является разборным, состоит из боковых, передней, задней панели и 4-х опорных углов;
- заказывается одним кодом;
- предназначен только для угловых шкафов.

Комплект поставки:

- составные части цоколя, монтажные аксессуары.

Чертежи:

- стр. 268.

Размеры шкафа, мм		Высота цоколя, мм	Код
Глубина	Ширина		
500	500	100	R5ZEA551
600	600	100	R5ZEA661
800	800	100	R5ZEA881
500	500	200	R5ZEA552
600	600	200	R5ZEA662
800	800	200	R5ZEA882

Фиксаторы цоколя к полу



Назначение:

- фиксация цоколя к полу.

Материал:

- оцинкованная сталь.

Комплект поставки:

- 4 фиксатора, монтажные аксессуары.

Чертежи:

- стр. 267.

Описание	Код
Комплект фиксаторов цоколя к полу	R5KFP01

Регулируемые ножки



Назначение:

- установка шкафа по уровню.

Материал:

- винты M12, пластиковые опоры.

Отличительные особенности:

- полная высота ножки от 70 до 125 мм;
- максимальная статическая нагрузка на одну ножку – 300 кг.

Комплект поставки:

- 4 ножки, монтажные аксессуары.

Чертежи:

- стр. 267.

Описание	Полная высота ножки, мм	Код
Регулируемые ножки по высоте (до 50 мм)	70	R5A45
Регулируемые ножки по высоте (от 50 до 100 мм)	125	R5A53

Профиль для установки роликов



Назначение:

- облегчение транспортировки.

Материал:

- сталь 2 мм, порошковое покрытие RAL 7011.

Комплект поставки:

- 2 профиля, монтажные аксессуары.

Чертежи:

- стр. 269.

Глубина шкафа, мм	Код
400	R5A46
500	R5A47
600	R5A48
800	R5A49

Ролики со сдвоенными колесами



Назначение:

- облегчение транспортировки.

Отличительные особенности:

- 2 ролика из комплекта снабжены тормозными механизмами;
- максимальная статическая нагрузка на один ролик составляет 80 кг.

Комплект поставки:

- 4 ролика, монтажные аксессуары.

Описание	Код
Комплект роликов	R5A41

Сейсмокомплект



Назначение:

- усиление конструкции шкафа при установке в сейсмоопасных зонах.

Материал:

- сталь.

Отличительные особенности:

- шкаф, укомплектованный данным комплектом, способен выдерживать колебания до 9 баллов по шкале MSK-64;
- комплект состоит из 2-х элементов: сейсмоцоколь и комплект для усиления рамы шкафа;
- каждый элемент укомплектован всеми необходимыми аксессуарами для монтажа;
- при использовании сейсмокомплекта рекомендуется заменить штатную дверную ручку на ручку R5CE207 или R5CE270 (стр. 101);
- монтируется в стандартные шкафы CQE.

Комплект для усиления рамы шкафа



Назначение:

- усиление базовой конструкции шкафа CQE.

Материал:

- углы: сталь 4 мм, порошковое покрытие RAL 7011;
- С-профиль: оцинкованная сталь 2 мм;
- фиксатор для С-профиля: оцинкованная сталь 2 мм.

Отличительные особенности:

- монтируется на базовой конструкции шкафа CQE без дополнительной перфорации элементов шкафа;
- в комплект включены все необходимые для монтажа аксессуары.

Комплект поставки:

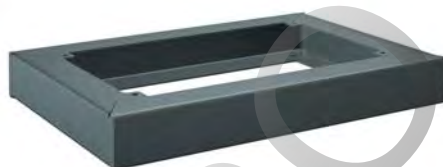
- 8 уголков, от 4 до 6 шт. С-профилей (в зависимости от габаритных размеров шкафа), от 2 до 4 шт. фиксаторов С-профиля (в зависимости от габаритных размеров шкафа), монтажные аксессуары.

Чертежи:

- стр. 270.

Высота	Размеры шкафа, мм		Код
	Ширина	Глубина	
1800	600	400	R5SK1864
	600	600	R5SK1866
	800	400	R5SK1884
	800	600	R5SK1886
2000	600	400	R5SK2064
	600	600	R5SK2066
	800	400	R5SK2084
	800	600	R5SK2086

Сейсмоцоколь



Назначение:

- усиление основания шкафа.

Материал:

- сталь 4 мм, порошковое покрытие RAL 7011.

Отличительные особенности:

- высота цоколя – 100 мм;
- цоколь поставляется полностью сварным;
- заказывается одним кодом;
- монтируется на базовой конструкции шкафа CQE без дополнительной перфорации элементов шкафа;
- в комплект включены все необходимые для монтажа аксессуары.

Комплект поставки:

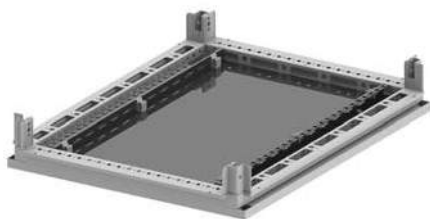
- цоколь, монтажные аксессуары.

Чертежи:

- стр. 270.

Размеры шкафа, мм		Высота цоколя, мм	Код
Глубина	Ширина		
400	600	100	R5ZE641SY
600		100	R5ZE661SY
400	800	100	R5ZE841SY
600		100	R5ZE861SY

Сплошное дно



Назначение:

- организация ввода кабеля и обеспечения высокой степени защиты IP.

Материал:

- оцинкованная сталь 2 мм.

Отличительные особенности:

- имеет уплотнитель по периметру платы, обеспечивающий степень защиты до IP65.

Комплект поставки:

- дно, монтажные аксессуары.

Чертежи:

- стр. 272.

Размеры шкафа, мм		Код
Глубина	Ширина	
400	400	R5FUC44
500		R5FUC45
600		R5FUC46
800		R5FUC48
300	600	R5FUC63
400		R5FUC64
500		R5FUC65
600		R5FUC66
800	R5FUC68	
300	800	R5FUC83
400		R5FUC84
500		R5FUC85
600		R5FUC86
800	R5FUC88	
300	1000	R5FUC103
400		R5FUC104
500		R5FUC105
600		R5FUC106
800	R5FUC108	

Уплотнитель для кабельного ввода



Назначение:

- организация ввода кабеля и обеспечение высокой степени защиты IP.

Материал:

- вспененный полиуретан.

Отличительные особенности:

- сечение 25x25 мм;
- монтируется на стандартный кабельный ввод, которым по умолчанию снабжается каждый комплект "крыша-дно";
- степень защиты – IP54.

Комплект поставки:

- уплотнитель.

Ширина шкафа, мм	Код
400	R5FPC400
600	R5FPC600
800	R5FPC800
1000	R5FPC1000
1200	R5FPC1200
1400	R5FPC1400
1600	R5FPC1600

Панель для кабельного ввода



Назначение:

- организация ввода кабеля и обеспечения высокой степени защиты IP.

Материал:

- металл.

Отличительные особенности:

- сечение 25x25 мм;
- монтируется взамен стандартных кабельных вводов, которыми по умолчанию снабжается каждый комплект "крыша-дно";
- степень защиты – IP65.

Комплект поставки:

- 2 панели, монтажные аксессуары.

Чертежи:

- стр. 271.

Ширина шкафа, мм	Количество мест	Код
600	4	R5FMP600
800	6	R5FMP800
1000	8	R5FMP1000
1200	10	R5FMP1200

Кабельный ввод



Назначение:

- организация ввода кабеля и обеспечения высокой степени защиты IP.

Материал:

- полипропилен и термопластичный эластомер.

Отличительные особенности:

- степень защиты – IP65.

Комплект поставки:

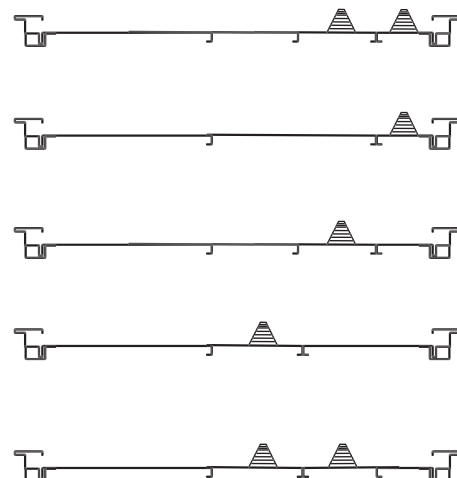
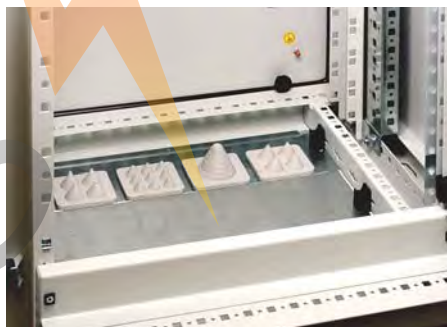
- 20 панелей.

Чертежи:

- стр. 271.

Количество вводов	Максимальный диаметр отверстия, мм	Код
1	47	R5MP01
4	21	R5MP04
9	13	R5MP09

Примеры схем сборки кабельных вводов



Кабельный зажим для С-профиля

Назначение:

- фиксация вводимого в шкаф кабеля.

Материал:

- оцинкованная сталь 2 мм, пластик.

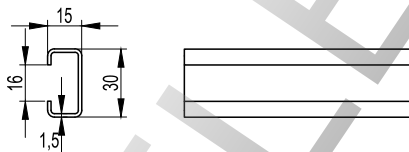
Отличительные особенности:

- фиксируется к С-профилю;
- каждый фиксатор снабжается диэлектрической пластиной для защиты кабеля;
- фиксация кабеля осуществляется зажимом к С-профилю (рейке С-типа);

Комплект поставки:

- от 15 до 50 фиксаторов (в зависимости от выбранного сечения) с диэлектрической пластиной.

Внешний диаметр кабеля, мм	Код
6–14	R5CABF14
12–18	R5CABF18
18–22	R5CABF22
22–30	R5CABF30
30–38	R5CABF38
38–42	R5CABF42
42–50	R5CABF50
50–64	R5CABF64
64–70	R5CABF70

DIN-рейка C1

Назначение:

- монтаж оборудования.

Материал:

- оцинкованная сталь.

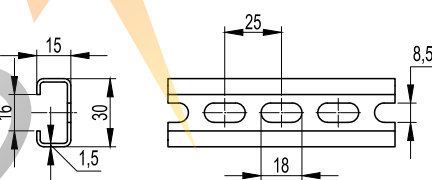
Отличительные особенности:

- рейки С-типа, непрерывная линия по центру основания, отличаются высокой прочностью и стойкостью к коррозии (до 40 минут в солевом растворе).

Технические условия:

- соответствуют DIN 50021SS.

Тип	Упаковка, м	Код
C1	20	02160

DIN-рейка C1F

Назначение:

- монтаж оборудования.

Материал:

- оцинкованная сталь.

Отличительные особенности:

- рейки С-типа, наличие перфорации, отличаются высокой прочностью и стойкостью к коррозии (до 40 минут в солевом растворе).

Технические условия:

- соответствуют DIN 50021SS.

Тип	Упаковка, м	Код
C1F	20	02165

Надстроечный модуль



Назначение:

- ввод токоведущих элементов в шкаф.

Материал:

- сталь 1,5 мм, порошковое покрытие RAL 7035.

Отличительные особенности:

- все панели по периметру съемные, что обеспечивает всесторонний доступ к оборудованию при монтаже;
- для организации разделения между модулем и шкафом необходимо заказать крышку R5PDS*;
- крышка и боковые панели для модуля, заказываются отдельно;
- степень защиты – IP55.

Комплект поставки:

- модуль, монтажные аксессуары.

Чертежи:

- стр. 271.

Размеры шкафа, мм			Код		
Глубина	Высота	Ширина	Модуль	Крышка	Боковые панели
500	200	400	R5SCE45	R5PDS45	R5LSE50
		600	R5SCE65	R5PDS65	R5LSE50
		800	R5SCE85	R5PDS85	R5LSE50
		1000	R5SCE105	R5PDS105	R5LSE50
		1200	R5SCE125	R5PDS125	R5LSE50
600		400	R5SCE46	R5PDS46	R5LSE60
		600	R5SCE66	R5PDS66	R5LSE60
		800	R5SCE86	R5PDS86	R5LSE60
		1000	R5SCE106	R5PDS106	R5LSE60
		1200	R5SCE126	R5PDS126	R5LSE60

PROS ELECTRIC

Кабельный отсек с боковой дверью

Назначение:

- ввод токоведущих элементов в шкаф.

Материал:

- каркас: сталь 1,5 мм, порошковое покрытие RAL 7035;
- дверь: сталь 2 мм, порошковое покрытие RAL 7035.

Отличительные особенности:

- отсек имеет фланцы для ввода кабеля, расположенные в крыше и основании отсека;
- дверь снабжена ручкой со стандартным замком под ключ с двойной бородкой 3 мм;
- степень защиты – IP55.

Комплект поставки:

- отсек, монтажные аксессуары.

Чертежи:

- стр. 272.

Размеры отсека, мм			Код
Глубина	Высота	Ширина	
500	1800	200	R5CVCE18250
600			R5CVCE18260
800			R5CVCE18280
500	2000		R5CVCE20250
600			R5CVCE20260
800			R5CVCE20280

Угловой шкаф

Назначение:

- обеспечение непрерывности линейной сборки при повороте под углом 90°.

Материал:

- каркас: сталь 1,5 мм, порошковое покрытие RAL 7035;
- панели: сталь 1,5 мм, порошковое покрытие RAL 7035.

Отличительные особенности:

- рама шкафа имеет специальную конструкцию;
- для шкафов данного типа обязательно применение специального цоколя R5ZEA* (стр. 109);
- степень защиты – IP55.

Комплект поставки:

- каркас шкафа, две глухие панели, монтажные аксессуары.

Чертежи:

- стр. 273.

Размеры шкафа, мм			Код
Глубина	Высота	Ширина	
500	1800	500	R5CQEA1855
600		600	R5CQEA1866
800		800	R5CQEA1888
500	2000	500	R5CQEA2055
600		600	R5CQEA2066
800		800	R5CQEA2088

Кабельный отсек с фронтальной дверью



Назначение:

- ввод токоведущих элементов в шкаф.

Материал:

- стойки: сталь 1,5 мм, порошковое покрытие RAL 7035;
- крыша и основание: сталь 1,5 мм, порошковое покрытие RAL 7011;
- дверь: сталь 2 мм, порошковое покрытие RAL 7035;
- задняя панель: сталь 1,5 мм, порошковое покрытие RAL 7035.

Отличительные особенности:

- отсеки выполняются в 2-х вариантах: без двери и задней панели, только рама; с дверью и задней панелью;
- независимо от компоновки, отсек не снабжается боковой панелью и цоколем. Они заказываются отдельно и являются стандартными;
- для объединения отсека с основным шкафом применяются стандартные комплекты R5KE65 и усиленные R5KSRE65 и R5KRE65 (стр. 123).

Комплект поставки:

- кабельный отсек, монтажные аксессуары для сборки.

Размеры отсека, мм			Код отсека без двери и задней панели	Код отсека с дверью и задней панелью
Глубина	Высота	Ширина		
400	1800	300	R5CQE1834S	R5CQE1834
500		300	R5CQE1835S	R5CQE1835
600		300	R5CQE1836S	R5CQE1836
800		300	R5CQE1838S	R5CQE1838
400		400	R5CQE1844S	R5CQE1844
500		400	R5CQE1845S	R5CQE1845
600		400	R5CQE1846S	R5CQE1846
800		400	R5CQE1848S	R5CQE1848
400	2000	300	R5CQE2034S	R5CQE2034
500		300	R5CQE2035S	R5CQE2035
600		300	R5CQE2036S	R5CQE2036
800		300	R5CQE2038S	R5CQE2038
400		400	R5CQE2044S	R5CQE2044
500		400	R5CQE2045S	R5CQE2045
600		400	R5CQE2046S	R5CQE2046
800		400	R5CQE2048S	R5CQE2048
400	2200	300	R5CQE2234S	R5CQE2234
500		300	R5CQE2235S	R5CQE2235
600		300	R5CQE2236S	R5CQE2236
800		300	R5CQE2238S	R5CQE2238
400		400	R5CQE2244S	R5CQE2244
500		400	R5CQE2245S	R5CQE2245
600		400	R5CQE2246S	R5CQE2246
800		400	R5CQE2248S	R5CQE2248

Дверная полка



Назначение:

- организация рабочего места.

Материал:

- сталь 1,5 мм, порошковое покрытие RAL 3075.

Комплект поставки:

- полка, монтажные аксессуары.

Чертежи:

- стр. 274.

Ширина двери, мм	Код
600	R5RL600
800	R5RL800
1000	R5RL1000

Парта



Назначение:

- организация рабочего места.

Материал:

- полка: сталь 1,5 мм, порошковое покрытие RAL 7035;
- панели: сталь 2 мм, порошковое покрытие RAL 7035.

Отличительные особенности:

- монтируется на каркас шкафа или глухую панель.

Комплект поставки:

- парта, монтажные аксессуары.

Чертежи:

- стр. 274.

Ширина шкафа, мм	Размеры парты, мм			Код
	Высота	Ширина	Глубина	
600	170	500	400	R5LE600
800	170	700	400	R5LE800
1000	170	900	400	R5LE1000
1200	170	1100	400	R5LE1200

Карман для документов



Назначение:

- хранения рабочей документации.

Материал:

- сталь 1,5 мм, порошковое покрытие RAL 7035.

Отличительные особенности:

- выполняются из 2-х материалов: сталь или пластик.

Комплект поставки:

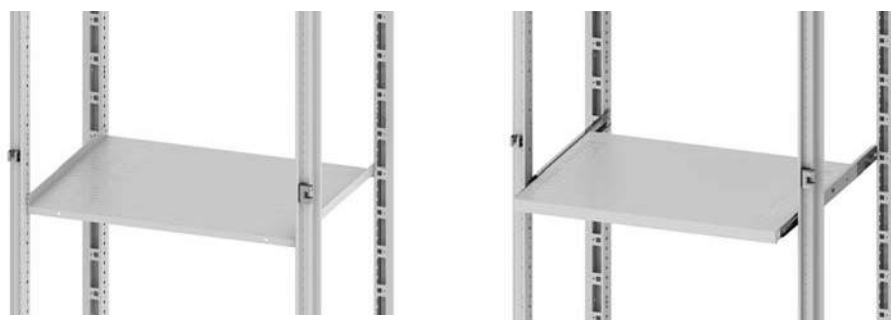
- карман, монтажные аксессуары.

Чертежи:

- стр. 275.

Ширина шкафа, мм	Материал, мм	Размеры кармана, мм			Код
		Высота	Ширина	Глубина	
500	сталь 1,5	240	345	60	R5TE50
600	сталь 1,5	240	445	60	R5TE60
700	сталь 1,5	240	545	60	R5TE70
800	сталь 1,5	240	645	60	R5TE80
1000	сталь 1,5	240	845	60	R5TE100
Любая	пластик	222	230	30	R5A32

Фиксированная и выдвижная полки



Назначение:

- установка оборудования.

Материал:

- сталь 1,5 мм, порошковое покрытие RAL 7035.

Отличительные особенности:

- максимальная статическая нагрузка: выдвижная полка – 30 кг; стационарная полка – 60 кг.

Комплект поставки:

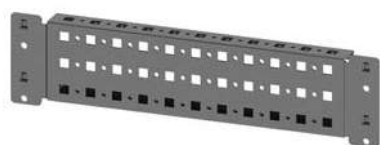
- полка, монтажные аксессуары.

Чертежи:

- стр. 275.

Размеры шкафа, мм		Фиксированная полка	Выдвижная полка
Глубина	Ширина		
400	600	R5RF640	R5RE640
500		R5RF650	R5RE650
600		R5RF660	R5RE660
400	800	R5RF840	R5RE840
500		R5RF850	R5RE850
600		R5RF860	R5RE860
400	1000	R5RF1040	–
500		R5RF1050	–
600		R5RF1060	–

Широкая боковая рейка



Назначение:

- сборка универсальных конструкций.

Материал:

- оцинкованная сталь 1,5 мм.

Отличительные особенности:

- имеет три монтажные плоскости;
- перфорация с шагом 25 мм;
- монтируется по глубине шкафа.

Комплект поставки:

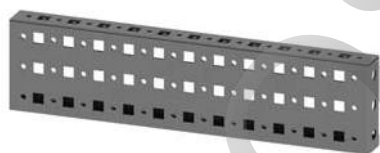
- 4 рейки, монтажные аксессуары.

Чертежи:

- стр. 276.

Глубина шкафа, мм	Максимальная статическая нагрузка, кг*	Код
400	210	R5PDL400
500	210	R5PDL500
600	200	R5PDL600
800	170	R5PDL800
1000	140	R5PDL1000
1200	120	R5PDL1200

Широкая поперечная рейка



Назначение:

- сборка универсальных конструкций.

Материал:

- оцинкованная сталь 1,5 мм.

Отличительные особенности:

- имеет три монтажные плоскости;
- перфорация с шагом 25 мм;
- монтируется по ширине шкафа.

Комплект поставки:

- 4 рейки, монтажные аксессуары.

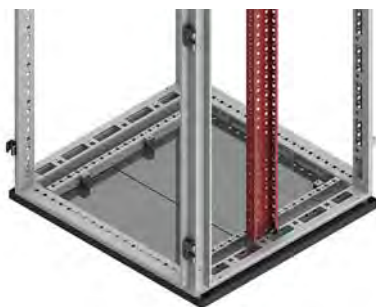
Чертежи:

- стр. 276.

Ширина шкафа, мм	Максимальная статическая нагрузка, кг*	Код
400	210	R5PDF400
600	200	R5PDF600
800	170	R5PDF800
1000	140	R5PDF1000
1200	120	R5PDF1200
1400	110	R5PDF1400
1600	100	R5PDF1600

* Нагрузка распределена равномерно на две параллельно смонтированные рейки

Широкая вертикальная рейка



Назначение:

- сборка универсальных конструкций.

Материал:

- оцинкованная сталь 1,5 мм.

Отличительные особенности:

- имеет три монтажные плоскости;
- перфорация с шагом 25 мм;
- монтируется по высоте шкафа;
- максимальная статическая нагрузка на две параллельно смонтированные рейки – 180 кг.

Комплект поставки:

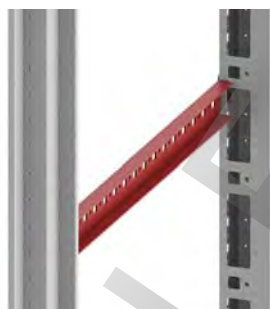
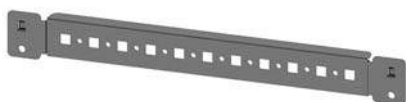
- 2 рейки, монтажные аксессуары.

Чертежи:

- стр. 277.

Высота шкафа, мм	Код
1400	R5PDV14
1600	R5PDV16
1800	R5PDV18
2000	R5PDV20
2200	R5PDV22

Боковая рейка



Назначение:

- сборка универсальных конструкций.

Материал:

- оцинкованная сталь 1,5 мм.

Отличительные особенности:

- имеет одну монтажную плоскость;
- перфорация с шагом 25 мм;
- монтируется по глубине шкафа.

Комплект поставки:

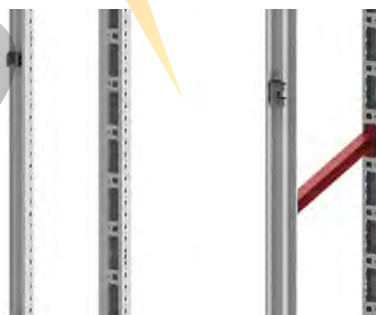
- 4 рейки, монтажные аксессуары.

Чертежи:

- стр. 276.

Глубина шкафа, мм	Максимальная статическая нагрузка, кг*	Код
400	110	R5TLE400
500	90	R5TLE500
600	80	R5TLE600
800	60	R5TLE800
1000	50	R5TLE1000
1200	40	R5TLE1200

Боковая рейка, специальная



Назначение:

- сборка универсальных конструкций.

Материал:

- оцинкованная сталь 1,5 мм.

Отличительные особенности:

- имеет одну монтажную плоскость;
- перфорация с шагом 25 мм;
- монтируется по глубине шкафа, при установке внутренней двери или рамы для установки 19" оборудования;
- применяется только в шкафах серии CQE.

Комплект поставки:

- 4 рейки, монтажные аксессуары.

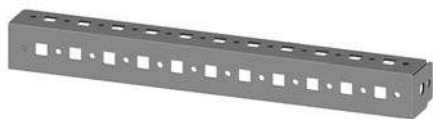
Чертежи:

- стр. 277.

Глубина шкафа, мм	Максимальная статическая нагрузка, кг*	Код
400	110	R5PLE400
500	90	R5PLE500
600	80	R5PLE600
800	60	R5PLE800
1000	50	R5PLE1000

* Нагрузка распределена равномерно на две параллельно смонтированные рейки

Поперечная рейка



- Назначение:**
- сборка универсальных конструкций.
- Материал:**
- оцинкованная сталь 1,5 мм.
- Отличительные особенности:**
- имеет три монтажные плоскости;
 - перфорация с шагом 25 мм;
 - монтируется по ширине шкафа.
- Комплект поставки:**
- 4 рейки, монтажные аксессуары.
- Чертежи:**
- стр. 278.

Ширина шкафа, мм	Максимальна статическая нагрузка, кг*	Код
400	100	R5TFE400
600	70	R5TFE600
800	65	R5TFE800
1000	55	R5TFE1000
1200	50	R5TFE1200
1400	40	R5TFE1400
1600	35	R5TFE1600

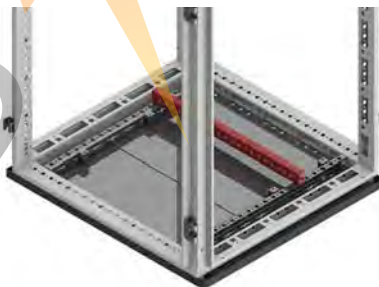
Усиленная рейка



- Назначение:**
- монтаж тяжелого оборудования.
- Материал:**
- оцинкованная сталь 3 мм.
- Комплект поставки:**
- 2 рейки, монтажные аксессуары.
- Чертежи:**
- стр. 278.

Ширина шкафа, мм	Максимальна статическая нагрузка, кг**	Код
600	180	R5TTE600
800	150	R5TTE800
1000	100	R5TTE1000
1200	150*	R5TTE1200
1400	150*	R5TTE1400
1600	150*	R5TTE1600

Рейка для фиксации кабеля



- Назначение:**
- фиксация кабеля.
- Материал:**
- оцинкованная сталь 2 мм.
- Назначение:**
- для фиксации кабеля внутри шкафа.
- Комплект поставки:**
- 2 рейки, монтажные аксессуары.
- Чертежи:**
- стр. 277.

Ширина шкафа, мм	Код
400	R5PAC40
600	R5PAC60
800	R5PAC80
1000	R5PAC100
1200	R5PAC120
1400	R5PAC140
1600	R5PAC160

* Нагрузка распределена равномерно на две параллельно смонтированные рейки

** Значения получены с применением реек R5PDL**** (в зависимости от ширины шкафа) для усиления конструкции, монтаж производился под усиленные рейки по глубине

Рейка для шинодержателей



Назначение:

- построение шинных трасс.

Материал:

- оцинкованная сталь 2 мм.

Отличительные особенности:

- имеет одну монтажную плоскость;
- перфорация с шагом 25 мм;
- отверстия \varnothing 6 мм;
- монтируется по ширине шкафа.

Комплект поставки:

- 4 рейки, монтажные аксессуары.

Ширина шкафа, мм	Максимальная статическая нагрузка, кг*	Код
400	100	R5DTF400
600	90	R5DTF600
800	80	R5DTF800
1000	60	R5DTF1000
1200	45	R5DTF1200

Комплект объединения шкафов "спина к спине"



Назначение:

- объединение шкафов.

Материал:

- сталь 1,5 мм, порошковое покрытие RAL 7035.

Отличительные особенности:

- степень защиты – IP55.

Комплект поставки:

- рама, уплотнитель, монтажные аксессуары.

Чертеж:

- стр. 279.

Размеры шкафа, мм		Код
Высота	Ширина	
1800	300	R5KFRE1830
	400	R5KFRE1840
	600	R5KFRE1860
	800	R5KFRE1880
	1000	R5KFRE18100
	1200	R5KFRE18120
2000	300	R5KFRE2030
	400	R5KFRE2040
	600	R5KFRE2060
	800	R5KFRE2080
	1000	R5KFRE20100
	1200	R5KFRE20120
2200	300	R5KFRE2230
	400	R5KFRE2240
	600	R5KFRE2260
	800	R5KFRE2280
	1000	R5KFRE22100
	1200	R5KFRE22120

Комплект для объединения шкафов



Назначение:

- объединение шкафов общим весом не более 600 кг.

Материал:

- металл.

Отличительные особенности:

- степень защиты – IP55;
- при превышении значения в 600 кг следует дополнительно применить усиленные соединители.

Комплект поставки:

- 8 соединителей, уплотнитель, монтажные аксессуары.

Чертеж:

- стр. 279.

Описание	Код
Комплект для объединения шкафов	R5KE65

Усиленный соединитель



Назначение:

- объединение шкафов.

Материал:

- оцинкованная сталь 3 мм.

Отличительные особенности:

- степень защиты – IP55;
- применяются совместно с комплектом для объединения шкафов R5KE65 при общей массе шкафов более 600 кг.

Комплект поставки:

- 4 соединителя, монтажные аксессуары.

Чертеж:

- стр. 279.

Тип соединителя	Код
угловой	R5KSRE65
прямой	R5KRE65

Рым-болт



Назначение:

- транспортировка шкафов.

Материал:

- металл.

Отличительные особенности:

- максимальная вертикальная нагрузка на один болт – 250 кг.

Комплект поставки:

- рым-болт, монтажные аксессуары.

Тип шкафов	Код
DAE, 2 рым-болта	R5A36
CQE, 4 рым-болта	R5A33

Угол для крепления шкафов DAE к стене



Назначение:

- монтаж шкафов серии DAE к стене.

Материал:

- сталь 3 мм, порошковое покрытие RAL 7011.

Комплект поставки:

- 2 угла, монтажные аксессуары.

Чертеж:

- стр. 280.

Глубина шкафа, мм	Код
300	R5SFP30
400	R5SFP40

Подъемная балка для транспортировки линейной сборки



Назначение:

- транспортировка шкафов.

Материал:

- сталь 4 мм, порошковое покрытие RAL 7011.

Отличительные особенности:

- при заказе необходимо указать длину балки.

Комплект поставки:

- балка, монтажные аксессуары.

Описание	Код
Подъемная балка для линейной сборки	R5TSE**

Соединительный угол для транспортировки линейной сборки



Назначение:

- транспортировка шкафов.

Материал:

- оцинкованная сталь 5 мм.

Комплект поставки:

- 2 угла, монтажные аксессуары.

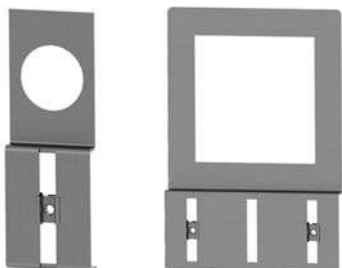
Чертеж:

- стр. 279.

Описание	Код
Комплект соединительных углов для транспортировки линейной сборки	R5TSE02

Держатели перфорированного короба

Для монтажа на дверь



Назначение:

- монтаж перфорированного короба на внутренней плоскости двери.

Материал:

- оцинкованная сталь 1 мм.

Комплект поставки:

- держатель.

Чертеж:

- стр. 280.

Крепежное отверстие, мм	Упаковка, шт.	Код
72x72	10	R5DPC72
96x96	10	R5DPC96
ø 22	50	R5DPC22
ø 30	30	R5DPC30

Для монтажа на раме R5TE**



Назначение:

- монтаж перфорированного короба на раме для установки внутренних дверей.

Материал:

- оцинкованная сталь 2 мм.

Отличительные особенности:

- максимальная ширина короба 60 мм.

Комплект поставки:

- 4 держателя.

Чертеж:

- стр. 280.

Описание	Код
Фиксатор перфорированного короба к раме R5TE***	R5DSF01

Для монтажа на DIN-рейку



Назначение:

- монтаж перфорированного короба на DIN-рейку или элемент R5DSF01.

Материал:

- оцинкованная сталь 2 мм.

Отличительные особенности:

- для монтажа на DIN-рейку необходимо использовать клипсы P KLIP (стр. 372);
- максимальная ширина короба 60 мм.

Комплект поставки:

- 10 держателей.

Чертеж:

- стр. 280.

Описание	Код
Фиксатор перфорированного короба к DIN-рейке	R5DSF02

Крепежные углы



R5A05



R5A06

Назначение:

- монтаж оборудования.

Материал:

- оцинкованная сталь 4 мм.

Комплект поставки:

- 10 углов.

Чертеж:

- стр. 281.

Тип	Код
Вырез-вырез	R5A05
Вырез-резьба M8	R5A06

Регулируемый кронштейн



R5SPR01



R5SPR02

Назначение:

- монтаж оборудования.

Материал:

- оцинкованная сталь 2 мм.

Комплект поставки:

- 4 кронштейна, монтажные аксессуары.

Чертеж:

- стр. 280.

Диапазон	Код
75–125 мм	R5SRP01
150–200 мм	R5SRP02

Комплект для изменения перфорации



Назначение:

- изменение шага перфорации на внутренней плоскости стоек R5KMN** (стр. 89).

Материал:

- литой под давлением цинковый сплав.

Отличительные особенности:

- монтируется в проеме между перфорацией шагом 100 мм.

Комплект поставки:

- 8 элементов, монтажные аксессуары.

Описание	Код
Комплект для изменения перфорации на вертикальных стойках R5KMN**	R5TH01

Гайка закладная



Назначение:
• монтаж оборудования.
Материал:
• оцинкованная сталь.
Комплект поставки:
• 50 штук.

Резьба	Упаковка, шт.	Вес упаковки, кг	Код
M6	50	0,3	CM230600
M8	50	0,6	CM230800

Специальная гайка



R5A51



R5A52

Назначение:
• монтаж оборудования.
Материал:
• литой под давлением цинковый сплав.
Отличительные особенности:
• конструкция гайки имеет отламывающийся язычок.
Комплект поставки:
• 50 штук.

Резьба	Код
M6	R5A51
M8	R5A52

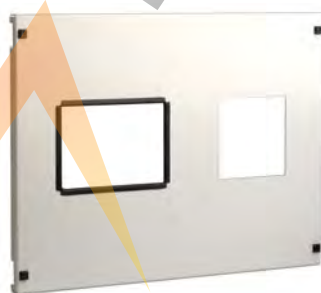
Самонарезающий винт



Назначение:
• монтаж оборудования.
Материал:
• оцинкованная сталь.
Отличительные особенности:
• M4, 8x12 мм.
Комплект поставки:
• 50 штук.

Описание	Код
Самонарезающие винты M4, 8x12 мм	R5A07

П-образный профиль



Назначение:
• защита кромок вырезов на внешних элементах шкафов.
Материал:
• ПВХ.
Отличительные особенности:
• монтируется на сталь толщиной 1–1,5 мм.
Комплект поставки:
• 10 метров.

Описание	Код
П-образный профиль для защиты кромок	R5PP01

Баллон с краской



Назначение:
• устранение повреждений порошкового покрытия, возникающих при механических работах с элементами шкафа.
Комплект поставки:
• 1 баллон.

Цвет	Объем, мл	Код
RAL 7032	400	R5A21
RAL 7035	400	R5A24
RAL 7011	400	R5A54

Аксессуары для секционирования

Система внешних дверей

Накладная панель



Назначение:

- ограничение доступа.

Материал:

- сталь 1,5 мм, порошковое покрытие RAL 7035.

Отличительные особенности:

- высота панели – 100 мм;
- применение данного элемента является обязательным при использовании внешних дверей;
- установка панелей уменьшает полезную высоту монтажной площади на 200 мм.

Комплект поставки:

- 2 панели, монтажные аксессуары.

Чертежи:

- стр. 281.

Ширина шкафа, мм	Код
400	R5CPFE4100
600	R5CPFE6100
800	R5CPFE8100
1000	R5CPFE10100

Перфорированная накладная панель



Назначение:

- ограничение доступа.

Материал:

- сталь 1,5 мм, порошковое покрытие RAL 7035.

Отличительные особенности:

- применение взамен сплошных накладных панелей, в случае, когда необходимо организовать дополнительный теплоотвод;
- установка панелей уменьшает полезную высоту монтажной площади от 200 до 600 мм в зависимости от выбранной высоты панелей;
- степень защиты – IP31.

Комплект поставки:

- 2 панели, монтажные аксессуары.

Ширина шкафа, мм	Высота верхней панели, мм	Высота нижней панели, мм	Код
400	100	100	R5CPFA411
	100	300	R5CPFA413
	300	100	R5CPFA431
	300	300	R5CPFA433
600	100	100	R5CPFA611
	100	300	R5CPFA613
	300	100	R5CPFA631
	300	300	R5CPFA633
800	100	100	R5CPFA811
	100	300	R5CPFA813
	300	100	R5CPFA831
	300	300	R5CPFA833
1000	100	100	R5CPFA1011
	100	300	R5CPFA1013
	300	100	R5CPFA1031
	300	300	R5CPFA1033

Сплошная внешняя дверь



Назначение:

- ограничение доступа.

Материал:

- сталь 2 мм, порошковое покрытие RAL 7035.

Отличительные особенности:

- выполняется полностью сплошной.

Комплект поставки:

- дверь, замок, монтажные аксессуары.

Чертежи:

- стр. 281.

Высота двери, мм	Ширина шкафа, мм			
	400	600	800	1000
200	R5CPME4200	R5CPME6200	R5CPME8200	R5CPME10200
300	R5CPME4300	R5CPME6300	R5CPME8300	R5CPME10300
400	R5CPME4400	R5CPME6400	R5CPME8400	R5CPME10400
500	R5CPME4500	R5CPME6500	R5CPME8500	R5CPME10500
600	R5CPME4600	R5CPME6600	R5CPME8600	R5CPME10600
800	R5CPME4800	R5CPME6800	R5CPME8800	R5CPME10800
900	R5CPME4900	R5CPME6900	R5CPME8900	R5CPME10900
1000	R5CPME41000	R5CPME61000	R5CPME81000	R5CPME101000
1200	R5CPME41200	R5CPME61200	R5CPME81200	R5CPME101200
1400	R5CPME41400	R5CPME61400	R5CPME81400	R5CPME101400
1600	R5CPME41600	R5CPME61600	R5CPME81600	R5CPME101600
1800	R5CPME41800	R5CPME61800	R5CPME81800	R5CPME101800

Внешняя дверь для модульного оборудования



Назначение:

- установка модульного оборудования.

Материал:

- сталь 2 мм, порошковое покрытие RAL 7035.

Комплект поставки:

- дверь, замок, монтажные аксессуары, DIN-рейка.

Чертежи:

- стр. 281.

Ширина шкафа, мм	Высота двери, мм	Количество вырезов	Модулей на вырез	Всего модулей	Код
400	200	1	16	16	R5CPME4201
	400	2	16	32	R5CPME4401
600	200	1	26	26	R5CPME6201
	400	2	26	52	R5CPME6401
800	200	1	36	36	R5CPME8201
	400	2	36	72	R5CPME8401
1000	200	1	46	46	R5CPME10201
	400	2	46	92	R5CPME10401

Внешняя дверь с прозрачным окном



Назначение:

- ограничение доступа.

Материал:

- сталь 2 мм, порошковое покрытие RAL 7035.

Отличительные особенности:

- выполняется с прозрачным окном.

Комплект поставки:

- дверь, замок, монтажные аксессуары.

Чертежи:

- стр. 282.

Высота двери, мм	Ширина шкафа, мм	
	600	800
400	R5CPMTE6400	R5CPMTE8400
600	R5CPMTE6600	R5CPMTE8600
800	R5CPMTE6800	R5CPMTE8800

Направляющая



Назначение:

- организация секционирования, для установки секционных монтажных плат или других элементов.

Материал:

- оцинкованная сталь 1,5 мм.

Отличительные особенности:

- при использовании направляющих не на полную глубину монтируются с применением вертикальных стоек R5MVE** (стр. 131).

Комплект поставки:

- 2 направляющие, монтажные аксессуары.

Чертежи:

- стр. 283.

Глубина шкафа, мм	Полезная глубина, мм	Направляющие на полную глубину шкафа	Направляющие для секции
400	125	R5SOE345	R5SOE145
	175	R5SOE345	R5SOE195
500	125	R5SOE445	R5SOE145
	175	R5SOE445	R5SOE195
	275	R5SOE445	R5SOE295
600	125	R5SOE545	R5SOE145
	175	R5SOE545	R5SOE195
	275	R5SOE545	R5SOE295
800	125	R5SOE745	R5SOE145
	175	R5SOE745	R5SOE195
	275	R5SOE745	R5SOE295
	325	R5SOE745	R5SOE345

Притвор для внешней двери



Назначение:

- повышение степени защиты IP.

Материал:

- сталь 1,5 мм, порошковое покрытие RAL 7035.

Комплект поставки:

- притвор, монтажные аксессуары.

Чертежи:

- стр. 273.

Ширина шкафа, мм	Код
400	R5TOE40
600	R5TOE60
800	R5TOE80
1000	R5TOE100

Горизонтальный разделитель

Назначение:

- организация секционирования.

Материал:

- оцинкованная сталь 1,5 мм.

Отличительные особенности:

- при использовании разделителя не на полную глубину монтируются с применением вертикальных стоек R5MVE** (стр. 136).

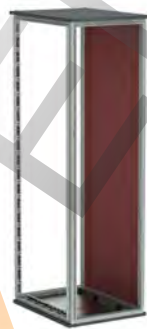
Комплект поставки:

- разделитель, монтажные аксессуары.

Чертежи:

- стр. 284.

Глубина шкафа, мм	Полезная глубина для секции, мм	Разделитель на полную глубину шкафа/ Ширина шкафа, мм				Разделитель для секции/Ширина шкафа, мм			
		400	600	800	1000	400	600	800	1000
400	125	R5DOE4345	R5DOE6345	R5DOE8345	R5DOE10345	R5DOE4145	R5DOE6145	R5DOE8145	R5DOE10145
	175					R5DOE4195	R5DOE6195	R5DOE8195	R5DOE10195
500	125	R5DOE4445	R5DOE6445	R5DOE8445	R5DOE10445	R5DOE4145	R5DOE6145	R5DOE8145	R5DOE10145
	175					R5DOE4195	R5DOE6195	R5DOE8195	R5DOE10195
	275					R5DOE4295	R5DOE6295	R5DOE8295	R5DOE10295
600	125	R5DOE4545	R5DOE6545	R5DOE8545	R5DOE10545	R5DOE4145	R5DOE6145	R5DOE8145	R5DOE10145
	175					R5DOE4195	R5DOE6195	R5DOE8195	R5DOE10195
	275					R5DOE4295	R5DOE6295	R5DOE8295	R5DOE10295
800	125	R5DOE4745	R5DOE6745	R5DOE8745	R5DOE10745	R5DOE4145	R5DOE6145	R5DOE8145	R5DOE10145
	175					R5DOE4195	R5DOE6195	R5DOE8195	R5DOE10195
	275					R5DOE4295	R5DOE6295	R5DOE8295	R5DOE10295
	325					R5DOE4345	R5DOE6345	R5DOE8345	R5DOE10345

Вертикальный разделитель

Назначение:

- организация секционирования.

Материал:

- оцинкованная сталь 1,5 мм.

Комплект поставки:

- разделитель, монтажные аксессуары.

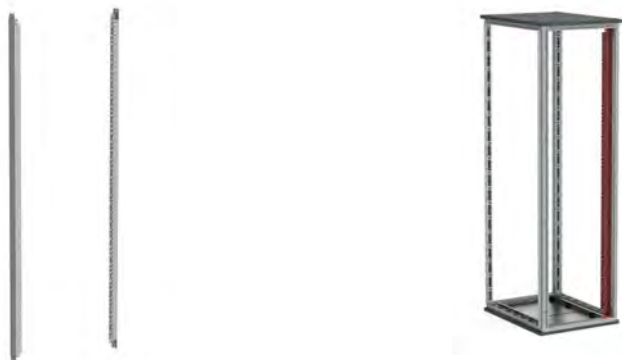
Чертежи:

- стр. 284.

Глубина шкафа, мм	Полезная глубина для секции, мм	Разделитель на полную глубину шкафа/Высота шкафа, мм					Разделитель для секции/Высота шкафа, мм		
		1400	1600	1800	2000	2200	1800	2000	2200
400	125	R5DVE1440	R5DVE1640	R5DVE1840	R5DVE2040	-	R5DVP18125	R5DVP20125	-
	175						R5DVP18175	R5DVP20175	-
500	125	R5DVE1450	R5DVE1650	R5DVE1850	R5DVE2050	R5DVE2250	R5DVP18125	R5DVP20125	R5DVP22125
	175						R5DVP18175	R5DVP20175	R5DVP22175
	275						R5DVP18275	R5DVP20275	R5DVP22275
600	125	-	R5DVE1660	R5DVE1860	R5DVE2060	R5DVE2260	R5DVP18125	R5DVP20125	R5DVP22125
	175						R5DVP18175	R5DVP20175	R5DVP22175
	275						R5DVP18275	R5DVP20275	R5DVP22275
800	125	-	-	R5DVE1880	R5DVE2080	R5DVE2280	R5DVP18125	R5DVP20125	R5DVP22125
	175						R5DVP18175	R5DVP20175	R5DVP22175
	275						R5DVP18275	R5DVP20275	R5DVP22275
	325						R5DVP18325	R5DVP20325	R5DVP22325

Система внутренних дверей

Вертикальные стойки



Назначение:

- установка внутренних дверей и элементов секционирования.

Материал:

- сталь 1,5 мм, порошковое покрытие RAL 7035.

Отличительные особенности:

- применение данного элемента является обязательным при использовании внутренних дверей.

Комплект поставки:

- 2 стойки, монтажные аксессуары.

Чертежи:

- стр. 309.

Высота шкафа, мм	Код
1000	R5TE10
1200	R5TE12
1400	R5TE14
1600	R5TE16
1800	R5TE18
2000	R5TE20
2200	R5TE22

Накладные панели



Назначение:

- ограничение доступа.

Материал:

- сталь 1,5 мм, порошковое покрытие RAL 7035.

Отличительные особенности:

- высота панели 50 мм;
- применение данного элемента является обязательным при использовании внутренних дверей;
- установка панелей уменьшает полезную высоту монтажной площади на 200 мм.

Комплект поставки:

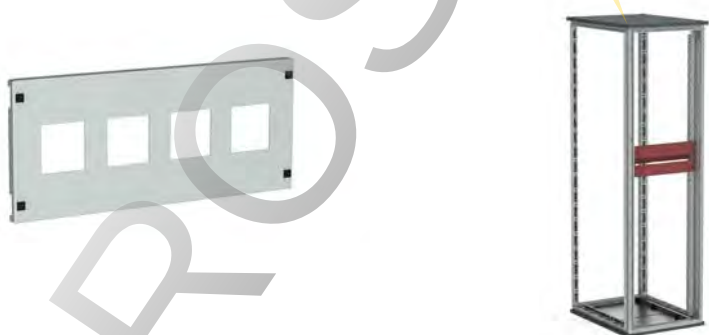
- 2 панели, монтажные аксессуары.

Чертежи:

- стр. 309.

Ширина шкафа, мм	Код
400	R5PCD40
600	R5PCD60
800	R5PCD80
1000	R5PCD100

Внутренняя дверь для измерительного оборудования



Назначение:

- ограничение доступа.

Материал:

- сталь 1,5 мм, порошковое покрытие RAL 7035.

Отличительные особенности:

- предназначена для установки измерительного оборудования;
- монтаж двери производится на вертикальные стойки R5TE**.

Комплект поставки:

- дверь, монтажные аксессуары.

Чертежи:

- стр. 285.

Высота двери, мм	Описание	Ширина шкафа, мм	
		600	800
200	2 отверстия 68x68 мм	R5PI522	R5PI722
	4 отверстия 68x68 мм + отверстие, 10 мм	R5PI524	R5PI724

Сплошная внутренняя дверь



Назначение:

- ограничение доступа.

Материал:

- сталь 1,5 мм, порошковое покрытие RAL 7035.

Отличительные особенности:

- выполняется полностью сплошной;
- монтаж двери производится на вертикальные стойки R5TE** (стр. 131).

Комплект поставки:

- дверь, монтажные аксессуары.

Чертежи:

- стр. 285.

Высота двери, мм	Ширина шкафа, мм			
	400	600	800	1000
50	–	R5PI505	R5PI705	–
100	–	R5PI510	R5PI710	–
150	–	R5PI515	R5PI715	–
200	R5PI320	R5PI520	R5PI720	R5PI920
300	R5PI330	R5PI530	R5PI730	R5PI930
400	R5PI340	R5PI540	R5PI740	R5PI940
600	R5PI360	R5PI560	R5PI760	R5PI960
800	R5PI380	R5PI580	R5PI780	R5PI980
1000	R5PI3100	R5PI5100	R5PI7100	R5PI9100

Внутренняя дверь для модульного оборудования



Назначение:

- ограничение доступа.

Материал:

- сталь 1,5 мм, порошковое покрытие RAL 7035.

Отличительные особенности:

- предназначена для установки модульного оборудования;
- монтаж двери производится на вертикальные стойки R5TE**.

Комплект поставки:

- дверь, монтажные аксессуары, DIN-рейка (двери для модульного оборудования).

Чертежи:

- стр. 285.

Ширина шкафа, мм	Высота двери, мм	Количество вырезов	Модулей на вырез	Всего модулей	Код
400	150	1	12	12	R5PI3151
	200	1	12	12	R5PI321
	300	1	12	12	R5PI331
	400	2	12	24	R5PI341
	600	3	12	36	R5PI361
600	150	1	24	24	R5PI5151
	200	1	24	24	R5PI521
	300	1	24	24	R5PI531
	400	2	24	48	R5PI541
	600	3	24	72	R5PI561
800	150	1	34	34	R5PI7151
	200	1	34	34	R5PI721
	300	1	34	34	R5PI731
	400	2	34	68	R5PI741
	600	3	34	102	R5PI761
1000	150	1	46	46	R5PI9151
	200	1	46	46	R5PI921
	300	1	46	46	R5PI931
	400	2	46	92	R5PI941
	600	3	46	138	R5PI961

Направляющие



Назначение:

- организация секционирования для установки секционных монтажных плат или других элементов.

Материал:

- оцинкованная сталь 1,5 мм.

Отличительные особенности:

- при использовании направляющих не на полную глубину монтируются с применением вертикальных стоек R5MVE** (стр. 136).

Комплект поставки:

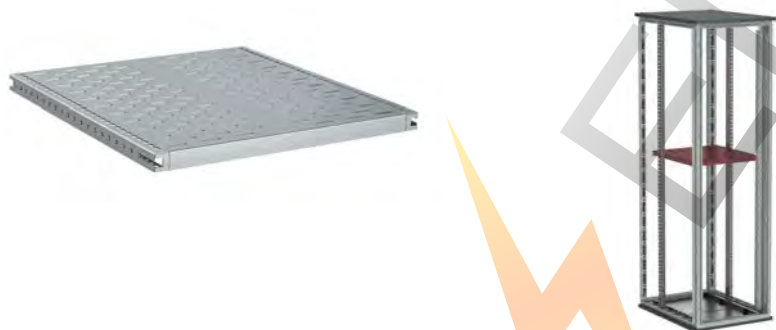
- 2 направляющие, монтажные аксессуары.

Чертежи:

- стр. 310.

Глубина шкафа, мм	Полезная глубина для секции, мм	Направляющие на полную глубину шкафа	Направляющие для секции
400	97	R5SOE245	R5SOE095
	147	R5SOE245	R5SOE145
500	97	R5SOE345	R5SOE095
	147	R5SOE345	R5SOE145
	247	R5SOE345	R5SOE245
600	97	R5SOE445	R5SOE095
	147	R5SOE445	R5SOE145
	247	R5SOE445	R5SOE245
800	97	R5SOE645	R5SOE095
	147	R5SOE645	R5SOE145
	247	R5SOE645	R5SOE245
	347	R5SOE645	R5SOE345

Горизонтальный разделитель



Назначение:

- организация секционирования.

Материал:

- оцинкованная сталь 1,5 мм.

Отличительные особенности:

- при использовании разделителя не на полную глубину монтируются с применением вертикальных стоек R5MVE** (стр. 136).

Комплект поставки:

- разделитель, монтажные аксессуары.

Чертежи:

- стр. 310.

Глубина шкафа, мм	Полезная глубина для секции, мм	Разделитель на полную глубину шкафа/Ширина шкафа, мм				Разделитель для секции/Ширина шкафа, мм			
		400	600	800	1000	400	600	800	1000
400	97	R5DOE4245	R5DOE6245	R5DOE8245	R5DOE10245	R5DOE4095	R5DOE6095	R5DOE8095	R5DOE10095
	147					R5DOE4145	R5DOE6145	R5DOE8145	R5DOE10145
500	97					R5DOE4095	R5DOE6095	R5DOE8095	R5DOE10095
	147	R5DOE4345	R5DOE6345	R5DOE8345	R5DOE10345	R5DOE4145	R5DOE6145	R5DOE8145	R5DOE10145
	247					R5DOE4245	R5DOE6245	R5DOE8245	R5DOE10245
600	97					R5DOE4095	R5DOE6095	R5DOE8095	R5DOE10095
	147	R5DOE4445	R5DOE6445	R5DOE8445	R5DOE10445	R5DOE4145	R5DOE6145	R5DOE8145	R5DOE10145
	247					R5DOE4245	R5DOE6245	R5DOE8245	R5DOE10245
800	97					R5DOE4095	R5DOE6095	R5DOE8095	R5DOE10095
	147					R5DOE4145	R5DOE6145	R5DOE8145	R5DOE10145
	247	R5DOE4645	R5DOE6645	R5DOE8645	R5DOE10645	R5DOE4245	R5DOE6245	R5DOE8245	R5DOE10245
	347					R5DOE4345	R5DOE6345	R5DOE8345	R5DOE10345

Притвор для внутренней двери



Назначение:

- повышение степени защиты IP.

Материал:

- сталь 1,5 мм, порошковое покрытие RAL7035.

Комплект поставки:

- притвор, монтажные аксессуары.

Чертежи:

- стр. 309.

Ширина шкафа, мм	Код
400	R5BPE40
600	R5BPE60
800	R5BPE80
1000	R5BPE100

Вертикальный разделитель



Назначение:

- организация секционирования.

Материал:

- оцинкованная сталь 1,5 мм.

Комплект поставки:

- разделитель, монтажные аксессуары.

Чертежи:

- стр. 311.

Глубина шкафа, мм	Полезная глубина, мм	Разделитель на полную глубину шкафа/Высота шкафа, мм					Разделитель для секции/Высота шкафа, мм		
		1400	1600	1800	2000	2200	1800	2000	2200
400	97	R5DVE1440	R5DVE1640	R5DVE1840	R5DVE2040	-	R5DVP18100	R5DVP20100	-
	147						R5DVP18150	R5DVP20150	-
500	97	R5DVE1450	R5DVE1650	R5DVE1850	R5DVE2050	R5DVE2250	R5DVP18100	R5DVP20100	R5DVP22100
	147						R5DVP18150	R5DVP20150	R5DVP22150
	247						R5DVP18250	R5DVP20250	R5DVP22250
600	97	-	R5DVE1660	R5DVE1860	R5DVE2060	R5DVE2260	R5DVP18100	R5DVP20100	R5DVP22100
	147						R5DVP18150	R5DVP20150	R5DVP22150
	247						R5DVP18250	R5DVP20250	R5DVP22250
800	97	-	-	R5DVE1880	R5DVE2080	R5DVE2280	R5DVP18100	R5DVP20100	R5DVP22100
	147						R5DVP18150	R5DVP20150	R5DVP22150
	247						R5DVP18250	R5DVP20250	R5DVP22250
	347						R5DVP18350	R5DVP20350	R5DVP22350

Регулируемая DIN-рейка



Назначение:

- регулировка посадочного места по глубине.

Материал:

- оцинкованная сталь 2 мм.

Отличительные особенности:

- устанавливается на вертикальной стойке R5TE** (стр. 131).

Комплект поставки:

- DIN-рейка 35x15 мм, 2 боковых фиксатора, монтажные аксессуары.

Чертежи:

- стр. 311.

Ширина шкафа, мм	Код
400	R5DGR40
600	R5DGR60
800	R5DGR80
1000	R5DGR100

Углубленная внутренняя дверь



Назначение:

- применяется при установке автоматических выключателей или другого силового оборудования с длинной ручкой управления-размыкателем (до 100 мм).

Материал:

- сталь 1,5 мм, порошковое покрытие RAL 7035.

Отличительные особенности:

- монтаж двери производится на вертикальные стойки R5TE** (стр. 131).

Комплект поставки:

- панель, монтажные аксессуары.

Чертежи:

- стр. 312.

Высота двери, мм	Ширина шкафа, мм	
	600	800
400	R5PA6040	R5PA8040
600	R5PA6060	R5PA8060

Комплект для установки автоматических выключателей до 630 А



Назначение:

- сборка систем распределения электроэнергии.

Материал:

- фальшпанель: сталь 2 мм, порошковое покрытие RAL 7035;
- монтажная плата: оцинкованная сталь 2 мм;
- держатель монтажной платы: оцинкованная сталь 2 мм.

Отличительные особенности:

- монтаж комплекта производится на вертикальные стойки R5TE**;
- фальшпанель имеет вырезы под каждый тип автомата для доступа к управляющим элементам аппарата;
- монтажная плата имеет предварительную перфорацию для удобства монтажа и коммутации автоматических выключателей;
- комплекты имеют 2 варианта исполнения: для вертикальной установки аппаратов возможно размещение нескольких аппаратов в ряд; для горизонтальной установки аппаратов размещается только один аппарат.

Комплект поставки:

- фальшпанель, монтажная плата, 2 держателя монтажной платы, монтажные аксессуары.

Чертежи:

- стр. 288.

Вертикальная установка силового оборудования

Производитель устройства	Модель устройства	Количество устройств (3/4 полюса)		Высота двери, мм	Код комплекта	
		Ширина шкафа 600 мм	Ширина шкафа 800 мм		Ширина шкафа 600 мм	Ширина шкафа 800 мм
ABB	Tmax T1	4/3	6/5	250	R5PDV0560	R5PDV0580
	Tmax T2	4/3	6/5	250	R5PDV0660	R5PDV0680
	Tmax T3	3/2	4/3	250	R5PDV0760	R5PDV0780
	Tmax T4	2/2	5/3	350	R5PDV0761	R5PDV0781
	Tmax T5	2/2	3/2	350	R5PDV0762	R5PDV0782
SE	Compact NSX100/160/250	3/2	4/3	250	R5PDV0860	R5PDV0880
	Compact NSX400/630	2/2	3/3	450	R5PDV0861	R5PDV0881

Горизонтальная установка силового оборудования

Производитель устройства	Модель устройства	Кол. устройств (3/4 полюса)	Высота двери, мм	Ширина шкафа, мм	Код комплекта
ABB	Tmax T1	1/1	250	600	R5PDO0560
	Tmax T2	1/1	250	600	R5PDO0660
	Tmax T3	1/1	250	600	R5PDO0760
	Tmax T4	1/1	250	600	R5PDO0761
	Tmax T5	1/1	350	600	R5PDO0762
SE	Compact NSX100/160/250	1/1	250	600	R5PDO0860
	Compact NSX400/630	1/1	350	600	R5PDO0861

Держатель для секционной монтажной платы



Назначение:

- регулировка по глубине положения монтажной платы.

Материал:

- оцинкованная сталь 2 мм.

Отличительные особенности:

- монтаж держателя производится на вертикальные стойки R5TE** (стр. 131).

Комплект поставки:

- держатель, монтажные аксессуары.

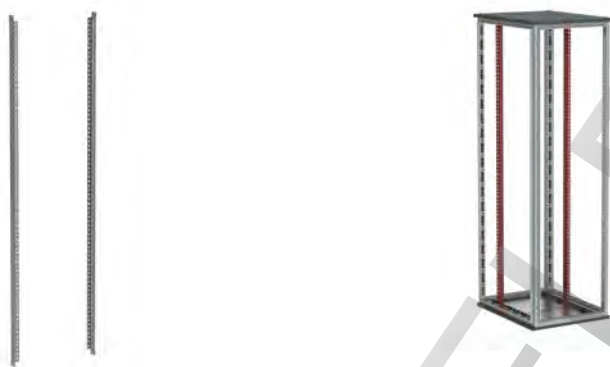
Чертежи:

- стр. 312.

Высота монтажной платы, мм	Код
200	R5DSL20
300	R5DSL30
400	R5DSL40

Общие элементы секционирования

Вертикальные стойки



Назначение:

- организация секционирования, служат для установки разделителя по глубине.

Материал:

- оцинкованная сталь 1,5 мм.

Отличительные особенности:

- имеет перфорацию с шагом 25 мм.

Комплект поставки:

- 2 стойки, монтажные аксессуары.

Чертежи:

- стр. 313.

Высота шкафа, мм	Код
1800	R5MVE18
2000	R5MVE20
2200	R5MVE22

Секционная монтажная плата



Назначение:

- организация секционирования.

Материал:

- оцинкованная сталь 2 мм.

Комплект поставки:

- плата, монтажные аксессуары.

Чертежи:

- стр. 313.

Высота секции, мм	Ширина шкафа, мм			
	400	600	800	1000
150	R5PCE4150	R5PCE6150	R5PCE8150	R5PCE10150
200	R5PCE4200	R5PCE6200	R5PCE8200	R5PCE10200
300	R5PCE4300	R5PCE6300	R5PCE8300	R5PCE10300
400	R5PCE4400	R5PCE6400	R5PCE8400	R5PCE10400
500	R5PCE4500	R5PCE6500	R5PCE8500	R5PCE10500
600	R5PCE4600	R5PCE6600	R5PCE8600	R5PCE10600
800	R5PCE4800	R5PCE6800	R5PCE8800	R5PCE10800
900	R5PCE4900	R5PCE6900	R5PCE8900	R5PCE10900
1000	R5PCE41000	R5PCE61000	R5PCE81000	R5PCE101000

Внутренняя дверь



Назначение:

- ограничение доступа.

Материал:

- сталь 2 мм, порошковое покрытие RAL 7035.

Отличительные особенности:

- монтируется к основной раме шкафа.

Комплект поставки:

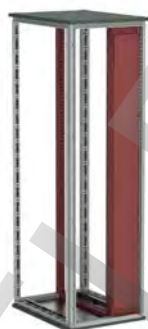
- дверь, замок, монтажные аксессуары.

Чертежи:

- стр. 287.

Высота секции, мм	Ширина шкафа, мм	
	600	800
400	R5CPMIE6400	R5CPMIE8400
600	R5CPMIE6600	R5CPMIE8600
800	R5CPMIE6800	R5CPMIE8800

Комплект для организации кабельного ввода



Назначение:

- применяется для создания кабельного ввода в шкаф в сборке.

Материал:

- сталь.

Отличительные особенности:

- ширина кабельного отсека 200 мм.

Комплект поставки:

- каркас, глухая фронтальная панель с замками, монтажные аксессуары.

Чертежи:

- стр. 314.

Глубина шкафа, мм	Высота шкафа, мм	Код
400	1800	R5PFI1840
500		R5PFI1850
600		R5PFI1860
800		R5PFI1880
400	2000	R5PFI2040
500		R5PFI2050
600		R5PFI2060
800		R5PFI2080

ROS

Перегородка



Назначение:

- ограничение доступа.

Материал:

- оцинкованная сталь 1,5 мм.

Отличительные особенности:

- служит для закрывания промежутков между секционными монтажными платами при монтаже на направляющих.

Комплект поставки:

- 5 перегородок, монтажные аксессуары.

Чертежи:

- стр. 287.

Ширина шкафа, мм	Код
400	R5FCP40
600	R5FCP60
800	R5FCP80
1000	R5FCP100

Вертикальный разделитель на полную глубину



Назначение:

- ограничение доступа.

Материал:

- оцинкованная сталь 1,5 мм.

Отличительные особенности:

- степень защиты – IP30.

Комплект поставки:

- разделитель, монтажные аксессуары.

Чертежи:

- стр. 284.

Размеры шкафа, мм		Код
Глубина	Высота	
400	1400	R5DVE1440
500		R5DVE1450
400		R5DVE1460
500	1600	R5DVE1650
600		R5DVE1660
400		R5DVE1840
500	1800	R5DVE1850
600		R5DVE1860
800		R5DVE1880
400	2000	R5DVE2040
500		R5DVE2050
600		R5DVE2060
800		R5DVE2080
500	2200	R5DVE2250
600		R5DVE2260
800		R5DVE2280

Аксессуары для шинных трасс

Система наборных шинодержателей для установки токоведущих шин на ребро



Назначение:

- создание шинных трасс.

Отличительные особенности:

- номинальный рабочий ток до 3200 А; максимальный ударный ток короткого замыкания до 200 кА; допустимый сквозной ток короткого замыкания 85 кА/1с (действие);
- первый и последний шинодержатели должны быть установлены на расстоянии не более 1/4 минимального расстояния между шинодержателями (пример: если расчетное расстояние между шинодержателями – 840 мм, то расстояние от края шины до первого и последнего шинодержателя не должно превышать 210 мм);
- производить монтаж полюсов следует последовательно, т. к. при минимальном межфазном расстоянии может быть затруднен доступ к шпилькам крепления внутренних полюсов;
- при минимальных межфазных расстояниях необходимо изолировать шпильки, используя трубку R5BSEV02;
- при конфигурациях шин 2x80x10 или 3x50x10 на фазу (и более), необходимо применять двоярный алюминиевый профиль.

Комплект поставки:

- профиль, шинодержатели, монтажные аксессуары.

Техническая информация:

- стр. 202.

Профиль для шинодержателей



Назначение:

- создание шинных трасс.

Материал:

- немагнитный алюминиевый сплав.

Отличительные особенности:

- имеет перфорацию с шагом 12,5 мм.

Комплект поставки:

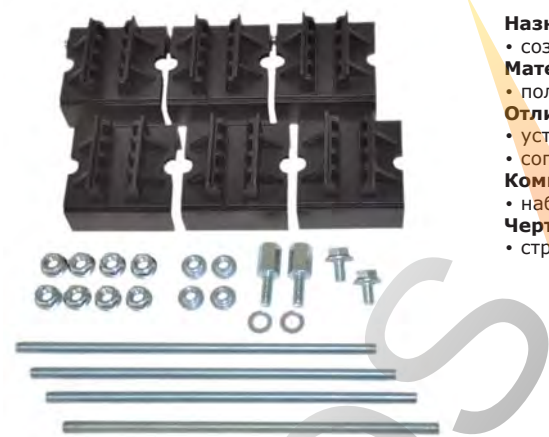
- профиль 2 метра.

Чертежи:

- стр. 315.

Описание	Код
Алюминиевый профиль для шинодержателей	R5BSEV01

Наборный шинодержатель



Назначение:

- создание шинных трасс, фиксация плоских медных или алюминиевых шин.

Материал:

- полиамид, усиленный стекловолокном.

Отличительные особенности:

- установка шины производится на ребро;
- согласно UL94V0, используемый пластик является самозатухающим.

Комплект поставки:

- набор держателей, шпильки, монтажные аксессуары.

Чертежи:

- стр. 315.

Кол-во полюсов	Кол-во изоляторов	Кол-во шпилек	Кол-во шин на фазу	Толщина шины, мм	Высота шины, мм	Минимальное межфазное расстояние, мм	Код
3	6	4	1-2	5	30-125	50	R5BSEV2/5T
4	8	5	1-2	5	30-125	50	R5BSEV2/5TN
3	6	4	1-4	5	30-125	75	R5BSEV4/5T
4	8	5	1-4	5	30-125	75	R5BSEV4/5TN
3	6	4	1	10	30-120	50	R5BSEV1/10T
4	8	5	1	10	30-120	50	R5BSEV1/10TN
3	6	4	1-2	10	30-120	75	R5BSEV2/10T
4	8	5	1-2	10	30-120	75	R5BSEV2/10TN
3	6	4	1-3	10	30-120	100	R5BSEV3/10T
4	8	5	1-3	10	30-120	100	R5BSEV3/10TN

Изолятор для шпилек



Назначение:

- изоляция шпилек при минимальном межфазном расстоянии.

Материал:

- пластик.

Комплект поставки:

- 100 штук.

Описание	Код
Диэлектрический изолятор для шпилек	R5BSEV02

Крепеж для профиля



Назначение:

- монтаж профиля к каркасу шкафа.

Материал:

- сталь.

Комплект поставки:

- 10 штук.

Чертежи:

- стр. 316.

Описание	Код
Для горизонтальной системы шин	R5BSEV03
Для вертикальной системы шин	R5BSEV04

Система наборных шинодержателей для установки токоведущих шин плашмя



Назначение:

- создание шинных трасс.

Отличительные особенности:

- номинальный рабочий ток до 1600 А;
- максимальный ударный ток короткого замыкания до 110 кА;
- допустимый сквозной ток короткого замыкания – 50 кА/1 с (действие);
- первый и последний шинодержатели должны быть установлены на расстоянии не более 1/4 минимального расстояния между шинодержателями (пример: если расчетное расстояние между шинодержателями 840 мм, то расстояние от края шины до первого и последнего шинодержателя не должно превышать 210 мм).

Комплект поставки:

- профиль, шинодержатели, монтажные аксессуары.

Техническая информация:

- стр. 205.

Профиль опорный для шинодержателей



Назначение:

- создание шинных трасс.

Материал:

- усиленный ПВХ.

Отличительные особенности:

- согласно UL94V0, используемый пластик является самозатухающим. Максимальная температура +85 °С.

Комплект поставки:

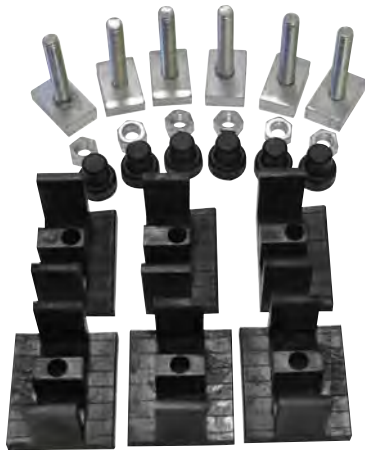
- профиль 2 метра, монтажные аксессуары.

Чертежи:

- стр. 316.

Описание	Код
Опорный профиль для шинодержателей	R5BSFV

Наборный шинодержатель



Назначение:

- создание шинных трасс, фиксация плоских медных или алюминиевых шин.

Материал:

- полиамид, усиленный стекловолокном.

Отличительные особенности:

- установка шины производится плашмя;
- согласно UL94V0, используемый пластик является самозатухающим;
- поставляются в 2-х вариантах: Т-образный и L-образный.

Комплект поставки:

- Т-образные болты М6, гайки М6, изолирующие колпачки, винты М6х25 для фиксации опорного профиля к каркасу шкафа.

Чертежи:

- стр. 316.

Описание	Толщина шины, мм	Ширина шины, мм	Код
Набор шинодержателей типа "L" для фиксации шин на профиле FV, 6 штук	4–14	20–100	R5BSFVL
Набор шинодержателей типа "Т" для фиксации шин на профиле FV, 6 штук	4–14	20–100	R5BSFVT

Ступенчатые шинодержатели



Назначение:

- создание распределительных блоков.

Материал:

- полиамид, усиленный стекловолокном.

Отличительные особенности:

- установка шины производится плашмя;
- согласно UL94V0, используемый пластик является самозатухающим;
- рабочая температура от –40 до +130 °С. При температуре до +110 °С допустимо длительное воздействие.

Комплект поставки:

- шинодержатель, монтажные аксессуары.

Техническая информация:

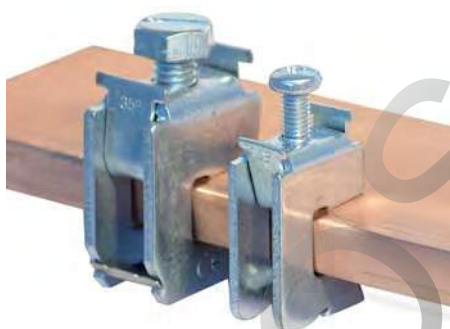
- стр. 206.

Чертежи:

- стр. 315.

Межфазное расстояние, мм	Количество полюсов	Кол-во в упаковке, шт.	Описание	Код
42	4	8	ступенчатый шинодержатель, до 250 А	R5BSGF250TN
65		2	ступенчатый шинодержатель, до 630 А	R5BSGF630TN

Шинная клемма для кабеля



Назначение:

- коммутация кабеля к токоведущей шине.

Материал:

- оцинкованная сталь.

Отличительные особенности:

- монтируется к токоведущей шине толщиной от 5 до 10 мм;
- коммутируют кабели сечением от 1,5 до 120 мм².

Комплект поставки:

- клемма.

Толщина шины, мм	Сечение кабеля, мм ²	Момент затяжки, Нм	Код
5	1,5–16	3	R5BC0516
	16–35	6–8	R5BC0535
	35–70	10–12	R5BC0570
	70–120	12–15	R5BC0512
10	1,5–16	3	R5BC1016
	16–35	6–8	R5BC1035
	35–70	10–12	R5BC1070
	70–120	12–15	R5BC1012

Аксессуары для освещения

Светильник


Назначение:

- освещение.

Материал:

- пластик.

Отличительные особенности:

- поставляются в двух вариантах: с люминесцентной лампой; с диодом.
- светильник снабжен площадкой для монтажа на перфорацию 25 мм.

Комплект поставки:

- светильник, лампа, силовой разъем.

Чертежи:

- стр. 317.

Мощность лампы, Вт	Номинальное напряжение, В	Длина светильника, мм	Тип источника света	Код
3,6	220–240	342	диод	R5LA03
6,5	220–240	574	диод	R5LA06
8	220–240	342	люминесцентная лампа	R5LA08
13	220–240	574	люминесцентная лампа	R5LA13
21	220–240	905	люминесцентная лампа	R5LA21

Светильник с розеткой


Назначение:

- освещение.

Материал:

- пластик.

Отличительные особенности:

- люминесцентная лампа;
- кабель 3x1,5 мм, длиной 2,5 метра;
- снабжен 2-мя розетками.

Комплект поставки:

- светильник, лампа, кабель.

Мощность, Вт	Номинальное напряжение, В	Длина светильника, мм	Код
8	220–240	450	R5LAS08
13	220–240	680	R5LAS13

Силовой разъем для светильников


Назначение:

- коммутирование светильников.

Материал:

- пластик.

Комплект поставки:

- вилка, монтажные аксессуары.

Описание	Код
Силовой разъем для светильников	R5VS01

Магнитная площадка


Назначение:

- монтаж светильников.

Материал:

- металл (магнитное основание).

Отличительные особенности:

- позволяет производить монтаж светильников на металлическое основание без дополнительной перфорации монтажной плоскости.

Комплект поставки:

- магнитная площадка.

Модель монтируемого светильника	Код
R5LA08/13/21	R5MAG01
R5LAS08/13	R5MAG02

Концевой выключатель (дверной)



Назначение:

- освещение.

Материал:

- пластик.

Отличительные особенности:

- служит для размыкания цепей освещения внутри шкафа при закрытой двери;
- возможно применение в других логических цепях, алгоритмах;
- тип контакта – два нормально-закрытых (2НЗ);
- степень защиты – IP65;
- номинальный ток – 10 А;
- рабочая температура от –10 до +80 °С;
- поставляются в вариантах одно- и трехфазные.

Комплект поставки:

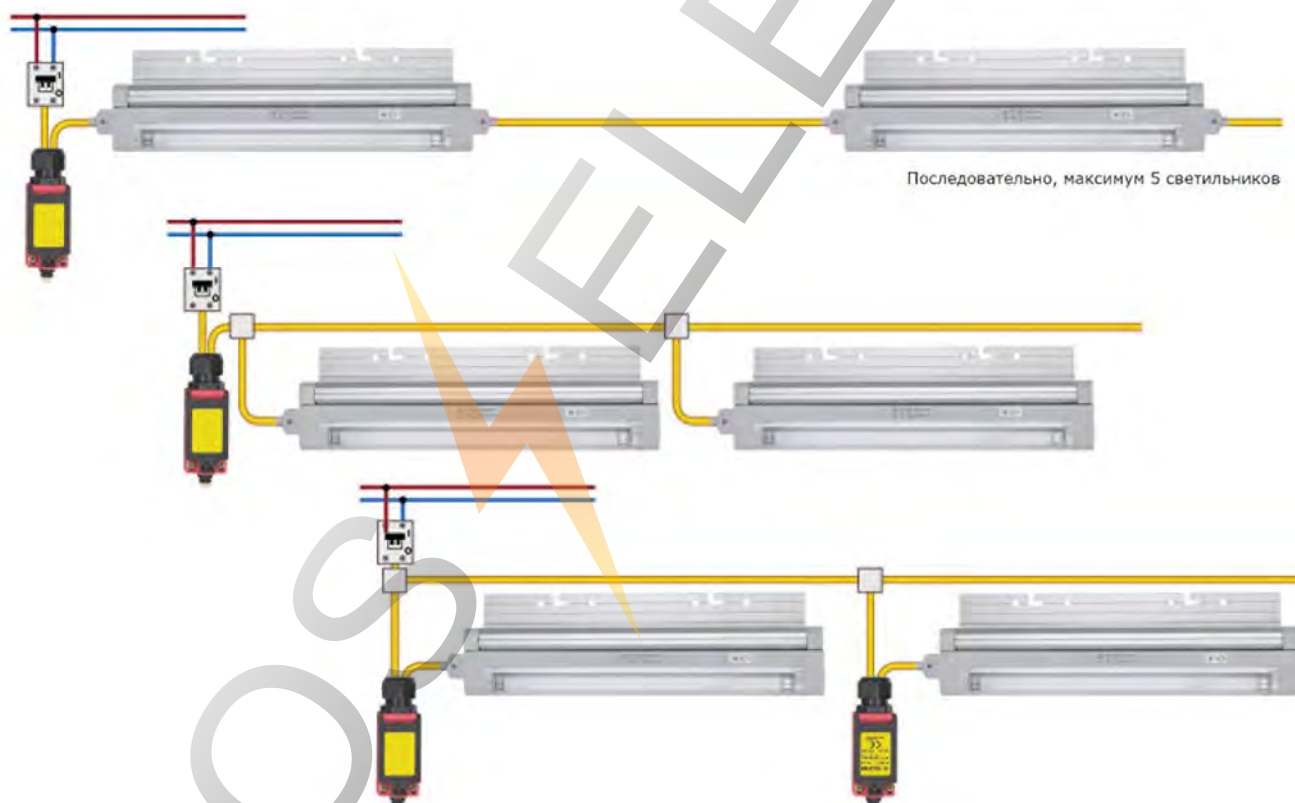
- выключатель, монтажные аксессуары.

Чертежи:

- стр. 317.

Описание	Код
Концевой выключатель однофазный, без кабеля и силового разъема	R5MC01
Концевой выключатель однофазный, с основным кабелем и силовым разъемом	R5MC03
Концевой выключатель однофазный, с основным и дополнительным (2 м) кабелем и силовым разъемом	R5MC04
Концевой выключатель трехфазный, без кабеля и силового разъема	R5MC02

Схема монтажа



Пульты и стойки управления

Сфера применения

Пульты и стойки управления ДКС предназначены для реализации систем автоматизации технологических процессов, и используются для организации рабочего места оператора, контролирующего работу технологического процесса предприятия.



Отличительные особенности

Ассортимент

В номенклатуре ДКС имеются все необходимые типоразмеры пультов (консолей) оперативного управления, технологического контроля, ввода данных, информационных, комбинированных и т. д.

Универсальность

Благодаря универсальной конструкции, элементы системы легко комбинируются в разнообразные варианты в соответствии с требованиями заказчиков.

Качество

Каркас и крышка выполнены из высококачественной электротехнической стали, окраска производится с использованием современной эпоксидно-полиэстровой краски по методу порошкового покрытия, что обеспечивает высокую антикоррозийную защиту поверхности.

Монтаж

В комплект поставки пультов и стоек управления входит монтажная плата, элементы кабельного ввода и все необходимые монтажные аксессуары. Благодаря наличию в ассортименте многочисленных комплектующих, возможно создавать решения по индивидуальным требованиям заказчиков.

Эксплуатация

Доступ к установленному оборудованию осуществляется с двух сторон, что упрощает монтаж, прокладку кабеля и обслуживание.

ROS

Пульт управления серии PN



Назначение:

- организация места оператора.

Материал:

- каркас: сталь 1,5 мм, порошковое покрытие RAL 7035;
- крышка: сталь 2 мм, порошковое покрытие RAL 7035;
- задняя панель: сталь 1,5 мм, порошковое покрытие RAL 7035;
- кабельный ввод: оцинкованная сталь 1,5 мм;
- монтажная плата: оцинкованная сталь 2 мм;
- дверь: сталь 1,5 мм, порошковое покрытие RAL 7035.

Отличительные особенности:

- крышка снабжена упорами для предотвращения самопроизвольного закрытия;
- дверь реверсивная; дверь снабжена замком под ключ с двойной бородкой 3 мм;
- степень защиты – IP55.

Комплект поставки:

- каркас, монтажная плата, дверь, крышка, задняя панель, элементы кабельного ввода, монтажные аксессуары.

Чертежи:

- стр. 318.

Ширина, мм	Цоколь	Пульт
600	R5ZP638	R5PN600
800	R5ZP838	R5PN800
1000	R5ZP1038	R5PN1000
1200	R5ZP1238	R5PN1200
1600	R5ZP1638	R5PN1600
2000	R5ZP2038	R5PN2000

Основание для стоек управления CN, VN



Назначение:

- организация места оператора.

Материал:

- каркас: сталь 1,5 мм, порошковое покрытие RAL 7035;
- задняя панель: сталь 1,5 мм, порошковое покрытие RAL 7035;
- кабельный ввод: оцинкованная сталь 1,5 мм;
- монтажная плата: оцинкованная сталь 2 мм;
- дверь: сталь 1,5 мм, порошковое покрытие RAL 7035.

Отличительные особенности:

- задняя панель выполняется: CN – съемная панель; VN – задняя дверь;
- дверь реверсивная; дверь снабжена замком под ключ с двойной бородкой 3 мм;
- степень защиты – IP55.

Комплект поставки:

- каркас, монтажная плата, дверь, задняя панель (VN – задняя дверь), элементы кабельного ввода, монтажные аксессуары.

Чертежи:

- стр. 318.

Ширина, мм	Серия CN		Серия VN	
	Глубина, мм	Код	Глубина, мм	Код
600	430	R5CPC600	500	R5CPV600
800	430	R5CPC800	500	R5CPV800
1000	430	R5CPC1000	500	R5CPV1000
1200	430	R5CPC1200	500	R5CPV1200
1600	430	R5CPC1600	500	R5CPV1600

Верхняя секция для стоек управления CN, VN



Назначение:

- организация места оператора.

Материал:

- каркас: сталь 1,5 мм, порошковое покрытие RAL 7035;
- задняя часть: CN: панель – сталь 1,5 мм, порошковое покрытие RAL 7035; VN: дверь – сталь 2 мм, порошковое покрытие RAL 7035.
- кабельный ввод: оцинкованная сталь 1,5 мм;
- монтажная плата: оцинкованная сталь 2 мм;
- дверь: сталь 2 мм, порошковое покрытие RAL 7035.

Отличительные особенности:

- задняя панель выполняется: CN – съемная панель; VN – задняя дверь;
- дверь реверсивная; дверь снабжена замком под ключ с двойной бородкой 3 мм;
- степень защиты – IP55.

Комплект поставки:

- каркас, монтажная плата, дверь, задняя панель (VN – задняя дверь), элементы кабельного ввода, монтажные аксессуары.

Чертежи:

- стр. 320.

Ширина, мм	Серия CN		Серия VN	
	Глубина, мм	Код	Глубина, мм	Код
600	430	R5APC600	430	R5APV600
800	430	R5APC800	430	R5APV800
1000	430	R5APC1000	430	R5APV1000
1200	430	R5APC1200	430	R5APV1200
1600	430	R5APC1600	430	R5APV1600

Консоль для стоек управления CN, VN



Назначение:

- организация места оператора.

Материал:

- каркас: сталь 1,5 мм, порошковое покрытие RAL 7035;
- крышка: сталь 2 мм, порошковое покрытие RAL 7035.

Отличительные особенности:

- крышка снабжена упорами для предотвращения самопроизвольного закрытия;
- крышка снабжена 2 замками под ключ с двойной бородкой 3 мм;
- степень защиты – IP55.

Комплект поставки:

- каркас, крышка, монтажные аксессуары.

Чертежи:

- стр. 321.

Ширина, мм	Серия CN		Серия VN	
	Глубина, мм	Код	Глубина, мм	Код
600	430	R5MPC600	430	R5MPV600
800	430	R5MPC800	430	R5MPV800
1000	430	R5MPC1000	430	R5MPV1000
1200	430	R5MPC1200	430	R5MPV1200
1600	430	R5MPC1600	430	R5MPV1600

Цоколь



Назначение:

- организация места оператора.

Материал:

- сталь 2 мм, порошковое покрытие RAL 7011.

Отличительные особенности:

- выполняется полностью разборным.

Комплект поставки:

- цоколь, монтажные аксессуары.

Ширина, мм	Высота, мм	Код		
		Серия PN	Серия CN	Серия VN
600	100	R5ZP638	R5ZP638	R5ZPV645
800	100	R5ZP838	R5ZP838	R5ZPV845
1000	100	R5ZP1038	R5ZP1038	R5ZPV1045
1200	100	R5ZP1238	R5ZP1238	R5ZPV1245
1600	100	R5ZP1638	R5ZP1638	R5ZPV1645
2000	100	R5ZP2038	–	–

Аксессуары для пультов управления

Крышка для основания и консолей стоек управления CN, VN



Назначение:

- организация места оператора.

Материал:

- сталь 1,5 мм, порошковое покрытие RAL 7035.

Комплект поставки:

- крышка, монтажные аксессуары.

Ширина стойки, мм	Ширина полки, мм	Серия CN		Серия VN	
		Глубина, мм	Код	Глубина, мм	Код
600	596	426	R5CC600	496	R5CV600
800	796	426	R5CC800	496	R5CV800
1000	996	426	R5CC1000	496	R5CV1000
1200	1196	426	R5CC1200	496	R5CV1200
1600	1596	426	R5CC1600	496	R5CV1600

Дополнительная монтажная плата для стоек управления



Назначение:

- организация места оператора.

Материал:

- оцинкованная сталь 2 мм.

Комплект поставки:

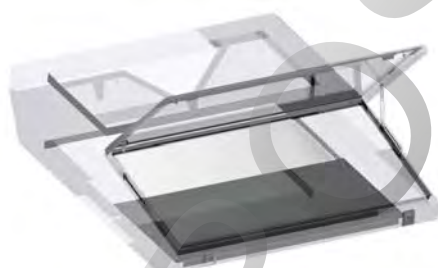
- плата, монтажные аксессуары.

Чертежи:

- стр. 319.

Ширина основания стойки, мм	Высота платы, мм	Ширина платы, мм	Код
600	600	531	R5PC600
800	600	731	R5PC800
1000	600	931	R5PC1000
1200	600	1131	R5PC1200
1600	600	1531	R5PC1600

Монтажная плата для консолей



Назначение:

- организация места оператора.

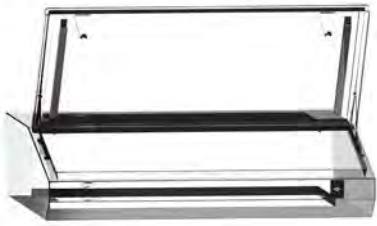
Материал:

- оцинкованная сталь 2 мм.

Комплект поставки:

- плата, монтажные аксессуары.

Ширина полки, мм	Ширина платы, мм	Глубина платы, мм	Код
600	500	350	R5PPM600
800	700	350	R5PPM800
1000	900	350	R5PPM1000
1200	1100	350	R5PPM1200
1600	1500	350	R5PPM1600

Дверные рейки

Назначение:

- организация места оператора.

Материал:

- оцинкованная сталь 1,5 мм.

Отличительные особенности:

- монтируются на внутренней стороне крышки консоли к шпилькам.

Комплект поставки:

- 2 рейки, монтажные аксессуары.

Серия	Код
PN	R5S01
CN, VN	R5S02

Рым-болты

Назначение:

- транспортировка стоек управления.

Материал:

- сталь.

Комплект поставки:

- 2 рым-болта, монтажные аксессуары.

Описание	Код
Рым-болты для стоек управления	R5A34

Газовый упор

Назначение:

- организация места оператора.

Отличительные особенности:

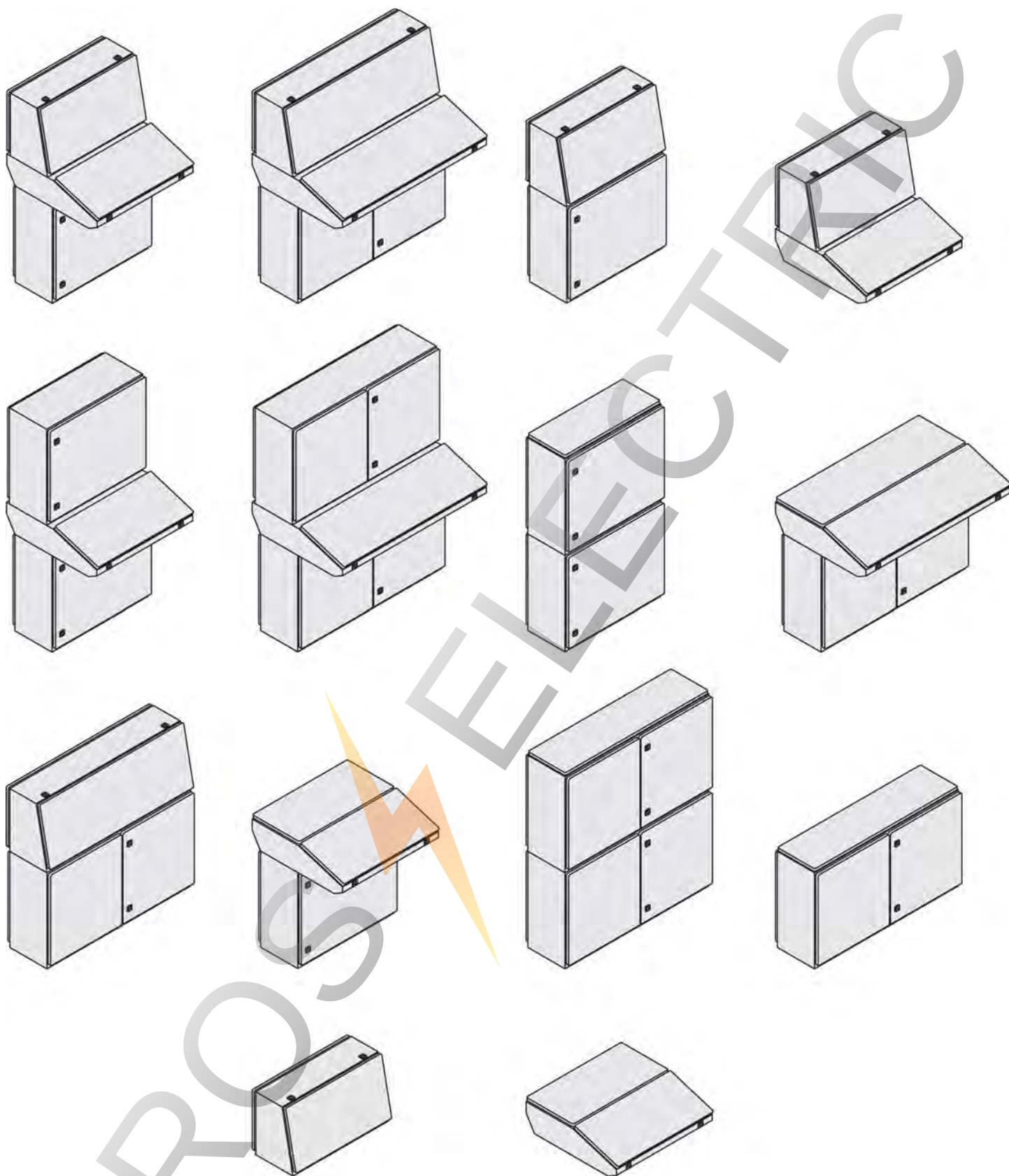
- устанавливается взамен стандартного упора (не газового).


Комплект поставки:

- 2 упора, монтажные аксессуары.

Ширина крышки, мм							Код
600	800	1000	1200	1600	2000		
Допустимая нагрузка, кг							
10	7	–	–	–	–	R5MPG20	
15	13	11	–	–	–	R5MPG25	
–	–	17	15	11	–	R5MPG30	
–	–	–	–	17	13	R5MPG35	
–	–	–	–	–	18	R5MPG40	

Схема монтажа пультов и стоек управления



ROS  ELECTRIC



Универсальные шкафы для IT-оборудования

Телекоммуникационные шкафы	154
Таблица подбора	158
Основные элементы шкафа	159
Аксессуары	167

Универсальные шкафы для IT-оборудования

Сфера применения

Напольные шкафы ДКС серии "RAM telecom" являются универсальным решением и предназначены для установки сетевого, телекоммуникационного, а также серверного оборудования в различных сферах деятельности. Их конструкция препятствует быстрому проникновению в шкаф при несанкционированном взломе, а также обеспечивает удобный доступ для монтажа оборудования. Все шкафы отвечают самым высоким требованиям к условиям установки и эксплуатации, что позволяет применять их в разных отраслях, от малого бизнеса до решений больших государственных проектов или ЦОД.



Характеристики

Качество

Все шкафы выпускаются на заводах ДКС в Европе и России в соответствии с высокими стандартами качества.

Материал:

- комплект: крыша и основание – выполнены из стали толщиной 1,5 мм;
- комплект вертикальных стоек – сталь 1,5 мм;
- дверь с тонированным стеклом – сталь 2 мм, затемненное ударопрочное стекло толщиной 4 мм;
- перфорированная дверь – сталь 2 мм;
- боковые панели с замком – сталь 1,5 мм;
- монтажный профиль – оцинкованная сталь 1,8 мм.

Удобство

Для того чтобы собрать шкаф, теперь не нужно тратить много времени на подбор большого количества компонентов со своими собственными артикулами. Можно заказать полный комплект компонентов для сборки стойки, указав лишь один артикул. Существенно упростить подбор шкафа поможет configurator, созданный компанией ДКС (можно скачать на сайте www.dkc.ru, в разделе "Поддержка"). Боковые панели снимаются для удобного доступа в процессе монтажа и настройки оборудования. Исходя из требований физической безопасности, они оснащены замками. У всех шкафов "RAM telecom" монтажная глубина является переменным параметром за счет того, что 19" профиль можно установить по всей ширине боковой рейки. Для удобства транспортировки и монтажа все шкафы поставляются в разобранном виде.

Ассортимент

Большой выбор из 40 предварительно собранных конфигураций и дополнительных аксессуаров. Имеется возможность объединить шкафы в одну линейку, а также скомпоновать любой шкаф по запросу клиента.

Доступность

Практически вся линейка шкафов и аксессуаров находится на нашем складе в Твери, что позволяет оперативно удовлетворить потребности и запросы разных клиентов. При необходимости существует возможность работы по индивидуальному запросу клиента.

Логистика

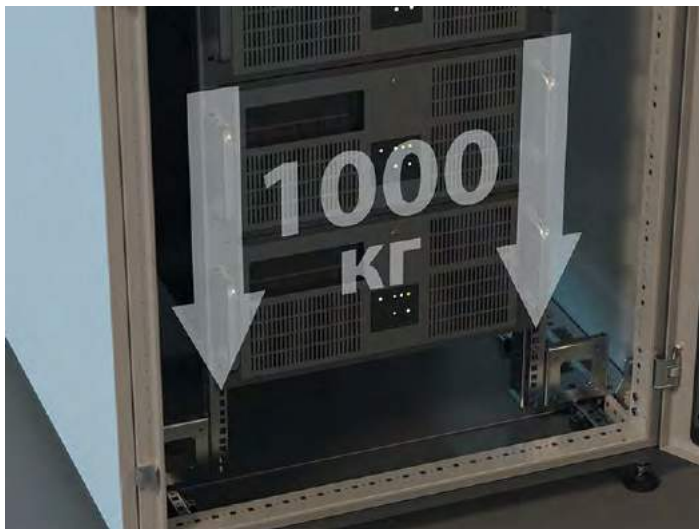
Все шкафы поставляются в разобранном виде, что позволяет сократить расходы на их транспортировку и хранение.

Техническая поддержка

Компания ДКС предоставляет полный комплект необходимой документации на всю продукцию: сертификаты, протоколы испытаний и чертежи 2D и 3D. Специалисты отдела технической поддержки помогают в решении любых технических вопросов, связанных с продукцией.

ROSS

Основные преимущества



Высокая несущая способность

Статическая нагрузка на 19" направляющие до 1000 кг



Широкий выбор аксессуаров

Изменяемая монтажная глубина позволяет устанавливать практически любое оборудование



Система контроля микроклимата

Поддержание рабочей температуры в шкафу



Свобода выбора

Более 40 комплектаций шкафов



Удобство подключения

Ввод кабеля может осуществляться сверху и снизу шкафа

Телекоммуникационные шкафы



Универсальные шкафы для IT-оборудования предназначены для размещения серверных и сетевых устройств. Устанавливаются в серверных и телекоммуникационных помещениях.

Все элементы шкафа выполнены из высококачественной листовой стали толщиной не менее 1,5 мм. Конструкция профиля шкафа имеет несколько ребер жесткости, что обеспечивает высокую прочность и несущую способность до 1000 кг на шкаф в собранном виде.

Широкий выбор типоразмеров, аксессуаров и их соответствие международным стандартам позволяют клиенту не просто получить оболочку для оборудования, а сконфигурировать шкаф по своим потребностям, и в итоге приобрести качественный и надежный продукт для IT-решений.

Конфигурации шкафов:

- двери: с перфорацией, стеклянные, сплошные;
- крыша: глухая, перфорированная, с фланцем.

Возможность выбора комплектации крыши:

- вентиляторный модуль, щеточный кабельный ввод, заглушки.

Объединение шкафов в линию, съемные боковые панели дают возможность легкого доступа к оборудованию для его обслуживания.

Шкафы, укомплектованные стеклянной и сплошной дверью, имеют высокий уровень защиты IP55 с возможностью увеличения до IP65. Зона климатического исполнения, в которой могут использоваться IT-шкафы без риска потерять/ухудшить их основные характеристики, такие как IP, IK, качество порошкового покрытия целостность уплотнителя на внешних элементах шкафа, максимальна – УХЛ1.

ROS

Комплекты поставки шкафов с дверью

Ширина 600 мм



Шкаф со стеклянной дверью



Шкаф с перфорированными дверями

Шкаф со стеклянной дверью			Шкаф с перфорированными дверями		
Описание	Кол-во	Код	Описание	Кол-во	Код
Комплект, крыша с фланцем и основание	1	R5KTB**FIT	Комплект, крыша с фланцем и основание	1	R5KTB**FIT
Стойки вертикальные, без дополнительных креплений, 1 упаковка – 4 шт.	1	R5KMN*	Стойки вертикальные, без дополнительных креплений, 1 упаковка – 4 шт.	1	R5KMN*
19" вертикальный "С"-профиль, 2 шт.	2	R5MCRE**ITC	19" вертикальный "С"-профиль, 2 шт.	2	R5MCRE**ITC
Рейки боковые, широкие, 1 упаковка – 4 шт.	1	R5PDL**	Рейки боковые, широкие, 1 упаковка – 4 шт.	1	R5PDL**
Дверь с ударопрочным стеклом	1	R5ITCPTED**	Дверь перфорированная	2	R5ITCPRMM**
Дверь сплошная	1	R5ITCPE**	Панели боковые с замком под ключ, 2 шт.	1	R5ITCPELK**
Панели боковые с замком под ключ, 2 шт.	1	R5ITCPELK**	Ножки регулируемые, M12x50 мм, 1 упаковка – 4 шт.	1	R5A45
Ножки регулируемые, M12x50 мм, 1 упаковка – 4 шт.	1	R5A45	Фальшпанель для крыши, L=600 мм	2	R5FCIT600
Фальшпанель для крыши	2	R5FCIT**	Панель с щеточным вводом в крыше, L=600 мм	1	R5FSIT600
Панель с щеточным вводом в крыше	1	R5FSIT**			

** В зависимости от габаритов шкафа

Ширина 800 мм



Шкаф со стеклянной дверью



Шкаф с перфорированными дверьми

Шкаф со стеклянной дверью			Шкаф с перфорированными дверьми		
Описание	Кол-во	Код	Описание	Кол-во	Код
Комплект, крыша с фланцем и основание	1	R5KTB**FIT	Комплект, крыша с фланцем и основание	1	R5KTB**FIT
Стойки вертикальные, без дополнительных креплений, 1 упаковка – 4 шт.	1	R5KMN**	Стойки вертикальные, без дополнительных креплений, 1 упаковка – 4 шт.	1	R5KMN**
Вертикальные профили 19", 2 шт.	2	R5MCRE**ITC	19" вертикальный "С"-профиль, 2 шт.	2	R5MCRE**ITC
Монтажный комплект для установки 19" стоек в шкаф шириной 800 мм, 4 шт.	2	R5MCRE**IT	Монтажный комплект для установки 19" стоек в шкаф шириной 800 мм, 4 шт.	2	R5MCRE01IT
Дверь с ударопрочным стеклом	1	R5ITCPTED**	Дверь перфорированная	2	R5ITCPRMM**
Панели боковые с замком под ключ, 2 шт.	1	R5ITCPELK**	Панели боковые с замком под ключ, 2 шт.	1	R5ITCPELK**
Дверь сплошная	1	R5ITCPE**	Ножки регулируемые, M12x50 мм, 1 упаковка – 4 шт.	1	R5A45
Ножки регулируемые, M12x50 мм, 1 упаковка – 4 шт.	1	R5A45	Фальшпанель для крыши, L=800 мм	2	R5FCIT800
Фальшпанель для крыши, L=800 мм	2	R5FCIT800	Панель с щеточным вводом в крыше, L=800 мм	1	R5FSIT800
Панель с щеточным вводом в крыше, L=800 мм	1	R5FSIT800			

** В зависимости от габаритов шкафа

ROSS

Комплекты поставки шкафов без двери

Ширина 600 и 800 мм



Ширина 600 мм			Ширина 800 мм		
Описание	Кол-во	Код	Описание	Кол-во	Код
Комплект, крыша с фланцем и основание	1	R5KTB**FIT	Комплект, крыша с фланцем и основание	1	R5KTB**FIT
Стойки вертикальные, без дополнительных креплений, 1 упаковка – 4 шт.	1	R5KMN*	Стойки вертикальные, без дополнительных креплений, 1 упаковка – 4 шт.	1	R5KMN**
19" вертикальный "С"-профиль, 2 шт.	2	R5MCRE**ITC	19" вертикальный "С"-профиль, 2 шт.	2	R5MCRE**ITC
Рейки боковые, широкие, 1 упаковка – 4 шт.	1	R5PDL**	Монтажный комплект для установки 19" стоек в шкаф шириной 800 мм, 4 шт.	2	R5MCRE01IT
Панели боковые с замком под ключ, 2 шт.	1	R5ITCPELK**	Панели боковые с замком под ключ, 2 шт.	1	R5ITCPELK**
Цоколь перфорированный с отверстиями для щеточного ввода	2	R5ZEIT**	Цоколь перфорированный с отверстиями для щеточного ввода	1	R5ZEIT**

** В зависимости от габаритов шкафа

Таблица подбора

Высота	Ширина	Глубина	Дверь спереди	Дверь сзади	Код*	Коды дополнительных аксессуаров			
						Потолочный вентилятор	Цоколь	Полки	
								стационарная	выдвижная
24U	600	800	Перф.	Перф.	R5IT2468PF	R5VSIT6002F / R5VSIT6004F	R5ZEIT681	R5RFCIT80	R5REIT6880
		800	Стекло	Глухая	R5IT2468GS		R5ZEIT681	R5RFCIT80	R5REIT6880
		1000	Перф.	Перф.	R5IT2461PF		R5ZEIT610	R5RFCIT100	R5REIT68100
		1000	Стекло	Глухая	R5IT2461GS		R5ZEIT610	R5RFCIT100	R5REIT68100
	800	800	Перф.	Перф.	R5IT2488PF	R5VSIT8003F / R5VSIT8006F	R5ZEIT881	R5RFCIT80	R5REIT6880
		800	Стекло	Глухая	R5IT2488GS		R5ZEIT881	R5RFCIT80	R5REIT6880
		1000	Перф.	Перф.	R5IT2481PF		R5ZEIT810	R5RFCIT100	R5REIT68100
		1000	Стекло	Глухая	R5IT2481GS		R5ZEIT810	R5RFCIT100	R5REIT68100
38U	600	800	Перф.	Перф.	R5IT3868PF	R5VSIT6002F / R5VSIT6004F	R5ZEIT681	R5RFCIT80	R5REIT6880
		800	Стекло	Глухая	R5IT3868GS		R5ZEIT681	R5RFCIT80	R5REIT6880
		1000	Перф.	Перф.	R5IT3861PF		R5ZEIT610	R5RFCIT100	R5REIT68100
		1000	Стекло	Глухая	R5IT3861GS		R5ZEIT610	R5RFCIT100	R5REIT68100
	800	800	Перф.	Перф.	R5IT3888PF	R5VSIT8003F / R5VSIT8006F	R5ZEIT881	R5RFCIT80	R5REIT6880
		800	Стекло	Глухая	R5IT3888GS		R5ZEIT881	R5RFCIT80	R5REIT6880
		1000	Перф.	Перф.	R5IT3881PF		R5ZEIT810	R5RFCIT100	R5REIT68100
		1000	Стекло	Глухая	R5IT3881GS		R5ZEIT810	R5RFCIT100	R5REIT68100
42U	600	800	Перф.	Перф.	R5IT4268PF	R5VSIT6002F / R5VSIT6004F	R5ZEIT681	R5RFCIT80	R5REIT6880
		800	Стекло	Глухая	R5IT4268GS		R5ZEIT681	R5RFCIT80	R5REIT6880
		1000	Перф.	Перф.	R5IT4261PF		R5ZEIT610	R5RFCIT100	R5REIT68100
		1000	Стекло	Глухая	R5IT4261GS		R5ZEIT610	R5RFCIT100	R5REIT68100
	800	800	Перф.	Перф.	R5IT4288PF	R5VSIT8003F / R5VSIT8006F	R5ZEIT881	R5RFCIT80	R5REIT6880
		800	Стекло	Глухая	R5IT4288GS		R5ZEIT881	R5RFCIT80	R5REIT6880
		1000	Перф.	Перф.	R5IT4281PF		R5ZEIT810	R5RFCIT100	R5REIT68100
		1000	Стекло	Глухая	R5IT4281GS		R5ZEIT810	R5RFCIT100	R5REIT68100
47U	600	800	Перф.	Перф.	R5IT4768PF	R5VSIT6002F / R5VSIT6004F	R5ZEIT681	R5RFCIT80	R5REIT6880
		800	Стекло	Глухая	R5IT4768GS		R5ZEIT681	R5RFCIT80	R5REIT6880
		1000	Перф.	Перф.	R5IT4761PF		R5ZEIT610	R5RFCIT100	R5REIT68100
		1000	Стекло	Глухая	R5IT4761GS		R5ZEIT610	R5RFCIT100	R5REIT68100
	800	800	Перф.	Перф.	R5IT4788PF	R5VSIT8003F / R5VSIT8006F	R5ZEIT881	R5RFCIT80	R5REIT6880
		800	Стекло	Глухая	R5IT4788GS		R5ZEIT881	R5RFCIT80	R5REIT6880
		1000	Перф.	Перф.	R5IT4781PF		R5ZEIT810	R5RFCIT100	R5REIT68100
		1000	Стекло	Глухая	R5IT4781GS		R5ZEIT810	R5RFCIT100	R5REIT68100

Высота	Ширина	Глубина	Дверь спереди	Дверь сзади	Код	Коды дополнительных аксессуаров		
						Потолочный вентилятор	Кабельный ввод	Заглушка
42	600	800	нет	нет	R5IT4268WD	R5VSIT6002F / R5VSIT6004F	R5FSIT600	R5FCIT600
		1000	нет	нет	R5IT4261WD			
	800	800	нет	нет	R5IT4288WD	R5VSIT8003F / R5VSIT8006F	R5FSIT800	R5FCIT800
		1000	нет	нет	R5IT4281WD			
47	600	800	нет	нет	R5IT4768WD	R5VSIT6002F / R5VSIT6004F	R5FSIT600	R5FCIT600
		1000	нет	нет	R5IT4761WD			
	800	800	нет	нет	R5IT4788WD	R5VSIT8003F / R5VSIT8006F	R5FSIT800	R5FCIT800
		1000	нет	нет	R5IT4781WD			

* **Внимание!** Комплект шкафа, заказанный одним кодом, поставляется в разобранном виде в одной коробке

Комплект: крыша и основание



Материал:

- сталь толщиной 1,5 мм, порошковое покрытие RAL 7011 (темно-серый) или RAL 9005 (черный).

Отличительные особенности:

- крыша поставляется с перфорацией для естественной вентиляции шкафа или с фланцем для кабельного ввода и вентиляторной панели.

Комплект поставки:

- дно, крыша, элементы для организации кабельного ввода, монтажные аксессуары.

Чертежи:

- стр. 321.

Размеры шкафа, мм		Код			Цвет
Ширина	Глубина	Комплект: дно и крыша	Комплект: крыша с фланцем и основание	Комплект: крыша перфорированная и основание	
600	800	R5KTB68	R5KTB68FIT	R5KTB68H50IT	темно-серый
		R5KTB68B	R5KTB68FITB	R5KTB68H50ITB	черный
	1000	R5KTB610	R5KTB610FIT	R5KTB610H50IT	темно-серый
		R5KTB610B	R5KTB610FITB	R5KTB610H50ITB	черный
800	800	R5KTB88	R5KTB88FIT	R5KTB88H50IT	темно-серый
		R5KTB88B	R5KTB88FITB	R5KTB88H50ITB	черный
	1000	R5KTB810	R5KTB810FIT	R5KTB810H50IT	темно-серый
		R5KTB810B	R5KTB810FITB	R5KTB810H50ITB	черный

Конфигуратор крыши

Крыша	Кол-во U для установки
R5KTB66FIT	2
R5KTB68FIT	3
R5KTB610FIT	4
R5KTB88FIT	3
R5KTB810FIT	4
Вентиляторы	Кол-во занимаемых U
R5VSIT6002F	1
R5VSIT6004F	2
R5VSIT6004FT	2
R5VSIT6006FT	3
R5VSIT8003F	1
R5VSIT8006FT	2
R5VSIT8009FT	3
Заглушка	Кол-во занимаемых U
R5FCIT600	1
R5FCIT800	1
Кабельный ввод	Кол-во занимаемых U
R5FSIT600	1
R5FSIT800	1

Комплект вертикальных стоек



Назначение:

- основные элементы каркаса шкафа.

Материал:

- сталь 1,5 мм, порошковое покрытие RAL 7035 или RAL 9005.

Отличительные особенности:

- конструкция профиля имеет 6 ребер жесткости, что обеспечивает высокую прочность и несущую способность стоек (до 700 кг на каркас и 1000 кг на шкаф в сборе);
- стойки имеют стандартную перфорацию с шагом 25 мм.

Комплект поставки:

- 4 стойки, без монтажных аксессуаров.

Чертежи:

- стр. 324.

Размеры шкафа		Цвет серый	Цвет черный
Высота, Units	Высота, мм		
24	1200	R5KMN12	R5KMN12B
38	1800	R5KMN18	R5KMN18B
42	2000	R5KMN20	R5KMN20B
47	2200	R5KMN22	R5KMN22B

Вертикальный С-образный профиль для 19" оборудования



Назначение:

- монтажный профиль для установки 19" оборудования.

Материал:

- оцинкованная сталь 1,8 мм.

Отличительные особенности:

- для установки профиля в шкаф необходимо применять рейки R5PDL** (стр. 163);
- для установки профиля в шкаф шириной 800 мм необходимо применять дополнительный аксессуар R5MCRE011T.

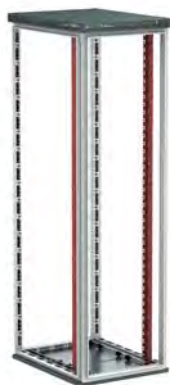
Комплект поставки:

- 2 вертикальных профиля, монтажные аксессуары.

Высота, Units	Высота шкафа, мм	Код
24	1200	R5MCRE12ITC
38	1800	R5MCRE18ITC
42	2000	R5MCRE20ITC
47	2200	R5MCRE22ITC

ROSS

Вертикальный L-образный профиль для 19" оборудования



Назначение:

- монтажный профиль для установки 19" оборудования.

Материал:

- оцинкованная сталь 1,8 мм.

Отличительные особенности:

- для установки профиля в шкаф необходимо применять рейки R5PDL** (стр. 163);
- для установки профиля в шкаф шириной 800 мм применяется дополнительный аксессуар R5MCRE01IT.

Комплект поставки:

- 2 вертикальных профиля, монтажные аксессуары.

Высота, Units	Высота шкафа, мм	Код
24	1200	R5MCRE12ITL
38	1800	R5MCRE18ITL
42	2000	R5MCRE20ITL
47	2200	R5MCRE22ITL

Дверь с тонированным стеклом



Назначение:

- ограничение доступа к установленному в оболочке оборудованию.

Материал:

- сталь 2 мм, порошковое покрытие RAL 7035 или RAL 9005;
- затемненное ударопрочное стекло толщиной 4 мм.

Отличительные особенности:

- имеет уплотнитель по внутреннему периметру;
- укомплектована поворотной ручкой R5CE201 со встроенным замком.

Комплект поставки:

- дверь, замок, монтажные аксессуары.

Чертежи:

- стр. 324.

Высота, Units	Размеры шкафа		Цвет серый	Цвет черный
	Высота, мм	Ширина, мм		
24	1200	600	R5ITCPTED1260	R5ITCPTED1260B
		800	R5ITCPTED1280	R5ITCPTED1280B
38	1800	600	R5ITCPTED1860	R5ITCPTED1860B
		800	R5ITCPTED1880	R5ITCPTED1880B
42	2000	600	R5ITCPTED2060	R5ITCPTED2060B
		800	R5ITCPTED2080	R5ITCPTED2080B
47	2200	600	R5ITCPTED2260	R5ITCPTED2260B
		800	R5ITCPTED2280	R5ITCPTED2280B

Перфорированная дверь



Назначение:

- ограничение доступа к установленному в оболочке оборудованию.

Материал:

- сталь 2 мм, порошковое покрытие RAL 7035 или RAL 9005.

Отличительные особенности:

- перфорация 58 % от поверхности двери;
- укомплектована внутренней усиливающей рамой;
- имеет уплотнитель по внутреннему периметру;
- укомплектована поворотной ручкой R5CE201 со встроенным замком.

Чертежи:

- стр. 323.

Размеры шкафа			Цвет серый	Цвет черный
Высота, Units	Высота, мм	Ширина, мм		
24	1200	600	R5ITCPRMM1260	R5ITCPRMM1260B
		800	R5ITCPRMM1280	R5ITCPRMM1280B
38	1800	600	R5ITCPRMM1860	R5ITCPRMM1860B
		800	R5ITCPRMM1880	R5ITCPRMM1880B
42	2000	600	R5ITCPRMM2060	R5ITCPRMM2060B
		800	R5ITCPRMM2080	R5ITCPRMM2080B
47	2200	600	R5ITCPRMM2260	R5ITCPRMM2260B
		800	R5ITCPRMM2280	R5ITCPRMM2280B

Сплошная дверь



Назначение:

- ограничение доступа к установленному в оболочке оборудованию.

Материал:

- сталь 2 мм, порошковое покрытие RAL 7035 или RAL 9005.

Отличительные особенности:

- укомплектована внутренней усиливающей рамой;
- имеет уплотнитель по внутреннему периметру, обеспечивающий степень защиты до IP65;
- укомплектована поворотной ручкой R5CE201 со встроенным замком.

Размеры шкафа			Цвет серый	Цвет черный
Высота, Units	Высота, мм	Ширина, мм		
24	1200	600	R5ITCPE1260	R5ITCPE1260B
		800	R5ITCPE1280	R5ITCPE1280B
38	1800	600	R5ITCPE1860	R5ITCPE1860B
		800	R5ITCPE1880	R5ITCPE1880B
42	2000	600	R5ITCPE2060	R5ITCPE2060B
		800	R5ITCPE2080	R5ITCPE2080B
47	2200	600	R5ITCPE2260	R5ITCPE2260B
		800	R5ITCPE2280	R5ITCPE2280B

Боковые панели с замком



Назначение:

- ограничение доступа к установленному в оболочке оборудованию.

Материал:

- сталь 1,5 мм, порошковое покрытие RAL 7035 или RAL 9005.

Отличительные особенности:

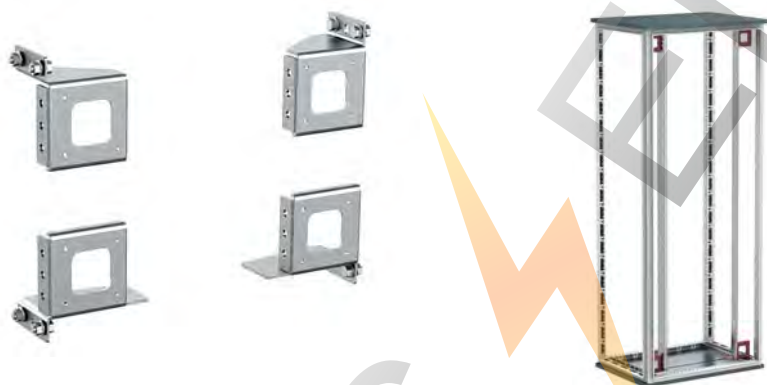
- имеют уплотнитель по внутреннему периметру, обеспечивающий степень защиты до IP65;
- имеют 3 замка для ограничения доступа к содержимому шкафа.

Комплект поставки:

- две боковые панели, монтажные аксессуары.

Размеры шкафа			Цвет серый	Цвет черный
Высота, Units	Высота, мм	Ширина, мм		
24	1200	800	R5ITCPELK1280	R5ITCPELK1280B
		1000	R5ITCPELK12100	R5ITCPELK12100B
38	1800	800	R5ITCPELK1880	R5ITCPELK1880B
		1000	R5ITCPELK18100	R5ITCPELK18100B
42	2000	800	R5ITCPELK2080	R5ITCPELK2080B
		1000	R5ITCPELK20100	R5ITCPELK20100B
47	2200	800	R5ITCPELK2280	R5ITCPELK2280B
		1000	R5ITCPELK22100	R5ITCPELK22100B

Монтажный комплект для установки 19" стоек в шкафах шириной 800 мм



Назначение:

- установка 19" C- и L-образных профилей в шкафах шириной 800 мм.

Материал:

- оцинкованная сталь 2,5 мм.

Отличительные особенности:

- устанавливаются в шкафы шириной 800 мм.

Комплект поставки:

- 4 крепежных элемента, монтажные аксессуары.

Описание	Код
Монтажный комплект для установки 19" стоек в шкафах шириной 800 мм	R5MCRE01IT

Кронштейны для крепления 19" стоек на R5PDL**



Назначение:

- дополнительное крепление для установки 19" C- и L-образных профилей в шкафах шириной 800 мм. Предотвращает скручивания профиля при неравномерных нагрузках.

Материал:

- оцинкованная сталь 2,5 мм.

Отличительные особенности:

- устанавливаются в шкафы шириной 800 мм;
- монтаж кронштейна производится с применением рейки R5PDL**.

Комплект поставки:

- 2 кронштейна, монтажные аксессуары.

Описание	Код
Кронштейны для крепления 19" стоек на рейки R5PDL**	R5MCRE02IT

Широкая боковая рейка



Назначение:

- сборка универсальных конструкций.

Материал:

- оцинкованная сталь 1,5 мм.

Отличительные особенности:

- имеет три монтажных плоскости, перфорация с шагом 25 мм;
- монтируется по глубине шкафа.

Комплект поставки:

- 4 рейки, монтажные аксессуары.

Глубина шкафа, мм	Максимальная статическая нагрузка, кг*	Код
800	170	R5PDL800
1000	140	R5PDL1000

* Нагрузка распределена равномерно на 2 параллельно смонтированные рейки

Панель с щеточным кабельным вводом для крышки с фланцем



Назначение:

- ввод кабеля.

Материал:

- сталь, порошковое покрытие RAL 7011 или RAL 9005.

Отличительные особенности:

- надежно защищает установленное в шкафу оборудование от грязи и пыли;
- монтируется в крышу с фланцем, до 4-х штук.

Комплект поставки:

- кабельный ввод, монтажные аксессуары.

Ширина крышки, мм	Цвет темно-серый	Цвет черный
600	R5FSIT600	R5FSIT600B
800	R5FSIT800	R5FSIT800B

Фальшпанель для крыши с фланцем



Назначение:

- закрывает неиспользуемые посадочные места в крыше с фланцем.

Материал:

- сталь 1,5 мм, порошковое покрытие RAL 7011 или RAL 9005.

Отличительные особенности:

- монтируется в крышу с фланцем до 4-х штук.

Комплект поставки:

- фальшпанель, монтажные аксессуары.

Ширина крыши, мм	Цвет темно-серый	Цвет черный
600	R5FCIT600	R5FCIT600B
800	R5FCIT800	R5FCIT800B

Вентиляторная потолочная панель



Назначение:

- принудительная вентиляция оборудования внутри шкафа.

Материал:

- оцинкованная сталь 1,5 мм, порошковое покрытие RAL 7011 или RAL 9005.

Отличительные особенности:

- используется для установки на крышу с фланцем (стр. 159);
- номинальный ток – 16 А.

Комплект поставки:

- вентиляторная панель с выключателем, кабель с вилкой, монтажные аксессуары.

Ширина шкафа, мм	Количество вентиляторов	Цвет серый	Цвет черный
600	2	R5VSIT6002F	R5VSIT6002FB
	4	R5VSIT6004F	R5VSIT6004FB
800	3	R5VSIT8003F	R5VSIT8003FB
	6	R5VSIT8006F	R5VSIT8006FB

Вентиляторная панель с термостатом



Назначение:

- принудительная вентиляция оборудования внутри шкафа.

Материал:

- оцинкованная сталь 1,5 мм, порошковое покрытие RAL 7011 или RAL 9005.

Отличительные особенности:

- используется для установки на крышу с фланцем (стр. 159);
- номинальный ток – 16 А.

Комплект поставки:

- вентиляторная панель с выключателем разъемом IEC, кабель с вилкой, Shuko, термостат, монтажные аксессуары.

Ширина шкафа, мм	Количество вентиляторов	Цвет серый
600		R5VSIT6004FT
800	6	R5VSIT8006FT
	9	R5VSIT8009FT

ТТХ вентилятора

Модель	АРТ	Подшипник	Номинальное напряжение	Частота, Гц	Силовой ток	Потребляемая мощность	Скорость оборотов в мин.	Поток воздуха	Статическое давление	Шум	Вес
DP200A	2123XBT.GN	шариковый	220-240	50/60	0.14/0.12	22/21	2850/3150	97/117	0.34/0.39	45/50	550

Подбор вентиляторного модуля

Крыша	Ширина	Глубина	Возможна установка вентилятора		
	600	600	600	R5VSIT6002F	R5VSIT6004F/T
800		800	R5VSIT6002F	R5VSIT6004F/T	R5VSIT6006FT
1000		800	R5VSIT6002F	R5VSIT6004F/T	R5VSIT6006FT
Крыша	Ширина	Глубина	Возможна установка вентилятора		
	800	800	R5VSIT8003F	R5VSIT8006F/T	
		1000	800	R5VSIT8003F	R5VSIT8006F/T

ТТХ вентиляторных модулей

АРТ	Расход воздуха, м ³ /ч	Ток, не более, А	Расход электроэнергии, Вт	Возможный отвод тепла, кВт
R5VSIT6002F	214	0,26	35	0,35
R5VSIT6004F/T	428	0,39	55	0,55
R5VSIT8003F	321	0,52	78	0,78
R5VSIT8006F/T	642	0,78	110	1,1
R5VSIT8009FT	963	1,17	140	1,4

Аксессуары для основания шкафа

Регулируемые ножки



Назначение:

- установка шкафа по уровню.

Материал:

- винты M12, пластиковые опоры.

Отличительные особенности:

- полная высота ножки от 70 до 125 мм;
- максимальная статическая нагрузка на одну ножку – 300 кг.

Комплект поставки:

- 4 ножки, монтажные аксессуары.

Описание	Полная высота ножки, мм	Код
Регулируемые ножки по высоте (до 50 мм)	70	R5A45
Регулируемые ножки по высоте (от 50 до 100 мм)	125	R5A53

Профиль для установки роликов



Назначение:

- облегчение транспортировки.

Материал:

- сталь 2 мм, порошковое покрытие RAL 7011.

Комплект поставки:

- 2 профиля, монтажные аксессуары.

Глубина шкафа, мм	Код
400	R5A46
500	R5A47
600	R5A48
800	R5A49

Ролики со сдвоенными колесами



Назначение:

- облегчение транспортировки.

Отличительные особенности:

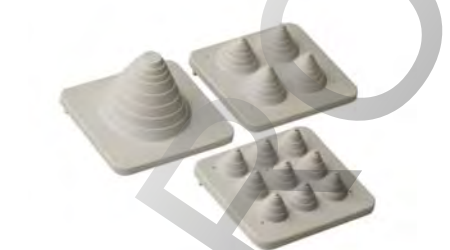
- 2 ролика из комплекта снабжены тормозными механизмами;
- максимальная статическая нагрузка на один ролик составляет 80 кг.

Комплект поставки:

- 4 ролика, монтажные аксессуары.

Описание	Код
Комплект роликов	R5A41

Кабельный ввод



Назначение:

- организация ввода кабеля и обеспечения высокой степени защиты IP.

Материал:

- полипропилен и термопластичный эластомер.

Отличительные особенности:

- степень защиты – IP65.

Комплект поставки:

- 20 панелей.

Количество вводов	Максимальный диаметр отверстия, мм	Код
1	47	R5MP01
4	21	R5MP04
9	13	R5MP09

Панель для кабельного ввода


Назначение:

• организация ввода кабеля и обеспечения высокой степени защиты IP.

Материал:

• металл.

Отличительные особенности:

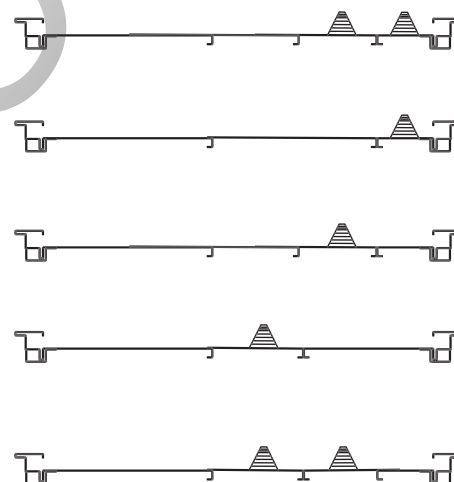
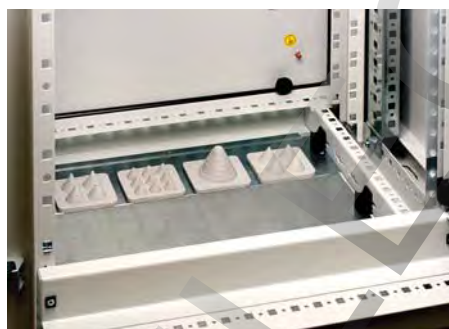
- сечение 25x25 мм;
- монтируется взамен стандартных кабельных вводов, которыми по умолчанию снабжается каждый комплект "крыша-дно";
- степень защиты – IP65.

Комплект поставки:

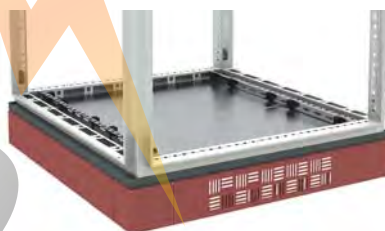
- 2 панели, монтажные аксессуары.

Ширина шкафа, мм	Количество мест	Код
600	4	R5FMP600
800	6	R5FMP800
1000	8	R5FMP1000
1200	10	R5FMP1200

Примеры схем сборки кабельных вводов



Цоколь перфорированный, с отверстием для щеточного ввода


Назначение:

• для удобства установки шкафа и ввода кабеля.

Материал:

• сталь 1,5 мм, порошковое покрытие RAL 7011 или RAL 9005.

Отличительные особенности:

- цоколь разборный, состоит из передней, задней, боковых панелей и 4 опорных углов;
- перфорация спереди для обеспечения естественной вентиляции;
- заказывается одним кодом.

Комплект поставки:

- щеточный фильтр;
- составные части цоколя, монтажные аксессуары.

Размеры шкафа, мм		Цвет темно-серый	Цвет черный
Ширина	Глубина		
600	800	R5ZEIT681	R5ZEIT681B
	1000	R5ZEIT610	R5ZEIT610B
800	800	R5ZEIT881	R5ZEIT881B
	1000	R5ZEIT810	R5ZEIT810B

Полки

Стационарная перфорированная



Назначение:

- размещение тяжелого оборудования.

Материал:

- сталь 1,5 мм, порошковое покрытие RAL 7035 или RAL 9005.

Отличительные особенности:

- перфорированная основа;
- максимальная статическая нагрузка – 100 кг.

Комплект поставки:

- полка, монтажные аксессуары.

Тип профиля	Высота, Units	Глубина шкафа, мм	Цвет серый	Цвет черный
L	1	800	R5RFLIT80	R5RFLIT80B
	1	1000	R5RFLIT100	R5RFLIT100B
C	1	800	R5RFCIT80	R5RFCIT80B
	1	1000	R5RFCIT100	R5RFCIT100B

Регулируемая по глубине



Назначение:

- размещение легкого оборудования.

Материал:

- сталь 1,5 мм, порошковое покрытие RAL 7035 или RAL 9005.

Отличительные особенности:

- перфорированная основа;
- регулируется по глубине от 440 до 740 мм;
- максимальная статическая нагрузка – 50 кг.

Комплект поставки:

- полка, монтажные аксессуары.

Высота, Units	Глубина, мм	Цвет серый	Цвет черный
1	800–1000	R5RERIT810	R5RERIT810B

Выдвижная перфорированная



Назначение:

- размещение оборудования.

Материал:

- сталь 1,5 мм, порошковое покрытие RAL 7035 или RAL 9005.

Отличительные особенности:

- благодаря возможности выдвигания облегчается доступ к оборудованию;
- максимальная статическая нагрузка – 50 кг.

Комплект поставки:

- полка, монтажные аксессуары.

Высота, Units	Глубина шкафа, мм	Цвет серый	Цвет черный
1	800	R5REIT6880	R5REIT6880B
	1000	R5REIT68100	R5REIT68100B

Консольная

Назначение:

- размещение легкого оборудования.

Материал:

- сталь 1,5 мм, порошковое покрытие RAL 7035 или RAL 9005.

Отличительные особенности:

- перфорированная основа;
- максимальная статическая нагрузка – 25 кг.

Комплект поставки:

- полка, монтажные аксессуары.

Высота, Units	Глубина, мм	Цвет серый	Цвет черный
2	250	R5RFIT250	R5RFIT250B
	400	R5RFIT400	R5RFIT400B

Выдвижная для клавиатуры

Назначение:

- размещение клавиатуры, небольших инструментов, инструкций.

Материал:

- сталь 1,5 мм, порошковое покрытие RAL 7035 или RAL 9005.

Отличительные особенности:

- благодаря возможности выдвигания облегчается доступ к оборудованию;
- максимальная статическая нагрузка – 60 кг.

Комплект поставки:

- полка, монтажные аксессуары.

Высота, Units	Глубина, мм	Цвет серый	Цвет черный
2	300	R5REIT30	R5REIT30B

Карман для документов

Назначение:

- хранение рабочей документации.

Материал:

- сталь 1,5 мм, порошковое покрытие RAL 7035.

Отличительные особенности:

- выполняется из 2-х материалов: сталь или пластик.

Комплект поставки:

- карман, монтажные аксессуары.

Ширина шкафа, мм	Материал, мм	Размеры кармана, мм			Код
		Высота	Ширина	Глубина	
500	сталь 1,5	240	345	60	R5TE50
600	сталь 1,5	240	445	60	R5TE60
700	сталь 1,5	240	545	60	R5TE70
800	сталь 1,5	240	645	60	R5TE80
1000	сталь 1,5	240	845	60	R5TE100
Любая	пластик	222	230	30	R5A32

Организация кабеля

19" кабельный органайзер



Назначение:

- прокладка кабеля.

Материал:

- основания: оцинкованная сталь 2 мм, порошковое покрытие RAL 7035 или RAL 9005;
- кольца: полиамид.

Отличительные особенности:

- для горизонтального распределения коммутационных кабелей;
- размеры колец: 76x36 мм.

Комплект поставки:

- кабельный органайзер, монтажные аксессуары.

Высота, Units	Цвет серый	Цвет черный
1	R5PC191HE	R5PC191HEB

19" кабельный органайзер с проходными отверстиями



Назначение:

- прокладка кабеля.

Материал:

- основания: оцинкованная сталь 2 мм, порошковое покрытие RAL 7035 или RAL 9005.
- кольца: полиамид.

Отличительные особенности:

- облегчает фронтальную укладку кабелей, одновременно позволяя пропускать их для подключения к устройствам с тыльной стороны стойки;
- размеры колец: 76x36 мм.

Комплект поставки:

- кабельный органайзер, монтажные аксессуары.

Высота, Units	Цвет серый	Цвет черный
1	R5PCF191HE	R5PCF191HEB

19" кабельный ввод с щеточным буртиком



Назначение:

- для ввода кабеля.

Материал:

- сталь.

Отличительные особенности:

- позволяет надежно защитить установленное в шкафу оборудование от пыли и грязи.

Комплект поставки:

- кабельный ввод, монтажные аксессуары.

Высота, Units	Цвет серый	Цвет черный
1	R5SPZ191HE	R5SPZ191HEB

Блок розеток для 19" шкафов, 8 розеток Schuko

Назначение:

- распределение питания.

Отличительные особенности:

- совместим со всеми линейками 19" оборудования;
- номинальное напряжение 220–250 В;
- максимальная мощность потребления – 4 кВт;
- степень защиты – IP20.

Комплект поставки:

- кабель питания – 2 м, вилка Schuko, крепеж.

Способ монтажа:

- горизонтальный, на 19-дюймовые конструктивы.

Высота	Розетка	Количество	Питание	Код
1U	Schuko	8	16А	R519SH8

Блок розеток для 19" шкафов, 8 розеток Schuko, выключатель

Назначение:

- распределение питания.

Отличительные особенности:

- совместим со всеми линейками 19" оборудования;
- выключатель с подсветкой;
- номинальное напряжение 220–250 В;
- максимальная мощность потребления – 2,5 кВт;
- степень защиты – IP20.

Комплект поставки:

- кабель питания – 2 м, вилка IEC60320 C14, крепеж.

Способ монтажа:

- горизонтальный, на 19-дюймовые конструктивы.

Высота	Розетка	Количество	Питание	Код
1U	Schuko	8	10А	R519SH8OPSHC14

Блок розеток для 19" шкафов, 6 розеток Schuko, защита от перенапряжения, индикация

Назначение:

- распределение питания.

Отличительные особенности:

- совместим со всеми линейками 19" оборудования;
- устройство защиты от перенапряжения;
- индикатор заземления;
- индикатор перенапряжения;
- индикатор электропитания;
- выключатель с подсветкой;
- номинальное напряжение 220–250 В;
- максимальная мощность потребления – 4 кВт;
- степень защиты – IP20.

Комплект поставки:

- кабель питания – 2 м, вилка Schuko, крепеж.

Способ монтажа:

- горизонтальный, на 19-дюймовые конструктивы.

Высота	Розетка	Количество	Питание	Код
1U	Schuko	6	16А	R519SH6OPSHSP

Блок розеток для 19" шкафов, 8 розеток IEC60320 C13, амперметр

Назначение:

- распределение питания.

Отличительные особенности:

- совместим со всеми линейками 19" оборудования;
- амперметр цифровой, переменного тока;
- номинальное напряжение 220–250 В;
- максимальная мощность потребления – 2,5 кВт;
- степень защиты – IP20.

Комплект поставки:

- кабель питания – 2 м, вилка IEC60320 C14, крепеж.

Способ монтажа:

- горизонтальный, на 19-дюймовые конструктивы.

Высота	Розетка	Количество	Питание	Код
1U	IEC60320 C13	8	10А	R519IEC8AMC14

Блок розеток для 19" шкафов, 8 розеток IEC60320 C13, автомат защиты 1P



Назначение:

- распределение питания.

Отличительные особенности:

- совместим со всеми линейками 19" оборудования;
- автомат защиты 1P;
- номинальное напряжение 220–250 В;
- максимальная мощность потребления – 2,5 кВт;
- степень защиты – IP20.

Комплект поставки:

- кабель питания – 2 м, вилка IEC60320 C14, крепеж.

Способ монтажа:

- горизонтальный, на 19-дюймовые конструктивы.

Высота	Розетка	Количество	Питание	Код
1U	IEC60320 C13	8	10A	R519IEC8CBC14

Панель 19" с вырезом для модульного оборудования



Назначение:

- для установки 19" оборудования.

Материал:

- сталь 2 мм, порошковое покрытие RAL 7035.

Отличительные особенности:

- количество модулей – 24;
- для шкафов шириной 600 мм.

Комплект поставки:

- панель, DIN-рейка, монтажные аксессуары.

Высота панели, Units	Код
3	R5PCDF01

Модульный блок 19" с DIN-рейкой, 3U



Назначение:

- установка модульного электротехнического оборудования в 19" направляющие.

Материал:

- сталь 1,5 мм, порошковое покрытие RAL 7035 или RAL 9005.

Отличительные особенности:

- высота панели 3U;
- количество модулей – 22.

Комплект поставки:

- модульный блок, DIN-рейка, монтажные аксессуары.

Высота, Units	Цвет серый	Цвет черный
3	R5CMDIT3HE	R5CMDIT3HEB

Уголок для установки

Уголок для установки тяжелого оборудования


Назначение:

- уголки позволяют равномерно распределить нагрузку на направляющие монтажного шкафа, создаваемую оборудованием, имеющим только фронтальное крепление.

Материал:

- оцинкованная сталь 2,5 мм.

Отличительные особенности:

- используется для установки на L-профили и С-профили (стр. 160);
- максимальная статическая нагрузка – 60 кг.

Комплект поставки:

- уголок, монтажные аксессуары.

Глубина шкафа, мм	Код для крепления на С-профиль	Код для крепления на L-профиль
800	R5GFITC800	R5GFITL800
1000	R5GFITC1000	R5GFITL1000

Уголок регулируемый для установки тяжелого оборудования


Назначение:

- уголки позволяют равномерно распределить нагрузку на направляющие монтажного шкафа, создаваемую оборудованием, имеющим только фронтальное крепление.

Материал:

- оцинкованная сталь 2,5 мм.

Отличительные особенности:

- устанавливается на L-образный профиль;
- имеет регулировку по глубине;
- максимальная статическая нагрузка – 60 кг.

Комплект поставки:

- уголок, монтажные аксессуары.

Глубина шкафа, мм	Код
800	R5GRIT800
1000	R5GRIT1000

Направляющая для 19" оборудования


Назначение:

- установка 19" оборудования.

Материал:

- сталь 2 мм, порошковое покрытие RAL 7035.

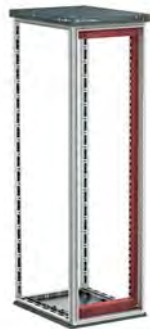
Комплект поставки:

- 2 направляющие, монтажные аксессуары.

Описание	Код
Направляющая для 19" оборудования	R5SCRK01

Рамы 19"

Поворотная рама для шкафов шириной 600 мм



Назначение:

- установка 19" оборудования.

Материал:

- рама: сталь 1,5 мм, порошковое покрытие RAL 7035;
- поперечина: сталь 2 мм, RAL 7035.

Отличительные особенности:

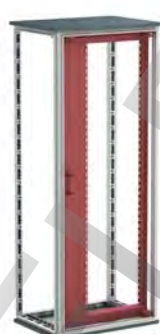
- рама снабжается двумя замками под ключ с двойной бородкой 3 мм;
- угол открытия рамы составляет 180°;
- максимальная глубина монтируемого оборудования до 185 мм;
- расстояние от основной двери до рамы – 80 мм;
- несущая способность – 110 кг.

Комплект поставки:

- рама, каркас, монтажные аксессуары.

Высота шкафа, Units	Высота рамы, мм	Код
31	1600	R5TIE1660
35	1800	R5TIE1860
40	2000	R5TIE2060
44	2200	R5TIE2260

Поворотная рама для шкафов шириной 800 мм



Назначение:

- установка 19" оборудования.

Материал:

- рама: сталь 1,5 мм, порошковое покрытие RAL 7035;
- поперечина: сталь 2 мм, RAL 7035.

Отличительные особенности:

- рама снабжается двумя замками под ключ с двойной бородкой 3 мм;
- угол открытия рамы составляет 180°;
- максимальная глубина монтируемого оборудования до 420 мм;
- расстояние от основной двери до рамы – 80 мм;
- несущая способность – 120 кг.

Комплект поставки:

- рама, каркас, монтажные аксессуары.

Высота шкафа, Units	Высота рамы, мм	Код
31	1600	R5TIE1680
35	1800	R5TIE1880
40	2000	R5TIE2080
44	2200	R5TIE2280

Частичная поворотная рама для шкафов шириной 800 мм



Назначение:

- установка 19" оборудования.

Материал:

- рама: сталь 1,5 мм, порошковое покрытие RAL 7035;
- поперечина: сталь 2 мм, RAL 7035.

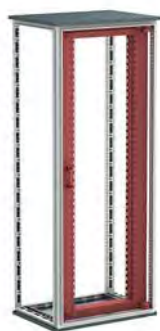
Отличительные особенности:

- рама снабжается двумя замками под ключ с двойной бородкой 3 мм;
- угол открытия рамы составляет 180°;
- максимальная глубина монтируемого оборудования – до 420 мм;
- расстояние от основной двери до рамы – 80 мм;
- несущая способность – 3 кг на один юнит;
- монтаж рамы производится с применением рейки R5PDL**.

Комплект поставки:

- рама, каркас, монтажные аксессуары.

Высота рамы, Units	Код
6	R5TIEP6
9	R5TIEP9
12	R5TIEP12
16	R5TIEP16
18	R5TIEP18

Поворотная рама, центрированная, для шкафов шириной 800 мм

Назначение:

- установка 19" оборудования.

Материал:

- рама: сталь 1,5 мм, порошковое покрытие RAL 7035;
- поперечина: сталь 2 мм, порошковое покрытие RAL 7035.

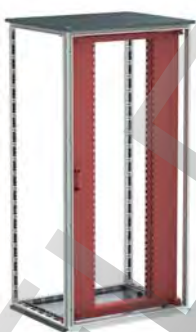
Отличительные особенности:

- рама снабжается двумя замками под ключ с двойной бородкой 3 мм;
- угол открытия рамы составляет 180°;
- максимальная глубина монтируемого оборудования – до 320 мм;
- расстояние от основ. двери до рамы – 80 мм;
- несущая способность – 120 кг.

Комплект поставки:

- рама, каркас, монтажные аксессуары.

Высота шкафа, мм	Высота рамы, Units	Код
1600	31	R5TIEC1680
1800	35	R5TIEC1880
2000	40	R5TIEC2080
2200	44	R5TIEC2280

Поворотная рама, центрированная, для шкафов шириной 1000 мм

Назначение:

- установка 19" оборудования.

Материал:

- рама: сталь 1,5 мм, порошковое покрытие RAL 7035;
- поперечина: сталь 2 мм, порошковое покрытие RAL 7035.

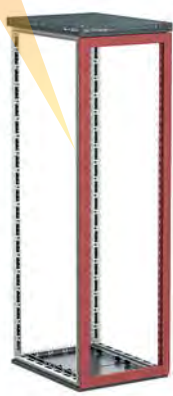
Отличительные особенности:

- рама снабжается двумя замками под ключ с двойной бородкой 3 мм;
- угол открытия рамы составляет 180°;
- максимальная глубина монтируемого оборудования – до 530 мм;
- расстояние от основной двери до рамы – 80 мм;
- несущая способность – 100 кг.

Комплект поставки:

- рама, каркас, монтажные аксессуары.

Высота шкафа, мм	Высота рамы, Units	Код
1600	31	R5TIE16100
1800	35	R5TIE18100
2000	40	R5TIE20100
2200	44	R5TIE22100

Рама для установки оборудования

Назначение:

- установка 19" оборудования.

Материал:

- сталь 1,5 мм, порошковое покрытие RAL 7035.

Отличительные особенности:

- устанавливается взамен основной двери или задней панели;
- для шкафов шириной 600 мм.

Комплект поставки:

- рама, монтажные аксессуары.

Высота шкафа, мм	Высота, Units	Код
1400	28	R5CRK1460
1600	33	R5CRK1660
1800	37	R5CRK1860
2000	42	R5CRK2060
2200	46	R5CRK2260

Поворотная рама для навесного шкафа



Назначение:

- установка 19" оборудования.

Материал:

- сталь 1,5 мм, порошковое покрытие RAL 7035.

Отличительные особенности:

- рама снабжена двумя замками;
- угол открытия рамы – до 110°;
- рама устанавливается в шкафы шириной 600 мм и глубиной 400 мм;
- максимальная глубина монтируемого оборудования – до 300 мм;
- рама имеет возможность регулировки по глубине, отклонение 40–60 мм.

Комплект поставки:

- 19" рама, монтажные аксессуары.

Размеры шкафа			Код
Высота, Units	Высота, мм	Ширина, мм	
3	400	600	R5TIE460
6	400	600	R5TIE461
9	600	600	R5TIE660
12	800	600	R5TIE860
15	800	600	R5TIE861

Прочие аксессуары

Глухая панель 19"



Назначение:

- закрытие свободного пространства в 19" плоскости.

Материал:

- сталь 2 мм.

Комплект поставки:

- 1 панель, монтажные аксессуары.

Высота панели, мм	Высота, Units	Цвет серый	Цвет черный
43,6	1	R5PRK1	R5PRK1B
88	2	R5PRK2	R5PRK2B
132,5	3	R5PRK3	R5PRK3B
177	4	R5PRK4	
221,5	5	R5PRK5	
266	6	R5PRK6	
310,5	7	R5PRK7	
355	8	R5PRK8	
399	9	R5PRK9	
443,5	10	R5PRK10	
488	11	R5PRK11	
532,5	12	R5PRK12	

Ограничитель угла открытия поворотной 19" рамы

Назначение:

- ограничение угла открытия.

Материал:

- оцинкованная сталь.

Отличительные особенности:

- угол открытия – от 90 до 130°.

Комплект поставки:

- ограничитель, монтажные аксессуары.

Угол открытия	Код
90–130°	R5AE03

Комплект: винт, шайба гайка

Назначение:

- заземление внутри стойки.

Материал:

- медь сечением 3x20 мм.

Отличительные особенности:

- нагрузочная способность 200 А.

Размеры:

- 460x36 мм.

Комплект поставки:

- медная шина, изолирующие шайбы-ножки, 4 кабеля заземления, крепеж.

Описание	Код
Комплект: винт, шайба гайка	R5CNS12R

19" медная шина заземления

Назначение:

- крепление 19" оборудования.

Комплект поставки:

- винт, пластмассовая шайба и квадратная гайки.

Описание	Код	Количество в упаковке, шт.
19" медная шина заземления	R5CGB19	10

Комплект кабелей заземления

Назначение:

- предназначен для заземления установленного оборудования к корпусу шкафа.

Отличительные особенности:

- провода заземления L=300 мм – 2 шт., L=400 мм – 1 шт., L=500 мм – 1 шт., L=600 мм – 1 шт. сечение – 6 мм².

Комплект поставки:

- провода заземления – 5 шт., винты самонарезающие – 10 шт., шайба M6 узкая DIN125 – 10 шт., шайба стопорная M6 – 10 шт.

Описание	Код	Количество в упаковке, шт.
Комплект кабелей заземления	R5SGC5R	5



Система контроля микроклимата "RAM klima"

Вентиляционное оборудование	182
Промышленные кондиционеры	187
Аксессуары для кондиционеров	194
Обогреватели	195
Аксессуары для контроля микроклимата	199

Система контроля микроклимата "RAM klima"

Сфера применения

Система контроля микроклимата "RAM klima" главным образом предназначена для предохранения установленного в шкаф оборудования от перегрева или переохлаждения. Наиболее востребованы данные системы при автоматизации производственных процессов, в системах распределения электроэнергии и IT-системах.



Ассортимент

Компания ДКС предлагает широкий ассортимент продукции для контроля микроклимата. Благодаря этому становится возможным применение продукции ДКС в самых сложных проектах по организации контроля микроклимата. В состав системы "RAM klima" входят кондиционеры, вентиляторы, обогреватели и различные аксессуары. Весь ассортимент продукции поставляется в различных модификациях, что позволяет сделать выбор в пользу наиболее приемлемого варианта.

Качество

Традиционно вся продукция, поставляемая компанией ДКС, отличается не только высоким качеством, но и современным дизайном. Уникальность системы контроля микроклимата "RAM klima" достигается за счет применения узлов и компонентов ведущих производителей, а также благодаря высокому уровню контроля над качеством производимых изделий.

Универсальность

Вся система контроля микроклимата "RAM klima" и отдельные ее компоненты легко подстраиваются под необходимые технические задачи, что позволяет создавать сложные системы без дополнительных затрат.

Эксплуатация

Предлагаемая система контроля микроклимата за счет своей универсальности и качества изготовления сокращает расходы при дальнейшей эксплуатации оборудования.

Интерфейс RS-485 позволяет осуществлять управление за объектом кондиционирования удаленно, без использования дополнительных человеческих ресурсов. Удаленный доступ существенно упрощает работу и повышает уровень безопасности на объекте, где установлено оборудование ДКС.

Доступность

Весь ассортимент продукции из системы контроля микроклимата "RAM klima" всегда имеется в наличии на складе, что позволяет оперативно удовлетворять потребности и запросы клиентов компании. При необходимости существует возможность работы по индивидуальному заказу клиента с учетом всех его требований.

Соответствие нормам

Все элементы системы успешно прошли необходимые испытания и сертификационные проверки. Важно отметить, что в качестве охлаждающего элемента в кондиционерах используется хладагент марки R134a. Он получил необходимое одобрение и безопасен для окружающей среды и человека.

Техническая поддержка

ДКС предоставляет полный комплект необходимой документации на всю гамму продукции. Специалисты отдела технической поддержки оказывают услуги по проектированию и расчету теплового баланса. Кроме того, компания обладает специальной программой для расчета теплового баланса установки. Она позволяет рассчитать определенные параметры, применяемые при выборе необходимого оборудования. Интерфейс программы интуитивно понятен и удобен для пользователя, а также помогает избежать ошибок при вычислении теплового баланса, что может стать причиной некорректной работы системы и выхода оборудования из строя.

Необходимость мониторинга и поддержания микроклимата внутри шкафа

Для защиты оборудования от механических и агрессивных воздействий окружающей среды используются электротехнические шкафы, которые главным образом характеризуются степенью защиты IP и классом ударопрочности IK. При этом каждое устройство имеет определенные значения эксплуатационных температур и влажности, несоблюдение которых ведет к возможным сбоям в работе оборудования, уменьшению срока службы и выходу его из строя. Поэтому следует уделять особое внимание созданию и контролю микроклимата при проектировании как электротехнических, так и телекоммуникационных систем.

Назначение



Эффективная утилизация тепловой мощности в любых условиях

Вентиляционное оборудование позволит создать как пассивную, так и активную циркуляцию воздуха для охлаждения установленных элементов. Промышленные кондиционеры дают возможность поддержания комфортной температуры внутри шкафа в диапазоне от +30 до +40 °C в условиях загрязненной окружающей среды с $T_{\text{окр}} \leq 50$ °C

Увеличение срока службы

Номинальные значения технических параметров оборудования напрямую зависят от его чувствительности к перегреву или переохлаждению. Например, рекомендуемый диапазон эксплуатации аккумуляторных батарей: 20–25 °C. В противном случае их емкость будет уменьшаться, тем самым увеличивая риск отказа подачи резервного питания. Промышленные кондиционеры совместно с обогревателями позволят поддержать температуру в рекомендованном для оборудования диапазоне температур

Предотвращение образования точки росы

Снижение температуры внутри шкафа приводит к возможному достижению значения точки росы, при которой происходит конденсация влаги на оборудовании, что приводит к образованию коррозии на токоведущих элементах и возможности короткого замыкания. Широкий спектр мощностей обогревателей позволит не допустить выпадение конденсата и защитить оборудование от выхода из строя

Создание конфигурации системы контроля микроклимата

Конфигуратор "RAM klima" – это программа, предназначенная для подбора оборудования, обеспечивающего требуемые климатические условия эксплуатации элементов, расположенных внутри электротехнического шкафа, позволяющая сократить и упростить процедуру проектирования системы контроля микроклимата.

Вентиляционное оборудование

Охлаждение воздухом окружающей среды



Вентиляционное оборудование, входящее в систему "RAM klima", является самым простым и бюджетным решением для организации охлаждения компонентов, расположенных внутри шкафа. При выборе данного типа охлаждения, необходимо соблюдать главное условие – температура окружающей среды T_a должна быть ниже, чем температура внутри шкафа T_i , при этом $T_i - T_a \geq 5$ °С.

Широкий спектр аксессуаров позволяет создать как пассивную, так и активную циркуляцию воздуха.

Устойчивость к ультрафиолету и расширенный диапазон температур эксплуатации предоставляют возможность решения нестандартных задач.

Высокая степень пыле- и влагозащиты до IP55 достигается за счет следующих элементов:

- вспененный полиуретановый уплотнитель нанесен по всему периметру вентиляционной решетки и обеспечивает плотное прилегание к стенке шкафа;
- сменный фильтр, входящий в комплект поставки, имеет степень очистки G3, и позволяет осуществлять фильтрацию частиц >5 мкм;
- расположенные под углом ребра, по всей площади вентиляционной решетки, эффективно осуществляют отвод влаги, в случае ее проникновения.

Воздушный поток, производимый вентиляторами, от 12 до 820 м³/ч позволяет рассеять суммарную тепловую мощность до 2000 Вт.

Полиамидные клипсы делают установку вентилятора в шкаф простой и быстрой без использования дополнительной фиксации метизами. При этом толщина стенки шкафа должна быть в пределах от 1 до 2,5 мм.

Смена фильтра выполняется без дополнительных инструментов, а внутренняя заграждающая решетка обезопасит рабочий персонал от прикосновения к лопастям вентилятора во время их вращения.

Основные преимущества



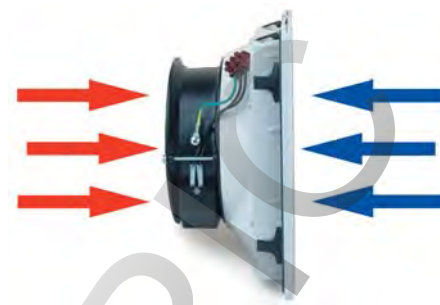
Устойчивость к УФ-излучению и низким температурам

Температура хранения находится в диапазоне от -40 до $+60$ °C



Удобство монтажа

Полиамидные клипсы позволяют надежно и быстро осуществить фиксацию вентилятора или вентиляционной решетки



Универсальность и надежность

Вентилятор может работать как на вдув воздуха в шкаф, так и на выдув, а средний срок службы составляет 65000 часов безотказной работы



Высокая степень защиты

Ребра, расположенные под углом на внутренней части рамки, осуществляют эффективный отвод влаги, в случае ее проникновения, а полиуретановый уплотнитель и тканый фильтр обеспечивают степень защиты IP54



Простота обслуживания

Раздвижной механизм снятия внешнего кожуха не требует дополнительного инструмента



Безопасность и оперативность

Защитная решетка обезопасит рабочий персонал от случайного прикосновения к крыльчатке вентилятора и позволит выполнить смену фильтра во время работы оборудования

ROS

Вентиляция воздуха

Вентилятор с фильтром


Назначение:

- отвод тепла.

Материал:

- АБС-пластик, UL94V0.

Отличительные особенности:

- цвет решетки: RAL 7035;
- монтаж осуществляется пружинными зажимами;
- возможность дополнительной фиксации метизами;
- фильтр выполнен из терморегулируемых волокон и обеспечивает эффективную работу при значении температуры до 100 °С и при 100 % относительной влажности;
- толщина стенки шкафа для монтажа:
 - 1–2 мм для решетки R5KV08**;
 - 1–2,1 мм для решетки R5KV12**;
 - 1,5–3 мм для решетки R5KV15**;
 - 1,5–2,5 мм для решетки R5KV20**.
- на корпусе предусмотрена монтажная точка для заземления;
- электрическое соединение производится через клеммную колодку, а в случае использования R5KV08** – через кабель;
- степень защиты – IP54;
- температура хранения: от –40 до + 70 °С;

Комплект поставки:

- вентилятор с фильтром.

Техническая информация:

- стр. 218.

Рекомендации по выбору:

- стр. 209.

Чертежи:

- стр. 344.

Номинальное напряжение, В	Частота тока, Гц	Потребление		Воздушный поток, м ³ /ч	Давление, Па	Уровень шума, дБ	Температура эксплуатации, °С	Вес, кг	Рабочий ресурс при 25 °С, часов	Код
		мА	Вт							
230	50/60	62/50	10/8	12/15	23/33	31/33	от –10 до +60	0,39	50 000	R5KV08230
115	50/60	113/92	9/7	12/15	23/33	31/33	от –10 до +55		50 000	R5KV08115
230	50/60	110/100	18/17	45/50	55/62	48/54	от –10 до +55	0,78	57 000	R5KV12230
115	50/60	200/180	16/15	45/50	55/62	46/49	от –10 до +55		57 000	R5KV12115
230	50/60	233/224	36/36	200/220	90/90	50/55	от –10 до +55	1,5	50 000	R5KVL15230
230	50/60	160	36	230/270	115/115	50/55	от –10 до +55		80 000	R5KV15230
115	50/60	280/270	31/31	230/270	115/115	50/55	от –10 до +55	3,1	80 000	R5KV15115
230	50/60	318/381	73/87	520/580	160/185	65,3/68,1	от –10 до +70		63 000	R5KV20230
115	50/60	530/650	60/74	520/580	160/185	66/69,2	от –10 до +70	4,25	63 000	R5KV20115
230	50/60	650/820	150/190	710/800	195/205	72,8/75,8	от –10 до +60		63 000	R5KVL20230
115	50/60	1490/1850	165/215	730/820	210/210	74,7/78,9	от –10 до +60	63 000	R5KVL20115	

Потолочный вентилятор


Назначение:

- отвод тепла.

Материал:

- алюминий, АБС-пластик, RAL 7035.

Отличительные особенности:

- рабочий ресурс до 80000 часов при температуре окружающей среды 25 °С;
- на корпусе предусмотрена монтажная точка для заземления;
- степень защиты – IP54.

Комплект поставки:

- крышка, вентилятор, фильтр, монтажные аксессуары.

Чертежи:

- стр. 346.

Напряжение, В	Частота тока, Гц	Потребляемая мощность		Свободный поток, м ³ /ч	Давление, Па	Уровень шума, дБ	Температурный режим, °С	Код
		мА	Вт					
230	50/60	309/360	70/83	420/460	340/455	67,9/71	от –10 до +60	R5KTEV230
115	50/60	620/640	66/74	420/460	340/455	67/9/71	от –20 до +50	R5KTEV115

Вентиляционная решетка с фильтром



Назначение:

- отвод тепла.

Материал:

- АБС-пластик, UL94V0.

Отличительные особенности:

- цвет решетки: RAL 7035;
- монтаж осуществляется пружинными зажимами, что значительно снижает время монтажа;
- возможность дополнительного крепления метизами;
- толщина стенки шкафа для монтажа:
 - 1–2 мм для решетки R5KF08;
 - 1–2,1 мм для решетки R5KF12;
 - 1,5–3 мм для решетки R5KF15;
 - 1,5–2,5 мм для решетки R5KF20.
- фильтр (входит в комплект поставки вентиляторов) выполнен из материала со специальной структурой из терморегулируемых волокон, что обеспечивает эффективную и бесперебойную работу в экстремальных условиях до 100 °С и до 100 % относительной влажности;
- степень защиты – IP54;
- температура хранения: от –40 до +70 °С.

Комплект поставки:

- решетка с фильтром.

Техническая информация:

- стр. 217.

Чертежи:

- стр. 345.

Габариты, мм	Код
106x106	R5KF08
150x150	R5KF12
250x250	R5KF15
325x325	R5KF20

Защитная панель



Назначение:

- обеспечивает дополнительную защиту от попадания влаги и твердых частиц внутрь шкафа.

Материал:

- нержавеющая сталь.

Отличительные особенности:

- марка стали: AISI 304;
- толщина: 1 мм;
- степень защиты – IP55.

Комплект поставки:

- панель, монтажные аксессуары.

Чертежи:

- стр. 346.

Применима к решетке	Код
R5KF08/R5KV08**	R5CK08
R5KF12/R5KV12**	R5CK12
R5KF15/R5KV15**	R5CK15
R5KF20/R5KV20**	R5CK20

Вентиляционная крышка



Назначение:

- отвод тепла.

Материал:

- сталь 1,5 мм, порошковое покрытие RAL 7035.

Отличительные особенности:

- естественная вентиляция;
- степень защиты – IP33.

Комплект поставки:

- крышка, монтажные аксессуары.

Чертежи:

- стр. 345.

Описание	Код
Крышка для потолочного вентилятора	R5VE08

Вентиляторы



R5V300A



R5V190A

Назначение:

- отвод тепла.

Материал:

- корпус выполнен из алюминиевого сплава;
- крыльчатка выполнена из армированного стекловолокна, UL94V0.

Отличительные особенности:

- температура эксплуатации: от -40 до +70 °С;
- степень защиты – IP55;
- рабочий ресурс – 40000 часов при температуре 40 °С;
- несовместимы с вентиляционными решетками.

Комплект поставки:

- вентилятор.

Чертежи:

- стр. 346.

Напряжение, В	Частота тока, Гц	Мощность, Вт	Воздушный поток, м³/ч	Статическое давление, Па	Уровень шума, дБ	Код
230	50/60	20/19	144/167	62/76	40,5/44,5	R5V190A
230	50/60	29	348/384	157/197	50/55	R5V300A

Сменные фильтры для вентиляционных решеток


Назначение:

- очистка воздуха.

Материал:

- полиолефиновые волокна.

Отличительные особенности:

- толщина фильтра: 8 мм;
- класс очистки: G3 (размер частицы от 5 мкм);
- огнестойкость соответствует классу F1 по DIN 53438;
- температура эксплуатации: до 100 °С при влажности 100 %.

Комплект поставки:

- 6 фильтров.

Описание	Код
Комплект сменных фильтров для вентиляторов/вентиляционных решеток R5KF08/R5KV08	R5KVF08
Комплект сменных фильтров для вентиляторов/вентиляционных решеток R5KF12/R5KV12	R5KVF12
Комплект сменных фильтров для вентиляторов/вентиляционных решеток R5KF15/R5KV15	R5KVF15
Комплект сменных фильтров для вентиляторов/вентиляционных решеток R5KF20/R5KV20	R5KVF20

Вентиляционные проставки


Назначение:

- организация естественной вентиляции.

Материал:

- оцинкованная сталь.

Отличительные особенности:

- устанавливается на крышу шкафа (верхняя часть элемента R5KTB**);
- степень пыле- и влагозащиты шкафа до IP20.

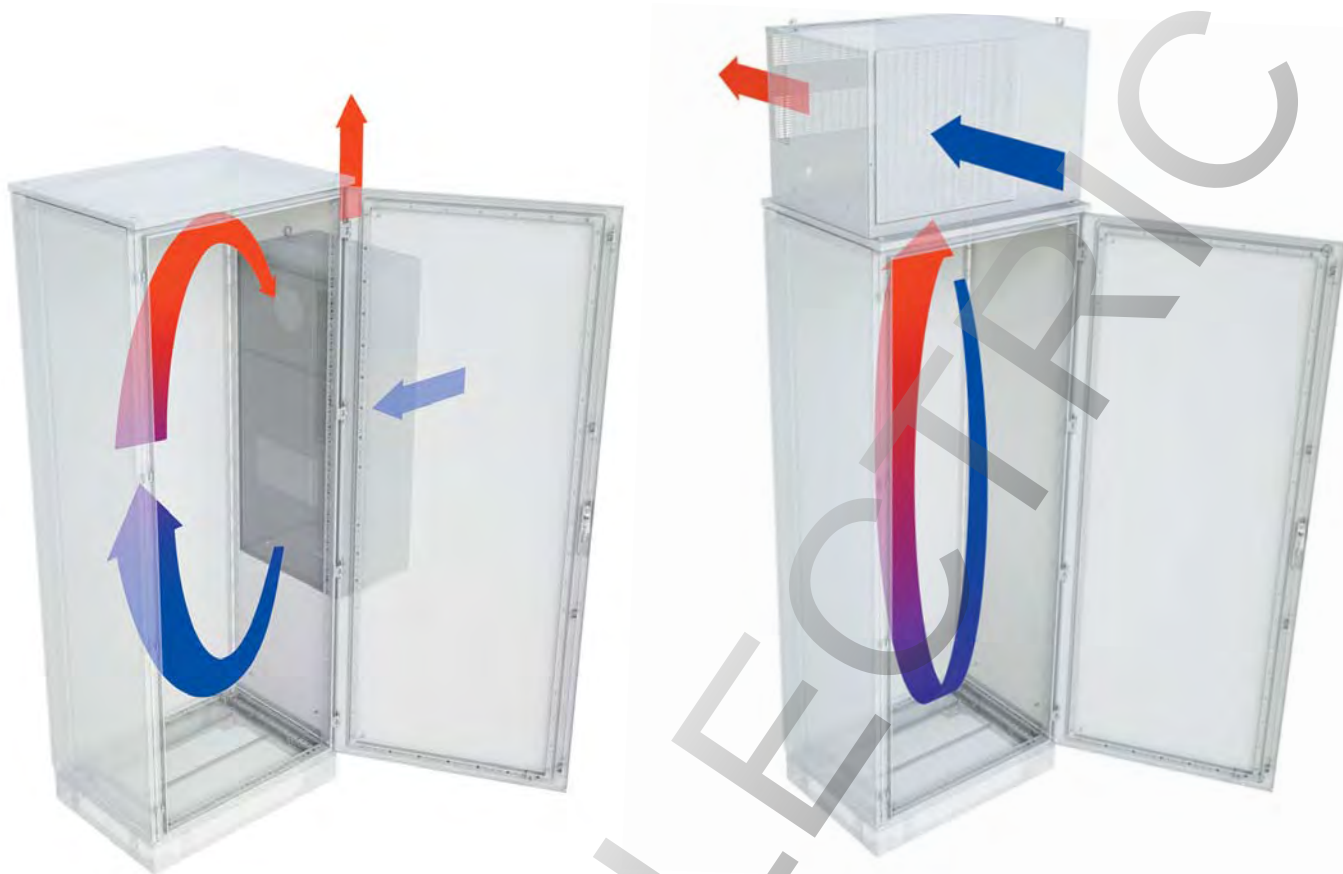
Комплект поставки:

- 4 проставки.

Описание	Код
Вентиляционная проставка для крыши R5KTB**, высота 20 мм	R5SPA01
Вентиляционная проставка для крыши R5KTB**, высота 50 мм	R5SPA02

Промышленные кондиционеры

Охлаждение с помощью промышленных кондиционеров



Промышленные кондиционеры, входящие в систему контроля микроклимата "RAM klima", позволяют осуществить эффективное охлаждение оборудования, расположенного внутри шкафа в диапазоне температур окружающей среды T_a от +15 до +50 °С. Особенностью данного типа охлаждения является то, что для утилизации тепла из шкафа кондиционер не использует воздух внешней атмосферы, тем самым создавая два независимых контура циркуляции воздушных потоков. Следовательно, данный тип оборудования может быть успешно применен в местах с загрязненной технологической средой.

Необходимое условие правильной работы кондиционера – это обеспечение степени пыле- и влагозащиты шкафа не ниже IP54.

Для решения различных задач в системе "RAM klima" представлены кондиционеры в двух исполнениях: навесной и потолочный, имеющие диапазон охлаждающей мощности от 300 до 4000 Вт с одно-, двух- или трехфазным питающим напряжением.

Входящие в комплект монтажные аксессуары, рым-болты и шаблон для выреза отверстий, упрощают транспортировку и установку агрегата.

Мониторинг и настройка основных параметров кондиционера производится либо на его лицевой панели, либо посредством встроенного интерфейса удаленного управления RS-485 (RTU). Температура, создаваемая внутри шкафа T_i , может быть установлена в пределах от +30 до +40 °С с точностью 0,1 °С. По запросу нижняя граница значения температуры охлаждения может быть расширена, но с существенной потерей мощности охлаждения.

Хладагент марки R134a является основным теплоносителем данного устройства и безопасен как для человека, так и для окружающей среды.

При работе кондиционера происходит осушение воздуха внутри шкафа, при этом образуется конденсат, который скапливается в специальной ванночке, расположенной внутри агрегата, и испаряется автоматически. В случае достижения критического уровня влаги в потолочных кондиционерах, предусмотрена функция автоматического отключения во избежание аварийной ситуации.

Кожух изготавливается из высококачественной стали толщиной 1,5 мм, с последующей окраской в цвет RAL 7035. По запросу возможно изготовление корпуса из нержавеющей стали марки AISI 304 или 316.

Простота замены фильтрующей прокладки обусловлена удобством демонтажа металлической решетки, расположенной на лицевой панели, не требующая дополнительных инструментов и остановки агрегата. При эксплуатации кондиционера в местах с загрязненной технологической средой используется алюминиевый фильтр, который препятствует оседанию агрессивных агентов на ламелях конденсатора и тем самым обеспечивает высокий срок службы.

Кондиционеры

Основные преимущества



Безопасно и экологично

Использование хладагента марки R134a гарантирует безопасность для людей и окружающей среды



Высокий уровень пыле- и влагозащиты

Замкнутый контур из вспененного полиуретана по всему внутреннему периметру кондиционера обеспечивает уровень пыле- и влагозащиты IP54



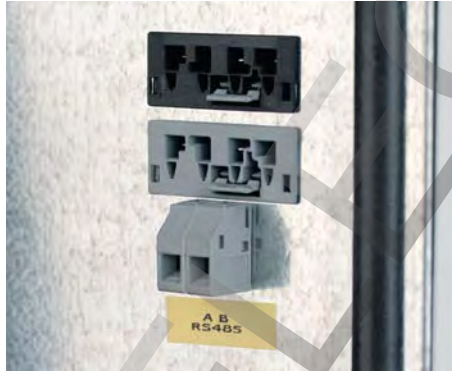
Автоматическое удаление конденсата

Встроенная система автоматического удаления конденсата, для всех типов и мощностей кондиционеров, не требует дополнительной установки системы дренажных труб



Удобство монтажа

Рым-болты, шаблон для выреза отверстий и дополнительные аксессуары, входящие в комплект, позволят быстро и просто произвести установку кондиционера на шкаф



Дистанционное управление и дополнительная сигнализация

Встроенный интерфейс стандарта RS-485 позволяет удаленно контролировать работу кондиционера и включать его в общую сеть управления системой контроля микроклимата (до 32-х агрегатов)



Местное управление

Цифровой термостат, расположенный на лицевой панели, осуществляет мониторинг и управление параметрами в режиме реального времени



Фильтрация воздуха

Съемная фильтрующая прокладка защищает ламели конденсатора от загрязнения и оседания агрессивных агентов, тем самым обеспечивая эффективный отвод тепла и высокий срок службы кондиционера

Навесные кондиционеры от 300 до 800 Вт



Назначение:

- изменение температуры воздушного потока.

Материал:

- сталь 1,5 мм, порошковое покрытие RAL 7035.

Отличительные особенности:

- степень пыле- и влагозащиты – IP54;
- встроен электронный термостат;
- встроен испаритель влаги с контролем уровня жидкости;
- укомплектован сменным фильтром воздуха;
- возможно дистанционное управление кондиционером.

Комплект поставки:

- кондиционер, рым-болты, монтажные аксессуары, шаблон монтажного отверстия.

Техническая информация:

- стр. 212.

Чертежи:

- стр. 347.

Основные характеристики	Код					
	R5KLM03021LT	R5KLM03042LT*	R5KLM05021LT	R5KLM05042LT	R5KLM08021LT	R5KLM08042LT
Мощность, Вт	300	300	500	500	800	800
Напряжение, В	~230, 1 фаза	~400, 2 фазы	~230, 1 фаза	~400, 2 фазы	~230, 1 фаза	~400, 2 фазы
Частота, Гц	50/60	50/60	50/60	50/60	50/60	50/60
Мощность охлаждения согласно DIN 3168, Вт (L35/L35)	330/360	330/360	530/560	520/550	860/940	830/900
Мощность охлаждения согласно DIN 3168, Вт (L35/L50)	270/280	270/280	410/430	400/420	690/720	650/690
Габариты, мм	500x310x188	500x310x188	630x310x230	595x280x228	630x310x230	630x280x278
Номинальный максимальный ток, А	1,3/1,5	0,8/0,9	2/2,2	1,2/1,3	2,9/3,2	1,7/1,9
Пусковой ток, А	9	6	11	7	17	9
Предохранитель, А	4	4	6	4	6	4
Номинальная мощность согласно DIN 3168, Вт (L35/L35)	190/220	190/220	280/330	280/330	400/460	400/460
Номинальная мощность согласно DIN 3168, Вт (L35/L50)	220/270	220/270	320/390	320/390	450/540	450/540
Диапазон регулирования температуры, °С	от +30 до +40	от +30 до +40	от +30 до +40	от +30 до +40	от +30 до +40	от +30 до +40
Диапазон рабочих температур, °С	от +20 до +50	от +20 до +50	от +20 до +50	от +20 до +50	от +20 до +50	от +20 до +50
Внутренняя степень пыле- и влагозащиты	IP54	IP54	IP54	IP54	IP54	IP54
Внешняя степень пыле- и влагозащиты	IP34	IP34	IP34	IP34	IP34	IP34
Уровень шума, дБ	61	61	67	67	67	67
Вес, кг	20	20	24	26	28	31
Тип хладагента	R134a	R134a	R134a	R134a	R134a	R134a

* Внешний трансформатор

Навесные кондиционеры от 1000 до 1500 Вт

Назначение:

- изменение температуры воздушного потока.

Материал:

- сталь 1,5 мм, порошковое покрытие RAL 7035.

Отличительные особенности:

- степень пыле- и влагозащиты – IP54;
- встроен электронный термостат;
- встроен испаритель влаги с контролем уровня жидкости;
- укомплектован сменным фильтром воздуха;
- возможно дистанционное управление кондиционером.

Комплект поставки:

- кондиционер, рым-болты, монтажные аксессуары, шаблон монтажного отверстия.

Техническая информация:

- стр. 213.
- Чертежи:**
- стр. 348.

Основные характеристики	Код				
	R5KLM10021LT	R5KLM10042LT	R5KLM15021LT	R5KLM15042LT	R5KLM15043LT
Мощность, Вт	1000	1000	1500	1500	1500
Напряжение, В	~230, 1 фаза	~400, 2 фазы	~230, 1 фаза	~400, 2 фазы	~400/440, 3 фазы
Частота, Гц	50/60	50/60	50/60	50/60	50/60
Мощность охлаждения согласно DIN 3168, Вт (L35/L35)	1020/1120	1020/1120	1420/1560	1420/1560	1480/1620
Мощность охлаждения согласно DIN 3168, Вт (L35/L50)	820/860	820/860	1140/1190	1140/1190	1180/1230
Габариты, мм	950x400x245	1050x400x245	950x400x245	1050x400x245	1050x400x245
Номинальный максимальный ток, А	3,7/4,1	2,1/2,4	5,2/5,8	3/3,3	2/2,1
Пусковой ток, А	20	13	24	16	11
Предохранитель, А	8	4	8	5	4
Номинальная мощность согласно DIN 3168, Вт (L35/L35)	490/570	490/570	660/760	660/760	690/780
Номинальная мощность согласно DIN 3168, Вт (L35/L50)	540/650	540/650	760/920	760/920	780/940
Диапазон регулирования температуры, °С	от +30 до +40	от +30 до +40	от +30 до +40	от +30 до +40	от +30 до +40
Диапазон рабочих температур, °С	от +20 до +50	от +20 до +50	от +20 до +50	от +20 до +50	от +20 до +50
Внутренняя степень пыле- и влагозащиты	IP54	IP54	IP54	IP54	IP54
Внешняя степень пыле- и влагозащиты	IP34	IP34	IP34	IP34	IP34
Уровень шума, дБ	69	69	69	69	69
Вес, кг	38	47	40	48	50
Тип хладагента	R134a	R134a	R134a	R134a	R134a

Навесные кондиционеры от 2000 до 4000 Вт



Назначение:

- изменение температуры воздушного потока.

Материал:

- сталь 1,5 мм, порошковое покрытие RAL 7035.

Отличительные особенности:

- степень пыле- и влагозащиты – IP54;
- встроен электронный термостат;
- встроен испаритель влаги с контролем уровня жидкости;
- укомплектован сменным фильтром воздуха;
- возможно дистанционное управление кондиционером.

Комплект поставки:

- кондиционер, рым-болты, монтажные аксессуары, шаблон монтажного отверстия.

Техническая информация:

- стр. 214–215.

Чертежи:

- стр. 348.

Основные характеристики	Код				
	R5KLM20021LT	R5KLM20042LT	R5KLM20043LT	R5KLM30043LT	R5KLM40043LT
Мощность, Вт	2000	2000	2000	3000	4000
Напряжение, В	~230, 1 фаза	~400, 2 фазы	~400/440, 3 фазы	~400/460, 3 фазы	~400/460, 3 фазы
Частота, Гц	50/60	50/60	50/60	50/60	50/60
Мощность охлаждения согласно DIN 3168, Вт (L35/L35)	1960/2150	1960/2150	1830/2000	2800/3080	4000/4200
Мощность охлаждения согласно DIN 3168, Вт (L35/L50)	1570/1640	1570/1640	1460/1530	2240/2350	3000/3150
Габариты, мм	950x400x245	1050x400x245	1050x400x245	1100x500x353	1100x500x353
Номинальный максимальный ток, А	6/6,6	3,4/3,8	2,3/2,6	2,6/2,9	3,3/3,7
Пусковой ток, А	26	17	10	12	15
Предохранитель, А	12	6	4	8	8
Номинальная мощность согласно DIN 3168, Вт (L35/L35)	930/1070	930/1070	900/1040	1100/1270	1800/2000
Номинальная мощность согласно DIN 3168, Вт (L35/L50)	1080/1300	1080/1300	1030/1250	1260/1520	2120/2500
Диапазон регулирования температуры, °C	от +30 до +40	от +30 до +40	от +30 до +40	от +30 до +40	от +30 до +40
Диапазон рабочих температур, °C	от +20 до +50	от +20 до +50	от +20 до +50	от +20 до +50	от +20 до +50
Внутренняя степень пыле- и влагозащиты	IP54	IP54	IP54	IP54	IP54
Внешняя степень пыле- и влагозащиты	IP34	IP34	IP34	IP34	IP34
Уровень шума, дБ	70	70	70	71	72
Вес, кг	46	56	53	72	75
Тип хладагента	R134a	R134a	R134a	R134a	R134a

Потолочные кондиционеры от 1000 до 1500 Вт

Назначение:

- изменение температуры воздушного потока.

Материал:

- сталь 1,5 мм, порошковое покрытие RAL 7035.

Отличительные особенности:

- степень пыле- и влагозащиты – IP54;
- встроен электронный термостат;
- встроен испаритель влаги с контролем уровня жидкости;
- укомплектован сменным фильтром воздуха;
- возможно дистанционное управление кондиционером.

Комплект поставки:

- кондиционер, рым-болты, монтажные аксессуары, шаблон монтажного отверстия.

Техническая информация:

- стр. 215.

Чертежи:

- стр. 349.

Основные характеристики	Код				
	R5KLM10021RT	R5KLM10042RT	R5KLM15021RT	R5KLM15042RT	R5KLM15043RT
Мощность, Вт	1000	1000	1500	1500	1500
Напряжение, В	~230, 1 фаза	~400, 2 фазы	~230, 1 фаза	~400, 2 фазы	~400/440, 3 фазы
Частота, Гц	50/60	50/60	50/60	50/60	50/60
Мощность охлаждения согласно DIN 3168, Вт (L35/L35)	1020/1120	1020/1120	1420/1560	1420/1560	1480/1620
Мощность охлаждения согласно DIN 3168, Вт (L35/L50)	820/860	820/860	1140/1190	1140/1190	1180/1230
Габариты, мм	455x600x408	455x600x408	455x600x408	455x600x408	455x600x408
Номинальный максимальный ток, А	3,7/4,1	2,1/2,4	5,2/5,8	3/3,3	2/2,1
Пусковой ток, А	20	13	24	16	11
Предохранитель, А	8	4	8	5	4
Номинальная мощность согласно DIN 3168, Вт (L35/L35)	490/570	490/570	660/760	660/760	690/780
Номинальная мощность согласно DIN 3168, Вт (L35/L50)	540/650	540/650	760/920	760/920	780/940
Диапазон регулирования температуры, °С	от +30 до +40	от +30 до +40	от +30 до +40	от +30 до +40	от +30 до +40
Диапазон рабочих температур, °С	от +20 до +50	от +20 до +50	от +20 до +50	от +20 до +50	от +20 до +50
Внутренняя степень пыле- и влагозащиты	IP54	IP54	IP54	IP54	IP54
Внешняя степень пыле- и влагозащиты	IP34	IP34	IP34	IP34	IP34
Уровень шума, дБ	69	69	69	69	79
Вес, кг	43	48	45	51	55
Тип хладагента	R134a	R134a	R134a	R134a	R134a

Потолочные кондиционеры от 2000 до 4000 Вт



Назначение:

- изменение температуры воздушного потока.

Материал:

- сталь 1,5 мм, порошковое покрытие RAL 7035.

Отличительные особенности:

- степень пыле- и влагозащиты – IP54;
- встроен электронный термостат;
- встроен испаритель влаги с контролем уровня жидкости;
- укомплектован сменным фильтром воздуха;
- возможно дистанционное управление кондиционером.

Комплект поставки:

- кондиционер, рым-болты, монтажные аксессуары, шаблон монтажного отверстия.

Техническая информация:

- стр. 216–217.

Чертежи:

- стр. 349.

Основные характеристики	Код				
	R5KLM20021RT	R5KLM20042RT	R5KLM20043RT	R5KLM30043RT	R5KLM40043RT
Мощность, Вт	2000	2000	2000	3000	4000
Напряжение, В	~230, 1 фаза	~400, 2 фазы	~400/440, 3 фазы	~400/460, 3 фазы	~400/460, 3 фазы
Частота, Гц	50/60	50/60	50/60	50/60	50/60
Мощность охлаждения согласно DIN 3168, Вт (L35/L35)	1960/2150	1960/2150	1830/2000	2800/3080	4000/4200
Мощность охлаждения согласно DIN 3168, Вт (L35/L50)	1570/1640	1570/1640	1460/1530	2240/2350	3000/3150
Габариты, мм	455x600x408	455x600x408	455x600x408	505x800x508	505x800x508
Номинальный максимальный ток, А	6/6,6	3,4/3,8	2,3/2,6	2,6/2,9	3,3/3,7
Пусковой ток, А	26	17	10	12	15
Предохранитель, А	8	6	4	8	8
Номинальная мощность согласно DIN 3168, Вт (L35/L35)	930/1070	930/1070	900/1040	1100/1270	1800/2000
Номинальная мощность согласно DIN 3168, Вт (L35/L50)	1080/1300	1080/1300	1030/1250	1260/1520	2120/2500
Диапазон регулирования температуры, °С	от +30 до +40	от +30 до +40	от +30 до +40	от +30 до +40	от +30 до +40
Диапазон рабочих температур, °С	от +20 до +50	от +20 до +50	от +20 до +50	от +20 до +50	от +20 до +50
Внутренняя степень пыле- и влагозащиты	IP54	IP54	IP54	IP54	IP54
Внешняя степень пыле- и влагозащиты	IP34	IP34	IP34	IP34	IP34
Уровень шума, дБ	70	70	70	71	72
Вес, кг	51	57	58	72	75
Тип хладагента	R134a	R134a	R134a	R134a	R134a

Аксессуары для кондиционеров

Фильтр воздуха


Назначение:

- фильтрация входного воздушного потока.

Материал:

- алюминий;
- полиуретан.

Отличительные особенности:

- фильтр из алюминия рекомендуется использовать при эксплуатации кондиционера в агрессивных средах.

Комплект поставки:

- фильтр.

Мощность навесного кондиционера	Мощность потолочного кондиционера	Код	
		Алюминиевый фильтр	Полиуретановый фильтр
300–500–800 Вт 230 В	–	R5KLMFA1	R5KLMFP1
500–800 Вт 400 В	–	R5KLMFA2	R5KLMFP2
1000–1500–2000 Вт	–	R5KLMFA3	R5KLMFP3
3000–4000 Вт	–	R5KLMFA4	R5KLMFP4
–	1000–1500–2000 Вт	R5KLMFA5	R5KLMFP5
–	3000–4000 Вт	R5KLMFA6	R5KLMFP6

Дефлектор воздушного потока


Назначение:

- изменение направления воздушного потока.

Материал:

- металл.

Отличительные особенности:

- используется только с навесными кондиционерами;
- простота установки.

Комплект поставки:

- дефлектор, монтажные аксессуары.

Мощность кондиционера, Вт	Код
300–500–800	R5KLMDI1
1000–1500–2000	R5KLMDI2
3000–4000	R5KLMDI3

Усиленные дверные петли


Назначение:

- усиление дверей при монтаже на них кондиционеров.

Материал:

- сталь.

Отличительные особенности:

- применяется для усиления дверей шкафов серии COE, DAE;
- рекомендуется применять при монтаже кондиционеров мощностью от 3000 до 4000 Вт.

Комплект поставки:

- петли, монтажные аксессуары.

Мощность кондиционера, Вт	Код
3000–4000	R5KLMCR

Рама для встраивания навесного кондиционера


Назначение:

- изменение глубины установки кондиционера.

Материал:

- сталь.

Отличительные особенности:

- применяется только с навесными кондиционерами;
- крепится к шкафу с помощью винтов;
- уменьшает выступ кондиционера от внешней панели шкафа.

Комплект поставки:

- рама, монтажные аксессуары.

Мощность кондиционера	Код
300 Вт 230/400 В	R5KLMCSI1
500–800 Вт 230 В	R5KLMCSI2
500 Вт 400 В	R5KLMCSI3
800 Вт 400 В	R5KLMCSI4
1000–1500–2000 Вт 230 В	R5KLMCSI5
3000–4000 Вт 400/460 В	R5KLMCSI6
1000–1500–2000 Вт 400/460 В	R5KLMCSI7

Обогреватели

Предотвращение возникновения конденсата с помощью обогревателей



Обогреватели, входящие в систему контроля микроклимата "RAM klima", обеспечивают защиту оборудования от переохлаждения, и предотвращают достижение температуры точки росы, при которой происходит конденсация влаги на токоведущих элементах, что приводит к образованию коррозии и возможности короткого замыкания.

Широкий диапазон мощностей: от 5 до 2000 Вт и температуры эксплуатации: от -40 до $+70$ °C позволит защитить элементы, расположенные внутри электротехнического шкафа, в суровых условиях окружающей среды.

Компактное исполнение обогревателей предназначено для сокращения занимаемого объема внутри шкафа без потери функциональности.

Встроенная защита на случай отказа вентилятора обогревателя, предотвратит возникновение аварийной ситуации и сократит расходы на ремонт.

ROS

Основные преимущества

Алюминиевый профиль

Специальная форма ребер алюминиевого профиля позволяет эффективно осуществлять обогрев пространства с высоким показателем КПД


Уменьшение размера без потери мощности

Компактная серия обогревателей позволит решить задачу обогрева оборудования в ограниченном пространстве


Защита от прикосновения

Обогреватели на повышенные мощности оборудованы пластиковым кожухом, предотвращающим поражение персонала в случае прикосновения


Малое энергопотребление

Основным элементом обогревателя является терморезистор с технологией PTC, который снижает энергопотребление при последующем включении для поддержания температуры воздуха внутри шкафа


Аварийное отключение

Встроенный термopредохранитель обесточит обогреватель в случае его перегрева из-за отказа рассеивающего вентилятора


Удобство монтажа

Все модели обогревателей снабжены клипсой для установки на DIN-рейку, позволяя осуществить монтаж за короткое время (установка версии на повышенные мощности производится на монтажную плату)

ROSS

Обогрев воздуха

Стандартные обогреватели мощностью от 25 до 150 Вт



Назначение:

- повышение температуры окружающей среды.

Материал:

- сплав алюминия.

Отличительные особенности:

- устанавливаются на DIN-рейку;
- нагревательный элемент выполнен из саморегулируемого резистора РТС-типа;
- снабжаются клеммным блоком, максимальное сечение кабеля: 2х2,5 мм²;
- номинальное напряжение: 110–230 В, АС/DC;
- степень защиты – IP20;
- температура эксплуатации: от –45 до +70 °С;
- температура хранения: от –45 до +70 °С.

Комплект поставки:

- обогреватель.

Чертежи:

- стр. 349.

Мощность, Вт	Макс. потребляемый ток, А	Вес, кг	Размеры, мм (ВхШхГ)	Код
25	2	0,25	90x80x50	R5SHT025
50		0,30	110x80x50	R5SHT050
75	4	0,45	160x80x50	R5SHT075
100		0,50	110x80x90	R5SHT100
150	6	1,1	220x80x90	R5SHT150

Стандартные обогреватели с вентилятором мощностью от 250 до 750 Вт



Назначение:

- повышение температуры окружающей среды.

Материал:

- сплав алюминия.

Отличительные особенности:

- устанавливаются на DIN-рейку;
- снабжены вентилятором для эффективного рассеивания тепла;
- встроенный термopредохранитель для защиты обогревателя на случай отказа вентилятора;
- светодиодная индикация работы;
- нагревательный элемент выполнен из саморегулируемого резистора РТС-типа;
- снабжаются клеммным блоком, максимальное сечение кабеля: 3х2,5 мм²;
- номинальное напряжение: 110 или 230 В, АС;
- степень защиты – IP20;
- температура эксплуатации: от –25 до +70 °С;
- температура хранения: от –25 до +70 °С.

Комплект поставки:

- обогреватель.

Чертежи:

- стр. 350.

Мощность, Вт	Напряжение, В	Макс. потребляемый ток, А	Вес, кг	Размеры, мм (ВхШхГ)	Код
250	110	2,4	0,88	135x82x112	R5FSHT251
	230	1,2			R5FSHT250
500	110	4,8	0,97	165x82x112	R5FSHT501
	230	2,4			R5FSHT500
750	110	7,2	1,35	225x82x112	R5FSHT751
	230	3,6			R5FSHT750

Компактные обогреватели

Назначение:

- повышение температуры окружающей среды.

Материал:

- сплав алюминия.

Отличительные особенности:

- устанавливается на DIN-рейку;
- небольшой габарит изделия позволяет осуществлять монтаж в ограниченном пространстве;
- нагревательный элемент состоит из саморегулируемого резистора РТС-типа;
- степень защиты – IP20;
- поставляются в 2-х вариантах:
 - с кабелем до 30 Вт (включительно);
 - с кабелем и вентилятором от 75 Вт до 300 Вт (включительно).
- номинальное напряжение:
 - для обогревателя: 110–250 В (AC/DC);
 - для вентилятора: 24 В (AC/DC);
- используется кабель 0,5 мм² от 2 до 4 жил, длина 400 мм;
- температура эксплуатации: от –20 до +70 °С;
- температура хранения: от –25 до +70 °С.

Комплект поставки:

- обогреватель.

Рекомендации для выбора:

- стр. 210.

Чертежи:

- стр. 350.

Мощность, Вт	Максимальный ток, А	Вес, кг	Размеры, мм (ВхШхГ)	Код
5	1,5	0,11	55x40x40	R5MHT5
15	2	0,12	55x40x40	R5MHT15
30	2	0,14	65x40x40	R5MHT30
75	4	0,20	97x40x40	R5FMHT75
100	4	0,21	97x40x40	R5FMHT100
150	6	0,28	132x40x40	R5FMHT150
230	6	0,30	142x40x40	R5FMHT230
300	8	0,42	157x40x40	R5FMHT300

Обогреватели на повышенные мощности

Назначение:

- повышение температуры окружающей среды.

Материал:

- сплав алюминия; пластик, UL94V0.

Отличительные особенности:

- устанавливается на монтажную плату;
- нагревательный элемент состоит из саморегулируемого резистора РТС-типа;
- поставляется без термостата;
- степень пыле- и влагозащиты – IP20;
- величина воздушного потока: 160 м³/час;
- сечение кабеля для клеммной колодки: 3x2,5 мм²;
- номинальное напряжение: 230 В;
- номинальная температура: от –40 до +70 °С,
- температура хранения: от –40 до +70 °С.

Комплект поставки:

- обогреватель.

Рекомендации для выбора:

- стр. 210.

Чертежи:

- стр. 351.

Мощность, Вт	Максимальный ток, А	Вес, кг	Размеры, мм (ВхШхГ)	Код
1200	5,73	1,27	95x120x160	R5FPH1200
1500	7,17			R5FPH1500
2000	9,56			R5FPH2000

Аксессуары для контроля микроклимата

Термостаты



Назначение:

- контроль температуры окружающей среды.

Материал:

- пластик (РА6), не распространяющий горение, UL94V0.

Отличительные особенности:

- биметаллический механизм;
- устанавливается на DIN-рейку;
- цвет: RAL 7035;
- уровень защиты – IP20;
- снабжаются клеммным блоком, максимальное сечение кабеля: 2x2,5 мм²;
- шаг изменения шкалы температуры: 5 °С;
- коммутационная износостойкость: > 100000 циклов;
- температура эксплуатации: от –25 до +80 °С;
- температура хранения: от –45 до +80 °С;
- размеры (ВxШxГ): 61x34x35;
- поставляются в 2-х вариантах:
 - с нормально-открытым (NO) контактом;
 - с нормально-закрытым (NC) контактом;

Комплект поставки:

- термостат.

Техническая информация:

- стр. 219.

Чертежи:

- стр. 351.

Номинальный ток, А	Номинальное напряжение, В	Диапазон температур, °С	Точность, °С	Тип контакта	Код
10 (2*)	110–250	от 0 до +60	±4	NO – для вентиляции	R5THV2
10 (2*)	110–250	от –10 до +80	±4	NC – для обогрева	R5TMS02
10 (2*)	110–250	от 0 до +60	±4	NC – для обогрева	R5THR2

* При cos φ = 0,6

Сдвоенный термостат



Назначение:

- контроль температуры окружающей среды.

Материал:

- пластик (РА6), не распространяющий горение, UL94V0.

Отличительные особенности:

- биметаллический механизм;
- устанавливается на DIN-рейку;
- цвет: RAL 7035;
- уровень защиты – IP20;
- номинальное напряжение: 110–250 В;
- снабжаются клеммным блоком, максимальное сечение кабеля: 4x2,5 мм²;
- шаг изменения шкалы температуры: 5 °С;
- коммутационная износостойкость: > 100000 циклов;
- температура эксплуатации: от –25 до +80 °С;
- температура хранения: от –45 до +80 °С;
- размеры (ВxШxГ): 61x53x35;

Комплект поставки:

- термостат.

Техническая информация:

- стр. 219.

Чертежи:

- стр. 351.

Номинальный ток, А		Диапазон температур, °С		Точность, °С	Код
При 110 В	При 250 В	NC	NO		
15 (2,5*)	10 (1,6*)	от –10 до +50	от +20 до +80	±4	R5THR13

* При cos φ = 0,6

Термостаты с фиксированной установкой

Назначение:

- контроль температуры окружающей среды.

Материал:

- пластик (PA6), не распространяющий горение, UL94V0.

Отличительные особенности:

- биметаллический механизм;
- устанавливается на DIN-рейку;
- цвет: RAL 7035;
- уровень защиты – IP20;
- номинальное напряжение: 110–250 В;
- снабжаются клеммным блоком, максимальное сечение кабеля: 2x2,5 мм²;
- коммутационная износостойкость: > 100000 циклов;
- температура эксплуатации: от –40 до +80 °С;
- температура хранения: от –45 до +80 °С;
- размеры (ВxШxГ): 43x27x35;

Комплект поставки:

- термостат.

Техническая информация:

- стр. 219.

Чертежи:

- стр. 352.

Номинальный ток, А		Температура, °С	Тип контакта	Точность, °С	Код
При 110 В	При 250 В				
10 (2*)	5 (1,6*)	+5	NC	±4	R5THRF05
		+35	NO		R5THVF35
		+50	NO		R5THVF50

* При $\cos \varphi = 0,6$

Гигростат

Назначение:

- контроль влажности окружающей среды.

Материал:

- пластик (PA6), не распространяющий горение, UL94V0.

Отличительные особенности:

- механическое устройство;
- устанавливается на DIN-рейку;
- цвет: RAL 7035;
- уровень защиты – IP20;
- номинальное напряжение: 110–250 В;
- снабжаются клеммным блоком, максимальное сечение кабеля: 3x2,5 мм²;
- тип контакта: перекидной (NO/NC);
- шаг изменения шкалы влажности 5%;
- коммутационная износостойкость: > 100000 циклов;
- температура эксплуатации: от –10 до +50 °С;
- размеры (ВxШxГ): 96x54x42;

Комплект поставки:

- гигростат.

Техническая информация:

- стр. 219.

Чертежи:

- стр. 352.

Номинальный ток, А		Для типа контакта	Диапазон значений шкалы, %	Точность, %	Тип контакта	Код
При 250 В	При 110 В					
2,2	4,4	NO	10–90	5	NO/NC	R5MUH01
5	10	NC				

Гигротерм



Назначение:

- контроль температуры и влажности окружающей среды.

Материал:

- пластик (РА6), не распространяющий горение, UL94V0.

Отличительные особенности:

- представляет собой электронное устройство;
- устанавливается на DIN-рейку;
- цвет: RAL 7035;
- уровень защиты – IP20;
- номинальное напряжение: 230 В/50–60 Гц;
- снабжается клеммным блоком, максимальное сечение кабеля: 6x2,5 мм²;
- тип контакта: перекидной (NO/NC);
- шаг изменения шкалы температуры: 10 °С, 10 % гН;
- коммутационная износостойкость: > 100000 циклов;
- температура эксплуатации: от –20 до +80 °С;
- температура хранения: от –20 до +80 °С;
- размеры (ВхШхГ): 68x53x38.

Комплект поставки:

- гигротерм.

Техническая информация:

- стр. 219.

Чертежи:

- стр. 352.

Максимальный коммутируемый ток, А		Диапазон регулируемых значений		Точность	Код
NO при 250 В	NC при 250 В	Т, °С	гН, %		
10 (1,7*)		от 0 до +60	от 30 до 90	±1	R5ETUH22

* При cos φ = 0,6

Утеплитель



Назначение:

- теплоизоляция.

Материал:

- самоклеящийся фольгированный утеплитель из пенополиэтилена.

Отличительные особенности:

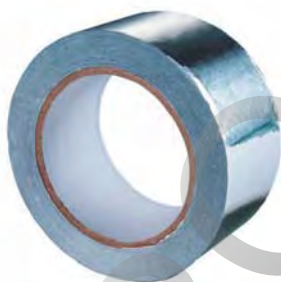
- размер утеплителя: 1000*1200 мм;
- толщина утеплителя: 10 мм;
- толщина алюминиевого покрытия: 14 мкм;
- температура эксплуатации: от –60 до +100 °С;
- коэффициент теплопроводности λ при 20 °С: 0,038 Вт/(м*К);
- сопротивление теплопередаче R: 0,26 м²*К/Вт;
- адгезия клеевого слоя к металлической поверхности: не менее 300 г/см².

Комплект поставки:

- утеплитель.

Описание	Код
Утеплитель 1200x1000 мм, толщина 10 мм	R5THP1001

Алюминиевая лента



Назначение:

- теплоизоляция, проклеивание стыков.

Материал:

- алюминиевая фольга с акриловым клеевым слоем и защитной пленкой.

Отличительные особенности:

- ширина ленты: 50 мм;
- длина ленты: 25 м;
- толщина: 50 мкм;
- температура эксплуатации: от –40 до +50 °С;
- температура монтажа: от +5 до +40 °С;
- адгезия клеевого слоя к металлической поверхности: не менее 8 Н/см;
- прочность на разрыв: 2 Н/см.

Комплект поставки:

- 6 роликов.

Описание	Код
Алюминиевая лента, ширина 50 мм, длина 25 м	R5ALTP25

Техническая информация группы "RAM"

Рекомендации по монтажу шинодержателей

Установка шины на ребро, толщина шины – 5 мм

1 шина на фазу

Шин на фазу	I _{pk} , кА	I _{cw} , кА	Межфазное расстояние, мм	Минимальное расстояние между шинодержателями, мм						
				30x5	40x5	50x5	63x5	80x5	100x5	125x5
1	53	25	50	225	265	295	330	375	415	465
			75	280	325	360	405	455	510	570
			100	320	375	415	470	530	590	660
			125	360	415	465	525	590	660	740
	74	35	50	160	190	210	235	265	300	335
			75	200	230	260	290	325	365	385
			100	230	265	300	335	380	425	475
			125	260	300	335	375	425	475	530
	110	50	50	110	125	140	160	180	200	225
			75	135	155	175	195	220	245	285
			100	155	180	200	225	255	285	315
			125	175	200	225	250	285	315	355
	143	65	50	–	–	110	120	135	155	170
			75	–	–	130	150	170	190	210
			100	–	–	155	170	195	220	245
			125	–	–	170	195	220	245	275
Номинальный ток медных плоских шин по DIN 43671			T=65 °C	379	482	583	718	885	1080	1300
			T=85 °C	502	639	772	951	1173	1431	1723

2 шины на фазу

Шин на фазу	I _{pk} , кА	I _{cw} , кА	Межфазное расстояние, мм	Минимальное расстояние между шинодержателями, мм						
				30x5	40x5	50x5	63x5	80x5	100x5	125x5
2	53	25	50	220	270	320	375	455	540	645
			75	240	295	345	410	490	580	690
			100	245	310	365	430	515	610	730
			125	245	310	375	450	540	640	760
	74	35	50	160	195	230	270	325	380	400
			75	170	210	250	295	350	420	450
			100	175	220	260	310	370	440	500
			125	175	220	270	325	385	460	540
	110	50	50	105	130	150	180	215	260	310
			75	115	140	165	195	235	280	330
			100	115	145	175	205	250	295	350
			125	115	150	180	215	260	305	365
	143	65	50	–	100	115	140	165	200	240
			75	–	100	125	150	180	215	255
			100	–	100	135	160	190	225	270
			125	–	100	135	165	200	235	280
Номинальный ток медных плоских шин по DIN 43671			T=65 °C	672	836	994	1197	1450	1730	2022
			T=85 °C	890	1108	1317	1586	1921	2292	2679

3 шины на фазу

Шин на фазу	I _{рк} , кА	I _{сw} , кА	Межфазное расстояние, мм	Минимальное расстояние между шинодержателями, мм						
				30x5	40x5	50x5	63x5	80x5	100x5	125x5
3	53	25	75	285	345	405	475	570	675	815
			100	285	355	425	500	600	710	860
			125	285	355	425	510	620	735	910
			150	285	355	425	510	620	755	945
	74	35	75	200	245	290	340	375	380	380
			100	200	255	300	360	405	415	445
			125	200	255	300	365	445	525	625
			150	200	255	300	365	450	540	645
	110	50	75	135	165	195	230	275	325	345
			100	135	170	200	240	285	340	355
			125	135	170	200	245	295	355	360
			150	135	170	200	245	300	365	365
	143	65	75	105	125	150	175	210	245	255
			100	105	130	155	185	220	260	290
			125	105	130	155	190	230	270	320
			150	105	130	155	190	230	280	330
	165	75	75	–	110	130	150	175	185	195
			100	–	110	135	160	190	225	235
			125	–	110	135	165	195	235	265
			150	–	110	135	165	200	240	285
Номинальный ток медных плоских шин по DIN 43671			T=65 °C	896	1090	1260	1494	1750	2050	2381
			T=85 °C	1187	1444	1670	1980	2319	2716	3155

4 шины на фазу

Шин на фазу	I _{рк} , кА	I _{сw} , кА	Межфазное расстояние, мм	Минимальное расстояние между шинодержателями, мм						
				30x5	40x5	50x5	63x5	80x5	100x5	125x5
4	53	25	75	330	400	465	545	650	770	960
			100	330	410	485	575	685	820	1030
			125	330	410	485	585	710	860	1080
			150	330	410	485	585	710	890	1120
	74	35	75	235	285	330	370	375	380	380
			100	235	295	350	390	405	415	445
			125	235	295	350	420	470	600	710
			150	235	295	350	420	510	615	730
	110	50	75	155	190	220	260	310	345	345
			100	160	195	235	275	330	350	355
			125	160	195	235	280	340	360	360
			150	160	195	235	280	340	365	365
	143	65	75	120	145	170	200	230	245	255
			100	120	150	180	210	250	280	290
			125	120	150	180	215	260	310	320
			150	120	150	180	215	260	315	340
	165	75	75	105	125	145	165	170	180	200
			100	105	130	155	185	215	230	235
			125	105	130	155	185	225	260	270
			150	105	130	155	185	225	275	295
Номинальный ток медных плоских шин по DIN 43671			T=65 °C	1003	1220	1411	1673	1960	2296	2666
			T=85 °C	1329	1617	1870	2217	2597	3042	3532

Установка шины на ребро, толщина шины 10 мм
1 шина на фазу

Шин на фазу	I _{рк} , кА	I _{сw} , кА	Межфазное расстояние, мм	Минимальное расстояние между шинодержателями, мм						
				30x10	40x10	50x10	60x10	80x10	100x10	120x10
1	53	25	50	455	530	545	545	545	545	545
			100	550	650	720	810	915	1025	1135
			125	560	750	830	940	1055	1200	1370
			150	720	835	935	1050	1210	1410	1605
	74	35	50	325	380	425	480	500	500	500
			100	400	460	520	525	525	525	525
			125	460	530	560	560	560	560	560
			150	520	600	670	750	850	955	1030
	110	50	50	220	255	285	320	335	335	335
			100	265	310	350	390	440	440	440
			125	310	360	400	450	495	495	495
			150	350	400	450	505	505	505	505
	143	65	50	170	195	195	195	195	200	200
			100	205	240	265	295	295	275	275
			125	240	275	310	345	360	375	375
			150	260	310	345	390	410	425	425
Номинальный ток медных плоских шин по DIN 43671			T=65 °C	573	715	852	985	1240	1490	1740
			T=85 °C	756	944	1129	1305	1643	1974	2306

2 шины на фазу

Шин на фазу	I _{рк} , кА	I _{сw} , кА	Межфазное расстояние, мм	Минимальное расстояние между шинодержателями, мм						
				30x10	40x10	50x10	60x10	80x10	100x10	120x10
2	53	25	75	530	620	740	860	1020	1230	1230
			100	570	680	790	920	1050	1300	1300
			125	590	710	820	960	1100	1350	1350
			150	590	720	840	1000	1200	1400	1400
	74	35	75	380	460	510	510	510	520	520
			100	400	480	525	530	530	535	535
			125	425	500	540	545	545	555	560
			150	425	510	570	630	630	640	650
	110	50	75	255	310	350	385	395	410	435
			100	275	330	380	440	450	470	490
			125	280	340	390	460	495	495	495
			150	285	350	410	480	495	505	505
	143	65	75	190	220	235	245	255	275	285
			100	215	250	290	310	325	335	345
			125	220	260	305	350	375	385	390
			150	220	270	315	370	420	425	435
	165	75	75	170	170	175	180	190	205	215
			100	180	210	220	235	240	250	265
			125	190	225	265	275	285	305	315
			150	190	225	270	300	315	350	360
187	85	75	130	130	135	140	150	160	160	
		100	155	170	175	180	190	200	205	
		125	160	200	215	220	230	230	235	
		150	165	205	240	260	270	280	280	
Номинальный ток медных плоских шин по DIN 43671			T=65 °C	986	1230	1510	1720	2110	2480	2860
			T=85 °C	1300	1624	2001	2279	2796	3286	3790

3 шины на фазу

Шин на фазу	I _{pk} , кА	I _{cw} , кА	Межфазное расстояние, мм	Минимальное расстояние между шинодержателями, мм						
				30x10	40x10	50x10	60x10	80x10	100x10	120x10
3	53	25	100	670	810	930	1050	1300	1300	1300
			125	700	840	975	1150	1200	1400	1400
			150	710	860	1000	1200	1200	1400	1400
			175	710	860	1000	1200	1200	1400	1400
	74	35	100	490	580	585	780	900	1200	1200
			125	505	610	700	810	950	1200	1200
			150	505	615	715	840	975	1200	1200
			175	505	615	715	850	1000	1200	1200
	110	50	100	330	385	450	500	500	505	505
			125	335	410	465	510	510	515	515
			150	340	410	470	520	525	525	525
			175	340	410	480	535	535	535	535
	143	65	100	250	300	345	400	410	420	435
			125	260	310	360	420	470	480	485
			150	260	315	370	435	495	495	495
			175	260	315	370	440	500	500	500
	165	75	100	220	260	300	325	335	350	360
			125	225	270	315	365	385	395	405
			150	225	275	320	375	430	440	445
			175	225	275	320	380	455	480	480
	187	85	100	190	230	245	255	260	275	285
			125	200	240	275	315	320	330	340
			150	200	240	280	330	360	375	380
			175	200	240	280	335	400	410	415
220	100	100	165	175	180	180	190	200	200	
		125	170	205	215	225	230	240	240	
		150	170	205	240	270	270	280	280	
		175	170	205	240	280	315	325	325	
Номинальный ток медных плоских шин по DIN 43671			T=65 °C	1289	1609	2040	2300	2790	3260	3740
			T=85 °C	1701	2124	2703	3048	3697	4320	4956

Установка шины плашмя

Толщина шины 5 мм

I _{pk} , кА	I _{cw} , кА	Воздушное расстояние между шинами, мм	Минимальное расстояние между шинодержателями, мм					
			30x5	40x5	50x5	60x5	80x5	100x5
53	25	20	240	290	335	380	480	590
		40	330	380	430	480	570	680
		50	390	425	475	530	625	730
		60	440	480	525	575	675	780
74	35	20	120	150	170	190	240	290
		40	170	190	220	245	295	340
		50	195	200	240	270	320	370
		60	220	225	265	290	345	390
84	40	20	-	115	130	150	190	230
		40	130	150	170	190	230	265
		50	150	160	190	210	250	285
		60	170	180	210	230	265	305
110	50	20	-	-	100	105	110	130
		40	-	-	105	115	130	150
		50	-	100	110	120	145	160
		60	100	110	120	130	155	185
Номинальный ток медных плоских шин по DIN 43671		T=65 °C	360	457	553	682	814	993
		T=85 °C	476	607	733	903	1079	1316

Толщина шины 10 мм

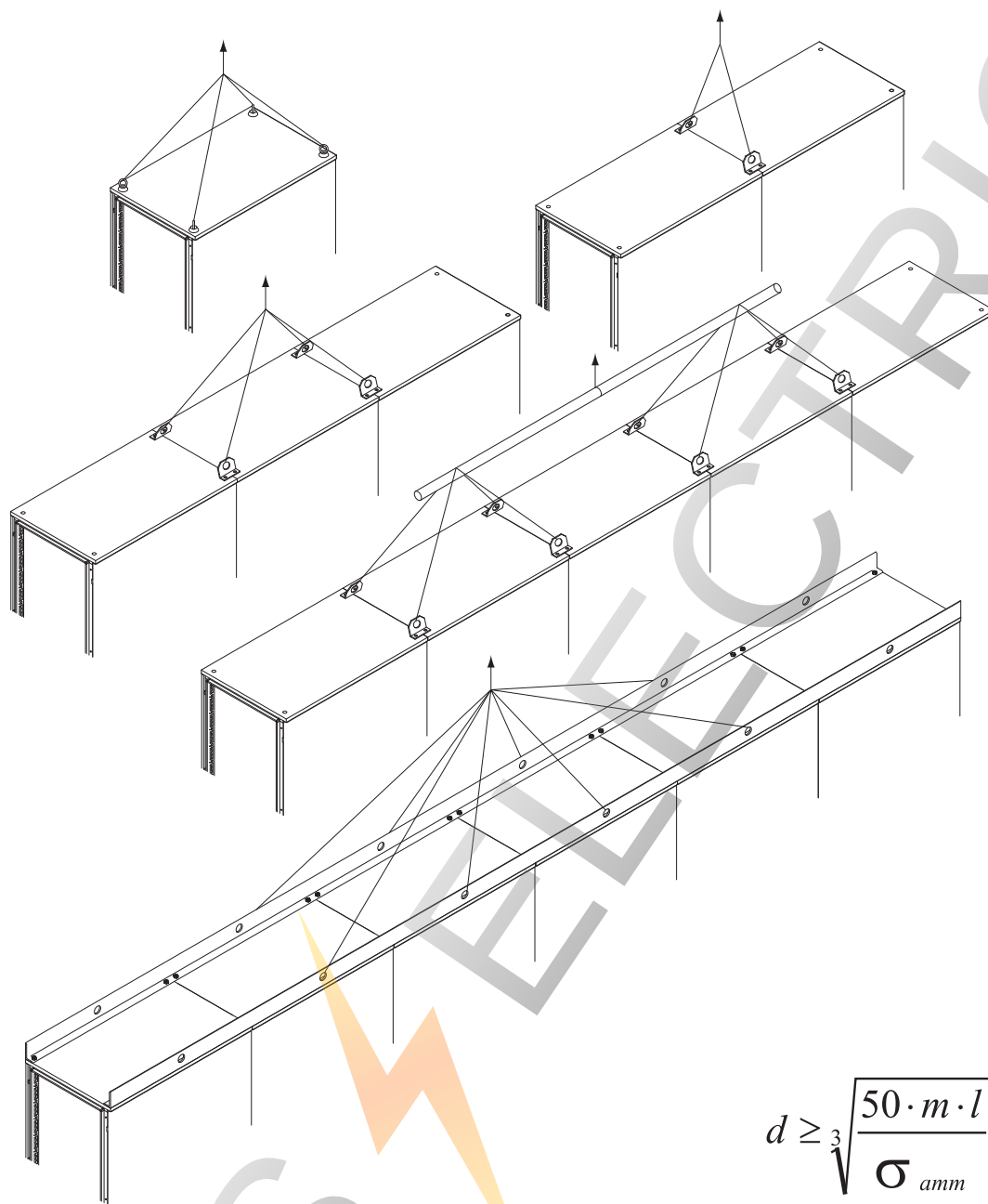
I _{pk} , кА	I _{cw} , кА	Воздушное расстояние между шинами, мм	Минимальное расстояние между шинодержателями, мм					
			30x10	40x10	50x10	60x10	80x10	100x10
53	25	20	240	290	335	380	480	590
		40	330	380	430	480	570	680
		50	390	425	475	530	625	730
		60	440	480	525	575	675	780
74	35	20	120	150	170	190	240	290
		40	170	190	220	245	290	340
		50	195	200	240	270	320	370
		60	220	225	265	290	345	390
84	40	20	–	115	130	150	190	230
		40	130	150	170	190	230	265
		50	150	160	190	210	250	285
		60	170	180	210	225	265	305
110	50	20	–	–	100	100	110	130
		40	–	–	105	110	130	150
		50	–	100	110	115	145	160
		60	100	110	120	130	155	185
Номинальный ток медных плоских шин по DIN 43671		T=65 °C	544	679	809	935	1140	1370
		T=85 °C	718	896	1072	1239	1511	1816

Установка ступенчатых шинодержателей

I _{pk} , кА	I _{cw} , кА	Минимальное расстояние между шинодержателями, мм						
		R5BSGF250TN		R5BSGF630TN				
		15x5	20x5	15x5	20x5	32x5	20x10	30x10
11	7	561	647	682	788	980	980	980
14	8	455	526	554	640	809	980	980
24	12	258	266	314	363	410	410	410
32	15	150	150	250	261	261	261	261
48	23	–	–	100	100	100	100	100



Рекомендации по транспортировке сборных шкафов



$$d \geq \sqrt[3]{\frac{50 \cdot m \cdot l}{\sigma_{amm}}}$$

Представленные на рисунке схемы указаны для шкафов с равномерным распределением веса по всей ширине транспортируемой сборки шкафов.

Указанная формула служит для определения диаметра трубы, показанной на рисунке с 5 шкафами.

d – диаметр трубы, мм

m – общая масса конструкции, мм

l – расстояние между точками крепления канатов к трубе, мм

σ_{amm} – предел прочности на растяжение используемого металла

Максимальный угол между подъемными канатами: 60°

Максимальная вертикальная нагрузка для каждого рым-болта: 250 кг

Максимальная нагрузка при перемещении под углом 45° : 125 кг

Стандарт защиты IP

Защита от посторонних твердых тел, пыли

Первая цифра IP(XX)	Вид защиты	Схема метода испытаний
0	защиты нет	–
1	защита от твердых тел размером ≥ 50 мм	шарик диаметром 50 мм и стандартный испытательный щуп
2	защита от твердых тел размером $\geq 12,5$ мм	шарик диаметром 12,5 мм и стандартный испытательный щуп
3	защита от твердых тел размером $\geq 2,5$ мм	стандартный испытательный щуп (или провод диаметром 2,5 мм)
4	защита от твердых тел размером $\geq 1,0$ мм	стандартный испытательный щуп (или провод диаметром 1,0 мм)
5	частичная защита от пыли	камера пыли (циркуляция талька)
6	полная защита от пыли	камера пыли (циркуляция талька)

Защита от жидких веществ

Вторая цифра IP(XX)	Вид защиты	Схема метода испытаний
0	защиты нет	–
1	защита от капель конденсата, падающих вертикально	оросительная система в камере искусственного дождя
2	защита от капель, падающих под углом до 15°	оросительная система в камере искусственного дождя
3	защита от капель, падающих под углом до 60°	дождевальная установка с поворотным выходным патрубком
4	защита от брызг, падающих под любым углом	дождевальная установка с поворотным выходным патрубком
5	защита от струй, падающих под любым углом	гидронасос со шлангом и насадкой диаметром 6,3 мм, расход воды 12,5 л/мин
6	защита от динамического воздействия потоков воды (морская волна)	гидронасос со шлангом и насадкой диаметром 12,5 мм, расход воды 100 л/мин
7	защита от попадания воды при погружении на определенную глубину и время	погружение в ванну со слоем воды 1 м
8	защита от воды при неограниченном времени погружения на определенную глубину	испытания по методике, согласованной с заказчиком или конечным потребителем

PROS

Расчет теплового баланса. Рекомендации по выбору необходимого оборудования

Ниже представлены методики проведения расчета теплового баланса для подбора того или иного оборудования.

1. Выбор охлаждающего вентилятора. Расчет значения воздушного потока.

Использование вентиляторов для активного отвода тепла возможно только в том случае, когда температура окружающей среды (T_a) меньше, чем температура внутри шкафа (T_i).

Для расчета требуемого воздушного потока V можно воспользоваться двумя методами:

1) Расчет по формуле:

$$V = \frac{W}{\Delta T} \times f$$

V – величина воздушного потока, [$\text{м}^3/\text{ч}$];

W – суммарная мощность тепловыделений всех, расположенных внутри шкафа, компонентов, [Вт]. На стр. 224–225 представлены таблицы средних значений мощности для различного оборудования;

$\Delta T = T_i - T_a$, разница между максимальными значениями температуры внутри шкафа и температуры окружающей среды, [К];

f – коэффициент, учитывающий высоту над уровнем моря, [$(\text{м}^3 \cdot \text{К}) / (\text{Вт} \cdot \text{ч})$]. Представлен ниже.

Значение коэффициента f

Высота над уровнем моря, м	Значение коэффициента f , [$(\text{м}^3 \cdot \text{К}) / (\text{Вт} \cdot \text{ч})$]
0–100	3,1
100–250	3,2
250–500	3,3
500–750	3,4
750–1000	3,5

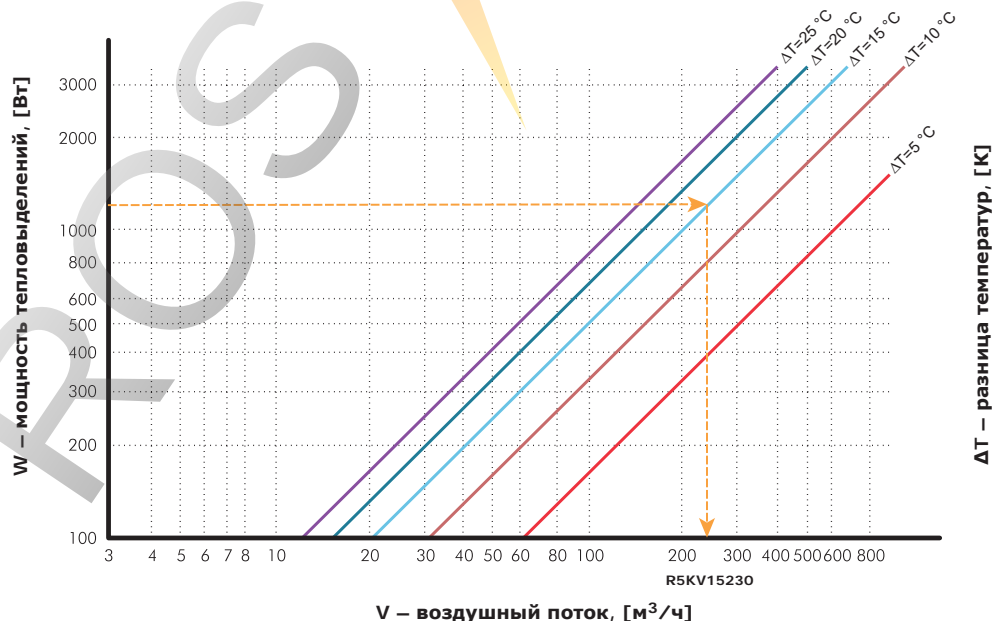
Пример: Подобрать соответствующую модель вентилятора и вентиляционной решетки для суммарной мощности тепловыделений оборудования, установленного внутри шкафа, равной $W = 1200 \text{ Вт}$. Максимальная температура окружающей среды $T_a = 30 \text{ }^\circ\text{C}$, температура внутри шкафа $T_i = 45 \text{ }^\circ\text{C}$, высота над уровнем моря до 100 м, напряжение питающей сети 230 В.

Расчет по формуле:

$$V = \frac{1200}{45 - 30} \times 3,1 = 248 \text{ [м}^3/\text{ч]}$$

Выбираем вентилятор R5KV15230 и дополнительно вентиляционную решетку R5KF15. Для контроля температуры выбираем биметаллический термостат с нормально-открытым контактом R5THV2.

2) Выбор значения воздушного потока по нижеприведенной диаграмме при $f(0-100) = 3,1 \text{ [(м}^3 \cdot \text{К}) / (\text{Вт} \cdot \text{ч})]$:



2. Выбор обогревателя. Расчет значения требуемой мощности.

Основная задача обогревателя – обеспечение защиты оборудования от переохлаждения и предотвращение достижения температуры точки росы, при которой происходит конденсация влаги на токоведущих элементах.

Справочные значения температуры точки росы определяются по табличному значению на стр. 223.

Расчет мощности обогрева шкафа зависит от характера работы оборудования и проводится следующим образом:

1) Периодическая работа установленного оборудования:

$$P_h = k \times S \times (T_i - T_a)$$

2) Постоянная работа установленного оборудования:

$$P_h = k \times S \times (T_i - T_a) - W$$

k – коэффициент теплопередачи, [Вт/(м²*К)]. Зависит от материала оболочки. Справочные значения представлены в таблице ниже.

S – условная площадь поверхности оболочки, [м²]. Зависит от способа ее установки и показывает, какое количество тепла будет излучаться в окружающую среду или поглощаться из окружающей среды. Формулы расчета для типовых случаев монтажа представлены в таблице ниже. На стр. 220–223 представлены таблицы значений площади поверхности для стандартных габаритов шкафов "RAM block".

$T_i - T_a$ – разность значений требуемой температуры внутри оболочки и минимальной температуры окружающей среды, [К].

W – суммарная мощность тепловыделений всех, расположенных внутри шкафа компонентов, [Вт]. На стр. 224–225 представлены таблицы средних значений мощности для различного оборудования.

Условная площадь поверхности оболочки – S , [м²]

Монтаж оболочки	Описание	Формула расчета
<input type="checkbox"/>	доступ со всех сторон	$S = 1,8xHx(W+D) + 1,4xWxD$
<input type="checkbox"/>	смонтирован у стены	$S = 1,4xWx(H+D) + 1,8xDxH$
<input type="checkbox"/>	смонтирован в конце линейной сборки	$S = 1,4xDx(H+W) + 1,8xWxH$
<input type="checkbox"/>	смонтирован в углу	$S = 1,4xHx(W+D) + 1,4xWxD$
<input type="checkbox"/>	смонтирован во внутренней части линейной сборки	$S = 1,8xWxH + 1,4xWxD + DxH$
<input type="checkbox"/>	смонтирован в нише	$S = 1,4xWx(H+D) + DxH$
<input checked="" type="checkbox"/>	смонтирован в нише, закрыт сверху	$S = 1,4xWxH + 0,7xWxD + DxH$

Значение коэффициента теплопередачи k , [Вт/(м²*К)]

Материал оболочки	Коэффициент теплопередачи k , [Вт/(м ² *К)]
Окрашенная листовая сталь	5,5
Окрашенная листовая сталь с утеплителем из ППЭ	4
Нержавеющая сталь	4,5
Алюминий	12
Поликарбонат и фиберглас	3,5

Пример: Подобрать соответствующую модель обогревателя для обеспечения корректной работы оборудования при установленном диапазоне температур эксплуатации от 0 до +40°C. Минимальное значение температуры окружающей среды $T_a = -20^\circ\text{C}$. Оборудование установлено в сварном шкафу серии ST, артикул R5ST0669 (600 x 600 x 250 мм), смонтированном на стене, с суммарной мощностью тепловыделений оборудования W не более 10 Вт, и работающего в режиме 24/7.

Используем формулу для расчета мощности при постоянной работе оборудования:

$$P_h = 5,5 \times 0,98 \times (0 - (-20)) = 107,8 \text{ Вт}$$

Выбираем обогреватель R5SHT150. Для контроля температуры выбираем биметаллический термостат с нормально-закрытым контактом R5THR2. Дополнительно для контроля влажности необходимо использовать гигростат R5MUH01.

3. Выбор промышленного кондиционера и расчет значения требуемой холодопроизводительности.

Охлаждение оборудования, расположенного внутри шкафа, посредством промышленного кондиционера используется для решения следующих задач:

- 1) Отвод большого количества выделяемого тепла;
- 2) Температура окружающей среды (T_a) гораздо больше, чем требуемая температура внутри шкафа (T_i);
- 3) Предотвращение попадания агрессивных агентов из загрязненной атмосферы внутрь шкафа.

Внимание! Степень пыле- и влагозащиты шкафа должна быть не менее IP54 во избежание чрезмерного образования конденсата.

Для расчета значения холодопроизводительности промышленного кондиционера P_c используется следующее выражение:

$$P_c = W + Q \quad Q = k \times S \times (T_a - T_i)$$

W – суммарная мощность тепловыделений всех, расположенных внутри шкафа компонентов, [Вт]. На стр. 224–225 представлены таблицы средних значений мощности для различного оборудования.

Q – поглощаемая мощность из окружающей среды вовнутрь шкафа, [Вт].

k – коэффициент теплопередачи, [Вт/(м²*К)]. Зависит от материала оболочки. Справочные значения представлены на стр. 210.

S – условная площадь поверхности оболочки, [м²]. Зависит от способа ее установки и показывает, какое количество тепла будет излучаться в окружающую среду или поглощаться из окружающей среды. Формулы расчета для типовых случаев монтажа представлены на стр. 210. На стр. 220–223 представлены таблицы значений площади поверхности для стандартных габаритов шкафов "RAM block".

$T_a - T_i$ – разность значений максимальной температуры окружающей среды и требуемой температуры внутри оболочки, [К].

Пример: Подобрать соответствующую модель промышленного кондиционера для суммарной мощности тепловыделений оборудования, установленного внутри шкафа, равной $W = 1200$ Вт. Максимальная температура окружающей среды $T_a = 40$ °С, температура внутри шкафа $T_i = 35$ °С, напряжение/частота питающей сети 230 В/50 Гц. Оборудование установлено в напольном шкафу серии COE размерами 2000x600x600 мм (ВxШxГ) с угловым расположением.

Сперва рассчитаем значение поглощаемой мощности:

$$Q = 5,5 \times 3,86 \times (40 - 35) = 106,15 \text{ Вт}$$

Расчет значения холодопроизводительности:

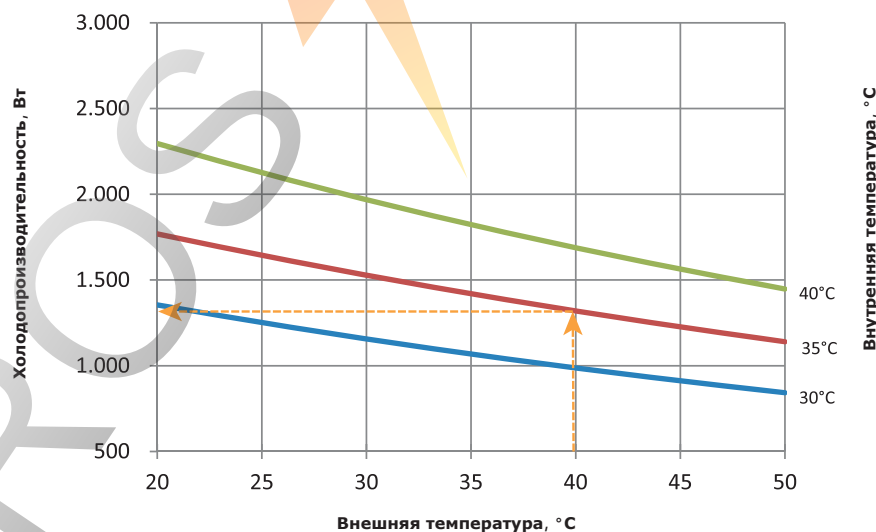
$$P_c = 1200 + 106,15 = 1306,15 \text{ Вт}$$

По рассчитанным значениям выбираем ближайшую модель кондиционера с округлением вверх. В данном случае номинальная мощность охлаждения равна 1500 Вт. Поскольку способ установки холодильного агрегата не указан, то можно выбрать, как потолочную версию R5KLM15021RT, так и версию для навесного монтажа R5KLM15021LT.

Холодопроизводительность всех кондиционеров указана для температуры окружающей среды 35 °С и поддерживаемой температуре внутри шкафа равной 35 °С (L35/L35).

При температуре окружающей среды равной 40 °С, создаваемая мощность кондиционером будет меньше, чем номинальная. Для определения точного значения создаваемой мощности охлаждения необходимо воспользоваться диаграммами, приведенными на стр. 212–217.

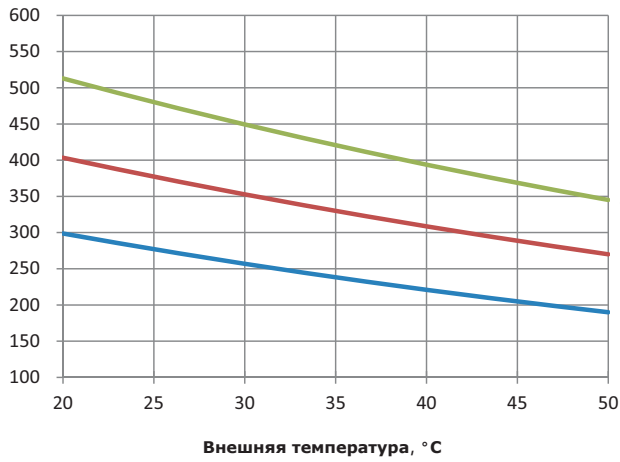
Ниже приведена диаграмма мощности для потолочного кондиционера R5KLM15021RT, 230В/50 Гц:



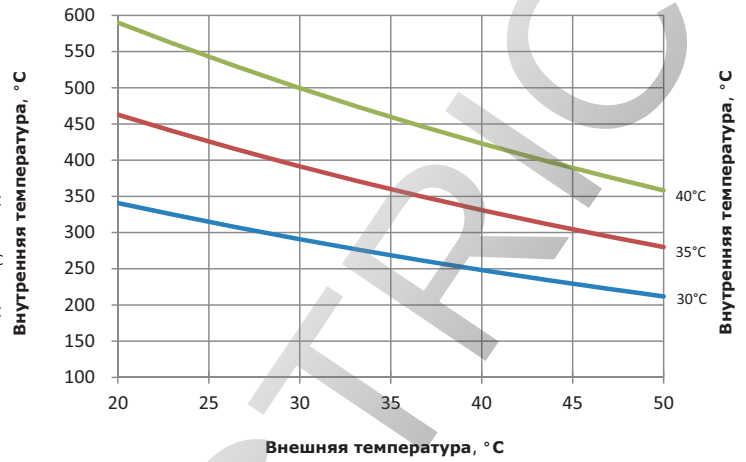
Техническая информация

Мощность охлаждения для навесного кондиционера P= 300 Вт

Вт, 50 Гц

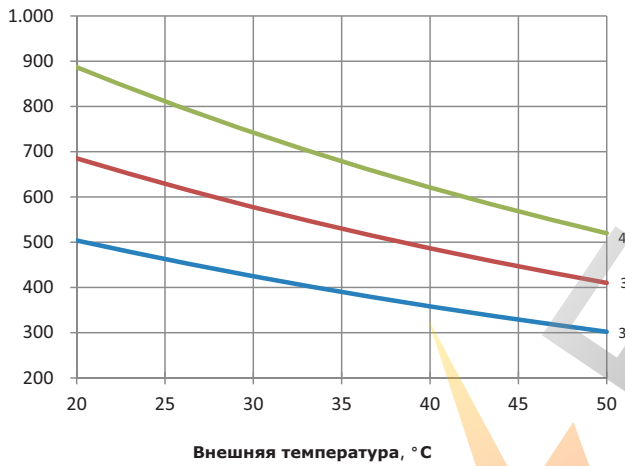


Вт, 60 Гц

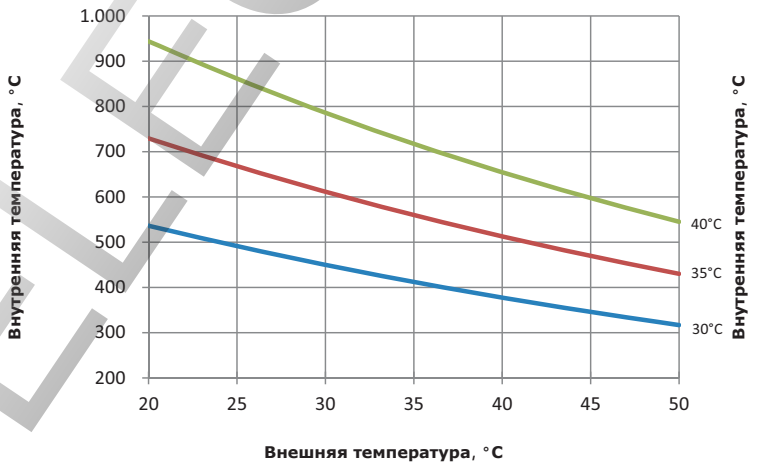


Мощность охлаждения для навесного кондиционера P= 500 Вт

Вт, 50 Гц

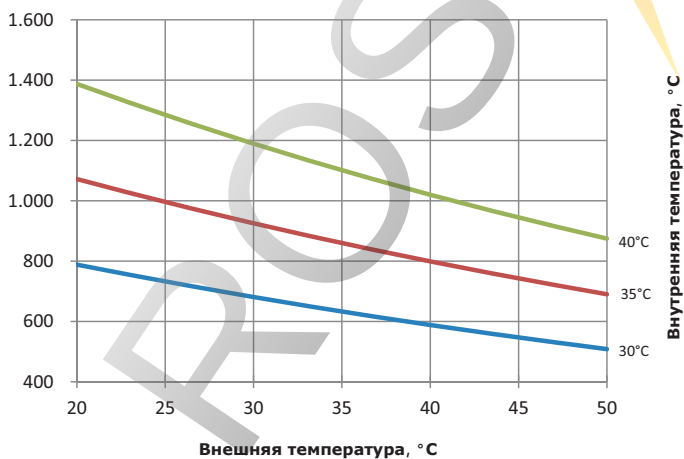


Вт, 60 Гц

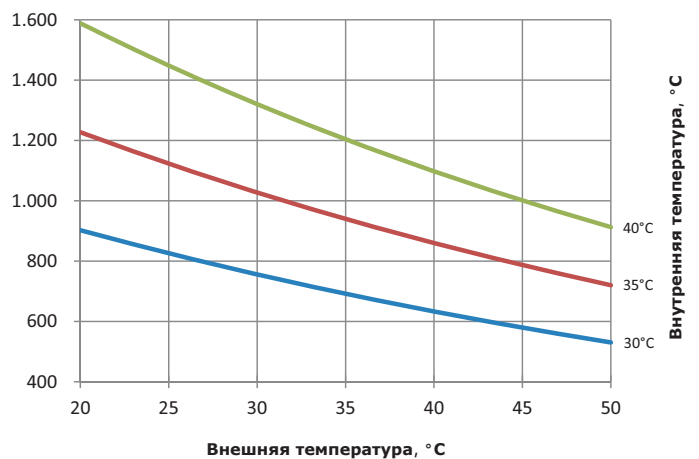


Мощность охлаждения для навесного кондиционера P= 800 Вт

Вт, 50 Гц

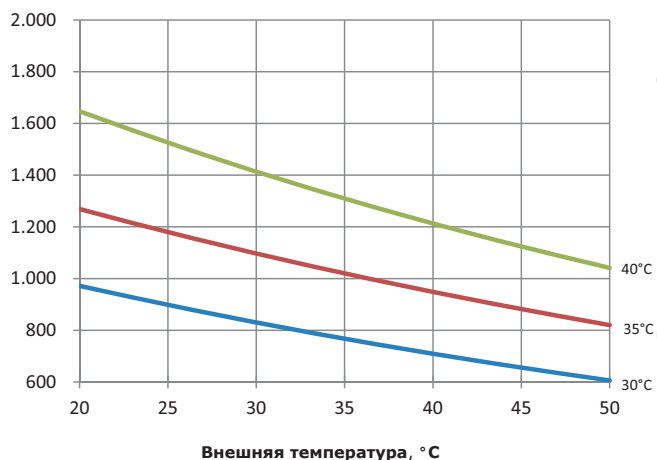


Вт, 60 Гц

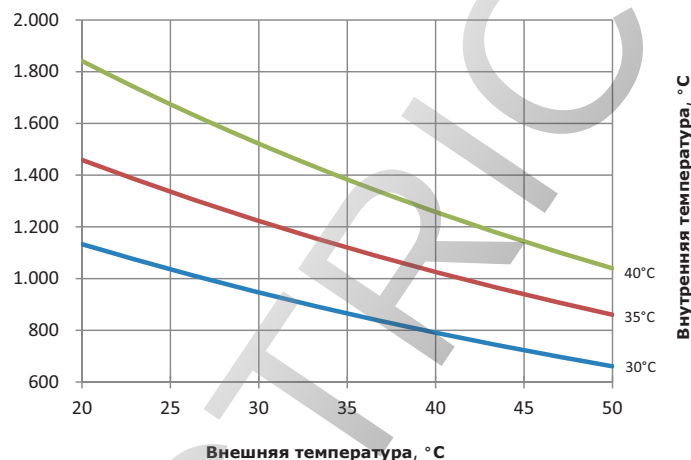


Мощность охлаждения для навесного кондиционера P=1000 Вт

Вт, 50 Гц

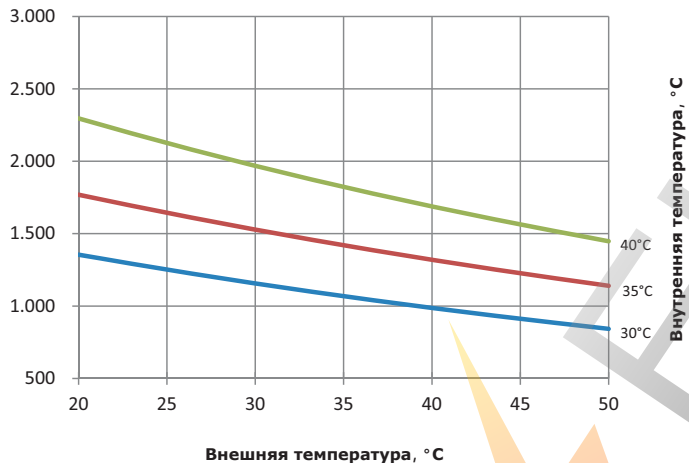


Вт, 60 Гц

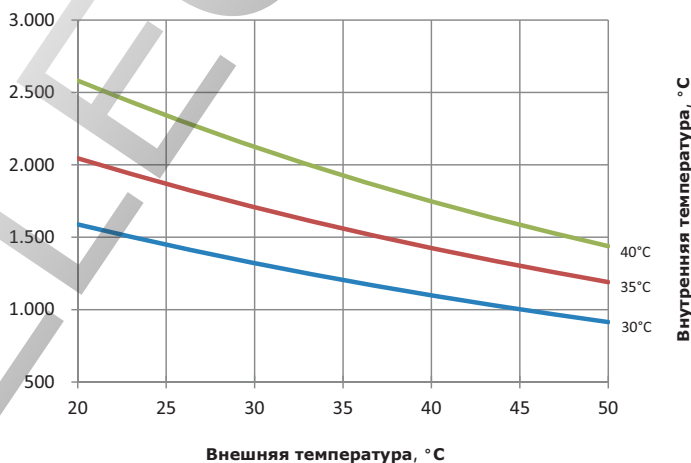


Мощность охлаждения для навесного кондиционера P=1500 Вт

Вт, 50 Гц

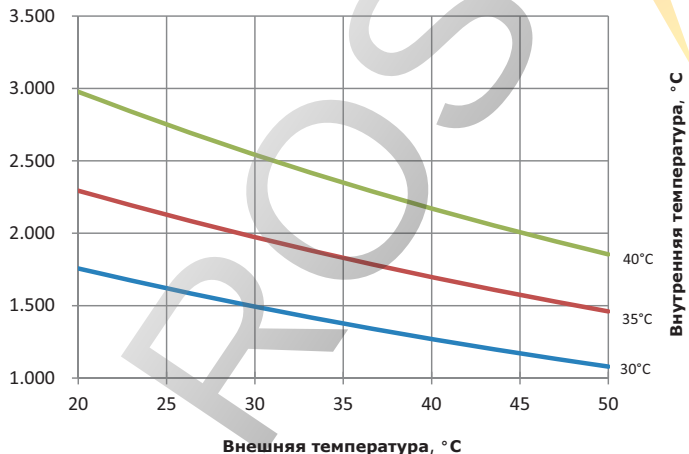


Вт, 60 Гц

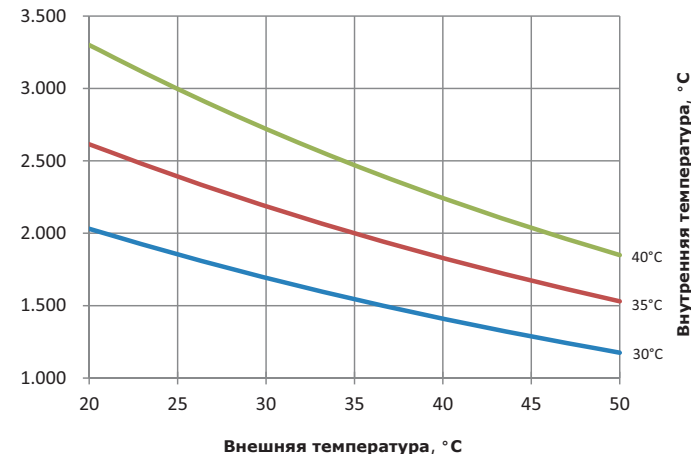


Мощность охлаждения для навесного кондиционера P=1500 Вт (400/440 В – 3 фазы)

Вт, 50 Гц

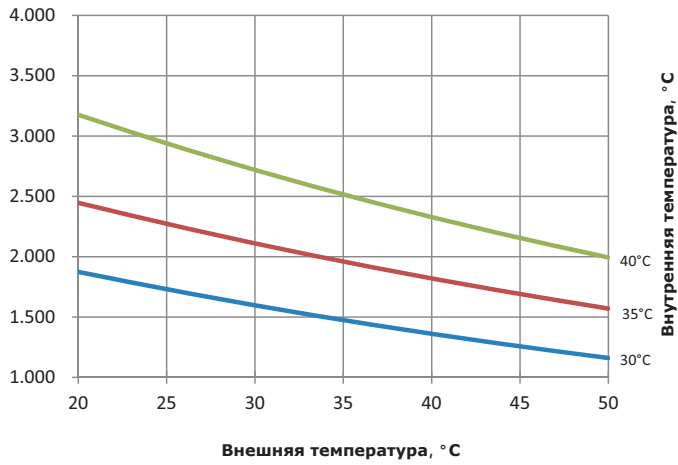


Вт, 60 Гц

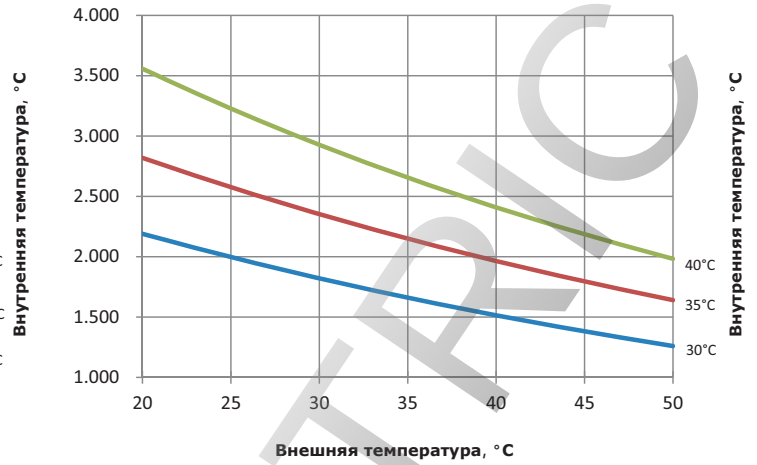


Мощность охлаждения для навесного кондиционера P=2000 Вт

Вт, 50Гц

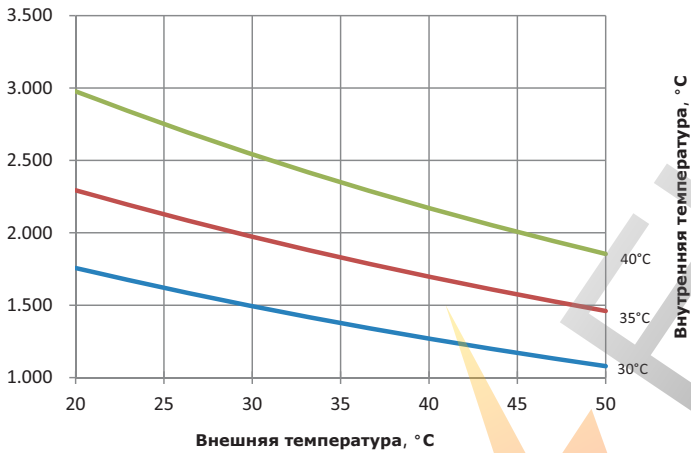


Вт, 60Гц

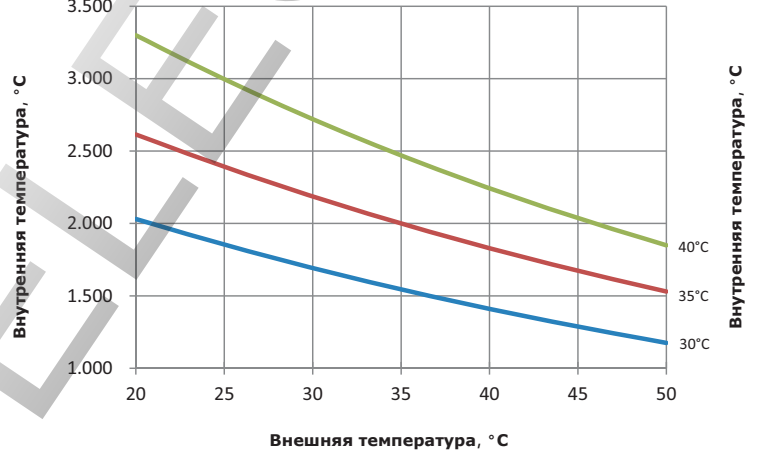


Мощность охлаждения для навесного кондиционера P=2000 Вт (400/440 В – 3 фазы)

Вт, 50 Гц

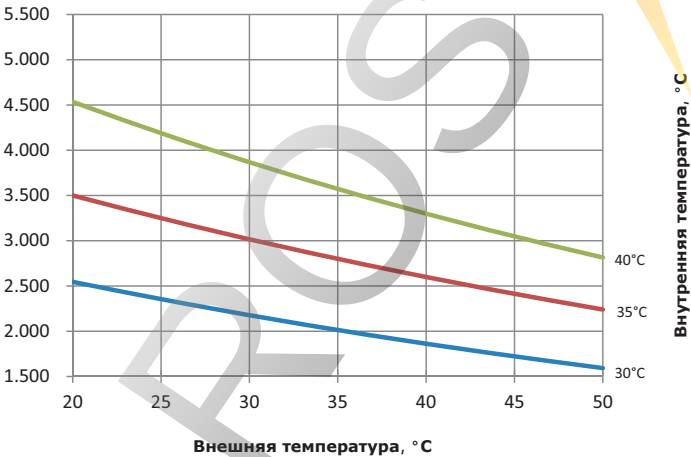


Вт, 60 Гц

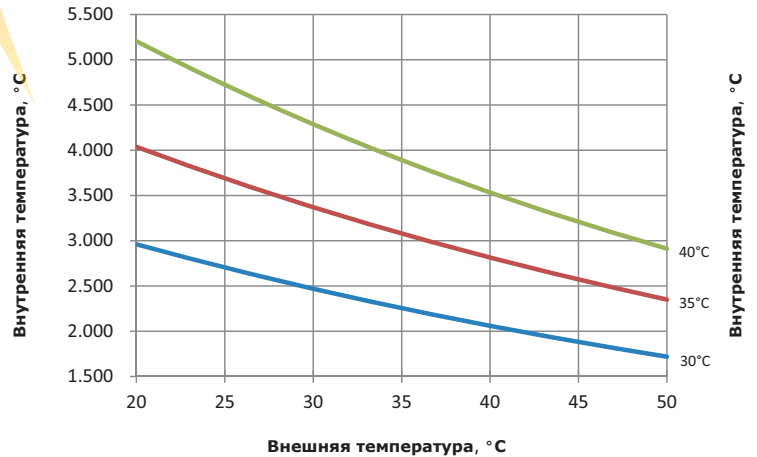


Мощность охлаждения для навесного кондиционера P=3000 Вт

Вт, 50 Гц

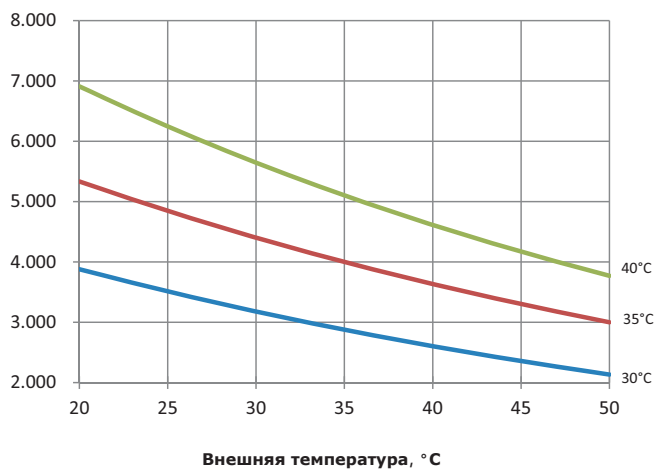


Вт, 60 Гц

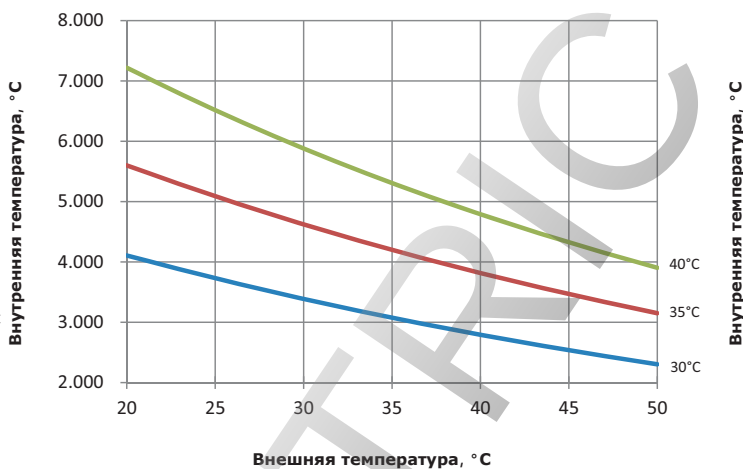


Мощность охлаждения для навесного кондиционера P=4000 Вт

Вт, 50 Гц

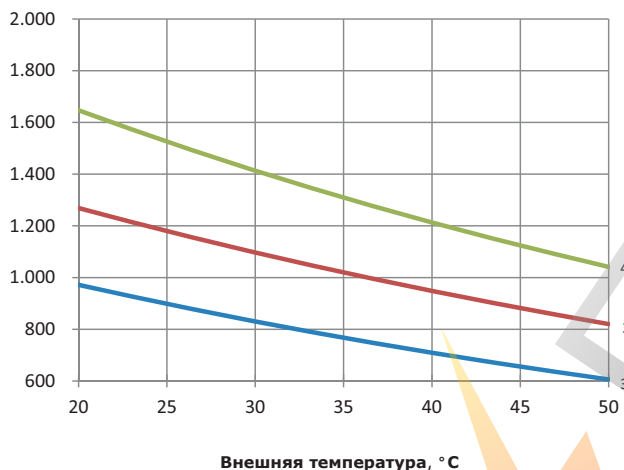


Вт, 60 Гц

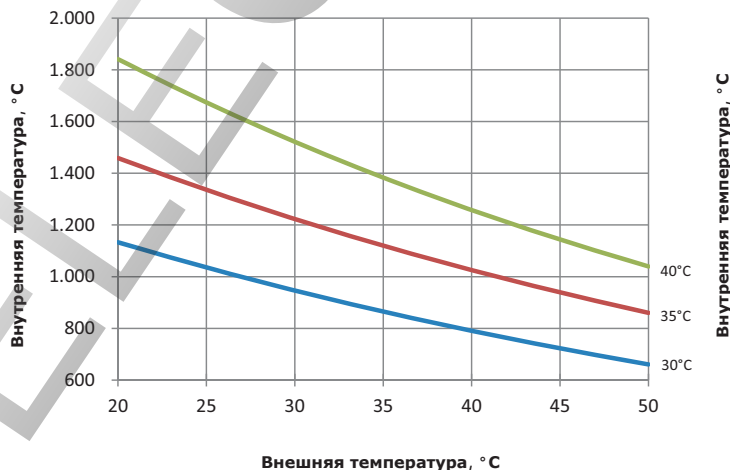


Мощность охлаждения для потолочного кондиционера P=1000 Вт

Вт, 50 Гц

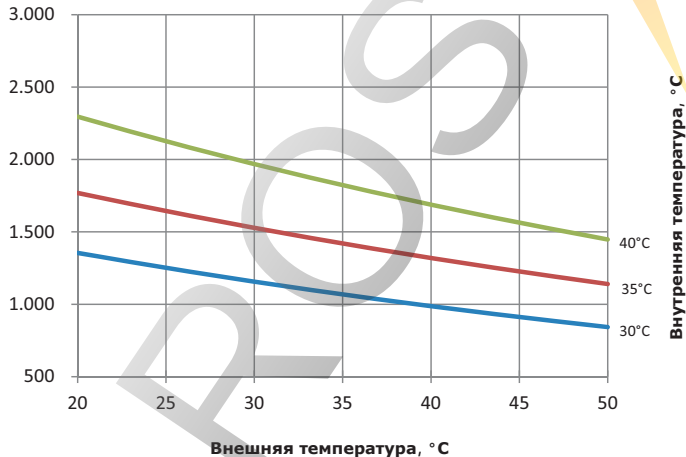


Вт, 60 Гц

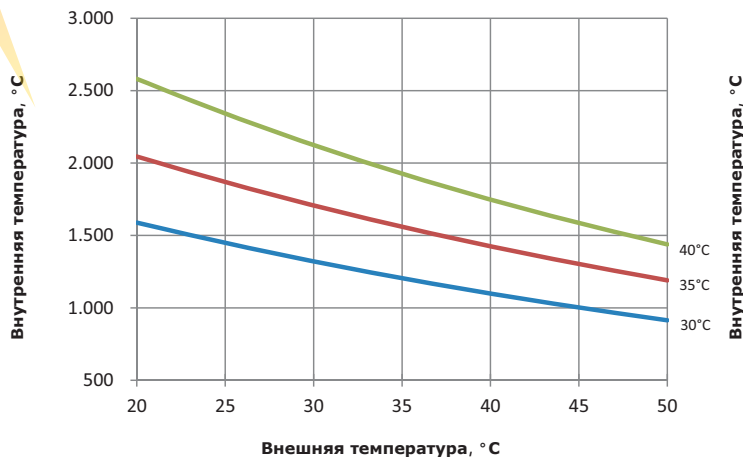


Мощность охлаждения для потолочного кондиционера P=1500 Вт

Вт, 50 Гц

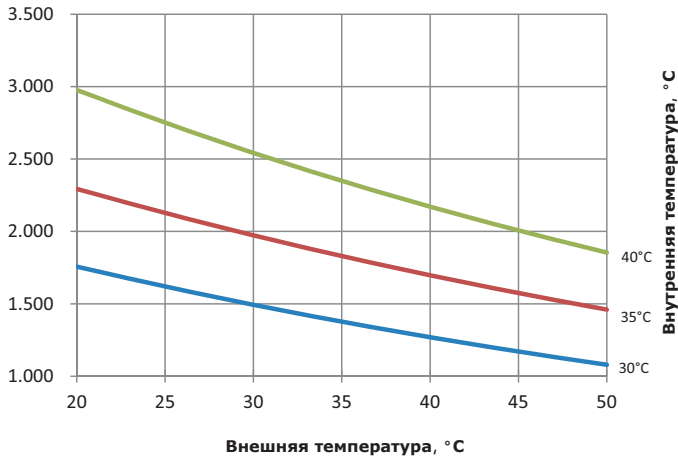


Вт, 60 Гц

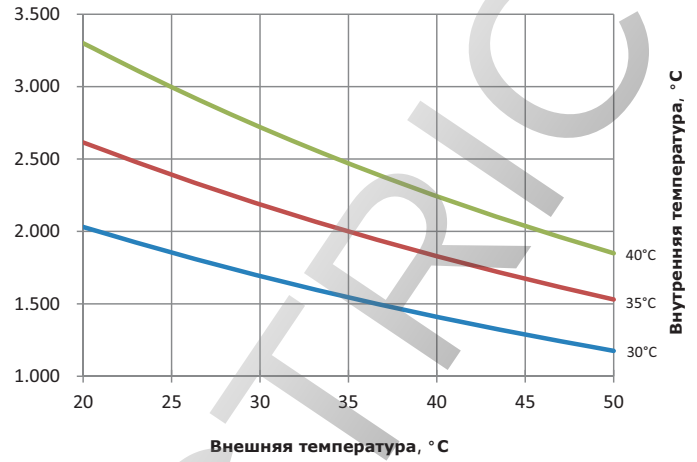


Мощность охлаждения для потолочного кондиционера P=1500 Вт (400/440 В – 3 фазы)

Вт, 50 Гц

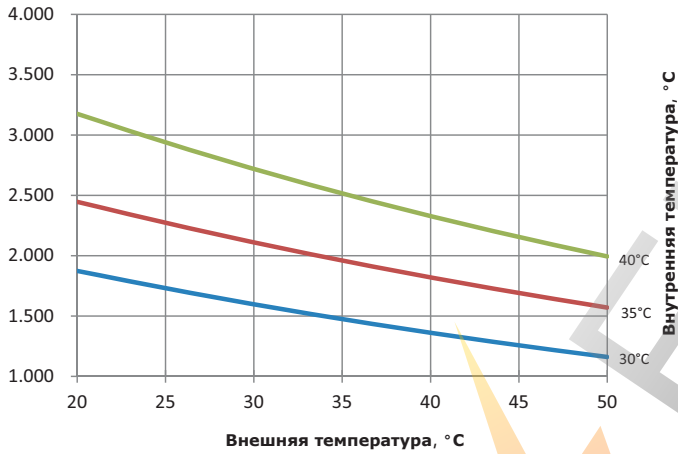


Вт, 60 Гц

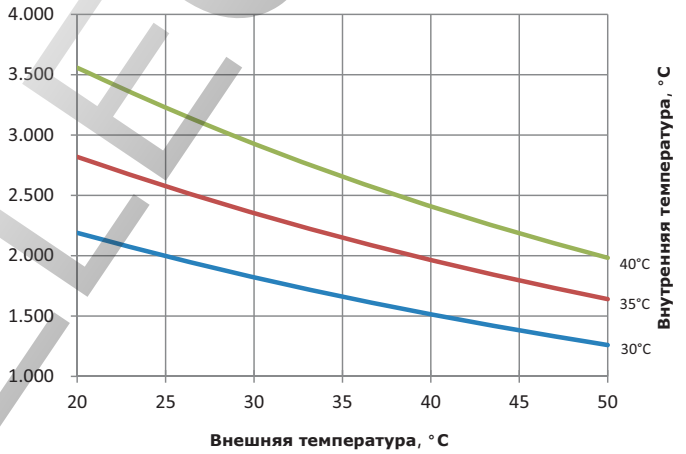


Мощность охлаждения для потолочного кондиционера P=2000 Вт

Вт, 50 Гц

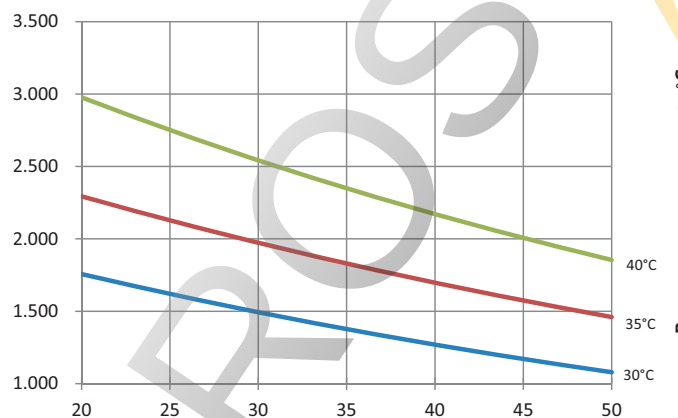


Вт, 60 Гц

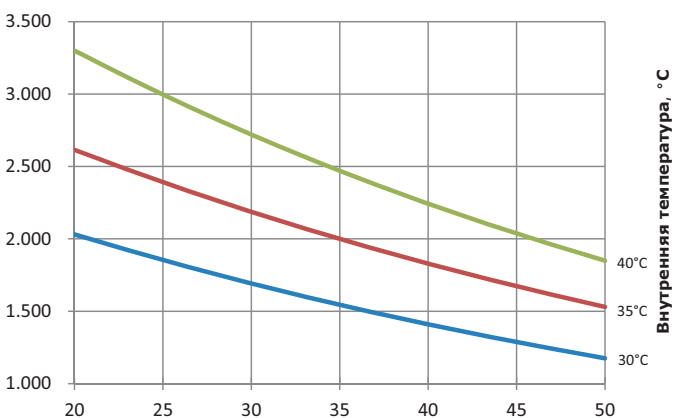


Мощность охлаждения для потолочного кондиционера P=2000 Вт (400/440 В – 3 фазы)

Вт, 50 Гц

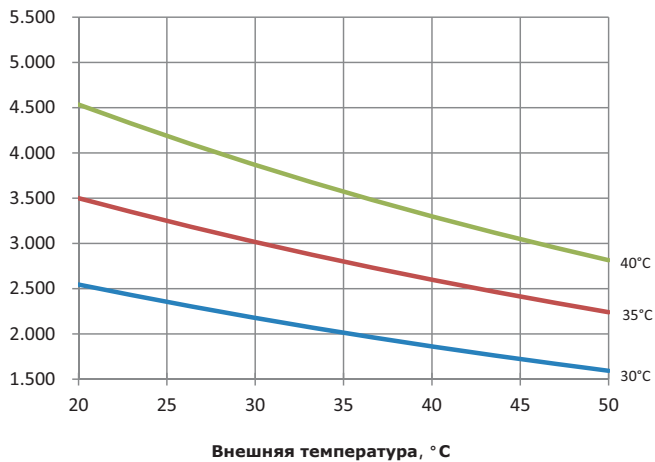


Вт, 60 Гц

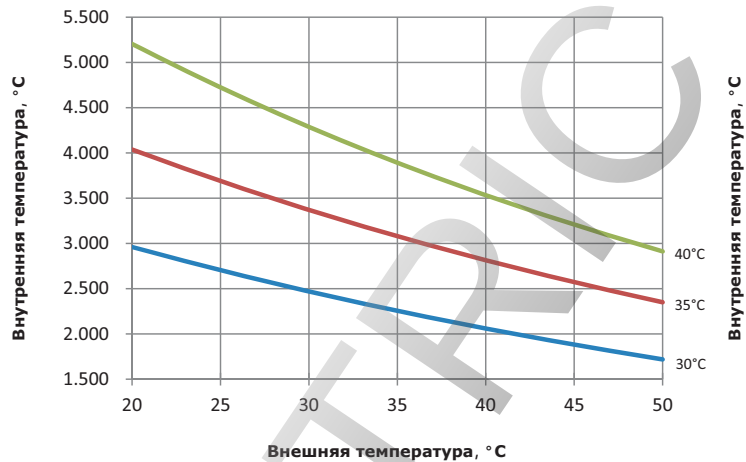


Мощность охлаждения для потолочного кондиционера P=3000 Вт

Вт, 50 Гц

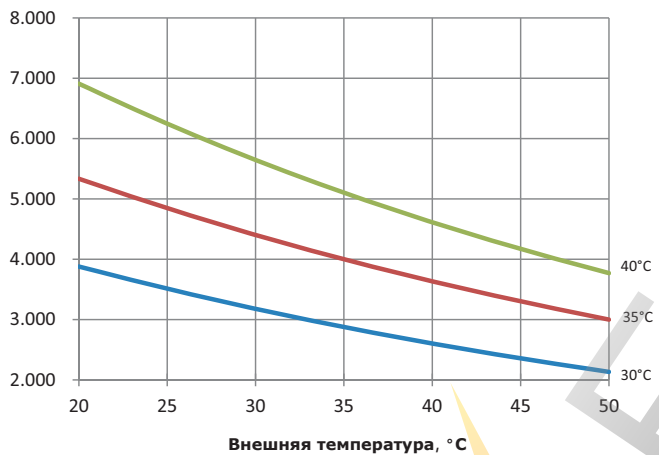


Вт, 60 Гц

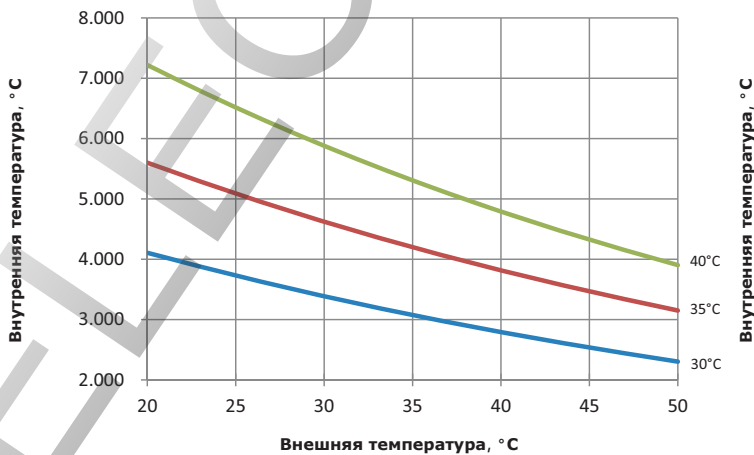


Мощность охлаждения для потолочного кондиционера P=4000 Вт

Вт, 50 Гц

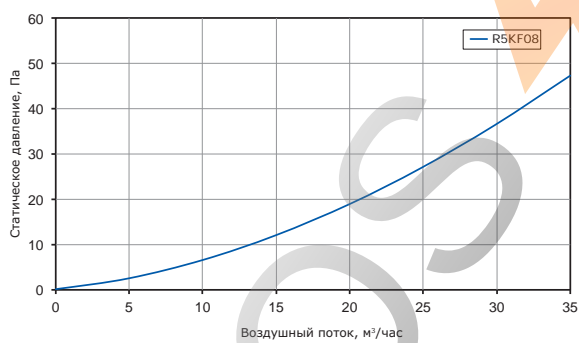


Вт, 60 Гц

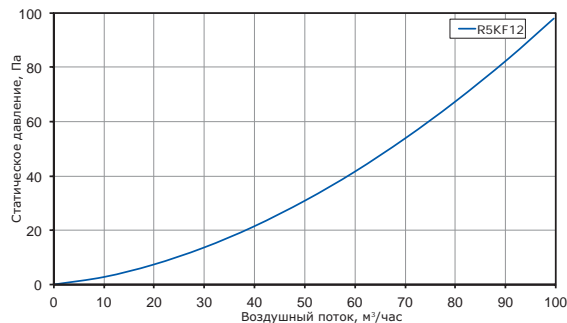


Параметры воздушного потока для вентиляционных решеток

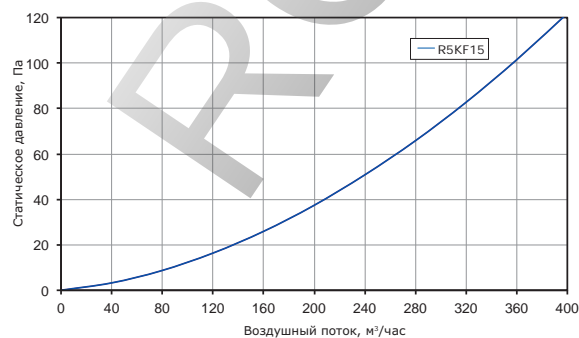
R5KF08



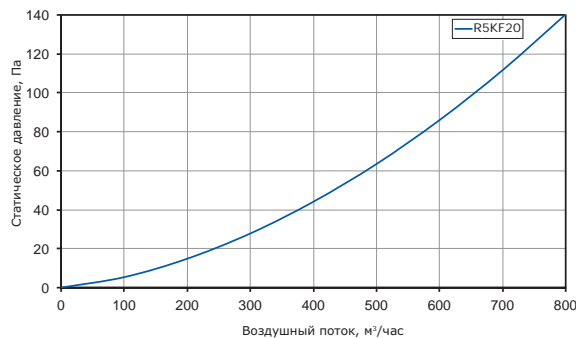
R5KF12



R5KF15

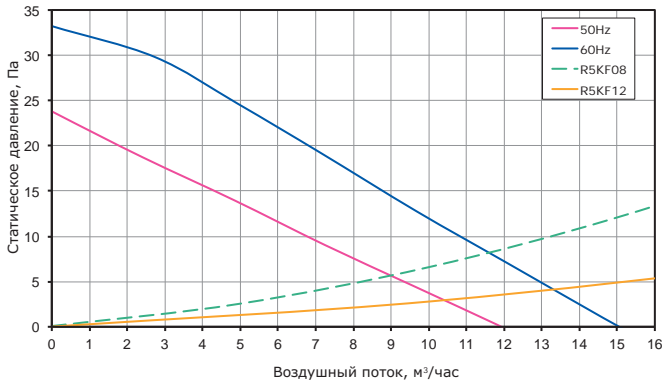


R5KF20

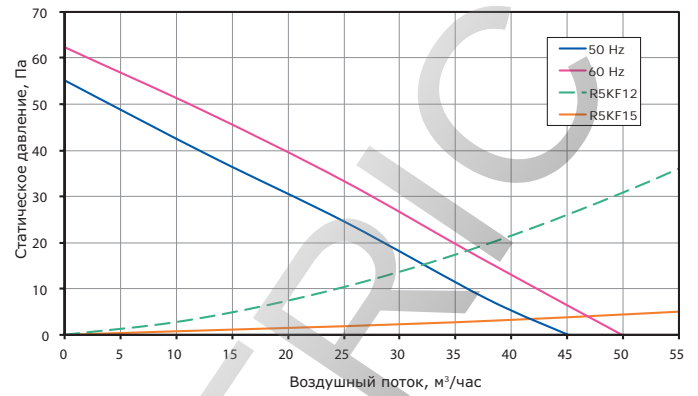


Параметры воздушного потока для вентиляторов

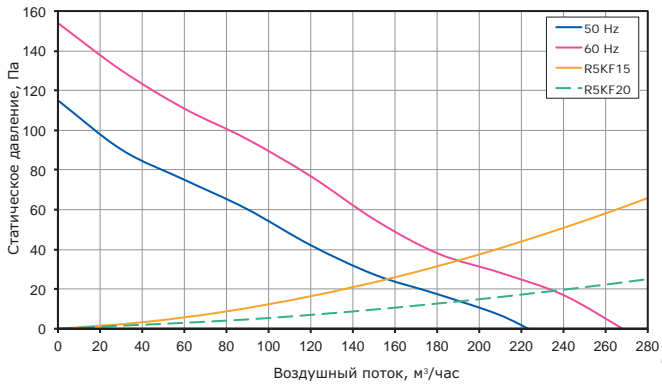
R5KV08*



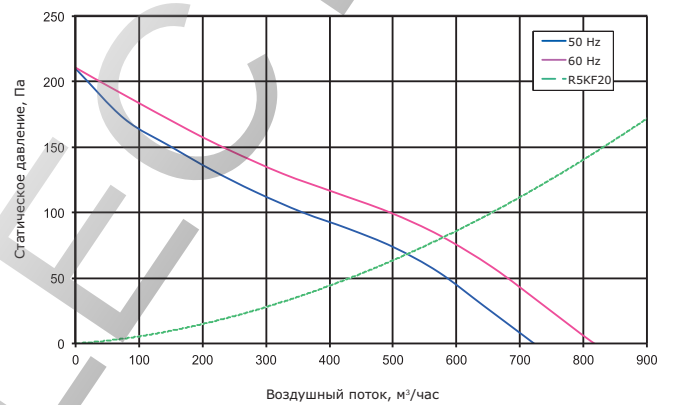
R5KV12*



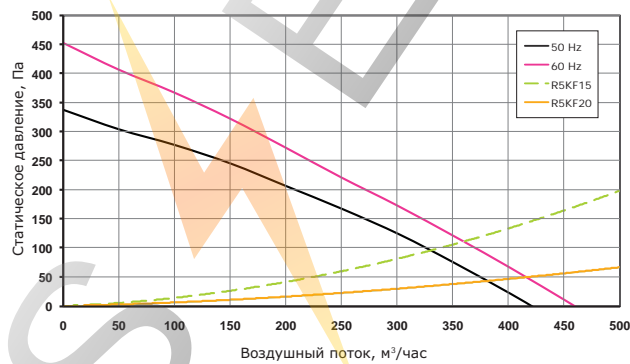
R5KV15*



R5KV20*



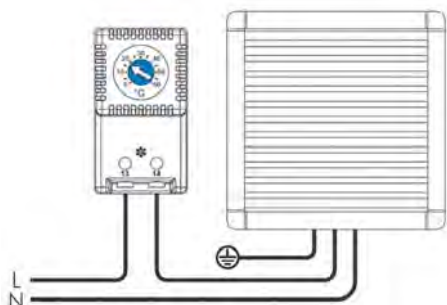
R5KTEV*



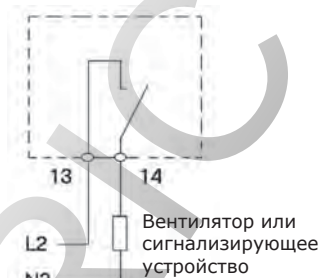
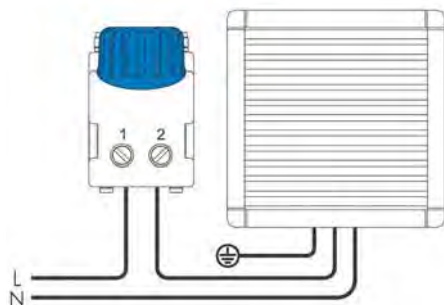
Принципиальные электрические схемы и примеры монтажа аксессуаров для контроля микроклимата

Термостаты

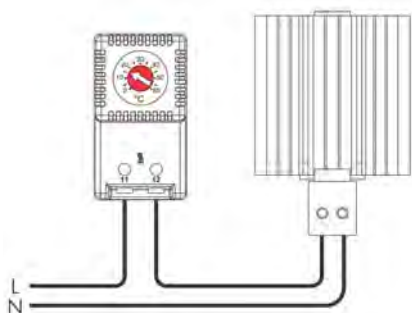
R5THV2



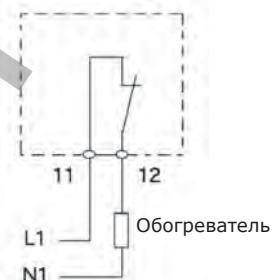
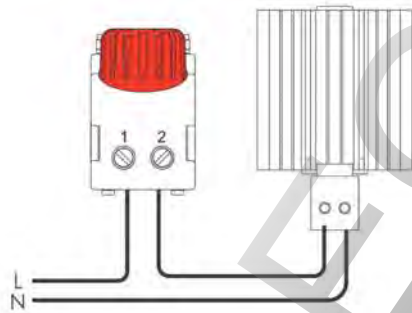
R5THVF**



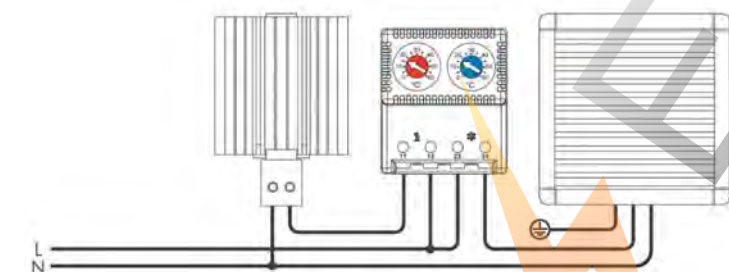
R5THR2



R5THRF**

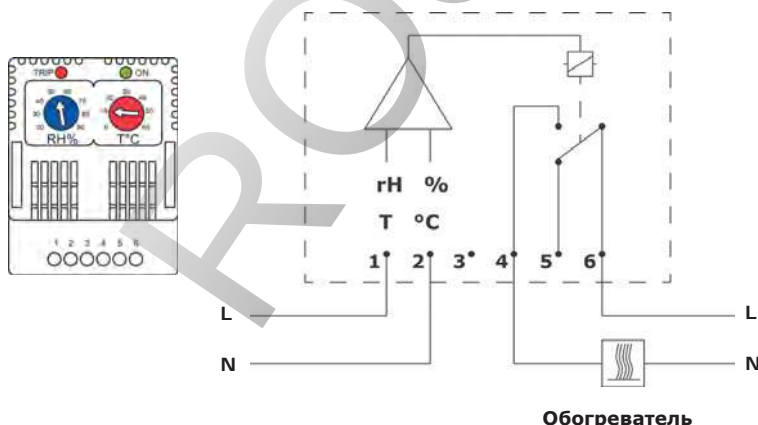


R5THRV13

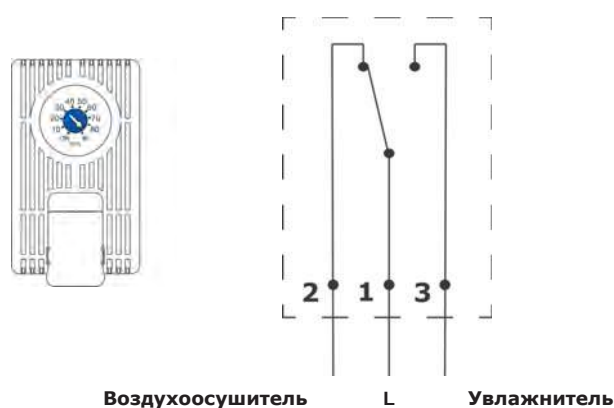


Гигростат и гигротерм








R5ETUH22









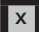
R5MUH01



Значение площади поверхности для стандартных габаритов шкафов "RAM block"

Габариты шкафа, мм			Площадь поверхности шкафа, мм ²						
Глубина, D	Высота, H	Ширина, W							
150	200	300	0,23	0,20	0,21	0,19	0,20	0,18	0,15
150	300	250	0,27	0,24	0,25	0,22	0,23	0,20	0,18
150	300	300	0,31	0,27	0,29	0,25	0,27	0,23	0,20
150	300	400	0,38	0,33	0,36	0,32	0,35	0,30	0,26
150	400	300	0,39	0,34	0,36	0,32	0,34	0,29	0,26
150	500	300	0,47	0,41	0,44	0,38	0,41	0,35	0,32
200	300	400	0,44	0,39	0,41	0,36	0,39	0,34	0,28
200	400	300	0,44	0,40	0,41	0,36	0,38	0,33	0,29
200	400	400	0,54	0,48	0,51	0,45	0,48	0,42	0,36
200	400	600	0,74	0,65	0,71	0,62	0,68	0,58	0,50
200	500	300	0,53	0,47	0,49	0,43	0,45	0,39	0,35
200	500	400	0,65	0,57	0,61	0,53	0,57	0,49	0,44
200	500	500	0,77	0,67	0,73	0,63	0,69	0,59	0,52
200	500	600	0,89	0,77	0,85	0,73	0,81	0,69	0,60
200	600	400	0,76	0,66	0,71	0,62	0,66	0,57	0,51
200	600	500	0,90	0,78	0,85	0,73	0,80	0,68	0,61
200	700	500	1,02	0,88	0,97	0,83	0,91	0,77	0,70
200	800	600	1,32	1,13	1,26	1,06	1,19	1,00	0,92
200	800	800	1,66	1,41	1,60	1,34	1,54	1,28	1,17
250	500	400	0,73	0,65	0,68	0,60	0,63	0,55	0,48
250	600	400	0,84	0,75	0,78	0,69	0,72	0,63	0,56
250	600	600	1,13	0,98	1,07	0,92	1,01	0,86	0,76
250	700	500	1,12	0,98	1,05	0,91	0,98	0,84	0,75
250	800	600	1,43	1,24	1,35	1,16	1,27	1,08	0,98
250	1000	600	1,74	1,50	1,64	1,40	1,54	1,30	1,20
300	500	500	0,93	0,83	0,87	0,77	0,81	0,71	0,61
300	500	600	1,06	0,94	1,00	0,88	0,94	0,82	0,70
300	800	600	1,55	1,36	1,45	1,26	1,36	1,16	1,04
300	800	800	1,92	1,66	1,82	1,57	1,73	1,47	1,30
300	1000	600	1,87	1,63	1,75	1,51	1,63	1,39	1,27
300	1000	800	2,32	2,00	2,20	1,88	2,08	1,76	1,59
300	1200	600	2,20	1,91	2,05	1,76	1,91	1,62	1,49
300	1200	800	2,71	2,33	2,57	2,18	2,42	2,04	1,87
300	1400	600	2,52	2,18	2,35	2,02	2,18	1,85	1,72
300	1400	800	3,11	2,66	2,94	2,49	2,77	2,32	2,16
400	600	400	1,09	0,99	0,99	0,90	0,90	0,80	0,69
400	600	600	1,42	1,27	1,32	1,18	1,22	1,08	0,91
400	800	600	1,78	1,58	1,65	1,46	1,52	1,33	1,16
400	800	800	2,18	1,92	2,05	1,79	1,92	1,66	1,44
400	1000	600	2,14	1,90	1,98	1,74	1,82	1,58	1,41
400	1000	800	2,61	2,29	2,45	2,13	2,29	1,97	1,74
200	800	1000	2,01	1,69	1,94	1,62	1,88	1,56	1,42
300	600	800	1,52	1,33	1,45	1,26	1,38	1,19	1,02
300	800	1000	2,29	1,97	2,20	1,88	2,10	1,78	1,57
300	1000	1000	2,76	2,36	2,64	2,24	2,52	2,12	1,91
300	1200	1000	3,23	2,75	3,08	2,60	2,94	2,46	2,25

Значение площади поверхности для стандартных габаритов шкафов "RAM block"

Габариты шкафа, мм			Площадь поверхности шкафа, м ²						
Глубина, D	Высота, H	Ширина, W							
300	1400	1000	3,70	3,14	3,53	2,97	3,36	2,80	2,59
300	1200	1200	3,74	3,17	3,60	3,02	3,46	2,88	2,63
400	1400	600	2,86	2,52	2,63	2,30	2,41	2,07	1,90
500	1400	600	3,19	2,86	2,91	2,58	2,63	2,30	2,09
400	1400	800	3,47	3,02	3,25	2,80	3,02	2,58	2,35
500	1400	800	3,84	3,39	3,56	3,11	3,28	2,83	2,55
400	1400	1200	4,70	4,03	4,48	3,81	4,26	3,58	3,25
500	1400	1200	5,12	4,45	4,84	4,17	4,56	3,89	3,47
400	1400	1600	5,94	5,04	5,71	4,82	5,49	4,59	4,14
500	1400	1600	6,41	5,52	6,13	5,24	5,85	4,96	4,40
400	1600	400	2,53	2,27	2,27	2,02	2,02	1,76	1,65
500	1600	400	2,87	2,62	2,55	2,30	2,23	1,98	1,84
600	1600	400	3,22	2,96	2,83	2,58	2,45	2,19	2,02
400	1600	600	3,22	2,83	2,96	2,58	2,70	2,32	2,15
500	1600	600	3,59	3,20	3,27	2,88	2,95	2,56	2,35
600	1600	600	3,96	3,58	3,58	3,19	3,19	2,81	2,56
400	1600	800	3,90	3,39	3,65	3,14	3,39	2,88	2,66
500	1600	800	4,30	3,79	3,98	3,47	3,66	3,15	2,87
600	1600	800	4,70	4,19	4,32	3,81	3,94	3,42	3,09
400	1600	1000	4,59	3,95	4,34	3,70	4,08	3,44	3,16
500	1600	1000	5,02	4,38	4,70	4,06	4,38	3,74	3,39
600	1600	1000	5,45	4,81	5,06	4,42	4,68	4,04	3,62
400	1600	1200	5,28	4,51	5,02	4,26	4,77	4,00	3,66
500	1600	1200	5,74	4,97	5,42	4,65	5,10	4,33	3,91
600	1600	1200	6,19	5,42	5,81	5,04	5,42	4,66	4,15
400	1800	400	2,82	2,53	2,53	2,24	2,24	1,95	1,84
500	1800	400	3,20	2,91	2,84	2,55	2,48	2,19	2,05
600	1800	400	3,58	3,29	3,14	2,86	2,71	2,42	2,26
800	1800	400	4,34	4,05	3,76	3,47	3,18	2,90	2,67
1000	1800	400	5,10	4,81	4,38	4,09	3,66	3,37	3,09
1200	1800	400	5,86	5,57	4,99	4,70	4,13	3,84	3,50
400	1800	600	3,58	3,14	3,29	2,86	3,00	2,57	2,40
500	1800	600	3,98	3,55	3,62	3,19	3,26	2,83	2,62
600	1800	600	4,39	3,96	3,96	3,53	3,53	3,10	2,84
800	1800	600	5,21	4,78	4,63	4,20	4,06	3,62	3,29
1000	1800	600	6,02	5,59	5,30	4,87	4,58	4,15	3,73
1200	1800	600	6,84	6,41	5,98	5,54	5,11	4,68	4,18
400	1800	800	4,34	3,76	4,05	3,47	3,76	3,18	2,96
500	1800	800	4,77	4,20	4,41	3,84	4,05	3,48	3,20
600	1800	800	5,21	4,63	4,78	4,20	4,34	3,77	3,43
800	1800	800	6,08	5,50	5,50	4,93	4,93	4,35	3,90
1000	1800	800	6,95	6,38	6,23	5,66	5,51	4,94	4,38
1200	1800	800	7,82	7,25	6,96	6,38	6,10	5,52	4,85
400	1800	1000	5,10	4,38	4,81	4,09	4,52	3,80	3,52
500	1800	1000	5,56	4,84	5,20	4,48	4,84	4,12	3,77
600	1800	1000	6,02	5,30	5,59	4,87	5,16	4,44	4,02

Значение площади поверхности для стандартных габаритов шкафов "RAM block"

Габариты шкафа, мм			Площадь поверхности шкафа, м ²						
Глубина, D	Высота, H	Ширина, W							
800	1800	1000	6,95	6,23	6,38	5,66	5,80	5,08	4,52
1000		1000	7,88	7,16	7,16	6,44	6,44	5,72	5,02
1200		1000	8,81	8,09	7,94	7,22	7,08	6,36	5,52
400		1200	5,86	4,99	5,57	4,70	5,28	4,42	4,08
500		1200	6,35	5,48	5,99	5,12	5,63	4,76	4,34
600		1200	6,84	5,98	6,41	5,54	5,98	5,11	4,61
800		1200	7,82	6,96	7,25	6,38	6,67	5,81	5,14
1000		1200	8,81	7,94	8,09	7,22	7,37	6,50	5,66
1200		1200	9,79	8,93	8,93	8,06	8,06	7,20	6,19
400		400	3,10	2,78	2,78	2,46	2,46	2,14	2,03
500		400	3,52	3,20	3,12	2,80	2,72	2,40	2,26
600		400	3,94	3,62	3,46	3,14	2,98	2,66	2,49
800	400	4,77	4,45	4,13	3,81	3,49	3,17	2,94	
1000	400	5,60	5,28	4,80	4,48	4,00	3,68	3,40	
1200	400	6,43	6,11	5,47	5,15	4,51	4,19	3,86	
400	600	3,94	3,46	3,62	3,14	3,30	2,82	2,65	
500	600	4,38	3,90	3,98	3,50	3,58	3,10	2,89	
600	600	4,82	4,34	4,34	3,86	3,86	3,38	3,13	
800	600	5,71	5,23	5,07	4,59	4,43	3,95	3,62	
1000	600	6,60	6,12	5,80	5,32	5,00	4,52	4,10	
1200	600	7,49	7,01	6,53	6,05	5,57	5,09	4,58	
400	800	4,77	4,13	4,45	3,81	4,13	3,49	3,26	
500	800	5,24	4,60	4,84	4,20	4,44	3,80	3,52	
600	800	5,71	5,07	5,23	4,59	4,75	4,11	3,78	
800	800	6,66	6,02	6,02	5,38	5,38	4,74	4,29	
1000	800	7,60	6,96	6,80	6,16	6,00	5,36	4,80	
1200	800	8,54	7,90	7,58	6,94	6,62	5,98	5,31	
400	2000	1000	5,60	4,80	5,28	4,48	4,96	4,16	3,88
500		1000	6,10	5,30	5,70	4,90	5,30	4,50	4,15
600		1000	6,60	5,80	6,12	5,32	5,64	4,84	4,42
800		1000	7,60	6,80	6,96	6,16	6,32	5,52	4,96
1000		1000	8,60	7,80	7,80	7,00	7,00	6,20	5,50
1200		1000	9,60	8,80	8,64	7,84	7,68	6,88	6,04
400		1200	6,43	5,47	6,11	5,15	5,79	4,83	4,50
500		1200	6,96	6,00	6,56	5,60	6,16	5,20	4,78
600		1200	7,49	6,53	7,01	6,05	6,53	5,57	5,06
800		1200	8,54	7,58	7,90	6,94	7,26	6,30	5,63
1000		1200	9,60	8,64	8,80	7,84	8,00	7,04	6,20
1200		1200	10,66	9,70	9,70	8,74	8,74	7,78	6,77
400		1400	7,26	6,14	6,94	5,82	6,62	5,50	5,11
500		1400	7,82	6,70	7,42	6,30	7,02	5,90	5,41
600		1400	8,38	7,26	7,90	6,78	7,42	6,30	5,71
800		1400	9,49	8,37	8,85	7,73	8,21	7,09	6,30
400	1600	8,10	6,82	7,78	6,50	7,46	6,18	5,73	
500	1600	8,68	7,40	8,28	7,00	7,88	6,60	6,04	
600	1600	9,26	7,98	8,78	7,50	8,30	7,02	6,35	
800	1600	10,43	9,15	9,79	8,51	9,15	7,87	6,98	

Значение площади поверхности для стандартных габаритов шкафов "RAM block"

Габариты шкафа, мм			Площадь поверхности шкафа, м ²						
Глубина, D	Высота, H	Ширина, W							
500	2200	400	3,84	3,49	3,40	3,05	2,96	2,61	2,47
600		400	4,30	3,94	3,77	3,42	3,24	2,89	2,72
800		400	5,20	4,85	4,50	4,14	3,79	3,44	3,22
1000		400	6,10	5,75	5,22	4,87	4,34	3,99	3,71
1200		400	7,01	6,66	5,95	5,60	4,90	4,54	4,21
500		600	4,78	4,25	4,34	3,81	3,90	3,37	3,16
600		600	5,26	4,73	4,73	4,20	4,20	3,67	3,42
800		600	6,22	5,69	5,51	4,98	4,81	4,28	3,94
1000		600	7,18	6,65	6,30	5,77	5,42	4,89	4,47
1200		600	8,14	7,61	7,08	6,55	6,02	5,50	4,99
500		800	5,71	5,00	5,27	4,56	4,83	4,12	3,84
600		800	6,22	5,51	5,69	4,98	5,16	4,46	4,12
800		800	7,23	6,53	6,53	5,82	5,82	5,12	4,67
1000		800	8,25	7,54	7,37	6,66	6,49	5,78	5,22
1200		800	9,26	8,56	8,21	7,50	7,15	6,45	5,78
500		1000	6,64	5,76	6,20	5,32	5,76	4,88	4,53
600		1000	7,18	6,30	6,65	5,77	6,12	5,24	4,82
800		1000	8,25	7,37	7,54	6,66	6,84	5,96	5,40
1000		1000	9,32	8,44	8,44	7,56	7,56	6,68	5,98
1200		1000	10,39	9,51	9,34	8,46	8,28	7,40	6,56
500		1200	7,57	6,52	7,13	6,08	6,69	5,64	5,22
600		1200	8,14	7,08	7,61	6,55	7,08	6,02	5,52
800		1200	9,26	8,21	8,56	7,50	7,86	6,80	6,13
1000		1200	10,39	9,34	9,51	8,46	8,63	7,58	6,74
1200	1200	11,52	10,46	10,46	9,41	9,41	8,35	7,34	

Точка росы

Относительная влажность, %	Температура окружающей среды, °C							
	20	25	30	35	40	45	50	55
40	6	11	15	19	24	28	33	37
50	9	14	19	23	28	32	37	41
60	12	17	21	26	31	36	40	45
70	14	19	24	29	34	38	43	48
80	16	21	26	31	36	41	46	51
90	18	23	38	33	38	43	48	53
100	20	25	30	35	40	45	50	55

Средняя мощность тепловыделения
Для преобразователя частоты

Мощность двигателя, кВт	Выделяемое тепло, Вт
1,1	85
2,2	110
5	195
11	360
15	480
22	650
37	850
45	1100
75	1700
90	2000
110	2400

Для трансформатора при максимальной мощности ($\cos \varphi=0,8$)

Мощность, ВА	Выделяемое тепло, Вт
63	15
100	25
250	45
400	70
1000	110
1600	140
2000	399
4000	445
6300	550
10000	1000
12500	1390
16000	1600
20000	2000
25000	2500

Для источника питания

Ток, А	Выделяемое тепло (при 24 В), Вт	Выделяемое тепло (при 48 В), Вт
2,5	18	26
5	35	45
10	50	85
15	110	100
20	120	160
25	–	210

Для шинной трассы длиной 1 м (медь)

Номинальный ток, А	Количество шин	Сечение шины, мм	Выделяемое тепло, Вт
220	1	20x3	33
400	1	30x5	50
600	1	50x5	96
700	1	63x5	104
900	1	80x5	136
1000	2	50x5	134
1050	1	100x5	148
1200	1	125x5	154
1150	2	63x5	141
1450	2	80x5	176
1600	2	100x5	171

Для автоматических выключателей и контакторов без индуктивной нагрузки

Номинальный ток, А	Выделяемое тепло автоматическим выключателем, Вт	Выделяемое тепло контактором, Вт
16	3	6
25	4	9
50	8	17
100	11	50
160	16	70
250	18	85
500	35	220
800	45	290
1000	50	370
1600	110	800
2500	175	1050
3200	233	1350

PROS

Электронный справочник типовых решений

Электронный справочник типовых решений для оболочек "RAM block" создан специально для проектных институтов, отделов по организации энергоснабжения промышленных предприятий и конструкторских отделов электрощитовых компаний.

Назначение

Справочник поможет оптимизировать временные затраты на разработку конструкторской и проектной документации на оборудовании ДКС. Он позволяет конструкторам или проектировщикам тратить значительно меньше времени на составление проектной документации в части систем энергоснабжения.

Содержание

Электронный справочник содержит примеры решений:

- для систем распределения электроэнергии на токи до 3200 А (ГРЩ, РУСН, ВРУ, РУ);
- для автоматического ввода резервного питания (АВР) на токи до 250 А;
- для шкафов управления двигателями (Я5000, РУСМ).

Основные преимущества:

1. наличие пакета документов, включающего в себя спецификацию оборудования и 2D-чертеж в dwg-формате;
2. допустимо использование силового и активного оборудования любого производителя, который представлен на отечественном рынке;
3. решения имеют широкий диапазон применения в различных отраслях промышленности: нефтегаз, энергетика, металлургия, гражданское строительство и т. д.;
4. значительно снижается время разработки проектов по энергоснабжению промышленных и гражданских объектов;
5. все предлагаемые решения построены с применением последних разработок по шкафам "RAM block".

Как получить справочник:

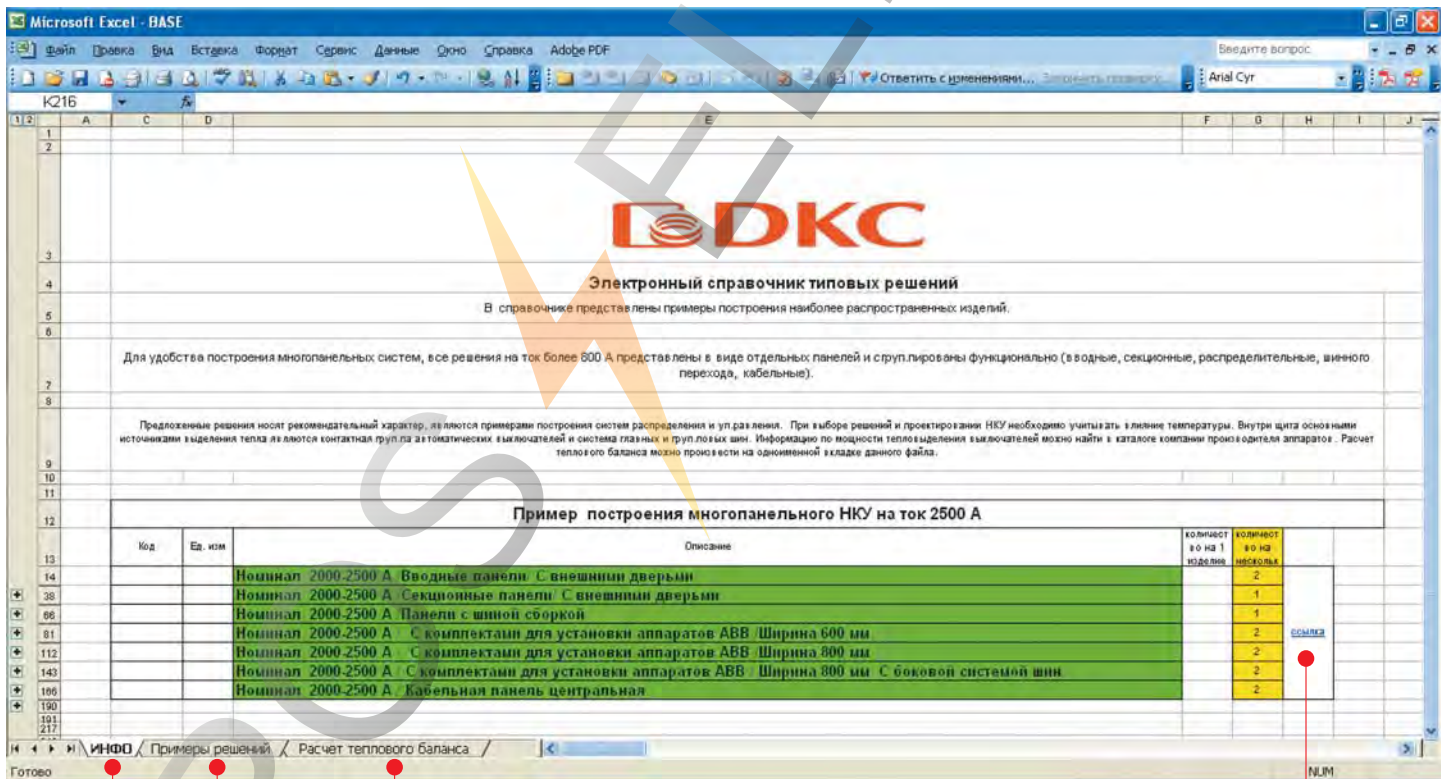
1. обратиться к представителю компании ДКС в вашем регионе;
2. самостоятельно скачать справочник с сайта компании ДКС: www.dkc.ru (в разделе "Поддержка");
3. на любой из выставок, в которой принимает участие компания ДКС.

Инструкция по использованию

В файле Справочника (base.xls) доступны 3 вкладки: Инфо, Примеры решений, Расчет теплового баланса.

Вкладка "Инфо"

Содержит примеры построения комплексных устройств номинальным током до 2500 А, которые являются законченными решениями с использованием всех возможных вариантов панелей на базе шкафов "RAM block". В таблице также можно найти ссылку на 2D-чертеж в dwg-формате.



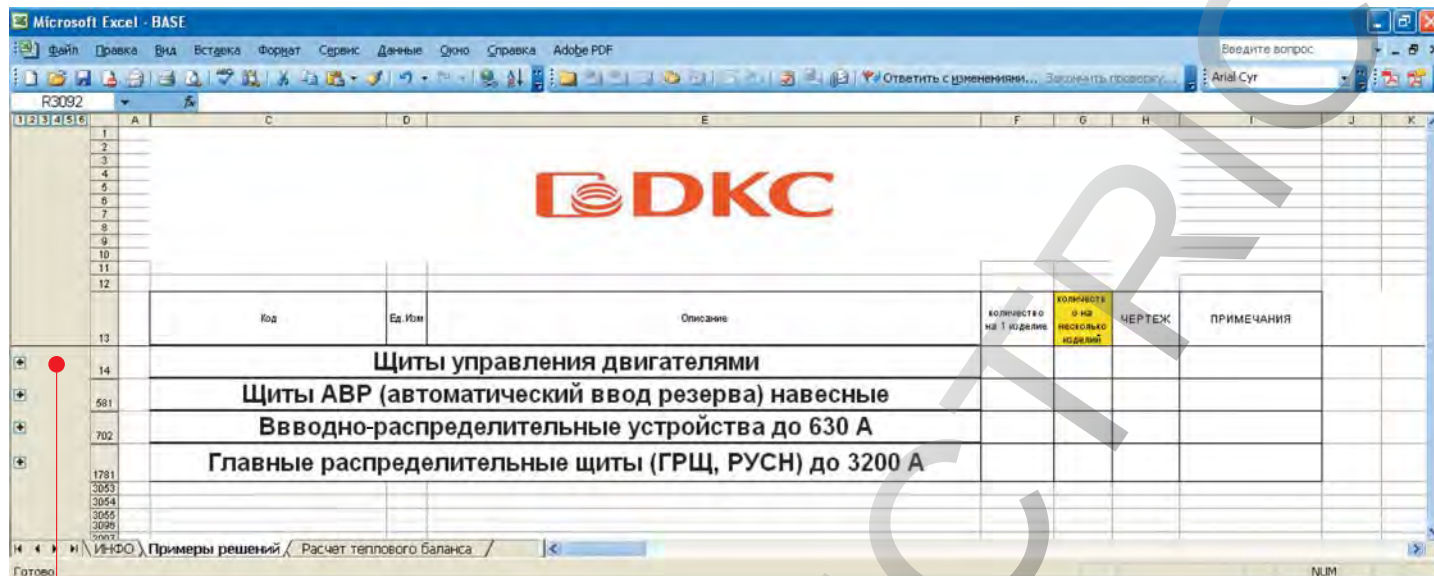
На рабочем столе (файл Base.xls) доступны 3-и вкладки:

1. Инфо;
2. Примеры решений;
3. Расчет теплового баланса.

В таблице также можно найти ссылку на 2D-чертеж в формате *.DWG.

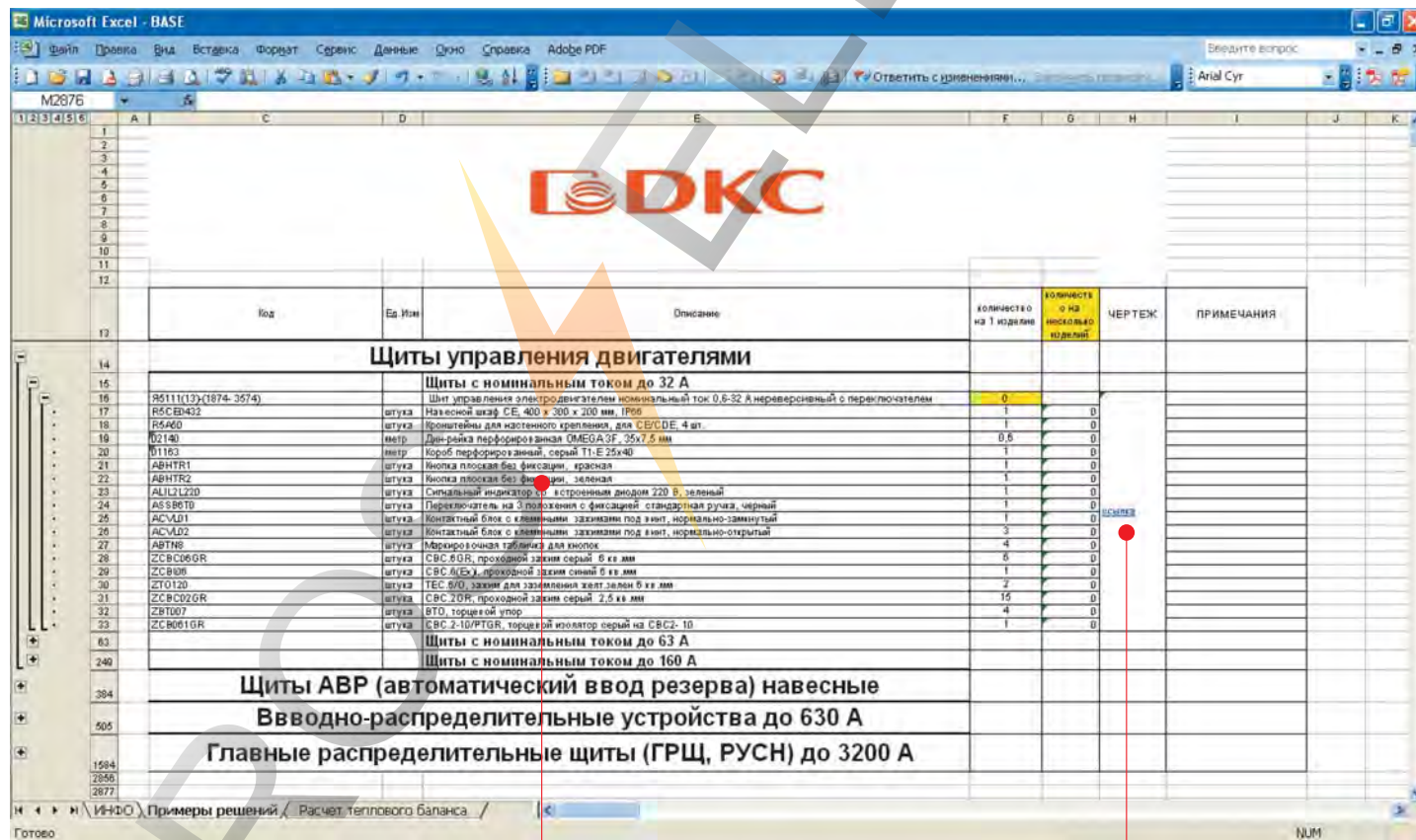
Вкладка "Примеры решений"

Содержит примеры построения систем распределения электроэнергии на токи до 3200 А (ГРЩ, РУСН, ВРУ, РУ), решения для автоматического ввода резервного питания (АВР) на токи до 250 А и для шкафов управления двигателями (Я5000, РУСМ). Для каждого решения в таблице указана ссылка для скачивания 2D-чертежа в dwg-формате.



Используя встроенную навигацию можно перейти к интересующему вас решению и ознакомиться с информацией о нем.

Используя встроенную навигацию, можно перейти к интересующему вас решению и ознакомиться с информацией о нем. Здесь вы найдете спецификацию оборудования и ссылку на чертеж.



Здесь вы найдете спецификацию оборудования и ссылку на чертеж.

Вкладка "Расчет теплового баланса"

Позволит автоматически рассчитать тепловой баланс для изделия. Данная информация необходима для выбора оборудования из ассортимента системы контроля микроклимата.

The screenshot shows an Excel spreadsheet with the following structure:

- Order of actions (Порядок действий):**
 1. Specify the dimensions of the enclosure (ВхШхГ).
 2. Select the coefficient k (depending on the enclosure material).
 3. Select the coefficient f (depending on the height above sea level).
 4. Specify the power of the installed equipment Pd (Wt).
 5. For fan selection, specify the maximum outdoor air temperature T_{с max} and the maximum required air temperature T_{с min} in Celsius.
 6. For fan selection, specify the minimum outdoor air temperature T_{с min} and the minimum required air temperature T_{с max} in Celsius.
 7. Select the fan or heater parameter depending on the location of the enclosure in the room.
- Input Parameters (Columns 9-11):**
 - Н: Height (m) = 1.4
 - Ш: Width (m) = 1
 - Г: Depth (m) = 0.4
- Calculation Results (Columns 12-18):**
 - Расположение оболочки (Enclosure location):
 - доступна со всех сторон (available from all sides): Pd = 4.088, T_{с max} = 20.44, T_{с min} = -29.56, Power = 54.97, T_{внутр} = -96.19, T_{внешн} = 1079.23
 - у стены (on the wall): Pd = 3.528, T_{с max} = 20.52, T_{с min} = -29.48, Power = 48.81, T_{внутр} = -85.41, T_{внешн} = 931.39
 - в конце ряда (at the end of the row): Pd = 3.884, T_{с max} = 20.47, T_{с min} = -29.53, Power = 52.50, T_{внутр} = -91.88, T_{внешн} = 1020.10
 - в углу (in the corner): Pd = 3.304, T_{с max} = 20.55, T_{с min} = -29.45, Power = 46.34, T_{внутр} = -81.10, T_{внешн} = 872.26
 - в ряду (in the row): Pd = 3.64, T_{с max} = 20.50, T_{с min} = -29.50, Power = 50.04, T_{внутр} = -87.57, T_{внешн} = 960.96
 - в нише (in the niche): Pd = 3.08, T_{с max} = 20.59, T_{с min} = -29.41, Power = 43.88, T_{внутр} = -76.79, T_{внешн} = 813.12
 - в нише, закрыта сверху (in the niche, closed from top): Pd = 2.8, T_{с max} = 20.65, T_{с min} = -29.35, Power = 40.80, T_{внутр} = -71.40, T_{внешн} = 739.20
 - Используемые формулы (Used formulas):
 - T_{внутр} = Pd / (T_{с max} - T_{внутр})
 - T_{внешн} = Pd / (T_{с min} - T_{внешн})
 - W = Pd / (T_{с max} - T_{внутр})
 - W = Pd / (T_{с min} - T_{внешн})
- Tables (Таблицы):**
 - Table 1: Selection of coefficient k based on material.
 - Table 2: Selection of coefficient f based on height above ground level.
 - Table 3: Determination of dew point (minimum temperature at which condensation occurs) based on relative humidity and outdoor air temperature.

Программные требования

Для работы со справочником необходимы: MS Office (Excel), версия не ранее 2003; AutoCAD, версия не ранее 2009.

По всем интересующим вопросам можно обращаться к региональному представителю компании ДКС. Вся контактная информация находится на сайте компании.

Важно!

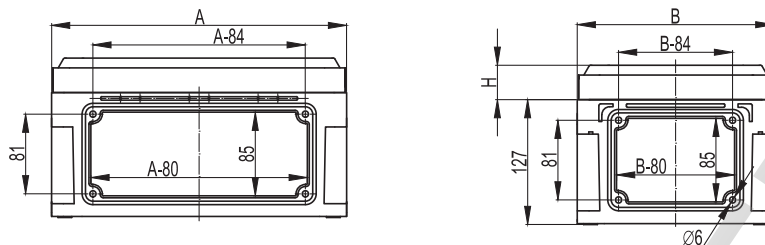
Предложенные решения являются только примером применения продукции ДКС в низковольтных комплектных устройствах (НКУ). Для использования решений в проектной документации на стадии "РД" (рабочая документация) необходимо произвести корректировку решения под вашу задачу.

Чертежи группы "RAM"

Корпуса "RAM box"

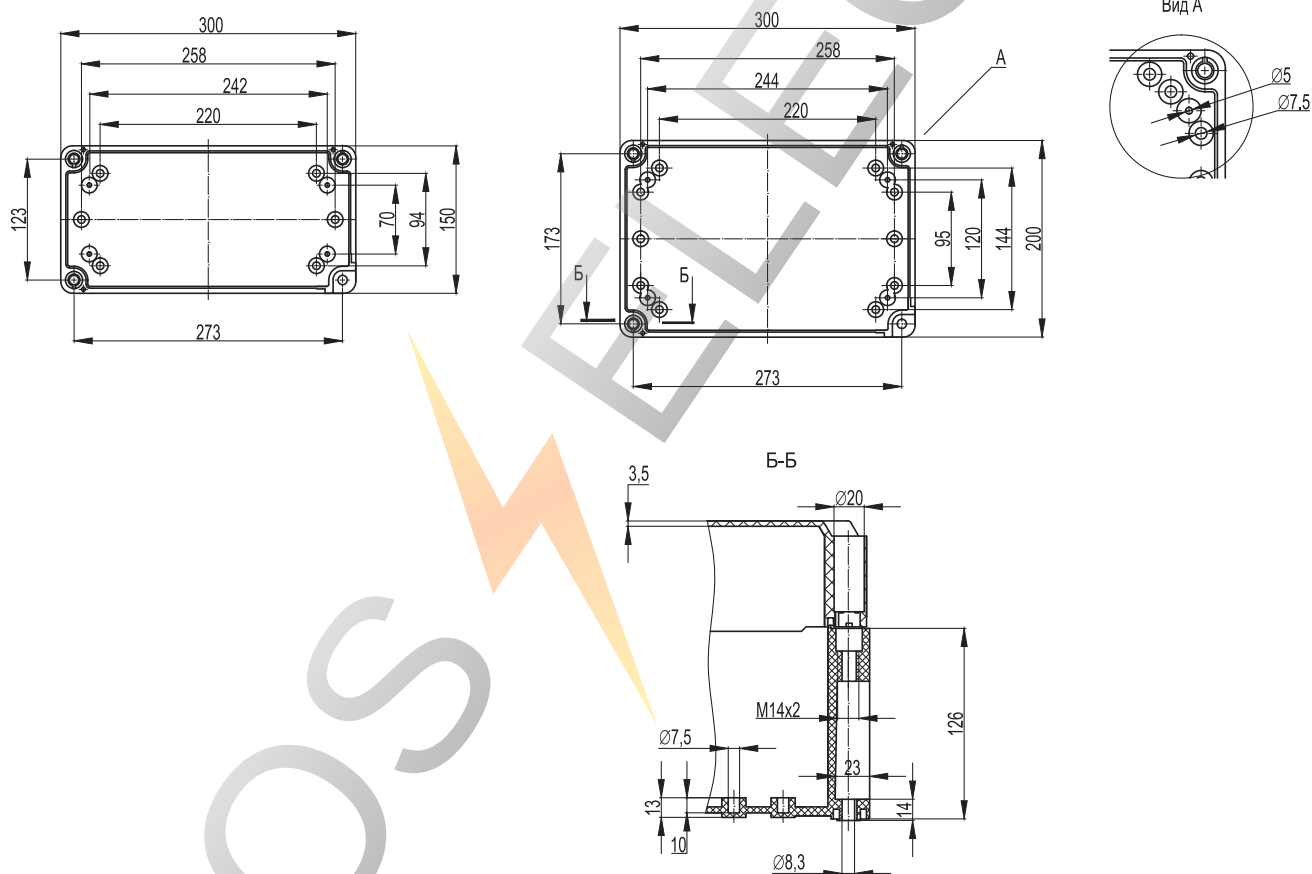
Корпуса длиной 300 мм

Корпус с выбивными фланцами. Вид сбоку



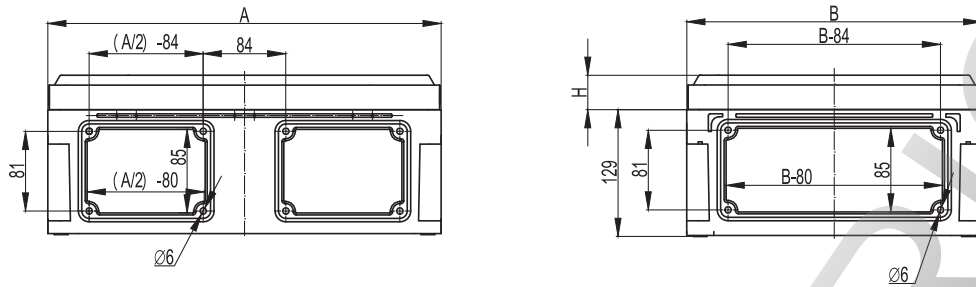
Длина А, мм	Ширина В, мм	Высота крышки Н, мм
300	150	21
		35
	200	21
		35

Вид сверху



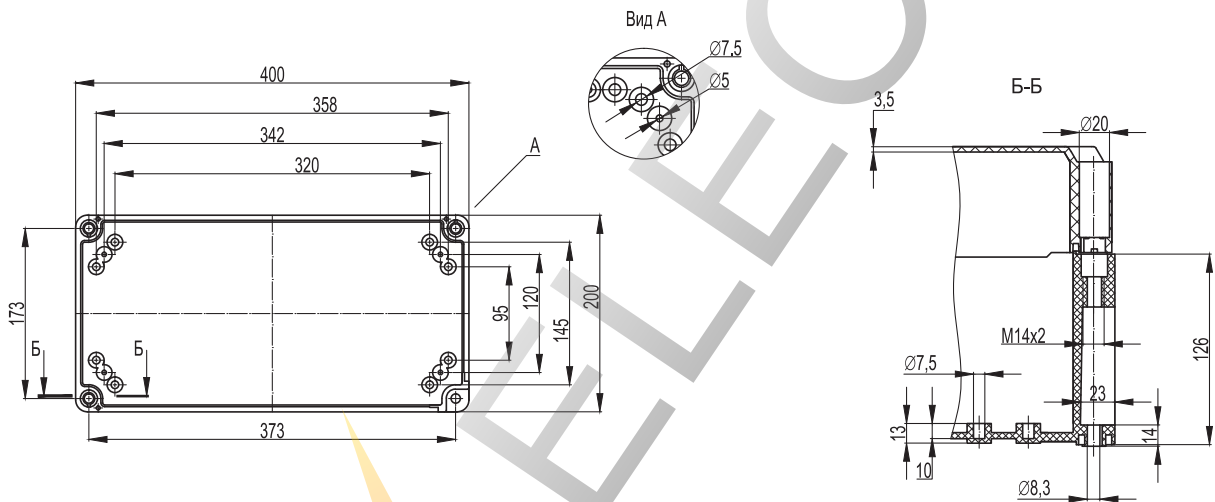
Корпуса длиной 400 мм

Корпус с выбивными фланцами. Вид сбоку



Длина А, мм	Ширина В, мм	Высота крышки Н, мм
400	200	21
		35

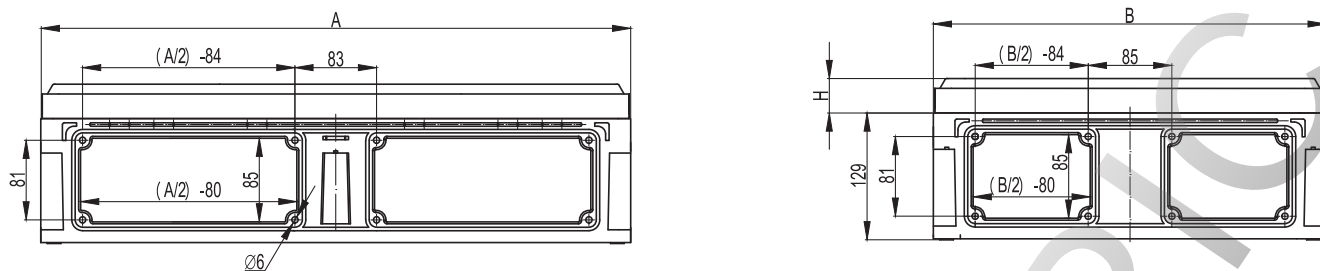
Вид сверху



ROSS

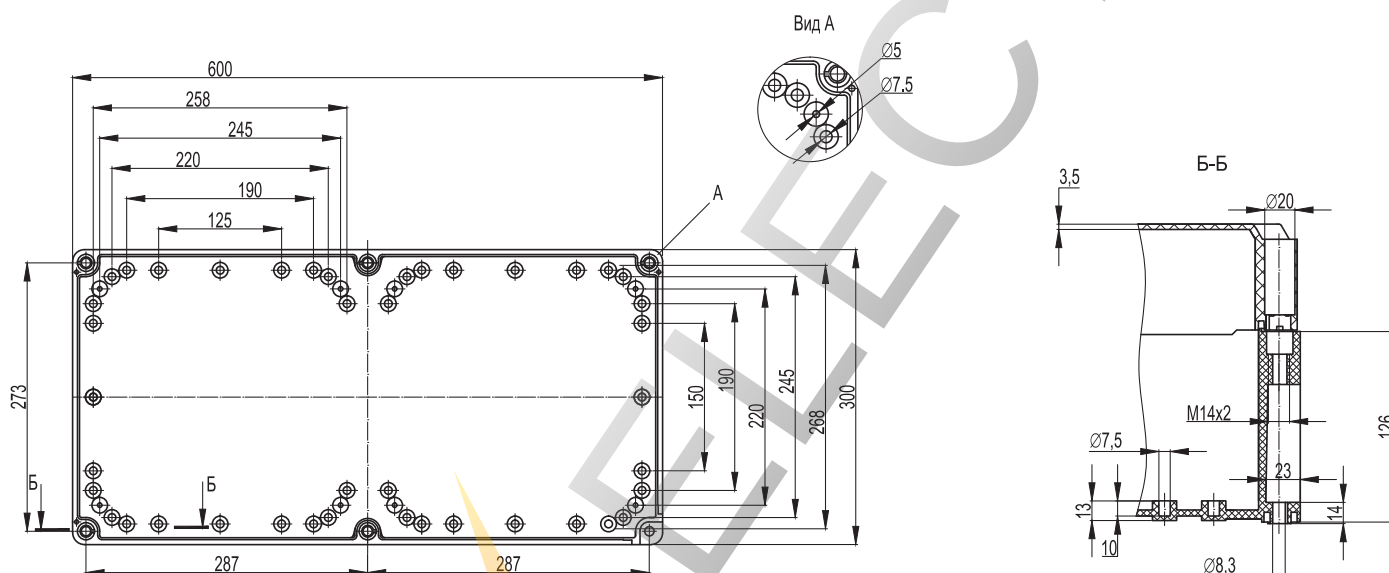
Корпуса длиной 600 мм

Корпус с выбивными фланцами. Вид сбоку



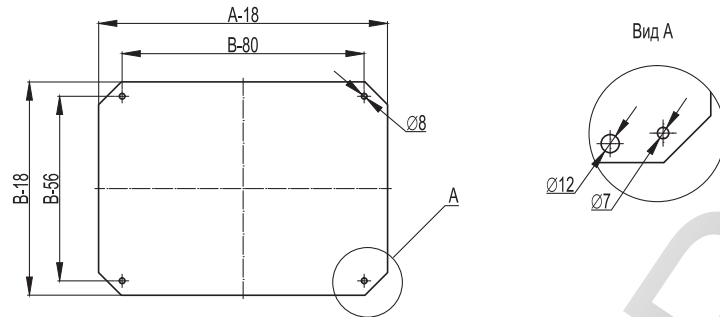
Длина А, мм	Ширина В, мм	Высота крышки Н, мм
600	300	21
		35

Вид сверху

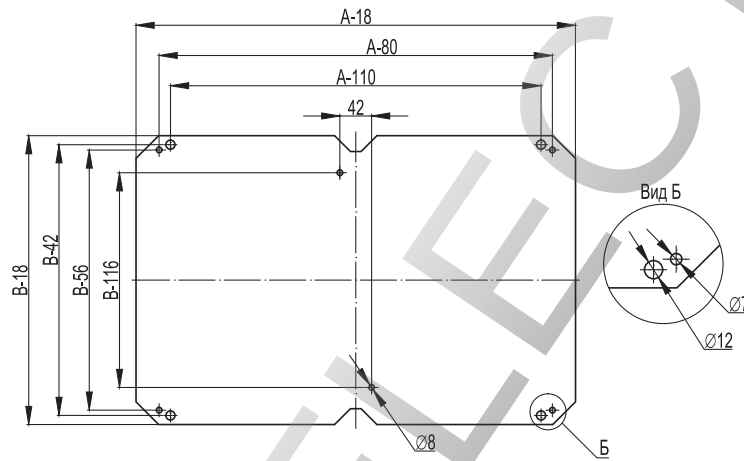


ROS

Монтажные платы для корпусов "RAM box"



Платы 300x150; 300x200; 400x200



Платы 600x300

Размер платы, мм	A, мм	B, мм
300x150	300	150
300x200	300	200
400x200	400	200
600x300	600	300

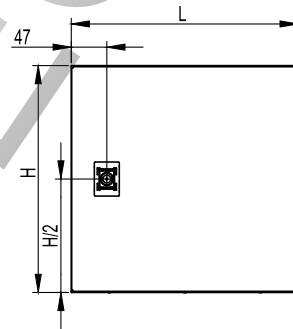
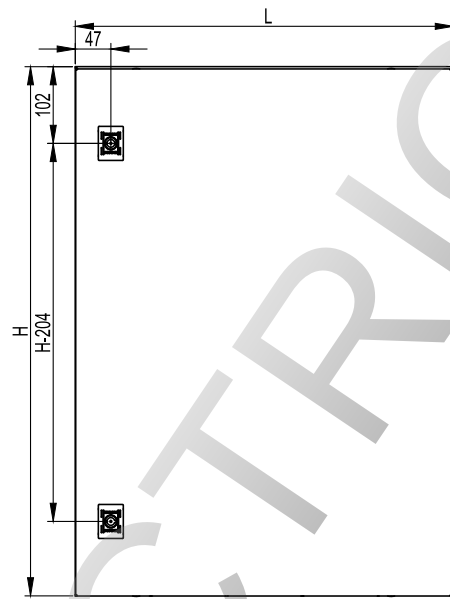
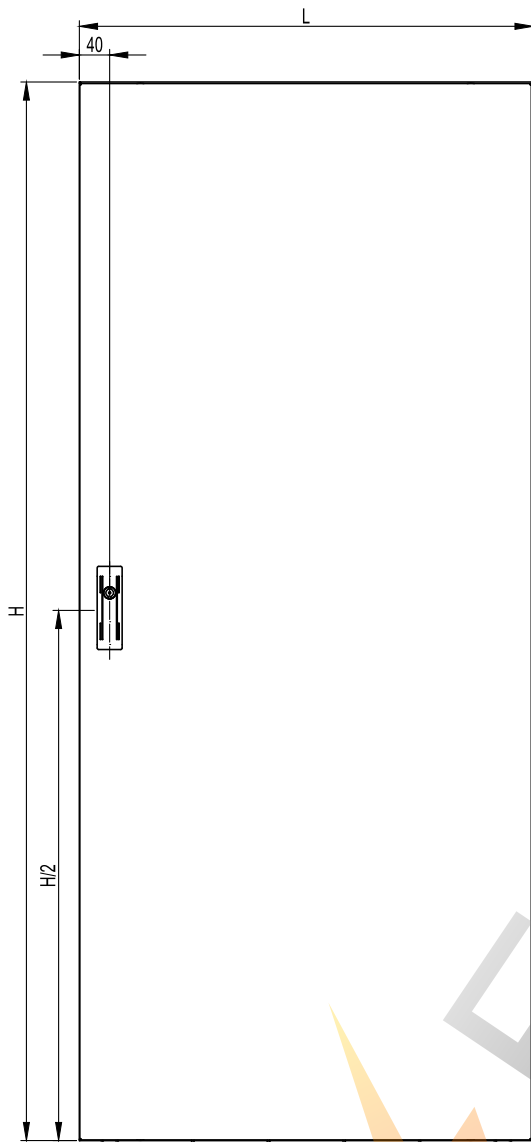
ROSS

Чертежи "RAM block"

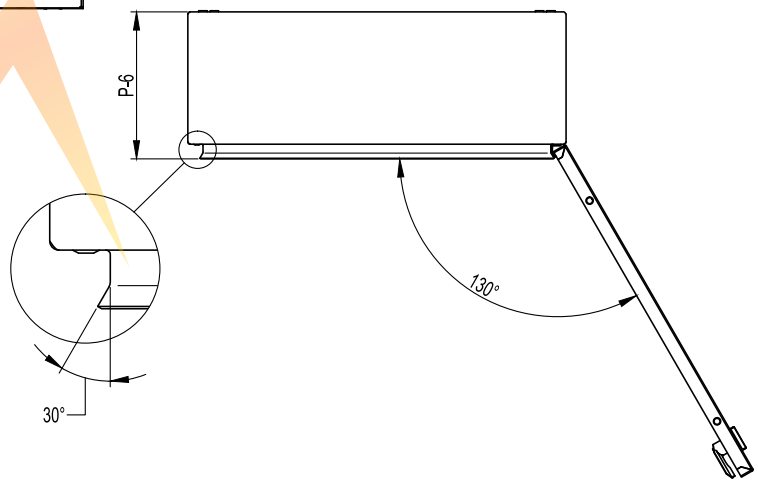
СЕ – навесные шкафы со сплошной дверью

Глубина, P	Размеры, мм		Код
	Высота, H	Ширина, L	
150	200	300	R5CE0231
	300	250	R5CE0391
	300	300	R5CE0331
	300	400	R5CE0341
	400	300	R5CE0431
	500	300	R5CE0531
200	300	400	R5CE0342
	400	300	R5CE0432
	400	400	R5CE0442
	400	600	R5CE0462
	500	300	R5CE0532
	500	400	R5CE0542
	500	500	R5CE0552
	500	600	R5CE0562
	600	400	R5CE0642
	600	500	R5CE0652
	700	500	R5CE0752
	800	600	R5CE0862
250	500	400	R5CE0549
	600	400	R5CE0649
	600	600	R5CE0669
	700	500	R5CE0759
	800	600	R5CE0869
	1000	600	R5CE1069
300	500	500	R5CE0553
	500	600	R5CE0563
	800	600	R5CE0863
	800	800	R5CE0883
	1000	600	R5CE1063
	1000	800	R5CE1083
	1200	600	R5CE1263
	1200	800	R5CE1283
	1400	600	R5CE1463
	1400	800	R5CE1483
400	600	400	R5CE0644
	600	600	R5CE0664
	800	600	R5CE0864
	800	800	R5CE0884
	1000	600	R5CE1064
	1000	800	R5CE1084

Вид спереди с дверью

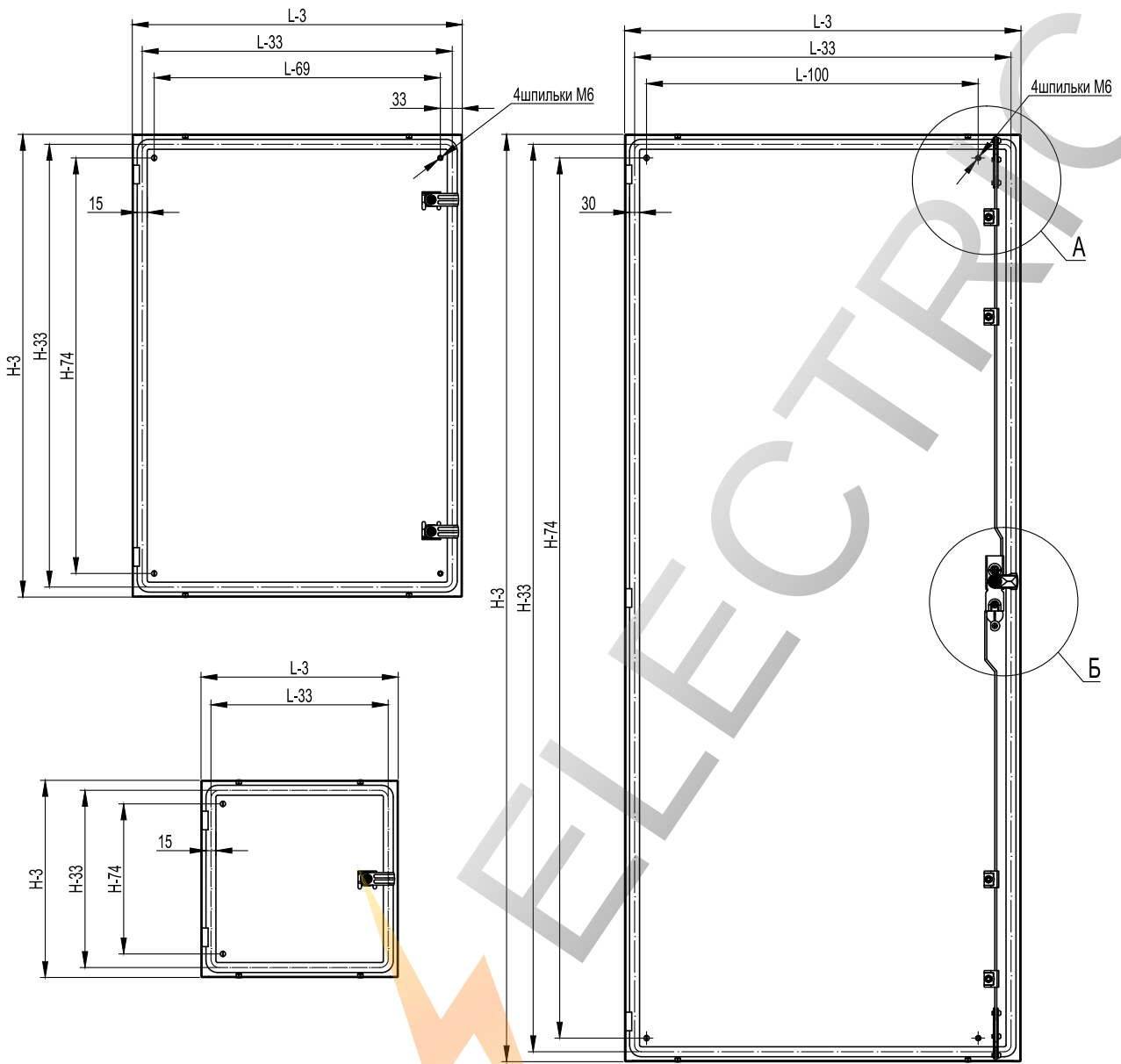


Вид сверху с открытой дверью

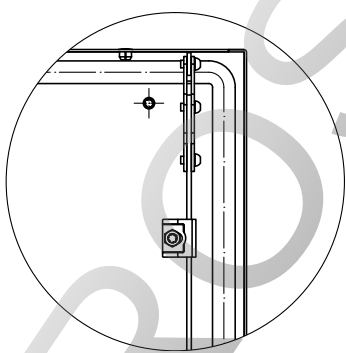


ROSS

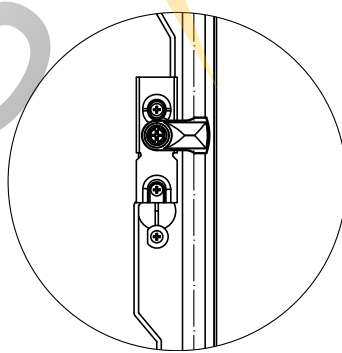
Вид дверей сзади



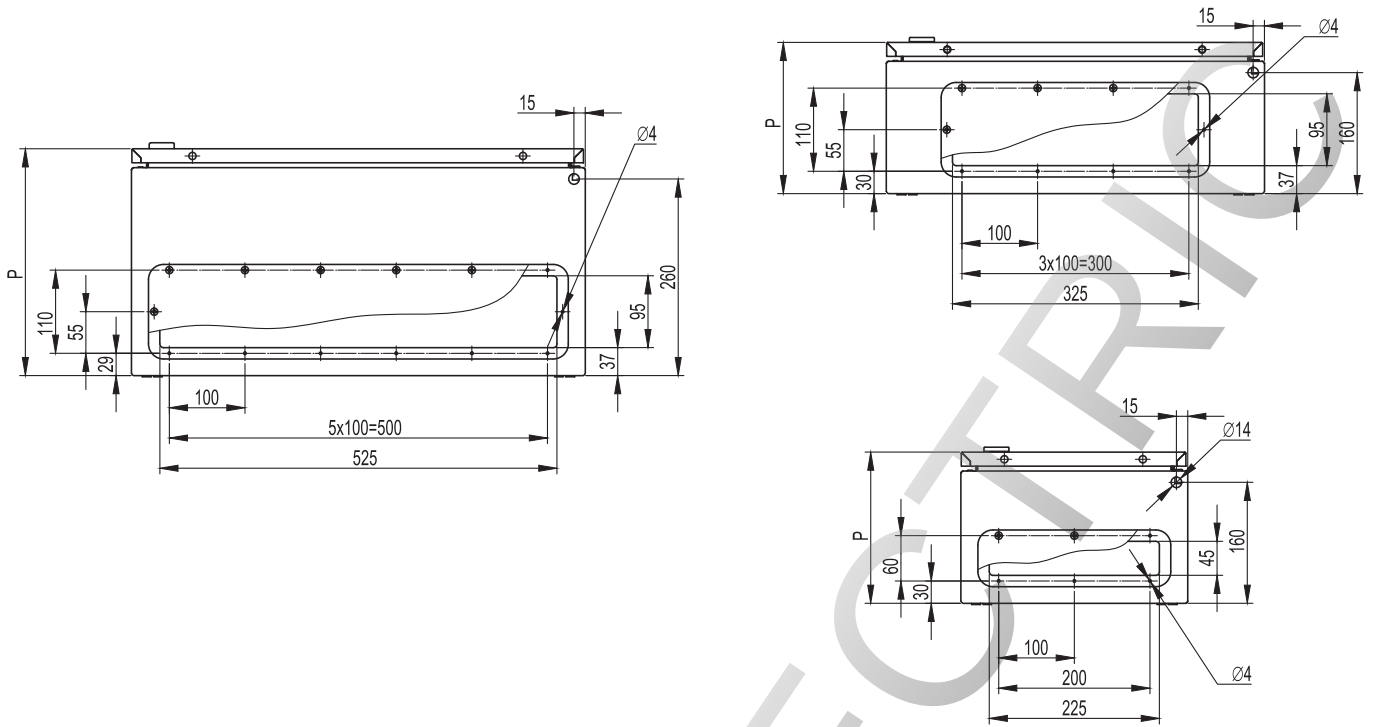
Вид А



Вид Б



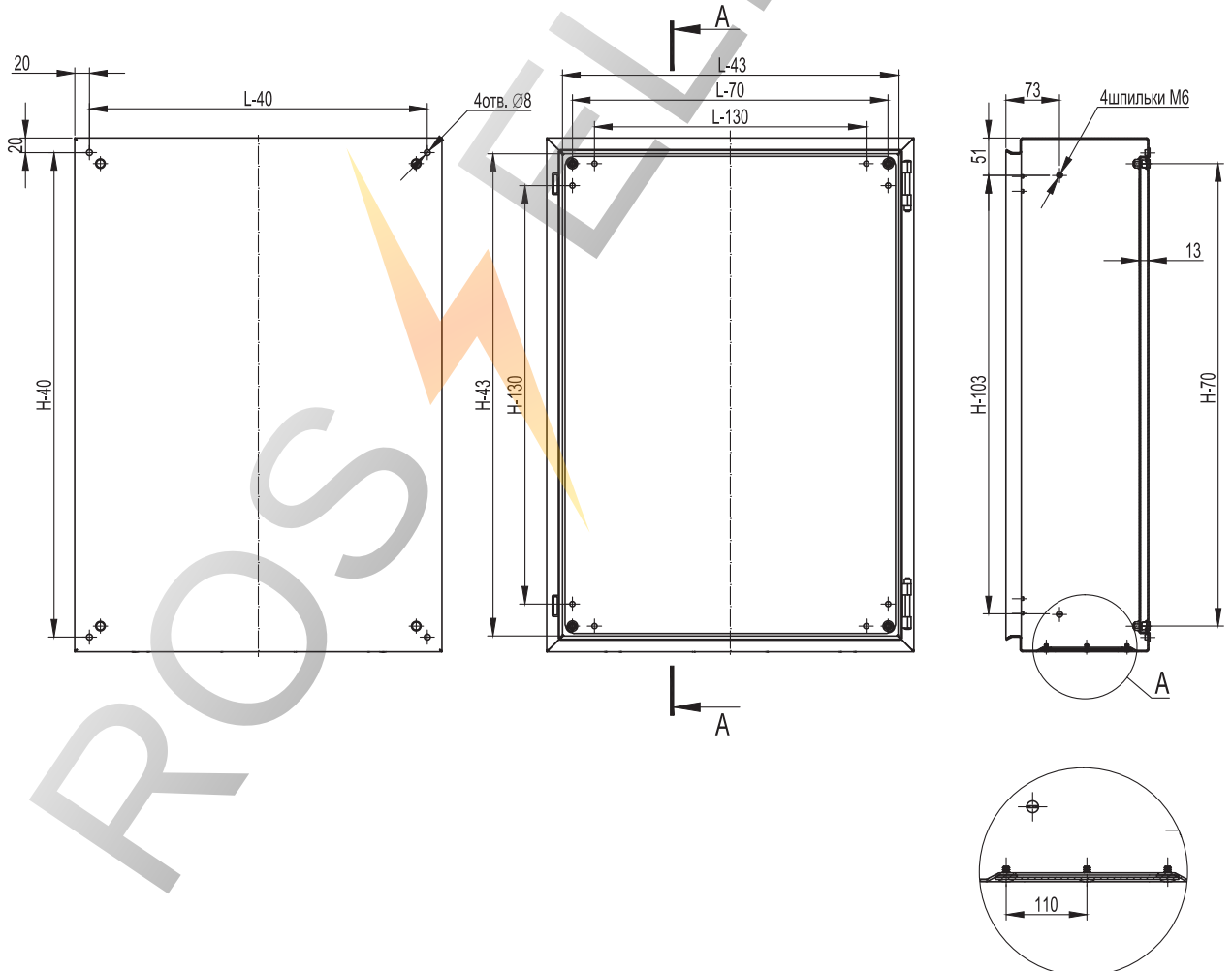
Вид снизу



Вид сзади

Вид спереди без двери

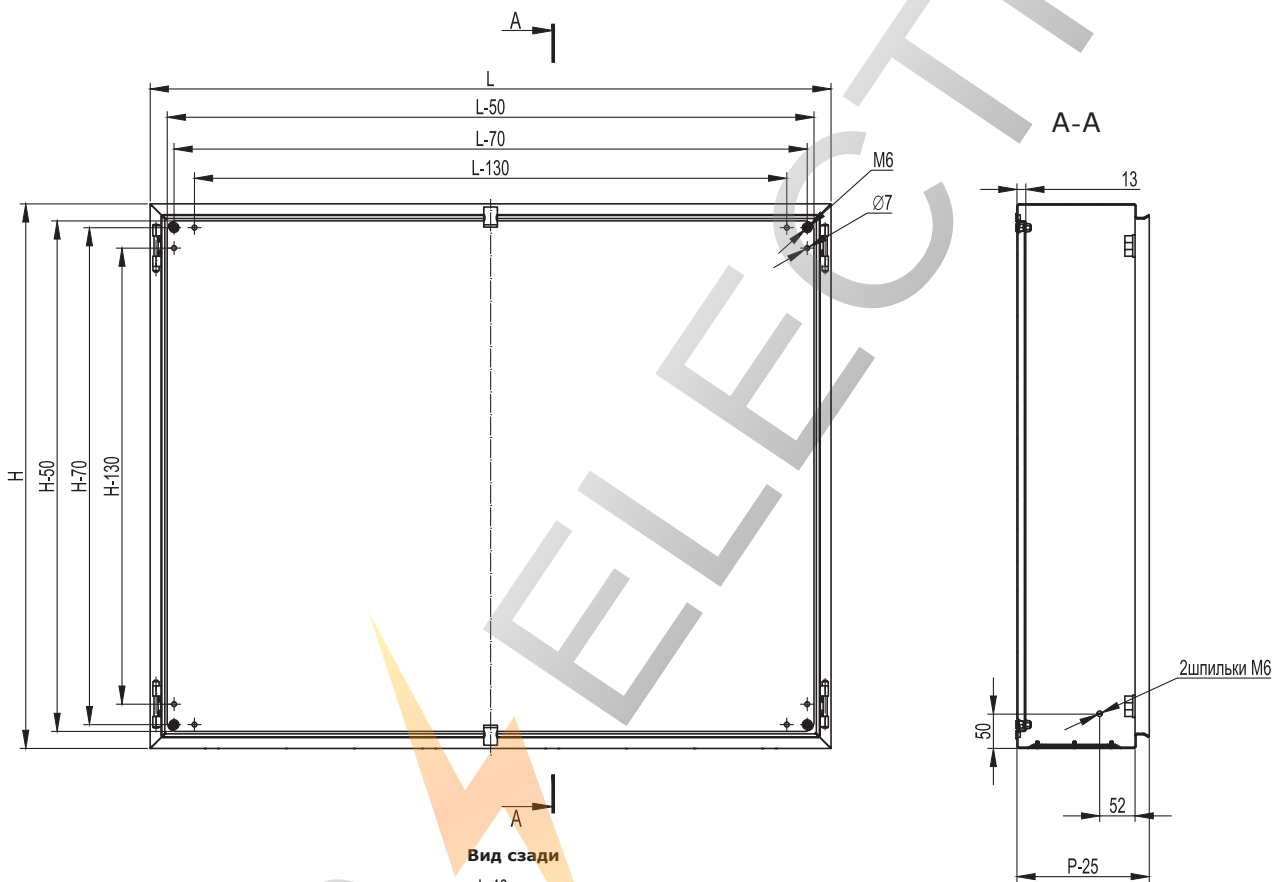
Вид А



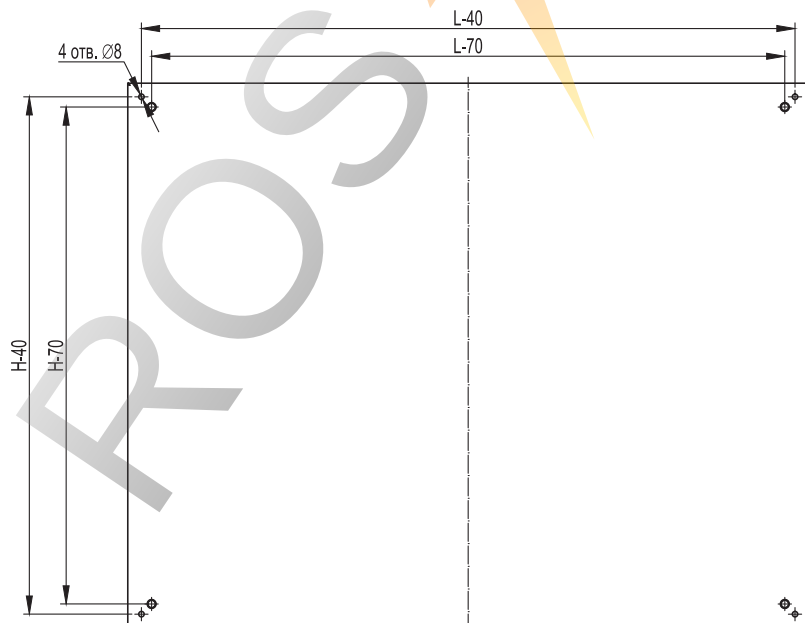
СЕ – навесные шкафы со сдвоенной дверью

Размеры, мм			Код
Глубина, P	Высота, H	Ширина, L	
200	800	1000	R5CE0812
300	600	800	R5CE0683
300	800	1000	R5CE0813
300	1000	1000	R5CE1013
300	1200	1000	R5CE1213
300	1400	1000	R5CE1413
300	1200	1200	R5CE1213

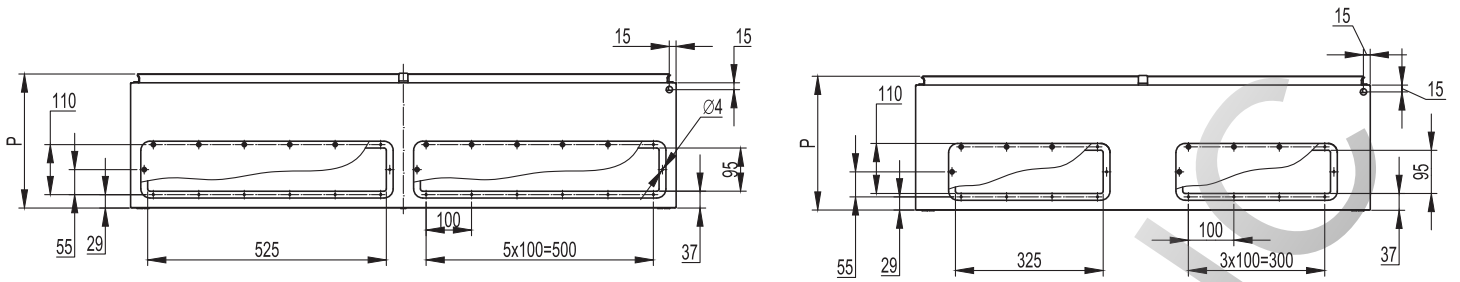
Вид спереди без двери



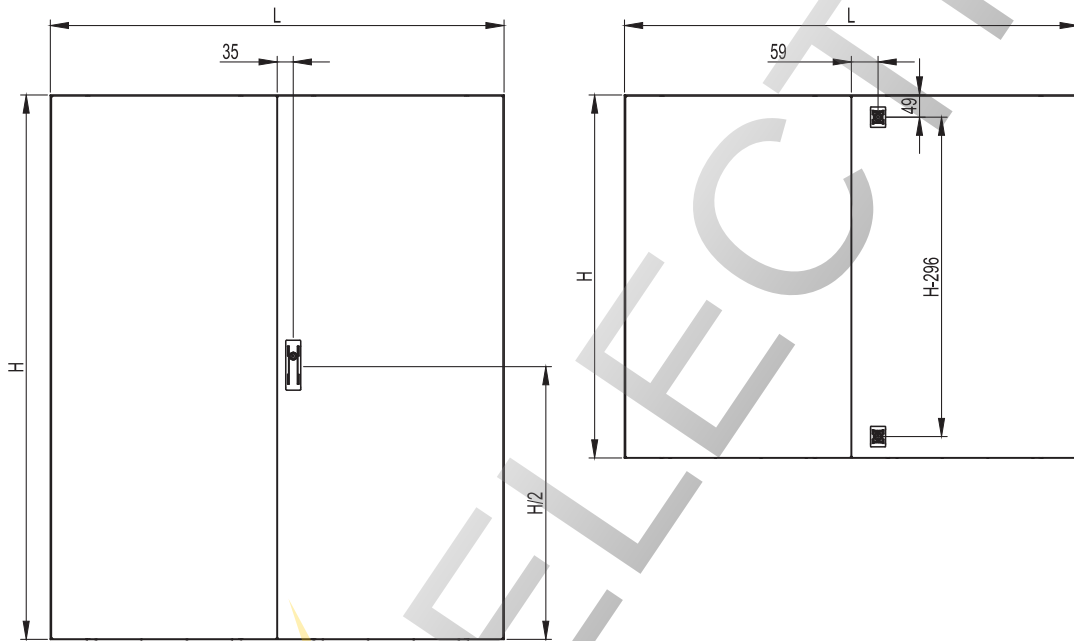
Вид сзади



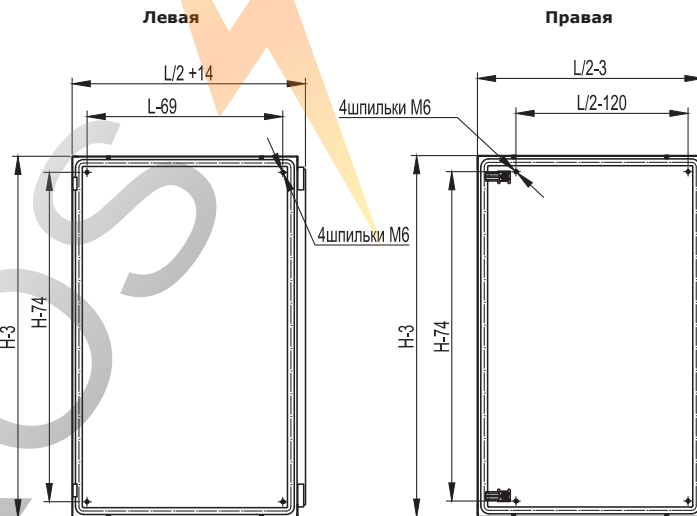
Вид снизу



Вид спереди с дверью

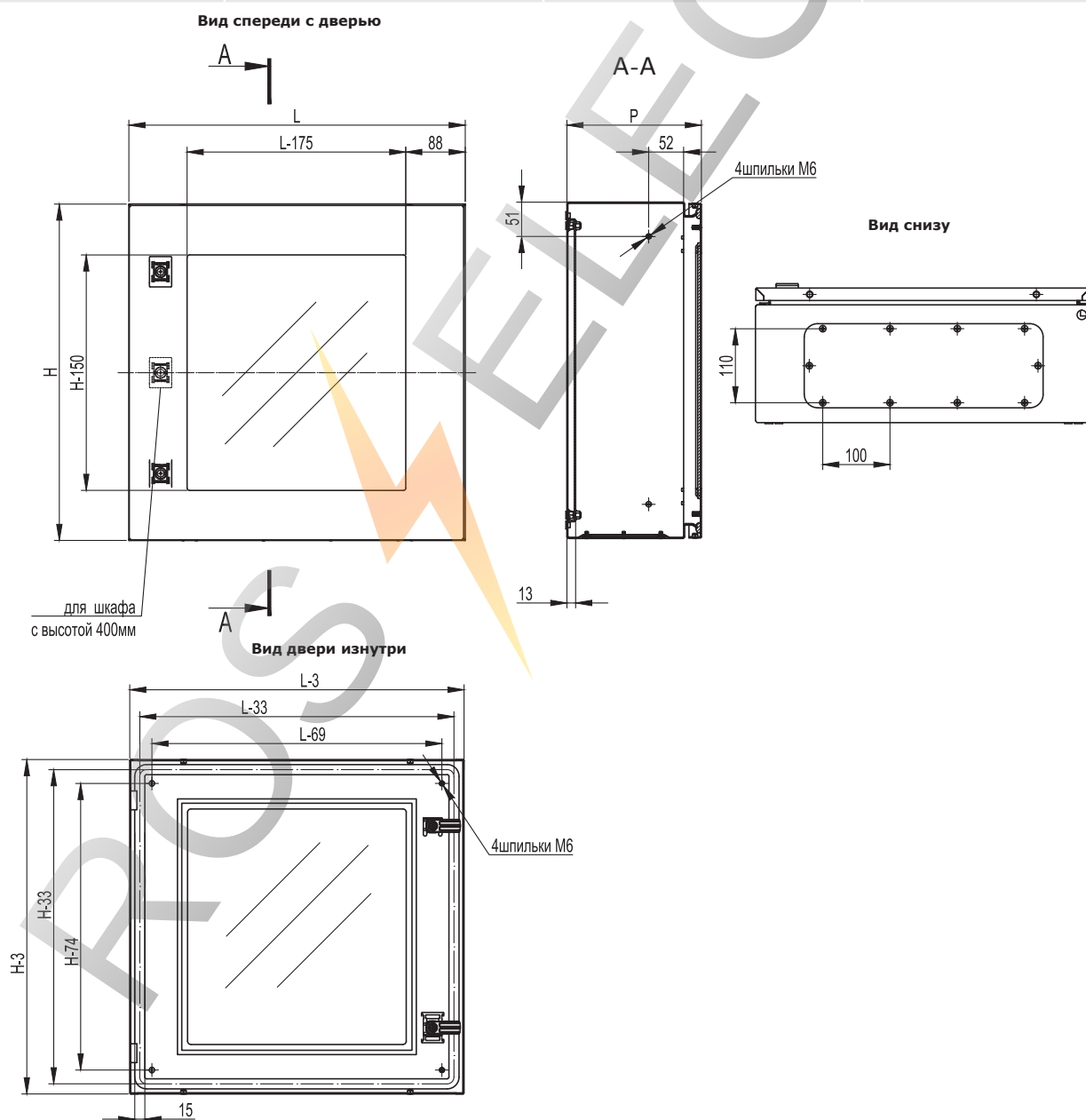


Вид двери изнутри



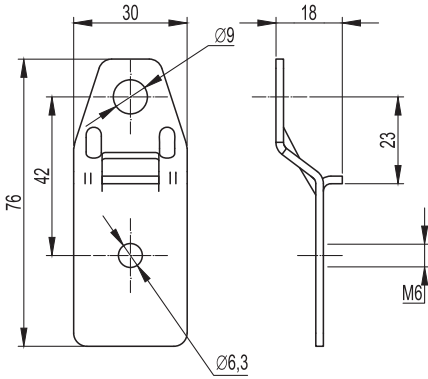
СЕ – навесные шкафы с прозрачной дверью

Размеры, мм			Код
Глубина, P	Высота, H	Ширина, L	
200	400	300	R5CEX0432
200	400	400	R5CEX0442
200	400	600	R5CEX0462
200	500	300	R5CEX0532
200	500	400	R5CEX0542
200	500	500	R5CEX0552
200	600	400	R5CEX0642
200	700	500	R5CEX0752
250	500	400	R5CEX0549
250	600	400	R5CEX0649
250	600	600	R5CEX0669
250	700	500	R5CEX0759
250	800	600	R5CEX0869
250	1000	600	R5CEX1069
300	800	600	R5CEX0863
300	1000	600	R5CEX1063
300	1000	800	R5CEX1083
300	1200	600	R5CEX1263
300	1200	800	R5CEX1283

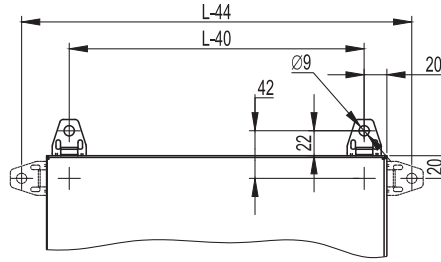


Аксессуары для шкафов СЕ

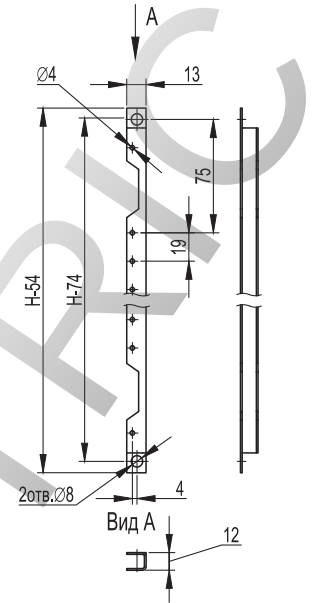
Кронштейн для настенного крепления R5A50



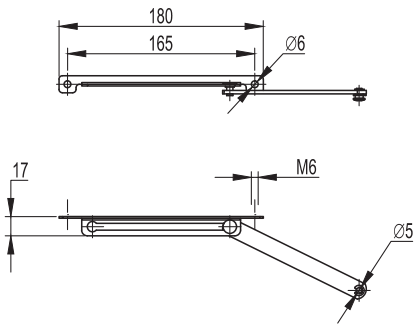
Пример установки кронштейна R5A50



Дверная вертикальная рейка R5S**



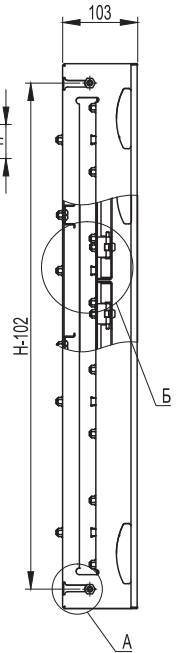
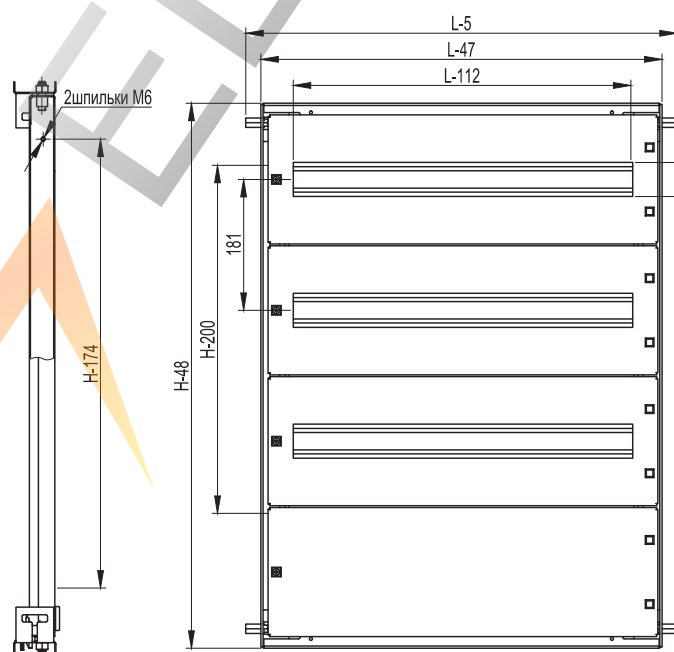
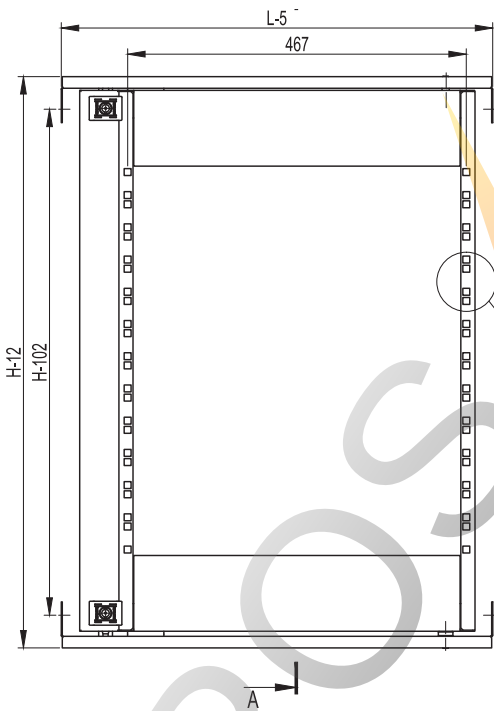
Ограничитель угла открытия двери, 90° R5A31



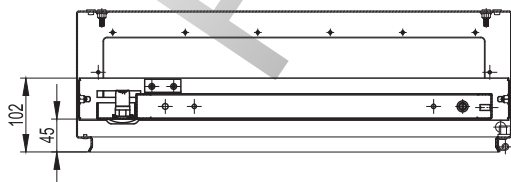
Поворотная рама для монтажа 19" оборудования R5T1E Вид спереди**

Комплект для установки модульного оборудования R5TM Вид спереди**

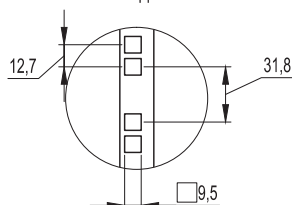
Вид сбоку



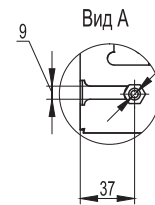
Вид сверху (смонтировано в шкаф)



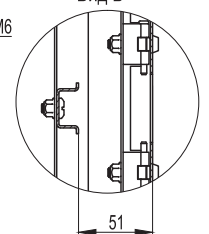
Вид Б



Вид А



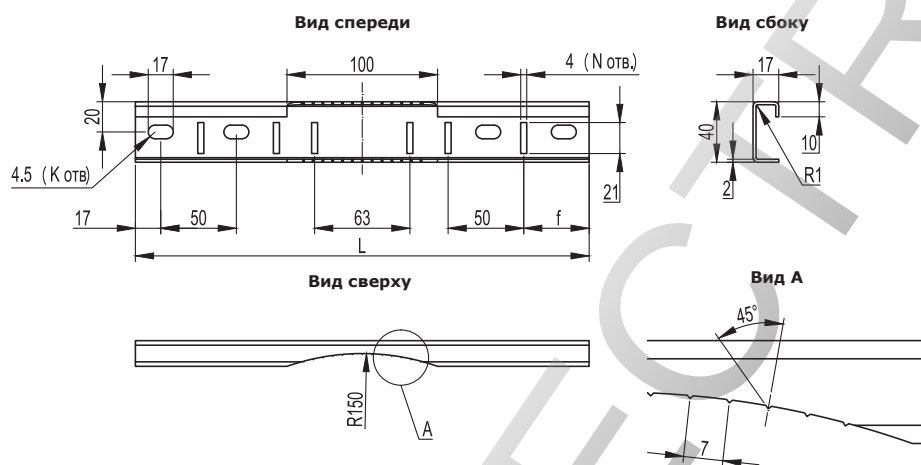
Вид Б



Комплект крепления шкафов CE/"RAM box" к столбу

Размеры, мм			Код
Ширина профиля, L	Количество отверстий N	Количество отверстий K	
300	6	4	R5FB300
400	8	6	R5FB400
500	10	8	R5FB500
600	10	10	R5FB600
800	10	14	R5FB800

Профиль

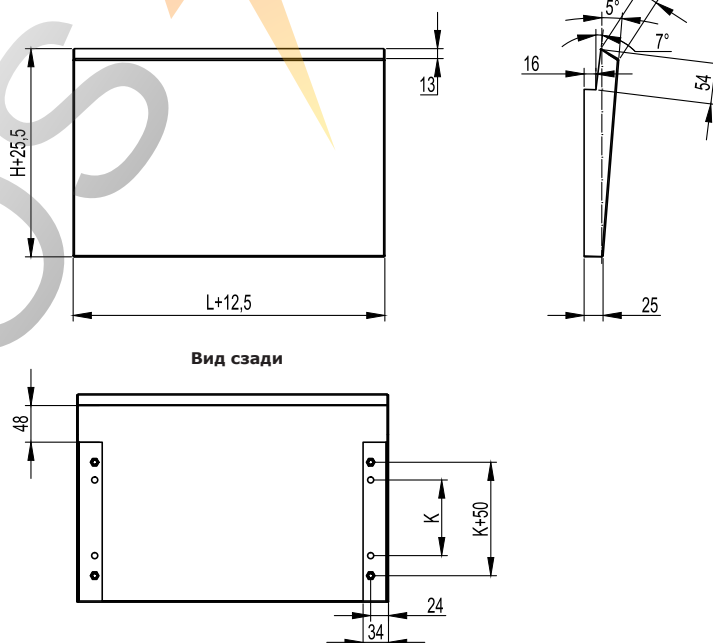


Защитный козырек

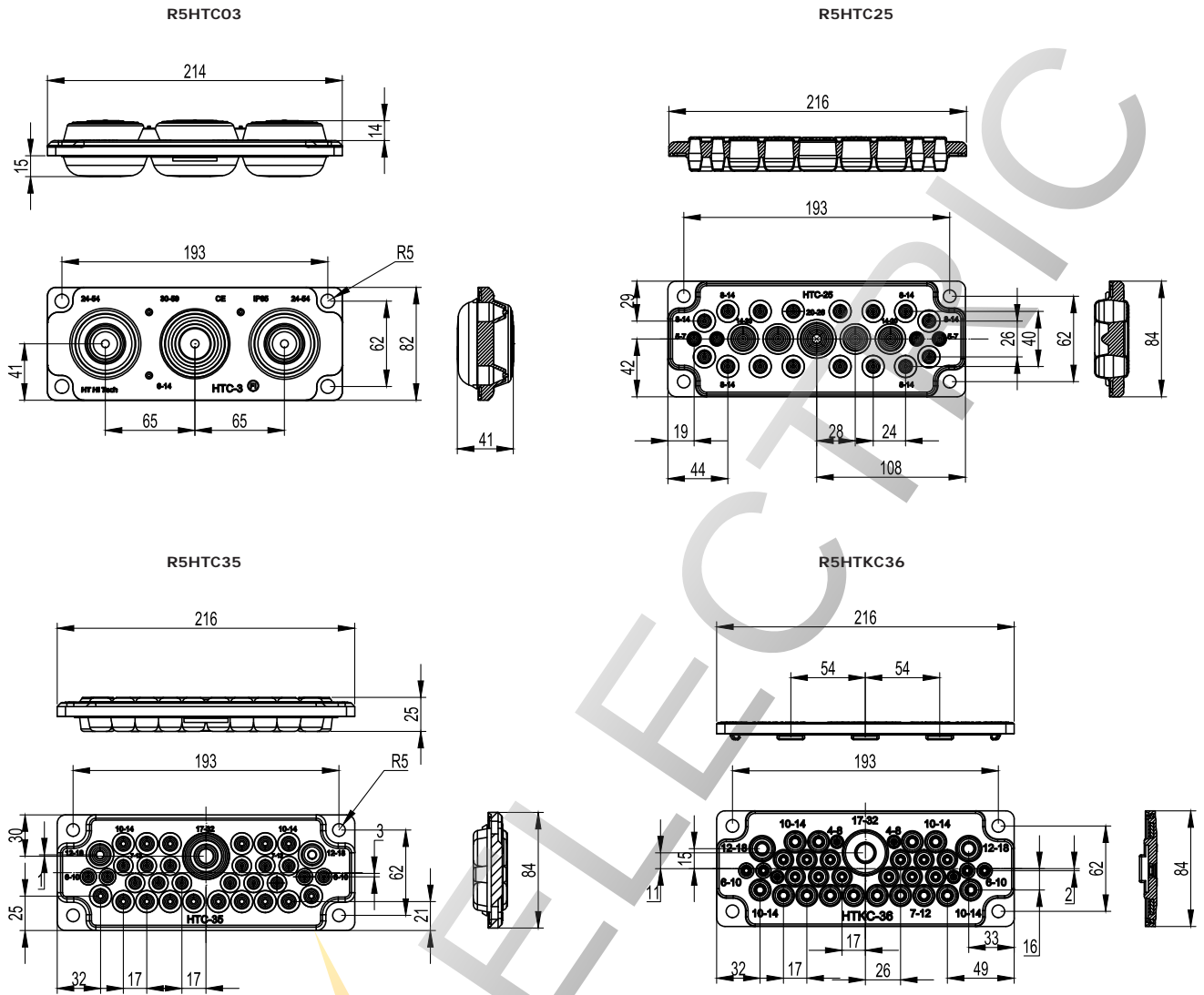
Размеры шкафа, мм			Код
Ширина, L	Глубина, Н	К	
400	200	50	R5TT042
500	200	50	R5TT052
400	250	100	R5TT049
500	250	100	R5TT059
600	250	100	R5TT069
600	300	150	R5TT063
800	300	150	R5TT083

Вид спереди

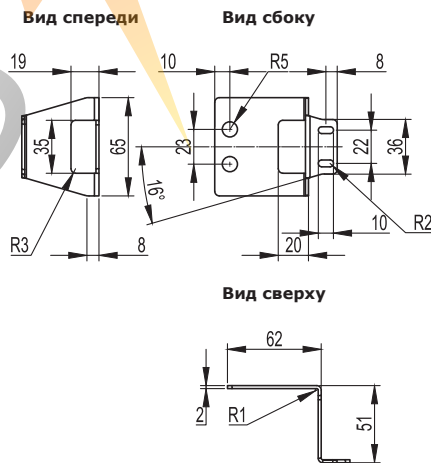
Вид сбоку



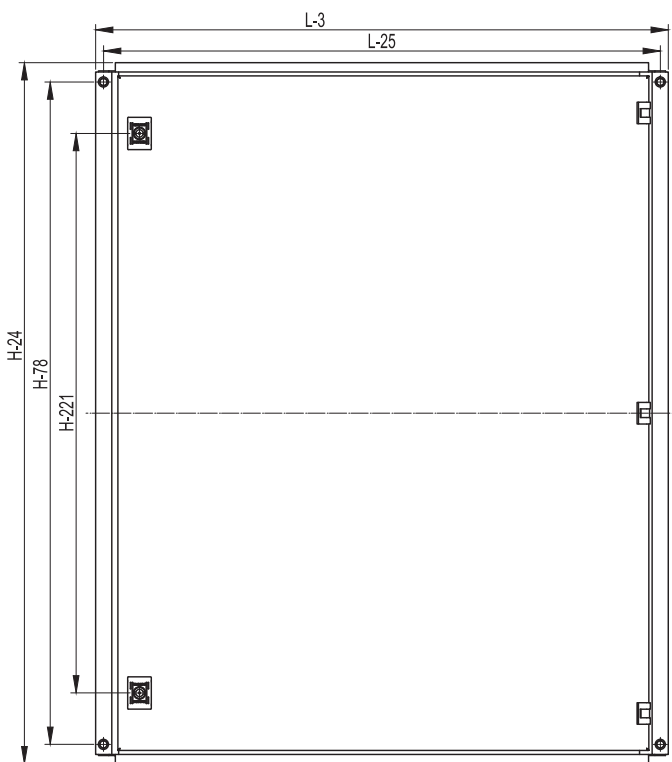
Мембранный кабельный ввод



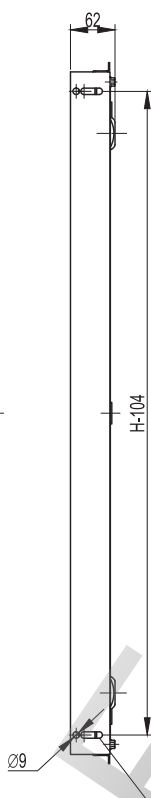
Держатель концевых выключателей R5FLS01



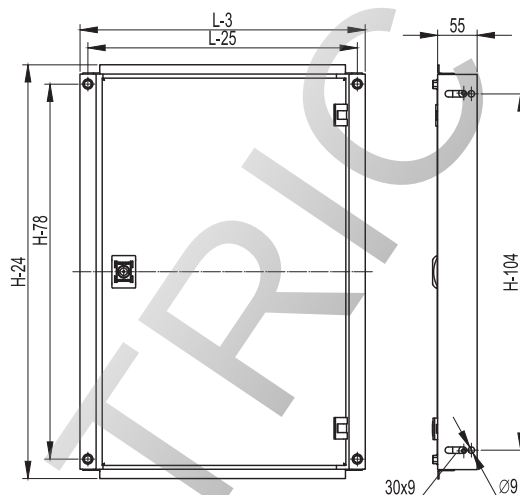
Внутренняя дверь R51E**
Вид спереди



Вид сбоку



Вид спереди



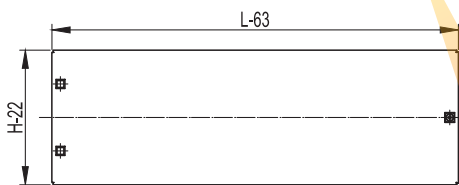
Вид сбоку

Вид сверху (смонтировано в шкаф)

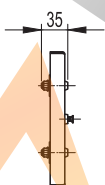


Глухая панель для комплекта R5TM**

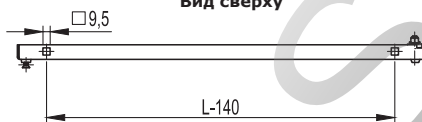
Вид спереди



Вид сбоку



Вид сверху

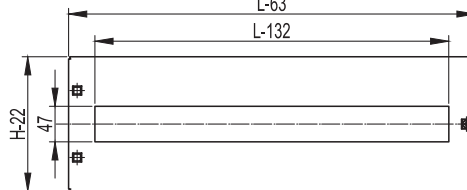


Вид сзади

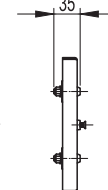


Панель для модульного оборудования,
для комплекта R5TM**

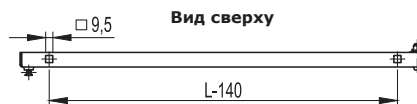
Вид спереди



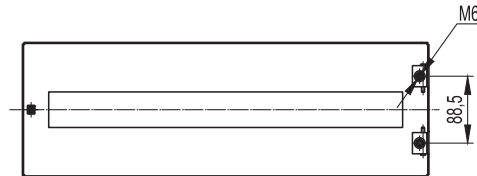
Вид сбоку



Вид сверху

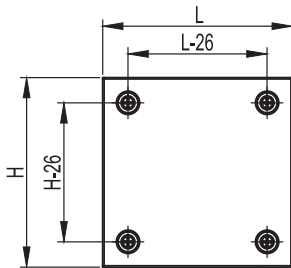
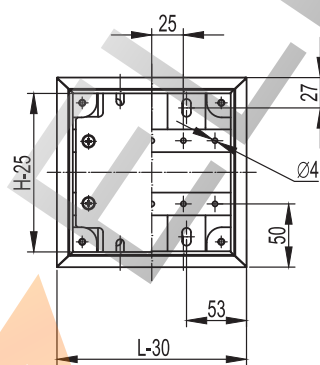
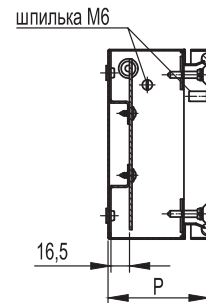
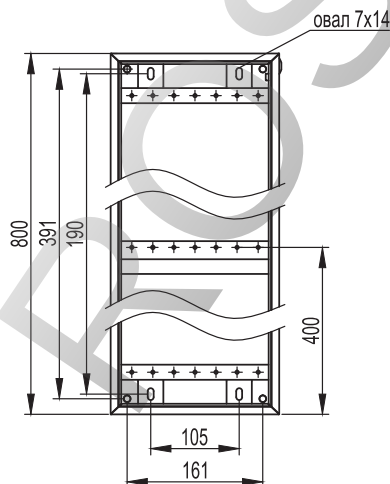
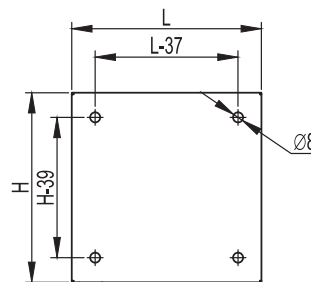
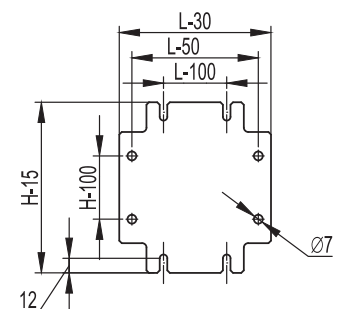


Вид сзади

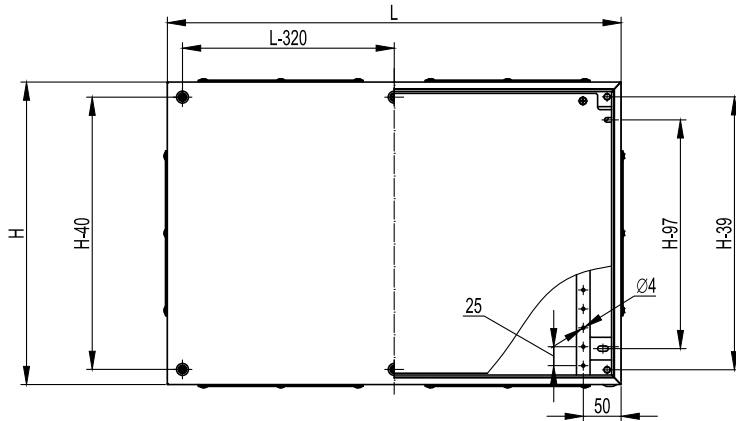


CDE – навесные клеммные боксы

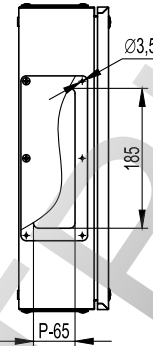
Бокс без фланцев IP66	Бокс с фланцами IP55	Бокс с крышкой на петлях IP55	Размеры, мм		
			Высота, Н	Ширина, L	Глубина, P
R5CDE1180	–	–	150	150	80
R5CDE2280	–	R5CDE2280C	200	200	80
R5CDE3280	–	R5CDE3280C	300	200	80
R5CDE4280	–	R5CDE4280C	400	200	80
R5CDE6280	–	–	600	200	80
R5CDE8280	–	–	800	200	80
R5CDE11120	–	–	150	150	120
R5CDE22120	–	R5CDE22120C	200	200	120
R5CDE31120	–	–	300	150	120
R5CDE32120	R5CDE32120F	R5CDE32120C	300	200	120
R5CDE33120	R5CDE33120F	R5CDE33120C	300	300	120
R5CDE42120	R5CDE42120F	R5CDE42120C	400	200	120
R5CDE43120	R5CDE43120F	R5CDE43120C	400	300	120
R5CDE44120	R5CDE44120F	–	400	400	120
R5CDE52120	R5CDE52120F	R5CDE52120C	500	200	120
R5CDE53120	R5CDE53120F	–	500	300	120
R5CDE62120	R5CDE62120F	–	600	200	120
R5CDE63120	R5CDE63120F	–	600	300	120
R5CDE64120	R5CDE64120F	–	600	400	120
R5CDE82120	R5CDE82120F	–	800	200	120
R5CDE84120	R5CDE84120F	–	800	400	120

 Бокс без фланцев
Вид спереди

 Бокс без фланцев
Вид спереди, без крышки

 Бокс без фланцев
Вид с боку

 Бокс без фланцев
Вид спереди, без крышки
для высоты 800

 Бокс без фланцев
Вид сзади

 Бокс без фланцев
Монтажная плата


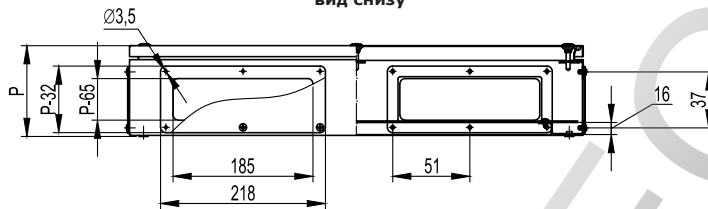
Бокс с фланцем
вид спереди



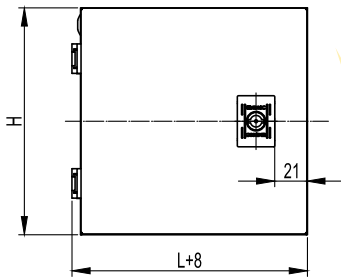
Бокс с фланцем
вид сбоку



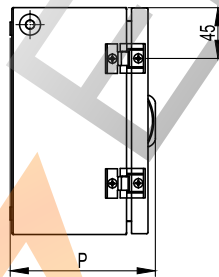
Бокс с фланцем
вид снизу



Бокс с крышкой на петлях
вид спереди



Бокс с крышкой на петлях
вид спереди



Дверные петли для клеммных боксов
CDE

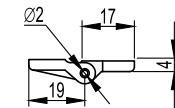
Вид спереди



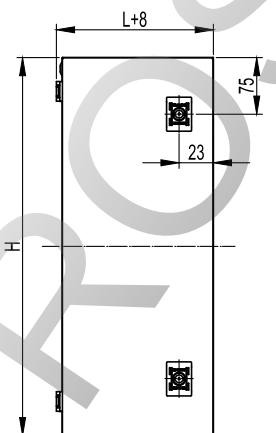
Вид сбоку



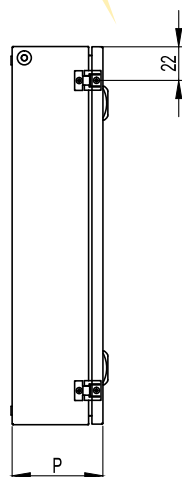
Вид сверху



Бокс с крышкой на петлях
вид спереди



Бокс с крышкой на петлях
вид спереди

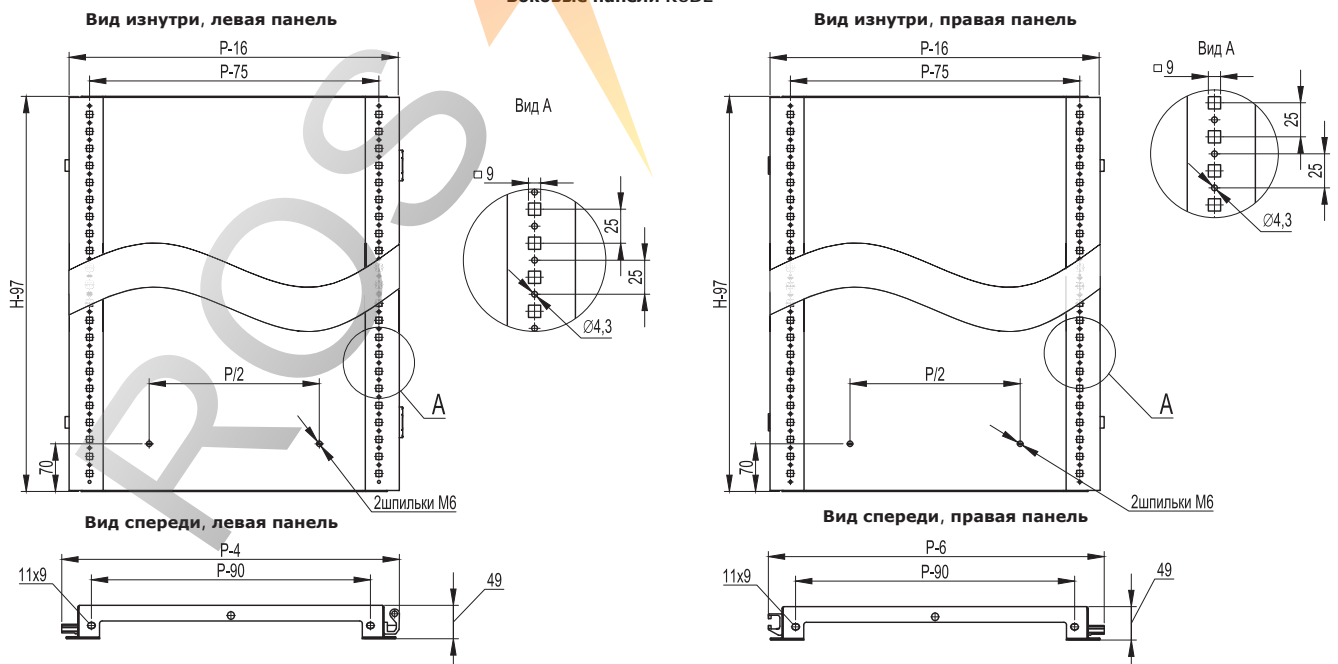


DAE – напольные сборные шкафы
Комплект R5DTB – дно и крыша**

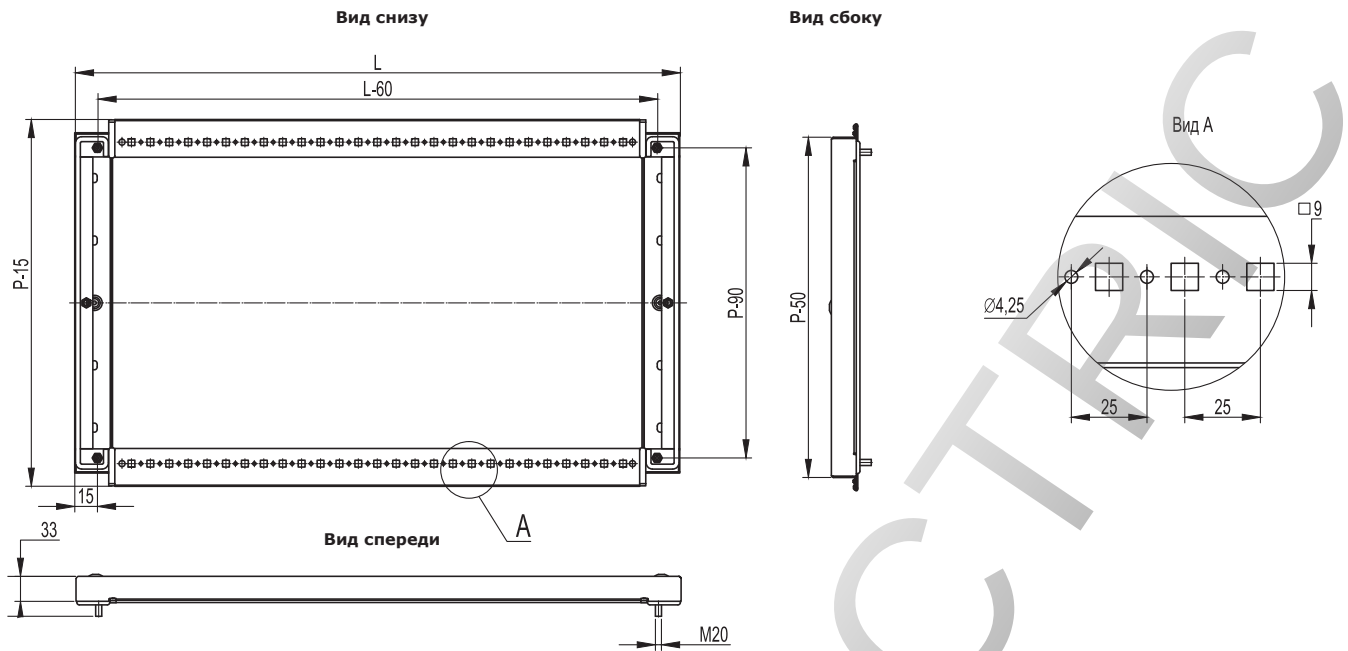
Размеры шкафа, мм		Код
Ширина, L	Глубина, P	
600	300	R5DTB63
	400	R5DTB64
	500	R5DTB65
	600	R5DTB66
800	300	R5DTB83
	400	R5DTB84
	500	R5DTB85
	600	R5DTB86
1000	300	R5DTB103
	400	R5DTB104
	500	R5DTB105
	600	R5DTB106
1200	400	R5DTB124
	500	R5DTB125
1200	600	R5DTB126

Комплект R5DL – боковые панели**

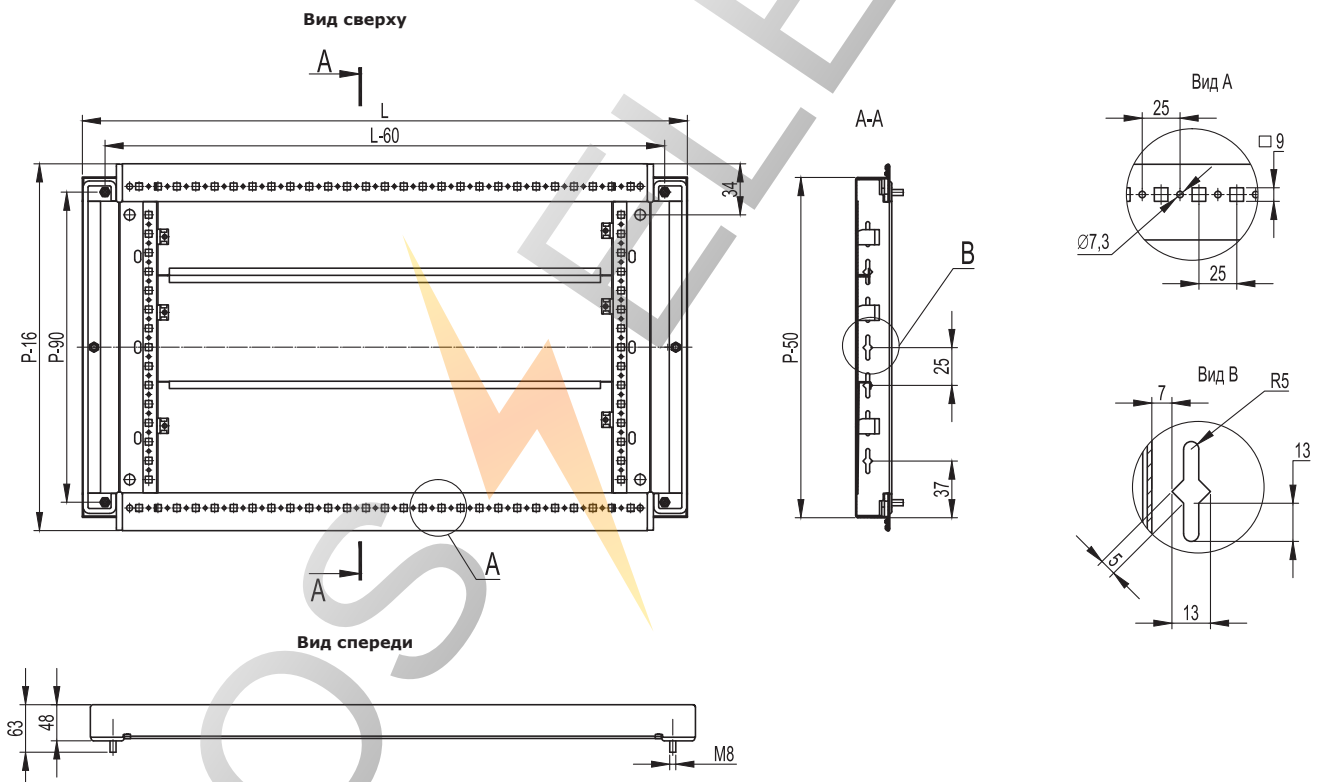
Размеры шкафа, мм		Код
Высота, H	Глубина, P	
1000	300	R5DL1030
	400	R5DL1040
1200	300	R5DL1230
	400	R5DL1240
1400	300	R5DL1430
	400	R5DL1440
1600	300	R5DL1630
	400	R5DL1640
1800	300	R5DL1830
	400	R5DL1840
	500	R5DL1850
	600	R5DL1860
2000	300	R5DL2030
	400	R5DL2040
	500	R5DL2050
	600	R5DL2060

Боковые панели R5DL**


Крыша (комплект R5DTB**)



Дно (комплект R5DTB**)

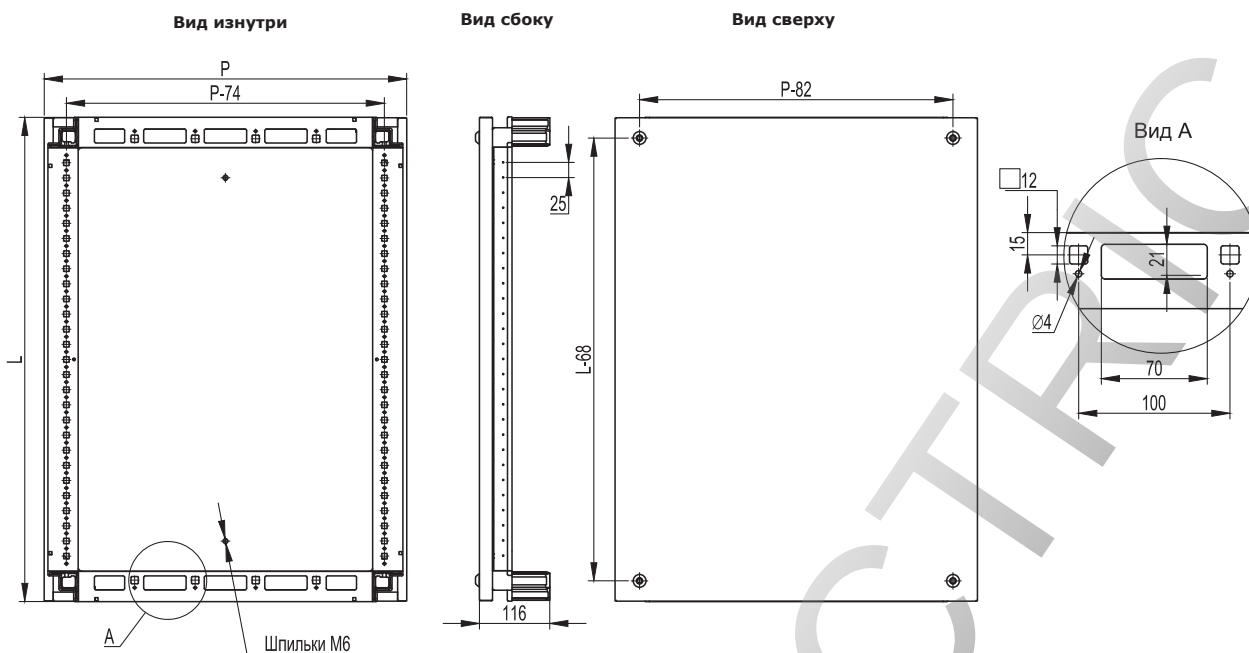


CQE – напольные сборные универсальные шкафы
Комплект R5КТВ – дно и крыша**

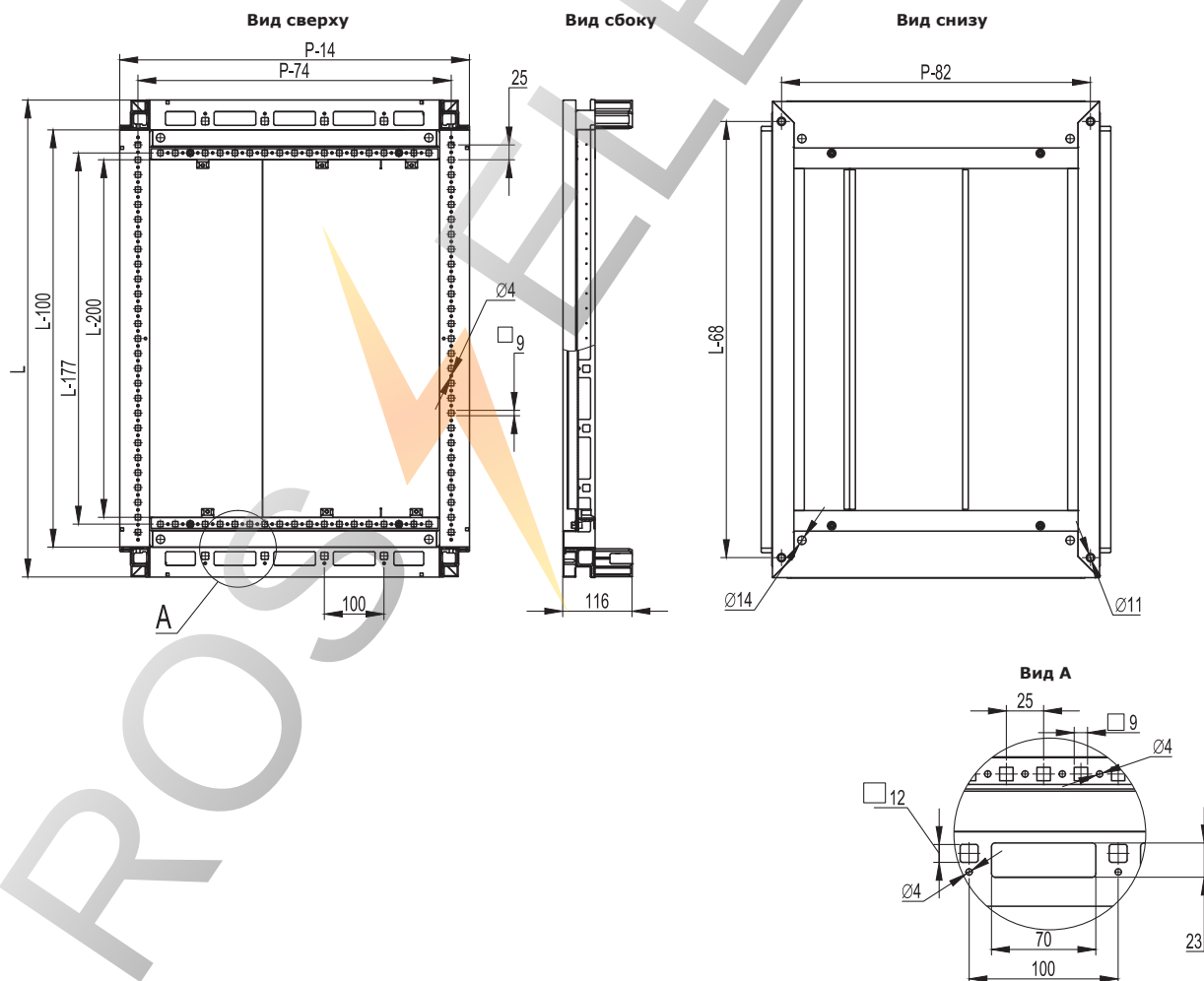
Размеры шкафа, мм		Код
Ширина, L	Глубина, P	
300	400	R5КТВ34
	500	R5КТВ35
	600	R5КТВ36
	800	R5КТВ38
	1000	R5КТВ310
400	400	R5КТВ44
	500	R5КТВ45
	600	R5КТВ46
	800	R5КТВ48
	1000	R5КТВ410
	1200	R5КТВ412
600	400	R5КТВ64
	500	R5КТВ65
	600	R5КТВ66
	800	R5КТВ68
	1000	R5КТВ610
	1200	R5КТВ612
800	400	R5КТВ84
	500	R5КТВ85
	600	R5КТВ86
	800	R5КТВ88
	1000	R5КТВ810
	1200	R5КТВ812
1000	400	R5КТВ104
	500	R5КТВ105
	600	R5КТВ106
	800	R5КТВ108
	1000	R5КТВ1010
	1200	R5КТВ1012
1200	400	R5КТВ124
	500	R5КТВ125
	600	R5КТВ126
	800	R5КТВ128
	1000	R5КТВ1210
	1200	R5КТВ1212
1400	400	R5КТВ144
	500	R5КТВ145
	600	R5КТВ146
	800	R5КТВ148
1600	400	R5КТВ164
	500	R5КТВ165
	600	R5КТВ166
	800	R5КТВ168

ROSS

Крыша (комплект R5КТВ**)

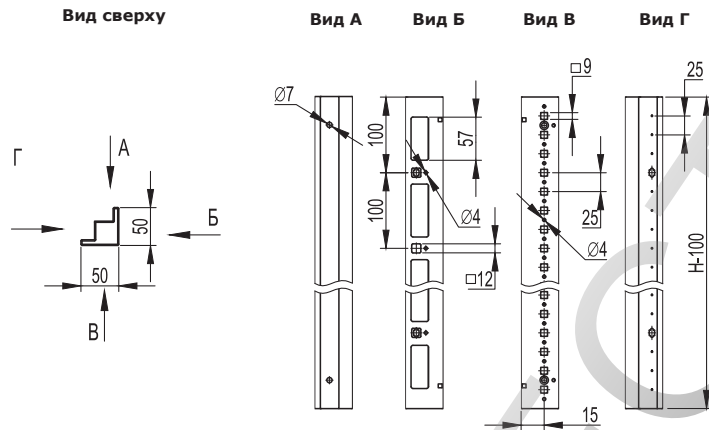


Дно (комплект R5КТВ**)



Комплект R5KMN – вертикальные стойки**

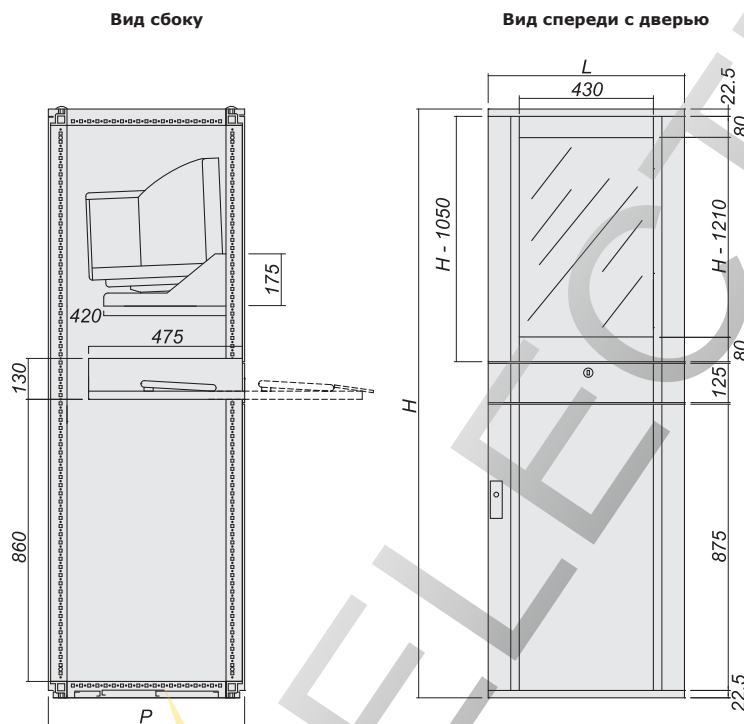
Высота шкафа, мм	Код
1400	R5KMN14
1600	R5KMN16
1800	R5KMN18
2000	R5KMN20
2200	R5KMN22

Комплект вертикальных стоек R5KM**


ROS ELECTRIC

СQЕС – напольные сборные компьютерные шкафы

Высота, Н	Размеры, мм		Код
	Ширина, L	Глубина, P	
1600	600	600	R5CQEC1666
	600	800	R5CQEC1668
1800	600	600	R5CQEC1866
	600	800	R5CQEC1868
2000	600	600	R5CQEC2066
	600	800	R5CQEC2068



ROSS

Аксессуары для напольных шкафов

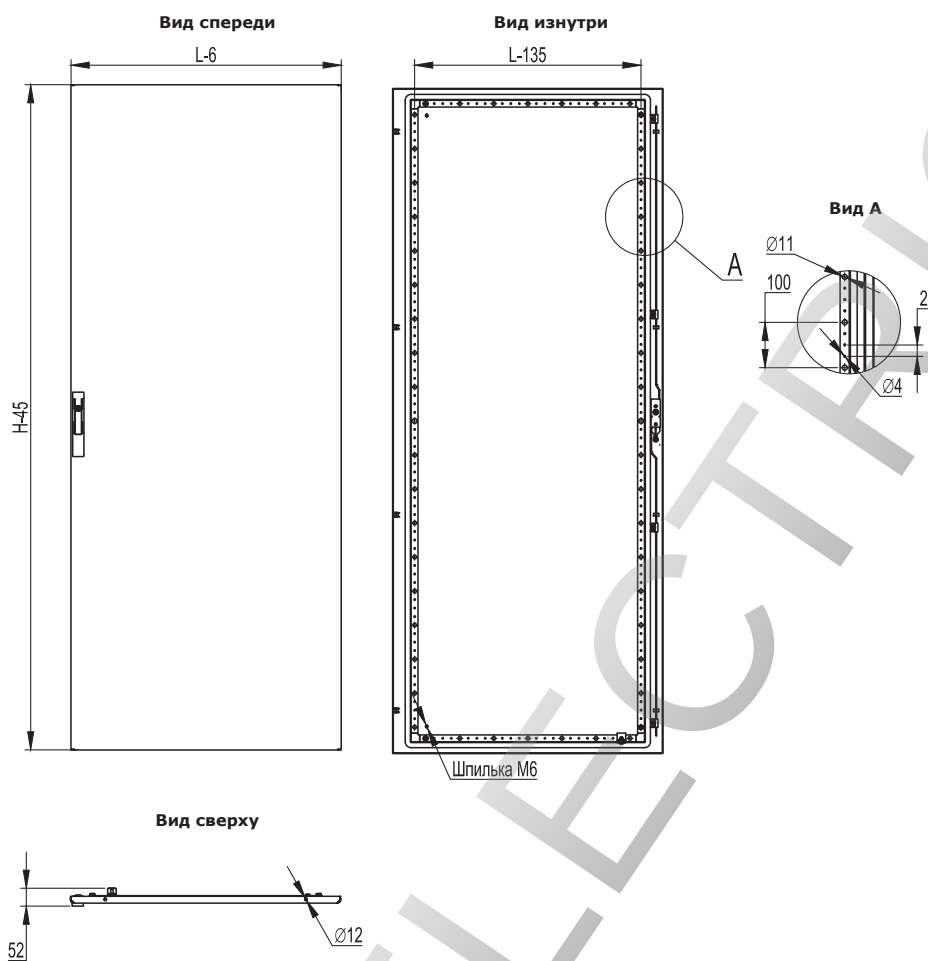
Сплошная дверь R5CPE**

Размеры шкафа, мм		Код
Высота, H	Ширина, L	
1000	600	R5CPE1060
	800	R5CPE1080
	1000	R5CPE10100
1200	600	R5CPE1260
	800	R5CPE1280
	1000	R5CPE12100
1400	600	R5CPE1460
	800	R5CPE1480
	1200*	R5CPE14120
	1600*	R5CPE14160
1600	400	R5CPE1640
	600	R5CPE1660
	800	R5CPE1680
	1000	R5CPE16100
	1200*	R5CPE16120
1800	300	R5CPE1830
	400	R5CPE1840
	600	R5CPE1860
	800	R5CPE1880
	1000	R5CPE18100
	1200*	R5CPE18120
2000	300	R5CPE2030
	400	R5CPE2040
	600	R5CPE2060
	800	R5CPE2080
	1000	R5CPE20100
	1200*	R5CPE20120
	1400*	R5CPE20140
1600*	R5CPE20160	
2200	300	R5CPE2230
	400	R5CPE2240
	600	R5CPE2260
	800	R5CPE2280
	1000	R5CPE22100
	1200*	R5CPE22120

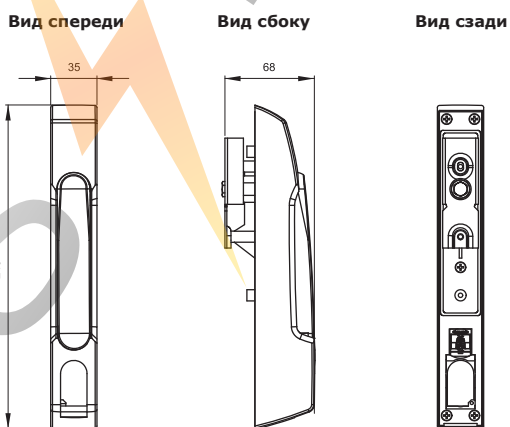
* Двустворчатая дверь

ROS

Сплошная дверь R5CPE**

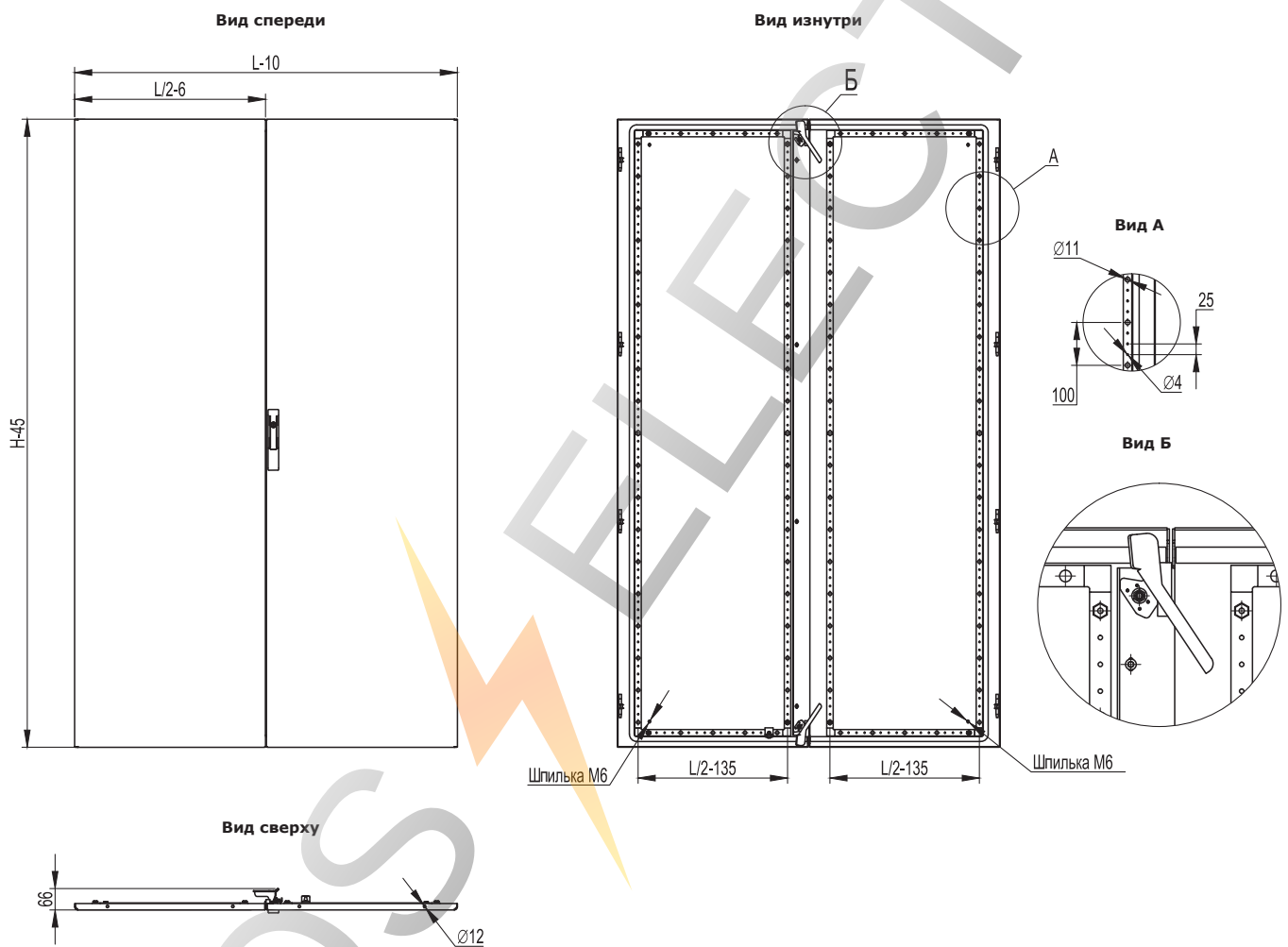


Улучшенная ручка R5CE270



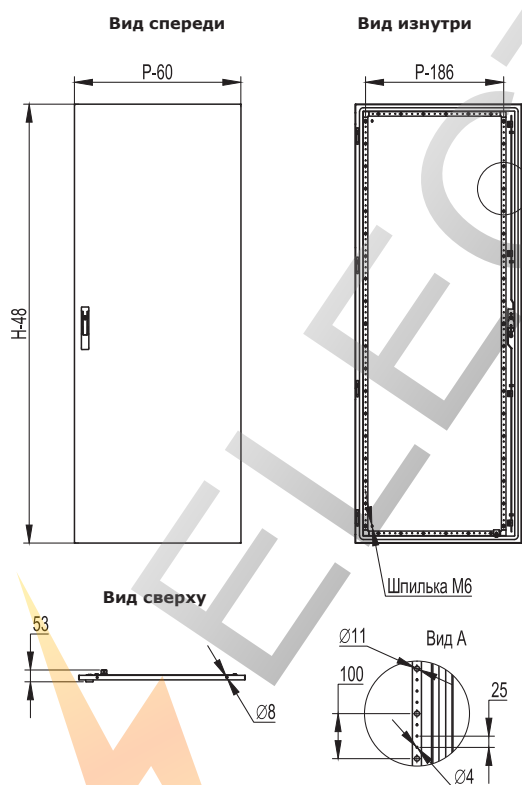
Двустворчатая сплошная дверь R5CPE**

Размеры шкафа, мм		Код
Высота, Н	Ширина, L	
1400	800	R5CPE1481
1600	800	R5CPE1681
1600	1000	R5CPE16101
1800	800	R5CPE1881
1800	1000	R5CPE18101
2000	800	R5CPE2081
2000	1000	R5CPE20101
2200	800	R5CPE2281
2200	1000	R5CPE22101



Боковая сплошная дверь R5CPLE**

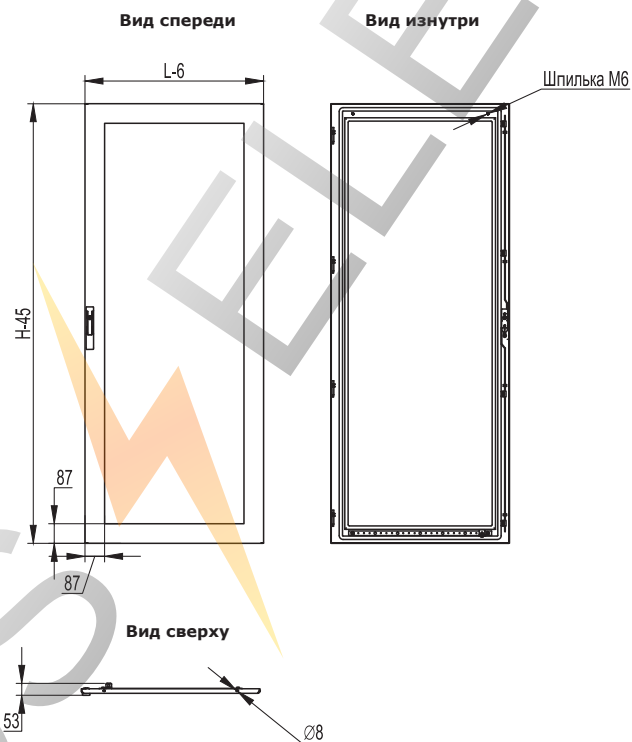
Размеры шкафа, мм		Код
Высота, Н	Глубина, Р	
1800	500	R5CPLE1850
1800	600	R5CPLE1860
1800	800	R5CPLE1880
2000	500	R5CPLE2050
2000	600	R5CPLE2060
2000	800	R5CPLE2080
2200	500	R5CPLE2250
2200	600	R5CPLE2260
2200	800	R5CPLE2280



ROSS

Прозрачная дверь R5CPE**

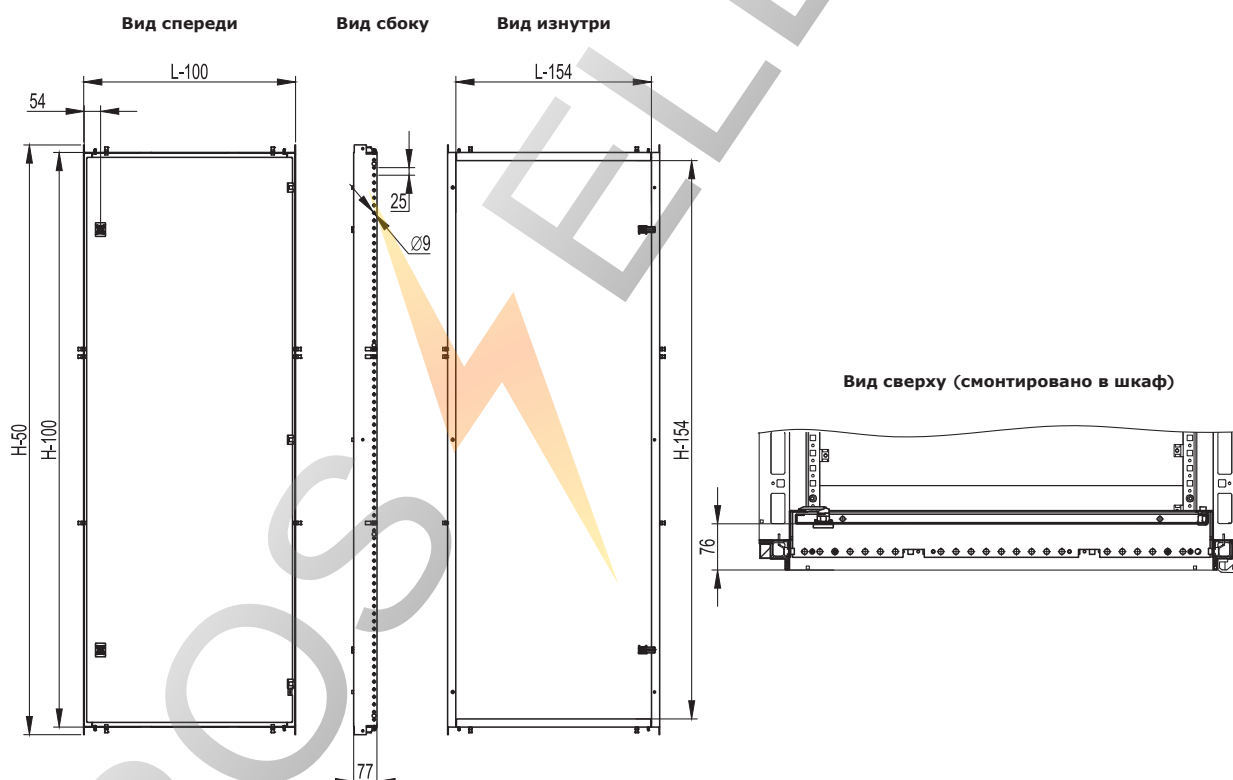
Размеры шкафа, мм		Код
Высота, Н	Ширина, L	
1000	600	R5CPE1060
	800	R5CPE1080
	1000	R5CPE10100
1200	600	R5CPE1260
	800	R5CPE1280
	1000	R5CPE12100
1400	600	R5CPE1460
	800	R5CPE1480
	1000	R5CPE14100
1600	600	R5CPE1660
	800	R5CPE1680
	1000	R5CPE16100
1800	600	R5CPE1860
	800	R5CPE1880
	1000	R5CPE18100
2000	600	R5CPE2060
	800	R5CPE2080
	1000	R5CPE20100
2200	600	R5CPE2260
	800	R5CPE2280
	1000	R5CPE22100



ROS

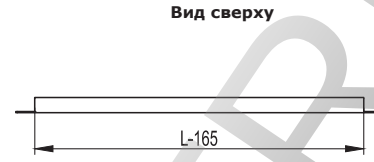
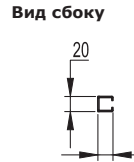
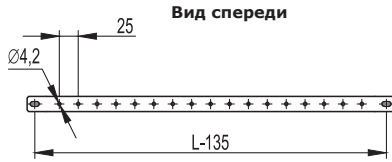
Внутренняя дверь R5PIE**

Размеры шкафа, мм		Код
Высота, H	Ширина, L	
1000	600	R5PIE1060
	800	R5PIE1080
	1000	R5PIE10100
1200	600	R5PIE1260
	800	R5PIE1280
	1000	R5PIE12100
1400	600	R5PIE1460
	800	R5PIE1480
	1000	R5PIE14100
1600	600	R5PIE1660
	800	R5PIE1680
	1000	R5PIE16100
1800	600	R5PIE1860
	800	R5PIE1880
	1000	R5PIE18100
2000	600	R5PIE2060
	800	R5PIE2080
	1000	R5PIE20100
2200	600	R5PIE2260
	800	R5PIE2280
	1000	R5PIE22100



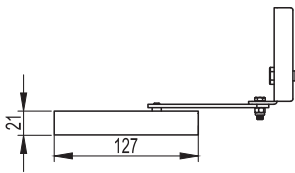
Горизонтальная дверная рейка R5TPE**

Ширина двери L, мм	Код
500	R5TPE50
600	R5TPE60
700	R5TPE70
800	R5TPE80
1000	R5TPE100

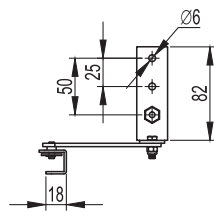


Ограничитель угла открытия двери R5AE09

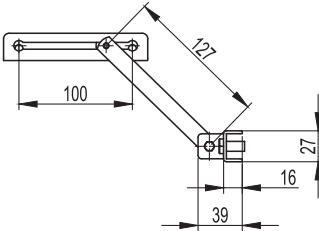
Вид спереди



Вид сбоку

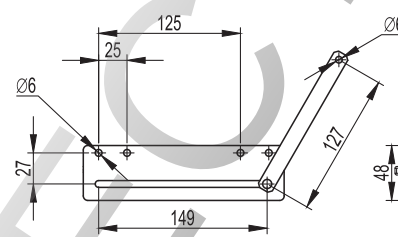


Вид сверху

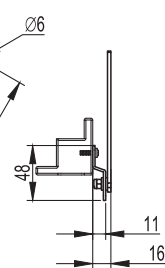


Ограничитель угла открытия двери R5AE02

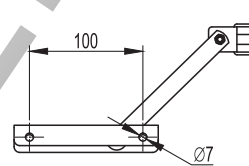
Вид сверху



Вид сбоку

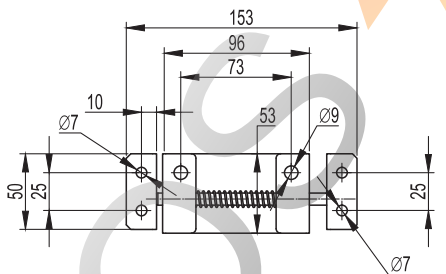


Вид спереди

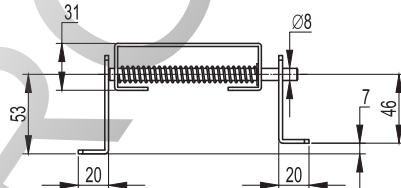


Последовательное соединение двери R5AE01

Вид спереди

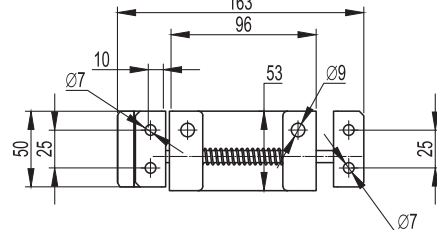


Вид сверху

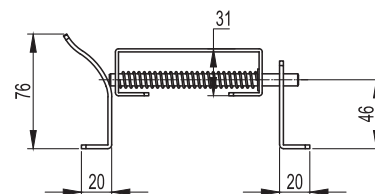


Примыкающее соединение двери R5AEL01

Вид спереди



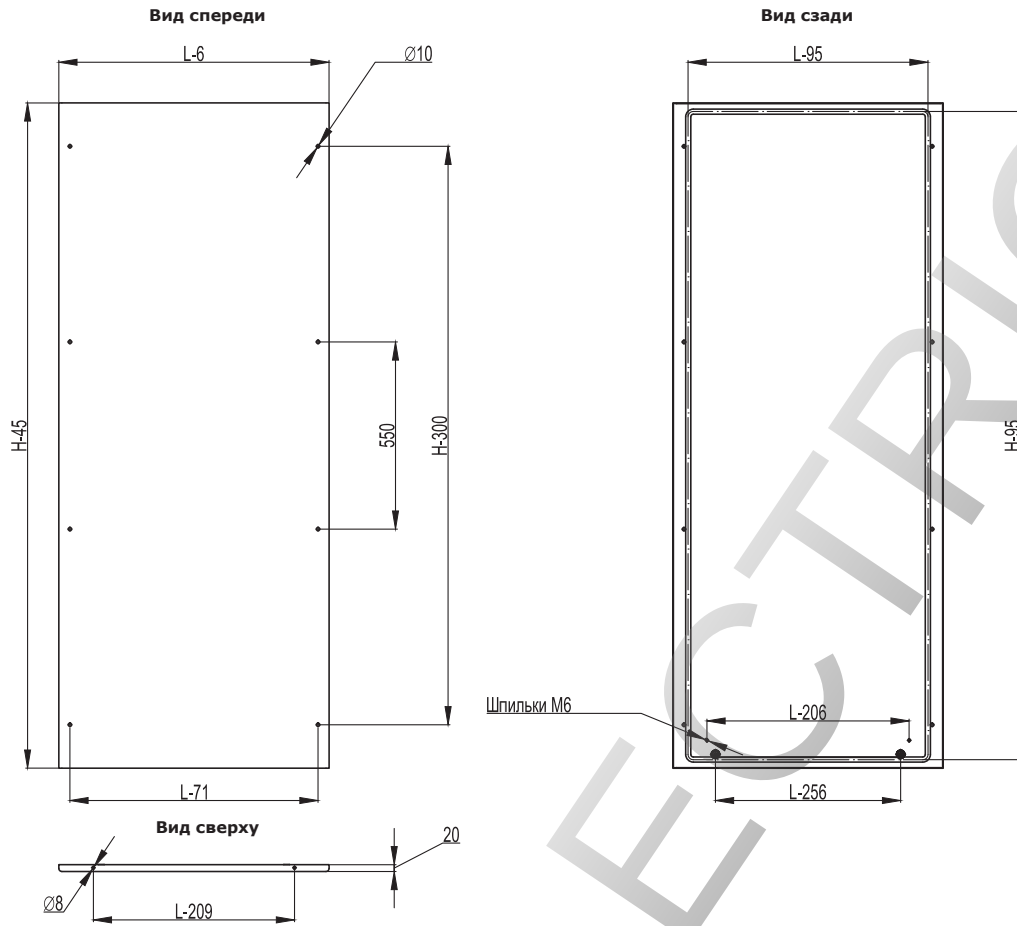
Вид сверху



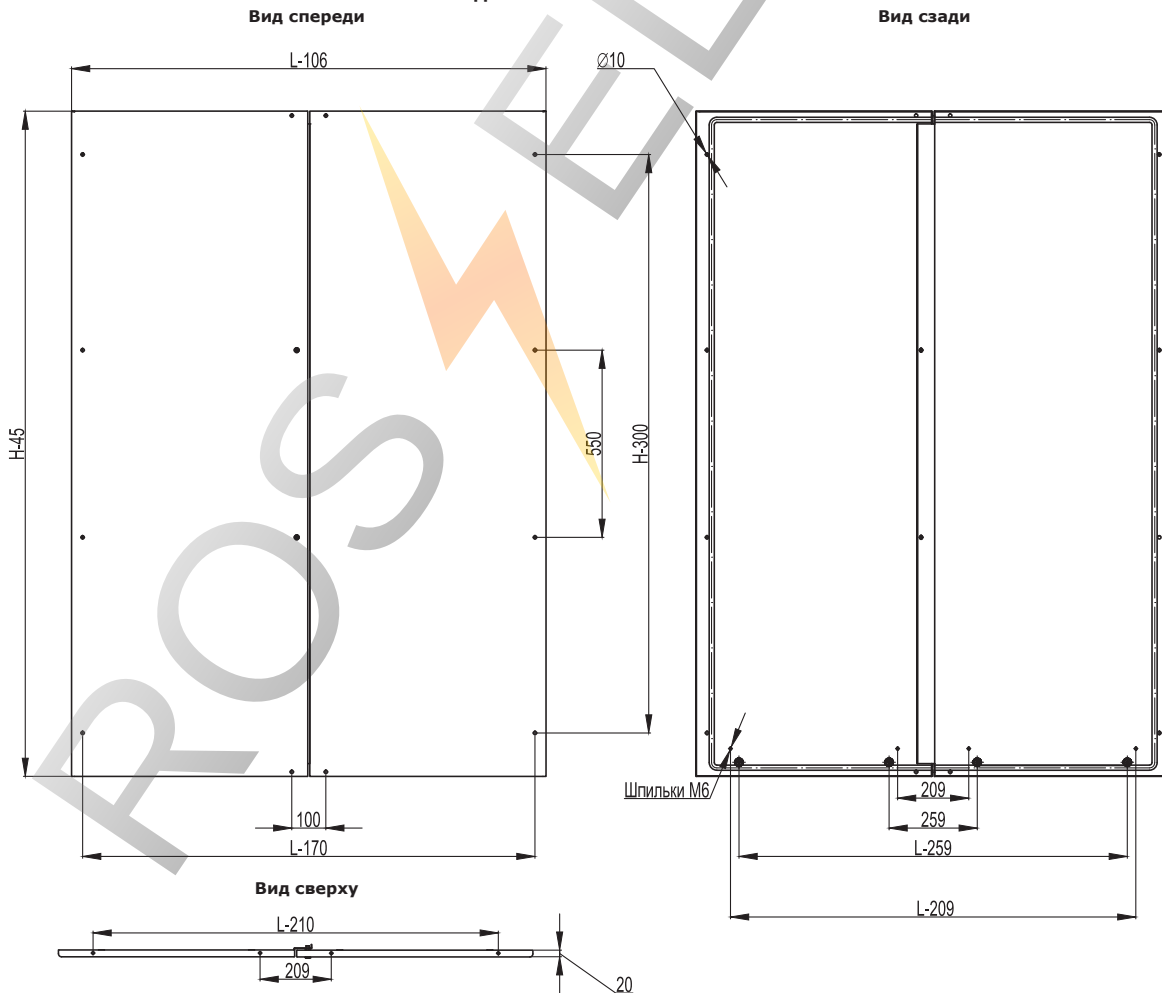
Задняя панель R5CRE**

Размеры шкафа, мм		Код
Высота, H	Ширина, L	
1000	600	R5CRE1060
	800	R5CRE1080
	1000	R5CRE10100
1200	600	R5CRE1260
	800	R5CRE1280
	1000	R5CRE12100
1400	600	R5CRE1460
	800	R5CRE1480
	1200	R5CRE14120
	1600	R5CRE14160
1600	400	R5CRE1640
	600	R5CRE1660
	800	R5CRE1680
	1000	R5CRE16100
	1200	R5CRE16120
1800	300	R5CRE1830
	400	R5CRE1840
	600	R5CRE1860
	800	R5CRE1880
	1000	R5CRE18100
	1200	R5CRE18120
2000	300	R5CRE2030
	400	R5CRE2040
	600	R5CRE2060
	800	R5CRE2080
	1000	R5CRE20100
	1200	R5CRE20120
	1400	R5CRE20140
2200	1600	R5CRE20160
	300	R5CRE2230
	400	R5CRE2240
	600	R5CRE2260
	800	R5CRE2280
	1000	R5CRE22100
	1200	R5CRE22120

PROS

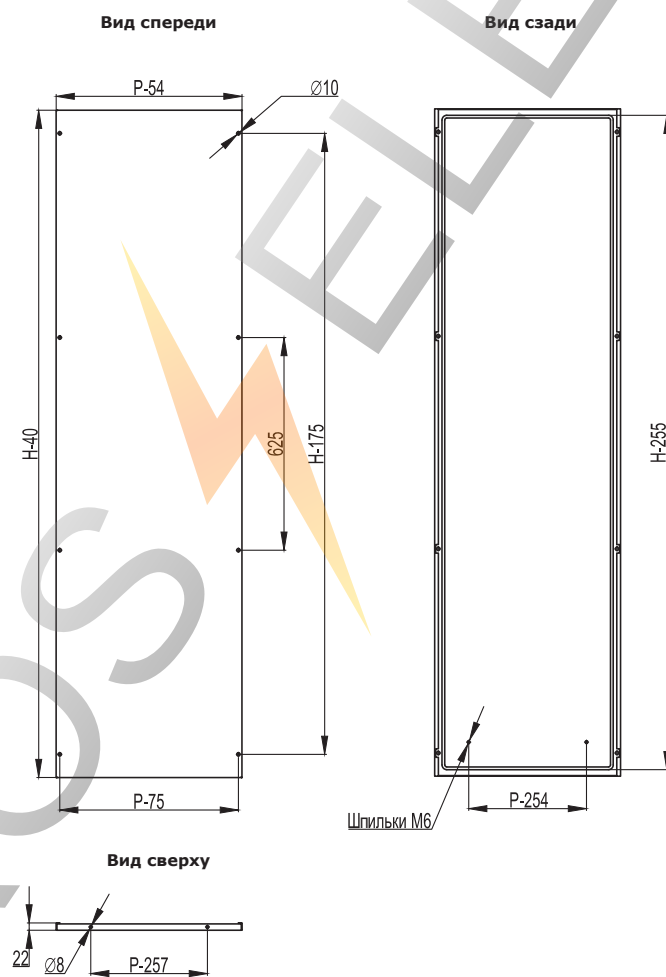


Для R5CRE20140 и R5CRE20160



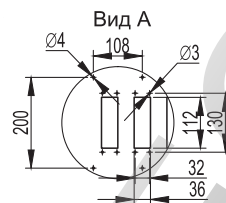
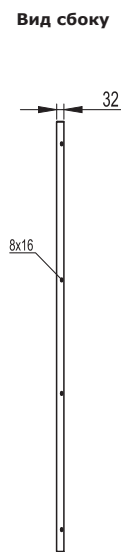
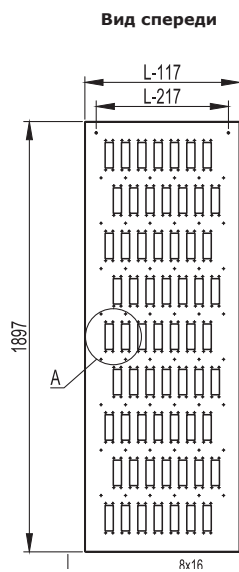
Боковые панели R5LE**

Размеры шкафа, мм		Код
Высота, Н	Глубина, Р	
1400	400	R5LE1442
	500	R5LE1452
1600	400	R5LE1642
	500	R5LE1652
	600	R5LE1662
1800	400	R5LE1842
	500	R5LE1852
	600	R5LE1862
	800	R5LE1882
	1000	R5LE18102
	1200	R5LE18122
2000	400	R5LE2042
	500	R5LE2052
	600	R5LE2062
	800	R5LE2082
	1000	R5LE20102
	1200	R5LE20122
2200	500	R5LE2252
	600	R5LE2262
	800	R5LE2282
	1000	R5LE22102
	1200	R5LE22122

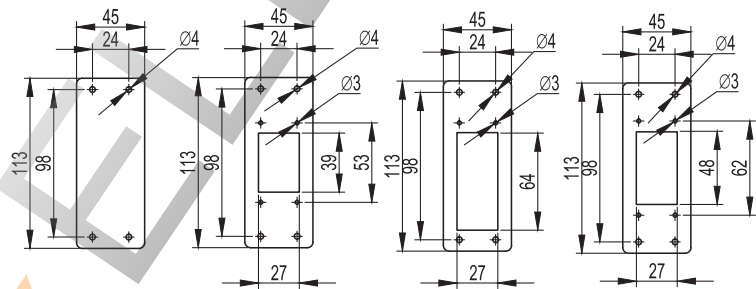


Панель для промышленных разъемов R5PCDE**

Размеры шкафа, мм		Количество отверстий	Код
Высота, Н	Глубина, Р		
1800	400	24 (3x8)	R5PCDE1840
	500	32 (4x8)	R5PCDE1850
	600	40 (5x8)	R5PCDE1860
	800	56 (7x8)	R5PCDE1880
2000	400	27 (3x9)	R5PCDE2040
	500	36 (4x9)	R5PCDE2050
	600	45 (5x9)	R5PCDE2060
	800	63 (7x9)	R5PCDE2080



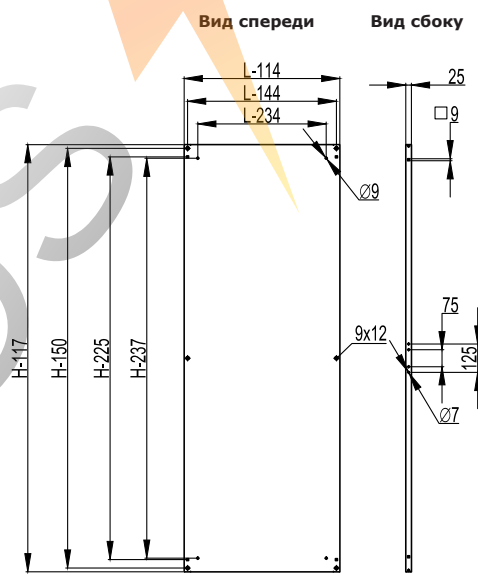
Переходники для панели R5PCDE**



ROSS

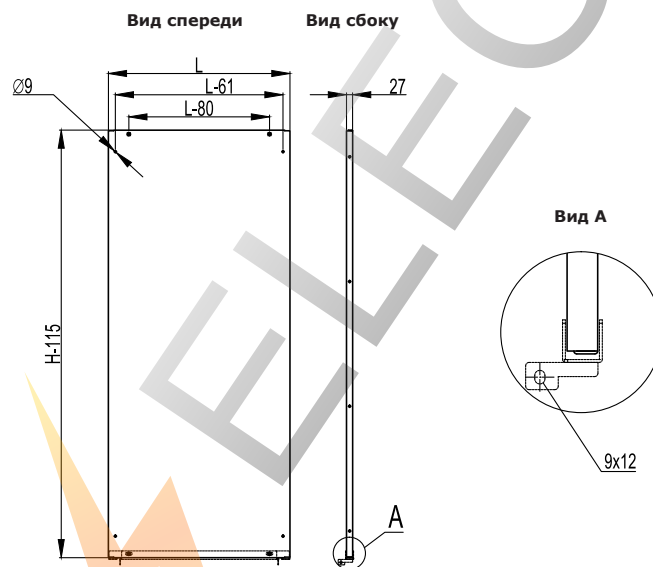
Монтажная плата R5PCE**

Размеры шкафа, мм		Код
Высота, H	Ширина, L	
1000	600	R5PCE1060
	800	R5PCE1080
	1000	R5PCE10100
1200	600	R5PCE1260
	800	R5PCE1280
	1000	R5PCE12100
1400	600	R5PCE1460
	800	R5PCE1480
	1000	R5PCE14100
	1200	R5PCE14120
	1600	R5PCE14160
1600	400	R5PCE1640
	600	R5PCE1660
	800	R5PCE1680
	1000	R5PCE16100
	1200	R5PCE16120
	1200	R5PCE16120
1800	300	R5PCE1830
	400	R5PCE1840
	600	R5PCE1860
	800	R5PCE1880
	1000	R5PCE18100
	1200	R5PCE18120
2000	300	R5PCE2030
	400	R5PCE2040
	600	R5PCE2060
	800	R5PCE2080
	1000	R5PCE20100
	1200	R5PCE20120
	1400	R5PCE20140
2200	1600	R5PCE20160
	300	R5PCE2230
	400	R5PCE2240
	600	R5PCE2260
	800	R5PCE2280
	1000	R5PCE22100
	1200	R5PCE22120



Монтажная плата с боковой загрузкой R5PCSE**

Размеры шкафа, мм		Код
Высота, Н	Ширина, L	
1600	600	R5PCSE1660
	800	R5PCSE1680
	1000	R5PCSE16100
	1200	R5PCSE16120
1800	600	R5PCSE1860
	800	R5PCSE1880
	1000	R5PCSE18100
	1200	R5PCSE18120
2000	600	R5PCSE2060
	800	R5PCSE2080
	1000	R5PCSE20100
	1200	R5PCSE20120
	1400	R5PCSE20140
	1600	R5PCSE20160
2200	600	R5PCSE2260
	800	R5PCSE2280
	1000	R5PCSE22100
	1200	R5PCSE22120

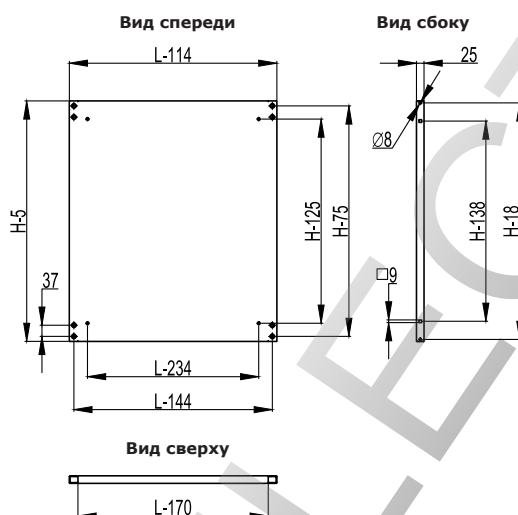

Усиливающий профиль для монтажной платы R5RPC**

Ширина платы L, мм	Код
600	R5RPC60
800	R5RPC80
1000	R5RPC100
1200	R5RPC120
1400	R5RPC140
1600	R5RPC160



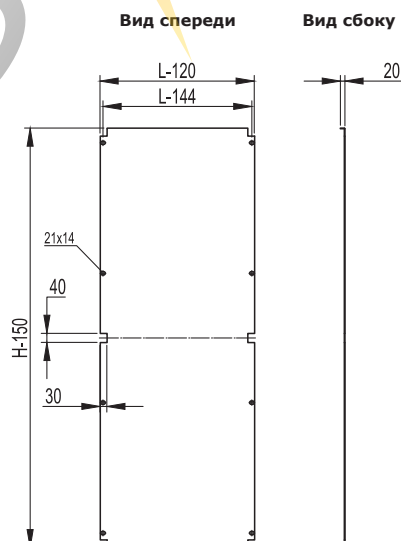
Частичная монтажная плата R5PCPE**

Ширина шкафа L, мм	Высота платы Н, мм	Код
600	600	R5PCPE66
	800	R5PCPE86
	1000	R5PCPE106
	1200	R5PCPE126
800	600	R5PCPE68
	800	R5PCPE88
	1000	R5PCPE108
	1200	R5PCPE128
1000	600	R5PCPE610
	800	R5PCPE810
	1000	R5PCPE1010
	1200	R5PCPE1210



Дополнительная монтажная плата R5PSP**

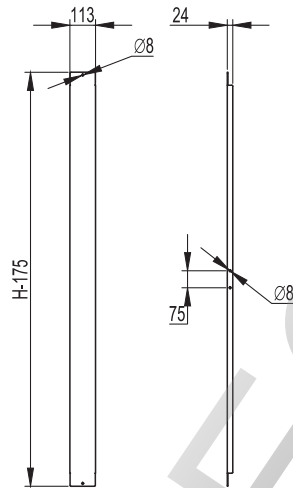
Размеры шкафа, мм		Код
Высота, Н	Ширина, L	
1800	600	R5PSP1860
1800	800	R5PSP1880
1800	1000	R5PSP18100
1800	1200	R5PSP18120
2000	600	R5PSP2060
2000	800	R5PSP2080
2000	1000	R5PSP20100
2000	1200	R5PSP20120



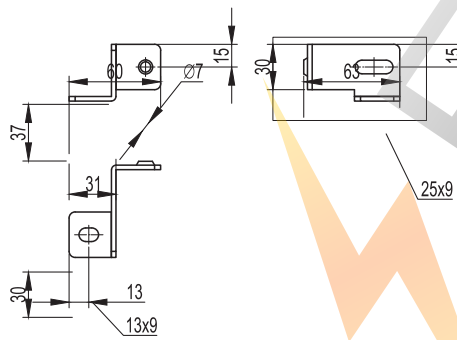
Промежуточная монтажная плата R5PIE**

Высота шкафа Н, мм	Код
1400	R5PIE14
1600	R5PIE16
1800	R5PIE18
2000	R5PIE20
2200	R5PIE22

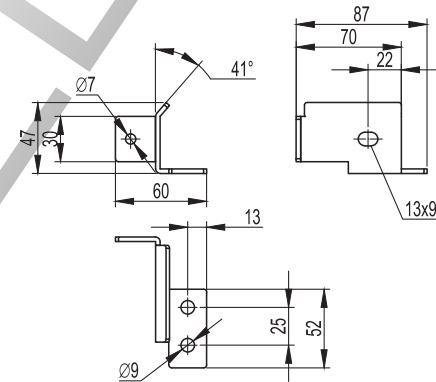
Вид спереди Вид сбоку



Стандартный набор монтажных аксессуаров для монтажа платы, R5AE05



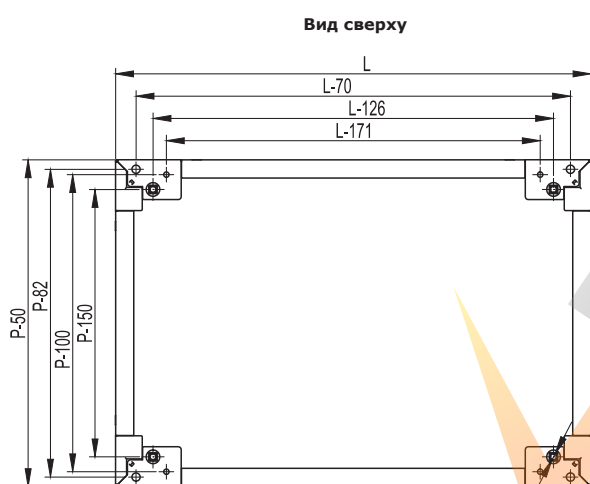
Набор монтажных аксессуаров для глубокой установки монтажа платы, R5AE06



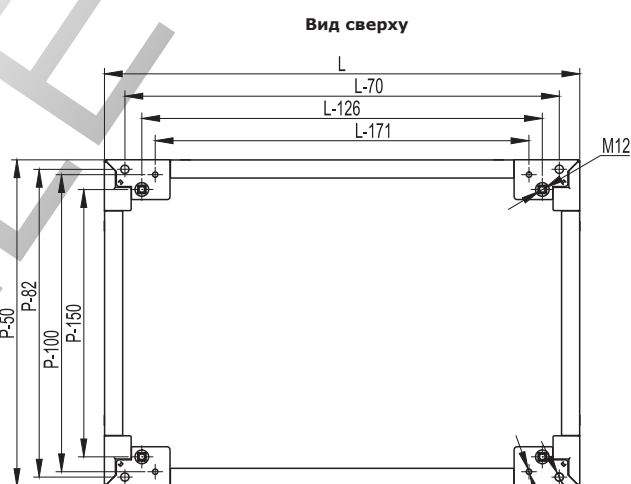
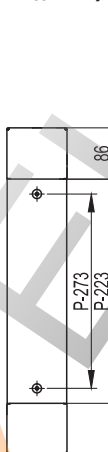
ROS ELECTRIC

Цоколь R5ZE**

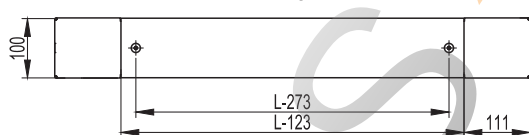
Высота цоколя, мм	Ширина шкафа L, мм	Глубина шкафа P, мм						
		300	400	500	600	800	1000	1200
100	200	-	-	R5ZE251	R5ZE261	R5ZE281	-	-
	300	-	R5ZE341	R5ZE351	R5ZE361	R5ZE381	-	-
	400	-	R5ZE441	R5ZE451	R5ZE641	R5ZE841	R5ZE1041	R5ZE1241
	600	R5ZE631	R5ZE641	R5ZE651	R5ZE661	R5ZE861	R5ZE1061	R5ZE1261
	800	R5ZE831	R5ZE841	R5ZE851	R5ZE861	R5ZE881	R5ZE1081	R5ZE1281
	1000	R5ZE1031	R5ZE1041	R5ZE1051	R5ZE1061	R5ZE1081	R5ZE10101	R5ZE12101
	1200	-	R5ZE1241	R5ZE1251	R5ZE1261	R5ZE1281	R5ZE12101	-
	1400	-	R5ZE1441	R5ZE1451	R5ZE1461	R5ZE1481	-	-
	1600	-	R5ZE1641	R5ZE1651	R5ZE1661	R5ZE1681	-	-
200	200	-	-	R5ZE252	R5ZE262	R5ZE282	-	-
	300	-	R5ZE342	R5ZE352	R5ZE362	R5ZE382	-	-
	400	-	R5ZE442	R5ZE452	R5ZE642	R5ZE842	R5ZE1042	R5ZE1242
	600	R5ZE632	R5ZE642	R5ZE652	R5ZE662	R5ZE862	R5ZE1062	R5ZE1262
	800	R5ZE832	R5ZE842	R5ZE852	R5ZE862	R5ZE882	R5ZE1082	R5ZE1282
	1000	R5ZE1032	R5ZE1042	R5ZE1052	R5ZE1062	R5ZE1082	R5ZE10102	R5ZE12102
	1200	-	R5ZE1242	R5ZE1252	R5ZE1262	R5ZE1282	R5ZE12102	-
	1400	-	R5ZE1442	R5ZE1452	R5ZE1462	R5ZE1482	-	-
	1600	-	R5ZE1642	R5ZE1652	R5ZE1662	R5ZE1682	-	-



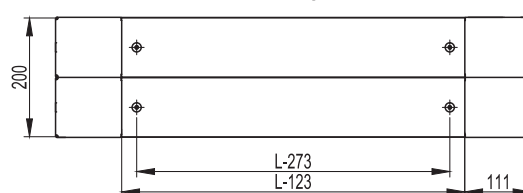
Вид сбоку



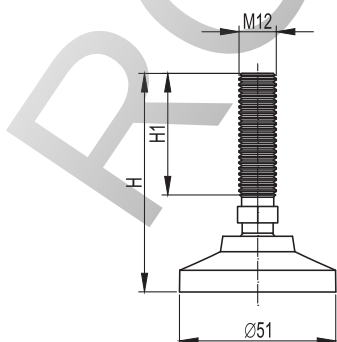
Вид спереди



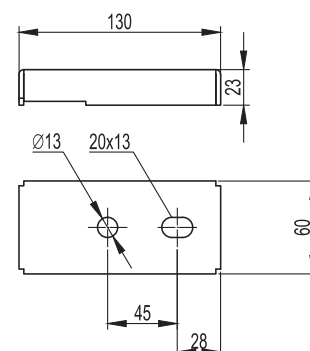
Вид спереди



Регулируемые ножки R5A45, R5A53

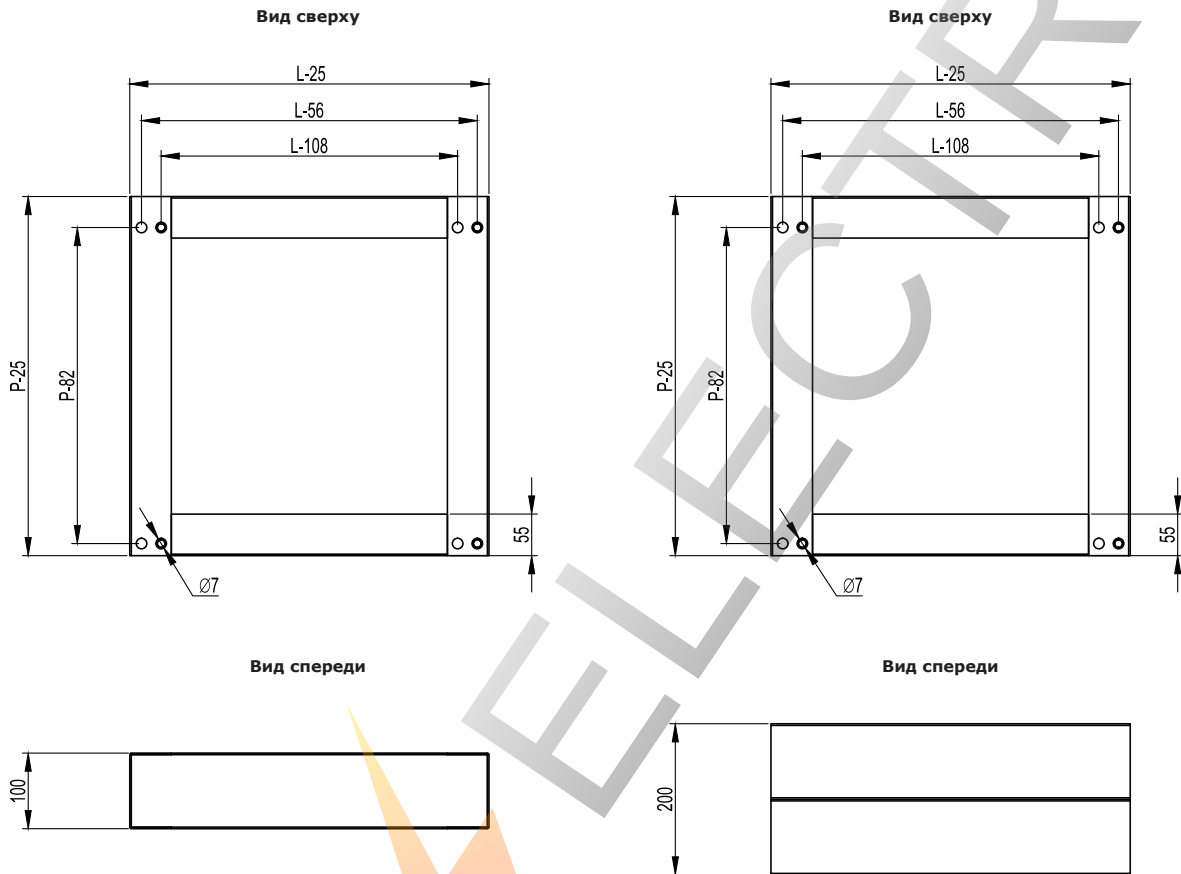


Комплект для фиксации цоколя к полу R5KFP



Цоколь для углового шкафа R5ZEA**

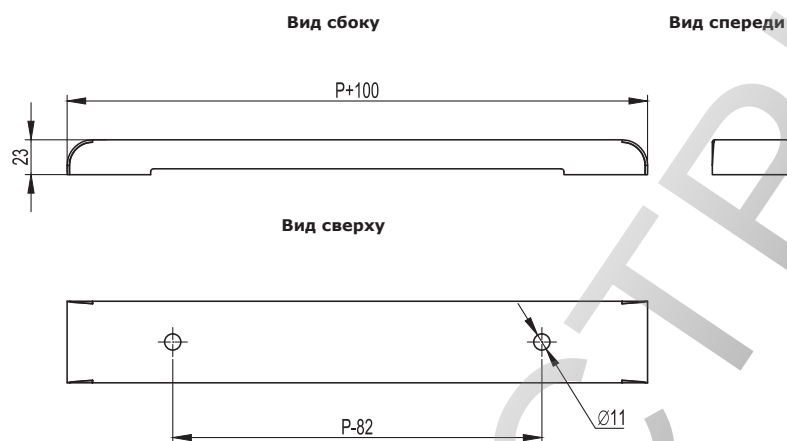
Размеры шкафа, мм		Высота цоколя, мм	Код
Ширина L	Глубина P		
500	500	100	R5ZEA551
600	600	100	R5ZEA661
800	800	100	R5ZEA881
500	500	200	R5ZEA552
600	600	200	R5ZEA662
800	800	200	R5ZEA882



PROS

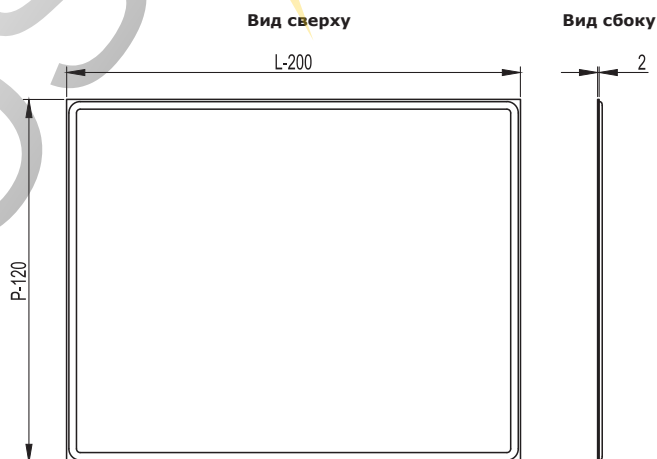
Профиль для установки роликов R5A**

Глубина шкафа P, мм	Код
400	R5A46
500	R5A47
600	R5A48
800	R5A49



Сплошное дно R5FUC**

Размеры шкафа, мм		Код
Ширина Н	Глубина Р	
400	400	R5FUC44
	500	R5FUC45
	600	R5FUC46
	800	R5FUC48
600	300	R5FUC63
	400	R5FUC64
	500	R5FUC65
	600	R5FUC66
	800	R5FUC68
	800	300
400		R5FUC84
500		R5FUC85
600		R5FUC86
1000	800	R5FUC88
	300	R5FUC103
	400	R5FUC104
	500	R5FUC105
	600	R5FUC106
	800	R5FUC108



Комплект для усиления рамы шкафа R5SK **

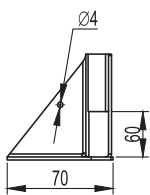
Размеры шкафа, мм			Код
Высота шкафа	Ширина L	Глубина P	
1800	600	400	R5SK1864
	600	600	R5SK1866
	800	400	R5SK1884
	800	600	R5SK1886
2000	600	400	R5SK2064
	600	600	R5SK2066
	800	400	R5SK2084
	800	600	R5SK2086

Сейсмоцоколь R5ZE **SY

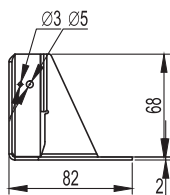
Размеры шкафа, мм		Высота цоколя, мм	Код
Ширина L	Глубина P		
600	400	100	R5ZE641SY
	600	100	R5ZE661SY
800	400	100	R5ZE841SY
	600	100	R5ZE861SY

Углы

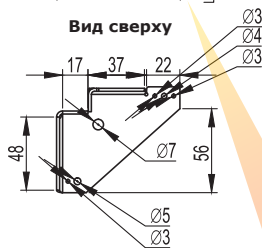
Вид спереди



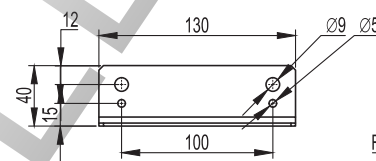
Вид сбоку



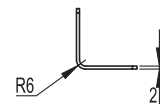
Вид сверху


Фиксатор для С-профиля

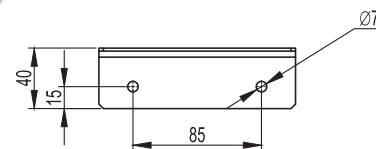
Вид спереди



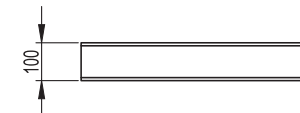
Вид сбоку



Вид сверху


Сейсмоцоколь

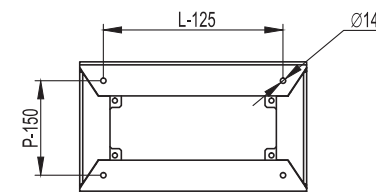
Вид спереди



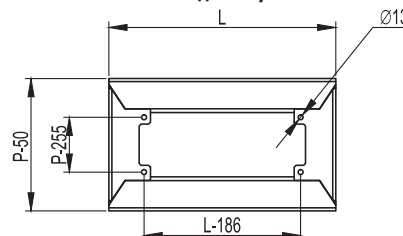
Вид сбоку



Вид сверху



Вид снизу


С-профиль

Вид спереди

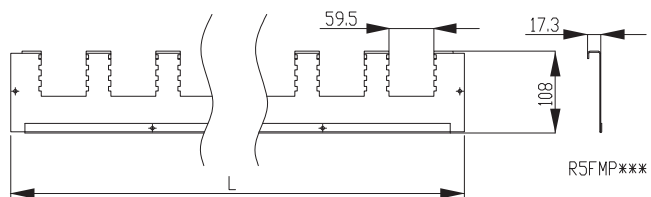


Вид сбоку

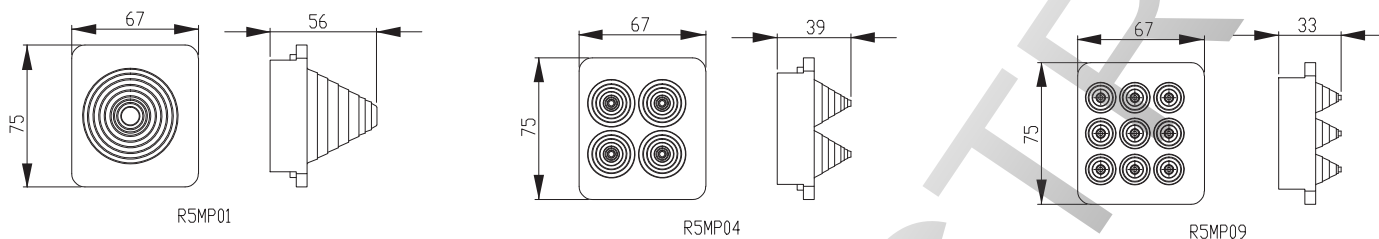
Вид сверху

L – длина и количество С-профиля зависит от габаритных размеров напольного шкафа

Панель кабельного ввода R5FMP**



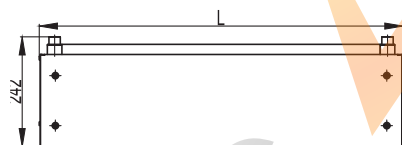
Кабельный ввод R5MP**



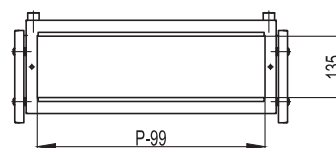
Надстроечный модуль R5SCE**

Высота Н	Размеры шкафа, мм		Код		
	Ширина L	Глубина P	Модуль	Крышка	Боковые панели
200	400	500	R5SCE45	R5PDS45	R5LSE50
	600	500	R5SCE65	R5PDS65	R5LSE50
	800	500	R5SCE85	R5PDS85	R5LSE50
	1000	500	R5SCE105	R5PDS105	R5LSE50
	1200	500	R5SCE125	R5PDS125	R5LSE50
	400	600	R5SCE46	R5PDS46	R5LSE60
	600	600	R5SCE66	R5PDS66	R5LSE60
	800	600	R5SCE86	R5PDS86	R5LSE60
	1000	600	R5SCE106	R5PDS106	R5LSE60
	1200	600	R5SCE126	R5PDS126	R5LSE60

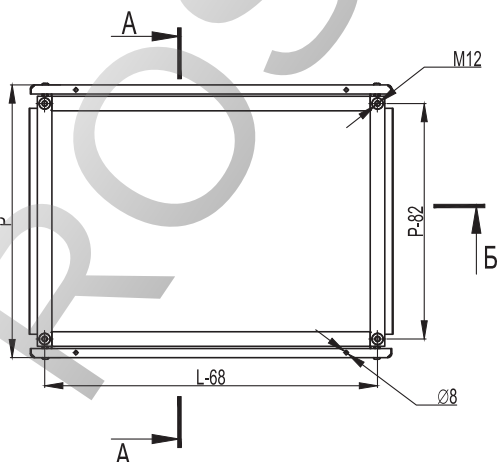
Вид спереди



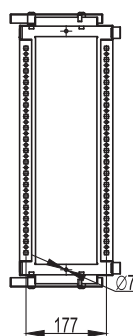
Вид сбоку



Вид сверху



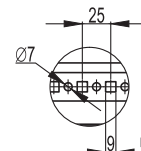
Вид А-А



Вид Б-Б

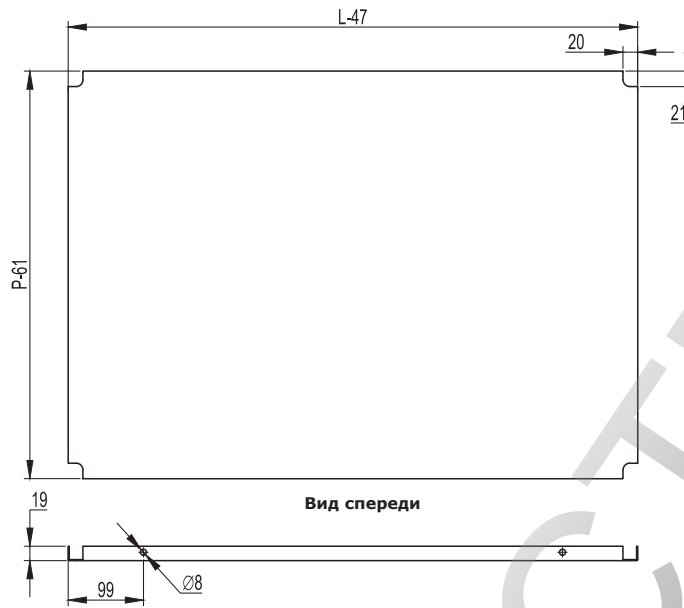


Вид А



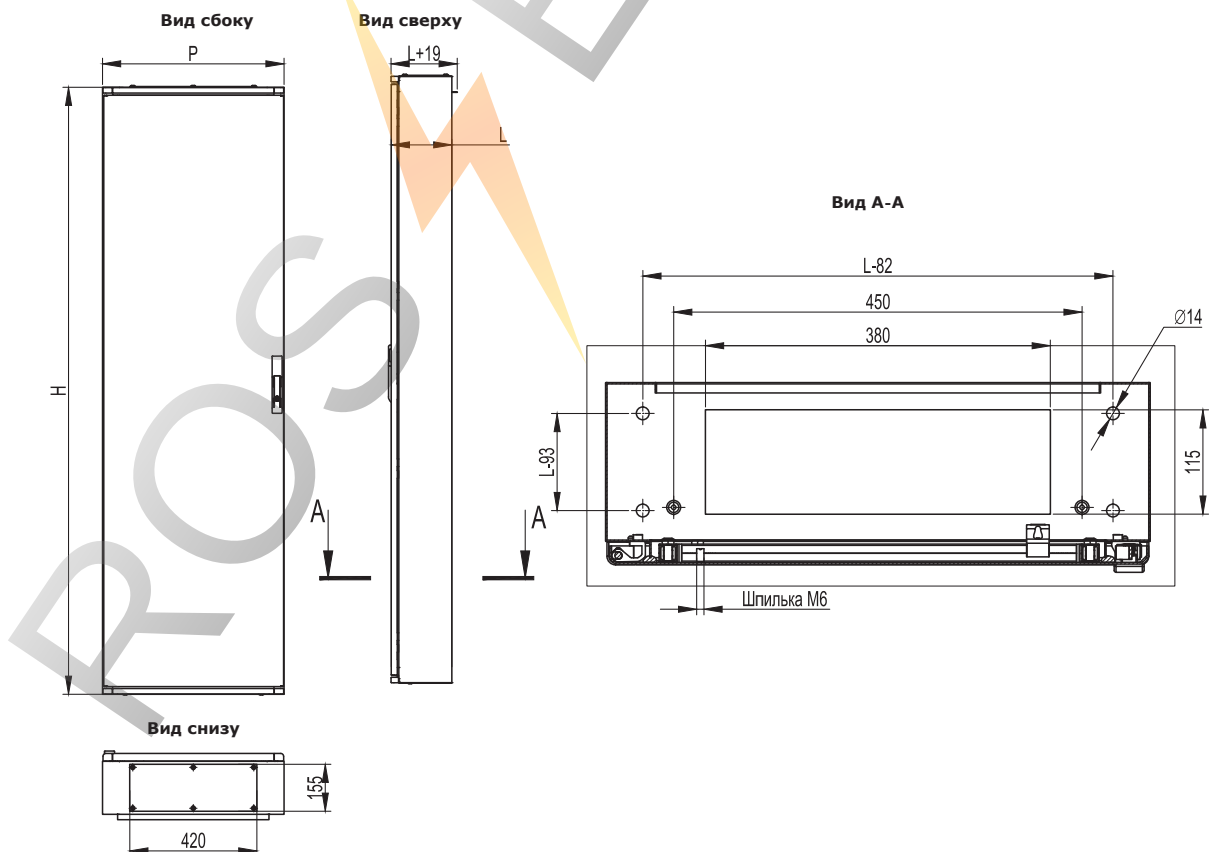
Крышка для надстроечного модуля R5LSE**

Вид сверху



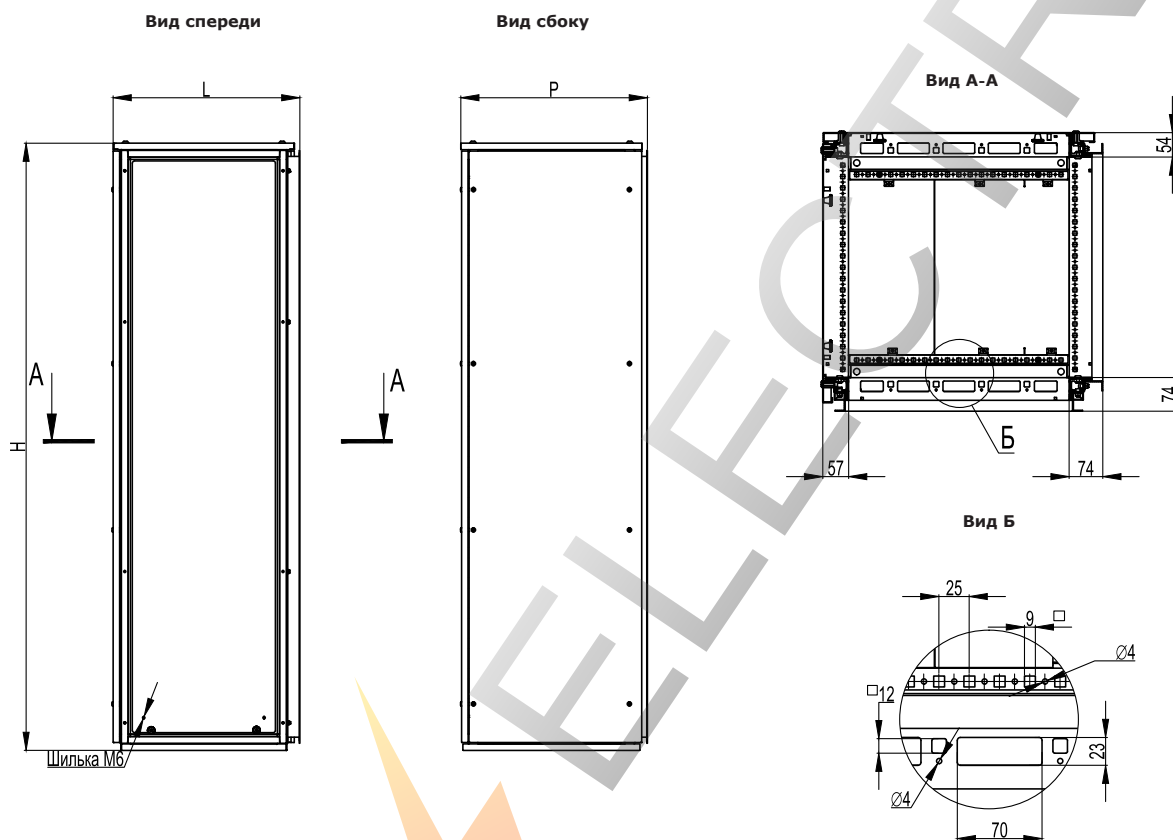
Кабельный отсек с боковой дверью R5CVCE**

Высота Н	Размеры отсека, мм		Код
	Ширина L	Глубина Р	
1800	200	500	R5CVCE18250
	200	600	R5CVCE18260
	200	800	R5CVCE18280
2000	200	500	R5CVCE20250
	200	600	R5CVCE20260
	200	800	R5CVCE20280



Угловой шкаф R5CQEA**

Высота Н	Размеры шкафа, мм		Код
	Ширина L	Глубина Р	
1800	500	500	R5CQEA1855
	600	600	R5CQEA1866
	800	800	R5CQEA1888
2000	500	500	R5CQEA2055
	600	600	R5CQEA2066
	800	800	R5CQEA2088

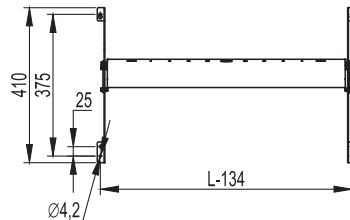


ROS

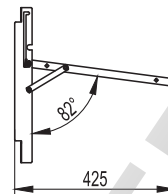
Дверная полка R5RL**

Ширина двери L, мм	Код
600	R5RL600
800	R5RL800
1000	R5RL1000

Вид спереди

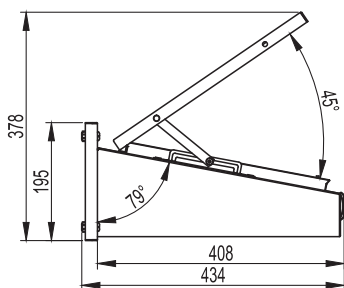


Вид сбоку

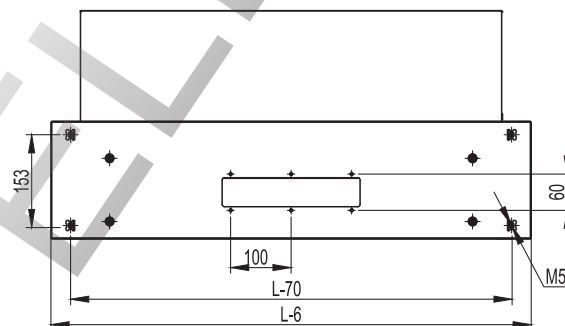

Парта R5LE**

Ширина шкафа, мм	Размеры парты, мм			Код
	Высота H	Ширина L	Глубина P	
600	170	500	400	R5LE600
800	170	700	400	R5LE800
1000	170	900	400	R5LE1000
1200	170	1100	400	R5LE1200

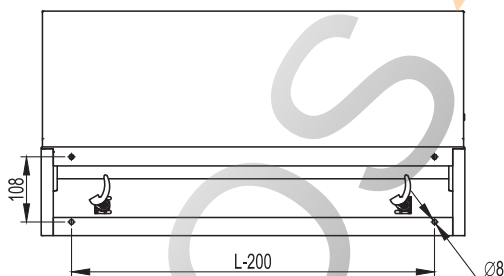
Вид сбоку



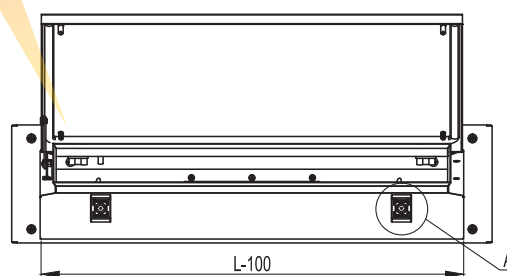
Вид сзади



Вид сзади без площадки



Вид спереди

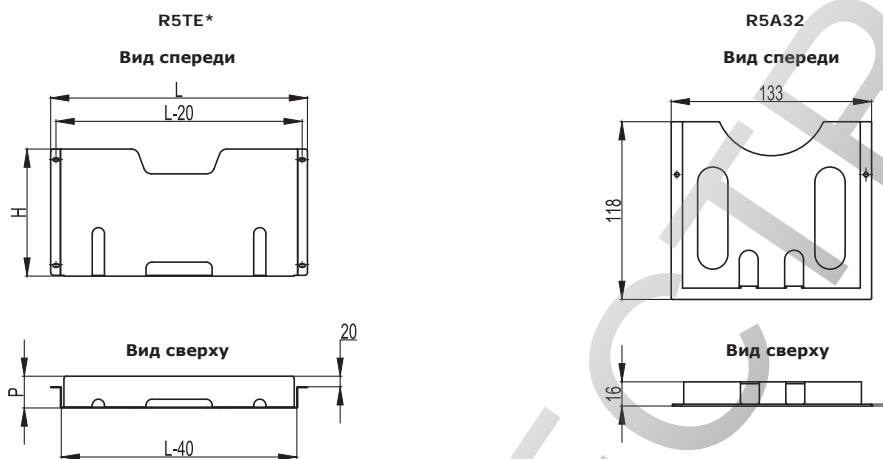


Вид А



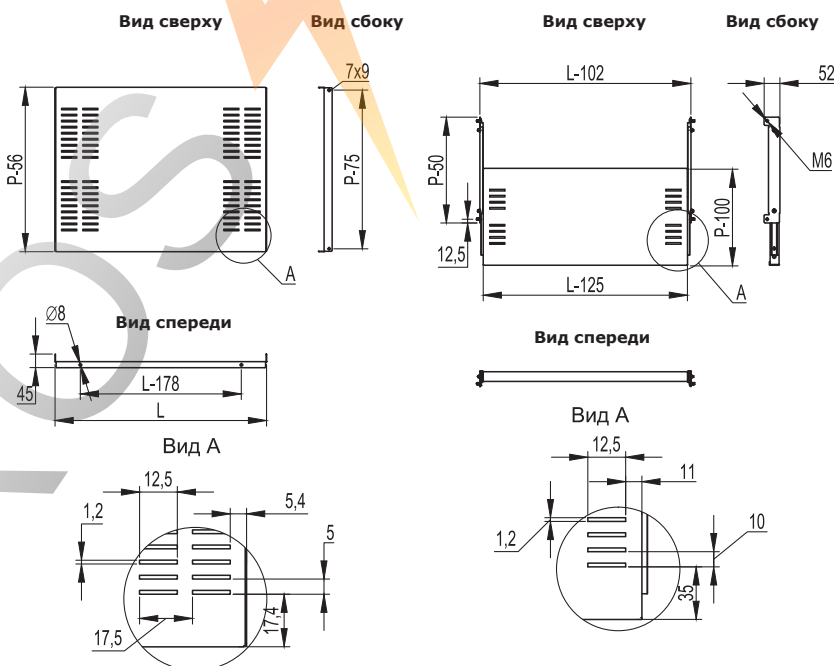
Карман для документов

Ширина шкафа, мм	Материал, мм	Размеры кармана, мм			Код
		Высота Н	Ширина L	Глубина Р	
500	сталь, 1,5	240	345	60	R5TE50
600	сталь, 1,5	240	445	60	R5TE60
700	сталь, 1,5	240	545	60	R5TE70
800	сталь, 1,5	240	645	60	R5TE80
1000	сталь, 1,5	240	845	60	R5TE100
любая	пластик	222	230	30	R5A32



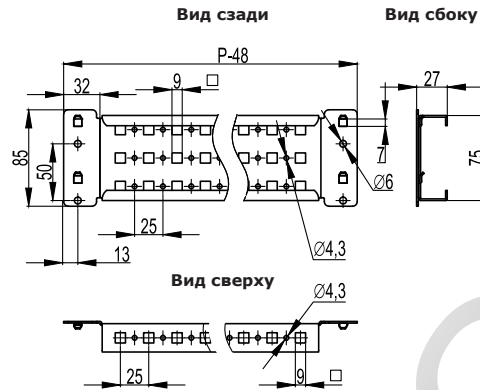
Стационарные и выдвижные полки R5RF** и R5RE**

Размеры шкафа, мм		Фиксированная полка	Выдвижная полка
Ширина L	Глубина Р		
600	400	R5RF640	R5RE640
	500	R5RF650	R5RE650
	600	R5RF660	R5RE660
800	400	R5RF840	R5RE840
	500	R5RF850	R5RE850
	600	R5RF860	R5RE860
1000	400	R5RF1040	-
	500	R5RF1050	-
	600	-	-

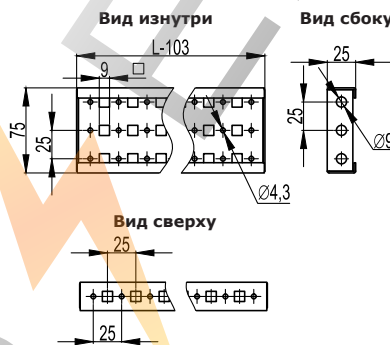


Широкая боковая рейка R5PDL**

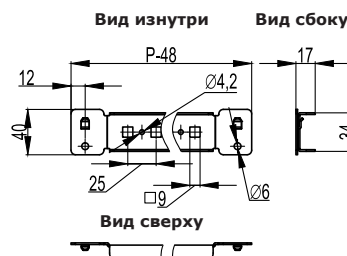
Глубина шкафа P, мм	Максимальная статическая нагрузка, кг	Код
400	210	R5PDL400
500	210	R5PDL500
600	200	R5PDL600
800	170	R5PDL800
1000	140	R5PDL1000
1200	120	R5PDL1200


Широкая поперечная рейка R5PDF**

Ширина шкафа L, мм	Максимальная статическая нагрузка, кг	Код
400	210	R5PDF400
600	200	R5PDF600
800	170	R5PDF800
1000	140	R5PDF1000
1200	120	R5PDF1200
1400	110	R5PDF1400
1600	100	R5PDF1600

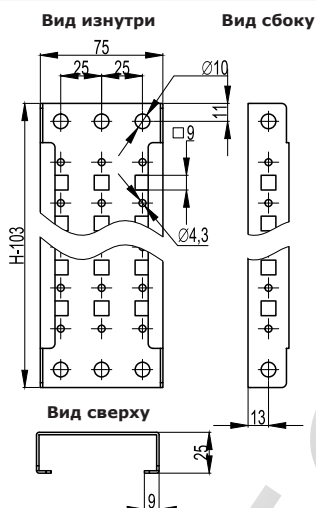

Боковая рейка R5TLE*

Глубина шкафа P, мм	Максимальная статическая нагрузка, кг	Код
400	110	R5TLE400
500	90	R5TLE500
600	80	R5TLE600
800	60	R5TLE800
1000	50	R5TLE1000
1200	40	R5TLE1200



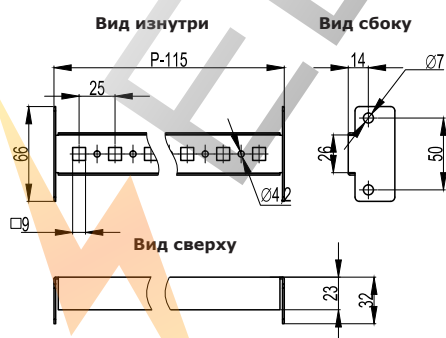
Широкая вертикальная рейка R5PDV**

Высота шкафа Н, мм	Код
1400	R5PDV14
1600	R5PDV16
1800	R5PDV18
2000	R5PDV20
2200	R5PDV22



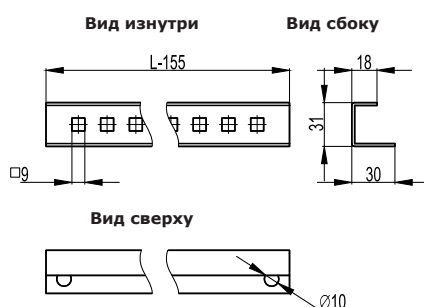
Боковая рейка, специальная R5PLE**

Глубина шкафа Р, мм	Максимальная статическая нагрузка, кг	Код
400	110	R5PLE400
500	90	R5PLE500
600	80	R5PLE600
800	60	R5PLE800
1000	50	R5PLE1000



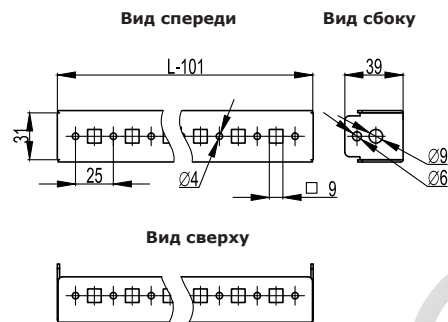
Рейка для фиксации кабеля R5PAC**

Ширина шкафа L, мм	Код
400	R5PAC40
600	R5PAC60
800	R5PAC80
1000	R5PAC100
1200	R5PAC120
1400	R5PAC140
1600	R5PAC160

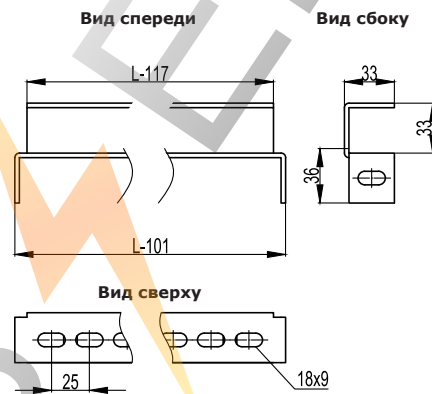


Поперечная рейка R5TFE**

Ширина шкафа L, мм	Максимальна статическая нагрузка, кг	Код
400	100	R5TFE400
600	70	R5TFE600
800	65	R5TFE800
1000	55	R5TFE1000
1200	50	R5TFE1200
1400	40	R5TFE1400
1600	35	R5TFE1600


Усиленная рейка R5TTE**

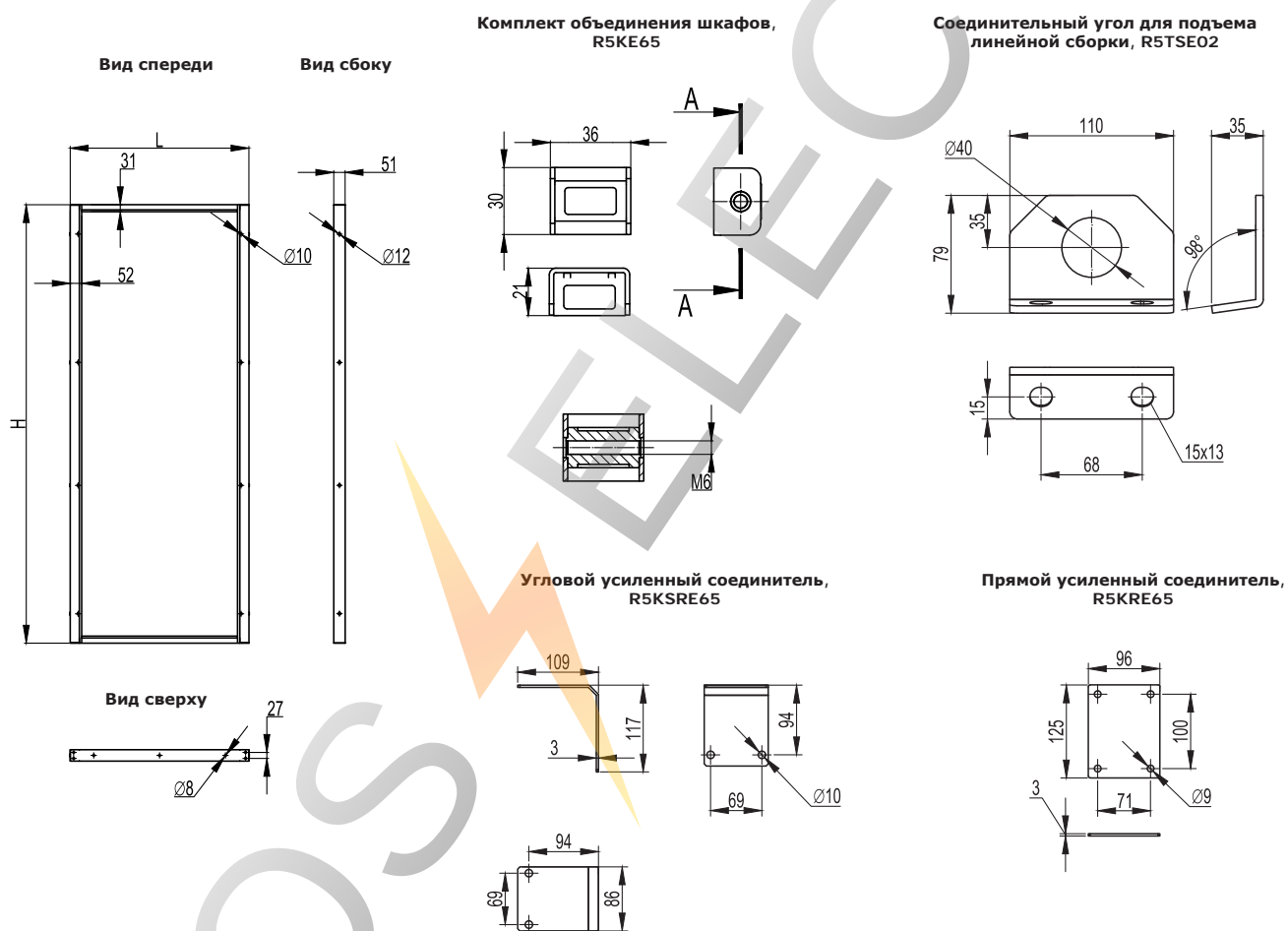
Ширина шкафа L, мм	Максимальна статическая нагрузка, кг	Код
600	180	R5TTE600
800	150	R5TTE800
1000	100	R5TTE1000
1200	150*	R5TTE1200
1400	150*	R5TTE1400
1600	150*	R5TTE1600



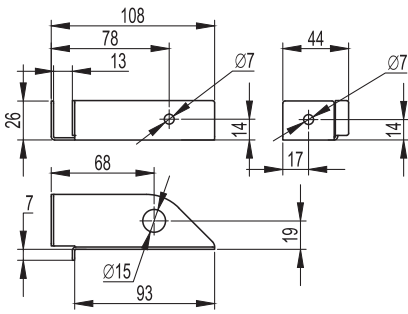
ROSS

Комплект объединения шкафов "спина к спине" R5KFRE**

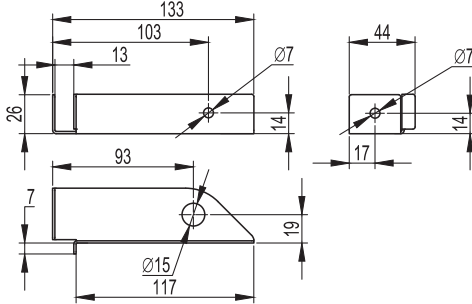
Размеры шкафа, мм		Код
Высота H	Ширина L	
1800	600	R5KFRE1860
	800	R5KFRE1880
	1000	R5KFRE18100
	1200	R5KFRE18120
2000	600	R5KFRE2060
	800	R5KFRE2080
	1000	R5KFRE20100
	1200	R5KFRE20120
2200	600	R5KFRE2260
	800	R5KFRE2280
	1000	R5KFRE22100
	1200	R5KFRE22120



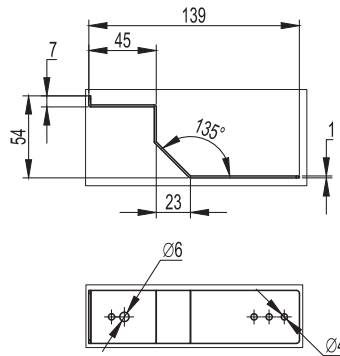
Угол для крепления шкафов DAE к стене R5SFP30



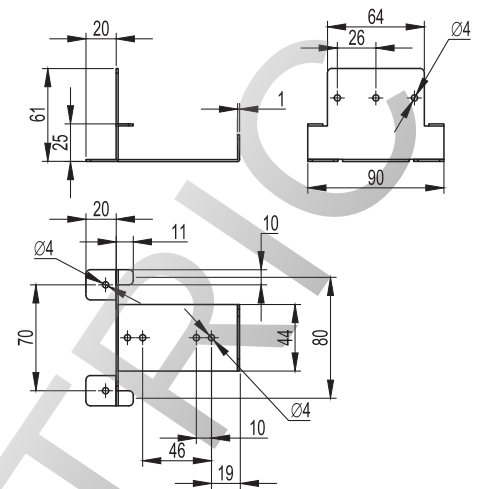
Угол для крепления шкафов DAE к стене R5SFP40



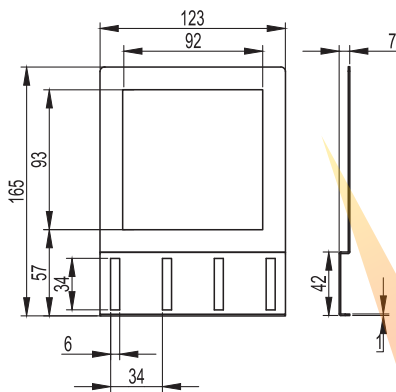
Держатель перфорированного короба R5DSF02



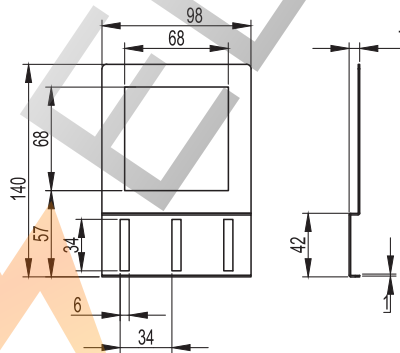
Держатель перфорированного короба R5DSF01



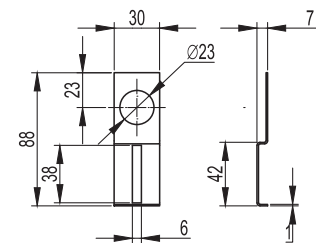
Держатель перфорированного короба R5DPC96



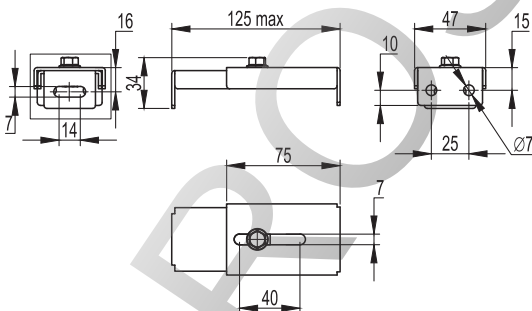
Держатель перфорированного короба R5DPC72



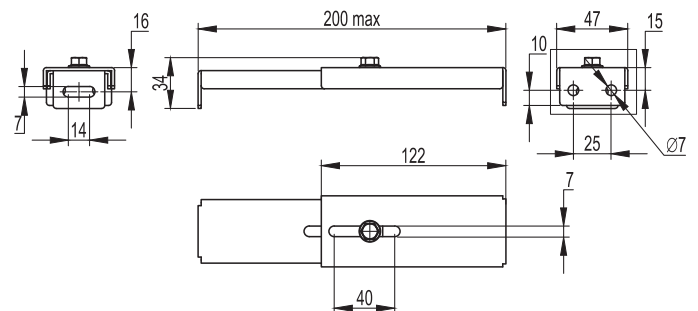
Держатель перфорированного короба R5DPC22



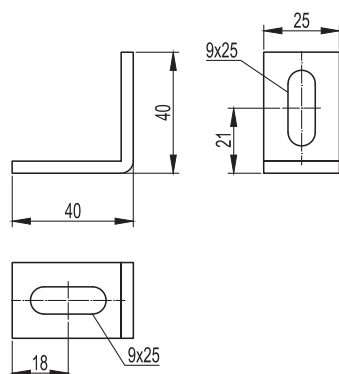
Регулируемый кронштейн R5SRP01



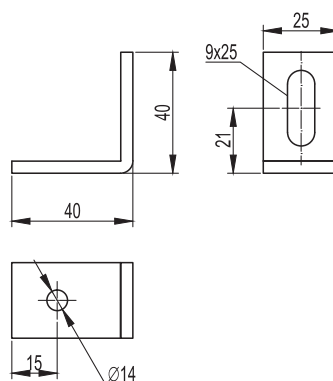
Регулируемый кронштейн R5SRP02



Крепежный угол R5A05

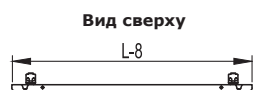


Крепежный угол R5A06



Накладная панель R5CPFE**

Ширина шкафа L, мм	Код
400	R5CPFE4100
600	R5CPFE6100
800	R5CPFE8100
1000	R5CPFE10100



Сплошная внешняя дверь R5CPME**

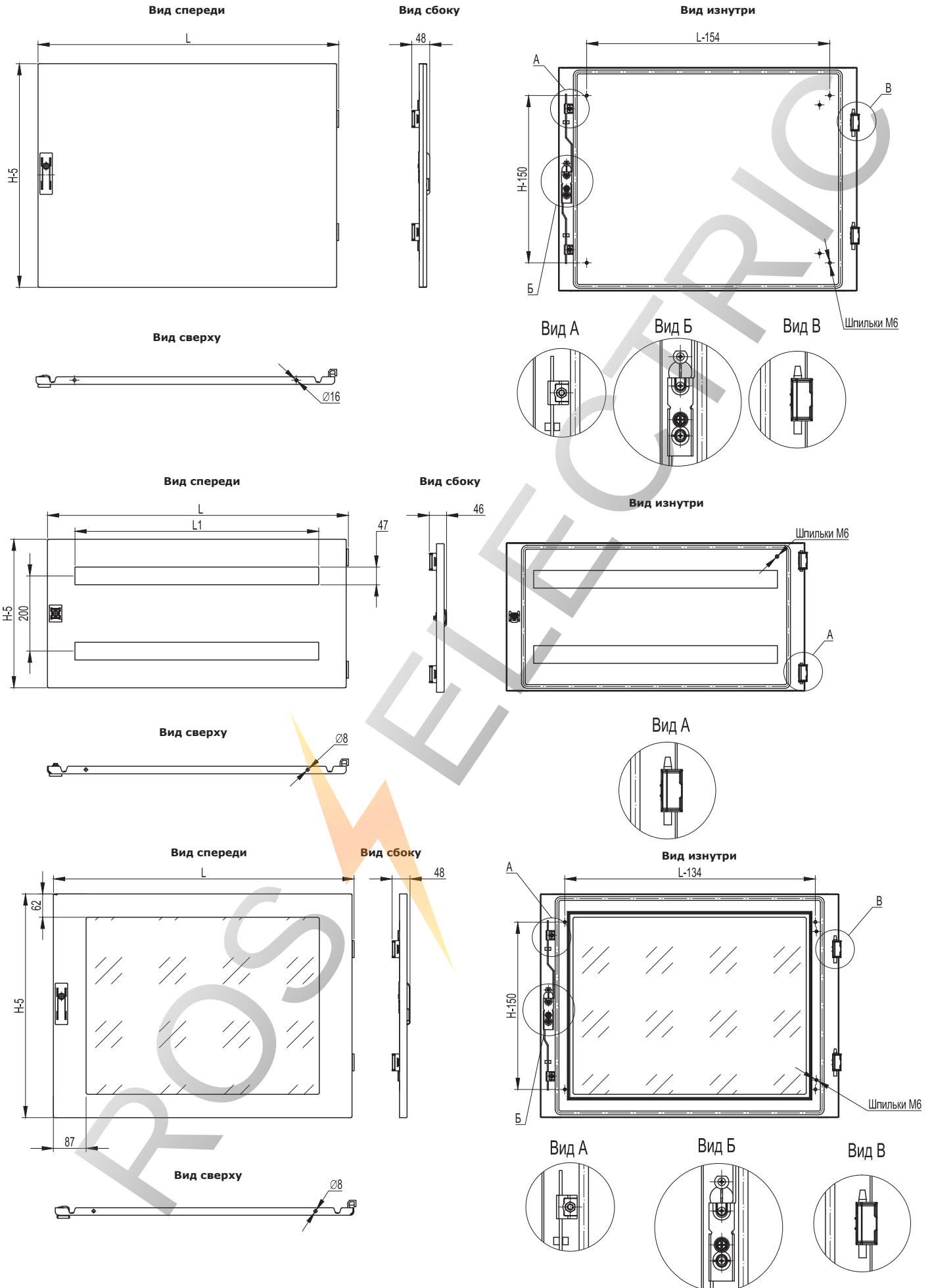
Высота двери H, мм	Ширина шкафа, P мм			
	400	600	800	1000
200	R5CPME4200	R5CPME6200	R5CPME8200	R5CPME10200
300	R5CPME4300	R5CPME6300	R5CPME8300	R5CPME10300
400	R5CPME4400	R5CPME6400	R5CPME8400	R5CPME10400
500	R5CPME4500	R5CPME6500	R5CPME8500	R5CPME10500
600	R5CPME4600	R5CPME6600	R5CPME8600	R5CPME10600
800	R5CPME4800	R5CPME6800	R5CPME8800	R5CPME10800
900	R5CPME4900	R5CPME6900	R5CPME8900	R5CPME10900
1000	R5CPME41000	R5CPME61000	R5CPME81000	R5CPME10100

Внешняя дверь для модульного оборудования R5CPME**

Ширина шкафа L, мм	Высота двери H, мм	Количество вырезов	Модулей на вырез	Всего модулей	Код
400	200	1	16	16	R5CPME4201
	400	2	16	32	R5CPME4401
600	200	1	26	26	R5CPME6201
	400	2	26	52	R5CPME6401
800	200	1	36	36	R5CPME8201
	400	2	36	72	R5CPME8401
1000	200	1	46	46	R5CPME10201
	400	2	46	92	R5CPME10401

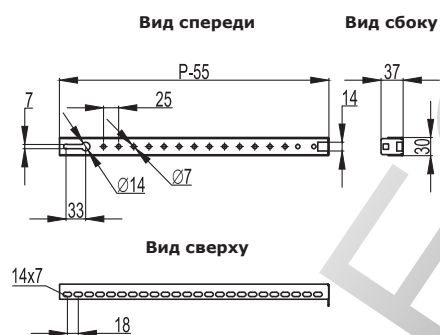
Внешняя дверь с прозрачным окном R5CPMTE*

Высота двери H, мм	Ширина шкафа L, мм	
	600	800
400	R5CPMTE6400	R5CPMTE8400
600	R5CPMTE6600	R5CPMTE8600
800	R5CPMTE6800	R5CPMTE8800



Направляющая R5SOE**

Глубина шкафа P, мм	Полезная глубина для секции, мм	Направляющие на полную глубину шкафа	Направляющие для секции
400	125	R5SOE345	R5SOE145
	175	R5SOE345	R5SOE195
500	125	R5SOE445	R5SOE145
	175	R5SOE445	R5SOE195
	275	R5SOE445	R5SOE295
600	125	R5SOE545	R5SOE145
	175	R5SOE545	R5SOE195
	275	R5SOE545	R5SOE295
800	125	R5SOE745	R5SOE145
	175	R5SOE745	R5SOE195
	275	R5SOE745	R5SOE295
	325	R5SOE745	R5SOE345



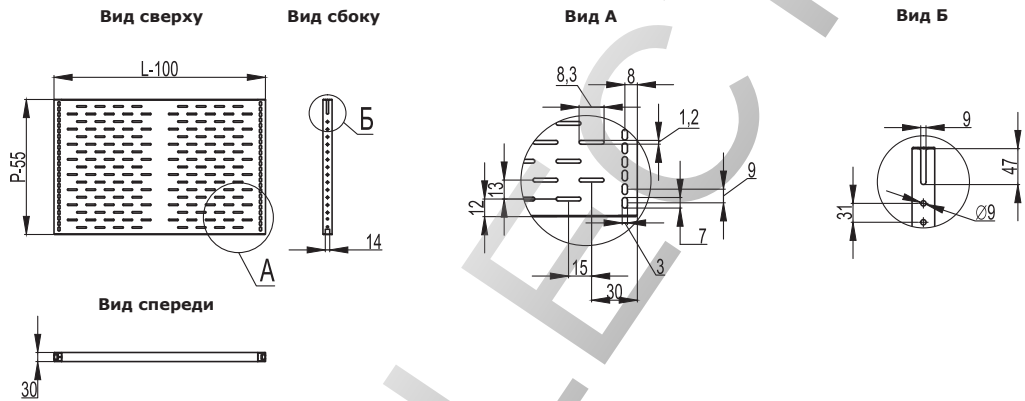
Притвор для внешней двери R5TOE**

Ширина шкафа L, мм	Код
400	R5TOE40
600	R5TOE60
800	R5TOE80
1000	R5TOE100

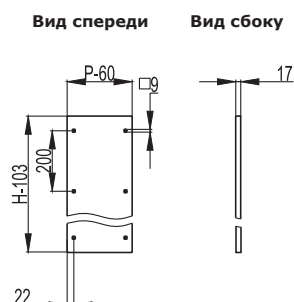


Горизонтальный разделитель R5DOE**

Глубина шкафа P, мм	Полезная глубина для секции, мм	Разделитель на полную глубину шкафа		Разделитель для секции	
		Ширина шкафа 600 мм	Ширина шкафа 800 мм	Ширина шкафа 600 мм	Ширина шкафа 800 мм
400	125	R5DOE6345	R5DOE8345	R5DOE6145	R5DOE8145
	175	R5DOE6345	R5DOE8345	R5DOE6195	R5DOE8195
500	125	R5DOE6445	R5DOE8445	R5DOE6145	R5DOE8145
	175	R5DOE6445	R5DOE8445	R5DOE6195	R5DOE8195
	275	R5DOE6445	R5DOE8445	R5DOE6295	R5DOE8295
600	125	R5DOE6545	R5DOE8545	R5DOE6145	R5DOE8145
	175	R5DOE6545	R5DOE8545	R5DOE6195	R5DOE8195
	275	R5DOE6545	R5DOE8545	R5DOE6295	R5DOE8295
800	125	R5DOE6745	R5DOE8745	R5DOE6145	R5DOE8145
	175	R5DOE6745	R5DOE8745	R5DOE6195	R5DOE8195
	275	R5DOE6745	R5DOE8745	R5DOE6295	R5DOE8295
	325	R5DOE6745	R5DOE8745	R5DOE6345	R5DOE8345


Вертикальный разделитель R5DVP и R5DVE****

Глубина шкафа P, мм	Полезная глубина для секции, мм	Разделитель на полную глубину шкафа/Высота шкафа H, мм					Разделитель для секции/Высота шкафа H, мм		
		1400	1600	1800	2000	2200	1800	2000	2200
400	125	R5DVE1440	R5DVE1640	R5DVE1840	R5DVE2040	-	R5DVP18125	R5DVP20125	-
	175	-	-	-	-	-	R5DVP18175	R5DVP20175	-
500	125	R5DVE1450	R5DVE1650	R5DVE1850	R5DVE2050	R5DVE2250	R5DVP18125	R5DVP20125	R5DVP22125
	175	-	-	-	-	-	R5DVP18175	R5DVP20175	R5DVP22175
	275	-	-	-	-	-	R5DVP18275	R5DVP20275	R5DVP22275
600	125	-	-	-	-	-	R5DVP18125	R5DVP20125	R5DVP22125
	175	-	R5DVE1660	R5DVE1860	R5DVE2060	R5DVE2260	R5DVP18175	R5DVP20175	R5DVP22175
	275	-	-	-	-	-	R5DVP18275	R5DVP20275	R5DVP22275
800	125	-	-	-	-	-	R5DVP18125	R5DVP20125	R5DVP22125
	175	-	-	R5DVE1880	R5DVE2080	R5DVE2280	R5DVP18175	R5DVP20175	R5DVP22175
	275	-	-	-	-	-	R5DVP18275	R5DVP20275	R5DVP22275
	325	-	-	-	-	-	R5DVP18325	R5DVP20325	R5DVP22325



Сплошная внутренняя дверь R5PI **

Высота двери H, мм	Ширина шкафа L, мм			
	400	600	800	1000
50	–	R5PI505	R5PI705	–
100	–	R5PI510	R5PI710	–
150	–	R5PI515	R5PI715	–
200	R5PI320	R5PI520	R5PI720	R5PI920
300	R5PI330	R5PI530	R5PI730	R5PI930
400	R5PI340	R5PI540	R5PI740	R5PI940
600	R5PI360	R5PI560	R5PI760	R5PI960
800	R5PI380	R5PI580	R5PI780	R5PI980
1000	R5PI3100	R5PI5100	R5PI7100	R5PI9100

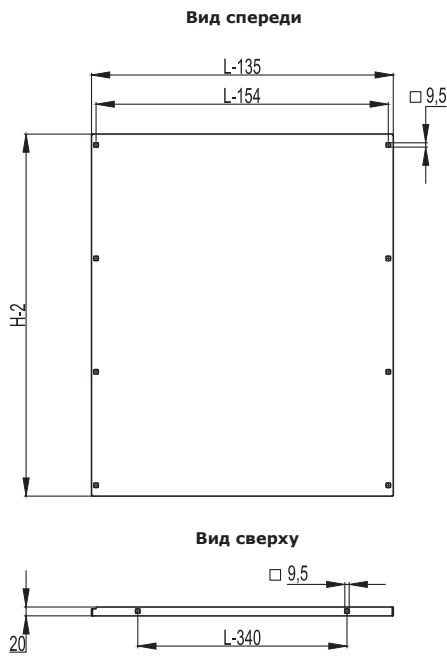
Внутренняя дверь для модульного оборудования R5PI **

Ширина шкафа L, мм	Высота двери H, мм	Количество вырезов	Модулей на вырез	Всего модулей	Код
400	150	1	12	12	R5PI3151
	200	1	12	12	R5PI321
	300	1	12	12	R5PI331
	400	2	12	24	R5PI341
	600	3	12	36	R5PI361
600	150	1	24	24	R5PI5151
	200	1	24	24	R5PI521
	300	1	24	24	R5PI531
	400	2	24	48	R5PI541
	600	3	24	72	R5PI561
800	150	1	34	34	R5PI7151
	200	1	34	34	R5PI721
	300	1	34	34	R5PI731
	400	2	34	68	R5PI741
	600	3	34	102	R5PI761
1000	150	1	46	46	R5PI9151
	200	1	46	46	R5PI921
	300	1	46	46	R5PI931
	400	2	46	92	R5PI941
	600	3	46	138	R5PI961

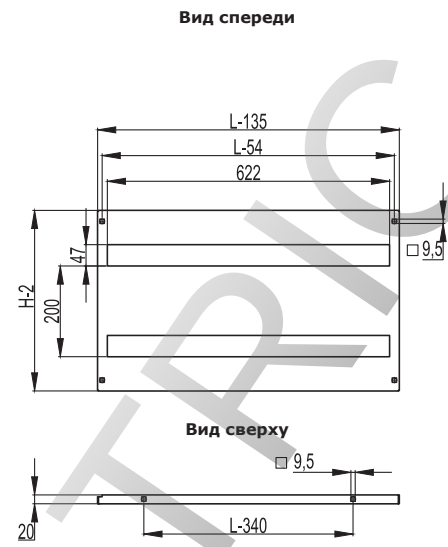
Внутренняя дверь для измерительного оборудования R5PI **

Ширина шкафа L, мм		Высота двери H, мм	Описание
600	800		
R5PI522	R5PI722	200	2 отверстия 68x68 мм
R5PI524	R5PI724	200	4 отверстия 68x68 мм + отверстие – 10 мм

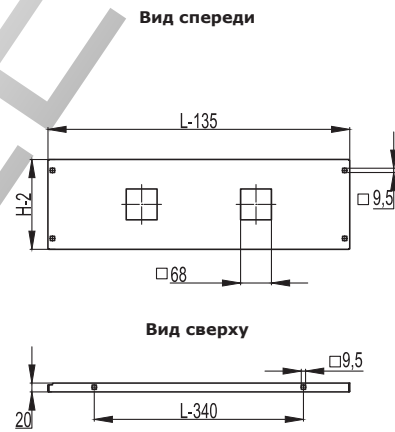
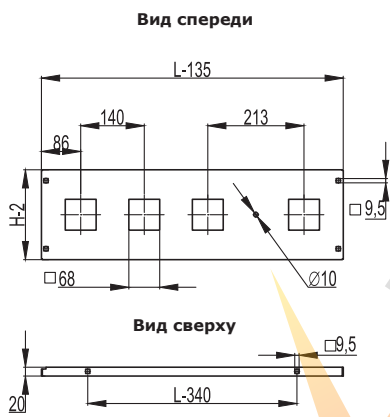
Сплошная внутренняя дверь



Внутренняя дверь для модульного оборудования



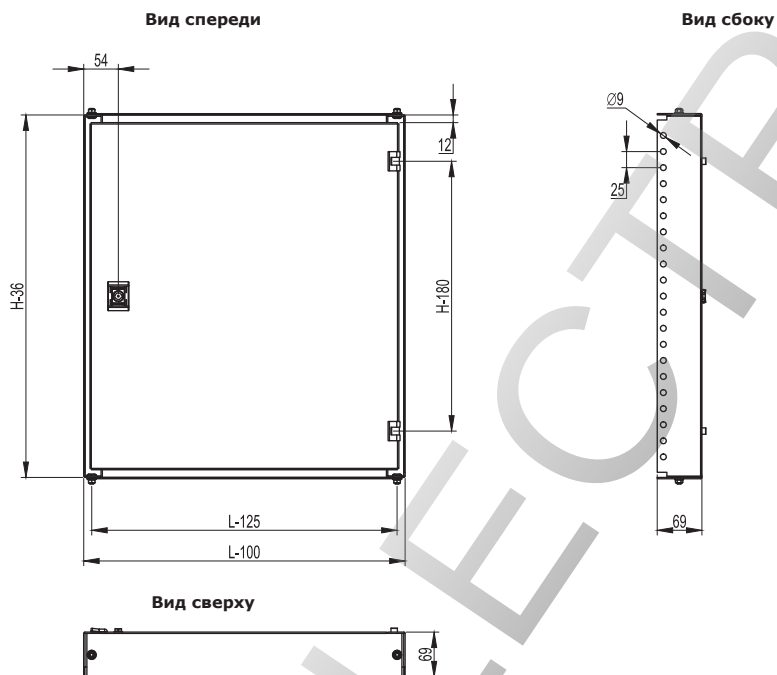
Внутренняя дверь для измерительного оборудования



ROSS

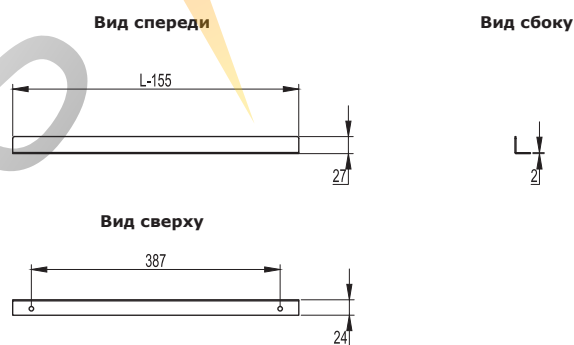
Внутренняя дверь R5CPME**

Высота секции Н, мм	Ширина шкафа L, мм	
	600	800
400	R5CPME6400	R5CPME8400
600	R5CPME6600	R5CPME8600
800	R5CPME6800	R5CPME8800



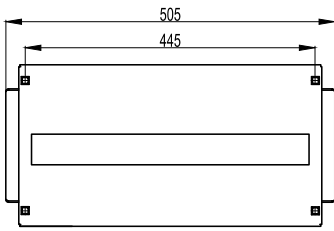
Перегородка R5FCP**

Ширина шкафа L, мм	Код
400	R5FCP40
600	R5FCP60
800	R5FCP80
1000	R5FCP100

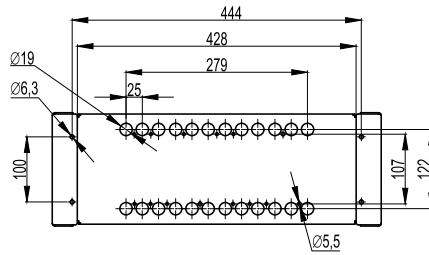


Комплект для установки автоматических выключателей до 630 А R5PD**

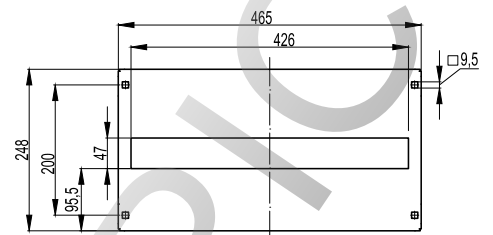
Комплект R5PDV0560
Общий вид спереди
с фальшпанелью



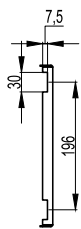
Комплект R5PDV0560
Общий вид спереди
без фальшпанели



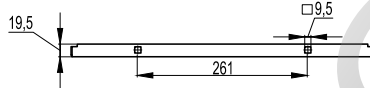
Комплект R5PDV0560
Фальшпанель
Вид спереди



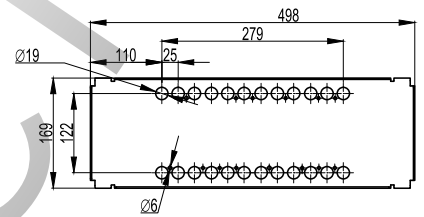
Комплект R5PDV0560
Фальшпанель
Вид сбоку



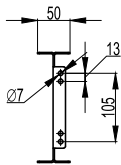
Комплект R5PDV0560
Фальшпанель
Вид сверху



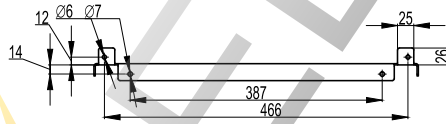
Комплект R5PDV0560
Монтажная плата
Вид спереди



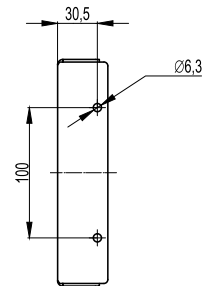
Комплект R5PDV0560
Монтажная плата
Вид сбоку



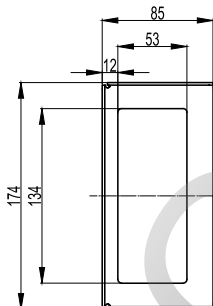
Комплект R5PDV0560
Монтажная плата
Вид сверху



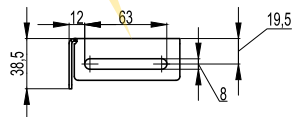
Комплект R5PDV0560
Фиксатор монтажной платы
Вид спереди



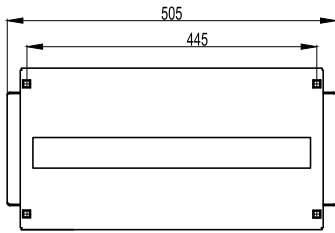
Комплект R5PDV0560
Фиксатор монтажной платы
Вид сбоку



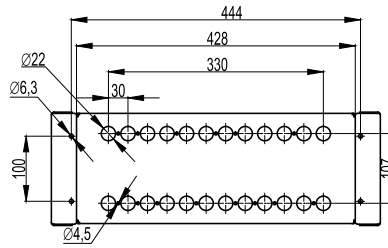
Комплект R5PDV0560
Фиксатор монтажной платы
Вид сверху



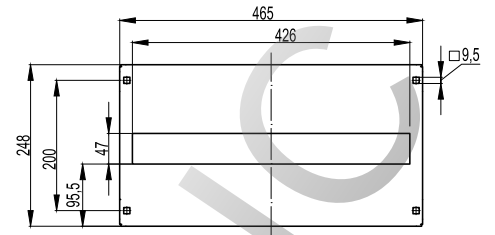
Комплект R5PDV0660
Общий вид спереди
с фальшпанелью



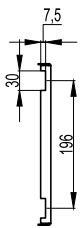
Комплект R5PDV0660
Общий вид спереди
без фальшпанели



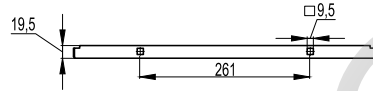
Комплект R5PDV0660
Фальшпанель
Вид спереди



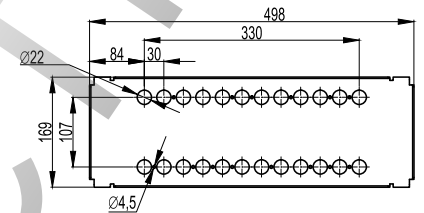
Комплект R5PDV0660
Фальшпанель
Вид сбоку



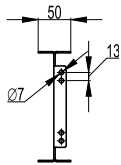
Комплект R5PDV0660
Фальшпанель
Вид сверху



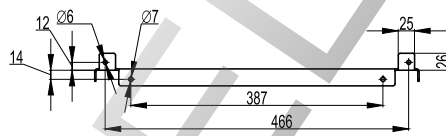
Комплект R5PDV0660
Монтажная плата
Вид спереди



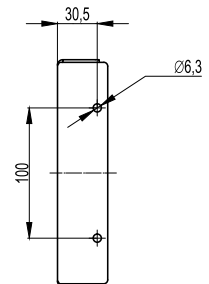
Комплект R5PDV0660
Монтажная плата
Вид сбоку



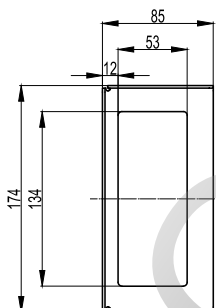
Комплект R5PDV0660
Монтажная плата
Вид сверху



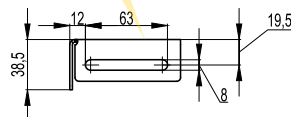
Комплект R5PDV0660
Фиксатор монтажной платы
Вид спереди



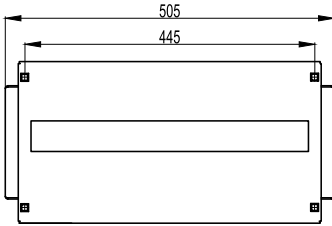
Комплект R5PDV0660
Фиксатор монтажной платы
Вид сбоку



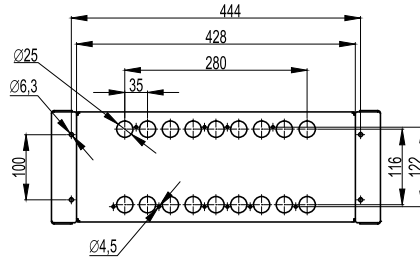
Комплект R5PDV0660
Фиксатор монтажной платы
Вид сверху



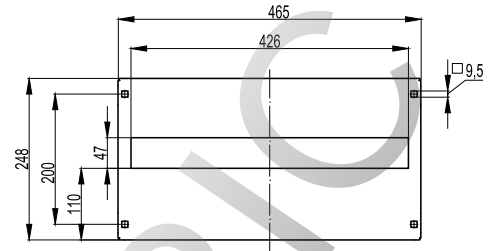
Комплект R5PDV0760
Общий вид спереди
с фальшпанелью



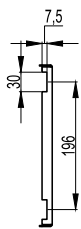
Комплект R5PDV0760
Общий вид спереди
без фальшпанели



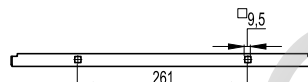
Комплект R5PDV0760
Фальшпанель
Вид спереди



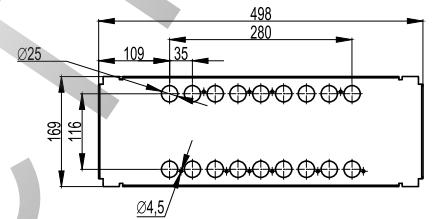
Комплект R5PDV0760
Фальшпанель
Вид сбоку



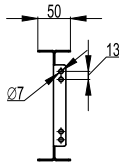
Комплект R5PDV0760
Фальшпанель
Вид сверху



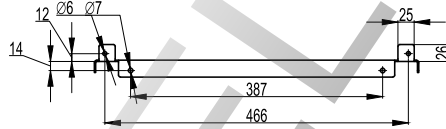
Комплект R5PDV0760
Монтажная плата
Вид спереди



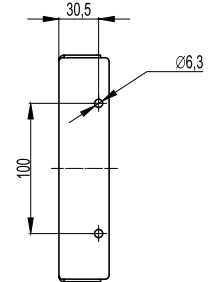
Комплект R5PDV0760
Монтажная плата
Вид сбоку



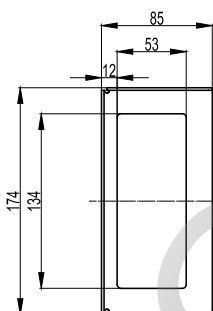
Комплект R5PDV0760
Монтажная плата
Вид сверху



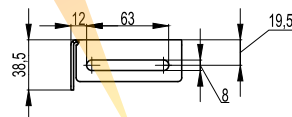
Комплект R5PDV0760
Фиксатор монтажной платы
Вид спереди



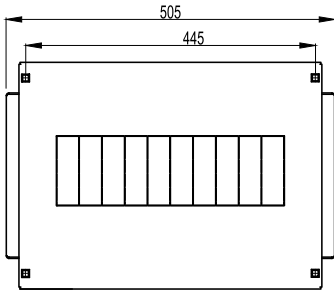
Комплект R5PDV0760
Фиксатор монтажной платы
Вид сбоку



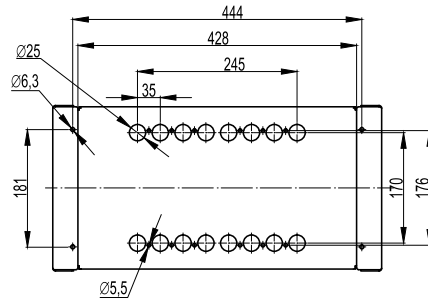
Комплект R5PDV0760
Фиксатор монтажной платы
Вид сверху



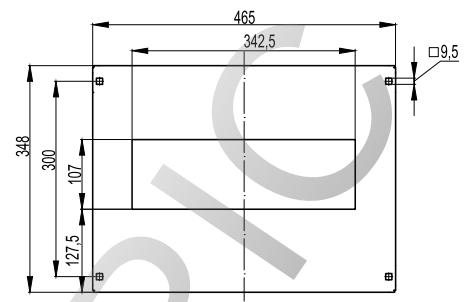
Комплект R5PDV0761
Общий вид спереди
с фальшпанелью



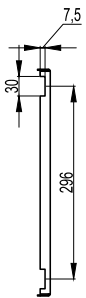
Комплект R5PDV0761
Общий вид спереди
без фальшпанели



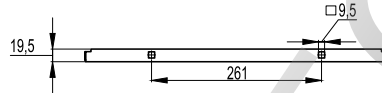
Комплект R5PDV0761
Фальшпанель
Вид спереди



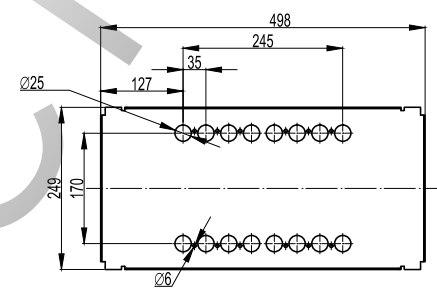
Комплект R5PDV0761
Фальшпанель
Вид сбоку



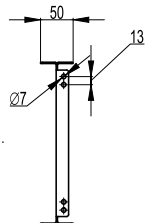
Комплект R5PDV0761
Фальшпанель
Вид сверху



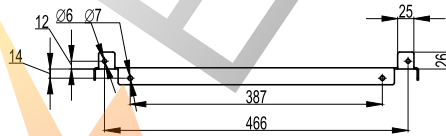
Комплект R5PDV0761
Монтажная плата
Вид спереди



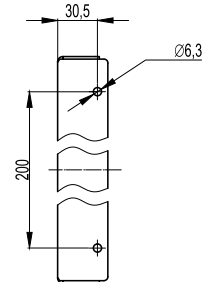
Комплект R5PDV0761
Монтажная плата
Вид сбоку



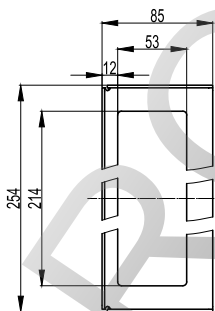
Комплект R5PDV0761
Монтажная плата
Вид сверху



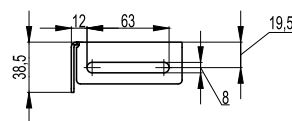
Комплект R5PDV0761
Фиксатор монтажной платы
Вид спереди



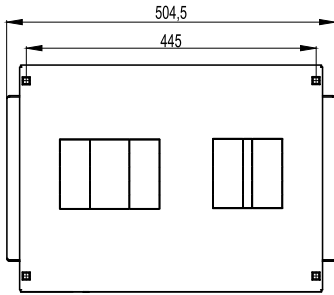
Комплект R5PDV0761
Фиксатор монтажной платы
Вид сбоку



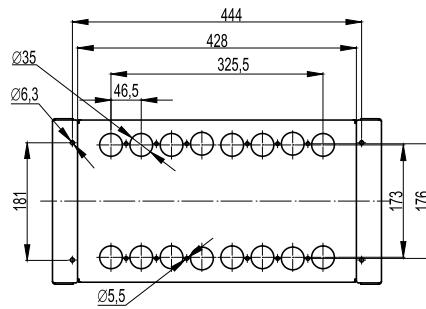
Комплект R5PDV0761
Фиксатор монтажной платы
Вид сверху



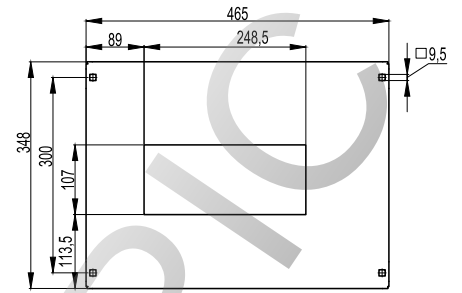
Комплект R5PDV0762
Общий вид спереди
с фальшпанелью



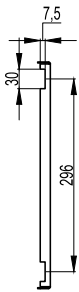
Комплект R5PDV0762
Общий вид спереди
без фальшпанели



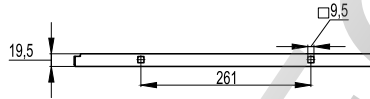
Комплект R5PDV0762
Фальшпанель
Вид спереди



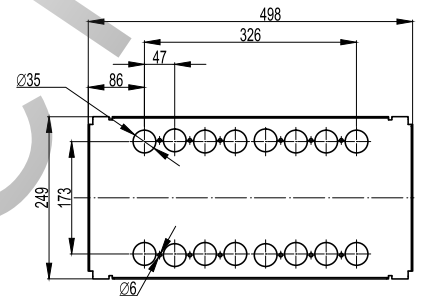
Комплект R5PDV0762
Фальшпанель
Вид сбоку



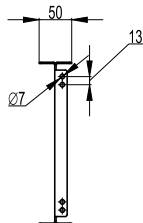
Комплект R5PDV0762
Фальшпанель
Вид сверху



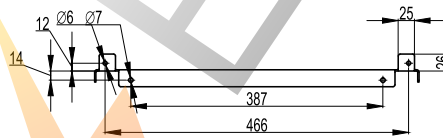
Комплект R5PDV0762
Монтажная плата
Вид спереди



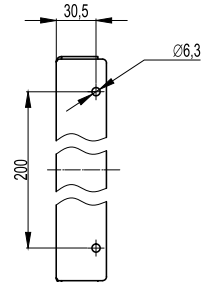
Комплект R5PDV0762
Монтажная плата
Вид сбоку



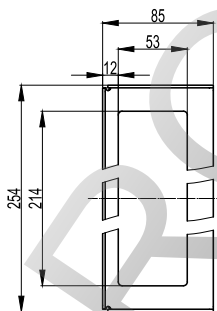
Комплект R5PDV0762
Монтажная плата
Вид сверху



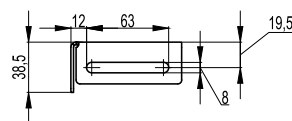
Комплект R5PDV0762
Фиксатор монтажной платы
Вид спереди



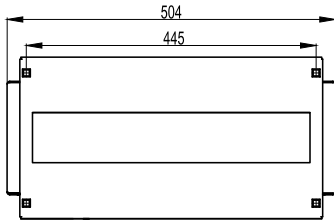
Комплект R5PDV0762
Фиксатор монтажной платы
Вид сбоку



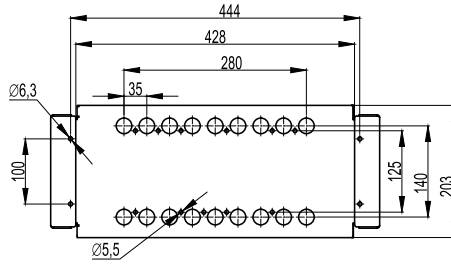
Комплект R5PDV0762
Фиксатор монтажной платы
Вид сверху



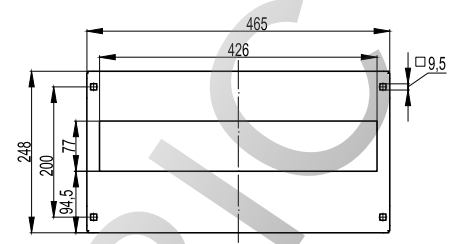
Комплект R5PDV0860
Общий вид спереди
с фальшпанелью



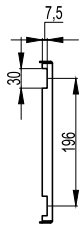
Комплект R5PDV0860
Общий вид спереди
без фальшпанели



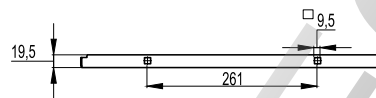
Комплект R5PDV0860
Фальшпанель
Вид спереди



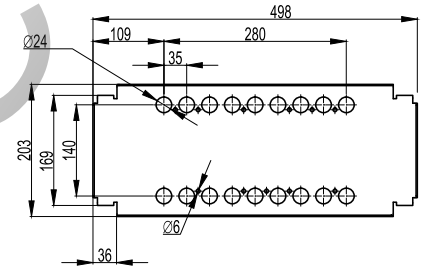
Комплект R5PDV0860
Фальшпанель
Вид сбоку



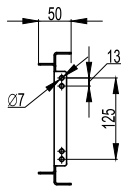
Комплект R5PDV0860
Фальшпанель
Вид сверху



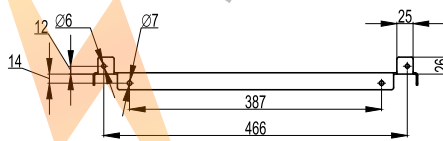
Комплект R5PDV0860
Монтажная плата
Вид спереди



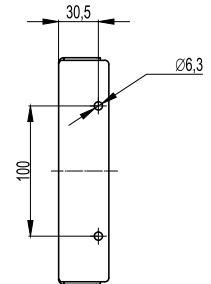
Комплект R5PDV0860
Монтажная плата
Вид сбоку



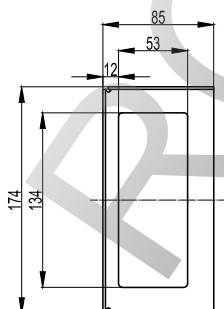
Комплект R5PDV0860
Монтажная плата
Вид сверху



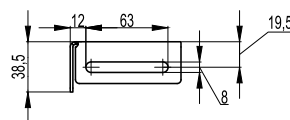
Комплект R5PDV0860
Фиксатор монтажной платы
Вид спереди



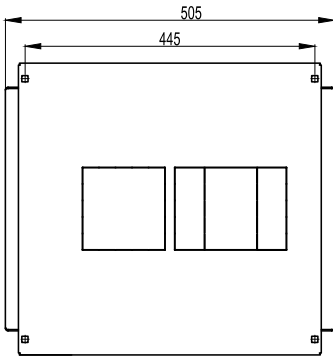
Комплект R5PDV0860
Фиксатор монтажной платы
Вид сбоку



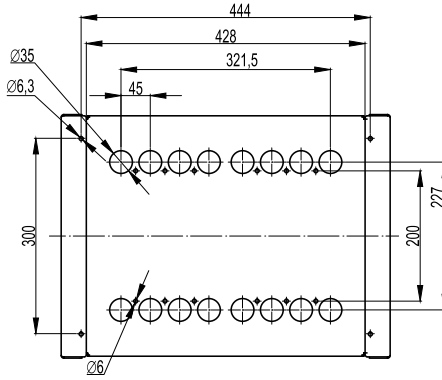
Комплект R5PDV0860
Фиксатор монтажной платы
Вид сверху



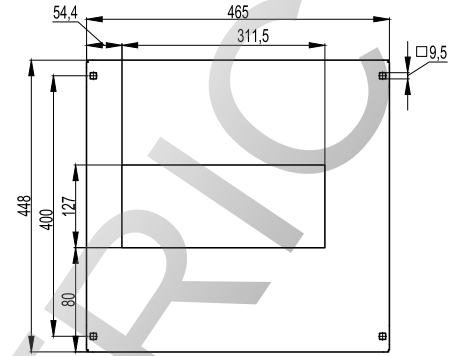
Комплект R5PDV0861
Общий вид спереди
с фальшпанелью



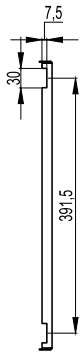
Комплект R5PDV0861
Общий вид спереди
без фальшпанели



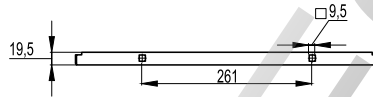
Комплект R5PDV0861
Фальшпанель
Вид спереди



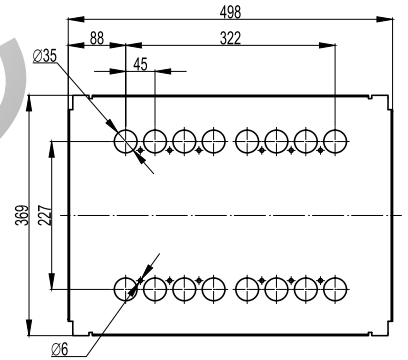
Комплект R5PDV0861
Фальшпанель
Вид сбоку



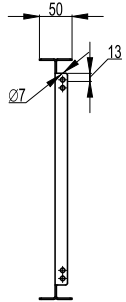
Комплект R5PDV0861
Фальшпанель
Вид сверху



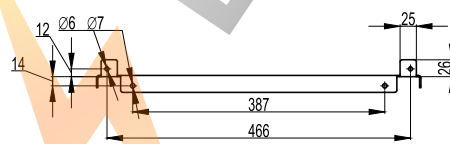
Комплект R5PDV0861
Монтажная плата
Вид спереди



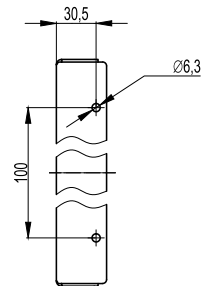
Комплект R5PDV0861
Монтажная плата
Вид сбоку



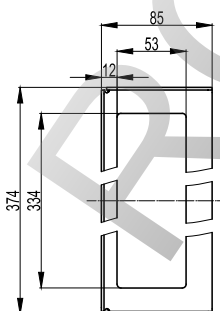
Комплект R5PDV0861
Монтажная плата
Вид сверху



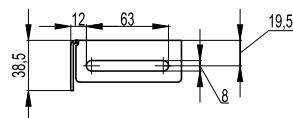
Комплект R5PDV0861
Фиксатор монтажной платы
Вид спереди



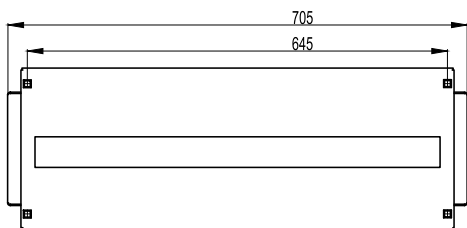
Комплект R5PDV0861
Фиксатор монтажной платы
Вид сбоку



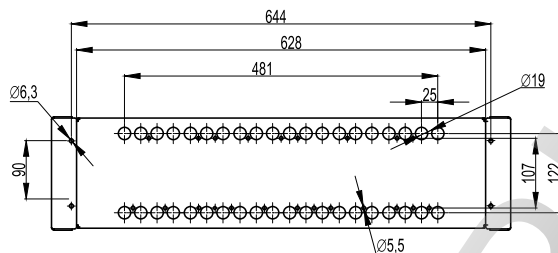
Комплект R5PDV0861
Фиксатор монтажной платы
Вид сверху



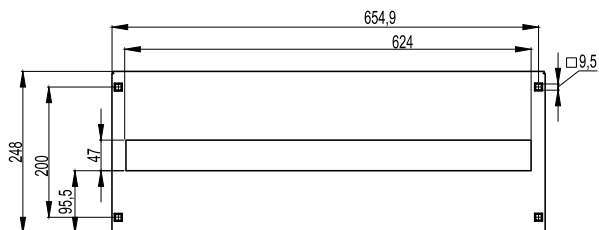
Комплект R5PDV0580
Общий вид спереди
с фальшпанелью



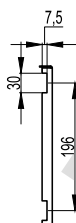
Комплект R5PDV0580
Общий вид спереди
без фальшпанели



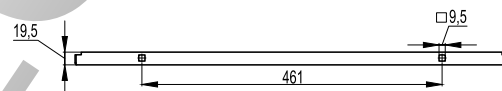
Комплект R5PDV0580
Фальшпанель
Вид спереди



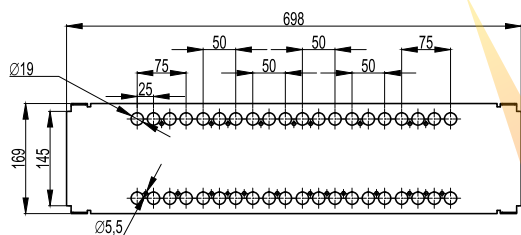
Комплект R5PDV0580
Фальшпанель
Вид сбоку



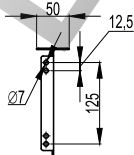
Комплект R5PDV0580
Фальшпанель
Вид сверху



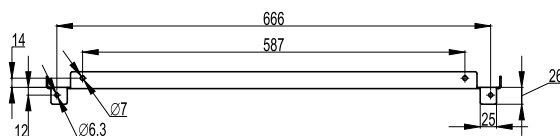
Комплект R5PDV0580
Монтажная плата
Вид спереди



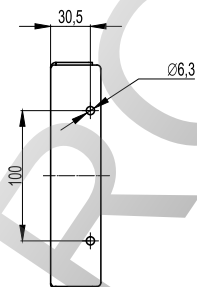
Комплект R5PDV0580
Монтажная плата
Вид сбоку



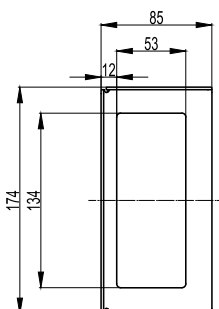
Комплект R5PDV0580
Монтажная плата
Вид сверху



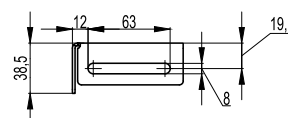
Комплект R5PDV0580
Фиксатор монтажной платы
Вид спереди



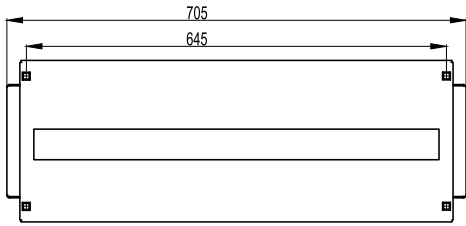
Комплект R5PDV0580
Фиксатор монтажной платы
Вид сбоку



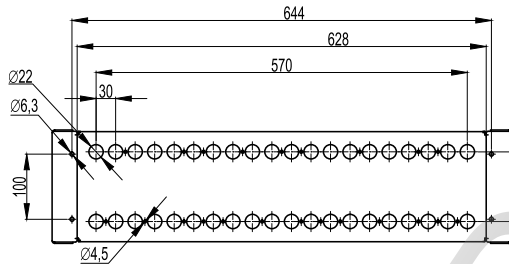
Комплект R5PDV0580
Фиксатор монтажной платы
Вид сверху



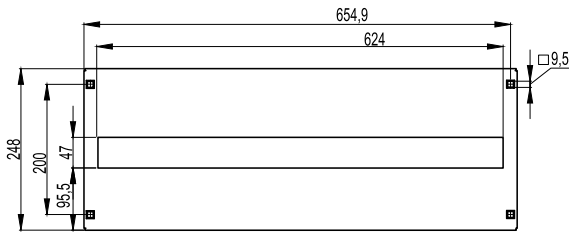
Комплект R5PDV0680
Общий вид спереди
с фальшпанелью



Комплект R5PDV0680
Общий вид спереди
без фальшпанели



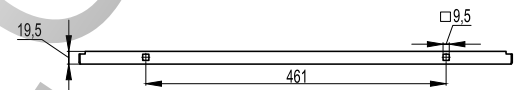
Комплект R5PDV0680
Фальшпанель
Вид спереди



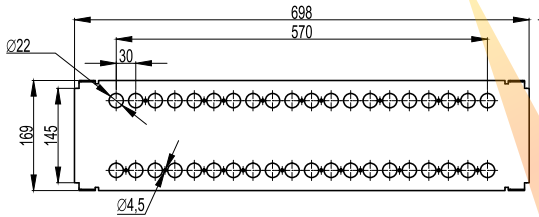
Комплект R5PDV0680
Фальшпанель
Вид сбоку



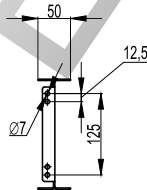
Комплект R5PDV0680
Фальшпанель
Вид сверху



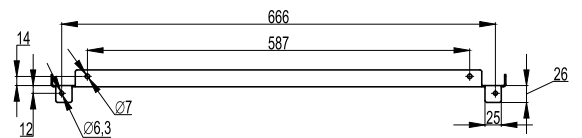
Комплект R5PDV0680
Монтажная плата
Вид спереди



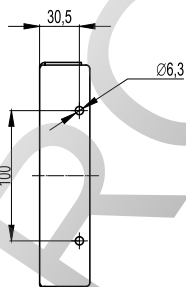
Комплект R5PDV0680
Монтажная плата
Вид сбоку



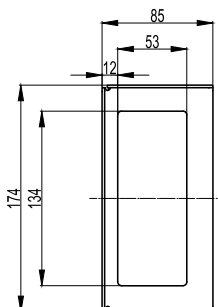
Комплект R5PDV0680
Монтажная плата
Вид сверху



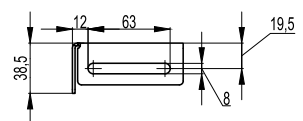
Комплект R5PDV0680
Фиксатор монтажной платы
Вид спереди



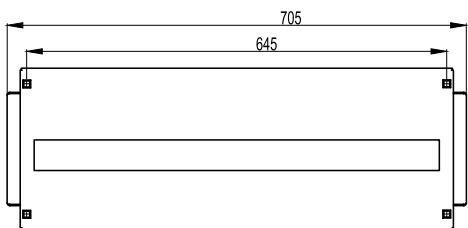
Комплект R5PDV0680
Фиксатор монтажной платы
Вид сбоку



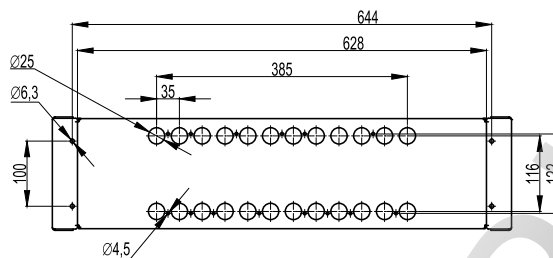
Комплект R5PDV0680
Фиксатор монтажной платы
Вид сверху



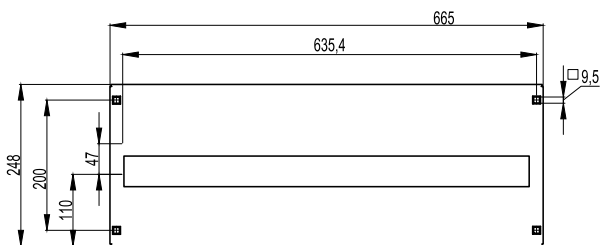
Комплект R5PDV0780
Общий вид спереди
с фальшпанелью



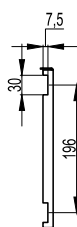
Комплект R5PDV0780
Общий вид спереди
без фальшпанели



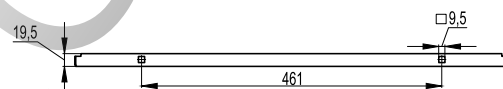
Комплект R5PDV0780
Фальшпанель
Вид спереди



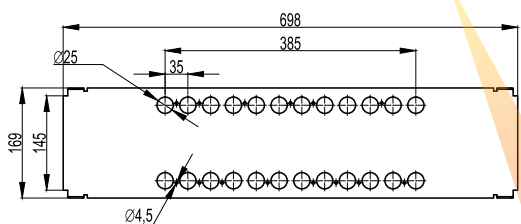
Комплект R5PDV0780
Фальшпанель
Вид сбоку



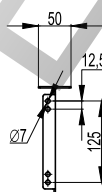
Комплект R5PDV0780
Фальшпанель
Вид сверху



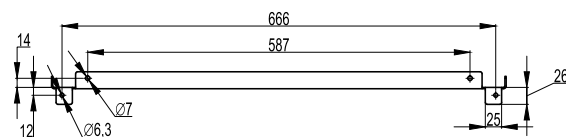
Комплект R5PDV0780
Монтажная плата
Вид спереди



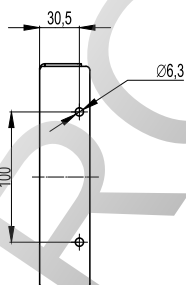
Комплект R5PDV0780
Монтажная плата
Вид сбоку



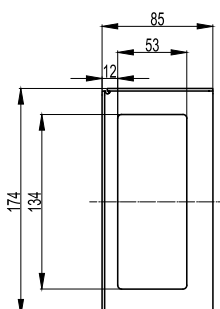
Комплект R5PDV0780
Монтажная плата
Вид сверху



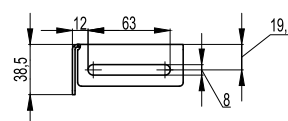
Комплект R5PDV0780
Фиксатор монтажной платы
Вид спереди



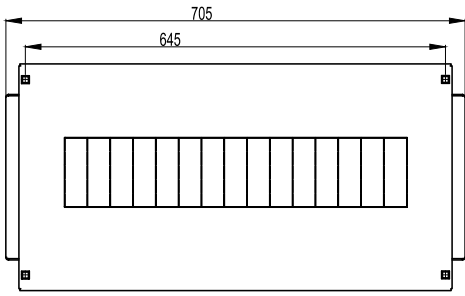
Комплект R5PDV0780
Фиксатор монтажной платы
Вид сбоку



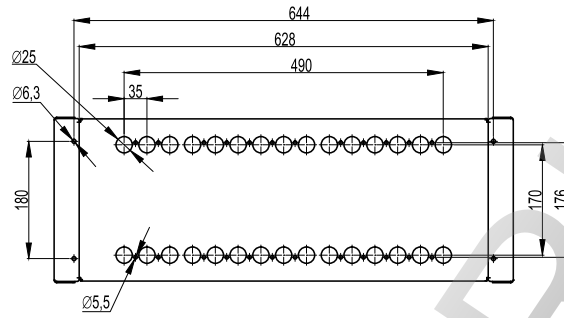
Комплект R5PDV0780
Фиксатор монтажной платы
Вид сверху



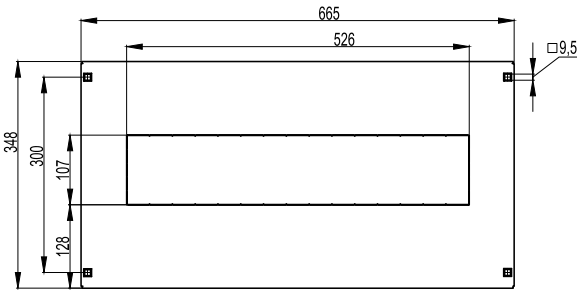
Комплект R5PDV0781
Общий вид спереди
с фальшпанелью



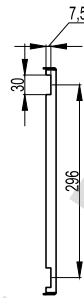
Комплект R5PDV0781
Общий вид спереди
без фальшпанели



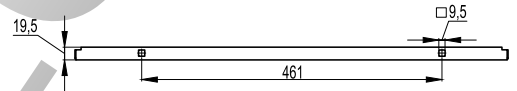
Комплект R5PDV0781
Фальшпанель
Вид спереди



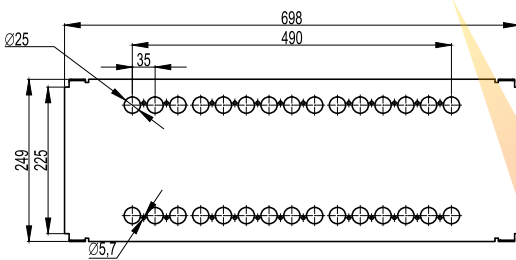
Комплект R5PDV0781
Фальшпанель
Вид сбоку



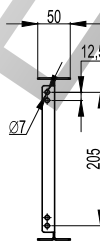
Комплект R5PDV0781
Фальшпанель
Вид сверху



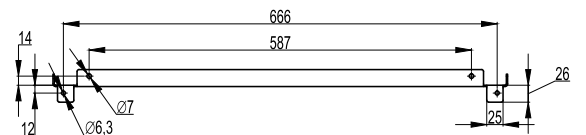
Комплект R5PDV0781
Монтажная плата
Вид спереди



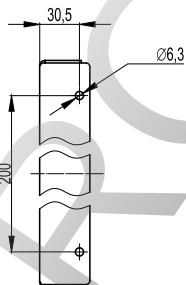
Комплект R5PDV0781
Монтажная плата
Вид сбоку



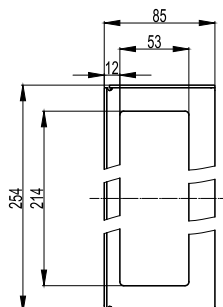
Комплект R5PDV0781
Монтажная плата
Вид сверху



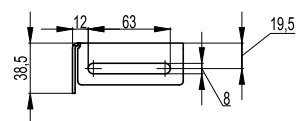
Комплект R5PDV0781
Фиксатор монтажной платы
Вид спереди



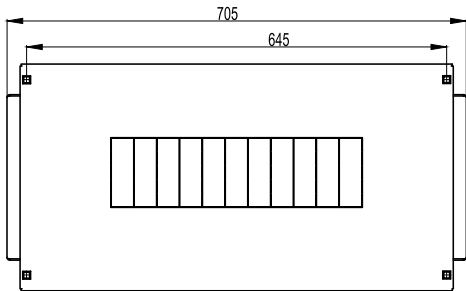
Комплект R5PDV0781
Фиксатор монтажной платы
Вид сбоку



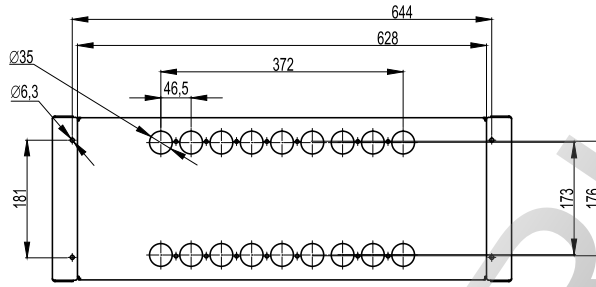
Комплект R5PDV0781
Фиксатор монтажной платы
Вид сверху



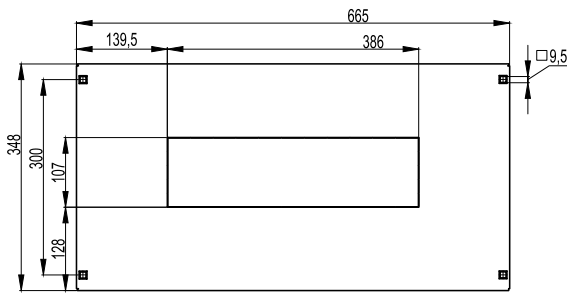
Комплект R5PDV0782
Общий вид спереди
с фальшпанелью



Комплект R5PDV0782
Общий вид спереди
без фальшпанели



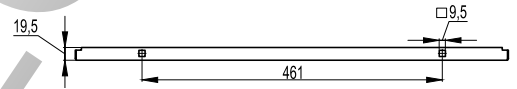
Комплект R5PDV0782
Фальшпанель
Вид спереди



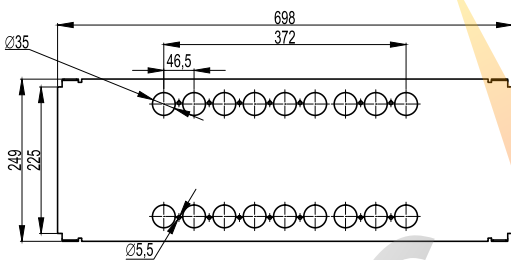
Комплект R5PDV0782
Фальшпанель
Вид сбоку



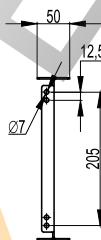
Комплект R5PDV0782
Фальшпанель
Вид сверху



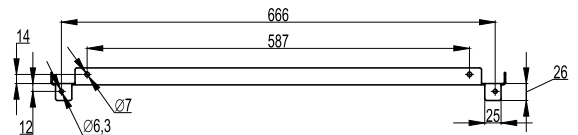
Комплект R5PDV0782
Монтажная плата
Вид спереди



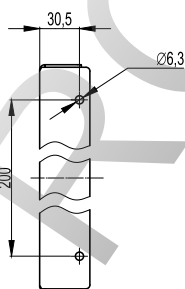
Комплект R5PDV0782
Монтажная плата
Вид сбоку



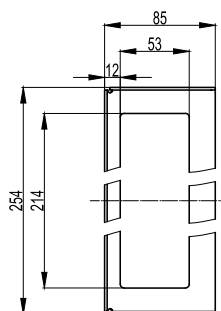
Комплект R5PDV0782
Монтажная плата
Вид сверху



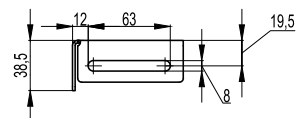
Комплект R5PDV0782
Фиксатор монтажной платы
Вид спереди



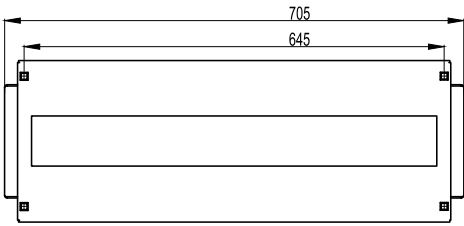
Комплект R5PDV0782
Фиксатор монтажной платы
Вид сбоку



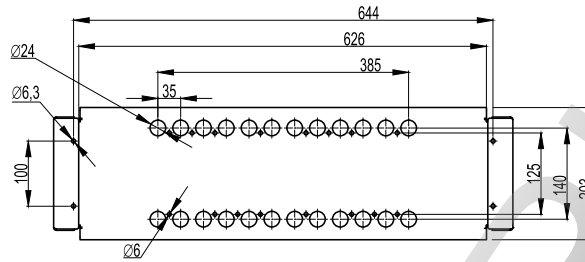
Комплект R5PDV0782
Фиксатор монтажной платы
Вид сверху



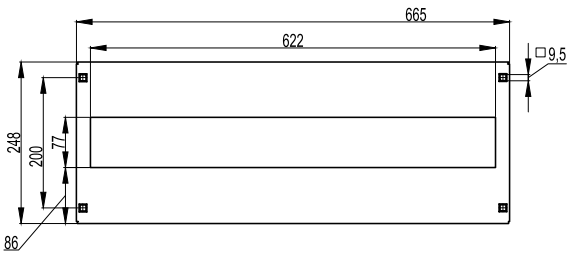
Комплект R5PDV0880
Общий вид спереди
с фальшпанелью



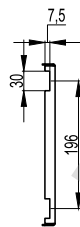
Комплект R5PDV0880
Общий вид спереди
без фальшпанели



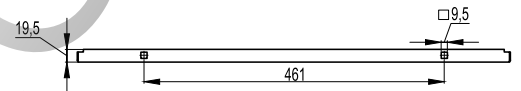
Комплект R5PDV0880
Фальшпанель
Вид спереди



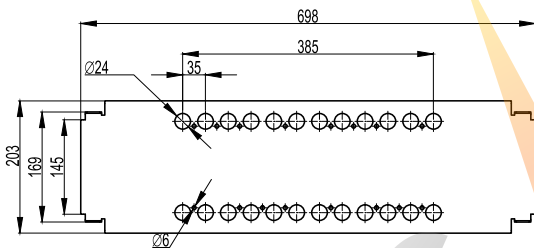
Комплект R5PDV0880
Фальшпанель
Вид сбоку



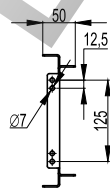
Комплект R5PDV0880
Фальшпанель
Вид сверху



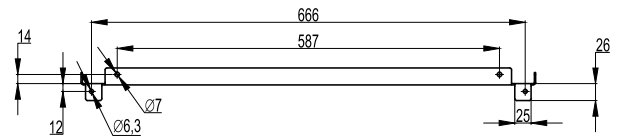
Комплект R5PDV0880
Монтажная плата
Вид спереди



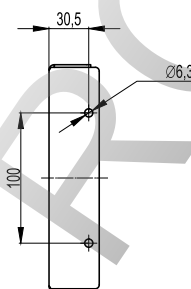
Комплект R5PDV0880
Монтажная плата
Вид сбоку



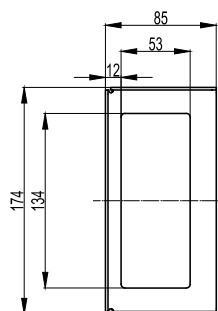
Комплект R5PDV0880
Монтажная плата
Вид сверху



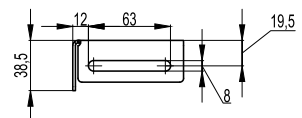
Комплект R5PDV0880
Фиксатор монтажной платы
Вид спереди



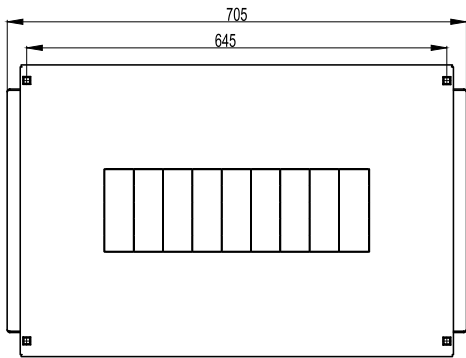
Комплект R5PDV0880
Фиксатор монтажной платы
Вид сбоку



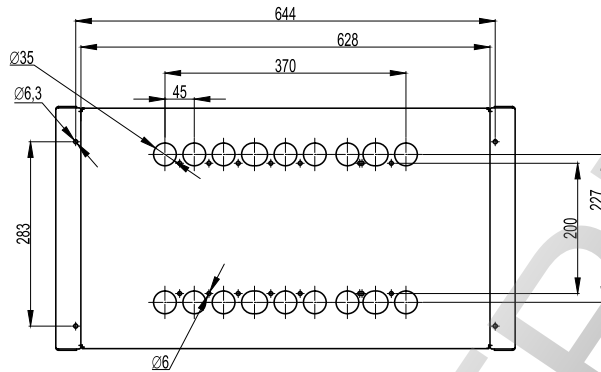
Комплект R5PDV0880
Фиксатор монтажной платы
Вид сверху



Комплект R5PDV0881
Общий вид спереди
с фальшпанелью



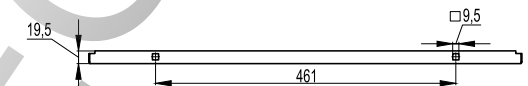
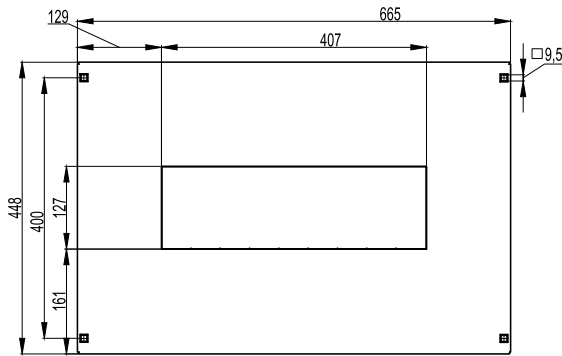
Комплект R5PDV0881
Общий вид спереди
без фальшпанели



Комплект R5PDV0881
Фальшпанель
Вид спереди

Комплект R5PDV0881
Фальшпанель
Вид сбоку

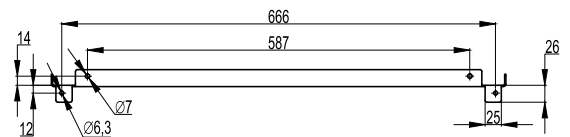
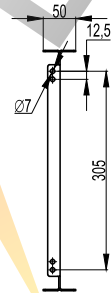
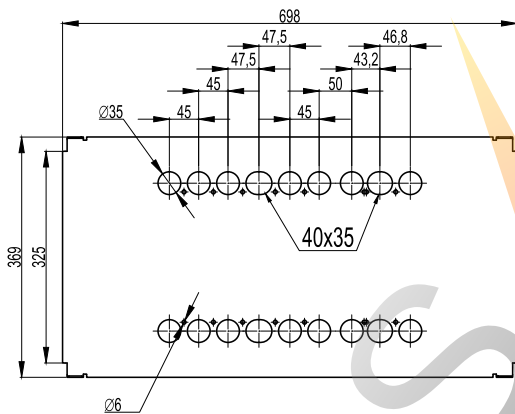
Комплект R5PDV0881
Фальшпанель
Вид сверху



Комплект R5PDV0881
Монтажная плата
Вид спереди

Комплект R5PDV0881
Монтажная плата
Вид сбоку

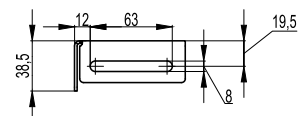
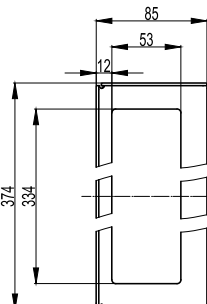
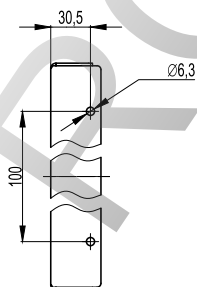
Комплект R5PDV0881
Монтажная плата
Вид сверху



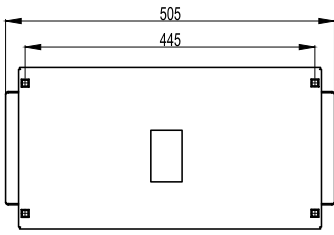
Комплект R5PDV0881
Фиксатор монтажной платы
Вид спереди

Комплект R5PDV0881
Фиксатор монтажной платы
Вид сбоку

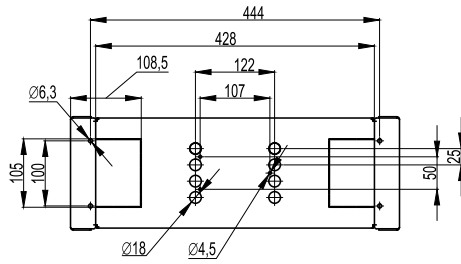
Комплект R5PDV0881
Фиксатор монтажной платы
Вид сверху



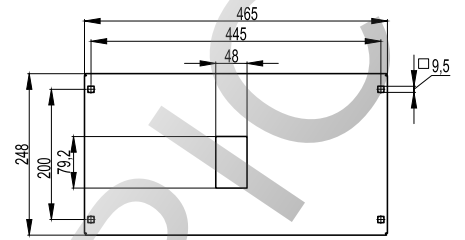
Комплект R5PDO0560
Общий вид спереди
с фальшпанелью



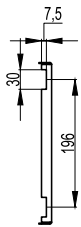
Комплект R5PDO0560
Общий вид спереди
без фальшпанели



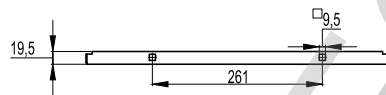
Комплект R5PDO0560
Фальшпанель
Вид спереди



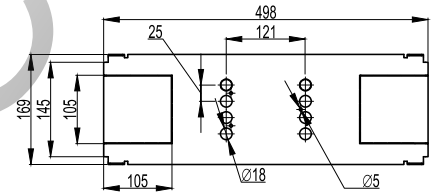
Комплект R5PDO0560
Фальшпанель
Вид сбоку



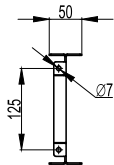
Комплект R5PDO0560
Фальшпанель
Вид сверху



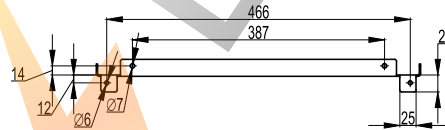
Комплект R5PDO0560
Монтажная плата
Вид спереди



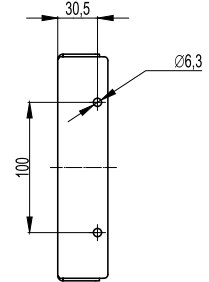
Комплект R5PDO0560
Монтажная плата
Вид сбоку



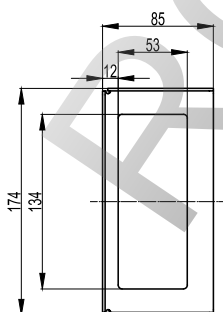
Комплект R5PDO0560
Монтажная плата
Вид сверху



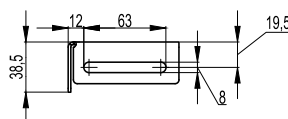
Комплект R5PDO0560
Фиксатор монтажной платы
Вид спереди



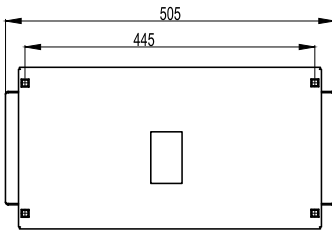
Комплект R5PDO0560
Фиксатор монтажной платы
Вид сбоку



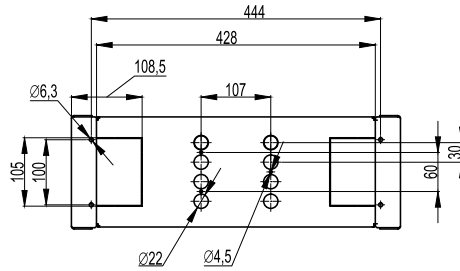
Комплект R5PDO0560
Фиксатор монтажной платы
Вид сверху



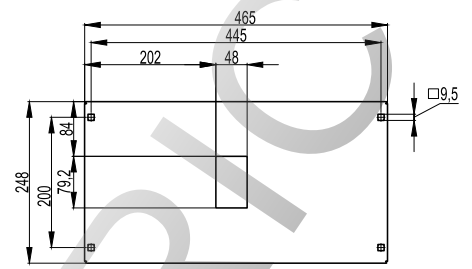
Комплект R5PDO0660
Общий вид спереди
с фальшпанелью



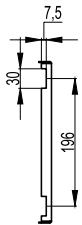
Комплект R5PDO0660
Общий вид спереди
без фальшпанели



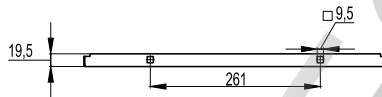
Комплект R5PDO0660
Фальшпанель
Вид спереди



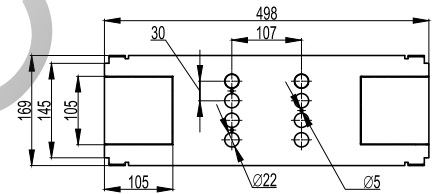
Комплект R5PDO0660
Фальшпанель
Вид сбоку



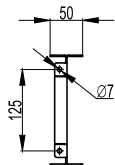
Комплект R5PDO0660
Фальшпанель
Вид сверху



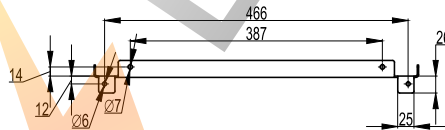
Комплект R5PDO0660
Монтажная плата
Вид спереди



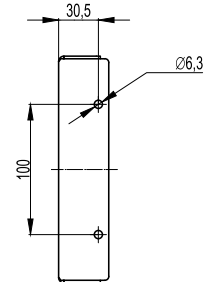
Комплект R5PDO0660
Монтажная плата
Вид сбоку



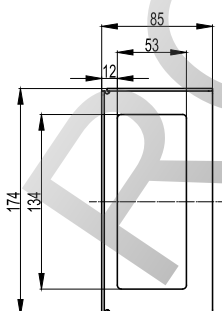
Комплект R5PDO0660
Монтажная плата
Вид сверху



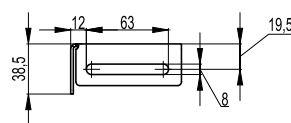
Комплект R5PDO0660
Фиксатор монтажной платы
Вид спереди



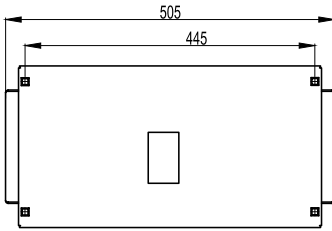
Комплект R5PDO0660
Фиксатор монтажной платы
Вид сбоку



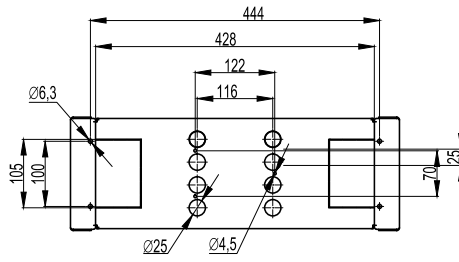
Комплект R5PDO0660
Фиксатор монтажной платы
Вид сверху



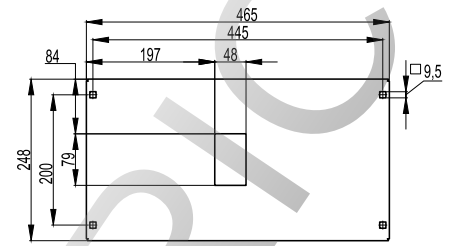
Комплект R5PDO0760
Общий вид спереди
с фальшпанелью



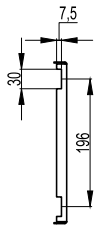
Комплект R5PDO0760
Общий вид спереди
без фальшпанели



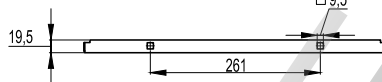
Комплект R5PDO0760
Фальшпанель
Вид спереди



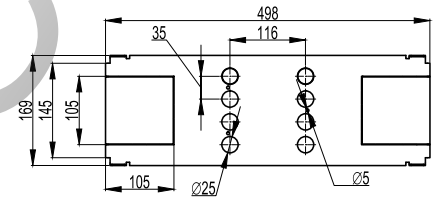
Комплект R5PDO0760
Фальшпанель
Вид сбоку



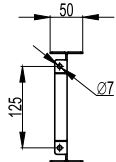
Комплект R5PDO0760
Фальшпанель
Вид сверху



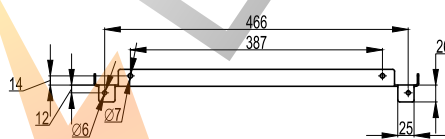
Комплект R5PDO0760
Монтажная плата
Вид спереди



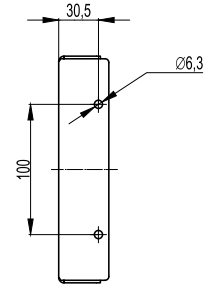
Комплект R5PDO0760
Монтажная плата
Вид сбоку



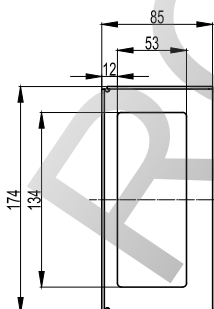
Комплект R5PDO0760
Монтажная плата
Вид сверху



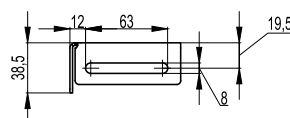
Комплект R5PDO0760
Фиксатор монтажной платы
Вид спереди



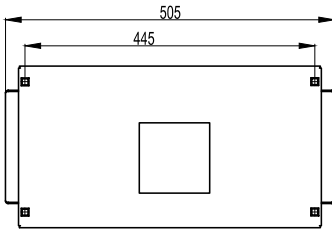
Комплект R5PDO0760
Фиксатор монтажной платы
Вид сбоку



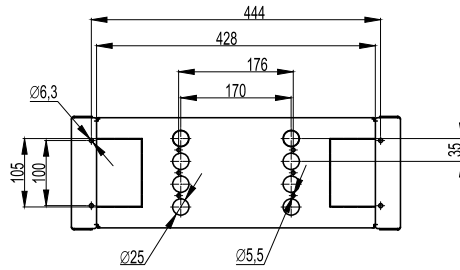
Комплект R5PDO0760
Фиксатор монтажной платы
Вид сверху



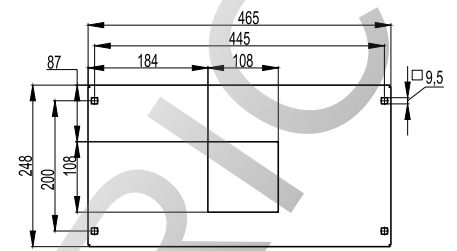
Комплект R5PDO0761
Общий вид спереди
с фальшпанелью



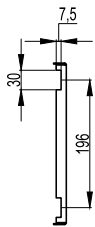
Комплект R5PDO0761
Общий вид спереди
без фальшпанели



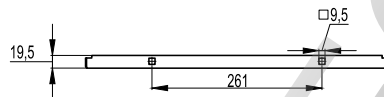
Комплект R5PDO0761
Фальшпанель
Вид спереди



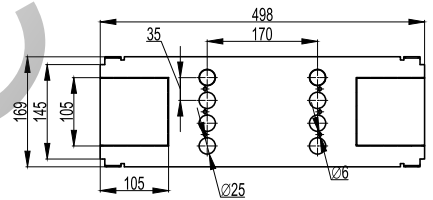
Комплект R5PDO0761
Фальшпанель
Вид сбоку



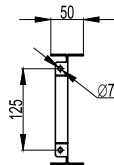
Комплект R5PDO0761
Фальшпанель
Вид сверху



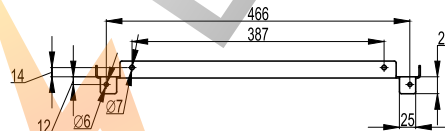
Комплект R5PDO0761
Монтажная плата
Вид спереди



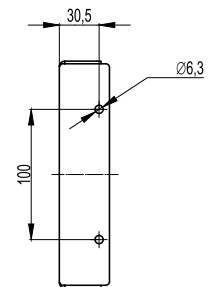
Комплект R5PDO0761
Монтажная плата
Вид сбоку



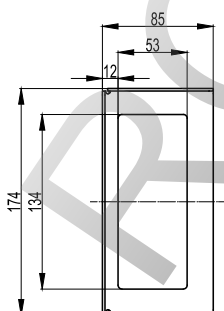
Комплект R5PDO0761
Монтажная плата
Вид сверху



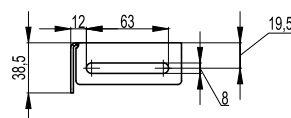
Комплект R5PDO0761
Фиксатор монтажной платы
Вид спереди



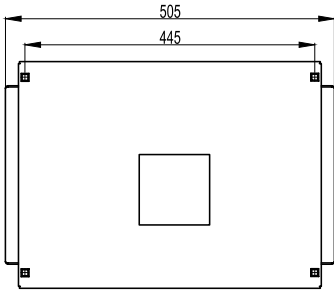
Комплект R5PDO0761
Фиксатор монтажной платы
Вид сбоку



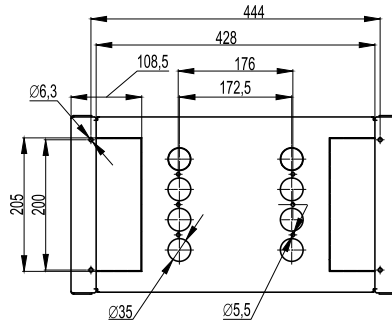
Комплект R5PDO0761
Фиксатор монтажной платы
Вид сверху



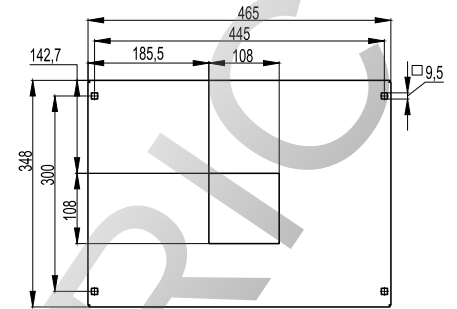
Комплект R5PDO0762
Общий вид спереди
с фальшпанелью



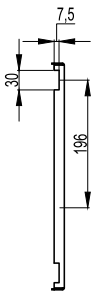
Комплект R5PDO0762
Общий вид спереди
без фальшпанели



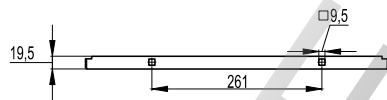
Комплект R5PDO0762
Фальшпанель
Вид спереди



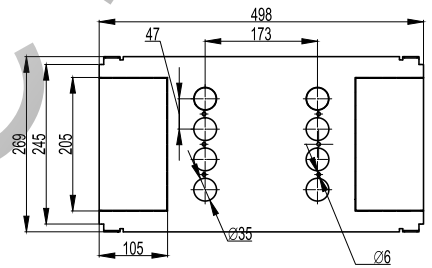
Комплект R5PDO0762
Фальшпанель
Вид сбоку



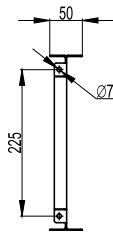
Комплект R5PDO0762
Фальшпанель
Вид сверху



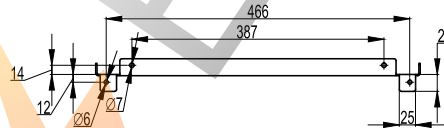
Комплект R5PDO0762
Монтажная плата
Вид спереди



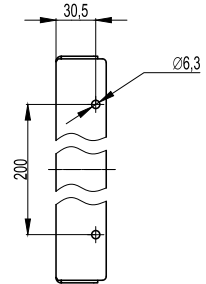
Комплект R5PDO0762
Монтажная плата
Вид сбоку



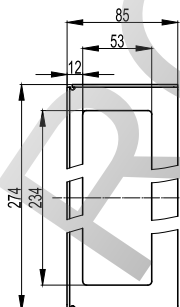
Комплект R5PDO0762
Монтажная плата
Вид сверху



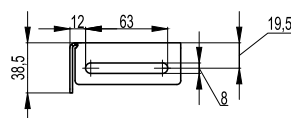
Комплект R5PDO0762
Фиксатор монтажной платы
Вид спереди



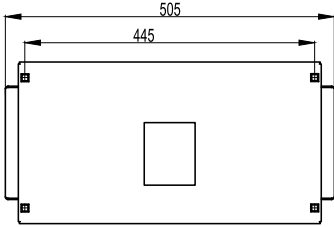
Комплект R5PDO0762
Фиксатор монтажной платы
Вид сбоку



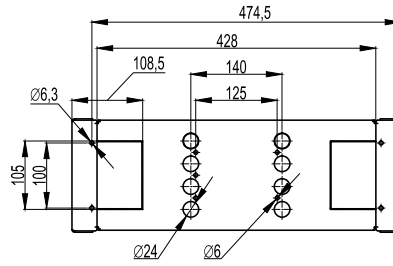
Комплект R5PDO0762
Фиксатор монтажной платы
Вид сверху



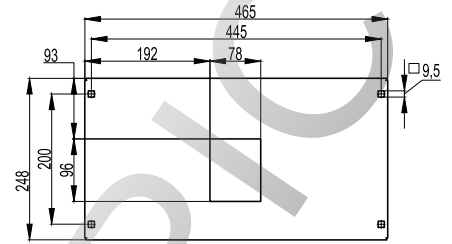
Комплект R5PDO0860
Общий вид спереди
с фальшпанелью



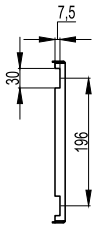
Комплект R5PDO0860
Общий вид спереди
без фальшпанели



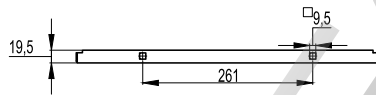
Комплект R5PDO0860
Фальшпанель
Вид спереди



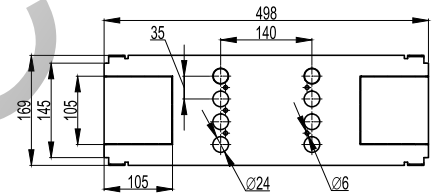
Комплект R5PDO0860
Фальшпанель
Вид сбоку



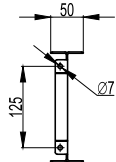
Комплект R5PDO0860
Фальшпанель
Вид сверху



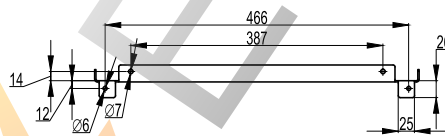
Комплект R5PDO0860
Монтажная плата
Вид спереди



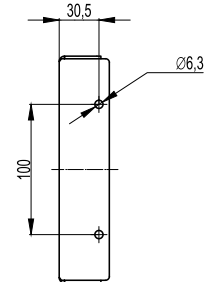
Комплект R5PDO0860
Монтажная плата
Вид сбоку



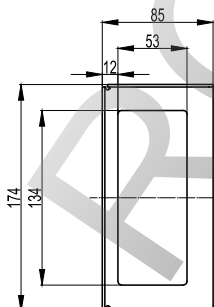
Комплект R5PDO0860
Монтажная плата
Вид сверху



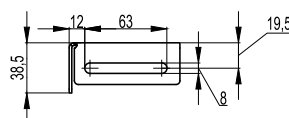
Комплект R5PDO0860
Фиксатор монтажной платы
Вид спереди



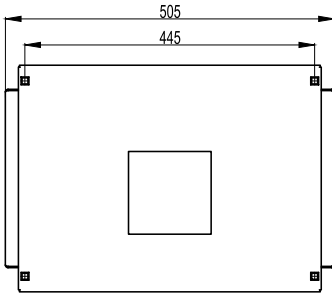
Комплект R5PDO0860
Фиксатор монтажной платы
Вид сбоку



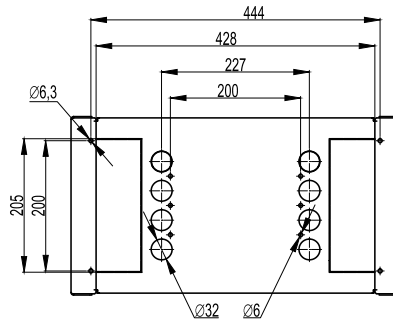
Комплект R5PDO0860
Фиксатор монтажной платы
Вид сверху



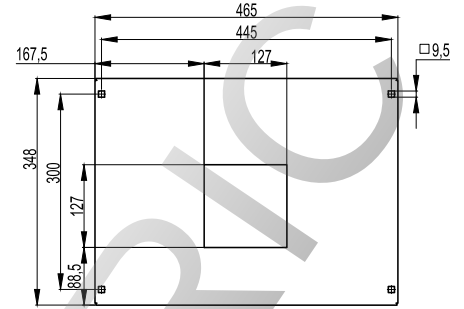
Комплект R5PDO0861
Общий вид спереди
с фальшпанелью



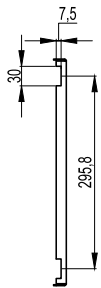
Комплект R5PDO0861
Общий вид спереди
без фальшпанели



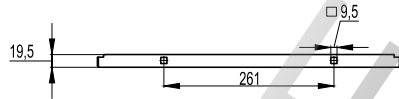
Комплект R5PDO0861
Фальшпанель
Вид спереди



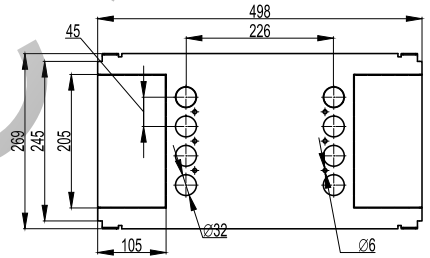
Комплект R5PDO0861
Фальшпанель
Вид сбоку



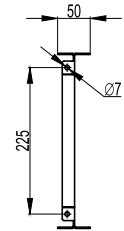
Комплект R5PDO0861
Фальшпанель
Вид сверху



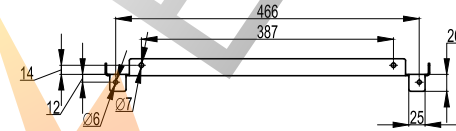
Комплект R5PDO0861
Монтажная плата
Вид спереди



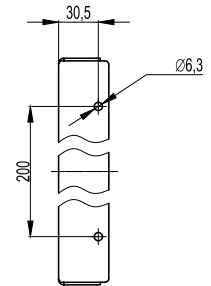
Комплект R5PDO0861
Монтажная плата
Вид сбоку



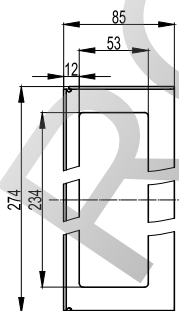
Комплект R5PDO0861
Монтажная плата
Вид сверху



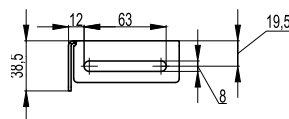
Комплект R5PDO0861
Фиксатор монтажной платы
Вид спереди



Комплект R5PDO0861
Фиксатор монтажной платы
Вид сбоку

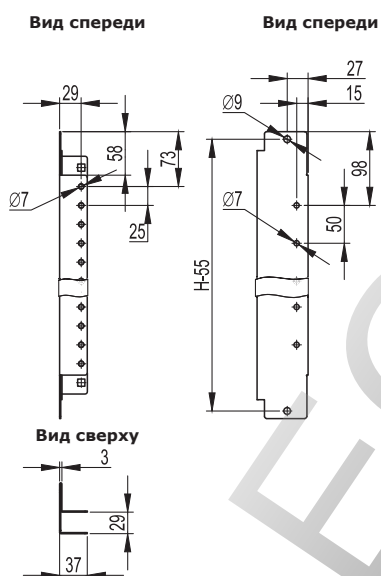


Комплект R5PDO0861
Фиксатор монтажной платы
Вид сверху



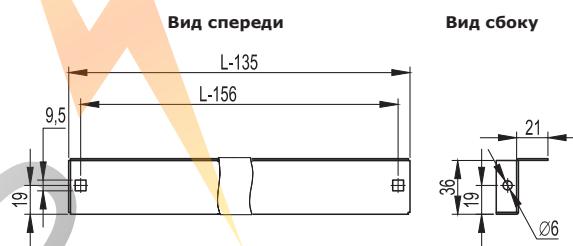
Вертикальные стойки R5TE**

Высота шкафа, мм	Код
1000	R5TE10
1200	R5TE12
1400	R5TE14
1600	R5TE16
1800	R5TE18
2000	R5TE20
2200	R5TE22



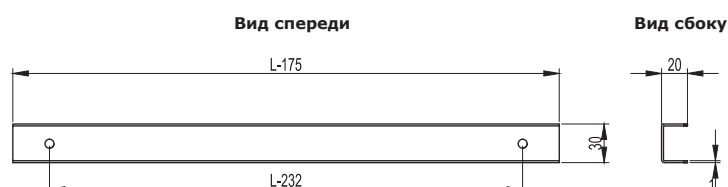
Накладные панели R5PCD**

Ширина шкафа L, мм	Код
400	R5PCD40
600	R5PCD60
800	R5PCD80
1000	R5PCD100



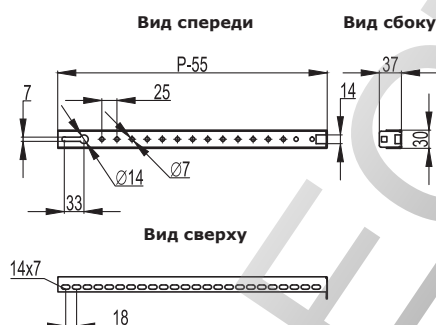
Притвор для внутренней двери R5BPE**

Ширина шкафа L, мм	Код
400	R5BPE40
600	R5BPE60
800	R5BPE80
1000	R5BPE100



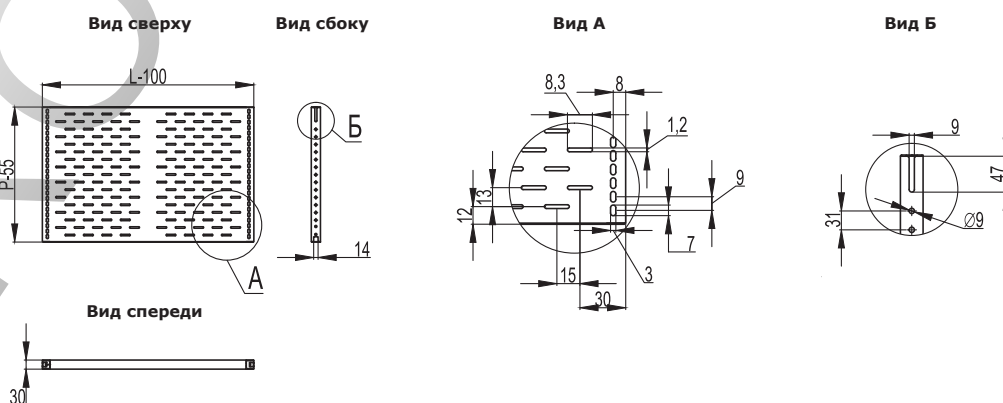
Направляющая R5SOE**

Глубина шкафа P, мм	Полезная глубина для секции, мм	Направляющие на полную глубину шкафа	Направляющие для секции
400	97	R5SOE245	R5SOE095
	147	R5SOE245	R5SOE145
500	97	R5SOE345	R5SOE095
	147	R5SOE345	R5SOE145
	247	R5SOE345	R5SOE245
600	97	R5SOE445	R5SOE095
	147	R5SOE445	R5SOE145
	247	R5SOE445	R5SOE245
800	97	R5SOE645	R5SOE095
	147	R5SOE645	R5SOE145
	247	R5SOE645	R5SOE245
	347	R5SOE645	R5SOE345



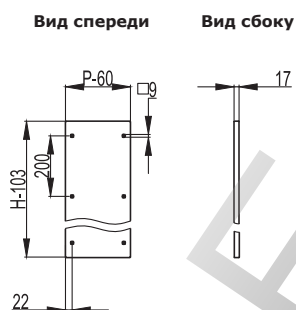
Горизонтальный разделитель R5DOE**

Глубина шкафа P, мм	Полезная глубина для секции, мм	Разделитель на полную глубину шкафа		Разделитель для секции	
		Ширина шкафа 600 мм	Ширина шкафа 800 мм	Ширина шкафа 600 мм	Ширина шкафа 800 мм
400	97	R5DOE6245	R5DOE8245	R5DOE6095	R5DOE8095
	147	R5DOE6245	R5DOE8245	R5DOE6145	R5DOE8145
500	97	R5DOE6345	R5DOE8345	R5DOE6095	R5DOE8095
	147	R5DOE6345	R5DOE8345	R5DOE6145	R5DOE8145
	247	R5DOE6345	R5DOE8345	R5DOE6245	R5DOE8245
600	97	R5DOE6445	R5DOE8445	R5DOE6095	R5DOE8095
	147	R5DOE6445	R5DOE8445	R5DOE6145	R5DOE8145
	247	R5DOE6445	R5DOE8445	R5DOE6245	R5DOE8245
800	97	R5DOE6645	R5DOE8645	R5DOE6095	R5DOE8095
	147	R5DOE6645	R5DOE8645	R5DOE6145	R5DOE8145
	247	R5DOE6645	R5DOE8645	R5DOE6245	R5DOE8245
	347	R5DOE6645	R5DOE8645	R5DOE6345	R5DOE8345



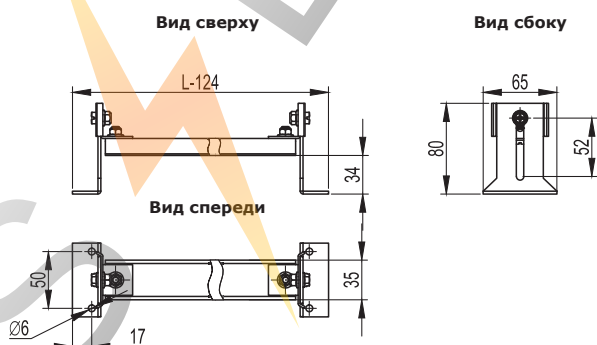
Вертикальный разделитель R5DVP** и R5DVE**

Глубина шкафа P, мм	Полезная глубина, мм	Разделитель на полную глубину шкафа/Высота шкафа H, мм					Разделитель для секции/Высота шкафа H, мм		
		1400	1600	1800	2000	2200	1800	2000	2200
400	97	R5DVE1440	R5DVE1640	R5DVE1840	R5DVE2040	-	R5DVP18100	R5DVP20100	-
	147						R5DVP18150	R5DVP20150	-
500	97	R5DVE1450	R5DVE1650	R5DVE1850	R5DVE2050	R5DVE2250	R5DVP18100	R5DVP20100	R5DVP22100
	147						R5DVP18150	R5DVP20150	R5DVP22150
	247						R5DVP18250	R5DVP20250	R5DVP22250
600	97	-	R5DVE1660	R5DVE1860	R5DVE2060	R5DVE2260	R5DVP18100	R5DVP20100	R5DVP22100
	147						R5DVP18150	R5DVP20150	R5DVP22150
	247						R5DVP18250	R5DVP20250	R5DVP22250
800	97	-	-	R5DVE1880	R5DVE2080	R5DVE2280	R5DVP18100	R5DVP20100	R5DVP22100
	147						R5DVP18150	R5DVP20150	R5DVP22150
	247						R5DVP18250	R5DVP20250	R5DVP22250
	347						R5DVP18350	R5DVP20350	R5DVP22350



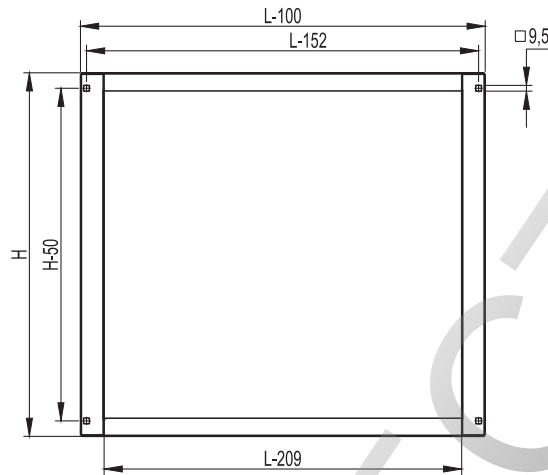
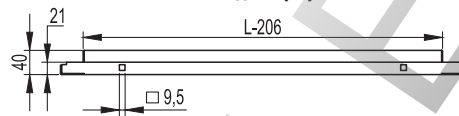
Регулируемая DIN-рейки R5DGR**

Ширина шкафа L, мм	Код
600	R5DGR60
800	R5DGR80

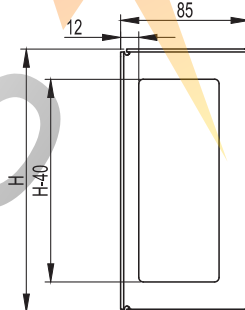
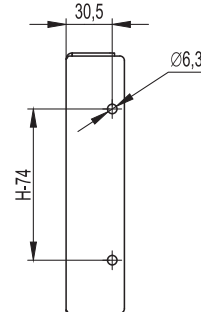
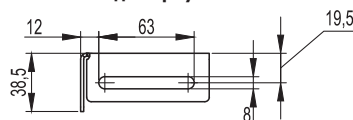


Углубленная внутренняя дверь R5PA**

Ширина шкафа L, мм		Высота двери H, мм
600	800	
R5PA6040	R5PA8040	400
R5PA6060	R5PA8060	600

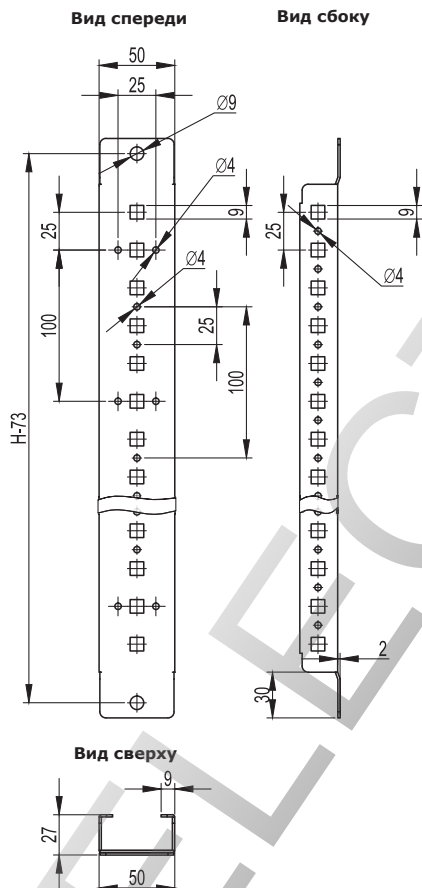
Вид спереди

Вид сверху

Держатель для секционной монтажной платы R5DSL**

Высота монтажной платы H, мм	Код
200	R5DSL20
300	R5DSL30
400	R5DSL40

Вид сбоку

Вид спереди

Вид сверху


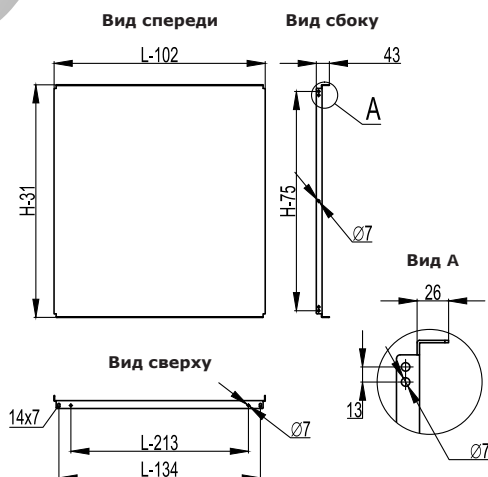
Вертикальная стойка R5MVE**

Высота шкафа Н, мм	Код
1800	R5MVE18
2000	R5MVE20
2200	R5MVE22



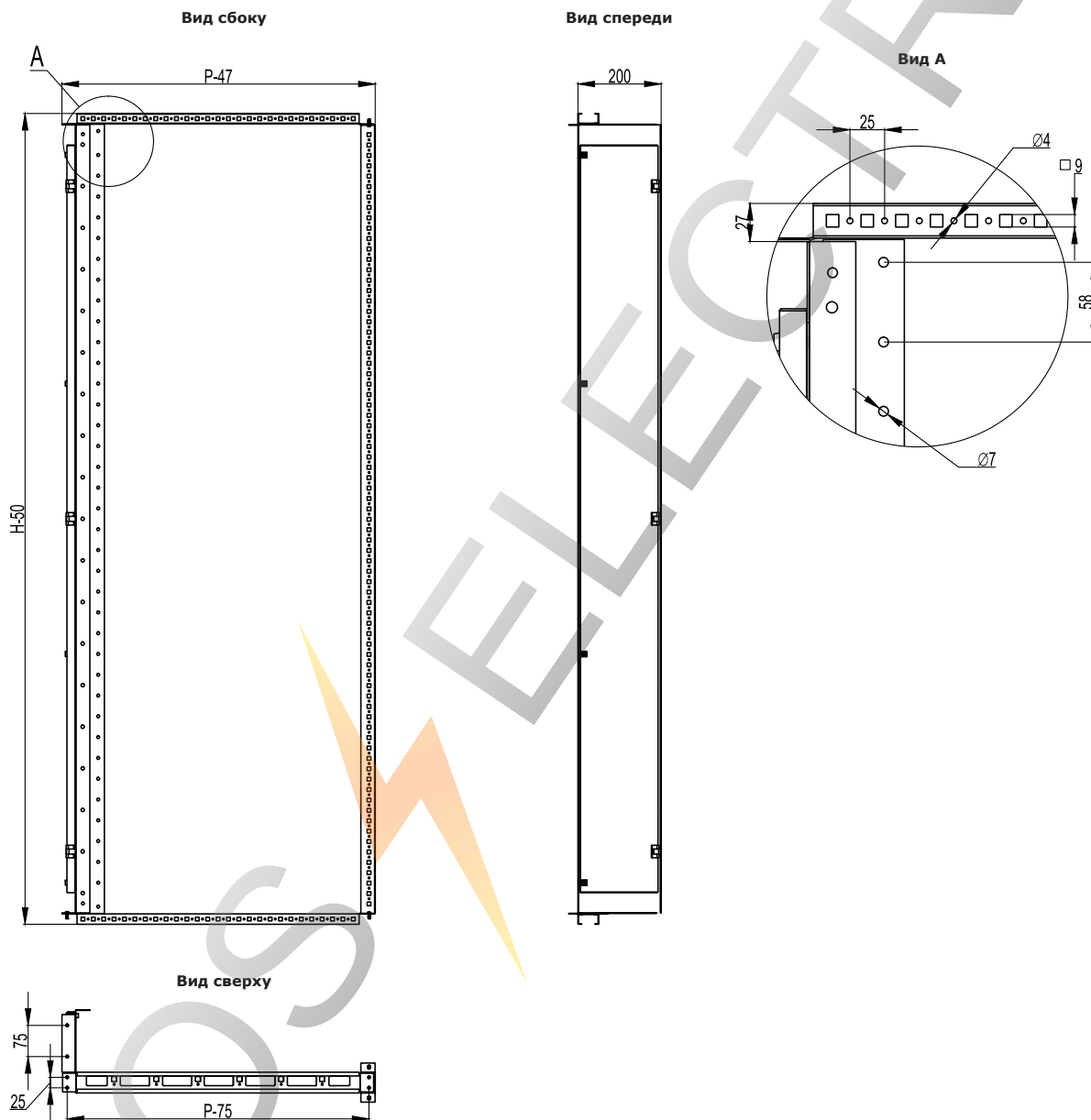
Секционная монтажная плата R5PCE**

Высота секции Н, мм	Ширина шкафа L, мм			
	400	600	800	1000
200	R5PCE4200	R5PCE6200	R5PCE8200	R5PCE10200
300	R5PCE4300	R5PCE6300	R5PCE8300	R5PCE10300
400	R5PCE4400	R5PCE6400	R5PCE8400	R5PCE10400
500	R5PCE4500	R5PCE6500	R5PCE8500	R5PCE10500
600	R5PCE4600	R5PCE6600	R5PCE8600	R5PCE10600
800	R5PCE4800	R5PCE6800	R5PCE8800	R5PCE10800
900	R5PCE4900	R5PCE6900	R5PCE8900	R5PCE10900
1000	R5PCE41000	R5PCE61000	R5PCE81000	R5PCE101000

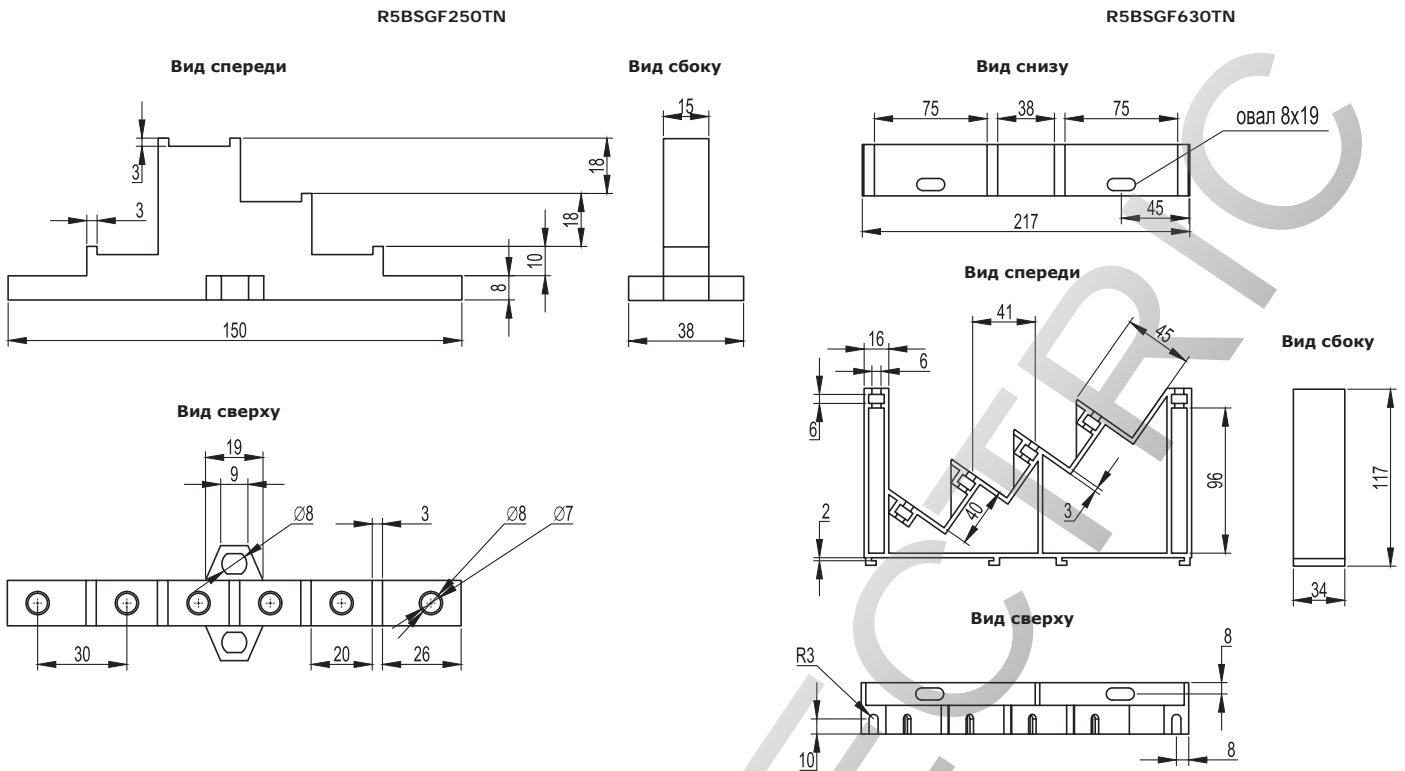


Комплект для организации кабельного ввода R5PF1 **

Высота шкафа Н, мм	Глубина шкафа Р, мм	Код
1800	400	R5PF11840
	500	R5PF11850
	600	R5PF11860
	800	R5PF11880
2000	400	R5PF12040
	500	R5PF12050
	600	R5PF12060
	800	R5PF12080

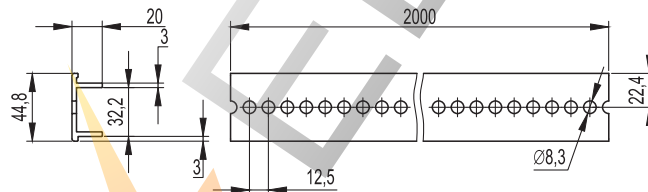


Ступенчатые шинодержатели R5BSGF**TN

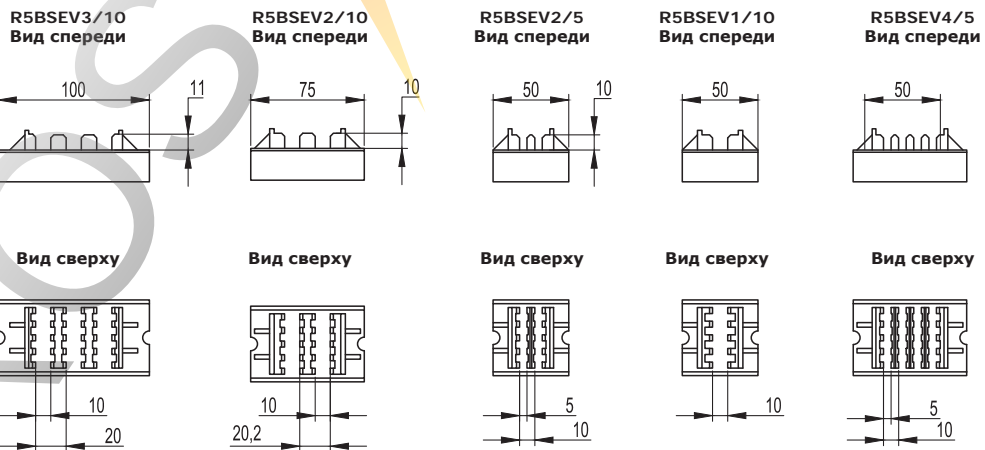


Шинодержатель для установки шины на ребро

Профиль для шинодержателей R5BSEV01

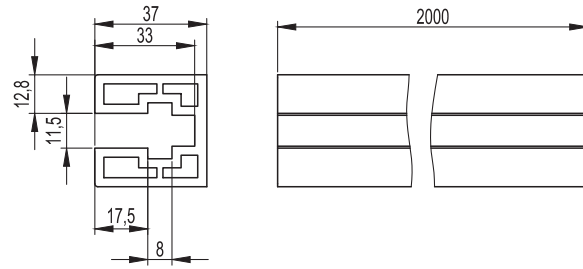


Шинодержатели

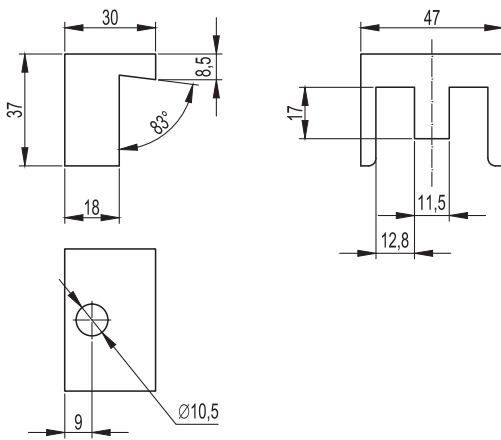


Шинодержатель для установки шины плашмя

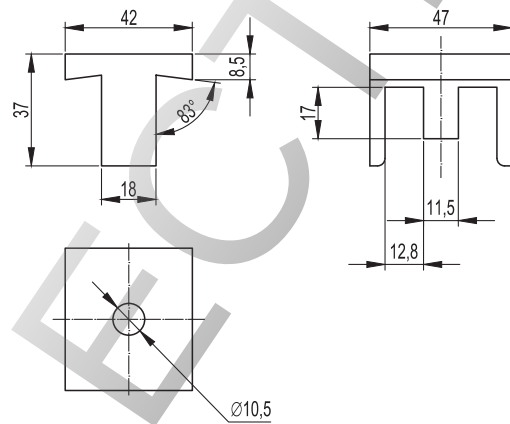
Профиль опорный FV



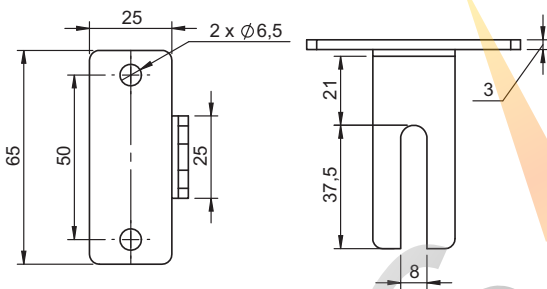
Шинодержатель, тип "L"



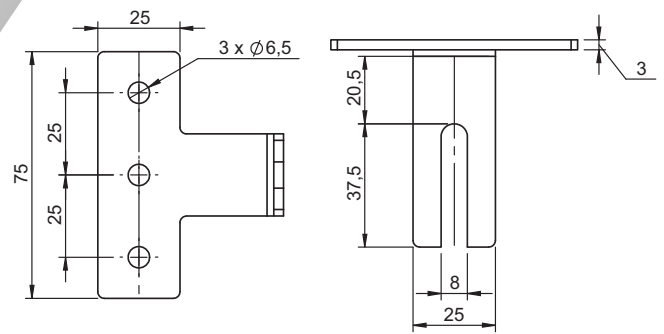
Шинодержатель, тип "Т"



Крепеж для профиля R5BSEV03



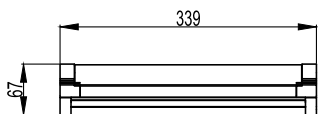
Крепеж для профиля R5BSEV04



Светильники

R5LA08

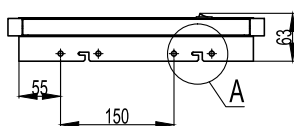
Вид спереди



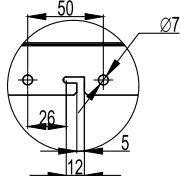
Вид сбоку



Вид сверху

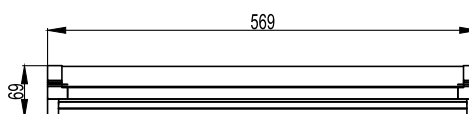


Вид А



R5LA13

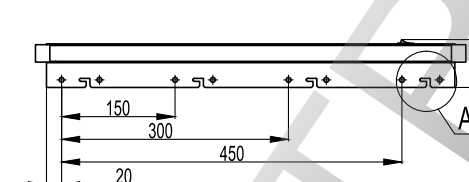
Вид спереди



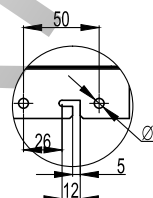
Вид сбоку



Вид сверху

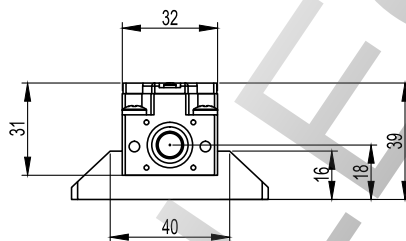


Вид А

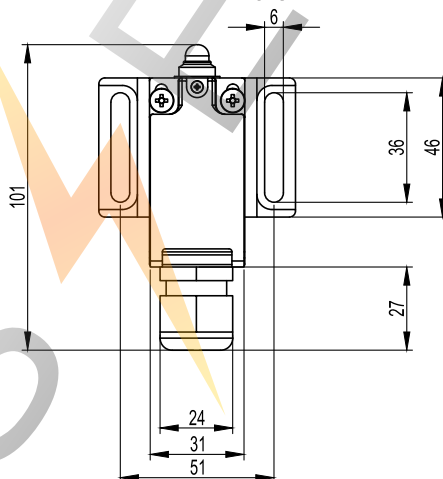


Концевой выключатель R5MC**

Вид спереди

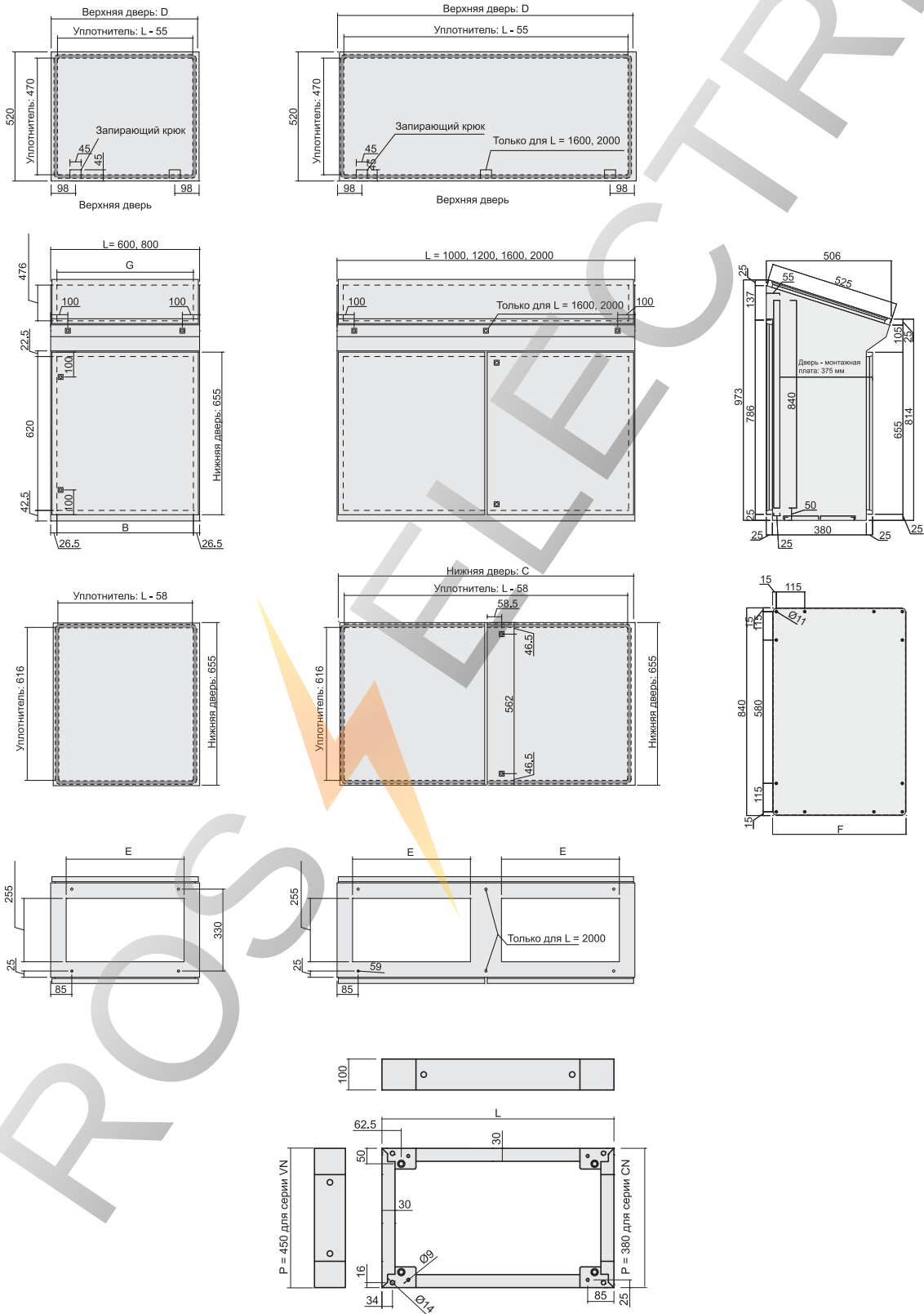


Вид сверху



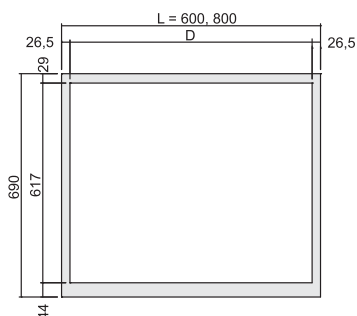
Пульты управления серии PN

Ширина L, мм	B, мм	C, мм	D, мм	E, мм	F, мм	G, мм	Цоколь	Код
600	547	586	596	475	540	547	R5ZP638	R5PN600
800	747	786	796	675	740	747	R5ZP838	R5PN800
1000	947	986	996	875	940	947	R5ZP1038	R5PN1000
1200	1147	1186	1196	475x2	1140	1147	R5ZP1238	R5PN1200
1600	1547	1586	1596	675x2	1540	1547	R5ZP1638	R5PN1600
2000	1947	1986	1996	875x2	1940	1947	R5ZP2038	R5PN2000

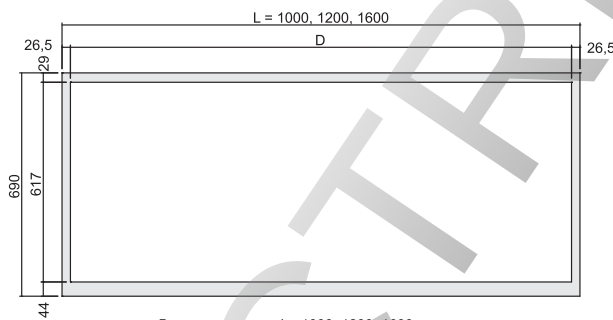


Основание для стоек управления CN, VN

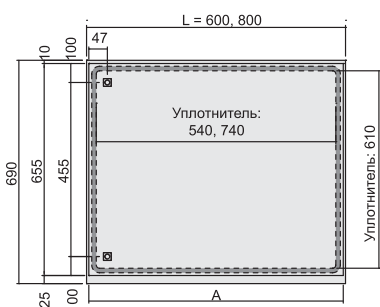
Ширина L, мм	A, мм	B, мм	C, мм	D, мм	E, мм	Серия CN		Серия VN	
						Глубина P, мм	Код	Глубина P, мм	Код
600	586	500	475	547	531	430	R5CPC600	500	R5CPV600
800	786	700	675	747	731	430	R5CPC800	500	R5CPV800
1000	986	900	875	947	931	430	R5CPC1000	500	R5CPV1000
1200	1186	1100	1075	1147	1131	430	R5CPC1200	500	R5CPV1200
1600	1586	1500	1475	1547	1531	430	R5CPC1600	500	R5CPV1600



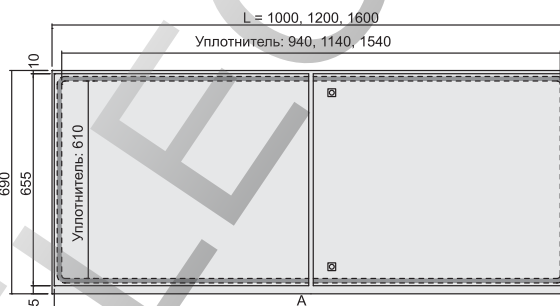
Вид спереди, для L = 600, 800



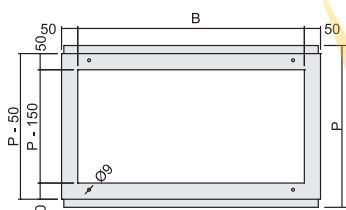
Вид спереди, для L = 1000, 1200, 1600



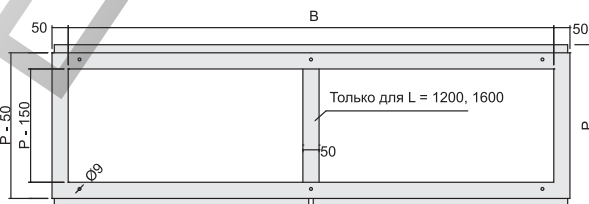
Вид спереди, для L = 600, 800



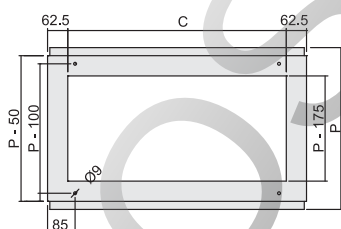
Вид спереди, для L = 1000, 1200, 1600



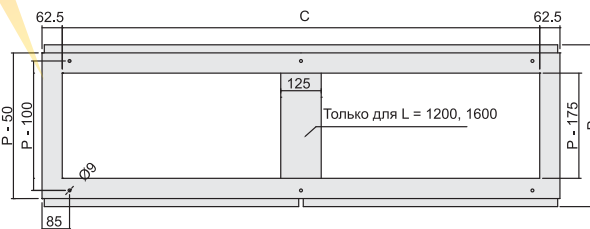
Вид сверху, для L = 600, 800



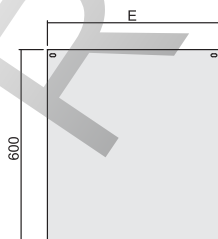
Вид сверху, для L = 1000, 1200, 1600



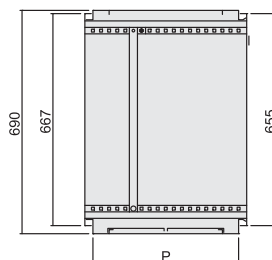
Вид снизу, для L = 600, 800



Вид снизу, для L = 1000, 1200, 1600

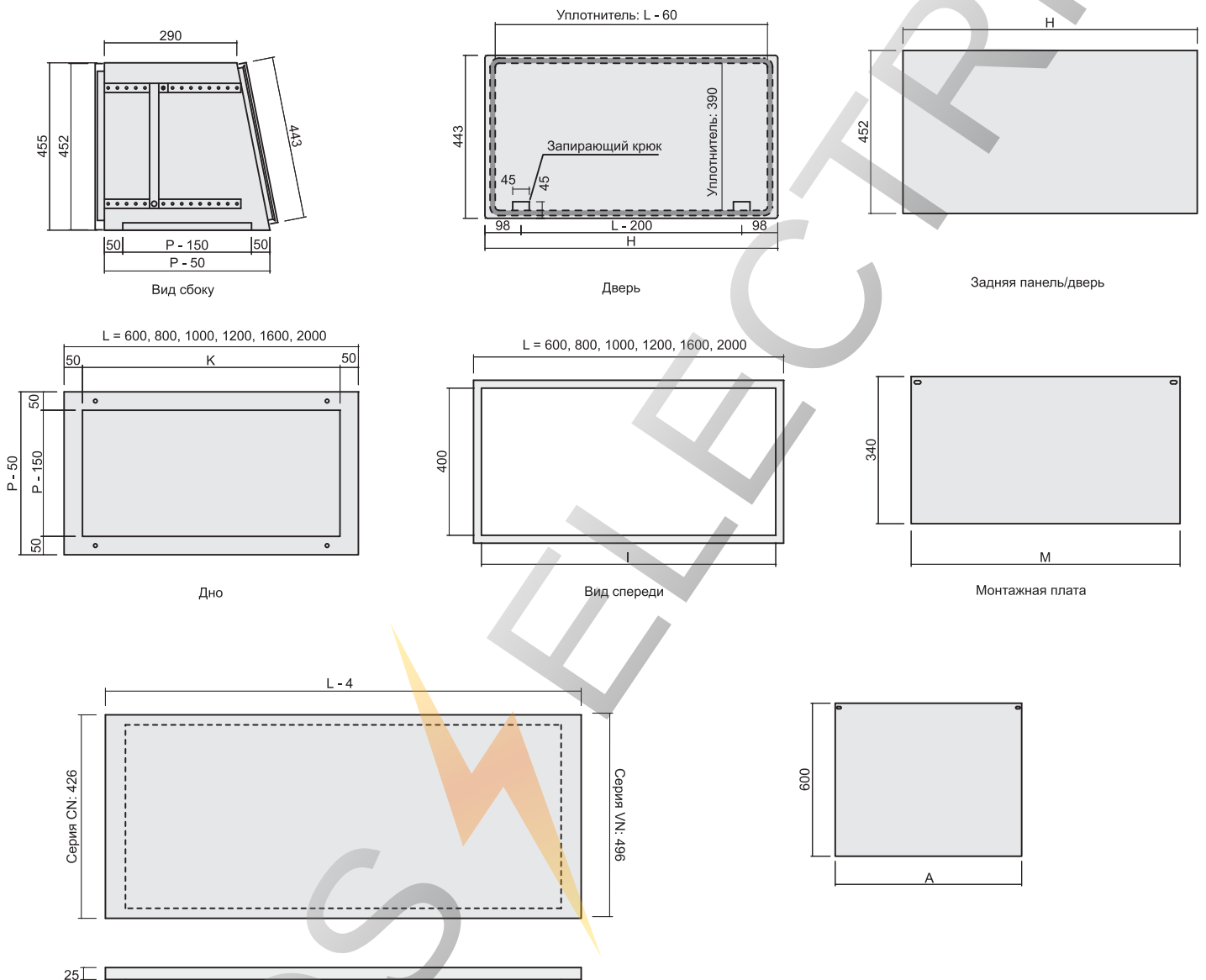


Монтажная плата



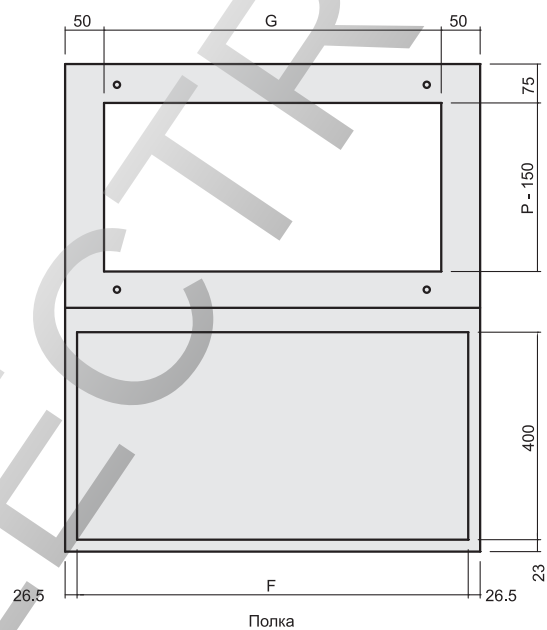
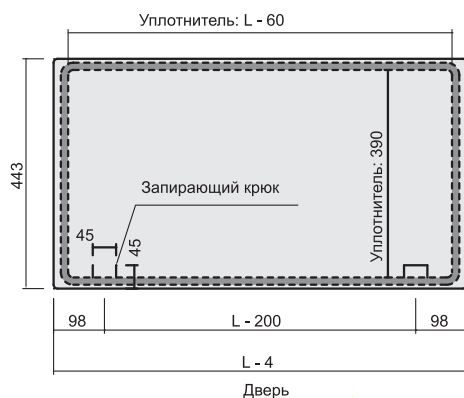
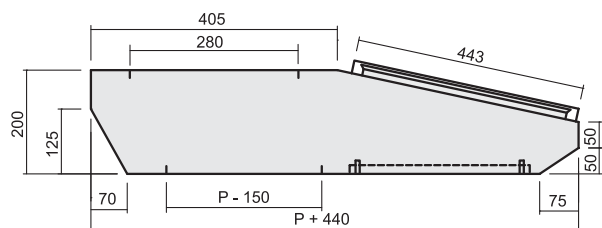
Верхняя секция для стоек управления CN, VN

Ширина L, мм	Н, мм	I, мм	K, мм	M, мм	Серия CN		Серия VN	
					Глубина P, мм	Код	Глубина P, мм	Код
600	596	547	500	531	430	R5APC600	430	R5APV600
800	796	747	700	731	430	R5APC800	430	R5APV800
1000	996	947	900	931	430	R5APC1000	430	R5APV1000
1200	1196	1147	1100	1131	430	R5APC1200	430	R5APV1200
1600	1596	1547	1500	1531	430	R5APC1600	430	R5APV1600



Консоли для стоек управления CN, VN

Ширина L, мм	F, мм	G, мм	Серия CN		Серия VN	
			Глубина P, мм	Код	Глубина P, мм	Код
600	547	500	430	R5MPC600	430	R5MPV600
800	747	700	430	R5MPC800	430	R5MPV800
1000	947	900	430	R5MPC1000	430	R5MPV1000
1200	1147	1100	430	R5MPC1200	430	R5MPV1200
1600	1547	1500	430	R5MPC1600	430	R5MPV1600



ROSS

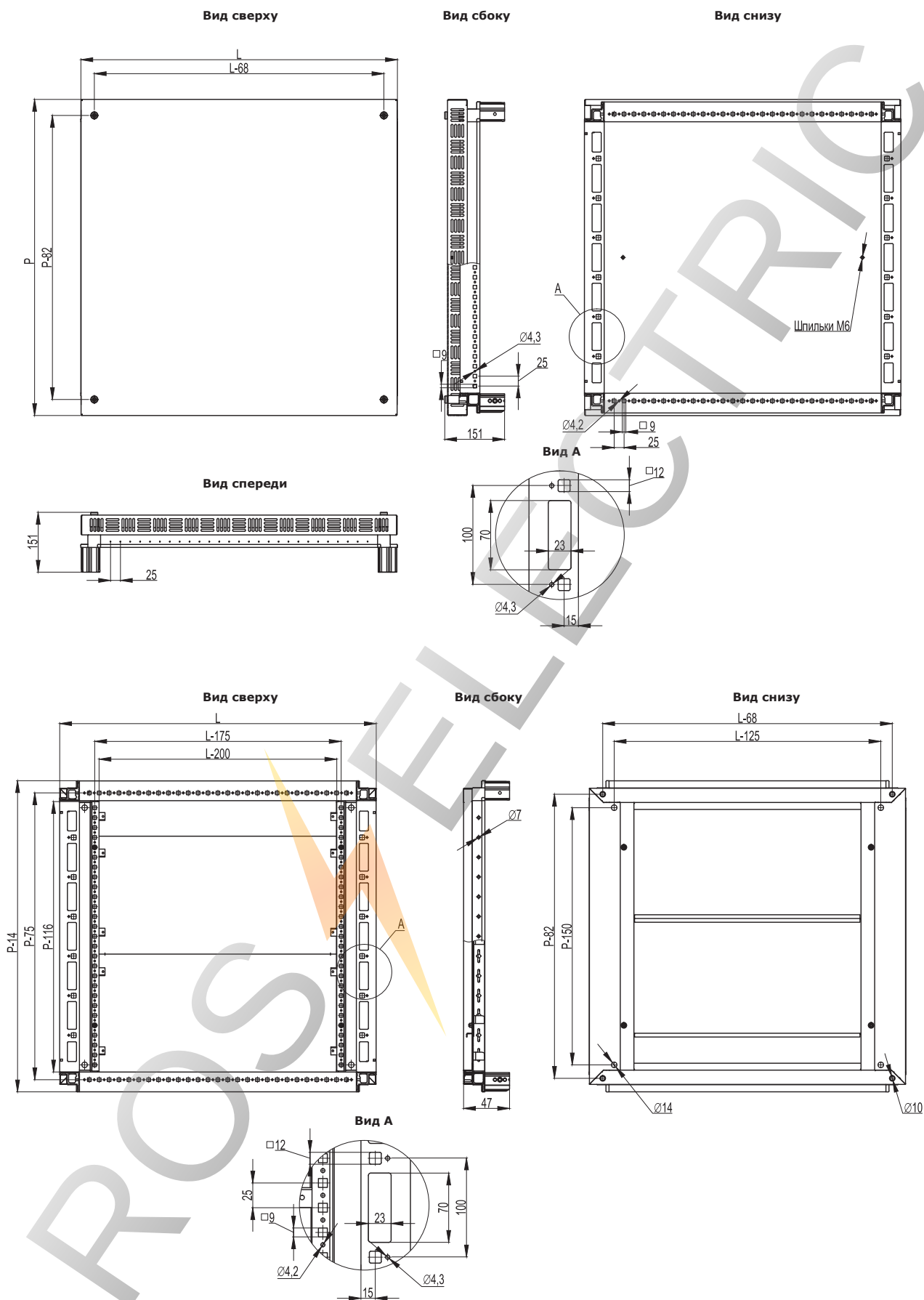
Чертежи "RAM telecom"

Комплект крыша и основание

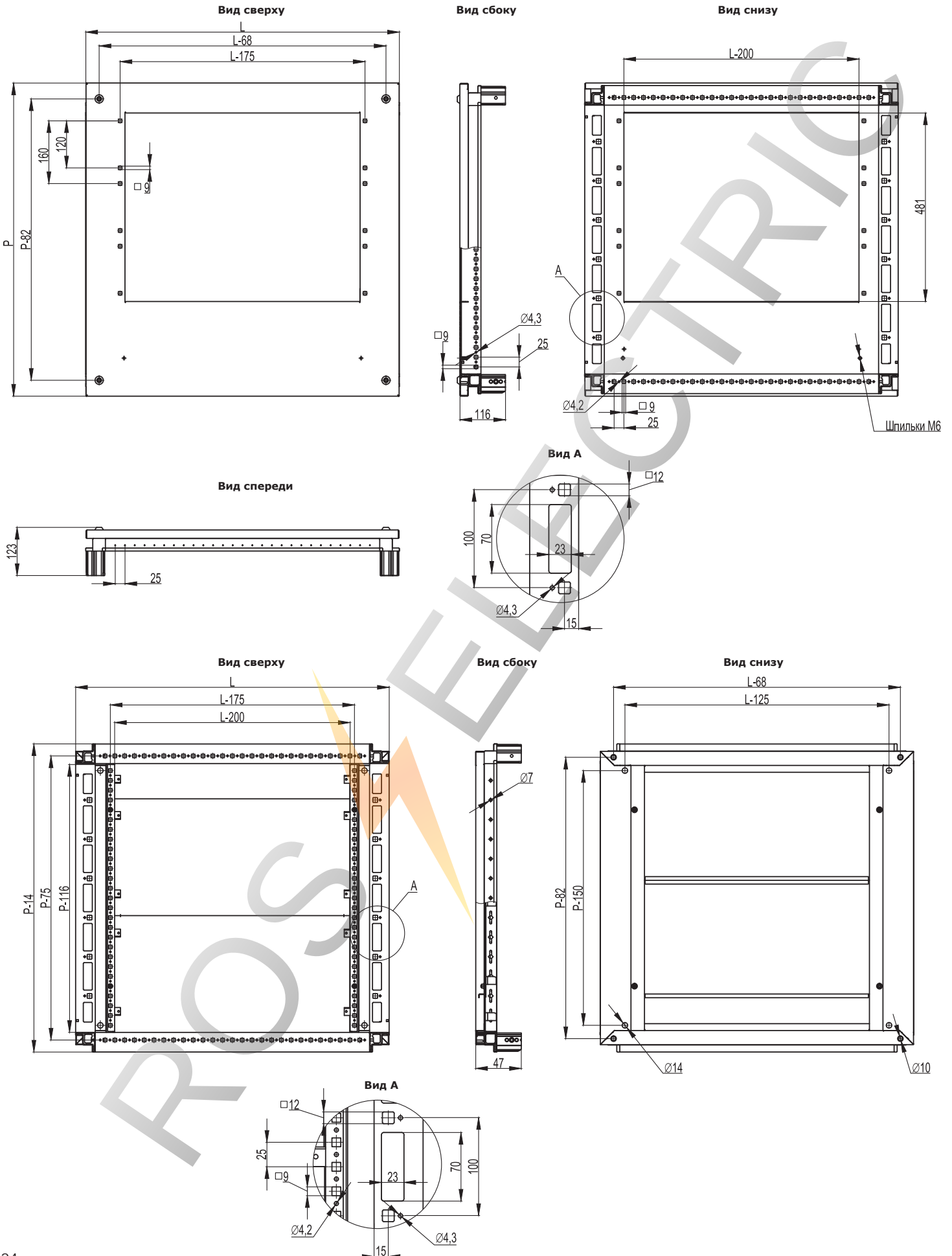
Размеры шкафа		Код			Цвет
Ширина L, мм	Глубина P, мм	Комплект дно и крыша	Комплект крыша с фланцем и основание	Комплект крыша перфорированная и основание	
600	800	R5KTB68	R5KTB68FIT	R5KTB68H50IT	темно-серый
		R5KTB68B	R5KTB68FITB	R5KTB68H50ITB	черный
	1000	R5KTB610	R5KTB610FIT	R5KTB610H50IT	темно-серый
		R5KTB610B	R5KTB610FITB	R5KTB610H50ITB	черный
800	800	R5KTB88	R5KTB88FIT	R5KTB88H50IT	темно-серый
		R5KTB88B	R5KTB88FITB	R5KTB88H50ITB	черный
	1000	R5KTB810	R5KTB810FIT	R5KTB810H50IT	темно-серый
		R5KTB810B	R5KTB810FITB	R5KTB810H50ITB	черный

ROS ELECTRAM

Комплект крыша перфорированная и основание R5KTB**H50IT**



Комплект крыша с фланцем и основание R5КТВFIT**

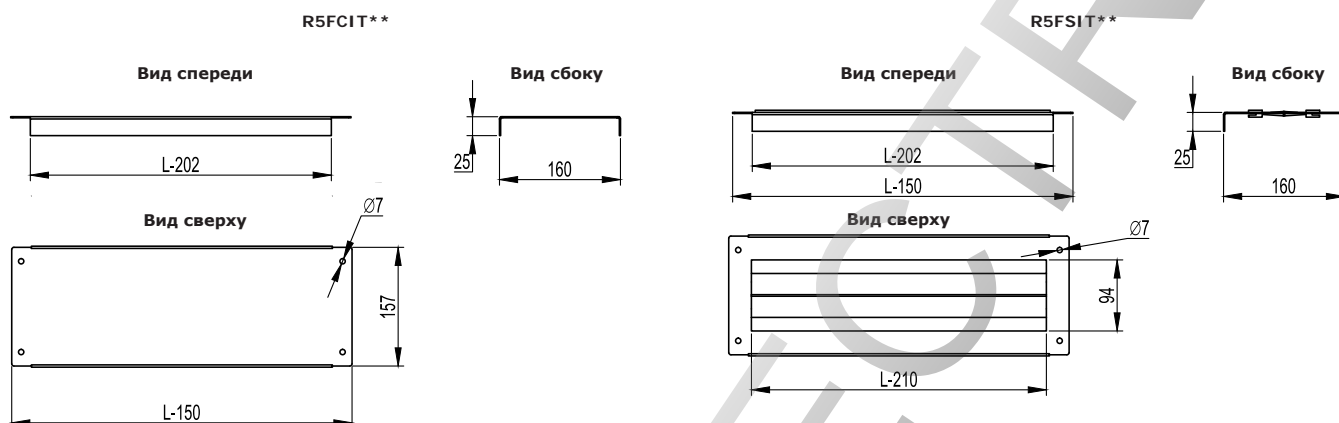


Панель с щеточным кабельным вводом для крыши с фланцем

Ширина крыши L, мм	Цвет темно-серый	Цвет черный
600	R5FSIT600	R5FSIT600B
800	R5FSIT800	R5FSIT800B

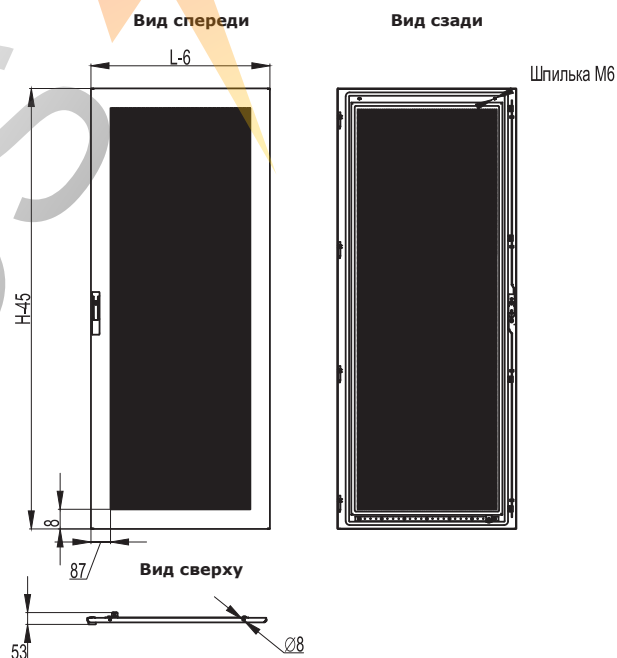
Фальшпанель для крыши

Ширина крыши L, мм	Цвет темно-серый	Цвет черный
600	R5FCIT600	R5FCIT600B
800	R5FCIT800	R5FCIT800B



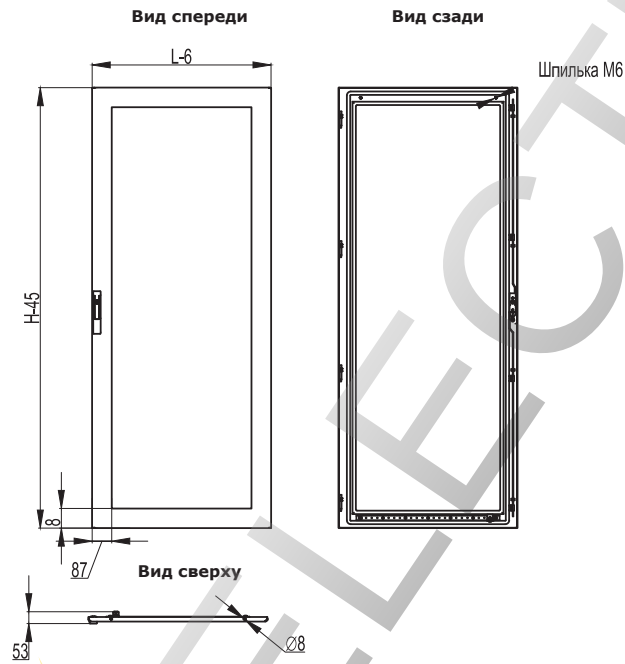
Перфорированная дверь

Размеры шкафа			Код RAL 7035	Код RAL 9005
Высота, Units	Высота H, мм	Ширина L, мм		
24	1200	600	R5ITCPRMM1260	R5ITCPRMM1260B
		800	R5ITCPRMM1280	R5ITCPRMM1280B
38	1800	600	R5ITCPRMM1860	R5ITCPRMM1860B
		800	R5ITCPRMM1880	R5ITCPRMM1880B
42	2000	600	R5ITCPRMM2060	R5ITCPRMM2060B
		800	R5ITCPRMM2080	R5ITCPRMM2080B
47	2200	600	R5ITCPRMM2260	R5ITCPRMM2260B
		800	R5ITCPRMM2280	R5ITCPRMM2280B

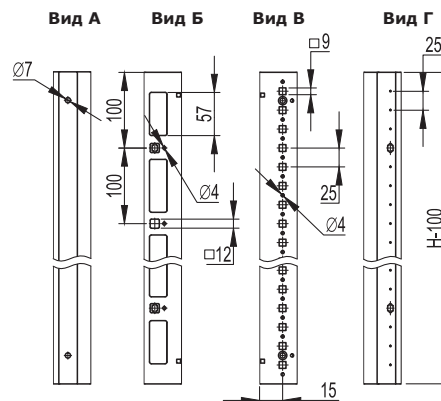
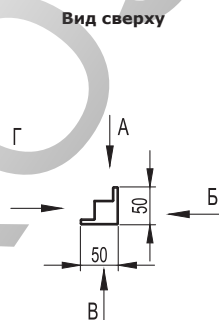


Дверь с тонированным стеклом

Размеры шкафа			Код RAL 7035	Код RAL 9005
Высота, Units	Высота H, мм	Ширина L, мм		
24	1200	600	R5ITCPTED1260	R5ITCPTED1260B
		800	R5ITCPTED1280	R5ITCPTED1280B
38	1800	600	R5ITCPTED1860	R5ITCPTED1860B
		800	R5ITCPTED1880	R5ITCPTED1880B
42	2000	600	R5ITCPTED2060	R5ITCPTED2060B
		800	R5ITCPTED2080	R5ITCPTED2080B
47	2200	600	R5ITCPTED2260	R5ITCPTED2260B
		800	R5ITCPTED2280	R5ITCPTED2280B

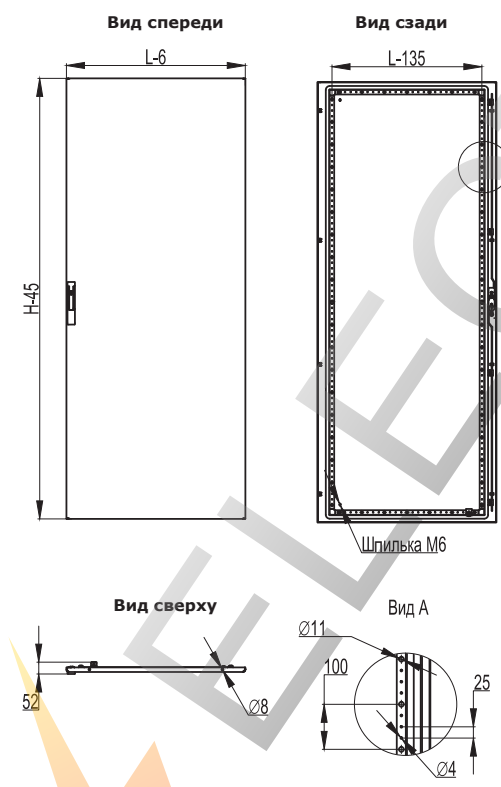

Комплект вертикальных стоек R5KMN**

Размеры шкафа		Код RAL 7035	Код RAL 9005
Высота, Units	Высота H, мм		
24	1200	R5KMN12	R5KMN12B
38	1800	R5KMN18	R5KMN18B
42	2000	R5KMN20	R5KMN20B
47	2200	R5KMN22	R5KMN22B

Комплект вертикальных стоек R5KMN**


Сплошная дверь

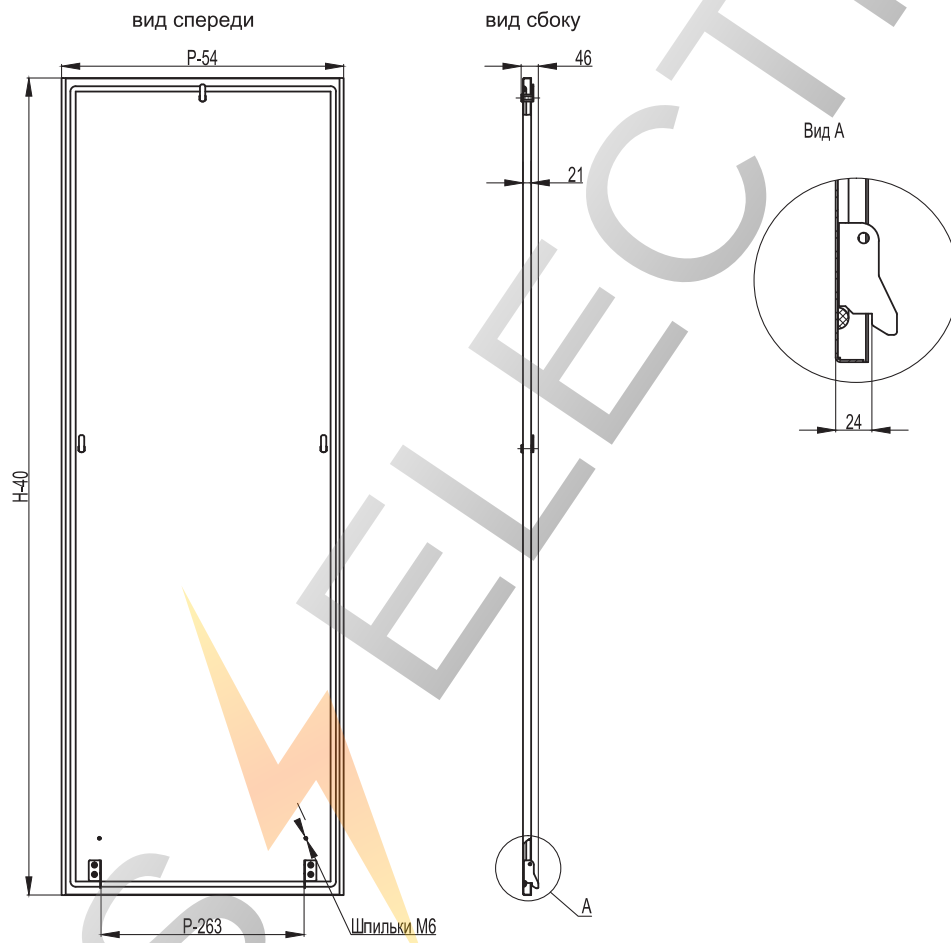
Размеры шкафа			Код RAL 7035	Код RAL 9005
Высота, Units	Высота H, мм	Ширина L, мм		
24	1200	600	R51TCPE1260	R51TCPE1260B
		800	R51TCPE1280	R51TCPE1280B
38	1800	600	R51TCPE1860	R51TCPE1860B
		800	R51TCPE1880	R51TCPE1880B
42	2000	600	R51TCPE2060	R51TCPE2060B
		800	R51TCPE2080	R51TCPE2080B
47	2200	600	R51TCPE2260	R51TCPE2260B
		800	R51TCPE2280	R51TCPE2280B



PROS

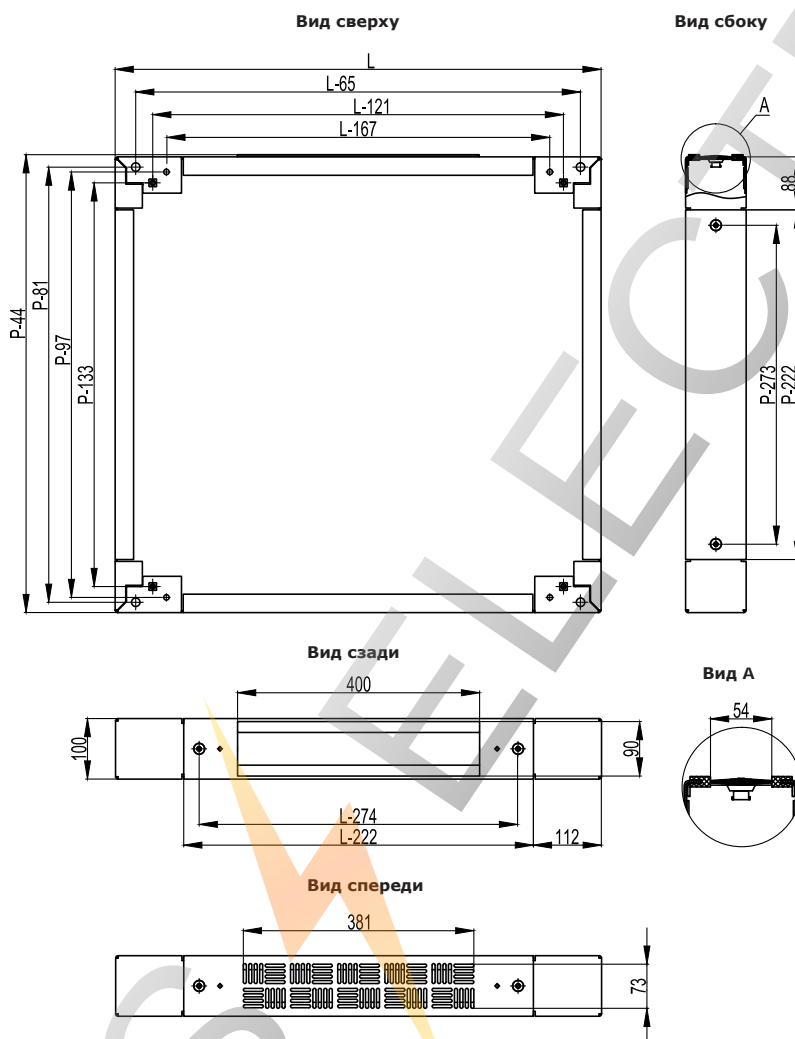
Боковые панели с замком

Размеры шкафа			Код RAL 7035	Код RAL 9005
Высота, Units	Высота H, мм	Ширина L, мм		
24	1200	800	R5ITCPELK1280	R5ITCPELK1280B
		1000	R5ITCPELK12100	R5ITCPELK12100B
38	1800	800	R5ITCPELK1880	R5ITCPELK1880B
		1000	R5ITCPELK18100	R5ITCPELK18100B
42	2000	800	R5ITCPELK2080	R5ITCPELK2080B
		1000	R5ITCPELK20100	R5ITCPELK20100B
47	2200	800	R5ITCPELK2280	R5ITCPELK2280B
		1000	R5ITCPELK22100	R5ITCPELK22100B



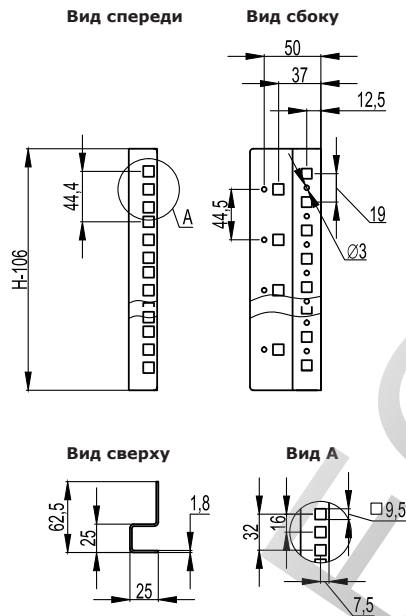
Цоколь перфорированный, с отверстием для щеточного ввода

Размеры шкафа		Код RAL 7011	Код RAL 9005
Ширина L, мм	Глубина P, мм		
600	800	R5ZEIT681	R5ZEIT681B
	1000	R5ZEIT610	R5ZEIT610B
800	800	R5ZEIT881	R5ZEIT881B
	1000	R5ZEIT810	R5ZEIT810B

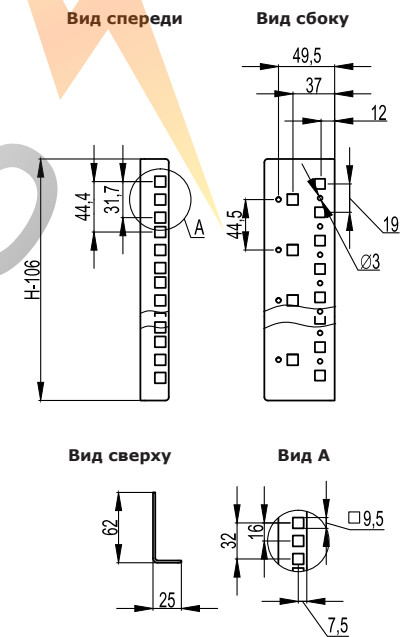


Вертикальный С-образный профиль для 19" оборудования

Высота шкафа Н, мм	Высота, Units	Код
1200	24	R5MCRE12ITC
1800	38	R5MCRE18ITC
2000	42	R5MCRE20ITC
2200	47	R5MCRE22ITC


Вертикальный L-образный профиль для 19" оборудования

Высота шкафа Н, мм	Высота, Units	Код
1200	24	R5MCRE12ITL
1800	38	R5MCRE18ITL
2000	42	R5MCRE20ITL
2200	47	R5MCRE22ITL

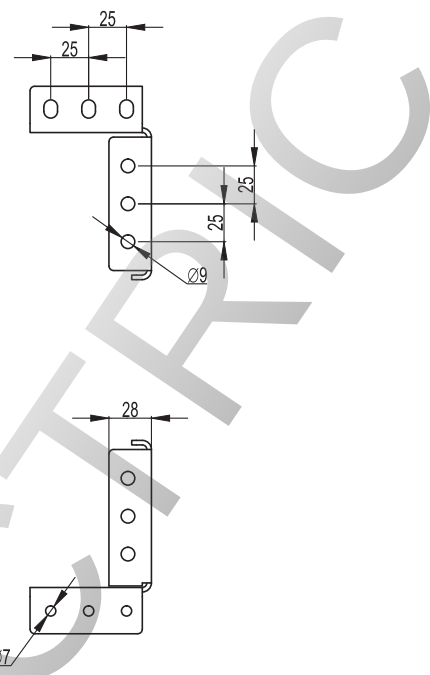
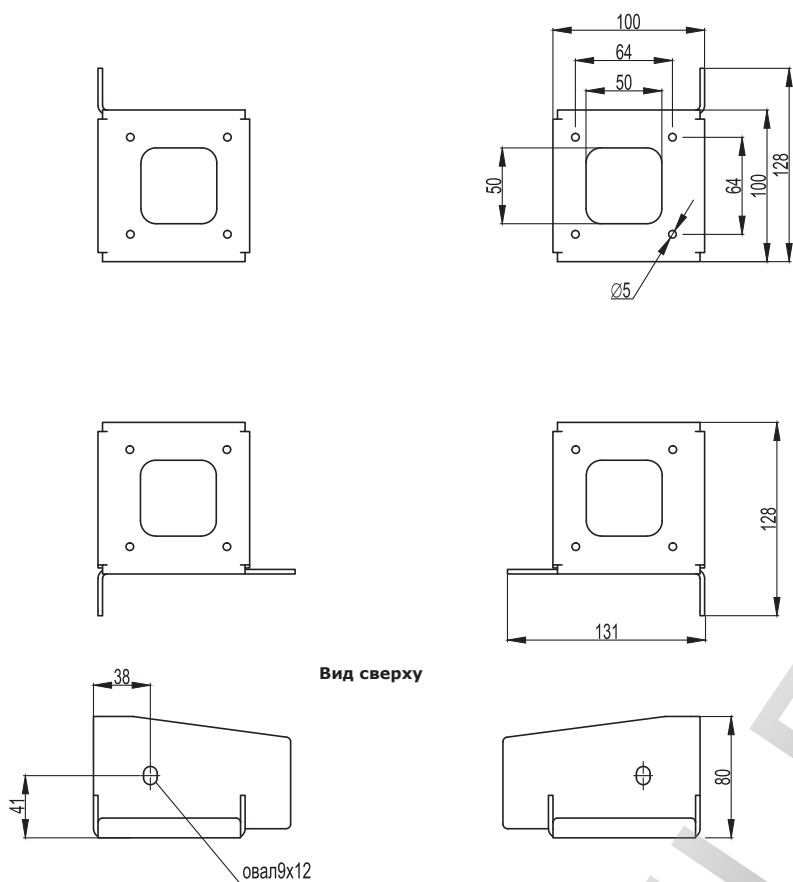


ROS ELECTRIC

Монтажный комплект для установки 19" стоек в шкафах шириной 800 мм

Вид спереди

Вид сбоку

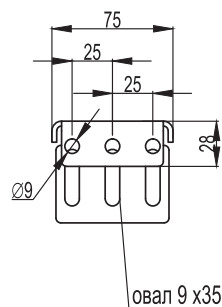
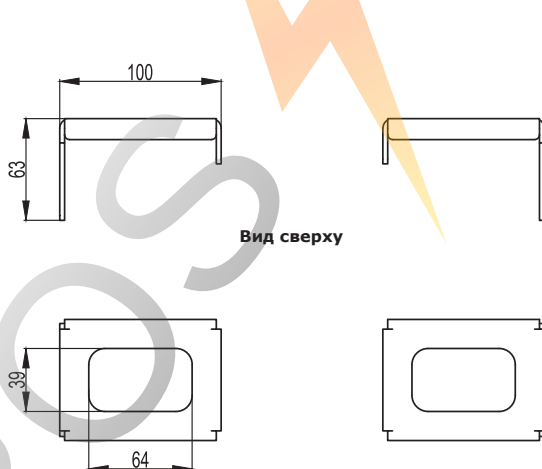


Вид сверху

Кронштейн для крепления 19" направляющих на R5PDL **

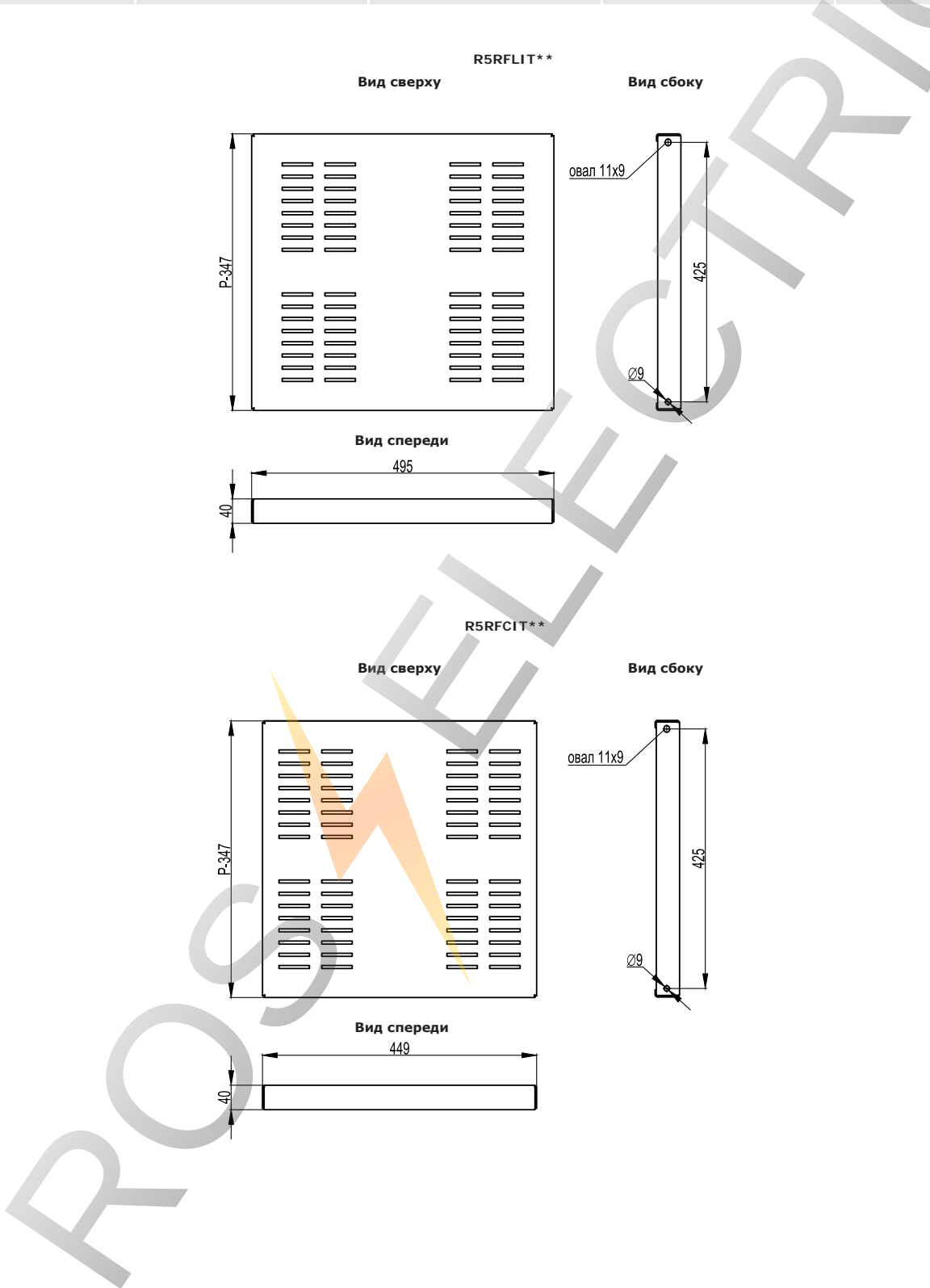
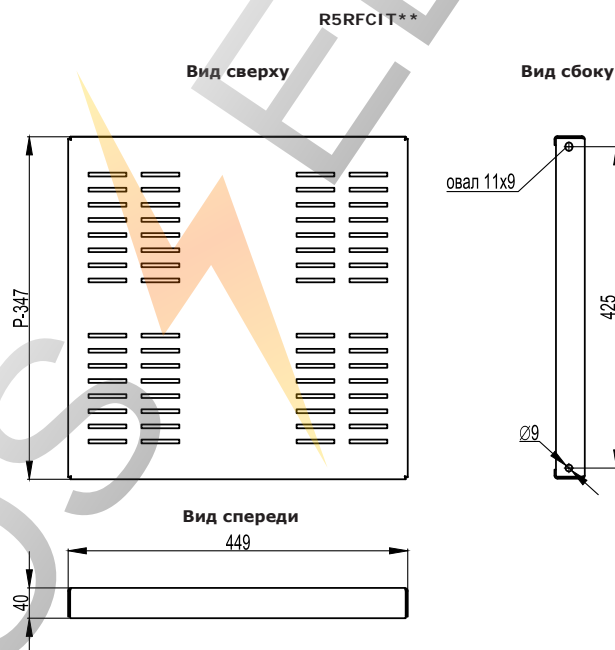
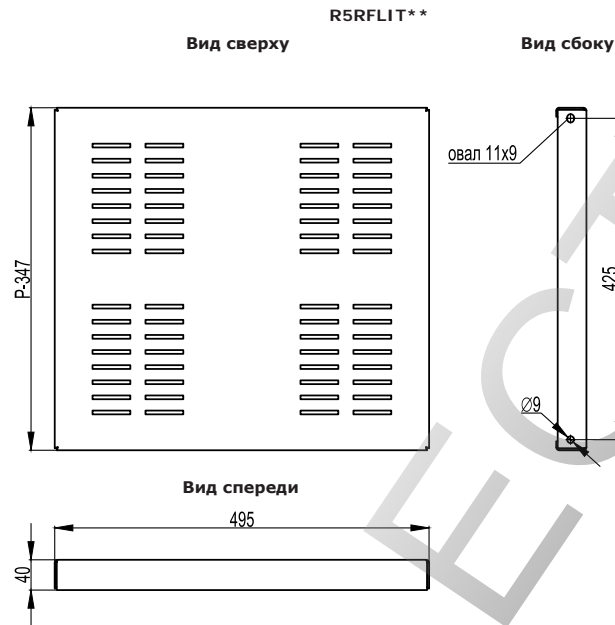
Вид спереди

Вид сбоку



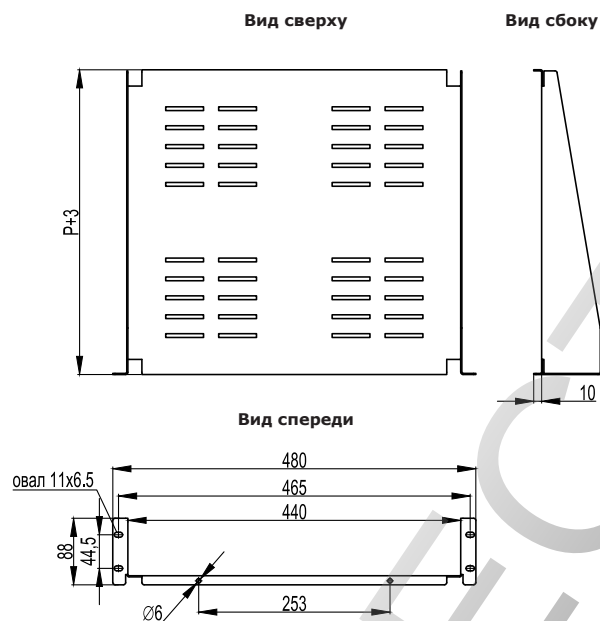
Полка стационарная перфорированная

Тип профиля	Высота, Units	Глубина шкафа P, мм	Код RAL 7035	Код RAL 9005
L	1	800	R5RFLIT80	R5RFLIT80B
	1	1000	R5RFLIT100	R5RFLIT100B
C	1	800	R5RFCIT80	R5RFCIT80B
	1	1000	R5RFCIT100	R5RFCIT100B



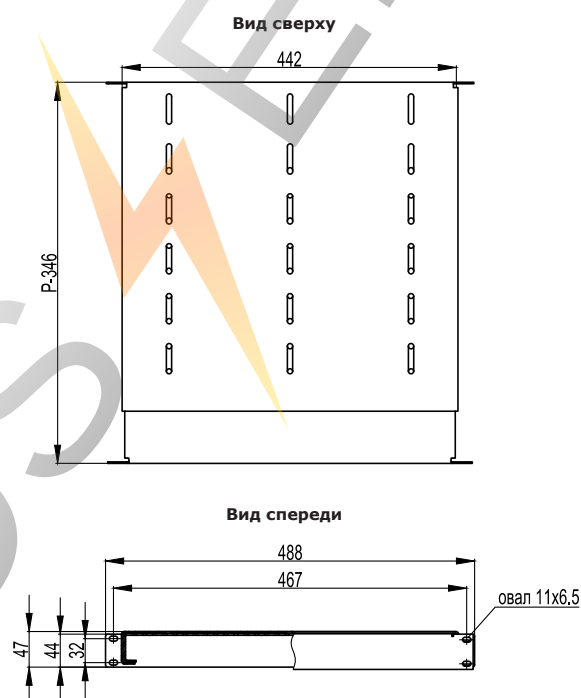
Полка консольная

Высота, Units	Глубина P, мм	Код RAL 7035	Код RAL 9005
2	250	R5RFIT250	R5RFIT250B
	400	R5RFIT400	R5RFIT400B



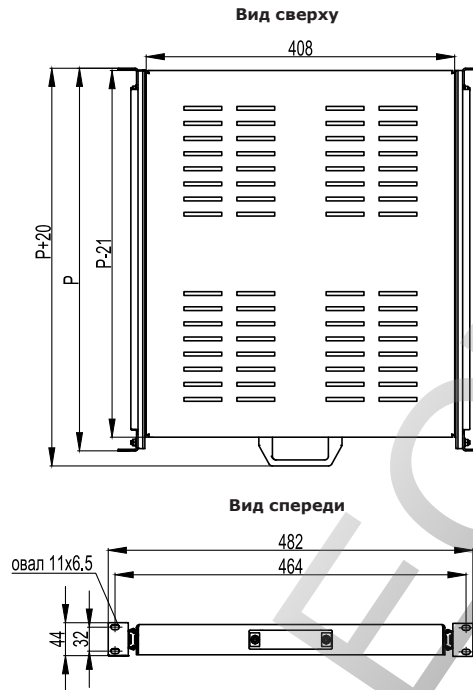
Полка регулируемая по глубине

Высота, Units	Глубина шкафа P, мм	Код RAL 7035	Код RAL 9005
1	800-1000	R5RERIT810	R5RERIT810B

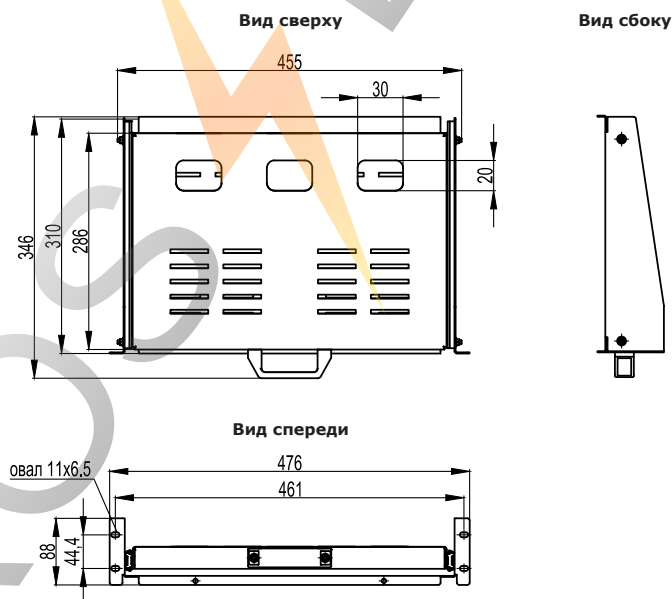


Выдвижная перфорированная полка

Высота, Units	Глубина P, мм	Код RAL 7035	Код RAL 9005
1	500	R5REIT6880	R5REIT6880B
	700	R5REIT68100	R5REIT68100B

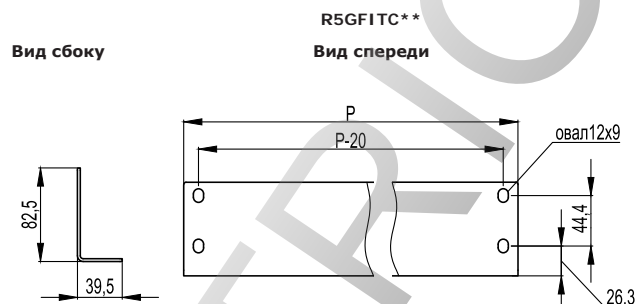
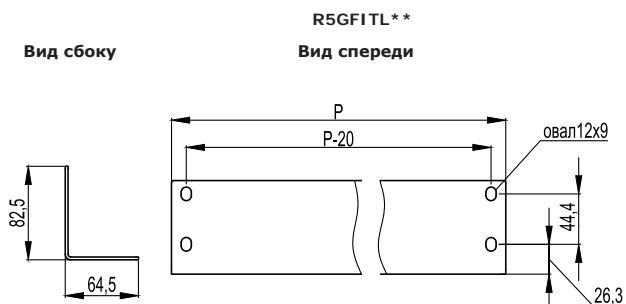

Выдвижная полка для клавиатуры

Высота, Units	Глубина P, мм	Код RAL 7035	Код RAL 9005
2	300	R5REIT30	R5REIT30B



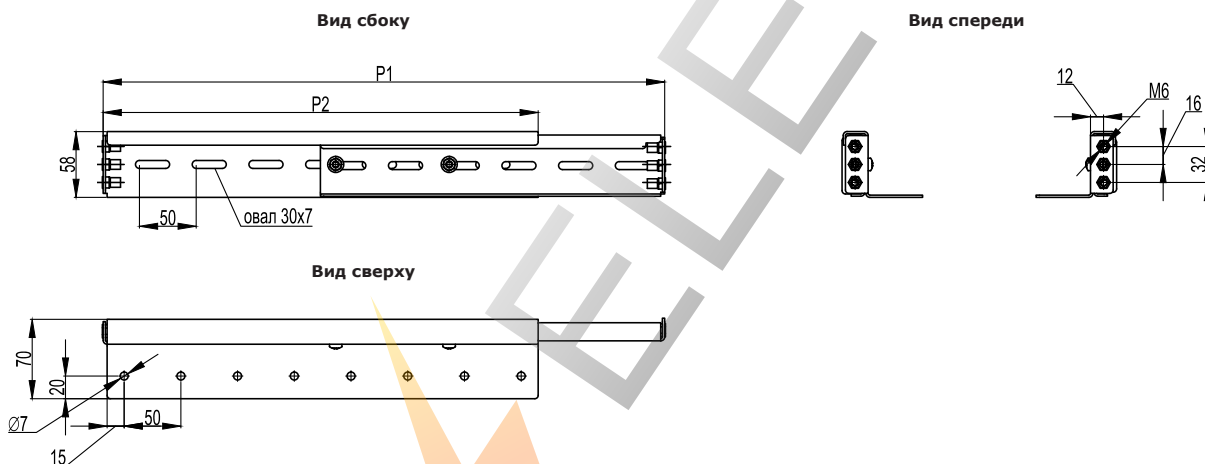
Уголок для установки тяжелого оборудования

Глубина шкафа P, мм	Код для крепления на С-профиль	Код для крепления на L-профиль
800	R5GFITC800	R5GFITL800
1000	R5GFITC1000	R5GFITL1000

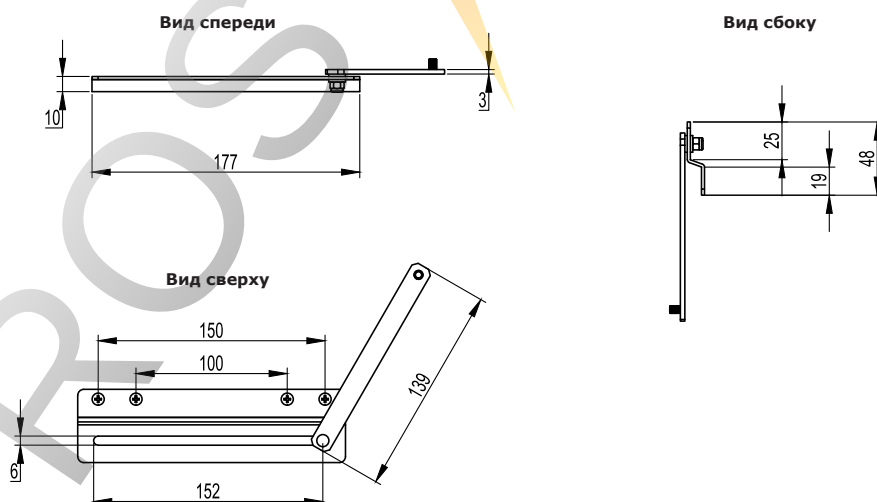


Уголок регулируемый для установки тяжелого оборудования

Глубина шкафа P, мм	P1, мм	P2, мм	Код
800	600	383,5	R5GRIT800
1000	800	583,5	R5GRIT1000

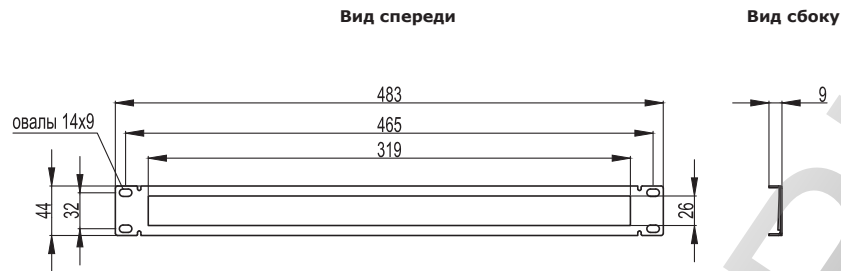


Ограничитель угла поворотной рамы R5AE03

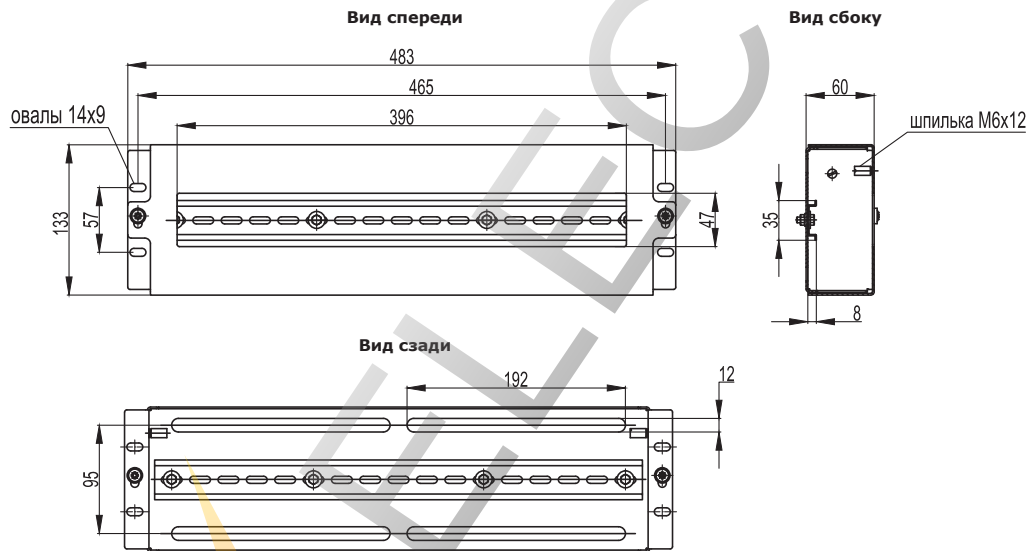


19" кабельный ввод с щеточным буртиком

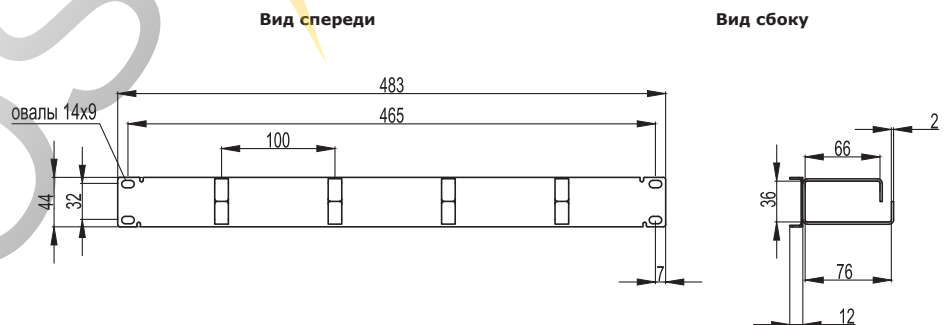
Высота, Units	Код RAL 7035	Код RAL 9005
1	R5SPZ191HE	R5SPZ191HEB


Модульный блок 19" с DIN-рейкой, 3U

Высота, Units	Код RAL 7035	Код RAL 9005
3	R5CMDIT3HE	R5CMDIT3HEB

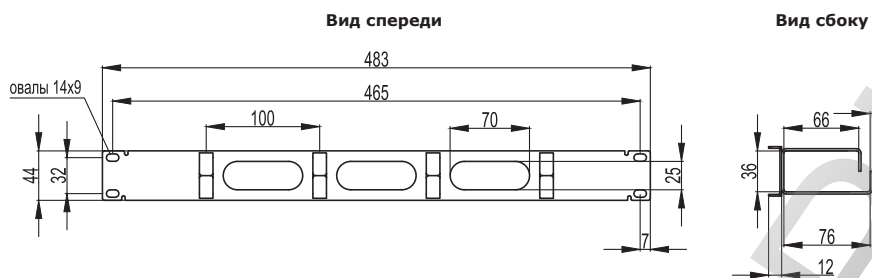

Кабельный органайзер

Высота, Units	Цвет серый	Цвет черный
1	R5PC191HE	R5PC191HEB



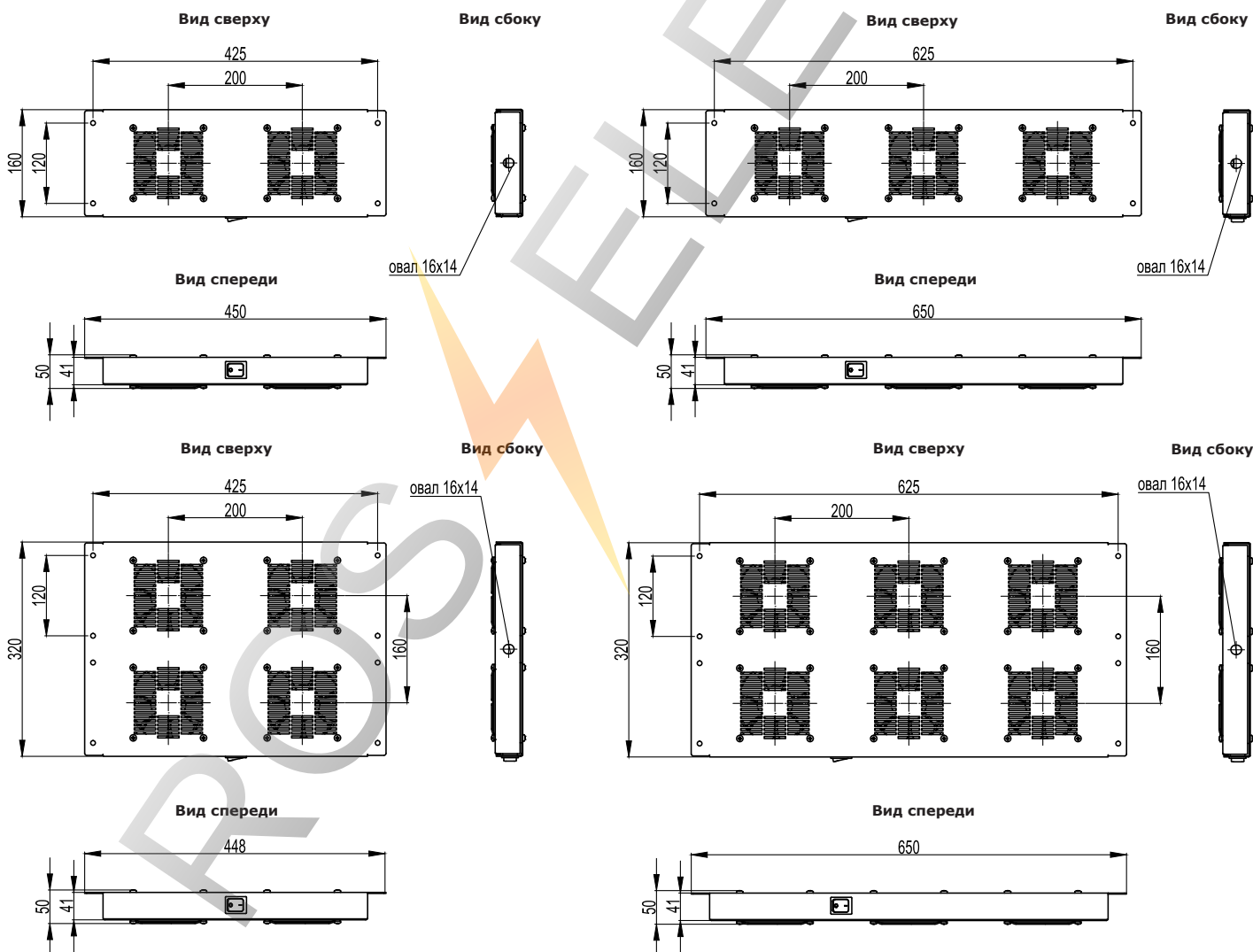
Кабельный органайзер с проходными отверстиями

Высота, Units	Цвет серый	Цвет черный
1	R5PCF191HE	R5PCF191HEB

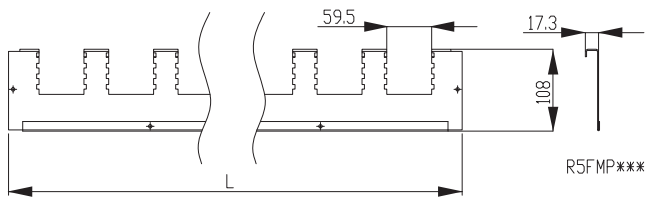


Вентиляторная потолочная панель

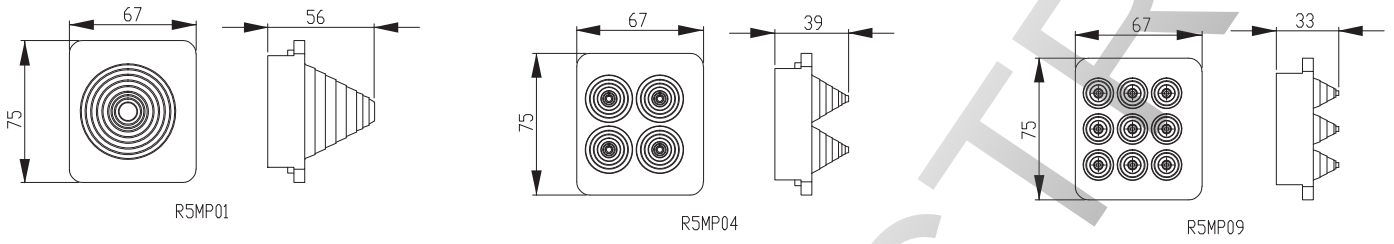
Ширина шкафа, мм	Количество вентиляторов	Цвет серый	Цвет черный
600	2	R5VSIT6002F	R5VSIT6002FB
	4	R5VSIT6004F	R5VSIT6004FB
800	3	R5VSIT8003F	R5VSIT8003FB
	6	R5VSIT8006F	R5VSIT8006FB



Панель кабельного ввода R5FMP**



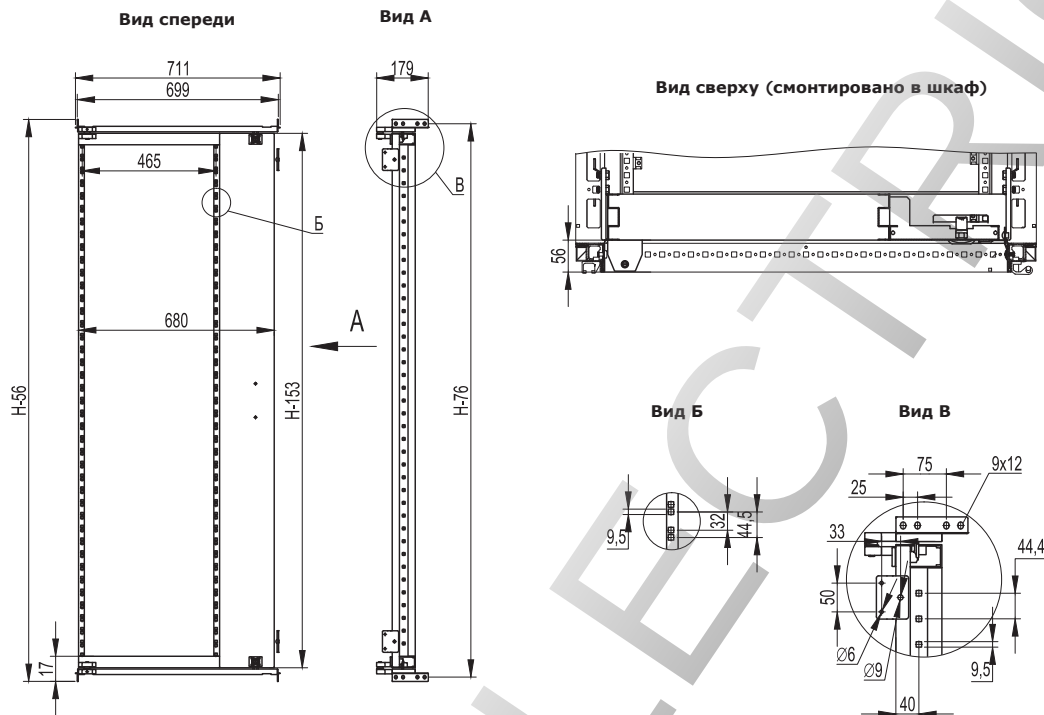
Кабельный ввод R5MP**



ROSELECTRIC

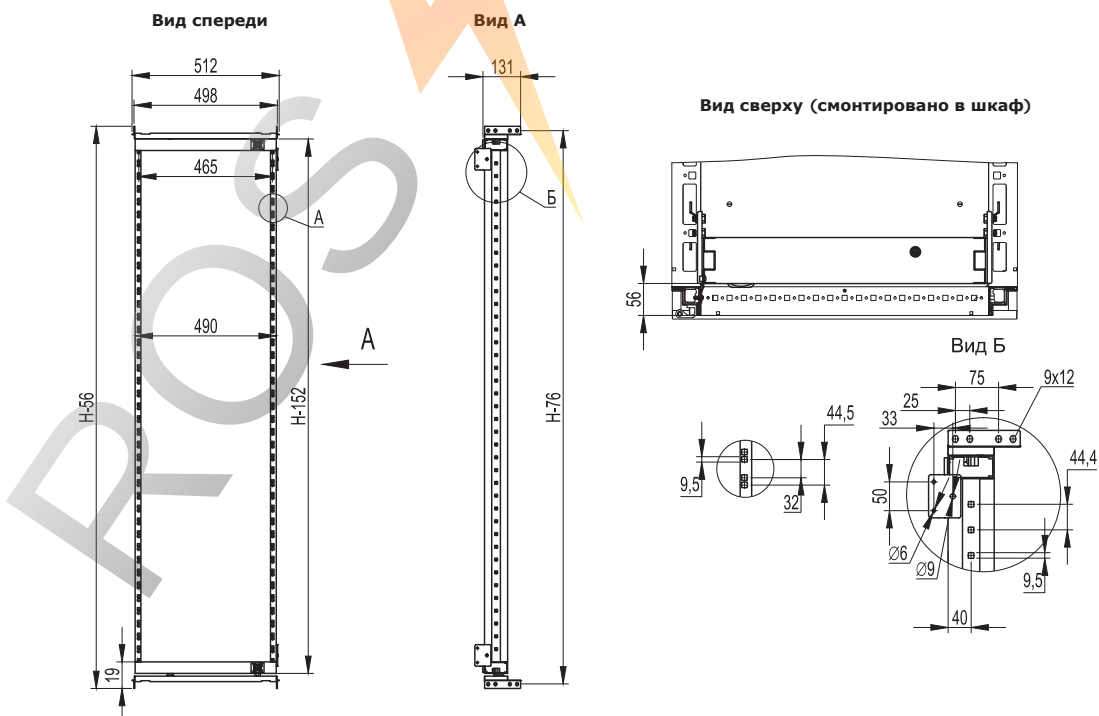
Поворотная рама для шкафов шириной 800 мм R5TIE**

Высота шкафа Н, мм	Высота рамы, Units	Код
1600	31	R5TIE1680
1800	35	R5TIE1880
2000	40	R5TIE2080
2200	44	R5TIE2280



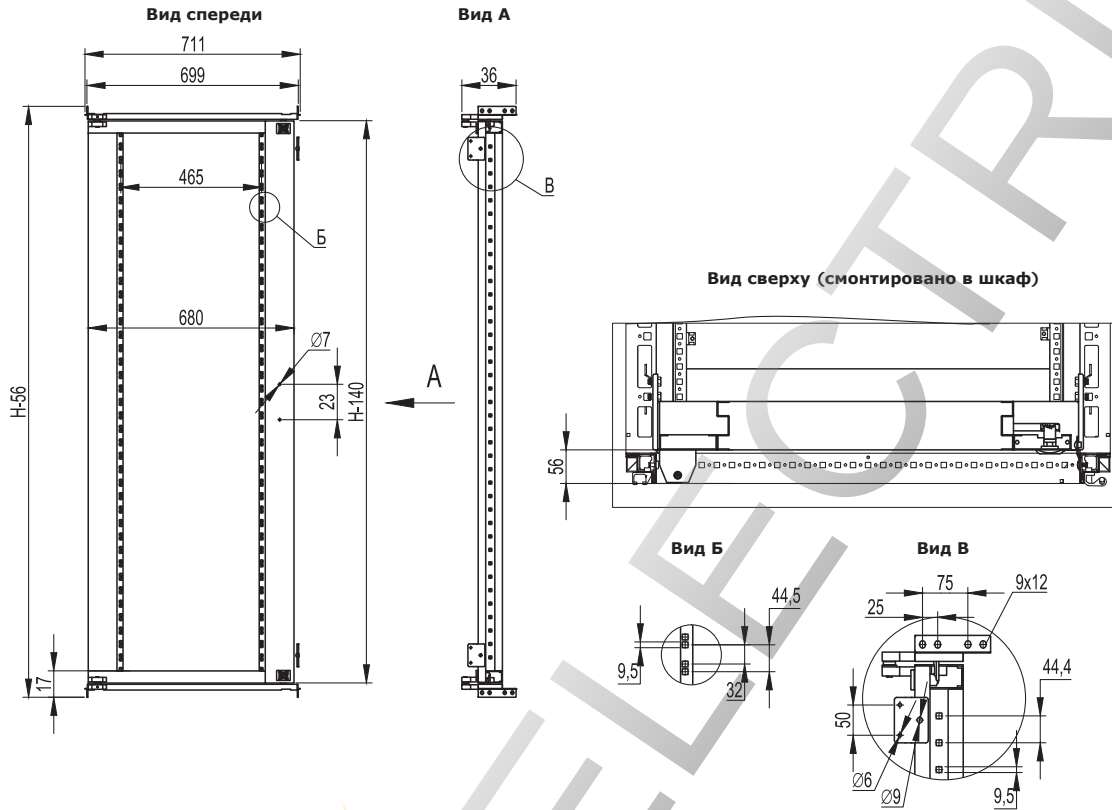
Поворотная рама для шкафов шириной 600 мм R5TIE**

Высота шкафа Н, мм	Высота рамы, Units	Код
1600	31	R5TIE1660
1800	35	R5TIE1860
2000	40	R5TIE2060
2200	44	R5TIE2260

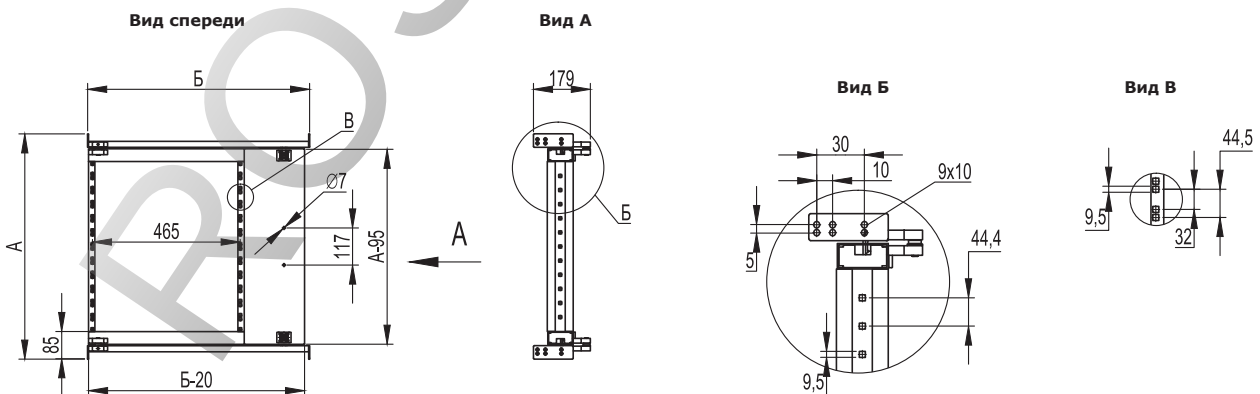


Поворотная рама, центрированная, для шкафов шириной 800 мм R5TIEC**

Высота шкафа Н, мм	Высота рамы, Units	Код
1600	31	R5TIEC1680
1800	35	R5TIEC1880
2000	40	R5TIEC2080
2200	44	R5TIEC2280

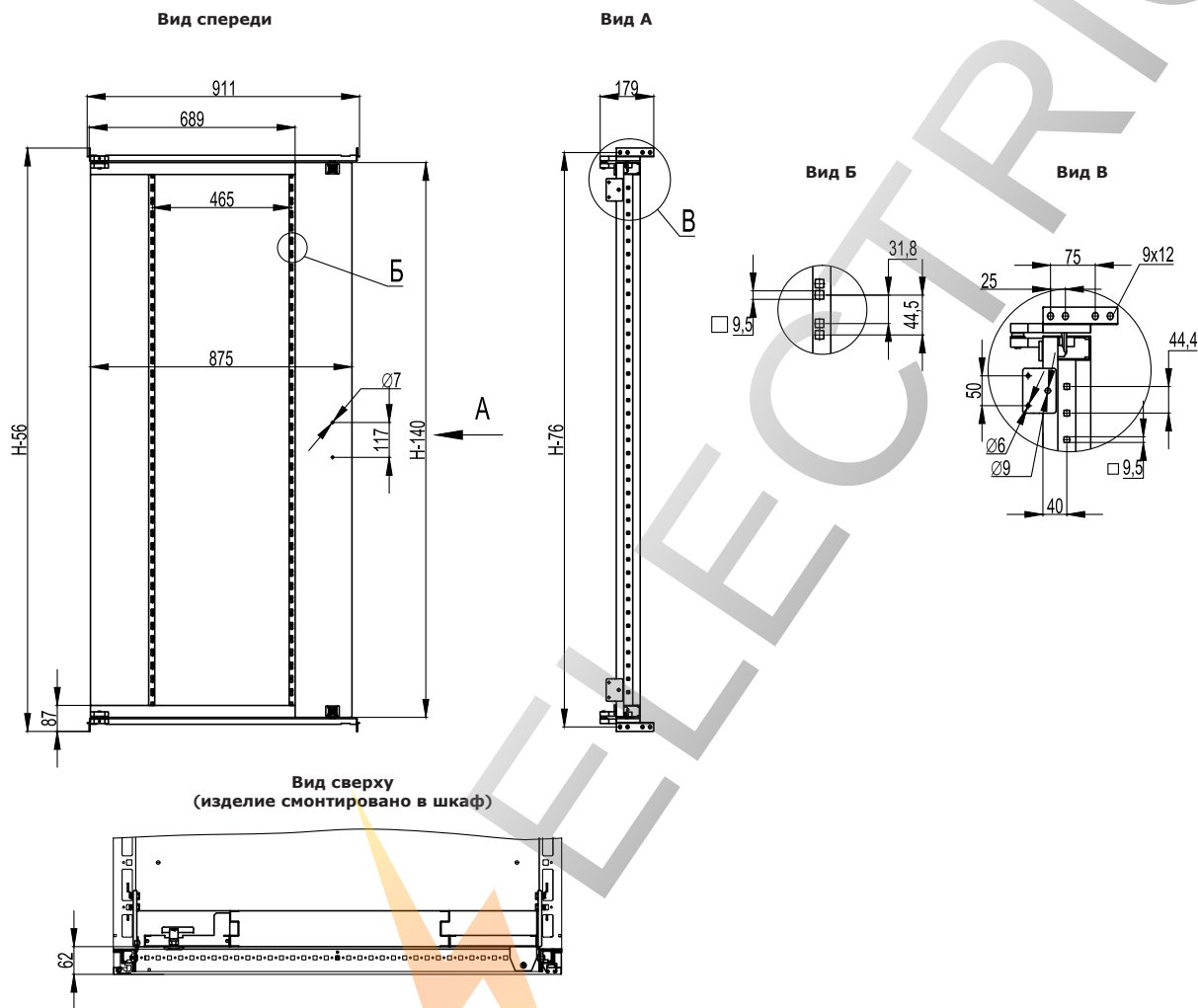

Частичная поворотная рама 19", для шкафов шириной 800 мм R5TIEP**

Высота рамы, Units	А, мм	Код
6	460	R5TIEP6
9	585	R5TIEP9
12	710	R5TIEP12
16	972	R5TIEP16
18	972	R5TIEP18



Поворотная рама, централизованная, для шкафов шириной 1000 мм R5TIE**

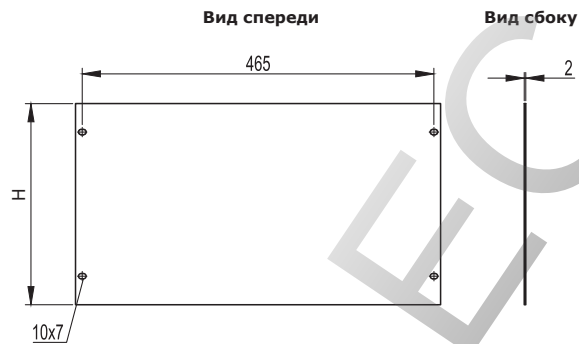
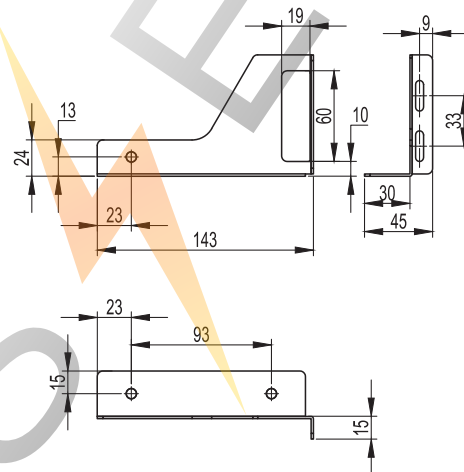
Высота шкафа Н, мм	Высота рамы, Units	Код
1600	31	R5TIE16100
1800	35	R5TIE18100
2000	40	R5TIE20100
2200	44	R5TIE22100



ROS

Глухая панель R5PRK**

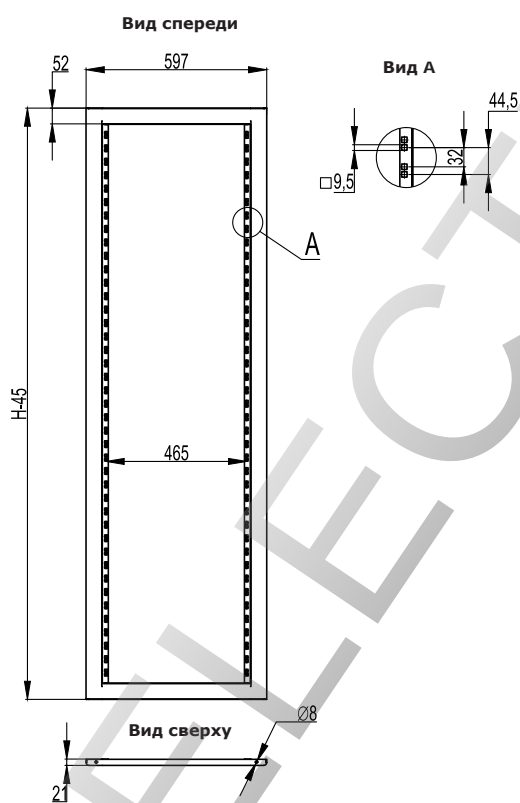
Высота панели H, мм	Высота, Units	Код
43,6	1	R5PRK1
88	2	R5PRK2
132,5	3	R5PRK3
177	4	R5PRK4
221,5	5	R5PRK5
266	6	R5PRK6
310,5	7	R5PRK7
355	8	R5PRK8
399	9	R5PRK9
443,5	10	R5PRK10
488	11	R5PRK11
532,5	12	R5PRK12


Направляющая для 19" оборудования


ROS

Рама для установки 19" оборудования R5CRK**

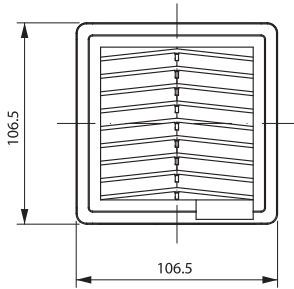
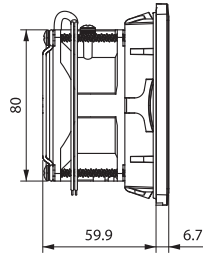
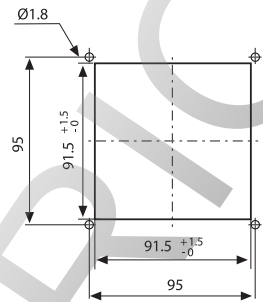
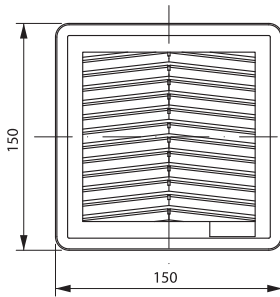
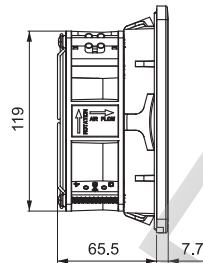
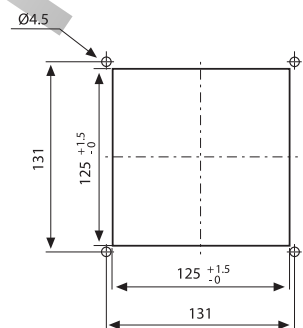
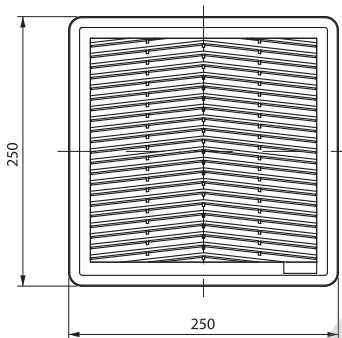
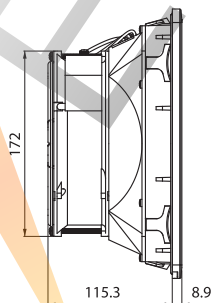
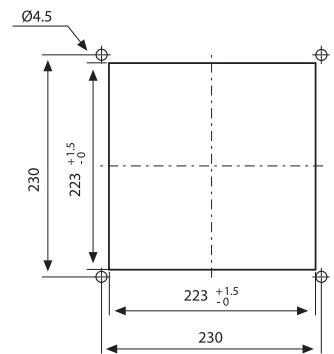
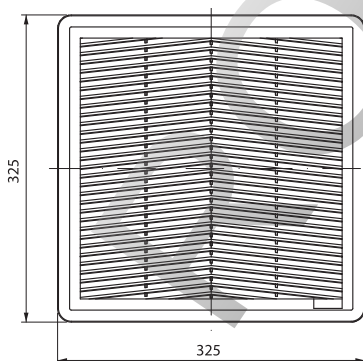
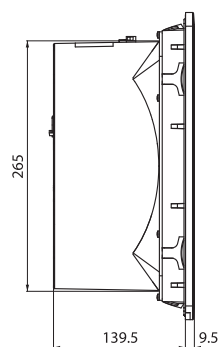
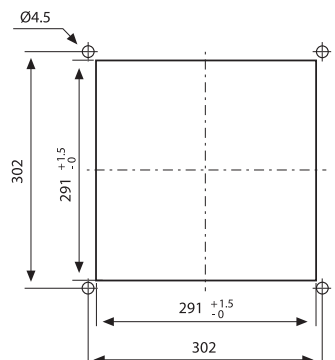
Высота шкафа Н, мм	Высота, Units	Код
1400	28	R5CRK1460
1600	33	R5CRK1660
1800	37	R5CRK1860
2000	42	R5CRK2060
2200	46	R5CRK2260



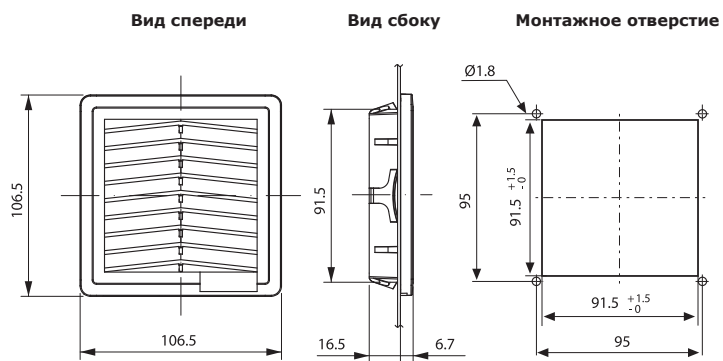
ROS

Чертежи "RAM klima"

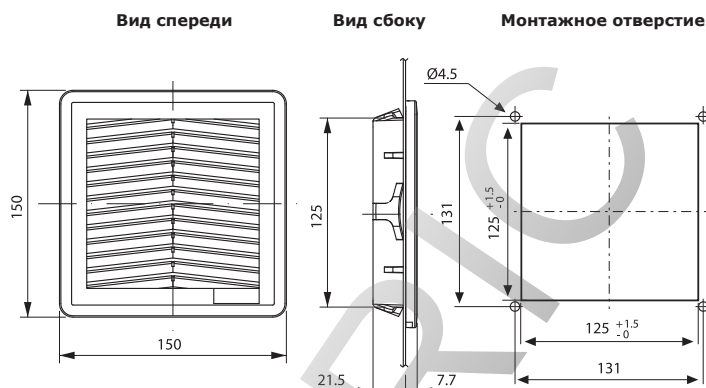
Вентиляторы

 Вентилятор с воздушным фильтром R5KV08**
Вид спереди

 Вентилятор с воздушным фильтром R5KV08**
Вид сбоку

 Вентилятор с воздушным фильтром R5KV08**
Монтажное отверстие

 Вентилятор с воздушным фильтром R5KV12**
Вид спереди

 Вентилятор с воздушным фильтром R5KV12**
Вид сбоку

 Вентилятор с воздушным фильтром R5KV12**
Монтажное отверстие

 Вентилятор с воздушным фильтром R5KV15**
Вид спереди

 Вентилятор с воздушным фильтром R5KV15**
Вид сбоку

 Вентилятор с воздушным фильтром R5KV15**
Монтажное отверстие

 Вентилятор с воздушным фильтром R5KV20**
Вид спереди

 Вентилятор с воздушным фильтром R5KV20**
Вид сбоку

 Вентилятор с воздушным фильтром R5KV20**
Монтажное отверстие


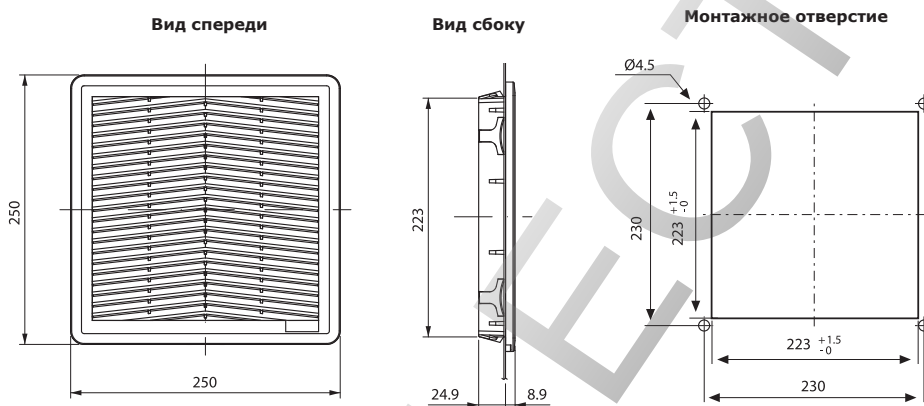
Вентиляционная решетка с фильтром R5KF08



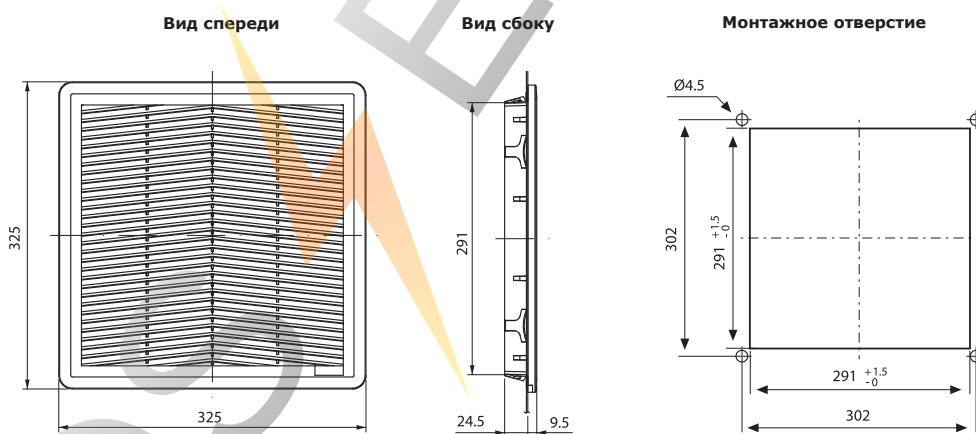
Вентиляционная решетка с фильтром R5KF12



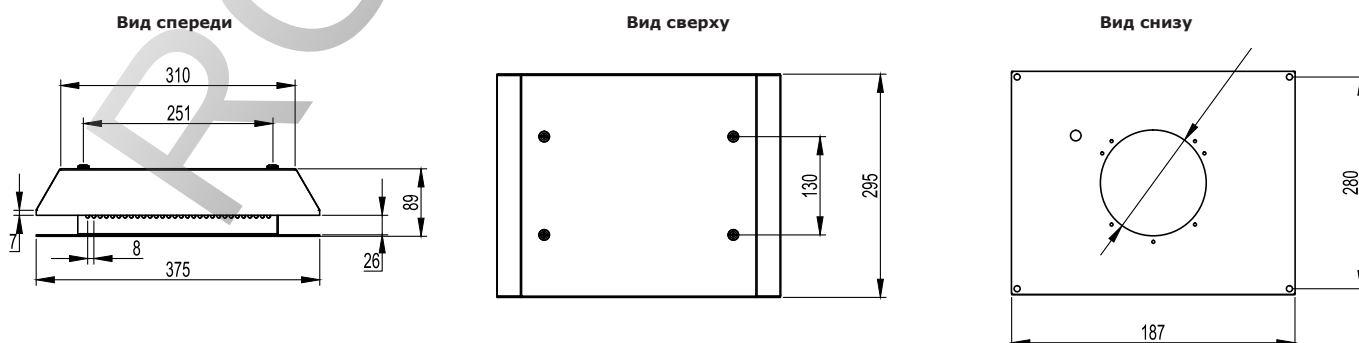
Вентиляционная решетка с фильтром R5KF15

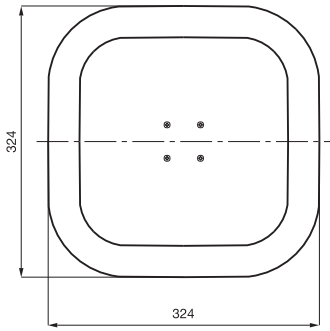
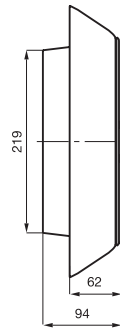
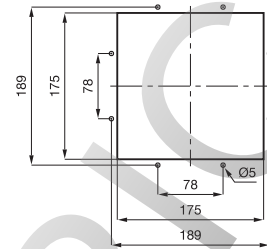


Вентиляционная решетка с фильтром R5KF20

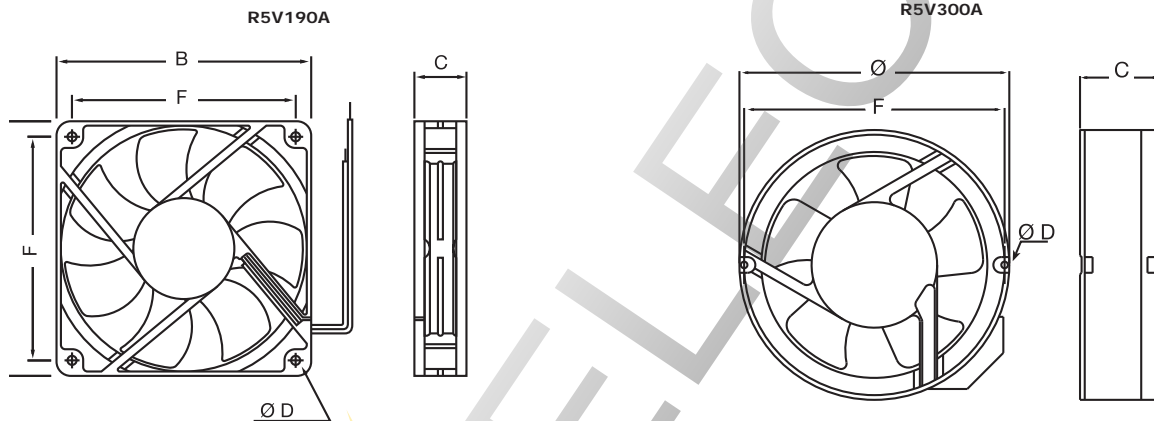


Вентиляционная крышка R5VE08

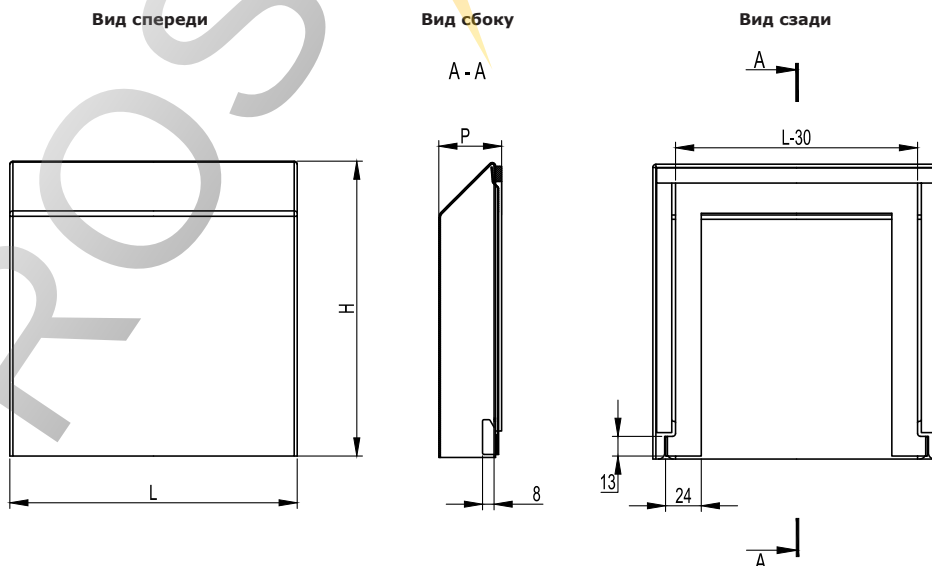


Вентилятор с воздушным фильтром R5KTEV**
Вид сверху

 Вентилятор с воздушным фильтром R5KTEV**
Вид сбоку

 Вентилятор с воздушным фильтром R5KTEV**
Монтажное отверстие

Вентиляторы

Код	Размеры (АхВхС), мм	F, мм	Ø D, мм
R5V190A	119x119x38	104,8	4,3
R5V300A	Ø 172x51	162	4,3


Защитная панель

Код	Ширина L, мм	Высота H, мм	Глубина P, мм
R5CK08	156	161	41,5
R5CK12	190	195	41,5
R5CK15	288	293	41,5
R5CK20	356	361	41,5



Навесной кондиционер P=300 Вт

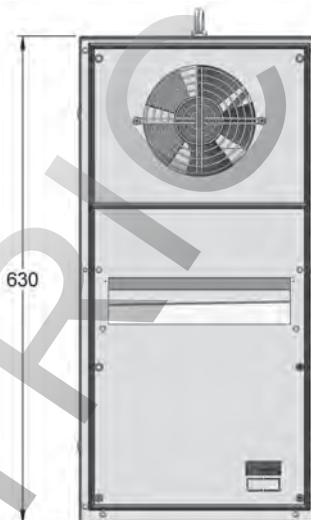
Навесной кондиционер P=500/800 Вт

Вид сверху

Вид сзади

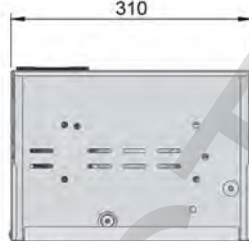
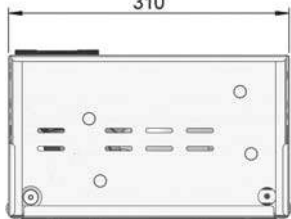
Вид сверху

Вид сзади



Вид снизу
310

Вид снизу
310



Навесной кондиционер P=500 Вт 400В

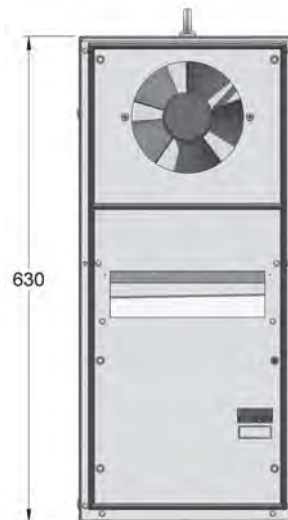
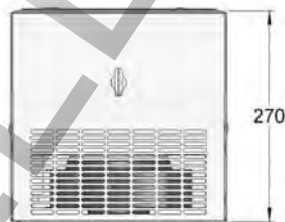
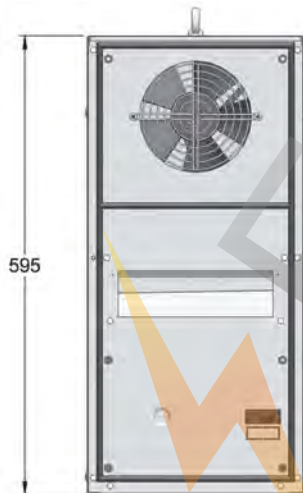
Навесной кондиционер P=800 Вт 400В

Вид сверху

Вид сзади

Вид сверху

Вид сзади



Вид снизу
280

Вид снизу
280



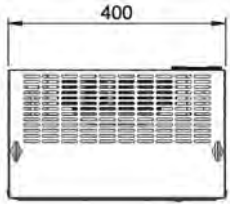
ROSS

Навесной кондиционер P=1000/1500/2000 Вт

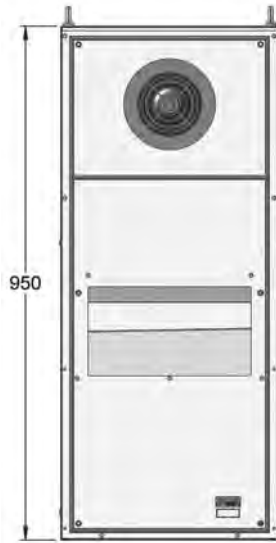
Вид снизу



Вид сверху

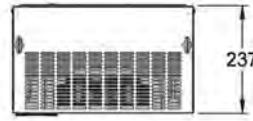


Вид сзади

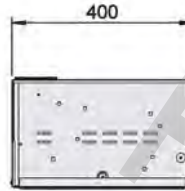


Навесной кондиционер P=1000/1500/2000 Вт 400В

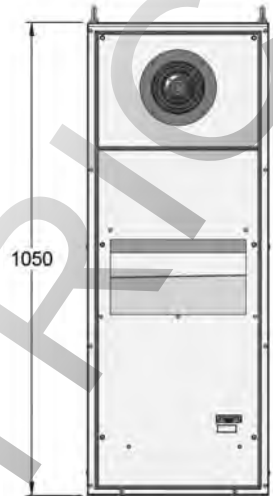
Вид снизу



Вид сверху

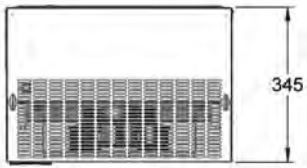


Вид сзади

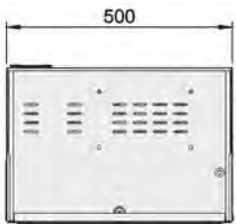


Навесной кондиционер P=3000/4000 Вт

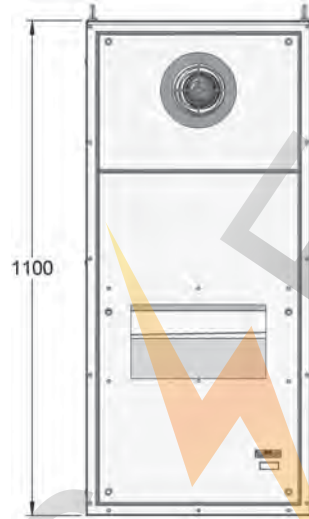
Вид снизу



Вид сверху

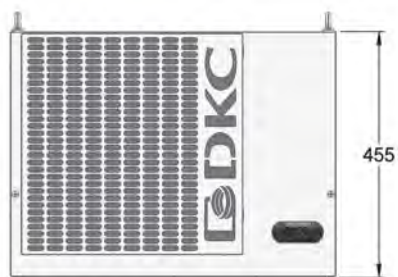


Вид сзади

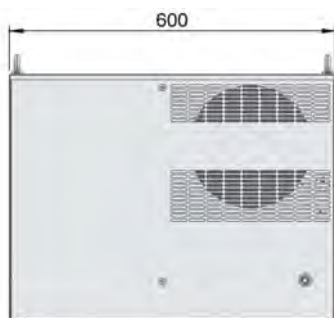


Потолочный кондиционер P=1000/1500/2000 B

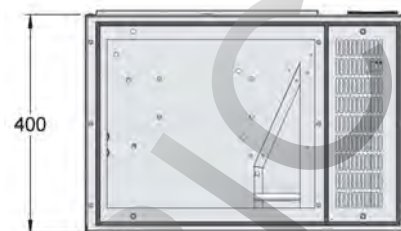
Вид спереди



Вид сзади

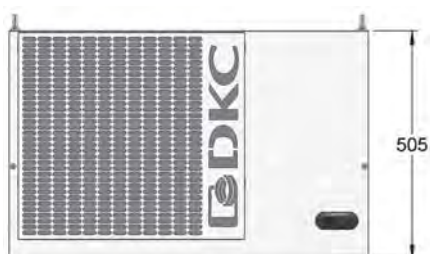


Вид снизу

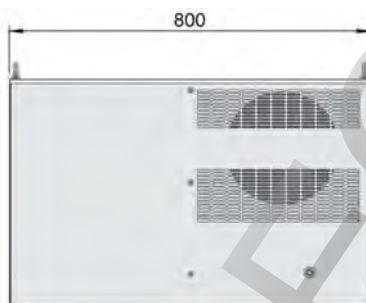


Потолочный кондиционер P=3000/4000 B

Вид спереди



Вид сзади



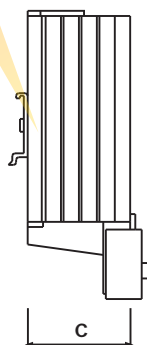
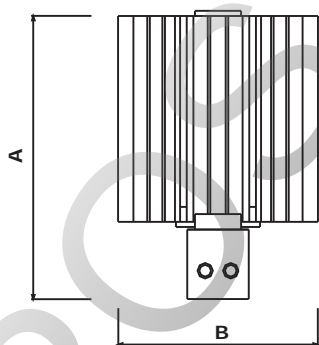
Вид снизу



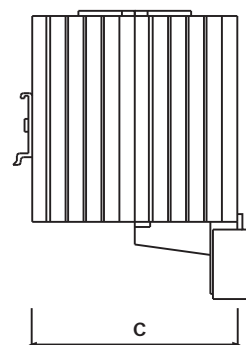
Стандартные обогреватели мощностью от 25 до 150 Вт

Мощность, Вт	Макс. потребляемый ток, А	Вес, кг	Размеры, мм (АхВхС)	Код
25	2	0,25	90x80x50	R5SHT025
50		0,30	110x80x50	R5SHT050
75	4	0,45	160x80x50	R5SHT075
100		0,50	110x80x90	R5SHT100
150	6	1,1	220x80x90	R5SHT150

Для R5SHT25-75

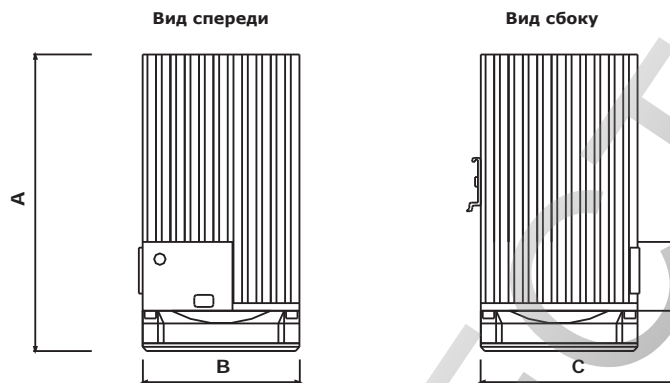


Для R5SHT100-150



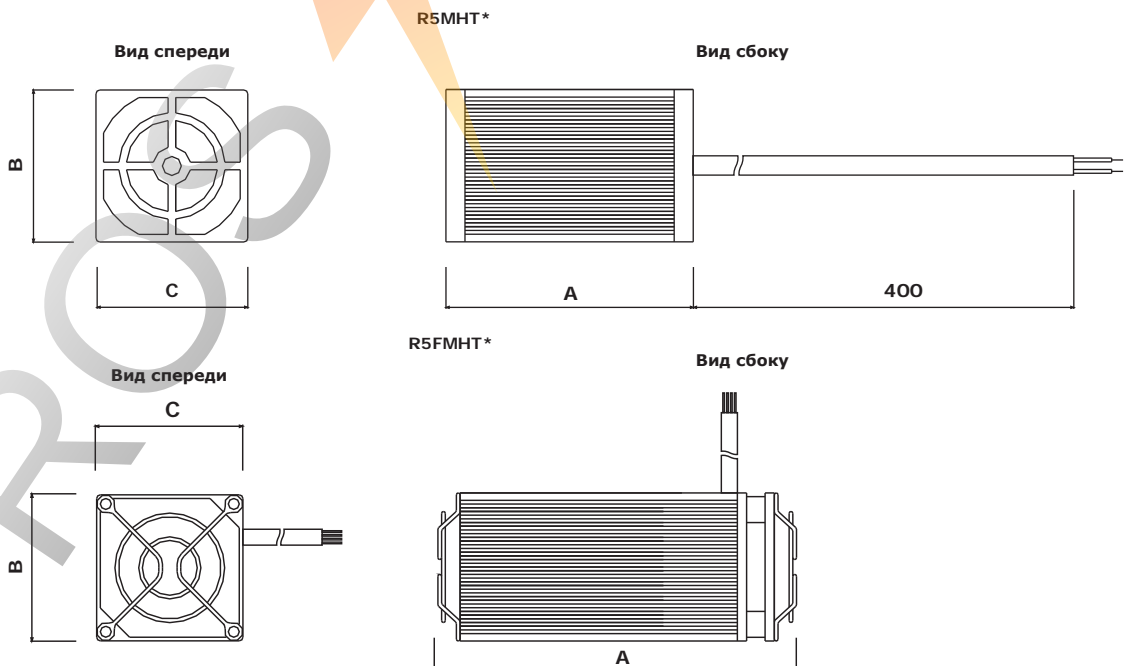
Стандартные обогреватели с вентилятором мощностью от 250 до 750 Вт

Мощность, Вт	Напряжение, В	Макс. потребляемый ток, А	Вес, кг	Размеры, мм (АхВхС)	Код
250	110	2,4	0,88	135x82x112	R5FSHT251
	230	1,2			R5FSHT250
500	110	4,8	0,97	165x82x112	R5FSHT501
	230	2,4			R5FSHT500
750	110	7,2	1,35	225x82x112	R5FSHT751
	230	3,6			R5FSHT750



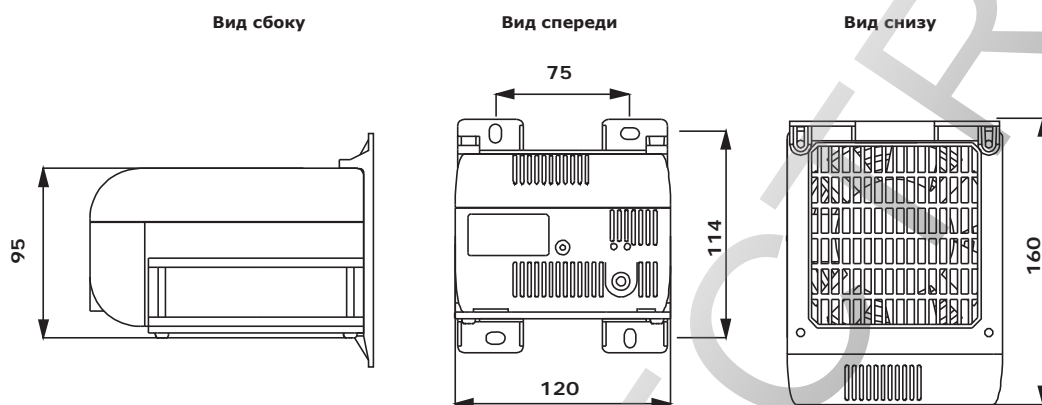
Компактные обогреватели

Мощность, Вт	Максимальный ток, А	Вес, кг	Размеры, мм (АхВхС)	Код
5	1,5	0,11	55x40x40	R5MHT5
15	2	0,12	55x40x40	R5MHT15
30	2	0,14	65x40x40	R5MHT30
75	4	0,20	97x40x40	R5FMHT75
100	4	0,21	97x40x40	R5FMHT100
150	6	0,28	132x40x40	R5FMHT150
230	6	0,30	142x40x40	R5FMHT230
300	8	0,42	157x40x40	R5FMHT300

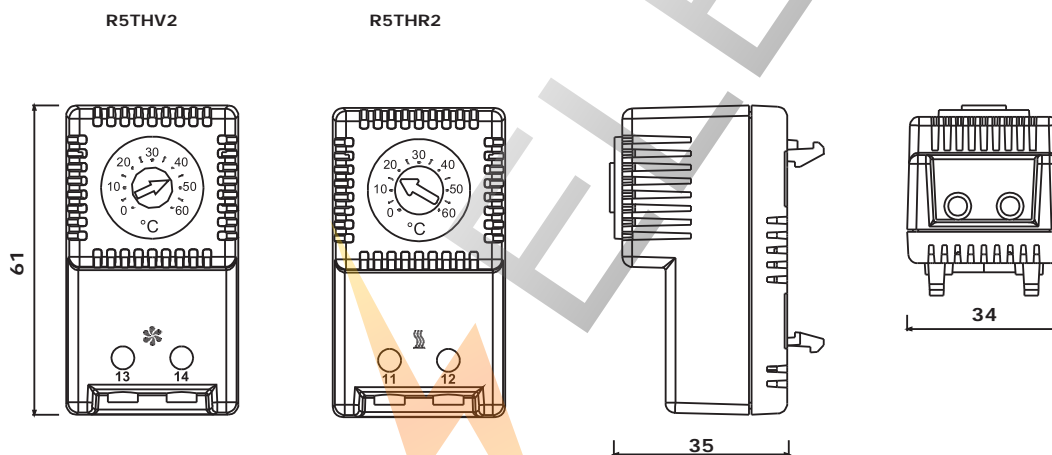


Обогреватели на повышенные мощности

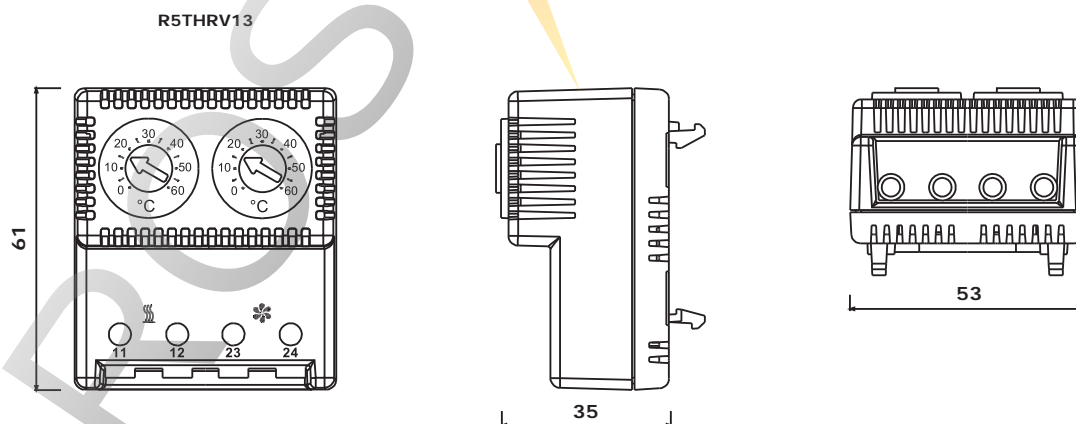
Мощность, Вт	Встроенный термостат	Код
1200	Да	R5FPH1210
	Нет	R5FPH1200
1500	Да	R5FPH1510
	Нет	R5FPH1500
2000	Да	R5FPH2010
	Нет	R5FPH2000



Термостаты

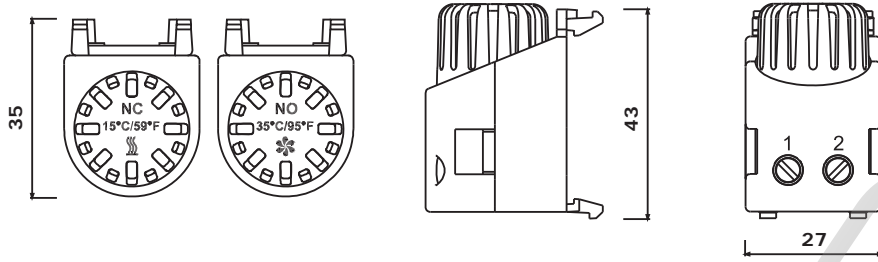


Сдвоенный термостат

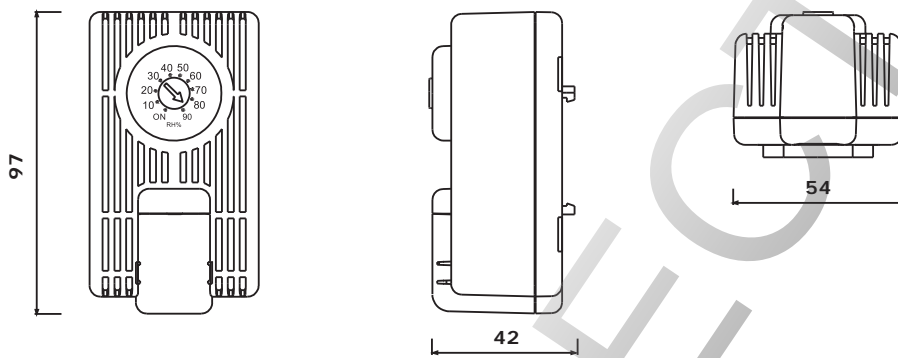


Термостаты с фиксированной установкой

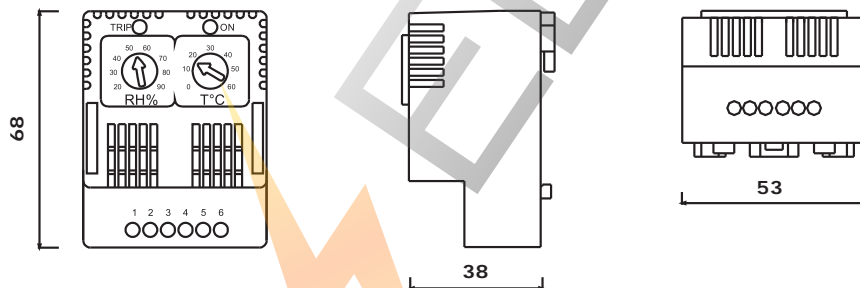
R5THRF** R5THVF**



Гигростат R5MUH01



Гигротерм R5ETUH22



PROS ELECTRIC



Система электропроводки "Quadro" в электроустановках и щитах управления

Перфорированные корпуса	354
DIN-рейки	369
Аксессуары для DIN-реек	371
Кабельные хомуты	374
Кабельная оплетка	385
Кабельные наконечники	386
Инструменты	405
Изоляционные ленты	412
Термоусадочные трубки	413
Изоляторы	417
Спейсеры	418
Система маркировки	419
Принтеры мобильные	432
Клеммные колодки	434

Перфорированные короба

Описание

Перфорированные короба предназначены для прокладки кабеля внутри электрических шкафов автоматизации и распределения. Они позволяют существенно сократить временные затраты на сборку оборудования, повышают безопасность и придают собранному изделию законченный вид.

Компания ДКС является первым и единственным в России серийным производителем перфорированного короба, при производстве которого применяется уникальная технология коэкструзии, позволяющая обеспечить более удобный монтаж и демонтаж крышки и гарантирующая ее более плотное прилегание при горизонтальной и вертикальной установке перфорированного короба.



Ассортимент

Компания ДКС производит самый широкий типоразмерный ряд перфорированных коробов и аксессуаров в России:

- более 60 типоразмеров: от 15x18 до 150x100 мм;
- три серии, которые отличаются шагом перфорации: 10; 12,5; 20 мм;
- серого и синего цвета.

Система также включает большое количество дополнительных аксессуаров: фиксаторы кабеля, диэлектрические фиксаторы для монтажной платы, суппорты и т. д.

Соответствие нормам

Перфорированные короба ДКС имеют сертификат соответствия и пожарный сертификат. Они также успешно прошли все необходимые климатические испытания и испытания на ударопрочность.

Удобство монтажа

Специальные насечки на внутренней стороне короба обеспечивают легкое выламывание зубцов и стенок перфорированного короба без образования заусенцев и без использования специальных инструментов.

Края зубцов закруглены для облегчения операции по разводке проводов, а также имеют специальные круглые отверстия, предназначенные для временной фиксации проводов и кабеля при монтаже. На основании короба имеется дополнительная перфорация для фиксации пучка проводов с помощью хомута.

Эксплуатация

Перфорированные короба ДКС могут использоваться во всех типах климатических зон, обеспечивая надежную эксплуатацию оборудования в диапазоне температур окружающего воздуха от -40 до +60 °С.

Логистика

Собственное производство, большие складские запасы и широкая дистрибьюторская сеть позволяют компании ДКС в короткие сроки обеспечивать своей продукцией конечных потребителей во всех регионах России.

Качественная упаковка продукции предотвращает повреждения при длительном хранении и транспортировке и уменьшает время при погрузочно-разгрузочных работах.

Основные преимущества

Специальный материал на кромках крышки

Облегчает монтаж и демонтаж крышки и обеспечивает плотное прилегание к коробу

Два цвета исполнения короба

Для цветовой идентификации силовых и слаботочных цепей

Выступы на зубцах

Для разделения цепи при вертикальном монтаже перфорированных коробов

Специальные круглые отверстия

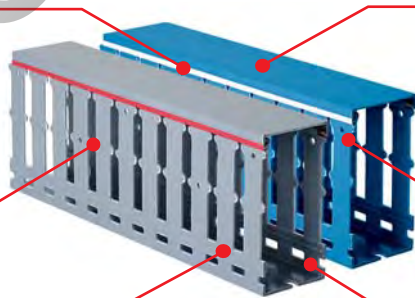
Используются для временной фиксации проводов и кабелей при монтаже

Стандарт RoHS

Соответствует самым строгим требованиям европейского экологического стандарта

Специальные насечки

Позволяют легко удалять зубцы и стенки короба для ввода и вывода кабеля в необходимом месте



Перфорированные короба

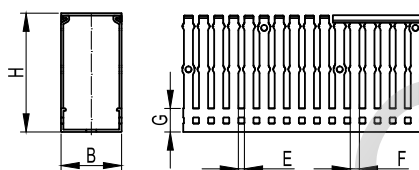
Перфорированные короба и аксессуары предназначены для прокладки кабеля внутри электрических распределительных шкафов. Использование перфорированного короба позволяет существенно сократить временные затраты на сборку оборудования, повышает безопасность и придает собранному изделию законченный вид.

Размеры и ударная вязкость зубцов позволяют коробу не изменять свои свойства при частых динамических нагрузках на этапе разводки кабеля, а разнообразные аксессуары обеспечивают простой монтаж и надежную фиксацию.

Технические характеристики

Материал	ПВХ, не поддерживающий горение
Температура монтажа, °C	от -15 до +30 по стандарту DIN 53460
Температура эксплуатации, °C	от -40 до +60
Стойкость к огню	ПВ-0
Цвет	серый

Серия RL6



Назначение:

- организация проводки внутри шкафа.

Характеристики:

- шаг перфорации – 10 мм; ширина зуба – 6 мм; ширина выреза – 4 мм.

Отличительные особенности:

- характеризуется специальным выступом на зубцах для поддержки кабеля; облегчает разводку и позволяет разделить цепи при вертикальном монтаже перфорированных коробов.

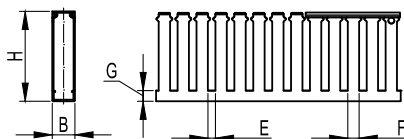
Комплект поставки:

- поставляются отрезками по 2 м;
- поставляются с крышкой в комплекте.

Чертежи фиксаторов кабеля:

- стр. 362.

Короб										Аксессуары		
Цвет	Название	Размеры, мм					Поперечное сечение, мм ²	Упаковка, м	Код	Код		
		B	H	E	F	G				Фиксатор кабеля	Стяжка	Крышка
Серый	RL6 25x40	25	40	4	6	13,3	781	72	01163RL	–	–	00702RL
	RL6 25x60	25	60	4	6	15,4	1206	48	01166RL	–	–	00702RL
	RL6 25x80	25	80	4	6	17,4	1652	48	01126RL	–	–	00702RL
	RL6 40x40	40	40	4	6	13,3	1314	40	01134RL	05204RL	01024	00703RL
	RL6 40x60	40	60	4	6	15,5	2019	36	01107RL	05204RL	01024	00703RL
	RL6 40x80	40	80	4	6	17,6	2745	32	01127RL	05204RL	01024	00703RL
	RL6 60x40	60	40	4	6	13,4	2025	16	01135RL	05206RL	01024	00704RL
	RL6 60x60	60	60	4	6	15,6	3113	24	01108RL	05206RL	01024	00704RL
	RL6 60x80	60	80	4	6	17,8	4219	24	01128RL	05206RL	01024	00704RL
	RL6 80x40	80	40	4	6	13,4	2740	24	01153RL	05208RL	01024	00705RL
	RL6 80x60	80	60	4	6	15,6	4155	24	01139RL	05208RL	01024	00705RL
	RL6 80x80	80	80	4	6	17,9	5645	24	01129RL	05208RL	01024	00705RL
	RL6 100x40	100	40	4	6	13,4	3450	16	01155RL	–	01025	00706RL
	RL6 100x60	100	60	4	6	15,8	5304	16	01140RL	–	01025	00706RL
	RL6 100x80	100	80	4	6	18	7198	16	01130RL	–	01025	00706RL
RL6 120x60	120	60	4	6	16	6389	16	01141RL	–	01025	00707RL	
RL6 120x80	120	80	4	6	18,2	8673	12	01131RL	–	01025	00707RL	

Серия RL75

Назначение:

- организация проводки внутри шкафа.

Характеристики:

- шаг перфорации – 12,5 мм; ширина зуба – 7,5 мм; ширина выреза – 5 мм.

Отличительные особенности:

- крышка короба шириной 15 мм производится без коэкструзии.
- функциональный профиль, оптимизирующий соотношение между размером короба и вместимостью кабеля.

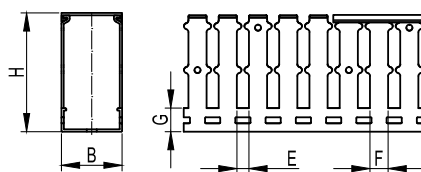
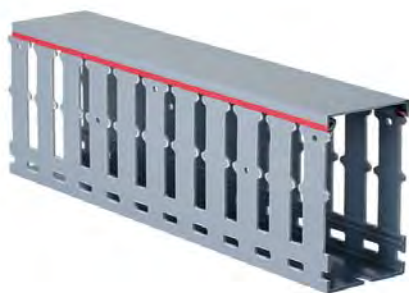
Комплект поставки:

- поставляются отрезками по 2 м;
- поставляются с крышкой в комплекте.

Короб										Аксессуары		
Цвет	Наименование	Размеры, мм					Поперечное сечение, мм ²	Упаковка, м	Код	Код		
		B	H	E	F	G				Фиксатор кабеля	Стяжка	Крышка
Серый	RL75 15x18	15	18	5	7,5	6	187	84	00670RL	–	–	00701RL
	RL75 15x30	15	30	5	7,5	9	345	52	00672RL	–	–	00701RL
	RL75 15x40	15	40	5	7,5	9	447	40	00674RL	–	–	00701RL
	RL75 15x60	15	60	5	7,5	9	741	28	00676RL	–	–	00701RL
	RL75 25x30	25	30	5	7,5	9,1	578	72	00126RL	–	–	00702RL
Синий	RL75 25x30 BL	25	30	5	7,5	9,1	578	72	00278RL	–	–	00702BL

PROS ELECS

Серия RL12



Назначение:

- организация проводки внутри шкафа.

Характеристики:

- шаг перфорации – 20 мм; ширина зуба – 12 мм; ширина выреза – 8 мм;
- цвет: серый.

Отличительные особенности:

- характеризуется специальным выступом на зубцах для поддержки кабеля; облегчает разводку и позволяет разделить цепи при вертикальном монтаже перфорированных коробов.

Комплект поставки:

- поставляются отрезками по 2 м;
- поставляются с крышкой в комплекте.

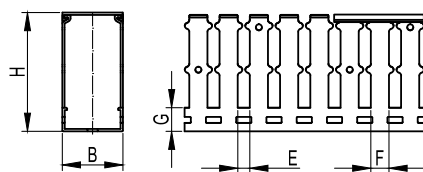
Чертежи фиксаторов кабеля:

- стр. 362.

Цвет	Наименование	Короб							Аксессуары			
		Размеры, мм					Поперечное сечение, мм ²	Упаковка, м	Код	Код		
		B	H	E	F	G				Фиксатор кабеля	Стяжка	Крышка
Серый	RL12 25x30	25	30	8	12	9,1	578	72	00127RL	–	–	00702RL
	RL12 25x40	25	40	8	12	13,3	781	72	00128RL	–	–	00702RL
	RL12 25x60	25	60	8	12	15,4	1206	48	00136RL	–	–	00702RL
	RL12 25x80	25	80	8	12	17,4	1652	48	00146RL	–	–	00702RL
	RL12 40x40	40	40	8	12	13,3	1314	40	00134RL	05203RL	01022	00703RL
	RL12 40x60	40	60	8	12	15,5	2019	36	00107RL	05203RL	01022	00703RL
	RL12 40x80	40	80	8	12	17,6	2745	32	00149RL	05203RL	01022	00703RL
	RL12 40x100	40	100	8	12	19,8	3461	16	00161RL	05203RL	01022	00703RL
	RL12 60x40	60	40	8	12	13,4	2025	16	00135RL	05205RL	01022	00704RL
	RL12 60x60	60	60	8	12	15,6	3114	24	00108RL	05205RL	01022	00704RL
	RL12 60x80	60	80	8	12	17,8	4219	24	00151RL	05205RL	01022	00704RL
	RL12 60x100	60	100	8	12	20	5337	16	00162RL	05205RL	01022	00704RL
	RL12 80x40	80	40	8	12	13,4	2740	24	00163RL	05207RL	01022	00705RL
	RL12 80x60	80	60	8	12	15,6	4216	24	00139RL	05207RL	01022	00705RL
	RL12 80x80	80	80	8	12	17,9	5706	24	00152RL	05207RL	01022	00705RL
	RL12 80x100	80	100	8	12	20	7248	12	00170RL	05207RL	01022	00705RL
	RL12 100x40	100	40	8	12	13,6	3450	16	00165RL	–	01023	00706RL
	RL12 100x60	100	60	8	12	15,8	5304	16	00140RL	–	01023	00706RL
	RL12 100x80	100	80	8	12	18	7198	16	00153RL	–	01023	00706RL
	RL12 100x100	100	100	8	12	20,2	8920	8	00171RL	–	01023	00706RL
RL12 120x60	120	60	8	12	16	6388	16	00142RL	–	01023	00707RL	
RL12 120x80	120	80	8	12	18,2	8673	12	00159RL	–	01023	00707RL	
RL12 150x100	150	100	8	12	20,4	13876	8	00172RL	–	01023	00708RL	

ROSS

Серия RL12



Назначение:

- организация проводки внутри шкафа.

Характеристики:

- шаг перфорации – 20 мм; ширина зуба – 12 мм; ширина выреза – 8 мм;
- цвет: синий.

Отличительные особенности:

- характеризуется специальным выступом на зубцах для поддержки кабеля; облегчает разводку и позволяет разделить цепи при вертикальном монтаже перфорированных коробов.

Комплект поставки:

- поставляются отрезками по 2 м;
- поставляются с крышкой в комплекте.

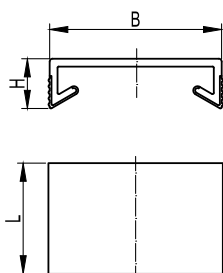
Чертежи фиксаторов кабеля:

- стр. 362.

Короб										Аксессуары		
Цвет	Наименование	Размеры, мм					Поперечное сечение, мм ²	Упаковка, м	Код	Код		
		B	H	E	F	G				Фиксатор кабеля	Стяжка	Крышка
Синий	RL12 25x30	25	30	8	12	9,1	578	72	00227RL	–	–	00702BL
	RL12 25x40	25	40	8	12	13,3	781	72	00228RL	–	–	00702BL
	RL12 25x60	25	60	8	12	15,4	1206	48	00280RL	–	–	00702BL
	RL12 25x80	25	80	8	12	17,4	1652	48	01137RL	–	–	00702BL
	RL12 40x40	40	40	8	12	13,3	1314	40	00283RL	05203RL	01022	00703BL
	RL12 40x60	40	60	8	12	15,5	2019	36	00284RL	05203RL	01022	00703BL
	RL12 40x80	40	80	8	12	17,6	2745	32	01160RL	05203RL	01022	00703BL
	RL12 40x100	40	100	8	12	19,8	3461	16	00261RL	05203RL	01022	00703BL
	RL12 60x40	60	40	8	12	13,4	2025	16	00235RL	05205RL	01022	00704BL
	RL12 60x60	60	60	8	12	15,6	3114	24	00288RL	05205RL	01022	00704BL
	RL12 60x80	60	80	8	12	17,8	4219	24	01162RL	05205RL	01022	00704BL
	RL12 60x100	60	100	8	12	20	5337	16	00262RL	05205RL	01022	00704BL
	RL12 80x40	80	40	8	12	13,4	2740	24	00263RL	05207RL	01022	00705BL
	RL12 80x60	80	60	8	12	15,6	4216	24	00239RL	05207RL	01022	00705BL
	RL12 80x80	80	80	8	12	17,9	5706	24	01168RL	05207RL	01022	00705BL
	RL12 80x100	80	100	8	12	20	7248	12	00270RL	05207RL	01022	00705BL
	RL12 100x40	100	40	8	12	13,6	3450	16	00265RL	–	01023	00706BL
	RL12 100x60	100	60	8	12	15,8	5304	16	00240RL	–	01023	00706BL
	RL12 100x80	100	80	8	12	18	7198	16	01173RL	–	01023	00706BL
	RL12 100x100	100	100	8	12	20,2	8920	8	00271RL	–	01023	00706BL
RL12 120x60	120	60	8	12	16	6388	16	00242RL	–	01023	00707BL	
RL12 120x80	120	80	8	12	18,2	8673	12	00259RL	–	01023	00707BL	
RL12 150x100	150	100	8	12	20,4	13876	8	00272RL	–	01023	00708BL	

ROSS

Крышка для перфорированного короба серий RL



Назначение:

- защита проводки от внешних воздействий.

Условия монтажа:

- подходит для перфорированных коробов серий RL6, RL75, RL12.

Отличительные особенности:

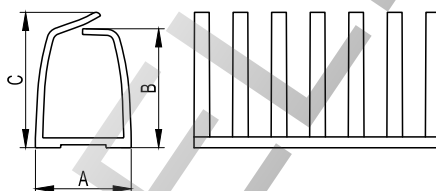
- наличие коэкструзии на боковых стенках шириной 25, 40, 60, 80, 100, 120, 150 мм.

Комплект поставки:

- поставляются отрезками по 2 м.

Размеры, мм			Цвет	Упаковка, м	Код
B	H	L			
15	4,6	2000	серый	200	00701RL
25	7,3	2000	серый	100	00702RL
40	7,8	2000	серый	50	00703RL
60	7,8	2000	серый	50	00704RL
80	8,2	2000	серый	50	00705RL
100	8,2	2000	серый	80	00706RL
120	8,8	2000	серый	24	00707RL
150	9,2	2000	серый	40	00708RL

Гибкие самоклеющиеся перфорированные короба серии DN-A



Назначение:

- для компактной кабельной разводки, могут монтироваться на разных уровнях.

Условия монтажа:

- перед применением клеевой части необходимо убедиться, что поверхность является идеально чистой и сухой.

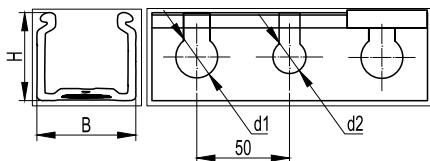
Отличительные особенности:

- шаг перфорации – 12,5 мм;
- ширина зуба – 5 мм;
- повышенные характеристики прочности и гибкости.

Комплект поставки:

- поставляются отрезками по 0,5 м.

Наименование	Размеры, мм			Поперечное сечение, мм ²	Упаковка, шт.	Код
	A	B	C			
DN-AS	17,5	23	28	275	24	02181
DN-AM	32	38,5	43	900	24	02182
DN-AL	42,5	48,5	55	1550	14	02183

Серия TPD с выдавливаемыми отверстиями

Назначение:

- отвод гибких и жестких труб.

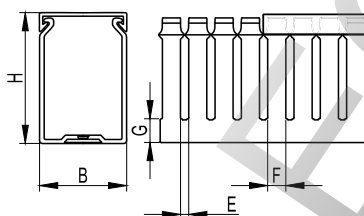
Характеристики:

- диаметр отверстий – 18 и 23 мм.

Отличительные особенности:

- переперфорация на стенках короба позволяет производить отвод гибких и жестких труб с помощью отверстий;
- поставляются отрезками по 2 метра.

Наименование	Основание В, мм	Высота Н, мм	Сечение, мм ²	Упаковка, м	Код
TPD 37,5x50	37,5	50	1500	40	08203
TPD 50x50	50	50	2060	24	08213
TPD 75x50	75	50	3200	24	08204
TPD 100x50	100	50	4330	16	08214
TPD 125x50	125	50	5370	16	08205

Серия TD

Назначение:

- организация проводки внутри шкафа.

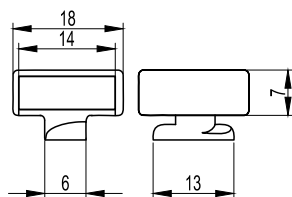
Отличительные особенности:

- края зубцов закруглены для облегчения операции по разводке кабеля;
- поставляются отрезками по 2 метра.

Наименование	Основание В, мм	Высота борта Н, мм	Высота основания G, мм	Вырез E, мм	Зуб F, мм	Поперечное сечение, мм ²	Упаковка, м	Код
TD 25x25	25	25	7	5	7,5	460	48	08121
TD 25x37,5	37,5	25	7	5	7,5	660	64	08103
TD 37,5x50	50	37,5	10	5	7,5	1490	20	08115
TD 50x25	25	50	11	5	7,5	990	32	08122
TD 50x37,5	37,5	50	11	5	7,5	1500	40	08105
TD 50x50	50	50	11	5	7,5	2060	24	08107
TD 50x75	75	50	11	5	7,5	3200	24	08109
TD 50x100	100	50	11	5	7,5	4330	16	08111
TD 75x37,5	37,5	75	13	5	7,5	2330	24	08106
TD 75x50	50	75	13	5	7,5	3200	24	08108
TD 75x75	75	75	13	5	7,5	4940	16	08110
TD 75x100	100	75	13	5	7,5	6650	16	08112

Аксессуары для перфорированных коробов

Крепеж ZP2



Назначение:

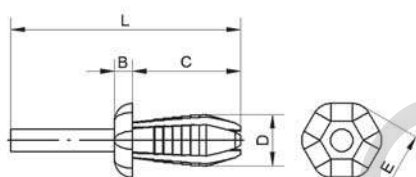
- крепление пучка проводов к базе перфорированного короба путем вставки в него хомутика.

Отличительные особенности:

- используется для перфорированных коробов серии TD и TPD.

Наименование	Упаковка, шт.	Код
ZP2	500	06561

Фиксаторы короба



Назначение:

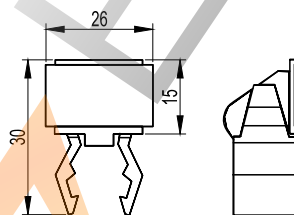
- быстрая и надежная фиксация короба к монтажной плате.

Отличительные особенности:

- в отличие от саморезов не проводят электрический ток и исключают возможность пробоя при повреждении провода;
- устанавливаются с помощью специального инструмента (стр. 364).

Наименование	Диаметр, мм	Размеры, мм					Цвет	Упаковка, шт.	Код
		L	B	C	D	E			
DUCTAFIX RL4	4	25,5	2	12	4	9	зеленый	1000	06502RL
DUCTAFIX RL6	6,5	29,5	2	14	6,25	11	красный	500	06511RL
DUCTAFIX R4	4	25	2	12	4	9	синий	1000	06502
DUCTAFIX R6	6,5	29	2	14	6,25	11	оранжевый	500	06511

Маркировка



Назначение:

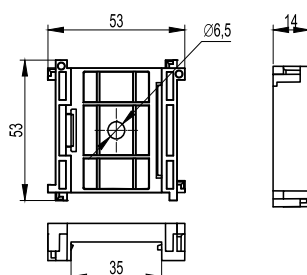
- идентификация приборов внутри электрического щита.

Отличительные особенности:

- используется для маркировки перфорированного короба серии RL12.

Наименование	Для короба	Упаковка, шт.	Код
DUCTAMARK 1	RL12	100	07501

Суппорт



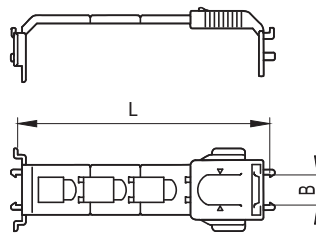
Назначение:

- крепление перфорированного короба на DIN-рейку.

Отличительные особенности:

- позволяет монтировать короб на DIN-рейках как горизонтально, так и вертикально.

Наименование	Упаковка, шт.	Код
DINBLOCK	100	07104RL
DINBLOCK 3	100	07103

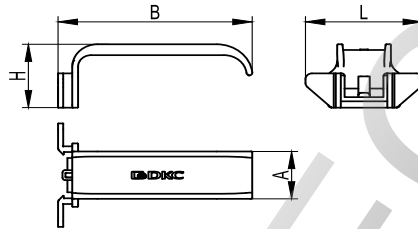
Стяжка для провода

Назначение:

- обеспечивает максимальный зажим проводов.

Отличительные особенности:

- цвет серый RAL 7030.

Наименование	Для короба	L	B	Упаковка, шт.	Код
TR1-EN 40-80	RL6	40-60-80	16	100	01024
TR1-EN 100-150	RL6	100-120-150	16	50	01025
TR1-N 40-80	RL12	40-60-80	12	100	01022
TR1-N 100-150	RL12	100-120-150	12	50	01023

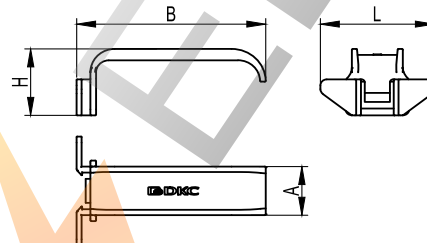
Фиксаторы кабеля для серии RL6

Назначение:

- упрощение монтажа при разводке кабеля.

Отличительные особенности:

- быстрый монтаж благодаря удобному профилю.

Наименование	Для короба	B	A	L	H	Упаковка, шт.	Код
Фиксатор кабеля	RL6	40	16,6	36,2	20,2	70	05204RL
Фиксатор кабеля	RL6	60	16,6	36,2	22,2	50	05206RL
Фиксатор кабеля	RL6	80	16,6	36,2	22,2	60	05208RL

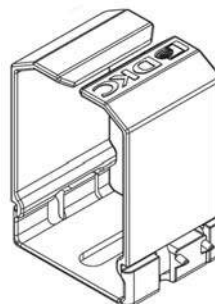
Фиксаторы кабеля для серии RL12

Назначение:

- упрощение монтажа при разводке кабеля.

Отличительные особенности:

- быстрый монтаж благодаря удобному профилю.

Наименование	Для короба	B	A	L	H	Упаковка, шт.	Код
Фиксатор кабеля	RL12	40	16,2	36,2	20,2	70	05203RL
Фиксатор кабеля	RL12	60	16,2	36,2	22,2	50	05205RL
Фиксатор кабеля	RL12	80	16,2	36,2	22,2	60	05207RL

Держатель кабеля CL для перфокороба серии RL

Назначение:

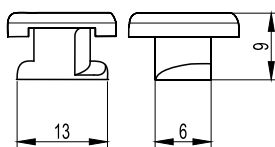
- надежная фиксация большого количества проводов.

Отличительная особенность:

- данные держатели подходят к коробам серии RL6 и RL12.

Наименование	Упаковка, шт.	Код
Держатель кабеля CL 40x40	60	05104RL
Держатель кабеля CL 40x60	60	05107RL
Держатель кабеля CL 60x60	60	05108RL

Крепеж ZP1



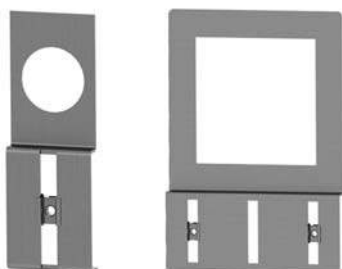
Назначение:

- аксессуар ZP1 позволяет закреплять перфорированный короб меньшего размера внутри канала большего размера, разделяя таким образом электрические цепи, имеющие различные напряжения и/или функции.

Наименование	Упаковка, шт.	Код
ZP1	1000	06560

Держатели перфорированного короба

Для монтажа на дверь



Назначение:

- монтаж перфорированного короба на внутренней плоскости двери.

Материал:

- оцинкованная сталь – 1 мм.

Комплект поставки:

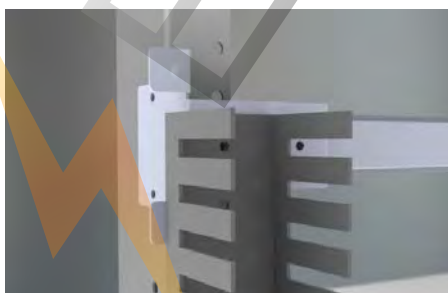
- держатель.

Чертеж:

- стр. 280.

Крепежное отверстие, мм	Упаковка, шт.	Код
72x72	10	R5DPC72
96x96	10	R5DPC96
ø 22	50	R5DPC22
ø 30	30	R5DPC30

Для монтажа на раме R5TE**



Назначение:

- монтаж перфорированного короба на раме для установки внутренних дверей.

Материал:

- оцинкованная сталь – 2 мм.

Отличительные особенности:

- максимальная ширина короба – 60 мм.

Комплект поставки:

- 4 держателя.

Чертеж:

- стр. 280.

Описание	Код
Фиксатор перфорированного короба к раме R5TE***	R5DSF01

Для монтажа на DIN-рейку



Назначение:

- монтаж перфорированного короба на DIN-рейку или элемент R5DSF01.

Материал:

- оцинкованная сталь – 2 мм.

Отличительные особенности:

- для монтажа на DIN-рейку необходимо использовать клипсы P KLIP (стр. 372);
- максимальная ширина короба – 60 мм.

Комплект поставки:

- 10 держателей.

Чертеж:

- стр. 280.

Описание	Код
Фиксатор перфорированного короба к DIN-рейке	R5DSF02

Инструменты
Инструменты для фиксатора

Назначение:

- установка фиксаторов DUCTAFIX RL4 и RL6 (стр. 361).

Отличительные особенности:

- алюминиевый корпус облегчает установку фиксаторов в коробе;
- верхняя часть инструмента соответствует цвету фиксатора, что облегчает идентификацию.

Наименование	Упаковка, шт.	Код
FIXO RL4	1	06500RL
FIXO RL6	1	06501RL
FIXO RT4	4	06500
FIXO RT6	4	06501

Многофункциональные ножницы 4I

Назначение:

- резка и удаление боковой части перфорированного короба, мини-каналов, углов, гибких, жестких и армированных труб.

Отличительные особенности:

- эргономичный дизайн и специально разработанные насадки позволяют добиться точной линии отреза с минимальными усилиями;
- набор сменных насадок делает ножницы многофункциональным инструментом.

Наименование	Упаковка, шт.	Код
4I	1	01037

Ножницы AN

Назначение:

- резка перфорированных коробов и крышки.

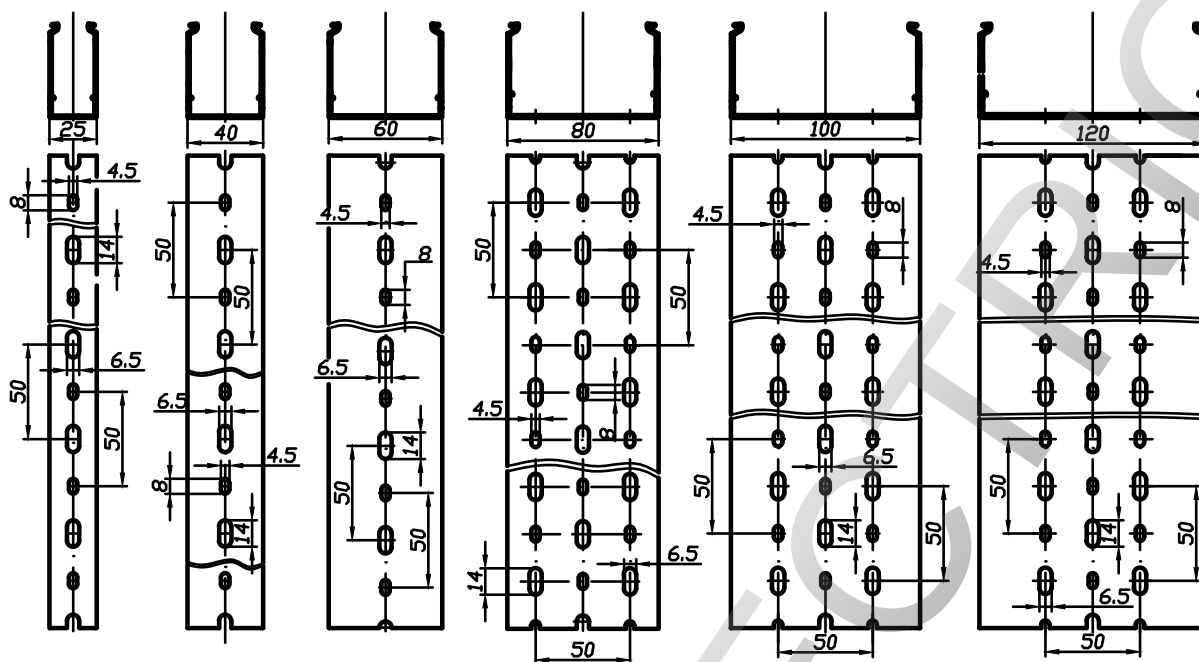
Отличительные особенности:

- наличие храпового механизма для предотвращения обратного хода рукояток во время резки.

Наименование	Упаковка, шт.	Код
AN	1	01035

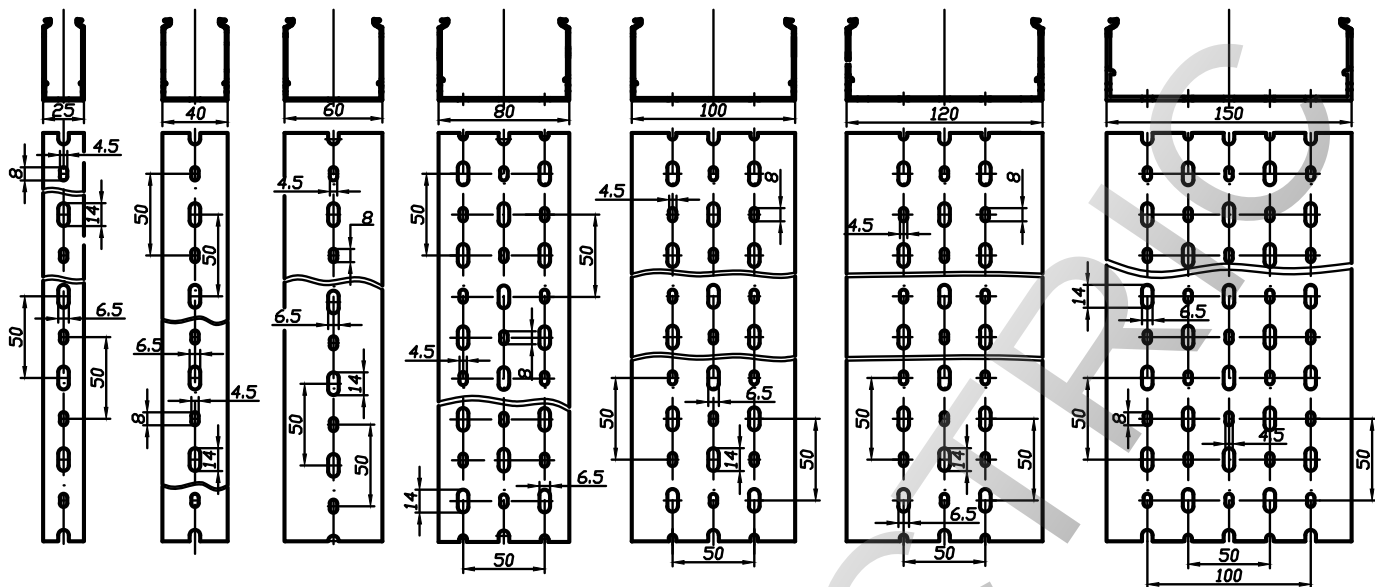
Таблица подбора

Полезное сечение короба серии RL6



Перфорированный короб серии RL6		Сечение, мм ²	Кабель ПВЗ, шт.					
Высота, мм	Ширина, мм		0,75	1	1,5	2,5	4	6
40	25	781	99	91	60	39	30	23
	40	1314	167	153	102	65	51	39
	60	2025	257	236	157	101	78	61
	80	2740	348	319	213	137	106	83
	100	3450	439	402	268	172	134	105
60	25	1206	153	140	93	60	46	36
	40	2019	256	235	157	100	78	61
	60	3113	396	363	242	155	121	94
	80	4155	536	491	327	210	163	128
	100	5304	675	618	412	265	206	161
80	120	6389	813	745	496	319	248	194
	25	1652	210	192	128	82	64	50
	40	2745	349	320	213	137	106	83
	60	4219	536	492	328	210	164	128
	80	5645	726	665	443	285	221	173
100	100	7198	916	839	559	359	279	219
	120	8673	1103	1011	674	433	337	263
	100	8920	1161	1064	709	456	354	277

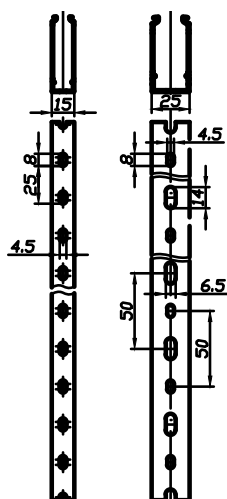
Полезное сечение короба серии RL12



Перфорированный короб серии RL12		Сечение, мм ²	Кабель ПВЗ, шт.					
Высота, мм	Ширина, мм		0,75	1	1,5	2,5	4	6
40	25	781	99	91	60	39	30	23
	40	1314	167	153	102	65	51	39
	60	2025	257	236	157	101	78	61
	80	2740	348	319	213	137	106	83
	100	3450	439	402	268	172	134	105
60	25	1206	153	140	93	60	46	36
	40	2019	256	235	157	100	78	61
	60	3114	396	363	242	155	121	94
	80	4216	536	491	327	210	163	128
	100	5304	675	618	412	265	206	161
80	120	6388	813	745	496	319	248	194
	25	1652	210	192	128	82	64	50
	40	2745	349	320	213	137	106	83
	60	4219	536	492	328	210	164	128
	80	5706	726	665	443	285	221	173
100	100	7198	916	839	559	359	279	219
	120	8673	1103	1011	674	433	337	263
	100	9127	1161	1064	709	456	354	277
	150	13876	1766	1618	1079	693	539	422

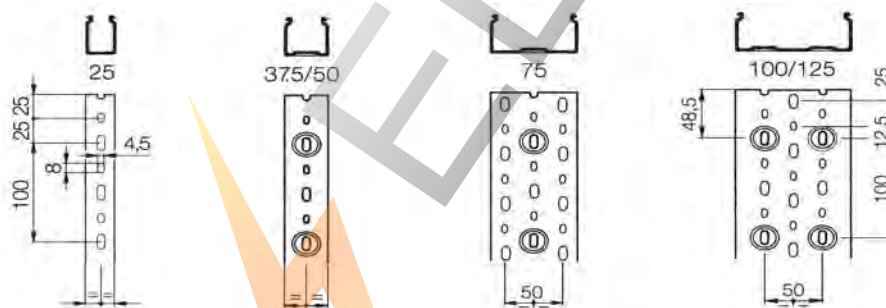
ROS

Полезное сечение короба серии RL75



Перфорированный короб серии RL75		Сечение, мм ²	Кабель ПВЗ, шт.					
Высота, мм	Ширина, мм		0,75	1	1,5	2,5	4	6
18	15	187	23	21	14	9	7	5
30	15	345	43	40	26	17	13	10
	25	578	73	67	44	28	22	17
40	15	447	56	52	34	22	17	13
60	15	741	94	86	57	37	28	22

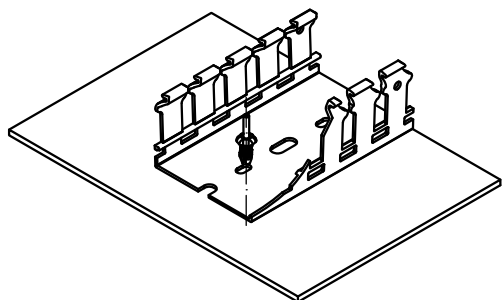
Полезное сечение короба серии TD/TPD



Перфорированный короб серии TD/TPD		Сечение, мм ²	Кабель ПВЗ, шт.					
Высота, мм	Ширина, мм		0,75	1	1,5	2,5	4	6
25	25	460	59	54	36	23	18	14
	37,5	660	84	77	51	33	26	20
37,5	50	1490	190	174	116	75	58	45
50	25	990	126	116	77	50	39	30
	37,5	1500	191	175	117	75	58	46
	50	2060	262	240	160	103	80	63
	75	3200	407	373	249	160	124	97
	100	4330	551	505	337	217	168	132
75	37,5	2330	297	272	181	117	91	71
	50	3200	407	373	249	160	124	97
	75	4940	629	576	384	247	192	150
125	100	6650	846	776	517	333	259	202
	100	11415	1453	1332	888	571	444	347

Схемы монтажа

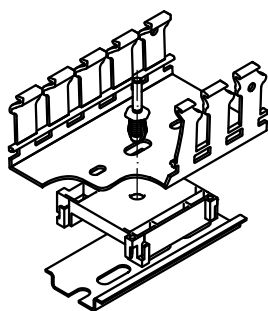
Фиксация короба к монтажной плате



При монтаже перфорированного короба к монтажной плате, чтобы избежать возможности возникновения пробоя при повреждении проводов, необходимо использовать нейлоновые фиксаторы DUCTAFIX. Фиксация осуществляется специальным монтажным инструментом FIXO.

Описание	Код
Короб перфорированный RL12 40x40	00134RL
Фиксатор DUCTAFIX R4	06502RL
Инструмент FIXO RT4	06500RL

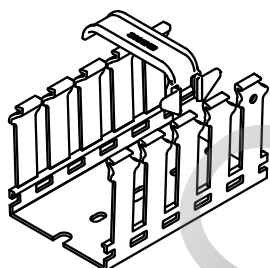
Крепление короба на DIN-рейку



При монтаже перфорированного короба на DIN-рейку, необходимо защелкнуть специальный суппорт DINBLOCK на DIN-рейку, а затем зафиксировать перфокороб с помощью специальных крепежных элементов DUCTAFIX.

Описание	Код
Короб перфорированный RL12 40x40	00134RL
DINBLOCK	07104RL
Фиксатор DUCTAFIX R6	06511RL

Монтаж фиксатора кабеля



Для облегчения монтажа при разводке кабеля, необходимо использовать специальные фиксаторы кабеля.

Для этого достаточно слегка отогнуть пальцем один зуб перфорированного короба, и зафиксировать фиксатор на зубе.

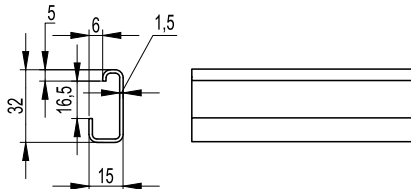
Описание	Код
Короб перфорированный RL12 40x40	00134RL
Фиксатор кабеля	05203RL

DIN-рейки

DIN-рейки поставляются в следующих вариантах:

исполнение 1 – стандартная серия со сплошным дном, имеет непрерывную линию по центру основания для облегчения высверливания отверстий; исполнение 2 – серия F с отверстиями для фиксации оборудования.

DIN-рейка G1



Материал:

- оцинкованная сталь.

Отличительные особенности:

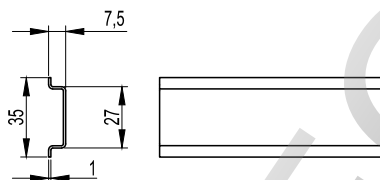
- рейка G-типа с непрерывной линией по центру основания;
- высокая прочность и стойкость к коррозии (до 40 минут в солевом растворе).

Технические условия:

- соответствуют DIN 50021SS.

Тип	Упаковка, м	Код
G1	24	02120

DIN-рейка OMEGA 3



Материал:

- оцинкованная сталь.

Отличительные особенности:

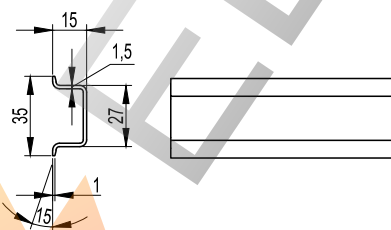
- рейка O-типа с непрерывной линией по центру основания;
- высокая прочность и стойкость к коррозии (до 40 минут в солевом растворе).

Технические условия:

- соответствуют DIN 50021SS.

Тип	Упаковка, м	Код
Omega 3	40	02135

DIN-рейка OMEGA 3A



Материал:

- оцинкованная сталь.

Отличительные особенности:

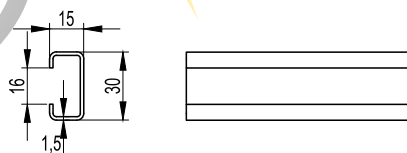
- рейка O-типа с непрерывной линией по центру основания;
- высокая прочность и стойкость к коррозии (до 40 минут в солевом растворе).

Технические условия:

- соответствуют DIN 50021SS.

Тип	Упаковка, м	Код
Omega 3A	20	02145

DIN-рейка C1



Материал:

- оцинкованная сталь.

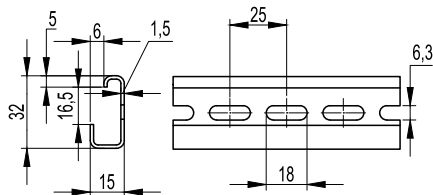
Отличительные особенности:

- рейка C-типа с непрерывной линией по центру основания;
- высокая прочность и стойкость к коррозии (до 40 минут в солевом растворе).

Технические условия:

- соответствуют DIN 50021SS.

Тип	Упаковка, м	Код
C1	20	02160

DIN-рейка G1F

Материал:

- оцинкованная сталь.

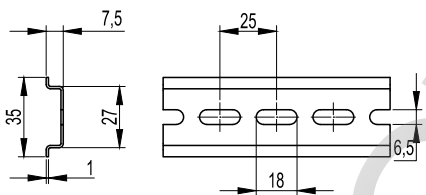
Отличительные особенности:

- рейка G-типа с перфорацией;
- высокая прочность и стойкость к коррозии (до 40 минут в солевом растворе).

Технические условия:

- соответствуют DIN 50021SS.

Тип	Упаковка, м	Код
G1F	24	02125

DIN-рейка OMEGA 3F

Материал:

- оцинкованная сталь.

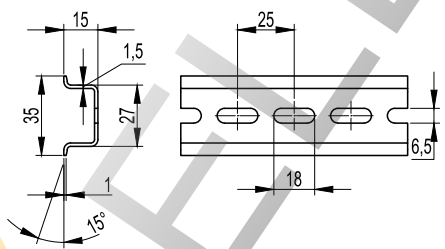
Отличительные особенности:

- рейка O-типа с перфорацией;
- высокая прочность и стойкость к коррозии (до 40 минут в солевом растворе).

Технические условия:

- соответствуют DIN 50021SS.

Тип	Упаковка, м	Код
Omega 3F	40	02140

DIN-рейка OMEGA 3AF

Материал:

- оцинкованная сталь.

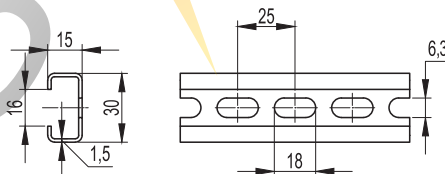
Отличительные особенности:

- рейка O-типа с перфорацией;
- высокая прочность и стойкость к коррозии (до 40 минут в солевом растворе).

Технические условия:

- соответствуют DIN 50021SS.

Тип	Упаковка, м	Код
Omega 3AF	20	02150

DIN-рейка C1F

Материал:

- оцинкованная сталь.

Отличительные особенности:

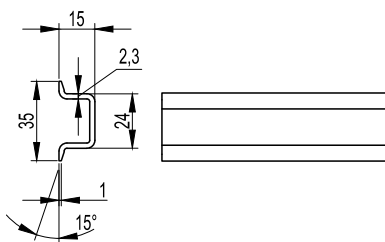
- рейка C-типа с перфорацией;
- высокая прочность и стойкость к коррозии (до 40 минут в солевом растворе).

Технические условия:

- соответствуют DIN 50021SS.

Тип	Упаковка, м	Код
C1F	20	02165

DIN-рейка OMEGA 3B



Материал:

- оцинкованная сталь.

Отличительные особенности:

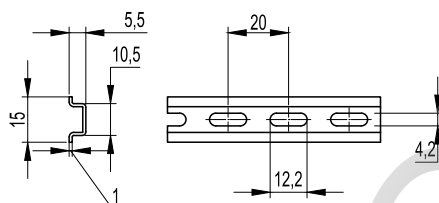
- рейка O-типа с непрерывной линией по центру основания;
- высокая прочность и стойкость к коррозии (до 40 минут в солевом растворе).

Технические условия:

- соответствуют DIN 50021SS.

Тип	Упаковка, м	Код
Omega 3B	20	02155

DIN-рейка OMEGA 2F



Материал:

- оцинкованная сталь.

Отличительные особенности:

- рейка O-типа с перфорацией;
- высокая прочность и стойкость к коррозии (до 40 минут в солевом растворе).

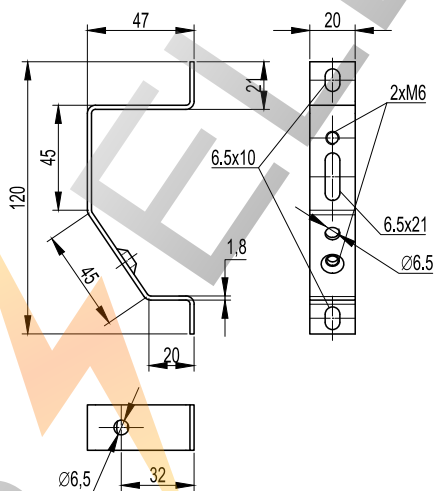
Технические условия:

- соответствуют DIN 50021SS.

Тип	Упаковка, м	Код
Omega 2F	40	02130

Аксессуары

Кронштейн TSL



Материал:

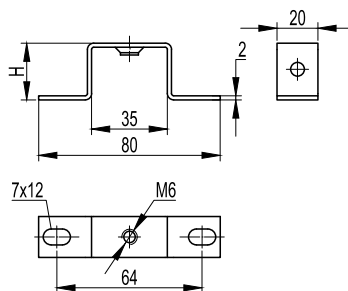
- оцинкованная сталь.

Отличительные особенности:

- позволяет осуществлять монтаж на три монтажные точки.

Наименование	Н, мм	Винт	Упаковка, шт.	Код
TSL	-	M6	10	02195

Кронштейн TST



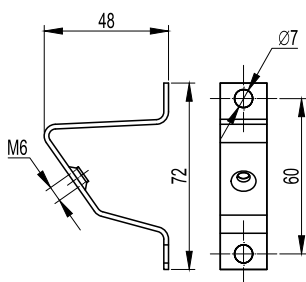
Материал:

- оцинкованная сталь.

Отличительные особенности:

- предназначен для установки рейки на определенную высоту.

Наименование	Н, мм	Винт	Упаковка, шт.	Код
TST 20	20	M6	10	03120
TST 30	30	M6	10	03130
TST 50	50	M6	10	03150

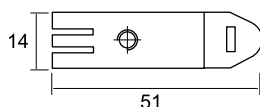
Кронштейн ST

Материал:

- оцинкованная сталь.

Отличительные особенности:

- предназначен для установки рейки под углом.

Наименование	Н, мм	Винт	Упаковка, шт.	Код
TS	–	M6	10	02190

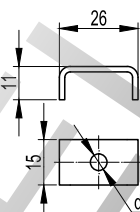
Клипы FIX KLIP

Материал:

- оцинкованная сталь.

Отличительные особенности:

- закладные клипы под профиль OMEGA.

Наименование	Винт	Упаковка, шт.	Код
FIX KLIP	M4	100	03504
	M5	100	03505

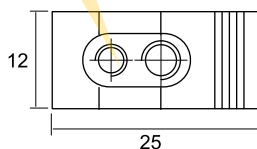
Клипы C KLIP

Материал:

- оцинкованная сталь.

Отличительные особенности:

- закладные клипы под C-профиль.

Наименование	Винт	Упаковка, шт.	Код
C KLIP	M4	100	03574
	M5	100	03575
	M6	100	03576

Клипы P KLIP

Материал:

- полиамид 6.6 с оцинкованной сталью.

Отличительные особенности:

- закладные клипы под G-профиль.

Наименование	Винт	Упаковка, шт.	Код
P KLIP	M3-M5	100	03535
	M5-M3	100	03553
	M4-M6	100	03546
	M6-M4	100	03564

Гильотина для резки DIN-реек



Назначение:

- используется для резки DIN-реек следующих типов: G1, G1F, OMEGA 2F, OMEGA 3, OMEGA 3F, OMEGA 3A, OMEGA 3AF, C1F и C1.

Отличительные особенности:

- новая матрица получила возможность делать горизонтальные и вертикальные отверстия в DIN-рейке (только для профилей OMEGA 3 и OMEGA 3A) размерами: 6,4 на 12 мм.

Размеры, мм	Вес, кг	Упаковка, шт.	Код
180x110x192	14	1	209056

ROS



ELECTRICO

Кабельные хомуты

Хомуты поставляются в следующих вариантах исполнения:

исполнение 1 – полиамид 6.6;

исполнение 2 – нержавеющая сталь (AISI 304 и AISI 316);

исполнение 3 – полиамид 12.

Технические характеристики

Характеристики	Полиамид 12	Нержавеющая сталь	Полиамид 6.6
Поглощение влаги	<1 %	–	2,7 %/(50 % относительная влажность)
Рабочая температура, °C	от –45 до +85	от –80 до +538	от –40 до +85
Температура монтажа, °C	от –30 до +60	–	от –10 до +60
Максимально допустимая температура, °C	до +120 на короткое время	–	до +110 на короткое время
Температура плавления, °C	+186	–	+256
Рейтинг горючести	UL 94 класс HB	–	UL 94 класс V2
Диэлектрическая прочность	28.000 В/мм	–	50.000 В/мм

Стандартные хомуты из полиамида 6.6



Назначение:

- предназначены для фиксации и крепления проводов.

Условия монтажа:

- вне помещений рекомендуется использовать хомуты черного цвета;
- внутри помещений рекомендуется использовать хомуты белого цвета.

Отличительные особенности:

- не содержат галогенов;
- гладкие и закругленные края позволяют вести более удобный и безопасный монтаж;
- высокая устойчивость к маслам, маслосодержащим продуктам и растворителям;
- ограниченная устойчивость к кислотам;
- устойчивость к ультрафиолетовому излучению (только черный цвет в соответствии с ISO 4892).

Хомут, мм		Диаметр охвата, мм		Стойкость к растяжению		Упаковка, шт.	Код	
Ширина	Длина	Минимальный	Максимальный	кг	Н		бесцветные	черные
2,2	75	0,75	15	6,12	60	100	25201	25301
2,5	98	1	21	8,16	80	100	25203	25303
2,5	135	1	10	8,16	80	100	25205	25305
2,6	160	1	40	8,16	80	100	25206	25306
2,6	200	1	52	8,16	80	100	25207	25307
3,6	140	2	35	13,26	130	100	25209	25309
3,6	200	2	50	13,26	130	100	25214	25314
3,6	290	2	80	13,26	130	100	25210	25310
4,5	120	2,5	24	22,44	220	100	25212	25312
4,5	160	2,5	40	22,44	220	100	25211	25311
4,8	178	2	45	22,44	220	100	25213	25313
4,8	200	3	50	22,44	220	100	25215	25315
4,8	250	3	68	22,44	220	100	25216	25316
3,6	370	2	103	13,26	130	100	25208	25308
4,8	290	3,5	79	22,44	220	100	25217	25317
4,8	390	3,5	106	22,44	220	100	25218	25318
4,8	360	3,5	103	22,44	220	100	25219	25319
4,8	430	3,5	115	22,44	220	100	25220	25320
7,8	120	3,5	25	55,08	540	100	25221	25321
7,8	180	3,5	45	55,08	540	100	25223	25323
7,8	240	3,5	63	55,08	540	100	25225	25325
7,8	300	4	80	55,08	540	100	25226	25326
7,8	365	8	100	55,08	540	100	25227	25327
7,8	450	35	130	55,08	540	100	25229	25329
7,8	540	35	158	55,08	540	100	25231	25331
7,8	750	35	200	55,08	540	100	25233	25333
9	780	32	233	71,4	700	100	25234	25334
12,5	225	7,5	57	110	1080	50	25235	25335
12,5	500	30	143	110	1080	50	25237	25337
12,5	720	30	213	110	1080	50	25239	25339
12,5	850	40	255	110	1080	50	25241	25341
12,5	1000	40	302	110	1080	50	25243	25343

Кабельные хомуты из нержавеющей стали



Назначение:

• для тяжелых условий эксплуатации, где требуется большая устойчивость к коррозии, высоким температурам и химическим веществам. Чаще всего используются в судостроении, горной промышленности, на нефтяных платформах и в пищевой промышленности.

Отличительные особенности:

- высокая устойчивость к кислотам, маслам, жирам, химикатам и растворителям;
- высокая устойчивость к морской воде, агрессивным воздействиям атмосферы и ультрафиолетовому излучению;
- высокая устойчивость к коррозии;
- высокая прочность на растяжение.

Сталь	Хомут, мм		Упаковка, шт.	Код
	Ширина	Длина		
AISI 304	4,6	150	50	27403
	4,6	175	50	27404
	4,6	240	50	27405
	4,6	300	50	27406
	4,6	350	30	27407
	4,6	400	30	27408
	8	150	50	27409
	8	175	50	27410
	8	240	50	27411
	8	300	30	27412
	8	350	30	27413
	8	400	30	27414
	8	500	30	27415
	8	600	20	27416
	13	200	30	27417
	13	240	30	27418
	13	300	20	27419
	13	350	20	27420
	13	400	20	27421
	13	500	20	27422
AISI 316	4,6	150	50	27603
	4,6	175	50	27604
	4,6	240	50	27605
	4,6	300	50	27606
	4,6	350	30	27607
	4,6	400	30	27608
	8	150	50	27609
	8	175	50	27610
	8	240	50	27611
	8	300	30	27612
	8	350	30	27613
	8	400	30	27614
	8	500	30	27615
	8	600	20	27616

С плоским замком



Отличительные особенности:

- высокая устойчивость к ультрафиолетовому излучению в соответствии с ISO 4892, гарантированно сохраняет заявленные характеристики более 3 лет;
- плоский замок с системой внешних зубов делают эти кабельные хомуты идеальными для подвешенных линий, позволяя избежать повреждения изоляции.

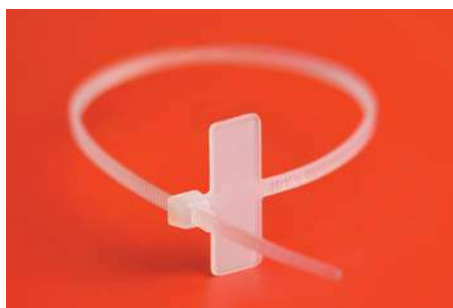
Хомут, мм		Защелка	Диаметр охвата, мм		Стойкость к растяжению		Упаковка, шт.	Код, черные
Ширина	Длина		Минимальный	Максимальный	кг	Н		
9	200	одинарная	15	40	36,72	360	100	26501
9	290	двойная	25	70	55,08	540	100	26502
9	380	двойная	25	100	55,08	540	100	26503

С монтажным отверстием

Назначение:

- крепление пучков проводов с помощью винтов или болтов.

Хомут, мм		Диаметр охвата, мм		Стойкость к растяжению		Крепежное отверстие, мм	Упаковка, шт.	Код
Ширина	Длина	Минимальный	Максимальный	кг	Н			
3,6	150	1,5	32	13	130	4,5	100	252150-I
4,8	200	3,5	50	22	220	5,2	100	252200-S
7,8	200	4	44	55	540	6,5	100	252200-H
7,8	300	4	75	55	540	6,5	100	252300-H
7,8	380	4	104	55	540	6,5	100	252380-H

Маркировочные

Назначение:

- быстрая идентификация пучков проводов.

Отличительные особенности:

- поперечная табличка расположена под замком хомута.

Хомут, мм		Табличка, мм		Диаметр охвата, мм		Стойкость к растяжению, кг	Упаковка, шт.	Код
Ширина	Длина	Высота	Ширина	Минимальный	Максимальный			
2,5	100	8	25,4	6	20	8,16	100	252100-M
2,5	200	8	25,4	5	50	8,16	100	252200-M

Маркировочные

Назначение:

- быстрая идентификация пучков проводов.

Отличительные особенности:

- поперечная табличка расположена над замком хомута.

Хомут, мм		Табличка, мм		Диаметр охвата, мм		Стойкость к растяжению, кг	Упаковка, шт.	Код
Ширина	Длина	Высота	Ширина	Минимальный	Максимальный			
2,5	110	9,1	20,4	1	20	8,16	100	252110-M
2,5	210	9,1	20,4	1	52	8,16	100	252210-M

С двойным замком из нержавеющей стали



Отличительные особенности:

- отсутствие ребер жесткости делает данный хомут очень эластичным и позволяет вести монтаж при температуре $-40\text{ }^{\circ}\text{C}$;
- двойной замок из нержавеющей стали помещается в формы для хомутов и заливается полиамидом 6.6 – это обеспечивает надежную фиксацию замка внутри хомута и гарантирует надежную службу в течение всего срока службы изделия;
- поставляется в специальных пакетах, с возможностью многократного доступа, чтобы сохранить качество хомутов, после первого использования.

Хомут, мм		Диаметр охвата, мм	Стойкость к растяжению		Упаковка, шт.	Код	
Ширина	Длина		кг	Н		Бесцветные	Черные
2,5	100	21	18,34	180	100	21203	21303
2,5	200	50	18,34	180	100	21207	21307
3,5	140	35	25,51	250	100	21209	21309
3,5	200	50	25,51	250	100	21214	21314
3,5	290	80	25,51	250	100	21210	21310
4,5	200	50	36,70	360	100	21215	21315
4,5	250	68	36,70	360	100	21216	21316
4,5	290	80	36,70	360	100	21217	21317
4,5	360	101	36,70	360	100	21219	21319
7,5	220	56	79,51	780	100	21225	21325
7,5	360	101	79,51	780	100	21227	21327

Устойчивые к высоким температурам



Отличительные особенности:

- в состав хомутов введены специальные добавки, которые позволяют хомутам сохранять свои свойства даже при температуре до $145\text{ }^{\circ}\text{C}$ в течение короткого промежутка времени.

Хомут, мм		Диаметр охвата, мм		Стойкость к растяжению		Упаковка, шт.	Код	
Ширина	Длина	Минимальный	Максимальный	кг	Н		Зеленые	Черные
2,5	98	1	21	8,16	80	100	25203CT	25303CT
3,6	140	2	35	13,26	130	100	25209CT	25309CT
	200	2	50	13,26	130	100	25214CT	25314CT
4,8	200	3	50	22,44	220	100	25215CT	25315CT
	290	3,5	79	22,44	220	100	25217T	25317T
7,8	365	8	100	55,08	540	100	25227T	25327T

Многоцветные



Отличительные особенности:

- подходят для временной фиксации пучков проводов, если в дальнейшем придется добавлять или удалять провода.

Хомут, мм		Диаметр охвата, мм		Стойкость к растяжению, кг	Упаковка шт.	Цвет, код	
Ширина	Длина	Минимальный	Максимальный			Бесцветный	Черный
7,5	200	6	50	22	100	25250	25350
	250	6	65	22	100	25252	25352
	350	6	100	22	100	25254	25354

С основанием

Назначение:

- крепление проводов к панелям толщиной до 3 мм.

Хомут, мм		Крепеж, мм		Диаметр охвата, мм		Стойкость к растяжению, кг	Упаковка, шт.	Код
Ширина	Длина	Диаметр отверстия	Толщина панели	Минимальный	Максимальный			
3,5	150	5,2	2,7	1,5	38	13	100	252155-M
4,8	200	6,3	3	2	50	22	100	252205-M

Маркировочные

Назначение:

- быстрая идентификация пучков проводов.

Отличительные особенности:

- продольная табличка расположена под замком хомута.

Хомут, мм		Табличка, мм		Диаметр охвата, мм		Стойкость к растяжению, кг	Упаковка, шт.	Код
Ширина	Длина	Высота	Ширина	Минимальный	Максимальный			
4,8	190	28	13	10	48	22	100	252190-M
4,8	270	28	13	10	68	22	100	252270-M

Цветные

Назначение:

- идентификация пучков проводов.

Хомут, мм		Диаметр охвата, мм		Стойкость к растяжению		Упаковка, шт.	Код			
Ширина	Длина	Минимальный	Максимальный	кг	Н		красный RAL 3000	желтый RAL 1021	зеленый RAL 6032	синий RAL 5010
2,5	98	1	21	8,16	80	100	25203CR	25203CG	25203CV	25203CB
3,6	140	2	35	13,26	130	100	25209CR	25209CG	25209CV	25209CB
3,6	200	2	50	13,26	130	100	25214CR	25214CG	25214CV	25214CB
4,8	200	3	50	22,44	220	100	25215CR	25215CG	25215CV	25215CB
4,8	290	3,5	79	22,44	220	100	25217R	25217G	25217V	25217B

Морозостойкие из полиамида 12



Назначение:

- фиксация и крепление проводов вне помещений.

Отличительные особенности:

- не содержат галогенов;
- плоский замок с системой внешних зубов делают эти кабельные хомуты идеальными для подвешенных линий, позволяя избежать повреждения изоляции;
- высокая устойчивость к ультрафиолетовому излучению. Изготовлены из специального состава в соответствии с ISO 4892, что позволяет выдерживать заявленные характеристики более 10 лет на открытом воздухе, под воздействием солнечного света и УФ;
- высокая устойчивость к маслам, маслосодержащим продуктам и растворителям;
- ограниченная устойчивость к кислотам.

Хомут, мм		Замок	Диаметр охвата, мм		Стойкость к растяжению		Упаковка, шт.	Код черные
Ширина	Длина		Минимальный	Максимальный	кг	Н		
6	115	одинарный	5	25	25	280	100	26449
	180	одинарный	9	45	25	280	100	26450
	290	одинарный	20	78	25	280	100	26452
	360	одинарный	20	100	25	280	100	26454
9	132	одинарный	10	27	36,72	390	100	26447
	180	одинарный	15	40	36,72	390	100	26451
	265	двойной	30	60	54	540	100	26453
	300	двойной	30	80	54	540	100	26448
	360	двойной	30	93	54	540	100	26455
	510	двойной	70	140	54	540	100	26456
	760	двойной	70	220	54	540	100	26457

Монтажные инструменты

Инструмент для хомутов от 2,2 до 4,8 мм



Назначение:

- стяжка кабельных хомутов шириной от 2,2 до 4,8 мм.

Длина, мм	Высота, мм	Вес, г	Упаковка, шт.	Код
160	90	232	1	29011B

Инструмент для хомутов от 2,2 до 4,8 мм, металлический корпус



Назначение:

- стяжка кабельных хомутов шириной от 2,2 до 4,8 мм.

Отличительные особенности:

- функция автоматического отрезания "хвостика" хомута.

Длина, мм	Высота, мм	Вес, г	Упаковка, шт.	Код
160	130	310	1	25401

Инструмент для хомутов от 2,2 до 4,8 мм, пластиковый корпус



Назначение:

- стяжка кабельных хомутов шириной от 2,2 до 4,8 мм.

Отличительные особенности:

- корпус пластиковый, механизм выполнен из металла;
- функция автоматического отрезания "хвостика" хомута.

Длина, мм	Высота, мм	Вес, гр	Упаковка, шт.	Код
170	140	220	1	25403

Инструмент для хомутов от 4,8 до 7,8 мм

Назначение:

- стяжка кабельных хомутов шириной от 4,8 до 7,8 мм.

Отличительные особенности:

- корпус пластиковый, механизм выполнен из металла;
- функция автоматического отрезания "хвостика" хомута.

Длина, мм	Высота, мм	Вес, г	Упаковка, шт.	Код
170	140	220	1	25404HD

Инструмент профессиональный для хомутов от 4,8 до 9 мм

Назначение:

- стяжка кабельных хомутов шириной от 4,8 до 9 мм.

Отличительные особенности:

- корпус металлический.

Длина, мм	Высота, мм	Вес, г	Упаковка, шт.	Код
190	110	290	1	25400

Инструмент профессиональный для хомутов от 7,8 до 12,5 мм

Назначение:

- стяжка кабельных хомутов шириной от 7,8 до 12,5 мм.

Отличительные особенности:

- возможно регулирование степени натяжения хомутов.

Длина, мм	Высота, мм	Вес, г	Упаковка, шт.	Код
220	90	330	1	25405

Инструмент для хомутов из нержавеющей стали

Назначение:

- стяжка хомутов из нержавеющей стали шириной до 8 мм.

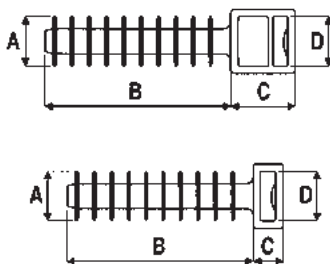
Отличительные особенности:

- функция автоматического отрезания "хвостика" хомута;
- возможно регулирование степени натяжения хомутов от 31 до 65 кг.

Длина, мм	Высота, мм	Вес, гр	Упаковка, шт.	Код
175	1400	564	1	25407

Аксессуары

База дюбельного типа



Назначение:

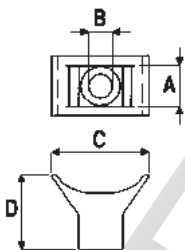
- фиксация хомутов к гипсокартону.

Материал:

- полиамид 6.6.

Размеры, мм				Упаковка, шт.	Код
A	B	C	D		
10	37	6,5	9,7	100	25458
10	37	13	9,7	100	25459

Держатель



Назначение:

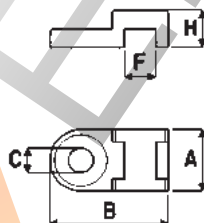
- фиксация хомутов к плоскости.

Материал:

- полиамид 6.6.

Размеры, мм				Упаковка, шт.	Код
A	B	C	D		
9,4	5	13,7	17,6	100	21041301

Держатель с глазком



Назначение:

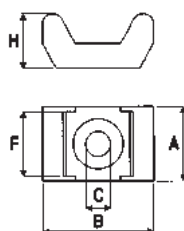
- фиксация хомутов к плоскости.

Материал:

- полиамид 6.6.

Ширина хомута, мм	Размеры, мм					Упаковка, шт.	Код	
	A	B	C	F	H		бесцветный	черный
4,8	10	19	4,1	5	6	100	25460	25461

Основание



Назначение:

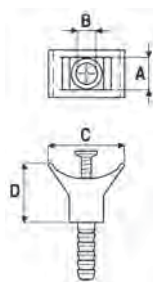
- фиксация хомутов к плоскости.

Материал:

- полиамид 6.6.

Ширина хомута, мм	Размеры, мм					Упаковка, шт.	Код	
	A	B	C	F	H		бесцветный	черный
5	9,5	15	3,5	5	7	100	25498	25499
9	14,6	22,5	5	9,3	11	100	25496	25497

Держатель с крепежным набором



Назначение:
 • фиксация хомутов к плоскости.
Материал:
 • полиамид 6.6.

Размеры, мм				Упаковка, шт.	Код
A	B	C	D		
9,4	5	13,7	17,6	100	21041303

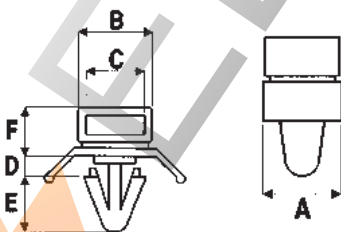
Держатель для крепления двух хомутов



Назначение:
 • крепление двух хомутов.
Отличительные особенности:
 • позволяет зафиксировать кабель на трубе;
 • крепление хомутов осуществляется через большое прямоугольное отверстие.
Материал:
 • полиамид 6.6.

Размеры, мм			Упаковка, шт.	Код
A	B	C		
9,0	9,5	14	100	21041302

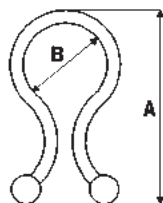
Держатель дюбельного типа



Назначение:
 • фиксация хомутов к плоскости.
Материал:
 • полиамид 6.6.

Диаметр отверстия, мм	Размеры, мм						Упаковка, шт.	Код
	A	B	C	D	H	F		
6,2	10	10,6	8,1	3,2	8	7,1	100	2104300

Замок



Назначение:
 • фиксация кабеля и объединение проводов в пучок.
Материал:
 • полиамид 6.6.

A, мм	B, мм	Упаковка, шт.	Код	
			бесцветный	черный
22,9	5,1–7,6	100	21043105	21043106
26,2	7,6–10,2	100	21043108	21043109
30,5	10,2–12,7	100	21043111	21043112
34,5	13,5–16,0	100	21043113	21043114
39,4	17,8–20,3	100	21043115	21043116

Маркировочная табличка



Тип А



Тип D



Тип В



Тип С

Назначение:

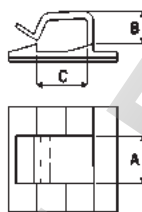
- идентификация пучков и кабеля.

Материал:

- полиамид 6.6.

Ширина, мм	Тип	Длина, мм	Диаметр отверстия, мм	Упаковка, шт.	Код
26,4	B	16,2	5,2	100	2104291
40,3	C	20,5	5,1	100	2104292
60,5	A	25,2	4,9	100	2104293
59,9	D	49,9	4,9	100	2104294

Клипса самоклеющаяся для круглого кабеля



Назначение:

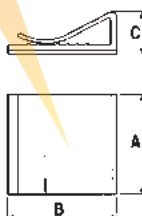
- безопасная фиксация круглого кабеля к плоскости без винтов и болтов.

Материал:

- полиамид 6.6.

Ширина клипсы, мм	Размеры, мм			Упаковка, шт.	Код	
	A	B	C		бесцветный	черный
19x19	10	5	4,9	100	25430	25431
19x19	10	5	4,9	100	254303MV	–
26x26	12,3	12	12	100	25432	25433
26x26	12,3	12	12	100	254323MV	–
26x26	16	15	18	100	25436	25439
26x26	16	15	18	100	254363MV	–

Клипса самоклеющаяся для плоского кабеля



Назначение:

- безопасная фиксация плоского кабеля к плоскости без винтов и болтов.

Материал:

- ПВХ.

A	Размеры, мм		C	Упаковка, шт.	Код
	B				
20	26		9,6	100	2AFC-20
25	26		9,6	100	2AFC-25
30	26		9,6	50	2AFC-30

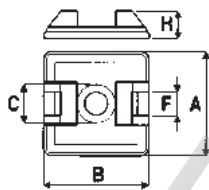
Монтажные базы

Технические характеристики клеевых составов

Параметры	Стандартный	Акриловый
Плотность, кг/м ³	67	320
Статические нагрузки на адгезию (прилипание) (500 часов)*, кг/см ²	0,65	0,3
Максимально рекомендуемые весовые нагрузки*, г/см ²	32	15
Динамические нагрузки на адгезию*, кг/см ²	4,1	8
Усилие на разрыв, кг/см ²	>8	>20
Температура эксплуатации, °С	-20/50	-40/120
Температура установки, °С	15/40	15/40
Готовность к эксплуатации	сразу после монтажа	спустя 24 часа после монтажа

* Обезжиренная оцинкованная металлическая поверхность

Стандартные монтажные базы



Назначение:

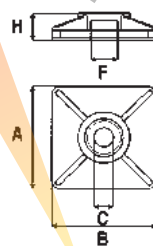
- фиксация хомутов к плоскости.

Материал:

- АБС-пластик.

Тип	Ширина хомута, мм	Размеры, мм					Упаковка, шт.	Код	
		A	B	C	F	H		бесцветный	черный
База простая	3,6	19	19	4,2	4	5	100	25421	25423
	4,8	27	27	4,2	6	7,4	100	25422	25424
Самоклеющаяся	3,6	19	19	4,2	4	5	100	25426	25428
	4,8	27	27	4,2	6	7,4	100	25427	25429
Самоклеющаяся (специальный акриловый состав)	3,6	19	19	4,2	4	5	100	254263MV	254283MV
	4,8	27	27	4,2	6	7,4	100	254273MV	254293MV

Монтажные базы для двух хомутов



Назначение:

- фиксация двух хомутов к плоскости.

Материал:

- АБС-пластик.

Тип	Ширина хомута, мм	Размеры, мм					Упаковка, шт.	Код	
		A	B	C	F	H		бесцветный	черный
База простая	3,6	19	19	4,1	4	5	100	25466	25468
	4,8	27	27	4,8	6	6,5	100	25472	25474
Самоклеющаяся	3,6	19	19	4,1	4	5	100	25467	25469
	4,8	27	27	4,8	6	6,5	100	25473	25475
Самоклеющаяся (специальный акриловый состав)	3,6	19	19	4,1	4	5	100	254673MV	254693MV
	4,8	27	27	4,8	6	6,5	100	254733MV	254753MV

Кабельная оплетка

Технические характеристики

Материал	Полиамид	Полиэстер	Полиэтилен	Не поддерживающий горение полиэтилен
Класс горючести	UL 94 V2	UL 94 V0	UL 94 HB	UL 94 V2
Рабочая температура, °C	от -55 до +130	от -55 до +150	от -40 до +90	от -40 до +90
Максимальная температура, °C	+150 на короткое время	+200 на короткое время	+100 на короткое время	+100 на короткое время

Универсальный витой жгут SPIRALITE



Назначение:

- формирование и защита пучков проводов любого диаметра.

Отличительные особенности:

- благодаря спиральной структуре жгут может расширяться в любой момент и в любом направлении;
- стандартное исполнение – прозрачный; черный; белый цвет.

Код	Цвет	Диаметр, мм	Ширина жгута, мм	Упаковка, м	Класс горючести
00921RL	черный	3	5	50	UL 94 HB
00922RL	черный	6	8	25	UL 94 HB
00923RL	черный	10	12	25	UL 94 HB
00924RL	черный	12	12	20	UL 94 HB
00941RL	черный	3	5	50	UL 94 V2
00942RL	черный	6	8	25	UL 94 V2
00943RL	черный	10	12	25	UL 94 V2
00944RL	черный	12	12	20	UL 94 V2
00961RL	прозрачный	3	5	50	UL 94 HB
00962RL	прозрачный	6	8	25	UL 94 HB
00963RL	прозрачный	10	12	25	UL 94 HB
00964RL	прозрачный	12	12	20	UL 94 HB
00981RL	белый	3	5	50	UL 94 V2
00982RL	белый	6	8	25	UL 94 V2
00983RL	белый	10	12	25	UL 94 V2
00984RL	белый	12	12	20	UL 94 V2

Оплетка из полиэстера и полиамида



Назначение:

- создание гибких соединений.

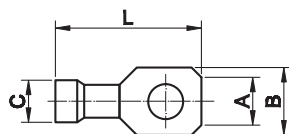
Отличительные особенности:

- не содержит галогенов;
- устойчивость к ультрафиолетовому излучению.

Номинальный диаметр, мм	Максимальный диаметр, мм	Упаковка, м	Код	
			Полиамид 6.6	Полиэстер
3	6	200	GTRPA-03	GTRVO-03
4	8	200	GTRPA-04	GTRVO-04
5	10	100	GTRPA-05	GTRVO-05
6	12	100	GTRPA-06	GTRVO-06
8	16	100	GTRPA-08	GTRVO-08
10	20	100	GTRPA-10	GTRVO-10
12	24	100	GTRPA-12	GTRVO-12
15	30	100	GTRPA-15	GTRVO-15
20	40	50	GTRPA-20	GTRVO-20
25	50	50	GTRPA-25	GTRVO-25
30	60	50	GTRPA-30	GTRVO-30
40	80	50	GTRPA-40	GTRVO-40
50	100	50	GTRPA-50	GTRVO-50

Кабельные наконечники

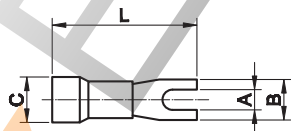
Наконечники с отверстием под винт с изолированным фланцем НКИ



- Материал:**
- электротехническая медь.
- Покрытие:**
- лужение.
- Изолятор:**
- самозатухающий ПВХ.
- Инструмент:**
- 2ART60.

Цвет	Сечение провода, мм ²	Размер, мм				Упаковка, шт.	Код
		A	B	C	L		
Красный	0,25–1,5	2,4	5,7	1,85	18,5	100	2A2P
	0,25–1,5	3,6	5,7	1,85	18,5	100	2A3P
	0,25–1,5	4,2	6,5	1,85	20,5	100	2A4P
	0,25–1,5	5,2	8	1,85	22	100	2A5P
	0,25–1,5	6,2	11	1,85	25	100	2A6P
	0,25–1,5	8,2	11	1,85	25	100	2A8P
Синий	0,25–1,5	10,2	13	1,85	28,5	100	2A10P
	1,5–2,5	3,7	6,4	2,4	21,5	100	2B3P
	1,5–2,5	4,2	6,4	2,4	21,5	100	2B4P
	1,5–2,5	5,2	8,8	2,4	23	100	2B5P
	1,5–2,5	6,2	9,4	2,4	24	100	2B6P
	1,5–2,5	8,2	13	2,4	28,5	100	2B8P
Желтый	1,5–2,5	10,2	13	2,4	28,5	100	2B10P
	2,5–6	4,2	9,9	3,6	27	50	2C4P
	2,5–6	5,2	9,9	3,6	27	50	2C5P
	2,5–6	6,2	9,9	3,6	27	50	2C6P
	2,5–6	8,2	13,8	3,6	31	50	2C8P
	2,5–6	10,2	13,8	3,6	31	50	2C10P
	2,5–6	12,2	18	3,6	38	50	2C12P

Вилочные наконечники под винт с изолированным фланцем НВИ

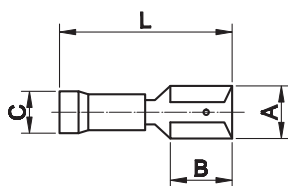


- Материал:**
- электротехническая медь.
- Покрытие:**
- лужение.
- Инструмент:**
- 2ART60.



Цвет	Сечение провода, мм ²	Размер, мм				Упаковка, шт.	Код
		A	B	C	L		
Красный	0,25–1,5	3	4,8	1,85	20	100	2A13P
	0,25–1,5	3,5	5,9	1,85	18,5	100	2A135P
	0,25–1,5	3,5	7,8	1,85	19,5	100	2A135GP
	0,25–1,5	3,5	6,5	1,85	19	100	2A135SP
	0,25–1,5	4,1	6,6	1,85	21	100	2A14P
	0,25–1,5	5,2	8,5	1,85	21	100	2A15P
	0,25–1,5	6,2	10,5	1,85	25	100	2A16P
Синий	1,5–2,5	3	5,5	2,4	21,5	100	2B13P
	1,5–1,5	3,5	6,3	2,4	21,5	100	2B135P
	1,5–2,5	3,5	6,3	2,4	24	100	2B135LP
	1,5–2,5	4,1	6	2,4	21,4	100	2B14P
	1,5–2,5	5,2	9	2,4	23	100	2B15P
	1,5–2,5	6,2	10,5	2,4	25	100	2B16P
	1,5–2,5	8,2	12	2,4	28	100	2B18P
Желтый	1,5–2,5	10,2	13	2,4	29	50	2B110P
	2,5–6	4,3	7,5	3,6	27	50	2C14P
	2,5–6	5,2	10	3,6	28	50	2C15P
	2,5–6	6,4	13	3,6	29	50	2C16P
	2,5–6	8,5	13	3,6	31	50	2C18P
	2,5–6	10,5	15	3,6	31	50	2C110P
	2,5–6	12,2	18	3,6	38	50	2C112P

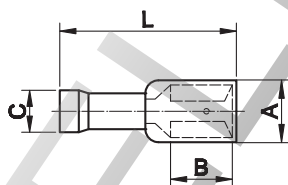
Плоские наконечники быстрого соединения РПИ-М (розетка "мама")



Материал:
• электротехническая медь.
Покрытие:
• лужение.
Изолятор:
• самозатухающий ПВХ.
Инструмент:
• 2ART60.

Цвет	Сечение провода, мм ²	Размер, мм				Упаковка, шт.	Код
		A	B	C	L		
Красный	0,25–1,5	2,8x0,8	6	1,8	18	100	2A00P
	0,25–1,5	4,8x0,8	6	1,8	18,5	100	2A01P
	0,25–1,5	6,3x0,8	7,8	1,8	19,5	100	2A02P
	0,25–1,5	5,2x0,8	7,8	1,8	19,5	100	2A03P
	0,25–1,5	2,8x0,5	6	1,8	18	100	2A04P
	0,25–1,5	4,8x0,5	6	1,8	18,5	100	2A05P
Синий	1,5–2,5	2,8x0,8	6	2,3	20	100	2B00P
	1,5–2,5	4,8x0,8	6	2,3	20	100	2B01P
	1,5–2,5	6,3x0,8	7,8	2,3	20,5	100	2B02P
	1,5–2,5	5,2x0,8	7,8	2,3	20,5	100	2B03P
	1,5–2,5	2,8x0,5	6	2,3	20	100	2B04P
	1,5–2,5	4,8x0,5	6	2,3	20	100	2B05P
Желтый	2,5–6	4,8x0,8	6	3,4	25	50	2C01P
	2,5–6	6,3x0,8	7,8	3,4	25	50	2C02P
	2,5–6	9,9x1,1	12,5	3,4	28,5	50	2C09P

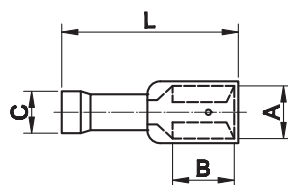
Полностью изолированные плоские наконечники быстрого соединения РППИ-М (розетка "мама")



Материал:
• электротехническая медь.
Покрытие:
• лужение.
Изолятор:
• самозатухающий ПВХ.
Инструмент:
• 2ART60.

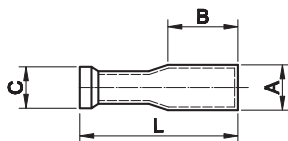
Цвет	Сечение провода, мм ²	Размер, мм				Упаковка, шт.	Код
		A	B	C	L		
Красный	0,25–1,5	2,8x0,8	6	1,8	18,5	100	2A00TP
	0,25–1,5	4,8x0,8	6	1,8	18,5	100	2A01TP
	0,25–1,5	6,3x0,8	7,8	1,8	20,5	100	2A02TP
	0,25–1,5	2,8x0,5	6	1,8	18,5	100	2A04TP
	0,25–1,5	4,8x0,5	6	1,8	20,5	100	2A05TP
Синий	1,5–2,5	2,8x0,8	6	2,3	20,5	100	2B00TP
	1,5–2,5	4,8x0,8	6	2,3	18,5	100	2B01TP
	1,5–2,5	6,3x0,8	7,8	2,3	22	100	2B02TP
	1,5–2,5	4,8x0,5	6	2,3	20,5	100	2B05TP
Желтый	2,5–6	6,3x0,8	7,8	3,4	26	50	2C02TP

Изолированные плоские наконечники быстрого соединения РПИ-О (смешанные)



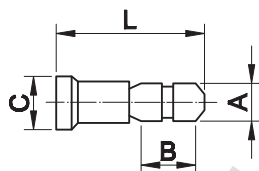
Материал:
• электротехническая медь.
Покрытие:
• лужение.
Изолятор:
• самозатухающий ПВХ.
Инструмент:
• 2ART60.

Цвет	Сечение провода, мм ²	Размер, мм				Упаковка, шт.	Код
		A	B	C	L		
Красный	0,25–1,5	6,3x0,8	7,8	1,8	22,2	50	2A30P
Синий	1,5–2,5	6,3x0,8	8	2,3	22,2	50	2B30P
Желтый	2,5–6	6,3x0,8	8	3,6	27	50	2C30P

Цилиндрические наконечники РШИ-М (розетка "мама")


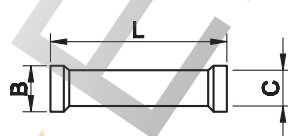
- Материал:**
• электротехническая медь.
- Покрытие:**
• лужение.
- Изолятор:**
• самозатухающий ПВХ.
- Инструмент:**
• 2ART60.

Цвет	Сечение провода, мм ²	Размер, мм				Упаковка, шт.	Код
		A	B	C	L		
Красный	0,25–1,5	4	8,5	1,8	25	50	2A69P
Синий	1,5–2,5	5	8,5	2,3	25	50	2B69P
Желтый	2,5–6	5	12	3,6	25	50	2C69P

Цилиндрические штыревые наконечники РШИ-П (вилка "папа")


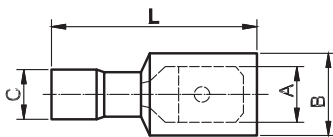
- Материал:**
• электротехническая медь.
- Покрытие:**
• лужение.
- Изолятор:**
• самозатухающий ПВХ.
- Инструмент:**
• 2ART60.

Цвет	Сечение провода, мм ²	Размер, мм				Упаковка, шт.	Код
		A	B	C	L		
Красный	0,25–1,5	4	8,7	1,8	20	100	2A96P
Синий	1,5–2,5	5	8,7	2,3	20	100	2B96P
Желтый	2,5–6	5	12	3,6	24	50	2C96P

Соединитель ГСИ


- Материал:**
• электротехническая медь.
- Покрытие:**
• лужение.
- Изолятор:**
• самозатухающий ПВХ.
- Инструмент:**
• 2ART60.

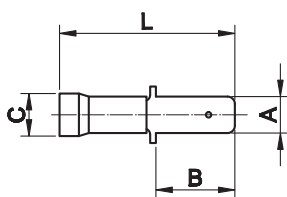
Цвет	Сечение провода, мм ²	Размер, мм			Упаковка, шт.	Код
		B	C	L		
Красный	0,25–1,5	5	1,8	21,5	100	2A20P
Синий	1,5–2,5	5,5	2,4	23	100	2B20P
Желтый	2,5–6	6	3,6	27	50	2C20P

Полностью изолированные плоские наконечники быстрого соединения (вилка "папа")


- Материал:**
• электротехническая медь.
- Покрытие:**
• лужение.
- Изолятор:**
• самозатухающий ПВХ.
- Инструмент:**
• 2ART60.

Цвет	Сечение провода, мм ²	Размер, мм				Упаковка, шт.	Код
		A	B	C	L		
Красный	0,25–1,5	6,3x0,8	7,8	1,8	20,5	50	2A22TP
Синий	1,5–2,5	6,3x0,8	7,8	2,3	20,5	50	2B22TP
Желтый	2,5–6	6,3x0,8	7,8	3,4	25	50	2C22TP

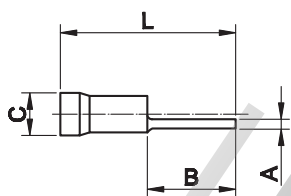
Плоские наконечники быстрого соединения РПИ-П (вилка "папа")



Материал:
• электротехническая медь.
Покрытие:
• лужение.
Изолятор:
• самозатухающий ПВХ.
Инструмент:
• 2ART60.

Цвет	Сечение провода, мм ²	Размер, мм				Упаковка, шт.	Код
		A	B	C	L		
Красный	0,25-1,5	6,3x0,8	8	1,8	21	100	2A22P
	0,25-1,5	4,8x0,8	8	1,8	21	100	2A32P
Синий	1,5-2,5	6,3x0,8	8	2,3	21	100	2B22P
	1,5-2,5	4,8x0,8	8	2,3	21	100	2B32P
Желтый	2,5-6	6,3x0,8	8	3,6	25	50	2C22P

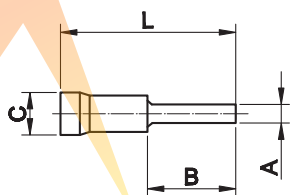
Круглые штыревые наконечники с изолированным фланцем НШКИ (вилка "папа")



Материал:
• электротехническая медь.
Покрытие:
• лужение.
Изолятор:
• самозатухающий ПВХ.
Инструмент:
• 2ART60.

Цвет	Сечение провода, мм ²	Размер, мм				Упаковка, шт.	Код
		A	B	C	L		
Красный	0,25-1,5	1,7	9	1,8	20,5	100	2A1CP
	0,25-1,5	1,7	11,5	1,8	22,5	100	2A1P
Синий	1,5-2,5	1,8	7	2,3	19	100	2B1CP
	1,5-2,5	1,8	11	2,3	22	100	2B1P
Желтый	2,5-6	2,6	13	3,6	27,5	50	2C1P

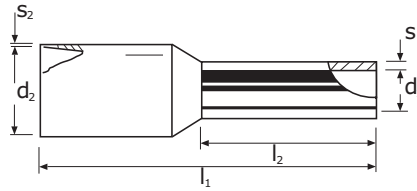
Плоские штыревые наконечники с изолированным фланцем НШПИ (вилка "папа")



Материал:
• электротехническая медь.
Покрытие:
• лужение.
Изолятор:
• самозатухающий ПВХ.
Инструмент:
• 2ART60.

Цвет	Сечение провода, мм ²	Размер, мм				Упаковка, шт.	Код
		A	B	C	L		
Красный	0,25-1,5	3	12	1,8	22	100	2A11P
	0,25-1,5	3	9	1,8	22	100	2A11CP
	0,25-1,5	2,5	17	1,8	28	100	2A11LP
Синий	1,5-2,5	3	12	2,3	24,5	100	2B11P
	1,5-2,5	2,5	17	2,3	28	100	2B11LP
	2,5-6	3,9	9	3,6	25	50	2C11CP
Желтый	2,5-6	3,9	13	3,6	30	50	2C11P

Наконечники-гильзы с изолированным фланцем НШВИ

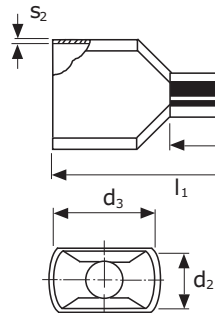


Материал:
 • электротехническая луженая медь.
Изолятор:
 • полипропилен, без галогенов, рабочая температура: от -10 до +105 °С, до +120 °С в течение короткого времени.
Стандарт:
 • DIN 46228/4 – DIN 47002 для изолирующей части.

Сечение провода* – I2	AWG	Цвет DIN	Код DIN	Цвет 1	Код 1	Цвет 2	Код 2	Размер, мм						Упак., шт.
								d1	d2	l1	l2	s1	s2	
0,14 – 6	26	–	–	коричневый	2ART501BRN	серый	2ART501GRN	0,70	1,6	10	6	0,15	0,25	500
0,14 – 8		–	–		2ART501BRL		2ART501GRL	0,70	1,6	10	6	0,15	0,25	500
0,25 – 6	24	–	–	фиолетовый	2ART501NP	голубой	2ART501NB	0,75	1,8	10	6	0,15	0,25	500
0,25 – 6		–	–	фиолетовый	2ART501NCP	–	–	0,75	1,8	10	6	0,15	0,25	100
0,25 – 6		–	–	желтый	2ART501YN	–	–	0,75	1,8	10	6	0,15	0,25	500
0,25 – 8		–	–	фиолетовый	2ART501	голубой	2ART501LB	0,75	1,8	12	8	0,15	0,25	500
0,25 – 8		–	–	желтый	2ART501YL	–	–	0,75	1,8	12	8	0,15	0,25	500
0,34 – 6		22	–	–	розовый	2ART5013NR	бирюзовый	2ART5013NT	0,8	2	10	6	0,15	0,25
0,34 – 6	–		–	розовый	2ART5013NCR	–	–	0,8	2	10	6	0,15	0,25	100
0,34 – 6	–		–	салатовый	2ART5013TUN	–	–	0,8	2	12	6	0,15	0,25	500
0,34 – 6	–		–	желтый	2ART5013YN	–	–	0,8	2	12	6	0,15	0,25	500
0,34 – 8	–		–	розовый	2ART5013LR	бирюзовый	2ART5013LT	0,8	2	12	8	0,15	0,25	500
0,34 – 8	–		–	салатовый	2ART5013TUL	–	–	0,8	2	12	8	0,15	0,25	500
0,34 – 8	–		–	желтый	2ART5013YL	–	–	0,8	2	12	8	0,15	0,25	500
0,50 – 6	20	белый	2ART502KW	белый	2ART502KW	оранжевый	2ART502KO	1	2,6	12	6	0,15	0,25	500
0,50 – 8		белый	2ART502	белый	2ART502	оранжевый	2ART502KCO	1	2,6	14	8	0,15	0,25	500
0,50 – 8		белый	2ART502NCW	белый	2ART502NCW	–	–	1	2,6	14	8	0,15	0,25	100
0,50 – 10		белый	2ART502HLW	белый	2ART502HLW	оранжевый	2ART502HLO	1	2,6	16	10	0,15	0,25	500
0,75 – 6	18	серый	2ART503KG	голубой	2ART503KB	белый	2ART503NG	1,2	2,8	12	6	0,15	0,25	500
0,75 – 8		серый	2ART503	голубой	2ART503NB	белый	2ART503NW	1,2	2,8	14	8	0,15	0,25	500
0,75 – 8		–	–	голубой	2ART503NCB	–	–	1,2	2,8	14	8	0,15	0,25	100
0,75 – 9		серый	2ART503GRL	голубой	2ART503BLL	белый	2ART503WL	1,2	2,8	15	9	0,15	0,25	500
0,75 – 10		серый	2ART503HLG	голубой	2ART503HLB	белый	2ART503HLW	1,2	2,8	16	10	0,15	0,25	500
0,75 – 12		серый	2ART503GRXL	голубой	2ART503LB	белый	2ART503LW	1,2	2,8	18	12	0,15	0,25	500
1,00 – 6		18	красный	2ART504KR	красный	2ART504KR	желтый	2ART504KY	1,4	3	12	6	0,15	0,25
1,00 – 8	красный		2ART504	красный	2ART504	желтый	2ART504NY	1,4	3	14	8	0,15	0,25	500
1,00 – 8	–		–	красный	2ART504NCR	–	–	1,4	3	14	8	0,15	0,25	100
1,00 – 10	красный		2ART504HLR	красный	2ART504HLR	желтый	2ART504HLY	1,4	3	16	10	0,15	0,25	500
1,00 – 12	красный		2ART504LR	красный	2ART504LR	желтый	2ART504LY	1,4	3	18	12	0,15	0,25	500
1,5 – 6	16	черный	2ART505BLK	черный	2ART505BLK	красный	2ART505RK	1,7	3,5	12	6	0,15	0,25	500
1,5 – 8		черный	2ART505	черный	2ART505	красный	2ART505NR	1,7	3,5	14	8	0,15	0,25	500
1,5 – 8		–	–	черный	2ART505NCB	–	–	1,7	3,5	14	8	0,15	0,25	100
1,5 – 10		черный	2ART505HLB	черный	2ART505HLB	красный	2ART505HLR	1,7	3,5	16	10	0,15	0,25	500
1,5 – 12		черный	2ART505HLSB	черный	2ART505HLSB	красный	2ART505HLR	1,7	3,5	24	12	0,15	0,25	500
1,5 – 18		черный	2ART505LB	черный	2ART505LB	красный	2ART505LR	1,7	3,5	24	18	0,15	0,25	500
2,5 – 8		14	синий	2ART506NB	серый	2ART506NG	синий	2ART506NB	2,2	4,2	14	8	0,15	0,25
2,5 – 8	–		–	серый	2ART506NCG	–	–	2,2	4,2	14	8	0,15	0,25	100
2,5 – 10	синий		2ART506	–	–	синий	2ART506	2,2	4,2	16	10	0,15	0,25	500
2,5 – 12	синий		2ART506HLB	серый	2ART506HLG	синий	2ART506HLB	2,2	4,2	18	12	0,15	0,25	500
2,5 – 18	синий		2ART506LB	серый	2ART506LG	синий	2ART506LB	2,2	4,2	24	18	0,15	0,25	500
4,0 – 10	12	серый	2ART507NG	оранжевый	2ART507NO	серый	2ART507NG	2,8	4,8	16,5	10	0,2	0,3	500
4,0 – 10		–	–	оранжевый	2ART507NCO	–	–	2,8	4,8	16,5	10	0,2	0,3	100
4,0 – 12		серый	2ART507	оранжевый	2ART507HLO	серый	2ART507	2,8	4,8	19,5	12	0,2	0,3	500
4,0 – 18		серый	2ART507LG	оранжевый	2ART507LO	серый	2ART507LG	2,8	4,8	25,5	18	0,2	0,3	500
6,0 – 12		желтый	2ART508NY	зеленый	2ART508NG	черный	2ART508NB	3,5	6,3	20	12	0,2	0,3	100
6,0 – 14		желтый	2ART508	–	–	–	–	3,5	6,3	22	14	0,2	0,3	100
6,0 – 18	желтый	2ART508LY	зеленый	2ART508LG	черный	2ART508LB	3,5	6,3	26	18	0,2	0,3	100	
10 – 12	8	красный	2ART509NR	коричневый	2ART509NB	бежевый	2ART509NBE	4,5	7,6	22	12	0,2	0,4	100
10 – 14		красный	2ART509	–	–	–	–	4,5	7,6	24	14	0,2	0,4	100
10 – 18		красный	2ART509LR	коричневый	2ART509LB	бежевый	2ART509LBE	4,5	7,6	28	18	0,2	0,4	100
16 – 12	6	синий	2ART510NB	бежевый	2ART510NBE	зеленый	2ART510NG	5,8	8,8	22	12	0,2	0,4	100
16 – 14		синий	2ART510	–	–	–	–	5,8	8,8	24	14	0,2	0,4	100
16 – 18		синий	2ART510LB	бежевый	2ART510LBE	зеленый	2ART510LG	5,8	8,8	28	18	0,2	0,4	100

Сечение провода* – I2	AWG	Цвет DIN	Код DIN	Цвет 1	Код 1	Цвет 2	Код 2	Размер, мм						Упак., шт.
								d1	d2	l1	l2	s1	s2	
25 – 16	4	желтый	2ART511	черный	2ART511ND	коричневый	2ART511NB	7,3	11,2	30	16	0,2	0,4	50
25 – 18		желтый	2ART511YL	черный	2ART511BLL	коричневый	2ART511BRL	7,3	11,2	30	18	0,2	0,4	50
25 – 22		желтый	2ART511LY	черный	2ART511LD	коричневый	2ART511LB	7,3	11,2	36	22	0,2	0,4	50
35 – 16	2	красный	2ART512	красный	2ART512	кремовый	2ART512NC	8,3	12,7	30	16	0,2	0,4	50
35 – 18		красный	2ART512RL	красный	2ART512RL	кремовый	2ART512ML	8,3	12,7	30	18	0,2	0,4	50
35 – 25		красный	2ART512LR	красный	2ART512LR	кремовый	2ART512LC	8,3	12,7	39	25	0,2	0,4	50
50 – 16	1	синий	2ART513	синий	2ART513	–	–	10,3	15	36	16	0,3	0,5	50
50 – 20		синий	2ART513NB	синий	2ART513NB	малахит.	2ART513NM	10,3	15	36	20	0,3	0,5	50
50 – 25		–	–	–	–	–	малахит.	2ART513LM	10,3	15	40	25	0,3	0,5
70 – 21	2/0	желтый	2ART514	желтый	2ART514	желтый	2ART514	13,5	16	37	21	0,4	0,6	25
95 – 25	3/0	красный	2ART515	красный	2ART515	красный	2ART515	14,5	18	44	25	0,4	0,6	25
120 – 27	4/0	синий	2ART516	синий	2ART516	синий	2ART516	16,5	20	48	27	0,45	0,7	25
150 – 32	300MCM	желтый	2ART517	желтый	2ART517	желтый	2ART517	19,5	23	58	32	0,5	1,0	25

Наконечники-гильзы двойные с изолированным фланцем



Материал:

- электротехническая луженая медь.

Изолятор:

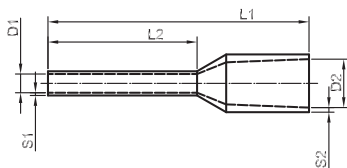
- полипропилен, без галогенов, рабочая температура: от –10 до +105 °С, до +120 °С в течение короткого времени.

Стандарт:

- DIN 46228/4 – DIN 47002 для изолирующей части.

Сечение провода* – I2	AWG	Цвет DIN	Код DIN	Цвет 1	Код 1	Цвет 2	Код 2	Размер, мм						Упак., шт.	
								d1	d2	d3	l1	l2	s1		s2
2x2,50 – 8	2x24			фиолетовый	2ART5020PN	голубой	2ART5020BLN	1,15	1,80	3,4	15,0	8,0	0,15	0,25	500
2x0,34 – 8	2x22					голубой	2ART5021BLN				15,0	8,0	0,15	0,25	500
2x0,50 – 8	2x20	белый	2ART5022	белый	2ART5022	красный	2ART5022R	1,40	2,50	4,7	15,0	8,0	0,15	0,25	500
2x0,75 – 8		серый	2ART5032		2ART5032BLN		2ART5032WN				15,0	8,0	0,15	0,25	500
2x0,75 – 10			2ART5032GRL	голубой	2ART5032BLL	белый	2ART5032WLL	1,70	2,80	5,0	17,0	10,0	0,15	0,25	500
2x0,75 – 14			2ART5032GRXL		2ART5032BLXL		2ART5032WXL				21,0	14,0	0,15	0,25	500
2x1,0 – 8	2x18	красный	2ART5042		2ART5042		2ART5042YN				15,0	8,0	0,15	0,3	500
2x1,0 – 10			2ART5042RL	красный	2ART5042RL	желтый	2ART5042YL	1,95	3,40	5,4	17,0	10,0	0,15	0,3	500
2x1,0 – 12			2ART5042RXL		2ART5042RXL		2ART5042YXL				19,0	12,0	0,15	0,3	500
2x1,0 – 18			2ART5042RXXL		2ART5042RXXL		2ART5042YXXL				25,0	18,0	0,15	0,3	500
2x1,5 – 8	2x16	черный	2ART5052		2ART5052		2ART5052RN				16,0	8,0	0,15	0,3	500
2x1,5 – 12			2ART5052BL	черный	2ART5052BL	красный	2ART5052RL	2,20	3,60	6,6	20,0	12,0	0,15	0,3	500
2x1,5 – 18			2ART5052BXL		2ART5052BXL		2ART5052RXL				26,0	18,0	0,15	0,3	500
2x2,5 – 10	2x14	синий	2ART5062		2ART5062GRN		2ART5062				18,5	10,0	0,20	0,3	250
2x2,5 – 13			2ART5062BLL	серый	2ART5062GRL	синий	2ART5062BLL	2,80	4,20	7,8	21,5	13,0	0,20	0,3	250
2x4,0 – 12	2x12	серый	2ART5072	оранжевый	2ART5072OR	серый	2ART5072	3,70	4,9	8,8	23,0	12,0	0,20	0,4	100
2x6,0 – 14	2x10	желтый	2ART5082	зеленый	2ART5082GN	черный	2ART5082BLN	4,80	6,9	10,0	26,0	14,0	0,20	0,4	100
2x10 – 14	2x8	красный	2ART5092	коричневый	2ART5092BRN	белый	2ART5092WN	6,40	7,2	13,0		14,0	0,20	0,4	100
2x16 – 14	2x6	синий	2ART5102	белый	2ART5102WN	зеленый	2ART5102GRN	8,20	9,6	18,4	30,0	14,0	0,20	0,4	50

* Сечение провода для 1–3 класса гибкости

Наконечники-гильзы с изолированными фланцами в контейнерах

Материал:

• электротехническая луженая медь.

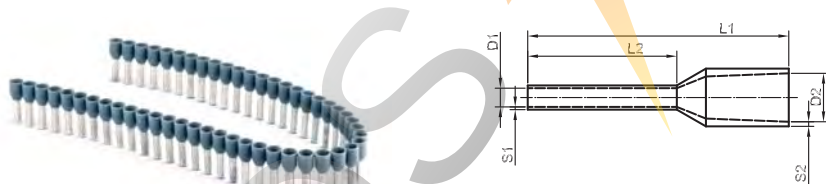
Изолятор:

• полипропилен, без галогенов, рабочая температура: от -10 до +105 °С, до +120 °С в течение короткого времени.

Стандарт:

• DIN 46228/4 – DIN 47002 для изолирующей части.

Сечение провода**	AWG	Цвет	Размер, мм						Упаковка, шт.	Тип контейнера	Код наконечника	Код контейнера		
			L1	L2	D1	S1	D2	S2						
0,5	20	белый	14	8	1	0,15	2,6	0,25	50	стандартный	2ART502	2ARTD111		
0,75	18	серый	14	8	1,2	0,15	2,8	0,25	100		2ART503			
1	18	красный	14	8	1,4	0,15	3	0,25	100		2ART504			
1,5	16	черный	14	8	1,7	0,15	3,5	0,25	100		2ART505			
2,5	14	синий	14	8	2,2	0,15	4,2	0,25	50		2ART506NB			
4	12	серый	16,5	10	2,8	0,2	4,8	0,3	50	стандартный	2ART507NG	2ARTD222		
6	10	желтый	20	12	3,5	0,2	6,3	0,3	20		2ART508NY			
10	8	красный	22	12	4,5	0,2	7,6	0,4	20		2ART509NR			
16	6	синий	24	12	5,8	0,2	8,8	0,4	10		2ART510NB			
0,25	24	фиолетовый	10	6	0,75	0,15	1,8	0,25	30		2ART501NP		стандартный	2ARTD999
0,34	22	розовый	10	6	0,8	0,15	2	0,25	30	2ART5013NR				
0,5	20	белый	14	8	1	0,15	2,6	0,25	30	2ART502				
0,75	18	серый	14	8	1,2	0,15	2,8	0,25	30	2ART503				
1	18	красный	14	8	1,4	0,15	3	0,25	30	2ART504				
0,75	18	серый	14	8	1,2	0,15	2,8	0,25	50	стандартный для двойных наконечников	2ART5032	2ARTD555		
1	18	красный	14	8	1,4	0,15	3	0,25	50		2ART5042			
1,5	16	черный	14	8	1,7	0,15	3,5	0,25	50		2ART5052			
2,5	14	синий	14	10	2,2	0,15	4,2	0,25	50		2ART5062			
4	12	серый	19,5	12	2,8	0,2	4,8	0,3	20		2ART5072			
6	10	желтый	20	14	3,5	0,2	6,3	0,3	10	стандартный для двойных наконечников	2ART5082	2ARTD666		
10	8	красный	22	14	4,5	0,2	7,6	0,4	10		2ART5092			
16	6	синий	24	14	5,8	0,2	8,8	0,4	5		2ART5102			
0,5	20	белый	14	8	1	0,15	2,6	0,25	1000		большой		2ART502	2ARTD10050
0,75	18	серый	14	8	1,2	0,15	2,8	0,25	1000				2ART503	
1	18	красный	14	8	1,4	0,15	3	0,25	1000	2ART504				
1,5	16	черный	14	8	1,7	0,15	3,5	0,25	1000	2ART505				
2,5	14	синий	14	8	2,2	0,15	4,2	0,25	1000	2ART506NB				
0,75	18	серый	14	8	1,2	0,15	2,8	0,25	200	большой	2ART503	2ARTD103		
1	18	красный	14	8	1,4	0,15	3	0,25	300		2ART504			
1,5	16	черный	14	8	1,7	0,15	3,5	0,25	300		2ART505			
2,5	14	синий	14	8	2,2	0,15	4,2	0,25	200		2ART506NB			

Наконечники-гильзы с изолированным фланцем в виде ленты

Материал:

• электротехническая луженая медь.

Изолятор:

• полипропилен, без галогенов, рабочая температура: от -10 до +105 °С, до +120 °С в течение короткого времени.

Стандарт:

• DIN 46228/4 – DIN 47002 для изолирующей части.

Сечение провода	AWG	Цвет	Размер, мм						Упаковка, шт.	Код
			L1	L2	D1	S1	D2	S2		
0,5	20	белый	14	8	1	0,15	2,6	0,25	500	2ART701
0,75	18	синий	14	8	1,2	0,15	2,8	0,25	500	2ART702
1	18	красный	14	8	1,4	0,15	3	0,25	500	2ART703
1,5	16	черный	14	8	1,7	0,15	3,5	0,25	500	2ART704
2,5	14	серый	14	8	2,2	0,15	4,2	0,25	500	2ART705

** Сечение провода для 1–3 класса гибкости

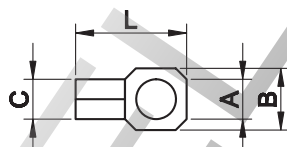
Наконечники-гильзы НШВ



Материал:
• электротехническая медь.
Покрытие:
• лужение.

Сечение провода, мм ² *	Длина, мм	Упаковка, шт.	Код
0,5	6	500	2ART92
0,75	8	500	2ART93
1	8	500	2ART94
1,5	10	500	2ART95
2,5	10	500	2ART96
4	9	500	2ART97
4	12	500	2ART97L
6	12	500	2ART98
10	12	500	2ART99
10	15	500	2ART99L
16	12	500	2ART100
16	15	500	2ART100L
25	15	500	2ART101
35	18	500	2ART102
50	18	500	2ART103
70	25	100	2ART104

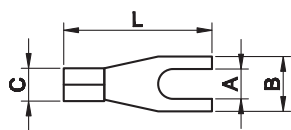
Наконечники с отверстием под винт ПМ



Материал:
• электротехническая медь.
Покрытие:
• лужение.
Инструмент:
• 2ART52

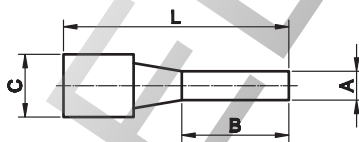
Сечение провода, мм ²	Размер, мм				Упаковка, шт.	Код
	A	B	C	L		
0,25–1,5	2,4	5,7	1,85	12	100	2A2
	3,6	5,7	1,85	12	100	2A3
	4,2	6,5	1,85	14	100	2A4
	5,4	8	1,85	16	100	2A5
	6,2	11	1,85	19	100	2A6
	8,2	11	1,85	19	100	2A8
	10,2	13	1,85	24	100	2A10
1,5–2,5	3,7	6,4	2,4	15	100	2B3
	4,2	6,4	2,4	15	100	2B4
	5,2	8,8	2,4	17	100	2B5
	6,2	9,4	2,4	19	100	2B6
	8,2	13	2,4	24	100	2B8
	10,2	13	2,4	24	100	2B10
2,5–6	4,2	9,9	3,6	20	100	2C4
	5,2	9,9	3,6	20	100	2C5
	6,2	9,9	3,6	20,5	100	2C6
	8,2	13,8	3,6	24,5	50	2C8
	10,2	13,8	3,6	24,5	50	2C10
	12,2	18	3,6	30	50	2C12

* Сечение провода для 1–3 класса гибкости

Вилочные наконечники под винт НВ


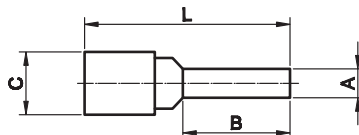
Материал:
• электротехническая медь.
Покрытие:
• лужение.
Инструмент:
• 2ART52

Сечение провода, мм ²	Размер, мм				Упаковка, шт.	Код
	A	B	C	L		
0,25–1,5	3	4,8	1,85	15	100	2A13
	3,6	5,9	1,85	12	100	2A135
	3,6	6,4	1,85	15	100	2A135S
	4,1	6,4	1,85	15	100	2A14
	5,2	8,5	1,85	16	100	2A15
	6,2	10,5	1,85	18	100	2A16
1,5–2,5	3	5,5	2,4	16	100	2B13
	3,5	6,4	2,4	16	100	2B135
	3,5	6,3	2,4	20	100	2B135L
	4,1	6,4	2,4	15	100	2B14
	5,2	9,2	2,4	18	100	2B15
	6,2	10,5	2,4	19	100	2B16
	8,2	12	2,4	19	100	2B18
	10,2	14	2,4	23	100	2B110
2,5–6	4,3	7,5	3,6	19,5	100	2C14
	5,2	10	3,6	21	100	2C15
	6,4	11	3,6	21,5	100	2C16
	8,5	13	3,6	24,5	100	2C18
	10,5	15	3,6	24,5	100	2C110
	13	18	3,6	30	50	2C112

Круглые штыревые наконечники НШК


Материал:
• электротехническая медь.
Покрытие:
• лужение.
Инструмент:
• 2ART52

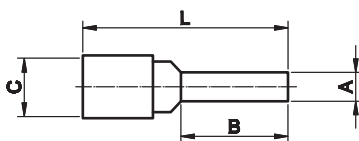
Сечение провода, мм ²	Размер, мм				Упаковка, шт.	Код
	A	B	C	L		
0,25–1,5	1,7	9	1,8	12	100/1000	2A1C
	1,7	11,5	1,8	16	100/1000	2A1
1,5–2,5	1,8	7	2,3	13,5	100/1000	2B1C
	1,8	11	2,3	17	100/1000	2B1
2,5–6	2,6	13	3,6	20	100/1000	2C1

Плоские штыревые наконечники НШП


Материал:
• электротехническая медь.
Покрытие:
• лужение.
Инструмент:
• 2ART52

Сечение провода, мм ²	Размер, мм				Упаковка, шт.	Код
	A	B	C	L		
0,25–1,5	3	12	1,8	16,5	100/1000	2A11
	2,5	17	1,8	22	100/1000	2A11L
1,5–2,5	3	13	2,3	18	100/1000	2B11
	2,5	17	2,3	22	100/1000	2B11L
2,5–6	3,9	13	3,6	22	100/1000	2C11
	3,9	9	3,6	20	100/1000	2C11C

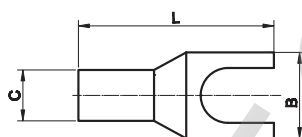
Штыревые наконечники НШП



- Материал:**
• электротехническая медь.
- Покрытие:**
• лужение.
- Отличительные особенности:**
• более пластичная за счет отжига медь;
• точная геометрия втулки, не требует формования жилы.
- Инструмент:**
• 2ART55, 2ARTHX50.

Сечение провода, мм ² *	Размер, мм				Упаковка, шт.	Код
	A	B	C	L		
10	4,2	12	4,5	22	100	2D1
16	5,6	13	5,8	26	100	2E1
25	6,9	16	7	34,1	50	2F1
35	8,1	20	8,4	41	50	2G1
50	9,5	21	9,5	45,7	50	2H1
70	11	24	11,2	55	50	2I1
95	12,3	22	13,5	55,5	25	2L1

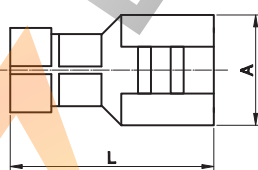
Вилочные наконечники под винт НВП



- Материал:**
• электротехническая медь.
- Покрытие:**
• лужение.

Сечение провода, мм ² *	Диаметр под винт	Размер, мм			Упаковка, шт.	Код
		C	B	L		
10	6	4,6	11	29	100	2D106
16	6	6	12	30	100	2E106
25	6	7	13	33	100	2F106
35	8	9	17	41	100	2G108
50	8	10	20	42	50	2H108
70	8	12	22	50	50	2I108

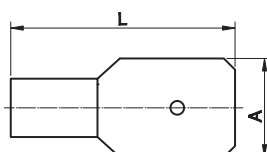
Наконечники быстрого соединения (контактный разъем – розетка)



- Материал:**
• латунь.
- Инструмент:**
• 2ART50

Сечение провода, мм ²	Размер, мм		Упаковка, шт.	Код
	A	L		
1,5–2,5	6,3x0,8	19,8	100/1000	2B02L
2,5–6	6,3x0,8	19,4	100/1000	2C02L

Наконечники быстрого соединения (контактный разъем – вилка)



- Материал:**
• латунь.
- Инструмент:**
• 2ART50.

Сечение провода, мм ²	Размер, мм		Упаковка, шт.	Код
	A	L		
0,25–1,5	6,3x0,8	15,8	100/1000	2A22
0,25–1,5	4,8x0,8	15	100/1000	2A32
1,5–2,5	6,3x0,8	16,6	100/1000	2B22
1,5–2,5	4,8x0,8	14	100/1000	2B32
2,5–6	6,3x0,8	16,9	100/1000	2C22

Шлейфы заземления

Плоского сечения


Назначение:

- заземление подвижных элементов в металлических щитах.

Материал:

- электротехническая медь.

Отличительные особенности:

- обеспечивает защиту от поражения электрическим током при пробое изоляции на корпус щита;
- подключаются к болтам заземления и рассчитаны на напряжение до 1000 В.

Сечение провода, мм ²	Длина, мм	Ширина, мм	Отверстие под винт, мм	Упаковка, шт.	Код
10	150	10	8,4	5	2Т1
	200	10	8,4	5	2Т2
	250	10	8,4	5	2Т3
16	150	16	8,4	5	2Т4
	200	16	8,4	5	2Т5
	250	16	8,4	5	2Т6
	320	16	8,4	5	2Т7
	350	16	8,4	5	2Т8
	420	16	8,4	5	2Т9
	570	16	8,4	5	2Т10
	660	16	8,4	5	2Т11
25	150	20	8,4	5	2Т12
	200	20	8,4	5	2Т13
	250	20	8,4	5	2Т14
	300	20	8,4	5	2Т15

Круглого сечения


Назначение:

- заземление подвижных элементов в металлических щитах.

Материал:

- электротехническая медь.

Отличительные особенности:

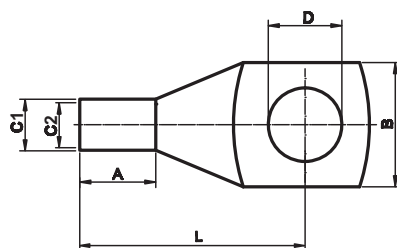
- обеспечивает защиту от поражения электрическим током при пробое изоляции на корпус щита;
- подключаются к болтам заземления и рассчитаны на напряжение до 1000 В.

Сечение провода, мм ²	Длина, мм	Отверстие под винт, мм	Упаковка, шт.	Код
6	150	6	5	2TR1
	200	6	5	2TR2
10	300	10	5	2TR3

* Сечение провода для 1–3 класса гибкости

PROS

Трубчатый кабельный наконечник под опрессовку, монтаж под винт ТМЛ



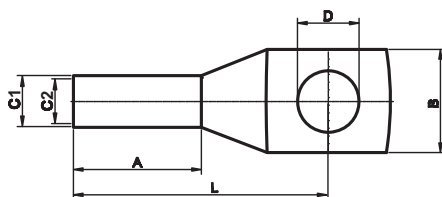
- Материал:**
- электротехническая медь стандарт DIN EN 13600.
- Покрытие:**
- лужение.
- Инструмент:**
- 2ART55, 2ARTHX50.
- Отличительные особенности:**
- наличие контрольного отверстия, кроме 1,5-4 сечения.

Сечение провода, мм ² *	Диаметр под винт	Размер, мм						Упаковка, шт.	Код
		C2	C1	L	A	B	D		
1-1,5	3	1,9	3,9	14	6	6,5	3,2	100	2AT3
	4			15		8,5	4,3	100	2AT4
	5			16		10	5,3	100	2AT5
	6			18		11	6,4	100	2AT6
2,5	4	2,4	4,4	15	6,5	8,5	4,3	100	2BT4
	5			16		10	5,3	100	2BT5
	6			18		11	6,4	100	2BT6
	8			20		13	8,4	100	2B86
4	4	3	5	17	8	8,5	4,3	100	2CTE4
	5			18		10	5,3	100	2CTE5
	6			20		11	6,4	100	2CTE6
	8			22		14	8,4	100	2CTE8
6	4	3,5	6,5	19	9	10	4,3	100	2CT4
	5			20		10	5,3	100	2CT5
	6			21,5		11	6,4	100	2CT6
	8			24		15	8,4	100	2CT8
	10			26		18	10,5	100	2CT10
	12			27,5		19	13	100	2CT12
10	4	4,5	7	20	10	12	4,3	100	2D4
	5			21		12	5,3	100	2D5
	6			22,5		12	6,4	100	2D6
	8			25		15	8,4	100	2D8
	10			27		18	10,5	100	2D10
	12			28,5		20	13	100	2D12
16	4	5,5	8,5	24	13	12	4,3	100	2E4
	5			25		12	5,3	100	2E5
	6			26,5		12	6,4	100	2E6
	8			29		15	8,4	100	2E8
	10			31		8	10,5	100	2E10
	12			32		19	13	100	2E12
25	5	7	10	33,5	15	15	5,3	100	2F5
	6			31,5		15	6,4	100	2F6
	8			33		16	8,4	100	2F8
	10			34,5		18	10,5	100	2F10
	12			36		20	13	100	2F12
35	6	8,5	12	33	17	17	6,4	100	2G6
	8			34		17	8,4	100	2G8
	10			36,5		20	10,5	100	2G10
	12			37,5		22	13	100	2G12
	14			40		23	15	100	2G14
	16			44		28	17	100	2G16
50	6	10	14	37	19	20	6,4	100	2H6
	8			39		20	8,4	100	2H8
	10			40,5		20	10,5	100	2H10
	12			42		23	13	100	2H12
	14			44		23	15	100	2H14
	16			46		27	17	100	2H16

Сечение провода, мм ² *	Диаметр под винт	Размер, мм					Упаковка, шт.	Код	
		C2	C1	L	A	B			D
70	6	12	16,5	40,5	21	24	6,4	25	2I6
	8			42,5		24	8,4	25	2I8
	10			43,5		24	10,5	25	2I10
	12			45		24	13	25	2I12
	14			46		25	15	25	2I14
	16			48,5		28	17	25	2I16
	20			52		29	21	25	2I21
95	6	13,5	18	43	23	26	6,4	25	2L6
	8			46		26	8,4	25	2L8
	10			47		26	10,5	25	2L10
	12			48		26	13	25	2L12
	14			51,5		26	15	25	2L14
	16			51		28	17	25	2L16
	20			55		30	21	25	2L21
120	8	15	20	49,5	26	29	8,4	25	2M8
	10			52		29	10,5	25	2M10
	12			51,5		29	13	25	2M12
	14			53		30	15	25	2M14
	16			55		30	17	25	2M16
	20			60		35	21	25	2M21
150	8	16,8	21,3	55,5	29	31	8,4	25	2N8
	10			56,5		31	10,5	25	2N10
	12			56		31	13	25	2N12
	14			57		31	15	25	2N14
	16			58		31	17	25	2N16
	20			63		35	21	25	2N21
	8			19		24	58	30	35
10	59	35	10,5		25		2O10		
12	58,5	35	13		25		2O12		
14	61	35	15		25		2O14		
16	63	35	17		25		2O16		
20	66	35	21		25		2O21		
240	8	21	26		67		35		38
	10			67	38	10,5		25	2P10
	12			67	38	13		25	2P12
	14			69	38	15		25	2P14
	16			69,5	38	17		25	2P16
	20			71	38	21		25	2P21
	300			10	24	30		79,5	42
12		82	44	13			20	2Q12	
14		84	44	15			20	2Q14	
16		85	44	17			20	2Q16	
20		85	44	21			20	2Q21	
400	10	27,5	33,5	92	47	49	10,5	15	2R10
	12			92		49	13	15	2R12
	16			92		49	17	15	2R16
	20			92		49	21	15	2R21
500	12	31	38	113	70	55,5	13	5	2S12
	16			113		55,5	17	5	2S16
	20			113		55,5	21	5	2S21
630	16	34	41	115	70	60	17	5	2T16
	20			115		60	21	5	2T21

* Сечение провода для 1–3 класса гибкости

Трубчатый кабельный наконечник под опрессовку с увеличенной монтажной гильзой, монтаж под винт ТМЛ DIN 46235



Материал:

- электротехническая медь стандарт DIN EN 13600.

Покрытие:

- лужение.

Отличительные особенности:

- разметка для правильной опрессовки;
- медь более пластична за счет отжига;
- точная геометрия втулки, не требует формования жилы.

Инструмент:

- 2ART55, 2ARTHX50.

Сечение провода, мм ^{2*}	Диаметр под винт	Размер, мм						Упаковка, шт.	Код
		C2	C1	L	A	B	D		
6	5	3,7	5,5	24	10	8,5	5,3	100	2K5L
	6			24		9	6,4	100	2K6L
	8			26		13	8,4	100	2K8L
10	6	4,4	6	27	10	10	6,4	100	2D6L
	8			28		13	8,4	100	2D8L
	10			29		15	10,5	100	2D10L
16	6	5,5	8,5	36	20	13	6,4	100	2E6L
	8			37		13	8,4	100	2E8L
	10			38		16,5	10,5	100	2E10L
	12			40		19	13	100	2E12L
25	6	7	10	39	20	14	6,4	100	2F6L
	8			39		17	8,4	100	2F8L
	10			40,5		17	10,5	100	2F10L
	12			40,5		18	13	100	2F12L
35	8	8,2	12,5	42	20	18	8,4	100	2G8L
	10			42,5		20	10,5	100	2G10L
	12			44		21	13	100	2G12L
	16			47		28	17	100	2G16L
50	8	9,8	14,5	52	28	20	8,4	100	2H8L
	10			52		22	10,5	100	2H10L
	12			52		23	13	100	2H12L
	14			53,5		26	15	100	2H14L
	16			53,5		28	17	100	2H16L
70	8	11,3	16,5	56	28	24	8,4	50	2I8L
	10			56		24	10,5	50	2I10L
	12			56,5		24	13	50	2I12L
	14			55,5		24	15	50	2I14L
	16			57		29	17	50	2I16L
	20			61		31	21	50	2I20L
95	8	13,5	19	65	35	28	8,4	50	2L8L
	10			65,5		28	10,5	50	2L10L
	12			65,5		28	13	50	2L12L
	14			65,5		28	15	50	2L14L
	16			65,5		30	17	50	2L16L
	20			71		33	21	50	2L21L
120	8	15,5	21	70	35	31	8,4	50	2M8L
	10			70		31	10,5	50	2M10L
	12			70,5		31	13	50	2M12L
	14			70		31	15	50	2M14L
	16			70		31,5	17	50	2M16L
	20			72		36	21	50	2M21L
150	8	17	23,5	79	35	34	8,4	25	2N8L
	10			79		34	10,5	25	2N10L
	12			78,5		34	13	25	2N12L
	14			78		34	15	25	2N14L
	16			78		34	17	25	2N16L
	20			78		38	21	25	2N21L

Сечение провода, мм ² *	Диаметр под винт	Размер, мм						Упаковка, шт.	Код
		C2	C1	L	A	B	D		
185	10	19	25,5	83	40	37	10,5	25	2O10L
	12			82,5		37	13	25	2O12L
	14			82		37	15	25	2O14L
	16			82		37	17	25	2O16L
	20			83		40	21	25	2O21L
240	10	21,5	29	92	40	42	10,5	20	2P10L
	12			92		42,5	13	20	2P12L
	14			92		42,5	15	20	2P14L
	16			92		42,5	17	20	2P16L
	20			92		45	21	20	2P21L
300	10	24,5	32	104	50	48,5	10,5	10	2Q10L
	12			104		48,5	13	10	2Q12L
	14			104		48,5	15	10	2Q14L
	16			100		48,5	17	10	2Q16L
	20			100		48,5	21	10	2Q21L
400	10	27,5	38,5	117	70	55	10,5	5	2R12L
	12			117		55	13	5	2R12L
	14			117		55	15	5	2R14L
	16			117		55	17	5	2R16L
	20			117		55	21	5	2R21L
500	12	31	42	130	70	60	13	5	2S12L
	14			130		60	15	5	2S14L
	16			130		60	17	5	2S16L
	20			130		60	21	5	2S21L
	625			12		34,5	44	135	80
14		135	63	15	5			2T14L	
16		135	63	17	5			2T16L	
20		135	63	21	5			2T21L	
800		14	40	52	165			100	
	16	165			75	17	2		2U16L
	20	165			75	21	2		2U21L
1000	16	44	58	167	100	83	17	2	2V16L
	20			167		83	21	2	2V21L

* Сечение провода для 1-3 класса гибкости

Клеши для обжима неизолированных наконечников 10–150 мм²



Отличительные особенности:
• обжим вдавливанием.

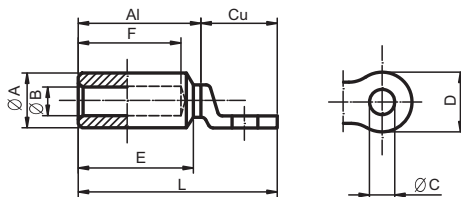
Сечение провода, мм ²	Вес, г	Код
10–150	4000	2ARTCT150

* Сечение провода для 1–3 класса гибкости

** Сечение провода для 1 класса гибкости

PROS

Трубчатый медно-алюминиевый кабельный наконечник под опрессовку, монтаж под винт



Описание:

• биметаллические наконечники для алюминиевых проводников со сплошным медным кольцом под винт.

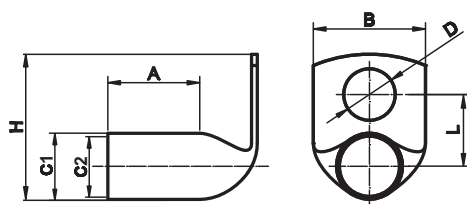
Материал:

• электротехническая медь и алюминий – 99,5 %.

Отличительные особенности:

• покрыты специальной смазкой для лучшего электрического контакта.

Сечение провода мм ² *	Диаметр под винт	Размер, мм						Упаковка, шт.	Код
		A	B	D	C	F	L		
10	8	10	5	20	8,4	16	50	25	2D8B
16	8	12	5,6	20	8,4	26	60	25	2E8B
	10			20	10,5	26	60	25	2E10B
25	8	12	6,8	20	8,4	31	65	25	2F8B
	10			20	10,5	31	65	25	2F10B
	12			26	13	31	67	25	2F12B
35	8	14	8	20	8,4	41	75	25	2G8B
	10			20	10,5	41	75	25	2G10B
	12			26	13	41	75	25	2G12B
50	8	16	9,8	20	8,4	41	75	25	2H8B
	10			20	10,5	41	75	25	2H10B
	12			26	13	41	75	25	2H12B
70	8	18,5	11,2	26	8,4	48	85	10	2I8B
	10			26	10,5	48	85	10	2I10B
	12			26	13	48	85	10	2I12B
	16			30	17	48	85	10	2I16B
95	8	22	13,2	26	8,4	48	86	10	2L8B
	10			26	10,5	48	86	10	2L10B
	12			26	13	48	86	10	2L12B
	16			30	17	48	86	10	2L16B
120	8	23	14,7	26	8,4	49	88	10	2M8B
	10			26	10,5	49	88	10	2M10B
	12			26	13	49	88	10	2M12B
	16			30	17	49	90	10	2M16B
	20			30	21	49	90	10	2M20B
150	8	25	16,3	30	8,4	58,5	100	5	2N8B
	10			30	10,5	58,5	100	5	2N10B
	12			30	13	58,5	100	5	2N12B
	16			30	17	58,5	100	5	2N16B
	20			30	21	58,5	100	5	2N20B
185	8	28,5	18,3	30	8,4	58,5	102	5	2O8B
	10			30	10,5	58,5	102	5	2O10B
	12			30	13	58,5	102	5	2O12B
	16			36	17	58,5	102	5	2O16B
	20			36	21	58,5	105	5	2O20B
240	10	32	21	30	10,5	69	112	5	2P10B
	12			30	13	69	112	5	2P12B
	16			36	17	69	115	5	2P16B
	20			36	21	69	115	5	2P20B
	25			36	26	69	115	5	2P25B
300	10	34	23,3	30	10,5	69	115	5	2Q10B
	12			30	13	69	116	5	2Q12B
	16			36	17	69	116	5	2Q16B
	20			36	21	69	116	5	2Q20B
400	10	38,5	26	36	10,5	70	125	5	2R10B
	12			36	13	70	125	5	2R12B
	16			36	17	70	125	5	2R16B
	20			36	21	70	125	5	2R20B
500	10	44	29	44	10,5	80	140	1	2S10B
	12			44	13	80	140	1	2S12B
	16			44	17	80	140	1	2S16B
	20			44	21	80	140	1	2S20B
625	12	52	35	50	13	111	177	1	2T12B
	16			50	17	111	177	1	2T16B
	20			50	21	111	177	1	2T20B

Трубчатый кабельный наконечник под опрессовку, гнутый под 90°, монтаж под винт


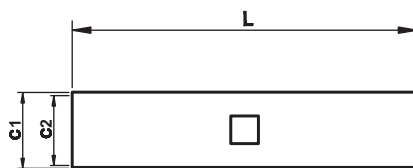
- Материал:**
 • электротехническая медь стандарт DIN EN 13600.
- Покрытие:**
 • лужение.
- Изолятор:**
 • нет.
- Инструмент:**
 • 2ART55, 2ARTH50.

Сечение провода, мм ² *	Диаметр под винт	Размер, мм						Упаковка, шт.	Код
		C2	C1	L	A	B	D		
1-1,5	3	1,9	3,9	8	5	6,5	3,2	100	2AT3C
	4			9		8,5	4,3	100	2AT4C
	5			10		10	5,3	100	2AT5C
	6			12		11	6,4	100	2AT6C
2,5	4	2,4	4,4	9,2	5,5	8,5	4,3	100	2BT4C
	5			10,2		10	5,3	100	2BT5C
	6			12,2		11	6,4	100	2BT6C
	8			14,2		13	8,4	100	2B86C
4	4	3	5	9,5	7	8,5	4,3	100	2CTE4C
	5			10,5		10	5,3	100	2CTE5C
	6			12,5		11	6,4	100	2CTE6C
	8			14,5		14	8,4	100	2CTE8C
6	4	3,5	6,5	10,3	8	10	4,3	100	2CT4C
	5			11,2		10	5,3	100	2CT5C
	6			13,3		11	6,4	100	2CT6C
	8			15,3		15	8,4	100	2CT8C
	10			17,2		18	10,5	100	2CT10C
	12			18,2		19	13	100	2CT12C
10	5	4,5	7	11,5	9	12	5,3	100	2D5C
	6			12,5		12	6,4	100	2D6C
	8			15,5		15	8,4	100	2D8C
	10			17,5		18	10,5	100	2D10C
	12			18,5		20	13	100	2D12C
16	5	5,5	8,5	13	12	12	5,3	100	2E5C
	6			14,3		12	6,4	100	2E6C
	8			16,3		15	8,4	100	2E8C
	10			18,3		8	10,5	100	2E10C
	12			19,3		19	13	100	2E12C
25	6	7	10	15,5	14	15	6,4	100	2F6C
	8			17,5		16	8,4	100	2F8C
	10			19,5		18	10,5	100	2F10C
	12			20,5		20	13	100	2F12C
	14			23,5		23	15	100	2G14C
35	6	8,5	12	16,5	16	17	6,4	100	2G6C
	8			18,5		17	8,4	100	2G8C
	10			20,5		20	10,5	100	2G10C
	12			21,5		22	13	100	2G12C
	14			23,5		23	15	100	2G14C
	16			24,5		28	17	100	2G16C
50	6	10	14	17,5	18	20	6,4	100	2H6C
	8			19,5		20	8,4	100	2H8C
	10			21,5		20	10,5	100	2H10C
	12			22,5		23	13	100	2H12C
	14			24,5		23	15	100	2H14C
	16			28,5		27	17	100	2H16C
	20			32,5		30,5	21	100	2H20C
70	6	12	16,5	18,8	20	24	6,4	25	2I6C
	8			20,8		24	8,4	25	2I8C
	10			22,8		24	10,5	25	2I10C
	12			23,8		24	13	25	2I12C
	14			25,8		25	15	25	2I14C
	16			26,8		28	17	25	2I16C
20	30,8	29	21	25	2I21C				

Сечение провода, мм ² *	Диаметр под винт	Размер, мм						Упаковка, шт.	Код
		C2	C1	L	A	B	D		
95	8	13,5	18	21,5	22	26	8,4	25	2L8C
	10			23,5		26	10,5	25	2L10C
	12			24,5		26	13	25	2L12C
	14			26,5		26	15	25	2L14C
	16			27,5		28	17	25	2L16C
120	8	15	20	22,5	25	29	8,4	25	2M8C
	10			24,5		29	10,5	25	2M10C
	12			25,5		29	13	25	2M12C
	16			28,5		30	17	25	2M16C
150	8	16,8	21,3	25,7	28	31	8,4	25	2N8C
	10			25,7		31	10,5	25	2N10C
	12			26,7		31	13	25	2N12C
	16			29,7		31	17	25	2N16C
	20			33,7		35	21	25	2N21C
185	10	19	24	27	29	35	10,5	25	2O10C
	12			28		35	13	25	2O12C
	16			31		35	17	25	2O16C
	20			35		35	21	25	2O21C
240	10	21	26	28	34	38	10,5	25	2P10C
	12			29		38	13	25	2P12C
	16			32		38	17	25	2P16C
	20			36		38	21	25	2P21C
300	12	24	30	31	41	43	13	20	2Q12C
	16			34		43	17	20	2Q16C
	20			38		43	21	20	2Q21C

* Сечение провода для 1–3 класса гибкости

ROSENLETTEN

Луженая медная трубка ГМЛО


- Материал:**
- электротехническая медь стандарт DIN EN 13600.
- Покрытие:**
- лужение.
- Изолятор:**
- нет.
- Инструмент:**
- 2ART55, 2ARTH50.

Сечение провода, мм ^{2*}	L, мм	C2, мм	C1, мм	Упаковка, шт.	Код
1,5	15	1,9	3,9	100	2A20
2,5	16	2,4	4,4	100	2B20
6	25	3,5	6,5	100	2C20
10	30	4,5	7	50	2D20
16	35	5,5	8,5	50	E20
25	40	7	10	50	2F20
35	45	8,5	12	50	2G20
50	50	10	14	50	2H20
70	55	12	16,5	50	2I20
95	60	13,5	18	50	2L20
120	65	15	20	25	2M20
150	70	16,8	21,3	25	2N20
185	75	19	24	25	2O20
240	85	21	26	25	2P20
300	100	24	30	10	2Q20
400	100	27,5	33,5	10	2R20
500	140	31	38	5	2S20
630	160	34	41	5	2T20

Изоляторы для наконечников


- Материал:**
- ПВХ.

Сечение провода, мм ²	Упаковка, шт.	Код
10	100	2PD
16	100	2PE
25	100	2PF
35	100	2PG
50	100	2PH
70	100	2PI
95	100	2PL
20	50	2PM
150	50	2PN
240	25	2PP
185	50	2PO
300	25	2PQ
400	25	2PR
500	20	2PS
630	20	2PT

* Сечение провода для 1–3 класса гибкости

Инструменты

Клеши для обжима наконечников-гильз 0,14–10 мм²**Отличительные особенности:**

- трапецидальный обжим;
- храповый механизм;
- боковая подача наконечника.

Сечение провода, мм ²	Вес, г	Код
0,14-10	530	2ART9304

Клеши для обжима наконечников-гильз 0,14–16 мм²**Отличительные особенности:**

- трапецидальный двухсторонний обжим;
- храповый механизм.

Сечение провода, мм ²	Вес, г	Код
0,14-16	480	2ART40

Клеши для обжима наконечников-гильз 10–50 мм²**Отличительные особенности:**

- трапецидальный двухсторонний обжим;
- храповый механизм.

Сечение провода, мм ²	Вес, г	Код
10-50	600	2ART42

Клеши для обжима наконечников-гильз 0,14–6 мм²**Отличительные особенности:**

- фронтальная подача;
- одна ячейка под все сечения;
- храповый механизм.

Сечение провода, мм ²	Вес, г	Код
10-50	490	2ART9305

Клеши для обжима наконечников-гильз 10–16 мм²**Отличительные особенности:**

- фронтальная подача;
- одна ячейка под все сечения;
- храповый механизм.

Сечение провода, мм ²	Вес, г	Код
10-50	600	2ART9306

Клещи для обжима изолированных наконечников 0,25–6 мм²

Отличительные особенности:

- овалный обжим;
- храповый механизм;
- красный цвет для обжима 0,25–1,5 мм²;
- синий цвет для обжима 1,5–2,5 мм²;
- желтый цвет для обжима 2,5–6 мм².

Сечение провода, мм ²	Вес, г	Код
0,25–6	470	2ART60

Клещи для обжима изолированных наконечников и зачистки проводов 0,25–6 мм²

Отличительные особенности:

- зачистка и резка проводов;
- овалный обжим;
- храповый механизм.

Сечение провода, мм ²	Вес, г	Код
0,25–6	520	2ART54

Клещи для обжима неизолированных наконечников 0,1–16 мм²

Отличительные особенности:

- обжим вдавливанием;
- храповый механизм.

Сечение провода, мм ²	Вес, г	Код
0,1–16	470	2ART52

Клещи для обжима неизолированных наконечников (контактных разъемов) 0,25–6 мм²

Отличительные особенности:

- зачистка и резка проводов;
- обжим вдавливанием;
- храповый механизм.

Сечение провода, мм ²	Вес, г	Код
0,25–6	520	2ART50

Аксессуар для зачистки и резки проводов 0,5–6 мм²

Отличительные особенности:

- монтируется на верхнюю внутреннюю ручку инструментов;
- совместим с инструментами, коды: 2ART60, 2ART54, 2ART50, 2ART52, 2ART40, 2ART42;
- ручное снятие изоляции.

Сечение провода, мм ²	Вес, г	Код
0,5–6	50	2ART81

Клеши для обжима неизолированных наконечников 0,25–6 мм²

Отличительные особенности:

- обжим вдавливанием.

Сечение провода, мм ²	Вес, г	Код
0,25–6	190	2ART51B

Автоматический инструмент для обжима изолированных ленточных гильз



Отличительные особенности:

- снятие изоляции;
- закручивание жил провода;
- резка провода.

Сечение провода, мм ²	Вес, г	Код
0,5–2,5	220	2ART710P

Клеши для зачистки проводов 0,25–6 мм²

Отличительные особенности:

- автоматическое снятие изоляции.

Сечение провода, мм ²	Вес, г	Код
0,25–6	300	2ART61

Клеши для зачистки проводов 0,25–6 мм²

Отличительные особенности:

- автоматическое снятие изоляции.

Сечение провода, мм ²	Вес, г	Код
0,25–6	200	2ART61BIS

Клещи для обжима неизолированных наконечников 10–50 мм²

Отличительные особенности:

- шестигранный обжим;
- настройка матриц вращением.

Сечение провода, мм ²	Вес, г	Код
10–50	1600	2ARTHX50

Клещи для обжима неизолированных наконечников 10–50 мм²

Отличительные особенности:

- обжим вдавливанием;
- настройка матриц вращением.

Сечение провода, мм ²	Вес, г	Код
10–50	4000	2ARTCT38

Клещи для обжима неизолированных наконечников 10–150 мм²

Отличительные особенности:

- обжим вдавливанием.

Сечение провода, мм ²	Вес, г	Код
10–150	4000	2ARTCT150

Клещи для обжима неизолированных наконечников 10–120 мм²

Отличительные особенности:

- шестигранный обжим;
- настройка матриц вращением.

Сечение провода, мм ²	Вес, г	Код
10–120	4000	2ARTHX120B

Клещи для обжима неизолированных наконечников 25–120 мм²

Отличительные особенности:

- обжим вдавливанием;
- настройка матриц вращением.

Сечение провода, мм ²	Вес, г	Код
25–120	5000	2ARTCT100

Ножницы механические ручные для резки кабеля до 32 мм



Отличительные особенности:

- подходят только для гибких медных и алюминиевых проводов;
- пошаговая резка.

Максимальный диаметр, мм	Вес, г	Код
32	700	2ART62

Ножницы механические ручные для резки кабеля до 52 мм



Отличительные особенности:

- подходят только для гибких медных и алюминиевых проводов;
- пошаговая резка.

Максимальный диаметр, мм	Вес, г	Код
52	900	2ART64

Ножницы механические ручные с фиксацией для резки кабеля диаметром до 54 мм

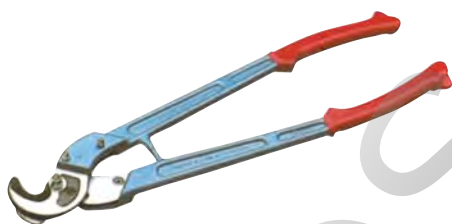


Отличительные особенности:

- для гибких медных и алюминиевых проводов;
- пошаговая резка;
- с крепежом для фиксации к поверхности.

Максимальный диаметр, мм	Вес, г	Код
54	1000	2ART65

Инструмент для резки кабеля 10–300 мм²



Отличительные особенности:

- подходит только для гибких медных и алюминиевых проводов.

Сечение провода, мм ²	Вес, г	Код
10–300	2200	2ARTRYC325

Инструменты со сменными матрицами

Ручной инструмент для матриц CSV


Назначение:

- предназначен для опрессовки наконечников, гильз и коннекторов.

Отличительные особенности:

- матрицы в комплект поставки не входят;
- храповый механизм.

Вес, г	Код
335	2ART360

Электрогидравлический инструмент с адаптером CSV в кейсе


Назначение:

- предназначен для опрессовки наконечников, гильз и коннекторов.

Отличительные особенности:

- матрицы в комплект поставки не входят;
- цикл опрессовки: 2 с;
- усилие опрессовки 10 кН;
- напряжение аккумулятора 9,6 В;
- емкость аккумулятора 2,0 Ач;
- в комплект входит: адаптер CSV, пластиковый бокс, дополнительная аккумуляторная батарея 9,6 В/ 2,0 Ач и зарядное устройство для батарей на 230 В.

Вес, г	Код
1500	2ART215

Адаптер CSV


Назначение:

- предназначен для электрогидравлического инструмента 2ART215, без данного адаптера не возможна работа с матрицами CSV.

Вес, г	Код
50	2ART210A

Сменные матрицы CSV


Назначение:

- Матрицы предназначены для ручного инструмента, код 2ART360, а также для электрогидравлического инструмента, код 2ART215.

Назначение матрицы	Профиль/Сечение провода, мм ²	Код
Для опрессовки коннекторов	4P (RG11)	2ART3714
	6P (RG12)	2ART3716
	8P (RG45)	2ART3718
Для опрессовки изолированных наконечников	0,5–2,5	2ART3722
	4–6	2ART3724

Кримпер с набором матриц 6–120 мм²



Назначение:

- предназначен для опрессовки наконечников и гильз.

Отличительные особенности:

- обжимная голова вращается на 360°;
- сила обжима 35 кН;
- в комплект поставки входит 8 матриц (10–120 мм²).

Сечение провода, мм ²	Вес, г	Код
10–120	1500	209867

Универсальный ручной инструмент со сменными матрицами 10–120 мм²



Назначение:

- предназначен для опрессовки наконечников и гильз.

Отличительные особенности:

- в комплект поставки входит пластиковый бокс, 8 матриц (10–120 мм²) и адаптер для установки матриц.

Сечение провода, мм ²	Вес, г	Код
10–120	1200	2ARTHX120GEB

Клеши гидравлические для обжима неизолированных наконечников 10–240 мм²



Назначение:

- предназначены для опрессовки наконечников и гильз.

Отличительные особенности:

- матрицы в комплект поставки не входят;
- предназначены для обжима неизолированных наконечников 10–240 мм²;
- обжимная голова вращается на 360°;
- удобное полуавтоматизированное поднятие поршня.

Код	Подбор матриц, сечение мм ²											
	10	16	25	35	50	70	95	120	150	185	240	
2ART55	Код матрицы											
	M35510E	M35516E	M35525E	M35535E	M35550E	M35570E	M35595E	M355120E	M355150E	M355185E	M355240E	

Клеши гидравлические для обжима неизолированных наконечников 10–300 мм²



Назначение:

- предназначен для опрессовки наконечников и гильз.

Отличительные особенности:

- матрицы в комплект поставки не входят;
- предназначены для обжима неизолированных наконечников 10–300/400 мм²;
- обжимная голова вращается на 360°;
- удобное полуавтоматизированное поднятие поршня;
- C-образная обжимная голова;
- сила обжима 130 кН.

Код	Подбор матриц, сечение мм ²											
	10	16	25	35	50	70	95	120	150	185	240	300
2ART58	Код матрицы											
	M35810E	M35816E	M35825E	M35835E	M35850E	M35870E	M35895E	M358120E	M358150E	M358185E	M358240E	M358300E

Изоляционные ленты

Ленты ПВХ


Назначение:

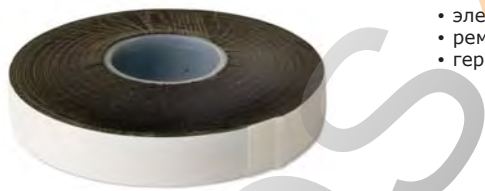
- электрическая изоляция;
- общая изоляция;
- маркировка и цветное кодирование;
- герметизация.

Технические характеристики

Свойства	Изоляционная лента	
Материал	ПВХ	ПВХ
Толщина, мм	0,13	0,15
Адгезионная прочность, Н/см	1,8	1,8
Прочность на разрыв, Н/см	19,5	22,5
Удлинение при разрыве, %	125	125
Электрическая прочность, кВ/мм	5	6
Рабочая температура, °С	от 0 до +90	от 0 до +90
Огнестойкость	самозатухающая	самозатухающая

Тип ленты	Толщина, мм	Цвет	Ширина, мм	Длина, м	Упаковка, шт.	Код
ПВХ	0,13	желто-зеленый	15	10	200	2NI20T
		белый	15	10	200	2NI20BI
		синий	15	10	200	2NI20BL
		желтый	15	10	200	2NI20GI
		черный	15	10	200	2NI20N
		красный	15	10	200	2NI20R
	0,15	зеленый	15	10	200	2NI20V
		желто-зеленый	19	25	120	2NI16T
		белый	19	25	120	2NI16BI
		синий	19	25	120	2NI16BL
		желтый	19	25	120	2NI16GI
		черный	19	25	120	2NI16N
		красный	19	25	120	2NI16R
		зеленый	19	25	120	2NI16V

Самослипающаяся резиновая лента


Назначение:

- электрическая изоляция;
- ремонтные работы;
- герметизация.

Свойства	Самослипающаяся резиновая лента
Материал	этиленпропиленовая резина
Толщина, мм	0,75
Адгезионная прочность, Н/см	3,92
Прочность на разрыв, МПа	3
Удлинение при разрыве	> 900 %
Электрическая прочность, кВ/мм	42
Рабочая температура	от -40 до 100 °С
Огнестойкость	самозатухающая

Тип ленты	Толщина, мм	Цвет	Ширина, мм	Длина, м	Упаковка, шт.	Код
Самослипающаяся резиновая	0,75	черный	19	10	48	2NI69A

Термоусадочные трубки

Сфера применения

Термоусадочные трубки рекомендуется использовать для электрической изоляции, идентификации, фиксации и защиты проводов. Среднестенные и толстостенные серии рекомендуется использовать для ремонта или соединения различных труб и кабеля, в случае если необходима дополнительная защита и герметизация, рекомендуется использовать серии с термоклеевым составом. Данный состав заполняет все неровности и пустоты.



Машиностроение



Авиа- и ракетостроение



Нефтегазовая промышленность

Технические характеристики

Характеристики	Серия 2NA	Серия 2NZH	Серия 2NC	Серия 2NF	Серия 2NS	Серия 2NDF	Серия 2CPTFE	Серия 2CRT/A	Серия 2CRM/A
Коэффициент усадки	2:1	2:1	2:1	2:1/3:1	2:1	3:1/4:1	3-4:1	3-4:1	3-4:1
Рабочая температура по тесту ASTM D 2671C, °C	от -30 до +105	от -30 до +105	от -30 до +105	от -55 до +135	от -55 до +135	от -55.. +110	от -70 до +260	от -40 до +120	от -40 до +120
Температура усадки, °C	> 90	> 90	> 90	> 90	> 90	> 100	> 330	> 110	> 110
Горючесть	ASTM 645, UL94-HB	ASTM D635-HB	FMVSS 302	UL 224	UL 224 VW-1	ASTM D 2671 B	UL94-V0	-	-
Содержание галогенов	не содержит	не содержит	не содержит	содержит	содержит	содержит	содержит	не содержит	не содержит
Химическая стойкость по тесту AMS-DTL 23053/5	устойчив	устойчив	устойчив	устойчив	устойчив	устойчив (23053/4C)	-	-	-
Диэлектрическая прочность по тесту ASTM D 2671, кВ/мм	20	20	20	20	20	15	40-80 (DIN 53481)	17	17
Удельное электрическое сопротивление по тесту ASTM D 257, Ом см	10 ¹⁴	10 ¹⁴	10 ¹⁴	10 ¹⁶	10 ¹⁶	10 ¹⁴	10 ¹⁸ (DIN 53482)	10 ¹⁴	10 ¹⁴
Прочность до разрушения при растяжении по тесту ASTM D 638, Н/мм ²	10	10	10	13	13	11	29-39 (DIN 53455 при 23 °C)	14	14
Удлинение при разрыве по тесту ASTM D 638, %	200	200	200	350	300	300	200-500 (DIN 53455 при 23 °C)	400	400
Продольная усадка по тесту ASTM D 2671, %	от -10 до +5	от -10 до +5	от -10 до +5	от -5 до +5	от -5 до +5	от -15 до +1	от -10 до +10	от -10 до 0	от -10 до 0
Свойства клея, прочность на разрыв, Н/ 25мм ²	-	-	-	-	-	пвх 85 сталь 44 медь 35	-	РЕ 40 сталь 30 свинец 30 пвх 40	РЕ 40 сталь 30 свинец 30 пвх 40

Самозатухающие тонкостенные трубки



Назначение:

- электрическая изоляция, идентификация, фиксация и защита проводов.

Отличительные особенности:

- высокая гибкость;
- высокие физико-механические и огнезащитные свойства;
- быстрая усадка без отклонений под воздействием невысоких температур. Данная особенность позволяет избежать появления пузырьков в процессе усадки, что гарантирует надежную защиту от КЗ.

Ø до усадки, мм	Ø после усадки, мм	Толщина стенок после усадки, мм	Упаковка в пакеты, шт. (нарезка по 1 метру)	Упаковка в рулон, м*	Код (указанные в таблице коды только для нарезки по 1 штуке = 1 метру ± 0,5 %) *						
					Синий цвет	Белый цвет	Красный цвет	Желтый цвет	Желто-зеленый цвет	Прозрачный цвет	Черный цвет
Решение для электропроводного рынка, серия 2NF201 *											
1,2	0,6	0,41	100	300	2NF20112B	2NF20112W	2NF20112R	2NF20112Y	2NF20112GY	2NF20112CL	2NF20112
1,6	0,8	0,43	100	300	2NF20116B	2NF20116W	2NF20116R	2NF20116Y	2NF20116GY	2NF20116CL	2NF20116
2,4	1,2	0,51	100	300	2NF20124B	2NF20124W	2NF20124R	2NF20124Y	2NF20124GY	2NF20124CL	2NF20124
3,2	1,6	0,51	50	300	2NF20132B	2NF20132W	2NF20132R	2NF20132Y	2NF20132GY	2NF20132CL	2NF20132
4,8	2,4	0,51	50	300	2NF20148B	2NF20148W	2NF20148R	2NF20148Y	2NF20148GY	2NF20148CL	2NF20148

Ø до усадки, мм	Ø после усадки, мм	Толщина стенок после усадки, мм	Упаковка в пакеты, шт. (нарезка по 1 метру ± 0,5 %)	Упаковка в рулон, м*	Код (указанные в таблице коды только для нарезки по 1 штуке = 1 метру ± 0,5 %)*							
					Синий цвет	Белый цвет	Красный цвет	Желтый цвет	Желто-зеленый цвет	Прозрачный цвет	Черный цвет	
Решение для электрощитового рынка, серия 2NF201*												
6,4	3,2	0,64	50	300	2NF20164B	2NF20164W	2NF20164R	2NF20164Y	2NF20164GY	2NF20164CL	2NF20164	
9,5	4,7	0,64	50	150	2NF20195B	2NF20195W	2NF20195R	2NF20195Y	2NF20195GY	2NF20195CL	2NF20195	
12,7	6,4	0,64	50	150	2NF201127B	2NF201127W	2NF201127R	2NF201127Y	2NF201127GY	2NF201127CL	2NF201127	
15,9	7,9	0,70	50	50	2NF201159B	2NF201159W	2NF201159R	2NF201159Y	2NF201159GY	2NF201159CL	2NF201159	
19,1	9,5	0,77	50	50	2NF201191B	2NF201191W	2NF201191R	2NF201191Y	2NF201191GY	2NF201191CL	2NF201191	
25,4	12,7	0,89	25	50	2NF201254B	2NF201254W	2NF201254R	2NF201254Y	2NF201254GY	2NF201254CL	2NF201254	
31,8	15,9	0,95	25	50	2NF201318B	2NF201318W	2NF201318R	2NF201318Y	2NF201318GY	2NF201318CL	2NF201318	
38,1	19,1	1,02	25	50	2NF201381B	2NF201381W	2NF201381R	2NF201381Y	2NF201381GY	2NF201381CL	2NF201381	
50,8	25,4	1,14	10	50	2NF201508B	2NF201508W	2NF201508R	2NF201508Y	2NF201508GY	2NF201508CL	2NF201508	
76,2	38,1	1,27	10	25	2NF201762B	2NF201762W	2NF201762R	2NF201762Y	2NF201762GY	2NF201762CL	2NF201762	
101,6	50,8	1,40	5	25	2NF2011016B	2NF2011016W	2NF2011016R	2NF2011016Y	-	2NF2011016CL	2NF2011016	
Увеличенный коэффициент усадки 3:1, серия 2NF301**												
1,5	0,5	0,45	100	300	2NF30115B	2NF30115W	2NF30115R	2NF30115Y	2NF30115GY	-	2NF30115	
3	1	0,55	50	300	2NF30130B	2NF30130W	2NF30130R	2NF30130Y	2NF30130GY	-	2NF30130	
4,8	1,5	0,60	50	300	2NF30148B	2NF30148W	2NF30148R	2NF30148Y	2NF30148GY	-	2NF30148	
6	2	0,70	50	300	2NF30160B	2NF30160W	2NF30160R	2NF30160Y	2NF30160GY	-	2NF30160	
9	3	0,70	50	150	2NF30190B	2NF30190W	2NF30190R	2NF30190Y	2NF30190GY	-	2NF30190	
12	4	0,70	50	150	2NF301120B	2NF301120W	2NF301120R	2NF301120Y	2NF301120GY	-	2NF301120	
18	6	0,80	50	50	2NF301180B	2NF301180W	2NF301180R	2NF301180Y	2NF301180GY	-	2NF301180	
24	8	1,00	25	50	2NF301240B	2NF301240W	2NF301240R	2NF301240Y	2NF301240GY	-	2NF301240	
39	13	1,15	25	50	2NF301390B	2NF301390W	2NF301390R	2NF301390Y	2NF301390GY	-	2NF301390	
Огнестойкая серия 2NS201*												
1,6	0,8	0,43	100	300	2NS20116B	2NS20116W	2NS20116R	2NS20116Y	2NS20116GY	-	2NS20116	
2,4	1,2	0,51	100	300	2NS20124B	2NS20124W	2NS20124R	2NS20124Y	2NS20124GY	-	2NS20124	
3,2	1,6	0,51	50	300	2NS20132B	2NS20132W	2NS20132R	2NS20132Y	2NS20132GY	-	2NS20132	
4,8	2,4	0,51	50	300	2NS20148B	2NS20148W	2NS20148R	2NS20148Y	2NS20148GY	-	2NS20148	
6,4	3,2	0,64	50	300	2NS20164B	2NS20164W	2NS20164R	2NS20164Y	2NS20164GY	-	2NS20164	
9,5	4,7	0,64	50	150	2NS20195B	2NS20195W	2NS20195R	2NS20195Y	2NS20195GY	-	2NS20195	
12,7	6,4	0,64	50	150	2NS201127B	2NS201127W	2NS201127R	2NS201127Y	2NS201127GY	-	2NS201127	
19,1	9,5	0,77	50	50	2NS201191B	2NS201191W	2NS201191R	2NS201191Y	2NS201191GY	-	2NS201191	
25,4	12,7	0,89	25	50	2NS201254B	2NS201254W	2NS201254R	2NS201254Y	2NS201254GY	-	2NS201254	
38,1	19,1	1,02	25	50	2NS201381B	2NS201381W	2NS201381R	2NS201381Y	2NS201381GY	-	2NS201381	
50,8	25,4	1,14	10	50	2NS201508B	2NS201508W	2NS201508R	2NS201508Y	2NS201508GY	-	2NS201508	
76,2	38,1	1,27	10	25	2NS201762B	2NS201762W	2NS201762R	2NS201762Y	2NS201762GY	-	2NS201762	
101,6	50,8	1,40	5	25	2NS2011016B	2NS2011016W	2NS2011016R	2NS2011016Y	-	-	2NS2011016	
Увеличенный коэффициент усадки 3:1 с клеевым составом, серия 2NFD301*												
3	1	1,00	100	300	-	-	-	-	-	2NFD30130CL	2NFD30130	
4,8	1,6	1,00	50	300	-	-	-	-	-	2NFD30148CL	2NFD30148	
6	2	1,10	50	300	-	-	-	-	-	2NFD30160CL	2NFD30160	
9	3	1,30	50	150	-	-	-	-	-	2NFD30190CL	2NFD30190	
12	4	1,70	50	150	-	-	-	-	-	2NFD301120CL	2NFD301120	
18	6	2,00	50	50	-	-	-	-	-	2NFD301180CL	2NFD301180	
24	8	2,50	25	50	-	-	-	-	-	2NFD301240CL	2NFD301240	
39	13	2,50	25	50	-	-	-	-	-	2NFD301390CL	2NFD301390	
Увеличенный коэффициент усадки 4:1 с клеевым составом, серия 2NFD401*												
4	1	1,02	50	300	-	-	-	-	-	2NFD40140CL	2NFD40140	
8	2	1,02	50	150	-	-	-	-	-	2NFD40180CL	2NFD40180	
12	3	1,30	50	150	-	-	-	-	-	2NFD401120CL	2NFD401120	
16	4	1,78	50	150	-	-	-	-	-	2NFD401160CL	2NFD401160	
24	6	2,10	25	50	-	-	-	-	-	2NFD401240CL	2NFD401240	
32	8	2,50	25	50	-	-	-	-	-	2NFD401320CL	2NFD401320	
52	13	2,50	25	50	-	-	-	-	-	2NFD401520CL	2NFD401520	

* Для заказа продукции в рулонах одной длины для серии 2NF201, 2NF301, 2NS201, 2NFD301 и 2NFD401 нужно указать после обозначения серии в коде букву R, например, 2NF201R12, вместо 2NF20112; указанные в таблице коды только для нарезки по 1 штуке = 1 метру ± 0,5 %

** Для заказа продукции серии 2NF3 для термотрансферной печати (в плоском исполнении) нужно указать в коде буквы FL и P, например, 2FLNF301P15 вместо 2NF30115

Безгалогеновые тонкостенные трубки



Назначение:

- электрическая изоляция, идентификация, фиксация и защита проводов.

Отличительные особенности:

- высокая гибкость;
- высокие физико-механические свойства;
- быстрая усадка без отклонений под воздействием невысоких температур. Данная особенность позволяет избежать появления пузырьков в процессе усадки, что гарантирует надежную защиту от КЗ;
- серия 2NC предназначена для применения в автомобилестроении, соответствует Федеральному стандарту по пожарной безопасности автомобилей FMVSS 302;
- серия 2NZH предназначена для применения в авиастроении и железнодорожном строительстве, а также соответствует необходимым авиа и ж/д стандартам UNI CEI 11170-3, класс LR3; CEN/TS 45545-2 класс HL3; DIN 5510-2 приложение – C, низкая токсичность дыма; DIN 5510-2 распространение дыма класс SR2; стандарт Boeing BS6853 и BS 7239, тест на выделение токсических газов M7.

Ø до усадки, мм	Ø после усадки, мм	Толщина стенок после усадки, мм	Упаковка в пакеты, шт. нарезка по 1 метру ± 0,5 %)	Упаковка в рулон, м*	Код (указанные в таблице коды для серии 2NA201 только для нарезки по 1 штуке = 1 метру ± 0,5 %)*							
					Синий цвет	Красный цвет	Желто-зеленый цвет	Зеленый цвет	Белый цвет	Желтый цвет	Черный цвет	
Решение для электрощитового рынка, серия 2NA201*												
1,2	0,6	0,41	100	300	2NA20112B	2NA20112R	2NA20112GY	2NA20112G	–	2NA20112Y	2NA20112	
1,6	0,8	0,43	100	300	2NA20116B	2NA20116R	2NA20116GY	2NA20116G	–	2NA20116Y	2NA20116	
2,4	1,2	0,51	100	300	2NA20124B	2NA20124R	2NA20124GY	2NA20124G	–	2NA20124Y	2NA20124	
3,2	1,6	0,51	50	300	2NA20132B	2NA20132R	2NA20132GY	2NA20132G	–	2NA20132Y	2NA20132	
4,8	2,4	0,51	50	300	2NA20148B	2NA20148R	2NA20148GY	2NA20148G	–	2NA20148Y	2NA20148	
6,4	3,2	0,65	50	300	2NA20164B	2NA20164R	2NA20164GY	2NA20164G	–	2NA20164Y	2NA20164	
9,5	4,7	0,65	50	150	2NA20195B	2NA20195R	2NA20195GY	2NA20195G	–	2NA20195Y	2NA20195	
12,7	6,4	0,65	50	150	2NA201127B	2NA201127R	2NA201127GY	2NA201127G	–	2NA201127Y	2NA201127	
19,1	9,5	0,77	50	50	2NA201191B	2NA201191R	2NA201191GY	2NA201191G	–	2NA201191Y	2NA201191	
25,4	12,7	0,89	25	50	2NA201254B	2NA201254R	2NA201254GY	2NA201254G	–	2NA201254Y	2NA201254	
38,1	19,1	1	25	50	2NA201381B	2NA201381R	2NA201381GY	2NA201381G	–	2NA201381Y	2NA201381	
50,8	25,4	1,10	10	50	2NA201508B	2NA201508R	2NA201508GY	2NA201508G	–	2NA201508Y	2NA201508	
Решение для рынка самолетостроения, серия 2NZH201**												
1,2	0,6	0,41	–	300	–	–	–	–	2NZH201B12W	2NZH201B12Y	2NZH201B12	
1,6	0,8	0,43	–	300	–	–	–	–	2NZH201B16W	2NZH201B16Y	2NZH201B16	
2,4	1,2	0,51	–	300	–	–	–	–	2NZH201B24W	2NZH201B24Y	2NZH201B24	
3,2	1,6	0,51	–	300	–	–	–	–	2NZH201B32W	2NZH201B32Y	2NZH201B32	
4,8	2,4	0,51	–	300	–	–	–	–	2NZH201B48W	2NZH201B48Y	2NZH201B48	
6,4	3,2	0,65	–	300	–	–	–	–	2NZH201B64W	2NZH201B64Y	2NZH201B64	
9,5	4,8	0,65	–	150	–	–	–	–	2NZH201B95W	2NZH201B95Y	2NZH201B95	
12,7	6,4	0,65	–	150	–	–	–	–	2NZH201B127W	2NZH201B127Y	2NZH201B127	
19,1	9,5	0,77	–	50	–	–	–	–	2NZH201B191W	2NZH201B191Y	2NZH201B191	
25,4	12,7	0,89	–	50	–	–	–	–	2NZH201B254W	2NZH201B254Y	2NZH201B254	
38,1	19,1	1,00	–	50	–	–	–	–	2NZH201B381W	2NZH201B381Y	2NZH201B381	
50,8	25,4	1,00	–	50	–	–	–	–	2NZH201B504W	2NZH201B504Y	2NZH201B504	
Решение для автопромышленного рынка, серия 2NC201												
1,2	0,6	0,41	–	300	–	–	–	–	–	–	2NC20112	
1,6	0,8	0,43	–	300	–	–	–	–	–	–	2NC20116	
2,4	1,2	0,51	–	300	–	–	–	–	–	–	2NC20124	
3,2	1,6	0,51	–	300	–	–	–	–	–	–	2NC20132	
4,8	2,4	0,51	–	300	–	–	–	–	–	–	2NC20148	
6,4	3,2	0,65	–	300	–	–	–	–	–	–	2NC20164	
9,5	4,7	0,65	–	150	–	–	–	–	–	–	2NC20195	
12,7	6,4	0,65	–	150	–	–	–	–	–	–	2NC201127	
19,1	9,5	0,77	–	50	–	–	–	–	–	–	2NC201191	
25,4	12,7	0,89	–	50	–	–	–	–	–	–	2NC201254	
38,1	19,1	1	–	50	–	–	–	–	–	–	2NC201381	
50,8	25,4	1,10	–	50	–	–	–	–	–	–	2NC201508	

* Для заказа продукции в рулонах одной длины для серии 2NA201 нужно указать после обозначения серии в коде букву R, например, 2NA201R12; указанные в таблице коды только для нарезки по 1 штуке = 1 метру ± 0,5 %

** Для заказа продукции для термотрансферной печати (в плоском исполнении) нужно указать в коде буквы FL, например, 2FLZH201B24 вместо 2NZH201B24

Специализированные серии

Назначение:

- ремонт или соединение различных видов труб и кабеля.

Отличительные особенности:

- возможна поставка с термостойким составом, которым покрыта внутренняя поверхность трубок. Данный состав заполняет все неровности и пустоты, обеспечивая высокую защиту;
- стандартный цвет для среднестенной и толстостенной серий – черный;
- стандартный цвет для тефлоновой серии – прозрачный;
- высокая прочность и устойчивость на истирание;
- серии 2CRM/A и 2CRT/A широко применяются при прокладке телекоммуникационных систем, серия 2CRT/A отличается от 2CRM/A большей прочностью;
- серия 2CPTFE используется в экстремальных химических и термических условиях.

Ø до усадки, мм	Ø после усадки, мм	Толщина стенок после усадки, мм	Толщина стенок с клеевым составом после усадки, мм	Упаковка (нарезка по 1 метру), м	Код	
					С термостойким составом	Стандартное исполнение
Среднестенная серия 2CRM/A						
12	3	1,90	2,20	10	2CRMA12	2CRM12
22	6	2,20	2,30	10	2CRMA22	2CRM22
33	8	2,50	2,60	10	2CRMA33	2CRM33
40	12	2,50	2,60	10	2CRMA40	2CRM40
55	17	2,80	2,90	5	2CRMA55	2CRM55
72	22	3,00	3,15	5	2CRMA72	2CRM72
92	29	3,00	3,15	5	2CRMA92	2CRM92
115	35	3,10	3,35	5	2CRMA115	2CRM115
140	45	3,15	3,40	5	2CRMA140	2CRM140
160	55	3,15	3,40	5	2CRMA160	2CRM160
180	60	3,25	3,50	5	2CRMA180	–
200	65	3,25	3,50	5	2CRMA200	–
235	65	3,25	3,50	5	2CRMA235	–
Толстостенная серия 2CRT/A						
13	4	2,20	2,65	10	2CRTA12	2CRT12
19	6	2,40	2,65	10	2CRTA19	2CRT19
30	8	3,00	3,30	10	2CRTA30	2CRT30
45	13	3,00	3,70	10	2CRTA45	2CRT45
52	16	3,60	4,10	5	2CRTA52	2CRT52
72	22	3,80	4,10	5	2CRTA72	2CRT72
92	29	3,80	4,10	5	2CRTA92	2CRT92
115	35	4,00	4,20	5	2CRTA120	2CRT120
130	45	4,00	4,20	5	2CRTA130	2CRT130
160	55	4,00	4,20	5	2CRTA160	2CRT160
180	55	4,00	4,20	5	2CRTA180	2CRT180
200	60	4,00	4,20	5	2CRTA200	2CRT200
Тефлоновая серия 2CPTFE						
1,98	0,64	0,22	–	10	–	2CPTFE19
3,18	0,94	0,25	–	10	–	2CPTFE31
4,75	1,27	0,30	–	10	–	2CPTFE47
6,35	1,60	0,30	–	10	–	2CPTFE63
7,92	2,00	0,30	–	5	–	2CPTFE79
9,52	2,44	0,30	–	5	–	2CPTFE95
12,70	3,66	0,30	–	5	–	2CPTFE127
15,88	4,52	0,38	–	5	–	2CPTFE158
19,05	5,70	0,38	–	5	–	2CPTFE190
25,40	7,06	0,38	–	5	–	2CPTFE254

Изоляторы

Характеристики

Технические характеристики

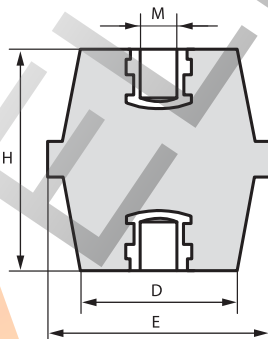
Рабочая температура	от -40 до +130 °C
Теплостойкость под нагрузкой	до 200 °C
Дугостойкость	180 с
Поглощение влаги	<0,3 %
Класс горючести	UL94, класс V0

Электрические характеристики

VeAC	Номинальное переменное напряжение, В
VeDC	Номинальное постоянное напряжение, В
VtAC	Максимальное переменное напряжение, В
VtDC	Максимальное постоянное напряжение, В
VtP	Напряжение пробоя, В

Механические характеристики

Kgf	Максимальное усилие на растяжение, кг
Kgt	Максимальное усилие на сдвиг, кг
N/m	Максимальный момент затягивания, Н/м



Назначение:

- применяется в качестве опорного изолятора для шин.

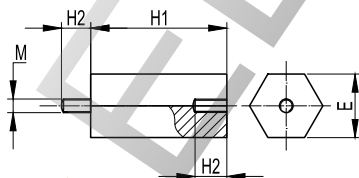
Материал изолятора:

- полиэстер с армированным стекловолокном.

Размеры				Электрические характеристики					Механические характеристики			Упаковка, шт.	Код
H	E	M	D	VeAC	VeDC	VtAC	Vt P	VtDC	Kgf	Kgt	N/m		
35	41	6	35	1400	1600	9000	16000	12500	900	1100	10	80	ISBK3890
35	41	8	35	1400	1600	9000	16000	12500	900	1100	25	80	ISBK3916
35	41	10	35	1400	1600	9000	16000	12500	900	1100	50	80	ISBK3924
40	46	8	40	1600	1900	10000	18000	14000	1000	1100	25	64	ISBK4112
40	46	10	40	1600	1900	10000	18000	14000	1000	1100	50	64	ISBK4120
40	46	12	40	1600	1900	10000	18000	14000	1000	1100	85	64	ISBK4160
45	46	8	38	1800	2100	11000	20000	15500	1000	1500	25	48	ISBK4617
45	46	10	38	1800	2100	11000	20000	15500	1000	1500	50	48	ISBK4625
45	46	12	38	1800	2100	11000	20000	15500	1000	1500	85	48	ISBK4633
50	50	8	40	2000	2400	13000	23500	18000	1100	1800	25	36	ISBK5531
50	50	10	40	2000	2400	13000	23500	18000	1100	1800	50	36	ISBK5549
50	50	12	40	2000	2400	13000	23500	18000	1100	1800	85	36	ISBK5556
60	55	8	43	2400	2800	15000	27000	21000	1100	2200	25	24	ISBK6059
60	55	10	43	2400	2800	15000	27000	21000	1100	2200	50	24	ISBK6067
60	55	12	43	2400	2800	15000	27000	21000	1100	2200	85	24	ISBK6075
70	60	8	48	3000	3600	18000	32500	25000	1200	2500	25	15	ISBK7057
70	60	10	48	3000	3600	18000	32500	25000	1200	2500	50	15	ISBK7065
70	60	12	48	3000	3600	18000	32500	25000	1200	2500	85	15	ISBK7073
70	60	16	48	3000	3600	18000	32500	25000	1200	2500	200	15	ISBK7099
80	65	10	52	3500	4200	22000	39500	31000	1600	3000	50	12	ISBK8063
80	65	12	52	3500	4200	22000	39500	31000	1600	3000	85	12	ISBK8071
80	65	16	52	3500	4200	22000	39500	31000	1600	3000	200	12	ISBK8089

Размеры				Электрические характеристики					Механические характеристики			Упаковка, шт.	Код
H	E	M	D	VeAC	VeDC	VtAC	Vt P	VtDC	Kgf	Kgt	N/m		
12	10	3	10	125	150							100	ISBK1209
16	15	4	12	500	600	3000	5500	4200	100	150	3	100	ISBK1506
16	15	5	12	500	600	3000	5500	4200	100	150	3	100	ISBK1563
20	19	4	15	750	900	5000	9000	7000	200	300	3	100	ISBK2009
20	19	5	15	750	900	5000	9000	7000	200	300	6	100	ISBK2017
20	19	6	15	750	900	5000	9000	7000	200	400	10	100	ISBK2033
25	22	4	18	1000	1200	6000	11000	8500	180	400	3	100	ISBK2801
25	22	5	18	1000	1200	6000	11000	8500	180	400	6	100	ISBK2819
25	22	6	18	1000	1200	6000	11000	8500	180	600	10	100	ISBK2827
30	30	6	26	1200	1500	8000	14000	11000	300	600	10	175	ISBK3049
30	30	8	26	1200	1500	8000	14000	11000	300	600	25	175	ISBK3056
35	32	6	29	1400	1600	9000	16000	12500	500	900	10	120	ISBK3544
35	32	8	29	1400	1600	9000	16000	12500	500	900	25	120	ISBK3551
35	32	10	29	1400	1600	9000	16000	12500	500	900	50	120	ISBK3569
40	41	6	34	1600	1900	10000	18000	14000	900	1100	10	60	ISBK4047
40	41	8	34	1600	1900	10000	18000	14000	900	1100	25	60	ISBK4054
40	41	10	34	1600	1900	10000	18000	14000	900	1100	50	60	ISBK4062
40	41	12	34	1600	1900	10000	18000	14000	900	1100	85	60	ISBK4070
50	36	6	30	2000	2400	12000	21500	17000	600	1000	10	75	ISBK5044
50	36	8	30	2000	2400	12000	21500	17000	600	1000	25	75	ISBK5051
50	36	10	30	2000	2400	12000	21500	17000	600	1000	50	75	ISBK5069
65	41	8	32	2500	3000	12000	29000	22000	600	1000	25	36	ISBK6554
65	41	10	32	2500	3000	12000	29000	22000	600	1000	50	36	ISBK6562
65	41	12	32	2500	3000	12000	29000	22000	600	1000	85	36	ISBK6570
75	50	8	38	3200	3800	20000	36000	28000	950	2400	25	24	ISBK7552
75	50	10	38	3200	3800	20000	36000	28000	950	2400	50	24	ISBK7560
75	50	12	38	3200	3800	20000	36000	28000	950	2400	85	24	ISBK7578
100	65	10	52	5000	6000	26000	47000	36000	1500	4000	50	9	ISBK9962
100	65	12	52	5000	6000	26000	47000	36000	1500	4000	85	9	ISBK9970
100	65	16	52	5000	6000	26000	47000	36000	1500	4000	200	9	ISBK9988

Спейсеры



Назначение:

- крепление оборудования и монтажной платы на заданном уровне.

Материал:

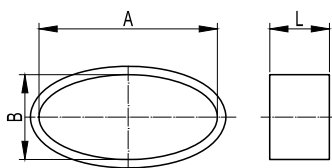
- оцинкованная сталь с антикоррозийным покрытием, не содержащим VI-валентный хром.

Длина основания H1, мм	Длина резьбы H2=E, мм	Резьба	Упаковка, шт.	Код
10	7	M4	12	QSP0104
30	7	M4	12	QSP0304
50	7	M4	12	QSP0504
70	7	M4	12	QSP0704
15	8	M5	12	QSP0155
50	8	M5	12	QSP0505
80	8	M5	12	QSP0805
15	10	M6	12	QSP0156
20	10	M6	12	QSP0206
30	10	M6	12	QSP0306
40	10	M6	12	QSP0406
50	10	M6	12	QSP0506
60	10	M6	12	QSP0606
70	10	M6	12	QSP0706
80	10	M6	8	QSP0806
90	10	M6	8	QSP0906
100	10	M6	8	QSP1006
20	12	M8	12	QSP0208
30	12	M8	12	QSP0308
40	12	M8	12	QSP0408
50	12	M8	12	QSP0508
100	12	M8	8	QSP1008

Системы маркировки

Система маркировки трубочками

Планки с цифрами



Назначение:

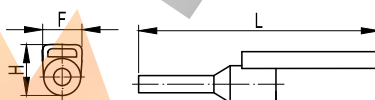
- предназначена для упрощения процесса идентификации низковольтного оборудования и кабельных трасс.

Отличительные особенности:

- выполняются в 2-х размерах (2,3 и 3,0 мм) с цифрами (от 0 до 9), буквами латинского алфавита (26 заглавных или прописных букв), знаками (+, - / и др.);
- также пустые планки различных цветов; каждая планка состоит из 24-х маркировочных элементов с предварительно напечатанными на них обозначениями или без них. Все элементы имеют одинаковый размер и наклеены на пластмассовую основу.

Символ	Цвет символа	Цвет основания	A, мм	B, мм	L, мм	Количество цифр на планке, шт.	Количество планок в упаковке, шт.	Код
0	черный	белый	4	1,5	2,1	24	10	BL117*00BW
	черный	желтый	4	1,5	2,1	24	10	BL117*00BY
1	черный	белый	4	1,5	2,1	24	10	BL117*01BW
	черный	желтый	4	1,5	2,1	24	10	BL117*01BY
2	черный	белый	4	1,5	2,1	24	10	BL117*02BW
	черный	желтый	4	1,5	2,1	24	10	BL117*02BY
3	черный	белый	4	1,5	2,1	24	10	BL117*03BW
	черный	желтый	4	1,5	2,1	24	10	BL117*03BY
4	черный	белый	4	1,5	2,1	24	10	BL117*04BW
	черный	желтый	4	1,5	2,1	24	10	BL117*04BY
5	черный	белый	4	1,5	2,1	24	10	BL117*05BW
	черный	желтый	4	1,5	2,1	24	10	BL117*05BY
6	черный	белый	4	1,5	2,1	24	10	BL117*06BW
	черный	желтый	4	1,5	2,1	24	10	BL117*06BY
7	черный	белый	4	1,5	2,1	24	10	BL117*07BW
	черный	желтый	4	1,5	2,1	24	10	BL117*07BY
8	черный	белый	4	1,5	2,1	24	10	BL117*08BW
	черный	желтый	4	1,5	2,1	24	10	BL117*08BY
9	черный	белый	4	1,5	2,1	24	10	BL117*09BW
	черный	желтый	4	1,5	2,1	24	10	BL117*09BY

Наконечник маркировочный



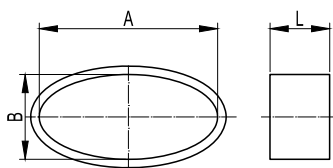
Материал наконечника:

- электротехническая медь.

Отличительные особенности:

- наконечник объединяет в себе все преимущества механического и электрического соединения с четкой идентификацией.

Сечение, мм ²	Длина трубочки, мм	L, мм	F, мм	H, мм	Цвет	Упаковка, шт.	Код
0,5	14	23	4,9	7	оранжевый	200	710/05
0,75	14	23	4,9	7	нейтральный	200	710/07
1	14	23	4,9	7	желтый	200	710/10
1,5	14	23	4,9	7	красный	200	710/15
2,5	14	26	4,9	7	синий	200	710/25
4	14	26	4,9	7	серый	100	710/40
6	14	26	4,9	7	зеленый	100	710/60
10	14	26	4,9	7	коричневый	100	710/100
0,5	14	28	4,9	7	оранжевый	200	711/05
0,75	14	28	4,9	7	нейтральный	200	711/07
1	14	28	4,9	7	желтый	200	711/10
1,5	14	28	4,9	7	красный	200	711/15
2,5	14	31	4,9	7	синий	200	711/25
4	14	31	4,9	7	серый	100	711/40
6	14	31	4,9	7	зеленый	100	711/60

Планки с символами

Отличительные особенности:

- выполняются в 2-х размерах (2,3 мм и 3,0 мм) с цифрами (от 0 до 9), буквами латинского алфавита (26 заглавных или прописных букв), знаками (+, -, , / и др.);
- пустые планки различных цветов;
- каждая планка состоит из 24-х маркировочных элементов с предварительно напечатанными на них обозначениями или без них, все элементы имеют одинаковый размер и наклеены на пластмассовую основу.

Символ	Цвет символа	Цвет основания	A, мм	B, мм	L, мм	Количество цифр на планке, шт.	Количество планок в упаковке, шт.	Код
+	черный	белый	4	1,5	2,1	24	10	BL117*10BW
	черный	желтый	4	1,5	2,1	24	10	BL117*10BY
-	черный	белый	4	1,5	2,1	24	10	BL117*11BW
	черный	желтый	4	1,5	2,1	24	10	BL117*11BY
земля	черный	белый	4	1,5	2,1	24	10	BL117*12BW
	черный	желтый	4	1,5	2,1	24	10	BL117*12BY
/	черный	белый	4	1,5	2,1	24	10	BL117*13BW
	черный	желтый	4	1,5	2,1	24	10	BL117*13BY
·	черный	белый	4	1,5	2,1	24	10	BL117*14BW
	черный	желтый	4	1,5	2,1	24	10	BL117*14BY
A	черный	белый	4	1,5	2,1	24	10	BL117*AABW
	черный	желтый	4	1,5	2,1	24	10	BL117*AABY
B	черный	белый	4	1,5	2,1	24	10	BL117*BBW
	черный	желтый	4	1,5	2,1	24	10	BL117*BBY
C	черный	белый	4	1,5	2,1	24	10	BL117*CCW
	черный	желтый	4	1,5	2,1	24	10	BL117*CCY
D	черный	белый	4	1,5	2,1	24	10	BL117*DDW
	черный	желтый	4	1,5	2,1	24	10	BL117*DDY
E	черный	белый	4	1,5	2,1	24	10	BL117*EEW
	черный	желтый	4	1,5	2,1	24	10	BL117*EEY
F	черный	белый	4	1,5	2,1	24	10	BL117*FFW
	черный	желтый	4	1,5	2,1	24	10	BL117*FFY
G	черный	белый	4	1,5	2,1	24	10	BL117*GGW
	черный	желтый	4	1,5	2,1	24	10	BL117*GGY
H	черный	белый	4	1,5	2,1	24	10	BL117*HHW
	черный	желтый	4	1,5	2,1	24	10	BL117*HHY
I	черный	белый	4	1,5	2,1	24	10	BL117*IIW
	черный	желтый	4	1,5	2,1	24	10	BL117*IIY
J	черный	белый	4	1,5	2,1	24	10	BL117*JJW
	черный	желтый	4	1,5	2,1	24	10	BL117*JJY
K	черный	белый	4	1,5	2,1	24	10	BL117*KKW
	черный	желтый	4	1,5	2,1	24	10	BL117*KKY
L	черный	белый	4	1,5	2,1	24	10	BL117*LLW
	черный	желтый	4	1,5	2,1	24	10	BL117*LLY
M	черный	белый	4	1,5	2,1	24	10	BL117*MMW
	черный	желтый	4	1,5	2,1	24	10	BL117*MMY
N	черный	белый	4	1,5	2,1	24	10	BL117*NNW
	черный	желтый	4	1,5	2,1	24	10	BL117*NNY
O	черный	белый	4	1,5	2,1	24	10	BL117*OOW
	черный	желтый	4	1,5	2,1	24	10	BL117*O OY
P	черный	белый	4	1,5	2,1	24	10	BL117*PPW
	черный	желтый	4	1,5	2,1	24	10	BL117*PPY
Q	черный	белый	4	1,5	2,1	24	10	BL117*QQW
	черный	желтый	4	1,5	2,1	24	10	BL117*QQY
R	черный	белый	4	1,5	2,1	24	10	BL117*RRW
	черный	желтый	4	1,5	2,1	24	10	BL117*RRY
S	черный	белый	4	1,5	2,1	24	10	BL117*SSW
	черный	желтый	4	1,5	2,1	24	10	BL117*SSY
T	черный	белый	4	1,5	2,1	24	10	BL117*TTW
	черный	желтый	4	1,5	2,1	24	10	BL117*TTY
U	черный	белый	4	1,5	2,1	24	10	BL117*U UW
	черный	желтый	4	1,5	2,1	24	10	BL117*U UY
V	черный	белый	4	1,5	2,1	24	10	BL117*V VW
	черный	желтый	4	1,5	2,1	24	10	BL117*V VY
W	черный	белый	4	1,5	2,1	24	10	BL117*WWW
	черный	желтый	4	1,5	2,1	24	10	BL117*WWY
X	черный	белый	4	1,5	2,1	24	10	BL117*XXW
	черный	желтый	4	1,5	2,1	24	10	BL117*XXY
Y	черный	белый	4	1,5	2,1	24	10	BL117*YYW
	черный	желтый	4	1,5	2,1	24	10	BL117*YYY
Z	черный	белый	4	1,5	2,1	24	10	BL117*ZZW
	черный	желтый	4	1,5	2,1	24	10	BL117*ZZY

* M – ширина 2,3 мм

G – ширина 3 мм (отсутствует в желто-черном исполнении)

Поддон для планок с символами



Назначение:

- более эффективное использование системы маркировки.

Отличительные особенности:

- планки с символами вставляются в четырехугольный поддон;
- удобный угол наклона упоров поддона позволяет с легкостью извлекать маркировочные элементы;
- поддон может вмещать 24 планки с маркировочными элементами любого типа: буквы, цифры, знаки, цвета.

Материал:

- пластик.

Размер, мм	Цвет	Упаковка, шт.	Код
147x190x18	черный	1	118

Язычок



119 М



119

Назначение:

- снятие маркировочных элементов с планок с их последующим вводом в нужную прозрачную полость трубочки.

Отличительные особенности:

- поставляется в двух размерах: длиной в 15 мм, применяемый для составления маркировочного шифра, длиной до 15 мм и длиной в 30 мм – для составления маркировочного шифра до 30 мм.

Размер, мм	Цвет	Упаковка, шт.	Код
15	оранжевый	1	119М/15
30	оранжевый	1	119М/30
15	металлик	1	119/15U
30	металлик	1	119/30U

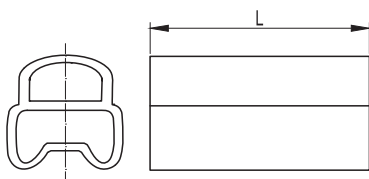
Крючок



Назначение:

- извлечение маркировочных элементов, уже введенных в прозрачную полость трубочки, в том случае, когда возникает необходимость в изменении составленной надписи.

Цвет	Упаковка, шт.	Код
Металл	5	120

Трубочка прозрачная, маркировочная

Материал:

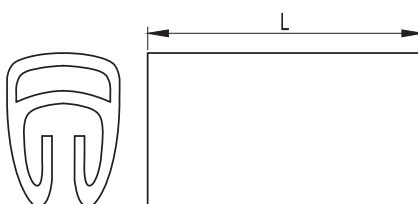
- ПВХ.

Отличительные особенности:

- является вспомогательной деталью, которая легко и быстро насаживается на электропровод и поэтому используется чаще всего;
- имеет две полости: нижняя полость предназначена для насадки на электропровод или кабель, а верхняя – для ввода маркировочных элементов;
- технические характеристики материала делают это изделие водоустойчивым, не подверженным влиянию масел, пыли и кислот;
- допустимый предел температуры от – 50 до + 80 °С.

Диаметр, мм	L, мм	Упаковка, шт.	Код
1,5–2,5	10	1000	201/10
	10	3000	201/10MC
	15	1000	201/15
	23	1000	201/23
	30	500	201/30
02–4	10	1000	202/10
	10	3000	202/10MC
	15	1000	202/15
	23	500	202/23
	30	500	202/30
04–7	10	500	203/10
	10	3000	203/10MC
	15	500	203/15
	23	500	203/23
	30	200	203/30
06–10	10	500	204/10
	15	500	204/15
	23	200	204/23
	30	200	204/30
10–14	10	200	205/10
	15	200	205/15
	23	200	205/23
	30	200	205/30
14–22	10	200	206/10
	15	200	206/15
	23	100	206/23
	30	100	206/30
22–30	10	50	207/10
	15	50	207/15
	23	50	207/23
	30	50	207/30
30–35	10	50	208/10
	15	50	208/15
	23	50	208/23
	30	50	208/30
35–40	10	50	209/10
	15	50	209/15
	23	50	209/23
	30	50	209/30

Трубочка защелкивающаяся, маркировочная



Материал:

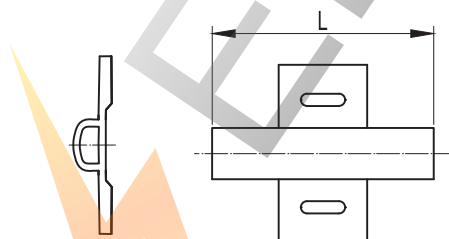
- ПВХ.

Отличительные особенности:

- состоит из двух частей. Нижняя часть – непрозрачная, упругая и эластичная, насаживается на провод путем легкого нажатия сверху; верхняя часть – прозрачная и эластичная, предназначена для ввода маркировочных элементов;
- позволяет применять маркировку электропроводов даже тогда, когда электрическое соединение уже произведено, а также позволяет значительно экономить время. Особенно удобна там, где необходимо удалять ставшую ненужной маркировку без разъединения электрической цепи.

Диаметр, мм	L, мм	Упаковка, шт.	Код
2–3,5	10	1000	301/10
	15	1000	301/15
	23	500	301/23
	30	500	301/30
2,8–5	10	1000	302/10
	15	1000	302/15
	23	500	302/23
	30	500	302/30
5–8	10	500	303/10
	15	500	303/15
	23	200	303/23
	30	200	303/30
8–10	10	500	304/10
	15	500	304/15
	23	200	304/23
	30	200	304/30

Трубочка для хомутов



Назначение:

- маркировка пучков проводов вдоль проводов.

Материал:

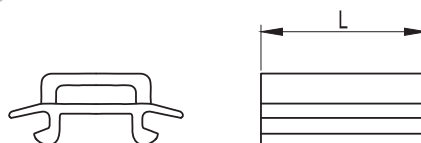
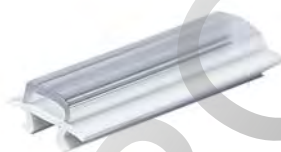
- ПВХ.

Отличительные особенности:

- трубочка закрепляется на хомут шириной не более 5 мм.

L, мм	Упаковка, шт.	Код
23	200	130/23
30	200	130/30

Вставка для автоматических выключателей



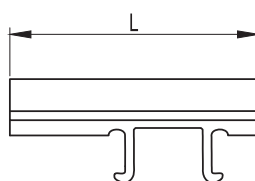
Назначение:

- маркировка автоматических выключателей.

Материал:

- ПВХ.

Автоматические выключатели	L, мм	Упаковка, шт.	Код
Finder/Lumberg	15	200	152I/150
Finder/Lumberg	25	200	152I/250
ABB	17	200	152N/170

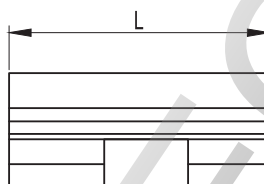
Вставка вертикальная для клеммных зажимов

Назначение:

- маркировка клеммных зажимов различных производителей.

Материал:

- поликарбонат без галогенов.

Клеммный зажим	L, мм	Упаковка, шт.	Код
DKS	15	200	175A/15
Entrelec	15	200	175C/15
Legrand Viking 1. Serie	15	200	175D/15
Phoenix C. Ilme	15	200	175E/15
Allen Bradley-Woertz	15	200	175H/15
Wiedmuller	15	200	175L/15

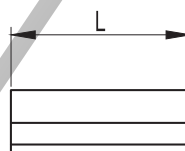
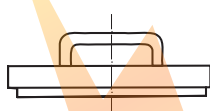
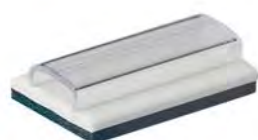
Вставка для реле

Назначение:

- маркировка реле различных производителей.

Материал:

- поликарбонат без галогенов.

Реле	L, мм	Упаковка, шт.	Код
Siemens Klockner-Moller	20	200	185G/20
Telemecanique	20	200	185M/20

Площадка самоклеющаяся

Материал:

- ПВХ.

Отличительные особенности:

- площадка состоит из прозрачной и мягкой частей, предназначенных для ввода маркировочных элементов, и из клейкой основы, защищенной легко снимаемой пленкой.

L, мм	Упаковка, шт.	Код
10	500	140/10
15	500	140/15
23	200	140/23
30	200	140/30

Наборы

Набор "STARTER KIT"



Отличительные особенности:

- набор наиболее популярных элементов системы маркировки, составленной специально для начального этапа работы.

Наименование	Количество, шт.	Код	Описание
Набор "STARTER KIT"	1	001SK/02	комплект маркировочных изделий, стартовый
Комплекующие	1	012A	чемоданчик для маркировочных изделий
	10	BL117M00BW	планка 2,3 с черными цифрами 0 на белом фоне
	10	BL117M01BW	планка 2,3 с черными цифрами 1 на белом фоне
	10	BL117M02BW	планка 2,3 с черными цифрами 2 на белом фоне
	10	BL117M03BW	планка 2,3 с черными цифрами 3 на белом фоне
	10	BL117M04BW	планка 2,3 с черными цифрами 4 на белом фоне
	10	BL117M05BW	планка 2,3 с черными цифрами 5 на белом фоне
	10	BL117M06BW	планка 2,3 с черными цифрами 6 на белом фоне
	10	BL117M07BW	планка 2,3 с черными цифрами 7 на белом фоне
	10	BL117M08BW	планка 2,3 с черными цифрами 8 на белом фоне
	10	BL117M09BW	планка 2,3 с черными цифрами 9 на белом фоне
	10	BL117MAABW	планка 2,3 с черными буквами А на белом фоне
	10	BL117MBBBW	планка 2,3 с черными буквами В на белом фоне
	10	BL117MCCBW	планка 2,3 с черными буквами С на белом фоне
	10	BL117MDDBW	планка 2,3 с черными буквами D на белом фоне
	10	BL117MEEBW	планка 2,3 с черными буквами E на белом фоне
	10	BL117MFFBW	планка 2,3 с черными буквами F на белом фоне
	10	BL117MGGBW	планка 2,3 с черными буквами G на белом фоне
	10	BL117MHHBW	планка 2,3 с черными буквами H на белом фоне
	10	BL117MIIBW	планка 2,3 с черными буквами I на белом фоне
	10	BL117MJJBW	планка 2,3 с черными буквами J на белом фоне
	10	BL117MKKBW	планка 2,3 с черными буквами K на белом фоне
	10	BL117MLLBW	планка 2,3 с черными буквами L на белом фоне
	10	BL117MMMBW	планка 2,3 с черными буквами M на белом фоне
	10	BL117MNNBW	планка 2,3 с черными буквами N на белом фоне
	10	BL117MPPBW	планка 2,3 с черными буквами P на белом фоне
	10	BL117MQQBW	планка 2,3 с черными буквами Q на белом фоне
	10	BL117MRRBW	планка 2,3 с черными буквами R на белом фоне
	10	BL117MSSBW	планка 2,3 с черными буквами S на белом фоне
	10	BL117MTTBW	планка 2,3 с черными буквами T на белом фоне
	10	BL117MUUBW	планка 2,3 с черными буквами U на белом фоне
	10	BL117MVVBW	планка 2,3 с черными буквами V на белом фоне
	10	BL117MWWBW	планка 2,3 с черными буквами W на белом фоне
	10	BL117MXXBW	планка 2,3 с черными буквами X на белом фоне
	10	BL117MYYBW	планка 2,3 с черными буквами Y на белом фоне
	10	BL117MZZBW	планка 2,3 с черными буквами Z на белом фоне
	10	BL117M10BW	планка 2,3 с черными символами "+" на белом фоне
	10	BL117M11BW	планка 2,3 с черными символами "-" на белом фоне
	10	BL117M12BW	планка 2,3 с черными символами "земля" на белом фоне
	10	BL117M13BW	планка 2,3 с черными символами "/" на белом фоне
	10	BL117MOOBW	планка 2,3 с черными буквами "O" на белом фоне
	10	BL117M999B	планка 2,3 черная
	10	BL117M999R	планка 2,3 красная
	10	BL117M999G	планка 2,3 зеленая
	10	BL117M999Y	планка 2,3 желтая
	10	BL117M999U	планка 2,3 синяя
1000	202/15	трубочка прозрачная, маркировочная, 2–4 мм, длина – 15 мм	
1	футболка	футболка	

Набор "MICRO KIT"

Отличительные особенности:

- самый маленький набор для удобства использования системы маркировки. В этом наборе могут быть компактно расположены все необходимые маркировочные элементы.

Наименование	Количество, шт.	Код	Описание
Набор "MICRO KIT"	1	003A	коробка для маркировочных изделий
Комплектующие	1	118	поддон для планок
	1	119/15U	инструмент "Язычок", металлический, рабочая часть 15 мм

Чемоданчик "TRASP BOX" для маркировочных элементов

Назначение:

- повышение удобства применения системы "маркировки". Необходимые маркировочные элементы могут быть очень компактно расположены в небольшом пространстве. Преимущество чемоданчика заключается в том, что в него можно поместить запас элементов для маркировки большого количества кабелей. Размеры чемоданчика: 275x150x60 мм.

Наименование	Количество, шт.	Код	Описание
Чемоданчик "TRASP BOX"	1	012A	чемоданчик для маркировочных изделий
Комплектующие	1	118	поддон для планок
	1	119/15U	инструмент "Язычок", металлический, рабочая часть 15 мм
	1	119/30U	инструмент "Язычок", металлический, рабочая часть 30 мм
	1	120	инструмент "Крючок", металлический

Пример монтажа
Работа с системой маркировки трубочками


Вставьте планки с символами в поддон для планок. Код 118. После того как планки с нужными символами вставлены, можно извлекать маркировочные элементы с помощью язычка (коды 119/15U или 119/30U), в зависимости от длины таблички.



Символика, составленная из одного или более элементов, полностью набирается непосредственно на язычок, с которого она затем вводится в полость трубочки.



После введения маркировочных элементов в верхнюю полость трубочки, производится легкое нажатие большим пальцем левой руки на конец трубочки с тем, чтобы вытащить язычок из полости трубочки.

Колечки маркировочные



Назначение:

- формирование целостной маркировочной надписи на кабелях.

Материал:

- ПВХ.

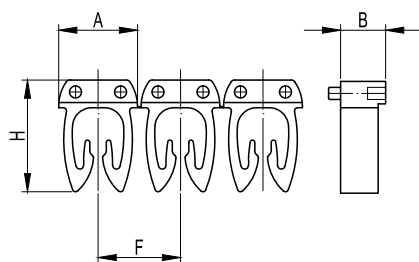
Отличительные особенности:

- гибкий и эластичный материал изготовления (ПВХ) позволяет производить легкое соединение колечек.

Символ	Диаметр кабеля, мм	Цвет символа	Цвет основания	Упаковка, шт.	Код
0	1,3–2,5	черный	желтый	1000	AZO200BY
1	1,3–2,5	черный	желтый	1000	AZO201BY
2	1,3–2,5	черный	желтый	1000	AZO202BY
3	1,3–2,5	черный	желтый	1000	AZO203BY
4	1,3–2,5	черный	желтый	1000	AZO204BY
5	1,3–2,5	черный	желтый	1000	AZO205BY
6	1,3–2,5	черный	желтый	1000	AZO206BY
7	1,3–2,5	черный	желтый	1000	AZO207BY
8	1,3–2,5	черный	желтый	1000	AZO208BY
9	1,3–2,5	черный	желтый	1000	AZO209BY
+	1,3–2,5	черный	желтый	1000	AZO210BY
-	1,3–2,5	черный	желтый	1000	AZO211BY
земля	1,3–2,5	черный	желтый	1000	AZO212BY
/	1,3–2,5	черный	желтый	1000	AZO213BY
.	1,3–2,5	черный	желтый	1000	AZO214BY
A	1,3–2,5	черный	желтый	1000	AZO2AABY
B	1,3–2,5	черный	желтый	1000	AZO2BBBY
C	1,3–2,5	черный	желтый	1000	AZO2CCBY
D	1,3–2,5	черный	желтый	1000	AZO2DDBY
E	1,3–2,5	черный	желтый	1000	AZO2EEBY
F	1,3–2,5	черный	желтый	1000	AZO2FFBY
G	1,3–2,5	черный	желтый	1000	AZO2GGBY
H	1,3–2,5	черный	желтый	1000	AZO2HHBY
I	1,3–2,5	черный	желтый	1000	AZO2IIBY
J	1,3–2,5	черный	желтый	1000	AZO2JBY
K	1,3–2,5	черный	желтый	1000	AZO2KBY
L	1,3–2,5	черный	желтый	1000	AZO2LLBY
M	1,3–2,5	черный	желтый	1000	AZO2MMBY
N	1,3–2,5	черный	желтый	1000	AZO2NNBY
O	1,3–2,5	черный	желтый	1000	AZO2OBY
P	1,3–2,5	черный	желтый	1000	AZO2PPBY
Q	1,3–2,5	черный	желтый	1000	AZO2QQBY
R	1,3–2,5	черный	желтый	1000	AZO2RRBY
S	1,3–2,5	черный	желтый	1000	AZO2SSBY
T	1,3–2,5	черный	желтый	1000	AZO2TTBY
U	1,3–2,5	черный	желтый	1000	AZO2UUBY
V	1,3–2,5	черный	желтый	1000	AZO2VBY
W	1,3–2,5	черный	желтый	1000	AZO2WWBY
X	1,3–2,5	черный	желтый	1000	AZO2XXBY
Y	1,3–2,5	черный	желтый	1000	AZO2YYBY
Z	1,3–2,5	черный	желтый	1000	AZO2ZZBY
0	2,5–4	черный	желтый	1000	AZO300BY
1	2,5–4	черный	желтый	1000	AZO301BY
2	2,5–4	черный	желтый	1000	AZO302BY
3	2,5–4	черный	желтый	1000	AZO303BY
4	2,5–4	черный	желтый	1000	AZO304BY
5	2,5–4	черный	желтый	1000	AZO305BY
6	2,5–4	черный	желтый	1000	AZO306BY
7	2,5–4	черный	желтый	1000	AZO307BY
8	2,5–4	черный	желтый	1000	AZO308BY
9	2,5–4	черный	желтый	1000	AZO309BY
+	2,5–4	черный	желтый	1000	AZO310BY
-	2,5–4	черный	желтый	1000	AZO311BY
земля	2,5–4	черный	желтый	1000	AZO312BY
/	2,5–4	черный	желтый	1000	AZO313BY
.	2,5–4	черный	желтый	1000	AZO314BY
A	2,5–4	черный	желтый	1000	AZO3AABY
B	2,5–4	черный	желтый	1000	AZO3BBBY
C	2,5–4	черный	желтый	1000	AZO3CCBY
D	2,5–4	черный	желтый	1000	AZO3DDBY
E	2,5–4	черный	желтый	1000	AZO3EEBY
F	2,5–4	черный	желтый	1000	AZO3FFBY

Символ	Диаметр кабеля, мм	Цвет символа	Цвет основания	Упаковка, шт.	Код
G	2,5-4	черный	желтый	1000	AZO3GGBY
H	2,5-4	черный	желтый	1000	AZO3HNBV
I	2,5-4	черный	желтый	1000	AZO3IIBV
J	2,5-4	черный	желтый	1000	AZO3JJBV
K	2,5-4	черный	желтый	1000	AZO3KKBV
L	2,5-4	черный	желтый	1000	AZO3LLBV
M	2,5-4	черный	желтый	1000	AZO3MMBV
N	2,5-4	черный	желтый	1000	AZO3NNBV
O	2,5-4	черный	желтый	1000	AZO3OOBV
P	2,5-4	черный	желтый	1000	AZO3PPBV
Q	2,5-4	черный	желтый	1000	AZO3QQBV
R	2,5-4	черный	желтый	1000	AZO3RRBV
S	2,5-4	черный	желтый	1000	AZO3SSBV
T	2,5-4	черный	желтый	1000	AZO3TTBV
U	2,5-4	черный	желтый	1000	AZO3UUBV
V	2,5-4	черный	желтый	1000	AZO3VVBV
W	2,5-4	черный	желтый	1000	AZO3WWBV
X	2,5-4	черный	желтый	1000	AZO3XXBV
Y	2,5-4	черный	желтый	1000	AZO3YYBV
Z	2,5-4	черный	желтый	1000	AZO3ZZBV
0	4-8	черный	желтый	500	AZS400BY
1	4-8	черный	желтый	500	AZS401BY
2	4-8	черный	желтый	500	AZS402BY
3	4-8	черный	желтый	500	AZS403BY
4	4-8	черный	желтый	500	AZS404BY
5	4-8	черный	желтый	500	AZS405BY
6	4-8	черный	желтый	500	AZS406BY
7	4-8	черный	желтый	500	AZS407BY
8	4-8	черный	желтый	500	AZS408BY
9	4-8	черный	желтый	500	AZS409BY
+	4-8	черный	желтый	500	AZS410BY
-	4-8	черный	желтый	500	AZS411BY
земля	4-8	черный	желтый	500	AZS412BY
/	4-8	черный	желтый	500	AZS413BY
.	4-8	черный	желтый	500	AZS414BY
A	4-8	черный	желтый	500	AZS4AABY
B	4-8	черный	желтый	500	AZS4BBBY
C	4-8	черный	желтый	500	AZS4CCBY
D	4-8	черный	желтый	500	AZS4DDBY
E	4-8	черный	желтый	500	AZS4EEBY
F	4-8	черный	желтый	500	AZS4FFBY
G	4-8	черный	желтый	500	AZS4GGBY
H	4-8	черный	желтый	500	AZS4HNBV
I	4-8	черный	желтый	500	AZS4IIBV
J	4-8	черный	желтый	500	AZS4JJBV
K	4-8	черный	желтый	500	AZS4KKBV
L	4-8	черный	желтый	500	AZS4LLBV
M	4-8	черный	желтый	500	AZS4MMBV
N	4-8	черный	желтый	500	AZS4NNBV
O	4-8	черный	желтый	500	AZS4OOBV
P	4-8	черный	желтый	500	AZS4PPBV
Q	4-8	черный	желтый	500	AZS4QQBV
R	4-8	черный	желтый	500	AZS4RRBV
S	4-8	черный	желтый	500	AZS4SSBV
T	4-8	черный	желтый	500	AZS4TTBV
U	4-8	черный	желтый	500	AZS4UUBV
V	4-8	черный	желтый	500	AZS4VVBV
W	4-8	черный	желтый	500	AZS4WWBV
X	4-8	черный	желтый	500	AZS4XXBV
Y	4-8	черный	желтый	500	AZS4YYBV
Z	4-8	черный	желтый	500	AZS4ZZBV

Система MARK 3



Назначение:

- упрощение процесса идентификации кабельных трасс.

Отличительные особенности:

- данный вид маркировки можно устанавливать на кабель как до монтажа кабельной трассы, так и после;
- боковые штифты надежно фиксируют соединение друг с другом и позволяют добиться точного выравнивания маркеров;
- все цвета маркеров соответствуют международной кодировке.

Материал:

- полиамид 6.6.

Температура эксплуатации:

- от -30 до +70 °С.

Символ	Цвет символа	Цвет маркера	Сечение кабеля, 0,5–1,5 мм ²				Код	Сечение кабеля, 1,5–2,5 мм ²				Код	Сечение кабеля, 4–6 мм ²				Код	Количество символов в упак. шт.*
			A	B	F	H		A	B	F	H		A	B	F	H		
0	белый	черный					MKF0S1					MKF0S2				MKF0S3	200/160	
1	белый	коричневый					MKF1S1					MKF1S2				MKF1S3	200/160	
2	белый	красный					MKF2S1					MKF2S2				MKF2S3	200/160	
3	черный	оранжевый					MKF3S1					MKF3S2				MKF3S3	200/160	
4	черный	желтый					MKF4S1					MKF4S2				MKF4S3	200/160	
5	белый	зеленый					MKF5S1					MKF5S2				MKF5S3	200/160	
6	черный	голубой					MKF6S1					MKF6S2				MKF6S3	200/160	
7	белый	фиолетовый					MKF7S1					MKF7S2				MKF7S3	200/160	
8	черный	серый					MKF8S1					MKF8S2				MKF8S3	200/160	
9	черный	белый					MKF9S1					MKF9S2				MKF9S3	200/160	
A	черный	желтый					MKCAS1					MKCAS2				MKCAS3	200/160	
B	черный	желтый					MKCBS1					MKCBS2				MKCBS3	200/160	
C	черный	желтый					MKCCS1					MKCCS2				MKCCS3	200/160	
D	черный	желтый					MKCDS1					MKCDS2				MKCDS3	200/160	
E	черный	желтый					MKCES1					MKCES2				MKCES3	200/160	
F	черный	желтый					MKCFS1					MKCFS2				MKCFS3	200/160	
G	черный	желтый					MKCGS1					MKCGS2				MKCGS3	200/160	
H	черный	желтый					MKCHS1					MKCHS2				MKCHS3	200/160	
I	черный	желтый					MKCIS1					MKCIS2				MKCIS3	200/160	
J	черный	желтый					MKCJS1					MKCJS2				MKCJS3	200/160	
K	черный	желтый					MKCKS1					MKCKS2				MKCKS3	200/160	
L	черный	желтый	4,6	3,0	4,75	6,55	MKCLS1	5,35	3,0	6,15	9,4	MKCLS2	7,6	3,0	6,15	9,4	MKCLS3	200/160
M	черный	желтый					MKCMS1					MKCMS2				MKCMS3	200/160	
N	черный	желтый					MKCNS1					MKCNS2				MKCNS3	200/160	
O	черный	желтый					MKCOS1					MKCOS2				MKCOS3	200/160	
P	черный	желтый					MKCPS1					MKCPS2				MKCPS3	200/160	
Q	черный	желтый					MKCQS1					MKCQS2				MKCQS3	200/160	
R	черный	желтый					MKCRS1					MKCRS2				MKCRS3	200/160	
S	черный	желтый					MKCSS1					MKCSS2				MKCSS3	200/160	
T	черный	желтый					MKCTS1					MKCTS2				MKCTS3	200/160	
U	черный	желтый					MKCUS1					MKCUS2				MKCUS3	200/160	
V	черный	желтый					MKCVS1					MKCVS2				MKCVS3	200/160	
W	черный	желтый					MKCWS1					MKCWS2				MKCWS3	200/160	
X	черный	желтый					MKCXS1					MKCXS2				MKCXS3	200/160	
Y	черный	желтый					MKCYS1					MKCYS2				MKCYS3	200/160	
Z	черный	желтый					MKCZS1					MKCZS2				MKCZS3	200/160	
Мр	черный	желтый					MKMPS1					MKMPS2				MKMPS3	200/160	
+	черный	желтый					MKSPS1					MKSPS2				MKSPS3	200/160	
-	черный	желтый					MKSMS1					MKSMS2				MKSMS3	200/160	
*	черный	желтый					MKSGS1					MKSGS2				MKSGS3	200/160	
(черный	желтый					MKSAS1					MKSAS2				MKSAS3	200/160	
.	черный	желтый					MKSFS1					MKSFS2				MKSFS3	200/160	
/	черный	желтый					MKSBS1					MKSBS2				MKSBS3	200/160	
земля	черный	желтый					MKSGS1EARTH					MKSGS2EARTH				MKSGS3EARTH	200/160	

* Сечение 0,5–2,5 – кратность 200, сечение 4–6 – кратность 160

Маркировочная лента

Назначение:

- идентификация кабеля.

Материал:

- ПВХ;
- имеет защитную прозрачную часть.

Отличительные особенности:

- от -10 до $+80$ °С;
- устойчивость к бензину гептану, жирам, керосину, JP4;
- высокая устойчивость к маслам, маслосодержащим продуктам и растворителям.

Размер ленты, мм	Поле для надписи, мм	Упаковка, шт.	Код
12,7x25,4	6,35x12,7	880 (5 листов A4)	LB10064
12,7x38,1	10,58x12,7	560 (5 листов A4)	LB10264
12,7x63,5	19,05x12,7	320 (5 листов A4)	LB10462
25,4x38,1	12,7x25,4	240 (5 листов A4)	LB20264
25,4x63,5	19,05x25,4	160 (5 листов A4)	LB20462
38,1x63,5	19,05x38,1	100 (5 листов A4)	LB20464
25,4x88,9	25,4x25,4	120 (5 листов A4)	LB20662
38,1x88,9	25,4x38,1	75 (5 листов A4)	LB20664
38,1x279,4	76,2x38,1	25 (5 листов A4)	LB20962

Маркировочные таблички под лазерный принтер

Назначение:

- под лазерный принтер формата A4.

Материал:

- полиэстер.

Температура эксплуатации:

- от -40 до $+150$ °С.

Размеры, мм	Упаковка, шт.	Код
6x15	3300 (10 листов A4)	SITFP0615*
9x12	2860 (10 листов A4)	SITFP0912*
9x15	2420 (10 листов A4)	SITFP0915*
9x60	660 (10 листов A4)	SITFP0960*
10x20	1680 (10 листов A4)	SITFP1020*
27x15	990 (10 листов A4)	SITFP2715*
27x27	540 (10 листов A4)	SITFP2727*
278x210	10 (10 листов A4)	SITFP278210*

* E – серый, M – металл, W – белый, Y – желтый (кроме SITFP2727)

Самоламинирующиеся таблички для маркировки кабеля под лазерный принтер



Назначение:

- под лазерный принтер формата А4.

Отличительные особенности:

- наличие защитной прозрачной части.

Материал:

- полиэстер.

Температура эксплуатации:

- от -40 до +150 °С.

Размеры таблички, мм	Поле для надписи, мм	Упаковка, шт.	Код
23x12	12x9,5	1300 (10 листов А4)	SITFL02312*
38x12	12x12	910 (10 листов А4)	SITFL03812*
44x20	20x12	480 (10 листов А4)	SITFL04420*
62x25	25x18	280 (10 листов А4)	SITFL06225*
104x25	25x25	140 (10 листов А4)	SITFL10425*
150x25	25x38	70 (10 листов А4)	SITFL15025*

* W – белый, Y – желтый

Перманентные шариковые ручки (Маркеры)



Назначение:

- нанесение символов на маркировочные ленты и самоклеющиеся этикетки.

Отличительные особенности:

- водостойкость;
- высокая устойчивость к УФ-излучению, черный и синий цвет.

Цвет	Толщина линии, мм	Упаковка, шт.	Код
Черный	0,4	5	UP1S
	0,7	5	UP1F
	1	5	UP1M
Красный	0,4	5	UP2S
	0,7	5	UP2F
	1	5	UP2M
Синий	0,4	5	UP3S
	0,7	5	UP3F
	1	5	UP3M
Зеленый	0,4	5	UP4S
	0,7	5	UP4F
	1	5	UP4M

Принтеры

Характеристики

Технические характеристики

Алфавит	латиница
Ориентация печати	горизонтальная, вертикальная
Питание	6 батареек типа AA или Адаптер 230 В (поставляется отдельно)
Температура эксплуатации	от +4 до +40 °С
Влажность	от 10 до 90 %

Принтер EGO1PRO


Назначение:

- маркировка кабеля, проводов, телекоммуникационных шкафов, пультов управления.

Отличительные особенности:

- ширина лент – 6, 9, 12, 19 мм;
- эргономичный дизайн;
- жидкокристаллический дисплей, двухстрочный;
- печать штрих-кодов EAN 39 и 128 на ленте 19 мм;
- дополнительная подсветка дисплея;
- 5 размеров шрифта;
- печать 4 строки на 19 мм; 2 строки на 12 мм, 9 мм; 1 строки на 6 мм.

Комплект поставки:

- резиновый чехол для защиты от ударов;
- пробный виниловый картридж 19 мм.

Описание	Размеры, мм	Вес, г	Упаковка, шт.	Код
Принтер мобильный EGO1PRO	114x212x70	519	1	GR1PRO

Аксессуары для EGO1PRO

Описание	Упаковка, шт.	Код
Адаптер 220В	1	GRAADAPTER
Аккумулятор	1	GRABATPACK
Чемодан пластиковый	1	GRAHCASE

Принтер EGO4YOU


Назначение:

- маркировка кабеля, проводов, телекоммуникационных шкафов, пультов управления.

Отличительные особенности:

- ширина лент – 9, 12 мм;
- эргономичный дизайн;
- автоматическое отключение принтера – продлевает срок службы батареек.

Комплект поставки:

- пробный виниловый картридж 12 мм.

Описание	Размеры, мм	Вес, г	Упаковка, шт.	Код
Принтер мобильный EGO4YOU	100x150x65	340	1	GR4YOU

Картриджи

Термоусаживаемая трубка



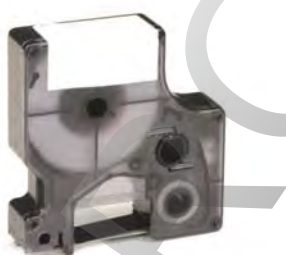
Материал	Размер, мм	Длина, мм	Цвет	Упаковка, шт.	Код
Полиолефин	9	1,5	желтый	5	GRCHS09Y
		1,5	белый	5	GRCHS09W
	12	1,5	желтый	5	GRCHS12Y
		1,5	белый	5	GRCHS12W
	19	1,5	желтый	5	GRCHS19Y
		1,5	белый	5	GRCHS19W

Лента с клеевой основой



Материал	Размер, мм	Длина, м	Цвет	Упаковка, шт.	Код
Винил	9	5,5	белый	5	GRCVI09W
	12	5,5	белый	5	GRCVI12W
	12	5,5	желтый	5	GRCVI12Y
	19	5,5	оранжевый	5	GRCVI19O
	19	5,5	красный	5	GRCVI19R
	19	5,5	белый	5	GRCVI19W
	19	5,5	желтый	5	GRCVI19Y
Полиэстер	9	5,5	металлик	5	GRCPO09M
	9	5,5	прозрачный	5	GRCPO09T
	9	5,5	белый	5	GRCPO09W
	12	5,5	металлик	5	GRCPO12M
	12	5,5	белый	5	GRCPO12W
	19	5,5	металлик	5	GRCPO19M
	19	5,5	белый	5	GRCPO19W
Нейлон	12	3,5	белый	5	GRCNY12W
	12	3,5	желтый	5	GRCNY12Y
	19	3,5	белый	5	GRCNY19W
	19	3,5	желтый	5	GRCNY19Y

Лента без клеевой основы

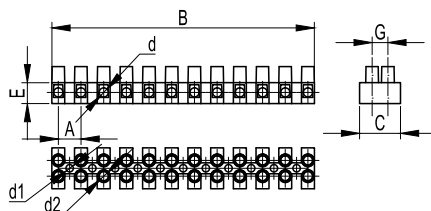


Материал	Размер, мм	Длина, мм	Цвет	Упаковка, шт.	Код
Полипропилен	6	5,5	белый	5	GRCNA06W
	9	5,5	белый	5	GRCNA09W
	12	5,5	белый	5	GRCNA12W
	19	5,5	желтый	5	GRCNA19Y

Клеммные колодки

Электроустановочное изделие, предназначенное для соединения проводов. Представляет собой диэлектрический корпус, в котором закреплено несколько металлических контактов с узлами крепления к ним проводов. Контактная часть клеммных колодок изготовлена из латуни и покрыта слоем никеля, что позволяет получить надежный контакт с высокими токопроводящими свойствами, остающимися неизменными в течение всего срока эксплуатации.

Клеммные колодки из полиамида 6.6



Отличительные особенности:

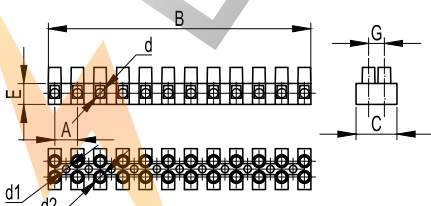
- номинальное напряжение 450 В;
- сохраняют свои механические свойства до $-20\text{ }^{\circ}\text{C}$. В диапазоне от -20 до $-40\text{ }^{\circ}\text{C}$ возможно снижение механических характеристик на 15–20 %;
- максимальная рабочая температура $110\text{ }^{\circ}\text{C}$.

Материал:

- полиамид 6.6.

Сечение провода, мм ²	Кол-во секций	Ток, А	Установочные размеры, мм								Упаковка, шт.	Код
			A	B	C	E	G	d2	d	d1		
2,5	12	24	8	94	16,4	9,2	3	3	2,9	2,6	480	43112NY
	2	24	8		16,4	9,2	3	3	2,9	2,6	3000	43102NY
	2	24	8		16,4	9,2	3	3	2,9	2,6	50	43102NYr
	3	24	8		16,4	9,2	3	3	2,9	2,6	2500	43103NY
	3	24	8		16,4	9,2	3	3	2,9	2,6	50	43103NYr
4	12	24	10	116,3	18	9,5	3	3	3,1	3,1	320	43212NY
	12	32	10	116,7	20,2	10,1	3	3	3,4	3,2	420	43312NY
	2	32	10		20,2	10,1	3	3	3,4	3,2	2200	43302NY
	2	32	10		20,2	10,1	3	3	3,4	3,2	50	43302NYr
	3	32	10		20,2	10,1	3	3	3,4	3,2	1800	43303NY
10	3	32	10		20,2	10,1	3	3	3,4	3,2	50	43303NYr
	12	57	12	139,1	23,1	10,8	3	3,5	4,4	3,2	260	43412NY
	16	76	14,5	171,2	31,8	14,7	3,8	4	5,8	4,2	130	43512NY
25	12	101	18	208,5	37,5	20	5	5	7,4	4,5	54	43812NY

Клеммные колодки из полипропилена



Отличительные особенности:

- максимальная рабочая температура – $85\text{ }^{\circ}\text{C}$;
- номинальное напряжение – 450 В.

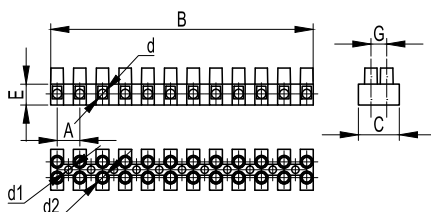
Материал:

- полипропилен.

Сечение провода, мм ²	Кол-во секций	Ток, А	Установочные размеры, мм								Упаковка, шт.	Код
			A	B	C	E	G	d2	d	d1		
2,5	12	24	8	94,9	16,3	9,4	6	3	2,9	2,8	480	43112PL/*
	2	24	8		16,3	9,4	6	3	2,9	2,8	3000	43102PL/*
	2	24	8		16,3	9,4	6	3	2,9	2,8	50	43102PL/*r
	3	24	8		16,3	9,4	6	3	2,9	2,8	2500	43103PL/*
	3	24	8		16,3	9,4	6	3	2,9	2,8	50	43103PL/*r
4	12	24	10	115,3	17,8	9,2	7	3	3,1	3	320	43212PL/*
	12	32	10	117	20,2	10,2	10	3	3,4	3,4	300	43312PL/*
6	2	32	10		20,2	10,2	10	3	3,4	3,4	3000	43302PL/*
	2	32	10		20,2	10,2	10	3	3,4	3,4	50	43302PL/*r
	3	32	10		20,2	10,2	10	3	3,4	3,4	2000	43303PL/*
	3	32	10		20,2	10,2	10	3	3,4	3,4	50	43303PL/*r
	10	12	57	12	140,4	23,2	11	10	3,5	4,4	3,2	260
16	12	76	14,5	171,4	31,8	14,5	13	4	5,8	4,2	130	43512PL/*
25	12	101	18	208,4	37,2	19,8	17	5	7,4	4,5	54	43812PL/*

* В – белый, R – черный

Клеммные колодки из фиброгласа

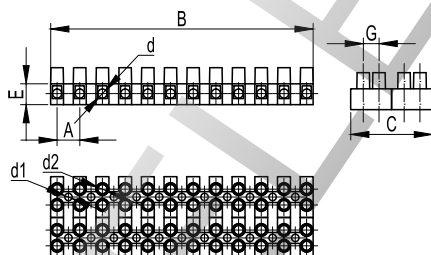


Отличительные особенности:

- максимальная рабочая температура – 150 °С;
 - номинальное напряжение – 450 В.
- Материал:**
- фиброглас.

Сечение провода, мм ²	Кол-во секций	Ток, А	Установочные размеры, мм								Упаковка, шт.	Код
			A	B	C	E	F	d2	d	d1		
2,5	12	24	8	94,5	16,5	9,2	3,1	3	2,9	2,6	480	43112FV
	2	24	8		16,5	9,2	3,1	3	2,9	2,6	3000	43102FV
	2	24	8		16,5	9,2	3,1	3	2,9	2,6	50	43102FVr
	3	24	8		16,5	9,2	3,1	3	2,9	2,6	2500	43103FV
	3	24	8		16,5	9,2	3,1	3	2,9	2,6	50	43103FVr
4	12	24	10	116,8	18	9,5	2,9	3	3,1	3,1	320	43212FV
	12	32	10	117,2	20,3	10,3	3	3	3,4	3,2	300	43312FV
	2	32	10		20,3	10,3	3	3	3,4	3,2	3000	43302FV
	3	32	10		20,3	10,3	3	3	3,4	3,2	2000	43303FV
10	12	57	12	140,3	23,2	11	3,1	3,5	4,4	3,2	260	43412FV
16	12	76	14,5	173,5	32,2	14,8	3,9	4	5,8	4,2	130	43512FV

Разъемного типа



Назначение:

- коммутация и быстрое соединение/размыкание электрических цепей.

Отличительные особенности:

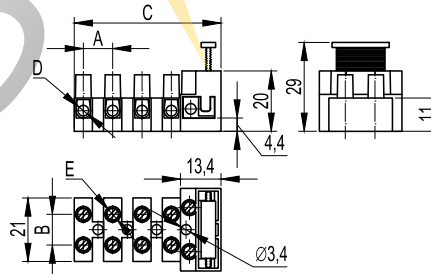
- максимальная рабочая температура – 85 °С;
- номинальное напряжение – 450 В.

Материал:

- полипропилен.

Сечение провода, мм ²	Кол-во секций	Ток, А	Установочные размеры, мм								Упаковка, шт.	Код
			A	B	C	E	G	d2	d	d1		
2,5	12	24	8	94,9	32,6	9,4	6	3	2,9	2,8	384	43112PLSP
4	12	32	10	117	40,4	10,2	10	3	3,4	3,4	198	43312PLSP
10	12	57	12	140,4	46,4	11	10	3,5	4,3	4,1	120	43412PLSP

С плавкой вставкой



Назначение:

- обеспечение необходимой развязки и защиты по току в любом устройстве. Незаменимы для использования в цепях питания бытовых устройств.

Отличительные особенности:

- максимальная рабочая температура – 125 °С;
- номинальное напряжение – 450 В;
- без предохранителей.

Материал:

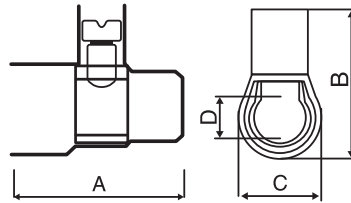
- полиамид 6.8.

Для колодки с плавкой вставкой (U = 250 V)		Для клеммной колодки (U = 450 V)		Кол-во секций	Установочные размеры, мм				Упаковка, шт.	Код
Сечение, мм ²	Ток	Сечение, мм ²	Ток		A-B	C	D	E		
2,5	6,3	4	32	1	10	16,6	3,4	3	1000	1331LP
				2	10	21	3,4	3	800	1332
				3	10	31	3,4	3	600	1333
				4	10	41	3,4	3	500	1334
				5	10	51	3,4	3	400	1335

Колодки соединительные

Используются для разводки силовых цепей в распределительных коробках и кабельных коробах. Высокое качество и легкость монтажа делают возможным использование колодок на ответственных участках при минимальных затратах.

С одним отверстием


Материал:

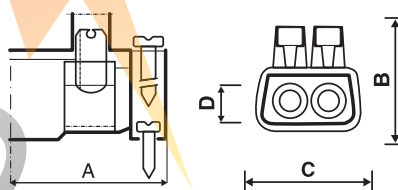
- контактов: латунь;
- изолятора: поликарбонат;
- винтов: оцинкованная сталь.

Отличительные особенности:

- максимальная рабочая температура – 85 °С;
- термостойкость – 130 °С.

Сечение провода, мм ²	Клемм в связке, шт.	IP	Количество проводов	Габариты, мм				Уном, В	Упаковка, шт.	Код
				A	B	C	D			
2,5	10	20	2	20	18	10	4	450	25	B25
1,5			2-3							
1			2-4							
4	10	20	2	22	19	11	4,5	450	25	B40
2,5			2-3							
1,5			2-4							
6	10	20	2	25	22	12	6	450	25	B60
4			2							
2,5			2-4							
10	10	20	2	29	25	14	7,7	500	10	B100
6			2-3							
4			2							
16	5	00	2	35	31	19	9,5	500	10	B160
10			2							
6			2-3							
25	1	00	2	38	40	22	12	500	5	B250
16			2							
10			2-3							
35	1	00	2	46	43	24	14	500	5	B350
25			2							
16			2-3							

С двумя отверстиями


Материал:

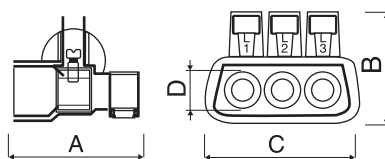
- контактов: латунь;
- изолятора: поликарбонат;
- винтов: оцинкованная сталь.

Отличительные особенности:

- максимальная рабочая температура – 85 °С;
- термостойкость – 130 °С.

Сечение провода, мм ²	IP	Количество проводов	Габариты, мм				Уном, В	Упаковка, шт.	Код
			A	B	C	D			
6	20	2	18	17	15	4	450	20	B42
4									
2,5									
16	00	2	23	22	20	6	500	20	B62
10									
6									
25	00	2	29	27	25	7,5	500	10	B102
16									
10									
35	00	2	32	31	32	9,5	500	5	B162
25									
16									

С тремя отверстиями



Материал:

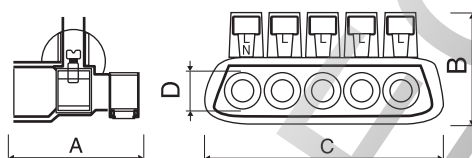
- контактов: латунь;
- изолятора: поликарбонат;
- винтов: оцинкованная сталь.

Отличительные особенности:

- максимальная рабочая температура – 85 °С;
- термостойкость – 130 °С.

Сечение провода, мм ²	IP	Количество проводов	Габариты, мм				Уном, В	Упаковка, шт.	Код
			A	B	C	D			
6	20	3	23	23	27	4,5	450	10	B63
4		3							
2,5		6							
16	20	3	25	27	35	6	500	5	B163
10		3							
6		6							
25	20	3	29	27	41	7,5	500	5	B253
16		3							
10		6							

С пятью отверстиями



Материал:

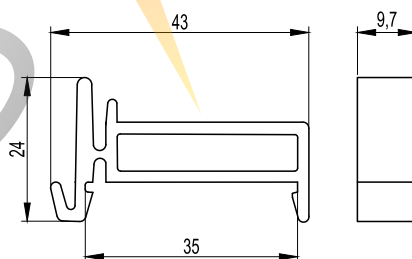
- контактов: латунь;
- изолятора: поликарбонат;
- винтов: оцинкованная сталь.

Отличительные особенности:

- максимальная рабочая температура – 85 °С;
- термостойкость – 130 °С.

Сечение провода, мм ²	IP	Количество проводов	Габариты, мм				Уном, В	Упаковка, шт.	Код
			A	B	C	D			
6	20	5	23	23	42	4,5	450	10	B65
4		5							
2,5		10							
16	20	5	25	27	50	6	500	5	B165
10		5							
6		10							
25	20	5	29	27	65	7,5	500	5	B255
16		5							
10		10							

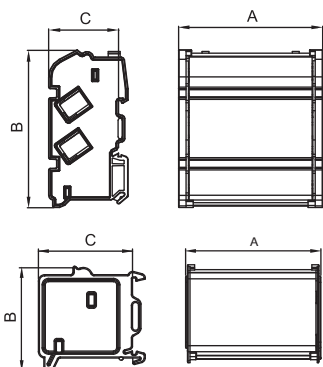
Суппорт на DIN-рейку



Назначение:

- крепление клеммных колодок с 2, 3, 5 отверстиями к DIN-рейке.

Упаковка, маленькая/большая, шт.	Код
10/40	159SM

Блоки распределительные

Назначение:

- коммутация питающей линии, жил проводов и кабелей в электрощитах.

Отличительные особенности:

- блоки устанавливаются на DIN-рейку или монтажную пластину.

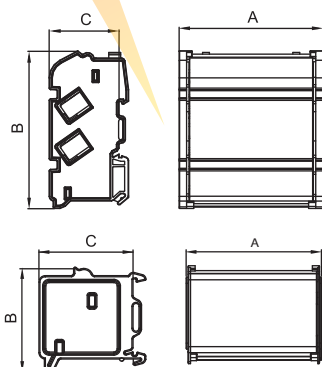
Материал:

- контактов: латунь;
- изолятора: поликарбонат;
- винтов: оцинкованная сталь.

Отличительные особенности:

- максимальная рабочая температура – 85 °С;
- термостойкость – 130 °С.

Количество шин	Количество отверстий	Диаметр отверстий, мм	IP	Габариты			I _{ном}	I _{рк} , кА	I _{сс rms} , кА	I _{св rms 1s} , кА	U _{имп} , кВ	U _{ном} , В	Упаковка, шт.	Код
				A	B	C								
2	7	5x6 1x8 1x9	00	68	47	45	100	20	10	6	8	750	4	BD10072
4	7	5x6 1x8 1x9	00	72	98	45	100	20	10	6	8	750	2	BD10074
2	11	6x6 2x6,9 2x8 1x9	00	105	47	45	125	22	11	6	8	750	2	BD125112
4	11	6x6 2x6,9 2x8 1x9	00	109	98	45	125	22	11	6	8	750	2	BD125114
2	15	10x6 2x6,9 2x8 1x9	00	134	47	45	125	22	11	6	8	750	2	BD125152
4	15	10x6 2x6,9 2x8 1x9	00	138	98	45	125	22	11	6	8	750	2	BD125154
4	8	5x7 1x8 1x9 1x12	00	133	136	70	160	24	12	6,2	8	750	2	BD16084
5	8	5x7 1x8 1x9 1x12	00	133	136	70	160	24	12	6,2	8	750	1	BD16085
4	13	8x7 2x8 2x9 1x12	00	186	136	70	160	24	12,1	6,2	8	750	2	BD160134
5	13	8x7 2x8 2x9 1x12	00	186	136	70	160	24	12,1	6,2	8	750	1	BD160135

Блоки распределительные на 160 А с выносной клеммой

Назначение:

- коммутация питающей линии, жил проводов и кабелей в электрощитах.

Материал:

- контактов: латунь;
- изолятора: поликарбонат;
- винтов: оцинкованная сталь.

Отличительные особенности:

- благодаря компактным габаритам (C=45 мм), могут устанавливаться на одной DIN-рейке с модульным оборудованием, что позволяет использовать их в замкнутых пространствах;
- максимальная рабочая температура – 85 °С;
- термостойкость – 130 °С.

Количество шин	Количество отверстий	Диаметр отверстий, мм	IP	Габариты			I _{ном}	I _{рк} , кА	I _{сс rms} , кА	I _{св rms 1s} , кА	U _{имп} , кВ	U _{ном} , В	Упаковка, шт.	Код
				A	B	C								
4	10	7x7 1x8 1x9 1x12	00	168	107	45	160	24	12	10	8	750	1	BD3160104
4	16	11x7 2x8 2x9 1x12	00	233	107	45	160	24	12	10	8	750	1	BD3160164

Латунные шины



Назначение:

• коммутация питающей линии, жил проводов и кабелей в электрощитах.

Материал:

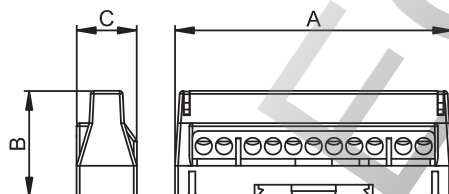
• латунь.

Отличительные особенности:

- материал винтов – оцинкованная сталь;
- шины поставляются без изолятора.

Количество отверстий	Диаметр, мм						Упаковка, шт.	Код
	6	7	7,5	8	9	12		
7	5	–	2	–	–	–	04/12	BD1007
11	7	–	2	–	2	–	04/12	BD12511
15	11	–	2	–	2	–	04/12	BD12515
8	–	5	–	1	1	1	04/12	BD1608
13	–	8	–	2	2	1	04/12	BD16013

Клеммные колодки соединительные на DIN-рейку



Материал:

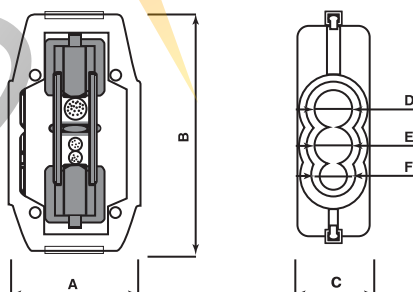
• латунь.

Отличительные особенности:

- изолятора: поликарбонат;
- винтов: белая оцинкованная сталь;
- максимальная рабочая температура – 85 °С;
- термостойкость – 130 °С.

Количество отверстий	Диаметр отверстий, кол-во x ø мм	IP	Габариты, мм			I ном, А	I pk, кА	I сс rms, кА	I сw rms 1s, кА	U imp, кV	U ном, В	Полюс	Упаковка, шт.	Код		
			А	В	С									Цвет: серый	Цвет: синий	Цвет: зелен.
7	5x5,3 мм, 2x6 мм	00	59	34	19	63	12	6	1,9	8	750	1	20	507F	507N	T167
11	9x5,3 мм, 2x6 мм	00	88	34	19	63	12	6	1,9	8	750	1	12	5011F	5011N	T1611
15	13x5,3 мм, 2x6 мм	00	114	34	19	63	22	6	1,9	8	750	1	10	5015F	5015N	T1615

Колодка ответвительная универсальная



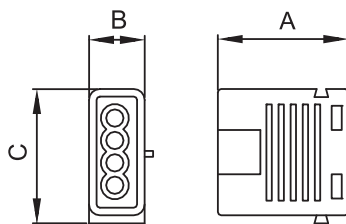
Материал:

• латунь с никелированным покрытием.

Отличительные особенности:

- изолятора: поликарбонат;
- винтов: латунь;
- максимальная рабочая температура – 85 °С;
- термостойкость – 130 °С.

Сечение провода, мм ²	Установочные размеры, мм						Упаковка, шт.	Код
	А	В	С	Д	Е	F		
2x16	45,2	67	25,2	13	13	7	2/24	BK616
2x35	46,5	84	25,6	15	15	11	2/12	BK635
2x50	49,7	94,7	29	18	18	13	2/8	BK650
2x70	51,9	105,8	31,2	19	19	14	2/8	BK670

Клеммные колодки, безвинтовые

Материал корпуса:

- полиамид.

Отличительные особенности:

- материал пружин: оцинкованная сталь;
- рабочая температура от -5 до $+85$ °C.

Сечение провода, мм ²	IP	Количество проводов	Габариты, мм			Уном, В	I ном, А	Упаковка, шт.	Код
			А	В	С				
1,5–2,5	20	3	15	9,3	19	450	24	100	B273/3
	20	4	18,5	9,3	19				B273/4
	20	5	22	9,3	19				B273/5

Ключ шестигранный

Назначение:

- соединение (разъединение) резьбового соединения путем закручивания (раскручивания).

Упаковка, шт.	Код
2	BK1

Колпачок для скрутки проводов

Назначение:

- изолятор.

Отличительные особенности:

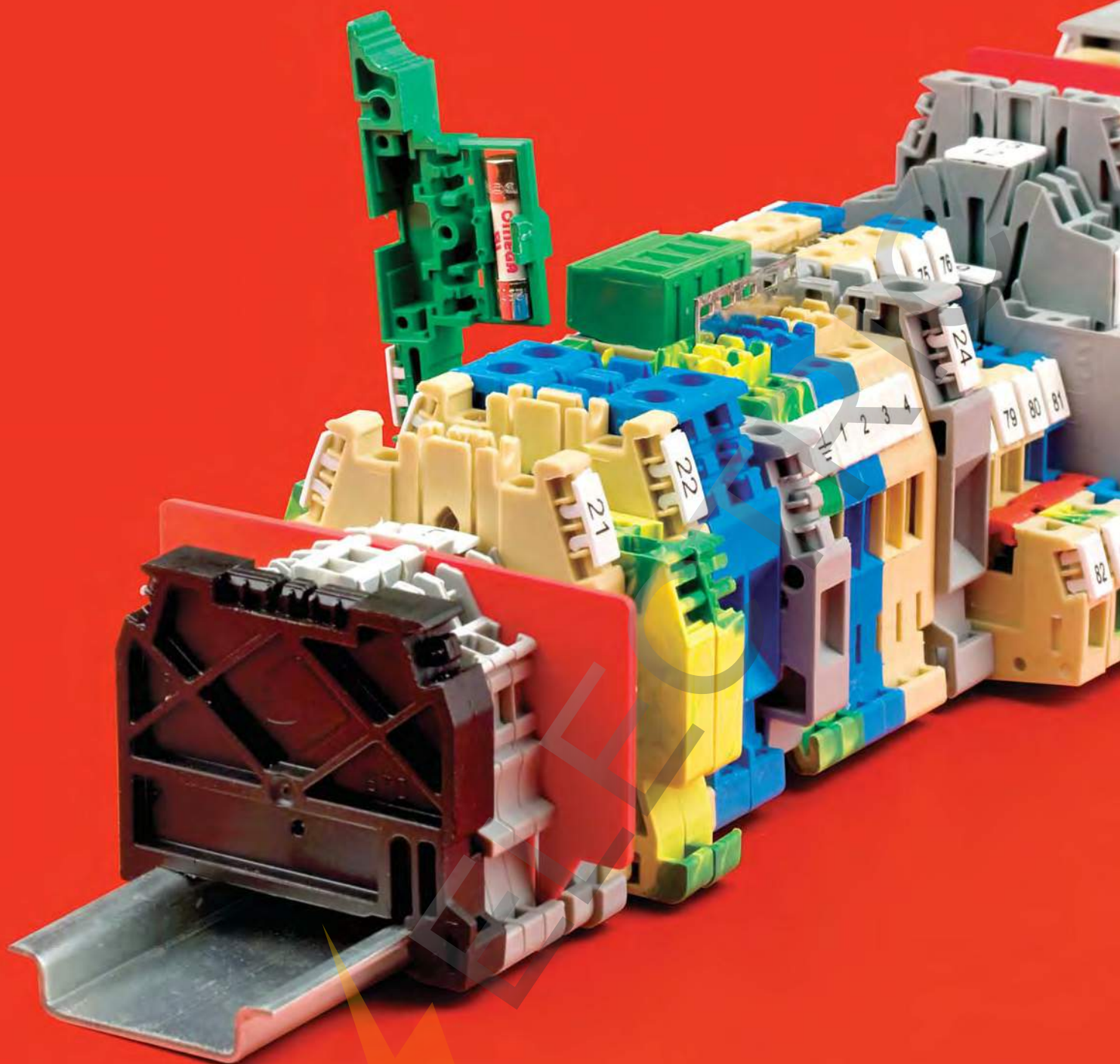
- максимальное суммарное сечение – 3 мм².

Материал:

- поликарбонат.

Упаковка, шт.	Код
100	B15

ROSS



Клеммные зажимы

Винтовые зажимы	444
Пружинные зажимы	484
Аксессуары	518

Клеммные зажимы

Сфера применения

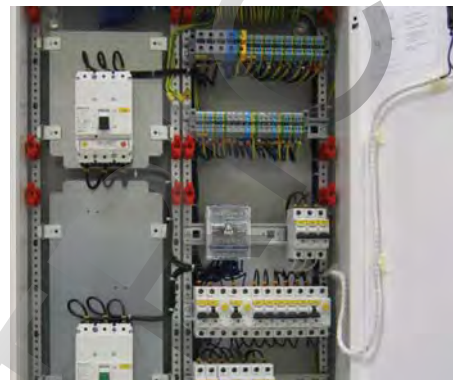
Система клеммных зажимов и аксессуаров ДКС предназначена для коммутации сигнальных и силовых цепей. Сферой применения зажимов являются различные отрасли промышленности с высокими требованиями к надежности контактов.



Системы автоматизации
Внутренняя коммутация в системах управления промышленными роботами



Системы управления
Коммутация в шкафах управления промышленным оборудованием



Системы распределения
Коммутация силовых распределительных систем

Отличительные особенности

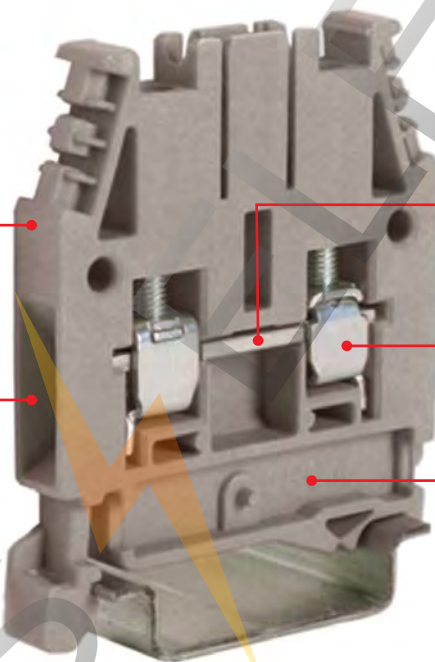
Малая толщина

Большой диапазон сечений

Повышенный рабочий ток

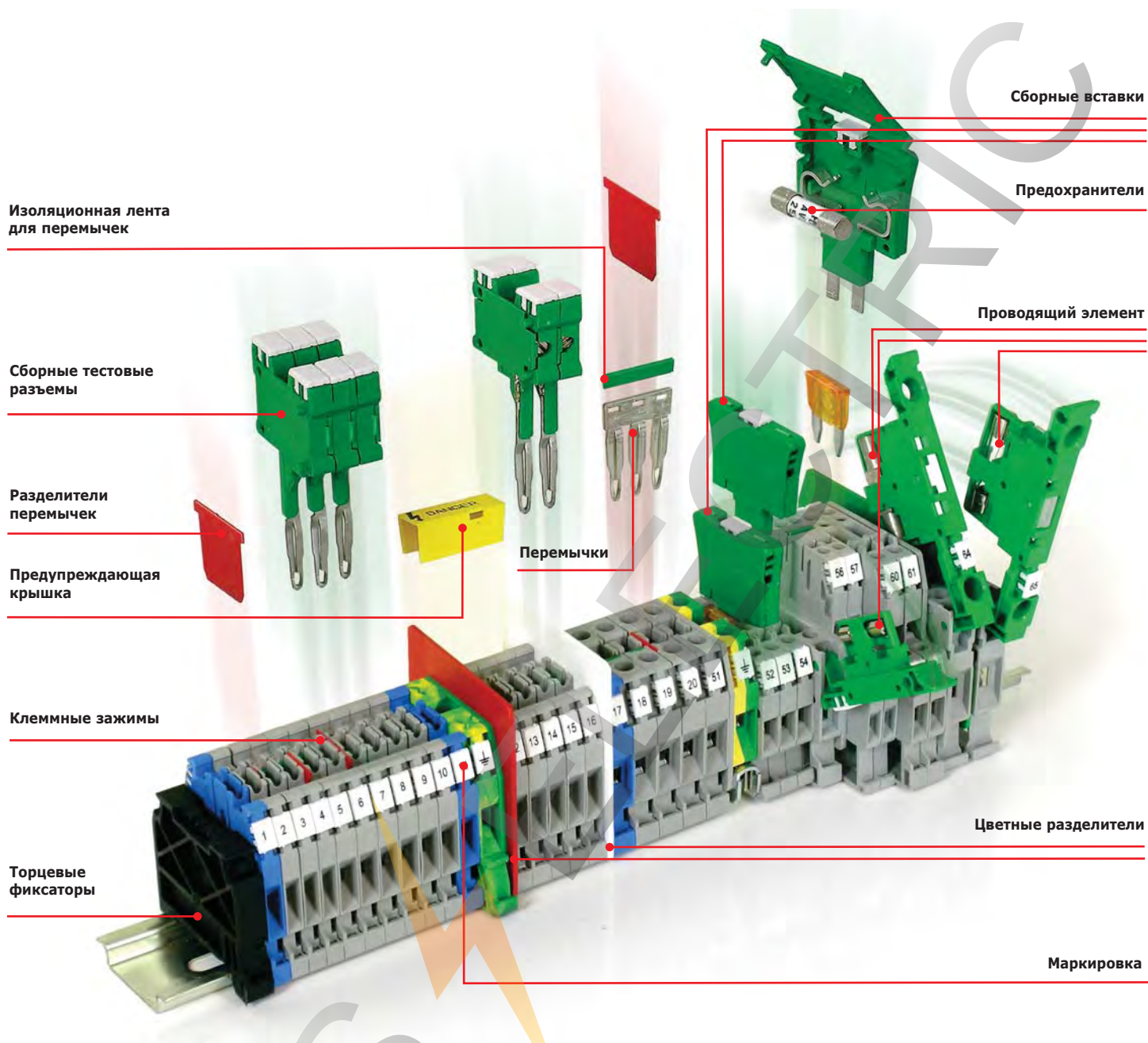
Низкое контактное сопротивление

Высокое качество материалов



ROSS

Состав системы



В состав системы также входят:

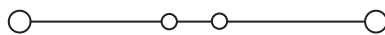
- проходные винтовые клеммные зажимы;
- проходные пружинные клеммные зажимы;
- клеммные зажимы с функциональными элементами;
- держатели предохранителя;
- размыкатели.

Проходные клеммные зажимы

Серия СВС



Внешний вид



Электрическая схема

Назначение:

- коммутация проводников сечением от 0,2 до 50 мм².

Условия монтажа:

- крепление на рейку типа Omega.

Отличительные особенности:

- система втычных перемычек.

Характеристики:

- цвета: серый, синий.

Характеристики	Значения
Номинальное напряжение, В	1000
Номинальное импульсное напряжение U _{имп} , кВ	12
Класс горючести	V0
Температура эксплуатации, °С	от -40 до +80
Материал корпуса	полиамид
Материал токопроводящих элементов	никелированная латунь

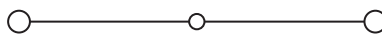
Сечение номинальное, мм ²		2,5	4	6	10	16	35
Тип зажима		CBC.2	CBC.4	CBC.6	CBC.10	CBC.16	CBC.35
Код зажима	серый	ZCBC02GR	ZCBC04GR	ZCBC06GR	ZCBC10GR	ZCBC16GR	ZCBC35GR
	синий	ZCBI02	ZCBI04	ZCBI06	ZCBI10	ZCBI16	ZCBI35
Диапазон сечений, мм ²	1 проводник	0,2–4	0,2–6	0,2–10	1,5–16	1,5–25	2,5–50
	2 проводника одинакового сечения	0,2–1,5	0,2–1,5	0,2–2,5	1,5–4	1–6	2–16
	1 проводник с наконечником	0,2–2,5	0,2–4	0,2–6	1,5–10	1–16	2–35
	2 проводника в двойном наконечнике	0,5–1,5	0,5–2,5	0,5–4	1,5–6	1–10	2–16
Сила тока номинальная, А		32	41	57	76	101	150
Сила тока максимальная, А		37	45	64	85	114	160
Сила тока для перемычки, А		24	32	41	57	76	125
Размеры после установки на DIN-рейку, мм Высота x Длина x Толщина		Omega3: 52x44x5	Omega3: 52x44x6	Omega3: 52x44x8	Omega3: 52x44x10	Omega3: 56x47x12	Omega3: 63x56x16

Аксессуары							
Торцевой изолятор	серый	ZCB061GR	ZCB061GR	ZCB061GR	ZCB061GR	ZCB161GR	ZCB351GR
	синий	ZCBI061	ZCBI061	ZCBI061	ZCBI061	ZCBI161	ZCBI351
Перемычки без изоляции	2 полюса	ZPTC0202	ZPTC0402	ZPTC0602	ZPTC1002	ZPOF53	ZPOF06
	3 полюса	ZPTC0203	ZPTC0403	ZPTC0603	ZPTC1003	–	–
	5 полюсов	ZPTC0205	ZPTC0405	ZPTC0605	ZPTC1005	–	–
	10 полюсов	ZPTC0210	ZPTC0410	ZPTC0610	ZPTC1010	–	–
	X полюсов	ZPTC0200 (50 полюсов)	ZPTC0400 (42 полюса)	ZPTC0600 (31 полюс)	ZPTC100 (25 полюсов)	ZPMPO5 – перемычка на 21 полюс ZCPM53 – винт	ZPMPO6 – перемычка на 16 полюсов ZCPM06 – винт
Маркировка для перемычек		ZPTC0990	ZPTC0990	ZPTC0990	ZPTC0990	–	–
Перемычки с изоляцией (красная)	2 полюса	ZPTP0202R	ZPTP0402R	–	–	–	–
	3 полюса	ZPTP0203R	ZPTP0403R	–	–	–	–
	5 полюсов	ZPTP0205R	ZPTP0405R	–	–	–	–
	10 полюсов	ZPTP0210R	ZPTP0410R	–	–	–	–
	30 полюсов	ZPTP0230R	ZPTP0430R	–	–	–	–
Изолирующие разделители для перемычек	для изоляции 1 перемычки	ZDF800	ZDF800	ZDF800	ZDF800	–	–
	для изоляции 2-х перемычек	ZDF900	ZDF900	ZDF900	ZDF900	ZDF700	ZDF700
Разделитель		ZDU04R	ZDU04R	ZDU04R	ZDU04R	ZDU06R	ZDU04R
Тестовый щуп		ZDC005	ZDC006	–	–	ZDD002	ZDD002
Тестовая розетка		–	–	–	–	ZPD002	ZPD015
Маркировка (стр. 527)		CNU/08/51 CNU/08/61	CNU/08/51 CNU/08/61	CNU/08/51 CNU/08/61	CNU/08/51 CNU/08/61	CNU/08/51 CNU/08/61	CNU/08/51 CNU/08/61
DIN-рейка		02135	02135	02135	02135	02135	02135
Отвертка		ZCCH02	ZCCH02	ZCCH02	ZCCH02	–	–

Серия CBD



Внешний вид



Электрическая схема

Назначение:

- коммутация проводников сечением от 0,5 до 95 мм².

Отличительные особенности:

- система винтовых перемычек;
- универсальное крепление на рейки типа Omega и G;
- уменьшенные размеры;
- низкое переходное сопротивление

Характеристики:

- цвета: бежевый и синий.

Характеристики	Значения
Номинальное напряжение, В	800
Номинальное импульсное напряжение U _{imp} , кВ	8
Класс горючести	V0
Температура эксплуатации, °С	от -40 до +80
Материал корпуса	полиамид
Материал токопроводящих элементов	никелированная латунь

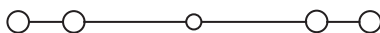
Сечение номинальное, мм ²		2,5	4	6	10	16	35	50	70
Тип зажима		CBD.2	CBD.4	CBD.6	CBD.10	CBD.16	CBD.35	CBD.50	CBD.70
Код зажима	бежевый	ZCB110	ZCB240	ZCB340	ZCB440	ZCB510	ZCB610	ZCB710	ZCB810
	синий	ZCBX12	ZCBX24	ZCBX34	ZCBX45	ZCBX52	ZCBX62	ZCBX72	ZCBX82
Диапазон сечений, мм ²	1 проводник	0,5–4	0,5–6	0,5–10	0,5–16	0,5–25	0,5–50	1,5–70	1,5–95
	2 проводника одинакового сечения	0,5–1,5	0,5–1,5	0,5–2,5	1–4	1–6	2–16	2–16	2–25
	1 проводник с наконечником	0,5–2,5	0,5–4	0,5–6	0,5–10	0,5–16	0,5–35	1–50	2–70
	2 проводника в двойном наконечнике	0,5–1,5	0,5–2,5	0,5–4	1,5–6	1–10	2–16	–	–
Сила тока номинальная, А		24	32	41	57	76	125	150	192
Сила тока для перемычки, А		24	32	41	57	76	125	150	192
Размеры после установки на DIN-рейку, мм Высота x Длина x Толщина		Omega 3: 47x40,5x5,5 G1: 51x40,5x5,5	Omega 3: 52x44x6,5 G1: 56x44x6,5	Omega 3: 52x44x8 G1: 56x44x8	Omega 3: 52x44x10 G1: 59x44x10	Omega 3: 57x47x12 G1: 61x47x12	Omega 3: 60x52x16 G1: 64x52x16	Omega 3: 62x57x18 G1: 66x57x18	Omega 3: 71x62x20,5 G1: 75x62x20,5

Аксессуары

Торцевой изолятор	бежевый	ZCB111	ZCB241	ZCB341	ZCB431	ZCB511	ZCB611	ZCB711	ZCB811
	синий	ZCBX13	ZCBX25	ZCBX35	ZCBX44	ZCBX53	ZCBX63	ZCBX73	ZCBX83
Перемычки без изоляции	2 полюса	ZPM202	ZPM402	ZPM602	ZPM102	ZPOF44	ZPOF06	ZPOF07	ZPOF08
	3 полюса	ZPM203	ZPM403	ZPM603	ZPM103	–	–	–	–
	5 полюсов	ZPM205	ZPM405	ZPM605	ZPM105	–	–	–	–
	10 полюсов	ZPM210	ZPM400	ZPM610	ZPM100	–	–	–	–
	X полюсов	ZPMP01 – перемычка на 45 полюсов ZCPM21 – винт	ZPMP42 – перемычка на 38 полюсов ZCPM12 – винт	ZPMP13 – перемычка на 31 полюс ZCPM83 – винт	ZPMP04 – перемычка на 25 полюсов ZCPM03 – винт	ZPMP05 – перемычка на 21 полюсов ZCPM44 – винт	ZPMP06 – перемычка на 16 полюсов ZCPM06 – винт	ZPMP07 – перемычка на 14 полюсов ZCPM07 – винт	ZPMP08 – перемычка на 12 полюсов ZCPM08 – винт
		ZPMP01 – перемычка на 45 полюсов ZCPM21 – винт	ZPMP42 – перемычка на 38 полюсов ZCPM12 – винт	ZPMP13 – перемычка на 31 полюс ZCPM83 – винт	ZPMP04 – перемычка на 25 полюсов ZCPM03 – винт	ZPMP05 – перемычка на 21 полюсов ZCPM44 – винт	ZPMP06 – перемычка на 16 полюсов ZCPM06 – винт	ZPMP07 – перемычка на 14 полюсов ZCPM07 – винт	ZPMP08 – перемычка на 12 полюсов ZCPM08 – винт
Размыкаемая перемычка (2 полюса)	ZPOS11	ZPOS42	ZPOS93	ZPOS44	ZPOS44	ZPOS66	ZPOS07	ZPOS08	
Защитная крышка для перемычек	ZPRP06	ZPRP06	ZPRP07	ZPRP07	ZPRP07	ZPRP08	ZPRP08	ZPRP08	
Изолирующий разделитель для перемычек	ZDF600	ZDF600	ZDF600	ZDF700	ZDF700	ZDF700	ZDF700	ZDF700	
Разделитель	ZDU01R	ZDU04R	ZDU04R	ZDU04R	ZDU04R	ZDU05R	ZDU05R	ZDU06R	
Тестовый щуп	ZDD001	ZDD001	ZDD001	ZDD002	ZDD002	ZDD002	ZDD002	ZDD002	
Тестовая розетка	ZPD004	ZPD001	ZPD013	ZPD002	ZPD002	ZPD002	ZPD003	ZPD003	
Маркировка (стр. 527)	CNU/08/51 CNU/08/61	CNU/08/51 CNU/08/61	CNU/08/51 CNU/08/61	CNU/08/51 CNU/08/61	CNU/08/51 CNU/08/61	CNU/08/51 CNU/08/61	CNU/08/51 CNU/08/61	CNU/08/51 CNU/08/61	
DIN-рейка	02135 02120	02135 02120	02135 02120	02135 02120	02135 02120	02135 02120	02135 02120	02135 02120	
Отвертка	ZCCH02	ZCCH02	ZCCH02	ZCCH02	–	–	–	–	

Серия CBR


Внешний вид



Электрическая схема

Назначение:

- коммутация проводников сечением от 0,2 до 4 мм².

Условия монтажа:

- крепление на рейки типа Omega и G.

Отличительные особенности:

- "2 входа" – "2 выхода".

Характеристики:

- цвета: серый, бежевый.

Характеристики	Значения
Номинальное напряжение, В	500
Номинальное импульсное напряжение U _{imp} , кВ	6
Класс горючести	V0
Температура эксплуатации, °С	от –40 до +80
Материал корпуса	полиамид
Материал токопроводящих элементов	никелированная латунь

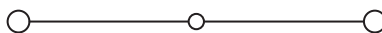
Сечение номинальное, мм ²		2,5
Тип зажима		CBR.2
Код зажима	серый	ZCR110GR
	бежевый	ZCR110
Диапазон сечений, мм ²	1 проводник	0,2–4
	2 проводника одинакового сечения	0,2–1,5
	1 проводник с наконечником	0,2–2,5
	2 проводника в двойном наконечнике	0,5–1,5
Сила тока номинальная, А		24
Сила тока для перемычки, А		24
Размеры после установки на DIN-рейку, мм Высота x Длина x Толщина		Omega 3: 52x43x5 G: 56x43x5

Аксессуары		
Торцевой изолятор	серый	ZCR111GR
	бежевый	ZCR111
Перемычки без изоляции	2 полюса	ZPM252
	3 полюса	ZPM253
	5 полюсов	ZPM255
	10 полюсов	ZPM250
	X полюсов	ZPMP25 – перемычка на 50 полюс ZCPM25 – винт
Защитная крышка для перемычек		ZPRP05R
Разделитель		ZDU04R
Тестовый щуп		ZDD001
Тестовая розетка		ZPD011
Маркировка (стр. 527)		CNU/08/51 CNU/08/61
DIN-рейка		02135 02120
Отвертка		ZCCH02

Мини-зажимы



Внешний вид



Электрическая схема

Назначение:

- коммутация проводников сечением от 0,2 до 6 мм².

Условия монтажа:

- крепление на рейку типа Omega 2F.

Отличительные особенности:

- маленькие размеры.

Характеристики:

- цвета: серый, синий.

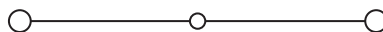
Характеристики	Значения
Номинальное напряжение, В	500
Номинальное импульсное напряжение U _{imp} , кВ	6
Класс горючести	V0
Температура эксплуатации, °C	от -40 до +80
Материал корпуса	полиамид
Материал токопроводящих элементов	никелированная латунь

Сечение номинальное, мм ²		1,5	2,5	4
Тип зажима		RN.1	RN.2	RP.4
Код зажима	серый	ZRN300GR	ZRN500GR	ZRP300GR
	синий	ZRN400	ZRN510	ZRP400
Диапазон сечений, мм ²	1 проводник	0,2–2,5	0,2–4	0,2–6
	2 проводника одинакового сечения	0,2–0,75	0,2–1,5	0,2–1,5
	1 проводник с наконечником	0,2–1,5	0,2–2,5	0,2–4
	2 проводника в двойном наконечнике	0,2–0,75	0,5–1,5	0,2–2,5
Сила тока номинальная, А		17,5	24	32
Сила тока для перемычки, А		17,5	24	32
Размеры после установки на DIN-рейку, мм				
Высота x Длина x Толщина		Omega 2F: 32x27x4,2	Omega 2F: 32x27x5	Omega 2F: 35x31x6

Аксессуары				
Торцевой изолятор	серый	ZRF101GR	ZRF101GR	ZRP301GR
	синий	ZRF201	ZRF201	ZRP401
Перемычки без изоляции	2 полюса	ZPM112	ZPM122	ZPM412
	3 полюса	ZPM113	ZPM123	ZPM513
	5 полюсов	ZPM115	ZPM125	ZPM515
	10 полюсов	ZPM110	ZPM120	ZPM510
	X полюсов	ZPMP16 – перемычка на 59 полюс ZCPM16 – винт	ZPMP25 – перемычка на 50 полюс ZCPM16 – винт	ZPMP58 – перемычка на 42 полюс ZCPM01 – винт
Защитная крышка для перемычек		ZPRP06	ZPRP06	ZPRP06
Разделитель		ZDFP2R	ZDFP2R	ZDFP2R
Тестовый щуп		ZDD001	ZDD001	ZDD001
Тестовая розетка		ZPD011	ZPD001	ZPD001
Маркировка (стр. 527)		SNZ/4	CNU/08/51 CNU/08/61	CNU/08/51 CNU/08/61
DIN-рейка		02130	02130	02130
Отвертка		ZCCH02	ZCCH02	ZCCH02

Серия GPA


Внешний вид



Электрическая схема

Назначение:

- коммутация силовых сетей с проводниками сечением от 50 до 300 мм².

Условия монтажа:

- на рейку типа Omega;
- на рейку типа G;
- на монтажную плату.

Отличительные особенности:

- не требуют дополнительного торцевого изолятора;
- система винтовых перемычек.

Характеристики:

- цвета: серый, бежевый, синий.

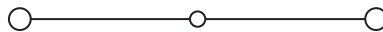
Характеристики	Значения
Номинальное напряжение, В	1000
Номинальное импульсное напряжение U _{imp} , кВ	12
Температура эксплуатации, °С	от -40 до +80
Материал корпуса	полиамид
Материал токопроводящих элементов	никелированная латунь

Сечение номинальное, мм ²	70		95		150		240		
	на DIN-рейку	на монтажную плату	на DIN-рейку	на монтажную плату	на DIN-рейку	на монтажную плату	на DIN-рейку	на монтажную плату	
Тип монтажа									
Тип зажима	GPA.70	GPA.70/FIX	GPA.95	GPA.70/FIX	GPA.150	GPA.70/FIX	GPA.240	GPA.70/FIX	
Код зажима	серый	ZGA400GR	ZGF400GR	ZGA100GR	ZGF100GR	ZGA200GR	ZGF200GR	ZGA300GR	ZGF300GR
	бежевый	ZGA400	ZGF400	ZGA100	ZGF100	ZGA200	ZGF200	ZGA300	ZGF300
	синий	ZGA410	–	ZGA110	–	–	–	–	–
Диапазон сечений, мм ²	1 проводник	10–95	10–95	10–120	10–120	50–185	50–185	50–300	50–300
	2 проводника одинакового сечения	10–25	10–25	10–35	10–35	35–50	35–50	35–90	35–90
	1 проводник с наконечником	10–70	10–70	10–95	10–95	50–150	50–150	95–240	95–240
Сила тока номинальная, А	192	192	232	232	309	309	415	415	
Сила тока для перемычки, А	192	–	–	–	–	–	–	–	
Размеры после установки на DIN-рейку, мм Высота x Длина x Толщина	Omega 3A: 78x91x20,5 G1: 75x91x20,5	75x102x20,5	Omega 3A: 95x98x26 G1: 91x98x26	91x111x26	Omega 3: 107x108x31 G1: 103x108x31	94x122x31	Omega 3A: 128x119x37 G1: 124x119x37	115x134x37	
Аксессуары									
Торцевой изолятор	серый	–	–	–	–	–	–	–	–
	бежевый	–	–	–	–	–	–	–	–
Перемычки без изоляции	2 полюса	ZPOF70	ZPOF70	–	–	–	–	–	–
	3 полюса	–	–	–	–	–	–	–	–
	5 полюсов	–	–	–	–	–	–	–	–
	10 полюсов	–	–	–	–	–	–	–	–
	X полюсов	ZPMP08 – перемычка на 12 полюсов ZCPM70 – винт	ZPMP08 – перемычка на 12 полюсов ZCPM70 – винт	–	–	–	–	–	–
Защитная крышка для перемычек	ZPRP08R	ZPRP08R	–	–	–	–	–	–	
Разделитель	ZDU07R	ZDU07R	–	–	–	–	–	–	
Тестовый щуп	ZDD002	ZDD002	–	–	–	–	–	–	
Тестовая розетка	ZPD003	ZPD003	–	–	–	–	–	–	
Маркировка (стр. 527)	CNU/08/51 CNU/08/61	CNU/08/51 CNU/08/61	CNU/08/51 CNU/08/61	CNU/08/51 CNU/08/61	CNU/08/51 CNU/08/61	CNU/08/51 CNU/08/61	CNU/08/51 CNU/08/61	CNU/08/51 CNU/08/61	
DIN-рейка	02145 02120	–	02145 02120	–	02145 02120	–	02145 02120	–	
Отвертка	–	–	–	–	–	–	–	–	

Серия GPM



"Под болт"
Внешний вид



Электрическая схема

Назначение:

- коммутация силовых сетей с проводниками сечением от 95 до 300 мм².

Условия монтажа:

- на рейку типа Omega;
- на рейку типа G;
- на монтажную плату.

Отличительные особенности:

- не требуют дополнительного торцевого изолятора;
- возможно подключение шины или кабеля с наконечником под болт;
- система винтовых перемычек.

Характеристики:

- цвет: бежевый.

Характеристики	Значения
Номинальное напряжение, В	1000
Номинальное импульсное напряжение U _{imp} , кВ	12
Температура эксплуатации, °С	от -40 до +80
Материал корпуса	полиамид
Материал токопроводящих элементов	никелированная латунь
Уровень IP	IPXXB

Сечение номинальное, мм ²	95		150		240	
	на DIN-рейку	на монтажную плату	на DIN-рейку	на монтажную плату	на DIN-рейку	на монтажную плату
Тип монтажа						
Тип зажима	GPM.95/BB	GPM.95/BB/FIX	GPM.150/BB	GPM.150/BB/FIX	GPM.240/BB	GPM.240/BB/FIX
Код зажима	бежевый ZGP100	ZGP110	ZGP400	ZGP410	ZGP700	ZGP710
Параметры точки подключения	Ширина проема – 22 мм Болт – M8	Ширина проема – 22 мм Болт – M8	Ширина проема – 32 мм Болт – M10	Ширина проема – 32 мм Болт – M10	Ширина проема – 40 мм Болт – M12	Ширина проема – 40 мм Болт – M12
Сила тока номинальная, А	269	269	353	353	452	452
Размеры после установки на DIN-рейку, мм Высота x Длина x Толщина	Omega 3: 81x176x32 G1: 85x176x32	76x176x32	Omega 3: 81x200x42 G1: 85x200x42	76x200x42	Omega 3: 89x250x52 G1: 93x250x52	84x250x52

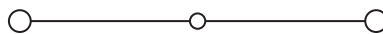
Аксессуары

Торцевой изолятор	серый	-	-	-	-	-	-
	бежевый	-	-	-	-	-	-
Перемычки без изоляции	2 полюса	ZPO952	ZPO952	ZPO152	ZPO152	ZPO242	ZPO242
	3 полюса	ZPO953	ZPO953	ZPO153	ZPO153	ZPO243	ZPO243
	5 полюсов	-	-	-	-	-	-
	10 полюсов	-	-	-	-	-	-
	X полюсов	-	-	-	-	-	-
Защитная крышка для перемычек	-	-	-	-	-	-	-
Разделитель	-	-	-	-	-	-	-
Тестовый щуп	-	-	-	-	-	-	-
Тестовая розетка	-	-	-	-	-	-	-
Маркировка (стр. 527)	CNU/08/51 CNU/08/61	CNU/08/51 CNU/08/61	CNU/08/51 CNU/08/61	CNU/08/51 CNU/08/61	CNU/08/51 CNU/08/61	CNU/08/51 CNU/08/61	CNU/08/51 CNU/08/61
DIN-рейка	02145 02120	-	02145 02120	-	02145 02120	-	-
Отвертка	-	-	-	-	-	-	-

Серия GPM


"Под гильзу"

Внешний вид



Электрическая схема

Назначение:

- коммутация силовых сетей с проводниками сечением от 95 до 300 мм².

Условия монтажа:

- на рейку типа Omega;
- на рейку типа G;
- на монтажную плату.

Отличительные особенности:

- не требуют дополнительного торцевого изолятора;
- система винтовых перемычек.

Характеристики:

- доступны в бежевом цвете.

Характеристики	Значения
Номинальное напряжение, В	1000
Номинальное импульсное напряжение U _{imp} , кВ	12
Температура эксплуатации, °С	от -40 до +80
Материал корпуса	полиамид
Материал токопроводящих элементов	никелированная латунь
Уровень IP	IPXXB

Сечение номинальное, мм ²	95		150		240	
	на DIN-рейку	на монтажную плату	на DIN-рейку	на монтажную плату	на DIN-рейку	на монтажную плату
Тип монтажа	на DIN-рейку	на монтажную плату	на DIN-рейку	на монтажную плату	на DIN-рейку	на монтажную плату
Тип зажима	GPM.95/CC	GPM.95/CC/FIX	GPM.150/CC	GPM.150/CC/FIX	GPM.240/CC	GPM.240/CC/FIX
Код зажима	бежевый		ZGP600	ZGP610	ZGP900	ZGP910
Параметры точки подключения	35–120 – гибкий провод 25–120 – жесткий провод		50–185 – гибкий провод 35–185 – жесткий провод		95–300 – гибкий провод 95–300 – жесткий провод	
Сила тока номинальная, А	269	269	353	353	452	452
Размеры после установки, мм Высота x Длина x Толщина	Omega 3: 113x140x32 G1: 117x140x32	108x173x32	Omega 3: 134x140x42 G1: 138x140x42	129x173x42	Omega 3: 150x154x52 G1: 154x154x52	144x187x52

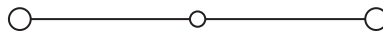
Аксессуары						
Торцевой изолятор	серый	-	-	-	-	-
	бежевый	-	-	-	-	-
Перемычки без изоляции	2 полюса	ZPO952	ZPO952	ZPO152	ZPO152	ZPO242
	3 полюса	ZPO953	ZPO953	ZPO153	ZPO153	ZPO243
	5 полюсов	-	-	-	-	-
	10 полюсов	-	-	-	-	-
	X полюсов	-	-	-	-	-
Защитная крышка для перемычек	-	-	-	-	-	-
Разделитель	-	-	-	-	-	-
Тестовый щуп	-	-	-	-	-	-
Тестовая розетка	-	-	-	-	-	-
Маркировка (стр. 527)	CNU/08/51 CNU/08/61	CNU/08/51 CNU/08/61	CNU/08/51 CNU/08/61	CNU/08/51 CNU/08/61	CNU/08/51 CNU/08/61	CNU/08/51 CNU/08/61
DIN-рейка	02145 02120	-	02145 02120	-	02145 02120	-
Отвертка	-	-	-	-	-	-

РОС

Серия GPM



Комбинированный зажим
"Гильза - Болт"
Внешний вид



Электрическая схема

Назначение:

- коммутация силовых сетей с проводниками сечением от 95 до 300 мм².

Условия монтажа:

- на рейку типа Omega;
- на рейку типа G;
- на монтажную плату.

Отличительные особенности:

- не требуют дополнительного торцевого изолятора;
- возможно подключение шины или кабеля с наконечником под болт;
- система винтовых перемычек.

Характеристики:

- доступны в бежевом цвете.

Характеристики	Значения
Номинальное напряжение, В	1000
Номинальное импульсное напряжение U _{imp} , кВ	12
Температура эксплуатации, °С	от -40 до +80
Материал корпуса	полиамид
Материал токопроводящих элементов	никелированная латунь
Уровень IP	IPXXB

Сечение номинальное, мм ²	95		150		240	
	на DIN-рейку	на монтажную плату	на DIN-рейку	на монтажную плату	на DIN-рейку	на монтажную плату
Тип монтажа						
Тип зажима	GPM.95/BC	GPM.95/BC/FIX	GPM.150/BC	GPM.150/BC/FIX	GPM.240/BC	GPM.240/BC/FIX
Код зажима	бежевый		ZGP500	ZGP510	ZGP800	ZGP810
Параметры точки подключения	Ширина проема – 22 мм Болт – M8		Ширина проема – 32 мм Болт – M10		Ширина проема – 40 мм Болт – M12	
	35–120 – гибкий провод 25–120 – жесткий провод		50–185 – гибкий провод 35–185 – жесткий провод		95–300 – гибкий провод 95–300 – жесткий провод	
Сила тока номинальная, А	269		353		452	
Размеры после установки на DIN-рейку, мм Высота x Длина x Толщина	Omega 3: 113x158x32 G1: 117x158x32	108x176x32	Omega 3: 134x170x42 G1: 138x170x42	129x187x42	Omega 3: 150x202x52 G1: 154x202x52	144x219x52

Аксессуары						
Торцевой изолятор	серый	–	–	–	–	–
	бежевый	–	–	–	–	–
Перемычки без изоляции	2 полюса	ZPO952	ZPO952	ZPO152	ZPO152	ZPO242
	3 полюса	ZPO953	ZPO953	ZPO153	ZPO153	ZPO243
	5 полюсов	–	–	–	–	–
	10 полюсов	–	–	–	–	–
	X полюсов	–	–	–	–	–
Защитная крышка для перемычек	–	–	–	–	–	–
Разделитель	–	–	–	–	–	–
Тестовый щуп	–	–	–	–	–	–
Тестовая розетка	–	–	–	–	–	–
Маркировка (стр. 527)	CNU/08/51 CNU/08/61	CNU/08/51 CNU/08/61	CNU/08/51 CNU/08/61	CNU/08/51 CNU/08/61	CNU/08/51 CNU/08/61	CNU/08/51 CNU/08/61
DIN-рейка	02145 02120	–	02145 02120	–	02145 02120	–
Отвертка	–	–	–	–	–	–

Серия ACB


Внешний вид



Электрическая схема

Назначение:

- коммутация силовых сетей с проводниками сечением от 6 до 185 мм².

Условия монтажа:

- крепление на рейку типа G.

Отличительные особенности:

- облегченный дизайн;
- возможно подключение необжатых кабелей при помощи дополнительного фиксатора;
- для целей безопасности требуют использование разделителей и защитных крышек;
- кросс-коммутация не предусмотрена.

Характеристики:

- доступны в бежевом цвете.

Характеристики	Значения
Номинальное напряжение, В	800
Номинальное импульсное напряжение U _{имп} , кВ	8
Материал корпуса	полиамид
Материал токопроводящих элементов	никелированная латунь

Сечение номинальное, мм ²	70	120	185
Тип зажима	ACB.70/BB	ACB.120/BB	ACB.185/BB
Код зажима	бежевый ZAC100	ZAC400	ZAC700
Параметры точки подключения	M6	M8	M12
Сила тока номинальная, А	192	269	353
Размеры после установки на DIN-рейку, мм Высота x Длина x Толщина	G1: 45x90x35	G1: 46x100x35	G1: 47x120x35
Аксессуары			
Защитная крышка	ZPRT01 (*) ZPRT03 (**)	ZPRT01 (*) ZPRT03 (**)	ZPRT01 (*) ZPRT03 (**)
Разделитель/держатель крышки	ZSPS01	ZSPS01	ZSPS03
Торцевой фиксатор	ZBT005 ZCD003	ZBT005 ZCD003	ZBT005 ZCD003
Маркировка (стр. 527)	CNU/08/51 CNU/08/61	CNU/08/51 CNU/08/61	CNU/08/51 CNU/08/61
DIN-рейка	02120	02120	02120

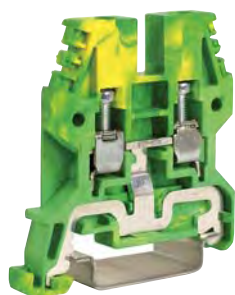
* При подводе проводника параллельно плоскости монтажа

** При подводе кабеля перпендикулярно плоскости монтажа со стороны DIN-рейки

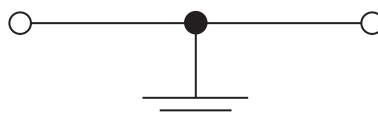
PROS

Клеммные зажимы для заземления

Серия ТЕО, ТЕС



Внешний вид



Электрическая схема

Назначение:

- подключение контуров заземления.

Условия монтажа:

- крепление на рейки типа Omega и G.

Характеристики	Значения
Максимальное напряжение, кВ	12
Класс горючести	VO
Температура эксплуатации, °С	от -40 до +80
Материал корпуса	полиамид
Материал токопроводящих элементов	никелированная латунь

Сечение номинальное, мм ²	2,5	4	6	10	16	35	70						
Тип зажима	ТЕО.2	ТЕО.4	ТЕД.4	ТЕС.6/О	ТЕД.6/Д	ТЕС.10/О	ТЕС.10/Д	ТЕС.16/О	ТЕС.16/Д	ТЕС.35/О	ТЕС.35/Д	ТЕС.70/О	ТЕС.70/Д
Тип DIN-рейки	Omega	Omega	G	Omega	G	Omega	G	Omega	G	Omega	G	Omega	G
Код зажима	ZTO910	ZTO430	ZTE400	ZTO120	ZTE120	ZTO510	ZTE510	ZTO220	ZTE220	ZTO320	ZTE320	ZTO810	ZTE820
Диапазон сечений, мм ²	1 проводник	0,2–4	0,2–6	0,2–10	1,5–16	1,5–25	2,5–50	1,5–95					
	2 проводника одинакового сечения	0,2–1,5	0,2–1,5	0,2–2,5	1,5–4	1–6	2–16	2–25					
	1 проводник с наконечником	0,2–2,5	0,2–4	0,2–6	1,5–10	1–16	2–35	2–70					
	2 проводника в двойном наконечнике	0,5–1,5	0,5–2,5	0,5–4	1,5–6	1–10	2–16	–					
Размеры после установки на DIN-рейку, мм	47x50x5,5	52x50x6,5	56x50x6,5	52x44x8	53x44x8	52x44x10	53x44x10	56x47x12	57x47x12	63x56x16	64x56x16	74x70x20,5	75x70x20,5
Высота x Длина x Толщина													

Аксессуары													
Торцевой изолятор	ZTO911	ZTO431	ZTO431	Встроен в зажим									
Торцевой фиксатор	ZBT007	ZBT007	ZBT005	ZBT007	ZBT005	ZBT007	ZBT005	ZBT003	ZCD003	ZBT003	ZCD003	ZBT003	ZCD003
Маркировка (стр. 527)	CNU/08/51 CNU/08/61												
DIN-рейка	02135	02135	02120	02135	02120	02135	02120	02135	02120	02135	02120	02135	02120
Отвертка	ZCCH02	ZCCH02	ZCCH02	ZCCH02	ZCCH02	–	–	–	–	–	–	–	–

Пропускная способность DIN-рейки

Тип рейки	Материал рейки	Эквивалентное сечение медного проводника, мм ²	Максимальный ток короткого замыкания (1 сек, кА)
Omega 2F	сталь	10	1,2
	медь	25	3
	алюминий	16	1,92
G1/G1F	сталь	35	4,2
	медь	120	14,4
	алюминий	70	8,4
Omega 3/Omega 3F	сталь	16	1,92
	медь	50	6
	алюминий	35	4,2
Omega 3A/Omega 3AF	сталь	50	6
	медь	150	18
	алюминий	95	11,4

Серия CBE


Внешний вид



Электрическая схема

Назначение:

- подключение контуров заземления.

Условия монтажа:

- крепление на рейки типа Omega и G.

Характеристики	Значения
Максимальное напряжение, кВ	8
Класс горючести	V0
Температура эксплуатации, °C	от -40 до +80
Материал корпуса	полиамид
Материал токопроводящих элементов	никелированная латунь

Сечение номинальное, мм ²		2,5
Тип зажима		CBE.2
Код зажима		ZCE110
Диапазон сечений, мм ²	1 проводник	0,2-4
	2 проводника одинакового сечения	0,2-1,5
	1 проводник с наконечником	0,2-2,5
	2 проводника в двойном наконечнике	0,5-1,5
Размеры после установки на DIN-рейку, мм Высота x Длина x Толщина		Omega 3: 52x50x5,5 G1: 56x50x5,5

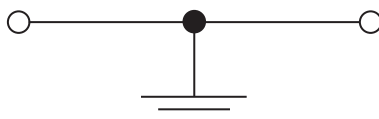
Аксессуары

Торцевой изолятор	ZCR111
Торцевой фиксатор	ZBT007
Маркировка (стр. 527)	CNU/08/51 CNU/08/61
DIN-рейка	02135 02120
Отвертка	ZCCH02

Мини-зажимы заземления



Внешний вид



Электрическая схема

Назначение:

- подключение контуров заземления.

Условия монтажа:

- крепление на рейки типа Omega 2F.

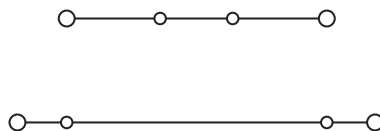
Характеристики		Значения	
Максимальное напряжение, кВ		6	
Класс горючести		V0	
Температура эксплуатации, °C		от -40 до +80	
Материал корпуса		полиамид	
Материал токопроводящих элементов		никелированная латунь	
Сечение номинальное, мм²		2,5	4
Тип зажима		TR.2	TR.4
Код зажима		ZTR110	ZTR200
Диапазон сечений, мм ²	1 проводник	0,2–4	0,2–6
	2 проводника одинакового сечения	0,2–1,5	0,2–1,5
	1 проводник с наконечником	0,2–2,5	0,2–4
	2 проводника в двойном наконечнике	0,5–1,5	0,2–2,5
Размеры после установки на DIN-рейку, мм Высота x Длина x Толщина		Omega 2F: 32x27x5	Omega 2F: 35x35x7,3
Аксессуары			
Торцевой изолятор		ZTR111	встроен в зажим
Торцевой фиксатор		ZBT006	ZBT006
Маркировка (стр. 527)		CNU/08/51 CNU/08/61	
Разделитель		ZDFP2R	ZDFP2R
DIN-рейка		O2130	O2130
Отвертка		ZCCH02	ZCCH02

Многоуровневые проходные зажимы

Двухуровневые



Внешний вид



Электрическая схема

Назначение:

- многоуровневая коммутация слаботочных цепей.

Условия монтажа:

- крепление на рейки типа Omega.

Отличительные особенности:

- система втычных перемычек.

Характеристики:

- цвета: серый, бежевый, синий.

Характеристики	Значения
Номинальное напряжение, В	630
Номинальное импульсное напряжение U _{imp} , кВ	8
Класс горючести	V0
Температура эксплуатации, °C	от -40 до +80
Материал корпуса	полиамид
Материал токопроводящих элементов	никелированная латунь

Сечение номинальное, мм ²		2,5
Тип зажима		DBC.2
Код зажима	серый	ZDB100GR
	бежевый	ZDB100
	синий	ZDB200
Диапазон сечений, мм ²	1 проводник	0,2–4
	2 проводника одинакового сечения	0,2–1,5
	1 проводник с наконечником	0,2–2,5
	2 проводника в двойном наконечнике	0,5–1,5
Сила тока номинальная, А		24
Сила тока максимальная, А		34
Сила тока для перемычки, А		24
Размеры после установки, мм Высота x Длина x Толщина		Omega3: 66x70x5

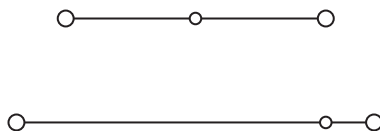
Аксессуары

Торцевой изолятор	серый	ZDB101GR
	бежевый	ZDB101
	синий	ZDB201
Перемычки без изоляции	2 полюса	ZPTC0202
	3 полюса	ZPTC0203
	5 полюсов	ZPTC0205
	10 полюсов	ZPTC0210
	50 полюсов	ZPTC0200
Маркировка для перемычек		ZPTC0990
Изолирующие разделители для перемычек	для изоляции 1 перемычки	ZDF800
	для изоляции 2-х перемычек	ZDF900
Разделитель		ZDU04R
Тестовый щуп		ZDC005
Маркировка (стр. 527)		CNU/08/51 CNU/08/61

Двухуровневые



Внешний вид



Электрическая схема

Назначение:

- многоуровневая коммутация слаботочных цепей.

Условия монтажа:

- крепление на рейки типа Omega и G.

Отличительные особенности:

- возможно внутреннее перемыкание уровней;
- система перемычек: втычные для зажимов DBC, винтовые для зажимов DAS.

Характеристики:

- цвета: серый, бежевый, синий.

Характеристики	Значения
Номинальное напряжение, В	630
Номинальное импульсное напряжение U _{imp} , кВ	8
Класс горючести	V0
Температура эксплуатации, °C	от -40 до +80
Материал корпуса	полиамид
Материал токопроводящих элементов	никелированная латунь

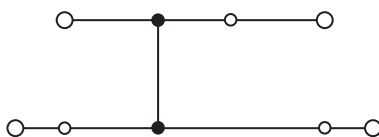
Сечение номинальное, мм ²		4
Тип зажима		DAS_4
Код зажима	серый	ZDS100GR
	бежевый	ZDS100
	синий	ZDS200
Диапазон сечений, мм ²	1 проводник	0,2–6
	2 проводника одинакового сечения	0,2–1,5
	1 проводник с наконечником	0,2–4
	2 проводника в двойном наконечнике	0,5–2,5
Сила тока номинальная, А		32
Сила тока для перемычки, А		32
Размеры после установки, мм Высота x Длина x Толщина		Omega 3: 62x64x6 G1: 66x64x6

Аксессуары		
Торцевой изолятор	серый	ZDS101GR
	бежевый	ZDS101
	синий	ZDS201
Перемычки без изоляции	2 полюса	ZPM412
	3 полюса	ZPM513
	5 полюсов	ZPN515
	10 полюсов	ZPM510
	42 полюса	ZPMP58 – перемычка ZCPM01 – винты
Размыкаемая перемычка		ZPOS43
Тестовая розетка		ZPD001
Тестовый щуп		ZDD001
Шунт для перемыкания уровней		ZDS107
Шунт для перемыкания уровней с возможностью перемыкания клеммных зажимов		ZDS108
Защитная крышка для перемычек		ZPRP05
Разделитель		ZDU07R
Маркировка (стр. 527)		CNU/08/51 CNU/08/61
Торцевой фиксатор		ZBT005 ZBT007
DIN-рейка		02135 02120
Отвертка		ZCCH02

Двухуровневые с перемыканием



Внешний вид



Электрическая схема

Назначение:

- многоуровневая коммутация слаботочных цепей.

Условия монтажа:

- крепление на рейки типа Omega.

Отличительные особенности:

- возможно внутреннее перемыкание уровней;
- система втычных перемычек.

Характеристики:

- цвета: серый, бежевый.

Характеристики	Значения
Номинальное напряжение, В	630
Номинальное импульсное напряжение U _{imp} , кВ	8
Класс горючести	V0
Температура эксплуатации, °С	от -40 до +80
Материал корпуса	полиамид
Материал токопроводящих элементов	никелированная латунь

Сечение номинальное, мм ²		2,5
Тип зажима		DBC 2/CI
Код зажима	серый	ZDB117GR
	бежевый	ZDB117
Диапазон сечений, мм ²	1 проводник	0,2–4
	2 проводника одинакового сечения	0,2–1,5
	1 проводник с наконечником	0,2–2,5
	2 проводника в двойном наконечнике	0,5–1,5
Сила тока номинальная, А		24
Сила тока максимальная, А		34
Сила тока для перемычки, А		24
Размеры после установки, мм		Omega3:
Высота x Длина x Толщина		66x70x5

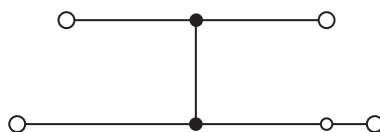
Аксессуары

Торцевой изолятор	серый	ZDB101GR
	бежевый	ZDB101
Перемычки без изоляции	2 полюса	ZPTC0202
	3 полюса	ZPTC0203
	5 полюсов	ZPTC0205
	10 полюсов	ZPTC0210
	50 полюсов	ZPTC0200
Маркировка для перемычек		ZPTC0990
Изолирующие разделители для перемычек	полный	ZDF800
	частичный	ZDF900
Разделитель		ZDU04R
Тестовый щуп		ZDC005
Маркировка (стр. 527)		CNU/08/51 CNU/08/61

Двухуровневые с перемыканием



Внешний вид



Электрическая схема

Назначение:

- многоуровневая коммутация слаботочных цепей.

Условия монтажа:

- крепление на рейки типа Omega и G.

Отличительные особенности:

- возможно внутреннее перемыкание уровней;
- система винтовых перемычек.

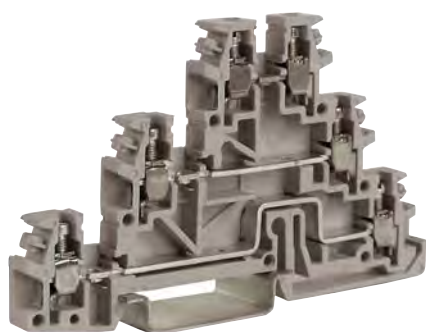
Характеристики:

- цвета: серый, бежевый, синий.

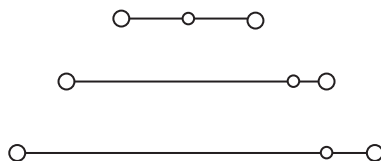
Характеристики	Значения
Номинальное напряжение, В	630
Номинальное импульсное напряжение U _{imp} , кВ	8
Класс горючести	V0
Температура эксплуатации, °C	от -40 до +80
Материал корпуса	полиамид
Материал токопроводящих элементов	никелированная латунь

Сечение номинальное, мм ²		4
Тип зажима		DAS 4/CI
Код зажима	серый	ZDS117GR
	бежевый	ZDS117
	синий	ZDS217
Диапазон сечений, мм ²	1 проводник	0,2–6
	2 проводника одинакового сечения	0,2–1,5
	1 проводник с наконечником	0,2–4
	2 проводника в двойном наконечнике	0,5–2,5
Сила тока номинальная, А		32
Сила тока для перемычки, А		32
Размеры после установки, мм Высота x Длина x Толщина		Omega 3: 62x64x6 G1: 66x64x6

Аксессуары		
Торцевой изолятор	серый	ZDS101GR
	бежевый	ZDS101
	синий	ZDS201
Перемычки без изоляции	2 полюса	ZPM412
	3 полюса	ZPM513
	5 полюсов	ZPN515
	10 полюсов	ZPM510
	42 полюса	ZPMP58 – перемычка ZCPMO1 – винты
Размыкаемая перемычка		ZPOS43
Тестовая розетка		ZPD001
Тестовый щуп		ZDD001
Шунт для перемыкания уровней с возможностью перемыкания клеммных зажимов		ZDS108
Защитная крышка для перемычек		ZPRP05
Разделитель		ZDU07R
Маркировка (стр. 527)		CNU/08/51 CNU/08/61
Торцевой фиксатор		ZBT005 ZBT007
DIN-рейка		02135 02120
Отвертка		ZCCH02

Трехуровневые зажимы


Внешний вид



Электрическая схема

Назначение:

- многоуровневая коммутация слаботочных цепей.

Условия монтажа:

- крепление на рейку типа Omega.

Характеристики:

- цвета: серый, бежевый, синий.

Характеристики	Значения
Номинальное напряжение, В	250
Номинальное импульсное напряжение U _{imp} , кВ	4
Класс горючести	V0
Материал корпуса	полиамид
Материал токопроводящих элементов	никелированная латунь

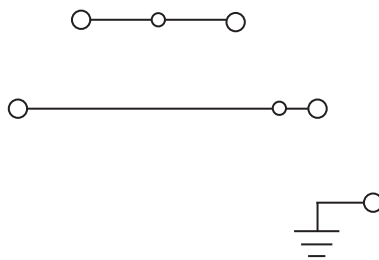
Сечение номинальное, мм ²		2,5
Тип зажима		TLD-2
Код зажима	серый	ZTL200GR
	бежевый	ZTL200
	синий	ZTL300
Диапазон сечений, мм ²	1 проводник	0,2–4
	2 проводника одинакового сечения	0,2–1,5
	1 проводник с наконечником	0,2–2,5
	2 проводника в двойном наконечнике	0,5–1,5
Сила тока номинальная, А		24
Сила тока для перемычки, А		24
Размеры после установки, мм Высота x Длина x Толщина		Omega 3: 52x85x6,2

Аксессуары		
Торцевой изолятор	серый	ZTL201GR
	бежевый	ZTL201
	синий	ZTL301
Частичный торцевой изолятор	бежевый	ZTL202
Перемычки без изоляции	2 полюса	ZPM202
	3 полюса	ZPM303
	5 полюсов	ZPM305
	10 полюсов	ZPM310
	40 полюсов	ZPMPO2 – перемычка ZCPM21 – винты
Размыкаемая перемычка		ZPOS41
Защитная крышка для перемычек		ZPRP05
Разделитель		ZDU03R
Изолирующий разделитель для перемычек		ZDF400
Тестовая розетка		ZPD004
Тестовый щуп		ZDD001
Маркировка (стр. 527)		CNU/08/51 CNU/08/61
Торцевой фиксатор		ZBT007
DIN-рейка		02135
Отвертка		ZCCH02

Трехуровневые зажимы с заземлением



Внешний вид



Электрическая схема

Назначение:

- многоуровневая коммутация слаботочных цепей.

Условия монтажа:

- крепление на рейку типа Omega.

Отличительные особенности:

- наличие контакта заземления на нижнем уровне.

Характеристики:

- цвета: серый, бежевый.

Характеристики	Значения
Номинальное напряжение, В	250
Номинальное импульсное напряжение U _{imp} , кВ	4
Класс горючести	V0
Материал корпуса	полиамид
Материал токопроводящих элементов	никелированная латунь

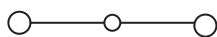
Сечение номинальное, мм ²		2,5
Тип зажима		TDE.2
Код зажима	серый	ZTL500GR
	бежевый	ZTL500
Диапазон сечений, мм ²	1 проводник	0,2–4
	2 проводника одинакового сечения	0,2–1,5
	1 проводник с наконечником	0,2–2,5
	2 проводника в двойном наконечнике	0,5–1,5
Сила тока номинальная, А		24
Сила тока для перемычки, А		24
Размеры после установки, мм		Omega 3:
Высота x Длина x Толщина		52x85x6,2

Аксессуары

Торцевой изолятор	серый	ZTL201GR
	бежевый	ZTL201
Перемычки без изоляции	2 полюса	ZPM202
	3 полюса	ZPM303
	5 полюсов	ZPM305
	10 полюсов	ZPM310
	40 полюсов	ZPMP02 – перемычка ZCPM21 – винты
Размыкаемая перемычка		ZPOS41
Защитная крышка для перемычек		ZPRP05
Разделитель		ZDU03R
Изолирующий разделитель для перемычек		ZDF400
Тестовая розетка		ZPD004
Тестовый щуп		ZDD001
Маркировка (стр. 527)		CNU/08/51 CNU/08/61
Торцевой фиксатор		ZBT007
DIN-рейка		02135
Отвертка		ZCCH02

Для подключения датчиков


Внешний вид



Электрическая схема

Назначение:

- подключение датчиков и исполнительных элементов.

Условия монтажа:

- крепление на рейку типа Omega.

Отличительные особенности:

- встроенная неудаляемая система переключателей для среднего и нижнего уровней;
- наличие индикатора напряжения между уровнями.

Характеристики:

- цвета: серый, бежевый.

Характеристики	Значения
Номинальное напряжение, В	250
Номинальное импульсное напряжение U _{imp} , кВ	4
Класс горючести	V0
Материал корпуса	полиамид
Материал токопроводящих элементов	никелированная латунь

Сечение номинальное, мм ²		2,5
Тип зажима		TLS-2
Код зажима	серый	ZTL100GR
	бежевый	ZTL100
	с индикатором напряжения между нижним и верхним уровнями (20–30 В пост. ток)	ZTL110
	с индикатором напряжения между средним и верхним уровнями (20–30 В пост. ток)	ZTL120
Диапазон сечений, мм ²	1 проводник	0,2–4
	2 проводника одинакового сечения	0,2–1,5
	1 проводник с наконечником	0,2–2,5
	2 проводника в двойном наконечнике	0,5–1,5
Сила тока номинальная, А		24
Сила тока для переключки, А		24
Размеры после установки, мм Высота x Длина x Толщина		Omega 3: 52x85x6,2

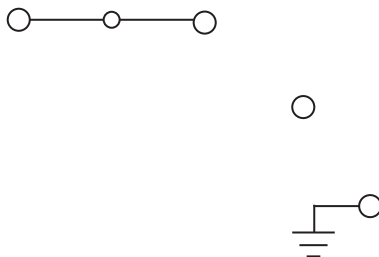
Аксессуары

Торцевой изолятор	серый	ZTL101GR
	бежевый	ZTL101
Переключки без изоляции	2 полюса	ZPM202
	3 полюса	ZPM303
	5 полюсов	ZPM305
	10 полюсов	ZPM310
	40 полюсов	ZPMPO2 – переключка ZCPM21 – винты
Размыкаемая переключка		ZPOS41
Защитная крышка для переключек		ZPRPO5
Разделитель		ZDU03R
Изолирующий разделитель для переключек		ZDF400
Тестовая розетка		ZPD004
Тестовый щуп		ZDD001
Маркировка (стр. 527)		CNU/08/51 CNU/08/61
Торцевой фиксатор		ZBT007
DIN-рейка		02135
Отвертка		ZCCH02

Для подключения датчиков. С заземлением



Внешний вид



Электрическая схема

Назначение:

- подключение датчиков и исполнительных элементов.

Условия монтажа:

- крепление на рейку типа Omega.

Отличительные особенности:

- встроенная неудаляемая система перемычек для среднего и нижнего уровней.

Характеристики:

- цвета: серый, бежевый.

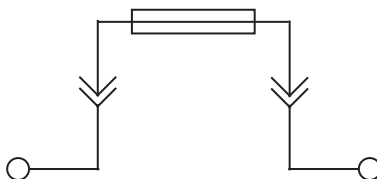
Характеристики		Значения
Номинальное напряжение, В		250
Номинальное импульсное напряжение U _{imp} , кВ		4
Класс горючести		V0
Материал корпуса		полиамид
Материал токопроводящих элементов		никелированная латунь
Сечение номинальное, мм²		2,5
Тип зажима		TLE.2
Код зажима	серый	ZTL400GR
	бежевый	ZTL400
Диапазон сечений, мм ²	1 проводник	0,2–4
	2 проводника одинакового сечения	0,2–1,5
	1 проводник с наконечником	0,2–2,5
	2 проводника в двойном наконечнике	0,5–1,5
Сила тока номинальная, А		24
Сила тока для перемычки, А		24
Размеры после установки, мм Высота x Длина x Толщина		Omega 3: 52x85x6,2
Аксессуары		
Торцевой изолятор	серый	ZTL101GR
	бежевый	ZTL101
Перемычки без изоляции	2 полюса	ZPM202
	3 полюса	ZPM303
	5 полюсов	ZPM305
	10 полюсов	ZPM310
	40 полюсов	ZPMPO2 – перемычка ZCPM21 – винты
	Размыкаемая перемычка	ZPOS41
Защитная крышка для перемычек		ZPRP05
Разделитель		ZDU03R
Изолирующий разделитель для перемычек		ZDF400
Тестовая розетка		ZPD004
Тестовый щуп		ZDD001
Маркировка (стр. 527)		CNU/08/51 CNU/08/61
Торцевой фиксатор		ZBT007
DIN-рейка		02135
Отвертка		ZCCH02

Зажимы с держателем предохранителя

В рычаге



Внешний вид



Электрическая схема

Назначение:

- установка функциональных элементов: предохранители, луженые элементы, диоды.

Условия монтажа:

- крепление на рейки типа Omega и G.

Отличительные особенности:

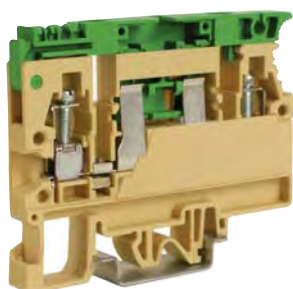
- возможна установка LED-индикатора для мониторинга состояния предохранителя;
- при установке луженого элемента может использоваться как размыкатель;
- не обладает возможностью кросс-коммутиации.

Характеристики:

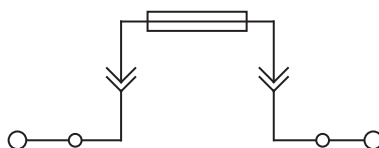
- цвета: серый, бежевый, синий.

Характеристики		Значения
Номинальное напряжение, В		630 В
Номинальное импульсное напряжение U _{imp} , кВ		6 кВ
Класс горючести		V0
Материал корпуса		полиамид
Материал токопроводящих элементов		никелированная латунь
Сечение номинальное, мм²		4
Тип зажима		SFR.4
Тип предохранителя		5x20 мм
Код зажима	серый	ZSF900GR
	бежевый	ZSF900
	синий	ZSF850
Код зажима с индикацией состояния предохранителя (LED, 12–48 В, AC/DC, неполярный)	бежевый	ZSF948
Код зажима с индикацией состояния предохранителя (LED, 115–230 В, AC/DC, неполярный)	бежевый	ZSF923
Код зажима с диодом (1А, тип 1N4007)	бежевый	ZSF901
Код зажима с диодом (3А, тип BY 255)	бежевый	ZSF903
Диапазон сечений, мм ²	1 проводник	0,2–6
	2 проводника одинакового сечения	0,2–1,5
	1 проводник с наконечником	0,2–4
	2 проводника в двойном наконечнике	0,5–2,5
Сила тока номинальная, А		6,3 – при использовании предохранителя 20 – при использовании луженого элемента
Размеры после установки, мм Высота x Длина x Толщина		Omega 3: 52x52x8 G1: 56x52x8
Аксессуары		
Торцевой изолятор	серый	ZSF701GR
	бежевый	ZSF701
	синий	ZSF801
LED-индикатор	12–48 В (AC/DC)	ZSF518
	115–230 В (AC/DC)	ZSF510
Луженая вставка		ZVL103
Разделитель		ZDU03R
Маркировка (стр. 527)		CNU/08/51 CNU/08/61
Торцевой фиксатор		ZBT005 ZBT007
DIN-рейка		02135 02120
Отвертка		ZCCH02

В рычаге. С возможностью кросс-коммутации



Внешний вид



Электрическая схема

Назначение:

- установка функциональных элементов: предохранители, луженые элементы, диоды.

Условия монтажа:

- крепление на рейки типа Omega и G.

Отличительные особенности:

- возможна установка LED-индикатора для мониторинга состояния предохранителя;
- при установке луженого элемента могут использоваться как размыкатель.

Характеристики:

- цвета: бежевый, синий.

Характеристики	Значения
Номинальное напряжение, В	800
Номинальное импульсное напряжение U _{imp} , кВ	6
Класс горючести	VO
Материал корпуса	полиамид
Материал токопроводящих элементов	никелированная латунь

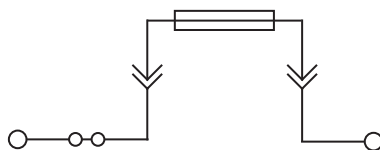
Сечение номинальное, мм ²		4
Тип зажима		SFO.4
Тип предохранителя		5x20 мм
Код зажима	бежевый	ZSF400
	синий	ZSF600
Код зажима с индикацией состояния предохранителя (LED, 12–48 В, AC/DC, неполярный)	бежевый	ZSF848
	бежевый	ZSF823
Диапазон сечений, мм ²	1 проводник	0,2–6
	2 проводника одинакового сечения	0,2–1,5
	1 проводник с наконечником	0,2–4
	2 проводника в двойном наконечнике	0,5–2,5
Сила тока номинальная, А		6,3 – при использовании предохранителя 16 – при использовании луженого элемента
Сила тока номинальная для перемычки, А		24
Размеры после установки, мм Высота x Длина x Толщина		Omega 3: 59x73x8 G1: 62x73x8

Аксессуары

Торцевой изолятор	бежевый	ZSF401
	синий	ZSF601
Перемычки без изоляции	2 полюса	ZPM902
	3 полюса	ZPM903
	5 полюсов	ZPM905
	10 полюсов	ZPM900
LED-индикатор	12–48 В (AC/DC)	ZSF518
	115–230 В (AC/DC)	ZSF510
Тестовый щуп		ZDD001
Тестовая розетка		ZPD014
Луженая вставка		ZVL103
Разделитель		ZDU07R
Маркировка (стр. 527)		CNU/08/51
		CNU/08/61
Торцевой фиксатор		ZBT005
		ZBT007
DIN-рейка		02135
		02120
Отвертка		ZCCH02

В рычаге. С возможностью кросс-коммутации.


Внешний вид



Электрическая схема

Назначение:

- установка функциональных элементов: предохранители, луженые элементы, диоды.

Условия монтажа:

- крепление на рейки типа Omega и G.

Отличительные особенности:

- возможна установка неоновго индикатора для мониторинга состояния предохранителя;
- при установке луженого элемента могут использоваться как размыкатель.

Характеристики:

- цвета: серый, бежевый, синий.

Характеристики	Значения
Номинальное напряжение, В	630
Номинальное импульсное напряжение U _{imp} , кВ	6
Класс горючести	V0
Материал корпуса	полиамид
Материал токопроводящих элементов	никелированная латунь

Сечение номинальное, мм ²		6	
Тип зажима		SFR.6	
Тип предохранителя		5x20 мм	6,3x32
Код зажима	серый	ZSR500GR	ZSR300GR
	бежевый	ZSR500	ZSR300
	синий	ZSR600	ZSR400
Диапазон сечений, мм ²	1 проводник	0,2–6	0,2–6
	2 проводника одинакового сечения	0,2–1,5	0,2–1,5
	1 проводник с наконечником	0,2–4	0,2–4
	2 проводника в двойном наконечнике	0,5–2,5	0,5–2,5
Сила тока номинальная, А		10 – при использовании предохранителя 19 – при использовании луженого элемента	10 – при использовании предохранителя 33 – при использовании луженого элемента
Сила тока номинальная для перемычки, А		24	24
Размеры после установки, мм Высота x Длина x Толщина		Omega 3: 59x79x10 G1: 63x79x10	

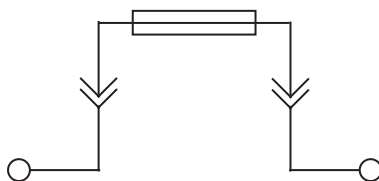
Аксессуары

Торцевой изолятор	серый	ZSR301GR	ZSR301GR
	бежевый	ZSR301	ZSR301
	синий	ZSR401	ZSR401
Перемычки без изоляции	2 полюса	ZPTC2002	ZPTC2002
	3 полюса	ZPTC2003	ZPTC2003
	5 полюсов	ZPTC2005	ZPTC2005
	10 полюсов	ZPTC2010	ZPTC2010
	25 полюсов	ZPTC2000	ZPTC2000
Маркировка для перемычек		ZPTC0990	ZPTC0990
Неоновый индикатор	12–48 В (AC/DC)	ZKIT1224	ZKIT1224
	115–230 В (AC/DC)	ZKIT70380	ZKIT70380
Тестовый щуп		ZDD001	ZDD001
Луженая вставка		ZVL103	–
Разделитель		ZDU07R	ZDU07R
Изолирующий разделитель для перемычек		ZDF300	ZDF300
Маркировка (стр. 527)		CNU/08/51	CNU/08/51
		CNU/08/61	CNU/08/61
Торцевой фиксатор		ZBT005 ZBT007	ZBT005 ZBT007
DIN-рейка		02135	02135
		02120	02120
Отвертка		ZCCH02	ZCCH02

В рычаге



Внешний вид



Электрическая схема

Назначение:

- установка функциональных элементов: предохранителя, луженые элементы.

Условия монтажа:

- крепление на рейки типа Omega и G.

Отличительные особенности:

- возможна установка LED-индикаторов или неоновых индикаторов для мониторинга состояния предохранителя;
- при установке луженого элемента может использоваться как размыкатель;
- не обладает возможностью кросс-коммутации.

Характеристики:

- доступны в бежевом цвете.

Характеристики	Значения
Номинальное напряжение, В	800
Номинальное импульсное напряжение U _{imp} , кВ	6
Класс горючести	V0
Материал корпуса	полиамид
Материал токопроводящих элементов	никелированная латунь

Сечение номинальное, мм ²		10		
Тип зажима		FPC.10	FPL.10/C	FPL.10/L
Тип предохранителя			6,3x32	
Метод индикации состояния предохранителя		Без индикации	LED-индикатор	Неоновый индикатор
Код зажима		ZFP100	ZFP300	ZFP200
Код зажима с индикацией состояния предохранителя (LED, 12–48 В, AC/DC, неполярный)	бежевый	–	ZFP948	–
Код зажима с индикацией состояния предохранителя (LED, 115–230 В, AC/DC, неполярный)	бежевый	–	ZFP923	–
Диапазон сечений, мм ²	1 проводник	1,5–16	1,5–16	1,5–16
	2 проводника одинакового сечения	1,5–4	1,5–4	1,5–4
	1 проводник с наконечником	1,5–10	1,5–10	1,5–10
	2 проводника в двойном наконечнике	1,5–6	1,5–6	1,5–6
Сила тока номинальная, А		10 ампер при использовании предохранителя 20 – при использовании луженого элемента		
Размеры после установки, мм Высота x Длина x Толщина		Omega 3: 70x63x12 G1: 74x63x12	Omega 3: 71x63x12 G1: 75x63x12	
Аксессуары				
Торцевой изолятор	серый		не требуется.	
LED-индикатор	12–48 В (AC/DC)	–	ZSF518	–
	115–230 В (AC/DC)	–	ZSF510	–
Неоновый индикатор	12–48 В (AC/DC)	–	–	ZFL201
	70–380 В (AC/DC)	–	–	ZFL202
Объединяющая ручка		ZFC103	ZFC103	ZFC103
Тестовый щуп		ZDD002*	–	–
Луженая вставка		ZFC102	ZFC102	ZFC102
Разделитель		ZDU06R	ZDU06R	ZDU06R
Маркировка (стр. 527)			CNU/08/51 CNU/08/61	
Торцевой фиксатор			ZBT005 ZBT007	
DIN-рейка			O2135 O2120	

* Использование тестового щупа возможно только совместно с луженой вставкой ZFC102. Пример монтажа см. на стр. 546

Ножевого предохранителя



Внешний вид



Электрическая схема

Назначение:

- установка функциональных элементов с ножевым контактом.

Условия монтажа:

- крепление на рейки типа Omega и G.

Отличительные особенности:

- использование стандартных ножевых предохранителей стандарта DIN 72581/3F;
- возможность кросс-коммутации.

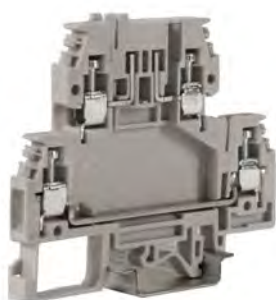
Характеристики:

- цвета: серый, бежевый.

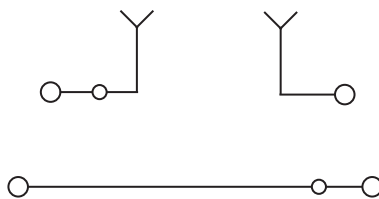
Характеристики	Значения
Номинальное напряжение, В	400
Номинальное импульсное напряжение U _{imp} , кВ	6
Класс горючести	V0
Материал корпуса	полиамид
Материал токопроводящих элементов	никелированная латунь

Сечение номинальное, мм ²		4
Тип зажима		MPFA.4
Тип предохранителя		Ножевой (стандарта DIN 72581/3F – ISO 8820)
Код зажима	серый	ZMF100GR
	бежевый	ZMF100
Код зажима с индикацией состояния предохранителя (LED, 12В, AC/DC, неполярный)	бежевый	ZMF112
Код зажима с индикацией состояния предохранителя (LED, 24В, AC/DC, неполярный)	бежевый	ZMF124
Диапазон сечений, мм ²	1 проводник	0,2–6
	2 проводника одинакового сечения	0,2–1,5
	1 проводник с наконечником	0,2–4
	2 проводника в двойном наконечнике	0,5–2,5
Сила тока номинальная, А		15
Сила тока номинальная для перемычки, А		32
Размеры после установки, мм Высота x Длина x Толщина		Omega 3: 47x47x6 G1: 51x47x6
Аксессуары		
Торцевой изолятор	серый	ZMP901GR
	бежевый	ZMP901
Перемычки без изоляции	2 полюса	ZPTC0402
	3 полюса	ZPTC0403
	5 полюсов	ZPTC0405
	10 полюсов	ZPTC0410
	42 полюса	ZPTC0400
Маркировка для перемычек		ZPTC0990
Разделитель		ZDU03R
Изолирующий разделитель для перемычек		ZDF500
Маркировка (стр. 527)		CNU/08/51 CNU/08/61
Торцевой фиксатор		ZBT005 ZBT007
DIN-рейка		02135 02120
Отвертка		ZCCH02

Ножевого предохранителя



Внешний вид



Электрическая схема

Назначение:

- установка функциональных элементов с ножевым контактом.

Условия монтажа:

- крепление на рейки типа Omega и G.

Отличительные особенности:

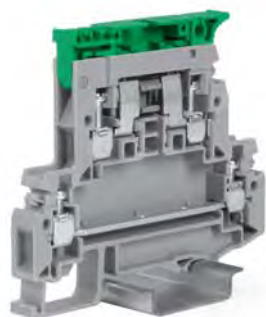
- использование стандартных ножевых предохранителей стандарта DIN 72581/3F;
- возможность кросс-коммутации.

Характеристики:

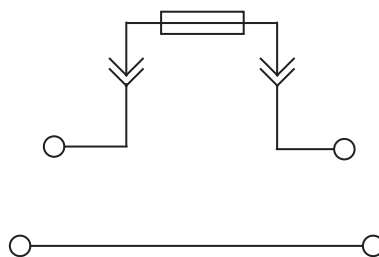
- цвета: серый, бежевый.

Характеристики	Значения
Номинальное напряжение, В	400
Номинальное импульсное напряжение U _{imp} , кВ	6
Класс горючести	V0
Материал корпуса	полиамид
Материал токопроводящих элементов	никелированная латунь

Сечение номинальное, мм²		4
Тип зажима		DSFA.4
Тип предохранителя		Ножевой (стандарта DIN 72581/3F – ISO 8820)
Код зажима	серый	ZDA100GR
	бежевый	ZDA100
Код зажима с индикацией состояния предохранителя (LED, 12В, AC/DC, неполярный)	бежевый	ZDA112
Код зажима с индикацией состояния предохранителя (LED, 24В, AC/DC, неполярный)	бежевый	ZDA124
Диапазон сечений, мм ²	1 проводник	0,2–6
	2 проводника одинакового сечения	0,2–1,5
	1 проводник с наконечником	0,2–4
	2 проводника в двойном наконечнике	0,5–2,5
Сила тока номинальная, А		15 – для верхнего уровня 32 – для нижнего уровня
Сила тока номинальная для перемычки, А		32
Размеры после установки, мм Высота x Длина x Толщина		Omega 3: 68x78x6 G1: 72x78x6
Аксессуары		
Торцевой изолятор	серый	ZDS301GR
	бежевый	ZDS301
Перемычки без изоляции	2 полюса	ZPTC0402
	3 полюса	ZPTC0403
	5 полюсов	ZPTC0405
	10 полюсов	ZPTC0410
	42 полюса	ZPTC0400
	Маркировка для перемычек	
Разделитель		ZDU07R
Изолирующий разделитель для перемычек		ZDF500
Маркировка (стр. 527)		CNU/08/51 CNU/08/61
Торцевой фиксатор		ZBT005 ZBT007
	DIN-рейка	02135 02120
Отвертка		ZCCH02

Многоуровневые зажимы с держателем предохранителя


Внешний вид



Электрическая схема

Назначение:

- зажим совмещает в себе проходной контакт на нижнем уровне и держатель предохранителя 5x20 на верхнем.

Условия монтажа:

- крепление на рейки типа Omega.

Отличительные особенности:

- использование стандартных предохранителей 5x20 мм.

Характеристики:

- цвета: серый, бежевый.

Характеристики	Значения
Номинальное напряжение, В	800
Номинальное импульсное напряжение U _{imp} , кВ	8
Класс горючести	V0
Материал корпуса	полиамид
Материал токопроводящих элементов	никелированная латунь

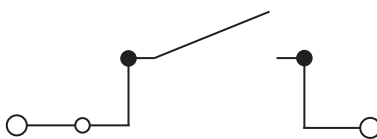
Сечение номинальное, мм ²		4
Тип зажима		DSF.4
Тип предохранителя		5x20 мм
Код зажима	серый	ZDA200GR
	бежевый	ZDA200
Код зажима с индикацией состояния предохранителя (12–48 В, AC/DC, неполярный)	серый	ZDA518GR
Код зажима с индикацией состояния предохранителя (115–230 В, AC/DC, неполярный)	серый	ZDA510GR
Диапазон сечений, мм ²	1 проводник	0,2–6
	2 проводника одинакового сечения	0,2–1,5
	1 проводник с наконечником	0,2–4
	2 проводника в двойном наконечнике	0,5–2,5
Сила тока номинальная, А		6,3 – для верхнего уровня с возможностью увеличения до 10 при использовании луженого элемента 32 – для нижнего уровня
Сила тока номинальная для перемычки, А		32
Размеры после установки, мм Высота x Длина x Толщина		Omega 3: 69x79,5x8
Аксессуары		
Торцевой изолятор	серый	ZDS401GR
LED индикатор	12–48 В (AC/DC)	ZSF518
	115–230 В (AC/DC)	ZSF510
Луженая вставка		ZVL103
Разделитель		ZDU07R
Маркировка (стр. 527)		CNU/08/51 CNU/08/61
Торцевой фиксатор		ZBT007
DIN-рейка		02135
Отвертка		ZCCH02

Зажимы с размыкателем

С ножевым размыкателем



Внешний вид



Электрическая схема

Назначение:

- организация размыкаемого соединения.

Условия монтажа:

- крепление на рейки типа Omega и G.

Отличительные особенности:

- возможность кросс-коммутации;
- у зажимов типа MPS.2/SW тестовый разъем вставляется в отверстие для кросс-коммутации;
- у зажимов типа MPS.2/SWP тестовый разъем вставляется в отверстие для кросс-коммутации или в шляпку затяжного винта.

Характеристики:

- цвета: серый, бежевый, синий.

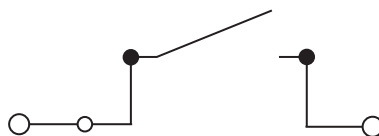
Характеристики	Значения
Номинальное напряжение, В	630
Номинальное импульсное напряжение Uimp, кВ	6
Класс горючести	V0
Материал корпуса	полиамид
Материал токопроводящих элементов	никелированная латунь

Сечение номинальное, мм ²		2,5	
Тип зажима		MPS.2/SW	MPS.2/SWP
Тип размыкателя		Ножевой	Ножевой
Код зажима	серый	ZMP120GR	ZMP710GR
	бежевый	ZMP120	ZMP710
	синий	ZMP130	-
Диапазон сечений, мм ²	1 проводник		0,2–4
	2 проводника одинакового сечения		0,2–1,5
	1 проводник с наконечником		0,2–2,5
	2 проводника в двойном наконечнике		0,5–1,5
Сила тока номинальная, А			18
Размеры после установки, мм Высота x Длина x Толщина			Omega 3: 43x45x5,5 G1: 47x45x5,5

Аксессуары			
Торцевой изолятор	серый		ZMP121GR
	бежевый		ZMP121
	синий	ZMP131	-
Перемычки без изоляции	2 полюса		ZPM912
	3 полюса		ZPM913
	5 полюсов		ZPM915
	10 полюсов		ZPM910
	45 полюсов		ZPMP01 – перемычка ZCPM11 – винты
Размыкаемая перемычка			ZPOS91
Защитная крышка для перемычек			ZPRP05
Тестовый щуп			ZDD001
Тестовая розетка			ZPD011
Разделитель			ZDU02R
Изолирующий разделитель для перемычек			ZDF300
Маркировка (стр. 527)			CNU/08/51
			CNU/08/61
Торцевой фиксатор			ZBT005
			ZBT007
DIN-рейка			O2135
			O2120
Отвертка			ZCCH02

С ножевым размыкателем


Внешний вид



Электрическая схема

Назначение:

- организация размыкаемого соединения.

Условия монтажа:

- крепление на рейки типа Omega и G.

Отличительные особенности:

- возможность кросс-коммутации;

Характеристики:

- цвета: серый, бежевый, синий.

Характеристики	Значения
Номинальное напряжение, В	400
Номинальное импульсное напряжение U _{imp} , кВ	6
Класс горючести	V0
Материал корпуса	полиамид
Материал токопроводящих элементов	никелированная латунь

Сечение номинальное, мм ²	4	
Тип зажима	MPS.4	
Тип размыкателя	Ножевой	
Код зажима	серый	ZMP950GR
	бежевый	ZMP950
	синий	ZMP960
Диапазон сечений, мм ²	1 проводник	0,2–6
	2 проводника одинакового сечения	0,2–1,5
	1 проводник с наконечником	0,2–4
	2 проводника в двойном наконечнике	0,5–2,5
Сила тока номинальная, А	24	
Сила тока номинальная для перемычки, А	32	
Размеры после установки, мм Высота x Длина x Толщина	Omega 3: 47x47x6 G1: 51x47x6	

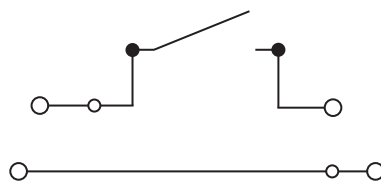
Аксессуары		
Торцевой изолятор	серый	ZMP901GR
	бежевый	ZMP901
	синий	ZMP902
Перемычки без изоляции	2 полюса	PTC0402
	3 полюса	PTC0403
	5 полюсов	PTC0405
	10 полюсов	PTC0410
	42 полюса	ZPTC0400
Маркировка для перемычек	ZPTC0990	
Разделитель	ZDU03R	
Изолирующий разделитель для перемычек	ZDF500	
Маркировка (стр. 527)	CNU/08/51 CNU/08/61	
Торцевой фиксатор	ZBT005 ZBT007	
DIN-рейка	02135 02120	
Отвертка	ZCCH02	

ROS
 WELLS

Двухуровневый с ножевым размыкателем



Внешний вид



Электрическая схема

Назначение:

- организация размыкаемого соединения.

Условия монтажа:

- крепление на рейки типа Omega и G.

Отличительные особенности:

- возможность кросс-коммутации;

Характеристики:

- цвета: серый, бежевый.

Характеристики	Значения
Номинальное напряжение, В	400
Номинальное импульсное напряжение U _{imp} , кВ	4
Класс горючести	VO
Материал корпуса	полиамид
Материал токопроводящих элементов	никелированная латунь

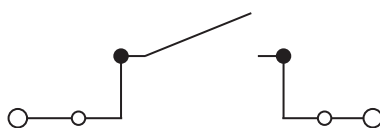
Сечение номинальное, мм ²		4
Тип зажима		DSS.4
Тип размыкателя		Ножевой
Код зажима	серый	ZDS400GR
	бежевый	ZDS400
Диапазон сечений, мм ²	1 проводник	0,2–6
	2 проводника одинакового сечения	0,2–1,5
	1 проводник с наконечником	0,2–4
	2 проводника в двойном наконечнике	0,5–2,5
Сила тока номинальная, А		24 – для верхнего уровня 32 – для нижнего уровня
Сила тока номинальная для перемычки, А		32
Размеры после установки, мм Высота x Длина x Толщина		Omega 3: 68x78x6 G1: 72x78x6

Аксессуары

Торцевой изолятор	серый	ZDS301GR
	бежевый	ZDS301
Перемычки без изоляции	2 полюса	PTC0402
	3 полюса	PTC0403
	5 полюсов	PTC0405
	10 полюсов	PTC0410
	42 полюса	ZPTC0400
Маркировка для перемычек		ZPTC0990
Разделитель		ZDU07R
Изолирующий разделитель для перемычек		ZDF500
Маркировка (стр. 527)		CNU/08/51 CNU/08/61
Торцевой фиксатор		ZBT005 ZBT007
DIN-рейка		02135 02120
Отвертка		ZCCH02

Клеммы с размыкателем для измерительного оборудования


Внешний вид



Электрическая схема

Назначение:

- проведение измерений во вторичных цепях трансформаторов тока.

Условия монтажа:

- крепление на рейки типа Omega и G.

Отличительные особенности:

- возможность кросс-коммутации.

Характеристики:

- цвета: серый, бежевый, синий.

Характеристики	Значения
Номинальное напряжение, В	800 (для SCB.4, SCB.6), 1000 (для SCB.10)
Номинальное импульсное напряжение U _{imp} , кВ	8
Класс горючести	V0
Температура эксплуатации, °С	от -40 до +80
Материал корпуса	полиамид
Материал токопроводящих элементов	никелированная латунь

Сечение номинальное, мм ²		4	6	10
Тип зажима		SCB.4	SCB.6	SCB.10
Тип размыкателя		Ползунковый	Ползунковый	Ползунковый
Код зажима	серый	ZSB300GR	ZSB200GR	ZSB400GR
	бежевый	ZSB300	ZSB200	ZSB400
Комплект с двумя тестовыми розетками	серый	–	ZSB210GR	ZSB410GR
	бежевый	–	ZSB210	ZSB410
Комплект с одной тестовой розеткой и одним винтом для размыкаемой перемычки	серый	–	ZSB220GR	ZSB420GR
	бежевый	–	ZSB220	ZSB420
Диапазон сечений, мм ²	1 проводник	0,2–6	0,5–10	0,5–16
	2 проводника одинакового сечения	0,2–1,5	0,2–2,5	0,5–4
	1 проводник с наконечником	0,2–4	0,5–6	0,5–10
	2 проводника в двойном наконечнике	0,5–2,5	0,5–4	0,5–6
Сила тока номинальная, А		32	41	57
Размеры после установки, мм Высота x Длина x Толщина		Omega 3: 44x58x6,5 G1: 48x58x6,5	Omega 3: 77x69x8 G1: 80x69x8	Omega 3: 59,5x75x10,5 G1: 63,5x75x10,5

Аксессуары

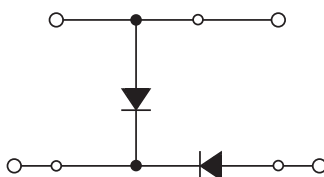
Торцевой изолятор	серый	ZSB301GR	ZSB201GR	ZSB401GR
	бежевый	ZSB301	ZSB201	ZSB401
Перемычки без изоляции	2 полюса	ZPM402	ZPOF57	ZPOF56
	3 полюса	ZPM403	–	–
	5 полюсов	ZPM405	–	–
	10 полюсов	ZPM410	–	–
	X полюс	ZPMP42 (перемычка 38 полюсов) ZCPM12 – винты	ZPMP13 (перемычка 31 полюс) ZCPM57 – винты	ZPMP13 (перемычка 31 полюс) ZCPM57 – винты
Размыкаемая перемычка	2 полюса	ZSB303	ZSB203	ZSC103
	4 полюса	ZSB304	ZSB204	ZSC104
Винт и рукав для размыкаемой перемычки		ZSB305 – черный	ZSB205 – черный ZSB205R – красный	ZSC105 – черный
Тестовый щуп		ZDD001	ZDD002	ZDD002
Тестовая розетка		ZPD001	ZPD015	ZPD009
Разделитель		ZBU03R	ZDU06R	ZDU07R
Маркировка (стр. 527)			CNU/08/51, CNU/08/61	
Торцевой фиксатор			ZBT005, ZBT007	
DIN-рейка			02135, 02120	
Отвертка		ZCCH02	ZCCH02	ZCCH02

Зажимы с электронными компонентами

Двухуровневые



Внешний вид



Электрическая схема

Назначение:

- интеграция электронных компонент в состав цепи.

Условия монтажа:

- крепление на рейки типа Omega.

Характеристики:

- цвета: серый, бежевый.

Характеристики		Значения
Номинальное напряжение, В		630
Номинальное импульсное напряжение U _{imp} , кВ		8
Класс горючести		V0
Температура эксплуатации, °С		от -40 до +80
Материал корпуса		полиамид
Материал токопроводящих элементов		никелированная латунь
Сечение номинальное, мм²		2,5
Тип зажима		DBC.2/L
Назначение		для тестирования ламп/диодных индикаторов
Установленные электронные компоненты		диоды 1N4007
Код зажима	серый	ZDB130GR
Диапазон сечений, мм ²	1 проводник	0,2–4
	2 проводника одинакового сечения	0,2–1,5
	1 проводник с наконечником	0,2–2,5
	2 проводника в двойном наконечнике	0,5–1,5
Сила тока номинальная, А		–
Сила тока максимальная, А		–
Сила тока для перемычки, А		24
Размеры после установки, мм		Omega3:
Высота x Длина x Толщина		66x70x5
Аксессуары		
Торцевой изолятор	серый	ZDB101GR
	бежевый	ZDB101
Перемычки без изоляции	2 полюса	ZPTC0202
	3 полюса	ZPTC0203
	5 полюсов	ZPTC0205
	10 полюсов	ZPTC0210
	50 полюсов	ZPTC0200
Маркировка для перемычек		ZPTC0990
Изолирующие разделители для перемычек	полный	ZDF800
	частичный	ZDF900
Разделитель		ZDU04R
Тестовый щуп		ZDC005
Маркировка (стр. 527)		CNU/08/51 CNU/08/61

Двухуровневые зажимы

Назначение:

- интеграция электронных компонентов в состав цепи.

Условия монтажа:

- крепление на рейки типа Omega и G.

Характеристики:

- цвета: серый, бежевый.

Характеристики	Значения
Номинальное напряжение, В	630
Номинальное импульсное напряжение U _{imp} , кВ	8
Класс горючести	V0
Температура эксплуатации, °С	от -40 до +80
Материал корпуса	полиамид
Материал токопроводящих элементов	никелированная латунь

Сечение номинальное, мм ²		4			
Тип зажима		DAS. 4/A	DAS. 4/B	DAS. 4/C	DAS. 4/D
Назначение		защита от смены полярности		защита от наведенных токов	
Электрическая схема					
Установленные электронные компоненты		диод 1N4007	диод 1N4007	диод 1N4007	диод 1N4007
Код зажима	серый	ZDS111GR	ZDS112GR	ZDS113GR	ZDS114GR
	бежевый	ZDS111	ZDS112	ZDS113	ZDS114
Диапазон сечений, мм ²	1 проводник	0,2–6			
	2 проводника одинакового сечения	0,2–1,5			
	1 проводник с наконечником	0,2–4			
	2 проводника в двойном наконечнике	0,5–2,5			
Сила тока номинальная, А		–			
Сила тока для перемычки, А		–			
Размеры после установки, мм Высота x Длина x Толщина		Omega 3: 62x64x6 G1: 66x64x6			
Аксессуары					
Торцевой изолятор	серый	ZDS101GR			
	бежевый	ZDS101			
Перемычки без изоляции	2 полюса	ZPM412			
	3 полюса	ZPM513			
	5 полюсов	ZPN515			
	10 полюсов	ZPM510			
	42 полюса	ZPMP58 – перемычка (ZCPM01 – винты)			
Размыкаемая перемычка		–			
Тестовая розетка		ZPD001			
Тестовый щуп		ZDD001			
Шунт для переключения уровней		–			
Шунт для переключения уровней с возможностью переключения клеммных зажимов.		–			
Защитная крышка для перемычек		ZPRP05			
Разделитель		ZDU07R			
Маркировка (стр. 527)		CNU/08/51, CNU/08/61			
Торцевой фиксатор		ZBT005 ZBT007			
DIN-рейка		02135 02120			
Отвертка		ZCCH02			

Двухуровневые зажимы



Назначение:

- интеграция электронных компонентов в состав цепи.

Условия монтажа:

- крепление на рейки типа Omega и G.

Характеристики:

- цвета: серый, бежевый.

Характеристики	Значения
Номинальное напряжение, В	630
Номинальное импульсное напряжение U _{imp} , кВ	8
Класс горючести	V0
Температура эксплуатации, °C	от -40 до +80
Материал корпуса	полиамид
Материал токопроводящих элементов	никелированная латунь

Сечение номинальное, мм ²		4			
Тип зажима		DAS.4/I	DAS.4/L	DAS.4/LI	DAS.4/DD
Назначение			для тестирования ламп/диодных индикаторов		
Электрическая схема					
Установленные электронные компоненты		2 диода 1N4007	2 диода 1N4007	2 диода 1N4007	2 диода 1N4007
Код зажима	серый	ZDS119GR	ZDS130GR	ZDS123GR	ZDS120GR
	бежевый	ZDS119	ZDS130	ZDS123	ZDS120
Диапазон сечений, мм ²	1 проводник	0,2–6			
	2 проводника одинакового сечения	0,2–1,5			
	1 проводник с наконечником	0,2–4			
	2 проводника в двойном наконечнике	0,5–2,5			
Сила тока номинальная, А		–			
Сила тока для перемычки, А		–			
Размеры после установки, мм Высота x Длина x Толщина		Omega 3: 62x64x6 G1: 66x64x6			

Аксессуары

Торцевой изолятор	серый	ZDS101GR
	бежевый	ZDS101
Перемычки без изоляции	2 полюса	ZPM412
	3 полюса	ZPM513
	5 полюсов	ZPN515
	10 полюсов	ZPM510
	42 полюса	ZPMP58 – перемычка (ZCPM01 – винты)
Размыкаемая перемычка		–
Тестовая розетка		ZPD001
Тестовый щуп		ZDD001
Шунт для переключения уровней		–
Шунт для переключения уровней с возможностью переключения клеммных зажимов		–
Защитная крышка для перемычек		ZPRP05
Разделитель		ZDU07R
Маркировка (стр. 527)		CNU/08/51, CNU/08/61
Торцевой фиксатор		ZBT005, ZBT007
DIN-рейка		02135, 02120
Отвертка		ZCCH02

Двухуровневые зажимы

Назначение:

- интеграция электронных компонент в состав цепи.

Условия монтажа:

- крепление на рейки типа Omega и G.

Характеристики:

- цвета: серый, бежевый.

Характеристики	Значения
Номинальное напряжение, В	630
Номинальное импульсное напряжение U_{imp} , кВ	8
Класс горючести	V0
Температура эксплуатации, °C	от -40 до +80
Материал корпуса	полиамид
Материал токопроводящих элементов	никелированная латунь

Сечение номинальное, мм ²	4		
	DAS.4/E	DAS.4/T	DAS.4/U
Тип зажима	DAS.4/E	DAS.4/T	DAS.4/U
Назначение	для тестирования ламп/диодных индикаторов на 24 В (пост. ток)	индикация наличия напряжения	
Электрическая схема			
Установленные электронные компоненты	1 диод 1N4007 1 сопротивление	1 сопротивление 1 зеленый светодиод	1 сопротивление 1 зеленый светодиод
Номинальное напряжение	20–30 В. пост. ток	20–30 В. пост. ток	20–30 В. пост. ток
Код зажима	серый	ZDS115GR	ZDS129GR
	бежевый	ZDS115	ZDS129
Диапазон сечений, мм ²	1 проводник	0,2–6	
	2 проводника одинакового сечения	0,2–1,5	
	1 проводник с наконечником	0,2–4	
	2 проводника в двойном наконечнике	0,5–2,5	
Сила тока номинальная, А	–		
Сила тока для перемычки, А	–		
Размеры после установки, мм Высота x Длина x Толщина	Omega 3: 62x64x6 G1: 66x64x6		

Аксессуары

Торцевой изолятор	серый	ZDS101GR
	бежевый	ZDS101
Перемычки без изоляции	2 полюса	ZPM412
	3 полюса	ZPM513
	5 полюсов	ZPN515
	10 полюсов	ZPM510
	42 полюса	ZPMP58 – перемычка (ZCPM01 – винты)
Размыкаемая перемычка	–	
Тестовая розетка	ZPD001	
Тестовый щуп	ZDD001	
Шунт для перемыкания уровней	–	
Шунт для перемыкания уровней с возможностью перемыкания клеммных зажимов.	–	
Защитная крышка для перемычек	ZPRP05	
Разделитель	ZDU07R	
Маркировка (стр. 527)	CNU/08/51, CNU/08/61	
Торцевой фиксатор	ZBT005, ZBT007	
DIN-рейка	02135, 02120	
Отвертка	ZCCH02	

Для защиты цепей от импульсных перенапряжений



Назначение:

- защита приборов от скачков напряжения.

Условия монтажа:

- крепление на рейки типа Omega и G.

Отличительные особенности:

- защита может обеспечиваться за счет супрессорного диода или за счет варистора.

Характеристики:

- цвета: серый, бежевый.

Характеристики	Значения
Класс защиты	D
Сечение номинальное, мм ²	4
Температура эксплуатации, °C	от -40 до +80
Класс горючести	VO
Материал корпуса	полиамид
Материал токопроводящих элементов	никелированная латунь

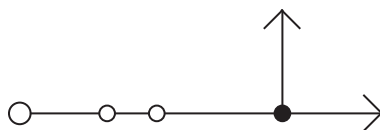
Сечение номинальное, мм ²		4							
Тип зажима		DAS.4/D5	DAS.4/D12	DAS.4/D24	DAS.4/D60	DAS.4/V24	DAS.4/V48	DAS.4/V120	DAS.4/V230
Назначение		защита цепей КИПиА							
Электрическая схема									
Установленные электронные компоненты		супрессорный диод				варистор			
Номинальное напряжение, В		5	12	24	60	24	48	120	230
Максимальное длительное рабочее напряжение	пост. ток, В	6,45	15,2	28,5	77,9	31	85	180	350
	перем. ток, В					25	60	140	275
Импульсный ток (8/20 мкс), А		750	350	160	70	500	2500	2500	2500
Напряжение срабатывания, В		6,8 ± 5 %	16 ± 5 %	30 ± 5 %	82 ± 5 %	39 ± 10 %	100 ± 10 %	220 ± 10 %	430 ± 10 %
Время срабатывания, нс		<1	<1	<1	<1	<25	<25	<25	<25
Емкость (1 кГц), нФ		5	3	1,5	0,6	4,6	1,65	0,61	0,32
Код зажима	серый	ZDSD005GR	ZDSD012GR	ZDSD024GR	ZDSD060GR	ZDSV024GR	ZDSV048GR	ZDSV120GR	ZDSV230GR
	бежевый	ZDSD005	ZDSD012	ZDSD024	ZDSD060	ZDSV024	ZDSV048	ZDSV120	ZDSV230
Диапазон сечений, мм ²	1 проводник	0,2–6							
	2 проводника одинакового сечения	0,2–1,5							
	1 проводник с наконечником	0,2–4							
	2 проводника в двойном наконечнике	0,5–2,5							
Размеры после установки, мм Высота x Длина x Толщина		Omega 3: 62x64x6 G1: 66x64x6							
Аксессуары									
Торцевой изолятор	серый	ZDS101GR							
	бежевый	ZDS101							
Перемычки без изоляции	2 полюса	ZPM412							
	3 полюса	ZPM513							
	5 полюсов	ZPN515							
	10 полюсов	ZPM510							
	42 полюса	ZPMP58 – перемычка (ZCPM01 – винты)							
Тестовая розетка		ZPD001							
Тестовый щуп		ZDD001							
Защитная крышка для перемычек		ZPRP05							
Разделитель		ZDU07R							
Маркировка (стр. 527)		CNU/08/51, CNU/08/61							
Торцевой фиксатор		ZBT005, ZBT007							
DIN-рейка		O2135, O2120							
Отвертка		ZCCH02							

Зажимы со штыревыми контактами

Одноуровневый зажим



Внешний вид



Электрическая схема

Назначение:

- организация разъемного соединения вида "штырь-гнездо"*

Условия монтажа:

- крепление на рейки типа Omega и G.

Отличительные особенности:

- шаг контактов при групповой установке зажимов – 5,08 мм;
- возможность шунтирования.

Характеристики:

- цвета: серый, бежевый, синий.

Характеристики	Значения
Номинальное напряжение, В	320
Номинальное импульсное напряжение U _{imp} , кВ	4
Класс горючести	V0
Температура эксплуатации, °С	от –40 до +80
Материал корпуса	полиамид
Материал токопроводящих элементов	никелированная латунь

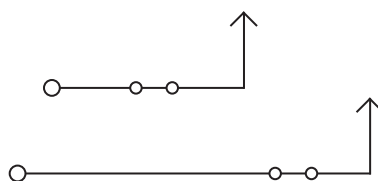
Сечение номинальное, мм ²		2,5
Тип зажима		VPC.2
Код зажима	серый	ZVP300GR
	бежевый	ZVP300
	синий	ZVP310
Диапазон сечений, мм ²	1 проводник	0,2–4
	2 проводника одинакового сечения	0,2–1,5
	1 проводник с наконечником	0,2–2,5
	2 проводника в двойном наконечнике	0,5–1,5
Сила тока номинальная, А		24 (через зажим)/12 (через штыревой контакт)
Размеры после установки, мм Высота x Длина x Толщина		Omega3: 51x44x5,08 G1: 55x44x5,08
Аксессуары		
Торцевой изолятор	серый	ZVP101GR
	бежевый	ZVP101
	синий	ZVP201
Торцевой изолятор с разделителем для разъемов	серый	ZDU02SGR
	бежевый	ZDU02S
Перемычки без изоляции	2 полюса	ZPTC2002
	3 полюса	ZPTC2003
	5 полюсов	ZPTC2005
	10 полюсов	ZPTC2010
	25 полюсов	ZPTC2000
Маркировка для перемычек		ZPTC0990
Разъем типа "гнездо"	2 полюса	ZVP902
	3 полюса	ZVP903
	4 полюса	ZVP904
	5 полюсов	ZVP905
	6 полюсов	ZVP906
	7 полюсов	ZVP907
	8 полюсов	ZVP908
Защита штыревых контактов		ZVP102
Разделитель		ZDU05R
Изолирующий разделитель для перемычек		ZDF300
Маркировка (стр. 527)		CNU/08/51, CNU/08/61
Торцевой фиксатор		ZBT005, ZBT007

* ГОСТ 14312-79

Двухуровневый зажим



Внешний вид



Электрическая схема

Назначение:

- организация разъёмного соединения вида "штырь-гнездо"*.

Условия монтажа:

- крепление на рейки типа Omega.
- Отличительные особенности:**
- шаг контактов при групповой установке зажимов – 5,08 мм;
- возможность шунтирования.

Характеристики:

- цвета: серый, бежевый, синий.

Характеристики	Значения
Номинальное напряжение, В	320
Номинальное импульсное напряжение Uimp, кВ	4
Класс горючести	V0
Температура эксплуатации, °С	от -40 до +80
Материал корпуса	полиамид
Материал токопроводящих элементов	никелированная латунь

Сечение номинальное, мм ²		2,5
Тип зажима		VPD.2
Код зажима	серый	ZVP500GR
	бежевый	ZVP500
	синий	ZVP560
Диапазон сечений, мм ²	1 проводник	0,2–4
	2 проводника одинакового сечения	0,2–1,5
	1 проводник с наконечником	0,2–2,5
	2 проводника в двойном наконечнике	0,5–1,5
Сила тока номинальная, А		24 (через зажим)/12 (через штыревой контакт)
Размеры после установки, мм Высота x Длина x Толщина		Omega3: 64x74x5,08

Аксессуары

Торцевой изолятор	серый	ZVP501GR
	бежевый	ZVP501
	синий	ZVP561
Перемычки без изоляции	2 полюса	ZPTC2002
	3 полюса	ZPTC2003
	5 полюсов	ZPTC2005
	10 полюсов	ZPTC2010
	25 полюсов	ZPTC2000
Маркировка для перемычек		ZPTC0990
Разъем типа "гнездо"	2 полюса	ZVP902
	3 полюса	ZVP903
	4 полюса	ZVP904
	5 полюсов	ZVP905
	6 полюсов	ZVP906
	7 полюсов	ZVP907
	8 полюсов	ZVP908
	9 полюсов	ZVP909
	10 полюсов	ZVP910
	11 полюсов	ZVP911
	Защита штыревых контактов	
Разделитель		ZDU07R
Изолирующий разделитель для перемычек		ZDF300
Маркировка (стр. 527)		CNU/08/51, CNU/08/61
Торцевой фиксатор		ZBT005, ZBT007

* ГОСТ 14312-79

Разъемы типа "гнездо" для зажимов со штыревыми контактами


Внешний вид



Электрическая схема

Назначение:

- организация разъёмного соединения вида "штырь-гнездо"*

Отличительные особенности:

- шаг контактов при групповой установке разъемов – 5,08 мм;
- при легком нажатии входят до упора и фиксируются в зажиме защелкой;
- совместим с зажимами типа VPC, VPD, HCD.

Характеристики:

- цвет: зеленый.

Число полюсов	Тип разъема	Код разъема
2	VPC/F02	ZVP902
3	VPC/F03	ZVP903
4	VPC/F04	ZVP904
5	VPC/F05	ZVP905
6	VPC/F06	ZVP906
7	VPC/F07	ZVP907
8	VPC/F08	ZVP908
9	VPC/F09	ZVP909
10	VPC/F10	ZVP910
11	VPC/F11	ZVP911
12	VPC/F12	ZVP912
13	VPC/F13	ZVP913
14	VPC/F14	ZVP914
15	VPC/F15	ZVP915
16	VPC/F16	ZVP916

* ГОСТ 14312-79

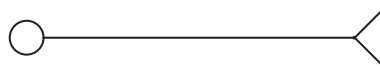
ROS
 ELEKTRONIK

Зажимы с размыкателем нейтрали

Серия CNT



Внешний вид



Электрическая схема

Назначение:

- тестирование изоляции без отключения нейтрального проводника согласно требованиям стандартов безопасности.

Условия монтажа:

- крепление на рейки типа Omega и G.

Характеристики:

- цвет: синий.

Характеристики	Значения
Номинальное напряжение, В	400
Номинальное импульсное напряжение U _{imp} , кВ	6
Класс горючести	V0
Температура эксплуатации, °С	от -40 до +80
Материал корпуса	полиамид
Материал токопроводящих элементов	никелированная латунь
Сечение шины	10x3 мм

Сечение номинальное, мм ²	6	16	35
Тип зажима	CNT.6	CNT.16	CNT.35
Код зажима	синий ZCNT06	ZCNT16	ZCNT35
Диапазон сечений, мм ²	1 проводник	0,5–10	0,5–25
	2 проводника одинакового сечения	0,2–2,5	0,5–6
	1 проводник с наконечником	0,2–6	0,5–16
	2 проводника в двойном наконечнике	0,5–4	0,5–10
Сила тока номинальная, А	41	76	125
Размеры после установки на DIN-рейку, мм Высота x Длина x Толщина	Omega 3: 52x51x8 G1: 56x51x8	Omega 3: 56x53x12 G1: 61x53x12	Omega 3: 62x56x16 G1: 66x56x16

Аксессуары			
Торцевой изолятор	синий	ZCNT601	ZCNT161
Код шинодержателя		ZCNTSU	ZCNTSU
Разделитель		ZDU04R	ZDU04R
Маркировка (стр. 527)		CNU/08/51 CNU/08/61	CNU/08/51 CNU/08/61
DIN-рейка		02135	02135
Отвертка		ZCH02	–

Проходные клеммные зажимы

Серия НММ. 1 ввод и 1 вывод



Внешний вид



Электрическая схема

Назначение:

- коммутация проводников сечением от 0,2 до 25 мм².

Условия монтажа:

- крепление на рейку типа Omega.

Отличительные особенности:

- система втычных перемычек.

Характеристики:

- цвета: серый и синий.

Характеристики	Значения
Номинальное напряжение, В	500 – для зажимов на 1,5 мм ² 800 – для зажимов на сечение от 2,5 до 16 мм ²
Номинальное импульсное напряжение U _{имп} , кВ	8
Класс горючести	V0
Температура эксплуатации, °С	от –40 до +80
Материал корпуса	полиамид
Материал токопроводящих элементов	никелированная латунь

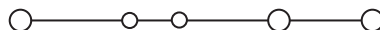
Сечение номинальное, мм ²		1,5	2,5	4	6	10	16
Тип зажима		HMM.1	HMM.2	HMM.4	HMM.6	HMM.10	HMM.16
Код зажима	серый	ZHM400GR	ZHM500GR	ZHM250GR	ZHM320GR	ZHM330GR	ZHM340GR
	синий	ZHI400	ZHI500	ZHI250	ZHI320	ZHI330	ZHI340
Диапазон сечений, мм ²	1 проводник	0,2–2,5	0,2–4	0,2–6	0,2–10	1,5–16	1,5–25
	2 проводника одинакового сечения	0,2–0,75	0,2–1,5	0,2–1,5	0,2–2,5	1,5–4	1–6
	1 проводник с наконечником	0,2–1,5	0,2–2,5	0,2–4	0,2–6	1,5–10	1–16
	2 проводника в двойном наконечнике	0,5–0,75	0,5–1,5	0,5–2,5	0,5–4	1,5–6	1–10
Сила тока номинальная, А		17,5	24	32	41	57	76
Сила тока для перемычки, А		17,5	24	32	41	57	76
Размеры после установки на DIN-рейку, мм Высота x Длина x Толщина		Omega 3: 43x45x4,2	Omega 3: 41x50x5,2	Omega 3: 45x58x6,2	Omega 3: 44x62x8,2	Omega 3: 53x71x10	Omega 3: 56x80x12

Аксессуары							
Торцевой изолятор	серый	ZHM401GR	ZHM501GR	ZHM251GR	ZHM321GR	ZHM331GR	ZHM341GR
	синий	ZHI401	ZHI501	ZHI251	ZHI321	ZHI331	ZHI341
Перемычки без изоляции	2 полюса	ZPTC0102	ZPTC0302	ZPTC0502	ZPTC0802	ZPTC1102	ZPTC1602
	3 полюса	ZPTC0103	ZPTC0303	ZPTC0503	ZPTC0803	ZPTC1103	ZPTC1603
	5 полюсов	ZPTC0105	ZPTC0305	ZPTC0505	ZPTC0805	ZPTC1105	ZPTC1605
	10 полюсов	ZPTC0110	ZPTC0310	ZPTC0510	ZPTC0810	ZPTC1110	ZPTC1610
	X полюсов	ZPTC0100 (50 полюсов)	ZPTC0300 (47 полюсов)	ZPTC0500 (40 полюсов)	ZPTC0800 (30 полюсов)	ZPTC1100 (25 полюсов)	ZPTC1600 (20 полюсов)
Маркировка для перемычек		ZPTC0990	ZPTC0990	ZPTC0990	ZPTC0990	ZPTC0990	ZPTC0990
Перемычки с изоляцией (красная)	2 полюса	–	ZPTR0302R	ZPTR0502R	–	–	–
	3 полюса	–	ZPTR0303R	ZPTR0503R	–	–	–
	5 полюсов	–	ZPTR0305R	ZPTR0505R	–	–	–
	10 полюсов	–	ZPTR0310R	ZPTR0510R	–	–	–
	30 полюсов	–	ZPTR0330R	ZPTR0530R	–	–	–
Изолирующие разделители для перемычек	для разделения 2-х перемычек	ZDF500	–	–	–	–	–
Разделитель		ZDH01R	ZDH01R	ZDH01R	ZDH01R	ZDH04R	ZDH04R
Тестовый щуп		–	ZDD001	ZDD001	ZDD001	ZDD001	ZDD001
Тестовый щуп (модульный)		ZDH004	ZDH005	ZDH006	–	–	–
Торцевой изолятор для щупа		ZDH401	ZDH501	ZDH601	–	–	–
Маркировка (стр. 527)		SHZ/1			CNU/08/51, CNU/08/61		
DIN-рейка		02135	02135	02135	02135	02135	02135
Отвертка		ZCCH02	ZCCH02	ZCCH02	ZCCH02	ZCCH02	–

Серия НММ. 1 ввод и 2 вывода



Внешний вид



Электрическая схема

Назначение:

- коммутация проводников сечением от 0,2 до 6 мм².

Условия монтажа:

- крепление на рейку типа Omega.

Отличительные особенности:

- система втычных перемычек.

Характеристики:

- цвета: серый и синий.

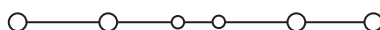
Характеристики	Значения
Номинальное напряжение, В	500 – для зажимов на 1,5 мм ² 800 – для зажимов на сечение от 2,5 до 6 мм ²
Номинальное импульсное напряжение U _{имп} , кВ	8
Класс горючести	V0
Температура эксплуатации, °С	от –40 до +80
Материал корпуса	полиамид
Материал токопроводящих элементов	никелированная латунь

Сечение номинальное, мм ²		1,5	2,5	4
Тип зажима		HMM.1/1+2	HMM.2/1+2	HMM.4/1+2
Код зажима	серый	ZHM410GR	ZHM510GR	ZHM210GR
	синий	ZHI410	ZHI510	ZHI210
Диапазон сечений, мм ²	1 проводник	0,2–2,5	0,2–4	0,2–6
	2 проводника одинакового сечения	0,2–0,75	0,2–1,5	0,2–1,5
	1 проводник с наконечником	0,2–1,5	0,2–2,5	0,2–4
	2 проводника в двойном наконечнике	0,5–0,75	0,5–1,5	0,5–2,5
Сила тока номинальная, А		17,5	24	32
Сила тока для перемычки, А		17,5	24	32
Размеры после установки на DIN-рейку, мм Высота x Длина x Толщина		Omega 3: 43x56x4,2	Omega 3: 41x66x5,2	Omega 3: 45x78x6,2

Аксессуары				
Торцевой изолятор	серый	ZHM411GR	ZHM511GR	ZHM211GR
	синий	ZHI411	ZHI511	ZHI211
Перемычки без изоляции	2 полюса	ZPTC0102	ZPTC0302	ZPTC0502
	3 полюса	ZPTC0103	ZPTC0303	ZPTC0503
	5 полюсов	ZPTC0105	ZPTC0305	ZPTC0505
	10 полюсов	ZPTC0110	ZPTC0310	ZPTC0510
	X полюсов	ZPTC0100 (50 полюсов)	ZPTC0300 (47 полюсов)	ZPTC0500 (40 полюсов)
Маркировка для перемычек		ZPTC0990	ZPTC0990	ZPTC0990
Перемычки с изоляцией (красная)	2 полюса	–	ZPTP0302R	ZPTP0502R
	3 полюса	–	ZPTP0303R	ZPTP0503R
	5 полюсов	–	ZPTP0305R	ZPTP0505R
	10 полюсов	–	ZPTP0310R	ZPTP0510R
	30 полюсов	–	ZPTP0330R	ZPTP0530R
Изолирующие разделители для перемычек	для разделения 2-х перемычек	ZDF500	–	–
Разделитель		ZDH02R	ZDH02R	ZDH04R
Тестовый щуп		–	ZDD001	ZDD001
Тестовый щуп (модульный)		ZDH004	ZDH005	ZDH006
Торцевой изолятор для щупа		ZDH401	ZDH501	ZDH601
Маркировка (стр. 527)		SHZ/1	CNU/08/51, CNU/08/61	
DIN-рейка		02135	02135	02135
Отвертка		ZCCH02	ZCCH02	ZCCH02

Серия НММ, 2 ввода и 2 вывода


Внешний вид



Электрическая схема

Назначение:

- коммутация проводников сечением от 0,2 до 6 мм².

Условия монтажа:

- крепление на рейку типа Omega (TH35).

Отличительные особенности:

- система втычных перемычек.

Характеристики:

- цвета: серый и синий.

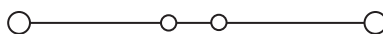
Характеристики	Значения
Номинальное напряжение, В	500 – для зажимов на 1,5 мм ² 800 – для зажимов на сечение от 2,5 до 6 мм ²
Номинальное импульсное напряжение U _{imp} , кВ	8
Класс горючести	V0
Температура эксплуатации, °С	от –40 до +80
Материал корпуса	полиамид
Материал токопроводящих элементов	никелированная латунь

Сечение номинальное, мм ²		1,5	2,5	4
Тип зажима		НММ.1/2+2	НММ.2/2+2	НММ.4/2+2
Код зажима	серый	ZHM420GR	ZHM520GR	ZHM220GR
	синий	ZHI420	ZHI520	ZHI220
Диапазон сечений, мм ²	1 проводник	0,2–2,5	0,2–4	0,2–6
	2 проводника одинакового сечения	0,2–0,75	0,2–1,5	0,2–1,5
	1 проводник с наконечником	0,2–1,5	0,2–2,5	0,2–4
	2 проводника в двойном наконечнике	0,5–0,75	0,5–1,5	0,5–2,5
Сила тока номинальная, А		17,5	24	32
Сила тока для перемычки, А		17,5	24	32
Размеры после установки на DIN-рейку, мм Высота x Длина x Толщина		Omega 3: 43x65x4,2	Omega 3: 41x82x5,2	Omega 3: 45x98x6,2
Аксессуары				
Торцевой изолятор	серый	ZHM421GR	ZHM521GR	ZHM221GR
	синий	ZHI421	ZHI521	ZHI221
Перемычки без изоляции	2 полюса	ZPTC0102	ZPTC0302	ZPTC0502
	3 полюса	ZPTC0103	ZPTC0303	ZPTC0503
	5 полюсов	ZPTC0105	ZPTC0305	ZPTC0505
	10 полюсов	ZPTC0110	ZPTC0310	ZPTC0510
	X полюсов	ZPTC0100 (50 полюсов)	ZPTC0300 (47 полюсов)	ZPTC0500 (40 полюсов)
Маркировка для перемычек		ZPTC0990	ZPTC0990	ZPTC0990
Перемычки с изоляцией (красная)	2 полюса	–	ZPTP0302R	ZPTP0502R
	3 полюса	–	ZPTP0303R	ZPTP0503R
	5 полюсов	–	ZPTP0305R	ZPTP0505R
	10 полюсов	–	ZPTP0310R	ZPTP0510R
	30 полюсов	–	ZPTP0330R	ZPTP0530R
Изолирующие разделители для перемычек	для разделения 2-х перемычек	ZDF500	–	–
Разделитель		ZDH03R	ZDH03R	ZDH04R
Тестовый щуп		–	ZDD001	ZDD001
Тестовый щуп (модульный)		ZDH004	ZDH005	ZDH006
Торцевой изолятор для щупа		ZDH401	ZDH501	ZDH601
Маркировка (стр. 527)		SHZ/1	CNU/08/51, CNU/08/61	
DIN-рейка		02135	02135	02135
Отвертка		ZCCH02	ZCCH02	ZCCH02

Мини-зажимы



Внешний вид



Электрическая схема

Назначение:

- коммутация проводников сечением от 0,2 до 4 мм².

Условия монтажа:

- крепление на рейку типа Omega 2F;
- на перфорированную монтажную плату.

Отличительные особенности:

- маленькие размеры.

Характеристики:

- цвета: серый и синий.

Характеристики	Значения
Номинальное напряжение, В	800 – для зажимов на сечение от 2,5 до 6 мм ²
Номинальное импульсное напряжение U _{imp} , кВ	8
Класс горючести	V0
Температура эксплуатации, °С	от –40 до +80
Материал корпуса	полиамид
Материал токопроводящих элементов	никелированная латунь

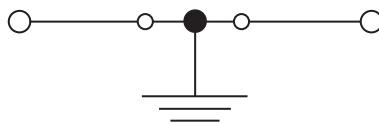
Сечение номинальное, мм ²	2,5		
	HPP.2	HP.2	HPC.2
Тип зажима	На рейку Omega 2F	На соседний зажим	На отверстие Ø 3,5 мм
Метод фиксации зажима			
Код зажима	серый	ZHP170GR	ZHP150GR
	синий	ZHI132	ZHI130
Диапазон сечений, мм ²	1 проводник	0,2–4	0,2–4
	2 проводника одинакового сечения	0,2–1,5	0,2–1,5
	1 проводник с наконечником	0,2–2,5	0,2–2,5
	2 проводника в двойном наконечнике	0,5–1,5	0,5–1,5
Сила тока номинальная, А	24	24	24
Сила тока для перемычки, А			
Размеры после установки на DIN-рейку, мм Высота x Длина x Толщина	Omega 2F: 35x36x5,2	30x36x5,2	30x36x5,2
Аксессуары			
Торцевой изолятор	серый	ZHP101GR	ZHV111GR
	синий	ZHP201	–
Перемычки без изоляции	2 полюса	ZPTC0302	ZPTC0302
	3 полюса	ZPTC0303	ZPTC0303
	5 полюсов	ZPTC0305	ZPTC0305
	10 полюсов	ZPTC0310	ZPTC0310
	X полюсов	ZPTC0300 (47 полюсов)	ZPTC0300 (47 полюсов)
Маркировка для перемычек	ZPTC0990	ZPTC0990	ZPTC0990
Разделитель	ZDFP2R	ZDFP2R	ZDFP2R
Тестовый щуп	ZDD001	ZDD001	ZDD001
Тестовый щуп (модульный)	ZDH005	ZDH005	ZDH005
Торцевой изолятор для щупа	ZDH501	ZDH501	ZDH501
Маркировка (стр. 527)		SHZ/2	
Торцевой фиксатор	ZBT006	–	–
DIN-рейка	O2130	–	–
Отвертка	ZCCH02	ZCCH02	ZCCH02

Клеммные зажимы для заземления

Серия НТЕ. 1 ввод и 1 вывод



Внешний вид



Электрическая схема

Назначение:

- подключение контуров заземления

Условия монтажа:

- крепление на рейки типа Omega.

Характеристики:

- цвет: желто-зеленый.

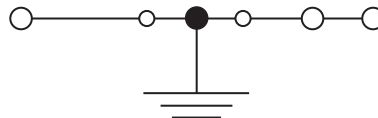
Характеристики	Значения
Номинальное импульсное напряжение U_{imp} , кВ	8
Класс горючести	V0
Температура эксплуатации, °С	от -40 до +80
Материал корпуса	полиамид
Материал токопроводящих элементов	никелированная латунь

Сечение номинальное, мм ²		1,5	2,5	4	6	10	16
Тип зажима		НТЕ.1	НТЕ.2	НТЕ.4	НТЕ.6	НТЕ.10	НТЕ.16
Код зажима	желто-зеленый	ZHT400	ZHT500	ZHT250	ZHT320	ZHT330	ZHT340
Диапазон сечений, мм ²	1 проводник	0,2–2,5	0,2–4	0,2–6	0,2–10	1,5–16	1,5–25
	2 проводника одинакового сечения	0,2–0,75	0,2–1,5	0,2–1,5	0,2–2,5	1,5–4	1–6
	1 проводник с наконечником	0,2–1,5	0,2–2,5	0,2–4	0,2–6	1,5–10	1–16
	2 проводника в двойном наконечнике	0,5–0,75	0,5–1,5	0,5–2,5	0,5–4	1,5–6	1–10
Сила тока для перемычки, А		17,5	24	32	41	57	76
Размеры после установки на DIN-рейку, мм		Omega 3:	Omega 3:	Omega 3:	Omega 3:	Omega 3:	Omega 3:
Высота x Длина x Толщина		43x50x4,2	41x54x5,2	45x58x6,2	44x62x8,2	53x71x10	56x80x12
Аксессуары							
Торцевой изолятор	серый	ZHM401GR	ZHM501GR	ZHM251GR	ZHM321GR	ZHM331GR	ZHM341GR
	синий	ZHI401	ZHI501	ZHI251	ZHI321	ZHI331	ZHI341
Перемычки без изоляции	2 полюса	ZPTC0102	ZPTC0302	ZPTC0502	ZPTC0802	ZPTC1102	ZPTC1602
	3 полюса	ZPTC0103	ZPTC0303	ZPTC0503	ZPTC0803	ZPTC1103	ZPTC1603
	5 полюсов	ZPTC0105	ZPTC0305	ZPTC0505	ZPTC0805	ZPTC1105	ZPTC1605
	10 полюсов	ZPTC0110	ZPTC0310	ZPTC0510	ZPTC0810	ZPTC1110	ZPTC1610
	X полюсов	ZPTC0100 (50 полюсов)	ZPTC0300 (47 полюсов)	ZPTC0500 (40 полюсов)	ZPTC0800 (30 полюсов)	ZPTC1100 (25 полюсов)	ZPTC1600 (20 полюсов)
Маркировка для перемычек		ZPTC0990	ZPTC0990	ZPTC0990	ZPTC0990	ZPTC0990	ZPTC0990
Изолирующие разделители для перемычек	для разделения 2-х перемычек	ZDF500	–	–	–	–	–
Разделитель		ZDH01R	ZDH01R	ZDH01R	ZDH01R	ZDH04R	ZDH04R
Тестовый щуп		–	ZDD001	ZDD001	ZDD001	ZDD001	ZDD001
Тестовый щуп (модульный)		ZDH004	ZDH005	ZDH006	–	–	–
Торцевой изолятор для щупа		ZDH401	ZDH501	ZDH601	–	–	–
Маркировка (стр. 527)		SHZ/1			CNU/08/51, CNU/08/61		
DIN-рейка		02135	02135	02135	02135	02135	02135
Отвертка		ZCCH02	ZCCH02	ZCCH02	ZCCH02	ZCCH02	–

Серия НТЕ, 1 ввод и 2 вывода



Внешний вид



Электрическая схема

Назначение:

- подключение контуров заземления.

Условия монтажа:

- крепление на рейку типа Omega.

Характеристики:

- цвет: желто-зеленый.

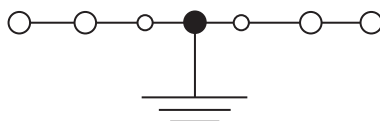
Характеристики	Значения
Номинальное импульсное напряжение U _{imp} , кВ	8
Класс горючести	V0
Температура эксплуатации, °С	от -40 до +80
Материал корпуса	полиамид
Материал токопроводящих элементов	никелированная латунь

Сечение номинальное, мм ²		1,5	2,5	4
Тип зажима		НТЕ.1/1+2	НТЕ.2/1+2	НТЕ.4/1+2
Код зажима	желто-зеленый	ZHT410	ZHT510	ZHT260
Диапазон сечений, мм ²	1 проводник	0,2–2,5	0,2–4	0,2–6
	2 проводника одинакового сечения	0,2–0,75	0,2–1,5	0,2–1,5
	1 проводник с наконечником	0,2–1,5	0,2–2,5	0,2–4
	2 проводника в двойном наконечнике	0,5–0,75	0,5–1,5	0,5–2,5
Сила тока для перемычки, А		17,5	24	32
Размеры после установки на DIN-рейку, мм		Omega 3:	Omega 3:	Omega 3:
Высота x Длина x Толщина		43x61x4,2	41x70x5,2	45x78x6,2

Аксессуары				
Торцевой изолятор	серый	ZHM411GR	ZHM511GR	ZHM211GR
	синий	ZHI411	ZHI511	ZHI211
Перемычки без изоляции	2 полюса	ZPTC0102	ZPTC0302	ZPTC0502
	3 полюса	ZPTC0103	ZPTC0303	ZPTC0503
	5 полюсов	ZPTC0105	ZPTC0305	ZPTC0505
	10 полюсов	ZPTC0110	ZPTC0310	ZPTC0510
	X полюсов	ZPTC0100 (50 полюсов)	ZPTC0300 (47 полюсов)	ZPTC0500 (40 полюсов)
Маркировка для перемычек		ZPTC0990	ZPTC0990	ZPTC0990
Изолирующие разделители для перемычек	для разделения 2-х перемычек	ZDF500	–	–
Разделитель		ZDH02R	ZDH02R	ZDH04R
Тестовый щуп		–	ZDD001	ZDD001
Тестовый щуп (модульный)		ZDH004	ZDH005	ZDH006
Торцевой изолятор для щупа		ZDH401	ZDH501	ZDH601
Маркировка (стр. 527)		SHZ/1	CNU/08/51, CNU/08/61	
DIN-рейка		02135	02135	02135
Отвертка		ZCCH02	ZCCH02	ZCCH02

Серия НТЕ, 2 ввода и 2 вывода


Внешний вид



Электрическая схема

Назначение:

- подключение контуров заземления.

Условия монтажа:

- крепление на рейки типа Omega.

Характеристики:

- цвет: желто-зеленый.

Характеристики	Значения
Номинальное импульсное напряжение U_{imp} , кВ	8
Класс горючести	V0
Температура эксплуатации, °С	от -40 до +80
Материал корпуса	полиамид
Материал токопроводящих элементов	никелированная латунь

Сечение номинальное, мм ²		1,5	2,5	4
Тип зажима		НТЕ.1/2+2	НТЕ.2/2+2	НТЕ.4/2+2
Код зажима	желто-зеленый	ZHT420	ZHT520	ZHT270
Диапазон сечений, мм ²	1 проводник	0,2–2,5	0,2–4	0,2–6
	2 проводника одинакового сечения	0,2–0,75	0,2–1,5	0,2–1,5
	1 проводник с наконечником	0,2–1,5	0,2–2,5	0,2–4
	2 проводника в двойном наконечнике	0,5–0,75	0,5–1,5	0,5–2,5
Сила тока для перемычки, А		17,5	24	32
Размеры после установки на DIN-рейку, мм Высота x Длина x Толщина		Omega 3: 43x65x4,2	Omega 3: 41x82x5,2	Omega 3: 45x98x6,2

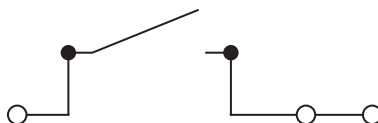
Аксессуары

Торцевой изолятор	серый	ZHM421GR	ZHM521GR	ZHM221GR
	синий	ZHI421	ZHI521	ZHI221
Перемычки без изоляции	2 полюса	ZPTC0102	ZPTC0302	ZPTC0502
	3 полюса	ZPTC0103	ZPTC0303	ZPTC0503
	5 полюсов	ZPTC0105	ZPTC0305	ZPTC0505
	10 полюсов	ZPTC0110	ZPTC0310	ZPTC0510
	X полюсов	ZPTC0100 (50 полюсов)	ZPTC0300 (47 полюсов)	ZPTC0500 (40 полюсов)
Маркировка для перемычек		ZPTC0990	ZPTC0990	ZPTC0990
Изолирующие разделители для перемычек	для разделения 2-х перемычек	ZDF500	–	–
Разделитель		ZDH03R	ZDH03R	ZDH04R
Тестовый щуп		–	ZDD001	ZDD001
Тестовый щуп (модульный)		ZDH004	ZDH005	ZDH006
Торцевой изолятор для щупа		ZDH401	ZDH501	ZDH601
Маркировка (стр. 527)		SHZ/1	CNU/08/51, CNU/08/61	
DIN-рейка		02135	02135	02135
Отвертка		ZCCH02	ZCCH02	ZCCH02

Зажим с размыкателем



Внешний вид



Электрическая схема

Назначение:

- организация размыкаемого соединения.

Условия монтажа:

- крепление на рейку типа Omega.

Отличительные особенности:

- возможна кросс-коммутация (кроме размыкателя с рычагом).

Характеристики:

- цвет: серый.

Характеристики	Значения
Номинальное напряжение, В	400
Номинальное импульсное напряжение U _{imp} , кВ	6
Класс горючести	V0
Температура эксплуатации, °C	от -40 до +80
Материал корпуса	полиамид
Материал токопроводящих элементов	никелированная латунь

Сечение номинальное, мм ²		2,5
Тип зажима		HMM.2/1+2/S
Код зажима	серый	ZHMS20GR
Диапазон сечений, мм ²	1 проводник	0,2–4
	2 проводника одинакового сечения	0,2–1,5
	1 проводник с наконечником	0,2–2,5
	2 проводника в двойном наконечнике	0,5–1,5
Сила тока номинальная, А		16
Размеры после установки на DIN-рейку, мм Высота x Длина x Толщина		Omega 3: 48x66x5,2
Аксессуары		
Торцевой изолятор	серый	ZHM511GR
Разделитель		ZDH02R
Тестовый щуп		ZDD001
Тестовый щуп (модульный)		ZDH005
Торцевой изолятор для щупа		ZDH501
Маркировка (стр. 527)		CNU/08/51, CNU/08/61
Торцевой фиксатор		ZBT003, ZBT005, ZBT007
DIN-рейка		02135
Отвертка		ZCCH02

Зажим с размыкателем


Внешний вид



Электрическая схема

Назначение:

- организация размыкаемого соединения.

Условия монтажа:

- крепление на рейку типа Omega.

Отличительные особенности:

- возможна кросс-коммутация (кроме размыкателя с рычагом).

Характеристики:

- цвет: серый.

Характеристики	Значения
Номинальное напряжение, В	400
Номинальное импульсное напряжение U_{imp} , кВ	6
Класс горючести	V0
Температура эксплуатации, °С	от -40 до +80
Материал корпуса	полиамид
Материал токопроводящих элементов	никелированная латунь

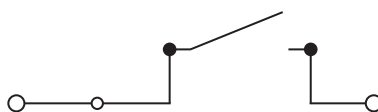
Сечение номинальное, мм ²		2,5
Тип зажима		HMM.2/2+2/S
Код зажима	серый	ZHMS10GR
Зажим без вставки-размыкателя		ZHM170GR
Диапазон сечений, мм ²	1 проводник	0,2-4
	2 проводника одинакового сечения	0,2-1,5
	1 проводник с наконечником	0,2-2,5
	2 проводника в двойном наконечнике	0,5-1,5
Сила тока номинальная, А		16
Размеры после установки на DIN-рейку, мм Высота x Длина x Толщина		Omega 3: 37x82x5,2
Аксессуары		
Торцевой изолятор	серый	ZHM521GR
Разделитель		ZDH03R
Тестовый щуп		ZDD001
Тестовый щуп (модульный)		ZDH005
Торцевой изолятор для щупа		ZDH501
Маркировка (стр. 527)		CNU/08/51, CNU/08/61
Торцевой фиксатор		ZBT003, ZBT005, ZBT007
DIN-рейка		02135
Отвертка		ZCCH02

ROSS

Зажим с ножевым размыкателем



Внешний вид



Электрическая схема

Назначение:

- организация размыкаемого соединения.

Условия монтажа:

- крепление на рейку типа Omega.

Отличительные особенности:

- возможна кросс-коммутация (кроме размыкателя с рычагом).

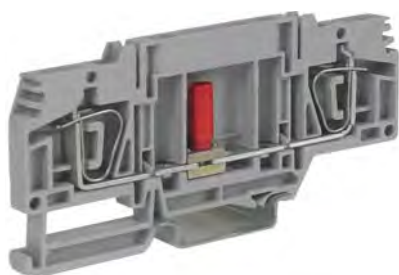
Характеристики:

- цвет: серый.

Характеристики	Значения
Номинальное напряжение, В	400
Номинальное импульсное напряжение U_{imp} , кВ	6
Класс горючести	V0
Температура эксплуатации, °С	от -40 до +80
Материал корпуса	полиамид
Материал токопроводящих элементов	никелированная латунь

Сечение номинальное, мм ²		2,5
Тип зажима		HMS.2/GR
Код зажима		ZHS200GR
Диапазон сечений, мм ²	серый	
	1 проводник	0,2–4
	2 проводника одинакового сечения	0,2–1,5
	1 проводник с наконечником	0,2–2,5
	2 проводника в двойном наконечнике	0,5–1,5
Сила тока номинальная, А		16
Сила тока для перемычки, А		24
Размеры после установки на DIN-рейку, мм Высота x Длина x Толщина		Omega 3: 37x66x5,2

Аксессуары		
Торцевой изолятор	серый	ZHM511GR
Перемычки без изоляции	2 полюса	ZPTC0302
	3 полюса	ZPTC0303
	5 полюсов	ZPTC0305
	10 полюсов	ZPTC0310
	X полюсов	ZPTC0300 (47 полюсов)
Маркировка для перемычек		ZPTC0990
Перемычки с изоляцией (красная)	2 полюса	ZPTP0302R
	3 полюса	ZPTP0303R
	5 полюсов	ZPTP0305R
	10 полюсов	ZPTP0310R
	30 полюсов	ZPTP0330R
Разделитель		ZDH02R
Тестовый щуп		ZDD001
Тестовый щуп (модульный)		ZDH005
Торцевой изолятор для щупа		ZDH501
Маркировка (стр. 527)		CNU/08/51, CNU/08/61
Торцевой фиксатор		ZBT003, ZBT005, ZBT007
DIN-рейка		02135
Отвертка		ZCCH02

Клеммы с размыкателем для измерительного оборудования


Внешний вид



Электрическая схема

Назначение:

- проведение измерений во вторичных цепях трансформаторов тока.

Условия монтажа:

- крепление на рейки типа Omega.

Отличительные особенности:

- возможность кросс-коммутации.

Характеристики:

- цвет: серый.

Характеристики	Значения
Номинальное напряжение, В	800
Номинальное импульсное напряжение U_{imp} , кВ	8
Класс горючести	V0
Температура эксплуатации, °C	от -40 до +80
Материал корпуса	полиамид
Материал токопроводящих элементов	никелированная латунь

Сечение номинальное, мм ²	4		6	
Тип зажима	HSCB.4		HSCB.6	
Тип размыкателя	Ползунковый		Ползунковый	
Код зажима	серый	ZHB100GR		ZHB200GR
Диапазон сечений, мм ²	1 проводник	0,2–6		0,2–10
	2 проводника одинакового сечения	0,2–1,5		0,2–2,5
	1 проводник с наконечником	0,2–4		0,5–6
	2 проводника в двойном наконечнике	0,5–2,5		0,5–4
Сила тока номинальная, А	32		41	
Сила тока для перемычки, А	32		41	
Размеры после установки, мм Высота x Длина x Толщина	Omega 3: 45x86x6,2		Omega 3: 48x97x8,2	

Аксессуары

Торцевой изолятор	серый	ZHB101GR		ZHB201GR
Перемычки без изоляции	2 полюса	ZPTC0502		ZPTC0802
	3 полюса	ZPTC0503		ZPTC0803
	5 полюсов	ZPTC0505		ZPTC0805
	10 полюсов	ZPTC0510		ZPTC0810
	X полюсов	ZPTC0500 (40 полюсов)		ZPTC0800 (30 полюсов)
Маркировка для перемычек		ZPTC0990		ZPTC0990
Перемычки с изоляцией (красная)	2 полюса	ZPTP0502R		–
	3 полюса	ZPTP0503R		–
	5 полюсов	ZPTP0505R		–
	10 полюсов	ZPTP0510R		–
	30 полюсов	ZPTP0530R		–
Размыкаемая перемычка	2 полюса	–		ZHB203
	4 полюса	–		ZHB204
Винт и рукав для размыкаемой перемычки		–		ZHB205
Тестовый щуп		–		ZDD001
Тестовая розетка		–		ZPD017
Разделитель		ZDH04R		–
Маркировка (стр. 527)			CNU/08/51, CNU/08/61	
Торцевой фиксатор			ZBT003, ZBT005, ZBT007	
DIN-рейка			02135	
Отвертка		ZCCH02		–

Держатели предохранителя



Внешний вид



Электрическая схема

Назначение:

- установка предохранителей, диодов и других функциональных элементов.

Условия монтажа:

- крепление на рейку типа Omega.

Отличительные особенности:

- зажимы типа HMFA и HFR допускают переключение со всеми зажимами серий: HMFA, HFR, HTE, HMM, HMS под провод аналогичного сечения или ближайшего меньшего. Условия переключения:
 - при переключении с зажимами под провод аналогичного сечения используются стандартные перемычки. Число объединяемых зажимов зависит от используемой перемычки;
 - при переключении с зажимом под провод меньшего сечения возможно объединение только двух зажимов мостиком ZPTC0302;
 - условия переключения указаны на стр. 542.

Характеристики:

- цвет: серый.

Характеристики	Значения
Номинальное напряжение, В	400
Номинальное импульсное напряжение U _{imp} , кВ	4
Класс горючести	V0
Температура эксплуатации, °С	от –40 до +80
Материал корпуса	полиамид
Материал токопроводящих элементов	никелированная латунь

Сечение номинальное, мм ²		2,5
Тип зажима		HMFA.2
Тип предохранителя		Ножевой (стандарта DIN 72581/3F – ISO 8820)
Код зажима	серый	ZHF300GR
Код зажима с индикацией состояния предохранителя (LED, 12В, AC/DC, неполярный)	серый	ZHF312GR
Код зажима с индикацией состояния предохранителя (LED, 24В, AC/DC, неполярный)	серый	ZHF324GR
Диапазон сечений, мм ²	1 проводник	0,2–4
	2 проводника одинакового сечения	0,2–1,5
	1 проводник с наконечником	0,2–2,5
	2 проводника в двойном наконечнике	0,5–1,5
Сила тока номинальная, А		6,3
Сила тока номинальная для перемычки, А		24
Размеры после установки, мм Высота x Длина x Толщина		Omega 3: 41x66x5,2

Аксессуары		
Торцевой изолятор	серый	ZHM511GR
Перемычки без изоляции	2 полюса	ZPTC0302
	3 полюса	ZPTC0303
	5 полюсов	ZPTC0305
	10 полюсов	ZPTC0310
	X полюсов	ZPTC0300 (47 полюсов)
Маркировка для перемычек		ZPTC0990
Тестовый щуп		ZDD001
Тестовый щуп (модульный)		ZDH005
Торцевой изолятор для щупа		ZDH501
Разделитель		ZDH02R
Маркировка (стр. 527)		CNU/08/51, CNU/08/61
Торцевой фиксатор		ZBT003, ZBT005, ZBT007
DIN-рейка		02135
Отвертка		ZCCH02

Держатели предохранителя


Внешний вид



Электрическая схема

Назначение:

- установка предохранителей, диодов и других функциональных элементов.

Условия монтажа:

- крепление на рейку типа Omega.

Отличительные особенности:

- зажимы типа HMF допускают перемыкание только с аналогичными;

Характеристики:

- цвет: серый.

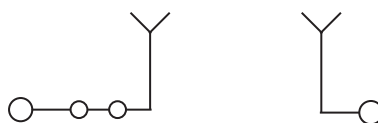
Характеристики	Значения
Номинальное напряжение, В	630
Номинальное импульсное напряжение Uimp, кВ	6
Класс горючести	V0
Температура эксплуатации, °С	от -40 до +80
Материал корпуса	полиамид
Материал токопроводящих элементов	никелированная латунь

Сечение номинальное, мм ²		4
Тип зажима		HMF.4
Тип предохранителя		5x20 мм
Код зажима	серый	ZHF110GR
Код зажима с индикацией состояния предохранителя (LED, 12В, AC/DC, неполярный)	серый	ZHF212GR
Код зажима с индикацией состояния предохранителя (LED, 24В, AC/DC, неполярный)	серый	ZHF224GR
Код зажима с индикацией состояния предохранителя (LED, 48В, AC/DC, неполярный)	серый	ZHF248GR
Диапазон сечений, мм ²	1 проводник	0,2–6
	2 проводника одинакового сечения	0,2–1,5
	1 проводник с наконечником	0,2–4
	2 проводника в двойном наконечнике	0,5–2,5
Сила тока номинальная, А		6,3 – при использовании предохранителя 20 – при использовании луженого элемента (ZVL103)
Сила тока номинальная для перемычки, А		32
Размеры после установки, мм Высота x Длина x Толщина		Omega 3: 68x80x8
Аксессуары		
Торцевой изолятор	бежевый	ZHF111GR
Перемычка	2 полюса	ZPH100
Тестовый щуп		ZDD001
Луженая вставка		ZVL103
Разделитель		ZDH04R
Маркировка (стр. 527)		CNU/08/51, CNU/08/61
Торцевой фиксатор		ZBT003, ZBT005, ZBT007
DIN-рейка		02135
Отвертка		ZCCH02

Держатели предохранителя



Внешний вид



Электрическая схема

Назначение:

- установка предохранителей, диодов и других функциональных элементов.

Условия монтажа:

- крепление на рейку типа Omega.

Отличительные особенности:

- зажимы типа HMFA и HFR допускают перемыкание со всеми зажимами серий: HMFA, HFR, HTE, HMM, HMS под провод аналогичного сечения или ближайшего меньшего. Условия перемыкания:
 - при перемыкании с зажимами под провод аналогичного сечения используются стандартные перемычки. Число объединяемых зажимов зависит от используемой перемычки;
 - при перемыкании с зажимом под провод меньшего сечения возможно объединение только двух зажимов мостиком ZPTC0302;
 - условия перемыкания указаны на стр. 542.

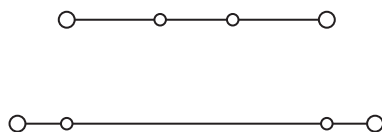
Характеристики:

- цвет: серый.

Характеристики		Значения	
Номинальное напряжение, В		500	
Номинальное импульсное напряжение U _{imp} , кВ		4	
Класс горючести		V0	
Температура эксплуатации, °С		от -40 до +80	
Материал корпуса		полиамид	
Материал токопроводящих элементов		никелированная латунь	
Сечение номинальное, мм²		4	
Тип зажима		HFR.4/M	HFR.4
Тип предохранителя		5x20 мм	6x20 мм
Код зажима	серый	ZHF310GR	ZHF210GR
Код зажима с индикацией состояния предохранителя (LED, 12–48 В, AC/DC, неполярный)	серый	ZHF918MGR	ZHF918GR
Код зажима с индикацией состояния предохранителя (LED, 115–230 В, AC/DC, неполярный)	серый	ZHF910MGR	ZHF910GR
Диапазон сечений, мм ²	1 проводник	0,2–6	0,2–6
	2 проводника одинакового сечения	0,2–1,5	0,2–1,5
	1 проводник с наконечником	0,2–4	0,2–4
	2 проводника в двойном наконечнике	0,5–2,5	0,5–2,5
Сила тока номинальная, А		6,3 – при использовании предохранителя 10 – при использовании луженого элемента (ZVL103)	10
Сила тока номинальная для перемычки, А		32	32
Размеры после установки, мм Высота x Длина x Толщина		Omega 3: 70x78x6,2	Omega 3: 70x78x8,2
Аксессуары			
Торцевой изолятор	серый	ZHF211GR	ZHF211GR
Перемычки без изоляции	2 полюса	ZPTC0502	ZPTC5102
	3 полюса	ZPTC0503	ZPTC5103
	5 полюсов	ZPTC0505	ZPTC5105
	10 полюсов	ZPTC0510	ZPTC5110
	X полюсов	ZPTC0500 (40 полюсов)	ZPTC5100 (30 полюсов)
Маркировка для перемычек		ZPTC0990	ZPTC0990
LED-индикатор	12–48 В (AC/DC)	ZHF518M	ZHF518
	115–230 В (AC/DC)	ZHF510M	ZHF510
Тестовый щуп		ZDD001	ZDD001
Луженая вставка		ZVL103	–
Разделитель		ZDH04R	ZDH04R
Маркировка (стр. 527)		CNU/08/51, CNU/08/61	
Торцевой фиксатор		ZBT003, ZBT005, ZBT007	

Двухуровневые зажимы


Внешний вид



Электрическая схема

Назначение:

• многоуровневая коммутация слаботочных цепей.

Условия монтажа:

• крепление на рейку типа Omega.

Характеристики:

• цвета: серый, синий.

Характеристики	Значения
Номинальное напряжение, В	500 – для зажимов на 1,5 мм ² 630 – для зажимов на 2,5 мм ²
Номинальное импульсное напряжение U _{imp} , кВ	8 (6 – для двухуровневых зажимов на 1,5 мм ²)
Класс горючести	V0
Температура эксплуатации, °С	от –40 до +80
Материал корпуса	полиамид
Материал токопроводящих элементов	никелированная латунь

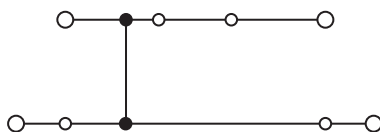
Сечение номинальное, мм ²		1,5	2,5
Тип зажима		HMD.1	HMD.2N
Код зажима	серый	ZHD200GR	ZHD400GR
	синий	ZHD300	ZHD410
Диапазон сечений, мм ²	1 проводник	0,2–2,5	0,2–2,5
	2 проводника одинакового сечения	0,2–0,75	0,2–0,75
	1 проводник с наконечником	0,2–1,5	0,2–1,5
	2 проводника в двойном наконечнике	0,5–0,75	0,5–0,75
Сила тока номинальная, А		17,5	24
Сила тока для перемычки, А		17,5	24
Размеры после установки, мм Высота x Длина x Толщина		Omega 3: 59x73x4,2	Omega 3: 59x73x5,2

Аксессуары			
Торцевой изолятор	серый	ZHD201GR	ZHD201GR
	синий	ZHD301	ZHD301
Перемычки без изоляции	2 полюса	ZPTC0102	ZPTC0302
	3 полюса	ZPTC0103	ZPTC0303
	5 полюсов	ZPTC0105	ZPTC0305
	10 полюсов	ZPTC0110	ZPTC0310
	X полюсов	ZPTC0100 (50 полюсов)	ZPTC0300 (47 полюсов)
	Маркировка для перемычек		ZPTC0990
Перемычки с изоляцией (красная)	2 полюса	–	ZPTR0302R
	3 полюса	–	ZPTR0303R
	5 полюсов	–	ZPTR0305R
	10 полюсов	–	ZPTR0310R
	30 полюсов	–	ZPTR0330R
Изолирующие разделители для перемычек	для изоляции 2-х перемычек	ZDF500	ZDF500
Разделитель		ZDU07R	ZDU07R
Тестовый щуп (модульный)		ZDH004	ZDH007
Торцевой изолятор для щупа		ZDH401	ZDH701
Маркировка (стр. 527)		SHZ/1	CNU/08/51 CNU/08/61
Торцевой фиксатор			ZBT003, ZBT005, ZBT007
DIN-рейка			02135
Отвертка			ZCCH02

Двухуровневые зажимы с переключением уровней



Внешний вид



Электрическая схема

Назначение:

- многоуровневая коммутация слаботочных цепей.

Условия монтажа:

- крепление на рейку типа Omega.

Отличительные особенности:

- есть возможность оперативного переключения уровней в зажимах серии HMD.2.

Характеристики:

- цвета: серый, синий.

Характеристики	Значения
Номинальное напряжение, В	500 – для зажимов на 1,5 мм ² 630 – для зажимов на 2,5 мм ²
Номинальное импульсное напряжение U _{imp} , кВ	8 (6 – для двухуровневых зажимов на 1,5 мм ²)
Класс горючести	V0
Температура эксплуатации, °С	от –40 до +80
Материал корпуса	полиамид
Материал токопроводящих элементов	никелированная латунь

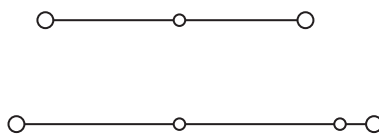
Сечение номинальное, мм ²		1,5	2,5
Тип зажима		HMD.1/CI/GR	HMD.2N/CI/GR
Код зажима	серый	ZHD120GR	ZHD450GR
Диапазон сечений, мм ²	1 проводник	0,2–2,5	0,2–2,5
	2 проводника одинакового сечения	0,2–0,75	0,2–0,75
	1 проводник с наконечником	0,2–1,5	0,2–1,5
	2 проводника в двойном наконечнике	0,5–0,75	0,5–0,75
Сила тока номинальная, А		17,5	24
Сила тока для переключки, А		17,5	24
Размеры после установки, мм Высота x Длина x Толщина		Omega 3: 59x73x4,2	Omega 3: 59x73x5,2

Аксессуары			
Торцевой изолятор	серый	ZHD201GR	ZHD201GR
	синий	ZHD301	ZHD301
Переключки без изоляции	2 полюса	ZPTC0102	ZPTC0302
	3 полюса	ZPTC0103	ZPTC0303
	5 полюсов	ZPTC0105	ZPTC0305
	10 полюсов	ZPTC0110	ZPTC0310
	X полюсов	ZPTC0100 (50 полюсов)	ZPTC0300 (47 полюсов)
Маркировка для переключек		ZPTC0990	ZPTC0990
Переключки с изоляцией (красная)	2 полюса	–	ZPTR0302R
	3 полюса	–	ZPTR0303R
	5 полюсов	–	ZPTR0305R
	10 полюсов	–	ZPTR0310R
	30 полюсов	–	ZPTR0330R
Изолирующие разделители для переключек	для изоляции 2-х переключек	ZDF500	ZDF500
Разделитель		ZDU07R	ZDU07R
Тестовый щуп (модульный)		ZDH004	ZDH007
Торцевой изолятор для щупа		ZDH401	ZDH701
Маркировка (стр. 527)		SHZ/1	CNU/08/51 CNU/08/61
Торцевой фиксатор			ZBT003, ZBT005, ZBT007
DIN-рейка			02135
Отвертка			ZCCH02

Двухуровневый зажим



Внешний вид



Электрическая схема

Назначение:

- многоуровневая коммутация слаботоковых цепей.

Условия монтажа:

- крепление на рейку типа Omega.

Отличительные особенности:

- есть возможность оперативного переключения уровней.

Характеристики:

- цвет: серый.

Характеристики	Значения
Номинальное напряжение, В	800
Номинальное импульсное напряжение U _{imp} , кВ	8
Класс горючести	V0
Температура эксплуатации, °С	от -40 до +80
Материал корпуса	полиамид
Материал токопроводящих элементов	никелированная латунь

Сечение номинальное, мм ²		2,5
Тип зажима		HMD.2
Код зажима	серый	ZHD100GR
Диапазон сечений, мм ²	1 проводник	0,2–4
	2 проводника одинакового сечения	0,2–1,5
	1 проводник с наконечником	0,2–2,5
	2 проводника в двойном наконечнике	0,5–1,5
Сила тока номинальная, А		24
Сила тока для перемычки, А		24
Размеры после установки, мм Высота x Длина x Толщина		Omega 3: 49x91x5,2

Аксессуары

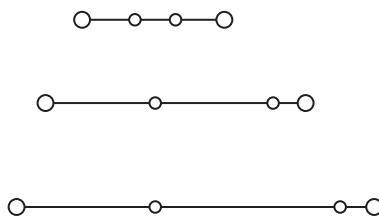
Торцевой изолятор	серый	ZHD101GR
Перемычки без изоляции	2 полюса	ZPH100
Межуровневая перемычка		ZPHD02
Разделитель		ZDH04R
Тестовый щуп		ZDD001
Торцевой изолятор для щупа		ZDH701
Маркировка (стр. 527)		CNU/08/51, CNU/08/61
Торцевой фиксатор		ZBT003, ZBT005, ZBT007
DIN-рейка		02135
Отвертка		ZCCH02

ROSS

Трехуровневый зажим



Внешний вид



Электрическая схема

Назначение:

- многоуровневая коммутация слаботочных цепей.

Условия монтажа:

- крепление на рейку типа Omega.

Характеристики:

- цвет: серый.

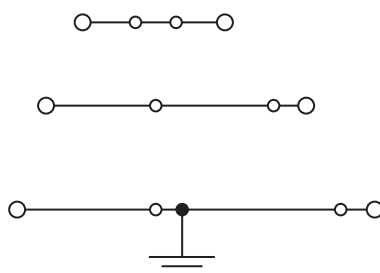
Характеристики	Значения
Номинальное напряжение, В	500
Номинальное импульсное напряжение U _{imp} , кВ	8
Класс горючести	V0
Температура эксплуатации, °С	от -40 до +80
Материал корпуса	полиамид
Материал токопроводящих элементов	никелированная латунь

Сечение номинальное, мм ²		2,5
Тип зажима		HLD.2
Код зажима	серый	ZHL200GR
Диапазон сечений, мм ²	1 проводник	0,2–2,5
	2 проводника одинакового сечения	0,2–0,75
	1 проводник с наконечником	0,2–1,5
	2 проводника в двойном наконечнике	0,5–0,75
Сила тока номинальная, А		24
Сила тока для перемычки, А		24
Размеры после установки, мм Высота x Длина x Толщина		Omega 3: 75x95x5,2

Аксессуары		
Торцевой изолятор	серый	ZHL201GR
Перемычки без изоляции	2 полюса	ZPTC0302
	3 полюса	ZPTC0303
	5 полюсов	ZPTC0305
	10 полюсов	ZPTC0310
	X полюсов	ZPTC0300 (47 полюсов)
Маркировка для перемычек		ZPTC0990
Перемычки с изоляцией (красная)	2 полюса	ZPTR0302R
	3 полюса	ZPTR0303R
	5 полюсов	ZPTR0305R
	10 полюсов	ZPTR0310R
	30 полюсов	ZPTR0330R
Изолирующие разделители для перемычек	для изоляции 2-х перемычек	ZDF500
Маркировка (стр. 527)		CNU/08/516 CNU/08/61
Торцевой фиксатор		ZBT003, ZBT005, ZBT007
DIN-рейка		02135
Отвертка		ZCCH02

Трехуровневый зажим с заземлением


Внешний вид



Электрическая схема

Назначение:

• многоуровневая коммутация слаботоковых цепей.

Условия монтажа:

• крепление на рейку типа Omega.

Отличительные особенности:

• заземление на нижнем уровне.

Характеристики:

• цвет: серый.

Характеристики	Значения
Номинальное напряжение, В	500
Номинальное импульсное напряжение U_{imp} , кВ	8
Класс горючести	V0
Температура эксплуатации, °С	от -40 до +80
Материал корпуса	полиамид
Материал токопроводящих элементов	никелированная латунь

Сечение номинальное, мм ²		2,5
Тип зажима		HDE_2
Код зажима	серый	ZHL500GR
Диапазон сечений, мм ²	1 проводник	0,2–2,5
	2 проводника одинакового сечения	0,2–0,75
	1 проводник с наконечником	0,2–1,5
	2 проводника в двойном наконечнике	0,5–0,75
Сила тока номинальная, А		24
Сила тока для перемычки, А		24
Размеры после установки, мм Высота x Длина x Толщина		Omega 3: 75x95x5,2

Аксессуары

Торцевой изолятор	серый	ZHL201GR
Перемычки без изоляции	2 полюса	ZPTC0302
	3 полюса	ZPTC0303
	5 полюсов	ZPTC0305
	10 полюсов	ZPTC0310
	X полюсов	ZPTC0300 (47 полюсов)
Маркировка для перемычек		ZPTC0990
Перемычки с изоляцией (красная)	2 полюса	ZPTR0302R
	3 полюса	ZPTR0303R
	5 полюсов	ZPTR0305R
	10 полюсов	ZPTR0310R
	30 полюсов	ZPTR0330R
Изолирующие разделители для перемычек	для изоляции 2-х перемычек	ZDF500
Маркировка (стр. 527)		CNU/08/516 CNU/08/61
Торцевой фиксатор		ZBT003, ZBT005, ZBT007
DIN-рейка		02135
Отвертка		ZCCH02

Зажимы с электронными компонентами

Двухуровневые пустые



Назначение:

- интеграция электронных компонентов в состав цепи.

Условия монтажа:

- крепление на рейку типа Omega.

Отличительные особенности:

- возможна кросс-коммутация;
- возможно перемыкание уровней.

Характеристики	Значения
Номинальное напряжение, В	630
Номинальное импульсное напряжение U _{imp} , кВ	6
Класс горючести	V0
Температура эксплуатации, °C	от -40 до +80
Материал корпуса	полиамид
Материал токопроводящих элементов	никелированная латунь

Сечение номинальное, мм ²	1,5	2,5	2,5
Тип зажима	HMD.1/X	HMD.2N/X	HMD.2N/X1
Электрическая схема			
Максимальная толщина устанавливаемых компонент	3,4	3,9	3,9
Код зажима	серый ZHD130GR	ZHD440GR	ZHD441GR
Диапазон сечений, мм ²	1 проводник	0,2–2,5	0,2–2,5
	2 проводника одинакового сечения	0,2–0,75	0,2–0,75
	1 проводник с наконечником	0,2–1,5	0,2–1,5
	2 проводника в двойном наконечнике	0,5–0,75	0,5–0,75
Сила тока номинальная, А	17,5	24	24
Сила тока для перемычки, А	17,5	24	24
Размеры после установки, мм Высота x Длина x Толщина	Omega 3: 59x73x4,2	Omega 3: 59x73x5,2	Omega 3: 59x73x5,2

Аксессуары

Торцевой изолятор	серый	ZHD201GR	ZHD201GR	ZHD201GR
Перемиčky без изоляции	2 полюса	ZPTC0102	ZPTC0302	ZPTC0302
	3 полюса	ZPTC0103	ZPTC0303	ZPTC0303
	5 полюсов	ZPTC0105	ZPTC0305	ZPTC0305
	10 полюсов	ZPTC0110	ZPTC0310	ZPTC0310
	X полюсов	ZPTC0100 (50 полюсов)	ZPTC0300 (47 полюсов)	ZPTC0300 (47 полюсов)
Маркировка для перемиček	ZPTC0990	ZPTC0990	ZPTC0990	
Перемиčky с изоляцией (красная)	2 полюса	–	ZPTP0302R	ZPTP0302R
	3 полюса	–	ZPTP0303R	ZPTP0303R
	5 полюсов	–	ZPTP0305R	ZPTP0305R
	10 полюсов	–	ZPTP0310R	ZPTP0310R
	30 полюсов	–	ZPTP0330R	ZPTP0330R
Изолирующие разделители для перемиček	для изоляции 2-х перемиček	ZDF500	ZDF500	ZDF500
Разделитель	ZDU07R	ZDU07R	ZDU07R	
Тестовый щуп (модульный)	ZDH004	ZDH007	ZDH007	
Торцевой изолятор для щупа	ZDH401	ZDH701	ZDH701	
Маркировка	SHZ/1	CNU/08/51, CNU/08/61		
Торцевой фиксатор		ZBT003, ZBT005, ZBT007		

Двухуровневые с предустановленными компонентами

Назначение:

- интеграция электронных компонент в состав цепи.

Условия монтажа:

- крепление на рейку типа Omega.

Отличительные особенности:

- возможна кросс-коммутация;
- возможно перемыкание уровней.

Характеристики	Значения
Номинальное напряжение, В	630
Номинальное импульсное напряжение U _{imp} , кВ	6
Класс горючести	V0
Температура эксплуатации, °С	от -40 до +80
Материал корпуса	полиамид
Материал токопроводящих элементов	никелированная латунь

Сечение номинальное, мм ²		2,5	2,5
Тип зажима		HMD.2N/DD	HMD.2/3DC
Электрическая схема			
Установленные электронные компоненты		2 диода 1N4007	3 диода 1N4007
Код зажима	серый	ZHD420GR	ZHD430GR
Диапазон сечений, мм ²	1 проводник	0,2–2,5	0,2–2,5
	2 проводника одинакового сечения	0,2–0,75	0,2–0,75
	1 проводник с наконечником	0,2–1,5	0,2–1,5
	2 проводника в двойном наконечнике	0,5–0,75	0,5–0,75
Сила тока номинальная, А		24	24
Сила тока для перемычки, А		24	24
Размеры после установки, мм Высота x Длина x Толщина		Omega 3: 59x73x5,2	Omega 3: 59x73x5,2

Аксессуары

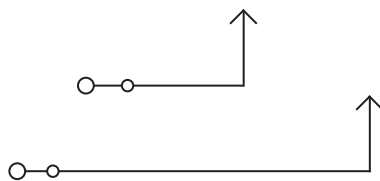
Торцевой изолятор	серый	ZHD201GR
Перемычки без изоляции	2 полюса	ZPTC0302
	3 полюса	ZPTC0303
	5 полюсов	ZPTC0305
	10 полюсов	ZPTC0310
	X полюсов	ZPTC0300 (47 полюсов)
Маркировка для перемычек		ZPTC0990
Перемычки с изоляцией (красная)	2 полюса	ZPTR0302R
	3 полюса	ZPTR0303R
	5 полюсов	ZPTR0305R
	10 полюсов	ZPTR0310R
	30 полюсов	ZPTR0330R
Изолирующие разделители для перемычек	для изоляции 2-х перемычек	ZDF500
Разделитель		ZDU07R
Тестовый щуп (модульный)		ZDH007
Торцевой изолятор для щупа		ZDH701
Маркировка		CNU/08/51, CNU/08/61
Торцевой фиксатор		ZBT003, ZBT005, ZBT007
DIN-рейка		02135
Отвертка		ZCCH02

Зажимы со штыревыми контактами

Двухуровневый зажим



Внешний вид



Электрическая схема

Назначение:

- организация разъемного соединения вида "штырь-гнездо"*

Условия монтажа:

- крепление на рейки типа Omega.

Отличительные особенности:

- шаг контактов при групповой установке зажимов – 5,08 мм;
- возможность шунтирования.

Характеристики:

- цвета: серый, бежевый, синий.

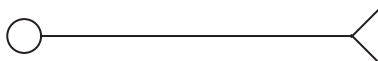
Характеристики	Значения
Номинальное напряжение, В	320
Номинальное импульсное напряжение U _{imp} , кВ	6
Класс горючести	V0
Температура эксплуатации, °С	от –40 до +80
Материал корпуса	полиамид
Материал токопроводящих элементов	никелированная латунь

Сечение номинальное, мм ²		1,5
Тип зажима		HCD.1
Код зажима	серый	ZHC200GR
	синий	ZHC210
Код зажима с перемычкой между верхним и нижним уровнями		ZHC290GR
Диапазон сечений, мм ²	1 проводник	0,2–2,5
	2 проводника одинакового сечения	0,2–0,75
	1 проводник с наконечником	0,2–1,5
	2 проводника в двойном наконечнике	0,5–0,75
Сила тока номинальная, А		12
Сила тока для перемычки, А		24
Размеры после установки, мм Высота x Длина x Толщина		Omega3: 59x72x5,08
Аксессуары		
Торцевой изолятор	серый	ZHC201GR
	синий	ZHC211
Перемычки без изоляции	2 полюса	ZPTC0202
	3 полюса	ZPTC0203
	5 полюсов	ZPTC0205
	10 полюсов	ZPTC0210
	X полюсов	ZPTC0200 (50 полюсов)
Маркировка для перемычек		ZPTC0990
Разъем типа "гнездо"	2 полюса	ZVP902
	3 полюса	ZVP903
	4 полюса	ZVP904
	5 полюсов	ZVP905
	6 полюсов	ZVP906
Защита штыревых контактов		ZVP102
Изолирующие разделители для перемычек	для изоляции 2-х перемычек	ZDF500
Разделитель		ZDU07R
Маркировка (стр. 527)		CNU/08/51, CNU/08/61
Торцевой фиксатор		ZBT003, ZBT007
DIN-рейка		02135
Отвертка		ZCCH02

* ГОСТ 14312-79

Разъемы типа "гнездо" для зажимов со штыревыми контактами


Внешний вид



Электрическая схема

Назначение:

- организация разъемного соединения вида "штырь-гнездо"*.

Отличительные особенности:

- шаг контактов при групповой установке – 5,08 мм;
- при легком нажатии входят до упора и фиксируются в зажиме защелкой;
- совместим с зажимами типа VPC, VPD, HCD.

Характеристики:

- цвет: зеленый.

Число полюсов	Тип разъема	Код разъема
2	VPC/F02	ZVP902
3	VPC/F03	ZVP903
4	VPC/F04	ZVP904
5	VPC/F05	ZVP905
6	VPC/F06	ZVP906
7	VPC/F07	ZVP907
8	VPC/F08	ZVP908
9	VPC/F09	ZVP909
10	VPC/F10	ZVP910
11	VPC/F11	ZVP911
12	VPC/F12	ZVP912
13	VPC/F13	ZVP913
14	VPC/F14	ZVP914
15	VPC/F15	ZVP915
16	VPC/F16	ZVP916

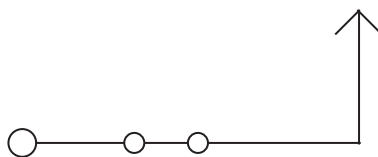
* ГОСТ 14312-79

PROS ELECT

Серия HVPC. 1 ввод и 1 вывод



Внешний вид



Электрическая схема

Назначение:

- организация разъёмного соединения вида "штырь-гнездо"*

Условия монтажа:

- крепление на рейки типа Omega

Отличительные особенности:

- возможность шунтирования;
- защита от прикосновения к токоведущим частям.

Характеристики:

- цвет: серый.

Характеристики	Значения
Номинальное напряжение, В	800
Номинальное импульсное напряжение U _{imp} , кВ	8
Класс горючести	V0
Температура эксплуатации, °С	от -40 до +80
Материал корпуса	полиамид
Материал токопроводящих элементов	никелированная латунь

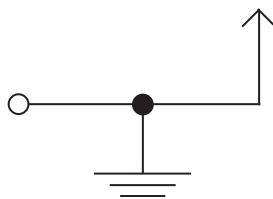
Сечение номинальное, мм ²		2,5
Тип зажима		HVPC.2
Код зажима	серый	ZHVP300GR
Диапазон сечений, мм ²	1 проводник	0,2-4
	2 проводника одинакового сечения	0,2-1,5
	1 проводник с наконечником	0,2-2,5
	2 проводника в двойном наконечнике	0,5-1,5
Сила тока номинальная, А		24
Сила тока для перемычки, А		24
Размеры после установки на DIN-рейку, мм Высота x Длина x Толщина		Omega3: 41x50x5,2

Аксессуары		
Торцевой изолятор	серый	ZHVP301GR
Перемычки без изоляции	2 полюса	ZPTC0302
	3 полюса	ZPTC0303
	5 полюсов	ZPTC0305
	10 полюсов	ZPTC0310
	X полюсов	ZPTC0300 (47 полюсов)
Маркировка для перемычек		ZPTC0990
Перемычки с изоляцией (красная)	2 полюса	ZPTP0302R
	3 полюса	ZPTP0303R
	5 полюсов	ZPTP0305R
	10 полюсов	ZPTP0310R
	30 полюсов	ZPTP0330R
Разъем типа "гнездо"	с 1 точкой подключения	ZHVP900GR
	с 2-я точками подключения	ZHVP910GR
Разделитель		ZDH01R
Тестовый щуп		ZDD001
Тестовый щуп (модульный)		ZDH005
Торцевой изолятор для щупа		ZDH501
Маркировка (стр. 527)		CNU/08/51, CNU/08/61
Торцевой фиксатор		ZBT003, ZBT005, ZBT007
DIN-рейка		02135
Отвертка		ZCCH02

* ГОСТ 14312-79

Серия HVTE. 1 ввод и 1 вывод


Внешний вид



Электрическая схема

Назначение:

- подключение контуров заземления.

Условия монтажа:

- крепление на рейки типа Omega

Отличительные особенности:

- контакт на DIN-рейку;
- защита от прикосновения к токоведущим частям.

Характеристики:

- цвет: желто-зеленый.

Характеристики	Значения
Номинальное напряжение, В	800
Номинальное импульсное напряжение U _{imp} , кВ	8
Класс горючести	V0
Температура эксплуатации, °С	от -40 до +80
Материал корпуса	полиамид
Материал токопроводящих элементов	никелированная латунь

Сечение номинальное, мм ²		2,5
Тип зажима		HVTE.2
Код зажима	желто-зеленый	ZHVT500
Диапазон сечений, мм ²	1 проводник	0,2–4
	2 проводника одинакового сечения	0,2–1,5
	1 проводник с наконечником	0,2–2,5
	2 проводника в двойном наконечнике	0,5–1,5
Сила тока номинальная, А		24
Сила тока для перемычки, А		24
Размеры после установки на DIN-рейку, мм Высота x Длина x Толщина		Omega3: 41x50x5,2

Аксессуары		
Торцевой изолятор	серый	ZHVP301GR
Разъем типа "гнездо"	с 1 точкой подключения	ZHVT900
	с 2-я точками подключения	ZHVT910
Разделитель		ZDH01R
Тестовый щуп		ZDD001
Маркировка (стр. 527)		CNU/08/51, CNU/08/61
Торцевой фиксатор		ZBT003, ZBT005, ZBT007
DIN-рейка		02135
Отвертка		ZCCH02

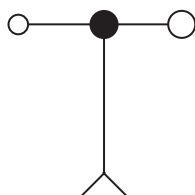
ROSS

Зажимы контактом типа "гнездо"

Одна точки подключения проводников



Внешний вид



Электрическая схема

Назначение:

- организация разъемного соединения вида "штырь-гнездо"*

Отличительные особенности:

- шаг контактов при групповой установке – 5,2 мм;
- совместим с зажимами типа HVPC, HVTE
- возможно шунтирование,
- возможно объединение в сборки с произвольным числом полюсов;
- на клемме фиксируется защелкой.

Условия монтажа:

- пример монтажа на стр. 546.

Характеристики	Значения
Номинальное напряжение, В	800
Номинальное импульсное напряжение U _{imp} , кВ	8
Класс горючести	V0
Температура эксплуатации, °С	от -40 до +80
Материал корпуса	полиамид
Материал токопроводящих элементов	никелированная латунь

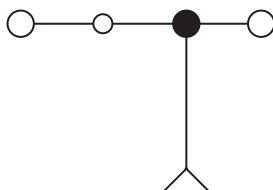
Сечение номинальное, мм ²		2,5
Тип зажима		CHP.2/CHTE.2
Код зажима	серый	ZHVP900GR (тип CHP.2)
	желто-зеленый	ZHVT900 (тип CHTE.2)
Диапазон сечений, мм ²	1 проводник	0,2–4
	2 проводника одинакового сечения	0,2–1,5
	1 проводник с наконечником	0,2–2,5
	2 проводника в двойном наконечнике	0,5–1,5
Сила тока номинальная, А		24
Сила тока для перемычки, А		24
Размеры после установки на DIN-рейку, мм Высота x Длина x Толщина		Omega3: 67x58x5,2

Аксессуары		
Торцевой изолятор	серый	ZHVP901GR
Перемычки без изоляции	2 полюса	ZPTC0302
	3 полюса	ZPTC0303
	5 полюсов	ZPTC0305
	10 полюсов	ZPTC0310
	X полюсов	ZPTC0300 (47 полюсов)
Маркировка для перемычек		ZPTC0990
Перемычки с изоляцией (красная)	2 полюса	ZPTP0302R
	3 полюса	ZPTP0303R
	5 полюсов	ZPTP0305R
	10 полюсов	ZPTP0310R
	30 полюсов	ZPTP0330R
Разделитель		ZDH01R
Тестовый щуп		ZDD001
Тестовый щуп (модульный)		ZDH005
Торцевой изолятор для щупа		ZDH501
Маркировка (стр. 527)		CNU/08/51, CNU/08/61
Отвертка		ZCCH02

* ГОСТ 14312-79

Две точки подключения проводников


Внешний вид



Электрическая схема

Назначение:

- организация разъёмного соединения вида "штырь-гнездо"*.

Отличительные особенности:

- шаг контактов при групповой установке – 5,2 мм;
- совместим с зажимами типа HVPC, HVTE
- возможно шунтирование,
- возможно объединение в сборки с произвольным числом полюсов;
- на клемме фиксируется защелкой.

Условия монтажа:

- пример монтажа на стр. 546.

Характеристики	Значения
Номинальное напряжение, В	800
Номинальное импульсное напряжение U _{imp} , кВ	8
Класс горючести	V0
Температура эксплуатации, °С	от –40 до +80
Материал корпуса	полиамид
Материал токопроводящих элементов	никелированная латунь

Сечение номинальное, мм ²		2,5
Тип зажима		CHP.2D/ CHTE.2D
Код зажима	серый	ZHVP910GR (тип CHP.2D)
	желто-зеленый	ZHVT910 (тип CHTE.2D)
Диапазон сечений, мм ²	1 проводник	0,2–4
	2 проводника одинакового сечения	0,2–1,5
	1 проводник с наконечником	0,2–2,5
	2 проводника в двойном наконечнике	0,5–1,5
Сила тока номинальная, А		24
Сила тока для перемычки, А		24
Размеры после установки на DIN-рейку, мм		Omega3:
Высота x Длина x Толщина		67x58x5,2
Аксессуары		
Торцевой изолятор	серый	ZHVP911GR
Перемычки без изоляции	2 полюса	ZPTC0302
	3 полюса	ZPTC0303
	5 полюсов	ZPTC0305
	10 полюсов	ZPTC0310
	X полюсов	ZPTC0300 (47 полюсов)
Маркировка для перемычек		ZPTC0990
Перемычки с изоляцией (красная)	2 полюса	ZPTP0302R
	3 полюса	ZPTP0303R
	5 полюсов	ZPTP0305R
	10 полюсов	ZPTP0310R
	30 полюсов	ZPTP0330R
Разделитель		ZDH01R
Тестовый щуп		ZDD001
Тестовый щуп (модульный)		ZDH005
Торцевой изолятор для щупа		ZDH501
Маркировка (стр. 527)		CNU/08/51, CNU/08/61
Отвертка		ZCCH02

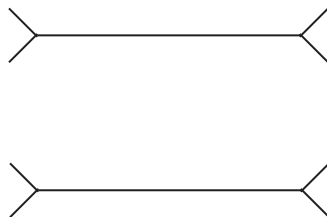
* ГОСТ 14312-79

Зажимы с плоскими контактами

Тип AFO



Внешний вид



Электрическая схема

Назначение:

- организация быстроразъемного соединения.

Условия монтажа:

- крепление на рейки типа Omega и G.

Характеристики:

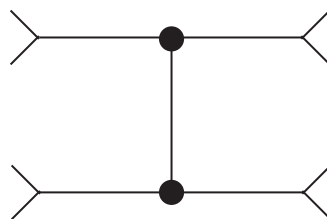
- цвет: бежевый.

Характеристики	Значения
Номинальное напряжение, В	400
Номинальное импульсное напряжение U _{imp} , кВ	4
Класс горючести	V0
Температура эксплуатации, °С	от -40 до +80
Материал корпуса	полиамид
Материал токопроводящих элементов	никелированная латунь

Сечение номинальное, мм²		2,5
Тип зажима		AFO.2/1+1
Код зажима	бежевый	ZAF500
Сила тока номинальная, А		20
Размеры после установки на DIN-рейку, мм Высота x Длина x Толщина		Omega3: 49x44x6,5
Аксессуары		
Торцевой изолятор	серый	ZAF201
Разделитель		ZDU01R
Маркировка (стр. 527)		CNU/08/51, CNU/08/61
Торцевой фиксатор		ZBT001, ZBT003, ZBT005, ZBT007
DIN-рейка		02135, 02120
Отвертка		ZCCH02

Тип AFO


Внешний вид



Электрическая схема

Назначение:

- организация быстроразъемного соединения.

Условия монтажа:

- крепление на рейки типа Omega и G.

Характеристики:

- цвет: бежевый.

Характеристики	Значения
Номинальное напряжение, В	400
Номинальное импульсное напряжение U_{imp} , кВ	4
Класс горючести	V0
Температура эксплуатации, °C	от -40 до +80
Материал корпуса	полиамид
Материал токопроводящих элементов	никелированная латунь

Сечение номинальное, мм ²	2,5
Тип зажима	AFO.2/2+2
Код зажима	бежевый
Сила тока номинальная, А	ZAF400
Размеры после установки на DIN-рейку, мм	20
Высота x Длина x Толщина	Omega3: 49x44x6,5

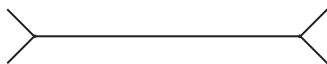
Аксессуары		
Торцевой изолятор	серый	ZAF201
Разделитель		ZDU01R
Маркировка (стр. 527)		CNU/08/51, CNU/08/61
Торцевой фиксатор		ZBT001, ZBT003, ZBT005, ZBT007
DIN-рейка		02135, 02120
Отвертка		ZCCH02

ROS
 ELE
 TRIC

Тип CF



Внешний вид



Электрическая схема

Назначение:

- организация быстроразъемного соединения.

Условия монтажа:

- монтируются на панель;
- стягиваются шпилькой на M4.

Особенности монтажа:

- могут устанавливаться как по одной, так и блоками по несколько штук;
- при установке группами, между соседними блоками следует размещать изолирующую втулку ZCF102;

Характеристики:

- цвет: бежевый;
- расстояние между отверстиями для шпилек – 69,5 мм.

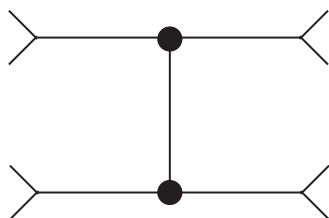
Характеристики	Значения
Номинальное напряжение, В	500
Номинальное импульсное напряжение U _{imp} , кВ	6
Класс горючести	V0
Температура эксплуатации, °С	от -40 до +80
Материал корпуса	полиамид
Материал токопроводящих элементов	никелированная латунь

Сечение номинальное, мм ²		2,5
Тип зажима		CF.12/1+1
Код зажима	с верхней крышкой	ZCF900
	без верхней крышкой	ZCF100
Число полюсов в блоке		12
Сила тока номинальная, А		20
Размеры после установки на DIN-рейку, мм Высота x Длина x Толщина		109x34x16,5
Аксессуары		
Код верхней крышки		ZCF101
Изолирующая втулка		ZCF102



Тип CF


Внешний вид



Электрическая схема

Назначение:

- организация быстроразъемного соединения.

Условия монтажа:

- монтируются на панель;
- стягиваются шпилькой на М4.

Особенности монтажа:

- могут устанавливаться как по одной, так и блоками по несколько штук;
- при установке группами, между соседними блоками следует размещать изолирующую втулку ZCF102;
- для удобства стягивания блоков типа CF.12/2+2 на стягивающую шпильку между гайкой и блоком нужно установить укороченную втулку ZCF201.

Характеристики:

- цвет: бежевый;
- расстояние между отверстиями для шпилек – 69,5 мм.

Характеристики	Значения
Номинальное напряжение, В	500
Номинальное импульсное напряжение U _{imp} , кВ	6
Класс горючести	V0
Температура эксплуатации, °С	от –40 до +80
Материал корпуса	полиамид
Материал токопроводящих элементов	никелированная латунь

Сечение номинальное, мм ²	2,5
Тип зажима	CF.12/2+2
Код зажима	ZCF200
Число полюсов в блоке	12
Сила тока номинальная, А	20
Размеры после установки на DIN-рейку, мм Высота x Длина x Толщина	109x34x24
Аксессуары	
Изолирующая втулка	ZCF102
Укороченная изолирующая втулка	ZCF201

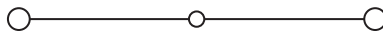
ROS
 ELE

Зажимы с прорезанием изоляции

Тип NCS/V



Внешний вид



Электрическая схема

Назначение:

- организация быстрого соединения.

Условия монтажа:

- крепление на рейки типа Omega.

Характеристики:

- цвет: бежевый.

Характеристики	Значения
Номинальное напряжение, В	800
Номинальное импульсное напряжение U_{imp} , кВ	8
Класс горючести	V0
Температура эксплуатации, °С	от -40 до +80
Материал корпуса	полиамид
Материал токопроводящих элементов	никелированная латунь

Сечение номинальное, мм ²		1,5
Тип зажима		NCS
Код зажима	бежевый	ZNC100
Диапазон сечений, мм ²	1 многожильный проводник	0,5–1,5
	1 моножильный проводник	0,5–1
	1 проводник с наконечником	–
	2 проводника в двойном наконечнике	–
Сила тока номинальная, А		15
Сила тока для перемычки, А		24
Размеры после установки на DIN-рейку, мм Высота x Длина x Толщина		Omega 3: 53x48x5,2

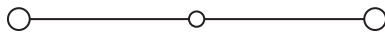
Аксессуары		
Торцевой изолятор	бежевый	ZNC101
	2 полюса	ZPOF99
Перемычки без изоляции	X полюсов	ZPMPO2 – перемычка на 40 полюсов
		ZCPM99 – винт
Разделитель		ZDU02R
Маркировка (стр. 527)		CNU/08/51 CNU/08/61
DIN-рейка		02135 02120
Отвертка		ZCCH02

Зажимы с прорезанием изоляции

Тип NCS/V



Внешний вид



Электрическая схема

Назначение:

- организация быстрого соединения.

Условия монтажа:

- крепление на рейки типа Omega.

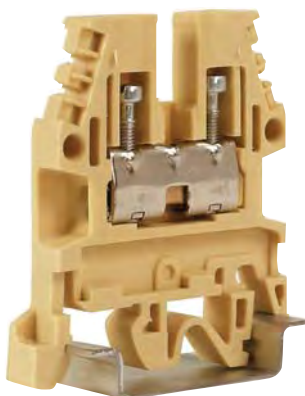
Характеристики:

- цвет: бежевый.

Характеристики		Значения
Номинальное напряжение, В		800
Номинальное импульсное напряжение U _{imp} , кВ		8
Класс горючести		V0
Температура эксплуатации, °С		от -40 до +80
Материал корпуса		полиамид
Материал токопроводящих элементов		никелированная латунь
Сечение номинальное, мм²		4 / 1,5
Тип зажима		NCV
Код зажима	бежевый	ZNC200
Диапазон сечений для подключения с прорезанием изоляции, мм ²	1 многожильный проводник	0,5–1,5
	1 моножильный проводник	0,5–1
	1 проводник с наконечником	–
	2 проводника в двойном наконечнике	–
Диапазон сечений для винтового подключения, мм ²	1 проводник	0,2–6
	2 проводника одинакового сечения	0,2–1,5
	1 проводник с наконечником	0,2–4
	2 проводника в двойном наконечнике	0,5–2,5
Сила тока номинальная, А		15
Сила тока для перемычки, А		24
Размеры после установки на DIN-рейку, мм Высота x Длина x Толщина		Omega 3: 53x48x5,2
Аксессуары		
Торцевой изолятор	бежевый	ZNC101
Перемычки без изоляции	2 полюса	ZPOF99
	X полюсов	ZPMPO2 – перемычка на 40 полюсов ZCPM99 – винт
Разделитель		ZDU02R
Маркировка (стр. 527)		CNU/08/51 CNU/08/61
DIN-рейка		02135 02120
Отвертка		ZCCH02

Зажимы для подключения термоэлементов

Тип TC/PO



Внешний вид



Электрическая схема

Назначение:

- подключение термоэлементов в измерительных цепях.

Особенности монтажа:

- проводники должны быть зачищены на длину 20 мм;
- за счет увеличенной длины зачистки и отсутствия внутренней перегородки, установленные проводники перекрываются внутри клеммы и контактируют непосредственно друг с другом;
- два прижимных винта и прямой контакт между проводниками позволяют снизить вероятность помех

Условия монтажа:

- крепление на рейки типа Omega и G.

Характеристики:

- цвет: бежевый.

Характеристики	Значения
Номинальное напряжение, В	630
Номинальное импульсное напряжение U _{imp} , кВ	8
Класс горючести	V0
Температура эксплуатации, °С	от -40 до +80
Материал корпуса	полиамид
Материал токопроводящих элементов	никелированная латунь

Сечение номинальное, мм ²		1
Тип зажима		TC/PO
Код зажима	бежевый	ZTC500
	синий	ZTC510
Диапазон сечений, мм ²	1 проводник	0,8–1,3
Размеры после установки на DIN-рейку, мм Высота x Длина x Толщина		Omega 3: 47x40,5x5,5 G1: 51x40,5x5,5

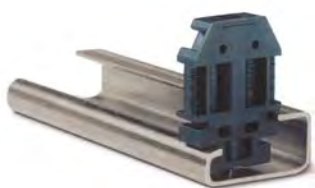
Аксессуары		
Торцевой изолятор	серый	ZCB111
	синий	ZCBX13
Разделитель		ZDU01R
Маркировка (стр. 527)		CNU/08/51
Торцевой фиксатор		ZBT005, ZBT007
DIN-рейка		02135, 02120
Отвертка		ZCH02

ROS

Аксессуары

Концевые фиксаторы

Тип BT/DIN/PO



Назначение:

- фиксация набора клеммных зажимов на рейке.

Условия монтажа:

- крепление на рейку типа G.

Характеристики:

- толщина: 8 мм;
- материал: полиамид.

Цвет	Код фиксатора
Черный	ZBT001

Тип BT/3



Назначение:

- фиксация набора клеммных зажимов на рейке.

Условия монтажа:

- крепление на рейку типа Omega 3.

Характеристики:

- толщина: 8 мм;
- фиксируется винтом;
- материал: полиамид.

Цвет	Код фиксатора
Черный	ZBT003

Тип BTU



Назначение:

- фиксация набора клеммных зажимов на рейке.

Условия монтажа:

- крепление на рейки типа Omega 3 и G.

Характеристики:

- толщина: 8 мм;
- материал: полиамид.

Цвет	Код фиксатора
Черный	ZBT005

Тип BT/2



Назначение:

- фиксация набора клеммных зажимов на рейке.

Условия монтажа:

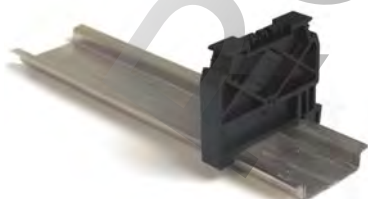
- крепление на рейку типа Omega2.

Характеристики:

- толщина: 8 мм;
- материал: полиамид.

Цвет	Код фиксатора
Черный	ZBT006

Тип BTO



Назначение:

- фиксация набора клеммных зажимов на рейке.

Условия монтажа:

- крепление на рейку типа Omega 3.

Характеристики:

- толщина: 8 мм;
- материал: полиамид.

Цвет	Код фиксатора
Черный	ZBT007

Тип CDA/BT



- Назначение:**
- фиксация набора клеммных зажимов на рейке.
- Условия монтажа:**
- крепление на рейки типа G.
- Характеристики:**
- толщина: 11 мм;
 - фиксация винтом;
 - материал: сталь.

Цвет	Код фиксатора
Сталь	ZCD003

Винтовые перемычки



- Назначение:**
- перемыкание произвольного количества зажимов.
- Отличительные особенности:**
- число перемыкаемых зажимов от 2 до 59;
 - перемычки на "2", "3", "5" и "10 полюсов" поставляются в комплекте с винтами.
- Характеристики:**
- метод крепления: винты;
 - материал токопроводящей части: никелированная латунь;
 - для перемычек длиной 250 мм винты поставляются под отдельным кодом.

Тип зажима	2-полюсная	3-полюсная	5-полюсная	10-полюсная	Перемычка длиной 250 мм		
					Число полюсов	Код перемычки	Винт+рукав
CBD.2	ZPM202	ZPM203	ZPM205	ZPM210	45	ZPMP01	ZCPM21
CBD.4	ZPM402	ZPM403	ZPM405	ZPM400	38	ZPMP42	ZCPM12
CBD.6	ZPM602	ZPM603	ZPM605	ZPM610	31	ZPMP13	ZCPM83
CBD.10	ZPM102	ZPM103	ZPM105	ZPM100	25	ZPMP04	ZCPM03
CBC.16	ZPOF53	-	-	-	21	ZPMP05	ZCPM53
CBC.35	ZPOF06	-	-	-	16	ZPMP06	ZCPM06
CBD.16	ZPOF44	-	-	-	21	ZPMP05	ZCPM44
CBD.35	ZPOF06	-	-	-	16	ZPMP06	ZCPM06
CBD.50	ZPOF07	-	-	-	14	ZPMP07	ZCPM07
CBD.70	ZPOF08	-	-	-	12	ZPMP08	ZCPM08
NCS	ZPOF99	-	-	-	40	ZPMP02	ZCPM99
NCV	ZPOF99	-	-	-	40	ZPMP02	ZCPM99
CBR.2	ZPM252	ZPM253	ZPM255	ZPM250	50	ZPMP25	ZCPM25
DAS.4	ZPM412	ZPM513	ZPM515	ZPM510	42	ZPMP58	ZCPM01
GPM.95	ZPO952	ZPO953	-	-	-	-	-
GPM.150	ZPO152	ZPO153	-	-	-	-	-
GPM.240	ZPO242	ZPO243	-	-	-	-	-
GPA.70 - GPA.70/FIX	ZPOF70	-	-	-	12	ZPMP08	ZCPM70
MPS.2/SW	ZPM912	ZPM913	ZPM915	ZPM910	45	ZPMP01	ZCPM11
MPS.2/SWP	ZPM912	ZPM913	ZPM915	ZPM910	45	ZPMP01	ZCPM11
RN.1	ZPM112	ZPM113	ZPM115	ZPM110	59	ZPMP16	ZCPM16
RN.2	ZPM122	ZPM123	ZPM125	ZPM120	50	ZPMP25	ZCPM16
RP.4	ZPM412	ZPM513	ZPM515	ZPM510	42	ZPMP58	ZCPM01
SCB.4	ZPM412	ZPM413	ZPM415	ZPM410	40	ZPMP02	ZCPM01
SCB.6	ZPOF57	-	-	-	31	ZPMP13	ZCPM57
SCB.10	ZPOF56	-	-	-	31	ZPMP13	ZCPM57
SFO.4	ZPM902	ZPM903	ZPM905	ZPM900	31	ZPMP20	ZCPM20
TDE.2	ZPM202	ZPM303	ZPM305	ZPM310	40	ZPMP02	ZCPM21
TLD.2	ZPM202	ZPM303	ZPM305	ZPM310	40	ZPMP02	ZCPM21
TLS.2	ZPM202	ZPM303	ZPM305	ZPM310	40	ZPMP02	ZCPM21

Размыкаемые винтовые перемычки для проходных зажимов


Назначение:

- создание размыкаемого контакта между соседними зажимами.

Характеристики:

- метод крепления: винты;
- материал: никелированная латунь.

Комплект поставки:

- 2 винта; 2 рукава; шинка с замком.

Пример монтажа:

- стр. 544.

Тип зажима	Код перемычки
CBC.16	ZPOS53
CBC.35	ZPOS66
CBD.2	ZPOS11
CBD.4	ZPOS42
CBD.6	ZPOS93
CBD.10	ZPOS44
CBD.16	ZPOS44
CBD.35	ZPOS66
CBD.50	ZPOS07
CBD.70	ZPOS08
DAS.4	ZPOS43
MPS.2/SW	ZPOS91
MPS.2/SWP	ZPOS91
RP.4	ZPOS43
TLD.2	ZPOS41
TLS.2	ZPOS41

Размыкаемые винтовые перемычки для тестовых зажимов



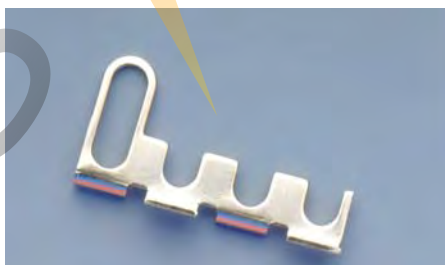
2-полюсная перемычка типа SCB/4; HSCB/6



2-полюсная перемычка типа SCB/6



Винт + рукав



4-полюсная перемычка типа SCX/PO/4

Назначение:

- одновременное замыкание или размыкание контактов у тестовых зажимов.

Характеристики:

- метод крепления: винты;
- материал: никелированная латунь.

Тип зажима	Тип перемычки на 2 полюса	Код перемычки на 2 полюса	Тип перемычки на 4 полюса	Код перемычки на 4 полюса	Тип комплекта "Винт+рукав"	Код комплекта "Винт+рукав"
SCB.4	SCB/4/PO/2	ZSB303	SCB/4/PO/4	ZSB304	SCB/4/CPM	ZSB305
SCB.6	SCB/6/PO/2	ZSB203	SCB/6/PO/4	ZSB204	SCB/6/CPM	ZSB205 ZSB205R (с красной розеткой)
SCB.10	SCX/PO/2	ZSC103	SCX/PO/4	ZSC104	SCX/CPM	ZSC105
HSCB.6	HSCB/6/PO/2	ZHB203	HSCB/6/PO/4	ZHB204	HSCB.6/ZCPM	ZHB205

Втычные перемычки без изоляции



Назначение:

- быстрое и надежное перемыкание зажимов.

Отличительные особенности:

- безвинтовая установка;
- различные схемы перемыкания;
- стандартная установка перемычки обеспечивает IP20;
- не требует установки дополнительной изоляции.

Характеристики:

- материал: никелированная латунь.

Инструкция по монтажу:

- стр. 541.

Тип зажима	2-полюсная перемычка	3-полюсная перемычка	5-полюсная перемычка	10-полюсная перемычка	Перемычка длиной 250 мм	
					Число полюсов	Код
CBC.2	ZPTC0202	ZPTC0203	ZPTC0205	ZPTC0210	50	ZPTC0200
CBC.4	ZPTC0402	ZPTC0403	ZPTC0405	ZPTC0410	42	ZPTC0400
CBC.6	ZPTC0602	ZPTC0603	ZPTC0605	ZPTC0610	31	ZPTC0600
CBC.10	ZPTC1002	ZPTC1003	ZPTC1005	ZPTC1010	25	ZPTC1000
DBC.2	ZPTC0202	ZPTC0203	ZPTC0205	ZPTC0210	50	ZPTC0200
DSFA.4	ZPTC0402	ZPTC0403	ZPTC0405	ZPTC0410	42	ZPTC0400
DSS.4	ZPTC0402	ZPTC0403	ZPTC0405	ZPTC0410	42	ZPTC0400
HDE.2	ZPTC0302	ZPTC0303	ZPTC0305	ZPTC0310	47	ZPTC0300
HLD.2	ZPTC0302	ZPTC0303	ZPTC0305	ZPTC0310	47	ZPTC0300
HMM.1	ZPTC0102	ZPTC0103	ZPTC0105	ZPTC0110	50	ZPTC0100
HMM.2	ZPTC0302	ZPTC0303	ZPTC0305	ZPTC0310	47	ZPTC0300
HMM.4	ZPTC0502	ZPTC0503	ZPTC0505	ZPTC0510	40	ZPTC0500
HMM.6	ZPTC0802	ZPTC0803	ZPTC0805	ZPTC0810	30	ZPTC0800
HMM.10	ZPTC1102	ZPTC1103	ZPTC1105	ZPTC1110	25	ZPTC1100
HMM.16	ZPTC1602	ZPTC1603	ZPTC1605	ZPTC1610	20	ZPTC1600
HTE.1	ZPTC0102	ZPTC0103	ZPTC0105	ZPTC0110	50	ZPTC0100
HTE.2	ZPTC0302	ZPTC0303	ZPTC0305	ZPTC0310	47	ZPTC0300
HTE.4	ZPTC0502	ZPTC0503	ZPTC0505	ZPTC0510	40	ZPTC0500
HTE.6	ZPTC0802	ZPTC0803	ZPTC0805	ZPTC0810	30	ZPTC0800
HTE.10	ZPTC1102	ZPTC1103	ZPTC1105	ZPTC1110	25	ZPTC1100
HTE.16	ZPTC1602	ZPTC1603	ZPTC1605	ZPTC1610	20	ZPTC1600
HMD.1	ZPTC0102	ZPTC0103	ZPTC0105	ZPTC0110	50	ZPTC0100
HMD.2N	ZPTC0302	ZPTC0303	ZPTC0305	ZPTC0310	47	ZPTC0300
HMS.2	ZPTC0302	ZPTC0303	ZPTC0305	ZPTC0310	47	ZPTC0300
HMFA.2	ZPTC0302	ZPTC0303	ZPTC0305	ZPTC0310	47	ZPTC0300
HFR.4/M	ZPTC0502	ZPTC0503	ZPTC0505	ZPTC0510	40	ZPTC0500
HFR.4	ZPTC5102	ZPTC5103	ZPTC5105	ZPTC5110	30	ZPTC5100
HSCB.4	ZPTC0502	ZPTC0503	ZPTC0505	ZPTC0510	40	ZPTC0500
HSCB.6	ZPTC0802	ZPTC0803	ZPTC0805	ZPTC0810	30	ZPTC0800
HPP.2	ZPTC0302	ZPTC0303	ZPTC0305	ZPTC0310	47	ZPTC0300
HP.2	ZPTC0302	ZPTC0303	ZPTC0305	ZPTC0310	47	ZPTC0300
HPC.2	ZPTC0302	ZPTC0303	ZPTC0305	ZPTC0310	47	ZPTC0300
MPS.4	ZPTC0402	ZPTC0403	ZPTC0405	ZPTC0410	42	ZPTC0400
MPFA.4	ZPTC0402	ZPTC0403	ZPTC0405	ZPTC0410	42	ZPTC0400
SFR.6	ZPTC2002	ZPTC2003	ZPTC2005	ZPTC2010	25	ZPTC2000
VPC.2	ZPTC0202	ZPTC0203	ZPTC0205	ZPTC0210		ZPTC0200
HCD.1	ZPTC0202	ZPTC0203	ZPTC0205	ZPTC0210	50	ZPTC0200
VPD.2	ZPTC0202	ZPTC0203	ZPTC0205	ZPTC0210	50	ZPTC0200
HVPC.2	ZPTC0302	ZPTC0303	ZPTC0305	ZPTC0310	47	ZPTC0300
CHP.2	ZPTC0302	ZPTC0303	ZPTC0305	ZPTC0310	47	ZPTC0300
CHP.2D	ZPTC0302	ZPTC0303	ZPTC0305	ZPTC0310	47	ZPTC0300
CHTE.2	ZPTC0302	ZPTC0303	ZPTC0305	ZPTC0310	47	ZPTC0300
CHTE.2D	ZPTC0302	ZPTC0303	ZPTC0305	ZPTC0310	47	ZPTC0300

Втычные перемычки с изоляцией



Назначение:

- быстрое и надежное переключение зажимов.

Отличительные особенности:

- безвинтовая установка;
- различные схемы переключения;
- стандартная установка перемычки обеспечивает IP20;
- без установки дополнительной изоляции;
- нет необходимости использовать маркировку PTC/SP.

Характеристики:

- материал: никелированная латунь.

Инструкция по монтажу:

- стр. 541.

Тип зажима	2-полюсная перемычка		3-полюсная перемычка		5-полюсная перемычка		10-полюсная перемычка		30-полюсная перемычка	
	красный	синий	красный	синий	красный	синий	красный	синий	красный	синий
CBC.2	ZPTP0202R	ZPTP0202B	ZPTP0203R	ZPTP0203B	ZPTP0205R	ZPTP0205B	ZPTP0210R	ZPTP0210B	ZPTP0230R	ZPTP0230B
CBC.4	ZPTP0402R	ZPTP0402B	ZPTP0403R	ZPTP0403B	ZPTP0405R	ZPTP0405B	ZPTP0410R	ZPTP0410B	ZPTP0430R	ZPTP0430B
CHP.2	ZPTP0302R	ZPTP0302B	ZPTP0303R	ZPTP0303B	ZPTP0305R	ZPTP0305B	ZPTP0310R	ZPTP0310B	ZPTP0330R	ZPTP0330B
CHP.2D	ZPTP0302R	ZPTP0302B	ZPTP0303R	ZPTP0303B	ZPTP0305R	ZPTP0305B	ZPTP0310R	ZPTP0310B	ZPTP0330R	ZPTP0330B
HDE.2	ZPTP0302R	ZPTP0302B	ZPTP0303R	ZPTP0303B	ZPTP0305R	ZPTP0305B	ZPTP0310R	ZPTP0310B	ZPTP0330R	ZPTP0330B
HLD.2	ZPTP0302R	ZPTP0302B	ZPTP0303R	ZPTP0303B	ZPTP0305R	ZPTP0305B	ZPTP0310R	ZPTP0310B	ZPTP0330R	ZPTP0330B
HMM.2	ZPTP0302R	ZPTP0302B	ZPTP0303R	ZPTP0303B	ZPTP0305R	ZPTP0305B	ZPTP0310R	ZPTP0310B	ZPTP0330R	ZPTP0330B
HMM.2/1+2	ZPTP0302R	ZPTP0302B	ZPTP0303R	ZPTP0303B	ZPTP0305R	ZPTP0305B	ZPTP0310R	ZPTP0310B	ZPTP0330R	ZPTP0330B
HMM.2/2+2	ZPTP0302R	ZPTP0302B	ZPTP0303R	ZPTP0303B	ZPTP0305R	ZPTP0305B	ZPTP0310R	ZPTP0310B	ZPTP0330R	ZPTP0330B
HMM.4	ZPTP0502R	ZPTP0502B	ZPTP0503R	ZPTP0503B	ZPTP0505R	ZPTP0505B	ZPTP0510R	ZPTP0510B	ZPTP0530R	ZPTP0530B
HMM.4/1+2	ZPTP0502R	ZPTP0502B	ZPTP0503R	ZPTP0503B	ZPTP0505R	ZPTP0505B	ZPTP0510R	ZPTP0510B	ZPTP0530R	ZPTP0530B
HMM.4/2+2	ZPTP0502R	ZPTP0502B	ZPTP0503R	ZPTP0503B	ZPTP0505R	ZPTP0505B	ZPTP0510R	ZPTP0510B	ZPTP0530R	ZPTP0530B
HTE.2	ZPTP0302R	ZPTP0302B	ZPTP0303R	ZPTP0303B	ZPTP0305R	ZPTP0305B	ZPTP0310R	ZPTP0310B	ZPTP0330R	ZPTP0330B
HTE.4	ZPTP0502R	ZPTP0502B	ZPTP0503R	ZPTP0503B	ZPTP0505R	ZPTP0505B	ZPTP0510R	ZPTP0510B	ZPTP0530R	ZPTP0530B
HMD.2N	ZPTP0302R	ZPTP0302B	ZPTP0303R	ZPTP0303B	ZPTP0305R	ZPTP0305B	ZPTP0310R	ZPTP0310B	ZPTP0330R	ZPTP0330B
HMS.2	ZPTP0302R	ZPTP0302B	ZPTP0303R	ZPTP0303B	ZPTP0305R	ZPTP0305B	ZPTP0310R	ZPTP0310B	ZPTP0330R	ZPTP0330B
HMFA.2	ZPTP0302R	ZPTP0302B	ZPTP0303R	ZPTP0303B	ZPTP0305R	ZPTP0305B	ZPTP0310R	ZPTP0310B	ZPTP0330R	ZPTP0330B
HFR.4	ZPTP0502R	ZPTP0502B	ZPTP0503R	ZPTP0503B	ZPTP0505R	ZPTP0505B	ZPTP0510R	ZPTP0510B	ZPTP0530R	ZPTP0530B
HSCB.4	ZPTP0502R	ZPTP0502B	ZPTP0503R	ZPTP0503B	ZPTP0505R	ZPTP0505B	ZPTP0510R	ZPTP0510B	ZPTP0530R	ZPTP0530B
HVPC.2	ZPTP0302R	ZPTP0302B	ZPTP0303R	ZPTP0303B	ZPTP0305R	ZPTP0305B	ZPTP0310R	ZPTP0310B	ZPTP0330R	ZPTP0330B
HFR.4	ZPTP0302R	ZPTP0302B	ZPTP0303R	ZPTP0303B	ZPTP0305R	ZPTP0305B	ZPTP0310R	ZPTP0310B	ZPTP0330R	ZPTP0330B

PROS

Втычные двухполюсные перемычки с изоляцией



Назначение:

- перемыкание двух соседних зажимов.

Отличительные особенности:

- наличие изоляции.

Материал:

- никелированная латунь.

Тип зажима	Код перемычки
HMD.2	ZPH100
HMF.4	ZPH100
FDP.2	ZPH100

Втычная межуровневая перемычка



Назначение:

- перемыкание верхнего и нижнего уровня многоуровневых зажимов.

Отличительные особенности:

- наличие изоляции.

Материал:

- никелированная латунь.

Пример монтажа:

- стр. 544.

Тип зажима	Код перемычки
HMD.2	ZPHD02

Винтовые межуровневые перемычки



Назначение:

- перемыкание верхнего и нижнего уровня многоуровневых зажимов.

Материал:

- никелированная латунь.

Тип зажима	Внутреннее перемыкание уровней		Внутреннее перемыкание уровней с возможностью организации внешнего перемыкания между зажимами	
	Тип перемычки	Код перемычки	Тип перемычки	Код перемычки
DAS.4	DAS/VCI	ZDS107	DAS/VCE	ZDS108

Аксессуары для снятия показаний с зажимов

Модульные тестовые щупы



Щуп для зажимов CBD



Щуп для зажимов HMM



Щуп для зажимов CBC

Назначение:

- снятие показаний с клеммного зажима.

Отличительные особенности:

- устанавливаются в специализированные отверстия на зажиме;
- тестовые щупы могут объединяться в группы с любым количеством элементов.

Тип зажима	Способ установки	Способ фиксации проводника в щупе	Тип щупа	Код щупа
CBD.2	вместо винтовой перемычки	пайка	SDD/5	ZDD005
CBD.4	вместо винтовой перемычки	пайка	SDD/6	ZDD006
CBC.2	вместо втычной перемычки	пружинный зажим	SDC/5	ZDC005
CBC.2	поверх втычной перемычки	пружинный зажим	SDC/5P	ZDC05P
CBC.2	промежуточный элемент	пружинный зажим	SDC/5V	ZDC05V
CBC.2	промежуточный элемент	пружинный зажим	SDC/POL	ZDCPOL
CBC.4	вместо втычной перемычки	пружинный зажим	SDC/6	ZDC006
CBC.4	поверх втычной перемычки	пружинный зажим	SDC/6P	ZDC06P
CBC.4	промежуточный элемент	пружинный зажим	SDC/6V	ZDC06V
HMM.1 HMM.1/1+2 HMM.1/2+2 HMD.1	в специализированное отверстие	пайка	SDH/4	ZDH004
HMM.2 HMM.2/1+2 HMM.2/2+2 HMD.2 HMS.2 HP.2 HP.2P	в специализированное отверстие	пайка	SDH/5	ZDH005
HMM.4	в специализированное отверстие	пайка	SDH/6	ZDH006
HMD.2N	в специализированное отверстие	пружинный зажим	SDH/7	ZDH007

Торцевые изоляторы для модульных щупов



Назначение:

- изоляция торцевой части тестового щупа.

Отличительные особенности:

- устанавливаются на специализированные посадочные места.

Тип зажима	Тип щупа	Код торцевого изолятора
CBD.2	SDD/5	ZDD501
CBD.4	SDD/6	ZDD601
HMM.1 HMM.1/1+2 HMM.1/2+2 HMD.1	SDH/4	ZDH401
HMM.2 HMM.2/1+2 HMM.2/2+2 HMD.2 HMS.2 HP.2 HP.2P	SDH/5	ZDH501
HMM.4	SDH/6	ZDH601
HMD.2N	SDH/7	ZDH701

ROS

ELECTRIC

Тестовые щупы и розетки



Розетка



Щуп

Назначение:

- снятие показаний с клеммного зажима.

Отличительные особенности:

- устанавливаются в специализированные отверстия на зажиме;
- щупы изготавливаются из посеребренной латуни;
- тестовая розетка вворачивается в зажим;
- тестовый щуп устанавливается либо в розетку, либо в специальное отверстие на зажиме.

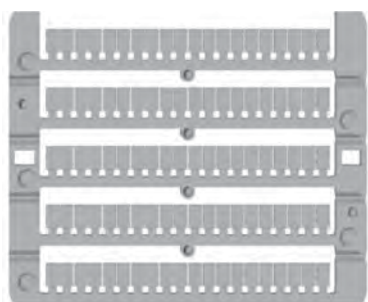
Инструкция по монтажу:

- стр. 543.

Тип зажима	Код розетки	Код щупа
CBC.16	ZPD002	ZDD002
CBC.35	ZPD015	ZDD002
CBD.2	ZPD004	ZDD001
CBD.4	ZPD001	ZDD001
CBD.6	ZPD013	ZDD001
CBD.10	ZPD002	ZDD002
CBD.16	ZPD002	ZDD002
CBD.35	ZPD002	ZDD002
CBD.50	ZPD003	ZDD002
CBD.70	ZPD003	ZDD002
GPA.70	ZPD003	ZDD002
CBR.2	ZPD011	ZDD001
DAS.4	ZPD001	ZDD001
FPC.10	—	ZDD002
HMD.2	—	ZDD001
HMF.4	—	ZDD001
HMM.2	—	ZDD001
HMM.4	—	ZDD001
HMM.6	—	ZDD001
HMM.10	—	ZDD001
HMM.16	—	ZDD001
HMS.2	—	ZDD001
HSCB.6	ZPD017	ZDD001
HTE.2	—	ZDD001
HTE.4	—	ZDD001
HTE.6	—	ZDD001
MPS.2	ZPD005	ZDD001
RN.1	ZPD011	ZDD001
RN.2	ZPD001	ZDD001
RP.4	ZPD001	ZDD001
SCB.4	ZPD001	ZDD001
SCB.6	ZPD015	ZDD002
SCB.10	ZPD009	ZDD002
SFO.4	ZPD014	ZDD001
SFR.4	ZPD014	ZDD001
TDE.2	ZPD004	ZDD001
TLD.2	ZPD004	ZDD001
TLS.2	ZPD004	ZDD001

Системы маркировки

CNU/8/51



Горизонтальная печать



Вертикальная печать

Назначение:

- маркировка всех типов клеммных зажимов.

Отличительные особенности:

- в одной пластине – 100 элементов;
- размер элемента: 8x5,1 мм;
- для зажимов типа CBC.2 и HMM.2 возможна групповая маркировка.

Характеристики:

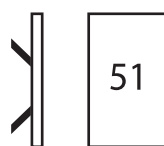
- маркировка выполнена из белого поликарбоната с черно-белой печатью значений на элементах.

Значение	Тип	Количество элементов в упаковке	Код для вертикальной печати	Код для горизонтальной печати
чистый	CNU/8/030	1500	ZNU008	ZNU008
0	CNU/8/000	500	ZN8000	ZN8000H
1	CNU/8/111	500	ZN8111	ZN8111H
2	CNU/8/222	500	ZN8222	ZN8222H
3	CNU/8/333	500	ZN8333	ZN8333H
4	CNU/8/444	500	ZN8444	ZN8444H
5	CNU/8/555	500	ZN8555	ZN8555H
6	CNU/8/666	500	ZN8666	ZN8666H
7	CNU/8/777	500	ZN8777	ZN8777H
8	CNU/8/888	500	ZN8888	ZN8888H
9	CNU/8/999	500	ZN8999	ZN8999H
10	CNU/8/010	500	ZN8010	ZN8010H
11	CNU/8/11	500	ZN8Y11	ZN8Y11H
12	CNU/8/12	500	ZN8Y12	ZN8Y12H
13	CNU/8/13	500	ZN8Y13	ZN8Y13H
14	CNU/8/14	500	ZN8Y14	ZN8Y14H
15	CNU/8/15	500	ZN8Y15	ZN8Y15H
16	CNU/8/16	500	ZN8Y16	ZN8Y16H
17	CNU/8/17	500	ZN8Y17	ZN8Y17H
18	CNU/8/18	500	ZN8Y18	ZN8Y18H
19	CNU/8/19	500	ZN8Y19	ZN8Y19H
20	CNU/8/20	500	ZN8Y20	ZN8Y20H
1-10	CNU/8/510	500	ZN8510	ZN8510H
1-50	CNU/8/001	500	ZN8001	ZN8001H
A	CNU/8/031	500	ZN8031	ZN8031H
B	CNU/8/032	500	ZN8032	ZN8032H
C	CNU/8/033	500	ZN8033	ZN8033H
D	CNU/8/034	500	ZN8034	ZN8034H
E	CNU/8/035	500	ZN8035	ZN8035H
F	CNU/8/036	500	ZN8036	ZN8036H
G	CNU/8/037	500	ZN8037	ZN8037H
H	CNU/8/038	500	ZN8038	ZN8038H
J	CNU/8/049	500	ZN8049	ZN8049H
K	CNU/8/050	500	ZN8050	ZN8050H
I	CNU/8/043	500	ZN8043	ZN8043H
L	CNU/8/044	500	ZN8044	ZN8044H
M	CNU/8/045	500	ZN8045	ZN8045H
N	CNU/8/016	500	ZN8016	ZN8016H
O	CNU/8/046	500	ZN8046	ZN8046H
P	CNU/8/047	500	ZN8047	ZN8047H
Q	CNU/8/048	500	ZN8048	ZN8048H
R	CNU/8/013	500	ZN8013	ZN8013H
S	CNU/8/014	500	ZN8014	ZN8014H
T	CNU/8/015	500	ZN8015	ZN8015H
U	CNU/8/017	500	ZN8017	ZN8017H
V	CNU/8/018	500	ZN8018	ZN8018H
W	CNU/8/019	500	ZN8019	ZN8019H
X	CNU/8/020	500	ZN8020	ZN8020H
Y	CNU/8/021	500	ZN8021	ZN8021H
Z	CNU/8/022	500	ZN8022	ZN8022H

Значение	Тип	Количество элементов в упаковке	Код для вертикальной печати	Код для горизонтальной печати
11-20	CNU/8/520	500	ZN8520	ZN8520H
21-30	CNU/8/530	500	ZN8530	ZN8530H
31-40	CNU/8/540	500	ZN8540	ZN8540H
41-50	CNU/8/550	500	ZN8550	ZN8550H
51-60	CNU/8/560	500	ZN8560	ZN8560H
61-70	CNU/8/570	500	ZN8570	ZN8570H
71-80	CNU/8/580	500	ZN8580	ZN8580H
81-90	CNU/8/590	500	ZN8590	ZN8590H
91-100	CNU/8/600	500	ZN8600	ZN8600H
51-100	CNU/8/051	500	ZN8051	ZN8051H
101-150	CNU/8/101	500	ZN8101	ZN8101H
151-200	CNU/8/151	500	ZN8151	ZN8151H
201-250	CNU/8/201	500	ZN8201	ZN8201H
251-300	CNU/8/251	500	ZN8251	ZN8251H
301-350	CNU/8/301	500	ZN8301	ZN8301H
351-400	CNU/8/351	500	ZN8351	ZN8351H
401-450	CNU/8/401	500	ZN8401	ZN8401H
451-500	CNU/8/451	500	ZN8451	ZN8451H
501-550	CNU/8/501	500	ZN8501	ZN8501H
551-600	CNU/8/551	500	ZN8551	ZN8551H
601-650	CNU/8/601	500	ZN8601	ZN8601H
651-700	CNU/8/651	500	ZN8651	ZN8651H
701-750	CNU/8/701	500	ZN8701	ZN8701H
751-800	CNU/8/751	500	ZN8751	ZN8751H
801-850	CNU/8/801	500	ZN8801	ZN8801H
851-900	CNU/8/851	500	ZN8851	ZN8851H
901-950	CNU/8/901	500	ZN8901	ZN8901H
951-999	CNU/8/951	500	ZN8951	ZN8951H
L1	CNU/8/0L1	500	ZN80L1	ZN80L1H
L2	CNU/8/0L2	500	ZN80L2	ZN80L2H
L3	CNU/8/0L3	500	ZN80L3	ZN80L3H
NI	CNU/8/NI	500	ZN80NI	ZN80NIH
PE	CNU/8/PE	500	ZN80PE	ZN80PEH
R1	CNU/8/R1	500	ZN80R1	ZN80R1H
S1	CNU/8/S1	500	ZN80S1	ZN80S1H
S2	CNU/8/S2	500	ZN80S2	ZN80S2H
S3	CNU/8/S3	500	ZN80S3	ZN80S3H
U1	CNU/8/U1	500	ZN80U1	ZN80U1H
U2	CNU/8/U2	500	ZN80U2	ZN80U2H
V1	CNU/8/V1	500	ZN80V1	ZN80V1H
V2	CNU/8/V2	500	ZN80V2	ZN80V2H
W1	CNU/8/W1	500	ZN80W1	ZN80W1H
W2	CNU/8/W2	500	ZN80W2	ZN80W2H
+	CNU/8/023	500	ZN8023	ZN8023H
-	CNU/8/024	500	ZN8024	ZN8024H
=	CNU/8/025	500	ZN8025	ZN8025H
⊕	CNU/8/027	500	ZN8027	ZN8027H
⊖	CNU/8/028	500	ZN8028	ZN8028H

CNU/8/61


Горизонтальная печать



Вертикальная печать

Назначение:

- маркировка винтовых и пружинных клеммных зажимов шириной от 5,1 мм.

Отличительные особенности:

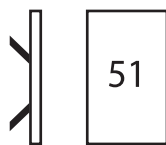
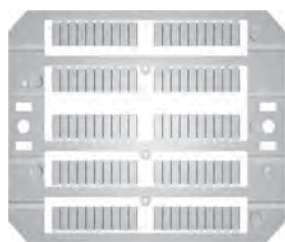
- в одной пластине – 80 элементов;
- размер элемента: 8x5,1 мм;
- групповая установка возможна для зажимов типа CBC.4 и HMM.4.

Характеристики:

- материал: поликарбонат;
- цвет: белый.

Значение	Тип	Количество в упаковке	Код для вертикальной печати	Код для горизонтальной печати
Чистая	CNU/8/61	1200	ZNU0861	ZNU0861

SHZ/1



Вертикальная печать

Назначение:

- маркировка пружинных зажимов под провод сечением 1,5 мм².

Отличительные особенности:

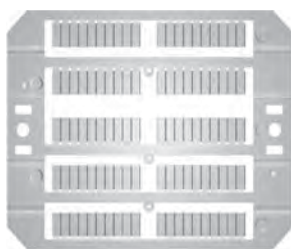
- в пластине – 100 элементов;
- размер элемента: 4x10 мм.

Характеристики:

- материал: поликарбонат;
- цвет: белый.

Значение	Тип	Количество в упаковке	Код
Чистая	SHZ/1/00	1500	ZSH004
1-10	SHZ/1/10	1500	ZSH410
11-20	SHZ/1/11	1500	ZSH411
21-30	SHZ/1/21	1500	ZSH421
31-40	SHZ/1/31	1500	ZSH431
41-50	SHZ/1/41	1500	ZSH441
51-60	SHZ/1/51	1500	ZSH451
61-70	SHZ/1/61	1500	ZSH461
71-80	SHZ/1/71	1500	ZSH471
81-90	SHZ/1/81	1500	ZSH481
91-100	SHZ/1/91	1500	ZSH491
Знак А	SHZ/1/AA	1500	ZSH4AA
Знак В	SHZ/1/BB	1500	ZSH4BB
Знак С	SHZ/1/CC	1500	ZSH4CC
Знак D	SHZ/1/DD	1500	ZSH4DD
Знак E	SHZ/1/EE	1500	ZSH4EE
Знак F	SHZ/1/FF	1500	ZSH4FF
Знак G	SHZ/1/GG	1500	ZSH4GG
Знак H	SHZ/1/HH	1500	ZSH4HH
Знак I	SHZ/1/II	1500	ZSH4II
Знак J	SHZ/1/JJ	1500	ZSH4JJ
Знак K	SHZ/1/KK	1500	ZSH4KK
Знак L	SHZ/1/LL	1500	ZSH4LL
Знак M	SHZ/1/MM	1500	ZSH4MM
Знак N	SHZ/1/NN	1500	ZSH4NN
Знак O	SHZ/1/OO	1500	ZSH4OO
Знак P	SHZ/1/PP	1500	ZSH4PP
Знак Q	SHZ/1/QQ	1500	ZSH4QQ
Знак R	SHZ/1/RR	1500	ZSH4RR
Знак S	SHZ/1/SS	1500	ZSH4SS
Знак T	SHZ/1/TT	1500	ZSH4TT
Знак U	SHZ/1/UU	1500	ZSH4UU
Знак V	SHZ/1/VV	1500	ZSH4VV
Знак W	SHZ/1/WW	1500	ZSH4WW
Знак X	SHZ/1/XX	1500	ZSH4XX
Знак Y	SHZ/1/YY	1500	ZSH4YY
Знак Z	SHZ/1/ZZ	1500	ZSH4ZZ
Знак =	SHZ/1/G1	1500	ZSH4G1
Знак +	SHZ/1/G2	1500	ZSH4G2
Знак -	SHZ/1/G3	1500	ZSH4G3
Знак ~	SHZ/1/G4	1500	ZSH4G4
Знак ⊥	SHZ/1/G5	1500	ZSH4G5
Знак ⊕	SHZ/1/G6	1500	ZSH4G6
Знак ±	SHZ/1/G7	1500	ZSH4G7
Знак /	SHZ/1/G8	1500	ZSH4G8
Знак (SHZ/1/G9	1500	ZSH4G9

SHZ/2


Назначение:

- маркировка пружинных мини-зажимов, а также всех остальных видов пружинных зажимов шириной от 5 мм.

Отличительные особенности:

- может устанавливаться на боковую поверхность или верхнюю часть зажима;
- учет ведется в лентах. В одной ленте – 10 маркировочных табличек;
- размер элемента: 5x8 мм.

Характеристики:

- материал: поликарбонат;
- цвет: белый.

Значение	Тип	Количество лент в упаковке	Код
Чистая	SHZ/2/00	60	ZSH001
1–9	SHZ/2/19	60	ZSH119
1–10	SHZ/2/10	60	ZSH110
11–20	SHZ/2/11	60	ZSH111
21–30	SHZ/2/21	60	ZSH121
31–40	SHZ/2/31	60	ZSH131
41–50	SHZ/2/41	60	ZSH141
51–60	SHZ/2/51	60	ZSH151
61–70	SHZ/2/61	60	ZSH161
71–80	SHZ/2/71	60	ZSH171
81–90	SHZ/2/81	60	ZSH181
91–99	SHZ/2/91	60	ZSH191
1	SHZ/2/1	60	ZSH911
2	SHZ/2/2	60	ZSH922
3	SHZ/2/3	60	ZSH933
4	SHZ/2/4	60	ZSH944
5	SHZ/2/5	60	ZSH955
6	SHZ/2/6	60	ZSH966
7	SHZ/2/7	60	ZSH977
8	SHZ/2/8	60	ZSH988
9	SHZ/2/9	60	ZSH999
A	SHZ/2/AA	60	ZSH1AA
B	SHZ/2/BB	60	ZSH1BB
C	SHZ/2/CC	60	ZSH1CC
D	SHZ/2/DD	60	ZSH1DD
E	SHZ/2/EE	60	ZSH1EE
F	SHZ/2/FF	60	ZSH1FF
G	SHZ/2/GG	60	ZSH1GG
H	SHZ/2/HH	60	ZSH1HH
I	SHZ/2/II	60	ZSH1II
J	SHZ/2/JJ	60	ZSH1JJ
K	SHZ/2/KK	60	ZSH1KK
L	SHZ/2/LL	60	ZSH1LL
M	SHZ/2/MM	60	ZSH1MM
N	SHZ/2/NN	60	ZSH1NN
O	SHZ/2/OO	60	ZSH1OO
P	SHZ/2/PP	60	ZSH1PP
Q	SHZ/2/QQ	60	ZSH1QQ
R	SHZ/2/RR	60	ZSH1RR
S	SHZ/2/SS	60	ZSH1SS
T	SHZ/2/TT	60	ZSH1TT
U	SHZ/2/UU	60	ZSH1UU
V	SHZ/2/VV	60	ZSH1VV
W	SHZ/2/WW	60	ZSH1WW
X	SHZ/2/XX	60	ZSH1XX
Y	SHZ/2/YY	60	ZSH1YY
Z	SHZ/2/ZZ	60	ZSH1ZZ
=	SHZ/2/G1	60	ZSH1G1
+	SHZ/2/G2	60	ZSH1G2
-	SHZ/2/G3	60	ZSH1G3
~	SHZ/2/G4	60	ZSH1G4
⊕	SHZ/2/G5	60	ZSH1G5
⊖	SHZ/2/G6	60	ZSH1G6
/	SHZ/2/G8	60	ZSH1G8

SNZ/4



Назначение:

- маркировка мини-зажимов, винтовых и винтовых зажимов шириной от 4 мм.

Отличительные особенности:

- учет ведется в лентах. В одной ленте – 10 маркировочных табличек;
- размер элемента: 4x7 мм.

Характеристики:

- материал: поликарбонат;
- цвет: белый.

Значение	Тип	Количество лент в упаковке	Код
Чистая	SNZ/4/00	60	ZSN008
1–10	SNZ/4/10	60	ZSN810
11–20	SNZ/4/11	60	ZSN811
21–30	SNZ/4/21	60	ZSN821
31–40	SNZ/4/31	60	ZSN831
41–50	SNZ/4/41	60	ZSN841
51–60	SNZ/4/51	60	ZSN851
61–70	SNZ/4/61	60	ZSN861
71–80	SNZ/4/71	60	ZSN871
91–99	SNZ/4/91	60	ZSN891

Профиль предупреждающий



Назначение:

- размещение предупреждающей информации на зажимах серии CBC.2-CBC.10.

Отличительные особенности:

- устанавливаются в разъем для втычных перемычек;
- может закрывать несколько зажимов.

Характеристики:

- изготавливается из самозатухающего материала;
- длина – 100 мм.

Тип зажима	Код таблички
CBC.2	ZPRP070G
CBC.4	ZPRP070G
CBC.6	ZPRP070G
CBC.10	ZPRP070G

Пластина предупреждающая



Назначение:

- размещение предупреждающей информации на зажимах серии CBC.50

Отличительные особенности:

- устанавливается поверх клеммного зажима;
- может закрывать несколько зажимов;
- фиксируется пластиковыми винтами.

Характеристики:

- изготавливается из самозатухающего пластика.

Тип зажима	Размер пластины, мм	Размер винта, мм	Код таблички
CBC.50	72x42	5x30	ZTUM07

Наклейка предупреждающая



Наклейка со стороной 120 мм



Наклейка со стороной 60 мм

Назначение:

- наклейка предупреждающая.

Отличительные особенности:

- самоклеющаяся основа.

Размер, мм	Код наклейки
60	ZTA001
120	ZTA002

Маркировка для групп зажимов



Держатели маркировки



Пластины для нанесения надписей

Назначение:

- маркировка групп зажимов.

Отличительные особенности:

- независимая установка на DIN-рейку.
- надпись наносится на поликарбонатные пластины, что идут в комплекте.

Комплект поставки:

- держатель маркировки;
- пластина для нанесения надписи.

Материал:

- держатель маркировки: полиамид;
- пластина для нанесения надписи: поликарбонат.

Тип	Размер маркировочного поля, мм	Код
PTMS	40x7	ZPTMS
PTM	40x16	ZPTM

Идентификационные платы для групп зажимов


Назначение:

- маркировка групп зажимов.

Отличительные особенности:

- устанавливаются в штатные места для маркировки зажимов и торцевых фиксаторов.

Материал:

- полиамид.

Тип	Код
TIM	ZTIM02

Маркировочная полоса для втычных перемычек


Назначение:

- для индикации факта перемыкания зажимов втычными перемычками без изоляции.

Отличительные особенности:

- универсальная для всех зажимов.

Характеристики:

- материал: полиамид;
- цвет: зеленый.

Тип маркировочной полосы	Размер, мм Высота x Длина x Толщина	Код
PTC/SP	100x3x1,2	ZPTC0990

Функциональные элементы

Предохранители



Назначение:

- защита электрических цепей от перегрузки.

Отличительные особенности:

- устанавливаются в зажимы типа "Держатель предохранителя".

Характеристики:

- материал корпуса: стеатитовая керамика;
- материал наполнителя: дугогасительный порошок;
- дугогасительная способность – 1500 А.

Характеристики	Значения
Размер предохранителя, мм	5x20
Тестовый ток, 1,5xI _n	> 1 ч
Тестовый ток, 2,1xI _n	< 30 мин.
Тестовый ток, 4xI _n	< 300 мс
Тестовый ток, 10xI _n	< 20 мс

Номинальный ток	Тип предохранителя	Код предохранителя
100 mA	F5/100mA	ZFN001ST
200 mA	F5/200mA	ZFN002ST
315 mA	F5/315mA	ZFN003ST
500 mA	F5/500mA	ZFN004ST
630 mA	F5/630mA	ZFN005ST
1 A	F5/1 A	ZFN006ST
1,6 A	F5/1,6 A	ZFN007ST
2 A	F5/2 A	ZFN008ST
2,5 A	F5/2,5 A	ZFN009ST
3,15 A	F5/3,15 A	ZFN010ST
4 A	F5/4 A	ZFN011ST
5 A	F5/5 A	ZFN012ST
6,3 A	F5/6,3 A	ZFN013ST
8 A	F5/8 A	ZFN014ST
10 A	F5/10 A	ZFN015ST
12 A	F5/12 A	ZFN016ST

Адаптер для предохранителя



Назначение:

- для установки предохранителя 5x20 в разъем ножевого предохранителя.

Отличительные особенности:

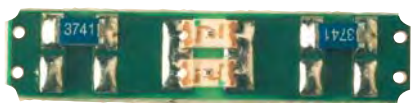
- возможно использование с зажимными типа MPFA.4, DSFA.4, HMFA.2;
- может оборудоваться диодом-индикатором состояния предохранителя;
- в пустом адаптере без диода возможно размещение запасного предохранителя 5x20.

Характеристики:

- высота: 33 мм;
- толщина: 6 мм.

Предустановленные компоненты	Тип	Рабочее напряжение (постоянный/переменный ток)	Рабочая сила тока, А	Код адаптера
Пустой	CPF/5	320	6,3	ZCPF05
	CPF/5L12	12	–	ZCPF512
	CPF/5L24	24	–	ZCPF524
	CPF/5L48	48	–	ZCPF548
	CPF/5L115	115	–	ZCPF511
	CPF/5L230	230	–	ZCPF523
С неполяризованным диодом-индикатором состояния предохранителя	CPF/5D1A	до 320	1	ZCPF501
	CPF/5D3A	до 320	3	ZCPF503
С сопротивлением 1200 Ом (1 Вт)	CPF/5R	–	–	ZCPR05

Индикатор CIL


Назначение:

- используется для индикации состояния предохранителя

Отличительные особенности:

- может использоваться при постоянном и переменном напряжении.

Комплект поставки:

- 2 контактные пластины;
- неполяризованный LED-индикатор на текстолитовой подложке;
- прозрачная защита.

Инструкция по монтажу:

- стр. 543.

Тип клеммного зажима	Напряжение, В (AC/DC)	Тип элемента	Код элемента
SFR.4 SFO.4 FPL.10/C DSF.4/GR DSF.4	12–48	CIL/12-48	ZSF518
	115–230	CIL/115-230	ZSF510
HFR.4/M/GR	12–48	CIL/HFR/M/12-48	ZHF518M
	115–230	CIL/HFR/M/115-230	ZHF510M
HFR.4/GR	12–48	CIL/HFR/12-48	ZHF518
	115–230	CIL/HFR/115-230	ZHF510

Индикаторы LSN


Назначение:

- используется для индикации перегорания предохранителя в клеммных зажимах типа SFR.6, SFR.6/M и FPL.10/L.

Отличительные особенности:

- используется для переменного напряжения.

Комплект поставки:

- 2 контактные пластины;
- неоновый индикатор;
- прозрачная защитная пластина.

Тип зажима	Напряжение, В	Код индикатора
FPL.10/L	12–48	ZFL201
	70–380	ZFL202
SFR.6 SFR.6/M	12–24	ZKIT1224
	70–380	ZKIT70380

Луженая вставка



5x20



6x32

Назначение:

- замыкание цепи. Используется в держателях предохранителя.

Характеристики:

- материал: никелированная латунь.

Размер вставки	Тип вставки	Код вставки
5x20	CO/5	ZVL103
6x32	SFC/CO	ZFC102

Диоды


Назначение:

- диод выпрямительный

Отличительные особенности:

- диод интегрирован в корпус формата 5x20.

Максимальный прямой ток, А	Серия диода	Тип	Код
1	1N4007	SFR/11A	ZSF992
3	BY 255	SFR/13A	ZSF993

Разделители

DFU, DFH, DFP



Назначение:

- разделение групп клеммных зажимов.

Характеристики:

- материал: полиамид;
- цвет: красный.

Тип зажима	Тип разделителя	Размер, мм	Код разделителя
AFO.2/1+1	DFU/1	52x51x1,5	ZDU01R
AFO.2/2+2	DFU/1	52x51x1,5	ZDU01R
CBC.2	DFU/4	52x62x1,5	ZDU04R
CBC.4	DFU/4	52x62x1,5	ZDU04R
CBC.6	DFU/4	52x62x1,5	ZDU04R
CBC.10	DFU/4	52x62x1,5	ZDU04R
CBC.16	DFU/6	52x62x1,5	ZDU06R
CBC.35	DFU/4	72x74x1,5	ZDU04R
CBD.2	DFU/1	52x51x1,5	ZDU01R
CBD.4	DFU/4	52x62x1,5	ZDU04R
CBD.6	DFU/4	52x62x1,5	ZDU04R
CBD.10	DFU/4	52x62x1,5	ZDU04R
CBD.16	DFU/4	52x62x1,5	ZDU04R
CBD.35	DFU/5	62x68x1,5	ZDU05R
CBD.50	DFU/5	62x68x1,5	ZDU05R
CBD.70	DFU/6	72x74x1,5	ZDU06R
GPA.70	DFU/7	80x64x1,5	ZDU07R
CBE.2	DFU/4	52x62x1,5	ZDU04R
CBR.2	DFU/4	52x62x1,5	ZDU04R
CVF.4	DFU/3	68x57x1,5	ZDU03R
DAS.4	DFU/7	80x64x1,5	ZDU07R
DBC.2	DFU/7	80x64x1,5	ZDU07R
DSS.4	DFU/7	80x64x1,5	ZDU07R
DSFA.4	DFU/7	80x64x1,5	ZDU07R
FDP.2	DFU/5	62x68x1,5	ZDU05R
FPC.10	DFU/6	72x74x1,5	ZDU06R
FPL.10	DFU/6	72x74x1,5	ZDU06R
MPFA.4	DFU/3	68x57x1,5	ZDU03R
MPS.2/SV	DFU/2	52x54x1,5	ZDU02R
MPS.2/SW	DFU/2	52x54x1,5	ZDU02R
MPS.2/SWP	DFU/2	52x54x1,5	ZDU02R
MPS.4	DFU/3	80x64x1,5	ZDU03R
MPS.4/SV	DFU/3	80x64x1,5	ZDU03R
NCS	DFU/2	52x54x1,5	ZDU02R
NCV	DFU/2	52x54x1,5	ZDU02R

Тип зажима	Тип разделителя	Размер, мм	Код разделителя
PDF.2	DFU/5	62x68x1,5	ZDU05R
RFI.2	DFP/2	37x38x1,5	ZDFP2R
RN.1	DFP/2	37x38x1,5	ZDFP2R
RN.2	DFP/2	37x38x1,5	ZDFP2R
RP.4	DFP/2	37x38x1,5	ZDFP2R
SCB.4	DFU/3	68x57x1,5	ZDU03R
SCB.6	DFU/6	72x74x1,5	ZDU06R
SCB.6/DD	DFU/6	72x74x1,5	ZDU06R
SCB.6/CD	DFU/6	72x74x1,5	ZDU06R
SFO.4	DFU/7	80x64x1,5	ZDU07R
SFR.4	DFU/3	68x57x1,5	ZDU03R
SFR.6	DFU/7	80x64x1,5	ZDU07R
TC/PO	DFU/1	52x51x1,5	ZDU01R
TDE.2	DFU/3	68x57x1,5	ZDU03R
TLD.2	DFU/3	68x57x1,5	ZDU03R
TLE.2	DFU/3	68x57x1,5	ZDU03R
TLS.2	DFU/3	68x57x1,5	ZDU03R
VPC.2	DFU/5	62x68x1,5	ZDU05R
VPD.2	DFU/7	80x64x1,5	ZDU07R
HCD.1	DFU/7	80x64x1,5	ZDU07R
HMD.2	DFH/4	97x51,5x1,5	ZDH04R
HMF.4	DFH/4	97x51,5x1,5	ZDH04R
HMFA.2	DFH/2	76x42,5x1,5	ZDH02R
HMM.2	DFH/1	64x42,5x1,5	ZDH01R
HMM.2/1+2	DFH/2	76x42,5x1,5	ZDH02R
HMM.2/2+2	DFH/3	88x42,5x1,5	ZDH03R
HMM.2/2+2/S	DFH/3	88x42,5x1,5	ZDH03R
HMM.4	DFH/1	64x42,5x1,5	ZDH01R
HMM.4/1+2	DFH/1	64x42,5x1,5	ZDH01R
HMM.4/2+2	DFH/1	64x42,5x1,5	ZDH01R
HMM.6	DFH/1	64x42,5x1,5	ZDH01R
HMM.10	DFH/4	97x51,5x1,5	ZDH04R
HMM.16	DFH/4	97x51,5x1,5	ZDH04R
HMS.2	DFH/2	76x42,5x1,5	ZDH02R
HPP.2	DFP/2	37x38x1,5	ZDFP2R
HPP.2/P	DFP/2	37x38x1,5	ZDFP2R
HTE.2	DFH/1	64x42,5x1,5	ZDH01R
HCD.1	DFU/7	80x64x1,5	ZDU07R

Разделитель перемычек



С полной изоляцией



С частичной изоляцией

Назначение:

- создание изоляционной перегородки между соседними перемычками.

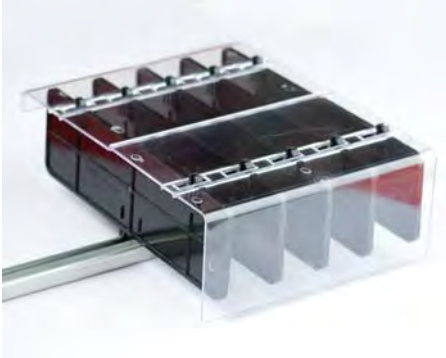
Характеристики:

- материал: полиамид;
- цвет: красный.

Зажим	Вид	Тип	Размер, мм	Код
CBC.2	с частичной изоляцией	DFM/800	11x18x0,5	ZDF800
CBC.4	с частичной изоляцией	DFM/800	11x18x0,5	ZDF800
CBC.6	с частичной изоляцией	DFM/800	11x18x0,5	ZDF800
CBC.10	с частичной изоляцией	DFM/800	11x18x0,5	ZDF800
DBC.2	с частичной изоляцией	DFM/800 (для изоляции перемычек на верхнем уровне)	11x18x0,5	ZDF800
CBC.2	с полной изоляцией	DFM/900	17x18x0,5	ZDF900
CBC.4	с полной изоляцией	DFM/900	17x18x0,5	ZDF900
CBC.6	с полной изоляцией	DFM/900	17x18 x0,5	ZDF900
CBC.10	с полной изоляцией	DFM/900	17x18x0,5	ZDF900
CBC.16	с полной изоляцией	DFM/700	28x32x0,5	ZDF700
CBC.35	с полной изоляцией	DFM/700	28x32x0,5	ZDF700
CBD.2	с полной изоляцией	DFM/600	24x31x0,5	ZDF600
CBD.4	с полной изоляцией	DFM/600	24x31x0,5	ZDF600
CBD.6	с полной изоляцией	DFM/600	24x31x0,5	ZDF600
CBD.10	с полной изоляцией	DFM/700	28x32x0,5	ZDF700
CBD.16	с полной изоляцией	DFM/700	28x32x0,5	ZDF700
CBD.35	с полной изоляцией	DFM/700	28x32x0,5	ZDF700
CBD.50	с полной изоляцией	DFM/700	28x32x0,5	ZDF700
CBD.70	с полной изоляцией	DFM/700	28x32x0,5	ZDF700
DBC.2	с полной изоляцией	DFM/900 (для изоляции перемычек на верхнем уровне)	17x18x0,5	ZDF900
	с полной изоляцией	DFM/500 (для изоляции перемычек на нижнем уровне)	4,6x13,5x0,5	ZDF500
DSS.4	с полной изоляцией	DFM/500	4,6x13,5x0,5	ZDF500
DSFA.4	с полной изоляцией	DFM/500	4,6x13,5x0,5	ZDF500
HMM.1	с полной изоляцией	DFM/500	4,6x13,5x0,5	ZDF500
HMM.1/1+2	с полной изоляцией	DFM/500	4,6x13,5x0,5	ZDF500
HMM.1/2+2	с полной изоляцией	DFM/500	4,6x13,5x0,5	ZDF500
HMD.1	с полной изоляцией	DFM/500	4,6x13,5x0,5	ZDF500
HMD.2/N	с полной изоляцией	DFM/500	4,6 x 13,5x0,5	ZDF500
MPS.4	с полной изоляцией	DFM/500	4,6x13,5x0,5	ZDF500
MPFA.4	с полной изоляцией	DFM/500	4,6x13,5x0,5	ZDF500
TLD.2	с полной изоляцией	DFM/400	10x18x0,5	ZDF400
TLS.2	с полной изоляцией	DFM/400	10x18x0,5	ZDF400
VPC.2	с полной изоляцией	DFM/300	9,4x12,9x0,4	ZDF300
VPD.2	с полной изоляцией	DFM/300	9,4x12,9x0,4	ZDF300
HCD.1	с полной изоляцией	DFM/500	4,6x13,5x0,5	ZDF500

Защита зажимов и проводящих элементов

Защита для зажимов серии АСВ


Назначение:

- для защиты от случайного контакта.

Условия монтажа:

- монтаж на рейки типа G или С.

Отличительные особенности:

- защита состоит из крышки и суппорта;
- одна крышка закрывает только одну сторону зажима. Для защиты зажима с обеих сторон нужно использовать две крышки.

Характеристики крышки:

- материал: поликарбонат;
- толщина крышки – 2,3 мм, длина – 200 мм. Достаточно для покрытия 4-х зажимов.

Характеристики суппорта:

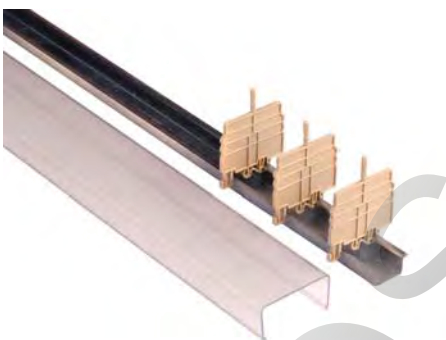
- материал: АБС-пластик;
- толщина – 5 мм;
- класс горючести V0.

Инструкция по монтажу:

- стр. 541.

Тип зажима	Способ подключения проводника	Тип крышки	Код крышки	Тип суппорта	Код суппорта
АСВ.70	Прямое подключение обжатого проводника или шины	PRT/P	ZPRT01	SPS/1	ZSPS01
	Тыльное подключение обжатого проводника, шины, или защита неиспользуемого полюса	PRT/G	ZPRT03	SPS/1	ZSPS01
	Прямое подключение необжатого проводника при помощи ограничительного фиксатора	PRT/M	ZPRT02	SPS/5	ZSPS05
АСВ.120	Прямое подключение обжатого проводника или шины	PRT/P	ZPRT01	SPS/1	ZSPS01
	Тыльное подключение обжатого проводника, шины, или защита неиспользуемого полюса	PRT/G	ZPRT03	SPS/1	ZSPS01
	Прямое подключение необжатого проводника при помощи ограничительного фиксатора	PRT/M	ZPRT02	SPS/5	ZSPS05
АСВ.185	Прямое подключение обжатого проводника или шины	PRT/P	ZPRT01	SPS/3	ZSPS03
	Тыльное подключение обжатого проводника, шины, или защита неиспользуемого полюса	PRT/G	ZPRT03	SPS/3	ZSPS03
	Прямое подключение необжатого проводника при помощи ограничительного фиксатора	PRT/M	ZPRT02	SPS/7	ZSPS07

Защита универсальная


Назначение:

- для защиты от случайного контакта.

Условия монтажа:

- монтаж на рейки типа Omega или G.

Отличительные особенности:

- защита состоит из крышки и суппорта;
- защита зажимов сечением до 70 мм².

Характеристики:

- материал: самозатухающий пластик;
- стандартная длина крышки – 2000 мм.

Высота зажима (с учетом DIN-рейки), мм	Размеры при установке на DIN-рейку, мм (высота x ширина)	Высота борта крышки b, мм	Крышка		Суппорт	
			Тип крышки	Код крышки	Тип суппорта	Код суппорта
До 58	фиксация крышки за нижнее крепление Omega 3: 65x66 G1: 70x66	32	PZM.4	ZPZ330	PZD.4/SO	ZPZ331
	фиксация крышки за верхнее крепление Omega 3: 77x66 G1: 82x66					
Свыше 58	фиксация крышки за нижнее крепление Omega 3: 78x87 G1: 82x87	36	PZM.6	ZPZ110	PZD.6/SO	ZPZ112
	фиксация крышки за верхнее крепление Omega 3: 90x87 G1: 94x87					

Защита для переключателей



Назначение:

- для защиты от случайного контакта переключателей с кодом ZPMP*.

Отличительные особенности:

- поверхность защиты можно наносить надписи.

Характеристики:

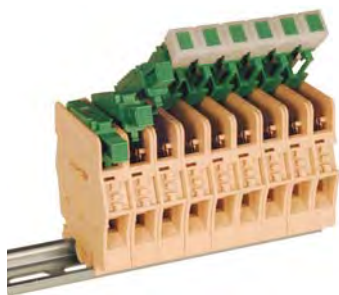
- материал: нейлон;
- стандартная длина крышки – 100 мм.

Пример монтажа:

- стр. 544.

Тип зажима	Цвет защиты	Тип защиты	Код защиты
CBD.2; CBD.4; RN.1; RN.2; RP.4; SCB.4; SFO.4; MPS.2/SW; MPS.2/SWP	белый	PRP/6	ZPRP06
CBD.6; CBD.10; CBD.16; CBC.16; SCB.6	белый	PRP/7	ZPRP07
CBC.35; CBD.35; CBD.50; CBD.70	белый	PRP/8	ZPRP08
TLD.2; CBR.2; DAS.4; TDE.2; TLS.2	белый	PRP/5/Bianco	ZPRP05
	красный	PRP/5/Rosso	ZPRP05R
	синий	PRP/5/Blue	ZPRP05B

Объединительная ручка



Назначение:

- группировка рычагов зажима для одновременного замыкания/размыкания.

Отличительные особенности:

- объединяет 6 рычагов.

Тип зажима	Код объединителя
FPL.10	ZFC103

Контакт для подключения экрана



Назначение:

- коммутация экранированной части проводников.

Отличительные особенности:

- устанавливается в нижнюю часть проходных винтовых зажимов на 2,5–10 мм².

Тип зажима	Код экрана
CBC.2, CBC.4, CBC.6, CBC.10 CBD.2, CBD.4, CBD.6, CBD.10	ZCB009

Инструмент

Отвертка



Назначение:

- работа с мини-зажимами всех типов, с пружинными и винтовыми зажимами под проводники сечением до 10 мм².

Отличительные особенности:

- размеры наконечника: 0,5x3x80 мм;
- общая длина отвертки: 160 мм.

Тип	Код
CCH/2,5-4	ZCCH02

Защита штыревых контактов


Назначение:

- для защиты штекерных контактов.

Условия монтажа:

- фиксируется на клеммном зажиме с образованием шарнирного механизма.

Характеристики:

- материал: поликарбонат;
- длина защитной крышки – 10 полюсов;
- цвет: прозрачная.

Тип зажима	Тип защиты	Код защиты
HCD.1	VPC/VT	ZVP102
VPD.2	VPD/VT	ZVP502

ROS



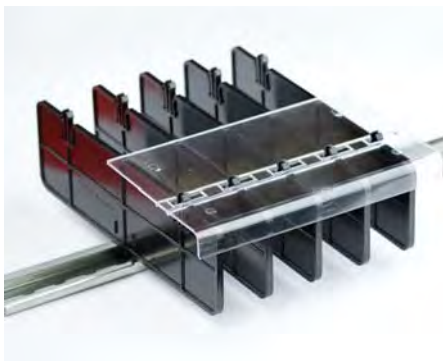
ELECTRIC

Инструкции по монтажу

Пример монтажа защитных крышек на зажимы серий ACB



1. Установите клеммные зажимы и суппорт на DIN-рейку



2. Закройте клеммные зажимы крышкой с одной стороны



3. Закройте клеммные зажимы крышкой с противоположной стороны

Монтаж втычных перемычек



1. Отрежьте необходимое количество перемычек и установите их в специализированное отверстие



2. Возьмите отвертку и надавите на перемычку, опустив ее до упора

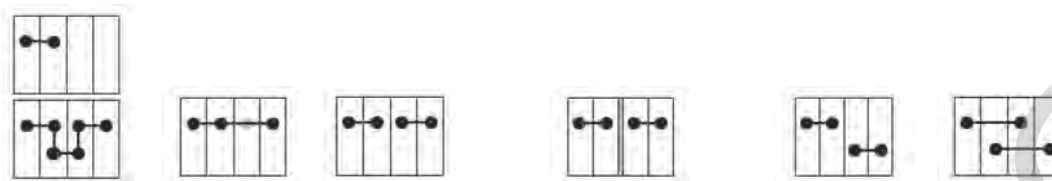


3. Отрежьте маркировочную ленту ZPTC0990 необходимой длины и установите поверх перемычки

Извлечение втычных перемычек



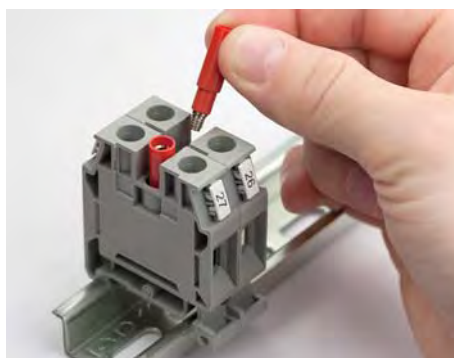
Извлеките перемычку при помощи отвертки

Втычные переключки. Схемы коммутации


Тип зажима	Номинальное напряжение при выбранной схеме коммутации, В						Мах сила тока, А
	630 (400)	630 (400)	–	1000 (400)	500 (320)	500 (320)	
CBC.2	630 (400)	630 (400)	–	1000 (400)	500 (320)	500 (320)	24 (21)
CBC.4	630 (320)	500 (320)	–	800 (320)	500 (320)	500 (320)	32 (25)
CBC.6	630 (320)	630 (320)	–	800 (320)	630 (250)	630 (250)	41 (35)
CBC.10	800 (250)	630 (320)	–	800 (250)	800 (250)	630 (250)	57 (47)
DBC.2	630	500	–	250 – нижние переключки 630 – верхние переключки	500	500	24
DSS.4	400	400	–	400	–	–	32
DSFA.4	400	400	–	400	–	–	32
HDE.2	500	500	–	500	500	500	24
HLD.2	500	500	–	500	500	500	24
HMD.1	500	500	–	320	500	500	17,5
HMD.2N	500	500	–	320	500	500	24
HMFA.2	630	500	–	500 (при использовании торцевого изолятора)	–	–	24
HFR.4	500	500	–	500 (при использовании торцевого изолятора)	500	500	32
HMS.2	630	500	–	500 (при использовании торцевого изолятора)	–	–	24
HMM.1	630	630	–	320	630	630	17,5
HMM.2	630	630	–	320	630	630	24
HMM.4	500	500	–	500	500	500	32
HMM.6	500	500	–	500	500	500	41
HMM.10	1000	1000	–	800	1000	800	57
HMM.16	1000	1000	–	800	1000	800	76
HTE.1	–	–	–	–	–	–	17,5
HTE.2	–	–	–	–	–	–	24
HTE.4	–	–	–	–	–	–	32
HTE.6	–	–	–	–	–	–	41
HTE.10	–	–	–	–	–	–	57
HTE.16	–	–	–	–	–	–	76
HPP.2	400	400	–	800 (при использовании торцевого изолятора)	500	400	24
HP.2	400	400	–	800 (при использовании торцевого изолятора)	500	400	24
HPC.2	400	400	–	800 (при использовании торцевого изолятора)	400	400	24
HSCB.4	500	500	–	500 (при использовании торцевого изолятора)	500	500	32
HSCB.6	500	500	–	400	500	500	41
MPS.4	400	400	–	400	–	–	32
MPFA.4	400	400	–	400	–	–	32
SFR.6	630	630	400	630	630	500	25
VPC.2	320	320	–	320	320	320	

* Значения в скобках являются параметрами для эксплуатации в условиях взрывоопасного окружения, Ex e

Монтаж единичных тестовых щупов и розеток



1. Розетки вкручиваются в клеммные зажимы, в отверстия для перемычек



2. Установите щуп



3. Закрепите прижимным винтом проводник в щупе

Монтаж СИЛ-индикатора в держатель предохранителя



1. Установите контакты и плату LED-индикатора



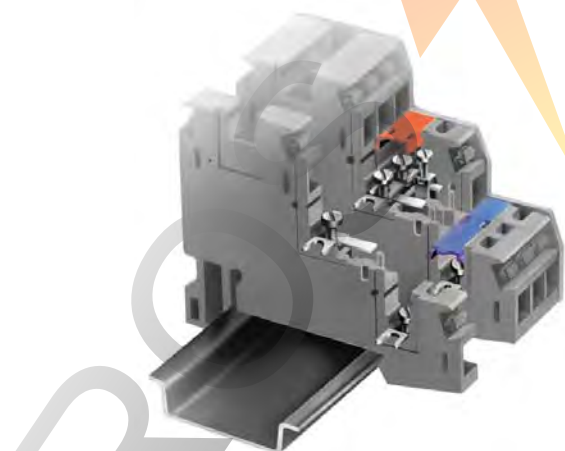
2. Установите защитный экран



3. Установите предохранитель

Монтаж клемм серии TLS

В условиях ограниченности пространства и высокой плотности монтажа обоснованным будет использование 2- или 3-уровневых зажимов. Клеммы серии TLS обычно используются при подключении датчиков и исполнительных элементов, при этом по верхнему уровню коммутируется сигнальный провод, а по нижним двум разводится питание. Отличительной особенностью данной серии является встроенная система перемычек, что позволяет объединять зажимы без приобретения дополнительных перемычек. Маркировка уровней и полярности питания может быть осуществлена при помощи защитных крышек типа PRP/5.



1. Объединение зажимов осуществляется за счет вилочных перемычек

2. Зажимы серии TLS совместимы с зажимами серии TLD, через которые возможна подача питания на средний и нижний уровни.

Примеры монтажа



Защита для перемычек



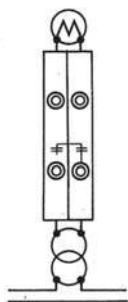
Размыкаемая винтовая перемычка для проходных зажимов



Втычная межуровневая перемычка

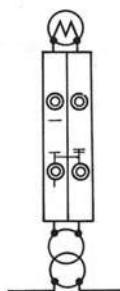
ROS ELECTRIC

Варианты использования измерительных клемм с размыкателем на примере клеммы SCB.6



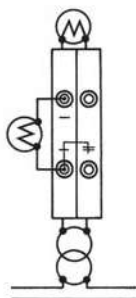
Нормальный режим

- размыкатели на правой и левой клеммах SCB.6 замкнуты;
- двухполюсная размыкаемая перемычка ZSB203 между зажимами разомкнута.



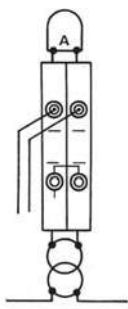
Закорачивание вторичной обмотки.

- размыкатель на правой клемме SCB.6 замкнут;
- размыкатель на левой клемме SCB.6 разомкнут;
- двухполюсная размыкаемая перемычка ZSB203 замыкает вторичную обмотку измерительного трансформатора тока.



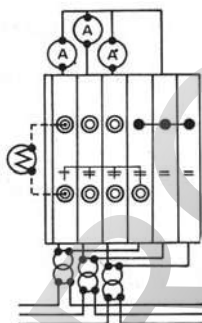
Проведение измерений

- размыкатель на правой клемме SCB.6 замкнут;
- размыкатель на левой клемме SCB.6 разомкнут;
- двухполюсная размыкаемая перемычка ZSB203 между зажимами разомкнута;
- измерительное оборудование подключено в разрыв левой клеммы.



Проверка оборудования/реле

- размыкатель на правой клемме SCB.6 разомкнут;
- размыкатель на левой клемме SCB.6 разомкнут;
- двухполюсная размыкаемая перемычка ZSB203 замыкает вторичную обмотку измерительного трансформатора тока.



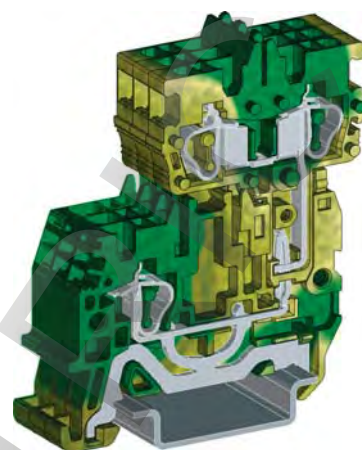
Подключение связанных трехфазных трансформаторов тока

- 6 клемм SCB.6;
- четырехполюсная размыкаемая перемычка ZSB204;
- перемычка ZPMP13 и винты ZCPM57;
- тестовые розетки ZPD015 и щупы ZDD002.

Пример монтажа зажимов HVPC - CHP



Пример установки CHP.2/GR



Пример установки CHTE.2D

Пример монтажа тестового щупа в зажимах типа FPC.10



ROS

ELECT



Промышленные разъемы

Промышленные разъемы	548
Аксессуары для промышленных разъемов	571
Аксессуары для свободной установки	574
Разъемы "бытовые"	576
Розеточные посты	582
Инструкции по монтажу	603
Примеры монтажа	605
Чертежи промышленных разъемов	611

Промышленные разъемы

Сфера применения

Промышленные разъемы предназначены для организации максимально удобного и надежного соединения с источником энергоснабжения. Разъемы ДКС изготавливаются из высококачественных материалов и комплектующих в соответствии со стандартами ГОСТ Р 51323.1-99 (МЭК 309-1), а также ГОСТ Р 51323.2-99 (МЭК 309-2).


Промышленное производство

Строительные площадки

Коммерческая и муниципальная недвижимость

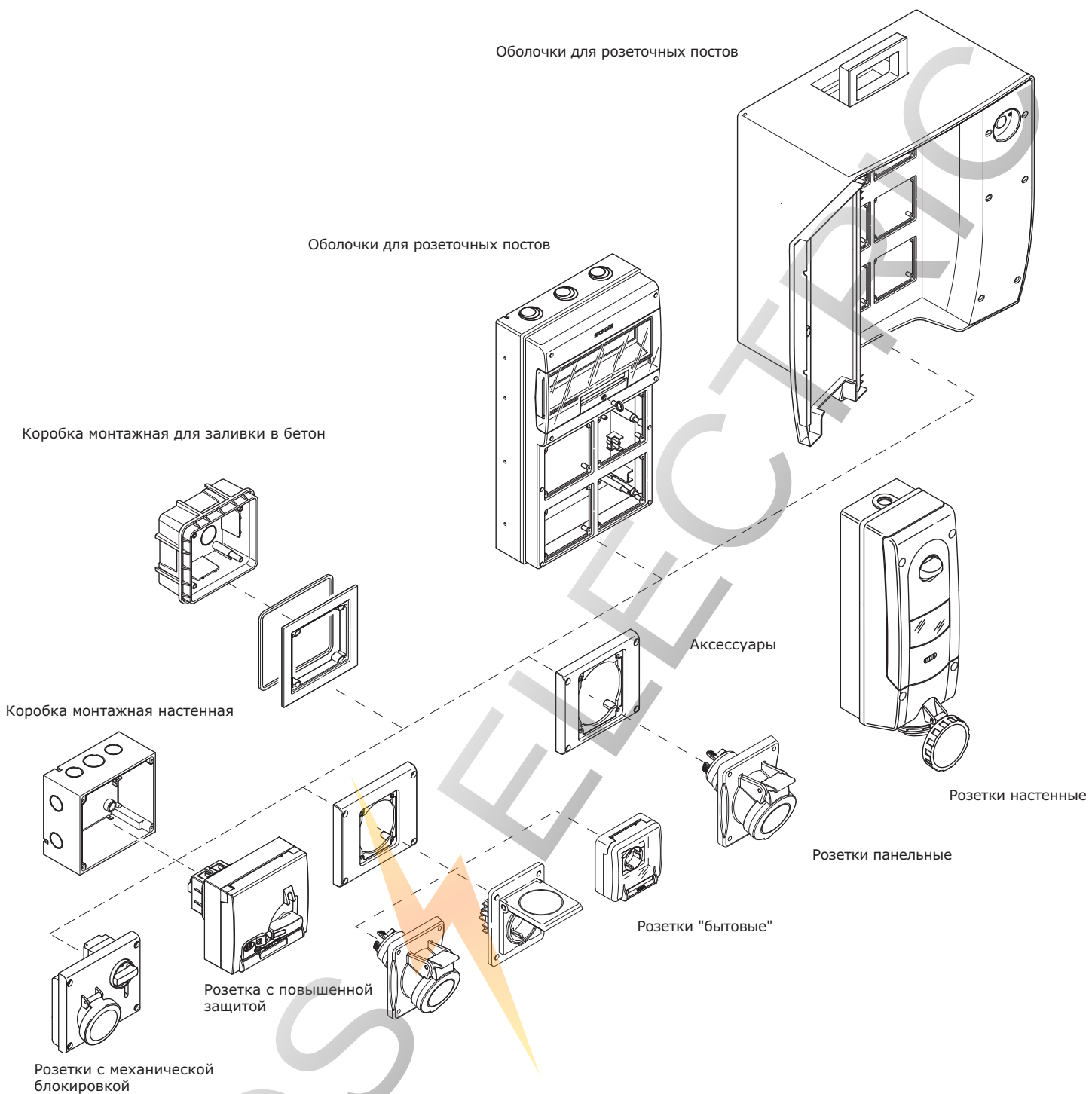
Машиностроение

Объекты транспортной инфраструктуры

Пищевая промышленность и розничная торговля

Направления использования	IP44	IP67
Сельское хозяйство	мобильное или портативное оборудование, хранимое и/или используемое под навесом, или внутри помещений	наружная установка насосов, вентиляции, сушилок или иного оборудования
Химическая промышленность	использование внутри помещений при условии отсутствия риска воздействия химических реагентов	используются в условиях риска влияния химических реагентов на контактную группу, но вне взрывоопасных зон
Строительные площадки и доки	используются при эксплуатации под навесами, защищающими от погодных условий. Допускается воздействие брызг воды	используются при эксплуатации под открытым небом с размещением соединения на земле, где оно может подвергаться воздействию пониженных температур, большого количества пыли и временно погружаться под воду
Спортивные и развлекательные комплексы, кинотеатры, студии и иные общественные места	используются под навесами, защищающими от воздействия погодных условий, и при нагрузках до 32 А. Допускается воздействие брызг воды	используются под открытым небом, где соединение может подвергаться воздействию дождя, снега, тумана, пыли, пониженных температур и иных погодных явлений; также используются там, где предъявляются повышенные требования к безопасности, либо соединение пропускает токи более 32 А (световые инсталляции, ТВ- и аудиооборудование)
Пищевая промышленность и розничная торговля	используются внутри помещений или под навесами для подключения систем хранения/переработки (холодильники, упаковочное оборудование и прочее)	используются для подключения оборудования, которое необходимо часто мыть, в местах с повышенным риском попадания большого количества воды, либо для подключения крупных потребителей электрической энергии
Тяжелая промышленность	используются на крытых складах, в мастерских, на участках сборки и формовки	используются в местах, подверженных риску воздействия большого количества пыли, в том числе металлической стружки, смазочно-охлаждающих растворов, вибраций, ударов (прокатные производства, литейные участки, участок плавления и др.)
Светотехника	используются для подключения осветительного оборудования на складах и в цехах в условиях отсутствия повышенной влажности и внешнего загрязнения	используются в условиях риска попадания на соединение чистящих и иных веществ, а также, когда высокие нагрузки сопровождаются повышенными требованиями к безопасности
IT-оборудование	для электрических соединений, осуществляемых выше уровня пола	для электрических соединений, выполняемых ниже уровня пола, а также в условиях, когда высокие нагрузки сопровождаются повышенными требованиями к надежности соединения
Порты	используются под навесами: доки, ремонтные участки, офисы	в условиях риска воздействия больших объемов воды или частичного погружения: причалы, доки, пирсы и прочее
Аэропорты	используются под навесами: ангары, склады, ремонтные участки	используются под открытым небом для подключения мобильного оборудования или самолетов
Коммунальное хозяйство	внутри помещений на ремонтных участках	используются везде, где есть риск погружения под воду, а также на открытом воздухе для подключения насосов, компрессоров, аэрационных установок, систем вентиляции

Состав системы



Характеристики

Технические характеристики

Характеристики	Значение
Температура монтажа и эксплуатации, °С	от -50 до +40
Максимальная температура эксплуатации, °С	+60
Уровень защиты	от IP44 до IP66/IP67
Рабочее напряжение, В	200/415
Рабочая сила тока, А	16 – 32 – 63 – 125
Частота, Гц	50/60
Напряжение пробоя, В	690
Степень защиты от механических ударов по IK	08
Безгалогенный пластик	да
Устойчив к ультрафиолетовому излучению	да
Тест раскаленной проволокой согласно МЭК695-2-1, °С	850
Материал контактов	никелированная латунь

Химические свойства

Химический реагент	Состояние реагента	Устойчивость разъема к воздействию реагента
Кислоты	концентрированная	ограниченно устойчив
	разбавленная	устойчив
Щелочь	концентрированная	устойчив
	разбавленная	устойчив
Гексан	–	не устойчив
Бензол	–	не устойчив
Ацетон	–	не устойчив
Спирт	–	ограниченно устойчив
Минеральные масла	–	устойчив

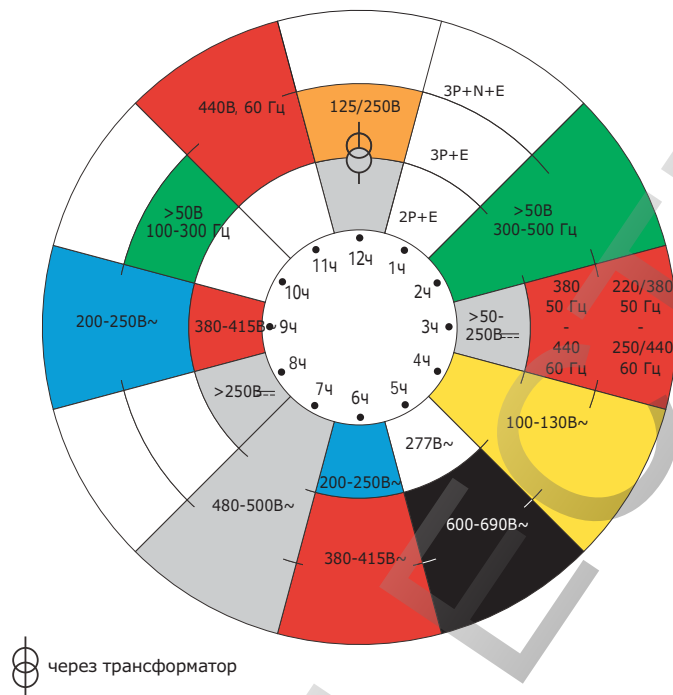
PROS ELECTRIC

Стандарт IEC60309

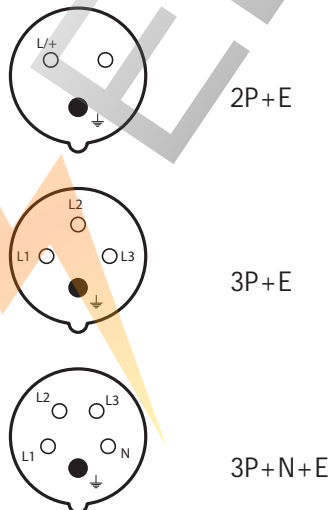
Расположение контакта заземления

С целью предотвращения подключения разъемов с различными характеристиками вилки и розетки специальным образом профилируются. На вилках это производится за счет специального выступа, на розетках – за счет паза.

Все разъемы на напряжение свыше 50В оснащаются заземляющим контактом. Расположение заземляющего контакта относительно ориентирующих паза и выступа определяется стандартом IEC60309. Для пользования стандартом необходимо при взгляде на разъем с лицевой стороны образно наложить контактную группу на циферблат часов, разместив ориентирующие профили (паз или выступ) на "6 часов".



Остальные контакты располагаются по часовой стрелке и должны быть промаркированы



Цвет разъема определяется напряжением, на которое он рассчитан

Напряжение, В	Цвет разъема
от 20 до 25	фиолетовый
от 40 до 50	белый
от 100 до 130	желтый
от 200 до 250	синий
от 380 до 480	красный
от 500 до 690	черный

Сводная таблица для напряжений более 50 В

Число контактов	Полюса	Частота, Гц	Номинальное напряжение, В	Расположение заземляющего контакта ⁽¹⁾		Цвет	
				16–32 А	63–125 А		
3 (2P3W)	2P+E	50 и 60	100÷130	4	4		
			200÷250	6	6		
			380÷415	9	9		
			480÷500	7	7	- ⁽³⁾	
			через разделительный трансформатор	12	12	- ⁽³⁾	
		100÷300	>50	-	-		⁽²⁾
		>300÷500	>50	2	-		⁽²⁾
		Постоянный ток	50÷250	3	3	- ⁽³⁾	
>250	8		8	- ⁽³⁾			
4 (3P4W)	3P+E	50 и 60	100÷130	4	4		
			200÷250	6	6		
			380÷415	9	9		
			440÷460	11	11		
		50 и 60	480÷500	7	7	- ⁽³⁾	
			600÷690	5	5		
		50	380	3	-		
		60	440	-	-		
		100÷300	>50	10	-		⁽²⁾
		>300÷500	>50	2	-		⁽²⁾
5 (4P5W)	3P+N+E	50 и 60	57/100÷75/130	4	4		
			120/208÷144/250	9	9		
			200/346÷240/415	6	6		
			277/480÷288/500	7	7	- ⁽³⁾	
			347/600÷400/690	5	5		
		60	250/440÷265/460	11	11		
		50	220/380	3	-		
		60	250/440	3	-		
		100÷300	>50	-	-		⁽²⁾
		>300÷500	>50	2	-		⁽²⁾
Все остальные напряжения и частоты, не учтенные в рамках данного стандарта				1	1	-	

⁽¹⁾ комбинации, отмеченные знаком "-", не регламентированы стандартом;

⁽²⁾ допустимо использование комбинации из двух цветов ("зеленого" и цвета соответствующего напряжения) для идентификации частот от 60 до 500 Гц.

⁽³⁾ комбинации, на которые стандарт IES 60309-2 устанавливает только расположение заземляющего контакта, но не цвет, поставляются компанией ДКС в цвете RAL7035 (серый)

Примеры использования:

- стандартное использование.....6ч
- подключение рефрижераторных контейнеров.....3ч
- установка на морских объектах, в портах и на судах.....11ч

Разъемы ДКС для особых условий использования, когда заземляющий контакт находится в положении отличном от "6ч", поставляются по специальному заказу.

Отличительные особенности

Конструкция



Удобное расположение винтов

Доступ к крепежным винтам контактов осуществляется с одной стороны. Данное решение обеспечивает высокую скорость сборки и удобство при работе с жесткими жилами кабеля



Быстрая и надежная сборка корпуса

Для соединения частей корпуса достаточно одного поворота по часовой стрелке до щелчка. Корпус замыкается металлическим фиксатором



Надежный 6-точечный контакт

Для повышения качества контакта у разъемов на 125 А используется 6-точечный контакт



Пилотный контакт

Входит в состав стандартной поставки для разъемов на 63 и 125 А



Цанговый зажим

Фиксация кабеля на вводе осуществляется за счет цангового зажима, что упрощает процесс сборки и повышает надежность конструкции



Специальный рычаг для открывания

Крышка розетки снабжена увеличенным рычагом, что позволяет открывать ее одной рукой

Система фиксации проводника

Подключение проводника к контактам разъема может быть осуществлено одним из 3-х вариантов:

Винтовой зажим



Надежное винтовое крепление кабеля

Двойной винтовой зажим с защитой от вибрации обеспечивает надежную фиксацию проводника для разъемов на токи 63–125 А

Пружинный зажим



Удобство монтажа и демонтажа

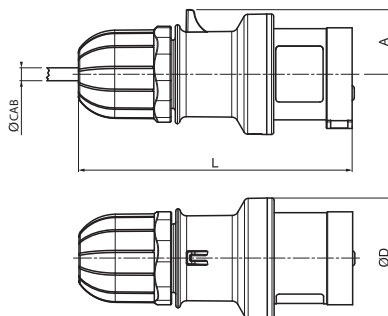
Фиксация зачищенного проводника производится пружинным механизмом без применения инструментов (коды подобных разъемов заканчиваются буквой "F")

С прорезанием изоляции



Скорость сборки

Для фиксации проводника в данном случае не требуется его зачистка. Провод прорезается и фиксируется одновременно (коды подобных разъемов заканчиваются буквой "P")

Кабельные разъемы, 6ч
Вилка кабельная IP44

Назначение:

- организация разъемного соединения со стороны кабеля.

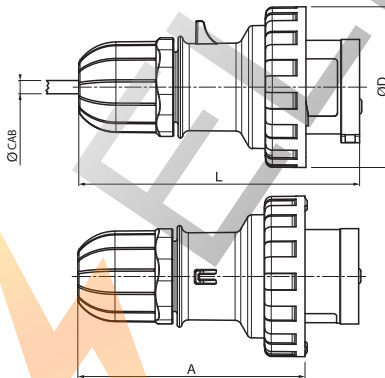
Отличительные особенности:

- фиксация кабеля цанговым зажимом;
- три вида зажимов проводника: винтовой, пружинный и с прорезанием изоляции.

Чертежи:

- стр. 611.

Напряжение, В/ расположение контакта ⊕	Цвет	Метод соединения	Тип	Ток, А	Размеры, мм					Код
					A	ØD	L	ØСАВ	Сечение жилы, мм ²	
230/6ч	синий	винтовой зажим	2P+E	16	30	56	128	от 6 до 15	от 1 до 2,5	DIS2131633
			2P+E	32	40	65	162	от 9 до 21	от 2,5 до 6	DIS2133233
		безвинтовой зажим	2P+E	16	30	56	128	от 6 до 15	от 1 до 2,5	DIS2131633P
			2P+E	32	40	65	162	от 9 до 21	от 2,5 до 6	DIS2133233F
400/6ч	красный	винтовой зажим	3P+E	16	34	60	135	от 6 до 15	от 1 до 2,5	DIS2131636
			3P+E	32	40	65	162	от 9 до 21	от 2,5 до 6	DIS2133236
			3P+N+E	16	38	65	153	от 9 до 15	от 1 до 2,5	DIS2131637
			3P+N+E	32	45	73	176	от 13 до 21	от 2,5 до 6	DIS2133237
		безвинтовой зажим	3P+E	16	34	60	135	от 6 до 15	от 1 до 2,5	DIS2131636P
			3P+E	32	40	65	162	от 9 до 21	от 2,5 до 6	DIS2133236F
			3P+N+E	16	38	65	153	от 9 до 15	от 1 до 2,5	DIS2131637P
			3P+N+E	32	45	73	176	от 13 до 21	от 2,5 до 6	DIS2133237F

Вилка кабельная IP66/IP67

Назначение:

- организация разъемного соединения со стороны кабеля.

Отличительные особенности:

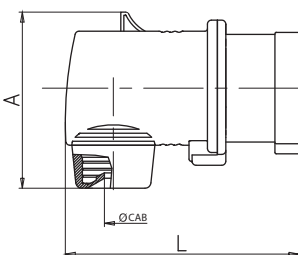
- фиксация кабеля цанговым зажимом;
- три вида зажимов проводника: винтовой, пружинный и с прорезанием изоляции.

Чертежи:

- стр. 611.

Напряжение, В/ расположение контакта ⊕	Цвет	Метод соединения	Тип	Ток, А	Размеры, мм					Код
					A	ØD	L	ØСАВ	Сечение жилы, мм ²	
230/6ч	синий	винтовой зажим	2P+E	16	103	73	128	от 6 до 15	от 1 до 2,5	DIS2181633
			2P+E	32	131	93	162	от 9 до 21	от 2,5 до 6	DIS2183233
			2P+E	63	160	112	220	от 17 до 31	от 6 до 16	DIS2186333
		безвинтовой зажим	2P+E	125	202	128	272	от 26 до 48	от 16 до 50	DIS21812533
			2P+E	16	103	73	128	от 6 до 15	от 1 до 2,5	DIS2181633P
			2P+E	32	131	93	162	от 9 до 21	от 2,5 до 6	DIS2183233F
400/6ч	красный	винтовой зажим	3P+E	16	110	81	135	от 6 до 15	от 1 до 2,5	DIS2181636
			3P+E	32	131	93	162	от 9 до 21	от 2,5 до 6	DIS2183236
			3P+E	63	160	112	220	от 17 до 31	от 6 до 16	DIS2186336
			3P+E	125	202	128	272	от 26 до 48	от 16 до 50	DIS21812536
			3P+N+E	16	129	88	153	от 9 до 15	от 1 до 2,5	DIS2181637
			3P+N+E	32	145	101	176	от 13 до 21	от 2,5 до 6	DIS2183237
		безвинтовой зажим	3P+N+E	63	160	112	220	от 17 до 31	от 6 до 16	DIS2186337
			3P+N+E	125	202	128	272	от 26 до 48	от 16 до 50	DIS21812537
			3P+E	16	110	81	135	от 6 до 15	от 1 до 2,5	DIS2181636P
			3P+E	32	131	93	162	от 9 до 21	от 2,5 до 6	DIS2183236F
			3P+N+E	16	129	88	153	от 9 до 15	от 1 до 2,5	DIS2181637P
			3P+N+E	32	145	101	176	от 13 до 21	от 2,5 до 6	DIS2183237F

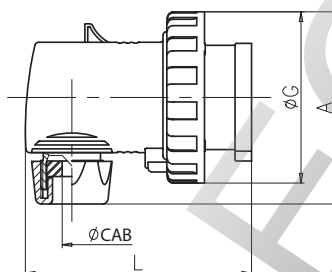
Вилка кабельная угловая IP44



Назначение:
 • организация разъемного соединения со стороны кабеля.
Отличительные особенности:
 • фиксация кабеля хомутом.
Чертежи:
 • стр. 612.

Напряжение, В/ расположение контакта	Цвет	Метод соединения	Тип	Ток, А	Размеры, мм				Код
					A	L	ØCAB	Сечение жилы, мм ²	
230/6ч	синий	винтовой зажим	2P+E	16	70	109	от 7 до 15	от 1,5 до 2,5	DIS2211633
			2P+E	32	90	135	от 9 до 21	от 2,5 до 6	DIS2213233
400/6ч	красный	винтовой зажим	3P+E	16	77	113	от 7 до 15	от 1,5 до 2,5	DIS2211636
			3P+E	32	90	135	от 9 до 21	от 2,5 до 6	DIS2213236
			3P+N+E	16	88	117	от 9 до 15	от 1,5 до 2,5	DIS2211637
			3P+N+E	32	100	135	от 10 до 21	от 2,5 до 6	DIS2213237

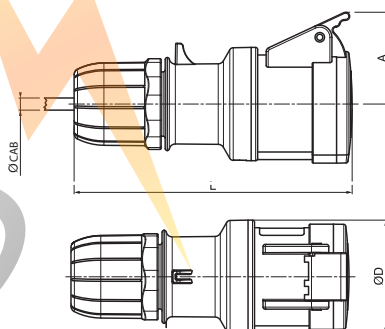
Вилка кабельная угловая IP67



Назначение:
 • организация разъемного соединения со стороны кабеля.
Отличительные особенности:
 • фиксация кабеля хомутом.
Чертежи:
 • стр. 612.

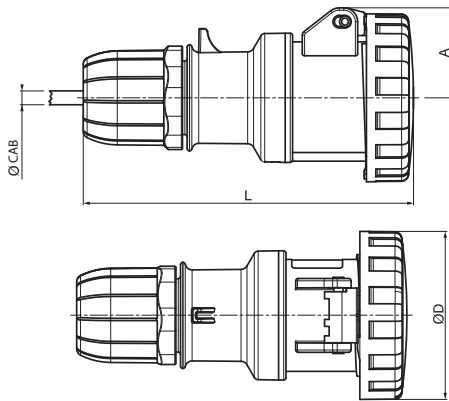
Напряжение, В/ расположение контакта	Цвет	Метод соединения	Тип	Ток, А	Размеры, мм				Код	
					A	L	ØG	ØCAB		Сечение жилы, мм ²
230/6ч	синий	винтовой зажим	2P+E	16	80	109	73	от 8 до 15	от 1,5 до 2,5	DIS2261633
			2P+E	32	100	135	93	от 10 до 21	от 2,5 до 6	DIS2263233
400/6ч	красный	винтовой зажим	3P+E	16	88	113	81	от 8 до 15	от 1,5 до 2,5	DIS2261636
			3P+E	32	100	135	93	от 10 до 21	от 2,5 до 6	DIS2263236
			3P+N+E	16	100	117	88	от 8 до 15	от 1,5 до 2,5	DIS2261637
			3P+N+E	32	108	140	101	от 10 до 21	от 2,5 до 6	DIS2263237

Розетка кабельная IP44



Назначение:
 • организация разъемного соединения со стороны кабеля.
Отличительные особенности:
 • фиксация кабеля цанговым зажимом;
 • три вида зажимов проводника: винтовой, пружинный и с прорезанием изоляции.
Чертежи:
 • стр. 612.

Напряжение, В/ расположение контакта	Цвет	Метод соединения	Тип	Ток, А	Размеры, мм				Код	
					A	ØD	L	ØCAB		Сечение жилы, мм ²
230/6ч	синий	винтовой зажим	2P+E	16	46	56	138	от 6 до 15	от 1 до 2,5	DIS3131643
			2P+E	32	54	65	175	от 9 до 21	от 2,5 до 6	DIS3133243
		безвинтовой зажим	2P+E	16	46	56	138	от 6 до 15	от 1 до 2,5	DIS3131643P
			2P+E	32	54	65	175	от 9 до 21	от 2,5 до 6	DIS3133243F
400/6ч	красный	винтовой зажим	3P+E	16	49	60	145	от 6 до 15	от 1 до 2,5	DIS3131646
			3P+E	32	54	65	175	от 9 до 21	от 2,5 до 6	DIS3133246
			3P+N+E	16	54	65	165	от 9 до 15	от 1 до 2,5	DIS3131647
			3P+N+E	32	59	73	190	от 13 до 21	от 2,5 до 6	DIS3133247
		безвинтовой зажим	3P+E	16	49	60	145	от 6 до 15	от 1 до 2,5	DIS3131646P
			3P+E	32	54	65	175	от 9 до 21	от 2,5 до 6	DIS3133246F
			3P+N+E	16	54	65	165	от 9 до 15	от 1 до 2,5	DIS3131647P
			3P+N+E	32	59	73	190	от 13 до 21	от 2,5 до 6	DIS3133247F

Розетки кабельные IP66/IP67

Назначение:

- организация разъёмного соединения со стороны кабеля.

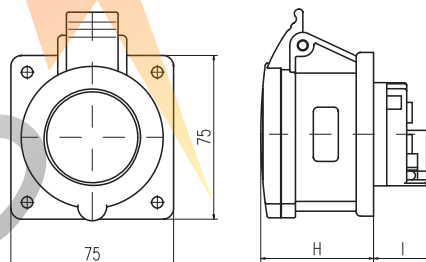
Отличительные особенности:

- фиксация кабеля цанговым зажимом;
- три вида зажимов проводника: винтовой, пружинный и с прорезанием изоляции.

Чертежи:

- стр. 613.

Напряжение, В/ расположение контакта ⊕	Цвет	Метод соединения	Тип	Ток, А	Размеры, мм				Сечение жилы, мм ²	Код
					A	ØD	L	ØCAB		
230/6ч	синий	винтовой зажим	2P+E	16	39	73	141	от 6 до 15	от 1 до 2,5	DIS3181643
			2P+E	32	56	93	178	от 9 до 21	от 2,5 до 6	DIS3183243
			2P+E	63	57,5	112	230	от 17 до 31	от 6 до 16	DIS3186343
			2P+E	125	64,25	128	288	от 26 до 48	от 16 до 50	DIS31812543
		безвинтовой зажим	2P+E	16	39	73	141	от 6 до 15	от 1 до 2,5	DIS3181643P
			2P+E	32	56	93	178	от 9 до 21	от 2,5 до 6	DIS3183243F
400/6ч	красный	винтовой зажим	3P+E	16	43	81	148	от 6 до 15	от 1 до 2,5	DIS3181646
			3P+E	32	56	93	178	от 9 до 21	от 2,5 до 6	DIS3183246
			3P+E	63	57,5	112	230	от 17 до 31	от 6 до 16	DIS3186346
			3P+E	125	64,25	128	288	от 26 до 48	от 16 до 50	DIS31812546
			3P+N+E	16	51	88	168	от 9 до 15	от 1 до 2,5	DIS3181647
			3P+N+E	32	52	101	195	от 13 до 21	от 2,5 до 6	DIS3183247
			3P+N+E	63	57,5	112	230	от 17 до 31	от 6 до 16	DIS3186347
			3P+N+E	125	64,25	128	288	от 26 до 48	от 16 до 50	DIS31812547
		безвинтовой зажим	3P+E	16	43	81	148	от 6 до 15	от 1 до 2,5	DIS3181646P
			3P+E	32	56	93	178	от 9 до 21	от 2,5 до 6	DIS3183246F
			3P+N+E	16	51	88	168	от 9 до 15	от 1 до 2,5	DIS3181647P
			3P+N+E	32	52	101	195	от 13 до 21	от 2,5 до 6	DIS3183247F

Стационарные разъемы, 6ч
Розетки панельные IP44

Назначение:

- организация точки подключения на стационарной поверхности.

Отличительные особенности:

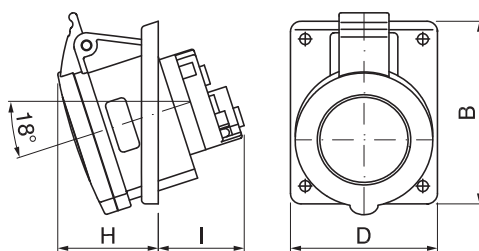
- увеличенный рычаг, облегчающий открывание крышки.

Чертежи:

- стр. 613.

Напряжение, В/ расположение контакта ⊕	Цвет	Метод соединения	Тип	Ток, А	Размеры, мм			Код
					I	H	Сечение жилы, мм ²	
230/6ч	синий	винтовой зажим	2P+E	16	27	51	от 1 до 4 (2*1,5)	DIS4221663
			2P+E	32	42	62	от 2,5 до 10 (2*2,5)	DIS4223263
400/6ч	красный	винтовой зажим	3P+E	16	27	51	от 1 до 4 (2*1,5)	DIS4221666
			3P+E	32	42	62	от 2,5 до 10 (2*2,5)	DIS4223266
			3P+N+E	16	27	51	от 1 до 4 (2*1,5)	DIS4221667
			3P+N+E	32	42	63	от 2,5 до 10 (2*2,5)	DIS4223267

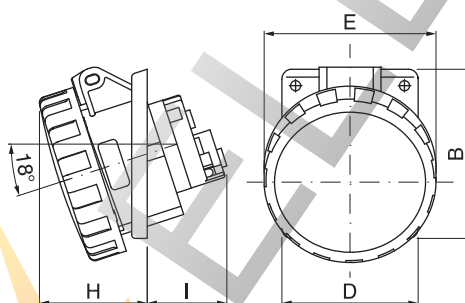
Розетки панельные с наклоном IP44



Назначение:
 • организация точки подключения на стационарной поверхности.
Чертежи:
 • стр. 614.

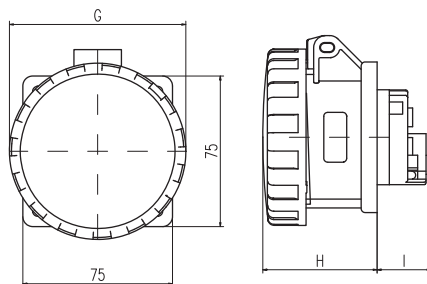
Напряжение, В/ расположение контакта	Цвет	Метод соединения	Тип	Ток, А	Размеры, мм					Код
					B	D	H	I	Сечение жилы, мм ²	
230/64	синий	винтовой зажим	2P+E	16	87	70	45	40	от 1 до 4 (2*1,5)	DIS4131663
			2P+E	32	106	84	52	60	от 2,5 до 10 (2*2,5)	DIS4133263
		безвинтовой зажим	2P+E	16	87	70	45	40	от 1 до 4	DIS4131663F
			2P+E	32	106	84	52	60	от 2,5 до 10	DIS4133263F
400/64	красный	винтовой зажим	3P+E	16	87	70	46	40	от 1 до 4 (2*1,5)	DIS4131666
			3P+E	32	106	84	52	60	от 2,5 до 10 (2*2,5)	DIS4133266
			3P+N+E	16	87	70	48	41	от 1 до 4 (2*1,5)	DIS4131667
			3P+N+E	32	106	84	54	61	от 2,5 до 10 (2*2,5)	DIS4133267
		безвинтовой зажим	3P+E	16	87	70	46	40	от 1 до 4	DIS4131666F
			3P+E	32	106	84	52	60	от 2,5 до 10	DIS4133266F
			3P+N+E	16	87	70	48	41	от 1 до 4	DIS4131667F
			3P+N+E	32	106	84	54	61	от 2,5 до 10	DIS4133267F

Розетки панельные с наклоном IP66/IP67



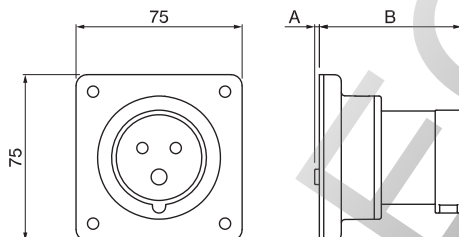
Назначение:
 • организация точки подключения на стационарной поверхности.
Чертежи:
 • стр. 614.

Напряжение, В/ расположение контакта	Цвет	Метод соединения	Тип	Ток, А	Размеры, мм					Код	
					B	D	E	H	I		Сечение жилы, мм ²
230/64	синий	винтовой зажим	2P+E	16	87	70	73	52	40	от 1 до 4 (2*1,5)	DIS4181663
			2P+E	32	106	84	93	61	60	от 2,5 до 10 (2*2,5)	DIS4183263
			2P+E	63	110	100	4,5	63	89	от 6 до 25 (2*6)	DIS4156363
			2P+E	125	114	114	6	92	101	от 25 до 70 (2*16)	DIS41512563
400/64	красный	винтовой зажим	3P+E	16	87	70	81	54	40	от 1 до 4 (2*1,5)	DIS4181666
			3P+E	32	106	84	93	61	60	от 2,5 до 10 (2*2,5)	DIS4183266
			3P+E	63	110	100	4,5	63	89	от 6 до 25 (2*6)	DIS4156366
			3P+E	125	114	114	6	92	101	от 25 до 70 (2*16)	DIS41512566
		безвинтовой зажим	3P+N+E	16	87	70	88	55	41	от 1 до 4 (2*1,5)	DIS4181667
			3P+N+E	32	106	84	101	63	61	от 2,5 до 10 (2*2,5)	DIS4183267
			3P+N+E	63	110	100	4,5	63	89	от 6 до 25 (2*6)	DIS4156367
			3P+N+E	125	114	114	6	92	101	от 25 до 70 (2*16)	DIS41512567

Розетки панельные IP66/IP67


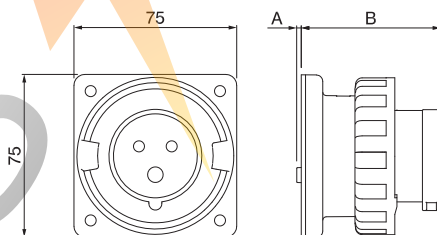
Назначение:
 • организация точки подключения на стационарной поверхности.
Чертежи:
 • стр. 613.

Напряжение, В/ расположение контакта	Цвет	Метод соединения	Тип	Ток, А	Размеры, мм				Код
					G	H	I	Сечение жилы, мм ²	
230/64	синий	винтовой зажим	2P+E	16	73	56	27	от 1 до 4 (2*1,5)	DIS4271663
			2P+E	32	93	68	42	от 2,5 до 10 (2*2,5)	DIS4273263
400/64	красный	винтовой зажим	3P+E	16	81	57	27	от 1 до 4 (2*1,5)	DIS4271666
			3P+E	32	93	68	42	от 2,5 до 10 (2*2,5)	DIS4273266
			3P+N+E	16	88	58	27	от 1 до 4 (2*1,5)	DIS4271667
			3P+N+E	32	101	69	42	от 2,5 до 10 (2*2,5)	DIS4273267

Вилки панельные IP44


Назначение:
 • организация точки подключения на стационарной поверхности.
Чертежи:
 • стр. 615.

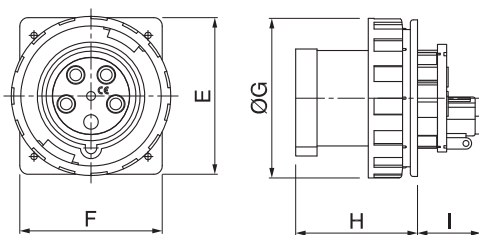
Напряжение, В/ расположение контакта	Цвет	Метод соединения	Тип	Ток, А	Размеры, мм			Код
					A	B	Сечение жилы, мм ²	
230/64	синий	винтовой зажим	2P+E	16	2	65	от 1 до 2,5 (2*1)	DIS2431693
			2P+E	32	19	73	от 2,5 до 6 (2*2,5)	DIS2433293
400/64	красный	винтовой зажим	3P+E	16	2	65	от 1 до 2,5 (2*1)	DIS2431696
			3P+E	32	19	73	от 2,5 до 6 (2*2,5)	DIS2433296
			3P+N+E	16	2	65	от 1 до 2,5 (2*1)	DIS2431697
			3P+N+E	32	19	73	от 2,5 до 6 (2*2,5)	DIS2433297

Вилки панельные IP67


Назначение:
 • организация точки подключения на стационарной поверхности.
Чертежи:
 • стр. 615.

Напряжение, В/ расположение контакта	Цвет	Метод соединения	Тип	Ток, А	Размеры, мм			Код
					A	B	Сечение жилы, мм ²	
230/64	синий	винтовой зажим	2P+E	16	2	65	от 1 до 2,5 (2*1)	DIS2481693
			2P+E	32	19	73	от 2,5 до 6 (2*2,5)	DIS2483293
400/64	красный	винтовой зажим	3P+E	16	2	65	от 1 до 2,5 (2*1)	DIS2481696
			3P+E	32	19	73	от 2,5 до 6 (2*2,5)	DIS2483296
			3P+N+E	16	2	65	от 1 до 2,5 (2*1)	DIS2481697
			3P+N+E	32	19	73	от 2,5 до 6 (2*2,5)	DIS2483297

Вилки панельные IP67



Назначение:

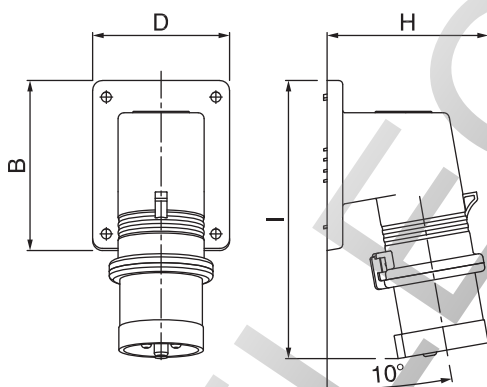
- организация точки подключения на стационарной поверхности.

Чертежи:

- стр. 615.

Напряжение, В/ расположение контакта ⊕	Цвет	Метод соединения	Тип	Ток, А	Размеры, мм					Сечение жилы, мм ²	Код
					E	F	ØG	H	I		
230/6ч	синий	винтовой зажим	2P+E	63	110	100	112	88,5	44,5	от 6 до 16 (2*4)	DIS2466393
			2P+E	125	114	114	128,5	97	53,5	от 16 до 50 (2*16)	DIS24612593
400/6ч	красный	винтовой зажим	3P+E	63	110	100	112	88,5	44,5	от 6 до 16 (2*4)	DIS2466396
			3P+E	125	114	114	128,5	97	53,5	от 16 до 50 (2*16)	DIS24612596
			3P+N+E	63	110	100	112	88,5	44,5	от 6 до 16 (2*4)	DIS2466398
			3P+N+E	125	114	114	128,5	97	53,5	от 16 до 50 (2*16)	DIS24612597

Вилки панельные с наклоном IP44



Назначение:

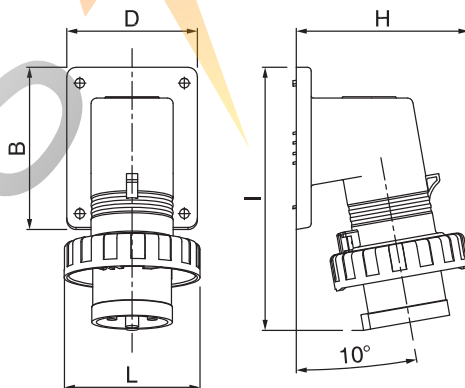
- организация точки подключения на стационарной поверхности.

Чертежи:

- стр. 616.

Напряжение, В/ расположение контакта ⊕	Цвет	Метод соединения	Тип	Ток, А	Размеры, мм					Сечение жилы, мм ²	Код
					B	D	H	I			
230/6ч	синий	винтовой зажим	2P+E	16	87	70	83	142	от 1 до 2,5 (2*1)	DIS2421693	
			2P+E	32	87	70	99	153	от 2,5 до 6 (2*2,5)	DIS2423293	
400/6ч	красный	винтовой зажим	3P+E	16	87	70	91	143	от 1 до 2,5 (2*1)	DIS2421696	
			3P+E	32	87	70	99	153	от 2,5 до 6 (2*2,5)	DIS2423296	
			3P+N+E	16	87	70	97	144	от 1 до 2,5 (2*1)	DIS2421697	
			3P+N+E	32	87	70	107	154	от 2,5 до 6 (2*2,5)	DIS2423297	

Вилки панельные с наклоном IP67



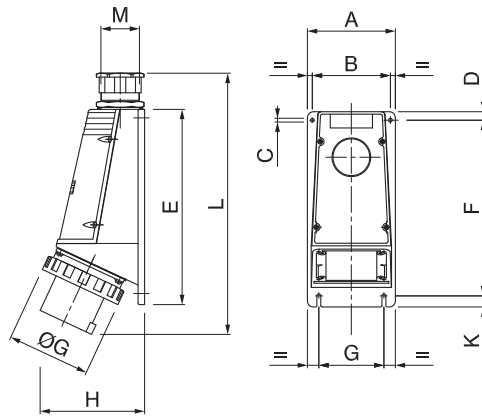
Назначение:

- организация точки подключения на стационарной поверхности.

Чертежи:

- стр. 616.

Напряжение, В/ расположение контакта ⊕	Цвет	Метод соединения	Тип	Ток, А	Размеры, мм					Сечение жилы, мм ²	Код
					B	D	H	I	L		
230/6ч	синий	винтовой зажим	2P+E	16	87	70	93	142	73	от 1 до 2,5 (2*1)	DIS2471693
			2P+E	32	87	70	111	153	93	от 2,5 до 6 (2*2,5)	DIS2473293
400/6ч	красный	винтовой зажим	3P+E	16	87	70	102	143	81	от 1 до 2,5 (2*1)	DIS2471696
			3P+E	32	87	70	111	153	93	от 2,5 до 6 (2*2,5)	DIS2473296
			3P+N+E	16	87	70	109	144	88	от 1 до 2,5 (2*1)	DIS2471697
			3P+N+E	32	87	70	120	154	101	от 2,5 до 6 (2*2,5)	DIS2473297

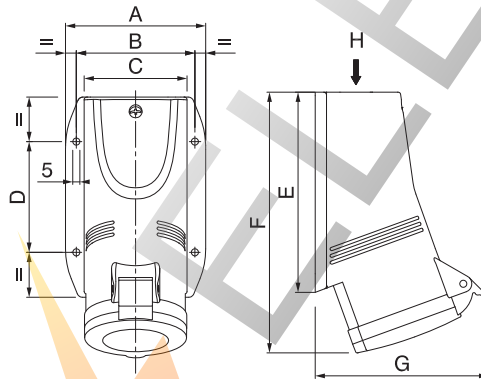
Вилки настенные IP66/IP67

Назначение:

- организация точки подключения на стационарной поверхности.

Комплект поставки:

- в комплект поставки входит кабельный ввод.

Напряжение, В/ расположение контакта	Цвет	Метод соединения	Тип	Ток, А	Размеры, мм										Сечение жилы, мм ²	Код
					A	B	ØG	D	E	F	ØG	H	L	M		
230/6ч	синий	винтовой зажим	2P+E	63	115	96	6	10	235	204	80	130	271	1xM32	от 6 до 16 (2*6)	DIS245M6393
			2P+E	125	135	120	6	13	300	270	100	160	350	1xM63	от 16 до 50 (2*16)	DIS245M12593
400/6ч	красный	винтовой зажим	3P+E	63	115	96	6	10	235	204	80	130	271	1xM32	от 6 до 16 (2*6)	DIS245M6396
			3P+E	125	135	120	6	13	300	270	100	160	350	1xM63	от 16 до 50 (2*16)	DIS245M12596
			3P+N+E	63	115	96	6	10	235	204	80	130	271	1xM32	от 6 до 16 (2*6)	DIS245M6398
			3P+N+E	125	135	120	6	13	300	270	100	160	350	1xM63	от 16 до 50 (2*16)	DIS245M12597

Розетки настенные IP44

Назначение:

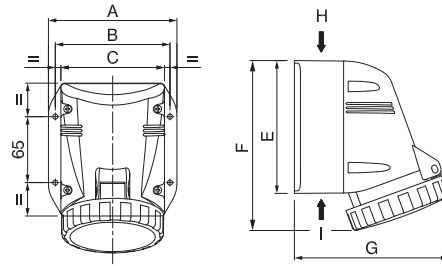
- организация точки подключения на стационарной поверхности.

Чертежи:

- стр. 617.

Напряжение, В/ расположение контакта	Цвет	Метод соединения	Тип	Ток, А	Размеры, мм								Сечение жилы, мм ²	Код
					A	B	C	D	E	F	G	H		
230/6ч	синий	винтовой зажим	2P+E	16	76	63	52	60	103	133	98	M20x1,5	от 1 до 4 (2*1,5)	DIS5131653
			2P+E	32	99	84	72	78	141	182	115	M32x1,5	от 2,5 до 10 (2*2,5)	DIS5133253
		безвинтовой зажим	2P+E	16	76	63	52	60	103	133	98	M20x1,5	от 1 до 4	DIS5131653TF
			2P+E	32	99	84	72	78	141	182	115	M32x1,5	от 2,5 до 10	DIS5133253TF
400/6ч	красный	винтовой зажим	3P+E	16	91	76	65	60	123	155	103	M25x1,5	от 1 до 4 (2*1,5)	DIS5131656
			3P+E	32	99	84	72	78	141	182	115	M32x1,5	от 2,5 до 10 (2*2,5)	DIS5133256
			3P+N+E	16	91	76	65	60	123	157	110	M25x1,5	от 1 до 4 (2*1,5)	DIS5131657
			3P+N+E	32	99	84	72	78	141	182	122	M32x1,5	от 2,5 до 10 (2*2,5)	DIS5133257
		безвинтовой зажим	3P+E	16	91	76	65	60	123	155	103	M25x1,5	от 1 до 4	DIS5131656TF
			3P+E	32	99	84	72	78	141	182	115	M32x1,5	от 2,5 до 10	DIS5133256TF
			3P+N+E	16	91	76	65	60	123	157	110	M25x1,5	от 1 до 4	DIS5131657TF
			3P+N+E	32	99	84	72	78	141	182	122	M32x1,5	от 2,5 до 10	DIS5133257TF

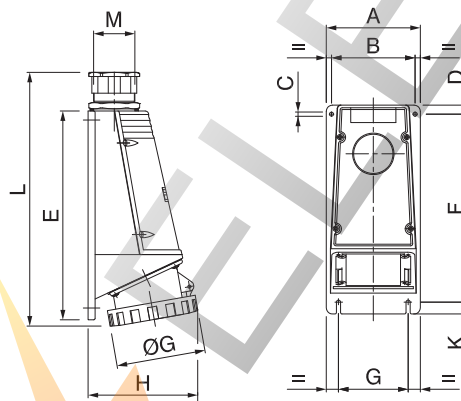
Розетки настенная IP66/IP67



Назначение:
 • организация точки подключения на стационарной поверхности.
Чертежи:
 • стр. 617.

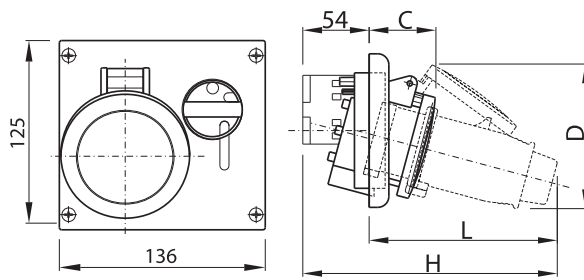
Напряжение, В/ расположение контакта ⊕	Цвет	Метод соединения	Тип	Ток, А	Размеры, мм								Сечение жилы, мм ²	Код
					A	B	C	E	F	G	H	I		
230/6ч	синий	винтовой зажим	2P+E	16	94	80	70	96	131	110	M20x1,5	M20x1,5	от 1 до 4 (2*1,5)	DIS5181653T
			2P+E	32	126	113	102	130	166	151	M32x1,5	2 x M32x1,5	от 2,5 до 10 (2*2,5)	DIS5183253T
400/6ч	красный	винтовой зажим	3P+E	16	109	97	85	112	146	134	M25x1,5	2 x M25x1,5	от 1 до 4 (2*1,5)	DIS5181656T
			3P+E	32	126	113	102	130	166	151	M32x1,5	2 x M32x1,5	от 2,5 до 10 (2*2,5)	DIS5183256T
			3P+N+E	16	109	97	85	112	150	135	M25x1,5	2 x M25x1,5	от 1 до 4 (2*1,5)	DIS5181657T
			3P+N+E	32	126	113	102	130	167	152	M32x1,5	2 x M32x1,5	от 2,5 до 10 (2*2,5)	DIS5183257T

Розетки настенные IP66/IP67



Назначение:
 • организация точки подключения на стационарной поверхности.
Чертежи:
 • стр. 618.

Напряжение, В/ расположение контакта ⊕	Цвет	Метод соединения	Тип	Ток, А	Размеры, мм												Сечение жилы, мм ²	Код
					A	B	C	D	E	F	G	H	K	L	M	ØG		
230/6ч	синий	винтовой зажим	2P+E	63	115	96	6	10	235	205	80	125	15	267	32	112	от 6 до 25 (2*6)	DIS5156353
			2P+E	125	135	120	6	13	300	270	100	157	17	346	63	128	от 25 до 70 (2*16)	DIS51512553
400/6ч	красный	винтовой зажим	3P+E	63	115	96	6	10	235	205	80	125	15	267	32	112	от 6 до 25 (2*6)	DIS5156356
			3P+E	125	135	120	6	13	300	270	100	157	17	346	63	128	от 25 до 70 (2*16)	DIS51512556
			3P+N+E	63	115	96	6	10	235	205	80	125	15	267	32	112	от 6 до 25 (2*6)	DIS5156357
			3P+N+E	125	135	120	6	13	300	270	100	157	17	346	63	128	от 25 до 70 (2*16)	DIS51512557

Розетки панельные с механической блокировкой
С верхним расположением разъема IP44

Назначение:

- организация точки подключения повышенной безопасности. Предотвращает подачу питания при отсутствии нагрузки и разъединение контакта под нагрузкой.

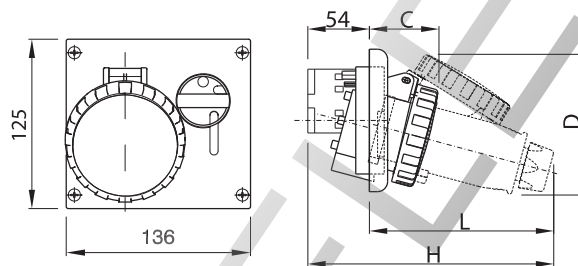
Отличительные особенности:

- компактный размер.

Чертежи:

- стр. 618.

Напряжение, В/ расположение контакта ⊕	Цвет	Метод соединения	Тип	Ток, А	Размеры, мм				Сечение жилы, мм ²	Код
					C	D	L	H		
230/64	синий	винтовой зажим	2P+E	16	51	95	130	184	от 1 до 4 (2*1,5)	DIS4001683
			2P+E	32	63	121	161	215	от 2,5 до 10 (2*2,5)	DIS4003283
400/64	красный	винтовой зажим	3P+E	16	53	107	137	190	от 1 до 4 (2*1,5)	DIS4001686
			3P+E	32	63	121	161	215	от 2,5 до 10 (2*2,5)	DIS4003286
			3P+N+E	16	54	118	153	207	от 1 до 4 (2*1,5)	DIS4001687
			3P+N+E	32	64	127	169	223	от 2,5 до 10 (2*2,5)	DIS4003287

С верхним расположением разъема IP66/IP67

Назначение:

- организация точки подключения повышенной безопасности. Предотвращает подачу питания при отсутствии нагрузки и разъединение контакта под нагрузкой.

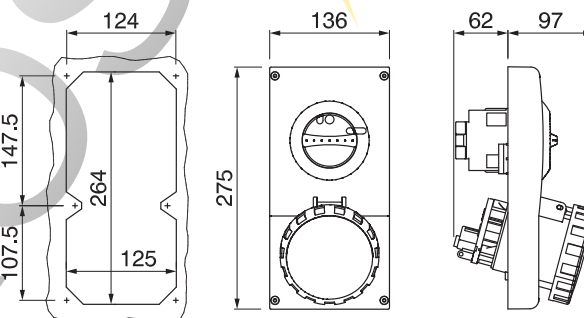
Отличительные особенности:

- компактный размер.

Чертежи:

- стр. 618.

Напряжение, В/ расположение контакта ⊕	Цвет	Метод соединения	Тип	Ток, А	Размеры, мм				Сечение жилы, мм ²	Код
					C	D	L	H		
230/64	синий	винтовой зажим	2P+E	16	52	100	134	188	от 1 до 4 (2*1,5)	DIS4051683
			2P+E	32	65	125	166	220	от 2,5 до 10 (2*2,5)	DIS4053283
400/64	красный	винтовой зажим	3P+E	16	54	109	142	195	от 1 до 4 (2*1,5)	DIS4051686
			3P+E	32	65	125	166	220	от 2,5 до 10 (2*2,5)	DIS4053286
			3P+N+E	16	60	122	162	216	от 1 до 4 (2*1,5)	DIS4051687
			3P+N+E	32	67	130	166	230	от 2,5 до 10 (2*2,5)	DIS4053287

С верхним расположением разъема IP67

Назначение:

- организация точки подключения повышенной безопасности. Предотвращает подачу питания при отсутствии нагрузки и разъединение контакта под нагрузкой.

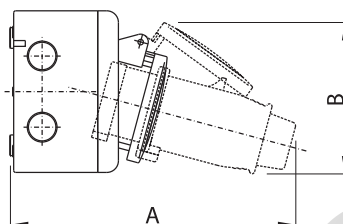
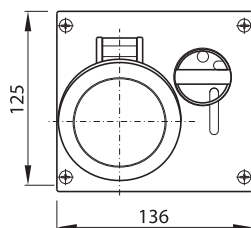
Отличительные особенности:

- компактный размер.

Напряжение, В/ расположение контакта ⊕	Цвет	Метод соединения	Тип	Ток, А	Сечение жилы, мм ²	Код
230/64	синий	винтовой зажим	2P+E	63	от 6 до 25 (2*6)	DIS4056383
400/64	красный	винтовой зажим	3P+E	63	от 6 до 25 (2*6)	DIS4056386
			3P+N+E	63	от 6 до 25 (2*6)	DIS4056387

Розетки настенные с механической блокировкой

С верхним расположением разъема IP44



Назначение:

- организация точки подключения повышенной безопасности. Предотвращает подачу питания при отсутствии нагрузки и разъединение контакта под нагрузкой.

Отличительные особенности:

- компактный размер.

Характеристики:

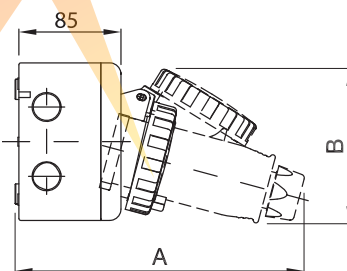
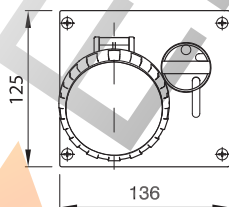
- преперфорация для ввода кабеля:
 - справа 2xM20;
 - слева 2xM20;
 - верхняя часть 2xM20, 1xM25;
 - нижняя часть 1xM25;
 - задняя стенка 2xM20.

Чертежи:

- стр. 619.

Напряжение, В/ расположение контакта	Цвет	Метод соединения	Тип	Ток, А	Размеры, мм						Сечение жилы, мм ²	Код
					A	B	C	D	L	H		
230/6ч	синий	винтовой зажим	2P+E	16	198	95	51	95	130	184	от 1 до 4 (2*1,5)	DIS5001683
			2P+E	32	229	121	63	121	161	215	от 2,5 до 10 (2*2,5)	DIS5003283
400/6ч	красный	винтовой зажим	3P+E	16	205	107	53	107	137	190	от 1 до 4 (2*1,5)	DIS5001686
			3P+E	32	229	121	63	121	161	215	от 2,5 до 10 (2*2,5)	DIS5003286
			3P+N+E	16	226	118	54	118	153	207	от 1 до 4 (2*1,5)	DIS5001687
			3P+N+E	32	236	127	64	127	169	223	от 2,5 до 10 (2*2,5)	DIS5003287

С верхним расположением разъема IP66/IP67



Назначение:

- организация точки подключения повышенной безопасности. Предотвращает подачу питания при отсутствии нагрузки и разъединение контакта под нагрузкой.

Отличительные особенности:

- компактный размер.

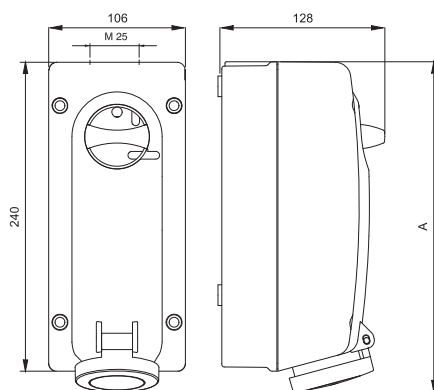
Характеристики:

- преперфорация для ввода кабеля:
 - справа 2xM20;
 - слева 2xM20;
 - верхняя часть 2xM20, 1xM25;
 - нижняя часть 1xM25;
 - задняя стенка 2xM20.

Чертежи:

- стр. 619.

Напряжение, В/ расположение контакта	Цвет	Метод соединения	Тип	Ток, А	Размеры, мм						Сечение жилы, мм ²	Код
					A	B	C	D	L	H		
230/6ч	синий	винтовой зажим	2P+E	16	202	100	52	100	134	188	от 1 до 4 (2*1,5)	DIS5051683
			2P+E	32	235	125	65	125	166	220	от 2,5 до 10 (2*2,5)	DIS5053283
400/6ч	красный	винтовой зажим	3P+E	16	210	109	54	109	142	195	от 1 до 4 (2*1,5)	DIS5051686
			3P+E	32	235	125	65	125	166	220	от 2,5 до 10 (2*2,5)	DIS5053286
			3P+N+E	16	230	122	60	122	162	216	от 1 до 4 (2*1,5)	DIS5051687
			3P+N+E	32	245	130	67	130	166	230	от 2,5 до 10 (2*2,5)	DIS5053287

С боковым расположением разъема IP44

Назначение:

- организация точки подключения повышенной безопасности. Предотвращает подачу питания при отсутствии нагрузки и разъединение контакта под нагрузкой.

Отличительные особенности:

- компактный размер.

Характеристики:

- ввод кабеля:
 - 1 отверстие под M25 в верхней части;
 - 2 отметки для сверления отверстий под M20 в нижней части;
 - 1 отметка для сверления отверстия под M20 на задней стенке.

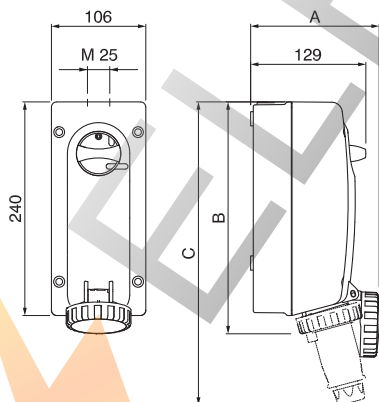
Комплект поставки:

- в комплект поставки входит кабельный ввод M25.

Чертежи:

- стр. 620.

Напряжение, В/ расположение контакта ⊕	Цвет	Метод соединения	Тип	Ток, А	Размеры, мм		Код
					A	Сечение жилы, мм ²	
230/6ч	синий	винтовой зажим	2P+E	16	256	от 1 до 4 (2*1,5)	DIS5601683
			2P+E	32	267	от 2,5 до 10 (2*2,5)	DIS5603283
400/6ч	красный	винтовой зажим	3P+E	16	256	от 1 до 4 (2*1,5)	DIS5601686
			3P+E	32	267	от 2,5 до 10 (2*2,5)	DIS5603286
			3P+N+E	16	256	от 1 до 4 (2*1,5)	DIS5601687
			3P+N+E	32	265	от 2,5 до 10 (2*2,5)	DIS5603287

С боковым расположением разъема IP66/IP67

Назначение:

- организация точки подключения повышенной безопасности. Предотвращает подачу питания при отсутствии нагрузки и разъединение контакта под нагрузкой.

Отличительные особенности:

- компактный размер.

Характеристики:

- ввод кабеля:
 - 1 отверстие под M25 в верхней части;
 - 2 отметки для сверления отверстий под M20 в нижней части;
 - 1 отметка для сверления отверстия под M20 на задней стенке.

Комплект поставки:

- в комплект поставки входит кабельный ввод M25.

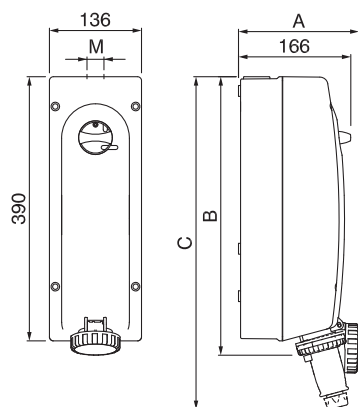
Чертежи:

- стр. 620.

Напряжение, В/ расположение контакта ⊕	Цвет	Метод соединения	Тип	Ток, А	Размеры, мм			Код	
					A	B	C		
230/6ч	синий	винтовой зажим	2P+E	16	145	261	341	от 1 до 4 (2*1,5)	DIS5611683
			2P+E	32	164	272	377	от 2,5 до 10 (2*2,5)	DIS5613283
400/6ч	красный	винтовой зажим	3P+E	16	152	261	350	от 1 до 4 (2*1,5)	DIS5611686
			3P+E	32	164	272	377	от 2,5 до 10 (2*2,5)	DIS5613286
			3P+N+E	16	163	262	368	от 1 до 4 (2*1,5)	DIS5611687
			3P+N+E	32	167	272	385	от 2,5 до 10 (2*2,5)	DIS5613287

PRO

С боковым расположением разъема IP66/IP67



Назначение:

- организация точки подключения повышенной безопасности. Предотвращает подачу питания при отсутствии нагрузки и разъединение контакта под нагрузкой.

Характеристики:

- ввод кабеля:
 - 1 отверстие под M40 в верхней части;
 - 2 отметки для сверления отверстий под M20 в нижней части;
 - 3 отметки для сверления отверстий под M32 в нижней части;
 - 1 отметка для сверления отверстия под M20 на задней стенке.

Комплект поставки:

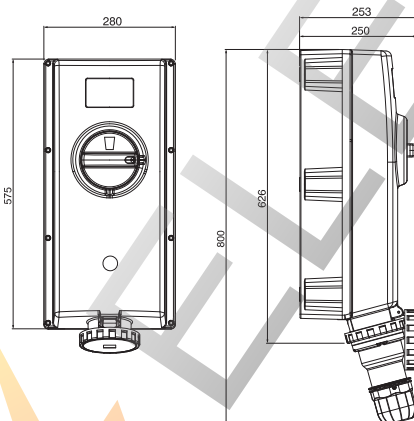
- в комплект поставки входит кабельный ввод M40.

Чертежи:

- стр. 620.

Напряжение, В/ расположение контакта ⊕	Цвет	Метод соединения	Тип	Ток, А	Размеры, мм					Код
					A	B	C	M	Сечение жилы, мм ²	
230/6ч	синий	винтовой зажим	2P+E	63	211	439	610	M40	от 6 до 25 (2*6)	DIS5616383
400/6ч	красный	винтовой зажим	3P+E	63	211	439	610	M40	от 6 до 25 (2*6)	DIS5616386
			3P+N+E	63	211	439	610	M40	от 6 до 25 (2*6)	DIS5616387

С боковым расположением разъема IP66/IP67



Назначение:

- организация точки подключения повышенной безопасности. Предотвращает подачу питания при отсутствии нагрузки и разъединение контакта под нагрузкой.

Особенности:

- повышенная механическая прочность IK10;
- допустим нагрев корпуса до +90 °C;
- встроена система контроля работы разъема.

Характеристики:

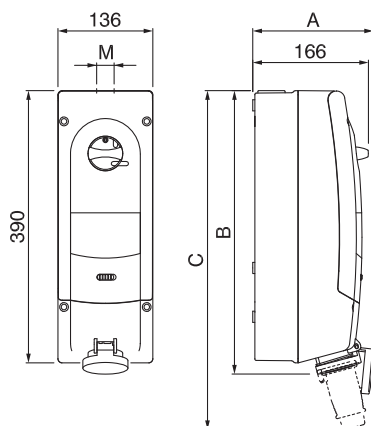
- ввод кабеля:
 - 3 отметки для сверления отверстия под M63 в верхней части;
 - 2 отметки для сверления отверстий под M63 в нижней части.

Чертежи:

- стр. 621.

Напряжение, В/ расположение контакта ⊕	Цвет	Метод соединения	Тип	Ток, А	Сечение жилы, мм ²	Код
230/6ч	синий	винтовой зажим	2P+E	125	от 25 до 70 (2*16)	DIS50312583
400/6ч	красный	винтовой зажим	3P+E	125	от 25 до 70 (2*16)	DIS50312586
			3P+N+E	125	от 25 до 70 (2*16)	DIS50312587

ROSS

Розетки настенные с DIN-рейкой и механической блокировкой
С пустой рейкой на 6 модулей*, IP44

Назначение:

- организация точки подключения с возможностью установки модульного оборудования и механической блокировкой подачи питания/извлечения вилки.

Характеристики:

- ввод кабеля:
 - 1 ввод под кабельный сальник в верхней части (см. таблицу ниже);
 - 2 отметки для сверления отверстий под M20 в нижней части;
 - 3 отметки для сверления отверстий под M32 в нижней части;
 - 1 отметка для сверления отверстия под M20 на задней стенке.

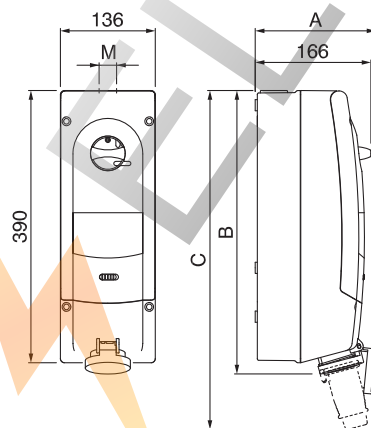
Комплект поставки:

- в комплект поставки входит кабельный сальник для установки в верхней части разъема.

Чертежи:

- стр. 622.

Напряжение, В/ расположение контакта ⊕	Цвет	Метод соединения	Тип	Ток, А	Размеры, мм					Код
					A	B	C	M	Сечение жилы, мм ²	
230/6ч	синий	винтовой зажим	2P+E	16	166	406	486	M25	от 1 до 4 (2*1,5)	DIS5671683
			2P+E	32	199	416	513	M25	от 2,5 до 10 (2*2,5)	DIS5673283
400/6ч	красный	винтовой зажим	3P+E	16	180	406	492	M25	от 1 до 4 (2*1,5)	DIS5671686
			3P+E	32	199	416	513	M25	от 2,5 до 10 (2*2,5)	DIS5673286
			3P+N+E	16	190	406	506	M25	от 1 до 4 (2*1,5)	DIS5671687
			3P+N+E	32	199	419	519	M25	от 2,5 до 10 (2*2,5)	DIS5673287

С защитой от тока утечки, IP44

Назначение:

- организация точки подключения с установленным модульным оборудованием и механической блокировкой подачи питания/извлечения вилки.

Характеристики:

- ввод кабеля:
 - 1 ввод под кабельный сальник в верхней части (см. таблицу ниже);
 - 2 отметки для сверления отверстий под M20 в нижней части;
 - 3 отметки для сверления отверстий под M32 в нижней части;
 - 1 отметка для сверления отверстия под M20 на задней стенке.

Комплект поставки:

- в комплект поставки входит кабельный сальник для установки в верхней части разъема.

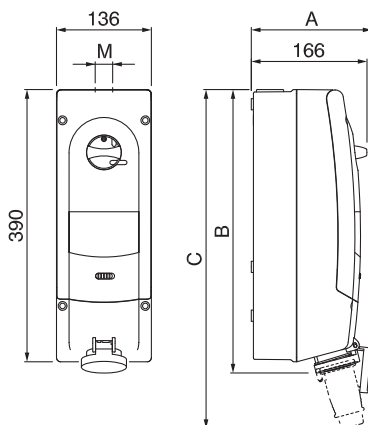
Чертежи:

- стр. 622.

Напряжение, В/ расположение контакта ⊕	Цвет	Метод соединения	Тип	Ток, А	Тип установленного модульного оборудования	Размеры, мм					Код
						A	B	C	M	Сечение жилы, мм ²	
230/6ч	синий	винтовой зажим	2P+E	16	УЗО, 25А, 0,03А, "С"	166	406	486	M25	от 1 до 4 (2*1,5)	DIS5671683R
			2P+E	32	УЗО, 40А, 0,03А, "С"	199	416	513	M25	от 2,5 до 10 (2*2,5)	DIS5673283R
400/6ч	красный	винтовой зажим	3P+E	16	УЗО, 25А, 0,03А, "С"	180	406	492	M25	от 1 до 4 (2*1,5)	DIS5671686R
			3P+E	32	УЗО, 40А, 0,03А, "С"	199	416	513	M25	от 2,5 до 10 (2*2,5)	DIS5673286R
			3P+N+E	16	УЗО, 25А, 0,03А, "С"	190	406	506	M25	от 1 до 4 (2*1,5)	DIS5671687R
			3P+N+E	32	УЗО, 40А, 0,03А, "С"	199	419	519	M25	от 2,5 до 10 (2*2,5)	DIS5673287R

* Размер 1 модуля 85x18x68 (ВxШxГ)

С защитой от тока утечки и к.з., IP44



Назначение:

- организация точки подключения с установленным модульным оборудованием и механической блокировкой подачи питания/извлечения вилки.

Характеристики:

- ввод кабеля:
 - 1 ввод под кабельный сальник в верхней части (см. таблицу ниже);
 - 2 отметки для сверления отверстий под M20 в нижней части;
 - 3 отметки для сверления отверстий под M32 в нижней части;
 - 1 отметка для сверления отверстия под M20 на задней стенке.

Комплект поставки:

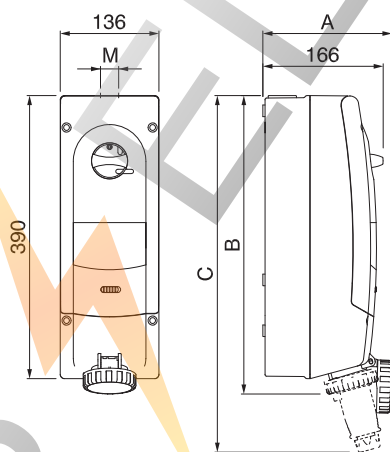
- в комплект поставки входит кабельный сальник для установки в верхней части разъема.

Чертежи:

- стр. 622.

Напряжение, В/ расположение контакта	Цвет	Метод соединения	Тип	Ток, А	Тип установленного модульного оборудования	Размеры, мм					Код
						A	B	C	M	Сечение жилы, мм ²	
230/6ч	синий	винтовой зажим	2P+E	16	УЗО, 25 А, 0,03 А, "С" Авт. выкл., 16 А, "С"	166	406	486	M25	от 1 до 4 (2*1,5)	DIS5671683RM
			2P+E	32	УЗО, 40А, 0,03А, "С" Авт. выкл., 32 А, "С"	199	416	513	M25	от 2,5 до 10 (2*2,5)	DIS5673283RM
400/6ч	красный	винтовой зажим	3P+E	16	АВДТ, 16 А, 0,03 А, "С"	180	406	492	M25	от 1 до 4 (2*1,5)	DIS5671686RM
			3P+E	32	АВДТ, 32 А, 0,03А, "С"	199	416	513	M25	от 2,5 до 10 (2*2,5)	DIS5673286RM
			3P+N+E	16	АВДТ, 16 А, 0,03А, "С"	190	406	506	M25	от 1 до 4 (2*1,5)	DIS5671687RM
			3P+N+E	32	АВДТ, 32 А, 0,03 А, "С"	199	419	519	M25	от 2,5 до 10 (2*2,5)	DIS5673287RM

С пустой рейкой на 6 модулей*, IP67



Назначение:

- организация точки подключения с возможностью установки модульного оборудования и механической блокировкой подачи питания/извлечения вилки.

Характеристики:

- ввод кабеля:
 - 1 ввод под кабельный сальник в верхней части (см. таблицу ниже);
 - 2 отметки для сверления отверстий под M20 в нижней части;
 - 3 отметки для сверления отверстий под M32 в нижней части;
 - 1 отметка для сверления отверстия под M20 на задней стенке.

Комплект поставки:

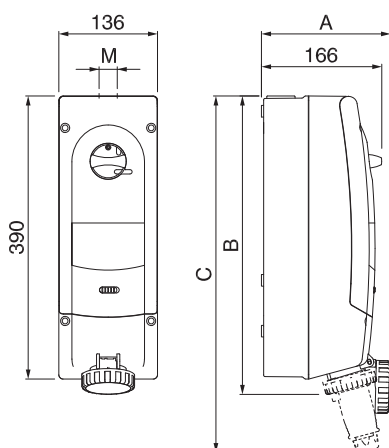
- в комплект поставки входит кабельный сальник для установки в верхней части разъема.

Чертежи:

- стр. 622.

Напряжение, В/ расположение контакта	Цвет	Метод соединения	Тип	Ток, А	Размеры, мм					Код
					A	B	C	M	Сечение жилы, мм ²	
230/6ч	синий	винтовой зажим	2P+E	16	166	412	492	M25	от 1 до 4 (2*1,5)	DIS5681683
			2P+E	32	205	420	526	M25	от 2,5 до 10 (2*2,5)	DIS5683283
			2P+E	63	211	439	610	M40	от 6 до 25 (2*6)	DIS5686383
400/6ч	красный	винтовой зажим	3P+E	16	186	412	500	M25	от 1 до 4 (2*1,5)	DIS5681686
			3P+E	32	205	420	526	M25	от 2,5 до 10 (2*2,5)	DIS5683286
			3P+E	63	211	439	610	M40	от 6 до 25 (2*6)	DIS5686386
			3P+N+E	16	197	412	518	M25	от 1 до 4 (2*1,5)	DIS5681687
			3P+N+E	32	207	420	533	M25	от 2,5 до 10 (2*2,5)	DIS5683287
			3P+N+E	63	211	439	610	M40	от 6 до 25 (2*6)	DIS5686387

* Размер 1 модуля 85x18x68 (ВxШxГ)

С защитой от тока утечки, IP67

Назначение:

- организация точки подключения с установленным модульным оборудованием и механической блокировкой подачи питания/извлечения вилки.

Характеристики:

- ввод кабеля:
 - 1 ввод под кабельный сальник в верхней части (см. таблицу ниже);
 - 2 отметки для сверления отверстий под M20 в нижней части;
 - 3 отметки для сверления отверстий под M32 в нижней части;
 - 1 отметка для сверления отверстия под M20 на задней стенке.

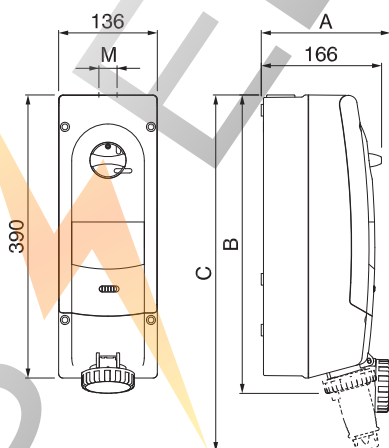
Комплект поставки:

- в комплект поставки входит кабельный сальник для установки в верхней части разъема.

Чертежи:

- стр. 622.

Напряжение, В/ расположение контакта	Цвет	Метод соединения	Тип	Ток, А	Тип установленного модульного оборудования	Размеры, мм					Код
						A	B	C	M	Сечение жилы, мм ²	
230/6ч	синий	винтовой зажим	2P+E	16	УЗО, 25 А, 0,03 А, "С"	166	412	492	M25	от 1 до 4 (2*1,5)	DIS5681683RW
			2P+E	32	УЗО, 40 А, 0,03 А, "С"	205	420	526	M25	от 2,5 до 10 (2*2,5)	DIS5683283RW
			2P+E	63	УЗО, 63 А, 0,03 А, "С"	211	439	610	M40	от 6 до 25 (2*6)	DIS5686383RW
400/6ч	красный	винтовой зажим	3P+E	16	УЗО, 25 А, 0,03 А, "С"	186	412	500	M25	от 1 до 4 (2*1,5)	DIS5681686RW
			3P+E	32	УЗО, 40 А, 0,03 А, "С"	205	420	526	M25	от 2,5 до 10 (2*2,5)	DIS5683286RW
			3P+E	63	УЗО, 63 А, 0,03 А, "С"	211	439	610	M40	от 6 до 25 (2*6)	DIS5686386RW
			3P+N+E	16	УЗО, 25 А, 0,03 А, "С"	197	412	518	M25	от 1 до 4 (2*1,5)	DIS5681687RW
			3P+N+E	32	УЗО, 40 А, 0,03 А, "С"	207	420	533	M25	от 2,5 до 10 (2*2,5)	DIS5683287RW
			3P+N+E	63	УЗО, 63 А, 0,03 А, "С"	211	439	610	M40	от 6 до 25 (2*6)	DIS5686387RW

С защитой от тока утечки и к.з., IP67

Назначение:

- организация точки подключения с установленным модульным оборудованием и механической блокировкой подачи питания/извлечения вилки.

Характеристики:

- ввод кабеля:
 - 1 ввод под кабельный сальник в верхней части (см. таблицу ниже);
 - 2 отметки для сверления отверстий под M20 в нижней части;
 - 3 отметки для сверления отверстий под M32 в нижней части;
 - 1 отметка для сверления отверстия под M20 на задней стенке.

Комплект поставки:

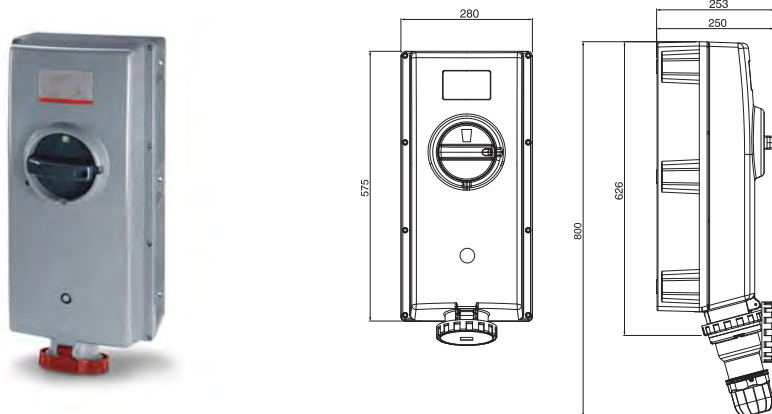
- в комплект поставки входит кабельный сальник для установки в верхней части разъема.

Чертежи:

- стр. 622.

Напряжение, В/ расположение контакта	Цвет	Метод соединения	Тип	Ток, А	Тип установленного модульного оборудования	Размеры, мм					Код
						A	B	C	M	Сечение жилы, мм ²	
230/6ч	синий	винтовой зажим	2P+E	16	УЗО, 25 А, 0,03 А, "С" Авт. выкл., 16 А, "С"	166	412	492	M25	от 1 до 4 (2*1,5)	DIS5681683RMW
			2P+E	32	УЗО, 40 А, 0,03 А, "С" Авт. выкл., 32 А, "С"	205	420	526	M25	от 2,5 до 10 (2*2,5)	DIS5683283RMW
			2P+E	63	УЗО, 63 А, 0,03 А, "С" Авт. выкл., 63 А, "С"	211	439	610	M40	от 6 до 25 (2*6)	DIS5686383RMW
400/6ч	красный	винтовой зажим	3P+E	16	АВДТ, 16 А, 0,03 А, "С"	186	412	500	M25	от 1 до 4 (2*1,5)	DIS5681686RMW
			3P+E	32	АВДТ, 32 А, 0,03 А, "С"	205	420	526	M25	от 2,5 до 10 (2*2,5)	DIS5683286RMW
			3P+E	63	АВДТ, 63 А, 0,03 А, "С"	211	439	610	M40	от 6 до 25 (2*6)	DIS5686386RMW
			3P+N+E	16	АВДТ, 16 А, 0,03 А, "С"	197	412	518	M25	от 1 до 4 (2*1,5)	DIS5681687RMW
			3P+N+E	32	АВДТ, 32 А, 0,03 А, "С"	207	420	533	M25	от 2,5 до 10 (2*2,5)	DIS5683287RMW
			3P+N+E	63	АВДТ, 63 А, 0,03 А, "С"	211	439	610	M40	от 6 до 25 (2*6)	DIS5686387RMW

С защитой от к.з., IP67



Назначение:

- организация точки подключения повышенной безопасности. Предотвращает подачу питания при отсутствии нагрузки, разъединение контакта под нагрузкой, а также защиту от к.з.

Особенности:

- повышенная механическая прочность IK10;
- допустим нагрев корпуса до +90 °С;
- встроена система контроля работы разъема.

Характеристики:

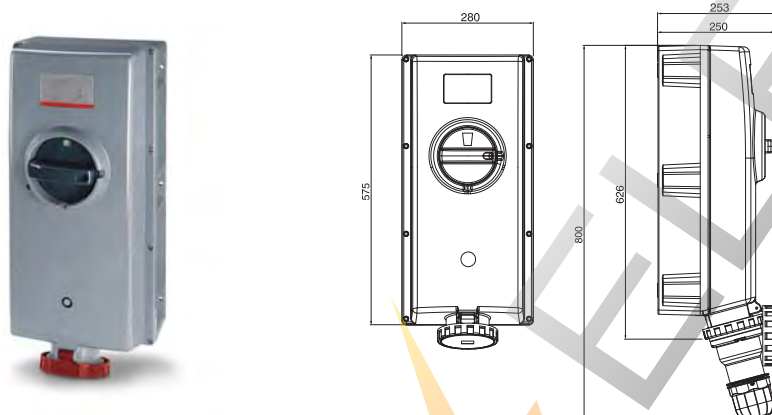
- ввод кабеля:
 - 3 отметки для сверления отверстия под M63 в верхней части;
 - 2 отметки для сверления отверстий под M63 в нижней части.

Чертежи:

- стр. 621.

Напряжение, В/ расположение контакта	Цвет	Метод соединения	Тип	Ток, А	Тип установленного модульного оборудования	Сечение жилы, мм ²	Код
230/6ч	синий	винтовой зажим	2P+E	125	ABB Tmax T1B (16kA) с TMD	от 25 до 70 (2*16)	DIS50312583M
400/6ч	красный	винтовой зажим	3P+E	125	ABB Tmax T1B (16kA) с TMD	от 25 до 70 (2*16)	DIS50312586M
			3P+N+E	125	ABB Tmax T1B (16kA) с TMD	от 25 до 70 (2*16)	DIS50312587M

С защитой от тока утечки и к.з., IP67



Назначение:

- организация точки подключения повышенной безопасности. Предотвращает подачу питания при отсутствии нагрузки, разъединение контакта под нагрузкой, а также защиту по току утечки и к.з.

Особенности:

- повышенная механическая прочность IK10;
- допустим нагрев корпуса до +90 °С;
- встроена система контроля работы разъема.

Характеристики:

- ввод кабеля:
 - 3 отметки для сверления отверстия под M63 в верхней части;
 - 2 отметки для сверления отверстий под M63 в нижней части.

Чертежи:

- стр. 621.

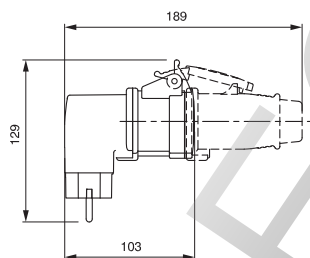
Напряжение, В/ расположение контакта	Цвет	Метод соединения	Тип	Ток, А	Тип установленного модульного оборудования	Сечение жилы, мм ²	Код
230/6ч	синий	винтовой зажим	2P+E	125	ABB Tmax T1B (16kA) с TMD и RC221/1	от 25 до 70 (2*16)	DIS50312583RM
400/6ч	красный	винтовой зажим	3P+E	125	ABB Tmax T1B (16kA) с TMD и RC221/1	от 25 до 70 (2*16)	DIS50312586RM
			3P+N+E	125	ABB Tmax T1B (16kA) с TMD и RC221/1	от 25 до 70 (2*16)	DIS50312587RM

Переходники
16A(3P)230В > 16A(2P+E)250В, IP44

Назначение:

- подключение разъема стандарта DIN 49440 к розетке стандарта СЕЕ.
- Сконструирован для использования на предприятиях, в гаражах, торговых точках. Пригоден для промышленного использования.

Вход	Выход	Код
16А(3P) 230В	16А(2P+E) 250В	DIS610381

16A(2P+E)250В > 16A(3P)230В, IP44

Назначение:

- подключение разъема стандарта СЕЕ к розетке стандарта DIN 49440.
- Сконструирован для использования на предприятиях, в гаражах, торговых точках. Пригоден для промышленного использования.

Чертежи:

- стр. 623.

Вход	Выход	Код
16А(2P+E) 250В	16А(3P) 230В	DIS610379

PROS

Аксессуары для промышленных разъемов

Коробка для настенного монтажа, прямая, IP67



С основанием 70x87 мм



С основанием 136x125 мм

Назначение:

- установка розеток скрытого монтажа.

Условия монтажа:

- монтаж через сквозные отверстия внутри коробки;
- DIS572M0310 также допускает фиксацию со стороны поверхности без нарушения целостности коробки.

Особенности:

- коробка с основанием 136x125 допускает монтаж DIN-рейки на дне.

Чертежи:

- стр. 627–628.

Пример монтажа:

- стр. 606–607.

Для розеток с основанием, мм	Число установочных мест	Уровень защиты, IP	Тип кабельного ввода	Кабельные вводы, мм				Цвет	Код
				Верх	Низ	Боковые стороны	Задняя стенка		
70x87	1	67	отметки для сверления отверстий	1x25 или 2x20	1x25 или 2x20	–	–	серый	DIS5700016
84x106	1	67	отметки для сверления отверстий	1x25 или 2x20	1x25 или 2x20	–	–	серый	DIS5700032
136x125	1	67	преперфорация	2x20 1x25	1x25	2x20	2x20	серый	DIS572M0310

Коробка для настенного монтажа с наклоном



Назначение:

- установка розеток скрытого монтажа.

Условия монтажа:

- крепление производится за точки на внешней стороне корпуса.

Чертежи:

- стр. 628.

Для розеток с основанием, мм	Тип кабельного ввода	Кабельные вводы, мм				Цвет	Код
		Верх	Низ	Боковые стороны	Задняя стенка		
70x87	отметка для сверления отверстий	1x20	–	–	–	серый	DIS5700116
84x106	отметка для сверления отверстий	1x20	–	–	–	серый	DIS5700132

Коробка для скрытого монтажа



Коробка



Объединяющая вставка

Назначение:

- установка розеток скрытого монтажа.

Условия монтажа:

- предназначена для скрытой установки в негорючих основаниях;
- фиксация оборудования осуществляется через рамку DIS5720220.

Комплект поставки:

- в комплект поставки входит 1 вставка, позволяющая объединить несколько коробок в единую конструкцию.

Пример монтажа:

- стр. 610.

Для розеток с основанием, мм	Число установочных мест	Размеры, мм	Кабельные вводы				Цвет	Код
			Верх	Низ	Боковые стороны	Задняя стенка		
136x125	1	160x149x72	–	–	–	–	серый	DIS5720200

Адаптеры для монтажных коробок

Назначение:

- обеспечение возможности установки разъемов на монтажные коробки.

Особенности:

- цвет: серый;
- уровень защиты – IP66.

Для розеток с основанием, мм	На коробки для розеток с основанием, мм	Код
70x87	95x95	DIS137151
	136x125	DIS6540125
75x75	84x106	DIS6540108
84x106	136x125	DIS6540126

Рамка для коробки скрытой установки 136x125

Назначение:

- фиксация оборудования на коробке для скрытого монтажа DIS5720200.

На коробки с основанием, мм	Число установочных мест	Уровень защиты, IP	Цвет	Код
136x125	1	55	серый	DIS5720220

Глухая крышка для монтажной коробки 136x125

Назначение:

- организация закрытых коробок при подключении групп разъемов (создание клеммных коробок, установка систем защиты и управления).

На коробки с основанием, мм	Уровень защиты, IP	Цвет	Код
136x125	66	серый	DIS6540120

Защитная крышка для кабельных и стационарных вилок



Назначение:

- защита контактной группы на вилках от пыли и воды.

Особенности:

- фиксируется на разьеме хомутом 25301;
- уровень защиты – IP67;
- цвет: серый.

Для какой вилки предназначен	Код
16 А, 2P+E	DIS57090163
16 А, 3P+E	DIS57090164
16 А, 3P+N+E	DIS57090165
32 А, 2P+E, 3P+E	DIS57090324
32 А, 3P+N+E	DIS57090325
63 А, 2P+E, 3P+E, 3P+N+E	DIS5709063
125 А, 2P+E, 3P+E, 3P+N+E	DIS5709125

Замок для настенных вилок



Назначение:

- защита от неавторизованного размыкания контакта.

Особенности:

- материал: оцинкованная сталь;
- блокируется навесным замком.

Пример монтажа:

- стр. 609.

Для какой вилки предназначен	Код
63А. 3P+N+E (код DIS245M6398)	DIS5701563
125А. 3P+N+E (код DIS245M12597)	DIS5701125

Тумба для свободной установки

Назначение:

- стационарная установка разъемов.

Материал	Диаметр, мм	Высота, мм	Код
Оцинкованная сталь	80	1250	DIS6540650

Монтажные платы


Плата с козырьком



Обратная сторона платы без козырька

Назначение:

- для крепления разъемов на столбах и трубах.

Особенности:

- фиксация разъемов на плате производится винтами или саморезами (в комплект поставки не входят).

Чертежи:

- стр. 633.

Наименование	Материал	Размер, мм	Диаметр трубы, мм	Код
Монтажная плата	оцинкованная сталь	328x400	40	DIS6540651
Монтажная плата с козырьком	оцинкованная сталь	417x330	40	DIS6540653
	оцинкованная сталь	567x330	40	DIS6540654

Складная напольная рама

Назначение:

- для мобильной установки разъемов.

Материал	Размер, мм	Код
Оцинкованная сталь	686x392	DIS6540610

Напольная рама с козырьком



Назначение:

- размещение промышленных разъемов и оборудования на горизонтальной поверхности.

Размер монтажной платы ВxШ, мм	Общий размер конструкции ВxШxГ, мм	Материал	Код
1130x1000	1600x1108x871	оцинкованная сталь	DIS661002
1000x1750	1600x1800x871	оцинкованная сталь	DIS661003
1000x2160	1605x2210x871	оцинкованная сталь	DIS661004

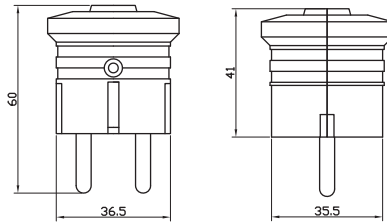
ROSELELECTRIC

Разъемы "бытовые"

В данной группе представлены разъемы, рассчитанные на токи до 16 А, при напряжении до 250 В и частоте 50 Гц. Данный тип разъемов регламентируется стандартами: ГОСТ 7396.1-89 (тип С2а и С2b), DIN 49440, DIN 49441, CEE 7/4.

Вилки кабельные

С торцевым вводом кабеля IP20


Назначение:

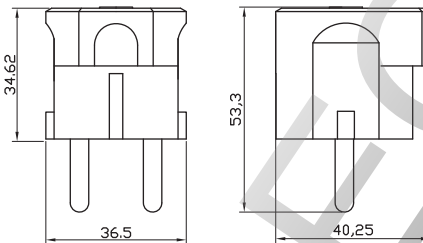
- силовая кабельная вилка стандарта DIN 49440.

Условия монтажа:

- подвод кабеля осуществляется с торца.

Напряжение, В	Метод соединения	Тип	Ток, А	Сечение жилы, мм ²	Цвет	Код
250	винтовой зажим	2P+E	16	от 0,75 до 2,5	белый	DIS1302063
					черный	DIS1302063N

С боковым вводом кабеля IP20


Назначение:

- силовая кабельная вилка стандарта DIN 49440.

Условия монтажа:

- подвод кабеля осуществляется сбоку.

Напряжение, В	Метод соединения	Тип	Ток, А	Сечение жилы, мм ²	Цвет	Код
250	винтовой зажим	2P+E	16	от 0,75 до 2,5	белый	DIS13083
					черный	DIS13083N

Каучуковая с торцевым вводом кабеля IP20


Назначение:

- силовая кабельная вилка стандарта DIN 49440.

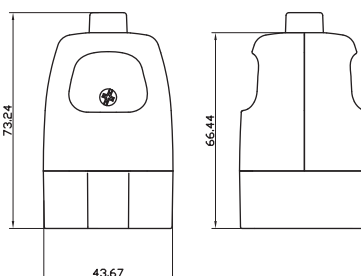
Условия монтажа:

- подвод кабеля осуществляется с торца;
- температура эксплуатации: от -15 до +30 °С.

Напряжение, В	Метод соединения	Тип	Ток, А	Сечение жилы, мм ²	Цвет	Код
250	винтовой зажим	2P+E	16	от 0,75 до 2,5	черный	DIS1103100

Розетки кабельные

С торцевым вводом кабеля IP20


Назначение:

- силовая кабельная розетка стандарта DIN 49440.

Условия монтажа:

- подвод кабеля осуществляется с торца.

Чертежи:

- стр. 623.

Напряжение, В	Метод соединения	Тип	Ток, А	Сечение жилы, мм ²	Цвет	Код
250	винтовой зажим	2P+E	16	от 0,75 до 2,5	белый	DIS1302083
					черный	DIS1302083N

Каучуковая с торцевым вводом кабеля IP44



Назначение:

- силовая кабельная розетка стандарта DIN 49440.

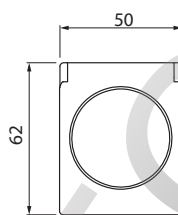
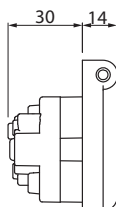
Условия монтажа:

- подвод кабеля осуществляется с торца;
- температура эксплуатации: от -15 до +30 °С.

Напряжение, В	Метод соединения	Тип	Ток, А	Сечение жилы, мм ²	Цвет	Код
250	винтовой зажим	2P+E	16	от 0,75 до 2,5	черный	DIS1103160

Розетки панельные

Со стандартным фланцем IP54



Назначение:

- силовая розетка стандарта DIN 49440.

Условия монтажа:

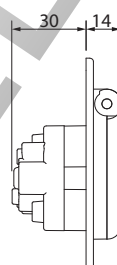
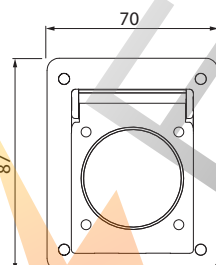
- на панель.

Чертежи:

- стр. 623.

Напряжение, В	Метод соединения	Тип	Ток, А	Сечение жилы, мм ²	Размер основания, мм	Код
250	винтовой зажим	2P+E	16	от 1,5 до 2,5 (2x2,5)	50x62	DIS5702061

С увеличенным фланцем IP54



Назначение:

- силовая розетка стандарта DIN 49440.

Условия монтажа:

- на панель;
- на монтажную коробку.

Чертежи:

- стр. 623.

Напряжение, В	Метод соединения	Тип	Ток, А	Сечение жилы, мм ²	Размер основания, мм	Код
250	винтовой зажим	2P+E	16	от 1,5 до 2,5 (2x2,5)	70x87	DIS5704061

Коробка прямая для настенного монтажа



С основанием 50x62 мм



С основанием 70x87 мм

Назначение:

- установка панельных розеток.

Условия монтажа:

- в коробках для розеток 50x62 мм заглушка и мембранный ввод могут быть поменяны местами.

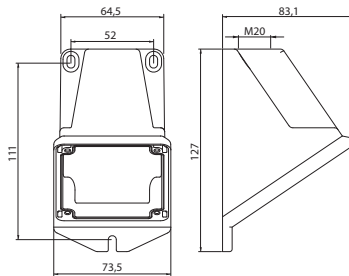
Чертежи:

- стр. 627.

Пример монтажа:

- стр. 606.

Для розеток с основанием, мм	Тип кабельного ввода	Кабельные вводы, мм				Цвет	Код
		Верх	Низ	Боковые стороны	Задняя стенка		
50x62	мембранный ввод	мембранный ввод	заглушка	–	–	голубой	DISB038BU
70x87	отметки для сверления отверстий	1x25 или 2x20	1x25 или 2x20	–	–	серый	DIS5700016

Коробка угловая для настенного монтажа

Назначение:

- установка панельных розеток.

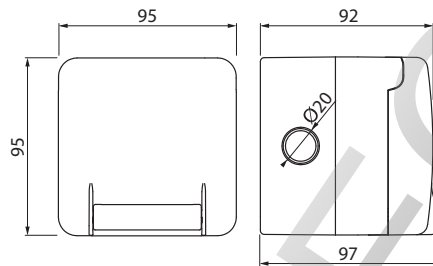
Условия монтажа:

- крепление производится за точки на внешней стороне корпуса.

Чертежи:

- стр. 628.

Для розеток с основанием, мм	Тип кабельного ввода	Кабельные вводы, мм				Цвет	Код
		Верх	Низ	Боковые стороны	Задняя стенка		
70x87	отметка для сверления отверстий	1x20	–	–	–	серый	DIS5700116

Розетки с повышенной защитой IP66
Настенная IP66

Назначение:

- силовая розетка с увеличенной защитой от проникновения воды/пыли стандарта DIN 49440.

Отличительные особенности:

- обеспечивает высокую защиту от воды/пыли при подключенной вилке;
- ограничение на размер используемой вилки: для прямой вилки длина должна быть не более 50 мм; для угловой вилки длина должна быть не более 65 мм, а диаметр ввода кабеля менее 14 мм.

Чертежи:

- стр. 624.

Напряжение, В	Метод соединения	Тип	Ток, А	Сечение жилы, мм ²	Размер основания, мм	Код
250	винтовой зажим	2P+E	16	от 1,5 до 2,5 (2x2,5)	95x95	DIS1376407

Панельная IP66


С основанием 95x95 мм



С основанием 70x87 мм

Назначение:

- силовая розетка с увеличенной защитой от проникновения воды/пыли стандарта DIN 49440.

Отличительные особенности:

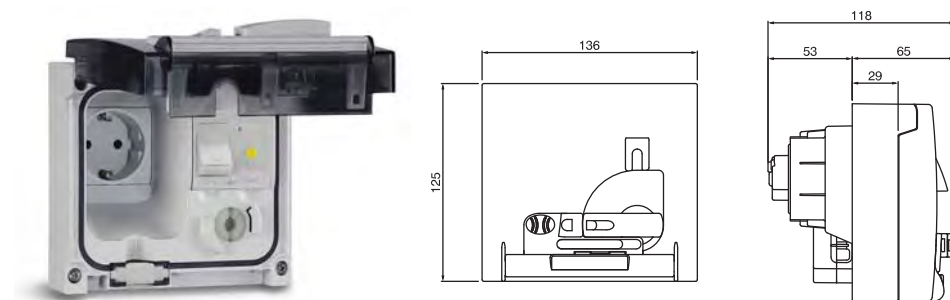
- обеспечивает высокую защиту от воды/пыли при подключенной вилке;
- розетка с основанием 95x95 мм имеет ограничение на размер используемой вилки: для прямой вилки длина должна быть не более 50 мм; для угловой вилки длина должна быть не более 65 мм, а диаметр ввода кабеля менее 14 мм;
- при установке розетки с основанием 70x87 на адаптеры может потребоваться доработка, стр. 603.

Чертежи:

- стр. 624.

Напряжение, В	Метод соединения	Тип	Ток, А	Сечение жилы, мм ²	Размер основания, мм	Код
250	винтовой зажим	2P+E	16	от 1,5 до 2,5 (2x2,5)	95x95	DIS1374407
					70x87	DIS5706407

Панельная с дополнительной защитой IP56



Назначение:

- силовая розетка с увеличенной защитой от проникновения воды/пыли стандарта DIN 49440.

Отличительные особенности:

- обеспечивает высокую защиту от воды/пыли при подключенной вилке;
- розетка имеет встроенный АВДТ (16 А, тип С, 10 мА, 3 кА);
- розетка снабжена выключателем нагрузки и блокиратором крышки. Крышка может быть открыта только при отключении питания;
- температура эксплуатации: от -15 до +35 °С.

Чертежи:

- стр. 625–626.

Напряжение, В	Метод соединения	Тип	Ток, А	Сечение жилы, мм ²	Размер основания, мм	Код
250	винтовой зажим	2P+E	16	от 1,5 до 6 (2x4)	136x125	DIS4093407

Коробка для настенной установки разъемов IP66



Назначение:

- установка розеток скрытого монтажа.

Условия монтажа:

- коробки имеют преперфорацию для ввода кабеля.

Чертежи:

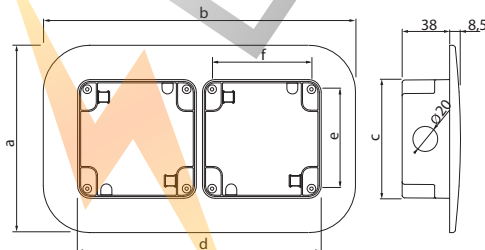
- стр. 627–628.

Пример монтажа:

- стр. 605.

Для розеток с основанием, мм	Число установочных мест	Тип кабельного ввода	Кабельные вводы, мм				Цвет	Код
			Верх	Низ	Боковые стороны	Задняя стенка		
95x95	1	преперфорация	1x20	1x20	1x20	–	серый	DIS137101
95x95	2	преперфорация	2x20	2x20	1x20	–	серый	DIS137102
136x125	1	преперфорация	2x20 1x25	1x25	2x20	2x20	серый	DIS572M0310

Коробка для скрытой установки разъемов IP66



Назначение:

- установка розеток скрытого монтажа.

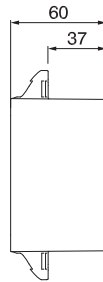
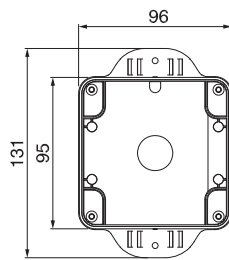
Условия монтажа:

- для ввода кабеля коробки имеют преперфорацию.

Пример монтажа:

- стр. 605.

Для розеток с основанием, мм	Число установочных мест	Уровень защиты, IP	Размеры, мм						Цвет	Код
			A	B	C	D	E	F		
95x95	1	66	150	150	95	95	79,6	79,6	серый	DIS137121
	2	66	150	250	95	195	79,6	79,6	серый	DIS137122

Коробка для монтажа разъемов на столб сбоку

Назначение:

- крепление розеток скрытого монтажа на столб/трубу.

Условия монтажа:

- для ввода кабеля коробка имеет преперфорацию.

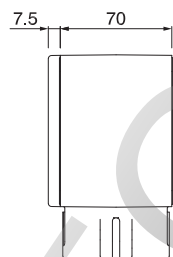
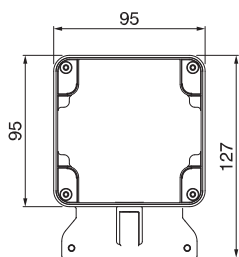
Отличительные особенности:

- возможна установка на столб/трубу диаметром 50–70 мм.

Пример монтажа:

- стр. 605.

Для розеток с основанием, мм	Уровень защиты, IP	Цвет	Код
95x95	66	серый	DIS137141

Коробка для монтажа разъемов на столб с торца

Назначение:

- крепление розеток скрытого монтажа на столб/трубу.

Условия монтажа:

- кабель вводится через трубу, на которую крепится коробка.

Отличительные особенности:

- возможна установка на столб/трубу диаметром 60–70 мм.

Пример монтажа:

- стр. 605.

Для розеток с основанием, мм	Уровень защиты, IP	Цвет	Код
95x95	66	серый	DIS137131

Коробка для скрытого монтажа разъемов IP66


Объединяющая вставка

Назначение:

- установка розеток скрытого монтажа.

Условия монтажа:

- предназначена для скрытой установки в негорючих основаниях;
- фиксация оборудования осуществляется через рамку DIS5720220.

Комплект поставки:

- в комплект поставки входит 1 вставка, позволяющая объединить несколько коробок в единую конструкцию.

Пример монтажа:

- стр. 610.

Для розеток с основанием, мм	Число установочных мест	Размеры, мм	Кабельные вводы				Цвет	Код
			Верх	Низ	Боковые стороны	Задняя стенка		
136x125	1	160x149x72	–	–	–	–	оранжевый	DIS5720200

Адаптер для монтажной коробки 136x125

Назначение:

- монтаж розеток с основанием 70x87 на коробки с основанием 136x125.

Для розеток с основанием, мм	На коробки с основанием, мм	Число установочных мест	Уровень защиты, IP	Цвет	Код
70x87	136x125	1	66	серый	DIS6540125

Рамка для коробки скрытой установки 136x125



Назначение:

- фиксация оборудования на коробке для скрытого монтажа DIS5720200.

На коробки с основанием, мм	Число установочных мест	Уровень защиты, IP	Цвет	Код
136x125	1	55	серый	DIS5720220

Гелевые уплотнители



Назначение:

- герметизация кабельной вилки в розетках с повышенной степенью защиты.

Материал	Код
Силикон	DIS137202

Контакт заземления



Назначение:

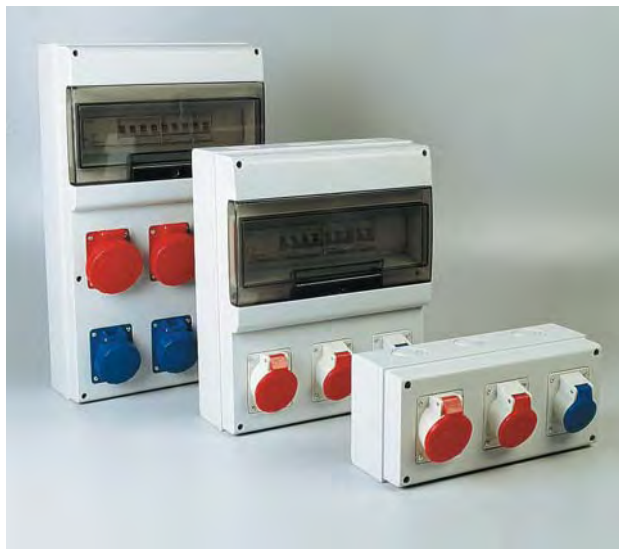
- создание единой точки заземления в установочных коробках.

Материал	Код
Латунь	DIS137201

Серия корпусов "Домино" для сборки розеточных постов

Серия корпусов "Домино" предназначена для построения розеточных постов, облегчающих подключение и управление мобильным оборудованием.

Серия включает в себя 2 подгруппы: "Домино" и "Домино-МАХ".



"Домино"

Подгруппа ориентирована на установку розеток номиналом 16 и 32 А и степень защиты IP44 или IP67. Максимальный уровень защиты собранной конструкции – IP66.



"Домино-МАХ"

Корпуса обладают посадочными местами большего размера, что позволяет устанавливать как стандартные розетки с номинальным током 16 и 32 А, так и розетки с механической блокировкой с номинальным током до 63 А. Максимальный уровень защиты IP66.

Технические характеристики

Характеристика	Значение
Уровень защиты, IP	IP66
Механическая прочность	IK07
Температура эксплуатации, °С	от -25 до +60
Материал изготовления	АБС/Поликарбонат
Тест раскаленной проволокой, °С	650
Устойчивость к ультрафиолету	устойчив

PROS

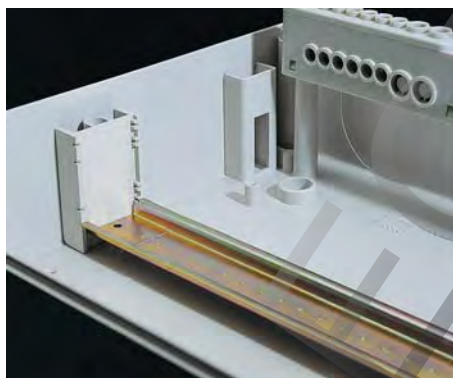
Химические свойства

Химический реагент	Состояние реагента	Устойчивость разъема к воздействию реагента
Кислоты	концентрированная	ограниченно устойчив
	разбавленная	устойчив
Щелочь	концентрированная	ограниченно устойчив
	разбавленная	устойчив
Гексан	–	устойчив
Бензол	–	не устойчив
Ацетон	–	не устойчив
Спирт	–	устойчив
Минеральные масла	–	не устойчив

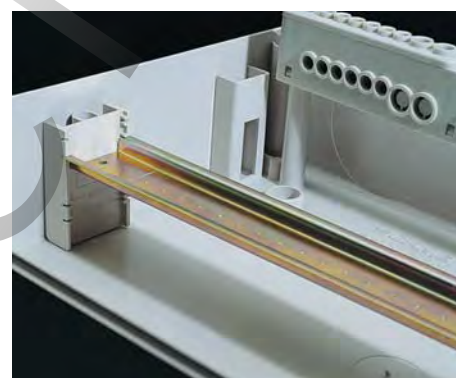
Отличительные особенности



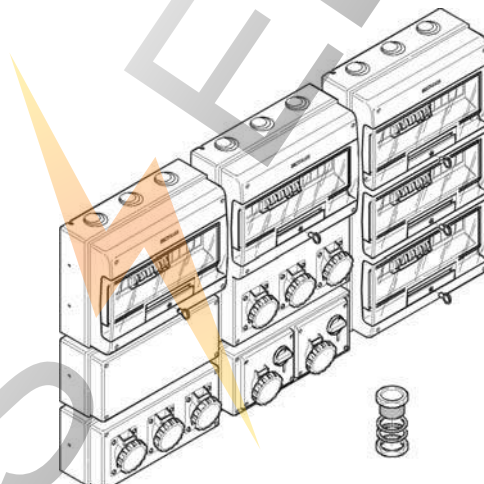
Лицевая часть фиксируется на петлях, что облегчает монтаж и обслуживание



Изменяемая глубина расположения DIN-рейки



Совместимость с системами труб "Octopus" и "Express"



Возможно объединение корпусов между собой



Широкий выбор аксессуаров

Корпуса "Домино"

Назначение:

- построение розеточных постов.

Условия монтажа:

- на стену;
- на раму;
- на тумбу.

Материал:

- корпус – АБС-пластик;
- окошко – поликарбонат.

Комплект поставки:

- DIN-рейка и регулируемые фиксаторы;
- заглушка на 4 модуля (кол-во см. в таблице ниже);
- заглушка 70x87 и уплотнитель (кол-во см. в таблице ниже).

Чертежи:

- стр. 629–630.

Число устанавливаемых розеток	Номинал устанавливаемых розеток	Формат устанавливаемых розеток, мм	Тип корпуса	Рассеиваемая мощность, Вт	Размер отсека модульного оборудования**	Размер, мм	Количество заглушек в комплекте	Код
2	16 А	70x87	M340	14	8 модулей	340x184x140	– 1 шт. для модульного отсека размером "4 модуля"; – 1 шт. формата 70x87 (код DIS6540100)	DIS6722300
	16 А, 32 А*	70x87, 84x106*	M400	22	12 модулей	400x256x140	– 1 шт. для модульного отсека размером "4 модуля"; – 1 шт. формата 70x87 (код DIS6540100)	DIS6723300
3	16 А, 32 А*	70x87, 84x106*	M400	28	16 модулей	400x328x140	– 2 шт. для модульного отсека размером "4 модуля"; – 1 шт. формата 70x87 (код DIS6540100)	DIS6724316
6	16 А, 32 А*	70x87, 84x106*	M550	28	16 модулей	550x328x140	– 2 шт. для модульного отсека размером "4 модуля"; – 2 шт. формата 70x87 (код DIS6540100)	DIS6725616
8	16 А, 32 А*	70x87, 84x106*	M550	28	24 модуля	550x477x140	– 2 шт. для модульного отсека размером "4 модуля"; – 2 шт. формата 70x87 (код DIS6540100)	DIS6725822

* Установка розеток на 32 А с основанием 84x106 возможна после предварительной обработки посадочного места. Процедура обработки показана на стр. 603

** Размер 1 модуля 85x18x68 (ВxШxГ)

ROSS

Корпуса "Домино" без отсека модульного оборудования



Назначение:

- построение розеточных постов.

Условия монтажа:

- на стену;
- на раму;
- на тумбу.

Материал:

- корпус – АБС-пластик.

Комплект поставки:

- стр. 632.

Число устанавливаемых розеток	Номинал устанавливаемых розеток	Формат устанавливаемых розеток, мм	Тип корпуса	Рассеиваемая мощность, Вт	Размер, мм	Количество заглушек в комплекте	Код
2	16 А, 32 А*	70x87, 84x106*	M150	18	150x256x115	– 1 шт. формата 70x87 (код DIS6540100)	DIS6721301
3	16 А, 32 А*	70x87, 84x106*	M150	20	150x328x115	– 1 шт. формата 70x87 (код DIS6540100)	DIS6721300
С глухой крышкой			M150	18	150x256x115		DIS6721101
			M150	20	150x328x115		DIS6721100

* Установка розеток на 32 А с основанием 84x106 возможна после предварительной обработки посадочного места. Процедура обработки показана на стр. 603

ELECTRO
ROS

Корпуса "Домино-МАХ"

Назначение:

- построение розеточных постов.

Особенности:

- позволяют монтировать розетки с механической блокировкой;
- допускают установку розеток с номиналом до 63 А.

Условия монтажа:

- на стену;
- на раму;
- на тумбу.

Материал:

- корпус – АБС-пластик;
- окошко – поликарбонат.

Комплект поставки:

- DIN-рейка и регулируемые фиксаторы;
- заглушка для модульного отсека размером "4 модуля" – 2 шт.;
- заглушка формата 136x125 (код DIS6540120) – 1 шт.
- стр. 631.

Число устанавливаемых розеток	Номинал устанавливаемых розеток	Формат устанавливаемых розеток, мм	Тип корпуса	Рассеиваемая мощность, Вт	Размер отсека модульного оборудования*	Размер, мм	Количество петель в комплекте	Код
2	16 А, 32 А	136x125	M400	28	16 модулей	400x256x140	2 петли	DIS6724216
4	16 А, 32 А	136x125	M550	28	16 модулей	550x328x140	2 петли	DIS6725416
5	16 А, 32 А, 63 А	136x125	M550	28	24 модулей	550x477x140	3 петли	DIS6725522

* Размер 1 модуля 85x18x68 (ВxШxГ)

Корпуса "Домино-МАХ" без отсека модульного оборудования

Назначение:

- построение розеточных постов.

Особенности:

- позволяет монтировать розетки с механической блокировкой.

Условия монтажа:

- на стену;
- на раму;
- на тумбу.

Материал:

- корпус – АБС-пластик.

Комплект поставки:

- стр. 632.

Число устанавливаемых розеток	Номинал устанавливаемых розеток	Формат устанавливаемых розеток, мм	Тип корпуса	Рассеиваемая мощность, Вт	Размер, мм	Код
2	16 А, 32 А*	136x125	M150	18	150x328x115	DIS6721200

ROSS

Петли для крепления на стену



Назначение:

- комплект петель для крепления корпусов "Домино" на стену.

Комплект поставки:

- 4 шт.

Материал	Код
АБС-пластик	DIS6540020

Комплект для пломбировки



Назначение:

- предназначен для опломбировки передней панели.

Условия монтажа:

- стр. 603.

Материал:

- винт – 4x33 мм, нержавеющей.

Материал	Код
АБС-пластик	DIS6540030

Замок на отсек модульного оборудования



Назначение:

- предназначен для ограничения доступа к отсеку с модульным оборудованием.

Условия монтажа:

- стр. 604.

Материал	Код
Замок	DIS6540070NS

Ручка



Назначение:

- облегчение переноски корпусов серии "Домино".

Материал	Код
АБС-пластик	DIS6540060

Заглушка


Назначение:

- блокирование неиспользуемых посадочных мест.

Размер	Материал	Код
70x87	АБС-пластик	DIS6540100
136x125	АБС-пластик	DIS6540120

Адаптер для установки кнопки


Назначение:

- установки кнопки на корпуса серии "Домино-стандарт".

Материал	Отверстие под кнопку	Размер	Код
АБС-пластик	22 мм	70x87	DIS6540101

Адаптер для монтажа розеток


Назначение:

- монтаж промышленных разъемов на корпуса серии "Домино-MAX".

Номинал розеток, А	Размер основания, мм	Число установочных мест	Уровень защиты, IP	Цвет	Код
16	70x87	1	66	серый	DIS6540125
32	84x106	1	66	серый	DIS6540126

Соединительный комплект


Назначение:

- для объединения всех типов корпусов "Домино"/"Домино-MAX" между собой.

Диаметр	Код
PG21	DIS6540038
PG36	DIS6540040

Основание



- Назначение:**
- построение розеточных постов.
- Условия монтажа:**
- на стену;
 - на раму;
 - на тумбу.
- Материал:**
- корпус – АБС-пластик.
- Чертежи:**
- стр. 632.

Размер, мм	Тип корпуса	Код
150x328x75	M150	DIS6741000
150x256x75	M150	DIS6741001

Крышка



- Назначение:**
- построение розеточных постов.
- Материал:**
- корпус – АБС-пластик.

Размер, мм	Число устанавливаемых розеток	Номинал устанавливаемых розеток	Формат устанавливаемых розеток, мм	Тип корпуса	Код
150x256x45	2	16 А, 32 А*	70x87, 84x106*	M150	DIS6741301
		С глухой крышкой		M150	DIS6741101
150x328x45	3	16 А, 32 А*	70x87, 84x106*	M150	DIS6741300
		16 А, 32 А*	136x125	M150	DIS6741200
	2	С глухой крышкой		M150	DIS6741100

Монтажная плата



Для M150

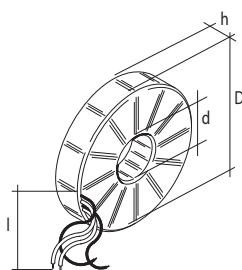


Для M400, M500

- Назначение:**
- монтаж оборудования внутри корпуса.
- Особенности:**
- платы для корпусов M400 и M500 предусматривают возможность крепления трансформатора DIS6540210 или DIS6540220.
- Материал:**
- оцинкованная сталь.

Тип совместимого корпуса	Размер, мм	Код
M150	275x110	DIS6540700
M400 и M500	275x180	DIS6540710

Понижающий трансформатор



- Назначение:**
- понижение напряжения для подключения безопасных цепей.
- Особенности:**
- тип трансформатора – тороидальный;
 - монтируется на платы для корпусов M400 и M500 хомутами;
 - красным цветом промаркированы провода первичной обмотки, черным цветом – вторичной обмотки.
- Комплект поставки:**
- трансформатор;
 - комплект хомутов (3 шт.) для крепления на монтажную плату.

Напряжение первичной обмотки, В	Напряжение вторичной обмотки, В	Мощность, кВА	Класс нагревостойкости изоляции	Размеры, мм				Код
				D	d	h	l	
220	24	0,15	F (155 °C)	170	45	25	270	DIS6540210
220	24	0,3	F (155 °C)	170	39	38	270	DIS6540220

Клеммный блок, IP20


DIS6540360



DIS6540363



DIS6540362



DIS6540364

Назначение:

- коммутация проводников внутри корпуса.

Условия монтажа:

- крепится внутри корпуса, в специально предусмотренные для этого точки.

Материал:

- корпус – АБС-пластик.

Особенности:

- клеммная колодка рассчитана на токи до 76.

Корпус	Количество и диаметр отверстий на 1 блок	Комплект поставки	Код
М340 на 8 модулей	5 по 4,4 мм (10 кв. мм) 5 по 5,5 мм (16 кв. мм)	клеммный блок	DIS6540363
М550 на 16 модулей или М400 на 16 модулей	5 по 4,4 мм (10 кв. мм) 5 по 5,5 мм (16 кв. мм)	держатель на 3 клеммных блока с установленным 1 клеммным блоком	DIS6540362
	5 по 4,4 мм (10 кв. мм) 5 по 5,5 мм (16 кв. мм)	держатель на 3 клеммных блока с установленными 3 клеммными блоками	DIS6540362C
М550 на 24 модуля	5 по 4,4 мм (10 кв. мм) 5 по 5,5 мм (16 кв. мм)	держатель на 4 клеммных блока с установленным 1 клеммным блоком	DIS6540364
	5 по 4,4 мм (10 кв. мм) 5 по 5,5 мм (16 кв. мм)	держатель на 4 клеммных блока с установленными 4 клеммными блоками	DIS6540364C
Доп. клеммный блок для установки на держатель	5 по 4,4 мм (10 кв. мм) 5 по 5,5 мм (16 кв. мм)	латунная шина и крышка	DIS6540360

PROS ELECTRIC

Тумба для монтажа корпусов "Домино"



Назначение:

- стационарная установка корпусов "Домино".

Материал	Диаметр, мм	Высота, мм	Код
Оцинкованная сталь	80	1250	DIS6540650

Монтажные платы



Плата с козырьком



Обратная сторона платы без козырька

Назначение:

- для крепления корпусов серии "Домино" на столбах и трубах.

Чертежи:

- стр. 633.

Наименование	Тип корпуса	Материал	Размер, мм	Диаметр трубы, мм	Код
Монтажная плата	M400	оцинкованная сталь	328x400	40	DIS6540651
Монтажная плата с козырьком	M400	оцинкованная сталь	417x330	40	DIS6540653
	M550	оцинкованная сталь	567x330	40	DIS6540654

Складная напольная рама



Назначение:

- для мобильной установки корпусов "Домино".

Совместимые корпуса	Материал	Размер, мм	Код
Все корпуса "Домино"	оцинкованная сталь	686x392	DIS6540610

Таблица подбора панельных розеток


DIS6722300


 DIS6723300
 DIS6724316
 DIS6725616
 DIS6725822

 DIS6724216
 DIS6725416


DIS6725522

Розетки		Корпуса			
Номинал розетки / степень защиты	Число полюсов				
16 A / IP44	2P+E	DIS4131663	DIS4131663	DIS4131663 + DIS6540125	DIS4131663 + DIS6540125
	3P+E	DIS4131666	DIS4131666	DIS4131666 + DIS6540125	DIS4131666 + DIS6540125
	3P+N+E	DIS4131667	DIS4131667	DIS4131667 + DIS6540125	DIS4131667 + DIS6540125
32 A / IP44	2P+E		DIS4133263*	DIS4133263 + DIS6540126	DIS4133263 + DIS6540126
	3P+E		DIS4133266*	DIS4133266 + DIS6540126	DIS4133266 + DIS6540126
	3P+N+E		DIS4133267*	DIS4133267 + DIS6540126	DIS4133267 + DIS6540126
16 A / IP67	2P+E	DIS4181663	DIS4181663	DIS4181663 + DIS6540125	DIS4181663 + DIS6540125
	3P+E	DIS4181666	DIS4181666	DIS4181666 + DIS6540125	DIS4181666 + DIS6540125
	3P+N+E	DIS4181667	DIS4181667	DIS4181667 + DIS6540125	DIS4181667 + DIS6540125
32 A / IP67	2P+E		DIS4183263*	DIS4183263 + DIS6540126	DIS4183263 + DIS6540126
	3P+E		DIS4183266*	DIS4183266 + DIS6540126	DIS4183266 + DIS6540126
	3P+N+E		DIS4183267*	DIS4183267 + DIS6540126	DIS4183267 + DIS6540126
Розетки с механической блокировкой					
16 A / IP44	2P+E	x	x	DIS4001683	DIS4001683
	3P+E	x	x	DIS4001686	DIS4001686
	3P+N+E	x	x	DIS4001687	DIS4001687
32 A / IP44	2P+E	x	x	DIS4003283	DIS4003283
	3P+E	x	x	DIS4003286	DIS4003286
	3P+N+E	x	x	DIS4003287	DIS4003287
16 A / IP67	2P+E	x	x	DIS4051683	DIS4051683
	3P+E	x	x	DIS4051686	DIS4051686
	3P+N+E	x	x	DIS4051687	DIS4051687
32 A / IP67	2P+E	x	x	DIS4053283	DIS4053283
	3P+E	x	x	DIS4053286	DIS4053286
	3P+N+E	x	x	DIS4053287	DIS4053287
63 A / IP67	2P+E	x	x	x	DIS4056383
	3P+E	x	x	x	DIS4056386
	3P+N+E	x	x	x	DIS4056387
Розетки типа "Schuko"					
16 A / IP54	2P+E	DIS5704061	DIS5704061	DIS5704061 + DIS6540125*	DIS5704061 + DIS6540125*
Розетки типа "Schuko" с повышенной защитой IP66					
16 A / IP66	2P+E	DIS5706407	DIS5706407	DIS5706407 + DIS6540125*	DIS5706407 + DIS6540125*
Розетки типа "Schuko" с повышенной защитой IP56, а также с защитой от утечки и к.з.					
16 A / IP56	2P+E	x	x	DIS4093407	DIS4093407

* Установка розеток на 32 А возможна после предварительной обработки посадочного места. Процедура обработки показана на стр. 603

Серия корпусов MBox для сборки розеточных постов

Корпуса серии MBox обеспечивают увеличенный уровень защиты за счет дополнительной двери на отсеке подключения промышленных разъемов.

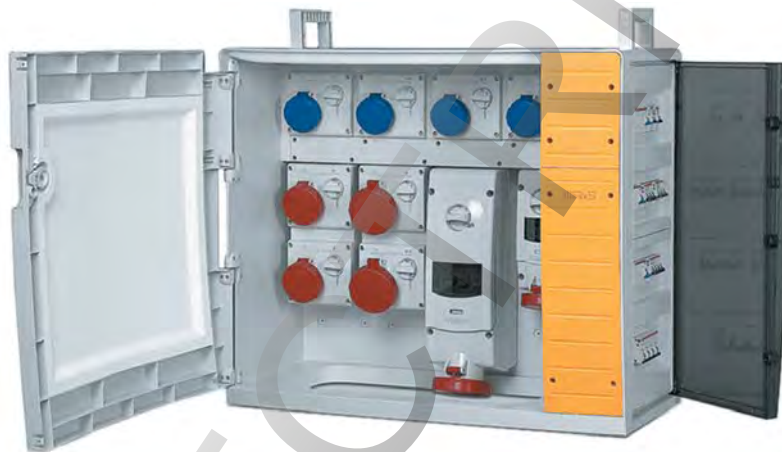
Ориентированы на ситуации, где нужно регламентировать доступ к точкам подключения электрооборудования:

- строительные площадки;
- кемпинги;
- парковки.

Возможные варианты исполнения



Под стандартные розетки



Под розетки с механической блокировкой

Технические характеристики

Характеристика	MBox2	MBox3	MBox5
Уровень защиты, IP		IP66	
Механическая прочность		IK08	
Температура эксплуатации, °C		от -25 до +60	
Материал изготовления		АБС/Поликарбонат	
Тест раскаленной проволокой, °C		650	
Мах. номинал основного выключателя, А	32	100	125
Кабельный ввод	M25	M40	M40
Сечение подключаемого кабеля, мм ²	16	35	35
Вес корпуса, кг	9	15	27
Устойчивость к ультрафиолету		устойчив	

Химические свойства

Химический реагент	Состояние реагента	Устойчивость разъема к воздействию реагента
Кислоты	концентрированная	ограниченно устойчив
	разбавленная	устойчив
Щелочь	концентрированная	ограниченно устойчив
	разбавленная	устойчив
Гексан	–	не устойчив
Бензол	–	не устойчив
Ацетон	–	не устойчив
Спирт	–	ограниченно устойчив
Минеральное масла	–	ограниченно устойчив

Отличительные особенности


Модульное оборудование размещается с правого торца и защищено прозрачной дверцей



На корпусах MBox3–MBox5 имеется дверь и возможно ограничение доступа к розеткам



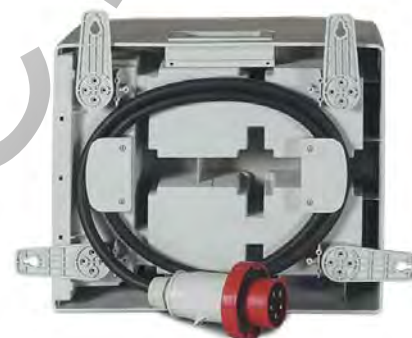
Большая монтажная панель внутри корпуса MBox5 допускает монтаж не только настенных розеток но и иного оборудования



При использовании аксессуаров возможна стационарная установка корпусов на поверхности



Для удобства транспортировки корпуса снабжены ручкой



Возможна фиксация кабеля в сложенном состоянии



По специальному запросу возможно размещение кнопки "Стоп" или выключателя нагрузки на лицевой панели.

Корпуса MBox



DIS6560026



DIS6560024



DIS6570035



DIS6570036



DIS6570038



DIS6580050

Назначение:

- построение розеточных постов.

Особенности:

- позволяет монтировать розетки с механической блокировкой;
- допускает установку розеток с номиналом до 63 А.

Условия монтажа:

- на стену;
- на раму;
- на тумбу;
- на столб.

Чертежи:

- стр. 634-635.

Размер фланца	Номинал устанавливаемых розеток	Число розеток	Тип корпуса	Рассеиваемая мощность, Вт	Наличие двери	Размер отсека модульного оборудования**	Размер, мм ВхШхГ	Комплект поставки	Код
70x87 84x106*	16 А, 32 А	6	MBox2	29	нет	16 модулей	440x363x290	– 3 кабельных ввода: M16, M25, M32; – клеммная колодка код 43512FV (1 шт.); – заглушка для модульного отсека размером "4 модуля" (1 шт.)	DIS6560026
	16 А, 32 А	9	MBox3	42	есть	39 модулей	465x524x382	– заглушка для модульного отсека размером "4 модуля" (1 шт.)	DIS6570038
136x125	16 А, 32 А	4	MBox2	27	нет	16 модулей	440x363x290	– кабельный ввод M40; – клеммная колодка (35 мм ² , 5 полюсов, 1 шт.); – заглушка для модульного отсека размером "4 модуля" (2 шт.); – петли для крепления на стену (4 шт.)	DIS6560024
	16 А, 32 А	6	MBox3	42	есть	39 модулей	465x524x382	– заглушка для модульного отсека размером "4 модуля" (2 шт.); – петли для крепления на стену (4 шт.)	DIS6570036
	16 А, 32 А, 63 А	5	MBox3	42	нет	39 модулей	465x524x382	– петли для крепления на стену (4 шт.)	DIS6570035
	16 А, 32 А, 63 А	12	MBox5	56	есть	52 модулей	775x670x400	– кабельный ввод M40; – клеммная колодка (35 мм ² , 5 полюсов, 1 шт.); – заглушка для модульного отсека размером "4 модуля" (2 шт.); – петли для крепления на стену (4 шт.); – соединительный комплект PG21 (4 шт.); – соединительный комплект PG36 (4 шт.)	DIS6580050

* Установка розеток на 32 А с размером фланца 84x106 возможна после предварительной обработки посадочного места. Процедура обработки показана на стр. 603

** Размер 1 модуля 85x18x68 (ВхШхГ)

Петли для крепления на стену


Назначение:

- комплект петель для крепления корпусов MBox на стену.

Комплект поставки:

- 4 шт.

Материал	Код
Поликарбонат	DIS6540024

Комплект для крепления на столб


Назначение:

- комплект петель для крепления корпусов MBox на столб.

Условия монтажа:

- опора фиксируется хомутом с червяком.

Для какого корпуса	Материал	Диаметр опоры, мм	Максимальная нагрузка на 1 фиксатор, кг	Код
MBox2	оцинкованная сталь	до 300	30	DIS65546090
MBox3–MBox5	оцинкованная сталь	до 300	30	DIS65532090

Комплект для пломбировки


Назначение:

- предназначен для опломбировки фальшпанели отсека модульного оборудования.

Условия монтажа:

- стр. 603.

Материал:

- винт – 4x22 мм, нержавейка.

Материал	Код
АБС-пластик	DIS6540032

Замки


Назначение:

- предназначены для ограничения доступа к отсекам корпуса. Могут устанавливаться как на дверь к отсеку модульного оборудования, так и на дверь к отсеку с промышленными разъемами.

Условия монтажа:

- стр. 604.

Предназначение	Код
Комплект замка с унифицированным ключом	DIS6540072
Комплект замка с уникальным ключом	DIS6540072NS

Суппорт для фиксации кабеля



Назначение:
 • скобы используются для фиксации подводящего кабеля.
Комплект поставки:
 • 2 шт.

Материал	Код
АБС-пластик	DIS6540051

Рама для установки корпусов MBox



Для MBox2



Для MBox3–MBox5

Назначение:
 • свободная установка корпусов серии MBox.
Пример монтажа:
 • стр. 608.

Для какого корпуса	Материал	Высота, мм	Максимальная нагрузка на раму, кг	Код
MBox2	оцинкованная сталь	110	10	DIS6560120
Mbox3–Mbox5	оцинкованная сталь	1400	35	DIS6570121

Крышка задней стенки корпуса MBox2



Назначение:
 • декоративная крышка. Используется при монтаже корпуса MBox2 на тумбу.
Пример монтажа:
 • стр. 609.

Материал	Код
Оцинкованная сталь	DIS6560221

Тумба для корпуса MBox2



Назначение:
 • стационарная установка корпусов MBox2.
Пример монтажа:
 • стр. 609.
Чертежи:
 • стр. 636.

Материал	Размеры, мм	Код
Оцинкованная сталь	1015x180x220	DIS6560220

Арматура для крепления тумбы DIS6560220


Назначение:

- арматура заливается в бетон и образует точку крепления для тумбы DIS6560220.

Пример монтажа:

- стр. 609.

Материал	Размеры, мм	Код
Оцинкованная сталь	100x190x230	DIS6560222

Заглушка


Назначение:

- блокирование неиспользуемых посадочных мест.

Размер	Материал	Код
70x87	АБС-пластик	DIS6540100
136x125	АБС-пластик	DIS6540120

Адаптер для установки кнопки


Назначение:

- установки кнопки на корпуса серии MBox.

Материал	Отверстие под кнопку	Размер	Код
АБС-пластик	22 мм	70x87	DIS6540101

Адаптер для монтажа розеток


Назначение:

- монтаж промышленных разъемов на корпусах серии MBox.

Номинал розеток, А	Размер основания, мм	Число установочных мест	Уровень защиты, IP	Цвет	Код
16	70x87	1	66	серый	DIS6540125
32	84x106	1	66	серый	DIS6540126

Серия корпусов "Блок" для сборки розеточных постов

Серия корпусов "Блок" является упрощенной версией серии "Домино" и так же предназначена для построения розеточных постов.

В отличие от серии "Домино" обладает рядом отличий:

- встроенная ручка для переноски;
- отсутствует возможность объединения корпусов;
- отсутствует защелка на крышке модульного отсека. Фиксация производится только замком.



Технические характеристики

Характеристика	Значение
Уровень защиты, IP	IP66
Механическая прочность	IK07
Температура эксплуатации, °C	от -25 до +60
Материал изготовления	АБС/Поликарбонат
Тест раскаленной проволокой, °C	650
Устойчивость к ультрафиолету	устойчив

Корпуса "Блок"



Назначение:
• построение розеточных постов.

Условия монтажа:
• на стену.

Материал:
• корпус – АБС-пластик;
• окошко – поликарбонат.

Чертежи:
• стр. 637–638.

Число устанавливаемых розеток	Номинал устанавливаемых розеток	Формат устанавливаемых розеток, мм	Рассеиваемая мощность, Вт	Размер отсека модульного оборудования**	Размер, мм	Код
2	16 А, 32 А	136x125	12	6 модулей	472x136x146	DIS5720311
3	16 А, 32 А	70x87, 84x106*	9	6 модулей	440x136x105	DIS6323500
	16 А, 32 А	136x125	12	6 модулей	616x136x146	DIS5720313

* Установка розеток на 32 А с основанием 84x106 возможна после предварительной обработки посадочного места. Процедура обработки показана на стр. 603

** Размер 1 модуля 85x18x68 (ВxШxГ)

Корпуса "Блок" без модульного отсека

Назначение:

- построение розеточных постов.

Условия монтажа:

- на стену.

Материал:

- корпус – АБС-пластик.

Число устанавливаемых розеток	Номинал устанавливаемых розеток	Формат устанавливаемых розеток, мм	Размер, мм	Количество заглушек в комплекте	Код
4	16 А, 32 А	70x87, 84x106*	440x136x87	1 шт. формата 70x87 (код DIS6540100)	DIS6323501

* Установка розеток на 32 А с основанием 84x106 возможна после предварительной обработки посадочного места. Процедура обработки показана на стр. 603

Замок на отсек модульного оборудования

Назначение:

- предназначен для ограничения доступа неавторизованных лиц к отсеку с модульным оборудованием.

Условия монтажа:

- стр. 604.

Материал	Код
Сталь	DIS6540181-04Y

PROS

Таблица подбора панельных розеток



DIS6560026



DIS6570038



DIS6560024
DIS6570036



DIS6570035



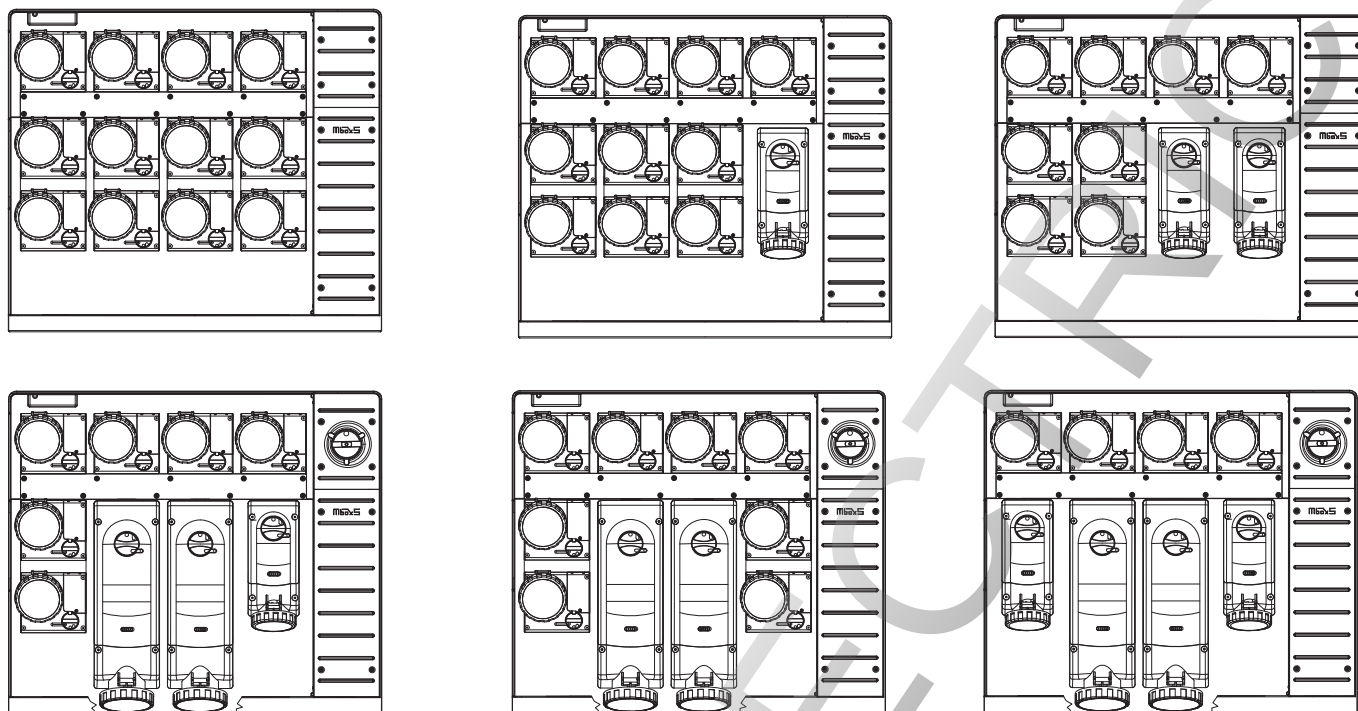
DIS6580050

Розетки		Корпуса				
Номинал розетки/степень защиты	Число полюсов					
16 A / IP44	2P+E	DIS4131663	DIS4131663	DIS4131663 + DIS6540125	DIS4131663 + DIS6540125	DIS4131663 + DIS6540125
	3P+E	DIS4131666	DIS4131666	DIS4131666 + DIS6540125	DIS4131666 + DIS6540125	DIS4131666 + DIS6540125
	3P+N+E	DIS4131667	DIS4131667	DIS4131667 + DIS6540125	DIS4131667 + DIS6540125	DIS4131667 + DIS6540125
32 A / IP44	2P+E	DIS4133263*	DIS4133263*	DIS4133263 + DIS6540126	DIS4133263 + DIS6540126	DIS4133263 + DIS6540126
	3P+E	DIS4133266*	DIS4133266*	DIS4133266 + DIS6540126	DIS4133266 + DIS6540126	DIS4133266 + DIS6540126
	3P+N+E	DIS4133267*	DIS4133267*	DIS4133267 + DIS6540126	DIS4133267 + DIS6540126	DIS4133267 + DIS6540126
16 A / IP67	2P+E	DIS4181663	DIS4181663	DIS4181663 + DIS6540125	DIS4181663 + DIS6540125	DIS4181663 + DIS6540125
	3P+E	DIS4181666	DIS4181666	DIS4181666 + DIS6540125	DIS4181666 + DIS6540125	DIS4181666 + DIS6540125
	3P+N+E	DIS4181667	DIS4181667	DIS4181667 + DIS6540125	DIS4181667 + DIS6540125	DIS4181667 + DIS6540125
32 A / IP67	2P+E	DIS4183263*	DIS4183263*	DIS4183263 + DIS6540126	DIS4183263 + DIS6540126	DIS4183263 + DIS6540126
	3P+E	DIS4183266*	DIS4183266*	DIS4183266 + DIS6540126	DIS4183266 + DIS6540126	DIS4183266 + DIS6540126
	3P+N+E	DIS4183267*	DIS4183267*	DIS4183267 + DIS6540126	DIS4183267 + DIS6540126	DIS4183267 + DIS6540126
Розетки панельные с механической блокировкой						
16 A / IP44	2P+E	x	x	DIS4001683	DIS4001683	DIS4001683
	3P+E	x	x	DIS4001686	DIS4001686	DIS4001686
	3P+N+E	x	x	DIS4001687	DIS4001687	DIS4001687
32 A / IP44	2P+E	x	x	DIS4003283	DIS4003283	DIS4003283
	3P+E	x	x	DIS4003286	DIS4003286	DIS4003286
	3P+N+E	x	x	DIS4003287	DIS4003287	DIS4003287
16 A / IP67	2P+E	x	x	DIS4051683	DIS4051683	DIS4051683
	3P+E	x	x	DIS4051686	DIS4051686	DIS4051686
	3P+N+E	x	x	DIS4051687	DIS4051687	DIS4051687
32 A / IP67	2P+E	x	x	DIS4053283	DIS4053283	DIS4053283
	3P+E	x	x	DIS4053286	DIS4053286	DIS4053286
	3P+N+E	x	x	DIS4053287	DIS4053287	DIS4053287
63 A / IP67	2P+E	x	x	x	DIS4056383	DIS4056383
	3P+E	x	x	x	DIS4056386	DIS4056386
	3P+N+E	x	x	x	DIS4056387	DIS4056387
Розетки панельные типа "Schuko"						
16 A / IP54	2P+E	DIS5704061	DIS5704061	DIS5704061 + DIS6540125*	DIS5704061 + DIS6540125*	DIS5704061 + DIS6540125*
Розетки панельные типа "Schuko" с повышенной защитой IP66						
16 A / IP66	2P+E	x	x	DIS5706407 + DIS6540125*	DIS5706407 + DIS6540125*	DIS5706407 + DIS6540125*
Розетки панельные типа "Schuko" с повышенной защитой IP56, а также с защитой от утечки и к.з.						
16 A / IP56	2P+E	x	x	DIS4093407	DIS4093407	DIS4093407

* Установка розеток на 32 А возможна после предварительной обработки посадочного места. Процедура обработки показана на стр. 603

Варианты размещения настенных розеток в корпусе MBox5

Корпуса серии MBox5 допускают установку всех видов настенных розеток с механической блокировкой. Некоторые варианты их размещения представлены ниже.



Объединение настенных розеток осуществляется при помощи соединительных комплектов DIS6540040 и DIS6540038.

Установка розеток с основанием 390x136 мм возможна только на 2 центральных посадочных места. Установка таких розеток в крайнюю левую или в крайнюю правую позицию влечет за собой невозможность подключения к ним розеток. Данная особенность вызвана размерами и формой смотрового окна в нижней части корпуса.

ROS ELECT

Инструкция по установке розетки на 32 А



Стандартный фланец для установки розетки на 16 А



На обратной стороне фланца предусмотрена преперфорация



Для установки розетки на 32 А элементы с преперфорацией нужно удалить



Розетка устанавливается на новые посадочные места. Так как по умолчанию с лицевой стороны данные отверстия заблокированы, то для удобства установки необходимо сделать сквозные отверстия сверлом 3 мм. Отверстия не нужно делать, если устанавливается розетка с фланцем 70x87 мм, например, DIS5706407

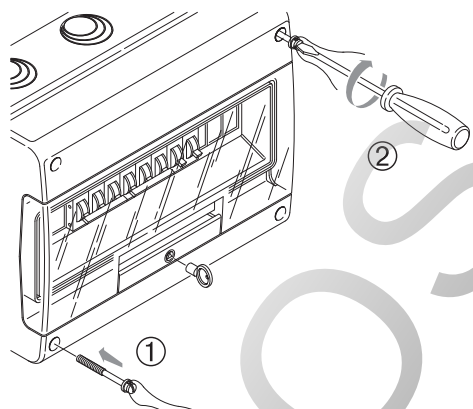


Внешний вид после доработки

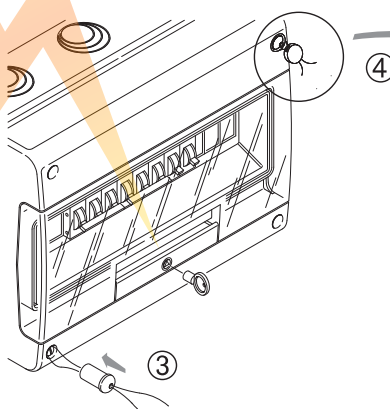


Монтаж розетки на 32 А

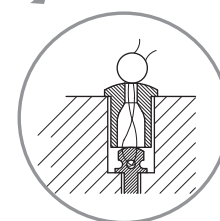
Инструкция по установке комплекта для пломбировки



Зафиксировать лицевую панель винтом с проволокой из комплекта

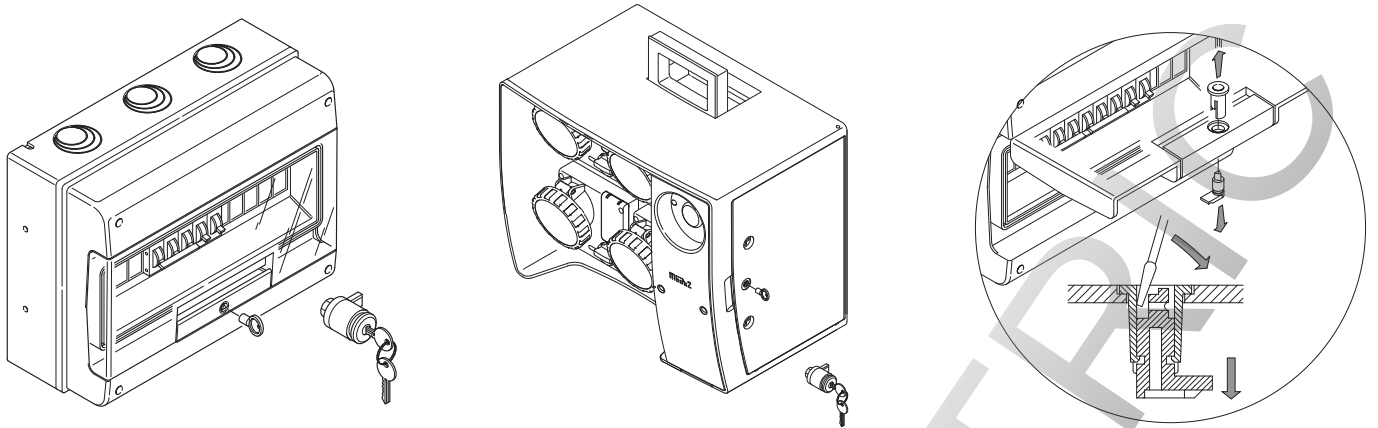


Продеть проволоку и установить заглушку в отверстие



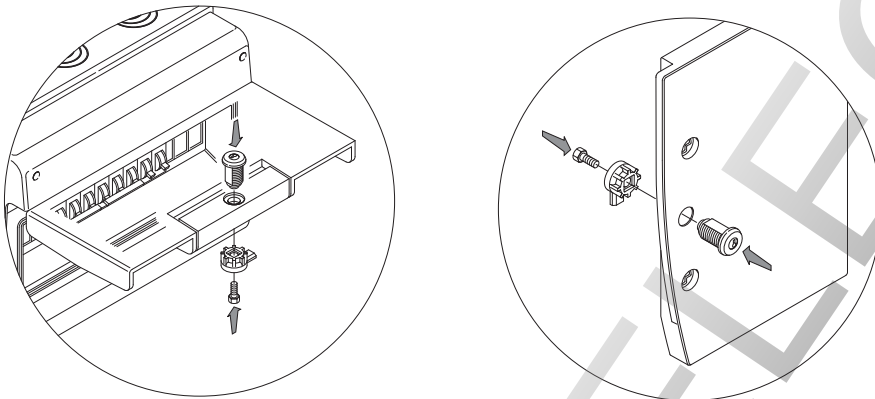
Пример укладки проволоки и установки пломбы

Инструкция по установке замка на дверь модульного отсека



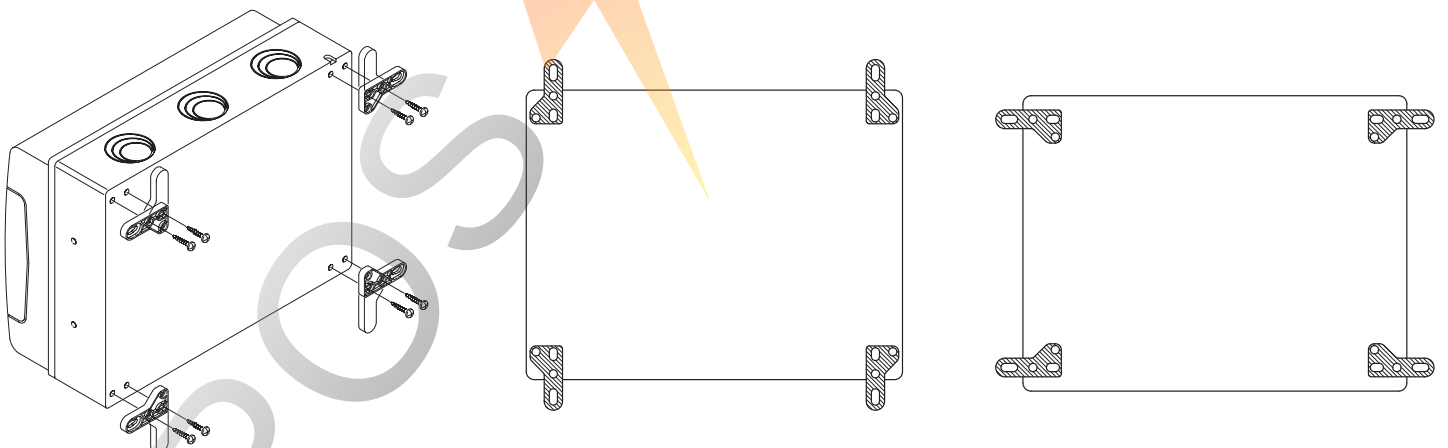
Рассматривается установка замков для корпусов типа "Домино" и МВох

Замок устанавливается взамен установленной щеколды. Перед установкой замка щеколду нужно удалить как показано на рисунке



После удаления щеколды в образовавшееся отверстие нужно вставить личинку замка и соединить с запорной частью винтом

Инструкция по установке петель для крепления корпусов на стену

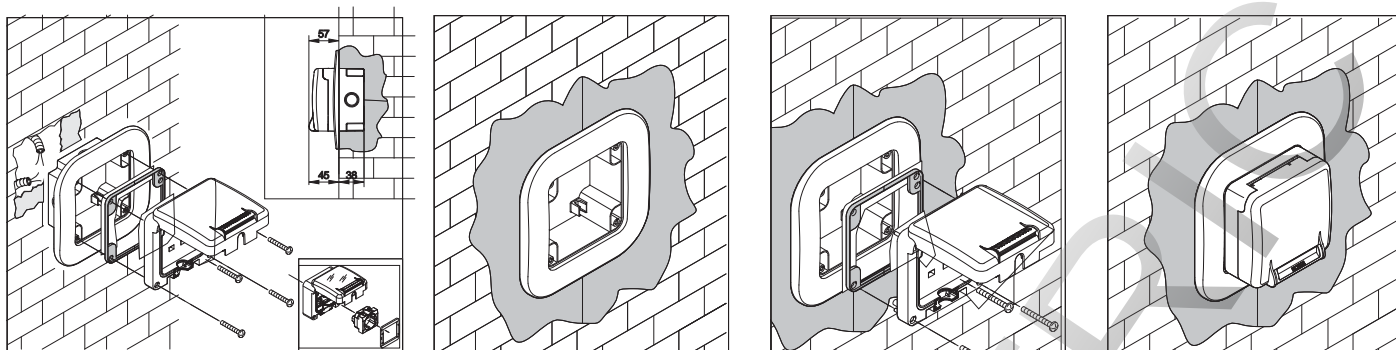


Петли крепятся шурупами

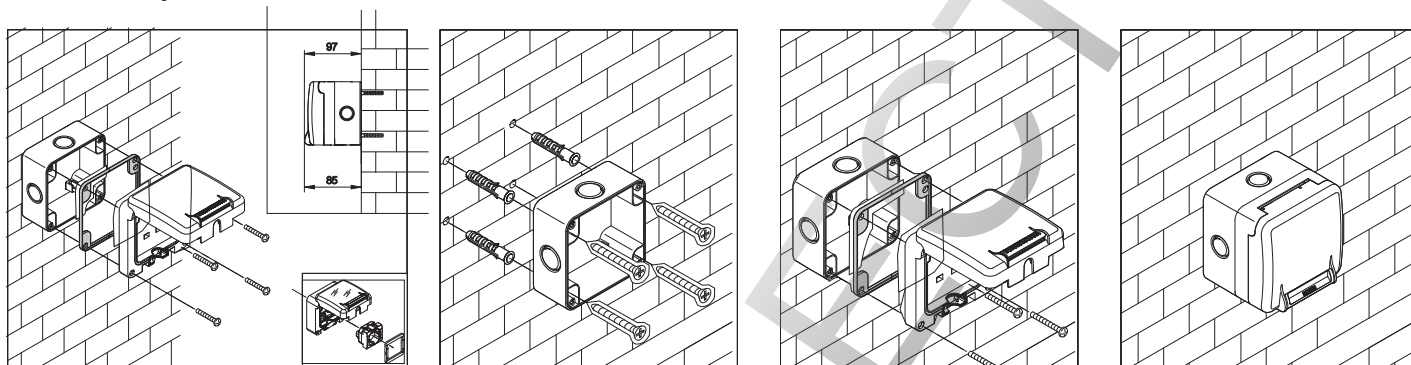
Каждая петля может быть зафиксирована в 2-х возможных положениях

Примеры монтажа

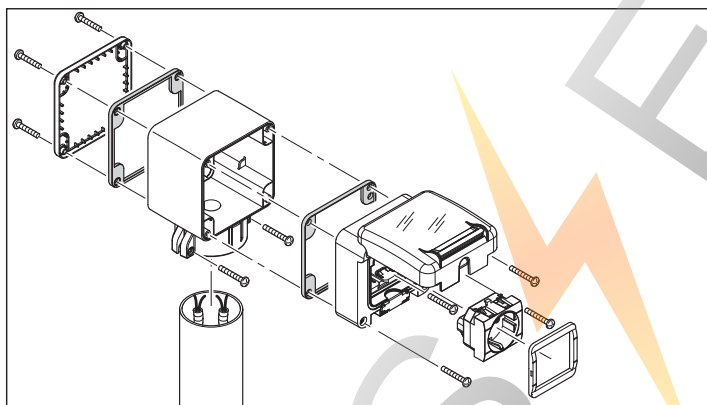
Встраиваемая розетка DIS1374407



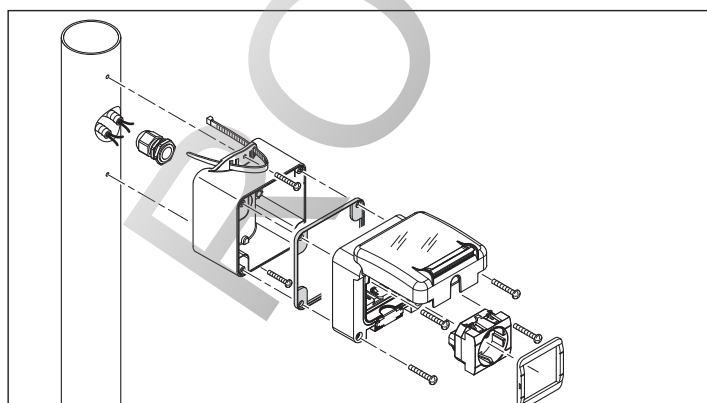
Накладная розетка DIS1376407



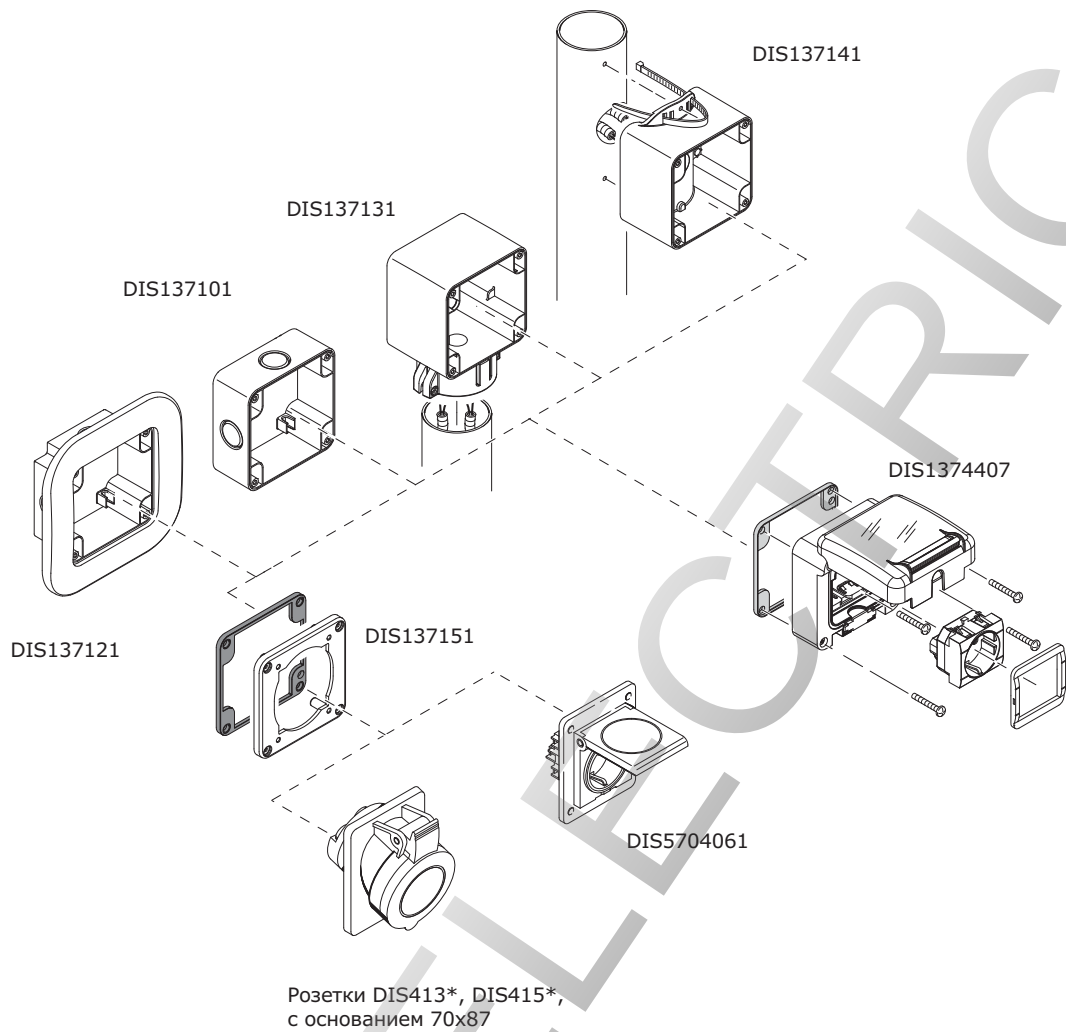
Монтаж розетки DIS1374407 на трубу сбоку



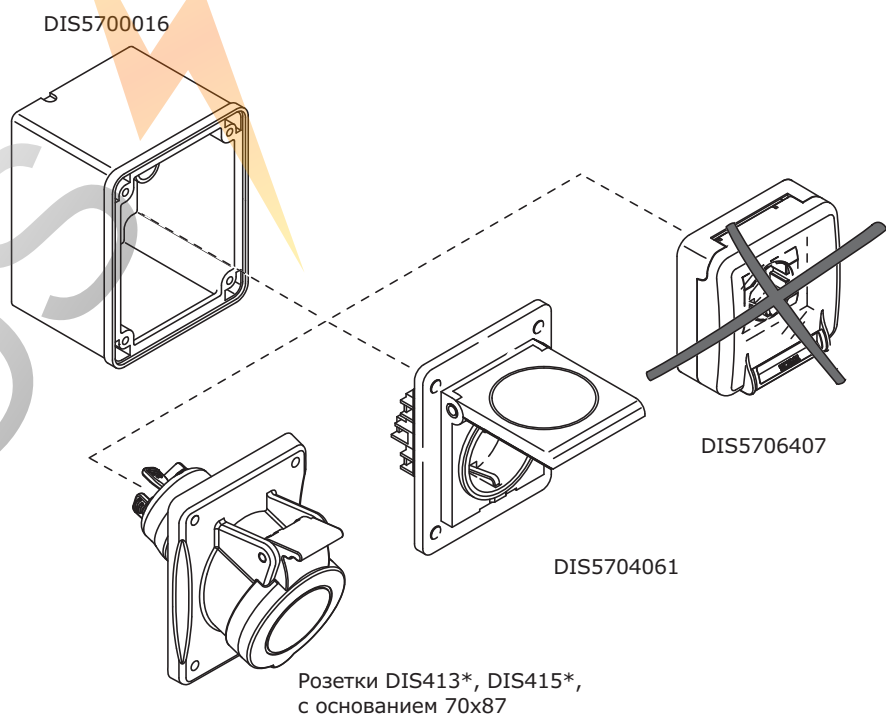
Монтаж розетки DIS1374407 на трубу с торца



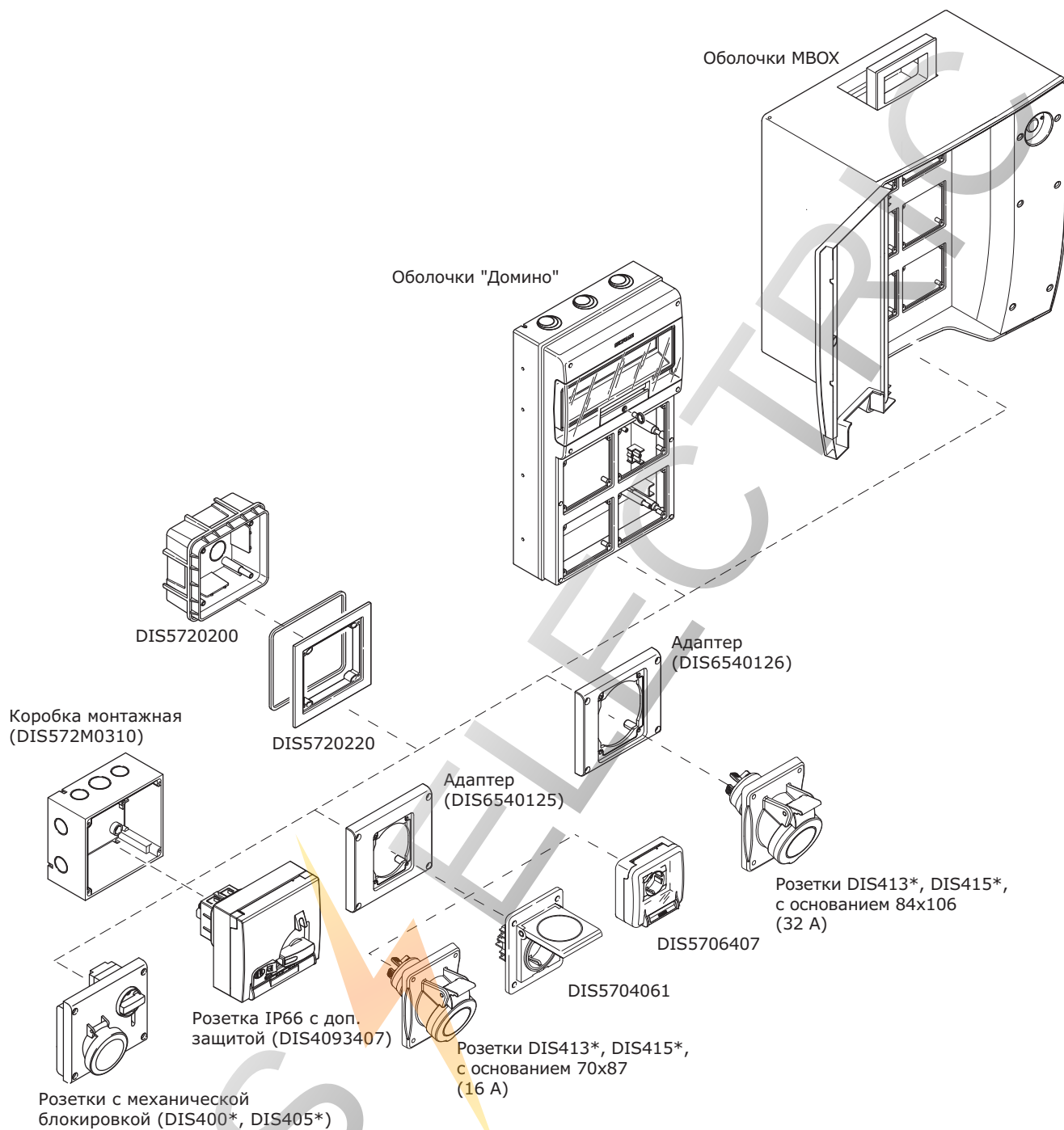
Монтаж розеток на коробку с основанием 95x95



Монтаж розеток на коробку с основанием 70x87

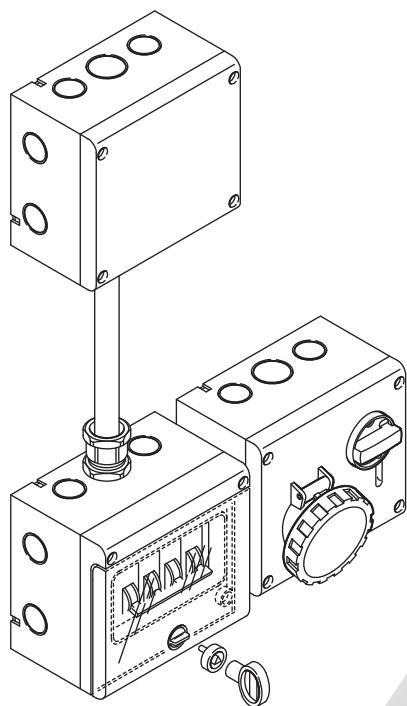


Совместимость розеток и корпусов с фланцем 136x125



ROS

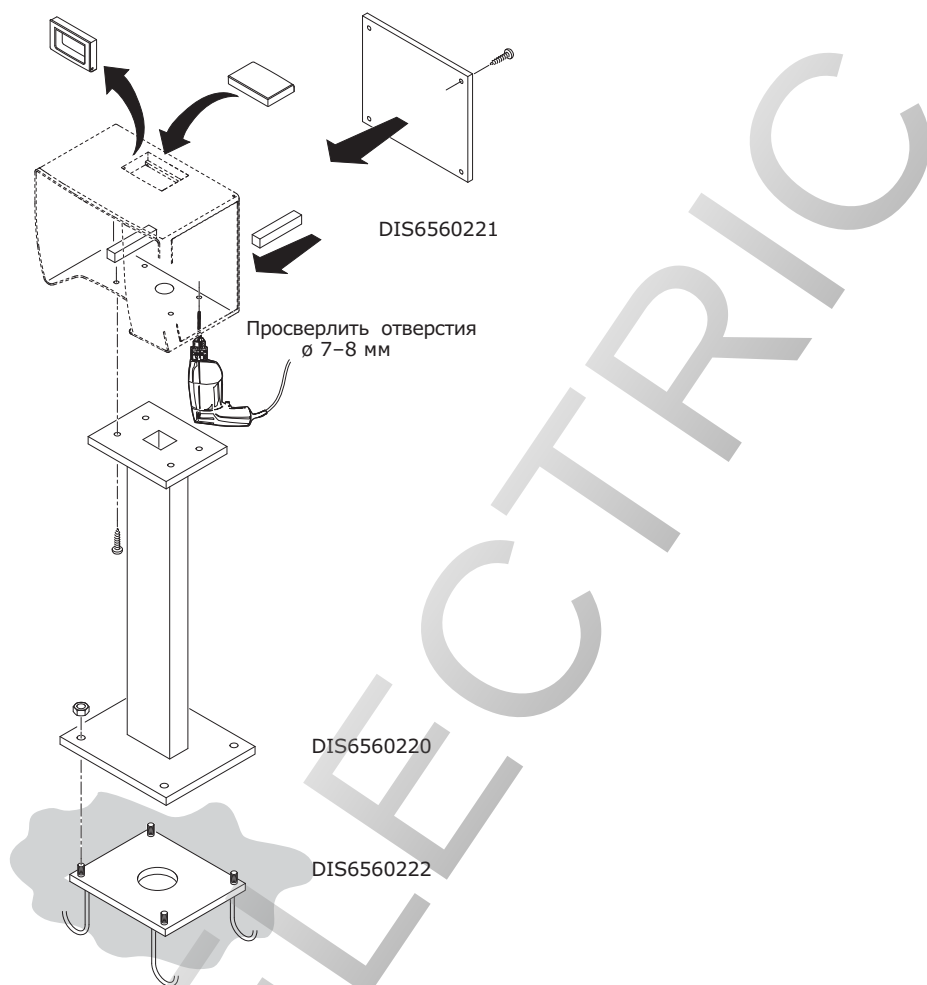
Пример сборки с использованием коробов накладного монтажа и аксессуаров системы "Express"



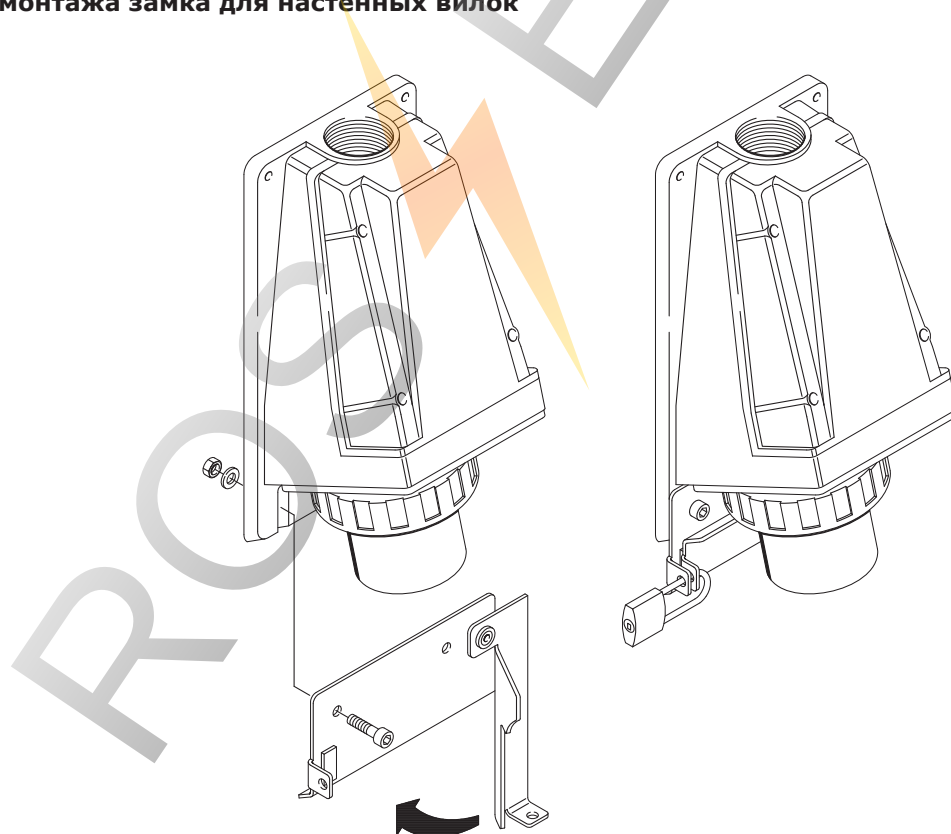
Пример монтажа корпусов MBox3 и MBox5 на мобильную раму



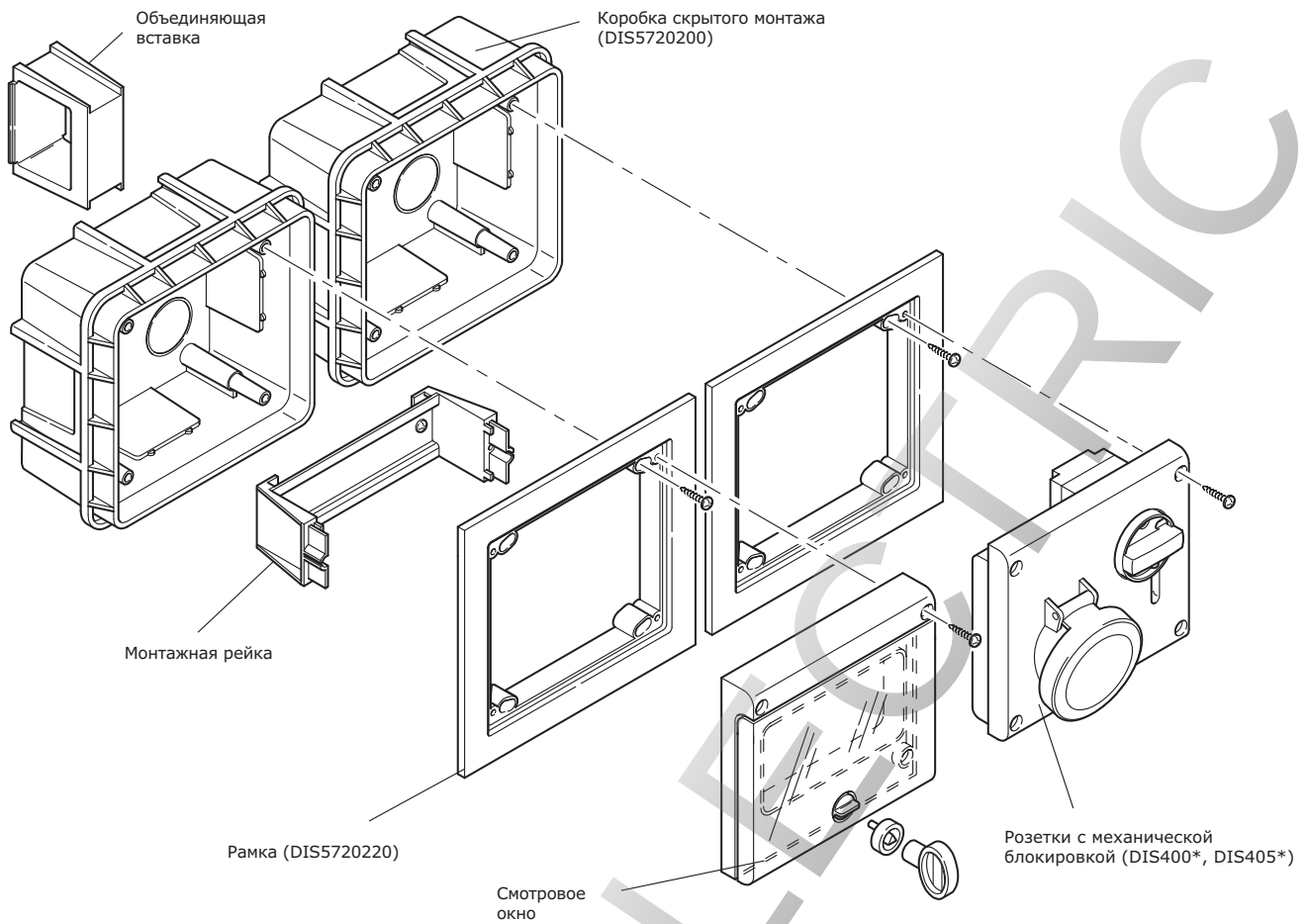
Пример монтажа корпуса MBox2 на стационарную тумбу



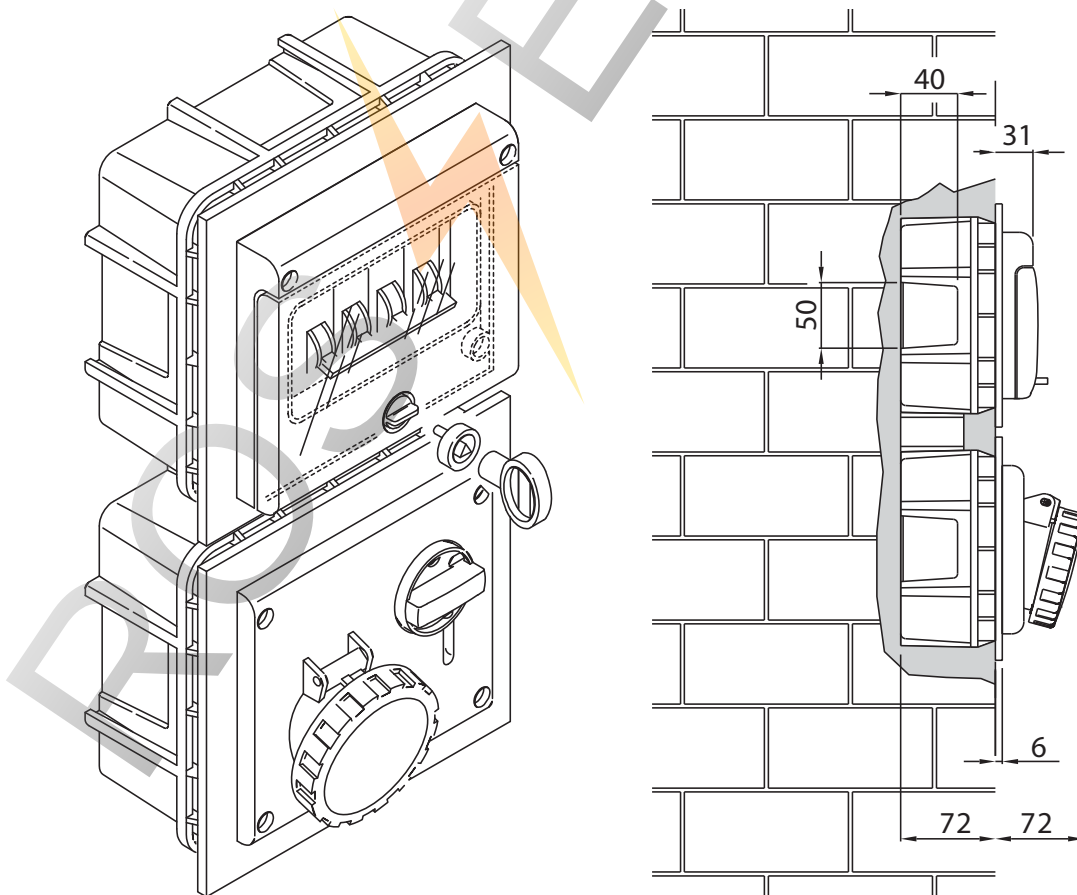
Пример монтажа замка для настенных вилок



Монтаж розеток на коробку скрытой установки 136x125 с горизонтальной организацией элементов



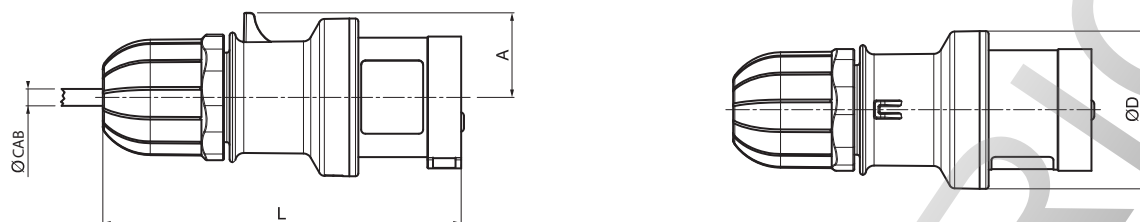
Монтаж розеток на коробку скрытой установки 136x125 с вертикальной организацией элементов



Чертежи промышленных разъемов

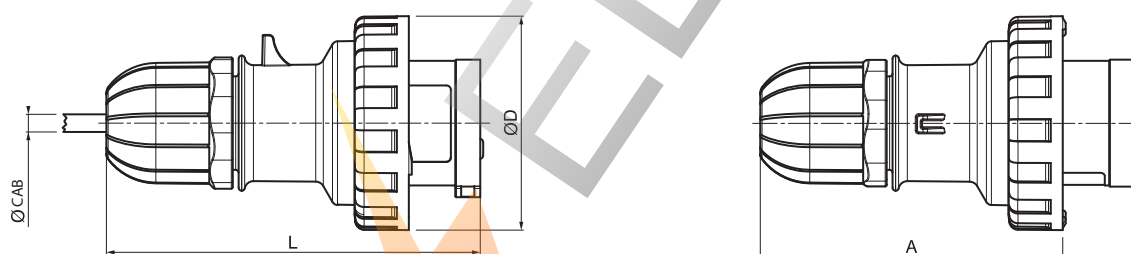
Кабельные разъемы, 6ч

Вилка кабельная IP44

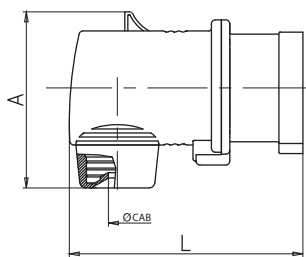


Код	Размеры, мм				
	A	ØD	L	ØCAB	
DIS2131633	30	56	128	от 8 до 15	
DIS2133233	40	65	162	от 11,5 до 21	
DIS2131633P	30	56	128	от 8 до 15	
DIS2133233F	40	65	162	от 11,5 до 21	
DIS2131636	34	60	135	от 8 до 15	
DIS2133236	40	65	162	от 11,5 до 21	
DIS2131637	38	65	153	от 8 до 15	
DIS2133237	45	73	176	от 11,5 до 21	
DIS2131636P	34	60	135	от 8 до 15	
DIS2133236F	40	65	162	от 11,5 до 21	
DIS2131637P	38	65	153	от 8 до 15	
DIS2133237F	45	73	176	от 11,5 до 21	

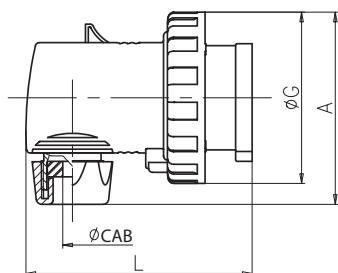
Вилка кабельная IP66/IP67



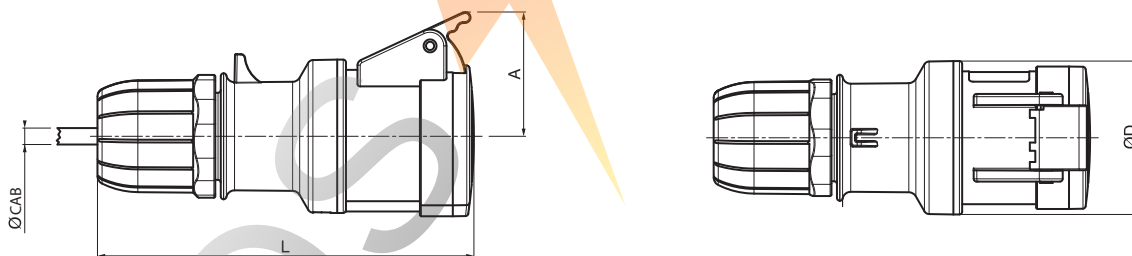
Код	Размеры, мм				
	A	ØD	L	ØCAB	
DIS2181633	103	73	128	от 8 до 15	
DIS2183233	131	93	162	от 11,5 до 21	
DIS2186333	160	112	220	от 17 до 31	
DIS21812533	202	128	272	от 26 до 48	
DIS2181633P	103	73	128	от 8 до 15	
DIS2183233F	131	93	162	от 11,5 до 21	
DIS2181636	110	81	135	от 8 до 15	
DIS2183236	131	93	162	от 11,5 до 21	
DIS2186336	160	112	220	от 17 до 31	
DIS21812536	202	128	272	от 26 до 48	
DIS2181637	129	88	153	от 8 до 15	
DIS2183237	145	101	176	от 11,5 до 21	
DIS2186337	160	112	220	от 17 до 31	
DIS21812537	202	128	272	от 26 до 48	
DIS2181636P	110	81	135	от 8 до 15	
DIS2183236F	131	93	162	от 11,5 до 21	
DIS2181637P	129	88	153	от 8 до 15	
DIS2183237F	145	101	176	от 11,5 до 21	

Вилка кабельная угловая IP44


Код	Размеры, мм		
	A	L	ØCAB
DIS2211633	70	109	от 8 до 15
DIS2213233	90	135	от 11,5 до 21
DIS2211636	77	113	от 8 до 15
DIS2213236	90	135	от 11,5 до 21
DIS2211637	88	117	от 8 до 15
DIS2213237	100	135	от 11,5 до 21

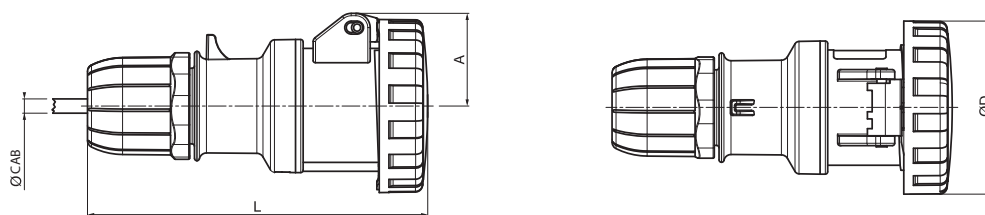
Вилка кабельная угловая IP67


Код	Размеры, мм			
	A	L	ØG	ØCAB
DIS2261633	80	109	73	от 8 до 15
DIS2263233	100	135	93	от 11,5 до 21
DIS2261636	88	113	81	от 8 до 15
DIS2263236	100	135	93	от 11,5 до 21
DIS2261637	100	117	88	от 8 до 15
DIS2263237	108	140	101	от 11,5 до 21

Розетка кабельная IP44


Код	Размеры, мм			
	A	ØD	L	ØCAB
DIS3131643	46	56	138	от 8 до 15
DIS3133243	54	65	175	от 11,5 до 21
DIS3131643P	46	56	138	от 8 до 15
DIS3133243F	54	65	175	от 11,5 до 21
DIS3131646	49	60	145	от 8 до 15
DIS3133246	54	65	175	от 11,5 до 21
DIS3131647	54	65	165	от 8 до 15
DIS3133247	59	73	190	от 11,5 до 21
DIS3131646P	49	60	145	от 8 до 15
DIS3133246F	54	65	175	от 11,5 до 21
DIS3131647P	54	65	165	от 8 до 15
DIS3133247F	59	73	190	от 11,5 до 21

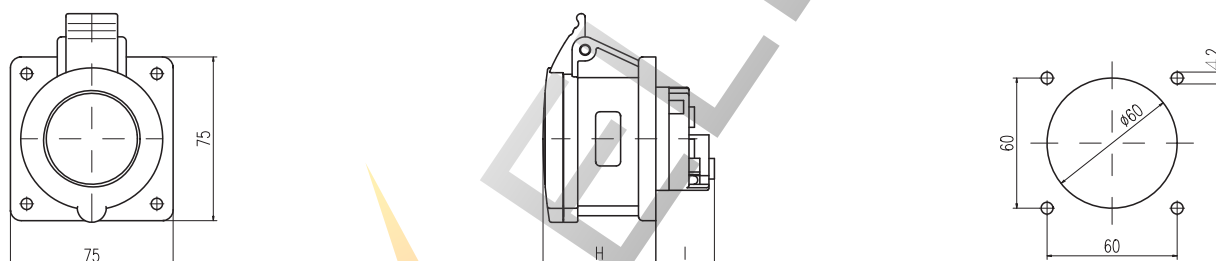
Розетка кабельная IP66/IP67



Код	Размеры, мм			
	A	ØD	L	ØCAB
DIS3181643	39	73	141	от 8 до 15
DIS3183243	56	93	178	от 11,5 до 21
DIS3186343	57,5	112	230	от 17 до 31
DIS31812543	64,25	128	288	от 26 до 48
DIS3181643P	39	73	141	от 8 до 15
DIS3183243F	56	93	178	от 11,5 до 21
DIS3181646	43	81	148	от 8 до 15
DIS3183246	56	93	178	от 11,5 до 21
DIS3186346	57,5	112	230	от 17 до 31
DIS31812546	64,25	128	288	от 26 до 48
DIS3181647	51	88	168	от 8 до 15
DIS3183247	52	101	195	от 11,5 до 21
DIS3186347	57,5	112	230	от 17 до 31
DIS31812547	64,25	128	288	от 26 до 48
DIS3181646P	43	81	148	от 8 до 15
DIS3183246F	56	93	178	от 11,5 до 21
DIS3181647P	51	88	168	от 8 до 15
DIS3183247F	52	101	195	от 11,5 до 21

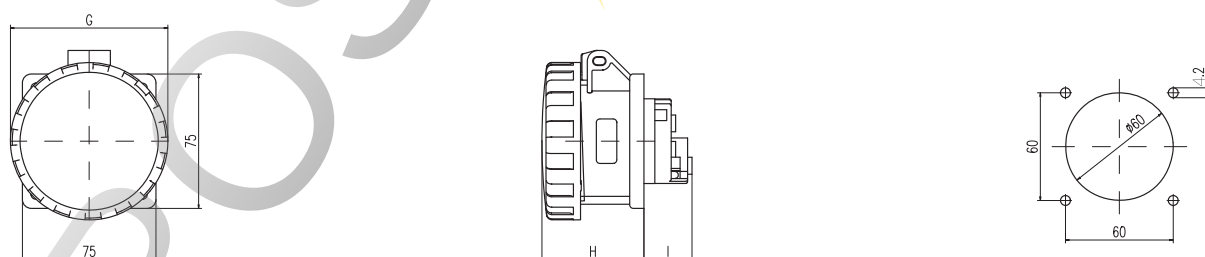
Стационарные разъемы, 6ч

Розетка панельная IP44

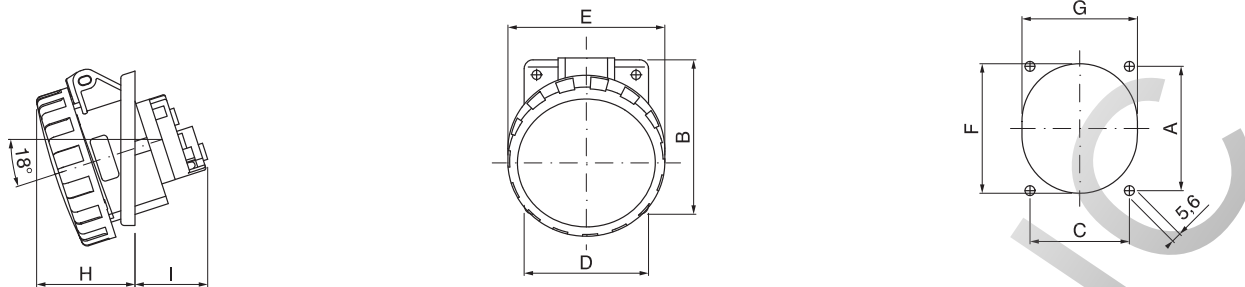


Код	Размеры, мм	
	I	H
DIS4221663	27	51
DIS4223263	42	62
DIS4221666	27	51
DIS4223266	42	62
DIS4221667	27	51
DIS4223267	42	63

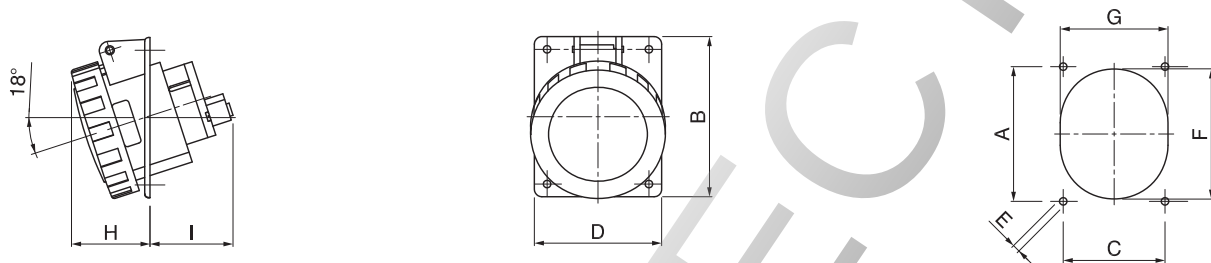
Розетка панельная IP66/IP67



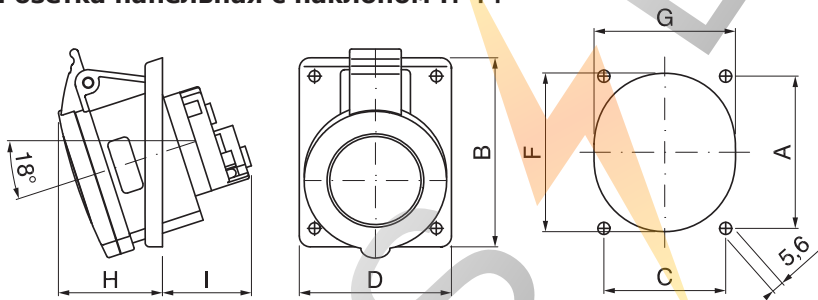
Код	Размеры, мм		
	G	H	I
DIS4271663	73	56	27
DIS4273263	93	68	42
DIS4271666	81	57	27
DIS4273266	93	68	42
DIS4271667	88	58	27
DIS4273267	101	69	42

Розетка панельная с наклоном IP66/IP67


Код	Размеры, мм								
	A	B	C	D	E	F	G	H	I
DIS4181663	70	87	56	70	73	73	65	52	40
DIS4183263	90	106	68	84	93	87	76	61	60
DIS4181666	70	87	56	70	81	73	65	54	40
DIS4183266	90	106	68	84	93	87	76	61	60
DIS4181667	70	87	56	70	88	73	65	55	41
DIS4183267	90	106	68	84	101	87	76	63	61

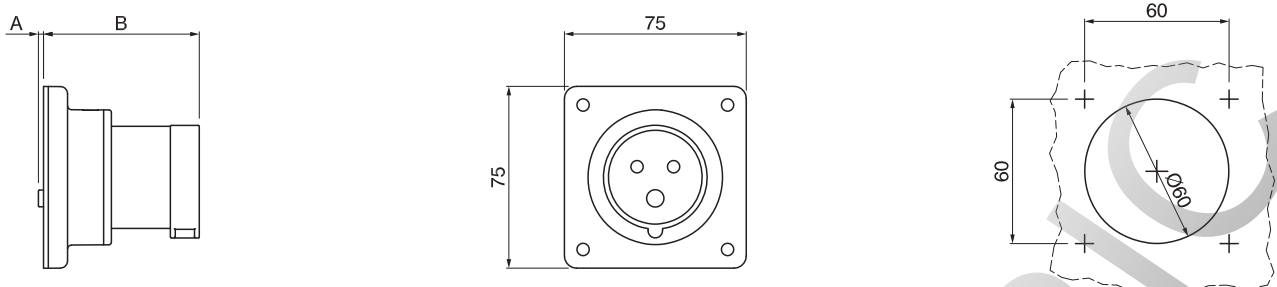


Код	Размеры, мм								
	A	B	C	D	E	F	G	H	I
DIS4156363	85	110	80	100	4,5	92	80	63	89
DIS41512563	90	114	90	114	6	104	92	92	101
DIS4156366	85	110	80	100	4,5	92	80	63	89
DIS41512566	90	114	90	114	6	104	92	92	101
DIS4156367	85	110	80	100	4,5	92	80	63	89
DIS41512567	90	114	90	114	6	104	92	92	101

Розетка панельная с наклоном IP44


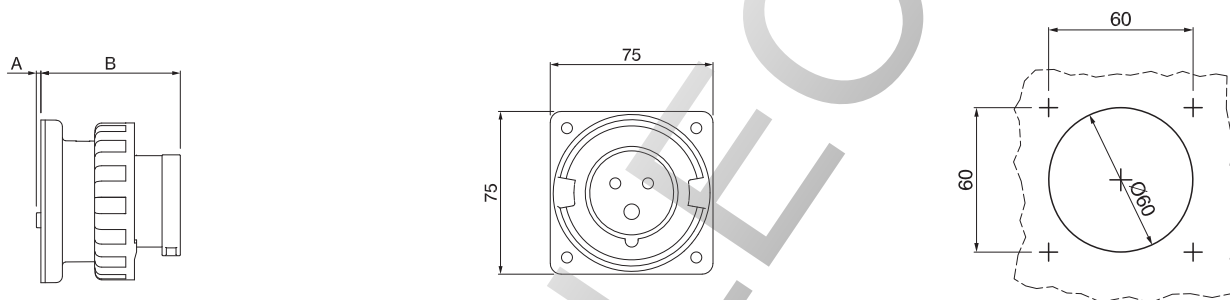
Код	Размеры, мм								
	A	B	C	D	F	G	H	I	
DIS4131663	70	87	56	70	73	65	45	40	
DIS4133263	90	106	68	84	87	76	52	60	
DIS4131663F	70	87	56	70	73	65	45	40	
DIS4133263F	90	106	68	84	87	76	52	60	
DIS4131666	70	87	56	70	73	65	46	40	
DIS4133266	90	106	68	84	87	76	52	60	
DIS4131667	70	87	56	70	73	65	48	41	
DIS4133267	90	106	68	84	87	76	54	61	
DIS4131666F	70	87	56	70	73	65	46	40	
DIS4133266F	90	106	68	84	87	76	52	60	
DIS4131667F	70	87	56	70	73	65	48	41	
DIS4133267F	90	106	68	84	87	76	54	61	

Вилка панельная IP44

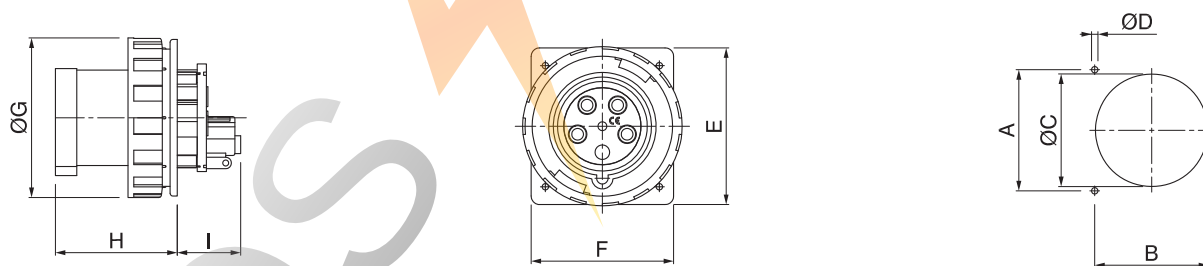


Код	Размеры, мм	
	A	B
DIS2431693	2	65
DIS2433293	19	73
DIS2431696	2	65
DIS2433296	19	73
DIS2431697	2	65
DIS2433297	19	73

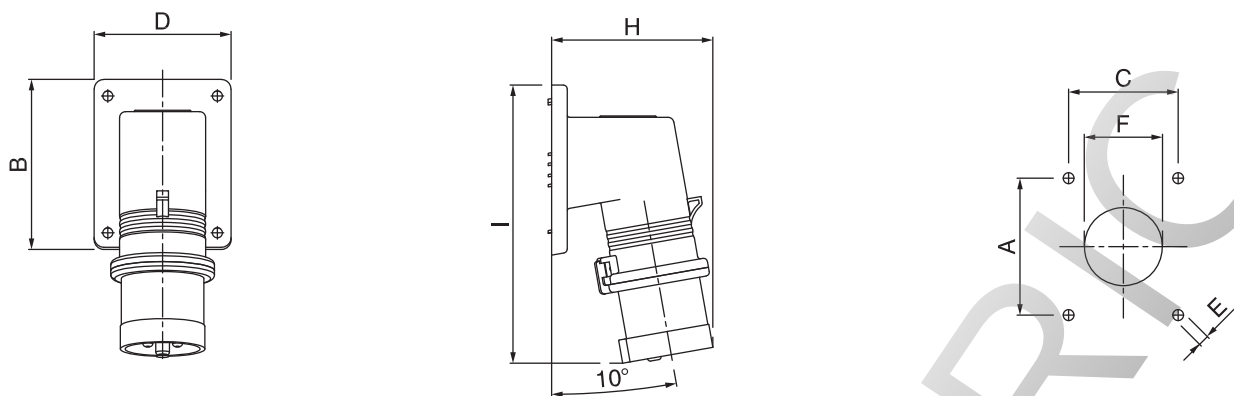
Вилка панельная IP67



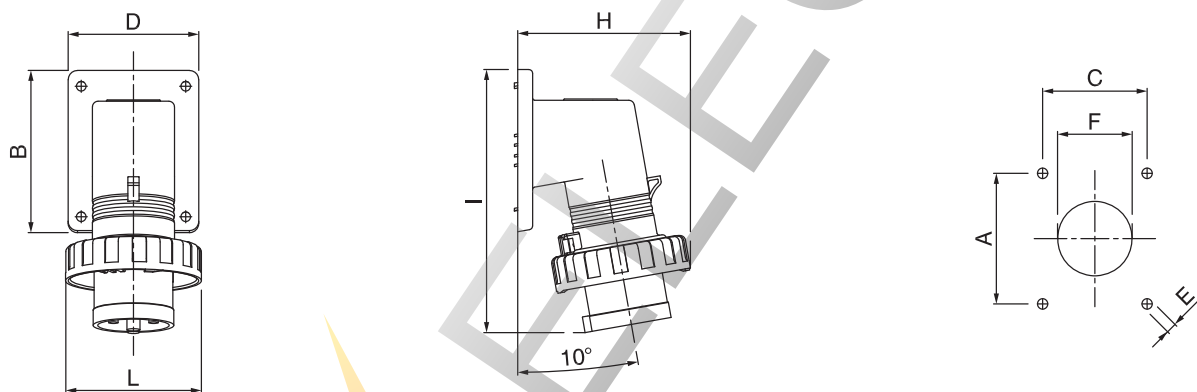
Код	Размеры, мм	
	A	B
DIS2481693	2	65
DIS2483293	19	73
DIS2481696	2	65
DIS2483296	19	73
DIS2481697	2	65
DIS2483297	19	73



Код	Размеры, мм								
	A	B	ØC	ØD	E	F	ØG	H	I
DIS2466393	85	80	79	4,5	110	100	112	88,5	44,5
DIS24612593	100	100	90	6	114	114	128,5	97	53,5
DIS2466396	85	80	79	4,5	110	100	112	88,5	44,5
DIS24612596	100	100	90	6	114	114	128,5	97	53,5
DIS2466398	85	80	79	4,5	110	100	112	88,5	44,5
DIS24612597	100	100	90	6	114	114	128,5	97	53,5

Вилка панельная с наклоном IP44


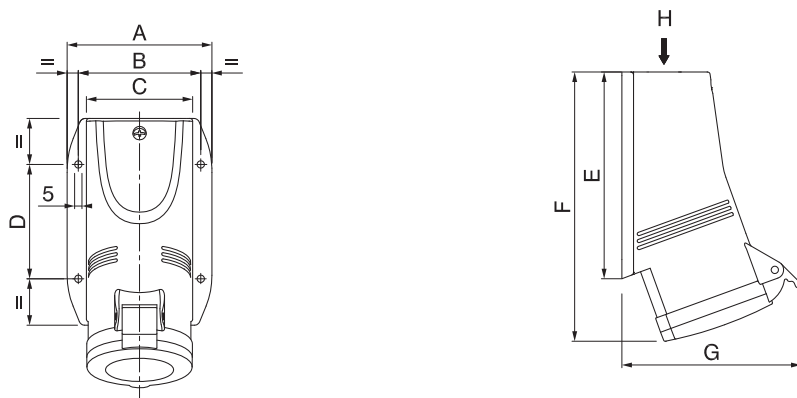
Код	Размеры, мм							
	A	B	C	D	E	F	H	I
DIS2421693	70	87	56	70	5,2	40	83	142
DIS2423293	70	87	56	70	5,2	40	99	153
DIS2421696	70	87	56	70	5,2	40	91	143
DIS2423296	70	87	56	70	5,2	40	99	153
DIS2421697	70	87	56	70	5,2	40	97	144
DIS2423297	70	87	56	70	5,2	40	107	154

Вилка панельная с наклоном IP67


Код	Размеры, мм								
	A	B	C	D	E	F	H	I	L
DIS2471693	70	87	56	70	5,2	40	93	142	73
DIS2473293	70	87	56	70	5,2	40	111	153	93
DIS2471696	70	87	56	70	5,2	40	102	143	81
DIS2473296	70	87	56	70	5,2	40	111	153	93
DIS2471697	70	87	56	70	5,2	40	109	144	88
DIS2473297	70	87	56	70	5,2	40	120	154	101

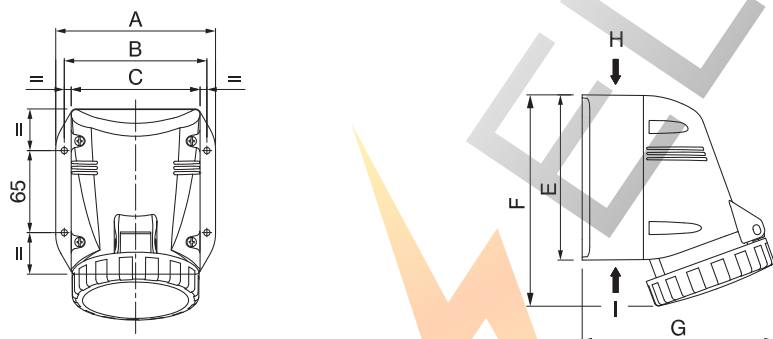
ROS

Розетка наружной установки IP44

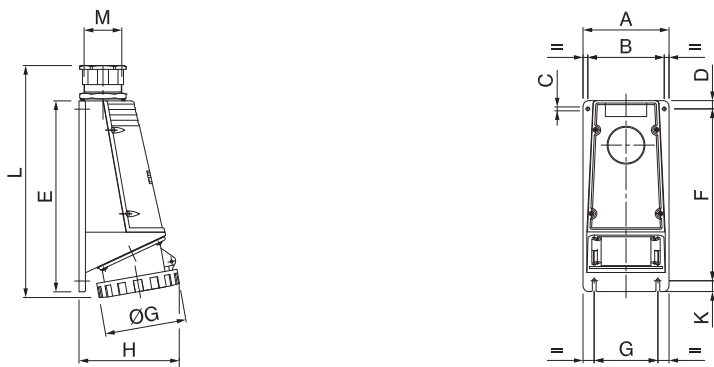


Код	Размеры, мм							
	A	B	C	D	E	F	G	H
DIS5131653	76	63	52	60	103	133	98	M20x1,5
DIS5133253	99	84	72	78	141	182	115	M32x1,5
DIS5131653TF	76	63	52	60	103	133	98	M20x1,5
DIS5133253TF	99	84	72	78	141	182	115	M32x1,5
DIS5131656	91	76	65	60	123	155	103	M25x1,5
DIS5133256	99	84	72	78	141	182	115	M32x1,5
DIS5131657	91	76	65	60	123	157	110	M25x1,5
DIS5133257	99	84	72	78	141	182	122	M32x1,5
DIS5131656TF	91	76	65	60	123	155	103	M25x1,5
DIS5133256TF	99	84	72	78	141	182	115	M32x1,5
DIS5131657TF	91	76	65	60	123	157	110	M25x1,5
DIS5133257TF	99	84	72	78	141	182	122	M32x1,5

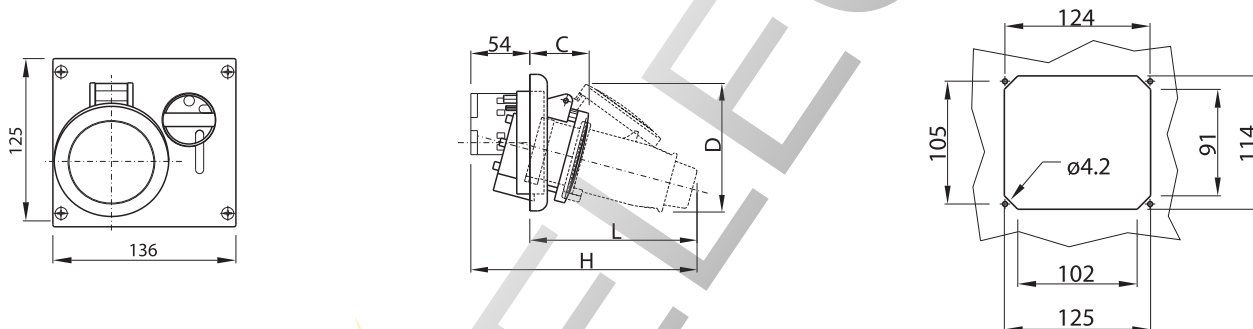
Розетка наружной установки IP66/IP67



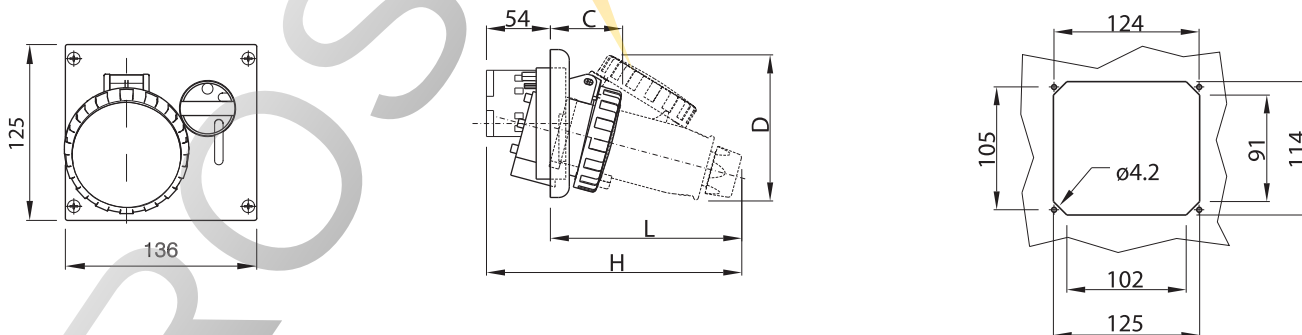
Код	Размеры, мм							
	A	B	C	E	F	G	H	I
DIS5181653T	94	80	70	96	131	110	M20x1,5	M20x1,5
DIS5183253T	126	113	102	130	166	151	M32x1,5	2 x M32x1,5
DIS5181656T	109	97	85	112	146	134	M25x1,5	2 x M25x1,5
DIS5183256T	126	113	102	130	166	151	M32x1,5	2 x M32x1,5
DIS5181657T	109	97	85	112	150	135	M25x1,5	2 x M25x1,5
DIS5183257T	126	113	102	130	167	152	M32x1,5	2 x M32x1,5

Розетка наружной установки IP66/IP67


Код	Размеры, мм											
	A	B	C	D	E	F	G	H	K	L	PG/M	ØG
DIS5156353	115	96	6	10	235	205	80	125	15	267	29/32	112
DIS51512553	135	120	6	13	300	270	100	157	17	346	48/63	128
DIS5156356	115	96	6	10	235	205	80	125	15	267	29/32	112
DIS51512556	135	120	6	13	300	270	100	157	17	346	48/63	128
DIS5156357	115	96	6	10	235	205	80	125	15	267	29/32	112
DIS51512557	135	120	6	13	300	270	100	157	17	346	48/63	128

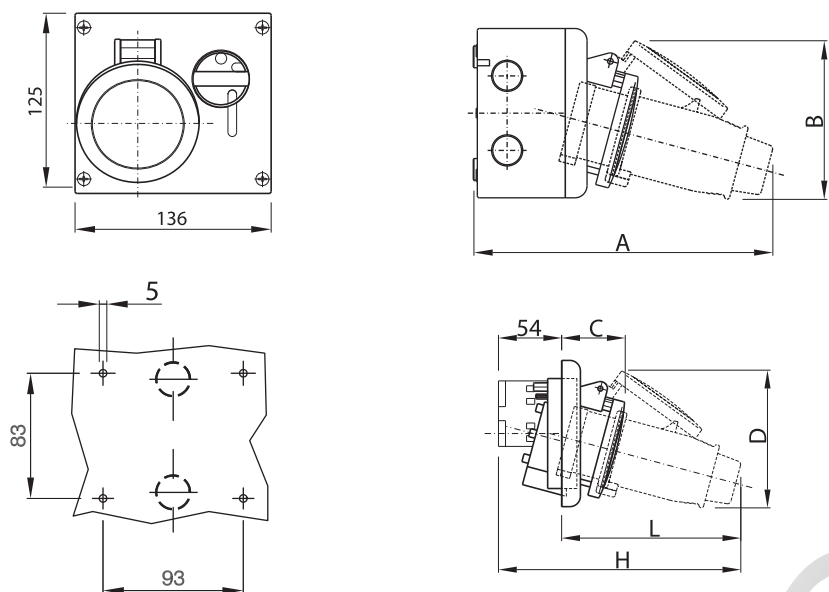
Розетка стационарная с механической блокировкой
Скрытой установки с верхним расположением разъема IP44


Код	Размеры, мм			
	C	D	L	H
DIS4001683	51	95	130	184
DIS4003283	63	121	161	215
DIS4001686	53	107	137	190
DIS4003286	63	121	161	215
DIS4001687	54	118	153	207
DIS4003287	64	127	169	223

Скрытой установки с верхним расположением разъема IP66/IP67


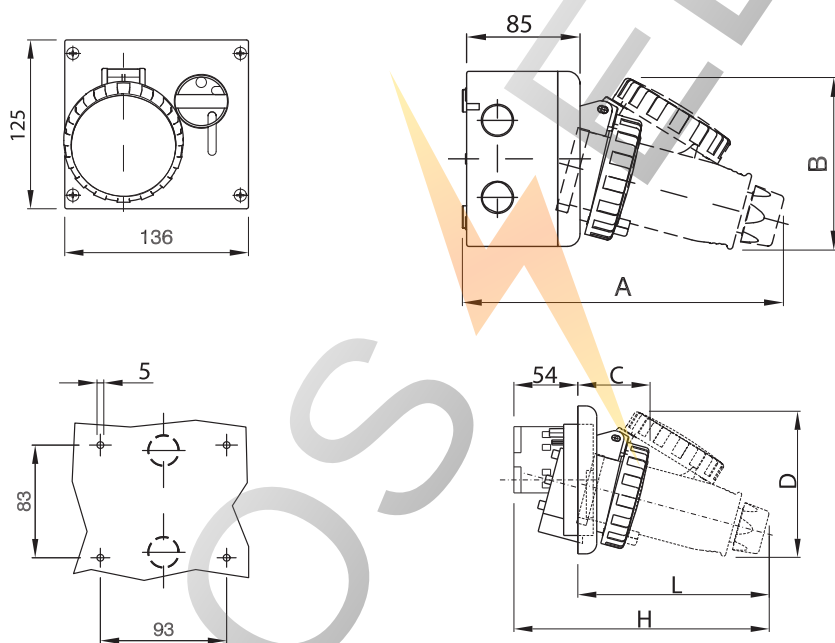
Код	Размеры, мм			
	C	D	L	H
DIS4051683	52	100	134	188
DIS4053283	65	125	166	220
DIS4051686	54	109	142	195
DIS4053286	65	125	166	220
DIS4051687	60	122	162	216
DIS4053287	67	130	166	230

Наружной установки с верхним расположением разъема IP44



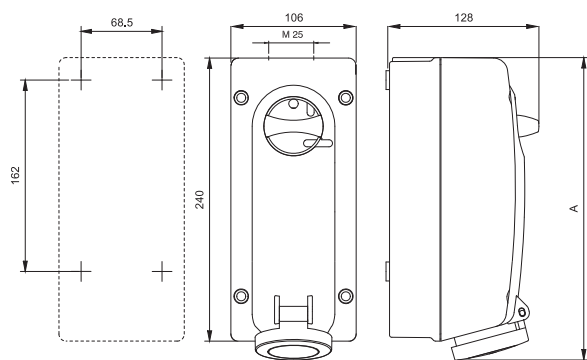
Код	Размеры, мм					
	A	B	C	D	L	H
DIS5001683	198	95	51	95	130	184
DIS5003283	229	121	63	121	161	215
DIS5001686	205	107	53	107	137	190
DIS5003286	229	121	63	121	161	215
DIS5001687	226	118	54	118	153	207
DIS5003287	236	127	64	127	169	223

Наружной установки с верхним расположением разъема IP66/IP67



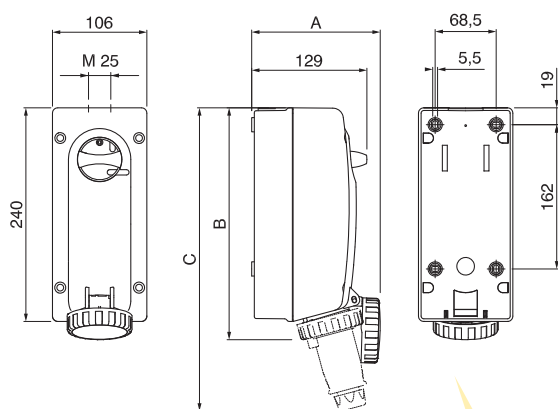
Код	Размеры, мм					
	A	B	C	D	L	H
DIS5051683	202	100	52	100	134	188
DIS5053283	235	125	65	125	166	220
DIS5051686	210	109	54	109	142	195
DIS5053286	235	125	65	125	166	220
DIS5051687	230	122	60	122	162	216
DIS5053287	245	130	67	130	166	230

Наружной установки с боковым расположением разъема



Разъем IP44

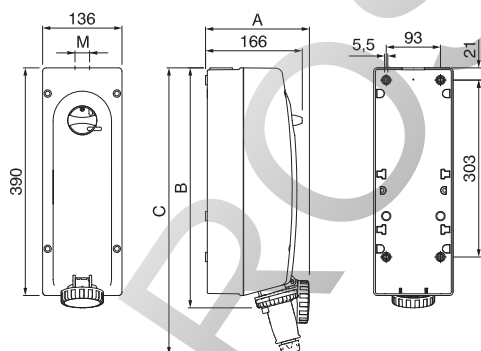
Код	Размеры, мм		
	A	B	C
DIS5601683	140	256	335
DIS5603283	158	267	364
DIS5601686	146	256	341
DIS5603286	158	267	364
DIS5601687	157	256	355
DIS5603287	158	265	370



Разъем IP66/IP67

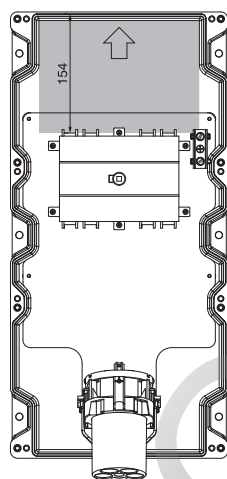
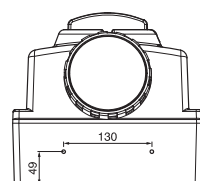
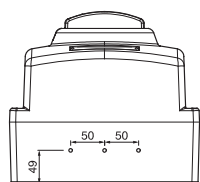
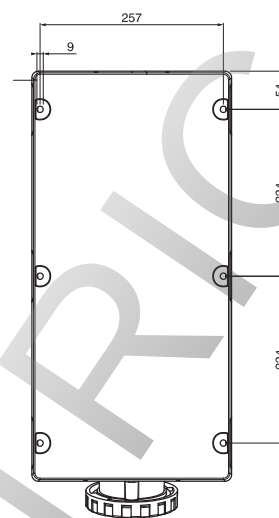
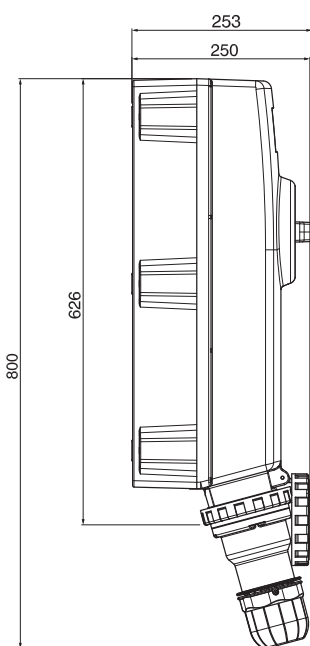
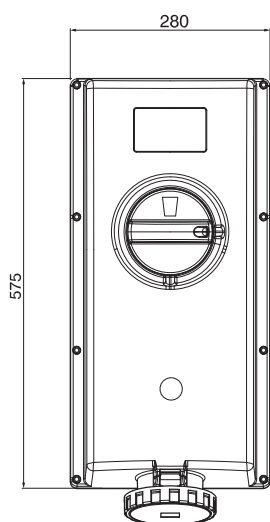
Код	Размеры, мм		
	A	B	C
DIS5611683	145	261	341
DIS5613283	164	272	377
DIS5611686	152	261	350
DIS5613286	164	272	377
DIS5611687	163	262	368
DIS5613287	167	272	385

Наружной установки с боковым расположением разъема IP66/IP67

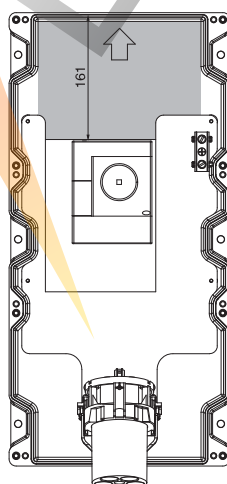


Код	Размеры, мм			
	A	B	C	M
DIS5616383	211	439	610	40
DIS5616386	211	439	610	40
DIS5616387	211	439	610	40

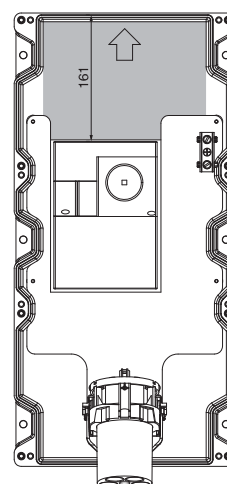
Наружной установки с боковым расположением разъема на 125 А, IP66/IP67



Вариант с выключателем нагрузки

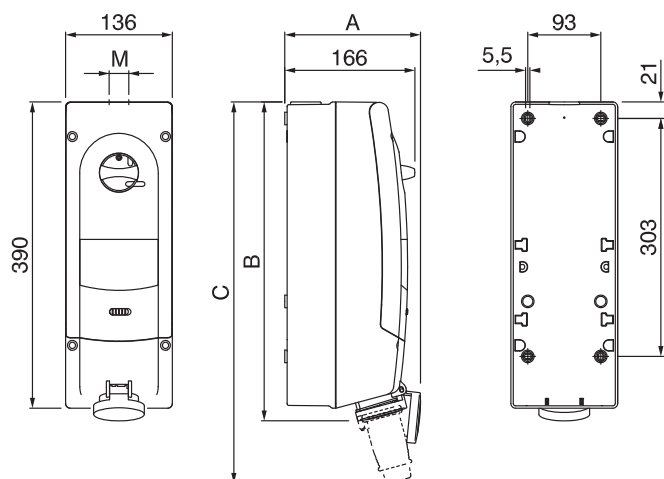


Вариант с автоматическим выключателем ABB Tmax T1B с TMD



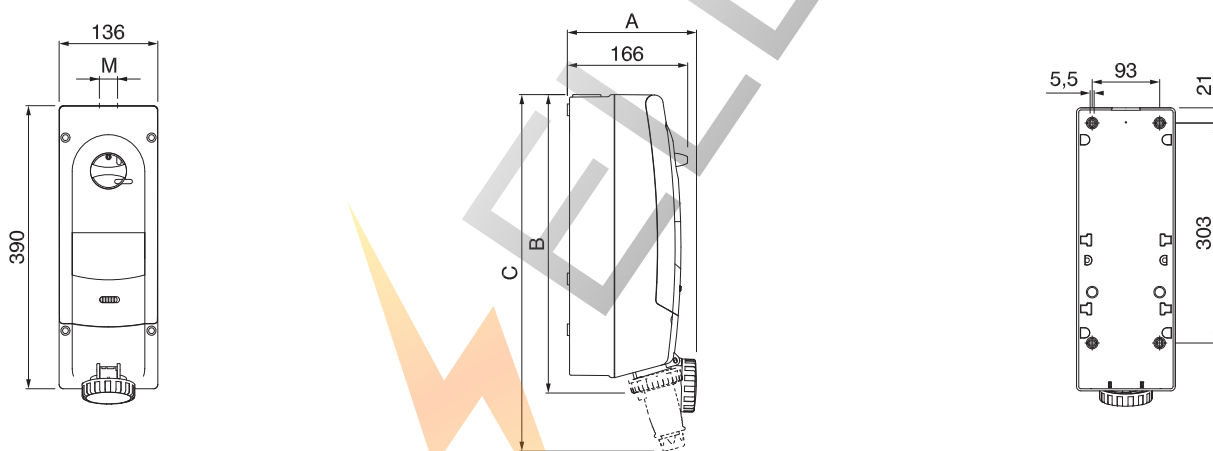
Вариант с автоматическим выключателем ABB Tmax T1B с TMD и RC221/1

Наружной установки на 6 модулей IP44



Код	Размеры, мм			
	A	B	C	M
DIS5671683	166	406	486	25
DIS5673283	199	416	513	25
DIS5671686	180	406	492	25
DIS5673286	199	416	513	25
DIS5671687	190	406	506	25
DIS5673287	199	419	519	25

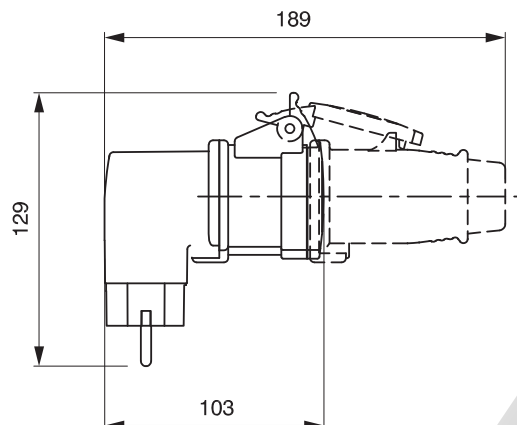
Наружной установки на 6 модулей IP67



Код	Размеры, мм			
	A	B	C	M
DIS5681683	166	412	492	25
DIS5683283	205	420	526	25
DIS5686383	211	439	610	40
DIS5681686	186	412	500	25
DIS5683286	205	420	526	25
DIS5686386	211	439	610	40
DIS5681687	197	412	518	25
DIS5683287	207	420	533	25
DIS5686387	211	439	610	40

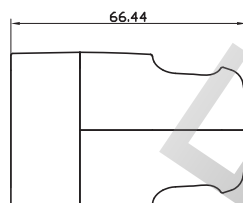
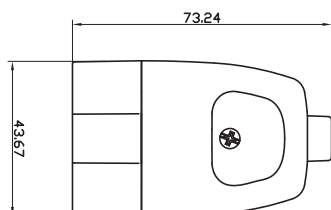
Переходники

16A(2P+E)250В>16A(3P)230В, IP44



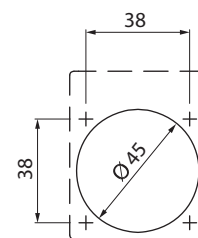
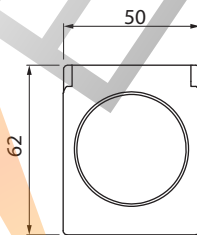
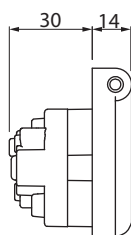
Розетка кабельная DIN 49440

С центральным вводом кабеля IP20

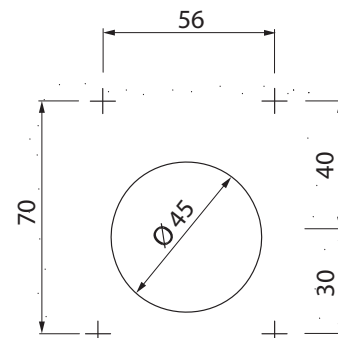
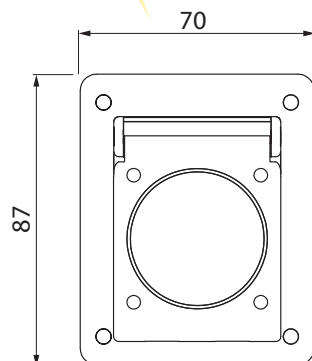
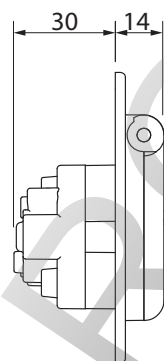


Розетка стационарная DIN 49440

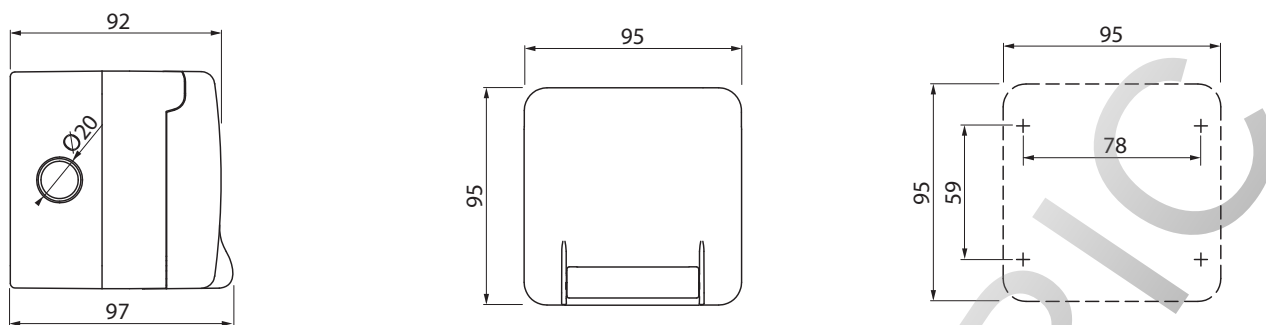
Скрытого монтажа со стандартным фланцем IP54



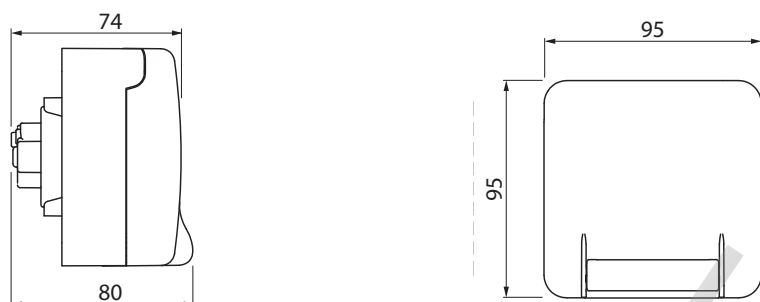
Скрытого монтажа с увеличенным фланцем IP54



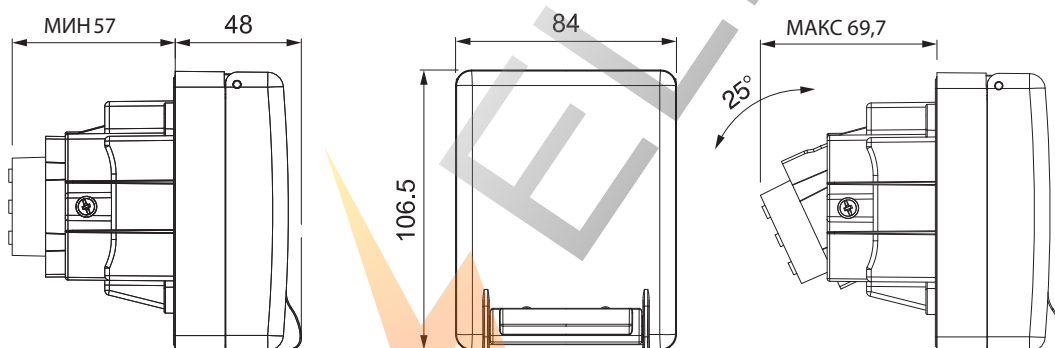
Розетка DIS1376407



Розетка DIS1374407

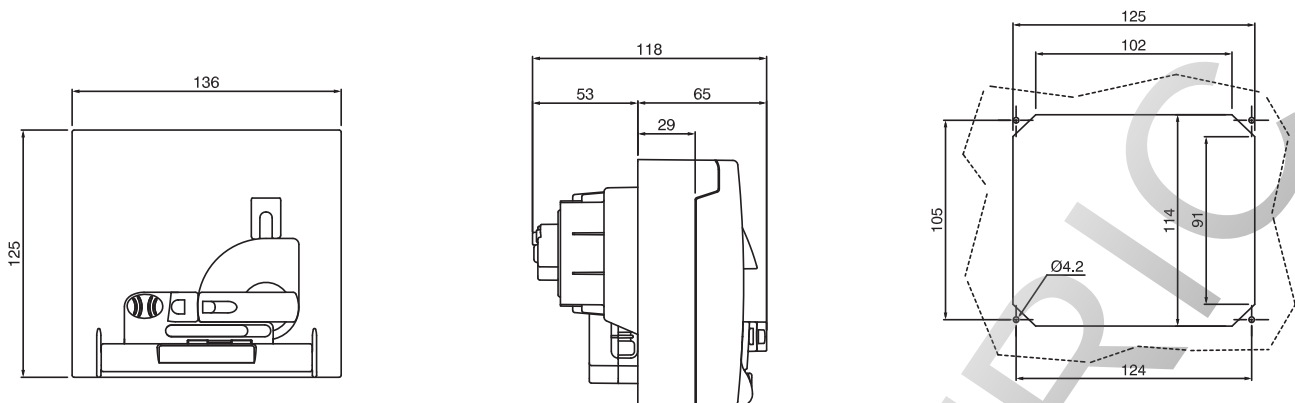


Розетка DIS5706407

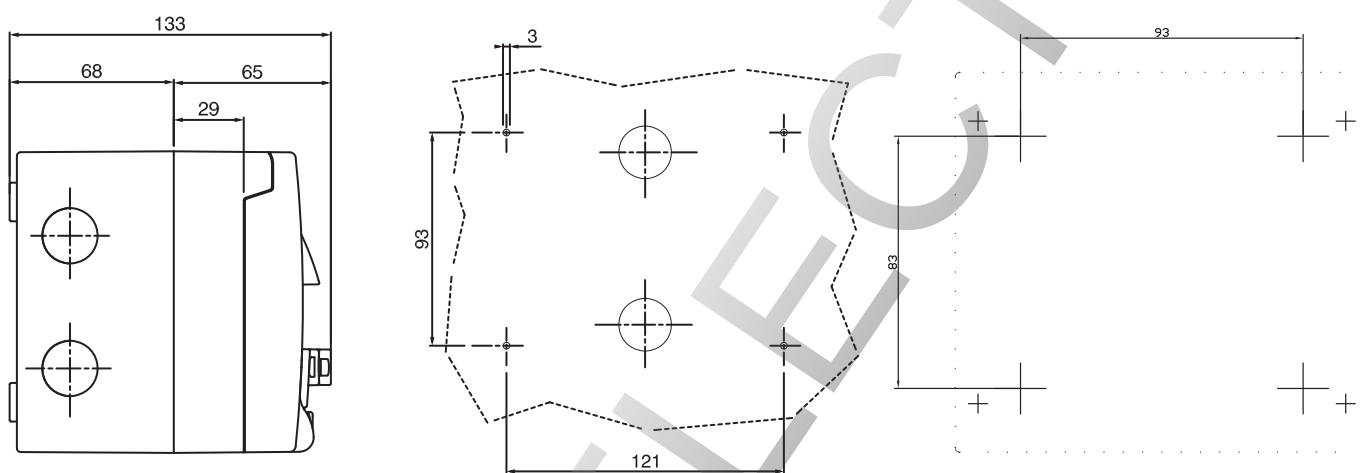


ROSS

Для скрытого монтажа с дополнительной защитой IP66



Для накладного монтажа с дополнительной защитой IP66

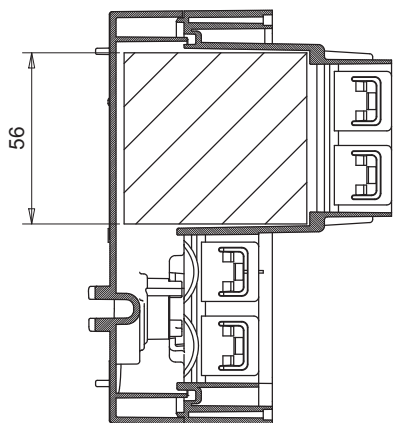
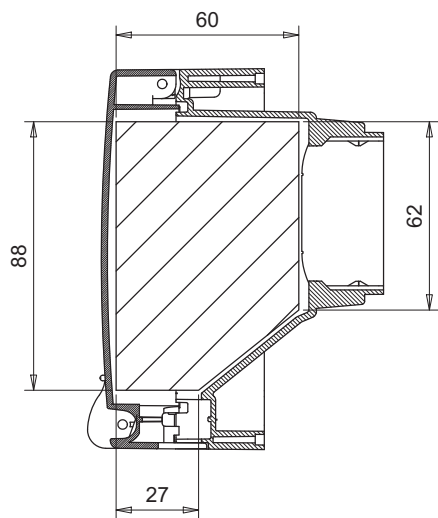


Для фиксации со стороны поверхности

Для фиксации со стороны коробки

ROSS

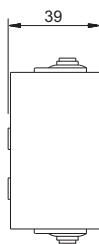
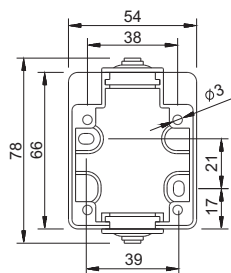
Размер камеры под вилку у розетки DIS4093407



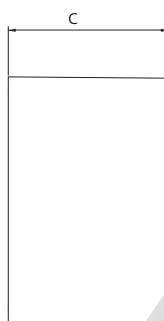
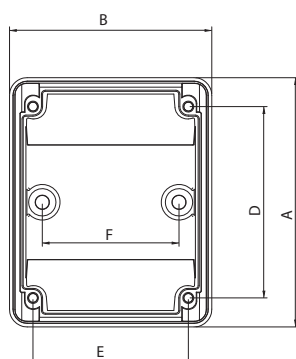
ROS ELECTRIC

Коробка установочная

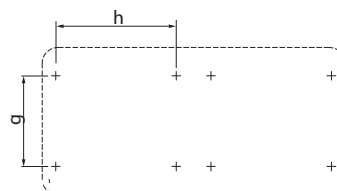
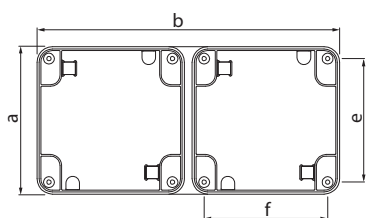
Поверхностного монтажа, прямая



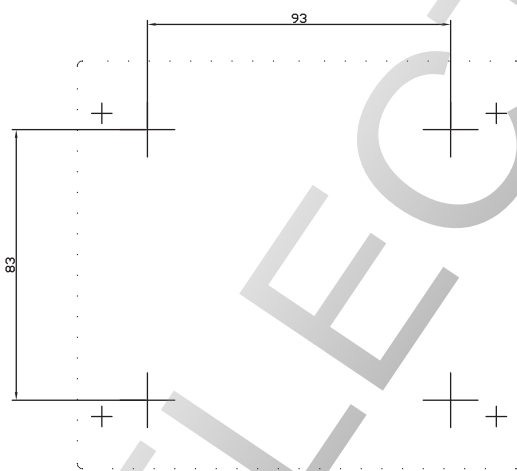
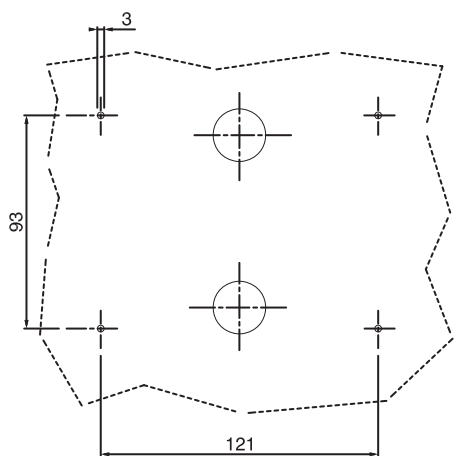
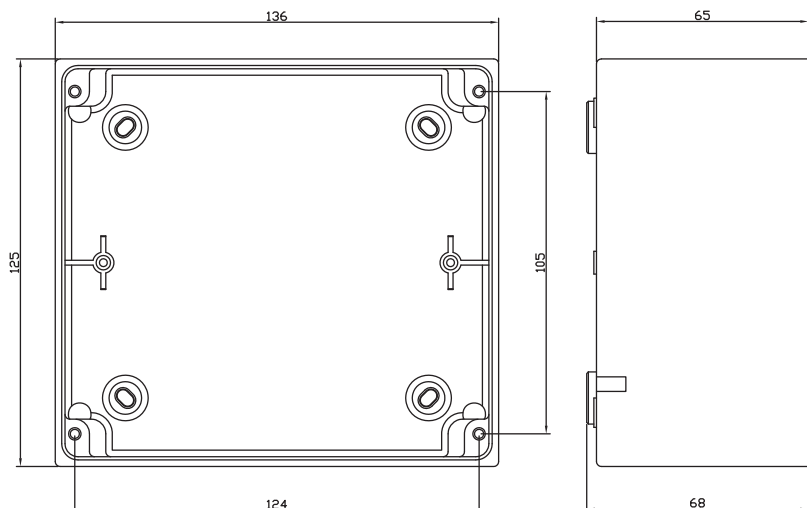
DISB038BU



Код	Размеры, мм					
	A	B	C	D	E	F
DIS5700016	91,2	74	58,5	70	58,5	50
DIS5700032	111	89	72	90	68	62



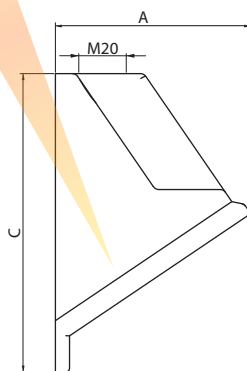
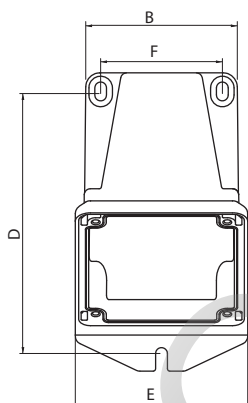
Код	Число установочных мест	Размеры, мм						
		A	B	C	E	F	G	H
DIS137101	1	95	95	40	79,6	79,6	77,6	58,4
DIS137102	2	95	195	40	79,6	79,6	77,6	58,4



DIS572M0310

Точки фиксации при креплении со стороны коробки

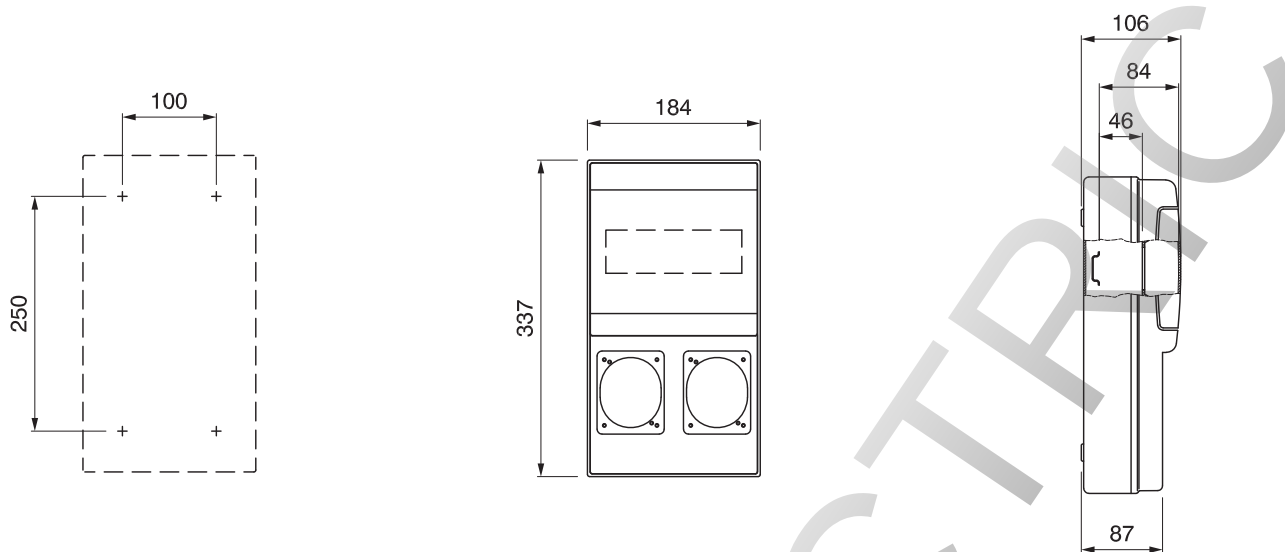
Поверхностного монтажа, угловая



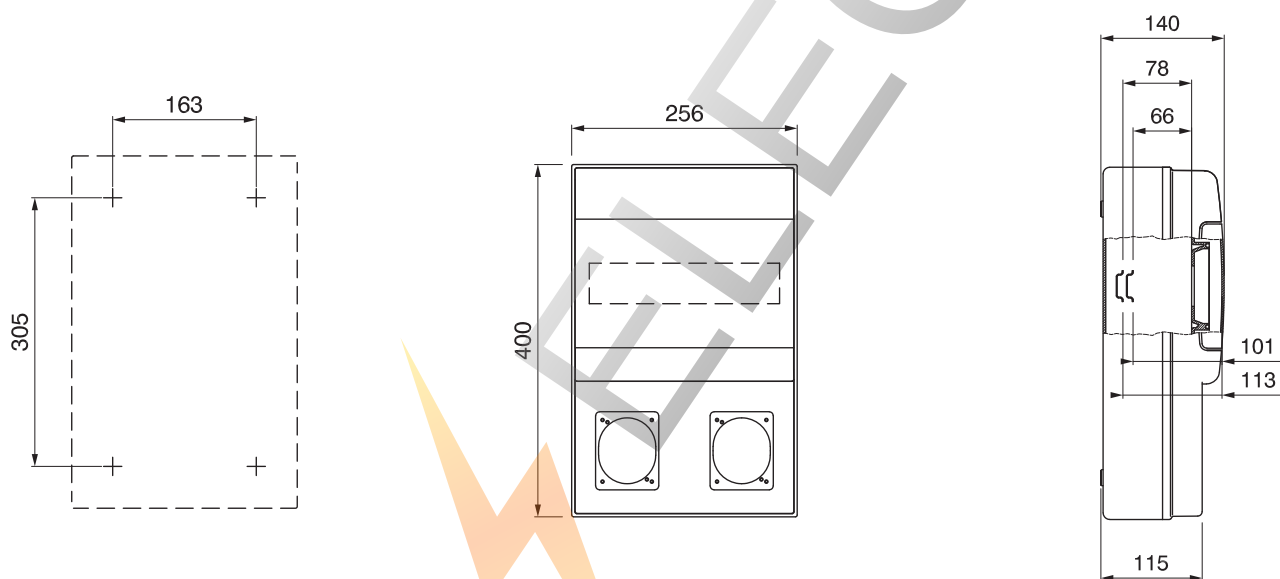
Код	Размеры, мм					
	A	B	C	D	E	F
DIS5700116	83,1	64,5	127	111	73,5	52
DIS5700132	98,8	78,5	136,7	120	87,4	65,8

Корпуса "Домино"

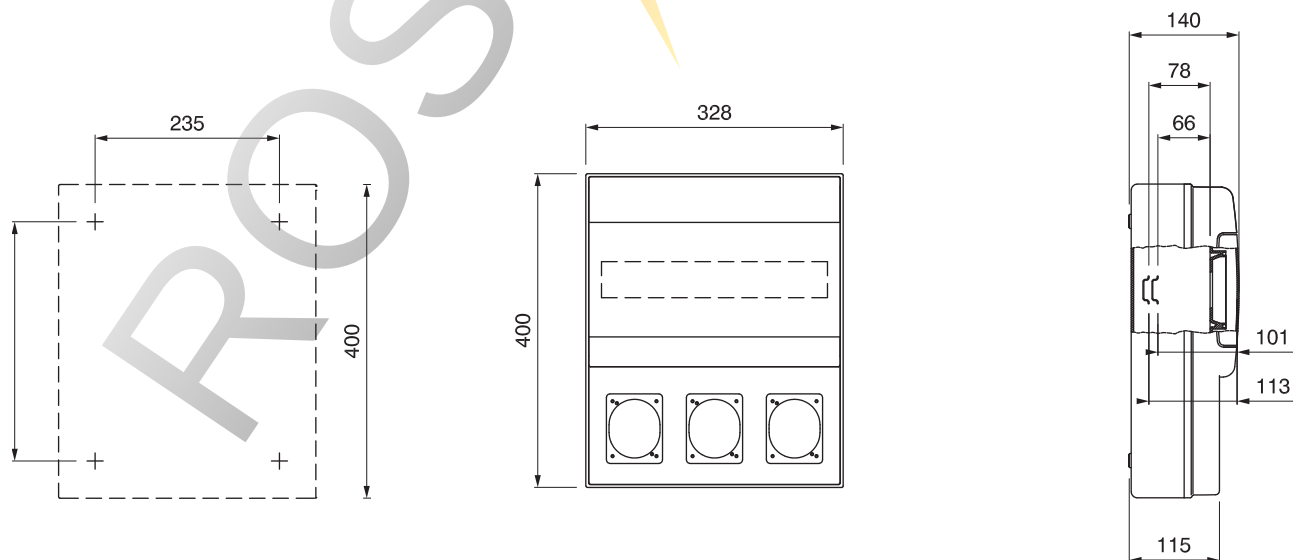
DIS6722300



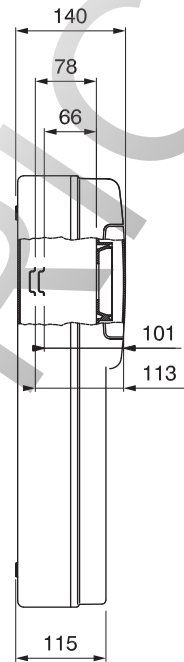
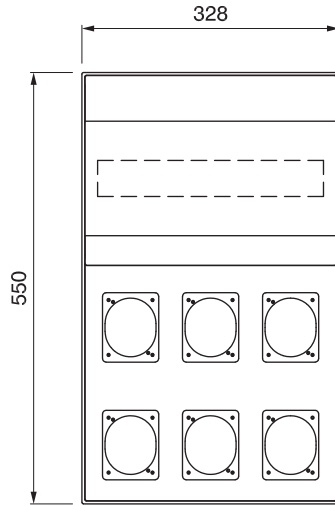
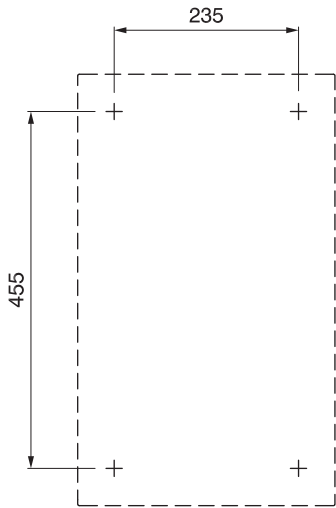
DIS6723300



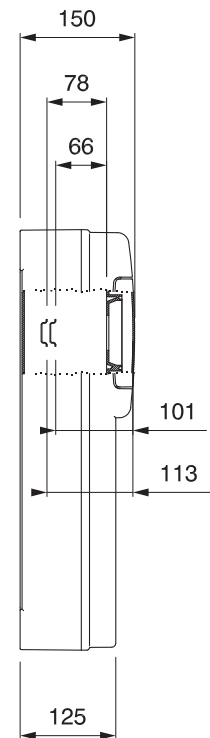
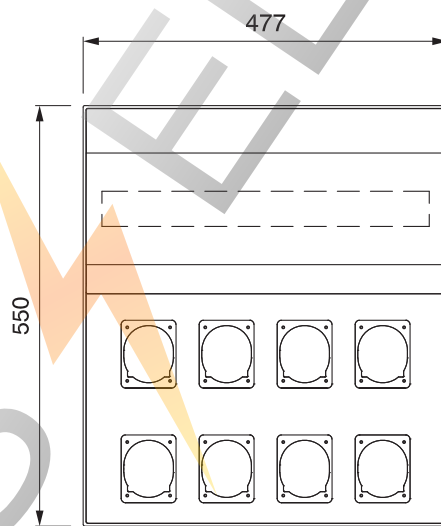
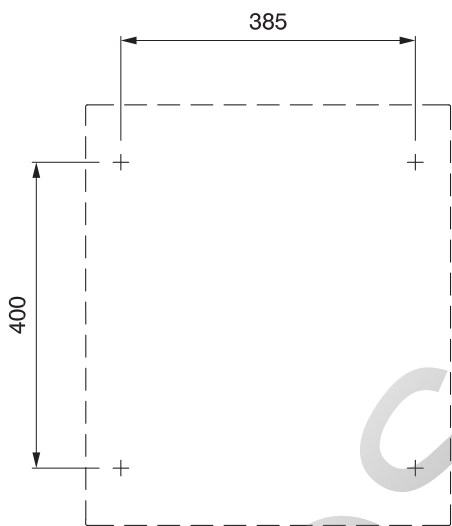
DIS6724316



DIS6725616



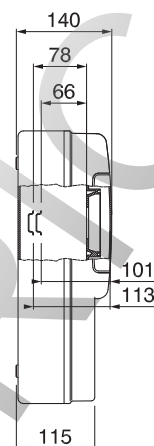
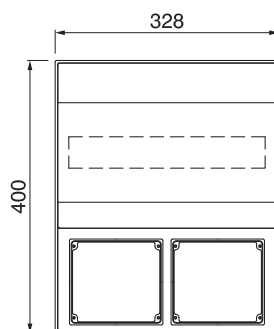
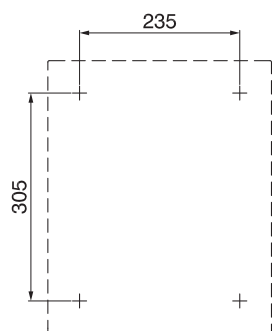
DIS6725822



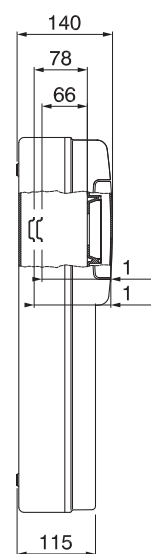
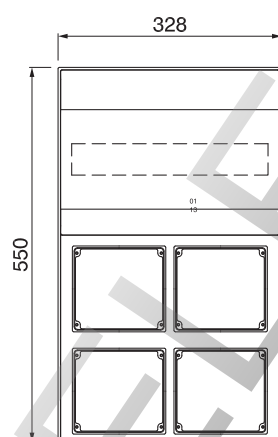
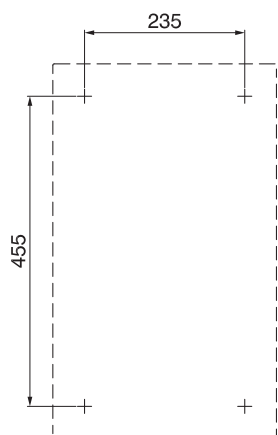
ROSS

Корпуса "Домино-МАХ"

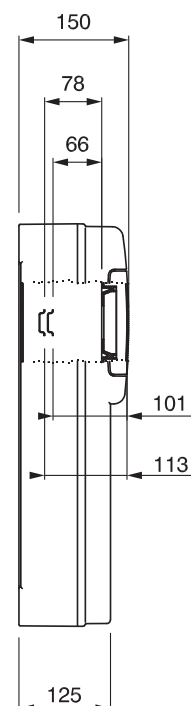
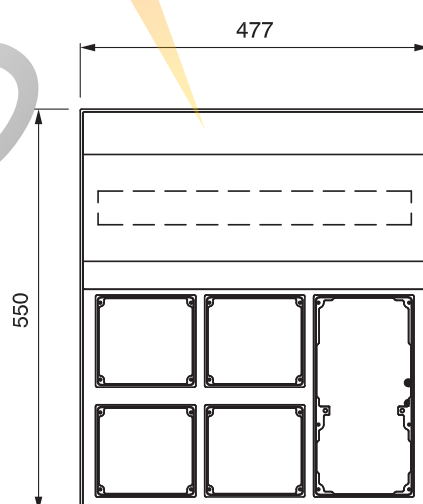
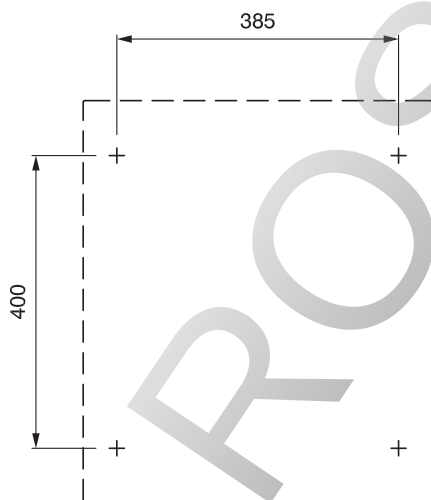
DIS6724216



DIS6725416

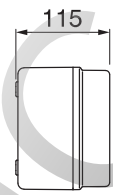
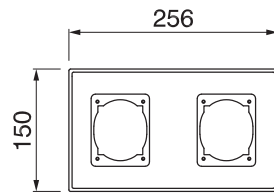
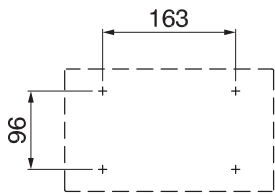


DIS6725522

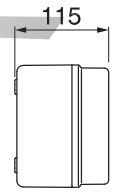
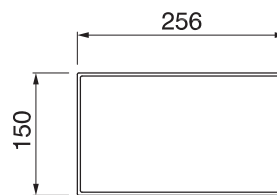
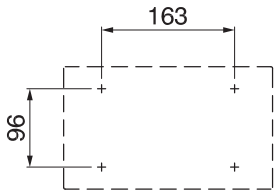


Корпуса без модульного отсека

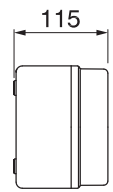
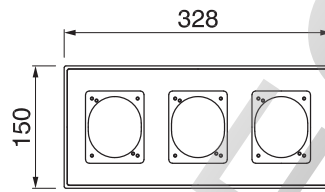
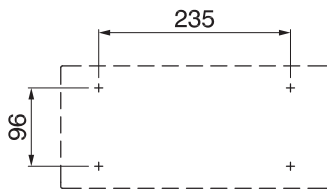
DIS6721301



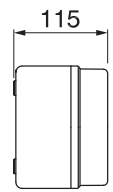
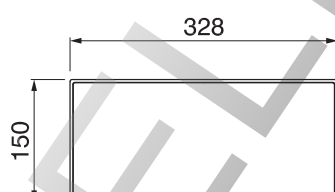
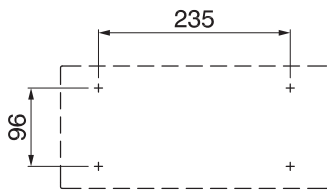
DIS6721101



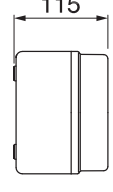
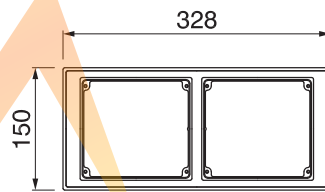
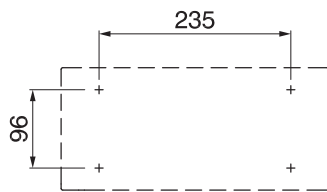
DIS6721300



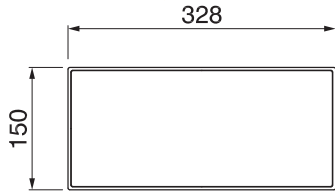
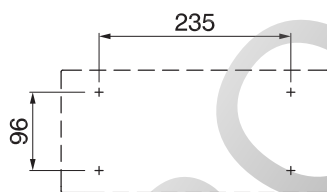
DIS6721100



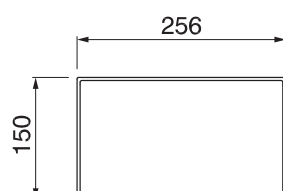
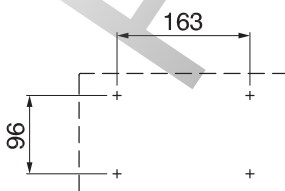
DIS6721200



DIS6721000

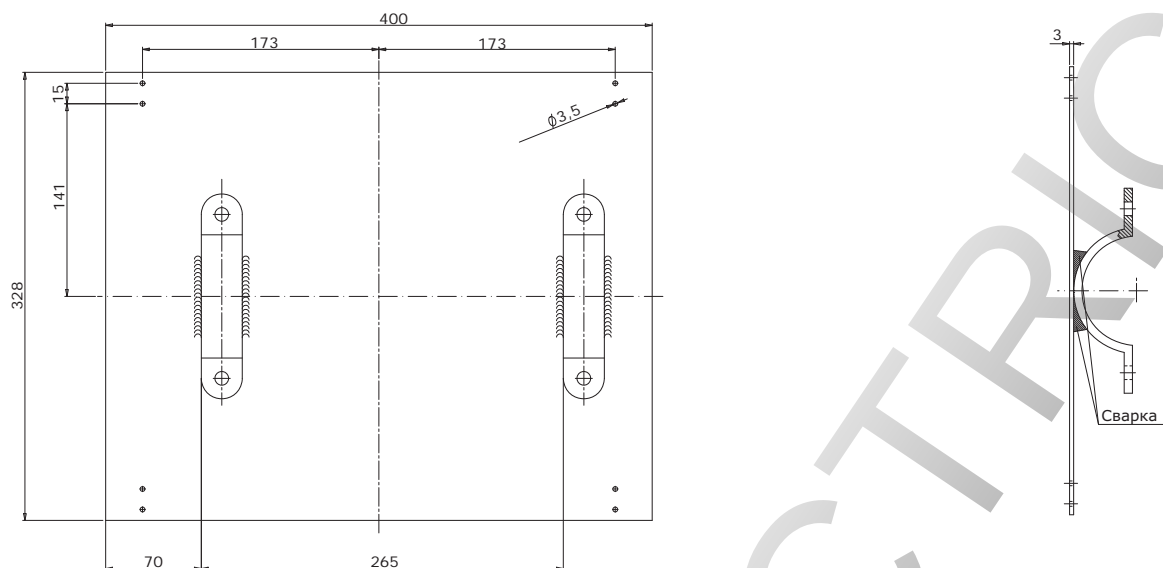


DIS6721001

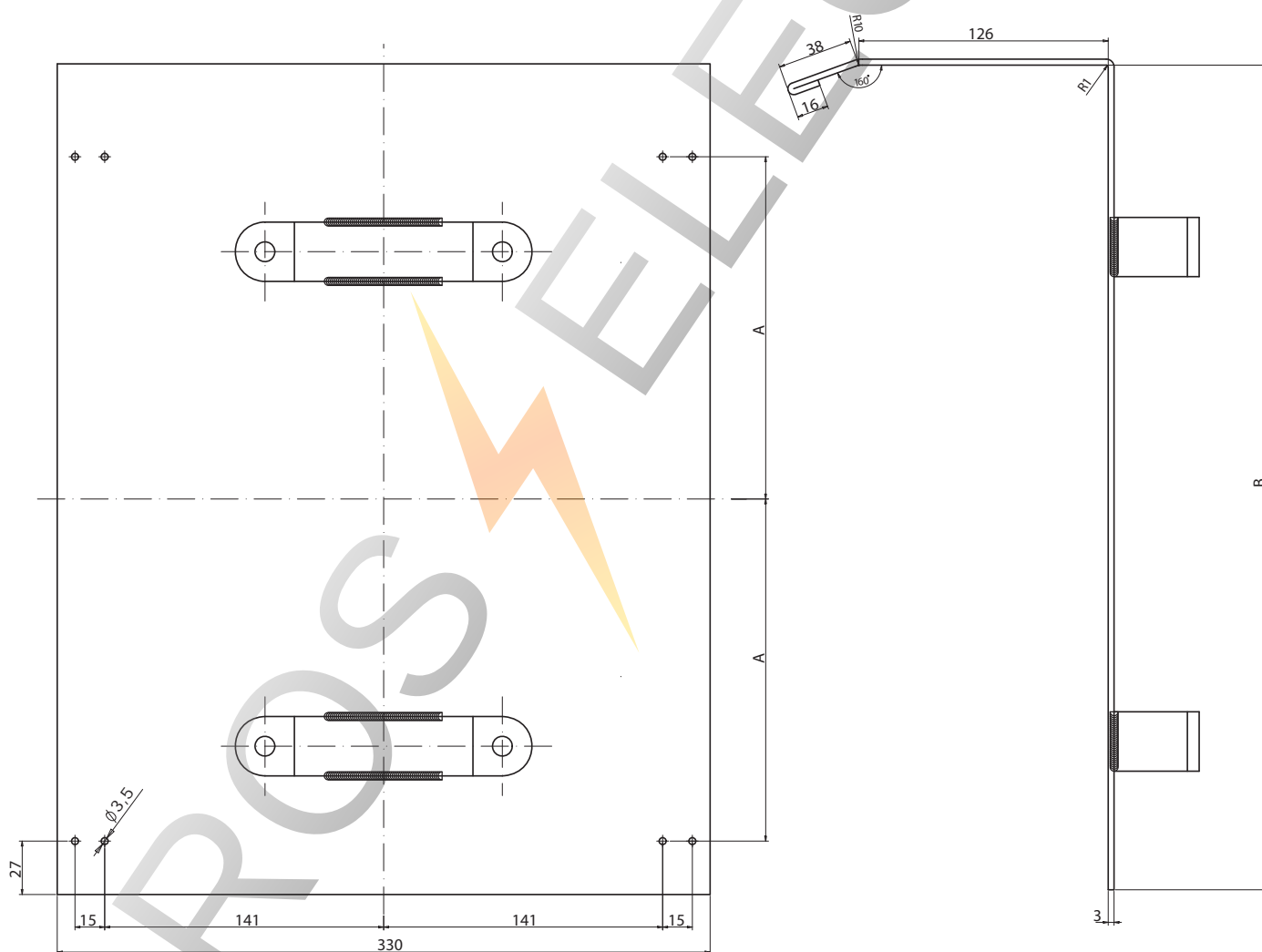


Монтажные платы

Без козырька



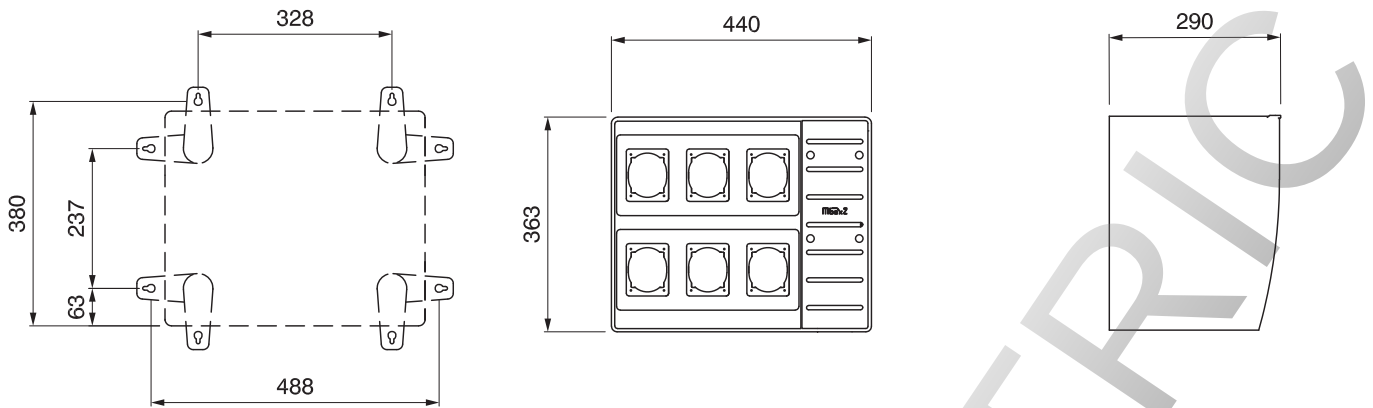
С козырьком



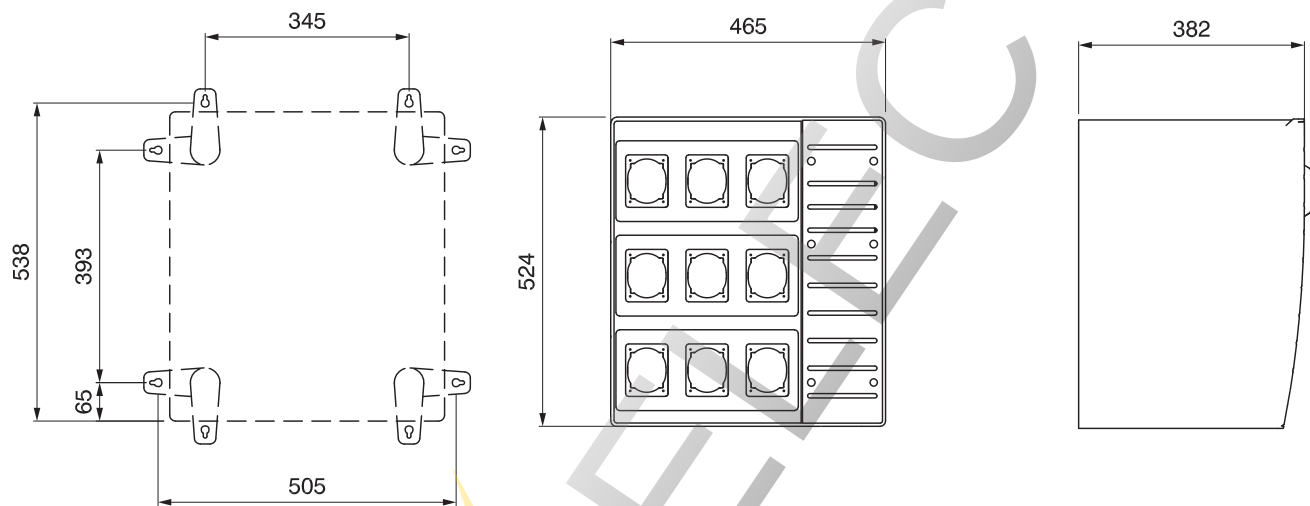
Код	Размеры, мм	
	A	B
DIS6540653	173	417
DIS6540654	248	567

Корпуса MBox

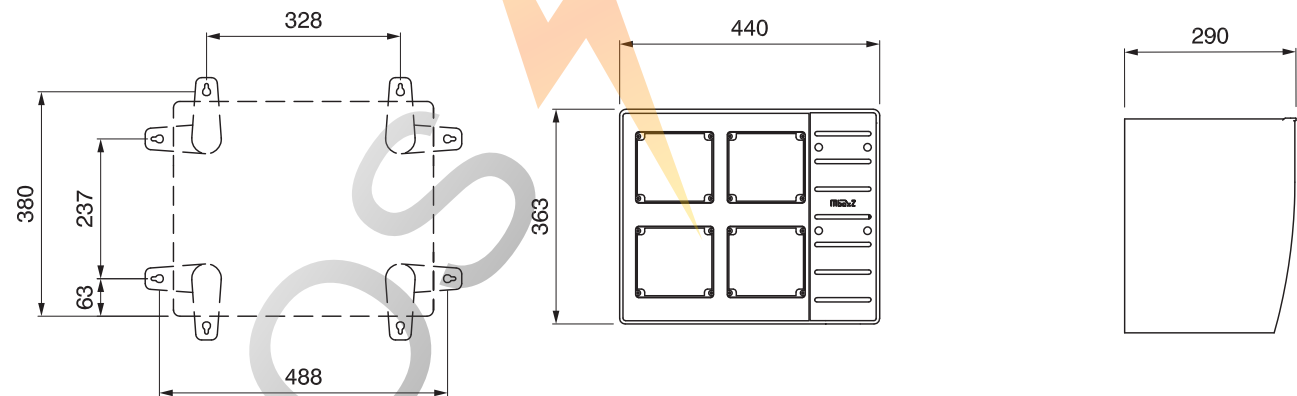
DIS6560026



DIS6570038



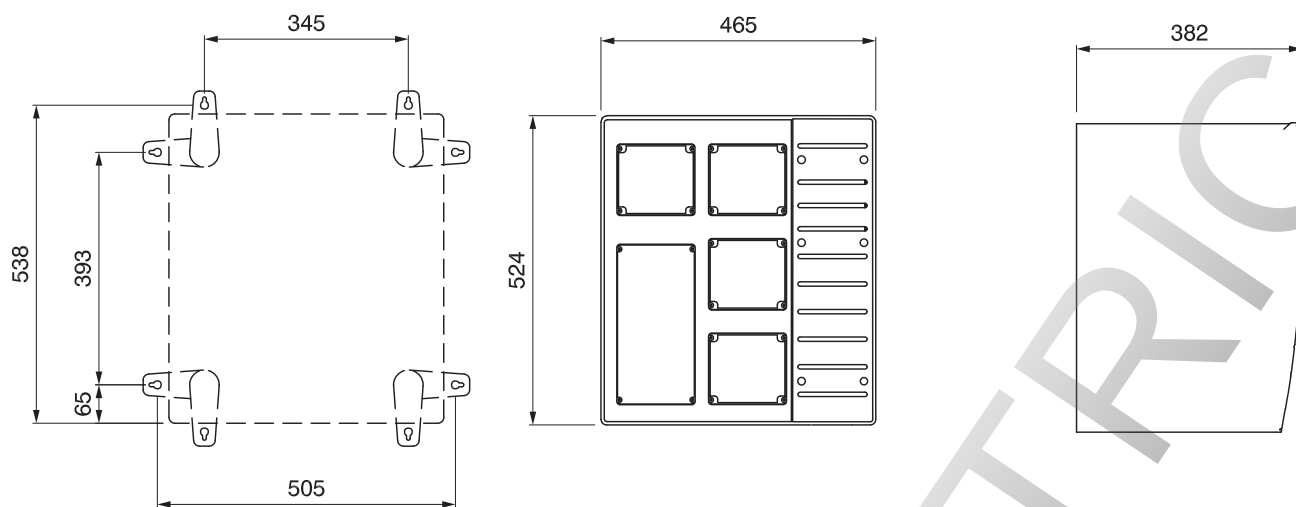
DIS6560024



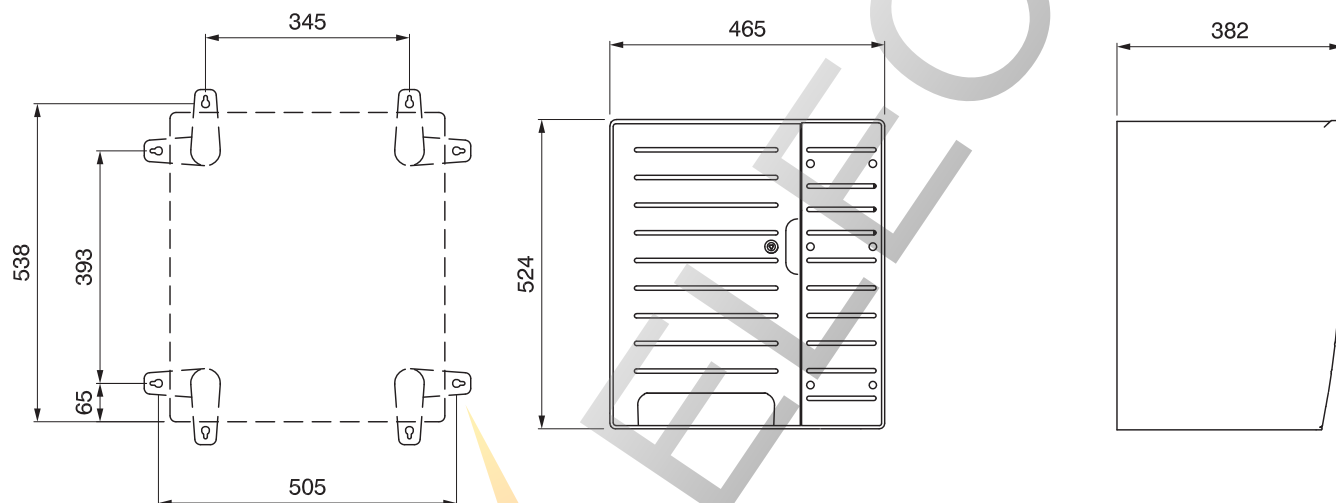
ELECTRIC

ROSS

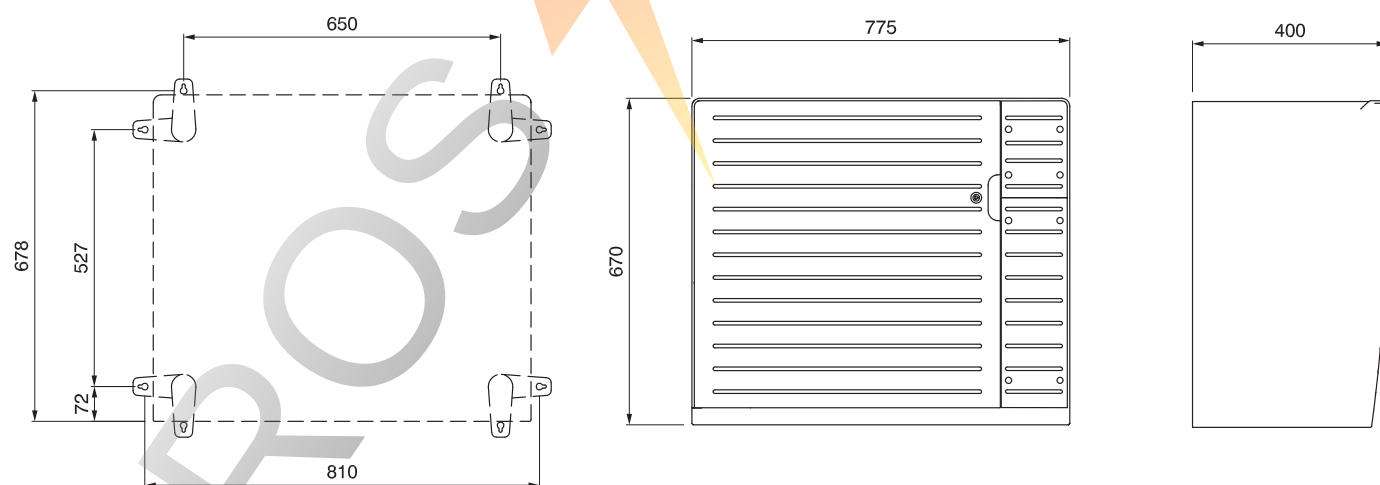
DIS6570036



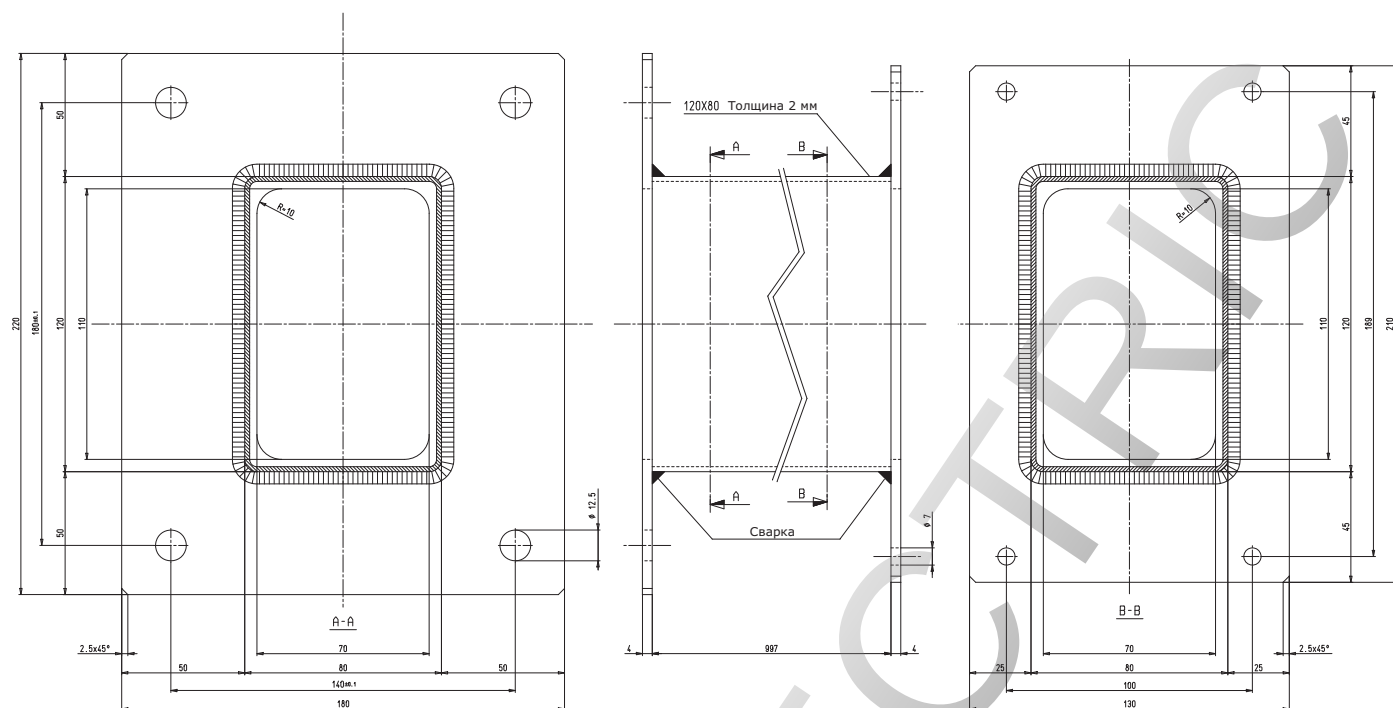
DIS6570035



DIS6580050



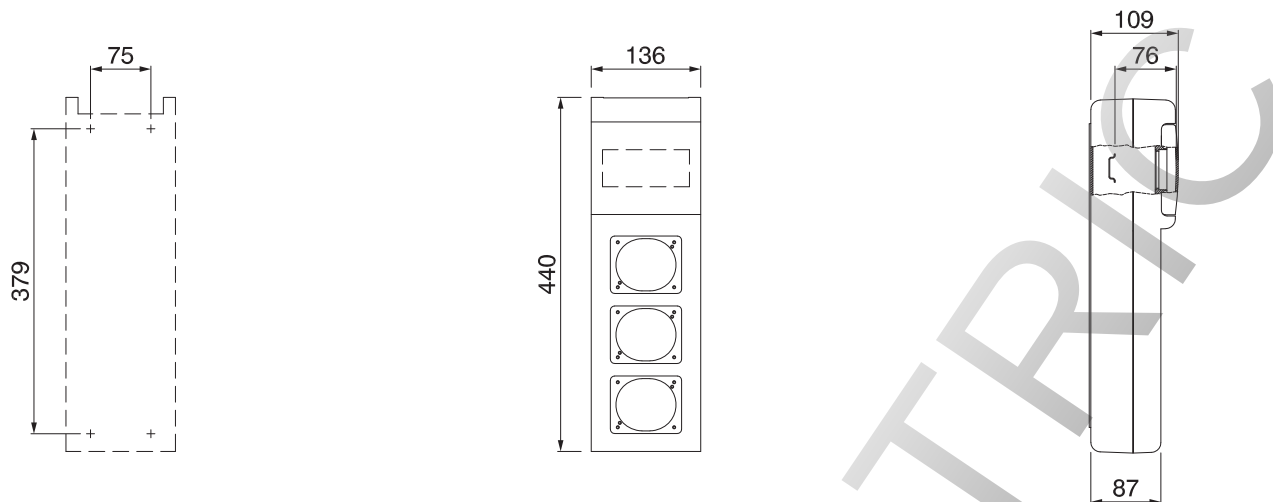
Тумба для корпуса MBox2



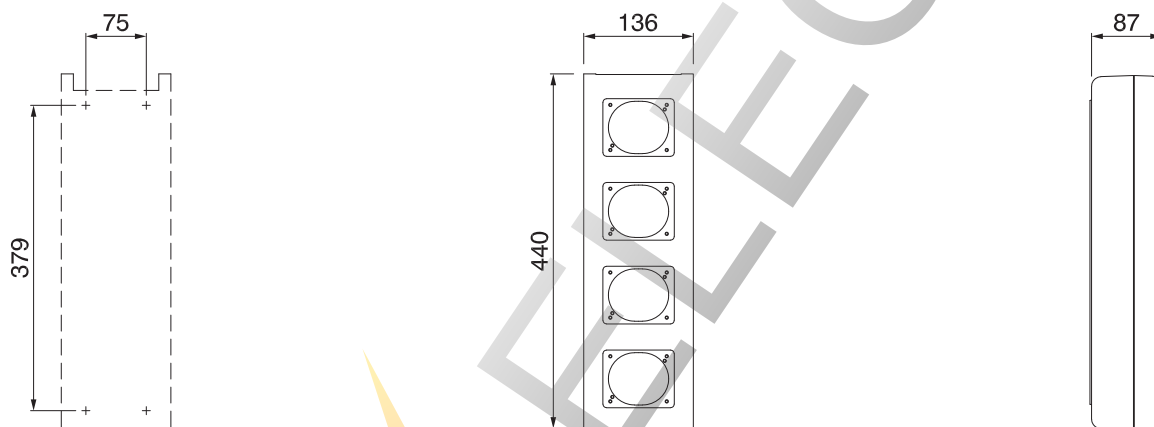
ROSS ELETRONICS

Корпуса "Блок"

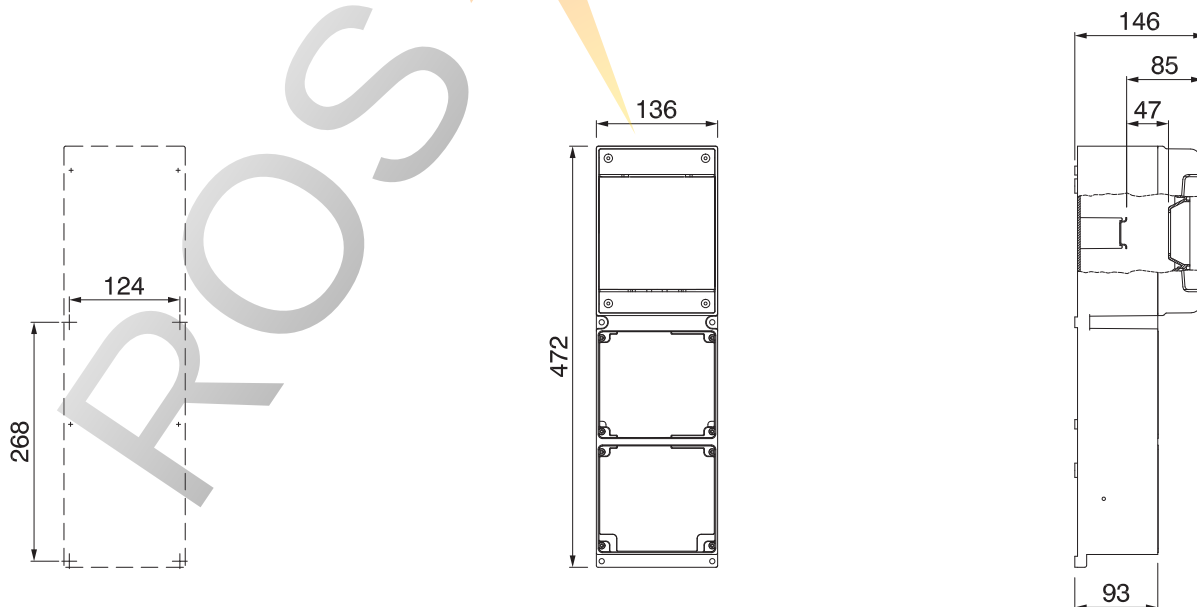
DIS6323500



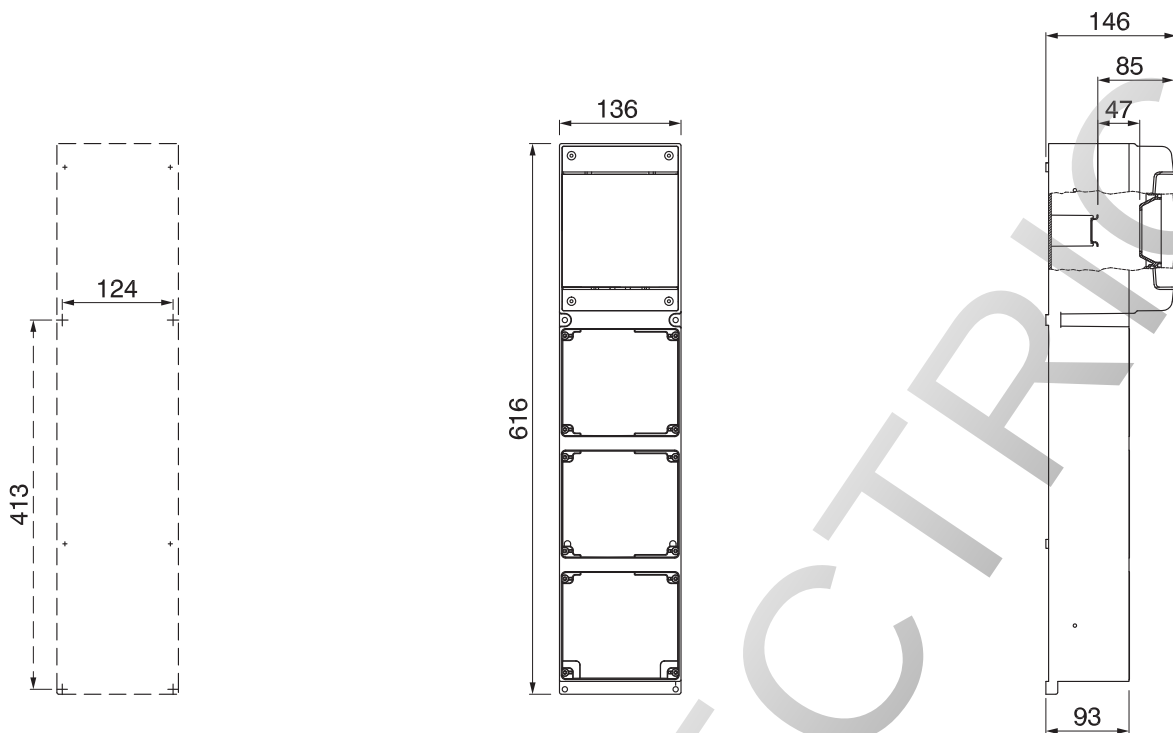
DIS6323501



DIS5720311



DIS5720313



ROS  ELECTRIC



Устройства управления и сигнализации

Кулачковые переключатели	640
Выключатели нагрузки	659
Кнопки управления и светосигнальная арматура	670

Кулачковые переключатели

Технические характеристики

Характеристики	AS12	AS16	AS20	AS25	AS32	AS40	AS63	AS80
Рабочее напряжение Ue, В	690	690	690	690	690	690	690	690
Напряжение на изоляции Ui, В	690	690	690	690	690	690	690	690
Ном. импульсное напряжение Uimp, кВ	4	4	4	6	6	6	8	8
Тепловой ток Ith, А	12	16	20	32	40	50	85	100
Тепловой ток в оболочке Ithe, А	12	16	20	25	32	40	85	100
Частота импульса f, Гц	50/60	50/60	50/60	50/60	50/60	50/60	50/60	50/60
Электрический срок службы при нагрузке 120 операций в час, млн. цикл/отказ	1	0,75	0,75	1	0,75	0,75	0,5	0,25
Механический срок службы при нагрузке 120 операций в час, млн. циклов/отказ	1	1	1	1	1	1	1	1
Моножильный провод, мм ²	2x0.75 – 4			2x2.25 – 10			2,5-35	
Гибкий провод, мм ²	2x0.75 – 2.5			2x2.25 – 6			2,5-35	

Условия эксплуатации

Характеристики	Напряжение	AS12	AS16	AS20	AS25	AS32	AS40	AS63	AS80
АС-21А коммутация активной нагрузки, включая перегрузки, А	690	12	16	20	25	32	40	63	80
АС-22А коммутация смешанной активной и индуктивной нагрузки, вкл. перегрузки, А	690	12	16	20	25	32	40	63	80
АС-23А коммутация нагрузки двигателя, и других высокоиндуктивных перегрузок 3 фазы 3 полюса, кВт	230	3	4	5	7,5	9	11	15	18,5
	400	5	7,5	9	11	15	18,5	22	30
	500	7,5	10	11	15	18,5	22	30	37
	690	7,5	10	12,5	15	18,5	22	30	37
АС3 Прямой пуск электродвигателей с короткозамкнутым ротором 3 фазы 3 полюса, кВт	230	2	3	4	5	5,5	7,5	11	15
	400	4	5	6	7,5	11	15	18,5	22
	500	5	7,5	8	11	15	18,5	22	30
	690	5	7,5	9	11	15	18,5	22	30
DC-21А коммутация активной нагрузки, включая перегрузки, А	50 В/полюс	8	10	12	20	25	32	–	–
DC-22А коммутация смешанной активной и индуктивной нагрузки, вкл. перегрузки, А	30 В/полюс	6	7,5	10	16	20	25	–	–
Температурные условия хранения, °С		от –30 до +70							
Температурные условия эксплуатации, °С		от –25 до +55							



Серия AS12, AS16, AS20



Серия AS25, AS32, AS40



Серия AS63, AS80



Стандартная ручка

Назначение:

- управление приводами в одно- и трехфазных цепях;
- осуществление коммутации по определенной программе.

Условия монтажа:

- на дверь;
- на панель;
- на DIN-рейку;
- ручка заказывается отдельно.

Характеристики:

- IP20 – защита рабочей части;
- IP65 – защита со стороны фронтальной поверхности устройства в сборе при использовании рукояток с градуированными пластинами.

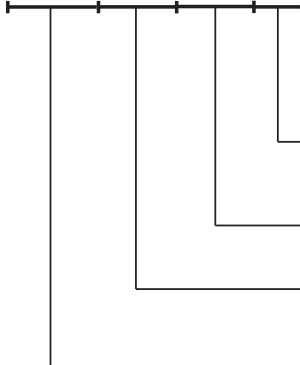
Чертежи:

- стр. 656.

Структура кода

Правило образования кода для кулачкового механизма

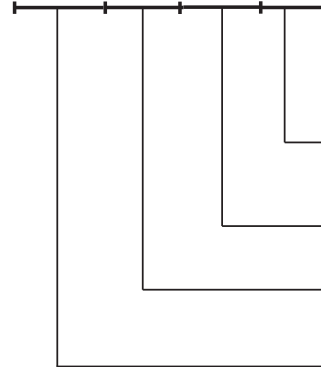
AS1201R



- вариант монтажа:
R – на панель
D – на DIN-рейку типа OMEGA 3
B – на монтажную плату
- номер схемы
- типоразмер. Условно соответствует номинальному току переключателя.
Возможные варианты: 12, 16, 20, 25, 32, 40, 63, 80
- обозначение серии переключателя

Правило образования кода для ручки

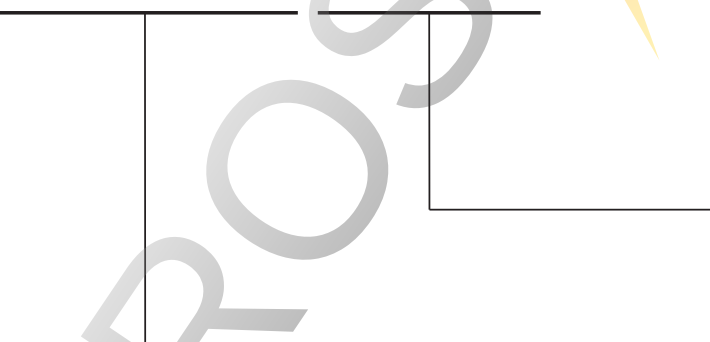
AZ0101-1



- специальное исполнение. Обозначает поворот градуированной пластины на 90° по часовой стрелке.
Возможные варианты:
« » – базовый
«-1» – специальное исполнение
- номер схемы, для которой предназначена ручка
- типоразмер. Характеризует размер, форму и цвет ручки
- обозначение серии ручки

Правило образования кода для комплекта кулачкового механизма с ручкой

AS1201R-0101-1



AZ0101-1 код ручки

AS1201R код кулачкового переключателя

Таблица подбора механизма с монтажом на дверь
Порядок выбора механизма:

- 1) выбираем схему включения, которая нам необходима;
- 2) выбираем рабочий ток в зависимости от условий работы сети;
- 3) выбираем способ крепления;
- 4) в крайней правой колонке указан код комплекта механизма и стандартной ручки. Стандартной является ручка с черной рукояткой, серой програвированной пластиной, с уровнем защиты IP65 и креплением на винты. Размер ручки зависит от номинала механизма. Подробную информацию можно получить из таблицы подбора ручек, там же можно выбрать иную ручку.

Схема замыкания контактов	Номер схемы	Количество галет	Номинальный ток, (AC21)	Код механизма	Код стандартной ручки	Код механизма со стандартной ручкой
	1	1	12	AS1201R	AZ0101	AS1201R-0101
			16	AS1601R	AZ0101	AS1601R-0101
			20	AS2001R	AZ0101	AS2001R-0101
			25	AS2501R	AZ0701	AS2501R-0701
			32	AS3201R	AZ0701	AS3201R-0701
			40	AS4001R	AZ0701	AS4001R-0701
			63	AS6301R	AZ3201	AS6301R-3201
			75	AS8001R	AZ3201	AS8001R-3201
	2	1	12	AS1202R	AZ0101	AS1202R-0101
			16	AS1602R	AZ0101	AS1602R-0101
			20	AS2002R	AZ0101	AS2002R-0101
			25	AS2502R	AZ0701	AS2502R-0701
			32	AS3202R	AZ0701	AS3202R-0701
			40	AS4002R	AZ0701	AS4002R-0701
			63	AS6302R	AZ3201	AS6302R-3201
			75	AS8002R	AZ3201	AS8002R-3201
	3	2	12	AS1203R	AZ0101	AS1203R-0101
			16	AS1603R	AZ0101	AS1603R-0101
			20	AS2003R	AZ0101	AS2003R-0101
			25	AS2503R	AZ0701	AS2503R-0701
			32	AS3203R	AZ0701	AS3203R-0701
			40	AS4003R	AZ0701	AS4003R-0701
			63	AS6303R	AZ3201	AS6303R-3201
			75	AS8003R	AZ3201	AS8003R-3201
	4	2	12	AS1204R	AZ0101	AS1204R-0101
			16	AS1604R	AZ0101	AS1604R-0101
			20	AS2004R	AZ0101	AS2004R-0101
			25	AS2504R	AZ0701	AS2504R-0701
			32	AS3204R	AZ0701	AS3204R-0701
			40	AS4004R	AZ0701	AS4004R-0701
			63	AS6304R	AZ3201	AS6304R-3201
			75	AS8004R	AZ3201	AS8004R-3201
	5	3	12	AS1205R	AZ0101	AS1205R-0101
			16	AS1605R	AZ0101	AS1605R-0101
			20	AS2005R	AZ0101	AS2005R-0101
	6	3	12	AS1206R	AZ0101	AS1206R-0101
			16	AS1606R	AZ0101	AS1606R-0101
			20	AS2006R	AZ0101	AS2006R-0101

Линейные

Схема замыкания контактов	Номер схемы	Количество галет	Номинальный ток, (АС21)	Код механизма	Код стандартной ручки	Код механизма со стандартной ручкой
	8	1	12	AS1208R	AZ0108	AS1208R-0108
			16	AS1608R	AZ0108	AS1608R-0108
			20	AS2008R	AZ0108	AS2008R-0108
			25	AS2508R	AZ0708	AS2508R-0708
			32	AS3208R	AZ0708	AS3208R-0708
			40	AS4008R	AZ0708	AS4008R-0708
			63	AS6308R	AZ3208	AS6308R-3208
	9	2	12	AS1209R	AZ0108	AS1209R-0108
			16	AS1609R	AZ0108	AS1609R-0108
			20	AS2009R	AZ0108	AS2009R-0108
			25	AS2509R	AZ0708	AS2509R-0708
			32	AS3209R	AZ0708	AS3209R-0708
			40	AS4009R	AZ0708	AS4009R-0708
			63	AS6309R	AZ3208	AS6309R-3208
	10	3	12	AS1210R	AZ0108	AS1210R-0108
			16	AS1610R	AZ0108	AS1610R-0108
			20	AS2010R	AZ0108	AS2010R-0108
			25	AS2510R	AZ0708	AS2510R-0708
			32	AS3210R	AZ0708	AS3210R-0708
			40	AS4010R	AZ0708	AS4010R-0708
			63	AS6310R	AZ3208	AS6310R-3208
	11	4	12	AS1211R	AZ0108	AS1211R-0108
			16	AS1611R	AZ0108	AS1611R-0108
			20	AS2011R	AZ0108	AS2011R-0108
			25	AS2511R	AZ0708	AS2511R-0708
			32	AS3211R	AZ0708	AS3211R-0708
			40	AS4011R	AZ0708	AS4011R-0708
			63	AS6311R	AZ3208	AS6311R-3208

ROS

Переключатели для двигателей

Схема замыкания контактов	Номер схемы	Количество галет	Номинальный ток, (AC21)	Код механизма	Код стандартной ручки	Код механизма со стандартной ручкой
<p>Реверсивный переключатель</p>	12	3	12	AS1212R	AZ0108	AS1212R-0108
			16	AS1612R	AZ0108	AS1612R-0108
			20	AS2012R	AZ0108	AS2012R-0108
			25	AS2512R	AZ0708	AS2512R-0708
			32	AS3212R	AZ0708	AS3212R-0708
			40	AS4012R	AZ0708	AS4012R-0708
<p>Реверсивный переключатель с возвратом в "0"</p>	13	3	12	AS1213R	AZ0113	AS1213R-0113
			16	AS1613R	AZ0113	AS1613R-0113
			20	AS2013R	AZ0113	AS2013R-0113
			25	AS2513R	AZ0713	AS2513R-0713
			32	AS3213R	AZ0713	AS3213R-0713
			40	AS4013R	AZ0713	AS4013R-0713
<p>Переключатель 2-х скоростной в системе Даландера</p>	14	3	5,5 кВт	AS1214R	AZ0108	AS1214R-0108
			7,5 кВт	AS1614R	AZ0108	AS1614R-0108
			9 кВт	AS2014R	AZ0108	AS2014R-0108
			11 кВт	AS2514R	AZ0708	AS2514R-0708
			15 кВт	AS3214R	AZ0708	AS3214R-0708
			18,5 кВт	AS4014R	AZ0708	AS4014R-0708
<p>Переключатель "звезда-треугольник"</p>	15	4	5,5 кВт	AS1215R	AZ0115	AS1215R-0115
			7,5 кВт	AS1615R	AZ0115	AS1615R-0115
			9 кВт	AS2015R	AZ0115	AS2015R-0115
			11 кВт	AS2515R	AZ0715	AS2515R-0715
			15 кВт	AS3215R	AZ0715	AS3215R-0715
			18,5 кВт	AS4015R	AZ0715	AS4015R-0715
<p>Реверсивный переключатель для однофазного мотора</p>	16	3	12	AS1216R	AZ0108	AS1216R-0108
			16	AS1616R	AZ0108	AS1616R-0108
			20	AS2016R	AZ0108	AS2016R-0108

Переключатели для двигателей

Схема замыкания контактов	Номер схемы	Количество галет	Номинальный ток, (AC21)	Код механизма	Код стандартной ручки	Код механизма со стандартной ручкой
<p>Реверсивный переключатель</p>	17	3	12	AS1217R	AZ0117	AS1217R-0117
			16	AS1617R	AZ0117	AS1617R-0117
			20	AS2017R	AZ0117	AS2017R-0117
<p>Реверсивный переключатель</p>	18	3	12	AS1218R	AZ0118	AS1218R-0118
			16	AS1618R	AZ0118	AS1618R-0118
			20	AS2018R	AZ0118	AS2018R-0118

Для амперметра

Схема замыкания контактов	Номер схемы	Количество галет	Номинальный ток, (AC21)	Код механизма	Код стандартной ручки	Код механизма со стандартной ручкой
	19	3	12	AS1219R	AZ0119	AS1219R-0119
			16	AS1619R	AZ0119	AS1619R-0119
			20	AS2019R	AZ0119	AS2019R-0119

ROS

Для вольтметра

Схема замыкания контактов	Номер схемы	Количество галет	Номинальный ток, (АС21)	Код механизма	Код стандартной ручки	Код механизма со стандартной ручкой
	20	2	12	AS1220R	AZ0120	AS1220R-0120
			16	AS1620R	AZ0120	AS1620R-0120
			20	AS2020R	AZ0120	AS2020R-0120
	21	2	12	AS1221R	AZ0121	AS1221R-0121
			16	AS1621R	AZ0121	AS1621R-0121
			20	AS2021R	AZ0121	AS2021R-0121
	22	4	12	AS1222R	AZ0122	-
			16	AS1622R	AZ0122	-
			20	AS2022R	AZ0122	-
	23	3	12	AS1223R	AZ0123	AS1223R-0123
			16	AS1623R	AZ0123	AS1623R-0123
			20	AS2023R	AZ0123	AS2023R-0123

Перекидные

Схема замыкания контактов	Номер схемы	Количество галет	Номинальный ток, (АС21)	Код механизма	Код стандартной ручки	Код механизма со стандартной ручкой
	25	1	12	AS1225R	AZ0125	AS1225R-0125
			16	AS1625R	AZ0125	AS1625R-0125
			20	AS2025R	AZ0125	AS2025R-0125
	26	2	12	AS1226R	AZ0125	AS1226R-0125
			16	AS1626R	AZ0125	AS1626R-0125
			20	AS2026R	AZ0125	AS2026R-0125
	27	3	12	AS1227R	AZ0125	AS1227R-0125
			16	AS1627R	AZ0125	AS1627R-0125
			20	AS2027R	AZ0125	AS2027R-0125

Ступенчатые

Схема замыкания контактов	Номер схемы	Количество галет	Номинальный ток, (АС21)	Код механизма	Код стандартной ручки	Код механизма со стандартной ручкой
	28	1	12	AS1228R	AZ0128	AS1228R-0128
			16	AS1628R	AZ0128	AS1628R-0128
			20	AS2028R	AZ0128	AS2028R-0128
	29	2	12	AS1229R	AZ0129	AS1229R-0129
			16	AS1629R	AZ0129	AS1629R-0129
			20	AS2029R	AZ0129	AS2029R-0129
			25	AS2529R	AZ0729	-
			32	AS3229R	AZ0729	-
	30	2	12	AS1230R	AZ0130	AS1230R-0130
			16	AS1630R	AZ0130	AS1630R-0130
			20	AS2030R	AZ0130	AS2030R-0130

Таблица подбора механизма с монтажом на монтажную плату

Для данных механизмов стандартной является ручка со штифтом, размещаемая на двери и обладающая возможностью блокировки открывания.

Схема замыкания контактов	Номер схемы	Количество галет	Номинальный ток, (АС21)	Код механизма	Код стандартной ручки	Код механизма со стандартной ручкой
	3	2	12	AS1203B	AZ0501	AS1203B-0501
			16	AS1603B	AZ0501	AS1603B-0501
			20	AS2003B	AZ0501	AS2003B-0501
			63	AS6303B	AZ2101	AS6303B-2101
			75	AS8003B	AZ2101	AS8003B-2101
	4	2	12	AS1204B	AZ0501	AS1204B-0501
			16	AS1604B	AZ0501	AS1604B-0501
			20	AS2004B	AZ0501	AS2004B-0501
			63	AS6304B	AZ2101	AS6304B-2101
			75	AS8004B	AZ2101	AS8004B-2101
	6	3	12	AS1206B	AZ0501	AS1206B-0501
			16	AS1606B	AZ0501	AS1606B-0501
			20	AS2006B	AZ0501	AS2006B-0501
			63	AS6306B	AZ2101	AS6306B-2101
			75	AS8006B	AZ2101	AS8006B-2101

Таблица подбора механизма с монтажом на DIN-рейку

Данные механизмы имеют фиксированную высоту 58 мм (3 галеты) и предназначены для установки под фальшпанель модульного щитка совместно с модульными автоматами.

Схема замыкания контактов	Номер схемы	Номинальный ток, (AC21)	Код механизма	Код стандартной ручки	Код механизма со стандартной ручкой
	1	12	AS1201D	AZ2701	AS1201D-2701
		16	AS1601D	AZ2701	AS1601D-2701
		20	AS2001D	AZ2701	AS2001D-2701
	2	12	AS1202D	AZ2701	AS1202D-2701
		16	AS1602D	AZ2701	AS1602D-2701
		20	AS2002D	AZ2701	AS2002D-2701
	3	12	AS1203D	AZ2701	AS1203D-2701
		16	AS1603D	AZ2701	AS1603D-2701
		20	AS2003D	AZ2701	AS2003D-2701
	4	12	AS1204D	AZ2701	AS1204D-2701
		16	AS1604D	AZ2701	AS1604D-2701
		20	AS2004D	AZ2701	AS2004D-2701
	5	12	AS1205D	AZ2701	AS1205D-2701
		16	AS1605D	AZ2701	AS1605D-2701
	6	12	AS1206D	AZ2701	AS1206D-2701
		16	AS1606D	AZ2701	AS1606D-2701
	19	12	AS1219D	AZ2719	AS1219D-2719
		16	AS1619D	AZ2719	AS1619D-2719
		20	AS2019D	AZ2719	AS2019D-2719
	21	12	AS1221D	AZ2721	AS1221D-2721
		16	AS1621D	AZ2721	AS1621D-2721
		20	AS2021D	AZ2721	AS2021D-2721
	23	12	AS1223D	AZ2723	AS1223D-2723
		16	AS1623D	AZ2723	AS1623D-2723
		20	AS2023D	AZ2723	AS2023D-2723

Таблица подбора ручки

Для крепления на дверь на винты

Порядок выбора рукоятки

Рукоятка переключателя состоит из двух частей: поворотной ручки и проградуированной пластины (кроме ручек, для которых явно указано отсутствие пластины в поставке). На пластине отражаются возможные варианты положения кулачков в галетах.

- 1) В крайнем левом столбце таблицы ищем схему выбранного нами кулачкового механизма.
- 2) В шапке таблицы выбираем подходящий нам дизайн рукоятки с учетом первых 4-х символов кода механизма.



Маркировка	Номера схем	Размер пластин, мм/Подходящие кулачковые механизмы				
		48x48 (AS12*-AS20*)	64x64 (AS12*-AS40*)	88x88 (AS63*-AS80*)	48x48 (AS12*-AS20*)	64x64 (AS25*-AS40*)
	01-06	AZ0101	AZ0701	AZ3201	AZ0201	AZ0801
	01-06 rev.	-	-	-	AZ0201-1	-
	07	AZ0107	AZ0707	-	-	-
	08-12, 14, 16	AZ0108	AZ0708	AZ3208	-	-
	13	AZ0113	AZ0713	-	-	-
	15	AZ0115	AZ0715	-	-	-
	17	AZ0117	AZ0717	-	-	-
	18	AZ0118	AZ0718	-	-	-
	19	AZ0119	AZ0719	-	-	-
	20	AZ0120	AZ0720	-	-	-
	21	AZ0121	AZ0721	-	-	-
	22	AZ0122	AZ0722	-	-	-
	23	AZ0123	AZ0723	-	-	-
	24	AZ0124	AZ0724	-	-	-
	25-27	AZ0125	AZ0725	-	-	-
	28, 32-33	AZ0128	AZ0728	-	-	-
	29, 34-35	AZ0129	AZ0729	-	-	-
	30, 36-37	AZ0130	AZ0730	-	-	-
	31	AZ0131	AZ0731	-	-	-
	38-40	AZ0138	AZ0738	-	-	-
	41-43	AZ0141	AZ0741	-	-	-

Для крепления на дверь на винты


Маркировка	Номера схем	Размер пластин, мм/Подходящие кулачковые механизмы						
		48x48 (AS12*-AS40*)	48x48 (AS12*-AS40*)	67x67 (AS12*-AS40*)	67x67 (AS12*-AS40*)	92x92 (AS63*-AS80*)	д.52 (AS12*-AS40*) степень защиты IP20	д.59 (AS63*-AS80*) степень защиты IP20
	01-06	AZ0301	AZ0401	AZ0901	AZ1001	AZ21001	AZ1401	AZ1301
	01-06 rev.	-	-	AZ0901-1	AZ1001-1	AZ21001-1	-	-
	07	-	-	-	-	-	AZ1407	AZ1307
	08-12, 14, 16	-	-	-	-	-	AZ1408	AZ1308
	13	-	-	-	-	-	-	AZ1313
	15	-	-	-	-	-	-	AZ1315
	17	-	-	-	-	-	AZ1417	AZ1317
	18	-	-	-	-	-	-	AZ1318

Чертежи: стр. 656.


Для крепления на дверь в отверстие диаметром 22,5 мм



Маркировка	Номера схем	Размер пластин, мм/Подходящие кулачковые механизмы			
		48x48 (AS12*-AS20*)	48x48 (AS12*-AS20*)	48x48 (AS12*-AS20*) ключ извлекается в положении 0°	48x48 (AS12*-AS20*)
	01-06	AZ5601	AZ5801	AZ5701	AZ6001
	01-06 rev	-	AZ5801-1	AZ5701-1	-
	08-12, 14, 16	AZ5608		AZ5708	-
	13	AZ5613	-	-	-
	15	AZ5615	-	-	-
	17	AZ5617	-	-	-
	18	AZ5618	-	-	-
	19	AZ5619	-	-	-
	20	AZ5620	-	-	-
	21	AZ5621	-	-	-
	22	AZ5622	-	-	-
	23	AZ5623	-	-	-
	24	AZ5624	-	-	-
	25-27	AZ5625	-	-	-
	28, 32-33	AZ5628	-	-	-
	29, 34-35	AZ5629	-	-	-
	30, 36-37	AZ5630	-	-	-
	38-40	AZ5638	-	-	-
	41-43	AZ5641	-	-	-

Чертежи: стр. 656.

Для крепления на дверь в отверстие диаметром 22,5 мм


Маркировка	Номера схем	Размер пластин, мм/Подходящие кулачковые механизмы	
		67x67 (AS12*-AS20*)	Без пластины, IP20 (AS12*-AS20*)
	01-06	AZ6101	AZ2801
	01-06 rev	AZ6101-1	

Чертежи: стр. 656.

Для крепления на дверь на винты со штифтом, установкой рабочей части на монтажную плату и возможностью блокировки двери (штифт длиной 85 мм идет в комплекте с ручкой)


Маркировка	Номера схем	Размер пластин, мм/Подходящие кулачковые механизмы					
		48x48 (AS12-AS40)	48x48 (AS12-AS20)	48x48 (AS12-AS40)	67x67 (AS12-AS40)	67x67 (AS12-AS40)	92x92 (AS63-AS80)
	01-06	AZ2001	AZ0501	AZ0601	–	AZ1201	AZ21201
	01-06 rev	AZ2001-1	–	–	AZ1101-1	–	–

Чертежи: стр. 656.

Для крепления на дверь в отверстие диаметром 22,5 мм со штифтом, установкой рабочей части на монтажную плату и возможностью блокировки двери (штифт длиной 85 мм идет в комплекте с ручкой)


Маркировка	Номера схем	Размер пластин, мм/Подходящие кулачковые механизмы			
		48x48 (AS12*-AS40*)	48x48 (AS12*-AS40*)	67x67 (AS12*-AS40*)	67x67 (AS12*-AS40*)
	01-06	AZ7001	AZ6901	AZ6301	–
	01-06 rev	–	–	AZ6301-1	AZ6401-1

Чертежи: стр. 656.

Для свободной установки, IP20



Маркировка	Номера схем	Подходящие кулачковые механизмы. Размер пластины 46x46 мм	
		AS12* - AS20*	
	01-06	AZ2701	
	08-12, 14, 16	AZ2708	
	19	AZ2719	
	23	AZ2723	

Чертежи: стр. 657.

Рукоятка без градуированной пластины для кулачковых переключателей



Маркировка	Подходящие кулачковые механизмы	
	Ø34 мм AS12*-AS40*	
Черная	AZ1801	

Чертежи: стр. 658.

Корпус пластиковый для установки кулачковых переключателей, IP65

Назначение:

- защита кулачковых переключателей от воздействия окружающей среды.

Чертежи:

- стр. 658.

Способ установки механизма	Допустимые механизмы	Максимально допустимое число галет	Упаковка, шт.	Код
С лицевой стороны	AS16*-AS20*	3	1	AF1/2NGO
С торца	AS16*-AS20*	6	1	AL1/0NGO
С лицевой стороны	AS25*-AS40*	3	1	AF4/GNGO

Удлиненный штифт

Назначение:

- передача вращающего усилия от ручки на механизм при их раздельной установке. Например, при установке ручки на дверь, а механизма на монтажную плату.

Сечение, мм	Длина, мм	Упаковка, шт.	Код
□ 5 (для механизмов AS12*-AS40*)	185	10	A20401089
	300	10	A20401164
□ 6 (для механизмов AS63*-AS80*)	300	10	A20900029

Уплотнители

Назначение:

- для повышения степени защиты до IP65 при использовании рукояток без пластин.

Вид ручки	Вид механизма	Код
AZ13-AZ14-AZ18-AZ72-AZ81	AS12-16-20	A28000012
AZ40*	AS25-32-40	A15000015

Чехол защитный для галет

Назначение:

- организация дополнительной защиты контактной части от прикосновения.

Вид механизма	Максимально допустимое количество галет	Код
AS12* - AS20*	3	A11706031
AS25* - AS40*	3	A20101005

Адаптер для чехла



Назначение:

- позволяет увеличить допустимое количество галет защищаемых чехлом.

Вид механизма	Максимально допустимое количество галет	Код
AS12* - AS20*	+2	A11702038

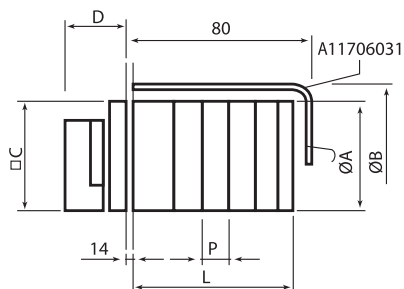
ROSO ELECTRIC

Установочные размеры, схемы монтажа

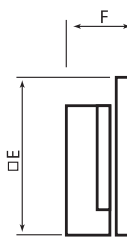
1. Крепления кулачкового механизма на панель винтами.

Для кулачков с кодом, заканчивающимся на "R"

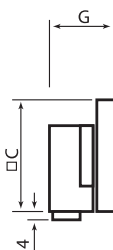
Серия	Длина L при указанном количестве галет						Измерения											
	1	2	3	4	5	6	P	A	B	C	D	E	F	G	H	I	M	N
AS12-16-20	39	51,7	64,4	77,1	89,5	102,5	12,7	45	63	48	30,2	64	30,2	35,2	67	30,2	34	18,8
AS25-32-40	41,5	59	76,5	94	111,5	129	17,5	62	-	48	30,2	64	30,2	35,2	67	30,2	34	18,8
AS63-80	58,3	84,3	110,3	136,3	162,3	188,3	26	82	-	-	-	88	44	-	92	44	-	-



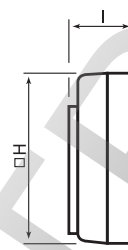
Код AZ01, AZ02



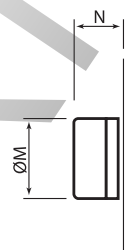
Код AZ07, AZ08



Код AZ03, AZ04

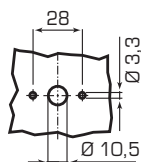


Код AZ09, AZ10, AZ209

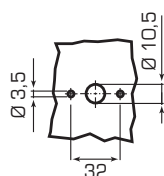


Код AZ210, AZ18, AZ40

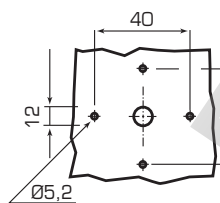
Посадочные отверстия



Код AS12, AS16, AS20



Код AS25, AS32-40

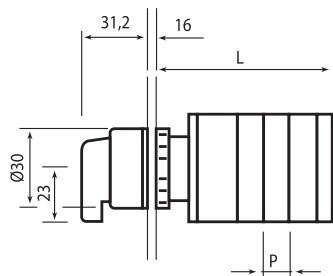


Код AS63-80

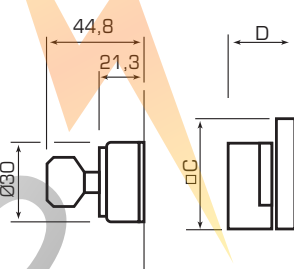
2. Крепления кулачкового механизма на панель через отверстие 22 мм.

Для кулачков с кодом, заканчивающимся на "R"

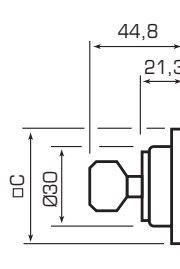
Серия	Длина L при указанном количестве галет						Измерения			
	1	2	3	4	5	6	P	A	C	D
AS12-16-20	58,2	70,9	83,6	96,3	109	121,7	12,7	45	48	30,2



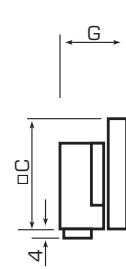
Код AZ28



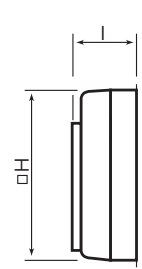
Код AZ29, AZ56



Код AZ58, AZ57, AZ59



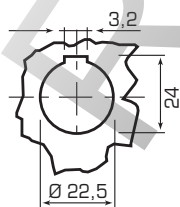
Код AZ60



Код AZ61, AZ62

Посадочные отверстия

При желании шлиц удаляется отверткой, и паз можно не делать.

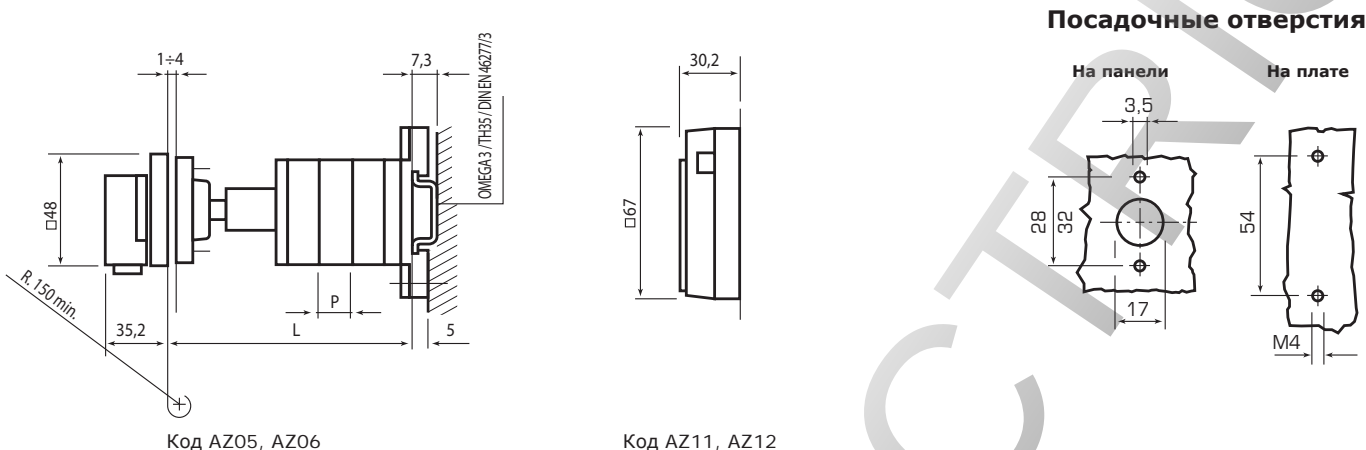


Код AZ27

**3. Кулачковый механизм устанавливается на монтажную плату/DIN-рейку, ручка крепится на панель винтами. Есть возможность блокировки двери.
Для кулачков с кодом, заканчивающимся на "B" или "D"**

Серия		Длина L при указанном количестве галет и стандартном штифте длиной 85 мм (идет в комплекте с ручкой)						При использовании штифта длиной 185 мм					
		1	2	3	4	5	6	1	2	3	4	5	6
AS12-16-20	мин. длина	74,7	87,4	100,1	112,8	125,5	138,2	74,7	87,4	100,1	112,8	125,5	138,2
	макс. длина	132,7	145,4	158,1	170,8	183,5	196,2	232,7	245,4	258,1	270,8	283,5	296,2

Для штифта длиной 300 мм макс. длина L увеличивается на 115 мм по сравнению с аналогичными размерами для штифта 185 мм.

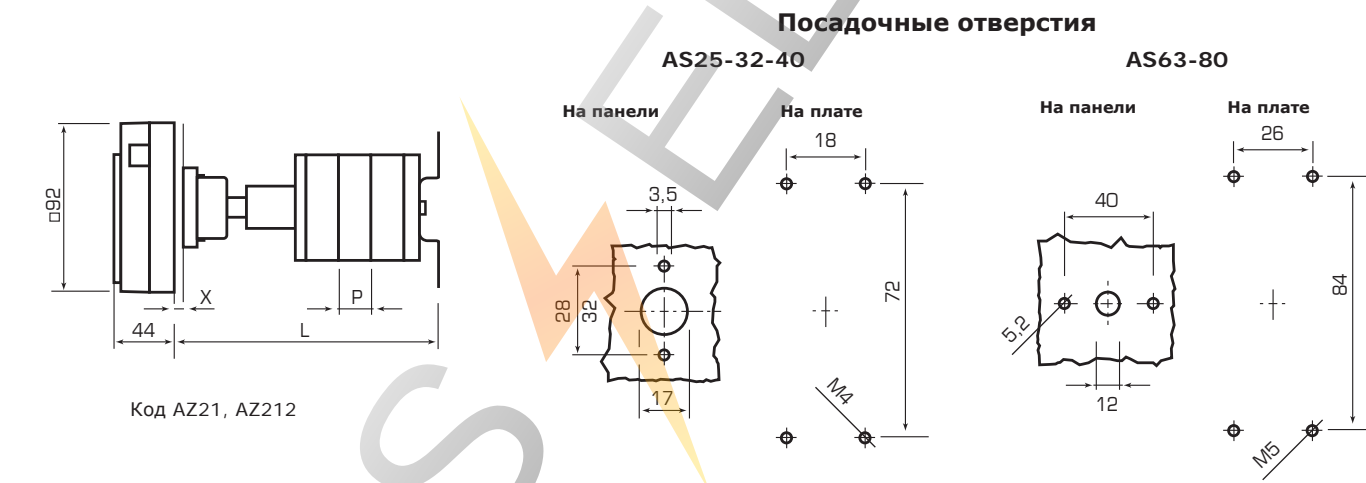


Код AZ05, AZ06

Код AZ11, AZ12

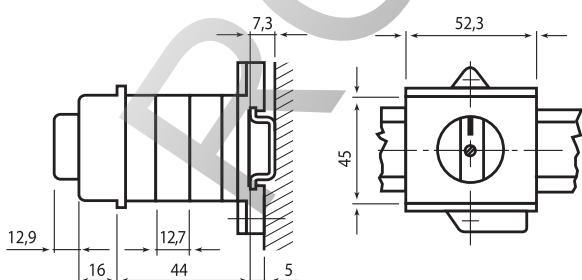
Серия		Длина L при указанном количестве галет и стандартном штифте длиной 85 мм (идет в комплекте с ручкой)				Толщина галеты (P, мм)	Толщина лицевой панели (X, мм)	При использовании штифта длиной 185 мм			
		1	2	3	4			1	2	3	4
AS25-32-40	мин. длина	94,5	112	129,5	147	17,5	от 1 до 4	94,5	112	129,5	147
	макс. длина	152,5	170	187,5	205			252,5	270	287,5	305
AS63-80	мин. длина	129	155	181	207	26	от 1 до 10	129	155	181	207
	макс. длина	177	203	229	255			277	303	329	355

Для штифта длиной 300 мм макс. длина L увеличивается на 115 мм по сравнению с аналогичными размерами для штифта 185 мм.



Код AZ21, AZ212

**4. Свободная установка кулачкового механизма на монтажную плату/DIN-рейку. Ручка крепится на кулачковый механизм.
Для кулачков с кодом, заканчивающимся на "B" или "D" (размеры для примера с 3 галетами)**

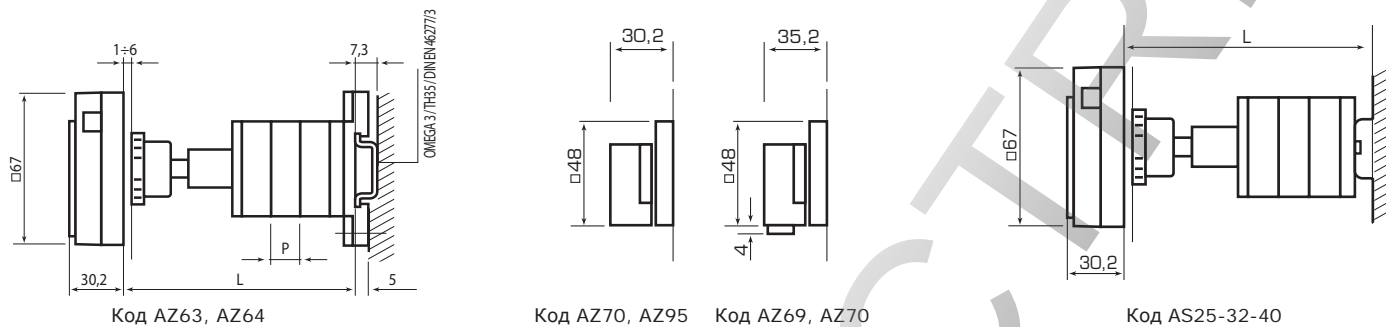


5. Кулачковый механизма устанавливается на монтажную плату/DIN-рейку. Ручка крепится на отверстие 22 мм. Есть возможность блокировки двери.
 Для кулачков с кодом, заканчивающимся на "B" или "D"

Серия		Длина L при указанном количестве галет и стандартном штифте 85 мм (идет в комплекте с ручкой)				При использовании штифта длиной 185 мм			
		1	2	3	4	1	2	3	4
AS12-16-20	мин. длина	79,5	92,2	104,9	117,6	79,5	92,2	104,9	117,6
	макс. длина	139	151,7	164,4	177,1	239	251,7	264,4	277,1
AS25-32-40	мин. длина	99,5	117	134,5	152	99,5	117	134,5	152
	макс. длина	159	176,5	194	211,5	259	276,5	294	311,5

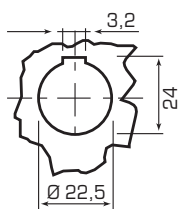
Для штифта длиной 300 мм макс. длина L увеличивается на 115 мм по сравнению с аналогичными размерами для штифта 185 мм.

Монтаж на DIN-рейку

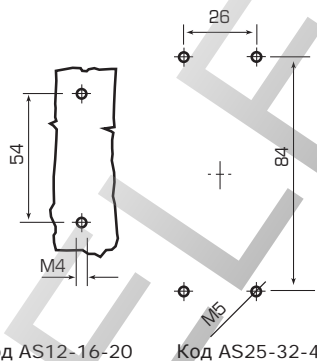


Посадочные отверстия для монтажа

На панели

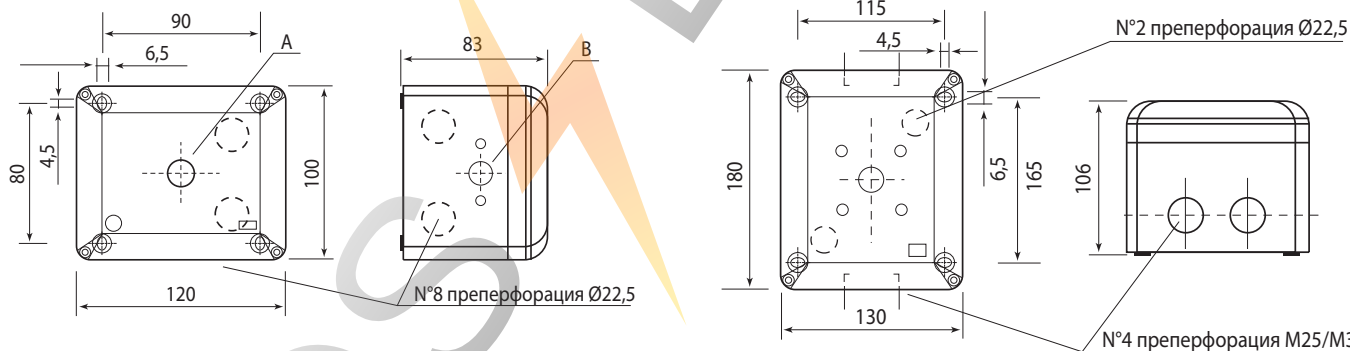


На плате



Код AS12-16-20 Код AS25-32-40

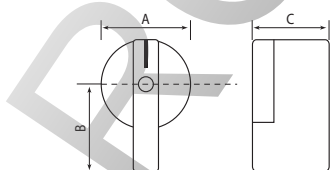
Пластиковые боксы



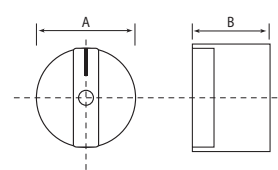
Корпус	Способ размещения отверстий под кулачковый переключатель
AF1/2NGO	A
AL1/ONGO	B

Корпус
AF4/GNGO
AF4/HNGO

Ручки



Ручка	A	B	C
AZ72-AZ73	40	32	20
AZ81-AZ110	44	49	23
AZ218-AZ219	50	44	33



Ручка	A	B
AZ18-AZ111	34	16
AZ40-AZ112	40	19,5

Выключатели нагрузки

Технические характеристики

Электротехнические характеристики	AE16	AE32	AE63	AE80	AE100
Рабочее напряжение Ue, В	690				
Напряжение на изоляции Ui, В	690				
Ном. импульсное напряжение Uimp, кВ	4	4	4	8	8
Тепловой ток Ith, А	32	40	63	86	100
Тепловой ток в оболочке Ithe, А	32	40	63	86	86
Частота импульса f, Гц	50				
Электрический срок службы, цикл/час	120				
Механический срок службы, циклов	2 x 10				
Стандартный провод, мм ²	1,5/16 10/35				
Температура хранения, °С	от -30 до +70				
Температура эксплуатации, °С	от -25 до +55				
Гибкий провод, мм ²	1,5/10 6/25				

Условия эксплуатации	Напряжение, В	AE16	AE32	AE63	AE80	AE100
АС-21А коммутация активной нагрузки, включая перегрузки, А	690	32	40	63	86	100
АС-22А коммутация смешанной активной и индуктивной нагрузки, вкл. перегрузки, А	500 690	25	32	63	80	100 86
АС-23А коммутация нагрузки двигателя и других высокоиндуктивных перегрузок 3 фазы 3 полюса, А/кВт	230 400 500 690	25/7,5 25/15 25/15 20/18,5	32/10 32/18,5 32/22 25/22	50/15 50/30 50/37 32/30	63/18,5 60/33 60/40 35/33	70/22 67/37 67/45 38/37
АС3 Прямой пуск электродвигателей с короткозамкнутым ротором 3 фазы 3 полюса, А/кВт	230 400 500 690	22/7,5 22/11 22/11 22/11	30/9 30/15 30/18,5 22/18,5	40/11 40/22 40/30 25/22	50/15 50/25 50/33 27/25	60/18,5 55/30 55/37 32/30
АС-23А коммутация активной нагрузки, включая перегрузки А/кВт	110 230 230 400	8	10	12	20	25

Характеристики короткой цепи	Напряжение, В	AE16	AE32	AE63	AE80	AE100
Номинальный кратковременно выдерживаемый ток Icw, А	–	400	400	1500	1500	1500
Номинальная наибольшая отключающая способность Icm, А	–	1500	1500	2840	2840	2840
Номинальный выдерживаемый ток короткого замыкания, А/кВт	–	10	10	10	10	10
Ток на плавкой вставке gG, А	500 690	40	40	80	80	100 40

Выключатели с монтажом на дверь



Серии AE16, AE32 (тип R)



Серии AE63, AE80, AE100 (тип R)



Серии AM25, AM32 (тип R)



Стандартная ручка

Назначение:

- включение/отключение нагрузки;
- управление приводами в одно- и трехфазных цепях.

Условия монтажа:

- на дверь;

Характеристики:

- IP20 – защита рабочей части;
- IP65 – защита со стороны фронтальной поверхности устройства в сборе при использовании рукояток с градуированными пластинами.

Чертежи:

- стр. 668–669.

Кол-во полюсов	Схема включения	Ток AC21A 690В, А	Ток AC23A 400В, А	Серия	Код механизма	Код стандартной ручки	Код совместимого корпуса
2		40	32	AE32	AE3202R	AZ1001	AF1/2NGO
		63	50	AE63	AE6302R	AZ1001	531210
		80	60	AE80	AE8002R	AZ1001	531210
		100	67	AE100	AE10002R	AZ1001	533210
3		32	25	AM25	AM2503R	AZ1001	531210
		40	32	AE32	AE3203R	AZ1001	AF1/2NGO
		40	32	AM32	AM3203R	AZ1001	531210
		63	50	AE63	AE6303R	AZ1001	531210
		80	60	AE80	AE8003R	AZ1001	531210
4		100	67	AE100	AE10003R	AZ1001	533210
		32	25	AE16	AE1604R	AZ1001	AF1/2NGO
		40	32	AE32	AE3204R	AZ1001	AF1/2NGO
		63	50	AE63	AE6304R	AZ1001	531210
		80	60	AE80	AE8004R	AZ1001	531210
100	67	AE100	AE10004R	AZ1001	533210		

ROSS

Выключатели с монтажом на DIN-рейку



Серии AE16, AE32 (тип В)



Серии AE63, AE80, AE100 (тип В)



Серии AM25, AM32 (тип В)



Стандартная ручка

Назначение:

- включение/отключение нагрузки;
- управление приводами в одно- и трехфазных цепях.

Условия монтажа:

- на DIN-рейку;
- для фиксации выключателей в боксах типа 531201 или 533301 нужно использовать DIN-рейку 02140.

Характеристики:

- IP20 – защита рабочей части;
- IP65 – защита со стороны фронтальной поверхности устройства в сборе при использовании рукояток с градуированными пластинами.

Отличительные особенности:

- выключатели нагрузки AE16, AE32 с креплением на DIN-рейку возможно установить на монтажную плату. Для этого, к выбранному выключателю (тип В) необходимо дополнительно заказать аксессуар под кодом A11814005 "Фиксирующая площадка для установки корпуса на монтажную плату".

Чертежи:

- стр. 668–669.

Кол-во полюсов	Схема включения	Ток AC21A 690В, А	Ток AC23A 400В, А	Серия	Код механизма	Код стандартной ручки	Код совместимого корпуса
2		40	32	AE32	AE3202B	AZ1201	AF1/1NGO
		63	50	AE63	AE6302B	AZ4201	531210
		80	60	AE80	AE8002B	AZ4201	531210
		100	67	AE100	AE10002B	AZ4201	533310
3		32	25	AM25	AM2503B	AZ1201	531210
		40	32	AE32	AE3203B	AZ1201	AF1/1NGO
		40	32	AM32	AM3203B	AZ1201	531210
		63	50	AE63	AE6303B	AZ4201	531210
		80	60	AE80	AE8003B	AZ4201	531210
4		100	67	AE100	AE10003B	AZ4201	533310
		32	25	AE16	AE1604B	AZ1201	AF1/1NGO
		40	32	AE32	AE3204B	AZ1201	AF1/1NGO
		63	50	AE63	AE6304B	AZ4201	531210
		80	60	AE80	AE8004B	AZ4201	531210
		100	67	AE100	AE10004B	AZ4201	533310

ROSS

Выключатели с монтажом на DIN-рейку под фальшпанель

Назначение:

- включение/отключение нагрузки;
- управление приводами в одно- и трехфазных цепях.

Условия монтажа:

- на DIN-рейку.

Кол-во полюсов	Схема включения	Ток AC21A 690В, А	Ток AC23A 400В, А	Серия	Код механизма	Код ручки
2		32	25	AE16	AE1602B	A590YMDIN
		40	32	AE32	AE3202B	A590YMDIN
3		32	25	AE16	AE1603B	A590YMDIN
		40	32	AE32	AE3203B	A590YMDIN
4		32	25	AE16	AE1604B	A590YMDIN
		40	32	AE32	AE3204B	A590YMDIN

ROS ELECTRIC

Таблица подбора рукоятки



Код выключателя нагрузки	Код рукоятки											
	48x48 Серая площадка Черная рукоятка	48x48 Серая площадка Черная рукоятка с фиксацией, под замок	67x67 Серая площадка Черная рукоятка с отверстиями для 3-х замков	48x48 Желтая площадка Красная рукоятка	48x48 Желтая площадка Красная рукоятка с фиксацией, под замок	67x67 Желтая площадка Красная рукоятка с отверстиями для 3-х замков						
AE1602R	AZ0101	AZ0301	AZ0901	AZ0201	AZ0401	AZ1001						
AE1603R												
AE1604R												
AE3202R												
AE3203R												
AE3204R												
AM2503R												
AM3203R												
AE6303R												
AE6302R												
AE6304R												
AE8002R	-	-	AZ4901	-	-	AZ1001						
AE8003R												
AE8004R												
AE10002R												
AE10003R												
AE10004R												
AE1602B							AZ2001	AZ0501	AZ1101-1 AZ6301*	AZ7001*	AZ0601 AZ6901*	AZ1201 AZ6401*
AE1603B												
AE1604B												
AE3202B												
AE3203B												
AE3204B												
AM2503B												
AM3203B												
AE6303B												
AE6302B												
AE6304B												
AE8002B	-	-	AZ4101 AZ6501*	-	-	AZ4201 AZ6601*						
AE8003B												
AE8004B												
AE10002B												
AE10003B												
AE10004B												

*Данная ручка крепится на отверстие диаметром 22,5 мм

Комплект поставки ручек для выключателей, монтирующихся на DIN-рейку/монтажную плату включает в себя штифт. Длина штифта 85 мм.

Чертежи: стр. 668–669.

Аксессуары
Корпуса из термопластика для установки выключателей нагрузки


Коробки типа AF*



Коробки типа 53**01

Назначение:

- защита выключателей нагрузки от воздействия окружающей среды.

Чертежи:

- стр. 658.

Тип выключателя	Упаковка, шт.	Код	Особенность монтажа
AE16**R, AE32**R	1	AF1/2NGO	
AE16**B, AE32**B	1	AF1/1NGO	Необходимо дополнительно использовать аксессуары A11706237 "Штифт" и A11814005 "Фиксирующая площадка"
AM25**R; AM32**R; AE63**R, AE80**R	1	531210	Также можно использовать любой корпус "RAM box" с размерами 300x150x125 мм
AE100**R	1	533310	Также можно использовать любой корпус "RAM box" с размерами 300x300x125 мм
AM25**B; AM32**B; AE63**B, AE80**B	1	531210	Также можно использовать любой корпус "RAM box" с размерами 300x150x125 мм Для монтажа выключателя на основание корпуса нужно использовать либо DIN-рейку (код 02135), либо монтажную плату (код 503310)
AE100**B	1	533310	Также можно использовать любой корпус "RAM box" с размерами 300x300x125 мм Для монтажа выключателя на основание корпуса нужно использовать либо DIN-рейку (код 02135), либо монтажную плату (код 503330)

Штифт

Назначение:

- передача вращающего усилия от ручки на механизм при установке выключателя нагрузки в корпус AF1/1NGO.

Тип	Упаковка, шт.	Код
Для установки в корпуса AF1/1NGO	10	A11706237

Удлиненный штифт для блокировки двери

Назначение:

- передача вращающего усилия от ручки на механизм при их отдельной установке. Например, при установке ручки на дверь, а механизма на монтажную плату.

Сечение, мм	Длина, мм	Упаковка, шт.	Код
□ 5 для механизмов SE16-40	185	10	A20401089
	300	10	A20401164
□ 6 для механизмов SE63-100	300	10	A20900029

Фиксирующая площадка

Назначение:

- для установки выключателей AE16, AE32 типа "B" на монтажную плату.

Тип	Упаковка, шт.	Код
Для установки механизмов на монтажную плату	10	A11814005

Дополнительный полюс для выключателей нагрузки серии AM



Назначение:

- организация дополнительного полюса, работающего совместно с выключателем нагрузки.

Нормальное состояние контакта	Способ крепления, код	
	На дверь	На монтажную плату
Замкнут	AM32ANPR	AM32ANPB
Разомкнут	AM32ANIR	AM32ANIB

Защитный чехол



Назначение:

- организация дополнительной защиты контактов выключателей нагрузки.

Для механизмов серии AM25-AM32	Упаковка, шт.	Код
На 3 полюса. Механизм монтируется на DIN-рейку	1	APP03B
На 3 полюса. Механизм монтируется на дверь	1	APP03R
На 1 полюс. Универсальный	1	APP01

Площадка для крепления дополнительных полюсов



Назначение:

- организация дополнительной защиты контактов выключателей нагрузки.

Отличительные особенности:

- в качестве дополнительных полюсов используются контактные блоки ACVL** (стр. 681).

Тип	Упаковка, шт.	Код
Для выключателей серии AE16-AE32	10	A11814021

Ручка для монтажа выключателя под фальшпанель



Назначение:

- ручка используется при установке выключателя нагрузки тип "B" под фальшпанель.

Условия монтажа:

- крепится на корпус выключателя.

Характеристики:

- материал: АБС-пластик.

Отличительные особенности:

- ширина пластины может быть уменьшена до 4-х модулей (70 мм).

Совместимые выключатели	Ширина	Код
AE16, AE32	5 модулей (89 мм)	A590YMDIN

Схема установки на дверь выключателей АЕ16-32

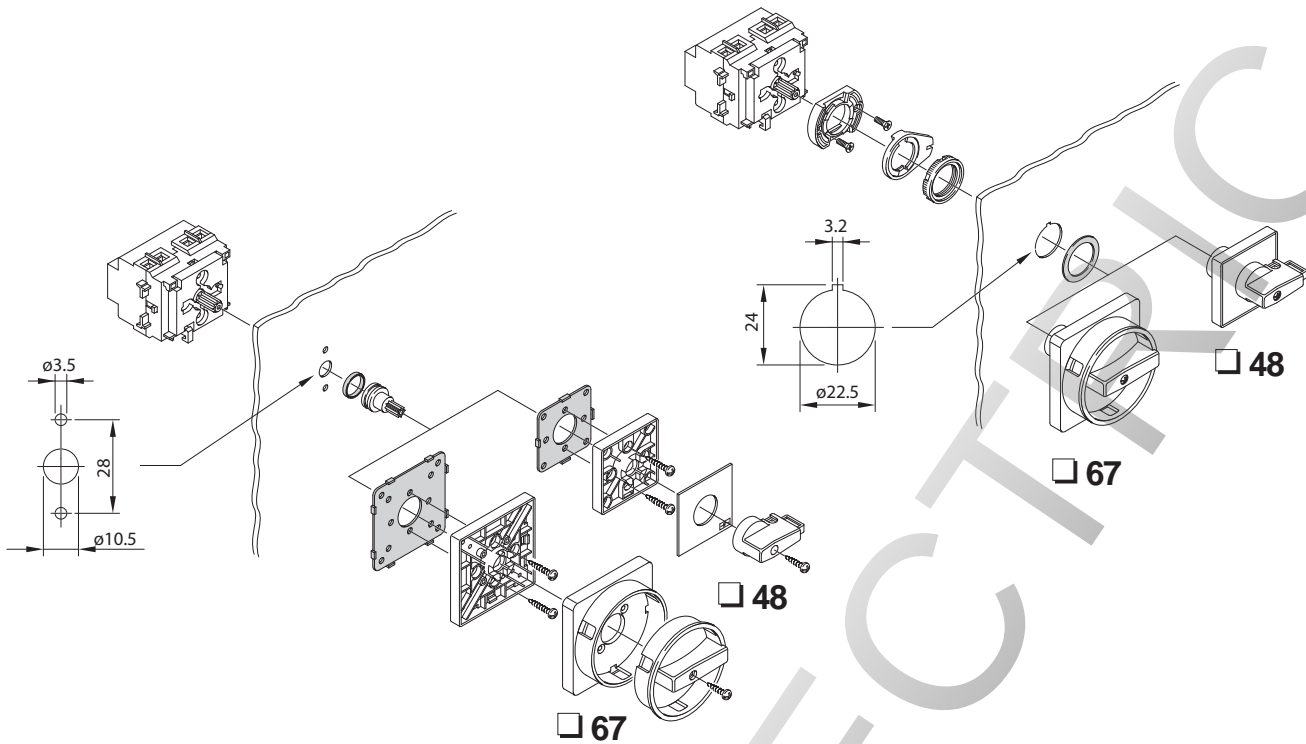


Схема установки на дверь выключателей АЕ63-100

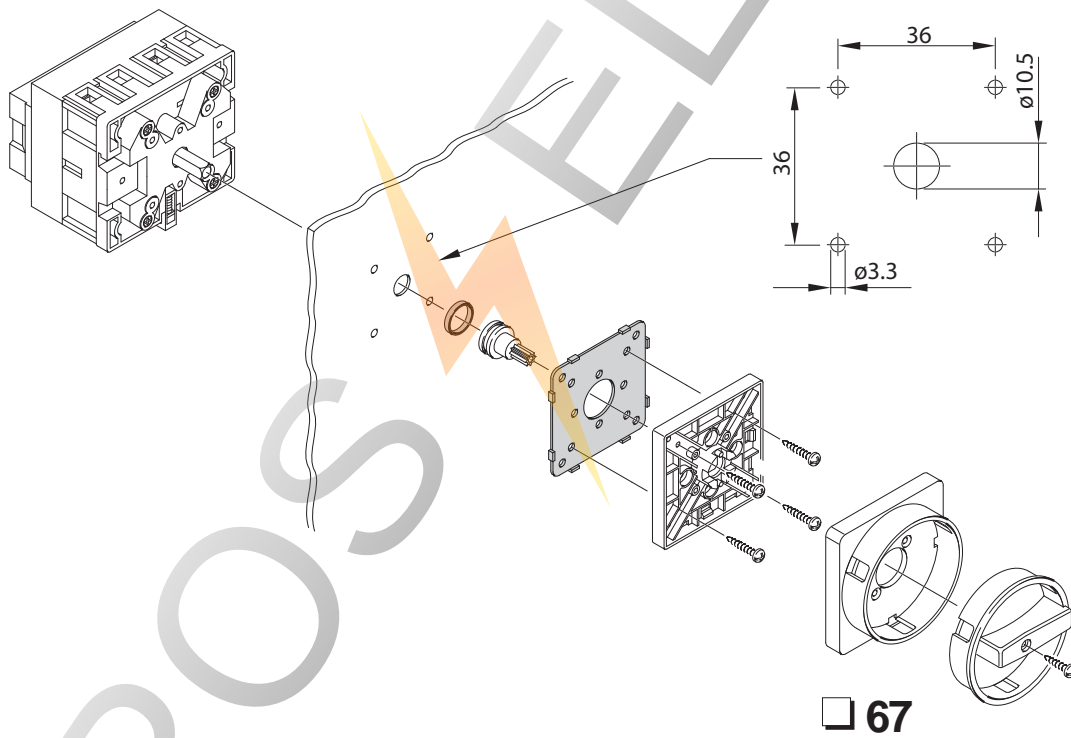


Схема установки на монтажную плату/DIN-рейку выключателей AE16-32

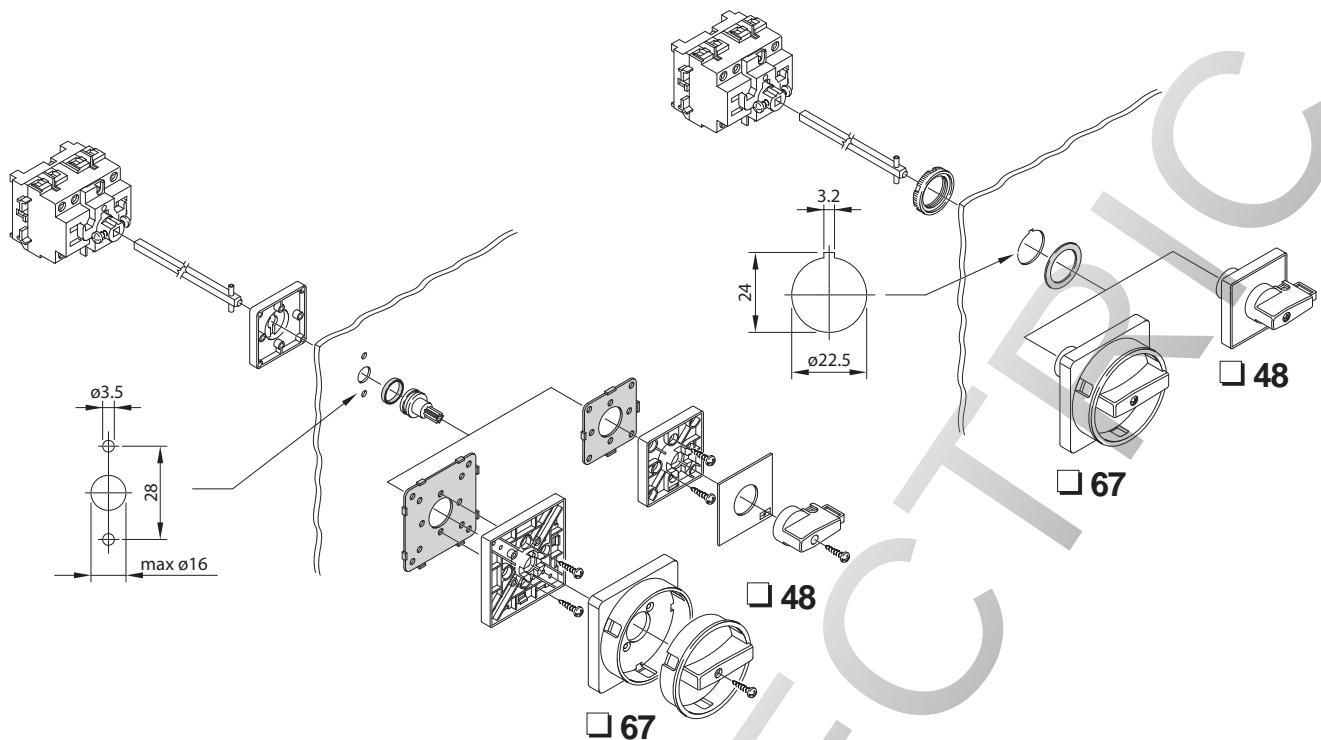
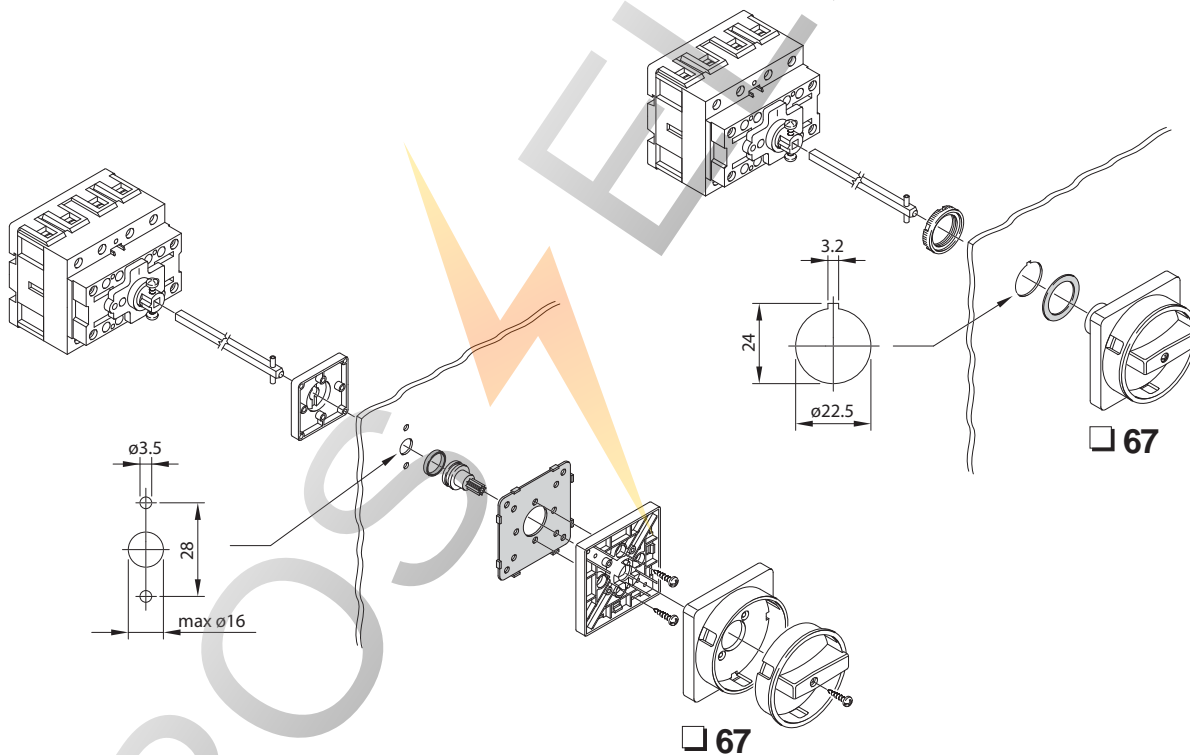


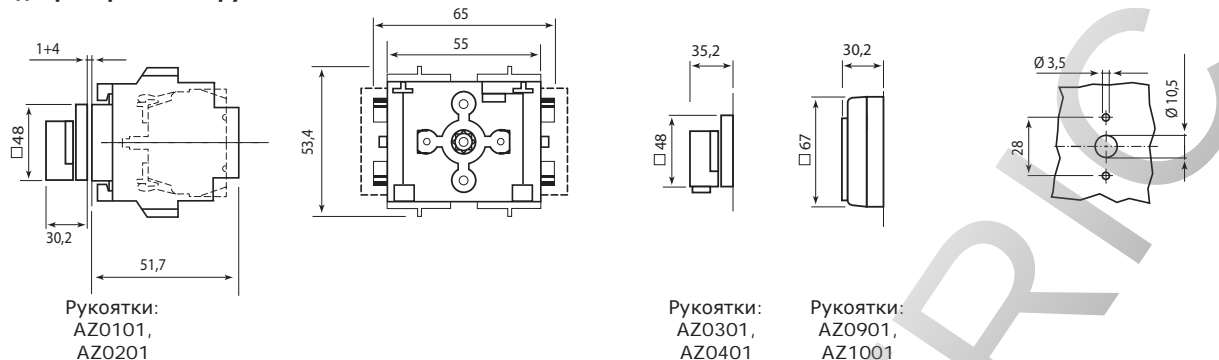
Схема установки на монтажную плату/DIN-рейку выключателей AE63-100



Монтажные размеры выключателей нагрузки

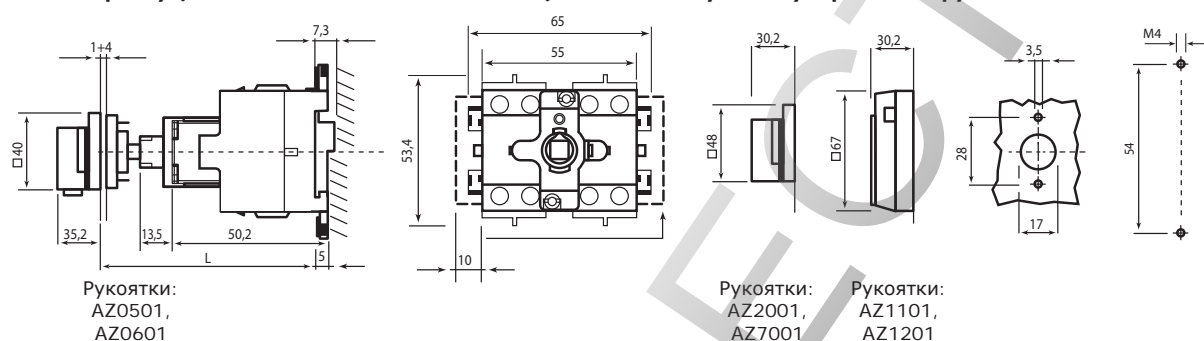
Серии AE16, AE32

Установка на дверь. Крепление рукоятки на винты



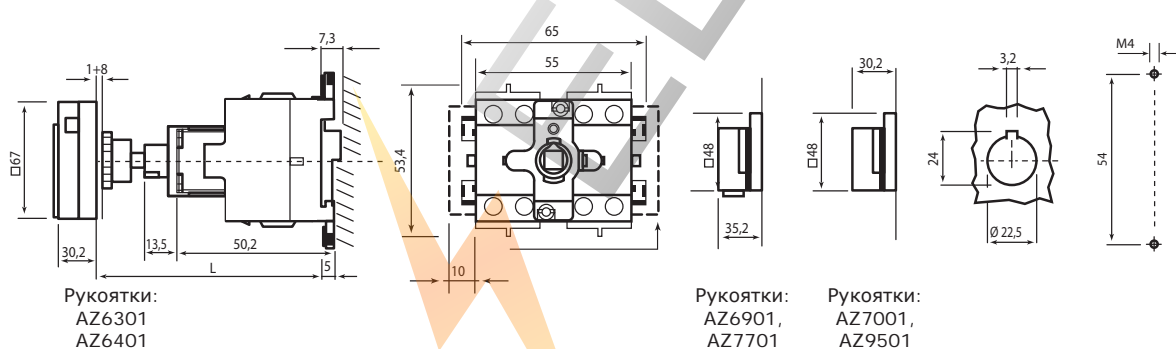
Серии AE16, AE32

Установка на DIN-рейку (OMEGA 3/TH35/DIN EN 50022-35) или монтажную плату. Крепление рукоятки на винты



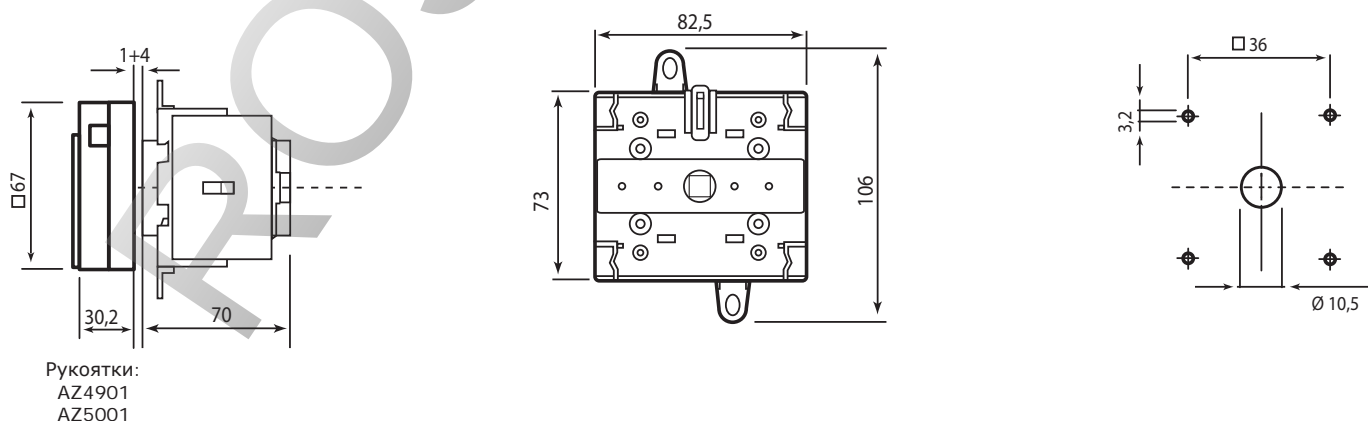
Серии AE16, AE32

Установка на DIN-рейку (OMEGA 3/TH35/DIN EN 50022-35) или монтажную плату. Крепление рукоятки в отверстие диаметром 22,5 мм



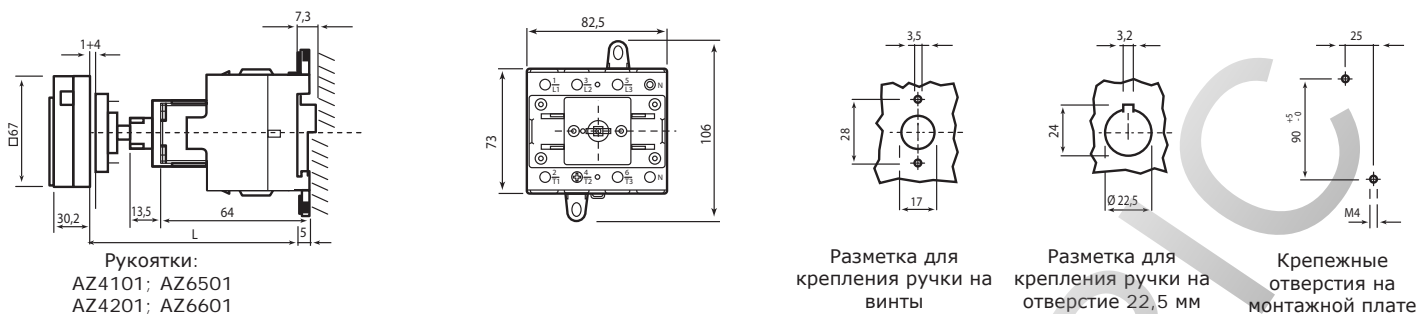
Серии AE63, AE80, AE100

Установка на дверь. Крепление рукоятки на винты



Серии AE63, AE80, AE100

На DIN-рейку (OMEGA 3/TH35/DIN EN 50022-35) или монтажную плату



Рукоятки:
AZ4101; AZ6501
AZ4201; AZ6601

Разметка для
крепления ручки на
винты

Разметка для
крепления ручки на
отверстие 22,5 мм

Крепежные
отверстия на
монтажной плате

Серия	Границы размеров	Стандартный штифт 85 мм (идет в комплекте с ручкой)			Удлиненный штифт, 185 мм			Удлиненный штифт, 300 мм		
		L	Максимальная высота корпуса "RAM box"*	Максимальная глубина облобочек CE*	L	Максимальная высота корпуса "RAM box"*	Максимальная высота облобочек CE*	L	Максимальная высота корпуса "RAM box"*	Максимальная высота облобочек CE*
AE16, AE32	мин.	80	-	-	80**	-	-	80**	-	-
	макс.	120	146	-	220	235	200	335	235	300
AE63, AE80, AE100	мин.	98	-	-	98**	-	-	98**	-	-
	макс.	128	146	-	228	235	200	343	235	300

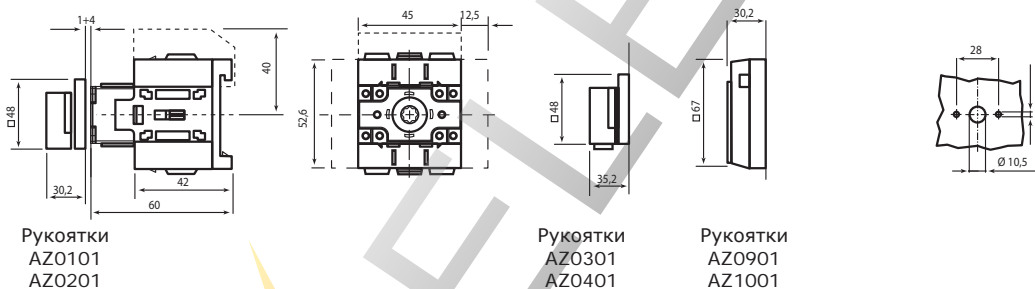
* Указываются внешние размеры корпуса для облегчения выбора облобочки. Монтаж внутри корпуса осуществляется на монтажную плату

** Для установки минимального расстояния L, удлиненный штифт необходимо обрезать

Монтажные размеры выключателей нагрузки

Серии AM25, AM32

Установка на дверь. Крепление рукоятки на винты



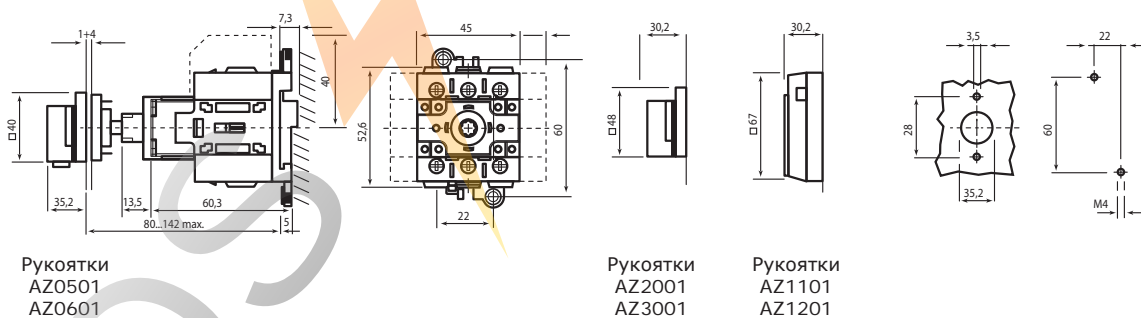
Рукоятки
AZ0101
AZ0201

Рукоятки
AZ0301
AZ0401

Рукоятки
AZ0901
AZ1001

Серии AM25, AM32

Установка на DIN-рейку (OMEGA 3/TH35/DIN EN 50022-35) или монтажную плату. Крепление рукоятки на винты



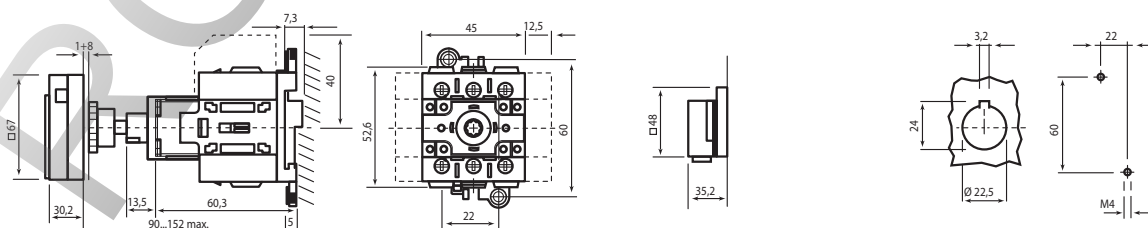
Рукоятки
AZ0501
AZ0601

Рукоятки
AZ2001
AZ3001

Рукоятки
AZ1101
AZ1201

Серии AM25, AM32

Установка на DIN-рейку (OMEGA 3/TH35/DIN EN 50022-35) или монтажную плату. Крепление рукоятки в отверстие диаметром 22,5 мм



Рукоятки
AZ6301
AZ6401

Рукоятки
AZ6901
AZ7701

Кнопки управления и светосигнальная арматура

Технический характеристики

Характеристики	Значения
Материал корпуса и монтажной площадки	АБС-пластик
Метод установки	на отверстие 22,5 мм
Число устанавливаемых контактных блоков	3 ряда по 4 штуки в каждом
Комплект поставки	нажимной механизм и монтажная площадка
Температура хранения, °С	от -30 до +70
Температура эксплуатации, °С	от -25 до +70

Выпуклые

Без фиксации



Назначение:

- нажимной механизм пластиковый для создания кнопки выпуклой без фиксации.

Характеристики:

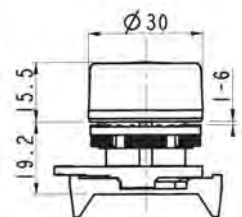
- класс защиты – IP65.

Вид	Цвет	Код	
		с черной рамкой	с хромовой рамкой
Непрозрачная	красный	ABDTR1	ABDTR1C
	зеленый	ABDTR2	ABDTR2C
	желтый	ABDTR3	ABDTR3C
	синий	ABDTR4	ABDTR4C
	белый	ABDTR5	ABDTR5C
	черный	ABDTR6	ABDTR6C
Прозрачная	красный	ABDLR1	ABDLR1C
	зеленый	ABDLR2	ABDLR2C
	желтый	ABDLR3	ABDLR3C
	синий	ABDLR4	ABDLR4C
	белый	ABDLR5	ABDLR5C

ROS

Плоские

Без фиксации



Назначение:

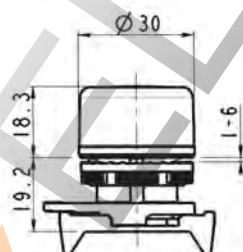
- нажимной механизм пластиковый для создания кнопки плоской без фиксации.

Характеристики:

- класс защиты – IP65.

Вид	Цвет	Код	
		с черной рамкой	с хромовой рамкой
Непрозрачная	красный	ABHTR1	ABHTR1C
	зеленый	ABHTR2	ABHTR2C
	желтый	ABHTR3	ABHTR3C
	синий	ABHTR4	ABHTR4C
	белый	ABHTR5	ABHTR5C
	черный	ABHTR6	ABHTR6C
Прозрачная	красный	ABHLR1	ABHLR1C
	зеленый	ABHLR2	ABHLR2C
	желтый	ABHLR3	ABHLR3C
	синий	ABHLR4	ABHLR4C
	белый	ABHLR5	ABHLR5C

С фиксацией



Назначение:

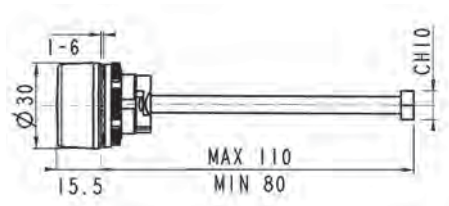
- нажимной механизм пластиковый для создания кнопки плоской с фиксацией.

Характеристики:

- класс защиты – IP65.

Вид	Цвет	Код	
		с черной рамкой	с хромовой рамкой
Непрозрачная	красный	ABDTM1	ABDTM1C
	зеленый	ABDTM2	ABDTM2C
	желтый	ABDTM3	ABDTM3C
	синий	ABDTM4	ABDTM4C
	белый	ABDTM5	ABDTM5C
	черный	ABDTM6	ABDTM6C
Прозрачная	красный	ABDLM1	ABDLM1C
	зеленый	ABDLM2	ABDLM2C
	желтый	ABDLM3	ABDLM3C
	синий	ABDLM4	ABDLM4C
	белый	ABDLM5	ABDLM5C

Кнопка сброса



Назначение:

- нажимной механизм пластиковый для создания кнопки плоской.

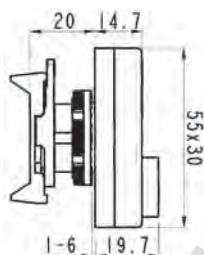
Характеристики:

- класс защиты – IP65.

Тип	Вид	Цвет	Код
Без фиксации	непрозрачная	синий	ABHTR4X

Многофункциональные без фиксации

Двойные. Выпуклые



Назначение:

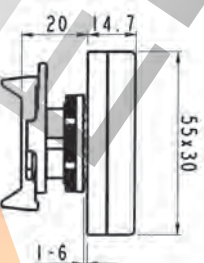
- нажимной механизм пластиковый для создания кнопки двойной.

Характеристики:

- класс защиты – IP40.

Вид	Цвет рамки	Код
Без индикации	черный	ABFT
	хром	ABFTC
С индикацией	черный	ABFL

Двойные. Плоские



Назначение:

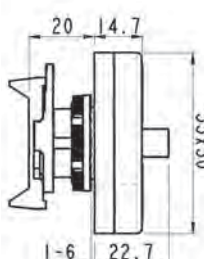
- нажимной механизм пластиковый для создания кнопки двойной.

Характеристики:

- класс защиты – IP40.

Вид	Цвет рамки	Код
Без индикации	черный	ABFTM
	хром	ABFTMC
С индикацией	черный	ABFLM
	хром	ABFLMC

Тройные. Выпуклые



Назначение:

- нажимной механизм пластиковый для создания кнопки тройной.

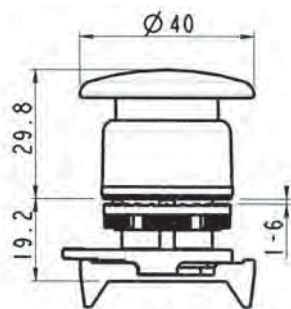
Характеристики:

- класс защиты – IP40.

Вид	Цвет рамки	Код
Без индикации	черный	ABMN

Аварийные грибовидные. Неповоротные

С фиксацией состояния



Назначение:

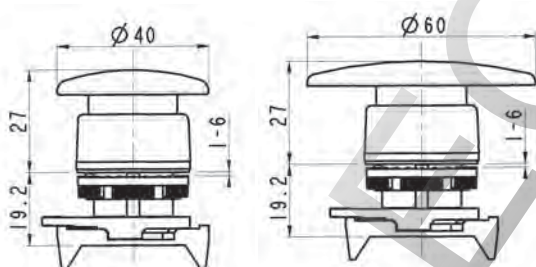
- нажимной механизм пластиковый для создания кнопки грибовидной с фиксацией.

Характеристики:

- класс защиты – IP65.

Вид	Диаметр	Код
Без индикации	40	ABHT1M4N
С индикацией	40	ABHL1M4N

Без фиксации состояния



Назначение:

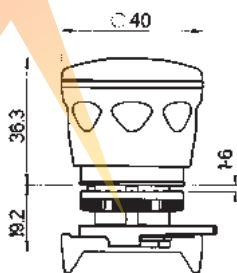
- нажимной механизм пластиковый для создания кнопки грибовидной без фиксации.

Характеристики:

- класс защиты – IP65.

Вид	Диаметр	Код
Без индикации	40	ABHT1R4N
	60	ABHT1R6N
С индикацией	40	ABHL1R4N

"Тяни-толкай"



Назначение:

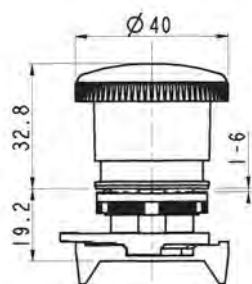
- нажимной механизм пластиковый для создания кнопки грибовидной "тяги-толкай".

Характеристики:

- класс защиты – IP65.

Вид	Диаметр	Код
Без индикации	40	ABHT1P4C

"Тяни-толкай"



Назначение:

- нажимной механизм пластиковый для создания кнопки грибовидной "тяги-толкай".

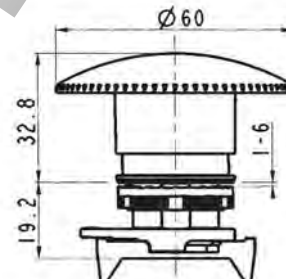
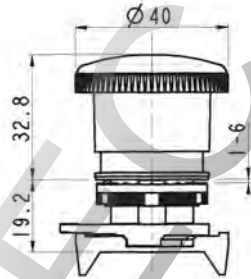
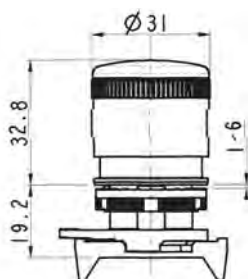
Характеристики:

- класс защиты – IP65.

Вид	Диаметр	Код
С механической индикацией	40	ABHT1P4S
Без индикации	40	ABHT1P4N

Аварийные грибовидные. Поворотные

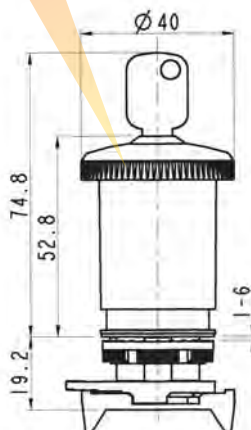
С фиксацией состояния



Вид	Диаметр	Код
Без индикации	30	ABHT1C3N
	40	ABHT1C4N
	60	ABHT1C6N
С индикацией	30	ABHT1C3S
	40	ABHT1C4S
	60	ABHT1C6S

Аварийные грибовидные. Поворотная с ключом

С фиксацией состояния



Назначение:

- нажимной механизм пластиковый для создания кнопки грибовидной с фиксацией.

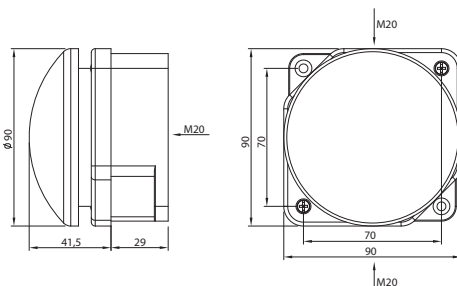
Характеристики:

- класс защиты – IP65.

Вид	Диаметр	Код
Без индикации	40	ABHT1K4N

Аварийные грибовидные. В боксе

Без фиксации состояния



Назначение:

- кнопка аварийного останова.

Характеристики:

- класс защиты – IP66;
- двойная изоляция;
- контактный блок встроен.

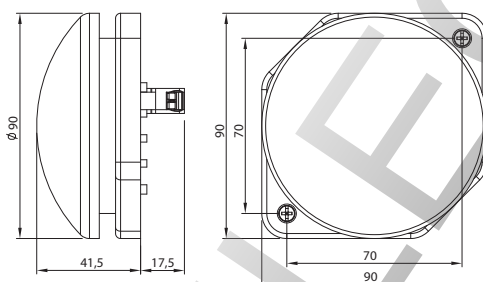
Условия монтажа:

- для ввода кабеля предусмотрено 3 точки с преперфорацией под M20.

Вид	Диаметр	Тип контактного блока	Код
Без индикации	90	H3	APG1M9W01

Аварийные грибовидные. Панельная

Без фиксации состояния



Назначение:

- кнопка аварийного останова.

Характеристики:

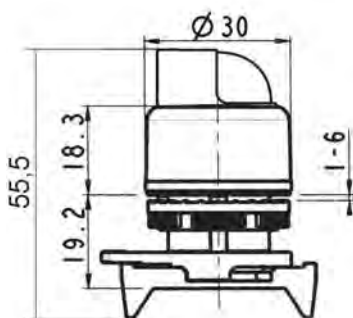
- класс защиты – IP66;
- двойная изоляция;
- контактный блок встроен.

Вид	Диаметр	Тип контактного блока	Код
Без индикации	90	H3	APR1M9W01

ROS

Переключатели сборные

Рукоятка стандартная для переключателя

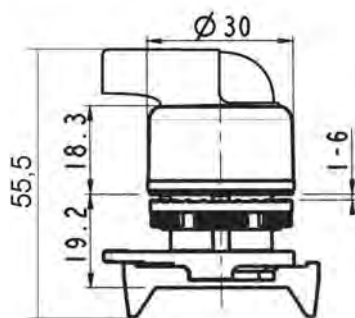


Назначение:

- нажимной механизм пластиковый для создания переключателя с короткой ручкой.
- Характеристики:**
- класс защиты – IP66.

Схема	Механизм	Количество положений	Цвет	Код
	с фиксацией	2	красный	ASSB1D0
			зеленый	ASSB2D0
			желтый	ASSB3D0
			синий	ASSB4D0
			белый	ASSB5D0
			черный	ASSB6D0
	с возвратом в 0 из 1	2	красный	ASSB1D2
			зеленый	ASSB2D2
			желтый	ASSB3D2
			синий	ASSB4D2
			белый	ASSB5D2
			черный	ASSB6D2
	с фиксацией	3	красный	ASSB1T0
			зеленый	ASSB2T0
			желтый	ASSB3T0
			синий	ASSB4T0
			белый	ASSB5T0
			черный	ASSB6T0
	с возвратом в 0 из 2	3	красный	ASSB1T1
			зеленый	ASSB2T1
			желтый	ASSB3T1
			синий	ASSB4T1
			белый	ASSB5T1
			черный	ASSB6T1
	с возвратом в 0 из 1	3	красный	ASSB1T2
			зеленый	ASSB2T2
			желтый	ASSB3T2
			синий	ASSB4T2
			белый	ASSB5T2
			черный	ASSB6T2
	с возвратом из 1 и 2	3	красный	ASSB1T3
			зеленый	ASSB2T3
			желтый	ASSB3T3
			синий	ASSB4T3
			белый	ASSB5T3
			черный	ASSB6T3

Рукоятка удлиненная для переключателя



Назначение:

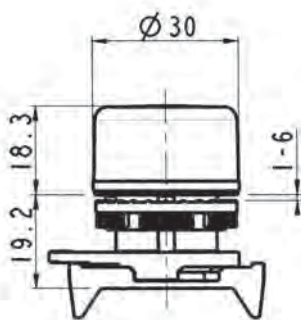
- нажимной механизм пластиковый для создания переключателя с короткой ручкой.

Характеристики:

- класс защиты – IP66.

Схема	Механизм	Количество положений	Цвет	Код
	с фиксацией	2	красный	ASLB1D0
			зеленый	ASLB2D0
			желтый	ASLB3D0
			синий	ASLB4D0
			белый	ASLB5D0
			черный	ASLB6D0
	с возвратом в 0 из 1	2	красный	ASLB1D2
			зеленый	ASLB2D2
			желтый	ASLB3D2
			синий	ASLB4D2
			белый	ASLB5D2
			черный	ASLB6D2
	с фиксацией	3	красный	ASLB1T0
			зеленый	ASLB2T0
			желтый	ASLB3T0
			синий	ASLB4T0
			белый	ASLB5T0
			черный	ASLB6T0
	с возвратом в 0 из 2	3	красный	ASLB1T1
			зеленый	ASLB2T1
			желтый	ASLB3T1
			синий	ASLB4T1
			белый	ASLB5T1
			черный	ASLB6T1
	с возвратом в 0 из 1	3	красный	ASLB1T2
			зеленый	ASLB2T2
			желтый	ASLB3T2
			синий	ASLB4T2
			белый	ASLB5T2
			черный	ASLB6T2
	с возвратом из 1 и 2	3	красный	ASLB1T3
			зеленый	ASLB2T3
			желтый	ASLB3T3
			синий	ASLB4T3
			белый	ASLB5T3
			-	ASLB6T3

Рукоятка с ключом



Назначение:

- нажимной механизм пластиковый для создания переключателя с короткой ручкой.

Характеристики:

- класс защиты – IP66.

Схема	Механизм	Количество положений	Позиция извлечения ключа блокировки	Код
	с фиксацией	2	0	ASKRB8DOC
			1	ASKRB8DOE
			0, 1	ASKRB8DON
	с возвратом в 0 из 1	2	0	ASKRB8D2C
	с фиксацией	3	0	ASKRB8TOC
			1	ASKRB8TOA
			2	ASKRB8TOE
			0, 1	ASKRB8TON
			0, 2	ASKRB8TOH
			1, 2	ASKRB8TOK
			0, 1, 2	ASKRB8TOG
	с возвратом в 0 из 1	3	0	ASKRB8T2C
			2	ASKRB8T2A
			0, 2	ASKRB8T2H
	с возвратом в 0 из 2	3	0	ASKRB8T1C
			1	ASKRB8T1E
			0, 1	ASKRB8T1N
	с возвратом в 0 из 1, 2	3	0	ASKRB8T3C

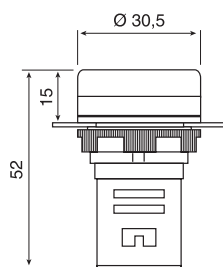
ROSS

Сигнальные индикаторы

Технические характеристики для светодиодов и блока с лампой BA9s

Электротехнические характеристики	ALIL1...5 L...	ACVAD ALVLO7
Рабочее напряжение Ui AC/DC, В	6-12-24-48-110 (AC 220-380)	250
Частота тока f, Гц	50/60	50/60
Сила тока, мА	менее 50 при напряжении 6–12 В менее 20 при напряжении 24–380 В	—
Сила свечения cd/m ²	до 40	—
Ресурс, часов	30 000	—

Со светодиодом



Назначение:

- индикатор со светодиодной лампой.

Характеристики:

- класс защиты – IP65.

Механизм	Позиция блокировки	Код
С диодом 220 В	красный	ALIL1L220
	зеленый	ALIL2L220
	желтый	ALIL3L220
	синий	ALIL4L220
	белый	ALIL5L220
С диодом 24 В	красный	ALIL1L24
	зеленый	ALIL2L24
	желтый	ALIL3L24
	синий	ALIL4L24
	белый	ALIL5L24

Контактные блоки

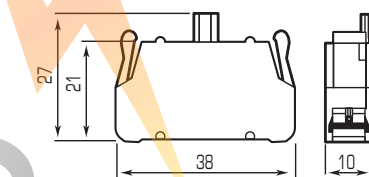
Технические характеристики для контактных блоков

Характеристики	Значения																	
Материал корпуса	АБС-пластик																	
Класс защиты	IP20																	
Цветовая индикация	зеленый цвет – для нормально-разомкнутых контактов красный цвет – для нормально-замкнутого контакта желтый – для контактов повышенной безопасности																	
Электротехнические характеристики	ACV* - ACVL*																	
Номинальное напряжение изоляции U_i , В	690																	
Ном. импульсное напряжение U_{imp} , кВ	4																	
Сила тока I_{th} , А	16																	
Сила тока в замкнутой оболочке I_{the} , А	10																	
Тип напряжения	AC/DC																	
Условия эксплуатации	ACVL01-ACVL02				ACV01-ACV10													
AC15. $U_e(B)$	24	60	110	230	400	440	500	690	24	60	110	230	400	440	500	690		
AC15. $I_e(A)$	16	12	8	6	4,5	3,5	1	1	16	12	5	5	4	4	4	2		
DC15. $U_e(B)$	24		48		60		110		24		48		60		110		250	
DC15. $I_e(A)$	2		1,2		0,85		0,4		0,25		2		2		1		0,4	0,4
Условия эксплуатации	ACV01FT																	
AC15. $U_e(B)$	24		60		110		230		400		440		500		690			
AC15. $I_e(A)$	6		6		6		4		4		4		4		2			
DC13. $U_e(B)$	12		24		48		110		250									
DC13. $I_e(A)$	2		2		0,4		0,4											
Условия эксплуатации	ACVL* - ACV*																	
Температура эксплуатации, °C	от -25 до +70																	
Температура хранения, °C	от -30 до +70																	
Ресурс (млн. циклов) в зависимости от силы тока	1 А – 1,5 млн., 2 А – 0,5 млн., 3 А – 0,25 млн.																	

Технические характеристики для клеммных блоков со светодиодами

Электротехнические характеристики	ALV**, ALVL**
Рабочее напряжение U_i AC/DC, В	12-24-48-110 (AC 220)
Частота тока f , Гц	50/60

С клеммным безвинтовым зажимом



Назначение:

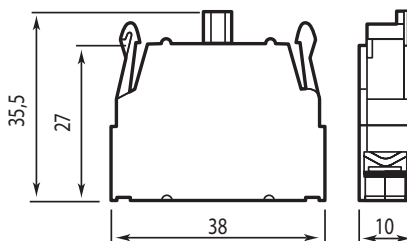
- замыкание/размыкание цепей.

Характеристики:

- зажимы пружинные.

Вид	Код
Нормально-замкнутый	ACV01
Нормально-разомкнутый	ACV10

Контактный блок повышенной надежности



Назначение:

- нормально-замкнутый контакт используется совместно с кнопками аварийного останова.

Характеристики:

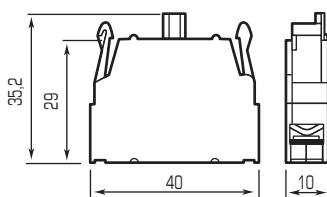
- зажимы пружинные.

Особенности:

- конструкция обеспечивает размыкание контактной группы в случае отсоединения блока от монтажной площадки.

Вид	Код
Нормально-замкнутый	ACV01FT

С клеммными зажимами под винт

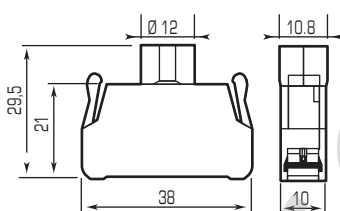


Назначение:
 • замыкание/размыкание цепей.
Характеристики:
 • зажимы винтовые.

Вид	Код
Нормально-замкнутый	ACVL01
Нормально-разомкнутый	ACVL02

С клеммным безвинтовым зажимом

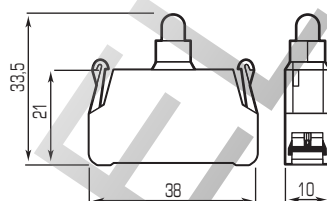
Под лампу



Назначение:
 • индикация работы цепи.
Характеристики:
 • под лампу BA9s;
 • зажимы пружинные.

Вид	Код
BA9s	ACVAD

Со светодиодом

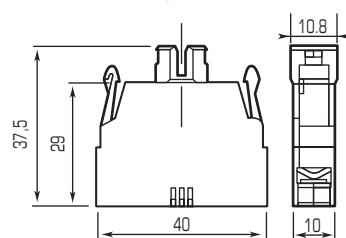


Назначение:
 • индикация работы цепи.
Характеристики:
 • светодиодные;
 • зажимы пружинные.

Напряжение (постоянное/переменное)	Код
12 В	ALV12
24 В	ALV24
220 В (переменное)	ALV220

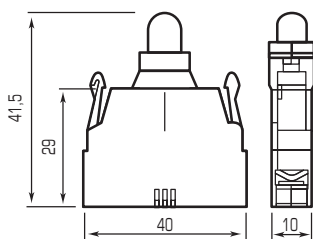
С клеммными зажимами под винт

Под лампу



Назначение:
 • индикация работы цепи.
Характеристики:
 • под лампу BA9s;
 • зажимы винтовые.

Вид	Код
BA9s	ALVL07

Со светодиодом

Назначение:

- индикация работы цепи.

Характеристики:

- светодиодный;
- зажимы винтовые.

Напряжение (постоянное/переменное)	Код
12 В	ALVL12
24 В	ALVL24
220 В (переменное)	ALVL220

Корпус под кнопочный пост

Назначение:

- для установки кнопок.

Характеристики:

- материал: АБС-пластик;
- класс защиты – IP65.

Чертежи:

- стр. 687.

Вид	Код
1 место	AK01
2 места	AK02
3 места	AK03
4 места	AK04
5 мест	AK05
6 мест	AK06



Аксессуары к кнопкам

Маркировочная табличка



Назначение:

- размещение дополнительной информации на светосигнальной арматуре.

Материал:

- рамка и бирка – поликарбонат.

Комплект поставки:

- маркировочная табличка (рамка);
- накладная бирка для размещения информации.

Цвет	Код
Черный	МКРВ22

Маркировка для кнопок аварийного останова



Назначение:

- маркировка кнопок аварийного останова.

Материал:

- алюминий.

Цвет	Диаметр, мм	Надпись	Код
Желтый	60	без надписи	APTE
Желтый	60	STOP EMERGENZA	APTE/I

Защитный колпачок



Назначение:

- защита кнопок аварийного останова от случайного нажатия.

Особенности:

- может использоваться для кнопок диаметром до 40 мм.

Материал:

- АБС-пластик.

Цвет	Код
Желтый	A11706006

Вкладка под срединный контакт

Назначение:

- используется для установки контактных блоков в срединное положение, без данной вкладки контактные блоки задействованы не будут.

Характеристики:

- материал: поликарбонат.

Упаковка, шт.	Код
10	APAC

Экстрактор для кнопок

Назначение:

- инструмент для установки и снятия кнопок.

Характеристики:

- материал: АБС-пластик.

Упаковка, шт.	Код
10	APCF

Заглушка

Назначение:

- заглушка отверстия под кнопку.

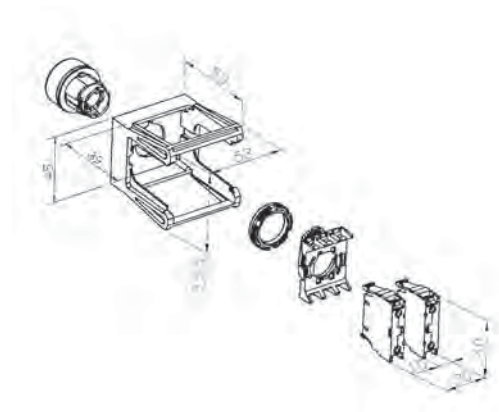
Характеристики:

- материал: пластик;
- цвет черный.

Упаковка, шт.	Код
10	APTRN8

ROSS

Адаптер



Назначение:

- установка кнопки на DIN-рейку (OMEGA 3/TH35/DIN EN 50022-35).

Характеристики:

- материал: пластик;
- допустимое число контактных блоков – 3.

Упаковка, шт.	Код
1	A11708351

Силиконовый уплотнитель для плоских кнопок



Назначение:

- используется для защиты пиктограмм на кнопках и для повышения общего уровня защиты.

Характеристики:

- материал: силикон.

Упаковка, шт.	Код
10	APCR

Силиконовый уплотнитель для выпуклых кнопок



Назначение:

- используется для защиты пиктограмм на кнопках и для повышения общего уровня защиты.

Характеристики:

- материал: силикон.

Упаковка, шт.	Код
10	APCS

Силиконовый уплотнитель для многофункциональных кнопок



Назначение:

- используется для защиты пиктограмм на кнопках и для повышения общего уровня защиты.

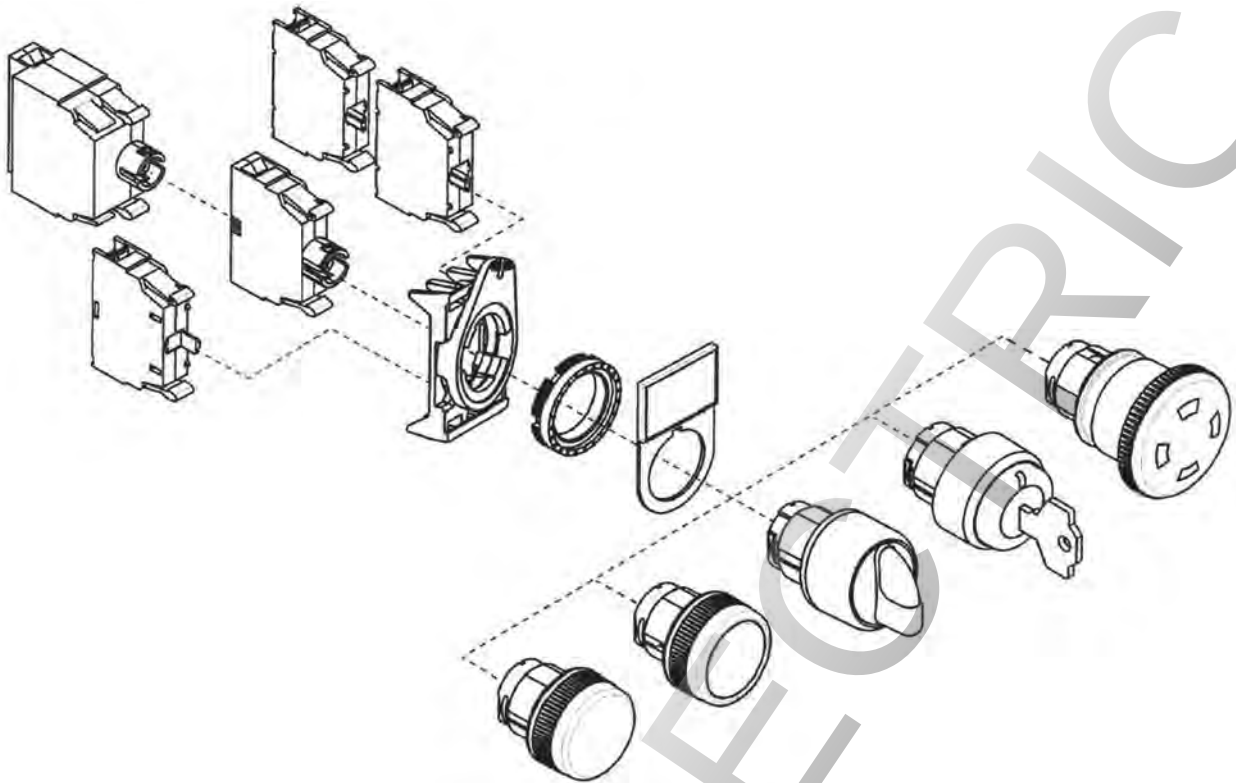
Характеристики:

- материал: силикон.

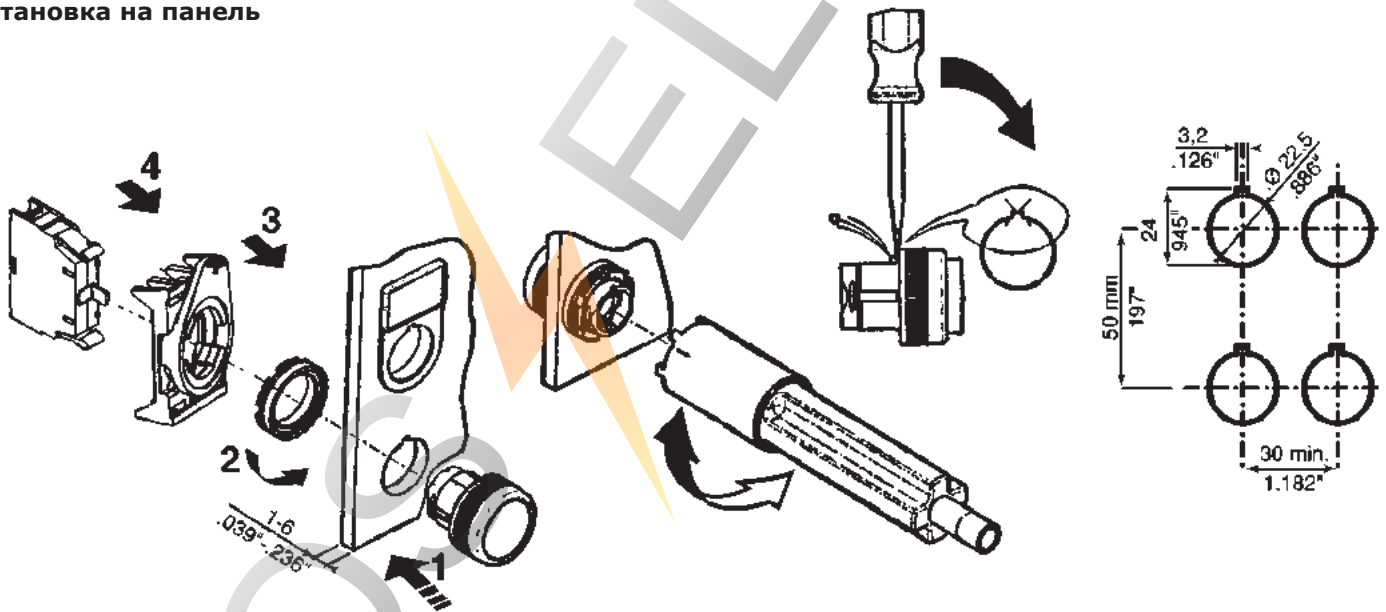
Тип кнопки	Код
ABFT, ABFTC, ABFL	APCD
ABFTM, ABFTMC, ABFLM, ABFLMC	APCN
ABMN	APCM

Инструкция по сборке

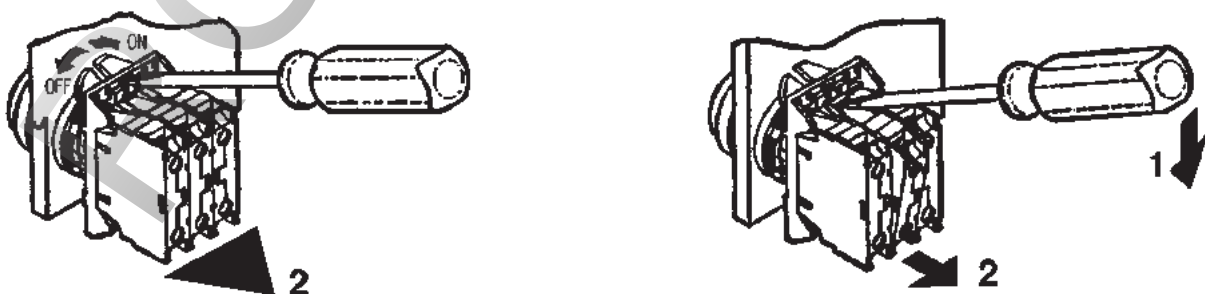
Варианты сочетания контактных блоков и кнопок



Установка на панель

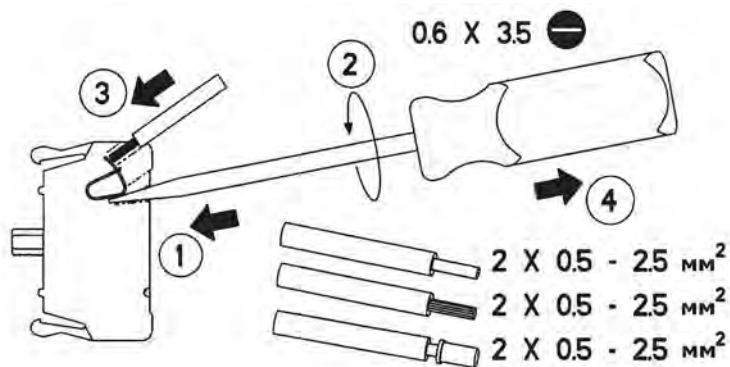


Монтаж и демонтаж контактных блоков



Инструкция по сборке

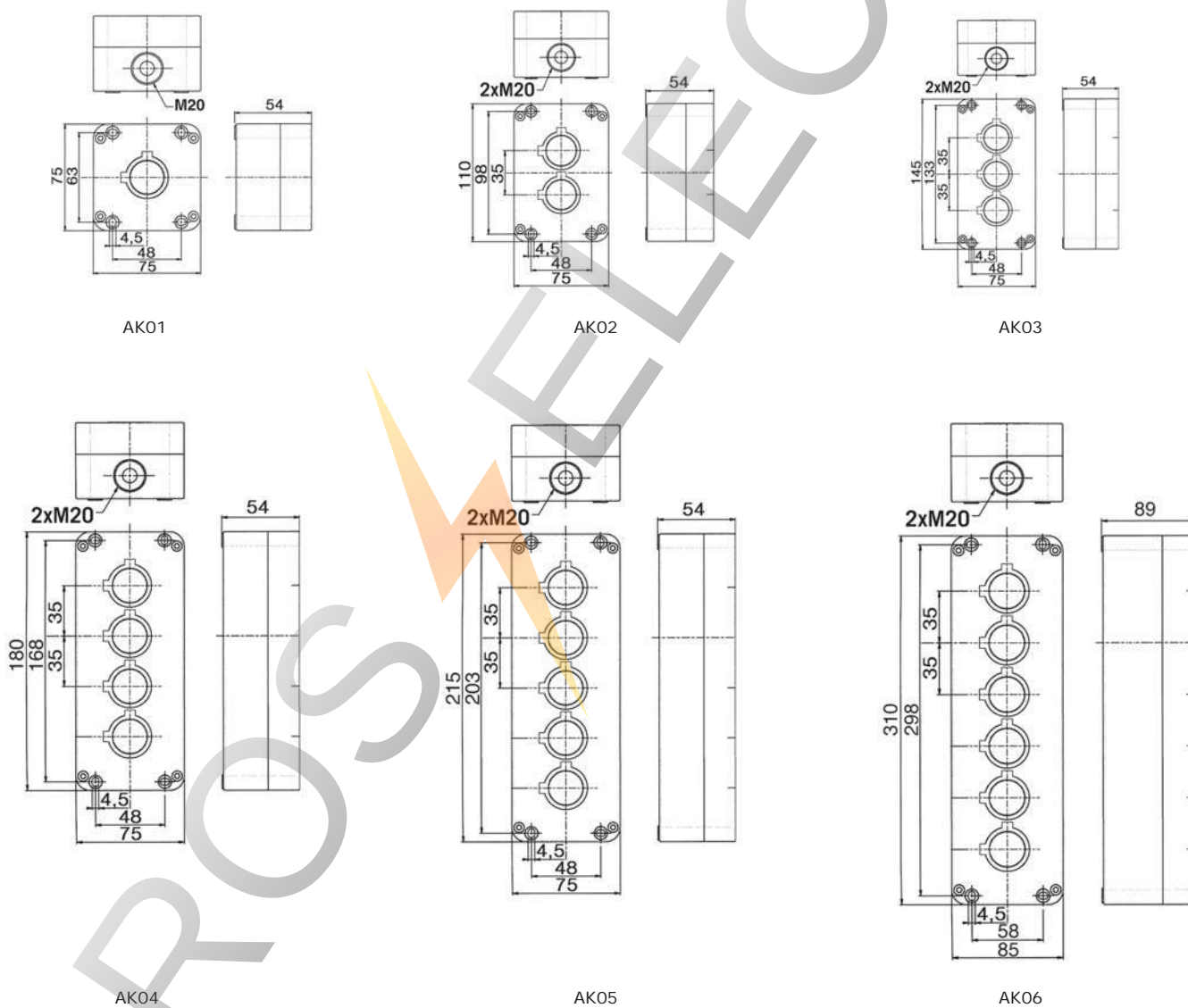
Инструкция по работе с пружинными контактными блоками



1. Вставьте отвертку (код ZCCH02) в клеммный блок.
2. Поверните отвертку вокруг оси.
3. Вставьте проводник в клеммный блок.
4. Извлеките отвертку из клеммного блока.

Чертежи

Кнопочные посты



Код	Стр.	Код	Стр.	Код	Стр.	Код	Стр.
00107RL	357	00961	385	03535	372	08115	360
00108RL	357	00961RL	385	03546	372	08121	360
00126RL	356	00962	385	03553	372	08122	360
00127RL	357	00962RL	385	03564	372	08203	360
00128RL	357	00963	385	03574	372	08204	360
00134RL	357	00963RL	385	03575	372	08205	360
00135RL	357	00964	385	03576	372	08213	360
00136RL	357	00964RL	385	05104RL	362	08214	360
00139RL	357	00981	385	05107RL	362	095770012	60
00140RL	357	00981RL	385	05108RL	362	095770020	60
00142RL	357	00982	385	05203RL	362	095770038	60
00146RL	357	00982RL	385	05204RL	362	095770046	60
00149RL	357	00983	385	05205RL	362	095770053	60
00151RL	357	00983RL	385	05206RL	362	095770087	60
00152RL	357	00984	385	05207RL	362	095770905	60
00153RL	357	00984RL	385	05208RL	362	095770913	60
00159RL	357	01022	362	06500	364	095770921	59
00161RL	357	01023	362	06500RL	364	095770939	63
00162RL	357	01024	362	06501	364	095775011	59
00163RL	357	01025	362	06501RL	364	095775037	59
00165RL	357	01035	364	06502	361	095775052	59
00170RL	357	01037	364	06502RL	361	095775078	59
00171RL	357	01107RL	355	06511	361	095775300	63
00172RL	357	01108RL	355	06511RL	361	095775359	63
001SK/02	425	01126RL	355	06560	363	095775607	61
00227RL	358	01127RL	355	06561	361	095775623	61
00228RL	358	01128RL	355	07103	361	095775706	61
00235RL	358	01129RL	355	07104RL	361	095775722	61
00239RL	358	01130RL	355	072009103	63	095775748	61
00240RL	358	01131RL	355	07501	361	095775763	61
00242RL	358	01134RL	355	077500106	57	095775805	62
00259RL	358	01135RL	355	077501906	58	095775813	62
00261RL	358	01137RL	358	077503100	57	095775821	62
00262RL	358	01139RL	355	077503902	58	095775839	62
00263RL	358	01140RL	355	077505105	57	095775854	62
00265RL	358	01141RL	355	077505907	58	095775862	62
00270RL	358	01153RL	355	077508109	57	095775870	62
00271RL	358	01155RL	355	077513109	57	095775888	62
00272RL	358	01160RL	358	077513901	58	095775904	62
00278RL	356	01162RL	358	077515104	57	095775912	62
00280RL	358	01163RL	355	077515906	58	095775920	62
00283RL	358	01166RL	355	077518108	57	095777017	59
00284RL	358	01168RL	358	077702108	57	095777025	59
00288RL	358	01173RL	358	077702900	58	095777033	59
003A	426	012A	426	077704104	57	095777058	59
00670RL	356	02120	369	077704906	58	095777306	63
00672RL	356	02125	370	077705101	57	095777355	63
00674RL	356	02130	371	077705903	58	095777603	61
00676RL	356	02135	369	077708105	57	095777629	61
00701RL	359	02140	370	077712107	57	095777702	61
00702RL	359	02145	369	077712909	58	095777710	61
00703RL	359	02150	370	077714103	57	095777728	61
00704RL	359	02155	371	077714905	58	095777744	61
00705RL	359	02160	369	077715100	57	095777801	62
00706RL	359	02165	370	077715902	58	095777819	62
00707RL	359	02181	359	077718104	57	095777850	62
00708RL	359	02182	359	08103	360	095777865	62
00921RL	385	02183	359	08105	360	095777868	62
00922RL	385	02190	372	08106	360	095777884	62
00923RL	385	02195	371	08107	360	09577819	62
00924RL	385	03120	371	08108	360	101/23	422
00941RL	385	03130	371	08109	360	118	421
00942RL	385	03150	371	08110	360	119/15U	421
00943RL	385	03504	372	08111	360	119/30U	421
00944RL	385	03505	372	08112	360	119M/15	421

Код	Стр.	Код	Стр.	Код	Стр.	Код	Стр.
119M/30	421	208/15	422	25209CR	378	25307	374
120	421	208/23	422	25209CT	377	25308	374
130/23	423	208/30	422	25209CV	378	25309	374
130/30	423	208/MT	422	25210	374	25309CT	377
1331LP	435	209/10	422	252100-M	376	25310	374
1332	435	209/15	422	25211	374	25311	374
1333	435	209/23	422	252110-M	377	25312	374
1334	435	209/30	422	25212	374	25313	374
1335	435	209/MT	422	25213	374	25314	374
140/10	424	209056	379	25214	374	25314CT	377
140/15	424	209867	411	25214CB	378	25314SE	374
140/23	424	21041301	381	25214CG	378	25315	374
140/30	424	21041302	382	25214CR	378	25315CT	377
142/30	424	21041303	382	25214CT	377	25316	374
152I/150	423	2104291	383	25214CV	378	25317	374
152I/250	423	2104292	383	25215	374	25317T	377
152N/170	423	2104293	383	252150-I	376	25318	374
159SM	437	2104294	383	252155-M	376	25319	374
175A/15	424	2104300	382	25215CB	378	25320	374
175C/15	424	21043105	382	25215CG	378	25321	374
175D/15	424	21043106	382	25215CR	378	25323	374
175E/15	424	21043108	382	25215CT	377	25325	374
175G/15	424	21043109	382	25215CV	378	25326	374
175L/15	424	21043111	382	25216	374	25327	374
190/10	422	21043112	382	25217	374	25327T	377
190/15	422	21043113	382	25217B	378	25329	374
190/MT	422	21043114	382	25217G	378	25331	374
201/10	422	21043115	382	25217R	378	25333	374
201/10MC	422	21043116	382	25217T	377	25334	374
201/15	422	21203	377	25217V	378	25335	374
201/23	422	21207	377	25218	374	25337	374
201/30	422	21209	377	25219	374	25339	374
201/MT	422	21210	377	252190-M	377	25341	374
202/10	422	21214	377	25220	374	25343	374
202/10MC	422	21215	377	252200-H	376	25350	377
202/15	422	21216	377	252200-M	376	25352	377
202/23	422	21217	377	252200-S	376	25354	377
202/30	422	21219	377	252205-M	376	25400	380
202/MT	422	21225	377	25221	374	25401	379
203/10	422	21227	377	252210-M	377	25403	379
203/10MC	422	21303	377	25223	374	25404HD	380
203/15	422	21307	377	25225	374	25405	380
203/23	422	21309	377	25226	374	25407	380
203/30	422	21310	377	25227	374	25421	384
203/MT	422	21314	377	252270-M	377	25422	384
204/10	422	21315	377	25227T	377	25423	384
204/15	422	21316	377	25229	374	25424	384
204/23	422	21317	377	252300-H	376	25426	384
204/30	422	21319	377	25231	374	254263MV	384
204/MT	422	21325	377	25233	374	25427	384
205/10	422	21327	377	25234	374	254273MV	384
205/15	422	25201	374	25235	374	25428	384
205/23	422	25203	374	25237	374	254283MV	384
205/30	422	25203CB	378	252380-H	376	25429	384
205/MT	422	25203CG	378	25239	374	254293MV	384
206/10	422	25203CR	378	25241	374	25430	383
206/15	422	25203CT	377	25243	374	254303MV	383
206/23	422	25203CV	378	25250	377	25431	383
206/30	422	25205	374	25252	377	25432	383
206/MT	422	25206	374	25254	377	254323MV	383
207/10	422	25207	374	25301	374	25433	383
207/15	422	25208	374	25303	374	25436	383
207/30	422	25209	374	25303CT	377	254363MV	383
207/MT	422	25209CB	378	25305	374	25439	383
208/10	422	25209CG	378	25306	374	25458	381

Код	Стр.	Код	Стр.	Код	Стр.	Код	Стр.
25459	381	27615	375	2ART101	393	2ART503LB	390
25460	381	27616	375	2ART102	393	2ART503LW	390
25461	381	29011B	379	2ART103	393	2ART503NB	390
25466	384	2A00P	387	2ART104	393	2ART503NCB	390
25467	384	2A00TP	387	2ART210A	410	2ART503NG	390
254673MV	384	2A01P	387	2ART215	410	2ART503NW	390
25468	384	2A01TP	387	2ART360	410	2ART503WL	390
25469	384	2A02P	387	2ART3722	410	2ART504	390
254693MV	384	2A02TP	387	2ART3724	410	2ART5042	391
25472	384	2A03P	387	2ART3714	410	2ART5042RL	391
25473	384	2A04P	387	2ART3716	410	2ART5042RXL	391
254733MV	384	2A04TP	387	2ART3718	410	2ART5042RXXL	391
25474	384	2A05P	387	2ART40	405	2ART5042YL	391
25475	384	2A05TP	387	2ART42	405	2ART5042YN	391
254753MV	384	2A1	394	2ART50	406	2ART5042YXL	391
25496	381	2A10	393	2ART501	390	2ART5042YXXL	391
25497	381	2A10P	386	2ART5013LR	390	2ART504HLR	390
25498	381	2A11	394	2ART5013LT	390	2ART504HLY	390
25499	381	2A11CP	389	2ART5013NCR	390	2ART504KR	390
26447	379	2A11L	394	2ART5013NCR	390	2ART504KY	390
26448	379	2A11LP	389	2ART5013NR	390	2ART504LR	390
26449	379	2A11P	389	2ART5013NT	390	2ART504LY	390
26450	379	2A13	394	2ART5013TUN	390	2ART504NCR	390
26451	379	2A135	394	2ART5013YL	390	2ART504NY	390
26452	379	2A135GP	386	2ART5013YN	390	2ART505	390
26453	379	2A135P	386	2ART501BRL	390	2ART5052	391
26454	379	2A135S	394	2ART501BRN	390	2ART5052BL	391
26455	379	2A135SP	386	2ART501GRL	390	2ART5052BXL	391
26456	379	2A13P	386	2ART501GRN	390	2ART5052RL	391
26457	379	2A14	394	2ART501LB	390	2ART5052RN	391
26501	378	2A14P	386	2ART501NB	390	2ART5052RXL	391
26502	378	2A15	394	2ART501NCB	390	2ART505BLK	390
26503	378	2A15P	386	2ART501NCP	390	2ART505HLB	390
27403	375	2A16	394	2ART501NP	390	2ART505HLR	390
27404	375	2A16P	386	2ART501YL	390	2ART505HLB	390
27405	375	2A1C	394	2ART501YN	390	2ART505HLSB	390
27406	375	2A1CP	389	2ART502	390	2ART505HLSR	390
27407	375	2A1P	389	2ART5020BLN	391	2ART505LB	390
27408	375	2A2	393	2ART5020PN	391	2ART505LR	390
27409	375	2A20	404	2ART5021BLN	391	2ART505LW	390
27410	375	2A20P	388	2ART5022	391	2ART505NCB	390
27411	375	2A22	389	2ART5022R	391	2ART505NR	390
27412	375	2A22P	389	2ART5022R	391	2ART505RK	390
27413	375	2A22TP	388	2ART502HLO	390	2ART506	390
27414	375	2A2P	386	2ART502HLO	390	2ART5062	391
27415	375	2A3	393	2ART502HLW	390	2ART5062BLL	391
27416	375	2A30P	387	2ART502KCO	390	2ART5062GRL	391
27417	375	2A32	389	2ART502KO	390	2ART5062GRN	391
27418	375	2A32P	389	2ART502KW	390	2ART5062GRN	391
27419	375	2A3P	386	2ART502NCW	390	2ART506HLB	390
27420	375	2A4	393	2ART503	390	2ART506HLG	390
27421	375	2A4P	386	2ART5032	391	2ART506LB	390
27422	375	2A5	393	2ART5032BLL	391	2ART506LG	390
27603	375	2A5P	386	2ART5032BLN	391	2ART506NB	390
27604	375	2A6	393	2ART5032BLXL	391	2ART506NCG	390
27605	375	2A69P	388	2ART5032GRL	391	2ART506NG	390
27606	375	2A6P	386	2ART5032GRXL	391	2ART507	390
27607	375	2A8	393	2ART5032WL	391	2ART5072	391
27608	375	2A8P	386	2ART5032WN	391	2ART5072OR	391
27609	375	2A96P	388	2ART5032WXL	391	2ART507HLO	390
27610	375	2AFC-20	383	2ART503BLL	390	2ART507LG	390
27611	375	2AFC-25	383	2ART503GRL	390	2ART507LO	390
27612	375	2AFC-30	383	2ART503GRXL	390	2ART507NCO	390
27613	375	2ART100	393	2ART503HLB	390	2ART507NG	390
27614	375	2ART100L	393	2ART503HLG	390	2ART507NO	390
				2ART503HLW	390	2ART508	390
				2ART503KB	390	2ART5082	391
				2ART503KG	390	2ART5082BLN	391

Код	Стр.	Код	Стр.	Код	Стр.	Код	Стр.
2ART5082GN	391	2ART705	392	2B14P	386	2C22TP	388
2ART508LB	390	2ART710P	406	2B15	394	2C30P	387
2ART508LG	390	2ART81	406	2B15P	386	2C4	393
2ART508LY	390	2ART92	393	2B16	394	2C4P	386
2ART508NB	390	2ART93	393	2B16P	386	2C5	393
2ART508NG	390	2ART9304	405	2B18	394	2C5P	386
2ART508NY	390	2ART9305	405	2B18P	386	2C6	393
2ART509	390	2ART9306	405	2B1C	394	2C69P	388
2ART5092	391	2ART94	393	2B1CP	389	2C6P	386
2ART5092BRN	391	2ART95	393	2B1P	389	2C8	393
2ART5092WN	391	2ART96	393	2B20	404	2C8P	386
2ART509LB	390	2ART97	393	2B20P	388	2C96P	388
2ART509LBE	390	2ART97L	393	2B22	389	2CPTFE111	416
2ART509LR	390	2ART98	393	2B22P	389	2CPTFE127	416
2ART509NB	390	2ART99	393	2B22TP	388	2CPTFE142	416
2ART509NBE	390	2ART99L	393	2B3	393	2CPTFE158	416
2ART509NR	390	2ARTCT100	408	2B30P	387	2CPTFE174	416
2ART510	390	2ARTCT150	408	2B32	389	2CPTFE19	416
2ART5102	391	2ARTCT38	408	2B32P	389	2CPTFE190	416
2ART5102GRN	391	2ARTD10010	392	2B3P	386	2CPTFE222	416
2ART5102WN	391	2ARTD10015	392	2B4	393	2CPTFE254	416
2ART510LB	390	2ARTD10025	392	2B4P	386	2CPTFE31	416
2ART510LBE	390	2ARTD10050	392	2B5	393	2CPTFE47	416
2ART510LG	390	2ARTD10075	392	2B5P	386	2CPTFE63	416
2ART510NB	390	2ARTD103	392	2B6	393	2CPTFE79	416
2ART510NBE	390	2ARTD111	392	2B69P	388	2CPTFE95	416
2ART510NG	390	2ARTD222	392	2B6P	386	2CRM115	416
2ART511	390	2ARTD555	392	2B8	393	2CRM12	416
2ART511BLL	390	2ARTD666	392	2B8P	386	2CRM140	416
2ART511BRL	390	2ARTD999	392	2B96P	388	2CRM160	416
2ART511LB	390	2ARTHX120B	408	2BT4	397	2CRM22	416
2ART511LD	390	2ARTHX120GEB	411	2BT5	397	2CRM33	416
2ART511LY	390	2ARTHX50	408	2BT6	397	2CRM40	416
2ART511NB	390	2ARTRYC325	409	2BT8	397	2CRM55	416
2ART511ND	390	2AT3	397	2C01P	387	2CRM72	416
2ART511YL	390	2AT4	397	2C02L	395	2CRM92	416
2ART512	390	2AT5	397	2C02P	387	2CRMA115	416
2ART512LC	390	2AT6	397	2C02TP	387	2CRMA12	416
2ART512LR	390	2B00P	387	2C09P	387	2CRMA140	416
2ART512ML	390	2B00TP	387	2C1	394	2CRMA160	416
2ART512NC	390	2B01P	387	2C10	393	2CRMA180	416
2ART512RL	390	2B01TP	387	2C10P	386	2CRMA200	416
2ART513	390	2B02L	395	2C11	394	2CRMA22	416
2ART513LM	390	2B02P	387	2C110	394	2CRMA235	416
2ART513NB	390	2B02TP	387	2C110P	386	2CRMA33	416
2ART513NM	390	2B03P	387	2C112	394	2CRMA40	416
2ART514	390	2B04P	387	2C112P	386	2CRMA55	416
2ART515	390	2B05P	387	2C11C	394	2CRMA72	416
2ART516	390	2B05TP	387	2C11CP	389	2CRMA92	416
2ART517	390	2B1	394	2C11P	389	2CRT12	416
2ART51B	406	2B10	393	2C12	393	2CRT120	416
2ART52	405	2B10P	386	2C12P	386	2CRT130	416
2ART54	406	2B11	394	2C14	394	2CRT160	416
2ART55	411	2B110	394	2C14P	386	2CRT180	416
2ART58	411	2B110P	386	2C15	394	2CRT19	416
2ART60	405	2B11L	394	2C15P	386	2CRT200	416
2ART61	407	2B11LP	389	2C16	394	2CRT30	416
2ART61BIS	406	2B11P	389	2C16P	386	2CRT45	416
2ART62	409	2B13	394	2C18	394	2CRT52	416
2ART64	409	2B135	394	2C18P	386	2CRT72	416
2ART65	409	2B135L	394	2C1P	389	2CRT92	416
2ART701	392	2B135LP	386	2C20	404	2CRTA12	416
2ART702	392	2B135P	386	2C20P	388	2CRTA120	416
2ART703	392	2B13P	386	2C22	389	2CRTA130	416
2ART704	392	2B14	394	2C22P	389	2CRTA140	416

Код	Стр.	Код	Стр.	Код	Стр.	Код	Стр.
2CRTA160	416	2F8L	399	2H12C	402	2M14	398
2CRTA180	416	2FLNF301P127	414	2H12L	399	2M14L	399
2CRTA19	416	2FLNF301P127Y	414	2H14	397	2M16	398
2CRTA200	416	2FLNF301P191	414	2H14C	402	2M16C	403
2CRTA30	416	2FLNF301P191Y	414	2H14L	399	2M16L	399
2CRTA45	416	2FLNF301P24	414	2H16	397	2M20	404
2CRTA52	416	2FLNF301P24Y	414	2H16C	402	2M21	398
2CRTA72	416	2FLNF301P254	414	2H16L	399	2M21L	399
2CRTA92	416	2FLNF301P254Y	414	2H20	404	2M8	398
2CT10	397	2FLNF301P32	414	2H6	397	2N10	398
2CT4	397	2FLNF301P32Y	414	2H6C	402	2N10C	403
2CT5	397	2FLNF301P381	414	2H8	397	2N10L	399
2CT6	397	2FLNF301P381Y	414	2H8C	402	2N12	398
2CT8	397	2FLNF301P48	414	2H8L	399	2N12B	401
2D1	394	2FLNF301P48Y	414	2I1	394	2N12C	403
2D10	397	2FLNF301P64	414	2I10	397	2N12L	399
2D106	395	2FLNF301P64Y	414	2I108	395	2N14	398
2D10C	402	2FLNF301P95	414	2I10C	402	2N14L	399
2D10L	399	2FLNF301P95Y	414	2I10L	399	2N16	398
2D12	397	2FLZH201B127	415	2I12	397	2N16L	399
2D12C	402	2FLZH201B127Y	415	2I12B	401	2N20	404
2D20	404	2FLZH201B191	415	2I12C	402	2N21	398
2D4	397	2FLZH201B191Y	415	2I12L	399	2N21L	399
2D5	397	2FLZH201B24	415	2I14	397	2N8	398
2D5C	402	2FLZH201B24Y	415	2I14C	402	2NA20112	415
2D6	397	2FLZH201B254	415	2I14L	399	2NA201127	415
2D6C	402	2FLZH201B254Y	415	2I16	397	2NA201127B	415
2D6L	399	2FLZH201B32	415	2I16C	402	2NA201127G	415
2D8	397	2FLZH201B32Y	415	2I16L	399	2NA201127GY	415
2D8C	402	2FLZH201B381	415	2I20	404	2NA201127R	415
2D8L	399	2FLZH201B381Y	415	2I21	397	2NA201127Y	415
2E1	394	2FLZH201B48	415	2I21C	402	2NA20112B	415
2E10	397	2FLZH201B48Y	415	2I6	397	2NA20112G	415
2E106	395	2FLZH201B504	415	2I6C	402	2NA20112GY	415
2E10C	402	2FLZH201B504Y	415	2I8	397	2NA20112R	415
2E10L	399	2FLZH201B64	415	2I8C	402	2NA20112Y	415
2E12	397	2FLZH201B64Y	415	2I8L	399	2NA20116	415
2E12C	402	2FLZH201B95	415	2L1	394	2NA20116B	415
2E12L	399	2FLZH201B95Y	415	2L10	398	2NA20116G	415
2E20	404	2G1	394	2L10C	403	2NA20116GY	415
2E4	397	2G10	397	2L10L	399	2NA20116R	415
2E5	397	2G108	395	2L12	398	2NA20116Y	415
2E5C	402	2G10C	402	2L12B	401	2NA201191	415
2E6	397	2G10L	399	2L12C	403	2NA201191B	415
2E6C	402	2G12	397	2L12L	399	2NA201191G	415
2E6L	399	2G12B	401	2L14	398	2NA201191GY	415
2E8	397	2G12C	402	2L14C	403	2NA201191R	415
2E8C	402	2G12L	399	2L14L	399	2NA201191Y	415
2E8L	399	2G14	397	2L16	398	2NA20124	415
2F1	394	2G14C	402	2L16C	403	2NA20124B	415
2F10	397	2G16	397	2L16L	399	2NA20124G	415
2F106	395	2G16C	402	2L20	404	2NA20124GY	415
2F10C	402	2G20	404	2L21	398	2NA20124R	415
2F10L	399	2G6	397	2L21L	399	2NA20124Y	415
2F12	397	2G6C	402	2L6	398	2NA201254	415
2F12B	401	2G8	397	2L8	398	2NA201254B	415
2F12C	402	2G8C	402	2L8C	403	2NA201254G	415
2F12L	399	2G8L	399	2L8L	399	2NA201254GY	415
2F20	404	2H1	394	2M10	398	2NA201254R	415
2F5	397	2H10	397	2M10C	403	2NA201254Y	415
2F6	397	2H108	395	2M10L	399	2NA20132	415
2F6C	402	2H10C	402	2M12	398	2NA20132B	415
2F6L	399	2H10L	399	2M12B	401	2NA20132G	415
2F8	397	2H12	397	2M12C	403	2NA20132GY	415
2F8C	402	2H12B	401	2M12L	399	2NA20132R	415

Код	Стр.	Код	Стр.	Код	Стр.	Код	Стр.
2NA20132W	415	2NA201R254GY	415	2NF201127G	414	2NF201318	414
2NA20132Y	415	2NA201R254R	415	2NF201127GR	414	2NF201318B	414
2NA201381	415	2NA201R254Y	415	2NF201127GY	414	2NF201318BR	414
2NA201381B	415	2NA201R32	415	2NF201127R	414	2NF201318CL	414
2NA201381G	415	2NA201R32B	415	2NF201127W	414	2NF201318G	414
2NA201381GY	415	2NA201R32G	415	2NF201127Y	414	2NF201318GR	414
2NA201381R	415	2NA201R32GY	415	2NF20112B	413	2NF201318GY	414
2NA201381Y	415	2NA201R32R	415	2NF20112BR	413	2NF201318R	414
2NA20148	415	2NA201R32Y	415	2NF20112CL	413	2NF201318W	414
2NA20148B	415	2NA201R381	415	2NF20112G	413	2NF201318Y	414
2NA20148G	415	2NA201R381B	415	2NF20112GR	413	2NF20132	413
2NA20148GY	415	2NA201R381G	415	2NF20112GY	413	2NF20132B	413
2NA20148R	415	2NA201R381GY	415	2NF20112R	413	2NF20132BR	413
2NA20148Y	415	2NA201R381R	415	2NF20112W	413	2NF20132CL	413
2NA201508	415	2NA201R381Y	415	2NF20112Y	413	2NF20132G	413
2NA201508B	415	2NA201R48	415	2NF201159	414	2NF20132GR	413
2NA201508G	415	2NA201R48B	415	2NF201159B	414	2NF20132GY	413
2NA201508GY	415	2NA201R48G	415	2NF201159BR	414	2NF20132R	413
2NA201508R	415	2NA201R48GY	415	2NF201159CL	414	2NF20132W	413
2NA201508Y	415	2NA201R48R	415	2NF201159G	414	2NF20132Y	413
2NA20164	415	2NA201R48Y	415	2NF201159GR	414	2NF201381	414
2NA20164B	415	2NA201R508	415	2NF201159GY	414	2NF201381B	414
2NA20164G	415	2NA201R508B	415	2NF201159R	414	2NF201381BR	414
2NA20164GY	415	2NA201R508G	415	2NF201159W	414	2NF201381CL	414
2NA20164R	415	2NA201R508GY	415	2NF201159Y	414	2NF201381G	414
2NA20164Y	415	2NA201R508R	415	2NF20116	413	2NF201381GR	414
2NA20195	415	2NA201R508Y	415	2NF20116B	413	2NF201381GY	414
2NA20195B	415	2NA201R64	415	2NF20116BR	413	2NF201381R	414
2NA20195G	415	2NA201R64B	415	2NF20116CL	413	2NF201381W	414
2NA20195GY	415	2NA201R64G	415	2NF20116G	413	2NF201381Y	414
2NA20195R	415	2NA201R64GY	415	2NF20116GR	413	2NF20148	413
2NA20195Y	415	2NA201R64R	415	2NF20116GY	413	2NF20148B	413
2NA201R12	415	2NA201R64Y	415	2NF20116R	413	2NF20148BR	413
2NA201R127	415	2NA201R95	415	2NF20116W	413	2NF20148CL	413
2NA201R127B	415	2NA201R95B	415	2NF20116Y	413	2NF20148G	413
2NA201R127G	415	2NA201R95G	415	2NF201191	414	2NF20148GR	413
2NA201R127GY	415	2NA201R95GY	415	2NF201191B	414	2NF20148GY	413
2NA201R127R	415	2NA201R95R	415	2NF201191BR	414	2NF20148R	413
2NA201R127Y	415	2NA201R95Y	415	2NF201191CL	414	2NF20148W	413
2NA201R12B	415	2NC20112	415	2NF201191G	414	2NF20148Y	413
2NA201R12G	415	2NC201127	415	2NF201191GR	414	2NF201508	414
2NA201R12GY	415	2NC20116	415	2NF201191GY	414	2NF201508B	414
2NA201R12R	415	2NC201191	415	2NF201191R	414	2NF201508BR	414
2NA201R12Y	415	2NC20124	415	2NF201191W	414	2NF201508CL	414
2NA201R16	415	2NC201254	415	2NF201191Y	414	2NF201508G	414
2NA201R16B	415	2NC20132	415	2NF20124	413	2NF201508GR	414
2NA201R16G	415	2NC201381	415	2NF20124B	413	2NF201508GY	414
2NA201R16GY	415	2NC20148	415	2NF20124BR	413	2NF201508R	414
2NA201R16R	415	2NC201508	415	2NF20124CL	413	2NF201508W	414
2NA201R16Y	415	2NC20164	415	2NF20124G	413	2NF201508Y	414
2NA201R191	415	2NC20195	415	2NF20124GR	413	2NF20164	414
2NA201R191B	415	2NF2011016	414	2NF20124GY	413	2NF20164B	414
2NA201R191G	415	2NF2011016B	414	2NF20124R	413	2NF20164BR	414
2NA201R191GY	415	2NF2011016BR	414	2NF20124W	413	2NF20164CL	414
2NA201R191R	415	2NF2011016CL	414	2NF20124Y	413	2NF20164G	414
2NA201R191Y	415	2NF2011016G	414	2NF201254	414	2NF20164GR	414
2NA201R24	415	2NF2011016GR	414	2NF201254B	414	2NF20164GY	414
2NA201R24B	415	2NF2011016R	414	2NF201254BR	414	2NF20164R	414
2NA201R24G	415	2NF2011016W	414	2NF201254CL	414	2NF20164W	414
2NA201R24GY	415	2NF2011016Y	414	2NF201254G	414	2NF20164Y	414
2NA201R24R	415	2NF20112	413	2NF201254GR	414	2NF201762	414
2NA201R24Y	415	2NF201127	414	2NF201254GY	414	2NF201762B	414
2NA201R254	415	2NF201127B	414	2NF201254R	414	2NF201762BR	414
2NA201R254B	415	2NF201127BR	414	2NF201254W	414	2NF201762CL	414
2NA201R254G	415	2NF201127CL	414	2NF201254Y	414	2NF201762G	414

Код	Стр.	Код	Стр.	Код	Стр.	Код	Стр.
2NF201762GR	414	2NF201R191B	414	2NF201R48GY	414	2NF301240	414
2NF201762GY	414	2NF201R191BR	414	2NF201R48R	414	2NF301240B	414
2NF201762R	414	2NF201R191CL	414	2NF201R48W	414	2NF301240G	414
2NF201762W	414	2NF201R191G	414	2NF201R48Y	414	2NF301240GY	414
2NF201762Y	414	2NF201R191GR	414	2NF201R508	414	2NF301240R	414
2NF20195	414	2NF201R191GY	414	2NF201R508B	414	2NF301240W	414
2NF20195B	414	2NF201R191R	414	2NF201R508BR	414	2NF301240Y	414
2NF20195BR	414	2NF201R191W	414	2NF201R508CL	414	2NF30130	414
2NF20195CL	414	2NF201R191Y	414	2NF201R508G	414	2NF30130B	414
2NF20195G	414	2NF201R24	413	2NF201R508GR	414	2NF30130G	414
2NF20195GR	414	2NF201R24B	413	2NF201R508GY	414	2NF30130GY	414
2NF20195GY	414	2NF201R24BR	413	2NF201R508R	414	2NF30130R	414
2NF20195R	414	2NF201R24CL	413	2NF201R508W	414	2NF30130W	414
2NF20195W	414	2NF201R24G	413	2NF201R508Y	414	2NF30130Y	414
2NF20195Y	414	2NF201R24GR	413	2NF201R64	414	2NF301390	414
2NF201R1016	414	2NF201R24GY	413	2NF201R64B	414	2NF301390B	414
2NF201R1016B	414	2NF201R24R	413	2NF201R64BR	414	2NF301390G	414
2NF201R1016BR	414	2NF201R24W	413	2NF201R64CL	414	2NF301390GY	414
2NF201R1016CL	414	2NF201R24Y	413	2NF201R64G	414	2NF301390R	414
2NF201R1016G	414	2NF201R254	414	2NF201R64GR	414	2NF301390W	414
2NF201R1016GR	414	2NF201R254B	414	2NF201R64GY	414	2NF301390Y	414
2NF201R1016R	414	2NF201R254BR	414	2NF201R64R	414	2NF30148	414
2NF201R1016W	414	2NF201R254CL	414	2NF201R64W	414	2NF30148B	414
2NF201R1016Y	414	2NF201R254G	414	2NF201R64Y	414	2NF30148G	414
2NF201R12	413	2NF201R254GR	414	2NF201R64Y	414	2NF30148GY	414
2NF201R127	414	2NF201R254GY	414	2NF201R762	414	2NF30148R	414
2NF201R127B	414	2NF201R254R	414	2NF201R762B	414	2NF30148W	414
2NF201R127BR	414	2NF201R254W	414	2NF201R762BR	414	2NF30148Y	414
2NF201R127CL	414	2NF201R254Y	414	2NF201R762CL	414	2NF30160	414
2NF201R127G	414	2NF201R318	414	2NF201R762G	414	2NF30160B	414
2NF201R127GR	414	2NF201R318B	414	2NF201R762GR	414	2NF30160G	414
2NF201R127GY	414	2NF201R318BR	414	2NF201R762GY	414	2NF30160G	414
2NF201R127R	414	2NF201R318CL	414	2NF201R762R	414	2NF30160GY	414
2NF201R127W	414	2NF201R318G	414	2NF201R762R	414	2NF30160R	414
2NF201R127Y	414	2NF201R318GR	414	2NF201R762W	414	2NF30160W	414
2NF201R12B	413	2NF201R318CL	414	2NF201R762Y	414	2NF30160Y	414
2NF201R12BR	413	2NF201R318G	414	2NF201R95	414	2NF30190	414
2NF201R12CL	413	2NF201R318GR	414	2NF201R95B	414	2NF30190B	414
2NF201R12G	413	2NF201R318Y	414	2NF201R95BR	414	2NF30190G	414
2NF201R12GR	413	2NF201R32	413	2NF201R95CL	414	2NF30190G	414
2NF201R12GY	413	2NF201R32B	413	2NF201R95CL	414	2NF30190GY	414
2NF201R12R	413	2NF201R32BR	413	2NF201R95G	414	2NF30190R	414
2NF201R12W	413	2NF201R32CL	413	2NF201R95GR	414	2NF30190Y	414
2NF201R12Y	413	2NF201R32G	413	2NF201R95GY	414	2NF30190W	414
2NF201R159	414	2NF201R32GR	413	2NF201R95R	414	2NF30190Y	414
2NF201R159B	414	2NF201R32GY	413	2NF201R95W	414	2NF301R120	414
2NF201R159BR	414	2NF201R32R	413	2NF201R95Y	414	2NF301R120B	414
2NF201R159CL	414	2NF201R32W	413	2NF301120	414	2NF301R120G	414
2NF201R159G	414	2NF201R32Y	413	2NF301120B	414	2NF301R120GY	414
2NF201R159GR	414	2NF201R381	414	2NF301120G	414	2NF301R120R	414
2NF201R159GY	414	2NF201R381B	414	2NF301120GY	414	2NF301R120W	414
2NF201R159R	414	2NF201R381BR	414	2NF301120R	414	2NF301R120Y	414
2NF201R159W	414	2NF201R381CL	414	2NF301120W	414	2NF301R15	414
2NF201R159Y	414	2NF201R381G	414	2NF301120Y	414	2NF301R15B	414
2NF201R16	413	2NF201R381GR	414	2NF30115	414	2NF301R15G	414
2NF201R16B	413	2NF201R381GY	414	2NF30115B	414	2NF301R15GY	414
2NF201R16BR	413	2NF201R381R	414	2NF30115G	414	2NF301R15R	414
2NF201R16CL	413	2NF201R381W	414	2NF30115Y	414	2NF301R15W	414
2NF201R16G	413	2NF201R381Y	414	2NF30115Y	414	2NF301R15Y	414
2NF201R16GR	413	2NF201R48	414	2NF30115W	414	2NF301R180	414
2NF201R16GY	413	2NF201R48B	414	2NF30115Y	414	2NF301R180B	414
2NF201R16R	413	2NF201R48BR	414	2NF301180	414	2NF301R180G	414
2NF201R16W	413	2NF201R48CL	414	2NF301180B	414	2NF301R180GY	414
2NF201R16Y	413	2NF201R48G	414	2NF301180G	414	2NF301R180R	414
2NF201R191	414	2NF201R48GR	414	2NF301180GY	414	2NF301R180W	414
				2NF301180R	414	2NF301R180Y	414
				2NF301180W	414	2NF301R240	414
				2NF301180Y	414	2NF301R240B	414

Код	Стр.	Код	Стр.	Код	Стр.	Код	Стр.
2NF301R240G	414	2NFD301R48CL	414	2NS20116R	414	2NS201762Y	414
2NF301R240GY	414	2NFD301R60	414	2NS20116W	414	2NS20195	414
2NF301R240R	414	2NFD301R60CL	414	2NS20116Y	414	2NS20195B	414
2NF301R240W	414	2NFD301R90	414	2NS201191	414	2NS20195G	414
2NF301R240Y	414	2NFD301R90CL	414	2NS201191B	414	2NS20195GY	414
2NF301R30	414	2NFD401120	414	2NS201191G	414	2NS20195R	414
2NF301R30B	414	2NFD401120CL	414	2NS201191GY	414	2NS20195W	414
2NF301R30G	414	2NFD401160	414	2NS201191R	414	2NS20195Y	414
2NF301R30GY	414	2NFD401160CL	414	2NS201191W	414	2NS201R1016	414
2NF301R30R	414	2NFD401240	414	2NS201191Y	414	2NS201R1016B	414
2NF301R30W	414	2NFD401240CL	414	2NS20124	414	2NS201R1016G	414
2NF301R30Y	414	2NFD401320	414	2NS20124B	414	2NS201R1016R	414
2NF301R390	414	2NFD401320CL	414	2NS20124G	414	2NS201R1016W	414
2NF301R390B	414	2NFD40140	414	2NS20124GY	414	2NS201R1016Y	414
2NF301R390G	414	2NFD40140CL	414	2NS20124R	414	2NS201R127	414
2NF301R390GY	414	2NFD401520	414	2NS20124W	414	2NS201R127B	414
2NF301R390R	414	2NFD401520CL	414	2NS20124Y	414	2NS201R127G	414
2NF301R390W	414	2NFD40180	414	2NS201254	414	2NS201R127GY	414
2NF301R390Y	414	2NFD40180CL	414	2NS201254B	414	2NS201R127R	414
2NF301R48	414	2NFD401R120	414	2NS201254G	414	2NS201R127W	414
2NF301R48B	414	2NFD401R120CL	414	2NS201254GY	414	2NS201R127Y	414
2NF301R48G	414	2NFD401R160	414	2NS201254R	414	2NS201R16	414
2NF301R48GY	414	2NFD401R160CL	414	2NS201254W	414	2NS201R16B	414
2NF301R48R	414	2NFD401R240	414	2NS201254Y	414	2NS201R16G	414
2NF301R48W	414	2NFD401R240CL	414	2NS20132	414	2NS201R16GY	414
2NF301R48Y	414	2NFD401R320	414	2NS20132B	414	2NS201R16R	414
2NF301R60	414	2NFD401R320CL	414	2NS20132G	414	2NS201R16W	414
2NF301R60B	414	2NFD401R40	414	2NS20132GY	414	2NS201R16Y	414
2NF301R60G	414	2NFD401R40CL	414	2NS20132R	414	2NS201R191	414
2NF301R60GY	414	2NFD401R520	414	2NS20132W	414	2NS201R191B	414
2NF301R60R	414	2NFD401R520CL	414	2NS20132Y	414	2NS201R191G	414
2NF301R60W	414	2NFD401R80	414	2NS201381	414	2NS201R191GY	414
2NF301R60Y	414	2NFD401R80CL	414	2NS201381B	414	2NS201R191R	414
2NF301R90	414	2NI16BI	412	2NS201381G	414	2NS201R191W	414
2NF301R90B	414	2NI16BL	412	2NS201381GY	414	2NS201R191Y	414
2NF301R90G	414	2NI16GI	412	2NS201381R	414	2NS201R24	414
2NF301R90GY	414	2NI16N	412	2NS201381W	414	2NS201R24B	414
2NF301R90R	414	2NI16R	412	2NS201381Y	414	2NS201R24G	414
2NF301R90W	414	2NI16T	412	2NS20148	414	2NS201R24GY	414
2NF301R90Y	414	2NI16V	412	2NS20148B	414	2NS201R24R	414
2NFD301120	414	2NI20BI	412	2NS20148G	414	2NS201R24W	414
2NFD301120CL	414	2NI20BL	412	2NS20148GY	414	2NS201R24Y	414
2NFD301180	414	2NI20GI	412	2NS20148R	414	2NS201R254	414
2NFD301180CL	414	2NI20N	412	2NS20148W	414	2NS201R254B	414
2NFD301240	414	2NI20R	412	2NS20148Y	414	2NS201R254G	414
2NFD301240CL	414	2NI20T	412	2NS201508	414	2NS201R254GY	414
2NFD30130	414	2NI20V	412	2NS201508B	414	2NS201R254R	414
2NFD30130CL	414	2NI69A	412	2NS201508G	414	2NS201R254W	414
2NFD301390	414	2NS2011016	414	2NS201508GY	414	2NS201R254Y	414
2NFD301390CL	414	2NS2011016B	414	2NS201508R	414	2NS201R32	414
2NFD30148	414	2NS2011016G	414	2NS201508W	414	2NS201R32B	414
2NFD30148CL	414	2NS2011016R	414	2NS201508Y	414	2NS201R32G	414
2NFD30160	414	2NS2011016W	414	2NS20164	414	2NS201R32GY	414
2NFD30160CL	414	2NS2011016Y	414	2NS20164B	414	2NS201R32R	414
2NFD30190	414	2NS201127	414	2NS20164G	414	2NS201R32W	414
2NFD30190CL	414	2NS201127B	414	2NS20164GY	414	2NS201R32Y	414
2NFD301R120	414	2NS201127G	414	2NS20164R	414	2NS201R381	414
2NFD301R120CL	414	2NS201127GY	414	2NS20164W	414	2NS201R381B	414
2NFD301R180	414	2NS201127R	414	2NS20164Y	414	2NS201R381G	414
2NFD301R180CL	414	2NS201127W	414	2NS201762	414	2NS201R381GY	414
2NFD301R240	414	2NS201127Y	414	2NS201762B	414	2NS201R381R	414
2NFD301R240CL	414	2NS20116	414	2NS201762G	414	2NS201R381W	414
2NFD301R390	414	2NS20116B	414	2NS201762GY	414	2NS201R381Y	414
2NFD301R390CL	414	2NS20116G	414	2NS201762R	414	2NS201R48	414
2NFD301R48	414	2NS20116GY	414	2NS201762W	414	2NS201R48B	414

Код	Стр.	Код	Стр.	Код	Стр.	Код	Стр.
2NS201R48G	414	2NZH201B64Y	415	2S16	398	43112PL/R	435
2NS201R48GY	414	2NZH201B95	415	2S16L	400	43112PLSP	435
2NS201R48R	414	2NZH201B95W	415	2S20	404	43212FV	434
2NS201R48W	414	2NZH201B95Y	415	2S21	398	43212NY	434
2NS201R48Y	414	2O10	398	2S21L	400	43212PL/B	435
2NS201R508	414	2O12	398	2T1	396	43212PL/R	435
2NS201R508B	414	2O12B	401	2T10	396	43302FV	434
2NS201R508G	414	2O12C	403	2T11	396	43302NY	434
2NS201R508GY	414	2O12L	399	2T12	396	43302NYr	434
2NS201R508R	414	2O14	398	2T13	396	43302PL/B	435
2NS201R508W	414	2O14L	399	2T14	396	43302PL/Br	435
2NS201R508Y	414	2O16	398	2T15	396	43302PL/R	435
2NS201R64	414	2O16C	403	2T16	398	43302PL/Rr	435
2NS201R64B	414	2O16L	399	2T16L	400	43303FV	434
2NS201R64G	414	2O20	404	2T2	396	43303NY	434
2NS201R64GY	414	2O21	398	2T20	404	43303NYr	434
2NS201R64R	414	2O21C	403	2T21	398	43303PL/B	435
2NS201R64W	414	2O21L	399	2T21L	400	43303PL/Br	435
2NS201R64Y	414	2P10	398	2T3	396	43303PL/R	435
2NS201R762	414	2P12	398	2T4	396	43303PL/Rr	435
2NS201R762B	414	2P12B	401	2T5	396	43312FV	434
2NS201R762G	414	2P12L	400	2T6	396	43312NY	434
2NS201R762GY	414	2P14	398	2T7	396	43312PL/B	435
2NS201R762R	414	2P14L	400	2T8	396	43312PL/R	435
2NS201R762W	414	2P16	398	2T9	396	43312PLSP	435
2NS201R762Y	414	2P16L	400	2TR1	396	43412FV	434
2NS201R95	414	2P20	404	2TR2	396	43412NY	434
2NS201R95B	414	2P21	398	2TR3	396	43412PL/B	435
2NS201R95G	414	2P21L	400	2U21L	400	43412PL/R	435
2NS201R95GY	414	2PA	404	2V21L	400	43412PLSP	435
2NS201R95R	414	2PB	404	301/10	423	43512FV	434
2NS201R95W	414	2PC	404	301/15	423	43512NY	434
2NS201R95Y	414	2PD	404	301/23	423	43512PL/B	435
2NZH201B12	415	2PE	404	301/30	423	43512PL/R	435
2NZH201B127	415	2PF	404	302/10	423	43812NY	434
2NZH201B127W	415	2PG	404	302/15	423	43812PL/B	435
2NZH201B127Y	415	2PH	404	302/23	423	43812PL/R	435
2NZH201B12W	415	2PI	404	302/30	423	501001	33
2NZH201B12Y	415	2PL	404	303/10	423	501002	33
2NZH201B16	415	2PM	404	303/15	423	501003	33
2NZH201B16W	415	2PN	404	303/23	423	501007	35
2NZH201B16Y	415	2PO	404	303/30	423	501010	35
2NZH201B191	415	2PP	404	304/10	423	501012	32
2NZH201B191W	415	2PQ	404	304/15	423	501013	35
2NZH201B191Y	415	2PR	404	304/23	423	501014	35
2NZH201B24	415	2PS	404	304/30	423	5011F	439
2NZH201B24W	415	2PT	404	43102FV	434	5011N	439
2NZH201B24Y	415	2Q12	398	43102FVr	434	5015F	439
2NZH201B254	415	2Q12C	403	43102NY	434	5015N	439
2NZH201B254W	415	2Q12L	400	43102NYr	434	502001	32
2NZH201B254Y	415	2Q14L	400	43102PL/B	435	502002	32
2NZH201B32	415	2Q16	398	43102PL/Br	435	502003	33
2NZH201B32W	415	2Q16B	401	43102PL/R	435	50216R	34
2NZH201B32Y	415	2Q16L	400	43102PL/Rr	435	50220R	34
2NZH201B381	415	2Q20	404	43103FV	434	50225R	34
2NZH201B381W	415	2Q21	398	43103FVr	434	50232R	34
2NZH201B381Y	415	2Q21L	400	43103NY	434	503310	32
2NZH201B48	415	2R12L	400	43103NYr	434	503320	32
2NZH201B48W	415	2R14L	400	43103PL/B	435	503420	32
2NZH201B48Y	415	2R16	398	43103PL/Br	435	503630	32
2NZH201B508	415	2R16B	401	43103PL/R	435	507F	439
2NZH201B508W	415	2R16L	400	43103PL/Rr	435	507N	439
2NZH201B508Y	415	2R20	404	43112FV	434	52500	35
2NZH201B64	415	2R21	398	43112NY	434	52500R	35
2NZH201B64W	415	2R21L	400	43112PL/B	435	52600	35

Код	Стр.	Код	Стр.	Код	Стр.	Код	Стр.
52600R	35	81504	45	85672	48	ABDLM3	671
52700	35	81508	45	85708	47	ABDLM3C	671
52700R	35	81512	45	85712	47	ABDLM4	671
52800	35	81518	45	85718	47	ABDLM4C	671
52800R	35	81524	46	85724	48	ABDLM5	671
52900	35	81536	46	85736	48	ABDLM5C	671
52900R	35	81554	46	85908	47	ABDLR1	670
53000	35	81572	46	85912	47	ABDLR1C	670
53000R	35	81708	45	85918	47	ABDLR2	670
53100	35	81712	45	85924	48	ABDLR2C	670
531210	31	81718	45	85936	48	ABDLR3	670
531211	31	81724	46	87078	50	ABDLR3C	670
531310	31	81736	46	87108	51	ABDLR4	670
531311	31	81908	45	87112	51	ABDLR4C	670
53200	35	81912	45	87118	51	ABDLR5	670
532210	31	81918	45	87160	49	ABDLR5C	670
532211	31	81924	46	87163	49	ABDTM1	671
532310	31	81936	46	87164	51	ABDTM1C	671
532311	31	82002	42	87165	49	ABDTM2	671
53300	35	82004	42	87166	50	ABDTM2C	671
533310	664	82006	42	87167	50	ABDTM3	671
53400	35	82008	42	87169	50	ABDTM3C	671
542210	31	82508	45	87170	50	ABDTM4	671
542211	31	82512	45	87172	49	ABDTM4C	671
542310	31	82524	46	87173	49	ABDTM5	671
542311	31	83604	43	87177	49	ABDTM5C	671
54840	50	83608	43	87179	49	ABDTM6	671
55110	34	83612	43	87180	49	ABDTM6C	671
55112	34	83618	43	87184	49	ABDTR1	670
55114	34	83624	44	87185	49	ABDTR1C	670
55116	34	83636	44	87186	49	ABDTR2	670
55120	34	83654	44	87187	51	ABDTR2C	670
55122	34	83708	43	87188	51	ABDTR3	670
55125	34	83712	43	87189	51	ABDTR3C	670
55128	34	83718	43	87197	49	ABDTR4	670
55132	34	83724	44	87208	51	ABDTR4C	670
55135	34	83736	44	87212	51	ABDTR5	670
55140	34	83908	43	87218	51	ABDTR5C	670
55150	34	83912	43	87308	51	ABDTR6	670
563210	31	83918	43	87312	51	ABDTR6C	670
563211	31	83924	44	87318	51	ABFL	672
563310	31	83936	44	87408	51	ABFLM	672
563311	31	84608	40	87412	51	ABFLMC	672
57116	34	84612	40	87418	51	ABFT	672
57120	34	84618	41	87508	51	ABFTC	672
57125	34	84624	41	87512	51	ABFTM	672
57132	34	84636	41	87518	51	ABFTMC	672
57140	34	84654	41	A11702038	655	ABHL1M4N	673
57150	34	84708	40	A11706006	683	ABHL1R4N	673
710/05	419	84712	40	A11706031	654	ABHLR1	671
710/07	419	84718	41	A11706237	664	ABHLR1C	671
710/10	419	84724	41	A11708351	685	ABHLR2	671
710/100	419	84736	41	A11814005	664	ABHLR2C	671
710/15	419	84908	40	A11814021	665	ABHLR3	671
710/25	419	84912	40	A15000015	654	ABHLR3C	671
710/40	419	84918	41	A20101005	654	ABHLR4	671
710/60	419	84924	41	A20401089	654	ABHLR4C	671
711/05	419	84936	41	A20401164	654	ABHLR5	671
711/07	419	85604	47	A20900029	654	ABHLR5C	671
711/10	419	85608	47	A28000012	654	ABHT1C3N	674
711/100	419	85612	47	A590YMDIN	665	ABHT1C3S	674
711/15	419	85618	47	ABDLM1	671	ABHT1C4N	674
711/25	419	85624	48	ABDLM1C	671	ABHT1C4S	674
711/40	419	85636	48	ABDLM2	671	ABHT1C6N	674
711/60	419	85654	48	ABDLM2C	671	ABHT1C6S	674

Код	Стр.	Код	Стр.	Код	Стр.	Код	Стр.
ABHT1K4N	674	ALIL2L220	679	AS1206D-2701	648	AS1604B-0501	647
ABHT1M4N	673	ALIL2L24	679	AS1206R	642	AS1604D	648
ABHT1P4C	673	ALIL3L220	679	AS1206R-0101	642	AS1604D-2701	648
ABHT1P4N	674	ALIL3L24	679	AS1208R	643	AS1604R	642
ABHT1P4S	674	ALIL4L220	679	AS1208R-0108	643	AS1604R-0101	642
ABHT1R4N	673	ALIL4L24	679	AS1209R	643	AS1605D	648
ABHT1R6N	673	ALIL5L220	679	AS1209R-0108	643	AS1605D-2701	648
ABHTR1	671	ALIL5L24	679	AS1210R	643	AS1605R	642
ABHTR1C	671	ALV12	681	AS1210R-0108	643	AS1605R-0101	642
ABHTR2	671	ALV220	681	AS1211R	643	AS1606B	647
ABHTR2C	671	ALV24	681	AS1211R-0108	643	AS1606B-0501	647
ABHTR3	671	ALVL07	681	AS1212R	644	AS1606D	648
ABHTR3C	671	ALVL12	682	AS1212R-0108	644	AS1606D-2701	648
ABHTR4	671	ALVL220	682	AS1213R	644	AS1606R	642
ABHTR4C	671	ALVL24	682	AS1213R-0113	644	AS1606R-0101	642
ABHTR4X	672	AM2503B	661	AS1214R	644	AS1608R	643
ABHTR5	671	AM2503R	660	AS1214R-0108	644	AS1608R-0108	643
ABHTR5C	671	AM3203B	661	AS1215R	644	AS1609R	643
ABHTR6	671	AM3203R	660	AS1215R-0115	644	AS1609R-0108	643
ABHTR6C	671	AM32ANIB	665	AS1216R	644	AS1610R	643
ABMN	672	AM32ANIR	665	AS1216R-0108	644	AS1610R-0108	643
ACV01	680	AM32ANPB	665	AS1217R	645	AS1611R	643
ACV01FT	680	AM32ANPR	665	AS1217R-0117	645	AS1611R-0108	643
ACV10	680	APAC	684	AS1218R	645	AS1612R	644
ACVAD	681	APCD	685	AS1218R-0118	645	AS1612R-0108	644
ACVL01	681	APCF	684	AS1219D	648	AS1613R	644
ACVL02	681	APCM	685	AS1219D-2719	648	AS1613R-0113	644
AE10002B	661	APCN	685	AS1219R	645	AS1614R	644
AE10002R	660	APCR	685	AS1219R-0119	645	AS1614R-0108	644
AE10003B	661	APCS	685	AS1220R	646	AS1615R	644
AE10003R	660	APG1M9W01	675	AS1220R-0120	646	AS1615R-0115	644
AE10004B	661	APPO1	665	AS1221R	646	AS1616R	644
AE10004R	660	APPO3B	665	AS1221R-0121	646	AS1616R-0108	644
AE1604B	661	APPO3R	665	AS1222R	646	AS1617R	645
AE1604R	660	APR1M9W01	675	AS1223D	648	AS1617R-0117	645
AE3202B	661	APTE	683	AS1223D-2723	648	AS1618R	645
AE3202R	660	APTE/I	683	AS1223R	646	AS1618R-0118	645
AE3203B	661	APTRN8	684	AS1223R-0123	646	AS1619D	648
AE3203R	660	AS1201D	648	AS1225R	646	AS1619D-2719	648
AE3204B	661	AS1201D-2701	648	AS1225R-0125	646	AS1619R	645
AE3204R	660	AS1201R	642	AS1226R	646	AS1619R-0119	645
AE6302B	661	AS1201R-0101	642	AS1226R-0125	646	AS1620R	646
AE6302R	660	AS1202D	648	AS1227R	646	AS1620R-0120	646
AE6303B	661	AS1202D-2701	648	AS1227R-0125	646	AS1621R	646
AE6303R	660	AS1202R	642	AS1228R	647	AS1621R-0121	646
AE6304B	661	AS1202R-0101	642	AS1228R-0128	647	AS1622R	646
AE6304R	660	AS1203B	647	AS1229R	647	AS1623D	648
AE8002B	661	AS1203B-0501	647	AS1229R-0129	647	AS1623D-2723	648
AE8002R	660	AS1203D	648	AS1230R	647	AS1623R	646
AE8003B	661	AS1203D-2701	648	AS1230R-0130	647	AS1623R-0123	646
AE8003R	660	AS1203R	642	AS1601D	648	AS1625R	646
AE8004B	661	AS1203R-0101	642	AS1601D-2701	648	AS1625R-0125	646
AE8004R	660	AS1204B	647	AS1601R	642	AS1626R	646
AF1/1NGO	664	AS1204B-0501	647	AS1601R-0101	642	AS1626R-0125	646
AF1/2NGO	654	AS1204D	648	AS1602D	648	AS1627R	646
AF4/GNGO	654	AS1204D-2701	648	AS1602D-2701	648	AS1627R-0125	646
AK01	682	AS1204R	642	AS1602R	642	AS1628R	647
AK02	682	AS1204R-0101	642	AS1602R-0101	642	AS1628R-0128	647
AK03	682	AS1205D	648	AS1603B	647	AS1629R	647
AK04	682	AS1205D-2701	648	AS1603B-0501	647	AS1629R-0129	647
AK05	682	AS1205R	642	AS1603D	648	AS1630R	647
AK06	682	AS1205R-0101	642	AS1603D-2701	648	AS1630R-0130	647
AL1/ONGO	654	AS1206B	647	AS1603R	642	AS2001D	648
ALIL1L220	679	AS1206B-0501	647	AS1603R-0101	642	AS2001D-2701	648
ALIL1L24	679	AS1206D	648	AS1604B	647	AS2001R	642

Код	Стр.	Код	Стр.	Код	Стр.	Код	Стр.
AS2001R-0101	642	AS2028R-0128	647	AS4009R	643	ASKRB8TOG	678
AS2002D	648	AS2029R	647	AS4009R-0708	643	ASKRB8TOH	678
AS2002D-2701	648	AS2029R-0129	647	AS4010R	643	ASKRB8TOK	678
AS2002R	642	AS2030R	647	AS4010R-0708	643	ASKRB8TON	678
AS2002R-0101	642	AS2030R-0130	647	AS4011R	643	ASLB1D0	677
AS2003B	647	AS2501R	642	AS4011R-0708	643	ASLB1D2	677
AS2003B-0501	647	AS2501R-0701	642	AS4012R	644	ASLB1T0	677
AS2003D	648	AS2502R	642	AS4012R-0708	644	ASLB1T1	677
AS2003D-2701	648	AS2502R-0701	642	AS4013R	644	ASLB1T2	677
AS2003R	642	AS2503R	642	AS4013R-0713	644	ASLB1T3	677
AS2003R-0101	642	AS2503R-0701	642	AS4015R	644	ASLB2D0	677
AS2004B	647	AS2504R	642	AS4015R-0715	644	ASLB2D2	677
AS2004B-0501	647	AS2504R-0701	642	AS4029R	647	ASLB2T0	677
AS2004D	648	AS2508R	643	AS6301R	642	ASLB2T1	677
AS2004D-2701	648	AS2508R-0708	643	AS6301R-3201	642	ASLB2T2	677
AS2004R	642	AS2509R	643	AS6302R	642	ASLB2T3	677
AS2004R-0101	642	AS2509R-0708	643	AS6302R-3201	642	ASLB3D0	677
AS2005R	642	AS2510R	643	AS6303B	647	ASLB3D2	677
AS2005R-0101	642	AS2510R-0708	643	AS6303B-2101	647	ASLB3T0	677
AS2006B	647	AS2511R	643	AS6303R	642	ASLB3T1	677
AS2006B-0501	647	AS2511R-0708	643	AS6303R-3201	642	ASLB3T2	677
AS2006R	642	AS2512R	644	AS6304B	647	ASLB3T3	677
AS2006R-0101	642	AS2512R-0708	644	AS6304B-2101	647	ASLB4D0	677
AS2008R	643	AS2513R	644	AS6304R	642	ASLB4D2	677
AS2008R-0108	643	AS2513R-0713	644	AS6304R-3201	642	ASLB4T0	677
AS2009R	643	AS2514R	644	AS6306B	647	ASLB4T1	677
AS2009R-0108	643	AS2514R-0708	644	AS6306B-2101	647	ASLB4T2	677
AS2010R	643	AS2515R	644	AS6308R	643	ASLB4T3	677
AS2010R-0108	643	AS2515R-0715	644	AS6308R-3208	643	ASLB5D0	677
AS2011R	643	AS2529R	647	AS6309R	643	ASLB5D2	677
AS2011R-0108	643	AS3201R	642	AS6309R-3208	643	ASLB5T0	677
AS2012R	644	AS3201R-0701	642	AS6310R	643	ASLB5T1	677
AS2012R-0108	644	AS3202R	642	AS6310R-3208	643	ASLB5T2	677
AS2013R	644	AS3202R-0701	642	AS6311R	643	ASLB5T3	677
AS2013R-0113	644	AS3203R	642	AS6311R-3208	643	ASLB6D0	677
AS2014R	644	AS3203R-0701	642	AS8001R	642	ASLB6D2	677
AS2014R-0108	644	AS3204R	642	AS8001R-3201	642	ASLB6T0	677
AS2015R	644	AS3204R-0701	642	AS8002R	642	ASLB6T1	677
AS2015R-0115	644	AS3208R	643	AS8002R-3201	642	ASLB6T2	677
AS2016R	644	AS3208R-0708	643	AS8003B	647	ASLB6T3	677
AS2016R-0108	644	AS3209R	643	AS8003B-2101	647	ASSB1D0	676
AS2017R	645	AS3209R-0708	643	AS8003R	642	ASSB1D2	676
AS2017R-0117	645	AS3210R	643	AS8003R-3201	642	ASSB1T0	676
AS2018R	645	AS3210R-0708	643	AS8004B	647	ASSB1T1	676
AS2018R-0118	645	AS3211R	643	AS8004B-2101	647	ASSB1T2	676
AS2019D	648	AS3211R-0708	643	AS8004R	642	ASSB1T3	676
AS2019D-2719	648	AS3212R	644	AS8004R-3201	642	ASSB2D0	676
AS2019R	645	AS3212R-0708	644	AS8006B	647	ASSB2D2	676
AS2019R-0119	645	AS3213R	644	AS8006B-2101	647	ASSB2T0	676
AS2020R	646	AS3213R-0713	644	AS8008R	643	ASSB2T1	676
AS2020R-0120	646	AS3214R	644	AS8008R-3208	643	ASSB2T2	676
AS2021R	646	AS3214R-0708	644	ASKRB8D2C	678	ASSB2T3	676
AS2021R-0121	646	AS3215R	644	ASKRB8DOC	678	ASSB3D0	676
AS2022R	646	AS3215R-0715	644	ASKRB8DOE	678	ASSB3D2	676
AS2023D	648	AS3229R	647	ASKRB8DON	678	ASSB3T0	676
AS2023D-2723	648	AS4001R	642	ASKRB8T1C	678	ASSB3T1	676
AS2023R	646	AS4001R-0701	642	ASKRB8T1E	678	ASSB3T2	676
AS2023R-0123	646	AS4002R	642	ASKRB8T1N	678	ASSB3T3	676
AS2025R	646	AS4002R-0701	642	ASKRB8T2A	678	ASSB4D0	676
AS2025R-0125	646	AS4003R	642	ASKRB8T2C	678	ASSB4D2	676
AS2026R	646	AS4003R-0701	642	ASKRB8T2H	678	ASSB4T0	676
AS2026R-0125	646	AS4004R	642	ASKRB8T3C	678	ASSB4T1	676
AS2027R	646	AS4004R-0701	642	ASKRB8TOA	678	ASSB4T2	676
AS2027R-0125	646	AS4008R	643	ASKRB8TOC	678	ASSB4T3	676
AS2028R	647	AS4008R-0708	643	ASKRB8TOE	678	ASSB5D0	676

Код	Стр.	Код	Стр.	Код	Стр.	Код	Стр.
ASSB5D2	676	AZ1318	650	AZO214BY	427	AZO3XXBY	427
ASSB5T0	676	AZ1401	650	AZO2AABY	427	AZO3YYBY	427
ASSB5T1	676	AZ1407	650	AZO2BBBY	427	AZO3ZZBY	427
ASSB5T2	676	AZ1408	650	AZO2CCBY	427	AZS400BY	427
ASSB5T3	676	AZ1417	650	AZO2DDBY	427	AZS401BY	427
ASSB6D0	676	AZ1801	653	AZO2EEBY	427	AZS402BY	427
ASSB6D2	676	AZ2001	652	AZO2FFBY	427	AZS403BY	427
ASSB6T0	676	AZ2001-1	652	AZO2GGBY	427	AZS404BY	427
ASSB6T1	676	AZ21001	650	AZO2HHBY	427	AZS405BY	427
ASSB6T2	676	AZ21201	652	AZO2IIBY	427	AZS406BY	427
ASSB6T3	676	AZ2701	653	AZO2JBY	427	AZS407BY	427
AZO101	649	AZ2708	653	AZO2KKBY	427	AZS408BY	427
AZO107	649	AZ2719	653	AZO2LLBY	427	AZS409BY	427
AZO108	649	AZ2723	653	AZO2MMBY	427	AZS410BY	427
AZO113	649	AZ2801	652	AZO2NNBY	427	AZS411BY	427
AZO115	649	AZ3201	649	AZO2OBY	427	AZS412BY	427
AZO117	649	AZ3208	649	AZO2PPBY	427	AZS413BY	427
AZO118	649	AZ4101	663	AZO2QQBY	427	AZS414BY	427
AZO119	649	AZ4201	663	AZO2RRBY	427	AZS4AABY	427
AZO120	649	AZ4901	663	AZO2SSBY	427	AZS4BBBY	427
AZO121	649	AZ5601	651	AZO2TTBY	427	AZS4CCBY	427
AZO122	649	AZ5608	651	AZO2UUBY	427	AZS4DDBY	427
AZO123	649	AZ5613	651	AZO2VBY	427	AZS4EEBY	427
AZO124	649	AZ5615	651	AZO2WWBY	427	AZS4FFBY	427
AZO125	649	AZ5618	651	AZO2XXBY	427	AZS4GGBY	427
AZO128	649	AZ5619	651	AZO2YYBY	427	AZS4HHBY	427
AZO129	649	AZ5620	651	AZO2ZZBY	427	AZS4IIBY	427
AZO130	649	AZ5621	651	AZO300BY	427	AZS4JBY	427
AZO138	649	AZ5622	651	AZO301BY	427	AZS4KKBY	427
AZO201	649	AZ5623	651	AZO302BY	427	AZS4LLBY	427
AZO201-1	649	AZ5624	651	AZO303BY	427	AZS4MMBY	427
AZO301	650	AZ5625	651	AZO304BY	427	AZS4NNBY	427
AZO401	650	AZ5628	651	AZO305BY	427	AZS4OBY	427
AZO501	652	AZ5629	651	AZO306BY	427	AZS4PPBY	427
AZO601	652	AZ5630	651	AZO307BY	427	AZS4QQBY	427
AZO701	649	AZ5638	651	AZO308BY	427	AZS4RRBY	427
AZO707	649	AZ5701	651	AZO309BY	427	AZS4SSBY	427
AZO708	649	AZ5701-1	651	AZO310BY	427	AZS4TTBY	427
AZO713	649	AZ5801	651	AZO311BY	427	AZS4UUBY	427
AZO715	649	AZ5801-1	651	AZO312BY	427	AZS4VBY	427
AZO717	649	AZ6001	651	AZO313BY	427	AZS4WWBY	427
AZO718	649	AZ6101	652	AZO314BY	427	AZS4XXBY	427
AZO719	649	AZ6101-1	652	AZO3AABY	427	AZS4YYBY	427
AZO720	649	AZ6201-1	652	AZO3BBBY	427	AZS4ZZBY	427
AZO721	649	AZ6301	663	AZO3CCBY	427	B100	436
AZO722	649	AZ6301-1	652	AZO3DDBY	427	B102	436
AZO723	649	AZ6401-1	663	AZO3EEBY	427	B15	440
AZO724	649	AZ6501	663	AZO3FFBY	427	B160	436
AZO725	649	AZ6601	663	AZO3GGBY	427	B162	436
AZO728	649	AZ6901	663	AZO3HHBY	427	B163	436
AZO729	649	AZ7001	652	AZO3IIBY	427	B165	436
AZO730	649	AZO200BY	427	AZO3JBY	427	B25	436
AZO801	649	AZO201BY	427	AZO3KKBY	427	B250	436
AZO901	650	AZO202BY	427	AZO3LLBY	427	B253	436
AZO901-1	650	AZO203BY	427	AZO3MMBY	427	B255	436
AZ1001	650	AZO204BY	427	AZO3NNBY	427	B273/3	440
AZ1001-1	650	AZO205BY	427	AZO3OBY	427	B273/4	440
AZ1101-1	652	AZO206BY	427	AZO3PPBY	427	B273/5	440
AZ1201	652	AZO207BY	427	AZO3QQBY	427	B350	436
AZ1301	650	AZO208BY	427	AZO3RRBY	427	B40	436
AZ1307	650	AZO209BY	427	AZO3SSBY	427	B42	436
AZ1308	650	AZO210BY	427	AZO3TTBY	427	B60	436
AZ1313	650	AZO211BY	427	AZO3UUBY	427	B62	436
AZ1315	650	AZO212BY	427	AZO3VBY	427	B63	436
AZ1317	650	AZO213BY	427	AZO3WWBY	427	B65	436

Код	Стр.	Код	Стр.	Код	Стр.	Код	Стр.
BD1007	439	BL117GVVBW	420	BL117MPPBY	420	DIS2183236	554
BD10072	438	BL117GWVBW	420	BL117MQQBW	420	DIS2183236F	554
BD10074	438	BL117GXWBW	420	BL117MQQBY	420	DIS2183237	554
BD12511	439	BL117GYWBW	420	BL117MRRBW	420	DIS2183237F	554
BD125112	438	BL117GZZBW	420	BL117MRRBY	420	DIS2186333	554
BD125114	438	BL117M00BW	419	BL117MSSBW	420	DIS2186336	554
BD12515	439	BL117M00BY	419	BL117MSSBY	420	DIS2186337	554
BD125152	438	BL117M01BW	419	BL117MTTBW	420	DIS2211633	555
BD125154	438	BL117M01BY	419	BL117MTTBY	420	DIS2211636	555
BD16013	439	BL117M02BW	419	BL117MUUBW	420	DIS2211637	555
BD160134	438	BL117M02BY	419	BL117MUUBY	420	DIS2213233	555
BD160135	438	BL117M03BW	419	BL117MVVBW	420	DIS2213236	555
BD1608	439	BL117M03BY	419	BL117MVVBY	420	DIS2213237	555
BD16084	438	BL117M04BW	419	BL117MWWBW	420	DIS2261633	555
BD16085	438	BL117M04BY	419	BL117MWWBY	420	DIS2261636	555
BD3160104	438	BL117M05BW	419	BL117MXXBW	420	DIS2261637	555
BD3160164	438	BL117M05BY	419	BL117MXXBY	420	DIS2263233	555
BK616	439	BL117M06BW	419	BL117MYBW	420	DIS2263236	555
BK635	439	BL117M06BY	419	BL117MYBY	420	DIS2263237	555
BK650	439	BL117M07BW	419	BL117MZZBW	420	DIS2421693	559
BK670	439	BL117M07BY	419	BL117MZZBY	420	DIS2421696	559
BKC1	440	BL117M08BW	419	CM230600	126	DIS2421697	559
BL117G00BW	419	BL117M08BY	419	CM230800	126	DIS2423293	559
BL117G01BW	419	BL117M09BW	419	DIS1103100	576	DIS2423296	559
BL117G02BW	419	BL117M09BY	419	DIS1103160	577	DIS2423297	559
BL117G03BW	419	BL117M10BW	420	DIS1302063	574	DIS2431693	558
BL117G04BW	419	BL117M10BY	420	DIS1302063N	576	DIS2431696	558
BL117G05BW	419	BL117M11BW	420	DIS1302083	576	DIS2431697	558
BL117G06BW	419	BL117M11BY	420	DIS1302083N	576	DIS2433293	558
BL117G07BW	419	BL117M12BW	420	DIS13083	576	DIS2433296	558
BL117G08BW	419	BL117M12BY	420	DIS13083N	576	DIS2433297	558
BL117G09BW	419	BL117M13BW	420	DIS137101	579	DIS245M12593	560
BL117G0ABW	420	BL117M13BY	420	DIS137102	579	DIS245M12596	560
BL117G0BBW	420	BL117M14BW	420	DIS137121	579	DIS245M12597	560
BL117G10BW	420	BL117M14BY	420	DIS137122	579	DIS245M6393	560
BL117G11BW	420	BL117MAABW	420	DIS137131	580	DIS245M6396	560
BL117G12BW	420	BL117MAABY	420	DIS137141	580	DIS245M6398	560
BL117G13BW	420	BL117MBBBW	420	DIS137151	572	DIS24612593	559
BL117G14BW	420	BL117MBBBY	420	DIS137201	581	DIS24612596	559
BL117G20BW	420	BL117MCCBW	420	DIS137202	581	DIS24612597	559
BL117G27BW	420	BL117MCCBY	420	DIS1374407	578	DIS2466393	559
BL117G9990	420	BL117MDDBW	420	DIS1376407	578	DIS2466396	559
BL117G999R	420	BL117MDDBY	420	DIS2131633	554	DIS2466398	559
BL117G999W	420	BL117MEEBW	420	DIS2131633P	554	DIS2471693	559
BL117GAABW	420	BL117MEEBY	420	DIS2131636	554	DIS2471696	559
BL117GBBBW	420	BL117MFFBW	420	DIS2131636P	554	DIS2471697	559
BL117GCCBW	420	BL117MFFBY	420	DIS2131637	554	DIS2473293	559
BL117GDDBW	420	BL117MGGBW	420	DIS2131637P	554	DIS2473296	559
BL117GEEBW	420	BL117MGGBY	420	DIS2133233	554	DIS2473297	559
BL117GFFBW	420	BL117MHHBW	420	DIS2133233F	554	DIS2481693	558
BL117GGGBW	420	BL117MHHBY	420	DIS2133236	554	DIS2481696	558
BL117GHHBW	420	BL117MIIBW	420	DIS2133236F	554	DIS2481697	558
BL117GIIBW	420	BL117MIIBY	420	DIS2133237	554	DIS2483293	558
BL117GJJBW	420	BL117MJJBW	420	DIS2133237F	554	DIS2483296	558
BL117GKKBW	420	BL117MJJBY	420	DIS21812533	554	DIS2483297	558
BL117GLLBW	420	BL117MKKBW	420	DIS21812536	554	DIS3131643	555
BL117GMMBW	420	BL117MKKBY	420	DIS21812537	554	DIS3131643P	555
BL117GNNBW	420	BL117MLLBW	420	DIS2181633	554	DIS3131646	555
BL117GOOBW	420	BL117MLLBY	420	DIS2181633P	554	DIS3131646P	555
BL117GPPBW	420	BL117MMMBW	420	DIS2181636	554	DIS3131647	555
BL117GQQBW	420	BL117MMMBY	420	DIS2181636P	554	DIS3131647P	555
BL117GRRBW	420	BL117MNNBW	420	DIS2181637	554	DIS3133243	555
BL117GSSBW	420	BL117MNNBY	420	DIS2181637P	554	DIS3133243F	555
BL117GTTBW	420	BL117MOOBW	420	DIS2183233	554	DIS3133246	555
BL117GUUBW	420	BL117MPPBW	420	DIS2183233F	554	DIS3133246F	555

Код	Стр.	Код	Стр.	Код	Стр.	Код	Стр.
DIS3133247	555	DIS4223267	556	DIS5616386	565	DIS5720313	601
DIS3133247F	555	DIS4271663	558	DIS5616387	565	DIS572M0310	571
DIS31812543	556	DIS4271666	558	DIS5671683	566	DIS610379	570
DIS31812546	556	DIS4271667	558	DIS5671683R	566	DIS610381	570
DIS31812547	556	DIS4273263	558	DIS5671683RM	567	DIS6323500	601
DIS3181643	556	DIS4273266	558	DIS5671686	566	DIS6323501	602
DIS3181643P	556	DIS4273267	558	DIS5671686R	566	DIS6540020	587
DIS3181646	556	DIS5001683	563	DIS5671686RM	567	DIS6540024	596
DIS3181646P	556	DIS5001686	563	DIS5671687	566	DIS6540030	587
DIS3181647	556	DIS5001687	563	DIS5671687R	566	DIS6540032	596
DIS3181647P	556	DIS5003283	563	DIS5671687RM	567	DIS6540038	588
DIS3183243	556	DIS5003286	563	DIS5673283	566	DIS6540040	588
DIS3183243F	556	DIS5003287	563	DIS5673283R	566	DIS6540051	597
DIS3183246	556	DIS50312583	565	DIS5673283RM	567	DIS6540060	587
DIS3183246F	556	DIS50312583M	569	DIS5673286	566	DIS6540070NS	587
DIS3183247	556	DIS50312583RM	569	DIS5673286R	566	DIS6540072	596
DIS3183247F	556	DIS50312586	565	DIS5673286RM	567	DIS6540072NS	596
DIS3186343	556	DIS50312586M	569	DIS5673287	566	DIS6540100	588
DIS3186346	556	DIS50312586RM	569	DIS5673287R	566	DIS6540101	588
DIS3186347	556	DIS50312587	565	DIS5673287RM	567	DIS6540108	572
DIS4001683	562	DIS50312587M	569	DIS5681683	567	DIS6540120	572
DIS4001686	562	DIS50312587RM	569	DIS5681683RMW	568	DIS6540125	572
DIS4001687	562	DIS5051683	563	DIS5681683RW	568	DIS6540126	572
DIS4003283	562	DIS5051686	563	DIS5681686	567	DIS6540181-04Y	602
DIS4003286	562	DIS5051687	563	DIS5681686RMW	568	DIS6540210	589
DIS4003287	562	DIS5053283	563	DIS5681686RW	568	DIS6540220	589
DIS4051683	562	DIS5053286	563	DIS5681687	567	DIS6540360	590
DIS4051686	562	DIS5053287	563	DIS5681687RMW	568	DIS6540362	590
DIS4051687	562	DIS5131653	560	DIS5681687RW	568	DIS6540362C	590
DIS4053283	562	DIS5131653TF	560	DIS5683283	567	DIS6540363	590
DIS4053286	562	DIS5131656	560	DIS5683283RMW	568	DIS6540364	590
DIS4053287	562	DIS5131656TF	560	DIS5683283RW	568	DIS6540364C	590
DIS4056383	562	DIS5131657	560	DIS5683286	567	DIS6540610	574
DIS4056386	562	DIS5131657TF	560	DIS5683286RMW	568	DIS6540650	591
DIS4056387	562	DIS5133253	560	DIS5683286RW	568	DIS6540651	574
DIS4093407	579	DIS5133253TF	560	DIS5683287	567	DIS6540653	574
DIS4131663	557	DIS5133256	560	DIS5683287RMW	568	DIS6540654	574
DIS4131663F	557	DIS5133256TF	560	DIS5683287RW	568	DIS6540700	589
DIS4131666	557	DIS5133257	560	DIS5686383	567	DIS6540710	589
DIS4131666F	557	DIS5133257TF	560	DIS5686383RMW	568	DIS65532090	596
DIS4131667	557	DIS51512553	561	DIS5686383RW	568	DIS65546090	596
DIS4131667F	557	DIS51512556	561	DIS5686386	567	DIS6560024	595
DIS4133263	557	DIS51512557	561	DIS5686386RMW	568	DIS6560026	595
DIS4133263F	557	DIS5156353	561	DIS5686386RW	568	DIS6560120	597
DIS4133266	557	DIS5156356	561	DIS5686387	567	DIS6560220	597
DIS4133266F	557	DIS5156357	561	DIS5686387RMW	568	DIS6560221	597
DIS4133267	557	DIS5181653T	561	DIS5686387RW	568	DIS6560222	598
DIS4133267F	557	DIS5181656T	561	DIS5700016	571	DIS6560225	598
DIS41512563	557	DIS5181657T	561	DIS5700032	571	DIS6570035	595
DIS41512566	557	DIS5183253T	561	DIS5700116	571	DIS6570036	595
DIS41512567	557	DIS5183256T	561	DIS5700132	571	DIS6570038	595
DIS4156363	557	DIS5183257T	561	DIS5701125	573	DIS6570121	597
DIS4156366	557	DIS5601683	564	DIS5701563	573	DIS6580050	595
DIS4156367	557	DIS5601686	564	DIS5702061	577	DIS661002	575
DIS4181663	557	DIS5601687	564	DIS5704061	577	DIS661003	575
DIS4181666	557	DIS5603283	564	DIS5706407	578	DIS661004	575
DIS4181667	557	DIS5603286	564	DIS57090163	573	DIS6721100	585
DIS4181667F	557	DIS5603287	564	DIS57090164	573	DIS6721101	585
DIS4183263	557	DIS5611683	564	DIS57090165	573	DIS6721200	586
DIS4183266	557	DIS5611686	564	DIS57090324	573	DIS6721300	585
DIS4183267	557	DIS5611687	564	DIS57090325	573	DIS6721301	585
DIS4221663	556	DIS5613283	564	DIS5709063	573	DIS6722300	584
DIS4221666	556	DIS5613286	564	DIS5709125	573	DIS6723300	584
DIS4221667	556	DIS5613287	564	DIS5720200	571	DIS6724216	586
DIS4223263	556	DIS5616383	565	DIS5720311	601	DIS6724316	584
DIS4223266	556					DIS6725416	586

Код	Стр.	Код	Стр.	Код	Стр.	Код	Стр.
DIS6725522	586	GRCPO09W	433	ISBK4120	417	MKCAS3	429
DIS6725616	584	GRCPO12M	433	ISBK4160	417	MKCBS1	429
DIS6725822	584	GRCPO12W	433	ISBK4617	417	MKCBS2	429
DIS6741000	589	GRCPO19M	433	ISBK4625	417	MKCBS3	429
DIS6741001	589	GRCPO19W	433	ISBK4633	417	MKCCS1	429
DIS6741100	589	GRCVI09W	433	ISBK5044	417	MKCCS2	429
DIS6741101	589	GRCVI09Y	433	ISBK5051	417	MKCCS3	429
DIS6741200	589	GRCVI12G	433	ISBK5069	417	MKCDS1	429
DIS6741300	589	GRCVI12O	433	ISBK5531	417	MKCDS2	429
DIS6741301	589	GRCVI12R	433	ISBK5549	417	MKCDS3	429
DISB038BU	577	GRCVI12W	433	ISBK5556	417	MKCES1	429
G5CPE4058	64	GRCVI12Y	433	ISBK6059	417	MKCES2	429
G5CPE5858	64	GRCVI19G	433	ISBK6067	417	MKCES3	429
G5CPE9458	64	GRCVI19O	433	ISBK6075	417	MKCFS1	429
G5CRE4058	64	GRCVI19R	433	ISBK6554	417	MKCFS2	429
G5CRE5858	64	GRCVI19W	433	ISBK6562	417	MKCFS3	429
G5CRE9458	64	GRCVI19Y	433	ISBK6570	417	MKCGS1	429
G5DTB3358	64	GTRPA-03	385	ISBK7057	417	MKCGS2	429
G5DTB4658	64	GTRPA-04	385	ISBK7065	417	MKCGS3	429
G5DTBI3358	64	GTRPA-05	385	ISBK7073	417	MKCHS1	429
G5DTBI4658	64	GTRPA-06	385	ISBK7099	417	MKCHS2	429
G7CPE4968	64	GTRPA-08	385	ISBK7552	417	MKCHS3	429
G7CPE7168	64	GTRPA-10	385	ISBK7560	417	MKCIS1	429
G7CPE9468	64	GTRPA-12	385	ISBK7578	417	MKCIS2	429
G7CRE4968	64	GTRPA-15	385	ISBK8063	417	MKCIS3	429
G7CRE7168	64	GTRPA-20	385	ISBK8071	417	MKCJS1	429
G7CRE9468	64	GTRPA-25	385	ISBK8089	417	MKCJS2	429
G7DTB3368	64	GTRPA-30	385	ISBK9962	417	MKCJS3	429
G7DTB4668	64	GTRPA-40	385	ISBK9970	417	MKCKS1	429
G7DTBI3368	64	GTRPA-50	385	ISBK9988	417	MKCKS2	429
G7DTBI4668	64	GTRVO-03	385	LB10064	430	MKCKS3	429
G-DL3340	64	GTRVO-04	385	LB10264	430	MKCLS1	429
G-DL3349	64	GTRVO-05	385	LB10462	430	MKCLS2	429
G-DL3358	64	GTRVO-06	385	LB20264	430	MKCLS3	429
G-DL3371	64	GTRVO-08	385	LB20462	430	MKCMS1	429
G-DL3394	64	GTRVO-10	385	LB20464	430	MKCMS2	429
G-DL4649	64	GTRVO-12	385	LB20662	430	MKCMS3	429
G-DL4658	64	GTRVO-15	385	LB20664	430	MKCNS1	429
G-DL4671	64	GTRVO-20	385	LB20962	430	MKCNS2	429
G-DL4694	64	GTRVO-25	385	M35510E	411	MKCNS3	429
GR1PRO	432	GTRVO-30	385	M355120E	411	MKCOS1	429
GR4YOU	432	GTRVO-40	385	M355150E	411	MKCOS2	429
GRAADAPTER	432	GTRVO-50	385	M35516E	411	MKCOS3	429
GRABATPACK	432	ISBK1209	417	M355185E	411	MKCPS1	429
GRAHCASE	432	ISBK1506	417	M355240E	411	MKCPS2	429
GRCHS09W	432	ISBK1563	417	M35525E	411	MKCPS3	429
GRCHS09Y	432	ISBK2009	417	M35535E	411	MKCQS1	429
GRCHS12W	432	ISBK2017	417	M35550E	411	MKCQS2	429
GRCHS12Y	432	ISBK2033	417	M35570E	411	MKCQS3	429
GRCHS19W	432	ISBK2801	417	M35595E	411	MKCRS1	429
GRCHS19Y	432	ISBK2819	417	M35810E	411	MKCRS2	429
GRCNA06W	433	ISBK2827	417	M358120E	411	MKCRS3	429
GRCNA06Y	433	ISBK3049	417	M358150E	411	MKCSS1	429
GRCNA09W	433	ISBK3056	417	M35816E	411	MKCSS2	429
GRCNA09Y	433	ISBK3544	417	M358185E	411	MKCSS3	429
GRCNA12W	433	ISBK3551	417	M358240E	411	MKCTS1	429
GRCNA12Y	433	ISBK3569	417	M35825E	411	MKCTS2	429
GRCNA19W	433	ISBK3890	417	M358300E	411	MKCTS3	429
GRCNA19Y	433	ISBK3916	417	M35835E	411	MKCUS1	429
GRCNY12W	433	ISBK3924	417	M358400E	411	MKCUS2	429
GRCNY12Y	433	ISBK4047	417	M35850E	411	MKCUS3	429
GRCNY19W	433	ISBK4054	417	M35870E	411	MKCVS1	429
GRCNY19Y	433	ISBK4062	417	M35895E	411	MKCVS2	429
GRCPO09M	433	ISBK4070	417	MKCAS1	429	MKCVS3	429
GRCPO09T	433	ISBK4112	417	MKCAS2	429	MKCWS1	429

Код	Стр.	Код	Стр.	Код	Стр.	Код	Стр.
MKCWS2	429	MKSPS3	429	R5CC1200	147	R5CDE621202	29
MKCWS3	429	QSP0104	418	R5CC1600	147	R5CDE62120F	24
MKCXS1	429	QSP0155	418	R5CC600	147	R5CDE6280	24
MKCXS2	429	QSP0156	418	R5CC800	147	R5CDE62801	29
MKCXS3	429	QSP0206	418	R5CDA02	25	R5CDE62802	29
MKCYS1	429	QSP0208	418	R5CDE11120	24	R5CDE63120	24
MKCYS2	429	QSP0304	418	R5CDE111201	29	R5CDE631201	29
MKCYS3	429	QSP0306	418	R5CDE111202	29	R5CDE631202	29
MKCZS1	429	QSP0308	418	R5CDE1180	24	R5CDE63120F	24
MKCZS2	429	QSP0406	418	R5CDE11801	29	R5CDE64120	24
MKCZS3	429	QSP0408	418	R5CDE11802	29	R5CDE641201	29
MKF0S1	429	QSP0504	418	R5CDE22120	24	R5CDE641202	29
MKF0S2	429	QSP0505	418	R5CDE221201	29	R5CDE64120F	24
MKF0S3	429	QSP0506	418	R5CDE221202	29	R5CDE82120	24
MKF1S1	429	QSP0508	418	R5CDE22120C	24	R5CDE821201	29
MKF1S2	429	QSP0606	418	R5CDE2280	24	R5CDE821202	29
MKF1S3	429	QSP0704	418	R5CDE22801	29	R5CDE82120F	24
MKF2S1	429	QSP0706	418	R5CDE22802	29	R5CDE8280	24
MKF2S2	429	QSP0805	418	R5CDE2280C	24	R5CDE82801	29
MKF2S3	429	QSP0806	418	R5CDE31120	24	R5CDE82802	29
MKF3S1	429	QSP0906	418	R5CDE311201	29	R5CDE84120	24
MKF3S2	429	QSP1006	418	R5CDE311202	29	R5CDE841201	29
MKF3S3	429	QSP1008	418	R5CDE32120	24	R5CDE841202	29
MKF4S1	429	R519IEC8AMC14	172	R5CDE321201	29	R5CDE84120F	24
MKF4S2	429	R519IEC8CBC14	173	R5CDE321202	29	R5CDP11	25
MKF4S3	429	R519SH6OPSHSP	172	R5CDE32120C	24	R5CDP22	25
MKF5S1	429	R519SH8	172	R5CDE32120F	24	R5CDP31	25
MKF5S2	429	R519SH8OPSHC14	172	R5CDE3280	24	R5CDP32	25
MKF5S3	429	R5A05	125	R5CDE32801	29	R5CDP33	25
MKF6S1	429	R5A06	125	R5CDE32802	29	R5CDP42	25
MKF6S2	429	R5A07	126	R5CDE3280C	24	R5CDP43	25
MKF6S3	429	R5A21	126	R5CDE33120	24	R5CDP44	25
MKF7S1	429	R5A24	126	R5CDE331201	29	R5CDP52	25
MKF7S2	429	R5A31	22	R5CDE331202	29	R5CDP53	25
MKF7S3	429	R5A32	118	R5CDE33120C	24	R5CDP62	25
MKF8S1	429	R5A33	123	R5CDE33120F	24	R5CDP63	25
MKF8S2	429	R5A34	148	R5CDE42120	24	R5CDP64	25
MKF8S3	429	R5A36	123	R5CDE421201	29	R5CDP82	25
MKF9S1	429	R5A41	110	R5CDE421202	29	R5CDP84	25
MKF9S2	429	R5A45	110	R5CDE42120C	24	R5CE0231	15
MKF9S3	429	R5A46	110	R5CDE42120F	24	R5CE0331	15
MKMPS1	429	R5A47	110	R5CDE4280	24	R5CE0341	15
MKMPS2	429	R5A48	110	R5CDE42801	29	R5CE0342	15
MKMPS3	429	R5A49	110	R5CDE42802	29	R5CE0391	15
MKPB22	683	R5A50	18	R5CDE4280C	24	R5CE0431	15
MKSAS1	429	R5A51	126	R5CDE43120	24	R5CE0432	15
MKSAS2	429	R5A52	126	R5CDE431201	29	R5CE0442	15
MKSAS3	429	R5A53	110	R5CDE431202	29	R5CE0462	15
MKSBS1	429	R5A54	126	R5CDE43120C	24	R5CE0531	15
MKSBS2	429	R5A55	18	R5CDE43120F	24	R5CE0532	15
MKSBS3	429	R5AD2400	104	R5CDE44120	24	R5CE0542	15
MKSFS1	429	R5AD2406	104	R5CDE441201	29	R5CE0549	15
MKSFS2	429	R5AD2410	104	R5CDE441202	29	R5CE0552	15
MKSFS3	429	R5AD2416	104	R5CDE44120F	24	R5CE0553	15
MKSGS1	429	R5AE01	100	R5CDE52120	24	R5CE0562	15
MKSGS1EARTH	429	R5AE02	100	R5CDE521201	29	R5CE0563	15
MKSGS2	429	R5AE03	178	R5CDE521202	29	R5CE0642	15
MKSGS2EARTH	429	R5AE05	108	R5CDE52120C	24	R5CE0644	15
MKSGS3	429	R5AE06	108	R5CDE52120F	24	R5CE0649	15
MKSGS3EARTH	429	R5AE09	100	R5CDE53120	24	R5CE0652	15
MKSMS1	429	R5AEL01	100	R5CDE531201	29	R5CE0664	15
MKSMS2	429	R5ALTP25	201	R5CDE531202	29	R5CE0669	15
MKSMS3	429	R5APC1000	147	R5CDE53120F	24	R5CE0683	16
MKSPS1	429	R5APC1200	147	R5CDE62120	24	R5CE0752	15
MKSPS2	429	R5CC1000	147	R5CDE621201	29	R5CE0759	15

Код	Стр.	Код	Стр.	Код	Стр.	Код	Стр.
R5CE0812	16	R5CEB04621	27	R5CEB14632	27	R5CEF10831	27
R5CE0813	16	R5CEB04622	27	R5CEB14831	27	R5CEF10832	27
R5CE0862	15	R5CEB05311	27	R5CEB14832	27	R5CEF10841	27
R5CE0863	15	R5CEB05312	27	R5CEF03311	27	R5CEF10842	27
R5CE0864	15	R5CEB05321	27	R5CEF03312	27	R5CEF121231	28
R5CE0869	15	R5CEB05322	27	R5CEF03411	27	R5CEF121232	28
R5CE0882	15	R5CEB05421	27	R5CEF03412	27	R5CEF12131	28
R5CE0883	15	R5CEB05422	27	R5CEF03911	27	R5CEF12132	28
R5CE0884	15	R5CEB05491	27	R5CEF03912	27	R5CEF12631	27
R5CE1013	16	R5CEB05492	27	R5CEF04311	27	R5CEF12632	27
R5CE1063	15	R5CEB05521	27	R5CEF04312	27	R5CEF12831	27
R5CE1064	15	R5CEB05522	27	R5CEF04321	27	R5CEF12832	27
R5CE1069	15	R5CEB06421	27	R5CEF04322	27	R5CEF14131	28
R5CE1083	15	R5CEB06422	27	R5CEF04421	27	R5CEF14132	28
R5CE1084	15	R5CEB06441	27	R5CEF04422	27	R5CEF14631	27
R5CE12123	16	R5CEB06442	27	R5CEF04621	27	R5CEF14632	27
R5CE1213	16	R5CEB06491	27	R5CEF04622	27	R5CEF14831	27
R5CE1263	15	R5CEB06492	27	R5CEF05311	27	R5CEF14832	27
R5CE1283	15	R5CEB06641	27	R5CEF05312	27	R5CEX0432	16
R5CE1413	16	R5CEB06642	27	R5CEF05321	27	R5CEX0442	16
R5CE1463	15	R5CEB06691	27	R5CEF05322	27	R5CEX0462	16
R5CE1483	15	R5CEB06692	27	R5CEF05421	27	R5CEX0532	16
R5CE200	19	R5CEB06831	28	R5CEF05422	27	R5CEX0542	16
R5CE201	101	R5CEB06832	28	R5CEF05491	27	R5CEX0549	16
R5CE202	101	R5CEB07521	27	R5CEF05492	27	R5CEX0552	16
R5CE203	101	R5CEB07522	27	R5CEF05521	27	R5CEX0642	16
R5CE205	19	R5CEB07591	27	R5CEF05522	27	R5CEX0649	16
R5CE207	101	R5CEB07592	27	R5CEF06421	27	R5CEX0669	16
R5CE211	19	R5CEB08121	28	R5CEF06422	27	R5CEX0752	16
R5CE212	19	R5CEB08122	28	R5CEF06441	27	R5CEX0759	16
R5CE213	19	R5CEB08131	28	R5CEF06442	27	R5CEX0863	16
R5CE214	19	R5CEB08132	28	R5CEF06491	27	R5CEX0869	16
R5CE219	19	R5CEB08631	27	R5CEF06492	27	R5CEX1063	16
R5CE221	19	R5CEB08632	27	R5CEF06641	27	R5CEX1069	16
R5CE223	19	R5CEB08641	27	R5CEF06642	27	R5CEX1083	16
R5CE224	19	R5CEB08642	27	R5CEF06691	27	R5CEX1263	16
R5CE226	19	R5CEB08691	27	R5CEF06692	27	R5CEX1283	16
R5CE227	19	R5CEB08692	27	R5CEF06831	28	R5CGB19	178
R5CE228	19	R5CEB08831	27	R5CEF06832	28	R5CK08	185
R5CE230	19	R5CEB08832	27	R5CEF07521	27	R5CK12	185
R5CE233	19	R5CEB08841	27	R5CEF07522	27	R5CK15	185
R5CE234	19	R5CEB08842	27	R5CEF07591	27	R5CK20	185
R5CE235	19	R5CEB10131	28	R5CEF07592	27	R5CMDIT3HE	173
R5CE236	19	R5CEB10132	28	R5CEF08121	28	R5CNS12R	178
R5CE237	19	R5CEB10631	27	R5CEF08122	28	R5CPC1000	145
R5CE240	19	R5CEB10632	27	R5CEF08131	28	R5CPC1200	145
R5CE243	19	R5CEB10641	27	R5CEF08132	28	R5CPC1600	145
R5CE245	19	R5CEB10642	27	R5CEF08631	27	R5CPC600	145
R5CE246	19	R5CEB10691	27	R5CEF08632	27	R5CPC800	145
R5CE248	100	R5CEB10692	27	R5CEF08641	27	R5CPE10100	96
R5CE261	19	R5CEB10831	27	R5CEF08642	27	R5CPE1060	96
R5CE262	19	R5CEB10832	27	R5CEF08691	27	R5CPE1080	96
R5CE270	101	R5CEB10841	27	R5CEF08692	27	R5CPE12100	96
R5CEB03311	27	R5CEB10842	27	R5CEF08831	27	R5CPE1260	96
R5CEB03312	27	R5CEB121231	28	R5CEF08832	27	R5CPE1280	96
R5CEB03411	27	R5CEB121232	28	R5CEF08841	27	R5CPE14120	96
R5CEB03412	27	R5CEB12131	28	R5CEF08842	27	R5CPE14160	96
R5CEB03911	27	R5CEB12132	28	R5CEF10131	28	R5CPE1460	96
R5CEB03912	27	R5CEB12631	27	R5CEF10132	28	R5CPE1480	96
R5CEB04311	27	R5CEB12632	27	R5CEF10631	27	R5CPE1481	97
R5CEB04312	27	R5CEB12831	27	R5CEF10632	27	R5CPE16100	96
R5CEB04321	27	R5CEB12832	27	R5CEF10641	27	R5CPE16101	97
R5CEB04322	27	R5CEB14131	28	R5CEF10642	27	R5CPE16120	96
R5CEB04421	27	R5CEB14132	28	R5CEF10691	27	R5CPE1640	96
R5CEB04422	27	R5CEB14631	27	R5CEF10692	27	R5CPE1660	96

Код	Стр.	Код	Стр.	Код	Стр.	Код	Стр.
R5CPE1680	96	R5CPME10400	128	R5CPTTE1280	98	R5CQE1835S	117
R5CPE1681	97	R5CPME10401	128	R5CPTTE14100	98	R5CQE1836	117
R5CPE18100	96	R5CPME10500	128	R5CPTTE1460	98	R5CQE1836S	117
R5CPE18101	97	R5CPME10600	128	R5CPTTE1480	98	R5CQE1838	117
R5CPE18120	96	R5CPME10800	128	R5CPTTE16100	98	R5CQE1838S	117
R5CPE1830	96	R5CPME10900	128	R5CPTTE1660	98	R5CQE18410	90
R5CPE1840	96	R5CPME41000	128	R5CPTTE1680	98	R5CQE18412	90
R5CPE1860	96	R5CPME41200	128	R5CPTTE18100	98	R5CQE1844	90
R5CPE1880	96	R5CPME41400	128	R5CPTTE1860	98	R5CQE1844S	117
R5CPE1881	97	R5CPME41600	128	R5CPTTE1880	98	R5CQE1845	90
R5CPE20100	96	R5CPME41800	128	R5CPTTE20100	98	R5CQE1845S	117
R5CPE20101	97	R5CPME4200	128	R5CPTTE2060	98	R5CQE1846	90
R5CPE20120	96	R5CPME4201	128	R5CPTTE2080	98	R5CQE1846S	117
R5CPE20140	96	R5CPME4300	128	R5CPTTE22100	98	R5CQE1848	90
R5CPE20160	96	R5CPME4400	128	R5CPTTE2260	98	R5CQE1848S	117
R5CPE2030	96	R5CPME4401	128	R5CPTTE2280	98	R5CQE18610	91
R5CPE2040	96	R5CPME4500	128	R5CPTED1660	98	R5CQE18612	91
R5CPE2060	96	R5CPME4600	128	R5CPTED1680	98	R5CQE1864	91
R5CPE2080	96	R5CPME4800	128	R5CPTED1860	98	R5CQE1865	91
R5CPE2081	97	R5CPME4900	128	R5CPTED1880	98	R5CQE1866	91
R5CPE22100	96	R5CPME61000	128	R5CPTED2060	98	R5CQE1868	91
R5CPE22101	97	R5CPME61200	128	R5CPTED2080	98	R5CQE18810	91
R5CPE22120	96	R5CPME61400	128	R5CPV1000	145	R5CQE18812	91
R5CPE2230	96	R5CPME61600	128	R5CPV1200	145	R5CQE1884	91
R5CPE2240	96	R5CPME61800	128	R5CPV1600	145	R5CQE1885	91
R5CPE2260	96	R5CPME6200	128	R5CPV600	145	R5CQE1886	91
R5CPE2280	96	R5CPME6201	128	R5CPV800	145	R5CQE1888	91
R5CPE2281	97	R5CPME6300	128	R5CQE14124	90	R5CQE201010	92
R5CPFA1011	127	R5CPME6400	128	R5CQE14125	90	R5CQE201012	92
R5CPFA1013	127	R5CPME6401	128	R5CQE14164	90	R5CQE20104	92
R5CPFA1031	127	R5CPME6500	128	R5CQE14165	90	R5CQE20105	92
R5CPFA1033	127	R5CPME6600	128	R5CQE1464	90	R5CQE20106	92
R5CPFA411	127	R5CPME6800	128	R5CQE1465	90	R5CQE20108	92
R5CPFA413	127	R5CPME6900	128	R5CQE1484	90	R5CQE201210	92
R5CPFA431	127	R5CPME81000	128	R5CQE1485	90	R5CQE201212	92
R5CPFA433	127	R5CPME81200	128	R5CQE16104	90	R5CQE20124	92
R5CPFA611	127	R5CPME81400	128	R5CQE16105	90	R5CQE20125	92
R5CPFA613	127	R5CPME81600	128	R5CQE16106	90	R5CQE20126	92
R5CPFA631	127	R5CPME81800	128	R5CQE16124	90	R5CQE20128	92
R5CPFA633	127	R5CPME8200	128	R5CQE16125	90	R5CQE20144	92
R5CPFA811	127	R5CPME8201	128	R5CQE16126	90	R5CQE20145	92
R5CPFA813	127	R5CPME8300	128	R5CQE1644	90	R5CQE20146	92
R5CPFA831	127	R5CPME8400	128	R5CQE1645	90	R5CQE20148	92
R5CPFA833	127	R5CPME8401	128	R5CQE1646	90	R5CQE20164	93
R5CPFE10100	127	R5CPME8500	128	R5CQE1664	90	R5CQE20165	93
R5CPFE4100	127	R5CPME8600	128	R5CQE1665	90	R5CQE20166	93
R5CPFE6100	127	R5CPME8800	128	R5CQE1666	90	R5CQE20168	93
R5CPFE8100	127	R5CPME8900	128	R5CQE1684	90	R5CQE2034	117
R5CPLE1850	97	R5CPMIE6400	137	R5CQE1685	90	R5CQE2034S	117
R5CPLE1860	97	R5CPMIE6600	137	R5CQE1686	90	R5CQE2035	117
R5CPLE1880	97	R5CPMIE6800	137	R5CQE181010	91	R5CQE2035S	117
R5CPLE2050	97	R5CPMIE8400	137	R5CQE181012	91	R5CQE2036	117
R5CPLE2060	97	R5CPMIE8600	137	R5CQE18104	91	R5CQE2036S	117
R5CPLE2080	97	R5CPMIE8800	137	R5CQE18105	91	R5CQE2038	117
R5CPLE2250	97	R5CPMTE6400	129	R5CQE18106	91	R5CQE2038S	117
R5CPLE2260	97	R5CPMTE6600	129	R5CQE18108	91	R5CQE20410	91
R5CPLE2280	97	R5CPMTE6800	129	R5CQE181210	91	R5CQE20412	91
R5CPME101000	128	R5CPMTE8400	129	R5CQE181212	91	R5CQE2044	91
R5CPME101200	128	R5CPMTE8600	129	R5CQE18124	91	R5CQE2044S	117
R5CPME101400	128	R5CPMTE8800	129	R5CQE18125	91	R5CQE2045	91
R5CPME101600	128	R5CPTTE10100	98	R5CQE18126	91	R5CQE2045S	117
R5CPME101800	128	R5CPTTE1060	98	R5CQE18128	91	R5CQE2046	91
R5CPME10200	128	R5CPTTE1080	98	R5CQE1834	117	R5CQE2046S	117
R5CPME10201	128	R5CPTTE12100	98	R5CQE1834S	117	R5CQE2048	91
R5CPME10300	128	R5CPTTE1260	98	R5CQE1835	117	R5CQE2048S	117

Код	Стр.	Код	Стр.	Код	Стр.	Код	Стр.
R5CQE20610	92	R5CRE12100	102	R5DL2040	83	R5DTB85	83
R5CQE20612	92	R5CRE1260	102	R5DL2050	83	R5DTB86	83
R5CQE2064	92	R5CRE1280	102	R5DL2060	83	R5DTF1000	122
R5CQE2065	92	R5CRE14120	102	R5DOE10095	133	R5DTF1200	122
R5CQE2066	92	R5CRE14160	102	R5DOE10145	130	R5DTF400	122
R5CQE2068	92	R5CRE1460	102	R5DOE10195	130	R5DTF600	122
R5CQE20810	92	R5CRE1480	102	R5DOE10245	133	R5DTF800	122
R5CQE20812	92	R5CRE16100	102	R5DOE10295	130	R5DVE1440	130
R5CQE2084	92	R5CRE16120	102	R5DOE10345	130	R5DVE1450	130
R5CQE2085	92	R5CRE1640	102	R5DOE10445	130	R5DVE1640	130
R5CQE2086	92	R5CRE1660	102	R5DOE10545	130	R5DVE1650	130
R5CQE2088	92	R5CRE1680	102	R5DOE10645	133	R5DVE1660	130
R5CQE221010	93	R5CRE18100	102	R5DOE10745	130	R5DVE1840	130
R5CQE221012	93	R5CRE18120	102	R5DOE4095	133	R5DVE1850	130
R5CQE22105	93	R5CRE1830	102	R5DOE4145	130	R5DVE1860	130
R5CQE22106	93	R5CRE1840	102	R5DOE4195	130	R5DVE1880	130
R5CQE22108	93	R5CRE1860	102	R5DOE4245	133	R5DVE2040	130
R5CQE221210	93	R5CRE1880	102	R5DOE4295	130	R5DVE2050	130
R5CQE221212	93	R5CRE20100	102	R5DOE4345	130	R5DVE2060	130
R5CQE22125	93	R5CRE20120	102	R5DOE4445	130	R5DVE2080	130
R5CQE22126	93	R5CRE20140	102	R5DOE4545	130	R5DVE2250	130
R5CQE22128	93	R5CRE20160	102	R5DOE4645	133	R5DVE2260	130
R5CQE2234	117	R5CRE2030	102	R5DOE4745	130	R5DVE2280	130
R5CQE2234S	117	R5CRE2040	102	R5DOE6095	133	R5DVP18100	134
R5CQE2235	117	R5CRE2060	102	R5DOE6145	130	R5DVP18125	130
R5CQE2235S	117	R5CRE2080	102	R5DOE6195	130	R5DVP18150	134
R5CQE2236	117	R5CRE22100	102	R5DOE6245	133	R5DVP18175	130
R5CQE2236S	117	R5CRE22120	102	R5DOE6295	130	R5DVP18250	134
R5CQE2238	117	R5CRE2230	102	R5DOE6345	130	R5DVP18275	130
R5CQE2238S	117	R5CRE2240	102	R5DOE6445	130	R5DVP18325	130
R5CQE22410	93	R5CRE2260	102	R5DOE6545	130	R5DVP18350	134
R5CQE22412	93	R5CRE2280	102	R5DOE6645	133	R5DVP20100	134
R5CQE2244	117	R5CRK1460	176	R5DOE6745	130	R5DVP20125	130
R5CQE2244S	117	R5CRK1660	176	R5DOE8095	133	R5DVP20150	134
R5CQE2245	93	R5CRK1860	176	R5DOE8145	130	R5DVP20175	130
R5CQE2245S	117	R5CRK2060	176	R5DOE8195	130	R5DVP20250	134
R5CQE2246	93	R5CRK2260	176	R5DOE8245	133	R5DVP20275	130
R5CQE2246S	117	R5CV1000	147	R5DOE8295	130	R5DVP20325	130
R5CQE2248	93	R5CV1200	147	R5DOE8345	130	R5DVP20350	134
R5CQE2248S	117	R5CV1600	147	R5DOE8445	130	R5DVP22100	134
R5CQE22610	93	R5CV600	147	R5DOE8545	130	R5DVP22125	130
R5CQE22612	93	R5CV800	147	R5DOE8645	133	R5DVP22150	134
R5CQE2265	93	R5CVCE18250	116	R5DOE8745	130	R5DVP22175	130
R5CQE2266	93	R5CVCE18260	116	R5DPC22	124	R5DVP22250	134
R5CQE2268	93	R5CVCE18280	116	R5DPC30	124	R5DVP22275	130
R5CQE22810	93	R5CVCE20250	116	R5DPC72	124	R5DVP22325	130
R5CQE22812	93	R5CVCE20260	116	R5DPC96	124	R5DVP22350	134
R5CQE2285	93	R5CVCE20280	116	R5DSF01	124	R5ETUH22	201
R5CQE2286	93	R5DGR100	134	R5DSF02	125	R5FB300	22
R5CQE2288	93	R5DGR40	134	R5DSL20	136	R5FB400	22
R5CQEA1855	116	R5DGR60	134	R5DSL30	136	R5FB500	22
R5CQEA1866	116	R5DGR80	134	R5DSL40	136	R5FB600	22
R5CQEA1888	116	R5DL1030	83	R5DTB103	83	R5FB800	22
R5CQEA2055	116	R5DL1040	83	R5DTB104	83	R5FCIT600	165
R5CQEA2066	116	R5DL1230	83	R5DTB105	83	R5FCIT800	165
R5CQEA2088	116	R5DL1240	83	R5DTB106	83	R5FCP100	138
R5CQEC1666	95	R5DL1430	83	R5DTB124	83	R5FCP40	138
R5CQEC1668	95	R5DL1440	83	R5DTB125	83	R5FCP60	138
R5CQEC1866	95	R5DL1630	83	R5DTB126	83	R5FCP80	138
R5CQEC1868	95	R5DL1640	83	R5DTB63	83	R5FLS01	22
R5CQEC2066	95	R5DL1830	83	R5DTB64	83	R5FMHT100	198
R5CQEC2068	95	R5DL1840	83	R5DTB65	83	R5FMHT150	198
R5CRE10100	102	R5DL1850	83	R5DTB66	83	R5FMHT230	198
R5CRE1060	102	R5DL1860	83	R5DTB83	83	R5FMHT300	198
R5CRE1080	102	R5DL2030	83	R5DTB84	83	R5FMHT75	198

Код	Стр.	Код	Стр.	Код	Стр.	Код	Стр.
R5FMP1000	113	R5IE44	17	R5ITCPRMM1260	161	R5KLM40043RT	193
R5FMP1200	113	R5IE46	17	R5ITCPRMM1280	161	R5KLMCR	194
R5FMP600	113	R5IE53	17	R5ITCPRMM1860	161	R5KLMCSI1	194
R5FMP800	113	R5IE54	17	R5ITCPRMM1880	161	R5KLMCSI2	194
R5FPC1000	112	R5IE55	17	R5ITCPRMM2060	161	R5KLMCSI3	194
R5FPC1200	112	R5IE64	17	R5ITCPRMM2080	161	R5KLMCSI4	194
R5FPC1400	112	R5IE66	17	R5ITCPRMM2260	161	R5KLMCSI5	194
R5FPC1600	112	R5IE75	17	R5ITCPRMM2280	161	R5KLMCSI6	194
R5FPC400	112	R5IE86	17	R5ITCPTED1260	161	R5KLMCSI7	194
R5FPC600	112	R5IT2461GS	158	R5ITCPTED1280	161	R5KLMDI1	194
R5FPC800	112	R5IT2461PF	158	R5ITCPTED1860	161	R5KLMDI2	194
R5FPCE01	21	R5IT2468GS	158	R5ITCPTED1880	161	R5KLMDI3	194
R5FPCE02	21	R5IT2468PF	158	R5ITCPTED2060	161	R5KLMFA1	194
R5FPH1200	198	R5IT2481GS	158	R5ITCPTED2080	161	R5KLMFA2	194
R5FPH1500	198	R5IT2481PF	158	R5ITCPTED2260	161	R5KLMFA3	194
R5FPH2000	198	R5IT2488GS	158	R5ITCPTED2280	161	R5KLMFA4	194
R5FPST01	21	R5IT2488PF	158	R5KE65	123	R5KLMFA5	194
R5FPST02	21	R5IT3861GS	158	R5KF08	185	R5KLMFA6	194
R5FPST03	21	R5IT3861PF	158	R5KF12	185	R5KLMFP1	194
R5FSCE01	21	R5IT3868GS	158	R5KF15	185	R5KLMFP2	194
R5FSCE02	21	R5IT3868PF	158	R5KF20	185	R5KLMFP3	194
R5FSHT250	197	R5IT3881GS	158	R5KFP01	110	R5KLMFP4	194
R5FSHT251	197	R5IT3881PF	158	R5KFRE18100	122	R5KLMFP5	194
R5FSHT500	197	R5IT3888GS	158	R5KFRE18120	122	R5KLMFP6	194
R5FSHT501	197	R5IT3888PF	158	R5KFRE1830	122	R5KMN12	159
R5FSHT750	197	R5IT4261GS	158	R5KFRE1840	122	R5KMN14	89
R5FSHT751	197	R5IT4261PF	158	R5KFRE1860	122	R5KMN16	89
R5FSIT600	164	R5IT4261WD	158	R5KFRE1880	122	R5KMN18	89
R5FSIT800	164	R5IT4268GS	158	R5KFRE20100	122	R5KMN20	89
R5FUC103	112	R5IT4268PF	158	R5KFRE20120	122	R5KMN22	89
R5FUC104	112	R5IT4268WD	158	R5KFRE2030	122	R5KRE65	123
R5FUC105	112	R5IT4281GS	158	R5KFRE2040	122	R5KSRE65	123
R5FUC106	112	R5IT4281PF	158	R5KFRE2060	122	R5KTB1010	88
R5FUC108	112	R5IT4281WD	158	R5KFRE2080	122	R5KTB1012	88
R5FUC44	112	R5IT4288GS	158	R5KFRE22100	122	R5KTB104	88
R5FUC45	112	R5IT4288PF	158	R5KFRE22120	122	R5KTB105	88
R5FUC46	112	R5IT4288WD	158	R5KFRE2230	122	R5KTB106	88
R5FUC48	112	R5IT4761GS	158	R5KFRE2240	122	R5KTB108	88
R5FUC63	112	R5IT4761PF	158	R5KFRE2260	122	R5KTB1210	88
R5FUC64	112	R5IT4761WD	158	R5KFRE2280	122	R5KTB1212	88
R5FUC65	112	R5IT4768GS	158	R5KLM03021LT	189	R5KTB124	88
R5FUC66	112	R5IT4768PF	158	R5KLM03042LT	189	R5KTB125	88
R5FUC68	112	R5IT4768WD	158	R5KLM05021LT	189	R5KTB126	88
R5FUC83	112	R5IT4781GS	158	R5KLM05042LT	189	R5KTB128	88
R5FUC84	112	R5IT4781PF	158	R5KLM08021LT	189	R5KTB144	88
R5FUC85	112	R5IT4781WD	158	R5KLM08042LT	189	R5KTB145	88
R5FUC86	112	R5IT4788GS	158	R5KLM10021LT	190	R5KTB146	88
R5FUC88	112	R5IT4788PF	158	R5KLM10021RT	192	R5KTB148	88
R5GFITC1000	174	R5IT4788WD	158	R5KLM10042LT	190	R5KTB164	88
R5GFITC800	174	R5ITCPE1260	162	R5KLM10042RT	192	R5KTB165	88
R5GFITL1000	174	R5ITCPE1280	162	R5KLM15021LT	190	R5KTB166	88
R5GFITL800	174	R5ITCPE1860	162	R5KLM15021RT	192	R5KTB168	88
R5GRIT1000	174	R5ITCPE1880	162	R5KLM15042LT	190	R5KTB310	88
R5GRIT800	174	R5ITCPE2060	162	R5KLM15042RT	192	R5KTB34	88
R5HTC03	21	R5ITCPE2080	162	R5KLM15043LT	190	R5KTB35	88
R5HTC16	21	R5ITCPE2260	162	R5KLM15043RT	192	R5KTB36	88
R5HTC25	21	R5ITCPE2280	162	R5KLM20021LT	191	R5KTB38	88
R5HTC35	21	R5ITCPELK12100	163	R5KLM20021RT	193	R5KTB410	88
R5HTC50	21	R5ITCPELK1280	163	R5KLM20042LT	191	R5KTB412	88
R5HTKC36	21	R5ITCPELK18100	163	R5KLM20042RT	193	R5KTB44	88
R5IE16	17	R5ITCPELK1880	163	R5KLM20043LT	191	R5KTB45	88
R5IE18	17	R5ITCPELK20100	163	R5KLM20043RT	193	R5KTB46	88
R5IE26	17	R5ITCPELK2080	163	R5KLM30043LT	191	R5KTB48	88
R5IE28	17	R5ITCPELK22100	163	R5KLM30043RT	193	R5KTB610	88
R5IE43	17	R5ITCPELK2280	163	R5KLM40043LT	191	R5KTB610FIT	159

Код	Стр.	Код	Стр.	Код	Стр.	Код	Стр.
R5KTB610H50IT	159	R5LE2262	103	R5PCD40	131	R5PCE4900	136
R5KTB612	88	R5LE2282	103	R5PCD60	131	R5PCE61000	136
R5KTB64	88	R5LE600	118	R5PCD80	131	R5PCE6150	136
R5KTB65	88	R5LE800	118	R5PCDE1840	104	R5PCE6200	136
R5KTB66	88	R5LSE50	115	R5PCDE1850	104	R5PCE6300	136
R5KTB66FIT	159	R5LSE60	115	R5PCDE1860	104	R5PCE6400	136
R5KTB68	88	R5MAG01	142	R5PCDE1880	104	R5PCE6500	136
R5KTB68FIT	159	R5MAG02	142	R5PCDE2040	104	R5PCE6600	136
R5KTB68H50IT	159	R5MC01	143	R5PCDE2050	104	R5PCE6800	136
R5KTB810	88	R5MC02	143	R5PCDE2060	104	R5PCE6900	136
R5KTB810FIT	159	R5MC03	143	R5PCDE2080	104	R5PCE81000	136
R5KTB810H50IT	159	R5MC04	143	R5PCDF01	173	R5PCE8150	136
R5KTB812	88	R5MCRE01IT	163	R5PCE10100	105	R5PCE8200	136
R5KTB84	88	R5MCRE02IT	164	R5PCE101000	136	R5PCE8300	136
R5KTB85	88	R5MCRE12ITC	160	R5PCE10150	136	R5PCE8400	136
R5KTB86	88	R5MCRE12ITL	161	R5PCE10200	136	R5PCE8500	136
R5KTB88	88	R5MCRE18ITC	160	R5PCE10300	136	R5PCE8600	136
R5KTB88FIT	159	R5MCRE18ITL	161	R5PCE10400	136	R5PCE8800	136
R5KTB88H50IT	159	R5MCRE20ITC	160	R5PCE10500	136	R5PCE8900	136
R5KTEV115	184	R5MCRE20ITL	161	R5PCE1060	105	R5PCF191HE	171
R5KTEV230	184	R5MCRE22ITC	160	R5PCE10600	136	R5PCPE1010	107
R5KV08115	184	R5MCRE22ITL	161	R5PCE1080	105	R5PCPE106	107
R5KV08230	184	R5MHT15	198	R5PCE10800	136	R5PCPE108	107
R5KV12115	184	R5MHT30	198	R5PCE10900	136	R5PCPE1210	107
R5KV12230	184	R5MHT5	198	R5PCE12100	105	R5PCPE126	107
R5KV15115	184	R5MP01	113	R5PCE1260	105	R5PCPE128	107
R5KV15230	184	R5MP04	113	R5PCE1280	105	R5PCPE610	107
R5KV20115	184	R5MP09	113	R5PCE14100	105	R5PCPE66	107
R5KV20230	184	R5MPC1000	147	R5PCE14120	105	R5PCPE68	107
R5KVF08	186	R5MPC1200	147	R5PCE14160	105	R5PCPE810	107
R5KVF12	186	R5MPC1600	147	R5PCE1460	105	R5PCPE86	107
R5KVF15	186	R5MPC600	147	R5PCE1480	105	R5PCPE88	107
R5KVF20	186	R5MPC800	147	R5PCE16100	105	R5PCSE16100	106
R5KVL15230	184	R5MPG20	148	R5PCE16120	105	R5PCSE16120	106
R5KVL20115	184	R5MPG25	148	R5PCE1640	105	R5PCSE1660	106
R5KVL20230	184	R5MPG30	148	R5PCE1660	105	R5PCSE1680	106
R5LA03	142	R5MPG35	148	R5PCE1680	105	R5PCSE18100	106
R5LA06	142	R5MPG40	148	R5PCE18100	105	R5PCSE18120	106
R5LA08	142	R5MPV1000	147	R5PCE18120	105	R5PCSE1860	106
R5LA13	142	R5MPV1200	147	R5PCE1830	105	R5PCSE1880	106
R5LA21	142	R5MPV1600	147	R5PCE1840	105	R5PCSE20100	106
R5LAS08	142	R5MPV600	147	R5PCE1860	105	R5PCSE20120	106
R5LAS13	142	R5MPV800	147	R5PCE1880	105	R5PCSE20140	106
R5LE1000	118	R5MUH01	200	R5PCE20100	105	R5PCSE20160	106
R5LE1200	118	R5MVE18	136	R5PCE20120	105	R5PCSE2060	106
R5LE1442	103	R5MVE20	136	R5PCE20140	105	R5PCSE2080	106
R5LE1452	103	R5MVE22	136	R5PCE20160	105	R5PCSE22100	106
R5LE1642	103	R5PA6040	135	R5PCE2030	105	R5PCSE22120	106
R5LE1652	103	R5PA6060	135	R5PCE2040	105	R5PCSE2260	106
R5LE1662	103	R5PA8040	135	R5PCE2060	105	R5PCSE2280	106
R5LE18102	103	R5PA8060	135	R5PCE2080	105	R5PDF1000	119
R5LE18122	103	R5PAC100	121	R5PCE22100	105	R5PDF1200	119
R5LE1842	103	R5PAC120	121	R5PCE22120	105	R5PDF1400	119
R5LE1852	103	R5PAC140	121	R5PCE2230	105	R5PDF1600	119
R5LE1862	103	R5PAC160	121	R5PCE2240	105	R5PDF400	119
R5LE1882	103	R5PAC40	121	R5PCE2260	105	R5PDF600	119
R5LE20102	103	R5PAC60	121	R5PCE2280	105	R5PDF800	119
R5LE20122	103	R5PAC80	121	R5PCE41000	136	R5PDL1000	119
R5LE2042	103	R5PC1000	147	R5PCE4150	136	R5PDL1200	119
R5LE2052	103	R5PC1200	147	R5PCE4200	136	R5PDL400	119
R5LE2062	103	R5PC1600	147	R5PCE4300	136	R5PDL500	119
R5LE2082	103	R5PC191HE	171	R5PCE4400	136	R5PDL600	119
R5LE22102	103	R5PC600	147	R5PCE4500	136	R5PDL800	119
R5LE22122	103	R5PC800	147	R5PCE4600	136	R5PDO0560	135
R5LE2252	103	R5PCD100	131	R5PCE4800	136	R5PDO0660	135

Код	Стр.	Код	Стр.	Код	Стр.	Код	Стр.
R5PDO0760	135	R5PI540	132	R5PN1600	145	R5S02	148
R5PDO0761	135	R5PI541	132	R5PN2000	145	R5S100	20
R5PDO0762	135	R5PI560	132	R5PN600	145	R5S120	20
R5PDO0860	135	R5PI561	132	R5PN800	145	R5S140	20
R5PDO0861	135	R5PI580	132	R5PP01	126	R5S50	20
R5PDS105	115	R5PI705	132	R5PPM1000	147	R5S60	20
R5PDS106	115	R5PI710	132	R5PPM1200	147	R5S70	20
R5PDS125	115	R5PI7100	132	R5PPM1600	147	R5S80	20
R5PDS126	115	R5PI715	132	R5PPM600	147	R5SCE105	115
R5PDS45	115	R5PI7151	132	R5PPM800	147	R5SCE106	115
R5PDS46	115	R5PI720	132	R5PRK1	177	R5SCE125	115
R5PDS65	115	R5PI721	132	R5PRK10	177	R5SCE126	115
R5PDS66	115	R5PI722	131	R5PRK11	177	R5SCE45	115
R5PDS85	115	R5PI724	131	R5PRK12	177	R5SCE46	115
R5PDS86	115	R5PI730	132	R5PRK2	177	R5SCE65	115
R5PDV0560	135	R5PI731	132	R5PRK3	177	R5SCE66	115
R5PDV0580	135	R5PI740	132	R5PRK4	177	R5SCE85	115
R5PDV0660	135	R5PI741	132	R5PRK5	177	R5SCE86	115
R5PDV0680	135	R5PI760	132	R5PRK6	177	R5SCRK01	174
R5PDV0760	135	R5PI761	132	R5PRK7	177	R5SFP30	123
R5PDV0761	135	R5PI780	132	R5PRK8	177	R5SFP40	123
R5PDV0762	135	R5PI9100	132	R5PRK9	177	R5SGC5R	178
R5PDV0780	135	R5PI9151	132	R5PSP18100	107	R5SHT025	197
R5PDV0781	135	R5PI920	132	R5PSP18120	107	R5SHT050	197
R5PDV0782	135	R5PI921	132	R5PSP1860	107	R5SHT075	197
R5PDV0860	135	R5PI930	132	R5PSP1880	107	R5SHT100	197
R5PDV0861	135	R5PI931	132	R5PSP20100	107	R5SHT150	197
R5PDV0880	135	R5PI940	132	R5PSP20120	107	R5SK1864	111
R5PDV0881	135	R5PI941	132	R5PSP2060	107	R5SK1866	111
R5PDV14	120	R5PI960	132	R5PSP2080	107	R5SK1884	111
R5PDV16	120	R5PI961	132	R5RE640	119	R5SK1886	111
R5PDV18	120	R5PI980	132	R5RE650	119	R5SK2064	111
R5PDV20	120	R5PIE10100	99	R5RE660	119	R5SK2066	111
R5PDV22	120	R5PIE1060	99	R5RE840	119	R5SK2084	111
R5PFC64	18	R5PIE1080	99	R5RE850	119	R5SK2086	111
R5PFI1840	137	R5PIE12100	99	R5RE860	119	R5SOE095	133
R5PFI1850	137	R5PIE1260	99	R5REIT30	170	R5SOE145	129
R5PFI1860	137	R5PIE1280	99	R5REIT68100	169	R5SOE195	129
R5PFI1880	137	R5PIE14	108	R5REIT6880	169	R5SOE245	133
R5PFI2040	137	R5PIE14100	99	R5RERIT810	169	R5SOE295	129
R5PFI2050	137	R5PIE1460	99	R5RF1040	119	R5SOE345	129
R5PFI2060	137	R5PIE1480	99	R5RF1050	119	R5SOE445	129
R5PFI2080	137	R5PIE16	108	R5RF1060	119	R5SOE545	129
R5PI3100	132	R5PIE16100	99	R5RF640	119	R5SOE645	133
R5PI3151	132	R5PIE1660	99	R5RF650	119	R5SOE745	129
R5PI320	132	R5PIE1680	99	R5RF660	119	R5SPA01	186
R5PI321	132	R5PIE18	108	R5RF840	119	R5SPA02	186
R5PI330	132	R5PIE18100	99	R5RF850	119	R5SPZ191HE	171
R5PI331	132	R5PIE1860	99	R5RF860	119	R5SRP01	125
R5PI340	132	R5PIE1880	99	R5RFCIT100	169	R5SRP02	125
R5PI341	132	R5PIE20	108	R5RFCIT80	169	R5ST0231	13
R5PI360	132	R5PIE20100	99	R5RFIT250	170	R5ST0331	13
R5PI361	132	R5PIE2060	99	R5RFIT400	170	R5ST0341	13
R5PI380	132	R5PIE2080	99	R5RFLIT100	174	R5ST0342	13
R5PI505	132	R5PIE22	108	R5RFLIT80	174	R5ST0391	13
R5PI510	132	R5PIE22100	99	R5RL1000	118	R5ST0431	13
R5PI5100	132	R5PIE2260	99	R5RL600	118	R5ST0432	13
R5PI515	132	R5PIE2280	99	R5RL800	118	R5ST0442	13
R5PI5151	132	R5PLE1000	120	R5RPC100	106	R5ST0462	13
R5PI520	132	R5PLE400	120	R5RPC120	106	R5ST0531	13
R5PI521	132	R5PLE500	120	R5RPC140	106	R5ST0532	13
R5PI522	131	R5PLE600	120	R5RPC160	106	R5ST0542	13
R5PI524	131	R5PLE800	120	R5RPC60	106	R5ST0549	13
R5PI530	132	R5PN1000	145	R5RPC80	106	R5ST0552	13
R5PI531	132	R5PN1200	145	R5S01	148	R5ST0553	13

Код	Стр.	Код	Стр.	Код	Стр.	Код	Стр.
R5ST0562	13	R5TIE22100	176	R5VSIT6004FT	165	R5ZE642	109
R5ST0563	13	R5TIE2260	175	R5VSIT8003F	165	R5ZE651	109
R5ST0642	13	R5TIE2280	175	R5VSIT8006F	165	R5ZE652	109
R5ST0644	13	R5TIE460	177	R5VSIT8006FT	165	R5ZE661	109
R5ST0649	13	R5TIE461	177	R5VSIT8009FT	165	R5ZE661SY	111
R5ST0652	13	R5TIE660	177	R5ZE10101	109	R5ZE662	109
R5ST0664	13	R5TIE860	177	R5ZE10102	109	R5ZE831	109
R5ST0669	13	R5TIE861	177	R5ZE1031	109	R5ZE832	109
R5ST0752	13	R5TIEC1680	176	R5ZE1032	109	R5ZE841	109
R5ST0759	13	R5TIEC1880	176	R5ZE1041	109	R5ZE841SY	111
R5ST0862	13	R5TIEC2080	176	R5ZE1042	109	R5ZE842	109
R5ST0863	13	R5TIEC2280	176	R5ZE1051	109	R5ZE851	109
R5ST0864	13	R5TIEP12	175	R5ZE1052	109	R5ZE852	109
R5ST0869	13	R5TIEP16	175	R5ZE1061	109	R5ZE861	109
R5ST0882	13	R5TIEP18	175	R5ZE1062	109	R5ZE861SY	111
R5ST0883	13	R5TIEP6	175	R5ZE1081	109	R5ZE862	109
R5ST0884	13	R5TIEP9	175	R5ZE1082	109	R5ZE881	109
R5ST1063	13	R5TLE1000	120	R5ZE12101	109	R5ZE882	109
R5ST1064	13	R5TLE1200	120	R5ZE12102	109	R5ZEA551	109
R5ST1069	13	R5TLE400	120	R5ZE1241	109	R5ZEA552	109
R5ST1083	13	R5TLE500	120	R5ZE1242	109	R5ZEA661	109
R5ST1084	13	R5TLE600	120	R5ZE1251	109	R5ZEA662	109
R5ST1262	13	R5TLE800	120	R5ZE1252	109	R5ZEA881	109
R5ST1263	13	R5TM106	18	R5ZE1261	109	R5ZEA882	109
R5ST1264	13	R5TM126	18	R5ZE1262	109	R5ZEIT610	168
R5ST1283	13	R5TM43	18	R5ZE1281	109	R5ZEIT681	168
R5ST1284	13	R5TM44	18	R5ZE1282	109	R5ZEIT810	168
R5ST1463	13	R5TM53	18	R5ZE1441	109	R5ZEIT881	168
R5ST1483	13	R5TM54	18	R5ZE1442	109	R5ZP1038	145
R5TE10	131	R5TM55	18	R5ZE1451	109	R5ZP1238	145
R5TE100	118	R5TM64	18	R5ZE1452	109	R5ZP1638	145
R5TE12	131	R5TM66	18	R5ZE1461	109	R5ZP2038	145
R5TE14	131	R5TM75	18	R5ZE1462	109	R5ZP638	145
R5TE16	131	R5TM86	18	R5ZE1481	109	R5ZP838	145
R5TE18	131	R5TMS02	199	R5ZE1482	109	R5ZPV1045	147
R5TE20	131	R5TOE100	129	R5ZE1641	109	R5ZPV1245	147
R5TE22	131	R5TOE40	129	R5ZE1642	109	R5ZPV1645	147
R5TE50	118	R5TOE60	129	R5ZE1651	109	R5ZPV645	147
R5TE60	118	R5TOE80	129	R5ZE1652	109	R5ZPV845	147
R5TE70	118	R5TPE100	100	R5ZE1661	109	SITFLO2312W	430
R5TE80	118	R5TPE50	100	R5ZE1662	109	SITFLO2312Y	430
R5TFE1000	121	R5TPE60	100	R5ZE1681	109	SITFLO3812W	430
R5TFE1200	121	R5TPE70	100	R5ZE1682	109	SITFLO3812Y	430
R5TFE1400	121	R5TPE80	100	R5ZE251	109	SITFLO4420W	430
R5TFE1600	121	R5TSE**	124	R5ZE252	109	SITFLO4420Y	430
R5TFE400	121	R5TSE02	124	R5ZE261	109	SITFLO6225W	430
R5TFE600	121	R5TT042	17	R5ZE262	109	SITFLO6225Y	430
R5TFE800	121	R5TT049	17	R5ZE281	109	SITFL10425W	430
R5TH01	125	R5TT052	17	R5ZE282	109	SITFL10425Y	430
R5THP1001	201	R5TT059	17	R5ZE341	109	SITFL15025W	430
R5THR2	199	R5TT063	17	R5ZE342	109	SITFL15025Y	430
R5THRF05	200	R5TT069	17	R5ZE351	109	SITFP0615M	431
R5THRV13	199	R5TT083	17	R5ZE352	109	SITFP0615W	431
R5THV2	199	R5TTE1000	121	R5ZE361	109	SITFP0615Y	431
R5THVF35	200	R5TTE1200	121	R5ZE362	109	SITFP0912M	431
R5THVF50	200	R5TTE1400	121	R5ZE381	109	SITFP0912W	431
R5TIE16100	176	R5TTE1600	121	R5ZE382	109	SITFP0912Y	431
R5TIE1660	175	R5TTE600	121	R5ZE441	109	SITFP0915M	431
R5TIE1680	175	R5TTE800	121	R5ZE442	109	SITFP0915W	431
R5TIE18100	176	R5V190A	186	R5ZE451	109	SITFP0915Y	431
R5TIE1860	175	R5V300A	186	R5ZE452	109	SITFP0960M	431
R5TIE1880	175	R5VE08	185	R5ZE631	109	SITFP0960W	431
R5TIE20100	176	R5VS01	142	R5ZE632	109	SITFP0960Y	431
R5TIE2060	175	R5VSIT6002F	165	R5ZE641	109	SITFP1020M	431
R5TIE2080	175	R5VSIT6004F	165	R5ZE641SY	111	SITFP1020W	431


Код	Стр.	Код	Стр.	Код	Стр.	Код	Стр.
SITFP1020Y	431	ZCBI16	444	ZDA100	469	ZDS115GR	478
SITFP2715M	431	ZCBI161	444	ZDA100GR	469	ZDS117	459
SITFP2715W	431	ZCBI35	444	ZDA112	469	ZDS117GR	459
SITFP2715Y	431	ZCBI351	444	ZDA124	469	ZDS119	477
SITFP2727M	431	ZCBX12	445	ZDA200	470	ZDS119GR	477
SITFP2727W	431	ZCBX13	517	ZDA200GR	470	ZDS120	477
SITFP278210M	431	ZCBX24	445	ZDA510GR	470	ZDS120GR	477
SITFP278210W	431	ZCBX25	445	ZDA518GR	470	ZDS123	477
SITFP278210Y	431	ZCBX34	445	ZDB100	456	ZDS123GR	477
T1611	439	ZCBX44	445	ZDB100GR	456	ZDS128	478
T1615	439	ZCBX45	445	ZDB101	456	ZDS128GR	478
T167	439	ZCBX52	445	ZDB101GR	456	ZDS129	478
UP1F	431	ZCBX53	445	ZDB117	458	ZDS129GR	478
UP1M	431	ZCBX62	445	ZDB117GR	458	ZDS130	477
UP1S	431	ZCBX63	445	ZDB130GR	475	ZDS130GR	477
UP2F	431	ZCBX72	445	ZDB200	456	ZDS200	457
UP2M	431	ZCBX73	445	ZDB201	456	ZDS201	457
UP2S	431	ZCBX82	445	ZDC005	525	ZDS217	459
UP3F	431	ZCBX83	445	ZDC006	525	ZDS301	469
UP3M	431	ZCCH02	540	ZDC05P	525	ZDS301GR	469
UP3S	431	ZCD003	520	ZDC05V	525	ZDS400	473
UP4F	431	ZCE110	454	ZDC06P	525	ZDS400GR	473
UP4M	431	ZCF100	513	ZDC06V	525	ZDS401GR	470
UP4S	431	ZCF101	513	ZDCPOL	525	ZSD005	479
ZAC100	452	ZCF102	513	ZDD001	527	ZSD005GR	479
ZAC400	452	ZCF200	514	ZDD002	527	ZSD012	479
ZAC700	452	ZCF201	514	ZDD005	525	ZSD012GR	479
ZAF201	511	ZCF900	513	ZDD006	525	ZSD024	479
ZAF400	512	ZCNT06	483	ZDD501	526	ZSD024GR	479
ZAF500	511	ZCNT16	483	ZDD601	526	ZSD060	479
ZBT001	519	ZCNT161	483	ZDF300	538	ZSD060GR	479
ZBT003	519	ZCNT35	483	ZDF400	538	ZDSV024	479
ZBT005	519	ZCNT351	483	ZDF500	538	ZDSV024GR	479
ZBT006	519	ZCNT601	483	ZDF600	538	ZDSV048	479
ZBT007	519	ZCNTSU	483	ZDF700	538	ZDSV048GR	479
ZCB009	540	ZCPF05	534	ZDF800	538	ZDSV120	479
ZCB061GR	444	ZCPF501	534	ZDF900	538	ZDSV120GR	479
ZCB110	445	ZCPF503	534	ZDFP2R	537	ZDSV230	479
ZCB111	517	ZCPF511	534	ZDH004	525	ZDSV230GR	479
ZCB161GR	444	ZCPF512	534	ZDH005	525	ZDU01R	536
ZCB240	445	ZCPF523	534	ZDH006	525	ZDU02R	536
ZCB241	445	ZCPF524	534	ZDH007	525	ZDU03R	536
ZCB340	445	ZCPF548	534	ZDH01R	537	ZDU04R	536
ZCB351GR	444	ZCPM01	520	ZDH02R	537	ZDU05R	536
ZCB431	445	ZCPM03	520	ZDH03R	537	ZDU06R	536
ZCB440	445	ZCPM06	520	ZDH04R	537	ZDU07R	536
ZCB510	445	ZCPM07	520	ZDH401	526	ZFC102	535
ZCB511	445	ZCPM08	520	ZDH501	526	ZFC103	540
ZCB610	445	ZCPM11	520	ZDH601	526	ZFL201	535
ZCB611	445	ZCPM12	520	ZDH701	526	ZFL202	535
ZCB710	445	ZCPM16	520	ZDS100	457	ZFN001ST	534
ZCB711	445	ZCPM20	520	ZDS100GR	457	ZFN002ST	534
ZCB810	445	ZCPM21	520	ZDS101	457	ZFN003ST	534
ZCB811	445	ZCPM25	520	ZDS101GR	457	ZFN004ST	534
ZCBC02GR	444	ZCPM44	520	ZDS107	524	ZFN005ST	534
ZCBC04GR	444	ZCPM53	520	ZDS108	524	ZFN006ST	534
ZCBC06GR	444	ZCPM57	520	ZDS111	476	ZFN007ST	534
ZCBC10GR	444	ZCPM70	520	ZDS111GR	476	ZFN008ST	534
ZCBC16GR	444	ZCPM83	520	ZDS112	476	ZFN009ST	534
ZCBC35GR	444	ZCPM99	520	ZDS112GR	476	ZFN010ST	534
ZCBI02	444	ZCPR05	534	ZDS113	476	ZFN011ST	534
ZCBI04	444	ZCR110	446	ZDS113GR	476	ZFN012ST	534
ZCBI06	444	ZCR110GR	446	ZDS114	476	ZFN013ST	534
ZCBI061	444	ZCR111	446	ZDS114GR	476	ZFN014ST	534
ZCBI10	444	ZCR111GR	446	ZDS115	478	ZFN015ST	534


Код	Стр.	Код	Стр.	Код	Стр.	Код	Стр.
ZFN016ST	534	ZHD430GR	504	ZHM341GR	484	ZN8001	528
ZFP100	467	ZHD440GR	503	ZHM400GR	484	ZN8001H	528
ZFP200	467	ZHD441GR	503	ZHM401GR	484	ZN8010	528
ZFP300	467	ZHD450GR	499	ZHM410GR	485	ZN8010H	528
ZFP923	467	ZHF110GR	496	ZHM411GR	485	ZN8013	528
ZFP948	467	ZHF111GR	496	ZHM420GR	486	ZN8013H	528
ZGA100	448	ZHF210GR	497	ZHM421GR	486	ZN8014	528
ZGA100GR	448	ZHF211GR	497	ZHM500GR	484	ZN8014H	528
ZGA110	448	ZHF212GR	496	ZHM501GR	484	ZN8015	528
ZGA200	448	ZHF224GR	496	ZHM510GR	485	ZN8015H	528
ZGA200GR	448	ZHF248GR	496	ZHM511GR	485	ZN8016	528
ZGA300	448	ZHF300GR	495	ZHM520GR	486	ZN8016H	528
ZGA300GR	448	ZHF310GR	497	ZHM521GR	486	ZN8017	528
ZGA400	448	ZHF312GR	495	ZHMS10GR	492	ZN8017H	528
ZGA400GR	448	ZHF324GR	495	ZHMS20GR	491	ZN8018	528
ZGA410	448	ZHF510	535	ZHP101GR	487	ZN8018H	528
ZGF100	448	ZHF510M	535	ZHP150GR	487	ZN8019	528
ZGF100GR	448	ZHF518	535	ZHP160GR	487	ZN8019H	528
ZGF200	448	ZHF518M	535	ZHP170GR	487	ZN8020	528
ZGF200GR	448	ZHF910GR	497	ZHP201	487	ZN8020H	528
ZGF300	448	ZHF910MGR	497	ZHS200GR	493	ZN8021	528
ZGF300GR	448	ZHF918GR	497	ZHT250	488	ZN8021H	528
ZGF400	448	ZHF918MGR	497	ZHT260	489	ZN8022	528
ZGF400GR	448	ZHI130	487	ZHT270	490	ZN8022H	528
ZGP100	449	ZHI131	487	ZHT320	488	ZN8023	529
ZGP110	449	ZHI132	487	ZHT330	488	ZN8023H	529
ZGP200	451	ZHI210	485	ZHT340	488	ZN8024	529
ZGP210	451	ZHI211	485	ZHT400	488	ZN8024H	529
ZGP300	450	ZHI220	486	ZHT410	489	ZN8025	529
ZGP310	450	ZHI221	486	ZHT420	490	ZN8025H	529
ZGP400	449	ZHI250	484	ZHT500	488	ZN8027	529
ZGP410	449	ZHI251	484	ZHT510	489	ZN8027H	529
ZGP500	451	ZHI320	484	ZHT520	490	ZN8028	529
ZGP510	451	ZHI321	484	ZHV111GR	487	ZN8028H	529
ZGP600	450	ZHI330	484	ZHVP300GR	507	ZN8031	528
ZGP610	450	ZHI331	484	ZHVP301GR	507	ZN8031H	528
ZGP700	449	ZHI340	484	ZHVP900GR	509	ZN8032	528
ZGP710	449	ZHI341	484	ZHVP901GR	509	ZN8032H	528
ZGP800	451	ZHI400	484	ZHVP910GR	510	ZN8033	528
ZGP810	451	ZHI401	484	ZHVP911GR	510	ZN8033H	528
ZGP900	450	ZHI410	485	ZHVT500	508	ZN8034	528
ZGP910	450	ZHI411	485	ZHVT900	509	ZN8034H	528
ZHB100GR	494	ZHI420	486	ZHVT910	510	ZN8035	528
ZHB101GR	494	ZHI421	486	ZKIT1224	535	ZN8035H	528
ZHB200GR	494	ZHI500	484	ZKIT70380	535	ZN8036	528
ZHB201GR	494	ZHI501	484	ZMF100	468	ZN8036H	528
ZHB203	521	ZHI510	485	ZMF100GR	468	ZN8037	528
ZHB204	521	ZHI511	485	ZMF112	468	ZN8037H	528
ZHB205	521	ZHI520	486	ZMF124	468	ZN8038	528
ZHC200GR	505	ZHI521	486	ZMP120	471	ZN8038H	528
ZHC201GR	505	ZHL200GR	501	ZMP120GR	471	ZN8043	528
ZHC210	505	ZHL201GR	501	ZMP121	471	ZN8043H	528
ZHC211	505	ZHL500GR	502	ZMP121GR	471	ZN8044	528
ZHC290GR	505	ZHM170GR	492	ZMP130	471	ZN8044H	528
ZHD100GR	500	ZHM210GR	485	ZMP131	471	ZN8045	528
ZHD101GR	500	ZHM211GR	485	ZMP710	471	ZN8045H	528
ZHD120GR	499	ZHM220GR	486	ZMP710GR	471	ZN8046	528
ZHD130GR	503	ZHM221GR	486	ZMP901	468	ZN8046H	528
ZHD200GR	498	ZHM250GR	484	ZMP901GR	468	ZN8047	528
ZHD201GR	498	ZHM251GR	484	ZMP902	472	ZN8047H	528
ZHD300	498	ZHM320GR	484	ZMP950	472	ZN8048	528
ZHD301	498	ZHM321GR	484	ZMP950GR	472	ZN8048H	528
ZHD400GR	498	ZHM330GR	484	ZMP960	472	ZN8049	528
ZHD410	498	ZHM331GR	484	ZN8000	528	ZN8049H	528
ZHD420GR	504	ZHM340GR	484	ZN8000H	528	ZN8050	528


Код	Стр.	Код	Стр.	Код	Стр.	Код	Стр.
ZN8050H	528	ZN8540	529	ZNU008	528	ZPMP06	520
ZN8051	529	ZN8540H	529	ZNU0861	529	ZPMP07	520
ZN8051H	529	ZN8550	529	ZPD001	527	ZPMP08	520
ZN80L1	529	ZN8550H	529	ZPD002	527	ZPMP13	520
ZN80L1H	529	ZN8551	529	ZPD003	527	ZPMP16	520
ZN80L2	529	ZN8551H	529	ZPD004	527	ZPMP20	520
ZN80L2H	529	ZN8555	528	ZPD005	527	ZPMP25	520
ZN80L3	529	ZN8555H	528	ZPD009	527	ZPMP42	520
ZN80L3H	529	ZN8560	529	ZPD011	527	ZPMP58	520
ZN80NI	529	ZN8560H	529	ZPD013	527	ZPO152	520
ZN80NIH	529	ZN8570	529	ZPD014	527	ZPO153	520
ZN80PE	529	ZN8570H	529	ZPD015	527	ZPO242	520
ZN80PEH	529	ZN8580	529	ZPD017	527	ZPO243	520
ZN80R1	529	ZN8580H	529	ZPH100	524	ZPO952	520
ZN80R1H	529	ZN8590	529	ZPHD02	524	ZPO953	520
ZN80S1	529	ZN8590H	529	ZPM100	520	ZPOF06	520
ZN80S1H	529	ZN8600	529	ZPM102	520	ZPOF07	520
ZN80S2	529	ZN8600H	529	ZPM103	520	ZPOF08	520
ZN80S2H	529	ZN8601	529	ZPM105	520	ZPOF44	520
ZN80S3	529	ZN8601H	529	ZPM110	520	ZPOF53	520
ZN80S3H	529	ZN8651	529	ZPM112	520	ZPOF56	520
ZN80U1	529	ZN8651H	529	ZPM113	520	ZPOF57	520
ZN80U1H	529	ZN8666	528	ZPM115	520	ZPOF70	520
ZN80U2	529	ZN8666H	528	ZPM120	520	ZPOF99	520
ZN80U2H	529	ZN8701	529	ZPM122	520	ZPOS07	521
ZN80V1	529	ZN8701H	529	ZPM123	520	ZPOS08	521
ZN80V1H	529	ZN8751	529	ZPM125	520	ZPOS11	521
ZN80V2	529	ZN8751H	529	ZPM202	520	ZPOS41	521
ZN80V2H	529	ZN8777	528	ZPM203	520	ZPOS42	521
ZN80W1	529	ZN8777H	528	ZPM205	520	ZPOS43	521
ZN80W1H	529	ZN8801	529	ZPM210	520	ZPOS44	521
ZN80W2	529	ZN8801H	529	ZPM250	520	ZPOS53	521
ZN80W2H	529	ZN8851	529	ZPM252	520	ZPOS66	521
ZN8101	529	ZN8851H	529	ZPM253	520	ZPOS91	521
ZN8101H	529	ZN8888	528	ZPM255	520	ZPOS93	521
ZN8111	528	ZN8888H	528	ZPM303	520	ZPRP05	540
ZN8111H	528	ZN8901	529	ZPM305	520	ZPRP05B	540
ZN8151	529	ZN8901H	529	ZPM310	520	ZPRP05R	540
ZN8151H	529	ZN8951	529	ZPM400	520	ZPRP06	540
ZN8201	529	ZN8951H	529	ZPM402	520	ZPRP07	540
ZN8201H	529	ZN8999	528	ZPM403	520	ZPRP070G	532
ZN8222	528	ZN8999H	528	ZPM405	520	ZPRP08	540
ZN8222H	528	ZN8Y11	528	ZPM410	520	ZPRT01	539
ZN8251	529	ZN8Y11H	528	ZPM412	520	ZPRT02	539
ZN8251H	529	ZN8Y12	528	ZPM413	520	ZPRT03	539
ZN8301	529	ZN8Y12H	528	ZPM415	520	ZPTC0100	522
ZN8301H	529	ZN8Y13	528	ZPM510	520	ZPTC0102	522
ZN8333	528	ZN8Y13H	528	ZPM513	520	ZPTC0103	522
ZN8333H	528	ZN8Y14	528	ZPM515	520	ZPTC0105	522
ZN8351	529	ZN8Y14H	528	ZPM602	520	ZPTC0110	522
ZN8351H	529	ZN8Y15	528	ZPM603	520	ZPTC0200	522
ZN8401	529	ZN8Y15H	528	ZPM605	520	ZPTC0202	522
ZN8401H	529	ZN8Y16	528	ZPM610	520	ZPTC0203	522
ZN8444	528	ZN8Y16H	528	ZPM900	520	ZPTC0205	522
ZN8444H	528	ZN8Y17	528	ZPM902	520	ZPTC0210	522
ZN8451	529	ZN8Y17H	528	ZPM903	520	ZPTC0300	522
ZN8451H	529	ZN8Y18	528	ZPM905	520	ZPTC0302	522
ZN8501	529	ZN8Y18H	528	ZPM910	520	ZPTC0303	522
ZN8501H	529	ZN8Y19	528	ZPM912	520	ZPTC0305	522
ZN8510	528	ZN8Y19H	528	ZPM913	520	ZPTC0310	522
ZN8510H	528	ZN8Y20	528	ZPM915	520	ZPTC0400	522
ZN8520	529	ZN8Y20H	528	ZPMP01	520	ZPTC0402	522
ZN8520H	529	ZNC100	515	ZPMP02	520	ZPTC0403	522
ZN8530	529	ZNC101	515	ZPMP04	520	ZPTC0405	522
ZN8530H	529	ZNC200	516	ZPMP05	520	ZPTC0410	522


Код	Стр.	Код	Стр.	Код	Стр.	Код	Стр.
ZPTC0500	522	ZPTP0403B	523	ZSF518	535	ZSH421	530
ZPTC0502	522	ZPTP0403R	523	ZSF600	465	ZSH431	530
ZPTC0503	522	ZPTP0405B	523	ZSF601	465	ZSH441	530
ZPTC0505	522	ZPTP0405R	523	ZSF701	464	ZSH451	530
ZPTC0510	522	ZPTP0410B	523	ZSF701GR	464	ZSH461	530
ZPTC0600	522	ZPTP0410R	523	ZSF801	464	ZSH471	530
ZPTC0602	522	ZPTP0430B	523	ZSF823	465	ZSH481	530
ZPTC0603	522	ZPTP0430R	523	ZSF848	465	ZSH491	530
ZPTC0605	522	ZPTP0502B	523	ZSF850	464	ZSH4AA	530
ZPTC0610	522	ZPTP0502R	523	ZSF900	464	ZSH4BB	530
ZPTC0800	522	ZPTP0503B	523	ZSF900GR	464	ZSH4CC	530
ZPTC0802	522	ZPTP0503R	523	ZSF901	464	ZSH4DD	530
ZPTC0803	522	ZPTP0505B	523	ZSF903	464	ZSH4EE	530
ZPTC0805	522	ZPTP0505R	523	ZSF923	464	ZSH4FF	530
ZPTC0810	522	ZPTP0510B	523	ZSF948	464	ZSH4G1	530
ZPTC0990	533	ZPTP0510R	523	ZSF992	535	ZSH4G2	530
ZPTC1000	522	ZPTP0530B	523	ZSF993	535	ZSH4G3	530
ZPTC1002	522	ZPTP0530R	523	ZSH001	531	ZSH4G4	530
ZPTC1003	522	ZPZ110	539	ZSH004	530	ZSH4G5	530
ZPTC1005	522	ZPZ112	539	ZSH110	531	ZSH4G6	530
ZPTC1010	522	ZPZ330	539	ZSH111	531	ZSH4G7	530
ZPTC1100	522	ZPZ331	539	ZSH119	531	ZSH4G8	530
ZPTC1102	522	ZRF101GR	447	ZSH121	531	ZSH4G9	530
ZPTC1103	522	ZRF201	447	ZSH131	531	ZSH4GG	530
ZPTC1105	522	ZRN300GR	447	ZSH141	531	ZSH4HH	530
ZPTC1110	522	ZRN400	447	ZSH151	531	ZSH4II	530
ZPTC1600	522	ZRN500GR	447	ZSH161	531	ZSH4JJ	530
ZPTC1602	522	ZRN510	447	ZSH171	531	ZSH4KK	530
ZPTC1603	522	ZRP300GR	447	ZSH181	531	ZSH4LL	530
ZPTC1605	522	ZRP301GR	447	ZSH191	531	ZSH4MM	530
ZPTC1610	522	ZRP400	447	ZSH1AA	531	ZSH4NN	530
ZPTC2000	522	ZRP401	447	ZSH1BB	531	ZSH4OO	530
ZPTC2002	522	ZSB200	474	ZSH1CC	531	ZSH4PP	530
ZPTC2003	522	ZSB200GR	474	ZSH1DD	531	ZSH4QQ	530
ZPTC2005	522	ZSB201	474	ZSH1EE	531	ZSH4RR	530
ZPTC2010	522	ZSB201GR	474	ZSH1FF	531	ZSH4SS	530
ZPTC5100	522	ZSB203	521	ZSH1G1	531	ZSH4TT	530
ZPTC5102	522	ZSB204	521	ZSH1G2	531	ZSH4UU	530
ZPTC5103	522	ZSB205	521	ZSH1G3	531	ZSH4VV	530
ZPTC5105	522	ZSB205R	521	ZSH1G4	531	ZSH4WW	530
ZPTC5110	522	ZSB210	474	ZSH1G5	531	ZSH4XX	530
ZPTM	533	ZSB210GR	474	ZSH1G6	531	ZSH4YY	530
ZPTMS	533	ZSB220	474	ZSH1G8	531	ZSH4ZZ	530
ZPTP0202B	523	ZSB220GR	474	ZSH1GG	531	ZSH911	531
ZPTP0202R	523	ZSB300	474	ZSH1HH	531	ZSH922	531
ZPTP0203B	523	ZSB300GR	474	ZSH1II	531	ZSH933	531
ZPTP0203R	523	ZSB301	474	ZSH1JJ	531	ZSH944	531
ZPTP0205B	523	ZSB301GR	474	ZSH1KK	531	ZSH955	531
ZPTP0205R	523	ZSB303	521	ZSH1LL	531	ZSH966	531
ZPTP0210B	523	ZSB304	521	ZSH1MM	531	ZSH977	531
ZPTP0210R	523	ZSB305	521	ZSH1NN	531	ZSH988	531
ZPTP0230B	523	ZSB400	474	ZSH1OO	531	ZSH999	531
ZPTP0230R	523	ZSB400GR	474	ZSH1PP	531	ZSN008	532
ZPTP0302B	523	ZSB401	474	ZSH1QQ	531	ZSN810	532
ZPTP0302R	523	ZSB401GR	474	ZSH1RR	531	ZSN811	532
ZPTP0303B	523	ZSB410	474	ZSH1SS	531	ZSN821	532
ZPTP0303R	523	ZSB410GR	474	ZSH1TT	531	ZSN831	532
ZPTP0305B	523	ZSB420	474	ZSH1UU	531	ZSN841	532
ZPTP0305R	523	ZSB420GR	474	ZSH1VV	531	ZSN851	532
ZPTP0310B	523	ZSC103	521	ZSH1WW	531	ZSN861	532
ZPTP0310R	523	ZSC104	521	ZSH1XX	531	ZSN871	532
ZPTP0330B	523	ZSC105	521	ZSH1YY	531	ZSN891	532
ZPTP0330R	523	ZSF400	465	ZSH1ZZ	531	ZSPS01	539
ZPTP0402B	523	ZSF401	465	ZSH410	530	ZSPS03	539
ZPTP0402R	523	ZSF510	535	ZSH411	530	ZSPS05	539

Код	Стр.	Код	Стр.
ZSPS07	539	ZVP561	481
ZSR300	466	ZVP902	482
ZSR300GR	466	ZVP903	482
ZSR301	466	ZVP904	482
ZSR301GR	466	ZVP905	482
ZSR400	466	ZVP906	482
ZSR401	466	ZVP907	482
ZSR500	466	ZVP908	482
ZSR500GR	466	ZVP909	482
ZSR600	466	ZVP910	482
ZTA001	533	ZVP911	482
ZTA002	533	ZVP912	482
ZTC500	517	ZVP913	482
ZTC510	517	ZVP914	482
ZTE120	453	ZVP915	482
ZTE220	453	ZVP916	482
ZTE320	453		
ZTE400	453		
ZTE510	453		
ZTE820	453		
ZTIM02	533		
ZTL100	462		
ZTL100GR	462		
ZTL101	462		
ZTL101GR	462		
ZTL110	462		
ZTL120	462		
ZTL200	460		
ZTL200GR	460		
ZTL201	460		
ZTL201GR	460		
ZTL202	460		
ZTL300	460		
ZTL301	460		
ZTL400	463		
ZTL400GR	463		
ZTL500	461		
ZTL500GR	461		
ZTO120	453		
ZTO220	453		
ZTO320	453		
ZTO430	453		
ZTO431	453		
ZTO510	453		
ZTO810	453		
ZTO910	453		
ZTO911	453		
ZTR110	455		
ZTR111	455		
ZTR200	455		
ZTUM07	532		
ZVL103	535		
ZVP101	480		
ZVP101GR	480		
ZVP102	541		
ZVP201	480		
ZVP300	480		
ZVP300GR	480		
ZVP310	480		
ZVP500	481		
ZVP500GR	481		
ZVP501	481		
ZVP501GR	481		
ZVP502	541		
ZVP560	481		

ROS  ELECTRIC

ROS  ELECTRIC

ROS  ELECTRIC

ROS  ELECTRIC



www.dkc.ru

Алматы: (727) 237-69-15, Воронеж: (473) 200-87-18, Екатеринбург: (343) 236-66-50, Казань: (843) 527-46-51,
Краснодар: (861) 212-63-82, Красноярск: (983) 610-97-15, Москва: (495) 916-52-62, Нижний Новгород: (831) 421-67-42,
Новосибирск: (383) 347-84-24, Пермь: (342) 257-84-88, Ростов-на-Дону: (863) 203-72-59, Санкт-Петербург: (812) 611-10-67,
Самара: (846) 273-36-14, Уфа: (347) 292-43-54, Хабаровск: (4212) 45-27-07, Челябинск: (351) 245-33-09

Мы в соцсетях @dkccompany

