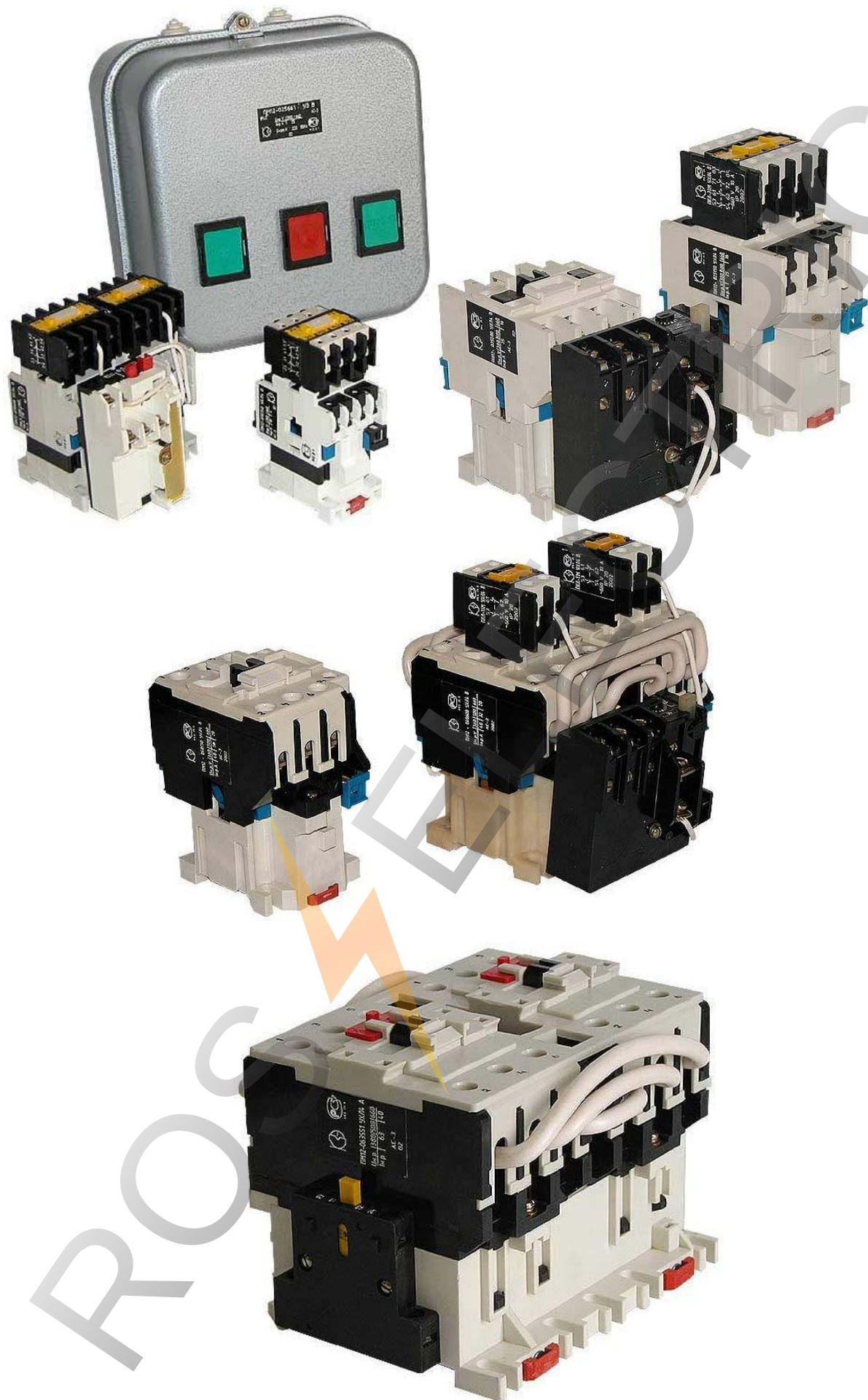


Пускатели электромагнитные серии ПМ12



Пускатели электромагнитные серии ПМ12 предназначены для применения главным образом в стационарных установках для дистанционного пуска непосредственным подключением к сети, остановки и реверсирования трехфазных асинхронных электродвигателей с короткозамкнутым ротором при напряжении до 660 В переменного тока частоты 50 и 60 Гц.

Для ограничения коммутационных перенапряжений, возникающих при отключении пускателей на катушках управления, на пускатели серии ПМ12 степеней защиты IP00 и IP20 могут устанавливаться ограничители перенапряжений ОПН. Пускатели, комплектуемые ограничителями перенапряжений, пригодны для работы в системах управления с применением микропроцессорной техники.

Для защиты трехфазных асинхронных электродвигателей с короткозамкнутым ротором от перегрузок недопустимой продолжительности и от токов, возникающих при обрыве одной из фаз, предназначены трехполюсные электротепловые токовые реле.

Рабочее положение – крепление на вертикальной плоскости выводами вверх и вниз с помощью винтов, для пускателей серии ПМ12 степеней защиты IP00 и IP20 возможно крепление защелкиванием на DIN-рейку. Допускается отклонение на 15 ° в любую сторону.

Высота над уровнем моря не более 2000 м. Допускается применение пускателей с номинальным напряжением до 380 В переменного тока на высоте над уровнем моря до 4300 м, при этом номинальные рабочие токи пускателей должны быть снижены на 10 %.

Окружающая среда невзрывоопасная, не содержащая пыли, агрессивных газов и паров в концентрациях, разрушающих изоляцию и металлы.

Род тока главной цепи и цепи управления (включающих катушек) – переменный.

Основные параметры и характеристики пускателей приведены в таблицах 2.1 – 2.6.

Схемы электрические принципиальные приведены на рисунках 2.1 – 2.30.

Габаритные и установочные размеры приведены на рисунках 2.31 – 2.57.

Степень защиты IP00, IP20, IP40, IP54 по ГОСТ 14255-69.

Температура от минус 40 °С до плюс 55 °С. Относительная влажность до 100 % при температуре 35 °С.

Группы условий эксплуатации М4, М7, М8 по ГОСТ 17516.1-90.

Механическая износостойкость установленных на пускатель приставок контактных не менее 20×10^6 циклов.

Климатическое исполнение и категория размещения пускателей: УХЛ4, Т3 для пускателей степени защиты IP00, IP20; У3, Т3 для пускателей степени защиты IP40; У2, Т2 для пускателей степени защиты IP54.

Пускатели изготавливаются в исполнении по износостойкости А, Б и В степени защиты IP00, IP20; Б и В степени защиты IP40, IP54.

Номинальное напряжение по изоляции 660 В. Сопротивление изоляции соответствует ряду 2 ГОСТ 12434-83.

Номинальный ток контактов вспомогательной цепи 10 А. Контакты вспомогательной цепи рассчитаны на номинальное напряжение до 660 В переменного тока.

Номинальное напряжение втягивающей катушки:

24; 36; 40; 48; 110; 127; 220; 230; 240; 380; 400; 415; 440; 500; 660 В частоты 50 Гц;

24; 36; 48; 110; 115; 220; 230; 380; 415; 440 В частоты 60 Гц;

Пускатели с сигнальными лампами изготавливаются с катушками на напряжение 220, 380 В и ниже.

Пускатели открытого исполнения на токи 10, 25, 40 А имеют один вспомогательный контакт (1 «з» или 1 «р»), пускатели ПМ12-063 имеют четыре вспомогательных контакта (2 «з» + 2 «р»).

Для увеличения количества вспомогательных контактов на пускатели типа ПМ12-010 могут устанавливаться стойки контактные, а на пускатели типа ПМ12-025, ПМ12-040, ПМ12-063 – приставки контактные ПКЛ. Типоисполнения стоек контактных и приставок ПКЛ приведены в таблицах 3.1, 3.2, габаритные размеры см. на рис. 3.1 и 3.2, схемы электрические принципиальные см. на рис. 3.3 и 3.4.

Типы ограничителей перенапряжений ОПН в зависимости от элементной базы соответствуют таблице 4.1.

Габаритные размеры ограничителей перенапряжений ОПН приведены на рис. 4.1.

Типоисполнения реле, устанавливаемых на пускатели, соответствуют таблице 2.7.

Выбор пускателей серии ПМ12 см. в таблице 2.8.

Размер DIN-рейки для установки пускателей степени защиты IP00, IP20 для пускателей ПМ12-010, ПМ12-025, ПМ12-040 – 35 мм, для пускателей ПМ12-063 (только вариант Р) – 75 мм.

Зажимы пускателей рассчитаны на переднее присоединение проводников из меди, алюмомеди, алюминия и его сплавов с защитным покрытием рабочих поверхностей благородными металлами, пределы сечения которых указаны в ГОСТ 12434-83. Минимальное сечение проводов, присоединяемых к контактам вспомогательной цепи – 0,75 мм².

Зажимы пускателей на токи 10, 25, 40 А допускают втычной монтаж до двух, а на ток 63 А – не более одного медного или алюминиевого провода без свертывания их в кольцо.

Диаметры проходных отверстий и количество сальников для пускателей степени защиты IP54 (уплотнений для степени защиты IP40): а) для пускателей ПМ12-010: 2 сальника Ø10 мм (4 уплотнения Ø10 мм), б) для пускателей ПМ12-025: 2 сальника Ø16,5 мм (4 уплотнения Ø16,5 мм), в) для пускателей ПМ12-040: 2 сальника Ø21 мм (4 уплотнения Ø22,5 мм), г) для пускателей ПМ12-063: 2 сальника Ø26,1 мм (4 уплотнения Ø26,1 мм) для главной цепи и 1 сальник Ø10 мм (2 уплотнения Ø10 мм) для вспомогательной цепи.

Структура условного обозначения пускателей

ПМ12 – XXX X X X X X X
 1 2 3 4 5 6 7 8

1	Обозначение серии
2	Цифры, указывающие условное обозначение номинального тока: 010 - 10 А, 025 - 25 А, 040 - 40 А, 063 - 63 А
3	Цифра, указывающая условное обозначение пускателей по назначению и наличию теплового реле: 1 - без теплового реле, неревверсивные 2 - с тепловым реле, неревверсивные 5 - без теплового реле, реверсивные с механической блокировкой для степени защиты IP00, IP20, с электрической и механической блокировкой для степени защиты IP40, IP54 6 - с тепловым реле, реверсивные с электрической и механической блокировками
4	Цифра, указывающая исполнение пускателей по степени защиты и наличию кнопок управления: 0 - степень защиты IP00 1 - степень защиты IP54 без кнопок 2 - степень защиты IP54 с кнопками "Пуск" и "Стоп" 3 - степень защиты IP54 с кнопками "Пуск" и "Стоп" и сигнальной лампой 4 - степень защиты IP40 без кнопок 5 - степень защиты IP20 6 - степень защиты IP40 с кнопками "Пуск" и "Стоп" 7 - степень защиты IP40 с кнопками "Пуск" и "Стоп" и сигнальной лампой
5	Цифра, указывающая исполнение пускателей по числу и исполнению контактов вспомогательной цепи: 0 - исполнение 1"з" для пускателей на номинальный ток 10, 25, 40 А 1 - исполнение 1"р" для пускателей на номинальный ток 10, 25, 40 А; 2"з"+2"р" для пускателей на номинальный ток 63 А
6	Буква, характеризующая климатическое исполнение по ГОСТ 15150
7	Цифра, характеризующая категорию размещения по ГОСТ 15150
8	Буква, указывающая исполнение по износостойкости А, Б, В

Примечание 1 - В тексте принято следующее обозначение контактов: "з" - замыкающий, "р" - размыкающий.

Примечание 2 - При установке стойки контактной на пускатели ПМ12-010, приставок ПКЛ на пускатели ПМ12-025, ПМ12-040, ПМ12-063 можно получить другие числа и исполнения контактов вспомогательной цепи.

Таблица 2.1 – Основные параметры, габаритные размеры и масса пускателей

	Пускатели нереверсивные без оболочки IP00 ПМ12-010100 ПМ12-010101	Пускатели нереверсивные без оболочки IP20 ПМ12-010150 ПМ12-010151	Пускатели нереверсивные без оболочки IP00 ПМ12-010200 ПМ12-010201	Пускатели нереверсивные без оболочки IP20 ПМ12-010250 ПМ12-010251	Пускатели нереверсивные в оболочке IP40 ПМ12-010140
Номинальный ток главной цепи, А	10				
Наличие теплового реле	--	--	+	+	--
Габаритные/установочные размеры, мм; количество и размер винтов крепления	56×39,5×73 (56×39,5×104)*/50 ₂ × 28,5±0,26; 2 винта М4 (рис. 1)**	56×39,5×73 (56×39,5×104)*/50 ₂ × 28,5±0,26; 2 винта М4 (рис. 1)**	94×39,5×88 (94×39,5×104)*/50 ₂ × 28,5±0,26; 2 винта М4 (рис. 2)**	94×39,5×88 (94×39,5×104)*/50 ₂ × 28,5±0,26; 2 винта М4 (рис. 2)**	171×104×122/ 100±0,5× 37±0,3; 2 винта М5 (рис. 4)
Масса, кг	0,21 (0,28)***	0,23 (0,30)***	0,31 (0,39)***	0,33 (0,40)***	1,0

*Размеры только для пускателей ПМ12-010100, ПМ12-010150, ПМ12-010200, ПМ12-010250, ПМ12-010500, ПМ12-010550, ПМ12-010600, ПМ12-010650 со стойкой контактной.

**Для пускателей с установочными размерами пускателей ПМЛ-1100 габаритные и установочные размеры см. рис. 3.

***Масса только для пускателей со стойкой контактной.

	Пускатели нереверсивные в оболочке IP40 ПМ12-010240	Пускатели нереверсивные в оболочке IP40 ПМ12-010160	Пускатели нереверсивные в оболочке IP40 ПМ12-010260	Пускатели нереверсивные в оболочке IP40 ПМ12-010270	Пускатели нереверсивные в оболочке IP54 ПМ12-010110
Номинальный ток главной цепи, А	10				
Наличие теплового реле	+	--	+	+	--
Габаритные/установочные размеры, мм; количество и размер винтов крепления	171×104×126/ 100±0,5× 37±0,3; 2 винта М4 (рис. 4)	171×104×126/ 100±0,5× 37±0,3; 2 винта М5 (рис. 4)	171×104×126/ 100±0,5× 37±0,3; 2 винта М5 (рис. 4)	171×104×126/ 100±0,5× 37±0,3; 2 винта М5 (рис. 4)	178×104×122/ 100±0,5× 37±0,3; 2 винта М5 (рис. 4)
Масса, кг	1,1	1,0	1,1	1,1	1,0

Продолжение таблицы 2.1

	Пускатели нереверсивные в оболочке IP54 ПМ12-010210	Пускатели нереверсивные в оболочке IP54 ПМ12-010120	Пускатели нереверсивные в оболочке IP54 ПМ12-010220	Пускатели нереверсивные в оболочке IP54 ПМ12-010230	Пускатели реверсивные без оболочки IP00 ПМ12-010500 ПМ12-010501
Номинальный ток главной цепи, А	10				
Наличие теплового реле	+	--	+	+	--
Габаритные/ установочные размеры, мм; количество и размер винтов крепления	171×104×126/ 100±0,5× 37±0,3; 2 винта М5 (рис. 4)	171×104×126/ 100±0,5× 37±0,3; 2 винта М5 (рис. 4)	171×104×126/ 100±0,5× 37±0,3; 2 винта М5 (рис. 4)	178×104×126/ 100±0,5× 37±0,3; 2 винта М5 (рис. 4)	73×87×104/ 50 ₂ × 45±0,5; 4 винта М4 (рис. 5)
Масса, кг	1,1	1,0	1,1	1,1	0,62

	Пускатели реверсивные без оболочки IP20 ПМ12-010550 ПМ12-010551	Пускатели реверсивные без оболочки IP00 ПМ12-010600 ПМ12-010601	Пускатели реверсивные без оболочки IP20 ПМ12-010650 ПМ12-010651	Пускатели реверсивные в оболочке IP40 ПМ12-010540	Пускатели реверсивные в оболочке IP40 ПМ12-010640
Номинальный ток главной цепи, А	10				
Наличие теплового реле	--	+	+	--	+
Габаритные/ установочные размеры, мм; количество и размер винтов крепления	73×87×104/ 50 ₂ × 45±0,5; 4 винта М4 (рис. 5)	103×87×104/ 50 ₂ × 45±0,5; 4 винта М4 (рис. 6)	103×87×104/ 50 ₂ × 45±0,5; 4 винта М4 (рис. 6)	181×137×122/ 100±0,5× 30±0,2; 2 винта М5 (рис. 7)	181×137×126/ 100±0,5× 30±0,2; 2 винта М5 (рис. 7)
Масса, кг	0,62	0,72	0,72	1,4	1,5

Продолжение таблицы 2.1

	Пускатели реверсивные в оболочке IP40 ПМ12-010560	Пускатели реверсивные в оболочке IP40 ПМ12-010660	Пускатели реверсивные в оболочке IP40 ПМ12-010670	Пускатели реверсивные в оболочке IP54 ПМ12-010510	Пускатели реверсивные в оболочке IP54 ПМ12-010520
Номинальный ток главной цепи, А	10				
Наличие теплового реле	--	+	+	--	--
Габаритные/ установочные размеры, мм; количество и размер винтов крепления	181×137×126/ 100±0,5× 30±0,2; 2 винта М5 (рис. 7)	181×137×126/ 100±0,5× 30±0,2; 2 винта М5 (рис. 7)	181×137×126/ 100±0,5× 30±0,2; 2 винта М5 (рис. 7)	188×137×122/ 100±0,5× 30±0,2; 2 винта М5 (рис. 7)	188×137×126/ 100±0,5× 30±0,2; 2 винта М5 (рис. 7)
Масса, кг	1,4	1,5	1,5	1,4	1,4

	Пускатели реверсивные в оболочке IP54 ПМ12-010610	Пускатели реверсивные в оболочке IP54 ПМ12-010620	Пускатели реверсивные в оболочке IP54 ПМ12-010630
Номинальный ток главной цепи, А	10		
Наличие теплового реле	+	+	+
Габаритные/ установочные размеры, мм; количество и размер винтов крепления	188×137×126/ 100±0,5× 30±0,2; 2 винта М5 (рис. 7)	188×137×126/ 100±0,5× 30±0,2; 2 винта М5 (рис. 7)	188×137×126/ 100±0,5× 30±0,2; 2 винта М5 (рис. 7)
Масса, кг	1,5	1,5	1,5

Продолжение таблицы 2.1

	Пускатели нереверсивные без оболочки IP00 ПМ12-025100 ПМ12-025101	Пускатели нереверсивные без оболочки IP20 ПМ12-010150 ПМ12-010151	Пускатели нереверсивные без оболочки IP00 ПМ12-025200	Пускатели нереверсивные в оболочке IP40 ПМ12-025140	Пускатели нереверсивные в оболочке IP40 ПМ12-025240
Номинальный ток главной цепи, А	25				
Наличие теплового реле	--	--	+	--	+
Габаритные/установочные размеры, мм; количество и размер винтов крепления	83×53×92*/ 50±0,2 × 40±0,2; 2 винта М4 (рис. 1, 6)	83×53×92*/ 50±0,2 × 40±0,2; 2 винта М4 (рис. 1, 6)	124×67×92*/ 50±0,2 × 40±0,2; 2 винта М4 (рис. 2, 6)	207×132×138/ 130±0,2× 75±0,2; 3 винта М6 (рис. 5, 6)	207×132×140/ 130±0,2× 75±0,2; 3 винта М6 (рис. 5, 6)
Масса, кг	0,49	0,49	1,0	1,1	1,25

	Пускатели нереверсивные в оболочке IP40 ПМ12-025160	Пускатели нереверсивные в оболочке IP40 ПМ12-025260	Пускатели нереверсивные в оболочке IP40 ПМ12-025270	Пускатели нереверсивные в оболочке IP54 ПМ12-025110	Пускатели нереверсивные в оболочке IP54 ПМ12-025210
Номинальный ток главной цепи, А	25				
Наличие теплового реле	--	+	+	--	+
Габаритные/установочные размеры, мм; количество и размер винтов крепления	207×132×140/ 130±0,2× 75±0,2; 3 винта М6 (рис. 5, 6)	207×132×140/ 130±0,2× 75±0,2; 3 винта М6 (рис. 5, 6)	207×132×144/ 130±0,2× 75±0,2; 3 винта М6 (рис. 5, 6)	230×132×138/ 130±0,2× 75±0,2; 3 винта М6 (рис. 5, 6)	230×132×140/ 130±0,2× 75±0,2; 3 винта М6 (рис. 5, 6)
Масса, кг	1,1	1,25	1,27	1,4	1,55

Продолжение таблицы 2.1

	Пускатели нереверсивные в оболочке IP54 ПМ12-025120	Пускатели нереверсивные в оболочке IP54 ПМ12-025220	Пускатели нереверсивные в оболочке IP54 ПМ12-025230	Пускатели реверсивные без оболочки IP00 ПМ12-025501	Пускатели реверсивные без оболочки IP20 ПМ12-025551
Номинальный ток главной цепи, А	25				
Наличие теплового реле	--	+	+	--	--
Габаритные/ установочные размеры, мм; количество и размер винтов крепления	230×132×140/ 130±0,2× 75±0,2; 3 винта М6 (рис. 5, 6)	230×132×140/ 130±0,2× 75±0,2; 3 винта М6 (рис. 5, 6)	230×132×144/ 130±0,2× 75±0,2; 3 винта М6 (рис. 5, 6)	85×113×102*/ 50±0,2× 100±0,3; 3 или 4винта М4 (рис. 3, 6)	85×113×102*/ 50±0,2× 100±0,3; 3 или 4винта М4 (рис. 3, 6)
Масса, кг	1,4	1,55	1,60	1,1	1,1

	Пускатели реверсивные без оболочки IP00 ПМ12-010601	Пускатели реверсивные в оболочке IP40 ПМ12-025541	Пускатели реверсивные в оболочке IP40 ПМ12-025641	Пускатели реверсивные в оболочке IP40 ПМ12-025561	Пускатели реверсивные в оболочке IP40 ПМ12-025661
Номинальный ток главной цепи, А	25				
Наличие теплового реле	+	--	+	--	+
Габаритные/ установочные размеры, мм; количество и размер винтов крепления	85×113×130/ 50±0,2× 100±0,3; 3 или 4винта М4 (рис. 4, 6)	147×192×138/ 75±0,2× 130±0,2; 4 винта М6 (рис. 5, 6)	207×192×140/ 130±0,2× 135±0,2; 4 винта М6 (рис. 5, 6)	207×192×140/ 130±0,2× 135±0,2; 4 винта М6 (рис. 5, 6)	207×192×140/ 130±0,2× 135±0,2; 4 винта М6 (рис. 5, 6)
Масса, кг	1,26	1,6	1,92	1,86	2,04

Продолжение таблицы 2.1

	Пускатели реверсивные в оболочке IP40 ПМ12-025671	Пускатели реверсивные в оболочке IP54 ПМ12-025511	Пускатели реверсивные в оболочке IP54 ПМ12-025611	Пускатели реверсивные в оболочке IP54 ПМ12-025521	Пускатели реверсивные в оболочке IP54 ПМ12-025621
Номинальный ток главной цепи, А	25				
Наличие теплового реле	+	--	+	--	+
Габаритные/установочные размеры, мм; количество и размер винтов крепления	207×192×144/ 130±0,2× 135±0,2; 4 винта М6 (рис. 5, 6)	170×192×138/ 75±0,2× 135±0,2; 4 винта М6 (рис. 5, 6)	230×192×140/ 130±0,2× 135±0,2; 4 винта М6 (рис. 5, 6)	230×192×140/ 130±0,2× 135±0,2; 4 винта М6 (рис. 5, 6)	230×192×140/ 130±0,2× 135±0,2; 4 винта М6 (рис. 5, 6)
Масса, кг	2,09	1,91	2,26	2,21	2,36

	Пускатели реверсивные в оболочке IP20 ПМ12-025631
Номинальный ток главной цепи, А	25
Наличие теплового реле	+
Габаритные/установочные размеры, мм; количество и размер винтов крепления	230×192×144/ 130±0,2× 135±0,2; 4 винта М6 (рис. 5, 6)
Масса, кг	2,45

Продолжение таблицы 2.1

	Пускатели нереверсивные без оболочки IP20 ПМ12-040150 ПМ12-040151	Пускатели нереверсивные без оболочки IP00 ПМ12-040200	Пускатели нереверсивные в оболочке IP40 ПМ12-040140	Пускатели нереверсивные в оболочке IP40 ПМ12-040240	Пускатели нереверсивные в оболочке IP40 ПМ12-040160
Номинальный ток главной цепи, А	40				
Наличие теплового реле	--	+	--	+	--
Габаритные/установочные размеры, мм; количество и размер винтов крепления	83×57×102*/ 50±0,2 × 40±0,2; 2 винта М4 (рис. 1)	123×67,5×102*/ 50±0,2 × 40±0,2; 2 винта М4 (рис. 2)	224×152×146/ 150±0,5 × 90±0,3; 4 винта М6 (рис. 5, 6)	224×152×149/ 150±0,5 × 90±0,3; 4 винта М6 (рис. 5, 6)	224×152×149/ 150±0,5 × 90±0,3; 4 винта М6 (рис. 5, 6)
Масса, кг	0,60	0,76	1,17	1,34	1,22

	Пускатели нереверсивные в оболочке IP40 ПМ12-040260	Пускатели нереверсивные в оболочке IP40 ПМ12-040270	Пускатели нереверсивные в оболочке IP54 ПМ12-040110	Пускатели нереверсивные в оболочке IP54 ПМ12-040210	Пускатели нереверсивные в оболочке IP54 ПМ12-040120
Номинальный ток главной цепи, А	40				
Наличие теплового реле	+	+	--	+	--
Габаритные/установочные размеры, мм; количество и размер винтов крепления	224×152×149/ 150±0,5 × 90±0,3; 4 винта М6 (рис. 5, 6)	224×152×153/ 150±0,5 × 90±0,3; 4 винта М6 (рис. 5, 6)	235×152×146/ 150±0,5 × 90±0,3; 4 винта М6 (рис. 5, 6)	235×152×149/ 150±0,5 × 90±0,3; 4 винта М6 (рис. 5, 6)	235×152×149/ 150±0,5 × 90±0,3; 4 винта М6 (рис. 5, 6)
Масса, кг	1,39	1,45	1,25	1,35	1,32

Продолжение таблицы 2.1

	Пускатели нереверсивные в оболочке IP54 ПМ12-040220	Пускатели нереверсивные в оболочке IP54 ПМ12-040230	Пускатели реверсивные без оболочки IP20 ПМ12-040550	Пускатели реверсивные без оболочки IP00 ПМ12-040600	Пускатели реверсивные в оболочке IP40 ПМ12-040540
Номинальный ток главной цепи, А	40				
Наличие теплового реле	+	+	--	+	--
Габаритные/ установочные размеры, мм; количество и размер винтов крепления	235×152×149/ 150±0,5 × 90±0,3; 4 винта М6 (рис. 5, 6)	235×152×153/ 150±0,5 × 90±0,3; 4 винта М6 (рис. 5, 6)	110×121×102*/ 50±0,2× 104±0,2; 3 или 4 винта М6 (рис. 3, 6)	150×123×130/ 50±0,2× 104±0,2; 3 или 4 винта М6 (рис. 4, 6)	169×206×146/ 90±0,3 × 150±0,5; 4 винта М6 (рис. 5, 6)
Масса, кг	1,40	1,45	1,24	1,40	1,90

	Пускатели реверсивные в оболочке IP40 ПМ12-040640	Пускатели реверсивные в оболочке IP40 ПМ12-040560	Пускатели реверсивные в оболочке IP40 ПМ12-040660	Пускатели реверсивные в оболочке IP40 ПМ12-040670	Пускатели реверсивные в оболочке IP54 ПМ12-040510
Номинальный ток главной цепи, А	40				
Наличие теплового реле	+	--	+	+	--
Габаритные/ установочные размеры, мм; количество и размер винтов крепления	220×203×149/ 140±0,2 × 145±0,2; 4 винта М6 (рис. 5, 6)	220×203×149/ 140±0,2 × 145±0,2; 4 винта М6 (рис. 5, 6)	220×203×149/ 140±0,2 × 145±0,2; 4 винта М6 (рис. 5, 6)	220×203×153/ 140±0,5 × 145±0,3; 4 винта М6 (рис. 5, 6)	179×206×146/ 90±0,3× 150±0,5; 4 винта М6 (рис. 5, 6)
Масса, кг	2,55	2,50	2,65	2,70	1,98

Продолжение таблицы 2.1

	Пускатели реверсивные в оболочке IP54 ПМ12-040610	Пускатели реверсивные в оболочке IP54 ПМ12-040520	Пускатели реверсивные в оболочке IP54 ПМ12-040620	Пускатели реверсивные в оболочке IP54 ПМ12-040630	
Номинальный ток главной цепи, А	40				
Наличие теплового реле	+	--	+	+	
Габаритные/ установочные размеры, мм; количество и размер винтов крепления	220×203×149/ 140±0,5 × 145±0,3; 4 винта М6 (рис. 5, 6)	220×203×149/ 140±0,5 × 145±0,3; 4 винта М6 (рис. 5, 6)	220×203×149/ 140±0,2 × 145±0,2; 4 винта М6 (рис. 5, 6)	220×203×153/ 140±0,2 × 145±0,2; 4 винта М6 (рис. 5, 6)	
Масса, кг	2,60	2,55	2,70	2,80	

	Пускатели нереверсивные без оболочки IP20 ПМ12-063151 Вариант А	Пускатели нереверсивные без оболочки IP20 ПМ12-063151 Вариант К	Пускатели нереверсивные без оболочки IP20 ПМ12-063151 Вариант Р	Пускатели нереверсивные без оболочки IP00 ПМ12-063201 Вариант А	Пускатели нереверсивные без оболочки IP00 ПМ12-063201 Вариант К
Номинальный ток главной цепи, А	63				
Наличие теплового реле	--	--	--	+	+
Габаритные/ установочные размеры, мм; количество и размер винтов крепления	121×90×122/ 105±0,2× 40±0,2; 3 винта М6 (рис. 1а)	112×112×122/ 100±0,2× 100±0,2; 4 винта М5 (рис. 1б)	122×91×119*/ 105±0,2 × 40±0,2*; 3 винта М6 (рис. 1в)	179×91×122/ 105±0,2 × 40±0,2*; 3 винта М6 (рис. 2а)	170×112×122/ 100±0,2× 100±0,2*; 4 винта М5 (рис. 2б)
Масса, кг	1,19	1,29	1,14 (1,28**)	1,43	1,53

* Для пускателя ПМ12-063151Р и ПМ12-201Р (вариант К) установочные размеры 100±0,2×100±0,2; габаритные размеры для ПМ12-063151Р (вариант К) 122×112×126; для ПМ12-063201Р (вариант К) 176,6×112×126

**Масса для варианта К.

Продолжение таблицы 2.1

	Пускатели нереверсивные без оболочки IP00 ПМ12-063201 Вариант Р	Пускатели нереверсивные в оболочке IP40 ПМ12-063141	Пускатели нереверсивные в оболочке IP40 ПМ12-063241	Пускатели нереверсивные в оболочке IP40 ПМ12-063161	Пускатели нереверсивные в оболочке IP54 ПМ12-063261
Номинальный ток главной цепи, А	63				
Наличие теплового реле	+	--	+	--	+
Габаритные/ установочные размеры, мм; количество и размер винтов крепления	177×93×119*/ 105±0,2 × 40±0,2*; 3 винта М6 (рис. 2в)	220×205×171/ 140±0,5 × 145±0,5; 4 винта М6 (рис. 8)	285×205×173/ 140±0,5 × 145±0,5; 4 винта М6 (рис. 8)	220×205×173/ 140±0,5 × 145±0,5; 4 винта М6 (рис. 8)	285×205×173/ 140±0,5 × 145±0,5; 4 винта М6 (рис. 8)
Масса, кг	1,37 (1,52**)	2,47	2,90	2,49	2,94

	Пускатели нереверсивные в оболочке IP40 ПМ12-063271	Пускатели нереверсивные в оболочке IP54 ПМ12-063111	Пускатели нереверсивные в оболочке IP54 ПМ12-063211	Пускатели нереверсивные в оболочке IP54 ПМ12-063121	Пускатели нереверсивные в оболочке IP54 ПМ12-063221
Номинальный ток главной цепи, А	65				
Наличие теплового реле	+	--	+	--	+
Габаритные/ установочные размеры, мм; количество и размер винтов крепления	285×205×178/ 140±0,5 × 145±0,5; 4 винта М6 (рис. 8)	235×205×171/ 140±0,5 × 145±0,5; 4 винта М6 (рис. 8)	300×205×173/ 200±0,5 × 145±0,5; 4 винта М6 (рис. 8)	235×205×173/ 140±0,5 × 145±0,5; 4 винта М6 (рис. 8)	300×205×173/ 200±0,5 × 145±0,5; 4 винта М6 (рис. 8)
Масса, кг	3,00	2,50	2,99	2,56	3,02

Продолжение таблицы 2.1

	Пускатели нереверсивные в оболочке IP54 ПМ12-063231	Пускатели реверсивные без оболочки IP00 ПМ12-063501	Пускатели реверсивные без оболочки IP00 ПМ12-063601	Пускатели реверсивные без оболочки IP20 ПМ12-066551 Вариант Р	Пускатели реверсивные без оболочки IP00 ПМ12-063601 Вариант Р
Номинальный ток главной цепи, А	63				
Наличие теплового реле	+	--	+	--	+
Габаритные/ установочные размеры, мм; количество и размер винтов крепления	300×205×178/ 200±0,5 × 145±0,5; 4 винта М6 (рис. 8)	147×166×141/ 100±0,2 × 79±0,2; 4 винта М6 (рис. 3, 7)	202×170×141/ 100±0,2 × 79±0,2; 4 винта М6 (рис. 4, 7)	136×170×141/ Винты М6, рейка (рис. 5, 7)	187×171×119/ Винты М6, рейка (рис. 6, 7)
Масса, кг	3,05	2,54	2,77	2,55	2,79

	Пускатели реверсивные в оболочке IP40 ПМ12-063541	Пускатели реверсивные в оболочке IP40 ПМ12-063641	Пускатели реверсивные в оболочке IP40 ПМ12-063561	Пускатели реверсивные в оболочке IP40 ПМ12-063661	Пускатели реверсивные в оболочке IP40 ПМ12-063671
Номинальный ток главной цепи, А	63				
Наличие теплового реле	--	+	--	+	+
Габаритные/ установочные размеры, мм; количество и размер винтов крепления	220×221×171/ 140±0,5 × 165±0,5; 4 винта М6 (рис. 8)	285×221×173/ 200±0,5 × 165±0,5; 4 винта М6 (рис. 8)	220×221×173/ 140±0,5 × 165±0,5; 4 винта М6 (рис. 8)	285×221×173/ 200±0,5 × 165±0,5; 4 винта М6 (рис. 8)	285×221×178/ 200±0,5 × 165±0,5; 4 винта М6 (рис. 8)
Масса, кг	4,05	4,55	4,14	4,61	4,65

Продолжение таблицы 2.1

	Пускатели реверсивные в оболочке IP54 ПМ12-063511	Пускатели реверсивные в оболочке IP54 ПМ12-063611	Пускатели реверсивные в оболочке IP54 ПМ12-063521	Пускатели реверсивные в оболочке IP54 ПМ12-063621	Пускатели реверсивные в оболочке IP54 ПМ12-063631
Номинальный ток главной цепи, А	63				
Наличие теплового реле	--	+	--	+	+
Габаритные/установочные размеры, мм; количество и размер винтов крепления	235×221×171/ 140±0,5 × 165±0,5; 4 винта М6 (рис. 8)	300×221×173/ 200±0,5 × 165±0,5; 4 винта М6 (рис. 8)	235×221×173/ 140±0,5 × 165±0,5; 4 винта М6 (рис. 8)	300×221×173/ 200±0,5 × 165±0,5; 4 винта М6 (рис. 8)	300×221×178/ 200±0,5 × 165±0,5; 4 винта М6 (рис. 8)
Масса, кг	4,14	4,64	4,22	4,71	4,75

Таблица 2.2 - Номинальные токи и номинальные рабочие токи при температуре окружающей среды 40 °С в зависимости от напряжения главной цепи для открытого и защищенного исполнений для пускателей в категории применения АС-3-

Номинальный ток, А	Номинальный рабочий ток контактов главной цепи пускателя в продолжительном и прерывисто-продолжительном режимах работы, А, при напряжениях и частоте 50, 60 Гц (категория АС-3)					
	до 380 В		415, 440, 500 В		660 В	
	IP00, IP20	IP40, IP54	IP00, IP20	IP40, IP54	IP00, IP20	IP40, IP54
10	10	10	10	6	4	4
25	25	23	25	16	16	16
40	40	36	32	32	20	20
63	63	58	63	58	40	40

Таблица 2.3 – Механическая и коммутационная износостойкость пускателей (без тока в цепи контактов) в категории основного применения АС-3, напряжении 380 В, допустимая частота включений в час, номинальный рабочий ток в категории основного применения АС-1

Номинальный рабочий ток, А	Номинальный рабочий ток в категории применения АС-1, А	Механическая износостойкость, общий ресурс для классов, млн. циклов			Частота включений в час	Коммутационная износостойкость, общий ресурс для классов, млн. циклов			Частота включений в час
		А	Б	В		А	Б	В	
10	13	16	16	8	3600	2,0	1,0	0,3	1200
25	35	20	20	10					
40	45	16	16	8					
63	70	10	10	5					

Таблица 2.4 – Номинальные рабочие токи и коммутационная износостойкость пускателей в категории применения АС-4

Номинальный ток, А	Номинальные рабочие токи, А, при напряжении			Коммутационная износостойкость				
	380 В	415 В 440 В 500 В	660 В	Общий ресурс для исполнения по износостойкости, млн. циклов			Частота включений в час при напряжении	
				А	Б	В	до 380 В	500 В, 660 В
10	4,0	4,0	1,6	0,32	0,10	0,03	600	600
25	10,0	10,0	6,4	0,40	0,20	0,10	1200	600
40	16,0	13,0	8,0	0,32	0,20	0,10	600	300
63	25,2	25,2	16,0	0,32	0,16	0,08	1200	300

Таблица 2.5 – Номинальные рабочие токи контактов вспомогательной цепи в режиме редких коммутаций при соответствующих номинальных рабочих напряжениях и коммутационная износостойкость контактов вспомогательной цепи в категориях применения АС-11 и ДС-11 в режиме нормальных коммутаций для классов износостойкости А, Б и В

Род тока	Номинальное напряжение, В	Номинальный рабочий ток, А	Коммутационная износостойкость* для классов, млн. циклов		
			А	Б	В
Постоянный	110	0,34	2	1	0,3
	220	0,15			
	440	0,06			
Переменный	380	0,78			
	500	0,50			
	660	0,30			

*Также и для приставок контактных.

Таблица 2.6 – Наибольшая мощность управляемого электродвигателя, мощность, потребляемая включающими катушками и время срабатывания пускателей при номинальном напряжении

Номинальный ток, А	Наибольшая мощность управляемого электродвигателя, кВт, при напряжении			Мощность катушки, ВА		Время срабатывания, мс
	220	380	660	Включение	Удержание	
10	3	4	3	40±5	8±1,1	17±7
25	5,5	11	11	87±13	7,5±1,4	15±5
40	11	18,5	22	100±15	9,5±2,0	17±7
63	18,5	30	37	150±30	20±4,0	22±8

Примеры заказа пускателей серии ПМ12

Пример записи обозначения пускателя на номинальный ток 10 А исполнения по износостойкости А, нереверсивного, без теплового реле, степени защиты IP00, с включающей катушкой на напряжение 220 В частоты 50 Гц, с одним замыкающим контактом вспомогательной цепи для поставок внутри страны при его заказе и в документации другого изделия:

«Пускатель ПМ12-010100 УХЛ4А. 220 В. (1з) ТУ 16-89 ИГФР.644236.033 ТУ».

Пример записи обозначения пускателя на номинальный ток 10 А исполнения по износостойкости В, нереверсивного, без теплового реле, степени защиты IP20, с включающей катушкой на напряжение 220 В частоты 60 Гц, с двумя замыкающими и одним размыкающими контактами вспомогательной цепи, с установленным ограничителем перенапряжений ОПН с R-С цепочкой на напряжение 220 В для поставок внутри страны при его заказе и в документации другого изделия:

«Пускатель ПМ12-010150 УХЛ4В. 220 В. 60 Гц. (2з+1р). Ограничитель перенапряжений ОПН-113 У3 ТУ 16-89 ИГФР.644236.033 ТУ».

Пример записи обозначения пускателя на номинальный ток 25 А с установленной приставкой контактной ПКЛ-11М исполнения по износостойкости Б, нереверсивного, с тепловым реле с диапазоном регулирования номинального тока несрабатывания от 21,3 до 25,0 А, степени защиты IP00, с включающей катушкой на напряжение 380 В частоты 60 Гц с

двумя замыкающими и одним размыкающим контактами вспомогательной цепи для поставок на экспорт в страны с тропическим климатом при его заказе и в документации другого изделия:

«Пускатель ПМ12-025200 УХЛ4Б. 380 В. 60 Гц. (2з+1р). (21,3-25,0) А. Экспорт. ТУ 16-89 ИГФР.644236.033 ТУ».

Пример записи обозначения пускателя на номинальный ток 40 А с двумя установленными приставками контактными ПКЛ-22М исполнения по износостойкости В, реверсивного, без теплового реле, степени защиты IP54, с включающей катушкой на напряжение 380 В частоты 50 Гц с двумя замыкающими контактами вспомогательной цепи, без кнопок управления для поставок на экспорт в страны с умеренным климатом при его заказе и в документации другого изделия:

«Пускатель ПМ12-040510 У2В. 380 В. (6з+4р). Экспорт. ТУ 16-89 ИГФР.644236.033 ТУ

Пример записи обозначения пускателя на номинальный ток 63 А исполнения по износостойкости В, реверсивного, с тепловым реле с диапазоном регулирования номинального тока несрабатывания от 55,5 до 63 А, степени защиты IP40, с включающей катушкой на напряжение 380 В частоты 60 Гц с двумя замыкающими и двумя размыкающими контактами вспомогательной цепи, с кнопками «Пуск 1», «Пуск 2», «Стоп» и сигнальными лампами для поставок внутри страны при его заказе и в документации другого изделия:

«Пускатель ПМ12-063671 УЗВ. 380 В. 60 Гц. (55,5-63) А. ТУ 16-89 ИГФР.644236.033 ТУ».

Для пускателей ПМ12-063 приставка ПКЛ заказывается отдельно и поставляется в отдельной упаковке комплектно с пускателем. Пример заказа пускателя ПМ12-063 с приставкой ПКЛ:

«Пускатель ПМ12-063201 УХЛ4А. 380 В. (55,5-63) А. Приставка контактная ПКЛ-11М УХЛ4А. ТУ 16-89 ИГФР.644236.033 ТУ».

Примечание – При заказе пускателей с тепловым реле с переключающим контактом после обозначения диапазона регулирования номинального тока несрабатывания указывается: «с переключающим контактом».

Схемы электрические принципиальные пускателей

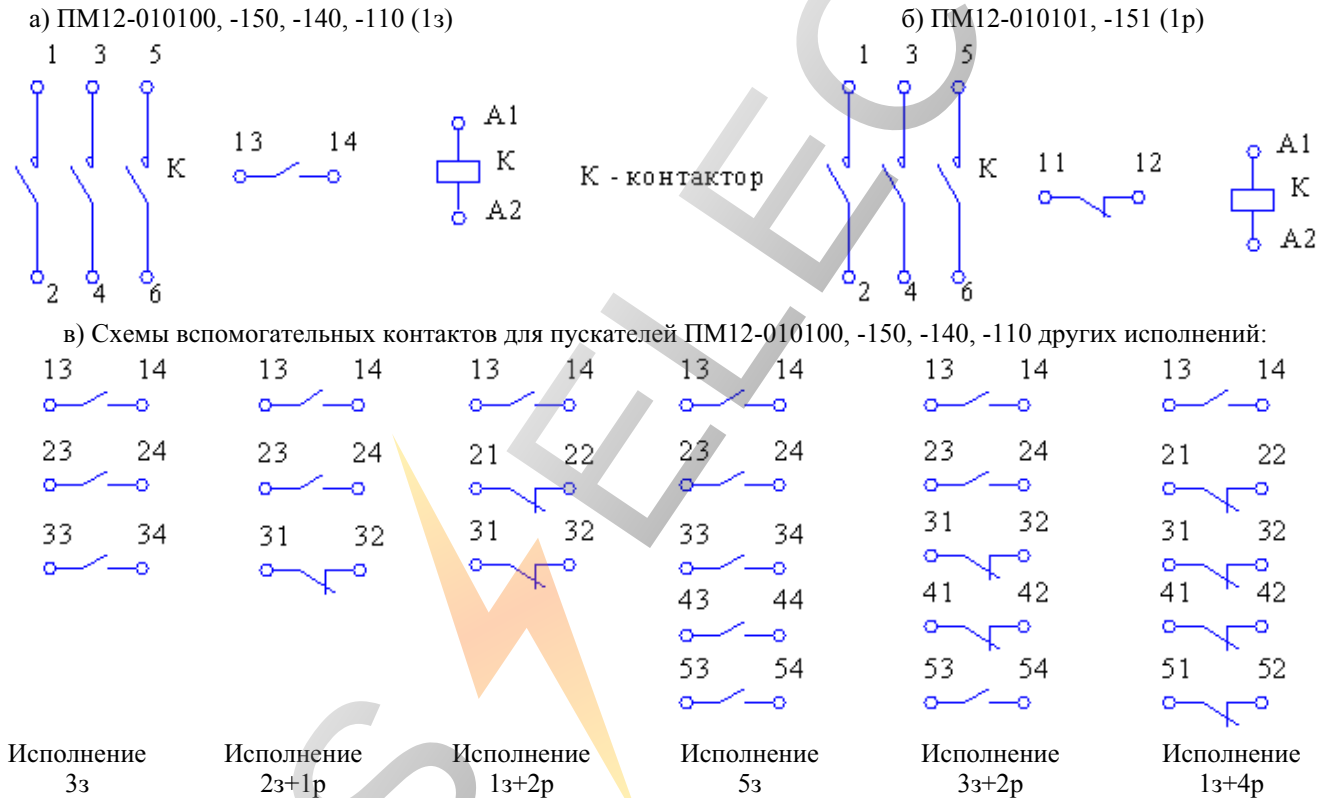
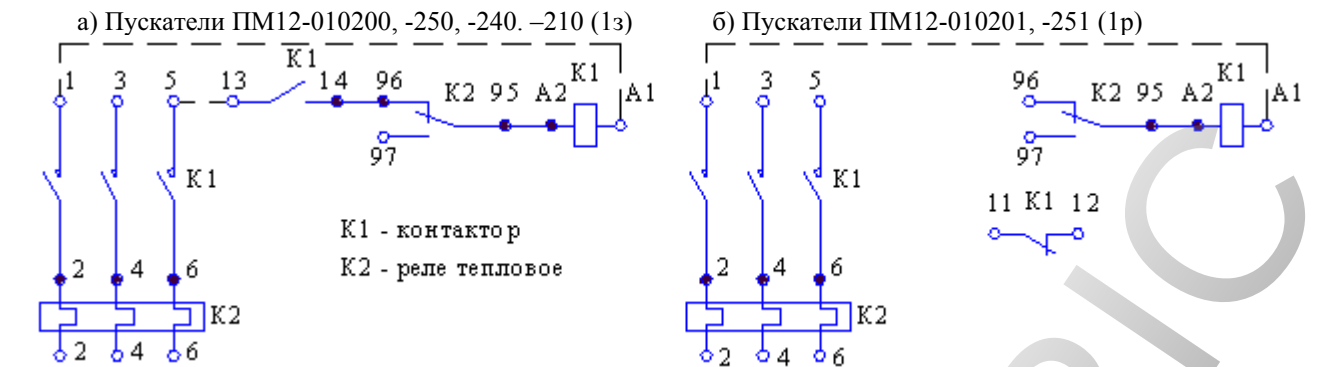


Рис. 2.1 – Пускатели неререверсивные без реле, без кнопок управления типа ПМ12-010 степени защиты IP00, IP20, IP40, IP54



Для пускателей степени защиты IP00, IP20 перемычки 14-96 и 95-A2 устанавливаются потребителем.

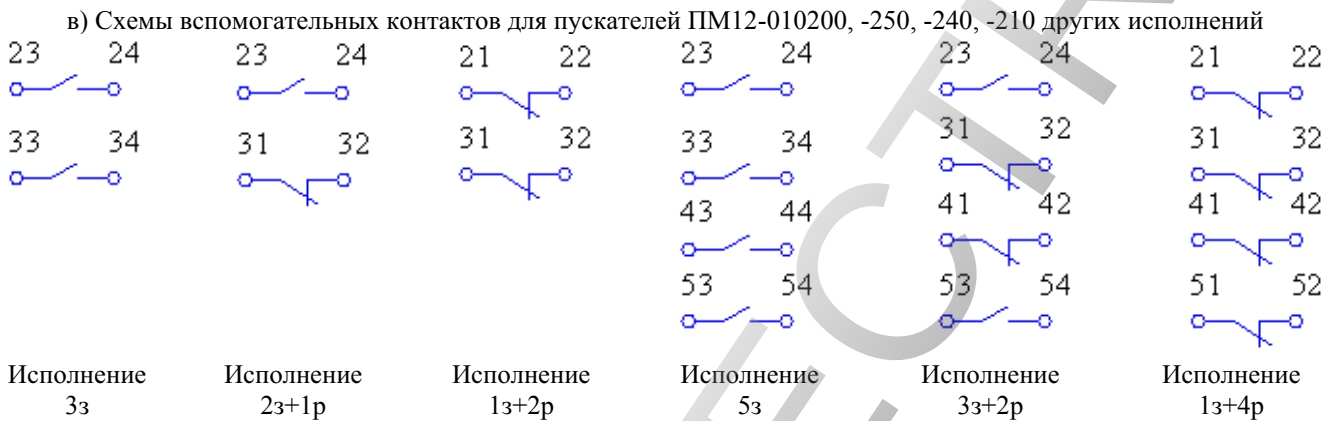


Рис. 2.2 - Пускатели неперевисные с реле, без кнопок управления типа ПМ12-010 степени защиты IP00, IP20, IP40, IP54

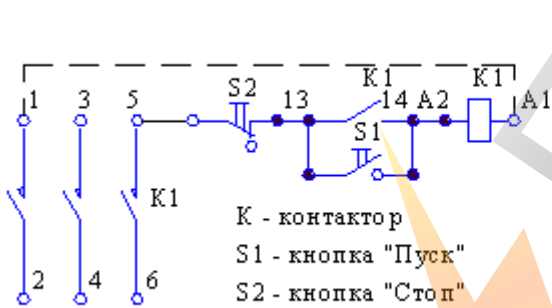


Рис. 2.3 - Пускатели неперевисные без реле со встроенными в оболочку кнопками управления типа ПМ12-010160, ПМ12-010120 (1"з")

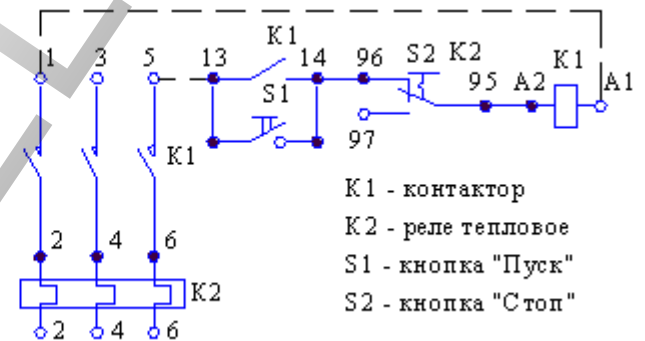


Рис. 2.4 - Пускатели неперевисные с реле со встроенными в оболочку кнопками управления типа ПМ12-010260, ПМ12-010220 (1"з")

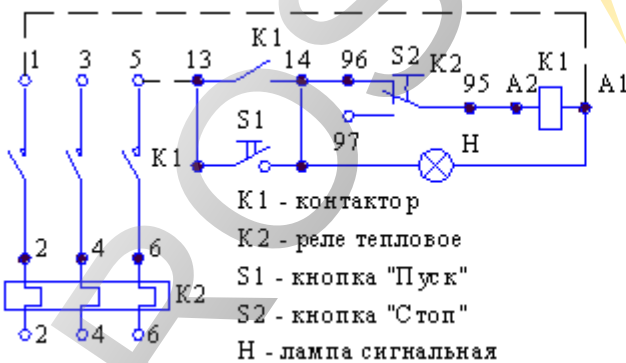


Рис. 2.5 - Пускатели неперевисные со встроенными в оболочку кнопками управления и сигнальной лампой типа ПМ12-010270, ПМ12-010230 («1з»)



Рис. 2.6 - Схемы вспомогательных контактов для пускателей ПМ12-010160, -120, -260, -220, -270, -230 других исполнений

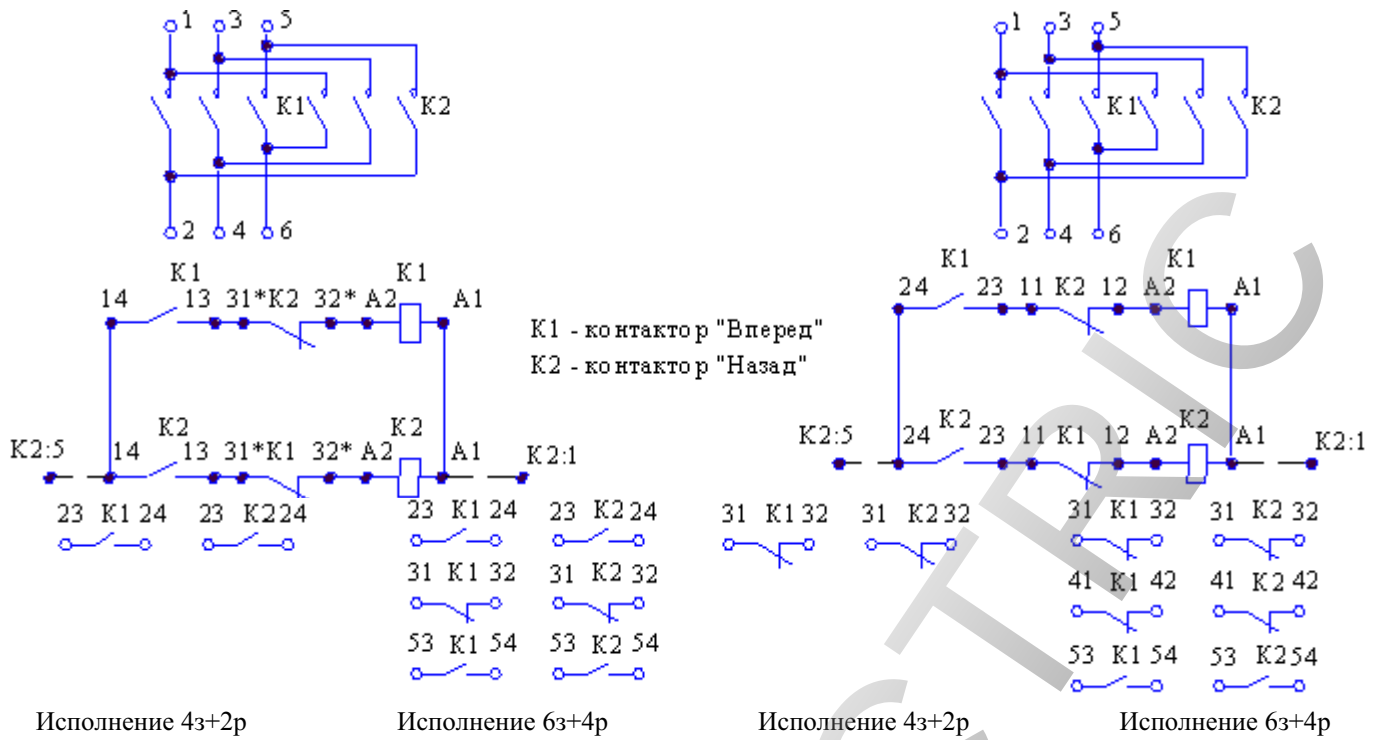


Рис. 2.7 - Пускатели реверсивные без реле, без кнопок управления типа ПМ12-010500, ПМ12-010550, ПМ12-010540, ПМ12-010510

Рис. 2.8 - Пускатели реверсивные без реле типа ПМ12-010501, ПМ12-010551

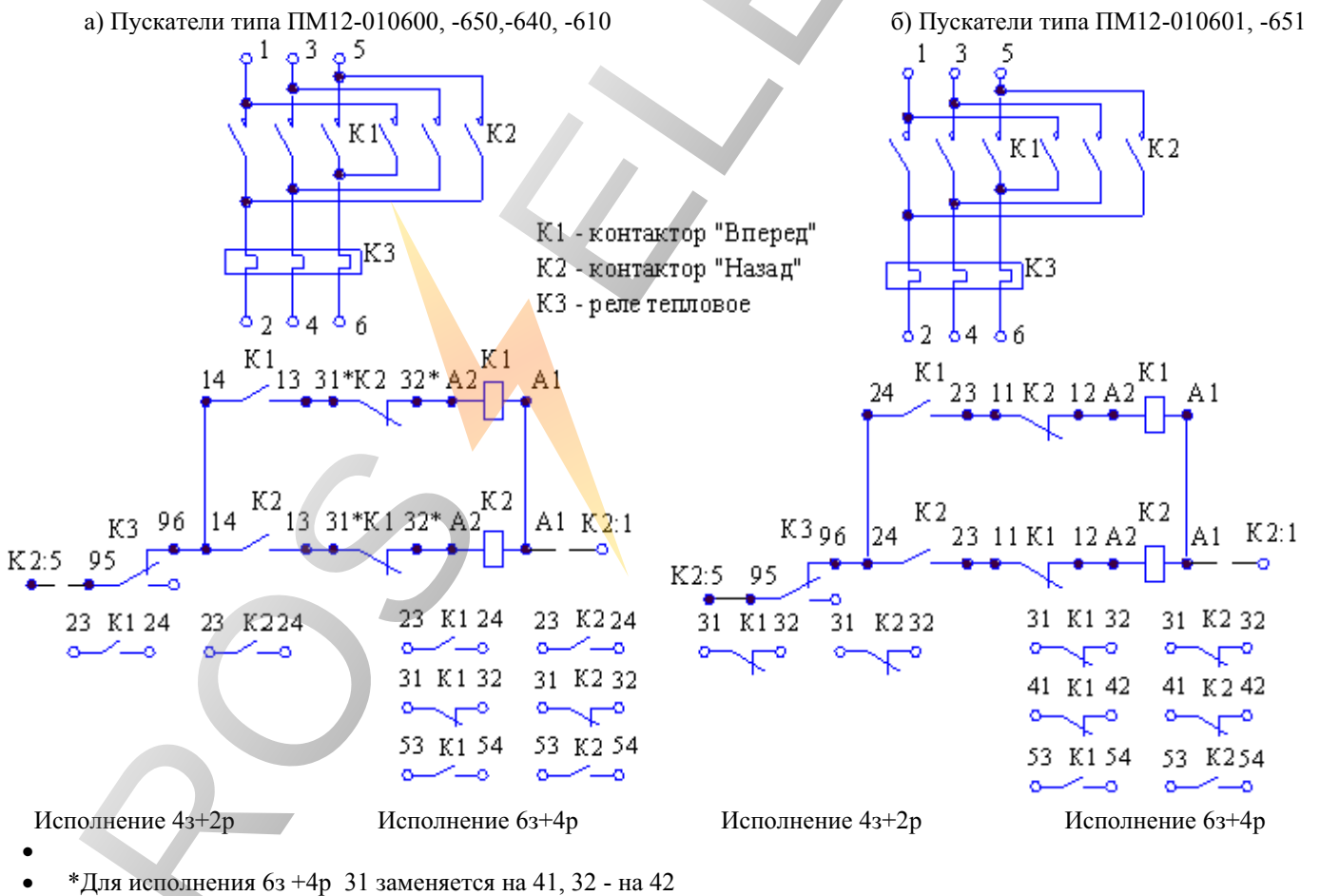


Рис. 2.9 – Пускатели реверсивные с реле, без кнопок управления типа ПМ12-010 степени защиты IP00, IP20, IP40, IP54

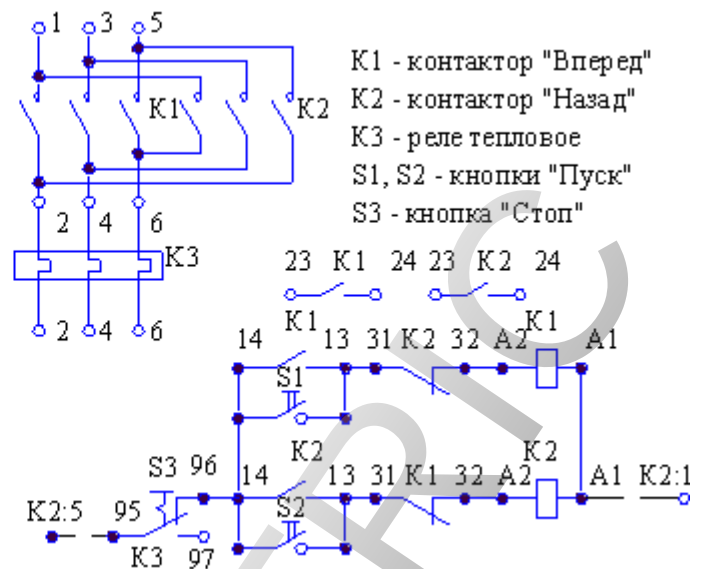
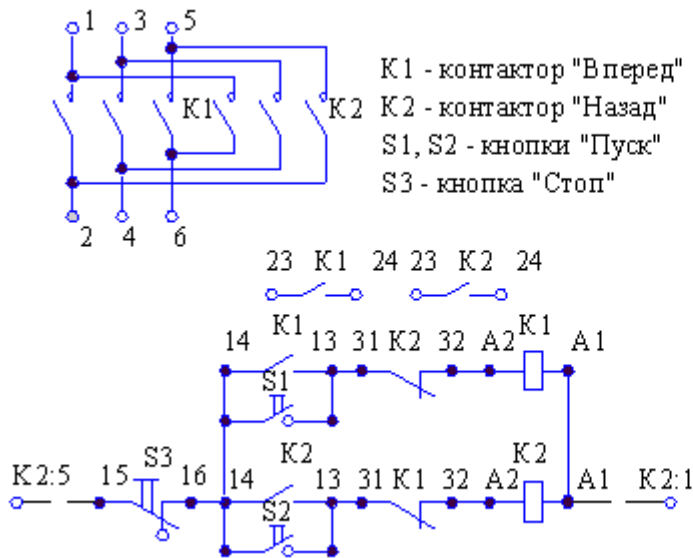


Рис. 2.10 - Пускатели реверсивные без реле с встроенными в оболочку кнопками управления степени защиты IP40 и IP54 типов ПМ12-010560, ПМ12-010520

Рис. 2.11 - Пускатели реверсивные с реле с встроенными в оболочку кнопками управления степени защиты IP40 и IP54 типов ПМ12-010660, ПМ12-010620

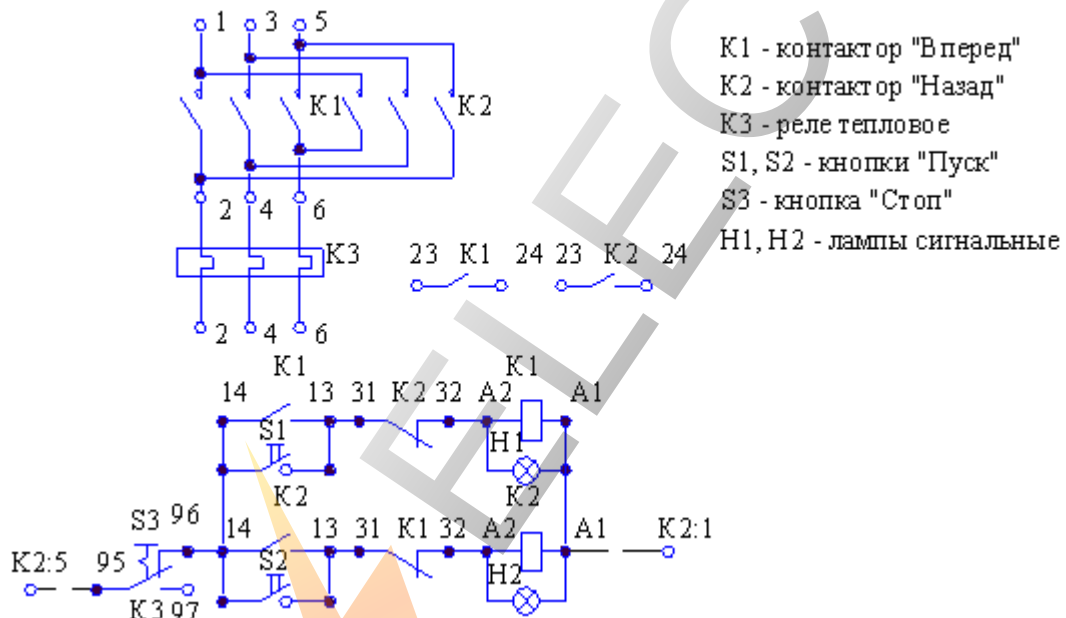
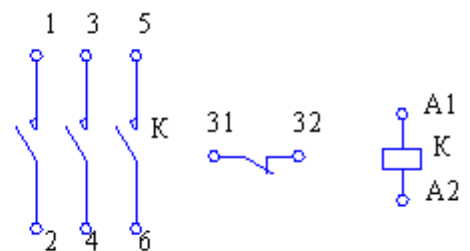
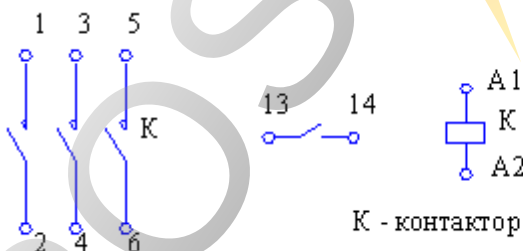


Рис. 2.12 - Пускатели реверсивные с реле с встроенными в оболочку кнопками управления и сигнальными лампами степени защиты IP40 и IP54 типа ПМ12-010670, ПМ12-010630

Примечание - В схемах пускателей типа ПМ12-010 в качестве примера приведено реле с переключающим контактом.



а) Пускатели типа ПМ12-025100, ПМ12-025150, ПМ12-040150 (1з)

б) Пускатели типа ПМ12-025101, ПМ12-025151, ПМ12-040151 (1р)

в) Схемы вспомогательных контактов для пускателей ПМ12-025100, ПМ12-025150, ПМ12-040150 других исполнений:

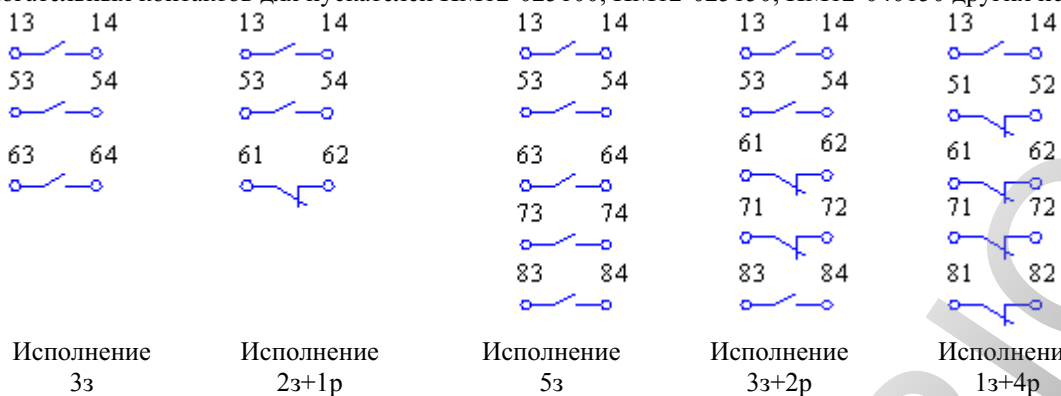
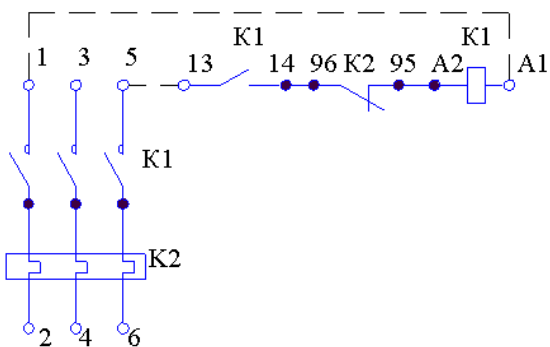


Рис. 2.13 - Пускатели нереверсивные без реле типа ПМ12-025, ПМ12-040 степени защиты IP00, IP20

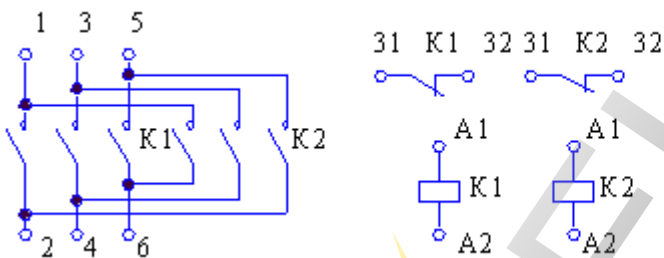


K1 – контактор
K2 – реле тепловое

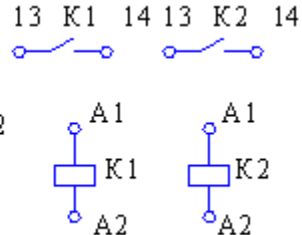
Схемы вспомогательных контактов соответствуют рис. 2.17в (все исполнения)

Рис. 2.14 - Пускатели нереверсивные с реле типа ПМ12-025200, ПМ12-040200

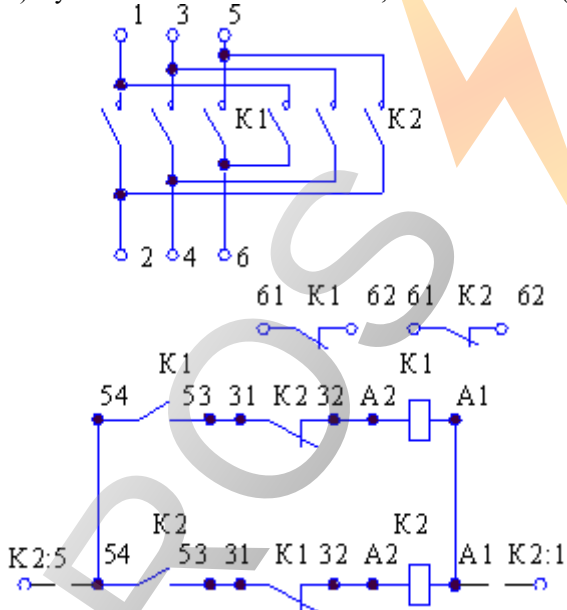
а) Пускатели типа ПМ12-025501, ПМ12-040551 (2p)



б) Пускатели типа ПМ12-040550 (2з)

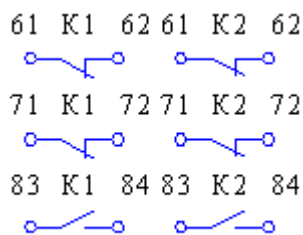


в) Пускатели типа ПМ12-025501, ПМ12-025551 (2з+4p)

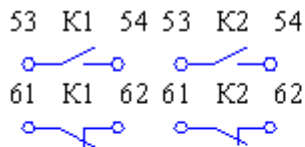


K1 – контактор «Вперед»
K2 – контактор «Назад»

г) Пускатели типа ПМ12-025501, ПМ12-025551 (4з+6p)
Схема вспомогательных контактов приставки ПКЛ



д) Пускатели типа ПМ12-040550
(4з+2р)
Схема вспомогательных контактов
приставки ПКЛ



е) Пускатели типа ПМ12-040550
(6з+4р)
Схема вспомогательных контактов
приставки ПКЛ

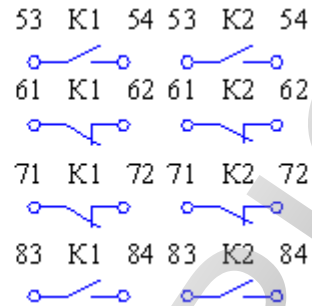
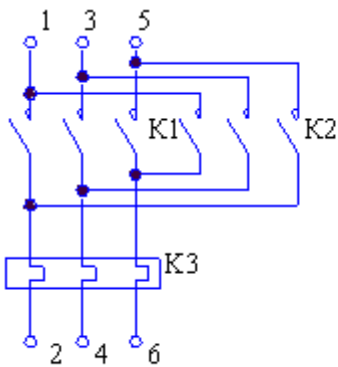
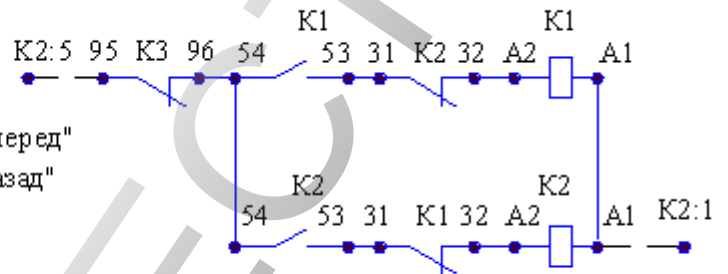
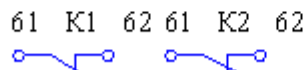


Рис. 2.15 - Пускатели реверсивные без реле типа ПМ12-025, ПМ12-040 степени защиты IP00, IP20

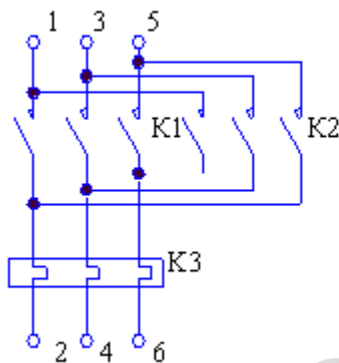
а) Пускатели типа ПМ12-025601(2з+4р)



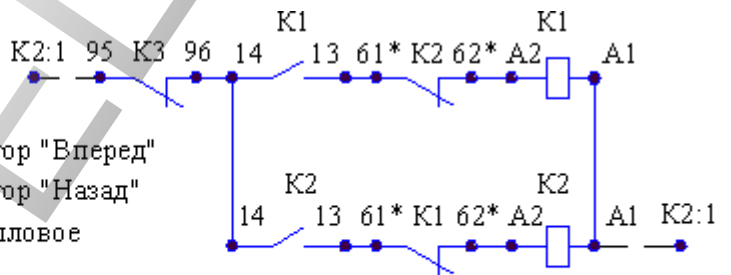
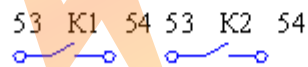
K1 - контактор "Вперед"
K2 - контактор "Назад"
K3 - реле тепловое



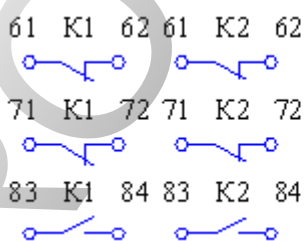
б) Пускатели типа ПМ12-040600(4з+2р)



K1 - контактор "Вперед"
K2 - контактор "Назад"
K3 - реле тепловое



в) Пускатели типа ПМ12-025601
(4з+6р)
Схема вспомогательных контактов
приставки ПКЛ



г) Пускатели типа ПМ12-040600
(6з+4р)
Схема вспомогательных контактов
приставки ПКЛ

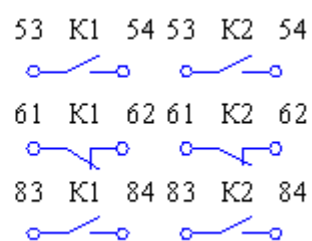
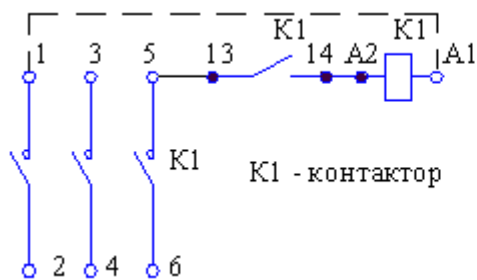


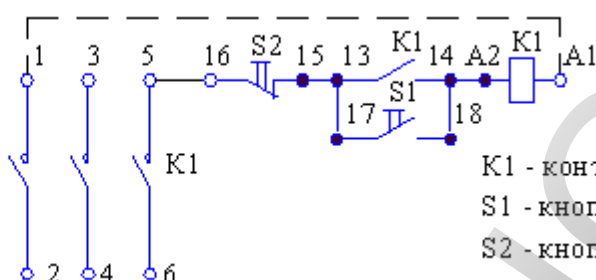
Рис. 2.16 – Пускатели реверсивные с реле типа ПМ12-025, ПМ12-040 степени защиты IP00

а) Пускатели типа ПМ12-025110, ПМ12-025140, ПМ12-040110, ПМ12-040140 (1з)



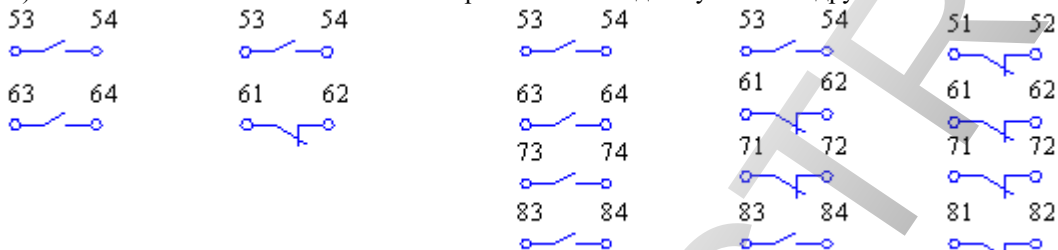
K1 - контактор

б) Пускатели типа ПМ12-025120, ПМ12-025160, ПМ12-040120, ПМ12-040160 (1з)



K1 - контактор
S1 - кнопка "Пуск"
S2 - кнопка "Стоп"

в) Схемы вспомогательных контактов приставок ПКЛ для пускателей других исполнений:



Исполнение
3з

Исполнение
2з+1р

Исполнение
5з*

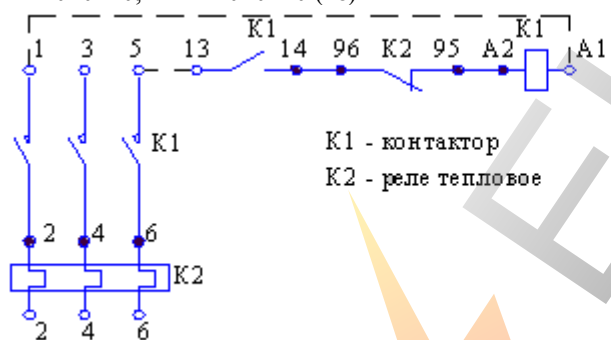
Исполнение
3з+2р*

Исполнение
1з+4р*

* Исполнения только для пускателей без кнопок.

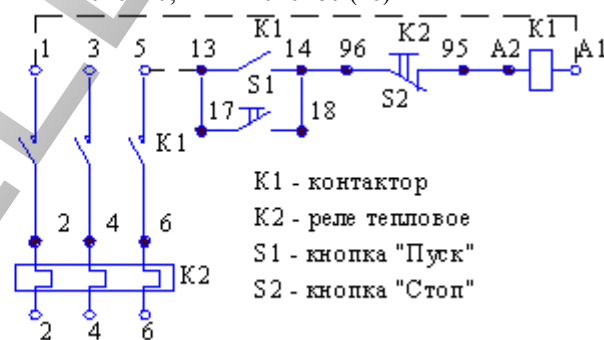
Рис. 2.17 - Пускатели неперевёрсивные типа ПМ12-025, ПМ12-040 без реле в оболочках степени защиты IP40, IP54

а) Пускатели типа ПМ12-025210, ПМ12-025240, ПМ12-040210, ПМ12-040240 (1з)



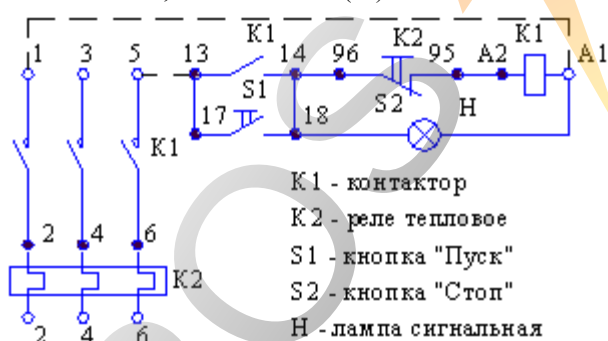
K1 - контактор
K2 - реле тепловое

б) Пускатели типа ПМ12-025220, ПМ12-025260, ПМ12-040220, ПМ12-040260 (1з)



K1 - контактор
K2 - реле тепловое
S1 - кнопка "Пуск"
S2 - кнопка "Стоп"

а) Пускатели типа ПМ12-025230, ПМ12-025270, ПМ12-040230, ПМ12-040270 (1з)

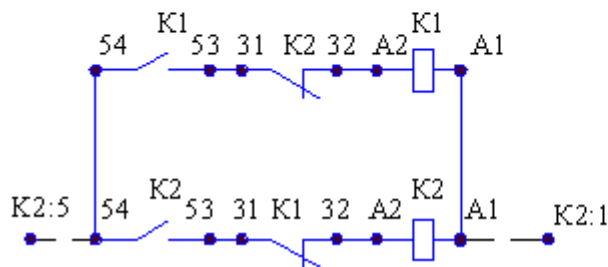
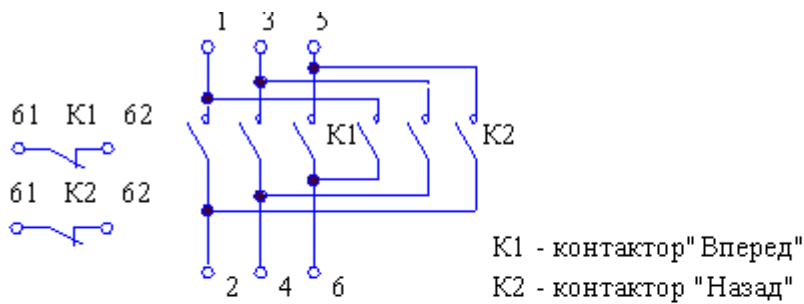


K1 - контактор
K2 - реле тепловое
S1 - кнопка "Пуск"
S2 - кнопка "Стоп"
H - лампа сигнальная

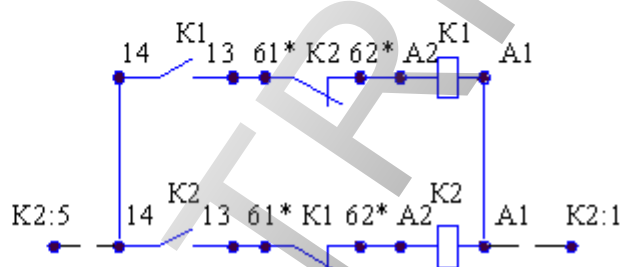
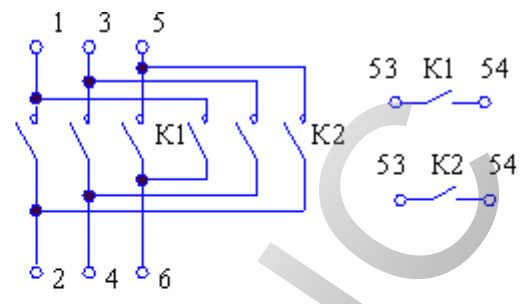
Схемы вспомогательных контактов приставок ПКЛ для пускателей других исполнений соответствуют рис. 2.17в. Исполнения, помеченные*, только для пускателей без кнопок.

Рис. 2.18 – Пускатели неперевёрсивные типа ПМ12-025, ПМ12-040 с реле в оболочках степени защиты IP40, IP54

а) Пускатели типа ПМ12-025511 , ПМ12-025541
(2з+4р)

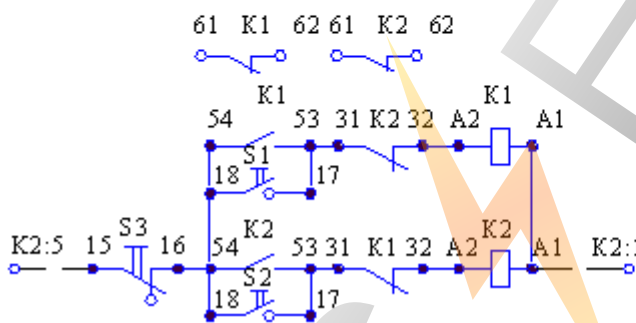
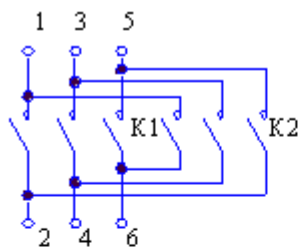


б) Пускатели типа ПМ12-040510 , ПМ12-040540
(4з+2р)



Схемы контактов приставки ПКЛ для исполнения 4"з"+6"р" пускателя ПМ12-025511; -541 соответствуют рис. 2.16 в. Схемы контактов приставки ПКЛ для исполнения 6"з"+4"р" пускателя ПМ12-040510; -540 соответствуют рис. 2.16 г. *Цифра 61 в схеме изменяется на 71, 62 - на 72.

в) Пускатели типа ПМ12-025521 , ПМ12-025561



г) Пускатели типа ПМ12-040520 , ПМ12-040560

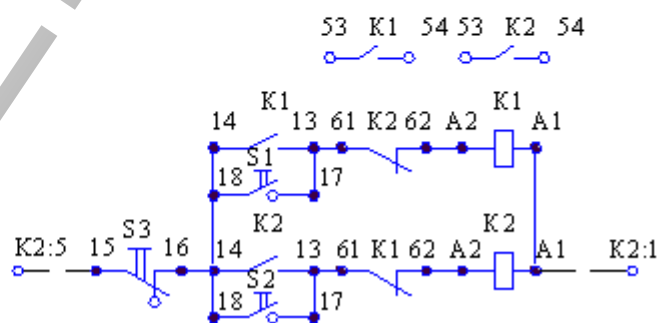
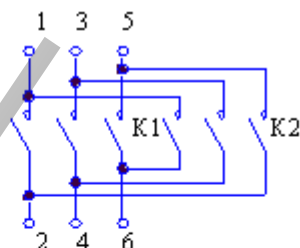
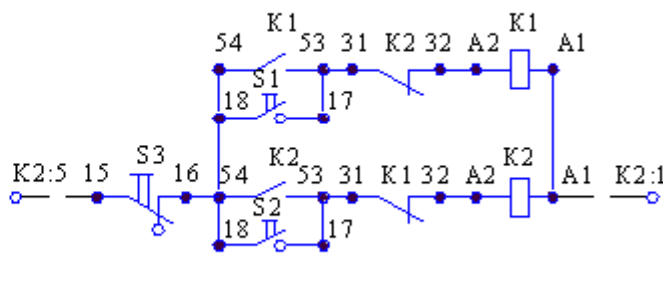
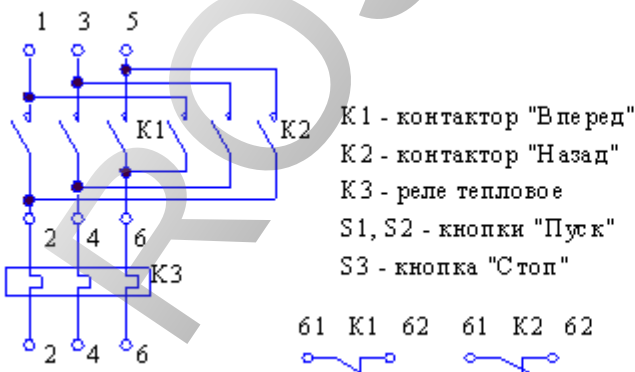
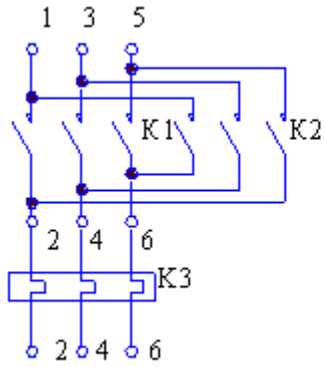


Рис. 2.19 – Пускатели реверсивные типа ПМ12-025, ПМ12-040 без реле в оболочках степени защиты IP40, IP54

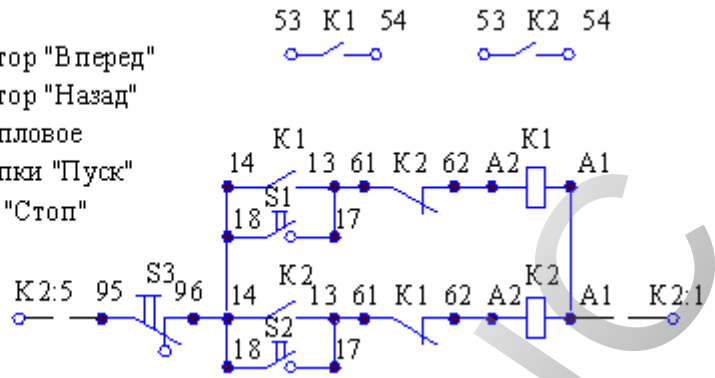
а) Пускатели типа ПМ12-025621, ПМ12-025661



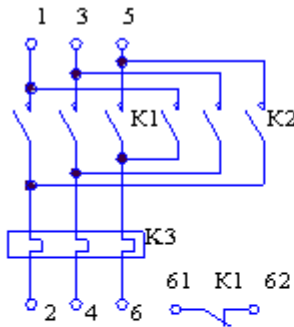
б) Пускатели типа ПМ12-040620, ПМ12-040660



K1 - контактор "Вперед"
 K2 - контактор "Назад"
 K3 - реле тепловое
 S1, S2 - кнопки "Пуск"
 S3 - кнопка "Стоп"

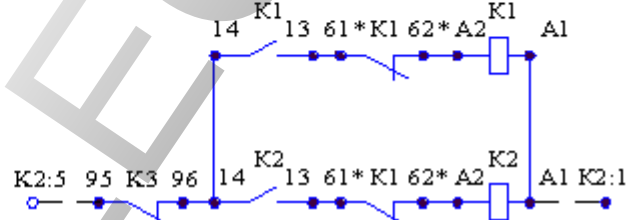
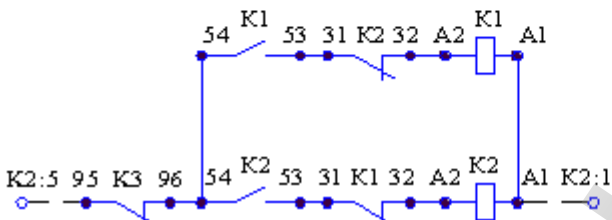
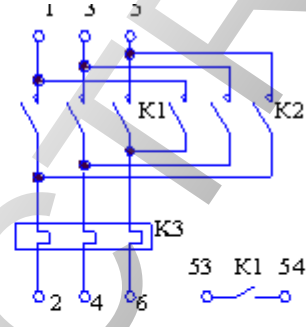


в) Пускатели типа ПМ12-025611, ПМ12-025641



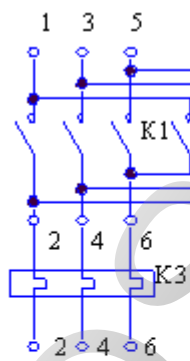
K1 - контактор "Вперед"
 K2 - контактор "Назад"
 K3 - реле тепловое

г) Пускатели типа ПМ12-040610, ПМ12-040640



Схемы контактов приставки ПКЛ для исполнения 4"з"+6"р" пускателя ПМ12-025511; -541 соответствуют рис. 2.16 в.
 Схемы контактов приставки ПКЛ для исполнения 6"з"+4"р" пускателя ПМ12-040510; -540 соответствуют рис. 2.16 г.
 *Цифра 61 в схеме изменяется на 71, 62 - на 72.

д) Пускатели типа ПМ12-025631, ПМ12-025671



K1 - контактор "Вперед"
 K2 - контактор "Назад"
 K3 - реле тепловое
 S1, S2 - кнопки "Пуск"
 S3 - кнопка "Стоп"
 H1, H2 - лампы сигнальные

е) Пускатели типа ПМ12-040630, ПМ12-040670

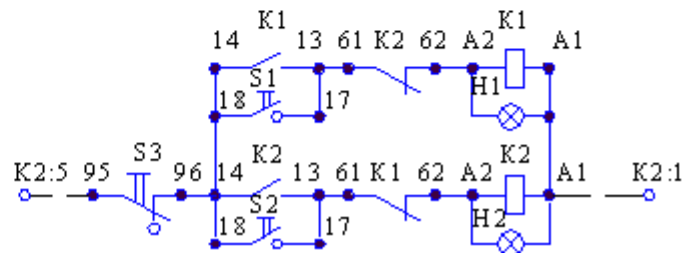
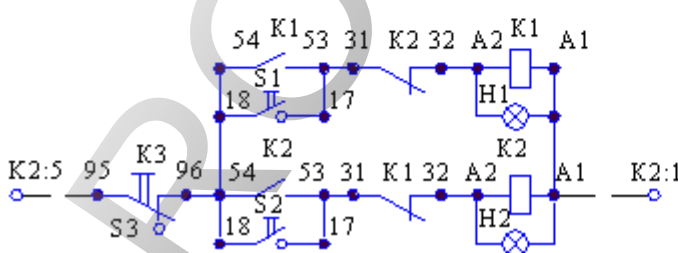
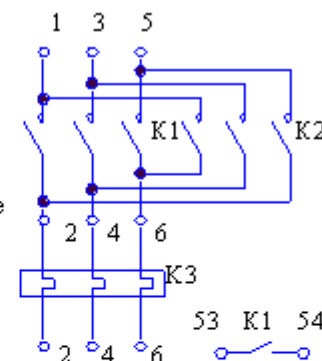


Рис. 2.20 – Пускатели реверсивные с реле типа ПМ12-025, ПМ12-040 в оболочках степени защиты IP40, IP54

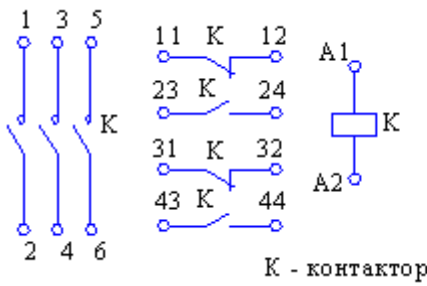


Рис. 2.21 - Пускатели нереверсивные без реле типа ПМ12-063151

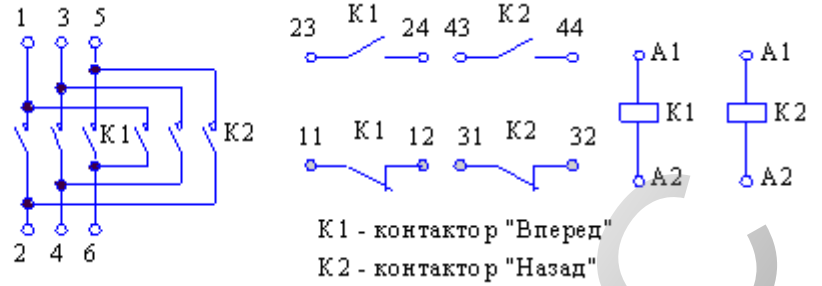


Рис. 2.22 - Пускатели реверсивные без реле типа ПМ12-063551

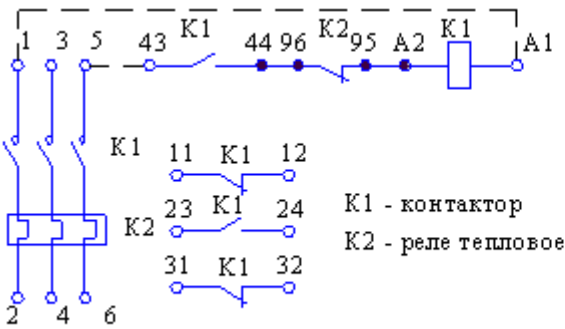


Рис. 2.23 - Пускатели нереверсивные с реле типа ПМ12-063201

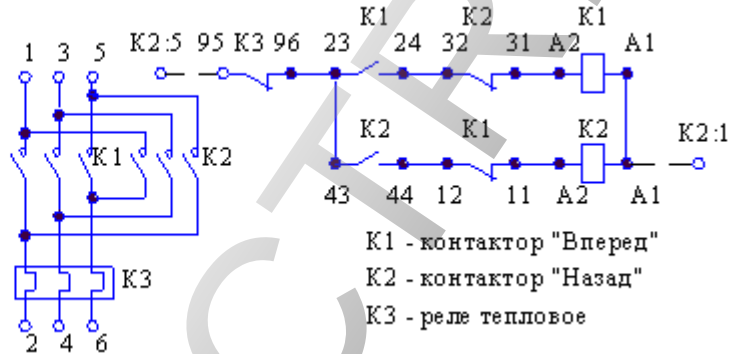
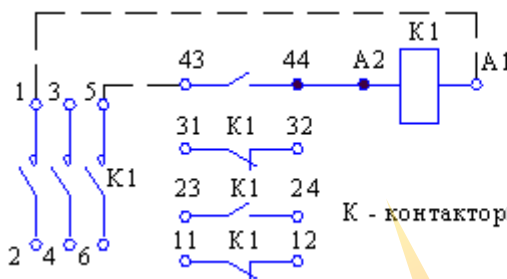


Рис. 2.2 - Пускатели реверсивные с реле типа ПМ12-063601

а) Пускатели типа ПМ12-063141, ПМ12-063111



б) Пускатели типа ПМ12-063161, ПМ12-063121

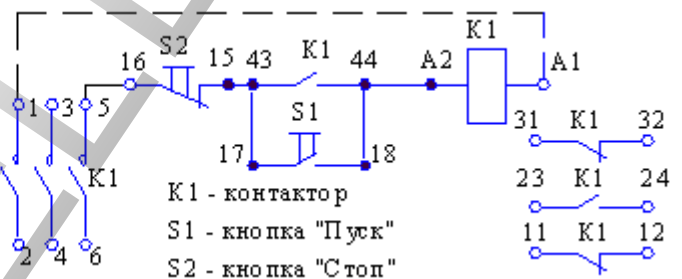
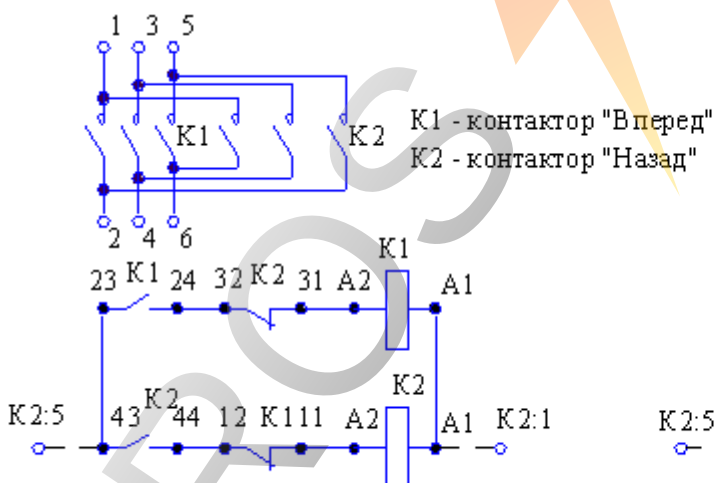


Рис. 2.25 – Пускатели нереверсивные без реле типа ПМ12-063 в оболочках степени защиты IP40, IP54

а) Пускатели типа ПМ12-063541, ПМ12-063511



б) Пускатели типа ПМ12-063561, ПМ12-063521

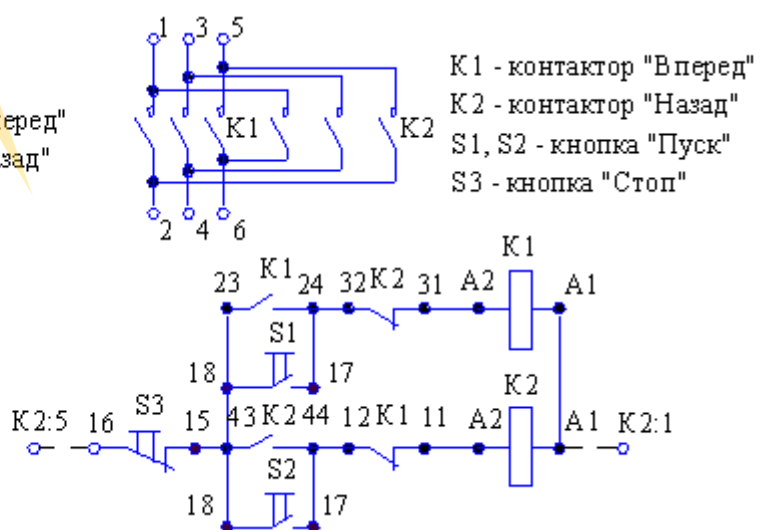
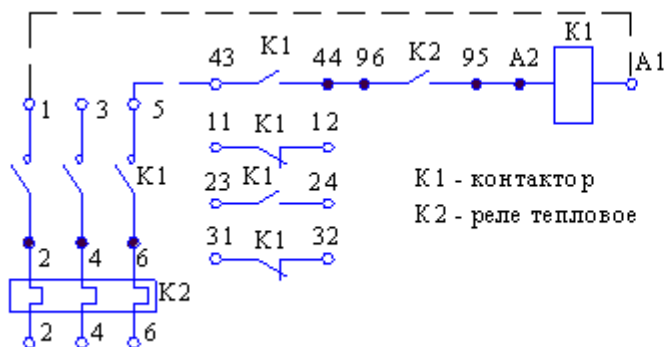


Рис. 2.26 – Пускатели реверсивные без реле типа ПМ12-063 в оболочках степени защиты IP40, IP54

а) Пускатели ПМ12-063241, ПМ12-063211



б) Пускатели ПМ12-063261, ПМ12-063221

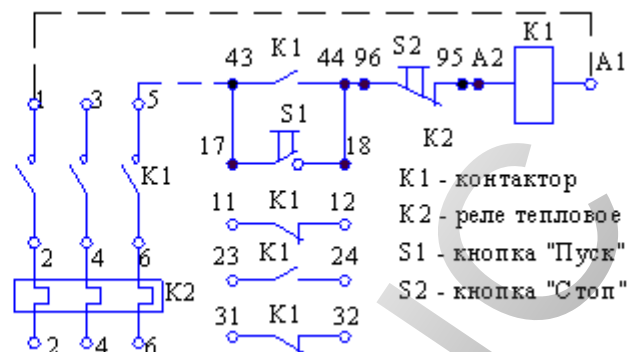


Рис. 2.27 – Пускатели непереврсивные с реле типа ПМ12-063 в оболочках степени защиты IP40, IP54

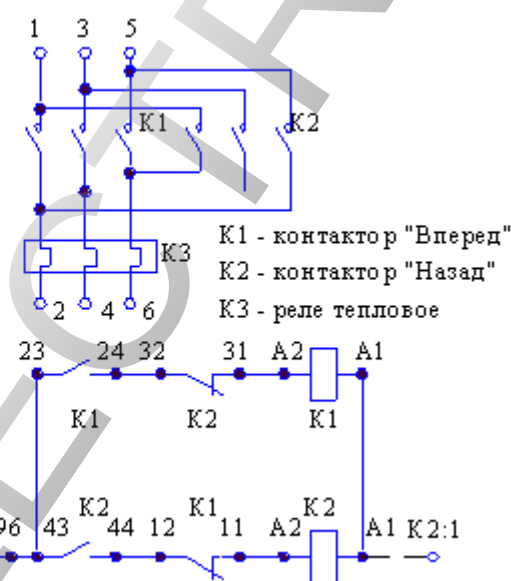
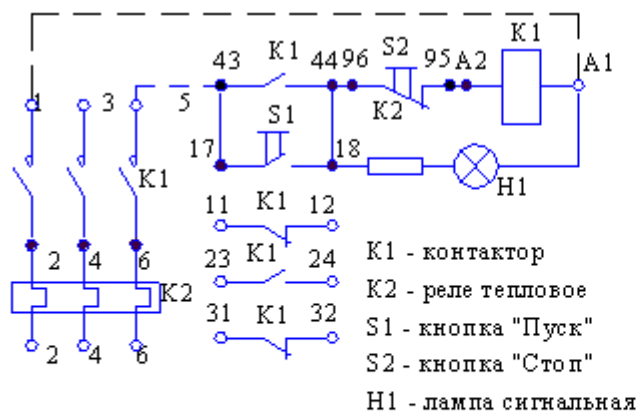
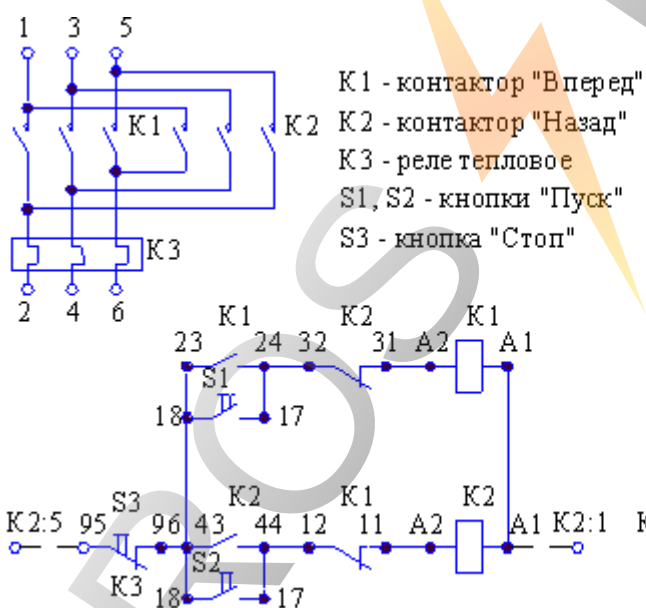


Рис. 2.28 - Пускатели непереврсивные с реле в оболочках типа ПМ12-063271, ПМ12-063231

Рис. 2.29 - Пускатели реверсивные с реле в оболочках типа ПМ12-063611; ПМ12-063641

а) Пускатели ПМ12-063621; ПМ12-063661



б) Пускатели ПМ12-063631; ПМ12-063671

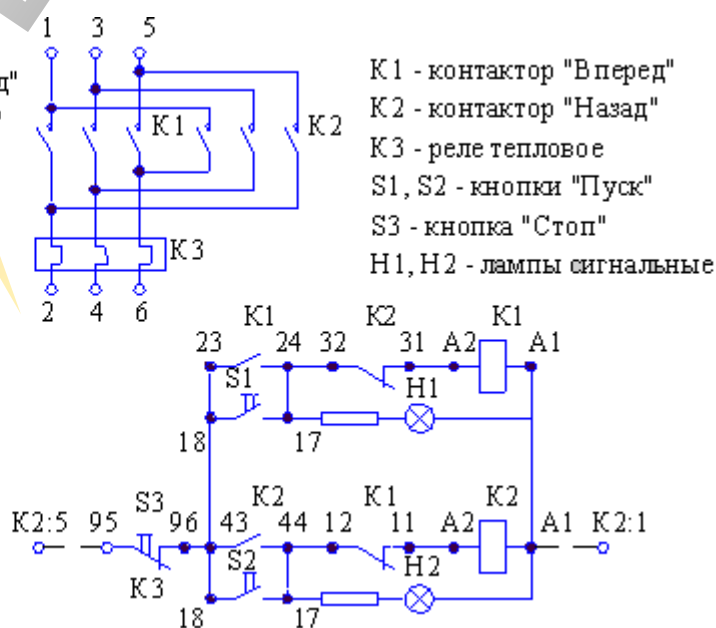
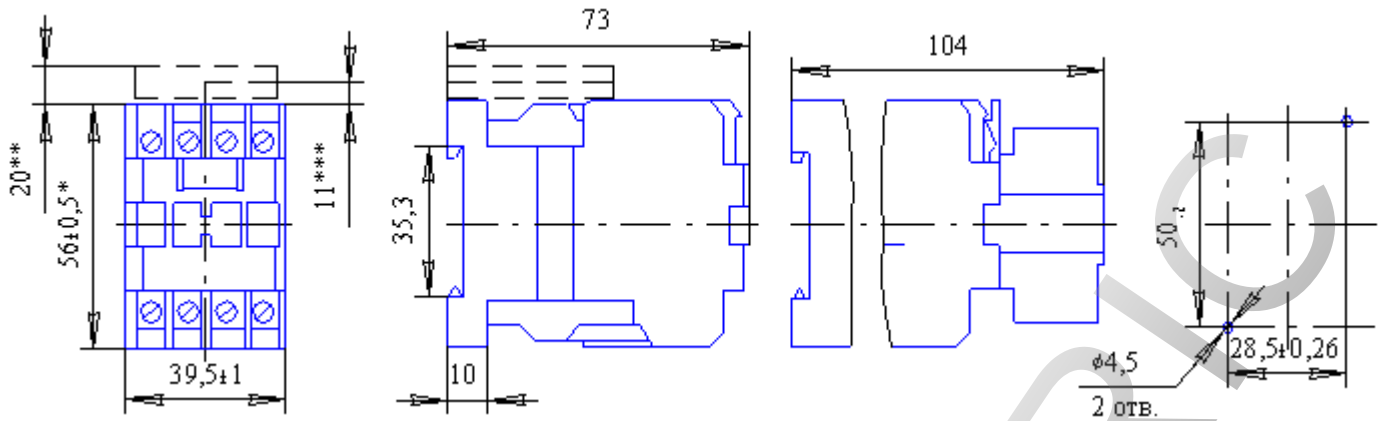


Рис. 2.30 – Пускатели реверсивные с реле типа ПМ12-063 в оболочках степени защиты IP40, IP54

Габаритные и установочные размеры пускателей

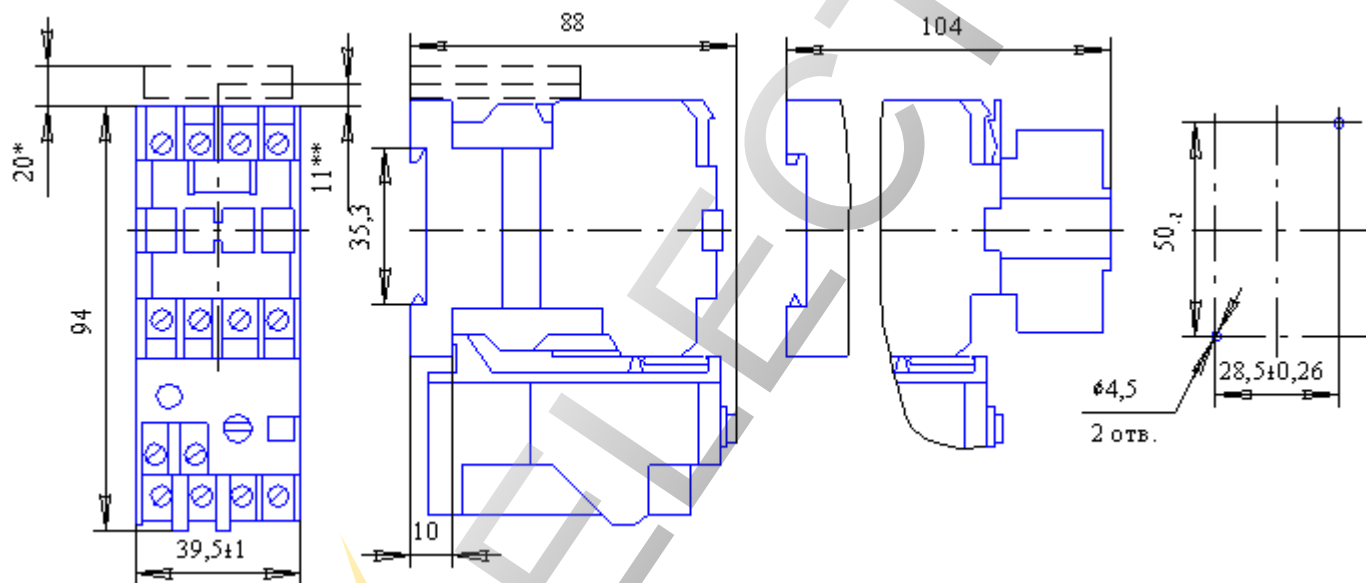


*Для пускателей ПМ12-010150, ПМ12-010151 размер $62 \pm 0,5$ мм.

**Размеры только для пускателей с ограничителями перенапряжений типа ОПН-1, ОПН-2 (вариант К).

***Размеры только для пускателей с ограничителями перенапряжений типа ОПН-2.

Рис. 2.31 - Пускатели неререверсивные типа ПМ12-010100, ПМ12-010101, ПМ12-010150, ПМ12-010151.



*Размеры только для пускателей с ограничителями перенапряжений типа ОПН-1.

**Размеры только для пускателей с ограничителями перенапряжений типа ОПН-2 (вариант К).

Рис. 2.32 – Пускатели неререверсивные типа ПМ12-010200, ПМ12-010201, ПМ12-010250, ПМ12-010251

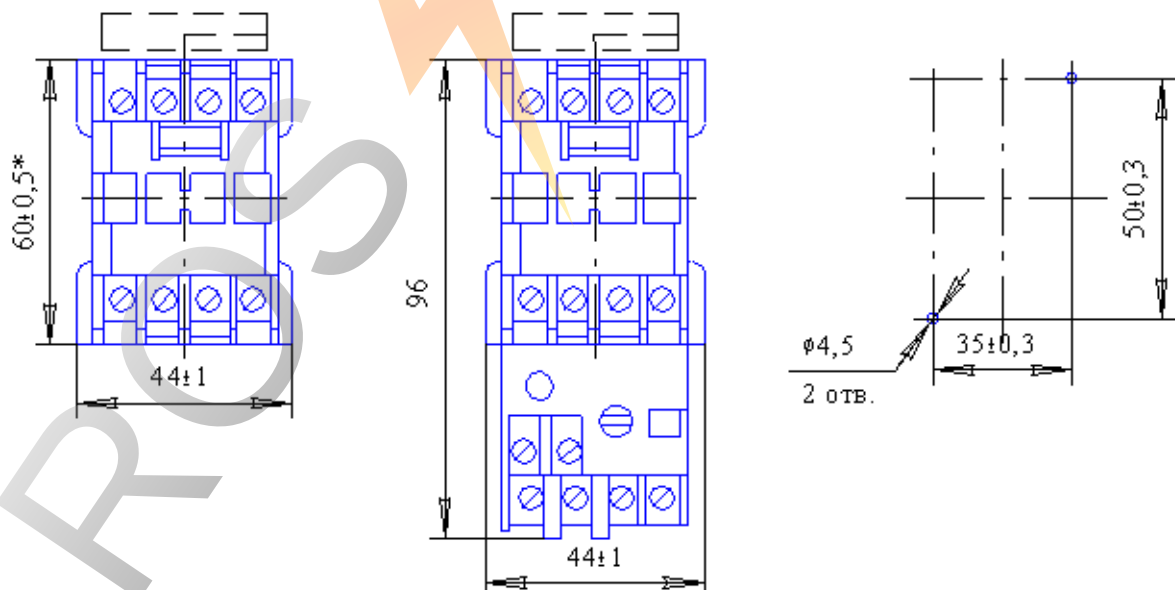
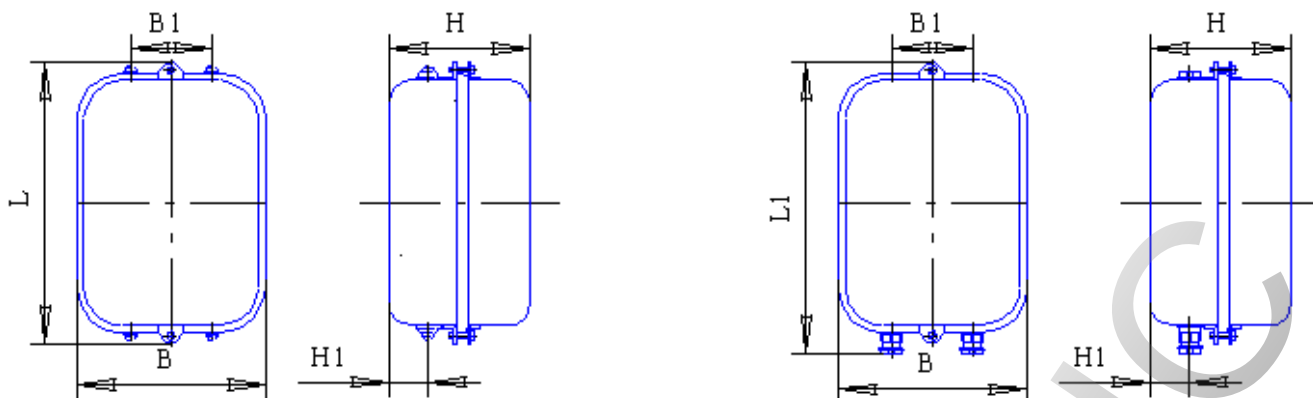
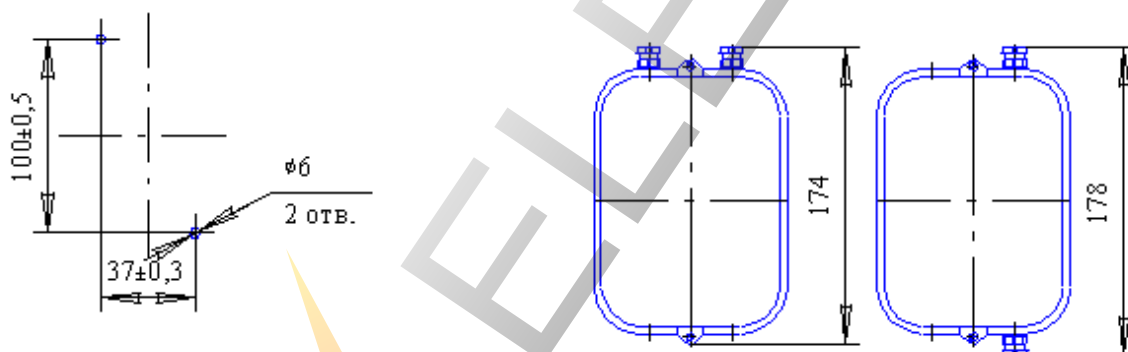


Рис. 2.33 - Пускатели неререверсивные типа ПМ12-010 с установочными размерами пускателей ПМЛ-1100.



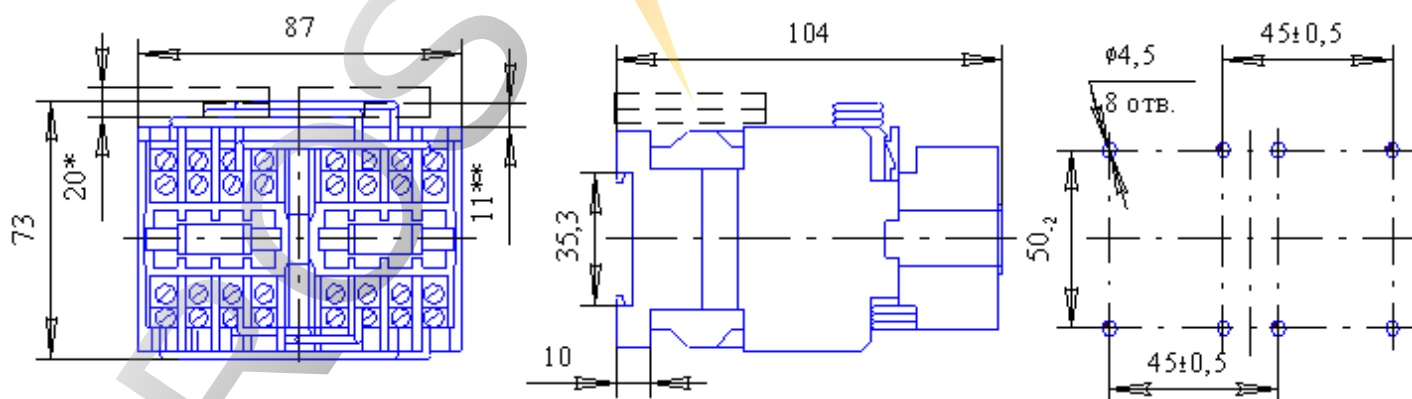
Типоисполнение пускателей	L	L1	B	B1	H	H1
ПМ12-010140	171	—	104	30±0,3	122	25
ПМ12-010240 ПМ12-010160 ПМ12-010260 ПМ12-010270	171	—			126	
ПМ12-010110	—	174			122	
ПМ12-010210 ПМ12-010120 ПМ12-010220 ПМ12-010230	—	174			126	



Варианты расположения сальников

Установочные размеры пускателей типа ПМ12-010110, ПМ12-010120, ПМ12-010140, ПМ12-010160, ПМ12-010210, ПМ12-010220, ПМ12-010230, ПМ12-010240, ПМ12-010260, ПМ12-010270

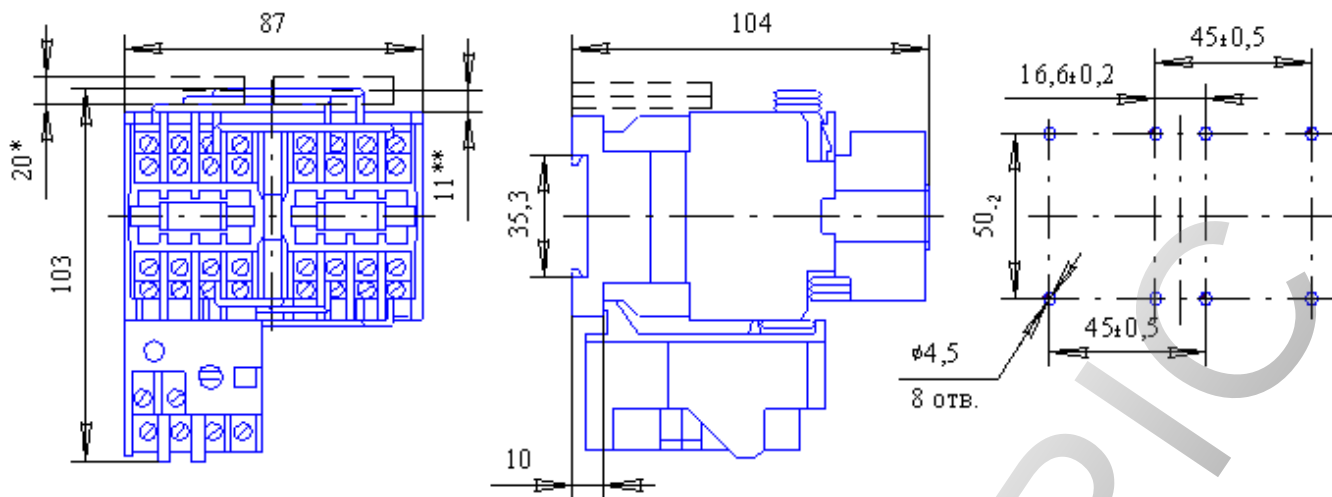
Рис. 2.34 – Пускатели нереверсивные типа ПМ12-010 в оболочках степени защиты IP40, IP54



*Размеры только для пускателей с ограничителями перенапряжений типа ОПН-1, ОПН-2 (вариант К).

**Размеры только для пускателей с ограничителями перенапряжений типа ОПН-2.

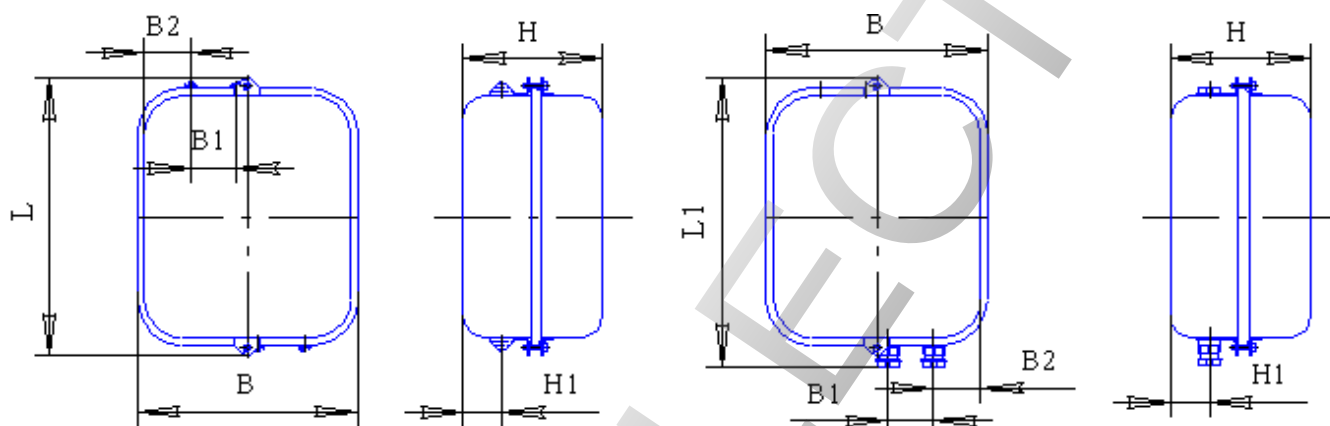
Рис. 2.35 – Пускатели реверсивные типа ПМ12-010500, ПМ12-010501, ПМ12-010550, ПМ12-010551



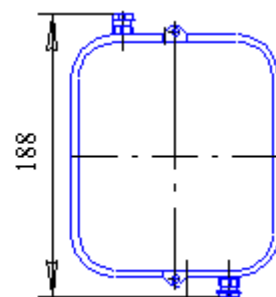
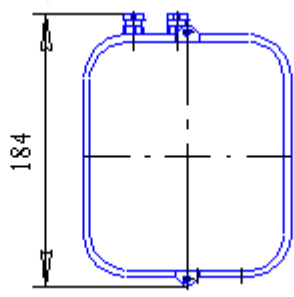
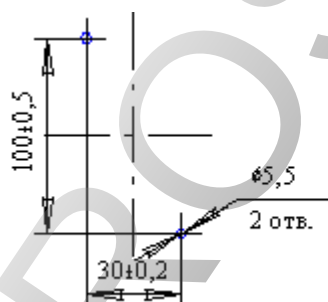
*Размеры только для пускателей с ограничителями перенапряжений типа ОПН-1, ОПН-2 (вариант К).

**Размеры только для пускателей с ограничителями перенапряжений типа ОПН-2.

Рис. 2.36 – Пускатели реверсивные типа ПМ12-010600, ПМ12-010601, ПМ12-010650, ПМ12-010651



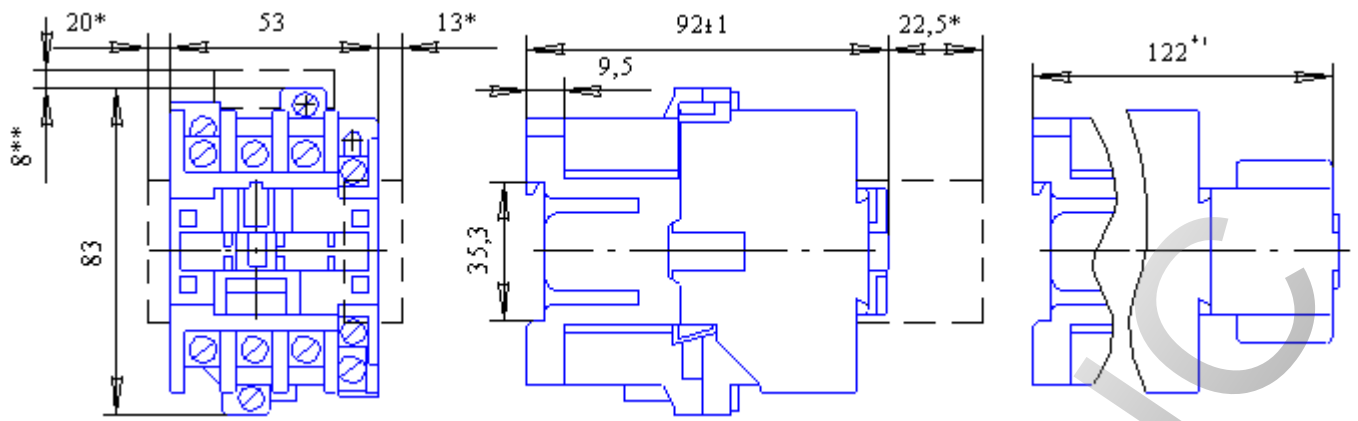
Типоисполнение пускателей	L	L1	B	B1	B2	H	H1
ПМ12-010540	181	—	137	$25 \pm 0,3$	$35 \pm 0,3$	122	25
ПМ12-010640 ПМ12-010560 ПМ12-010660 ПМ12-010670	181	—				126	
ПМ12-010510	—	188				122	
ПМ12-010610 ПМ12-010520 ПМ12-010620 ПМ12-010630	—	188	126				



Варианты расположения сальников

Установочные размеры пускателей типа ПМ12-010510, ПМ12-010520, ПМ12-010540, ПМ12-010560, ПМ12-010610, ПМ12-010620, ПМ12-010630, ПМ12-010640, ПМ12-010660, ПМ12-010670

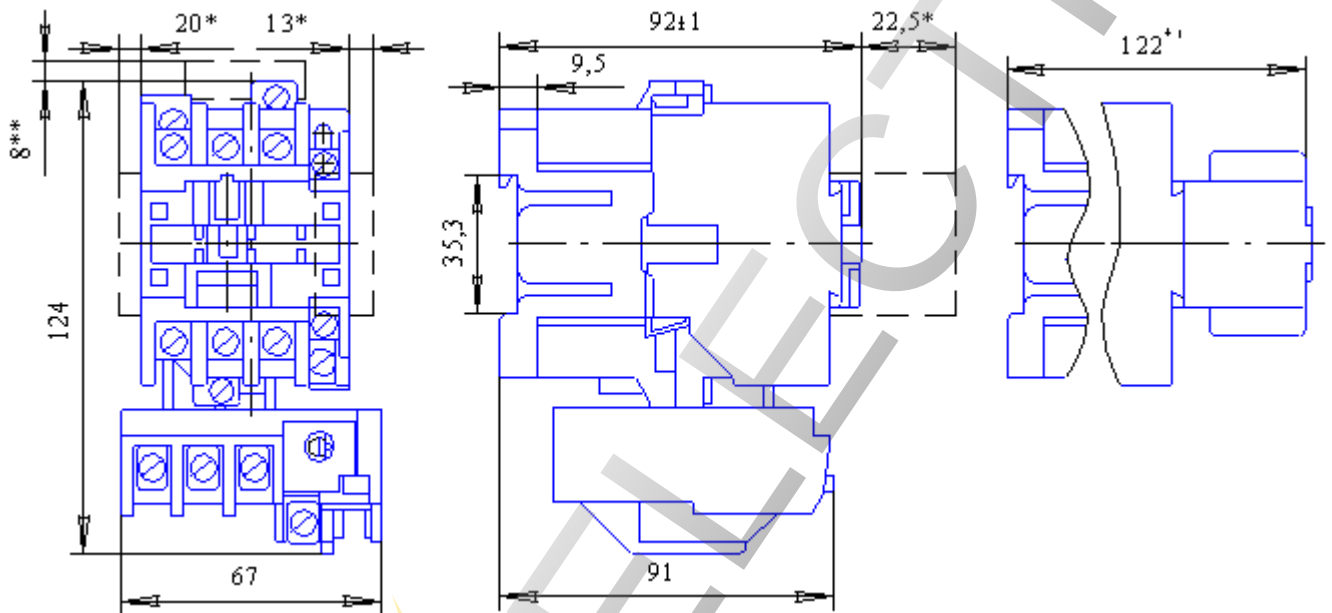
Рис. 7 – Пускатели реверсивные типа ПМ12-010 в оболочках степени защиты IP40, IP54



*Размеры только для пускателей с ограничителями перенапряжений типа ОПН-1, ОПН-2 (вариант К).

**Размеры только для пускателей с ограничителями перенапряжений типа ОПН-2.

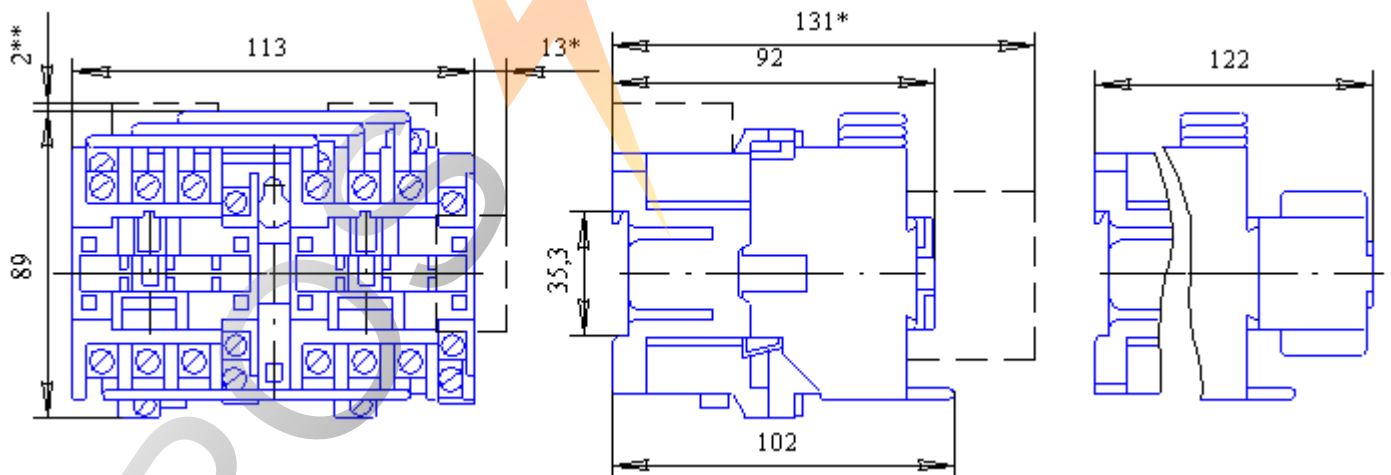
Рис. 2.38 - Пускатели неререверсивные типа ПМ12-025100, ПМ12-025101, ПМ12-025150, ПМ12-025151.



*Размеры только для пускателей с ограничителями перенапряжений типа ОПН-1, ОПН-2 (вариант К).

**Размеры только для пускателей с ограничителями перенапряжений типа ОПН-2.

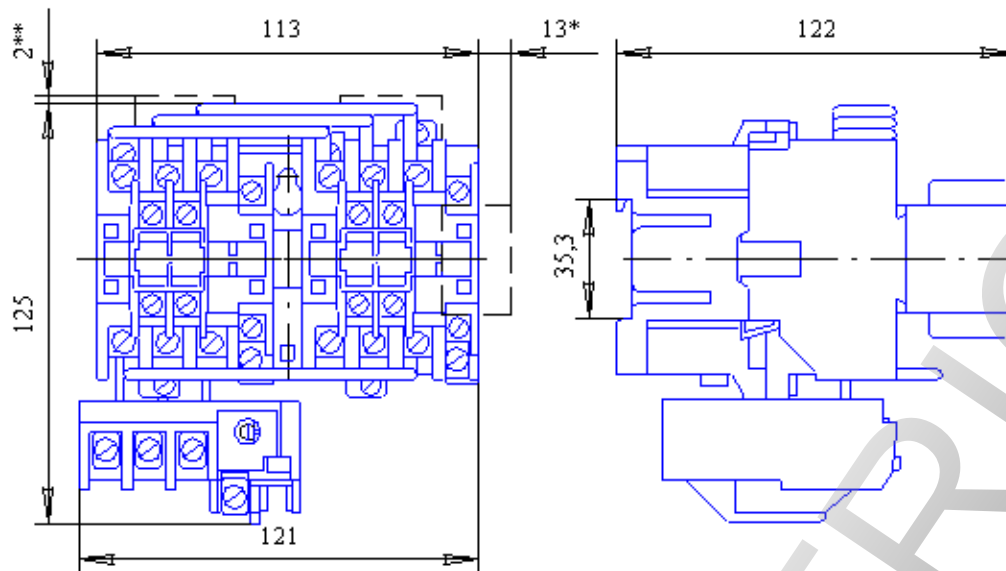
Рис. 2.39 – Пускатели неререверсивные типа ПМ12-025200



*Размеры только для пускателей с ограничителями перенапряжений типа ОПН-1, ОПН-2 (вариант К).

**Размеры только для пускателей с ограничителями перенапряжений типа ОПН-2.

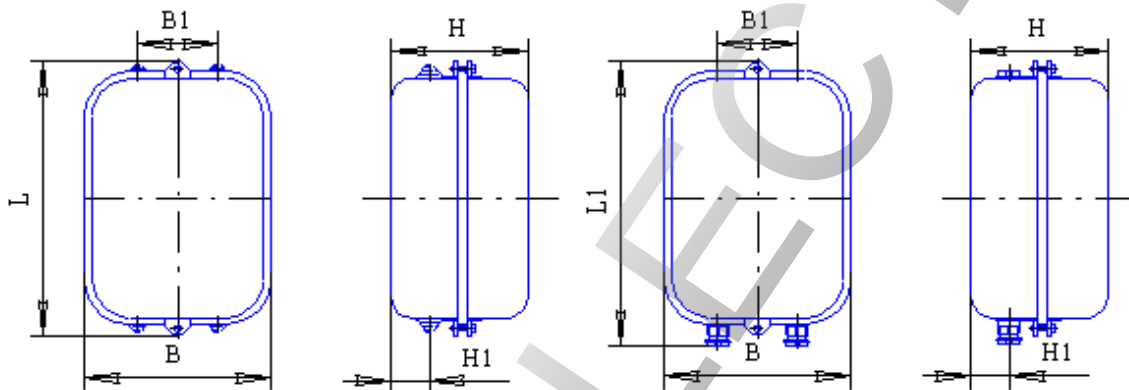
Рис. 2.40 – Пускатели реверсивные типа ПМ12-025501



*Размеры только для пускателей с ограничителями перенапряжений типа ОПН-1, ОПН-2 (вариант К).

**Размеры только для пускателей с ограничителями перенапряжений типа ОПН-2.

Рис. 2.41 – Пускатели реверсивные типа ПМ12-025601



Габаритные размеры пускателей типа ПМ12-025 в оболочках степени защиты IP40, IP54

Типоисполнение пускателей	L	L1	B	B1	H	H1
ПМ12-025140	207	—	132	34±0,3	138	25±0,26
ПМ12-025240 ПМ12-025160 ПМ12-025260	207	—			140	
ПМ12-025270	207	—			144	
ПМ12-025110	—	230	132	34±0,3	138	25±0,26
ПМ12-025210 ПМ12-025120 ПМ12-025220	—	230			140	
ПМ12-025230	—	230			144	
ПМ12-025541	147	—	192	70±0,37	138	30±0,26
ПМ12-025641 ПМ12-025561 ПМ12-025661	207	—			140	
ПМ12-025671	207	—			144	
ПМ12-025511	—	170	192	70±0,37	138	30±0,26
ПМ12-025611 ПМ12-025521 ПМ12-025621	—	230			140	
ПМ12-025631	—	230			144	

Рис. 2.42 – Пускатели типа ПМ12-025 в оболочках степени защиты IP40, IP54

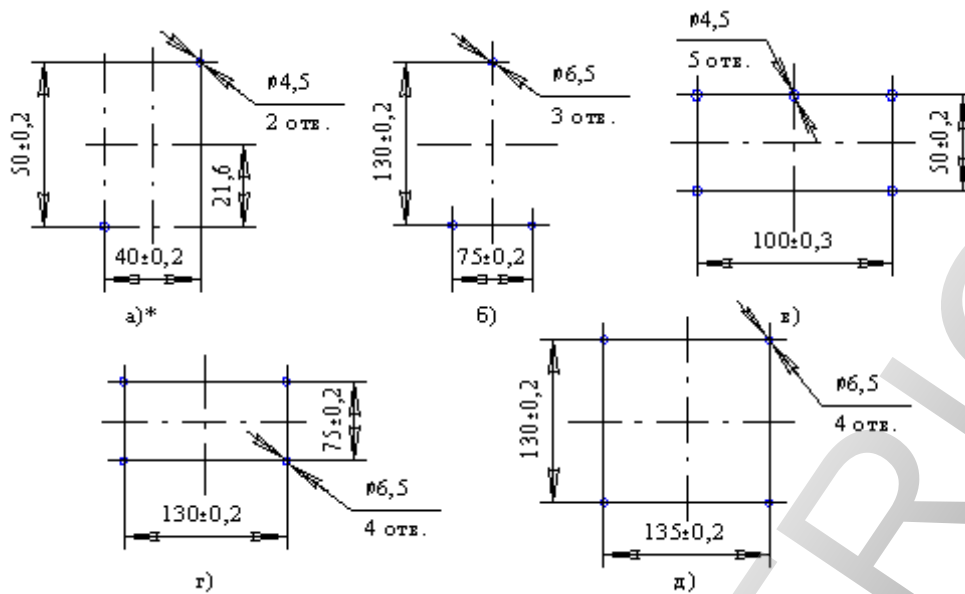
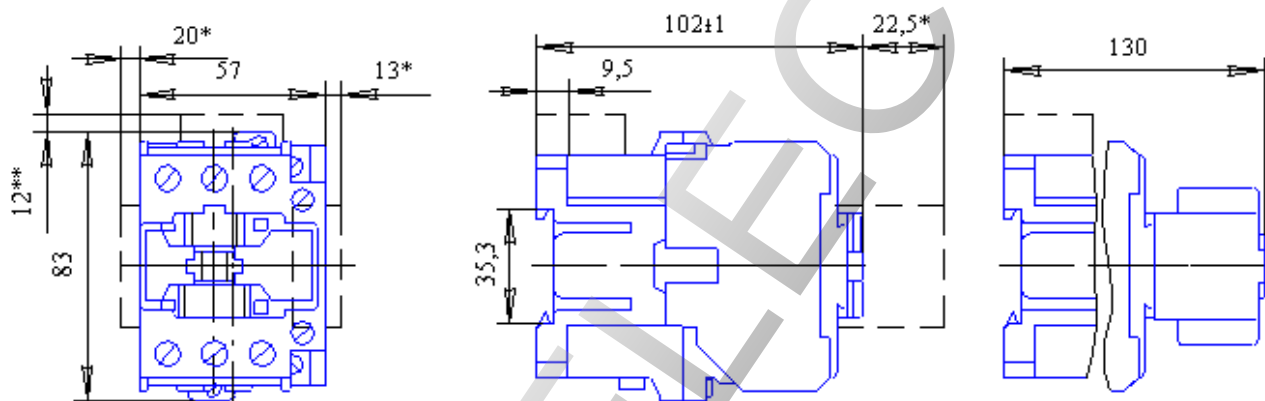


Рис. 2.43 – Установочные размеры пускателей типа ПМ12-025: а) неререверсивных степени защиты IP00, IP20; б) неререверсивных степени защиты IP40, IP54; в) реверсивных степени защиты IP00, IP20; г) реверсивных типа ПМ12-025511, ПМ12-025541; д) остальных типоисполнений реверсивных пускателей степени защиты IP40, IP54.

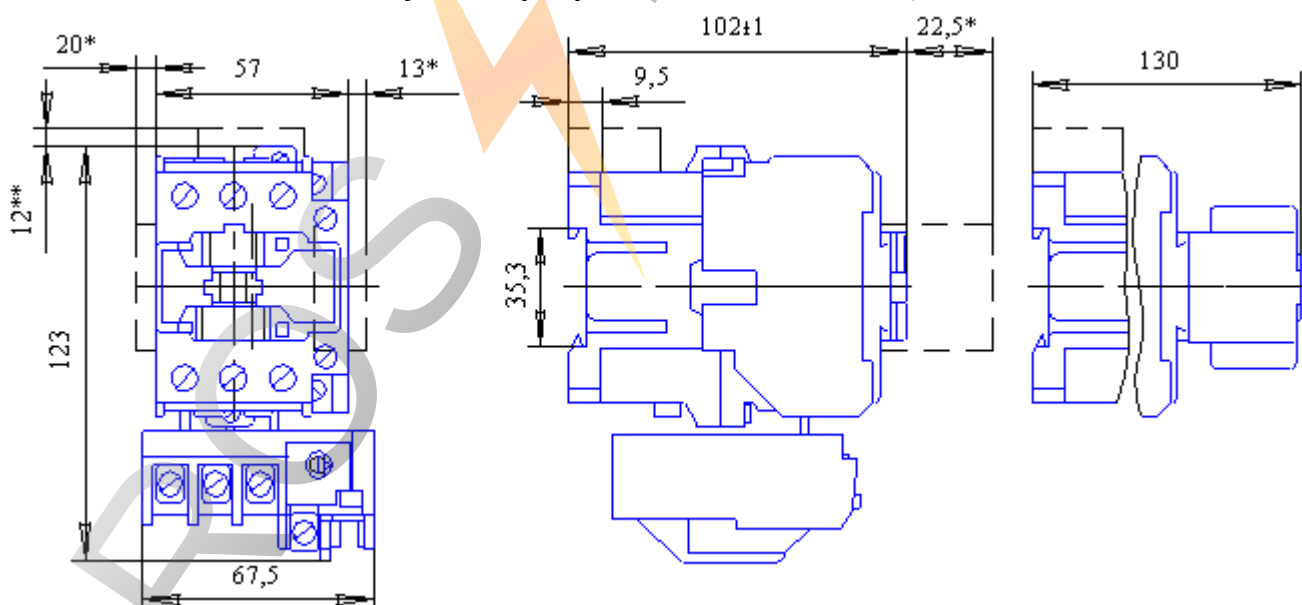
*Также и для пускателей типа ПМ12-040150, ПМ12-040151.



*Размеры только для пускателей с ограничителями перенапряжений типа ОПН-1, ОПН-2 (вариант К).

**Размеры только для пускателей с ограничителями перенапряжений типа ОПН-2.

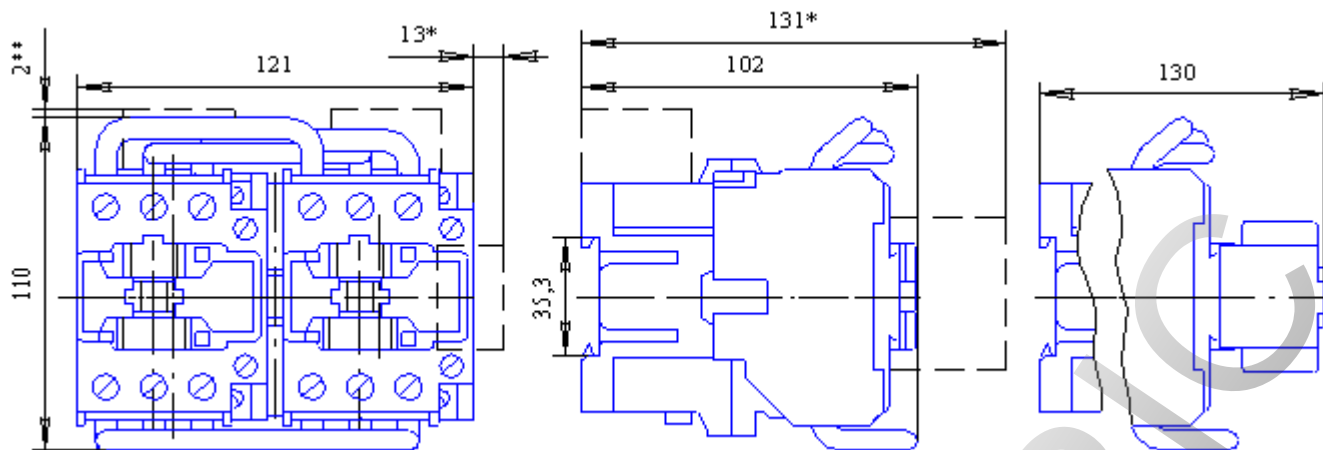
Рис. 2.44 – Пускатели реверсивные типа ПМ12-040150, ПМ12-040151



*Размеры только для пускателей с ограничителями перенапряжений типа ОПН-1, ОПН-2 (вариант К).

**Размеры только для пускателей с ограничителями перенапряжений типа ОПН-2.

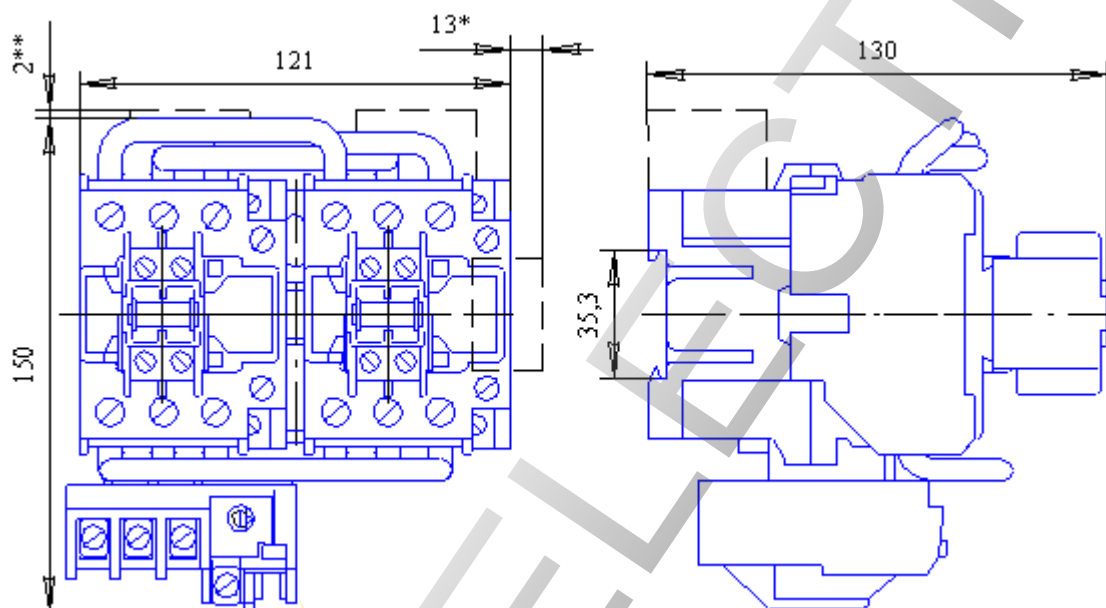
Рис. 2.45 – Пускатели неререверсивные типа ПМ12-040200



*Размеры только для пускателей с ограничителями перенапряжений типа ОПН-1, ОПН-2 (вариант К).

**Размеры только для пускателей с ограничителями перенапряжений типа ОПН-2.

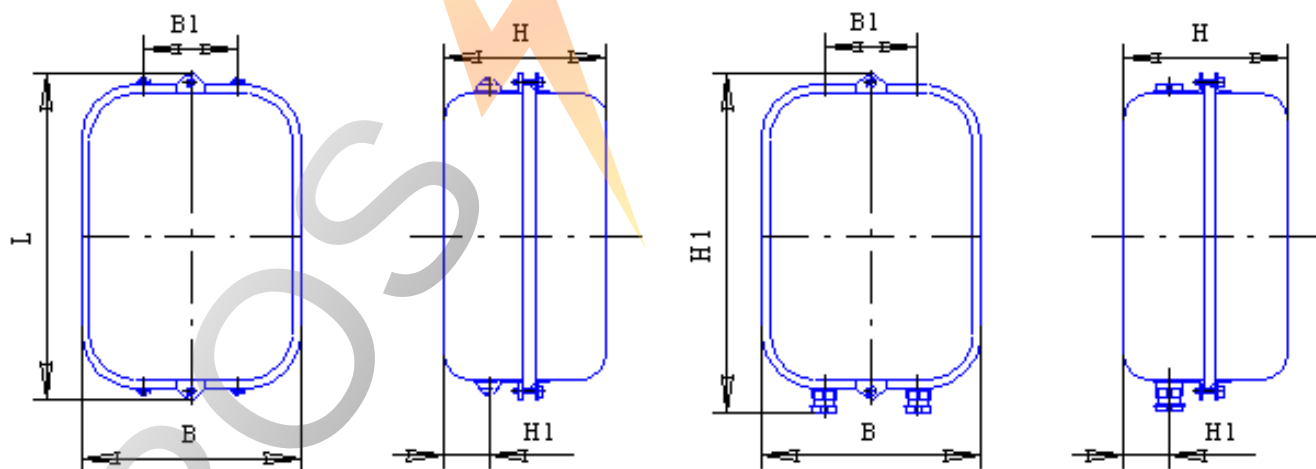
Рис. 2.46 – Пускатели реверсивные типа ПМ12-040500



*Размеры только для пускателей с ограничителями перенапряжений типа ОПН-1, ОПН-2 (вариант К).

**Размеры только для пускателей с ограничителями перенапряжений типа ОПН-2.

Рис. 2.47 – Пускатели реверсивные типа ПМ12-040600



Габаритные размеры пускателей типа ПМ12-040 в оболочках степени защиты IP40, IP54

Типоисполнение пускателей	L	L1	B	B1	H	H1
ПМ12-040140	224	—	152	43±0,3	146	30±0,3
ПМ12-040240 ПМ12-040160 ПМ12-040260	224	—			149	
ПМ12-040270	224	—			153	
ПМ12-040110	—	235	152	43±0,3	146	30±0,3
ПМ12-040210 ПМ12-040120 ПМ12-040220	—	235			149	
ПМ12-040230	—	235			153	
ПМ12-040540	169	—	206	65±0,5	146	38,5±0,3
ПМ12-040640 ПМ12-040560 ПМ12-040660	220	—	203	70±0,2	149	
ПМ12-040670	220	—	203	70±0,2	153	
ПМ12-040510	—	179	206	65±0,5	146	38,5±0,3
ПМ12-040610 ПМ12-040520 ПМ12-040620	—	230	203	70±0,2	149	
ПМ12-040630	—	230	203	70±0,2	153	

Рис. 2.48 – Пускатели типа ПМ12-040 в оболочках степени защиты IP40, IP54

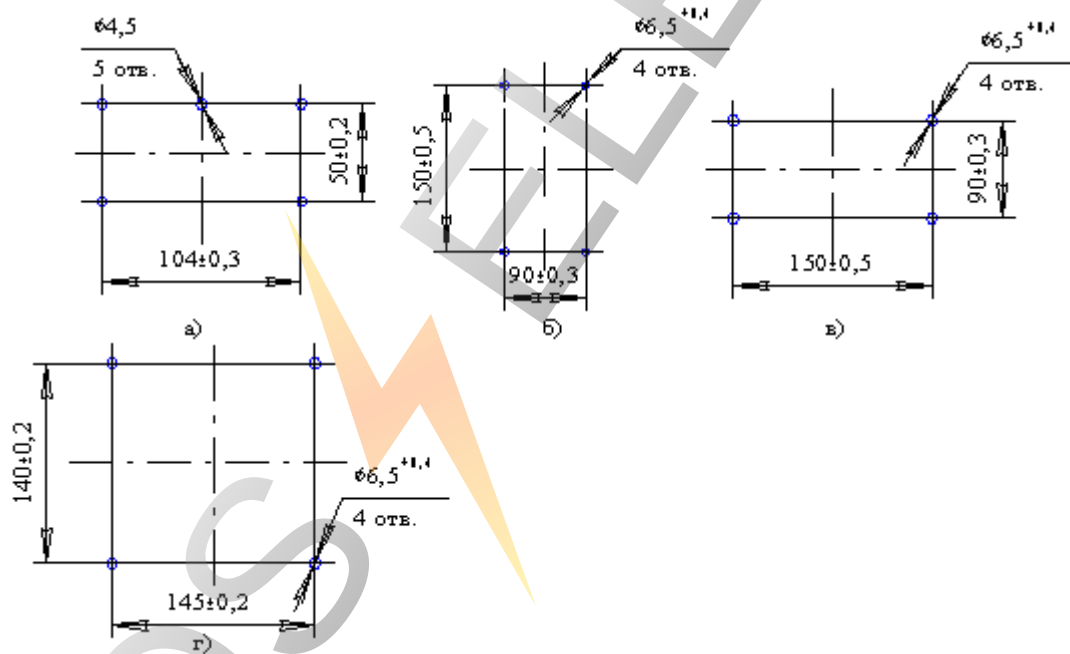
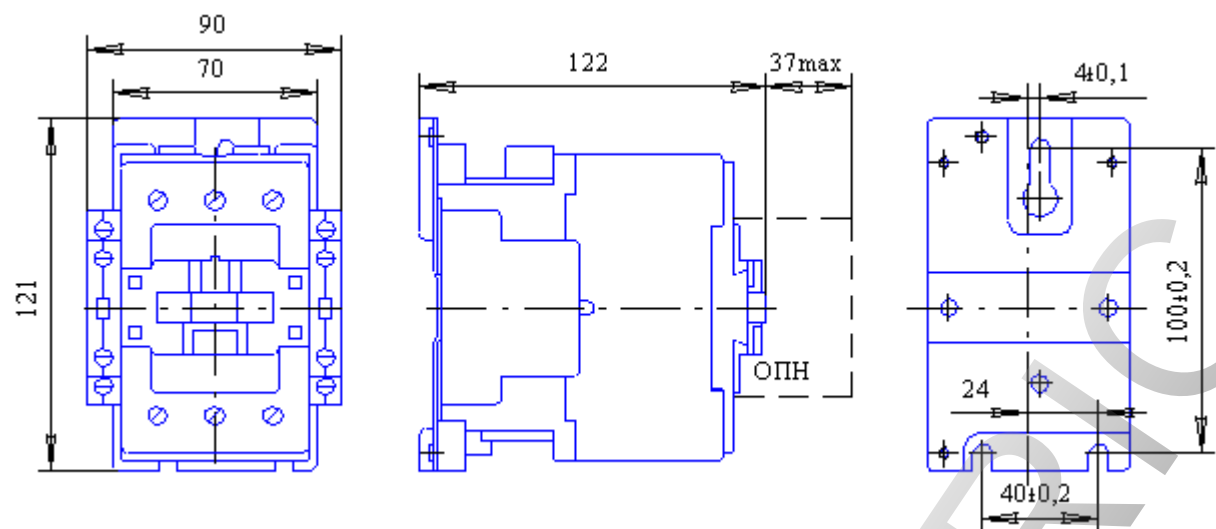
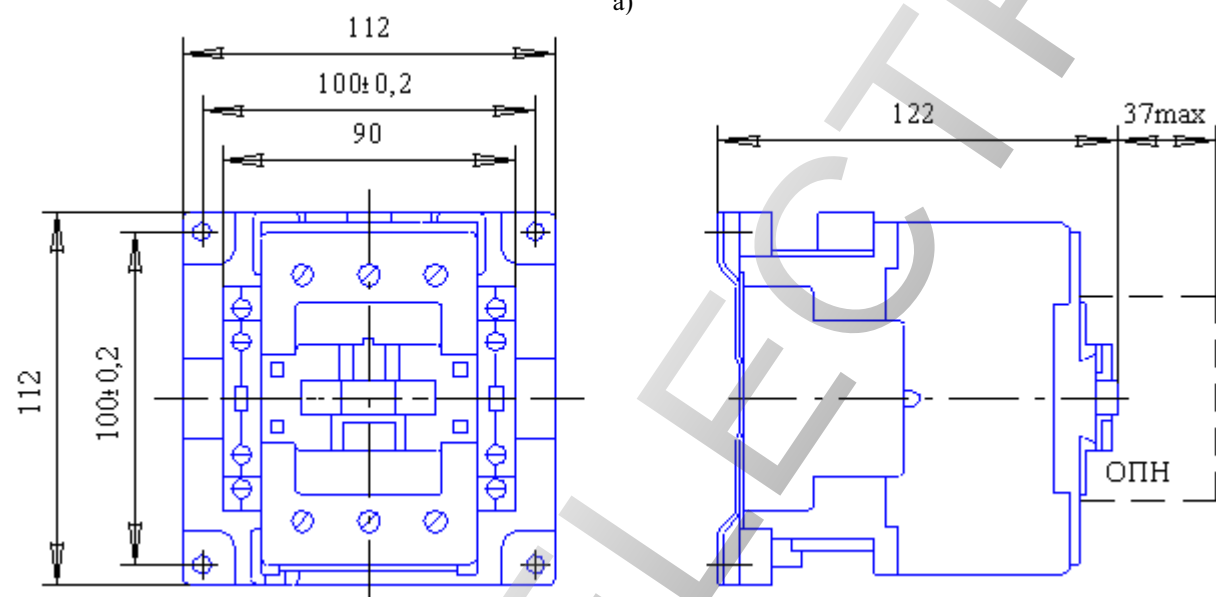


Рис. 2.49 - Установочные размеры пускателей типа ПМ12-040:

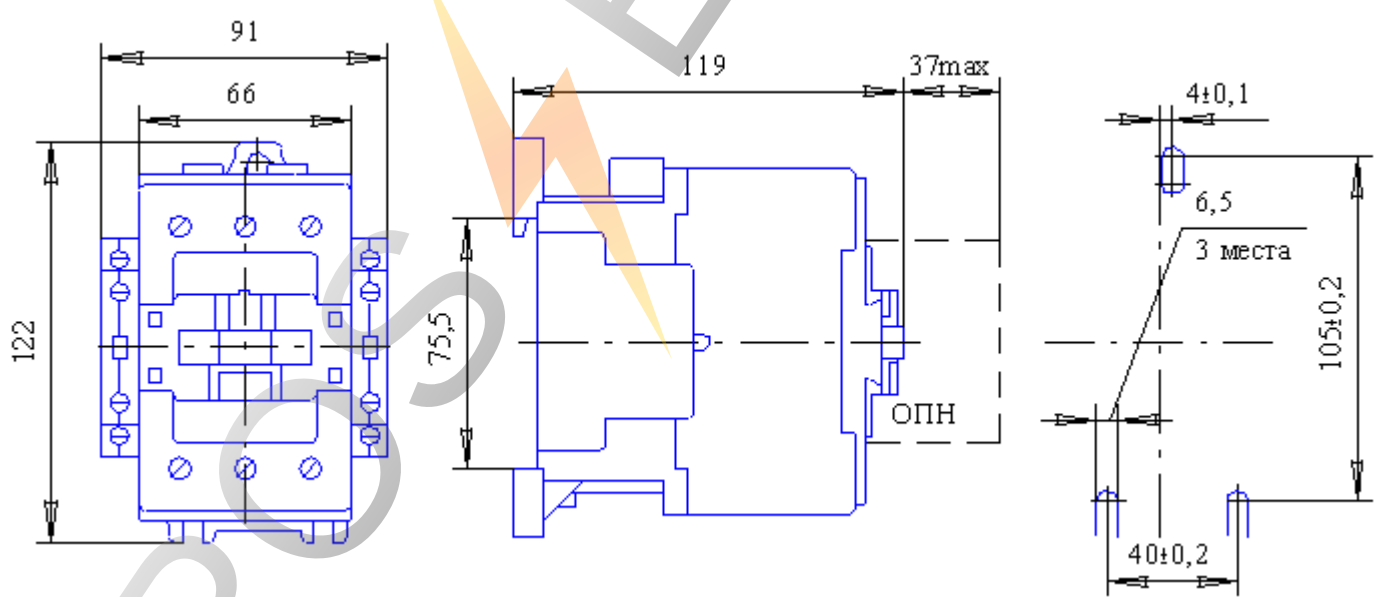
а) реверсивных степени защиты IP00 и IP20; б) нереверсивных степени защиты IP40, IP54; в) реверсивных типа ПМ12-040510, ПМ12-040540; г) остальных типоисполнений реверсивных пускателей степени защиты IP40, IP54.



а)

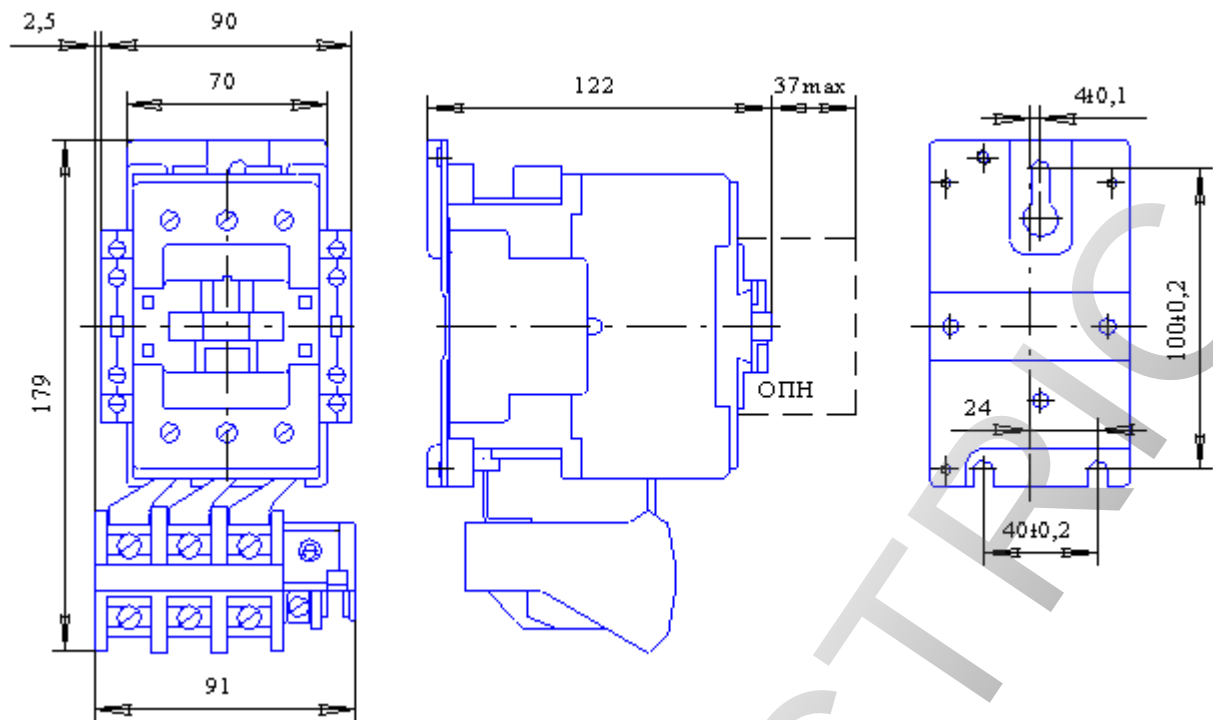


б)

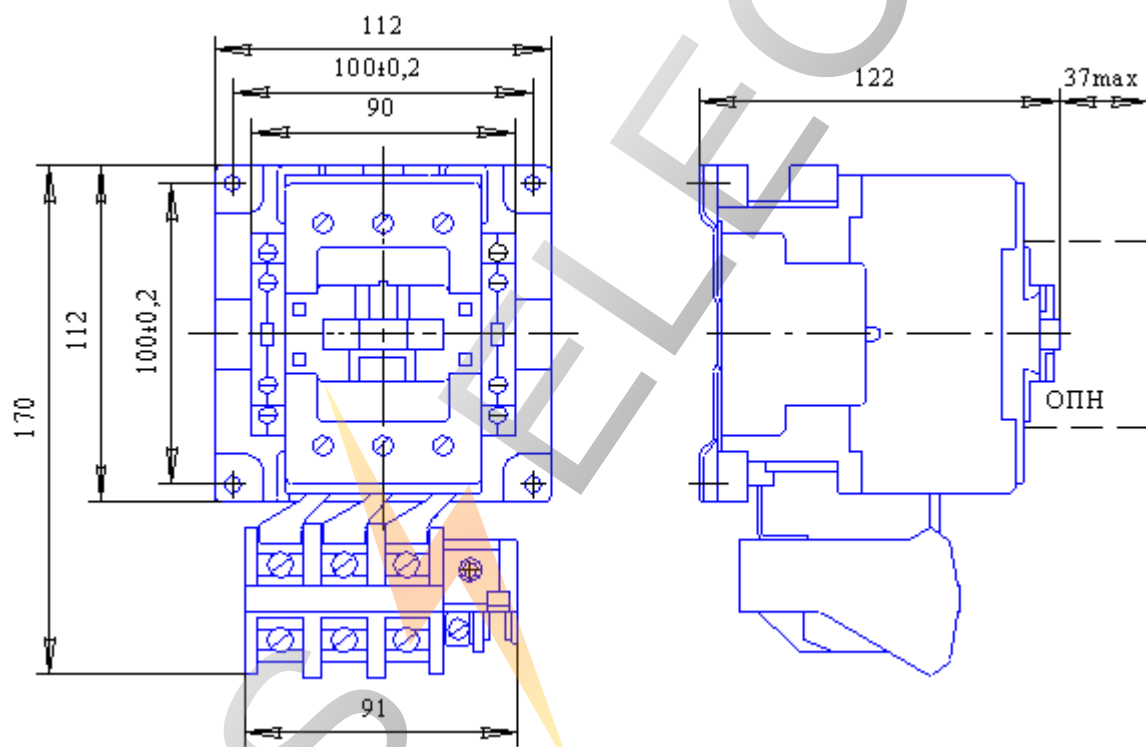


в)

Рис. 2.50 – Пускатель электромагнитный типа ПМ12-063151: а) вариант А, б) вариант К, в) вариант Р



a)



б)

ROSS

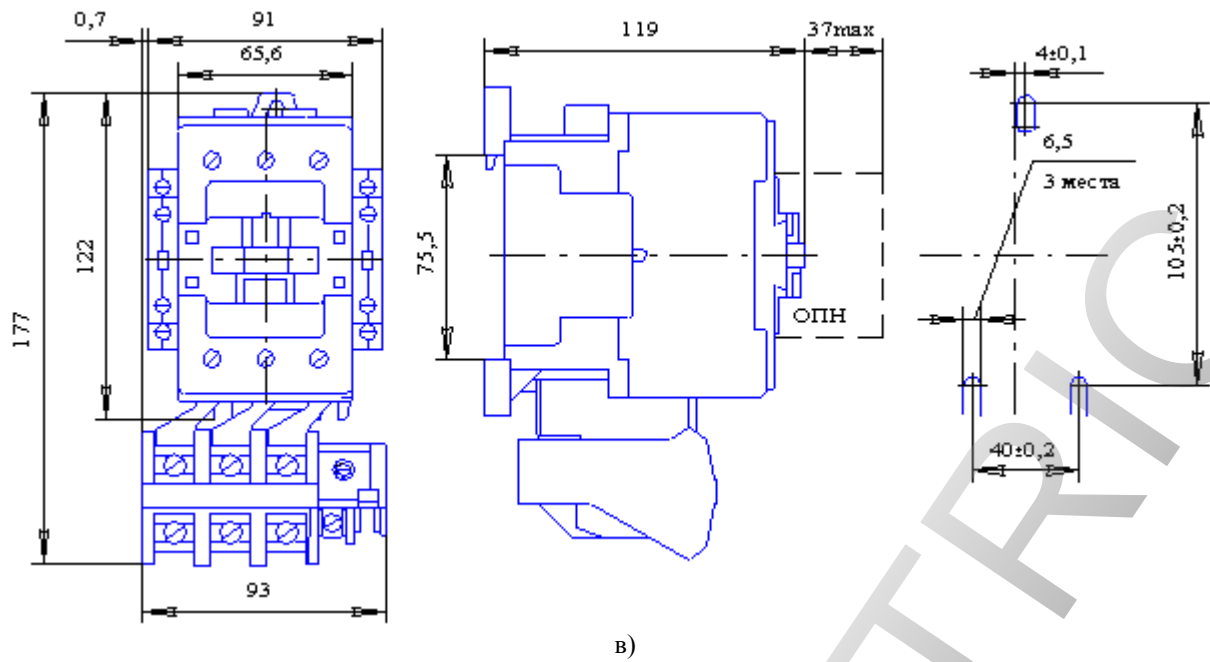


Рис. 2.51 – Пускатель электромагнитный типа ПМ12-063201: а) вариант А, б) вариант К, а) вариант Р

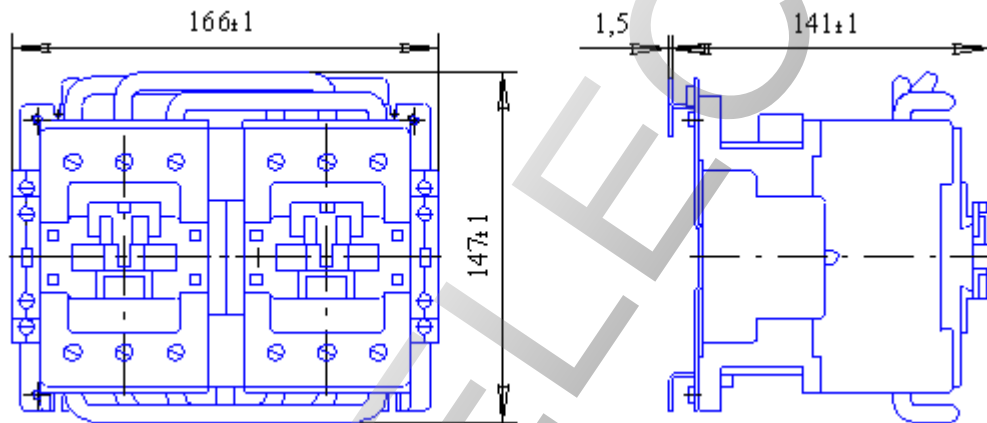


Рис. 2.52 – Пускатель электромагнитный типа ПМ12-063501

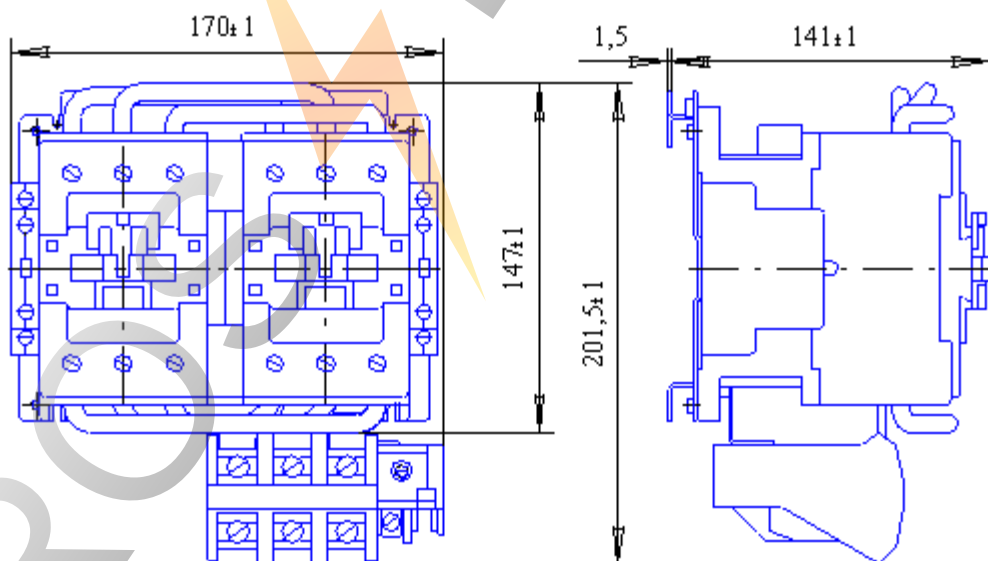


Рис. 2.53 – Пускатель электромагнитный типа ПМ12-063601

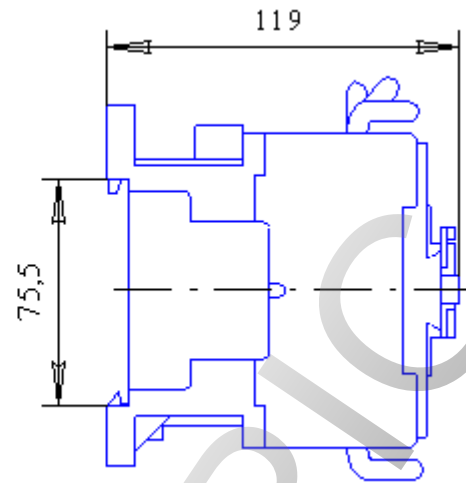
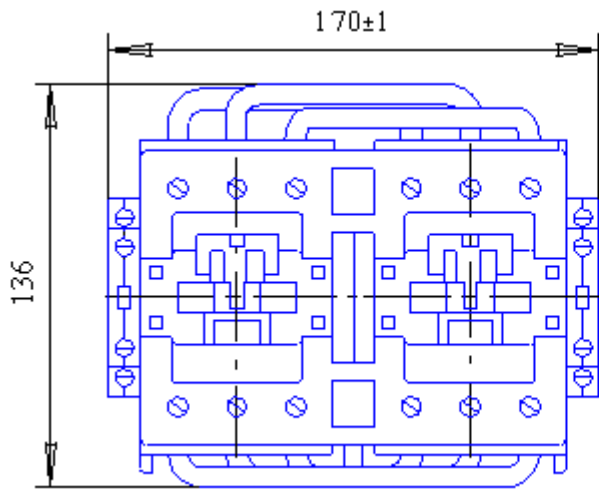


Рис. 2.54 - Пускатель электромагнитный типа ПМ12-063551 Вариант Р

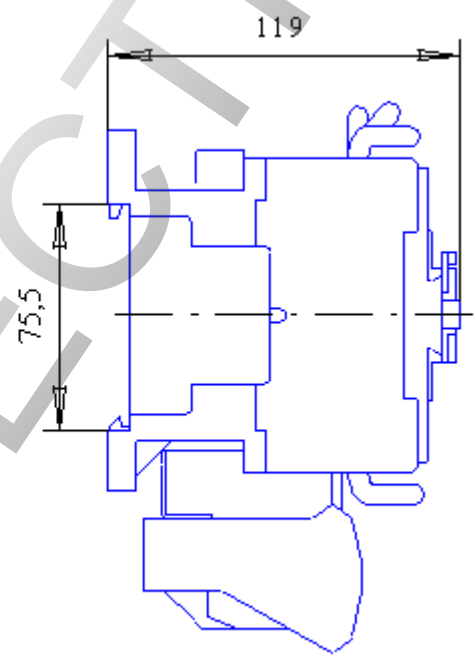
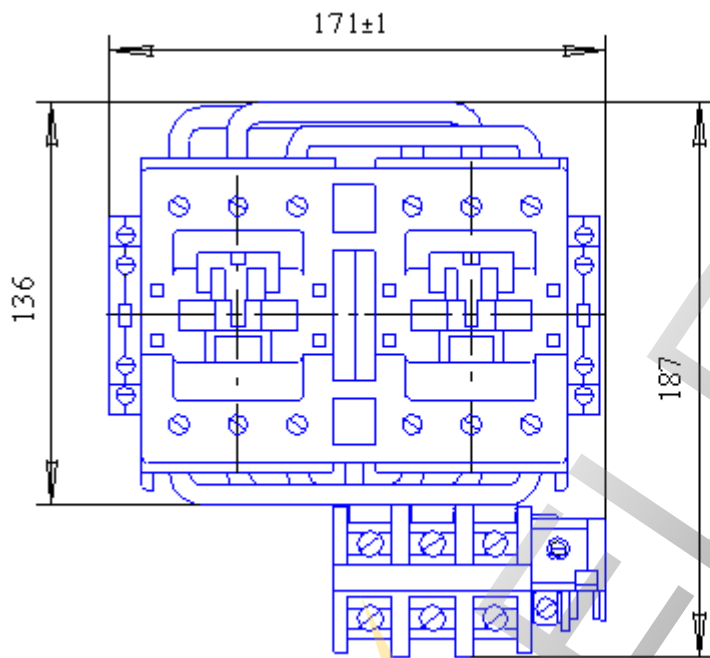
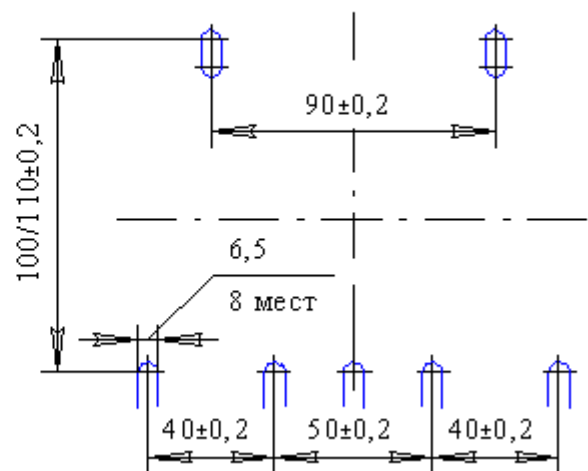
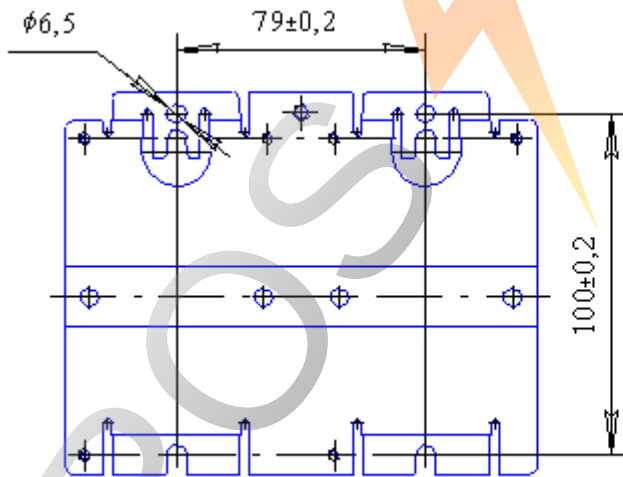


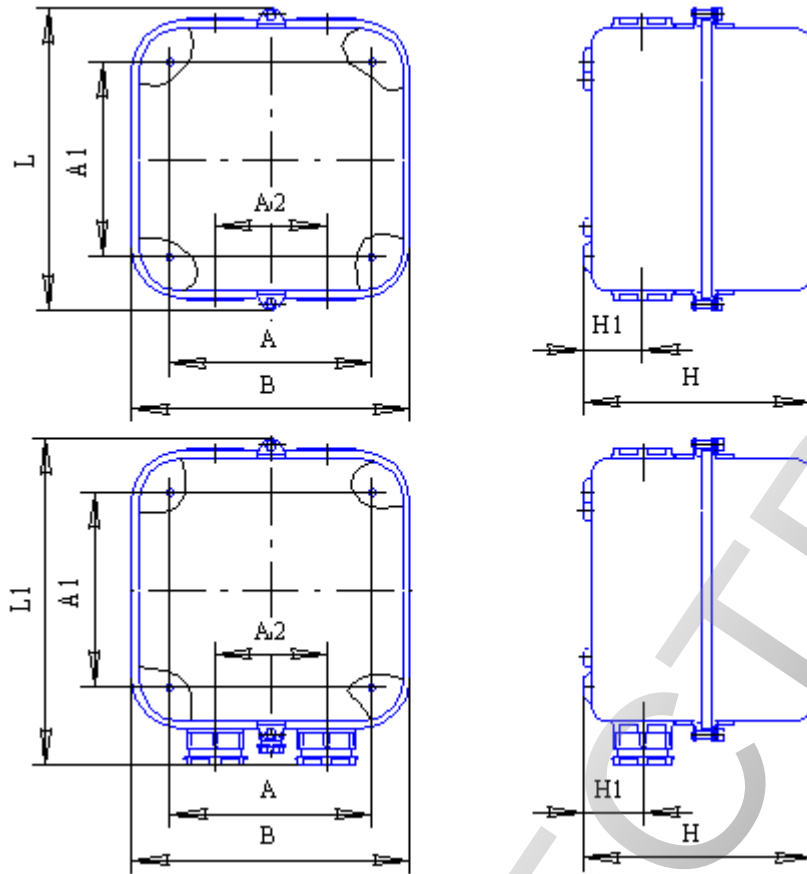
Рис. 2.55 - Пускатель электромагнитный типа ПМ12-063601 Вариант Р



а)

б)

Рис. 2.56 – Установочные размеры пускателей типа ПМ12-063501, ПМ12-063551Р, ПМ12-063601: а) вариант без крепления на рейку, б) вариант Р



Габаритные размеры пускателей типа ПМ12-063 в оболочках степени защиты IP40, IP54

Типоисполнение пускателей	L	L1	A1	A	B	A2	H	H1			
ПМ12-063141	220	—	140±0,2	145±0,2	202	80±0,3	166	42,5			
ПМ12-063241	285		200±0,2				168				
ПМ12-063161	220		140±0,2				172				
ПМ12-063261	285		200±0,2				166				
ПМ12-063271	285		200±0,2				168				
ПМ12-063111	—	235	140±0,2				165±0,2		224	80±0,3	172
ПМ12-063211		300	200±0,2								166
ПМ12-063121		235	140±0,2								168
ПМ12-063221		300	200±0,2								172
ПМ12-063231		235	200±0,2								166
ПМ12-063541	218	—	140±0,2	165±0,2	224	80±0,3		166			
ПМ12-063641	285		200±0,2					168			
ПМ12-063561	218		140±0,2					172			
ПМ12-063661	285		200±0,2					166			
ПМ12-063671	285		200±0,2					168			
ПМ12-063511	—	235	140±0,2				165±0,2	224	80±0,3	172	
ПМ12-063611		300	200±0,2							166	
ПМ12-063521		235	140±0,2							168	
ПМ12-063621		300	200±0,2							172	
ПМ12-063631		300	200±0,2							166	

Рис. 2.57 – Пускатели типа ПМ12-063 в оболочках степени защиты IP40, IP54

Таблица 2.7 – Типы реле, применяющихся в пускателях электромагнитных серии ПМ12

Номинальный ток пускателя, А	Номинальный ток несрабатывания реле на средней уставке, А	Диапазон регулирования номинального тока несрабатывания, А	Максимальные токи продолжительного режима работы пускателя (исполнения IP00, IP20)	Типоисполнение реле
10	0,12	0,10-0,14	0,14	РТТ5-10-01 РТТ5-10-02 РТТ5-10-03 РТТ5-10-04 РТТ5-10-05 РТТ5-10-06 РТТ5-10-07 РТТ5-10-08 РТТ5-10-09 РТТ5-10-10 РТТ5-10-11 РТТ5-10-12 РТТ5-10-13 РТТ5-10-14 РТТ5-10-15 РТТ5-10-16 РТТ5-10-17 РТТ5-10-18 РТТ5-10-19
	0,16	0,13-0,18	0,18	
	0,20	0,17-0,23	0,23	
	0,25	0,21-0,29	0,29	
	0,32	0,27-0,37	0,37	
	0,40	0,34-0,46	0,46	
	0,50	0,42-0,58	0,58	
	0,63	0,54-0,72	0,72	
	0,80	0,68-0,92	0,92	
	1,00	0,85-1,15	1,15	
	1,25	1,10-1,40	1,40	
	1,60	1,36- 1,84	1,84	
	2,00	1,70-2,30	2,30	
	2,50	2,10-2,90	2,90	
	3,20	2,70-3,70	3,70	
	4,00	3,40-4,60	4,60	
5,00	4,20-5,80	5,80		
6,30	5,40-7,40	7,40		
8,50	7,00-10,00	10,0		
25	5,0	4,25-5,75	5,75	РТТ-131, РТТ-13
	6,3	5,35-7,23	7,23	
	8,0	6,80-9,20	9,20	
	10,0	8,50-11,5	11,5	
	12,5	10,6-14,3	14,3	
	16,0	13,6-18,4	18,4	
	20,0	17,0-23,0	23,0	
	25,0	21,3-25,0 (23,0)	25,0	
40	10,0	8,5-11,5	11,5	РТТ-121, РТТ-21
	12,5	10,6-14,3	14,3	
	16,0	13,6-18,4	18,4	
	20,0	17,0-23,0	23,0	
	25,0	21,2-28,7	28,7	
	34,0	28,0-40,0 (36,0)*	40,0	
63	32	27,2-36,8	36,8	РТТ-231
	40	34,0-46,0	46,0	
	50	42,5-57,5	57,5	
	63	53,5-63,0 (58,0)*	63,0	

*При температуре окружающей среды 55 °С верхний предел диапазона регулирования номинального тока несрабатывания указан в скобках.

Выбор пускателей серии ПМ12

Таблица 2.8

Выбор пускателей серии ПМ12 на номинальный ток 10 А

Степень защиты	Наличие и условное обозначение кнопок	Число и исполнение контактов вспомогательной цепи	Индексы обозначения пускателей			
			нереверсивный		реверсивный	
			без реле	с реле	без реле	с реле
IP00	Без кнопок	1з	ПМ12-010100 УХЛ4	ПМ12-010200 УХЛ4	—	—
		3з				
		2з+1р				
		1з+2р				
		5з				
		3з+2р				
		1з+4р	ПМ12-010101 УХЛ4	ПМ12-010201 УХЛ4	—	—
		1р	—	—	ПМ12-010500 УХЛ4	ПМ12-010600 УХЛ4
		6з+4р	—	—	ПМ12-010501 УХЛ4	ПМ12-010601 УХЛ4
		4з+2р	—	—	—	—
		2з+4р	—	—	—	—
IP00	Без кнопок	1з	ПМ12-010150 УХЛ4	ПМ12-010250 УХЛ4	—	—
		3з				
		2з+1р				
		1з+2р				
		5з				
		3з+2р				
		1з+4р	ПМ12-010151 УХЛ4	ПМ12-010251 УХЛ4	—	—
		1р	—	—	ПМ12-010550 УХЛ4	ПМ12-010650 УХЛ4
		6з+4р	—	—	ПМ12-010551 УХЛ4	ПМ12-010651 УХЛ4
		4з+2р	—	—	—	—
		2з+4р	—	—	—	—
IP40	Без кнопок	1з	ПМ12-010140 У3	ПМ12-010240 У3	—	—
		3з				
		2з+1р				
		1з+2р				
		5з				
		3з+2р				
	1з+4р	—	—	ПМ12-010540 У3	ПМ12-010640 У3	
	4з+2р	—	—	—	—	
	П+С	1з	ПМ12-010160 У3	ПМ12-010260 У3	—	—
		3з				
		1з+2р				
2з+1р						

Степень защиты	Наличие и условное обозначение кнопок	Число и исполнение контактов вспомогательной цепи	Индексы обозначения пускателей			
			нереверсивный		реверсивный	
			без реле	с реле	без реле	с реле
IP40	П+ПП+С	4з+2р	—	—	ПМ12-010560 У3	ПМ12-010660 У3
	П+С+Л	1з	—	ПМ12-010270 У3	—	—
		3з				
		2з+1р				
	1з+2р					
	П+ПП+С+Л	2з+4р	—	—	—	ПМ12-010670 У3
IP54	Без кнопок	1з	ПМ12-010110 У2	ПМ12-010210 У2	—	—
		3з				
		2з+1р				
		1з+2р				
		5з				
		3з+2р				
		1з+4р				
		4з+2р	—	—	ПМ12-010510 У2	ПМ12-010610 У2
	П+С	1з	ПМ12-010120 У2	ПМ12-010220 У2	—	—
		3з				
		1з+2р				
		2з+1р				
		П+ПП+С	4з+2р	—	—	ПМ12-010520 У2
П+С+Л	1з	—	ПМ12-010230 У2	—	—	
	3з					
	2з+1р					
	1з+2р					
	П+ПП+С+Л	2з+4р	—	—	—	ПМ12-010630 У2

Примечание 1 - П - кнопка "Пуск", осуществляющая включение пускателя нереверсивного исполнения;

С - кнопка "Стоп", осуществляющая отключение пускателя;

П1 - кнопка "Пуск 1", осуществляющая включение одного контактора реверсивного пускателя;

П2 - кнопка "Пуск 2", осуществляющая включение второго контактора реверсивного пускателя;

Л - сигнальная лампа.

Примечание 2 - Индексы обозначения типа пускателей приведены для поставок внутри страны и поставок на экспорт в страны с умеренным климатом.

При поставке на экспорт в страны с тропическим климатом в обозначении типа пускателя "УХЛ4" и "У3" заменяются на "Т3", У2" на "Т2".

Выбор пускателей серии ПМ12 на номинальный ток 25 А

Степень защиты	Наличие и условное обозначение кнопок	Число и исполнение контактов вспомогательной цепи	Индексы обозначения пускателей			
			нереверсивный		реверсивный	
			без реле	с реле	без реле	с реле
IP00	Без кнопок	3з	ПМ12-025100 УХЛ4	ПМ12-025200 УХЛ4	—	—
		2з+1р				
		5з				
		3з+2р				
		1з+4р				
		1р	ПМ12-025101 УХЛ4	—	—	—
		2р	—	—	ПМ12-025501 УХЛ4	ПМ12-025601 УХЛ4
		2з+4рз	—	—		
		4з+6р	—	—		
		IP20	Без кнопок	1з	ПМ12-025150 УХЛ4	—
3з						
2з+1р						
5з						
3з+2р						
1з+4р						
1р	ПМ12-025151 УХЛ4			—	—	—
2р	—			—	ПМ12-025551 УХЛ4	—
2з+4рз	—			—		
4з+6р	—			—		
IP40	Без кнопок	1з	ПМ12-025140 У3	ПМ12-025240 У3	—	—
		3з				
		2з+1р				
		5з				
		3з+2р				
		1з+4р				
		2з+4р	—	—	ПМ12-025541 У3	ПМ12-025641 У3
		4з+6р	—	—		
	П+С	1з	ПМ12-025160 У3	ПМ12-025260 У3	—	—
		3з				
		2з+1р				
	П+П+С	2з+4р	—	—	ПМ12-025561 У3	ПМ12-025661 У3
	П+С+Л	1з	—	ПМ12-025230 У3	—	—
		3з				
		2з+1р				
	П+П+С+Л	2з+4р	—	—	—	ПМ12-025671 У3

Степень защиты	Наличие и условное обозначение кнопок	Число и исполнение контактов вспомогательной цепи	Индексы обозначения пускателей			
			нереверсивный		реверсивный	
			без реле	с реле	без реле	с реле
IP54	Без кнопок	1з	ПМ12-025110 У2	ПМ12-025210 У2	—	—
		3з				
		2з+1р				
		5з				
		3з+2р				
		1з+4р				
		2з+4р				
	4з+6р	—	—	—	—	
	П+С	1з	ПМ12-025120 У2	ПМ12-025220 У2	—	—
		3з				
		2з+1р				
	П+ПШ+С	2з+4р	—	—	—	ПМ12-025621 У2
П+С+Л	1з	—	ПМ12-025230 У2	—	—	
	3з					
	2з+1р					
П+ПШ+С+Л	2з+4р	—	—	—	ПМ12-025631 У2	

Примечание 1 - П - кнопка "Пуск", осуществляющая включение пускателя нереверсивного исполнения;
С - кнопка "Стоп", осуществляющая отключение пускателя;

ПШ - кнопка "Пуск 1", осуществляющая включение одного контактора реверсивного пускателя;
ПШ - кнопка "Пуск 2", осуществляющая включение второго контактора реверсивного пускателя;
Л - сигнальная лампа.

Примечание 2 - Индексы обозначения типа пускателей приведены для поставок внутри страны и поставок на экспорт в страны с умеренным климатом.

При поставке на экспорт в страны с тропическим климатом в обозначении типа пускателя "УХЛ4" и "У3" заменяются на "Т3", У2" на "Т2".

Выбор пускателей серии ПМ12 на номинальный ток 40 А

Степень защиты	Наличие и условное обозначение кнопок	Число и исполнение контактов вспомогательной цепи	Индексы обозначения пускателей							
			нереверсивный		реверсивный					
			без реле	с реле	без реле	с реле				
		3з	—	ПМ12-040200 УХЛ4	—	—				
		2з+1р								
		5з								
		3з+2р								
		1з+4р								
		4з+2р								
		6з+4р	—	—	—	ПМ12-040600 УХЛ4				
		IP20	Без кнопок	1з	ПМ12-040150 УХЛ4	—	—	—		
3з										
2з+1р										
5з										
3з+2р										
1з+4р										
1р	ПМ12-040151 УХЛ4			—	—	—				
2з	—			—	ПМ12-040550 УХЛ4	—				
4з+2рз										
6з+4р										
IP40	Без кнопок	1з	ПМ12-040140 У3	ПМ12-040240 У3	—	—				
		3з								
		2з+1р								
		5з								
		3з+2р								
		1з+4р								
		4з+2р					—	—	ПМ12-040540 У3	ПМ12-040640 У3
		6з+4р								
	П+С	1з	ПМ12-040160 У3	ПМ12-040260 У3	—	—				
		3з								
		2з+1р								
	П+П+С	4з+2р	—	—	ПМ12-040560 У3	ПМ12-040660 У3				
		П+С+Л	1з	—	ПМ12-040230 У3	—	—			
	3з									
	2з+1р									
П+П+С+Л	4з+2р	—	—	—	ПМ12-040670 У3					
	Степень защиты	Наличие и условное обозначение кнопок	Число и исполнение контактов вспомогательной цепи	Индексы обозначения пускателей						
нереверсивный				реверсивный						
без реле				с реле	без реле	с реле				

IP54	Без кнопок	1з	ПМ12-040110 У2	ПМ12-040210 У3	—	—
		3з				
		2з+1р				
		5з				
		3з+2р				
		1з+4р				
		2з+4р				
	4з+6р					
	П+С	1з	ПМ12-040120 У2	ПМ12-040220 У2	—	—
		3з				
		2з+1р				
	П+ПШ+С	2з+4р	—	—	ПМ12-040520 У2	ПМ12-040620 У2
	П+С+Л	1з	—	ПМ12-040230 У2	—	—
		3з				
		2з+1р				
П+ПШ+С+Л	2з+4р	—	—	—	ПМ12-040630 У2	

Выбор пускателей на номинальный ток 63 А

Степень защиты	Наличие и условное обозначение кнопок	Число и исполнение контактов вспомогательной цепи	Индексы обозначения пускателей			
			неревверсивный		реверсивный	
			без реле	с реле	без реле	с реле
IP00	Без кнопок	2з+2р	—	ПМ12-063201 УХЛ4	ПМ12-063501 УХЛ4*	ПМ12-063601 УХЛ4
IP20	Без кнопок	2з+2р	ПМ12-063151 УХЛ4	—	ПМ12-063551 УХЛ4 Вариант Р	—
IP40	Без кнопок	2з+2р	ПМ12-063141 У3	ПМ12-063241 У3	ПМ12-063541 У3	ПМ12-063641 У3
	П+С	2з+2р	ПМ12-063161 У3	ПМ12-063261 У3	—	—
	П+С+Л	2з+2р	—	ПМ12-063271 У3	—	—
	П+ПШ+С	2з+2р	—	—	ПМ12-063561 У3	ПМ12-063661 У3
	П+ПШ+С+Л	2з+2р	—	—	—	ПМ12-063671 У3
IP54	Без кнопок	2з+2р	ПМ12-063111 У2	ПМ12-063211 У2	ПМ12-063511 У2	ПМ12-063611 У2
	П+С	2з+2р	ПМ12-063121 У2	ПМ12-063221 У2	—	—
	П+С+Л	2з+2р	—	ПМ12-063231 У2	—	—
	П+ПШ+С	2з+2р	—	—	ПМ12-063521 У2	ПМ12-063621 У2
	П+ПШ+С+Л	2з+2р	—	—	—	ПМ12-063631 У2