

СЧЕТЧИКИ
ЭЛЕКТРИЧЕСКОЙ ЭНЕРГИИ
И ДОПОЛНИТЕЛЬНОЕ
ОБОРУДОВАНИЕ

МЕРКУРИЙ



INCOTEX ELECTRONIC GROUP

О КОМПАНИИ

Компания «НПК «Инкотекс», входящая в состав многопрофильной Группы Компаний «Инкотекс Электроник Групп» специализируется на разработке и производстве электронных приборов учета энергоресурсов и автоматизированной системы коммерческого учета под торговой маркой «Меркурий», основанной на PLC и GSM –технологии.

Производственные мощности Компании располагаются в разных регионах РФ и за рубежом.

При разработке счётчиков электроэнергии компания ориентируется на использование передовых технологий и электронных компонентов, которые приобретаются только у ведущих мировых производителей. Для поверхностного монтажа используются высокоскоростные линии SMT-монтажа, таких производителей как Juki, Fuji, Universal. Общая производительность SMT линий более 1 млн. элементов в час. На производственных мощностях компании выпускается более 3500 тыс. счетчиков в год.

Приборы учета, выпущенные нашим предприятием, отличает высокая надёжность, функциональность, качество, современный дизайн. Номенклатура продукции, которая закрывает потребности как бытового, так и промышленного секторов, насчитывает сегодня более 120 модификаций счетчиков: от простейших однофазных до многофункциональных приборов, обеспечивающих измерение параметров сети с фиксации во внутренних регистрах различной учетной информации, а также модели с дистанционным ограничением максимальной мощности и отключением потребителя; учет профиля мощности с использованием двух измерительных элементов, позволяющий исключить хищение электроэнергии; использование для приёма/передачи данных цифровых интерфейсов, GSM-каналов и модемов силовой сети.

Для учета энергоресурсов специалистами Компании разработана система коммерческого учета потребления электроэнергии «Меркурий PLC», обеспечивающая автоматизированный сбор данных непосредственно от абонентских электросчетчиков по распределительной сети 220/380 В. Технические решения, применённые при разработке коммуникационного оборудования, являются уникальными среди подобных систем и защищены авторскими свидетельствами и патентами.

Системы учета, построенные на нашем оборудовании отличаются от существующих:

- высокой надёжностью передачи данных (шум может превышать сигнал в точке приема в 10 раз);
- низкими затратами на монтаж, который сводится к установке счетчиков и контролеров;
- низкими затратами на эксплуатацию системы, которые сводятся к эксплуатации счетчиков;
- низкой стоимостью точки учета.

Количество внедрений в России и в странах СНГ составило более 900 тыс. абонентов.

Опыт внедрения систем АИССКУЭ показывает, что внедрение систем в многоквартирных домах приводит к снижению потерь минимум на 15%, в частном секторе эта цифра достигает 40%. Кроме снижения потерь, система позволяет управлять и регулировать полезный отпуск, появляется возможность выявлять факты хищения электроэнергии, сводить балансы, в случае необходимости ограничивать абонента. Срок окупаемости системы составляет от одного до трёх лет.

Высокий класс точности, приборов учёта «Меркурий», подкреплён высокой степенью защиты от фальсификации показаний. Для этого используются электронные пломбы, многоуровневая система паролей, что в сочетании с другими решениями, полностью исключает несанкционированный доступ к счётчику.

В Компании создана многоступенчатая система контроля качества выпускаемой продукции. Производится внутрисхемный контроль блоков, для тестирования SMT-монтажа используются оптические системы контроля «Marantz». Операция калибровки счётчиков проводится без участия человека. Это гарантирует высокое качество продукции и низкий процент рекламаций.

Система менеджмента качества Компании сертифицирована на соответствие требованиям стандарта ГОСТ Р ИСО 9001-2008 и международной сети по сертификации IQNET ISO 9001-2008.

Компания «НПК «Инкотекс» - динамично развивающееся предприятие, признанный лидер среди производителей приборов и систем учета на рынке России. Каждый третий продаваемый в России счетчик – счетчик «Меркурий». Продукция компании экспортируется в 7 стран мира.

Компания «НПК «Инкотекс» - надежный партнер, гарант успеха и благополучия.

СОДЕРЖАНИЕ

ТРЕХФАЗНЫЕ СЧЕТЧИКИ МНОГОТАРИФНЫЕ	Меркурий 234 ARTM	2
	Модуль контроля параметров электроэнергии	4
	Меркурий 234 ART	6
	Меркурий 230 ART	8
	Меркурий 231 AT	монтаж на DIN-рейку 10
	Меркурий 236 ART	монтаж на DIN-рейку 12
ТРЕХФАЗНЫЕ СЧЕТЧИКИ ОДНОТАРИФНЫЕ	Меркурий 230 AR	14
	Меркурий 230 AM	16
	Меркурий 231 AM	монтаж на DIN-рейку 17
ОДНОФАЗНЫЕ СЧЕТЧИКИ МНОГОТАРИФНЫЕ	Меркурий 206	монтаж на DIN-рейку 18
	Меркурий 203.2T	19
	Меркурий 200	монтаж на DIN-рейку 20
ОДНОФАЗНЫЕ СЧЕТЧИКИ ОДНОТАРИФНЫЕ	Меркурий 203	22
	Меркурий 202	23
	Меркурий 201	монтаж на DIN-рейку 24
ДОПОЛНИТЕЛЬНОЕ ОБОРУДОВАНИЕ	Интерфейсный адаптер «Меркурий 220»	25
	Интерфейсный адаптер «Меркурий 221»	25
	Технологический модем «Меркурий 223»	26
	PLC тестер	26
	Концентратор «Меркурий 225»	27
	GSM-шлюз «Меркурий 228»	28
	Выносной индикатор «Меркурий 258»	28
	Адаптер универсальный «Меркурий 256»	29
	Адаптер «Меркурий 255»	29
	УСПД «Меркурий 250»	30
ПРИЛОЖЕНИЯ	Приложение А. Габаритные чертежи и установочные размеры	31
СЕРТИФИКАТЫ И СВИДЕТЕЛЬСТВА	Сертификаты и свидетельства	40



НАЗНАЧЕНИЕ

Счетчики предназначены для одно- или двунаправленного учета активной и реактивной электрической энергии и мощности в трехфазных 3-х или 4-х проводных сетях переменного тока, через измерительные трансформаторы или непосредственно, с возможностью тарифного учёта по зонам суток, одновременного хранения и передачи накопленной информации по цифровым интерфейсным проводным или беспроводным каналам связи в центры сбора информации.

ХАРАКТЕРИСТИКИ НАДЕЖНОСТИ

Межповерочный интервал - 16 лет.
Средний срок службы - 30 лет.
Гарантийный срок эксплуатации - 3 года.
Наработка на отказ – не менее 220 000 часов

НОРМАТИВНО-ПРАВОВОЕ ОБЕСПЕЧЕНИЕ

Соответствие ГОСТ Р 52320, ГОСТ Р 52322, ГОСТ Р 52323, ГОСТ Р 52425. Сертифицированы и внесены в Госреестры средств измерений России и СНГ.

ОТЛИЧИТЕЛЬНЫЕ ОСОБЕННОСТИ

- Сменные модули интерфейсов: RS-485, GSM, PLC-II, Ethernet.
- Скорость передачи до 115,2 кбит/сек.
- Два независимых интерфейса RS-485.
- Наличие оптопорта и RS-485 во всех моделях.
- Возможность подключения резервного питания (230В).
- Наличие многофункционального гальванически развязанного импульсного выхода.
- Хранение метрологических характеристик при любом нарушении фазировки подключения токовых цепей (суммирование по модулю).
- Автоматическая самодиагностика с индикацией ошибок.
- Возможность встроенного реле на 60 А.
- Две электронные пломбы.
- Запись воздействия магнитного поля в журнал событий.
- Подсветка ЖКИ.
- Возможность встраивания протоколов DLMS COSEM, Mbus, ModBus.

ТЕХНИЧЕСКИЕ ХАРАКТЕРИСТИКИ

Класс точности счетчиков (актив./реактив.) • трансформаторного включения • непосредственного включения	0,2S / 0,5 и 0,5S / 1 1 / 2
Номинальное напряжение, В • трансформаторного включения • непосредственного включения	3*57,7 / 100 3*230 / 400
Базовый/максимальный ток, А • трансформаторного включения • непосредственного включения	1 / 2; 1 / 10; 5 / 10 5 / 60; 5 / 100
Макс. ток для счетчиков непосредственного включения в течении 10 мс, А • для I макс = 60А • для I макс = 100А	1800 3000
Максимальный ток для счетчиков трансформаторного включения в течении 0,5 с, для I макс 2А, А	40
Чувствительность при измерении активной энергии, А • трансформаторного включения • непосредственного включени	0,001 / 0,005 0,02
Активная / полная потребляемая мощность в каждой цепи напряжения счетчика при номинальном напряжении 230 В, номинальной частоте и номинальной температуре не должны превышать, Вт/ В*А	1 / 9
Активная / полная потребляемая мощность в каждой цепи напряжения счетчика при номинальном напряжении 57,7 В, номинальной частоте и номинальной температуре не должны превышать, Вт/ В*А	1 / 2
Полная мощность, потребляемая каждой цепью тока, не более, В*А	0,1
Мощность потребления каждого сменного модуля интерфейса не превышает, В*А	0,1
Количество тарифов	4
Сохранность данных при перерывах питания, лет: (Постоянной/оперативной информации)	40 / 10
Диапазон рабочих температур, °С	от -45 до +75
Масса, не более, кг	1,6
Габариты (ДхШхВ), мм	174x78x300



Габаритный чертеж: прил. А, рис. 8

ФУНКЦИОНАЛЬНЫЕ ВОЗМОЖНОСТИ

Измерение, учёт, хранение, вывод на ЖКИ и передачу по интерфейсам активной и реактивной электроэнергии отдельно по каждому тарифу и сумму по всем тарифам за следующие периоды времени:

- всего от сброса показаний;
- за текущие сутки и на начало суток;
- за предыдущие сутки и на начало суток;
- за текущий месяц и на начало месяца;
- за каждый из 11 предыдущих месяцев и на начало каждого месяца;
- за текущий год и на начало года;
- за предыдущий год и на начало года.

Поквадрантный учёт реактивной энергии в двунаправленных счётчиках.

Тарификатор счётчика обеспечивает возможность задания отдельного расписания для каждого дня недели по 4 тарифам в 16 временных зонах суток. Каждый месяц года программируется на индивидуальное тарифное расписание. Минимальный интервал действия тарифа в пределах суток - 1 минута.

Учёт технических потерь в линиях электропередач и силовых трансформаторах.

Дополнительно счётчик обеспечивает измерение следующих параметров электросети:

- мгновенных значений активной, реактивной и полной мощности по каждой фазе и по сумме фаз с указанием направления вектора полной мощности;
- действующих значений фазных токов, напряжений, углов между фазными напряжениями, частоты сети;
- коэффициентов мощности по каждой фазе и по сумме фаз;
- коэффициент искажения синусоидальности фазных кривых.

Два независимых архива значений средних мощностей активной и реактивной энергии с возможностью использования одного из них под профиль мощности технических потерь с произвольным временем усреднения от 1 до 60 минут. При выборе 30-ти минутных срезов мощности время переполнения архивов составит 170 суток.

Фиксация утренних и вечерних максимумов активной и реактивной мощности на заданном интервале с ежедневным расписанием.

ВАРИАНТЫ ИСПОЛНЕНИЯ

Модификации счётчика	Класс точности при измерении акт. / реакт. энергии	Номинальное напряжение, В	Номинальный / максимальный ток, А
Меркурий 234 ART M - 00 PB.R	0,5S / 1,0	3*57.7 / 100	5 / 10
Меркурий 234 ART M - 01 PB.R	1.0 / 2.0	3*230 / 400	5 / 60
Меркурий 234 ART M - 01 POB.R	1.0 / 2.0	3*230 / 400	5 / 60
Меркурий 234 ART M - 02 PB.R	1.0 / 2.0	3*230 / 400	5 / 100
Меркурий 234 ART M - 03 PB.R	0,5S / 1.0	3*230 / 100	5 / 10
Меркурий 234 ARTM2 - 00 PB.R	0,2S / 0,5	3*57.7 / 100	5 / 10
Меркурий 234 ARTM2 - 03 PB.R	0,2S / 0,5	3*230 / 400	5 / 10
Меркурий 234 ART M - 01 POB.L2	1.0 / 2.0	3*230 / 400	5 / 60
Меркурий 234 ART M - 02 PB.L2	1.0 / 2.0	3*230 / 400	5 / 100
Меркурий 234 ART M - 03 PB.L2	0,5S / 1.0	3*230 / 400	5 / 10
Меркурий 234 ART M - 00 PB.G	0,5S / 1.0	3*57.7 / 100	5 / 10
Меркурий 234 ART M - 01 POB.G	1.0 / 2.0	3*230 / 400	5 / 60
Меркурий 234 ART M - 02 PB.G	1.0 / 2.0	3*230 / 400	10 / 100
Меркурий 234 ART M - 03 PB.G	0,5S / 1.0	3*230 / 400	5 / 10
Меркурий 234 ARTM2 - 00 PB.G	0,5S / 1.0	3*57.7 / 100	5 / 10
Меркурий 234 ARTM2 - 03 PB.G	0,5S / 1.0	3*230 / 400	5 / 10
Меркурий 234 ART M - 01POBRQ	1.0 / 2.0	3*230 / 400	5 / 60
Меркурий 234 ART M - 02PBRQ	1.0 / 2.0	3*230 / 400	10 / 100
Меркурий 234 ART M - 03PBRQ	0,5S / 1.0	3*230 / 400	5 / 10

Условные обозначения: Меркурий 234 ART M 2 - 0X P, Q, O, B, L2, R, G

A – учёт активной энергии; **R** – учёт реактивной энергии;

T – наличие внутреннего тарификатора (наличие двух электронных пломб);

M – модернизированный корпус (наличие сменных модулей);

2 – двунаправленный;

0X – модификации, подразделяемые по току, напряжению и классу точности;

P – профиль мощности, расширенный журнал событий, внутреннее питание интерфейса и резервное питание, журнал отклонений напряжения и частоты;

Q – модуль контроля параметров качества электроэнергии;

O – внутреннее реле отключения/включения нагрузки;

B – подсветка ЖКИ, интерфейс №1 (встроенный, всегда есть оптопорт и RS-485);

Интерфейс №2 (в виде внешнего модуля): **R** – RS-485, **L2** – модем PLC-II, **G** – GSM.

Модуль контроля параметров электроэнергии

Счётчик Меркурий 234 с индексом Q оборудован модулем контроля параметров электроэнергии

Модули КПЭ (контроля параметров электроэнергии) предназначены для размещения и использования в составе электронных счетчиков электроэнергии.

Счетчики электроэнергии со встроенным модулем КПЭ могут использоваться, как в автономном режиме, так и в составе автоматизированных информационно-измерительных систем телеметрии, коммерческого или технического учета электроэнергии, АСУ ТП.

Сертификация:

Изделие в комплекте с программным обеспечением сертифицировано на соответствие требованиям

- ГОСТ 13109 97;
- ГОСТ Р МЭК 60950-1-2005;
- ГОСТ Р 51318.22-2006;
- ГОСТ Р 51318.24-99;
- ГОСТ Р 51317.3.2-2006;
- ГОСТ Р 51317.3.3-2008;
- ГОСТ 22261-94 (2004);
- техническим условиям АВБЛ.468212.064.

ТЕХНИЧЕСКИЕ ХАРАКТЕРИСТИКИ ТМКЭ

Измеряемая характеристика	Диапазон измерений	Погрешность
Среднеквадратическое значение напряжения U, В	$0,8U_{\text{НОМ}} \dots 1,2 U_{\text{НОМ}}$	$\pm 0,5 (d)$
Установившееся отклонение напряжения dU_y , %	-10 ... +10	$\pm 0,5 (D)$
Частота f, Гц	46...54	$\pm 0,02 (D)$
Отклонение частоты Df, Гц	-4...+4	$\pm 0,02 (D)$
Коэффициент искажения синусоидальности кривой напряжения, %	0,0...12 (0,0...30)	$\pm 10 (g)$
Коэффициент n-ой гармонической составляющей напряжения $K_{U(n)}$, % (n=2...40)	$0 \leq K_{U(n)} < 1,0$ $1,0 \leq K_{U(n)} < 12$	$\pm 0,05 (D)$ $\pm 5 (d)$
Коэффициент несимметрии напряжений по обратной последовательности K_{2U} , %	0...20	$\pm 0,2 (D)$
Коэффициент несимметрии напряжений по нулевой последовательности	0...20	$\pm 0,2 (D)$
Длительность провала напряжения $Dt_{\text{П}}$, с	0,04...60	$\pm 0,01 (D)$
Длительность перенапряжения $Dt_{\text{перU}}$, с	0,04...60	$\pm 0,01 (D)$
Глубина провала напряжения $dU_{\text{П}}$, %	10...100	$\pm 1,0 (D)$
Коэффициент временного перенапряжения $K_{\text{перU}}$, %	1,1...1,4	$\pm 10 (D)$
Пределы допустимой абсолютной погрешности измерения электрической энергии и мощности для цифровых измерительных каналов, не более		± 1 единица младшего разряда измеренной величины (D)
Часы реального времени:		
Основная абсолютная погрешность измерения времени в условиях отсутствия внешней синхронизации, с/сут, не более		$\pm 3 (D)$
Дополнительная температурная погрешность измерения времени (при отсутствии внешней синхронизации), с/°С в сутки, не более		$\pm 0,02 (D)$

Основным назначением изделия является:

1. Мониторинг ПКЭ в соответствии с ГОСТ 13109-97, РД 153-34.0-15.501-00 (часть 1) объемом оговоренном в РЭ.
2. Регистрация ПКЭ в архивах.
3. Считывание информации со счетчиков.
4. Предварительная обработка принимаемой информации.
5. Регистрация событий в журнале изделия.
6. Хранение и передача информации со счетчиков электроэнергии и ПКЭ.
7. Обмен информацией с верхними уровнями АИИС, в том числе, по сети GSM, Ethernet.
8. Поддержка режимов передачи данных: GPRS с динамическим IP-адресом, GPRS со статическим IP-адресом.

Изделие обеспечивает:

Функции ПКЭ

Измерение, обработка, накопление и хранение данных по основным показателям качества электрической энергии:

- среднеквадратичное значение напряжения;
- отклонение напряжения;
- частота;
- отклонение частоты;
- коэффициент искажения синусоидальности кривой напряжения;
- коэффициент n -и гармонической составляющей напряжения ($n=2...40$);
- коэффициент несимметрии напряжения по обратной последовательности;
- коэффициент несимметрии напряжения по нулевой последовательности;
- длительность провала напряжения;
- длительность перенапряжения;
- глубина провала перенапряжения;
- коэффициент временного перенапряжения.

Дискретность съема данных по ПКЭ задается при конфигурировании модуля. На уровне прикладного ПО выполняется отображение накопленных данных на верхнем уровне системы и в веб интерфейсе.

Функции УСПД

Считывание со счетчиков данных коммерческого и/или технического учета, включая замеры потребленной и выданной активной и реактивной энергии за расчетный период, для построения графика интервальных замеров.

- считывание со счетчиков параметров потребленной электроэнергии;
- считывание журнала событий счетчика;
- регистрацию событий в журнале изделия;
- предварительную обработку принимаемой информации;
- накопление и хранение данных, включая хранение архивов ПКЭ;
- передачу данных на верхние уровни;
- поддержку режимов передачи данных: GPRS с динамическим IP-адресом, GPRS со статическим IP-адресом.

Функции хранения информации

Архивная информация сохраняется во флэш-памяти изделия и на жестком диске управляющего компьютера. Архивная информация состоит из двух блоков:

Блок 1. Информация о ПКЭ за период наблюдения. Данная информация необходима для определения: соответствуют ли ПКЭ требованиям ГОСТ 13109-97. По умолчанию суточные архивы сохраняются в течение 20 суток.

Блок 2. Информация об усредненных за одну минуту значениях измеряемых ПКЭ. Данная информация необходима для дальнейшего детального анализа работы электросети. По умолчанию информация сохраняется в течение 20 суток.

Оба параметра глубины хранения для суточных архивов и усредненных значений являются изменяемыми. Значения параметров рекомендуется выбирать исходя из состояния контролируемой сети. В архиве может храниться до 3500 состояний. Изделие сохраняет считанные со счетчиков и



НАЗНАЧЕНИЕ

Счетчики предназначены для одно- или двунаправленного учета активной и реактивной электрической энергии и мощности в трехфазных 3-х или 4-х проводных сетях переменного тока, через измерительные трансформаторы или непосредственно, с возможностью тарифного учёта по зонам суток, долговременного хранения и передачи накопленной информации по цифровым интерфейсным проводным или беспроводным каналам связи в центры сбора информации.

ХАРАКТЕРИСТИКИ НАДЕЖНОСТИ

Межповерочный интервал -16 лет.
Средний срок службы - 30 лет.
Гарантийный срок эксплуатации - 3 года.
Наработка на отказ – не менее 220 000 часов

НОРМАТИВНО-ПРАВОВОЕ ОБЕСПЕЧЕНИЕ

Соответствие ГОСТ Р 52320, ГОСТ Р 52322, ГОСТ Р 52323, ГОСТ Р 52425. Сертифицированы и внесены в Госреестры средств измерений России и СНГ.

ОТЛИЧИТЕЛЬНЫЕ ОСОБЕННОСТИ

- Скорость передачи до 115,2 кбит/сек.
- Оптопорт всех моделях.
- Возможность подключения резервного питания (230В).
- Наличие многофункционального гальванически развязанного импульсного выхода.
- Хранение метрологических характеристик при любом нарушении фазировки подключения токовых цепей (суммирование по модулю).
- Автоматическая самодиагностика с индикацией ошибок.
- Возможность встроенного реле на 60 А.
- Две электронные пломбы.
- Запись воздействия магнитного поля в журнал событий.
- Подсветка ЖКИ.
- Возможность встраивания протоколов DLMS COSEM, Mbus, ModBus.

ТЕХНИЧЕСКИЕ ХАРАКТЕРИСТИКИ

Класс точности счетчиков (актив./реактив.) • трансформаторного включения • непосредственного включения	0,2S / 0,5 и 0,5S / 1 1 / 2
Номинальное напряжение, В • трансформаторного включения • непосредственного включения	3*57,7 / 100 3*230 / 400
Базовый/максимальный ток, А • трансформаторного включения • непосредственного включения	1 / 2; 1 / 10; 5 / 10 5 / 60; 5 / 100
Макс. ток для счетчиков непосредственного включения в течении 10 мс, А • для I макс = 60А • для I макс = 100А	1800 3000
Максимальный ток для счетчиков трансформаторного включения в течении 0,5 с, для I макс 2А, А	40
Чувствительность при измерении активной энергии, А • трансформаторного включения • непосредственного включени	0,001 / 0,005 0,02
Активная / полная потребляемая мощность в каждой цепи напряжения счетчика при номинальном напряжении 230 В, номинальной частоте и номинальной температуре не должны превышать, Вт/ В*А	1 / 9
Активная / полная потребляемая мощность в каждой цепи напряжения счетчика при номинальном напряжении 57,7 В, номинальной частоте и номинальной температуре не должны превышать , Вт/ В*А	1 / 2
Полная мощность, потребляемая каждой цепью тока, не более, В*А	0,1
Сохранность данных при перерывах питания, лет: (Постоянной/оперативной информации)	40 / 10
Количество тарифов	4
Диапазон рабочих температур, °С	от -45 до +75
Масса, не более, кг	1,6
Габариты (ДхШхВ), мм	174x78x300



Габаритный чертеж: прил. А, рис. 8

ФУНКЦИОНАЛЬНЫЕ ВОЗМОЖНОСТИ

Измерение, учёт, хранение, вывод на ЖКИ и передачу по интерфейсам активной и реактивной электроэнергии отдельно по каждому тарифу и сумму по всем тарифам за следующие периоды времени:

- всего от сброса показаний;
- за текущие сутки и на начало суток;
- за предыдущие сутки и на начало суток;
- за текущий месяц и на начало месяца;
- за каждый из 11 предыдущих месяцев и на начало каждого месяца;
- за текущий год и на начало года;
- за предыдущий год и на начало года.

Поквadrантный учёт реактивной энергии в двунаправленных счётчиках.

Тарификатор счётчика обеспечивает возможность задания отдельного расписания для каждого дня недели по 4 тарифам в 16 временных зонах суток. Каждый месяц года программируется на индивидуальное тарифное расписание. Минимальный интервал действия тарифа в пределах суток - 1 минута.

Учёт технических потерь в линиях электропередач и силовых трансформаторах.

Дополнительно счётчик обеспечивает измерение следующих параметров электросети:

- мгновенных значений активной, реактивной и полной мощности по каждой фазе и по сумме фаз с указанием направления вектора полной мощности;
- действующих значений фазных токов, напряжений, углов между фазными напряжениями, частоты сети;
- коэффициентов мощности по каждой фазе и по сумме фаз;
- коэффициент искажения синусоидальности фазных кривых.

Два независимых архива значений средних мощностей активной и реактивной энергии с возможностью использования одного из них под профиль мощности технических потерь с произвольным временем усреднения от 1 до 60 минут. При выборе 30-ти минутных срезов мощности время переполнения архивов составит 170 суток.

Фиксация утренних и вечерних максимумов активной и реактивной мощности на заданном интервале с ежемесячным расписанием.

ВАРИАНТЫ ИСПОЛНЕНИЯ

Модификации счётчика	Класс точности при измерении акт. / реакт. энергии	Номинальное напряжение, В	Номинальный / максимальный ток, А
Меркурий 234 ART- 00 P	0.5S / 1.0	3*57.7 / 100	5 / 10
Меркурий 234 ART- 01 P	1,0 / 2,0	3*230 / 400	5 / 60
Меркурий 234 ART-01 PO	1.0 / 2.0	3*230 / 400	5 / 60
Меркурий 234 ART-02 P	1.0 / 2.0	3*230 / 400	5 / 100
Меркурий 234 ART-03 P	0.5S / 1.0	3*230 / 400	5 / 10
Меркурий 234 ART2-00P	0.5S / 1.0	3*57.7 / 100	5 / 10
Меркурий 234 ART2-03P	0.5S / 1,0	3*230 / 400	5 / 10
Меркурий 234 ART - 01 POBL.1	1,0 / 2,0	3*230 / 400	5 / 60
Меркурий 234 ART - 02 PBL.1	1,0 / 2,0	3*230 / 400	5 / 100
Меркурий 234 ART - 03 PBL.1	0,5S / 1.0	3*230 / 400	5 / 10
Меркурий 234 ART - 01 L1	1.0 / 2.0	3*230 / 400	5 / 60
Меркурий 234 ART - 01 OL1	1.0 / 2.0	3*230 / 400	5 / 60
Меркурий 234 ART-02 L1	1.0 / 2.0	3*230 / 400	5 / 100
Меркурий 234 ART-03 L1	0,5S / 1.0	3*230 / 400	5 / 10

Условные обозначения: Меркурий 234 ART 2-0X P, O, B, L

A – учёт активной энергии; **R** – учёт реактивной энергии;

T – наличие внутреннего тарификатора (наличие двух электронных пломб);

2 – двунаправленный;

0X – модификации, подразделяемые по току, напряжению и классу точности;

P – профиль мощности, расширенный журнал событий, внутреннее питание интерфейса и резервное питание, журнал отклонений напряжения и частоты;

O – внутреннее реле отключения/включения нагрузки;

B – подсветка ЖКИ,

L – интерфейс PLC I



НАЗНАЧЕНИЕ

Счетчики предназначены для учета активной и реактивной электрической энергии в одном (двух) направлениях в трехфазных 3-х и 4-х проводных сетях переменного тока частотой 50 Гц. Учет ведется непосредственно или через измерительные трансформаторы тока и напряжения, с возможностью многотарифного учета по временным зонам суток.

Для программирования и считывания информации об энергопотреблении и счетчик имеет цифровой интерфейс CAN, RS85, PLC, IrDA или GSM. Эксплуатируются автономно или в составе любых информационно-измерительных систем технического или коммерческого учета.

ХАРАКТЕРИСТИКИ НАДЕЖНОСТИ

Межповерочный интервал - 10 лет.
Средний срок службы - 30 лет.
Наработка на отказ - не менее 150 000 часов.
Гарантийный срок эксплуатации - 3 года.

НОРМАТИВНО-ПРАВОВОЕ ОБЕСПЕЧЕНИЕ

Соответствие ГОСТ Р 52320, ГОСТ Р 52322, ГОСТ Р 52323, ГОСТ Р 52425. Сертифицированы и внесены в Госреестры средств измерений России и СНГ.

ОТЛИЧИТЕЛЬНЫЕ ОСОБЕННОСТИ

- Измерение мощности цифровым методом.
- Измерение действующих значений токов, напряжений, частоты, cos φ, углов между основными гармониками фазных напряжений.
- Учет технических потерь в линиях электропередач и силовых трансформаторах.
- Наличие гальванически развязанных телеметрических выходов (DIN43864), по одному на каждое направление энергии.
- Работоспособность при любом нарушении схем подключения токовых цепей.
- Автоматическая самодиагностика с индикацией ошибок.
- Наличие электронной пломбы.
- Возможность ведения журнала событий, хранение профиля мощности (активной и реактивной энергии), измерение показателей качества электроэнергии (превышение/ снижение напряжения сети и т. п.).
- Запись воздействия магнитного поля в журнал событий.

ТЕХНИЧЕСКИЕ ХАРАКТЕРИСТИКИ

Класс точности счетчиков (актив./ реактив.) • трансформаторного включения • непосредственного включения	0,5 S / 1 1/2
Номинальное напряжение, В • трансформаторного включения • непосредственного включения	3*57,7/100 3*230/400
Базовый / максимальный ток, А - трансформаторного включения - непосредственного включения	5/7,5 5/60; 10/100
Максимальный ток для счетчиков прямого включения в течение 10 мс, А • при 1 базовом = 5А • при 1 базовом = 10А	1800 3000
Максимальный ток для счетчиков трансформаторного включения в течении 0,5 с, А	150
Чувствительность при измерении активной энергии, А • трансформаторного включения • непосредственного включения	0,005 0,04
Активная / полная потребляемая мощность каждой параллельной цепью счетчика не более, Вт / В*А	0,5 / 7,5
Полная мощность, потребляемая каждой цепью тока не более, В*А	0,1
Внешнее резервное напряжение питания, В	5,5 - 9
Средний ток потребления от внешнего источника питания интерфейса «CAN» не более, мА	30
Максимальный ток потребления от внешнего источника питания модема GSM (в момент передачи) не более, А	1
Дополнительный ток потребления счетчика с резервным питанием не более, мА	150
Количество тарифов	4
Точность хода часов: при t=20±5 °С, сек/сутки	± 0,5
Диапазон рабочих температур, °С	от -40 до +55
Масса, не более, кг	1,5
Габариты (ДхШхВ), мм	170x74x258



Габаритный чертеж: прил. А, рис. 3

ФУНКЦИОНАЛЬНЫЕ ВОЗМОЖНОСТИ

- Счетчики обеспечивают измерение, учет, хранение, вывод на ЖК-индикатор и передачу по интерфейсам учтенной активной и реактивной электроэнергии отдельно по каждому тарифу и суммарно по всем тарифам:
 - всего от сброса показаний
 - за текущие сутки
 - за предыдущие сутки
 - за текущий месяц
 - за каждый из 11 предыдущих месяцев
 - за текущий год
 - за предыдущий год
- Счетчики обеспечивают учет электроэнергии по 4 тарифам в 16 временных зонах суток отдельно для каждого дня недели и праздничных дней. Каждый месяц года программируется по индивидуальному тарифному расписанию. Минимальный интервал действия тарифа в пределах суток - 1 минута.
- Возможен учет активной энергии прямого направления отдельно в каждой фазе сети по каждому тарифу с нарастающим итогом и по сумме тарифов с передачей данных по интерфейсам.
- Возможен учет технических потерь в линиях электропередач и силовых трансформаторах.
- Хранение четырехканального архива значений средних мощностей (профиль мощности) активной и реактивной энергии и профиля мощности технических потерь с программируемым временем интегрирования от 1 до 45 минут с шагом 1 минута. При 30-ти минутной длительности интегрирования, время переполнения архивов составляет 85 суток.
- Фиксация утренних и вечерних максимумов активной и реактивной мощности на заданном интервале с ежемесячным расписанием.
- Журнал событий сохраняет информацию о 22 различных событиях.
- Подключение внешнего резервного питания для считывания данных или программирования параметров в случае отключения счетчика от сетевого питания.

ВАРИАНТЫ ИСПОЛНЕНИЯ

Модификации счётчика	Класс точности при измерении акт. / реакт. энергии	Номинальное напряжение, В	Номинальный / максимальный ток, А	Передаточное число основного / поверочного выходов
Меркурий 230 ART-00 C(R)N	0,5S / 1	3*57,7 / 100	5 / 7,5	5 000 / 160 000
Меркурий 230 ART-01 C(R)N	1 / 2	3*230 / 400	5 / 60	1 000 / 32 000
Меркурий 230 ART-02 C(R)N	1 / 2	3*230 / 400	10 / 100	500 / 16 000
Меркурий 230 ART-03 C(R)N	0,5S / 1	3*230 / 400	5 / 7,5	1000 / 160 000
Меркурий 230 ART-00 PQC(R)SIDN	0,5S / 1	3*57,7 / 100	5 / 7,5	5 000 / 160 000
Меркурий 230 ART-01 PQC(R)SIN	1 / 2	3*230 / 400	5 / 60	1 000 / 32 000
Меркурий 230 ART-02 PQC(R)SIN	1 / 2	3*230 / 400	10 / 100	500 / 16 000
Меркурий 230 ART-03 PQC(R)SIDN	0,5S / 1	3*230 / 400	5 / 7,5	1 000 / 160 000
Меркурий 230 ART2-00 PQC(R)SIDN	0,5S / 1	3*57,7 / 100	5 / 7,5	5 000 / 160 000
Меркурий 230 ART2-03 PQC(R)SIDN	0,5S / 1	3*230 / 400	5 / 7,5	1 000 / 160 000
Меркурий 230 ART-01 CLN	1 / 2	3*230 / 400	5 / 60	1 000 / 32 000
Меркурий 230 ART-02 CLN	1 / 2	3*230 / 400	10 / 100	500 / 16 000
Меркурий 230 ART-03 CLN	0,5S / 1	3*230 / 400	5 / 7,5	1 000 / 160 000
Меркурий 230 ART-00 PQC(R)SIGDN	0,5S / 1	3*57,7 / 100	5 / 7,5	5 000 / 160 000
Меркурий 230 ART-01 PQC(R)SIGDN	1 / 2	3*230 / 400	5 / 60	1 000 / 32 000
Меркурий 230 ART-02 PQC(R)SIGDN	1 / 2	3*230 / 400	10 / 100	500 / 16 000
Меркурий 230 ART-03 PQC(R)SIGDN	0,5S / 1	3*230 / 400	5 / 7,5	1 000 / 16 000
Меркурий 230 ART2-00 PQCSIGDN	0,5S / 1	3*57,7 / 100	5 / 7,5	5 000 / 160 000
Меркурий 230 ART2-03 PQCSIGDN	0,5S / 1	3*230 / 400	5 / 7,5	1 000 / 160 000

Условные обозначения: Меркурий 230 ART(2)-X P QR(C)ILSDGN

A - учет активной энергии;

R - учет реактивной энергии;

T - наличие внутреннего тарификатора;

(2) - двунаправленный;

X - модификации по току и напряжению (см. таблицу);

P - наличие профиля журнала событий технических потерь и других дополнительных функций;

Q - показатель качества электроэнергии;

R - RS-485, **C** - CAN, **L** - PLC, **G** - GSM, **I** - IrDA;

S - внутреннее питание интерфейса, **D** - внешнее питание;

N - наличие электронной пломбы;

M - модифицированный PLC модем.

Отсутствие литеры в обозначении означает отсутствие данной функции, интерфейса.



НАЗНАЧЕНИЕ

Счетчики предназначены для учета активной электрической энергии в одном направлении в трехфазных 3-х и 4-х проводных сетях переменного тока частотой 50 Гц. Учет ведется непосредственно с возможностью многотарифного учета по временным зонам суток.

Для программирования и считывания информации об энергопотреблении счетчик имеет оптический инфракрасный порт (IrDA). Эксплуатируются автономно.

ХАРАКТЕРИСТИКИ НАДЕЖНОСТИ

Межповерочный интервал - 10 лет.
Средний срок службы - 30 лет.
Гарантийный срок эксплуатации - 3 года.
Наработка на отказ - не менее 150 000 часов.

НОРМАТИВНО-ПРАВОВОЕ ОБЕСПЕЧЕНИЕ

Соответствие ГОСТ Р 52320, ГОСТ Р 52322. Сертифицированы и внесены в Госреестры средств измерений России и СНГ.

ОТЛИЧИТЕЛЬНЫЕ ОСОБЕННОСТИ

- Крепление на DIN -рейку.
- Счетчик измеряет мощность цифровым методом.
- Измерение мгновенных значений мощности, тока, напряжения, частоты, $\cos \phi$.
- Интерфейс IrDA для программирования и считывания информации.
- Программируемый гальванически развязанный телеметрический выход (DIN43864).
- Счетчики работают при любом нарушении схемы подключения токовых цепей.
- Автоматическая самодиагностика с индикацией ошибок.
- Малые габариты.

ТЕХНИЧЕСКИЕ ХАРАКТЕРИСТИКИ

Класс точности счетчиков (актив.) • непосредственного включения	1
Номинальное напряжение, В	3*230 / 400
Базовый / максимальный ток, А - непосредственного включения	5 / 60
Максимальный ток для счетчиков непосредственного включения в течение 0,5 с, А	1 800
Чувствительность при измерении активной энергии, А - непосредственного включения	0,02
Активная / полная потребляемая мощность каждой параллельной цепью счетчика, не более, Вт / В*А	0,5 / 7,5
Полная мощность, потребляемая каждой цепью тока не более, В*А	0,1
Количество тарифов	4
Точность хода часов при $t=20\pm 5^\circ\text{C}$, сек./сутки	$\pm 0,5$
Диапазон рабочих температур, $^\circ\text{C}$	от -40 до +55
Масса, не более, кг	0,8
Габариты (ДхШхВ), мм	157x65x142



Габаритный чертеж: прил. А, рис. 4

ФУНКЦИОНАЛЬНЫЕ ВОЗМОЖНОСТИ

- Счетчики обеспечивают измерение, учет, хранение и передачу по интерфейсу IrDA активной энергии отдельно по каждому тарифу и суммарно по всем тарифам:
 - всего от сброса показаний;
 - за текущие сутки;
 - за предыдущие сутки;
 - за текущий месяц;
 - за каждый из 11 предыдущих;
 - за текущий год;
 - за предыдущий.
- Внутренний тарификатор счетчика обеспечивает возможность учета по 4 тарифам в 16 временных зонах суток отдельно для каждого дня недели и праздничный день. Каждый месяц года может программироваться по индивидуальному тарифному расписанию. Минимальный интервал действия тарифа в пределах суток -1 минута.
- Возможен учет активной энергии прямого направления отдельно в каждой фазе сети по каждому тарифу нарастающим итогом и по сумме тарифов с передачей данных через IrDA.
- Дополнительно счетчик обеспечивает измерение, вывод на ЖК-индикатор и передачу через IrDA интерфейс следующих параметров электросети:
 - действующих значений активной, реактивной и полной мощности по каждой фазе и по сумме фаз с указанием направления вектора полной мощности;
 - действующих значений фазных токов, напряжений, углов между фазными напряжениями;
 - частоты сети;
 - коэффициентов мощности по каждой фазе и по сумме фаз.
- Функция контроля и управление нагрузкой через телеметрический выход внешними цепями коммутации для ограничения/отключения нагрузки потребителя при превышении установленных лимитов по энергии или мощности.
- Программирование счетчиков в режим суммирования фаз "по модулю" для предотвращения хищения электроэнергии при нарушении фазировки подключения токовых цепей счетчика.

ВАРИАНТЫ ИСПОЛНЕНИЯ

Модификации счётчика	Класс точности при измерении акт. энергии	Номинальное напряжение, В	Номинальный / максимальный ток, А	Передачное число основного / поверочного выходов
Меркурий 231АТ-01 I	1	3*230 / 400	5 / 60	1 000 / 32 000

Условные обозначения: Меркурий 231 АТ-ХХ I

T - наличие внутреннего тарификатора

ХХ - модификации, подразделяемые по току, напряжению, классу точности (см. таблицу)

I - IrDA –порт.



НАЗНАЧЕНИЕ

Многофункциональные счётчики предназначены для однонаправленного учета активной и реактивной (опционально) электрической энергии и мощности в трехфазных 3-х или 4-х проводных сетях переменного тока, через измерительные трансформаторы или непосредственно, с возможностью тарифного учёта по зонам суток, длительного хранения и передачи накопленной информации по цифровым интерфейсным проводным или беспроводным каналам связи в центры сбора информации.

ХАРАКТЕРИСТИКИ НАДЕЖНОСТИ

Межповерочный интервал - 16 лет.

Средний срок службы - 30 лет.

Гарантийный срок эксплуатации - 3 года.

Средняя наработка счётчика на отказ не менее 220 000 часов.

НОРМАТИВНО-ПРАВОВОЕ ОБЕСПЕЧЕНИЕ

Соответствие ГОСТ Р 51350, ГОСТ Р 52322, ГОСТ Р 52425.

ОТЛИЧИТЕЛЬНЫЕ ОСОБЕННОСТИ

- Наличие цифровых интерфейсов: оптопорт, RS-485, PLC;
- Один гальванически развязанный многофункциональный импульсный выход;
- Счётчики работают в сторону увеличения показаний при любом нарушении фазировки подключения токовых цепей (суммирование по модулю);
- Автоматическая самодиагностика с индикацией ошибок;
- Две электронные пломбы;
- Подсветка ЖКИ;
- Индикация OBIS кода каждого параметра;
- Крепление на рейку.

ТЕХНИЧЕСКИЕ ХАРАКТЕРИСТИКИ

Класс точности счетчиков	0,5S / 1
Номинальное напряжение, В	3*230 / 400
Базовый/максимальный ток, А	5 / 60, 10 / 100
Макс. ток в течении 10 мс, А	
• для I макс = 5А	1 800
• для I макс = 10А	3 000
Чувствительность при измерении активной энергии, А	
• для I макс = 5А	0,02
• для I макс = 10А	0,02
Активная / полная потребляемая мощность параллельной цепью счётчика, Вт/В*А не более	1,0 / 9,0
Полная мощность, потребляемая каждой цепью тока не более, В*А	0,1
Дополнительная потребляемая активная/полная мощность при наличии модема PLC не более, Вт/В*А	0,5 / 15
Количество тарифов	4
Степень защиты корпуса	IP 51
Диапазон рабочих температур, °С	от -45 до +70
Масса, не более, кг	0,9
Габариты (ДхШхВ), мм	158x72x154



Габаритный чертеж: прил. А, рис. 9

ФУНКЦИОНАЛЬНЫЕ ВОЗМОЖНОСТИ

- Измерение, учёт, хранение, вывод на ЖКИ и передачу по интерфейсам активной (реактивной опционально) электроэнергии отдельно по каждому тарифу и сумму по всем тарифам за следующие периоды времени:
 - всего от сброса показаний;
 - за текущие сутки и на начало суток;
 - за предыдущие сутки и на начало суток;
 - за текущий месяц и на начало месяца;
 - за каждый из 11 предыдущих месяцев и на начало каждого месяца;
 - за текущий год и на начало года;
 - за предыдущий год и на начало года.
- Тарификатор счётчика обеспечивает возможность отдельного расписания для каждого дня недели с учётом исключённых дней для учёта по 4 тарифам в 16 временных зонах суток. Каждый месяц года программируется на индивидуальное тарифное расписание.
- Измерение следующих параметров электросети:
 - мгновенных значений активной, реактивной и полной мощности по каждой фазе и по сумме фаз;
 - действующих значений фазных токов, напряжений, углов между фазными напряжениями;
 - частоты сети;
 - коэффициентов мощности по каждой фазе и по сумме фаз;
 - коэффициент искажения синусоидальности фазных кривых.
- Формирование профиля активной мощности с произвольным временем усреднения от 1 до 60 минут. При 30-ти минутных срезах время переполнения архивов составит 170 суток.
- Ведение журналов событий (кольцевых, по 10 записей на каждое событие) в которых фиксируются:
 - время включения/ выключения счётчика;
 - время пропадания/ появления фаз 1,2,3;
 - время вскрытия/ закрытия прибора;
 - время коррекции тарифного расписания;
 - время превышения установленных лимитов энергии и мощности;
 - всего 22 различных события.
- Слежение за показателями качества электроэнергии (ПКЭ) с занесением в журнал ПКЭ времени выхода/ возврата напряжения и частоты за пределы нормальных и максимальных значений (по 100 записей на каждое событие).
- Контроль превышения мощности нагрузки или заданного лимита энергии с выдачей сигнала о превышении заданных установок на импульсный выход.
- Счётчики отображают на ЖК-индикаторе:
 - значение потреблённой активной электрической энергии по каждому тарифу (до четырёх) и сумму по всем тарифам с нарастающим итогом с точностью до сотых долей кВт*ч и кВар*ч;
 - фазное напряжение и ток в каждой фазе;
 - измеренное значение активной, реактивной и полной мощности, как по каждой фазе, так и суммарную по трем фазам;
 - коэффициент мощности по каждой фазе и суммарный по трем фазам;
 - углы между фазными напряжениями;
 - частоту сети;
 - коэффициент несинусоидальности фазных напряжений;
 - текущее время и дату;
 - параметров модема PLC-I;
 - температуру внутри корпуса;
 - дату и время срабатывания электронных пломб;
 - дату и время доступа по цифровым интерфейсам.

ВАРИАНТЫ ИСПОЛНЕНИЯ

Модификации счётчика	Класс точности при измерении акт. / реакт. энергии	Номинальное напряжение, В	Номинальный / максимальный ток, А
Меркурий 236 ART-01 RS	1,0 / 2,0	3*230 / 400	5 / 60
Меркурий 236 ART-02 RS	1,0 / 2,0	3*230 / 400	10 / 100
Меркурий 236 ART-03 RS	0,5S / 1,0	3*230 / 400	5 / 10
Меркурий 236 ART-01 PQL	1,0 / 2,0	3*230 / 400	5 / 60
Меркурий 236 ART-02 PQL	1,0 / 2,0	3*230 / 400	10 / 100
Меркурий 236 ART-03 PQL	0,5S / 1,0	3*230 / 400	5 / 10

Условные обозначения: МЕРКУРИЙ 236 AT-0X PQLRS

- A** – учёт активной энергии;
- T** – наличие внутреннего тарификатора (наличие двух электронных пломб);
- 0X** – модификации подразделяемые по току, напряжению и классу точности;
- P** – профиль мощности;
- Q** – журнал качества электроэнергии и вкл. / выкл. фазных токов;
- L** – модем PLC-I+;
- R** – RS-485;
- S** – внутреннее питание интерфейса.



НАЗНАЧЕНИЕ

Счетчики предназначены для учета активной и реактивной электрической энергии и мощности одного направления в трехфазных 3-х и 4-х проводных сетях переменного тока частотой 50 Гц через измерительные трансформаторы или непосредственно.

При наличии внешнего тарификатора возможен многотарифный учет электроэнергии по временным зонам. Для программирования и считывания информации об энергопотреблении счетчик имеет цифровой интерфейс.

Эксплуатируются автономно или в составе любых информационно-измерительных систем технического или коммерческого учета.

ХАРАКТЕРИСТИКИ НАДЕЖНОСТИ

Межповерочный интервал - 10 лет.

Средний срок службы - 30 лет.

Гарантийный срок эксплуатации - 3 года.

Средняя наработка счётчика на отказ не менее 150 000 часов.

НОРМАТИВНО-ПРАВОВОЕ ОБЕСПЕЧЕНИЕ

Соответствие ГОСТ Р 52320, ГОСТ Р 52322, ГОСТ Р 52323, ГОСТ Р 52425. Сертифицированы и внесены в Госреестры средств измерений России и СНГ.

ОТЛИЧИТЕЛЬНЫЕ ОСОБЕННОСТИ

- Измерение мгновенных значений мощности, тока, напряжения, частоты, коэффициента мощности.
- Наличие цифрового интерфейса CAN или RS-485 для программирования или считывания информации.
- Наличие модификации со встроенным PLC- модемом для работы в составе АИИС «Меркурий - Энергоучет» и других системах.
- Гальванически развязанные телеметрические выходы (DIN43864), по одному на каждый вид энергии.
- При наличии внешнего тарификатора возможен многотарифный учет электроэнергии с переключением тарифов через интерфейс.
- Счетчики работают в сторону увеличения показаний при любом нарушении фазировки подключения токовых цепей.

ТЕХНИЧЕСКИЕ ХАРАКТЕРИСТИКИ

Класс точности счетчиков (актив./ реактив.) • трансформаторного включения • непосредственного включения	0,5S / 1 1 / 2
Номинальное напряжение, В • трансформаторного включения • непосредственного включения	3*57,7 / 100 3*230 / 400
Базовый/максимальный ток, А • трансформаторного включения • непосредственного включения	5 / 7,5 5 / 60; 10 / 100
Максимальный ток для счетчиков прямого включения в течении 10 мс, А • при 1 базовом = 5 А • при 1 базовом = 10 А	1 800 3 000
Максимальный ток для счетчиков трансформаторного включения в течении 0,5 с, А	200
Чувствительность при измерении активной энергии, А • трансформаторного включения • непосредственного включения	0,005 0,02 / 0,04
Активная / полная потребляемая мощность каждой параллельной цепи счётчика, Вт/В*А не более	0,5 / 7,5
Полная мощность, потребляемая каждой цепью тока не более, В*А	0,1
Количество тарифов (переключение по интерфейсу)	1
Точность хода часов: При t=20° ± 5° С, сек/сутки При t= от -40 до + 55° С, сек/сутки	±0,5 ±5
Диапазон рабочих температур, °С	от -40 до +55
Масса не более, кг	1,5
Габариты, (ДхШхВ), мм	170x74x258



Габаритный чертеж: прил. А, рис. 3

ФУНКЦИОНАЛЬНЫЕ ВОЗМОЖНОСТИ

- Счетчики обеспечивают измерение, учет, хранение вывод, на ЖК-индикатор и передачу по интерфейсу активной и реактивной электроэнергии.
- Учет активной энергии отдельно в каждой фазе сети нарастающим итогом.
- Измерение и вывод на ЖК-индикатор действующих значений активной, реактивной и полной мощности по каждой фазе и по сумме фаз с указанием направления вектора полной мощности.
- Измерение и вывод на ЖК-индикатор действующих значений фазных токов, напряжений, частоты, $\cos\psi$, углов между фазными напряжениями.
- Функция контроля и управления нагрузкой через телеметрический выход внешними цепями коммутации для ограничения/отключения нагрузки потребителя при превышении лимитов.
- Передача результатов измерений по силовой сети 230/400В (только потребленная энергия), интерфейсам CAN, RS-485 (все доступные данные).
- Программирование счетчиков в режим суммирования фаз «по модулю» для предотвращения хищения электроэнергии при нарушении фазировки подключения токовых цепей счетчика.

ВАРИАНТЫ ИСПОЛНЕНИЯ

Модификации счётчика	Класс точности при измерении акт. / реакт. энергии	Номинальное напряжение, В	Номинальный / максимальный ток, А
Меркурий 230 AR-00 R	0,5S / 1	3*57,7 / 100	5 / 7,5
Меркурий 230 AR-01 R	1,0 / 2,0	3*230 / 400	5 / 60
Меркурий 230 AR-02 R	1,0 / 2,0	3*230 / 400	10 / 100
Меркурий 230 AR-03 R	0,5S / 1	3*230 / 400	5 / 7,5
Меркурий 230 AR-01 CL	1,0 / 2,0	3*230 / 400	5 / 60
Меркурий 230 AR-02 CL	1,0 / 2,0	3*230 / 400	10 / 100
Меркурий 230 AR-03 CL	0,5S / 1	3*230 / 400	5 / 7,5

Условные обозначения: Меркурий 230 AR-XXM CRL

A – учёт активной энергии;

R – учёт реактивной энергии;

XX – модификации подразделяемые по току, напряжению и классу точности (см. таблицу вариантов исполнения);

C – интерфейс «CAN»;

R – RS-485;

L – модем PLC;

M – модифицированный PLC модем.



ТЕХНИЧЕСКИЕ ХАРАКТЕРИСТИКИ

Класс точности счетчиков • трансформаторного включения • непосредственного включения	0,5S 1
Номинальное напряжение, В • трансформаторного включения • непосредственного включения	3*57,7 / 100 3*230 / 400
Базовый / максимальный ток, А • трансформаторного включения • непосредственного включения	5 / 7,5 5 / 60, 10 / 100
Максимальный ток для счетчиков прямого включения в течение 10 мс, А • при 1 базовом = 5 А • при 1 базовом = 10 А	1 800 3 000
Максимальный ток для счетчиков трансформаторного включения в течение 0,5 с, А	200
Чувствительность при измерении активной энергии, А • трансформаторного включения • непосредственного включения	0,005 0,02 / 0,04
Активная/ полная потребляемая мощность каждой параллельной цепью счётчика, Вт/В*А не более	1 / 7,5
Полная мощность, потребляемая каждой цепью тока не более, В*А	0,1
Количество тарифов (переключение по интерфейсу)	1
Диапазон рабочих температур, °С	от -40 до +55
Масса не более, кг	1,5
Габариты (ДхШхВ), мм	170x74x258

НАЗНАЧЕНИЕ

Счетчики предназначены для учета активной электрической энергии одного направления в трехфазных 3-х и 4-х проводных сетях переменного тока частотой 50 Гц через измерительные трансформаторы или непосредственно.

Эксплуатируются автономно.

ХАРАКТЕРИСТИКИ НАДЕЖНОСТИ

Межповерочный интервал - 10 лет.

Средний срок службы - 30 лет.

Гарантийный срок эксплуатации - 3 года.

Средняя наработка счётчика на отказ не менее 140 000 часов.

НОРМАТИВНО-ПРАВОВОЕ ОБЕСПЕЧЕНИЕ

Соответствие ГОСТ Р 52320, ГОСТ Р 52322, ГОСТ Р 52323. Сертифицированы и внесены в Госреестры средств измерений России и СНГ.

ОТЛИЧИТЕЛЬНЫЕ ОСОБЕННОСТИ

- Счетчик измеряет мощность цифровым методом.
- Гальванически развязанный телеметрический выход (DIN43864).
- Конструкция счетчика проста и удобна для монтажа и эксплуатации, размеры счетчика и блока зажимов соответствуют стандартам.
- Счетчики работают в сторону увеличения показаний при любом нарушении фазировки подключения токовых цепей.

ВАРИАНТЫ ИСПОЛНЕНИЯ

Модификации счётчика	Класс точности, актив. энергии	Номинальное напряжение, В	Ном. / макс. ток, А	Передачное число основного / поверочного выходов
Меркурий 230 AM-00	0,5S	3*57,7 / 100	5 / 7,5	8 000 / 170 700
Меркурий 230 AM-01	1,0	3*230 / 400	5 / 60	1 600
Меркурий 230 AM-02	1,0	3*230 / 400	10 / 100	1 600
Меркурий 230 AM-03	0,5S	3*230 / 400	5 / 7,5	800 / 17 070



Габаритный чертеж: прил. А, рис. 3



ТЕХНИЧЕСКИЕ ХАРАКТЕРИСТИКИ

Класс точности счетчиков	1
Номинальное напряжение, В	3*230 / 400
Базовый / максимальный ток, А	5 / 60
Максимальный ток в течение 10 мс, А	1 800
Чувствительность при измерении активной энергии, А	8,25 (2,75 на фазу)
Активная / полная потребляемая мощность каждой параллельной цепи счетчика, Вт / В*А не более	0,5 / 7,5
Полная мощность, потребляемая каждой параллельной цепью тока не более, В*А	0,1
Количество тарифов	1
Точность хода часов: при t=20±5 °С, сек/ сутки при t от -40 до +55 °С, сек/ сутки	±0,5 ±5,0
Диапазон рабочих температур, °С	от -40 до +55
Масса не более, кг	0,8
Габариты (ДхШхВ), мм	157х65х142

НАЗНАЧЕНИЕ

Счетчики предназначены для учета активной электрической энергии одного направления в трехфазных 3-х и 4-х проводных сетях переменного тока частотой 50 Гц.

Эксплуатируются автономно или в составе автоматизированных информационно-измерительных систем.

ХАРАКТЕРИСТИКИ НАДЕЖНОСТИ

Межповерочный интервал - 10 лет.

Средний срок службы - 30 лет.

Гарантийный срок эксплуатации - 3 года.

Средняя наработка счётчика на отказ не менее 140 000 часов.

НОРМАТИВНО-ПРАВОВОЕ ОБЕСПЕЧЕНИЕ

Соответствие ГОСТ Р 52320, ГОСТ Р 52322. Сертифицированы и внесены в Госреестры средств измерений России и СНГ.

ОТЛИЧИТЕЛЬНЫЕ ОСОБЕННОСТИ

- Крепление на DIN-рейку.
- Счетчик измеряет мощность цифровым методом.
- Счетный механизм - отсчетное устройство (ОУ) антиреверсного типа с магнитным экраном.
- Гальванически развязанный телеметрический выход (DIN43864).
- Конструкция счетчика проста и удобна для монтажа и эксплуатации.
- Счетчики работают в сторону увеличения показаний при любом нарушении фазировки подключения токовых цепей.
- Малые габариты.

ВАРИАНТЫ ИСПОЛНЕНИЯ

Модификации счётчика	Класс точности, актив. энергии	Номинальное напряжение, В	Ном. / макс. ток, А	Передачное число основного / поверочного выходов
Меркурий 231 АМ-01 I	1	3*230 / 400	5 / 60	1 600



Габаритный чертеж: прил. А, рис. 4



ТЕХНИЧЕСКИЕ ХАРАКТЕРИСТИКИ

Класс точности счетчиков акт./реакт.	1 / 2
Номинальное напряжение, В	230
Базовый / максимальный ток, А	5 / 60
Допустимые перегрузки по току в течение 10 мсек, А	
• для I _{Макс} =60 А	1 800
Стартовый ток (чувствительность), А	
• при I _{Баз} =5А	0,02
Активная / полная потребляемая мощность каждой параллельной цепью счетчика, Вт/В*А не более	
• для счётчиков с внешним питанием	1,2 / 8
• для счётчиков с внутренним питанием	2,5 / 7
• для счётчиков с индексом «L»	1,5 / 24
Полная мощность, потребляемая цепью тока не более, В*А	0,5
Количество тарифов	4
Степень защиты корпуса	IP 51
Диапазон рабочих температур, °С	от -45 до +70
Масса не более, кг	0,6
Габариты (ДхШхВ), мм	130x73x210

НАЗНАЧЕНИЕ

Счетчики предназначены для учета активной и реактивной электроэнергии в однофазных цепях переменного тока, могут эксплуатироваться как автономно, так и в составе систем автоматизированного сбора данных.

ХАРАКТЕРИСТИКИ НАДЕЖНОСТИ

Межповерочный интервал - 16 лет.
Средний срок службы - 30 лет.
Гарантийный срок эксплуатации - 3 года.

НОРМАТИВНО-ПРАВОВОЕ ОБЕСПЕЧЕНИЕ

Соответствие ГОСТ Р 52322, ГОСТ Р 52320. Сертифицированы и внесены в Госреестры средств измерений России и СНГ.

ОТЛИЧИТЕЛЬНЫЕ ОСОБЕННОСТИ

- Управление режимами индикации через фотодиод оптопорта.
- Наличие встроенного реле отключения нагрузки.

ФУНКЦИОНАЛЬНЫЕ ВОЗМОЖНОСТИ

- Датчик тока - шунт (не чувствителен к воздействию магнитным полем и учитывает постоянную составляющую в цепи фазы).
- Наличие цифровых интерфейсов: оптопорт в любой модификации. Дополнительно RS-485, PLC+.
- Внутреннее или внешнее питание интерфейса RS-485.
- Многофункциональный импульсный выход для телеметрии, поверки и управления устройством отключения нагрузки.
- Встроенное реле отключения нагрузки на ток 60А.
- Электронная пломба.
- Крепление на рейку.

ВАРИАНТЫ ИСПОЛНЕНИЯ

Модификации счётчика	Устройство индикации	Ном. напряжение, В	Ном. / макс. ток, А	Передаточное число основного / поверочного выходов
Меркурий 206 N	ЖКИ	230	5 / 60	5 000 / 10 000
Меркурий 206 RN	ЖКИ	230	5 / 60	5 000 / 10 000
Меркурий 206 PRNO	ЖКИ	230	5 / 60	5 000 / 10 000
Меркурий 206 PRN	ЖКИ	230	5 / 60	5 000 / 10 000
Меркурий 206 PLNO	ЖКИ	230	5 / 60	5 000 / 10 000

Условные обозначения: МЕРКУРИЙ 206 PR(C) LSNO

P – профиль мощности, журнал событий;

R – интерфейс RS-485;

L – модем PLC-I;

N – электронная пломба;

O – встроенное реле отключения нагрузки.

Примечание: отсутствие буквы в условном обозначении означает отсутствие соответствующей функции.



Габаритный чертеж: прил. А, рис. 10



ТЕХНИЧЕСКИЕ ХАРАКТЕРИСТИКИ

Класс точности счетчиков	1 / 2
Номинальное напряжение, В	230
Базовый/ максимальный ток, А	5 / 60
Максимальный ток в течение 10 мс, А	2 400
Стартовый ток/ чувствительность, А	0,02
Активная и полная потребляемая мощность цепью напряжения, Вт/В*А не более	0,5 / 2
Полная мощность, потребляемая цепью тока не более, В*А	0,5
Количество тарифов	4
Диапазон рабочих температур, °С	от -40 до +55
Масса не более, кг	0,95
Габариты (ДхШхВ), мм	130x73x210

ВАРИАНТЫ ИСПОЛНЕНИЯ

Модификации счётчика	Устройство индикации	Номинальное напряжение, В	Номинальный / максимальный ток, А	Передаточное число основного / поверочного выходов
Меркурий 203.2Т RBO	ЖКИ	230	5 / 60	5 000 / 10 000
Меркурий 203.2Т LBO	ЖКИ	230	5 / 60	5 000 / 10 000
Меркурий 203.2Т RB	ЖКИ	230	5 / 60	5 000 / 10 000
Меркурий 203.2Т GBO	ЖКИ	230	5 / 60	5 000 / 10 000

Условные обозначения: Меркурий 203.2Т R(G,V,L,O)

2 – устройство для отображения электроэнергии - ЖКИ;

T – наличие внутреннего тарификатора;

R – RS-485;

V – подсветка ЖКИ;

G – GSM;

L – модем PLC;

O – встроенное реле отключения нагрузки.

Примечание: отсутствие буквы в условном обозначении означает отсутствие соответствующей функции.

НАЗНАЧЕНИЕ

Счетчики предназначены для учета активной электрической энергии в двухпроводных сетях переменного тока 50 Гц. Эксплуатируется автономно или в составе автоматизированных информационно-измерительных систем.

ХАРАКТЕРИСТИКИ НАДЕЖНОСТИ

Межповерочный интервал - 16 лет.

Средний срок службы - 30 лет.

Гарантийный срок эксплуатации - 3 года.

НОРМАТИВНО-ПРАВОВОЕ ОБЕСПЕЧЕНИЕ

Соответствует ГОСТ Р 52320-2005, ГОСТ Р 52322-2005.

ОТЛИЧИТЕЛЬНЫЕ ОСОБЕННОСТИ

- Интерфейсы: RS-485, GSM, оптопорт, PLC.
- Сменная плата интерфейса, которую можно менять, не нарушая поверочных и заводских пломб.
- Подсветка ЖКИ.
- Профиль мощности (получасовые срезы за месяц) и журнал событий (вкл./выкл., открытие/закрытие, команд и т.п. по 64 события).
- Встроенное реле отключения/ограничения нагрузки с дискретностью 10 Вт или 10 Вт/ч.
- Электронные пломбы терминальной и верхней крышки счетчика.
- Фиксирование времени работы счетчика и батареи с момента ввода в эксплуатацию.
- Индикация ЖКИ при отключенном питании.
- По желанию заказчика встроенный международный DLMS(COSEM) или Mbus протокол.
- Измерение мощности, тока и напряжения (фиксация максимальных значений).
- Защита счетчиков от высоковольтных разрядов до 10 кВ.



Габаритный чертеж: прил. А, рис. 9



ТЕХНИЧЕСКИЕ ХАРАКТЕРИСТИКИ

Класс точности счетчиков	1
Номинальное напряжение, В	230
Базовый/максимальный ток, А	5 / 60
Максимальный ток в течение 10 мс, А	1 800
Чувствительность при измерении активной энергии, А	0,02
Активная / полная потребляемая мощность параллельной цепью счетчика, Вт / В*А не более	2 / 10
Полная мощность, потребляемая цепью тока не более, В*А	0,1
Внешнее напряжение питания интерфейса CAN, В	5,5...9
Средний ток потребления от внешнего источника питания интерфейса CAN, не более мА	30
Дополнительная потребляемая активная/полная мощность при наличии PLC-модема не более, Вт/В*А	1,5 / 15
Количество тарифов	4
Точность хода часов: • при $t=20\pm 5$ °C, сек/сутки • при t от -40 до +55 °C, сек/сутки	$\pm 0,5$ $\pm 5,0$
Диапазон рабочих температур, °C	от -40 до +55
Масса не более, кг	0,86
Габариты (ДхШхВ), мм	156x58x138

НАЗНАЧЕНИЕ

Счетчики предназначены для учета активной электрической энергии в однофазных двухпроводных сетях переменного тока частотой 50 Гц с возможностью многотарифного учета по временным зонам суток.

Для программирования и считывания информации об энергопотреблении счетчик имеет цифровой интерфейс.

Эксплуатируются автономно или в составе автоматизированных информационно-измерительных систем (АИИС).

ХАРАКТЕРИСТИКИ НАДЕЖНОСТИ

Межповерочный интервал - 16 лет.

Средний срок службы - 30 лет.

Гарантийный срок эксплуатации - 3 года.

НОРМАТИВНО-ПРАВОВОЕ ОБЕСПЕЧЕНИЕ

Соответствие ГОСТ Р 52322, ГОСТ Р 52320. Сертифицированы и внесены в Госреестры средств измерений России и СНГ.

ОТЛИЧИТЕЛЬНЫЕ ОСОБЕННОСТИ

- Крепление на DIN-рейку
- Счетчик измеряет входные аналоговые сигналы цифровым методом.
- Измерение мгновенного значения мощности, тока, напряжения.
- Устройство отображения информации - ЖК-индикатор.
- В качестве датчика тока используется шунт, чем обеспечивается требуемая точность измерений при наличии в цепи нагрузки постоянной составляющей или при отклонениях от синусоиды кривой фазного тока.
- Имеется модификация со встроенным PLC - модемом для работы в составе АИИС «Меркурий - Энергоучет» и других системах.
- Программируемый гальванически развязанный телеметрический выход (DIN43864).
- Счетчики работают в сторону увеличения показаний при любом нарушении фазировки подключения токовых цепей.
- Функция контроля и управления нагрузкой через телеметрический выход внешними цепями коммутации для ограничения/отключения нагрузки потребителя при превышении лимитов.
- Малые габариты.
- Комплектуется переходной планкой с присоединительными размерами индукционных счетчиков.



Габаритный чертеж: прил. А, рис. 6

ФУНКЦИОНАЛЬНЫЕ ВОЗМОЖНОСТИ

- Счетчики обеспечивают измерение, учет, хранение, вывод на ЖК-индикатор и передачу по интерфейсам CAN, PLC количества учтенной активной электроэнергии отдельно по каждому тарифу и сумму по всем тарифам:
 - всего от сброса показаний;
 - на начало каждого из 11 предыдущих месяцев.
- Тарификатор счетчика обеспечивает возможность учета по 4 тарифам в 8-ми временных зонах суток. Каждый месяц года программируется по индивидуальному тарифному расписанию с учетом автоматического перехода на зимнее/летнее время. Минимальный интервал действия тарифа в пределах суток - 1 минута.
- Дополнительно счетчик обеспечивает измерение, вывод на ЖК-индикатор и передачу по интерфейсам следующих параметров электросети:
 - текущее значение мощности в нагрузке;
 - текущее значение напряжения;
 - текущее значение тока.
- Передача результатов измерений и учета через интерфейсы CAN, PLC.
- Счетчик с PLC-модемом в обычном режиме непрерывно передает по силовой сети следующую информацию о потребленной электроэнергии нарастающим итогом без десятичных долей кВт*ч:
 - всего от момента сброса показаний по сумме тарифов при условии, что счетчик запрограммирован в однотарифный режим;
 - всего от момента сброса показаний по текущему тарифу, при условии, что счетчик запрограммирован в многотарифный режим.

ВАРИАНТЫ ИСПОЛНЕНИЯ

Модификации счётчика	Класс точности при измерении акт. энергии	Номинальное напряжение, В	Номинальный / максимальный ток, А	Передаточное число основного / поверочного выходов
Меркурий 200.02	1	230	5 / 60	5 000 / 10 000
Меркурий 200.04М	1	230	5 / 60	5 000 / 10 000



ТЕХНИЧЕСКИЕ ХАРАКТЕРИСТИКИ

Класс точности счетчиков	1
Номинальное напряжение, В	230
Базовый / максимальный ток, А	5 / 80
Максимальный ток в течение 10 мс, А	2 400
Чувствительность при измерении активной энергии, наличие двух датчиков тока, А	0,02
Активная / полная потребляемая мощность параллельной цепью счетчика, Вт / В*А не более	2 / 10
Полная мощность, потребляемая цепью тока не более, В*А	0,1
Количество тарифов	1
Диапазон рабочих температур, °С	от -40 до +55
Масса не более, кг	0,7
Габариты (ДхШхВ), мм	125x55x195

НАЗНАЧЕНИЕ

Счетчики предназначены для учета электрической активной энергии в двухпроводных сетях переменного тока напряжением 230 В частотой 50 Гц.

Счетчики могут применяться автономно или в автоматизированной системе сбора данных о потребляемой электроэнергии.

В качестве устройства индикации в счетчиках используется устройство отсчетное электромеханическое (ОУ) или жидкокристаллический индикатор (ЖКИ).

ХАРАКТЕРИСТИКИ НАДЕЖНОСТИ

Межповерочный интервал - 16 лет.

Средний срок службы - 30 лет.

Гарантийный срок эксплуатации - 3 года.

НОРМАТИВНО-ПРАВОВОЕ ОБЕСПЕЧЕНИЕ

Соответствие ГОСТ Р 52322, ГОСТ Р 52320. Сертифицированы и внесены в Госреестры средств измерений России и СНГ.

ОТЛИЧИТЕЛЬНЫЕ ОСОБЕННОСТИ

- Счетчики измеряют мощность цифровым методом.
- Два датчика тока.
- Счетный механизм - отсчетное устройство (ОУ) антиреверсного типа с двумя магнитными экранами или ЖКИ.
- Гальванически развязанный телеметрический выход (DIN43864).
- Счетчики работают в сторону увеличения показаний при любом нарушении фазировки подключения токовых цепей.
- Полная защита от хищения электроэнергии.
- Технологический запас по классу точности.
- Применение шунта для измерения тока позволяет производить измерение при наличии постоянной составляющей.
- Импульсный выход позволяет использовать счетчики, как автономно, так и в системе АСКУЭ, допускающей прием учетной информации в импульсах телеметрии.
- Габаритные и присоединительные размеры полностью совпадают с индукционными счетчиками.
- Расширенная светодиодная индикация режима работы:
 - «**Сеть**» индицирует включение счетчика;
 - «**Земля**» индицирует неравенство токов в фазном и нулевом проводах;
 - «**Реверс**» индицирует об инверсном (обратном) подключении счетчика.

ВАРИАНТЫ ИСПОЛНЕНИЯ

Модификация счётчика	Устройство индикации	Номинальное напряжение, В	Ном. / макс. ток, А	Передающее число
Mercury 203.1	ОУ	230	5 / 80	3 200
Mercury 203.2	ЖКИ	230	5 / 80	3 200



Габаритный чертеж: прил. А, рис. 5



ТЕХНИЧЕСКИЕ ХАРАКТЕРИСТИКИ

Класс точности счетчиков	1
Номинальное напряжение, В	230
Базовый / максимальный ток, А	5 / 60
Максимальный ток в течение 10 мс, А • при I _{ном} =5А	1 800
Чувствительность при измерении активной энергии, А • при I _{ном} =5А	0,02
Активная / полная потребляемая мощность параллельной цепи счетчика, Вт / В*А не более	2 / 10
Полная мощность, потребляемая цепью тока не более, В*А	0,1
Количество тарифов	1
Диапазон рабочих температур, °С	от -40 до +55
Масса не более, кг	0,25
Габариты (ДхШхВ), мм	119х56х202

НАЗНАЧЕНИЕ

Счетчик предназначен для учета активной электрической энергии в двухпроводных сетях переменного тока 50 Гц. Эксплуатируется автономно или в составе автоматизированных информационно-измерительных систем.

ХАРАКТЕРИСТИКИ НАДЕЖНОСТИ

Межповерочный интервал - 16 лет.
Средний срок службы - 30 лет.
Гарантийный срок эксплуатации - 3 года.

НОРМАТИВНО-ПРАВОВОЕ ОБЕСПЕЧЕНИЕ

Соответствие ГОСТ Р 52320, ГОСТ Р 52322. Сертифицированы и внесены в Госреестры средств измерений России и СНГ.

ОТЛИЧИТЕЛЬНЫЕ ОСОБЕННОСТИ

- Счетчик измеряет мощность цифровым методом.
- Счетный механизм - отсчетное устройство (ОУ) антиреверсного типа с магнитным экраном или ЖК-индикатор с запоминающим устройством.
- Счетчики с ЖК-индикатором имеют модификацию со встроенным PLC-модемом для работы в составе АИИС «Меркурий-Энергоучет» и других системах.
- Гальванически развязанный телеметрический выход (DIN43864).
- В качестве датчика тока используется шунт, чем обеспечивается требуемая точность измерений при наличии в цепи нагрузки постоянной составляющей.
- Счетчики работают в сторону увеличения показаний при любом нарушении фазировки подключения токовых цепей.

ВАРИАНТЫ ИСПОЛНЕНИЯ

Модификации счётчика	Устройство индикации	Номинальное напряжение, В	Ном. / макс. ток, А	Переда-точное число
Mercury 202.5	ОУ	230	5 / 60	3 200
Mercury 202.22M	ЖКИ	230	5 / 60	5 000



Габаритный чертеж: прил. А, рис. 1



ТЕХНИЧЕСКИЕ ХАРАКТЕРИСТИКИ

Класс точности счетчиков	1
Номинальное напряжение, В	230
Базовый / максимальный ток, А	5 / 60, 10 / 80
Максимальный ток в течение 10 мс, А	
• при I _{ном} =5А	1 800
• при I _{ном} =10А	2 400
Чувствительность при измерении активной энергии, А	
• при I _{ном} =5А	0,02
• при I _{ном} =10А	0,04
Активная / полная потребляемая мощность параллельной цепью счетчика, Вт / В*А не более	2 / 10
Полная мощность, потребляемая цепью тока не более, В*А	0,1
Дополнительная потребляемая активная/полная мощность при наличии PLC-модема не более, Вт/В*А	1,5 / 15
Количество тарифов	1
Диапазон рабочих температур, °С	от -40 до +55
Масса не более, кг	0,25
Габариты (ДхШхВ), мм	105x64x105

НАЗНАЧЕНИЕ

Счетчики предназначены для учета активной электрической энергии в однофазных двухпроводных сетях переменного тока частотой 50 Гц. Эксплуатируются автономно или в составе автоматизированных информационно-измерительных систем (АИИС).

ХАРАКТЕРИСТИКИ НАДЕЖНОСТИ

Межповерочный интервал - 16 лет.
Средний срок службы - 30 лет.
Гарантийный срок эксплуатации - 3 года.

НОРМАТИВНО-ПРАВОВОЕ ОБЕСПЕЧЕНИЕ

Соответствие ГОСТ Р 52322, ГОСТ Р 52320. Сертифицированы и внесены в Госреестры средств измерений России и СНГ.

ОТЛИЧИТЕЛЬНЫЕ ОСОБЕННОСТИ

- Крепление на DIN-рейку.
- Счетчик измеряет мощность цифровым методом.
- Счетный механизм - отсчетное устройство (ОУ) антиреверсного типа с магнитным экраном или ЖК-индикатор с запоминающим устройством.
- Счетчики с ЖК-индикатором имеют модификацию со встроенным PLC-модемом для работы в составе АИИС «Меркурий-Энергоучет» и других системах.
- Гальванически развязанный телеметрический выход (DIN43864).
- В качестве датчика тока используется шунт, чем обеспечивается требуемая точность измерений при наличии в цепи нагрузки постоянной составляющей.
- Счетчики работают в сторону увеличения показаний при любом нарушении фазировки подключения токовых цепей.
- Малые габариты.
- Комплектуется переходной планкой с присоединительными размерами индукционных счетчиков.

ВАРИАНТЫ ИСПОЛНЕНИЯ

Модификации счётчика	Устройство индикации	Номинальное напряжение, В	Ном. / макс. ток, А	Передающее число основного / поверочного выходов
Меркурий 201.2	ЖКИ	230	5 / 60	6 400
Меркурий 201.4	ЖКИ	230	10 / 80	6 400
Меркурий 201.5	ОУ	230	5 / 60	3 200
Меркурий 201.6	ОУ	230	10 / 80	3 200
Счётчик со встроенным PLC-модемом				
Меркурий 201.22М	ЖКИ	230	5 / 60	6 400



Габаритный чертеж: прил. А, рис. 2

Интерфейсный адаптер МЕРКУРИЙ 220
Преобразование интерфейсных сигналов CAN в RS-232



НАЗНАЧЕНИЕ

«Меркурий 220» представляет собой преобразователь интерфейса CAN в RS-232 и предназначен для создания последовательных коммуникационных каналов связи для оборудования АСКУЭ и систем промышленной автоматизации, а также под-

ключения к персональному компьютеру одного или нескольких электросчетчиков «Меркурий 200», «Меркурий 230» со встроенным интерфейсом CAN. Преобразователь подключается разъемом DB-9F к свободному разъему COM-порта компьютера. В корпусе разъема DB-9F размещена схема адаптера. Питание преобразователя осуществляется от разъема клавиатуры персонального компьютера. Разъем клавиатуры подключается к соответствующему гнезду преобразователя.

ТЕХНИЧЕСКИЕ ХАРАКТЕРИСТИКИ

Максимальная скорость передачи, бод	9 600
Разъем для подключения к RS-232	DB9
Подключение к CAN	2xШ1,6
Питание (включается в разрыв кабеля клавиатуры ПК), В	5±10%
Максимальное количество подключаемых счётчиков при условии, что питание интерфейсов счётчиков осуществляется от внешнего блока питания	127
Максимальное количество счётчиков подключаемых к преобразователю при условии, что питание интерфейсов счётчиков осуществляется от преобразователя	10
Максимальная длина линии (CAN, RS-485), м	1 000
Диапазон рабочих температур, С°	от 0 до +50

Интерфейсный адаптер МЕРКУРИЙ 221
Преобразование интерфейсных сигналов USB в CAN/RS-485/RS-232



НАЗНАЧЕНИЕ

«Меркурий 221» представляет собой преобразователь интерфейса USB в CAN/RS485/RS-232 и предназначен для подключения к персональному компьютеру одного или нескольких электросчетчиков «Меркурий» со встроенными интерфейсами CAN/

RS-485, либо устройств с интерфейсом RS-232 (которые используют только RX, TX). После установки драйвера USB, устройство определяется как виртуальный порт COM. Руководство по установке драйвера, а также сами драйвера прилагаются на CD ROM. На плате преобразователя имеется переключатель X4 для установки режима работы преобразователя (установлена с «ЭХОМ» CAN, снята - без «ЭХА» RS-485). Заводская установка - переключатель установлен. «ЭХО» - возврат переданного из компьютера (контроллера и т.п.) в преобразователь байта. Все интерфейсные выводы преобразователя имеют гальваническую развязку от интерфейса USB компьютера.

ТЕХНИЧЕСКИЕ ХАРАКТЕРИСТИКИ

Максимальная скорость передачи, бод	115 200
Разъем для подключения к RS-232	DB9
Максимальное количество подключаемых счётчиков при условии, что питание интерфейсов счётчиков осуществляется от внешнего блока питания	256
Максимальное количество счётчиков подключаемых к преобразователю при условии, что питание интерфейсов счётчиков осуществляется от преобразователя	10
Максимальная длина линии (CAN, RS-485), м	1 000
Диапазон рабочих температур, °С	от 0 до +50

Технологический модем.



НАЗНАЧЕНИЕ

Технологический модем «Меркурий 223» (далее ТМ) используется для программирования сетевых адресов абонентских устройств (счётчиков электрической энергии со встроенными PLC-модемами серий «Меркурий»), предназначенных для применения в составе системы автоматизированного сбора данных по силовой сети «Меркурий-PLC». Для связи с внешним миром ТМ имеет два интерфейса: технологический PLC-интерфейс, который используется собственно в процессе программирования счётчиков (выведен на розетку верхней крышки

корпуса) и компьютерный USB 1.1. Совместно с ТМ использует программа «TMcomm.exe».

При подключении ТМ к персональному компьютеру, в составе имеющихся у него системных устройств появляется виртуальный COM-порт через который в дальнейшем и осуществляется управление процессом программирования со стороны прикладного ПО.

При обмене данными ТМ использует т.н. «технологический» режим связи с абонентским устройством. В этом режиме данные в обе стороны передаются с использованием «быстрой» (100 бит/сек) относительной фазовой манипуляции на частоте 20 кГц и с заниженными в 10 раз уровнями сигналов.

ВНИМАНИЕ! Розетка на верхней крышке ТМ предназначена исключительно для подключения и программирования счётчиков серий «Меркурий». Использование её в других целях может повлечь за собой повреждение устройства!

ТЕХНИЧЕСКИЕ ХАРАКТЕРИСТИКИ

Максимальная скорость передачи, бод	115 200
Разъём для подключения к компьютеру	USB AM
Разъём для подключения электросчётчиков	розетка ~230 В
Внешнее питание, В	230 ± 10%
Максимальное количество подключаемых электросчётчиков, шт.	1
Диапазон рабочих температур, °С	от 0 до +50

PLC тестер

ДОПОЛНИТЕЛЬНОЕ ОБОРУДОВАНИЕ



НАЗНАЧЕНИЕ

PLC-тестер предназначен для оценки уровня синхросигнала концентратора и уровня сигналов от узлов учёта в диапазоне рабочих частот в любой произвольной точке сети. Его применение решает задачу обнаружения наиболее подходящего места для установки ретрансляторов в случае необходимости их применения, проверки работоспособности PLC модемов в

счётчиках электроэнергии, оценки уровня помех и их частотные характеристики в точке установке узла учёта.

PLC-тестер принимает сигналы концентратора и модема, производит их детектирование, измерение и передачу на персональный компьютер или ноутбук. Передача данных может осуществляться по одному из двух интерфейсов - по беспроводному WiFi-интерфейсу, либо по проводному Ethernet-интерфейсу. Далее поступающие данные через виртуальный Com-порт передаются программе WiTesterMonitor, которая в свою очередь обеспечивает временное хранение, обработку и вывод на экран непрерывно поступающих данных PLC-устройств в числовом и графическом представлении.

ТЕХНИЧЕСКИЕ ХАРАКТЕРИСТИКИ

Интерфейсы	WiFi, Ethernet
разъём интерфейса Ethernet	RJ-45
разъём под антенну WiFi	RP-SMA male
Питание	
- внутреннее, В	6 (4-е элемента AA)
- внешнее, В, I	9-12 В, 200 мА
Габаритные размеры (ДхВхШ), мм	110x120x45
Диапазон рабочих температур, °С	от -20 до +55
Масса, кг	не более 0,4
Материал корпуса	пластик

Концентратор



НАЗНАЧЕНИЕ

Концентраторы представляют собой одноканальные цифровые приёмники информации передаваемой по силовой сети 0,4 кВ электросчётчиками «Меркурий» оснащёнными PLC модемами и предназначены для организации сетей сбора данных PLC-I или PLC-II.

Концентраторы являются центральным узлом сети PLC устройств и обеспечивают доступ к подчинённым узлам со стороны прикладных программ. Они осуществляют сетевой поиск электросчётчиков, маршрутизацию информационных пакетов, хранение и передачу данных через выбранный канал связи в центральный диспетчерский пункт.

Технически концентраторы «Меркурий 225.11» и «Меркурий 225.21» являются идентичными устройствами и различаются внутренней микропрограммой, реализующей протоколы передачи данных сетей PLC-I или PLC-II.

В трёхфазной сети используется блок из трёх концентраторов соответствующей модификации связанных по интерфейсу RS-485.

ТЕХНИЧЕСКИЕ ХАРАКТЕРИСТИКИ

Наименование концентратора	Меркурий 225.1x	Меркурий 225.2x
Тип прошивки	PLC-I	PLC-II
Количество каналов учёта (приёмных фаз), шт.	1	1
Последовательные интерфейсы	USB, RS-485	USB, RS-485
Максимальная скорость передачи по интерфейсу USB или RS-485, бит/с	9 600 – 38 400	9 600 - 38 400
Диапазон рабочих частот, кГц	9 - 95	62,5 - 82,5
Скорость приёма информации от абонентов по силовой сети в каждой фазе, бит/с	100	300
Разъем для подключения к силовой сети 0,4 кВ для приёма/ передачи данных	Двухполюсный провод со штепсельной вилкой. Совмещён с внутренним блоком питания	Двухполюсный провод со штепсельной вилкой. Совмещён с внутренним блоком питания
Напряжение питания, В	230 ± 10%	230 ± 10%
Полная потребляемая мощность, В*А	30	30
Активная потребляемая мощность, Вт	30	30
Максимальное количество подключаемых электросчётчиков	1 024	1 024
Максимальный уровень выходного сигнала в полосе частот от 9 кГц до 95 кГц, не более, дБ (мкВ)	134	134
Среднесуточный уход времени, не более, с	0,5	0,5
Диапазон рабочих температур, С°	от -40 до +55	от -40 до +55
Масса, кг	0,5	0,5
Габаритные размеры, мм	140x110x35	140x110x35
Крепление на DIN рейку	да	да

ВАРИАНТЫ ИСПОЛНЕНИЯ

Меркурий 225.11	Однофазный концентратор PLCI
Меркурий 225.21	Однофазный концентратор PLCII

IGSM-шлюз



НАЗНАЧЕНИЕ

GSM-шлюз предназначен для организации удалённого доступа к устройству или группе устройств оснащённых последовательными интерфейсами RS-485. Имея тот же тип интерфейса, он включается в сеть устройств, объединённых общим интерфейсным кабелем, и обеспечивает дистанционный доступ к каждому прибору данной сети по каналу GSM. При этом устройства могут различаться по типам, протоколам и параметрам связи.

В целях наиболее полного использования пропускной способности обычного голосового канала, системы связи стандарта GSM (9600 бод), шлюз реализует пакетный режим обмена данными с предварительной буферизацией информационных пакетов, передаваемых и принимаемых программным обеспечением диспетчерского пункта. Таким образом, он не является «прозрачным» для программного обеспечения сторонних фирм и требует доработки ПО под собственную систему команд. Однако его применение позволяет ускорить обмен данными с удалёнными устройствами в 5-10 раз по сравнению с традиционными GSM-терминалами, подключаемыми на

стороне оконечных устройств. При обмене данными между шлюзом и присоединенными устройствами шлюз выступает в качестве ведущего устройства. Обмен пакетами между шлюзом и ведомым устройством ведется в симплексном режиме «запрос-ответ» с возможностью выбора битовой скорости из стандартного ряда для каждого пакета. GSM -шлюз не требует конфигурации и готов к работе сразу после подачи питания и получения регистрации у оператора мобильной связи.

В АИИС КУЭ «Меркурий-ЭНЕРГОУЧЁТ» GSM-шлюзы «Меркурий 228» используются для передачи данных от территориально распределённых концентраторов «Меркурий 225» и счётчиков электроэнергии «Меркурий 200, 230 AR, ART» в диспетчерский пункт энергоучёта, а также для удалённого конфигурирования концентраторов.

ТЕХНИЧЕСКИЕ ХАРАКТЕРИСТИКИ

Напряжение питания, В	230±10%
Максимальный потребляемый ток в моменты сеансов GSM связи, мА	18,5
Рабочий диапазон EGSM, МГц	900 / 1 800
Максимальное количество подключаемых устройств	128
Размер буфера, байт	4 000
Поддерживаемые интерфейсы	RS-485 (CAN)
Скорость передачи данных по интерфейсу, бод	от 300 до 115 200
Разъём интерфейса	2 *RG 11
Разъём для внешней антенны	RP -SMA female
Габаритные размеры (ДхВхШ), мм	110x140x35
Диапазон рабочих температур, °С	от -40 до +55
Масса, кг	не более 0,4
Корпус пластиковый, с креплением на DIN-рейку.	да

Выносной индикатор



НАЗНАЧЕНИЕ

Выносной индикатор предназначен для дублирования отображения информации основного счетчика, и располагается в месте удобном потребителю.

Используется для предотвращения хищения электроэнергии, счетчик (M200, M201, M230, M231) устанавливается в недоступном для потребителя месте, например, на столбе.

Индикатор программируется на прием данных от одного счетчика с помощью технологического модема.

Абонент имеет возможность контролировать расход электроэнергии, но не имеет возможности воздействия на сам счетчик с целью хищения электроэнергии.

ТЕХНИЧЕСКИЕ ХАРАКТЕРИСТИКИ

Канал передачи данных	PLC
Внешнее питание, В	230
Количество подключенных счётчиков, шт.	1
Количество отображаемых тарифов, шт.	4
Хранение месячных показаний	1 год
Диапазон рабочих температур, °С	от -40 до +55

Адаптер универсальный



НАЗНАЧЕНИЕ

Адаптер предназначен для считывания и конфигурирования данных счетчиков через стандартные интерфейсы, персональным компьютером или терминалом инспектора. Возможен выпуск со встроенным аккумулятором.

ВАРИАНТЫ ИСПОЛНЕНИЯ

1. USB <-> RS-485/CAN/RS-232
2. Bluetooth <-> RS-485/CAN/RS-232
3. Ethernet <-> RS-485/CAN/RS-232

ТЕХНИЧЕСКИЕ ХАРАКТЕРИСТИКИ

Скорость передачи данных, бит/с	9 600
Количество каналов, шт.	1
Устройств на канале, шт.	256
Варианты исполнения	USB, Bluetooth, Ethernet
Диапазон рабочих температур, С°	от 0 до +50

Bluetooth – оптопорт Меркурий-255 USB – оптопорт Меркурий-255.1



НАЗНАЧЕНИЕ

Адаптеры Оптопорт-Bluetooth и Оптопорт-USB предназначены для обеспечения информационного обмена между счетчиками электрической энергии и терминалом инспектора (компьютером).

Адаптер Оптопорт-Bluetooth имеет встроенный аккумулятор и магнитный держатель, обеспечивающие удобство в работе и быстрое подключение терминала инспектора к счетчику.

Адаптер Оптопорт-USB имеет разъем mini USB для подключения к компьютеру стандартным кабелем.

Оптопорт соответствует стандарту ГОСТ Р 61107-2001 и IEC 62056-21.

ТЕХНИЧЕСКИЕ ХАРАКТЕРИСТИКИ

Максимальная скорость, бит/сек	9 600
Время работы от аккумулятора, часов	16
Диапазон рабочих температур, С°	от 0 до +50
Дальность соединения по RF, м	до 100

Концентратор (устройство сбора и передачи данных)



ТЕХНИЧЕСКИЕ ХАРАКТЕРИСТИКИ

Тип процессора	ARM9
DRAM, Mb	128
FLASH, Mb	1 024
Ethernet	да
GSM	да
GPRS	да
GPS	опция
CAN	да
RS-485	да
PLC	да
Напряжение питания, В	3*230
Частота опроса счётчиков	любая
Количество каналов RS-485/ CAN	2
Максимальное количество электросчётчиков	256 на канал
Диапазон рабочих температур	от -40 до +70
Габаритные размеры (ДхВхШ), мм	280x220x300

МЕТРОЛОГИЧЕСКИЕ ХАРАКТЕРИСТИКИ

Предел допустимой погрешности ухода времени в каждой точке учёта при нормальной температуре ($20 \pm 5 \text{ }^\circ\text{C}$) не превышает $\pm 0,5$ с/сутки. Точность хода часов при отключенном питании и в рабочем диапазоне температур не превышает ± 5 с/сутки. Имеется возможность синхронизации времени от системы GPS с любой периодичностью.

ОСНОВНЫЕ ФУНКЦИИ

- Считывание со счётчиков данных коммерческого и/или технического учета, включая замеры потреблённой и выданной активной и реактивной энергии за расчётный период для построения графика интервальных замеров.
- Поддержку режимов передачи данных: GPRS с динамическим IP-адресом и со статическим.
- Предварительная обработка принимаемой информации.
- Накопление и хранение данных, включая хранение архивов по выбранным параметрам.
- Поддержка единого времени.
- Передача данных от УСПД в центр сбора информации.
- Защита от несанкционированного доступа.

ДАнные, СОХРАНЯЕМЫЕ В ЭНЕРГОНЕЗАВИСИМОЙ ПАМЯТИ

- Средние мощности на программируемом интервале усреднения;
- значения энергии активной, реактивной мощности в двух направлениях за заданный период времени;
- средние мощности на заданном интервале усреднения (1, 5, 15 и т. д. мин).

Возможно вычисление, хранение и передача любых других данных.

КОММУНИКАЦИИ

■ Внешние устройства

Подключение внешних устройств к УСПД возможно по интерфейсам: CAN, RS-485 и PLC. Максимальная скорость передачи данных при подключении к последовательным портам 38 400 бит/сек. В качестве внешних устройств могут использоваться счётчики «Меркурий», а также любые другие счётчики и устройства.

■ Устройства съема данных

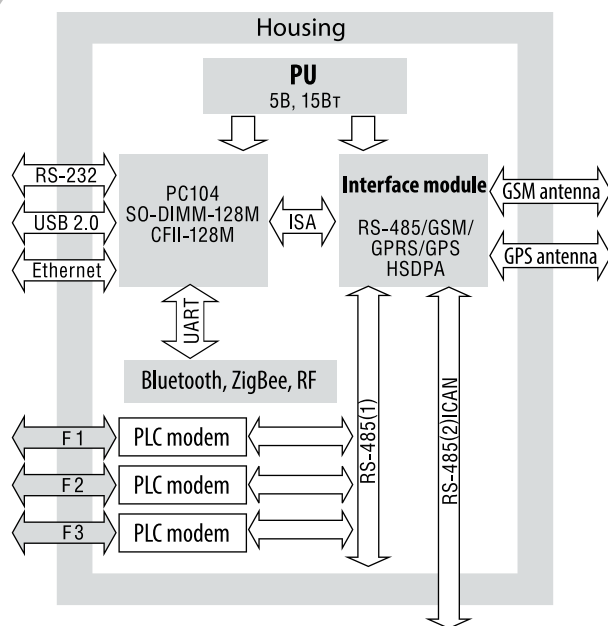
Основными каналами для удалённого подключения к УСПД являются GSM (GPRS) и Ethernet (возможно подключение через Bluetooth, RF, ZigBee и другие беспроводные интерфейсы). При настройке режимов функционирования УСПД используется подключение Ethernet.

■ GSM

УСПД позволяет осуществлять дистанционный доступ к базе данных счётчиков непосредственно из пунктов сбора и обработки информации через сети GSM. Он поддерживает различные режимы работы GSM: CSD, GPRS, SMS.

■ ETHERNET

УСПД позволяет осуществлять дистанционный доступ к базе данных счётчиков непосредственно из пунктов сбора и обработки информации через сети Ethernet. Конфигурирование УСПД осуществляется посредством любого браузера и компьютера, подключенного к устройству через Ethernet соединение.



ВАРИАНТЫ ИСПОЛНЕНИЯ

M250.11 PLCI, M250.12 PLCII	Linux
M250.21 PLCI, M250.22 PLCII	WIN CE
M250.4R	RS-485x4

**ГАБАРИТНЫЕ ЧЕРТЕЖИ
И СХЕМЫ ПОДКЛЮЧЕНИЯ**

ROS ELECTRIC

Рисунок 1

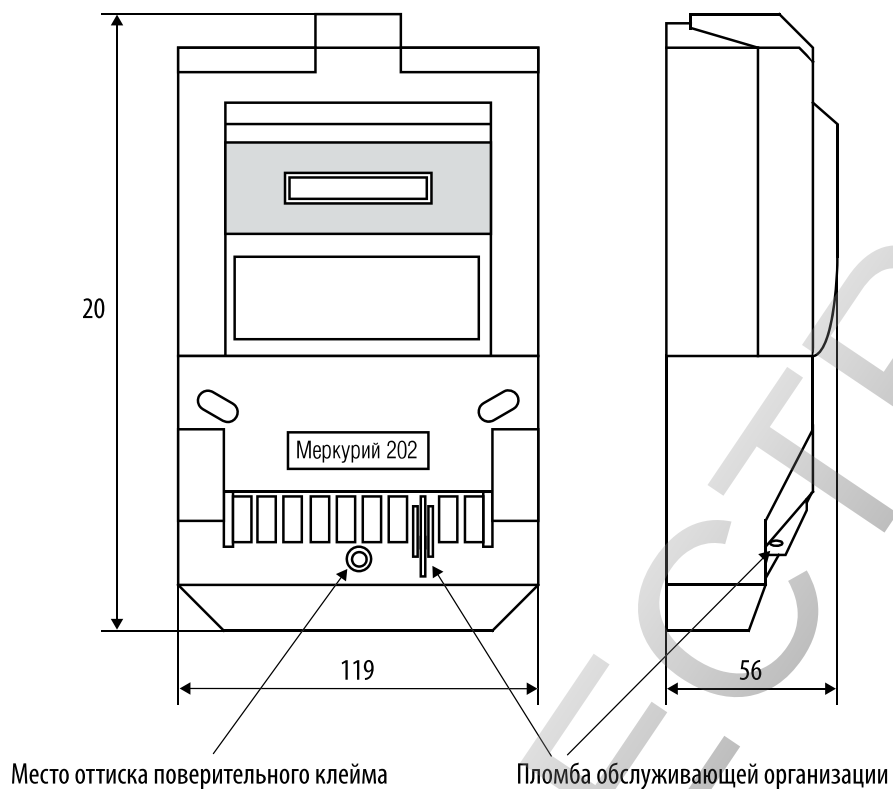


Рисунок 2

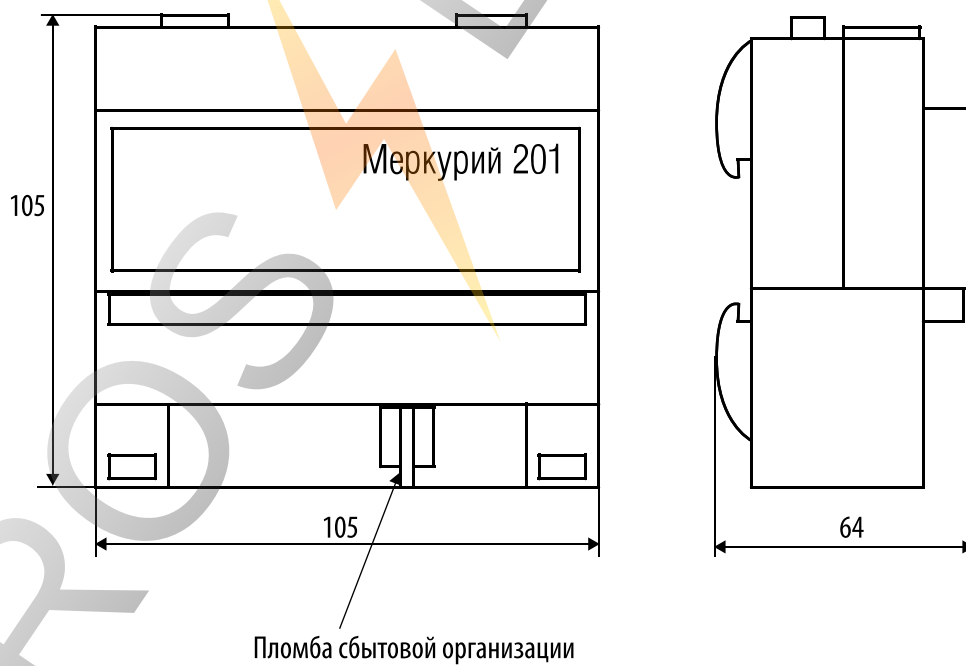


Рисунок 3

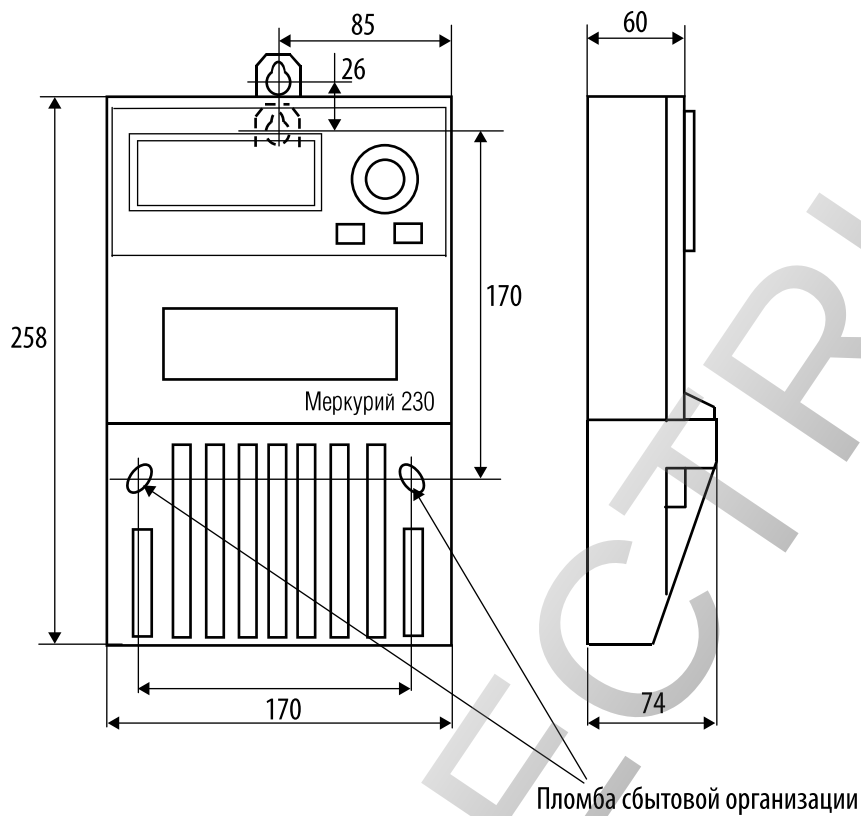


Рисунок 4

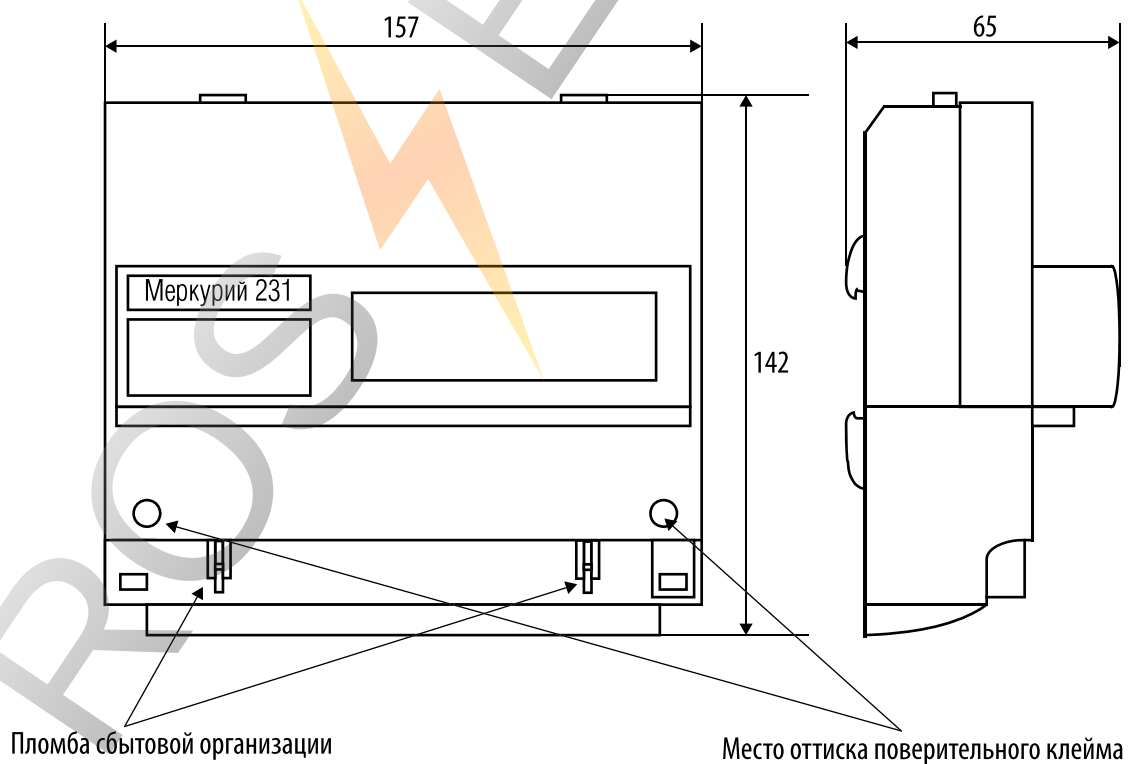


Рисунок 5

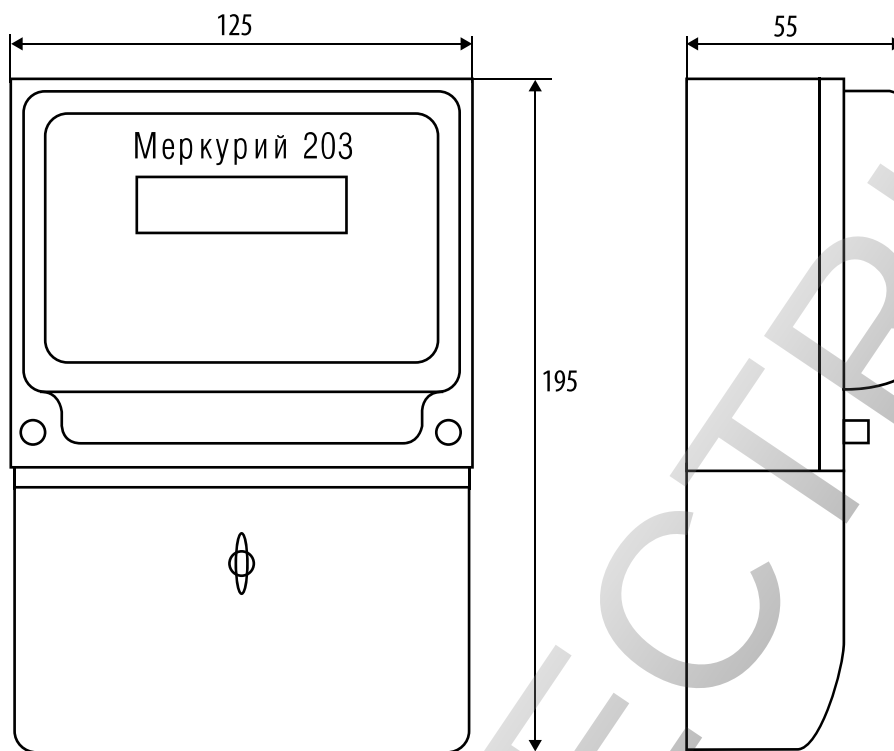


Рисунок 6

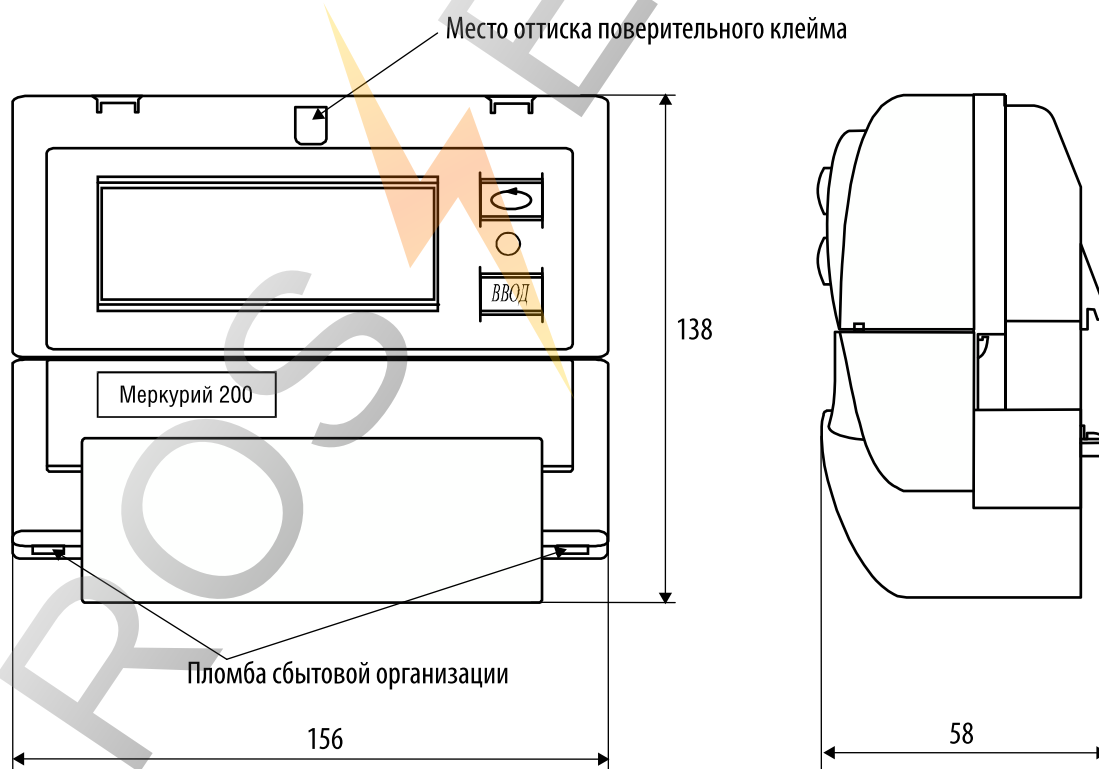


Рисунок 8

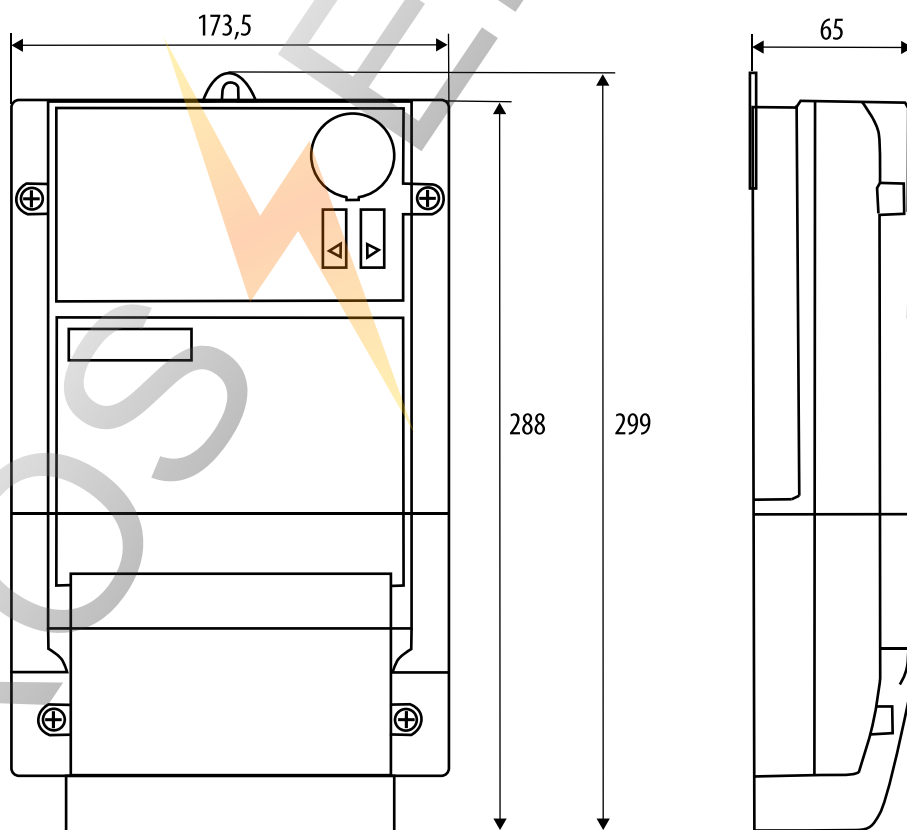


Рисунок 9

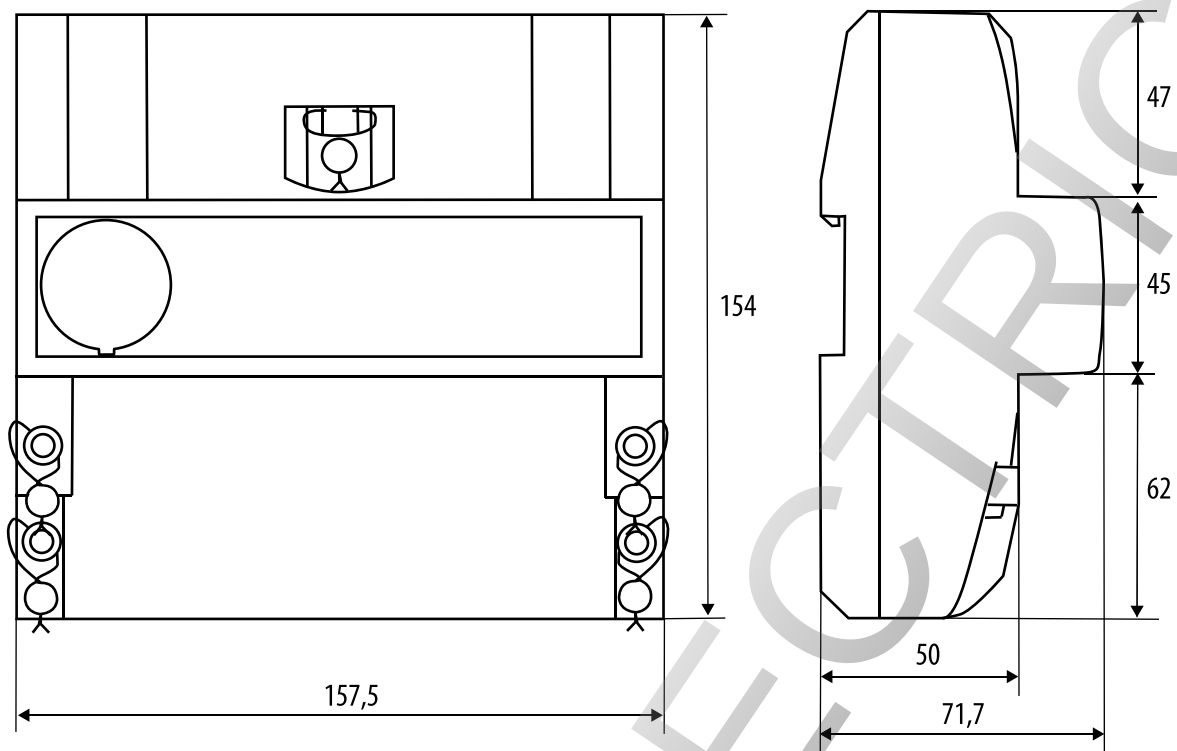


Рисунок 10

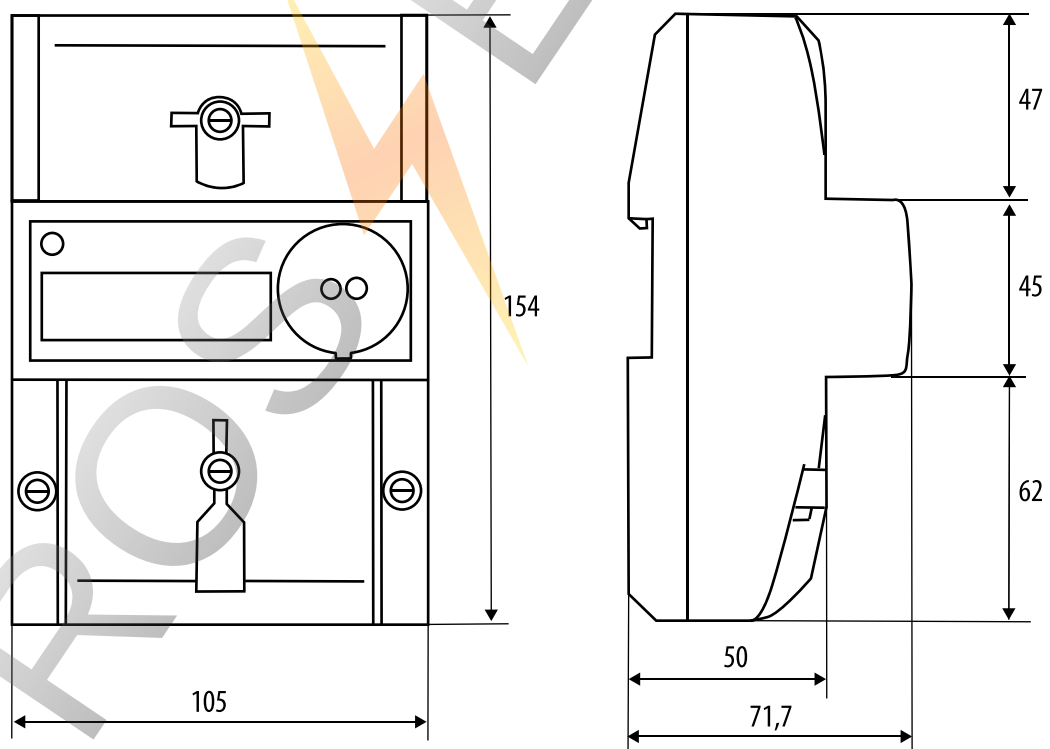
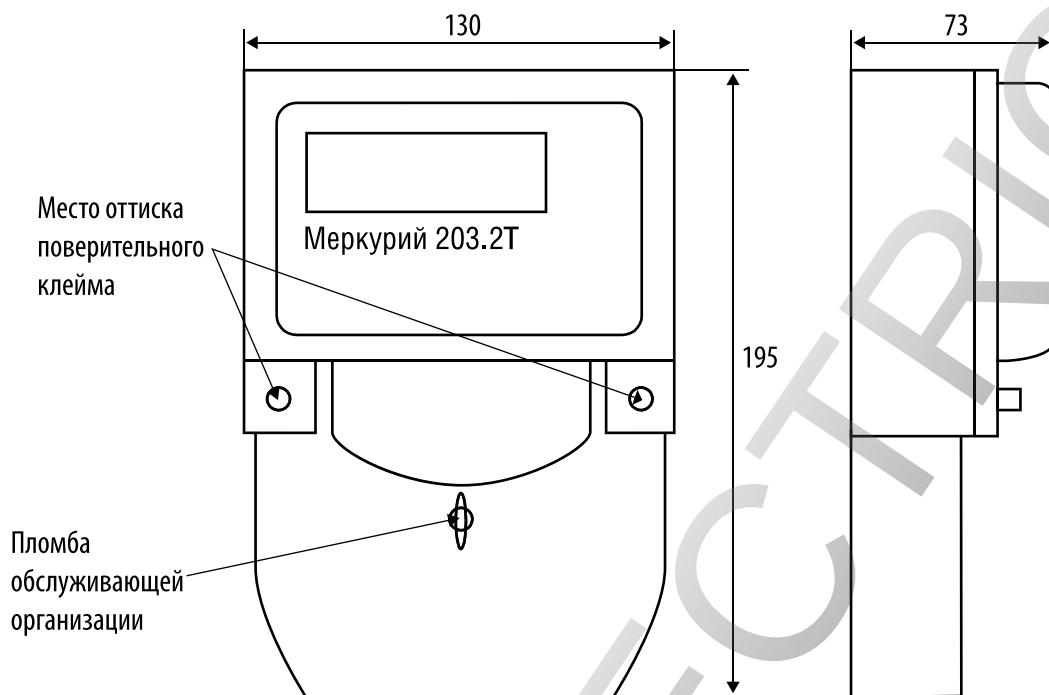


Рисунок 11







THE INTERNATIONAL CERTIFICATION NETWORK

CERTIFICATE

IQNet and TEST-St.Petersburg
hereby certify that the organization

Incotex Holding Company

including: Incotex -S Ltd, DigiCom Ltd, Incotex -SK Ltd, R&P Co. Incotex Ltd, Astor Trade Ltd, Index-M Ltd, Incotex-Trade Ltd, Riostar Ltd, Display Systems Ltd, Technopark-Tsvet PLC, Incotex CJSC, Scientific production company MOSSAR Ltd, Firm REMKAS Ltd, InPower Ltd, TVHelp Ltd, Finans-Techno Ltd, AvtoChip Ltd, Stemp-MC Ltd, Metalloplast Ltd, Solder Ltd, MMEP Radon-Electro Ltd, Your Security Ltd, "LeaderLight" Ltd.

26, 16th Parkovaya street, Moscow, 105484, Russia

for the following field of activities:

Development, production and service maintenance of electronic cash registering equipment, printers and printing mechanisms, audio-video digital equipment, electronic scales, electricity meters, automated information and measuring systems for energy recourses control, metering and registration, full-color plasma screens and information display boards, LED based full-color screens and large size information scrolling boards (running lines), radio electronic assemblies, units and devices, power supplies, machines for currency, bill and securities counting, video surveillance systems, access control systems, fire safety security systems, digital receivers, LED luminaries and lamps, tachographs, taximeters

has implemented and maintains a

Management System

which fulfils the requirements of the following standard

ISO 9001:2008

Issued on : 2012 - 06 - 04

Validity date: 2015 - 06 - 04

Registration Number: **RU - Q01340**



Michael Drechsel
President of IQNet

Prof. Vladimir Okrepilov
Chairman of Coordination Council
of TEST-St.Petersburg Co.Ltd.



IQNet Partners*:

AENOR Spain AFNOR Certification France AIB-Vinçotte International Belgium ANCE Mexico APCER Portugal CCC Cyprus
CISQ Italy CQC China CQM China CQS Czech Republic Cro Cert Croatia DQS Holding GmbH Germany DS Denmark
ELÖT Greece FCAV Brazil FONDONORMA Venezuela ICONTEC Colombia IMNC Mexico INNORPI Tunisia
Inspecta Certification Finland IRAM Argentina JQA Japan KFQ Korea MSZT Hungary Nemko AS Norway NSAI Ireland
PCBC Poland Quality Austria Austria RR Russia SII Israel SIQ Slovenia SIRIM QAS International Malaysia SQS Switzerland
SRAC Romania TEST St Petersburg Russia TSE Turkey YUQS Serbia

IQNet is represented in the USA by: AFNOR Certification, CISQ, DQS Holding GmbH and NSAI Inc.

* The list of IQNet partners is valid at the time of issue of this certificate. Updated information is available under www.iqnet-certification.com

ROSS ELECTRIC



ООО «Инкотекс-СК»,
Тел./факс: +7 (495) 780 77 42
www.incotexcom.ru