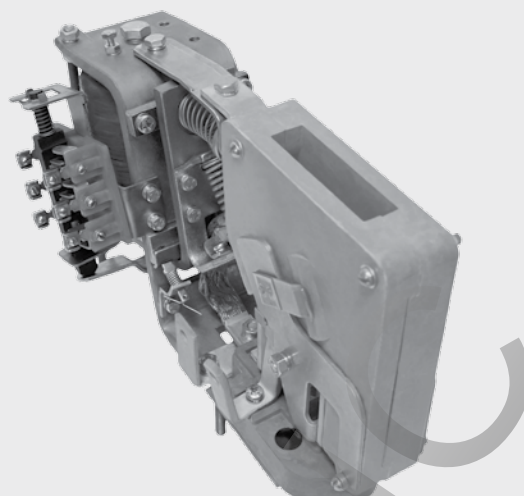


КОНТАКТОРЫ ЭЛЕКТРОМАГНИТНЫЕ СЕРИИ

КПВ 600

ТУ 3426-052-05758109-2010

ГОСТ Р 50030.4.1, ГОСТ Р 50030.5.1

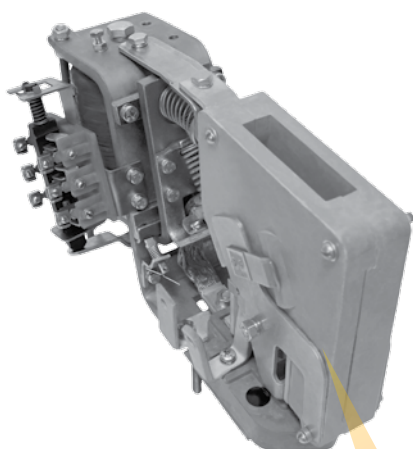


Контакторы электромагнитные серий КПВ-600 общего назначения с естественным воздушным охлаждением открытого исполнения предназначены для управления электродвигателями постоянного тока и применяются в качестве линейных контакторов, реверсирующих контакторов, контакторов ускорения и др.

Контакторы предназначены для замыкания и размыкания электрических цепей на напряжение до 220 В постоянного тока.

Контакторы изготавливаются без плит и допускают установку как на изоляционных или металлических заземленных плитах, так и на рейках.

Контакторы предназначены для использования в крановом электрооборудовании, подстанциях и в распределительных устройствах производственного назначения.



ОСОБЕННОСТИ ПРОДУКЦИИ ПОД ТОРГОВОЙ МАРКОЙ КЭАЗ

- Возможность регулировки раствора и провала силовых контактов с целью настройки оптимального режима функционирования
- Простая конструкции дугогасительных камер обеспечивает свободный доступ к силовым контактам для сервисного обслуживания контакторов
- Дугогасительных камеры изготовлены из аминопласта вместо ранее применявшегося асбеста

ТЕХНИЧЕСКИЕ ХАРАКТЕРИСТИКИ

НАИМЕНОВАНИЕ ПАРАМЕТРА	КПВ-604
Род тока главной цепи	Постоянный
Род тока цепи управления	Постоянный
Число главных полюсов	1
Число вспомогательных контактов	2з+1р
Номинальный ток главной цепи, А	250
Номинальное напряжение главной цепи, В	220
Номинальное напряжение втягивающих катушек, В	12; 24; 48; 75; 110; 220 DC
Допустимая частота включений, циклов в час	1200
Механическая износостойкость, млн. циклов ВО	10
Коммутационная износостойкость контактора, тыс. циклов ВО	200
Механическая износостойкость вспомогательных контактов, млн. циклов ВО	1,6
Режим работы по ГОСТ 18311-80	Прерывисто-продолжительный, продолжительный; повторно-кратковременный, кратковременный
Категория основного применения	DC-3
Степень защиты	IP00
Присоединение внешних проводников	Переднее; заднее
Масса, кг	15,0

СТРУКТУРА УСЛОВНОГО ОБОЗНАЧЕНИЯ

КПВ-60X₁-X₂...A-X₃...DC-X₄-X₅X₆-X₇X₈X₉-УЗ-КЭАЗ

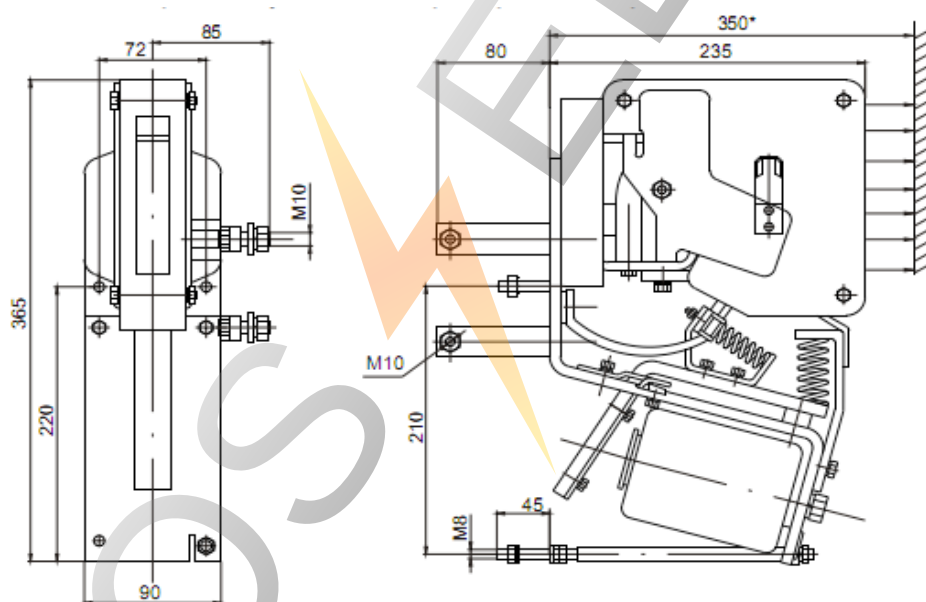
КТПВ	– Вид контактора КТПВ – контактор переменного тока с управлением постоянным током
60	– Условный номер серии
X₁	– Условное значение величины номинального тока: 4 – 250А
X₂...A	– Номинальный ток, А
X₃...DC	– Номинальное напряжение и род тока включающей катушки: 12; 24; 48; 75; 100; 220 DC
X₄	– Условное обозначение способа присоединения внешних проводников: П – переднее; З – заднее
X₅ X₆	– Условное обозначение режима работы контактора: ПП – продолжительный, прерывисто-продолжительный; ПК – кратковременный, повторно-кратковременный
X₇X₈X₉	– Условное обозначение наличия второго блок-контакта вспомогательной цепи: 2БК – при их наличии
УЗ	– Климатическое исполнение, категория размещения
КЭАЗ	– Торговая марка

Пример записи: обозначения контактора КПВ на номинальный ток 250А, с включающей катушкой на напряжение постоянного тока 110В, с передним присоединением внешних проводников, одним блоком вспомогательных контактов и прерывисто-продолжительным режимом работы при его заказе и в документации другого изделия:

Контактор КПВ-60А-250А-110DC-П-ПП-УЗ-КЭАЗ, ТУ3426-052-05758109-2010

ГАБАРИТНЫЕ, УСТАНОВОЧНЫЕ И ПРИСОЕДИНИТЕЛЬНЫЕ РАЗМЕРЫ

Рисунок В.2 Габаритные и установочные размеры контакторов типа КПВ 60А:



* – Расстояние от вертикальной установочной плоскости с учетом вылета дуги за пределы дугогасительной камеры