

20 лет - искусство создавать

МЕГАЭЛ

ВЫКЛЮЧАТЕЛИ БЕСКОНТАКТНЫЕ

- Емкостные • Индуктивные •
- Оптические • Ультразвуковые •
- Магнитные •

- Защитные фотобарьеры •
- Приборы для автоматизации

- Соединительные кабели

КАТАЛОГ
2012

КАЛУГА

сквер Мира
памятник К.Э. Циолковскому



20 лет - искусство создавать

МЕГА-К



Система менеджмента качества соответствует ГОСТ Р ИСО 9001-2008 и ISO 9001:2008
 Действует с 2004 года.

Миссия компании

Производя продукцию высокого качества, отвечающую текущим и будущим потребностям наших потребителей, мы посвящаем себя прогрессу и развитию общества, тем самым повышая благосостояние людей и улучшая качество жизни в России.

из философии компании

- Мы ценим наших потребителей, поставщиков, персонал и общество.
- Для потребителей мы выпускаем приборы и средства автоматизации наивысшей потребительской ценности.
- Мы выполняем самые сложные и эксклюзивные требования потребителей по освоению новых видов продукции.
- Для персонала мы обеспечиваем участие каждого сотрудника в деятельности по достижению целей компании.
- Для общества мы развиваем производство, не приносящее вреда окружающей среде.
- Мы собираемся и далее оставаться в бизнесе, который знаем лучше всего – это производство бесконтактных датчиков и выключателей, искробезопасных датчиков и модулей искрозащиты, программируемых таймеров, счетчиков, тахометров...
- Мы уверены в долгосрочных перспективах в области автоматизации.



История успеха компании «МЕГА-К» началась в 1991 году.

Со дня основания имя компании связано с проектированием и производством высоконадежных и высококачественных радиоэлектронных компонентов для промышленной автоматизации.

«МЕГА-К» – это большой коллектив единомышленников, объединенный общими целями и задачами, который добился значительных успехов, благодаря применению передовых технологий, незаурядному инженерному интеллекту и творческому поиску оптимальных решений.

Талант, энергичность и коллективная работа играют первостепенную роль во всем, что создает компания «МЕГА-К».

Мы отвечаем за свои решения и непрерывно совершенствуемся, мы никогда не остановимся на достигнутом и всегда будем искать грамотные и красивые решения.

Поэтому продукция «МЕГА-К» конкурентоспособна, востребована, отвечает ожиданиям наших партнеров и даже превосходит их.

Наша продукция обеспечивает свободу творчества и позволяет специалистам сосредоточиться на своем деле – автоматизации процессов на индустриальном предприятии, производстве современных станков, автоматизации отдельной технологической линии или складского комплекса и создании атмосферы комфорта на транспорте.

«МЕГА-К» внедряет инновационные производственные процессы и ресурсосберегающие технологии, стараясь исключить или минимизировать любые негативные влияния на окружающую среду.



ЗАО «МЕГА-К» www.megak.ru

Россия, г.Калуга, ул.Московская, 282а
тел./факс: (4842) 510-879, (4842) 510-671

megak@kaluga.ru • megak@list.ru

ОФИЦИАЛЬНЫЕ ПРЕДСТАВИТЕЛИ	4
АЛФАВИТНЫЙ УКАЗАТЕЛЬ ИЗДЕЛИЙ	6
ОСНОВНЫЕ ОПРЕДЕЛЕНИЯ ПО ИЕС 60947-5-2	12
СИСТЕМА ОБОЗНАЧЕНИЯ ВЫКЛЮЧАТЕЛЕЙ И ДАТЧИКОВ	14
Пример расшифровки обозначения выключателя ВВ2.18М.90.5.8.4.Z	15
СХЕМЫ ПОДКЛЮЧЕНИЯ	16
Постоянное напряжение, 3 ^х и 4 ^х проводные схемы	16
Постоянное/переменное напряжение, 2 ^х проводные схемы	18
Схемы с выходным реле	18
Комбинированные схемы	19
Особенности электропитания	19
ЕМКОСТНЫЕ БЕСКОНТАКТНЫЕ ВЫКЛЮЧАТЕЛИ	20
Устройство, принцип работы. Применение и особенности эксплуатации	20
3 ^х и 4 ^х проводные, постоянный ток, 10 - 30 В – ВВ1.18М, ВВ1.30М	22
3 ^х и 4 ^х проводные, постоянный ток, 10 - 30 В – ВВ1.33, ВВ1.34, ВВ1.39	26
2 ^х проводные, постоянный / переменный ток, до 250 В – ВВ1.30М	28
2 ^х проводные, постоянный / переменный ток, до 250 В – ВВ1.33, ВВ1.34	29
5 ^{ти} проводные, постоянный / переменный ток, до 250 В, программируемые, релейный выход, таймер – ВВ1П.30М	30
Специальные, для контроля уровня жидкостей в резервуарах – ВВ1У.Г3/4	32
ИНДУКТИВНЫЕ БЕСКОНТАКТНЫЕ ВЫКЛЮЧАТЕЛИ	35
Устройство, принцип работы. Применение и особенности эксплуатации	35
3 ^х и 4 ^х проводные, постоянный ток, 10 - 30 В – ВВ2.08М, ВВ2.12М, ВВ2.18М	36
3 ^х и 4 ^х проводные, постоянный ток, 10 В - 30 В, IP68 – ВВ2.18М	43
3 ^х и 4 ^х проводные, постоянный ток, 10 - 30 В – ВВ2.30М, ВВ2.36М, ВВ2.55	44
3 ^х и 4 ^х проводные, постоянный ток, 10 - 30 В – ВВ2.33, ВВ2.34, ВВ2.32	50
3 ^х и 4 ^х проводные, постоянный ток, 10 - 30 В – ВВ2.38, ВВ2.39, ВВ2.41	52
3 ^х и 4 ^х проводные, постоянный ток, 10 - 30 В, с высокой чувствительностью – ВВ21(22).08М, ВВ21(22).12М	54
2 ^х проводные, переменный ток, до 250 В – ВВ2.12М, ВВ2.18М, ВВ2.30М, ВВ2.36М	58
2 ^х проводные, переменный ток, до 250 В – ВВ2.55, ВВ2.33	66
2 ^х проводные, переменный ток, до 250 В – ВВ2.34, ВВ2.39, ВВ2.41	68
2 ^х проводные, постоянный / переменный ток, до 250 В – ВВ2.12М, ВВ2.18М, ВВ2.30М ..	70
2 ^х проводные, постоянный / переменный ток, до 250 В – ВВ2.36М	76
2 ^х проводные, постоянный / переменный ток, до 250 В – ВВ2.55, ВВ2.33	78
2 ^х проводные, постоянный / переменный ток, до 250 В – ВВ2.34, ВВ2.39	80
Специальные, 3 ^х и 4 ^х проводные, постоянный ток, 10 - 30 В, с диапазоном рабочих температур от -40°С до +105°С – ВВ2.12М	82
ВВК 24М, 201, 202, 203, 204, 231, 260, 261, 262, 263, 264, 265 (аналоги)	84
ВВК 321, 322, 323, 324, 422, 423, 424 (аналоги)	84
Индуктивные бесконтактные выключатели пороговой частоты (датчики контроля скорости)	85
Устройство, принцип работы. Применение и особенности эксплуатации	85
3 ^х и 4 ^х проводные, постоянный ток, 10 - 30 В – ВВ2ЧТ(Ч).18М, ВВ2ЧТ(Ч).30М	86
2 ^х проводные, переменный ток, до 250 В – ВВ2ЧТ(Ч).18М, ВВ2ЧТ(Ч).30М	88
2 ^х проводные, постоянный / переменный ток, до 250 В – ВВ2ЧТ(Ч).18М, ВВ2ЧТ(Ч).30М	90
Индуктивные бесконтактные датчики с аналоговым выходом	92
Устройство, принцип работы. Применение и особенности эксплуатации	92
3 ^х проводные, постоянный ток, 10 - 30 В, выход по току – ДВ2.18М, ДВ2.30М	93

ОПТИЧЕСКИЕ БЕСКОНТАКТНЫЕ ВЫКЛЮЧАТЕЛИ	97
Устройство, принцип работы. Применение и особенности эксплуатации.....	97
Постоянный ток, 10 - 30 В	100
Тип Т. Барьерные – ВБ3.08М, ВБ3.12М, ВБ3.18М	100
Тип D. Диффузные – ВБ3С.18М	104
Щелевые – ВБ3.37	108
Тип Т. Барьерные – ВБ3.48	109
Тип D. Диффузные – ВБ3.48	112
Тип D. Диффузные, не чувствительные к фону – ВБ3.48	116
Датчик метки, с лазерным лучом – ВБ3МС.48	117
Тип D. Диффузные. Тип R. Рефлекторные, с лазерным лучом – ВБ3С.18М_TRL	118
Тип D. Диффузные. Тип R. Рефлекторные, с лазерным лучом – ВБ3С.48М.xx.TRL	122
Постоянный / переменный ток, до 240 В	126
Тип D. Диффузные – ВБ3С.18М	126
Тип D. Диффузные. Тип R. Рефлекторные, с лазерным лучом – ВБ3С.18М_TRL	128
ЗАЩИТНЫЕ ФОТОЭЛЕКТРИЧЕСКИЕ БАРЬЕРЫ	130
Принцип работы, система обозначения, монтаж и подключение к сети.....	130
Фотоэлектрические барьеры ВБ3.64 и ВБ3.65 . Характеристики, обозначения при заказе	131
МАГНИТОЧУВСТВИТЕЛЬНЫЕ БЕСКОНТАКТНЫЕ ВЫКЛЮЧАТЕЛИ	134
Выключатели на эффекте Холла – ВБ5.12М	134
Выключатели герконовые бистабильные (поляризованные) – ВБ5.43	135
Выключатели герконовые – ВБ5.12М, ВГ11, ВБ5.37, ВБ5.42, ВБ5.43	136
Датчики уровня поплавковые герконовые – ВБУ	138
УЛЬТРАЗВУКОВЫЕ БЕСКОНТАКТНЫЕ ВЫКЛЮЧАТЕЛИ	140
Устройство, принцип работы. Применение и особенности эксплуатации.....	140
3* проводные, постоянный ток, 10 - 30 В – ВБ4.18М, ВБ4П.34, ВБ4П.39	141
СОЕДИНИТЕЛЬНЫЕ КАБЕЛИ С РАЗЪЕМОМ	143
Соединительные кабели без индикации – С18, С19, С20	143
Соединительные кабели с индикацией на разъеме – С21	144
Соединительные кабели без индикации – С29	144
Соединители (гнездо, штекер) – СГ4, С4	144
Соединительные кабели С_/С_	145
ПРОДУКЦИЯ ДЛЯ СПЕЦИАЛЬНОГО ПРИМЕНЕНИЯ	146
Индуктивные бесконтактные выключатели для работы на открытом воздухе, с питанием от бортсети – ВБ2А.18М, ВБ2А.30М, ВБ2А.40	146
Датчики скорости для автомобилей MAN, МАЗ – ДС5.18М	147
ПРИБОРЫ ДЛЯ АВТОМАТИЗАЦИИ	148
Счетчики импульсов – S1000, S1100, S1400, S1500, S1600, S1900, S1700	148
Тахометры – S3000, S3100, S3500, S3600	150
Таймеры – S2000, S2100, S2500, S2600	151
Счетчик, таймер, тахометр в одном корпусе – S1800	152
Реле контроля частоты вращения – S5000, S5100, S5501, S5601	153
Источники питания – S4001, S4004	154
Плата реле – S9002	154
Счетчики импульсов на DIN рейку – S1200, S1300	155
Тахометры на DIN рейку – S3200, S3300	155
Таймеры на DIN рейку – S2200, S2300	156
Блок управления электронасосом – S4008	157
Бесконтактная система управления ключами – S6006	157
РЕКОМЕНДАЦИИ ПО ПРИМЕНЕНИЮ И МОНТАЖУ	158
Способы монтажа и особенности	158
Ограничения усилия затягивания гаек при монтаже	160

РОССИЯ
МОСКВА
Компания «ОВЕН»

2-я ул.Энтузиастов, д. 5, корп.5
(на территории завода «Копрессор»)
Тел.: (495) 221-60-64, 641-11-56
Факс: (495) 728-41-45
E-mail: sales@owen.ru
Internet: www.owen.ru

ДКО «ЭЛЕКТРОНЩИК»

ул. Дербеневская, д. 1,
бизнес-парк «Дербеневский»,
строение 4, подъезд 18
Тел.: (495) 741-65-70
Факс: (495) 741-65-71
E-mail: office@electronshik.ru,
Internet: www.electronshik.ru

ОвенКомплектАвтоматика

1-й Вешняковский проезд, д. 2
Тел.: (495) 709-79-09, 234-16-39
(499) 174-88-39
Факс: (495) 984-54-36
E-mail: info@owenkomplekt.ru
Internet: www.owenkomplekt.ru

Реле и Автоматика

Измайловское шоссе, д. 73Б, офис 15
Тел./факс: (495) 921-22-62
(499) 166-58-48, 166-68-48
E-mail: info@rele.ru
Internet: www.rele.ru

Компания ЧИП и ДИП

г.Щербинка, Симферопольское шоссе, д. 14Б
ул.Гилыаровского, д. 39
Тел.: (495) 544-00-08
Факс: (495) 631-31-45, 631-09-63
E-mail: sales@chipdip.ru,
Internet: www.chip-dip.ru

ул. 2-я Владимирская, д. 60/37
Тел.: (495) 309-35-11

ул.Б.Драгомиловская, д. 1
Тел.: (495) 544-00-08

ул.Беговая, д. 2
Тел.: (495) 945-52-52, 945-52-81

САНКТ-ПЕТЕРБУРГ
Реле и Автоматика СПБ

ул. Курчатова, 14, оф. 506
Тел./факс: (812) 297-30-01, 292-94-85
E-mail: spb@rele.ru
Internet: www.rele.ru

РОССИЯ
БЕЛГОРОД
Центр КИП

ул. Мичурина, д. 81, оф.2
Тел.: (472-2) 58-13-76, 34-65-47
Факс: (472-2) 34-65-47
E-mail: centerkip@mail.ru,
mail@centerkip.ru
Internet: www.centerkip.ru

ВОРОНЕЖ
ТД «Проминструмент»

ул. Солнечная, д. 33, оф. 91
Тел.: (473-2) 20-40-97, 20-54-01
E-mail: prominstrumentgc@mail.ru
Internet: www.prominstrumentru.ru

ТД «Электроагрегат»

ул. Машиностроителей, д. 7
Тел./Факс: (473-2) 47-10-10
E-mail: dmitriev@elagr.ru
info@elagr.ru
Internet: elagr.ru

КРАСНОЯРСК
ПлюсМинус

ул. Грунтовая, д. 1 А, оф. 108
Тел.: (391-2) 780-760
Тел. моб.: +7-913-568-53-64
E-mail: plus_minus@mail.ru

РОСТОВ-НА-ДОНУ
ИТ – Инженерные технологии

ул. Каширская, д. 11/55
Тел./факс: (863) 297-20-16, 297-20-18,
297-20-79, 292-94-32
E-mail: it-rostov@e4u.ru
c-tema@yandex.ru
Internet: www.itrostov.ru

ТАТАРСТАН, г.НАБЕРЕЖНЫЕ ЧЕЛНЫ
Авторитм

Промкомзона, КИП Мастер
производственная площадь 24-26/А-Б3
Тел./факс: (855-2) 53-45-10
E-mail: avtoritm07@mail.ru

ТОЛЬЯТТИ
ПКФ «Страус»

ул. Ларина, д. 151
Тел.: (848-2) 69-55-74
Тел./факс: (848-2) 69-55-77
E-mail: straus-com@yandex.ru
Internet: www.straus-com.ru

БЕЛАРУСЬ

МИНСК

МЕГАТЕХПРОМ

ул. Тимирязева, д. 46, оф.32
 Тел./факс: (017) 203-05-84
 Тел.моб. Velcom: (044) 754-11-19
 Тел.моб. МТС: (029) 568-96-10
 E-mail: megatehprom@mail.ru

УКРАИНА

КИЕВ

ПРОМСАТ

ул. Шутова, 9, оф. 321
 Тел./факс: (044) 456-95-82, 456-95-87
 E-mail: info@promsat.com, sales@promsat.com, tech@promsat.com,
 Internet: www.promsat.ru

ТД «УКРТЕХПРИБОР»

ул.Харьковское шоссе, д. 145
 Тел./факс: (044) 564-02-78, 564-63-63, 564-03-25, 331-65-52
 E-mail: pribor@ukrteh.kiev.ua
 Internet: www.ukrteh.kiev.ua



Чтобы приобрести продукцию предприятий, пожалуйста, свяжитесь со службой сбыта нашего представителя любым удобным для Вас способом.

Общие сведения

Емкостные ВВ

Индуктивные ВВ

Оптические ВВ

Защитные фотобарьеры

Магнито-чувствительные ВВ

Ультразвуковые ВВ

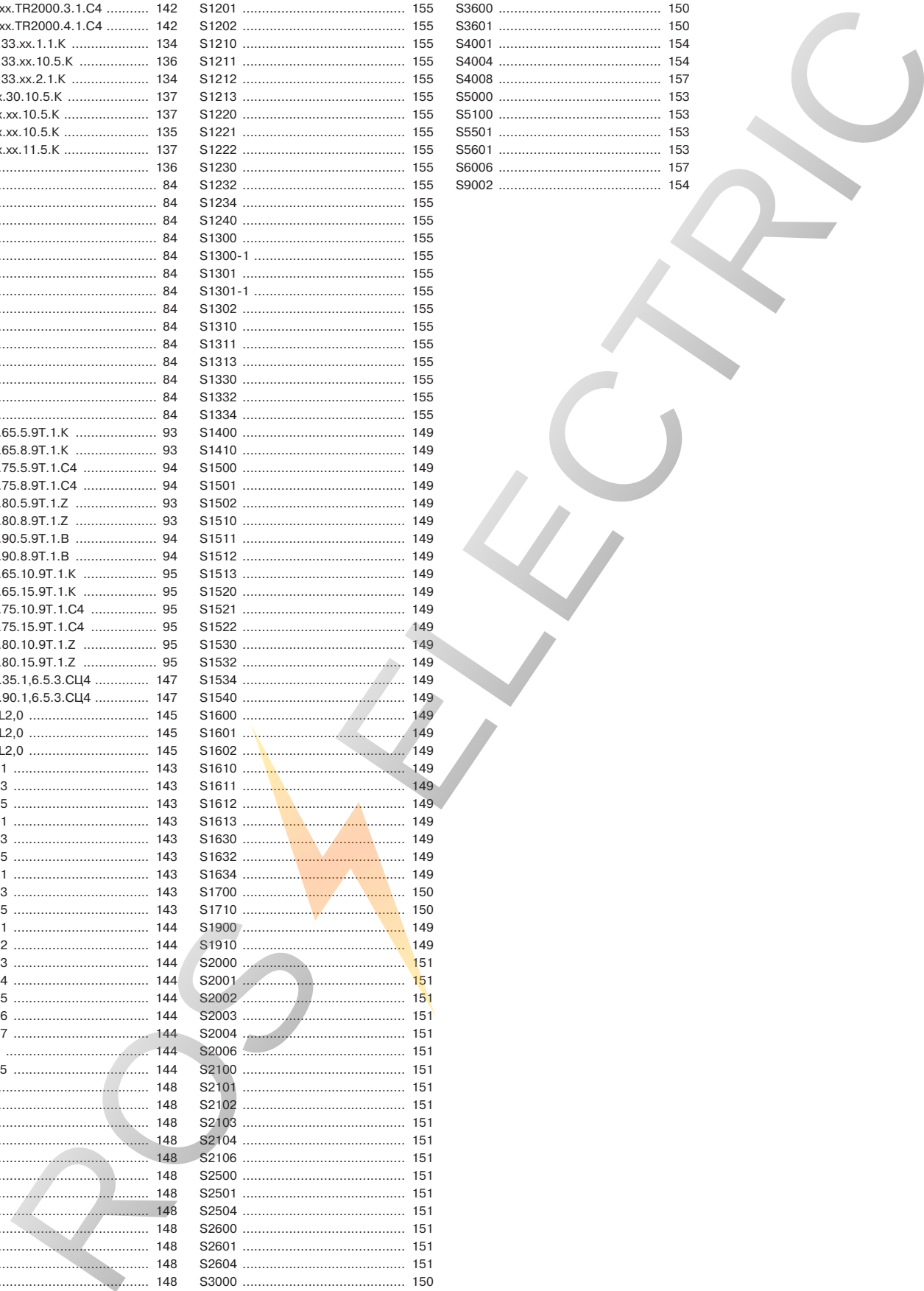
Соединительные кабели

Специального применения

Приборы для автоматизации

Рекомендации

ВБ4П.34.xx.TR2000.1.1.K	142	S1112	148	S3201	155
ВБ4П.34.xx.TR2000.2.1.K	142	S1113	148	S3203	155
ВБ4П.34.xx.TR2000.3.1.K	142	S1130	148	S3300	155
ВБ4П.34.xx.TR2000.4.1.K	142	S1131	148	S3301	155
ВБ4П.39.xx.TR2000.1.1.C4	142	S1132	148	S3500	150
ВБ4П.39.xx.TR2000.2.1.C4	142	S1200	155	S3501	150
ВБ4П.39.xx.TR2000.3.1.C4	142	S1201	155	S3600	150
ВБ4П.39.xx.TR2000.4.1.C4	142	S1202	155	S3601	150
ВБ5.12М.33.xx.1.1.K	134	S1210	155	S4001	154
ВБ5.12М.33.xx.10.5.K	136	S1211	155	S4004	154
ВБ5.12М.33.xx.2.1.K	134	S1212	155	S4008	157
ВБ5.37.xx.30.10.5.K	137	S1213	155	S5000	153
ВБ5.42.xx.xx.10.5.K	137	S1220	155	S5100	153
ВБ5.43.xx.xx.10.5.K	135	S1221	155	S5501	153
ВБ5.43.xx.xx.11.5.K	137	S1222	155	S5601	153
ВГ11	136	S1230	155	S6006	157
ВК 24	84	S1232	155	S9002	154
ВК 260	84	S1234	155		
ВК 261	84	S1240	155		
ВК 262	84	S1300	155		
ВК 263	84	S1300-1	155		
ВК 264	84	S1301	155		
ВК 265	84	S1301-1	155		
ВК 321	84	S1302	155		
ВК 322	84	S1310	155		
ВК 323	84	S1311	155		
ВК 324	84	S1313	155		
ВК 422	84	S1330	155		
ВК 423	84	S1332	155		
ВК 424	84	S1334	155		
ДБ2.18М.65.5.9Т.1.К	93	S1400	149		
ДБ2.18М.65.8.9Т.1.К	93	S1410	149		
ДБ2.18М.75.5.9Т.1.C4	94	S1500	149		
ДБ2.18М.75.8.9Т.1.C4	94	S1501	149		
ДБ2.18М.80.5.9Т.1.Z	93	S1502	149		
ДБ2.18М.80.8.9Т.1.Z	93	S1510	149		
ДБ2.18М.90.5.9Т.1.B	94	S1511	149		
ДБ2.18М.90.8.9Т.1.B	94	S1512	149		
ДБ2.30М.65.10.9Т.1.К	95	S1513	149		
ДБ2.30М.65.15.9Т.1.К	95	S1520	149		
ДБ2.30М.75.10.9Т.1.C4	95	S1521	149		
ДБ2.30М.75.15.9Т.1.C4	95	S1522	149		
ДБ2.30М.80.10.9Т.1.Z	95	S1530	149		
ДБ2.30М.80.15.9Т.1.Z	95	S1532	149		
ДС5.18М.35.1,6.5.3.СЦ4	147	S1534	149		
ДС5.18М.90.1,6.5.3.СЦ4	147	S1540	149		
С18.С19 L2,0	145	S1600	149		
С18.С20 L2,0	145	S1601	149		
С18.С21 L2,0	145	S1602	149		
С18 L2,0 1	143	S1610	149		
С18 L2,0 3	143	S1611	149		
С18 L2,0 5	143	S1612	149		
С19 L2,0 1	143	S1613	149		
С19 L2,0 3	143	S1630	149		
С19 L2,0 5	143	S1632	149		
С20 L2,0 1	143	S1634	149		
С20 L2,0 3	143	S1700	150		
С20 L2,0 5	143	S1710	150		
С21 L2,0 1	144	S1900	149		
С21 L2,0 2	144	S1910	149		
С21 L2,0 3	144	S2000	151		
С21 L2,0 4	144	S2001	151		
С21 L2,0 5	144	S2002	151		
С21 L2,0 6	144	S2003	151		
С29 L2,0 7	144	S2004	151		
С4 L0,2 5	144	S2006	151		
СГ4 L0,2 5	144	S2100	151		
S1000	148	S2101	151		
S1001	148	S2102	151		
S1002	148	S2103	151		
S1010	148	S2104	151		
S1011	148	S2106	151		
S1012	148	S2500	151		
S1013	148	S2501	151		
S1020	148	S2504	151		
S1030	148	S2600	151		
S1031	148	S2601	151		
S1032	148	S2604	151		
S1100	148	S3000	150		
S1101	148	S3001	150		
S1102	148	S3100	150		
S1110	148	S3101	150		
S1111	148	S3200	155		



- Общие сведения
- Емкостные ВБ
- Индуктивные ВБ
- Оптические ВБ
- Защитные фотобарьеры
- Магнито-чувствительные ВБ
- Ультразвуковые ВБ
- Соединительные кабели
- Специального применения
- Приборы для автоматизации
- Рекомендации

ОСНОВНЫЕ ОПРЕДЕЛЕНИЯ по IEC 60947-5-2

Бесконтактный выключатель (Proximity switch, sensor)

Позиционный выключатель, осуществляющий коммутационную операцию при определенном взаимном положении объекта воздействия и чувствительного элемента выключателя без механического контакта выключателя с объектом воздействия.

Индуктивный бесконтактный выключатель

Бесконтактный выключатель, создающий электромагнитное поле в зоне чувствительности и имеющий полупроводниковый коммутирующий элемент.

Емкостный бесконтактный выключатель

Бесконтактный выключатель, создающий электрическое поле в зоне чувствительности и имеющий полупроводниковый коммутирующий элемент.

Оптический бесконтактный выключатель

Бесконтактный выключатель, обнаруживающий объекты, прерывающие или отражающие видимое или невидимое оптическое излучение и имеющий полупроводниковый коммутирующий элемент.

Ультразвуковой бесконтактный выключатель

Бесконтактный выключатель, обнаруживающий объекты, прерывающие или отражающие ультразвуковые волны и имеющий полупроводниковый коммутирующий элемент.

Магниточувствительный бесконтактный выключатель

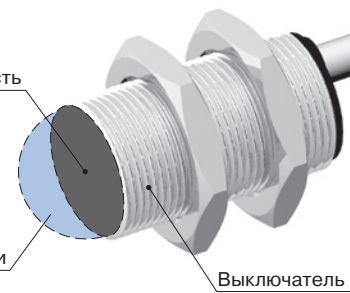
Бесконтактный выключатель, обнаруживающий изменение напряженности постоянного магнитного поля, имеющий полупроводниковый коммутирующий элемент и не содержащий подвижных частей в чувствительном элементе.

Активная поверхность бесконтактного выключателя

емкостного/индуктивного - поверхность, создающая поле, взаимодействующее с объектом.

оптического/ультразвукового - поверхность, излучающая и воспринимающая оптическое излучение/ультразвуковой сигнал.

магниточувствительного - поверхность, воспринимающая изменение напряженности постоянного магнитного поля.



Зона чувствительности

Область свободного пространства перед активной поверхностью выключателя, где имеется максимальная напряженность электромагнитного или электрического поля. При попадании объекта воздействия в зону чувствительности происходит изменение коммутационного состояния выключателя.

Полупроводниковый коммутирующий элемент

Элемент, выполняющий коммутацию тока в электрической цепи нагрузки посредством изменения проводимости полупроводника.

Расстояние срабатывания (S)

Расстояние, при котором объект воздействия, приближаясь к активной поверхности выключателя, изменяет коммутационное состояние (выходной сигнал) выключателя.

Номинальное расстояние срабатывания (Sn)

Условное значение расстояния срабатывания. Не учитывает допуски при изготовлении и отклонения, обусловленные внешними факторами - изменением напряжения питания и температуры окружающей среды.

Реальное расстояние срабатывания (Sr)

Расстояние срабатывания конкретного бесконтактного выключателя, измеренное при номинальном напряжении питания и температуре окружающей среды (23 ± 5)°C. Должно быть в пределах: 0,9 Sn < Sr < 1,1 Sn для индуктивных и емкостных выключателей.

Используемое расстояние срабатывания (Su)

Расстояние срабатывания конкретного бесконтактного выключателя, измеренное во всех рабочих диапазонах напряжений питания и температур окружающей среды. Должно быть в пределах: 0,9 Sr < Su < 1,1 Sr для индуктивных и емкостных выключателей.

Гарантированный интервал срабатывания (Sa)

Интервал, начинающийся от активной поверхности, внутри которого гарантируется надежная работа бесконтактного выключателя в условиях эксплуатации, указанных изготовителем.

Должен быть в пределах: для индуктивных выключателей $0 < Sa < 0,81 Sn$,
для емкостных выключателей $0 < Sa < 0,72 Sn$.

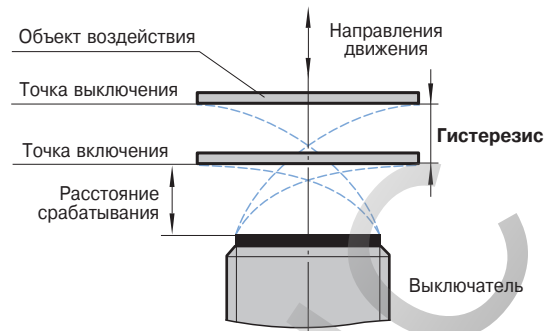
Воспроизводимость реального расстояния срабатывания (R)

Разница в измерениях реального расстояния срабатывания (Sr) при двух любых последовательных коммутациях в течении 8 часов (при температуре окружающей среды (23±5)°C и при неизменном значении напряжения питания), отнесенная к Sr.

Общие сведения
Емкостные ВВ
Индуктивные ВВ
Оптические ВВ
Защитные фотобарьеры
Магнито-чувствительные ВВ
Ультразвуковые ВВ
Соединительные кабели
Специального применения
Приборы для автоматизации
Рекомендации

Гистерезис (H)

Разность расстояний между точкой включения при приближении объекта воздействия к активной поверхности выключателя и точкой выключения при удалении от активной поверхности. Значение гистерезиса указывается в процентах от значения реального расстояния срабатывания.



Номинальное напряжение (Ue)

Питающее напряжение, используемое для задания основных характеристик выключателя и для проведения испытаний без учета допустимых отклонений.

Падение напряжения (Ud)

Значение напряжения, измеренное на выводах выходного каскада бесконтактного выключателя при протекании максимального тока нагрузки.

Максимальный ток нагрузки (Imax)

Ток, который может протекать через бесконтактный выключатель при длительной работе без выхода из строя последнего. В качестве нагрузки может быть использована обмотка реле, контактора или электронная схема, например, вход контроллера.

Остаточный ток (Ir)

Ток, протекающий в электрической цепи нагрузки при выключенном состоянии коммутирующего элемента. Измеряется при максимальном значении напряжения питания.

Потребляемый ток (Io)

Ток, потребляемый от источника питания выключателем с тремя или четырьмя выводами при отключенной нагрузке.

Максимальная частота срабатывания (f)

Максимальная возможная частота перехода выключателя из неактивированного состояния в активированное и наоборот, при которой выходной каскад выключателя еще выдает определенную последовательность сигналов, соответствующую воздействию.

Рабочий зазор

Для датчиков с аналоговым выходным сигналом. Расстояние, измеряемое от активной поверхности датчика, в пределах которого происходит изменение выходного сигнала при перемещении объекта воздействия.

Линейная зона рабочего зазора

Для датчиков с аналоговым выходным сигналом. Диапазон расстояний внутри рабочего зазора, в котором выходной сигнал меняется линейно в зависимости от расстояния до объекта воздействия.

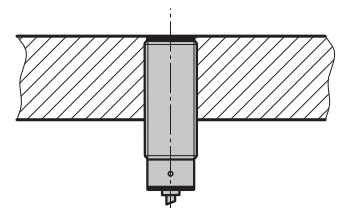
Нелинейность

Для датчиков с аналоговым выходным сигналом. Допустимое отклонение выходного сигнала от линейной характеристики в линейной зоне.

Выключатель, устанавливаемый заподлицо в металл

Выключатель, не изменяющий технических характеристик при окружении его металлом до плоскости активной поверхности.

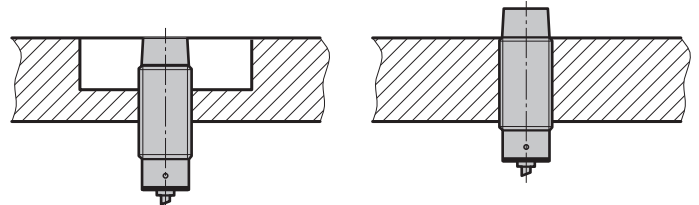
Монтаж выключателя, встраиваемого заподлицо



Выключатель, не устанавливаемый заподлицо в металл

Выключатель, для сохранения технических характеристик которого требуется наличие вокруг чувствительного элемента зоны, свободной от материала, воздействующего на чувствительный элемент.

Монтаж выключателя, не встраиваемого заподлицо



Общие сведения

Емкостные ВВ

Индуктивные ВВ

Оптические ВВ

Защитные фотобарьеры

Магнито-чувствительные ВВ

Ультразвуковые ВВ

Соединительные кабели

Специального применения

Приборы для автоматизации

Рекомендации

СИСТЕМА ОБОЗНАЧЕНИЯ ВЫКЛЮЧАТЕЛЕЙ и ДАТЧИКОВ

Обозначение выключателя (датчика) по каталогу: **ВБ 2 _ _ 18 М. 75. _ 5. 7. 4. К . _**
 Номер позиции и расшифровка

1. ВЫКЛЮЧАТЕЛЬ

- ВБ** - Выключатель бесконтактный
- ДБ** - Датчик бесконтактный

2. ПРИНЦИП ДЕЙСТВИЯ

- 1** - Емкостный
- 2** - Индуктивный
- 3** - Оптический
- 4** - Ультразвуковой
- 5** - Магниточувствительный

3. СПОСОБ МОНТАЖА *Позиция может отсутствовать.*

- 1** - встраиваемый заподлицо
- 2** - не встраиваемый заподлицо

4. СПЕЦИАЛЬНЫЕ ФУНКЦИИ *Позиция может отсутствовать.*

- А** - для эксплуатации в составе бортовых грузоподъемных сооружений
- В** - взрывозащищенный (NAMUR)
- М** - оптический, датчик метки
- П** - выполняемые функции программируются потребителем
- Ч** - частотный (пороговой частоты, контроля скорости)
- ЧТ** - частотный (пороговой частоты, контроля скорости) с задержкой
- Ф** - оптический, нечувствительный к фону
- У** - контроль уровня

5. ВИД КОРПУСА

- 06, 08, 12, 18, 30, 55** - цилиндрический корпус, указан диаметр в мм
- 31 ... 70** - корпус специальной формы, указан код исполнения

6. РЕЗЬБА на корпусе *Позиция может отсутствовать.*

- М** - корпус с наружной метрической резьбой
- Г** - корпус с наружной трубной резьбой

7. ДЛИНА цилиндрического корпуса, в мм

- xx** - указывается для корпуса специальной формы

8. *Позиция только* **ДЛЯ ОПТИЧЕСКИХ и УЛЬТРАЗВУКОВЫХ выключателей**

- Т** - Излучатель
- Р** - Приемник излучения
- TR** - Диффузный (отражение от объекта, от световозвращателя)
- TRP** - Рефлекторный с поляризацией (отражение от световозвращателя)

9. РАССТОЯНИЕ СРАБАТЫВАНИЯ номинальное, в мм

Для датчиков с аналоговым выходом указывается максимальное значение рабочего зазора

10. СХЕМА ПОДКЛЮЧЕНИЯ

- 1** - Трехпроводная, «закрывающий контакт», PNP-транзистор, общий минус
- 1П** - Трехпроводная, «закрывающий контакт», PNP-транзистор, общий минус с возможностью переустановки на «размыкающий контакт» - схема 3
- 2** - Трехпроводная, «закрывающий контакт», NPN-транзистор, общий плюс
- 2П** - Трехпроводная, «закрывающий контакт», NPN-транзистор, общий плюс с возможностью переустановки на «размыкающий контакт» - схема 4
- 3** - Трехпроводная, «размыкающий контакт», PNP-транзистор, общий минус
- 4** - Трехпроводная, «размыкающий контакт», NPN-транзистор, общий плюс
- 5** - Четырехпроводная, «переключающий контакт», PNP-транзистор, общий минус
- 56П** - Универсальный выходной каскад PNP+NPN, «закрывающий/размыкающий контакт»
- 6** - Четырехпроводная, «переключающий контакт», NPN-транзистор, общий плюс
- 7** - Двухпроводная, «закрывающий контакт», заземляющий проводник
- 8** - Двухпроводная, «размыкающий контакт», заземляющий проводник
- 9Т** - Аналоговый выход (токовый)
- 10** - Контакты реле замыкающие
- 11** - Контакты реле размыкающие
- 12** - Контакты реле переключающие
- 13** - Двухпроводная, «NAMUR»

11. НАПРЯЖЕНИЕ ПИТАНИЯ, рабочий диапазон

- 1** - Постоянное напряжение (10 ... 30) В
- 2** - Переменное напряжение (35 ... 250) В
- 3** - Постоянное напряжение (24 ± 20 %) В
- 4** - Постоянное или переменное напряжение -(30 ... 250) В / ~(24 ... 250) В, (45 ... 65) Гц
- 5** - Прочее

12. СПОСОБ ПОДКЛЮЧЕНИЯ

- К** - Кабель, стандартная длина 2,0 м
- Z** - Кабель, корпус со штуцером для крепления защитной трубки
- В** - Винтовой зажим (клеммная коробка)
- Т** - Клеммная коробка Т-образная
- С3** - 3-х контактный разъем для подключения к сети постоянного тока, наружная резьба М8х1
- С4** - 4-х контактный разъем для подключения к сети постоянного тока, наружная резьба М12х1
- С27** - 3-х контактный разъем, для подключения к сети переменного или постоянного тока (AC/DC).

13. МОДИФИКАЦИЯ БАЗОВОГО ИЗДЕЛИЯ

- 1** - Увеличенный ток нагрузки
- 2** - Теплоустойчивое исполнение, рабочая температура до +105°C
- 3** - Холодоустойчивое исполнение, рабочая температура до -40°C
- 4,41,44** - Повышенная частота срабатывания

Общие сведения

Емкостные ВБ

Индуктивные ВБ

Оптические ВБ

Защитные фотобарьеры

Магнито-чувствительные ВБ

Ультразвуковые ВБ

Соединительные кабели

Специального применения

Приборы для автоматизации

Рекомендации

ПРИМЕР РАСШИФРОВКИ
ОБОЗНАЧЕНИЯ ВЫКЛЮЧАТЕЛЯ ВБ2.18М.90.5.8.4.Z

Обозначение выключателя (датчика) по каталогу: **ВБ 2 .18 М .90 .5 .8 .4 .Z**

Номер позиции и расшифровка

1	2	3	4	5	6	7	8	9	10	11	12	13
---	---	---	---	---	---	---	---	---	----	----	----	----

- 1. ВЫКЛЮЧАТЕЛЬ**
ВБ - Выключатель бесконтактный
- 2. ПРИНЦИП ДЕЙСТВИЯ**
2 - Индуктивный
- 5. ВИД КОРПУСА**
18 - цилиндрический корпус, диаметр 18 мм
- 6. РЕЗЬБА на корпусе. Позиция может отсутствовать.**
М - наружная метрическая резьба М18х1 мм
- 7. ДЛИНА цилиндрического корпуса, в мм.**
90 - длина корпуса 90 мм
- 9. РАССТОЯНИЕ СРАБАТЫВАНИЯ номинальное, в мм**
5 - расстояние срабатывания 5 мм
- 10. СХЕМА ПОДКЛЮЧЕНИЯ**
8 - Двухпроводная, "размыкающий контакт", заземляющий проводник.
Нагрузка включается в разрыв одного из проводов, в исходном состоянии на нагрузку подано напряжение питания.
Есть заземляющий провод.
- 11. НАПРЯЖЕНИЕ ПИТАНИЯ, рабочий диапазон**
4 - Постоянное или переменное напряжение -(30 ... 250) В / ~ (24 ... 250) В, (45 ... 65) Гц.
Электропитание выключателя осуществляется от сети постоянного (без соблюдения полярности) или переменного тока.
- 12. СПОСОБ ПОДКЛЮЧЕНИЯ**
Z - Кабель, корпус со штуцером для крепления защитной трубки.
Подключается к сети при помощи встроенного кабеля длиной 2,0 м.
Имеет штуцер для крепления защитной трубки, предохраняющей место ввода кабеля от воздействия агрессивных жидкостей и веществ.

Общие сведения

Емкостные ВБ

Индуктивные ВБ

Оптические ВБ

Защитные фотобарьеры

Магнито-чувствительные ВБ

Ультразвуковые ВБ

Соединительные кабели

Специального применения

Приборы для автоматизации

Рекомендации

СХЕМЫ ПОДКЛЮЧЕНИЯ

ПОСТОЯННОЕ НАПРЯЖЕНИЕ

ЗАМЫКАЮЩИЙ КОНТАКТ (при отсутствии объекта нагрузка отключена)

Кабельное соединение

Разъемное соединение

Исполнение 1
PNP транзистор



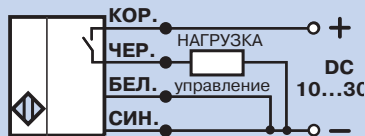
ЗАМЫКАЮЩИЙ/РАЗМЫКАЮЩИЙ КОНТАКТ

Замыкающий контакт при отсутствии объекта нагрузка отключена, если вход управления соединен с « $-U_{пит}$ »

Кабельное соединение

Разъемное соединение

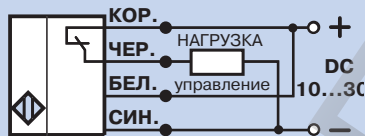
Исполнение 1П
PNP транзистор



Размыкающий контакт при отсутствии объекта нагрузка подключена, если вход управления соединен с « $+U_{пит}$ »

Кабельное соединение

Разъемное соединение

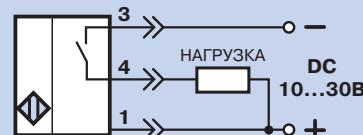
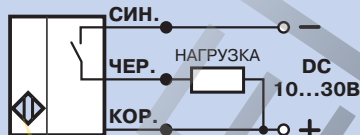


ЗАМЫКАЮЩИЙ КОНТАКТ (при отсутствии объекта нагрузка отключена)

Кабельное соединение

Разъемное соединение

Исполнение 2
NPN транзистор



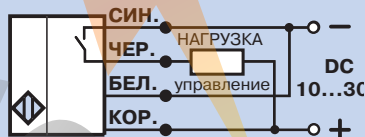
ЗАМЫКАЮЩИЙ/РАЗМЫКАЮЩИЙ КОНТАКТ

Замыкающий контакт при отсутствии объекта нагрузка отключена, если вход управления соединен с « $-U_{пит}$ »

Кабельное соединение

Разъемное соединение

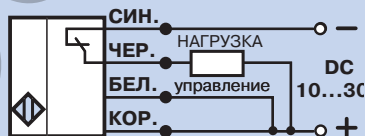
Исполнение 2П
NPN транзистор



Размыкающий контакт при отсутствии объекта нагрузка подключена, если вход управления соединен с « $+U_{пит}$ »

Кабельное соединение

Разъемное соединение



РО

Общие сведения
Емкостные ВВ
Индуктивные ВВ
Оптические ВВ
Защитные фотобарьеры
Магнито-чувствительные ВВ
Ультразвуковые ВВ
Соединительные кабели
Специального применения
Приборы для автоматизации
Рекомендации

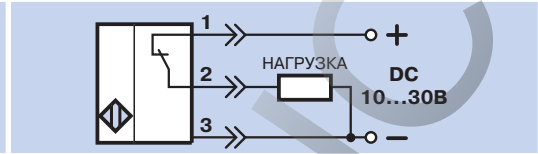
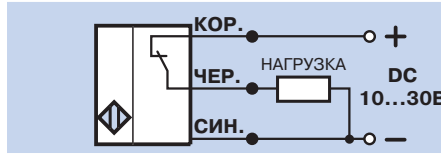
ПОСТОЯННОЕ НАПРЯЖЕНИЕ

РАЗМЫКАЮЩИЙ КОНТАКТ (при отсутствии объекта нагрузка подключена)

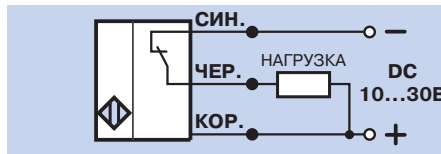
Кабельное соединение

Разъемное соединение

Исполнение 3
PNP транзистор



Исполнение 4
NPN транзистор



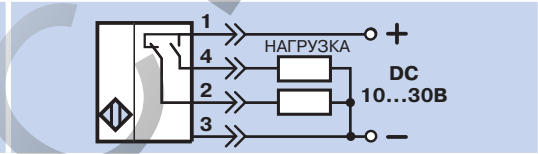
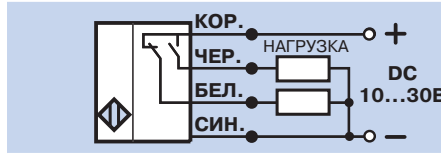
ПЕРЕКЛЮЧАЮЩИЙ КОНТАКТ

(при отсутствии объекта одна нагрузка отключена, другая - подключена)

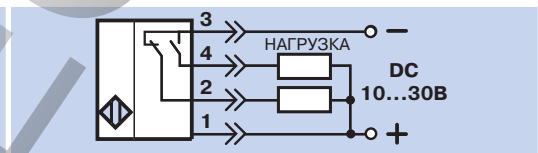
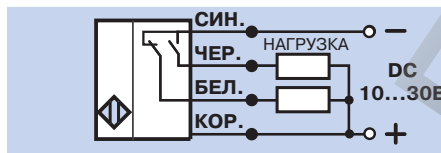
Кабельное соединение

Разъемное соединение

Исполнение 5
PNP транзисторы



Исполнение 6
NPN транзисторы

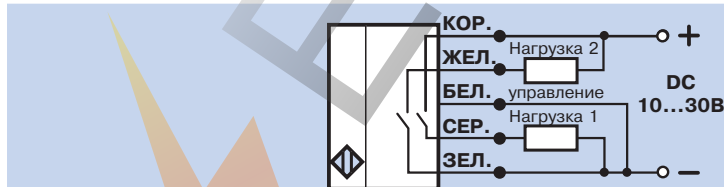


УНИВЕРСАЛЬНЫЙ ВЫХОД PNP+NPN

Замыкающий контакт при отсутствии объекта нагрузки отключены, если вход управления соединен с «-U_{пит}»

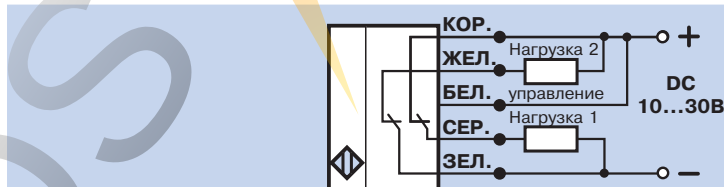
Кабельное соединение

Исполнение 56П
PNP+NPN транзистор



Размыкающий контакт при отсутствии объекта нагрузки подключены, если вход управления соединен с «+U_{пит}»

Кабельное соединение



Общие сведения

Емкостные ВВ

Индуктивные ВВ

Оптические ВВ

Защитные фотобарьеры

Магнито-чувствительные ВВ

Ультразвуковые ВВ

Соединительные кабели

Специального применения

Приборы для автоматизации

Рекомендации

Общие сведения

Емкостные ВВ

Индуктивные ВВ

Оптические ВВ

Защитные фотобарьеры

Магнито-чувствительные ВВ

Ультразвуковые ВВ

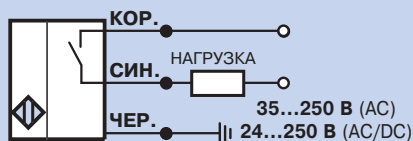
Соединительные кабели

Специального применения

Приборы для автоматизации

Рекомендации

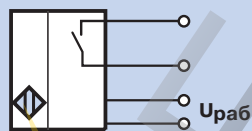
ПОСТОЯННОЕ / ПЕРЕМЕННОЕ НАПРЯЖЕНИЕ
ЗАМЫКАЮЩИЙ КОНТАКТ (при отсутствии объекта нагрузка отключена)

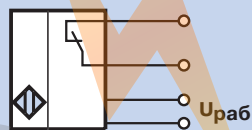
Кабельное соединение
Разъемное соединение
Исполнение 7

РАЗМЫКАЮЩИЙ КОНТАКТ (при отсутствии объекта нагрузка подключена)

Кабельное соединение
Разъемное соединение
Исполнение 8

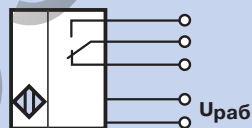
ДАТЧИК С АНАЛОГОВЫМ ВЫХОДОМ
Кабельное соединение
Разъемное соединение
Исполнение 9

КОНТАКТЫ РЕЛЕ
КОНТАКТЫ РЕЛЕ ЗАМЫКАЮЩИЕ (при отсутствии объекта нагрузка отключена)

Кабельное соединение
Исполнение 10

КОНТАКТЫ РЕЛЕ РАЗМЫКАЮЩИЕ (при отсутствии объекта нагрузка подключена)

Кабельное соединение
Исполнение 11

КОНТАКТЫ РЕЛЕ ПЕРЕКЛЮЧАЮЩИЕ

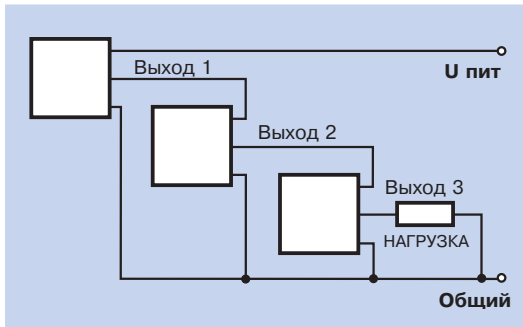
(при отсутствии объекта одна нагрузка отключена, другая - подключена)

Кабельное соединение
Исполнение 12


РОС

КОМБИНИРОВАННЫЕ СХЕМЫ ВКЛЮЧЕНИЯ БЕСКОНТАКТНЫХ ВЫКЛЮЧАТЕЛЕЙ

ПОСЛЕДОВАТЕЛЬНОЕ ВКЛЮЧЕНИЕ

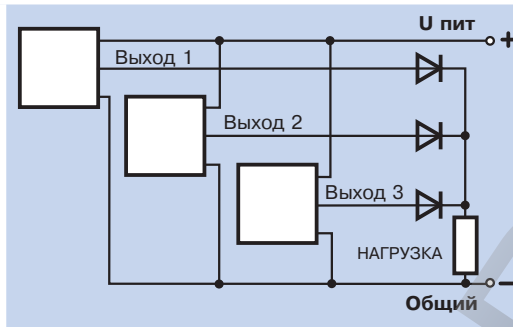


Схемы могут быть построены на выключателях с выходными транзисторами PNP- и NPN-типа.

В случае применения выключателей с замыкающими контактами выполняется логическая функция "И", при применении выключателей с размыкающими контактами - функция "ИЛИ".

Здесь необходимо учитывать падение напряжения на каждом выключателе, а также увеличение потребляемого схемой тока, так как к току нагрузки прибавляются токи, потребляемые отдельными выключателями.

ПАРАЛЛЕЛЬНОЕ ВКЛЮЧЕНИЕ



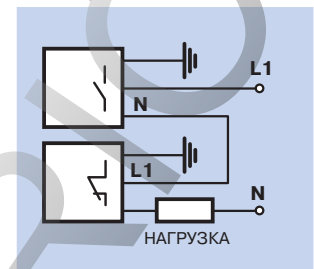
Схемы могут быть построены на выключателях с выходными транзисторами PNP- и NPN-типа.

В случае применения выключателей с замыкающими контактами выполняется логическая функция "ИЛИ", при применении выключателей с размыкающими контактами - функция "И".

Диоды необходимы для электрической развязки выключателей друг от друга.

СХЕМА "И"

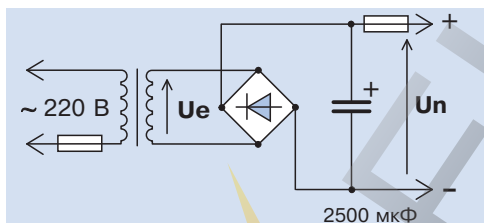
для выключателей переменного тока



Здесь необходимо учитывать, что значение падения напряжения на каждом выключателе достигает 7 В.

ОСОБЕННОСТИ ЭЛЕКТРОПИТАНИЯ БЕСКОНТАКТНЫХ ВЫКЛЮЧАТЕЛЕЙ

Бесконтактные выключатели ПОСТОЯННОГО ТОКА



Для питания выключателей постоянного тока должно использоваться только отфильтрованное напряжение с допустимым уровнем пульсаций не более 10%.

При этом $U_n = 1,41U_e$, т.е. если у Вас источник переменного напряжения на 24 В, то после фильтрующей емкости значение постоянного напряжения будет равно 34 В, что превысит допустимое значение!

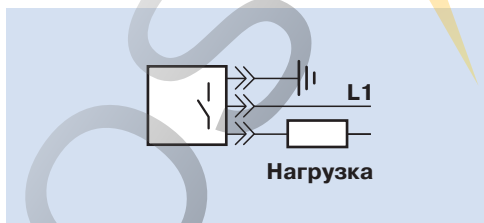
Бесконтактные выключатели ПЕРЕМЕННОГО ТОКА

Двухпроводные бесконтактные индуктивные выключатели переменного тока. Коммутирующий элемент - тиристор. Могут применяться вместо механических концевых выключателей для управления катушками магнитных пускателей без промежуточных реле в цепях переменного тока. По сравнению с механическими концевыми выключателями имеют более высокое быстродействие и меньший уровень помех при работе на индуктивную нагрузку, т.к. размыкание коммутирующего элемента происходит при нулевом напряжении.

Наиболее часто нагрузкой для выключателей переменного тока является электромагнитное реле или пускатель, которые после срабатывания могут быть возвращены в исходное состояние только при уменьшении тока через обмотку реле до значений меньших значения тока отпущения ($I_{отп}$). Значение тока отпущения указывается в паспорте на реле или пускатель.

Выключатели переменного тока имеют нормированное значение остаточного тока (I_r - см. стр.11).

Для обеспечения надежной работы реле или пускателя должно выполняться условие: $I_{отп} > I_r$, т.к. если ток отпущения реле будет меньше остаточного тока выключателя, то при срабатывании последнего, коммутационное состояние реле не изменится!



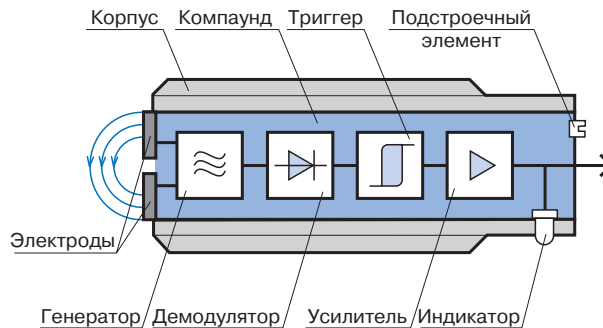
Бесконтактные выключатели ПЕРЕМЕННОГО ТОКА и ПОСТОЯННОГО ТОКА

Коммутирующий элемент - транзистор. Могут применяться вместо механических концевых выключателей для управления катушками магнитных пускателей без промежуточных реле в цепях переменного и постоянного токов. Имеют более высокое быстродействие по сравнению с бесконтактными выключателями переменного тока.

ЕМКОСТНЫЕ БЕСКОНТАКТНЫЕ ВЫКЛЮЧАТЕЛИ

УСТРОЙСТВО, ПРИНЦИП РАБОТЫ.
ПРИМЕНЕНИЕ И ОСОБЕННОСТИ ЭКСПЛУАТАЦИИ.

УСТРОЙСТВО



Генератор обеспечивает электрическое поле взаимодействия с объектом.

Демодулятор преобразует изменение амплитуды высокочастотных колебаний генератора в изменение постоянного напряжения.

Триггер обеспечивает необходимую крутизну фронта сигнала переключения и значение гистерезиса.

Усилитель увеличивает выходной сигнал до необходимого значения.

Светодиодный индикатор показывает состояние выключателя, обеспечивает контроль работоспособности, оперативность настройки.

Компаунд обеспечивает необходимую степень защиты от проникновения твердых частиц и воды.

Корпус обеспечивает монтаж выключателя, защищает от механических воздействий. Выполняется из латуни или полиамида, комплектуется метизными изделиями.

ПРИНЦИП РАБОТЫ

Активная поверхность емкостного выключателя образована двумя металлическими электродами, которые можно представить как обкладки "развернутого" конденсатора (см. рис.). Электроды включены в цепь обратной связи высокочастотного автогенератора, настроенного таким образом, что при отсутствии объекта вблизи активной поверхности он не генерирует. При приближении к активной поверхности выключателя объект попадает в электрическое поле и изменяет емкость обратной связи. Генератор начинает вырабатывать колебания, амплитуда которых возрастает по мере приближения объекта. Амплитуда оценивается последующей схемой обработки, формирующей выходной сигнал.

ПРИМЕНЕНИЕ И ОСОБЕННОСТИ ЭКСПЛУАТАЦИИ

Емкостные выключатели срабатывают как от электропроводящих объектов, так и от диэлектриков.

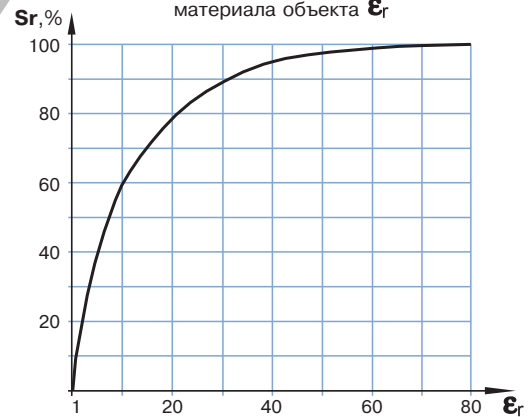
При воздействии объектов из электропроводящих материалов реальное расстояние срабатывания S_r максимально, а при воздействии объектов из диэлектрических материалов расстояние S_r уменьшается в зависимости от диэлектрической проницаемости материала ϵ_r (см. график зависимости S_r от ϵ_r и таблицу диэлектрической проницаемости материалов).

При работе с объектами из различных материалов, с разной диэлектрической проницаемостью, необходимо пользоваться графиком зависимости S_r от ϵ_r .

Номинальное расстояние срабатывания (S_n) и гарантированный интервал воздействия (S_a), указанные в технических характеристиках выключателей, относятся к заземленному металлическому объекту воздействия ($S_r=100\%$).

Соотношение для определения реального расстояния срабатывания (S_r): $0,9 S_n < S_r < 1,1 S_n$.

Зависимость реального расстояния срабатывания S_r от диэлектрической проницаемости материала объекта ϵ_r



ВНИМАНИЕ !

При применении емкостных выключателей важно защититься от ложных срабатываний, которые могут быть вызваны, например, атмосферными осадками (налипание снега), технологическими жидкостями и др. (случайное прикосновение оператора к выключателю также вызовет его срабатывание).

Чтобы компенсировать влияние осадков, пыли (при производстве стройматериалов), защитных перегородок и т.п., введена регулировка чувствительности выключателя встроенным потенциометром.

Общие сведения
Емкостные ВВ
Индуктивные ВВ
Оптические ВВ
Защитные фотобарьеры
Магнито-чувствительные ВВ
Ультразвуковые ВВ
Соединительные кабели
Специального применения
Приборы для автоматизации
Рекомендации

Разнообразие объектов воздействия, вызывающих срабатывание емкостных выключателей, обуславливает широкий спектр областей, в которых они применяются.

Наибольший эффект достигается при использовании в системах:

- контроля уровня наполнения резервуаров, емкостей, контейнеров сыпучими и жидкими материалами;
- контроля уровня содержимого в упаковке, в таре;
- сигнализации разрыва лент;
- счета и позиционирования объектов любого рода.

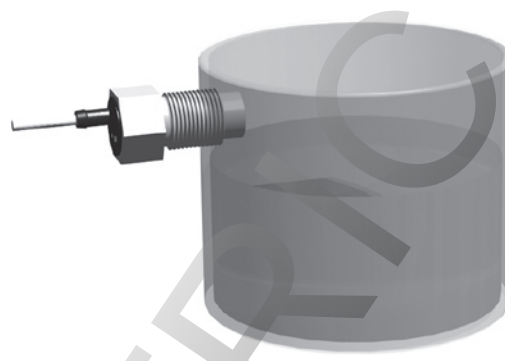
Возможно применение емкостных выключателей в пищевой и в химической отраслях промышленности. При этом для исключения непосредственного контакта активной поверхности выключателя с пищевыми продуктами или с химически агрессивными средами, можно рекомендовать использовать защитную диэлектрическую перегородку, изготовленную из соответствующих материалов.

При необходимости обнаружения веществ и материалов, находящихся за металлической стенкой, в ней следует выполнить окно, закрытое диэлектрической перегородкой, перед которой устанавливают емкостный выключатель. Толщина перегородки должна быть значительно меньше расстояния воздействия выключателя, а диэлектрик должен иметь малую диэлектрическую проницаемость ϵ_r .

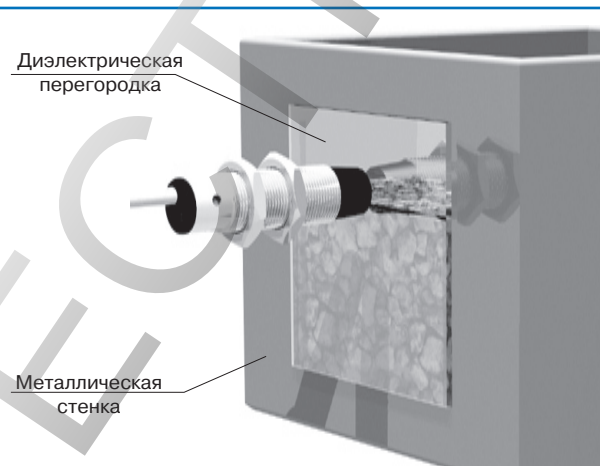
Диэлектрическая проницаемость некоторых материалов

Материал	ϵ_r	Материал	ϵ_r
Аммиак	16	Поливинилхлорид	2,9
Аралдит	3,6	Полипропилен	2,3
Бакелит	3,6	Полистирол	3,0
Бензол	2,3	Полиэтилен	2,3
Бумага	2,3	Резина мягкая	2,5
Бумага промасленная	4,0	Резина силиконовая	2,8
Винипласт	4,0	Скипидар	2,2
Вода	80	Слюда	6,0
Воздух	1,0	Спирт этиловый	25,8
Гетинакс	4,5	Стекло	5,0
Древесина	2..7	Стеклотекстолит	5,5
Кварцевый песок	4,5	Тальк	1,6
Кварцевое стекло	3,7	Текстолит	7,5
Керосин	2,2	Толуол	2,4
Компаунд кабельный	2,5	Фанера	4,0
Масло трансформаторное	2,2	Фарфор	4,4
Мрамор	8,0	Фторопласт (Тефлон)	2,0
Нефть	2,2	Целлулоид	3,0
Оргстекло	3,2	Цемент	2,0
Парафин	2,2	Эбонит	4,0
Полиамид	5,0	Электрокarton	4,0

Контроль уровня воды в накопительном баке при помощи ВБ1У



Диэлектрическая перегородка



Счет, позиционирование объектов Контроль содержимого в картонной упаковке



Контроль разрыва ленты



Общие сведения

Емкостные ВБ

Индуктивные ВБ

Оптические ВБ

Защитные фотобарьеры

Магнито-чувствительные ВБ

Ультразвуковые ВБ

Соединительные кабели

Специального применения

Приборы для автоматизации

Рекомендации

Общие сведения
Емкостные ВВ
Индуктивные ВВ
Оптические ВВ
Защитные фотобарьеры
Магнито-чувствительные ВВ
Ультразвуковые ВВ
Соединительные кабели
Специального применения
Приборы для автоматизации
Рекомендации

Типоразмер	
Воспроизводимость	5%
Гистерезис	не более 15%
Степень защиты:	
со стороны активной поверхности..	IP67
регулировки чувствительности	IP65
Диапазон рабочих температур	от -25°C до +70°C
Категория применения коммутирующего элемента	DC13
Емкость нагрузки	не более 0,22 мкФ
Пульсации напряжения питания	не более 10%
Класс изоляции	□
Способ монтажа	
Расстояние срабатывания (Sn)	5 мм
Гарантированный интервал срабатывания (Sa)	0 ... 3,6 мм
PNP	Замыкающий Размыкающий Переключающий
NPN	Замыкающий Размыкающий Переключающий
Напряжение питания	10 ... 30 В
Ток нагрузки максимальный	300 мА
Падение напряжения	не более 1,5 В
Частота срабатывания максимальная	100 Гц
Потребляемый ток	не более 15 мА
Индикатор срабатывания	есть
Защита от короткого замыкания в нагрузке	есть
Защита от напряжения обратной полярности	есть
Способ подключения	кабель 3x0,35 мм ²
Материал корпуса	латунь
Масса	не более 150 г

M18 x 1	
встраиваемый заподлицо	
5 мм	
0 ... 3,6 мм	
ВБ1.18М.75.5.1.1.К	
ВБ1.18М.75.5.3.1.К	
ВБ1.18М.75.5.2.1.К	
ВБ1.18М.75.5.4.1.К	
10 ... 30 В	
300 мА	
не более 1,5 В	
100 Гц	
не более 15 мА	
есть	
есть	
есть	
кабель 3x0,35 мм ²	
латунь	
не более 150 г	

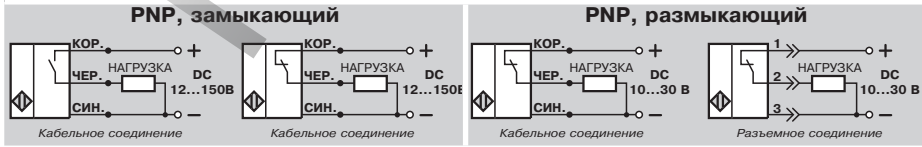
M18 x 1	
встраиваемый заподлицо	
5 мм	
0 ... 3,6 мм	
ВБ1.18М.90.5.1.1.З	
ВБ1.18М.90.5.3.1.З	
ВБ1.18М.90.5.2.1.З	
ВБ1.18М.90.5.4.1.З	
10 ... 30 В	
300 мА	
не более 1,5 В	
100 Гц	
не более 15 мА	
есть	
есть	
есть	
кабель 3x0,35 мм ²	
латунь	
не более 150 г	

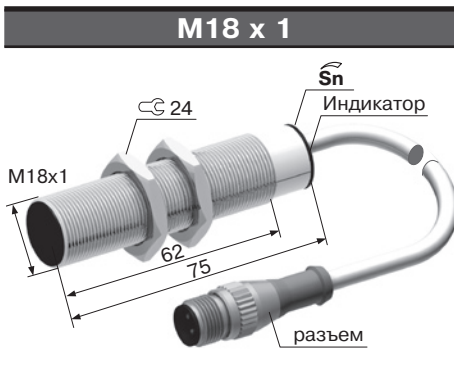
Типоразмер	
Воспроизводимость	5%
Гистерезис	не более 15%
Степень защиты:	
со стороны активной поверхности..	IP67
регулировки чувствительности	IP65
Диапазон рабочих температур	от -25°C до +70°C
Категория применения коммутирующего элемента	DC13
Емкость нагрузки	не более 0,22 мкФ
Пульсации напряжения питания	не более 15%
Класс изоляции	□
Способ монтажа	
Расстояние срабатывания (Sn)	10 мм
Гарантированный интервал срабатывания (Sa)	0 ... 7,2 мм
PNP	Замыкающий Размыкающий Переключающий
NPN	Замыкающий Размыкающий Переключающий
Напряжение питания	10 ... 30 В
Ток нагрузки максимальный	300 мА
Падение напряжения	не более 1,5 В
Частота срабатывания максимальная	100 Гц
Потребляемый ток	не более 15 мА
Индикатор срабатывания	есть
Защита от короткого замыкания в нагрузке	есть
Защита от напряжения обратной полярности	есть
Способ подключения	кабель 3x0,35 мм ²
Материал корпуса	латунь
Масса	не более 150 г

M18 x 1	
не встраиваемый заподлицо	
10 мм	
0 ... 7,2 мм	
ВБ1.18М.75.10.1.1.К	
ВБ1.18М.75.10.3.1.К	
ВБ1.18М.75.10.2.1.К	
ВБ1.18М.75.10.4.1.К	
10 ... 30 В	
300 мА	
не более 1,5 В	
100 Гц	
не более 15 мА	
есть	
есть	
есть	
кабель 3x0,35 мм ²	
латунь	
не более 150 г	

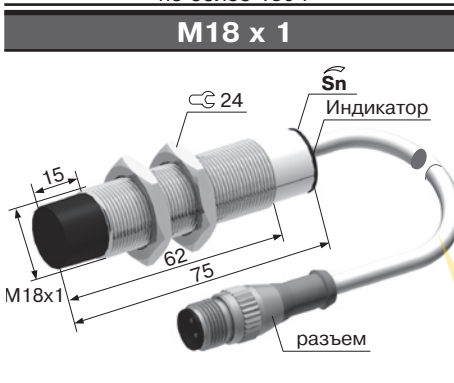
M18 x 1	
не встраиваемый заподлицо	
10 мм	
0 ... 7,2 мм	
ВБ1.18М.90.10.1.1.З	
ВБ1.18М.90.10.3.1.З	
ВБ1.18М.90.10.2.1.З	
ВБ1.18М.90.10.4.1.З	
10 ... 30 В	
300 мА	
не более 1,5 В	
100 Гц	
не более 15 мА	
есть	
есть	
есть	
кабель 3x0,35 мм ²	
латунь	
не более 150 г	

Схемы подключения

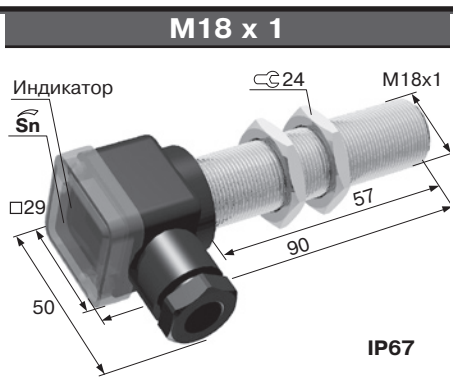




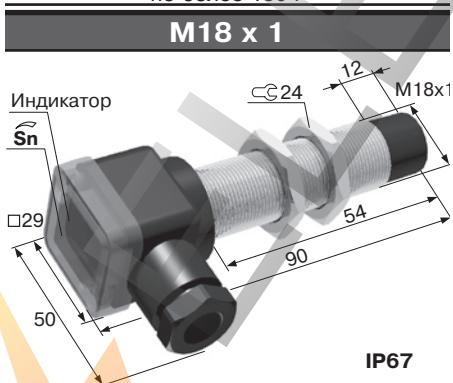
встраиваемый заподлицо
5 мм
0 ... 3,6 мм
ВБ1.18М.75.5.1.1.К/С18
ВБ1.18М.75.5.3.1.К/С18
ВБ1.18М.75.5.2.1.К/С18
ВБ1.18М.75.5.4.1.К/С18
10 ... 30 В
300 мА
не более 1,5 В
100 Гц
не более 15 мА
есть
есть
есть
разъем
латунь
не более 150 г



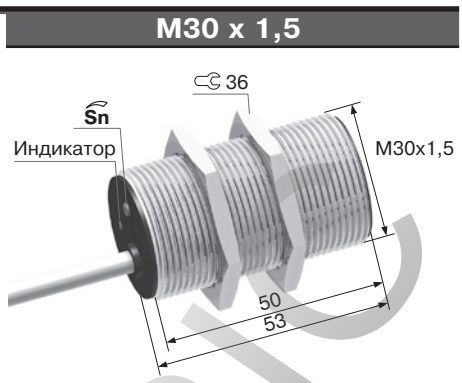
не встраиваемый заподлицо
10 мм
0 ... 7,2 мм
ВБ1.18М.75.10.1.1.К/С18
ВБ1.18М.75.10.3.1.К/С18
ВБ1.18М.75.10.2.1.К/С18
ВБ1.18М.75.10.4.1.К/С18
10 ... 30 В
300 мА
не более 1,5 В
100 Гц
не более 15 мА
есть
есть
есть
разъем
латунь
не более 150 г



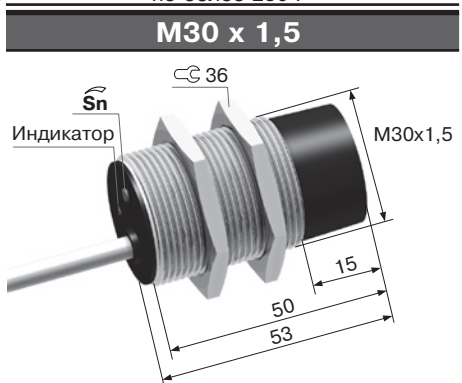
встраиваемый заподлицо
5 мм
0 ... 3,6 мм
ВБ1.18М.90.5.1.1.В
ВБ1.18М.90.5.3.1.В
ВБ1.18М.90.5.2.1.В
ВБ1.18М.90.5.4.1.В
10 ... 30 В
300 мА
не более 1,5 В
100 Гц
не более 15 мА
есть
есть
есть
клеммная коробка
латунь
не более 150 г



не встраиваемый заподлицо
10 мм
0 ... 7,2 мм
ВБ1.18М.90.10.1.1.В
ВБ1.18М.90.10.3.1.В
ВБ1.18М.90.10.2.1.В
ВБ1.18М.90.10.4.1.В
10 ... 30 В
300 мА
не более 1,5 В
100 Гц
не более 15 мА
есть
есть
есть
клеммная коробка
латунь
не более 150 г

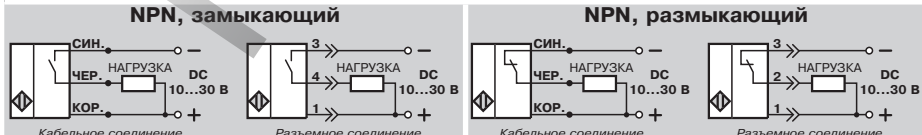


встраиваемый заподлицо
10 мм
0 ... 7,2 мм
ВБ1.30М.53.10.1.1.К
ВБ1.30М.53.10.3.1.К
ВБ1.30М.53.10.2.1.К
ВБ1.30М.53.10.4.1.К
10 ... 30 В
300 мА
не более 1,5 В
100 Гц
не более 15 мА
есть
есть
есть
кабель 3x0,35 мм ²
латунь
не более 250 г



не встраиваемый заподлицо
20 мм
0 ... 14,4 мм
ВБ1.30М.53.20.1.1.К
ВБ1.30М.53.20.3.1.К
ВБ1.30М.53.20.2.1.К
ВБ1.30М.53.20.4.1.К
10 ... 30 В
300 мА
не более 1,5 В
100 Гц
не более 15 мА
есть
есть
есть
кабель 3x0,35 мм ²
латунь
не более 250 г

Схемы подключения



Общие сведения
 Емкостные ВВ
 Индуктивные ВВ
 Оптические ВВ
 Защитные фотобарьеры
 Магнито-чувствительные ВВ
 Ультразвуковые ВВ
 Соединительные кабели
 Специального применения
 Приборы для автоматизации
 Рекомендации

Общие сведения
 Емкостные ВВ
 Индуктивные ВВ
 Оптические ВВ
 Защитные фотобарьеры
 Магнито-чувствительные ВВ
 Ультразвуковые ВВ
 Соединительные кабели
 Специального применения
 Приборы для автоматизации
 Рекомендации

Типоразмер

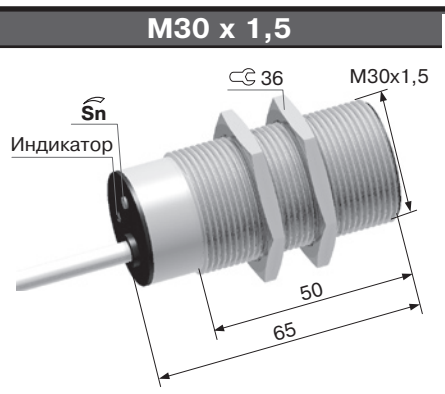
Воспроизводимость 5%
 Гистерезис не более 15%
 Степень защиты:
 со стороны активной поверхности.. **IP67**
 регулировки чувствительности IP65
 Диапазон рабочих температур
 от -25°C до +70°C
 Категория применения коммутирующего элемента DC13
 Емкость нагрузки не более 0,22 мкФ
 Пульсации напряжения питания не более 10%
 Класс изоляции □

Способ монтажа
 Расстояние срабатывания (Sn)
 Гарантированный интервал срабатывания (Sa)

PNP	Замыкающий
	Размыкающий
	Переключающий
NPN	Замыкающий
	Размыкающий
	Переключающий

Напряжение питания
 Ток нагрузки максимальный
 Падение напряжения
 Частота срабатывания максимальная
 Потребляемый ток
 Индикатор срабатывания
 Защита от короткого замыкания в нагрузке
 Защита от напряжения обратной полярности
 Способ подключения

Материал корпуса
 Масса

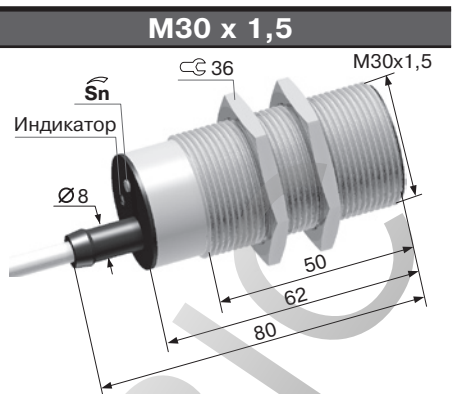


встраиваемый заподлицо
 10 мм
 0 ... 7,2 мм

ВБ1.30М.65.10.1.1.K
ВБ1.30М.65.10.3.1.K
ВБ1.30М.65.10.2.1.K
ВБ1.30М.65.10.4.1.K

10 ... 30 В
 300 мА
 не более 1,5 В
 100 Гц
 не более 15 мА
 есть
 есть
 есть
 кабель 3x0,35 мм²

латунь
 не более 250 г



встраиваемый заподлицо
 10 мм
 0 ... 7,2 мм

ВБ1.30М.80.10.1.1.Z
ВБ1.30М.80.10.3.1.Z
ВБ1.30М.80.10.2.1.Z
ВБ1.30М.80.10.4.1.Z

10 ... 30 В
 300 мА
 не более 1,5 В
 100 Гц
 не более 15 мА
 есть
 есть
 есть
 кабель 3x0,35 мм²

латунь
 не более 250 г

Типоразмер

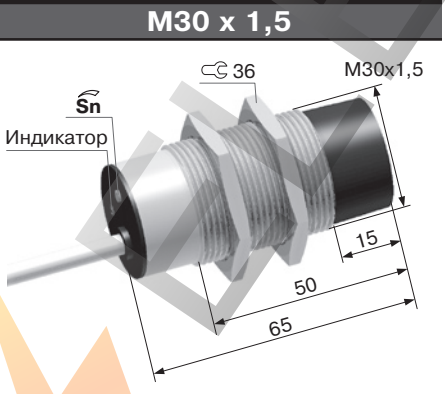
Воспроизводимость 5%
 Гистерезис не более 15%
 Степень защиты:
 со стороны активной поверхности.. **IP67**
 регулировки чувствительности IP65
 Диапазон рабочих температур
 от -25°C до +70°C
 Категория применения коммутирующего элемента DC13
 Емкость нагрузки не более 0,22 мкФ
 Пульсации напряжения питания не более 10%
 Класс изоляции □

Способ монтажа
 Расстояние срабатывания (Sn)
 Гарантированный интервал срабатывания (Sa)

PNP	Замыкающий
	Размыкающий
	Переключающий
NPN	Замыкающий
	Размыкающий
	Переключающий

Напряжение питания
 Ток нагрузки максимальный
 Падение напряжения
 Частота срабатывания максимальная
 Потребляемый ток
 Индикатор срабатывания
 Защита от короткого замыкания в нагрузке
 Защита от напряжения обратной полярности
 Способ подключения

Материал корпуса
 Масса

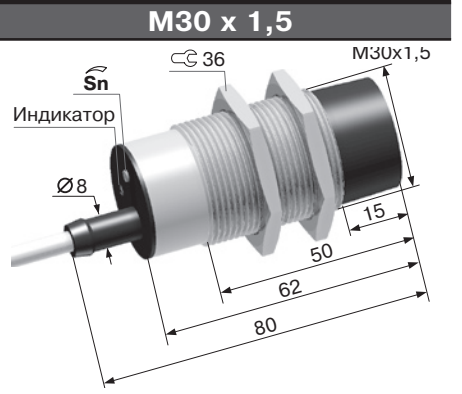


не встраиваемый заподлицо
 20 мм
 0 ... 14,4 мм

ВБ1.30М.65.20.1.1.K
ВБ1.30М.65.20.3.1.K
ВБ1.30М.65.20.2.1.K
ВБ1.30М.65.20.4.1.K

10 ... 30 В
 300 мА
 не более 1,5 В
 100 Гц
 не более 15 мА
 есть
 есть
 есть
 кабель 3x0,35 мм²

латунь
 не более 250 г



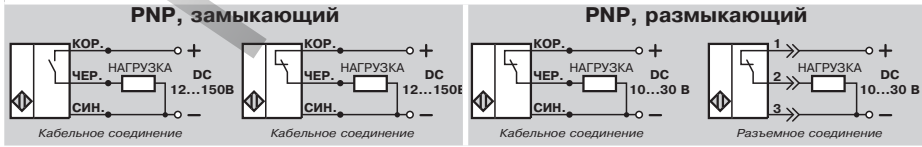
не встраиваемый заподлицо
 20 мм
 0 ... 14,4 мм

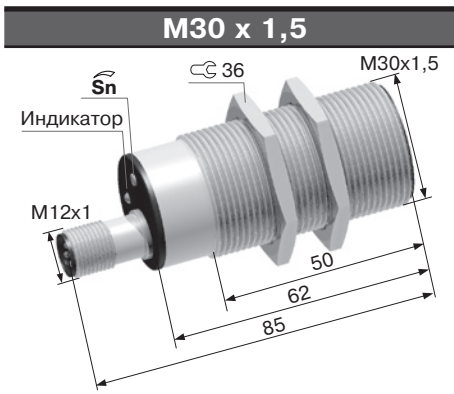
ВБ1.30М.80.20.1.1.Z
ВБ1.30М.80.20.3.1.Z
ВБ1.30М.80.20.2.1.Z
ВБ1.30М.80.20.4.1.Z

10 ... 30 В
 300 мА
 не более 1,5 В
 100 Гц
 не более 15 мА
 есть
 есть
 есть
 кабель 3x0,35 мм²

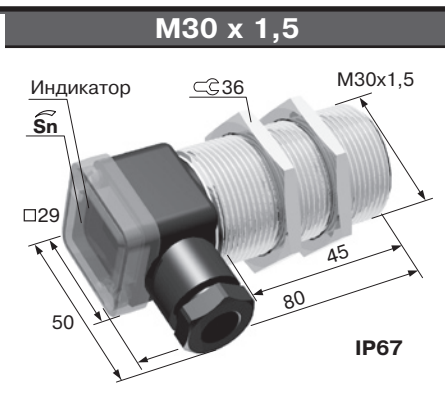
латунь
 не более 250 г

Схемы подключения

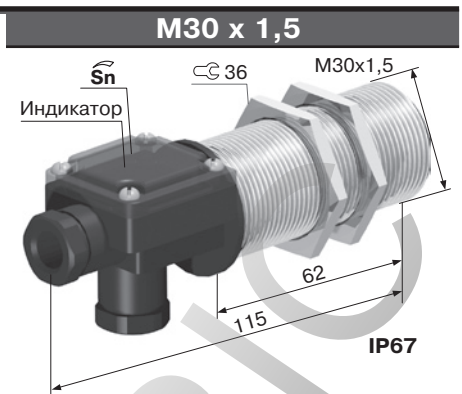




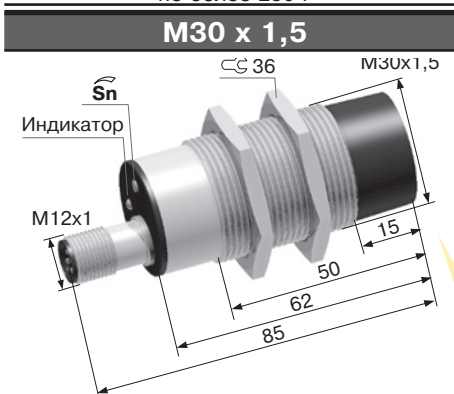
встраиваемый заподлицо
10 мм
0 ... 7,2 мм
ВБ1.30М.85.10.1.1.C4
ВБ1.30М.85.10.3.1.C4
ВБ1.30М.85.10.2.1.C4
ВБ1.30М.85.10.4.1.C4
10 ... 30 В
300 мА
не более 1,5 В
100 Гц
не более 15 мА
есть
есть
есть
разъем
латунь
не более 250 г



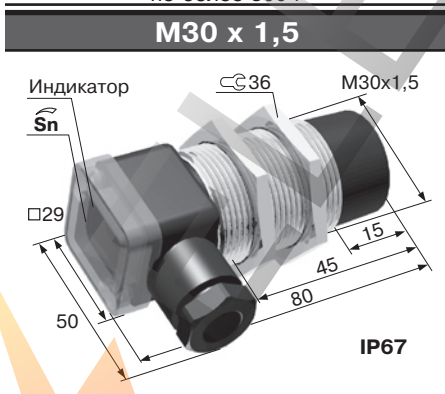
встраиваемый заподлицо
10 мм
0 ... 7,2 мм
ВБ1.30М.80.10.1.1.B
ВБ1.30М.80.10.3.1.B
ВБ1.30М.80.10.2.1.B
ВБ1.30М.80.10.4.1.B
10 ... 30 В
300 мА
не более 1,5 В
100 Гц
не более 15 мА
есть
есть
есть
клеммная коробка
латунь
не более 300 г



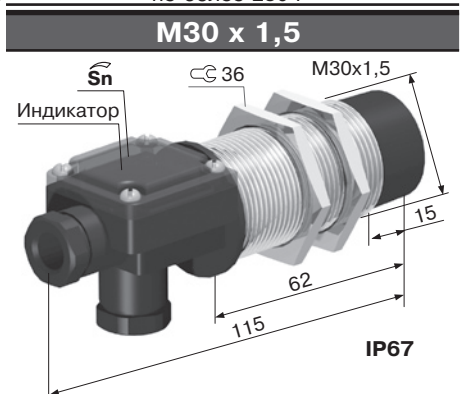
встраиваемый заподлицо
10 мм
0 ... 7,2 мм
ВБ1.30М.115.10.1.1.T
ВБ1.30М.115.10.3.1.T
ВБ1.30М.115.10.2.1.T
ВБ1.30М.115.10.4.1.T
10 ... 30 В
300 мА
не более 1,5 В
100 Гц
не более 15 мА
есть
есть
есть
клеммная коробка
латунь
не более 250 г



не встраиваемый заподлицо
20 мм
0 ... 14,4 мм
ВБ1.30М.85.20.1.1.C4
ВБ1.30М.85.20.3.1.C4
ВБ1.30М.85.20.2.1.C4
ВБ1.30М.85.20.4.1.C4
10 ... 30 В
300 мА
не более 1,5 В
100 Гц
не более 15 мА
есть
есть
есть
разъем
латунь
не более 250 г

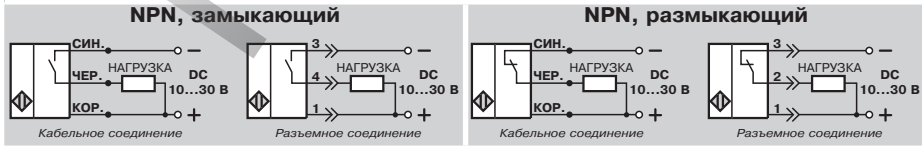


не встраиваемый заподлицо
20 мм
0 ... 14,4 мм
ВБ1.30М.80.20.1.1.B
ВБ1.30М.80.20.3.1.B
ВБ1.30М.80.20.2.1.B
ВБ1.30М.80.20.4.1.B
10 ... 30 В
300 мА
не более 1,5 В
100 Гц
не более 15 мА
есть
есть
есть
клеммная коробка
латунь
не более 300 г



не встраиваемый заподлицо
20 мм
0 ... 14,4 мм
ВБ1.30М.115.20.1.1.T
ВБ1.30М.115.20.3.1.T
ВБ1.30М.115.20.2.1.T
ВБ1.30М.115.20.4.1.T
10 ... 30 В
300 мА
не более 1,5 В
100 Гц
не более 15 мА
есть
есть
есть
клеммная коробка
латунь
не более 250 г

Схемы подключения



Общие сведения
 Емкостные ВВ
 Индуктивные ВВ
 Оптические ВВ
 Защитные фотобарьеры
 Магнито-чувствительные ВВ
 Ультразвуковые ВВ
 Соединительные кабели
 Специального применения
 Приборы для автоматизации
 Рекомендации

Типоразмер

Воспроизводимость 5%
 Гистерезис не более 15%
 Степень защиты:
 со стороны активной поверхности.. **IP67**
 регулировки чувствительности IP65
 Диапазон рабочих температур от -25°C до +70°C
 Категория применения коммутирующего элемента DC13
 Емкость нагрузки не более 0,22 мкФ
 Пульсации напряжения питания не более 10%
 Класс изоляции

Способ монтажа

Расстояние срабатывания (Sn)

Гарантированный интервал срабатывания (Sa)

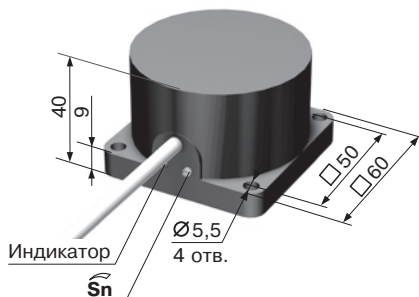
PNP Замыкающий
 Размыкающий
 Переключающий

NPN Замыкающий
 Размыкающий
 Переключающий

Напряжение питания
 Ток нагрузки максимальный
 Падение напряжения
 Частота срабатывания максимальная
 Потребляемый ток
 Индикатор срабатывания
 Защита от короткого замыкания в нагрузке
 Защита от напряжения обратной полярности
 Способ подключения

Материал корпуса
 Масса

60мм x 60мм (исполнение 33)

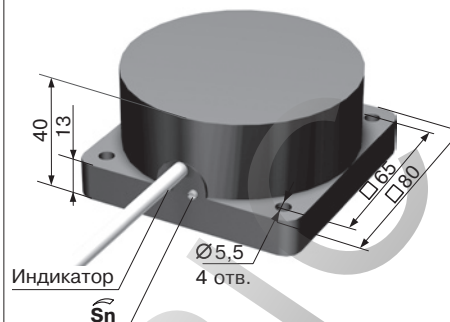


не встраиваемый заподлицо
 30 мм
 0 ... 21,6 мм

ВБ1.33.хх.30.1.1.К
ВБ1.33.хх.30.3.1.К
 * **ВБ1.33.хх.30.5.1.К**
ВБ1.33.хх.30.2.1.К
ВБ1.33.хх.30.4.1.К
 * **ВБ1.33.хх.30.6.1.К**

10 ... 30 В
 300 мА
 не более 1,5 В
 30 Гц
 не более 15 мА
 есть
 есть
 есть
 кабель 3x0,35 мм²
 * кабель 4x0,2 мм²
 пластик
 не более 250 г

80мм x 80мм (исполнение 34)



не встраиваемый заподлицо
 50 мм
 0 ... 36 мм

ВБ1.34.хх.50.1.1.К
ВБ1.34.хх.50.3.1.К
 * **ВБ1.34.хх.50.5.1.К**
ВБ1.34.хх.50.2.1.К
ВБ1.34.хх.50.4.1.К
 * **ВБ1.34.хх.50.6.1.К**

10 ... 30 В
 300 мА
 не более 1,5 В
 10 Гц
 не более 15 мА
 есть
 есть
 есть
 кабель 3x0,35 мм²
 * кабель 4x0,2 мм²
 пластик
 не более 300 г

Типоразмер

Воспроизводимость 5%
 Гистерезис не более 15%
 Степень защиты:
 со стороны активной поверхности.. **IP67**
 регулировки чувствительности IP65
 Диапазон рабочих температур от -25°C до +70°C
 Категория применения коммутирующего элемента DC13
 Емкость нагрузки не более 0,22 мкФ
 Пульсации напряжения питания не более 10%
 Класс изоляции

Способ монтажа

Расстояние срабатывания (Sn)

Гарантированный интервал срабатывания (Sa)

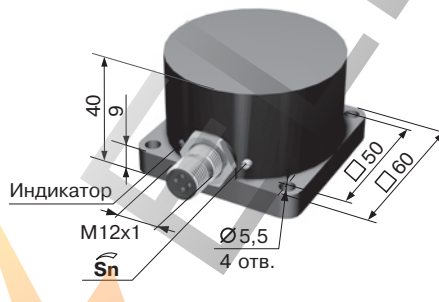
PNP Замыкающий
 Размыкающий
 Переключающий

NPN Замыкающий
 Размыкающий
 Переключающий

Напряжение питания
 Ток нагрузки максимальный
 Падение напряжения
 Частота срабатывания максимальная
 Потребляемый ток
 Индикатор срабатывания
 Защита от короткого замыкания в нагрузке
 Защита от напряжения обратной полярности
 Способ подключения

Материал корпуса
 Масса

60мм x 60мм (исполнение 33)

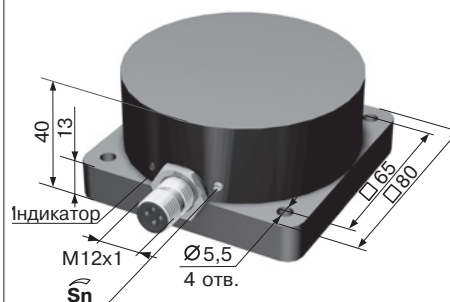


не встраиваемый заподлицо
 30 мм
 0 ... 21,6 мм

ВБ1.33.хх.30.1.1.С4
ВБ1.33.хх.30.3.1.С4
ВБ1.33.хх.30.5.1.С4
ВБ1.33.хх.30.2.1.С4
ВБ1.33.хх.30.4.1.С4
ВБ1.33.хх.30.6.1.С4

10 ... 30 В
 300 мА
 не более 1,5 В
 30 Гц
 не более 15 мА
 есть
 есть
 есть
 разъем
 пластик
 не более 250 г

80мм x 80мм (исполнение 34)



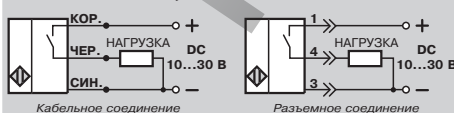
не встраиваемый заподлицо
 50 мм
 0 ... 36 мм

ВБ1.34.хх.50.1.1.С4
ВБ1.34.хх.50.3.1.С4
ВБ1.34.хх.50.5.1.С4
ВБ1.34.хх.50.2.1.С4
ВБ1.34.хх.50.4.1.С4
ВБ1.34.хх.50.6.1.С4

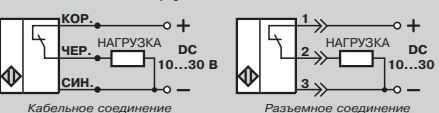
10 ... 30 В
 300 мА
 не более 1,5 В
 10 Гц
 не более 15 мА
 есть
 есть
 есть
 разъем
 пластик
 не более 300 г

Схемы подключения

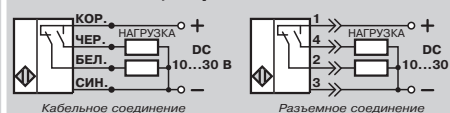
PNP, замыкающий



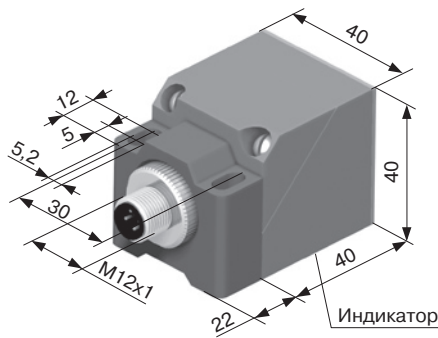
PNP, размыкающий



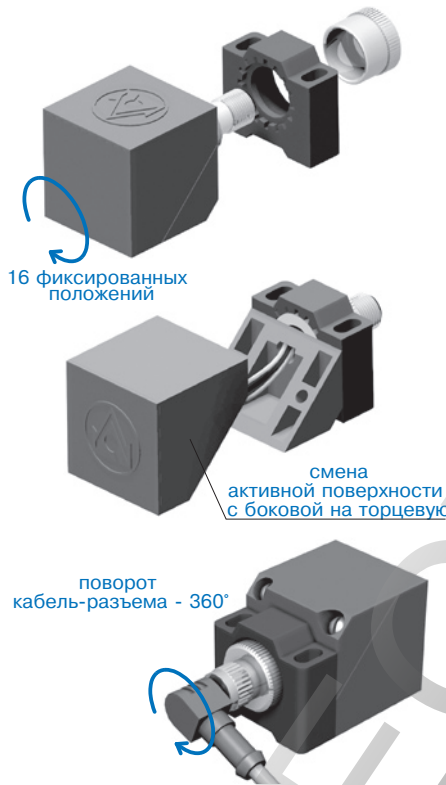
PNP, переключающий



40мм x 40мм (исполнение 39)

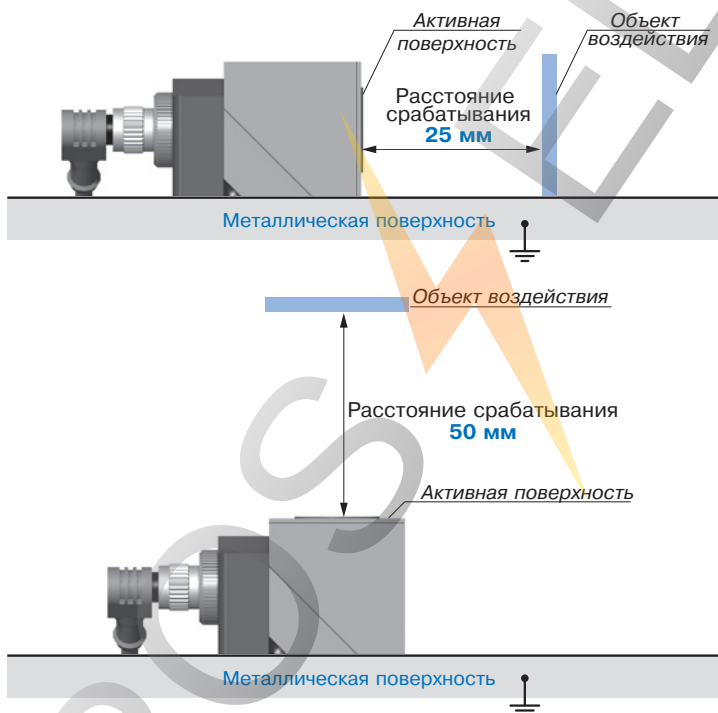


Емкостный бесконтактный выключатель с изменяемым положением активной поверхности
ВБ1.39.хх

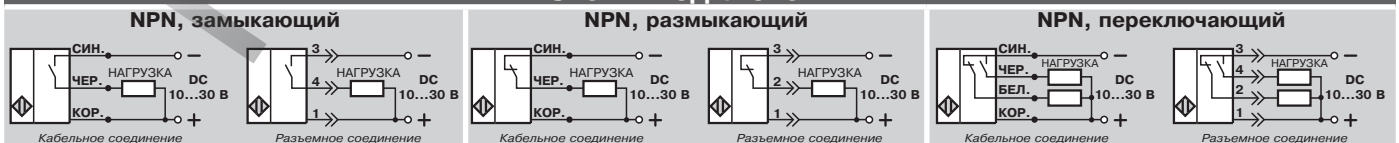


50 мм (25 мм)
0 ... 36 мм (0 ... 18 мм)
ВБ1.39.хх.50.1.1.С4
ВБ1.39.хх.50.3.1.С4
ВБ1.39.хх.50.5.1.С4
ВБ1.39.хх.50.2.1.С4
ВБ1.39.хх.50.4.1.С4
ВБ1.39.хх.50.6.1.С4
12 ... 30 В
300 мА
не более 1,5 В
70 Гц
не более 15 мА
есть
есть
есть
разъем
пластик
не более 250 г

ВНИМАНИЕ !



Схемы подключения



- Общие сведения
- Емкостные ВБ
- Индуктивные ВБ
- Оптические ВБ
- Защитные фотобарьеры
- Магнито-чувствительные ВБ
- Ультразвуковые ВБ
- Соединительные кабели
- Специального применения
- Приборы для автоматизации
- Рекомендации

Общие сведения
Емкостные ВВ
Индуктивные ВВ
Оптические ВВ
Защитные фотобарьеры
Магнито-чувствительные ВВ
Ультразвуковые ВВ
Соединительные кабели
Специального применения
Приборы для автоматизации
Рекомендации

Типоразмер	
Воспроизводимость	5%
Гистерезис	не более 15%
Степень защиты:	
со стороны активной поверхности..	IP67
регулировки чувствительности	IP65
Диапазон рабочих температур	от -25°C до +70°C
Категория применения коммутирующего элемента	DC13 / AC140
Класс изоляции	□
Способ монтажа	
Расстояние срабатывания (Sn)	20 мм
Гарантированный интервал срабатывания (Sa)	0 ... 14,4 мм
Замыкающий	
Размыкающий	
Напряжение питания (Uраб)	
Ток нагрузки максимальный	200 мА
Падение напряжения	не более 15 В
Частота срабатывания максимальная	70 Гц
Остаточный ток	не более 3,0 мА
Индикатор срабатывания	есть
Защита от короткого замыкания в нагрузке	нет
Заземляющий вывод	есть
Способ подключения	кабель 3x0,35 мм ²
Материал корпуса	
Масса	не более 250 г

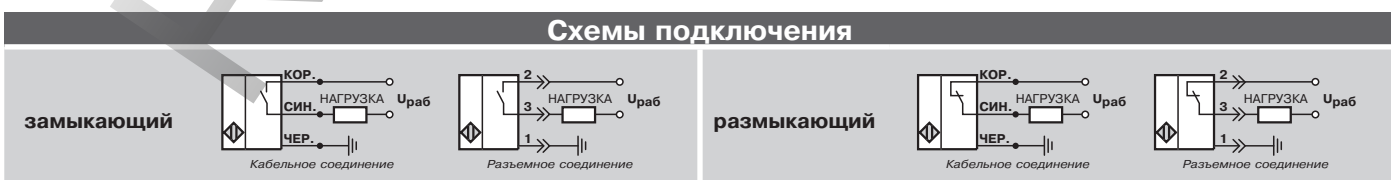
M30 x 1,5	
не встраиваемый заподлицо	
20 мм	
0 ... 14,4 мм	
ВБ1.30М.65.20.7.4.К	
ВБ1.30М.65.20.8.4.К	
~24 ... 250 В, 45 ... 65 Гц/ -30 ... 250 В	
200 мА	
не более 15 В	
70 Гц	
не более 3,0 мА	
есть	
нет	
есть	
кабель 3x0,35 мм ²	
латунь	
не более 250 г	

M30 x 1,5	
не встраиваемый заподлицо	
20 мм	
0 ... 14,4 мм	
ВБ1.30М.80.20.7.4.З	
ВБ1.30М.80.20.8.4.З	
~24 ... 250 В, 45 ... 65 Гц/ -30 ... 250 В	
200 мА	
не более 15 В	
70 Гц	
не более 3,0 мА	
есть	
нет	
есть	
кабель 3x0,35 мм ²	
латунь	
не более 250 г	

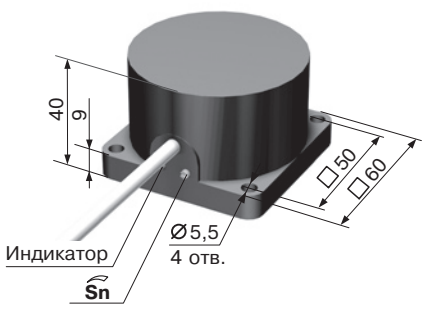
Типоразмер	
Воспроизводимость	5%
Гистерезис	не более 15%
Степень защиты:	
со стороны активной поверхности..	IP67
регулировки чувствительности	IP65
Диапазон рабочих температур	от -25°C до +70°C
Категория применения коммутирующего элемента	DC13 / AC140
Класс изоляции	□
Способ монтажа	
Расстояние срабатывания (Sn)	20 мм
Гарантированный интервал срабатывания (Sa)	0 ... 14,4 мм
Замыкающий	
Размыкающий	
Напряжение питания (Uраб)	
Ток нагрузки максимальный	200 мА
Падение напряжения	не более 15 В
Частота срабатывания максимальная	70 Гц
Остаточный ток	не более 3,0 мА
Индикатор срабатывания	есть
Защита от короткого замыкания в нагрузке	нет
Заземляющий вывод	есть
Способ подключения	разъем
Материал корпуса	
Масса	не более 250 г

M30 x 1,5	
не встраиваемый заподлицо	
20 мм	
0 ... 14,4 мм	
ВБ1.30М.85.20.7.4.С27	
ВБ1.30М.85.20.8.4.С27	
~24 ... 250 В, 45 ... 65 Гц/ -30 ... 250 В	
200 мА	
не более 15 В	
70 Гц	
не более 3,0 мА	
есть	
нет	
есть	
разъем	
латунь	
не более 250 г	

M30 x 1,5	
не встраиваемый заподлицо	
20 мм	
0 ... 14,4 мм	
ВБ1.30М.80.20.7.4.В	
ВБ1.30М.80.20.8.4.В	
~24 ... 250 В, 45 ... 65 Гц/ -30 ... 250 В	
200 мА	
не более 15 В	
70 Гц	
не более 3,0 мА	
есть	
нет	
есть	
клеммная коробка	
латунь	
не более 300 г	

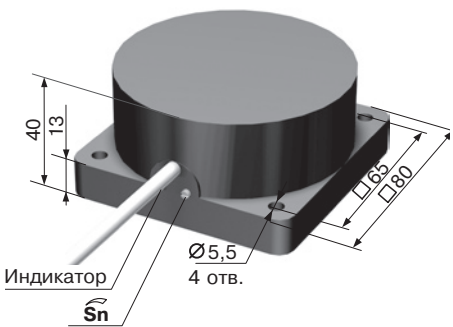


60мм x 60мм (исполнение 33)



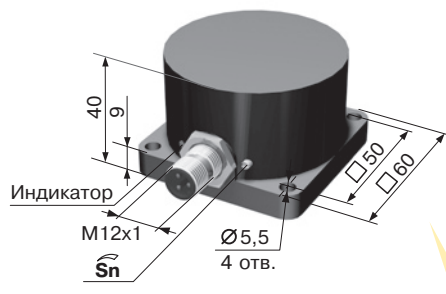
не встраиваемый заподлицо
30 мм
0 ... 21,6 мм
ВБ1.33.хх.30.7.4.К
ВБ1.33.хх.30.8.4.К
~24 ... 250 В, 45 ... 65 Гц/ -30 ... 250 В
200 мА
не более 15 В
30 Гц
не более 3,0 мА
есть
нет
есть
кабель 3x0,35 мм ²
пластик
не более 250 г

80мм x 80мм (исполнение 34)



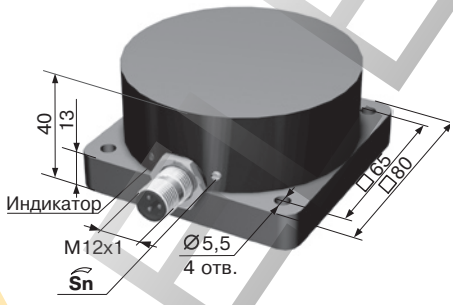
не встраиваемый заподлицо
50 мм
0 ... 36 мм
ВБ1.34.хх.50.7.4.К
ВБ1.34.хх.50.8.4.К
~24 ... 250 В, 45 ... 65 Гц/ -30 ... 250 В
200 мА
не более 15 В
10 Гц
не более 3,0 мА
есть
нет
есть
кабель 3x0,35 мм ²
пластик
не более 350 г

60мм x 60мм (исполнение 33)



не встраиваемый заподлицо
30 мм
0 ... 21,6 мм
ВБ1.33.хх.30.7.4.С27
ВБ1.33.хх.30.8.4.С27
~24 ... 250 В, 45 ... 65 Гц/ -30 ... 250 В
200 мА
не более 15 В
30 Гц
не более 3,0 мА
есть
нет
есть
разъем
пластик
не более 250 г

80мм x 80мм (исполнение 34)



не встраиваемый заподлицо
50 мм
0 ... 36 мм
ВБ1.34.хх.50.7.4.С27
ВБ1.34.хх.50.8.4.С27
~24 ... 250 В, 45 ... 65 Гц/ -30 ... 250 В
200 мА
не более 15 В
10 Гц
не более 3,0 мА
есть
нет
есть
разъем
пластик
не более 350 г

Схемы подключения



ПРОГРАММИРУЕМЫЕ БЕСКОНТАКТНЫЕ ВЫКЛЮЧАТЕЛИ

функциональные возможности выключателей задает потребитель:

Программируемые емкостные выключатели имеют:

1. Таймер с электронной настройкой, который обеспечивает установку:

- а) Задержки включения ($t_{з. вкл.}$) - при входе объекта воздействия в зону чувствительности, выключатель изменяет коммутационное состояние по истечении заданного времени.
 - б) Задержки выключения ($t_{з. выкл.}$) - при выходе объекта воздействия из зоны чувствительности, выключатель возвращается в исходное коммутационное состояние по истечении заданного времени.
- Время задержки - от 0 с (работа без задержки времени) до нескольких часов.

2. Электронную регулировку чувствительности (расстояния срабатывания).

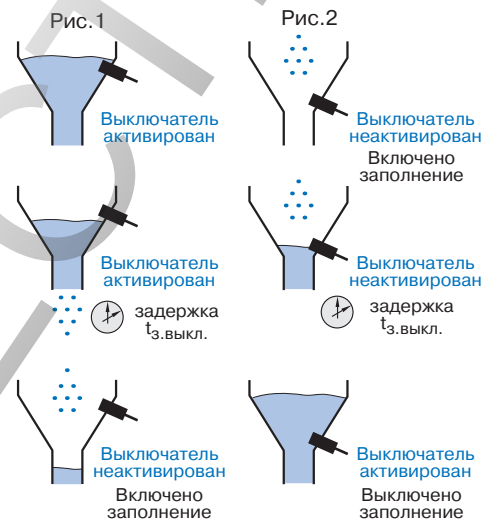
Регулировка чувствительности и настройка таймера осуществляется при помощи 2-х кнопок управления. Все настройки сохраняются в энергонезависимой памяти выключателя.

Назначение и особенности применения:

Выключатели предназначены для контроля уровня веществ при прогнозируемом времени заполнения или опустошения бункера, емкости.

При контроле опустошения бункера (расход вещества известен) выключатель устанавливают в верхней части бункера. Вещество или материал, высыпаясь из бункера, выходят из зоны чувствительности выключателя, который срабатывает с некоторой задержкой. За это время бункер опустеет и выключатель выдаст команду на заполнение бункера - (рис.1).

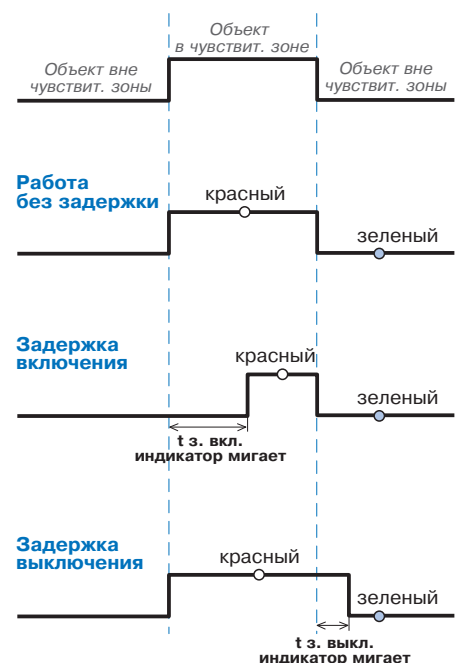
При контроле заполнения (время заполнения известно) выключатель устанавливают в нижней части бункера. Когда бункер пустой, выключатель выдает команду на заполнение, вещество или материал оказываются в зоне чувствительности, но выключатель сработает с задержкой, в течение которой бункер заполнится. После отработки этой задержки выключатель выдает команду на останов заполнения - (рис.2).



ДОСТОИНСТВА:

- 1) Для автоматического управления уровнем достаточно одного выключателя.
- 2) Повышенная защищенность от ложных срабатываний - при случайном попадании объекта воздействия в зону чувствительности, когда время его нахождения вблизи выключателя меньше, чем заданная задержка включения - изменения коммутационного состояния не происходит.
- 3) Степень защиты от проникновения воды IP67 - против IP65 у традиционных емкостных выключателей. Достигается применением герметичных клавиш вместо подстроечных резисторов.

ДИАГРАММЫ, поясняющие работу выключателя



ROSS

Общие сведения
Емкостные ВВ
Индуктивные ВВ
Оптические ВВ
Защитные фотобарьеры
Магнито-чувствительные ВВ
Ультразвуковые ВВ
Соединительные кабели
Специального применения
Приборы для автоматизации
Рекомендации

ПОСТОЯННЫЙ или ПЕРЕМЕННЫЙ ТОК

Типоразмер	M30 x 1,5	M30 x 1,5
Воспроизводимость 5% Гистерезис не более 15% Степень защиты IP67 Диапазон рабочих температур от -25°C до +70°C Категория применения коммутирующего элемента AC140 / DC13 Класс изоляции <input type="checkbox"/>		
Способ монтажа	встраиваемый заподлицо	не встраиваемый заподлицо
Расстояние срабатывания (Sn)	8 мм	15 мм
Гарантированный интервал срабатывания (Sa)	0 ... 5,8 мм (настройка изготовителя)	0 ... 10,8 мм (настройка изготовителя)
РЕЛЕ		
Замыкающее	ВБ1П.30М.130.8.12.5.Z	ВБ1П.30М.130.15.12.5.Z
Размыкающее		
Переключающее		
Напряжение питания (Uраб)	-80 ... 250 В, 45 ... 65 Гц / - 80 ... 300 В	-80 ... 250 В, 45 ... 65 Гц / - 80 ... 300 В
Ток нагрузки максимальный	3,0 А (230 В)	3,0 А (230 В)
Потребляемый ток	не более 20 мА	не более 20 мА
Время задержки включения	от 0 с до 2 час	от 0 с до 2 час
Время задержки выключения	от 0 с до 2 час	от 0 с до 2 час
Индикатор срабатывания	есть	есть
Защита от короткого замыкания в нагрузке	нет	нет
Заземляющий вывод	нет	нет
Способ подключения	кабель 5x0,75 мм ²	кабель 5x0,75 мм ²
Материал корпуса	латунь	латунь
Масса	не более 200 г	не более 200 г

Общие сведения

Емкостные ВБ

Индуктивные ВБ

Оптические ВБ

Защитные фотобарьеры

Магнито-чувствительные ВБ

Ультразвуковые ВБ

Соединительные кабели

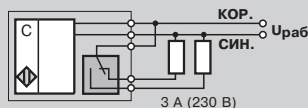
Специального применения

Приборы для автоматизации

Рекомендации

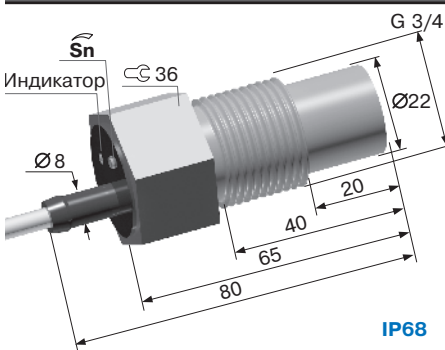
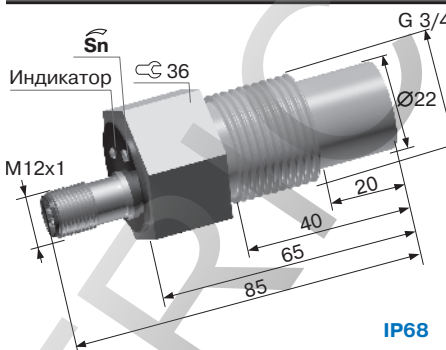
Схема подключения

Реле, переключающее



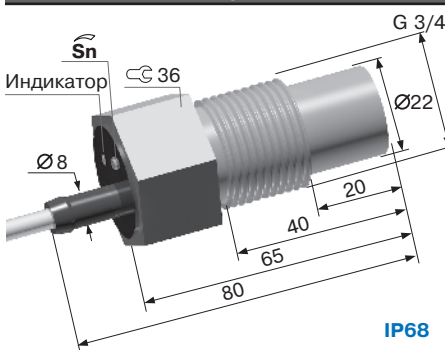
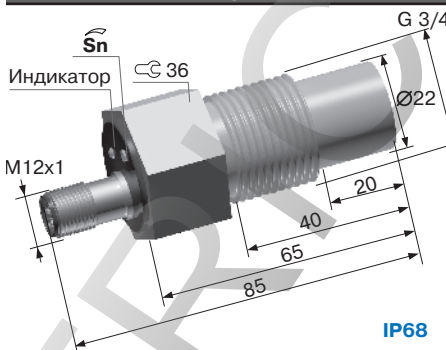
ВЫКЛЮЧАТЕЛИ УРОВНЯ

Для контроля уровня жидкостей в резервуарах

Типоразмер	G3/4	G3/4
Воспроизводимость 5% Гистерезис не более 15% Степень защиты: со стороны активной поверхности.. IP68 регулировки чувствительности IP65 Диапазон рабочих температур от -25°C до +70°C Категория применения коммутирующего элемента DC13 Емкость нагрузки не более 0,22 мкФ Пульсации напряжения питания не более 10% Класс изоляции <input type="checkbox"/>	 <p style="text-align: right;">IP68</p>	 <p style="text-align: right;">IP68</p>
Способ монтажа	не встраиваемый заподлицо	не встраиваемый заподлицо
Расстояние срабатывания (Sn)	3 мм	3 мм
Гарантированный интервал срабатывания (Sa)	0 ... 2,1 мм	0 ... 2,1 мм
PNP Замыкающий	ВБ1У.G3/4.80.3.1.1.Z	ВБ1У.G3/4.85.3.1.1.C4
Размыкающий	ВБ1У.G3/4.80.3.3.1.Z	ВБ1У.G3/4.85.3.3.1.C4
NPN Замыкающий	ВБ1У.G3/4.80.3.2.1.Z	ВБ1У.G3/4.85.3.2.1.C4
Размыкающий	ВБ1У.G3/4.80.3.4.1.Z	ВБ1У.G3/4.85.3.4.1.C4
Напряжение питания	10 ... 30 В	10 ... 30 В
Ток нагрузки максимальный	300 мА	300 мА
Падение напряжения	не более 1,5 В	не более 1,5 В
Частота срабатывания максимальная	100 Гц	100 Гц
Потребляемый ток	не более 15 мА	не более 15 мА
Индикатор срабатывания	есть	есть
Защита от короткого замыкания в нагрузке	есть	есть
Защита от напряжения обратной полярности	есть	есть
Способ подключения	кабель 3x0,35 мм ²	разъем
Материал корпуса	ПФС (PPS)	ПФС (PPS)
Масса	не более 70 г	не более 65 г

Схемы подключения



Типоразмер	G3/4	G3/4
Воспроизводимость 5% Гистерезис не более 15% Степень защиты: со стороны активной поверхности.. IP68 регулировки чувствительности IP65 Диапазон рабочих температур от -25°C до +70°C Категория применения коммутирующего элемента DC13 Емкость нагрузки не более 0,22 мкФ Пульсации напряжения питания не более 10% Класс изоляции <input type="checkbox"/>	 <p style="text-align: right;">IP68</p>	 <p style="text-align: right;">IP68</p>
Способ монтажа	не встраиваемый заподлицо	не встраиваемый заподлицо
Расстояние срабатывания (Sn)	3 мм	3 мм
Гарантированный интервал срабатывания (Sa)	0 ... 2,1 мм	0 ... 2,1 мм
PNP Замыкающий	ВБ1У.G3/4.80.3.1.5.Z	ВБ1У.G3/4.85.3.1.5.C4
Напряжение питания	12 ... 150 В	12 ... 150 В
Ток нагрузки максимальный	500 мА	500 мА
Падение напряжения	не более 3,5 В	не более 3,5 В
Частота срабатывания максимальная	10 Гц	10 Гц
Потребляемый ток	не более 5 мА	не более 5 мА
Индикатор срабатывания	есть	есть
Защита от короткого замыкания в нагрузке	есть	есть
Защита от напряжения обратной полярности	есть	есть
Способ подключения	кабель 3x0,35 мм ²	разъем
Материал корпуса	ПФС (PPS)	ПФС (PPS)
Масса	не более 70 г	не более 65 г

Общие сведения

Емкостные ВБ

Индуктивные ВБ

Оптические ВБ

Защитные фотобарьеры

Магнито-чувствительные ВБ

Ультразвуковые ВБ

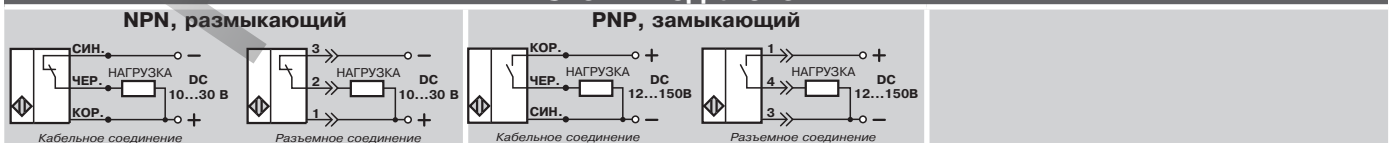
Соединительные кабели

Специального применения

Приборы для автоматизации

Рекомендации

Схемы подключения



ВЫКЛЮЧАТЕЛИ УРОВНЯ
Для контроля уровня жидкостей в резервуарах
с температурным диапазоном -40°C ... +105°C

Общие сведения
Емкостные ВВ
Индуктивные ВВ
Оптические ВВ
Защитные фотобарьеры
Магнито-чувствительные ВВ
Ультразвуковые ВВ
Соединительные кабели
Специального применения
Приборы для автоматизации
Рекомендации

Типоразмер	
Воспроизводимость	5%
Гистерезис	не более 15%
Степень защиты:	
со стороны активной поверхности..	IP68
регулировки чувствительности	IP65
Диапазон рабочих температур	от -40°C до +105°C
Категория применения коммутирующего элемента	DC13
Емкость нагрузки	не более 0,22 мкФ
Пульсации напряжения питания	не более 10%
Класс изоляции	□
Способ монтажа	
Расстояние срабатывания (Sn)	3 мм
Гарантированный интервал срабатывания (Sa)	0 ... 2,1 мм
PNP	Замыкающий
	Размыкающий
NPN	Замыкающий
	Размыкающий
Напряжение питания	10 ... 30 В
Ток нагрузки максимальный	300 мА (до +70°C), 200 мА (до + 105°C)
Падение напряжения	не более 1,5 В
Частота срабатывания максимальная	100 Гц
Потребляемый ток	не более 15 мА
Индикатор срабатывания	есть
Защита от короткого замыкания в нагрузке	есть
Защита от напряжения обратной полярности	есть
Способ подключения	кабель 3x0,35 мм ²
Материал корпуса	ПФС (PPS)
Масса	не более 70 г

G3/4	
не встраиваемый заподлицо	
3 мм	
0 ... 2,1 мм	
ВБ1У.G3/4.80.3.1.1.Z.2	
ВБ1У.G3/4.80.3.3.1.Z.2	
ВБ1У.G3/4.80.3.2.1.Z.2	
ВБ1У.G3/4.80.3.4.1.Z.2	
10 ... 30 В	
300 мА (до +70°C), 200 мА (до + 105°C)	
не более 1,5 В	
100 Гц	
не более 15 мА	
есть	
есть	
есть	
кабель 3x0,35 мм ²	
ПФС (PPS)	
не более 70 г	

G3/4	
не встраиваемый заподлицо	
3 мм	
0 ... 2,1 мм	
ВБ1У.G3/4.85.3.1.1.C4.2	
ВБ1У.G3/4.85.3.3.1.C4.2	
ВБ1У.G3/4.85.3.2.1.C4.2	
ВБ1У.G3/4.85.3.4.1.C4.2	
10 ... 30 В	
300 мА (до +70°C), 200 мА (до + 105°C)	
не более 1,5 В	
100 Гц	
не более 15 мА	
есть	
есть	
есть	
разъем	
ПФС (PPS)	
не более 65 г	

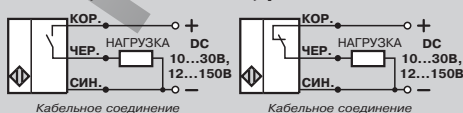
Типоразмер	
Воспроизводимость	5%
Гистерезис	не более 15%
Степень защиты:	
со стороны активной поверхности..	IP68
регулировки чувствительности	IP65
Диапазон рабочих температур	от -40°C до +105°C
Категория применения коммутирующего элемента	DC13
Емкость нагрузки	не более 0,22 мкФ
Пульсации напряжения питания	не более 10%
Класс изоляции	□
Способ монтажа	
Расстояние срабатывания (Sn)	3 мм
Гарантированный интервал срабатывания (Sa)	0 ... 2,1 мм
PNP	Замыкающий
Напряжение питания	
12 ... 150 В	
Ток нагрузки максимальный	
500 мА (до +70°C), 200 мА (до + 105°C)	
Падение напряжения	
не более 3,5 В	
Частота срабатывания максимальная	
10 Гц	
Потребляемый ток	
не более 5 мА	
Индикатор срабатывания	
есть	
Защита от короткого замыкания в нагрузке	
есть	
Защита от напряжения обратной полярности	
есть	
Способ подключения	
кабель 3x0,35 мм ²	
Материал корпуса	
ПФС (PPS)	
Масса	
не более 70 г	

G3/4	
не встраиваемый заподлицо	
3 мм	
0 ... 2,1 мм	
ВБ1У.G3/4.80.3.1.5.Z.2	
12 ... 150 В	
500 мА (до +70°C), 200 мА (до + 105°C)	
не более 3,5 В	
10 Гц	
не более 5 мА	
есть	
есть	
есть	
кабель 3x0,35 мм ²	
ПФС (PPS)	
не более 70 г	

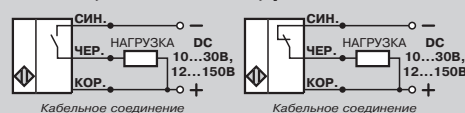
G3/4	
не встраиваемый заподлицо	
3 мм	
0 ... 2,1 мм	
ВБ1У.G3/4.85.3.1.5.C4.2	
12 ... 150 В	
500 мА (до +70°C), 200 мА (до + 105°C)	
не более 3,5 В	
10 Гц	
не более 5 мА	
есть	
есть	
есть	
разъем	
ПФС (PPS)	
не более 65 г	

Схемы подключения

PNP, замыкающий, размыкающий



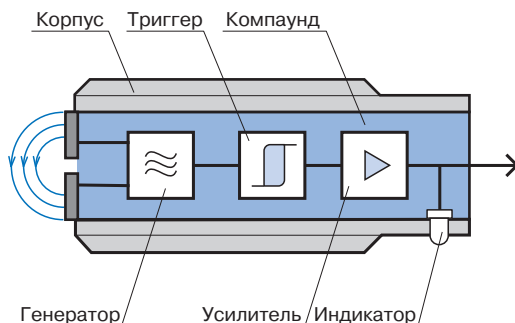
NPN, замыкающий, размыкающий



ИНДУКТИВНЫЕ БЕСКОНТАКТНЫЕ ВЫКЛЮЧАТЕЛИ

УСТРОЙСТВО, ПРИНЦИП РАБОТЫ. ПРИМЕНЕНИЕ И ОСОБЕННОСТИ ЭКСПЛУАТАЦИИ.

УСТРОЙСТВО



Генератор создает электромагнитное поле взаимодействия с объектом.

Триггер обеспечивает гистерезис при переключении и необходимую длительность фронтов сигнала управления.

Усилитель увеличивает амплитуду сигнала до необходимого значения.

Светодиодный индикатор показывает состояние выключателя, обеспечивает контроль работоспособности, оперативность настройки.

Компаунд обеспечивает необходимую степень защиты от проникновения твердых частиц и воды.

Корпус обеспечивает монтаж выключателя, защищает от механических воздействий. Выполняется из латуни или полиамида, комплектуется метизными изделиями.

ПРИНЦИП РАБОТЫ

При подаче напряжения питания перед активной поверхностью индуктивного выключателя образуется переменное магнитное поле, создаваемое катушкой индуктивности генератора. При попадании объекта воздействия в зону чувствительности выключателя, снижается добротность колебательного контура и амплитуда колебаний, что вызывает срабатывание триггера и изменение состояния выхода выключателя.

ПРИМЕНЕНИЕ И ОСОБЕННОСТИ ЭКСПЛУАТАЦИИ

Индуктивные выключатели наиболее эффективно использовать в качестве конечных выключателей в автоматических линиях, станках и т.п., так как они срабатывают только на металлы и не чувствительны к остальным материалам. Это увеличивает их защищенность от помех; например, введение в зону чувствительности выключателя рук оператора, эмульсии, воды, смазки и т.д. не приведет к ложному срабатыванию.

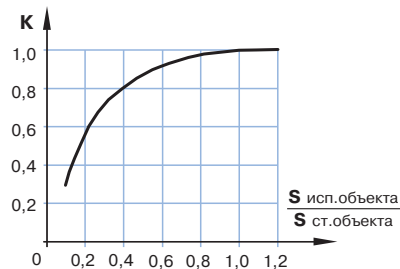
Объектом воздействия для индуктивных выключателей являются металлические детали: зубья шестерен, кулачки, ползуны; часто это металлическая пластина, прикрепленная к соответствующей детали оборудования.

Номинальное расстояние воздействия (S_n) и гарантированный интервал воздействия (S_a), указанные в технических характеристиках выключателей, относятся к стандартному объекту воздействия - это квадратная пластина из стали Ст 40, толщиной 1 мм, сторона квадрата равна большему из значений: диаметру активной поверхности выключателя или значению $3S_n$.

Соотношение для определения реального расстояния воздействия (S_r): $0,9 S_n < S_r < 1,1 S_n$ - справедливо для стандартного объекта воздействия.

Если объект воздействия имеет размеры меньше стандартного, то расстояния воздействия S_n , S_r , S_a следует умножить на поправочный коэффициент K . Поправочные коэффициенты K вводят также, если объект воздействия выполнен не из стали, а из других металлов и сплавов.

в качестве конечных выключателей в зависимости K от площади объекта воздействия



$S_{\text{исп.объекта}}$ - площадь используемого объекта воздействия
 $S_{\text{ст.объекта}}$ - площадь стандартного объекта воздействия

Поправочный коэффициент K для некоторых металлов и сплавов

Материал	K
Сталь 40	1,0
Медь	0,25...0,45
Латунь	0,35...0,50
Алюминий	0,35...0,45
Нерж. сталь	0,60...1,00
Никель	0,65...0,75
Нихром	0,82...0,90
Чугун	0,93...1,05

Общие сведения
Емкостные ВВ
Индуктивные ВВ
Оптические ВВ
Защитные фотобарьеры
Магнито-чувствительные ВВ
Ультразвуковые ВВ
Соединительные кабели
Специального применения
Приборы для автоматизации
Рекомендации

Типоразмер	
Воспроизводимость	5%
Гистерезис	не более 15%
Степень защиты	IP67
Диапазон рабочих температур	от -25°C до +70°C
Категория применения коммутирующего элемента	DC13
Емкость нагрузки	не более 0,22 мкФ
Пульсации напряжения питания	не более 10%
Способ монтажа	
Расстояние срабатывания (Sn)	1,5 мм
Гарантированный интервал срабатывания (Sa)	0 ... 1,2 мм
PNP	Замыкающий
	Размыкающий
	Переключающий
NPN	Замыкающий
	Размыкающий
	Переключающий
Напряжение питания	10 ... 30 В
Ток нагрузки максимальный	300 мА
Падение напряжения	не более 1,5 В
Частота срабатывания максимальная	1500 Гц
Потребляемый ток при откл./вкл. нагрузке	не более 8,0/25,0 мА
Индикатор срабатывания	есть
Защита от короткого замыкания в нагрузке	нет
Защита от напряжения обратной полярности	есть
Способ подключения	кабель 3x0,12 мм ²
Материал корпуса	латунь
Масса	не более 60 г

M8 x 1	
встраиваемый заподлицо	
1,5 мм	
0 ... 1,2 мм	
ВБ2.08М.33.1,5.1.1.К	
ВБ2.08М.33.1,5.3.1.К	
ВБ2.08М.33.1,5.2.1.К	
ВБ2.08М.33.1,5.4.1.К	
10 ... 30 В	
300 мА	
не более 1,5 В	
1500 Гц	
не более 8,0/25,0 мА	
есть	
нет	
есть	
кабель 3x0,12 мм ²	
латунь	
не более 60 г	

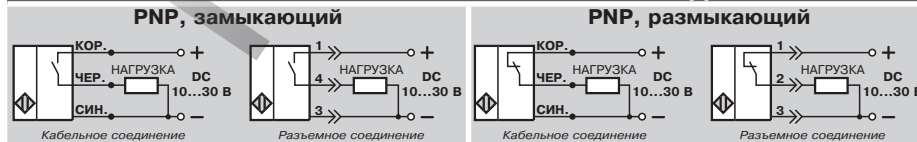
M8 x 1	
встраиваемый заподлицо	
1,5 мм	
0 ... 1,2 мм	
ВБ2.08М.52.1,5.1.1.К	
ВБ2.08М.52.1,5.3.1.К	
ВБ2.08М.52.1,5.2.1.К	
ВБ2.08М.52.1,5.4.1.К	
10 ... 30 В	
300 мА	
не более 1,5 В	
1500 Гц	
не более 8,0/25,0 мА	
есть	
нет	
есть	
кабель 3x0,12 мм ²	
латунь	
не более 80 г	

Типоразмер	
Воспроизводимость	5%
Гистерезис	не более 15%
Степень защиты	IP67
Диапазон рабочих температур	от -25°C до +70°C
Категория применения коммутирующего элемента	DC13
Емкость нагрузки	не более 0,22 мкФ
Пульсации напряжения питания	не более 10%
Способ монтажа	
Расстояние срабатывания (Sn)	2,5 мм
Гарантированный интервал срабатывания (Sa)	0 ... 2,0 мм
PNP	Замыкающий
	Размыкающий
	Переключающий
NPN	Замыкающий
	Размыкающий
	Переключающий
Напряжение питания	10 ... 30 В
Ток нагрузки максимальный	300 мА
Падение напряжения	не более 1,5 В
Частота срабатывания максимальная	1000 Гц
Потребляемый ток при откл./вкл. нагрузке	не более 8,0/25,0 мА
Индикатор срабатывания	есть
Защита от короткого замыкания в нагрузке	нет
Защита от напряжения обратной полярности	есть
Способ подключения	кабель 3x0,12 мм ²
Материал корпуса	латунь
Масса	не более 60 г

M8 x 1	
не встраиваемый заподлицо	
2,5 мм	
0 ... 2,0 мм	
ВБ2.08М.33.2,5.1.1.К	
ВБ2.08М.33.2,5.3.1.К	
ВБ2.08М.33.2,5.2.1.К	
ВБ2.08М.33.2,5.4.1.К	
10 ... 30 В	
300 мА	
не более 1,5 В	
1000 Гц	
не более 8,0/25,0 мА	
есть	
нет	
есть	
кабель 3x0,12 мм ²	
латунь	
не более 60 г	

M8 x 1	
не встраиваемый заподлицо	
2,5 мм	
0 ... 2,0 мм	
ВБ2.08М.52.2,5.1.1.К	
ВБ2.08М.52.2,5.3.1.К	
ВБ2.08М.52.2,5.2.1.К	
ВБ2.08М.52.2,5.4.1.К	
10 ... 30 В	
300 мА	
не более 1,5 В	
1000 Гц	
не более 8,0/25,0 мА	
есть	
нет	
есть	
кабель 3x0,12 мм ²	
латунь	
не более 80 г	

Схемы подключения



M8 x 1

встраиваемый заподлицо
1,5 мм
0 ... 1,2 мм
ВБ2.08М.68.1.5.1.1.C4
ВБ2.08М.68.1.5.3.1.C4
ВБ2.08М.68.1.5.2.1.C4
ВБ2.08М.68.1.5.4.1.C4
10 ... 30 В
300 мА
не более 1,5 В
1500 Гц
не более 8,0/25,0 мА
есть
есть
есть
разъем
латунь
не более 80 г

M8 x 1

встраиваемый заподлицо
1,5 мм
0 ... 1,2 мм
ВБ2.08М.62.1.5.1.1.C3
ВБ2.08М.62.1.5.3.1.C3
ВБ2.08М.62.1.5.2.1.C3
ВБ2.08М.62.1.5.4.1.C3
10 ... 30 В
300 мА
не более 1,5 В
1500 Гц
не более 8,0/25,0 мА
есть
есть
есть
разъем
латунь
не более 80 г

M12 x 1

встраиваемый заподлицо
2 мм
0 ... 1,6 мм
ВБ2.12М.33.2.1.1.K
ВБ2.12М.33.2.3.1.K
ВБ2.12М.33.2.2.1.K
ВБ2.12М.33.2.4.1.K
10 ... 30 В
300 мА
не более 1,5 В
800 Гц
не более 8,0/25,0 мА
есть
нет
есть
кабель 3x0,35 мм ²
латунь
не более 90 г

M8 x 1

не встраиваемый заподлицо
2,5 мм
0 ... 2,0 мм
ВБ2.08М.68.2.5.1.1.C4
ВБ2.08М.68.2.5.3.1.C4
ВБ2.08М.68.2.5.2.1.C4
ВБ2.08М.68.2.5.4.1.C4
10 ... 30 В
300 мА
не более 1,5 В
1000 Гц
не более 8,0/25,0 мА
есть
есть
есть
разъем
латунь
не более 80 г

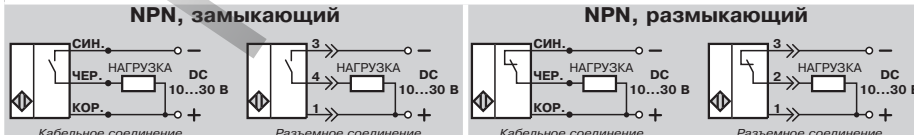
M8 x 1

не встраиваемый заподлицо
2,5 мм
0 ... 2,0 мм
ВБ2.08М.62.2.5.1.1.C3
ВБ2.08М.62.2.5.3.1.C3
ВБ2.08М.62.2.5.2.1.C3
ВБ2.08М.62.2.5.4.1.C3
10 ... 30 В
300 мА
не более 1,5 В
1000 Гц
не более 8,0/25,0 мА
есть
есть
есть
разъем
латунь
не более 80 г

M12 x 1

не встраиваемый заподлицо
4 мм
0 ... 3,2 мм
ВБ2.12М.33.4.1.1.K
ВБ2.12М.33.4.3.1.K
ВБ2.12М.33.4.2.1.K
ВБ2.12М.33.4.4.1.K
10 ... 30 В
300 мА
не более 1,5 В
600 Гц
не более 8,0/25,0 мА
есть
нет
есть
кабель 3x0,35 мм ²
латунь
не более 90 г

Схемы подключения



Общие сведения
Емкостные ВБ
Индуктивные ВБ
Оптические ВБ
Защитные фотобарьеры
Магнито-чувствительные ВБ
Ультразвуковые ВБ
Соединительные кабели
Специального применения
Приборы для автоматизации
Рекомендации

Общие сведения
Емкостные ВВ
Индуктивные ВВ
Оптические ВВ
Защитные фотобарьеры
Магнито-чувствительные ВВ
Ультразвуковые ВВ
Соединительные кабели
Специального применения
Приборы для автоматизации
Рекомендации

Типоразмер	M12 x 1	M12 x 1
<p>Воспроизводимость 5%</p> <p>Гистерезис не более 15%</p> <p>Степень защиты IP67</p> <p>Диапазон рабочих температур от -25°C до +70°C</p> <p>Категория применения коммутирующего элемента DC13</p> <p>Емкость нагрузки не более 0,22 мкФ</p> <p>Пульсации напряжения питания не более 10%</p>		
Способ монтажа	встраиваемый заподлицо	встраиваемый заподлицо
Расстояние срабатывания (Sn)	2 мм	2 мм
Гарантированный интравал срабатывания (Sa)	0 ... 1,6 мм	0 ... 1,6 мм
PNP	Замыкающий Размыкающий Переключающий	Замыкающий Размыкающий Переключающий
NPN	Замыкающий Размыкающий Переключающий	Замыкающий Размыкающий Переключающий
Напряжение питания	10 ... 30 В	10 ... 30 В
Ток нагрузки максимальный	300 мА	300 мА
Падение напряжения	не более 1,5 В	не более 1,5 В
Частота срабатывания максимальная	800 Гц	800 Гц
Потребляемый ток при откл./вкл. нагрузке	не более 8,0/25,0 мА	не более 8,0/25,0 мА (*25,0 мА)
Индикатор срабатывания	есть	есть (*нет)
Защита от короткого замыкания в нагрузке	нет	есть
Защита от напряжения обратной полярности	есть	есть
Способ подключения	разъем	кабель 3x0,35 мм ² * кабель 4x0,2 мм ²
Материал корпуса	латунь	латунь
Масса	не более 100 г	не более 100 г

Типоразмер	M12 x 1	M12 x 1
<p>Воспроизводимость 5%</p> <p>Гистерезис не более 15%</p> <p>Степень защиты IP67</p> <p>Диапазон рабочих температур от -25°C до +70°C</p> <p>Категория применения коммутирующего элемента DC13</p> <p>Емкость нагрузки не более 0,22 мкФ</p> <p>Пульсации напряжения питания не более 10%</p>		
Способ монтажа	не встраиваемый заподлицо	не встраиваемый заподлицо
Расстояние срабатывания (Sn)	4 мм	4 мм
Гарантированный интравал срабатывания (Sa)	0 ... 3,2 мм	0 ... 3,2 мм
PNP	Замыкающий Размыкающий Переключающий	Замыкающий Размыкающий Переключающий
NPN	Замыкающий Размыкающий Переключающий	Замыкающий Размыкающий Переключающий
Напряжение питания	10 ... 30 В	10 ... 30 В
Ток нагрузки максимальный	300 мА	300 мА
Падение напряжения	не более 1,5 В	не более 1,5 В
Частота срабатывания максимальная	600 Гц	600 Гц
Потребляемый ток при откл./вкл. нагрузке	не более 8,0/25,0 мА	не более 8,0/25,0 мА (*25,0 мА)
Индикатор срабатывания	есть	есть (*нет)
Защита от короткого замыкания в нагрузке	нет	есть
Защита от напряжения обратной полярности	есть	есть
Способ подключения	разъем	кабель 3x0,35 мм ² * кабель 4x0,2 мм ²
Материал корпуса	латунь	латунь
Масса	не более 100 г	не более 100 г

Схемы подключения



M12 x 1

встраиваемый заподлицо
2 мм
0 ... 1,6 мм

B52.12M.73.2.1.1.Z
B52.12M.73.2.3.1.Z
* **B52.12M.73.2.5.1.Z**

B52.12M.73.2.2.1.Z
B52.12M.73.2.4.1.Z
* **B52.12M.73.2.6.1.Z**

10 ... 30 В
300 мА
не более 1,5 В
800 Гц
не более 8,0/25,0 мА (*25,0 мА)
есть (*нет)
есть
есть
кабель 3x0,35 мм²
* кабель 4x0,2 мм²
латунь
не более 100 г

M12 x 1

встраиваемый заподлицо
2 мм
0 ... 1,6 мм

B52.12M.68.2.1.1.C4
B52.12M.68.2.3.1.C4
B52.12M.68.2.5.1.C4

B52.12M.68.2.2.1.C4
B52.12M.68.2.4.1.C4
B52.12M.68.2.6.1.C4

10 ... 30 В
300 мА
не более 1,5 В
800 Гц
не более 8,0/25,0 мА (*25,0 мА)
есть (*нет)
есть
есть
разъем
латунь
не более 100 г

M12 x 1

встраиваемый заподлицо
2 мм
0 ... 1,6 мм

B52.12M.80.2.1.1.B
B52.12M.80.2.3.1.B

B52.12M.80.2.2.1.B
B52.12M.80.2.4.1.B

10 ... 30 В
300 мА
не более 1,5 В
800 Гц
не более 8,0/25,0 мА
есть
есть
есть
клеммная коробка
латунь
не более 150 г

M12 x 1

не встраиваемый заподлицо
4 мм
0 ... 3,2 мм

B52.12M.73.4.1.1.Z
B52.12M.73.4.3.1.Z
* **B52.12M.73.4.5.1.Z**

B52.12M.73.4.2.1.Z
B52.12M.73.4.4.1.Z
* **B52.12M.73.4.6.1.Z**

10 ... 30 В
300 мА
не более 1,5 В
600 Гц
не более 8,0/25,0 мА (*25,0 мА)
есть (*нет)
есть
есть
кабель 3x0,35 мм²
* кабель 4x0,2 мм²
латунь
не более 100 г

M12 x 1

не встраиваемый заподлицо
4 мм
0 ... 3,2 мм

B52.12M.68.4.1.1.C4
B52.12M.68.4.3.1.C4
B52.12M.68.4.5.1.C4

B52.12M.68.4.2.1.C4
B52.12M.68.4.4.1.C4
B52.12M.68.4.6.1.C4

10 ... 30 В
300 мА
не более 1,5 В
600 Гц
не более 8,0/25,0 мА (*25,0 мА)
есть (*нет)
есть
есть
разъем
латунь
не более 100 г

M12 x 1

не встраиваемый заподлицо
4 мм
0 ... 3,2 мм

B52.12M.80.4.1.1.B
B52.12M.80.4.3.1.B

B52.12M.80.4.2.1.B
B52.12M.80.4.4.1.B

10 ... 30 В
300 мА
не более 1,5 В
600 Гц
не более 8,0/25,0 мА
есть
есть
есть
клеммная коробка
латунь
не более 150 г

Схемы подключения



Общие сведения
Емкостные ВВ
Индуктивные ВВ
Оптические ВВ
Защитные фотобарьеры
Магнито-чувствительные ВВ
Ультразвуковые ВВ
Соединительные кабели
Специального применения
Приборы для автоматизации
Рекомендации

Типоразмер	
Воспроизводимость	5%
Гистерезис	не более 15%
Степень защиты	IP67
Диапазон рабочих температур	от -25°C до +70°C
Категория применения коммутирующего элемента	DC13
Емкость нагрузки	не более 0,22 мкФ
Пульсации напряжения питания	не более 10%
Класс изоляции	□

Способ монтажа	встраиваемый заподлицо
Расстояние срабатывания (Sn)	5 мм
Гарантированный интравал срабатывания (Sa)	0 ... 4 мм

PNP	Замыкающий
	Размыкающий
	Переключающий
NPN	Замыкающий
	Размыкающий
	Переключающий

Напряжение питания	10 ... 30 В
Ток нагрузки максимальный	300 мА
Падение напряжения	не более 1,5 В
Частота срабатывания максимальная	500 Гц
Потребляемый ток при откл./вкл. нагрузке	не более 8,0/25,0 мА
Индикатор срабатывания	есть
Защита от короткого замыкания в нагрузке	есть
Защита от напряжения обратной полярности	есть
Способ подключения	кабель 3x0,35 мм ²

Материал корпуса	латунь
Масса	не более 120 г

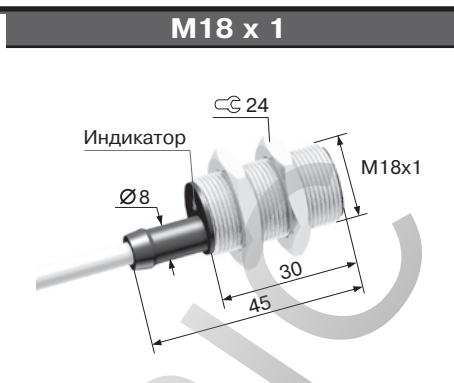


Способ монтажа	встраиваемый заподлицо
Расстояние срабатывания (Sn)	5 мм
Гарантированный интравал срабатывания (Sa)	0 ... 4 мм

PNP	Замыкающий
	Размыкающий
	Переключающий
NPN	Замыкающий
	Размыкающий
	Переключающий

Напряжение питания	10 ... 30 В
Ток нагрузки максимальный	300 мА
Падение напряжения	не более 1,5 В
Частота срабатывания максимальная	500 Гц
Потребляемый ток при откл./вкл. нагрузке	не более 8,0/25,0 мА
Индикатор срабатывания	есть
Защита от короткого замыкания в нагрузке	есть
Защита от напряжения обратной полярности	есть
Способ подключения	кабель 3x0,35 мм ²

Материал корпуса	латунь
Масса	не более 120 г



Способ монтажа	встраиваемый заподлицо
Расстояние срабатывания (Sn)	5 мм
Гарантированный интравал срабатывания (Sa)	0 ... 4 мм

PNP	Замыкающий
	Размыкающий
	Переключающий
NPN	Замыкающий
	Размыкающий
	Переключающий

Напряжение питания	10 ... 30 В
Ток нагрузки максимальный	300 мА
Падение напряжения	не более 1,5 В
Частота срабатывания максимальная	500 Гц
Потребляемый ток при откл./вкл. нагрузке	не более 8,0/25,0 мА
Индикатор срабатывания	есть
Защита от короткого замыкания в нагрузке	есть
Защита от напряжения обратной полярности	есть
Способ подключения	кабель 3x0,35 мм ²

Материал корпуса	латунь
Масса	не более 120 г

Типоразмер	
Воспроизводимость	5%
Гистерезис	не более 15%
Степень защиты	IP67
Диапазон рабочих температур	от -25°C до +70°C
Категория применения коммутирующего элемента	DC13
Емкость нагрузки	не более 0,22 мкФ
Пульсации напряжения питания	не более 10%
Класс изоляции	□

Способ монтажа	не встраиваемый заподлицо
Расстояние срабатывания (Sn)	8 мм
Гарантированный интравал срабатывания (Sa)	0 ... 6,4 мм

PNP	Замыкающий
	Размыкающий
	Переключающий
NPN	Замыкающий
	Размыкающий
	Переключающий

Напряжение питания	10 ... 30 В
Ток нагрузки максимальный	300 мА
Падение напряжения	не более 1,5 В
Частота срабатывания максимальная	300 Гц
Потребляемый ток при откл./вкл. нагрузке	не более 8,0/25,0 мА
Индикатор срабатывания	есть
Защита от короткого замыкания в нагрузке	есть
Защита от напряжения обратной полярности	есть
Способ подключения	кабель 3x0,35 мм ²

Материал корпуса	латунь
Масса	не более 120 г



Способ монтажа	не встраиваемый заподлицо
Расстояние срабатывания (Sn)	8 мм
Гарантированный интравал срабатывания (Sa)	0 ... 6,4 мм

PNP	Замыкающий
	Размыкающий
	Переключающий
NPN	Замыкающий
	Размыкающий
	Переключающий

Напряжение питания	10 ... 30 В
Ток нагрузки максимальный	300 мА
Падение напряжения	не более 1,5 В
Частота срабатывания максимальная	300 Гц
Потребляемый ток при откл./вкл. нагрузке	не более 8,0/25,0 мА
Индикатор срабатывания	есть
Защита от короткого замыкания в нагрузке	есть
Защита от напряжения обратной полярности	есть
Способ подключения	кабель 3x0,35 мм ²

Материал корпуса	латунь
Масса	не более 120 г



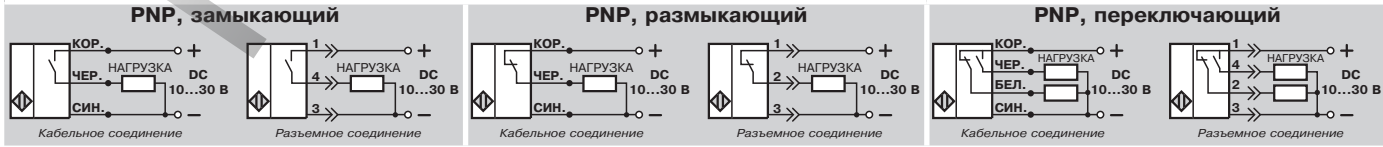
Способ монтажа	не встраиваемый заподлицо
Расстояние срабатывания (Sn)	8 мм
Гарантированный интравал срабатывания (Sa)	0 ... 6,4 мм

PNP	Замыкающий
	Размыкающий
	Переключающий
NPN	Замыкающий
	Размыкающий
	Переключающий

Напряжение питания	10 ... 30 В
Ток нагрузки максимальный	300 мА
Падение напряжения	не более 1,5 В
Частота срабатывания максимальная	300 Гц
Потребляемый ток при откл./вкл. нагрузке	не более 8,0/25,0 мА
Индикатор срабатывания	есть
Защита от короткого замыкания в нагрузке	есть
Защита от напряжения обратной полярности	есть
Способ подключения	кабель 3x0,35 мм ²

Материал корпуса	латунь
Масса	не более 120 г

Схемы подключения



M18 x 1

встраиваемый заподлицо
5 мм
0 ... 4 мм
B52.18M.53.5.1.1.C4
B52.18M.53.5.3.1.C4
B52.18M.53.5.2.1.C4
B52.18M.53.5.4.1.C4
10 ... 30 В
300 мА
не более 1,5 В
500 Гц
не более 8,0/25,0 мА
есть
есть
есть
разъем
латунь
не более 130 г

M18 x 1

встраиваемый заподлицо
5 мм
0 ... 4 мм
B52.18M.53.5.1.1.K
B52.18M.53.5.3.1.K
* B52.18M.53.5.5.1.K
B52.18M.53.5.2.1.K
B52.18M.53.5.4.1.K
* B52.18M.53.5.6.1.K
10 ... 30 В
300 мА
не более 1,5 В
500 Гц
не более 8,0/25,0 мА (*25,0 мА)
есть
есть
есть
кабель 3x0,35 мм ²
* кабель 4x0,2 мм ²
латунь
не более 130 г

M18 x 1

встраиваемый заподлицо
5 мм
0 ... 4 мм
B52.18M.68.5.1.1.Z
B52.18M.68.5.3.1.Z
* B52.18M.68.5.5.1.Z
B52.18M.68.5.2.1.Z
B52.18M.68.5.4.1.Z
* B52.18M.68.5.6.1.Z
10 ... 30 В
300 мА
не более 1,5 В
500 Гц
не более 8,0/25,0 мА (*25,0 мА)
есть
есть
есть
кабель 3x0,35 мм ²
* кабель 4x0,2 мм ²
латунь
не более 130 г

M18 x 1

не встраиваемый заподлицо
8 мм
0 ... 6,4 мм
B52.18M.53.8.1.1.C4
B52.18M.53.8.3.1.C4
B52.18M.53.8.2.1.C4
B52.18M.53.8.4.1.C4
10 ... 30 В
300 мА
не более 1,5 В
300 Гц
не более 8,0/25,0 мА
есть
есть
есть
разъем
латунь
не более 130 г

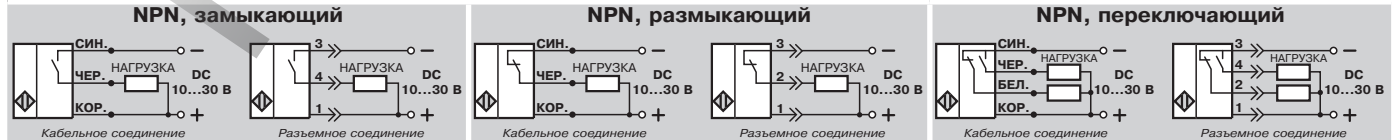
M18 x 1

не встраиваемый заподлицо
8 мм
0 ... 6,4 мм
B52.18M.53.8.1.1.K
B52.18M.53.8.3.1.K
* B52.18M.53.8.5.1.K
B52.18M.53.8.2.1.K
B52.18M.53.8.4.1.K
* B52.18M.53.8.6.1.K
10 ... 30 В
300 мА
не более 1,5 В
300 Гц
не более 8,0/25,0 мА (*25,0 мА)
есть
есть
есть
кабель 3x0,35 мм ²
* кабель 4x0,2 мм ²
латунь
не более 130 г

M18 x 1

не встраиваемый заподлицо
8 мм
0 ... 6,4 мм
B52.18M.68.8.1.1.Z
B52.18M.68.8.3.1.Z
* B52.18M.68.8.5.1.Z
B52.18M.68.8.2.1.Z
B52.18M.68.8.4.1.Z
* B52.18M.68.8.6.1.Z
10 ... 30 В
300 мА
не более 1,5 В
300 Гц
не более 8,0/25,0 мА (*25,0 мА)
есть
есть
есть
кабель 3x0,35 мм ²
* кабель 4x0,2 мм ²
латунь
не более 130 г

Схемы подключения



Общие сведения
Емкостные ВВ
Индуктивные ВВ
Оптические ВВ
Защитные фотобарьеры
Магнито-чувствительные ВВ
Ультразвуковые ВВ
Соединительные кабели
Специального применения
Приборы для автоматизации
Рекомендации

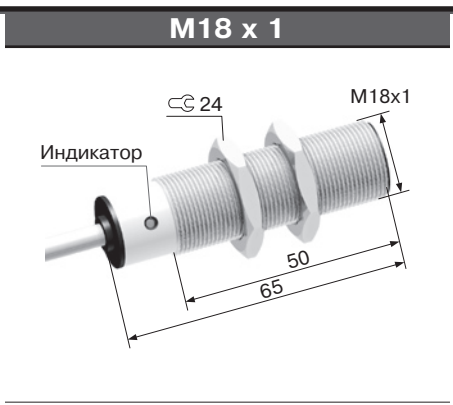
Типоразмер	
Воспроизводимость	5%
Гистерезис	не более 15%
Степень защиты	IP67
Диапазон рабочих температур	от -25°C до +70°C
Категория применения коммутирующего элемента	DC13
Емкость нагрузки	не более 0,22 мкФ
Пульсации напряжения питания	не более 10%
Класс изоляции	□

Способ монтажа	встраиваемый заподлицо
Расстояние срабатывания (Sn)	5 мм
Гарантированный интравал срабатывания (Sa)	0 ... 4 мм

PNP	Замыкающий	B52.18M.65.5.1.1.K
	Размыкающий	B52.18M.65.5.3.1.K
	Переключающий	* B52.18M.65.5.5.1.K
NPN	Замыкающий	B52.18M.65.5.2.1.K
	Размыкающий	B52.18M.65.5.4.1.K
	Переключающий	* B52.18M.65.5.6.1.K

Напряжение питания	10 ... 30 В
Ток нагрузки максимальный	300 мА
Падение напряжения	не более 1,5 В
Частота срабатывания максимальная	500 Гц
Потребляемый ток при откл./вкл. нагрузке	не более 8,0/25,0 мА (*25,0 мА)
Индикатор срабатывания	есть
Защита от короткого замыкания в нагрузке	есть
Защита от напряжения обратной полярности	есть
Способ подключения	кабель 3x0,35 мм ² * кабель 4x0,2 мм ²

Материал корпуса	латунь
Масса	не более 150 г

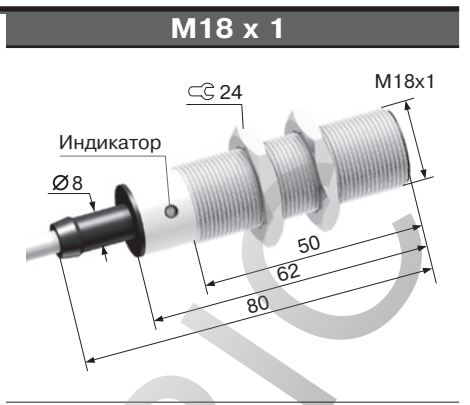


Способ монтажа	встраиваемый заподлицо
Расстояние срабатывания (Sn)	5 мм
Гарантированный интравал срабатывания (Sa)	0 ... 4 мм

PNP	Замыкающий	B52.18M.65.5.1.1.K
	Размыкающий	B52.18M.65.5.3.1.K
	Переключающий	* B52.18M.65.5.5.1.K
NPN	Замыкающий	B52.18M.65.5.2.1.K
	Размыкающий	B52.18M.65.5.4.1.K
	Переключающий	* B52.18M.65.5.6.1.K

Напряжение питания	10 ... 30 В
Ток нагрузки максимальный	300 мА
Падение напряжения	не более 1,5 В
Частота срабатывания максимальная	500 Гц
Потребляемый ток при откл./вкл. нагрузке	не более 8,0/25,0 мА (*25,0 мА)
Индикатор срабатывания	есть
Защита от короткого замыкания в нагрузке	есть
Защита от напряжения обратной полярности	есть
Способ подключения	кабель 3x0,35 мм ² * кабель 4x0,2 мм ²

Материал корпуса	латунь
Масса	не более 150 г



Способ монтажа	встраиваемый заподлицо
Расстояние срабатывания (Sn)	5 мм
Гарантированный интравал срабатывания (Sa)	0 ... 4 мм

PNP	Замыкающий	B52.18M.80.5.1.1.Z
	Размыкающий	B52.18M.80.5.3.1.Z
	Переключающий	* B52.18M.80.5.5.1.Z
NPN	Замыкающий	B52.18M.80.5.2.1.Z
	Размыкающий	B52.18M.80.5.4.1.Z
	Переключающий	* B52.18M.80.5.6.1.Z

Напряжение питания	10 ... 30 В
Ток нагрузки максимальный	300 мА
Падение напряжения	не более 1,5 В
Частота срабатывания максимальная	500 Гц
Потребляемый ток при откл./вкл. нагрузке	не более 8,0/25,0 мА (*25,0 мА)
Индикатор срабатывания	есть
Защита от короткого замыкания в нагрузке	есть
Защита от напряжения обратной полярности	есть
Способ подключения	кабель 3x0,35 мм ² * кабель 4x0,2 мм ²

Материал корпуса	латунь
Масса	не более 150 г

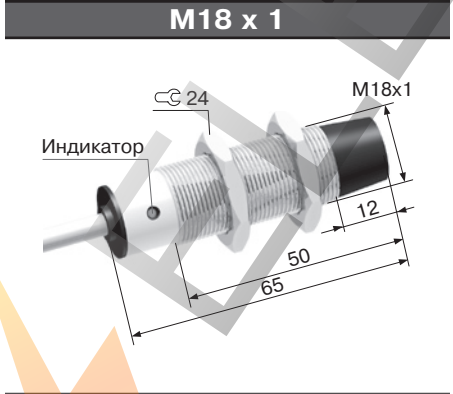
Типоразмер	
Воспроизводимость	5%
Гистерезис	не более 15%
Степень защиты	IP67
Диапазон рабочих температур	от -25°C до +70°C
Категория применения коммутирующего элемента	DC13
Емкость нагрузки	не более 0,22 мкФ
Пульсации напряжения питания	не более 10%
Класс изоляции	□

Способ монтажа	не встраиваемый заподлицо
Расстояние срабатывания (Sn)	8 мм
Гарантированный интравал срабатывания (Sa)	0 ... 6,4 мм

PNP	Замыкающий	B52.18M.65.8.1.1.K
	Размыкающий	B52.18M.65.8.3.1.K
	Переключающий	* B52.18M.65.8.5.1.K
NPN	Замыкающий	B52.18M.65.8.2.1.K
	Размыкающий	B52.18M.65.8.4.1.K
	Переключающий	* B52.18M.65.8.6.1.K

Напряжение питания	10 ... 30 В
Ток нагрузки максимальный	300 мА
Падение напряжения	не более 1,5 В
Частота срабатывания максимальная	300 Гц
Потребляемый ток при откл./вкл. нагрузке	не более 8,0/25,0 мА (*25,0 мА)
Индикатор срабатывания	есть
Защита от короткого замыкания в нагрузке	есть
Защита от напряжения обратной полярности	есть
Способ подключения	кабель 3x0,35 мм ² * кабель 4x0,2 мм ²

Материал корпуса	латунь
Масса	не более 150 г

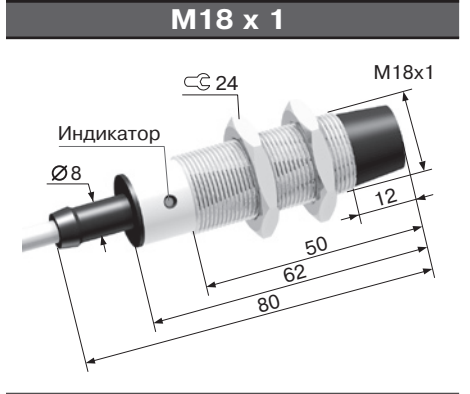


Способ монтажа	не встраиваемый заподлицо
Расстояние срабатывания (Sn)	8 мм
Гарантированный интравал срабатывания (Sa)	0 ... 6,4 мм

PNP	Замыкающий	B52.18M.65.8.1.1.K
	Размыкающий	B52.18M.65.8.3.1.K
	Переключающий	* B52.18M.65.8.5.1.K
NPN	Замыкающий	B52.18M.65.8.2.1.K
	Размыкающий	B52.18M.65.8.4.1.K
	Переключающий	* B52.18M.65.8.6.1.K

Напряжение питания	10 ... 30 В
Ток нагрузки максимальный	300 мА
Падение напряжения	не более 1,5 В
Частота срабатывания максимальная	300 Гц
Потребляемый ток при откл./вкл. нагрузке	не более 8,0/25,0 мА (*25,0 мА)
Индикатор срабатывания	есть
Защита от короткого замыкания в нагрузке	есть
Защита от напряжения обратной полярности	есть
Способ подключения	кабель 3x0,35 мм ² * кабель 4x0,2 мм ²

Материал корпуса	латунь
Масса	не более 150 г



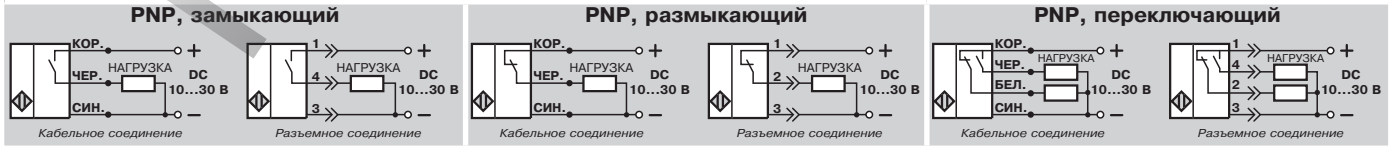
Способ монтажа	не встраиваемый заподлицо
Расстояние срабатывания (Sn)	8 мм
Гарантированный интравал срабатывания (Sa)	0 ... 6,4 мм

PNP	Замыкающий	B52.18M.80.8.1.1.Z
	Размыкающий	B52.18M.80.8.3.1.Z
	Переключающий	* B52.18M.80.8.5.1.Z
NPN	Замыкающий	B52.18M.80.8.2.1.Z
	Размыкающий	B52.18M.80.8.4.1.Z
	Переключающий	* B52.18M.80.8.6.1.Z

Напряжение питания	10 ... 30 В
Ток нагрузки максимальный	300 мА
Падение напряжения	не более 1,5 В
Частота срабатывания максимальная	300 Гц
Потребляемый ток при откл./вкл. нагрузке	не более 8,0/25,0 мА (*25,0 мА)
Индикатор срабатывания	есть
Защита от короткого замыкания в нагрузке	есть
Защита от напряжения обратной полярности	есть
Способ подключения	кабель 3x0,35 мм ² * кабель 4x0,2 мм ²

Материал корпуса	латунь
Масса	не более 150 г

Схемы подключения



M18 x 1

Индикатор

встраиваемый заподлицо
5 мм
0 ... 4 мм

BБ2.18М.75.5.1.1.C4
BБ2.18М.75.5.3.1.C4
BБ2.18М.75.5.5.1.C4

BБ2.18М.75.5.2.1.C4
BБ2.18М.75.5.4.1.C4
BБ2.18М.75.5.6.1.C4

10 ... 30 В
300 мА
не более 1,5 В
500 Гц
не более 8,0/25,0 мА (*25,0 мА)
есть
есть
есть
разъем

латунь
не более 180 г

M18 x 1

Индикатор

встраиваемый заподлицо
5 мм
0 ... 4 мм

BБ2.18М.80.5.1.1.B
BБ2.18М.80.5.3.1.B

BБ2.18М.80.5.2.1.B
BБ2.18М.80.5.4.1.B

10 ... 30 В
300 мА
не более 1,5 В
500 Гц
не более 8,0/25,0 мА
есть
есть
есть
клеммная коробка

латунь
не более 200 г

M18 x 1

Повышенной герметичности

IP68

BБ2Г.18М.75.8.1.1.Z

Индикатор Герметичный корпус
Резиновый уплотнитель

M18 x 1

Индикатор

не встраиваемый заподлицо
8 мм
0 ... 6,4 мм

BБ2.18М.75.8.1.1.C4
BБ2.18М.75.8.3.1.C4
BБ2.18М.75.8.5.1.C4

BБ2.18М.75.8.2.1.C4
BБ2.18М.75.8.4.1.C4
BБ2.18М.75.8.6.1.C4

10 ... 30 В
300 мА
не более 1,5 В
300 Гц
не более 8,0/25,0 мА (*25,0 мА)
есть
есть
есть
разъем

латунь
не более 180 г

M18 x 1

Индикатор

не встраиваемый заподлицо
8 мм
0 ... 6,4 мм

BБ2.18М.80.8.1.1.B
BБ2.18М.80.8.3.1.B

BБ2.18М.80.8.2.1.B
BБ2.18М.80.8.4.1.B

10 ... 30 В
300 мА
не более 1,5 В
300 Гц
не более 8,0/25,0 мА
есть
есть
есть
клеммная коробка

латунь
не более 200 г

M18 x 1

Индикатор

не встраиваемый заподлицо
8 мм
0 ... 6,4 мм

BБ2Г.18М.75.8.1.1.Z
BБ2Г.18М.75.8.3.1.Z
* **BБ2Г.18М.75.8.5.1.Z**

BБ2Г.18М.75.8.2.1.Z
BБ2Г.18М.75.8.4.1.Z
* **BБ2Г.18М.75.8.6.1.Z**

10 ... 30 В
300 мА
не более 1,5 В
300 Гц
не более 8,0/25,0 мА (*25,0 мА)
есть
есть
есть
кабель 3x0,35 мм²
* кабель 4x0,2 мм²
латунь
не более 150 г



Общие сведения
Емкостные ВВ
Индуктивные ВВ
Оптические ВВ
Защитные фотобарьеры
Магнито-чувствительные ВВ
Ультразвуковые ВВ
Соединительные кабели
Специального применения
Приборы для автоматизации
Рекомендации

Типоразмер	
Воспроизводимость	5%
Гистерезис	не более 15%
Степень защиты	IP67
Диапазон рабочих температур	от -25°C до +70°C
Категория применения коммутирующего элемента	DC13
Емкость нагрузки	не более 0,22 мкФ
Пульсации напряжения питания	не более 10%
Класс изоляции	□

Способ монтажа	
Расстояние срабатывания (Sn)	10 мм
Гарантированный интравал срабатывания (Sa)	0 ... 8 мм

PNP	Замыкающий
	Размыкающий
	Переключающий
NPN	Замыкающий
	Размыкающий
	Переключающий

Напряжение питания	10 ... 30 В
Ток нагрузки максимальный	300 мА
Падение напряжения	не более 1,5 В
Частота срабатывания максимальная	300 Гц
Потребляемый ток при откл./вкл. нагрузке	не более 8,0/25,0 мА
Индикатор срабатывания	есть
Защита от короткого замыкания в нагрузке	есть
Защита от напряжения обратной полярности	есть
Способ подключения	кабель 3x0,35 мм ²

Материал корпуса	латунь
Масса	не более 150 г

Типоразмер

Воспроизводимость	5%
Гистерезис	не более 15%
Степень защиты	IP67
Диапазон рабочих температур	от -25°C до +70°C
Категория применения коммутирующего элемента	DC13
Емкость нагрузки	не более 0,22 мкФ
Пульсации напряжения питания	не более 10%
Класс изоляции	□

Способ монтажа	
Расстояние срабатывания (Sn)	15 мм
Гарантированный интравал срабатывания (Sa)	0 ... 12 мм

PNP	Замыкающий
	Размыкающий
	Переключающий
NPN	Замыкающий
	Размыкающий
	Переключающий

Напряжение питания	10 ... 30 В
Ток нагрузки максимальный	300 мА
Падение напряжения	не более 1,5 В
Частота срабатывания максимальная	100 Гц
Потребляемый ток при откл./вкл. нагрузке	не более 8,0/25,0 мА
Индикатор срабатывания	есть
Защита от короткого замыкания в нагрузке	есть
Защита от напряжения обратной полярности	есть
Способ подключения	кабель 3x0,35 мм ²

Материал корпуса	латунь
Масса	не более 150 г



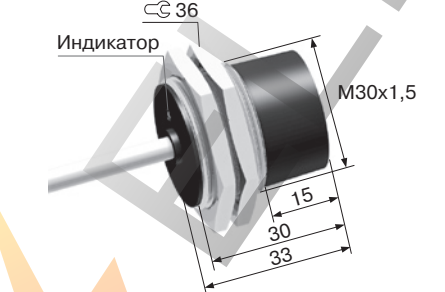
Способ монтажа	встраиваемый заподлицо
Расстояние срабатывания (Sn)	10 мм
Гарантированный интравал срабатывания (Sa)	0 ... 8 мм

PNP	Замыкающий
	Размыкающий
	Переключающий
NPN	Замыкающий
	Размыкающий
	Переключающий

Напряжение питания	10 ... 30 В
Ток нагрузки максимальный	300 мА
Падение напряжения	не более 1,5 В
Частота срабатывания максимальная	300 Гц
Потребляемый ток при откл./вкл. нагрузке	не более 8,0/25,0 мА
Индикатор срабатывания	есть
Защита от короткого замыкания в нагрузке	есть
Защита от напряжения обратной полярности	есть
Способ подключения	кабель 3x0,35 мм ²

Материал корпуса	латунь
Масса	не более 150 г

Типоразмер



Способ монтажа	не встраиваемый заподлицо
Расстояние срабатывания (Sn)	15 мм
Гарантированный интравал срабатывания (Sa)	0 ... 12 мм

PNP	Замыкающий
	Размыкающий
	Переключающий
NPN	Замыкающий
	Размыкающий
	Переключающий

Напряжение питания	10 ... 30 В
Ток нагрузки максимальный	300 мА
Падение напряжения	не более 1,5 В
Частота срабатывания максимальная	100 Гц
Потребляемый ток при откл./вкл. нагрузке	не более 8,0/25,0 мА
Индикатор срабатывания	есть
Защита от короткого замыкания в нагрузке	есть
Защита от напряжения обратной полярности	есть
Способ подключения	кабель 3x0,35 мм ²

Материал корпуса	латунь
Масса	не более 150 г



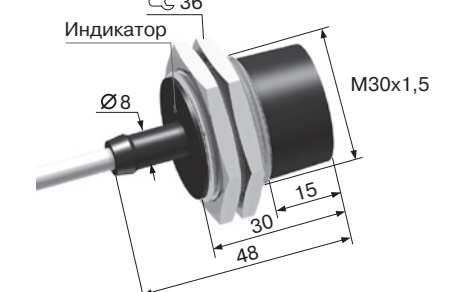
Способ монтажа	встраиваемый заподлицо
Расстояние срабатывания (Sn)	10 мм
Гарантированный интравал срабатывания (Sa)	0 ... 8 мм

PNP	Замыкающий
	Размыкающий
	Переключающий
NPN	Замыкающий
	Размыкающий
	Переключающий

Напряжение питания	10 ... 30 В
Ток нагрузки максимальный	300 мА
Падение напряжения	не более 1,5 В
Частота срабатывания максимальная	300 Гц
Потребляемый ток при откл./вкл. нагрузке	не более 8,0/25,0 мА
Индикатор срабатывания	есть
Защита от короткого замыкания в нагрузке	есть
Защита от напряжения обратной полярности	есть
Способ подключения	кабель 3x0,35 мм ²

Материал корпуса	латунь
Масса	не более 150 г

Типоразмер



Способ монтажа	не встраиваемый заподлицо
Расстояние срабатывания (Sn)	15 мм
Гарантированный интравал срабатывания (Sa)	0 ... 12 мм

PNP	Замыкающий
	Размыкающий
	Переключающий
NPN	Замыкающий
	Размыкающий
	Переключающий

Напряжение питания	10 ... 30 В
Ток нагрузки максимальный	300 мА
Падение напряжения	не более 1,5 В
Частота срабатывания максимальная	100 Гц
Потребляемый ток при откл./вкл. нагрузке	не более 8,0/25,0 мА
Индикатор срабатывания	есть
Защита от короткого замыкания в нагрузке	есть
Защита от напряжения обратной полярности	есть
Способ подключения	кабель 3x0,35 мм ²

Материал корпуса	латунь
Масса	не более 150 г

Схемы подключения



M30 x 1,5

Индикатор

встраиваемый заподлицо
10 мм
0 ... 8 мм

ВБ2.30М.60.10.1.1.С4
ВБ2.30М.60.10.3.1.С4

ВБ2.30М.60.10.2.1.С4
ВБ2.30М.60.10.4.1.С4

10 ... 30 В
300 мА
не более 1,5 В
300 Гц
не более 8,0/25,0 мА
есть
есть
есть
разъем

латунь
не более 150 г

M30 x 1,5

Индикатор

встраиваемый заподлицо
10 мм
0 ... 8 мм

ВБ2.30М.53.10.1.1.К
ВБ2.30М.53.10.3.1.К
* **ВБ2.30М.53.10.5.1.К**

ВБ2.30М.53.10.2.1.К
ВБ2.30М.53.10.4.1.К
* **ВБ2.30М.53.10.6.1.К**

10 ... 30 В
300 мА
не более 1,5 В
300 Гц
не более 8,0/25,0 мА (*25,0 мА)
есть
есть
есть
кабель 3x0,35 мм²
* кабель 4x0,2 мм²
латунь
не более 200 г

M30 x 1,5

Индикатор

встраиваемый заподлицо
10 мм
0 ... 8 мм

ВБ2.30М.68.10.1.1.З
ВБ2.30М.68.10.3.1.З
* **ВБ2.30М.68.10.5.1.З**

ВБ2.30М.68.10.2.1.З
ВБ2.30М.68.10.4.1.З
* **ВБ2.30М.68.10.6.1.З**

10 ... 30 В
300 мА
не более 1,5 В
300 Гц
не более 8,0/25,0 мА (*25,0 мА)
есть
есть
есть
кабель 3x0,35 мм²
* кабель 4x0,2 мм²
латунь
не более 200 г

M30 x 1,5

Индикатор

не встраиваемый заподлицо
15 мм
0 ... 12 мм

ВБ2.30М.60.15.1.1.С4
ВБ2.30М.60.15.3.1.С4

ВБ2.30М.60.15.2.1.С4
ВБ2.30М.60.15.4.1.С4

10 ... 30 В
300 мА
не более 1,5 В
100 Гц
не более 8,0/25,0 мА
есть
есть
есть
разъем

латунь
не более 150 г

M30 x 1,5

Индикатор

не встраиваемый заподлицо
15 мм
0 ... 12 мм

ВБ2.30М.53.15.1.1.К
ВБ2.30М.53.15.3.1.К
* **ВБ2.30М.53.15.5.1.К**

ВБ2.30М.53.15.2.1.К
ВБ2.30М.53.15.4.1.К
* **ВБ2.30М.53.15.6.1.К**

10 ... 30 В
300 мА
не более 1,5 В
100 Гц
не более 8,0/25,0 мА (*25,0 мА)
есть
есть
есть
кабель 3x0,35 мм²
* кабель 4x0,2 мм²
латунь
не более 200 г

M30 x 1,5

Индикатор

не встраиваемый заподлицо
15 мм
0 ... 12 мм

ВБ2.30М.68.15.1.1.З
ВБ2.30М.68.15.3.1.З
* **ВБ2.30М.68.15.5.1.З**

ВБ2.30М.68.15.2.1.З
ВБ2.30М.68.15.4.1.З
* **ВБ2.30М.68.15.6.1.З**

10 ... 30 В
300 мА
не более 1,5 В
100 Гц
не более 8,0/25,0 мА (*25,0 мА)
есть
есть
есть
кабель 3x0,35 мм²
* кабель 4x0,2 мм²
латунь
не более 200 г

Схемы подключения



Общие сведения
Емкостные ВВ
Индуктивные ВВ
Оптические ВВ
Защитные фотобарьеры
Магнито-чувствительные ВВ
Ультразвуковые ВВ
Соединительные кабели
Специальные применения
Приборы для автоматизации
Рекомендации

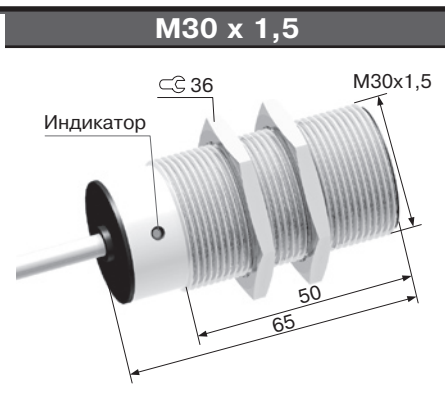
Типоразмер	
Воспроизводимость	5%
Гистерезис	не более 15%
Степень защиты	IP67
Диапазон рабочих температур	от -25°C до +70°C
Категория применения коммутирующего элемента	DC13
Емкость нагрузки	не более 0,22 мкФ
Пульсации напряжения питания	не более 10%
Класс изоляции	□

Способ монтажа	
Расстояние срабатывания (Sn)	10 мм
Гарантированный интервал срабатывания (Sa)	0 ... 8 мм

PNP	Замыкающий
	Размыкающий
	Переключающий
NPN	Замыкающий
	Размыкающий
	Переключающий

Напряжение питания	10 ... 30 В
Ток нагрузки максимальный	300 мА
Падение напряжения	не более 1,5 В
Частота срабатывания максимальная	300 Гц
Потребляемый ток при откл./вкл. нагрузке	не более 8,0/25,0 мА (*25,0 мА)
Индикатор срабатывания	есть
Защита от короткого замыкания в нагрузке	есть
Защита от напряжения обратной полярности	есть
Способ подключения	кабель 3x0,35 мм ² * кабель 4x0,2 мм ²

Материал корпуса	латунь
Масса	не более 250 г

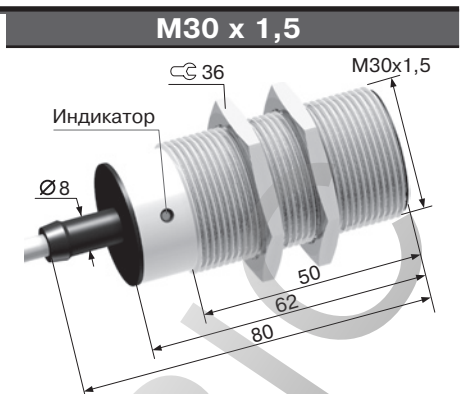


Способ монтажа	встраиваемый заподлицо
Расстояние срабатывания (Sn)	10 мм
Гарантированный интервал срабатывания (Sa)	0 ... 8 мм

PNP	Замыкающий
	Размыкающий
	Переключающий
NPN	Замыкающий
	Размыкающий
	Переключающий

Напряжение питания	10 ... 30 В
Ток нагрузки максимальный	300 мА
Падение напряжения	не более 1,5 В
Частота срабатывания максимальная	300 Гц
Потребляемый ток при откл./вкл. нагрузке	не более 8,0/25,0 мА (*25,0 мА)
Индикатор срабатывания	есть
Защита от короткого замыкания в нагрузке	есть
Защита от напряжения обратной полярности	есть
Способ подключения	кабель 3x0,35 мм ² * кабель 4x0,2 мм ²

Материал корпуса	латунь
Масса	не более 250 г



Способ монтажа	встраиваемый заподлицо
Расстояние срабатывания (Sn)	10 мм
Гарантированный интервал срабатывания (Sa)	0 ... 8 мм

PNP	Замыкающий
	Размыкающий
	Переключающий
NPN	Замыкающий
	Размыкающий
	Переключающий

Напряжение питания	10 ... 30 В
Ток нагрузки максимальный	300 мА
Падение напряжения	не более 1,5 В
Частота срабатывания максимальная	300 Гц
Потребляемый ток при откл./вкл. нагрузке	не более 8,0/25,0 мА (*25,0 мА)
Индикатор срабатывания	есть
Защита от короткого замыкания в нагрузке	есть
Защита от напряжения обратной полярности	есть
Способ подключения	кабель 3x0,35 мм ² * кабель 4x0,2 мм ²

Материал корпуса	латунь
Масса	не более 250 г

Типоразмер	
Воспроизводимость	5%
Гистерезис	не более 15%
Степень защиты	IP67
Диапазон рабочих температур	от -25°C до +70°C
Категория применения коммутирующего элемента	DC13
Емкость нагрузки	не более 0,22 мкФ
Пульсации напряжения питания	не более 10%
Класс изоляции	□

Способ монтажа	
Расстояние срабатывания (Sn)	15 мм
Гарантированный интервал срабатывания (Sa)	0 ... 12 мм

PNP	Замыкающий
	Размыкающий
	Переключающий
NPN	Замыкающий
	Размыкающий
	Переключающий

Напряжение питания	10 ... 30 В
Ток нагрузки максимальный	300 мА
Падение напряжения	не более 1,5 В
Частота срабатывания максимальная	100 Гц
Потребляемый ток при откл./вкл. нагрузке	не более 8,0/25,0 мА (*25,0 мА)
Индикатор срабатывания	есть
Защита от короткого замыкания в нагрузке	есть
Защита от напряжения обратной полярности	есть
Способ подключения	кабель 3x0,35 мм ² * кабель 4x0,2 мм ²

Материал корпуса	латунь
Масса	не более 250 г

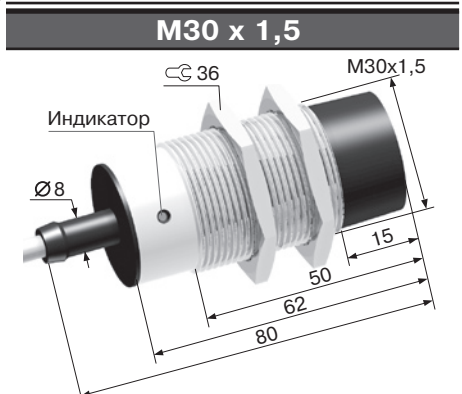


Способ монтажа	не встраиваемый заподлицо
Расстояние срабатывания (Sn)	15 мм
Гарантированный интервал срабатывания (Sa)	0 ... 12 мм

PNP	Замыкающий
	Размыкающий
	Переключающий
NPN	Замыкающий
	Размыкающий
	Переключающий

Напряжение питания	10 ... 30 В
Ток нагрузки максимальный	300 мА
Падение напряжения	не более 1,5 В
Частота срабатывания максимальная	100 Гц
Потребляемый ток при откл./вкл. нагрузке	не более 8,0/25,0 мА (*25,0 мА)
Индикатор срабатывания	есть
Защита от короткого замыкания в нагрузке	есть
Защита от напряжения обратной полярности	есть
Способ подключения	кабель 3x0,35 мм ² * кабель 4x0,2 мм ²

Материал корпуса	латунь
Масса	не более 250 г



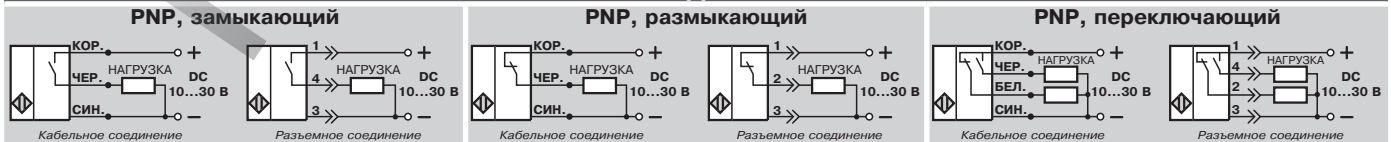
Способ монтажа	не встраиваемый заподлицо
Расстояние срабатывания (Sn)	15 мм
Гарантированный интервал срабатывания (Sa)	0 ... 12 мм

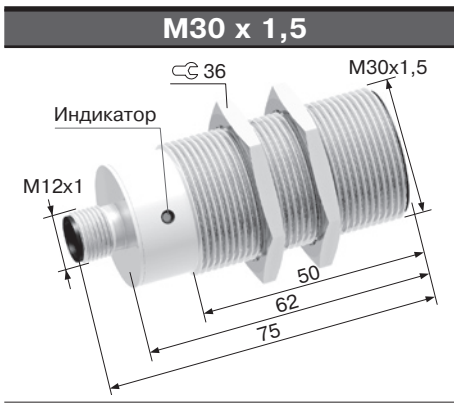
PNP	Замыкающий
	Размыкающий
	Переключающий
NPN	Замыкающий
	Размыкающий
	Переключающий

Напряжение питания	10 ... 30 В
Ток нагрузки максимальный	300 мА
Падение напряжения	не более 1,5 В
Частота срабатывания максимальная	100 Гц
Потребляемый ток при откл./вкл. нагрузке	не более 8,0/25,0 мА (*25,0 мА)
Индикатор срабатывания	есть
Защита от короткого замыкания в нагрузке	есть
Защита от напряжения обратной полярности	есть
Способ подключения	кабель 3x0,35 мм ² * кабель 4x0,2 мм ²

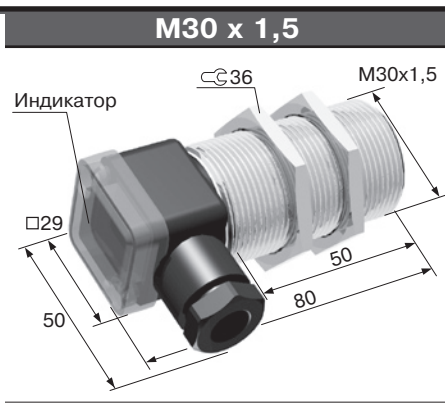
Материал корпуса	латунь
Масса	не более 250 г

Схемы подключения

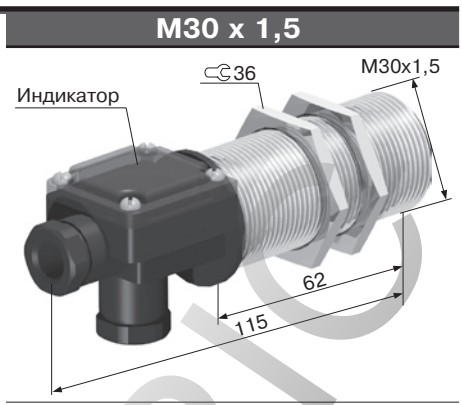




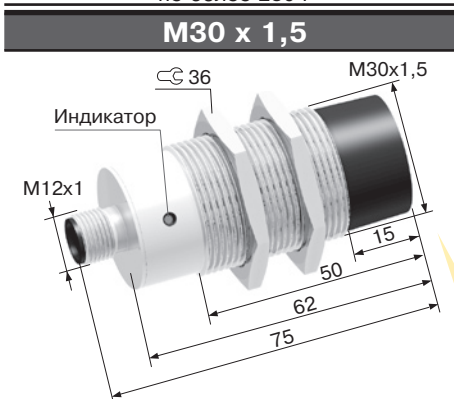
встраиваемый заподлицо
10 мм
0 ... 8 мм
ВБ2.30М.75.10.1.1.С4
ВБ2.30М.75.10.3.1.С4
ВБ2.30М.75.10.5.1.С4
ВБ2.30М.75.10.2.1.С4
ВБ2.30М.75.10.4.1.С4
ВБ2.30М.75.10.6.1.С4
10 ... 30 В
300 мА
не более 1,5 В
300 Гц
не более 8,0/25,0 мА (*25,0 мА)
есть
есть
есть
разъем
латунь
не более 250 г



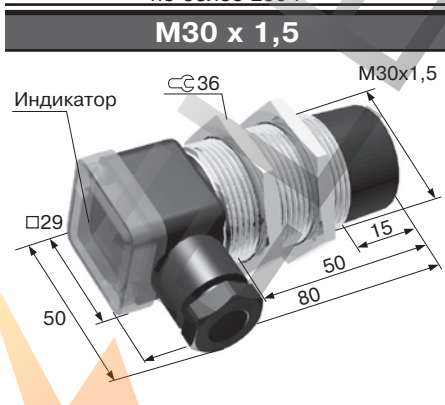
встраиваемый заподлицо
10 мм
0 ... 8 мм
ВБ2.30М.80.10.1.1.В
ВБ2.30М.80.10.3.1.В
ВБ2.30М.80.10.2.1.В
ВБ2.30М.80.10.4.1.В
10 ... 30 В
300 мА
не более 1,5 В
300 Гц
не более 8,0/25,0 мА
есть
есть
есть
клеммная коробка
латунь
не более 250 г



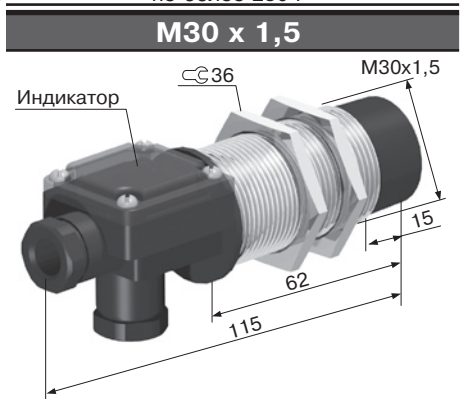
встраиваемый заподлицо
10 мм
0 ... 8 мм
ВБ2.30М.115.10.1.1.Т
ВБ2.30М.115.10.3.1.Т
* ВБ2.30М.115.10.5.1.Т
ВБ2.30М.115.10.2.1.Т
ВБ2.30М.115.10.4.1.Т
* ВБ2.30М.115.10.6.1.Т
10 ... 30 В
300 мА
не более 1,5 В
300 Гц
не более 8,0/25,0 мА (*25,0 мА)
есть
есть
есть
клеммная коробка
латунь
не более 250 г



не встраиваемый заподлицо
15 мм
0 ... 12 мм
ВБ2.30М.75.15.1.1.С4
ВБ2.30М.75.15.3.1.С4
ВБ2.30М.75.15.5.1.С4
ВБ2.30М.75.15.2.1.С4
ВБ2.30М.75.15.4.1.С4
ВБ2.30М.75.15.6.1.С4
10 ... 30 В
300 мА
не более 1,5 В
100 Гц
не более 8,0/25,0 мА (*25,0 мА)
есть
есть
есть
разъем
латунь
не более 250 г



не встраиваемый заподлицо
15 мм
0 ... 12 мм
ВБ2.30М.80.15.1.1.В
ВБ2.30М.80.15.3.1.В
ВБ2.30М.80.15.2.1.В
ВБ2.30М.80.15.4.1.В
10 ... 30 В
300 мА
не более 1,5 В
100 Гц
не более 8,0/25,0 мА
есть
есть
есть
клеммная коробка
латунь
не более 250 г



не встраиваемый заподлицо
15 мм
0 ... 12 мм
ВБ2.30М.115.15.1.1.Т
ВБ2.30М.115.15.3.1.Т
* ВБ2.30М.115.15.5.1.Т
ВБ2.30М.115.15.2.1.Т
ВБ2.30М.115.15.4.1.Т
* ВБ2.30М.115.15.6.1.Т
10 ... 30 В
300 мА
не более 1,5 В
100 Гц
не более 8,0/25,0 мА (*25,0 мА)
есть
есть
есть
клеммная коробка
латунь
не более 250 г

Схемы подключения



Общие сведения
Емкостные ВВ
Индуктивные ВВ
Оптические ВВ
Защитные фотобарьеры
Магнито-чувствительные ВВ
Ультразвуковые ВВ
Соединительные кабели
Специальные применения
Приборы для автоматизации
Рекомендации

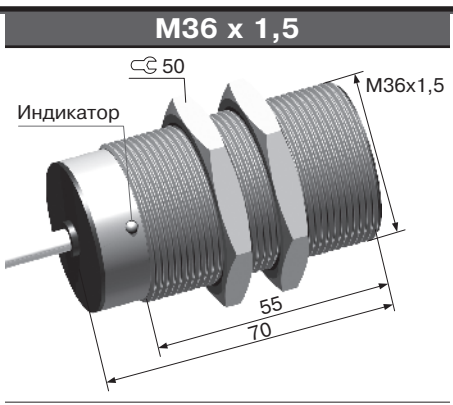
Типоразмер	
Воспроизводимость	5%
Гистерезис	не более 15%
Степень защиты	IP67
Диапазон рабочих температур	от -25°C до +70°C
Категория применения коммутирующего элемента	DC13
Емкость нагрузки	не более 0,22 мкФ
Пульсации напряжения питания	не более 10%
Класс изоляции	□

Способ монтажа	встраиваемый заподлицо
Расстояние срабатывания (Sn)	12 мм
Гарантированный интервал срабатывания (Sa)	0 ... 9,6 мм

PNP	Замыкающий
	Размыкающий
	Переключающий
NPN	Замыкающий
	Размыкающий
	Переключающий

Напряжение питания	10 ... 30 В
Ток нагрузки максимальный	300 мА
Падение напряжения	не более 1,5 В
Частота срабатывания максимальная	300 Гц
Потребляемый ток при откл./вкл. нагрузке	не более 8,0/25,0 мА (*25,0 мА)
Индикатор срабатывания	есть
Защита от короткого замыкания в нагрузке	есть
Защита от напряжения обратной полярности	есть
Способ подключения	кабель 3x0,35 мм ² * кабель 4x0,2 мм ²

Материал корпуса	латунь
Масса	не более 300 г

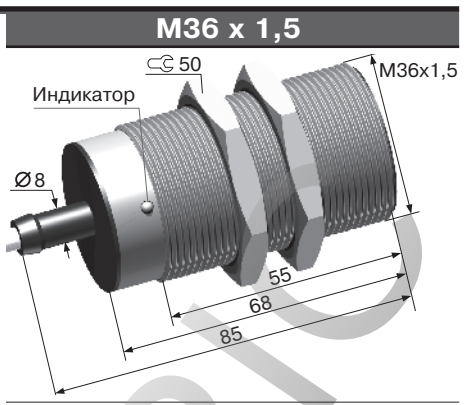


Способ монтажа	встраиваемый заподлицо
Расстояние срабатывания (Sn)	12 мм
Гарантированный интервал срабатывания (Sa)	0 ... 9,6 мм

PNP	Замыкающий
	Размыкающий
	Переключающий
NPN	Замыкающий
	Размыкающий
	Переключающий

Напряжение питания	10 ... 30 В
Ток нагрузки максимальный	300 мА
Падение напряжения	не более 1,5 В
Частота срабатывания максимальная	300 Гц
Потребляемый ток при откл./вкл. нагрузке	не более 8,0/25,0 мА (*25,0 мА)
Индикатор срабатывания	есть
Защита от короткого замыкания в нагрузке	есть
Защита от напряжения обратной полярности	есть
Способ подключения	кабель 3x0,35 мм ² * кабель 4x0,2 мм ²

Материал корпуса	латунь
Масса	не более 300 г



Способ монтажа	встраиваемый заподлицо
Расстояние срабатывания (Sn)	12 мм
Гарантированный интервал срабатывания (Sa)	0 ... 9,6 мм

PNP	Замыкающий
	Размыкающий
	Переключающий
NPN	Замыкающий
	Размыкающий
	Переключающий

Напряжение питания	10 ... 30 В
Ток нагрузки максимальный	300 мА
Падение напряжения	не более 1,5 В
Частота срабатывания максимальная	300 Гц
Потребляемый ток при откл./вкл. нагрузке	не более 8,0 мА/25,0 мА (*25,0 мА)
Индикатор срабатывания	есть
Защита от короткого замыкания в нагрузке	есть
Защита от напряжения обратной полярности	есть
Способ подключения	кабель 3x0,35 мм ² * кабель 4x0,2 мм ²

Материал корпуса	латунь
Масса	не более 300 г

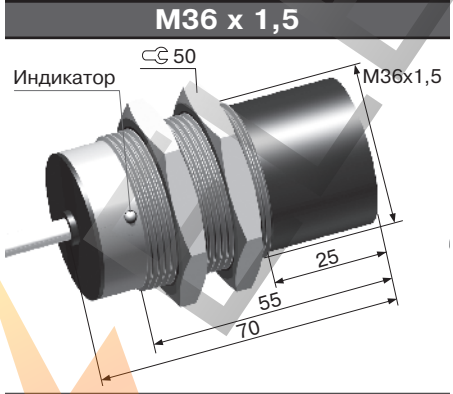
Типоразмер	
Воспроизводимость	5%
Гистерезис	не более 15%
Степень защиты	IP67
Диапазон рабочих температур	от -25°C до +70°C
Категория применения коммутирующего элемента	DC13
Емкость нагрузки	не более 0,22 мкФ
Пульсации напряжения питания	не более 10%
Класс изоляции	□

Способ монтажа	не встраиваемый заподлицо
Расстояние срабатывания (Sn)	20 мм
Гарантированный интервал срабатывания (Sa)	0 ... 16 мм

PNP	Замыкающий
	Размыкающий
	Переключающий
NPN	Замыкающий
	Размыкающий
	Переключающий

Напряжение питания	10 ... 30 В
Ток нагрузки максимальный	300 мА
Падение напряжения	не более 1,5 В
Частота срабатывания максимальная	100 Гц
Потребляемый ток при откл./вкл. нагрузке	не более 8,0/25,0 мА (*25,0 мА)
Индикатор срабатывания	есть
Защита от короткого замыкания в нагрузке	есть
Защита от напряжения обратной полярности	есть
Способ подключения	кабель 3x0,35 мм ² * кабель 4x0,2 мм ²

Материал корпуса	латунь
Масса	не более 300 г

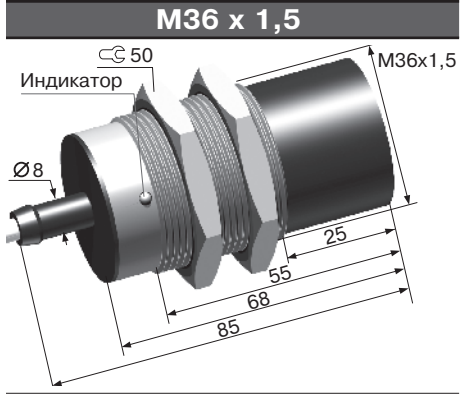


Способ монтажа	не встраиваемый заподлицо
Расстояние срабатывания (Sn)	20 мм
Гарантированный интервал срабатывания (Sa)	0 ... 16 мм

PNP	Замыкающий
	Размыкающий
	Переключающий
NPN	Замыкающий
	Размыкающий
	Переключающий

Напряжение питания	10 ... 30 В
Ток нагрузки максимальный	300 мА
Падение напряжения	не более 1,5 В
Частота срабатывания максимальная	100 Гц
Потребляемый ток при откл./вкл. нагрузке	не более 8,0/25,0 мА (*25,0 мА)
Индикатор срабатывания	есть
Защита от короткого замыкания в нагрузке	есть
Защита от напряжения обратной полярности	есть
Способ подключения	кабель 3x0,35 мм ² * кабель 4x0,2 мм ²

Материал корпуса	латунь
Масса	не более 300 г



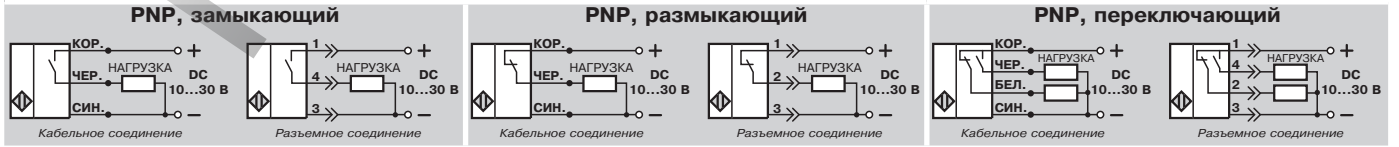
Способ монтажа	не встраиваемый заподлицо
Расстояние срабатывания (Sn)	20 мм
Гарантированный интервал срабатывания (Sa)	0 ... 16 мм

PNP	Замыкающий
	Размыкающий
	Переключающий
NPN	Замыкающий
	Размыкающий
	Переключающий

Напряжение питания	10 ... 30 В
Ток нагрузки максимальный	300 мА
Падение напряжения	не более 1,5 В
Частота срабатывания максимальная	100 Гц
Потребляемый ток при откл./вкл. нагрузке	не более 8,0/25,0 мА (*25,0 мА)
Индикатор срабатывания	есть
Защита от короткого замыкания в нагрузке	есть
Защита от напряжения обратной полярности	есть
Способ подключения	кабель 3x0,35 мм ² * кабель 4x0,2 мм ²

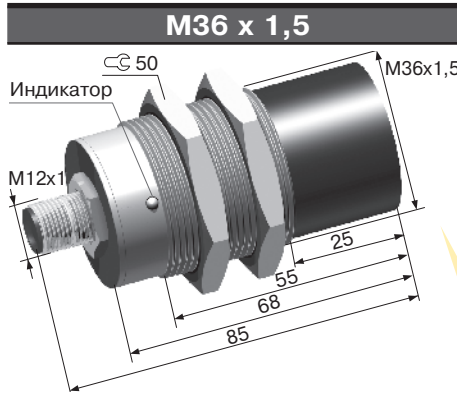
Материал корпуса	латунь
Масса	не более 300 г

Схемы подключения

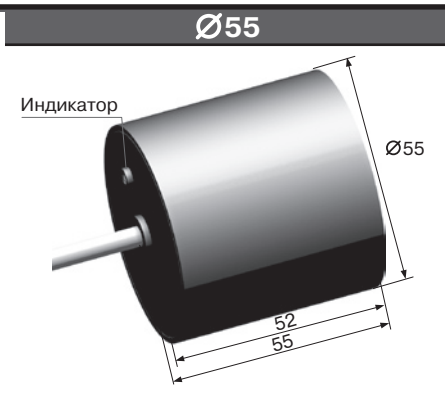




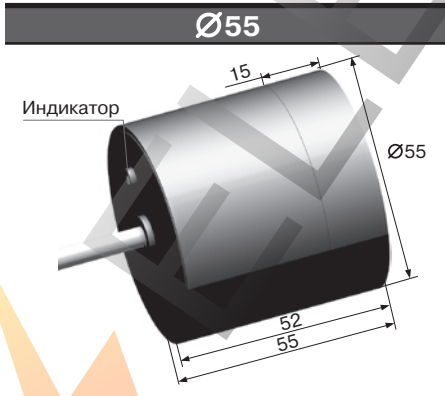
встраиваемый заподлицо
12 мм
0 ... 9,6 мм
ВБ2.36М.85.12.1.1.C4
ВБ2.36М.85.12.3.1.C4
ВБ2.36М.85.12.5.1.C4
ВБ2.36М.85.12.2.1.C4
ВБ2.36М.85.12.4.1.C4
ВБ2.36М.85.12.6.1.C4
10 ... 30 В
300 мА
не более 1,5 В
300 Гц
не более 8,0/25,0 мА (*25,0 мА)
есть
есть
есть
разъем
латунь
не более 300 г



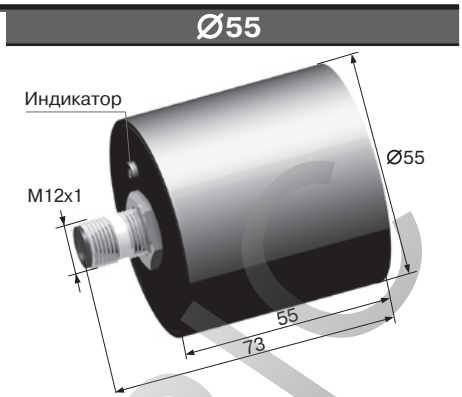
не встраиваемый заподлицо
20 мм
0 ... 16 мм
ВБ2.36М.85.20.1.1.C4
ВБ2.36М.85.20.3.1.C4
ВБ2.36М.85.20.5.1.C4
ВБ2.36М.85.20.2.1.C4
ВБ2.36М.85.20.4.1.C4
ВБ2.36М.85.20.6.1.C4
10 ... 30 В
300 мА
не более 1,5 В
100 Гц
не более 8,0/25,0 мА (*25,0 мА)
есть
есть
есть
разъем
латунь
не более 300 г



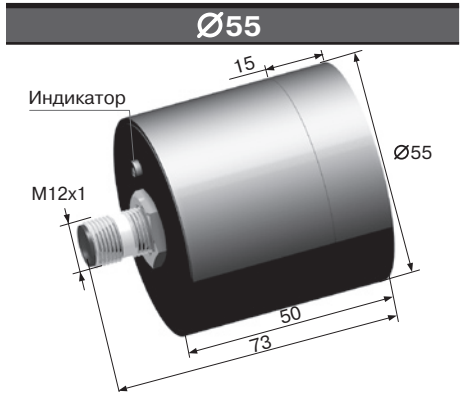
встраиваемый заподлицо
20 мм
0 ... 16 мм
ВБ2.55.55.20.1.1.K
ВБ2.55.55.20.3.1.K
* ВБ2.55.55.20.5.1.K
ВБ2.55.55.20.2.1.K
ВБ2.55.55.20.4.1.K
* ВБ2.55.55.20.6.1.K
10 ... 30 В
300 мА
не более 1,5 В
100 Гц
не более 8,0/25,0 мА (*25,0 мА)
есть
есть
есть
кабель 3x0,35 мм ²
* кабель 4x0,2 мм ²
пластик
не более 200 г



не встраиваемый заподлицо
30 мм
0 ... 24 мм
ВБ2.55.55.30.1.1.K
ВБ2.55.55.30.3.1.K
* ВБ2.55.55.30.5.1.K
ВБ2.55.55.30.2.1.K
ВБ2.55.55.30.4.1.K
* ВБ2.55.55.30.6.1.K
10 ... 30 В
300 мА
не более 1,5 В
50 Гц
не более 8,0/25,0 мА (*25,0 мА)
есть
есть
есть
кабель 3x0,35 мм ²
* кабель 4x0,2 мм ²
пластик
не более 200 г

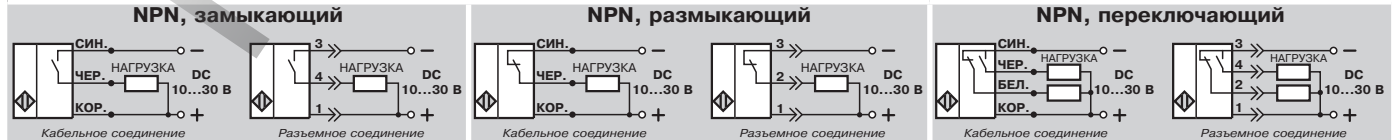


встраиваемый заподлицо
20 мм
0 ... 16 мм
ВБ2.55.73.20.1.1.C4
ВБ2.55.73.20.3.1.C4
* ВБ2.55.73.20.5.1.C4
ВБ2.55.73.20.2.1.C4
ВБ2.55.73.20.4.1.C4
* ВБ2.55.73.20.6.1.C4
10 ... 30 В
300 мА
не более 1,5 В
100 Гц
не более 8,0/25,0 мА (*25,0 мА)
есть
есть
есть
разъем
пластик
не более 200 г



не встраиваемый заподлицо
30 мм
0 ... 24 мм
ВБ2.55.73.30.1.1.C4
ВБ2.55.73.30.3.1.C4
ВБ2.55.73.30.5.1.C4
ВБ2.55.73.30.2.1.C4
ВБ2.55.73.30.4.1.C4
ВБ2.55.73.30.6.1.C4
10 ... 30 В
300 мА
не более 1,5 В
50 Гц
не более 8,0/25,0 мА (*25,0 мА)
есть
есть
есть
разъем
пластик
не более 200 г

Схемы подключения



Общие сведения
Емкостные ВВ
Индуктивные ВВ
Оптические ВВ
Защитные фотодарьеры
Магнито-чувствительные ВВ
Ультразвуковые ВВ
Соединительные кабели
Специальные применения
Приборы для автоматизации
Рекомендации

Типоразмер	
Воспроизводимость	5%
Гистерезис	не более 15%
Степень защиты	IP67
Диапазон рабочих температур	от -25°C до +70°C
Категория применения коммутирующего элемента	DC13
Емкость нагрузки	не более 0,5 мкФ
Пульсации напряжения питания	не более 10%
Класс изоляции	□
Способ монтажа	
Расстояние срабатывания (Sn)	20 мм
Гарантированный интервал срабатывания (Sa)	0 ... 16 мм
PNP	Замыкающий
	Размыкающий
	Переключающий
NPN	Замыкающий
	Размыкающий
	Переключающий
Напряжение питания	10 ... 30 В
Ток нагрузки максимальный	300 мА
Падение напряжения	не более 1,5 В
Частота срабатывания максимальная	100 Гц
Потребляемый ток при откл./вкл. нагрузке	не более 8,0/25,0 мА (*25,0 мА)
Индикатор срабатывания	есть
Защита от короткого замыкания в нагрузке	есть
Защита от напряжения обратной полярности	есть
Способ подключения	кабель 3x0,35 мм ² * кабель 4x0,2 мм ²
Материал корпуса	пластик
Масса	не более 250 г

60мм x 60мм (исполнение 33)	
встраиваемый заподлицо	
20 мм	
0 ... 16 мм	
	ВБ2.33.хх.20.1.1.К
	ВБ2.33.хх.20.3.1.К
	* ВБ2.33.хх.20.5.1.К
	ВБ2.33.хх.20.2.1.К
	ВБ2.33.хх.20.4.1.К
	* ВБ2.33.хх.20.6.1.К
Напряжение питания	10 ... 30 В
Ток нагрузки максимальный	300 мА
Падение напряжения	не более 1,5 В
Частота срабатывания максимальная	100 Гц
Потребляемый ток при откл./вкл. нагрузке	не более 8,0/25,0 мА (*25,0 мА)
Индикатор срабатывания	есть
Защита от короткого замыкания в нагрузке	есть
Защита от напряжения обратной полярности	есть
Способ подключения	кабель 3x0,35 мм ² * кабель 4x0,2 мм ²
Материал корпуса	пластик
Масса	не более 250 г

60мм x 60мм (исполнение 33)	
встраиваемый заподлицо	
20 мм	
0 ... 16 мм	
	ВБ2.33.хх.20.1.1.С4
	ВБ2.33.хх.20.3.1.С4
	ВБ2.33.хх.20.5.1.С4
	ВБ2.33.хх.20.2.1.С4
	ВБ2.33.хх.20.4.1.С4
	ВБ2.33.хх.20.6.1.С4
Напряжение питания	10 ... 30 В
Ток нагрузки максимальный	300 мА
Падение напряжения	не более 1,5 В
Частота срабатывания максимальная	100 Гц
Потребляемый ток при откл./вкл. нагрузке	не более 8,0/25,0 мА (*25,0 мА)
Индикатор срабатывания	есть
Защита от короткого замыкания в нагрузке	есть
Защита от напряжения обратной полярности	есть
Способ подключения	разъем
Материал корпуса	пластик
Масса	не более 250 г

Типоразмер	
Воспроизводимость	5%
Гистерезис	не более 15%
Степень защиты	IP67
Диапазон рабочих температур	от -25°C до +70°C
Категория применения коммутирующего элемента	DC13
Емкость нагрузки	не более 0,5 мкФ
Пульсации напряжения питания	не более 10%
Класс изоляции	□
Способ монтажа	
Расстояние срабатывания (Sn)	30 мм
Гарантированный интервал срабатывания (Sa)	0 ... 24 мм
PNP	Замыкающий
	Размыкающий
	Переключающий
NPN	Замыкающий
	Размыкающий
	Переключающий
Напряжение питания	10 ... 30 В
Ток нагрузки максимальный	300 мА
Падение напряжения	не более 1,5 В
Частота срабатывания максимальная	50 Гц
Потребляемый ток при откл./вкл. нагрузке	не более 8,0/25,0 мА (*25,0 мА)
Индикатор срабатывания	есть
Защита от короткого замыкания в нагрузке	есть
Защита от напряжения обратной полярности	есть
Способ подключения	кабель 3x0,35 мм ² * кабель 4x0,2 мм ²
Материал корпуса	пластик
Масса	не более 250 г

60мм x 60мм (исполнение 33)	
не встраиваемый заподлицо	
30 мм	
0 ... 24 мм	
	ВБ2.33.хх.30.1.1.К
	ВБ2.33.хх.30.3.1.К
	* ВБ2.33.хх.30.5.1.К
	ВБ2.33.хх.30.2.1.К
	ВБ2.33.хх.30.4.1.К
	* ВБ2.33.хх.30.6.1.К
Напряжение питания	10 ... 30 В
Ток нагрузки максимальный	300 мА
Падение напряжения	не более 1,5 В
Частота срабатывания максимальная	50 Гц
Потребляемый ток при откл./вкл. нагрузке	не более 8,0/25,0 мА (*25,0 мА)
Индикатор срабатывания	есть
Защита от короткого замыкания в нагрузке	есть
Защита от напряжения обратной полярности	есть
Способ подключения	кабель 3x0,35 мм ² * кабель 4x0,2 мм ²
Материал корпуса	пластик
Масса	не более 250 г

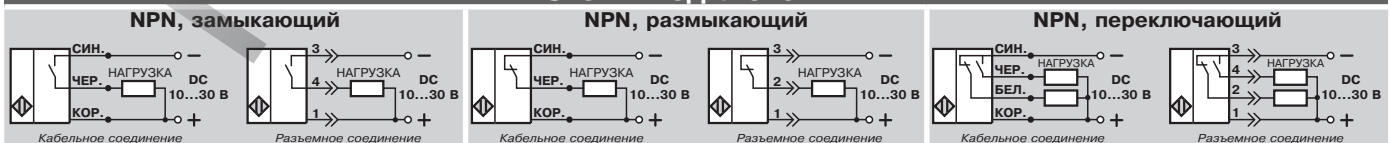
60мм x 60мм (исполнение 33)	
не встраиваемый заподлицо	
30 мм	
0 ... 24 мм	
	ВБ2.33.хх.30.1.1.С4
	ВБ2.33.хх.30.3.1.С4
	ВБ2.33.хх.30.5.1.С4
	ВБ2.33.хх.30.2.1.С4
	ВБ2.33.хх.30.4.1.С4
	ВБ2.33.хх.30.6.1.С4
Напряжение питания	10 ... 30 В
Ток нагрузки максимальный	300 мА
Падение напряжения	не более 1,5 В
Частота срабатывания максимальная	50 Гц
Потребляемый ток при откл./вкл. нагрузке	не более 8,0/25,0 мА (*25,0 мА)
Индикатор срабатывания	есть
Защита от короткого замыкания в нагрузке	есть
Защита от напряжения обратной полярности	есть
Способ подключения	разъем
Материал корпуса	пластик
Масса	не более 250 г

Схемы подключения



60мм x 60мм (исполнение 33)	80мм x 80мм (исполнение 34)	80мм x 80мм (исполнение 34)
встраиваемый заподлицо 20 мм 0 ... 16 мм	встраиваемый заподлицо 25 мм 0 ... 20 мм	встраиваемый заподлицо 25 мм 0 ... 20 мм
ВБ2.33.хх.20.1.1.В ВБ2.33.хх.20.3.1.В ВБ2.33.хх.20.5.1.В	ВБ2.34.хх.25.1.1.К ВБ2.34.хх.25.3.1.К * ВБ2.34.хх.25.5.1.К	ВБ2.34.хх.25.1.1.С4 ВБ2.34.хх.25.3.1.С4 ВБ2.34.хх.25.5.1.С4
ВБ2.33.хх.20.2.1.В ВБ2.33.хх.20.4.1.В ВБ2.33.хх.20.6.1.В	ВБ2.34.хх.25.2.1.К ВБ2.34.хх.25.4.1.К * ВБ2.34.хх.25.6.1.К	ВБ2.34.хх.25.2.1.С4 ВБ2.34.хх.25.4.1.С4 ВБ2.34.хх.25.6.1.С4
10 ... 30 В 300 мА не более 1,5 В 100 Гц не более 8,0/25,0 мА (*25,0 мА)	10 ... 30 В 300 мА не более 1,5 В 50 Гц не более 8,0/25,0 мА (*25,0 мА)	10 ... 30 В 300 мА не более 1,5 В 50 Гц не более 8,0/25,0 мА (*25,0 мА)
есть есть есть	есть есть есть	есть есть есть
клеммная коробка	кабель 3x0,35 мм ² * кабель 4x0,2 мм ² пластик не более 300 г	разъем
пластик не более 250 г	пластик не более 300 г	пластик не более 300 г
60мм x 60мм (исполнение 33)	80мм x 80мм (исполнение 34)	80мм x 80мм (исполнение 34)
не встраиваемый заподлицо 30 мм 0 ... 24 мм	не встраиваемый заподлицо 45 мм 0 ... 36 мм	не встраиваемый заподлицо 45 мм 0 ... 36 мм
ВБ2.33.хх.30.1.1.В ВБ2.33.хх.30.3.1.В ВБ2.33.хх.30.5.1.В	ВБ2.34.хх.45.1.1.К ВБ2.34.хх.45.3.1.К * ВБ2.34.хх.45.5.1.К	ВБ2.34.хх.45.1.1.С4 ВБ2.34.хх.45.3.1.С4 ВБ2.34.хх.45.5.1.С4
ВБ2.33.хх.30.2.1.В ВБ2.33.хх.30.4.1.В ВБ2.33.хх.30.6.1.В	ВБ2.34.хх.45.2.1.К ВБ2.34.хх.45.4.1.К * ВБ2.34.хх.45.6.1.К	ВБ2.34.хх.45.2.1.С4 ВБ2.34.хх.45.4.1.С4 ВБ2.34.хх.45.6.1.С4
10 ... 30 В 300 мА не более 1,5 В 50 Гц не более 8,0/25,0 мА (*25,0 мА)	10 ... 30 В 300 мА не более 1,5 В 50 Гц не более 8,0/25,0 мА (*25,0 мА)	10 ... 30 В 300 мА не более 1,5 В 50 Гц не более 8,0/25,0 мА (*25,0 мА)
есть есть есть	есть есть есть	есть есть есть
клеммная коробка	кабель 3x0,35 мм ² * кабель 4x0,2 мм ² пластик не более 300 г	разъем
пластик не более 250 г	пластик не более 300 г	пластик не более 300 г

Схемы подключения



Общие сведения
Емкостные ВБ
Индуктивные ВБ
Оптические ВБ
Защитные фотобарьеры
Магнито-чувствительные ВБ
Ультразвуковые ВБ
Соединительные кабели
Специального применения
Приборы для автоматизации
Рекомендации

Общие сведения
Емкостные ВВ
Индуктивные ВВ
Оптические ВВ
Защитные фотобарьеры
Магнито-чувствительные ВВ
Ультразвуковые ВВ
Соединительные кабели
Специального применения
Приборы для автоматизации
Рекомендации

Типоразмер	
Воспроизводимость	5%
Гистерезис	не более 15%
Степень защиты	IP67
Диапазон рабочих температур	от -25°C до +70°C
Категория применения коммутирующего элемента	DC13
Емкость нагрузки	не более 0,5 мкФ
Пульсации напряжения питания	не более 10%
Класс изоляции	□
Способ монтажа	
Расстояние срабатывания (Sn)	8 мм
Гарантированный интервал срабатывания (Sa)	0 ... 6,5 мм
PNP	Замыкающий
	Размыкающий
	Переключающий
NPN	Замыкающий
	Размыкающий
	Переключающий
Напряжение питания	10 ... 30 В
Ток нагрузки максимальный	300 мА
Падение напряжения	не более 1,5 В
Частота срабатывания максимальная	300 Гц
Потребляемый ток при откл./вкл. нагрузке	не более 8,0/25,0 мА
Индикатор срабатывания	есть
Защита от короткого замыкания в нагрузке	есть
Защита от напряжения обратной полярности	есть
Способ подключения	кабель 3x0,12 мм ²
Материал корпуса	пластик
Масса	не более 50 г

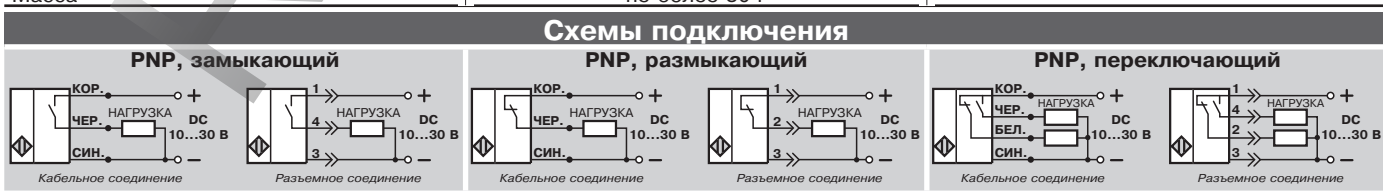
30мм x 50мм (исполнение 32)	
встраиваемый заподлицо	
8 мм	
0 ... 6,5 мм	
B52.32.xx.8.1.1.K	B52.32.xx.8.3.1.K
B52.32.xx.8.2.1.K	B52.32.xx.8.4.1.K
10 ... 30 В	300 мА
не более 1,5 В	300 Гц
не более 8,0/25,0 мА	есть
есть	есть
есть	есть
кабель 3x0,12 мм ²	пластик
	не более 50 г

42мм x 48мм (исполнение 38)	
встраиваемый заподлицо	
5 мм	
0 ... 4,0 мм	
B52.38.xx.5.1.1.K	B52.38.xx.5.3.1.K
B52.38.xx.5.2.1.K	B52.38.xx.5.4.1.K
10 ... 30 В	300 мА
не более 1,5 В	500 Гц
не более 8,0/25,0 мА	есть
есть	есть
есть	есть
кабель 3x0,35 мм ²	пластик
	не более 100 г

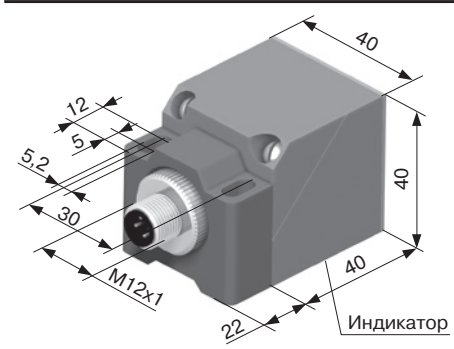
Типоразмер	
Воспроизводимость	5%
Гистерезис	не более 15%
Степень защиты	IP67
Диапазон рабочих температур	от -25°C до +70°C
Категория применения коммутирующего элемента	DC13
Емкость нагрузки	не более 0,5 мкФ
Пульсации напряжения питания	не более 10%
Класс изоляции	□
Способ монтажа	
Расстояние срабатывания (Sn)	15 мм
Гарантированный интервал срабатывания (Sa)	0 ... 12 мм
PNP	Замыкающий
	Размыкающий
	Переключающий
NPN	Замыкающий
	Размыкающий
	Переключающий
Напряжение питания	10 ... 30 В
Ток нагрузки максимальный	300 мА
Падение напряжения	не более 1,5 В
Частота срабатывания максимальная	200 Гц
Потребляемый ток при откл./вкл. нагрузке	не более 8,0/25,0 мА
Индикатор срабатывания	есть
Защита от короткого замыкания в нагрузке	есть
Защита от напряжения обратной полярности	есть
Способ подключения	кабель 3x0,12 мм ²
Материал корпуса	пластик
Масса	не более 50 г

30мм x 50мм (исполнение 32)	
не встраиваемый заподлицо	
15 мм	
0 ... 12 мм	
B52.32.xx.15.1.1.K	B52.32.xx.15.3.1.K
B52.32.xx.15.2.1.K	B52.32.xx.15.4.1.K
10 ... 30 В	300 мА
не более 1,5 В	200 Гц
не более 8,0/25,0 мА	есть
есть	есть
есть	есть
кабель 3x0,12 мм ²	пластик
	не более 50 г

42мм x 48мм (исполнение 38)	
не встраиваемый заподлицо	
15 мм	
0 ... 12 мм	
B52.38.xx.5.15.1.1.K	B52.38.xx.5.15.3.1.K
B52.38.xx.5.15.2.1.K	B52.38.xx.5.15.4.1.K
10 ... 30 В	300 мА
не более 1,5 В	200 Гц
не более 8,0/25,0 мА	есть
есть	есть
есть	есть
кабель 3x0,12 мм ²	пластик
	не более 50 г



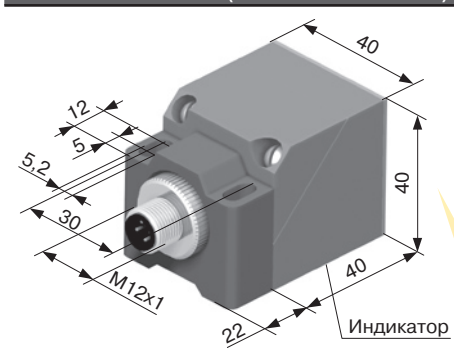
40мм x 40мм (исполнение 39)



Индуктивный бесконтактный выключатель с изменяемым положением активной поверхности **ВБ2. 39. хх**

встраиваемый заподлицо
15 мм
0 ... 12 мм
ВБ2.39.хх.15.1.1.С4
ВБ2.39.хх.15.3.1.С4
ВБ2.39.хх.15.5.1.С4
ВБ2.39.хх.15.2.1.С4
ВБ2.39.хх.15.4.1.С4
ВБ2.39.хх.15.6.1.С4
10 ... 30 В
300 мА
не более 1,5 В
150 Гц
не более 8,0/25,0 мА (*25,0 мА)
есть
есть
есть
разъем
пластик
не более 250 г

40мм x 40мм (исполнение 39)



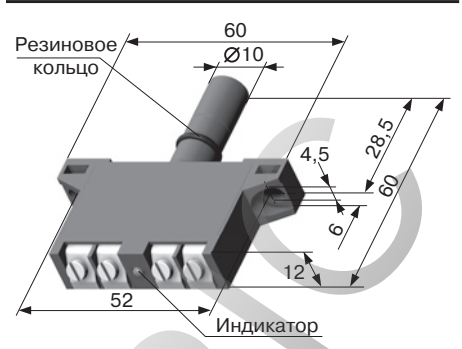
Индуктивный бесконтактный выключатель с изменяемым положением активной поверхности **ВБ2. 39. хх**

не встраиваемый заподлицо
25 мм
0 ... 20 мм
ВБ2.39.хх.25.1.1.С4
ВБ2.39.хх.25.3.1.С4
ВБ2.39.хх.25.5.1.С4
ВБ2.39.хх.25.2.1.С4
ВБ2.39.хх.25.4.1.С4
ВБ2.39.хх.25.6.1.С4
10 ... 30 В
300 мА
не более 1,5 В
100 Гц
не более 8,0/25,0 мА (*25,0 мА)
есть
есть
есть
разъем
пластик
не более 250 г

Индуктивный бесконтактный выключатель с изменяемым положением активной поверхности **ВБ2. 39. хх**



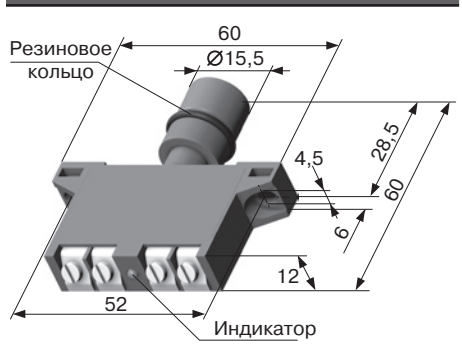
исполнение 41



Индуктивный бесконтактный выключатель с изменяемым положением активной поверхности **ВБ2. 41. хх**

встраиваемый заподлицо
2 мм
0 ... 1,6 мм
ВБ2.41.хх.2.1.1.В
ВБ2.41.хх.2.3.1.В
* ВБ2.41.хх.2.5.1.В
ВБ2.41.хх.2.2.1.В
ВБ2.41.хх.2.4.1.В
* ВБ2.41.хх.2.6.1.В
10 ... 30 В
300 мА
не более 1,5 В
800 Гц
не более 8,0/25,0 мА (*25,0 мА)
есть
есть
есть
винтовой зажим
пластик
не более 150 г

исполнение 41



Индуктивный бесконтактный выключатель с изменяемым положением активной поверхности **ВБ2. 41. хх**

не встраиваемый заподлицо
5 мм
0 ... 4,0 мм
ВБ2.41.хх.5.1.1.В
ВБ2.41.хх.5.3.1.В
* ВБ2.41.хх.5.5.1.В
ВБ2.41.хх.5.2.1.В
ВБ2.41.хх.5.4.1.В
* ВБ2.41.хх.5.6.1.В
10 ... 30 В
300 мА
не более 1,5 В
600 Гц
не более 8,0/25,0 мА (*25,0 мА)
есть
есть
есть
винтовой зажим
пластик
не более 150 г

Схемы подключения

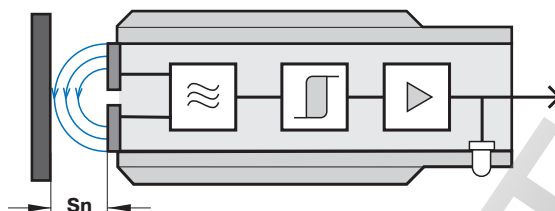


ИНДУКТИВНЫЕ БЕСКОНТАКТНЫЕ ВЫКЛЮЧАТЕЛИ ВЫСОКОЙ ЧУВСТВИТЕЛЬНОСТИ

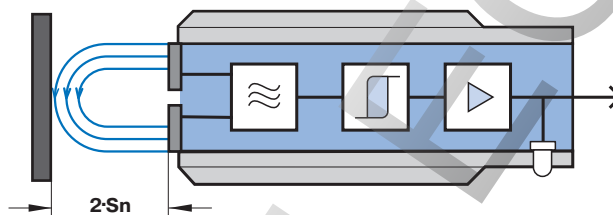
ЭФФЕКТИВНОСТЬ И НАДЕЖНОСТЬ

Новые разработки и технологии компании «Мега-К» позволяют **сегодня** поставлять потребителю бесконтактные выключатели **с увеличенным в 2 раза** расстоянием срабатывания.

Традиционный бесконтактный выключатель, имеет номинальное расстояние срабатывания **Sn**.



У бесконтактных выключателей высокой чувствительности номинальное расстояние срабатывания **Sn** **гарантированно увеличено в 2 раза**.



ТЕХНИЧЕСКИЕ ПРЕИМУЩЕСТВА

На промышленных предприятиях, часто технический персонал, стремясь обеспечить безусловное надежное срабатывание бесконтактных выключателей, устанавливает их на минимальном расстоянии от контролируемого объекта, от движущихся механизмов оборудования. Поэтому всегда есть риск механического повреждения и выхода выключателей из строя (причем по гарантии такие изделия не заменят).

Индуктивный выключатель с увеличенным в 2 раза расстоянием срабатывания устанавливается гораздо дальше от контролируемого объекта, и риск повреждения становится значительно меньше – Ваше технологическое оборудование работает в штатном режиме.

ЭКОНОМИЧЕСКИЕ ПРЕИМУЩЕСТВА

Риск аварийного останова технологического оборудования сведен к минимуму.

Сокращаются случаи незапланированных ремонтов и стоимость самих ремонтов, связанных с заменой вышедших из строя выключателей.

Снижаются Ваши потери из-за простоев производства.

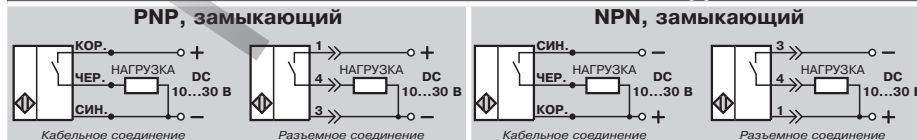
Общие сведения
Емкостные ВВ
Индуктивные ВВ
Оптические ВВ
Защитные фотобарьеры
Магнито-чувствительные ВВ
Ультразвуковые ВВ
Соединительные кабели
Специального применения
Приборы для автоматизации
Рекомендации

РОС

Типоразмер	M8 x 1	M8 x 1
Воспроизводимость 5% Гистерезис не более 15% Степень защиты IP67 Диапазон рабочих температур от -25°C до +70°C Категория применения коммутирующего элемента DC13 Емкость нагрузки не более 0,22 мкФ Пульсации напряжения питания не более 10%		
Способ монтажа	встраиваемый заподлицо	встраиваемый заподлицо
Расстояние срабатывания (Sn)	3 мм	3 мм
Гарантированный интравал срабатывания (Sa)	0 ... 2,4 мм	0 ... 2,4 мм
PNP	ВБ21.08M.33.3.1.1.K	ВБ21.08M.52.3.1.1.K
NPN	ВБ21.08M.52.3.2.1.K	ВБ21.08M.52.3.2.1.K
Напряжение питания	10 ... 30 В	10 ... 30 В
Ток нагрузки максимальный	300 мА	300 мА
Падение напряжения	не более 1,5 В	не более 1,5 В
Частота срабатывания максимальная	1200 Гц	1200 Гц
Потребляемый ток при откл./вкл. нагрузке	не более 8,0/25,0 мА	не более 8,0/25,0 мА
Индикатор срабатывания/питания	есть/есть	есть/есть
Защита от короткого замыкания в нагрузке	нет	есть
Защита от напряжения обратной полярности	есть	есть
Способ подключения	кабель 3x0,12 мм ²	кабель 3x0,12 мм ²
Материал корпуса	латунь	латунь
Масса	не более 60 г	не более 80 г

Типоразмер	M8 x 1	M8 x 1
Воспроизводимость 5% Гистерезис не более 15% Степень защиты IP67 Диапазон рабочих температур от -25°C до +70°C Категория применения коммутирующего элемента DC13 Емкость нагрузки не более 0,22 мкФ Пульсации напряжения питания не более 10%		
Способ монтажа	не встраиваемый заподлицо	не встраиваемый заподлицо
Расстояние срабатывания (Sn)	5 мм	5 мм
Гарантированный интравал срабатывания (Sa)	0 ... 4,0 мм	0 ... 4,0 мм
PNP	ВБ22.08M.33.5.1.1.K	ВБ22.08M.52.5.1.1.K
NPN	ВБ22.08M.52.5.2.1.K	ВБ22.08M.52.5.2.1.K
Напряжение питания	10 ... 30 В	10 ... 30 В
Ток нагрузки максимальный	300 мА	300 мА
Падение напряжения	не более 1,5 В	не более 1,5 В
Частота срабатывания максимальная	800 Гц	800 Гц
Потребляемый ток при откл./вкл. нагрузке	не более 8,0/25,0 мА	не более 8,0/25,0 мА
Индикатор срабатывания/питания	есть/есть	есть
Защита от короткого замыкания в нагрузке	нет	есть
Защита от напряжения обратной полярности	есть	есть
Способ подключения	кабель 3x0,12 мм ²	кабель 3x0,12 мм ²
Материал корпуса	латунь	латунь
Масса	не более 60 г	не более 80 г

Схемы подключения



Общие сведения
Емкостные ВВ
Индуктивные ВВ
Оптические ВВ
Защитные фотобарьеры
Магнито-чувствительные ВВ
Ультразвуковые ВВ
Соединительные кабели
Специального применения
Приборы для автоматизации
Рекомендации

Типоразмер	
Воспроизводимость	5%
Гистерезис	не более 15%
Степень защиты	IP67
Диапазон рабочих температур	от -25°C до +70°C
Категория применения коммутирующего элемента	DC13
Емкость нагрузки	не более 0,22 мкФ
Пульсации напряжения питания	не более 10%
Способ монтажа	
Расстояние срабатывания (Sn)	4 мм
Гарантированный интравал срабатывания (Sa)	0 ... 3,2 мм
PNP	Замыкающий
	Размыкающий
	Переключающий
NPN	Замыкающий
	Размыкающий
	Переключающий
Напряжение питания	10 ... 30 В
Ток нагрузки максимальный	300 мА
Падение напряжения	не более 1,5 В
Частота срабатывания максимальная	700 Гц
Потребляемый ток при откл./вкл. нагрузке	не более 8,0/25,0 мА
Индикатор срабатывания/питания	есть/есть
Защита от короткого замыкания в нагрузке	нет
Защита от напряжения обратной полярности	есть
Способ подключения	кабель 3x0,35 мм ²
Материал корпуса	латунь
Масса	не более 90 г

M12 x 1	
встраиваемый заподлицо	
4 мм	
0 ... 3,2 мм	
B521.12M.33.4.1.1.K	
10 ... 30 В	
300 мА	
не более 1,5 В	
700 Гц	
не более 8,0/25,0 мА	
есть/есть	
нет	
есть	
кабель 3x0,35 мм ²	
латунь	
не более 90 г	

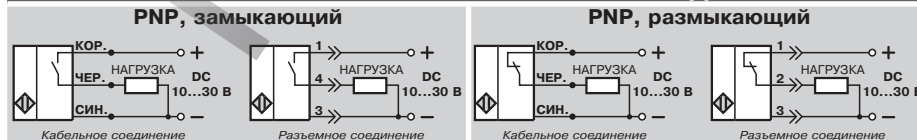
M12 x 1	
встраиваемый заподлицо	
4 мм	
0 ... 3,2 мм	
B521.12M.55.4.1.1.K	
B521.12M.55.4.3.1.K	
B521.12M.55.4.2.1.K	
B521.12M.55.4.4.1.K	
10 ... 30 В	
300 мА	
не более 1,5 В	
700 Гц	
не более 8,0/25,0 мА	
есть/есть	
есть/есть	
нет	
есть	
кабель 3x0,35 мм ²	
латунь	
не более 100 г	

Типоразмер	
Воспроизводимость	5%
Гистерезис	не более 15%
Степень защиты	IP67
Диапазон рабочих температур	от -25°C до +70°C
Категория применения коммутирующего элемента	DC13
Емкость нагрузки	не более 0,22 мкФ
Пульсации напряжения питания	не более 10%
Способ монтажа	
Расстояние срабатывания (Sn)	8 мм
Гарантированный интравал срабатывания (Sa)	0 ... 6,5 мм
PNP	Замыкающий
	Размыкающий
	Переключающий
NPN	Замыкающий
	Размыкающий
	Переключающий
Напряжение питания	10 ... 30 В
Ток нагрузки максимальный	300 мА
Падение напряжения	не более 1,5 В
Частота срабатывания максимальная	500 Гц
Потребляемый ток при откл./вкл. нагрузке	не более 8,0/25,0 мА
Индикатор срабатывания/питания	есть/есть
Защита от короткого замыкания в нагрузке	нет
Защита от напряжения обратной полярности	есть
Способ подключения	кабель 3x0,35 мм ²
Материал корпуса	латунь
Масса	не более 90 г

M12 x 1	
не встраиваемый заподлицо	
8 мм	
0 ... 6,5 мм	
B522.12M.33.8.1.1.K	
10 ... 30 В	
300 мА	
не более 1,5 В	
500 Гц	
не более 8,0/25,0 мА	
есть/есть	
нет	
есть	
кабель 3x0,35 мм ²	
латунь	
не более 90 г	

M12 x 1	
не встраиваемый заподлицо	
8 мм	
0 ... 6,5 мм	
B522.12M.55.8.1.1.K	
B522.12M.55.8.3.1.K	
B522.12M.55.8.2.1.K	
B522.12M.55.8.4.1.K	
10 ... 30 В	
300 мА	
не более 1,5 В	
500 Гц	
не более 8,0/25,0 мА	
есть/есть	
есть/есть	
нет	
есть	
кабель 3x0,35 мм ²	
латунь	
не более 100 г	

Схемы подключения



M12 x 1

встраиваемый заподлицо
4 мм
0 ... 3,2 мм
ВБ21.12М.73.4.1.1.З
ВБ21.12М.73.4.3.1.З
ВБ21.12М.73.4.2.1.З
ВБ21.12М.73.4.4.1.З
10 ... 30 В
300 мА
не более 1,5 В
700 Гц
не более 8,0/25,0 мА
есть/есть
есть
есть
кабель 3x0,35 мм ²
латунь
не более 100 г

M12 x 1

встраиваемый заподлицо
4 мм
0 ... 3,2 мм
ВБ21.12М.68.4.1.1.С4
ВБ21.12М.68.4.3.1.С4
ВБ21.12М.68.4.2.1.С4
ВБ21.12М.68.4.4.1.С4
10 ... 30 В
300 мА
не более 1,5 В
700 Гц
не более 8,0/25,0 мА
есть/есть
есть
есть
разъем
латунь
не более 100 г

M12 x 1

встраиваемый заподлицо
4 мм
0 ... 3,2 мм
ВБ21.12М.80.4.1.1.В
ВБ21.12М.80.4.3.1.В
ВБ21.12М.80.4.2.1.В
ВБ21.12М.80.4.4.1.В
10 ... 30 В
300 мА
не более 1,5 В
700 Гц
не более 8,0/25,0 мА
есть/есть
есть
есть
клеммная коробка
латунь
не более 150 г

M12 x 1

не встраиваемый заподлицо
8 мм
0 ... 6,5 мм
ВБ22.12М.73.8.1.1.З
ВБ22.12М.73.8.3.1.З
ВБ22.12М.73.8.2.1.З
ВБ22.12М.73.8.4.1.З
10 ... 30 В
300 мА
не более 1,5 В
500 Гц
не более 8,0/25,0 мА
есть/есть
есть
есть
кабель 3x0,35 мм ²
латунь
не более 100 г

M12 x 1

не встраиваемый заподлицо
8 мм
0 ... 6,5 мм
ВБ22.12М.68.8.1.1.С4
ВБ22.12М.68.8.3.1.С4
ВБ22.12М.68.8.2.1.С4
ВБ22.12М.68.8.4.1.С4
10 ... 30 В
300 мА
не более 1,5 В
500 Гц
не более 8,0/25,0 мА
есть/есть
есть
есть
разъем
латунь
не более 100 г

M12 x 1

не встраиваемый заподлицо
8 мм
0 ... 6,5 мм
ВБ22.12М.80.8.1.1.В
ВБ22.12М.80.8.3.1.В
ВБ22.12М.80.8.2.1.В
ВБ22.12М.80.8.4.1.В
10 ... 30 В
300 мА
не более 1,5 В
500 Гц
не более 8,0/25,0 мА
есть/есть
есть
есть
клеммная коробка
латунь
не более 150 г

Схемы подключения



Общие сведения
Емкостные ВВ
Индуктивные ВВ
Оптические ВВ
Защитные фотобарьеры
Магнито-чувствительные ВВ
Ультразвуковые ВВ
Соединительные кабели
Специального применения
Приборы для автоматизации
Рекомендации

Типоразмер	M12 x 1	M12 x 1
Воспроизводимость	5%	5%
Гистерезис	не более 15%	не более 15%
Степень защиты	IP67	IP67
Диапазон рабочих температур	от -25°C до +70°C	от -25°C до +70°C
Категория применения коммутирующего элемента	AC140	AC140
Способ монтажа	встраиваемый заподлицо	встраиваемый заподлицо
Расстояние срабатывания (Sn)	2,0 мм	2,0 мм
Гарантированный интервал срабатывания (Sa)	0 ... 1,6 мм	0 ... 1,6 мм
Замыкающий	B52.12M.70.2.7.2.K	B52.12M.85.2.7.2.Z
Размыкающий	B52.12M.70.2.8.2.K	B52.12M.85.2.8.2.Z
Напряжение питания (Uраб)	-35 ... 250 В, 45 ... 65 Гц	-35 ... 250 В, 45 ... 65 Гц
Ток нагрузки максимальный	250 мА	250 мА
Падение напряжения	не более 10 В	не более 10 В
Частота срабатывания максимальная	100 Гц	100 Гц
Остаточный ток	не более 3,0 мА	не более 3,0 мА
Индикатор срабатывания	есть	есть
Защита от короткого замыкания в нагрузке	нет	нет
Заземляющий вывод	есть	есть
Способ подключения	кабель 3x0,35 мм ²	кабель 3x0,35 мм ²
Материал корпуса	латунь	латунь
Масса	не более 100 г	не более 100 г

Типоразмер	M12 x 1	M12 x 1
Воспроизводимость	5%	5%
Гистерезис	не более 15%	не более 15%
Степень защиты	IP67	IP67
Диапазон рабочих температур	от -25°C до +70°C	от -25°C до +70°C
Категория применения коммутирующего элемента	AC140	AC140
Способ монтажа	не встраиваемый заподлицо	не встраиваемый заподлицо
Расстояние срабатывания (Sn)	4,0 мм	4,0 мм
Гарантированный интервал срабатывания (Sa)	0 ... 3,2 мм	0 ... 3,2 мм
Замыкающий	B52.12M.70.4.7.2.K	B52.12M.85.4.7.2.Z
Размыкающий	B52.12M.70.4.8.2.K	B52.12M.85.4.8.2.Z
Напряжение питания (Uраб)	-35 ... 250 В, 45 ... 65 Гц	-35 ... 250 В, 45 ... 65 Гц
Ток нагрузки максимальный	250 мА	250 мА
Падение напряжения	не более 10 В	не более 10 В
Частота срабатывания максимальная	100 Гц	100 Гц
Остаточный ток	не более 3,0 мА	не более 3,0 мА
Индикатор срабатывания	есть	есть
Защита от короткого замыкания в нагрузке	нет	нет
Заземляющий вывод	есть	есть
Способ подключения	кабель 3x0,35 мм ²	кабель 3x0,35 мм ²
Материал корпуса	латунь	латунь
Масса	не более 100 г	не более 100 г

Схемы подключения



M12 x 1

встраиваемый заподлицо
2,0 мм
0 ... 1,6 мм
B52.12M.80.2.7.2.C27
B52.12M.80.2.8.2.C27
-35 ... 250 В, 45 ... 65 Гц
250 мА
не более 10 В
100 Гц
не более 3,0 мА
есть
нет
есть
разъем
латунь
не более 100 г

M12 x 1

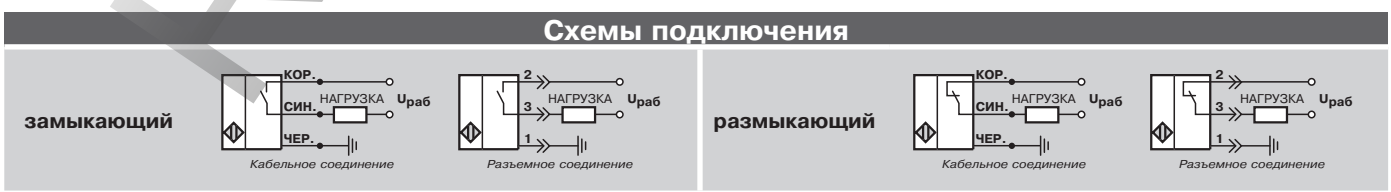
встраиваемый заподлицо
2,0 мм
0 ... 1,6 мм
B52.12M.90.2.7.2.B
B52.12M.90.2.8.2.B
-35 ... 250 В, 45 ... 65 Гц
250 мА
не более 10 В
100 Гц
не более 3,0 мА
есть
нет
есть
клеммная коробка
латунь
не более 150 г

M12 x 1

не встраиваемый заподлицо
4,0 мм
0 ... 3,2 мм
B52.12M.80.4.7.2.C27
B52.12M.80.4.8.2.C27
-35 ... 250 В, 45 ... 65 Гц
250 мА
не более 10 В
100 Гц
не более 3,0 мА
есть
нет
есть
разъем
латунь
не более 100 г

M12 x 1

не встраиваемый заподлицо
4,0 мм
0 ... 3,2 мм
B52.12M.90.4.7.2.B
B52.12M.90.4.8.2.B
-35 ... 250 В, 45 ... 65 Гц
250 мА
не более 10 В
100 Гц
не более 3,0 мА
есть
нет
есть
клеммная коробка
латунь
не более 150 г



- Общие сведения
- Емкостные ВВ
- Индуктивные ВВ
- Оптические ВВ
- Защитные фотобарьеры
- Магнито-чувствительные ВВ
- Ультразвуковые ВВ
- Соединительные кабели
- Специального применения
- Приборы для автоматизации
- Рекомендации

Общие сведения
Емкостные ВВ
Индуктивные ВВ
Оптические ВВ
Защитные фотобарьеры
Магнито-чувствительные ВВ
Ультразвуковые ВВ
Соединительные кабели
Специального применения
Приборы для автоматизации
Рекомендации

Типоразмер	
Воспроизводимость	5%
Гистерезис	не более 15%
Степень защиты	IP67
Диапазон рабочих температур	от -25°C до +70°C
Категория применения коммутирующего элемента	AC140
Класс изоляции	□
Способ монтажа	
Расстояние срабатывания (Sn)	5,0 мм
Гарантированный интервал срабатывания (Sa)	0 ... 4,0 мм
Замыкающий	
Размыкающий	
Напряжение питания (Uраб)	-35 ... 250 В, 45 ... 65 Гц
Ток нагрузки максимальный	250 мА
Падение напряжения	не более 10 В
Частота срабатывания максимальная	100 Гц
Остаточный ток	не более 3,0 мА
Индикатор срабатывания	есть
Защита от короткого замыкания в нагрузке	нет
Заземляющий вывод	есть
Способ подключения	кабель 3x0,35 мм ²
Материал корпуса	
Масса	не более 180 г

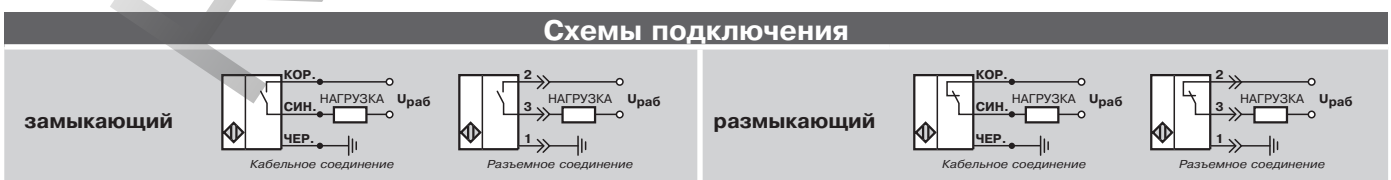
M18 x 1	
встраиваемый заподлицо	
5,0 мм	
0 ... 4,0 мм	
B52.18M.75.5.7.2.K	
B52.18M.75.5.8.2.K	
-35 ... 250 В, 45 ... 65 Гц	
250 мА	
не более 10 В	
100 Гц	
не более 3,0 мА	
есть	
нет	
есть	
кабель 3x0,35 мм ²	
латунь	
не более 180 г	

M18 x 1	
встраиваемый заподлицо	
5,0 мм	
0 ... 4,0 мм	
B52.18M.90.5.7.2.Z	
B52.18M.90.5.8.2.Z	
-35 ... 250 В, 45 ... 65 Гц	
250 мА	
не более 10 В	
100 Гц	
не более 3,0 мА	
есть	
нет	
есть	
кабель 3x0,35 мм ²	
латунь	
не более 180 г	

Типоразмер	
Воспроизводимость	5%
Гистерезис	не более 15%
Степень защиты	IP67
Диапазон рабочих температур	от -25°C до +70°C
Категория применения коммутирующего элемента	AC140
Класс изоляции	□
Способ монтажа	
Расстояние срабатывания (Sn)	8,0 мм
Гарантированный интервал срабатывания (Sa)	0 ... 6,4 мм
Замыкающий	
Размыкающий	
Напряжение питания (Uраб)	-35 ... 250 В, 45 ... 65 Гц
Ток нагрузки максимальный	250 мА
Падение напряжения	не более 10 В
Частота срабатывания максимальная	100 Гц
Остаточный ток	не более 3,0 мА
Индикатор срабатывания	есть
Защита от короткого замыкания в нагрузке	нет
Заземляющий вывод	есть
Способ подключения	кабель 3x0,35 мм ²
Материал корпуса	
Масса	не более 180 г

M18 x 1	
не встраиваемый заподлицо	
8,0 мм	
0 ... 6,4 мм	
B52.18M.75.8.7.2.K	
B52.18M.75.8.8.2.K	
-35 ... 250 В, 45 ... 65 Гц	
250 мА	
не более 10 В	
100 Гц	
не более 3,0 мА	
есть	
нет	
есть	
кабель 3x0,35 мм ²	
латунь	
не более 180 г	

M18 x 1	
не встраиваемый заподлицо	
8,0 мм	
0 ... 6,4 мм	
B52.18M.90.8.7.2.Z	
B52.18M.90.8.8.2.Z	
-35 ... 250 В, 45 ... 65 Гц	
250 мА	
не более 10 В	
100 Гц	
не более 3,0 мА	
есть	
нет	
есть	
кабель 3x0,35 мм ²	
латунь	
не более 180 г	



M18 x 1

встраиваемый заподлицо
5,0 мм
0 ... 4,0 мм
B52.18M.85.5.7.2.C27
B52.18M.85.5.8.2.C27
-35 ... 250 В, 45 ... 65 Гц
250 мА
не более 10 В
100 Гц
не более 3,0 мА
есть
нет
есть
разъем
латунь
не более 180 г

M18 x 1

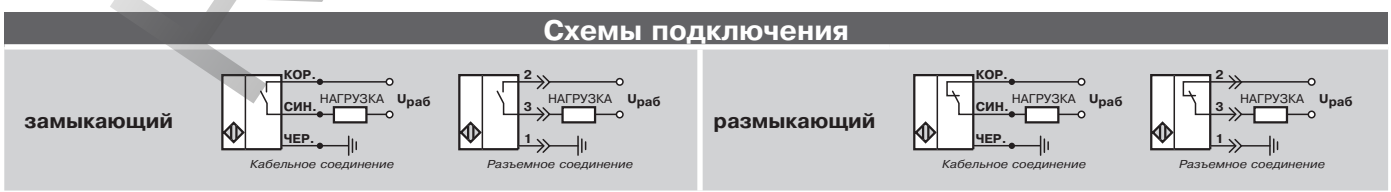
встраиваемый заподлицо
5,0 мм
0 ... 4,0 мм
B52.18M.95.5.7.2.B
B52.18M.95.5.8.2.B
-35 ... 250 В, 45 ... 65 Гц
250 мА
не более 10 В
100 Гц
не более 3,0 мА
есть
нет
есть
клеммная коробка
латунь
не более 200 г

M18 x 1

не встраиваемый заподлицо
8,0 мм
0 ... 6,4 мм
B52.18M.85.8.7.2.C27
B52.18M.85.8.8.2.C27
-35 ... 250 В, 45 ... 65 Гц
250 мА
не более 10 В
100 Гц
не более 3,0 мА
есть
нет
есть
разъем
латунь
не более 180 г

M18 x 1

не встраиваемый заподлицо
8,0 мм
0 ... 6,4 мм
B52.18M.95.8.7.2.B
B52.18M.95.8.8.2.B
-35 ... 250 В, 45 ... 65 Гц
250 мА
не более 10 В
100 Гц
не более 3,0 мА
есть
нет
есть
клеммная коробка
латунь
не более 200 г



Общие сведения

Емкостные ВВ

Индуктивные ВВ

Оптические ВВ

Защитные фотобарьеры

Магнито-чувствительные ВВ

Ультразвуковые ВВ

Соединительные кабели

Специального применения

Приборы для автоматизации

Рекомендации

Общие сведения
Емкостные ВВ
Индуктивные ВВ
Оптические ВВ
Защитные фотобарьеры
Магнито-чувствительные ВВ
Ультразвуковые ВВ
Соединительные кабели
Специального применения
Приборы для автоматизации
Рекомендации

Типоразмер	
Воспроизводимость	5%
Гистерезис	не более 15%
Степень защиты	IP67
Диапазон рабочих температур	от -25°C до +70°C
Категория применения коммутирующего элемента	AC140
Класс изоляции	□
Способ монтажа	
Расстояние срабатывания (Sn)	10 мм
Гарантированный интервал срабатывания (Sa)	0 ... 8 мм
Замыкающий	
Размыкающий	
Напряжение питания (Uраб)	-35 ... 250 В, 45 ... 65 Гц
Ток нагрузки максимальный	250 мА
Падение напряжения	не более 10 В
Частота срабатывания максимальная	100 Гц
Остаточный ток	не более 3,0 мА
Индикатор срабатывания	есть
Защита от короткого замыкания в нагрузке	нет
Заземляющий вывод	есть
Способ подключения	кабель 3x0,35 мм ²
Материал корпуса	
Масса	латунь не более 250 г

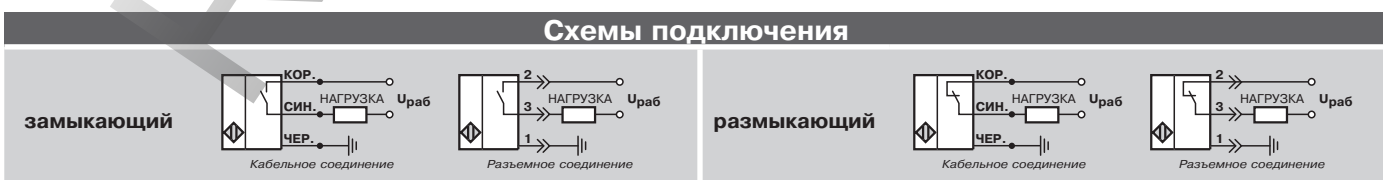
M30 x 1,5	
встраиваемый заподлицо	
10 мм	
0 ... 8 мм	
ВВ2.30М.70.10.7.2.К	
ВВ2.30М.70.10.8.2.К	
-35 ... 250 В, 45 ... 65 Гц	
250 мА	
не более 10 В	
100 Гц	
не более 3,0 мА	
есть	
нет	
есть	
кабель 3x0,35 мм ²	
латунь	
не более 250 г	

M30 x 1,5	
встраиваемый заподлицо	
10 мм	
0 ... 8 мм	
ВВ2.30М.85.10.7.2.З	
ВВ2.30М.85.10.8.2.З	
-35 ... 250 В, 45 ... 65 Гц	
250 мА	
не более 10 В	
100 Гц	
не более 3,0 мА	
есть	
нет	
есть	
кабель 3x0,35 мм ²	
латунь	
не более 250 г	

Типоразмер	
Воспроизводимость	5%
Гистерезис	не более 15%
Степень защиты	IP67
Диапазон рабочих температур	от -25°C до +70°C
Категория применения коммутирующего элемента	AC140
Класс изоляции	□
Способ монтажа	
Расстояние срабатывания (Sn)	15 мм
Гарантированный интервал срабатывания (Sa)	0 ... 12 мм
Замыкающий	
Размыкающий	
Напряжение питания (Uраб)	-35 ... 250 В, 45 ... 65 Гц
Ток нагрузки максимальный	250 мА
Падение напряжения	не более 10 В
Частота срабатывания максимальная	100 Гц
Остаточный ток	не более 3,0 мА
Индикатор срабатывания	есть
Защита от короткого замыкания в нагрузке	нет
Заземляющий вывод	есть
Способ подключения	кабель 3x0,35 мм ²
Материал корпуса	
Масса	латунь не более 250 г

M30 x 1,5	
не встраиваемый заподлицо	
15 мм	
0 ... 12 мм	
ВВ2.30М.70.15.7.2.К	
ВВ2.30М.70.15.8.2.К	
-35 ... 250 В, 45 ... 65 Гц	
250 мА	
не более 10 В	
100 Гц	
не более 3,0 мА	
есть	
нет	
есть	
кабель 3x0,35 мм ²	
латунь	
не более 250 г	

M30 x 1,5	
не встраиваемый заподлицо	
15 мм	
0 ... 12 мм	
ВВ2.30М.85.15.7.2.З	
ВВ2.30М.85.15.8.2.З	
-35 ... 250 В, 45 ... 65 Гц	
250 мА	
не более 10 В	
100 Гц	
не более 3,0 мА	
есть	
нет	
есть	
кабель 3x0,35 мм ²	
латунь	
не более 250 г	



M30 x 1,5

Индикатор

встраиваемый заподлицо
10 мм
0 ... 8 мм

ВБ2.30М.80.10.7.2.C27
ВБ2.30М.80.10.8.2.C27

-35 ... 250 В, 45 ... 65 Гц
250 мА
не более 10 В
100 Гц
не более 3,0 мА
есть
нет
есть
разъем

латунь
не более 250 г

M30 x 1,5

Индикатор

встраиваемый заподлицо
10 мм
0 ... 8 мм

ВБ2.30М.90.10.7.2.B
ВБ2.30М.90.10.8.2.B

-35 ... 250 В, 45 ... 65 Гц
250 мА
не более 10 В
100 Гц
не более 3,0 мА
есть
нет
есть
клеммная коробка

латунь
не более 250 г

M30 x 1,5

Индикатор

встраиваемый заподлицо
10 мм
0 ... 8 мм

ВБ2.30М.115.10.7.2.T
ВБ2.30М.115.10.8.2.T

-35 ... 250 В, 45 ... 65 Гц
250 мА
не более 10 В
100 Гц
не более 3,0 мА
есть
нет
есть
клеммная коробка

латунь
не более 250 г

M30 x 1,5

Индикатор

не встраиваемый заподлицо
15 мм
0 ... 12 мм

ВБ2.30М.80.15.7.2.C27
ВБ2.30М.80.15.8.2.C27

-35 ... 250 В, 45 ... 65 Гц
250 мА
не более 10 В
100 Гц
не более 3,0 мА
есть
нет
есть
разъем

латунь
не более 250 г

M30 x 1,5

Индикатор

не встраиваемый заподлицо
15 мм
0 ... 12 мм

ВБ2.30М.90.15.7.2.B
ВБ2.30М.90.15.8.2.B

-35 ... 250 В, 45 ... 65 Гц
250 мА
не более 10 В
100 Гц
не более 3,0 мА
есть
нет
есть
клеммная коробка

латунь
не более 250 г

M30 x 1,5

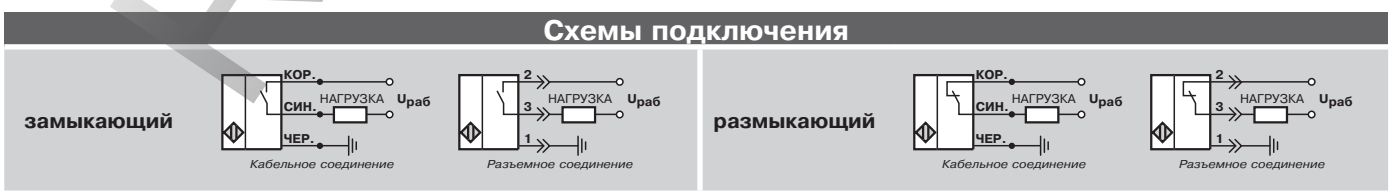
Индикатор

не встраиваемый заподлицо
15 мм
0 ... 12 мм

ВБ2.30М.115.15.7.2.T
ВБ2.30М.115.15.8.2.T

-35 ... 250 В, 45 ... 65 Гц
250 мА
не более 10 В
100 Гц
не более 3,0 мА
есть
нет
есть
клеммная коробка

латунь
не более 250 г



Общие сведения
Емкостные ВВ
Индуктивные ВВ
Оптические ВВ
Защитные фотобарьеры
Магнито-чувствительные ВВ
Ультразвуковые ВВ
Соединительные кабели
Специального применения
Приборы для автоматизации
Рекомендации

Типоразмер	
Воспроизводимость	5%
Гистерезис	не более 15%
Степень защиты	IP67
Диапазон рабочих температур	от -25°C до +70°C
Категория применения коммутирующего элемента	AC140
Класс изоляции	□
Способ монтажа	
Расстояние срабатывания (Sn)	12 мм
Гарантированный интервал срабатывания (Sa)	0 ... 9,6 мм
Замыкающий	
Размыкающий	
Напряжение питания (Uраб)	-35 ... 250 В, 45 ... 65 Гц
Ток нагрузки максимальный	250 мА
Падение напряжения	не более 10 В
Частота срабатывания максимальная	100 Гц
Остаточный ток	не более 3,0 мА
Индикатор срабатывания	есть
Защита от короткого замыкания в нагрузке	нет
Заземляющий вывод	есть
Способ подключения	кабель 3x0,35 мм ²
Материал корпуса	
Масса	не более 300 г

M36 x 1,5	
встраиваемый заподлицо	
12 мм	
0 ... 9,6 мм	
ВБ2.36М.70.12.7.2.К	
ВБ2.36М.70.12.8.2.К	
-35 ... 250 В, 45 ... 65 Гц	
250 мА	
не более 10 В	
100 Гц	
не более 3,0 мА	
есть	
нет	
есть	
кабель 3x0,35 мм ²	
латунь	
не более 300 г	

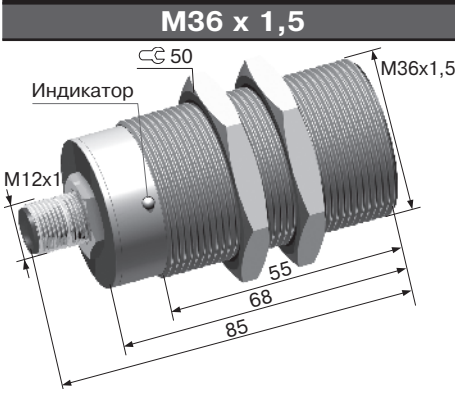
M36 x 1,5	
встраиваемый заподлицо	
12 мм	
0 ... 9,6 мм	
ВБ2.36М.85.12.7.2.З	
ВБ2.36М.85.12.8.2.З	
-35 ... 250 В, 45 ... 65 Гц	
250 мА	
не более 10 В	
100 Гц	
не более 3,0 мА	
есть	
нет	
есть	
кабель 3x0,35 мм ²	
латунь	
не более 300 г	

Типоразмер	
Воспроизводимость	5%
Гистерезис	не более 15%
Степень защиты	IP67
Диапазон рабочих температур	от -25°C до +70°C
Категория применения коммутирующего элемента	AC140
Класс изоляции	□
Способ монтажа	
Расстояние срабатывания (Sn)	20 мм
Гарантированный интервал срабатывания (Sa)	0 ... 16 мм
Замыкающий	
Размыкающий	
Напряжение питания (Uраб)	-35 ... 250 В, 45 ... 65 Гц
Ток нагрузки максимальный	250 мА
Падение напряжения	не более 10 В
Частота срабатывания максимальная	100 Гц
Остаточный ток	не более 3,0 мА
Индикатор срабатывания	есть
Защита от короткого замыкания в нагрузке	нет
Заземляющий вывод	есть
Способ подключения	кабель 3x0,35 мм ²
Материал корпуса	
Масса	не более 300 г

M36 x 1,5	
не встраиваемый заподлицо	
20 мм	
0 ... 16 мм	
ВБ2.36М.70.20.7.2.К	
ВБ2.36М.70.20.8.2.К	
-35 ... 250 В, 45 ... 65 Гц	
250 мА	
не более 10 В	
100 Гц	
не более 3,0 мА	
есть	
нет	
есть	
кабель 3x0,35 мм ²	
латунь	
не более 300 г	

M36 x 1,5	
не встраиваемый заподлицо	
20 мм	
0 ... 16 мм	
ВБ2.36М.85.20.7.2.З	
ВБ2.36М.85.20.8.2.З	
-35 ... 250 В, 45 ... 65 Гц	
250 мА	
не более 10 В	
100 Гц	
не более 3,0 мА	
есть	
нет	
есть	
кабель 3x0,35 мм ²	
латунь	
не более 300 г	



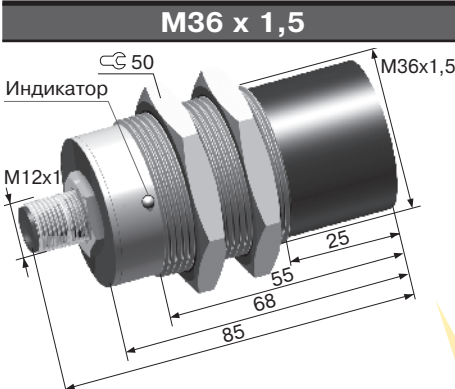


встраиваемый заподлицо
12 мм
0 ... 9,6 мм

ВБ2.36М.85.12.7.2.C27
ВБ2.36М.85.12.8.2.C27

-35 ... 250 В, 45 ... 65 Гц
250 мА
не более 10 В
100 Гц
не более 3,0 мА
есть
нет
есть
разъем

латунь
не более 300 г



не встраиваемый заподлицо
20 мм
0 ... 16 мм

ВБ2.36М.85.20.7.2.C27
ВБ2.36М.85.20.8.2.C27

-35 ... 250 В, 45 ... 65 Гц
250 мА
не более 10 В
100 Гц
не более 3,0 мА
есть
нет
есть
разъем

латунь
не более 300 г

Схемы подключения

замыкающий



Кабельное соединение



Разъемное соединение

размыкающий



Кабельное соединение

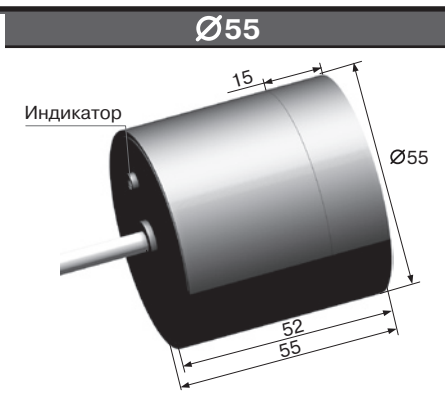


Разъемное соединение

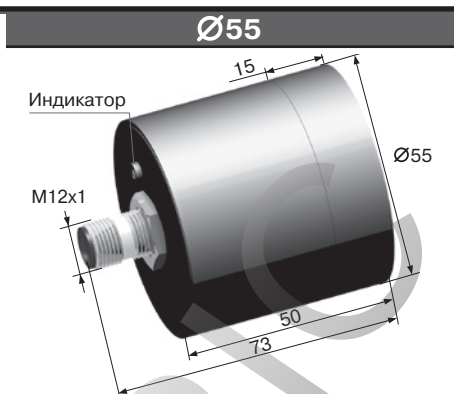
Общие сведения
Емкостные ВВ
Индуктивные ВВ
Оптические ВВ
Защитные фотобарьеры
Магнито-чувствительные ВВ
Ультразвуковые ВВ
Соединительные кабели
Специального применения
Приборы для автоматизации
Рекомендации

Типоразмер	
Воспроизводимость	5%
Гистерезис	не более 15%
Степень защиты	IP67
Диапазон рабочих температур	от -25°C до +70°C
Категория применения коммутирующего элемента	AC140
Класс изоляции	□

Способ монтажа	встраиваемый заподлицо
Расстояние срабатывания (Sn)	20 мм
Гарантированный интервал срабатывания (Sa)	0 ... 16 мм
Замыкающий	BБ2.55.55.20.7.2.K
Размыкающий	BБ2.55.55.20.8.2.K
Напряжение питания (Uраб)	-35 ... 250 В, 45 ... 65 Гц
Ток нагрузки максимальный	250 мА
Падение напряжения	не более 10 В
Частота срабатывания максимальная	100 Гц
Остаточный ток	не более 3,0 мА
Индикатор срабатывания	есть
Защита от короткого замыкания в нагрузке	нет
Заземляющий вывод	есть
Способ подключения	кабель 3x0,35 мм ²
Материал корпуса	пластик
Масса	не более 200 г



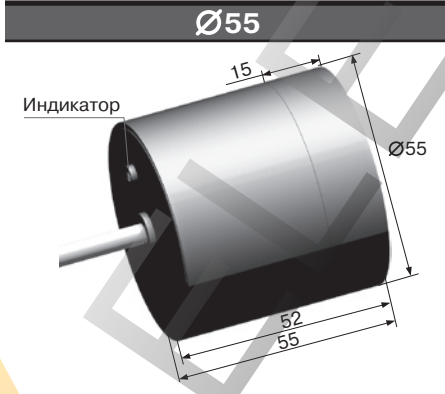
Способ монтажа	встраиваемый заподлицо
Расстояние срабатывания (Sn)	20 мм
Гарантированный интервал срабатывания (Sa)	0 ... 16 мм
Замыкающий	BБ2.55.55.20.7.2.K
Размыкающий	BБ2.55.55.20.8.2.K
Напряжение питания (Uраб)	-35 ... 250 В, 45 ... 65 Гц
Ток нагрузки максимальный	250 мА
Падение напряжения	не более 10 В
Частота срабатывания максимальная	100 Гц
Остаточный ток	не более 3,0 мА
Индикатор срабатывания	есть
Защита от короткого замыкания в нагрузке	нет
Заземляющий вывод	есть
Способ подключения	кабель 3x0,35 мм ²
Материал корпуса	пластик
Масса	не более 200 г



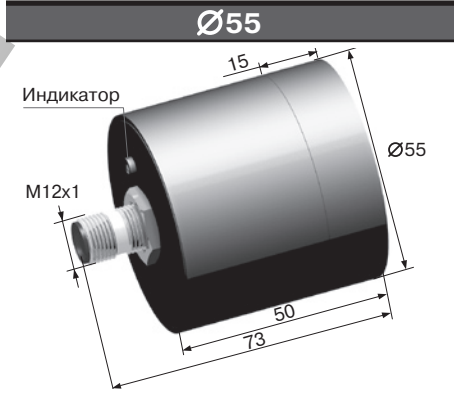
Способ монтажа	встраиваемый заподлицо
Расстояние срабатывания (Sn)	20 мм
Гарантированный интервал срабатывания (Sa)	0 ... 16 мм
Замыкающий	BБ2.55.73.20.7.2.C27
Размыкающий	BБ2.55.73.20.8.2.C27
Напряжение питания (Uраб)	-35 ... 250 В, 45 ... 65 Гц
Ток нагрузки максимальный	250 мА
Падение напряжения	не более 10 В
Частота срабатывания максимальная	100 Гц
Остаточный ток	не более 3,0 мА
Индикатор срабатывания	есть
Защита от короткого замыкания в нагрузке	нет
Заземляющий вывод	есть
Способ подключения	разъем
Материал корпуса	пластик
Масса	не более 200 г

Типоразмер	
Воспроизводимость	5%
Гистерезис	не более 15%
Степень защиты	IP67
Диапазон рабочих температур	от -25°C до +70°C
Категория применения коммутирующего элемента	AC140
Класс изоляции	□

Способ монтажа	не встраиваемый заподлицо
Расстояние срабатывания (Sn)	30 мм
Гарантированный интервал срабатывания (Sa)	0 ... 24 мм
Замыкающий	BБ2.55.55.30.7.2.K
Размыкающий	BБ2.55.55.30.8.2.K
Напряжение питания (Uраб)	-35 ... 250 В, 45 ... 65 Гц
Ток нагрузки максимальный	250 мА
Падение напряжения	не более 10 В
Частота срабатывания максимальная	100 Гц
Остаточный ток	не более 3,0 мА
Индикатор срабатывания	есть
Защита от короткого замыкания в нагрузке	нет
Заземляющий вывод	есть
Способ подключения	кабель 3x0,35 мм ²
Материал корпуса	пластик
Масса	не более 200 г



Способ монтажа	не встраиваемый заподлицо
Расстояние срабатывания (Sn)	30 мм
Гарантированный интервал срабатывания (Sa)	0 ... 24 мм
Замыкающий	BБ2.55.55.30.7.2.K
Размыкающий	BБ2.55.55.30.8.2.K
Напряжение питания (Uраб)	-35 ... 250 В, 45 ... 65 Гц
Ток нагрузки максимальный	250 мА
Падение напряжения	не более 10 В
Частота срабатывания максимальная	100 Гц
Остаточный ток	не более 3,0 мА
Индикатор срабатывания	есть
Защита от короткого замыкания в нагрузке	нет
Заземляющий вывод	есть
Способ подключения	кабель 3x0,35 мм ²
Материал корпуса	пластик
Масса	не более 200 г

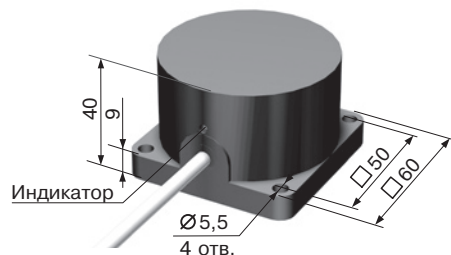


Способ монтажа	не встраиваемый заподлицо
Расстояние срабатывания (Sn)	30 мм
Гарантированный интервал срабатывания (Sa)	0 ... 24 мм
Замыкающий	BБ2.55.73.30.7.2.C27
Размыкающий	BБ2.55.73.30.8.2.C27
Напряжение питания (Uраб)	-35 ... 250 В, 45 ... 65 Гц
Ток нагрузки максимальный	250 мА
Падение напряжения	не более 10 В
Частота срабатывания максимальная	100 Гц
Остаточный ток	не более 3,0 мА
Индикатор срабатывания	есть
Защита от короткого замыкания в нагрузке	нет
Заземляющий вывод	есть
Способ подключения	разъем
Материал корпуса	пластик
Масса	не более 200 г

Схемы подключения

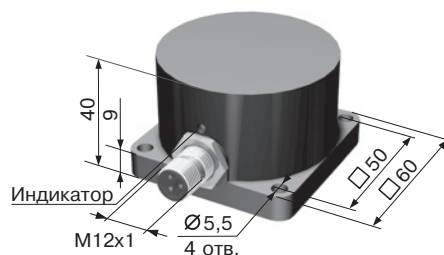


60мм x 60мм (исполнение 33)



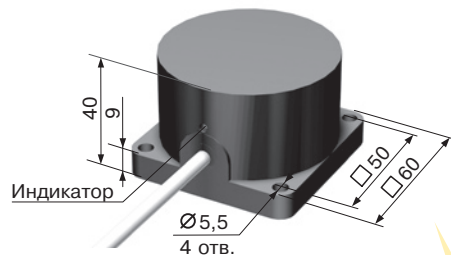
встраиваемый заподлицо
20 мм
0 ... 16 мм
ВБ2.33.хх.20.7.2.К
ВБ2.33.хх.20.8.2.К
-35 ... 250 В, 45 ... 65 Гц
250 мА
не более 10 В
100 Гц
не более 3,0 мА
есть
нет
есть
кабель 3x0,35 мм ²
пластик
не более 250 г

60мм x 60мм (исполнение 33)



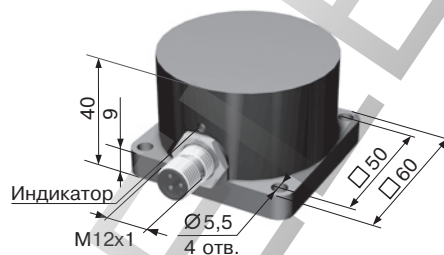
встраиваемый заподлицо
20 мм
0 ... 16 мм
ВБ2.33.хх.20.7.2.С27
ВБ2.33.хх.20.8.2.С27
-35 ... 250 В, 45 ... 65 Гц
250 мА
не более 10 В
100 Гц
не более 3,0 мА
есть
нет
есть
разъем
пластик
не более 250 г

60мм x 60мм (исполнение 33)



не встраиваемый заподлицо
30 мм
0 ... 24 мм
ВБ2.33.хх.30.7.2.К
ВБ2.33.хх.30.8.2.К
-35 ... 250 В, 45 ... 65 Гц
250 мА
не более 10 В
100 Гц
не более 3,0 мА
есть
нет
есть
кабель 3x0,35 мм ²
пластик
не более 250 г

60мм x 60мм (исполнение 33)



не встраиваемый заподлицо
30 мм
0 ... 24 мм
ВБ2.33.хх.30.7.2.С27
ВБ2.33.хх.30.8.2.С27
-35 ... 250 В, 45 ... 65 Гц
250 мА
не более 10 В
100 Гц
не более 3,0 мА
есть
нет
есть
разъем
пластик
не более 250 г

Схемы подключения

замыкающий



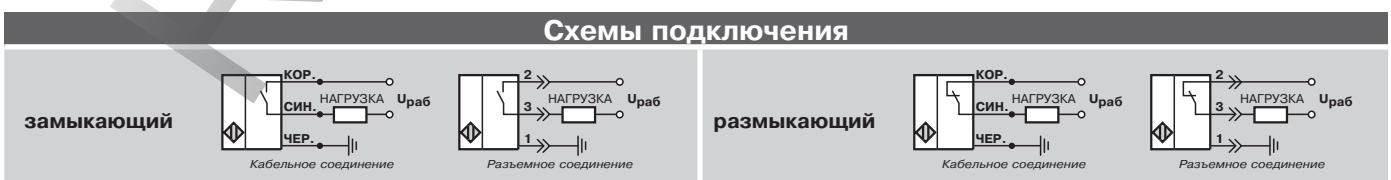
размыкающий



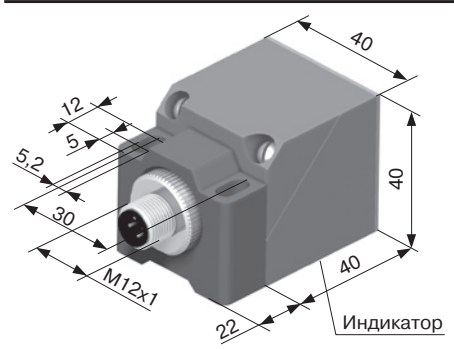
Общие сведения
Емкостные ВВ
Индуктивные ВВ
Оптические ВВ
Защитные фотобарьеры
Магнито-чувствительные ВВ
Ультразвуковые ВВ
Соединительные кабели
Специального применения
Приборы для автоматизации
Рекомендации

Типоразмер	80мм x 80мм (исполнение 34)	80мм x 80мм (исполнение 34)
<p>Воспроизводимость 5%</p> <p>Гистерезис не более 15%</p> <p>Степень защиты IP67</p> <p>Диапазон рабочих температур от -25°C до +70°C</p> <p>Категория применения коммутирующего элемента AC140</p> <p>Класс изоляции □</p>		
Способ монтажа	встраиваемый заподлицо	встраиваемый заподлицо
Расстояние срабатывания (Sn)	25 мм	25 мм
Гарантированный интервал срабатывания (Sa)	0 ... 20 мм	0 ... 20 мм
Замыкающий	BБ2.34.xx.25.7.2.K	BБ2.34.xx.25.7.2.C27
Размыкающий	BБ2.34.xx.25.8.2.K	BБ2.34.xx.25.8.2.C27
Напряжение питания (Uраб)	-35 ... 250 В, 45 ... 65 Гц	-35 ... 250 В, 45 ... 65 Гц
Ток нагрузки максимальный	250 мА	250 мА
Падение напряжения	не более 10 В	не более 10 В
Частота срабатывания максимальная	100 Гц	100 Гц
Остаточный ток	не более 3,0 мА	не более 3,0 мА
Индикатор срабатывания	есть	есть
Защита от короткого замыкания в нагрузке	нет	нет
Заземляющий вывод	есть	есть
Способ подключения	кабель 3x0,35 мм ²	разъем
Материал корпуса	пластик	пластик
Масса	не более 400 г	не более 400 г

Типоразмер	80мм x 80мм (исполнение 34)	80мм x 80мм (исполнение 34)
<p>Воспроизводимость 5%</p> <p>Гистерезис не более 15%</p> <p>Степень защиты IP67</p> <p>Диапазон рабочих температур от -25°C до +70°C</p> <p>Категория применения коммутирующего элемента AC140</p> <p>Класс изоляции □</p>		
Способ монтажа	не встраиваемый заподлицо	не встраиваемый заподлицо
Расстояние срабатывания (Sn)	45 мм	45 мм
Гарантированный интервал срабатывания (Sa)	0 ... 36 мм	0 ... 36 мм
Замыкающий	BБ2.34.xx.45.7.2.K	BБ2.34.xx.45.7.2.C27
Размыкающий	BБ2.34.xx.45.8.2.K	BБ2.34.xx.45.8.2.C27
Напряжение питания (Uраб)	-35 ... 250 В, 45 ... 65 Гц	-35 ... 250 В, 45 ... 65 Гц
Ток нагрузки максимальный	250 мА	250 мА
Падение напряжения	не более 10 В	не более 10 В
Частота срабатывания максимальная	100 Гц	100 Гц
Остаточный ток	не более 3,0 мА	не более 3,0 мА
Индикатор срабатывания	есть	есть
Защита от короткого замыкания в нагрузке	нет	нет
Заземляющий вывод	есть	есть
Способ подключения	кабель 3x0,35 мм ²	разъем
Материал корпуса	пластик	пластик
Масса	не более 400 г	не более 400 г



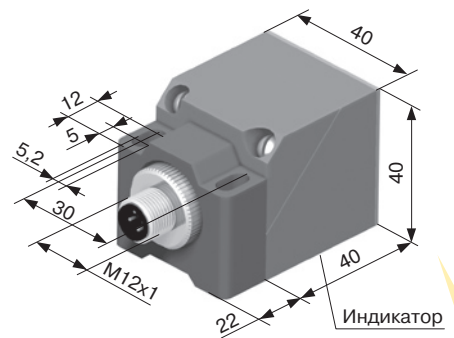
40мм x 40мм (исполнение 39)



Индуктивный бесконтактный выключатель с изменяемым положением активной поверхности **ВБ2.39.хх**

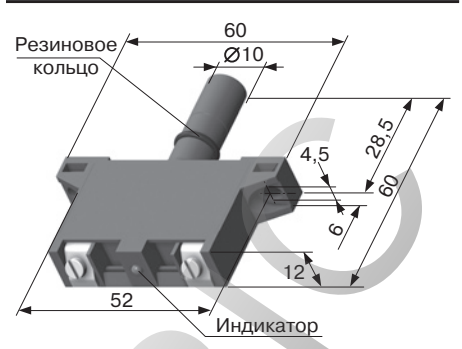
встраиваемый заподлицо
15 мм
0 ... 12 мм
ВБ2.39.хх.15.7.2.С27
ВБ2.39.хх.15.8.2.С27
-35 ... 250 В, 45 ... 65 Гц
250 мА
не более 10 В
100 Гц
не более 3,0 мА
есть
нет
есть
разъем
пластик
не более 250 г

40мм x 40мм (исполнение 39)



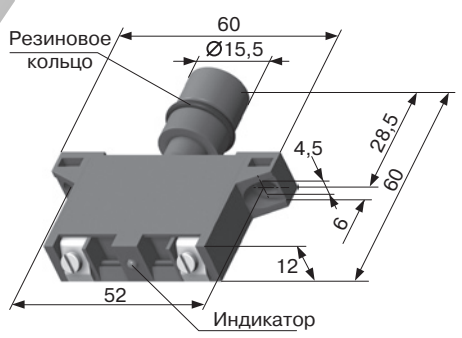
не встраиваемый заподлицо
25 мм
0 ... 20 мм
ВБ2.39.хх.25.7.2.С27
ВБ2.39.хх.25.8.2.С27
-35 ... 250 В, 45 ... 65 Гц
250 мА
не более 10 В
100 Гц
не более 3,0 мА
есть
нет
есть
разъем
пластик
не более 250 г

исполнение 41



встраиваемый заподлицо
2 мм
0 ... 1,6 мм
ВБ2.41.хх.2.7.2.В
ВБ2.41.хх.2.8.2.В
-35 ... 250 В, 45 ... 65 Гц
250 мА
не более 10 В
100 Гц
не более 3,0 мА
есть
нет
есть
винтовой зажим
пластик
не более 150 г

исполнение 41



не встраиваемый заподлицо
5 мм
0 ... 4,0 мм
ВБ2.41.хх.5.7.2.В
ВБ2.41.хх.5.8.2.В
-35 ... 250 В, 45 ... 65 Гц
250 мА
не более 10 В
100 Гц
не более 3,0 мА
есть
нет
есть
винтовой зажим
пластик
не более 150 г

Схемы подключения



Общие сведения
Емкостные ВВ
Индуктивные ВВ
Оптические ВВ
Защитные фотобарьеры
Магнито-чувствительные ВВ
Ультразвуковые ВВ
Соединительные кабели
Специального применения
Приборы для автоматизации
Рекомендации

Типоразмер
Воспроизводимость 5% Гистерезис не более 15% Степень защиты IP67 Диапазон рабочих температур от -25°C до +70°C Категория применения коммутирующего элемента DC13 / AC140
Способ монтажа Расстояние срабатывания (Sn) Гарантированный интервал срабатывания (Sa)
Замыкающий Размыкающий
Напряжение питания (Uраб) Ток нагрузки максимальный Падение напряжения Частота срабатывания максимальная Остаточный ток Индикатор срабатывания Защита от короткого замыкания в нагрузке Заземляющий вывод Способ подключения
Материал корпуса Масса

M12 x 1
встраиваемый заподлицо 2,0 мм 0 ... 1,6 мм
B52.12M.70.2.7.4.K B52.12M.70.2.8.4.K
~24 ... 250 В, 45 ... 65 Гц / -30 ... 250 В 250 мА не более 8 В 800 Гц не более 3,0 мА есть нет есть кабель 3x0,35 мм ²
латунь не более 100 г

M12 x 1
встраиваемый заподлицо 2,0 мм 0 ... 1,6 мм
B52.12M.85.2.7.4.Z B52.12M.85.2.8.4.Z
~24 ... 250 В, 45 ... 65 Гц / -30 ... 250 В 250 мА не более 8 В 800 Гц не более 3,0 мА есть нет есть кабель 3x0,35 мм ²
латунь не более 100 г

Типоразмер
Воспроизводимость 5% Гистерезис не более 15% Степень защиты IP67 Диапазон рабочих температур от -25°C до +70°C Категория применения коммутирующего элемента DC13 / AC140
Способ монтажа Расстояние срабатывания (Sn) Гарантированный интервал срабатывания (Sa)
Замыкающий Размыкающий
Напряжение питания (Uраб) Ток нагрузки максимальный Падение напряжения Частота срабатывания максимальная Остаточный ток Индикатор срабатывания Защита от короткого замыкания в нагрузке Заземляющий вывод Способ подключения
Материал корпуса Масса

M12 x 1
не встраиваемый заподлицо 4,0 мм 0 ... 3,2 мм
B52.12M.70.4.7.4.K B52.12M.70.4.8.4.K
~24 ... 250 В, 45 ... 65 Гц / -30 ... 250 В 250 мА не более 8 В 600 Гц не более 3,0 мА есть нет есть кабель 3x0,35 мм ²
латунь не более 100 г

M12 x 1
не встраиваемый заподлицо 4,0 мм 0 ... 3,2 мм
B52.12M.85.4.7.4.Z B52.12M.85.4.8.4.Z
~24 ... 250 В, 45 ... 65 Гц / -30 ... 250 В 250 мА не более 8 В 600 Гц не более 3,0 мА есть нет есть кабель 3x0,35 мм ²
латунь не более 100 г

Схемы подключения



M12 x 1

встраиваемый заподлицо
2,0 мм
0 ... 1,6 мм
ВБ2.12М.80.2.7.4.С27
ВБ2.12М.80.2.8.4.С27
-24 ... 250 В, 45 ... 65 Гц / -30 ... 250 В
250 мА
не более 8 В
800 Гц
не более 3,0 мА
есть
нет
есть
разъем
латунь
не более 100 г

M12 x 1

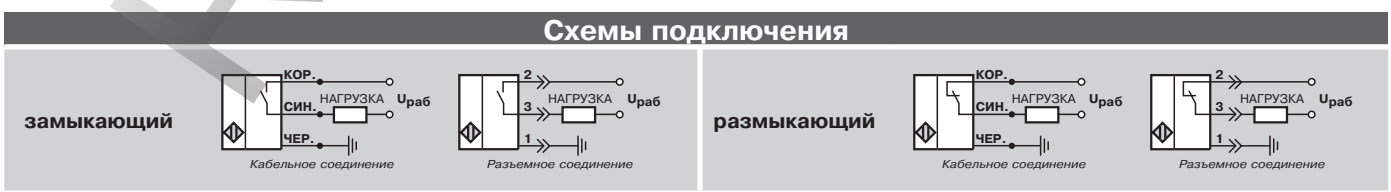
встраиваемый заподлицо
2,0 мм
0 ... 1,6 мм
ВБ2.12М.90.2.7.4.В
ВБ2.12М.90.2.8.4.В
-24 ... 250 В, 45 ... 65 Гц / -30 ... 250 В
250 мА
не более 8 В
800 Гц
не более 3,0 мА
есть
нет
есть
клеммная коробка
латунь
не более 150 г

M12 x 1

не встраиваемый заподлицо
4,0 мм
0 ... 3,2 мм
ВБ2.12М.80.4.7.4.С27
ВБ2.12М.80.4.8.4.С27
-24 ... 250 В, 45 ... 65 Гц / -30 ... 250 В
250 мА
не более 8 В
600 Гц
не более 3,0 мА
есть
нет
есть
разъем
латунь
не более 100 г

M12 x 1

не встраиваемый заподлицо
4,0 мм
0 ... 3,2 мм
ВБ2.12М.90.4.7.4.В
ВБ2.12М.90.4.8.4.В
-24 ... 250 В, 45 ... 65 Гц / -30 ... 250 В
250 мА
не более 8 В
600 Гц
не более 3,0 мА
есть
нет
есть
клеммная коробка
латунь
не более 150 г



- Общие сведения
- Емкостные ВВ
- Индуктивные ВВ
- Оптические ВВ
- Защитные фотобарьеры
- Магнито-чувствительные ВВ
- Ультразвуковые ВВ
- Соединительные кабели
- Специального применения
- Приборы для автоматизации
- Рекомендации

Общие сведения
Емкостные ВВ
Индуктивные ВВ
Оптические ВВ
Защитные фотобарьеры
Магнито-чувствительные ВВ
Ультразвуковые ВВ
Соединительные кабели
Специального применения
Приборы для автоматизации
Рекомендации

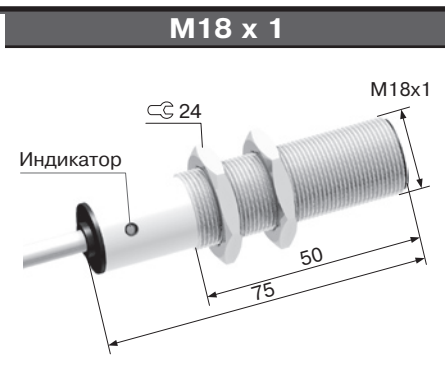
Типоразмер	
Воспроизводимость	5%
Гистерезис	не более 15%
Степень защиты	IP67
Диапазон рабочих температур	от -25°C до +70°C
Категория применения коммутирующего элемента	DC13 / AC140
Класс изоляции	□

Способ монтажа	встраиваемый заподлицо
Расстояние срабатывания (Sn)	5,0 мм
Гарантированный интервал срабатывания (Sa)	0 ... 4,0 мм

Замыкающий
Размыкающий

Напряжение питания (Uраб)	-24 ... 250 В, 45 ... 65 Гц / -30 ... 250 В
Ток нагрузки максимальный	250 мА
Падение напряжения	не более 8 В
Частота срабатывания максимальная	500 Гц
Остаточный ток	не более 3,0 мА
Индикатор срабатывания	есть
Защита от короткого замыкания в нагрузке	нет
Заземляющий вывод	есть
Способ подключения	кабель 3x0,35 мм ²

Материал корпуса	латунь
Масса	не более 180 г

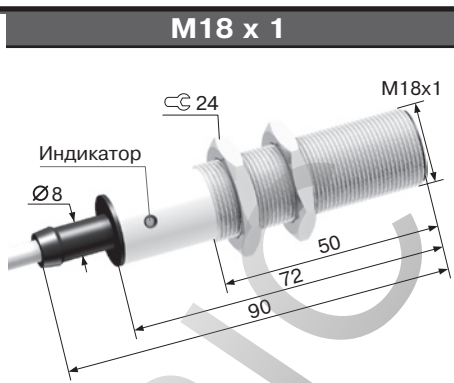


Способ монтажа	встраиваемый заподлицо
Расстояние срабатывания (Sn)	5,0 мм
Гарантированный интервал срабатывания (Sa)	0 ... 4,0 мм

ВБ2.18М.75.5.7.4.К
ВБ2.18М.75.5.8.4.К

Напряжение питания (Uраб)	-24 ... 250 В, 45 ... 65 Гц / -30 ... 250 В
Ток нагрузки максимальный	250 мА
Падение напряжения	не более 8 В
Частота срабатывания максимальная	500 Гц
Остаточный ток	не более 3,0 мА
Индикатор срабатывания	есть
Защита от короткого замыкания в нагрузке	нет
Заземляющий вывод	есть
Способ подключения	кабель 3x0,35 мм ²

Материал корпуса	латунь
Масса	не более 180 г



Способ монтажа	встраиваемый заподлицо
Расстояние срабатывания (Sn)	5,0 мм
Гарантированный интервал срабатывания (Sa)	0 ... 4,0 мм

ВБ2.18М.90.5.7.4.З
ВБ2.18М.90.5.8.4.З

Напряжение питания (Uраб)	-24 ... 250 В, 45 ... 65 Гц / -30 ... 250 В
Ток нагрузки максимальный	250 мА
Падение напряжения	не более 8 В
Частота срабатывания максимальная	500 Гц
Остаточный ток	не более 3,0 мА
Индикатор срабатывания	есть
Защита от короткого замыкания в нагрузке	нет
Заземляющий вывод	есть
Способ подключения	кабель 3x0,35 мм ²

Материал корпуса	латунь
Масса	не более 180 г

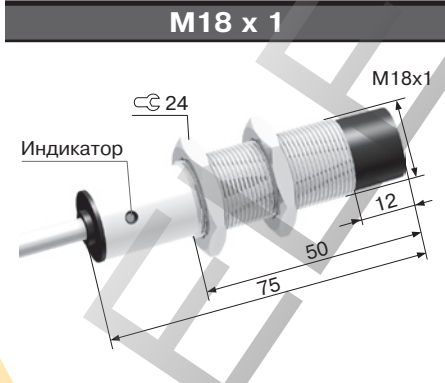
Типоразмер	
Воспроизводимость	5%
Гистерезис	не более 15%
Степень защиты	IP67
Диапазон рабочих температур	от -25°C до +70°C
Категория применения коммутирующего элемента	DC13 / AC140
Класс изоляции	□

Способ монтажа	не встраиваемый заподлицо
Расстояние срабатывания (Sn)	8,0 мм
Гарантированный интервал срабатывания (Sa)	0 ... 6,4 мм

Замыкающий
Размыкающий

Напряжение питания (Uраб)	-24 ... 250 В, 45 ... 65 Гц / -30 ... 250 В
Ток нагрузки максимальный	250 мА
Падение напряжения	не более 8 В
Частота срабатывания максимальная	300 Гц
Остаточный ток	не более 3,0 мА
Индикатор срабатывания	есть
Защита от короткого замыкания в нагрузке	нет
Заземляющий вывод	есть
Способ подключения	кабель 3x0,35 мм ²

Материал корпуса	латунь
Масса	не более 180 г

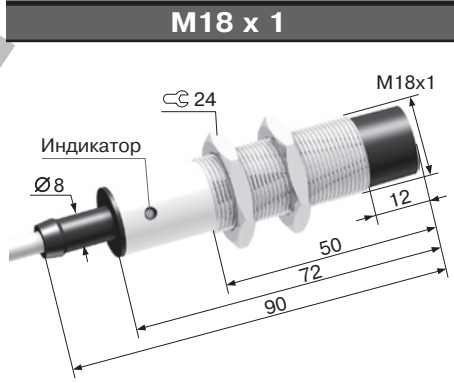


Способ монтажа	не встраиваемый заподлицо
Расстояние срабатывания (Sn)	8,0 мм
Гарантированный интервал срабатывания (Sa)	0 ... 6,4 мм

ВБ2.18М.75.8.7.4.К
ВБ2.18М.75.8.8.4.К

Напряжение питания (Uраб)	-24 ... 250 В, 45 ... 65 Гц / -30 ... 250 В
Ток нагрузки максимальный	250 мА
Падение напряжения	не более 8 В
Частота срабатывания максимальная	300 Гц
Остаточный ток	не более 3,0 мА
Индикатор срабатывания	есть
Защита от короткого замыкания в нагрузке	нет
Заземляющий вывод	есть
Способ подключения	кабель 3x0,35 мм ²

Материал корпуса	латунь
Масса	не более 180 г



Способ монтажа	не встраиваемый заподлицо
Расстояние срабатывания (Sn)	8,0 мм
Гарантированный интервал срабатывания (Sa)	0 ... 6,4 мм

ВБ2.18М.90.8.7.4.З
ВБ2.18М.90.8.8.4.З

Напряжение питания (Uраб)	-24 ... 250 В, 45 ... 65 Гц / -30 ... 250 В
Ток нагрузки максимальный	250 мА
Падение напряжения	не более 8 В
Частота срабатывания максимальная	300 Гц
Остаточный ток	не более 3,0 мА
Индикатор срабатывания	есть
Защита от короткого замыкания в нагрузке	нет
Заземляющий вывод	есть
Способ подключения	кабель 3x0,35 мм ²

Материал корпуса	латунь
Масса	не более 180 г

Схемы подключения



M18 x 1

встраиваемый заподлицо
5,0 мм
0 ... 4,0 мм
B52.18M.85.5.7.4.C27
B52.18M.85.5.8.4.C27
-24 ... 250 В, 45 ... 65 Гц / -30 ... 250 В
250 мА
не более 8 В
500 Гц
не более 3,0 мА
есть
нет
есть
разъем
латунь
не более 180 г

M18 x 1

встраиваемый заподлицо
5,0 мм
0 ... 4,0 мм
B52.18M.95.5.7.4.B
B52.18M.95.5.8.4.B
-24 ... 250 В, 45 ... 65 Гц / -30 ... 250 В
250 мА
не более 8 В
500 Гц
не более 3,0 мА
есть
нет
есть
клеммная коробка
латунь
не более 200 г

M18 x 1

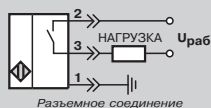
не встраиваемый заподлицо
8,0 мм
0 ... 6,4 мм
B52.18M.85.8.7.4.C27
B52.18M.85.8.8.4.C27
-24 ... 250 В, 45 ... 65 Гц / -30 ... 250 В
250 мА
не более 8 В
300 Гц
не более 3,0 мА
есть
нет
есть
разъем
латунь
не более 180 г

M18 x 1

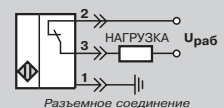
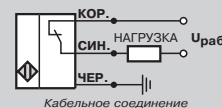
не встраиваемый заподлицо
8,0 мм
0 ... 6,4 мм
B52.18M.95.8.7.4.B
B52.18M.95.8.8.4.B
-24 ... 250 В, 45 ... 65 Гц / -30 ... 250 В
250 мА
не более 8 В
300 Гц
не более 3,0 мА
есть
нет
есть
клеммная коробка
латунь
не более 200 г

Схемы подключения

замыкающий



размыкающий



Общие сведения
Емкостные ВВ
Индуктивные ВВ
Оптические ВВ
Защитные фотобарьеры
Магнито-чувствительные ВВ
Ультразвуковые ВВ
Соединительные кабели
Специального применения
Приборы для автоматизации
Рекомендации

Типоразмер	
Воспроизводимость	5%
Гистерезис	не более 15%
Степень защиты	IP67
Диапазон рабочих температур	от -25°C до +70°C
Категория применения коммутирующего элемента	DC13 / AC140
Класс изоляции	□

Способ монтажа	встраиваемый заподлицо
Расстояние срабатывания (Sn)	10 мм
Гарантированный интервал срабатывания (Sa)	0 ... 8 мм

Замыкающий
Размыкающий

Напряжение питания (Uраб)	-24 ... 250 В, 45 ... 65 Гц / -30 ... 250 В
Ток нагрузки максимальный	250 мА
Падение напряжения	не более 8 В
Частота срабатывания максимальная	300 Гц
Остаточный ток	не более 3,0 мА
Индикатор срабатывания	есть
Защита от короткого замыкания в нагрузке	нет
Заземляющий вывод	есть
Способ подключения	кабель 3x0,35 мм ²

Материал корпуса	латунь
Масса	не более 250 г

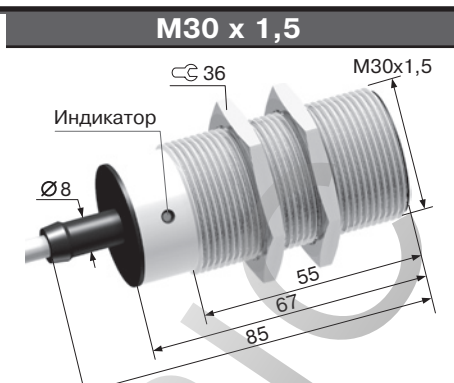


Способ монтажа	встраиваемый заподлицо
Расстояние срабатывания (Sn)	10 мм
Гарантированный интервал срабатывания (Sa)	0 ... 8 мм

ВБ2.30М.70.10.7.4.К
ВБ2.30М.70.10.8.4.К

Напряжение питания (Uраб)	-24 ... 250 В, 45 ... 65 Гц / -30 ... 250 В
Ток нагрузки максимальный	250 мА
Падение напряжения	не более 8 В
Частота срабатывания максимальная	300 Гц
Остаточный ток	не более 3,0 мА
Индикатор срабатывания	есть
Защита от короткого замыкания в нагрузке	нет
Заземляющий вывод	есть
Способ подключения	кабель 3x0,35 мм ²

Материал корпуса	латунь
Масса	не более 250 г



Способ монтажа	встраиваемый заподлицо
Расстояние срабатывания (Sn)	10 мм
Гарантированный интервал срабатывания (Sa)	0 ... 8 мм

ВБ2.30М.85.10.7.4.З
ВБ2.30М.85.10.8.4.З

Напряжение питания (Uраб)	-24 ... 250 В, 45 ... 65 Гц / -30 ... 250 В
Ток нагрузки максимальный	250 мА
Падение напряжения	не более 8 В
Частота срабатывания максимальная	300 Гц
Остаточный ток	не более 3,0 мА
Индикатор срабатывания	есть
Защита от короткого замыкания в нагрузке	нет
Заземляющий вывод	есть
Способ подключения	кабель 3x0,35 мм ²

Материал корпуса	латунь
Масса	не более 250 г

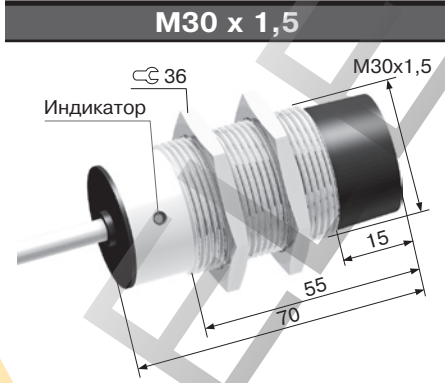
Типоразмер	
Воспроизводимость	5%
Гистерезис	не более 15%
Степень защиты	IP67
Диапазон рабочих температур	от -25°C до +70°C
Категория применения коммутирующего элемента	DC13 / AC140
Класс изоляции	□

Способ монтажа	не встраиваемый заподлицо
Расстояние срабатывания (Sn)	15 мм
Гарантированный интервал срабатывания (Sa)	0 ... 12 мм

Замыкающий
Размыкающий

Напряжение питания (Uраб)	-24 ... 250 В, 45 ... 65 Гц / -30 ... 250 В
Ток нагрузки максимальный	250 мА
Падение напряжения	не более 8 В
Частота срабатывания максимальная	100 Гц
Остаточный ток	не более 3,0 мА
Индикатор срабатывания	есть
Защита от короткого замыкания в нагрузке	нет
Заземляющий вывод	есть
Способ подключения	кабель 3x0,35 мм ²

Материал корпуса	латунь
Масса	не более 250 г

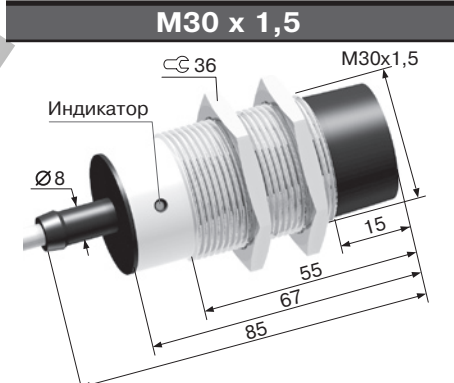


Способ монтажа	не встраиваемый заподлицо
Расстояние срабатывания (Sn)	15 мм
Гарантированный интервал срабатывания (Sa)	0 ... 12 мм

ВБ2.30М.70.15.7.4.К
ВБ2.30М.70.15.8.4.К

Напряжение питания (Uраб)	-24 ... 250 В, 45 ... 65 Гц / -30 ... 250 В
Ток нагрузки максимальный	250 мА
Падение напряжения	не более 8 В
Частота срабатывания максимальная	100 Гц
Остаточный ток	не более 3,0 мА
Индикатор срабатывания	есть
Защита от короткого замыкания в нагрузке	нет
Заземляющий вывод	есть
Способ подключения	кабель 3x0,35 мм ²

Материал корпуса	латунь
Масса	не более 250 г



Способ монтажа	не встраиваемый заподлицо
Расстояние срабатывания (Sn)	15 мм
Гарантированный интервал срабатывания (Sa)	0 ... 12 мм

ВБ2.30М.85.15.7.4.З
ВБ2.30М.85.15.8.4.З

Напряжение питания (Uраб)	-24 ... 250 В, 45 ... 65 Гц / -30 ... 250 В
Ток нагрузки максимальный	250 мА
Падение напряжения	не более 8 В
Частота срабатывания максимальная	100 Гц
Остаточный ток	не более 3,0 мА
Индикатор срабатывания	есть
Защита от короткого замыкания в нагрузке	нет
Заземляющий вывод	есть
Способ подключения	кабель 3x0,35 мм ²

Материал корпуса	латунь
Масса	не более 250 г

Схемы подключения



M30 x 1,5

Индикатор

встраиваемый заподлицо
10 мм
0 ... 8 мм

VB2.30M.80.10.7.4.C27
VB2.30M.80.10.8.4.C27

-24 ... 250 В, 45 ... 65 Гц / -30 ... 250 В
250 мА
не более 8 В
300 Гц
не более 3,0 мА
есть
нет
есть
разъем

латунь
не более 250 г

M30 x 1,5

Индикатор

встраиваемый заподлицо
10 мм
0 ... 8 мм

VB2.30M.90.10.7.4.B
VB2.30M.90.10.8.4.B

-24 ... 250 В, 45 ... 65 Гц / -30 ... 250 В
250 мА
не более 8 В
300 Гц
не более 3,0 мА
есть
нет
есть
клеммная коробка

латунь
не более 250 г

M30 x 1,5

Индикатор

встраиваемый заподлицо
10 мм
0 ... 8 мм

VB2.30M.115.10.7.4.T
VB2.30M.115.10.8.4.T

-24 ... 250 В, 45 ... 65 Гц / -30 ... 250 В
250 мА
не более 8 В
300 Гц
не более 3,0 мА
есть
нет
есть
клеммная коробка

латунь
не более 250 г

M30 x 1,5

Индикатор

не встраиваемый заподлицо
15 мм
0 ... 12 мм

VB2.30M.80.15.7.4.C27
VB2.30M.80.15.8.4.C27

-24 ... 250 В, 45 ... 65 Гц / -30 ... 250 В
250 мА
не более 8 В
100 Гц
не более 3,0 мА
есть
нет
есть
разъем

латунь
не более 250 г

M30 x 1,5

Индикатор

не встраиваемый заподлицо
15 мм
0 ... 12 мм

VB2.30M.90.15.7.4.B
VB2.30M.90.15.8.4.B

-24 ... 250 В, 45 ... 65 Гц / -30 ... 250 В
250 мА
не более 8 В
100 Гц
не более 3,0 мА
есть
нет
есть
клеммная коробка

латунь
не более 250 г

M30 x 1,5

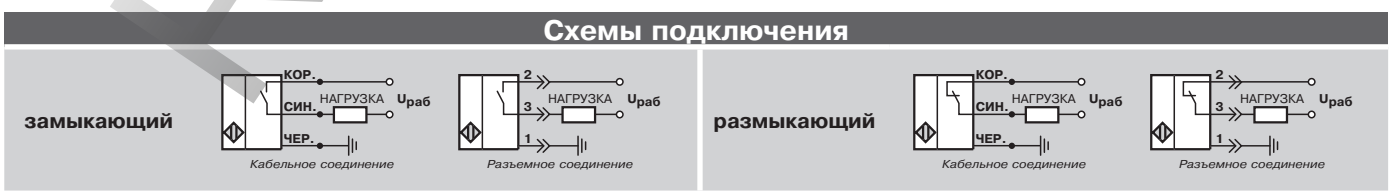
Индикатор

не встраиваемый заподлицо
15 мм
0 ... 12 мм

VB2.30M.115.15.7.4.T
VB2.30M.115.15.8.4.T

-24 ... 250 В, 45 ... 65 Гц / -30 ... 250 В
250 мА
не более 8 В
100 Гц
не более 3,0 мА
есть
нет
есть
клеммная коробка

латунь
не более 250 г



Общие сведения
Емкостные ВВ
Индуктивные ВВ
Оптические ВВ
Защитные фотобарьеры
Магнито-чувствительные ВВ
Ультразвуковые ВВ
Соединительные кабели
Специального применения
Приборы для автоматизации
Рекомендации

Типоразмер

Воспроизводимость 5%
Гистерезис не более 15%
Степень защиты IP67
Диапазон рабочих температур
..... от -25°C до +70°C
Категория применения коммутирующего
элемента DC13 / AC140
Класс изоляции □

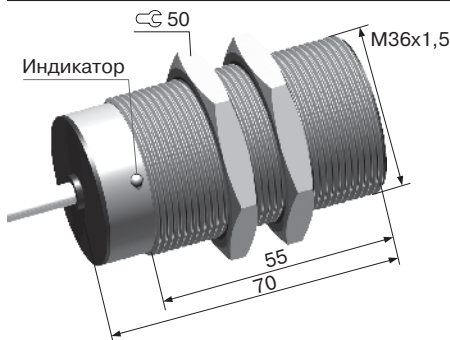
Способ монтажа
Расстояние срабатывания (**Sn**)
Гарантированный интервал срабатывания (**Sa**)

Замыкающий
Размыкающий

Напряжение питания (**Uраб**)
Ток нагрузки максимальный
Падение напряжения
Частота срабатывания максимальная
Остаточный ток
Индикатор срабатывания
Защита от короткого замыкания в нагрузке
Заземляющий вывод
Способ подключения

Материал корпуса
Масса

M36 x 1,5



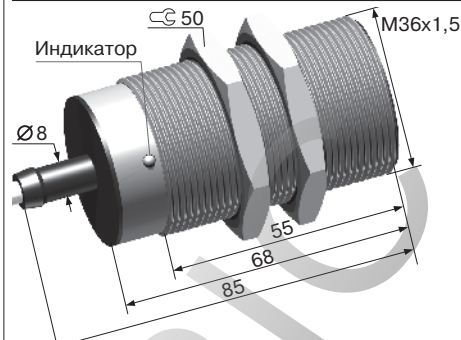
встраиваемый заподлицо
12 мм
0 ... 9,6 мм

ВБ2.36М.70.12.7.4.К
ВБ2.36М.70.12.8.4.К

-24 ... 250 В, 45 ... 65 Гц / -30 ... 250 В
250 мА
не более 8 В
300 Гц
не более 3,0 мА
есть
нет
есть
кабель 3x0,35 мм²

латунь
не более 300 г

M36 x 1,5



встраиваемый заподлицо
12 мм
0 ... 9,6 мм

ВБ2.36М.85.12.7.4.З
ВБ2.36М.85.12.8.4.З

-24 ... 250 В, 45 ... 65 Гц / -30 ... 250 В
250 мА
не более 8 В
300 Гц
не более 3,0 мА
есть
нет
есть
кабель 3x0,35 мм²

латунь
не более 300 г

Типоразмер

Воспроизводимость 5%
Гистерезис не более 15%
Степень защиты IP67
Диапазон рабочих температур
..... от -25°C до +70°C
Категория применения коммутирующего
элемента DC13 / AC140
Класс изоляции □

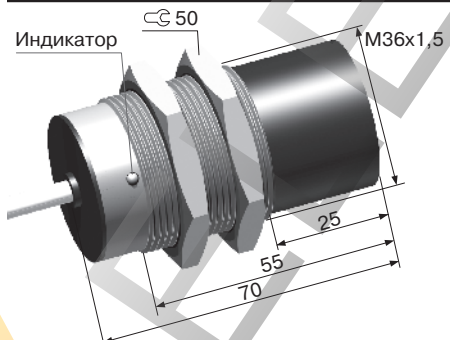
Способ монтажа
Расстояние срабатывания (**Sn**)
Гарантированный интервал срабатывания (**Sa**)

Замыкающий
Размыкающий

Напряжение питания (**Uраб**)
Ток нагрузки максимальный
Падение напряжения
Частота срабатывания максимальная
Остаточный ток
Индикатор срабатывания
Защита от короткого замыкания в нагрузке
Заземляющий вывод
Способ подключения

Материал корпуса
Масса

M36 x 1,5



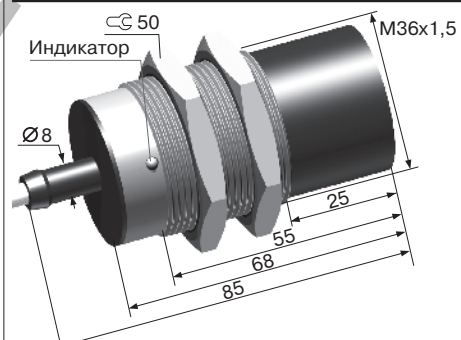
не встраиваемый заподлицо
20 мм
0 ... 16 мм

ВБ2.36М.70.20.7.4.К
ВБ2.36М.70.20.8.4.К

-24 ... 250 В, 45 ... 65 Гц / -30 ... 250 В
250 мА
не более 8 В
100 Гц
не более 3,0 мА
есть
нет
есть
кабель 3x0,35 мм²

латунь
не более 300 г

M36 x 1,5



не встраиваемый заподлицо
20 мм
0 ... 16 мм

ВБ2.36М.85.20.7.4.З
ВБ2.36М.85.20.8.4.З

-24 ... 250 В, 45 ... 65 Гц / -30 ... 250 В
250 мА
не более 8 В
100 Гц
не более 3,0 мА
есть
нет
есть
кабель 3x0,35 мм²

латунь
не более 300 г

Схемы подключения

замыкающий



Кабельное соединение



Разъемное соединение

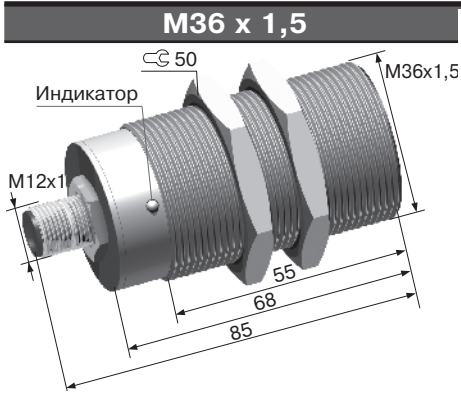
размыкающий



Кабельное соединение



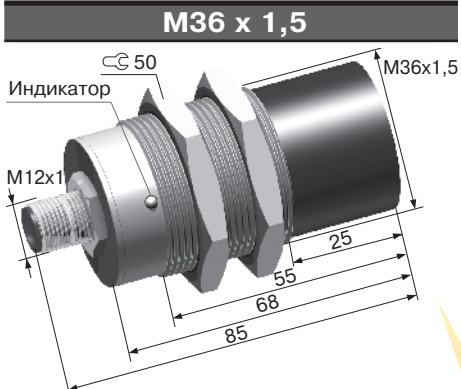
Разъемное соединение



встраиваемый заподлицо
12 мм
0 ... 9,6 мм

B52.36M.85.12.7.4.C27
B52.36M.85.12.8.4.C27

~24 ... 250 В, 45 ... 65 Гц / -30 ... 250 В
250 мА
не более 8 В
300 Гц
не более 3,0 мА
есть
нет
есть
разъем
латунь
не более 300 г



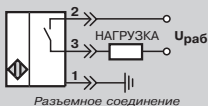
не встраиваемый заподлицо
20 мм
0 ... 16 мм

B52.36M.85.20.7.4.C27
B52.36M.85.20.8.4.C27

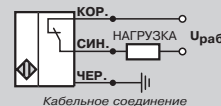
~24 ... 250 В, 45 ... 65 Гц / -30 ... 250 В
250 мА
не более 8 В
100 Гц
не более 3,0 мА
есть
нет
есть
разъем
латунь
не более 300 г

Схемы подключения

замыкающий



размыкающий



Общие сведения
Емкостные ВВ
Индуктивные ВВ
Оптические ВВ
Защитные фотобарьеры
Магнито-чувствительные ВВ
Ультразвуковые ВВ
Соединительные кабели
Специального применения
Приборы для автоматизации
Рекомендации

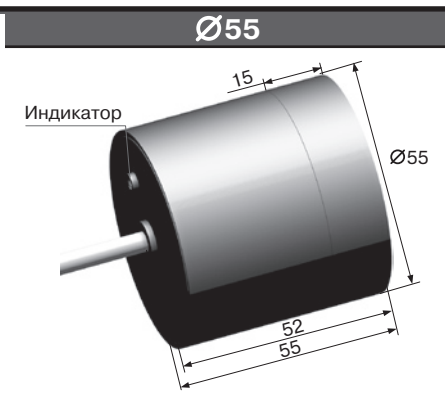
Типоразмер	
Воспроизводимость	5%
Гистерезис	не более 15%
Степень защиты	IP67
Диапазон рабочих температур	от -25°C до +70°C
Категория применения коммутирующего элемента	DC13 / AC140
Класс изоляции	□

Способ монтажа	встраиваемый заподлицо
Расстояние срабатывания (Sn)	20 мм
Гарантированный интервал срабатывания (Sa)	0 ... 16 мм

Замыкающий
Размыкающий

Напряжение питания (Uраб)	-24 ... 250 В, 45 ... 65 Гц / -30 ... 250 В
Ток нагрузки максимальный	250 мА
Падение напряжения	не более 8 В
Частота срабатывания максимальная	100 Гц
Остаточный ток	не более 3,0 мА
Индикатор срабатывания	есть
Защита от короткого замыкания в нагрузке	нет
Заземляющий вывод	есть
Способ подключения	кабель 3x0,35 мм ²

Материал корпуса	пластик
Масса	не более 200 г

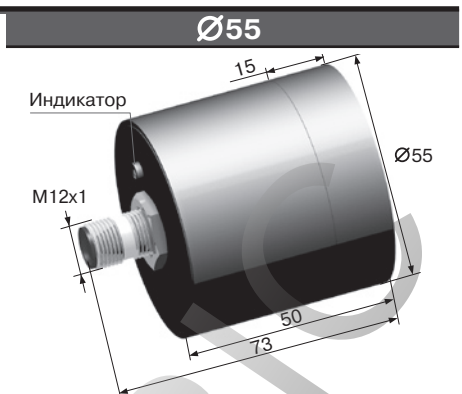


встраиваемый заподлицо
20 мм
0 ... 16 мм

BБ2.55.55.20.7.4.K
BБ2.55.55.20.8.4.K

-24 ... 250 В, 45 ... 65 Гц / -30 ... 250 В
250 мА
не более 8 В
100 Гц
не более 3,0 мА
есть
нет
есть
кабель 3x0,35 мм ²

пластик
не более 200 г



встраиваемый заподлицо
20 мм
0 ... 16 мм

BБ2.55.73.20.7.4.C27
BБ2.55.73.20.8.4.C27

-24 ... 250 В, 45 ... 65 Гц / -30 ... 250 В
250 мА
не более 8 В
100 Гц
не более 3,0 мА
есть
нет
есть
разъем

пластик
не более 200 г

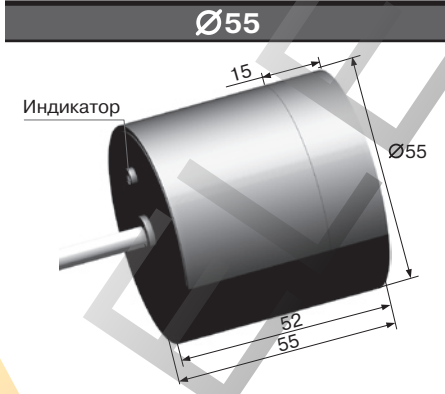
Типоразмер	
Воспроизводимость	5%
Гистерезис	не более 15%
Степень защиты	IP67
Диапазон рабочих температур	от -25°C до +70°C
Категория применения коммутирующего элемента	DC13 / AC140
Класс изоляции	□

Способ монтажа	не встраиваемый заподлицо
Расстояние срабатывания (Sn)	30 мм
Гарантированный интервал срабатывания (Sa)	0 ... 24 мм

Замыкающий
Размыкающий

Напряжение питания (Uраб)	-24 ... 250 В, 45 ... 65 Гц / -30 ... 250 В
Ток нагрузки максимальный	250 мА
Падение напряжения	не более 8 В
Частота срабатывания максимальная	50 Гц
Остаточный ток	не более 3,0 мА
Индикатор срабатывания	есть
Защита от короткого замыкания в нагрузке	нет
Заземляющий вывод	есть
Способ подключения	кабель 3x0,35 мм ²

Материал корпуса	пластик
Масса	не более 200 г

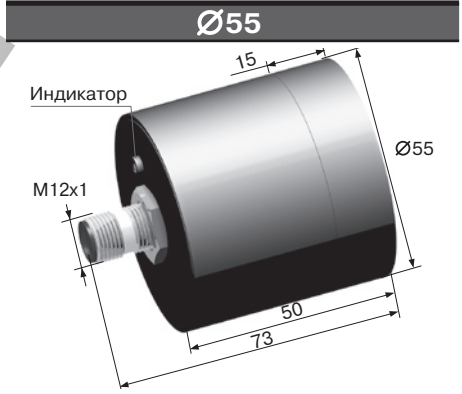


не встраиваемый заподлицо
30 мм
0 ... 24 мм

BБ2.55.55.30.7.4.K
BБ2.55.55.30.8.4.K

-24 ... 250 В, 45 ... 65 Гц / -30 ... 250 В
250 мА
не более 8 В
50 Гц
не более 3,0 мА
есть
нет
есть
кабель 3x0,35 мм ²

пластик
не более 200 г



не встраиваемый заподлицо
30 мм
0 ... 24 мм

BБ2.55.73.30.7.4.C27
BБ2.55.73.30.8.4.C27

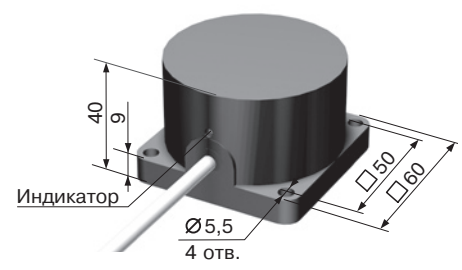
-24 ... 250 В, 45 ... 65 Гц / -30 ... 250 В
250 мА
не более 8 В
50 Гц
не более 3,0 мА
есть
нет
есть
разъем

пластик
не более 200 г

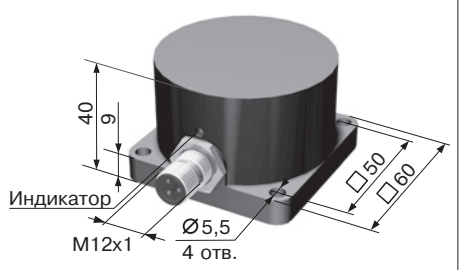
Схемы подключения



60мм x 60мм (исполнение 33) 60мм x 60мм (исполнение 33)

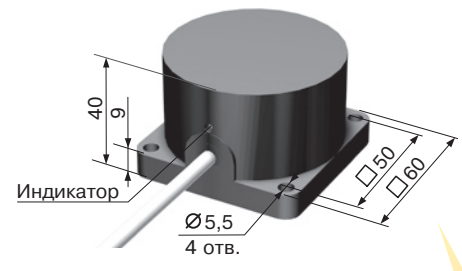


встраиваемый заподлицо
20 мм
0 ... 16 мм
ВБ2.33.хх.20.7.4.К
ВБ2.33.хх.20.8.4.К
-24 ... 250 В, 45 ... 65 Гц / -30 ... 250 В
250 мА
не более 8 В
100 Гц
не более 3,0 мА
есть
нет
есть
кабель 3x0,35 мм ²
пластик
не более 250 г

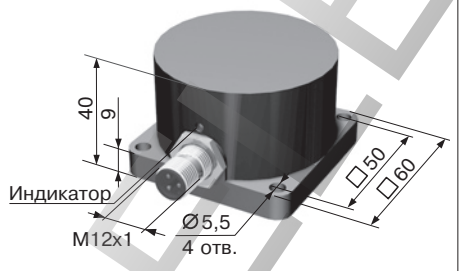


встраиваемый заподлицо
20 мм
0 ... 16 мм
ВБ2.33.хх.20.7.4.C27
ВБ2.33.хх.20.8.4.C27
-24 ... 250 В, 45 ... 65 Гц / -30 ... 250 В
250 мА
не более 8 В
100 Гц
не более 3,0 мА
есть
нет
есть
разъем
пластик
не более 250 г

60мм x 60мм (исполнение 33) 60мм x 60мм (исполнение 33)



не встраиваемый заподлицо
30 мм
0 ... 24 мм
ВБ2.33.хх.30.7.4.К
ВБ2.33.хх.30.8.4.К
-24 ... 250 В, 45 ... 65 Гц / -30 ... 250 В
250 мА
не более 8 В
50 Гц
не более 3,0 мА
есть
нет
есть
кабель 3x0,35 мм ²
пластик
не более 250 г



не встраиваемый заподлицо
30 мм
0 ... 24 мм
ВБ2.33.хх.30.7.4.C27
ВБ2.33.хх.30.8.4.C27
-24 ... 250 В, 45 ... 65 Гц / -30 ... 250 В
250 мА
не более 8 В
50 Гц
не более 3,0 мА
есть
нет
есть
разъем
пластик
не более 250 г

Схемы подключения

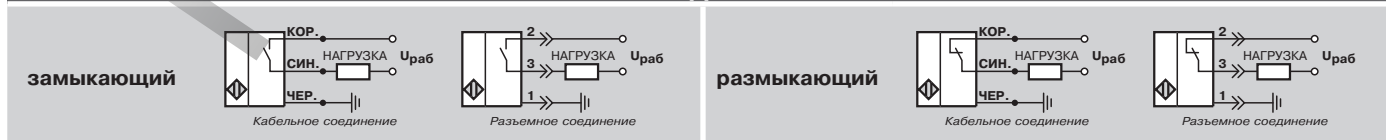


Общие сведения
Емкостные ВВ
Индуктивные ВВ
Оптические ВВ
Защитные фотобарьеры
Магнито-чувствительные ВВ
Ультразвуковые ВВ
Соединительные кабели
Специального применения
Приборы для автоматизации
Рекомендации

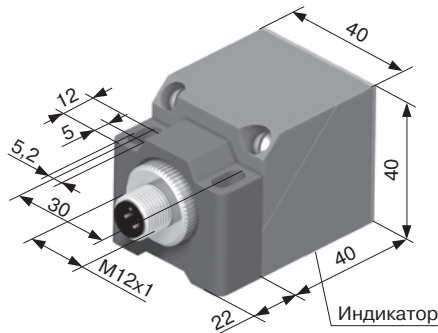
Типоразмер	80мм x 80мм (исполнение 34)	80мм x 80мм (исполнение 34)
<p>Воспроизводимость 5%</p> <p>Гистерезис не более 15%</p> <p>Степень защиты IP67</p> <p>Диапазон рабочих температур от -25°C до +70°C</p> <p>Категория применения коммутирующего элемента DC13 / AC140</p> <p>Класс изоляции □</p>		
Способ монтажа	встраиваемый заподлицо	встраиваемый заподлицо
Расстояние срабатывания (Sn)	25 мм	25 мм
Гарантированный интервал срабатывания (Sa)	0 ... 20 мм	0 ... 20 мм
Замыкающий	BБ2.34.xx.25.7.4.K	BБ2.34.xx.25.7.4.C27
Размыкающий	BБ2.34.xx.25.8.4.K	BБ2.34.xx.25.8.4.C27
Напряжение питания (Uраб)	-24 ... 250 В, 45 ... 65 Гц / -30 ... 250 В	-24 ... 250 В, 45 ... 65 Гц / -30 ... 250 В
Ток нагрузки максимальный	250 мА	250 мА
Падение напряжения	не более 8 В	не более 8 В
Частота срабатывания максимальная	100 Гц	100 Гц
Остаточный ток	не более 3,0 мА	не более 3,0 мА
Индикатор срабатывания	есть	есть
Защита от короткого замыкания в нагрузке	нет	нет
Заземляющий вывод	есть	есть
Способ подключения	кабель 3x0,35 мм ²	разъем
Материал корпуса	пластик	пластик
Масса	не более 400 г	не более 400 г

Типоразмер	80мм x 80мм (исполнение 34)	80мм x 80мм (исполнение 34)
<p>Воспроизводимость 5%</p> <p>Гистерезис не более 15%</p> <p>Степень защиты IP67</p> <p>Диапазон рабочих температур от -25°C до +70°C</p> <p>Категория применения коммутирующего элемента DC13 / AC140</p> <p>Класс изоляции □</p>		
Способ монтажа	не встраиваемый заподлицо	не встраиваемый заподлицо
Расстояние срабатывания (Sn)	45 мм	45 мм
Гарантированный интервал срабатывания (Sa)	0 ... 36 мм	0 ... 36 мм
Замыкающий	BБ2.34.xx.45.7.4.K	BБ2.34.xx.45.7.4.C27
Размыкающий	BБ2.34.xx.45.8.4.K	BБ2.34.xx.45.8.4.C27
Напряжение питания (Uраб)	-24 ... 250 В, 45 ... 65 Гц / -30 ... 250 В	-24 ... 250 В, 45 ... 65 Гц / -30 ... 250 В
Ток нагрузки максимальный	250 мА	250 мА
Падение напряжения	не более 8 В	не более 8 В
Частота срабатывания максимальная	50 Гц	50 Гц
Остаточный ток	не более 3,0 мА	не более 3,0 мА
Индикатор срабатывания	есть	есть
Защита от короткого замыкания в нагрузке	нет	нет
Заземляющий вывод	есть	есть
Способ подключения	кабель 3x0,35 мм ²	разъем
Материал корпуса	пластик	пластик
Масса	не более 400 г	не более 400 г

Схемы подключения



40мм x 40мм (исполнение 39)



Индуктивный бесконтактный выключатель с изменяемым положением активной поверхности
ВБ2.39.хх

встраиваемый заподлицо
15 мм
0 ... 12 мм

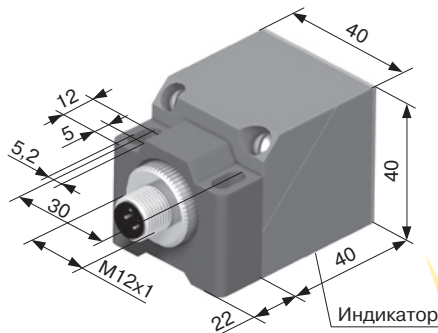
ВБ2.39.хх.15.7.4.C27
ВБ2.39.хх.15.8.4.C27

-24 ... 250 В, 45 ... 65 Гц / -30 ... 250 В
250 мА
не более 8 В
150 Гц
не более 3,0 мА
есть
нет
есть
разъем

пластик
не более 250 г



40мм x 40мм (исполнение 39)



не встраиваемый заподлицо
25 мм
0 ... 20 мм

ВБ2.39.хх.25.7.4.C27
ВБ2.39.хх.25.8.4.C27

-24 ... 250 В, 45 ... 65 Гц / -30 ... 250 В
250 мА
не более 8 В
150 Гц
не более 3,0 мА
есть
нет
есть
разъем

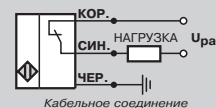
пластик
не более 250 г

Схемы подключения

замыкающий



размыкающий



ИНДУКТИВНЫЕ БЕСКОНТАКТНЫЕ ВЫКЛЮЧАТЕЛИ
С ДИАПАЗОНОМ РАБОЧИХ ТЕМПЕРАТУР
ОТ -40°C ДО +105°C

ЭФФЕКТИВНОСТЬ И НАДЕЖНОСТЬ

Новые разработки и технологии компании «Мега-К» позволяют **сегодня** поставлять потребителю бесконтактные выключатели **с расширенным диапазоном рабочих температур**. Представленные здесь индуктивные бесконтактные выключатели надежно работают при температурах **от -40°C до +105°C**.

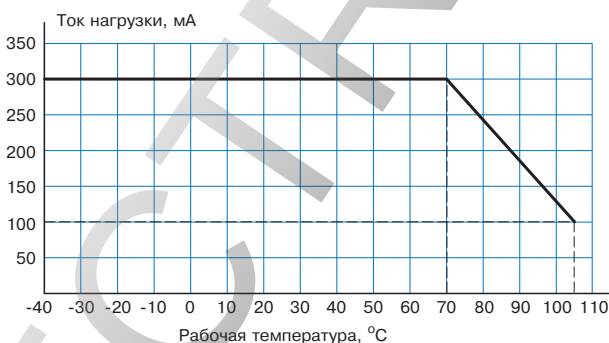
ПРЕИМУЩЕСТВА

В отличие от имеющихся на российском рынке бесконтактных выключателей со «смещенным» температурным диапазоном: -40°C...+60°C или -5°C...+105°C, диапазон рабочих температур бесконтактных выключателей ЗАО «МЕГА-К» именно расширен от -40°C до +105°C.

Данные выключатели применимы:

- в металлургической промышленности
- в кузнечном производстве
- литейном производстве
- в условиях открытого пространства – нефтехимическая промышленность

Зависимость тока нагрузки бесконтактного выключателя от рабочей температуры



Типоразмер	M12 x 1	M12 x 1
Воспроизводимость	5%	5%
Гистерезис	не более 15%	не более 15%
Степень защиты	IP67	IP67
Диапазон рабочих температур	от -40°C до +105°C	от -40°C до +105°C
Категория применения коммутирующего элемента	DC13	DC13
Емкость нагрузки	не более 0,22 мкФ	не более 0,22 мкФ
Пульсации напряжения питания	не более 10%	не более 10%
Способ монтажа	не встраиваемый заподлицо	не встраиваемый заподлицо
Расстояние срабатывания (Sn)	4 мм	4 мм
Гарантированный интервал срабатывания (Sa)	0 ... 3,2 мм	0 ... 3,2 мм
PNP	Замыкающий Размыкающий Переключающий	Замыкающий Размыкающий Переключающий
NPN	Замыкающий Размыкающий Переключающий	Замыкающий Размыкающий Переключающий
Напряжение питания	10 ... 30 В	10 ... 30 В
Ток нагрузки максимальный	до +70°C 300 мА свыше +70°C 100 мА	до +70°C 300 мА свыше +70°C 100 мА
Падение напряжения	не более 1,5 В	не более 1,5 В
Частота срабатывания максимальная	600 Гц	600 Гц
Потребляемый ток при откл./вкл. нагрузке	не более 8,0/25,0 мА	не более 8,0/25,0 мА
Индикатор срабатывания	нет	нет
Защита от короткого замыкания в нагрузке	нет	нет
Защита от напряжения обратной полярности	есть	есть
Способ подключения	кабель 3x0,35 мм ²	разъем
Материал корпуса	латунь	латунь
Масса	не более 90 г	не более 100 г

Схемы подключения



Общие сведения
Емкостные ВВ
Индуктивные ВВ
Оптические ВВ
Защитные фотобарьеры
Магнито-чувствительные ВВ
Ультразвуковые ВВ
Соединительные кабели
Специального применения
Приборы для автоматизации
Рекомендации

КОМПАНИЯ «МЕГА-К» ГОТОВИТ К ПРОИЗВОДСТВУ:

1. Индуктивные бесконтактные выключатели с диапазоном рабочих температур - 40°C ... + 105°C в цилиндрических корпусах M08x1, M18x1, M30x1,5.

2. Индуктивные бесконтактные выключатели с диапазоном рабочих температур - 25°C ... + 120°C.

Общие сведения

Емкостные ВВ

Индуктивные ВВ

Оптические ВВ

Защитные фотобарьеры

Магнито-чувствительные ВВ

Ультразвуковые ВВ

Соединительные кабели

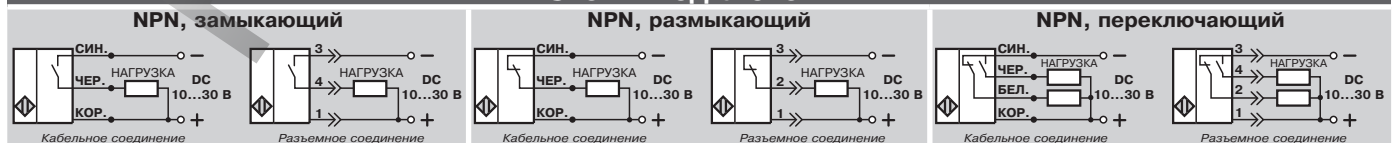
Специального применения

Приборы для автоматизации

Рекомендации

M12 x 1	M12 x 1	M12 x 1
не встраиваемый заподлицо	не встраиваемый заподлицо	не встраиваемый заподлицо
4 мм	4 мм	4 мм
0 ... 3,2 мм	0 ... 3,2 мм	0 ... 3,2 мм
ВБ2.12М.55.4.1.1.К.2	ВБ2.12М.73.4.1.1.З.2	ВБ2.12М.68.4.1.1.С4.2
ВБ2.12М.55.4.3.1.К.2	ВБ2.12М.73.4.3.1.З.2	ВБ2.12М.68.4.3.1.С4.2
* ВБ2.12М.55.4.5.1.К.2	* ВБ2.12М.73.4.5.1.З.2	ВБ2.12М.68.4.5.1.С4.2
ВБ2.12М.55.4.2.1.К.2	ВБ2.12М.73.4.2.1.З.2	ВБ2.12М.68.4.2.1.С4.2
ВБ2.12М.55.4.4.1.К.2	ВБ2.12М.73.4.4.1.З.2	ВБ2.12М.68.4.4.1.С4.2
* ВБ2.12М.55.4.6.1.К.2	* ВБ2.12М.73.4.6.1.З.2	ВБ2.12М.68.4.6.1.С4.2
10 ... 30 В	10 ... 30 В	10 ... 30 В
до +70°C 300 мА	до +70°C 300 мА	до +70°C 300 мА
свыше +70°C 100 мА	свыше +70°C 100 мА	свыше +70°C 100 мА
не более 1,5 В	не более 1,5 В	не более 1,5 В
600 Гц	600 Гц	600 Гц
не более 8,0/25,0 мА (*25,0 мА)	не более 8,0/25,0 мА (*25,0 мА)	не более 8,0/25,0 мА (*25,0 мА)
нет	нет	нет
есть	есть	есть
есть	есть	есть
кабель 3x0,35 мм ²	кабель 3x0,35 мм ²	кабель 3x0,35 мм ²
* кабель 4x0,2 мм ²	* кабель 4x0,2 мм ²	* кабель 4x0,2 мм ²
латунь	латунь	латунь
не более 100 г	не более 100 г	не более 100 г

Схемы подключения



АНАЛОГИ БВК 260–265, 321–324, 422–424

Эксплуатационным службам:

В некоторых видах технологического оборудования широко применяются щелевые выключатели типа БВК. Отклонение рабочего элемента оборудования в любую сторону неизбежно приводит к повреждению и выходу из строя выключателя БВК.

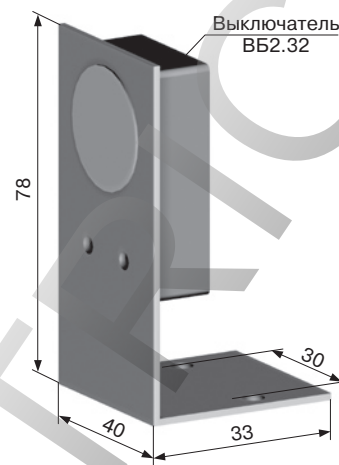
ЗАО «МЕГА-К» предлагает использовать комплект - выключатель **ВБ2.32.хх.8.1.1.К** (стр. 52) и кронштейн для его установки. Комплект конструктивно представляет половину щелевого выключателя. Это позволит потребителю увеличить надежность работы по крайней мере вдвое, т.к. в этом случае отсутствует щель и отклонение рабочего элемента оборудования может быть опасным только в одну сторону.

При этом **монтаж комплекта производится без изменения штатных мест крепления выключателя БВК.**

Материал кронштейна - сталь.
Толщина - 2,0 мм.

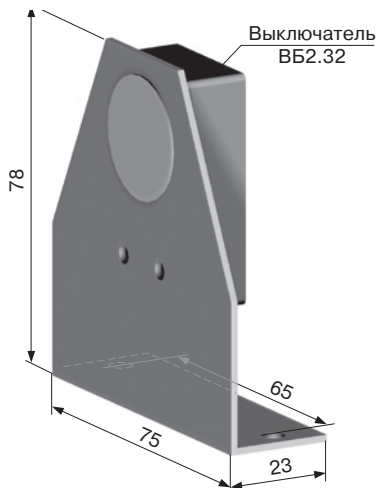
ВК 260 (ВК 24)

аналог БВК 260 (БВК 24)



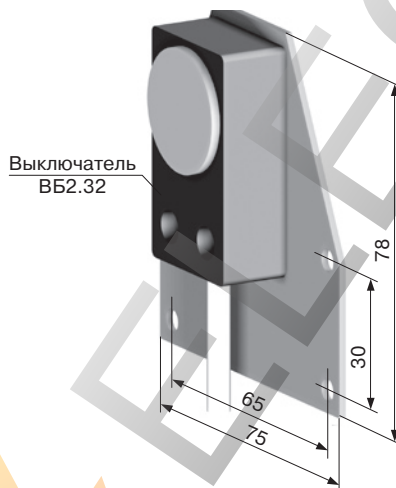
ВК 261 (ВК 263, ВК 265)

аналог БВК 261 (БВК 263, БВК 265)



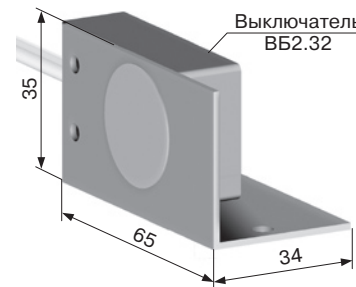
ВК 262

аналог БВК 262



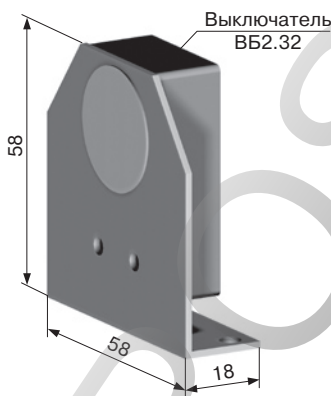
ВК 264

аналог БВК 264



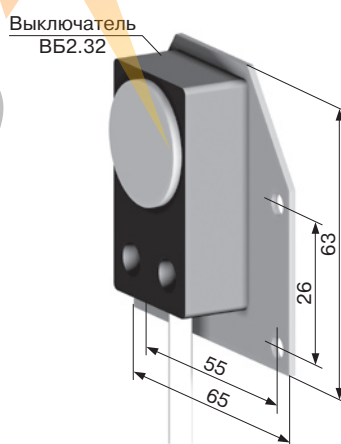
ВК 321

аналог БВК 321



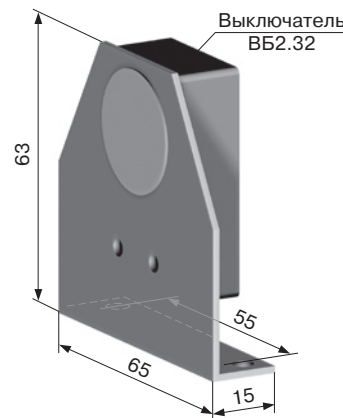
ВК 322 (ВК 422)

аналог БВК 322 (БВК 422)



ВК424 (ВК323, ВК324, ВК423)

аналог БВК 424 (БВК 323, БВК 324, БВК 423)



Общие сведения
Емкостные ВВ
Индуктивные ВВ
Оптические ВВ
Защитные фотобарьеры
Магнито-чувствительные ВВ
Ультразвуковые ВВ
Соединительные кабели
Специального применения
Приборы для автоматизации
Рекомендации

ИНДУКТИВНЫЕ БЕСКОНТАКТНЫЕ ВЫКЛЮЧАТЕЛИ ПОРОГОВОЙ ЧАСТОТЫ

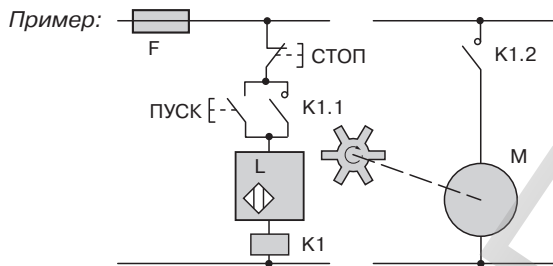
УСТРОЙСТВО, ПРИНЦИП РАБОТЫ. ПРИМЕНЕНИЕ И ОСОБЕННОСТИ ЭКСПЛУАТАЦИИ.

УСТРОЙСТВО

Выключатели этого типа содержат в одном корпусе индуктивный выключатель и микропроцессорное устройство, которое настраивается потенциометром на определенную частоту срабатывания. Выключатель пороговой частоты изменяет свое состояние, если частота появления управляющего объекта в зоне чувствительности выключателя меньше установленного порога.

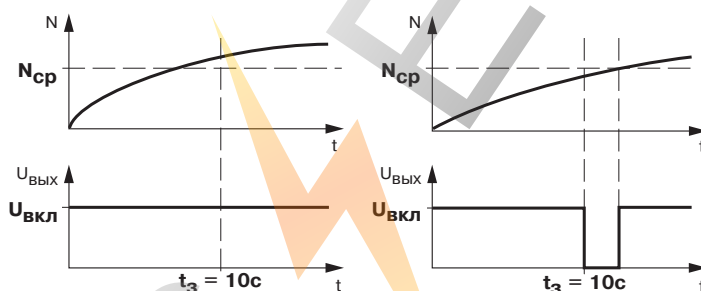
ПРИМЕНЕНИЕ И ОСОБЕННОСТИ ЭКСПЛУАТАЦИИ

Выключатели пороговой частоты наиболее эффективно применять в системах аварийного останова транспортеров, электродвигателей, мельниц, элеваторов, различных приводов. При этом в качестве управляющего объекта удобно использовать зубья шестерен, лопасти крыльчаток, металлические выступы и т.п.

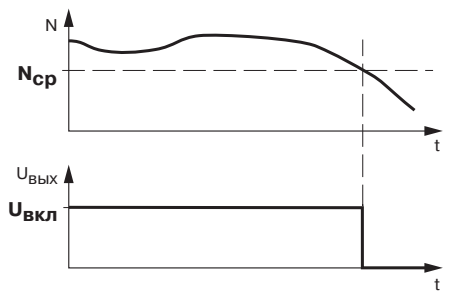


Нагрузкой бесконтактного выключателя здесь является реле K1, включающее и отключающее электродвигатель M. Выключатель может быть переменного тока, 2-х проводный; или постоянного тока, 3-х проводный.

Диаграммы, иллюстрирующие изменение частоты вращения электродвигателя (N) при его разгоне и выходного напряжения (U_{Вых}) бесконтактного выключателя:



Диаграмма, иллюстрирующая срабатывание выключателя при снижении частоты вращения электродвигателя (N):

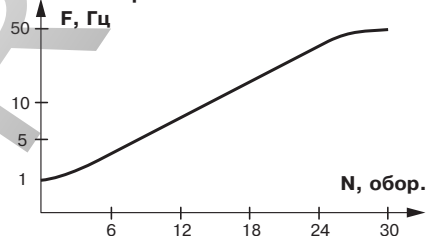


N_{ср} - частота вращения электродвигателя (мин⁻¹), при которой происходит срабатывание выключателя. Значение частоты определяется потребителем и выставляется на выключателе с помощью потенциометра "Частота".

U_{вкл} - выходное напряжение, соответствующее включенному состоянию выключателя.

t_з=10с - время задержки (программируется предприятием-изготовителем), необходимое для разгона двигателя. Если частота вращения двигателя за это время не превысит значения, на которое настроен выключатель, то произойдет его срабатывание. При этом, если **N** (мин⁻¹) - частота вращения электродвигателя, **m** - количество лопастей крыльчатки, то частота воздействия управляющего объекта на выключатель равна: **F = 60 m N**.

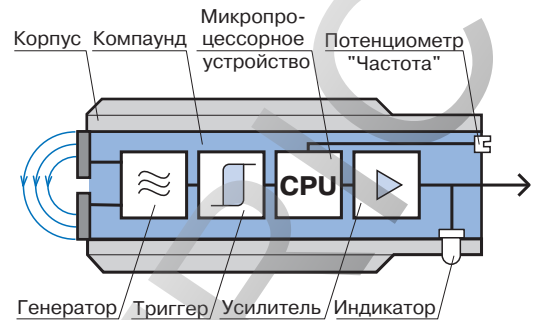
Зависимость выставляемой частоты срабатывания (F) от числа оборотов N потенциометра "Частота" - практически линейная.



В крайнем левом положении регулятора "Частота" выключатель работает как обычный индуктивный выключатель с "нормально-замкнутыми контактами".

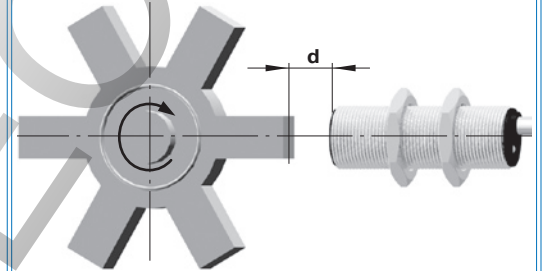
В крайнем правом положении регулятора "Частота" выключатель работает как обычный индуктивный выключатель с "нормально-разомкнутыми контактами".

Указанное здесь **максимальное значение частоты срабатывания 50 Гц программируется изготовителем и может быть изменено по желанию потребителя**. При этом максимальное значение частоты срабатывания ограничено максимальной рабочей частотой примененного индуктивного выключателя.



ВНИМАНИЕ !

Потребителю важно обратить внимание на то, что расстояние от активной поверхности выключателя до управляющего объекта (**d**) должно находиться в пределах гарантированного интервала срабатывания - **d < Sa**.



Общие сведения

Емкостные ВВ

Индуктивные ВВ

Оптические ВВ

Защитные фотобарьеры

Магнито-чувствительные ВВ

Ультразвуковые ВВ

Соединительные кабели

Специального применения

Приборы для автоматизации

Рекомендации

Общие сведения
Емкостные ВВ
Индуктивные ВВ
Оптические ВВ
Защитные фотобарьеры
Магнито-чувствительные ВВ
Ультразвуковые ВВ
Соединительные кабели
Специального применения
Приборы для автоматизации
Рекомендации

Типоразмер	
Гистерезис	не более 10% (если потребителем на задано иное значение)
Степень защиты	IP65
Диапазон рабочих температур	от -25°C до +70°C
Категория применения коммутирующего элемента	DC13
Емкость нагрузки	не более 0,5 мкФ
Пульсации напряжения питания	не более 10%
Класс изоляции	□

Способ монтажа
Расстояние срабатывания (Sn)
Гарантированный интервал срабатывания (Sa)

PNP	Замыкающий
	Размыкающий
	Переключающий
NPN	Замыкающий
	Размыкающий
	Переключающий

Напряжение питания	10 ... 30 В
Ток нагрузки максимальный	300 мА
Падение напряжения	не более 1,5 В
Частота срабатывания	1 ... 50 Гц
Задержка срабатывания	10 с
Потребляемый ток	не более 25 мА
Индикатор срабатывания	есть
Защита от короткого замыкания в нагрузке	есть
Защита от напряжения обратной полярности	есть
Способ подключения	кабель 3x0,35 мм ² * кабель 4x0,2 мм ²

Материал корпуса
Масса

Типоразмер

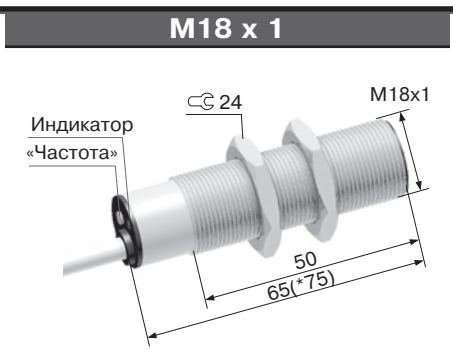
Гистерезис	не более 10% (если потребителем на задано иное значение)
Степень защиты	IP65
Диапазон рабочих температур	от -25°C до +70°C
Категория применения коммутирующего элемента	DC13
Емкость нагрузки	не более 0,5 мкФ
Пульсации напряжения питания	не более 10%
Класс изоляции	□

Способ монтажа
Расстояние срабатывания (Sn)
Гарантированный интервал срабатывания (Sa)

PNP	Замыкающий
	Размыкающий
	Переключающий
NPN	Замыкающий
	Размыкающий
	Переключающий

Напряжение питания	10 ... 30 В
Ток нагрузки максимальный	300 мА
Падение напряжения	не более 1,5 В
Частота срабатывания	1 ... 50 Гц
Задержка срабатывания	10 с
Потребляемый ток	не более 25 мА
Индикатор срабатывания	есть
Защита от короткого замыкания в нагрузке	есть
Защита от напряжения обратной полярности	есть
Способ подключения	кабель 3x0,35 мм ² * кабель 4x0,2 мм ²

Материал корпуса
Масса

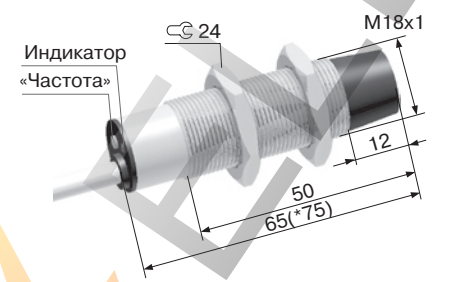


встраиваемый заподлицо
5 мм
0 ... 4 мм

ВБ2ЧТ.18М.65.5.1.1.К
ВБ2ЧТ.18М.65.5.3.1.К
* ВБ2ЧТ.18М.75.5.5.1.К
ВБ2ЧТ.18М.65.5.2.1.К
ВБ2ЧТ.18М.65.5.4.1.К

10 ... 30 В
300 мА
не более 1,5 В
1 ... 50 Гц
10 с
не более 25 мА
есть
есть
есть
кабель 3x0,35 мм ² * кабель 4x0,2 мм ²
латунь
не более 150 г

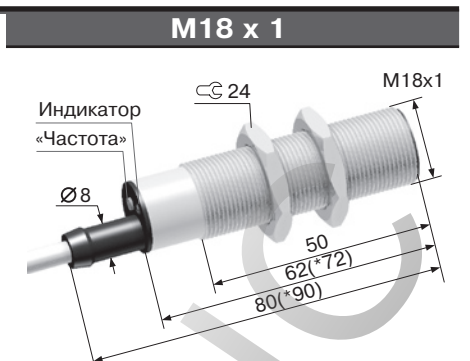
Типоразмер



не встраиваемый заподлицо
8 мм
0 ... 6,4 мм

ВБ2ЧТ.18М.65.8.1.1.К
ВБ2ЧТ.18М.65.8.3.1.К
* ВБ2ЧТ.18М.75.8.5.1.К
ВБ2ЧТ.18М.65.8.2.1.К
ВБ2ЧТ.18М.65.8.4.1.К

10 ... 30 В
300 мА
не более 1,5 В
1 ... 50 Гц
10 с
не более 25 мА
есть
есть
есть
кабель 3x0,35 мм ² * кабель 4x0,2 мм ²
латунь
не более 150 г

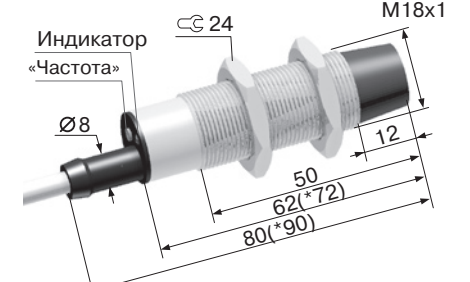


встраиваемый заподлицо
5 мм
0 ... 4 мм

ВБ2ЧТ.18М.80.5.1.1.З
ВБ2ЧТ.18М.80.5.3.1.З
* ВБ2ЧТ.18М.90.5.5.1.З
ВБ2ЧТ.18М.80.5.2.1.З
ВБ2ЧТ.18М.80.5.4.1.З

10 ... 30 В
300 мА
не более 1,5 В
1 ... 50 Гц
10 с
не более 25 мА
есть
есть
есть
кабель 3x0,35 мм ² * кабель 4x0,2 мм ²
латунь
не более 150 г

Типоразмер

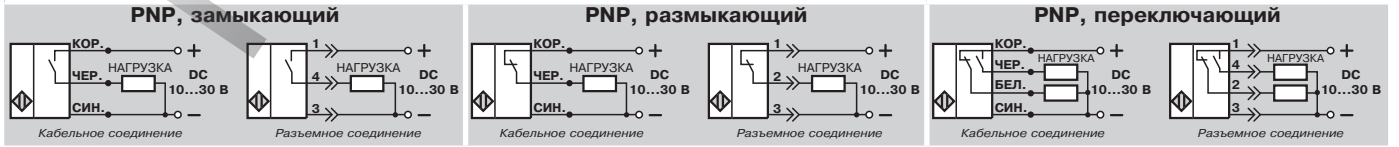


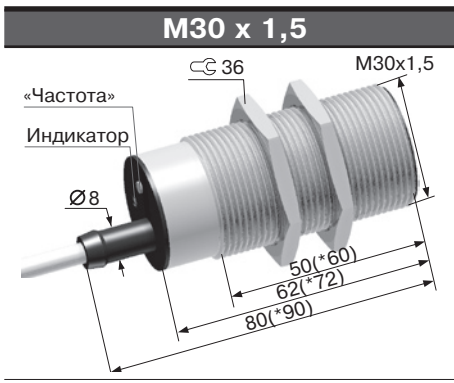
не встраиваемый заподлицо
8 мм
0 ... 6,4 мм

ВБ2ЧТ.18М.80.8.1.1.З
ВБ2ЧТ.18М.80.8.3.1.З
* ВБ2ЧТ.18М.90.8.5.1.З
ВБ2ЧТ.18М.80.8.2.1.З
ВБ2ЧТ.18М.80.8.4.1.З

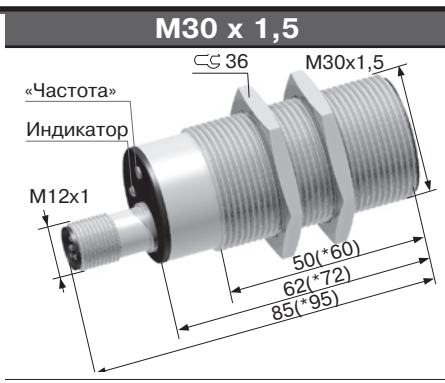
10 ... 30 В
300 мА
не более 1,5 В
1 ... 50 Гц
10 с
не более 25 мА
есть
есть
есть
кабель 3x0,35 мм ² * кабель 4x0,2 мм ²
латунь
не более 150 г

Схемы подключения

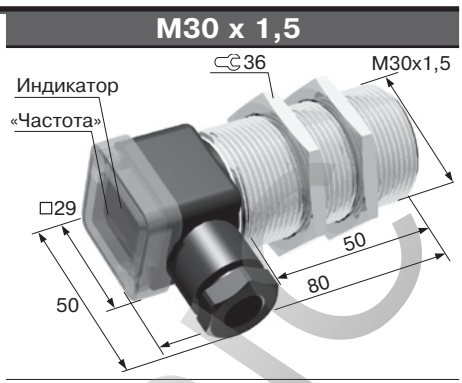




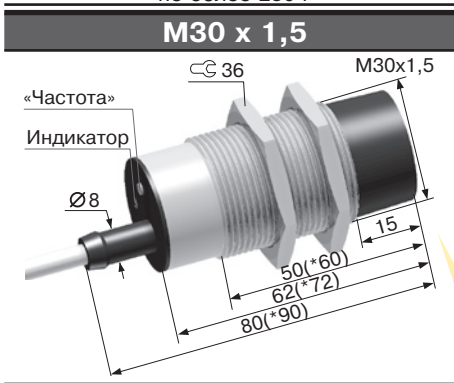
встраиваемый заподлицо
10 мм
0 ... 8 мм
ВБ2ЧТ.30М.80.10.1.1.Z
ВБ2ЧТ.30М.80.10.3.1.Z
* ВБ2ЧТ.30М.90.10.5.1.Z
ВБ2ЧТ.30М.80.10.2.1.Z
ВБ2ЧТ.30М.80.10.4.1.Z
10 ... 30 В
300 мА
не более 1,5 В
1 ... 50 Гц
10 с
не более 25 мА
есть
есть
есть
кабель 3x0,35 мм ²
* кабель 4x0,2 мм ²
латунь
не более 250 г



встраиваемый заподлицо
10 мм
0 ... 8 мм
ВБ2ЧТ.30М.85.10.1.1.C4
ВБ2ЧТ.30М.85.10.3.1.C4
* ВБ2ЧТ.30М.95.10.5.1.C4
ВБ2ЧТ.30М.85.10.2.1.C4
ВБ2ЧТ.30М.85.10.4.1.C4
10 ... 30 В
300 мА
не более 1,5 В
1 ... 50 Гц
10 с
не более 25 мА
есть
есть
есть
разъем
латунь
не более 250 г



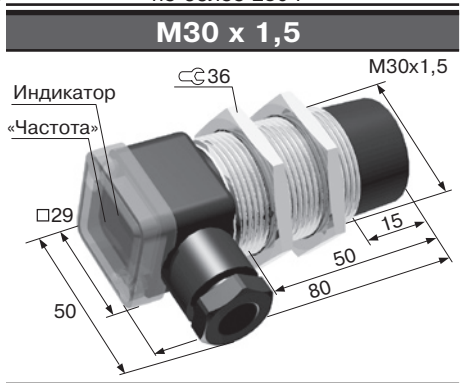
встраиваемый заподлицо
10 мм
0 ... 8 мм
ВБ2ЧТ.30М.80.10.1.1.B
ВБ2ЧТ.30М.80.10.3.1.B
ВБ2ЧТ.30М.80.10.2.1.B
ВБ2ЧТ.30М.80.10.4.1.B
10 ... 30 В
300 мА
не более 1,5 В
1 ... 50 Гц
10 с
не более 25 мА
есть
есть
есть
клеммная коробка
латунь
не более 250 г



не встраиваемый заподлицо
15 мм
0 ... 12 мм
ВБ2ЧТ.30М.80.15.1.1.Z
ВБ2ЧТ.30М.80.15.3.1.Z
* ВБ2ЧТ.30М.90.15.5.1.Z
ВБ2ЧТ.30М.80.15.2.1.Z
ВБ2ЧТ.30М.80.15.4.1.Z
10 ... 30 В
300 мА
не более 1,5 В
1 ... 50 Гц
10 с
не более 25 мА
есть
есть
есть
кабель 3x0,35 мм ²
* кабель 4x0,2 мм ²
латунь
не более 250 г

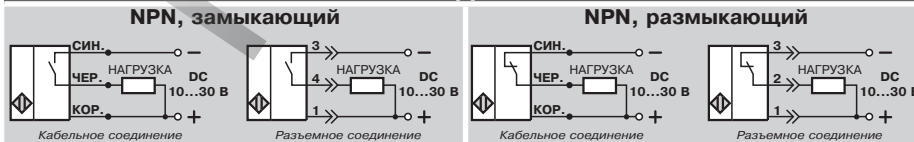


не встраиваемый заподлицо
15 мм
0 ... 12 мм
ВБ2ЧТ.30М.85.15.1.1.C4
ВБ2ЧТ.30М.85.15.3.1.C4
* ВБ2ЧТ.30М.95.15.5.1.C4
ВБ2ЧТ.30М.85.15.2.1.C4
ВБ2ЧТ.30М.85.15.4.1.C4
10 ... 30 В
300 мА
не более 1,5 В
1 ... 50 Гц
10 с
не более 25 мА
есть
есть
есть
разъем
латунь
не более 250 г



не встраиваемый заподлицо
15 мм
0 ... 12 мм
ВБ2ЧТ.30М.80.15.1.1.B
ВБ2ЧТ.30М.80.15.3.1.B
ВБ2ЧТ.30М.80.15.2.1.B
ВБ2ЧТ.30М.80.15.4.1.B
10 ... 30 В
300 мА
не более 1,5 В
1 ... 50 Гц
10 с
не более 25 мА
есть
есть
есть
клеммная коробка
латунь
не более 250 г

Схемы подключения



ВНИМАНИЕ !

Индуктивные бесконтактные выключатели пороговой частоты с питанием от сети DC, AC, DC/AC **Вы можете заказать без задержки срабатывания.** Пример обозначения: ВБ2Ч.30М.80.10.1.1.Z

Общие сведения
Емкостные ВВ
Индуктивные ВВ
Оптические ВВ
Защитные фотобарьеры
Магнито-чувствительные ВВ
Ультразвуковые ВВ
Соединительные кабели
Специального применения
Приборы для автоматизации
Рекомендации

Типоразмер	
Гистерезис	не более 10% (если потребителем на задано иное значение)
Степень защиты	IP65
Диапазон рабочих температур	от -25°C до +70°C
Категория применения коммутирующего элемента	AC140
Класс изоляции	□
Способ монтажа	
Расстояние срабатывания (Sn)	5,0 мм
Гарантированный интервал срабатывания (Sa)	0 ... 4,0 мм
Замыкающий	
Размыкающий	
Напряжение питания (Uраб)	-35 ... 250 В, 45 ... 65 Гц
Ток нагрузки максимальный	250 мА
Падение напряжения	не более 12 В
Частота срабатывания максимальная	1 ... 50 Гц
Задержка срабатывания	10 с
Остаточный ток	не более 4,0 мА
Индикатор срабатывания	есть
Защита от короткого замыкания в нагрузке	нет
Заземляющий вывод	есть
Способ подключения	кабель 3x0,35 мм ²
Материал корпуса	
Масса	не более 180 г

M18 x 1	
встраиваемый заподлицо	
5,0 мм	
0 ... 4,0 мм	
ВБ2ЧТ.18М.75.5.7.2.К	
ВБ2ЧТ.18М.75.5.8.2.К	
-35 ... 250 В, 45 ... 65 Гц	
250 мА	
не более 12 В	
1 ... 50 Гц	
10 с	
не более 4,0 мА	
есть	
нет	
есть	
кабель 3x0,35 мм ²	
латунь	
не более 180 г	

M18 x 1	
встраиваемый заподлицо	
5,0 мм	
0 ... 4,0 мм	
ВБ2ЧТ.18М.90.5.7.2.З	
ВБ2ЧТ.18М.90.5.8.2.З	
-35 ... 250 В, 45 ... 65 Гц	
250 мА	
не более 12 В	
1 ... 50 Гц	
10 с	
не более 4,0 мА	
есть	
нет	
есть	
кабель 3x0,35 мм ²	
латунь	
не более 180 г	

Типоразмер	
Гистерезис	не более 10% (если потребителем на задано иное значение)
Степень защиты	IP65
Диапазон рабочих температур	от -25°C до +70°C
Категория применения коммутирующего элемента	AC140
Класс изоляции	□
Способ монтажа	
Расстояние срабатывания (Sn)	8,0 мм
Гарантированный интервал срабатывания (Sa)	0 ... 6,4 мм
Замыкающий	
Размыкающий	
Напряжение питания (Uраб)	-35 ... 250 В, 45 ... 65 Гц
Ток нагрузки максимальный	250 мА
Падение напряжения	не более 12 В
Частота срабатывания максимальная	1 ... 50 Гц
Задержка срабатывания	10 с
Остаточный ток	не более 4,0 мА
Индикатор срабатывания	есть
Защита от короткого замыкания в нагрузке	нет
Заземляющий вывод	есть
Способ подключения	кабель 3x0,35 мм ²
Материал корпуса	
Масса	не более 180 г

M18 x 1	
не встраиваемый заподлицо	
8,0 мм	
0 ... 6,4 мм	
ВБ2ЧТ.18М.75.8.7.2.К	
ВБ2ЧТ.18М.75.8.8.2.К	
-35 ... 250 В, 45 ... 65 Гц	
250 мА	
не более 12 В	
1 ... 50 Гц	
10 с	
не более 4,0 мА	
есть	
нет	
есть	
кабель 3x0,35 мм ²	
латунь	
не более 180 г	

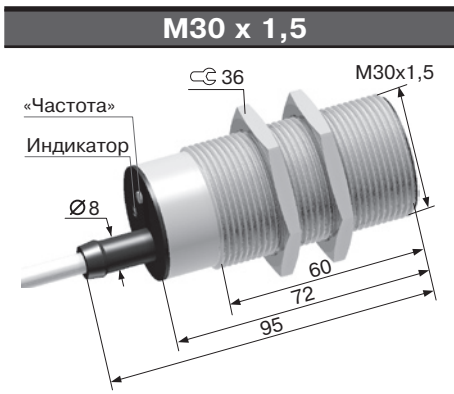
M18 x 1	
не встраиваемый заподлицо	
8,0 мм	
0 ... 6,4 мм	
ВБ2ЧТ.18М.90.8.7.2.З	
ВБ2ЧТ.18М.90.8.8.2.З	
-35 ... 250 В, 45 ... 65 Гц	
250 мА	
не более 12 В	
1 ... 50 Гц	
10 с	
не более 4,0 мА	
есть	
нет	
есть	
кабель 3x0,35 мм ²	
латунь	
не более 180 г	

ВНИМАНИЕ !

Индуктивные бесконтактные выключатели пороговой частоты с питанием от сети DC, AC, DC/AC **Вы можете заказать без задержки срабатывания.**
Пример обозначения: ВБ2Ч.30М.90.10.7.2.З

Схемы подключения

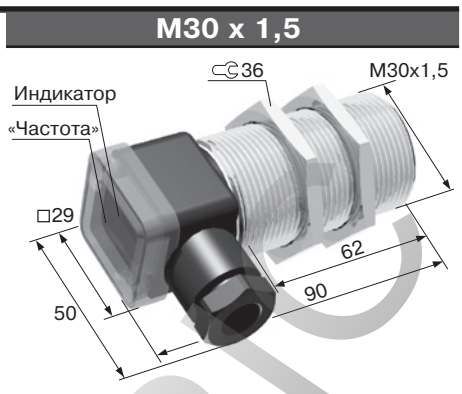




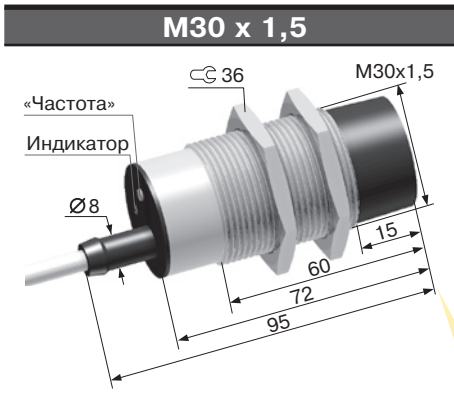
встраиваемый заподлицо
10 мм
0 ... 8 мм
ВБ2ЧТ.30М.95.10.7.2.Z
ВБ2ЧТ.30М.95.10.8.2.Z
-35 ... 250 В, 45 ... 65 Гц
250 мА
не более 12 В
1 ... 50 Гц
10 с
не более 4,0 мА
есть
нет
есть
кабель 3x0,35 мм ²
латунь
не более 250 г



встраиваемый заподлицо
10 мм
0 ... 8 мм
ВБ2ЧТ.30М.95.10.7.2.C27
ВБ2ЧТ.30М.95.10.8.2.C27
-35 ... 250 В, 45 ... 65 Гц
250 мА
не более 12 В
1 ... 50 Гц
10 с
не более 4,0 мА
есть
нет
есть
разъем
латунь
не более 250 г



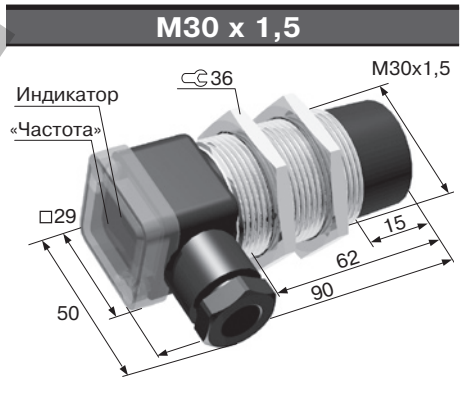
встраиваемый заподлицо
10 мм
0 ... 8 мм
ВБ2ЧТ.30М.90.10.7.2.B
ВБ2ЧТ.30М.90.10.8.2.B
-35 ... 250 В, 45 ... 65 Гц
250 мА
не более 12 В
1 ... 50 Гц
10 с
не более 4,0 мА
есть
нет
есть
клеммная коробка
латунь
не более 250 г



не встраиваемый заподлицо
15 мм
0 ... 12 мм
ВБ2ЧТ.30М.95.15.7.2.Z
ВБ2ЧТ.30М.95.15.8.2.Z
-35 ... 250 В, 45 ... 65 Гц
250 мА
не более 12 В
1 ... 50 Гц
10 с
не более 4,0 мА
есть
нет
есть
кабель 3x0,35 мм ²
латунь
не более 250 г

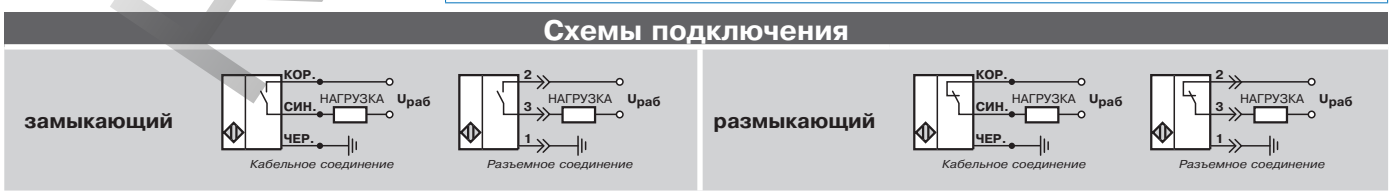


не встраиваемый заподлицо
15 мм
0 ... 12 мм
ВБ2ЧТ.30М.95.15.7.2.C27
ВБ2ЧТ.30М.95.15.8.2.C27
-35 ... 250 В, 45 ... 65 Гц
250 мА
не более 12 В
1 ... 50 Гц
10 с
не более 4,0 мА
есть
нет
есть
разъем
латунь
не более 250 г



не встраиваемый заподлицо
15 мм
0 ... 12 мм
ВБ2ЧТ.30М.90.15.7.2.B
ВБ2ЧТ.30М.90.15.8.2.B
-35 ... 250 В, 45 ... 65 Гц
250 мА
не более 12 В
1 ... 50 Гц
10 с
не более 4,0 мА
есть
нет
есть
клеммная коробка
латунь
не более 250 г

ВНИМАНИЕ !
 Индуктивные бесконтактные выключатели пороговой частоты с питанием от сети DC, AC, DC/AC **Вы можете заказать без задержки срабатывания.**
 Пример обозначения: ВБ2Ч.30М.90.10.7.2.Z



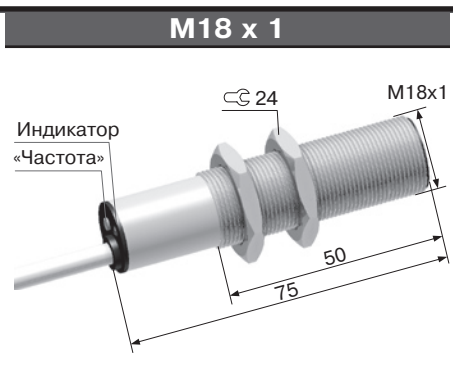
Общие сведения
Емкостные ВВ
Индуктивные ВВ
Оптические ВВ
Защитные фотобарьеры
Магнито-чувствительные ВВ
Ультразвуковые ВВ
Соединительные кабели
Специального применения
Приборы для автоматизации
Рекомендации

Типоразмер	
Гистерезис	не более 10% (если потребителем на задано иное значение)
Степень защиты	IP65
Диапазон рабочих температур	от -25°C до +70°C
Категория применения коммутирующего элемента	DC13 / AC140
Класс изоляции	□

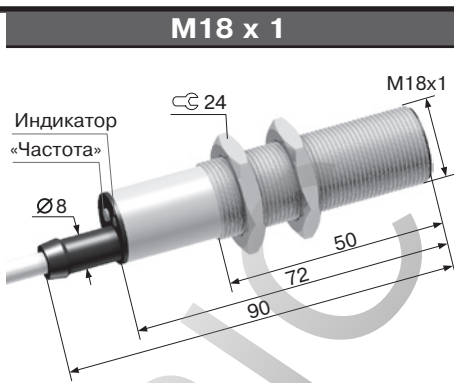
Способ монтажа	встраиваемый заподлицо
Расстояние срабатывания (Sn)	5,0 мм
Гарантированный интервал срабатывания (Sa)	0 ... 4,0 мм

Замыкающий	
Размыкающий	
Напряжение питания (Uраб)	-24 ... 250 В, 45 ... 65 Гц / -30 ... 250 В
Ток нагрузки максимальный	250 мА
Падение напряжения	не более 10 В
Частота срабатывания максимальная	1 ... 50 Гц
Задержка срабатывания	10 с
Остаточный ток	не более 4,0 мА
Индикатор срабатывания	есть
Защита от короткого замыкания в нагрузке	нет
Заземляющий вывод	есть
Способ подключения	кабель 3x0,35 мм ²

Материал корпуса	латунь
Масса	не более 180 г



M18 x 1	
Способ монтажа	встраиваемый заподлицо
Расстояние срабатывания (Sn)	5,0 мм
Гарантированный интервал срабатывания (Sa)	0 ... 4,0 мм
Замыкающий	
Размыкающий	
Напряжение питания (Uраб)	-24 ... 250 В, 45 ... 65 Гц / -30 ... 250 В
Ток нагрузки максимальный	250 мА
Падение напряжения	не более 10 В
Частота срабатывания максимальная	1 ... 50 Гц
Задержка срабатывания	10 с
Остаточный ток	не более 4,0 мА
Индикатор срабатывания	есть
Защита от короткого замыкания в нагрузке	нет
Заземляющий вывод	есть
Способ подключения	кабель 3x0,35 мм ²
Материал корпуса	латунь
Масса	не более 180 г



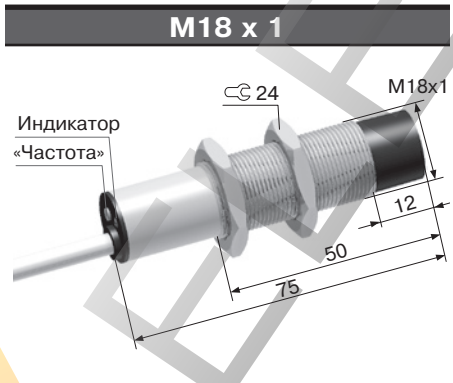
M18 x 1	
Способ монтажа	встраиваемый заподлицо
Расстояние срабатывания (Sn)	5,0 мм
Гарантированный интервал срабатывания (Sa)	0 ... 4,0 мм
Замыкающий	
Размыкающий	
Напряжение питания (Uраб)	-24 ... 250 В, 45 ... 65 Гц / -30 ... 250 В
Ток нагрузки максимальный	250 мА
Падение напряжения	не более 10 В
Частота срабатывания максимальная	1 ... 50 Гц
Задержка срабатывания	10 с
Остаточный ток	не более 4,0 мА
Индикатор срабатывания	есть
Защита от короткого замыкания в нагрузке	нет
Заземляющий вывод	есть
Способ подключения	кабель 3x0,35 мм ²
Материал корпуса	латунь
Масса	не более 180 г

Типоразмер	
Гистерезис	не более 10% (если потребителем на задано иное значение)
Степень защиты	IP65
Диапазон рабочих температур	от -25°C до +70°C
Категория применения коммутирующего элемента	DC13 / AC140
Класс изоляции	□

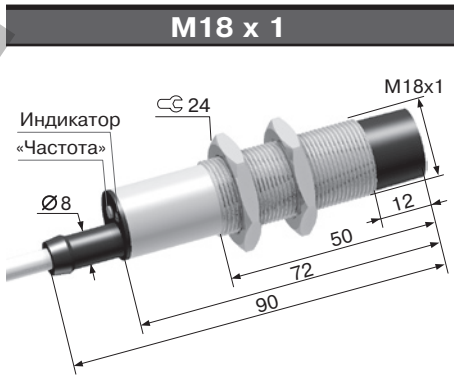
Способ монтажа	не встраиваемый заподлицо
Расстояние срабатывания (Sn)	8,0 мм
Гарантированный интервал срабатывания (Sa)	0 ... 6,4 мм

Замыкающий	
Размыкающий	
Напряжение питания (Uраб)	-24 ... 250 В, 45 ... 65 Гц / -30 ... 250 В
Ток нагрузки максимальный	250 мА
Падение напряжения	не более 10 В
Частота срабатывания максимальная	1 ... 50 Гц
Задержка срабатывания	10 с
Остаточный ток	не более 4,0 мА
Индикатор срабатывания	есть
Защита от короткого замыкания в нагрузке	нет
Заземляющий вывод	есть
Способ подключения	кабель 3x0,35 мм ²

Материал корпуса	латунь
Масса	не более 180 г



M18 x 1	
Способ монтажа	не встраиваемый заподлицо
Расстояние срабатывания (Sn)	8,0 мм
Гарантированный интервал срабатывания (Sa)	0 ... 6,4 мм
Замыкающий	
Размыкающий	
Напряжение питания (Uраб)	-24 ... 250 В, 45 ... 65 Гц / -30 ... 250 В
Ток нагрузки максимальный	250 мА
Падение напряжения	не более 10 В
Частота срабатывания максимальная	1 ... 50 Гц
Задержка срабатывания	10 с
Остаточный ток	не более 4,0 мА
Индикатор срабатывания	есть
Защита от короткого замыкания в нагрузке	нет
Заземляющий вывод	есть
Способ подключения	кабель 3x0,35 мм ²
Материал корпуса	латунь
Масса	не более 180 г



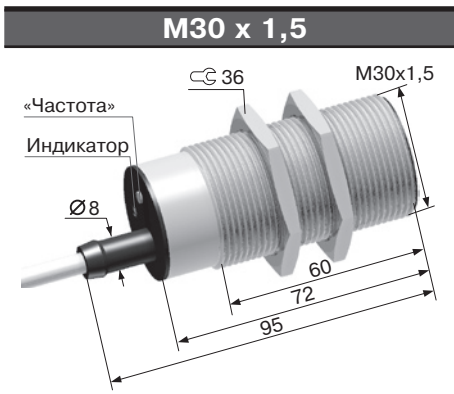
M18 x 1	
Способ монтажа	не встраиваемый заподлицо
Расстояние срабатывания (Sn)	8,0 мм
Гарантированный интервал срабатывания (Sa)	0 ... 6,4 мм
Замыкающий	
Размыкающий	
Напряжение питания (Uраб)	-24 ... 250 В, 45 ... 65 Гц / -30 ... 250 В
Ток нагрузки максимальный	250 мА
Падение напряжения	не более 10 В
Частота срабатывания максимальная	1 ... 50 Гц
Задержка срабатывания	10 с
Остаточный ток	не более 4,0 мА
Индикатор срабатывания	есть
Защита от короткого замыкания в нагрузке	нет
Заземляющий вывод	есть
Способ подключения	кабель 3x0,35 мм ²
Материал корпуса	латунь
Масса	не более 180 г

ВНИМАНИЕ !

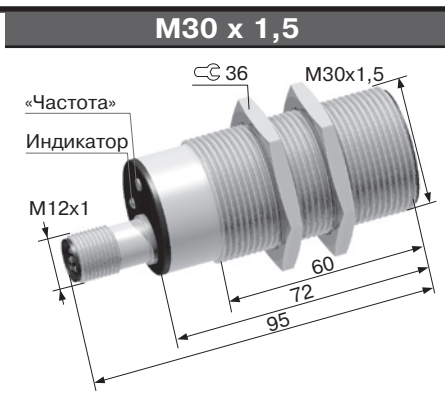
Индуктивные бесконтактные выключатели пороговой частоты с питанием от сети DC, AC, DC/AC **Вы можете заказать без задержки срабатывания.**
Пример обозначения: ВБ2Ч.30М.90.10.7.4.З

Схемы подключения

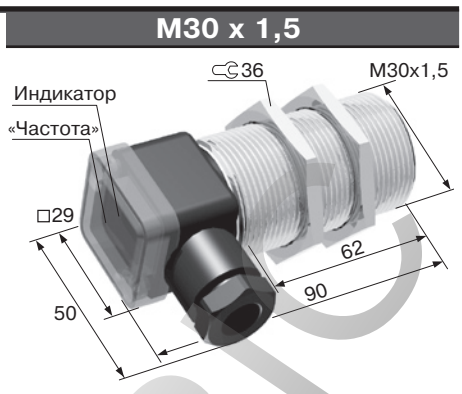




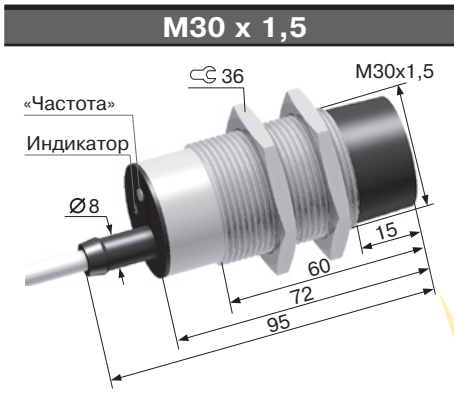
встраиваемый заподлицо
10 мм
0 ... 8 мм
ВБ2ЧТ.30М.95.10.7.4.Z
ВБ2ЧТ.30М.95.10.8.4.Z
-24 ... 250 В, 45 ... 65 Гц / -30 ... 250 В
250 мА
не более 10 В
1 ... 50 Гц
10 с
не более 4,0 мА
есть
нет
есть
кабель 3x0,35 мм ²
латунь
не более 250 г



встраиваемый заподлицо
10 мм
0 ... 8 мм
ВБ2ЧТ.30М.95.10.7.4.C27
ВБ2ЧТ.30М.95.10.8.4.C27
-24 ... 250 В, 45 ... 65 Гц / -30 ... 250 В
250 мА
не более 10 В
1 ... 50 Гц
10 с
не более 4,0 мА
есть
нет
есть
разъем
латунь
не более 250 г



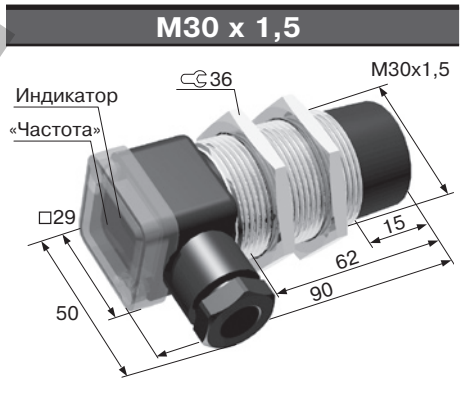
встраиваемый заподлицо
10 мм
0 ... 8 мм
ВБ2ЧТ.30М.90.10.7.4.B
ВБ2ЧТ.30М.90.10.8.4.B
-24 ... 250 В, 45 ... 65 Гц / -30 ... 250 В
250 мА
не более 10 В
1 ... 50 Гц
10 с
не более 4,0 мА
есть
нет
есть
клеммная коробка
латунь
не более 250 г



не встраиваемый заподлицо
15 мм
0 ... 12 мм
ВБ2ЧТ.30М.95.15.7.4.Z
ВБ2ЧТ.30М.95.15.8.4.Z
-24 ... 250 В, 45 ... 65 Гц / -30 ... 250 В
250 мА
не более 10 В
1 ... 50 Гц
10 с
не более 4,0 мА
есть
нет
есть
кабель 3x0,35 мм ²
латунь
не более 250 г



не встраиваемый заподлицо
15 мм
0 ... 12 мм
ВБ2ЧТ.30М.95.15.7.4.C27
ВБ2ЧТ.30М.95.15.8.4.C27
-24 ... 250 В, 45 ... 65 Гц / -30 ... 250 В
250 мА
не более 10 В
1 ... 50 Гц
10 с
не более 4,0 мА
есть
нет
есть
разъем
латунь
не более 250 г



не встраиваемый заподлицо
15 мм
0 ... 12 мм
ВБ2ЧТ.30М.90.15.7.4.B
ВБ2ЧТ.30М.90.15.8.4.B
-24 ... 250 В, 45 ... 65 Гц / -30 ... 250 В
250 мА
не более 10 В
1 ... 50 Гц
10 с
не более 4,0 мА
есть
нет
есть
клеммная коробка
латунь
не более 250 г

ВНИМАНИЕ !
 Индуктивные бесконтактные выключатели пороговой частоты с питанием от сети DC, AC, DC/AC **Вы можете заказать без задержки срабатывания.**
 Пример обозначения: ВБ2Ч.30М.90.10.7.4.Z

Схемы подключения



ИНДУКТИВНЫЕ БЕСКОНТАКТНЫЕ ДАТЧИКИ С АНАЛОГОВЫМ ВЫХОДОМ

УСТРОЙСТВО, ПРИНЦИП РАБОТЫ. ПРИМЕНЕНИЕ И ОСОБЕННОСТИ ЭКСПЛУАТАЦИИ.

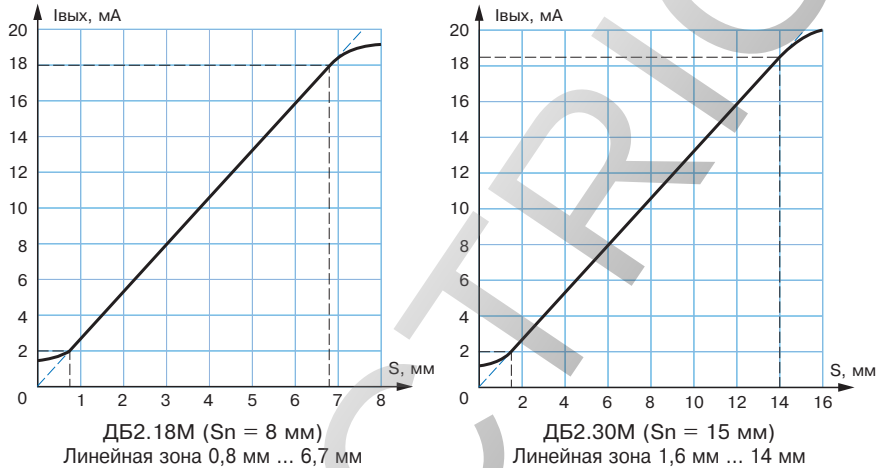
ПРИНЦИП РАБОТЫ

Датчики этого типа отличаются от других тем, что их выходной каскад работает не в ключевом, а в линейном режиме, т.е. нахождение объекта воздействия в зоне чувствительности датчика вызывает изменение выходного тока.

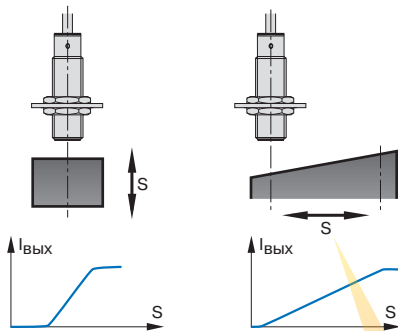
ПРИМЕНЕНИЕ

- измерение расстояния
- измерение толщины
- измерение ширины
- распознавание волнистых поверхностей
- счет
- позиционирование
- контроль положения
- распознавание различных материалов

Зависимость выходного тока ($I_{\text{вых}}$) от расстояния (S) от объекта воздействия до активной поверхности датчика:

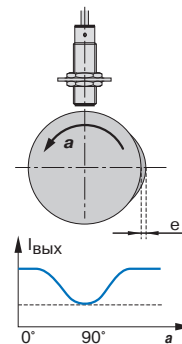


Примеры применения датчиков с аналоговым выходом

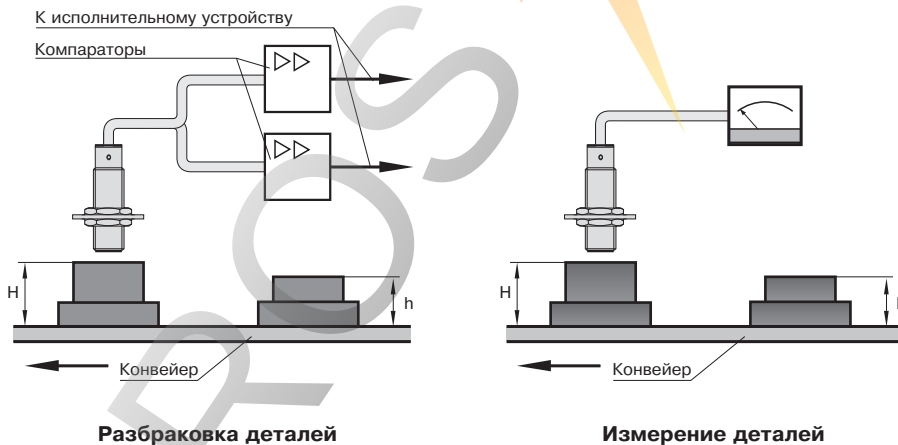


Приближение объекта

Распознавание различных материалов

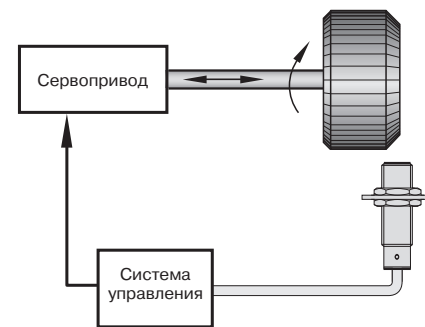


Распознавание вращающихся объектов



Разработка деталей

Измерение деталей



Позиционирование рабочих органов технологического оборудования. В данном случае - дискового ножа машины SS-15 для обработки кожи.

Общие сведения
Емкостные ВВ
Индуктивные ВВ
Оптические ВВ
Защитные фотобарьеры
Магнито-чувствительные ВВ
Ультразвуковые ВВ
Соединительные кабели
Специального применения
Приборы для автоматизации
Рекомендации

Типоразмер	
Степень защиты	IP67
Диапазон рабочих температур	от -25°C до +70°C
Пульсации напряжения питания	не более 10%
Способ монтажа	
Рабочий зазор	
Линейная зона рабочего зазора	
PNP транзистор, общий минус	
Напряжение питания	
Потребляемый ток	
Диапазон выходного тока	
Выходной ток в линейном зазоре	
Нелинейность	
Температурная нестабильность	
Сопротивление нагрузки	
Максимальная скорость изменения тока в нагрузке	
Индикация конца линейного участка	
Защита от короткого замыкания в нагрузке	
Защита от напряжения обратной полярности	
Способ подключения	
Материал корпуса	
Масса	

M18 x 1	
встраиваемый заподлицо	
0,5 ... 5,0 мм	
0,8 ... 4,3 мм	
ДБ2.18М.65.5.9Т.1.К	
12 ... 30 В	
не более 10 мА	
1,5 ... 20,0 мА	
2,0 ... 18,0 мА	
не более 3% от I _{вых} max	
не более 5% от I _{вых} max	
R _{max} = (U _{раб} -7,0)·50,0 Ом	
5 мА/мс	
есть	
есть	
есть	
кабель 3x0,35 мм ²	
латунь	
не более 150 г	

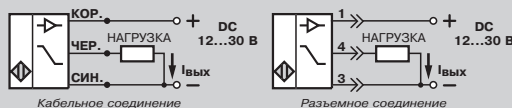
M18 x 1	
встраиваемый заподлицо	
0,5 ... 5,0 мм	
0,8 ... 4,3 мм	
ДБ2.18М.80.5.9Т.1.З	
12 ... 30 В	
не более 10 мА	
1,5 ... 20,0 мА	
2,0 ... 18,0 мА	
не более 3% от I _{вых} max	
не более 5% от I _{вых} max	
R _{max} = (U _{раб} -7,0)·50,0 Ом	
5 мА/мс	
есть	
есть	
есть	
кабель 3x0,35 мм ²	
латунь	
не более 150 г	

Типоразмер	
Степень защиты	IP67
Диапазон рабочих температур	от -25°C до +70°C
Пульсации напряжения питания	не более 10%
Способ монтажа	
Рабочий зазор	
Линейная зона рабочего зазора	
PNP транзистор, общий минус	
Напряжение питания	
Потребляемый ток	
Диапазон выходного тока	
Выходной ток в линейном зазоре	
Нелинейность	
Температурная нестабильность	
Сопротивление нагрузки	
Максимальная скорость изменения тока в нагрузке	
Индикация конца линейного участка	
Защита от короткого замыкания в нагрузке	
Защита от напряжения обратной полярности	
Способ подключения	
Материал корпуса	
Масса	

M18 x 1	
не встраиваемый заподлицо	
0,5 ... 8,0 мм	
0,8 ... 6,7 мм	
ДБ2.18М.65.8.9Т.1.К	
12 ... 30 В	
не более 10 мА	
1,5 ... 20,0 мА	
2,0 ... 18,0 мА	
не более 3% от I _{вых} max	
не более 5% от I _{вых} max	
R _{max} = (U _{раб} -7,0)·50,0 Ом	
5 мА/мс	
есть	
есть	
есть	
кабель 3x0,35 мм ²	
латунь	
не более 150 г	

M18 x 1	
не встраиваемый заподлицо	
0,5 ... 8,0 мм	
0,8 ... 6,7 мм	
ДБ2.18М.80.8.9Т.1.З	
12 ... 30 В	
не более 10 мА	
1,5 ... 20,0 мА	
2,0 ... 18,0 мА	
не более 3% от I _{вых} max	
не более 5% от I _{вых} max	
R _{max} = (U _{раб} -7,0)·50,0 Ом	
5 мА/мс	
есть	
есть	
есть	
кабель 3x0,35 мм ²	
латунь	
не более 150 г	

Схемы подключения



Общие сведения
Емкостные ВВ
Индуктивные ВВ
Оптические ВВ
Защитные фотобарьеры
Магнито-чувствительные ВВ
Ультразвуковые ВВ
Соединительные кабели
Специального применения
Приборы для автоматизации
Рекомендации

Типоразмер	
Степень защиты	IP67
Диапазон рабочих температур	от -25°C до +70°C
Пульсации напряжения питания	не более 10%
Способ монтажа	встраиваемый заподлицо
Рабочий зазор	0,5 ... 5,0 мм
Линейная зона рабочего зазора	0,8 ... 4,3 мм
PNP транзистор, общий минус	
Напряжение питания	12 ... 30 В
Потребляемый ток	не более 10 мА
Диапазон выходного тока	1,5 ... 20,0 мА
Выходной ток в линейном зазоре	2,0 ... 18,0 мА
Нелинейность	не более 3% от I _{вых} max
Температурная нестабильность	не более 5% от I _{вых} max
Спротивление нагрузки	R _{max} = (U _{раб} -7,0)·50,0 Ом
Максимальная скорость изменения тока в нагрузке	5 мА/мс
Индикация конца линейного участка	есть
Защита от короткого замыкания в нагрузке	есть
Защита от напряжения обратной полярности	есть
Способ подключения	разъем
Материал корпуса	латунь
Масса	не более 180 г

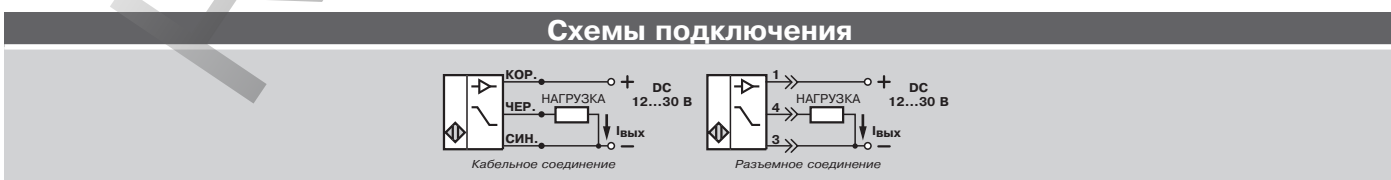
M18 x 1	
встраиваемый заподлицо	
0,5 ... 5,0 мм	
0,8 ... 4,3 мм	
ДБ2.18М.75.5.9Т.1.С4	
12 ... 30 В	
не более 10 мА	
1,5 ... 20,0 мА	
2,0 ... 18,0 мА	
не более 3% от I _{вых} max	
не более 5% от I _{вых} max	
R _{max} = (U _{раб} -7,0)·50,0 Ом	
5 мА/мс	
есть	
есть	
есть	
разъем	
латунь	
не более 180 г	

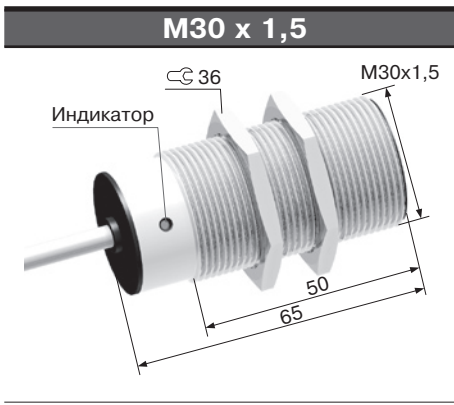
M18 x 1	
встраиваемый заподлицо	
0,5 ... 5,0 мм	
0,8 ... 4,3 мм	
ДБ2.18М.90.5.9Т.1.В	
12 ... 30 В	
не более 10 мА	
1,5 ... 20,0 мА	
2,0 ... 18,0 мА	
не более 3% от I _{вых} max	
не более 5% от I _{вых} max	
R _{max} = (U _{раб} -7,0)·50,0 Ом	
5 мА/мс	
есть	
есть	
есть	
клемная коробка	
латунь	
не более 200 г	

Типоразмер	
Степень защиты	IP67
Диапазон рабочих температур	от -25°C до +70°C
Пульсации напряжения питания	не более 10%
Способ монтажа	не встраиваемый заподлицо
Рабочий зазор	0,5 ... 8,0 мм
Линейная зона рабочего зазора	0,8 ... 6,7 мм
PNP транзистор, общий минус	
Напряжение питания	12 ... 30 В
Потребляемый ток	не более 10 мА
Диапазон выходного тока	1,5 ... 20,0 мА
Выходной ток в линейном зазоре	2,0 ... 18,0 мА
Нелинейность	не более 3% от I _{вых} max
Температурная нестабильность	не более 5% от I _{вых} max
Спротивление нагрузки	R _{max} = (U _{раб} -7,0)·50,0 Ом
Максимальная скорость изменения тока в нагрузке	5 мА/мс
Индикация конца линейного участка	есть
Защита от короткого замыкания в нагрузке	есть
Защита от напряжения обратной полярности	есть
Способ подключения	разъем
Материал корпуса	латунь
Масса	не более 180 г

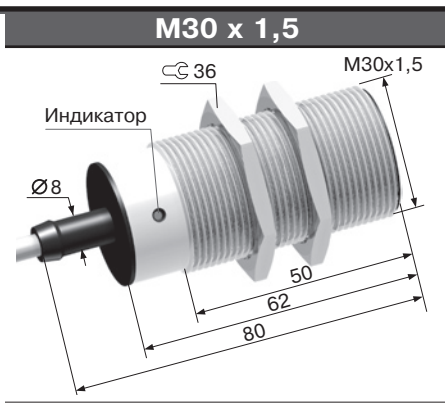
M18 x 1	
не встраиваемый заподлицо	
0,5 ... 8,0 мм	
0,8 ... 6,7 мм	
ДБ2.18М.75.8.9Т.1.С4	
12 ... 30 В	
не более 10 мА	
1,5 ... 20,0 мА	
2,0 ... 18,0 мА	
не более 3% от I _{вых} max	
не более 5% от I _{вых} max	
R _{max} = (U _{раб} -7,0)·50,0 Ом	
5 мА/мс	
есть	
есть	
есть	
разъем	
латунь	
не более 180 г	

M18 x 1	
не встраиваемый заподлицо	
0,5 ... 8,0 мм	
0,8 ... 6,7 мм	
ДБ2.18М.90.8.9Т.1.В	
12 ... 30 В	
не более 10 мА	
1,5 ... 20,0 мА	
2,0 ... 18,0 мА	
не более 3% от I _{вых} max	
не более 5% от I _{вых} max	
R _{max} = (U _{раб} -7,0)·50,0 Ом	
5 мА/мс	
есть	
есть	
есть	
клемная коробка	
латунь	
не более 200 г	

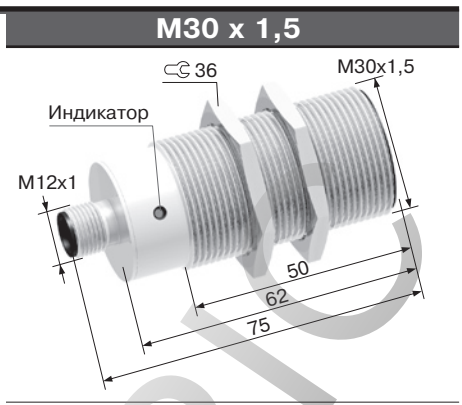




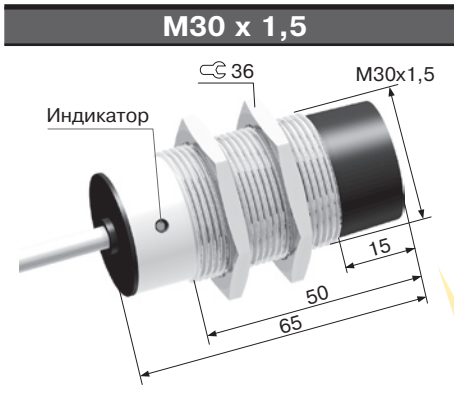
встраиваемый заподлицо
1,0 ... 10,0 мм
1,6 ... 9,6 мм
DB2.30M.65.10.9T.1.K
12 ... 30 В
не более 10 мА
1,5 ... 20,0 мА
2,0 ... 18,6 мА
не более 3% от I _{вых} max
не более 5% от I _{вых} max
R _{max} = (Ураб-7,0)·50,0 Ом
5 мА/мс
есть
есть
есть
кабель 3x0,35 мм ²
латунь
не более 250 г



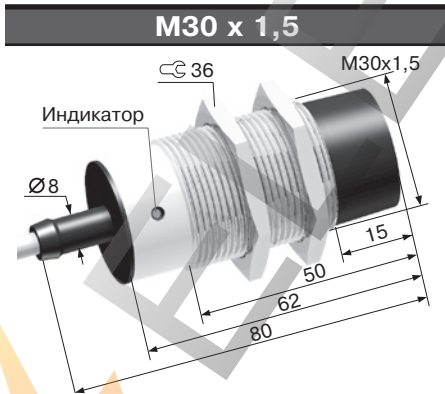
встраиваемый заподлицо
1,0 ... 10,0 мм
1,6 ... 9,6 мм
DB2.30M.80.10.9T.1.Z
12 ... 30 В
не более 10 мА
1,5 ... 20,0 мА
2,0 ... 18,6 мА
не более 3% от I _{вых} max
не более 5% от I _{вых} max
R _{max} = (Ураб-7,0)·50,0 Ом
5 мА/мс
есть
есть
есть
кабель 3x0,35 мм ²
латунь
не более 250 г



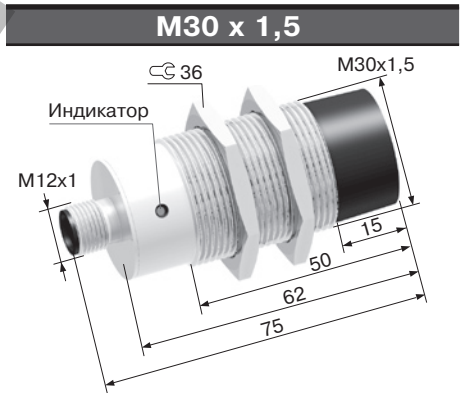
встраиваемый заподлицо
1,0 ... 10,0 мм
1,6 ... 9,6 мм
DB2.30M.75.10.9T.1.C4
12 ... 30 В
не более 10 мА
1,5 ... 20,0 мА
2,0 ... 18,6 мА
не более 3% от I _{вых} max
не более 5% от I _{вых} max
R _{max} = (Ураб-7,0)·50,0 Ом
5 мА/мс
есть
есть
есть
разъем
латунь
не более 250 г



не встраиваемый заподлицо
1,0 ... 15,0 мм
1,6 ... 14,0 мм
DB2.30M.65.15.9T.1.K
12 ... 30 В
не более 10 мА
1,5 ... 20,0 мА
2,0 ... 18,6 мА
не более 3% от I _{вых} max
не более 5% от I _{вых} max
R _{max} = (Ураб-7,0)·50,0 Ом
5 мА/мс
есть
есть
есть
кабель 3x0,35 мм ²
латунь
не более 250 г

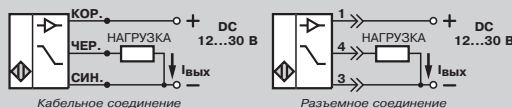


не встраиваемый заподлицо
1,0 ... 15,0 мм
1,6 ... 14,0 мм
DB2.30M.80.15.9T.1.Z
12 ... 30 В
не более 10 мА
1,5 ... 20,0 мА
2,0 ... 18,6 мА
не более 3% от I _{вых} max
не более 5% от I _{вых} max
R _{max} = (Ураб-7,0)·50,0 Ом
5 мА/мс
есть
есть
есть
кабель 3x0,35 мм ²
латунь
не более 250 г



не встраиваемый заподлицо
1,0 ... 15,0 мм
1,6 ... 14,0 мм
DB2.30M.75.15.9T.1.C4
12 ... 30 В
не более 10 мА
1,5 ... 20,0 мА
2,0 ... 18,6 мА
не более 3% от I _{вых} max
не более 5% от I _{вых} max
R _{max} = (Ураб-7,0)·50,0 Ом
5 мА/мс
есть
есть
есть
разъем
латунь
не более 250 г

Схемы подключения



ПКФ «СТРАУС»

Современные Технологии Разработки Автоматизированных Управляющих Систем

Адрес:

445 022 г.Тольятти
ул. Ларина, д 151

Телефоны:

8 (8482) 69-55-74
8 (8482) 69-55-77

Internet:

www.straus-com.ru

E-mail:

strasus-com@yandex.ru

Производственно-коммерческая фирма «СТРАУС» была создана в апреле 1994 года. Основными направлениями деятельности стали разработка и производство бесконтактных оптических выключателей и различных устройств автоматики для промышленного оборудования Волжского автомобильного завода.

В дальнейшем деятельность фирмы вышла за пределы одного, пусть даже очень крупного завода, сфера деятельности расширилась. Заказчиками нашей продукции являются предприятия, расположенные на территории от Санкт-Петербурга до Дальнего Востока и имеющие чрезвычайно разнообразные профили деятельности.

То, что предприятие расположено в одном из самых промышленно развитых городов России, оказало большое влияние на профиль предприятия, уровень разработок и подготовку кадров.

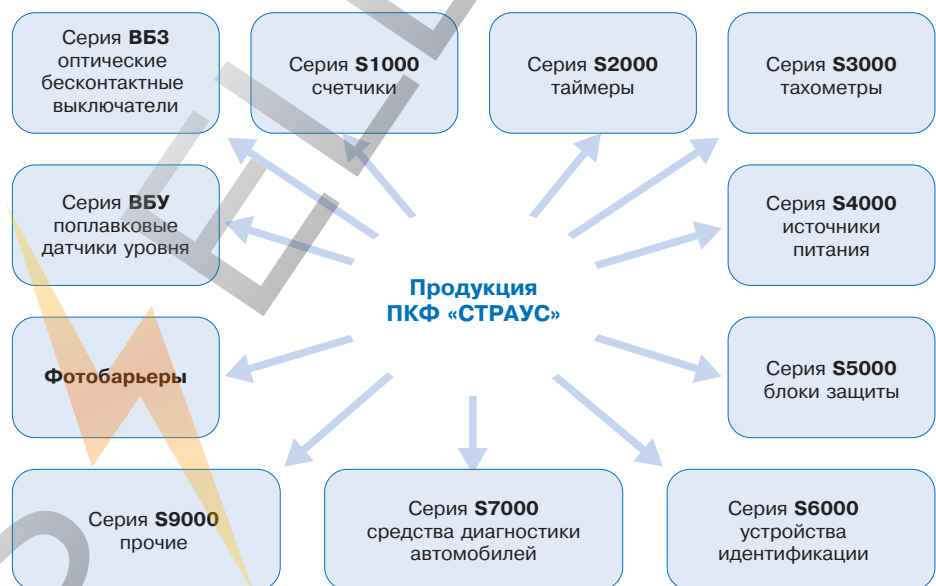
С самого основания предприятие ориентировалось на разработку и производство продукции, которая нашла бы применение на современном сложном технологическом оборудовании ОАО «АВТОВАЗ».

Высокий уровень автоматизации технологических процессов на автозаводе, применение современных импортных автоматических линий, роботов, контроллеров производства известных фирм (SIEMENS, ALLEN BRADLEY, KUKA, BOSCH, EIZENMANN и т.д.) и возросшее за последнее время требования по качеству предопределили технический уровень наших разработок.

Все эти годы нашим надежным партнером является Калужское предприятие «МЕГА-К» – разработчик и производитель индуктивных, емкостных, магниточувствительных и ультразвуковых бесконтактных выключателей и датчиков. Номенклатура собственной продукции «МЕГА-К» – более 2000 единиц изделий.

Своим потребителям мы предлагаем около 1500 наименований изделий, которые отвечают требованиям ГОСТ Р 50030.5.2, IEC 60947-5-2, IEC 60079-11, DIN 19234.

Квалифицированный персонал технических служб ПКФ «СТРАУС» окажет самые подробные консультации по Вашим проблемным вопросам, чтобы поддержать Ваше производство и Ваш бизнес на достойном уровне. Для решения проблемных ситуаций в сфере автоматизации промышленного оборудования могут быть привлечены и специалисты ЗАО «МЕГА-К».



Общие сведения

Емкостные ВБ

Индуктивные ВБ

Оптические ВБ

Защитные фотобарьеры

Магниточувствительные ВБ

Ультразвуковые ВБ

Соединительные кабели

Специального применения

Приборы для автоматизации

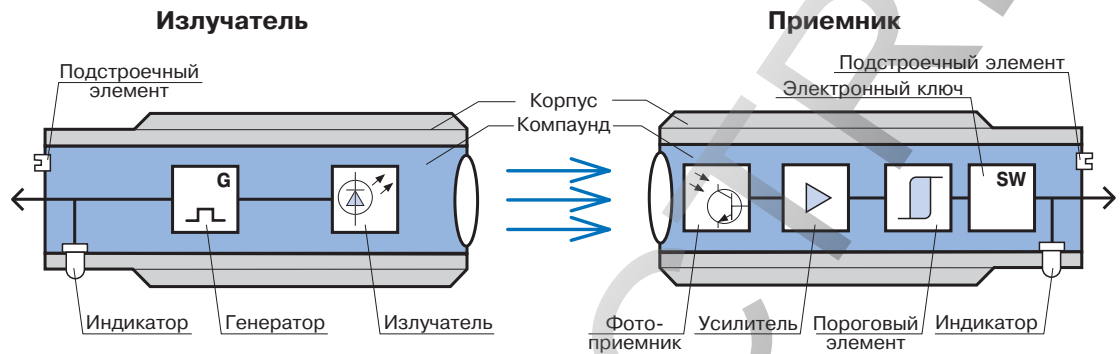
Рекомендации

ОПТИЧЕСКИЕ БЕСКОНТАКТНЫЕ ВЫКЛЮЧАТЕЛИ УСТРОЙСТВО, ПРИНЦИП РАБОТЫ. ПРИМЕНЕНИЕ И ОСОБЕННОСТИ ЭКСПЛУАТАЦИИ.

УСТРОЙСТВО

Оптический бесконтактный выключатель представляет собой электронный прибор, реагирующий на изменение принимаемого светового потока. Оптические бесконтактные выключатели используются для определения наличия (отсутствия) объекта в пространстве. Для повышения эффективности обнаружения объектов производится модуляция и пространственная селекция светового излучения, позволяющие устранять влияние посторонних световых засветок и помех от других оптических выключателей.

Оптические бесконтактные выключатели состоят из 2-х функционально законченных узлов – источника оптического излучения и приемника этого излучения. Источник оптического излучения (излучатель) и приемник могут быть в одном корпусе или в разных корпусах.



Источник излучения (излучатель)

Генератор вырабатывает последовательность электрических импульсов на излучатель.

Излучатель - светодиод, создающий излучение оптического диапазона.

Индикатор показывает наличие напряжения питания на передатчике.

Оптическая система формирует диаграмму направленности излучения и при необходимости поляризацию излучения.

Компаунд обеспечивает необходимую степень защиты от проникновения твердых частиц и воды.

Корпус обеспечивает монтаж выключателя, защищает от механических воздействий. Выполняется из латуни или полиамида, комплектуется метизными изделиями.

Приемник излучения

Оптическая система формирует диаграмму направленности приемника излучения и при необходимости производит поляризационную селекцию.

Фотоприемник воспринимает оптическое излучение и преобразует его в электрический сигнал.

Усилитель увеличивает входной сигнал до необходимого значения.

Пороговый элемент обеспечивает необходимую крутизну фронта выходного сигнала и величину гистерезиса.

Электронный ключ обеспечивает коммутацию выходного тока выключателя, определяет схему подключения нагрузки, имеет защиту от перегрузки и короткого замыкания.

Регулятор чувствительности позволяет производить настройку выключателя по фактической контрастности объекта на фоне окружающих предметов.

Светодиодный цветной индикатор – в основном применяется два индикатора. Первый (красный) – показывает состояние выхода выключателя, обеспечивает контроль работоспособности и оперативность настройки. Второй (цветной) – позволяет определить функциональный резерв по выбранному объекту и качество принимаемого сигнала.

Функциональный резерв определяется как отношение светового потока, полученного приемником, к минимальному световому потоку, вызывающему срабатывание выключателя. Функциональный резерв позволяет компенсировать ослабление сигнала в результате загрязнения оптики и наличия аэрозольных компонентов в окружающем пространстве.

Цвет индикатора:

- **красный, красно-оранжевый** – означает, что контролируемый объект находится в зоне уверенного срабатывания выключателя;
- **желтый, желто-зеленый** – при том же объекте, означает уменьшение интенсивности принятого выключателем отраженного светового потока. Это вызвано:
 - 1) загрязнением оптики
 - 2) наличием аэрозольных компонентов в пространстве
 - 3) удалением объекта от выключателя;
- **зеленый** – при том же объекте, означает, что принятый выключателем отраженный световой поток минимален, т.е.:
 - 1) контролируемый объект находится на границе зоны чувствительности выключателя
 - 2) сильное загрязнение оптики;
- индикатор не светится - объект вне зоны чувствительности выключателя.

ПРИНЦИП РАБОТЫ на прямом луче (Тип Т. Барьерный)

Оптические выключатели, работающие на прямом луче, состоят из приемника и передатчика, выполненных в отдельных корпусах. При эксплуатации они располагаются соосно друг против друга. Поток излучения от излучателя направлен на приемник. Срабатывание происходит при прерывании луча объектом. Выключатели, использующие принцип прерывание луча, отличаются большой дальностью действия - до нескольких десятков метров и большой помехозащищенностью от воздействия посторонних факторов (пыль, капли воды и других жидкостей).

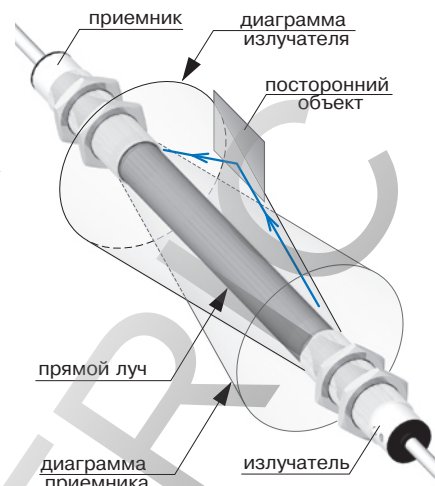
Основными недостатками таких выключателей является наличие двух отдельных изделий, что не всегда удобно при их монтаже и прокладке проводов питания к ним.

Необходимо иметь в виду, что:

- посторонние предметы с высоким коэффициентом отражения, подобные рефлектору, находящиеся в области перекрытия диаграмм направленностей приемника и передатчика, могут вызвать ложное срабатывание;
- прозрачные и полупрозрачные недостаточно ослабят луч до порога срабатывания.

Для уменьшения или полного устранения вышеперечисленных эффектов оптические выключатели снабжены регуляторами чувствительности.

Диаметр прямого луча определяет минимальный размер регистрируемого объекта.



ПРИНЦИП РАБОТЫ на отраженном от объекта луче (Тип D. Диффузный)

В оптических выключателях, использующих эффект диффузного и зеркального отражения потока излучения от объекта, приемник и излучатель выполнены в одном корпусе. Поток излучения от передатчика попадает на поверхность объекта, от которого происходит его отражение в различных направлениях. Распределение отраженного потока определяется оптическими свойствами объекта. Часть потока возвращается обратно в приемник, вызывая его срабатывание.

Преимущество данного вида выключателей заключается в простоте применения, при котором не требуется никаких дополнительных приборов.

При использовании выключателей данного типа необходимо учитывать возможность появления ложных срабатываний в случае появления за контролируемым объектом предметов с гораздо большей отражательной способностью. В этих случаях следует применять диффузные оптические выключатели с подавлением фона.

Поскольку различные материалы отражают падающий на них поток излучения по-разному, то для нормирования расстояния срабатывания согласно ГОСТ Р 50030.5.2-99 выбран стандартный объект воздействия - лист белой бумаги с размерами 100x100 мм для выключателей с расстоянием срабатывания до 400 мм и лист белой бумаги с размерами 200x200 мм для выключателей с расстоянием срабатывания более 400 мм (белая тест-карта Кодак).

Но учитывая специфику машиностроительных предприятий, технологические процессы которых требуют контроля объектов с достаточной низкой отражающей способностью, сильно отличающейся от чистой белой бумаги, ПКФ «СТРАУС» использует в своей системе обозначений привязку к отражающей способности листа горячекатаной стали. Поэтому в каталоге присутствует информация по расстоянию срабатывания по 2-м видам стандартных объектов воздействия. Вторым видом стандартного объекта воздействия является пластина из горячекатаной стали с размерами 100x100 мм для выключателей с расстоянием срабатывания до 400 мм и пластина из горячекатаной стали с размерами 200x200 мм для выключателей с расстоянием срабатывания более 400 мм.

Для пересчета расстояния срабатывания для объектов из других материалов, имеющих другую отражающую способность, следует выбрать тип материала из приведенной ниже таблицы (табл.1). Затем следует выбрать соответствующий этому материалу поправочный коэффициент, который покажет в какую сторону и насколько отличается расстояние срабатывания по сравнению с расстоянием срабатывания на стандартный объект.

Например, оптический выключатель в обозначении имеет значение расстояния срабатывания 100 мм. Это значит, что если потребитель будет использовать данный выключатель для контроля объекта из холоднокатаной стали, то расстояние срабатывания увеличится в 1,5 раза и составит 150 мм. Аналогично, расстояние срабатывания на объект из белой бумаги составит около 120 мм.

Минимальный размер регистрируемого объекта определяется его отражающей способностью, контрастностью и функциональным резервом.

Таблица 1.

	К
Белая бумага	1,20
Картон	0,80
Древесина чистая	1,20
Черная резина	0,03
Непрозрачный черный пластик	0,20
Непрозрачный белый пластик	1,50
Прозрачная пластиковая бутылка	0,60
Прозрачная корич. пластиковая бутылка	1,00
Алюминий необработанный	2,50
Алюминий обработанный	1,70
Сталь нержавеющая	7,50
Горячекатаная сталь	1,00
Холоднокатаная сталь	1,50

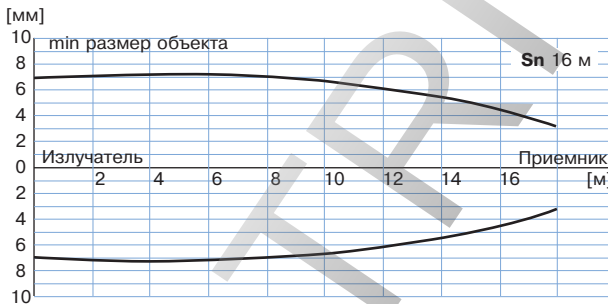
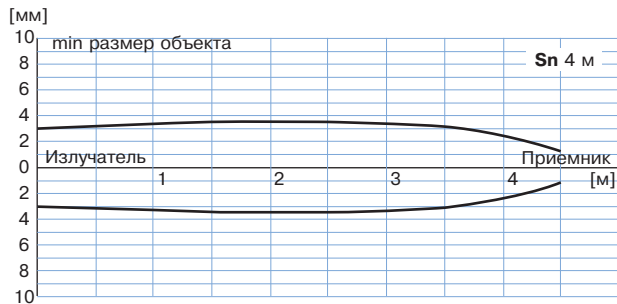
ПРИНЦИП РАБОТЫ на отраженном от рефлектора луче (Тип R. Рефлекторный)

В оптических выключателях R типа, приемник и излучатель выполнены в одном корпусе. Поток излучения (луч) от излучателя направляется на специальный рефлектор (световозвращатель), отражается от него и попадает на приемник, вызывая срабатывание выключателя. При пересечении луча объектом, выключатель срабатывает еще раз (возвращается в прежнее состояние).

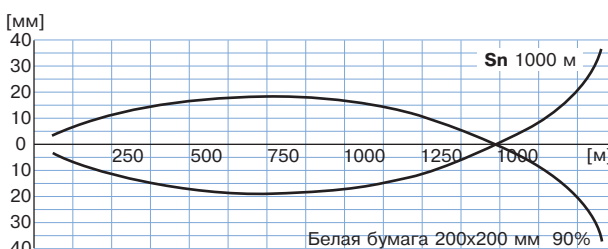
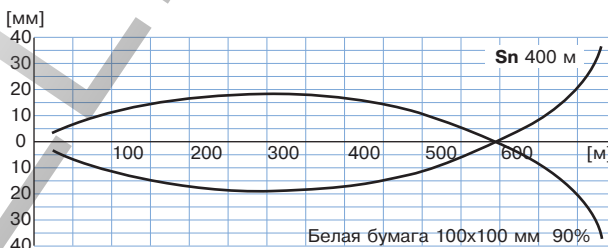
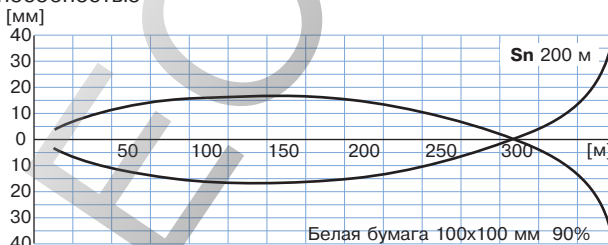
Выключатели R типа отличаются большим расстоянием срабатывания – до 10 м. При этом они могут быть применены для контроля полупрозрачных объектов.

ОБЛАСТИ СРАБАТЫВАНИЯ оптических выключателей и минимальные размеры контролируемых объектов

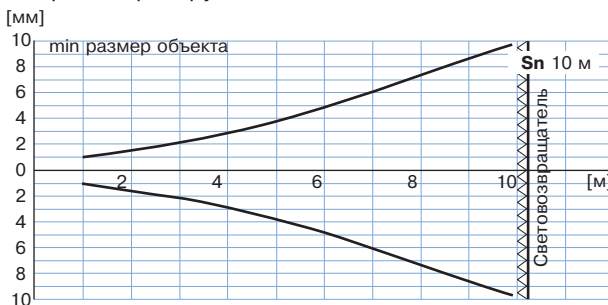
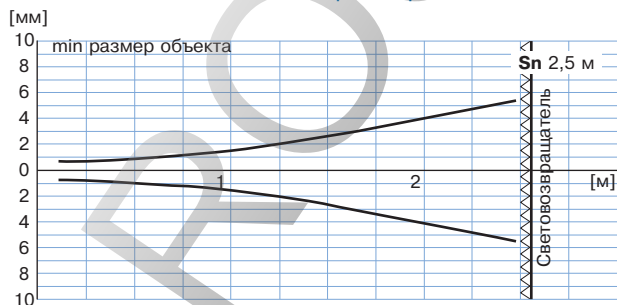
Тип Т. Барьерный – Минимальные размеры контролируемых объектов



Тип D. Диффузный – Расстояние срабатывания при боковом подходе контролируемых объектов из материалов с различной отражательной способностью

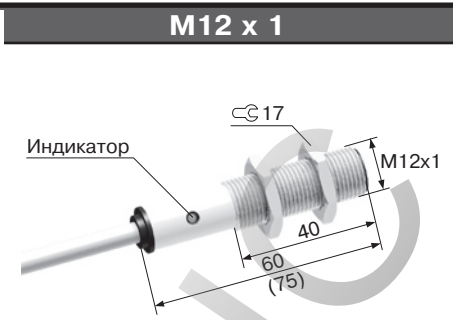
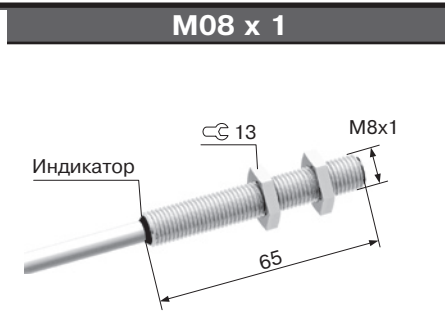


Тип R. Рефлекторный – Минимальные размеры контролируемых объектов



Тип Т. Барьерный

ИЗЛУЧАТЕЛЬ	Типоразмер
Вид излучения	инфракрасный
Оптика	полиамид (4м, 10м)
Оптика	стекло (16 м)
Степень защиты	IP67
Диапазон рабочих температур	от -20°C до +70°C
Пульсации напряжения питания	не более 15%

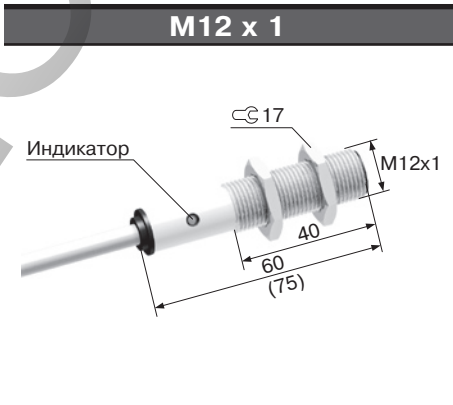
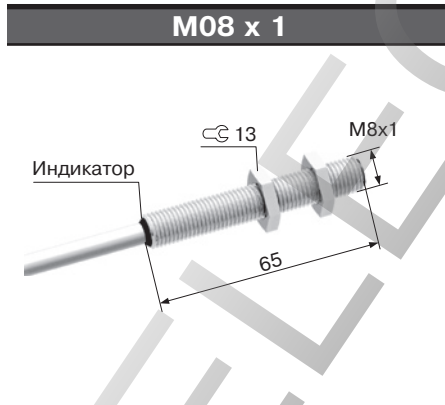


Внешняя освещенность максимальная	5000 Лк
Напряжение питания	10 ... 30 В
Потребляемый ток	не более 30 мА
Световая индикация	есть
Защита от напряжения обратной полярности	есть
Способ подключения	кабель 2x0,35 мм ²
Материал корпуса	латунь
Масса	не более 80 г

ВБ3.08М.65.Т4000.х.1.К	ВБ3.12М.60.Т4000.х.1.К
ВБ3.08М.65.Т10000.х.1.К	ВБ3.12М.60.Т10000.х.1.К
ВБ3.12М.75.Т16000.х.1.К	

Внешняя освещенность максимальная	5000 Лк
Напряжение питания	10 ... 30 В
Потребляемый ток	не более 30 мА
Световая индикация	есть
Защита от напряжения обратной полярности	есть
Способ подключения	кабель 2x0,35 мм ²
Материал корпуса	латунь
Масса	не более 100 г

ПРИЕМНИК	Типоразмер
Вид излучения	инфракрасный
Оптика	полиамид (4м, 10м)
Оптика	стекло (16 м)
Степень защиты	IP67
Диапазон рабочих температур	от -20°C до +70°C
Категория применения коммутирующего элемента	DC13
Емкость нагрузки	не более 0,1 мкФ
Длительность фронта переключения	не более 1 мкс
Пульсации напряжения питания	не более 15%
Падение напряжения на открытом ключе	не более 0,1 В



Расстояние срабатывания (Sn)	0 ... 4000 мм
PNP Замыкающий/Размыкающий	ВБ3.08М.65.R4000.1П.1.К
NPN Замыкающий/Размыкающий	ВБ3.08М.65.R4000.2П.1.К
PNP+NPN Замыкающий/Размыкающий	

Расстояние срабатывания (Sn)	0 ... 4000 мм
ВБ3.12М.60.R4000.1П.1.К	ВБ3.12М.60.R4000.2П.1.К
*ВБ3.12М.60.R4000.56П.1.К	

Расстояние срабатывания (Sn)	0 ... 10000 мм
PNP Замыкающий/Размыкающий	ВБ3.08М.65.R10000.1П.1.К
NPN Замыкающий/Размыкающий	ВБ3.08М.65.R10000.2П.1.К
PNP+NPN Замыкающий/Размыкающий	

Расстояние срабатывания (Sn)	0 ... 10000 мм
ВБ3.12М.60.R10000.1П.1.К	ВБ3.12М.60.R10000.2П.1.К
*ВБ3.12М.60.R10000.56П.1.К	

Расстояние срабатывания (Sn)	0 ... 16000 мм
ВБ3.12М.75.R16000.1П.1.К	ВБ3.12М.75.R16000.2П.1.К
*ВБ3.12М.75.R16000.56П.1.К	

Внешняя освещенность максимальная	5000 Лк
Напряжение питания	10 ... 30 В
Потребляемый ток	не более 20 мА
Ток нагрузки максимальный	300 мА (по заказу 1А)
Частота переключения максимальная	100 Гц
Защита от короткого замыкания в нагрузке	есть
Защита от перегрузки по току	есть
Защита от напряжения обратной полярности	есть
Тип защиты	следеющая
Индикатор срабатывания	есть
Программирование функции выхода	есть
Способ подключения	кабель 4x0,2 мм ²

Материал корпуса	латунь
Масса	не более 80 г

Внешняя освещенность максимальная	5000 Лк
Напряжение питания	10 ... 30 В
Потребляемый ток	не более 30 мА
Ток нагрузки максимальный	300 мА (по заказу 1А)
Частота переключения максимальная	100 Гц
Защита от короткого замыкания в нагрузке	есть
Защита от перегрузки по току	есть
Защита от напряжения обратной полярности	есть
Тип защиты	следеющая
Индикатор срабатывания	есть
Программирование функции выхода	есть
Способ подключения	кабель 4x0,2 мм ² *кабель 5x0,2 мм ²

Материал корпуса	латунь
Масса	не более 120 г

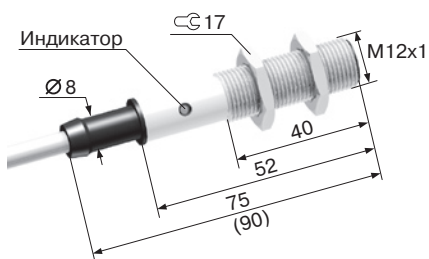
Схемы подключения



Общие сведения
Емкостные ВВ
Индуктивные ВВ
Оптические ВВ
Защитные фотобарьеры
Магнито-чувствительные ВВ
Ультразвуковые ВВ
Соединительные кабели
Специального применения
Приборы для автоматизации
Рекомендации

Тип Т. Барьерный

M12 x 1



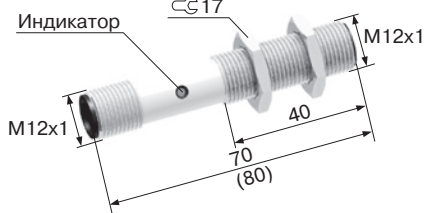
ВБ3.12М.75.Т4000.х.1.З

ВБ3.12М.75.Т10000.х.1.З

ВБ3.12М.90.Т16000.х.1.З

5000 Лк
10 ... 30 В
не более 30 мА
есть
есть
кабель 2x0,35 мм²
латунь
не более 100 г

M12 x 1



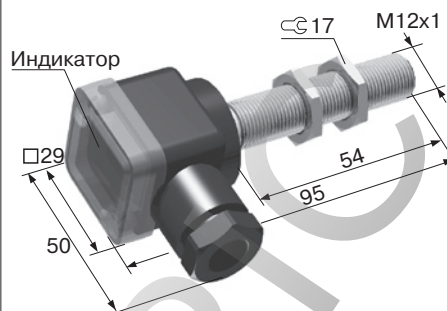
ВБ3.12М.70.Т4000.х.1.С4

ВБ3.12М.70.Т10000.х.1.С4

ВБ3.12М.80.Т16000.х.1.С4

5000 Лк
10 ... 30 В
не более 30 мА
есть
есть
разъем
латунь
не более 100 г

M12 x 1



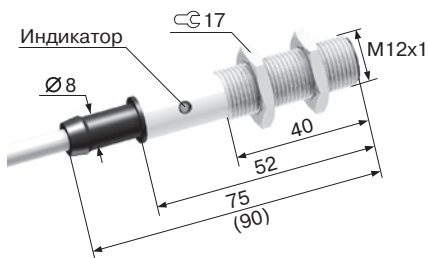
ВБ3.12М.95.Т4000.х.1.В

ВБ3.12М.95.Т10000.х.1.В

ВБ3.12М.95.Т16000.х.1.В

5000 Лк
10 ... 30 В
не более 30 мА
есть
есть
клеммная коробка
латунь
не более 100 г

M12 x 1



0 ... 4000 мм

ВБ3.12М.75.Р4000.1П.1.З

ВБ3.12М.75.Р4000.2П.1.З

***ВБ3.12М.75.Р4000.56П.1.З**

0 ... 10000 мм

ВБ3.12М.75.Р10000.1П.1.З

ВБ3.12М.75.Р10000.2П.1.З

***ВБ3.12М.75.Р10000.56П.1.З**

0 ... 16000 мм

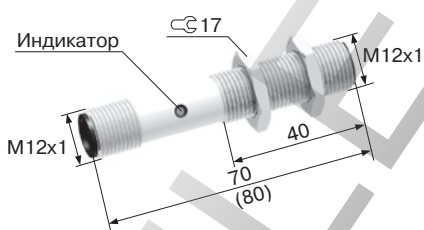
ВБ3.12М.90.Р16000.1П.1.З

ВБ3.12М.90.Р16000.2П.1.З

***ВБ3.12М.90.Р16000.56П.1.З**

5000 Лк
10 ... 30 В
не более 20 мА
300 мА (по заказу 1А)
100 Гц
есть
есть
есть
следающая
есть
есть
кабель 4x0,2 мм²
*кабель 5x0,2 мм²
латунь
не более 100 г

M12 x 1



0 ... 4000 мм

ВБ3.12М.70.Р4000.1П.1.С4

ВБ3.12М.70.Р4000.2П.1.С4

0 ... 10000 мм

ВБ3.12М.70.Р10000.1П.1.С4

ВБ3.12М.70.Р10000.2П.1.С4

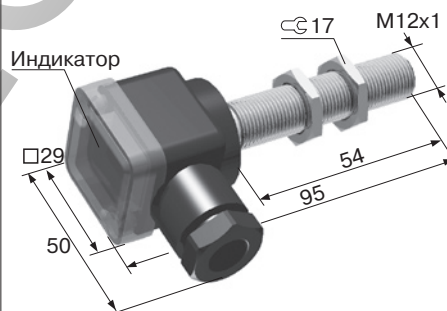
0 ... 16000 мм

ВБ3.12М.80.Р16000.1П.1.С4

ВБ3.12М.80.Р16000.2П.1.С4

5000 Лк
10 ... 30 В
не более 20 мА
300 мА (по заказу 1А)
100 Гц
есть
есть
есть
следающая
есть
есть
разъем
латунь
не более 100 г

M12 x 1



0 ... 4000 мм

ВБ3.12М.95.Р4000.1П.1.В

ВБ3.12М.95.Р4000.2П.1.В

0 ... 10000 мм

ВБ3.12М.95.Р10000.1П.1.В

ВБ3.12М.95.Р10000.2П.1.В

0 ... 16000 мм

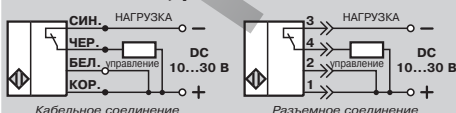
ВБ3.12М.95.Р16000.1П.1.В

ВБ3.12М.95.Р16000.2П.1.В

5000 Лк
10 ... 30 В
не более 20 мА
300 мА (по заказу 1А)
100 Гц
есть
есть
есть
следающая
есть
есть
клеммная коробка
латунь
не более 100 г

Схемы подключения

NPN, размыкающий



PNP + NPN, замыкающий

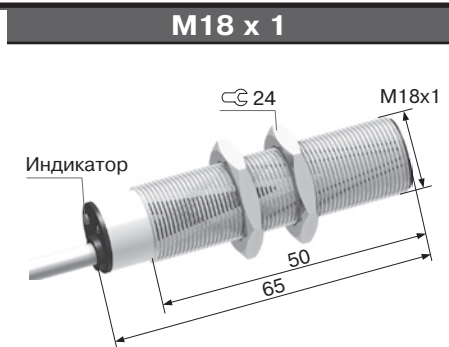


PNP + NPN, размыкающий

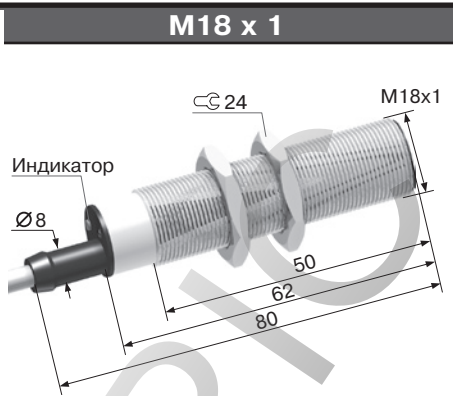


Тип Т. Барьерный

ИЗЛУЧАТЕЛЬ	Типоразмер
Вид излучения	инфракрасный
Оптика	полиамид (4 м)
Оптика	стекло (16 м)
Степень защиты	IP67
Диапазон рабочих температур	от -20°C до +70°C
Пульсации напряжения питания	не более 15%

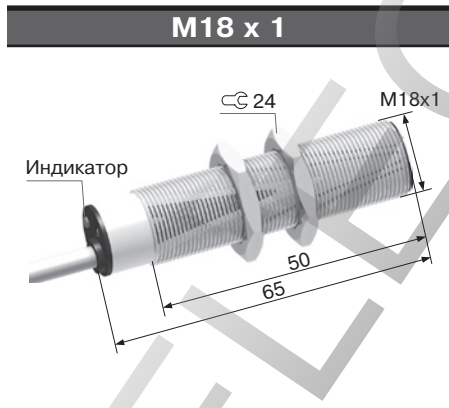


M18 x 1	
ВБ3.18М.65.Т16000.х.1.К	5000 Лк
ВБ3.18М.65.Т4000.х.1.К	10 ... 30 В
	не более 30 мА
	есть
	есть
	кабель 2x0,35 мм ²
	латунь
	не более 150 г

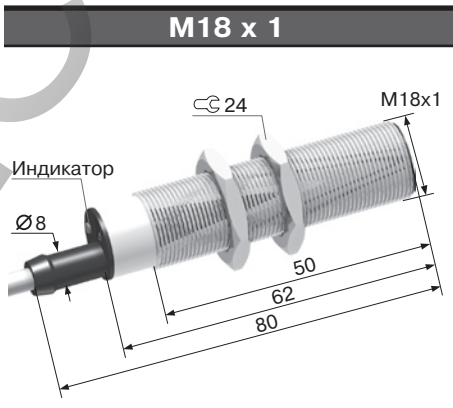


M18 x 1	
ВБ3.18М.80.Т16000.х.1.З	5000 Лк
ВБ3.18М.80.Т4000.х.1.З	10 ... 30 В
	не более 30 мА
	есть
	есть
	кабель 2x0,35 мм ²
	латунь
	не более 150 г

ПРИЕМНИК	Типоразмер
Вид излучения	инфракрасный
Оптика	полиамид (4 м)
Оптика	стекло (16 м)
Степень защиты	IP67
Диапазон рабочих температур	от -20°C до +70°C
Категория применения коммутирующего элемента	DC13
Емкость нагрузки	не более 0,1 мкФ
Длительность фронта переключения	не более 1 мкс
Пульсации напряжения питания	не более 15%
Падение напряжения на открытом ключе	не более 0,1 В
Расстояние срабатывания (Sn)	0 ... 16000 мм



M18 x 1	
ВБ3.18М.65.Р16000.1П.1.К	0 ... 16000 мм
ВБ3.18М.65.Р16000.5.1.К	ВБ3.18М.65.Р16000.2П.1.К
ВБ3.18М.65.Р16000.6.1.К	ВБ3.18М.65.Р16000.5.1.К
* ВБ3.18М.65.Р16000.56П.1.К	0 ... 4000 мм
	ВБ3.18М.65.Р4000.1П.1.К
	ВБ3.18М.65.Р4000.5.1.К
	ВБ3.18М.65.Р4000.2П.1.К
	ВБ3.18М.65.Р4000.6.1.К
* ВБ3.18М.65.Р4000.56П.1.К	5000 Лк
	10 ... 30 В
	не более 20 мА
	300 мА (по заказу 1А)
	100 Гц
	есть
	есть
	есть
	есть
	следящая
	есть, цветовая индикация
	кабель 4x0,2 мм ²
	* кабель 5x0,2 мм ²
	латунь
	не более 150 г



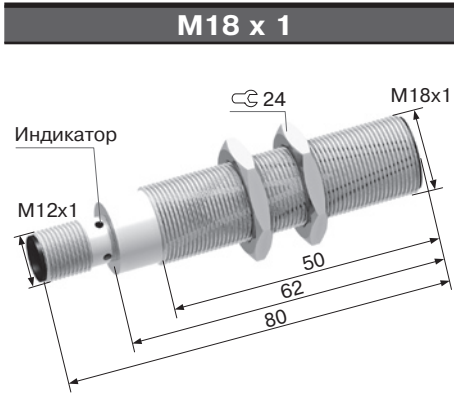
M18 x 1	
ВБ3.18М.80.Р16000.1П.1.З	0 ... 16000 мм
ВБ3.18М.80.Р16000.5.1.З	ВБ3.18М.80.Р16000.2П.1.З
ВБ3.18М.80.Р16000.6.1.З	ВБ3.18М.80.Р16000.5.1.З
* ВБ3.18М.80.Р16000.56П.1.З	0 ... 4000 мм
	ВБ3.18М.80.Р4000.1П.1.З
	ВБ3.18М.80.Р4000.5.1.З
	ВБ3.18М.80.Р4000.2П.1.З
	ВБ3.18М.80.Р4000.6.1.З
* ВБ3.18М.80.Р4000.56П.1.З	5000 Лк
	10 ... 30 В
	не более 20 мА
	300 мА (по заказу 1А)
	100 Гц
	есть
	есть
	есть
	есть
	следящая
	есть, цветовая индикация
	кабель 4x0,2 мм ²
	* кабель 5x0,2 мм ²
	латунь
	не более 150 г

Схемы подключения

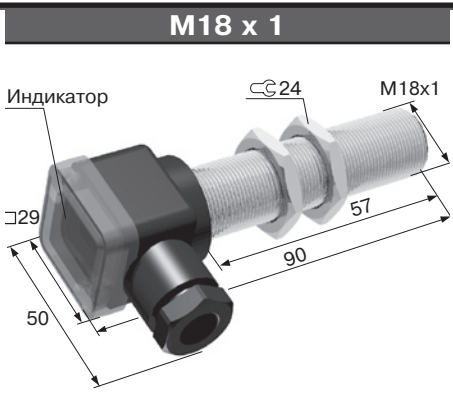


Общие сведения
Емкостные ВВ
Индуктивные ВВ
Оптические ВВ
Защитные фотобарьеры
Магнито-чувствительные ВВ
Ультразвуковые ВВ
Соединительные кабели
Специального применения
Приборы для автоматизации
Рекомендации

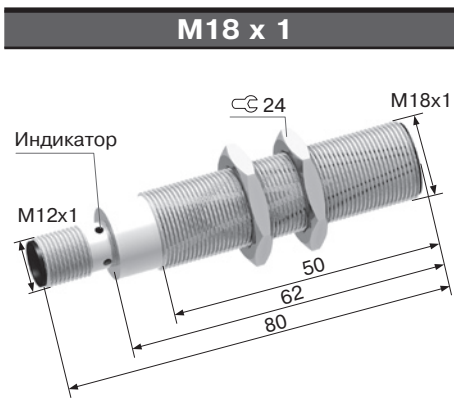
Тип Т. Барьерный



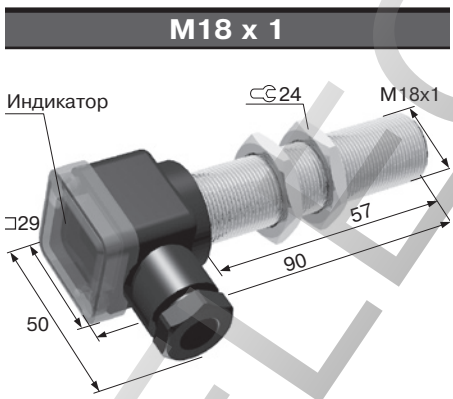
ВБ3.18М.80.Т16000.х.1.С4 ВБ3.18М.80.Т4000.х.1.С4
5000 Лк
10 ... 30 В
не более 30 мА
есть
есть
разъем
латунь
не более 180 г



ВБ3.18М.90.Т16000.х.1.В ВБ3.18М.90.Т4000.х.1.В
5000 Лк
10 ... 30 В
не более 30 мА
есть
есть
клеммная коробка
латунь
не более 200 г



0 ... 16000 мм
ВБ3.18М.80.Р16000.1П.1.С4 ВБ3.18М.80.Р16000.5.1.С4
ВБ3.18М.80.Р16000.2П.1.С4 ВБ3.18М.80.Р16000.6.1.С4
0 ... 4000 мм
ВБ3.18М.80.Р4000.1П.1.С4 ВБ3.18М.80.Р4000.5.1.С4
ВБ3.18М.80.Р4000.2П.1.С4 ВБ3.18М.80.Р4000.6.1.С4
5000 Лк
10 ... 30 В
не более 20 мА
300 мА (по заказу 1А)
100 Гц
есть
есть
есть
следящая
есть
разъем
латунь
не более 180 г



0 ... 16000 мм
ВБ3.18М.90.Р16000.1П.1.В ВБ3.18М.90.Р16000.5.1.В
ВБ3.18М.90.Р16000.2П.1.В ВБ3.18М.90.Р16000.6.1.В
0 ... 4000 мм
ВБ3.18М.90.Р4000.1П.1.В ВБ3.18М.90.Р4000.5.1.В
ВБ3.18М.90.Р4000.2П.1.В ВБ3.18М.90.Р4000.6.1.В
5000 Лк
10 ... 30 В
не более 20 мА
300 мА (по заказу 1А)
100 Гц
есть
есть
есть
есть
следящая
есть, цветовая индикация
клеммная коробка
латунь
не более 200 г

ВНИМАНИЕ !
Для заказа выключателей с током **1А** необходимо добавить в конце обозначения выключателя цифру «1».
Пример заказа:
ВБ3.18М.65.Р4000.1П.1.К.1



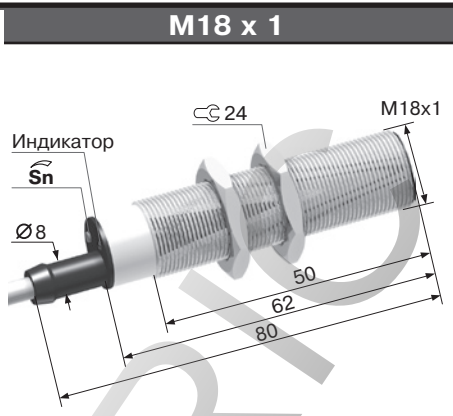
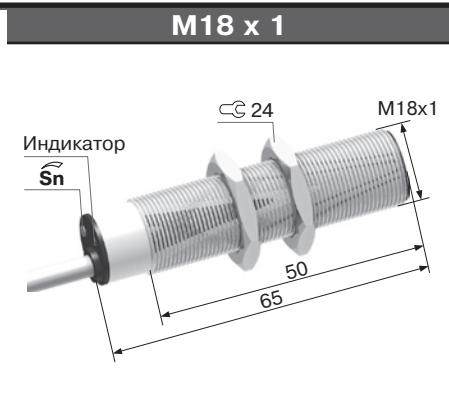
Общие сведения
Емкостные ВБ
Индуктивные ВБ
Оптические ВБ
Защитные фотобарьеры
Магнито-чувствительные ВБ
Ультразвуковые ВБ
Соединительные кабели
Специального применения
Приборы для автоматизации
Рекомендации

Тип D. Диффузный

Типоразмер

Вид излучения инфракрасный
 Оптика **стекло**
 Гистерезис не более 15% от Sn
 Степень защиты IP67
 Диапазон рабочих температур
 от -20°C до +70°C
 Категория применения коммутирующего
 элемента DC13
 Емкость нагрузки не более 0,1 мкФ
 Длительность фронта переключения
 не более 1 мкс
 Пульсации напряжения питания
 не более 15%
 Падение напряжения на открытом ключе ..
 не более 0,1 В

Sn на тест-карту Кодак (ГОСТ Р 50030.5.2-99)	5 ... 120 мм
Sn на горячекатанную сталь	5 ... 100 мм
PNP Замыкающий/Размыкающий Переключающий <i>стр. 17</i>	ВБЗС.18М.65.ТR100.1П.1.К ВБЗС.18М.65.ТR100.5.1.К
NPN Замыкающий/Размыкающий Переключающий <i>стр. 17</i>	ВБЗС.18М.65.ТR100.2П.1.К ВБЗС.18М.65.ТR100.6.1.К
PNP+NPN Замыкающий/Размыкающий	* ВБЗС.18М.65.ТR100.56П.1.К
Sn на тест-карту Кодак (ГОСТ Р 50030.5.2-99)	5 ... 250 мм
Sn на горячекатанную сталь	5 ... 200 мм
PNP Замыкающий/Размыкающий Переключающий <i>стр. 17</i>	ВБЗС.18М.65.ТR200.1П.1.К ВБЗС.18М.65.ТR200.5.1.К
NPN Замыкающий/Размыкающий Переключающий <i>стр. 17</i>	ВБЗС.18М.65.ТR200.2П.1.К ВБЗС.18М.65.ТR200.6.1.К
PNP+NPN Замыкающий/Размыкающий	* ВБЗС.18М.65.ТR200.56П.1.К
Sn на тест-карту Кодак (ГОСТ Р 50030.5.2-99)	5 ... 600 мм
Sn на горячекатанную сталь	5 ... 400 мм
PNP Замыкающий/Размыкающий Переключающий <i>стр. 17</i>	ВБЗС.18М.65.ТR400.1П.1.К ВБЗС.18М.65.ТR400.5.1.К
NPN Замыкающий/Размыкающий Переключающий <i>стр. 17</i>	ВБЗС.18М.65.ТR400.2П.1.К ВБЗС.18М.65.ТR400.6.1.К
PNP+NPN Замыкающий/Размыкающий	* ВБЗС.18М.65.ТR400.56П.1.К
Sn на тест-карту Кодак (ГОСТ Р 50030.5.2-99)	10 ... 1500 мм
Sn на горячекатанную сталь	10 ... 1000 мм
PNP Замыкающий/Размыкающий Переключающий <i>стр. 17</i>	ВБЗС.18М.65.ТR1000.1П.1.К ВБЗС.18М.65.ТR1000.5.1.К
NPN Замыкающий/Размыкающий Переключающий <i>стр. 17</i>	ВБЗС.18М.65.ТR1000.2П.1.К ВБЗС.18М.65.ТR1000.6.1.К
PNP+NPN Замыкающий/Размыкающий	* ВБЗС.18М.65.ТR1000.56П.1.К
Sn на тест-карту Кодак (ГОСТ Р 50030.5.2-99)	20 ... 2500 мм
Sn на горячекатанную сталь	20 ... 2000 мм
PNP Замыкающий/Размыкающий Переключающий <i>стр. 17</i>	ВБЗС.18М.65.ТR2000.1П.1.К ВБЗС.18М.65.ТR2000.5.1.К
NPN Замыкающий/Размыкающий Переключающий <i>стр. 17</i>	ВБЗС.18М.65.ТR2000.2П.1.К ВБЗС.18М.65.ТR2000.6.1.К
PNP+NPN Замыкающий/Размыкающий	* ВБЗС.18М.65.ТR2000.56П.1.К
Внешняя освещенность максимальная	5000 Лк
Напряжение питания	10 ... 30 В
Потребляемый ток	не более 30 мА
Ток нагрузки максимальный	300 мА (по заказу 1А)
Частота переключения максимальная	400 Гц
Защита от короткого замыкания в нагрузке	есть
Защита от перегрузки по току	есть
Защита от напряжения обратной полярности	есть
Тип защиты	следящая
Индикатор срабатывания	есть, цветовая индикация
Способ подключения	кабель 4x0,2 мм ² * кабель 5x0,2 мм ²
Материал корпуса	латунь
Масса	не более 150 г



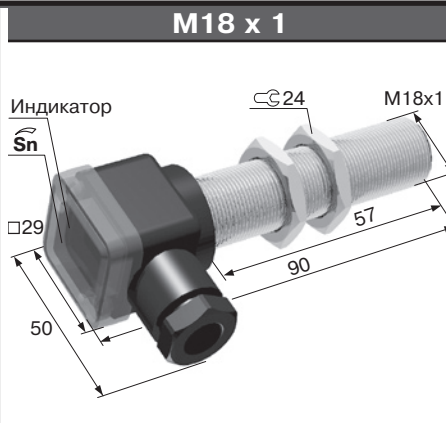
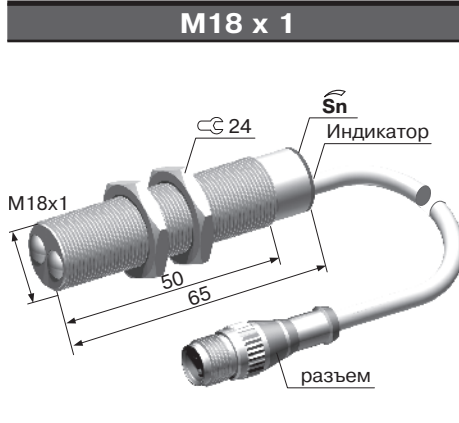
5 ... 120 мм	5 ... 100 мм
ВБЗС.18М.65.ТR100.1П.1.К ВБЗС.18М.65.ТR100.5.1.К	ВБЗС.18М.80.ТR100.1П.1.З ВБЗС.18М.80.ТR100.5.1.З
ВБЗС.18М.65.ТR100.2П.1.К ВБЗС.18М.65.ТR100.6.1.К	ВБЗС.18М.80.ТR100.2П.1.З ВБЗС.18М.80.ТR100.6.1.З
* ВБЗС.18М.65.ТR100.56П.1.К	* ВБЗС.18М.80.ТR100.56П.1.З
5 ... 250 мм	5 ... 200 мм
ВБЗС.18М.65.ТR200.1П.1.К ВБЗС.18М.65.ТR200.5.1.К	ВБЗС.18М.80.ТR200.1П.1.З ВБЗС.18М.80.ТR200.5.1.З
ВБЗС.18М.65.ТR200.2П.1.К ВБЗС.18М.65.ТR200.6.1.К	ВБЗС.18М.80.ТR200.2П.1.З ВБЗС.18М.80.ТR200.6.1.З
* ВБЗС.18М.65.ТR200.56П.1.К	* ВБЗС.18М.80.ТR200.56П.1.З
5 ... 600 мм	5 ... 400 мм
ВБЗС.18М.65.ТR400.1П.1.К ВБЗС.18М.65.ТR400.5.1.К	ВБЗС.18М.80.ТR400.1П.1.З ВБЗС.18М.80.ТR400.5.1.З
ВБЗС.18М.65.ТR400.2П.1.К ВБЗС.18М.65.ТR400.6.1.К	ВБЗС.18М.80.ТR400.2П.1.З ВБЗС.18М.80.ТR400.6.1.З
* ВБЗС.18М.65.ТR400.56П.1.К	* ВБЗС.18М.80.ТR400.56П.1.З
10 ... 1500 мм	10 ... 1000 мм
ВБЗС.18М.65.ТR1000.1П.1.К ВБЗС.18М.65.ТR1000.5.1.К	ВБЗС.18М.80.ТR1000.1П.1.З ВБЗС.18М.80.ТR1000.5.1.З
ВБЗС.18М.65.ТR1000.2П.1.К ВБЗС.18М.65.ТR1000.6.1.К	ВБЗС.18М.80.ТR1000.2П.1.З ВБЗС.18М.80.ТR1000.6.1.З
* ВБЗС.18М.65.ТR1000.56П.1.К	* ВБЗС.18М.80.ТR1000.56П.1.З
20 ... 2500 мм	20 ... 2000 мм
ВБЗС.18М.65.ТR2000.1П.1.К ВБЗС.18М.65.ТR2000.5.1.К	ВБЗС.18М.80.ТR2000.1П.1.З ВБЗС.18М.80.ТR2000.5.1.З
ВБЗС.18М.65.ТR2000.2П.1.К ВБЗС.18М.65.ТR2000.6.1.К	ВБЗС.18М.80.ТR2000.2П.1.З ВБЗС.18М.80.ТR2000.6.1.З
* ВБЗС.18М.65.ТR2000.56П.1.К	* ВБЗС.18М.80.ТR2000.56П.1.З
5000 Лк	5000 Лк
10 ... 30 В	10 ... 30 В
не более 30 мА	не более 30 мА
300 мА (по заказу 1А)	300 мА (по заказу 1А)
400 Гц	400 Гц
есть	есть
есть	есть
есть	есть
следящая	следящая
есть, цветовая индикация	есть, цветовая индикация
кабель 4x0,2 мм ² * кабель 5x0,2 мм ²	кабель 4x0,2 мм ² * кабель 5x0,2 мм ²
латунь	латунь
не более 150 г	не более 150 г

Схемы подключения



Общие сведения
Емкостные ВБ
Индуктивные ВБ
Оптические ВБ
Защитные фотобарьеры
Магнито-чувствительные ВБ
Ультразвуковые ВБ
Соединительные кабели
Специального применения
Приборы для автоматизации
Рекомендации

Тип D. Диффузный



ВНИМАНИЕ !

Выключатели со стеклянной оптикой, обеспечивающей:

- стойкость к истиранию, к царапинам;
- стойкость к агрессивным жидкостям;
- обнаружение мелких объектов.

Для заказа выключателей с током **1А** необходимо добавить в конце обозначения выключателя цифру «1».

Пример заказа:

ВБЗС.18М.65.ТR100.1П.1.К.1

5 ... 120 мм	5 ... 100 мм
ВБЗС.18М.65.ТR100.1П.1.К/С18	ВБЗС.18М.65.ТR100.5.1.К/С18
ВБЗС.18М.65.ТR100.2П.1.К/С18	ВБЗС.18М.65.ТR100.6.1.К/С18
5 ... 250 мм	5 ... 200 мм
ВБЗС.18М.65.ТR200.1П.1.К/С18	ВБЗС.18М.65.ТR200.5.1.К/С18
ВБЗС.18М.65.ТR200.2П.1.К/С18	ВБЗС.18М.65.ТR200.6.1.К/С18
5 ... 600 мм	5 ... 400 мм
ВБЗС.18М.65.ТR400.1П.1.К/С18	ВБЗС.18М.65.ТR400.5.1.К/С18
ВБЗС.18М.65.ТR400.2П.1.К/С18	ВБЗС.18М.65.ТR400.6.1.К/С18
10 ... 1500 мм	10 ... 1000 мм
ВБЗС.18М.65.ТR1000.1П.1.К/С18	ВБЗС.18М.65.ТR1000.5.1.К/С18
ВБЗС.18М.65.ТR1000.2П.1.К/С18	ВБЗС.18М.65.ТR1000.6.1.К/С18
20 ... 2500 мм	20 ... 2000 мм
ВБЗС.18М.65.ТR2000.1П.1.К/С18	ВБЗС.18М.65.ТR2000.5.1.К/С18
ВБЗС.18М.65.ТR2000.2П.1.К/С18	ВБЗС.18М.65.ТR2000.6.1.К/С18
5000 Лк	5000 Лк
10 ... 30 В	10 ... 30 В
не более 30 мА	не более 30 мА
300 мА (по заказу 1А)	300 мА (по заказу 1А)
400 Гц	400 Гц
есть	есть
есть	есть
есть	есть
следящая	следящая
есть, цветовая индикация	есть, цветовая индикация
разъем	клеммная коробка
латунь	латунь
не более 150 г	не более 150 г

5 ... 120 мм	5 ... 100 мм
ВБЗС.18М.90.ТR100.1П.1.В	ВБЗС.18М.90.ТR100.5.1.В
ВБЗС.18М.90.ТR100.2П.1.В	ВБЗС.18М.90.ТR100.6.1.В
5 ... 250 мм	5 ... 200 мм
ВБЗС.18М.90.ТR200.1П.1.В	ВБЗС.18М.90.ТR200.5.1.В
ВБЗС.18М.90.ТR200.2П.1.В	ВБЗС.18М.90.ТR200.6.1.В
5 ... 600 мм	5 ... 400 мм
ВБЗС.18М.90.ТR400.1П.1.В	ВБЗС.18М.90.ТR400.5.1.В
ВБЗС.18М.90.ТR400.2П.1.В	ВБЗС.18М.90.ТR400.6.1.В
10 ... 1500 мм	10 ... 1000 мм
ВБЗС.18М.90.ТR1000.1П.1.В	ВБЗС.18М.90.ТR1000.5.1.В
ВБЗС.18М.90.ТR1000.2П.1.В	ВБЗС.18М.90.ТR1000.6.1.В
20 ... 2500 мм	20 ... 2000 мм
ВБЗС.18М.90.ТR2000.1П.1.В	ВБЗС.18М.90.ТR2000.5.1.В
ВБЗС.18М.90.ТR2000.2П.1.В	ВБЗС.18М.90.ТR2000.6.1.В
5000 Лк	5000 Лк
10 ... 30 В	10 ... 30 В
не более 30 мА	не более 30 мА
300 мА (по заказу 1А)	300 мА (по заказу 1А)
400 Гц	400 Гц
есть	есть
есть	есть
есть	есть
следящая	следящая
есть, цветовая индикация	есть, цветовая индикация
клеммная коробка	клеммная коробка
латунь	латунь
не более 150 г	не более 150 г

Схемы подключения



Общие сведения
Емкостные ВБ
Индуктивные ВБ
Оптические ВБ
Защитные фотобарьеры
Магнито-чувствительные ВБ
Ультразвуковые ВБ
Соединительные кабели
Специального применения
Приборы для автоматизации
Рекомендации

Тип D. Диффузный. Быстродействующие

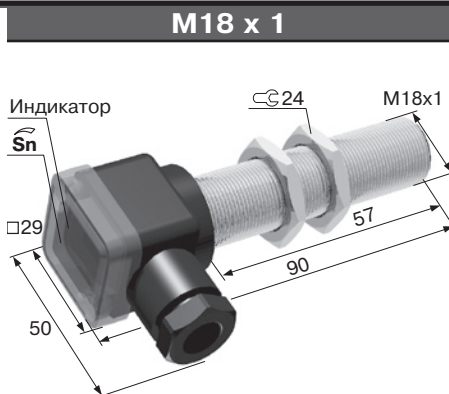
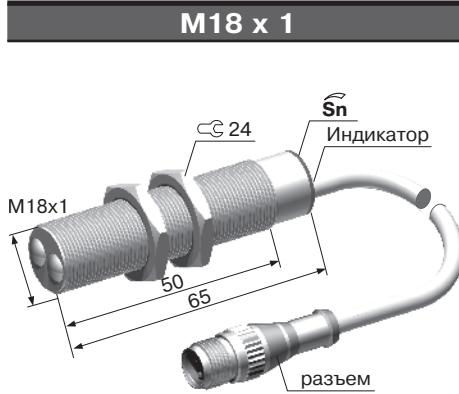
Типоразмер	M18 x 1	M18 x 1
Вид излучения инфракрасный		
Оптика стекло		
Гистерезис не более 15% от Sn		
Степень защиты IP67		
Диапазон рабочих температур от -20°C до +70°C		
Категория применения коммутирующего элемента DC13		
Емкость нагрузки не более 0,1 мкФ		
Длительность фронта переключения не более 1 мкс		
Пульсации напряжения питания не более 15%		
Падение напряжения на открытом ключе .. не более 0,1 В		
Sn на тест-карту Кодак (ГОСТ Р 50030.5.2-99)	5 ... 120 мм	5 ... 120 мм
Sn на горячекатанную сталь	5 ... 100 мм	5 ... 100 мм
PNP Замыкающий/Размыкающий Переключающий <i>стр. 17</i>	ВБЗС.18М.65.ТR100.1П.1.К.41 ВБЗС.18М.65.ТR100.5.1.К.41	ВБЗС.18М.80.ТR100.1П.1.З.41 ВБЗС.18М.80.ТR100.5.1.З.41
NPN Замыкающий/Размыкающий Переключающий <i>стр. 17</i>	ВБЗС.18М.65.ТR100.2П.1.К.41 ВБЗС.18М.65.ТR100.6.1.К.41	ВБЗС.18М.80.ТR100.2П.1.З.41 ВБЗС.18М.80.ТR100.6.1.З.41
PNP+NPN Замыкающий/Размыкающий	* ВБЗС.18М.65.ТR100.56П.1.К.41	* ВБЗС.18М.80.ТR100.56П.1.З.41
Sn на тест-карту Кодак (ГОСТ Р 50030.5.2-99)	5 ... 250 мм	5 ... 250 мм
Sn на горячекатанную сталь	5 ... 200 мм	5 ... 200 мм
PNP Замыкающий/Размыкающий Переключающий <i>стр. 17</i>	ВБЗС.18М.65.ТR200.1П.1.К.41 ВБЗС.18М.65.ТR200.5.1.К.41	ВБЗС.18М.80.ТR200.1П.1.З.41 ВБЗС.18М.80.ТR200.5.1.З.41
NPN Замыкающий/Размыкающий Переключающий <i>стр. 17</i>	ВБЗС.18М.65.ТR200.2П.1.К.41 ВБЗС.18М.65.ТR200.6.1.К.41	ВБЗС.18М.80.ТR200.2П.1.З.41 ВБЗС.18М.80.ТR200.6.1.З.41
PNP+NPN Замыкающий/Размыкающий	* ВБЗС.18М.65.ТR200.56П.1.К.41	* ВБЗС.18М.80.ТR200.56.1.З.41
Sn на тест-карту Кодак (ГОСТ Р 50030.5.2-99)	5 ... 600 мм	5 ... 600 мм
Sn на горячекатанную сталь	5 ... 400 мм	5 ... 400 мм
PNP Замыкающий/Размыкающий Переключающий <i>стр. 17</i>	ВБЗС.18М.65.ТR400.1П.1.К.41 ВБЗС.18М.65.ТR400.5.1.К.41	ВБЗС.18М.80.ТR400.1П.1.З.41 ВБЗС.18М.80.ТR400.5.1.З.41
NPN Замыкающий/Размыкающий Переключающий <i>стр. 17</i>	ВБЗС.18М.65.ТR400.2П.1.К.41 ВБЗС.18М.65.ТR400.6.1.К.41	ВБЗС.18М.80.ТR400.2П.1.З.41 ВБЗС.18М.80.ТR400.6.1.З.41
PNP+NPN Замыкающий/Размыкающий	* ВБЗС.18М.65.ТR400.56П.1.К.41	* ВБЗС.18М.80.ТR400.56П.1.З.41
Sn на тест-карту Кодак (ГОСТ Р 50030.5.2-99)	10 ... 1500 мм	10 ... 1500 мм
Sn на горячекатанную сталь	10 ... 1000 мм	10 ... 1000 мм
PNP Замыкающий/Размыкающий Переключающий <i>стр. 17</i>	ВБЗС.18М.65.ТR1000.1П.1.К.41 ВБЗС.18М.65.ТR1000.5.1.К.41	ВБЗС.18М.80.ТR1000.1П.1.З.41 ВБЗС.18М.80.ТR1000.5.1.З.41
NPN Замыкающий/Размыкающий Переключающий <i>стр. 17</i>	ВБЗС.18М.65.ТR1000.2П.1.К.41 ВБЗС.18М.65.ТR1000.6.1.К.41	ВБЗС.18М.80.ТR1000.2П.1.З.41 ВБЗС.18М.80.ТR1000.6.1.З.41
PNP+NPN Замыкающий/Размыкающий	* ВБЗС.18М.65.ТR1000.56П.1.К.41	* ВБЗС.18М.80.ТR1000.56П.1.З.41
Sn на тест-карту Кодак (ГОСТ Р 50030.5.2-99)	20 ... 2500 мм	20 ... 2500 мм
Sn на горячекатанную сталь	20 ... 2000 мм	20 ... 2000 мм
PNP Замыкающий/Размыкающий Переключающий <i>стр. 17</i>	ВБЗС.18М.65.ТR2000.1П.1.К.41 ВБЗС.18М.65.ТR2000.5.1.К.41	ВБЗС.18М.80.ТR2000.1П.1.З.41 ВБЗС.18М.80.ТR2000.5.1.З.41
NPN Замыкающий/Размыкающий Переключающий <i>стр. 17</i>	ВБЗС.18М.65.ТR2000.2П.1.К.41 ВБЗС.18М.65.ТR2000.6.1.К.41	ВБЗС.18М.80.ТR2000.2П.1.З.41 ВБЗС.18М.80.ТR2000.6.1.З.41
PNP+NPN Замыкающий/Размыкающий	* ВБЗС.18М.65.ТR2000.56П.1.К.41	* ВБЗС.18М.80.ТR2000.56П.1.З.41
Внешняя освещенность максимальная	5000 Лк	5000 Лк
Напряжение питания	10 ... 30 В	10 ... 30 В
Потребляемый ток	не более 30 мА	не более 30 мА
Ток нагрузки максимальный	300 мА (по заказу 1А)	300 мА (по заказу 1А)
Частота переключения максимальная	1000 Гц (по заказу 5000 Гц)	1000 Гц (по заказу 5000 Гц)
Защита от короткого замыкания в нагрузке	есть	есть
Защита от перегрузки по току	есть (нет – для 5000 Гц)	есть (нет – для 5000 Гц)
Защита от напряжения обратной полярности	есть	есть
Тип защиты	следящая	следящая
Индикатор срабатывания	есть, цветовая индикация	есть, цветовая индикация
Способ подключения	кабель 4x0,2 мм ² * кабель 5x0,2 мм ²	кабель 4x0,2 мм ² * кабель 5x0,2 мм ²
Материал корпуса	латунь	латунь
Масса	не более 150 г	не более 150 г

Схемы подключения



Общие сведения
Емкостные ВБ
Индуктивные ВБ
Оптические ВБ
Защитные фотобарьеры
Магнито-чувствительные ВБ
Ультразвуковые ВБ
Соединительные кабели
Специального применения
Приборы для автоматизации
Рекомендации

Тип D. Диффузный. Быстродействующие



5 ... 120 мм
5 ... 100 мм
ВБЗС.18М.65.ТR100.1П.1.К/С18.41
ВБЗС.18М.65.ТR100.5.1.К/С18.41
ВБЗС.18М.65.ТR100.2П.1.К/С18.41
ВБЗС.18М.65.ТR100.6.1.К/С18.41
5 ... 250 мм
5 ... 200 мм
ВБЗС.18М.65.ТR200.1П.1.К/С18.41
ВБЗС.18М.65.ТR200.5.1.К/С18.41
ВБЗС.18М.65.ТR200.2П.1.К/С18.41
ВБЗС.18М.65.ТR200.6.1.К/С18.41
5 ... 600 мм
5 ... 400 мм
ВБЗС.18М.65.ТR400.1П.1.К/С18.41
ВБЗС.18М.65.ТR400.5.1.К/С18.41
ВБЗС.18М.65.ТR400.2П.1.К/С18.41
ВБЗС.18М.65.ТR400.6.1.К/С18.41
10 ... 1500 мм
10 ... 1000 мм
ВБЗС.18М.65.ТR1000.1П.1.К/С18.41
ВБЗС.18М.65.ТR1000.5.1.К/С18.41
ВБЗС.18М.65.ТR1000.2П.1.К/С18.41
ВБЗС.18М.65.ТR1000.6.1.К/С18.41
20 ... 2500 мм
20 ... 2000 мм
ВБЗС.18М.65.ТR2000.1П.1.К/С18.41
ВБЗС.18М.65.ТR2000.5.1.К/С18.41
ВБЗС.18М.65.ТR2000.2П.1.К/С18.41
ВБЗС.18М.65.ТR2000.6.1.К/С18.41
5000 Лк
10 ... 30 В
не более 30 мА
300 мА (по заказу 1А)
1000 Гц (по заказу 5000 Гц)
есть
есть (нет – для 5000 Гц)
есть
следящая
есть, цветовая индикация
разъем
латунь
не более 150 г

5 ... 120 мм
5 ... 100 мм
ВБЗС.18М.90.ТR100.1П.1.В.41
ВБЗС.18М.90.ТR100.5.1.В.41
ВБЗС.18М.90.ТR100.2П.1.В.41
ВБЗС.18М.90.ТR100.6.1.В.41
5 ... 250 мм
5 ... 200 мм
ВБЗС.18М.90.ТR200.1П.1.В.41
ВБЗС.18М.90.ТR200.5.1.В.41
ВБЗС.18М.90.ТR200.2П.1.В.41
ВБЗС.18М.90.ТR200.6.1.В.41
5 ... 600 мм
5 ... 400 мм
ВБЗС.18М.90.ТR400.1П.1.В.41
ВБЗС.18М.90.ТR400.5.1.В.41
ВБЗС.18М.90.ТR400.2П.1.В.41
ВБЗС.18М.90.ТR400.6.1.В.41
10 ... 1500 мм
10 ... 1000 мм
ВБЗС.18М.90.ТR1000.1П.1.В.41
ВБЗС.18М.90.ТR1000.5.1.В.41
ВБЗС.18М.90.ТR1000.2П.1.В.41
ВБЗС.18М.90.ТR1000.6.1.В.41
20 ... 2500 мм
20 ... 2000 мм
ВБЗС.18М.90.ТR2000.1П.1.В.41
ВБЗС.18М.90.ТR2000.5.1.В.41
ВБЗС.18М.90.ТR2000.2П.1.В.41
ВБЗС.18М.90.ТR2000.6.1.В.41
5000 Лк
10 ... 30 В
не более 30 мА
300 мА (по заказу 1А)
1000 Гц (по заказу 5000 Гц)
есть
есть (нет – для 5000 Гц)
есть
следящая
есть, цветовая индикация
клеммная коробка
латунь
не более 150 г

ВНИМАНИЕ !

Выключатели для контроля быстроперемещающихся объектов со стеклянной оптикой, обеспечивающей:

- стойкость к истиранию, к царапинам;
- стойкость к агрессивным жидкостям;
- обнаружение мелких объектов.

Выключатели имеют повышенную частоту переключения - до 1000 Гц.

Для заказа выключателей с током **1А** необходимо добавить в конце обозначения выключателя цифру «1».

Пример заказа:
ВБЗС.18М.65.ТR100.1П.1.К.41.1

Для заказа быстродействующих выключателей с частотой переключения **5000 Гц** необходимо добавить в конце обозначения выключателя цифры «44».

Пример заказа:
ВБЗС.18М.65.ТR100.1П.1.К.44

Схемы подключения



ВЫКЛЮЧАТЕЛЬ ЩЕЛЕВОЙ

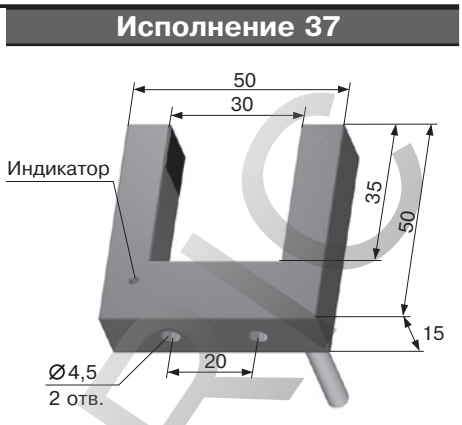
Общие сведения
 Емкостные ВБ
 Индуктивные ВБ
 Оптические ВБ
 Защитные фотобарьеры
 Магнито-чувствительные ВБ
 Ультразвуковые ВБ
 Соединительные кабели
 Специального применения
 Приборы для автоматизации
 Рекомендации

Типоразмер	
Время переключения	не более 1 мс
Гистерезис	не более 1,5 %
Степень защиты	IP67
Диапазон рабочих температур	от -25°C до +70°C
Категория применения коммутирующего элемента	DC13
Емкость нагрузки	не более 0,22 мкФ
Длительность фронта переключения	не более 1 мкс
Пульсации напряжения питания	не более 10%

Вид излучения	инфракрасный
PNP Замыкающий/Размыкающий	ВБ3.37.хх.ТR20.1П.1.К
NPN Замыкающий/Размыкающий	ВБ3.37.хх.ТR20.2П.1.К
Внешняя освещенность максимальная	2500 Лк
Напряжение питания	10 ... 30 В
Потребляемый ток	не более 30 мА
Ток нагрузки максимальный	300 мА
Падение напряжения	не более 1,0 В
Частота срабатывания максимальная	100 Гц
Регулировка чувствительности	есть (обучаемый)
Защита от короткого замыкания в нагрузке	есть
Защита от напряжения обратной полярности	есть
Индикатор срабатывания	есть
Способ подключения	кабель 3x0,35 мм ²
Материал корпуса	пластик
Масса	не более 150 г

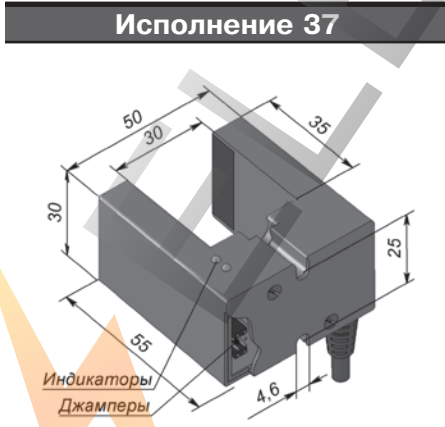
Типоразмер	
Время реакции на воздействие	не более 1 мс
Гистерезис	не более 1,5 %
Степень защиты	IP65
Диапазон рабочих температур	от -25°C до +70°C
Категория применения коммутирующего элемента	DC13
Емкость нагрузки	не более 0,22 мкФ
Пульсации напряжения питания	не более 10%

Вид излучения	инфракрасный
PNP Замыкающий	ВБ34.37.хх.30.2.1.К
NPN Замыкающий	ВБ34.37.хх.30.2.1.К
Внешняя освещенность максимальная	100000 Лк
Напряжение питания	10 ... 30 В
Потребляемый ток	не более 55 мА
Ток нагрузки максимальный	50 мА
Падение напряжения	не более 1,5 В
Частота срабатывания максимальная	100 Гц
Регулировка чувствительности	нет
Защита от короткого замыкания в нагрузке	есть
Защита от напряжения обратной полярности	есть
Индикатор срабатывания	есть
Способ подключения	кабель 3x0,35 мм ²
Материал корпуса	пластик
Масса	не более 150 г



Вид излучения	инфракрасный
PNP Замыкающий/Размыкающий	ВБ3.37.хх.ТR20.1П.1.К
NPN Замыкающий/Размыкающий	ВБ3.37.хх.ТR20.2П.1.К
Внешняя освещенность максимальная	2500 Лк
Напряжение питания	10 ... 30 В
Потребляемый ток	не более 30 мА
Ток нагрузки максимальный	300 мА
Падение напряжения	не более 1,0 В
Частота срабатывания максимальная	100 Гц
Регулировка чувствительности	есть (обучаемый)
Защита от короткого замыкания в нагрузке	есть
Защита от напряжения обратной полярности	есть
Индикатор срабатывания	есть
Способ подключения	кабель 3x0,35 мм ²
Материал корпуса	пластик
Масса	не более 150 г

Вид излучения	инфракрасный
PNP Замыкающий/Размыкающий	ВБ3.37.хх.ТR30.1.1.К
NPN Замыкающий/Размыкающий	ВБ3.37.хх.ТR30.1.1.К
Внешняя освещенность максимальная	100000 Лк
Напряжение питания	10 ... 30 В
Потребляемый ток	не более 40 мА
Ток нагрузки максимальный	200 мА
Падение напряжения	не более 1,0 В
Частота срабатывания максимальная	100 Гц
Регулировка чувствительности	нет
Защита от короткого замыкания в нагрузке	есть
Защита от напряжения обратной полярности	есть
Индикатор срабатывания	есть
Способ подключения	кабель 3x0,35 мм ²
Материал корпуса	пластик
Масса	не более 100 г



Вид излучения	инфракрасный
PNP Замыкающий	ВБ34.37.хх.30.2.1.К
NPN Замыкающий	ВБ34.37.хх.30.2.1.К
Внешняя освещенность максимальная	100000 Лк
Напряжение питания	10 ... 30 В
Потребляемый ток	не более 55 мА
Ток нагрузки максимальный	50 мА
Падение напряжения	не более 1,5 В
Частота срабатывания максимальная	100 Гц
Регулировка чувствительности	нет
Защита от короткого замыкания в нагрузке	есть
Защита от напряжения обратной полярности	есть
Индикатор срабатывания	есть
Способ подключения	кабель 3x0,35 мм ²
Материал корпуса	пластик
Масса	не более 150 г

Эксплуатационным службам:

Выключатель **ВБ34.37.хх.30.2.1.К** является оптическим бесконтактным выключателем пороговой частоты.

Алгоритм работы оптического выключателя пороговой частоты **ВБ34.37.хх.30.2.1.К** аналогичен алгоритму работы индуктивных выключателей пороговой частоты и описан на **стр. 85**.

Пороговая частота срабатывания выключателя **ВБ34.37.хх.30.2.1.К** имеет несколько дискретных значений, задается предприятием-изготовителем по согласованию с потребителем. Выбор конкретного значения частоты срабатывания осуществляется при помощи джемперов.

Выключатель **ВБ34.37.хх.30.2.1.К** имеет два луча, что обеспечивает потребителю возможность получения информации о направлении движения объекта в щели выключателя.



Тип Т. Барьерный

ИЗЛУЧАТЕЛЬ	Типоразмер
Вид излучения	инфракрасный
Оптика	полиамид (4 м)
Оптика	стекло (16 м)
Степень защиты	IP67
Диапазон рабочих температур	от -20°C до +70°C
Пульсации напряжения питания	не более 15%



Внешняя освещенность максимальная	5000 Лк
Напряжение питания	10 ... 30 В
Потребляемый ток	не более 30 мА
Световая индикация	есть
Защита от напряжения обратной полярности	есть
Способ подключения	кабель 2x0,35 мм ²
Материал корпуса	АБС, латунь
Масса	не более 120 г

Исполнение 48
ВБ3.48.хх.Т16000.х.1.К ВБ3.48.хх.Т4000.х.1.К
5000 Лк
10 ... 30 В
не более 30 мА
есть
есть
кабель 2x0,35 мм ²
АБС, латунь
не более 120 г

Исполнение 48
ВБ3.48.хх.Т16000.х.1.С4 ВБ3.48.хх.Т4000.х.1.С4
5000 Лк
10 ... 30 В
не более 30 мА
есть
есть
разъем
АБС, латунь
не более 120 г

ПРИЕМНИК	Типоразмер
Вид излучения	инфракрасный
Оптика	полиамид (4 м)
Оптика	стекло (16 м)
Степень защиты	IP67
Диапазон рабочих температур	от -20°C до +70°C
Категория применения коммутирующего элемента	DC13
Емкость нагрузки	не более 0,1 мкФ
Длительность фронта переключения	не более 1 мкс
Пульсации напряжения питания	не более 15%
Падение напряжения на открытом ключе	не более 0,1 В
Расстояние срабатывания (Sn)	0 ... 16000 мм



PNP Замыкающий/Размыкающий	ВБ3.48.хх.Р16000.1П.1.К
NPN Замыкающий/Размыкающий	ВБ3.48.хх.Р16000.2П.1.К
PNP+NPN Замыкающий/Размыкающий	* ВБ3.48.хх.Р16000.56П.1.К
Расстояние срабатывания (Sn)	0 ... 4000 мм
PNP Замыкающий/Размыкающий	ВБ3.48.хх.Р4000.1П.1.К
NPN Замыкающий/Размыкающий	ВБ3.48.хх.Р4000.2П.1.К
PNP+NPN Замыкающий/Размыкающий	* ВБ3.48.хх.Р4000.56П.1.К

ВБ3.48.хх.Р16000.1П.1.К ВБ3.48.хх.Р16000.2П.1.К * ВБ3.48.хх.Р16000.56П.1.К
0 ... 4000 мм
ВБ3.48.хх.Р4000.1П.1.К ВБ3.48.хх.Р4000.2П.1.К * ВБ3.48.хх.Р4000.56П.1.К

ВБ3.48.хх.Р16000.1П.1.С4 ВБ3.48.хх.Р16000.2П.1.С4
0 ... 4000 мм
ВБ3.48.хх.Р4000.1П.1.С4 ВБ3.48.хх.Р4000.2П.1.С4

Внешняя освещенность максимальная	5000 Лк
Напряжение питания	10 ... 30 В
Потребляемый ток	не более 20 мА
Ток нагрузки максимальный	300 мА (по заказу 1А)
Частота переключения максимальная	100 Гц
Защита от короткого замыкания в нагрузке	есть
Защита от перегрузки по току	есть
Защита от напряжения обратной полярности	есть
Тип защиты	следающая
Индикатор срабатывания	есть, цветовой индикация
Способ подключения	кабель 4x0,2 мм ² * кабель 5x0,2 мм ²
Материал корпуса	АБС, латунь
Масса	не более 120 г

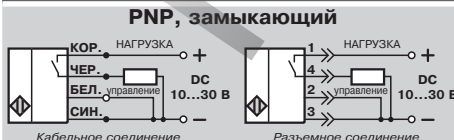
5000 Лк
10 ... 30 В
не более 20 мА
300 мА (по заказу 1А)
100 Гц
есть
есть
есть
следающая
есть, цветовой индикация
кабель 4x0,2 мм ² * кабель 5x0,2 мм ²
АБС, латунь
не более 120 г

5000 Лк
10 ... 30 В
не более 20 мА
300 мА (по заказу 1А)
100 Гц
есть
есть
есть
следающая
есть, цветовой индикация
разъем
АБС, латунь
не более 120 г

ВНИМАНИЕ! Для заказа выключателей с током **1А** необходимо добавить в конце обозначения выключателя цифру «1».

Пример заказа: **ВБ3.48.хх.Р4000.1П.1.К.1**

Схемы подключения



Тип Т. Барьерный. С задержкой включения

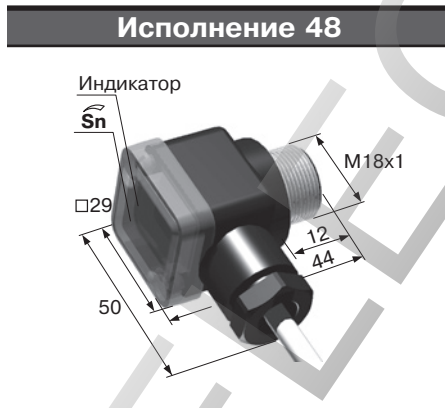
ИЗЛУЧАТЕЛЬ Типоразмер	
Вид излучения	инфракрасный
Оптика	полиамид (4 м)
Оптика	стекло (16 м)
Степень защиты	IP67
Диапазон рабочих температур	от -20°C до +70°C
Пульсации напряжения питания	не более 15%



Исполнение 48	
Внешняя освещенность максимальная	5000 Лк
Напряжение питания	10 ... 30 В
Потребляемый ток	не более 30 мА
Световая индикация	есть
Защита от напряжения обратной полярности	есть
Способ подключения	кабель 2x0,35 мм ²
Материал корпуса	АБС, латунь
Масса	не более 120 г

Исполнение 48	
Внешняя освещенность максимальная	5000 Лк
Напряжение питания	10 ... 30 В
Потребляемый ток	не более 30 мА
Световая индикация	есть
Защита от напряжения обратной полярности	есть
Способ подключения	разъем
Материал корпуса	АБС, латунь
Масса	не более 120 г

ПРИЕМНИК Типоразмер	
Вид излучения	инфракрасный
Оптика	полиамид (4 м)
Оптика	стекло (16 м)
Степень защиты	IP67
Диапазон рабочих температур	от -20°C до +70°C
Категория применения коммутирующего элемента	DC13
Емкость нагрузки	не более 0,1 мкФ
Длительность фронта переключения	не более 1 мкс
Пульсации напряжения питания	не более 15%
Падение напряжения на открытом ключе	не более 0,1 В



Исполнение 48	
Расстояние срабатывания (Sn)	0 ... 16000 мм
PNP Замыкающий/Размыкающий	ВБЗТ.48.хх.Р16000.1П.1.К
NPN Замыкающий/Размыкающий	ВБЗТ.48.хх.Р16000.2П.1.К
PNP+NPN Замыкающий/Размыкающий	* ВБЗТ.48.хх.Р16000.56П.1.К
Расстояние срабатывания (Sn)	0 ... 4000 мм
PNP Замыкающий/Размыкающий	ВБЗТ.48.хх.Р4000.1П.1.К
NPN Замыкающий/Размыкающий	ВБЗТ.48.хх.Р4000.2П.1.К
PNP+NPN Замыкающий/Размыкающий	* ВБЗТ.48.хх.Р4000.56П.1.К
Внешняя освещенность максимальная	5000 Лк
Напряжение питания	10 ... 30 В
Потребляемый ток	не более 20 мА
Ток нагрузки максимальный	300 мА (по заказу 1А)
Время реакции на объект (выключение)	не более 1,5 мс
Диапазон регулировки t _{задержки} включения	0,03 ... 10 с
Защита от короткого замыкания в нагрузке	есть
Защита от перегрузки по току	есть
Защита от напряжения обратной полярности	есть
Тип защиты	следящая
Индикатор срабатывания	есть, цветовая индикация
Способ подключения	кабель 4x0,2 мм ² * кабель 5x0,2 мм ²
Материал корпуса	АБС, латунь
Масса	не более 120 г

Исполнение 48	
Расстояние срабатывания (Sn)	0 ... 16000 мм
ВБЗТ.48.хх.Р16000.1П.1.С4	ВБЗТ.48.хх.Р16000.1П.1.С4
ВБЗТ.48.хх.Р16000.2П.1.С4	ВБЗТ.48.хх.Р16000.2П.1.С4
Расстояние срабатывания (Sn)	0 ... 4000 мм
ВБЗТ.48.хх.Р4000.1П.1.С4	ВБЗТ.48.хх.Р4000.1П.1.С4
ВБЗТ.48.хх.Р4000.2П.1.С4	ВБЗТ.48.хх.Р4000.2П.1.С4
Внешняя освещенность максимальная	5000 Лк
Напряжение питания	10 ... 30 В
Потребляемый ток	не более 20 мА
Ток нагрузки максимальный	300 мА (по заказу 1А)
Время реакции на объект (выключение)	не более 1,5 мс
Диапазон регулировки t _{задержки} включения	0,03 ... 10 с
Защита от короткого замыкания в нагрузке	есть
Защита от перегрузки по току	есть
Защита от напряжения обратной полярности	есть
Тип защиты	следящая
Индикатор срабатывания	есть, цветовая индикация
Способ подключения	разъем
Материал корпуса	АБС, латунь
Масса	не более 120 г

Схемы подключения



Общие сведения
Емкостные ВВ
Индуктивные ВВ
Оптические ВВ
Защитные фотобарьеры
Магнито-чувствительные ВВ
Ультразвуковые ВВ
Соединительные кабели
Специального применения
Приборы для автоматизации
Рекомендации

Тип Т. Барьерный. С задержкой выключения

ИЗЛУЧАТЕЛЬ	Типоразмер
Вид излучения	инфракрасный
Оптика	полиамид (4 м)
Оптика	стекло (16 м)
Степень защиты	IP67
Диапазон рабочих температур	от -20°C до +70°C
Пульсации напряжения питания	не более 15%

Внешняя освещенность максимальная	5000 Лк
Напряжение питания	10 ... 30 В
Потребляемый ток	не более 30 мА
Световая индикация	есть
Защита от напряжения обратной полярности	есть
Способ подключения	кабель 2x0,35 мм ²
Материал корпуса	АБС, латунь
Масса	не более 120 г

ПРИЕМНИК	Типоразмер
Вид излучения	инфракрасный
Оптика	полиамид (4 м)
Оптика	стекло (16 м)
Степень защиты	IP67
Диапазон рабочих температур	от -20°C до +70°C
Категория применения коммутирующего элемента	DC13
Емкость нагрузки	не более 0,1 мкФ
Длительность фронта переключения	не более 1 мкс
Пульсации напряжения питания	не более 15%
Падение напряжения на открытом ключе	не более 0,1 В
Расстояние срабатывания (Sn)	0 ... 16000 мм

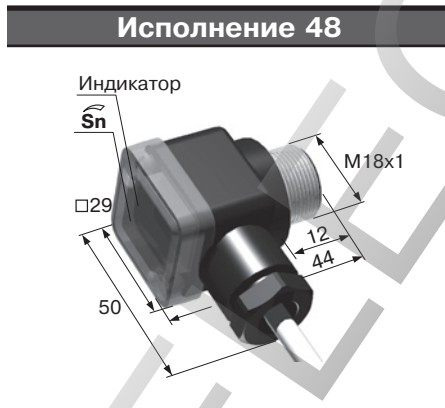
PNP Замыкающий/Размыкающий	ВБЗТ0.48.хх.R16000.1П.1.K
NPN Замыкающий/Размыкающий	ВБЗТ0.48.хх.R16000.2П.1.K
PNP+NPN Замыкающий/Размыкающий	* ВБЗТ0.48.хх.R16000.56П.1.K
Расстояние срабатывания (Sn)	0 ... 4000 мм
PNP Замыкающий/Размыкающий	ВБЗТ0.48.хх.R4000.1П.1.K
NPN Замыкающий/Размыкающий	ВБЗТ0.48.хх.R4000.2П.1.K
PNP+NPN Замыкающий/Размыкающий	* ВБЗТ0.48.хх.R4000.56П.1.K
Внешняя освещенность максимальная	5000 Лк
Напряжение питания	10 ... 30 В
Потребляемый ток	не более 20 мА
Ток нагрузки максимальный	300 мА (по заказу 1А)
Время реакции на объект (включение)	не более 1,5 мс
Диапазон регулировки t _{задержки} выключения	0,03 ... 10 с
Защита от короткого замыкания в нагрузке	есть
Защита от перегрузки по току	есть
Защита от напряжения обратной полярности	есть
Тип защиты	следящая
Индикатор срабатывания	есть, цветовая индикация
Способ подключения	кабель 4x0,2 мм ² * кабель 5x0,2 мм ²
Материал корпуса	АБС, латунь
Масса	не более 120 г



Исполнение 48
ВБЗ.48.хх.Т16000.х.1.K ВБЗ.48.хх.Т4000.х.1.K
5000 Лк
10 ... 30 В
не более 30 мА
есть
есть
кабель 2x0,35 мм ²
АБС, латунь
не более 120 г



Исполнение 48
ВБЗ.48.хх.Т16000.х.1.C4 ВБЗ.48.хх.Т4000.х.1.C4
5000 Лк
10 ... 30 В
не более 30 мА
есть
есть
разъем
АБС, латунь
не более 120 г



Исполнение 48
ВБЗТ0.48.хх.R16000.1П.1.K
ВБЗТ0.48.хх.R16000.2П.1.K
* ВБЗТ0.48.хх.R16000.56П.1.K
0 ... 4000 мм
ВБЗТ0.48.хх.R4000.1П.1.K
ВБЗТ0.48.хх.R4000.2П.1.K
* ВБЗТ0.48.хх.R4000.56П.1.K
5000 Лк
10 ... 30 В
не более 20 мА
300 мА (по заказу 1А)
не более 1,5 мс
0,03 ... 10 с
есть
есть
есть
следящая
есть, цветовая индикация
кабель 4x0,2 мм ² * кабель 5x0,2 мм ²
АБС, латунь
не более 120 г


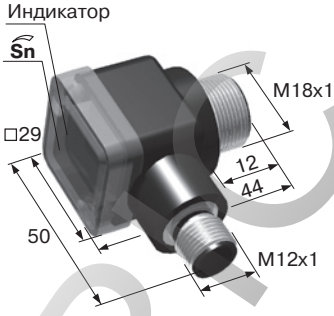


Исполнение 48
ВБЗТ0.48.хх.R16000.1П.1.C4
ВБЗТ0.48.хх.R16000.2П.1.C4
0 ... 4000 мм
ВБЗТ0.48.хх.R4000.1П.1.C4
ВБЗТ0.48.хх.R4000.2П.1.C4
5000 Лк
10 ... 30 В
не более 20 мА
300 мА (по заказу 1А)
не более 1,5 мс
0,03 ... 10 с
есть
есть
есть
следящая
есть, цветовая индикация
разъем
АБС, латунь
не более 120 г

Схемы подключения



Тип D. Диффузный

Типоразмер	Исполнение 48	Исполнение 48
Вид излучения инфракрасный		
Оптика стекло		
Гистерезис не более 15% от Sn		
Степень защиты IP67		
Диапазон рабочих температур от -20°C до +70°C		
Категория применения коммутирующего элемента DC13		
Емкость нагрузки не более 0,1 мкФ		
Длительность фронта переключения не более 1 мкс		
Пульсации напряжения питания не более 15%		
Падение напряжения на открытом ключе .. не более 0,1 В		
Sn на тест-карту Кодак (ГОСТ Р 50030.5.2-99)	5 ... 120 мм	5 ... 120 мм
Sn на горячекатанную сталь	5 ... 100 мм	5 ... 100 мм
PNP Замыкающий/Размыкающий	ВБЗС.48.хх.ТR100.1П.1.К	ВБЗС.48.хх.ТR100.1П.1.С4
NPN Замыкающий/Размыкающий	ВБЗС.48.хх.ТR100.2П.1.К	ВБЗС.48.хх.ТR100.2П.1.С4
PNP+NPN Замыкающий/Размыкающий	* ВБЗС.48.хх.ТR100.56П.1.К	
Sn на тест-карту Кодак (ГОСТ Р 50030.5.2-99)	5 ... 250 мм	5 ... 250 мм
Sn на горячекатанную сталь	5 ... 200 мм	5 ... 200 мм
PNP Замыкающий/Размыкающий	ВБЗС.48.хх.ТR200.1П.1.К	ВБЗС.48.хх.ТR200.1П.1.С4
NPN Замыкающий/Размыкающий	ВБЗС.48.хх.ТR200.2П.1.К	ВБЗС.48.хх.ТR200.2П.1.С4
PNP+NPN Замыкающий/Размыкающий	* ВБЗС.48.хх.ТR200.56П.1.К	
Sn на тест-карту Кодак (ГОСТ Р 50030.5.2-99)	5 ... 600 мм	5 ... 600 мм
Sn на горячекатанную сталь	5 ... 400 мм	5 ... 400 мм
PNP Замыкающий/Размыкающий	ВБЗС.48.хх.ТR400.1П.1.К	ВБЗС.48.хх.ТR400.1П.1.С4
NPN Замыкающий/Размыкающий	ВБЗС.48.хх.ТR400.2П.1.К	ВБЗС.48.хх.ТR400.2П.1.С4
PNP+NPN Замыкающий/Размыкающий	* ВБЗС.48.хх.ТR400.56П.1.К	
Sn на тест-карту Кодак (ГОСТ Р 50030.5.2-99)	10 ... 1500 мм	10 ... 1500 мм
Sn на горячекатанную сталь	10 ... 1000 мм	10 ... 1000 мм
PNP Замыкающий/Размыкающий	ВБЗС.48.хх.ТR1000.1П.1.К	ВБЗС.48.хх.ТR1000.1П.1.С4
NPN Замыкающий/Размыкающий	ВБЗС.48.хх.ТR1000.2П.1.К	ВБЗС.48.хх.ТR1000.2П.1.С4
PNP+NPN Замыкающий/Размыкающий	* ВБЗС.48.хх.ТR1000.56П.1.К	
Sn на тест-карту Кодак (ГОСТ Р 50030.5.2-99)	20 ... 2500 мм	20 ... 2500 мм
Sn на горячекатанную сталь	20 ... 2000 мм	20 ... 2000 мм
PNP Замыкающий/Размыкающий	ВБЗС.48.хх.ТR2000.1П.1.К	ВБЗС.48.хх.ТR2000.1П.1.С4
NPN Замыкающий/Размыкающий	ВБЗС.48.хх.ТR2000.2П.1.К	ВБЗС.48.хх.ТR2000.2П.1.С4
PNP+NPN Замыкающий/Размыкающий	* ВБЗС.48.хх.ТR2000.56П.1.К	
Внешняя освещенность максимальная	5000 Лк	5000 Лк
Напряжение питания	10 ... 30 В	10 ... 30 В
Потребляемый ток	не более 30 мА	не более 30 мА
Ток нагрузки максимальный	300 мА (по заказу 1А)	300 мА (по заказу 1А)
Частота переключения максимальная	400 Гц	400 Гц
Защита от короткого замыкания в нагрузке	есть	есть
Защита от перегрузки по току	есть	есть
Защита от напряжения обратной полярности	есть	есть
Тип защиты	следеющая	следеющая
Индикатор срабатывания	есть, цветовой индикация	есть, цветовой индикация
Способ подключения	кабель 4x0,2 мм ² * кабель 5x0,2 мм ²	разъем
Материал корпуса	АБС, латунь	АБС, латунь
Масса	не более 120 г	не более 120 г

ВНИМАНИЕ ! Для заказа выключателей с током **1А** необходимо добавить в конце обозначения выключателя цифру «1».


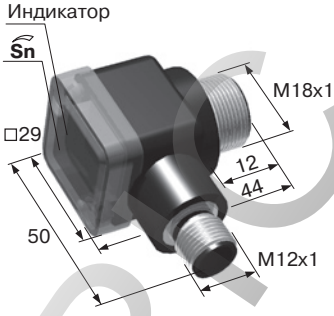
Пример заказа: **ВБЗС.48.хх.ТR100.1П.1.К.1**

Схемы подключения



Общие сведения
Емкостные ВБ
Индуктивные ВБ
Оптические ВБ
Защитные фотобарьеры
Магнито-чувствительные ВБ
Ультразвуковые ВБ
Соединительные кабели
Специального применения
Приборы для автоматизации
Рекомендации

Тип D. Диффузный. Быстродействующие


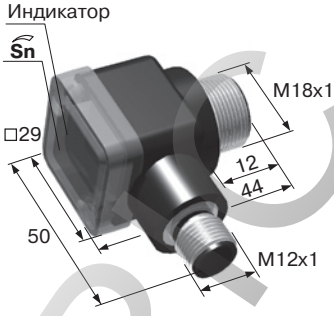
Типоразмер	Исполнение 48	Исполнение 48
Вид излучения инфракрасный		
Оптика стекло		
Гистерезис не более 15% от Sn		
Степень защиты IP67		
Диапазон рабочих температур от -20°C до +70°C		
Категория применения коммутирующего элемента DC13		
Емкость нагрузки не более 0,1 мкФ		
Длительность фронта переключения не более 1 мкс		
Пульсации напряжения питания не более 15%		
Падение напряжения на открытом ключе не более 0,1 В		
Sn на тест-карту Кодак (ГОСТ Р 50030.5.2-99)	5 ... 120 мм	5 ... 120 мм
Sn на горячекатанную сталь	5 ... 100 мм	5 ... 100 мм
PNP Замыкающий/Размыкающий	ВБ3С.48.хх.ТR100.1П.1.К.41	ВБ3С.48.хх.ТR100.1П.1.С4.41
NPN Замыкающий/Размыкающий	ВБ3С.48.хх.ТR100.2П.1.К.41	ВБ3С.48.хх.ТR100.2П.1.С4.41
PNP+NPN Замыкающий/Размыкающий	* ВБ3С.48.хх.ТR100.56П.1.К.41	
Sn на тест-карту Кодак (ГОСТ Р 50030.5.2-99)	5 ... 250 мм	5 ... 250 мм
Sn на горячекатанную сталь	5 ... 200 мм	5 ... 200 мм
PNP Замыкающий/Размыкающий	ВБ3С.48.хх.ТR200.1П.1.К.41	ВБ3С.48.хх.ТR200.1П.1.С4.41
NPN Замыкающий/Размыкающий	ВБ3С.48.хх.ТR200.2П.1.К.41	ВБ3С.48.хх.ТR200.2П.1.С4.41
PNP+NPN Замыкающий/Размыкающий	* ВБ3С.48.хх.ТR200.56П.1.К.41	
Sn на тест-карту Кодак (ГОСТ Р 50030.5.2-99)	5 ... 600 мм	5 ... 600 мм
Sn на горячекатанную сталь	5 ... 400 мм	5 ... 400 мм
PNP Замыкающий/Размыкающий	ВБ3С.48.хх.ТR400.1П.1.К.41	ВБ3С.48.хх.ТR400.1П.1.С4.41
NPN Замыкающий/Размыкающий	ВБ3С.48.хх.ТR400.2П.1.К.41	ВБ3С.48.хх.ТR400.2П.1.С4.41
PNP+NPN Замыкающий/Размыкающий	* ВБ3С.48.хх.ТR400.56П.1.К.41	
Sn на тест-карту Кодак (ГОСТ Р 50030.5.2-99)	10 ... 1500 мм	10 ... 1500 мм
Sn на горячекатанную сталь	10 ... 1000 мм	10 ... 1000 мм
PNP Замыкающий/Размыкающий	ВБ3С.48.хх.ТR1000.1П.1.К.41	ВБ3С.48.хх.ТR1000.1П.1.С4.41
NPN Замыкающий/Размыкающий	ВБ3С.48.хх.ТR1000.2П.1.К.41	ВБ3С.48.хх.ТR1000.2П.1.С4.41
PNP+NPN Замыкающий/Размыкающий	* ВБ3С.48.хх.ТR1000.56П.1.К.41	
Sn на тест-карту Кодак (ГОСТ Р 50030.5.2-99)	20 ... 2500 мм	20 ... 2500 мм
Sn на горячекатанную сталь	20 ... 2000 мм	20 ... 2000 мм
PNP Замыкающий/Размыкающий	ВБ3С.48.хх.ТR2000.1П.1.К.41	ВБ3С.48.хх.ТR2000.1П.1.С4.41
NPN Замыкающий/Размыкающий	ВБ3С.48.хх.ТR2000.2П.1.К.41	ВБ3С.48.хх.ТR2000.2П.1.С4.41
PNP+NPN Замыкающий/Размыкающий	* ВБ3С.48.хх.ТR2000.56П.1.К.41	
Внешняя освещенность максимальная	5000 Лк	5000 Лк
Напряжение питания	10 ... 30 В	10 ... 30 В
Потребляемый ток	не более 30 мА	не более 30 мА
Ток нагрузки максимальный	300 мА (по заказу 1А)	300 мА (по заказу 1А)
Частота переключения максимальная	1000 Гц	1000 Гц
Защита от короткого замыкания в нагрузке	есть	есть
Защита от перегрузки по току	есть	есть
Защита от напряжения обратной полярности	есть	есть
Тип защиты	следеющая	следеющая
Индикатор срабатывания	есть, цветовой индикация	есть, цветовой индикация
Способ подключения	кабель 4x0,2 мм ² * кабель 5x0,2 мм ²	разъем
Материал корпуса	АБС, латунь	АБС, латунь
Масса	не более 120 г	не более 120 г

Схемы подключения



Общие сведения
Емкостные ВБ
Индуктивные ВБ
Оптические ВБ
Защитные фотобарьеры
Магнито-чувствительные ВБ
Ультразвуковые ВБ
Соединительные кабели
Специального применения
Приборы для автоматизации
Рекомендации

Тип D. Диффузный. С задержкой включения

Типоразмер	Исполнение 48	Исполнение 48
Вид излучения инфракрасный		
Оптика стекло		
Гистерезис не более 15% от Sn		
Степень защиты IP67		
Диапазон рабочих температур от -20°C до +70°C		
Категория применения коммутирующего элемента DC13		
Емкость нагрузки не более 0,1 мкФ		
Длительность фронта переключения не более 1 мкс		
Пульсации напряжения питания не более 15%		
Падение напряжения на открытом ключе .. не более 0,1 В		
Sn на тест-карту Кодак (ГОСТ Р 50030.5.2-99)	5 ... 120 мм	5 ... 120 мм
Sn на горячекатанную сталь	5 ... 100 мм	5 ... 100 мм
PNP Замыкающий/Размыкающий	ВБ3СТ.48.хх.ТR100.1П.1.К	ВБ3СТ.48.хх.ТR100.1П.1.С4
NPN Замыкающий/Размыкающий	ВБ3СТ.48.хх.ТR100.2П.1.К	ВБ3СТ.48.хх.ТR100.2П.1.С4
PNP+NPN Замыкающий/Размыкающий	* ВБ3СТ.48.хх.ТR100.56П.1.К	
Sn на тест-карту Кодак (ГОСТ Р 50030.5.2-99)	5 ... 250 мм	5 ... 250 мм
Sn на горячекатанную сталь	5 ... 200 мм	5 ... 200 мм
PNP Замыкающий/Размыкающий	ВБ3СТ.48.хх.ТR200.1П.1.К	ВБ3СТ.48.хх.ТR200.1П.1.С4
NPN Замыкающий/Размыкающий	ВБ3СТ.48.хх.ТR200.2П.1.К	ВБ3СТ.48.хх.ТR200.2П.1.С4
PNP+NPN Замыкающий/Размыкающий	* ВБ3СТ.48.хх.ТR200.56П.1.К	
Sn на тест-карту Кодак (ГОСТ Р 50030.5.2-99)	5 ... 600 мм	5 ... 600 мм
Sn на горячекатанную сталь	5 ... 400 мм	5 ... 400 мм
PNP Замыкающий/Размыкающий	ВБ3СТ.48.хх.ТR400.1П.1.К	ВБ3СТ.48.хх.ТR400.1П.1.С4
NPN Замыкающий/Размыкающий	ВБ3СТ.48.хх.ТR400.2П.1.К	ВБ3СТ.48.хх.ТR400.2П.1.С4
PNP+NPN Замыкающий/Размыкающий	* ВБ3СТ.48.хх.ТR400.56П.1.К	
Sn на тест-карту Кодак (ГОСТ Р 50030.5.2-99)	10 ... 1500 мм	10 ... 1500 мм
Sn на горячекатанную сталь	10 ... 1000 мм	10 ... 1000 мм
PNP Замыкающий/Размыкающий	ВБ3СТ.48.хх.ТR1000.1П.1.К	ВБ3СТ.48.хх.ТR1000.1П.1.С4
NPN Замыкающий/Размыкающий	ВБ3СТ.48.хх.ТR1000.2П.1.К	ВБ3СТ.48.хх.ТR1000.2П.1.С4
PNP+NPN Замыкающий/Размыкающий	* ВБ3СТ.48.хх.ТR1000.56П.1.К	
Sn на тест-карту Кодак (ГОСТ Р 50030.5.2-99)	20 ... 2500 мм	20 ... 2500 мм
Sn на горячекатанную сталь	20 ... 2000 мм	20 ... 2000 мм
PNP Замыкающий/Размыкающий	ВБ3СТ.48.хх.ТR2000.1П.1.К	ВБ3СТ.48.хх.ТR2000.1П.1.С4
NPN Замыкающий/Размыкающий	ВБ3СТ.48.хх.ТR2000.2П.1.К	ВБ3СТ.48.хх.ТR2000.2П.1.С4
PNP+NPN Замыкающий/Размыкающий	* ВБ3СТ.48.хх.ТR2000.56П.1.К	
Внешняя освещенность максимальная	5000 Лк	5000 Лк
Напряжение питания	10 ... 30 В	10 ... 30 В
Потребляемый ток	не более 30 мА	не более 30 мА
Ток нагрузки максимальный	300 мА (по заказу 1А)	300 мА (по заказу 1А)
Время реакции на объект (выключение)	не более 1,5 мс	не более 1,5 мс
Диапазон регулировки t _{задержки} включения	0,03 ... 10 с	0,03 ... 10 с
Защита от короткого замыкания в нагрузке	есть	есть
Защита от перегрузки по току	есть	есть
Защита от напряжения обратной полярности	есть	есть
Тип защиты	следящая	следящая
Индикатор срабатывания	есть, цветовая индикация	есть, цветовая индикация
Способ подключения	кабель 4x0,2 мм ² * кабель 5x0,2 мм ²	разъем
Материал корпуса	АБС, латунь	АБС, латунь
Масса	не более 120 г	не более 120 г

ВНИМАНИЕ ! Для заказа выключателей с током **1А** необходимо добавить в конце обозначения выключателя цифру «1».

Пример заказа: **ВБ3СТ.48.хх.ТR100.1П.1.К.1**

Схемы подключения



Общие сведения
Емкостные ВВ
Индуктивные ВВ
Оптические ВВ
Защитные фотобарьеры
Магнито-чувствительные ВВ
Ультразвуковые ВВ
Соединительные кабели
Специального применения
Приборы для автоматизации
Рекомендации

Тип D. Диффузный. С задержкой выключения

Типоразмер	Исполнение 48	Исполнение 48
Вид излучения инфракрасный		
Оптика стекло		
Гистерезис не более 15% от Sn		
Степень защиты IP67		
Диапазон рабочих температур от -20°C до +70°C		
Категория применения коммутирующего элемента DC13		
Емкость нагрузки не более 0,1 мкФ		
Длительность фронта переключения не более 1 мкс		
Пульсации напряжения питания не более 15%		
Падение напряжения на открытом ключе не более 0,1 В		
Sn на тест-карту Кодак (ГОСТ Р 50030.5.2-99)	5 ... 120 мм	5 ... 120 мм
Sn на горячекатанную сталь	5 ... 100 мм	5 ... 100 мм
PNP Замыкающий/Размыкающий	ВБЗСТО.48.xx.TR100.1П.1.K	ВБЗСТО.48.xx.TR100.1П.1.C4
NPN Замыкающий/Размыкающий	ВБЗСТО.48.xx.TR100.2П.1.K	ВБЗСТО.48.xx.TR100.2П.1.C4
PNP+NPN Замыкающий/Размыкающий	* ВБЗСТО.48.xx.TR100.56П.1.K	
Sn на тест-карту Кодак (ГОСТ Р 50030.5.2-99)	5 ... 250 мм	5 ... 250 мм
Sn на горячекатанную сталь	5 ... 200 мм	5 ... 200 мм
PNP Замыкающий/Размыкающий	ВБЗСТО.48.xx.TR200.1П.1.K	ВБЗСТО.48.xx.TR200.1П.1.C4
NPN Замыкающий/Размыкающий	ВБЗСТО.48.xx.TR200.2П.1.K	ВБЗСТО.48.xx.TR200.2П.1.C4
PNP+NPN Замыкающий/Размыкающий	* ВБЗСТО.48.xx.TR200.56П.1.K	
Sn на тест-карту Кодак (ГОСТ Р 50030.5.2-99)	5 ... 600 мм	5 ... 600 мм
Sn на горячекатанную сталь	5 ... 400 мм	5 ... 400 мм
PNP Замыкающий/Размыкающий	ВБЗСТО.48.xx.TR400.1П.1.K	ВБЗСТО.48.xx.TR400.1П.1.C4
NPN Замыкающий/Размыкающий	ВБЗСТО.48.xx.TR400.2П.1.K	ВБЗСТО.48.xx.TR400.2П.1.C4
PNP+NPN Замыкающий/Размыкающий	* ВБЗСТО.48.xx.TR400.56П.1.K	
Sn на тест-карту Кодак (ГОСТ Р 50030.5.2-99)	10 ... 1500 мм	10 ... 1500 мм
Sn на горячекатанную сталь	10 ... 1000 мм	10 ... 1000 мм
PNP Замыкающий/Размыкающий	ВБЗСТО.48.xx.TR1000.1П.1.K	ВБЗСТО.48.xx.TR1000.1П.1.C4
NPN Замыкающий/Размыкающий	ВБЗСТО.48.xx.TR1000.2П.1.K	ВБЗСТО.48.xx.TR1000.2П.1.C4
PNP+NPN Замыкающий/Размыкающий	* ВБЗСТО.48.xx.TR1000.56П.1.K	
Sn на тест-карту Кодак (ГОСТ Р 50030.5.2-99)	20 ... 2500 мм	20 ... 2500 мм
Sn на горячекатанную сталь	20 ... 2000 мм	20 ... 2000 мм
PNP Замыкающий/Размыкающий	ВБЗСТО.48.xx.TR2000.1П.1.K	ВБЗСТО.48.xx.TR2000.1П.1.C4
NPN Замыкающий/Размыкающий	ВБЗСТО.48.xx.TR2000.2П.1.K	ВБЗСТО.48.xx.TR2000.2П.1.C4
PNP+NPN Замыкающий/Размыкающий	* ВБЗСТО.48.xx.TR2000.56П.1.K	
Внешняя освещенность максимальная	5000 Лк	5000 Лк
Напряжение питания	10 ... 30 В	10 ... 30 В
Потребляемый ток	не более 30 мА	не более 30 мА
Ток нагрузки максимальный	300 мА (по заказу 1А)	300 мА (по заказу 1А)
Время реакции на объект (включение)	не более 1,5 мс	не более 1,5 мс
Диапазон регулировки $t_{\text{задержки}}$ выключения	0,03 ... 10 с	0,03 ... 10 с
Защита от короткого замыкания в нагрузке	есть	есть
Защита от перегрузки по току	есть	есть
Защита от напряжения обратной полярности	есть	есть
Тип защиты	следящая	следящая
Индикатор срабатывания	есть, цветовой индикация	есть, цветовой индикация
Способ подключения	кабель 4x0,2 мм ² * кабель 5x0,2 мм ²	разъем
Материал корпуса	АБС, латунь	АБС, латунь
Масса	не более 120 г	не более 120 г

Схемы подключения

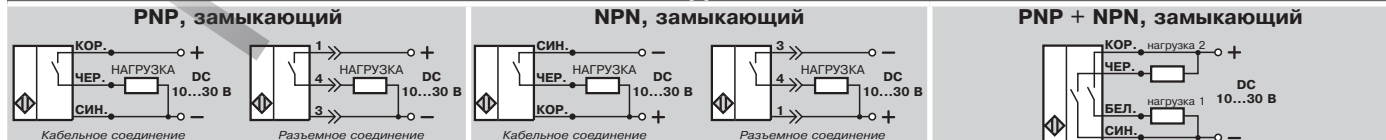


Общие сведения
Емкостные ВБ
Индуктивные ВБ
Оптические ВБ
Защитные фотобарьеры
Магнито-чувствительные ВБ
Ультразвуковые ВБ
Соединительные кабели
Специального применения
Приборы для автоматизации
Рекомендации

Выключатели не чувствительные к фону
Тип D. Диффузный.

Типоразмер	Исполнение 48	Исполнение 48
Вид излучения инфракрасный		
Оптика стекло	Индикатор	Индикатор
Гистерезис не более 15% от Sn	Sn	Sn
Степень защиты IP67	M18x1	M18x1
Диапазон рабочих температур от -20°C до +70°C	12	12
Категория применения коммутирующего элемента DC13	44	44
Емкость нагрузки не более 0,1 мкФ	50	50
Длительность фронта переключения не более 1 мкс	5 ... 120 мм	5 ... 120 мм
Пульсации напряжения питания не более 15%	5 ... 100 мм	5 ... 100 мм
Падение напряжения на открытом ключе не более 0,1 В	ВБЗФС.48.хх.ТR100.1.1.К	ВБЗФС.48.хх.ТR100.1.1.С4
Sn на тест-карту Кодак (ГОСТ Р 50030.5.2-99)	ВБЗФС.48.хх.ТR100.2.1.К	ВБЗФС.48.хх.ТR100.2.1.С4
Sn на горячекатанную сталь	* ВБЗФС.48.хх.ТR100.56.1.К	* ВБЗФС.48.хх.ТR100.56.1.К
PNP Замыкающий	5 ... 250 мм	5 ... 250 мм
NPN Замыкающий	5 ... 200 мм	5 ... 200 мм
PNP+NPN Замыкающий	ВБЗФС.48.хх.ТR200.1.1.К	ВБЗФС.48.хх.ТR200.1.1.С4
Sn на тест-карту Кодак (ГОСТ Р 50030.5.2-99)	ВБЗФС.48.хх.ТR200.2.1.К	ВБЗФС.48.хх.ТR200.2.1.С4
Sn на горячекатанную сталь	* ВБЗФС.48.хх.ТR200.56.1.К	* ВБЗФС.48.хх.ТR200.56.1.К
PNP Замыкающий	5 ... 600 мм	5 ... 600 мм
NPN Замыкающий	5 ... 400 мм	5 ... 400 мм
PNP+NPN Замыкающий	ВБЗФС.48.хх.ТR400.1.1.К	ВБЗФС.48.хх.ТR400.1.1.С4
Sn на тест-карту Кодак (ГОСТ Р 50030.5.2-99)	ВБЗФС.48.хх.ТR400.2.1.К	ВБЗФС.48.хх.ТR400.2.1.С4
Sn на горячекатанную сталь	* ВБЗФС.48.хх.ТR400.56.1.К	* ВБЗФС.48.хх.ТR400.56.1.К
PNP Замыкающий	10 ... 1500 мм	10 ... 1500 мм
NPN Замыкающий	10 ... 1000 мм	10 ... 1000 мм
PNP+NPN Замыкающий	ВБЗФС.48.хх.ТR1000.1.1.К	ВБЗФС.48.хх.ТR1000.1.1.С4
Sn на тест-карту Кодак (ГОСТ Р 50030.5.2-99)	ВБЗФС.48.хх.ТR1000.2.1.К	ВБЗФС.48.хх.ТR1000.2.1.С4
Sn на горячекатанную сталь	* ВБЗФС.48.хх.ТR1000.56.1.К	* ВБЗФС.48.хх.ТR1000.56.1.К
PNP Замыкающий	20 ... 2500 мм	20 ... 2500 мм
NPN Замыкающий	20 ... 2000 мм	20 ... 2000 мм
PNP+NPN Замыкающий	ВБЗФС.48.хх.ТR2000.1.1.К	ВБЗФС.48.хх.ТR2000.1.1.С4
Sn на тест-карту Кодак (ГОСТ Р 50030.5.2-99)	ВБЗФС.48.хх.ТR2000.2.1.К	ВБЗФС.48.хх.ТR2000.2.1.С4
Sn на горячекатанную сталь	* ВБЗФС.48.хх.ТR2000.56.1.К	* ВБЗФС.48.хх.ТR2000.56.1.К
PNP Замыкающий	5000 Лк	5000 Лк
NPN Замыкающий	10 ... 30 В	10 ... 30 В
PNP+NPN Замыкающий	не более 30 мА	не более 30 мА
Внешняя освещенность максимальная	300 мА (по заказу 1А)	300 мА (по заказу 1А)
Напряжение питания	400 Гц	400 Гц
Потребляемый ток	есть	есть
Ток нагрузки максимальный	кнопка	кнопка
Частота переключения максимальная	есть	есть
Режим обучения	энергонезависимая	энергонезависимая
Активация режима обучения	есть	есть
Автосохранение результатов обучения	есть	есть
Память данных обучения	есть	есть
Защита от короткого замыкания в нагрузке	следящая	следящая
Защита от перегрузки по току	есть, цветовая индикация	есть, цветовая индикация
Защита от напряжения обратной полярности	кабель 3x0,35 мм ²	кабель 3x0,35 мм ²
Тип защиты	* кабель 4x0,2 мм ²	* кабель 4x0,2 мм ²
Индикатор срабатывания	АБС, латунь	АБС, латунь
Способ подключения	не более 100 г	не более 100 г
Материал корпуса		
Масса		

Схемы подключения



Общие сведения
Емкостные ВБ
Индуктивные ВБ
Оптические ВБ
Защитные фотобарьеры
Магнито-чувствительные ВБ
Ультразвуковые ВБ
Соединительные кабели
Специального применения
Приборы для автоматизации
Рекомендации

ЛАЗЕРНЫЙ (630 нм)
Датчик метки

Типоразмер	Исполнение 48	Исполнение 48
Вид излучения красный лазер 630 нм		
Класс защиты по лазерному излучению . 1		
Оптика стекло		
Гистерезис не более 15% от Sn		
Степень защиты IP67		
Диапазон рабочих температур от -20°C до +70°C		
Категория применения коммутирующего элемента DC13		
Емкость нагрузки не более 0,1 мкФ		
Длительность фронта переключения не более 1 мкс		
Пульсации напряжения питания не более 15%		
Падение напряжения на открытом ключе .. не более 0,1 В		
Sn на тест-карту Кодак (ГОСТ Р 50030.5.2-99)	30 ... 120 мм	30 ... 120 мм
Sn на горячекатанную сталь	30 ... 100 мм	30 ... 100 мм
Минимальный размер метки	1,0 x 1,0 мм	1,0 x 1,0 мм
Контрастность метки	не менее 40	не менее 40
PNP Замыкающий	ВБЗМС.48.xx.TRL100.1.1.K.41	ВБЗМС.48.xx.TRL100.1.1.C4.41
NPN Замыкающий	ВБЗМС.48.xx.TRL100.2.1.K.41	ВБЗМС.48.xx.TRL100.2.1.C4.41
PNP+NPN Замыкающий	* ВБЗМС.48.xx.TRL100.56.1.K.41	
Внешняя освещенность максимальная	5000 Лк	5000 Лк
Напряжение питания	10 ... 30 В	10 ... 30 В
Потребляемый ток	не более 30 мА	не более 30 мА
Ток нагрузки максимальный	300 мА (по заказу 1А)	300 мА (по заказу 1А)
Частота переключения максимальная	1000 Гц	1000 Гц
Режим обучения на контрастную метку	есть	есть
Активация режима обучения	кнопка	кнопка
Автосохранение результатов обучения	есть	есть
Память данных обучения	энергонезависимая	энергонезависимая
Защита от короткого замыкания в нагрузке	есть	есть
Защита от перегрузки по току	есть	есть
Защита от напряжения обратной полярности	есть	есть
Тип защиты	следеющая	следеющая
Индикатор срабатывания	есть, цветовой индикация	есть, цветовой индикация
Способ подключения	кабель 3x0,35 мм ² кабель 4x0,2 мм ²	разъем
Материал корпуса	АБС, латунь	АБС, латунь
Масса	не более 120 г	не более 120 г

Датчик метки предназначен для обнаружения контрастной метки на фоне посторонних объектов с иным коэффициентом отражения.

Типичным примером применения датчика является контроль метки на движущейся полосе пленки, имеющей нанесенный рисунок, при изготовлении мягкой упаковки. Метка служит указателем места обрезки пленки. Прохождение метки инициирует процесс обрезки.

Работа выключателя основана на принципе световой локации светом красного лазера (длина волны 630 нм), т.е. сам выключатель излучает зондирующие световые импульсы, принимает отраженный от объектов свет, обрабатывает принятый сигнал и, в зависимости от отсутствия/наличия контрастной метки в зоне чувствительности, включает/выключает электронный ключ.

Выключатель имеет режим настройки на метку, режим обучения на метку и рабочий режим контроля метки.



ВНИМАНИЕ ! Для заказа выключателей с током **1А** необходимо добавить в конце обозначения выключателя цифру «1».

Пример заказа: **ВБЗМС.48.xx.TR100.1П.1.K.41.1**

Схемы подключения

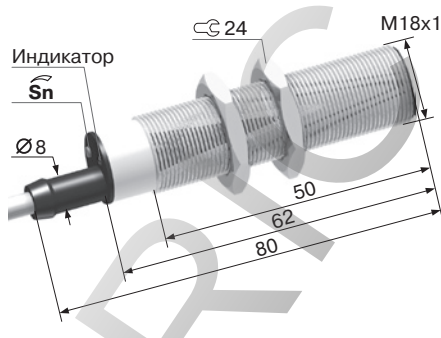
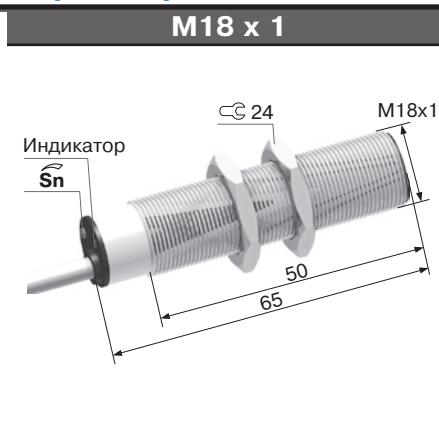


Общие сведения
Емкостные ВБ
Индуктивные ВБ
Оптические ВБ
Защитные фотобарьеры
Магнито-чувствительные ВБ
Ультразвуковые ВБ
Соединительные кабели
Специального применения
Приборы для автоматизации
Рекомендации

ЛАЗЕРНЫЙ (630 нм)

Тип D. Диффузный. Тип R. Рефлекторный

Типоразмер	M18 x 1	M18 x 1
Вид излучения	красный лазер 630 нм	красный лазер 630 нм
Класс защиты по лазерному излучению	1	1
Оптика	стекло	стекло
Гистерезис	не более 15% от Sn	не более 15% от Sn
Степень защиты	IP67	IP67
Диапазон рабочих температур	от -20°C до +70°C	от -20°C до +70°C
Категория применения коммутирующего элемента	DC13	DC13
Емкость нагрузки	не более 0,1 мкФ	не более 0,1 мкФ
Длительность фронта переключения	не более 1 мкс	не более 1 мкс
Пульсации напряжения питания	не более 15%	не более 15%
Падение напряжения на открытом ключе	не более 0,1 В	не более 0,1 В
Sn на тест-карту Кодак (ГОСТ Р 50030.5.2-99)	30 ... 120 мм	30 ... 120 мм
Sn на горячекатанную сталь	30 ... 100 мм	30 ... 100 мм
Мин. размер контролируемого объекта	0,5 мм	0,5 мм
PNP Замыкающий/Размыкающий Переключающий <i>стр. 17</i>	ВБ3С.18М.65.TRL100.1П.1.К ВБ3С.18М.65.TRL100.5.1.К	ВБ3С.18М.80.TRL100.1П.1.З ВБ3С.18М.80.TRL100.5.1.З
NPN Замыкающий/Размыкающий Переключающий <i>стр. 17</i>	ВБ3С.18М.65.TRL100.2П.1.К ВБ3С.18М.65.TRL100.6.1.К	ВБ3С.18М.80.TRL100.2П.1.З ВБ3С.18М.80.TRL100.6.1.З
PNP+NPN Замыкающий/Размыкающий	* ВБ3С.18М.65.TRL100.56П.1.К	* ВБ3С.18М.80.TRL100.56П.1.З
Sn на световозвращатель (тип R)	200 ... 2500 мм	200 ... 2500 мм
Мин. размер контролируемого объекта	1,0 мм	1,0 мм
PNP Замыкающий/Размыкающий Переключающий <i>стр. 17</i>	ВБ3С.18М.65.TRL2500.1П.1.К ВБ3С.18М.65.TRL2500.5.1.К	ВБ3С.18М.80.TRL2500.1П.1.З ВБ3С.18М.80.TRL2500.5.1.З
NPN Замыкающий/Размыкающий Переключающий <i>стр. 17</i>	ВБ3С.18М.65.TRL2500.2П.1.К ВБ3С.18М.65.TRL2500.6.1.К	ВБ3С.18М.80.TRL2500.2П.1.З ВБ3С.18М.80.TRL2500.6.1.З
PNP+NPN Замыкающий/Размыкающий	* ВБ3С.18М.65.TRL2500.56П.1.К	* ВБ3С.18М.80.TRL2500.56П.1.З
Sn на световозвращатель (тип R)	200 ... 5000 мм	200 ... 5000 мм
Мин. размер контролируемого объекта	1,0 мм	1,0 мм
PNP Замыкающий/Размыкающий Переключающий <i>стр. 17</i>	ВБ3С.18М.65.TRL5000.1П.1.К ВБ3С.18М.65.TRL5000.5.1.К	ВБ3С.18М.80.TRL5000.1П.1.З ВБ3С.18М.80.TRL5000.5.1.З
NPN Замыкающий/Размыкающий Переключающий <i>стр. 17</i>	ВБ3С.18М.65.TRL5000.2П.1.К ВБ3С.18М.65.TRL5000.6.1.К	ВБ3С.18М.80.TRL5000.2П.1.З ВБ3С.18М.80.TRL5000.6.1.З
PNP+NPN Замыкающий/Размыкающий	* ВБ3С.18М.65.TRL5000.56П.1.К	* ВБ3С.18М.80.TRL5000.56П.1.З
Sn на световозвращатель (тип R)	1000 ... 10000 мм	1000 ... 10000 мм
Мин. размер контролируемого объекта	1,0 мм	1,0 мм
PNP Замыкающий/Размыкающий Переключающий <i>стр. 17</i>	ВБ3С.18М.65.TRL10000.1П.1.К ВБ3С.18М.65.TRL10000.5.1.К	ВБ3С.18М.80.TRL10000.1П.1.З ВБ3С.18М.80.TRL10000.5.1.З
NPN Замыкающий/Размыкающий Переключающий <i>стр. 17</i>	ВБ3С.18М.65.TRL10000.2П.1.К ВБ3С.18М.65.TRL10000.6.1.К	ВБ3С.18М.80.TRL10000.2П.1.З ВБ3С.18М.80.TRL10000.6.1.З
PNP+NPN Замыкающий/Размыкающий	* ВБ3С.18М.65.TRL10000.56П.1.К	* ВБ3С.18М.80.TRL10000.56П.1.З
Внешняя освещенность максимальная	5000 Лк	5000 Лк
Напряжение питания	10 ... 30 В	10 ... 30 В
Потребляемый ток	не более 30 мА	не более 30 мА
Ток нагрузки максимальный	300 мА (по заказу 1А)	300 мА (по заказу 1А)
Частота переключения максимальная	400 Гц	400 Гц
Регулировка чувствительности	есть (кроме TRL5000, TRL10000)	есть (кроме TRL5000, TRL10000)
Защита от короткого замыкания в нагрузке	есть	есть
Защита от перегрузки по току	есть	есть
Защита от напряжения обратной полярности	есть	есть
Тип защиты	следеющая	следеющая
Индикатор срабатывания	есть, цветовая индикация	есть, цветовая индикация
Способ подключения	кабель 4x0,2 мм ² * кабель 5x0,2 мм ²	кабель 4x0,2 мм ² * кабель 5x0,2 мм ²
Материал корпуса	латунь	латунь
Масса	не более 150 г	не более 150 г



Преимущества лазерных выключателей:



- 1) Малая расходимость луча и малый диаметр светового пятна позволяют обнаруживать малые объекты с высокой точностью и на большом расстоянии.
- 2) Возможность создания быстродействующей

щих выключателей для технологических процессов, требующих быстрого распознавания объектов.

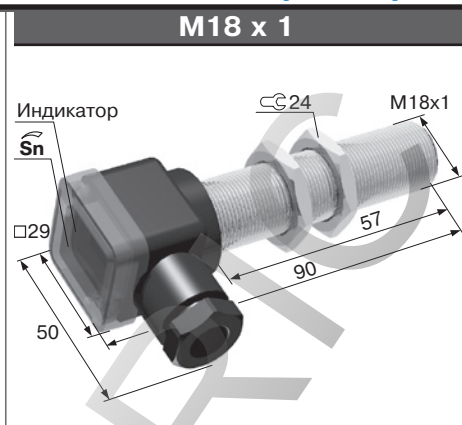
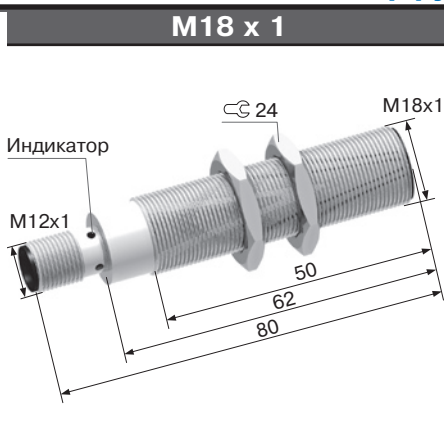
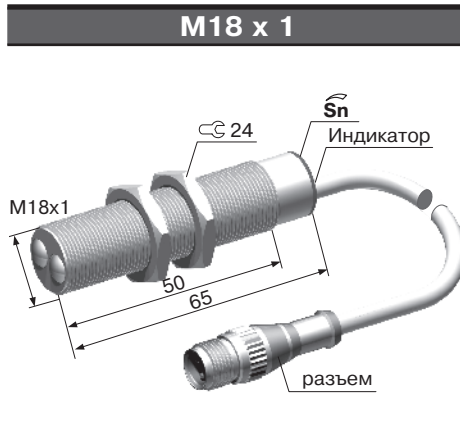
3) Легкость установки и ориентации выключателей, т.к. отчетливо видно место, куда направлен лазерный луч. Что актуально при налаживании оборудования, в котором выключатели должны работать на максимальных расстояниях.

Схемы подключения



ЛАЗЕРНЫЙ (630 нм)

Тип D. Диффузный. Тип R. Рефлекторный



30 ... 120 мм
30 ... 100 мм
0,5 мм
ВБЗС.18М.65.TRL100.1П.1.К/С18
ВБЗС.18М.65.TRL100.5.1. К/С18
ВБЗС.18М.65.TRL100.2П.1. К/С18
ВБЗС.18М.65.TRL100.6.1. К/С18
ВБЗС.18М.65.TRL100.56П.1. К/С18
200 ... 2500 мм
1,0 мм
ВБЗС.18М.80.TRL2500.1П.1.С4
ВБЗС.18М.80.TRL2500.5.1.С4
ВБЗС.18М.80.TRL2500.2П.1.С4
ВБЗС.18М.80.TRL2500.6.1.С4
200 ... 5000 мм
1,0 мм
ВБЗС.18М.80.TRL5000.1П.1.С4
ВБЗС.18М.80.TRL5000.5.1.С4
ВБЗС.18М.80.TRL5000.2П.1.С4
ВБЗС.18М.80.TRL5000.6.1.С4
1000 ... 10000 мм
1,0 мм
ВБЗС.18М.80.TRL10000.1П.1.С4
ВБЗС.18М.80.TRL10000.5.1.С4
ВБЗС.18М.80.TRL10000.2П.1.С4
ВБЗС.18М.80.TRL10000.6.1.С4
5000 Лк
10 ... 30 В
не более 30 мА
300 мА (по заказу 1А)
400 Гц
есть
есть
есть
есть
следящая
есть, цветовая индикация
разъем
латунь
не более 150 г

200 ... 2500 мм
1,0 мм
ВБЗС.18М.80.TRL2500.1П.1.С4
ВБЗС.18М.80.TRL2500.5.1.С4
ВБЗС.18М.80.TRL2500.2П.1.С4
ВБЗС.18М.80.TRL2500.6.1.С4
200 ... 5000 мм
1,0 мм
ВБЗС.18М.80.TRL5000.1П.1.С4
ВБЗС.18М.80.TRL5000.5.1.С4
ВБЗС.18М.80.TRL5000.2П.1.С4
ВБЗС.18М.80.TRL5000.6.1.С4
1000 ... 10000 мм
1,0 мм
ВБЗС.18М.80.TRL10000.1П.1.С4
ВБЗС.18М.80.TRL10000.5.1.С4
ВБЗС.18М.80.TRL10000.2П.1.С4
ВБЗС.18М.80.TRL10000.6.1.С4
5000 Лк
10 ... 30 В
не более 30 мА
300 мА (по заказу 1А)
400 Гц
нет
есть
есть
есть
есть
следящая
есть
разъем
латунь
не более 180 г

30 ... 120 мм
30 ... 100 мм
0,5 мм
ВБЗС.18М.90.TRL100.1П.1.В
ВБЗС.18М.90.TRL100.5.1.В
ВБЗС.18М.90.TRL100.2П.1.В
ВБЗС.18М.90.TRL100.6.1.В
200 ... 2500 мм
1,0 мм
ВБЗС.18М.90.TRL2500.1П.1.В
ВБЗС.18М.90.TRL2500.5.1.В
ВБЗС.18М.90.TRL2500.2П.1.В
ВБЗС.18М.90.TRL2500.6.1.В
200 ... 5000 мм
1,0 мм
ВБЗС.18М.90.TRL5000.1П.1.В
ВБЗС.18М.90.TRL5000.5.1.В
ВБЗС.18М.90.TRL5000.2П.1.В
ВБЗС.18М.90.TRL5000.6.1.В
1000 ... 10000 мм
1,0 мм
ВБЗС.18М.90.TRL10000.1П.1.В
ВБЗС.18М.90.TRL10000.5.1.В
ВБЗС.18М.90.TRL10000.2П.1.В
ВБЗС.18М.90.TRL10000.6.1.В
5000 Лк
10 ... 30 В
не более 30 мА
300 мА (по заказу 1А)
400 Гц
есть (кроме TRL5000, TRL10000)
есть
есть
есть
есть
следящая
есть, цветовая индикация
клеммная коробка
латунь
не более 200 г

ВНИМАНИЕ ! Выключатели со стеклянной оптикой, обеспечивающей:

- стойкость к истиранию, к царапинам;
- стойкость к агрессивным жидкостям;
- обнаружение мелких объектов.

- Лазерные выключатели эффективны при:
- 1) Точном позиционировании и ориентировании инструмента
 - 2) Определении целостности и выкрашивания сверл, фрез, другого металлообрабатывающего инструмента
 - 3) Просвечивании контейнеров и упаковок
 - 4) Контроле плоских тонких предметов
 - 5) Контроле мелких предметов (гранул, таблеток)



Схемы подключения

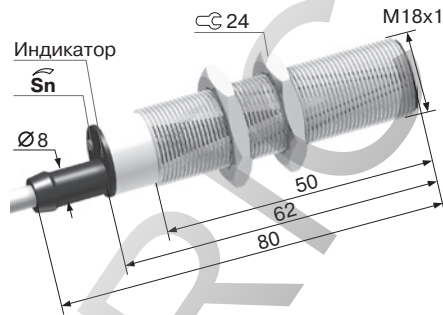
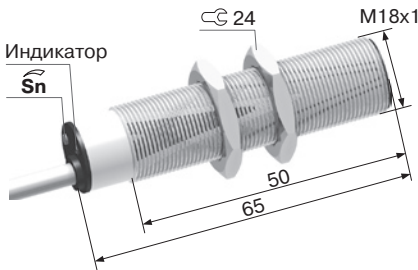


Общие сведения
Емкостные ВБ
Индуктивные ВБ
Оптические ВБ
Защитные фотобарьеры
Магнито-чувствительные ВБ
Ультразвуковые ВБ
Соединительные кабели
Специального применения
Приборы для автоматизации
Рекомендации

ЛАЗЕРНЫЙ (630 нм)

Тип D. Диффузный. Тип R. Рефлекторный. Быстродействующие

Типоразмер	M18 x 1	M18 x 1
Вид излучения красный лазер 630 нм		
Класс защиты по лазерному излучению . 1		
Оптика стекло		
Гистерезис не более 15% от Sn		
Степень защиты IP67		
Диапазон рабочих температур от -20°C до +70°C		
Категория применения коммутирующего элемента DC13		
Емкость нагрузки не более 0,1 мкФ		
Длительность фронта переключения не более 1 мкс		
Пульсации напряжения питания не более 15%		
Падение напряжения на открытом ключе .. не более 0,1 В		
Sn на тест-карту Кодак (ГОСТ Р 50030.5.2-99)	30 ... 120 мм	30 ... 120 мм
Sn на горячекатанную сталь	30 ... 100 мм	30 ... 100 мм
Мин. размер контролируемого объекта	0,5 мм	0,5 мм
PNP Замыкающий/Размыкающий Переключающий <i>стр.17</i>	ВБЗС.18М.65.TRL100.1П.1.К.41 ВБЗС.18М.65.TRL100.5.1.К.41	ВБЗС.18М.80.TRL100.1П.1.З.41 ВБЗС.18М.80.TRL100.5.1.З.41
NPN Замыкающий/Размыкающий Переключающий <i>стр.17</i>	ВБЗС.18М.65.TRL100.2П.1.К.41 ВБЗС.18М.65.TRL100.6.1.К.41	ВБЗС.18М.80.TRL100.2П.1.З.41 ВБЗС.18М.80.TRL100.6.1.З.41
PNP+NPN Замыкающий/Размыкающий	* ВБЗС.18М.65.TRL100.56П.1.К.41	* ВБЗС.18М.80.TRL100.56П.1.З.41
Sn на световозвращатель (тип R)	200 ... 2500 мм	200 ... 2500 мм
Мин. размер контролируемого объекта	1,0 мм	1,0 мм
PNP Замыкающий/Размыкающий Переключающий <i>стр.17</i>	ВБЗС.18М.65.TRL2500.1П.1.К.41 ВБЗС.18М.65.TRL2500.5.1.К.41	ВБЗС.18М.80.TRL2500.1П.1.З.41 ВБЗС.18М.80.TRL2500.5.1.З.41
NPN Замыкающий/Размыкающий Переключающий <i>стр.17</i>	ВБЗС.18М.65.TRL2500.2П.1.К.41 ВБЗС.18М.65.TRL2500.6.1.К.41	ВБЗС.18М.80.TRL2500.2П.1.З.41 ВБЗС.18М.80.TRL2500.6.1.З.41
PNP+NPN Замыкающий/Размыкающий	* ВБЗС.18М.65.TRL2500.56П.1.К.41	* ВБЗС.18М.80.TRL2500.56П.1.З.41
Sn на световозвращатель (тип R)	200 ... 5000 мм	200 ... 5000 мм
Мин. размер контролируемого объекта	1,0 мм	1,0 мм
PNP Замыкающий/Размыкающий Переключающий <i>стр.17</i>	ВБЗС.18М.65.TRL5000.1П.1.К.41 ВБЗС.18М.65.TRL5000.5.1.К.41	ВБЗС.18М.80.TRL5000.1П.1.З.41 ВБЗС.18М.80.TRL5000.5.1.З.41
NPN Замыкающий/Размыкающий Переключающий <i>стр.17</i>	ВБЗС.18М.65.TRL5000.2П.1.К.41 ВБЗС.18М.65.TRL5000.6.1.К.41	ВБЗС.18М.80.TRL5000.2П.1.З.41 ВБЗС.18М.80.TRL5000.6.1.З.41
PNP+NPN Замыкающий/Размыкающий	* ВБЗС.18М.65.TRL5000.56П.1.К.41	* ВБЗС.18М.80.TRL5000.56П.1.З.41
Sn на световозвращатель (тип R)	1000 ... 10000 мм	1000 ... 10000 мм
Мин. размер контролируемого объекта	1,0 мм	1,0 мм
PNP Замыкающий/Размыкающий Переключающий <i>стр.17</i>	ВБЗС.18М.65.TRL10000.1П.1.К.41 ВБЗС.18М.65.TRL10000.5.1.К.41	ВБЗС.18М.80.TRL10000.1П.1.З.41 ВБЗС.18М.80.TRL10000.5.1.З.41
NPN Замыкающий/Размыкающий Переключающий <i>стр.17</i>	ВБЗС.18М.65.TRL10000.2П.1.К.41 ВБЗС.18М.65.TRL10000.6.1.К.41	ВБЗС.18М.80.TRL10000.2П.1.З.41 ВБЗС.18М.80.TRL10000.6.1.З.41
PNP+NPN Замыкающий/Размыкающий	* ВБЗС.18М.65.TRL10000.56П.1.К.41	* ВБЗС.18М.80.TRL10000.56П.1.З.41
Внешняя освещенность максимальная	5000 Лк	5000 Лк
Напряжение питания	10 ... 30 В	10 ... 30 В
Потребляемый ток	не более 30 мА	не более 30 мА
Ток нагрузки максимальный	300 мА (по заказу 1А)	300 мА (по заказу 1А)
Частота переключения максимальная	1000 Гц (по заказу 5000 Гц)	1000 Гц (по заказу 5000 Гц)
Регулировка чувствительности	есть (кроме TRL5000, TRL10000)	есть (кроме TRL5000, TRL10000)
Защита от короткого замыкания в нагрузке	есть	есть
Защита от перегрузки по току	есть	есть
Защита от напряжения обратной полярности	есть	есть
Тип защиты	следящая	следящая
Индикатор срабатывания	есть, цветовой индикация	есть, цветовой индикация
Способ подключения	кабель 4x0,2 мм ² * кабель 5x0,2 мм ²	кабель 4x0,2 мм ² * кабель 5x0,2 мм ²
Материал корпуса	латунь	латунь
Масса	не более 150 г	не более 150 г



ВНИМАНИЕ ! Выключатели для контроля быстроперемещающихся объектов со стеклянной оптикой, обеспечивающей:

- стойкость к истиранию, к царапинам;
- стойкость к агрессивным жидкостям;
- обнаружение мелких объектов.

Схемы подключения



Общие сведения
Емкостные ВБ
Индуктивные ВБ
Оптические ВБ
Защитные фотобарьеры
Магнито-чувствительные ВБ
Ультразвуковые ВБ
Соединительные кабели
Специального применения
Приборы для автоматизации
Рекомендации

ЛАЗЕРНЫЙ (630 нм)

Тип D. Диффузный. Тип R. Рефлекторный. Быстродействующие

M18 x 1	M18 x 1	M18 x 1
30 ... 120 мм 30 ... 100 мм 0,5 мм		30 ... 120 мм 30 ... 100 мм 0,5 мм
ВБЗС.18М.65.TRL100.1П.1.К/С18.41 ВБЗС.18М.65.TRL100.5.1. К/С18.41		ВБЗС.18М.90.TRL100.1П.1.В.41 ВБЗС.18М.90.TRL100.5.1.В.41
ВБЗС.18М.65.TRL100.2П.1.К/С18.41 ВБЗС.18М.65.TRL100.6.1.К/С18.41		ВБЗС.18М.90.TRL100.2П.1.В.41 ВБЗС.18М.90.TRL100.6.1.В.41
ВБЗС.18М.65.TRL100.56П.1.К/С18.41		
	200 ... 2500 мм 1,0 мм	200 ... 5000 мм 1,0 мм
	ВБЗС.18М.80.TRL2500.1П.1.С4.41 ВБЗС.18М.80.TRL2500.5.1.С4.41	ВБЗС.18М.90.TRL5000.1П.1.В.41 ВБЗС.18М.90.TRL5000.5.1.В.41
	ВБЗС.18М.80.TRL2500.2П.1.С4.41 ВБЗС.18М.80.TRL2500.6.1.С4.41	ВБЗС.18М.90.TRL5000.2П.1.В.41 ВБЗС.18М.90.TRL5000.6.1.В.41
	200 ... 5000 мм 1,0 мм	200 ... 5000 мм 1,0 мм
	ВБЗС.18М.80.TRL5000.1П.1.С4.41 ВБЗС.18М.80.TRL5000.5.1.С4.41	ВБЗС.18М.90.TRL5000.1П.1.В.41 ВБЗС.18М.90.TRL5000.5.1.В.41
	ВБЗС.18М.80.TRL5000.2П.1.С4.41 ВБЗС.18М.80.TRL5000.6.1.С4.41	ВБЗС.18М.90.TRL5000.2П.1.В.41 ВБЗС.18М.90.TRL5000.6.1.В.41
	1000 ... 10000 мм 1,0 мм	200 ... 5000 мм 1,0 мм
	ВБЗС.18М.80.TRL10000.1П.1.С4.41 ВБЗС.18М.80.TRL10000.5.1.С4.41	ВБЗС.18М.90.TRL5000.1П.1.В.41 ВБЗС.18М.90.TRL5000.5.1.В.41
	ВБЗС.18М.80.TRL10000.2П.1.С4.41 ВБЗС.18М.80.TRL10000.6.1.С4.41	ВБЗС.18М.90.TRL5000.2П.1.В.41 ВБЗС.18М.90.TRL5000.6.1.В.41
5000 Лк 10 ... 30 В не более 30 мА 300 мА (по заказу 1А) 1000 Гц (по заказу 5000 Гц)	5000 Лк 10 ... 30 В не более 30 мА 300 мА (по заказу 1А) 1000 Гц (по заказу 5000 Гц)	5000 Лк 10 ... 30 В не более 30 мА 300 мА (по заказу 1А) 1000 Гц (по заказу 5000 Гц) есть (кроме TRL5000, TRL10000)
есть есть есть есть следящая есть, цветовая индикация разъем	нет есть есть есть следящая есть разъем	есть есть есть есть следящая есть, цветовая индикация клеммная коробка
латунь не более 150 г	латунь не более 180 г	латунь не более 200 г

ВНИМАНИЕ ! Для заказа выключателей с током **1А** необходимо добавить в конце обозначения выключателя цифру «1». Пример заказа: **ВБЗС.18М.65.TRL100.1П.1.К.41.1**
Для заказа быстродействующих выключателей с частотой переключения **5000 Гц** необходимо добавить в конце обозначения выключателя цифры «44». Пример заказа: **ВБЗС.18М.65.TRL100.1П.1.К.44**



Схемы подключения



Общие сведения
Емкостные ВБ
Индуктивные ВБ
Оптические ВБ
Защитные фотобарьеры
Магнито-чувствительные ВБ
Ультразвуковые ВБ
Соединительные кабели
Специального применения
Приборы для автоматизации
Рекомендации

ЛАЗЕРНЫЙ (630 нм)

Тип D. Диффузный. Тип R. Рефлекторный

Общие сведения
Емкостные ВВ
Индуктивные ВВ
Оптические ВВ
Защитные фотобарьеры
Магнито-чувствительные ВВ
Ультразвуковые ВВ
Соединительные кабели
Специального применения
Приборы для автоматизации
Рекомендации

Типоразмер
Вид излучения красный лазер 630 нм
Класс защиты по лазерному излучению .1
Оптика стекло
Гистерезис не более 15% от Sn
Степень защиты IP67
Диапазон рабочих температур от -20°C до +70°C
Категория применения коммутирующего элемента DC13
Емкость нагрузки не более 0,1 мкФ
Длительность фронта переключения не более 1 мкс
Пульсации напряжения питания не более 15%
Падение напряжения на открытом ключе .. не более 0,1 В
Sn на тест-карту Кодак (ГОСТ Р 50030.5.2-99)
Sn на горячекатанную сталь
Мин. размер контролируемого объекта
PNP Замыкающий/Размыкающий
NPN Замыкающий/Размыкающий
PNP+NPN Замыкающий/Размыкающий
Sn на световозвращатель (тип R)
Мин. размер контролируемого объекта
PNP Замыкающий/Размыкающий
NPN Замыкающий/Размыкающий
PNP+NPN Замыкающий/Размыкающий
Sn на световозвращатель (тип R)
Мин. размер контролируемого объекта
PNP Замыкающий/Размыкающий
NPN Замыкающий/Размыкающий
PNP+NPN Замыкающий/Размыкающий
Sn на световозвращатель (тип R)
Мин. размер контролируемого объекта
PNP Замыкающий/Размыкающий
NPN Замыкающий/Размыкающий
PNP+NPN Замыкающий/Размыкающий
Внешняя освещенность максимальная
Напряжение питания
Потребляемый ток
Ток нагрузки максимальный
Частота переключения максимальная
Регулировка чувствительности
Защита от короткого замыкания в нагрузке
Защита от перегрузки по току
Защита от напряжения обратной полярности
Тип защиты
Индикатор срабатывания
Способ подключения
Материал корпуса
Масса

Исполнение 48
30 ... 120 мм
30 ... 100 мм
0,5 мм
ВБЗС.48.хх.TRL100.1П.1.K
ВБЗС.48.хх.TRL100.2П.1.K
* ВБЗС.48.хх.TRL100.56П.1.K
200 ... 2500 мм
1,0 мм
ВБЗС.48.хх.TRL2500.1П.1.K
ВБЗС.48.хх.TRL2500.2П.1.K
* ВБЗС.48.хх.TRL2500.56П.1.K
200 ... 5000 мм
1,0 мм
ВБЗС.48.хх.TRL5000.1П.1.K
ВБЗС.48.хх.TRL5000.2П.1.K
* ВБЗС.48.хх.TRL5000.56П.1.K
1000 ... 10000 мм
1,0 мм
ВБЗС.48.хх.TRL10000.1П.1.K
ВБЗС.48.хх.TRL10000.2П.1.K
* ВБЗС.48.хх.TRL10000.56П.1.K
5000 Лк
10 ... 30 В
не более 30 мА
300 мА (по заказу 1А)
400 Гц
есть (кроме TRL5000, TRL10000)
есть
есть
есть
следящая
есть, цветовая индикация
кабель 4x0,2 мм ²
* кабель 5x0,2 мм ²
АБС, латунь
не более 120 г

Исполнение 48
30 ... 120 мм
30 ... 100 мм
0,5 мм
ВБЗС.48.хх.TRL100.1П.1.C4
ВБЗС.48.хх.TRL100.2П.1.C4
200 ... 2500 мм
1,0 мм
ВБЗС.48.хх.TRL2500.1П.1.C4
ВБЗС.48.хх.TRL2500.2П.1.C4
200 ... 5000 мм
1,0 мм
ВБЗС.48.хх.TRL5000.1П.1.C4
ВБЗС.48.хх.TRL5000.2П.1.C4
1000 ... 10000 мм
1,0 мм
ВБЗС.48.хх.TRL10000.1П.1.C4
ВБЗС.48.хх.TRL10000.2П.1.C4
5000 Лк
10 ... 30 В
не более 30 мА
300 мА (по заказу 1А)
400 Гц
есть (кроме TRL5000, TRL10000)
есть
есть
есть
следящая
есть, цветовая индикация
разъем
АБС, латунь
не более 120 г



Схемы подключения



ЛАЗЕРНЫЙ (630 нм)

Тип D. Диффузный. Тип R. Рефлекторный. Быстродействующие

Типоразмер	Исполнение 48	Исполнение 48
Вид излучения красный лазер 630 нм		
Класс защиты по лазерному излучению . 1		
Оптика стекло		
Гистерезис не более 15% от Sn		
Степень защиты IP67		
Диапазон рабочих температур от -20°C до +70°C		
Категория применения коммутирующего элемента DC13		
Емкость нагрузки не более 0,1 мкФ		
Длительность фронта переключения не более 1 мкс		
Пульсации напряжения питания не более 15%		
Падение напряжения на открытом ключе .. не более 0,1 В		
Sn на тест-карту Кодак (ГОСТ Р 50030.5.2-99)	30 ... 120 мм	30 ... 120 мм
Sn на горячекатанную сталь	30 ... 100 мм	30 ... 100 мм
Мин. размер контролируемого объекта	0,5 мм	0,5 мм
PNP Замыкающий/Размыкающий	ВБЗС.48.xx.TRL100.1П.1.К.41	ВБЗС.48.xx.TRL100.1П.1.С4.41
NPN Замыкающий/Размыкающий	ВБЗС.48.xx.TRL100.2П.1.К.41	ВБЗС.48.xx.TRL100.2П.1.С4.41
PNP+NPN Замыкающий/Размыкающий	* ВБЗС.48.xx.TRL100.56П.1.К.41	
Sn на световозвращатель (тип R)	200 ... 2500 мм	200 ... 2500 мм
Мин. размер контролируемого объекта	1,0 мм	1,0 мм
PNP Замыкающий/Размыкающий	ВБЗС.48.xx.TRL2500.1П.1.К.41	ВБЗС.48.xx.TRL2500.1П.1.С4.41
NPN Замыкающий/Размыкающий	ВБЗС.48.xx.TRL2500.2П.1.К.41	ВБЗС.48.xx.TRL2500.2П.1.С4.41
PNP+NPN Замыкающий/Размыкающий	* ВБЗС.48.xx.TRL2500.56П.1.К.41	
Sn на световозвращатель (тип R)	200 ... 5000 мм	200 ... 5000 мм
Мин. размер контролируемого объекта	1,0 мм	1,0 мм
PNP Замыкающий/Размыкающий	ВБЗС.48.xx.TRL5000.1П.1.К.41	ВБЗС.48.xx.TRL5000.1П.1.С4.41
NPN Замыкающий/Размыкающий	ВБЗС.48.xx.TRL5000.2П.1.К.41	ВБЗС.48.xx.TRL5000.2П.1.С4.41
PNP+NPN Замыкающий/Размыкающий	* ВБЗС.48.xx.TRL5000.56П.1.К.41	
Sn на световозвращатель (тип R)	1000 ... 10000 мм	1000 ... 10000 мм
Мин. размер контролируемого объекта	1,0 мм	1,0 мм
PNP Замыкающий/Размыкающий	ВБЗС.48.xx.TRL10000.1П.1.К.41	ВБЗС.48.xx.TRL10000.1П.1.С4.41
NPN Замыкающий/Размыкающий	ВБЗС.48.xx.TRL10000.2П.1.К.41	ВБЗС.48.xx.TRL10000.2П.1.С4.41
PNP+NPN Замыкающий/Размыкающий	* ВБЗС.48.xx.TRL10000.56П.1.К.41	
Внешняя освещенность максимальная	5000 Лк	5000 Лк
Напряжение питания	10 ... 30 В	10 ... 30 В
Потребляемый ток	не более 30 мА	не более 30 мА
Ток нагрузки максимальный	300 мА (по заказу 1А)	300 мА (по заказу 1А)
Частота переключения максимальная	1000 Гц	1000 Гц
Регулировка чувствительности	есть (кроме TRL5000, TRL10000)	есть (кроме TRL5000, TRL10000)
Защита от короткого замыкания в нагрузке	есть	есть
Защита от перегрузки по току	есть	есть
Защита от напряжения обратной полярности	есть	есть
Тип защиты	следеющая	следеющая
Индикатор срабатывания	есть, цветовая индикация	есть, цветовая индикация
Способ подключения	кабель 4x0,2 мм ² * кабель 5x0,2 мм ²	разъем
Материал корпуса	АБС, латунь	АБС, латунь
Масса	не более 120 г	не более 120 г

ВНИМАНИЕ !

Выключатели для контроля быстроперемещающихся объектов со стеклянной оптикой, обеспечивающей:

- стойкость к истиранию, к царапинам;
- стойкость к агрессивным жидкостям;
- обнаружение мелких объектов.



Для заказа выключателей с током **1А** необходимо добавить в конце обозначения выключателя цифру «1».

Пример заказа: **ВБЗС.48.xx.TRL100.1П.1.К.41.1**

Схемы подключения



Общие сведения
Емкостные ВБ
Индуктивные ВБ
Оптические ВБ
Защитные фотобарьеры
Магнито-чувствительные ВБ
Ультразвуковые ВБ
Соединительные кабели
Специального применения
Приборы для автоматизации
Рекомендации

ЛАЗЕРНЫЙ (630 нм)

Тип D. Диффузный. Тип R. Рефлекторный. С задержкой включения

Типоразмер	Исполнение 48	Исполнение 48
Вид излучения красный лазер 630 нм		
Класс защиты по лазерному излучению .1		
Оптика стекло		
Гистерезис не более 15% от Sn		
Степень защиты IP67		
Диапазон рабочих температур от -20°C до +70°C		
Категория применения коммутирующего элемента DC13		
Емкость нагрузки не более 0,1 мкФ		
Длительность фронта переключения не более 1 мкс		
Пульсации напряжения питания не более 15%		
Падение напряжения на открытом ключе .. не более 0,1 В		
Sn на тест-карту Кодак (ГОСТ Р 50030.5.2-99)	30 ... 120 мм	30 ... 120 мм
Sn на горячекатанную сталь	30 ... 100 мм	30 ... 100 мм
Мин. размер контролируемого объекта	0,5 мм	0,5 мм
PNP Замыкающий/Размыкающий	ВБЗСТ.48.xx.TRL100.1П.1.K	ВБЗСТ.48.xx.TRL100.1П.1.C4
NPN Замыкающий/Размыкающий	ВБЗСТ.48.xx.TRL100.2П.1.K	ВБЗСТ.48.xx.TRL100.2П.1.C4
PNP+NPN Замыкающий/Размыкающий	* ВБЗСТ.48.xx.TRL100.56П.1.K	
Sn на световозвращатель (тип R)	200 ... 5000 мм	200 ... 5000 мм
Мин. размер контролируемого объекта	1,0 мм	1,0 мм
PNP Замыкающий/Размыкающий	ВБЗСТ.48.xx.TRL5000.1П.1.K	ВБЗСТ.48.xx.TRL5000.1П.1.C4
NPN Замыкающий/Размыкающий	ВБЗСТ.48.xx.TRL5000.2П.1.K	ВБЗСТ.48.xx.TRL5000.2П.1.C4
PNP+NPN Замыкающий/Размыкающий	* ВБЗСТ.48.xx.TRL5000.56П.1.K	
Внешняя освещенность максимальная	5000 Лк	5000 Лк
Напряжение питания	10 ... 30 В	10 ... 30 В
Потребляемый ток	не более 30 мА	не более 30 мА
Ток нагрузки максимальный	300 мА (по заказу 1А)	300 мА (по заказу 1А)
Время реакции на объект (выключение)	не более 1,5 мс	не более 1,5 мс
Диапазон регулировки $t_{\text{задержки}}$ включения	0,03 ... 10 с	0,03 ... 10 с
Регулировка чувствительности	есть (кроме TRL5000)	есть (кроме TRL5000)
Защита от короткого замыкания в нагрузке	есть	есть
Защита от перегрузки по току	есть	есть
Защита от напряжения обратной полярности	есть	есть
Тип защиты	следящая	следящая
Индикатор срабатывания	есть, цветовая индикация	есть, цветовая индикация
Способ подключения	кабель 4x0,2 мм ² * кабель 5x0,2 мм ²	разъем
Материал корпуса	АБС, латунь	АБС, латунь
Масса	не более 120 г	не более 120 г

ВНИМАНИЕ !

Для заказа выключателей с током **1А** необходимо добавить в конце обозначения выключателя цифру «1».

Пример заказа: **ВБЗСТ.48.xx.TRL100.1П.1.K.1**



Схемы подключения

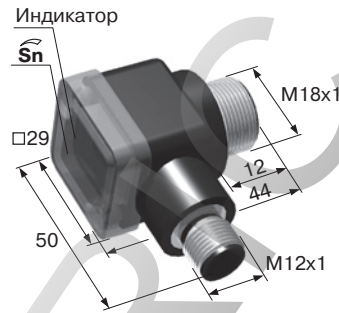


Общие сведения
Емкостные ВБ
Индуктивные ВБ
Оптические ВБ
Защитные фотобарьеры
Магнито-чувствительные ВБ
Ультразвуковые ВБ
Соединительные кабели
Специального применения
Приборы для автоматизации
Рекомендации

ЛАЗЕРНЫЙ (630 нм)

Тип D. Диффузный. Тип R. Рефлекторный. С задержкой выключения

Типоразмер	Исполнение 48	Исполнение 48
Вид излучения красный лазер 630 нм		
Класс защиты по лазерному излучению . 1		
Оптика стекло		
Гистерезис не более 15% от Sn		
Степень защиты IP67		
Диапазон рабочих температур от -20°C до +70°C		
Категория применения коммутирующего элемента DC13		
Емкость нагрузки не более 0,1 мкФ		
Длительность фронта переключения не более 1 мкс		
Пульсации напряжения питания не более 15%		
Падение напряжения на открытом ключе .. не более 0,1 В		
Sn на тест-карту Кодак (ГОСТ Р 50030.5.2-99)	30 ... 120 мм	30 ... 120 мм
Sn на горячекатанную сталь	30 ... 100 мм	30 ... 100 мм
Мин. размер контролируемого объекта	0,5 мм	0,5 мм
PNP Замыкающий/Размыкающий	ВБЗСТ0.48.xx.TRL100.1П.1.K	ВБЗСТ0.48.xx.TRL100.1П.1.C4
NPN Замыкающий/Размыкающий	ВБЗСТ0.48.xx.TRL100.2П.1.K	ВБЗСТ0.48.xx.TRL100.2П.1.C4
PNP+NPN Замыкающий/Размыкающий	* ВБЗСТ0.48.xx.TRL100.56П.1.K	
Sn на световозвращатель (тип R)	200 ... 5000 мм	200 ... 5000 мм
Мин. размер контролируемого объекта	1,0 мм	1,0 мм
PNP Замыкающий/Размыкающий	ВБЗСТ0.48.xx.TRL5000.1П.1.K	ВБЗСТ0.48.xx.TRL5000.1П.1.C4
NPN Замыкающий/Размыкающий	ВБЗСТ0.48.xx.TRL5000.2П.1.K	ВБЗСТ0.48.xx.TRL5000.2П.1.C4
PNP+NPN Замыкающий/Размыкающий	* ВБЗСТ0.48.xx.TRL5000.56П.1.K	
Внешняя освещенность максимальная	5000 Лк	5000 Лк
Напряжение питания	10 ... 30 В	10 ... 30 В
Потребляемый ток	не более 30 мА	не более 30 мА
Ток нагрузки максимальный	300 мА	300 мА
Время реакции на объект (включение)	не более 1,5 мс	не более 1,5 мс
Диапазон регулировки $t_{\text{задержки}}$ выключения	0,03 ... 10 с	0,03 ... 10 с
Регулировка чувствительности	есть (кроме TRL5000)	есть (кроме TRL5000)
Защита от короткого замыкания в нагрузке	есть	есть
Защита от перегрузки по току	есть	есть
Защита от напряжения обратной полярности	есть	есть
Тип защиты	следящая	следящая
Индикатор срабатывания	есть, цветовая индикация	есть, цветовая индикация
Способ подключения	кабель 4x0,2 мм ² * кабель 5x0,2 мм ²	разъем
Материал корпуса	АБС, латунь	АБС, латунь
Масса	не более 120 г	не более 120 г



30 ... 120 мм
30 ... 100 мм
0,5 мм
ВБЗСТ0.48.xx.TRL100.1П.1.K
ВБЗСТ0.48.xx.TRL100.2П.1.K
* ВБЗСТ0.48.xx.TRL100.56П.1.K
200 ... 5000 мм
1,0 мм
ВБЗСТ0.48.xx.TRL5000.1П.1.K
ВБЗСТ0.48.xx.TRL5000.2П.1.K
* ВБЗСТ0.48.xx.TRL5000.56П.1.K
5000 Лк
10 ... 30 В
не более 30 мА
300 мА
не более 1,5 мс
0,03 ... 10 с
есть (кроме TRL5000)
есть
есть
есть
следящая
есть, цветовая индикация
кабель 4x0,2 мм ²
* кабель 5x0,2 мм ²
АБС, латунь
не более 120 г

30 ... 120 мм
30 ... 100 мм
0,5 мм
ВБЗСТ0.48.xx.TRL100.1П.1.C4
ВБЗСТ0.48.xx.TRL100.2П.1.C4
200 ... 5000 мм
1,0 мм
ВБЗСТ0.48.xx.TRL5000.1П.1.C4
ВБЗСТ0.48.xx.TRL5000.2П.1.C4
5000 Лк
10 ... 30 В
не более 30 мА
300 мА
не более 1,5 мс
0,03 ... 10 с
есть (кроме TRL5000)
есть
есть
есть
следящая
есть, цветовая индикация
разъем
АБС, латунь
не более 120 г



Схемы подключения



Общие сведения
Емкостные ВБ
Индуктивные ВБ
Оптические ВБ
Защитные фотобарьеры
Магнито-чувствительные ВБ
Ультразвуковые ВБ
Соединительные кабели
Специального применения
Приборы для автоматизации
Рекомендации

Тип D. Диффузный

Типоразмер	M18 x 1	M18 x 1
Вид излучения инфракрасный		
Оптика стекло		
Гистерезис не более 15% от Sn		
Степень защиты IP67		
Диапазон рабочих температур от -20°C до +70°C		
Категория применения коммутирующего элемента DC13/AC140		
Sn на тест-карту Кодак (ГОСТ Р 50030.5.2-99)	5 ... 120 мм	5 ... 120 мм
Sn на горячекатанную сталь	5 ... 100 мм	5 ... 100 мм
Замыкающий	ВБЗС.18М.75.ТR100.7.4.К	ВБЗС.18М.90.ТR100.7.4.З
Размыкающий	ВБЗС.18М.75.ТR100.8.4.К	ВБЗС.18М.90.ТR100.8.4.З
Sn на тест-карту Кодак (ГОСТ Р 50030.5.2-99)	5 ... 250 мм	5 ... 250 мм
Sn на горячекатанную сталь	5 ... 200 мм	5 ... 200 мм
Замыкающий	ВБЗС.18М.75.ТR200.7.4.К	ВБЗС.18М.90.ТR200.7.4.З
Размыкающий	ВБЗС.18М.75.ТR200.8.4.К	ВБЗС.18М.90.ТR200.8.4.З
Sn на тест-карту Кодак (ГОСТ Р 50030.5.2-99)	5 ... 600 мм	5 ... 600 мм
Sn на горячекатанную сталь	5 ... 400 мм	5 ... 400 мм
Замыкающий	ВБЗС.18М.75.ТR400.7.4.К	ВБЗС.18М.90.ТR400.7.4.З
Размыкающий	ВБЗС.18М.75.ТR400.8.4.К	ВБЗС.18М.90.ТR400.8.4.З
Sn на тест-карту Кодак (ГОСТ Р 50030.5.2-99)	10 ... 1500 мм	10 ... 1500 мм
Sn на горячекатанную сталь	10 ... 1000 мм	10 ... 1000 мм
Замыкающий	ВБЗС.18М.75.ТR1000.7.4.К	ВБЗС.18М.90.ТR1000.7.4.З
Размыкающий	ВБЗС.18М.75.ТR1000.8.4.К	ВБЗС.18М.90.ТR1000.8.4.З
Внешняя освещенность максимальная	5000 Лк	5000 Лк
Напряжение питания (Uраб)	~18 ... 240 В, 45 ... 65 Гц/ -18 ... 240 В	~18 ... 240 В, 45 ... 65 Гц/ -18 ... 240 В
Остаточное напряжение	не более 8 В	не более 8 В
Остаточный ток	не более 3,5 мА	не более 3,5 мА
Коммутируемый ток	не более 0,3 мА	не более 0,3 мА
Частота переключения максимальная	25 Гц	25 Гц
Защита от короткого замыкания в нагрузке	есть	есть
Защита от перегрузки по току	есть	есть
Индикатор срабатывания	есть, цветовая индикация	есть, цветовая индикация
Способ подключения	кабель 3x0,35 мм ²	кабель 3x0,35 мм ²
Материал корпуса	латунь	латунь
Масса	не более 180 г	не более 180 г

ООО ПКФ «СТРАУС» предлагает выключатели бесконтактные оптические, рассчитанные на питание как постоянным, так и переменным током в широком диапазоне напряжений от 24В до 240В. В корпусе 18М выпускаются датчики с двухпроводным подключением.

Датчики с двухпроводным подключением имеют следующие виды защит:

- от неверного подключения
- от перегрузки по току
- от короткого замыкания нагрузки во всем диапазоне питающих напряжений

Кроме того, при коммутации переменного тока, коммутирующий элемент осуществляет подключение и отключение нагрузки в моменты перехода питающего напряжения через «0», что позволяет устранить создание коммутационных помех.

Схемы подключения

замыкающий

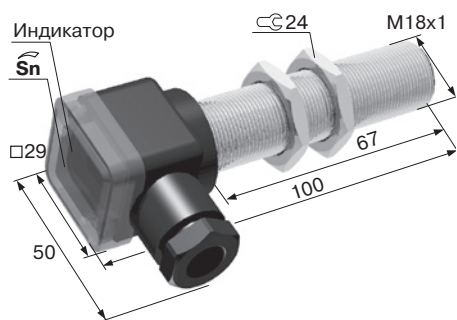


размыкающий



Тип D. Диффузный

M18 x 1



ВНИМАНИЕ !

Выключатели со стеклянной оптикой, обеспечивающей:

- стойкость к истиранию, к царапинам;
- стойкость к агрессивным жидкостям;
- обнаружение мелких объектов.

5 ... 120 мм
5 ... 100 мм
ВБЗС.18М.100.ТR100.7.4.В
ВБЗС.18М.100.ТR100.8.4.В
5 ... 250 мм
5 ... 200 мм
ВБЗС.18М.100.ТR200.7.4.В
ВБЗС.18М.100.ТR200.8.4.В
5 ... 600 мм
5 ... 400 мм
ВБЗС.18М.100.ТR400.7.4.В
ВБЗС.18М.100.ТR400.8.4.В
10 ... 1500 мм
10 ... 1000 мм
ВБЗС.18М.100.ТR1000.7.4.В
ВБЗС.18М.100.ТR1000.8.4.В
5000 Лк
~18 ... 240 В, 45 ... 65 Гц/ -18 ... 240 В
не более 8 В
не более 3,5 мА
не более 0,3 мА
25 Гц
есть
есть
есть, цветовая индикация
клеммная коробка
латунь
не более 200 г

Схемы подключения

замыкающий



размыкающий



ЛАЗЕРНЫЙ (630 нм)
Тип D. Диффузный. Тип R. Рефлекторный

Типоразмер	M18 x 1	M18 x 1
Вид излучения красный лазер 630 нм		
Класс защиты по лазерному излучению . 1		
Оптика стекло		
Гистерезис не более 15% от Sn		
Степень защиты IP67		
Диапазон рабочих температур от -20°C до +70°C		
Категория применения коммутирующего элемента DC13/AC140		
Sn на тест-карту Кодак (ГОСТ Р 50030.5.2-99)	30 ... 120 мм	30 ... 120 мм
Sn на горячекатанную сталь	30 ... 100 мм	30 ... 100 мм
Минимальный размер объекта срабатывания	0,5 мм	0,5 мм
Замыкающий	ВБЗС.18М.75.TRL100.7.4.K	ВБЗС.18М.90.TRL100.7.4.Z
Размыкающий	ВБЗС.18М.75.TRL100.8.4.K	ВБЗС.18М.90.TRL100.8.4.Z
Sn на световозвращатель (тип R)	200 ... 2500 мм	200 ... 2500 мм
Минимальный размер объекта срабатывания	1,0 мм	1,0 мм
Замыкающий	ВБЗС.18М.75.TRL2500.7.4.K	ВБЗС.18М.90.TRL2500.7.4.Z
Размыкающий	ВБЗС.18М.75.TRL2500.8.4.K	ВБЗС.18М.90.TRL2500.8.4.Z
Sn на световозвращатель (тип R)	200 ... 5000 мм	200 ... 5000 мм
Минимальный размер объекта срабатывания	1,0 мм	1,0 мм
Замыкающий	ВБЗС.18М.75.TRL5000.7.4.K	ВБЗС.18М.90.TRL5000.7.4.Z
Размыкающий	ВБЗС.18М.75.TRL5000.8.4.K	ВБЗС.18М.90.TRL5000.8.4.Z
Sn на световозвращатель (тип R)	1000 ... 10000 мм	1000 ... 10000 мм
Минимальный размер объекта срабатывания	1,0 мм	1,0 мм
Замыкающий	ВБЗС.18М.75.TRL10000.7.4.K	ВБЗС.18М.90.TRL10000.7.4.Z
Размыкающий	ВБЗС.18М.75.TRL10000.8.4.K	ВБЗС.18М.90.TRL10000.8.4.Z
Внешняя освещенность максимальная	5000 Лк	5000 Лк
Напряжение питания (Uраб)	~18 ... 240 В, 45 ... 65 Гц/ -18 ... 240 В	~18 ... 240 В, 45 ... 65 Гц/ -18 ... 240 В
Остаточное напряжение	не более 8 В	не более 8 В
Остаточный ток	не более 3,5 мА	не более 3,5 мА
Коммутируемый ток	не более 0,3 А	не более 0,3 А
Частота переключения максимальная	25 Гц	25 Гц
Регулировка чувствительности	есть (кроме TRL5000, TRL10000)	есть (кроме TRL5000, TRL10000)
Защита от короткого замыкания в нагрузке	есть	есть
Защита от перегрузки по току	есть	есть
Индикатор срабатывания	есть, цветовая индикация	есть, цветовая индикация
Способ подключения	кабель 3x0,35 мм ²	кабель 3x0,35 мм ²
Материал корпуса	латунь	латунь
Масса	не более 180 г	не более 200 г



Схемы подключения

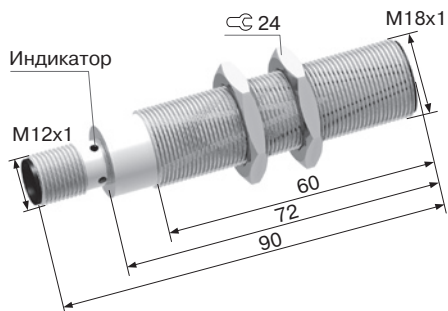


Общие сведения
Емкостные ВБ
Индуктивные ВБ
Оптические ВБ
Защитные фотобарьеры
Магнито-чувствительные ВБ
Ультразвуковые ВБ
Соединительные кабели
Специального применения
Приборы для автоматизации
Рекомендации

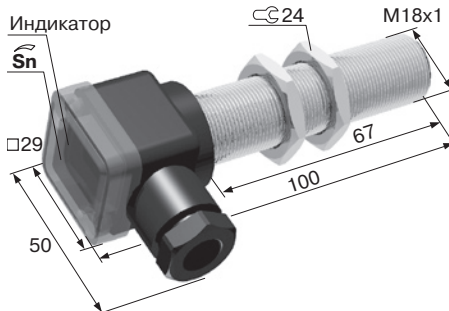
ЛАЗЕРНЫЙ (630 нм)

Тип D. Диффузный. Тип R. Рефлекторный

M18 x 1



M18 x 1



30 ... 120 мм
30 ... 100 мм
0,5 мм
ВБЗС.18М.100.TRL100.7.4.B
ВБЗС.18М.100.TRL100.8.4.B
200 ... 2500 мм
1,0 мм
ВБЗС.18М.90.TRL2500.7.4.C27
ВБЗС.18М.90.TRL2500.8.4.C27
200 ... 5000 мм
1,0 мм
ВБЗС.18М.90.TRL5000.7.4.C27
ВБЗС.18М.90.TRL5000.8.4.C27
1000 ... 10000 мм
1,0 мм
ВБЗС.18М.90.TRL10000.7.4.C27
ВБЗС.18М.90.TRL10000.8.4.C27
5000 Лк
~18 ... 240 В, 45 ... 65 Гц/ -18 ... 240 В
не более 8 В
не более 3,5 мА
не более 0,3 А
25 Гц
нет
есть
есть
есть
разъем
латунь
не более 180 г

30 ... 120 мм
30 ... 100 мм
0,5 мм
ВБЗС.18М.100.TRL100.7.4.B
ВБЗС.18М.100.TRL100.8.4.B
200 ... 2500 мм
1,0 мм
ВБЗС.18М.100.TRL2500.7.4.B
ВБЗС.18М.100.TRL2500.8.4.B
200 ... 5000 мм
1,0 мм
ВБЗС.18М.100.TRL5000.7.4.B
ВБЗС.18М.100.TRL5000.8.4.B
1000 ... 10000 мм
1,0 мм
ВБЗС.18М.100.TRL10000.7.4.B
ВБЗС.18М.100.TRL10000.8.4.B
5000 Лк
~18 ... 240 В, 45 ... 65 Гц/ -18 ... 240 В
не более 8 В
не более 3,5 мА
не более 0,3 А
25 Гц
есть (кроме TRL5000, TRL10000)
есть
есть
есть
есть, цветовой индикация
клеммная коробка
латунь
не более 200 г

ВНИМАНИЕ !

Выключатели со стеклянной оптикой, обеспечивающей:

- стойкость к истиранию, к царапинам;
- стойкость к агрессивным жидкостям;
- обнаружение мелких объектов.

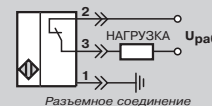


Схемы подключения

замыкающий



размыкающий



Общие сведения

Емкостные ВБ

Индуктивные ВБ

Оптические ВБ

Защитные фотобарьеры

Магнито-чувствительные ВБ

Ультразвуковые ВБ

Соединительные кабели

Специального применения

Приборы для автоматизации

Рекомендации

ЗАЩИТНЫЕ ФОТОЭЛЕКТРИЧЕСКИЕ БАРЬЕРЫ

ПРИНЦИП РАБОТЫ, СИСТЕМА ОБОЗНАЧЕНИЯ, МОНТАЖ И ПОДКЛЮЧЕНИЕ К СЕТИ

ПРИНЦИП РАБОТЫ

Фотоэлектрические барьеры (фотобарьеры) серий **ВБ3.64** и **ВБ3.65** предназначены для контроля опасных зон около движущихся частей прессов, штампов, конвейеров и другого технологического оборудования. Фотобарьеры обнаруживают появление посторонних непрозрачных объектов в контролируемой зоне и формируют сигнал для системы управления технологическим оборудованием. По данному сигналу система управления производит блокировку движущихся частей или запрещает работу оборудования до устранения помехи в контролируемой зоне.

Работа фотобарьера основана на принципе световой локации области пространства параллельными световыми лучами, образующими контролируемую зону. Используется невидимое инфракрасное излучение, которое не создает неудобств для персонала.

Высота контролируемой зоны определяется количеством лучей и расстоянием (шагом) между ними. Значение шага между лучами устанавливает минимальный размер контролируемого объекта.

Фотобарьеры **ВБ3.64** и **ВБ3.65** производятся с шагом между лучами 20, 40, 80 и 100 мм. Отличаются фотобарьеры **ВБ3.64** и **ВБ3.65** высотой контролируемой зоны и количеством лучей, ее образующих.

СИСТЕМА ОБОЗНАЧЕНИЯ

Обозначение излучателя: ВБ 3. 64. [] - [] - [] Т 6000. х. х. С4

Обозначение приемника: ВБ 3. 64. [] - [] - [] R 6000. 1. 1. С4

Номер позиции и расшифровка

	1	2	3	4	5	6	7	8	9	10	11
1. ВЫКЛЮЧАТЕЛЬ ВБ - Выключатель бесконтактный											
2. ПРИНЦИП ДЕЙСТВИЯ 3 - Оптический											
3. ВИД КОРПУСА 64 или 65 - корпус из легкосплавного профиля сечением 40х50 мм											
4. ВЫСОТА КОНТРОЛИРУЕМОЙ ЗОНЫ, мм											
5. РАССТОЯНИЕ МЕЖДУ ЛУЧАМИ, мм											
6. КОЛИЧЕСТВО ЛУЧЕЙ											
7. ИЗЛУЧАТЕЛЬ/ПРИЕМНИК Т - Излучатель R - Приемник излучения											
8. ШИРИНА КОНТРОЛИРУЕМОЙ ЗОНЫ, мм											
9. СХЕМА ПОДКЛЮЧЕНИЯ х - (для излучателя) 1 - выход PNP, ключ (для приемника)											
10. НАПРЯЖЕНИЕ ПИТАНИЯ, рабочий диапазон х - (для излучателя) 1 - напряжение питания приемника (10 ... 30) В											
11. СПОСОБ ПОДКЛЮЧЕНИЯ С4 - подключение с помощью разъема											

МОНТАЖ

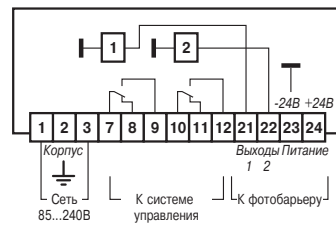
Фотобарьер не имеет специальных требований к точности взаимной установки излучателя и приемника, поэтому легко настраивается без применения каких-либо средств точной ориентации.

Крепление излучателя и приемника на оборудовании производится болтами/шпильками и гайками М6 через отверстия в установочных уголках, укрепленных в пазах корпуса. Установочные уголки имеют резиновые демпферы. Положение установочных уголков на корпусе может быть выбрано на любой из трех сторон (кроме лицевой) и в любом положении по всей длине паза. Фиксация уголка производится затяжкой пар винтов на каждом уголке.

ПОДКЛЮЧЕНИЕ К СЕТИ 85-240 В АС/DC

Для подключения к сети напряжением 85...240 В переменного или постоянного тока, фотобарьеры комплектуются источником питания-адаптером S4004 (заказывается отдельно).

Источник питания-адаптер S4004 позволяет подключать мощные исполнительные устройства и коммутировать постоянный/переменный ток 3 А, 240 В.



Общие сведения
Емкостные ВБ
Индуктивные ВБ
Оптические ВБ
Защитные фотобарьеры
Магнито-чувствительные ВБ
Ультразвуковые ВБ
Соединительные кабели
Специального применения
Приборы для автоматизации
Рекомендации

Типоразмер

Исполнение ВБ3.64

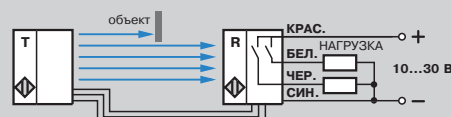
Исполнение ВБ3.65



Макс. ширина контролируемой зоны	6,0 м	6,0 м
Минимальный размер контролируемого объекта	равен расстоянию между лучами + 5 мм	равен расстоянию между лучами + 5 мм
Излучатель	ВБ3.64.□□□-□□□-□.Т6000.х.х.С4	ВБ3.65.□□□-□□□-□.Т6000.х.х.С4
Приемник	ВБ3.64.□□□-□□□-□.R6000.1.1.С4	ВБ3.65.□□□-□□□-□.R6000.1.1.С4
Макс. ширина контролируемой зоны	16,0 м	
Минимальный размер контролируемого объекта	равен расстоянию между лучами + 5 мм	
Излучатель	ВБ3.64.□□□-□□□-□.Т16000.х.х.С4	
Приемник	ВБ3.64.□□□-□□□-□.R16000.1.1.С4	
Вид излучения	инфракрасный	инфракрасный
Внешняя освещенность максимальная	5000 Лк	5000 Лк
Напряжение питания	10 ... 30 В	10 ... 30 В
Потребляемая мощность	не более 3 Вт	не более 3 Вт
Время реакции (срабатывания)	7 ... 35 мс (зависит от числа лучей)	6 мс
Время возврата в исходное состояние	0,6 с	0,6 с
Количество выходов	2	2
Тип выхода	PNP ключ	PNP ключ
Состояние выхода при отсутствии объектов в контролируемой зоне	замкнут	замкнут
Коммутируемый ток (пост.)	не более 1000 мА	не более 1000 мА
Коммутируемое напряжение (пост.)	10 ... 30 В	10 ... 30 В
Защита от напряжения обратной полярности	есть	есть
Защита от короткого замыкания в нагрузке	есть	есть
Степень защиты	IP65	IP65
Световая индикация лучей	есть	есть
Световая индикация выхода	есть	есть
Способ подключения	разъем	разъем
Материал корпуса	алюминиевый сплав	алюминиевый сплав
Габаритные размеры (без крепежа)	40 x 50 x L (мм)	40 x 50 x L (мм)
Габаритные размеры (с крепежом)	64 x 64 x L (мм)	64 x 64 x L (мм)

Схемы подключения

PNP



Фотоэлектрические барьеры. Обозначение при заказе

Фотобарьеры с шагом лучей 20 мм

Высота контролируемой зоны	Кол-во лучей	Обозначение			Высота L (мм)	
		Ширина контролируемой зоны			ВБ3.64	ВБ3.65
		6,0 м	16,0 м	6,0 м		
120 мм	6			ВБ3.65.120-20-06.T6000.х.х.C4 ВБ3.65.120-20-06.R6000.1.1.C4	170	
140 мм	7			ВБ3.65.140-20-07.T6000.х.х.C4 ВБ3.65.140-20-07.R6000.1.1.C4	190	
160 мм	8			ВБ3.65.160-20-08.T6000.х.х.C4 ВБ3.65.160-20-08.R6000.1.1.C4	210	
***	***			***	***	
300 мм	15			ВБ3.65.300-20-15.T6000.х.х.C4 ВБ3.65.300-20-15.R6000.1.1.C4	350	
320 мм	16			ВБ3.65.320-20-16.T6000.х.х.C4 ВБ3.65.320-20-16.R6000.1.1.C4	370	
380 мм	19	ВБ3.64.380-20-19.T6000.х.х.C4 ВБ3.64.380-20-19.R6000.1.1.C4	ВБ3.64.380-20-19.T16000.х.х.C4 ВБ3.64.380-20-19.R16000.1.1.C4		470	
400 мм	20	ВБ3.64.400-20-20.T6000.х.х.C4 ВБ3.64.400-20-20.R6000.1.1.C4	ВБ3.64.400-20-20.T16000.х.х.C4 ВБ3.64.400-20-20.R16000.1.1.C4		490	
420 мм	21	ВБ3.64.420-20-21.T6000.х.х.C4 ВБ3.64.420-20-21.R6000.1.1.C4	ВБ3.64.420-20-21.T16000.х.х.C4 ВБ3.64.420-20-21.R16000.1.1.C4		510	
***	***	***	***	***	***	
1580 мм	79	ВБ3.64.1580-20-79.T6000.х.х.C4 ВБ3.64.1580-20-79.R6000.1.1.C4	ВБ3.64.1580-20-79.T16000.х.х.C4 ВБ3.64.1580-20-79.R16000.1.1.C4		1670	
1600 мм	80	ВБ3.64.1600-20-80.T6000.х.х.C4 ВБ3.64.1600-20-80.R6000.1.1.C4	ВБ3.64.1600-20-80.T16000.х.х.C4 ВБ3.64.1600-20-80.R16000.1.1.C4		1690	

*** - исполнения существуют, но не показаны

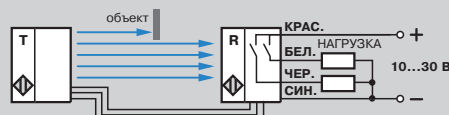
Фотобарьеры с шагом лучей 40 мм

Высота контролируемой зоны	Кол-во лучей	Обозначение			Высота L (мм)	
		Ширина контролируемой зоны			ВБ3.64	ВБ3.65
		6,0 м	16,0 м	6,0 м		
240 мм	6			ВБ3.65.240-40-06.T6000.х.х.C4 ВБ3.65.240-40-06.R6000.1.1.C4	290	
280 мм	7			ВБ3.65.280-40-07.T6000.х.х.C4 ВБ3.65.280-40-07.R6000.1.1.C4	330	
320 мм	8			ВБ3.65.320-40-08.T6000.х.х.C4 ВБ3.65.320-40-08.R6000.1.1.C4	370	
***	***			***	***	
600 мм	15			ВБ3.65.600-40-15.T6000.х.х.C4 ВБ3.65.600-40-15.R6000.1.1.C4	650	
640 мм	16			ВБ3.65.640-40-16.T6000.х.х.C4 ВБ3.65.640-40-16.R6000.1.1.C4	690	
680 мм	17	ВБ3.64.680-40-17.T6000.х.х.C4 ВБ3.64.680-40-17.R6000.1.1.C4	ВБ3.64.680-40-17.T16000.х.х.C4 ВБ3.64.680-40-17.R16000.1.1.C4		770	
720 мм	18	ВБ3.64.720-40-18.T6000.х.х.C4 ВБ3.64.720-40-18.R6000.1.1.C4	ВБ3.64.720-40-18.T16000.х.х.C4 ВБ3.64.720-40-18.R16000.1.1.C4		810	
***	***	***	***	***	***	
1560 мм	39	ВБ3.64.1560-40-39.T6000.х.х.C4 ВБ3.64.1560-40-39.R6000.1.1.C4	ВБ3.64.1560-40-39.T16000.х.х.C4 ВБ3.64.1560-40-39.R16000.1.1.C4		1650	
1600 мм	40	ВБ3.64.1600-40-40.T6000.х.х.C4 ВБ3.64.1600-40-40.R6000.1.1.C4	ВБ3.64.1600-40-40.T16000.х.х.C4 ВБ3.64.1600-40-40.R16000.1.1.C4		1690	

*** - исполнения существуют, но не показаны

Схемы подключения

PNP



Общие сведения

Емкостные ВБ

Индуктивные ВБ

Оптические ВБ

Защитные фотобарьеры

Магнито-чувствительные ВБ

Ультразвуковые ВБ

Соединительные кабели

Специального применения

Приборы для автоматизации

Рекомендации

Фотоэлектрические барьеры. Обозначение при заказе

Фотобарьеры с шагом лучей 80 мм

Высота контролируемой зоны	Кол-во лучей	Обозначение			Высота L (мм)	
		Ширина контролируемой зоны			ВБ3.64	ВБ3.65
		6,0 м	16,0 м	6,0 м		
720 мм	9	ВБ3.64.720-80-09.T6000.x.x.C4 ВБ3.64.720-80-09.R6000.1.1.C4	ВБ3.64.720-80-09.T16000.x.x.C4 ВБ3.64.720-80-09.R16000.1.1.C4		810	
800 мм	10	ВБ3.64.800-80-10.T6000.x.x.C4 ВБ3.64.800-80-10.R6000.1.1.C4	ВБ3.64.800-80-10.T16000.x.x.C4 ВБ3.64.800-80-10.R16000.1.1.C4		890	
880 мм	11	ВБ3.64.880-80-11.T6000.x.x.C4 ВБ3.64.880-80-11.R6000.1.1.C4	ВБ3.64.880-80-11.T16000.x.x.C4 ВБ3.64.880-80-11.R16000.1.1.C4		970	
***	***	***	***		***	
1520 мм	19	ВБ3.64.1520-80-19.T6000.x.x.C4 ВБ3.64.1520-80-19.R6000.1.1.C4	ВБ3.64.1520-80-19.T16000.x.x.C4 ВБ3.64.1520-80-19.R16000.1.1.C4		1610	
1600 мм	20	ВБ3.64.1600-80-20.T6000.x.x.C4 ВБ3.64.1600-80-20.R6000.1.1.C4	ВБ3.64.1600-80-20.T16000.x.x.C4 ВБ3.64.1600-80-20.R16000.1.1.C4		1690	

*** - исполнения существуют, но не показаны

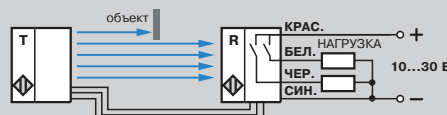
Фотобарьеры с шагом лучей 100 мм

Высота контролируемой зоны	Кол-во лучей	Обозначение			Высота L (мм)	
		Ширина контролируемой зоны			ВБ3.64	ВБ3.65
		6,0 м	16,0 м	6,0 м		
100 мм	1			ВБ3.65.100-100-01.T6000.x.x.C4 ВБ3.65.100-100-01.R6000.1.1.C4		250
200 мм	2			ВБ3.65.200-100-02.T6000.x.x.C4 ВБ3.65.200-100-02.R6000.1.1.C4		250
300 мм	3			ВБ3.65.300-100-03.T6000.x.x.C4 ВБ3.65.300-100-03.R6000.1.1.C4		350
***	***			***		***
1500 мм	15			ВБ3.65.1500-100-15.T6000.x.x.C4 ВБ3.65.1500-100-15.R6000.1.1.C4		1550
1600 мм	16			ВБ3.65.1600-100-16.T6000.x.x.C4 ВБ3.65.1600-100-16.R6000.1.1.C4		1650

*** - исполнения существуют, но не показаны

Схемы подключения

PNP



МАГНИТОЧУВСТВИТЕЛЬНЫЕ БЕСКОНТАКТНЫЕ ВЫКЛЮЧАТЕЛИ

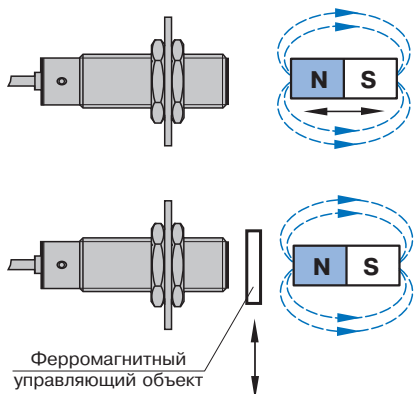
УСТРОЙСТВО, ПРИНЦИП РАБОТЫ.
 ПРИМЕНЕНИЕ И ОСОБЕННОСТИ ЭКСПЛУАТАЦИИ.

УСТРОЙСТВО

Магниточувствительные бесконтактные выключатели разделяются на две группы по чувствительному элементу: на основе механических контактов - герконов и немеханических на эффекте Холла, индуктивные, магниторезистивные и пр.

ПРИНЦИП РАБОТЫ. ПРИМЕНЕНИЕ, ОСОБЕННОСТИ ЭКСПЛУАТАЦИИ

Принцип работы магниточувствительного бесконтактного выключателя (в т.ч. на эффекте Холла) основан на изменении характеристик чувствительного элемента при воздействии внешнего магнитного поля. При этом возможны два случая:



1. При увеличении напряженности внешнего магнитного поля до некоторого значения, происходит срабатывание триггера и изменение коммутационного состояния выключателя.

Дальнейшее увеличение напряженности магнитного поля не влияет на состояние выключателя. При уменьшении напряженности магнитного поля происходит обратный процесс и выключатель возвращается в исходное состояние.

2. При входе в чувствительную зону управляющего объекта из ферромагнитного материала, уменьшается напряженность внешнего магнитного поля до некоторого значения, происходит срабатывание триггера и изменение коммутационного состояния выключателя. Дальнейшее уменьшение напряженности магнитного поля не влияет на состояние выключателя.

При выходе управляющего объекта из чувствительной зоны, напряженность магнитного поля возрастает и происходит обратный процесс - выключатель возвращается в исходное состояние.

Преимущества магниточувствительных бесконтактных выключателей с герконом:

- простота
- возможность работы при переменном и постоянном напряжении до 300 В
- низкое (близкое к нулю) падение напряжения.

Преимущества магниточувствительных бесконтактных выключателей на эффекте Холла:

- большой ресурс срабатывания из-за отсутствия механических контактов.
- большая частота коммутации.

Типоразмер	M12 x 1	
Степень защиты	IP67	
Диапазон рабочих температур	от -25°C до +75°C	
Категория применения коммутирующего элемента	DC13	
Емкость нагрузки	не более 0,22 мкФ	
Пульсации напряжения питания	не более 10%	
Способ монтажа	встраиваемый заподлицо	
Индукция срабатывания	55 мТл	
Индукция отпускания	10 мТл	
PNP Замыкающий	B55.12M.33.xx.1.1.K	
NPN Замыкающий	B55.12M.33.xx.2.1.K	
Напряжение питания	10 ... 30 В	
Потребляемый ток	не более 18 мА	
Ток нагрузки максимальный	300 мА	
Частота срабатывания максимальная	20 кГц	
Защита от короткого замыкания в нагрузке	есть	
Защита от напряжения обратной полярности	есть	
Индикатор срабатывания	есть	
Способ подключения	кабель 3x0,35 мм ²	
Материал корпуса	латунь	
Масса	не более 60 г	

Схемы подключения

PNP, замыкающий



Кабельное соединение

NPN, замыкающий



Кабельное соединение

Общие сведения

Емкостные ВВ

Индуктивные ВВ

Оптические ВВ

Защитные фотобарьеры

Магнито-чувствительные ВВ

Ультразвуковые ВВ

Соединительные кабели

Специального применения

Приборы для автоматизации

Рекомендации

БИСТАБИЛЬНЫЕ (ПОЛЯРИЗОВАННЫЕ)
МАГНИТОЧУВСТВИТЕЛЬНЫЕ ВЫКЛЮЧАТЕЛИ
 УСТРОЙСТВО, ПРИНЦИП РАБОТЫ.
 ПРИМЕНЕНИЕ И ОСОБЕННОСТИ ЭКСПЛУАТАЦИИ.

УСТРОЙСТВО

Бистабильные магнитоочувствительные выключатели разделяются на две группы по типу чувствительного элемента – герконов и немеханических на эффекте Холла.

ПРИНЦИП РАБОТЫ. ПРИМЕНЕНИЕ, ОСОБЕННОСТИ ЭКСПЛУАТАЦИИ

Выключатели могут иметь одно из двух стабильных состояний (выключен или включен) при отсутствии объекта воздействия (в данном случае магнитного поля) и в зависимости от исходного состояния они осуществляют функцию включения или выключения.

Изменение состояния выключателя происходит при воздействии внешнего магнитного поля, противоположного той полярности, при которой выключатель изменил состояние в предыдущий раз.

В случае, показанном на рис.1 переключение произойдет. В случае показанном на рис.2 – не произойдет.

Изменение состояния выключателей, выполненных на элементах, использующих эффект Холла, происходит при наличии напряжения питания.

В выключателях, выполненных на герконах, наличие напряжения питания для изменения состояния не обязательно. Данный эффект можно использовать в случаях, где необходимо определить положение объекта (механизма) при отсутствии питания.

При нормированном расположении выключателя, выполненного на герконах, и магнита, в соответствии с рис.3, изменение состояния выключателя происходит при возвратно-поступательном перемещении магнита.

Например: При движении магнита снизу вверх происходит включение выключателя, при движении магнита сверху вниз – выключение.

Изменение состояния выключателя может происходить без подачи напряжения питания.

Типоразмер	исполнение 43
Степень защиты IP65	
Диапазон рабочих температур от -25°C до +70°C	
Категория применения коммутирующего элемента DC13	
Тип выхода	геркон поляризованный
Расстояние срабатывания (Sn)	15 ... 20 мм
	ВБ5.43.хх.хх.10.5.К
Коммутируемое напряжение максимальное	100 В
Коммутируемый ток максимальный	100 мА
Коммутируемая мощность	не более 10 В·А
Частота срабатывания максимальная	400 Гц
Индикатор срабатывания	нет
Магнитный инициатор	БМ5.43
Способ подключения	кабель 2x0,5 мм ²
Материал корпуса	АБС
Масса	не более 60 г
Магнитный инициатор	БМ5.43

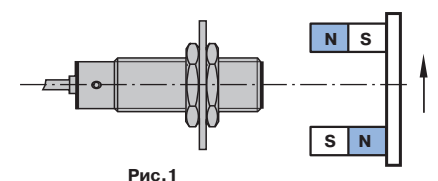
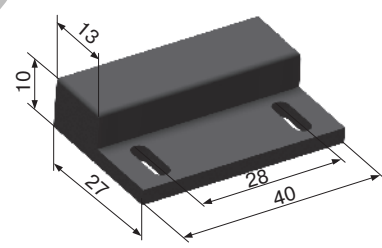
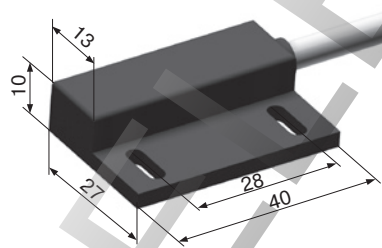


Рис.1

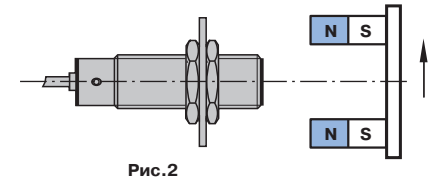


Рис.2

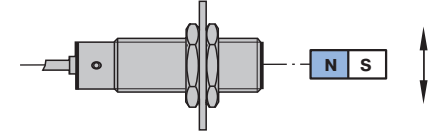


Рис.3

Схемы подключения
ГЕРКОН, поляризованный



Кабельное соединение

Общие сведения

Емкостные ВБ

Индуктивные ВБ

Оптические ВБ

Защитные фотобарьеры

Магнито-чувствительные ВБ

Ультразвуковые ВБ

Соединительные кабели

Специального применения

Приборы для автоматизации

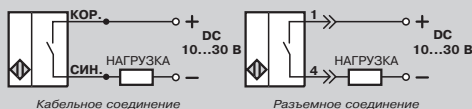
Рекомендации

Общие сведения
Емкостные ВВ
Индуктивные ВВ
Оптические ВВ
Защитные фотобарьеры
Магнито-чувствительные ВВ
Ультразвуковые ВВ
Соединительные кабели
Специального применения
Приборы для автоматизации
Рекомендации

Типоразмер	M12 x 1	BГ11
Степень защиты IP67 Диапазон рабочих температур от -25°C до +75°C Категория применения коммутирующего элемента DC13		
Тип выхода	геркон, замыкающий	геркон, замыкающий
Расстояние срабатывания (Sn)	10 мм	не менее 50 мм
	ВБ5.12М.33.хх.10.5.К	ВГ11
Коммутируемое напряжение максимальное	100 В	300 В
Коммутируемый ток максимальный	500 мА	2 А
Коммутируемая мощность	10 Вт	30 Вт
Частота срабатывания максимальная	400 Гц	не менее 500 Гц
Индикатор срабатывания	нет	нет
Магнитный инициатор	БМ1	БМ11
Способ подключения	кабель 2x0,35 мм ²	кабель КГН 2x2,5 мм ² по заказу могут быть с кабелем КГ2x2,5 с разъемом ШР без разъема
Материал корпуса	латунь	алюминиевый сплав
Масса	не более 90 г	не более 1 кг
Магнитный инициатор	БМ1	БМ11

Схемы подключения

ГЕРКОН, замыкающий



Типоразмер
Степень защиты IP67
Диапазон рабочих температур от -25°C до +75°C
Категория применения коммутирующего элемента DC13
Тип выхода
Расстояние срабатывания (Sn)
Коммутируемое напряжение максимальное
Коммутируемый ток максимальный
Коммутируемая мощность
Частота срабатывания максимальная
Индикатор срабатывания
Способ подключения
Материал корпуса
Масса
Примечание

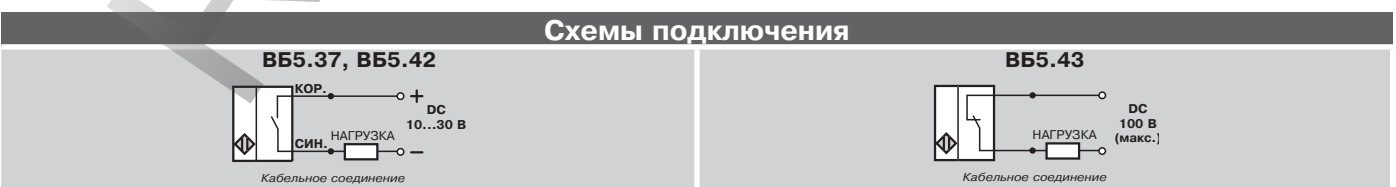
исполнение 37
геркон, замыкающий
ВБ5.37.хх.30.10.5.К
60 В
500 мА
4 Вт
2 Гц
есть
кабель 2x0,5 мм ²
пластик АБС
не более 150 г

исполнение 42
аналог SME-8-K-LED-230 BMF 370
геркон, замыкающий
ВБ5.42.хх.хх.10.5.К
100 В
100 мА
10 Вт
400 Гц
есть
кабель 2x0,12 мм ²
пластик
не более 40 г
Основное назначение - определение положения поршня через стенку пневмоцилиндра.
Монтаж производится в специальные канавки на пневмоцилиндре.

Типоразмер
Степень защиты IP65
Диапазон рабочих температур от -25°C до +75°C
Категория применения коммутирующего элемента DC13
Тип выхода
Расстояние срабатывания (Sn)
Коммутируемое напряжение максимальное
Коммутируемый ток максимальный
Коммутируемая мощность
Частота срабатывания максимальная
Индикатор срабатывания
Магнитный инциатор
Способ подключения
Материал корпуса
Масса
Магнитный инциатор

исполнение 43
геркон, размыкающий не менее 10 мм
ВБ5.43.хх.хх.11.5.К
125 В
500 мА
7,5 Вт (AC) 30 Вт (DC)
40 Гц
нет
БМ5.43
кабель 2x0,5 мм ²
пластик
не более 50 г

исполнение 43
геркон, размыкающий не менее 10 мм
ВБ5.43.хх.хх.11.5.К
125 В
500 мА
7,5 Вт (AC) 30 Вт (DC)
40 Гц
нет
БМ5.43
кабель 2x0,5 мм ²
пластик
не более 50 г



Выключатели уровня

Общие сведения
Емкостные ВВ
Индуктивные ВВ
Оптические ВВ
Защитные фотобарьеры
Магнито-чувствительные ВВ
Ультразвуковые ВВ
Соединительные кабели
Специального применения
Приборы для автоматизации
Рекомендации

	ВБУ1	ВБУ2	ВБУ3
Предназначены для контроля уровня жидкости. Расстояние переключения (контролируемый уровень) измеряется в рабочем положении выключателя (вертикальное, кабелем вверх) от верхней посадочной плоскости выключателя до уровня жидкости, имеющей плотность 1 г/см³. Для жидкостей с другой плотностью расстояние срабатывания будет отличаться от указанного. Например, при плотности 0,5 г/см³ значение будет больше на 9мм. Переключение происходит при совпадении положения поплавка с положением геркона. Плотность жидкости .. не менее 0,5 г/см ³ Повторяемость контроля уровня не хуже 1 мм Гистерезис не более 5 мм Степень защиты IP68 Диапазон рабочих температур от -20°C до +105°C			
Коммутирующий элемент	геркон МКА-50202		геркон МКС-27701
Коммутируемый ток, максимальный	не более 1 А		не более 3 А
Коммутируемое напряжение, макс.	не более 250 В		не более 250 В
Коммутируемая мощность, макс.	не более 90 Вт		не более 120 Вт
	1 А, 36 В, постоянный ток активная нагрузка 200 000 переключений	0,15 А, 24 В, постоянный ток индуктивная нагрузка 200 000 переключений	3 А, 36 В, постоянный ток активная нагрузка 10 000 переключений
	0,1 А, 250 В, переменный ток активная нагрузка 200 000 переключений	0,4 А, 220 В, переменный ток индуктивная нагрузка 200 000 переключений	0,08 А, 150 В, постоянный ток активная нагрузка 1 000 000 переключений
	0,1 А, 250 В, переменный ток активная нагрузка 200 000 переключений	0,4 А, 220 В, переменный ток индуктивная нагрузка 200 000 переключений	2,5 А, 27 В, постоянный ток активно-индукт. нагрузка 200 000 переключений
	0,4 А, 220 В, переменный ток индуктивная нагрузка 200 000 переключений	0,2 А, 220 В, переменный ток активно-индукт. нагрузка 200 000 переключений	0,2 А, 220 В, переменный ток активно-индукт. нагрузка 200 000 переключений
Токовая нагрузка на контакты и ресурс			
Способ подключения	кабель		кабель
Материал поплавка	маслобензостойкий композит		маслобензостойкий композит
Материал корпуса	латунь		латунь
Длина корпуса	(L+25) мм		(L+25) мм
Масса	не более 0,2 кг *		не более 0,2 кг *
Модификации	ВБУ11	ВБУ22	ВБУ23, ВБУ32, ВБУ33

ВНИМАНИЕ !

Серийно производятся выключатели уровня с длиной погружаемой части (L) от 100 мм до 2000 мм. Длина погружаемой част (L) – указывается при заказе.
Верхний контролируемый уровень находится на расстоянии 30 мм от посадочной плоскости выключателя. Нижний контролируемый уровень – на расстоянии (L-30) мм.
По индивидуальному заказу Вам будут изготовлены и поставлены выключатели уровня, отличающиеся от «стандартных»:
- длиной и материалом корпуса (нержавеющая сталь)
- другим расположением герконов (изменением уровней контроля)
- коммутационной функцией (замыкание/размыкание)
- количеством уровней контроля (от 1 до 4-х).
При заказе подобного выключателя от Вас потребуется чертеж для согласования заказа.

Пример расшифровки обозначения выключателя уровня

ВБУ322.500-80/160/470

ВБУ – выключатель бесконтактный уровня
322 – замыкающие верхний и средний герконы, размыкающий нижний геркон
500 – длина погружаемой части, мм
80 – верхний контролируемый уровень, мм
160 – средний уровень контролируемый, мм
470 – нижний контролируемый уровень, мм



Модификации серийных выключателей уровня

Обозначение	Схема подключения	Отличие от серийного выключателя
ВБУ11	 <i>Ток коммутации не более 1 А</i>	Выключатель с другим расположением геркона (изменен контролируемый уровень). При заказе указываются длина погружаемой части выключателя (L) и контролируемый уровень, например: ВБУ11.200-170
ВБУ22	 <i>Ток коммутации не более 1 А</i>	Выключатель с другим расположением верхнего геркона (изменен верхний контролируемый уровень). При заказе указываются оба контрольных уровня, например: ВБУ22.200-100/170
ВБУ23	 <i>Ток коммутации не более 1 А</i>	Выключатель с размыкающим верхним герконом
ВБУ32	 <i>Ток коммутации не более 1 А</i>	Выключатель с размыкающим нижним герконом
ВБУ33	 <i>Ток коммутации не более 3 А</i>	Выключатель с переключающими герконами
ВБУ222	 <i>Ток коммутации не более 1 А</i>	Выключатель с замыкающими герконами (нижний, средний и верхний)
ВБУ233	 <i>Ток коммутации не более 1 А</i>	Выключатель с замыкающим герконом (нижний) и с размыкающими герконами (средний, верхний)
ВБУ322	 <i>Ток коммутации не более 1 А</i>	Выключатель с размыкающим герконом (нижний) и с замыкающими герконами (средний, верхний)
ВБУ42	 <i>Ток коммутации не более 1 А</i>	Выключатель с 4-мя контролируемыми уровнями. Длина погружаемой части (L) и расположение герконов – по заказу. Пример обозначения: ВБУ42.430-100/200/300/400

Общие сведения

Емкостные ВБ

Индуктивные ВБ

Оптические ВБ

Защитные фотобарьеры

Магнито-чувствительные ВБ

Ультразвуковые ВБ

Соединительные кабели

Специального применения

Приборы для автоматизации

Рекомендации

УЛЬТРАЗВУКОВЫЕ БЕСКОНТАКТНЫЕ ВЫКЛЮЧАТЕЛИ

УСТРОЙСТВО, ПРИНЦИП РАБОТЫ. ПРИМЕНЕНИЕ И ОСОБЕННОСТИ ЭКСПЛУАТАЦИИ.

ПРИНЦИП РАБОТЫ на прямом луче (Тип Т. Барьерный)

Излучатель посылает ультразвуковые импульсы, улавливаемые приемником. При прерывании звукового потока объектом изменяется состояние выхода приемника.

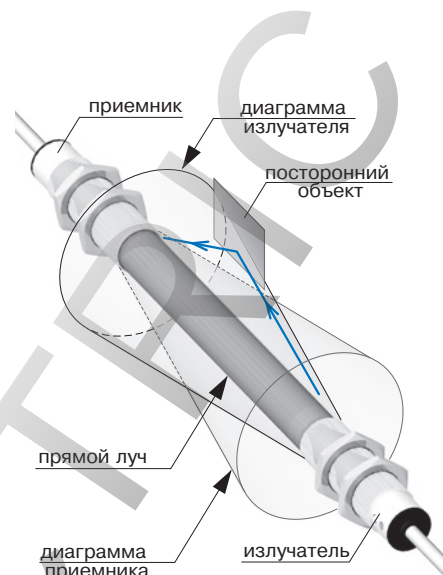
ПРИМЕНЕНИЕ И ОСОБЕННОСТИ ЭКСПЛУАТАЦИИ

Благодаря использованию ультразвука выключатели этого типа способны распознавать объекты любой структуры - жидкости, порошкообразные материалы, прозрачные объекты из стекла и пластика.

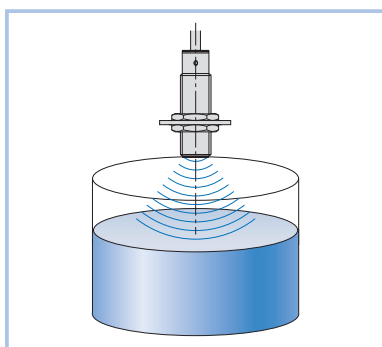
Ультразвуковые выключатели выполняют свои функции в условиях запыленности, задымленности, тумана. Они не чувствительны к постороннему свету и звуку.

Наибольший эффект достигается при:

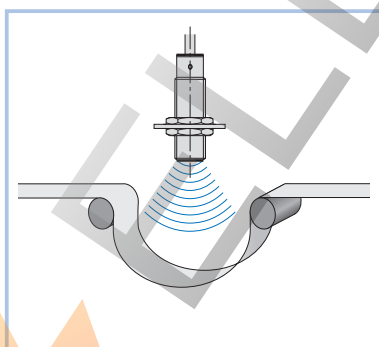
- определении уровня и высоты заполнения резервуаров;
- измерения расстояний;
- определении диаметра рулонов;
- контроле провиса, разрыва;
- **использовании ультразвуковых барьеров для распознавания прозрачных объектов (стекло, пластиковые бутылки)**



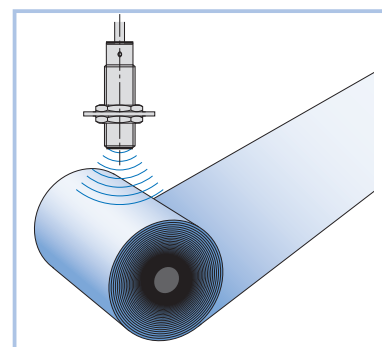
Примеры применения ультразвуковых бесконтактных выключателей



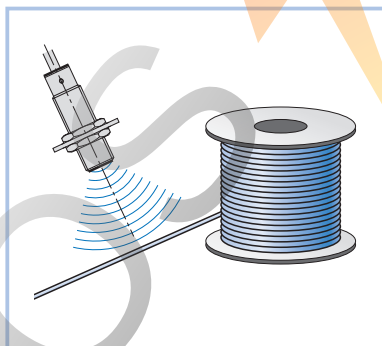
Измерение уровня заполнения



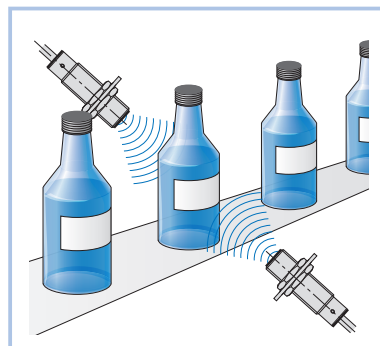
Контроль петли



Измерение диаметра, скорости



Контроль разрыва проводов и тросов

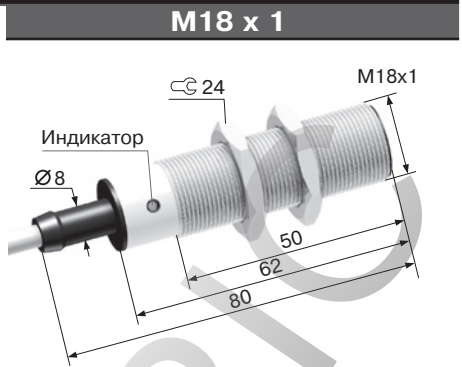
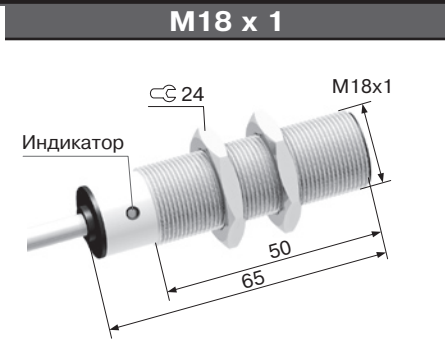


Подсчет предметов и контроль промежутков

Общие сведения
Емкостные ВВ
Индуктивные ВВ
Оптические ВВ
Защитные фотобарьеры
Магнито-чувствительные ВВ
Ультразвуковые ВВ
Соединительные кабели
Специального применения
Приборы для автоматизации
Рекомендации

Тип Т. Барьерный

ИЗЛУЧАТЕЛЬ	Типоразмер
Частота излучения	40 кГц
Степень защиты	IP67
Диапазон рабочих температур	от -20°C до +70°C
Пульсации напряжения питания	не более 10%

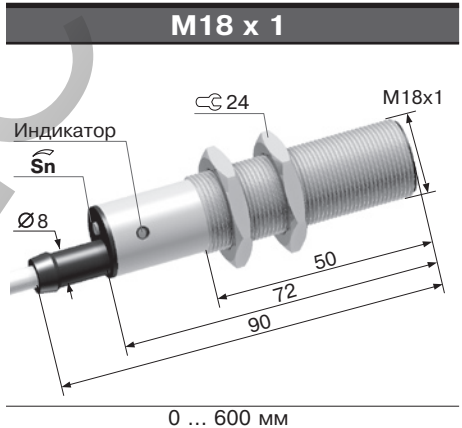
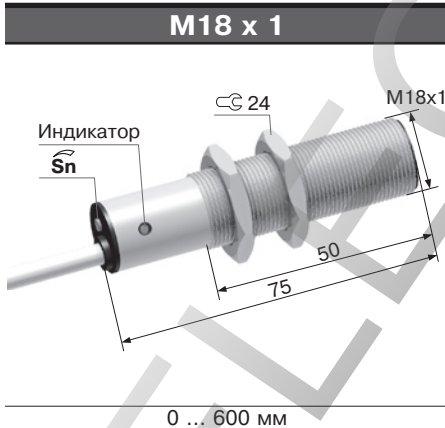


Напряжение питания	15 ... 30 В
Потребляемый ток	не более 30 мА
Регулировка мощности излучения	нет
Индикатор срабатывания	есть
Защита от напряжения обратной полярности	есть
Способ подключения	кабель 3x0,35 мм ²
Материал корпуса	латунь
Масса	не более 150 г

ВБ4.18М.65.Т600.х.1.К
15 ... 30 В
не более 30 мА
нет
есть
есть
кабель 3x0,35 мм ²
латунь
не более 150 г

ВБ4.18М.80.Т600.х.1.З
15 ... 30 В
не более 30 мА
нет
есть
есть
кабель 3x0,35 мм ²
латунь
не более 150 г

ПРИЕМНИК	Типоразмер
Частота излучения	40 кГц
Гистерезис	не более 10%
Степень защиты	IP67
Диапазон рабочих температур	от -20°C до +70°C
Категория применения коммутирующего элемента	DC13
Емкость нагрузки	не более 0,5 мкФ
Пульсации напряжения питания	не более 10%

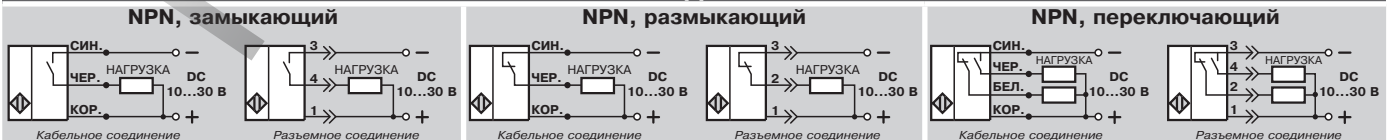


Расстояние срабатывания (Sn)	0 ... 600 мм
PNP Замыкающий	
Размыкающий	
Переключающий	
NPN Замыкающий	
Размыкающий	
Переключающий	
Напряжение питания	10 ... 30 В
Ток нагрузки максимальный	300 мА
Частота срабатывания максимальная	10 Гц
Потребляемый ток	не более 10 мА
Защита от короткого замыкания в нагрузке	есть
Защита от напряжения обратной полярности	есть
Индикатор срабатывания	есть
Способ подключения	кабель 3x0,35 мм ²
Материал корпуса	латунь
Масса	не более 150 г

ВБ4.18М.75.Р600.2.1.К
ВБ4.18М.75.Р600.4.1.К
10 ... 30 В
300 мА
10 Гц
не более 10 мА
есть
есть
есть
кабель 3x0,35 мм ²
латунь
не более 150 г

ВБ4.18М.90.Р600.2.1.З
ВБ4.18М.90.Р600.4.1.З
10 ... 30 В
300 мА
10 Гц
не более 10 мА
есть
есть
есть
кабель 3x0,35 мм ²
латунь
не более 150 г

Схемы подключения



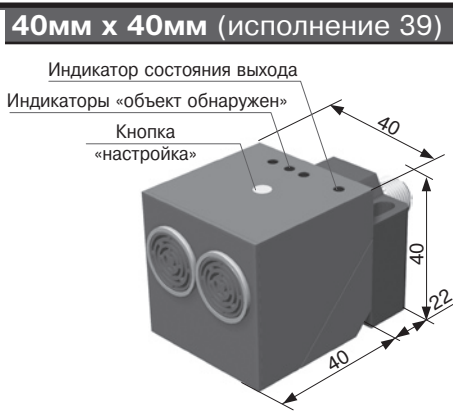
Общие сведения
 Емкостные ВВ
 Индуктивные ВВ
 Оптические ВВ
 Защитные фотобарьеры
 Магнито-чувствительные ВВ
 Ультразвуковые ВВ
 Соединительные кабели
 Специального применения
 Приборы для автоматизации
 Рекомендации

Тип D. Диффузный

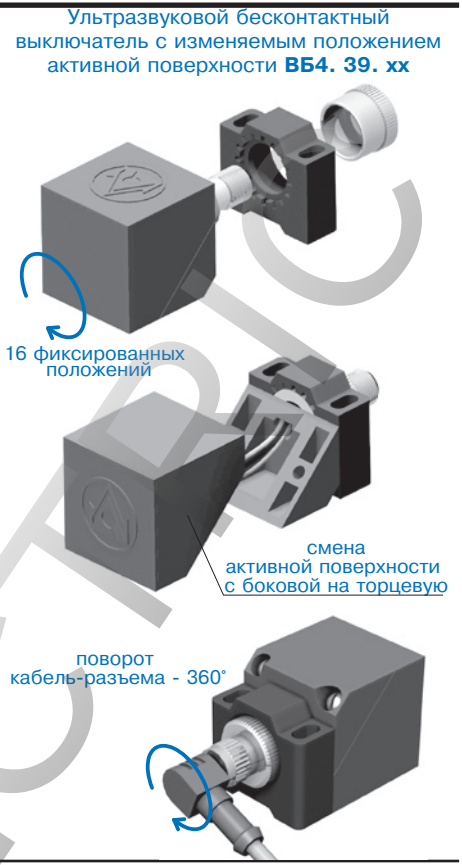
Общие сведения
Емкостные ВВ
Индуктивные ВВ
Оптические ВВ
Защитные фотобарьеры
Магнито-чувствительные ВВ
Ультразвуковые ВВ
Соединительные кабели
Специального применения
Приборы для автоматизации
Рекомендации

Типоразмер	
Частота излучения	40 кГц
Гистерезис	не более 10%
Степень защиты	IP67
Диапазон рабочих температур	от -20°C до +70°C
Категория применения коммутирующего элемента	DC13
Емкость нагрузки	не более 0,5 мкФ
Пульсации напряжения питания	не более 10%

Расстояние обнаружения объектов	500 ... 2000 мм
PNP	Замыкающий Размыкающий Переключающий
NPN	Замыкающий Размыкающий Переключающий
Напряжение питания	24 ... 30 В
Потребляемый ток	не более 40 мА
Ток нагрузки максимальный	300 мА
Частота переключения максимальная	1 Гц
Защита от короткого замыкания в нагрузке	есть
Защита от напряжения обратной полярности	есть
Индикатор срабатывания	есть
Способ подключения	разъем
Материал корпуса	пластик
Масса	не более 250 г

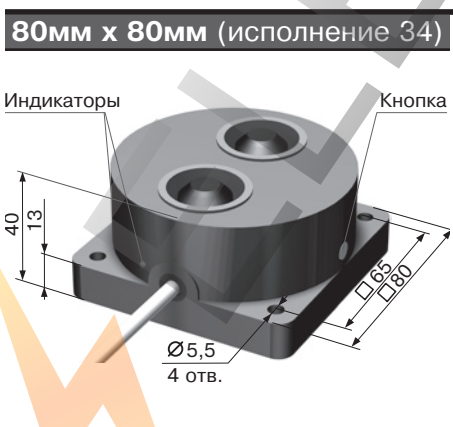


Индикаторы «объект обнаружен»	500 ... 2000 мм
PNP	Замыкающий Размыкающий Переключающий
NPN	Замыкающий Размыкающий Переключающий
Напряжение питания	24 ... 30 В
Потребляемый ток	не более 40 мА
Ток нагрузки максимальный	300 мА
Частота переключения максимальная	1 Гц
Защита от короткого замыкания в нагрузке	есть
Защита от напряжения обратной полярности	есть
Индикатор срабатывания	есть
Способ подключения	разъем
Материал корпуса	пластик
Масса	не более 250 г

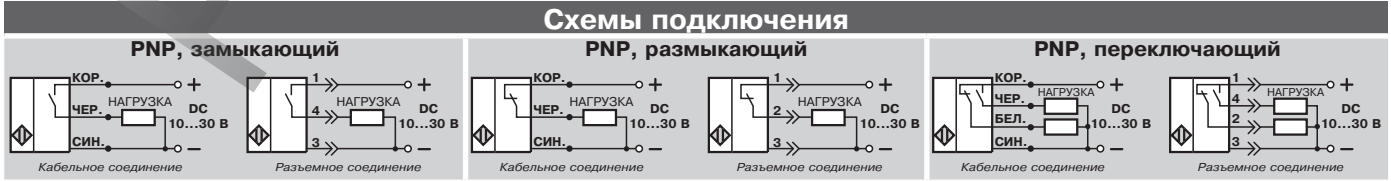


Типоразмер	
Частота излучения	40 кГц
Гистерезис	не более 10%
Степень защиты	IP67
Диапазон рабочих температур	от -20°C до +70°C
Категория применения коммутирующего элемента	DC13
Емкость нагрузки	не более 0,5 мкФ
Пульсации напряжения питания	не более 10%

Расстояние обнаружения объектов	500 ... 2000 мм
PNP	Замыкающий Размыкающий Переключающий
NPN	Замыкающий Размыкающий Переключающий
Напряжение питания	15 ... 30 В
Потребляемый ток	не более 40 мА
Ток нагрузки максимальный	300 мА
Частота переключения максимальная	1 Гц
Защита от короткого замыкания в нагрузке	есть
Защита от напряжения обратной полярности	есть
Индикатор срабатывания	есть
Способ подключения	кабель 3x0,35 мм ²
Материал корпуса	пластик
Масса	не более 400 г



Расстояние обнаружения объектов	500 ... 2000 мм
PNP	Замыкающий Размыкающий Переключающий
NPN	Замыкающий Размыкающий Переключающий
Напряжение питания	15 ... 30 В
Потребляемый ток	не более 40 мА
Ток нагрузки максимальный	300 мА
Частота переключения максимальная	1 Гц
Защита от короткого замыкания в нагрузке	есть
Защита от напряжения обратной полярности	есть
Индикатор срабатывания	есть
Способ подключения	кабель 3x0,35 мм ²
Материал корпуса	пластик
Масса	не более 400 г



СОЕДИНИТЕЛЬНЫЕ КАБЕЛИ С РАЗЪЕМОМ

В целях снижения затрат потребителя на обслуживание оборудования предприятие «МЕГА-К» производит бесконтактные датчики и выключатели, подключаемые к внешним электрическим цепям при помощи разъемных соединений.

В случае повреждения и выхода из строя бесконтактного выключателя для его замены может потребоваться от 30 мин до 1 часа, в зависимости от сложности оборудования.

Такие **ДЛИТЕЛЬНЫЕ ПРОСТОИ ОБОРУДОВАНИЯ ВЕЗДЕ ЯВЛЯЮТСЯ НЕ ДОПУСТИМЫМИ.**

Значительно снизить простои производства позволяют бесконтактные выключатели с разъемами – поврежденный выключатель **заменяется годным за считанные минуты.**

В данном разделе представлены соединительные кабели для подключения бесконтактных выключателей, имеющих разъемы.

Разъемное соединение выполнено в соответствии с международными стандартами и обеспечивает взаимозаменяемость данных изделий с продукцией других изготовителей.

«МЕГА-К» серийно производит **соединительные кабели:**
- со штекерной частью разъема - **C4, C18**
- с гнездовой частью разъема - **C19, C20, C21, C29, CГ4.**

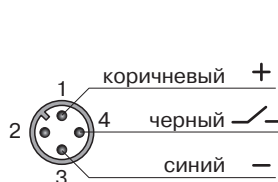
Стандартная длина кабеля (L2,0) - 2 метра.
По заказу изготавливаются кабели другой длины.

Контакты разъема позволяют коммутировать ток до 1 А. Выпускается модификация разъема со встроенными индикаторами состояния выключателя и наличия напряжения питания.

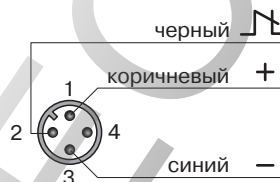
Соединительный кабель со штекерной частью



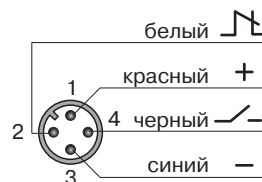
C18 L2,0 1



C18 L2,0 3



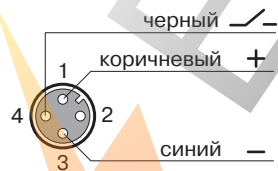
C18 L2,0 5



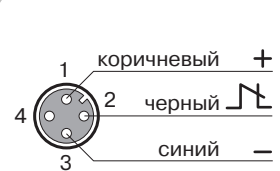
Соединительный кабель с гнездовой частью



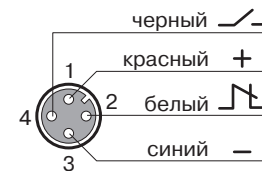
C19 L2,0 1



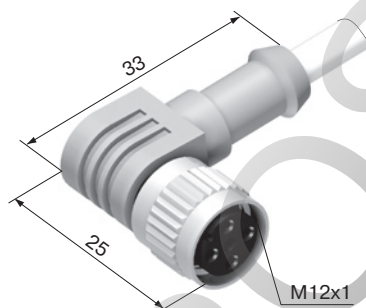
C19 L2,0 3



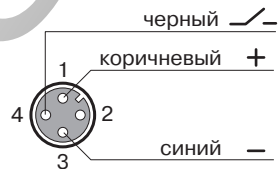
C19 L2,0 5



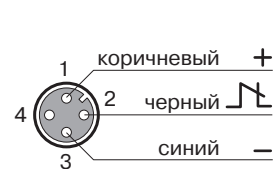
Соединительный кабель с гнездовой частью



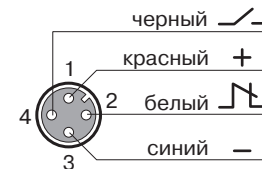
C20 L2,0 1



C20 L2,0 3



C20 L2,0 5



К СВЕДЕНИЮ

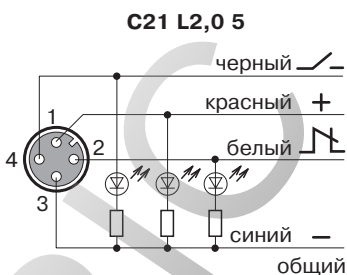
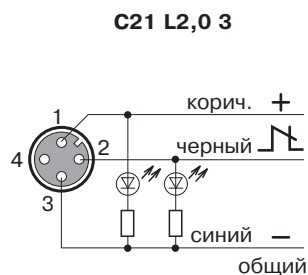
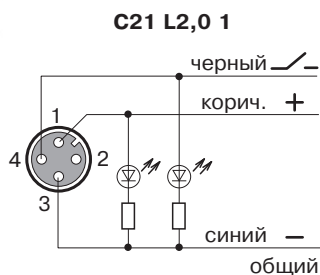
Замена бесконтактного выключателя со встроенным кабелем – 30 мин ... 1 час,
Замена бесконтактного выключателя с разъемом – 5 мин.

Общие сведения
Емкостные ВВ
Индуктивные ВВ
Оптические ВВ
Защитные фотобарьеры
Магнито-чувствительные ВВ
Ультразвуковые ВВ
Соединительные кабели
Специального применения
Приборы для автоматизации
Рекомендации

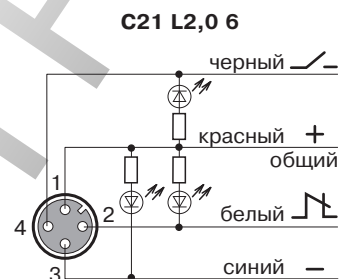
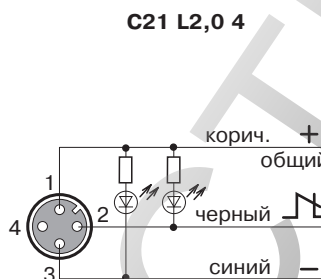
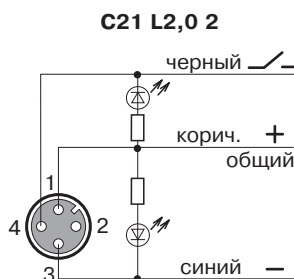
Общие сведения
Емкостные ВВ
Индуктивные ВВ
Оптические ВВ
Защитные фотобарьеры
Магнито-чувствительные ВВ
Ультразвуковые ВВ
Соединительные кабели
Специального применения
Приборы для автоматизации
Рекомендации

Соединительный кабель с гнездовой частью

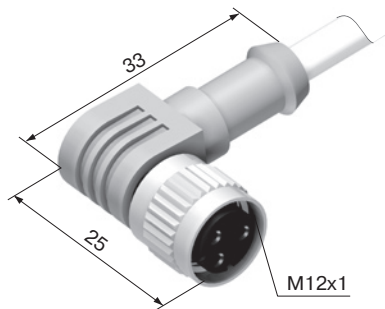
Для выключателей с PNP-выходным транзистором



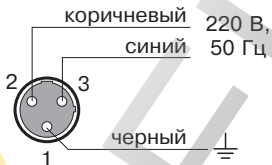
Для выключателей с NPN-выходным транзистором



Соединительный кабель с гнездовой частью



C29 L2,0 7

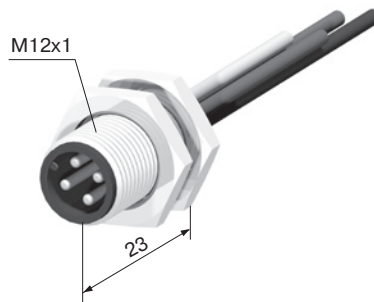
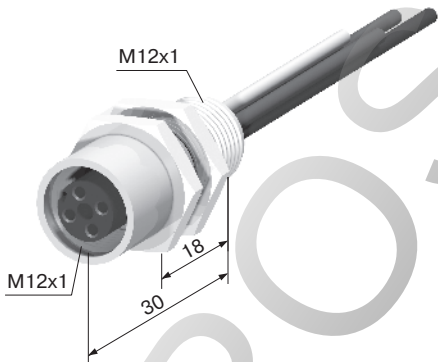


Гнездо

Штекер

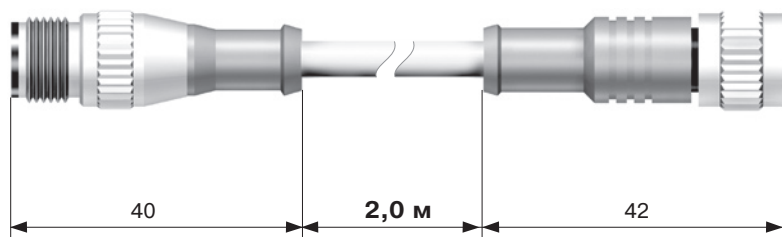
CG4 L0,2 5

C4 L0,2 5

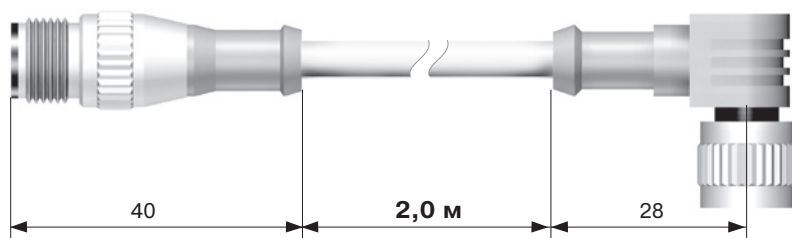


ROSO

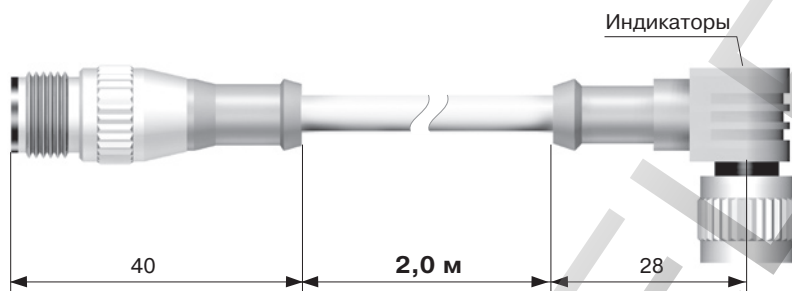
Соединительные кабели со штекерной и гнездовой частями



C18.C19 L2,0. При заказе указать схему подключения



C18.C20 L2,0. При заказе указать схему подключения



C18.C21 L2,0. При заказе указать схему подключения

Выключатели с кабелем и разъемом C18

ВВ2.12М.33.2.1.1.К/C18



ВВ2.12М.33.4.1.1.К/C18



Приведенные в каталоге бесконтактные выключатели изготавливаются с кабелем со штекером C18.

Стандартная длина кабеля 2,0 м.

Другую длину кабеля следует указывать при заказе, например:
ВВ2.12М.33.2.1.1.К/C18 L3,0

Общие сведения

Емкостные ВВ

Индуктивные ВВ

Оптические ВВ

Защитные фотобарьеры

Магнито-чувствительные ВВ

Ультразвуковые ВВ

Соединительные кабели

Специального применения

Приборы для автоматизации

Рекомендации

**ИНДУКТИВНЫЕ БЕСКОНТАКТНЫЕ ВЫКЛЮЧАТЕЛИ
ДЛЯ РАБОТЫ НА ОТКРЫТОМ ВОЗДУХЕ,
С ПИТАНИЕМ ОТ БОРТСЕТИ
(общеклиматическое исполнение)**

Общие сведения
Емкостные ВВ
Индуктивные ВВ
Оптические ВВ
Защитные фотобарьеры
Магнито-чувствительные ВВ
Ультразвуковые ВВ
Соединительные кабели
Специального применения
Приборы для автоматизации
Рекомендации

Типоразмер	M18 x 1	M30 x 1,5
<p>Воспроизводимость 5%</p> <p>Гистерезис не более 15%</p> <p>Степень защиты IP67</p> <p>Диапазон рабочих температур от -40°C до +70°C</p>		
<p>Способ монтажа</p> <p>Расстояние срабатывания (Sn)</p> <p>Гарантированный интервал срабатывания (Sa)</p>	<p>встраиваемый заподлицо</p> <p>5 мм</p> <p>0 ... 4 мм</p>	<p>встраиваемый заподлицо</p> <p>10 мм</p> <p>0 ... 8 мм</p>
<p>PNP</p> <p>Замыкающий</p> <p>Размыкающий</p>	<p>ВБ2А.18М.53.5.1.1.Z</p> <p>ВБ2А.18М.53.5.3.1.Z</p>	<p>ВБ2А1.30М.53.10.1.1.Z</p> <p>ВБ2А1.30М.53.10.3.1.Z</p>
<p>Напряжение питания</p> <p>Ток нагрузки максимальный</p> <p>Падение напряжения</p> <p>Частота срабатывания максимальная</p> <p>Потребляемый ток</p> <p>Индикатор срабатывания</p> <p>Защита от короткого замыкания в нагрузке</p> <p>Защита от напряжения обратной полярности</p> <p>Способ подключения</p>	<p>10 ... 30 В</p> <p>300 мА</p> <p>не более 1,5 В</p> <p>500 Гц</p> <p>не более 8,0 мА</p> <p>есть</p> <p>есть</p> <p>есть</p> <p>* провод 3x1,0 мм²</p>	<p>10 ... 30 В</p> <p>250 мА</p> <p>не более 1,5 В</p> <p>300 Гц</p> <p>не более 8,0 мА</p> <p>есть</p> <p>есть</p> <p>есть</p> <p>* провод 3x1,0 мм²</p>
<p>Материал корпуса</p> <p>Масса</p>	<p>латунь</p> <p>не более 130 г</p>	<p>латунь</p> <p>не более 170 г</p>
Типоразмер		исполнение 40
<p>Воспроизводимость 5%</p> <p>Гистерезис не более 15%</p> <p>Степень защиты IP67</p> <p>Диапазон рабочих температур от -40°C до +70°C</p>		
<p>Способ монтажа</p> <p>Расстояние срабатывания (Sn)</p> <p>Гарантированный интервал срабатывания (Sa)</p>		<p>не встраиваемый заподлицо</p> <p>12 мм</p> <p>0 ... 10 мм</p>
<p>PNP</p> <p>Замыкающий</p> <p>Размыкающий</p>		<p>ВБ2А.40.хх.12.1.5</p>
<p>Напряжение питания</p> <p>Ток нагрузки максимальный</p> <p>Падение напряжения</p> <p>Частота срабатывания максимальная</p> <p>Потребляемый ток</p> <p>Индикатор срабатывания</p> <p>Защита от короткого замыкания в нагрузке</p> <p>Защита от напряжения обратной полярности</p> <p>Способ подключения</p>		<p>10 ... 80 В</p> <p>250 мА</p> <p>не более 1,5 В</p> <p>500 Гц</p> <p>не более 6,0 мА</p> <p>есть</p> <p>есть</p> <p>есть</p> <p>* провод 3x1,0 мм²</p>
<p>Материал корпуса</p> <p>Масса</p>		<p>пластик</p> <p>не более 150 г</p>

* По заказу данные выключатели могут быть изготовлены с другими клеммами и проводами другой длины

Схемы подключения

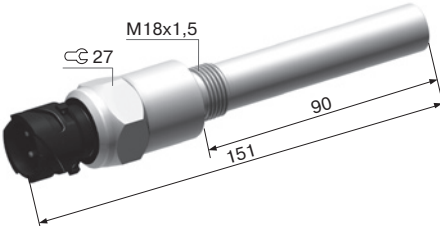
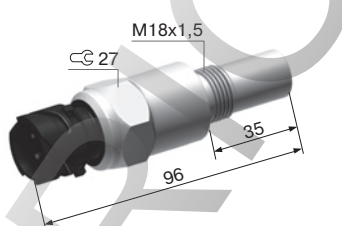
PNP, замыкающий



PNP, размыкающий

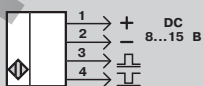


**ДАТЧИКИ СКОРОСТИ
ДЛЯ АВТОМОБИЛЕЙ КАМАЗ, МАЗ, МАН**

Типоразмер	M18 x 1,5	M18 x 1,5
Степень защиты IP67 Диапазон рабочих температур от -50°C до +140°C		
Расстояние срабатывания (Sn) Гарантированный интервал срабатывания (Sa)	0 ... 1,6 мм	0 ... 1,6 мм
PNP	ДС5.18М.90.1,6.5.3.СЦ4	ДС5.18М.35.1,6.5.3.СЦ4
Напряжение питания	8 ... 15 В	8 ... 15 В
Ток нагрузки максимальный	1,0 мА	1,0 мА
Выходной сигнал	прямоугольный (прямой, инверсный)	прямоугольный (прямой, инверсный)
Амплитуда выходного сигнала	4 ... 9 В	4 ... 9 В
Частота выходного сигнала	5 ... 800 Гц	5 ... 800 Гц
Потребляемый ток	не более 15,0 мА	не более 15,0 мА
Способ подключения	разъем	разъем
Материал корпуса	сталь	сталь
Масса	не более 250 г	не более 150 г

Схемы подключения

ДС5



ПРИБОРЫ ДЛЯ АВТОМАТИЗАЦИИ

СЧЕТЧИКИ ИМПУЛЬСОВ, ТАХОМЕТРЫ, ТАЙМЕРЫ, РЕЛЕ КОНТРОЛЯ СКОРОСТИ (ЧАСТОТЫ)

Изделия производятся в корпусах 2-х типоразмеров:

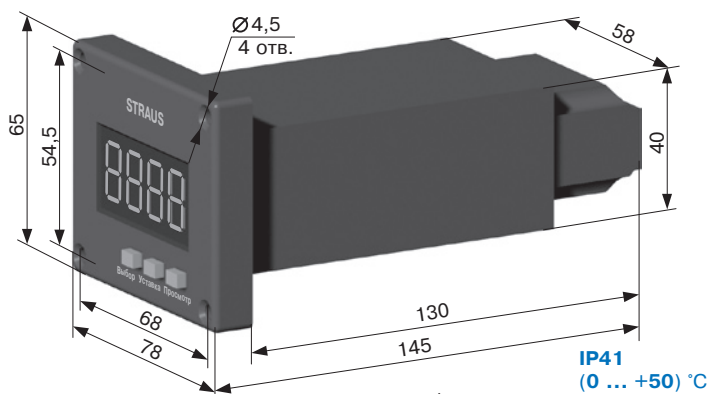


рис. 1

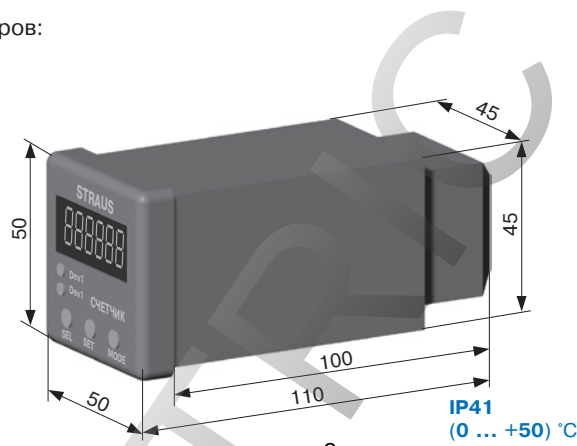


рис. 2

СЧЕТЧИКИ ИМПУЛЬСОВ – S1000, S1100, S1400, S1500, S1600, S1900, S1700

Счетчики предназначены для счета импульсов, поступающих от различных датчиков, бесконтактных и путевых выключателей.

Задание на счет устанавливается с помощью кнопок, расположенных на передней панели счетчика. Текущие показания счетчика и уставки запоминаются в энергонезависимой памяти. При поступлении сигнала на вход **СЧЕТ** текущее показание счетчика увеличивается (или уменьшается) на 1 с отображением на индикаторе. По достижении заданного числа (задание на счет) происходит включение или выключение встроенного реле или бесконтактного выходного ключа.

У счетчиков с **внутренним сбросом** по достижении текущим значением задания выход включается на время 0,5 сек с одновременным обнулением показаний (сбросом) счетчика. У счетчиков с **внешним сбросом** выход по достижении установленного задания остается включенным до поступления сигнала на вход **СБРОС**. При этом происходит выключение выхода и сброс счетчика до установленного значения.

При выключении питания текущее значение и задание счетчика сохраняются в энергонезависимой памяти.

Серийно производятся и поставляются счетчики:

- с прямым счетом (от нуля до задания);
- с обратным счетом (от задания к нулю);
- реверсивные (с включением выхода(ов) при достижении нуля или задания);
- два независимых счетчика в одном корпусе;
- квадратурные – счетчики, имеющие два входа, на которые подаются сигналы, сдвинутые по фазе.

Такое включение позволяет определять направление перемещения объекта (например, вращение шпинделя намоточного станка).

Счетчики S10xx, S11xx 4 разряда внешний вид – рис. 1

Наименование	Питание пост./перем.		сигнал СЧЕТ пост./перем.		сигнал СБРОС пост./перем.		Разрядность	Диапазон счета/уставок	Выход «сухой контакт»		Счет от 0 до уставки	Выход +24 В для питания датчиков
	18...36В	85...240В	18...36В	85...240В	18...36В	85...240В			н.з.	перекл.		
						Внутрен.						
Счетчики «медленные». Длительность входного импульса СЧЕТ/СБРОС не менее 7 мс, пауза на не менее 14 мс (Частота $f_{max}=25$ Гц).												
S1000							4	0...9999			да	нет
S1001							4	0...9999		T=0,5 с	да	нет
S1002							4	0...9999		T=0,5 с	без уставки	нет
S1010							2+2	0...99			да	нет
S1011							2+2	0...99	T=0,5 с		да	нет
S1012							4	0...9999		T=0,5 с	да	да
S1013							4	0...9999		T=0,5 с	да	нет
S1020							4	0...9999			да	да
S1030							4	0...9999			реверсивный	нет
S1031							4	0...9999		T=0,5 с	обратный	нет
S1032							4	0...9999			квадратурный	да
S1100							4	0...9999			да	нет
S1101							4	0...9999		T=0,5 с	да	нет
S1102							4	0...9999		T=0,5 с	без уставки	нет
S1110							2+2	0...99			да	нет
S1111							2+2	0...99	T=0,5 с		да	нет
S1112							4	0...9999		T=0,5 с	да	нет
S1113							4	0...9999		T=0,5 с	да	нет
S1130							4	0...9999			реверсивный	нет
S1131							4	0...9999		T=0,5 с	обратный	нет
S1132							4	0...9999			квадратурный	да

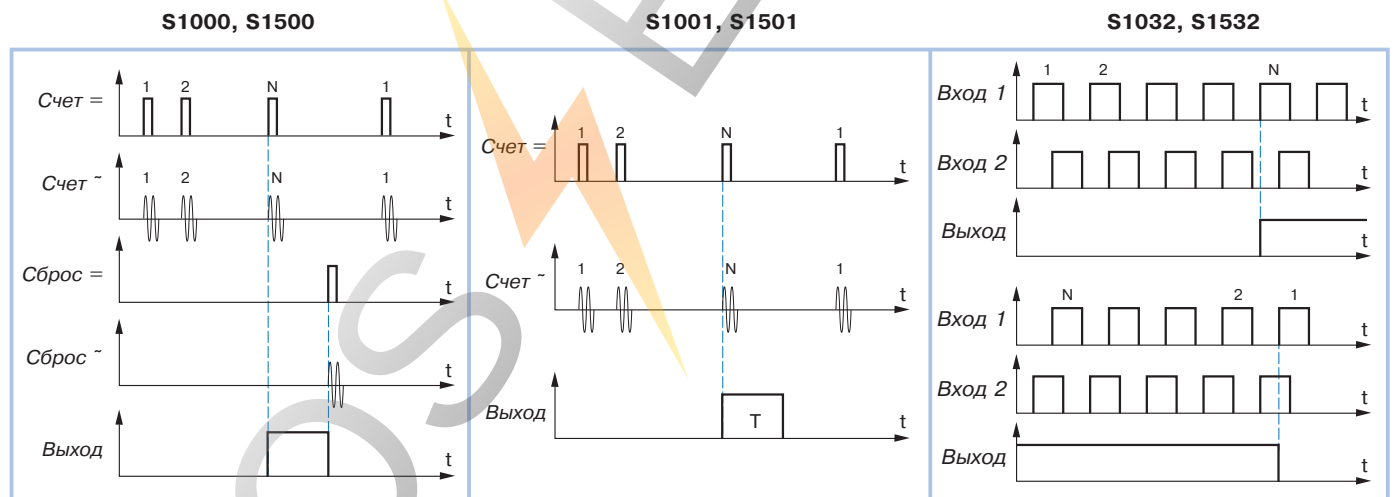
Счетчики S15xx и S16xx 6 разрядов внешний вид – рис. 2

Наименование	Питание пост./перем.		сигнал СЧЕТ пост./перем.		сигнал СБРОС пост./перем.			Разрядность	Диапазон счета/уставок	Выход «сухой контакт»		Счет от 0 до уставки	Выход +24 В для питания датчиков
	18...36В	85...240В	18...36В	85...240В	18...36В	85...240В	Внутрен.			н.з.	перек.		
	Счетчики «медленные». Длительность входного импульса СЧЕТ/СБРОС не менее 7 мс, пауза на не менее 14 мс (Частота $f_{max}=25$ Гц).												
S1500								6	0...999999			да	нет
S1501								6	0...999999	T=0,5 с		да	нет
S1502								6	0...999999	T=0,5 с	без уставки	нет	нет
S1510								3+3	0...999			да	нет
S1511								3+3	0...999	T=0,5 с		да	нет
S1512								6	0...999999	T=0,5 с		да	да
S1513								6	0...999999	T=0,5 с		да	нет
S1520								4+2	0...9999; 0...99			да	нет
S1521								3+3	0...999	T=0,5 с		да	да
S1522								6	0...999999			да	да
S1530								6	0...999999			реверсивный	нет
S1532								6	0...999999			квадратурный	да
S1534								6	0...999999	2 вых.		реверсивный	да
S1540								6	0...999999			обратный	нет
<hr/>													
S1600								6	0...999999			да	нет
S1601								6	0...999999	T=0,5 с		да	нет
S1602								6	0...999999	T=0,5 с	без уставки	нет	нет
S1610								3+3	0...999			да	нет
S1611								3+3	0...999	T=0,5 с		да	нет
S1612								6	0...999999	T=0,5 с		да	нет
S1613								6	0...999999	T=0,5 с		да	нет
S1630								6	0...999999			реверсивный	нет
S1632								6	0...999999			квадратурный	да
S1634								6	0...999999	2 вых.		реверсивный	нет

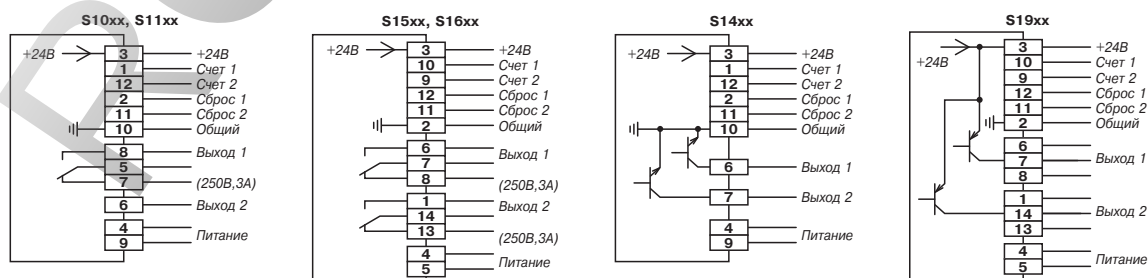
Счетчики S14xx 4 разряда – рис. 1 S19xx 6 разрядов – рис. 2

Наименование	Питание пост./перем.		сигнал СЧЕТ пост./перем.		сигнал СБРОС пост./перем.			Разрядность	Диапазон счета/уставок	Выход эл. ключ		Счет от 0 до уставки	Выход +24 В для питания датчиков
	18...36В	85...240В	18...36В	85...240В	18...36В	85...240В	Внутрен.			PNP	NPN		
	Счетчики «быстрые». Максимальная частота входного сигнала $f_{max}=10$ кГц.												
S1400								4	0...9999			да	да
S1410								4	0...9999			да	нет
<hr/>													
S1900								6	0...999999			да	да
S1910								6	0...999999			да	нет

Основные циклограммы работы

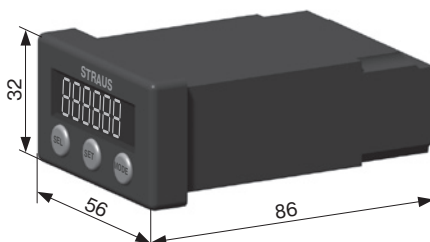


Базовые схемы подключения



Общие сведения
Емкостные ВВ
Индуктивные ВВ
Оптические ВВ
Защитные фотобарьеры
Магнито-чувствительные ВВ
Ультразвуковые ВВ
Соединительные кабели
Специального применения
Приборы для автоматизации
Рекомендации

Счетчики S17xx



Наименование	Питание пост./перем.		сигнал СЧЕТ пост./перем.		сигнал СБРОС пост./перем.		Внутрен.	Разрядность	Диапазон счета/уставок	Выход «сухой контакт»		Счет от 0 до уставки	Выход +24 В для питания датчиков
	18...36В	85...240В	18...36В	85...240В	18...36В	85...240В				н.р.	перекл.		
Счетчики «медленные». Длительность входного импульса СЧЕТ/СБРОС не менее 7 мс, пауза на менее 14 мс (Частота $f_{max} = 25$ Гц).													
S1700								6	0...999999			да	нет
S1710								6	0...999999			да	нет

TAXOMETPЫ – S3000, S3100, S3500, S3600

Тахометры предназначены для определения частоты вращения вала.

Тахометры работают совместно с бесконтактными выключателями индуктивными, оптическими и других типов, имеющими PNP-выход.

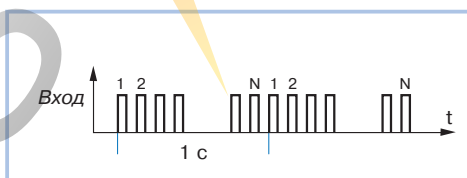
При применении индуктивного выключателя, на валу должна быть закреплена металлическая крыльчатка или флажок, которые при вращении вала будут вызывать переключение индуктивного выключателя. При применении оптического выключателя, кроме крыльчатки, на вал можно нанести контрастную метку или отражающую пленку. При вращении вала с выхода бесконтактного выключателя на тахометр поступают импульсы, которые преобразуются им в частоту вращения. Значение частоты вращения ($мин^{-1}$) выводится на индикатор.

Уставка числа импульсов на один оборот вала задается с помощью кнопок на передней панели и запоминается в энергонезависимой памяти.

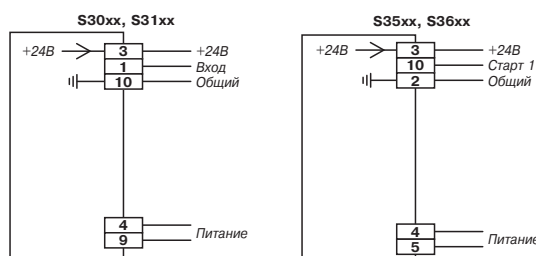
Тахометры S30xx, S31xx 4 разряда – рис. 1 S35xx, S36xx 6 разрядов – рис. 2

Наименование	Питание пост./перем.		сигнал ВХОД	Разрядность	Рабочий диапазон		Выход +24 В для питания датчиков	Уставка имп./оборот
	18...36В	85...240В	18...36В		уставка 1 имп./оборот	уставка 60 имп./оборот		
Частота входного сигнала 1 Гц ... 10 кГц.								
S3000				4	60...9 999 $мин^{-1}$	1...9 999 $мин^{-1}$	да	1, 2, 3, 4, 5, 6, 10, 15, 20, 30, 60
S3001				4	600...99 990 $мин^{-1}$	1...99 990 $мин^{-1}$	да	1, 2, 3, 4, 5, 6, 10, 15, 20, 30, 60
S3100				4	60...9 999 $мин^{-1}$	1...9 999 $мин^{-1}$	нет	1, 2, 3, 4, 5, 6, 10, 15, 20, 30, 60
S3101				4	600...9 9990 $мин^{-1}$	1...9 9990 $мин^{-1}$	нет	1, 2, 3, 4, 5, 6, 10, 15, 20, 30, 60
S3500				6	60...10 000 $мин^{-1}$	1...10 000 $мин^{-1}$	да	1, 2, 3, 4, 5, 6, 10, 15, 20, 30, 60
S3501				6	60...100 000 $мин^{-1}$	1...100 000 $мин^{-1}$	да	1, 2
S3600				6	60...10 000 $мин^{-1}$	1...10 000 $мин^{-1}$	нет	1, 2, 3, 4, 5, 6, 10, 15, 20, 30, 60
S3601				6	60...100 000 $мин^{-1}$	1...100 000 $мин^{-1}$	нет	1, 2

Циклограмма работы



Базовые схемы подключения



Общие сведения
Емкостные ВВ
Индуктивные ВВ
Оптические ВВ
Защитные фотобарьеры
Магнито-чувствительные ВВ
Ультразвуковые ВВ
Соединительные кабели
Специального применения
Приборы для автоматизации
Рекомендации

ТАЙМЕРЫ – S2000, S2100, S2500, S2600

Таймеры предназначены для отсчета интервалов времени и включения исполнительных устройств по истечении заданного интервала времени.

Уставка интервала времени задается с помощью кнопок на передней панели таймера. Текущие показания таймера выводятся на индикатор.

Значения уставок и показания таймера запоминаются в энергонезависимой памяти.

Серийно производятся и поставляются таймеры, имеющие различные алгоритмы работы:

1. При поступлении внешнего сигнала на вход **СТАРТ** начинается отсчет интервала времени и продолжается только при наличии входного сигнала (иначе отсчет останавливается). По истечении заданного интервала времени, включается исполнительное реле и дальнейший отсчет прекращается. Отпускание реле и обнуление показаний таймера происходит при поступлении внешнего сигнала на вход **СБРОС**.

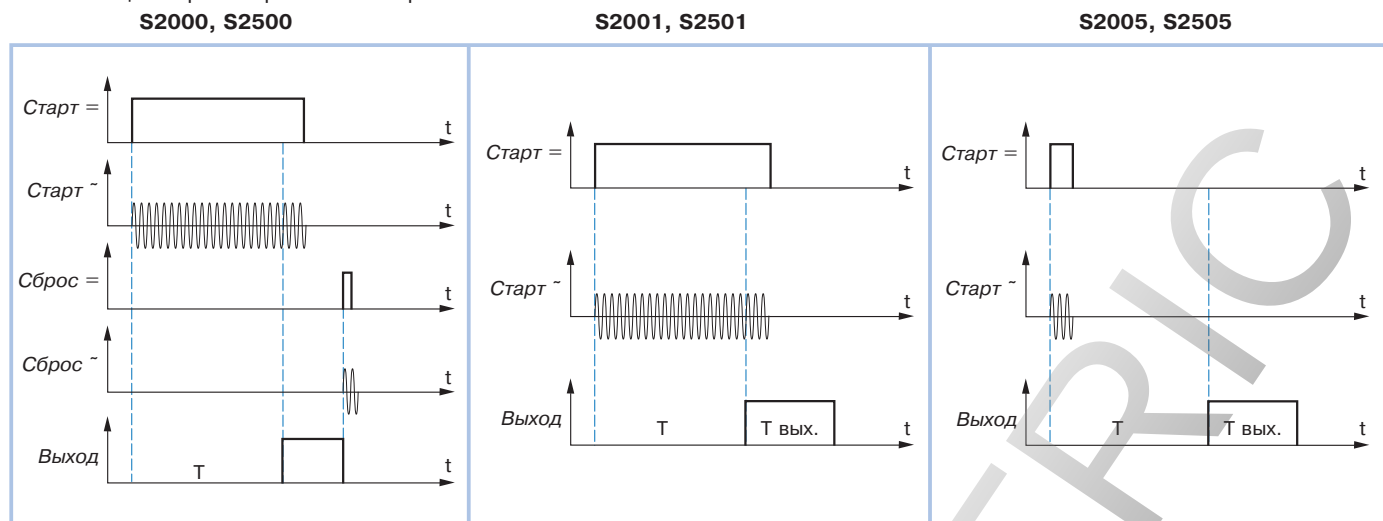
2. При поступлении внешнего сигнала на вход **СТАРТ** начинается отсчет и не прекращается до достижения заданного интервала времени, после чего включается исполнительное реле и дальнейший отсчет прекращается. Отпускание реле и обнуление показаний таймера происходит при поступлении внешнего сигнала на вход **СБРОС**.

3. При поступлении внешнего сигнала на вход **СТАРТ** начинается отсчет (пропадание сигнала останавливает и обнуляет таймер). По достижении заданного интервала времени включается исполнительное реле и дальнейший отсчет прекращается. Отпускание реле и обнуление показаний таймера происходит при пропадании внешнего сигнала на входе **СТАРТ**.

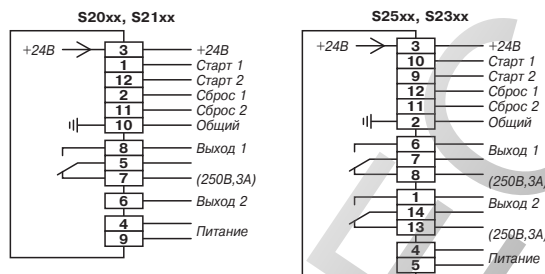
4. Аналогично п.3, но время включения реле ограничено значением 0,5 с.

Таймеры S20xx, S21xx 4 разряда – рис. 1										S25xx, S26xx 6 разрядов – рис. 2			
Наименование	Питание пост./перем.		сигнал СТАРТ пост./перем.		сигнал СБРОС пост./перем.			Разрядность	Диапазон интервалов времени/уставок	Выход «сухой контакт»		Выход +24 В для питания датчиков	Условия пуска, остановки и сброса таймера
	18...36В	85...240В	18...36В	85...240В	18...36В	85...240В	Внутрен.			н.з.	перек.		
Длительность входного импульса СТАРТ/СБРОС не менее 7 мс, пауза между импульсами не менее 14 мс. Прямой отсчет времени													
S2000								4	0...99,99 с			нет	СТАРТ/СТОП - уровень 1/0 СБРОС показаний - уровень 1
S2001								4	0...99,99 с			нет	СТАРТ/СТОП - уровень 1/0
S2002								4	0...99 мин 59 с			нет	СТАРТ/СТОП - уровень 1/0
S2003								4	0...99 мин 59 с			нет	СТАРТ/СТОП - уровень 1/0 СБРОС показаний - уровень 1
S2004								4	0...99 час 59 мин			да	СТАРТ/СТОП - уровень 1/0 СБРОС показаний - уровень 1
S2006								2+2	0...99 с			нет	СТАРТ/СТОП - уровень 1/0 СБРОС показаний - уровень 1
S2100								4	0...99,99 с			нет	СТАРТ/СТОП - уровень 1/0 СБРОС показаний - уровень 1
S2101								4	0...99,99 с			нет	СТАРТ/СТОП - уровень 1/0
S2102								4	0...99 мин 59 с			нет	СТАРТ/СТОП - уровень 1/0
S2103								4	0...99 мин 59 с			нет	СТАРТ/СТОП - уровень 1/0 СБРОС показаний - уровень 1
S2104								4	0...99 мин 59 с			нет	СТАРТ/СТОП - уровень 1/0 СБРОС показаний - уровень 1
S2106								2+2	0...99 с			нет	СТАРТ/СТОП - уровень 1/0 СБРОС показаний - уровень 1
S2500								6	0...99 мин 59,99 с			нет	СТАРТ/СТОП - уровень 1/0 СБРОС показаний - уровень 1
S2501								6	0...99 мин 59,99 с			нет	СТАРТ/СТОП - уровень 1/0
S2504								6	0...99 ч 59мин 59с			да	СТАРТ/СТОП - уровень 1/0 СБРОС показаний - уровень 1
S2600								6	0...99 мин 59,99 с			нет	СТАРТ/СТОП - уровень 1/0 СБРОС показаний - уровень 1
S2601								6	0...99 мин 59,99 с			нет	СТАРТ/СТОП - уровень 1/0
S2604								6	0...99 ч 59мин 59с			нет	СТАРТ/СТОП - уровень 1/0 СБРОС показаний - уровень 1

Основные циклограммы работы таймеров

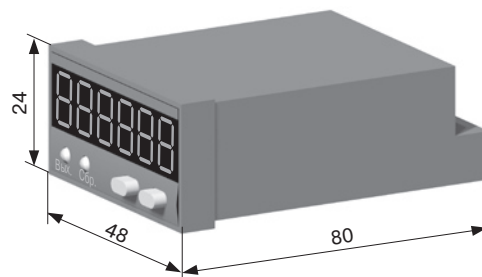


Базовые схемы подключения таймеров



**СЧЕТЧИК, ТАЙМЕР, ТАХОМЕТР
В ОДНОМ КОРПУСЕ – S1800**

Функция счета импульсов, счета времени (таймер), счета импульсов в единицу времени (тахометр) задаются пользователем программно. Прибор выполнен в корпусе DIN 24x48 мм.



ОБЩИЕ ТЕХНИЧЕСКИЕ ХАРАКТЕРИСТИКИ

- Напряжение питания 10 ... 30 В постоянного тока
- Тип индикатора светодиодный
- Высота символов 8 мм
- Количество разрядов 6
- Частота выходного сигнала не более 30 Гц или не более 16 кГц
- Выбор частоты входа программный
- Выход транзисторный ключ с оптронной развязкой
- Энергонезависимая память уставок, сохраняемость данных не менее 10 лет
- Диапазон рабочих температур -10 ... +50 °С
- Степень защиты IP65

СЧЕТЧИК

- Счет прямой и обратный
- Сбрасывание выхода при достижении величины меньше или равной 0.

ТАЙМЕР

- Различные функции работы
- Входы Старт, Стоп, Сброс
- Единицы отсчета в секундах, минутах, часах

ТАХОМЕТР

- Работы в режиме имп./мин или имп./с (частотомер)
- Срабатывание выхода при отсутствии импульсов на входе

Общие сведения
Емкостные ВВ
Индуктивные ВВ
Оптические ВВ
Защитные фотобарьеры
Магнито-чувствительные ВВ
Ультразвуковые ВВ
Соединительные кабели
Специального применения
Приборы для автоматизации
Рекомендации

РЕЛЕ КОНТРОЛЯ ЧАСТОТЫ ВРАЩЕНИЯ

S5000, S5100 4 разряда – рис. 1

Реле предназначено для измерения и контроля частоты вращения в диапазоне 60 ... 9999 мин⁻¹. Информация о текущем значении частоты вращения отображается в виде десятичного числа на четырехразрядном (или 6-ти разрядном) индикаторе в оборотах в минуту. В качестве входного устройства используется бесконтактный датчик (индуктивный или оптический). С помощью кнопок, расположенных на передней панели, задается значение контролируемой частоты вращения, число импульсов со входного устройства на 1 оборот и время разгона (по прошествии которого начинается контроль).

Реле предполагает два режима работы:

1. Пуск осуществляется подачей сигнала на вход **ПУСК**. Сигнал с датчика, контролирующего вращение вала, подается на вход **ВХОД f**. Отсчет времени разгона начинается с момента пуска. Если по прошествии установленного времени разгона частота вращения остается меньше заданной или в процессе работы снижается до уровня заданной, то исполнительное реле выключается и загорается светодиод индикации аварии. Отмена аварии происходит при повторном пуске. Контроль частоты осуществляется при наличии сигнала на входе **ПУСК**. Если сигнал на входе **ПУСК** отсутствует, то показания индикации обнуляются и выходное реле выключается. Контроль частоты производится и в том случае, если устройство находится в режиме установки параметров.

2. Прибор работает в режиме контроля частоты вращения, т.е. при $f > f_{зад.}$ исполнительное реле включается, а при $f < f_{зад.}$ реле выключается. В этом случае состояние входа **ПУСК** безразлично.

Включение 2-го режима работы устройства осуществляется путем установки переключки, подающей +24В на вход **РЕЖИМ 1/2**.

Наименование	Питание пост./перем.		сигнал ВХОД f		сигналы ПУСК, РЕЖИМ		Разрядность	Уставка времени разгона	Выход «сухой контакт» перек.	Погрешность	Режим	Выход +24 В для питания датчиков
	18...36В	85...240В	18...36В	85...240В	18...36В	85...240В						
S5000							4	0...10 с		2%	1 и 2	да
S5100							4	0...10 с		2%	1 и 2	да

S5501, S5601 6 разрядов – рис. 2

Реле предназначено для измерения и контроля частоты вращения вала, диска и т.п., в диапазоне от 30 до 1000 мин⁻¹. Реле позволяет контролировать верхнее и нижнее пороговое значение частоты вращения. Информация о текущем значении частоты вращения в мин⁻¹ выводится на 6-ти разрядный цифровой светодиодный индикатор. При снижении частоты входного сигнала до значения меньшего, чем установленное нижнее пороговое значение частоты (нижний порог) - включается реле K2 и загорается нижний светодиод 2 на передней панели. При увеличении частоты входного сигнала до значения большего, чем установленное верхнее пороговое значение частоты (верхний порог) - включается реле K1 и загорается верхний светодиод 1 на передней панели. Время контроля отсутствия сигнала равно 2 сек, т.е. если на входе нет сигнала в течение 2 сек, то показания индикации обнуляются и оба реле выключаются. Погрешность измерения частоты определяется числом импульсов от входного устройства, поступающих на реле за один полный оборот вала, диска и т.п.

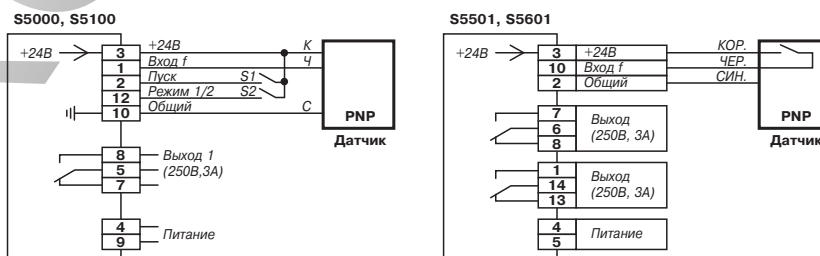
Реле имеет энергонезависимую память для хранения уставок, сделанных пользователем.

Режим установки нижнего порогового значения частоты (нижнего порога) включается при первом нажатии кнопки **MODE**. Режим установки верхнего порогового значения частоты (верхнего порога) включается при втором нажатии кнопки **MODE**. Режим установки числа импульсов на 1 оборот включается при третьем нажатии кнопки **MODE**.

При четвертом нажатии кнопки **MODE** реле переходит в режим отображения информации о текущем значении частоты вращения. Выбор нужного разряда производится нажатием кнопки **SEL**. Установка нужной цифры в выбранном разряде производится нажатием кнопки **SET**.

Наименование	Питание пост./перем.		сигнал ВХОД f		Разрядность	Время разгона	Выход «сухой контакт» перек.	Погрешность	Выход +24 В для питания датчиков
	18...36В	85...240В	18...36В	85...240В					
S5501					6	2 с		2%	да
S5601					6	2 с		2%	да

Схемы подключения таймеров



ИСТОЧНИКИ ПИТАНИЯ – S4001, S4004

Общие сведения
Емкостные ВВ
Индуктивные ВВ
Оптические ВВ
Защитные фотобарьеры
Магнито-чувствительные ВВ
Ультразвуковые ВВ
Соединительные кабели
Специального применения
Приборы для автоматизации
Рекомендации

Диапазон рабочих температур.....0...+50°C
Степень защиты.....IP40

Входное напряжение, постоянное/переменное	85...240 В
Выходное напряжение, постоянное стабилизированное	24 В ± 2%
Выходной ток, максимальный	1,2 А
Коммутируемая нагрузка, максимальная	не более 50 мВ
Пульсации выходного напряжения	не менее 0,9
Кoeffициент полезного действия	есть
Защита по току	есть
Защита по температуре	есть
Способ крепления	на DIN-рейку
Способ подключения	клеммник
Материал корпуса	АБС
Габаритные размеры	не более 70 x 85 x 58 мм
Масса	не более 0,2 кг

S4001

Для питания бесконтактных выключателей и других устройств автоматики



85...240 В
24 В ± 2%
1,2 А
не более 50 мВ
не менее 0,9
есть
есть
на DIN-рейку
клеммник
АБС
не более 70 x 85 x 58 мм
не более 0,2 кг



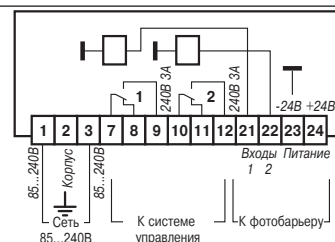
Схема подключения

S4004

Для питания бесконтактных выключателей, фотобарьеров ВБ3.64, ВБ3.65 и других устройств автоматики. Содержит два исполнительных реле, могут быть подключены датчики (рр-выход)



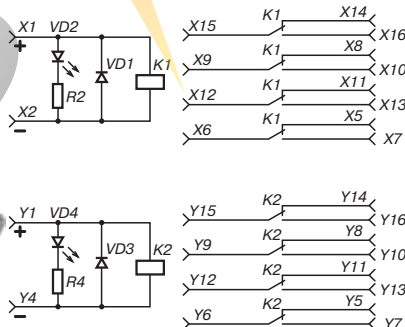
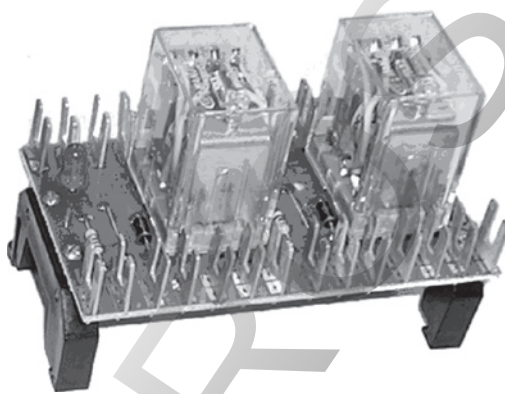
85...240 В
24 В ± 2%
0,4 А
3 А, 250 В
не более 50 мВ
не менее 0,9
есть
есть
на DIN-рейку
клеммник
АБС
не более 70 x 85 x 58 мм
не более 0,2 кг



Назначение контактов источника питания-адаптера при подключении к нему фотобарьера

ПЛАТА РЕЛЕ – S9002

Для монтажа на DIN рейку.



Плата реле предназначена для согласования выходов бесконтактных выключателей с исполнительными устройствами, а также в других устройствах автоматики

Входное напряжение, постоянное	18...36 В
Коммутируемая нагрузка, максимальная	3 А, 240 В
Количество каналов	2
Индикация включения реле	есть
Диапазон рабочих температур	-20 ... +70°C
Способ крепления	на DIN-рейку
Способ подключения	клеммы
Габаритные размеры	не более 87,5x50x60 мм
Масса	не более 0,1 кг

СЧЕТЧИКИ ИМПУЛЬСОВ, ТАХОМЕТРЫ, ТАЙМЕРЫ

Для монтажа на DIN рейку.



СЧЕТЧИКИ ИМПУЛЬСОВ НА DIN РЕЙКУ – S1200, S1300

Счетчики S12xx, S13xx 6 разрядов													
Наименование	Питание пост./перем.		сигнал СЧЕТ пост./перем.		сигнал СБРОС пост./перем.			Разрядность	Диапазон счета/уставок	Выход		Счет от 0 до уставки	Выход +24 В для питания датчиков
	18...36В	85...240В	18...36В	85...240В	18...36В	85...240В	Внутрен.			электр. ключ	перекл. контакты реле		
Счетчики «медленные». Длительность входного импульса СЧЕТ/СБРОС не менее 7 мс, пауза на менее 14 мс (Частота $f_{max}=25$ Гц).													
S1200								6	0...999999			да	нет
S1201								6	0...999999		T=0,5 с	да	нет
S1202								6	0...999999		T=0,5 с	без уставки	нет
S1210								3+3	0...999			да	нет
S1211								3+3	0...999		T=0,5 с	да	нет
S1212								6	0...999999		T=0,5 с	да	да
S1213								6	0...999999		T=0,5 с	да	нет
S1220								4+2	0...9999; 0..99			да	нет
S1221								3+3	0...999		T=0,5 с	да	да
S1222								6	0...999999			да	да
S1230								6	0...999999			реверсивный	нет
S1232								6	0...999999			квадратурный	да
S1234								6	0...999999		2 вых.	реверсивный	да
S1240								6	0...999999			обратный	нет
S1300								6	0...999999			да	нет
S1301								6	0...999999		T=0,5 с	да	нет
S1302								6	0...999999		T=0,5 с	без уставки	нет
S1310								3+3	0...999			да	нет
S1311								3+3	0...999		T=0,5 с	да	нет
S1313								6	0...999999		T=0,5 с	да	нет
S1330								6	0...999999			реверсивный	нет
S1332								6	0...999999			квадратурный	да
S1334								6	0...999999		2 вых.	реверсивный	нет
S1310								6	0...999999			обратный	нет
Счетчики «быстрые». Частота входных импульсов до 10 кГц.													
S1300-1								6	0...999999	рпр		да	да
S1301-1								6	0...999999	рпр		да	нет

ТАХОМЕТРЫ НА DIN РЕЙКУ – S3200, S3300

Тахометры S32xx, S33xx 6 разрядов								
Наименование	Питание пост./перем.		сигнал ВХОД 18...36В	Разрядность	Рабочий диапазон		Выход +24 В для питания датчиков	Уставка имп./оборот
	18...36В	85...240В			уставка 1 имп./оборот	уставка 60 имп./оборот		
Частота входного сигнала 1 Гц ... 10 кГц.								
S3200				6	60...10 000 мин ⁻¹	1...10 000 мин ⁻¹	да	1, 2, 3, 4, 5, 6, 10, 15, 20, 30, 60
S3201				6	60...100 000 мин ⁻¹		да	1, 2
S3203				6	30...1 000 мин ⁻¹		да	
S3300				6	60...10 000 мин ⁻¹	1...10 000 мин ⁻¹	нет	1, 2, 3, 4, 5, 6, 10, 15, 20, 30, 60
S3301				6	60...100 000 мин ⁻¹		нет	1, 2

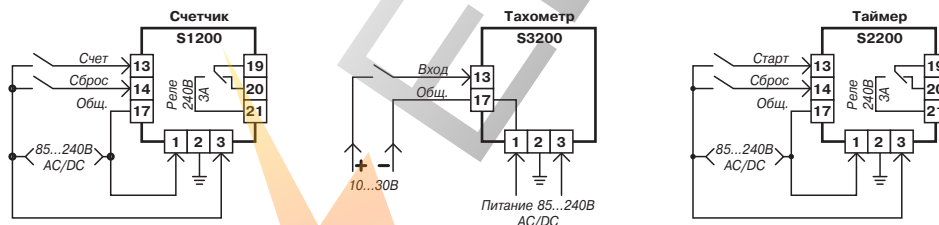
Общие сведения
Емкостные ВВ
Индуктивные ВВ
Оптические ВВ
Защитные фотобарьеры
Магнито-чувствительные ВВ
Ультразвуковые ВВ
Соединительные кабели
Специального применения
Приборы для автоматизации
Рекомендации

ТАЙМЕРЫ НА DIN РЕЙКУ – S2200, S2300

Таймеры S22xx, S23xx 6 разрядов

Наименование	Питание пост./перем.		сигнал СТАРТ пост./перем.		сигнал СБРОС пост./перем.			Разрядность	Диапазон уставок времени выдержки	Выход		Выход +24 В для питания датчиков	Условия пуска, остановки и сброса таймера
	18...36В	85...240В	18...36В	85...240В	18...36В	85...240В	Внутрен.			электр. ключ	перек. контакты реле		
Длительность входного импульса СТАРТ/СБРОС не менее 7 мс, пауза между импульсами не менее 14 мс. Прямой отсчет времени													
S2200								6	0...99мин 59,99с			нет	СТАРТ/СТОП - уровень 1/0 СБРОС показаний - уровень 1
S2201								6	0...99мин 59,99с			нет	СТАРТ/СТОП - уровень 1/0
S2204								6	0...99ч 59мин 59с			да	СТАРТ/СТОП - уровень 1/0 СБРОС показаний - уровень 1
S2300								6	0...99мин 59,99с			нет	СТАРТ/СТОП - уровень 1/0 СБРОС показаний - уровень 1
S2301								6	0...99мин 59,99с			нет	СТАРТ/СТОП - уровень 1/0
S2304								6	0...99ч 59мин 59с			нет	СТАРТ/СТОП - уровень 1/0 СБРОС показаний - уровень 1
S2300-1								6	0...99мин 59,99с	рпр		нет	СТАРТ/СТОП - уровень 1/0 СБРОС показаний - уровень 1
S2301-1								6	0...99мин 59,99с	рпр		нет	СТАРТ/СТОП - уровень 1/0
S2304-1								6	0...99ч 59мин 59с	рпр		нет	СТАРТ/СТОП - уровень 1/0 СБРОС показаний - уровень 1
S2300-2								6	0...99мин 59,99с	рпр		нет	СТАРТ/СТОП - уровень 1/0 СБРОС показаний - уровень 1
S2301-2								6	0...99мин 59,99с	рпр		нет	СТАРТ/СТОП - уровень 1/0
S2304-2								6	0...99ч 59мин 59с	рпр		нет	СТАРТ/СТОП - уровень 1/0 СБРОС показаний - уровень 1

Базовые схемы подключения



Общие сведения

Емкостные ВВ

Индуктивные ВВ

Оптические ВВ

Защитные фотобарьеры

Магнито-чувствительные ВВ

Ультразвуковые ВВ

Соединительные кабели

Специального применения

Приборы для автоматизации

Рекомендации

БЛОК УПРАВЛЕНИЯ ЭЛЕКТРОНАСОСОМ – S4008



Блок управления предназначен для управления электронасосом, поддерживающим уровень расходной жидкости в резервуаре.

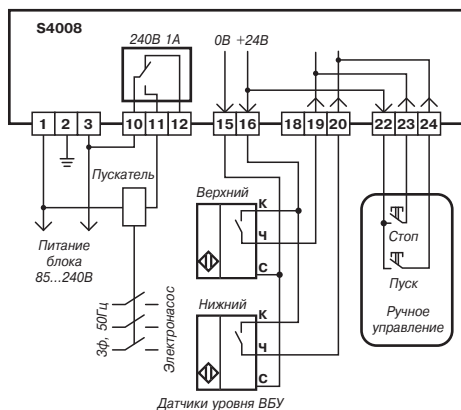
Блок управления включает электронасос при недостаточном уровне жидкости и отключает электронасос по достижении заданного уровня. Значения уровней включения и выключения определяются параметрами (уровнями срабатывания) применяемого датчика уровня. В качестве датчика рекомендуется применять выключатель бесконтактный уровня серии ВБУ.

К блоку управления можно дополнительно подключить кнопки ПУСК и СТОП для ручного управления процессом наполнения.

Имеется индикация включения питания ВКЛ, достижения уровня ВЕРХНИЙ, достижения уровня НИЖНИЙ, индикация включения насоса РЕЛЕ ВКЛ.

Основные технические данные

Напряжение питания постоянного/переменного тока	85...240 В
Количество входов для контролируемых уровней	
- основные (ВЕРХНИЙ и НИЖНИЙ)	1
- дополнительный (ПЕРЕЛИВ)	2
Максимальный коммутируемый ток	1А
Максимальное коммутируемое напряжение	240 В
Выходное постоянное напряжение для датчика	24В±2%
Ток через контакты датчика	5...20 мА
Рабочий диапазон температур	-40...+50°С
Материал корпуса	АБС
Способ крепления	на DIN-рейку
Степень защиты	IP40
Габариты	70×85×58 мм
Вес	200 г



В качестве датчика уровня рекомендуются поплавковые выключатели серий ВБУ2, ВБУ22, ВБУ23К и другие, которые могут иметь 2 или 3 контролируемых уровня. При подключении 2-х уровневых датчиков клемма 18 не используется. Кроме того, допускается применение емкостных бесконтактных выключателей

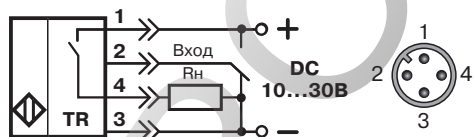
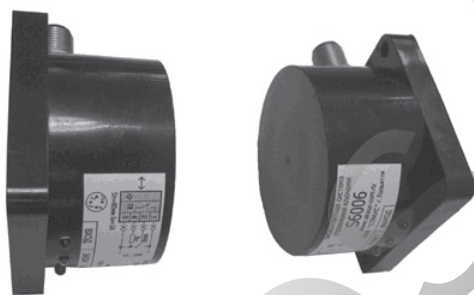
БЕСКОНТАКТНАЯ СИСТЕМА УПРАВЛЕНИЯ КЛЮЧАМИ – S6006

Модуль бесконтактной системы управления ключами S6006 является устройством автоматики и может применяться на автоматических линиях, автономных тележках и т.д. для дистанционного дуплексного (двунаправленного) управления исполнительными механизмами через воздушный промежуток.

Бесконтактная система управления ключами состоит из двух или более модулей S6006. Каждый модуль предполагает совместную работу в паре с точно таким же, расположенным на определенном расстоянии (модули А и Б). Модуль имеет один управляющий вход и один выход. Выход модуля предназначен для коммутации подключенного к нему исполнительного устройства (реле и др.). Если модули находятся в зоне уверенной связи друг с другом (произошел "захват"), то логический сигнал на управляющем входе одного из пары взаимодействующих модулей (модуль А) определяет состояние выхода другого модуля (модуль Б). Соответственно, логический сигнал на входе модуля Б управляет состоянием выхода модуля А.

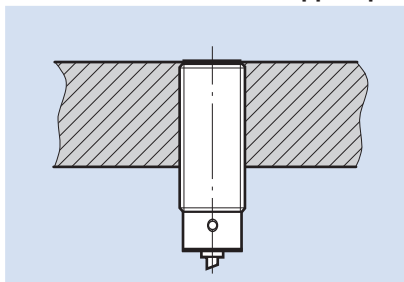
Взаимное управление осуществляется через воздушный промежуток.

В технологическом процессе подвижные объекты с установленными на них модулями поочередно позиционируются напротив неподвижного модуля в зоне "захвата", что позволяет осуществлять взаимное управление исполнительными устройствами. Количество модулей в подобной системе неограниченно.



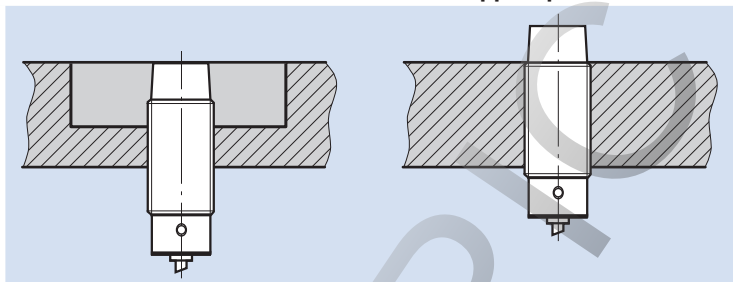
СПОСОБЫ МОНТАЖА И ОСОБЕННОСТИ

Выключатели ВСТРАИВАЕМЫЕ ЗАПОДЛИЦО



Выключатель защищен от боковых воздействий.
Расстояние воздействия может оказаться недостаточным.

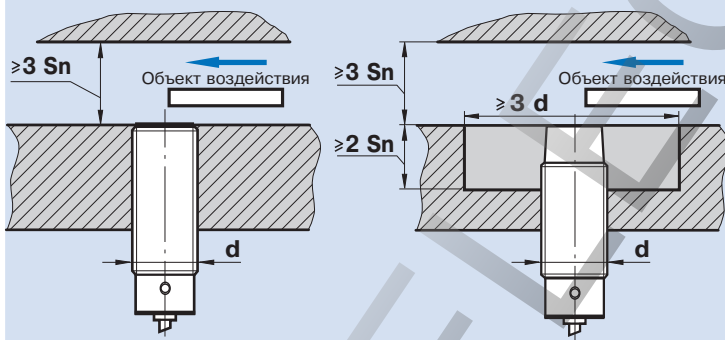
Выключатели НЕ ВСТРАИВАЕМЫЕ ЗАПОДЛИЦО



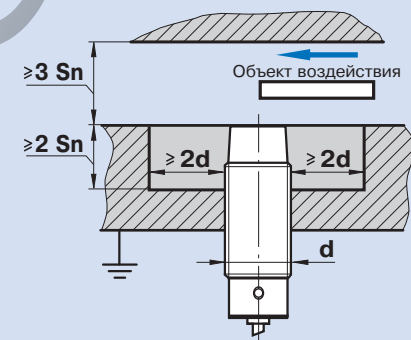
Вокруг чувствительного элемента выключателя требуется наличие зоны, свободной от материала, влияющего на чувствительный элемент.
Расстояние воздействия увеличено в 1,5 ... 2 раза.
Выключатель чувствителен к боковым механическим воздействиям.

Для устранения влияния окружающих металлических элементов конструкции оборудования монтаж выключателей должен быть выполнен с соблюдением указанных размеров.

Монтаж ИНДУКТИВНЫХ выключателей

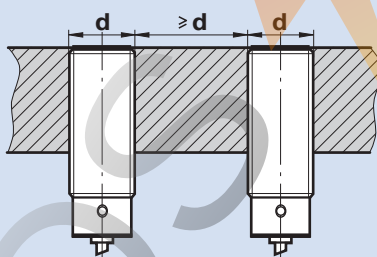


Монтаж ЕМКОСТНЫХ выключателей



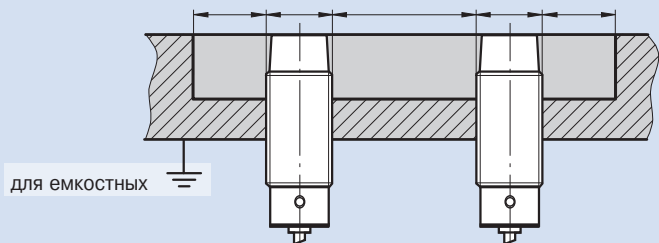
Для устранения взаимного влияния выключателей их монтаж должен быть выполнен с соблюдением указанных размеров.

Монтаж выключателей ВСТРАИВАЕМЫХ ЗАПОДЛИЦО



Монтаж выключателей НЕ ВСТРАИВАЕМЫХ ЗАПОДЛИЦО

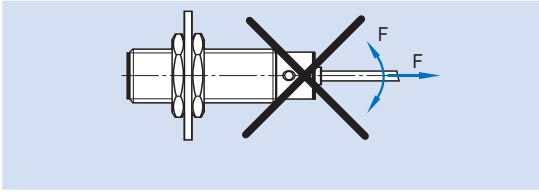
для емкостных	$\geq 2d$	$\geq 2d$	$\geq 2d$
для индуктивных	$\geq d$	d	$\geq d$



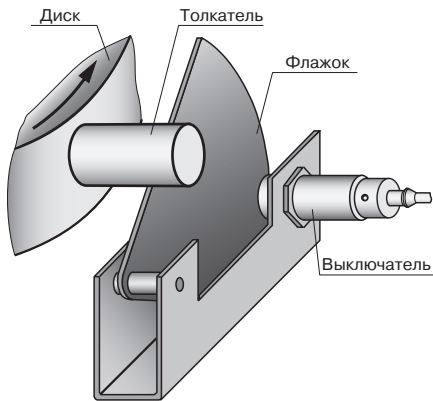
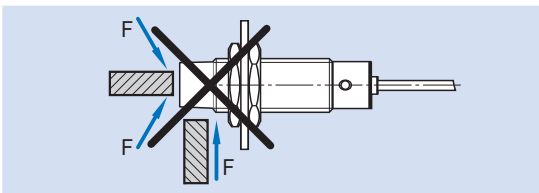
Общие сведения
Емкостные ВВ
Индуктивные ВВ
Оптические ВВ
Защитные фотобарьеры
Магнито-чувствительные ВВ
Ультразвуковые ВВ
Соединительные кабели
Специального применения
Приборы для автоматизации

НЕДОПУСТИМО

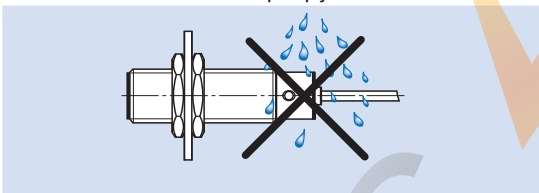
Не допускаются многократные перегибы подводящего кабеля и механические нагрузки на него.



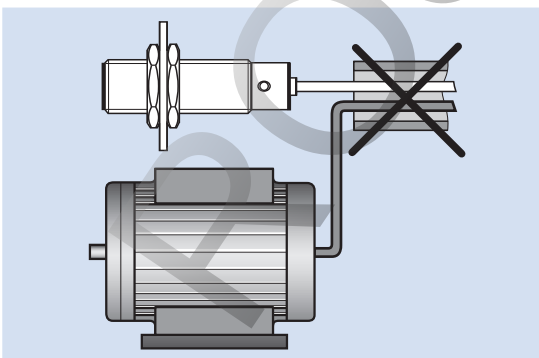
Не допускаются удары объекта воздействия, подвижных частей оборудования по активной поверхности и корпусу выключателя.



Не рекомендуется применять выключатели с незащищенным подводящим кабелем в агрессивной среде СОЖ, т.к. некоторые их типы вызывают отвердевание поливинилхлоридной оболочки кабеля и его разрушение.

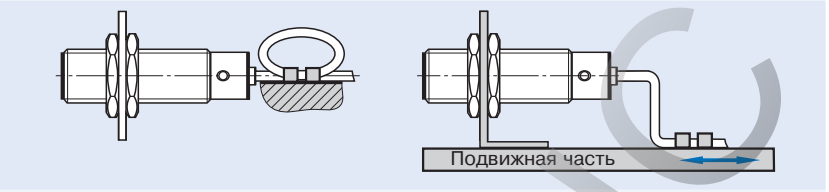


Не рекомендуется размещать в одном металлическом рукаве кабели от бесконтактных выключателей и силовые кабели.

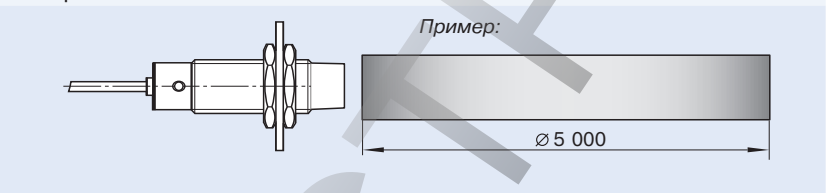


РЕКОМЕНДАЦИИ

Если исключить механические воздействия невозможно, то подводящий кабель следует закрепить к неподвижным частям оборудования с помощью скоб.



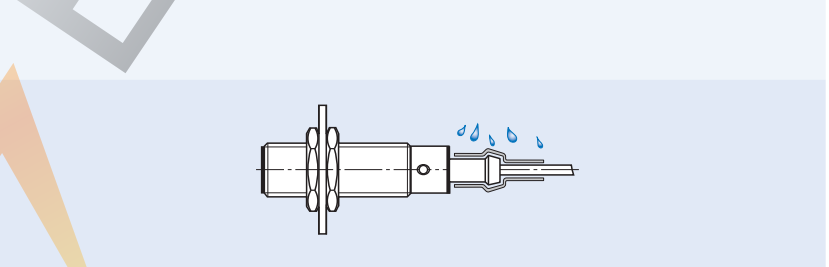
Если устранить вероятность удара управляющего объекта, подвижных частей оборудования по активной поверхности и корпусу выключателя невозможно, то следует воспользоваться промежуточным металлическим флажком.



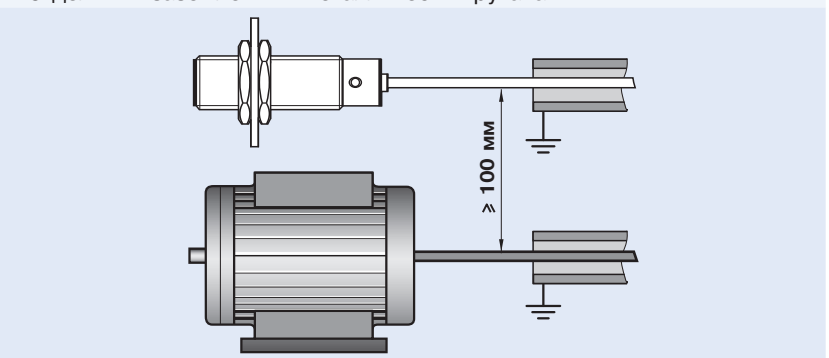
На предприятии надо было получить информацию о положении металлического диска, но из-за больших значений диаметра и люфта диск, ударяя по корпусу выключателя, выводил его из строя и оборудование прекращало функционировать.

Выполнить высокоточную механическую обработку диска экономически являлось невыгодным. Решение оказалось простым - на диск были установлены толкатели, которые при его определенном положении опускали металлические флажки перед выключателями, вызывая их срабатывание. Сориентировать же флажок таким образом, чтобы опускаясь он пересекал зону чувствительности выключателя незатруднительно.

Для защиты подводящего кабеля применяются выключатели, имеющие корпус со штуцером, на который одевается защитная трубка.

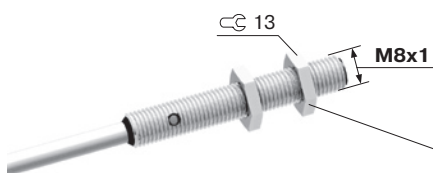


В целях уменьшения электрических наводок, которые могут вызвать ложное срабатывание выключателя, силовые кабели, кабели от электродвигателей и от бесконтактных выключателей целесообразно проложить в отдельных заземленных металлических рукавах.



ОГРАНИЧЕНИЯ УСИЛИЯ ЗАТЯГИВАНИЯ ГАЕК ПРИ МОНТАЖЕ

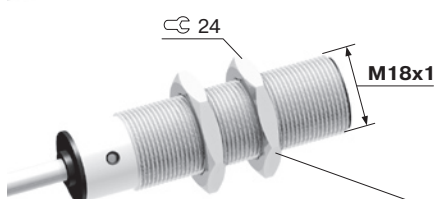
Устанавливая выключатели и датчики в оборудование не следует превышать максимальное значение крутящего момента при затягивании гаек.
Невыполнение данного требования может привести к повреждению изделия.



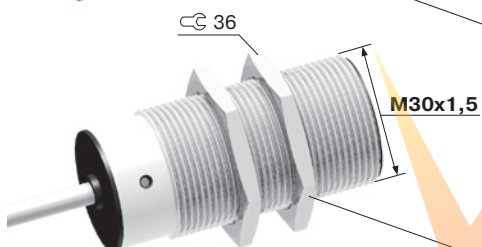
Крутящий момент при затягивании гаек выключателей **ВБ_.08М._** не более **0,25 кг·м.**



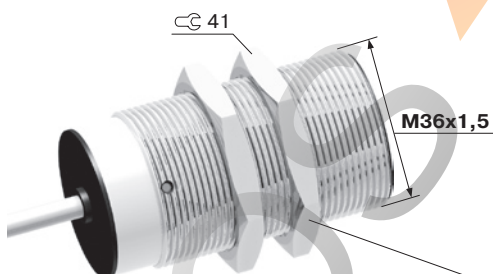
Крутящий момент при затягивании гаек выключателей **ВБ_.12М._** не более **1,5 кг·м.**



Крутящий момент при затягивании гаек выключателей **ВБ_.18М._** не более **3,0 кг·м.**

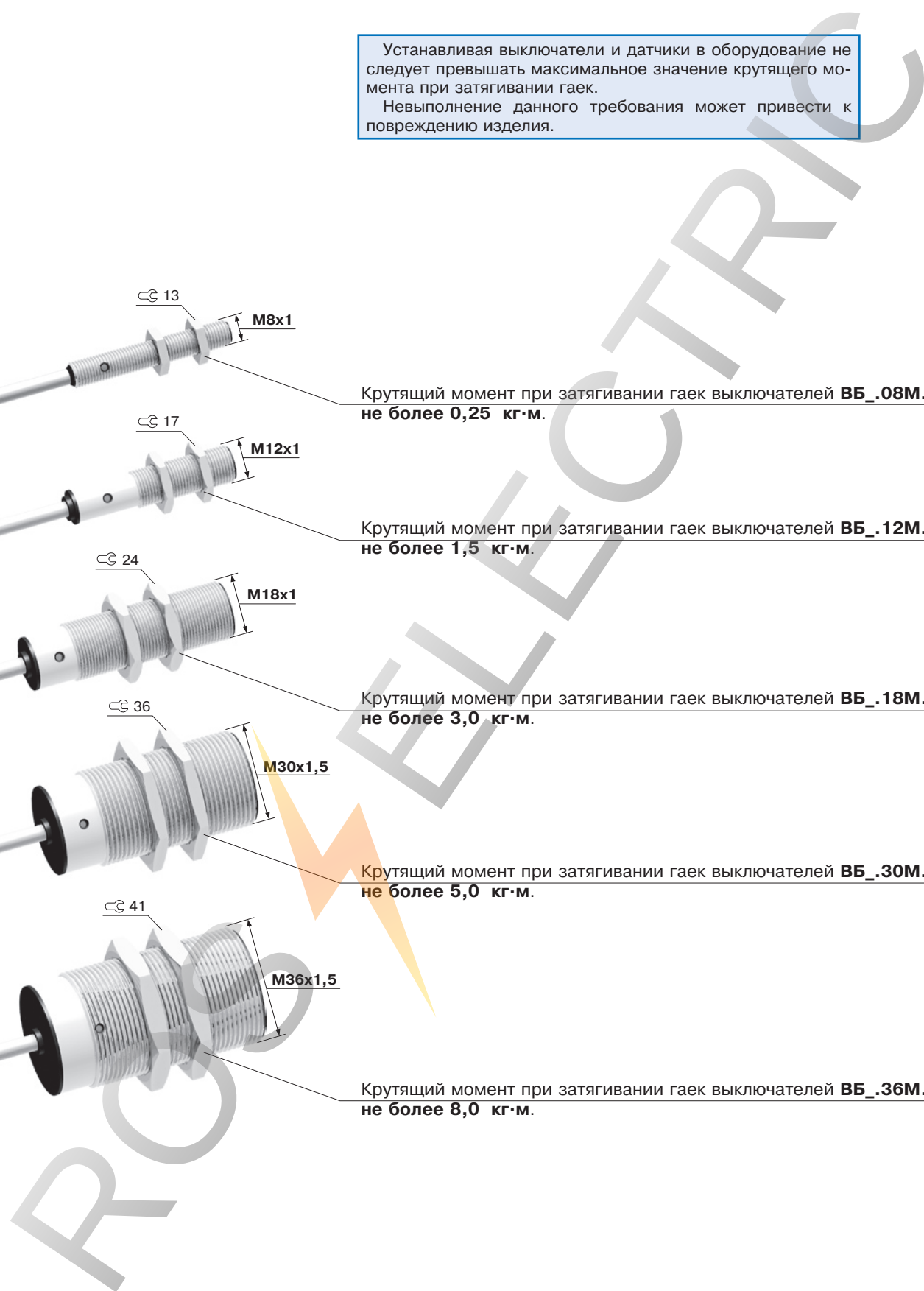


Крутящий момент при затягивании гаек выключателей **ВБ_.30М._** не более **5,0 кг·м.**



Крутящий момент при затягивании гаек выключателей **ВБ_.36М._** не более **8,0 кг·м.**

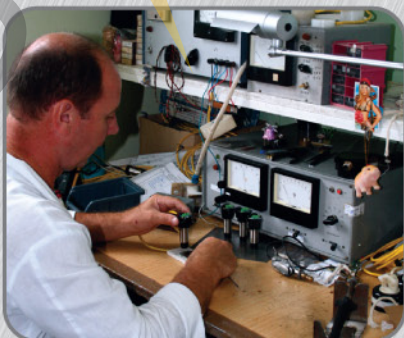
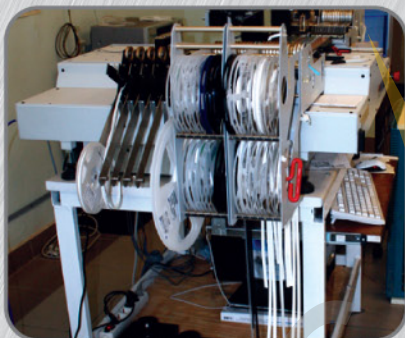
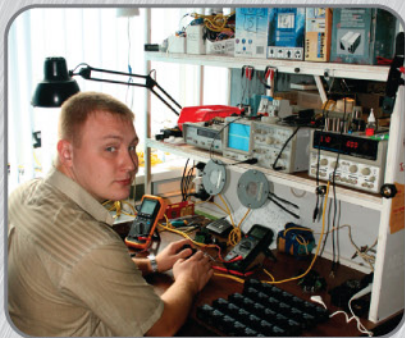
- Общие сведения
- Емкостные ВБ
- Индуктивные ВБ
- Оптические ВБ
- Защитные фотобарьеры
- Магнито-чувствительные ВБ
- Ультразвуковые ВБ
- Соединительные кабели
- Специального применения
- Приборы для автоматизации
- Рекомендации**





20 лет - искусство создавать

МЕГА-К



ЗАО «МЕГА-К»

Россия, г.Калуга, ул.Московская, 282а

тел./факс: (4842) 510-879, (4842) 510-671

megak@kaluga.ru · megak@list.ru

www.megak.ru



МЕГА-К

Система менеджмента качества соответствует
ГОСТ Р ИСО 9001-2008 и ISO 9001:2008

Направление деятельности «МЕГА-К»

Проектирование, производство и поставки

Качество «МЕГА-К»

Предприятие «МЕГА-К» трижды сертифицировало
Систему менеджмента качества на соответствие
ГОСТ Р ИСО 9001-2008 и ISO 9001Ж2008:

- в 2004 г
- в 2007 г
- в 2010 г

Продукция «МЕГА-К» проходит 100% выходной
контроль и испытания. Мы гарантируем высокую
надежность продукции «МЕГА-К» и ее работо-
способность в течении продолжительного срока
службы.

На представленную в каталоге продукцию
установлен гарантийный срок – 2 года.

Продукция «МЕГА-К»

Бесконтактные выключатели и датчики:

- емкостные
- индуктивные
- оптические
- ультразвуковые
- магниточувствительные

Бесконтактные выключатели и датчики для специального применения

Защитные фотоэлектрические барьеры

Приборы для автоматизации

- счетчики
- таймеры
- тахометры
- реле контроля частоты вращения
- источники питания

Соединительные кабели для выключателей и датчиков

Отличия «МЕГА-К»

Мы ценим своих партнеров и поставляем приборы
для автоматизации наивысшей потребительской
ценности. Продукция «МЕГА-К» предназначена для
того, чтобы людям легче работалось на произ-
водстве, чтобы их труд был безопасным, чтобы было
приятнее путешествовать на транспорте.

248017, Россия, Калуга, ул.Московская, 282^а,

Тел./факс: (484-2)-510-879, (484-2)-510-671

E-mail: megak@kaluga.ru, megak@list.ru

www.megak.ru