

Производственное объединение «Электротехник» является ведущим производителем электротехнической продукции в России. Высокий уровень качества товаров и обслуживания клиентов позволил компании занять лидирующие позиции в отрасли.

«Электротехник» изготавливает более 5 000 наименований изделий и ежегодно выводит на рынок более сотни новинок, выпускаемых по современным технологиям.

«Электротехник» - единственное предприятие по производству ВСЕГО ассортимента:

- Пакетных выключателей и переключателей
- Концевых выключателей
- Контактторов электромагнитных
- Рубильников
- Постов кнопочных

Основная задача «Электротехник» — это обеспечение рынка качественной продукцией по минимальным ценам!

Мы сотрудничаем с ведущими дистрибьюторами России и крупнейшими сетевыми компаниями, такими как «ЭТМ», «Русский свет», «Минимакс». За годы успешной работы мы зарекомендовали себя как надежного и ответственного поставщика.

Благодаря неизменному спросу, эффективной системе логистики и работе с сетевыми компаниями наша продукция доступна в любой точке России, Белоруссии и Казахстана.

Вся продукция сертифицирована в соответствии с требованиями «Технического регламента Таможенного Союза 004/2011 «О безопасности низковольтного оборудования» (ЕАС). Предоставляется гарантия на каждое изделие и производится гарантийное обслуживание.

Выбрав нас в качестве поставщика, Вы получите:

- Высококачественную продукцию
- Низкую цену от производителя
- Наличие товаров на складе
- Систему скидок и бонусов для постоянных клиентов
- Техническую поддержку
- Рекламную поддержку
- Рекомендации по продвижению продукции
- Бесплатную доставку до терминалов транспортных компаний
- Гарантийные обязательства производителя

Пользуйтесь преимуществами работы с производителем!

1. Контакторы и пускатели электромагнитные	4
Контакторы вакуумные серии КВТ	4
Контакторы вакуумные серии КВТ с разъемом	8
Контакторы вакуумные серии КВТ высоковольтные	11
Пускатели электромагнитные серии ПМ12 до 100А	13
Пускатели электромагнитные серии ПМ12 100-250А	20
Пускатели электромагнитные серии ПМ12 315-1250А	24
Пускатели электромагнитные серии ПМ12-ЭК	26
Пускатели электромагнитные серии ПМЛ 10-95А	28
Пускатели электромагнитные серии ПМЛ 100-800А	34
Пускатели электромагнитные серии ПМЛ с управлением на постоянном токе	37
Пускатели электромагнитные серии ПМА-3000, 4000	39
Пускатели электромагнитные серии ПМА-5000, 6000	43
Пускатели электромагнитные серии ПМЕ	47
Контакторы электромагнитные переменного тока серии КТ-5000	49
Контакторы электромагнитные переменного тока серии КТ-6000	51
Контакторы электромагнитные переменного тока серии КТ-6600	53
Контакторы электромагнитные постоянного тока серии КТП-6000	54
Контакторы электромагнитные постоянного тока серии КПД-121	55
Контакторы электромагнитные серии ПМЛ конденсаторные	56
Автоматический пускатель двигателя серии АПД32, АПД80	57
Приставки ПКЛ, ПВЛ	59
2. Реле	60
Реле электротепловые токовые серии РТТ-3, РТТ-4	60
Реле электротепловые серии РТЛ	62
Реле электротепловые серии РТЛ-2	63
Реле максимального тока серии РЭО-401	64
Реле электротепловые серии РТТ5-10	65
Реле электротепловые серии РТТ5-125	66
Реле электротепловые серии РТТ5-180	67
Реле электротепловые серии РТТ5-330	68
Реле электротепловые серии РТТ-1, РТТ-2	69
Реле промежуточные серии РПЛ	73
Реле промежуточные серии РЭП34	74
3. Выключатели концевые, путевые	78
Выключатели концевые серии КУ-700, НВ-700, ВУ-700	78
Выключатели концевые серии ВУ-150М, ВУ-250М	80
Выключатели управления серии ВУ22Т	81
Выключатели концевые серии ВК-200, ВК-300	82
Выключатели путевые серии ВПК	84
Выключатели путевые серии ВП15	85
Выключатели путевые серии ВП16	87
Выключатели путевые серии ВП19	88
Микропереключатели серии МП	89
Выключатели путевые серии ВП-4М	95
4. Рубильники, выключатели-разъединители	96
Выключатели-разъединители серии ВР32	96
Разъединители-предохранители серии РПБ, РПС, РПСЦ	99
Предохранители-выключатели-разъединители серии ПВР	101
Переключатели серии ПБ	102
Выключатель-разъединитель серии РБ	103
Разъединители серии РЕ19	104
Разъединители серии Р-25	108
Разъединители серии Р	109
Выключатели-разъединители в корпусе серии ВНК	110
5. Выключатели и переключатели пакетные и кулачковые	112
Пакетные выключатели, переключатели серии ПВ	112
Пакетные выключатели, переключатели серии ПП	115
Переключатели кулачковые серии ПК16	120
Переключатели кулачковые серии 4G	124
6. Посты кнопочные, кнопки, светосигнальная арматура	126
Посты кнопочные серии ПКУ 15-21	126
Посты кнопочные серии ПКТ (IP30)	127
Посты кнопочные серии ПКТ (IP54)	128
Посты кнопочные серии ПКТ (IP65)	129
Посты кнопочные серии ПКЕ	130
Посты кнопочные серии КУ-90	132
Корпус кнопочного поста серии КП	133
Корпус кнопочного поста серии ПКУ 15-21	134
Выключатели кнопочные серии ВК30 (Ø = 30 мм)	135
Выключатели кнопочные серии КЕ (Ø = 30 мм)	136
Индикаторные лампы серии СКЛ-11 (Ø = 30 мм)	138
Индикаторные лампы серии АД-22 (Ø = 22 мм)	139
Выключатели кнопочные серии ВК22 (Ø 22 мм)	140

Переключатели серии ВК22 (Ø 22 мм)	141
Переключатели серии ПЕ	142
Тумблеры серии ТВ1	144
7. Автоматические выключатели	145
Автоматические выключатели серии ВА77	145
Автоматические выключатели серии АЕ2046МП	147
8. Крановое оборудование	148
Командоконтроллеры кулачковые серии ККТ	148
Командоконтроллеры серии ЭК	149
Толкатели электрогидравлические серии ТЭ	150
Тормоза колодочные серии ТКГ	151
Тормоза колодочные серии ТКП / ТКТ	152
9. Электромагниты	153
Электромагниты серии МИС	153
Электромагниты серии МО-100, МО-200	155
Электромагниты серии ЭМИС	156
Электромагниты серии ЭМ	158
Электромагниты серии ЭД	160
Электромагниты серии МП	161
10. Катушки управления	163
11. Электрощитовое оборудование	164
Ящики силовые серии ЯБПУ и ЯБ	164
Ящики силовые серии ЯРП11, ЯРП3	165
Ящики силовые серии ЯВЗ, ЯРВ	166
Блоки предохранители-выключатели серии БПВ	167
Вводно-распределительные устройства серии ВРУ1	168
Щиты аварийного переключения серии ЩАП	172
Щитки осветительные серии ОЩВ	174
Ящики с пакетными выключателями силовые серии ЯВШ	175
Ящики трансформаторные понижающие серии ЯТП	176
Ящики управления асинхронными двигателями серии Я5000, РУСМ5000	177
Пункты распределительные серии ПР11	179
Устройства автоматического включения резерва серии Я(Ш)АВР	181
Щафы распределительные силовые серии ШРС1	183
12. Корпуса щитов и боксы	184
Щиты учетные серии ЩУ	184
Корпуса серии ВРУ	184
Щиты распределительные серии ЩРН	185
Щиты с монтажной панелью серии ЩМП	185
Щиты учетно-распределительные серии ЩУРН	186
Корпуса щитов этажных ЩЭ	186
13. Предохранители	187
Предохранители серии ППН	187
Предохранители серии ПН2	189
14. Трансформаторы	191
Трансформаторы серии ОСО	191
Автотрансформаторы серии АОСН	192
15. Устройства оповещения	193
Оповещатели охранные звуковые серии МЗМ-1	193
Сирены сигнальные серии СС-1	194
Оповещатели охранные звуковые серии РВП	195
Оповещатели охранные звуковые с фильтром серии РВФ	196
16. Электромонтажные изделия	197
Блоки зажимов контактных серии БЗК	197
Коробки клеммные с наборными зажимами серии КЗНС	198
Коробки протяжные серии У994-У1000	199
Ящики протяжные серии К650	200
Наконечники кабельные серии ТА, ТМЛ	201
Сальники серии РГ, МГ	202
Блоки зажимов серии ТВ	203
Блоки зажимов серии ТС	204
Гильзы кабельные медные лужёные	205
Изоляторы "Лесенка"	206
Изоляторы серии SM	207
DIN-рейки	208
17. Силовые разъемы	209
18. Высоковольтное оборудование	211
Предохранители серии ПКТ	211
Разъединители серии РЛНД	214
Разъединители серии РВ, РВЗ, РВФ, РВФЗ	215
Выключатели нагрузки серии ВНР	218
Выключатели нагрузки серии ВНА	220
Предохранители серии ПКТ-VK	222
Патроны серии ПТ	226
Разъединители серии РЛК	228

Контакторы вакуумные серии КВТ

Производим и поставляем.
 Товар сертифицирован.
 Гарантийный срок - 2 года со дня ввода в эксплуатацию.



1. Назначение.

Контакторы вакуумные серии КВТ открытого исполнения с естественным воздушным охлаждением, встраиваемые в комплектные устройства, предназначены для использования в пускателях, станциях управления, для коммутации токов включения и отключения асинхронных электродвигателей с короткозамкнутым ротором и других приёмников электроэнергии в системах дистанционного управления электроприводами с тяжёлым режимом работы в цепи переменного тока 50-60Гц, напряжением до 1140В.

В отличие от воздушных контакторов, где главные контакты коммутруются в условиях атмосферной среды, контакты вакуумных контакторов КВТ находятся в герметичных вакуумных колбах. Благодаря высокой электрической прочности вакуумного промежутка и отсутствию среды, поддерживающей горение дуги, электрическая дуга распадается и гаснет. Особое преимущество КВТ заключается в удвоенной электрической износостойкости, поэтому они пригодны для частых коммутационных операций в ПВ/смешанном режиме.

2. Структура условного обозначения

КВТ (P) - 1,14 - X / X U3
 1 2 3 4 5 6

1. Контактор Вакуумный Трехполюсный.
2. Условное обозначение исполнения контакторов:
 при отсутствии обозначения – не реверсивный;
 (P) – реверсивный.
3. Номинальное напряжение, кВ.
4. Номинальный ток отключения, кА.
5. Номинальный рабочий ток, А.
6. Климатическое исполнение (У) и категория размещения (3) по ГОСТ 15150-69.

3. Номенклатура и краткие технические характеристики.

Наименование	Номинальное напряжение Ue, кВ	Номинальный рабочий ток In, А	Напряжение катушки управления Uc, В /50Гц (AC)	Доп. контакты	Степень защиты	Артикул
КВТ-1,14-2,5/63 У3	1,14	63	110	1з+2р	IP00	ЕТ006367
			220	1з+2р	IP00	ЕТ006368
			380	1з+2р	IP00	ЕТ006369
КВТ-1,14-2,5/80 У3	1,14	80	110	1з+2р	IP00	ЕТ006370
			220	1з+2р	IP00	ЕТ006371
			380	1з+2р	IP00	ЕТ006372
КВТ-1,14-2,5/125 У3	1,14	125	110	1з+2р	IP00	ЕТ006373
				3з+4р	IP00	ЕТ002103
			220	1з+2р	IP00	ЕТ006374
				3з+4р	IP00	ЕТ002519
			380	1з+2р	IP00	ЕТ006375
				3з+4р	IP00	ЕТ002610
КВТ-1,14-2,5/160 У3	1,14	160	110	1з+2р	IP00	ЕТ557375
				3з+4р	IP00	ЕТ002621
			220	1з+2р	IP00	ЕТ557366
				3з+4р	IP00	ЕТ002623
			380	1з+2р	IP00	ЕТ557367
				3з+4р	IP00	ЕТ002687
КВТ-1,14-2,5/250 У3	1,14	250	110	3з+4р	IP00	ЕТ557376
			220	3з+4р	IP00	ЕТ557368
			380	3з+4р	IP00	ЕТ557369
КВТ-1,14-4/400 У3	1,14	400	110	3з+4р	IP00	ЕТ557377
			220	3з+4р	IP00	ЕТ557370
			380	3з+4р	IP00	ЕТ557371

КВТ-1,14-5/630 У3	1,14	630	110	2з+3р	IP00	ET557374
			220	2з+3р	IP00	ET557372
			380	2з+3р	IP00	ET557373
КВТ-1,14-5/1000 У3	1,14	1000	110	3з+4р	IP00	ET006376
			220	3з+4р	IP00	ET006377
			380	3з+4р	IP00	ET006378
КВТ-1,14-5/1250 У3	1,14	1250	110	3з+4р	IP00	ET006379
			220	3з+4р	IP00	ET006380
			380	3з+4р	IP00	ET006381
КВТ(Р)-1,14-2,5/160 У3	1,14	160	110	2з+4р	IP00	ET006574
				6з+8р	IP00	ET002689
			220	2з+4р	IP00	ET006570
				6з+8р	IP00	ET002802
			380	2з+4р	IP00	ET006573
				6з+8р	IP00	ET002803
КВТ(Р)-1,14-2,5/250 У3	1,14	250	110	6з+8р	IP00	ET006577
			220	6з+8р	IP00	ET006576
			380	6з+8р	IP00	ET006575
КВТ(Р)-1,14-2,5/400 У3	1,14	400	110	6з+8р	IP00	ET006572
			220	6з+8р	IP00	ET006578
			380	6з+8р	IP00	ET006571

Контакторы вакуумные на постоянном токе

Наименование	Номинальное напряжение Ue, кВ	Номинальный рабочий ток In, А	Напряжение катушки управления Uс, В (DC)	Доп. контакты	Степень защиты	Артикул
КВТ-1,14-2,5/63 У3	1,14	63	220	1з+2р	IP00	ET010707
КВТ-1,14-2,5/80 У3	1,14	80	220	1з+2р	IP00	ET010708
КВТ-1,14-2,5/125 У3	1,14	125	220	1з+2р	IP00	ET010709
				3з+4р	IP00	ET003601
КВТ-1,14-2,5/160 У3	1,14	160	220	1з+2р	IP00	ET010710
				3з+4р	IP00	ET003678
КВТ-1,14-2,5/250 У3	1,14	250	220	3з+4р	IP00	ET010711
КВТ-1,14-2,5/400 У3	1,14	400	220	3з+4р	IP00	ET010712

4. Габаритные и установочные размеры.

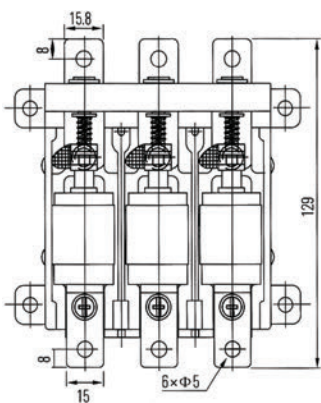


Рисунок 1. Габаритные размеры КВТ-1,14-63

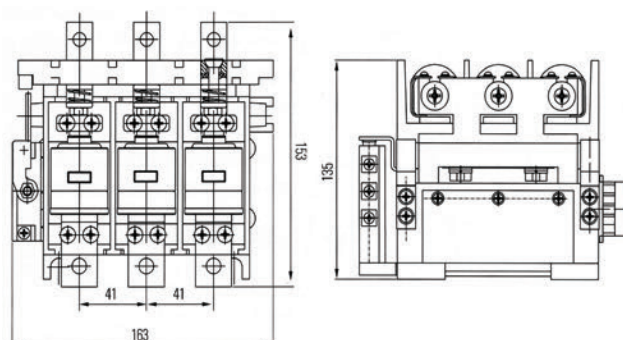
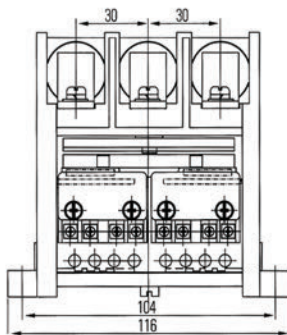


Рисунок 2. Габаритные размеры КВТ-1,14-80/125/160

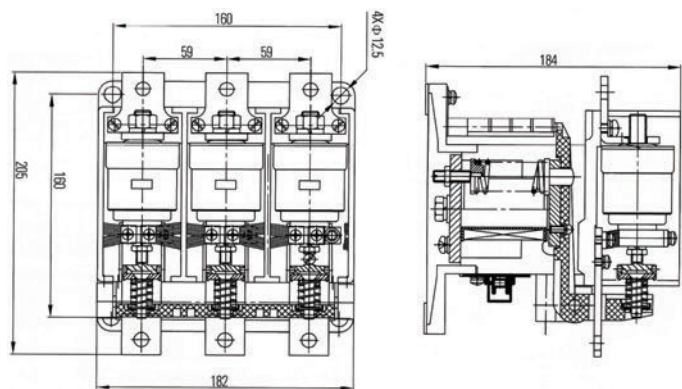


Рисунок 3. Габаритные размеры КВТ-1,14-250

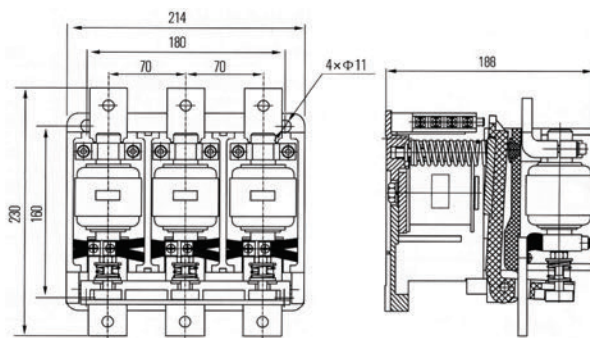


Рисунок 4. Габаритные размеры КВТ-1,14-400

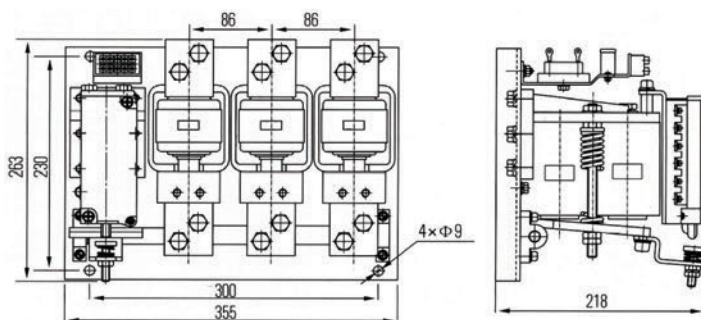


Рисунок 5. Габаритные размеры КВТ-1,14-630

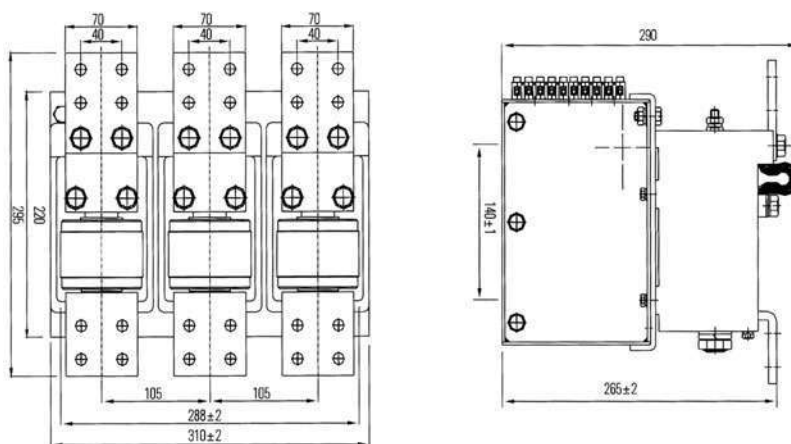


Рисунок 6. Габаритные размеры КВТ-1,14-1000/1250

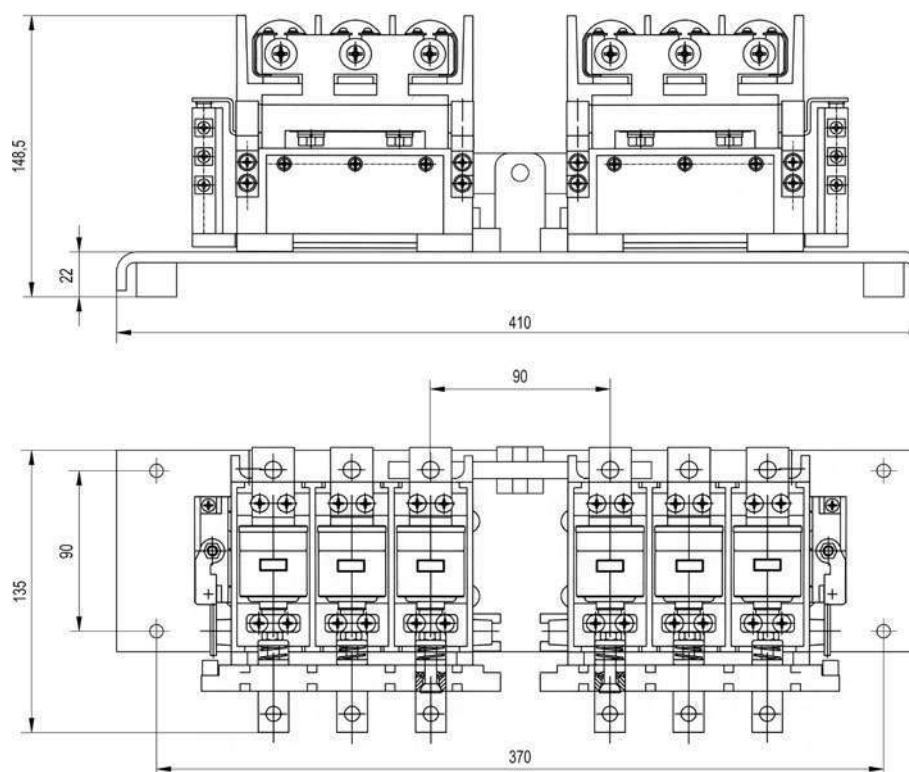


Рисунок 7. Габаритные размеры КВТ(Р)-1,14-80/125/160

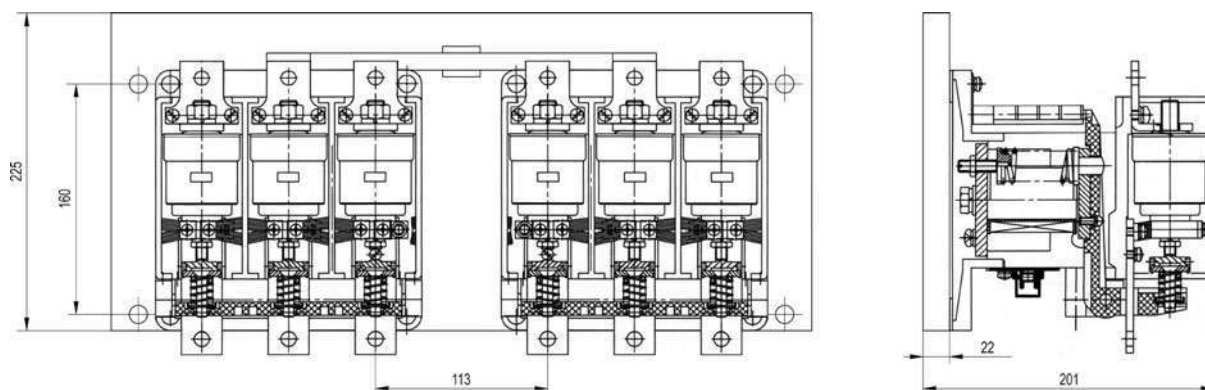


Рисунок 8. Габаритные размеры КВТ(Р)-1,14-250

5. Основные технические характеристики.

Номинальный рабочий ток I_n , А	63 80 125 160 250 400 630 1000 1250								
Номинальное напряжение U_e , В	главная цепь		до 1140						
	вспомогательная цепь		до 380						
	цепь управления		110, 220, 380						
Номинальный ток отключения I_{cs} , кА	2,5			4		5			
Износостойкость, циклов ВО	коммутационная	АС3	600 000						
		АС4	60 000						
	механическая		1 000 000						
Количество полюсов	3								
Режим работы	продолжительный; прерывисто-продолжительный; кратковременный; повторно-кратковременный								
Степень защиты	IP00								
Климатическое исполнение и категория размещения	У3								

Контакторы вакуумные серии КВТ с разъёмом

Производим и поставляем
 Товар сертифицирован
 Гарантийный срок - 2 года со дня ввода в эксплуатацию.



1. Назначение.

Контакторы вакуумные серии КВТ открытого исполнения с естественным воздушным охлаждением, встраиваемые в комплектные устройства, предназначены для использования в пускателях, станциях управления, для коммутации токов включения и отключения асинхронных электродвигателей с короткозамкнутым ротором и других приёмников электроэнергии в системах дистанционного управления электроприводами с тяжёлым режимом работы в цепи переменного тока 50-60Гц, напряжением до 1140В.

Питание цепи управления контактора и вспомогательных контактов осуществляется посредством разъёма РП10-22ЛП. Применение разъёма позволяет осуществить быстрый демонтаж контактора для проведения плановых регламентных работ.

2. Структура условного обозначения

КВТ (P) - 1,14 - X / X Y3 - B
 1 2 3 4 5 6 7

1. Контактор Вакуумный Трёхполюсный.
2. Условное обозначение исполнения контакторов:
 при отсутствии обозначения – не реверсивный;
(P) – реверсивный.
3. Номинальное напряжение, кВ.
4. Номинальный ток отключения, кА.
5. Номинальный рабочий ток, А.
6. Климатическое исполнение (**Y**) и категория размещения (**3**) по ГОСТ 15150-69.
7. Условное обозначение индекса модернизации: **B** – разъем РП10-22ЛП.

3. Номенклатура и краткие технические характеристики.

Наименование	Номинальное напряжение Ue, кВ	Номинальный рабочий ток In, А	Напряжение катушки управления Uc, В /50Гц (АС)	Доп. контакты	Степень защиты	Артикул
КВТ-1,14-2,5/63 Y3-B	1,14	63	110	1з+2р	IP00	ЕТ010861
			220	1з+2р	IP00	ЕТ010862
			380	1з+2р	IP00	ЕТ010863
КВТ-1,14-2,5/80 Y3-B	1,14	80	110	1з+2р	IP00	ЕТ010864
			220	1з+2р	IP00	ЕТ010865
			380	1з+2р	IP00	ЕТ010866
КВТ-1,14-2,5/125 Y3-B	1,14	125	220	3з+4р	IP00	ЕТ002817
			380	3з+4р	IP00	ЕТ002818
КВТ-1,14-2,5/160 Y3-B	1,14	160	220	1з+2р	IP00	ЕТ002804
				3з+4р	IP00	ЕТ002819
			380	1з+2р	IP00	ЕТ002805
				3з+4р	IP00	ЕТ002820
КВТ-1,14-2,5/250 Y3-B	1,14	250	220	3з+4р	IP00	ЕТ002806
			380	3з+4р	IP00	ЕТ002807
КВТ-1,14-4/400 Y3-B	1,14	400	220	3з+4р	IP00	ЕТ002808
			380	3з+4р	IP00	ЕТ002809
КВТ-1,14-5/630 Y3-B	1,14	630	220	2з+3р	IP00	ЕТ002810
			380	2з+3р	IP00	ЕТ002811
КВТ-1,14-5/1000 Y3-B	1,14	1000	220	3з+4р	IP00	ЕТ002812
			380	3з+4р	IP00	ЕТ002813
КВТ-1,14-5/1250 Y3-B	1,14	1250	220	3з+4р	IP00	ЕТ002814
			380	3з+4р	IP00	ЕТ002815
КВТ(P)-1,14-2,5/160 Y3-B	1,14	160	220	2з+4р	IP00	ЕТ003679
				6з+8р	IP00	ЕТ003814
			380	2з+4р	IP00	ЕТ003680
				6з+8р	IP00	ЕТ003935
КВТ(P)-1,14-2,5/250 Y3-B	1,14	250	220	6з+8р	IP00	ЕТ004245
			380	6з+8р	IP00	ЕТ004149
КВТ(P)-1,14-2,5/400 Y3-B	1,14	400	220	6з+8р	IP00	ЕТ004312
			380	6з+8р	IP00	ЕТ004313

4. Габаритные и установочные размеры.

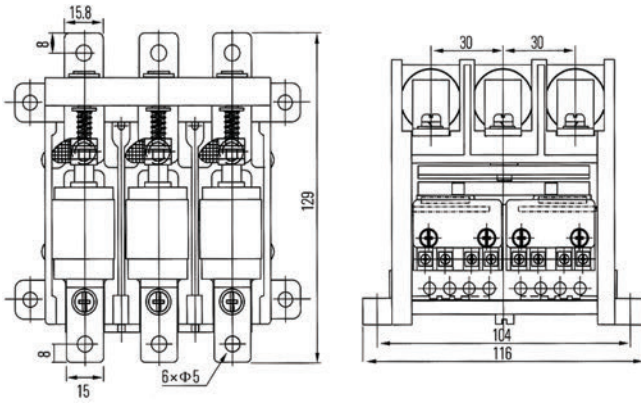


Рисунок 1. Габаритные размеры КВТ-1,14-63

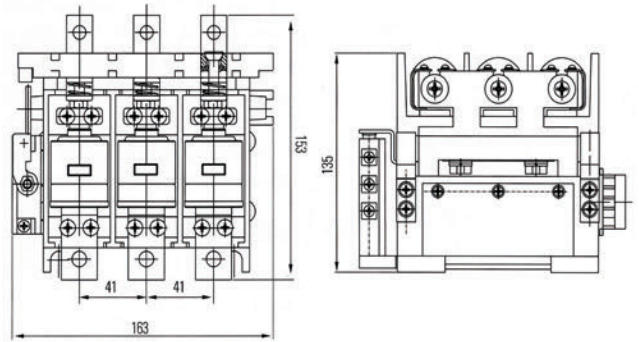


Рисунок 2. Габаритные размеры КВТ-1,14-80/125/160

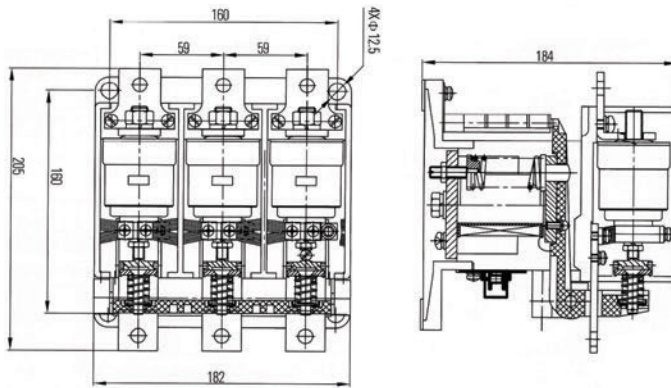


Рисунок 3. Габаритные размеры КВТ-1,14-250

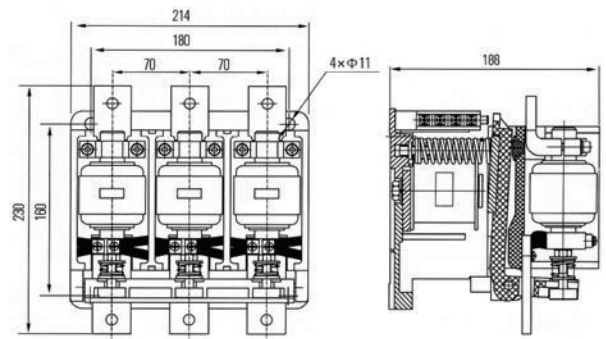


Рисунок 4. Габаритные размеры КВТ-1,14-400

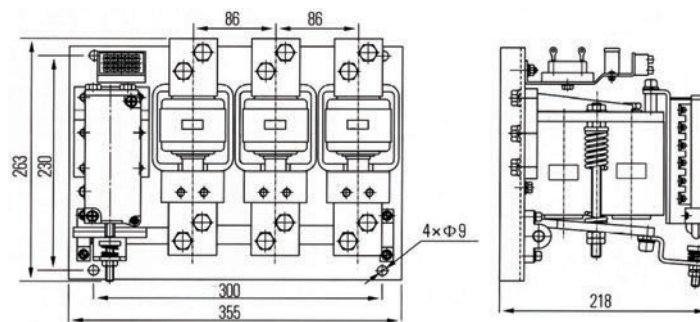


Рисунок 5. Габаритные размеры КВТ-1,14-630

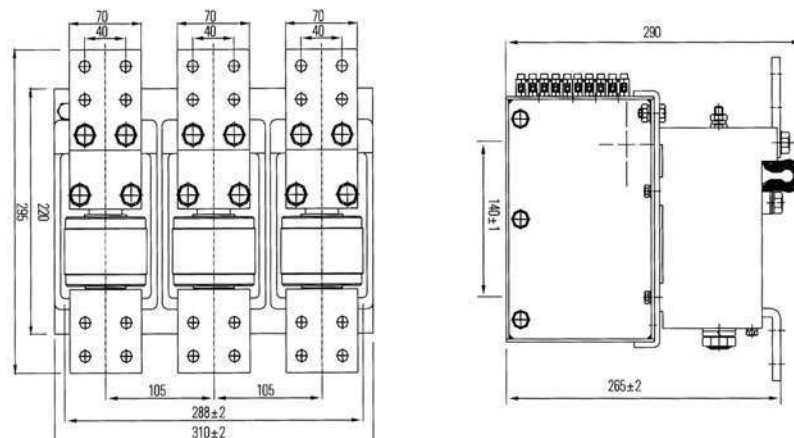


Рисунок 6. Габаритные размеры КВТ-1,14-1000/1250

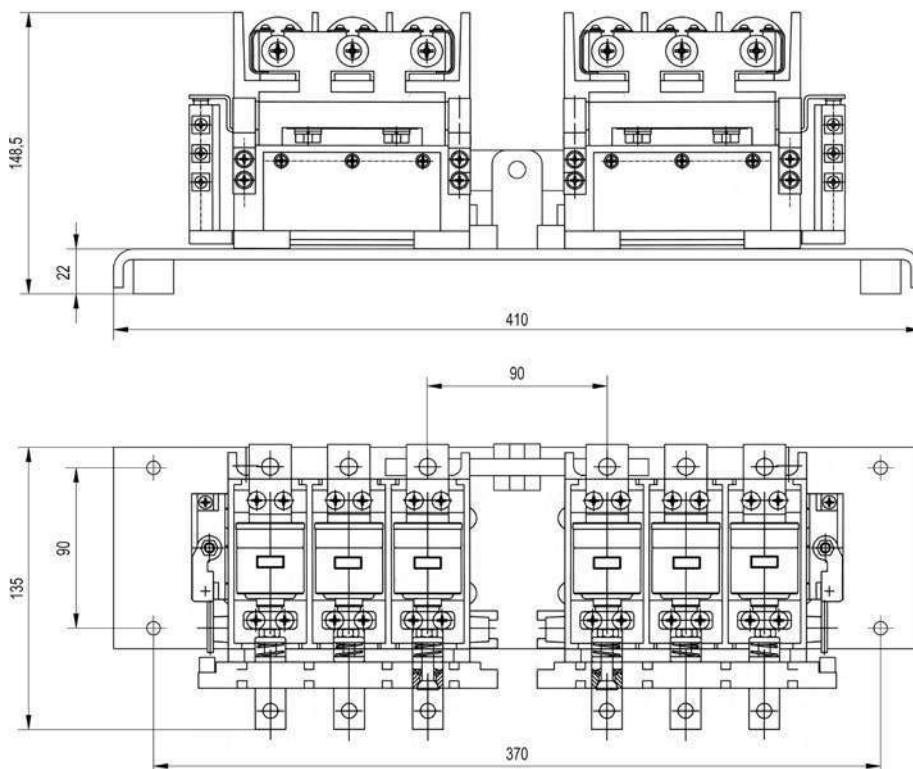


Рисунок 7. Габаритные размеры КВТ(Р)-1,14-80/125/160

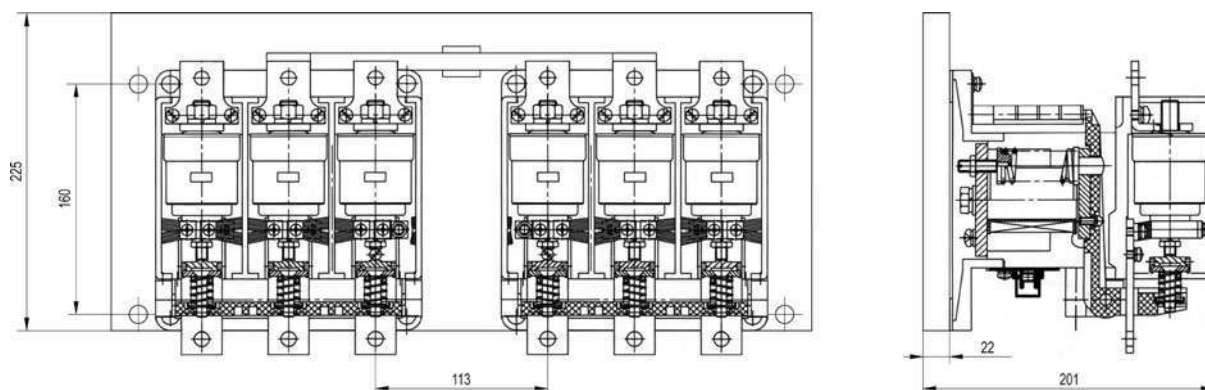


Рисунок 8. Габаритные размеры КВТ(Р)-1,14-250

5. Основные технические характеристики.

Номинальный рабочий ток I_n , А	63	80	125	160	250	400	630	1000	1250
Номинальное напряжение U_e , В	главная цепь								
	до 1140								
	до 380								
	вспомогательная цепь								
	110, 220, 380								
Номинальный ток отключения I_{cs} , кА	2,5			4		5			
Износостойкость, циклов ВО	коммутационная	АС3	600 000						
		АС4	60 000						
	механическая	1 000 000							
Тип разъема	РП10-22ЛП								
Режим работы	продолжительный; прерывисто-продолжительный; кратковременный; повторно-кратковременный								
Степень защиты	IP00								
Климатическое исполнение и категория размещения	У3								

Контакторы вакуумные высоковольтные серии КВТ

Производим и поставляем
Товар сертифицирован
Гарантийный срок - 2 года со дня ввода в эксплуатацию.



1. Назначение.

Контакторы вакуумные высоковольтные серии КВТ с электромагнитным приводом, открытого исполнения, с естественным воздушным охлаждением предназначены для использования в комплектных распределительных устройствах, а также замены маломасляных и элегазовых выключателей, а также для оперативной коммутации электрических цепей в сетях трехфазного переменного тока с частотой 50-60Гц и номинальным напряжением до 10кВ.

2. Структура условного обозначения.

КВТ - X - X / X D Y3
1 2 3 4 5 6

1. Контактор Вакуумный Трехполюсный;
2. Номинальное напряжение:
6кВ; 10кВ.
3. Номинальный ток отключения:
1,6кА; 2,5кА; 4кА; 6,3кА.
4. Номинальный рабочий ток:
160А, 250А, 400А, 630А.
5. Условное обозначение исполнения по способу удержания контактов:
D – электромагнитная система;
6. Климатическое исполнение (**Y**) и категория размещения (**3**) по ГОСТ 15150-69.

3. Номенклатура и краткие технические характеристики.

Наименование	Номинальное напряжение Ue, кВ	Номинальный рабочий ток In, А	Напряжение катушки управления Uc, В	Доп. контакты	Степень защиты	Артикул
КВТ-6-1,6/160D Y3	6	160	110	3з+3р	IP00	ЕТ006788
			220	3з+3р	IP00	ЕТ006790
			380	3з+3р	IP00	ЕТ006794
КВТ-6-2,5/250D Y3	6	250	110	3з+3р	IP00	ЕТ006795
			220	3з+3р	IP00	ЕТ006796
			380	3з+3р	IP00	ЕТ006807
КВТ-6-4/400D Y3	6	400	110	3з+3р	IP00	ЕТ006798
			220	3з+3р	IP00	ЕТ006801
			380	3з+3р	IP00	ЕТ006793
КВТ-6-6,3/630D Y3	6	630	110	3з+3р	IP00	ЕТ006804
			220	3з+3р	IP00	ЕТ006805
			380	3з+3р	IP00	ЕТ006791
КВТ-10-1,6/160D Y3	10	160	110	3з+3р	IP00	ЕТ006809
			220	3з+3р	IP00	ЕТ006802
			380	3з+3р	IP00	ЕТ006789
КВТ-10-2,5/250 Y3	10	250	110	3з+3р	IP00	ЕТ006800
			220	3з+3р	IP00	ЕТ006806
			380	3з+3р	IP00	ЕТ006785
КВТ-10-4/400D Y3	10	400	110	3з+3р	IP00	ЕТ006808
			220	3з+3р	IP00	ЕТ006787
			380	3з+3р	IP00	ЕТ006799
КВТ-10-6,3/630D Y3	10	630	110	3з+3р	IP00	ЕТ006803
			220	3з+3р	IP00	ЕТ006792
			380	3з+3р	IP00	ЕТ006797

4. Габаритные и установочные размеры.

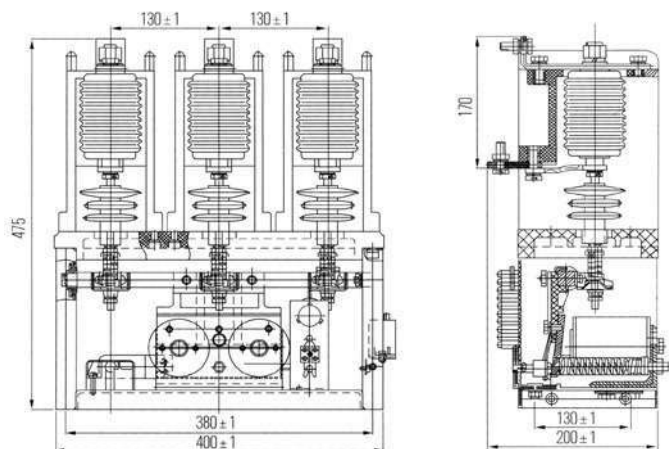


Рисунок 1. Габаритные размеры КВТ-6

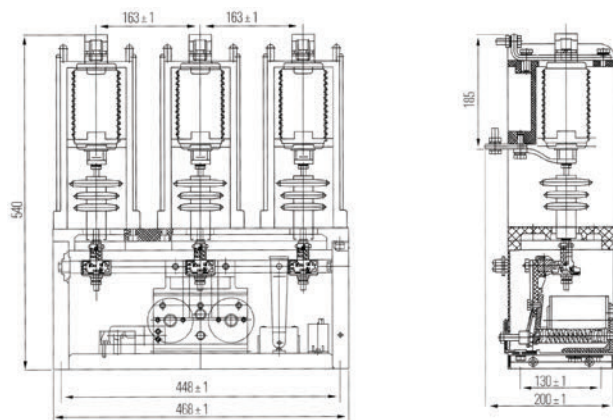
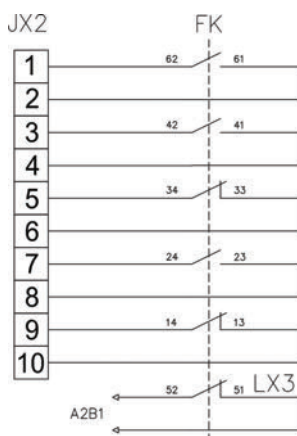
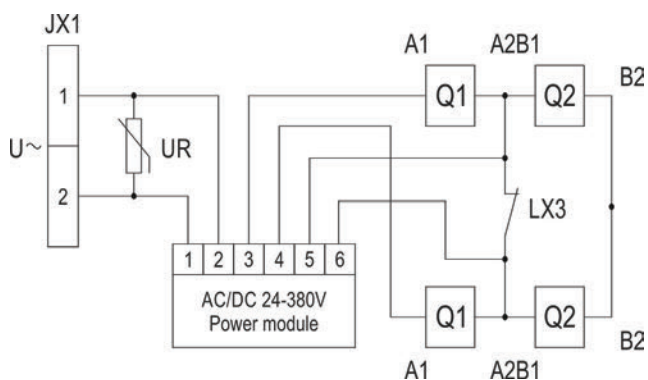


Рисунок 2. Габаритные размеры КВТ-10



JX1, JX2 — клеммы
FK — ДОПОЛНИТЕЛЬНЫЕ КОНТАКТЫ
LX3 — КОНТАКТ ПЕРЕКЛЮЧЕНИЯ РЕЖИМОВ
Q1 — РАБОЧАЯ ОБМОТКА
Q2 — УДЕРЖИВАЮЩАЯ ОБМОТКА
UR — ВАРИСТОР
U — ПИТАНИЕ ЦЕПИ УПРАВЛЕНИЯ

Рисунок 3. Схема электрическая принципиальная электромагнитной системы управления и доп. контактов.

5. Основные технические характеристики.

Номинальный рабочий ток I_n , А	160	250	400	630	160	250	400	630
Номинальное напряжение U_e	главная цепь				6кВ			
	вспомогательная цепь				10кВ			
	цепь управления				до 380В			
Номинальный ток отключения I_{cs} , кА	1,6, 2,5, 4, 6,3				1,6, 2,5, 4, 6,3			
Износостойкость, циклов ВО	коммутационная		АС3		250 000			
			АС4		100 000			
	механическая		500 000					
Дополнительные контакты					3з+3р			
Количество полюсов					3			
Расстояние между разомкнутыми контактами главной цепи, мм	5				6			
Режим работы					продолжительный; прерывисто-продолжительный; кратковременный; повторно-кратковременный			
Степень защиты					IP00			
Климатическое исполнение и категория размещения					У3			

Пускатели электромагнитные серии ПМ12 до 100А

Производим и поставляем
Товар сертифицирован
Гарантийный срок - 2 года со дня ввода в эксплуатацию.

1. Назначение.

Пускатели электромагнитные серии ПМ12 предназначены для применения в стационарных установках для дистанционного пуска непосредственным подключением к сети, остановки и реверсирования трёхфазных асинхронных электродвигателей с короткозамкнутым ротором на напряжение до 660В переменного тока частотой 50Гц. При наличии тепловых реле пускатель осуществляет защиту управляемых электродвигателей от перегрузки и от токов, возникающих при обрыве одной из фаз, а также от не симметрии фаз.

2. Структура условного обозначения.

ПМ12 - XXX X X X XXXX X
1 2 3 4 5 6

- Условное обозначение номинального тока:
010 – 10А; **025** – 25А; **040** – 40А; **063** – 63А.
- Условное обозначение исполнения пускателя:
1 – без реле, неререверсивный;
2 – с реле, неререверсивный;
5 – без реле, реверсивный с электрической и механической блокировкой;
6 – с реле, реверсивный с электрической и механической блокировкой.
- Условное обозначение исполнения пускателя по типу защиты:
0 – IP00;
1 – IP54, корпус без кнопок;
2 – IP54, корпус с кнопками «ПУСК» и «СТОП»;
3 – IP54, корпус с кнопками «ПУСК» «СТОП» и сигнальной лампой;
4 – IP40, корпус без кнопок;
5 – IP20;
6 – IP40, корпус с кнопками «ПУСК» и «СТОП»;
7 – IP40, корпус с кнопками «ПУСК» «СТОП» и сигнальной лампой.

*пускатели с реле в защитном корпусе дополнительно оборудованы кнопкой «СБРОС»

- Условное обозначение исполнения пускателя по числу и типу дополнительных контактов:
0 – 1з для пускателей с номинальным током 10А, 25А, 40А;
1 – 1р для пускателей с номинальным током 10А, 25А, 40А.

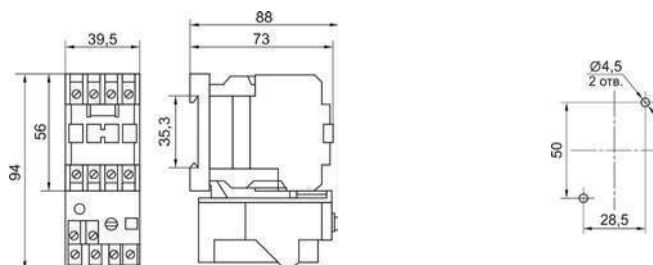
*пускатели с номинальным током 63А – 2з+2р

- Условное обозначение климатического исполнения и категории размещения по ГОСТ 15050-69: **У2; У3; УХЛ4**.

- Условное обозначение исполнения пускателя по классу износостойкости: **В**.

3. Номенклатура и краткие технические характеристики.

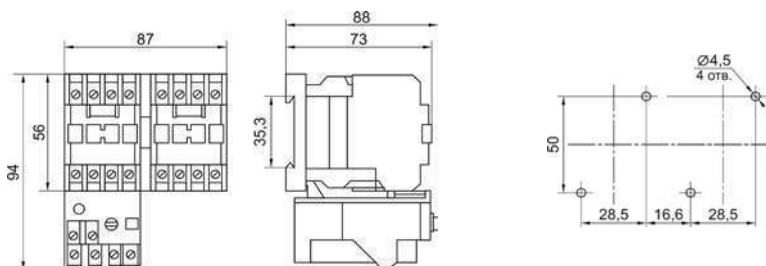
Пускатель неререверсивный типа ПМ12-010



Степень защиты – IP00; IP20
Способ крепления – DIN-рейка или винтами

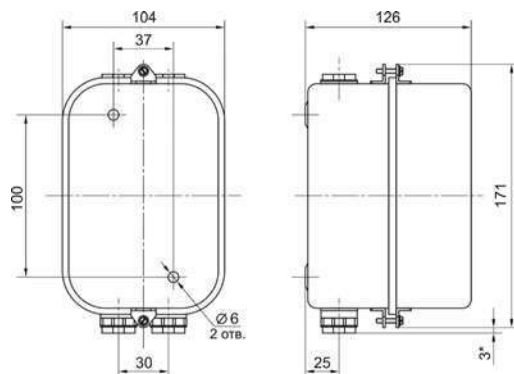
Наименование	Напряжение катушки управления Uс, В	In, А	Uе, В	Тип реле	Степень защиты	Доп. контакты	Габаритные размеры, мм	Артикул	
ПМ12-010100 УХЛ4 В	24В	10	660	без реле	IP00	1з	56x39,5x73	ЕТ000174	
	36В							ЕТ000175	
	40В							ЕТ000176	
	110В							ЕТ000173	
	220В							ЕТ006487	
	380В							1з	ЕТ000171
								3з+2р	ЕТ006488
	1з	ЕТ000172							
	3з+2р	ЕТ006490							

Наименование	Напряжение катушки управления Uс, В	In, А	Uс, В	Тип реле	Степень защиты	Доп. контакты	Габаритные размеры, мм	Артикул
ПМ12-010101 УХЛ4 В	220В			без реле	IP00	1р	56x39,5x73	ЕТ000177
	380В							ЕТ000178
ПМ12-010150 УХЛ4 В	110В			без реле	IP20	1з	56x39,5x73	ЕТ000179
	220В							ЕТ522427
	380В							ЕТ522428
ПМ12-010200 УХЛ4 В	220В	10	660	РТТ5-10-1 2,7-3,7А	IP00	1з+2р	94x39,5x88	ЕТ004594
	220В							РТТ5-10-1 4,2-5,8А
	110В	10	660	РТТ5-10-1 7,0-10,0А	IP00	1з	94x39,5x88	ЕТ000182
	220В							3з+2р
	380В					1з		ЕТ000181
ПМ12-010250 УХЛ4 В	220В			РТТ5-10-1 7,0-10,0А	IP20	1з	94x39,5x88	ЕТ522429
	380В							ЕТ522430

Пускатель реверсивный типа ПМ12-010


Степень защиты – IP00; IP20
 Способ крепления – DIN-рейка или винтами

Наименование	Напряжение катушки управления Uс, В	In, А	Uс, В	Тип реле	Степень защиты	Доп. контакты	Габаритные размеры, мм	Артикул
ПМ12-010500 УХЛ4 В	110В	10	660	без реле	IP00	2з	56x87x73	ЕТ000185
	127В							ЕТ010119
	220В							ЕТ000183
	380В							ЕТ000184
ПМ12-010550 УХЛ4 В	110В	10	660	без реле	IP20	2з	56x87x73	ЕТ000186
	220В							ЕТ000187
	380В							ЕТ000188
ПМ12-010600 УХЛ4 В	220В			РТТ5-10-1 7,0-10,0А	IP00	4з+2р	94x87x98	ЕТ000189
	380В							ЕТ000190

Пускатель типа ПМ12-010 в защитном корпусе


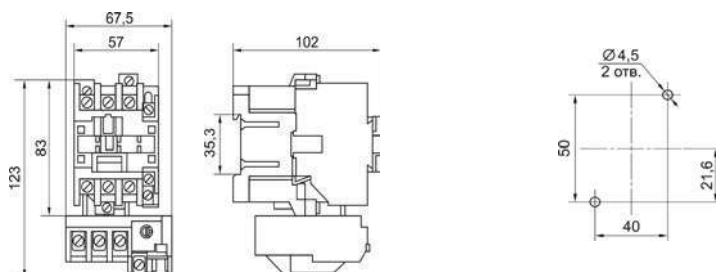
Степень защиты – IP40; IP54
 Способ крепления – винтами

* для пускателей со степенью защиты IP54

Наименование	Напряжение катушки управления Uс, В	In, А	Uс, В	Тип реле	Степень защиты	Доп. контакты	Габаритные размеры, мм	Артикул
ПМ12-010110 У2 В	220В	10	660	без реле	IP54	1з	174x104x126	ЕТ000191
	380В							ЕТ000192
ПМ12-010120 У2 В	220В	10	660	без реле	IP54 с кнопкой «ПУСК» «СТОП»	1з	174x104x126	ЕТ000193
	380В							ЕТ000194

ПМ12-010140 У3 В	220В	10	660	без реле	IP40	1з	171x104x126	ЕТ000195
	380В							ЕТ000196
ПМ12-010160 У3 В	220В			без реле	IP40 с кнопкой «ПУСК» «СТОП»	1з	171x104x126	ЕТ000197
	380В							ЕТ000198
ПМ12-010210 У2 В	220В			РТТ5-10-1 7,0-10,0А	IP54 с кнопкой «СБРОС»	1з	174x104x126	ЕТ000199
	380В							ЕТ000200
ПМ12-010220 У2 В	220В			РТТ5-10-1 7,0-10,0А	IP54 с кнопкой «ПУСК» «СТОП» «СБРОС»	1з	174x104x126	ЕТ000201
	380В							ЕТ000202
ПМ12-010230 У2 В	220В			РТТ5-10-1 7,0-10,0А	IP54 с кнопкой «ПУСК» «СТОП» «СБРОС» + лампа	1з	174x104x126	ЕТ000203
	380В							ЕТ000204
ПМ12-010240 У3 В	220В			РТТ5-10-1 7,0-10,0А	IP40	1з	171x104x126	ЕТ000205
	380В							ЕТ000206
ПМ12-010260 У3 В	220В			РТТ5-10-1 7,0-10,0А	IP40 с кнопкой «ПУСК» «СТОП» «СБРОС»	1з	171x104x126	ЕТ000207
	380В							ЕТ000208
ПМ12-010660 У3 В	220В			РТТ5-10-1 7,0-10,0А	IP40 с кнопкой «ПУСК» «СТОП» «СБРОС»	4з+2р	188x137x126	ЕТ006174
	380В							ЕТ006173

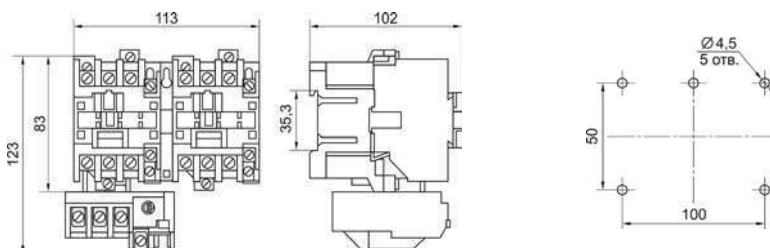
Пускатель нереверсивный типа ПМ12-025



Степень защиты – IP00; IP20
Способ крепления – DIN-рейка или винтами

Наименование	Напряжение катушки управления U _c , В	In, А	U _e , В	Тип реле	Степень защиты	Доп. контакты	Габаритные размеры, мм	Артикул
ПМ12-025100 УХЛ4 В	24В	25	660	без реле	IP00	1з	83x57x102	ЕТ000212
	36В							ЕТ000213
	40В							ЕТ000214
	110В							ЕТ000211
	220В							ЕТ000209
	380В							ЕТ000210
ПМ12-025150 УХЛ4 В	110В			без реле	IP20	1з	83x57x102	ЕТ004597
	220В							ЕТ522431
	380В							ЕТ522432
ПМ12-025200 УХЛ4 В	220В			РТТ-131 21,3-25,0А	IP00	1з	123x67,5x102	ЕТ000215
	380В							ЕТ000216
ПМ12-025250 УХЛ4 В	220В			РТТ-131 21,3-25,0А	IP20	1з	123x67,5x102	ЕТ522433
	380В	ЕТ522434						

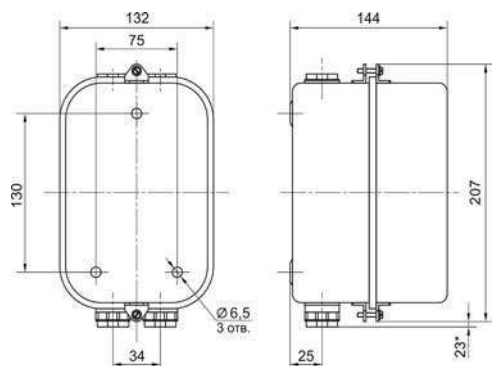
Пускатель реверсивный типа ПМ12-025



Степень защиты – IP00; IP20
Способ крепления – DIN-рейка или винтами

Наименование	Напряжение катушки управления U _c , В	In, А	U _e , В	Тип реле	Степень защиты	Доп. контакты	Габаритные размеры, мм	Артикул
ПМ12-025501 УХЛ4 В	220В	25	660	без реле	IP00	2р	83x113x102	ЕТ000217
	380В							ЕТ000218
ПМ12-025601 УХЛ4 В	220В			РТТ-131 21,3-25,0А	IP00	2р	123x113x102	ЕТ000219
	380В							ЕТ000220

Пускатель типа ПМ12-025 в защитном корпусе

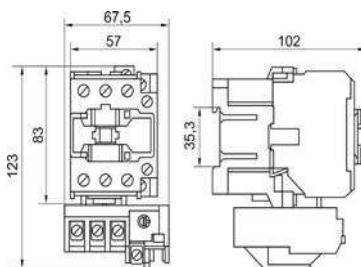


Степень защиты – IP40; IP54
Способ крепления – винтами

* для пускателей со степенью защиты IP54

Наименование	Напряжение катушки управления Uс, В	In, А	Ue, В	Тип реле	Степень защиты	Доп. контакты	Габаритные размеры, мм	Артикул
ПМ12-025110 У2 В	220В	25	660	без реле	IP54	1з	230x132x144	ЕТ000221
	380В							ЕТ000222
ПМ12-025120 У2 В	220В			без реле	IP54 с кнопкой «ПУСК» «СТОП»	1з	230x132x144	ЕТ000223
	380В							ЕТ000224
ПМ12-025140 У3 В	220В			без реле	IP40	1з	207x132x144	ЕТ000225
	380В							ЕТ000226
ПМ12-025160 У3 В	220В			без реле	IP40 с кнопкой «ПУСК» «СТОП»	1з	207x132x144	ЕТ000227
	380В							ЕТ000228
ПМ12-025210 У2 В	220В			РТТ-131 21,3-25,0А	IP54 с кнопкой «СБРОС»	1з	230x132x144	ЕТ000229
	380В							ЕТ000230
ПМ12-025220 У2 В	220В			РТТ-131 21,3-25,0А	IP54 с кнопкой «ПУСК» «СТОП» «СБРОС»	1з	230x132x144	ЕТ000231
	380В							ЕТ000232
ПМ12-025230 У2 В	220В			РТТ-131 21,3-25,0А	IP54 с кнопкой «ПУСК» «СТОП» «СБРОС» + лампа	1з	230x132x144	ЕТ000233
	380В							ЕТ000234
ПМ12-025240 У3 В	220В			РТТ-131 21,3-25,0А	IP40 с кнопкой «СБРОС»	1з	207x132x144	ЕТ000235
	380В							ЕТ000236
ПМ12-025260 У3 В	220В			РТТ-131 21,3-25,0А	IP40 с кнопкой «ПУСК» «СТОП» «СБРОС»	1з	207x132x144	ЕТ000237
	380В							ЕТ000238
ПМ12-025270 У3 В	220В			РТТ-131 21,3-25,0А	IP40 с кнопкой «ПУСК» «СТОП» «СБРОС» + лампа	1з	207x132x144	ЕТ421346
	380В							ЕТ421345
ПМ12-025661 У3 В	220В	РТТ-131 21,3-25,0А	IP40 с кнопкой «ПУСК» «СТОП» «СБРОС»	2з+4р	207x192x147	ЕТ006175		
	380В					ЕТ003145		

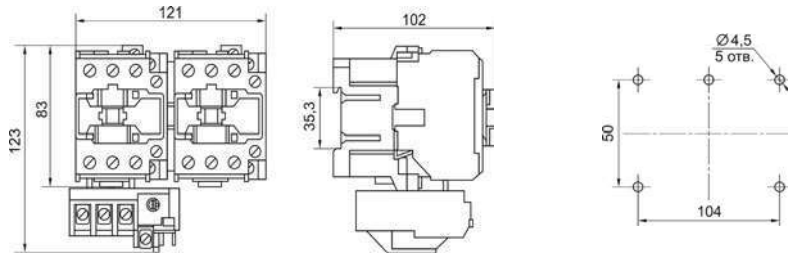
Пускатель нереверсивный типа ПМ12-040



Степень защиты – IP00; IP20
Способ крепления – DIN-рейка или винтами

Наименование	Напряжение катушки управления Uс, В	In, А	Ue, В	Тип реле	Степень защиты	Доп. контакты	Габаритные размеры, мм	Артикул
ПМ12-040150 УХЛ4 В	24В	40	660	без реле	IP20	1з	83x57x102	ЕТ000242
	36В							ЕТ000243
	40В							ЕТ000244
	110В							ЕТ000241
	220В							ЕТ522435
	380В							ЕТ522436
ПМ12-040151 УХЛ4 В	110В	без реле	IP20	1р	83x57x102	ЕТ000245		
	220В					ЕТ000246		
	380В					ЕТ000247		
ПМ12-040200 УХЛ4 В	220В	РТТ-121 28,0-40,0А	IP00	1з	123x67,5x102	ЕТ522437		
	380В					ЕТ522438		

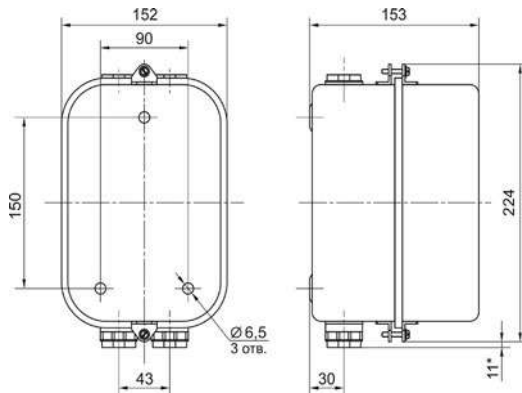
Пускатель реверсивный типа ПМ12-040



Степень защиты – IP00; IP20
Способ крепления – DIN-рейка или винтами

Наименование	Напряжение катушки управления U _c , В	In, А	U _e , В	Тип реле	Степень защиты	Доп. контакты	Габаритные размеры, мм	Артикул
ПМ12-040550 УХЛ4 В	110В	40	660	без реле	IP20	2з	83x121x102	ЕТ000250
	220В							ЕТ000248
	380В							ЕТ000249
ПМ12-040600 УХЛ4 В	220В	40	660	РТТ-121 28,0-40,0А	IP00	4з+2р	123x121x102	ЕТ000251
	380В							ЕТ000252

Пускатель типа ПМ12-040 в защитном корпусе

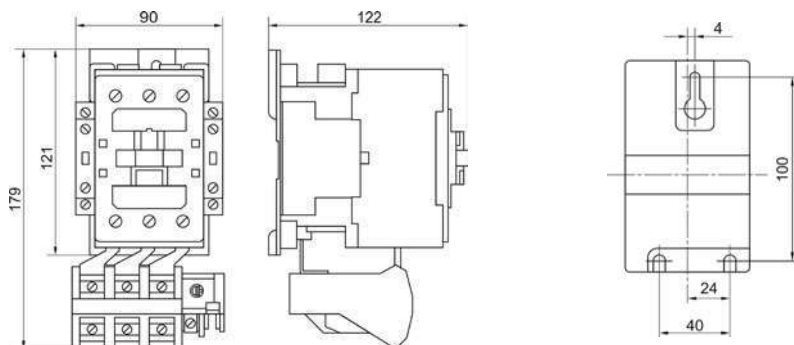


Степень защиты – IP40; IP54
Способ крепления – винтами

* для пускателей со степенью защиты IP54

Наименование	Напряжение катушки управления U _c , В	In, А	U _e , В	Тип реле	Степень защиты	Доп. контакты	Габаритные размеры, мм	Артикул
ПМ12-040110 У2 В	220В	40	660	без реле	IP54	1з	235x152x153	ЕТ000253
	380В							ЕТ000254
ПМ12-040120 У2 В	220В			без реле	IP54 с кнопкой «ПУСК» «СТОП»	1з	235x152x153	ЕТ000255
	380В							ЕТ000256
ПМ12-040140 У3 В	220В			без реле	IP40	1з	224x152x153	ЕТ000257
	380В							ЕТ000258
ПМ12-040160 У3 В	220В			без реле	IP40 с кнопкой «ПУСК» «СТОП»	1з	224x152x153	ЕТ000259
	380В							ЕТ000260
ПМ12-040210 У2 В	220В			РТТ-121 28,0-40,0А	IP54 с кнопкой «СБРОС»	1з	235x152x153	ЕТ000261
	380В							ЕТ000262
ПМ12-040220 У2 В	220В			РТТ-121 28,0-40,0А	IP54 с кнопкой «ПУСК» «СТОП» «СБРОС»	1з	235x152x153	ЕТ000263
	380В							ЕТ000264
ПМ12-040240 У3 В	220В			РТТ-121 28,0-40,0А	IP40 с кнопкой «СБРОС»	1з	224x152x153	ЕТ000265
	380В							ЕТ000266
ПМ12-040260 У3 В	220В			РТТ-121 28,0-40,0А	IP40 с кнопкой «ПУСК» «СТОП» «СБРОС»	1з	224x152x153	ЕТ000267
	380В							ЕТ000268

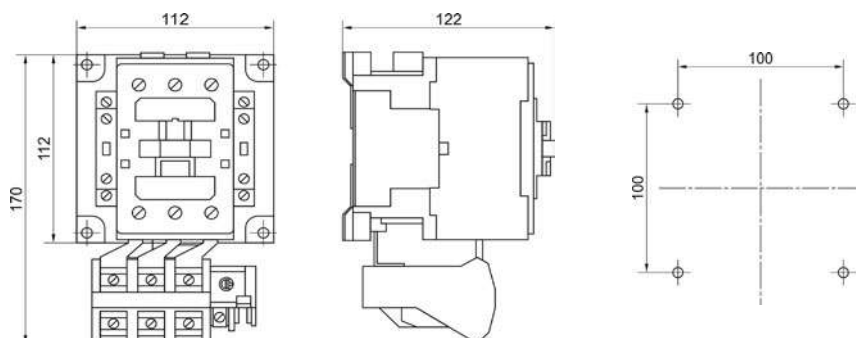
Пускатель нереверсивный типа ПМ12-063 вар. А



Степень защиты – IP00; IP20
Способ крепления – винтами

Наименование	Напряжение катушки управления Uс, В	In, А	Ue, В	Тип реле	Степень защиты	Доп. контакты	Габаритные размеры, мм	Артикул
ПМ12-063150 УХЛ4 В, вар.А	220В	63	660	без реле	IP20	1з	121x90x122	ЕТ000139
	380В							ЕТ000140
ПМ12-063151 УХЛ4 В, вар.А	110В			без реле	IP20	2з+2р	121x90x122	ЕТ000146
	220В							ЕТ000141
	380В							ЕТ000142
ПМ12-063201 УХЛ4 В, вар.А	110В			РТТ-231 53,5-63,0А	IP00	2з+2р	179x90x122	ЕТ000147
	220В	ЕТ000143						
	380В	ЕТ000144						

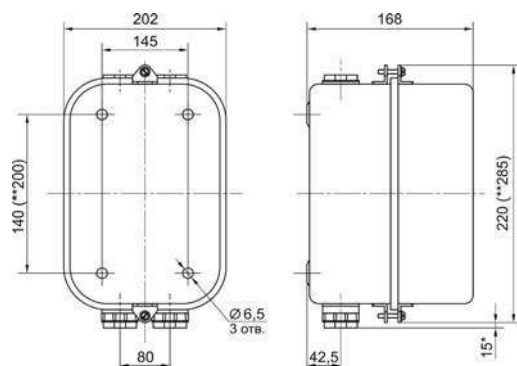
Пускатель нереверсивный типа ПМ12-063 вар. К



Степень защиты – IP00; IP20
Способ крепления – винтами

Наименование	Напряжение катушки управления Uс, В	In, А	Ue, В	Тип реле	Степень защиты	Доп. контакты	Габаритные размеры, мм	Артикул
ПМ12-063151 УХЛ4 В, вар.К	220В	63	660	без реле	IP20	2з+2р	112x112x122	ЕТ000159
	380В							ЕТ000160

Пускатель типа ПМ12-063 в защитном корпусе



Степень защиты – IP40; IP54
Способ крепления – винтами

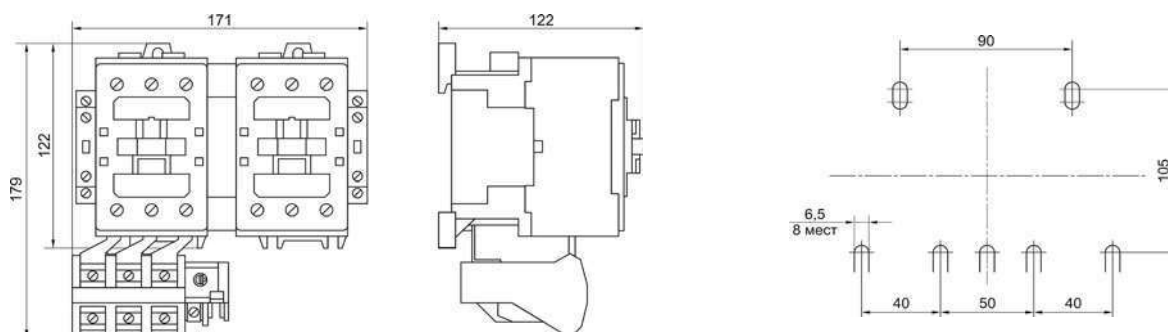
* для пускателей со степенью защиты IP54

** для пускателей с реле

Наименование	Напряжение катушки управления Uс, В	In, А	Ue, В	Тип реле	Степень защиты	Доп. контакты	Габаритные размеры, мм	Артикул
ПМ12-063161 У3 В	220В	63	660	без реле	IP40 с кнопкой «ПУСК» «СТОП»	2з+2р	220x202x168	ЕТ000161
	380В							ЕТ000162

ПМ12-063111 У2 В	220В			без реле	IP54	2з+2р	235x202x168	ЕТ000153		
	380В							ЕТ000154		
ПМ12-063121 У2 В	220В					без реле	IP54 с кнопкой «ПУСК» «СТОП»	2з+2р	235x202x168	ЕТ000155
	380В									ЕТ000156
ПМ12-063141 У3 В	220В					без реле	IP40	2з+2р	220x202x168	ЕТ000157
	380В									ЕТ000158
ПМ12-063211 У2 В	220В					РТТ-231 53,5-63,0А	IP54 с кнопкой «СБРОС»	2з+2р	300x202x168	ЕТ000163
	380В									ЕТ000164
ПМ12-063221 У2 В	220В					РТТ-231 53,5-63,0А	IP54 с кнопкой «ПУСК» «СТОП» «СБРОС»	2з+2р	300x202x168	ЕТ000165
	380В									ЕТ000166
ПМ12-063241 У3 В	220В					РТТ-231 53,5-63,0А	IP40 с кнопкой «СБРОС»	2з+2р	285x202x168	ЕТ000167
	380В									ЕТ000168
ПМ12-063261 У3 В	220В			РТТ-231 53,5-63,0А	IP40 с кнопкой «ПУСК» «СТОП» «СБРОС»	2з+2р	285x202x168	ЕТ000169		
	380В							ЕТ000170		

Пускатель реверсивный типа ПМ12-063



Степень защиты – IP00; IP20
Способ крепления – DIN-рейка или винтами

Наименование	Напряжение катушки управления U _c , В	In, А	U _e , В	Тип реле	Степень защиты	Доп. контакты	Габаритные размеры, мм	Артикул
ПМ12-063551 УХЛ4 В	110В	63	660	без реле	IP20	4з+4р	122x171x122	ЕТ000148
	220В							ЕТ000149
	380В							ЕТ000150
ПМ12-063601 УХЛ4 В	220В			РТТ-231 53,5-63,0А	IP00	4з+4р	179x171x122	ЕТ000151
	380В							ЕТ000152

4. Технические характеристики главной и управляющей цепи.

Номинальный рабочий ток, А	Наибольшая мощность управляемого электродвигателя, кВт			Мощность катушки, ВА		Время срабатыван., мс
	220В	380В	660В	включение	удержание	
10	3	4	3	40±5	8±1,1	17±7
25	5,5	11	11	87±13	7,5±1,4	15±5
40	11	18,5	22	100±15	9,5±2,0	17±7
63	18,5	30	37	150±30	20±4,0	22±8

5. Основные технические характеристики.

Типу пускателя	ПМ12-010	ПМ12-025	ПМ12-040	ПМ12-063
Номинальный рабочий ток главной цепи In, А	10	25	40	63
	4	16	20	40
Номинальный ток контактов вспомогательной цепи, А	10			
Номинальное напряжение изоляции U _i , В	660			
Номинальное импульсное напряжение U _{imp} , кВ	6			
Диапазон напряжения управления	срабатывание U _c (0,8 ÷ 1,1)			
	отпускание U _c (0,3 ÷ 0,6)			
Номинальное напряжение катушки управления U _c , В / 50Гц	24, 36, 40, 110, 220, 380			
Износостойкость, млн. циклов ВО	8	10	8	5
	0,3	0,3	0,3	0,3
Степень защиты	IP00; IP20; IP40; IP54			
Климатическое исполнение и категория размещения	У2; У3; УХЛ4			

Пускатели электромагнитные серии ПМ12 100-250А

Производим и поставляем
Товар сертифицирован
Гарантийный срок - 2 года со дня ввода в эксплуатацию.



1. Назначение.

Пускатели электромагнитные серии ПМ12 относятся к пускателям дистанционного управления с естественным воздушным охлаждением, предназначены для дистанционного замыкания и размыкания электрической цепи под нагрузкой с напряжением до 660В переменного тока 50/60 Гц. Основная сфера применения: управление (пуск, остановка, реверсирование) общепромышленными электродвигателями переменного тока грузоподъемных механизмов (эскалаторы, лифты, краны и т.д.), вентиляторов, компрессоров, насосов, тепловых завес, печей, станков, освещения, систем автоматического ввода резерва (АВР). Сборка из контактора и теплового реле позволяет получить пускатель с защитой электродвигателя от перегрузки, асимметрии фаз, затянутого пуска и заклинивания ротора.

2. Структура условного обозначения.

ПМ12 - XXX X X X - XXXX X
 1 2 3 4 5 6

- Номинальный рабочий ток, А.
- Условное обозначение исполнения пускателя по типу и наличию теплового реле:
 - без теплового реле, не реверсивный;
 - с тепловым реле, не реверсивный;
 - без теплового реле, реверсивный, с механической и электрической блокировками;
 - с тепловым реле, реверсивный, с механической и электрической блокировками.
- Условное обозначение исполнения пускателя по степени защиты и назначению кнопок:
 - IP00;
 - IP54 без кнопок (при наличии реле – кнопка «R»);
 - IP54 с кнопками «ПУСК» и «СТОП»;
 - IP40 без кнопок (при наличии реле – кнопка «R»);
 - IP20;
 - IP40 с кнопками «ПУСК» и «СТОП».
- Условное обозначение исполнения пускателя по роду тока цепи управления:
 - переменный ток.
- Климатическое исполнение и категория размещения по ГОСТ 15050-69.
- Условное обозначение исполнения пускателя по классу износостойкости.

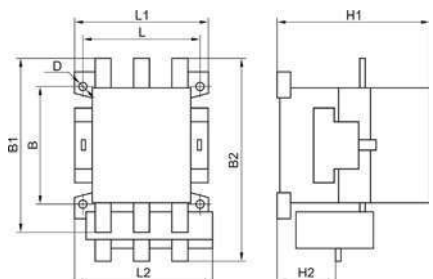
3. Номенклатура и краткие технические характеристики.

Наименование	Напр. катушки управления Uс, В	Номинальный рабочий ток In, А	Наличие реле	Степень защиты	Наличие кнопок	Артикул
не реверсивные, 2з+2р						
ПМ12-100100 УХЛ4 В	220	100	без реле	IP00	–	ЕТ502801
	380					ЕТ502802
ПМ12-100110 У2 В	220			IP54	без кнопок	ЕТ511920
	380					ЕТ511921
ПМ12-100120 У2 В	220			IP54	с кнопками П+С	ЕТ509569
	380					ЕТ509571
ПМ12-100140 У3 В	220			IP40	без кнопок	ЕТ511922
	380					ЕТ511923
ПМ12-100150 УХЛ4 В	110			IP20	–	ЕТ510954
	220					ЕТ502581
	380		ЕТ502580			
ПМ12-100160 У3 В	220		IP40	с кнопками П+С	ЕТ511924	
	380				ЕТ511925	
ПМ12-100200 УХЛ4 В	110		РТТ-325 П УХЛ4 85,0-115,0	IP00	–	ЕТ512074
	220					ЕТ504290
	380					ЕТ504289
ПМ12-100210 У2 В	220			IP54	с кнопкой R	ЕТ511926
	380					ЕТ511927
ПМ12-100220 У2 В	220			IP54	с кнопками П+С+R	ЕТ509229
	380					ЕТ509228
	220	ЕТ511928				
	380	ЕТ511929				
ПМ12-100260 У3 В	220	IP40		с кнопками П+С+R	ЕТ512168	
	380		ЕТ512169			

Наименование	Напр. катушки управления Uс, В	Номинальный рабочий ток In, А	Наличие реле	Степень защиты	Наличие кнопок	Артикул		
ПМ12-125100 УХЛ4 В	220	125	без реле	IP00	–	ET517862		
	380					ET517863		
ПМ12-125110 У2 В	220			IP54	без кнопок	ET515658		
	380					ET515660		
ПМ12-125120 У2 В	220			IP54	с кнопками П+С	ET515661		
	380					ET515662		
ПМ12-125140 У3 В	220			IP40	без кнопок	ET515663		
	380					ET515664		
ПМ12-125150 УХЛ4 В	110			IP20	–	ET547173		
	220					ET515665		
	380					ET515666		
ПМ12-125160 У3 В	220			IP40	с кнопками П+С	ET515667		
	380		ET515668					
ПМ12-125200 УХЛ4 В	220		РТТ-325 П УХЛ4 106,0-143,0	без реле	IP00	–	ET515669	
	380						ET515670	
ПМ12-125210 У2 В	220				IP54	с кнопкой R	ET515708	
	380						ET515717	
ПМ12-125220 У2 В	220				IP54	с кнопками П+С+R	ET515728	
	380						ET515729	
ПМ12-125240 У3 В	220				IP40	с кнопкой R	ET515730	
	380						ET515731	
ПМ12-125260 У3 В	220				IP40	с кнопками П+С+R	ET515732	
	380						ET515733	
ПМ12-160100 УХЛ4 В	220				160	без реле	IP00	–
	380	ET502804						
ПМ12-160110 У2 В	220	IP54	без кнопок	ET511832				
	380			ET511833				
ПМ12-160120 У2 В	220	IP54	с кнопками П+С	ET509230				
	380			ET509231				
ПМ12-160140 У3 В	220	IP40	без кнопок	ET511831				
	380			ET511826				
ПМ12-160150 УХЛ4 В	110	IP20	–	ET513009				
	220			ET502582				
	380			ET502583				
ПМ12-160160 У3 В	220	IP40	с кнопками П+С	ET511829				
	380			ET511830				
ПМ12-160200 УХЛ4 В	110	РТТ-326 П УХЛ4 136,0-160,0	без реле	IP00		–	ET513306	
	220						ET504291	
	380						ET504292	
ПМ12-160210 У2 В	220			IP54		с кнопкой R*	ET511834	
	380						ET511835	
ПМ12-160220 У2 В	220			IP54		с кнопками П+С+R	ET511899	
	380						ET511898	
ПМ12-160240 У3 В	220			IP40		с кнопкой R*	ET511825	
	380						ET505578	
ПМ12-160260 У3 В	220			IP40		с кнопками П+С+R	ET512170	
	380						ET512171	
ПМ12-180100 УХЛ4 В	220			180	без реле	IP00	–	ET517864
	380	ET517865						
ПМ12-180110 У2 В	220	IP54	без кнопок			ET515876		
	380					ET515877		
ПМ12-180120 У2 В	220	IP54	с кнопками П+С			ET515878		
	380					ET515879		
ПМ12-180140 У3 В	220	IP40	без кнопок			ET515880		
	380					ET515881		
ПМ12-180150 УХЛ4 В	110	IP20	–			ET561507		
	220					ET515882		
	380					ET515883		

Наименование	Напр. катушки управления Uc, В	Номинальный рабочий ток In, А	Наличие реле	Степень защиты	Наличие кнопок	Артикул		
ПМ12-180160 УЗ В	220	180	без реле	IP40	с кнопками П+С	ET515884		
	380					ET515885		
ПМ12-180200 УХЛ4 В	220		РТТ-326 П УХЛ4 153,0-180,0	IP00	-	ET515886		
	380					ET515887		
ПМ12-180210 У2 В	220		IP54	с кнопкой R	ET515888			
	380				ET515889			
ПМ12-180220 У2 В	220		РТТ-326 П УХЛ4 153,0-180,0	IP54	с кнопками П+С+R	ET515890		
	380					ET515892		
ПМ12-180240 У3 В	220			IP40	с кнопкой R	ET515893		
	380					ET515894		
ПМ12-180260 У3 В	220			IP40	с кнопками П+С+R	ET515895		
	380					ET515896		
ПМ12-250100 УХЛ4 В	220	250	без реле	IP00	-	ET518921		
	380				-	ET518922		
ПМ12-250110 У2 В	220			IP54	без кнопок	ET561439		
	380					ET561440		
ПМ12-250140 У2 В	220			IP40	без кнопок	ET561441		
	380					ET561442		
ПМ12-250150 УХЛ4 В	220	250	без реле	IP20	-	ET518923		
	380				-	ET518924		
ПМ12-250200 УХЛ4 В	220			РТТ-327 П УХЛ4 221,0-260,0	IP00	-	ET519099	
	380						ET519100	
реверсивные, 4з+4р								
ПМ12-100500 УХЛ4 В	220			100	без реле	IP00	-	ET509191
	380	ET509192						
ПМ12-100600 УХЛ4 В	220	РТТ-325 П УХЛ4 106,0-143,0	IP00			-	ET509187	
	380						ET509188	
ПМ12-125500 УХЛ4 В	220	125	без реле			IP00	-	ET515734
	380							ET515735
ПМ12-125600 УХЛ4 В	220			РТТ-325 П УХЛ4 106,0-143,0	IP00	-	ET515736	
	380						ET515737	
ПМ12-160500 УХЛ4 В	220			160	без реле	IP00	-	ET509193
	380							ET509194
ПМ12-160600 УХЛ4 В	220	РТТ-326 П УХЛ4 136,0-160,0	IP00			-	ET509189	
	380						ET509190	
ПМ12-180500 УХЛ4	220	180	без реле			IP00	-	ET515897
	380							ET515898
ПМ12-180600 УХЛ4	220			РТТ-326 П УХЛ4 153,0-180,0	IP00	-	ET515899	
	380						ET515900	
ПМ12-250500 УХЛ4	220			250	без реле	IP00	-	ET515869
	380							ET515870
ПМ12-250600 УХЛ4	220	РТТ-327 П УХЛ4 221,0-260,0	IP00			-	ET519035	
	380						ET519036	

3. Габаритные и установочные размеры.

Общий вид пускателя серии ПМ12 не реверсивный, IP00; IP20	Тип пускателя	Габаритные и установочные размеры, мм									Масса, кг
		L1	L2	B1	B2	H1	H2	L	B	D	
	ПМ12-100100	112	-	164	-	139	-	100	100	6	2,2
	ПМ12-100150		-		-		-				
	ПМ12-100200		143		210		52				
	ПМ12-125100		-		-		-				
	ПМ12-125150		-		-		-				
	ПМ12-125200		143		210		52				
	ПМ12-160150	136	-	185	-	166	-	123	125	6	3,9
	ПМ12-160200		150		230		60				
	ПМ12-180100		-		-		-				
	ПМ12-180150		-		-		-				
	ПМ12-180200		150		230		60				
	ПМ12-250100		145		-		185				
	ПМ12-250150	-		-	-						
	ПМ12-250200	162		235	60						

Общий вид пускателя серии ПМ12 реверсивный, IP00; IP20	Тип пускателя	Габаритные и установочные размеры, мм							Масса, кг	
		B	B1	L	L1	L2	H	D		
	ПМ12-100500	293	278	151	100	-	146	5,5	5,4	
	ПМ12-100600			-		192			5,7	
	ПМ12-125500	270	252	151	-	192	6,5		5,4	
	ПМ12-125600			-	192				5,7	
	ПМ12-160500	340	322	182	125	-			176	8,8
	ПМ12-160600			-		217				9,3
	ПМ12-180500			182		-				8,8
	ПМ12-180600			-		217				9,3
	ПМ12-250500	365	348	208	150	-			197	9,7
	ПМ12-250600			-		246				13

Общий вид пускателя серии ПМ12, IP40	Тип пускателя	Габаритные и установочные размеры, мм							Масса, кг
		L	H	B	A1	A2	C1	C2	
	ПМ12-100140	468	200	248	150	370	75	58	5,7
	ПМ12-100160								5,8
	ПМ12-100240								7,0
	ПМ12-100260								7,1
	ПМ12-125140								5,7
	ПМ12-125160								5,8
	ПМ12-125240	7,0							
	ПМ12-125260	7,1							
	ПМ12-160140	440	215	322	222	335	120	68	11,3
	ПМ12-160160								11,4
	ПМ12-160240	555	220			457			12,3
	ПМ12-160260								12,4
	ПМ12-180140	440	215			335			11,3
	ПМ12-180160								11,4
	ПМ12-180240	555	220	457	12,3				
	ПМ12-180260				12,4				

Общий вид пускателя серии ПМ12, IP54	Тип пускателя	Габаритные и установочные размеры, мм										Масса, кг
		L	L1	H	H1	B	A1	A2	C1	C2		
	ПМ12-100110	468	504	200	210	248	150	488	75	68	5,9	
	ПМ12-100120										6	
	ПМ12-100210										7,2	
	ПМ12-100220										7,3	
	ПМ12-125110										5,9	
	ПМ12-125120										6	
	ПМ12-125210	7,2										
	ПМ12-125220	7,3										
	ПМ12-160110	440	470	215	230	322	222	457	120	75	11,5	
	ПМ12-160120										11,6	
	ПМ12-160210	555	591	220	235						571	12,5
	ПМ12-160220											12,6
	ПМ12-180110	440	470	215	230						457	11,5
	ПМ12-180120											11,6
	ПМ12-180210	555	591	220	235	571	12,5					
	ПМ12-180220						12,6					

4. Основные технические характеристики.

	ПМ12-100	ПМ12-125	ПМ12-160	ПМ12-180	ПМ12-250	
Номинальный рабочий ток I _n , категория применения АС-3, А	100	125	160	180	250	
Мощность, потребляемая катушкой, ВА	Срабатывание					
	300	480	515	515	700	
Время срабатывания, мс	Удержание					
	45	57	55	45	80	
Время срабатывания, мс	20±8	20±8	25±10	25±8	27±10	
Номинальное рабочее напряжение U _e , В	220, 380, 660					
Номинальное напряжение изоляции U _i , В	1000					
Номинальное импульсное напряжение U _{imp} , кВ	8					
Номинальная коммутируемая мощность в категории применения АС-3, кВт	380В	45	55	75	90	110
	500В	55	75	90	100	130
	660В	60	80	100	110	140
Износостойкость, млн.циклов ВО	коммутационная					
	0,2	0,2	0,2	0,2	0,2	
Климатическое исполнение и категория размещения	механическая					
	5	5	5	5	5	
У2, У3, УХЛ4						

Пускатели электромагнитные серии ПМ12 315-1250А

Производим и поставляем
 Товар сертифицирован
 Гарантийный срок - 2 года со дня ввода в эксплуатацию.



1. Назначение.

Пускатели электромагнитные серии ПМ12 относятся к пускателям дистанционного управления с естественным воздушным охлаждением, предназначены для дистанционного замыкания и размыкания электрической цепи под нагрузкой с напряжением до 660В переменного тока 50/60 Гц.

Основная сфера применения: управление (пуск, остановка, реверсирование) общепромышленными электродвигателями переменного тока грузоподъемных механизмов (эскалаторы, лифты, краны и т.д.), вентиляторов, компрессоров, насосов, тепловых завес, печей, станков, освещения, систем автоматического ввода резерва (АВР).

Сборка из контактора и теплового реле позволяет получить пускатель с защитой электродвигателя от перегрузки, асимметрии фаз, затынутого пуска и заклинивания ротора.

2. Структура условного обозначения

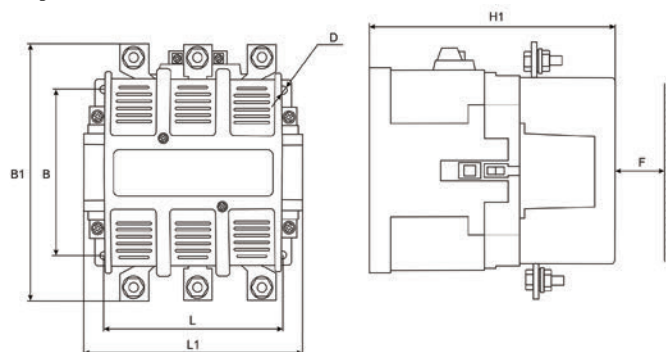
ПМ 12 - XXX XXX XXXX X
 1 2 3 4 5 6 7 8

1. ПМ - контактор магнитный;
2. Условный номер серии;
3. Величина номинального тока;
4. Условное обозначение наличия реле и блокировки:
 - 1 – без теплового реле, неререверсивные;
 - 2 – с тепловым реле, неререверсивные;
 - 3 – без теплового реле, неререверсивные, с механической и электрической блокировкой;
 - 4 – с тепловым реле, неререверсивные, с механической и электрической блокировкой.
5. Условное обозначение степени защиты и исполнения:
 - 0 – IP00; 5 – IP20.
6. Обозначение исполнения пускателей по роду тока в цепи управления:
 - 0 – переменный ток.
7. Обозначение климатического исполнения и категории размещения по ГОСТ 15150;
8. Обозначение переключателей по износостойкости: **В**.

3. Номенклатура и краткие технические характеристики.

Наименование	Напряжение катушки Uc, В	In, А (AC-3)	Тип реле	Степень защиты	Доп. контакты	Артикул
ПМ12-315100 УХЛ4 В	220	315	без реле	IP00	4з+2р	ET516452
	380					ET516453
ПМ12-400100 УХЛ4 В	220	400	без реле	IP00	4з+2р	ET516454
	380					ET516455
ПМ12-500100 УХЛ4 В	220	500	без реле	IP00	4з+2р	ET516459
	380					ET516460
ПМ12-630100 УХЛ4 В	220	600	без реле	IP00	4з+2р	ET516462
	380					ET516463
ПМ12-800100 УХЛ4 В	220	800	без реле	IP00	4з+2р	ET516464
	380					ET516465
ПМ12-1000100 УХЛ4 В	220	1000	без реле	IP00	4з+2р	ET519565
	380					ET519566
ПМ12-1250100 УХЛ4 В	220	1250	без реле	IP00	4з+2р	ET519567
	380					ET519568

4. Габаритные и установочные размеры.



Пускатель ПМ12 без реле

Наименование	Габаритные размеры, мм					Установочные размеры, мм			Зона безопасности (F), мм	
	L1	B1	B2	H1	H	L	B	D	380В	660В
ПМ12-315100	190	235	-	230	-	150	160	9	40	60
ПМ12-400100	190	235	-	230	-	150	160	9	40	60
ПМ12-500100	190	235	-	230	-	150	160	9	50	70
ПМ12-630100	244,5	347	-	287,5	-	180	210	11	-	-
ПМ12-800100	244,5	347	-	287,5	-	180	210	11	-	-
ПМ12-1000100	244,5	347	-	287,5	-	180	210	11	-	-
ПМ12-1250100	244,5	347	-	287,5	-	180	210	11	-	-

5. Режимы работы вспомогательных контактов.

Тип пускателя		ПМ12-315, 400	ПМ12-500-1250
Номинальное напряжение цепи управления U _c , В		220; 380 В	
Напряжение срабатывания		85-110% U _c	
Напряжение отпускания		20-75% U _c	
Среднее потребления катушки, ВА	включение	515	700
	удержание	55	80
Коммутационная износостойкость, млн.циклов ВО	A	1,5	1,0
	B	0,75	0,5
Номинальный ток вспомогательных контактов, А	127В	3	3
	220В	2,5	2,5
	380В	1,5	1,5
	660В	1,0	1,0
Количество контактов шт. (варианты коммутации)		4 замкнутых + 2 разомкнутых	

6. Основные технические характеристики.

		315	400	500	630	800	1000	1250
Номинальный рабочий ток главной цепи I _n , А		315	400	500	630	800	1000	1250
Номинальный ток контактов вспомогательной цепи, А		10						
Мощность управляемого электродвигателя, кВт (АС-3)	220В	90	110	150	200	250	323	361
	380В	160	200	280	450	450	475	625
	660В	300	300	300	475	475	685	885
Номинальное напряжение изоляции U _i , В		690						
Номинальное импульсное напряжение U _{imp} , кВ		8						
Диапазон напряжения управления	срабатывание	U _c (0,85 ÷ 1,1)						
	отпускание	U _c (0,2 ÷ 0,75)						
Номинальное напряжение катушки управления U _c , В / 50Гц		220, 380						
Износостойкость, млн. циклов ВО	механическая	1			0,8			
	коммутационная	0,6	0,5	0,5	0,4	0,4	0,4	0,4
Степень защиты		IP00						
Климатическое исполнение и категория размещения		УХЛ4						

Пускатели электромагнитные серии ПМ12-ЭК

Производим и поставляем
 Товар сертифицирован
 Гарантийный срок - 2 года со дня ввода в эксплуатацию.



1. Назначение.

Пускатели электромагнитные серии ПМ12-ЭК предназначены для применения в стационарных установках для дистанционного пуска непосредственным подключением к сети, остановки и реверсирования трёхфазных асинхронных электродвигателей с короткозамкнутым ротором на напряжение до 660В переменного тока 50 и 60 Гц. При наличии тепловых реле пускатель осуществляет защиту управляемых электродвигателей от перегрузки и от токов, возникающих при обрыве одной из фаз, а также от не симметрии фаз.

2. Структура условного обозначения

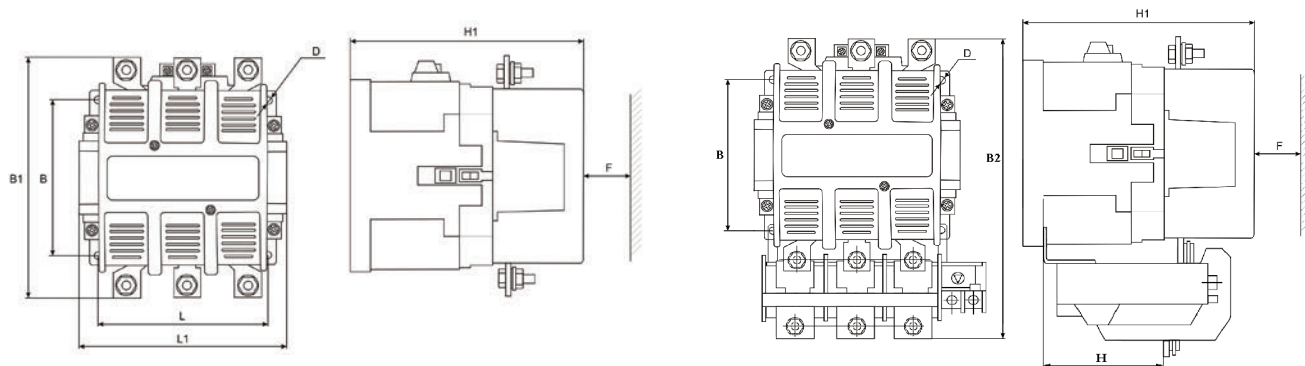
ПМ 12 - XXX XXX - ЭК XXXX X
 1 2 3 4 5 6 7 8 9

1. ПМ - контактор магнитный;
2. Условный номер серии;
3. Величина номинального тока;
4. Условное обозначение наличия реле и блокировки:
 - 1 – без теплового реле, неревверсивные;
 - 2 – с тепловым реле, неревверсивные;
 - 3 – без теплового реле, неревверсивные, с механической и электрической блокировкой;
 - 4 – с тепловым реле, неревверсивные, с механической и электрической блокировкой.
5. Условное обозначение степени защиты и исполнения:
 - 0 – IP00; 5 – IP20.
6. Обозначение исполнения пускателей по роду тока в цепи управления:
 - 0 – переменный ток.
7. Условное обозначение серии;
8. Обозначение климатического исполнения и категории размещения по ГОСТ 15150;
9. Обозначение переключателей по износостойкости: **A, B.**

3. Номенклатура и краткие технические характеристики.

Наименование	Напряжение катушки Uc, В	In, А (АС-3)	Тип реле	Степень защиты	Доп. контакты	Артикул
ПМ12-100100-ЭК УХЛ4 В	220	100	без реле	IP00	4з+2р	ET516448
	380					ET516449
ПМ12-100200-ЭК УХЛ4 В	220	100	РТТ-425 42,5-57,5А	IP00	4з+2р	ET561926
	380					ET561927
ПМ12-100200-ЭК УХЛ4 В	220	100	РТТ-425 53,5-72,3А	IP00	4з+2р	ET561924
	380					ET561925
ПМ12-100200-ЭК УХЛ4 В	220	100	РТТ-425 68-92А	IP00	4з+2р	ET561922
	380					ET561923
ПМ12-100200-ЭК УХЛ4 В	220	100	РТТ-425 85-115А	IP00	4з+2р	ET561920
	380					ET561921
ПМ12-125100-ЭК УХЛ4 В	220	125	без реле	IP00	4з+2р	ET516444
	380					ET516445
ПМ12-125200-ЭК УХЛ4 В	220	125	РТТ-425 106-143А	IP00	4з+2р	ET561918
	380					ET561919
ПМ12-160100-ЭК УХЛ4 В	220	160	без реле	IP00	4з+2р	ET516450
	380					ET516451
ПМ12-160200-ЭК УХЛ4 В	220	160	РТТ-426 106-143А	IP00	4з+2р	ET561916
	380					ET561917
ПМ12-200100-ЭК УХЛ4 В	220	160	без реле	IP00	4з+2р	ET519563
	380					ET519564
ПМ12-250100-ЭК УХЛ4 В	220	250	без реле	IP00	4з+2р	ET516052
	380					ET516053
ПМ12-250200-ЭК УХЛ4 В	220	250	РТТ-427 167-260А	IP00	4з+2р	ET561914
	380					ET561915

4. Габаритные и установочные размеры.



Пускатель ПМ12-ЭК без реле

Пускатель ПМ12-ЭК с реле

Наименование	Габаритные размеры, мм					Установочные размеры, мм			Зона безопасности (F), мм	
	L1	B1	B2	H1	H	L	B	D	380В	660В
ПМ12-100100-ЭК	116	143	-	154	-	100	100	5,8	20	40
ПМ12-100200-ЭК	116	143	200	154	65	100	100	5,8	20	40
ПМ12-125100-ЭК	116	143	-	154	-	100	100	5,8	20	40
ПМ12-125200-ЭК	116	143	200	154	65	100	100	5,8	20	40
ПМ12-160100-ЭК	146	186	-	184	-	123	125	9	30	40
ПМ12-160200-ЭК	146	186	243	184	65	123	125	9	30	40
ПМ12-200100-ЭК	146	186	-	184	-	123	125	9	30	40
ПМ12-250100-ЭК	146	186	-	184	-	130	130	9	40	60
ПМ12-250200-ЭК	146	186	243	184	65	130	130	9	40	60

5. Режимы работы вспомогательных контактов.

Тип пускателя		ПМ12-100-200	ПМ12-250
Номинальное напряжение цепи управления U _c , В		220; 380 В	
Напряжение срабатывания		85-110% U _c	
Напряжение отпускания		20-75% U _c	
Среднее потребления катушки, ВА	включение	300	515
	удержание	45	55
Коммутационная износостойкость, млн. циклов ВО	A	1,5	1,5
	B	0,75	0,75
Номинальный ток вспомогательных контактов, А	127В	3	3
	220В	2,5	2,5
	380В	1,5	1,5
	660В	1,0	1,0
Количество контактов шт. (варианты коммутации)		4 замкнутых + 2 разомкнутых	

6. Основные технические характеристики.

Номинальный рабочий ток главной цепи I _n , А		100	125	160	200	250
Номинальный ток контактов вспомогательной цепи, А		10				
Мощность управляемого электродвигателя, кВт (AC-3)	220В	30	37	45	55	75
	380В	45	55	75	90	110
	660В	50	75	110	110	132
Номинальное напряжение изоляции U _i , В		690				
Номинальное импульсное напряжение U _{imp} , кВ		8				
Диапазон напряжения управления	срабатывание	U _c (0,85 ÷ 1,1)				
	отпускание	U _c (0,2 ÷ 0,75)				
Номинальное напряжение катушки управления U _c , В / 50Гц		220, 380				
Износостойкость, млн. циклов ВО	механическая	1				
	коммутационная	2	1,5	1,5	0,8	1,2
Степень защиты		IP00				
Климатическое исполнение и категория размещения		УХЛ4				

Пускатели электромагнитные серии ПМЛ 10-95А

Производим и поставляем
 Товар сертифицирован
 Гарантийный срок - 2 года со дня ввода в эксплуатацию.

1. Назначение.

Пускатели электромагнитные малогабаритные серии ПМЛ предназначены для применения в стационарных установках для дистанционного пуска непосредственным подключением к сети, остановки и реверсирования трёхфазных асинхронных электродвигателей с короткозамкнутым ротором на напряжение до 660В переменного тока 50 и 60 Гц.

2. Структура условного обозначения.

ПМЛ - $\frac{X}{1} \frac{X}{2} \frac{X}{3} \frac{X}{4} \frac{X}{5} \frac{X}{6} \frac{XXXX}{7}$



- Условное обозначение величины пускателя в зависимости от номинального тока:
 1 – 10А, 16А; 2 – 25А; 3 – 40А; 4 – 63А, 80А.
- Условное обозначение исполнения:
 1 – неревверсивный пускатель без теплового реле;
 2 – неревверсивный пускатель с тепловым реле;
 5 – реверсивный пускатель без теплового реле с механической блокировкой для степени защиты IP00, IP20 и с электрической и механической блокировкой для степени защиты IP40, IP54;
 6 – реверсивный пускатель с тепловым реле с электрической и механической блокировкой;
- Условное обозначение исполнения по степени защиты:
 0 – степень защиты IP00;
 1 – степень защиты IP54 без кнопок для пускателей, без теплового реле или с кнопкой для пускателей с тепловым реле;
 2 – степень защиты IP54 с кнопками «ПУСК» и «СТОП»;
 3 – степень защиты IP54 с кнопками «ПУСК», «СТОП» и сигнальной лампой;
 4 – степень защиты IP40 без кнопок;
 6 – степень защиты IP20.
- Условное обозначение по числу и исполнению дополнительных контактов:
 0 – один замыкающий контакт (для пускателей от 40А до 95А 1р+1з, 2р+2з);
 1 – один размыкающий контакт, два размыкающих контактов.
- Д – буква, обозначающая пускатели с номинальным током:
 16А – для 1 величины; 32А – для 2 величины; 50А – для 3 величины;
 80А – для 4 величины.
- М – буква, обозначающая исполнение пускателей с возможностью крепления на DIN-рейку или винтами на плоскости.
- Условное обозначение климатического исполнения и категории размещения.

3. Номенклатура и краткие технические характеристики.

Таблица 3.1 Пускатели электромагнитные без корпуса

Наименование	Напр. катушки Ус, В	Доп. контакты	Номинальный рабочий ток In, А	Номинальная мощность (АС-3) Р, кВт	Степень защиты	Артикул			
ПМЛ-1100 УХЛ4 Б	24	1з	10	5,5	IP00	ET543039			
	36					ET543040			
	42					ET551478			
	110					ET516720			
	220					ET509632			
380	ET511482								
ПМЛ-1101 УХЛ4 Б	24	1р				10	5,5	IP00	ET561893
	220								ET509635
	380								ET511483
ПМЛ-1160М УХЛ4 Б	24	1з							10
	36		ET543043						
	42		ET551479						
	110		ET007229						
	220		ET508594						
380	ET511485								
ПМЛ-1161М УХЛ4 Б	24	1р	10	5,5	IP20				
	36					ET010029			
	42					ET010030			
	110					ET007204			
	220					ET508596			
380	ET511487								
ПМЛ-1160ДМ УХЛ4 Б	24	1з				16	7,5	IP20	ET004238
	36								ET010022
	42								ET010023
	110								ET010024
	220		ET508598						
380	ET511484								

Наименование	Напр. катушки Uс, В	Доп. контакты	Номинальный рабочий ток In, А	Номинальная мощность (АС-3) P, кВт	Степень защиты	Артикул					
ПМЛ-1161ДМ УХЛ4 Б	24	1р				ЕТ010025					
	36					ЕТ010026					
	42					ЕТ010027					
	110					ЕТ953345					
	220					ЕТ508600					
	380					ЕТ511486					
ПМЛ-1501 УХЛ4 Б реверсивный	42	2р	10	5,5	IP00	ЕТ010371					
	110					ЕТ009287					
	220					ЕТ515394					
	380					ЕТ515395					
ПМЛ-1561М УХЛ4 Б реверсивный	24	2р	10		7,5	IP20	ЕТ009647				
	220						ЕТ515396				
	380						ЕТ515397				
ПМЛ-1561ДМ УХЛ4 Б реверсивный	220	2р	16			11	IP20	ЕТ547027			
	380			ЕТ247028							
ПМЛ-2100 УХЛ4 Б	24	1з		25			IP00	ЕТ551480			
	36							ЕТ551481			
	42							ЕТ551482			
	110				ЕТ516719						
	220				ЕТ509641						
	380				ЕТ511488						
ПМЛ-2101 УХЛ4 Б	24	1р			11	IP00		ЕТ010031			
	36							ЕТ010032			
	42							ЕТ009090			
	110							ЕТ010033			
	220							ЕТ509642			
	380							ЕТ511489			
ПМЛ-2160М УХЛ4 Б	24	1з		32			IP20	ЕТ551483			
	36							ЕТ551484			
	42							ЕТ551485			
	110							ЕТ010038			
	220							ЕТ508602			
ПМЛ-2161М УХЛ4 Б	380	1р						15	IP20	ЕТ511490	
	24				ЕТ010042						
	36				ЕТ010043						
	42				ЕТ010044						
	110				ЕТ003758						
ПМЛ-2161ДМ УХЛ4 Б	220	1р		32	IP20	ЕТ508604					
	380					ЕТ511491					
	24					ЕТ010034					
	36					ЕТ010035					
	42					ЕТ010036					
ПМЛ-2160ДМ УХЛ4 Б	110	1з				15	IP20	ЕТ010037			
	220							ЕТ511526			
	380							ЕТ511527			
	24							ЕТ010039			
	36							ЕТ010040			
ПМЛ-2501 УХЛ4 Б реверсивный	42	1р		18,5	IP00			ЕТ010041			
	110							ЕТ009107			
	220							ЕТ511528			
	380							ЕТ511529			
	24							ЕТ008167			
ПМЛ-2561М УХЛ4 Б реверсивный	220	2р	25		11	IP00	ЕТ515400				
	380						ЕТ515401				
	110						ЕТ561454				
ПМЛ-2561ДМ УХЛ4 Б реверсивный	220	2р	32			15	IP20	ЕТ515402			
	380							ЕТ515403			
ПМЛ-3100 УХЛ4 Б	220	2р	40	18,5			IP20	ЕТ006011			
	380				ЕТ006012						
	24				1р+1з			40	18,5	IP00	ЕТ008826
	42										ЕТ010045
	110					ЕТ516721					
220	ЕТ509645										
380	ЕТ511492										
ПМЛ-3160М УХЛ4 Б	24	1р+1з			18,5	IP20	ЕТ010050				
	36						ЕТ010051				
	42						ЕТ010052				
	110			ЕТ010053							
	220			ЕТ508610							
380	ЕТ511493										

Наименование	Напр. катушки Ус, В	Доп. контакты	Номинальный рабочий ток In, А	Номинальная мощность (АС-3) Р, кВт	Степень защиты	Артикул
ПМЛ-3160ДМ УХЛ4 Б	24	1р+1з	50	22		ЕТ010046
	36					ЕТ010047
	42					ЕТ010048
	110					ЕТ010049
	220					ЕТ511511
	380					ЕТ511512
ПМЛ-3500 УХЛ4 Б реверсивный	220	2р+2з	40	18,5	IP00	ЕТ515407
	380					ЕТ515408
ПМЛ-3560М УХЛ4 Б реверсивный	110	2р+2з	40	18,5	IP20	ЕТ010386
	220					ЕТ515409
	380					ЕТ515410
ПМЛ-4100 УХЛ4 Б	24	1р+1з	63	30	IP00	ЕТ008823
	36					ЕТ008825
	42					ЕТ010054
	110					ЕТ002560
	220					ЕТ509649
	380					ЕТ511494
ПМЛ-4160М УХЛ4 Б	24	1р+1з	63	30	IP20	ЕТ010059
	36					ЕТ010060
	42					ЕТ010061
	110					ЕТ004789
	220					ЕТ509650
	380					ЕТ511497
ПМЛ-4160ДМ УХЛ4 Б	24	1р+1з	80	37	IP20	ЕТ010055
	36					ЕТ010056
	42					ЕТ010057
	110					ЕТ010058
	220					ЕТ511474
	380					ЕТ511496
ПМЛ-4160Д1М УХЛ4 Б	110	1р+1з	95	45		ЕТ010878
	220					ЕТ511499
	380					ЕТ511500
ПМЛ-4500 УХЛ4 Б реверсивный	220	2р+2з	63	30	IP00	ЕТ515411
	380					ЕТ515412
ПМЛ-4560М УХЛ4 Б реверсивный	220	2р+2з	63	30	IP20	ЕТ515413
	380					ЕТ515414
ПМЛ-4560ДМ УХЛ4 Б реверсивный	220	2р+2з	80	37		ЕТ547106
	380					ЕТ547107

Таблица 3.2 Пускатели электромагнитные в корпусе

Наименование	Напр. катушки Ус, В	Доп. контакты	Ток установки реле	Номинальный рабочий ток In, А	Номинальная мощность (АС-3) Р, кВт	Материал корпуса, степень защиты	Наличие кнопок	Артикул
ПМЛ-1110 УХЛ4 Б	220	1з	без реле	10	5,5	Пластик, IP54	без кнопок	ЕТ546257
	380							ЕТ546258
ПМЛ-1110Д УХЛ4 Б	220	1з	без реле	16	7,5	Пластик, IP54	без кнопок	ЕТ547021
	380							ЕТ547022
ПМЛ-1140 УХЛ4 Б	220	1з	без реле	10	5,5	Пластик, IP40	без кнопок	ЕТ546259
	380							ЕТ546260
ПМЛ-1140Д УХЛ4 Б	220	1з	без реле	16	7,5	Пластик, IP40	без кнопок	ЕТ547035
	380							ЕТ547036
ПМЛ-1210 УХЛ4 Б	220	1з	7-10А	10	5,5	Пластик, IP54	с кнопкой СТОП + РЕЛЕ	ЕТ546261
	380							ЕТ546262
ПМЛ-1210Д УХЛ4 Б	220	1з	12-18А	16	7,5	Пластик, IP54	с кнопкой СТОП + РЕЛЕ	ЕТ547023
	380							ЕТ547024
ПМЛ-1220 УХЛ4 Б	110	1з	7-10А	10	5,5	Пластик, IP54	с кнопками ПУСК + СТОП	ЕТ006931
	220							ЕТ508535
	380							ЕТ511476
ПМЛ-1220Д УХЛ4 Б	220	1з	12-18А	16	7,5	Пластик, IP54	с кнопками ПУСК + СТОП	ЕТ508571
	380							ЕТ511477
ПМЛ-1230 УХЛ4 Б	220	1з	7-10А	10	5,5	Пластик, IP54	с кнопками ПУСК + СТОП и сигнальной лампой	ЕТ546255
	380							ЕТ546256
ПМЛ-1230Д УХЛ4 Б	220	1з	12-18А	16	7,5	Пластик, IP54	с кнопками ПУСК + СТОП и сигнальной лампой	ЕТ547025
	380							ЕТ247026
ПМЛ-1511 УХЛ4 Б реверсивный	220	2р	без реле	10	5,5	Пластик, IP54	без кнопок	ЕТ546263
	380							ЕТ546264
ПМЛ-1511Д УХЛ4 Б реверсивный	220	2р	без реле	16	7,5	Пластик, IP54	без кнопок	ЕТ547037
	380							ЕТ547038
ПМЛ-1541 УХЛ4 Б реверсивный	220	2р	без реле	10	5,5	Пластик, IP40	без кнопок	ЕТ546265
	380							ЕТ546266

Наименование	Напр. катушки Uс, В	Доп. контакты	Ток установки реле	Номинальный рабочий ток In, А	Номинальная мощность (АС-3) Р, кВт	Материал корпуса, степень защиты	Наличие кнопок	Артикул
ПМЛ-1611 УХЛ4 Б реверсивный	220	2р	7-10А	10	5,5	Пластик, IP54	с кнопками СТОП + R	ЕТ546267
	380							ЕТ546268
ПМЛ-1611Д УХЛ4 Б реверсивный	220	2р	12-18А	16	7,5		с кнопками СТОП + R	ЕТ547029
	380							ЕТ547030
ПМЛ-1621 УХЛ4 Б реверсивный	220	2р	7-10А	10	5,5		с кнопками ПУСК+СТОП+R	ЕТ546269
	380							ЕТ546270
ПМЛ-1621Д УХЛ4 Б реверсивный	220	2р	12-18А	16	7,5		с кнопками ПУСК+СТОП+R	ЕТ547031
	380							ЕТ547032
ПМЛ-1631 УХЛ4 Б реверсивный	220	2р	7-10А	10	5,5		с кнопками ПУСК+СТОП+R и сигнальной лампой	ЕТ546271
	380							ЕТ546272
ПМЛ-1631Д УХЛ4 Б реверсивный	220	2р	12-18А	16	7,5	с кнопками ПУСК+СТОП+R и сигнальной лампой	ЕТ547033	
	380						ЕТ547034	
ПМЛ-2110 УХЛ4 Б	220	1з	без реле	25	11	без кнопок	ЕТ547040	
	380						ЕТ547041	
ПМЛ-2140 УХЛ4 Б	220	1з	без реле	25	11	без кнопок	ЕТ547042	
	380						ЕТ547043	
ПМЛ-2210 УХЛ4 Б	220	1з	17-25А	25	11	с кнопкой СТОП + РЕЛЕ	ЕТ547044	
	380						ЕТ547045	
ПМЛ-2220 УХЛ4 Б	220	1з	17-25А	25	11	с кнопками ПУСК + СТОП	ЕТ508573	
	380						ЕТ511478	
ПМЛ-2220Д УХЛ4 Б	220	1з	23-32А	32	15	с кнопками ПУСК + СТОП	ЕТ511530	
	380						ЕТ511531	
ПМЛ-2230 УХЛ4 Б	220	1з	17-25А	25	11	с кнопками ПУСК + СТОП и сигнальной лампой	ЕТ547046	
	380						ЕТ547047	
ПМЛ-2511 УХЛ4 Б реверсивный	220	2р	без реле	25	11	без кнопок	ЕТ547048	
	380						ЕТ547049	
ПМЛ-2541 УХЛ4 Б реверсивный	220	2р	без реле	25	11	без кнопок	ЕТ547050	
	380						ЕТ547051	
ПМЛ-2611 УХЛ4 Б реверсивный	220	2р	17-25А	25	11	с кнопками СТОП + R	ЕТ547052	
	380						ЕТ547053	
ПМЛ-2621 УХЛ4 Б реверсивный	220	2р	17-25А	25	11	с кнопками ПУСК+СТОП+R	ЕТ547054	
	380						ЕТ547055	
ПМЛ-2631 УХЛ4 Б реверсивный	220	2р	17-25А	25	11	с кнопками ПУСК+СТОП+R и сигнальной лампой	ЕТ547056	
	380						ЕТ547057	
ПМЛ-3110 УХЛ4 Б	220	1р+1з	без реле	40	18,5	без кнопок	ЕТ547058	
	380						ЕТ547059	
ПМЛ-3140 УХЛ4 Б	220	1р+1з	без реле	40	18,5	без кнопок	ЕТ547060	
	380						ЕТ547061	
ПМЛ-3210 УХЛ4 Б	220	1р+1з	30-40А	40	18,5	с кнопкой СТОП + РЕЛЕ	ЕТ547066	
	380						ЕТ547067	
ПМЛ-3220 УХЛ4 Б	220	1р+1з	30-40А	40	18,5	с кнопками ПУСК + СТОП	ЕТ508577	
	380						ЕТ511479	
ПМЛ-3220Д УХЛ4 Б	220	1р+1з	37-50А	50	22	с кнопками ПУСК + СТОП	ЕТ511513	
	380						ЕТ511514	
ПМЛ-3230 УХЛ4 Б	220	1р+1з	30-40А	40	18,5	с кнопками ПУСК + СТОП и сигнальной лампой	ЕТ547068	
	380						ЕТ547069	
ПМЛ-3510 УХЛ4 Б реверсивный	220	2р+2з	без реле	40	18,5	без кнопок	ЕТ547062	
	380						ЕТ547063	
ПМЛ-3540 УХЛ4 Б реверсивный	220	2р+2з	без реле	40	18,5	без кнопок	ЕТ547064	
	380						ЕТ547065	
ПМЛ-3610 УХЛ4 Б реверсивный	220	2р+2з	30-40А	40	18,5	с кнопками СТОП + R	ЕТ547070	
	380						ЕТ547072	
ПМЛ-3620 УХЛ4 Б реверсивный	220	2р+2з	30-40А	40	18,5	с кнопками ПУСК+СТОП+R	ЕТ547073	
	380						ЕТ547074	
ПМЛ-3630 УХЛ4 Б реверсивный	220	2р+2з	30-40А	40	18,5	с кнопками ПУСК+СТОП+R и сигнальной лампой	ЕТ547075	
	380						ЕТ547076	
ПМЛ-4110 УХЛ4 Б	220	1р+1з	без реле	63	30	без кнопок	ЕТ547090	
	380						ЕТ547091	
ПМЛ-4210 УХЛ4 Б	220	1р+1з	48-65А	63	30	с кнопкой СТОП + РЕЛЕ	ЕТ547096	
	380						ЕТ547097	
ПМЛ-4220 УХЛ4 Б	220	1р+1з	48-65А	63	30	с кнопками ПУСК + СТОП	ЕТ508587	
	380						ЕТ511480	
ПМЛ-4220Д УХЛ4 Б	220	1р+1з	63-80А	80	37	с кнопками ПУСК + СТОП	ЕТ511475	
	380						ЕТ511481	
ПМЛ-4230 УХЛ4 Б	220	1р+1з	48-65А	63	30	с кнопками ПУСК + СТОП и сигнальной лампой	ЕТ547098	
	380						ЕТ547099	
ПМЛ-4510 УХЛ4 Б реверсивный	220	2р+2з	без реле	63	30	без кнопок	ЕТ547092	
	380						ЕТ547093	

Наименование	Напр. катушки Uс, В	Доп. контакты	Ток установки реле	Номинальный рабочий ток In, А	Номинальная мощность (АС-3) Р, кВт	Материал корпуса, степень защиты	Наличие кнопок	Артикул
ПМЛ-4540 УХЛ4 Б реверсивный	220	2р+2з	без реле	63	30	Металл, IP40	без кнопок	ЕТ547094
	380							ЕТ547095
ПМЛ-4610 УХЛ4 Б реверсивный	220	2р+2з	48-65А	63	30	Металл, IP54	с кнопками СТОП + R	ЕТ547100
	380						ЕТ547101	
ПМЛ-4620 УХЛ4 Б реверсивный	220	2р+2з	48-65А	63	30	Металл, IP54	с кнопками ПУСК+СТОП+R	ЕТ547102
	380						ЕТ547103	
ПМЛ-4630 УХЛ4 Б реверсивный	220	2р+2з	48-65А	63	30	Металл, IP54	с кнопками ПУСК+СТОП+R и сигнальной лампой	ЕТ547104
	380						ЕТ547105	

4. Габаритные и установочные размеры пускателей серии ПМЛ.

4.1 Габаритные размеры неререверсивных пускателей

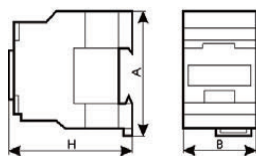


Рисунок 1.

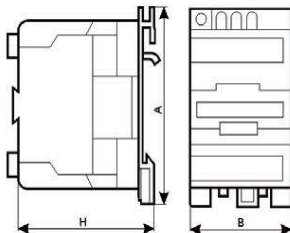


Рисунок 2.

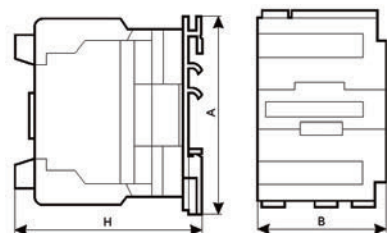


Рисунок 3.

Габаритные размеры	Номинальный ток In, А					
	10А Рис. 1	16А Рис.1	25А Рис.2	32А Рис.2	40А, 50А, 63А Рис.3	80А Рис. 3
Длина А, мм	75	75	82	84	127	127
Ширина В, мм	46	46	56	56	75	86
Высота Н, мм	80	84	93	98	112	125

4.2 Установочные размеры неререверсивных пускателей

Габарит по току	Рисунок	Установочные размеры, мм					
		А	В	А1	В1	А2	В2
10А, 16А	4, 6	35	50	-	-	35	50
25А, 32А	4, 6	40	50	-	-	40	48
40А, 50А, 63А, 80А	5	-	-	40	106	-	-

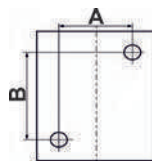


Рисунок 4.

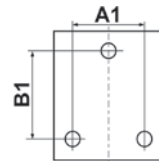


Рисунок 5.

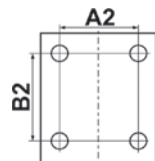


Рисунок 6.

4.3 Габаритные размеры реверсивных пускателей

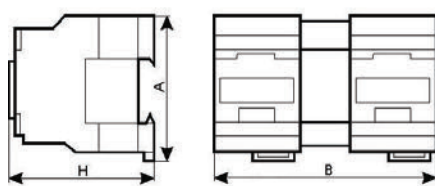


Рисунок 7.

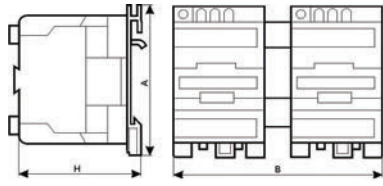


Рисунок 8.

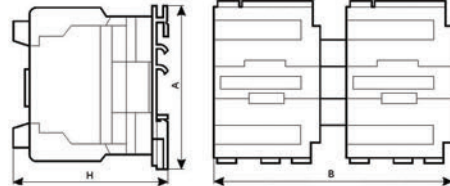


Рисунок 9.

Габаритные размеры	Номинальный ток In, А					
	10А Рис. 7	16А Рис.7	25А Рис.8	32А Рис.8	40А, 50А, 63А Рис.9	80А Рис. 9
Длина А, мм	75	75	82	84	127	127
Ширина В, мм	105	105	125	125	165	187
Высота Н, мм	80	84	93	98	112	125

Габарит по току	Рисунок	Установочные размеры, мм							
		А	В	С	А1	В1	А2	В2	
10А, 16А	10, 12	95	50	35	-	-	95	50	
25А, 32А	10, 12	115	50	40	-	-	115	48	
40А, 50А, 63А, 80А	11	-	-	40	130	106	-	-	

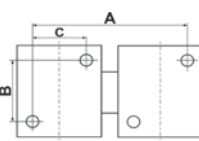


Рисунок 10.

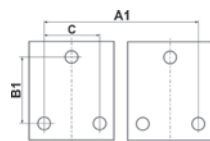


Рисунок 11.

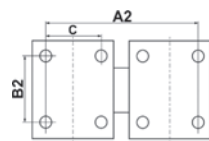


Рисунок 12.

4.5 Габаритные и установочные размеры пускателей в корпусе.

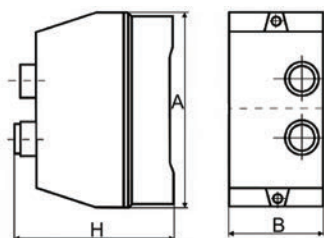


Рисунок 13.

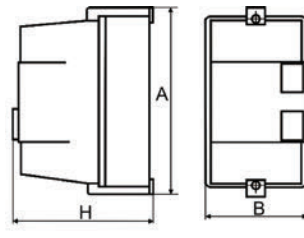


Рисунок 14.

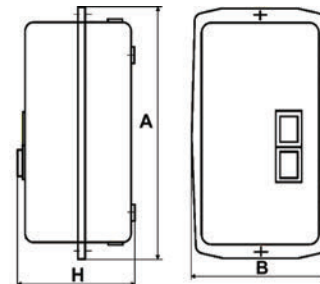


Рисунок 15.

Габарит по току	Рисунок	Габаритные размеры, мм		
		A	B	H
10A, 16A	13	166	88	140
25A, 32A	14	186	102	142
40A, 50A, 63A, 80A	15	315	162	162

Габарит по току	Рисунок	Установочные размеры, мм			
		A2	B2	A3	B3
10A, 16A	17	-	-	44	150
25A, 32A	17	-	-	52	166
40A, 50A, 63A, 80A	16	105	200	-	-

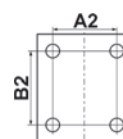


Рисунок 16.

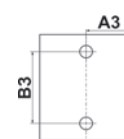


Рисунок 17.

5. Сечение проводников и характеристики монтажа.

Параметры	Номинальный ток In, А						
	10А	16А	25А	32А	40А	50А, 63А	80А
Гибкий кабель, мм2	1 - 2,5	1,5 - 4	1,5 - 4	2,5 - 6	6 - 16	10 - 25	16 - 35
Жесткий кабель, мм2	1,5 - 4	2,5 - 6	2,5 - 6	4 - 10	10 - 25	16 - 35	25 - 50
Крутящий момент при затягивании, Нм	1,2	1,2	1,2	2,5	2,5	2,5	4

6. Принципиальные электрические схемы пускателей серии ПМЛ.

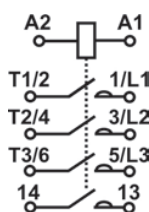


Рисунок 18. ПМЛ с доп.конт. 1з

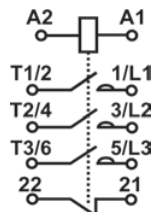


Рисунок 19. ПМЛ с доп.конт. 1р

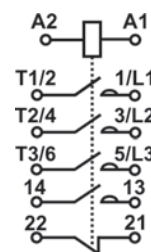


Рисунок 20. ПМЛ с доп.конт. 1з+1р

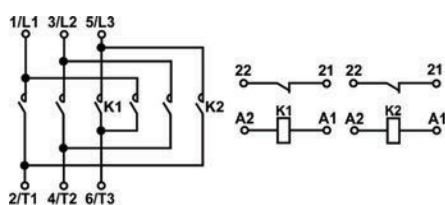


Рисунок 21. ПМЛ реверсивный с доп.конт. 2р

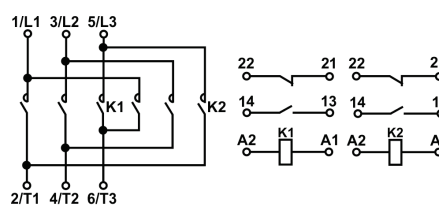


Рисунок 22. ПМЛ реверсивный с доп.конт. 2р+2з

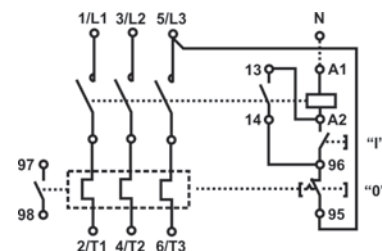


Рисунок 23. ПМЛ в оболочке с реле

7. Технические характеристики.

Номинальный рабочий ток In, А	10	16	25, 32, 40, 50, 63	80	
Номинальное напряжение, В	380				
Номинальное напряжение изоляции, В	660				
Износостойкость, млн.циклов ВО	механическая	20	20	16	10
	коммутационная	1,5	1	1	0,75
Эксплуатационная частота включений в час	600				
Температура окружающей среды	-25 ⁰ С +55 ⁰ С				
Климатическое исполнение и категория размещения	УХЛ4				

Пускатели электромагнитные серии ПМЛ 100-800А

Производим и поставляем
 Товар сертифицирован
 Гарантийный срок – 2 года со дня ввода в эксплуатацию.

1. Назначение.

Пускатели электромагнитные серии ПМЛ предназначены для применения в стационарных установках для дистанционного пуска непосредственным подключением к сети, остановки и реверсирования трёхфазных асинхронных электродвигателей с короткозамкнутым ротором на напряжение до 660В переменного тока 50 и 60 Гц.

При наличии тепловых реле пускатель осуществляет защиту управляемых электродвигателей от перегрузки и от токов, возникающих при обрыве одной из фаз, а также от не симметрии фаз.



2. Структура условного обозначения.

ПМЛ - X X X X X XXXX X
 1 2 3 4 5 6 7

- Условное обозначение номинального рабочего тока:
5 – 100, 125А; **6** – 160А; **7** – 250А; **8** – 400А; **9** – 630.
- Условное обозначение исполнения по назначению:
1 – нереверсивный пускатель без теплового реле;
2 – нереверсивный пускатель с тепловым реле;
5 – реверсивный пускатель без теплового реле с механической блокировкой для IP00, IP20 и с электрической и механической блокировкой для IP40, IP54;
- Условное обозначение исполнения по степени защиты:
0 – IP00;
2 – IP54 с кнопками «ПУСК» и «СТОП»;
6 – IP20.
- Условное обозначение по числу и типу вспомогательных контактов:
0 – 1з. (для 100А 1з+1р).
- Условное обозначение индекса модернизации:
 отсутствие обозначения – без модернизации;
Д – увеличенный номинальный рабочий ток;
М – буква, обозначающая исполнение пускателей с возможностью крепления на DIN-рейку или винтами на плоскости.
- Климатическое исполнение и категория размещения.
- Условное обозначение исполнения по износостойкости – **Б**.

3. Номенклатура и краткие технические характеристики.

Наименование	Напряжение катушки управления Uс, В	Номинальный рабочий ток In, А	Степень защиты	Доп. контакты	Артикул
Нереверсивные					
ПМЛ-5160М УХЛ4 Б	220	100	IP20	1р+1з	ЕТ007479
	380				ЕТ007483
ПМЛ-5220М УХЛ4 Б	220	100	IP54	1р+1з	ЕТ007478
	380				ЕТ007480
ПМЛ-5100 УХЛ4 Б	220	125	IP00	1з	ЕТ523186
	380				ЕТ523187
ПМЛ-6100 УХЛ4 Б	220	160	IP00	1з	ЕТ523180
	380				ЕТ523181
ПМЛ-7100 УХЛ4 Б	220	250	IP00	1з	ЕТ523182
	380				ЕТ523183
ПМЛ-7100Д УХЛ4 Б	220	330	IP00	1з	ЕТ004618
	380				ЕТ004619
ПМЛ-8100 УХЛ4 Б	220	400	IP00	1з	ЕТ523184
	380				ЕТ523185
ПМЛ-8100Д УХЛ4 Б	220	500	IP00	1з	ЕТ004620
	380				ЕТ004621
ПМЛ-9100 УХЛ4 Б	220	630	IP00	1з	ЕТ559710
	380				ЕТ559711
ПМЛ-9100Д УХЛ4 Б	220	800	IP00	1з	ЕТ004622
	380				ЕТ004623

Наименование	Напряжение катушки управления U _c , В	Номинальный рабочий ток I _n , А	Степень защиты	Доп. контакты	Артикул
Реверсивные					
ПМЛ-5560М УХЛ4 Б	220	100	IP20	2р+2з	ЕТ007481
	380				ЕТ007482
ПМЛ-5500 УХЛ4 Б	220	125	IP00	2з	ЕТ559719
	380				ЕТ559720
ПМЛ-6500 УХЛ4 Б	220	160	IP00	2з	ЕТ559721
	380				ЕТ559722
ПМЛ-7500 УХЛ4 Б	220	250	IP00	2з	ЕТ559723
	380				ЕТ559724
ПМЛ-8500 УХЛ4 Б	220	400	IP00	2з	ЕТ559725
	380				ЕТ559726
ПМЛ-9500 УХЛ4 Б	220	630	IP00	2з	ЕТ559727
	380				ЕТ559728

Технические характеристики цепи управления

Тип пускателя	Параметры					
	Напряжение катушки управления U _c , В	Диапазон напряжения управления		Мощность, потребляемая катушкой, ВА		Время срабатывания, мс
		Срабатывание	Отпускание	Срабатывание	Удержание	
ПМЛ-5	220, 380	(0,85÷1,1)·U _c	(0,2÷0,75)·U _c	550	45	23±5
ПМЛ-6				550	45	23±5
ПМЛ-7				650	10	55±10
ПМЛ-8	220, 380	(0,85÷1,1)·U _c	(0,2÷0,75)·U _c	1075	15	60±15
ПМЛ-9				1650	22	60±20

4. Габаритные и установочные размеры.

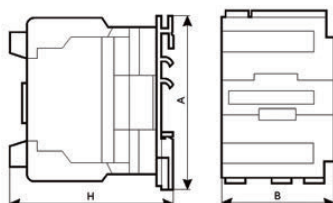


Рисунок 1. ПМЛ-5160М

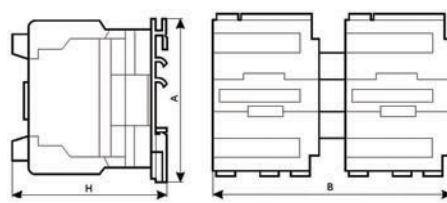


Рисунок 2. ПМЛ-5560М

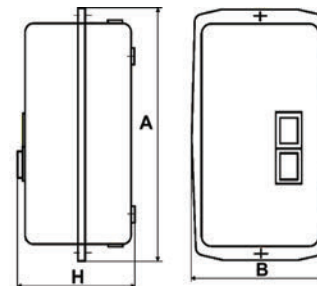


Рисунок 3. ПМЛ-5220

Тип пускателя	Габаритные размеры, мм		
	A	B	H
ПМЛ-5160М	127	86	125
ПМЛ-5560М	127	187	125
ПМЛ-5220	315	162	162

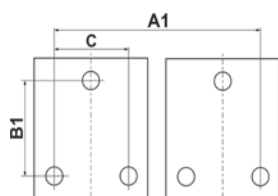


Рисунок 4. Установочные размеры ПМЛ-5160М, ПМЛ-5560М

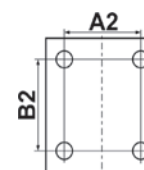


Рисунок 5. Установочные размеры ПМЛ-5220

Тип пускателя	Установочные размеры, мм				
	A1	A2	B1	B2	C
ПМЛ-5160М	130	-	106	-	40
ПМЛ-5560М	130	-	106	-	40
ПМЛ-5220	-	105	-	200	-

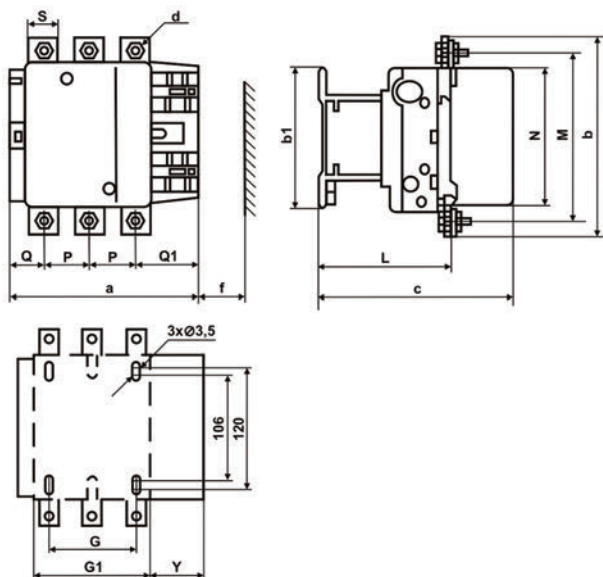


Рисунок 4. ПМЛ-5, ПМЛ-6, ПМЛ-7

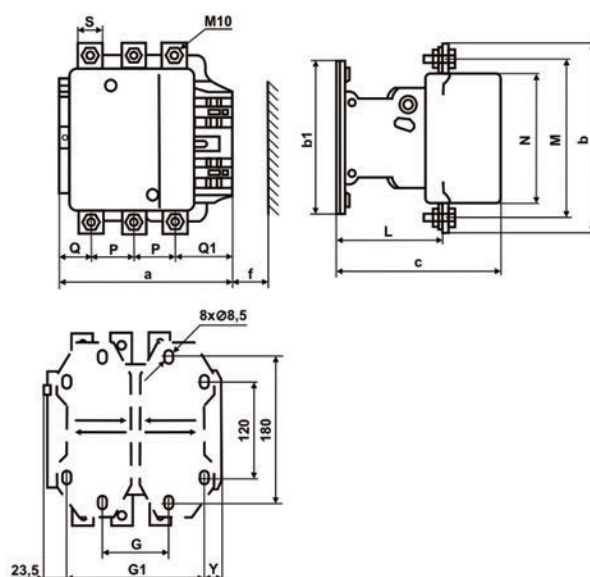


Рисунок 5. ПМЛ-8.

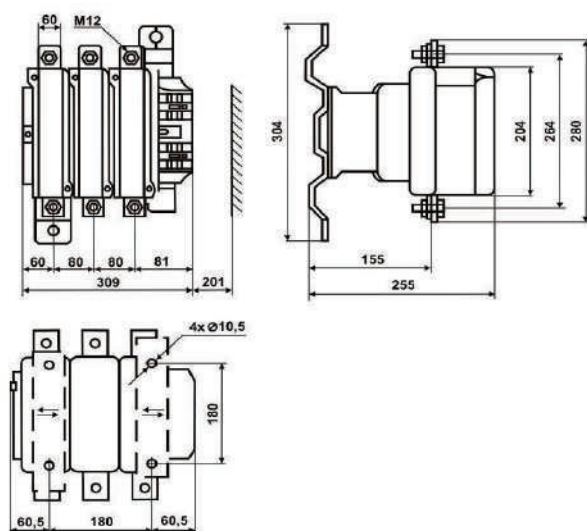


Рисунок 6. ПМЛ-9.

Тип пускателя	Габаритные размеры, мм															
	a	P	Q	Q1	S	d	f	b	b1	M	N	c	L	G	G1	Y
ПМЛ-5	163,5	37	29,5	60	20	M6	131	162	137	147	124	171	107	80	106	44
ПМЛ-6	163,5	40	26	57,5	20	M8	131	170	137	150	124	171	107	80	106	44
ПМЛ-7	201,5	48	39	66,5	25	M10	147	203	147	178	147	213	141	96	140	38
ПМЛ-8	213	48	43	74	25	M10	151	206	209	181	158	219	145	80	170	19,5
ПМЛ-9	309	80	60	89	40	M12	201	280	304	264	204	255	155	180	-	68,5

5. Основные технические характеристики.

		ПМЛ-5	ПМЛ-6	ПМЛ-7	ПМЛ-7Д	ПМЛ-8	ПМЛ-8Д	ПМЛ-9	ПМЛ-9Д
Номинальное рабочее напряжение переменного тока U_e , В		220, 380, 660							
Номинальное напряжение изоляции, U_i , В		1000							
Номинальное импульсное напряжение, U_{imp} , кВ		8							
Номинальный рабочий ток I_n , категория применения АС-3, А		125	160	250	330	400	500	630	800
Номинальная мощность в категории применения АС-3, кВт		80	100	160	210	280	360	450	645
Условный ток короткого замыкания I_{nc} , А		5 000		10 000		18 000			
Коммутационная износостойкость, млн. циклов ВО	АС-3	0,8	0,8	0,7	0,7	0,5	0,5	0,4	0,4
	АС-1	0,5	0,5	0,4	0,4	0,3	0,3	0,25	0,25
Механическая износостойкость, млн. циклов ВО		1	1	1	1	0,8	0,8	0,8	0,8
Климатическое исполнение и категория размещения		УХЛ4							

Пускатели электромагнитные серии ПМЛ с управлением на постоянном токе

Производим и поставляем
Товар сертифицирован
Гарантийный срок - 2 года со дня ввода в эксплуатацию.



1. Назначение.

Пускатели электромагнитные малогабаритные серии ПМЛ с управлением на постоянном токе предназначены для применения в стационарных установках для дистанционного пуска непосредственным подключением к сети, остановки и реверсирования трёхфазных асинхронных электродвигателей с короткозамкнутым ротором на напряжение до 660В с управлением на постоянном токе.

2. Структура условного обозначения.

ПМЛ - $\frac{X}{1} \frac{X}{2} \frac{X}{3} \frac{X}{4} \frac{X}{5} \frac{XXXX}{6} \frac{Б}{7}$

1. Условное обозначение величины пускателя в зависимости от номинального тока:
1 – 10А; 2 – 25А.
2. Условное обозначение исполнения:
1 – нереверсивный пускатель без теплового реле.
3. Условное обозначение исполнения по степени защиты:
6 – степень защиты IP20.
4. Условное обозначение по числу и исполнению дополнительных контактов:
5 – один замыкающий контакт; 6 – один размыкающий контакт.
5. М – буква, обозначающая исполнение пускателей с возможностью крепления на DIN-рейку или винтами на плоскости.
6. Условное обозначение климатического исполнения и категории размещения.
7. Условное обозначение по классу износостойкости – Б.

3. Номенклатура и краткие технические характеристики.

Наименование	Напр. катушки Uс, В	Доп. контакты	Номинальный рабочий ток Iп, А	Номинальная мощность (АС-3) Р, кВт	Степень защиты	Артикул
ПМЛ-1165М УХЛ4 Б	24	1з	10	5,5	IP20	ЕТ008128
	110					ЕТ008136
	220					ЕТ008135
ПМЛ-1166М УХЛ4 Б	24	1р	10	5,5	IP20	ЕТ008124
	110					ЕТ008129
	220					ЕТ008130
ПМЛ-2165М УХЛ4 Б	24	1з	25	11	IP20	ЕТ008127
	110					ЕТ008134
	220					ЕТ008132
ПМЛ-2166М УХЛ4 Б	24	1р	25	11	IP20	ЕТ008133
	110					ЕТ008137
	220					ЕТ008138

4. Габаритные и установочные размеры пускателей серии ПМЛ.

4.1 Габаритные размеры нереверсивных пускателей

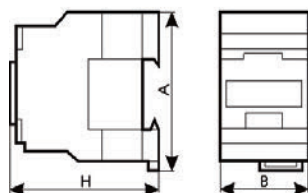


Рисунок 1.

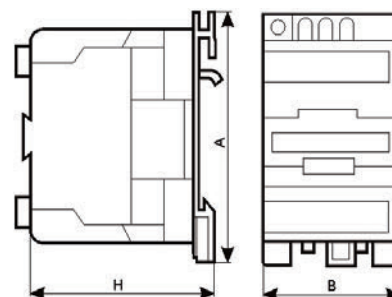


Рисунок 2.

Таблица 1. Габаритные размеры нереверсивных пускателей серии ПМЛ

Габаритные размеры	Номинальный ток I_n , А	
	10А Рис. 1	25А Рис.2
Длина А, мм	75	82
Ширина В, мм	46	56
Высота Н, мм	80	93

4.2 Установочные размеры нереверсивных пускателей

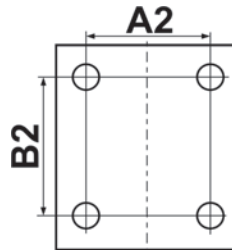


Рисунок 3.

Таблица 2. Установочные размеры пускателей серии ПМЛ

Габарит по току	Рисунок	Установочные размеры, мм	
		A2	B2
10А	3	35	50
25А		40	48

Таблица 3. Сечение проводников и характеристики монтажа.

Параметры	Номинальный ток I_n , А	
	10А	25А
Гибкий кабель, мм ²	1 - 2,5	1,5 - 4
Жесткий кабель, мм ²	1,5 - 4	2,5 - 6
Крутящий момент при затягивании, Нм	1,2	1,2

5. Принципиальные электрические схемы пускателей серии ПМЛ.

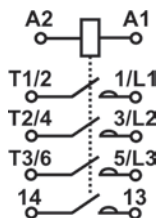


Рисунок 4. ПМЛ с доп.конт. 1з

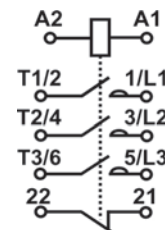


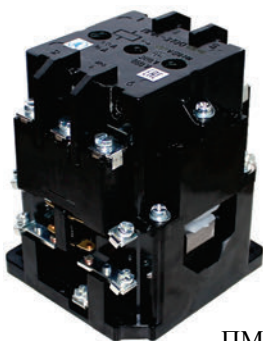
Рисунок 5. ПМЛ с доп.конт. 1р

6. Технические характеристики.

	10	25
Номинальный рабочий ток I_n , А	10	25
Номинальное напряжение, В	380	
Номинальное напряжение изоляции, В	660	
Износостойкость, млн.циклов ВО	механическая	20
	коммутационная	1,5
Эксплуатационная частота включений в час	2400	
Мощность, потребляемая катушкой, ВА	пусковая	8±1,8
	рабочая	68±8
Температура окружающей среды	-25°C +55°C	
Климатическое исполнение и категория размещения	УХЛ4	

Пускатели электромагнитные серии ПМА-3000, 4000

Производим и поставляем
Товар сертифицирован
Гарантийный срок - 2 года со дня ввода в эксплуатацию.



ПМА-3000

1. Назначение.

Пускатели электромагнитные серии ПМА относятся к пускателям дистанционного управления с естественным воздушным охлаждением, предназначены для дистанционного замыкания и размыкания электрической цепи под нагрузкой с напряжением до 660В переменного тока 50/60 Гц.

Основная сфера применения: управление (пуск, остановка, реверсирование) общепромышленными электродвигателями переменного тока грузоподъемных механизмов (эскалаторы, лифты, краны и т.д.), вентиляторов, компрессоров, насосов, тепловых завес, печей, станков, освещения, систем автоматического ввода резерва (АВР).

Сборка из контактора и теплового реле позволяет получить пускатель с защитой электродвигателя от перегрузки, асимметрии фаз, затянутого пуска и заклинивания ротора.

2. Структура условного обозначения.

ПМА - X X X X XXXX X
1 2 3 4 5 6

1. Условное обозначение номинального тока: 3 – 40А; 4 – 63А.

2. Условное обозначение исполнения пускателя:

- 1 – без реле, неререверсивный;
- 2 – с реле, неререверсивный;
- 3 – без реле, реверсивный с электрической и механической блокировкой;
- 4 – с реле, реверсивный с электрической и механической блокировкой.

3. Условное обозначение исполнения пускателя по типу защиты:

- 0 – IP00;
- 1 – IP40, корпус без кнопок (при наличии реле – кнопка «СБРОС»);
- 2 – IP54, корпус без кнопок (при наличии реле – кнопка «СБРОС»);
- 3 – IP40, корпус с кнопками «ПУСК» и «СТОП» (при наличии реле – кнопка «СБРОС»);
- 4 – IP54, корпус с кнопками «ПУСК» и «СТОП» (при наличии реле – кнопка «СБРОС»).

4. Условное обозначение исполнения пускателя по роду тока цепи управления и напряжению главной цепи:

- 0 – переменный, 380В/50Гц; 2 – переменный, 660В/50Гц.

5. Условное обозначение климатического исполнения и категории размещения по ГОСТ 15050-69: У2; У3; УХЛ4.

6. Условное обозначение исполнения пускателя по классу износостойкости: В.



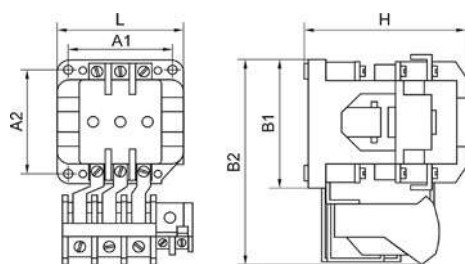
ПМА-4000

3. Номенклатура и краткие технические характеристики.

Наименование	Напряжение катушки управления Uс, В	In, А	Ue, В	Тип реле	Степень защиты	Доп. контакты	Габаритные размеры, установочные размеры, мм	Способ монтажа	Артикул
ПМА-3100 УХЛ4 В	220	40	380	без реле	IP00	1з	93x89x116 75x75	Винтовой	ЕТ000041
						1з+1р			ЕТ000043
						2з+2р			ЕТ522440
	380					1з			ЕТ000042
						1з+1р			ЕТ000044
						2з+2р			ЕТ522442
ПМА-3110 У3 В	220	40	380	без реле	IP40	1з	222x152x154 150x100	Винтовой	ЕТ000047
						1з+1р			ЕТ000045
						2з+2р			ЕТ000033
	380					1з			ЕТ000048
						1з+1р			ЕТ000046
						2з+2р			ЕТ000034
ПМА-3200 УХЛ4 В	220	40	380	РТГ-141 28 – 40 А	IP00	1з	170x89x116 75x75	Винтовой	ЕТ000049
						1з+1р			ЕТ000051
						2з+2р			ЕТ522443
	380					1з			ЕТ000050
						1з+1р			ЕТ000052
						2з+2р			ЕТ522444
ПМА-3210 У3 В	220	40	380	РТГ-141 28 – 40 А	IP40 с кнопкой «СБРОС»	1з	222x152x154 150x100	Винтовой	ЕТ000053
						1з+1р			ЕТ000055
						2з+2р			ЕТ000035

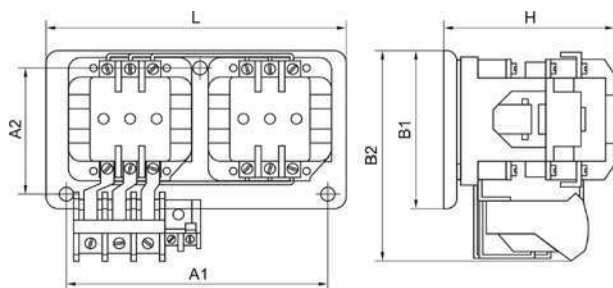
Наименование	Напряжение катушки управления Uс, В	In, А	Ue, В	Тип реле	Степень защиты	Доп. контакты	Габаритные размеры, установочные размеры, мм	Способ монтажа	Артикул
ПМА-3210 У3 В	380	40		РТТ-141 28 – 40 А	IP40 с кнопкой «СБРОС»	1з	222x152x154 150x100	Винтовой	ЕТ000054
						1з+1р			ЕТ000056
						2з+2р			ЕТ000036
ПМА-3300 УХЛ4 В	220		380	без реле	IP00	2з+2р	130x200x130 100x170	Винтовой	ЕТ000057
	380					4з+4р			ЕТ000037
						2з+2р			ЕТ000058
						4з+4р			ЕТ000038
ПМА-3400 УХЛ4 В	220		380	РТТ-141 28 – 40 А	IP00	2з+2р	175x200x130 100x170	Винтовой	ЕТ000059
	380					4з+4р			ЕТ000039
		2з+2р				ЕТ000060			
		4з+4р				ЕТ000040			
ПМА-4100 УХЛ4 В	110	63	380	без реле	IP00	2з+2р	117x144x135 100x100	DIN-рейка или винтовой	ЕТ000408
	220								ЕТ531541
	380								ЕТ531542
ПМА-4102 УХЛ4 В	220		660	без реле	IP00	2з+2р	117x144x135 100x100	DIN-рейка или винтовой	ЕТ001937
	380								ЕТ001713
ПМА-4110 У3 В	110		380	без реле	IP40	2з+2р	210x178x288 130x178	Винтовой	ЕТ002282
	220								ЕТ556119
	380								ЕТ556120
ПМА-4120 У2 В	220		380	без реле	IP54	2з+2р	210x178x288 130x178	Винтовой	ЕТ556121
	380	ЕТ556122							
ПМА-4130 У3 В	220	380	без реле	IP40 с кнопками «ПУСК» «СТОП»	2з+2р	210x178x288 130x178	Винтовой	ЕТ556123	
	380							ЕТ556124	
ПМА-4140 У2 В	220	380	без реле	IP54 с кнопками «ПУСК» «СТОП»	2з+2р	210x178x288 130x178	Винтовой	ЕТ556125	
	380							ЕТ556126	
ПМА-4200 УХЛ4 В	110	380	РТТ-221П 53,5-63 А	IP00	2з+2р	117x144x220 100x100	DIN-рейка или винтовой	ЕТ055841	
	220							ЕТ541478	
	380							ЕТ541479	
ПМА-4202 УХЛ4 В	220	660	РТТ-221П 53,5-63 А	IP00	2з+2р	117x144x220 100x100	DIN-рейка или винтовой	ЕТ052761	
	380							ЕТ512161	
ПМА-4210 У3 В	220	380	РТТ-221П 53,5-63 А	IP40 с кнопкой «СБРОС»	2з+2р	210x178x377 130x263	Винтовой	ЕТ556128	
	380							ЕТ556129	
ПМА-4220 У2 В	220	380	РТТ-221П 53,5-63 А	IP54 с кнопкой «СБРОС»	2з+2р	210x178x377 130x263	Винтовой	ЕТ556130	
	380							ЕТ556131	
ПМА-4230 У3 В	220	380	РТТ-221П 53,5-63 А	IP40 с кнопками «ПУСК» «СТОП» «СБРОС»	2з+2р	210x178x377 130x263	Винтовой	ЕТ556132	
	380							ЕТ556133	
ПМА-4240 У2 В	220	380	РТТ-221П 53,5-63 А	IP54 с кнопками «ПУСК» «СТОП» «СБРОС»	2з+2р	210x178x377 130x263	Винтовой	ЕТ556134	
	380							ЕТ556135	
ПМА-4500 УХЛ4 В	220	380	без реле	IP00	4з+4р	280x170x168 100x260	Винтовой	ЕТ000974	
	380							ЕТ513258	
ПМА-4502 УХЛ4 В	220	660	без реле	IP00	4з+4р	280x170x168 100x260	Винтовой	ЕТ509605	
	380							ЕТ005816	
ПМА-4510 У3 В	220	380	без реле	IP40	4з+4р	339x197x377 250x263	Винтовой	ЕТ504910	
	380							ЕТ510914	
ПМА-4520 У2 В	220	380	без реле	IP54	4з+4р	339x197x377 250x263	Винтовой	ЕТ509607	
	380							ЕТ513257	
ПМА-4522 У2 В	220	660	без реле	IP54	4з+4р	339x197x377 250x263	Винтовой	ЕТ509608	
	380							ЕТ521670	
ПМА-4600 УХЛ4 В	220	380	РТТ-221П 53,5-63 А	IP00	4з+4р	280x170x235 100x260	Винтовой	ЕТ503805	
	380							ЕТ002226	
ПМА-4610 У3 В	220	380	РТТ-221П 53,5-63 А	IP40 с кнопкой «СБРОС»	4з+4р	339x197x377 250x263	Винтовой	ЕТ001116	
	380							ЕТ004529	
ПМА-4620 У2 В	220	380	РТТ-221П 53,5-63 А	IP54 с кнопкой «СБРОС»	4з+4р	339x197x377 250x263	Винтовой	ЕТ055912	
	380							ЕТ513256	

4. Габаритные и установочные размеры.



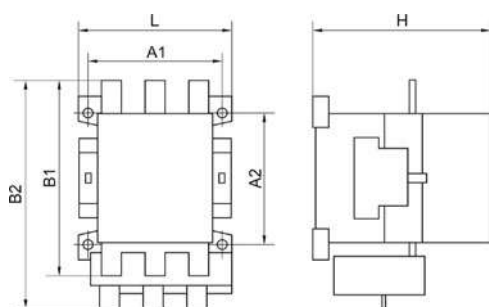
Тип пускателя	L, мм	H, мм	B1, мм	B2, мм	A1, мм	A2, мм
ПМА-3100 УХЛ4 В	89	116	93	-	75	75
ПМА-3200 УХЛ4 В				175		

Рисунок 1. Пускатель серии ПМА-3000 неререверсивный с реле



Тип пускателя	L, мм	H, мм	B1, мм	B2, мм	A1, мм	A2, мм
ПМА-3300 УХЛ4 В	200	175	130	-	170	200
ПМА-3400 УХЛ4 В				175		

Рисунок 2. Пускатель серии ПМА-3000 реверсивный с реле



Тип пускателя	L, мм	H, мм	B1, мм	B2, мм	A1, мм	A2, мм
ПМА-4100 УХЛ4 В	117	144	135	-	100	100
ПМА-4102 УХЛ4 В						
ПМА-4200 УХЛ4 В				220		
ПМА-4202 УХЛ4 В						

Рисунок 3. Пускатель серии ПМА-4000 неререверсивный с реле

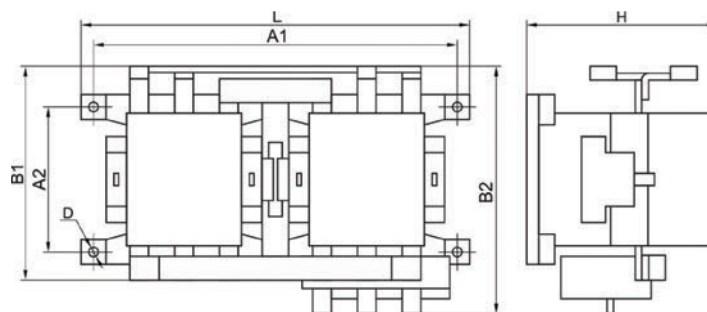


Рисунок 4. Пускатель серии ПМА-4000 реверсивный с реле

Тип пускателя	L, мм	H, мм	B1, мм	B2, мм	A1, мм	A2, мм
ПМА-4500 УХЛ4 В	280	170	168	-	100	260
ПМА-4502 УХЛ4 В						
ПМА-4600 УХЛ4 В				235		
ПМА-4602 УХЛ4 В						

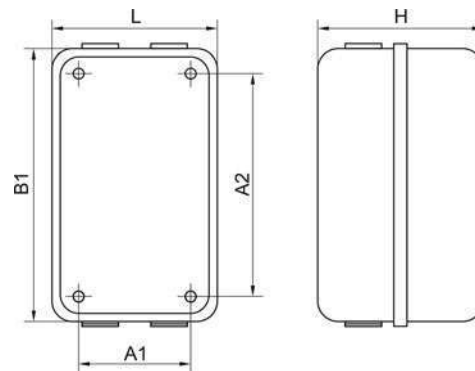


Рисунок 5. Пускатель серии ПМА в защитном корпусе

4.3 Таблица 3. Габаритные и установочные размеры ПМА-3000, ПМА-4000 в защитном корпусе

Тип пускателя	Степень защиты	Рисунок	L, мм	H, мм	B1, мм	A1, мм	A2, мм
ПМА-3110 У3 В	IP40	5	152	154	222	150	100
ПМА-3210 У3 В							
ПМА-4110 У3 В	IP40		210	178	288	130	178
ПМА-4120 У2 В							
ПМА-4130 У3 В	IP40		210	178	377	130	263
ПМА-4140 У2 В							
ПМА-4210 У3 В	IP40		339	197	377	250	263
ПМА-4220 У2 В							
ПМА-4230 У3 В	IP54		339	197	377	250	263
ПМА-4240 У2 В							
ПМА-4510 У2 В	IP40		339	197	377	250	263
ПМА-4520 У2 В							
ПМА-4610 У2 В	IP40	339	197	377	250	263	
ПМА-4620 У2 В							

5. Принципиальные электрические схемы.

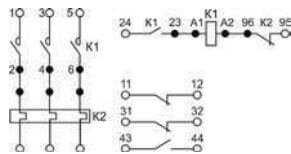


Рисунок 6. Пускатель серии ПМА неререверсивный без реле

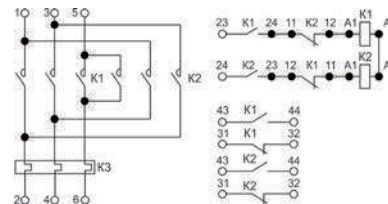


Рисунок 7. Пускатель серии ПМА реверсивный без реле

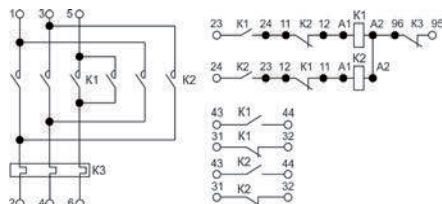


Рисунок 8. Пускатель серии ПМА реверсивный с реле

6. Основные технические характеристики.

Номинальный рабочий ток главной цепи In, А	380В
	660В
Номинальный ток контактов вспомогательной цепи, А	6,3
Номинальное рабочее напряжение главной цепи Ue, В	380; 660
Номинальное напряжение изоляции Ui, В	660
Номинальное напряжение катушки управления Uc, В	220, 380
Износостойкость, млн. циклов ВО	механическая
	коммутационная
Степень защиты	IP00; IP40; IP54
Климатическое исполнение и категория размещения	У2; У3; УХЛ4

	ПМА-3000	ПМА-4000
Номинальный рабочий ток главной цепи In, А	40	63
Номинальный ток контактов вспомогательной цепи, А	16	40
Номинальное рабочее напряжение главной цепи Ue, В	6,3	
Номинальное напряжение изоляции Ui, В	380; 660	
Номинальное напряжение катушки управления Uc, В	660	
Износостойкость, млн. циклов ВО	8	8
Степень защиты	1,25	0,3
Климатическое исполнение и категория размещения	IP00; IP40; IP54	
	У2; У3; УХЛ4	

Пускатели электромагнитные серии ПМА-5000, 6000

Производим и поставляем
Товар сертифицирован
Гарантийный срок - 2 года со дня ввода в эксплуатацию.

1. Назначение.

Пускатели электромагнитные серии ПМА относятся к пускателям дистанционного управления с естественным воздушным охлаждением, предназначены для дистанционного замыкания и размыкания электрической цепи под нагрузкой с напряжением до 660В переменного тока 50/60 Гц.

Основная сфера применения: управление (пуск, остановка, реверсирование) общепромышленными электродвигателями переменного тока грузоподъемных механизмов (эскалаторы, лифты, краны и т.д.), вентиляторов, компрессоров, насосов, тепловых завес, печей, станков, освещения, систем автоматического ввода резерва (АВР). Сборка из контактора и теплового реле позволяет получить пускатель с защитой электродвигателя от перегрузки, асимметрии фаз, затынутого пуска и заклинивания ротора.



2. Структура условного обозначения.

ПМА - $\frac{X}{1} \frac{X}{2} \frac{X}{3} \frac{X}{4} \frac{XXXX}{5} \frac{X}{6}$

1. Условное обозначение номинального тока: **5** – 100А; **6** – 160А.

2. Условное обозначение исполнения пускателя:

- 1 – без реле, нереверсивный;
- 2 – с реле, нереверсивный;
- 3 – без реле, реверсивный с электрической и механической блокировкой;
- 4 – с реле, реверсивный с электрической и механической блокировкой.

3. Условное обозначение исполнения пускателя по типу защиты:

- 0 – IP00;
- 1 – IP40, корпус без кнопок (при наличии реле – кнопка «СБРОС»);
- 2 – IP54, корпус без кнопок (при наличии реле – кнопка «СБРОС»);
- 3 – IP40, корпус с кнопками «ПУСК» и «СТОП» (при наличии реле – кнопка «СБРОС»);
- 4 – IP54, корпус с кнопками «ПУСК» и «СТОП» (при наличии реле – кнопка «СБРОС»).

4. Условное обозначение исполнения пускателя по роду тока цепи управления и напряжению главной цепи:

- 0 – переменный, 380В/50Гц; 2 – переменный, 660В/50Гц.

5. Условное обозначение климатического исполнения и категории размещения по ГОСТ 15050-69: **У2; У3; УХЛ4**.

6. Условное обозначение исполнения пускателя по классу износостойкости: **В**.

3. Номенклатура и краткие технические характеристики.

Наименование	Напряжение катушки управления Uс, В	In, А	Uе, В	Тип реле	Степень защиты	Доп. контакты	Габаритные размеры, установочные размеры, мм	Способ монтажа	Артикул
ПМА-5100 УХЛ4 В	220	100	380	без реле	IP00	2з+2р	164x112x139 100x100	винтовой	ЕТ010908
	380								ЕТ010909
ПМА-5102 УХЛ4 В	220		660	без реле	IP00	2з+2р	164x112x139 100x100	винтовой	ЕТ010910
	380								ЕТ010911
ПМА-5110 У3 В	220		380	без реле	IP40	2з+2р	248x468x200 150x370	винтовой	ЕТ010929
	380								ЕТ010930
ПМА-5112 У3	220		660	без реле	IP40	2з+2р	248x468x200 150x370	винтовой	ЕТ010931
	380								ЕТ010932
ПМА-5120 У2 В	220		380	без реле	IP54	2з+2р	248x504x210 150x488	винтовой	ЕТ010925
	380								ЕТ010926
ПМА-5122 У2 В	220		660	без реле	IP54	2з+2р	248x504x210 150x488	винтовой	ЕТ010916
	380								ЕТ009530
ПМА-5130 У3 В	220		380	без реле	IP40 с кнопками «ПУСК» «СТОП»	2з+2р	248x468x205 150x370	винтовой	ЕТ010937
	380								ЕТ010938
ПМА-5132 У3 В	220		660	без реле	IP40 с кнопками «ПУСК» «СТОП»	2з+2р	248x468x205 150x370	винтовой	ЕТ010939
	380								ЕТ010940
ПМА-5140 У2 В	220		380	без реле	IP54 с кнопками «ПУСК» «СТОП»	2з+2р	248x504x215 150x488	винтовой	ЕТ010933
	380								ЕТ010934
ПМА-5142 У2 В	220		660	без реле	IP54 с кнопками «ПУСК» «СТОП»	2з+2р	248x504x215 150x488	винтовой	ЕТ010935
	380								ЕТ010936

Наименование	Напряжение катушки управления U _c , В	In, А	U _e , В	Тип реле	Степень защиты	Доп. контакты	Габаритные размеры, установочные размеры, мм	Способ монтажа	Артикул	
ПМА-5200 УХЛ4 В	220	100	380	РТТ-325 85-115А	IP00	2з+2р	210х143х139 100х100	винтовой	ЕТ010913	
	380								ЕТ010914	
ПМА-5202 УХЛ4 В	220		660	РТТ-325 85-115А	IP00	2з+2р	210х143х139 100х100	винтовой	ЕТ009636	
	380								ЕТ010912	
ПМА-5210 У3 В	220		380	РТТ-325 85-115А	IP40 с кнопкой «СБРОС»	2з+2р	248х468х205 150х370	винтовой	ЕТ010941	
	380								ЕТ010942	
ПМА-5212 У3 В	220		660	РТТ-325 85-115А	IP40 с кнопкой «СБРОС»	2з+2р	248х468х205 150х370	винтовой	ЕТ010943	
	380								ЕТ010944	
ПМА-5220 У2 В	220		380	РТТ-325 85-115А	IP54 с кнопкой «СБРОС»	2з+2р	248х504х215 150х488	винтовой	ЕТ010927	
	380								ЕТ010928	
ПМА-5222 У2 В	220		660	РТТ-325 85-115А	IP54 с кнопкой «СБРОС»	2з+2р	248х504х215 150х488	винтовой	ЕТ009637	
	380								ЕТ010915	
ПМА-5230 У3 В	220		380	РТТ-325 85-115А	IP40 с кнопками «ПУСК» «СТОП» «СБРОС»	2з+2р	248х468х205 150х370	винтовой	ЕТ010945	
	380								ЕТ010946	
ПМА-5232 У3 В	220		660	РТТ-325 85-115А	IP40 с кнопками «ПУСК» «СТОП» «СБРОС»	2з+2р	248х468х205 150х370	винтовой	ЕТ010947	
	380								ЕТ010948	
ПМА-5240 У2 В	220		380	РТТ-325 85-115А	IP54 с кнопками «ПУСК» «СТОП» «СБРОС»	2з+2р	248х504х215 150х488	винтовой	ЕТ010949	
	380								ЕТ010950	
ПМА-5242 У2 В	220		660	РТТ-325 85-115А	IP54 с кнопками «ПУСК» «СТОП» «СБРОС»	2з+2р	248х504х215 150х488	винтовой	ЕТ010951	
	380								ЕТ010952	
ПМА-5500 УХЛ4 В	220	160	380	без реле	IP00	4з+4р	151х293х146 278х100	винтовой	ЕТ010917	
	380								ЕТ010918	
ПМА-5502 УХЛ4 В	220		660	без реле	IP00	4з+4р	151х293х146 278х100	винтовой	ЕТ010919	
	380								ЕТ010920	
ПМА-5600 УХЛ4 В	220		380	РТТ-325 85-115А	IP00	4з+4р	192х293х146 278х100	винтовой	ЕТ010921	
	380								ЕТ010922	
ПМА-5602 УХЛ4 В	220		660	РТТ-325 85-115А	IP00	4з+4р	192х293х146 278х100	винтовой	ЕТ010923	
	380								ЕТ010924	
ПМА-6100 УХЛ4 В	220		160	380	без реле	IP00	2з+2р	136х185х166 123х125	винтовой	ЕТ255376
	380									ЕТ255377
ПМА-6102 УХЛ4 В	220			660	без реле	IP00	2з+2р	136х185х166 123х125	винтовой	ЕТ255378
	380									ЕТ255379
ПМА-6110 У3 В	220			380	без реле	IP40	2з+2р	440х322х215 222х335	винтовой	ЕТ010955
	380									ЕТ010956
ПМА-6112 У3 В	220			660	без реле	IP40	2з+2р	440х322х215 222х335	винтовой	ЕТ010954
	380									ЕТ009635
ПМА-6120 У2 В	220			380	без реле	IP54	2з+2р	470х322х230 222х457	винтовой	ЕТ255367
	380									ЕТ255369
ПМА-6122 У2 В	220			660	без реле	IP54	2з+2р	470х322х230 222х457	винтовой	ЕТ010957
	380									ЕТ009634
ПМА-6130 У3 В	220	380		без реле	IP40 с кнопками «ПУСК» «СТОП»	2з+2р	440х322х220 222х335	винтовой	ЕТ255380	
	380								ЕТ255381	
ПМА-6132 У3 В	220	660		без реле	IP40 с кнопками «ПУСК» «СТОП»	2з+2р	440х322х220 222х335	винтовой	ЕТ255382	
	380								ЕТ255383	
ПМА-6140 У2 В	220	380		без реле	IP54 с кнопками «ПУСК» «СТОП»	2з+2р	470х322х235 222х457	винтовой	ЕТ255384	
	380								ЕТ255385	
ПМА-6142 У2 В	220	660		без реле	IP54 с кнопками «ПУСК» «СТОП»	2з+2р	470х322х235 222х457	винтовой	ЕТ255386	
	380								ЕТ255387	
ПМА-6200 УХЛ4 В	220	160	380	РТТ-326 136-160А	IP00	2з+2р	150х230х166 123х125	винтовой	ЕТ255371	
	380								ЕТ255372	
ПМА-6202 УХЛ4 В	220		660	РТТ-326 136-160А	IP00	2з+2р	150х230х166 123х125	винтовой	ЕТ255370	
	380								ЕТ009638	
ПМА-6210 У3 В	220		380	РТТ-326 136-160А	IP40 с кнопкой «СБРОС»	2з+2р	555х322х220 222х457	винтовой	ЕТ010960	
	380								ЕТ010961	

Наименование	Напряжение катушки управления Uс, В	In, А	Ue, В	Тип реле	Степень защиты	Доп. контакты	Габаритные размеры, установочные размеры, мм	Способ монтажа	Артикул
ПМА-6212 У3 В	220	160	660	РТТ-326 136-160А	IP40 с кнопкой «СБРОС»	2з+2р	555x322x220 222x457	винтовой	ЕТ010962
	380								ЕТ010963
ПМА-6220 У2 В	220		380	РТТ-326 136-160А	IP54 с кнопкой «СБРОС»	2з+2р	591x322x235 222x571	винтовой	ЕТ255374
	380								ЕТ255375
ПМА-6222 У2 В	220		660	РТТ-326 136-160А	IP54 с кнопкой «СБРОС»	2з+2р	591x322x235 222x571	винтовой	ЕТ009639
	380								ЕТ255373
ПМА-6230 У3 В	220		380	РТТ-326 136-160А	IP40 с кнопками «ПУСК» «СТОП» «СБРОС»	2з+2р	555x322x220 222x457	винтовой	ЕТ010964
	380								ЕТ010965
ПМА-6232 У3 В	220		660	РТТ-326 136-160А	IP40 с кнопками «ПУСК» «СТОП» «СБРОС»	2з+2р	555x322x220 222x457	винтовой	ЕТ010966
	380								ЕТ010967
ПМА-6240 У2 В	220		380	РТТ-326 136-160А	IP54 с кнопками «ПУСК» «СТОП» «СБРОС»	2з+2р	591x322x235 222x571	винтовой	ЕТ010968
	380								ЕТ010969
ПМА-6242 У2 В	220		660	РТТ-326 136-160А	IP54 с кнопками «ПУСК» «СТОП» «СБРОС»	2з+2р	591x322x235 222x571	винтовой	ЕТ010970
	380								ЕТ010971
ПМА-6500 УХЛ4 В	220		380	без реле	IP00	4з+4р	182x340x176 125x322	винтовой	ЕТ010972
	380								ЕТ010973
ПМА-6502 УХЛ4 В	220	660	без реле	IP00	4з+4р	182x340x176 125x322	винтовой	ЕТ010974	
	380							ЕТ010975	
ПМА-6600 УХЛ4 В	220	380	РТТ-326 136-160А	IP00	4з+4р	217x340x176 125x322	винтовой	ЕТ010976	
	380							ЕТ010977	
ПМА-6602 УХЛ4 В	220	660	РТТ-326 136-160А	IP00	4з+4р	217x340x176 125x322	винтовой	ЕТ010978	
	380							ЕТ010979	

3. Габаритные и установочные размеры.

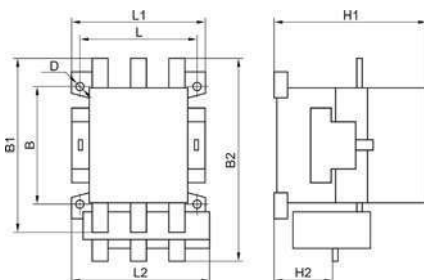


Рисунок 1. Пускатель серии ПМА не реверсивный, IP00

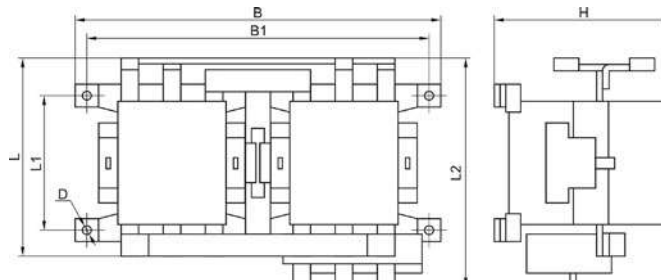


Рисунок 2. Пускатель серии ПМА реверсивный, IP00

Таблица 1. Габаритные и установочные размеры ПМА не реверсивный, IP00 (Рисунок 1.)

Тип пускателя	Габаритные и установочные размеры, мм									Масса, кг
	L1	L2	B1	B2	H1	H2	L	B	D	
ПМА-5100	112	-	164	-	139	-	100	100	6	2,2
ПМА-5102		143		210		52				
ПМА-5200										
ПМА-5202										2,9
ПМА-6100	136	-	185	-	166	-	123	125	6	3,9
ПМА-6102		150		230		60				
ПМА-6200										
ПМА-6202										

Таблица 2. Габаритные и установочные размеры ПМА реверсивный, IP00 (Рисунок 2.)

Тип пускателя	Габаритные и установочные размеры, мм							Масса, кг
	B	B1	L	L1	L2	H	D	
ПМА-5500	293	278	151	100	-	146	5,5	5,4
ПМА-5502					192			
ПМА-5600								
ПМА-5602								5,7
ПМА-6500	340	322	182	125	-	176	5,5	8,8
ПМА-6502					217			
ПМА-6600								
ПМА-6602								9,3

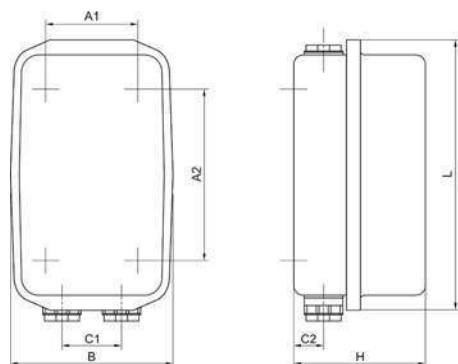


Рисунок 3. Пускатель серии ПМА, IP40

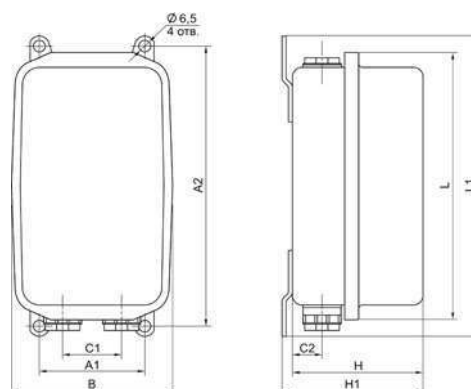


Рисунок 4. Пускатель серии ПМА, IP54

Таблица 3. Габаритные и установочные размеры ПМА, IP40 (Рисунок 3.)

Тип пускателя	Габаритные и установочные размеры, мм							Масса, кг							
	L	H	B	A1	A2	C1	C2								
ПМА-5110	468	200	248	150	370	75	58	5,7							
ПМА-5112		205						5,8							
ПМА-5130								7,0							
ПМА-5132								7,1							
ПМА-5210								440	215	335	120	68	11,3		
ПМА-5212									220				11,4		
ПМА-5230	12,3														
ПМА-5232	12,4														
ПМА-6110	555	220	322	222	457	120	68	11,3							
ПМА-6112								11,4							
ПМА-6130								12,3							
ПМА-6132								12,4							
ПМА-6210								440	215	322	222	457	120	68	11,5
ПМА-6212															11,6
ПМА-6230	12,5														
ПМА-6232	12,6														

Таблица 4. Габаритные и установочные размеры ПМА, IP54 (Рисунок 4.)

Тип пускателя	Габаритные и установочные размеры, мм									Масса, кг												
	L	L1	H	H1	B	A1	A2	C1	C2													
ПМА-5120	468	504	200	210	248	150	488	75	68	5,9												
ПМА-5122			205	215						322	222	457	120	75	6							
ПМА-5140															7,2							
ПМА-5142															7,3							
ПМА-5220															440	470	215	230	457	120	75	11,5
ПМА-5222																						220
ПМА-5240	12,5																					
ПМА-5242	12,6																					
ПМА-6120	555	591	220	235	322	222	571	120	75	11,5												
ПМА-6122										11,6												
ПМА-6140										12,5												
ПМА-6142										12,6												
ПМА-6220										440	470	215	230	457	120	75	75	11,5				
ПМА-6222																		11,6				
ПМА-6240	12,5																					
ПМА-6242	12,6																					

4. Основные технические характеристики.

		ПМА-5000	ПМА-6000
Номинальный рабочий ток I_n , категория применения АС-3, А		100	160
Мощность, потребляемая катушкой, ВА	Срабатывание	300	515
	Удержание	45	55
Время срабатывания, мс		20±8	25±10
Номинальное рабочее напряжение U_e , В		380, 660	
Номинальная коммутируемая мощность в категории применения АС-3, кВт	380В	45	75
	660В	60	100
Износостойкость, млн.циклов ВО	коммутационная	0,2	0,2
	механическая	5	5
Климатическое исполнение и категория размещения		У2, У3, УХЛ4	

Пускатели электромагнитные серии ПМЕ

Производим и поставляем
Товар сертифицирован
Гарантийный срок - 2 года со дня ввода в эксплуатацию.



1. Назначение.

Пускатели электромагнитные серии ПМЕ предназначены для применения в стационарных установках для дистанционного пуска непосредственным подключением к сети, остановки и реверсирования трёхфазных асинхронных электродвигателей с короткозамкнутым ротором на напряжение до 660В переменного тока частотой 50Гц. При наличии тепловых реле пускатель осуществляет защиту управляемых электродвигателей от перегрузки и от токов, возникающих при обрыве одной из фаз, а также от не симметрии фаз.

2. Структура условного обозначения.

ПМЕ - X X X XXXX X
1 2 3 4 5

- Условное обозначение номинального тока:
2 – 25А.
 - Условное обозначение исполнения пускателя по степени защиты:
1 – IP00; 2 – IP30.
 - Условное обозначение сочетания конструктивных элементов:
1 – без реле, неревверсивный, без кнопок;
2 – с реле, неревверсивный, без кнопок;
3 – без реле, реверсивный, без кнопок;
4 – с реле, реверсивный, без кнопок.
- *пускатели с реле в защитном корпусе дополнительно оборудованы кнопкой «СБРОС»
- Условное обозначение климатического исполнения и категории размещения по ГОСТ 15050-69: У3; УХЛ4.
 - Условное обозначение исполнения пускателя по классу износостойкости: В.

3. Номенклатура и краткие технические характеристики.

Наименование	Напряжение катушки управления Uс, В	In, А	Uе, В	Тип реле	Степень защиты	Доп. контакты	Габаритные размеры, установочные размеры, мм	Способ монтажа	Артикул
ПМЕ-211 УХЛ4 В	220	25	660	без реле	IP00	1з	89x116x93	Винтовой	ЕТ000113
						1з+1р			ЕТ000115
						2з+2р			ЕТ522445
	1з					ЕТ000114			
	1з+1р					ЕТ000116			
	2з+2р					ЕТ522446			
ПМЕ-212 УХЛ4 В	220	25	660	РТТ-141 21,3-25,0 А	IP00	1з	89x116x170	Винтовой	ЕТ000117
						1з+1р			ЕТ000119
						2з+2р			ЕТ522447
	1з					ЕТ000118			
	1з+1р					ЕТ000120			
	2з+2р					ЕТ522448			
ПМЕ-213 УХЛ4 В	220	25	660	без реле	IP00	2з+2р	200x130x130	Винтовой	ЕТ000121
						4з+4р			ЕТ000123
						2з+2р			ЕТ000122
	4з+4р					ЕТ000124			
	380					2з+2р			ЕТ000125
						4з+4р			ЕТ000127
2з+2р		ЕТ000126							
380	4з+4р	ЕТ000128							
	220	25	660	без реле	IP30	1з	150x154x222	Винтовой	ЕТ000129
						2з+2р			ЕТ000131
1з						ЕТ000130			
2з+2р	ЕТ000132								
380	1з					ЕТ000133			
	1з+1р					ЕТ000135			
	2з+2р	ЕТ000137							
ПМЕ-222 У3 В	220	25	660	РТТ-141 21,3-25,0А	IP30	1з	150x154x222	Винтовой	ЕТ000134
						1з+1р			ЕТ000136
	380					2з+2р			ЕТ000138
						2з+2р			ЕТ000138

4. Габаритные и установочные размеры.

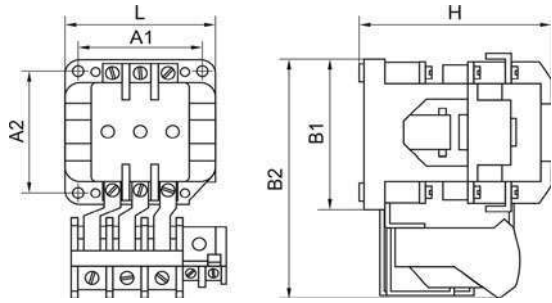


Рисунок 1. Пускатель серии ПМЕ нереверсивный с реле

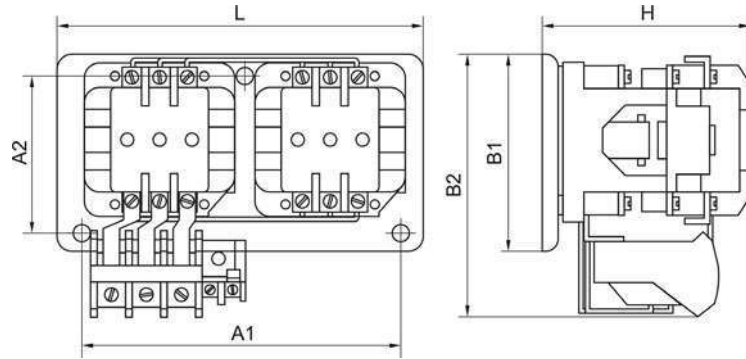


Рисунок 2. Пускатель серии ПМЕ реверсивный с реле

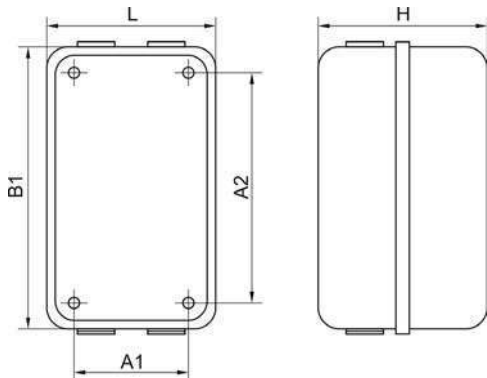


Рисунок 3. Пускатель серии ПМЕ в защитном корпусе

Тип пускателя	Рисунок	L, мм	H, мм	B1, мм	B2, мм	A1, мм	A2, мм
ПМЕ-211 УХЛ4 В	1	89	116	93	-	75	75
ПМЕ-212 УХЛ4 В					170		
ПМЕ-213 УХЛ4 В	2	200	130	130	-	170	100
ПМЕ-214 УХЛ4 В					170		
ПМЕ-221 УЗ В	3	150	154	222	-	100	150
ПМЕ-222 УЗ В					-		

5. Принципиальные электрические схемы.

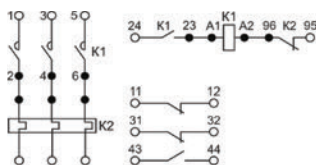


Рисунок 4. Пускатель серии ПМЕ нереверсивный без реле

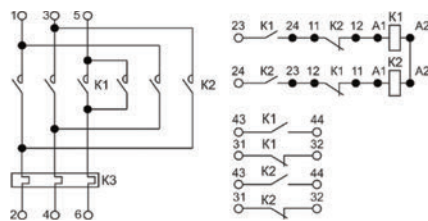


Рисунок 5. Пускатель серии ПМЕ реверсивный без реле

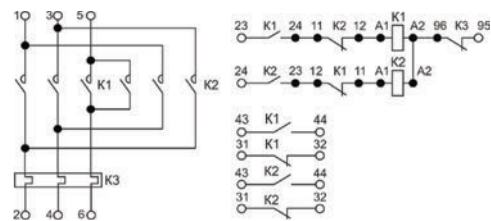


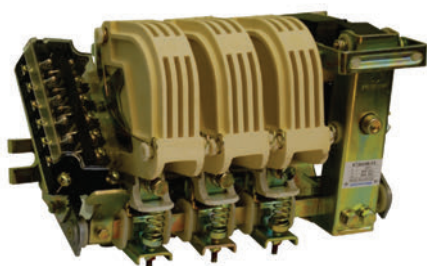
Рисунок 6. Пускатель серии ПМЕ реверсивный с реле

6. Основные технические характеристики.

Номинальный рабочий ток главной цепи In, А	380В	25
	660В	14
Номинальный ток контактов вспомогательной цепи, А		6,3
Номинальная мощность управляемого электродвигателя, кВт		не более 11
Номинальное рабочее напряжение главной цепи Ue, В		660
Номинальное напряжение изоляции Ui, В		660
Номинальное напряжение катушки управления Uc, В		220, 380
Износостойкость, млн. циклов ВО	механическая	5
	коммутационная	0,3
Степень защиты		IP00; IP30
Климатическое исполнение и категория размещения		УЗ; УХЛ4

Контакторы электромагнитные переменного тока серии КТ-5000

Производим и поставляем
Товар сертифицирован
Гарантийный срок - 2 года со дня ввода в эксплуатацию.



1. Назначение.

Контакторы электромагнитные переменного тока серии КТ-5000 предназначены для применения в стационарных установках для дистанционного включения и отключения приемников электрической энергии на напряжение до 660В переменного тока 50 и 60 Гц.

2. Структура условного обозначения.

КТ - 50 X X B X У3
1 2 3 4 5 6

- Условный номер серии.
- Условное обозначение величины номинального тока:
1 – 100А; 2 – 160А; 3 – 250А; 4 – 400А; 5 – 630А.
- Число полюсов: 2, 3, 4.
- Условное обозначение исполнения контактов по износостойкости: Б.
- Условное обозначение исполнения главных контактов по материалу:
С – контакты с металлокерамическими накладками на основе серебра;
без обозначения – контакты медные.
- Климатическое исполнение (У) и категория размещения (3) по ГОСТ 15050-69.

3. Номенклатура и краткие технические характеристики.

Тип контактора	Номинальный ток In, А	Напряжение катушки Uc, В	Число главных полюсов	Доп. контакты	Степень защиты	Габаритные размеры, мм	Масса, кг	Артикул		
КТ-5012Б У3	100	220	2	3з+3р	IP00	380x165x180	7,2	ET052358		
		380						ET052359		
КТ-5013Б У3		110	3	3з+3р	IP00	380x165x180	8,3	ET052582		
		220						ET018914		
		380						ET018915		
		220						ET520543		
КТ-5013БС У3		380	3	3з+3р	IP00	380x165x180	8,3	ET520544		
		220						ET052607		
КТ-5014Б У3		380	4	3з+3р	IP00	480x165x180	9	ET052606		
		220						ET052188		
КТ-5022Б У3		160	220	2	3з+3р	IP00	380x190x213	10,7	ET006813	
			380						ET052538	
КТ-5023Б У3			110	3	3з+3р	IP00	380x190x213	12,5	ET018916	
			220						ET504015	
			380						ET520545	
			220						ET520546	
КТ-5023БС У3			380	3	3з+3р	IP00	380x190x213	12,5	ET520547	
			220						ET520548	
КТ-5024Б У3			380	4	3з+3р	IP00	480x190x213	14,8	ET052189	
			220						ET052643	
КТ-5032Б У3			250	220	2	3з+3р	IP00	480x250x213	15,2	ET052361
				380						ET052362
КТ-5033Б У3				110	3	3з+3р	IP00	480x250x213	17,4	ET052539
				220						ET018919
	380			ET018918						
	220			ET520547						
КТ-5033БС У3	380			3	3з+3р	IP00	480x250x213	17,4	ET520548	
	220								ET052644	
КТ-5034Б У3	380			4	3з+3р	IP00	580x250x213	21	ET052645	
	220								ET054617	
КТ-5042Б У3	400			110	2	3з+3р	IP00	595x285x275	27,3	ET052584
				220						ET052585
				380						ET052583
КТ-5043Б У3				110	3	3з+3р	IP00	595x285x275	32,5	ET018921
		220		ET018920						
		380		ET052646						
		220		ET006812						
КТ-5044Б У3		380		4	3з+3р	IP00	695x285x275	38,6	ET510006	
		220							ET052586	
КТ-5052Б У3		630		110	2	3з+3р	IP00	695x310x303	47,2	ET006811
				220						ET052540
				380						ET018922
КТ-5053Б У3				110	3	3з+3р	IP00	695x310x303	52	ET018923
				220						ET510007
			380	ET052648						
			110	ET006810						
КТ-5054Б У3			220	4	3з+3р	IP00	795x310x303	64,7	ET052648	
			380						ET006810	

Фото	Наименование
	Вспомогательный блок-контакт на 10А для КТ-5000, 100А - 630А
	Дугогасительная камера для КТ-5000 100А
	Дугогасительная камера для КТ-5000 160А
	Дугогасительная камера для КТ-5000 250А
	Дугогасительная камера для КТ-5000 400А
	Дугогасительная камера для КТ-5000 630А
	Изоляторы контактов к КТ-5000, 100А (комплект)
	Изоляторы контактов к КТ-5000, 160А (комплект)
	Изоляторы контактов к КТ-5000, 250А (комплект)
	Изоляторы контактов к КТ-5000, 400А (комплект)
	Изоляторы контактов к КТ-5000, 630А (комплект)
	Контакты комплект 100А для КТ5000 (непод. + подвиж.)
	Контакты комплект 160А для КТ5000 (непод. + подвиж.)
	Контакты комплект 250А для КТ5000 (непод. + подвиж.)
	Контакты комплект 400А для КТ5000 (непод. + подвиж.)
	Контакты комплект 630А для КТ5000 (непод. + подвиж.)
	Кронштейн оси подв. контактов КТ-5000, 100А (левый + правый)
	Кронштейн оси подв. контактов КТ-5000, 160А (левый + правый)
	Кронштейн оси подв. контактов КТ-5000, 250А (левый + правый)
	Кронштейн оси подв. контактов КТ-5000, 400А (левый + правый)
	Кронштейн оси подв. контактов КТ-5000, 630А (левый + правый)
	Механическая блокировка для КТ-5000 100А
	Механическая блокировка для КТ-5000 160А
	Механическая блокировка для КТ-5000 250А
	Механическая блокировка для КТ-5000 400А
	Механическая блокировка для КТ-5000 630А
	Шина гибкая медная к КТ-5000 на 100А
	Шина гибкая медная к КТ-5000 на 160А
	Шина гибкая медная к КТ-5000 на 250А
	Шина гибкая медная к КТ-5000 на 400А
	Шина гибкая медная к КТ-5000 на 630А

4. Габаритные и установочные размеры контакторов электромагнитных серии КТ-5000.

Таблица 1. Габаритные размеры контакторов серии КТ-5000.

Тип контактора	L1, мм	L, мм	C, мм	H, мм	B, мм	M, мм	F, мм	Масса, кг
КТ-5012	350	380	15	165	180	50	80	7,2
КТ-5013	350	380	15	165	180	50	80	8,3
КТ-5014	450	480	15	165	180	50	80	9
КТ-5022	350	380	18	190	213	70	70	10,7
КТ-5023	350	380	18	190	213	70	70	12,5
КТ-5024	450	480	15	190	213	70	70	14,8
КТ-5032	450	480	18	250	213	80	70	15,2
КТ-5033	450	480	18	250	213	80	70	17,4
КТ-5034	550	580	15	250	213	80	70	21
КТ-5042	540	595	20	285	275	80	100	27,3
КТ-5043	540	595	20	285	275	80	100	32,5
КТ-5044	640	695	20	285	275	80	100	38,6
КТ-5052	640	695	20	310	303	150	120	47,2
КТ-5053	640	695	20	310	303	150	120	52
КТ-5054	740	795	20	310	303	150	120	64,7

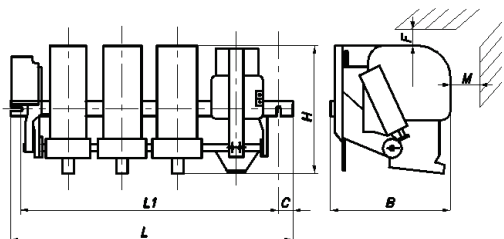


Рисунок 1. Общий вид и габаритные размеры КТ-5000.

5. Технические характеристики

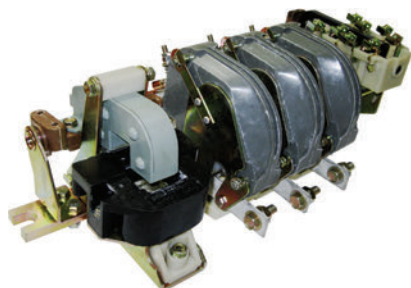
Номинальный ток контактов главной цепи In, А	100	160	250	400	630
Количество дополнительных контактов	3з+3р				
Число главных полюсов	2; 3; 4				
Номинальное напряжение катушки управления Uc, В	110; 220; 380				
Номинальное напряжение изоляции, Ui, В	660				
Износостойкость, циклов ВО	механическая	3 000 000			1 400 000
	коммутационная	150 000			100 000
Категория основного применения	AC-4; AC-3; AC-2				
Степень защиты	IP00				
Климатического исполнения и категория размещения	У3				

Контакторы электромагнитные переменного тока серии КТ-6000

Производим и поставляем. Товар сертифицирован.
Гарантийный срок - 2 года со дня ввода в эксплуатацию.

1. Назначение.

Контакторы серии КТ-6000 относятся к контакторам дистанционного управления с естественным воздушным охлаждением, предназначены для дистанционного замыкания и размыкания электрической цепи под нагрузкой с напряжением до 660В переменного тока 50-60 Гц. Основная сфера применения, управление работой мощных асинхронных электродвигателей, работающих в тяжелом режиме АС-4 (асинхронные электродвигатели с к.з. ротором: пуск, торможение противовключением, толчковый режим). Данные контакторы используют в тех случаях, когда обычные магнитные пускатели с режимом АС-3 (серий ПМ12, ПМА и т.д.) быстро выходят из строя, вследствие выгорания главных контактов.



2. Структура условного обозначения.

КТ - 60 X X Б X УЗ
1 2 3 4 5 6

1. Условное обозначение серии.
2. Условное обозначение величины номинального тока:
1 – 100А; 2 – 160А; 3 – 250А; 4 – 400А; 5 – 630А; 6 – 1000А.
3. Число полюсов: 2; 3; 4.
4. Условное обозначение исполнения контактов по износостойкости: Б.
5. Условное обозначение исполнения главных контактов по материалу:
С – контакты с металлокерамическими накладками на основе серебра;
без обозначения – контакты медные.
6. Климатическое исполнение (У) и категория размещения (3) по ГОСТ 15050-69

3. Номенклатура и краткие технические характеристики.

Тип контактора	Номинальный ток I _n , А	Напряжение катушки U _c , В	Число главных полюсов	Доп. контакты	Степень защиты	Габаритные размеры, мм	Артикул					
КТ-6012Б УЗ	100	220	2	2з+2р	IP00	380x176x196	ET506527					
		380					ET791360					
220		3	480x176x196				ET506528					
380							ET509804					
220							ET504586					
380							ET518245					
220		4				ET791358						
380						ET791351						
КТ-6022Б УЗ		160	220			2	2з+2р	IP00	380x176x213	ET505955		
380			ET509805									
КТ-6023Б УЗ	110		3	480x176x213	ET010596							
	220				ET505954							
	380				ET509656							
	110				ET513644							
КТ-6023БС УЗ	220				ET510004							
	380				ET504578							
КТ-6024Б УЗ	125		220		4	480x176x213			IP00	480x176x213	ET791355	
	380		ET791352									
КТ-6032Б УЗ	250	220	2		2з+2р	IP00	480x250x213	ET791353				
		380						ET791356				
КТ-6033Б УЗ		220	3	480x250x213			ET001272					
		380					ET001117					
		220					ET504587					
		380					ET512178					
КТ-6042Б УЗ		400					220	2	2з+2р	IP00	480x285x275	ET791354
							380					ET791359
КТ-6043Б УЗ			220				3	480x285x275			ET521880	
			380								ET521881	
КТ-6043БС УЗ	220		ET056013									
	380		ET052195									
КТ-6052Б УЗ	630		220	2	2з+2р	IP00					580x310x303	ET791357
			380									ET791361
КТ-6053Б УЗ			220	3			695x310x303				ET521882	
			380								ET521883	
		220	ET008793									
		380	ET002311									

Тип контактора	Номинальный ток I_n , А	Напряжение катушки U_c , В	Число главных полюсов	Доп. контакты	Степень защиты	Габаритные размеры, мм	Артикул	
КТ-6063Б У3 установка на рейке	1000	220	3	2з+2р	IP00	680x365x330	ЕТ010470	
		380					ЕТ010471	
220		-				ЕТ010472		
380						ЕТ010473		
КТ-6063/2 У3 установка на рейке		220				3з+3р	680x550x310	ЕТ010479
		380						ЕТ010480
КТ-6063/2 У3 установка на плите		220	-	-	ЕТ010477			
		380			ЕТ010478			

4. Габаритные и установочные размеры.

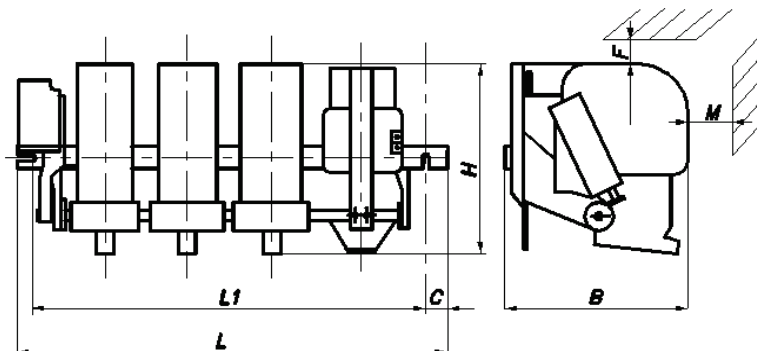


Рисунок 1. Общий вид и габаритные размеры КТ-6000.

Тип контактора	L1, мм	L, мм	C, мм	H, мм	B, мм	M, мм	F, мм	Масса, кг
КТ-6012	350	380	15	176	196	50	80	6.7
КТ-6013	350	380	15	176	196	50	80	7.8
КТ-6014	450	480	15	176	196	50	80	8.4
КТ-6022	350	380	18	176	213	70	70	10.0
КТ-6023	350	380	18	176	213	70	70	11.8
КТ-6024	450	480	15	176	213	70	70	14.0
КТ-6032	450	480	18	250	213	80	70	14.4
КТ-6033	450	480	18	250	213	80	70	16.6
КТ-6042	450	480	20	285	275	80	100	15
КТ-6043	450	480	20	285	275	80	100	19
КТ-6052	550	580	24	310	303	150	120	27
КТ-6053	650	680	24	310	303	150	120	35
КТ-6063 установка на рейке	650	680	15	365	330	150	120	62
КТ-6063 установка на плите	-	-	-	-	-	150	120	-
КТ-6063/2 установка на рейке	650	680	15	550	310	150	120	64
КТ-6063/2 установка на плите	-	-	-	-	-	150	120	-

5. Технические характеристики.

Номинальный ток контактов главной цепи I_n , А	100	160	250	400	630	1000	
Количество дополнительных контактов	2з + 2р, 3з+3р						
Число главных полюсов	2, 3, 4						
Номинальное напряжение катушки управления U_c , В	110, 220, 380						
Напряжение срабатывания	0,85 ~ 1,10 U_c						
Напряжение отпускания	0,20 ~ 0,75 U_c						
Номинальное напряжение изоляции, U_i , В	660						
Износостойкость, циклов ВО	механическая	3 000 000				1 600 000	1 000 000
	коммутационная	150 000				100 000	25 000
Категория основного применения	АС-4, АС-3, АС-2						
Степень защиты	IP00						
Климатического исполнения и категория размещения	У3						

Контакторы электромагнитные переменного тока серии КТ-6600

Производим и поставляем
Товар сертифицирован
Гарантийный срок - 2 года со дня ввода в эксплуатацию.



1. Назначение.

Контакторы электромагнитные переменного тока серии КТ-6600 предназначены для применения в стационарных установках для дистанционного включения и отключения приемников электрической энергии на напряжение до 660В переменного тока 50 и 60 Гц.

2. Структура условного обозначения.

КТ - 66 X X Б УЗ
1 2 3 4 5

1. Условное обозначение серии.
2. Условное обозначение величины номинального тока:
2 – 160А; 3 – 250А; 4 – 400А; 5 – 630А.
3. Число полюсов: 2; 3.
4. Условное обозначение исполнения контактов по износостойкости: Б.
5. Климатическое исполнение (У) и категория размещения (3) по ГОСТ 15050-69

3. Номенклатура и краткие технические характеристики.

Тип контактора	Номинальный ток In, А	Напряжение катушки Uс, В	Число главных полюсов	Доп. контакты	Степень защиты	Габаритные размеры, мм	Артикул
КТ-6622 УЗ	160	220	2	3з+3р	IP00	380x174x214	ЕТ007132
		380					ЕТ007131
КТ-6623 УЗ	220	3	480x175x250				ЕТ007138
	380						ЕТ007143
КТ-6632 УЗ	250	220	2			480x275x285	ЕТ007134
		380					ЕТ007140
КТ-6633 УЗ	220	3	680x303x310				ЕТ518107
	380						ЕТ518108
КТ-6642 УЗ	400	220	2				ЕТ007130
		380					
КТ-6643 УЗ	220	3	ЕТ007144				
	380					ЕТ007142	
КТ-6652 УЗ	630	220	2	ЕТ007137			
		380			ЕТ007135		
КТ-6653 УЗ	220	3	ЕТ007139				
	380			ЕТ007129			

4. Габаритные и установочные размеры.

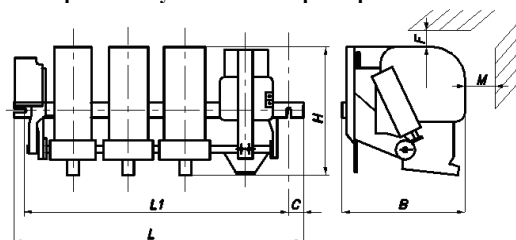


Рисунок 1. Общий вид и габаритные размеры КТ-6600.

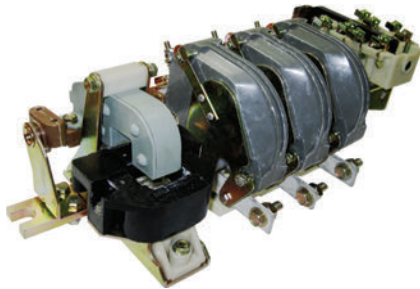
Тип контактора	Габаритные размеры, мм							Диаметр монтажного болта	Масса, кг
	L1	L	C	H	B	M	F		
КТ-6622	350	380	9	214	174	70	70	M12	6.2
КТ-6623									7.6
КТ-6632	450	480	18	250	175	80	70	M12	8.4
КТ-6633									9.6
КТ-6642	450	480	20	285	275	80	100	M12	18.1
КТ-6643									19
КТ-6652	650	680	24	310	303	150	120	M14	33.2
КТ-6653									35

5. Технические характеристики.

	160	250	400	630
Номинальный ток контактов главной цепи In, А	160	250	400	630
Количество дополнительных контактов	3з+3р			
Номинальное напряжение катушки управления Uс, В	220, 380			
Напряжение срабатывания	0,85 ~ 1,10 Uс			
Напряжение отпускания	0,20 ~ 0,75 Uс			
Номинальное напряжение изоляции, Ui, В	660			
Износостойкость, циклов ВО	150 000			
	30 000			
Категория основного применения	АС-4, АС-3, АС-2			
Степень защиты	IP00			
Климатического исполнения и категория размещения	У3			

Контакторы электромагнитные постоянного тока серии КТП-6000

Производим и поставляем
Товар сертифицирован
ГОСТ Р 50030.4.1-2002
Гарантийный срок - 2 года со дня ввода в эксплуатацию.



1. Назначение.

Контакторы электромагнитные открытого исполнения общего применения с естественным охлаждением серии КТП-6000 предназначены для включения и отключения приемников электрической энергии, для эксплуатации в условиях умеренного климата. Контакторы изготавливаются для применения в электрооборудовании, комплексных устройствах для обеспечения их эксплуатации, а также для ремонта, доработки и пополнения ЗИП.

2. Структура условного обозначения.

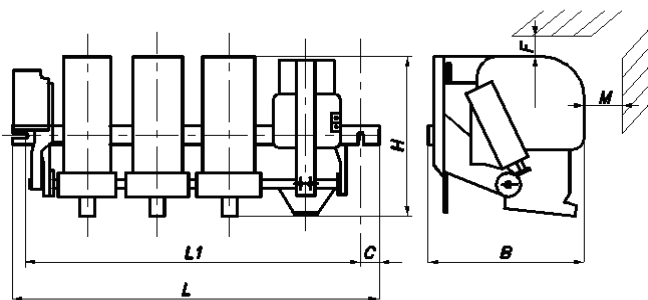
КТП- 60 X X Б УЗ
1 2 3 4 5

- Условное обозначение номера серии.
- Условное обозначение номинального тока:
1 – 100А; 2 – 160А; 3 – 250А; 4 – 400А; 5 – 630А.
- Условное обозначение исполнения по количеству полюсов: 3.
- Условное обозначение модернизации:
Б – модернизированные контакты.
- Климатическое исполнение (У) и категория размещения (3) по ГОСТ 15050-69

3. Номенклатура и краткие технические характеристики.

Наименование	Номинальный ток In, А	Напряжение катушки управления Uc, В (DC)	Количество полюсов	Доп. контакты	Габаритные размеры, мм	Артикул
КТП-6013Б УЗ	100	110	3	2з+2р	380x176x196	ЕТ000370
		220				ЕТ000363
КТП-6023Б УЗ	160	110	3	2з+2р	380x176x213	ЕТ000377
		220				ЕТ000384
КТП-6033Б УЗ	250	110	3	2з+2р	480x250x196	ЕТ000391
		220				ЕТ000398
КТП-6043Б УЗ	400	110	3	2з+2р	595x285x275	ЕТ000405
		220				ЕТ000359
КТП-6053Б УЗ	630	110	3	2з+2р	695x310x303	ЕТ000362
		220				ЕТ000366

4. Габаритные и установочные размеры.



Тип контактора	Габаритные размеры, мм							Масса, кг
	L1	L	C	H	B	M	F	
КТП-6013Б УЗ	350	380	15	176	196	50	80	7,8
КТП-6023Б УЗ	350	380	18	176	213	70	70	11,8
КТП-6033Б УЗ	450	480	18	250	213	80	70	16,6
КТП-6043Б УЗ	540	595	20	285	275	80	100	30
КТП-6053Б УЗ	640	695	20	310	303	150	120	48

5. Основные технические характеристики.

Номинальный рабочий ток In, А	100	160	250	400	630
Напряжение катушки управления Uc, В	DC 110; 220				
Номинально напряжение главной цепи Ue, В	AC до 380/50Гц				
Номинальное напряжение по изоляции Ui, В	660				
Категория основного применения	AC-4; AC-3				
Износостойкость, циклов ВО	механическая		3 000 000		10 000 000
	коммутационная		300 000		
Режим работы	прерывисто-продолжительный, продолжительный, повторно-кратковременный, кратковременный				
Степень защиты	IP00				
Климатическое исполнение и категория размещения	У3				

Контакторы электромагнитные постоянного тока серии КПД-121

Производим и поставляем
Товар сертифицирован
Гарантийный срок - 2 года со дня ввода в эксплуатацию.



1. Назначение

Контакторы серии КПД-121 представляют собой двухпозиционные, двухполюсные электромагнитные устройства открытого типа, предназначенные для частых дистанционных включений и отключений приемников электрической энергии. Контакторы данного типа рассчитаны на коммутацию постоянного тока напряжением до 220 В, а также переменного тока частотой 50 Гц напряжением до 440 В. Контакторы используются в качестве пусковых устройств для электрических машин подъемно-транспортного оборудования и тягового оборудования городского электротранспорта. Для коммутации дополнительных слаботочных переключающих цепей управления и сигнализации, в конструкцию контакторов включен блок-контакт с сочетанием контактов 1 замкнутых + 1 разомкнутых.

2. Структура условного обозначения.

КПД - X X X Y2
1 2 3 4 5

1. Контактор постоянного тока.
2. Условный номер серии.
3. Число главных замыкающих контактов.
4. Условное обозначение величины контактора в зависимости от номинального тока главной цепи.
5. Климатическое исполнение (Y) и категория размещения (2) по ГОСТ 15050-69

3. Номенклатура и краткие технические характеристики.

Наименование	Напряжение катушки Uс, В (DC)	In, А (АС-3)	Uе, В	Степень защиты	Доп. контакты	Габаритные размеры, мм	Артикул
КПД-121 У2, 25А	110	25	-220 ~380, 50 Гц ~440, 50 Гц	IP00	1з+1р	195x130x142	ET519214
КПД-121 У2, 25А	220	25					ET519215
КПД-121 У2, 63А	110	63					ET519216
КПД-121 У2, 63А	220	63					ET519217
КПД-121 У2, 80А	110	80					ET519218
КПД-121 У2, 80А	220	80					ET519219

4. Габаритные и установочные размеры.

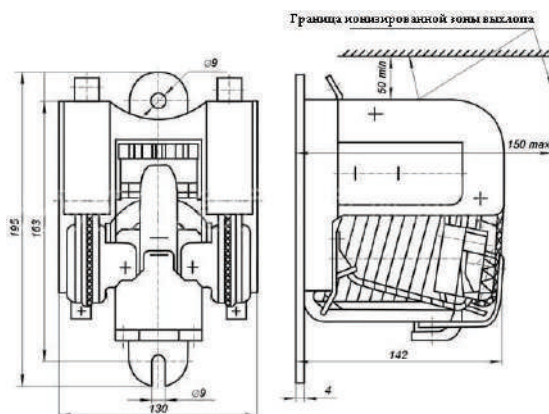


Рисунок 1. Габаритные, установочные размеры КПД-121 У2

5. Технические характеристики.

Номинальное напряжение Uе, В	постоянное	220 В
	переменное	380 В, 50 Гц / 440 В, 50 Гц
Номинальный ток In (АС-3), А		25, 63, 80
Номинальное напряжение катушки управления Uс, В		- 110 В
		- 220 В
Постоянная времени срабатывания катушки, мс		7,5 - 10
Исполнения вспомогательных контактов		1НО + 1НЗ
Износостойкость, млн. циклов ВО	механическая	16
	коммутационная	0,04
Климатическое исполнение и категория размещения		У2
Количество в транспортной упаковке, шт		6
Вес транспортной упаковки БРУТТО, кг		19,6

Контакторы электромагнитные серии ПМЛ «Конденсаторные»

Производим и поставляем
Товар сертифицирован
Гарантийный срок - 2 года со дня ввода в эксплуатацию.



1. Назначение

Контакторы электромагнитные серии ПМЛ «Конденсаторные» предназначены для коммутации емкостных нагрузок.

Контакторы электромагнитные оснащены приставками с контактами, предупреждающими включение контактов контактора и балластными резисторами, снижающими пик тока при включении конденсаторных батарей. Контакты контактора замыкаются при пониженном значении тока, чем и обеспечивается их длительная эксплуатация и продлевается срок службы конденсаторных батарей. При включении основных контактов контактора происходит размыкание предупреждающих контактов приставки и отключение балластных резисторов.

2. Структура условного обозначения.

ПМЛ- $\frac{X}{1} \frac{X}{2} \frac{X}{3} \frac{X}{4} \frac{X}{5} \frac{X}{6} \frac{X}{7} \frac{УХЛ4}{8} \frac{Б}{9}$

1. Условное обозначение величины контактора по току:

3 – 32А; 4 – 63, 95А; 5 – 115А.

2. Условное обозначение исполнения контактора:

1 – неревверсивный контактор, без реле.

3. Условное обозначение степени защиты: 6 – IP20.

4. Условное обозначение исполнения по числу и типу доп. контактов.

5. Условное обозначение модификации с увеличенным номинальным током:

Д – 32А для 3 величины, 80А для 4 величины; Д1 – 95А для 4 величины.

6. Условное обозначение исполнения по способу монтажа:

М – возможность установки на DIN-рейку и винтами на плоскость.

7. Условное обозначение исполнения по назначению: К – конденсаторный.

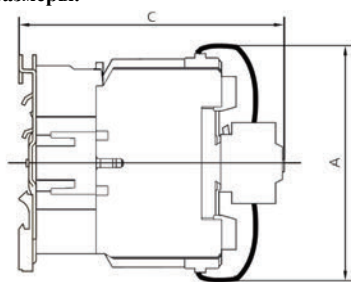
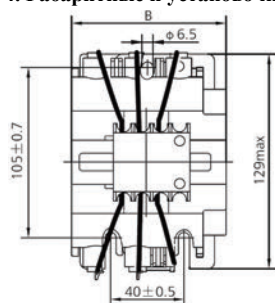
8. Климатическое исполнение и категория размещения.

9. Условное обозначение исполнения по классу износостойкости - Б.

3. Номенклатура и краткие технические характеристики.

Наименование	Коммутируемая нагрузка, кВАр		Номинальный рабочий ток In, А	Напр. катушки управления Uc, В	Доп. контакты	Артикул
	220В	380В				
ПМЛ-2161МК УХЛ4 Б	6,7	12,5	25	220/50Гц	1р	ЕТ003169
ПМЛ-3160ДМК УХЛ4 Б	9	18	32		1з+1р	ЕТ559688
ПМЛ-3160МК УХЛ4 Б	10	25	40		1з+1р	ЕТ003172
ПМЛ-4160МК УХЛ4 Б	15	30	63		1з+2р	ЕТ559520
ПМЛ-4160Д1МК УХЛ4 Б	30	50	95		1з+2р	ЕТ559521
ПМЛ-5160МК УХЛ4 Б	34,5	60	115		1з	ЕТ004999

4. Габаритные и установочные размеры.



Номинальный ток контактора, А	В, мм	С, мм	А, мм
25	47	124	80
32	58	136	90
40	58	136	90
63	75	150	132
95	86	158	135
115	120	192	200

5. Основные технические характеристики.

	ПМЛ-2161МК	ПМЛ-3160ДМК	ПМЛ-3160МК	ПМЛ-4160МК	ПМЛ-4160Д1МК	ПМЛ-5160МК
Номинальный рабочий ток In, А	25	32	40	63	95	115
Напряжение катушки управления Uc, В	220/50Гц					
Коммутируемая нагрузка, кВАр	220В	9	10	15	30	34,5
	380В	12,5	18	25	30	60
Мощность, потребляемая катушкой контактора, ВА	рабочая	8	11	20		85,5
	пусковая	70	110		220	660
Износостойкость	1 000 000					3 000 000
	100 000					20 000
Номинальное напряжение изоляции Ui, В	500					
Степень защиты	IP20					
Климатическое исполнение и категория размещения	УХЛ4					

Автоматический пускатель двигателя серии АПД32, АПД80

Производим и поставляем
Товар сертифицирован
Гарантийный срок - 2 года со дня ввода в эксплуатацию.



1. Назначение.

Автоматический пускатель электродвигателя переменного тока серии АПД32, АПД80 предназначен для защиты от перегрузки, обрыва фазы, короткого замыкания трехфазного асинхронного двигателя, а также как пускатель для нечастых коммутаций в цепи с силой тока от 0,1 до 80А и напряжением до 690В частотой 50/60Гц.

2. Структура условного обозначения.

АПД $\overset{1}{XX}$ - $\overset{2}{X}$ $\overset{3}{XX}$ - $\overset{4}{УЗ}$ $\overset{5}{XX}$ - $\overset{5}{XX}$ А

1. Номер серии: **32, 80**.
2. Количество полюсов.
3. Условное обозначение типа расцепителя:
М – магнитный расцепитель;
Т – тепловой расцепитель.
4. Климатическое исполнение (**У**) и категория размещения (**3**) по ГОСТ 15050-69
5. Диапазон регулировки уставки теплового расцепителя.

3. Номенклатура и краткие технические характеристики.

Наименование	Номинальный рабочий ток In, А	Диапазон регулировки уставки теплового расцепителя, А	Мощность трехфазного электродвигателя, кВт			Артикул
			категория АС-3, 50/60Гц			
			380В	500В	660В	
АПД32						
АПД32-ЗМТ-УЗ 0,1 - 0,16А	0,16	0,1 - 0,16	0,02	0,03	0,04	ЕТ051659
АПД32-ЗМТ-УЗ 0,16 - 0,25А	0,25	0,16 - 0,25	0,06	0,09	0,11	ЕТ051660
АПД32-ЗМТ-УЗ 0,25 - 0,4А	0,4	0,25 - 0,4	0,09	0,11	0,18	ЕТ051661
АПД32-ЗМТ-УЗ 0,4 - 0,63А	0,63	0,4 - 0,63	0,18	0,25	0,37	ЕТ002638
АПД32-ЗМТ-УЗ 1 - 1,6А	1,6	1 - 1,6	0,55	0,75	1,1	ЕТ002644
АПД32-ЗМТ-УЗ 1,6 - 2,5А	2,5	1,6 - 2,5	0,75	1,1	1,5	ЕТ002650
АПД32-ЗМТ-УЗ 2,5 - 4А	4	2,5 - 4	1,5	2,2	3	ЕТ002655
АПД32-ЗМТ-УЗ 4 - 6,3А	6,3	4 - 6,3	2,2	3	4	ЕТ002666
АПД32-ЗМТ-УЗ 6 - 10А	10	6 - 10	4	5,5	7,5	ЕТ002634
АПД32-ЗМТ-УЗ 9 - 14А	14	9 - 14	5,5	7,5	11	ЕТ002647
АПД32-ЗМТ-УЗ 13 - 18А	18	13 - 18	7,5	9	15	ЕТ002653
АПД32-ЗМТ-УЗ 17 - 23А	23	17 - 23	9	11	18,5	ЕТ002665
АПД32-ЗМТ-УЗ 20 - 25А	25	20 - 25	11	15	20	ЕТ002675
АПД32-ЗМТ-УЗ 24 - 32А	32	24 - 32	15	18,5	22	ЕТ002649
АПД80						
АПД80-ЗМТ-УЗ 16 - 25А	25	16 - 25	11	15	18,5	ЕТ051676
АПД80-ЗМТ-УЗ 25 - 40А	40	25 - 40	18,5	22	30	ЕТ002629
АПД80-ЗМТ-УЗ 40 - 63А	63	40 - 63	30	37	45	ЕТ002632
АПД80-ЗМТ-УЗ 56 - 80А	80	56 - 80	37	45	55	ЕТ002635


ДК дополнительные контакты

Фото	Наименование	Артикул
	АПД32-ДК-11 (1р+1з)	ЕТ051688
	АПД32-ДК-20 (2р)	ЕТ051689


ДКИ дополнительные контакты с индикацией об отказе

Фото	Наименование	Артикул
	АПД32-ДКИ-0101 (2з)	ЕТ051694
	АПД32-ДКИ-0110 (1з+1р)	ЕТ051693
	АПД32-ДКИ-1001 (1р+1з)	ЕТ051692
	АПД32-ДКИ-1010 (2р)	ЕТ051691


ПДК приставка дополнительных контактов

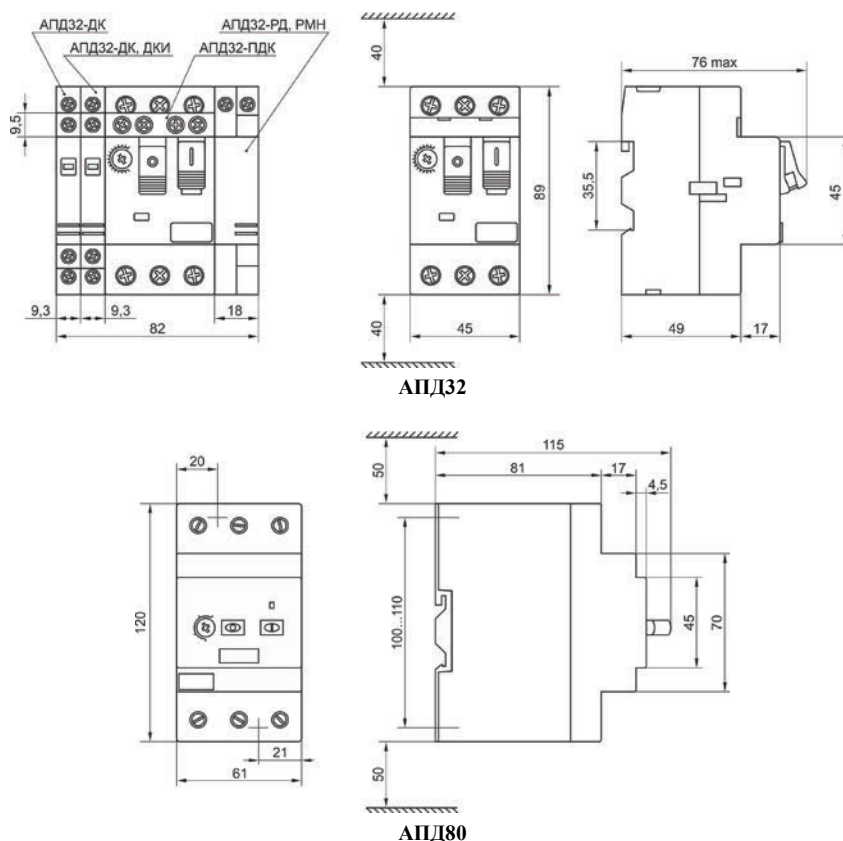
Фото	Наименование	Артикул
	АПД32-ПДК-20 (2р)	ЕТ051697

РД расцепитель дистанционный (шунтовой)

Фото	Наименование	Артикул
	АПД32-РД, 110-127В/50Гц	ЕТ051684
	АПД32-РД, 220-240В/50Гц	ЕТ051685
	АПД32-РД, 380-415В/50Гц	ЕТ051686

РМН расцепитель минимального напряжения

Фото	Наименование	Артикул
	АПД32-РМН, 110В-127В/50Гц	ЕТ051680
	АПД32-РМН, 220В-240В/50Гц	ЕТ051681
	АПД32-РМН, 380В-415В/50Гц	ЕТ051682

4. Габаритные и установочные размеры.

6. Основные технические характеристики.

		АПД32	АПД80
Номинальный рабочий ток I_n , А		0,16 – 32	25 – 80
Номинальное напряжение U_e , В		230, 400, 415, 440, 500, 690	
Номинальное напряжение по изоляции U_i , В		690	
Кратность уставки срабатывания при коротком замыкании		13 I_n	
Категория основного применения		AC-3	
Износостойкость, циклов ВО	коммутационная	2 000	
	механическая	10 000	
Степень защиты		IP20	
Климатическое исполнение и категория размещения		У3	

Приставки ПКЛ, ПВЛ

Производим и поставляем
Товар сертифицирован



1. Назначение.

ПКЛ - приставка контактная предназначена для увеличения количества вспомогательных контактов.

ПВЛ - приставка выдержки времени предназначена для создания выдержки времени при включении или отключении пускателя.

Приставки контактные устанавливаются непосредственно на пускатель со стороны входных зажимов (сверху) и фиксируются в traversе контактора.

2. Структура условного обозначения.

ПКЛ - X X X XX X
1 2 3 4 5

ПВЛ - X X X XX X
1 2 3 4 5

1. количество замыкающих контактов;
2. количество размыкающих контактов;
3. исполнение по степени защиты:
М – IP20;
отсутствие буквы – IP00;
4. климатическое исполнение и категория размещения;
5. исполнение по износостойкости: Б.

1. исполнит пневмоприставка:
1 – выдержка времени при включении;
2 – выдержка времени при отключении;
2. диапазона выдержки времени:
1 – от 0,1 до 30 сек; 2 – от 10 до 180 сек;
3 – от 0,1 до 15 сек; 4 – от 10 до 100сек;
3. исполнение по степени защиты:
М – IP20;
отсутствие буквы – IP00;
4. климатическое исполнение и категория размещения;
5. исполнение по износостойкости: Б.

3. Номенклатура и краткие технические характеристики.

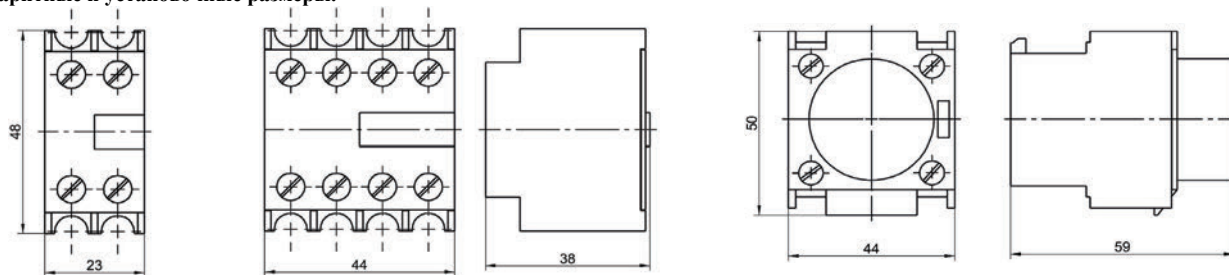
Приставки серии ПКЛ

Наименование	Номинальный рабочий ток In, А	Количество контактов		Артикул
		замыкающие контакты	размыкающие контакты	
ПКЛ-02М О4 Б	16	0	2	ЕТ518300
ПКЛ-04М О4 Б	16	0	4	ЕТ518301
ПКЛ-11М О4 Б	16	1	1	ЕТ541468
ПКЛ-20М О4 Б	16	2	0	ЕТ518302
ПКЛ-22М О4 Б	16	2	2	ЕТ515381
ПКЛ-31М О4 Б	16	3	1	ЕТ518303
ПКЛ-40М О4 Б	16	4	0	ЕТ518304

Приставки серии ПВЛ

Наименование	Номинальный рабочий ток In, А	Количество контактов		Диапазон выдержки времени, сек	Вид коммутации	Артикул
		замыкающие	размыкающие			
ПВЛ-11М О4 Б	10	1	1	от 0,1 до 30	при включении	ЕТ518307
ПВЛ-15М О4 Б	10	1	1	от 0,1 до 3	при включении	ЕТ561433
ПВЛ-21М О4 Б	10	1	1	от 0,1 до 30	при отключении	ЕТ518305
ПВЛ-22М О4 Б	10	1	1	от 10 до 180	при отключении	ЕТ518306

4. Габаритные и установочные размеры.



ПКЛ-02; ПКЛ-11; ПКЛ-20

ПКЛ-04; ПКЛ-22; ПКЛ-31; ПКЛ-40

ПВЛ

5. Основные технические характеристики.

Номинальное рабочее напряжение Ue, В	переменное	660/50Гц
	постоянное	440
Категория основного применения		АС; DC
Износостойкость, млн. циклов ВО		1,5
Номинальное напряжение изоляции Ui, В		660
Температура окружающей среды, °С		от -40 до +50
Степень защиты		IP20
Климатическое исполнение и категория размещения		О4

Реле электротепловые токовые серии РТТ-3, РТТ-4

Производим и поставляем
 Товар сертифицирован
 Гарантийный срок – 2 года со дня ввода в эксплуатацию.

1. Назначение.

Реле электротепловые токовые серии РТТ-3, РТТ-4 предназначены для защиты трехфазных асинхронных электродвигателей с короткозамкнутым ротором от токовых перегрузок недопустимой продолжительности, в том числе, возникающих при выпадении одной из фаз. Реле предназначены для применения в качестве комплектующих изделий в схемах управления электроприводами в цепях переменного тока напряжением до 660В частотой 50 или 60Гц, в цепях постоянного тока напряжением 440В.

Данные реле электротепловые токовые имеют температурную компенсацию.

Реле устанавливаются на пускатели ПМ-12, ПМ12-ЭК с номинальными токами до 250А.



2. Структура условного обозначения.

РТТ - X XX X УХЛ4
 1 2 3 4 5

1. Реле электротепловое токовое.
2. Условное обозначение серии:
3 – для установки на пускатели серии ПМ12;
4 – для установки на пускатели серии ПМ12-ЭК.
3. Условное обозначение исполнения по типу установки реле:
25 – исполнение для комплектации с пускателями серии: ПМ12 (100, 125А); ПМ12-ЭК (100, 125А);
26 – исполнение для комплектации с пускателями серии: ПМ12 (160, 180А); ПМ12-ЭК (160, 180, 200А);
27 – исполнение для комплектации с пускателями серии: ПМ12 (250А); ПМ12-ЭК (250А).
4. Условное обозначение инерционности:
П – пониженной инерционности
5. Климатическое исполнение (**УХЛ**) и категория размещения (**4**) по ГОСТ 15150-69.

3. Номенклатура и краткие технические характеристики.

Наименование	Номинальный рабочий ток I _n , А	Диапазон регулировки тока, А	Тип пускателя	Доп. контакты	Степень защиты	Габаритные размеры, мм	Артикул
РТТ-325 П УХЛ4	50	42,5 – 57,5	ПМ12, 100, 125А	1з+1р	IP00	138x63x95	ЕТ512147
	63	53,5 – 72,3					ЕТ512148
	80	68,0 – 92,0					ЕТ512149
	100	85,0 – 115,0					ЕТ512150
	125	106,0 – 143,0					ЕТ515873
РТТ-326 П УХЛ4	100	85,0 – 115,0	ПМ12, 160, 180А	1з+1р	IP00	138x88x91	ЕТ512151
	125	106,0 – 143,0					ЕТ512152
	160	136,0 – 160,0					ЕТ512153
	180	153,0 – 180,0					ЕТ515874
РТТ-327 П УХЛ4	260	180,0 – 220,0	ПМ12, 250А	1з+1р	IP00	161x63x95	ЕТ000333
		221,0 – 260,0					ЕТ519037
РТТ-425 П УХЛ4	50	42,5 – 57,5	ПМ12-ЭК, 100, 125 А	1з+1р	IP00	138x88x91	ЕТ529225
	63	53,5 – 72,3					ЕТ529226
	80	68,0 – 92,0					ЕТ529227
	100	85,0 – 115,0					ЕТ529224
	125	106,0 – 143,0					ЕТ529228
РТТ-426 П УХЛ4	125	106,0 – 143,0	ПМ12-ЭК, 160, 180, 200А	1з+1р	IP00	161x95x110	ЕТ529230
	160	136,0 – 160,0					ЕТ529231
	180	153,0 – 180,0					ЕТ000332
РТТ-427 П УХЛ4	260	221,0 – 260,0	ПМ12-ЭК, 250А	1з+1р	IP00		ЕТ529233

4. Габаритные и установочные размеры.

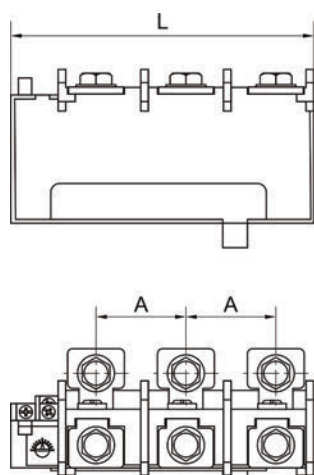


Рисунок 2. Габаритные и установочные размеры реле серии РТТ-325, РТТ-326, РТТ-327

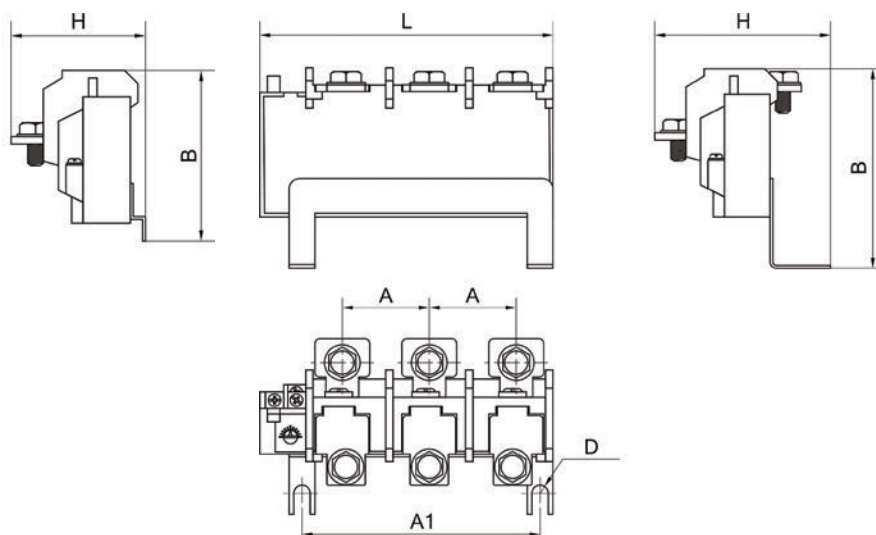
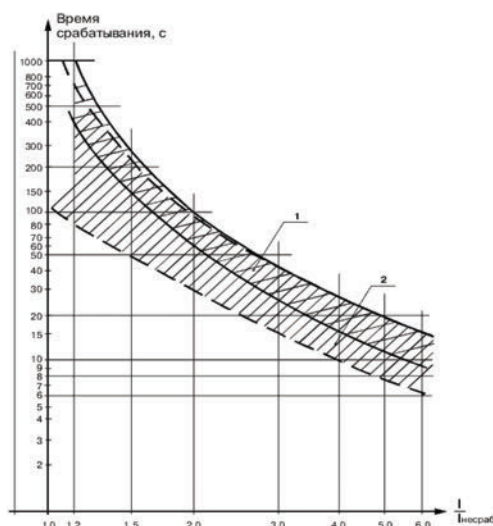


Рисунок 3. Габаритные и установочные размеры реле серии РТТ-425, РТТ-426, РТТ-427

Тип реле	Габаритные и установочные размеры, мм					
	L	H	B	A	A1	D
РТТ-325	138	63	95	38	—	—
РТТ-326					—	—
РТТ-327					—	—
РТТ-425	138	88	91	38	100	Ø 7
РТТ-426	161	95	110	48	130	Ø 9
РТТ-427						

5. Время-токовые характеристики работы реле.



- 1 - Зона время токовых характеристик при трехполюсной работе реле.
 2 - Зона время токовых характеристик при двухполюсной работе реле.

6. Основные технические характеристики.

Номинальное рабочее напряжение U_e , В	440/660 50Гц
Номинальный рабочий ток I_n , А	50 – 250А
Номинальное напряжение изоляции U_i , В	660
Номинальный ток доп. контактов, А	10
Количество срабатываний при всех положениях регулятора уставки	не менее 3000
Термическая стойкость реле, А (в течении 1с)	18 I_n
Температура окружающей среды	-40 °С +55 °С
Степень защиты	IP00
Климатическое исполнение и категория размещения	УХЛ4

Реле электротепловые серии РТЛ

Производим и поставляем
Товар сертифицирован
Гарантийный срок - 2 года со дня ввода в эксплуатацию.



1. Назначение.

Тепловое реле РТЛ предназначено для обеспечения защиты электродвигателей от токовых перегрузок большой продолжительности. Тепловые реле РТЛ обеспечивают защиту от асимметрии токов в фазах и от выпадения одной из фаз. Выпускаются реле тепловые РТЛ с диапазоном тока от 0,1 до 80А. Реле РТЛ могут устанавливаться как непосредственно на пускатели ПМЛ, так и отдельно от пускателей (в последнем случае они должны быть снабжены клеммниками КРЛ).

2. Структура условного обозначения.

РТЛ- X XXX УХЛ4
1 2 3

1. Условное обозначение габарита по току:
1 – 25А; 2 – 80А.
2. Условное обозначение диапазона регулирования тока несрабатывания реле.
3. Климатическое исполнение (УХЛ) и категория размещения (4) по ГОСТ 15050-69.

3. Номенклатура и краткие технические характеристики.

Наименование	Диапазон регулирования номинального тока несрабатывания, А	Тип вспомогательных контактов	Степень защиты	Артикул
РТЛ-1001-УХЛ4	0,1-0,16	1з+1р	IP00	ET502070
РТЛ-1002-УХЛ4	0,16-0,25	1з+1р	IP00	ET502080
РТЛ-1003-УХЛ4	0,24-0,4	1з+1р	IP00	ET502081
РТЛ-1004-УХЛ4	0,4-0,63	1з+1р	IP00	ET502082
РТЛ-1005-УХЛ4	0,63-1,0	1з+1р	IP00	ET502083
РТЛ-1006-УХЛ4	1,0-1,6	1з+1р	IP00	ET502084
РТЛ-1007-УХЛ4	1,6-2,5	1з+1р	IP00	ET502085
РТЛ-1008-УХЛ4	2,5-4,0	1з+1р	IP00	ET502086
РТЛ-1010-УХЛ4	4,0-6,0	1з+1р	IP00	ET502087
РТЛ-1012-УХЛ4	5,5-8,0	1з+1р	IP00	ET502088
РТЛ-1014-УХЛ4	7,0-10,0	1з+1р	IP00	ET502089
РТЛ-1016-УХЛ4	10,0-13,0	1з+1р	IP00	ET502090
РТЛ-1021-УХЛ4	13,0-18,0	1з+1р	IP00	ET502091
РТЛ-1022-УХЛ4	18,0-25,0	1з+1р	IP00	ET502092
РТЛ-2053-УХЛ4	23,0-32,0	1з+1р	IP00	ET502093
РТЛ-2055-УХЛ4	30,0-40,0	1з+1р	IP00	ET502094
РТЛ-2057-УХЛ4	38,0-50,0	1з+1р	IP00	ET502095
РТЛ-2059-УХЛ4	48,0-57,0	1з+1р	IP00	ET502096
РТЛ-2061-УХЛ4	57,0-66,0	1з+1р	IP00	ET502097
РТЛ-2063-УХЛ4	63,0-80,0	1з+1р	IP00	ET502098

4. Общий вид, габаритные и установочные размеры.

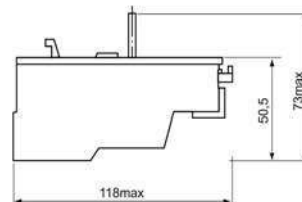
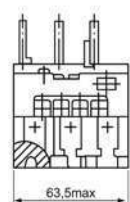
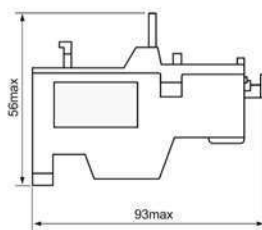
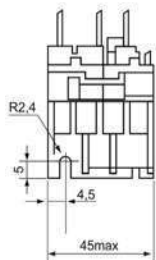


Рисунок 1. Габаритные размеры реле РТЛ 1001÷1022

Рисунок 2. Габаритные размеры реле РТЛ 2053÷2063

5. Основные технические характеристики.

	РТЛ 1001÷1022	РТЛ 2053÷2063
Диапазон уставок реле, А	0,1÷25	23÷80
Номинальное рабочее напряжение Ue, В	660	660
Номинальное напряжение изоляции Ui, В	660	660
Номинальное импульсное напряжение Uimp, кВ	6	6
Крутящий момент при затягивании, Нхм	2	9
Ток термической стойкости Ith, А	5	5
Защита от сверхтоков – предохранитель gG, А	5	5
Вид климатического исполнения	УХЛ4	

Реле электротепловые серии РТЛ-2

Производим и поставляем
Товар сертифицирован
Гарантийный срок - 2 года со дня ввода в эксплуатацию.



1. Назначение.

Реле тепловые РТЛ-2 предназначены для защиты от перегрузок электродвигателей переменного тока, а также для их защиты от асимметрии фаз, затынутого пуска и заклинивания ротора. Применяются в системах управления грузоподъемными механизмами (лифты, краны и т.д.), вентиляторами, насосами, тепловыми завесами, печами, станками, освещением, в системах автоматического ввода резерва (АВР).

2. Структура условного обозначения.

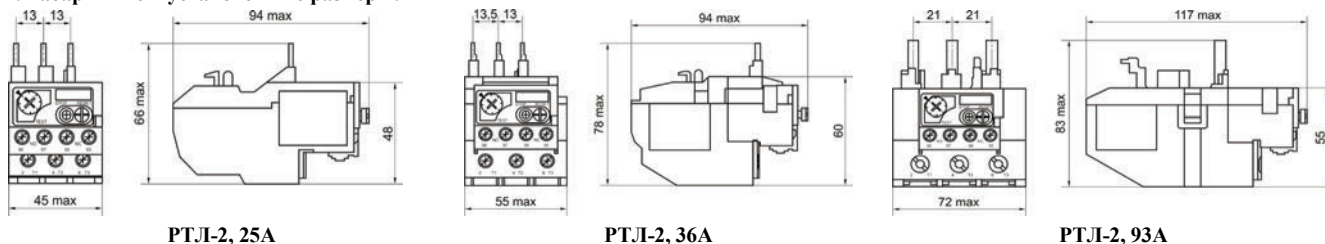
РТЛ- X XXX - 2 УХЛ4
1 2 3 4

- Условное обозначение номинального тока реле:
1 – 25А; 2 – 36-93А.
- Условное обозначение диапазона уставки по току.
- Условное обозначение реле с самовозвратом.
- Климатическое исполнение (УХЛ) и категории размещения (4) по ГОСТ 15050-69.

3. Номенклатура и краткие технические характеристики.

Наименование	Номинальный ток реле, А	Диапазон установок по току, А	Потребляемая мощность одним полюсом реле, Вт	Мощность электродвигателя, кВт, при напряжении, В, 50Гц			Номинальное сечение присоединяемых проводов, мм		Артикул						
				220	380	660	медь	алюминий							
РТЛ-1006-2 УХЛ4	25	1-1,6	2,5	-	0,37	1,1	1,0	2,5	ET520657						
РТЛ-1007-2 УХЛ4		1,6-2,5		0,37	0,75	1,5			ET520658						
РТЛ-1008-2 УХЛ4		2,5-4		0,75	1,5	3,0			ET520661						
РТЛ-1010-2 УХЛ4		4-6		1,1	2,2	4,0			ET520662						
РТЛ-1012-2 УХЛ4		5,5-8		1,8	3,0	5,5			ET520663						
РТЛ-1014-2 УХЛ4		7-10		2,2	4,0	7,5			ET520664						
РТЛ-1016-2 УХЛ4		9-13		3,0	5,5	10,0			ET520665						
РТЛ-1021-2 УХЛ4		12-18		4,0	7,5	15,0			2,5	4,0	ET520666				
РТЛ-1022-2 УХЛ4	36	17-25	3,0	5,5	11,0	18,5	4,0	6,0	ET520667						
РТЛ-1023-2 УХЛ4		23-32		7,5	15,0	22,0			ET520668						
РТЛ-2053-2 УХЛ4		23-32		7,5	15,0	22,0			6,0	10,0	ET520669				
РТЛ-2055-2 УХЛ4		28-36		10,0	18,5	30,0			10,0	16,0	ET520670				
РТЛ-2053-2 УХЛ4		93		23-32	3,5	7,5			15,0	22,0	6,0	10,0	ET520679		
РТЛ-2055-2 УХЛ4				30-40		10,0			18,5	30,0			ET520680		
РТЛ-2057-2 УХЛ4				37-50		11,0			22,0	37,0			10,0	16,0	ET520681
РТЛ-2059-2 УХЛ4				48-65		15,0			25,0	45,0			16,0	25,0	ET520682
РТЛ-2061-2 УХЛ4	55-70	18,5	30,0	55,0	ET520683										
РТЛ-2063-2 УХЛ4	63-80	22,0	37,0	76,0	25,0	35,0	ET520684								
РТЛ-2064-2 УХЛ4	80-93	30,0	59,0	110,0			35,0	50,0	ET520685						

4. Габаритные и установочные размеры.

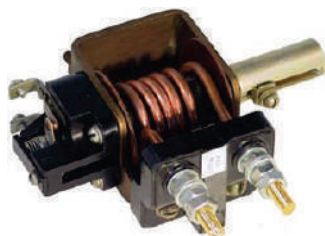


5. Основные технические характеристики.

Номинальное напряжение изоляции U_i , В	660	
Номинальное импульсное напряжение U_{imp} , кВ	6	
Дополнительные контакты	1z+1p	
Ток термической стойкости I_{th} , А	5	
Максимальная мощность катушки контактора, подключаемой к встроенным дополнительным контактам, ВА	110В	400
	220В	600
	380В	600
Защита от сверхтоков – предохранитель gG, А	5	
Степень защиты	IP20	
Вид климатического исполнения	УХЛ4	

Реле максимального тока серии РЭО-401

Производим и поставляем
 Товар сертифицирован
 Гарантийный срок - 2 года со дня ввода в эксплуатацию.



1. Назначение.

Максимальное токовое реле серии РЭО-401 предназначено для защиты от перегрузок и токов короткого замыкания электродвигателей постоянного тока и асинхронных электродвигателей с фазным ротором переменного тока при частоте сети 50 Гц.

2. Структура условного обозначения.

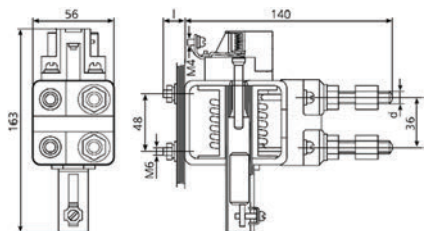
РЭО - 401 - X TД УХЛЗ XX
 1 2 3

- Условное обозначение конструктивного исполнения по наличию блок-контакта:
2 – с блок-контактом;
6 – без блок-контакта.
- Климатическое исполнение (УХЛ) и категория размещения (3) по ГОСТ 15050-69.
- Номинальный рабочий ток, А

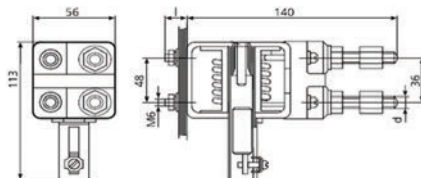
3. Номенклатура и краткие технические характеристики.

Наименование	In, А (АС-3)	Диапазон регулировки тока срабатывания, А	Диаметр выводной шпильки d, мм	Наличие блок-контакта	Габаритные размеры, мм	Артикул
РЭО-401 2ТД УХЛЗ 2,5А	2,5	3,3 — 10	М6	с блок-контактом	56x163x140	ЕТ519679
РЭО-401 6ТД УХЛЗ 2,5А				без блок-контакта	56x113x140	ЕТ519694
РЭО-401 2ТД УХЛЗ 6,0А	6	8 — 24	М6	с блок-контактом	56x163x140	ЕТ519682
РЭО-401 6ТД УХЛЗ 6,0А				без блок-контакта	56x113x140	ЕТ519695
РЭО-401 2ТД УХЛЗ 10А	10	13 — 40	М6	с блок-контактом	56x163x140	ЕТ519683
РЭО-401 6ТД УХЛЗ 10А				без блок-контакта	56x113x140	ЕТ519696
РЭО-401 2ТД УХЛЗ 16А	16	21 — 64	М6	с блок-контактом	56x163x140	ЕТ519684
РЭО-401 6ТД УХЛЗ 16А				без блок-контакта	56x113x140	ЕТ519697
РЭО-401 2ТД УХЛЗ 25А	25	33 — 100	М6	с блок-контактом	56x163x140	ЕТ519685
РЭО-401 6ТД УХЛЗ 25А				без блок-контакта	56x113x140	ЕТ519698
РЭО-401 2ТД УХЛЗ 40А	40	52 — 160	М6	с блок-контактом	56x163x140	ЕТ519686
РЭО-401 6ТД УХЛЗ 40А				без блок-контакта	56x113x140	ЕТ519699
РЭО-401 2ТД УХЛЗ 63А	63	82 — 252	М8	с блок-контактом	56x163x140	ЕТ519687
РЭО-401 6ТД УХЛЗ 63А				без блок-контакта	56x113x140	ЕТ519700
РЭО-401 2ТД УХЛЗ 100А	100	130 — 400	М8	с блок-контактом	56x163x140	ЕТ519688
РЭО-401 6ТД УХЛЗ 100А				без блок-контакта	56x113x140	ЕТ519701
РЭО-401 2ТД УХЛЗ 160А	160	210 — 640	М10	с блок-контактом	56x163x140	ЕТ519689
РЭО-401 6ТД УХЛЗ 160А				без блок-контакта	56x113x140	ЕТ519702
РЭО-401 2ТД УХЛЗ 250А	250	325 — 1000	М12	с блок-контактом	56x163x140	ЕТ519690
РЭО-401 6ТД УХЛЗ 250А				без блок-контакта	56x113x140	ЕТ519703
РЭО-401 2ТД УХЛЗ 320А	320	420 — 1280	М12	с блок-контактом	56x163x140	ЕТ519691
РЭО-401 6ТД УХЛЗ 320А				без блок-контакта	56x113x140	ЕТ519704
Блок-контакт к РЭО	-	-	-	-	-	ЕТ519692
Скоба для РЭО-401	-	-	-	-	-	ЕТ519693

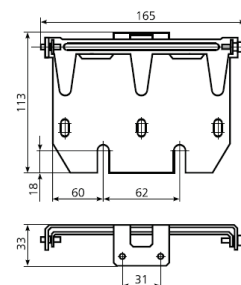
4. Общий вид, габаритные и установочные размеры.



РЭО-401 2ТД



РЭО-401 6ТД



Скоба для РЭО-401

5. Основные технические характеристики.

Номинальный рабочий ток In, А	2,5 - 320
Номинальное напряжение изоляции Ui, В	500
Механическая износостойкость, циклов ВО	10 000
Степень защиты	IP00
Климатическое исполнение и категория размещения	УХЛЗ

Реле электротепловые серии РТТ5-10

Производим и поставляем
Товар сертифицирован
Гарантийный срок - 2 года со дня ввода в эксплуатацию.



1. Назначение.

Реле серии РТТ5-10 предназначены для защиты трехфазных асинхронных электродвигателей с короткозамкнутым ротором от токовых перегрузок недопустимой продолжительности, в том числе возникающих при выпадении одной из фаз.

Реле применяются в качестве комплектующих изделий в схемах управления электроприводами в цепях переменного тока напряжением 660В частотой 50 и 60Гц, в цепях постоянного тока напряжением 440В.

2. Структура условного обозначения.

РТТ5 - 10 - X УХЛ4
1 2 3

- Номинальный рабочий ток, А
- Условное обозначение исполнения вспомогательного контакта:
1 – 1 размыкающий контакт;
2 – 1 переключающий контакт.
- Климатическое исполнение (УХЛ) и категория размещения (4) по ГОСТ 15050-69.

3. Номенклатура и краткие технические характеристики.

Габаритные размеры	Наименование	Диапазон регулирования номинального тока несрабатывания, А	Тип вспомогательных контактов	Артикул
	РТТ5-10-1 УХЛ4, 0,25А	0,21 – 0,25 – 0,29	1 размыкающий	ЕТ003048
	РТТ5-10-1 УХЛ4, 0,32А	0,27 – 0,32 – 0,37		ЕТ003092
	РТТ5-10-1 УХЛ4, 0,40А	0,34 – 0,40 – 0,46		ЕТ003112
	РТТ5-10-1 УХЛ4, 0,50А	0,42 – 0,50 – 0,58		ЕТ003122
	РТТ5-10-1 УХЛ4, 0,63А	0,54 – 0,63 – 0,72		ЕТ003133
	РТТ5-10-1 УХЛ4, 0,80А	0,68 – 0,80 – 0,92		ЕТ003143
	РТТ5-10-1 УХЛ4, 1,00А	0,85 – 1,00 – 1,15		ЕТ003155
	РТТ5-10-1 УХЛ4, 1,25А	1,10 – 1,25 – 1,40		ЕТ003170
	РТТ5-10-1 УХЛ4, 1,60А	1,36 – 1,60 – 1,84		ЕТ003182
	РТТ5-10-1 УХЛ4, 2,00А	1,70 – 2,00 – 2,30		ЕТ003214
	РТТ5-10-1 УХЛ4, 2,50А	2,10 – 2,50 – 2,90		ЕТ003225
	РТТ5-10-1 УХЛ4, 3,20А	2,70 – 3,20 – 3,70		ЕТ003087
	РТТ5-10-1 УХЛ4, 4,00А	3,40 – 4,00 – 4,60		ЕТ003102
	РТТ5-10-1 УХЛ4, 5,00А	4,20 – 5,00 – 5,80		ЕТ003109
	РТТ5-10-1 УХЛ4, 6,30А	5,40 – 6,30 – 7,20	ЕТ003118	
	РТТ5-10-1 УХЛ4, 8,50А	7,00 – 8,50 – 10,00	ЕТ003125	
	РТТ5-10-2 УХЛ4, 0,25А	0,21 – 0,25 – 0,29	1 переключающий	ЕТ003132
	РТТ5-10-2 УХЛ4, 0,32А	0,27 – 0,32 – 0,37		ЕТ003078
	РТТ5-10-2 УХЛ4, 0,40А	0,34 – 0,40 – 0,46		ЕТ003083
	РТТ5-10-2 УХЛ4, 0,50А	0,42 – 0,50 – 0,58		ЕТ003084
	РТТ5-10-2 УХЛ4, 0,63А	0,54 – 0,63 – 0,72		ЕТ003085
	РТТ5-10-2 УХЛ4, 0,80А	0,68 – 0,80 – 0,92		ЕТ003086
	РТТ5-10-2 УХЛ4, 1,00А	0,85 – 1,00 – 1,15		ЕТ003088
	РТТ5-10-2 УХЛ4, 1,25А	1,10 – 1,25 – 1,40		ЕТ003089
	РТТ5-10-2 УХЛ4, 1,60А	1,36 – 1,60 – 1,84		ЕТ003091
	РТТ5-10-2 УХЛ4, 2,00А	1,70 – 2,00 – 2,30		ЕТ003093
РТТ5-10-2 УХЛ4, 2,50А	2,10 – 2,50 – 2,90	ЕТ003094		
РТТ5-10-2 УХЛ4, 3,20А	2,70 – 3,20 – 3,70	ЕТ003103		
РТТ5-10-2 УХЛ4, 4,00А	3,40 – 4,00 – 4,60	ЕТ003104		
РТТ5-10-2 УХЛ4, 5,00А	4,20 – 5,00 – 5,80	ЕТ003105		
РТТ5-10-2 УХЛ4, 6,30А	5,40 – 6,30 – 7,20	ЕТ003106		
РТТ5-10-2 УХЛ4, 8,50А	7,00 – 8,50 – 10,00	ЕТ003108		

4. Основные технические характеристики.

Номинальный рабочий ток I_n , А		10
Номинальное напряжение U_e , В	переменное	660
	постоянное	440
Степень защиты		IP00
Климатическое исполнение и категория размещения		УХЛ4

Реле электротепловые серии РТТ5-125

Производим и поставляем
 Товар сертифицирован
 Гарантийный срок - 2 года со дня ввода в эксплуатацию.

1. Назначение. Реле электротепловые токовые серии РТТ5-125 предназначено для защиты трехфазных асинхронных электродвигателей с короткозамкнутым ротором от токовых перегрузок недопустимой продолжительности, в том числе возникающих при выпадении одной из фаз. Реле применяются в качестве комплектующих изделий в схемах управления электроприводами в цепях переменного тока напряжением до 660В частотой 50, 60Гц, в цепях постоянного тока напряжением до 440В.

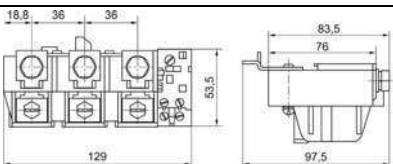
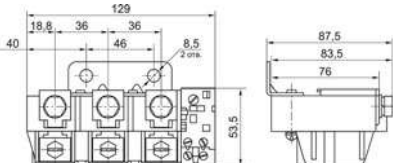
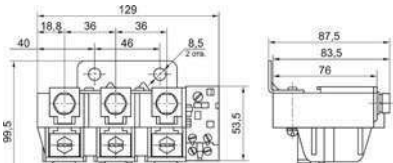
Реле крепятся непосредственно к контакторам или устанавливаются индивидуально.

2. Структура условного обозначения.

РТТ5 - 125 - XXX X U3 . XX . XX
 1 2 3 4 5 6

- Номинальный рабочий ток, А
- Условное обозначение диапазона токовой уставки:
063 – 46-63А; **080** – 58-80А; **100** – 74-100А; **125** – 93-125А.
- Условное обозначение исполнения по способу возврата и типу контактов вспомогательной цепи:
 - с ручным возвратом, с одним размыкающим контактом;
 - с ручным возвратом, с одним размыкающим и одним замыкающим контактами;
 - с самовозвратом, с одним размыкающим и одним замыкающим контактами.
- Климатическое исполнение (**У**) и категория размещения (**3**) по ГОСТ 15050-69.
- Условное обозначение исполнения реле по способу установки:
 отсутствие обозначения – установка непосредственно на контактор;
ИУ – индивидуальная установка.
- Условное обозначение исполнения реле по способу подключения внешних проводников со стороны нагрузки:
 отсутствие обозначения – втычным способом;
ПС – при помощи кабельных наконечников через переходные шины.

3. Номенклатура и краткие технические характеристики.

Габаритные размеры	Наименование	Диапазон регулирования номинального тока несрабатывания, А	Тип вспомогательных контактов	Артикул
	РТТ5-125-0632 У3	46 – 54,5 – 63	1p+1z	ЕТ970369
	РТТ5-125-0802 У3	58 – 69 – 80	1p+1z	ЕТ004071
	РТТ5-125-0803 У3	58 – 69 – 80	1p+1z	ЕТ004090
	РТТ5-125-1002 У3	74 – 87 – 100	1p+1z	ЕТ004109
	РТТ5-125-1252 У3	93 – 100 – 125	1p+1z	ЕТ004140
	РТТ5-125-0632 У3.ИУ	46 – 54,5 – 63	1p+1z	ЕТ970370
	РТТ5-125-0801 У3.ИУ	58 – 69 – 80	1p	ЕТ004065
	РТТ5-125-0802 У3.ИУ	58 – 69 – 80	1p+1z	ЕТ004080
	РТТ5-125-1001 У3.ИУ	74 – 87 – 100	1p	ЕТ004102
	РТТ5-125-1002 У3.ИУ	74 – 87 – 100	1p+1z	ЕТ004117
	РТТ5-125-1251 У3.ИУ	93 – 100 – 125	1p	ЕТ004136
	РТТ5-125-1252 У3.ИУ	93 – 100 – 125	1p+1z	ЕТ004154
	РТТ5-125-1253 У3.ИУ	93 – 100 – 125	1p+1z	ЕТ004166
	РТТ5-125-0632 У3.ИУ.ПС	46 – 54,5 – 63	1p+1z	ЕТ004058
	РТТ5-125-0802 У3.ИУ.ПС	58 – 69 – 80	1p+1z	ЕТ004083
	РТТ5-125-1002 У3.ИУ.ПС	74 – 87 – 100	1p+1z	ЕТ004126
	РТТ5-125-1252 У3.ИУ.ПС	93 – 100 – 125	1p+1z	ЕТ004157

4. Основные технические характеристики.

Номинальный рабочий ток I_n , А		125
Номинальное напряжение U_e , В	переменное	660
	постоянное	440
Мощность, потребляемая одним полюсом реле, Вт, не более		6,7
Номинальный рабочий ток вспомогательных контактов, А		10
Степень защиты		IP00
Климатическое исполнение и категория размещения		У3

Реле электротепловые серии РТТ5-180

Производим и поставляем
Товар сертифицирован
Гарантийный срок - 2 года со дня ввода в эксплуатацию.



1. Назначение.

Реле электротепловые токовые серии РТТ5-180 предназначены для защиты трехфазных асинхронных электродвигателей с короткозамкнутым ротором от токовых перегрузок недопустимой продолжительности, в том числе возникающих при выпадении одной из фаз. Реле применяются в качестве комплектующих изделий в схемах управления электроприводами в цепях переменного тока напряжением до 660В частотой 50, 60Гц, в цепях постоянного тока напряжением до 440В.

Реле крепятся непосредственно к контакторам или устанавливаются индивидуально.

2. Структура условного обозначения.

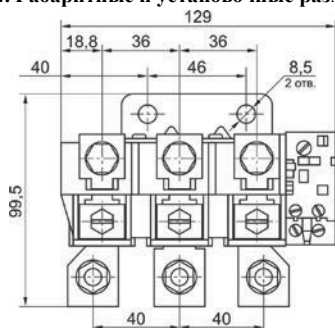
РТТ5 - 180 - XXX X УХЛ4 . ИУ
1 2 3 4 5

- Номинальный рабочий ток, А
- Условное обозначения диапазона токовой уставки:
160 – 120-160А;
180 – 136-180А.
- Условное обозначение исполнения по способу возврата и типу контактов вспомогательной цепи:
1 – с ручным возвратом, с одним размыкающим контактом;
2 – с ручным возвратом, с одним размыкающим и одним замыкающим контактами;
3 – с самовозвратом, с одним размыкающим и одним замыкающим контактами.
- Климатическое исполнение (**УХЛ4**) и категория размещения (**4**) по ГОСТ 15050-69.
- Условное обозначение исполнения реле по способу установки:
отсутствие обозначения – установка непосредственно на контактор;
ИУ – индивидуальная установка.

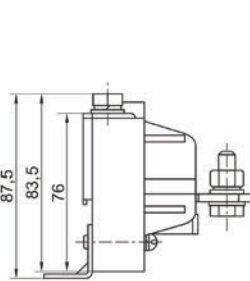
3. Номенклатура и краткие технические характеристики.

Наименование	Диапазон регулирования номинального тока несрабатывания, А	Способ возврата	Тип вспомогательных контактов	Артикул
РТТ5-180-1602 УХЛ4	120 - 138 - 160	с ручным возвратом	1p+1z	ЕТ003919
РТТ5-180-1602 УХЛ4.ИУ	120 - 138 - 160	с ручным возвратом	1p+1z	ЕТ003921
РТТ5-180-1603 УХЛ4.ИУ	120 - 138 - 160	с самовозвратом	1p+1z	ЕТ003920
РТТ5-180-1802 УХЛ4	136 - 155 - 180	с ручным возвратом	1p+1z	ЕТ003922
РТТ5-180-1802 УХЛ4.ИУ	136 - 155 - 180	с ручным возвратом	1p+1z	ЕТ003924

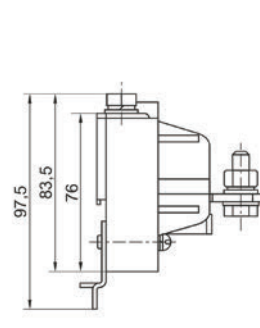
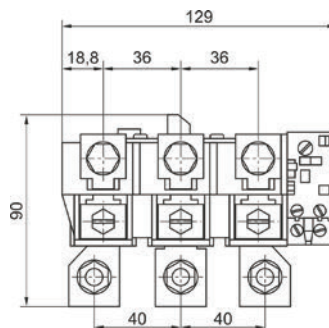
4. Габаритные и установочные размеры.



Реле для индивидуальной установки



Реле для подключения к контактору



5. Основные технические характеристики.

	РТТ5-180-160	РТТ5-180-180
Номинальный рабочий ток I_n , А	180	
Номинальное напряжение U_e , В	переменное	660
	постоянное	440
Мощность потребляемая одним полюсом реле, Вт, не более	9	11
Номинальный рабочий ток вспомогательных контактов, А	10	
Степень защиты	IP00	
Климатическое исполнение и категория размещения	УХЛ4	

Реле электротепловые серии РТТ5-330

Производим и поставляем
Товар сертифицирован
Гарантийный срок - 2 года со дня ввода в эксплуатацию.



1. Назначение.

Реле электротепловые токовые серии РТТ5-330 предназначены для защиты трехфазных асинхронных электродвигателей с короткозамкнутым ротором от токовых перегрузок недопустимой продолжительности, в том числе возникающих при выпадении одной из фаз. Реле применяются в качестве комплектующих изделий в схемах управления электроприводами в цепях переменного тока напряжением до 660В частотой 50, 60Гц, в цепях постоянного тока напряжением до 440В.
Реле крепятся непосредственно к контакторам или устанавливаются индивидуально.

2. Структура условного обозначения.

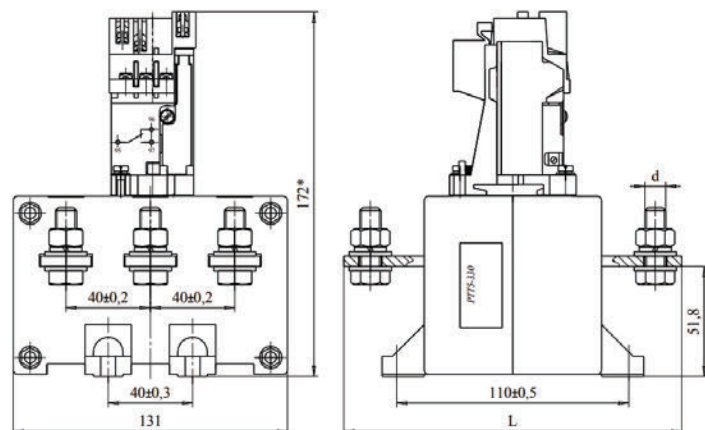
РТТ5-330-XXX X УХЛ4 . ИУ
1 2 3 4 5

- Номинальный рабочий ток, А
- Условное обозначения диапазона токовой уставки:
200 – 148-200А;
250 – 186-250А;
330 – 244-330А.
- Условное обозначение исполнения по способу возврата и типу контактов вспомогательной цепи:
1 – с ручным возвратом, с одним размыкающим контактом.
- Климатическое исполнение (УХЛ) и категория размещения (4) по ГОСТ 15050-69.

3. Номенклатура и краткие технические характеристики.

Наименование	Диапазон регулирования номинального тока несрабатывания, А	Способ возврата	Тип вспомогательных контактов	Артикул
РТТ5-330-2001 УХЛ4	148-174-200	ручной возврат	1р	ЕТ306433
РТТ5-330-2501 УХЛ4	186-218-250	ручной возврат	1р	ЕТ306434
РТТ5-330-3301 УХЛ4	244-287-330	ручной возврат	1р	ЕТ008547

4. Габаритные и установочные размеры.



Типоисполнение реле	L, мм	Размер резьбы, d	Масса, кг
РТТ5-330-2001	160	M10	2,08
РТТ5-330-2501	160	M10	2,13
РТТ5-330-3301	160	M10	2,21

5. Основные технические характеристики.

		РТТ5-330-200	РТТ5-330-250	РТТ5-330-330
Номинальный рабочий ток In, А		330		
Номинальное напряжение Ue, В	переменное	660		
	постоянное	440		
Мощность потребляемая одним полюсом реле, Вт, не более		2,0	3,1	5,2
Номинальный рабочий ток вспомогательных контактов, А		6,3		
Степень защиты		IP00		
Климатическое исполнение и категория размещения		УХЛ4		

Реле электротепловые серии РТТ-1, РТТ-2

Производим и поставляем
Товар сертифицирован
Гарантийный срок - 2 года со дня ввода в эксплуатацию.



1. Назначение.

Реле электротепловые серии РТТ-1, РТТ-2 предназначены для защиты трехфазных асинхронных электродвигателей с короткозамкнутым ротором от токовых перегрузок недопустимой продолжительности, в том числе возникающих при выпадении одной из фаз. Реле применяются в качестве комплектующих изделий в схемах управления электроприводами в цепях переменного тока напряжением 660В частотой 50 или 60Гц, в цепях постоянного тока напряжением 440В.

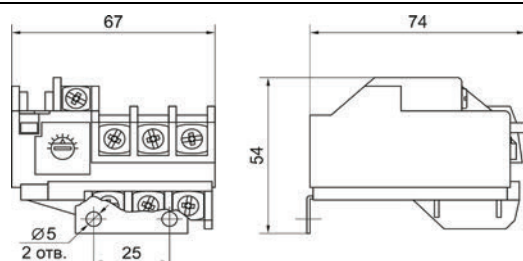
2. Структура условного обозначения.

РТТ - X X X УХЛ4
1 2 3 4

- Условное обозначение исполнения реле по номинальному рабочему току:
1 – 40А; 2 – 80А.
- Условное обозначение исполнения реле по способу установки:
1 – исполнение на все токи для индивидуальной установки;
2 – исполнение на 40А для втычного подсоединения к пускателю ПМ12-040, ПМ12-080, ПМА-4000, ПМА-5000, ПМА-6000;
3 – исполнение на 40А для втычного подсоединения к пускателю ПМ12-025; на 63А для подсоединения к пускателю ПМ12-063;
4 – исполнение на 40А для втычного подсоединения к пускателю ПМЕ-200; ПМА-3000
- Условное обозначение исполнения реле по типу контактов вспомогательной цепи:
1 – исполнение с одним размыкающим контактом;
отсутствие буквы означает исполнение реле с переключающим контактом.
- Условное обозначение климатического исполнения и категории размещения по ГОСТ 15050-69.

3. Номенклатура и краткие технические характеристики.

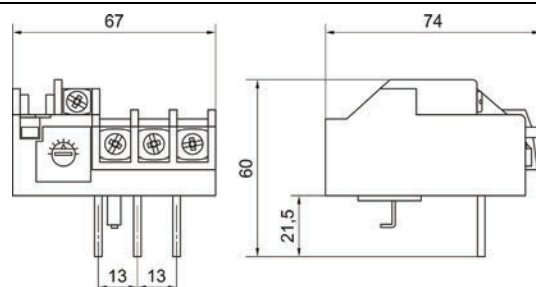
Реле типов РТТ-11; РТТ-111



Масса реле не более 0,2 кг

Наименование	Номинальный рабочий ток In, А	Диапазон регулирования номинального тока несрабатывания, А	Тип вспомогательных контактов	Мощность потребляемая одним полюсом реле, Вт	Артикул
РТТ-11 УХЛ4, 0,2А	40	0,17 – 0,23	1 переключающий	1,3	ЕТ003447
РТТ-11 УХЛ4, 0,25А		0,21 – 0,29		1,35	ЕТ003450
РТТ-11 УХЛ4, 0,32А		0,27 – 0,37		1,40	ЕТ003452
РТТ-11 УХЛ4, 0,4А		0,34 – 0,46		1,45	ЕТ003453
РТТ-11 УХЛ4, 0,5А		0,42 – 0,58		1,45	ЕТ003454
РТТ-11 УХЛ4, 0,63А		0,54 – 0,72		1,50	ЕТ003455
РТТ-11 УХЛ4, 0,8А		0,68 – 0,92		1,50	ЕТ003456
РТТ-11 УХЛ4, 1,0А		0,85 – 1,15		1,50	ЕТ003457
РТТ-11 УХЛ4, 1,25А		1,10 – 1,40		1,55	ЕТ003458
РТТ-11 УХЛ4, 1,6А		1,36 – 1,84		1,55	ЕТ003459
РТТ-11 УХЛ4, 2,0А		1,70 – 2,30		1,60	ЕТ003460
РТТ-11 УХЛ4, 2,5А		2,10 – 2,90		1,60	ЕТ003461
РТТ-11 УХЛ4, 3,2А		2,70 – 3,70		1,60	ЕТ003462
РТТ-11 УХЛ4, 4,0А		3,40 – 4,60		1,60	ЕТ003463
РТТ-11 УХЛ4, 5,0А		4,25 – 5,75		1,65	ЕТ003464
РТТ-11 УХЛ4, 6,3А		5,35 – 7,23		1,75	ЕТ003465
РТТ-11 УХЛ4, 8,0А		6,80 – 9,20		1,80	ЕТ003466
РТТ-11 УХЛ4, 10,0А		8,5 – 11,5		1,85	ЕТ003470
РТТ-11 УХЛ4, 12,5А		10,6 – 14,3		1,85	ЕТ003471

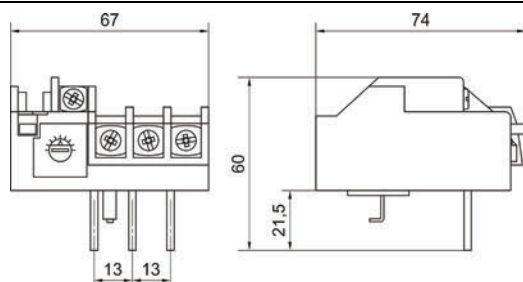
Наименование	Номинальный рабочий ток I_n , А	Диапазон регулирования номинального тока несрабатывания, А	Тип вспомогательных контактов	Мощность потребляемая одним полюсом реле, Вт	Артикул
РТТ-11 УХЛ4, 16,0А	40	13,6 – 18,4	1 переключающий	1,90	ЕТ003472
РТТ-11 УХЛ4, 20,0А		17,0 – 23,0		2,00	ЕТ003473
РТТ-11 УХЛ4, 25,0А		21,2 – 28,7		2,10	ЕТ003481
РТТ-111 УХЛ4, 0,2А	40	0,17 – 0,23	1 размыкающий	1,3	ЕТ003483
РТТ-111 УХЛ4, 0,25А		0,21 – 0,29		1,35	ЕТ003484
РТТ-111 УХЛ4, 0,32А		0,27 – 0,37		1,40	ЕТ003485
РТТ-111 УХЛ4, 0,4А		0,34 – 0,46		1,45	ЕТ003486
РТТ-111 УХЛ4, 0,5А		0,42 – 0,58		1,45	ЕТ003487
РТТ-111 УХЛ4, 0,63А		0,54 – 0,72		1,50	ЕТ003488
РТТ-111 УХЛ4, 0,8А		0,68 – 0,92		1,50	ЕТ003489
РТТ-111 УХЛ4, 1,0А		0,85 – 1,15		1,50	ЕТ003492
РТТ-111 УХЛ4, 1,25А		1,10 – 1,40		1,55	ЕТ003493
РТТ-111 УХЛ4, 1,6А		1,36 – 1,84		1,55	ЕТ003498
РТТ-111 УХЛ4, 2,0А		1,70 – 2,30		1,60	ЕТ003499
РТТ-111 УХЛ4, 2,5А		2,10 – 2,90		1,60	ЕТ003500
РТТ-111 УХЛ4, 3,2А		2,70 – 3,70		1,60	ЕТ003501
РТТ-111 УХЛ4, 4,0А		3,40 – 4,60		1,60	ЕТ003502
РТТ-111 УХЛ4, 5,0А		4,25 – 5,75		1,65	ЕТ003503
РТТ-111 УХЛ4, 6,3А		5,35 – 7,23		1,75	ЕТ003504
РТТ-111 УХЛ4, 8,0А		6,80 – 9,20		1,80	ЕТ003505
РТТ-111 УХЛ4, 10,0А		8,5 – 11,5		1,85	ЕТ003506
РТТ-111 УХЛ4, 12,5А		10,6 – 14,3		1,85	ЕТ003507
РТТ-111 УХЛ4, 16,0А		13,6 – 18,4		1,90	ЕТ003508
РТТ-111 УХЛ4, 20,0А		17,0 – 23,0		2,00	ЕТ003509
РТТ-111 УХЛ4, 25,0А		21,2 – 28,7		2,10	ЕТ003510

Реле типов РТТ-12; РТТ-121


Масса реле не более 0,155 кг

Наименование	Номинальный рабочий ток I_n , А	Диапазон регулирования номинального тока несрабатывания, А	Тип вспомогательных контактов	Мощность потребляемая одним полюсом реле, Вт	Артикул
РТТ-12 УХЛ4, 10,0А	40	8,50 – 11,5	1 переключающий	1,85	ЕТ003511
РТТ-12 УХЛ4, 12,5А		10,6 – 14,3		1,85	ЕТ003512
РТТ-12 УХЛ4, 16,0А		13,6 – 18,4		1,90	ЕТ003513
РТТ-12 УХЛ4, 20,0А		17,0 – 23,0		2,00	ЕТ003515
РТТ-12 УХЛ4, 25,0А		21,2 – 28,7		2,10	ЕТ003517
РТТ-12 УХЛ4, 34,0А		28,0 – 40,0		2,50	ЕТ003518
РТТ-121 УХЛ4, 10,0А	40	8,50 – 11,5	1 размыкающий	1,85	ЕТ003519
РТТ-121 УХЛ4, 12,5А		10,6 – 14,3		1,85	ЕТ003520
РТТ-121 УХЛ4, 16,0А		13,6 – 18,4		1,90	ЕТ003521
РТТ-121 УХЛ4, 20,0А		17,0 – 23,0		2,00	ЕТ003522
РТТ-121 УХЛ4, 25,0А		21,2 – 28,7		2,10	ЕТ003524
РТТ-121 УХЛ4, 34,0А		28,0 – 40,0		2,50	ЕТ003525

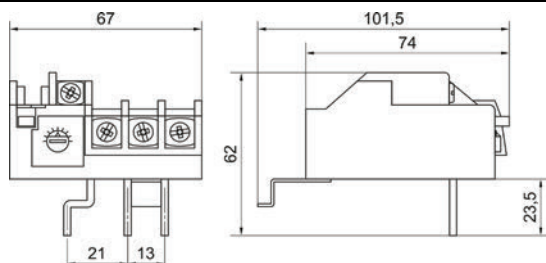
Реле типов РТТ-13; РТТ-131



Масса реле не более 0,155 кг

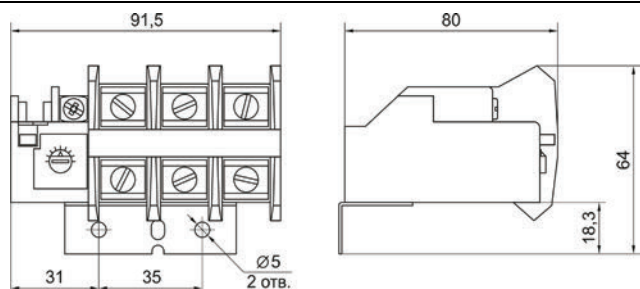
Наименование	Номинальный рабочий ток I_n , А	Диапазон регулирования номинального тока несрабатывания, А	Тип вспомогательных контактов	Мощность потребляемая одним полюсом реле, Вт	Артикул
РТТ-13 УХЛ4, 5,0А	40	4,25 – 5,75	1 переключающий	1,65	ЕТ003526
РТТ-13 УХЛ4, 6,3А		5,35 – 7,23		1,75	ЕТ003527
РТТ-13 УХЛ4, 8,0А		6,80 – 9,20		1,80	ЕТ003528
РТТ-13 УХЛ4, 10,0А		8,5 – 11,5		1,85	ЕТ003529
РТТ-13 УХЛ4, 12,5А		10,6 – 14,3		1,85	ЕТ003531
РТТ-13 УХЛ4, 16,0А		13,6 – 18,4		1,90	ЕТ003532
РТТ-13 УХЛ4, 20,0А		17,0 – 23,0		2,00	ЕТ003533
РТТ-13 УХЛ4, 25,0А		21,2 – 28,7		2,10	ЕТ003534
РТТ-131 УХЛ4, 5,0А	40	4,25 – 5,75	1 размыкающий	1,65	ЕТ003535
РТТ-131 УХЛ4, 6,3А		5,35 – 7,23		1,75	ЕТ003536
РТТ-131 УХЛ4, 8,0А		6,80 – 9,20		1,80	ЕТ003537
РТТ-131 УХЛ4, 10,0А		8,5 – 11,5		1,85	ЕТ003538
РТТ-131 УХЛ4, 12,5А		10,6 – 14,3		1,85	ЕТ003539
РТТ-131 УХЛ4, 16,0А		13,6 – 18,4		1,90	ЕТ003540
РТТ-131 УХЛ4, 20,0А		17,0 – 23,0		2,00	ЕТ003541
РТТ-131 УХЛ4, 25,0А		21,2 – 28,7		2,10	ЕТ003542

Реле типов РТТ-14; РТТ-141



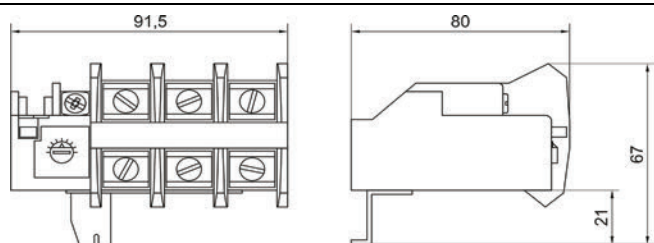
Масса реле не более 0,155 кг

Наименование	Номинальный рабочий ток I_n , А	Диапазон регулирования номинального тока несрабатывания, А	Тип вспомогательных контактов	Мощность потребляемая одним полюсом реле, Вт	Артикул
РТТ-14 УХЛ4, 5,0А	40	4,25 – 5,75	1 переключающий	1,65	ЕТ003543
РТТ-14 УХЛ4, 6,3А		5,35 – 7,23		1,75	ЕТ003544
РТТ-14 УХЛ4, 8,0А		6,80 – 9,20		1,80	ЕТ003546
РТТ-14 УХЛ4, 10,0А		8,5 – 11,5		1,85	ЕТ003548
РТТ-14 УХЛ4, 12,5А		10,6 – 14,3		1,85	ЕТ003550
РТТ-14 УХЛ4, 16,0А		13,6 – 18,4		1,90	ЕТ003551
РТТ-14 УХЛ4, 20,0А		17,0 – 23,0		2,00	ЕТ003552
РТТ-14 УХЛ4, 25,0А		21,2 – 28,7		2,10	ЕТ003554
РТТ-14 УХЛ4, 34,0А	28,0 – 40,0	2,50	ЕТ003559		
РТТ-141 УХЛ4, 5,0А	40	4,25 – 5,75	1 размыкающий	1,65	ЕТ003560
РТТ-141 УХЛ4, 6,3А		5,35 – 7,23		1,75	ЕТ003561
РТТ-141 УХЛ4, 8,0А		6,80 – 9,20		1,80	ЕТ003562
РТТ-141 УХЛ4, 10,0А		8,5 – 11,5		1,85	ЕТ003567
РТТ-141 УХЛ4, 12,5А		10,6 – 14,3		1,85	ЕТ003568
РТТ-141 УХЛ4, 16,0А		13,6 – 18,4		1,90	ЕТ003569
РТТ-141 УХЛ4, 20,0А		17,0 – 23,0		2,00	ЕТ003570
РТТ-141 УХЛ4, 25,0А		21,2 – 28,7		2,10	ЕТ003571
РТТ-141 УХЛ4, 34,0А	28,0 – 40,0	2,50	ЕТ003572		

Реле типов РТТ-21; РТТ-211


Масса реле не более 0,28 кг

Наименование	Номинальный рабочий ток I_n , А	Диапазон регулирования номинального тока несрабатывания, А	Тип вспомогательных контактов	Мощность потребляемая одним полюсом реле, Вт	Артикул
РТТ-21 УХЛ4, 12,5А	80	10,6 – 14,3	1 переключающий	1,81	ЕТ003573
РТТ-21 УХЛ4, 16,0А		13,6 – 18,4		1,90	ЕТ003574
РТТ-21 УХЛ4, 20,0А		17,0 – 23,0		2,00	ЕТ003575
РТТ-21 УХЛ4, 25,0А		21,2 – 28,7		2,10	ЕТ003576
РТТ-21 УХЛ4, 32,0А		27,2 – 36,8		2,30	ЕТ003577
РТТ-21 УХЛ4, 40,0А		34,0 – 46,0		2,55	ЕТ003578
РТТ-21 УХЛ4, 50,0А		42,5 – 57,5		2,95	ЕТ003579
РТТ-21 УХЛ4, 63,0А		53,5 – 72,3		3,60	ЕТ003580
РТТ-211 УХЛ4, 12,5А	80	10,6 – 14,3	1 размыкающий	1,81	ЕТ003581
РТТ-211 УХЛ4, 16,0А		13,6 – 18,4		1,90	ЕТ003582
РТТ-211 УХЛ4, 20,0А		17,0 – 23,0		2,00	ЕТ003583
РТТ-211 УХЛ4, 25,0А		21,2 – 28,7		2,10	ЕТ003584
РТТ-211 УХЛ4, 32,0А		27,2 – 36,8		2,30	ЕТ003585
РТТ-211 УХЛ4, 40,0А		34,0 – 46,0		2,55	ЕТ003586
РТТ-211 УХЛ4, 50,0А		42,5 – 57,5		2,95	ЕТ003587
РТТ-211 УХЛ4, 63,0А		53,5 – 72,3		3,60	ЕТ003588

Реле типов РТТ-23; РТТ-231


Масса реле не более 0,27 кг

Наименование	Номинальный рабочий ток I_n , А	Диапазон регулирования номинального тока несрабатывания, А	Тип вспомогательных контактов	Мощность потребляемая одним полюсом реле, Вт	Артикул
РТТ-23 УХЛ4, 25,0А	80	21,2 – 28,7	1 переключающий	2,10	ЕТ003589
РТТ-23 УХЛ4, 32,0А		27,2 – 36,8		2,30	ЕТ003591
РТТ-23 УХЛ4, 40,0А		34,0 – 46,0		2,55	ЕТ003592
РТТ-23 УХЛ4, 50,0А		42,5 – 57,5		2,95	ЕТ003593
РТТ-23 УХЛ4, 63,0А		53,5 – 72,3		3,60	ЕТ003594
РТТ-231 УХЛ4, 25,0А	80	21,2 – 28,7	1 размыкающий	2,10	ЕТ003595
РТТ-231 УХЛ4, 32,0А		27,2 – 36,8		2,30	ЕТ003597
РТТ-231 УХЛ4, 40,0А		34,0 – 46,0		2,55	ЕТ003598
РТТ-231 УХЛ4, 50,0А		42,5 – 57,5		2,95	ЕТ003599
РТТ-231 УХЛ4, 63,0А		53,5 – 72,3		3,60	ЕТ003600

4. Основные технические характеристики.

Номинальное напряжение U_e , В	переменное	660
	постоянное	440
Время срабатывания при токе $1,2I_n$, мин		20
Номинальный ток вспомогательной цепи, А		10
Климатическое исполнение и категория размещения		УХЛ4

Реле промежуточные серии РПЛ

Производим и поставляем
Товар сертифицирован
Гарантийный срок – 2 года со дня ввода в эксплуатацию.



1. Назначение.

Реле промежуточные серии РПЛ предназначены для применения в качестве комплектующих изделий в стационарных установках, в основном в схемах управления электроприводами. При необходимости, на промежуточное реле может быть установлена одна из приставок ПКЛ или ПВЛ.

2. Структура условного обозначения

РПЛ - $\frac{X}{1} \frac{X}{2} \frac{X}{3} \frac{X}{4} \frac{УХЛ4}{5} \frac{X}{6}$

1. Условное обозначение исполнения по роду тока цепи управления:

1 – переменный ток; 2 – постоянный ток.

2. Условное обозначение количества замыкающих контактов;

3. Условное обозначение количества размыкающих контактов;

4. Условное обозначение исполнения по степени защиты и способу установки:

М – степень защиты IP20, установка на DIN-рейку или винтами.

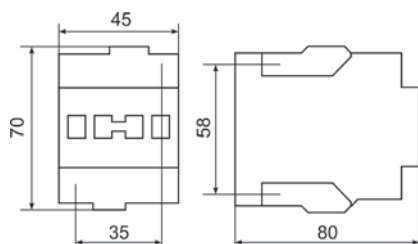
5. Климатическое исполнение (УХЛ) и категории размещения (4) по ГОСТ 15150-69;

6. Условное обозначение исполнения по коммутационной износостойкости – Б.

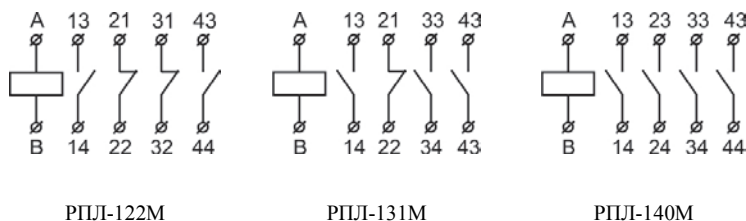
3. Номенклатура и краткие технические характеристики.

Наименование	Номинальный рабочий ток In, А	Напряжение катушки управления Uс, В	Тип контактов	Степень защиты	Габаритные размеры, мм	Установочные размеры, мм	Артикул
РПЛ-122М УХЛ4 Б	16	24В / 50Гц	2з+2р	IP20	70x45x80	35x50	ET547250
		36В / 50Гц			70x45x80	35x50	ET547251
		110В / 50Гц			70x45x80	35x50	ET547252
		220В / 50Гц			70x45x80	35x50	ET547248
		380В / 50Гц			70x45x80	35x50	ET547253
РПЛ-131М УХЛ4 Б	16	24В / 50Гц	3з+1р	IP20	70x45x80	35x50	ET547254
		36В / 50Гц			70x45x80	35x50	ET547255
		110В / 50Гц			70x45x80	35x50	ET547256
		220В / 50Гц			70x45x80	35x50	ET547257
		380В / 50Гц			70x45x80	35x50	ET547258
РПЛ-140М УХЛ4 Б	16	24В / 50Гц	4з	IP20	70x45x80	35x50	ET547259
		36В / 50Гц			70x45x80	35x50	ET547260
		110В / 50Гц			70x45x80	35x50	ET547261
		220В / 50Гц			70x45x80	35x50	ET547262
		380В / 50Гц			70x45x80	35x50	ET547263

4. Габаритные и установочные размеры.



5. Принципиальная электрическая схема



6. Основные технические характеристики.

	РПЛ-122М	РПЛ-131М	РПЛ-140М
Номинальный рабочий ток In, А	16		
Род тока цепи управления	АС		
Номинальное рабочее напряжение Uс, В	~ 660/50Гц		
Напряжение катушки управления Uс, В	24, 36, 110, 220, 380		
Мощность, потребляемая катушкой, ВА	включение		
	удержание		
Время срабатывания реле, мс	68 ± 8		
Номинальное напряжение изоляции Ui, В	8 ± 1,4		
Износостойкость, циклов ВО	не более 16		
	коммутационная		
	1.6		
	15		
Степень защиты	IP20		
Климатическое исполнение и категория размещения	УХЛ4		

Реле промежуточные серии РЭП34

Производим и поставляем
 Товар сертифицирован
 Гарантийный срок - 2 года со дня ввода в эксплуатацию.



1. Назначение.

Реле промежуточные серии РЭП-34 применяются в цепях переменного тока номинальным напряжением до 660В частоты 50(60) Гц и постоянного тока номинальным напряжением до 220В.

Реле могут применяться в качестве магнитного пускателя для управления маломощными двигателями переменного тока. Реле, комплектуемые ограничителями перенапряжений, пригодны для работы в системах управления с применением микропроцессорной техники.

2. Структура условного обозначения.

РЭП34 - X X - X X УХЛ4 Б
 1 2 3 4 5 6

1. Количество замыкающих контактов.
2. Количество размыкающих контактов.
3. Условное обозначение рода тока включающей катушки:
1 – переменный ток.
4. Условное обозначение исполнения реле по степени защиты:
0 – IP00; **1** – IP20.
5. Климатическое исполнение (**УХЛ**) и категории размещения (**4**) по ГОСТ 15050-69.
6. Условное обозначение исполнения реле по классу износостойкости: **Б**.

3. Номенклатура и краткие технические характеристики.

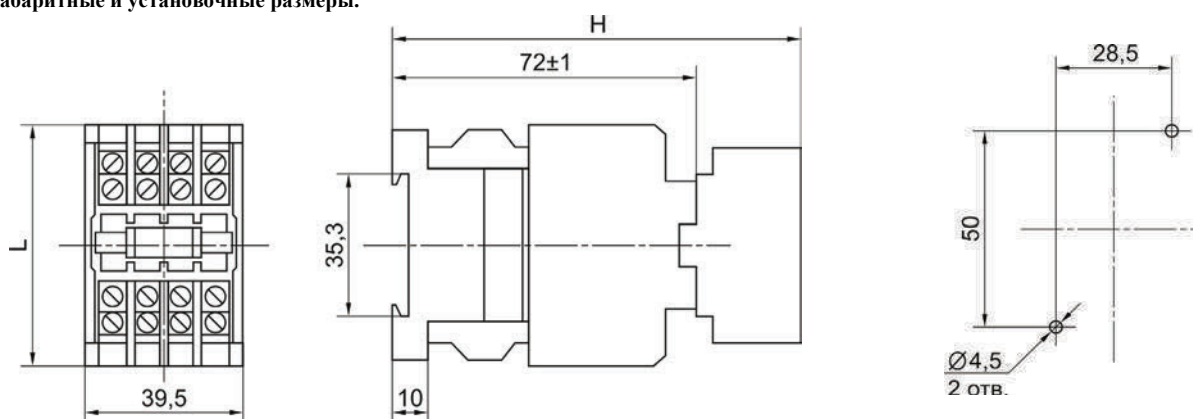
Наименование	Номинальное напряжение катушки управления U _c , В	Тип доп. контактов	Степень защиты	Артикул
РЭП34-22-10 УХЛ4 Б	12В / 50Гц	2з+2р	IP00	ET003223
	24В / 50Гц			ET003224
	36В / 50Гц			ET003226
	40В / 50Гц			ET003227
	48В / 50Гц			ET003228
	110В / 50Гц			ET003229
	127В / 50Гц			ET003231
	220В / 50Гц			ET003232
	230В / 50Гц			ET003233
	380В / 50Гц			ET003234
	500В / 50Гц			ET003235
660В / 50Гц	ET003236			
РЭП34-24-10 УХЛ4 Б	12В / 50Гц	2з+4р	IP00	ET003237
	24В / 50Гц			ET003238
	110В / 50Гц			ET003239
	220В / 50Гц			ET003240
	380В / 50Гц			ET003241
РЭП34-26-10 УХЛ4 Б	110В / 50Гц	2з+6р	IP00	ET003242
	220В / 50Гц			ET003243
РЭП34-31-10 УХЛ4 Б	12В / 50Гц	3з+1р	IP00	ET003244
	24В / 50Гц			ET003245
	36В / 50Гц			ET003249
	40В / 50Гц			ET003250
	110В / 50Гц			ET003252
	220В / 50Гц			ET003253
	380В / 50Гц			ET003254
	400В / 50Гц			ET003255
660В / 50Гц	ET003256			

Наименование	Номинальное напряжение катушки управления Ус, В	Тип доп. контактов	Степень защиты	Артикул
РЭП34-33-10 УХЛ4 Б	24В / 50Гц	3з+3р	IP00	ЕТ003257
	110В / 50Гц			ЕТ003258
	220В / 50Гц			ЕТ003260
РЭП34-35-10 УХЛ4 Б	24В / 50Гц	3з+5р	IP00	ЕТ003261
	110В / 50Гц			ЕТ003262
	220В / 50Гц			ЕТ003263
РЭП34-40-10 УХЛ4 Б	24В / 50Гц	4з	IP00	ЕТ003264
	36В / 50Гц			ЕТ003265
	40В / 50Гц			ЕТ003266
	48В / 50Гц			ЕТ003267
	110В / 50Гц			ЕТ003268
	220В / 50Гц			ЕТ003272
	230В / 50Гц			ЕТ003273
	380В / 50Гц			ЕТ003274
РЭП34-42-10 УХЛ4 Б	12В / 50Гц	4з+2р	IP00	ЕТ003276
	24В / 50Гц			ЕТ003277
	110В / 50Гц			ЕТ003278
	127В / 50Гц			ЕТ003279
	220В / 50Гц			ЕТ003280
	380В / 50Гц			ЕТ003281
РЭП34-44-10 УХЛ4 Б	12В / 50Гц	4з+4р	IP00	ЕТ003294
	24В / 50Гц			ЕТ003295
	36В / 50Гц			ЕТ003296
	40В / 50Гц			ЕТ003297
	48В / 50Гц			ЕТ003298
	110В / 50Гц			ЕТ003308
	127В / 50Гц			ЕТ003309
	220В / 50Гц			ЕТ003310
	230В / 50Гц			ЕТ003311
	380В / 50Гц			ЕТ003319
660В / 50Гц	ЕТ003320			
РЭП34-51-10 УХЛ4 Б	110В / 50Гц	5з+1р	IP00	ЕТ003321
РЭП34-53-10 УХЛ4 Б	24В / 50Гц	5з+3р	IP00	ЕТ003322
	36В / 50Гц			ЕТ003323
	110В / 50Гц			ЕТ003324
	220В / 50Гц			ЕТ003325
РЭП34-60-10 УХЛ4 Б	220В / 50Гц	6з	IP00	ЕТ003326
РЭП34-62-10 УХЛ4 Б	12В / 50Гц	6з+2р	IP00	ЕТ003328
	24В / 50Гц			ЕТ003329
	36В / 50Гц			ЕТ003333
	48В / 50Гц			ЕТ003335
	110В / 50Гц			ЕТ003336
	220В / 50Гц			ЕТ003337
	380В / 50Гц			ЕТ003338
	660В / 50Гц			ЕТ003339
РЭП34-71-10 УХЛ4 Б	220В / 50Гц	7з+1р	IP00	ЕТ003340

Наименование	Номинальное напряжение катушки управления Ус, В	Тип доп. контактов	Степень защиты	Артикул
РЭП34-80-10 УХЛ4 Б	24В / 50Гц	8з	IP00	ЕТ003341
	36В / 50Гц			ЕТ003347
	110В / 50Гц			ЕТ003348
	220В / 50Гц			ЕТ003349
	380В / 50Гц			ЕТ003350
	660В / 50Гц			ЕТ003351
РЭП34-22-11 УХЛ4 Б	12В / 50Гц	2з+2р	IP20	ЕТ003355
	24В / 50Гц			ЕТ003357
	36В / 50Гц			ЕТ003359
	40В / 50Гц			ЕТ003363
	110В / 50Гц			ЕТ003374
	220В / 50Гц			ЕТ003379
	380В / 50Гц			ЕТ003380
	500В / 50Гц			ЕТ003381
660В / 50Гц	ЕТ003382			
РЭП34-24-11 УХЛ4 Б	220В / 50Гц	2з+4р	IP20	ЕТ003383
РЭП34-26-11 УХЛ4 Б	24В / 50Гц	2з+6р	IP20	ЕТ003384
	220В / 50Гц			ЕТ003385
	380В / 50Гц			ЕТ003386
РЭП34-31-11 УХЛ4 Б	24В / 50Гц	3з+1р	IP20	ЕТ003387
	36В / 50Гц			ЕТ003388
	110В / 50Гц			ЕТ003390
	220В / 50Гц			ЕТ003391
	380В / 50Гц			ЕТ003392
	660В / 50Гц			ЕТ003393
РЭП34-33-11 УХЛ4 Б	24В / 50Гц	3з+3р	IP20	ЕТ003396
	36В / 50Гц			ЕТ003397
	110В / 50Гц			ЕТ003398
	220В / 50Гц			ЕТ003400
	380В / 50Гц			ЕТ003401
РЭП34-35-11 УХЛ4 Б	220В / 50Гц	3з+5р	IP20	ЕТ003402
РЭП34-40-11 УХЛ4 Б	24В / 50Гц	4з	IP20	ЕТ003403
	48В / 50Гц			ЕТ003404
	110В / 50Гц			ЕТ003405
	220В / 50Гц			ЕТ003406
	380В / 50Гц			ЕТ003407
РЭП34-42-11 УХЛ4 Б	24В / 50Гц	4з+2р	IP20	ЕТ003409
	110В / 50Гц			ЕТ003412
	127В / 50Гц			ЕТ003413
	220В / 50Гц			ЕТ003414
	380В / 50Гц			ЕТ003415
	500В / 50Гц			ЕТ003416
РЭП34-44-11 УХЛ4 Б	12В / 50Гц	4з+4р	IP20	ЕТ003417
	24В / 50Гц			ЕТ003420
	36В / 50Гц			ЕТ003421
	40В / 50Гц			ЕТ003422
	48В / 50Гц			ЕТ003426

Наименование	Номинальное напряжение катушки управления U_c , В	Тип доп. контактов	Степень защиты	Артикул
РЭП34-44-11 УХЛ4 Б	110В / 50Гц	4з+4р	IP20	ЕТ003427
	220В / 50Гц			ЕТ003428
	380В / 50Гц			ЕТ003429
	660В / 50Гц			ЕТ003430
РЭП34-51-11 УХЛ4 Б	220В / 50Гц			ЕТ003431
	220В / 50Гц	5з+3р	IP20	ЕТ003432
	220В / 50Гц	6з	IP20	ЕТ003433
РЭП34-62-11 УХЛ4 Б	24В / 50Гц	6з+2р	IP20	ЕТ003434
	110В / 50Гц			ЕТ003435
	220В / 50Гц			ЕТ003436
	380В / 50Гц			ЕТ003437
	660В / 50Гц			ЕТ003438
РЭП34-71-11 УХЛ4 Б	220В / 50Гц	7з+1р	IP20	ЕТ003439
	380В / 50Гц			ЕТ003440
РЭП34-80-11 УХЛ4 Б	24В / 50Гц	8з	IP20	ЕТ003441
	36В / 50Гц			ЕТ003443
	110В / 50Гц			ЕТ003444
	220В / 50Гц			ЕТ003445
	380В / 50Гц			ЕТ003446

4. Габаритные и установочные размеры.



Типоисполнение	L, мм	H, мм	Масса, кг
РЭП34-22-10, РЭП34-31-10, РЭП34-40-10	56±0,5	–	0,21
РЭП34-42-10, РЭП34-44-10, РЭП34-62-10, РЭП34-80-10, РЭП34-26-10		104	0,28
РЭП34-22-11, РЭП34-31-11, РЭП34-40-11	62±0,5	–	0,21
РЭП34-42-11, РЭП34-44-11, РЭП34-62-11, РЭП34-80-11, РЭП34-26-11		104	0,28
РЭП34-24-10, РЭП34-33-10, РЭП34-35-10, РЭП34-51-10, РЭП34-53-10, РЭП34-60-10, РЭП34-71-10, РЭП34-24-11, РЭП34-33-11, РЭП34-35-11, РЭП34-51-11, РЭП34-53-11, РЭП34-60-11, РЭП34-71-11	62±0,5	104	0,28

5. Основные технические характеристики.

Номинальный рабочий ток I_n , А		10
Номинальное напряжение U_c , В	переменное	12 ... 660
	постоянное	12 ... 220
Износостойкость, циклов ВО	механическая	16 000 000
	коммутационная	1 000 000
Режим работы	продолжительный, прерывисто-продолжительный, кратковременный, повторно-кратковременный	
Степень защиты	IP00; IP20	
Климатическое исполнение и категория размещения	УХЛ4	

Выключатели концевые серии КУ-700, НВ-700, ВУ-700



Производим и поставляем
Товар сертифицирован
Гарантийный срок - 2 года со дня ввода в эксплуатацию.

1. Назначение.

Концевые (путевые) выключатели предназначены для коммутации цепей управления в крановых электроприводах и устанавливаются в схемах управления для ограничения линейного передвижения механизмов: КУ-701 - при небольших величинах выбега; КУ-704, КУ-706 - с любой величины выбега; КУ-703 - ограничивает ход механизма подъема; НВ-701, НВ-702, ВУ-701, ВУ-702 - применяются в схемах различных механизмов. Выключатели имеют две независимые электрические цепи и могут работать как на переменном, так и на постоянном токе в повторно-кратковременном режиме.



КУ-701

2. Структура условного обозначения.

$$\begin{matrix} \underline{XX} - \underline{7} \underline{XX} \underline{XX} \\ 1 \quad 2 \quad 3 \end{matrix}$$


КУ-703

КУ-704

КУ-706

ВУ-701

1. Условное обозначение исполнения по принципу работы выключателя:

КУ – концевой выключатель;

НВ – ножной выключатель;

ВУ – ручной выключатель.

2. Условное обозначение исполнения привода.

3. Климатическое исполнение (У) и категория размещения (1;2) по ГОСТ 15050-69.



ВУ-702

НВ-701

НВ-702

3. Номенклатура и краткие технические характеристики.

Наименование	Привод		Коммутационная схема	Степень защиты	Артикул
	Тип	Фиксация			
КУ-701 У1	Рычаг с роликом	Самовозврат рычага	Рисунок 2.1	IP54	ЕТ503883
КУ-701 У2				IP54	ЕТ003117
КУ-701 У2				IP44	ЕТ008995
КУ-703 У1	Груз с противовесом	Фиксация в крайних положениях	Рисунок 2.2	IP44	ЕТ003119
КУ-703 У2				IP44	ЕТ502263
КУ-704 У1	Рычаг пластинчатый W-образный	Фиксация в каждом положении	Рисунок 2.3	IP54	ЕТ003120
КУ-704 У2				IP44	ЕТ505182
КУ-706 У1	Два рычага с роликами	Фиксация в крайних положениях	Рисунок 2.4	IP44	ЕТ506394
НВ-701 У1	Педаля	Самовозврат педали в нулевое положение	Рисунок 2.5	IP44	ЕТ504305
НВ-701 У2				IP54	ЕТ009409
НВ-702 У1	Две педали	Самовозврат в нулевое положение	Рисунок 2.6	IP44	ЕТ513982
ВУ-701 У1	Рукоятка	Фиксация в каждом положении	Рисунок 2.7	IP44	ЕТ503884
ВУ-702 У1	Рукоятка	Фиксация в каждом положении	Рисунок 2.8	IP44	ЕТ513981

4. Габаритные и установочные размеры.

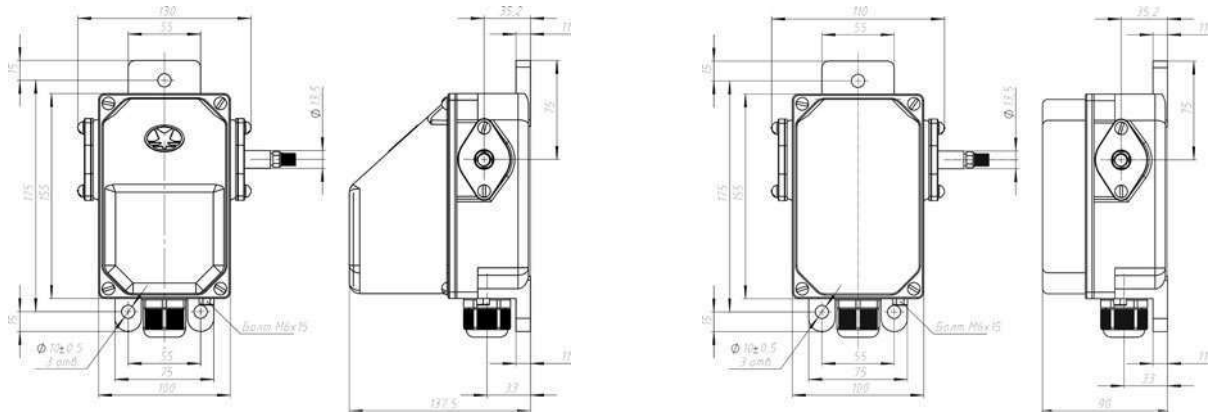


Рисунок 1. Габаритные и установочные размеры выключателя концевого серии КУ, НВ, ВУ.

*Сальник M25x1,5 (минимальный размер обжимаемого провода – 8 мм; максимальный размер обжимаемого провода – 18 мм.)

5. Коммутационные схемы.

Тип		КУ-701			
	Положение	1	0	2	
	Контактная группа	1-2	X		
		3-4			X

Рисунок 2.1

Тип		КУ-703			
	Положение	1	0	2	
	Контактная группа	1-2		X	X
		3-4	X	X	

Рисунок 2.2

Тип		КУ-704			
	Положение	1	0	2	
	Контактная группа	1-2		X	X
		3-4			X

Рисунок 2.3

Тип		КУ-706		
	Положение	0	1	
	Контактная группа	1-2	X	
		3-4		X

Рисунок 2.4

Тип		НВ-701		
	Положение	0	1	
	Контактная группа	1-2		X
		3-4	X	

Рисунок 2.5

Тип		НВ-702			
	Положение	0	1	2	
	Контактная группа	1-2	X		
		3-4	X	X	

Рисунок 2.6

Тип		ВУ-701			
	Положение	0	1	2	
	Контактная группа	1-2	X	X	
		3-4	X		

Рисунок 2.7

Тип		ВУ-702		
	Положение	1	2	
	Контактная группа	1-2	X	
		3-4		X

Рисунок 2.8

6. Основные технические характеристики.

Номинальный рабочий ток I _n , А		10
Номинальное рабочее напряжение U _e , В	AC	500/50Гц
	DC	440
Номинальное напряжение изоляции, В		500
Допустимая частота включений, циклов в час		600
Механическая износостойкость, циклов ВО		1 000 000
Коммутационная износостойкость, циклов ВО		400 000
Режимы работы по ГОСТ 18311-80		Повторно-кратковременный
Степень защиты		IP44; IP54
Вид климатического исполнения и категория размещения		У1; У2

Выключатели концевые серии ВУ-150М, ВУ-250М

Производим и поставляем
Товар сертифицирован
Гарантийный срок - 2 года со дня ввода в эксплуатацию.



1. Назначение.

Выключатели серии ВУ предназначены для коммутирования цепей управления переменного и постоянного токов. Выключатели рассчитаны на работу при напряжении, не превышающем 500В, и могут работать, как на постоянном, так и на переменном токе.

2. Структура условного обозначения.

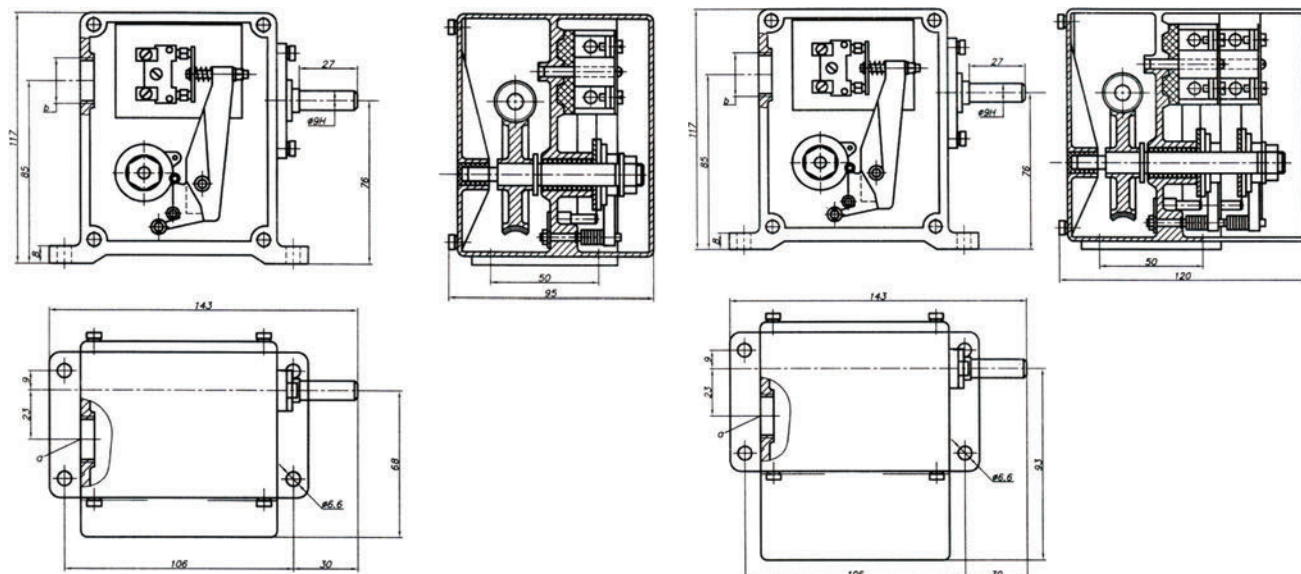
ВУ - X XX X Y2
1 2 3 4

1. Количество коммутируемых цепей:
1 – одна;
2 – две.
2. Передаточное число редуктора (1:50).
3. Условное обозначение индекса модернизации.
4. Климатическое исполнение (У) и категория размещения (2) по ГОСТ 15050-69.

3. Номенклатура и краткие технические характеристики.

Тип выключателя	Количество коммутируемых цепей	Степень защиты	Кол-во в транспортной упаковке, шт.	Артикул
ВУ-150М У2	1	IP44	8	ЕТ000763
ВУ-250М У2	2	IP44	10	ЕТ000764

4. Габаритные и установочные размеры.



Выключатель ВУ-150М

Выключатель ВУ-250М

5. Основные технические характеристики.

Номинальное напряжение U_e , В	440 (DC)
Номинальное напряжение по изоляции U_i , В	500 (AC), 50/60Гц
Ток длительного режима, А	660
Ток включения, А	10
Ток отключения при индуктивной нагрузке, А	50
Ток отключения при индуктивной нагрузке, А	AC
	DC
Количество включений в час, не более	110В – 2,5А; 220В – 1,6А; 440В – 0,6А
Передаточное число редуктора	500В – 10А
Степень защиты	600
Климатическое исполнение и категория размещения	1:50
	IP44
	У2

Выключатели управления серии ВУ22Т



Производим и поставляем
Товар сертифицирован
Гарантийный срок - 2 года со дня ввода в эксплуатацию.

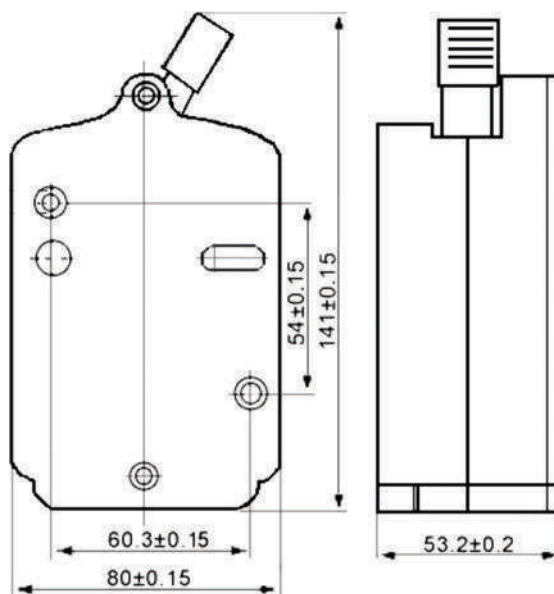
1. Назначение.

Выключатели управления однополюсные рычажные серии ВУ22Т с непосредственным приводом предназначены для продолжительного проведения тока в номинальном режиме и для оперативных включений и отключений цепей постоянного и переменного тока частотой 50Гц для тягового и кранового электрооборудования и на подвижном составе городского транспорта.

2. Номенклатура и краткие технические характеристики.

Тип выключателя	Номинальный ток выключателя, А	Степень защиты IP	Кол-во в транспортной упаковке, шт	Артикул
ВУ22Т-2Б1-У3	20	00	50	ЕТ001140
ВУ22Т-2Б5-У3	40	00	50	ЕТ052460

3. Габаритные и установочные размеры.



Рабочее положение выключателей типа ВУ22Т-2 в пространстве – вертикальное, рукояткой вниз с допустимым отклонением от рабочего положения до 10° в любую сторону.

4. Основные технические характеристики.

		ВУ22Т-2Б1-У3	ВУ22Т-2Б5-У3
Конструкция		С ручным возвратом	С ручным возвратом
Материал контактов		Без гашения дуги	С гашением дуги
Номинальное напряжение, В		Медь	Серебро
Номинальное напряжение, В	Постоянного тока	550	250
	Переменного тока	-	380
Номинальный ток выключателя, А		20	40
Включаемый и отключаемый токи, А	Номинальный	Постоянный	20
		Переменный	-
	Предельный	Постоянный	23
		Переменный	-
Механическая износостойкость, циклов ВО		200 000	
Электрическая износостойкость, циклов ВО		50 000	

Выключатели концевые серии ВК-200, ВК-300

Производим и поставляем
Товар сертифицирован
Гарантийный срок - 2 года со дня ввода в эксплуатацию.

1. Назначение.

Концевые (путевые) выключатели серии ВК-200, ВК-300 предназначены для применения в электрических цепях управления, сигнализации и контроля относительного положения подвижных частей механизма в пространстве.

2. Структура условного обозначения.

ВК - $\frac{XXX}{1}$ - $\frac{X}{2}$ $\frac{X}{3}$ - $\frac{X}{4}$ $\frac{X}{5}$ - $\frac{XX}{6}$ $\frac{XX}{7}$ - $\frac{X}{8}$ $\frac{X}{9}$



1. Условное обозначение исполнения по наличию сальника:

200 – без сальникового ввода;

300 – с сальниковым вводом.

2. Условные обозначение группы коммутационной износостойкости:

А – Серебряные контакты – 2 500 000 циклов ВО.

Б – Биметаллические контакты – 1 000 000 циклов ВО.

3. Вид привода:

Р – рычаг с роликом;

В – V образный рычаг;

С – селективный привод.

4. Количество замыкающих и размыкающих контактов:

1 – 1з + 1р.

5. Способ крепления:

1 – Базовое (107 x 44 мм);

2 – Широкое основание.

6. Степень защиты: IP67.

7. Климатическое исполнение (У) и категория размещения (2) по ГОСТ 15050-69.

8. Обозначение положения ролика на рычаге привода:

1 – ступень 1;

2 – ступень 2;

3 – ступень 3;

4 – ступень 4;

9. Обозначение направления движения привода и способа возврата в исходное положение:

1 – ход вправо с самовозвратом;

2 – ход влево с самовозвратом;

3 – ход вправо без самовозврата;

4 – ход влево без самовозврата;

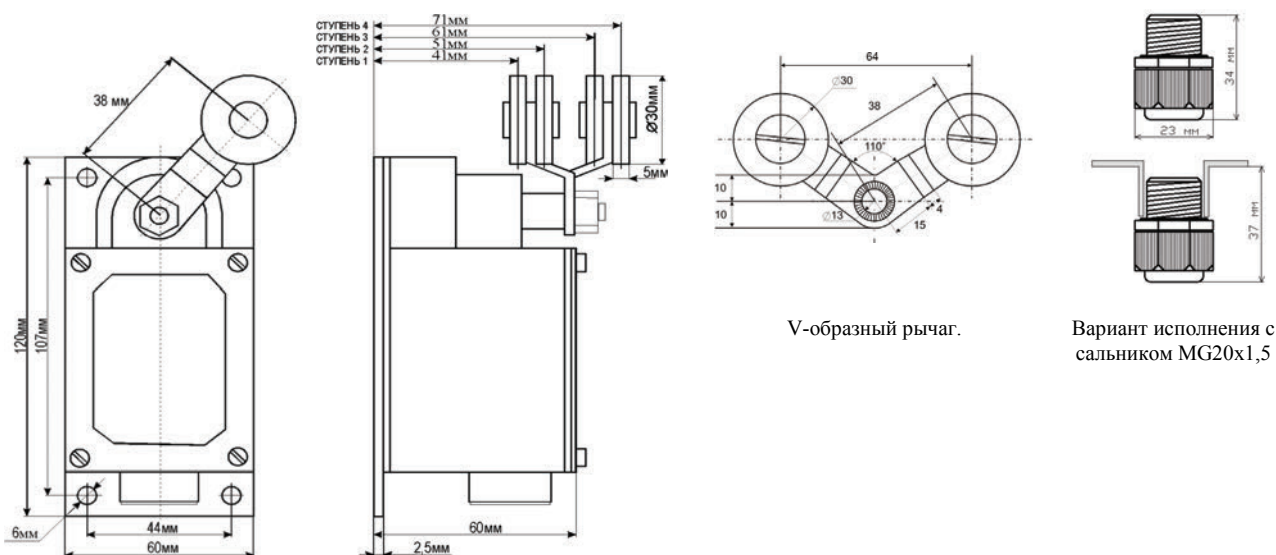
5 – ход вправо и влево без самовозврата.

3. Номенклатура и краткие технические характеристики.

Наименование	Фиксация	Тип контакта	Степень защиты	Артикул
ВК200 без сальника				
ВК-200-БР-11-67У2-11	Ход вправо. Самовозврат рычага.	1з+1р	IP67	ЕТ502888
ВК-200-БР-11-67У2-12	Ход влево. Самовозврат рычага.	1з+1р	IP67	ЕТ502889
ВК-200-БР-11-67У2-13	Ход вправо. Фиксация в крайних положениях. Без самовозврата.	1з+1р	IP67	ЕТ515189
ВК-200-БР-11-67У2-14	Ход влево. Фиксация в крайних положениях. Без самовозврата.	1з+1р	IP67	ЕТ518122
ВК-200-БР-11-67У2-21	Ход вправо. Самовозврат рычага.	1з+1р	IP67	ЕТ051928
ВК-200-БР-11-67У2-22	Ход влево. Самовозврат рычага.	1з+1р	IP67	ЕТ051929
ВК-200-БР-11-67У2-23	Ход вправо. Фиксация в крайних положениях. Без самовозврата.	1з+1р	IP67	ЕТ051930
ВК-200-БР-11-67У2-24	Ход влево. Фиксация в крайних положениях. Без самовозврата.	1з+1р	IP67	ЕТ052593
ВК-200-БР-11-67У2-25	Ход вправо и влево. Без самовозврата.	1з+1р	IP67	ЕТ053774
ВК-200-БР-11-67У2-31	Ход вправо. Самовозврат рычага.	1з+1р	IP67	ЕТ507197
ВК-200-БР-11-67У2-32	Ход влево. Самовозврат рычага.	1з+1р	IP67	ЕТ510584
ВК-200-БР-11-67У2-33	Ход вправо. Фиксация в крайних положениях. Без самовозврата.	1з+1р	IP67	ЕТ504906
ВК-200-БР-11-67У2-41	Ход вправо. Самовозврат рычага.	1з+1р	IP67	ЕТ516946
ВК-200-БР-11-67У2-42	Ход влево. Самовозврат рычага.	1з+1р	IP67	ЕТ513596
ВК-200-БВ-11-67У2-21	V-образный рычаг. Ход вправо. Самовозврат рычага.	1з+1р	IP67	ЕТ511641
ВК-200-БВ-11-67У2-24	V-образный рычаг. Ход влево. Самовозврат рычага.	1з+1р	IP67	ЕТ514768
ВК-200-БВ-11-67У2-25	V-образный рычаг. Ход вправо и влево. Без самовозврата.	1з+1р	IP67	ЕТ518451

Наименование	Фиксация	Тип контакта	Степень защиты	Артикул
ВК300 с сальником				
ВК-300-БР-11-67У2-11	Ход вправо. Самовозврат рычага.	1з+1р	IP67	ET502348
ВК-300-БР-11-67У2-12	Ход влево. Самовозврат рычага.	1з+1р	IP67	ET502350
ВК-300-БР-11-67У2-13	Ход вправо. Фиксация в крайних положениях. Без самовозврата.	1з+1р	IP67	ET514769
ВК-300-БР-11-67У2-14	Ход влево. Фиксация в крайних положениях. Без самовозврата.	1з+1р	IP67	ET518123
ВК-300-БР-11-67У2-21	Ход вправо. Самовозврат рычага.	1з+1р	IP67	ET051925
ВК-300-БР-11-67У2-22	Ход влево. Самовозврат рычага.	1з+1р	IP67	ET051926
ВК-300-БР-11-67У2-23	Ход вправо. Фиксация в крайних положениях. Без самовозврата.	1з+1р	IP67	ET051938
ВК-300-БР-11-67У2-24	Ход влево. Фиксация в крайних положениях. Без самовозврата.	1з+1р	IP67	ET051927
ВК-300-БР-11-67У2-25	Ход вправо и влево. Без самовозврата.	1з+1р	IP67	ET511639
ВК-300-БР-11-67У2-31	Ход вправо. Самовозврат рычага.	1з+1р	IP67	ET502347
ВК-300-БР-11-67У2-32	Ход влево. Самовозврат рычага.	1з+1р	IP67	ET502349
ВК-300-БР-11-67У2-33	Ход вправо. Фиксация в крайних положениях. Без самовозврата.	1з+1р	IP67	ET517721
ВК-300-БР-11-67У2-34	Ход влево. Фиксация в крайних положениях. Без самовозврата.	1з+1р	IP67	ET518076
ВК-300-БР-11-67У2-41	Ход вправо. Самовозврат рычага.	1з+1р	IP67	ET502340
ВК-300-БР-11-67У2-42	Ход влево. Самовозврат рычага.	1з+1р	IP67	ET502341
ВК-300-БР-11-67У2-44	Ход влево. Фиксация в крайних положениях. Без самовозврата.	1з+1р	IP67	ET510752
ВК-300-БВ-11-67У2-21	V-образный рычаг. Ход вправо. Самовозврат рычага.	1з+1р	IP67	ET511646
ВК-300-БВ-11-67У2-25	V-образный рычаг. Ход вправо и влево. Без самовозврата.	1з+1р	IP67	ET515949

4. Габаритные и установочные размеры.



5. Основные технические характеристики.

Номинальное напряжение U_e , В	AC	220, 380, 660 (50/60Гц)
	DC	110, 220, 440
Номинальный рабочий ток I_n , А		16
Эксплуатационная частота включений		до 600 в час
Механическая износостойкость, циклов ВО		1 000 000
Тип контакта		1з+1р
Максимальная линейная скорость поворота рычага, м/с		100
Режим работы		повторно-кратковременный
Степень защиты		IP67
Климатическое исполнение и категория размещения		У2

Выключатели путевые серии ВПК

Производим и поставляем
 Товар сертифицирован
 Гарантийный срок - 2 года со дня ввода в эксплуатацию.



1. Назначение.

Выключатели путевые серии ВПК предназначены для коммутации электрических цепей управления переменного тока напряжением до 660В частотой 50Гц и постоянного тока напряжением до 440В под воздействием управляющих упоров в определенных точках пути контролируемого объекта.

2. Структура условного обозначения.

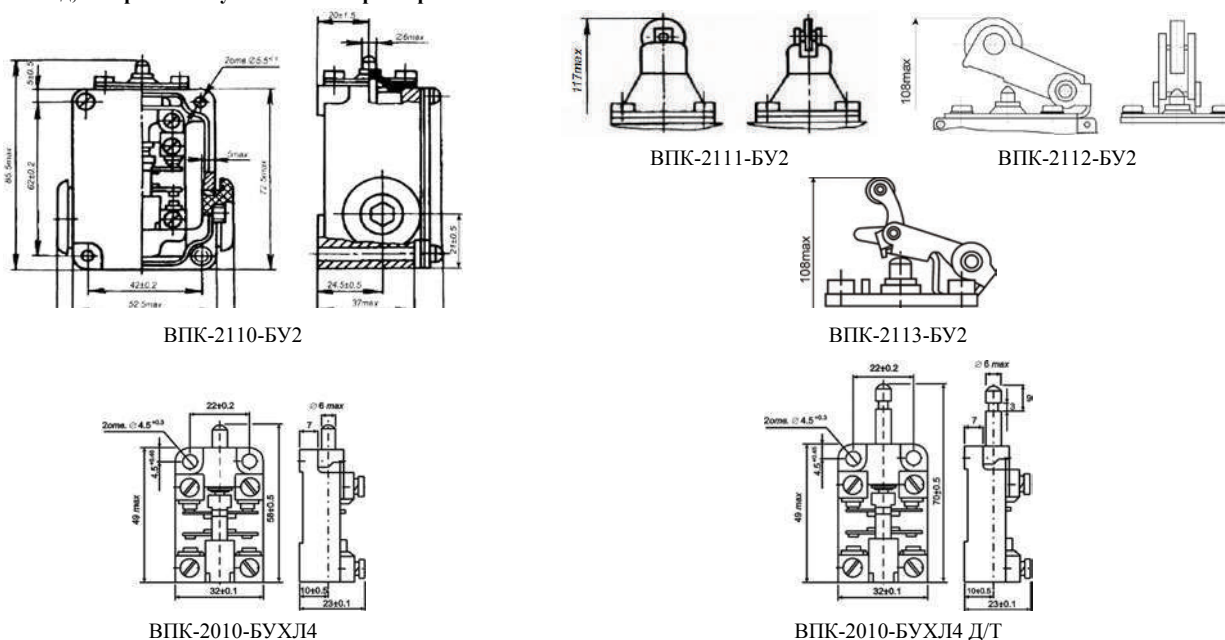
ВПК - 2 X X X - Б XX
 1 2 3 4 5 6

1. Условное обозначение номера.
2. Условное обозначение исполнения по способу крепления:
 0 – базовое крепление, степень защиты IP00;
 1 – базовое крепление, резьбовой неуплотненный ввод, степень защиты IP65.
3. Условное обозначение количества полюсов и типа контактов: **1** – 2 полюса, 1z+1p.
4. Условное обозначение типа привода:
 0 – толкатель; **1** – толкатель с роликом; **2** – рычаг с роликом; **3** – селективный.
5. Условное обозначение индекса модернизации.
6. Климатическое исполнение и категория размещения по ГОСТ 15050-69.

3. Номенклатура и краткие технические характеристики.

Наименование	Вид привода	Тип контактов	Степень защиты	Артикул
ВПК-2010-БУХЛ4 Д/Т	кнопка с длинным толкателем	1z+1p	IP00	ЕТ505678
ВПК-2010-БУХЛ4	толкатель	1z+1p	IP00	ЕТ003590
ВПК-2110-БУ2	толкатель	1z+1p	IP65	ЕТ000522
ВПК-2111-БУ2	толкатель с роликом	1z+1p	IP65	ЕТ000755
ВПК-2112-БУ2	рычаг с роликом	1z+1p	IP65	ЕТ001001
ВПК-2113-БУ2	селективный привод	1z+1p	IP65	ЕТ000757

4. Внешний вид, габаритные и установочные размеры.



5. Основные технические характеристики.

Номинальное напряжение U_e , В	AC	660 (50/60Гц)
	DC	440
Номинальное напряжение по изоляции U_i , В		660
Номинальный ток I_n , А		10
Износостойкость, циклов ВО	механическая	12 500 000
	коммутационная	4 000 000
Степень защиты		IP00, IP65
Климатическое исполнение и категория размещения		УХЛ4, У2

Выключатели путевые серии ВП15

Производим и поставляем
Товар сертифицирован
Гарантийный срок - 2 года со дня ввода в эксплуатацию.



1. Назначение.

Выключатели путевые серии ВП15 предназначены для коммутации электрических цепей управления переменного тока напряжением до 660В частотой 50Гц и постоянного тока напряжением до 440В под воздействием управляющих упоров в определенных точках пути контролируемого объекта.

2. Структура условного обозначения.

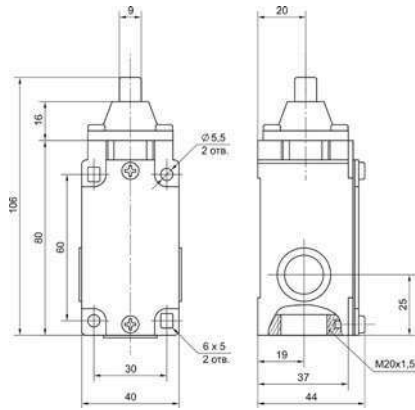
ВП 15 К - 21 X - X X X - 54 У2 . X
1 2 3 4 5 6 7 8 9 10 11

1. Выключатель Путевой.
2. Условное обозначение серии.
3. Условное обозначение модернизации.
4. Условное обозначение номинального тока:
21 – 10А.
5. Условное обозначение группы коммутационной износостойкости: А; Б.
6. Условное обозначение исполнения по количеству полюсов: 2.
7. Условное обозначение исполнения по виду привода:
1 – толкатель;
2 – толкатель с роликом;
3 – рычаг с роликом;
6 – рычаг с регулировкой по длине;
9 – рычаг с роликом, регулируемый по длине.
8. Условное обозначение исполнения по способу крепления:
1 – базовое;
2 – фронтальное.
9. Степень защиты по ГОСТ 14254-96: IP54.
10. Климатическое исполнение (У) и категория размещения (2) по ГОСТ 15050-69
11. Условное обозначение по типу срабатывания и типу контактов:
выключатели полумгновенного действия: 1 – 1з; 2 – 1р; 3 – 1з+1р.
выключатели прямого действия: 6 – 1з; 7 – 1р; 8 – 1з+1р.

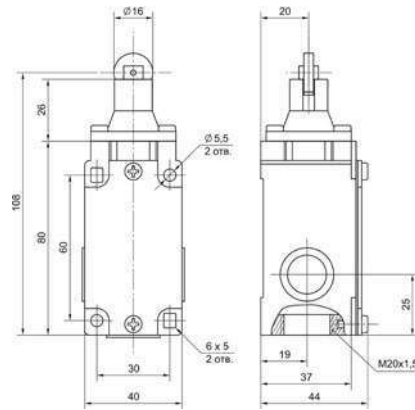
3. Номенклатура и краткие технические характеристики.

Наименование	Вид привода	Исполнение по типу срабатывания, схема	Тип контактов	Степень защиты	Артикул
ВП 15К-21А-211-54 У2.3	толкатель	полумгновенный 	1з+1р	IP54	ЕТ506037
ВП 15К-21А-221-54 У2.3	толкатель с роликом				ЕТ506038
ВП 15К-21А-231-54 У2.3	рычаг с роликом				ЕТ501733
ВП 15К-21А-291-54 У2.3	рычаг с роликом, рег. по длине				ЕТ506474
ВП 15К-21Б-211-54 У2.3	толкатель	полумгновенный 	1з+1р	IP54	ЕТ004425
ВП 15К-21Б-221-54 У2.3	толкатель с роликом				ЕТ004423
ВП 15К-21Б-231-54 У2.3	рычаг с роликом				ЕТ004426
ВП 15К-21Б-261-54 У2.3	рычаг с регулировкой по длине				ЕТ004578
ВП 15К-21Б-291-54 У2.3	рычаг с роликом, рег. по длине	ЕТ004428			ЕТ004428
ВП 15К-21А-211-54 У2.8	толкатель	прямой 	1з+1р	IP54	ЕТ055609
ВП 15К-21А-221-54 У2.8	толкатель с роликом				ЕТ512530
ВП 15К-21А-231-54 У2.8	рычаг с роликом				ЕТ054533
ВП 15К-21А-291-54 У2.8	рычаг с роликом, рег. по длине				ЕТ509591
ВП 15К-21Б-211-54 У2.8	толкатель	прямой 	1з+1р	IP54	ЕТ004422
ВП 15К-21Б-221-54 У2.8	толкатель с роликом				ЕТ004424
ВП 15К-21Б-231-54 У2.8	рычаг с роликом				ЕТ004427
ВП 15К-21Б-261-54 У2.8	рычаг с регулировкой по длине				ЕТ004579
ВП 15К-21Б-291-54 У2.8	рычаг с роликом, рег. по длине	ЕТ004429			ЕТ004429

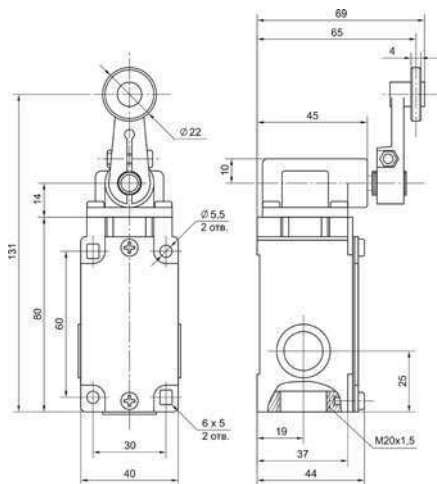
4. Габаритные и установочные размеры.



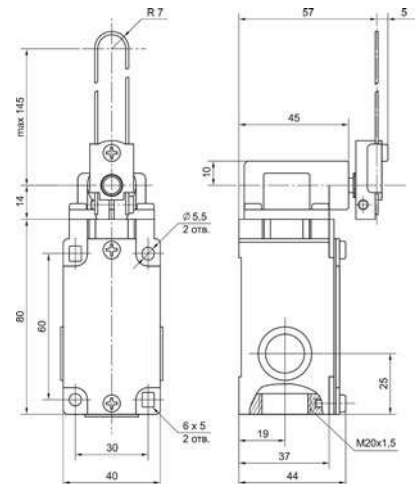
ВП 15К-211 (толкатель)



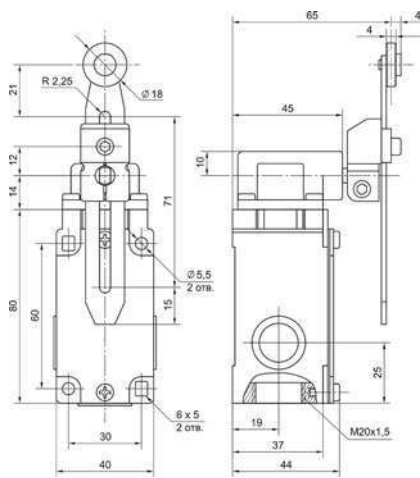
ВП 15К-221(толкатель с роликом)



ВП 15К-231 (рычаг с роликом)



ВП 15К-261 (рычаг с регулировкой по длине)



ВП 15К-291 (рычаг с роликом, регулируемый по длине)

5. Основные технические характеристики.

Номинальное напряжение U_e , В	AC	660/50Гц	
	DC	440	
Номинальное напряжение по изоляции U_i , В		660	
Номинальный рабочий ток I_n , А		10	
Категория основного применения		AC-11; DC-11	
Механическая износостойкость, циклов ВО		14 000 000	
Коммутационная износостойкость, циклов ВО	выключатели полумгновенного действия	группа А	2 500 000
		группа Б	1 600 000
	выключатели прямого действия	группа А	4 000 000
		группа Б	2 000 000
Степень защиты		IP54	
Климатическое исполнение и категория размещения		У2	

Выключатели путевые серии ВП16

Производим и поставляем
Товар сертифицирован
Гарантийный срок - 2 года со дня ввода в эксплуатацию.



1. Назначение.

Выключатели путевые ВП16 предназначены для коммутации электрических цепей управления переменного тока напряжением до 660В частотой 50Гц и постоянного тока напряжением до 440В под воздействием управляющих упоров в определенных точках пути контролируемого объекта.

2. Структура условного обозначения.

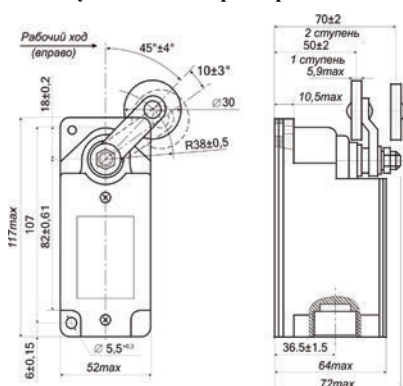
ВП 16 Г - 23 X - X X 1 - 55 У2 . X
1 2 3 4 5 6 7 8 9 10 11

1. Выключатель Путевой.
2. Условное обозначение серии.
3. Исполнение по виду кабельного ввода:
Г – с резьбовым неуплотненным вводом (без сальника);
Е – с резьбовым уплотненным вводом (сальником, М20х1,5).
4. Условное обозначение номинального тока: 23 – 16А
5. Условное обозначение группы коммутационной износостойкости: А, Б, В
6. Условное обозначение режима работы привода: 1 – без самовозврата; 2 – с самовозвратом
7. Условное обозначение исполнения по виду привода: 3 – рычаг с роликом; 4 – селективный привод; 5 – V-образный рычаг с роликом на каждом плече.
8. Условное обозначение исполнения по способу крепления: 1 – базовое
9. Степень защиты по ГОСТ 14254-96: IP55
10. Климатическое исполнение (У) и категория размещения (2) по ГОСТ 15050-69
11. Условное обозначение по типу контактов: 3 – 1з+1р.

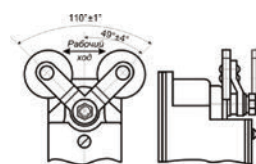
3. Номенклатура и краткие технические характеристики.

Наименование	Вид привода	Тип контактов	Наличие сальника	Степень защиты	Артикул
ВП 16Г-23Б-131-55 У2.3	рычаг с роликом, без самовозврата	1з+1р	без сальника	IP55	ЕТ506475
ВП 16Г-23Б-231-55 У2.3	рычаг с роликом, самовозврат				ЕТ001525
ВП 16Г-23Б-241-55 У2.3	селективный привод, самовозврат				ЕТ515939
ВП 16Г-23Б-251-55 У2.3	V-образный рычаг, самовозврат				ЕТ004099
ВП 16Е-23Б-131-55 У2.3	рычаг с роликом, без самовозврата		сальник М20х1,5		ЕТ518109
ВП 16Е-23Б-231-55 У2.3	рычаг с роликом, самовозврат				ЕТ518042
ВП 16Е-23Б-241-55 У2.3	селективный привод, самовозврат				ЕТ518043
ВП 16Е-23Б-251-55 У2.3	V-образный рычаг, самовозврат				ЕТ518044

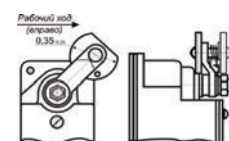
4. Габаритные и установочные размеры.



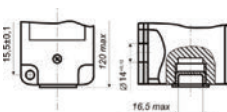
а) с приводом рычаг с роликом



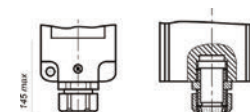
б) с V-образным рычагом



в) с селективным приводом



г) с притычным вводом



д) с резьбовым уплотненным вводом (сальник М20х1,5)

5. Основные технические характеристики.

Номинальное напряжение U_e , В	440 (DC)	
Номинальное напряжение по изоляции U_i , В	660 (AC), 50/60Гц	
Номинальный тепловой ток I_{th} , А	660	
Тип контактов	1з + 1р	
Категория основного применения	AC-11; DC-11	
Механическая износостойкость, циклов ВО	14 000 000	
Коммутационная износостойкость, циклов ВО	группа А	2 500 000 (AC); 4 000 000 (DC)
	группа Б	1 000 000 (AC); 1 600 000 (DC)
Степень защиты	IP55	
Климатическое исполнение и категория размещения	У2	

Выключатели путевые серии ВП19

Производим и поставляем
Товар сертифицирован
Гарантийный срок - 2 года со дня ввода в эксплуатацию.



1. Назначение.

Выключатели путевые ВП19 предназначены для коммутации электрических цепей управления переменного тока напряжением до 660В частотой 50Гц и постоянного тока напряжением до 440В под воздействием управляющих упоров в определенных точках пути контролируемого объекта.

2. Структура условного обозначения.

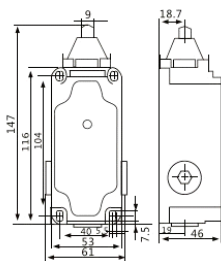
ВП 19М - 21 X - X X 1 - 55 У2 . X X
1 2 3 4 5 6 7 8 9 1011

1. Условное обозначение серии.
2. Условное обозначение модификации: **М** – модернизированный.
3. Условное обозначение номинального тока: **21** – 10А
4. Условное обозначение группы коммутационной износостойкости: **А, Б, В**
5. Обозначение количества полюсов: **3, 4**
6. Условное обозначение исполнения по виду привода:
1 – толкатель; 2 – толкатель с роликом; 3 – рычаг с роликом
7. Условное обозначение исполнения по способу крепления:
1 – базовое, 2 – фронтальное
8. Степень защиты по ГОСТ 14254-2015: **IP67**
9. Климатическое исполнение (**У**) и категория размещения (**2**) по ГОСТ 15050-69
10. Условное обозначение порядка замыкания контактов:
1 – прямой порядок; 2 – обратный порядок; 3 – прямой порядок при увеличенном ходе
11. Условное обозначение исполнения по типу контактов: **5** – 1з+3р; **6** – 2з+2р; **7** – 3з+1р

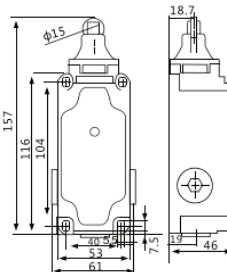
3. Номенклатура и краткие технические характеристики.

Наименование	Вид привода	Тип контактов	Степень защиты	Артикул
ВП 19М-21Б-411-00 У3.15	толкатель	1з+3р	IP00	ЕТ512738
ВП 19М-21Б-411-00 У3.16	толкатель	2з+2р	IP00	ЕТ512740
ВП 19М-21Б-411-00 У3.17	толкатель	3з+1р	IP00	ЕТ512739
ВП 19М-21Б-411-67 У2.15	толкатель	1з+3р	IP67	ЕТ004162
ВП 19М-21Б-411-67 У2.16	толкатель	2з+2р	IP67	ЕТ009902
ВП 19М-21Б-411-67 У2.17	толкатель	3з+1р	IP67	ЕТ506205
ВП 19М-21Б-421-67 У2.15	толкатель с роликом	1з+3р	IP67	ЕТ018436
ВП 19М-21Б-421-67 У2.16	толкатель с роликом	2з+2р	IP67	ЕТ506206
ВП 19М-21Б-421-67 У2.17	толкатель с роликом	3з+1р	IP67	ЕТ003789
ВП 19М-21Б-431-67 У2.15	рычаг с роликом	1з+3р	IP67	ЕТ008494
ВП 19М-21Б-431-67 У2.16	рычаг с роликом	2з+2р	IP67	ЕТ018497
ВП 19М-21Б-431-67 У2.17	рычаг с роликом	3з+1р	IP67	ЕТ506207

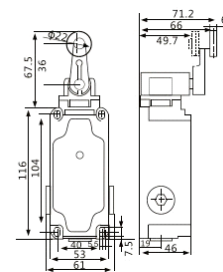
4. Габаритные и установочные размеры.



ВП 19М-21Б-411



ВП 19М-21Б-421



ВП 19М-21Б-431

5. Основные технические характеристики.

Номинальное напряжение U_e , В	440 (DC)
Номинальное напряжение по изоляции U_i , В	660 (AC), 50/60Гц
Номинальный ток I_n , А	10
Категория основного применения	AC-11; DC-11
Механическая износостойкость, циклов ВО	20 000 000
Коммутационная износостойкость, циклов ВО	2 000 000 (AC); 2 000 000 (DC)
Степень защиты	IP67
Климатическое исполнение и категория размещения	У2

Микропереключатели серии МП

Производим и поставляем
Товар сертифицирован
Гарантийный срок - 2 года со дня ввода в эксплуатацию.

1. Назначение.

Микропереключатели серии МП предназначены для коммутации электрических цепей управления переменного тока частотой 50Гц напряжением до 660В и постоянного тока напряжением до 440В под воздействием управляющих упоров в определенных точках пути контролируемого объекта. Микропереключатели устанавливаются на подвижных и неподвижных частях стационарных установок.

2. Структура условного обозначения.

МП X X XX X XXXX исп. XX X X
1 2 3 4 5 6 7 8



1. Условное обозначение номера серии.
2. Условные обозначения исполнения по степени защиты:
1 – IP00; 2 – IP40; 3 – IP54.
3. Условное обозначение вида привода.
4. Условное обозначение индекса модернизации.
5. Климатическое исполнение и категория размещения по ГОСТ 15050-69.
6. Условное обозначение исполнения.
7. Условное обозначение по типу контактной группы:
1 – 1з+1р; 2 – 1з; 3 – 1р.
8. Условное обозначение исполнения по группе коммутационной износостойкости:
А – группа 1 – 1 600 000 циклов ВО; Б – группа 2 – 600 000 циклов ВО.

3. Номенклатура и краткие технические характеристики.

Наименование	Тип привода	Контактная группа	Степень защиты	Способ крепления на панель	Способ монтажа проводников	Артикул
МП 1101М УХЛЗ исп.01.1А	Толкатель	1з+1р	IP00	базовый	винт	ЕТ523362
МП 1101 УХЛЗ исп.03						ЕТ006820
МП 1102 УХЛЗ исп.01	Толкатель с увеличенным ходом	1з+1р	IP00	базовый	винт	ЕТ006822
МП 1102 УХЛЗ исп.03						ЕТ006821
МП 1104М УХЛЗ исп.01.1А	Толкатель сферический	1з+1р	IP00	фронтальный	винт	ЕТ523363
МП 1105М УХЛЗ исп.01.1А	Толкатель с роликом	1з+1р	IP00	фронтальный	винт	ЕТ523358
МП 1105М УХЛЗ исп.03.1А	Толкатель с поперечным роликом	1з+1р	IP00	фронтальный	винт	ЕТ523359
МП 1107М УХЛЗ исп.01.1А	Рычаг с роликом	1з+1р	IP00	базовый	винт	ЕТ523361
МП 1107М УХЛЗ исп.03.1А	Прямой рычаг с роликом	1з+1р	IP00	базовый	винт	ЕТ541430
МП 1109 УХЛЗ исп.01	Селективный привод	1з+1р	IP00	базовый	винт	ЕТ006829
МП 1202 УХЛЗ исп.01	Толкатель с увеличенным ходом	1з+1р	IP40	комбинированный	винт	ЕТ001402
МП 1203 УХЛЗ исп.01	Толкатель с увеличенным ходом	1з+1р	IP40	комбинированный	винт	ЕТ052244
МП 1204 УХЛЗ исп.01	Толкатель с увеличенным ходом	1з+1р	IP40	фронтальный	винт	ЕТ006831
МП 1205 УХЛЗ исп.01	Толкатель с продольным роликом	1з+1р	IP40	фронтальный	винт	ЕТ006834
МП 1206 УХЛЗ исп.05	Рычаг с роликом	1з+1р	IP40	фронтальный	винт	ЕТ006826
МП 1302 У2 исп.01	Толкатель с увеличенным ходом	1з+1р	IP54	комбинированный	винт	ЕТ006830
МП 1302 У2 исп.03						ЕТ006835
МП 1303 У2 исп.01	Толкатель с поперечным роликом	1з+1р	IP54	комбинированный	винт	ЕТ002056
МП 1303 У2 исп.03						ЕТ006832
МП 1303 У2 исп.05	Толкатель с шариком	1з+1р	IP54	комбинированный	винт	ЕТ006823
МП 1303 У2 исп.09	Толкатель с поперечным роликом	1з+1р	IP54	торцевой	винт	ЕТ006827
МП 1303 У2 исп.11	Толкатель с шариком	1з+1р	IP54	торцевой	винт	ЕТ006836
МП 1304 У2 исп.01	Толкатель с увеличенным ходом	1з+1р	IP54	фронтальный	винт	ЕТ006828
МП 1305 У2 исп.01	Толкатель с продольным роликом	1з+1р	IP54	фронтальный	винт	ЕТ004053
МП 1305 У2 исп.03	Толкатель с поперечным роликом	1з+1р	IP54	фронтальный	винт	ЕТ510191
МП 1305 У2 исп.05	Толкатель с шариком	1з+1р	IP54	фронтальный	винт	ЕТ006837
МП 1306 У2 исп.01	Рычаг с роликом	1з+1р	IP54	комбинированный	винт	ЕТ006824
МП 1313 У2 исп.01	Толкатель с продольным роликом	1з+1р	IP54	комбинированный	винт	ЕТ006825
МП 1313 У2 исп.03						ЕТ006833
МП 2101 У3 исп.03	Толкатель	1з+1р	IP00	базовый	винт	ЕТ006839
МП 2102 У3 исп.03	Толкатель с увеличенным ходом	1з+1р	IP00	базовый	винт	ЕТ006840
МП 2102Л УХЛЗ исп.03.1А	Толкатель с увеличенным ходом	1з+1р	IP00	базовый	винт	ЕТ004052
МП 2104 У3 исп.01	Толкатель с увеличенным ходом	1з+1р	IP00	базовый	винт	ЕТ006844

Наименование	Тип привода	Контактная группа	Степень защиты	Способ крепления на панель	Способ монтажа проводников	Артикул
МП 2105 У3 исп.03	Толкатель с поперечным роликом	1з+1р	IP00	базовый	винт	ЕТ006845
МП 2105 У3 исп.05	Толкатель с шариком	1з+1р	IP00	базовый	винт	ЕТ006842
МП 2106 У3 исп.01	Рычаг	1з+1р	IP00	базовый	винт	ЕТ006843
МП 2106М УХЛ3 исп.01.1А	Рычаг	1з+1р	IP00	базовый	винт	ЕТ541431
МП 2302 У2 исп.01	Толкатель с увеличенным ходом	1з+1р	IP54	комбинированный	винт	ЕТ001631
МП 2302 У2 исп.03		1з+1р	IP54	торцевой	винт	ЕТ006841
МП 2303 У2 исп.03	Толкатель с поперечным роликом	1з+1р	IP54	комбинированный	винт	ЕТ006847
МП 2303 У2 исп.05	Толкатель с продольным роликом	1з+1р	IP54	торцевой	винт	ЕТ006854
МП 2303 У2 исп.07	Толкатель с поперечным роликом	1з+1р	IP54	торцевой	винт	ЕТ006852
МП 2303 У2 исп.11	Толкатель с шариком	1з+1р	IP54	комбинированный	винт	ЕТ006856
МП 2303 У2 исп.13	Толкатель с шариком	1з+1р	IP54	торцевой	винт	ЕТ006851
МП 2304 У2 исп.01	Толкатель с увеличенным ходом	1з+1р	IP54	комбинированный	винт	ЕТ006857
МП 2305 У2 исп.01	Толкатель с продольным роликом	1з+1р	IP54	комбинированный	винт	ЕТ006849
МП 2305 У2 исп.03	Толкатель с поперечным роликом	1з+1р	IP54	комбинированный	винт	ЕТ006855
МП 2305 У2 исп.05	Толкатель с шариком	1з+1р	IP54	комбинированный	винт	ЕТ006846
МП 2306 У2 исп.01	Рычаг	1з+1р	IP54	комбинированный	винт	ЕТ006853
МП 2306 У2 исп.03	Рычаг	1з+1р	IP54	торцевой	винт	ЕТ006858
МП 2313 У2 исп.11	Толкатель с поперечным роликом	1з+1р	IP54	базовый	винт	ЕТ006850
МП 2313 У2 исп.13	Толкатель с шариком	1з+1р	IP54	базовый	винт	ЕТ006848

4. Габаритные и установочные размеры.

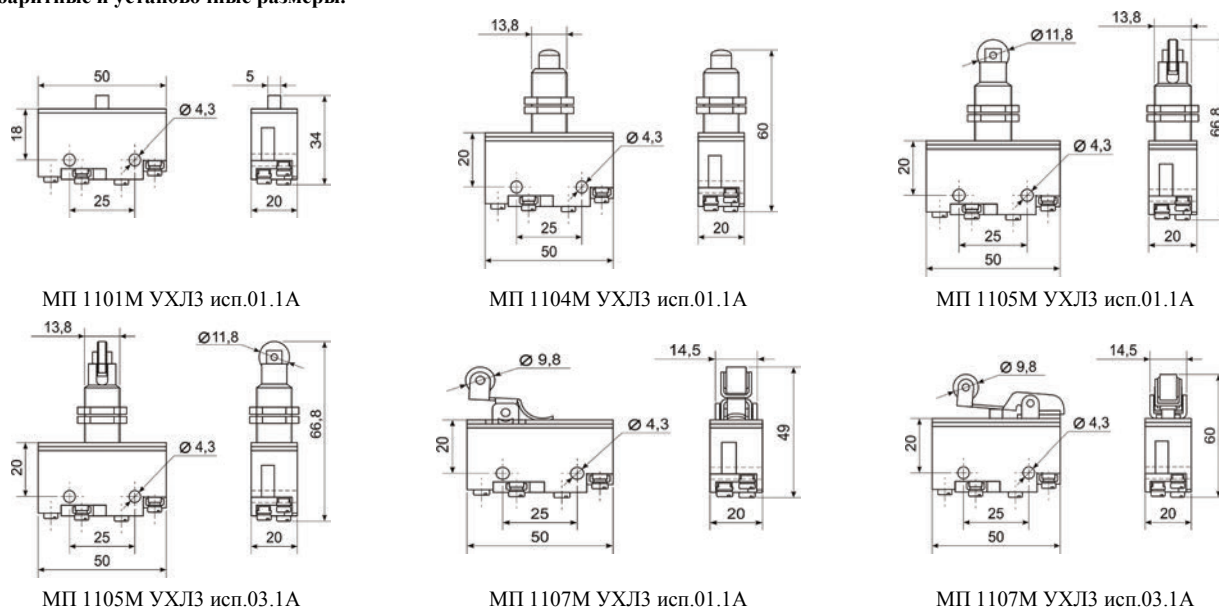


Рисунок 1. Общий вид, габаритные и установочные размеры микропереключателей МП1000М степень защиты IP00

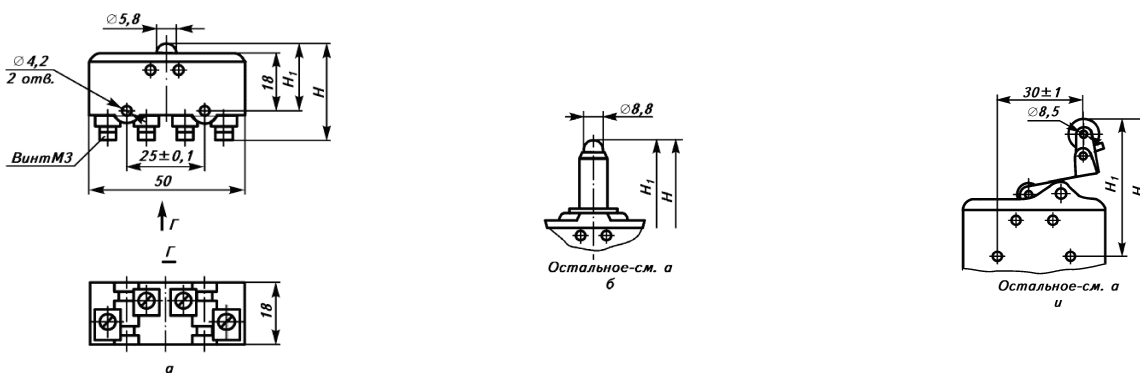


Рисунок 2. Общий вид, габаритные и установочные размеры микропереключателей МП11000 степень защиты IP00

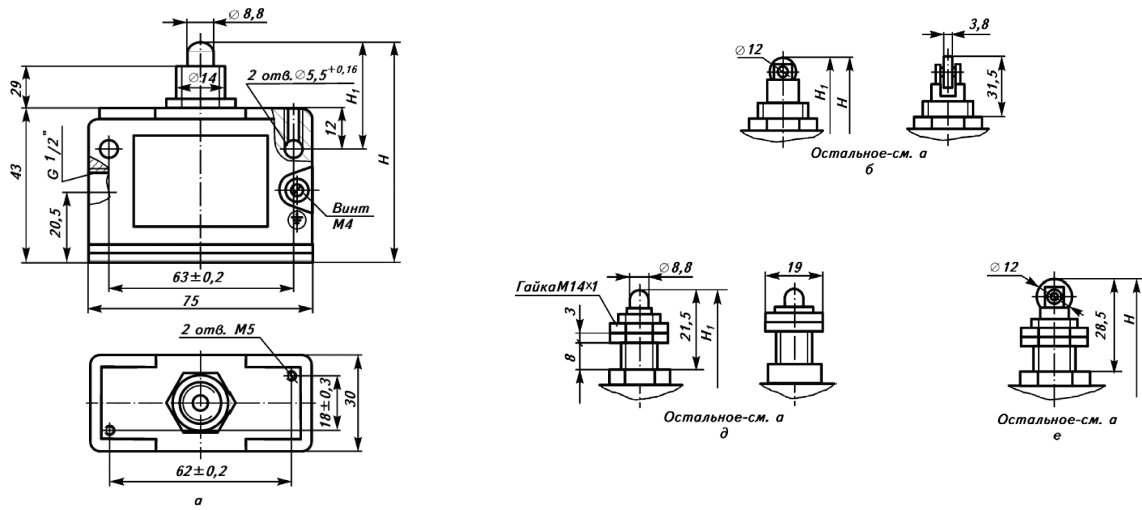


Рисунок 3. Общий вид, габаритные и установочные размеры микропереключателей МП1000 степень защиты IP40

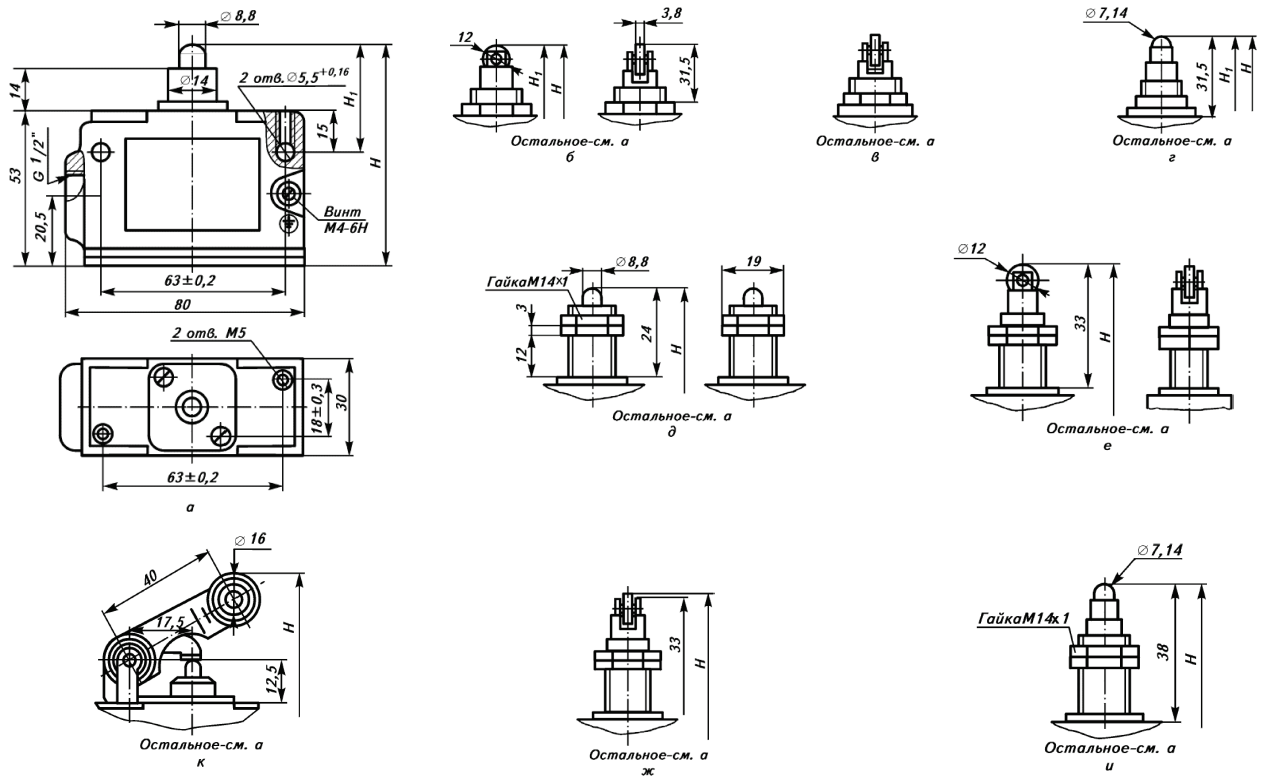


Рисунок 4. Общий вид, габаритные и установочные размеры микропереключателей МП1000 степень защиты IP54

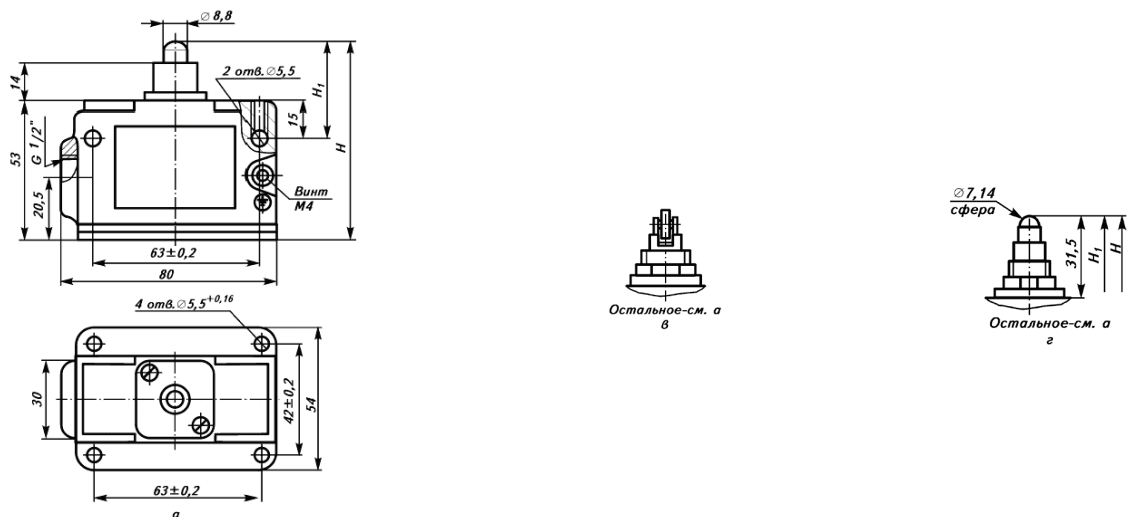


Рисунок 5. Общий вид, габаритные и установочные размеры микропереключателей МП1000 степень защиты IP54

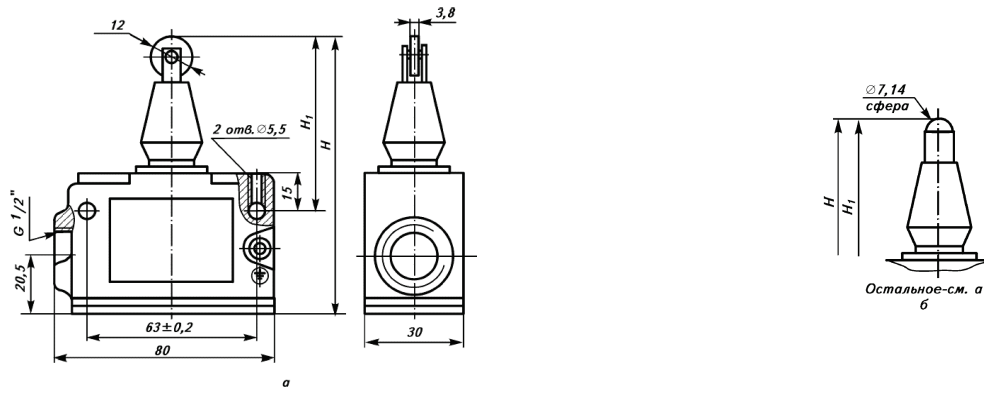


Рисунок 6. Общий вид, габаритные и установочные размеры микропереключателей МП1000 степень защиты IP54



МП 2102Л УХЛЗ исп.03.1А

МП 2106М УХЛЗ исп.01.1А

Рисунок 7. Общий вид, габаритные и установочные размеры микропереключателей МП2000 степень защиты IP00

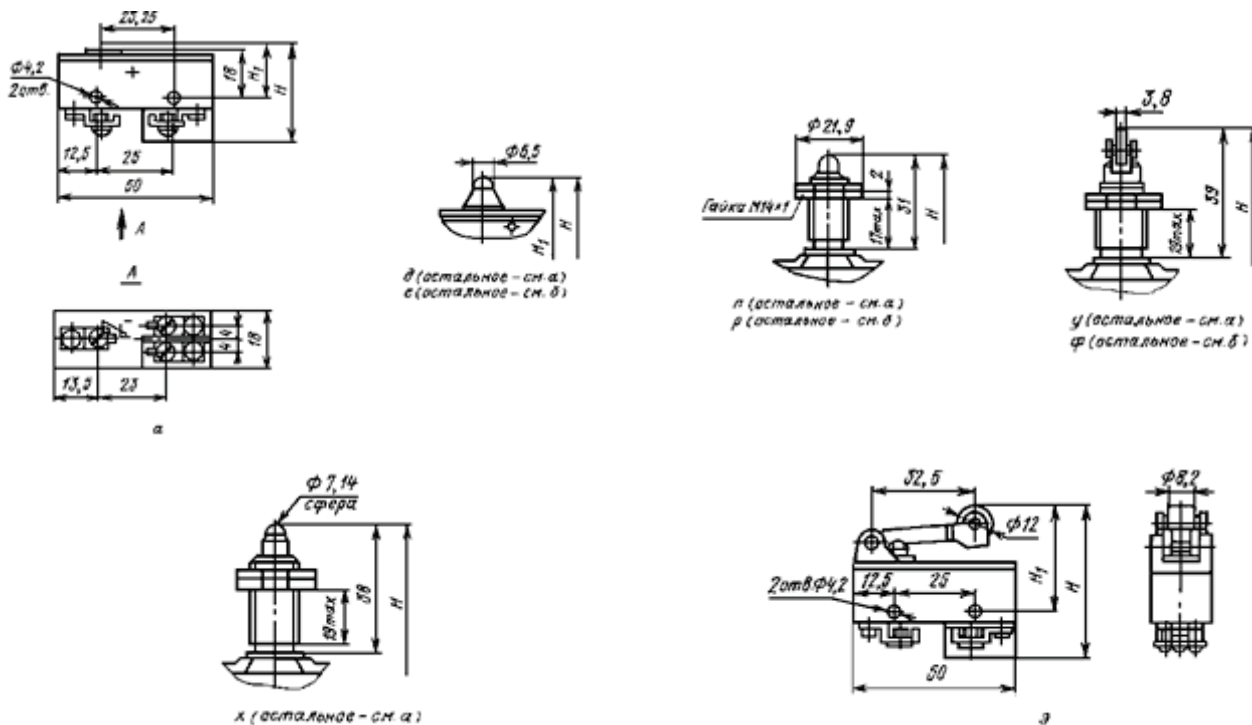


Рисунок 8. Общий вид, габаритные и установочные размеры микропереключателей МП2000 степень защиты IP00

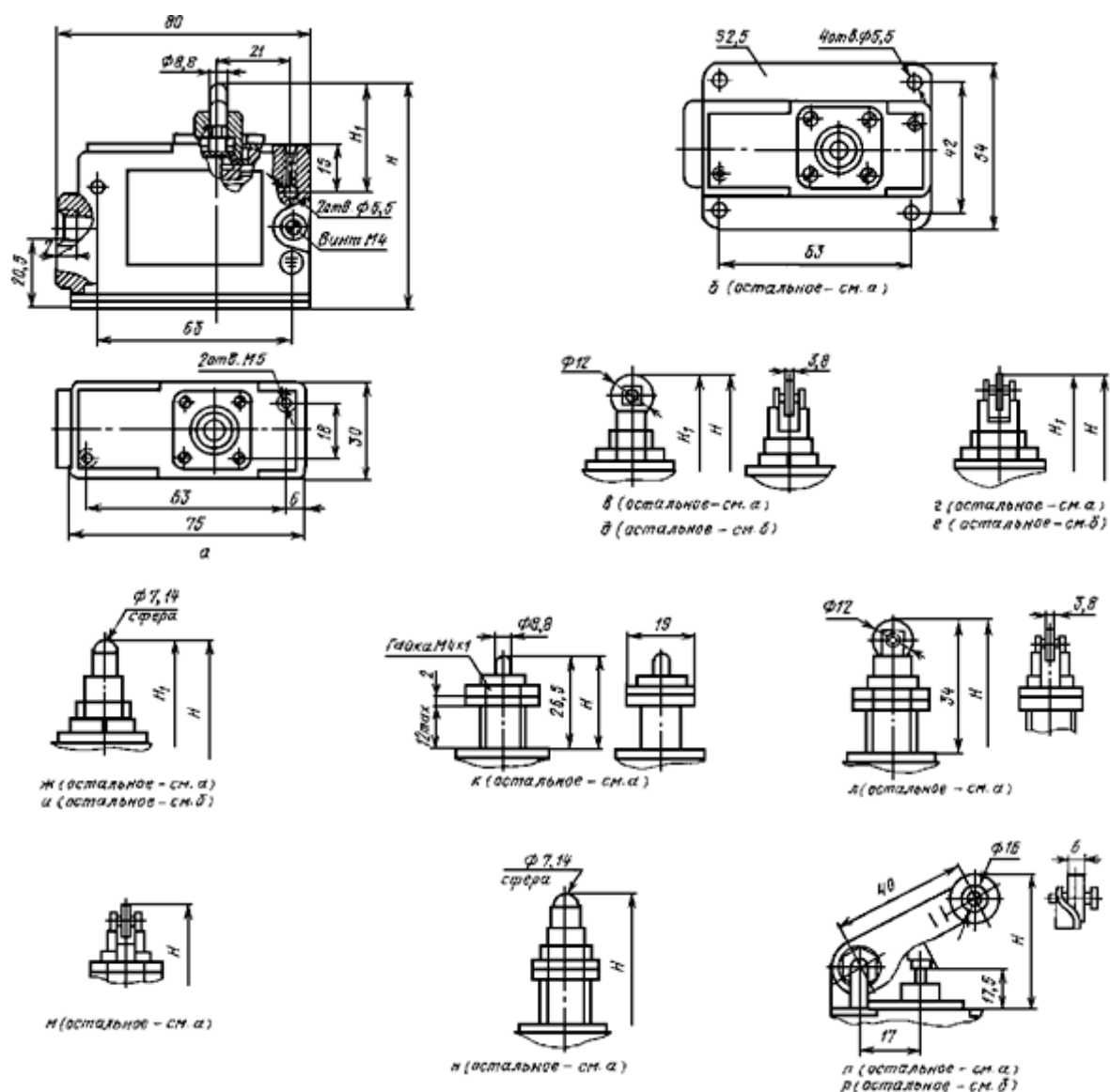


Рисунок 9. Общий вид, габаритные и установочные размеры микропереключателей МП2000 степень защиты IP54

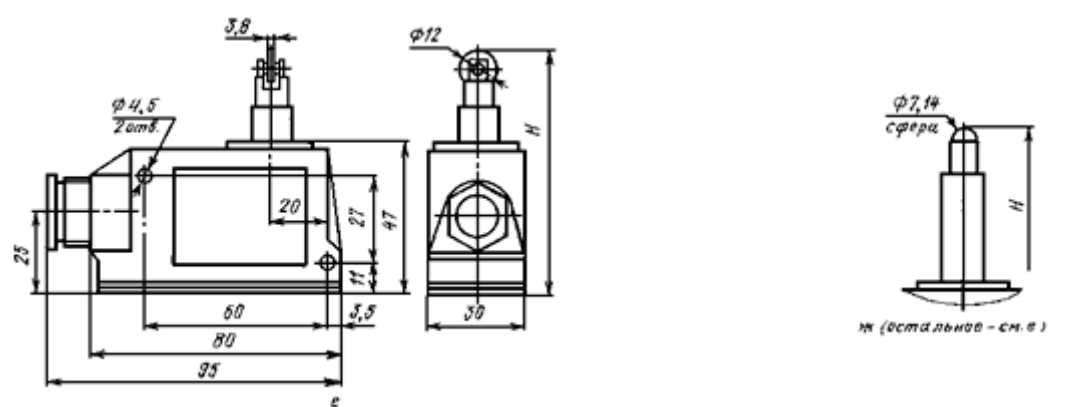


Рисунок 10. Общий вид, габаритные и установочные размеры микропереключателей МП2000 степень защиты IP54

Тип исполнения	Номер рисунка	Размер, мм		Масса, кг, не более
		H	H ₁	
МП 1101 УХЛЗ исп.03	2, а	30	27	0,046
МП 1102 УХЛЗ исп.01	2, б	55	46	0,049
МП 1102 УХЛЗ исп.02		52	46	0,051
МП 1109 УХЛЗ исп.01	2, и	62	48,5	0,044

Тип исполнения	Номер рисунка	Размер, мм		Масса, кг, не более
		H	H1	
МП 1202 УХЛ3 исп.01	3, а	72	36,5	0,335
МП 1203 УХЛ3 исп.01	3, б	79	43,5	0,365
МП 1204 УХЛ3 исп.01	3, д	72	37,5	0,37
МП 1205 УХЛ3 исп.01	3, е	79	—	0,375
МП 1302 У2 исп.01	4, а	73	36,5	0,36
МП 1302 У2 исп.03	5, а			0,38
МП 1303 У2 исп.01	4, б	87	50,5	0,393
МП 1303 У2 исп.03	4, в			
МП 1303 У2 исп.05	4, г			
МП 1303 У2 исп.09	5, в			0,425
МП 1303 У2 исп.11	5, г			
МП 1304 У2 исп.01	4, д	78	—	0,435
МП 1305 У2 исп.01	4, е			
МП 1305 У2 исп.03	4, ж	87		0,375
МП 1305 У2 исп.05	4, и			
МП 1306 У2 исп.01	4, к			120
МП 1313 У2 исп.01	6, а	95	58,5	0,39
МП 1313 У2 исп.03	6, б			
МП 2101 У3 исп.03	8, а	32	18,5	0,042
МП 2102 У3 исп.03	8, д	41	27	0,049
МП 2104 У3 исп.01	8, п	65		0,062
МП 2105 У3 исп.03	8, у	73		0,081
МП 2105 У3 исп.05	8, х	67		0,081
МП 2106 У3 исп.01	8, э	46		32
МП 2302 У2 исп.01	9, а	75	38,5	0,440
МП 2302 У2 исп.03	9, б			0,470
МП 2303 У2 исп.03	9, г	88	51,5	0,460
МП 2303 У2 исп.05	9, д			
МП 2303 У2 исп.07	9, е			
МП 2303 У2 исп.11	9, ж	88	51,5	0,490
МП 2303 У2 исп.13	9, и			
МП 2304 У2 исп.01	9, к	80,5	—	0,450
МП 2305 У2 исп.01	9, л	88		0,460
МП 2305 У2 исп.03	9, м			
МП 2305 У2 исп.05	9, н			
МП 2306 У2 исп.01	9, п	120		0,490
МП 2306 У2 исп.03	9, р		0,526	
МП 2313 У2 исп.11	10, е	78	0,240	
МП 2313 У2 исп.13	10, ж		0,230	

5. Основные технические характеристики.

Номинальный тепловой ток I _{th} , А		10
Номинальное напряжение изоляции U _i , В		660
Номинальное напряжение U _e , В	переменное	12 ... 660
	постоянное	12 ... 440
Износостойкость, циклов ВО	механическая	12 500 000
	коммутационная	1 600 000
Степень защиты		IP00; IP40; IP54
Климатическое исполнение и категория размещения		У2, У3, УХЛ3

Выключатели путевые серии ВП-4М

Производим и поставляем
Товар сертифицирован
Гарантийный срок - 2 года со дня ввода в эксплуатацию.



1. Назначение.

Выключатели путевые серии ВП-4М предназначены для дистанционной коммутации цепей управления электроприводами, задвижек, трубопроводной арматуры в стационарных установках, а также для сигнализации о положении задвижек (закрыто или открыто) на предприятиях нефтяной, нефтеперерабатывающей, газовой и химической промышленности. Выключатель позволяет осуществлять автоматическую остановку электрического привода в крайних и промежуточных положениях запорного устройства и сигнализацию этих положений на дистанционном щите управления.

2. Структура условного обозначения.

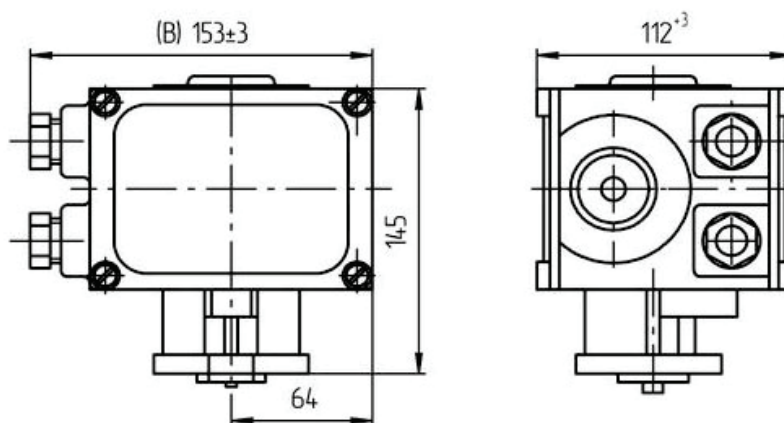
ВП - X X УЗ исп. X
1 2 3 4 5

1. Выключатель Путевой.
2. Условное обозначение серии.
3. Условное обозначение модернизации.
4. Климатическое исполнение (У) и категория размещения (3) по ГОСТ 15050-69
5. Условное обозначение по типу исполнения:
 - 1 – исполнение 1 передаточное число редуктора 8 об/мин;
 - 2 – исполнение 2 передаточное число редуктора 44 об/мин;
 - 3 – исполнение 3 передаточное число редуктора 240 об/мин.

3. Номенклатура и краткие технические характеристики.

Наименование	Передаточное отношение редуктора	Номинальный рабочий ток, In, А	Степень защиты	Артикул
ВП-4М У3, исп. 1	1:8	2,5	IP54	ЕТ010190
ВП-4М У3, исп. 2	1:44			ЕТ010191
ВП-4М У3, исп. 3	1:240			ЕТ010192

4. Габаритные и установочные размеры.



5. Основные технические характеристики.

Номинальное напряжение Ue, В	AC	3800/50Гц
	DC	220
Номинальное напряжение по изоляции Ui, В		380
Номинальный рабочий ток In, А		2,5
Условный ток короткого замыкания, А		600
Степень защиты		IP54
Климатическое исполнение и категория размещения		У3

Выключатели-разъединители серии ВР32

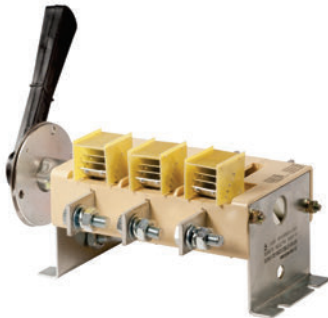
Производим и поставляем
 Товар сертифицирован
 Гарантийный срок - 2 года со дня ввода в эксплуатацию.

1. Назначение.

Выключатели-разъединители (выключатели нагрузки) серии ВР32 предназначены для ручной коммутации силовых электрических цепей номинальным напряжением до 660В переменного тока и 440В постоянного тока в устройствах распределения электрической энергии.

2. Структура условного обозначения.

ВР32 - XX X X X X X X - XX УХЛ3
 1 2 3 4 5 6 7 8 9 10



1. Выключатель-Разъединитель.
2. Условное обозначение номинального рабочего тока:
31 – 100А; **35** – 250А; **37** – 400А; **39** – 630А.
3. Условное обозначение исполнения привода:
А – несъемная рукоятка; **В** – съемная рукоятка.
4. Условное обозначение исполнения по числу полюсов и направлений:
3 – трехполюсный на одно направление;
7 – трехполюсный на два направления.
5. Условное обозначение исполнения по наличию дугогасительных камер:
0 – отсутствие дугогасительных камер;
1 – наличие дугогасительных камер.
6. Условное обозначение расположения внешних контактных выводов:
1 – параллельно плоскости монтажа;
2 – перпендикулярно плоскости монтажа.
7. Условное обозначение исполнения рукоятки ручного привода:
0 – без рукоятки;
2 – боковая рукоятка;
4 – передняя смещенная рукоятка;
5 – боковая смещенная рукоятка.
8. Наличие или отсутствие дополнительных контактов:
0 – без вспомогательных контактов;
1 – с вспомогательными контактами.
9. Условное обозначение по степени защиты со стороны привода:
00 – IP00; **32** – IP32.
10. Климатическое исполнение (**УХЛ**) и категория размещения (**3**) по ГОСТ 15050-69.

3. Номенклатура и краткие технические характеристики.

Наименование	Номинальный рабочий ток In, А	Вид и положение рукоятки ручного привода	Число направлений	Наличие дугогасительных камер	Степень защиты	Артикул
ВР32-31 А 30121-00 УХЛ3	100	несъемная, боковая	1	нет	IP00	ЕТ000273
ВР32-31 А 30220-00 УХЛ3		несъемная, боковая	1	нет	IP00	ЕТ001215
ВР32-31 А 30221-00 УХЛ3		несъемная, боковая	1	нет	IP00	ЕТ006584
ВР32-31 А 31140-00 УХЛ3		несъемная передняя смещенная	1	есть	IP00	ЕТ000274
ВР32-31 В 31150-32 УХЛ3		съемная, боковая, смещенная	1	есть	IP32	ЕТ550582
ВР32-31 А 31240-00 УХЛ3		несъемная передняя смещенная	1	есть	IP00	ЕТ521574
ВР32-31 В 31250-32 УХЛ3		съемная, боковая, смещенная	1	есть	IP32	ЕТ008576
ВР32-31 А 70220-00 УХЛ3		несъемная, боковая	2	нет	IP00	ЕТ516908
ВР32-31 А 70221-00 УХЛ3		несъемная, боковая	2	нет	IP00	ЕТ550670
ВР32-31 А 71240-00 УХЛ3		несъемная передняя смещенная	2	есть	IP00	ЕТ521578
ВР32-31 В 71250-32 УХЛ3		съемная, боковая, смещенная	2	есть	IP32	ЕТ516907
ВР32-35 А 30120-00 УХЛ3		250	несъемная, боковая	1	нет	IP00
ВР32-35 А 30220-00 УХЛ3	несъемная, боковая		1	нет	IP00	ЕТ001339
ВР32-35 В 31150-32 УХЛ3	несъемная, боковая		1	есть	IP32	ЕТ000276
ВР32-35 А 31240-00 УХЛ3	несъемная передняя смещенная		1	есть	IP00	ЕТ521575
ВР32-35 В 31250-32 УХЛ3	съемная, боковая, смещенная		1	есть	IP32	ЕТ503810
ВР32-35 А 70120-00 УХЛ3	несъемная, боковая		2	нет	IP00	ЕТ000277
ВР32-35 А 70220-00 УХЛ3	несъемная, боковая		2	нет	IP00	ЕТ516909

Наименование	Номинальный рабочий ток I_n , А	Вид и положение рукоятки ручного привода	Число направлений	Наличие дугогасительных камер	Степень защиты	Артикул	
BP32-35 В 71240-00 УХЛ3	250	несъемная передняя смещенная	2	есть	IP00	ET521579	
BP32-35 В 71250-32 УХЛ3		съемная, боковая, смещенная	2	есть	IP32	ET516910	
BP32-37 А 30120-00 УХЛ3	400	несъемная, боковая	1	нет	IP00	ET551050	
BP32-37 А 30220-00 УХЛ3		несъемная, боковая	1	нет	IP00	ET004001	
BP32-37 А 30221-00 УХЛ3		несъемная, боковая	1	нет	IP00	ET004431	
BP32-37 А 31240-00 УХЛ3		несъемная передняя смещенная	1	есть	IP00	ET521576	
BP32-37 В 31250-32 УХЛ3		съемная, боковая, смещенная	1	есть	IP32	ET002137	
BP32-37 А 70220-00 УХЛ3		несъемная, боковая	2	нет	IP00	ET516912	
BP32-37 А 70221-00 УХЛ3		несъемная, боковая	2	нет	IP00	ET000031	
BP32-37 А 71240-00 УХЛ3		несъемная передняя смещенная	2	есть	IP00	ET521580	
BP32-37 В 71250-32 УХЛ3		съемная, боковая, смещенная	2	есть	IP32	ET516913	
BP32-39 А 30220-00 УХЛ3		630	несъемная, боковая	1	нет	IP00	ET521086
BP32-39 В 31150-32 УХЛ3			съемная, боковая, смещенная	1	есть	IP32	ET007118
BP32-39 А 31240-00 УХЛ3	несъемная передняя смещенная		1	есть	IP00	ET521577	
BP32-39 В 31250-32 УХЛ3	съемная, боковая, смещенная		1	есть	IP32	ET521088	
BP32-39 А 70220-00 УХЛ3	несъемная, боковая		2	нет	IP00	ET521087	
BP32-39 А 70221-00 УХЛ3	несъемная, боковая		2	нет	IP00	ET551339	
BP32-39 А 71240-00 УХЛ3	несъемная передняя смещенная		2	есть	IP00	ET521581	
BP32-39 В 71250-32 УХЛ3	съемная, боковая, смещенная		2	есть	IP32	ET521089	

4. Габаритные и установочные размеры.

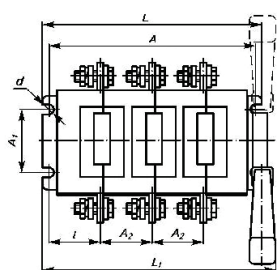


Рисунок 1а. BP32 с боковой рукояткой, 1 направление

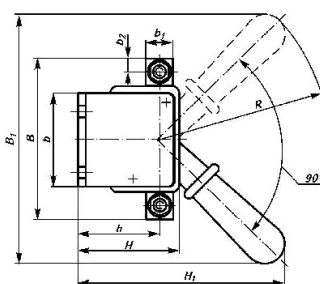


Рисунок 2а. BP32 с боковой рукояткой, 2 направления

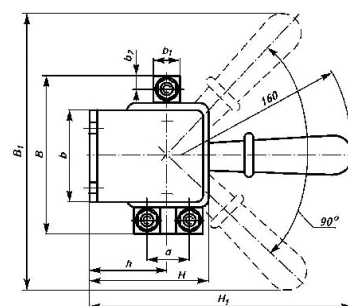
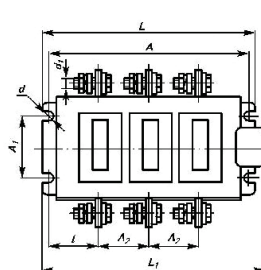


Таблица 1. Габаритные и установочные размеры BP32 с боковой рукояткой.

Тип исполнения	Размеры, мм																		Масса, кг	
	A	A ₁	A ₂	B	B ₁	L ₁	L	b	b ₁	b ₂	H	H ₁	H ₂	l	l ₁	h	d	d ₁		R
BP32-31A 30220-00	160,5	50	37,5	117	240	176	174,5	75	15	7,5	72,5	175	-	42,75	-	55	7	M6	160	0,86
BP32-35A 30220-00	172		44	164	240	190	186	82,5	25	12,5	79	180	-	42,1	-	58		M10	160	1,64
BP32-37A 30220-00	200		50	178	240	215	212	99,5	26	13	94,5	191	-	49,1	-	70,5		M10	160	2,08
BP32-39A 30220-00	236	100	65	220	313	250,5	252	119	35	17,5	110,5	240	-	52,7	-	83,5	9	M12	210	3,3
BP32-31A 70220-00	145,5	50	37,5	120	240	168	157,5	65	15	7,5	107,5	231,5	-	35,25	-	71,5	7	M6	160	1,05
BP32-35A 70220-00	160		44	162	240	183	172	80,5	25	12,5	123,5	238,5	-	36,1	-	78,5		M10	160	2,73
BP32-37A 70220-00	200		50	164	240	215	212	89,5	26	13	149	259,6	-	49,1	-	99,5			160	2,35
BP32-39A 70220-00	236		65	208	313	251	252	105,5	35	17,5	180,5	330,5	-	52,7	-	120,5			9	M12

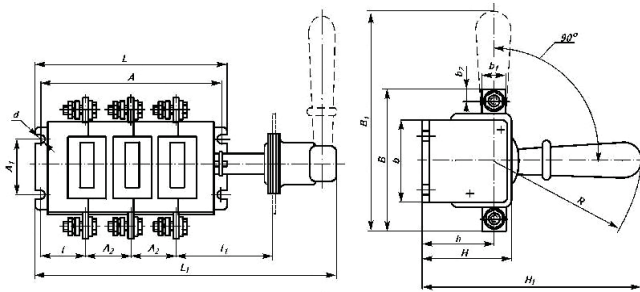


Рисунок 16. ВР32 с боковой смещенной рукояткой, 1 направление

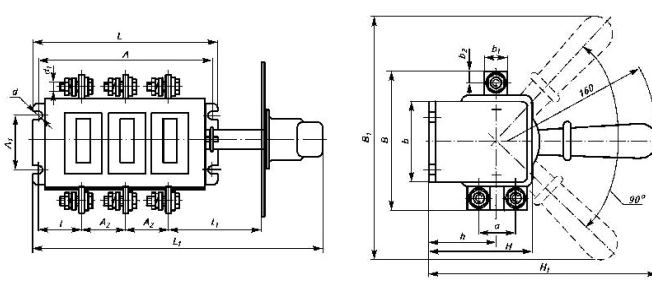


Рисунок 26. ВР32 с боковой смещенной рукояткой, 2 направления

Таблица 2. Габаритные и установочные размеры ВР32 с боковой смещенной рукояткой.

Тип исполнения	Размеры, мм																			Масса, кг
	A	A ₁	A ₂	B	B ₁	L ₁	L	b	b ₁	b ₂	H	H ₁	H ₂	l	l ₁	h	d	d ₁	R	
ВР32-31В 31250-32	160,5	50	37,5	117	218,5	274	174,5	75	15	7,5	100	215	—	42,75	80	55	7	M6	160	1,2
ВР32-35В 31250-32	172		44	164	242	282	186	82,5	25	12,5	102	218	—	42,1	80	58		M10	160	2,08
ВР32-37В 31250-32	200		50	178	249	303	212	99,5	26	13	122	230,5	—	49,1	80	70,5		M10	160	2,65
ВР32-39В 31250-32	236	100	65	220	320	339	252	119	35	17,5	110,5	294	—	52,7	83	83,5	9	M12	210	4,31
ВР32-31В 71250-32	145,5	50	37,5	120	240	262,5	157,5	65	15	7,5	107,5	231,5	—	35,25	78,25	71,5	7	M6	160	1,79
ВР32-35В 71250-32	160		44	162	240	279	172	80,5	25	12,5	123,5	238,5	—	36,1	80	78,5		M10	160	3,06
ВР32-37В 71250-32	200		50	164	240	305	212	89,5	26	13	149	259,6	—	49,1	80	99,5		M10	160	3,94
ВР32-39В 71250-32	236	100	65	208	313	336,5	252	105,5	35	17,5	180,5	330,5	—	52,7	83	120,5	9	M12	210	6,47

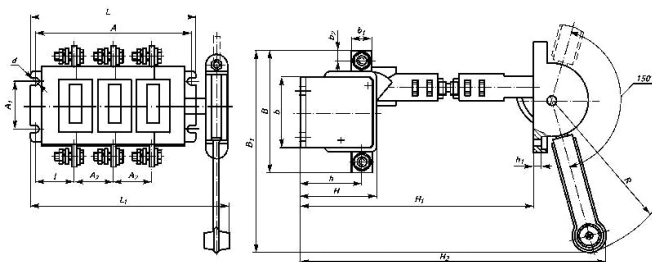


Рисунок 1в. ВР32 с передней смещенной рукояткой, 1 направление

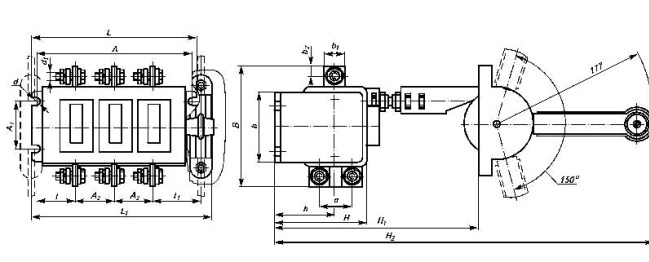


Рисунок 2в. ВР32 с передней смещенной рукояткой, 2 направления

Таблица 3. Габаритные и установочные размеры ВР32 с передней смещенной рукояткой.

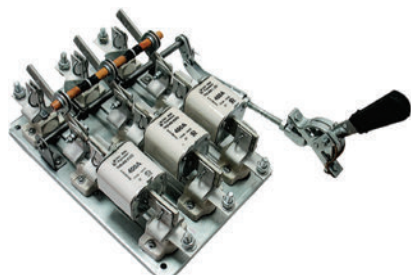
Тип исполнения	Размеры, мм																			Масса, кг
	A	A ₁	A ₂	B	B ₁	L ₁	L	b	b ₁	b ₂	H	H ₁	H ₂	l	l ₁	h	d	d ₁	R	
ВР32-31А 31240-32	160,5	50	37,5	117	231	202	174,5	75	15	7,5	95	250	332	42,75	—	55	7	M6	177	1,71
ВР32-35А 31240-32	172		44	164	249	214	186	82,5	25	12,5	102	250	—	42,1	—	58		M10	177	2,31
ВР32-37А 31240-32	200		50	178	244	240	212	99,5	26	13	122	250	332	49,1	—	70,5		M10	177	2,8
ВР32-39А 31240-32	236	100	65	220	313	280	252	119	35	17,5	149	350	452	52,7	—	83,5	9	M12	237	4,67
ВР32-31А 71240-32	145,5	50	37,5	120	—	193,5	157,5	65	15	7,5	107,5	250	449	35,25	—	71,5	7	M6	177	2,05
ВР32-35А 71240-32	160		44	162	—	208	172	80,5	25	12,5	123,5	250	449	36,1	—	78,5		M10	177	3,4
ВР32-37А 71240-32	200		50	164	—	240	212	89,5	26	13	149	250	449	49,1	—	99,5		M10	177	3,92
ВР32-39А 71240-32	236	100	65	208	—	279,5	252	105,5	35	17,5	180,5	350	621	52,7	—	120,5	9	M12	237	6,9

5. Основные технические характеристики.

	ВР32-31	ВР32-35	ВР32-37	ВР32-39
Номинальный рабочий ток I _n , А	100	250	400	630
Номинальное рабочее напряжение U _e , В	AC			
	660/50Гц			
Условный тепловой ток в оболочке, А	DC			
	440			
Номинальный кратковременно выдерживаемый ток, кА	80	200	315	500
Потребляемая мощность на один полюс, Вт	5	8	11	16
Механическая износостойкость, циклов ВО	3	15	35	60
Степень защиты	25000			
Климатическое исполнение и категория размещения	25000		16000	
	IP00, IP32			
	УХЛ3			

Разъединители-предохранители серии РПБ, РПС, РПЦ

Производим и поставляем
Товар сертифицирован
Гарантийный срок - 2 года со дня ввода в эксплуатацию.



1. Назначение.

Разъединители-предохранители серии РПБ, РПС, РПЦ предназначены для пропускания номинальных токов, включения и отключения без нагрузки электрических цепей номинальным рабочим напряжением до 500 В переменного тока частотой 50 и 60 Гц в устройствах распределения электрической энергии.

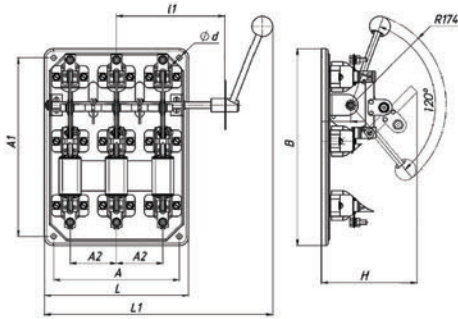
2. Структура условного обозначения.

$\frac{РП}{1} \frac{X}{2} - \frac{X}{3} / \frac{X}{4} \frac{УХЛЗ}{5}$

- Разъединитель-Предохранитель.
- Условное обозначение исполнения рукоятки ручного привода:
Ц – центральный привод;
С – передняя смещенная рукоятка;
Б – боковая смещенная рукоятка.
- Условное обозначение номинального рабочего тока:
1 – 100А; 2 – 250А; 4 – 400А; 6 – 630А; 10 – 1000А; 16 – 1600А.
- Условное обозначение расположение привода:
П – правое; Л – левое.
- Климатическое исполнение (УХЛ) и категория размещения (3) по ГОСТ 15050-69.

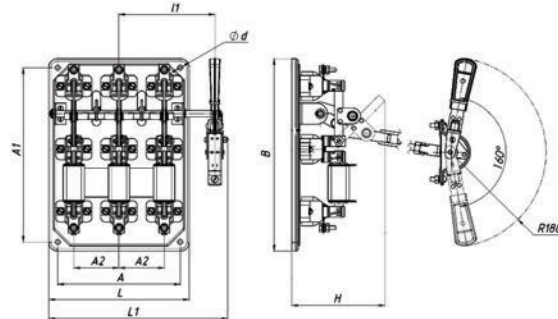
3. Номенклатура и краткие технические характеристики.

Наименование	Номинальный рабочий ток In, А	Ном. рабочее напряжение Ue, В	Тип привода	Тип предохранителя	Степень защиты	Артикул		
						без предохранителей	с предохранителями	
РПБ-1/Л УХЛЗ	100	до 380/50Гц	Боковая смещенная рукоятка	левая	ПН2-100	IP00	ЕТ519413	ЕТ521967
РПБ-1/П УХЛЗ				правая			ЕТ519414	ЕТ521968
РПБ-2/Л УХЛЗ	250			левая	ПН2-250		ЕТ519415	ЕТ521969
РПБ-2/П УХЛЗ				правая			ЕТ519416	ЕТ521970
РПБ-4/Л УХЛЗ	400			левая	ПН2-400		ЕТ519417	ЕТ521971
РПБ-4/П УХЛЗ				правая			ЕТ519418	ЕТ521972
РПБ-6/Л УХЛЗ	630	до 500/50Гц	Боковая смещенная рукоятка	левая	ППН-39		ЕТ519419	ЕТ521973
РПБ-6/П УХЛЗ				правая			ЕТ519420	ЕТ521974
РПБ-10/Л УХЛЗ	1000			левая	ППН-41		ЕТ547214	ЕТ547218
РПБ-10/П УХЛЗ				правая			ЕТ547215	ЕТ547219
РПБ-16/Л УХЛЗ	1600			левая	ППН-41		ЕТ547216	ЕТ547220
РПБ-16/П УХЛЗ				правая			ЕТ547217	ЕТ547221
РПС-1/Л УХЛЗ	100	до 380/50Гц	Передняя смещенная рукоятка	левая	ПН2-100	IP00	ЕТ519406	ЕТ521975
РПС-1/П УХЛЗ				правая			ЕТ519405	ЕТ521976
РПС-2/Л УХЛЗ	250			левая	ПН2-250		ЕТ519407	ЕТ521977
РПС-2/П УХЛЗ				правая			ЕТ519408	ЕТ521978
РПС-4/Л УХЛЗ	400			левая	ПН2-400		ЕТ519409	ЕТ521979
РПС-4/П УХЛЗ				правая			ЕТ519410	ЕТ521980
РПС-6/Л УХЛЗ	630	до 500/50Гц	Передняя смещенная рукоятка	левая	ППН-39		ЕТ519411	ЕТ521981
РПС-6/П УХЛЗ				правая			ЕТ519412	ЕТ521982
РПС-10/Л УХЛЗ	1000			левая	ППН-41		ЕТ547210	ЕТ547222
РПС-10/П УХЛЗ				правая			ЕТ547211	ЕТ547223
РПС-16/Л УХЛЗ	1600			левая	ППН-41		ЕТ547212	ЕТ547224
РПС-16/П УХЛЗ				правая			ЕТ547213	ЕТ547225
РПЦ-1 УХЛЗ	100	до 380/50Гц	Центральный привод	ПН2-100	IP00	ЕТ547199	ЕТ547205	
РПЦ-2 УХЛЗ	250			ПН2-250		ЕТ547200	ЕТ547207	
РПЦ-4 УХЛЗ	400	ПН2-400		ЕТ547201		ЕТ547208		
РПЦ-6 УХЛЗ	630	ППН-39		ЕТ547202		ЕТ547209		
РПЦ-10 УХЛЗ	1000	до 500/50Гц		ППН-41		ЕТ547203	ЕТ547206	

4. Габаритные и установочные размеры.


Тип	L, мм	L1, мм	H, мм	B, мм	A, мм	A1, мм	A2, мм	d, мм
РПБ-1	264	336	175	364	230	330	85	9
РПБ-2			190					
РПБ-4			195					
РПБ-6	340	499	205	368	300	345	120	

Рисунок 1. Разъединителя-предохранителя серии РПБ на токи до 630А



Тип	L, мм	L1, мм	H, мм	B, мм	A, мм	A1, мм	A2, мм	d, мм
РПС-1	264	336	175	364	230	330	85	9
РПС-2			190					
РПС-4			195					
РПС-6	340	499	205	368	300	345	120	

Рисунок 2. Разъединителя-предохранителя серии РПС на токи до 630А

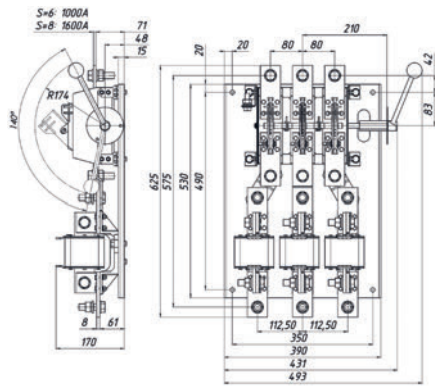


Рисунок 3. Разъединитель-предохранитель серии РПБ-10, РПБ-16

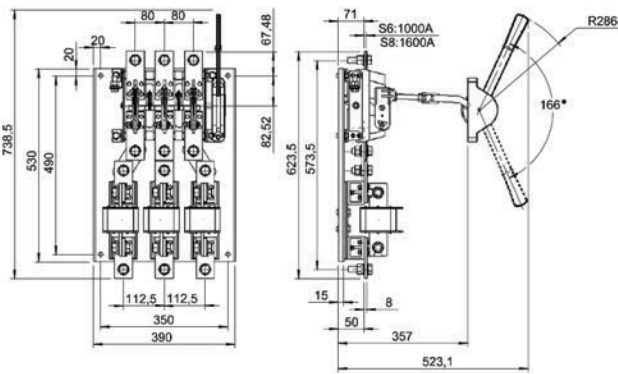
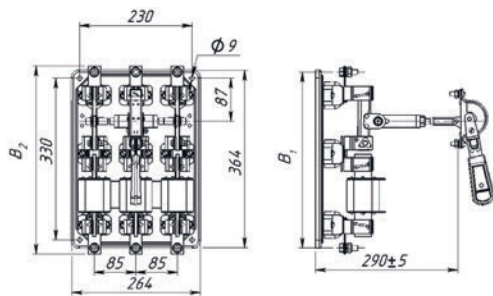


Рисунок 4. Разъединитель-предохранитель серии РПС-10, РПС-16



Тип	B1, мм	B2, мм
РПЦ-1	299	319
РПЦ-2	315	340
РПЦ-4	359	384

Рисунок 5. Разъединитель-предохранитель серии РПЦ-1, РПЦ-2, РПЦ-4

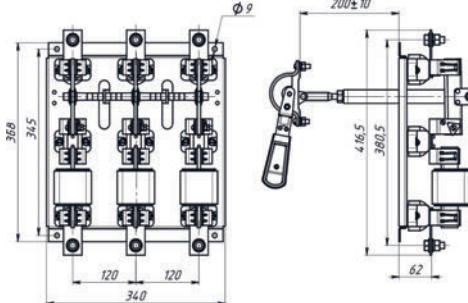


Рисунок 6. Разъединитель-предохранитель серии РПЦ-6

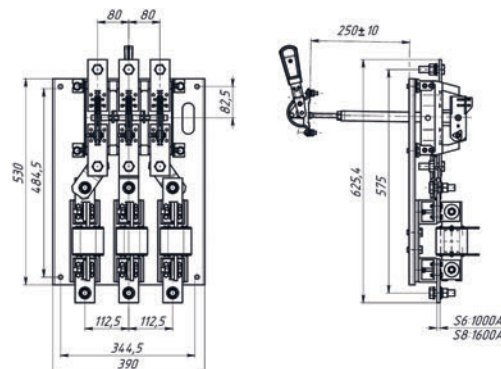


Рисунок 7. Разъединитель-предохранитель серии РПЦ-10, РПЦ-16

5. Основные технические характеристики.

Номинальный рабочий ток In, А	100	250	400	630	1000	1600
Номинальное рабочее напряжение Ue, В	до 380/50Гц			до 500/50Гц		
Предохранитель	ПН2-100	ПН2-250	ПН2-400	ППН-39	ППН-41	ППН-41
Коэффициент мощности	0,95					
Механическая износостойкость, циклов ВО	2500					
Степень защиты	IP00					
Климатическое исполнение и категория размещения	УХЛ3					

Предохранители-выключатели-разъединители серии ПВР

Производим и поставляем
Товар сертифицирован
Гарантийный срок - 2 года со дня ввода в эксплуатацию.

1. Назначение.

Предохранитель-выключатель-разъединитель серии ПВР – предназначен для включения и отключения участков электрической сети, как обесточенных так и под нагрузкой, визуализации разрыва электрической цепи, а также для защиты от коротких замыканий электрических цепей потребителей напряжением до 500В переменного тока с частотой 50/60Гц и постоянного тока до 440В при токах до 630А включительно.

2. Структура условного обозначения.

ПВР XX - XXX / X - XX УХЛЗ
1 2 3 4 5 6

1. Предохранитель-Выключатель-Разъединитель.
2. Условное обозначение конструктивного исполнения по габариту предохранителей:
00 – предохранитель типа ППН-33 габарит 00;
1 – предохранитель типа ППН-35 габарит 1;
2 – предохранитель типа ППН-37 габарит 2;
3 – предохранитель типа ППН-39 габарит 3.
3. Условное обозначение теплового тока:
160 – до 160А; 250 – до 250А; 400 – до 400А; 630 – до 630А.
4. Условное обозначение конструктивного исполнения по количеству полюсов:
3 – 3 полюса.
5. Степень защиты: 20 – IP20.
6. Климатическое исполнение (УХЛ) и категория размещения (З) по ГОСТ 15050-69.



3. Номенклатура и краткие технические характеристики.

Наименование	Условный тепловой ток Ith, А	Предохранитель		Степень защиты	Артикул
		Тип	Габарит		
ПВР00-160/3-20 УХЛЗ	160	ППН-33	00	IP20	ЕТ514692
ПВР1-250/3-20 УХЛЗ	250	ППН-35	1	IP20	ЕТ514693
ПВР2-400/3-20 УХЛЗ	400	ППН-37	2	IP20	ЕТ514694
ПВР3-630/3-20 УХЛЗ	630	ППН-39	3	IP20	ЕТ514697

4. Габаритные и установочные размеры.

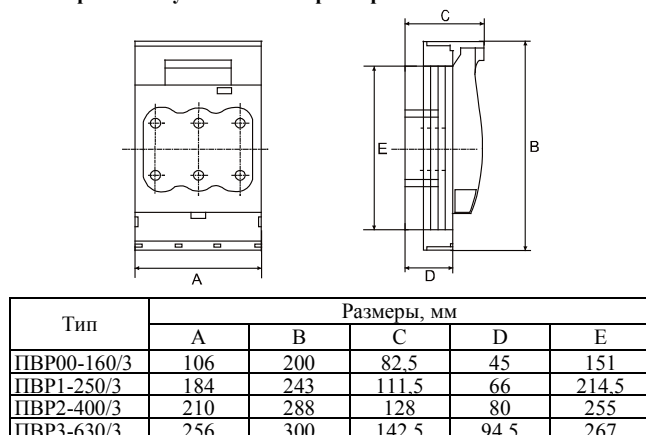


Рисунок 1. Габаритные размеры.

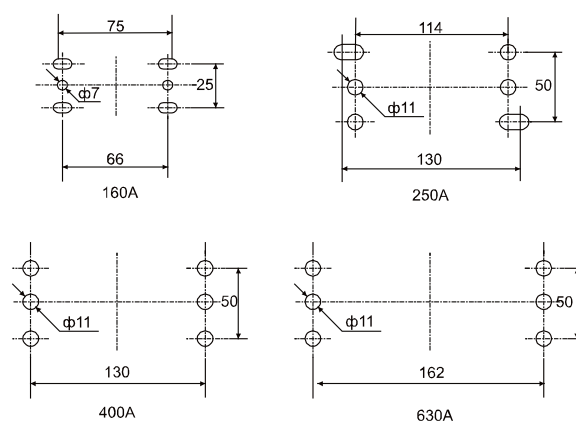


Рисунок 2. Установочные размеры

5. Основные технические характеристики.

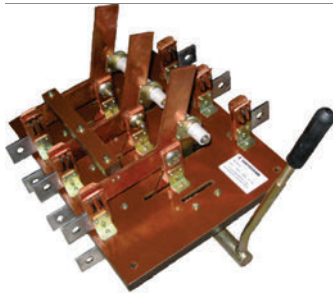
Тип предохранителя	ПВР00-160/3	ПВР1-250/3	ПВР2-400/3	ПВР3-630/3	
	ППН-33	ППН-35	ППН-37	ППН-39	
Номинальный ток, А	6 – 160	63 – 250	100 – 400	250 – 400	500 – 630
Номинальное рабочее напряжение Ue, В	AC				500/50Гц
	DC				440
Максимальные потери мощности, Вт	12	23	34	48	
Максимальная отключающая способность, кА	100				50
Номинальное напряжение изоляции Ui, В	1 000				
Категория применения	AC-21В; DC-21В; AC-22В; DC-22В				
Степень защиты	IP20				
Климатическое исполнение и категория размещения	УХЛЗ				

Переключатели серии ПБ

Производим и поставляем
 Товар сертифицирован
 Гарантийный срок - 2 года со дня ввода в эксплуатацию.

1. Назначение.

Переключатели серии ПБ предназначены для неавтоматической коммутации силовых электрических цепей номинальным напряжением 380В переменного тока и 220В постоянного тока в устройствах распределения электрической энергии.
 По заказу поставляются с дугогасительными камерами.



2. Структура условного обозначения.

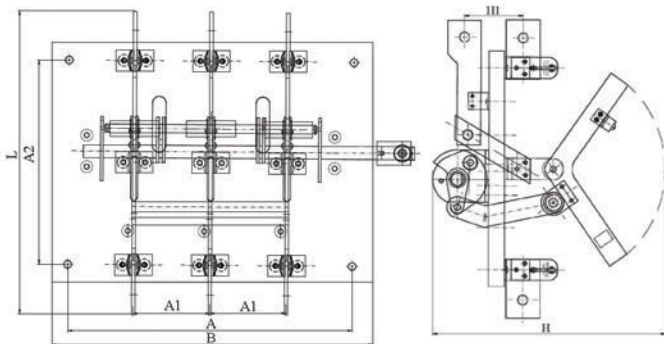
П Б - XX X УЗ
 1 2 3 4 5

1. Переключатель.
2. Условное обозначение конструктивного исполнения по виду привода:
Б – боковая смещенная рукоятка.
3. Условное обозначение номинального рабочего тока:
32 – 250А; **34** – 400А; **36** – 630А.
4. Условное обозначение конструктивного исполнения по положению привода:
П – правое; **Л** – левое.
5. Климатическое исполнение (**У**) и категория размещения (**3**) по ГОСТ 15050-69.

3. Номенклатура и краткие технические характеристики.

Наименование	Количество полюсов	Номинальный рабочий ток In, А	Номинальное рабочее напряжение Ue, В	Степень защиты	Тип привода	Артикул	
ПБ-32 П УЗ	3	250	~ 380/50Гц – 220	IP00	Правая боковая рукоятка	ET520971	
ПБ-32 П УЗ с д/г камерами						ET522284	
ПБ-34 П УЗ	3	400		IP00	Правая боковая рукоятка	ET520972	
ПБ-34 П УЗ с д/г камерами						ET522285	
ПБ-36 П УЗ	3	630		IP00	Правая боковая рукоятка	ET520973	
ПБ-36 П УЗ с д/г камерами						ET522286	
Дугогасительная камера к ПБ-32	-	250			IP00	-	ET520974
Дугогасительная камера к ПБ-34	-	400			IP00	-	ET520975
Дугогасительная камера к ПБ-36	-	630	IP00		-	ET520976	

4. Габаритные и установочные размеры.



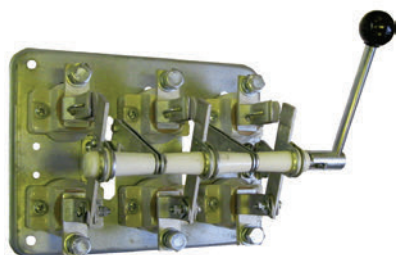
Тип переключателя	L, мм	B, мм	H, мм	H1, мм	A, мм	A1, мм	A2, мм
ПБ-32 П УЗ	295	340	236	56	300	80	200
ПБ-34 П УЗ	300	375	240	60	335	90	200
ПБ-36 П УЗ	344	375	270	73	335	90	240

5. Основные технические характеристики.

	ПБ32	ПБ34	ПБ36
Номинальный рабочий ток In, А	250	400	630
Номинальное рабочее напряжение Ue, В	AC DC		
Номинальное напряжение изоляции Ui, В	380/50Гц 220		
Износостойкость, циклов ВО	660 10 000		
Номинальный кратковременно выдерживаемый ток Icw, кА	200		
Номинальный условный ток короткого замыкания, кА	5	8	12,6
Предел температуры окружающей среды (при токовой нагрузке)	14	21	25
Степень защиты	от -60° С до +40° С		
Климатическое исполнение и категория размещения	IP00 У3		

Выключатели-разъединители серии РБ

Производим и поставляем
Товар сертифицирован
Гарантийный срок - 2 года со дня ввода в эксплуатацию.



1. Назначение.

Выключатели-разъединители серии РБ открытого исполнения, трехполюсные, с ручными приводами зависимого действия, для переднего присоединения проводников с выводами в плоскости монтажа предназначены для нечастых (не более 6 в час) неавтоматических коммутаций электрических цепей переменного тока частотой 50 Гц, напряжением 380В.

2. Структура условного обозначения.

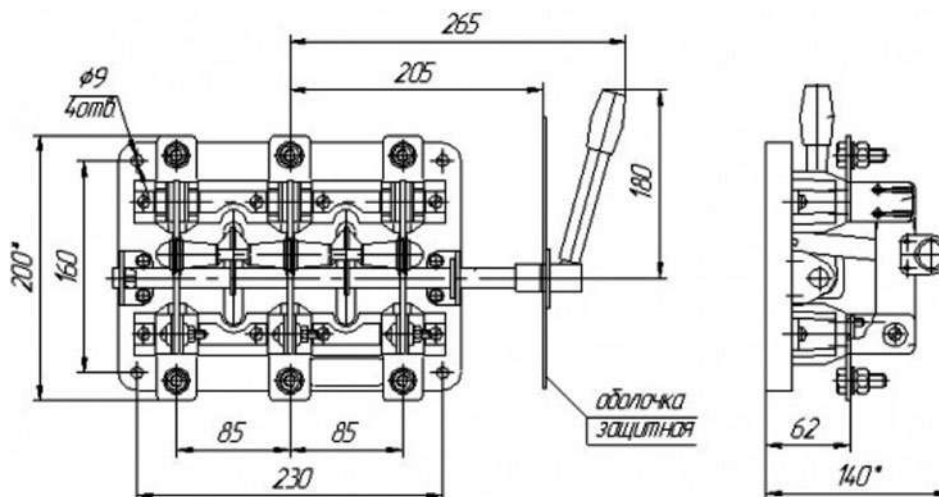
Р Б XX УЗ
1 2 3 4

- Разъединитель.
- Условное обозначение конструктивного исполнения по виду привода:
Б – боковая рукоятка.
- Условное обозначение номинального рабочего тока:
32 – 250А.
- Климатическое исполнение (У) и категория размещения (3) по ГОСТ 15050-69.

3. Номенклатура и краткие технические характеристики.

Наименование	Номинальный рабочий ток I_n , А	Номинальное рабочее напряжение U_e , В	Количество полюсов	Степень защиты	Артикул
РБ32 УЗ	250	~ 380/50Гц – 220	3	IP00	ЕТ521099

4. Габаритные и установочные размеры.



5. Основные технические характеристики.

Номинальный рабочий ток I_n , А		250
Номинальное рабочее напряжение U_e , В	AC	380/50Гц
	DC	220
Номинальное напряжение изоляции U_i , В		500
Номинальный ток короткого замыкания I_{nc} , кА		3
Износостойкость, циклов ВО	коммутационная	не менее 500
	механическая	не менее 2500
Категория применения		АС-20В
Режим работы		продолжительный
Степень защиты		IP00
Климатическое исполнение и категория размещения		УЗ

Разъединители серии РЕ19

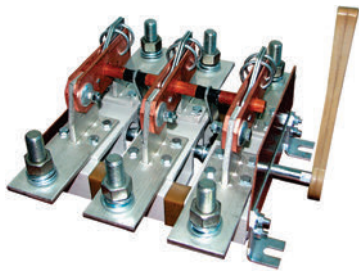
Производим и поставляем
 Товар сертифицирован
 Гарантийный срок - 2 года со дня ввода в эксплуатацию.

1. Назначение.

Разъединители серии РЕ19 на номинальные токи 100, 250, 400, 630, 1000, 1600, 2000, 3150, 4000, 6300 А предназначены для проведения номинального тока и нечастых (до 3 раз в час) неавтоматических коммутационных электрических цепей без нагрузки номинальным напряжением до 1000 В переменного тока и номинальным напряжением до 1000 В постоянного тока в устройствах распределения электрической энергии.

2. Структура условного обозначения.

РЕ19 - XX - X X X X X - XX УХЛЗ XX XX
 1 2 3 4 5 6 7 8 9 10 11



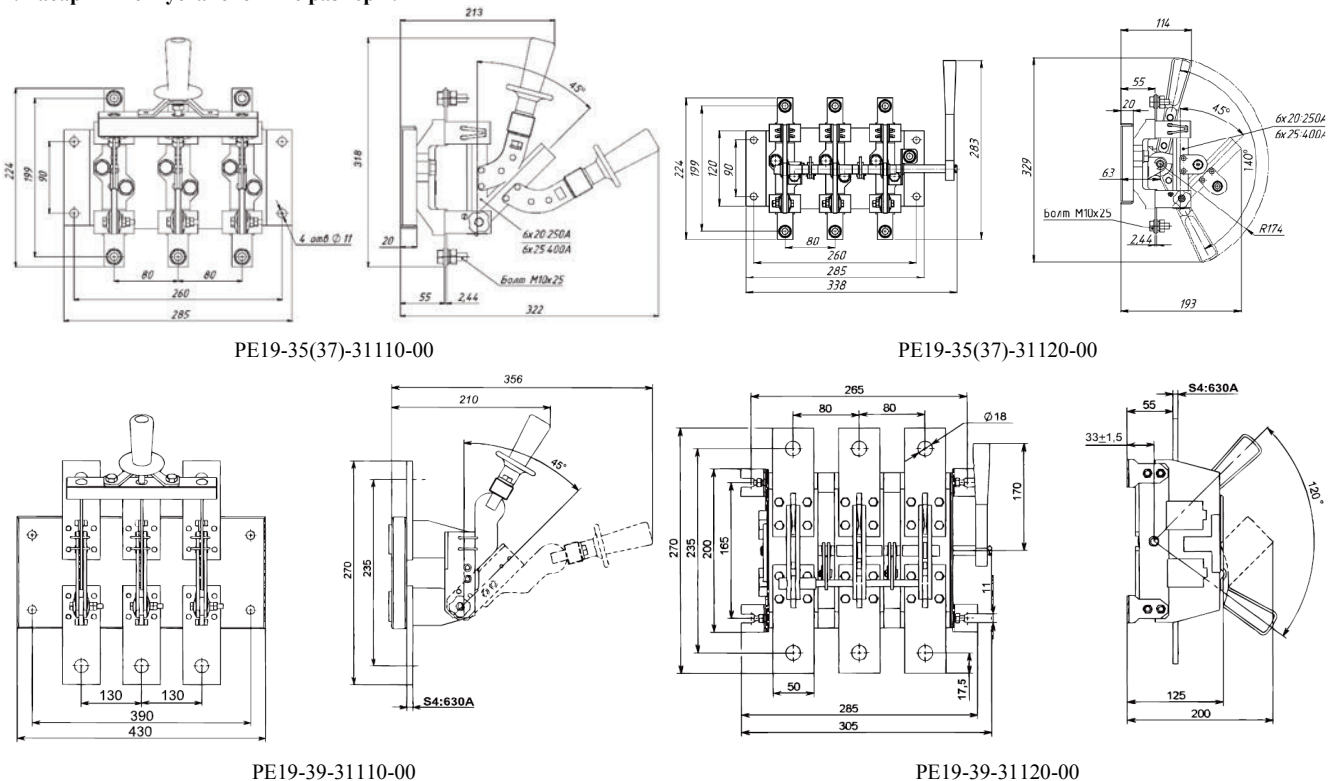
- Разъединитель.
- Условное обозначение номинального рабочего тока:
31 – 100А; **35** – 250А; **37** – 400А; **39** – 630А; **41** – 1000А; **43** – 1600А;
44 – 2000А; **45** – 2500А; **46** – 3150А; **47** – 4000А; **49** – 6300А.
- Условное обозначение исполнения по числу полюсов и направлений:
1 – однополюсный на одно направление; **5** – однополюсный на два направления;
2 – двухполюсный на одно направление; **6** – двухполюсный на два направления;
3 – трехполюсный на одно направление; **7** – трехполюсный на два направления.
- Условное обозначение исполнения по способу присоединения внешних проводников к контактным выводам:
1 – переднее; **2** – заднее.
- Условное обозначение расположения внешних контактных выводов:
1 – параллельно плоскости монтажа; **2** – перпендикулярно плоскости монтажа.
- Условное обозначение исполнения рукоятки ручного привода:
1 – центральная рукоятка; **2** – боковая рукоятка;
4 – передняя смещенная рукоятка; **5** – боковая смещенная рукоятка;
6 – рычаг для пополюсного оперирования штангой;
7 – рукоятка для пополюсного оперирования;
9 – центральный рычаг для управления штангой.
- Наличие или отсутствие дополнительных контактов:
0 – без вспомогательных контактов; **1** – со вспомогательными контактами.
- Условное обозначение по степени защиты: **00** – IP00.
- Климатическое исполнение (**УХЛ**) и категория размещения (**3**) по ГОСТ 15050-69.
- Конструктивное исполнение для разъединителей на изоляционной панели – **и/п**.
- Обозначение межполюсного расстояния, отличного от 80мм:
м/п - 130; м/п - 140; м/п - 160.

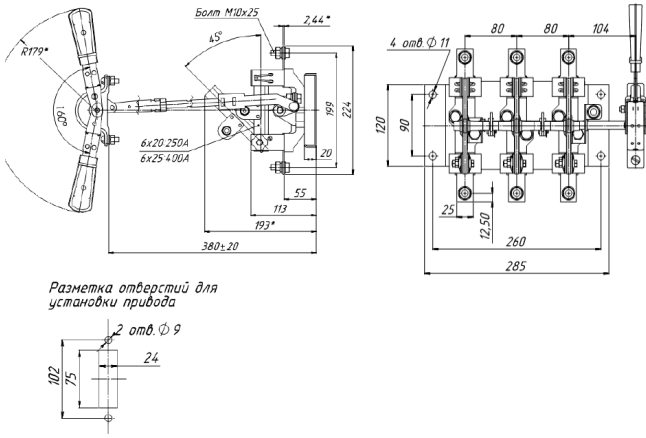
3. Номенклатура и краткие технические характеристики.

Наименование	Номинальный рабочий ток In, А	Номинальное рабочее напряжение Ue, В	Тип привода	Степень защиты	Артикул
РЕ19-37-31140-00 УХЛЗ	250	~ 660/50Гц – 440	Передняя смещенная рукоятка	IP00	ЕТ522519
РЕ19-37-31110-00 УХЛЗ	400	~ 660/50Гц – 440	Центральная рукоятка	IP00	ЕТ547232
РЕ19-37-31120-00 УХЛЗ			Боковая рукоятка	IP00	ЕТ547234
РЕ19-37-31140-00 УХЛЗ			Передняя смещенная рукоятка	IP00	ЕТ547185
РЕ19-37-31160-00 УХЛЗ			Рычаг для пополюсного оперирования штангой	IP00	ЕТ547191
РЕ19-39-31110-00 УХЛЗ	630	~ 1000/50Гц – 1000	Центральная рукоятка	IP00	ЕТ547231
РЕ19-39-31120-00 УХЛЗ			Боковая рукоятка	IP00	ЕТ547190
РЕ19-39-31140-00 УХЛЗ			Передняя смещенная рукоятка	IP00	ЕТ547186
РЕ19-39-31160-00 УХЛЗ			Рычаг для пополюсного оперирования штангой	IP00	ЕТ547188
РЕ19-39-31190-00 УХЛЗ			Центральный рычаг для управления штангой	IP00	ЕТ559568
РЕ19-41-31110-00 УХЛЗ	1000	~ 1000/50Гц – 1000	Центральная рукоятка	IP00	ЕТ521102
РЕ19-41-31120-00 УХЛЗ			Боковая рукоятка	IP00	ЕТ521101
РЕ19-41-31140-00 УХЛЗ			Передняя смещенная рукоятка	IP00	ЕТ547181
РЕ19-41-31150-00 УХЛЗ			Боковая смещенная рукоятка	IP00	ЕТ557602
РЕ19-41-31160-00 УХЛЗ			Рычаг для пополюсного оперирования штангой	IP00	ЕТ547189

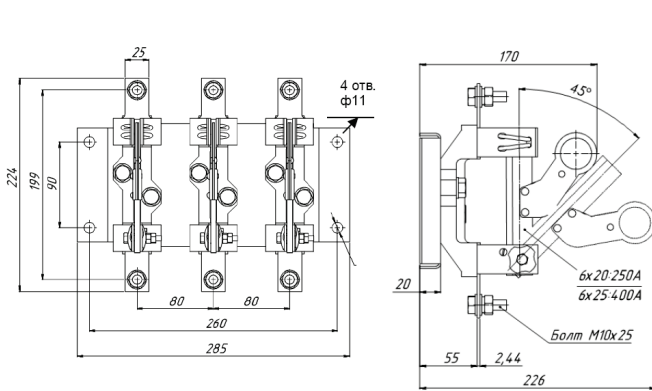
Наименование	Номинальный рабочий ток In, А	Номинальное рабочее напряжение Ue, В	Тип привода	Степень защиты	Артикул
PE19-41-31190-00 УХЛЗ	1000	~ 1000/50Гц - 1000	Центральный рычаг для управления штангой	IP00	ET545866
PE19-41-32210-00 УХЛЗ			Центральная рукоятка	IP00	ET545873
PE19-43-31110-00 УХЛЗ	1600	~ 1000/50Гц - 1000	Центральная рукоятка	IP00	ET547226
PE19-43-31120-00 УХЛЗ			Боковая рукоятка	IP00	ET521556
PE19-43-31140-00 УХЛЗ			Передняя смещенная рукоятка	IP00	ET547187
PE19-43-31150-00 УХЛЗ			Боковая смещенная рукоятка	IP00	ET557603
PE19-43-31160-00 УХЛЗ			Рычаг для полюсного оперирования штангой	IP00	ET547192
PE19-43-31190-00 УХЛЗ			Центральный рычаг для управления штангой	IP00	ET002577
PE19-43-32210-00 УХЛЗ			Центральная рукоятка	IP00	ET510131
PE19-43-32290-00 УХЛЗ			Центральный рычаг для управления штангой	IP00	ET000272
PE19-44-31120-00 УХЛЗ и/п	2000	~ 1000/50Гц - 1000	Боковая рукоятка	IP00	ET004761
PE19-44-31160-00 УХЛЗ и/п м/п130			Рычаг для полюсного оперирования штангой	IP00	ET547193
PE19-44-31160-00 УХЛЗ и/п м/п140			Рычаг для полюсного оперирования штангой	IP00	ET004442
PE19-44-31170-00 УХЛЗ и/п м/п160			Рукоятка для полюсного оперирования	IP00	ET002778
PE19-45-31160-00 УХЛЗ и/п	2500	~ 1000/50Гц - 1000	Рычаг для полюсного оперирования штангой	IP00	ET004762
PE19-45-31170-00 УХЛЗ и/п			Рукоятка для полюсного оперирования	IP00	ET546145
PE19-46-31160-00 УХЛЗ и/п	3150	~ 1000/50Гц - 1000	Рычаг для полюсного оперирования штангой	IP00	ET004758
PE19-46-31170-00 УХЛЗ и/п			Рукоятка для полюсного оперирования	IP00	ET004759
PE19-47-32270-00 УХЛЗ	4000	~ 1000/50Гц - 1000	Рукоятка для полюсного оперирования	IP00	ET004760
Штанга ШО-1 L=706 мм		-			ET547195
Штанга ШО-1 L=1041 мм		-			ET547196
Штанга ШО-1 L=1541 мм		-			ET547197
Штанга ШО-1 L=2041 мм		-			ET547198

4. Габаритные и установочные размеры.

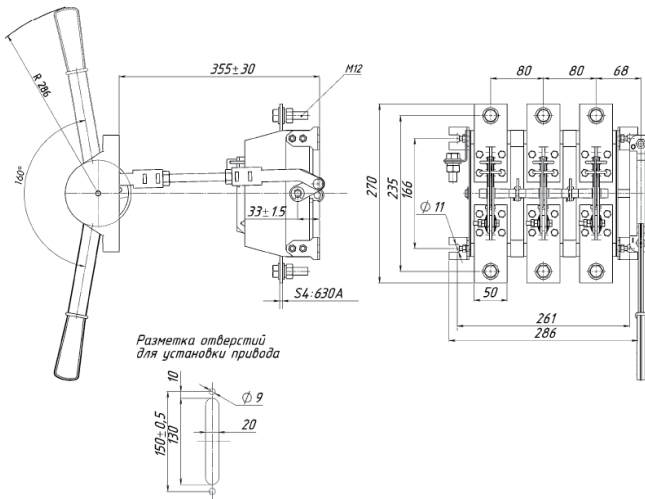




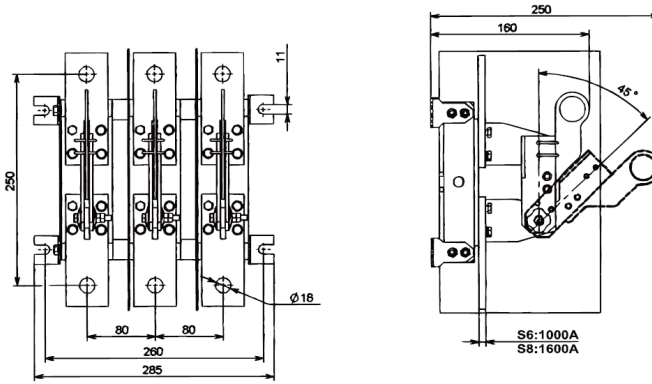
PE19-35(37)-31140-00



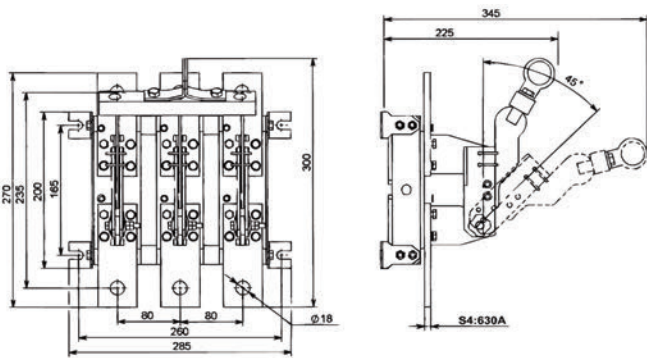
PE19-35(37)-31160-00



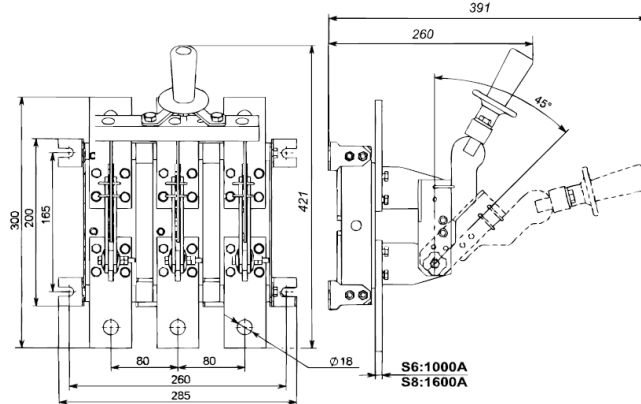
PE19-39-31140-00



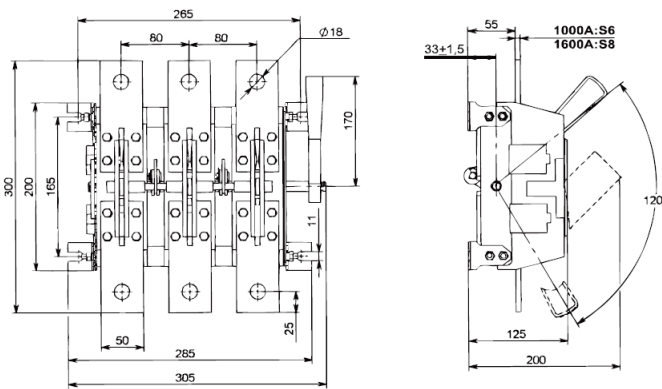
PE19-39-31160-00



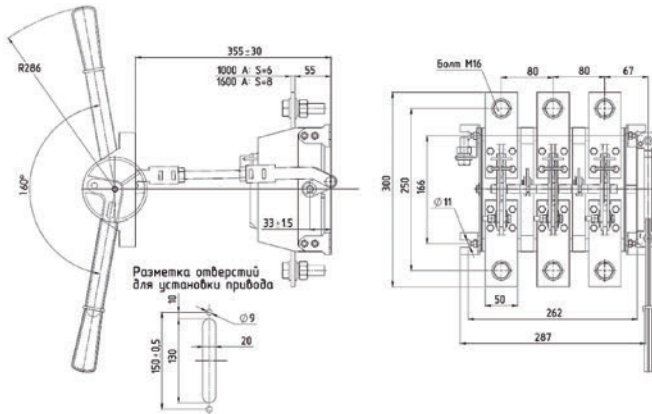
PE19-39-31190-00



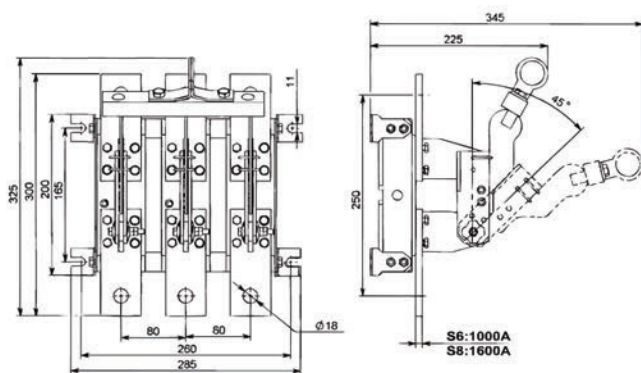
PE19-41(43)-31110-00



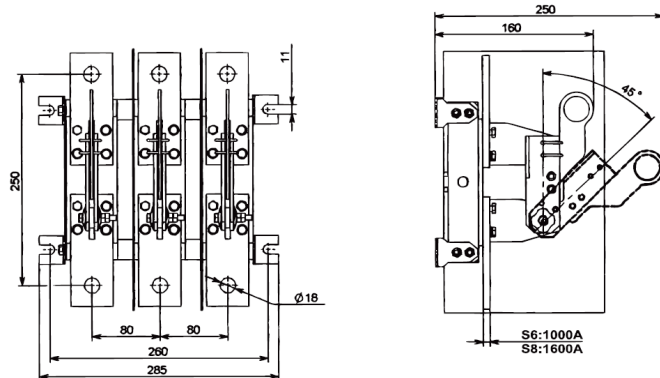
PE19-41(43)-31120-00



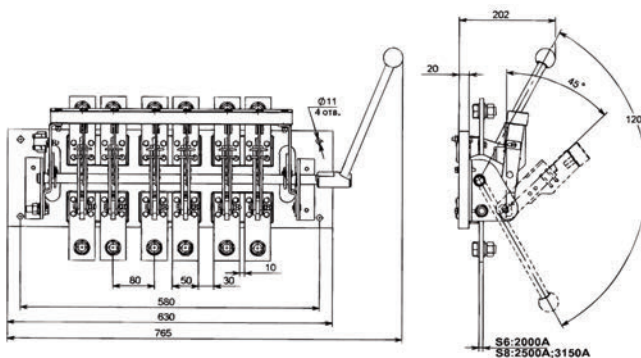
PE19-41(43)-31140-00



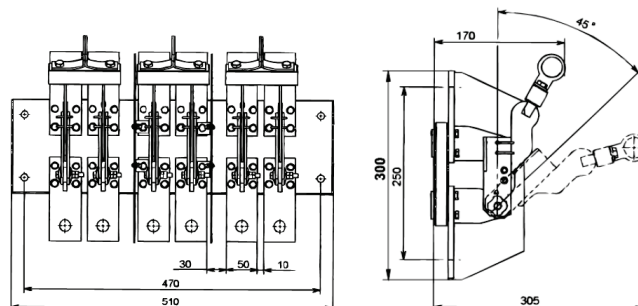
PE19-41(43)-31160-00



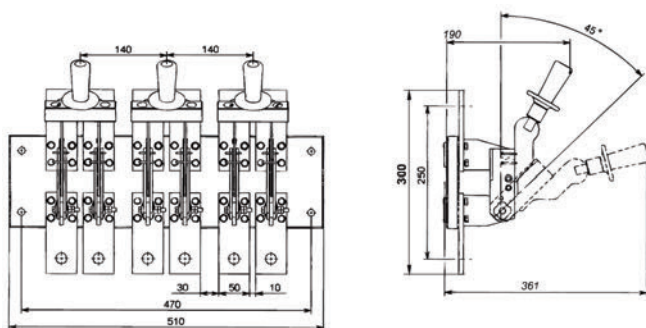
PE19-41(43)-31190-00



PE19-44(45,46)-31120-00



PE19-44(45,46)-31160-00



PE19-44(45,46)-31170-00

5. Основные технические характеристики.

	PE19-37	PE19-39	PE19-41	PE19-43	PE19-44	PE19-45	PE19-46
Номинальный рабочий ток In, А	400	630	1000	1600	2000	2500	3150
Номинальное рабочее напряжение Ue, В	660/50Гц			1000/50Гц			
	440	1000					
Номинальное напряжение изоляции Ui, В	660			1000			
Механическая износостойкость, циклов ВО	10000		6300	4000			
Допускаемая частота включений, в час, не более	3						
Номинальный кратковременно выдерживаемый ток Icw, кА	17	17	18	20	30	30	40
Номинальный условный ток короткого замыкания Inc, кА	26	32	100	100	100	100	100
Категория применения	AC-20, DC-20						
Температура окружающей среды t°, C	от -60 до +40						
Степень защиты	IP00						
Климатическое исполнение и категория размещения	УХЛ3						

Разъединители серии P-25

Производим и поставляем
Товар сертифицирован
Гарантийный срок - 2 года со дня ввода в эксплуатацию.



1. Назначение.

Разъединители серии P-25 предназначен для нечастых замыканий и размыканий электрических цепей переменного тока до 25А, частотой 50Гц, напряжением до 380В при отключённой нагрузке. Разъединители выпускаются однополюсного исполнения с возможностью образования двух, трех и четырехполюсных аппаратов при помощи соединения рукояток разъединителя штифтами. Включение и выключение разъединителей осуществляется с помощью рукоятки выполненной из труднгорючего стеклонаполненного компаунда ВМС.

2. Структура условного обозначения.

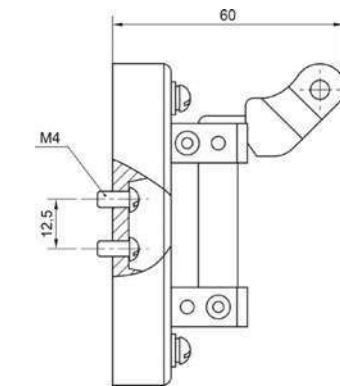
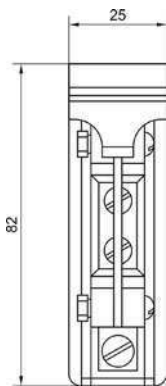
P - 25 - X X X X - XX U3
1 2 3 4 5 6 7 8

1. Разъединитель.
2. Номинальный рабочий ток.
3. Условное обозначение конструктивного исполнения по количеству полюсов:
1 – 1 полюс.
4. Условное обозначение конструктивного исполнения по расположению внешних зажимов:
1 – контактные выводы параллельно плоскости монтажа.
5. Условное обозначение конструктивного исполнения по виду присоединения внешних проводников:
1 – переднее;
2 – заднее.
6. Условное обозначение конструктивного исполнения по типу рукоятки:
1 – центральная.
7. Степень защиты:
00 – IP00.
8. Климатическое исполнение (У) и категория размещения (3) по ГОСТ 15050-69.

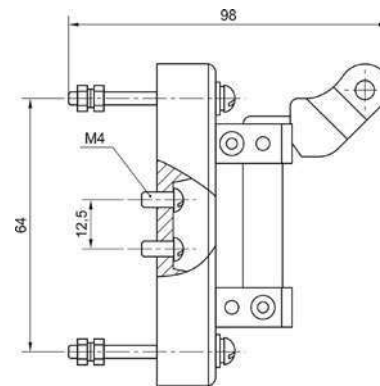
3. Номенклатура и краткие технические характеристики.

Наименование	Номинальный рабочий ток In, А	Номинальное рабочее напряжение Ue, В	Вид присоединения внешних контактов	Количество полюсов	Степень защиты	Артикул
P-25-1111-00У3	25	~ 380/50Гц – 220	переднее	1	IP00	ЕТЗ14679
P-25-1121-00У3			заднее			ЕТЗ14680

4. Габаритные и установочные размеры.



P-25-1111 с передним присоединением



P-25-1121 с задним присоединением

5. Основные технические характеристики.

Номинальный рабочий ток In, А		25
Номинальное рабочее напряжение Ue, В	переменное	380/50Гц
	постоянное	220
Номинальное напряжение изоляции Ui, В		660
Номинальный кратковременно выдерживаемый ток Icw, А		не менее 300
Механическая износостойкость, циклов ВО		не менее 16 000
Категория применения		АС-20В / DC-20В
Режим работы		продолжительный
Степень защиты		IP00
Климатическое исполнение и категория размещения		У3
Масса, кг, не более		0,1

Разъединители серии Р

Производим и поставляем
Товар сертифицирован
Гарантийный срок - 2 года со дня ввода в эксплуатацию.



1. Назначение.

Разъединители серии Р предназначен для нечастых замыканий и размыканий электрических цепей переменного тока до 1000А, частотой 50Гц, напряжением до 660В при отключённой нагрузке. Разъединители выпускаются трехполюсного исполнения с пополюсным отключением. Включение и выключение разъединителей осуществляется с помощью штанги. Контактные зажимы обеспечивают присоединение медных и алюминиевых шин.

2. Структура условного обозначения.

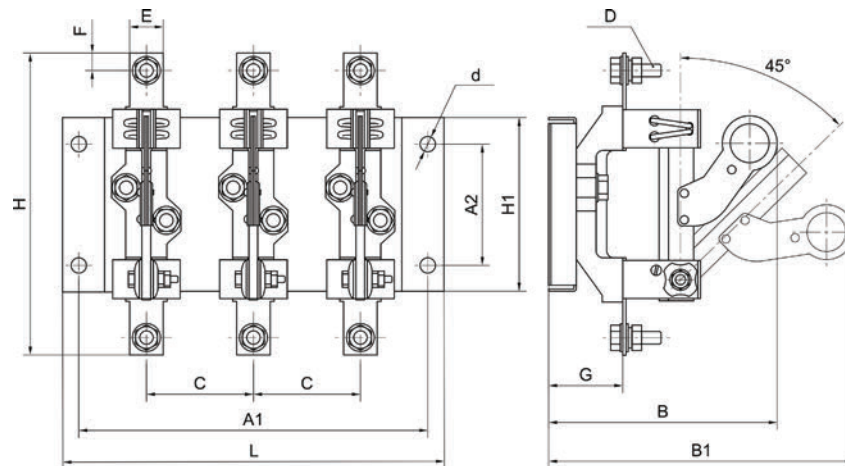
$$\begin{matrix} \text{P} & - & \text{X} & \text{X} & \text{УЗ} \\ 1 & & 2 & 3 & 4 \end{matrix}$$

1. Разъединитель.
2. Условное обозначение номинального рабочего тока:
4 – 400А; 6 – 630А; 10 – 1000А;
3. Условное обозначение конструктивного исполнения по количеству полюсов:
3 – 3 полюса.
4. Климатическое исполнение (У) и категория размещения (3) по ГОСТ 15050-69.

3. Номенклатура и краткие технические характеристики.

Наименование	Номинальный рабочий ток In, А	Номинальное рабочее напряжение Ue, В	Количество полюсов	Степень защиты	Артикул
Р-43 УЗ	400	~ 660/50Гц – 440	3	IP00	ЕТ004841
Р-63 УЗ	630				ЕТ004842
Р-103 УЗ	1000				ЕТ004843

4. Габаритные и установочные размеры.



Тип разъединителя	Габаритные и установочные размеры, мм												
	L	H	H1	B	B1	A1	A2	D	d	G	C	E	F
Р-43 УЗ	285	224	120	170	226	260	90	M10	11	55	80	25	12,5
Р-63 УЗ	285	246	120	179	233	260	90	M12	11	55	80	35	18
Р-103 УЗ	330	300	150	227	253	290	100	M16	11	15	80	50	25

5. Основные технические характеристики.

		Р-43	Р-63	Р-103
Номинальный рабочий ток In, А		400	630	1000
Номинальное рабочее напряжение Ue, В	переменное	660/50Гц		
	постоянное	440		
Номинальное напряжение изоляции Ui, В		660		1000
Номинальный кратковременно выдерживаемый ток Icw, кА		17		18
Механическая износостойкость, циклов ВО		не менее 10 000		не менее 6 300
Категория применения		АС-20В / DC-20В		
Режим работы		продолжительный		
Степень защиты		IP00		
Климатическое исполнение и категория размещения		УЗ		
Масса, кг, не более		4,9	5,3	9,8

Выключатели-разъединители в корпусе серии ВНК

Производим и поставляем
 Товар сертифицирован
 Гарантийный срок - 2 года со дня ввода в эксплуатацию.



1. Назначение.

Выключатели-разъединители в корпусе серии ВНК на номинальные токи 63, 100, 125, 250, 400, 630, 800 А, предназначены для неавтоматической коммутации силовых электрических цепей номинальным напряжением до 660В переменного тока 50-60 Гц и до 440В постоянного тока в устройствах распределения электрической энергии. Номинальный режим эксплуатации – продолжительный.

2. Структура условного обозначения.

ВНК - XXX X X - XX УХЛЗ
 1 2 3 4 5 6

1. Выключатель-разъединитель в корпусе.
2. Условное обозначение номинального рабочего тока:
63 – 63А; **100** – 100А; **125** – 125А; **160** – 160А;
250 – 250А; **400** – 400А; **630** – 630А; **800** – 800А.
3. Условное обозначение исполнения привода:
А – рукоятка на корпусе выключателя;
В – выносная рукоятка.
4. Условное обозначение исполнения по числу полюсов и направлений:
3 – трехполюсный на одно направление.
5. Условное обозначение по степени защиты со стороны привода:
20 – IP20.
10. Климатическое исполнение (**УХЛ**) и категория размещения (**3**) по ГОСТ 15050-69.

3. Номенклатура и краткие технические характеристики.

Наименование	Номинальный рабочий ток In, А	Вид и положение рукоятки ручного привода	Количество полюсов	Число направлений	Степень защиты	Артикул
ВНК-63А3-20 УХЛЗ	63	рукоятка на корпусе выключателя	3	1	IP20	ЕТ009462
ВНК-100А3-20 УХЛЗ	100	рукоятка на корпусе выключателя	3	1	IP20	ЕТ009464
ВНК-125А3-20 УХЛЗ	125	рукоятка на корпусе выключателя	3	1	IP20	ЕТ009465
ВНК-160А3-20 УХЛЗ	160	рукоятка на корпусе выключателя	3	1	IP20	ЕТ009452
ВНК-160В3-20 УХЛЗ		выносная рукоятка	3	1	IP20	ЕТ009453
ВНК-250А3-20 УХЛЗ	250	рукоятка на корпусе выключателя	3	1	IP20	ЕТ009454
ВНК-250В3-20 УХЛЗ		выносная рукоятка	3	1	IP20	ЕТ009455
ВНК-400А3-20 УХЛЗ	400	рукоятка на корпусе выключателя	3	1	IP20	ЕТ009456
ВНК-400В3-20 УХЛЗ		выносная рукоятка	3	1	IP20	ЕТ009457
ВНК-630А3-20 УХЛЗ	630	рукоятка на корпусе выключателя	3	1	IP20	ЕТ009458
ВНК-630В3-20 УХЛЗ		выносная рукоятка	3	1	IP20	ЕТ009459
ВНК-800А3-20 УХЛЗ	800	рукоятка на корпусе выключателя	3	1	IP20	ЕТ009460
ВНК-800В3-20 УХЛЗ		выносная рукоятка	3	1	IP20	ЕТ009461

4. Габаритные и установочные размеры.

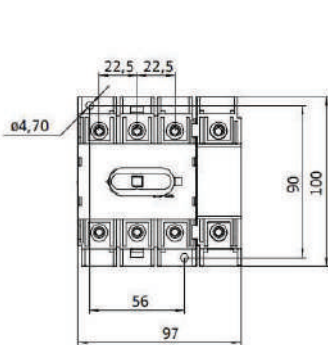


Рисунок 1. ВНК-63А3-20 УХЛЗ, ВНК-100А3-20 УХЛЗ, ВНК-125А3-20 УХЛЗ

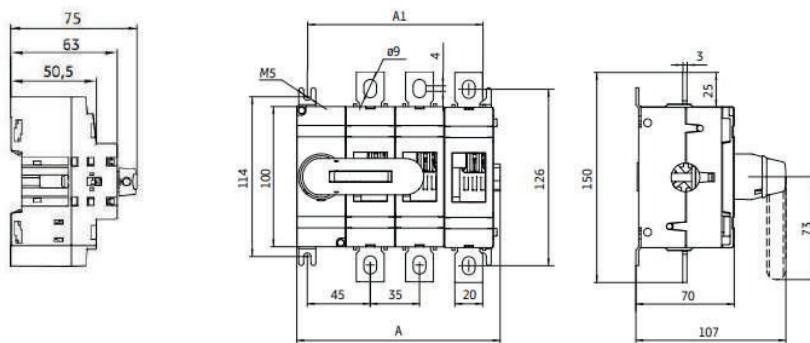


Рисунок 2. ВНК-160А3-20 УХЛЗ, ВНК-250А3-20 УХЛЗ

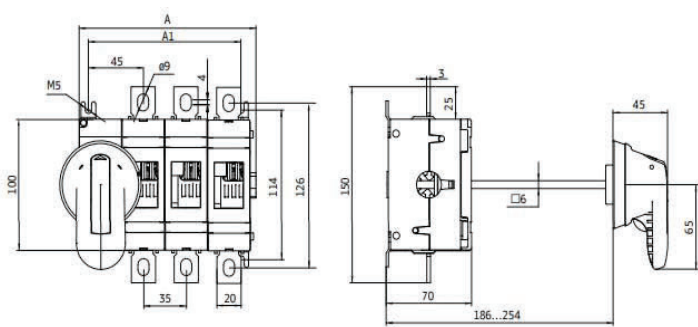


Рисунок 3. ВНК-160В3-20 УХЛЗ, ВНК-250В3-20 УХЛЗ

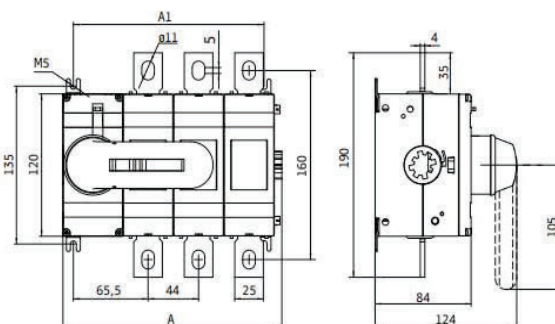


Рисунок 4. ВНК-400А3-20 УХЛЗ

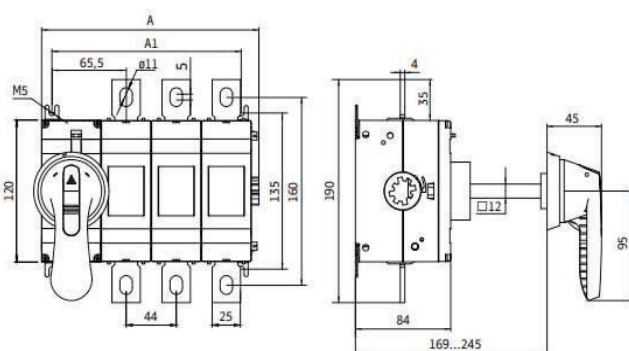


Рисунок 5. ВНК-400В3-20 УХЛЗ

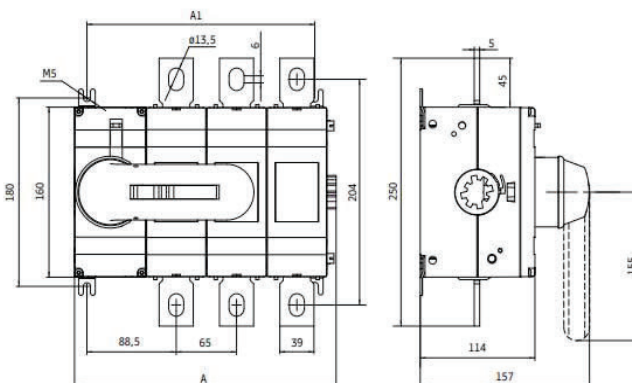


Рисунок 6. ВНК-630А3-20 УХЛЗ, ВНК-800А3-20 УХЛЗ

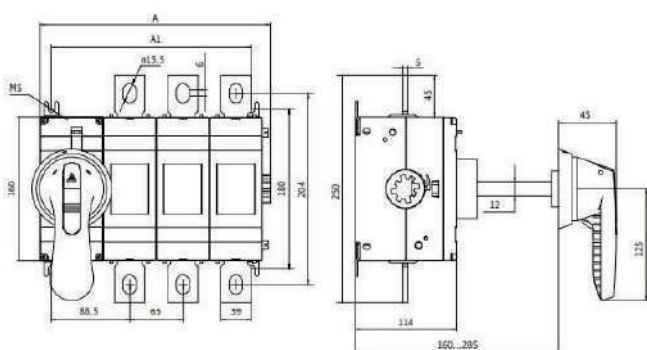
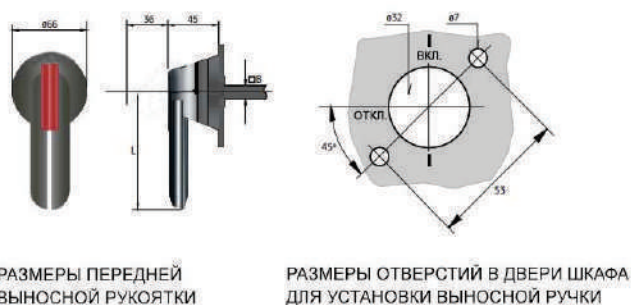


Рисунок 7. ВНК-630В3-20 УХЛЗ, ВНК-800В3-20 УХЛЗ



РАЗМЕРЫ ПЕРЕДНЕЙ ВЫНОСНОЙ РУКОЯТКИ

РАЗМЕРЫ ОТВЕРСТИЙ В ДВЕРИ ШКАФА ДЛЯ УСТАНОВКИ ВЫНОСНОЙ РУЧКИ

Рисунок 8. Габаритные и установочные размеры рукоятки

Таблица 1. Габаритные и установочные размеры.

Габарит корпуса, по номинальному току	Рисунок	Габаритные и установочные размеры, мм			
		A	A1	L	B
125	1	145,5	125	-	-
250	2, 3	145,5	125	65	6
400	4, 5	191	166	95	12
800	6, 7	266	242	125	12

5. Основные технические характеристики.

Номинальный рабочий ток In, А		63	100	125	160	250	400	630	800
Номинальное рабочее напряжение Ue, В	AC	660/50Гц							
	DC	440							
Условный тепловой ток в оболочке, А		63	100	125	160	250	400	630	800
Номинальное напряжение изоляции, Ui, В		750				1000			
		22	37	45	75	140	220	335	450
Номинальная рабочая мощность, кВт	400В	22	37	45	75	250	400	630	800
	690В								
Механическая износостойкость, циклов ВО		20000			16000		10000		
Степень защиты		IP20							
Климатическое исполнение и категория размещения		УХЛЗ							

Пакетные выключатели, переключатели серии ПВ

Производим и поставляем
 Товар сертифицирован
 Гарантийный срок - 2 года со дня ввода в эксплуатацию.



1. Назначение

Пакетные выключатели предназначены для работы в электрических цепях напряжением до 380В переменного тока частотой 50, 60Гц и до 220В постоянного тока в качестве:

- вводных выключателей в цепях управления электроустановок распределения энергии;
- коммутационных аппаратов с ручным приводом для нечастых включений и отключений;
- для ручного управления асинхронными электродвигателями в электрических цепях переменного тока.

Выключатели обеспечивают работу в следующих режимах: продолжительном, прерывисто-продолжительном и повторно-кратковременном. Частота переключений не более 120 раз в час.

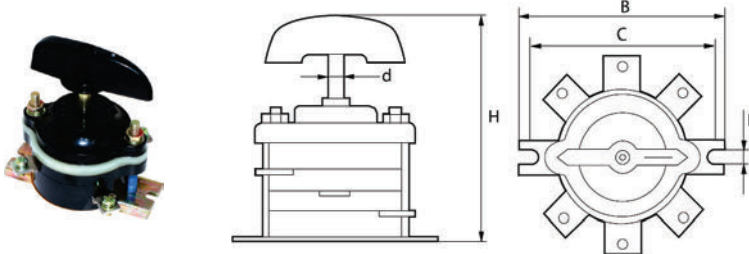
2. Структура условного обозначения

ПВ $\frac{X}{1}$ - $\frac{XXX}{2}$ $\frac{XX}{3}$ $\frac{X}{4}$

1. количество полюсов
2. номинальный рабочий ток, А
3. условное обозначение климатического исполнения и категории размещения
4. условное обозначение материала корпуса и степени защиты:
исп. 1 – без корпуса, крепление передней скобой, IP00;
исп. 3 – без корпуса, крепление задней скобой, IP00;
пл. 56 – корпус из ударопрочного негорючего пластика, IP56;
сил. 56 – корпус из силумина, IP56;
кар. IP30 – корпус из карболита, IP30.

3. Номенклатура и краткие технические характеристики

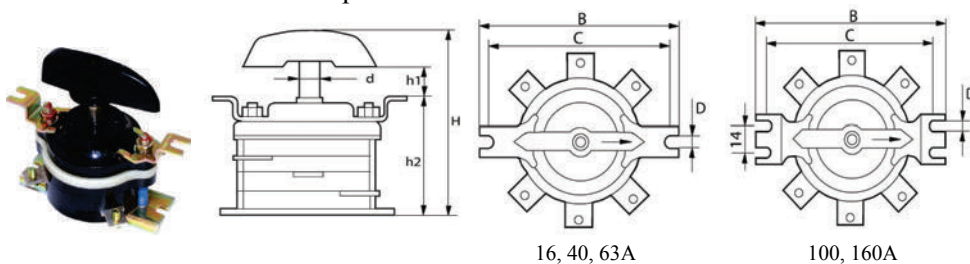
Пакетные выключатели серии ПВ – Исполнение 3



Защитный корпус – отсутствует
 Степень защиты IP00
 Способ крепления – задней скобой

Наименование	Номинальный рабочий ток, напряжение In, А / Ue, В	Коммутационная схема	Габаритные и установочные размеры, мм					Артикул
			C	B	H	D	d	
ПВ 1-16 М3 исп.3	16А ≈ 220В 10А ~ 380В	Рисунок 1.	56	60	70	5	6	ЕТ002505
ПВ 2-16 М3 исп.3		Рисунок 2.	56	60	75	5	6	ЕТ002514
ПВ 3-16 М3 исп.3		Рисунок 3.	56	60	80	5	6	ЕТ002507
ПВ 4-16 М3 исп.3		Рисунок 4.	56	60	85	5	6	ЕТ002162
ПВ 2-40 М3 исп.3	40А ≈ 220В 25А ~ 380В	Рисунок 2.	90	100	100	6	8	ЕТ002508
ПВ 3-40 М3 исп.3		Рисунок 3.	90	100	115	6	8	ЕТ002509
ПВ 4-40 М3 исп.3		Рисунок 4.	90	100	120	6	8	ЕТ003192
ПВ 2-63 М3 исп.3	63А ≈ 220В 40А ~ 380В	Рисунок 2.	90	100	120	6	8	ЕТ008518
ПВ 3-63 М3 исп.3		Рисунок 3.	90	100	145	6	8	ЕТ008519
ПВ 2-100 М3 исп.3	100А ≈ 220В 60А ~ 380В	Рисунок 2.	130	140	130	7	9	ЕТ001968
ПВ 3-100 М3 исп.3		Рисунок 3.	130	140	150	7	9	ЕТ002510
ПВ 4-100 М3 исп.3		Рисунок 4.	130	140	160	7	9	ЕТ003194
ПВ 2-160 М3 исп.3	160А ≈ 220В 100А ~ 380В	Рисунок 2.	130	140	160	7	9	ЕТ002528
ПВ 3-160 М3 исп.3		Рисунок 3.	130	140	160	7	9	ЕТ002529
ПВ 4-160 М3 исп.3		Рисунок 4.	130	140	170	7	9	ЕТ003199

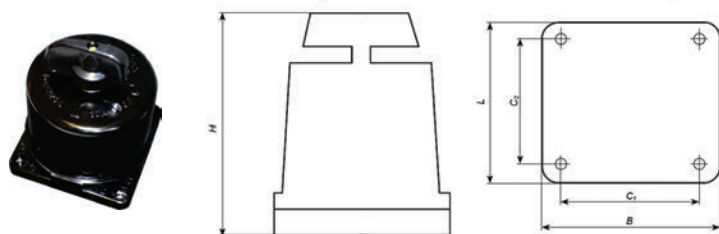
Пакетные выключатели серии ПВ – **Исполнение 1**



Защитный корпус – отсутствует
 Степень защиты IP00
 Способ крепления – передней скобой

Наименование	Номинальный рабочий ток, напряжение In, A / Ue, В	Коммутационная схема	Габаритные и установочные размеры, мм							Артикул
			C	B	H	h1	h2	D	d	
ПВ 1-16 МЗ исп.1	16A ≈ 220В 10A ~ 380В	Рисунок 1.	77	90	70	10	40	5	6	ЕТ003068
ПВ 2-16 МЗ исп.1		Рисунок 2.	77	90	75	14	40	5	6	ЕТ003148
ПВ 3-16 МЗ исп.1		Рисунок 3.	77	90	80	14	55	5	6	ЕТ003070
ПВ 4-16 МЗ исп.1		Рисунок 4.	77	90	85	14	55	5	6	ЕТ002406
ПВ 2-40 МЗ исп.1	40A ≈ 220В 25A ~ 380В	Рисунок 2.	105	120	100	20	60	6	8	ЕТ003186
ПВ 3-40 МЗ исп.1		Рисунок 3.	105	120	115	20	70	6	8	ЕТ003055
ПВ 4-40 МЗ исп.1		Рисунок 4.	105	120	120	20	80	6	8	ЕТ003191
ПВ 2-63 МЗ исп.1	63A ≈ 220В 40A ~ 380В	Рисунок 2.	105	120	120	20	80	6	8	ЕТ008516
ПВ 3-63 МЗ исп.1		Рисунок 3.	105	120	145	20	100	6	8	ЕТ008520
ПВ 2-100 МЗ исп.1	100A ≈ 220В 60A ~ 380В	Рисунок 2.	138	155	130	25	80	7	9	ЕТ002775
ПВ 3-100 МЗ исп.1		Рисунок 3.	138	155	150	25	90	7	9	ЕТ003062
ПВ 4-100 МЗ исп.1		Рисунок 4.	138	155	160	25	107	7	9	ЕТ003195
ПВ 2-160 МЗ исп.1	160A ≈ 220В 100A ~ 380В	Рисунок 2.	138	155	160	25	100	7	9	ЕТ003196
ПВ 3-160 МЗ исп.1		Рисунок 3.	138	155	160	25	100	7	9	ЕТ003197
ПВ 4-160 МЗ исп.1		Рисунок 4.	138	155	170	25	117	7	9	ЕТ003198

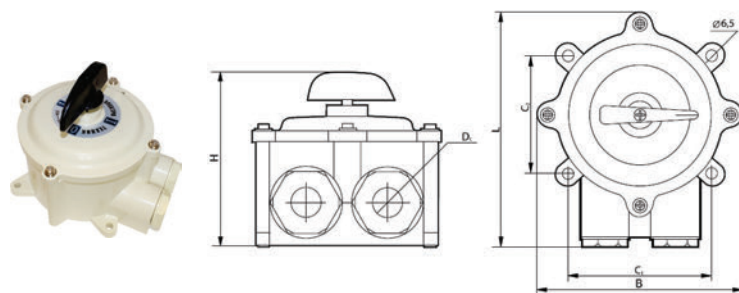
Пакетные выключатели серии ПВ – **Исполнение в карболитовом корпусе**



Защитный корпус – карболит
 Степень защиты IP30
 Способ крепления – основанием корпуса

Наименование	Номинальный рабочий ток, напряжение In, A / Ue, В	Коммутационная схема	Габаритные и установочные размеры, мм					Артикул
			C1	C2	L	H	B	
ПВ 2-16 МЗ кар. IP30	16A ≈ 220В 10A ~ 380В	Рисунок 2.	65	65	77	90	77	ЕТ003069
ПВ 3-16 МЗ кар. IP30		Рисунок 3.	65	65	77	90	77	ЕТ003190

Пакетные выключатели серии ПВ – **Исполнение в пластиковом корпусе**



Защитный корпус – ударопрочный негорючий пластик
 Степень защиты IP56
 Способ крепления – основанием корпуса

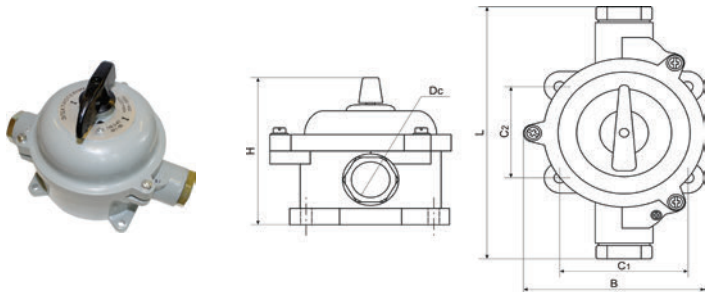
Схема расположения сальников:



Наименование	Номинальный рабочий ток, напряжение In, A / Ue, В	Коммутационная схема	Габаритные и установочные размеры, мм						Схема расположения сальников	Артикул
			C1	C2	L	H	B	Dc		
ПВ 1-16 М1 пл.56	16A ≈ 220В 10A ~ 380В	Рисунок 1.	80	60	115	85	100	15	3	ЕТ002562
ПВ 2-16 М1 пл.56		Рисунок 2.	80	60	115	85	100	15	3	ЕТ001802
ПВ 3-16 М1 пл.56		Рисунок 3.	80	60	115	85	100	15	3	ЕТ001670
ПВ 4-16 М1 пл.56		Рисунок 4.	80	60	115	90	100	15	2	ЕТ002667
ПВ 2-40 М1 пл.56	40A ≈ 220В 25A ~ 380В	Рисунок 2.	100	100	165	130	140	20	3	ЕТ008517
ПВ 3-40 М1 пл.56		Рисунок 3.	100	100	165	130	140	20	3	ЕТ001716
ПВ 4-40 М1 пл.56		Рисунок 4.	100	100	185	135	140	20	2	ЕТ003193

Наименование	Номинальный рабочий ток, напряжение In, A / Ue, В	Коммутационная схема	Габаритные и установочные размеры, мм						Схема расположения сальников	Артикул
			C1	C2	L	H	B	Dc		
ПВ 2-63 M1 пл.56	63A ≈ 220В 40A ≈ 380В	Рисунок 2.	100	100	185	135	140	20	2	ЕТ008517
ПВ 2-100 M1 пл.56	100A ≈ 220В 60A ≈ 380В	Рисунок 2.	125	125	215	155	192	30	3	ЕТ001717
ПВ 3-100 M1 пл.56		Рисунок 3.	125	125	215	165	192	30	3	ЕТ002511
ПВ 2-160 M1 пл.56	160A ≈ 220В 100A ≈ 380В	Рисунок 2.	125	125	215	165	192	30	3	ЕТ009230
ПВ 3-160 M1 пл.56		Рисунок 3.	125	125	235	165	192	30	2	ЕТ004167

Пакетные выключатели серии ПВ – Исполнение в силуминовом корпусе



Защитный корпус – силумин
Степень защиты IP56
Способ крепления – основанием корпуса

Схема расположения сальников:



Наименование	Номинальный рабочий ток, напряжение In, A / Ue, В	Коммутационная схема	Габаритные и установочные размеры, мм						Схема расположения сальников	Артикул
			C1	C2	L	H	B	Dc		
ПВ 2-16 M1 сил.56	16A ≈ 220В 10A ≈ 380В	Рисунок 2.	80	60	150	100	100	20	1	ЕТ003805
ПВ 3-16 M1 сил.56		Рисунок 3.	80	60	150	100	100	20	1	ЕТ003806
ПВ 2-40 M1 сил.56	40A ≈ 220В 25A ≈ 380В	Рисунок 2.	100	100	200	140	145	25	1	ЕТ009018
ПВ 3-40 M1 сил.56		Рисунок 3.	100	100	200	150	145	25	1	ЕТ009019
ПВ 2-63 M1 сил.56	63A ≈ 220В 40A ≈ 380В	Рисунок 2.	100	100	185	150	145	25	2	ЕТ512191
ПВ 3-63 M1 сил.56		Рисунок 3.	100	100	185	180	145	25	2	ЕТ512192
ПВ 2-100 M1 сил.56	100A ≈ 220В 60A ≈ 380В	Рисунок 2.	130	130	240	180	170	35	2	ЕТ513240
ПВ 3-100 M1 сил.56		Рисунок 3.	130	130	240	185	170	35	2	ЕТ513241

4. Электрические схемы и положения рукоятки.

Пакетные выключатели серии ПВ

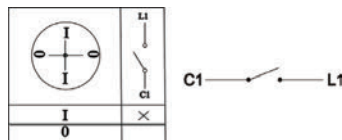


Рисунок 1. Пакетный выключатель 1-полюсный

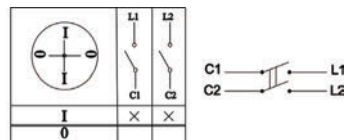


Рисунок 2. Пакетный выключатель 2-полюсный

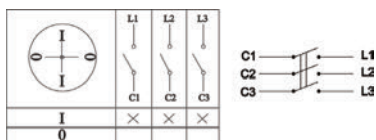


Рисунок 3. Пакетный выключатель 3-полюсный

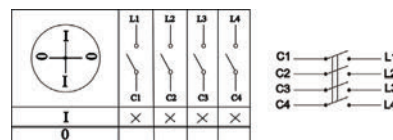


Рисунок 4. Пакетный выключатель 4-полюсный

5. Основные технические характеристики.

Номинальный рабочий ток In, А		16 - 160
Номинальное напряжение Ue, В	AC	380
	DC	220
Механическая износостойкость, циклов ВО		20 000
Частота переключений в час, не более		120
Степень защиты		IP00, IP30, IP56
Климатическое исполнение и категория размещения		M1, M2, M3

Пакетные выключатели, переключатели серии ПП

Производим и поставляем
Товар сертифицирован
Гарантийный срок - 2 года со дня ввода в эксплуатацию.

1. Назначение

Пакетные переключатели предназначены для работы в электрических цепях напряжением до 380В переменного тока частотой 50, 60Гц и до 220В постоянного тока в качестве:

- переключателей в цепях управления электроустановок распределения энергии;
- коммутационных аппаратов с ручным приводом для нечастых включений и отключений;
- для ручного управления асинхронными электродвигателями в электрических цепях переменного тока.

Переключатели обеспечивают работу в следующих режимах: продолжительном, прерывисто-продолжительном и повторно-кратковременном. Частота переключений не более 120 раз в час.



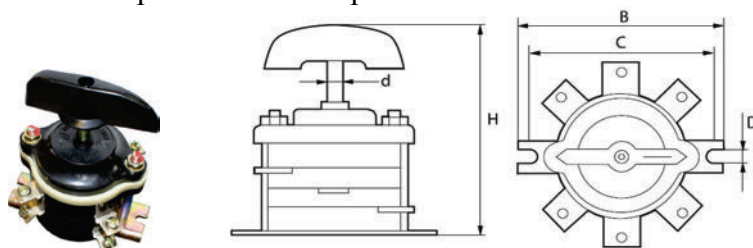
2. Структура условного обозначения

ПП **X** - **XXX** / **XX** **XX** **X**
1 2 3 4 5

1. количество полюсов
2. номинальный рабочий ток, А
3. условное обозначение числа направлений при коммутации электрических цепей:
Н2 – на 2 направления; **Н3** – на 3 направления;
Н4 – на 4 направления; **Р** – для реверса двигателя.
4. условное обозначение климатического исполнения и категории размещения
5. условное обозначение материала корпуса и степени защиты:
исп. 1 – без корпуса, крепление передней скобой, IP00;
исп. 3 – без корпуса, крепление задней скобой, IP00;
пл. 56 – корпус из ударопрочного негорючего пластика, IP56;
сил. 56 – корпус из силумина, IP56.

3. Номенклатура и краткие технические характеристики

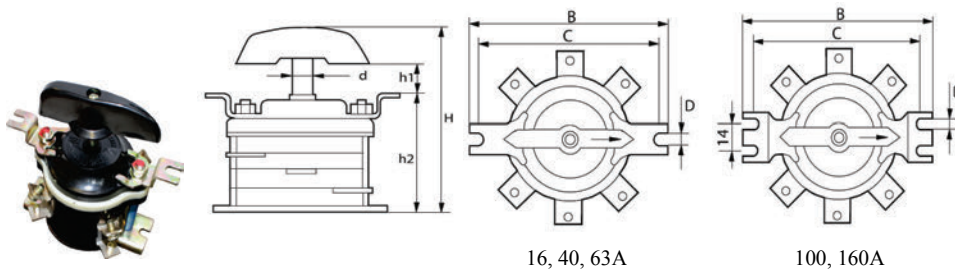
Пакетные переключатели серии ПП – Исполнение 3



Защитный корпус – отсутствует
Степень защиты IP00
Способ крепления – задней скобой

Наименование	Номинальный рабочий ток, напряжение In, А / Ue, В	Коммутационная схема	Габаритные и установочные размеры, мм					Артикул	
			C	B	H	D	d		
ПП 1-16/Н2 М3 исп.3	16А ≈ 220В 10А ~ 380В	Рисунок 1.	56	60	70	5	6	ЕТ002372	
ПП 2-16/Н2 М3 исп.3		Рисунок 2.	56	60	75	5	6	ЕТ002012	
ПП 3-16/Н2 М3 исп.3		Рисунок 3.	56	60	80	5	6	ЕТ002071	
ПП 4-16/Н2 М3 исп.3		Рисунок 4.	56	60	85	5	6	ЕТ002014	
ПП 1-16/Н3 М3 исп.3		Рисунок 5.	56	60	75	5	6	ЕТ008586	
ПП 3-16/Н3 М3 исп.3		Рисунок 7.	56	60	100	5	6	ЕТ008603	
ПП 2-16/Н4 М3 исп.3		Рисунок 9.	56	60	85	5	6	ЕТ008595	
ПП 3-16/Н4 М3 исп.3		Рисунок 10.	56	60	100	5	6	ЕТ008623	
ПП 4-16/Н4 М3 исп.3		Рисунок 11.	56	60	110	5	6	ЕТ008624	
ПП 3-16/Р М3 исп.3		Рисунок 12.	56	60	80	5	6	ЕТ008597	
ПП 1-16/4С исп.3		Рисунок 13.	56	60	75	5	6	ЕТ529202	
ПП 2-40/Н2 М3 исп.3		40А ≈ 220В 25А ~ 380В	Рисунок 2.	90	100	100	6	8	ЕТ002016
ПП 3-40/Н2 М3 исп.3			Рисунок 3.	90	100	115	6	8	ЕТ001973
ПП 4-40/Н2 М3 исп.3	Рисунок 4.		90	100	120	6	8	ЕТ002017	

Наименование	Номинальный рабочий ток, напряжение In, А / Ue, В	Коммутационная схема	Габаритные и установочные размеры, мм					Артикул
			С	В	Н	D	d	
ПП 2-40/Н3 М3 исп.3	40А ≈ 220В 25А ~ 380В	Рисунок 6.	90	100	120	6	8	ЕТ008609
ПП 3-40/Н3 М3 исп.3		Рисунок 7.	90	100	145	6	8	ЕТ008610
ПП 3-40/Н4 М3 исп.3		Рисунок 10.	90	100	145	6	8	ЕТ008629
ПП 3-40/Р М3 исп.3		Рисунок 12.	90	100	100	6	8	ЕТ008644
ПП 2-63/Н2 М3 исп.3	63А ≈ 220В 40А ~ 380В	Рисунок 2.	90	100	120	6	8	ЕТ008522
ПП 3-63/Н2 М3 исп.3		Рисунок 3.	90	100	145	6	8	ЕТ008525
ПП 2-100/Н2 М3 исп.3	100А ≈ 220В 60А ~ 380В	Рисунок 2.	130	140	130	7	9	ЕТ002020
ПП 3-100/Н2 М3 исп.3		Рисунок 3.	130	140	150	7	9	ЕТ002019
ПП 2-100/Н3 М3 исп.3		Рисунок 6.	130	140	160	7	9	ЕТ008613
ПП 3-100/Н3 М3 исп.3		Рисунок 7.	130	140	195	7	9	ЕТ008614
ПП 2-100/Н4 М3 исп.3		Рисунок 9.	130	140	195	7	9	ЕТ008632
ПП 3-100/Н4 М3 исп.3		Рисунок 10.	130	140	195	7	9	ЕТ008633
ПП 3-100/Р М3 исп.3		Рисунок 12.	130	140	150	7	9	ЕТ008646
ПП 2-160/Н2 М3 исп.3	160А ≈ 220В 100А ~ 380В	Рисунок 2.	130	140	160	7	9	ЕТ002531
ПП 3-160/Н2 М3 исп.3		Рисунок 3.	130	140	160	7	9	ЕТ002441
ПП 4-160/Н2 М3 исп.3		Рисунок 4.	130	140	170	7	9	ЕТ004316
ПП 2-160/Н3 М3 исп.3		Рисунок 6.	130	140	170	7	9	ЕТ008617
ПП 3-160/Н3 М3 исп.3		Рисунок 7.	130	140	205	7	9	ЕТ008638
ПП 2-160/Н4 М3 исп.3		Рисунок 9.	130	140	205	7	9	ЕТ008636
ПП 3-160/Н4 М3 исп.3		Рисунок 10.	130	140	205	7	9	ЕТ008637
ПП 3-160/Р М3 исп.3		Рисунок 12.	130	140	155	7	9	ЕТ008648

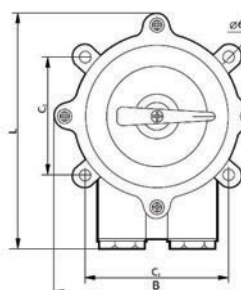
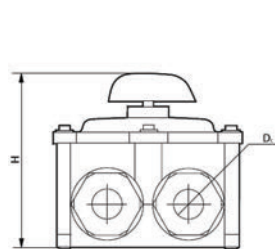
Пакетные переключатели серии ПП – Исполнение 1


Защитный корпус – отсутствует
 Степень защиты IP00
 Способ крепления – передней скобой

Наименование	Номинальный рабочий ток, напряжение In, А / Ue, В	Коммутационная схема	Габаритные и установочные размеры, мм						Артикул	
			С	В	Н	h1	h2	D		d
ПП 1-16/Н2 М3 исп.1	16А ≈ 220В 10А ~ 380В	Рисунок 1.	77	90	70	10	40	5	6	ЕТ003064
ПП 2-16/Н2 М3 исп.1		Рисунок 2.	77	90	75	14	40	5	6	ЕТ002822
ПП 3-16/Н2 М3 исп.1		Рисунок 3.	77	90	80	14	55	5	6	ЕТ003200
ПП 4-16/Н2 М3 исп.1		Рисунок 4.	77	90	85	14	55	5	6	ЕТ002512
ПП 1-16/Н3 М3 исп.1		Рисунок 5.	77	90	75	14	45	5	6	ЕТ008605
ПП 2-16/Н3 М3 исп.1		Рисунок 6.	77	90	85	14	57	5	6	ЕТ008606
ПП 2-16/Н4 М3 исп.1		Рисунок 9.	77	90	85	14	57	5	6	ЕТ008625
ПП 3-16/Н4 М3 исп.1		Рисунок 10.	77	90	100	14	70	5	6	ЕТ008626
ПП 4-16/Н4 М3 исп.1		Рисунок 11.	77	90	110	14	80	5	6	ЕТ008627
ПП 3-16/Р М3 исп.1		Рисунок 12.	77	90	80	14	55	5	6	ЕТ008642
ПП 1-16/4С исп.1		Рисунок 13.	77	90	75	14	45	5	6	ЕТ529201

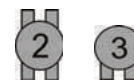
Наименование	Номинальный рабочий ток, напряжение In, A / Ue, B	Коммутационная схема	Габаритные и установочные размеры, мм							Артикул
			C	B	H	h1	h2	D	d	
ПП 2-40/Н2 М3 исп.1	40A ≈ 220В 25A ~ 380В	Рисунок 2.	105	120	100	20	60	6	8	ЕТ003201
ПП 3-40/Н2 М3 исп.1		Рисунок 3.	105	120	115	20	70	6	8	ЕТ003202
ПП 4-40/Н2 М3 исп.1		Рисунок 4.	105	120	120	20	80	6	8	ЕТ003204
ПП 2-40/Н3 М3 исп.1		Рисунок 6.	105	120	120	20	80	6	8	ЕТ008611
ПП 3-40/Н3 М3 исп.1		Рисунок 7.	105	120	145	20	100	6	8	ЕТ008612
ПП 3-40/Н4 М3 исп.1		Рисунок 10.	105	120	145	20	100	6	8	ЕТ008631
ПП 3-40/Р М3 исп.1		Рисунок 12.	105	120	100	20	60	6	8	ЕТ008643
ПП 2-63/Н2 М3 исп.1	63A ≈ 220В 40A ~ 380В	Рисунок 2.	105	120	120	20	80	6	8	ЕТ008527
ПП 3-63/Н2 М3 исп.1		Рисунок 3.	105	120	145	20	100	6	8	ЕТ008526
ПП 3-100/Н2 М3 исп.1		Рисунок 3.	138	155	150	25	90	7	9	ЕТ003206
ПП 4-100/Н2 М3 исп.1		Рисунок 4.	138	155	160	25	107	7	9	ЕТ003207
ПП 2-100/Н3 М3 исп.1		Рисунок 6.	138	155	160	25	107	7	9	ЕТ008615
ПП 3-100/Н3 М3 исп.1		Рисунок 7.	138	155	195	25	140	7	9	ЕТ008616
ПП 2-100/Н4 М3 исп.1		Рисунок 9.	138	155	195	25	140	7	9	ЕТ008634
ПП 3-100/Н4 М3 исп.1		Рисунок 10.	138	155	195	25	140	7	9	ЕТ008635
ПП 3-100/Р М3 исп.1		Рисунок 12.	138	155	150	25	90	7	9	ЕТ008645
ПП 2-160/Н2 М3 исп.1		160A ≈ 220В 100A ~ 380В	Рисунок 2.	138	155	160	25	100	7	9
ПП 3-160/Н2 М3 исп.1	Рисунок 3.		138	155	160	25	100	7	9	ЕТ003344
ПП 4-160/Н2 М3 исп.1	Рисунок 4.		138	155	170	25	117	7	9	ЕТ004315
ПП 2-160/Н3 М3 исп.1	Рисунок 6.		138	155	170	25	117	7	9	ЕТ008619
ПП 3-160/Н3 М3 исп.1	Рисунок 7.		138	155	205	25	150	7	9	ЕТ008620
ПП 2-160/Н4 М3 исп.1	Рисунок 9.		138	155	205	25	150	7	9	ЕТ008638
ПП 3-160/Н4 М3 исп.1	Рисунок 10.		138	155	205	25	150	7	9	ЕТ008639
ПП 3-160/Р М3 исп.1	Рисунок 12.		138	155	155	25	100	7	9	ЕТ008647

Пакетные переключатели серии ПП – **Исполнение в пластиковом корпусе**



Защитный корпус – ударопрочный негорючий пластик
Степень защиты IP56
Способ крепления – основанием корпуса

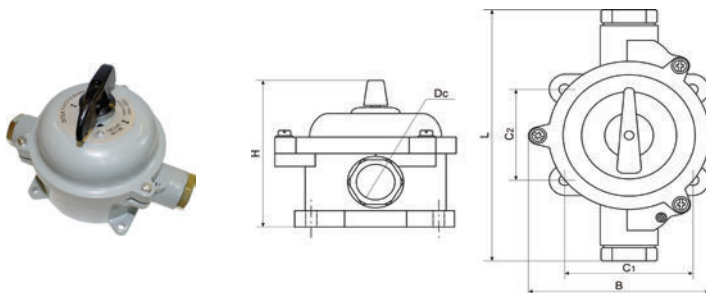
Схема расположения сальников:



Наименование	Номинальный рабочий ток, напряжение In, A / Ue, B	Коммутационная схема	Габаритные и установочные размеры, мм						Схема расположения сальников	Артикул
			C1	C2	L	H	B	Dc		
ПП 2-16/Н2 М2 пл.56	16A ≈ 220В 10A ~ 380В	Рисунок 2.	80	60	115	85	100	15	3	ЕТ004092
ПП 3-16/Н2 М2 пл.56		Рисунок 3.	80	60	115	85	100	15	3	ЕТ052504
ПП 4-16/Н2 М2 пл.56		Рисунок 4.	80	60	115	90	100	15	3	ЕТ002373
ПП 2-16/Н3 М2 пл.56		Рисунок 6.	80	60	135	90	100	15	2	ЕТ008588
ПП 2-16/Н4 М2 пл.56		Рисунок 9.	80	60	135	90	100	15	2	ЕТ008596
ПП 1-16/4С М2 пл.56		Рисунок 13.	80	60	115	90	100	15	3	ЕТ529203
ПП 2-40/Н2 М2 пл.56	40A ≈ 220В 25A ~ 380В	Рисунок 2.	100	100	165	130	140	20	3	ЕТ002138
ПП 3-40/Н2 М2 пл.56		Рисунок 3.	100	100	165	130	140	20	3	ЕТ002439

Наименование	Номинальный рабочий ток, напряжение In, A / Ue, В	Коммутационная схема	Габаритные и установочные размеры, мм						Схема расположения сальников	Артикул
			C1	C2	L	H	B	Dc		
ПП 2-40/Н3 М2 пл.56	40A ≈ 220В 25A ~ 380В	Рисунок 6.	100	100	185	130	140	20	2	ЕТ008600
ПП 3-40/Р М2 пл.56		Рисунок 12.	100	100	165	130	140	20	3	ЕТ008640
ПП 2-63/Н2 М2 пл.56	63A ≈ 220В 40A ~ 380В	Рисунок 2.	100	100	185	135	140	20	2	ЕТ008523
ПП 2-100/Н2 М2 пл.56	100A ≈ 220В 60A ~ 380В	Рисунок 2.	125	125	215	155	192	30	3	ЕТ002530
ПП 3-100/Н2 М2 пл.56		Рисунок 3.	125	125	215	165	192	30	3	ЕТ002513
ПП 2-100/Н3 М2 пл.56		Рисунок 6.	125	125	235	180	192	30	2	ЕТ008601
ПП 2-100/Н4 М2 пл.56		Рисунок 9.	125	125	235	180	192	30	2	ЕТ008622
ПП 3-100/Р М2 пл.56		Рисунок 12.	125	125	215	165	192	30	3	ЕТ008641
ПП 2-160/Н2 М2 пл.56	160A ≈ 220В 100A ~ 380В	Рисунок 2.	125	125	215	165	192	30	3	ЕТ009233
ПП 3-160/Н2 М2 пл.56		Рисунок 3.	125	125	235	165	192	30	2	ЕТ008492

Пакетные переключатели серии ПП – Исполнение в силуминовом корпусе



Защитный корпус – силумин
Степень защиты IP56
Способ крепления – основанием корпуса

Схема расположения сальников:



Наименование	Номинальный рабочий ток, напряжение In, A / Ue, В	Коммутационная схема	Габаритные и установочные размеры, мм						Схема расположения сальников	Артикул
			C1	C2	L	H	B	Dc		
ПП 2-16/Н2 М1 сил.56	16A ≈ 220В 10A ~ 380В	Рисунок 2.	80	60	150	100	100	20	1	ЕТ001823
ПП 3-16/Н2 М1 сил.56		Рисунок 3.	80	60	150	100	100	20	1	ЕТ504017
ПП 2-16/Н3 М1 сил.56		Рисунок 6.	80	60	140	110	100	20	2	ЕТ052505
ПП 2-40/Н2 М1 сил.56	40A ≈ 220В 25A ~ 380В	Рисунок 2.	100	100	200	140	145	25	1	ЕТ009020
ПП 3-40/Н2 М1 сил.56		Рисунок 3.	100	100	200	150	145	25	1	ЕТ052507
ПП 2-63/Н2 М1 сил.56	63A ≈ 220В 40A ~ 380В	Рисунок 2.	100	100	185	150	145	25	2	ЕТ512193
ПП 3-63/Н2 М2 сил.56		Рисунок 3.	100	100	185	180	145	25	2	ЕТ512194
ПП 2-100/Н2 М1 сил.56	100A ≈ 220В 60A ~ 380В	Рисунок 2.	130	130	240	180	170	35	2	ЕТ513242
ПП 3-100/Н2 М1 сил.56		Рисунок 3.	130	130	240	185	170	35	2	ЕТ513243

4. Электрические схемы и положения рукоятки.

Пакетные переключатели серии ПП на 2 направления

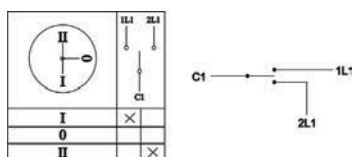


Рисунок 1. Пакетный переключатель 1-полюсный на 2 направления

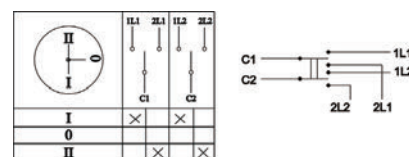


Рисунок 2. Пакетный переключатель 2-полюсный на 2 направления

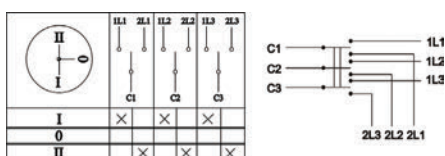


Рисунок 3. Пакетный переключатель 3-полюсный на 2 направления

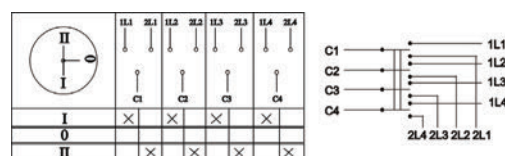


Рисунок 4. Пакетный переключатель 4-полюсный на 2 направления

Пакетные переключатели серии III на 3 направления

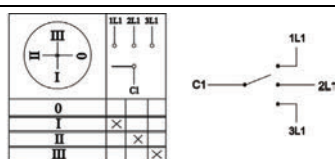


Рисунок 5. Пакетный переключатель 1-полюсный на 3 направления

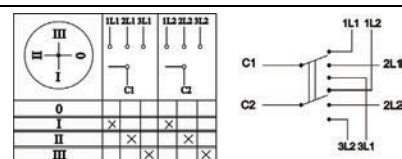


Рисунок 6. Пакетный переключатель 2-полюсный на 3 направления

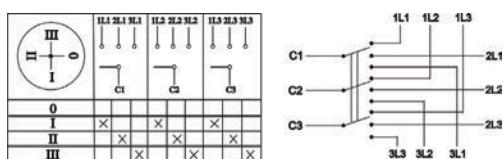


Рисунок 7. Пакетный переключатель 3-полюсный на 3 направления

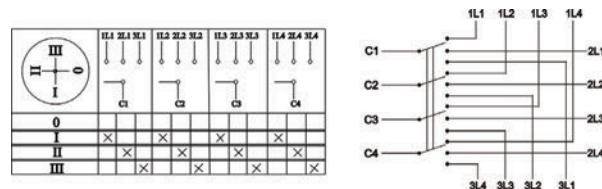


Рисунок 8. Пакетный переключатель 4-полюсный на 3 направления

Пакетные переключатели серии III на 4 направления

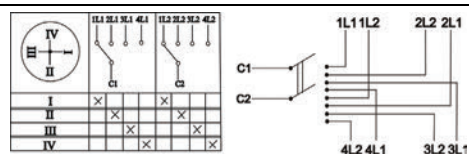


Рисунок 9. Пакетный переключатель 2-полюсный на 4 направления

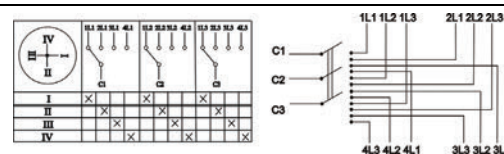


Рисунок 10. Пакетный переключатель 3-полюсный на 4 направления

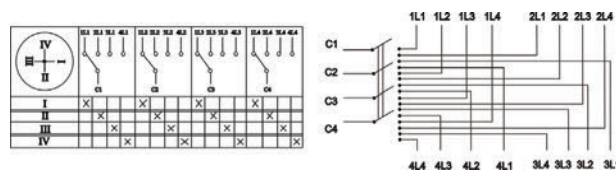


Рисунок 11. Пакетный переключатель 4-полюсный на 4 направления

Пакетные переключатели серии III реверс

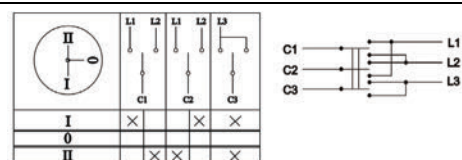


Рисунок 12. Пакетный переключатель 3-полюсный реверсный

Пакетные переключатели серии III специального исполнения

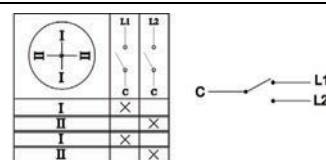


Рисунок 13. Пакетный переключатель 1-полюсный 4C

5. Основные технические характеристики.

Номинальный рабочий ток I_n , А		16 - 160
Номинальное напряжение U_e , В	AC	380
	DC	220
Механическая износостойкость, циклов ВО		20 000
Частота переключений в час, не более		120
Степень защиты		IP00, IP56
Климатическое исполнение и категория размещения		M1, M2, M3

Переключатели кулачковые серии ПК16

Производим и поставляем.
 Товар сертифицирован.
 Гарантийный срок - 2 года со дня ввода в эксплуатацию.



1. Назначение.

Переключатели кулачковые серии ПК16 предназначены для коммутации электрических цепей управления напряжением от 24 до 440В постоянного и переменного тока частотой 50Гц при токах до 16 А.

2. Структура условного обозначения.

ПК XX - X X X XXXX XX
 1 2 3 4 5 6

- Номинальный рабочий ток.
- Условное обозначение по степени защиты:
1 – IP00; **5** – IP54; **6** – IP65.
- Условное обозначение исполнения по способу размещения и крепления:
1 – за монтажной панелью, крепление основанием;
2 – за монтажной панелью, крепление основанием, наличие лицевой панели;
4 – заднее крепление, с лицевой панелью;
8 – крепление на стены и конструкции защитной оболочкой.
- Условное обозначение исполнения по способу фиксации привода.
- Каталожный номер коммутационной схемы.
- Климатическое исполнение (**У**) и категория размещения (**3**) по ГОСТ 15050-69

3. Номенклатура и краткие технические характеристики.

Наименование	Номер коммутационной схемы, см. Таблица 1	Способ фиксации	Исполнение по способу установки	Установочные размеры, мм	Артикул	
ПК 16-12 И0101У3	0101	фиксация через 45°	установка за панелью, крепление основанием с фронтальной панелью	36x36	ET053991	
ПК 16-54 И0101У3				48x48	ET512450	
ПК 16-16 Б0101У3				55x55	ET512475	
ПК 16-12 Б0101У3		самовозврат	установка внутри шкафов на панели, крепление задней скобой	36x36	ET054006	
ПК 16-12 А0102У3	0102	самовозврат	установка за панелью, крепление основанием с фронтальной панелью	55x55	ET512781	
ПК 16-12 С0102У3				48x48	ET512451	
ПК 16-12 С0102У3		фиксация через 45°	установка за панелью, крепление основанием с фронтальной панелью	55x55	ET512476	
ПК 16-54 С0102У3				36x36	ET018363	
ПК 16-12 И0103У3	0103	фиксация через 45°	установка за панелью, крепление основанием с фронтальной панелью	55x55	ET512477	
ПК 16-16 И0103У3				установка внутри шкафов на панели, крепление задней скобой	55x55	ET512787
ПК 16-54 И0103У3					установка за панелью, крепление брызгозащитающим основанием	55x55
ПК 16-12 С0103У3		фиксация через 45°	установка за панелью, крепление основанием с фронтальной панелью	55x55	ET512477	
ПК 16-54 С0103У3	установка за панелью, крепление брызгозащитающим основанием			55x55	ET518324	
ПК 16-12 И0115У3	0115	фиксация через 45°	установка за панелью, крепление основанием с фронтальной панелью	55x55	ET512478	
ПК 16-54 С0118У3	0118	фиксация через 45°	установка за панелью, крепление брызгозащитающим основанием	55x55	ET518325	
ПК 16-12 А2001У3	2001	самовозврат	установка за панелью, крепление основанием с фронтальной панелью	55x55	ET512569	
ПК 16-12 Ж2001У3		фиксация через 90°		55x55	ET518327	
ПК 16-12 С2001У3		фиксация через 45°		36x36	ET053987	
ПК 16-12 С2001У3				55x55	ET512479	
ПК 16-54 С2001У3	установка за панелью, крепление брызгозащитающим основанием	55x55	ET518326			
ПК 16-12 А2004У3	2004	самовозврат	установка за панелью, крепление основанием с фронтальной панелью	55x55	ET512778	
ПК 16-12 С2004У3	2015	фиксация через 45°		55x55	ET512788	
ПК 16-12 А2015У3		самовозврат		55x55	ET518328	
ПК 16-12 С2015У3	2017	фиксация через 45°		55x55	ET512578	
ПК 16-12 С2017У3				55x55	ET512588	
ПК 16-12 А2017У3	2024	самовозврат		55x55	ET518329	
ПК 16-12 А2024У3		самовозврат		55x55	ET518330	
ПК 16-12 С2024У3	фиксация через 45°	фиксация через 45°		36x36	ET509436	
ПК 16-12 С2024У3				55x55	ET512765	

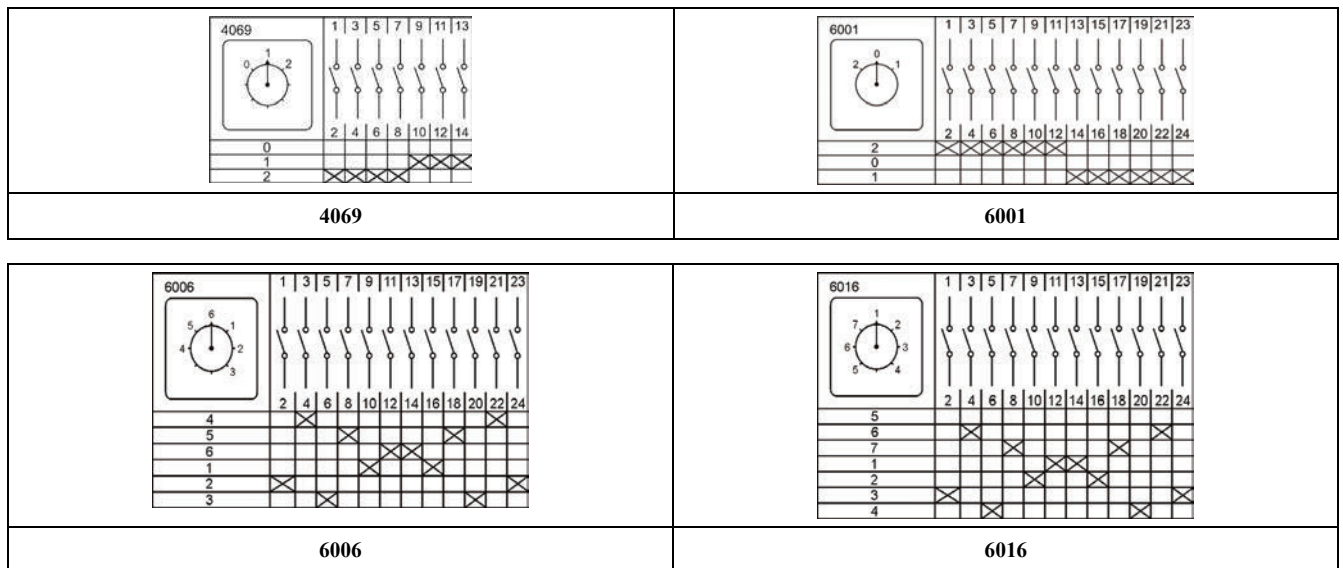
Наименование	Номер коммутационной схемы, см. Таблица 1	Способ фиксации	Исполнение по способу установки	Установочные размеры, мм	Артикул	
ПК 16-54 С2024У3	2024	фиксация через 45°	установка за панелью, крепление брызгозащищающим основанием	55x55	ЕТ518331	
ПК 16-12 С2029У3	2029	фиксация через 45°	установка за панелью, крепление основанием с фронтальной панелью	36x36	ЕТ018361	
ПК 16-12 С2029У3				55x55	ЕТ512480	
ПК 16-12 Ф2035У3	2035	фиксация через 45°	установка за панелью, крепление брызгозащищающим основанием	55x55	ЕТ518333	
ПК 16-12 И2037У3	2037	фиксация через 45°		55x55	ЕТ512481	
ПК 16-54 И2037У3			55x55	ЕТ512777		
ПК 16-12 И2059У3	2059	фиксация через 45°	установка за панелью, крепление основанием с фронтальной панелью	55x55	ЕТ518334	
ПК 16-12 У2060У3	2060	фиксация через 45°		55x55	ЕТ518336	
ПК 16-12 Ф2067У3	2067	фиксация через 45°		55x55	ЕТ518338	
ПК 16-16 Ф2067У3			Установка внутри шкафов на панели, крепление задней скобой	55x55	ЕТ518339	
ПК 16-12 А2071У3	2071	самовозврат	установка за панелью, крепление основанием с фронтальной панелью	55x55	ЕТ518340	
ПК 16-12 С2071У3		фиксация через 45°	Установка внутри шкафов на панели, крепление задней скобой	55x55	ЕТ518341	
ПК 16-12 И2080У3	2080	фиксация через 45°	установка за панелью, крепление основанием с фронтальной панелью	55x55	ЕТ512774	
ПК 16-12 И2098У3	2098	фиксация через 45°		55x55	ЕТ512482	
ПК 16-12 С2144У3	2144	фиксация через 45°		55x55	ЕТ512483	
ПК 16-12 С3010У3	3010	фиксация через 45°		36x36	ЕТ053999	
ПК 16-12 А3012У3	3012	самовозврат		55x55	ЕТ512576	
ПК 16-12 А3020У3	3020	самовозврат		55x55	ЕТ512582	
ПК 16-12 С3030У3	3030	фиксация через 45°		55x55	ЕТ512571	
ПК 16-12 А3031У3	3031	самовозврат		55x55	ЕТ512584	
ПК 16-12 С3031У3		фиксация через 45°		36x36	ЕТ054000	
ПК 16-12 С3031У3				55x55	ЕТ512485	
ПК 16-54 С3031У3				установка за панелью, крепление брызгозащищающим основанием	55x55	ЕТ512783
ПК 16-12 А3033У3	3033	самовозврат		55x55	ЕТ512772	
ПК 16-12 С3033У3	3082	фиксация через 45°		установка за панелью, крепление основанием с фронтальной панелью	55x55	ЕТ512580
ПК 16-12 И3082У3		фиксация через 45°		55x55	ЕТ512767	
ПК 16-16 И3082У3	55x55			ЕТ512583		
ПК 16-12 И3090У3	3090	фиксация через 45°		установка за панелью, крепление основанием с фронтальной панелью	55x55	ЕТ518343
ПК 16-12 И3172У3	3172	фиксация через 45°			55x55	ЕТ518345
ПК 16-12 С3205У3	3205	фиксация через 45°			55x55	ЕТ512487
ПК 16-12 А4002У3	4002	самовозврат			55x55	ЕТ518347
ПК 16-11 С4028У3	4028	фиксация через 45°	установка за монтажной панелью, крепление основанием		55x55	ЕТ512769
ПК 16-12 С4028У3			55x55	ЕТ512488		
ПК 16-12 С4032У3	4032	фиксация через 45°	установка за панелью, крепление основанием с фронтальной панелью	55x55	ЕТ518349	
ПК 16-12 Ж4037У3	4037	фиксация через 90°		55x55	ЕТ518350	
ПК 16-12 С4069У3	4069	фиксация через 45°		55x55	ЕТ512574	
ПК 16-12 Ж6001У3	6001	фиксация через 90°		55x55	ЕТ518351	
ПК 16-12 С6001У3		фиксация через 45°		55x55	ЕТ512785	
ПК 16-12 Х6006У3	6006	фиксация через 45°		55x55	ЕТ512586	
ПК 16-12 М6016У3	6016	фиксация через 45°		55x55	ЕТ512579	

4. Коммутационные схемы.

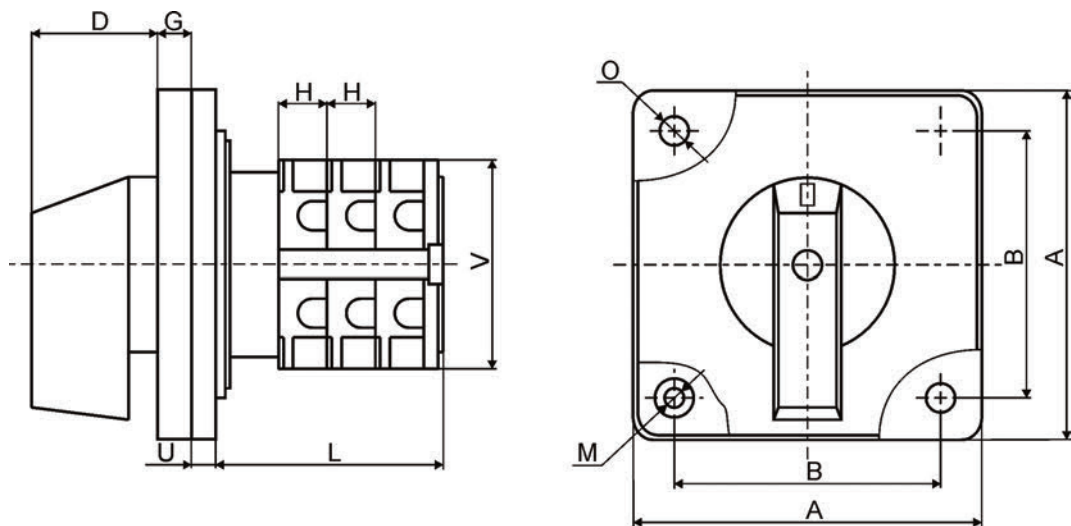
Таблица 1.

0101	0102	0103	0115	0118
2001	2004	2015	2017	2024

<p>2029</p>	<p>2035</p>	<p>2037</p>	<p>2059</p>	<p>2060</p>
<p>2067</p>	<p>2071</p>	<p>2080</p>	<p>2098</p>	<p>2144</p>
<p>3010</p>	<p>3012</p>	<p>3020</p>		
<p>3030</p>	<p>3031</p>	<p>3033</p>		
<p>3082</p>	<p>3090</p>	<p>3172</p>		
<p>3205</p>	<p>4002</p>	<p>4028</p>		
<p>4032</p>	<p>4037</p>			



5. Габаритные и установочные размеры.



A	B	D	G	H	M	O	U	V
48	36	27	8	10	4	M4	5	43
64	48							
72	55							

L при количестве пакетов (исполнение 12)											
1	2	3	4	5	6	7	8	9	10	11	12
14	24	34	44	54	64	74	84	94	104	114	124

6. Основные технические характеристики.

Номинальное рабочее напряжение Ue, В	240В		440В			
	Номинальный рабочий ток In, А	Мощность P, кВт 3-фазная схема	1-фазная схема	Номинальный рабочий ток In, А	Мощность P, кВт 3-фазная схема	1-фазная схема
Режимы эксплуатации						
АС-2	15	4	-	15	7,5	-
АС-3	11	3	2,2	11	5,5	3
АС-4	3,5	0,55	0,75	3,5	1,5	1,5
АС-15	5	-	-	4	-	-
АС-21А АС-22А	20	-	-	20	-	-
АС-23А	15	3,7	2,5	15	7,5	3,7
DC-13	0,4	-	-	-	-	-
Номинальное напряжение изоляции Ui, В	660					
Номинальный тепловой ток Ith, А	20					
Механическая износостойкость, циклов ВО	100000					
Коммутационная износостойкость, циклов ВО	3000					
Максимальное количество включений в час	120					

Переключатели кулачковые серии 4G

Производим и поставляем
 Товар сертифицирован
 Гарантийный срок - 2 года со дня ввода в эксплуатацию.



1. Назначение

Переключатели кулачковые серии 4G предназначены для коммутации электрических цепей управления с номинальным током до 100А, напряжением до 660В переменного тока частотой 50-60Гц и до 600В постоянного тока. Переключатели используются на трансформаторных станциях в щитах и панелях управления, распределительных устройствах, сварочных аппаратах и других аналогичных устройствах. Переключатели серии 4G характеризуются небольшими габаритными размерами, высокой коммутационной способностью, стойкостью к кратковременным перегрузкам, а при дополнительной защите в виде предохранителей, также стойкостью к действию токов короткого замыкания.

2. Структура условного обозначения.

4G X - X - X - XXX
 1 2 3 4

1. Номинальный рабочий ток, А;
2. Условное обозначение номера схемы коммутационной программы;
3. Условное обозначение исполнения переключателя:
 U – открытое исполнение;
 РК – закрытое исполнение (степень защиты IP65).
4. Условное обозначение исполнения рукоятки привода.

3. Номенклатура и краткие технические характеристики.

Наименование	Номинальный рабочий ток In, А	Номер схемы коммутационной программы	Исполнение переключателя	Способ монтажа	Артикул		
4G10-10-U-R014	10	10	открытое исполнение	за монтажной панелью, крепление основанием при помощи винтов М4	ET557355		
4G10-51-U-R014		51			ET557356		
4G10-52-U-R014		52			ET557357		
4G10-53-U-R014		53			ET557358		
4G10-55-U-R014		55			ET003123		
4G10-66-U-R014		66			ET010897		
4G10-90-U-R014		90			ET557360		
4G10-10-ПК-R014		10			закрытое исполнение	крепление основанием на плоскость	ET557354
4G10-55-ПК-R014		55					ET003124
4G10-90-ПК-R014		90					ET557359
4G16-10-U-R114	16	10	открытое исполнение	за монтажной панелью, крепление основанием при помощи винтов М4	ET557362		
4G16-55-U-R114		55			ET003127		
4G16-10-ПК-R114		10	закрытое исполнение	крепление основанием на плоскость	ET557361		
4G16-55-ПК-R114		55			ET003126		
4G16-91-ПК-R114		91			ET557363		
4G25-10-U-R114	25	10	открытое исполнение	за монтажной панелью, крепление основанием при помощи винтов М4	ET557365		
4G25-10-ПК-R114		10			ET557364		

4. Габаритные и установочные размеры.

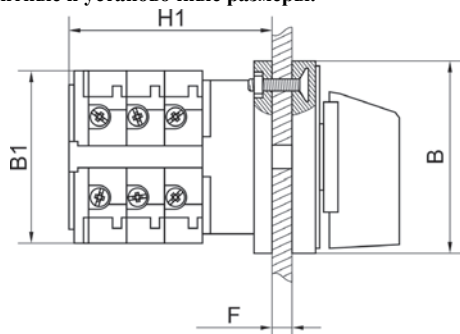


Рисунок 1. Габаритные размеры переключателя открытого исполнения – U.

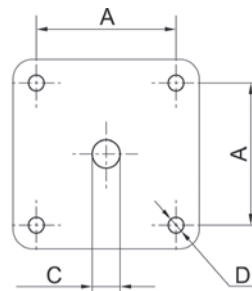


Рисунок 2. Установочные размеры переключателя открытого исполнения – U.

Тип переключателя	В, мм	В1, мм	F, мм	А, мм	D, мм	С, мм	Н1, мм (в зависимости от количества пакетов)											
							1	2	3	4	5	6	7	8	9	10	11	12
4G10-XX-U	48	43	5	36	4	9	33	42,5	52	61,5	71	81	90,5	100	109,5	119	129	138,5
4G16-XX-U	64	58	3	48	4	9	42	54,5	67	79,5	92	104,5	117	129,5	142	154,5	167	179,5
4G25-XX-U	64	58	3	48	4	9	42	54,5	67	79,5	92	104,5	117	129,5	142	154,5	167	179,5

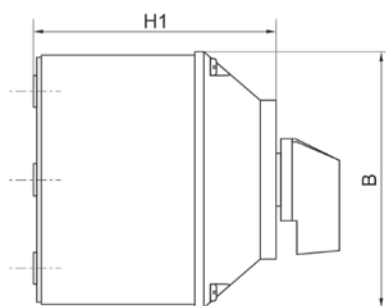


Рисунок 3. Габаритные размеры переключателя закрытого исполнения – РК.

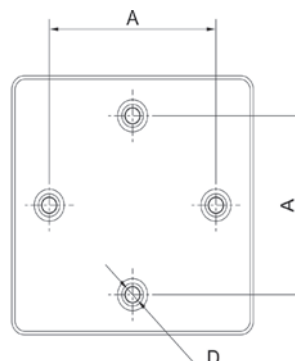


Рисунок 4. Установочные размеры переключателя закрытого исполнения – РК.

Тип переключателя	В, мм	А, мм	D, мм	Н1, мм (в зависимости от количества соединительных элементов)			
				1	2	3	4
4G10-XX-ПК	68,5	44	5	64	64	84	84
4G16-XX-ПК	113	78	5	108	108	104	104
4G25-XX-ПК	113	78	5	108	108	135	135

5. Схемы коммутационной программы.

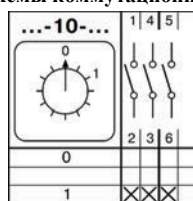


Схема 10

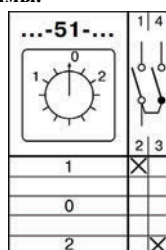


Схема 51

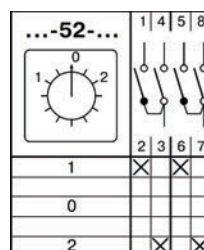


Схема 52

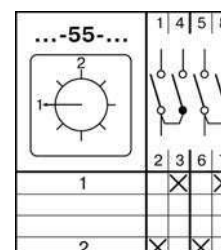


Схема 55

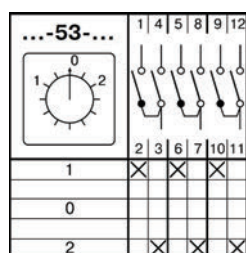


Схема 53

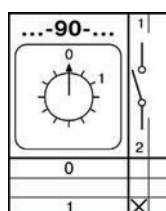


Схема 90

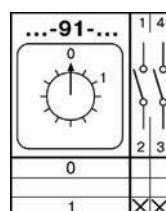


Схема 91

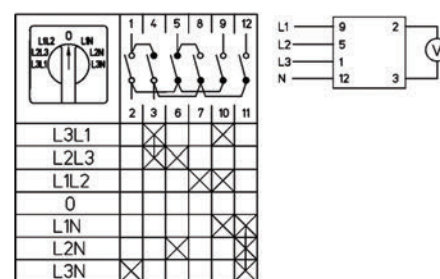


Схема 66

6. Основные технические характеристики.

Тип переключателя	4G10	4G16	4G25
Номинальный рабочий ток In, А	10	16	25
Номинальное напряжение изоляции Ui, В	690	690	690
Номинальный ток при защите от КЗ предохранителями с отключающей способностью	6кА действ.	35	35
	15кА действ.	-	-
Номинальный кратковременно выдерживаемый ток Icw, А	350	500	500
Пиковое значение кратковременно выдерживаемого тока, А	700	1100	1100
Номинальная включающая способность в условиях КЗ, А	100	250	300
Коммутационная мощность трехфазная, кВт	АС-3	9	11
	АС-23А	7,5	12
Общая износостойкость, циклов ВО	3 000 000		

Посты кнопочные серии ПКУ 15-21

Производим и поставляем
 Товар сертифицирован
 Гарантийный срок - 1 год со дня ввода в эксплуатацию.



1. Назначение.

Посты управления кнопочные серии ПКУ 15-21 предназначены для коммутации электрических цепей управления переменного тока напряжением до 660В частотой 50Гц и постоянного тока до 440В.

2. Структура условного обозначения.

ПКУ 15 - 21 X X X XX XX
 1 2 3 4 5 6 7

1. Условное обозначение номера серии;
2. Условное обозначение номинального теплового тока (порядковый номер тока по ГОСТ 6827-76) – 10А.
3. Количество вертикальных рядов аппарата;
4. Количество горизонтальных рядов аппарата;
5. Способ установки поста при эксплуатации или способ управления приводом контактного элемента:
 - 1 – для установки на ровную поверхность;
6. Степень защиты:
 - 40 – IP40; 54 – IP54;
7. Климатическое исполнение и категория размещения по ГОСТ 15150-69.

3. Номенклатура и краткие технические характеристики.

Наименование	Количество элементов управления	Материал корпуса	Стандартная комплектация	Тип сальника	Габаритные размеры, мм	Масса, кг	
ПКУ 15-21.111	1	металл	KE-081/2 красная	PG 13,5	95x94x100	0,46	
			KE-081/2 черная				
ПКУ 15-21.121	2		KE-081/2 красная, KE-081/2 черная	PG 19	156x94x100	0,67	
ПКУ 15-21.131	3		KE-081/2 красная, KE-081/2 черная (2 шт.)	PG 19	210x94x100	0,78	
			СКЛ-11-Л зеленая, KE-081/2 красная, KE-081/2 черная				
ПКУ 15-21.141	4		KE-081/2 красная (2 шт.), KE-081/2 черная (2 шт.)	PG 21	260x90x100	1,1	
ПКУ 15-21.231	6		KE-081/2 красная (2 шт.), KE-081/2 черная (4 шт.)	PG 36	205x170x100	1,5	
ПКУ 15-21.241	8		KE-081/2 красная (2 шт.), KE-081/2 черная (6 шт.)	PG 36	260x170x100	1,7	
ПКУ 15-21.331	9		KE-081/2 красная (3 шт.), KE-081/2 черная (6 шт.)	PG 36	205x240x100	2,1	
ПКУ 15-21.341	12		KE-081/2 красная (6 шт.), KE-081/2 черная (6 шт.)	PG 36	260x240x100	2,6	
ПКУ 15-21.441	16		KE-081/2 красная (8 шт.), KE-081/2 черная (8 шт.)	PG 29	260x310x100	3	
ПКУ 15-21.111	1		пластик	BA25-22 черная	-	78x72x85	0,16
				BA35-22 зеленая			
				BA45-22 красная			
ПКУ 15-21.121	2			BA25-22 черная, BA45-22 красная	-	109x72x85	0,22
				BA35-22 зеленая, BA45-22 красная			
ПКУ 15-21.131	3	AD22-DS зеленая, BA25-22 черная, BA45-22 красная		-	150x72x85	0,29	
		AD22-DS зеленая, BA35-22 зеленая, BA45-22 красная					
		BA25-22 черная (2шт.), BA45-22 красная					
ПКУ 15-21.141	4	BA35-22 зеленая (2шт.), BA45-22 красная		-	195x72x85	0,4	
		BA25-22 черная (2шт.), BA45-22 красная (2шт.)					
		BA35-22 зеленая (2шт.), BA45-22 красная (2шт.)					
ПКУ 15-21.161	6	BA25-22 черная (4шт.), BA45-22 красная (2шт.)		-	278x72x85	0,58	
		BA35-22 зеленая (4шт.), BA45-22 красная (2шт.)					

4. Основные технические характеристики.

	металл	пластик
Материал корпуса	металл	пластик
Размер посадочного места под аппарат, мм	Ø 30	Ø 22
Номинальное напряжение изоляции U_i , В	660	
Номинальный тепловой ток I_{th} , А	10	
Коммутационная износостойкость, циклов ВО	1000000	
Температура окружающей среды, °С	-40 °С +40 °С	
Относительная влажность воздуха	не более 98%	
Степень защиты	IP40, IP54	IP40
Климатическое исполнение и категория размещения	У2	

Посты кнопочные серии ПКТ (IP30)

Производим и поставляем
Товар сертифицирован
Гарантийный срок - 1 год со дня ввода в эксплуатацию.



1. Назначение.

Посты кнопочные серии ПКТ используются для дистанционного управления реверсивными и нереверсивными электромагнитными пускателями, и контакторами электрических талей с односкоростными и двухскоростными электродвигателями в электрических цепях управления напряжением до 220В постоянного тока и до 660В переменного тока частотой 50 и 60 Гц.

2. Структура условного обозначения.

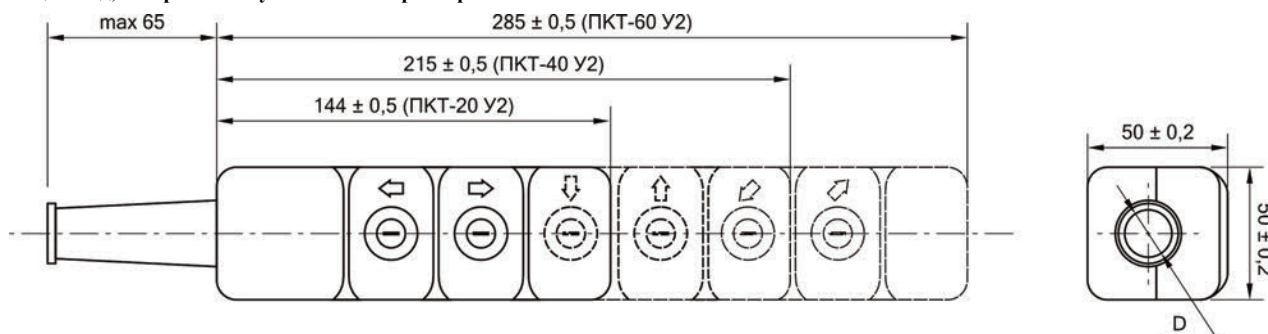
ПКТ - $\frac{X}{1} \frac{X}{2} \frac{Y2}{3}$

1. Общее число управляющих элементов (толкателей): 2; 4; 6.
2. Число двухоперационных управляющих элементов (толкателей): 0; 2; 4; 6.
3. Климатическое исполнение и категория размещения.

3. Номенклатура и краткие технические характеристики.

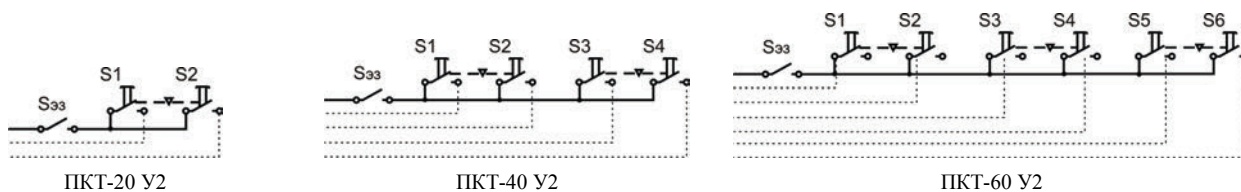
Наименование	Число элементов управления	Степень защиты	Диаметр вводного отверстия манжета, мм	Артикул
ПКТ-20 У2	2	IP30	12,0 ± 1	ЕТ561369
ПКТ-40 У2	□	IP30	17,5 ± 1	ЕТ561370
ПКТ-60 У2	6	IP30	17,5 ± 1	ЕТ561371
Ключ защиты ПКТ	—	—	—	ЕТ557396

4. Общий вид, габаритные и установочные размеры.



Тип поста	D, мм
ПКТ-20 У2	12,0 ± 1
ПКТ-40 У2	17,5 ± 1
ПКТ-60 У2	17,5 ± 1

5. Принципиальные электрические схемы.



6. Основные технические характеристики.

Номинальное напряжение изоляции U_i , В	переменное	660/50Гц
	постоянное	220
Номинальный тепловой ток I_{th} , А		6,3
Износостойкость, циклов ВО	коммутационная	1 000 □00
	механическая	6 300 000
Номинальное сечение подключаемых проводников, мм ²		от 0,75 до 2,5
Степень защиты		IP30
Климатическое исполнение и категория размещения		У2

Посты кнопочные серии ПКТ (IP54)

Производим и поставляем
 Товар сертифицирован
 Гарантийный срок - 1 год со дня ввода в эксплуатацию.



1. Назначение.

Посты кнопочные серии ПКТ предназначены для коммутации электрических цепей управления подъемными механизмами. Представляют собой герметичный корпус из термостойкой ABS-пластмассы с установленными кнопками. Для герметизации кабеля используется защитный сальник, а между корпусом и панелью устанавливается герметизирующая прокладка.

2. Структура условного обозначения.

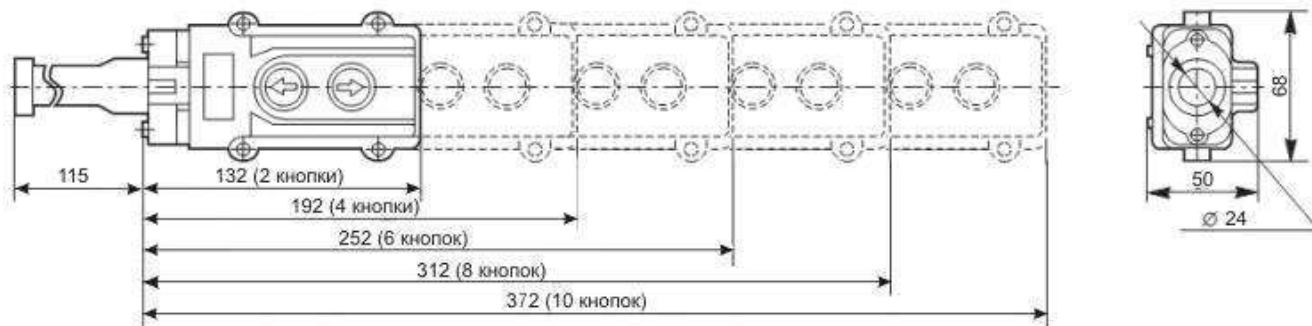
ПКТ - $\frac{X}{1} \frac{X}{2} \frac{Y2}{3}$

- Условное обозначение числа управляющих элементов (толкателей):
20 – 2 кнопки; **40** – 4 кнопки; **60** – 6 кнопок; **80** – 8 кнопок; **100** – 10 кнопок.
- Условное обозначение наличия дополнительных кнопок ПУСК, СТОП:
ПС – кнопки ПУСК, СТОП (кнопка ПУСК с фиксацией);
Б – кнопка блокировки с фиксацией.
- Климатическое исполнение и категория размещения.

3. Номенклатура и краткие технические характеристики.

Наименование	Число элементов управления	Назначение кнопок	Степень защиты	Артикул
ПКТ-20 У2	2	Вверх, вниз	IP54	ЕТ055739
ПКТ-40 У2	4	Вверх, вниз, влево, вправо	IP54	ЕТ055740
ПКТ-60 У2	6	Вверх, вниз, влево, вправо, вперед, назад	IP54	ЕТ055743
ПКТ-80 У2	8	Вверх, вниз, влево, вправо, перед, назад, по час., против час.	IP54	ЕТ055745
ПКТ-100 У2	10	Вверх, вниз, влево, вправо, вперед, назад, по час., против час., быстрее, медленнее	IP54	ЕТ055747
ПКТ-20ПС У2	2+ПС	ПУСК, СТОП, вверх, вниз	IP54	ЕТ055741
ПКТ-40ПС У2	4+ПС	ПУСК, СТОП, вверх, вниз, влево, вправо	IP54	ЕТ055742
ПКТ-60ПС У2	6+ПС	ПУСК, СТОП, вверх, вниз, влево, вправо, вперед, назад,	IP54	ЕТ055744
ПКТ-80ПС У2	8+ПС	ПУСК, СТОП, вверх, вниз, влево, вправо, вперед, назад, быстрее, медленнее	IP54	ЕТ055746
ПКТ-20Б У2	2+Б	БЛОК, Вверх, Вниз	IP54	ЕТ512631
ПКТ-40Б У2	4+Б	БЛОК, вверх, вниз, влево, вправо	IP54	ЕТ512632
ПКТ-60Б У2	6+Б	БЛОК, вверх, вниз, влево, вправо, вперед, назад	IP54	ЕТ512633

4. Общий вид, габаритные и установочные размеры.



5. Основные технические характеристики.

Номинальный рабочий ток I_n , А ($U_e=220В$, AC-14)	5
Номинальное рабочее напряжение U_e , В	48, 110, 220/230, 380/400В
Частота сети f , Гц	50
Номинальное напряжение изоляции U_i , В	660
Номинальный тепловой ток I_{th} , А	10
Категория применения	AC-14, AC-15
Степень защиты	IP54
Климатическое исполнение и категория размещения	У2

Посты кнопочные серии ПКТ (IP65)

Производим и поставляем
Товар сертифицирован
Гарантийный срок - 1 год со дня ввода в эксплуатацию.



1. Назначение.

Посты кнопочные серии ПКТ предназначены для коммутации электрических цепей управления подъемными механизмами. Представляют собой герметичный корпус из термостойкой ABS-пластмассы с установленными кнопками. Для герметизации кабеля используется защитный сальник, а между корпусом и панелью устанавливается герметизирующая прокладка.

2. Структура условного обозначения.

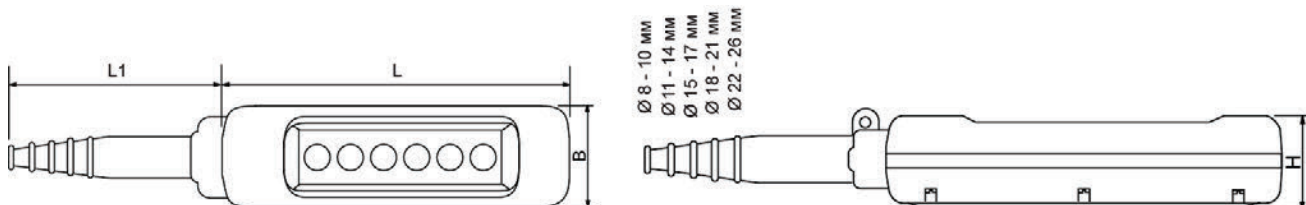
ПКТ - $\frac{X}{1} \frac{X}{2} \frac{Y2}{3}$

- Условное обозначение числа управляющих элементов (толкателей):
20 — 2 кнопки; 40 — 4 кнопки; 60 — 6 кнопок; 80 — 8 кнопок; 100 — 10 кнопок.
- Условное обозначение наличия дополнительных кнопок:
Б — кнопка блокировки с фиксацией.
- Климатическое исполнение и категория размещения.

3. Номенклатура и краткие технические характеристики.

Наименование	Число элементов управления	Назначение кнопок	Степень защиты	Артикул
ПКТ-20 У2	2	Вверх, вниз	IP65	ЕТ010011
ПКТ-40 У2	4	Вверх, вниз, влево, вправо	IP65	ЕТ010012
ПКТ-60 У2	6	Вверх, вниз, влево, вправо, вперед, назад	IP65	ЕТ010013
ПКТ-80 У2	8	Вверх, вниз, влево, вправо, перед, назад, по час., против час.	IP65	ЕТ010014
ПКТ-100 У2	10	Вверх, вниз, влево, вправо, вперед, назад, по час., против час., быстрое, медленное	IP65	ЕТ010015

4. Общий вид, габаритные и установочные размеры.



Наименование	L, мм	H, мм	B, мм	L1, мм
ПКТ-20 У2	186	66,5	80	123
ПКТ-40 У2	246	66,5	80	169
ПКТ-60 У2	306	66,5	80	169
ПКТ-80 У2	366	66,5	80	169
ПКТ-100 У2	426	66,5	80	169

5. Основные технические характеристики.

Номинальный рабочий ток In, А (Ue=220В, АС-14)	5
Номинальное рабочее напряжение Ue, В	48, 110, 220/230, 380/400В
Тип исполнения контактов	NO
Частота сети f, Гц	50
Номинальное напряжение изоляции Ui, В	660
Номинальный тепловой ток Ith, А	10
Категория применения	АС-15
Степень защиты	IP65
Климатическое исполнение и категория размещения	У2

Посты кнопочные серии ПКЕ

Производим и поставляем
 Товар сертифицирован
 Гарантийный срок - 1 год со дня ввода в эксплуатацию.



1. Назначение.

Посты управления кнопочные серии ПКЕ представляют собой пластмассовый корпус со встроенными элементами управления, предназначены для коммутации электрических цепей управления переменного тока напряжением до 660В частотой 50 Гц и постоянного тока до 440В.

2. Структура условного обозначения.

ПКЕ $\frac{X}{1} \frac{X}{2} \frac{X}{3} - \frac{X}{4} \frac{XX}{5}$

- Условное обозначение исполнения по эксплуатационному назначению:
 1 — для встройки в нишу; 2 — для установки на ровную поверхность.
- Степень защиты:
 1 – IP40; 2 – IP54;
- Условное обозначение материала корпусных деталей:
 2 — пластмасса.
- Количество элементов управления: 1, 2, 3.
- Климатическое исполнение и категория размещения по ГОСТ 15150-69.

3. Номенклатура и краткие технические характеристики.

Наименование	Элемент управления		Степень защиты	Способ монтажа	Габаритные размеры, мм	Артикул		
	Количество	Тип толкателя						
ПКЕ 112-1 УЗ	1	грибовидный (красный)	IP40	установка в нишу	74x74x54	ET519050		
		цилиндрический (красный)				ET519048		
		грибовидный (черный)				ET519051		
		цилиндрический (черный)				ET519049		
ПКЕ 112-2 УЗ	2	цилиндрический (черный и красный)			76x120x54	ET519052		
		цилиндрический (черный) грибовидный (красный)				ET519053		
ПКЕ 112-3 УЗ	3	цилиндрический (черный и красный)			76x170x54	ET519054		
		цилиндрический (черный) грибовидный (красный)				ET519055		
ПКЕ 612 УЗ	2	цилиндрический, сдвоенный (черный и красный)			74x74x54	ET523349		
ПКЕ 212-1 УЗ	□	грибовидный (красный)			IP40	установка на монтажную поверхность	74x74x62	ET519064
		цилиндрический (красный)						ET519065
		грибовидный (черный)						ET519066
		цилиндрический (черный)	ET519067					
ПКЕ 212-2 УЗ	2	цилиндрический (черный и красный)	76x140x62	ET519068				
		цилиндрический (черный) грибовидный (красный)		ET519069				
ПКЕ 212-3 УЗ	3	цилиндрический (черный и красный)	76x190x62	ET519070				
		цилиндрический (черный) грибовидный (красный)		ET519071				
ПКЕ 712 УЗ	2	цилиндрический, сдвоенный (черный и красный)	74x74x62	ET523351				
ПКЕ 122-1 У2	1	грибовидный (красный)	IP54	установка в нишу			74x74x54	ET519056
		цилиндрический (красный)						ET519057
		грибовидный (черный)						ET519058
		цилиндрический (черный)			ET519059			
ПКЕ 122-2 У2	2	цилиндрический (черный и красный)			76x120x54	ET519060		
		цилиндрический (черный) грибовидный (красный)				ET519061		
ПКЕ 122-3 У2	3	цилиндрический (черный и красный)			76x170x54	ET519062		
		цилиндрический (черный) грибовидный (красный)				ET519063		
ПКЕ 622 У2	2	цилиндрический, сдвоенный (черный и красный)			74x74x54	ET523350		

Наименование	Элемент управления		Степень защиты	Способ монтажа	Габаритные размеры, мм	Артикул
	Количество	Тип толкателя				
ПКЕ 222-1 У2	1	грибовидный (красный)			74x74x62	ET519072
		цилиндрический (красный)				ET519073
		грибовидный (черный)				ET519074
		цилиндрический (черный)				ET519075
ПКЕ 222-2 У2	2	цилиндрический (черный и красный)		установка на монтажную поверхность	76x140x62	ET519076
		цилиндрический (черный)				ET519077
		грибовидный (красный)				
ПКЕ 222-3 У2	3	цилиндрический (черный и красный)			76x190x62	ET519078
		цилиндрический (черный)				ET519079
		грибовидный (красный)				
ПКЕ 722 У2	2	цилиндрический, сдвоенный (черный и красный)			74x74x62	ET523352

4. Общий вид, габаритные и установочные размеры.

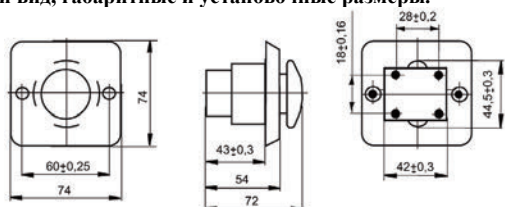


Рисунок 1. ПКЕ 112-1 У3; ПКЕ 122-1 У3.

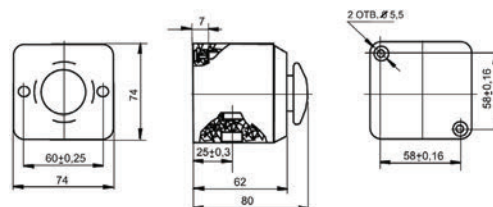


Рисунок 2. ПКЕ 212-1 У3; ПКЕ 222-1 У3.

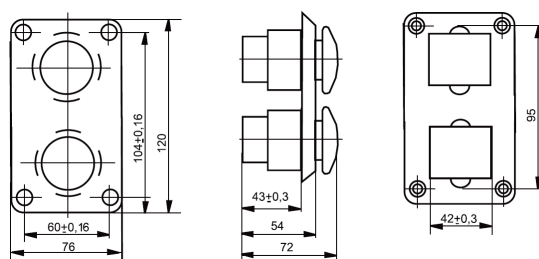


Рисунок 3. ПКЕ 112-2 У3; ПКЕ 122-2 У3.

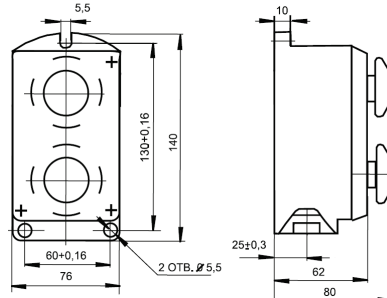


Рисунок 4. ПКЕ 212-2 У3; ПКЕ 222-2 У3.

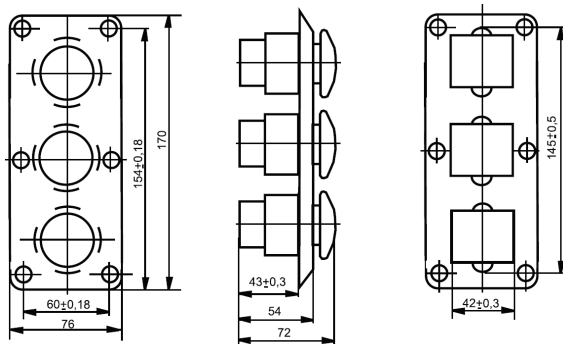


Рисунок 5. ПКЕ 112-3 У3; ПКЕ 122-3 У3.

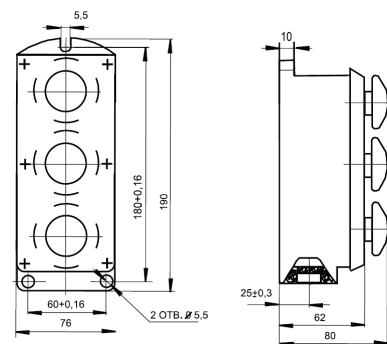


Рисунок 6. ПКЕ 212-3 У3; ПКЕ 222-3 У3.

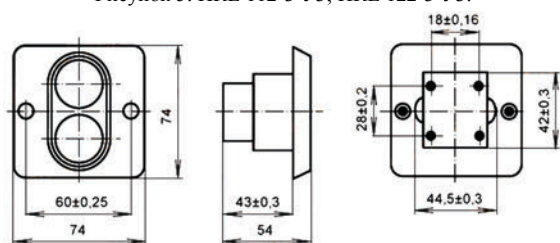


Рисунок 7. ПКЕ 612 У3; ПКЕ 622 У2.

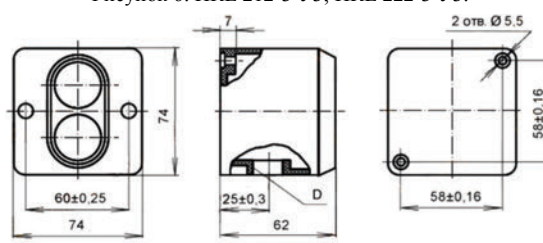


Рисунок 8. ПКЕ 712 У3; ПКЕ 722 У2.

5. Основные технические характеристики.

Номинальный рабочий ток I_n , А	10
Номинальное напряжение U_e , В	440/660 50Гц
Номинальное напряжение изоляции U_i , В	660
Номинальный тепловой ток I_{th} , А	10
Коммутационная износостойкость, циклов ВО	1 000 000
Степень защиты	IP40, IP54
Климатическое исполнение	У2, У3

Посты кнопочные серии КУ-90

Производим и поставляем
 Товар сертифицирован
 Гарантийный срок - 1 год со дня ввода в эксплуатацию.



1. Назначение.

Посты кнопочные КУ-90, взрывозащищенные, предназначены для коммутации электрических цепей управления в угольных и сланцевых шахтах, опасных по газу и пыли (маркировка взрывозащиты РВ ExdI) и во взрывоопасных зонах всех классов предприятий химической, нефтеперерабатывающей, газовой и других отраслях промышленности (маркировка взрывозащиты IExdIIБТ5).

Пост кнопочный состоит из оболочки, вводного устройства с уплотнением, привода управления и кнопочных элементов. Вводное устройство предусматривает возможность подсоединения гибкого и бронированного кабелей, а также кабелей и проводов, прокладываемых в стальных трубах с условным проходом до 16 мм и с уплотнением резиновыми кольцами.

2. Структура условного обозначения.

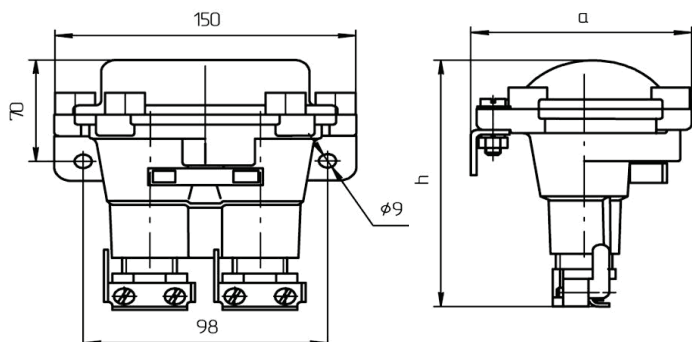
КУ - X X - X - Y2
 1 2 3 4 5 6

1. Кнопочный пост;
2. Управления;
3. Условное обозначение номера серии;
4. Количество кнопочных элементов: **1, 2, 3**;
5. Условное обозначения исполнения по виду взрывозащиты.
6. Климатическое исполнение (УХЛ) и категория размещения (**3**) по ГОСТ 15150-69.

3. Номенклатура и краткие технические характеристики.

Тип поста	Номинальное рабочее напряжение Ue, В		Номинальный ток In, А	Число элементов управления	Число вводов	Диаметр вводного кабеля, мм	Степень защиты	А□тикул
	переменное	постоянное						
КУ-92-1ExdIIБТ5-Y2	380	220	10	2	2	до 16	IP54	ЕТ541420

4. Общий вид, габаритные и установочные размеры.



КУ-92-1ExdIIБТ5

	КУ-92-1ExdIIБТ5-Y2
a, мм	128
h, мм	165

5. Основные технические характеристики.

	КУ-92-1ExdIIБТ5-Y2
Номинальный ток In, А	10
Номинальное рабочее напряжение Ue, В	220В / 380В 50Гц
Категория основного применения	АС-2, DC-2
Режимы работы	продолжительный, прерывисто-продолжительный, кратковременный, повторно-кратковременный
Число элемент□в управления	2
Износостойкость	механическая, млн. циклов ВО
	коммутационная, млн. циклов ВО
Температура окружающей среды, °С	от - 45 до +40
Масса, кг, не более	1,2
Степень защиты	IP54
Климатическое исполнение и категория размещения	У2

Корпус кнопочного поста серии КП



Производим и поставляем
Товар сертифицирован

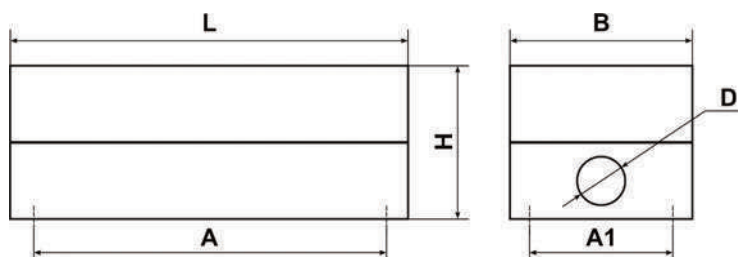
1. Назначение.

Корпус кнопочного поста серии КП представляет собой пластиковый короб, состоящий из основания и крышки с отверстиями для установки выключателей, переключателей и светосигнальной арматуры. Размер посадочного места под аппарат — Ø 22 мм.

2. Номенклатура и краткие технические характеристики.

Наименование	Количество монтажных гнезд	Материал	Габаритные размеры	Установочные размеры	Степень защиты	Артикул
КП-101	1	пластик	77x65x72	49x54	IP54	ЕТ055754
КП-102	2	пластик	110x65x72	80x54	IP54	ЕТ055750
КП-103	3	пластик	150x65x72	115x54	IP54	ЕТ055751
КП-104	4	пластик	195x65x72	161x54	IP54	ЕТ055752
КП-105	5	пластик	278x65x72	244x58	IP54	ЕТ055753
КП-106	6	пластик	278x65x72	244x58	IP54	ЕТ055749

3. Общий вид, габаритные и установочные размеры.



Тип поста	L, мм	H, мм	B, мм	D, мм	A, мм	A1, мм	Масса, кг
КП-101	77	65	72	22	49	54	0,1
КП-102	110	65	72	22	80	54	0,13
КП-103	150	65	72	22	115	54	0,15
КП-104	195	65	72	22	161	54	0,17
КП-105	235	65	72	22	201	54	0,22
КП-106	278	65	72	22	244	54	0,26

Корпус кнопочного поста серии ПКУ 15-21

Производим и поставляем
Товар сертифицирован

1. Назначение.

Корпус ПКУ 15-21, представляет собой металлический короб с порошковым покрытием, состоящий из основания с отверстием под сальник типа PG, и крышки с отверстиями для установки выключателей типа ВК, КЕ, переключателей типа ПЕ и светосигнальной арматуры типа СКЛ. Размер посадочного места под аппарат — Ø 30 мм.



2. Структура условного обозначения.

Корпус ПКУ 15 - $\frac{21}{1} - \frac{X}{2} \frac{X}{3} \frac{X}{4} - \frac{XX}{5}$

1. Номинальный тепловой ток: 21 – 10А
2. Количество установочных отверстий по вертикали
3. Количество установочных отверстий по горизонтали
4. Условное обозначение исполнения по способу установки:
1 – для установки на ровную поверхность.
5. Степень защиты:
40 – IP40; 54 – IP54.

3. Номенклатура и краткие технические характеристики.

Наименование	Количество элементов управления	Материал	Тип сальника	Габаритные размеры, мм	Степень защиты	Артикул
Корпус ПКУ 15-21-111-54	1	металл	PG 13,5	95x94x80	IP54	ET054727
Корпус ПКУ 15-21-121-54	2	металл	PG 19	156x94x80	IP54	ET054728
Корпус ПКУ 15-21-131-54	3	металл	PG 19	210x94x80	IP54	ET054729
Корпус ПКУ 15-21-141-54	4	металл	PG 21	260x90x80	IP54	ET054730
Корпус ПКУ 15-21-231-54	6	металл	PG 36	205x170x80	IP54	ET054731
Корпус ПКУ 15-21-241-54	8	металл	PG 36	260x170x80	IP54	ET054732
Корпус ПКУ 15-21-331-54	9	металл	PG 36	205x240x80	IP54	ET054733
Корпус ПКУ 15-21-341-54	12	металл	PG 36	260x240x80	IP54	ET054734
Корпус ПКУ 15-21-441-54	16	металл	PG 29	260x310x80	IP54	ET512888

4. Общий вид, габаритные и установочные размеры.



Корпус ПКУ 15-21-111-54



Корпус ПКУ 15-21-121-54



Корпус ПКУ 15-21-131-54



Корпус ПКУ 15-21-141-54



Корпус ПКУ 15-21-231-54



Корпус ПКУ 15-21-241-54



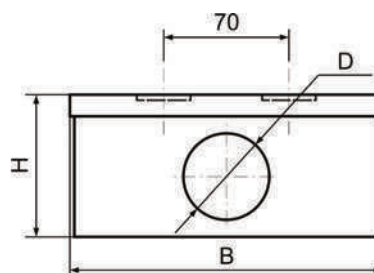
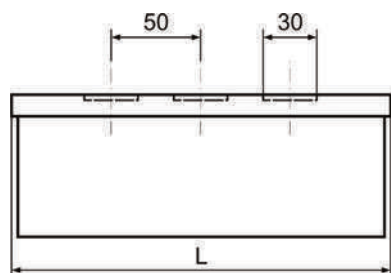
Корпус ПКУ 15-21-331-54



Корпус ПКУ 15-21-341-54



Корпус ПКУ 15-21-441-54



Наименование	Размеры, мм				Масса, не более, кг
	L	B	H	D	
Корпус ПКУ 15-21.111	95	94	80	20,5	0,4
Корпус ПКУ 15-21.121	156	94	80	24	0,6
Корпус ПКУ 15-21.131	210	94	80	24	0,7
Корпус ПКУ 15-21.141	260	94	80	29	0,8
Корпус ПКУ 15-21.231	205	170	80	48	1,2
Корпус ПКУ 15-21.241	260	170	80	48	1,4
Корпус ПКУ 15-21.331	205	240	80	48	1,6
Корпус ПКУ 15-21.341	260	240	80	48	1,8
Корпус ПКУ 15-21.441	260	310	80	36	2,1

Выключатели кнопочные серии ВК30 (Ø = 30 мм)

Производим и поставляем
Товар сертифицирован
Гарантийный срок - 1 год со дня ввода в эксплуатацию.



1. Назначение.

Выключатели кнопочные серии ВК30 предназначены для коммутации электрических цепей управления переменного тока напряжением до 660В, частотой 50 и 60 Гц и постоянного тока напряжением до 440В и применяются для комплектации панелей, пультов, постов и шкафов управления в стационарных установках.

2. Структура условного обозначения.

ВК30 - 10 - X X XX X - XX XX
1 2 3 4 5 6 7

1. Величина номинального рабочего тока, А
2. Условное обозначение числа замыкающих контактов:
0 – отсутствие контакта; 1 – один замыкающий контакт; 2 – два замыкающих контактов.
3. Условное обозначение числа размыкающих контактов:
0 – отсутствие контакта; 1 – один размыкающий контакт; 2 – два размыкающих контактов.
4. Условное обозначение исполнения управляющего элемента по типу толкателя:
11 – толкатель цилиндрический; 13 – толкатель грибовидный.
5. Условное обозначение исполнения по наличию фиксации управляющего элемента:
0 – без фиксации; 1 – с фиксацией.
6. Условное обозначение степени защиты со стороны управляющего элемента:
40 – IP40; 54 – IP54.
7. Климатическое исполнение (У) и категория размещения (2) по ГОСТ 15150-69.

3. Номенклатура и краткие технические характеристики.

Наименование	Вид толкателя	Степень защиты	Тип контактов	Артикул
ВК30-10-11130-40 У2	гриб без фиксации	IP40	1з+1р	ЕТ053192
ВК30-10-11130-40 У2	гриб без фиксации		1з+1р	ЕТ053193
ВК30-10-11110-40 У2	цилиндр		1з+1р	ЕТ053186
ВК30-10-11110-40 У2	цилиндр		1з+1р	ЕТ053187
ВК30-10-22110-40 У2	цилиндр		2з+2р	ЕТ053777
ВК30-10-22110-40 У2	цилиндр		2з+2р	ЕТ053778
ВК30-10-11130-54 У2	гриб без фиксации	IP54	1з+1р	ЕТ053190
ВК30-10-11130-54 У2	гриб без фиксации		1з+1р	ЕТ053191
ВК30-10-21130-54 У2	гриб без фиксации		2з+1р	ЕТ502346
ВК30-10-21130-54 У2	гриб без фиксации		2з+1р	ЕТ506134
ВК30-10-22130-54 У2	гриб без фиксации		2з+2р	ЕТ055278
ВК30-10-22130-54 У2	гриб без фиксации		2з+2р	ЕТ055279
ВК30-10-01110-54 У2	цилиндр		1р	ЕТ052779
ВК30-10-01110-54 У2	цилиндр		1р	ЕТ053020
ВК30-10-02110-54 У2	цилиндр		2р	ЕТ052781
ВК30-10-02110-54 У2	цилиндр		2р	ЕТ053021
ВК30-10-10110-54 У2	цилиндр		1з	ЕТ053022
ВК30-10-10110-54 У2	цилиндр		1з	ЕТ052780
ВК30-10-11110-54 У2	цилиндр		1з+1р	ЕТ052700
ВК30-10-11110-54 У2	цилиндр		1з+1р	ЕТ052701
ВК30-10-20110-54 У2	цилиндр		2з	ЕТ053025
ВК30-10-21110-54 У2	цилиндр		2з+1р	ЕТ053029
ВК30-10-22110-54 У2	цилиндр		2з+2р	ЕТ052783
ВК30-10-22110-54 У2	цилиндр		2з+2р	ЕТ052784

4. Основные технические характеристики.

Номинальный ток цепи управления In, А		10
Номинальное напряжение изоляции	переменного тока	660
	постоянного тока	440
Усилие управления		≤ 40 Н
Износостойкость, циклов ВО	механическая	5 000 000
	коммутационная	250 000
Сечение присоединяемых проводов		≤ 2,5 мм ²
Температура окружающей среды		от минус 25 °С до плюс 40°С
Степень защиты		IP40; IP54
Климатическое исполнение и категория размещения		У2

Выключатели кнопочные серии КЕ (Ø = 30 мм)

Производим и поставляем
 Товар сертифицирован
 Гарантийный срок - 1 год со дня ввода в эксплуатацию.

1. Назначение.

Выключатели кнопочные серий КЕ предназначены для коммутации электрических цепей управления переменного тока напряжением до 660В, частотой 50 и 60 Гц и постоянного тока напряжением до 440В и применяются для комплектации панелей, пультов, постов и шкафов управления в стационарных установках.

2. Структура условного обозначения.

$$\text{КЕ} - \underset{1}{\text{XX}} \underset{2}{\text{X}} / \underset{3}{\text{X}}$$

1. Условное обозначение исполнения управляющего элемента по типу толкателя:

- 01** — толкатель цилиндрический, степень защиты IP40;
- 02** — толкатель грибовидный, степень защиты IP40;
- 08** — толкатель цилиндрический с наружным протектором и цветовым индикатором, степень защиты IP54;
- 13** — толкатель грибовидный с фиксацией в нажатом положении, степень защиты IP40;
- 14** — толкатель грибовидный с фиксацией в нажатом положении и с внутренним протектором, степень защиты IP54;
- 18** — толкатель цилиндрический с внутренним протектором, степень защиты IP54;
- 19** — толкатель грибовидный с внутренним протектором, степень защиты IP54;
- 20** — толкатель грибовидный с фиксацией в нажатом положении, степень защиты IP54.

2. Условное обозначение исполнения по количеству контактных блоков:

- 1** — один или два контактных блока;
- 2** — три или четыре контактных блока.

3. Условное обозначение исполнения контактных блоков по типу контактов:

Количество контактных блоков	Условное обозначение								
	1	2	3	4	5	6	7	8	9
один или два	2з	1з+1р	2р	1з	1р	—	—	—	—
три или четыре	4з	3з+1р	2з+2р	1з+3р	4р	3з	2з+1р	1з+2р	3р

3. Номенклатура и краткие технические характеристики.

Наименование	Вид толкателя	Тип контактов	Степень защиты	Артикул			
				красный индикатор	черный индикатор		
КЕ-011/1	толкатель цилиндрический	2з	IP40	ET509951	ET507206		
КЕ-011/2		1з+1р		ET502423	ET502424		
КЕ-011/3		2р		ET511660	ET511654		
КЕ-011/4		1з		ET511655	ET512421		
КЕ-011/5		1р		ET511657	ET511656		
КЕ-012/1		4з		ET502432	ET529306		
КЕ-012/2		3з+1р		ET529307	ET529308		
КЕ-012/3		2з+2р		ET509492	ET502433		
КЕ-012/4		1з+3р		ET529309	ET529310		
КЕ-012/5		4р		ET529312	ET529311		
КЕ-012/6		3з		ET529314	ET529313		
КЕ-012/7		2з+1р		ET529315	ET529316		
КЕ-012/8		1з+2р		ET529317	ET529318		
КЕ-012/9		3р		ET529319	ET529320		
КЕ-021/1		толкатель грибовидный		2з	IP40	ET512404	ET506657
КЕ-021/2				1з+1р		ET511659	ET506636
КЕ-021/3				2р		ET512657	ET512656
КЕ-021/4				1з		ET529276	ET511662
КЕ-021/5	1р		ET509853	ET513462			
КЕ-022/1	4з		ET529279	ET529280			
КЕ-022/2	3з+1р		ET529277	ET511658			
КЕ-022/3	2з+2р		ET511653	ET529278			
КЕ-022/4	1з+3р		ET529282	ET529281			
КЕ-022/5	4р		ET529283	ET529284			
КЕ-022/6	3з		ET529285	ET529286			
КЕ-022/7	2з+1р		ET529287	ET529288			
КЕ-022/8	1з+2р		ET529289	ET529290			
КЕ-022/9	3р		ET529291	ET529292			
КЕ-131/1	толкатель грибовидный с фиксацией в нажатом положении		2з	IP40		ET529297	ET529298
КЕ-131/2			1з+1р			ET529293	ET529294
КЕ-131/3			2р			ET529299	ET529300
КЕ-131/4			1з			ET529302	ET529303
КЕ-131/5		1р	ET529304		ET529305		

Наименование	Вид толкателя	Тип контактов	Степень защиты	Артикул	
				красный индикатор	черный индикатор
KE-081/1	толкатель цилиндрический с наружным протектором и цветовым индикатором	2з	IP54	ET502381	ET502382
KE-081/2		1з+1р		ET561395	ET561396
KE-081/3		2р		ET502377	ET502378
KE-081/4		1з		ET502383	ET502384
KE-081/5		1р		ET502385	ET502386
KE-082/1		4з		ET529352	ET529351
KE-082/2		3з+1р		ET529353	ET529354
KE-082/3		2з+2р		ET561397	ET561398
KE-082/4		1з+3р		ET529355	ET529356
KE-082/5		4р		ET529358	ET529359
KE-082/6		3з		ET529360	ET529361
KE-082/7		2з+1р		ET502399	ET502400
KE-082/8		1з+2р		ET502401	ET502402
KE-082/9		3р		ET529362	ET529363
KE-141/1	толкатель грибовидный с фиксацией в нажатом положении	2з	IP54	ET529341	ET529342
KE-141/2		1з+1р		ET502409	ET502410
KE-141/3		2р		ET529343	ET529344
KE-141/4		1з		ET529345	ET529346
KE-141/5		1р		ET529347	ET529348
KE-181/1	толкатель цилиндрический с внутренним протектором	2з	IP54	ET529365	ET529366
KE-181/2		1з+1р		ET529367	ET529368
KE-181/3		2р		ET529369	ET529370
KE-181/4		1з		ET529371	ET529372
KE-181/5		1р		ET529373	ET529374
KE-182/1		4з		ET561461	ET561462
KE-182/2		3з+1р		ET561463	ET561464
KE-182/3		2з+2р		ET561465	ET561466
KE-182/4		1з+3р		ET561467	ET561468
KE-182/5		4р		ET561469	ET561470
KE-182/6		3з		ET561471	ET561472
KE-182/7		2з+1р		ET561473	ET561474
KE-182/8		1з+2р		ET561475	ET561476
KE-182/9		3р		ET561477	ET561478
KE-191/1	толкатель грибовидный с внутренним протектором	2з	IP54	ET529321	ET512912
KE-191/2		1з+1р		ET502389	ET502390
KE-191/3		2р		ET513160	ET529322
KE-191/4		1з		ET529323	ET529324
KE-191/5		1р		ET529325	ET529326
KE-192/1		4з		ET529327	ET529328
KE-192/2		3з+1р		ET529329	ET529330
KE-192/3		2з+2р		ET502403	ET502404
KE-192/4		1з+3р		ET529331	ET529332
KE-192/5		4р		ET529333	ET529334
KE-192/6		3з		ET529335	ET529336
KE-192/7		2з+1р		ET502406	ET502405
KE-192/8		1з+2р		ET529337	ET529338
KE-192/9		3р		ET529339	ET529340
KE-201/1	толкатель грибовидный с фиксацией в нажатом положении	2з	IP54	ET561479	ET561480
KE-201/2		1з+1р		ET561481	ET561482
KE-201/3		2р		ET561483	ET561484
KE-201/4		1з		ET561485	ET561486
KE-201/5		1р		ET561487	ET561488

4. Основные технические характеристики.

Номинальный ток цепи управления In, А		10
Номинальное напряжение изоляции	переменного тока	660
	постоянного тока	440
Усилие управления		≤ 40 Н
Износостойкость, циклов ВО	механическая	5 000 000
	коммутационная	250 000
Сечение присоединяемых проводов		≤ 2,5 мм ²
Температура окружающей среды		от минус 25 °С до плюс 40°С
Степень защиты	IP40	IP54
Климатическое исполнение и категория размещения	У3	У2

Индикаторные лампы серии СКЛ-11 (Ø = 30 мм)

Производим и поставляем
Товар сертифицирован
Гарантийный срок - 1 год со дня ввода в эксплуатацию.



1. Назначение.

Индикаторные лампы серии СКЛ применяются для замены стандартных ламп накаливания в системах автоматики, регулирования и контроля с целью увеличения срока службы и повышения надёжности соответствующих элементов систем, а также для улучшения экономических и эксплуатационных показателей.

2. Структура условного обозначения.

СКЛ - 11 - $\frac{X}{1}$ - $\frac{X}{2}$ - $\frac{XXX}{3}$

1. Условное обозначение цвета свечения:

К — красный; **Л** — зеленый; **Ж** — желтый;
Р — оранжевый; **С** — синий; **Б** — белый.

2. Условное обозначение рода тока:

1 — постоянный однонаправленный ток;
2 — переменный ток произвольной частоты и формы или постоянный ток любого направления;

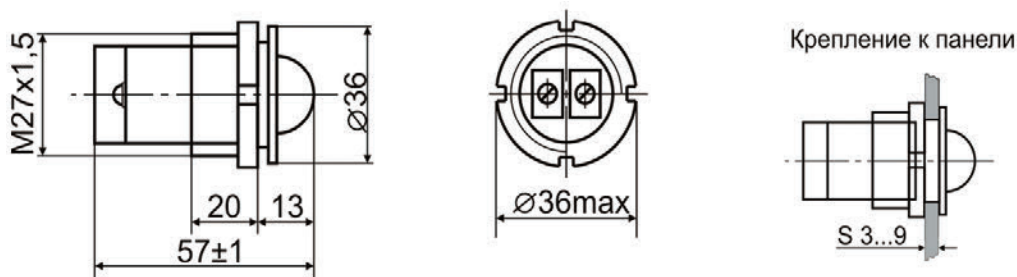
3 — переменный ток с частотой 50Гц.

3. Рабочее напряжение, В.

3. Номенклатура и краткие технические характеристики.

Наименование	Цвет свечения	Род тока	Номинальное рабочее напряжение Un, В	Номинальный ток, In, мА	Установочное отверстие панели Ø, мм	Степень защиты	Артикул
СКЛ-11-Б-2-220	белый	Переменный и постоянный	220	2,5 до 20	30	IP54	ET514684
СКЛ-11-Ж-2-220	жёлтый				30	IP54	ET514685
СКЛ-11-К-2-220	красный				30	IP54	ET510804
СКЛ-11-Л-2-220	зеленый				30	IP54	ET510805
СКЛ-11-Р-2-220	оранжевый				30	IP54	ET510819
СКЛ-11-С-2-220	синий				30	IP54	ET521702

4. Общий вид, габаритные и установочные размеры.



5. Основные технические характеристики.

Цвет свечения	К — красный; Л — зелёный; Ж — жёлтый; С — синий; Б — белый; Р — оранжевый;
Категория изготовления по силе света:	А - 20 мКд;
Номинальное напряжение	постоянного тока
	переменного тока
Ток потребления	3, 6, 12, 24, 28, 36, 48, 55, 60, 75, 110, 127, 220, 380 В; 127, 220, 380 В частоты 50Гц;
Температура окружающей среды	от 2,5 до 20 мА. от -40 до +60°C
Степень защиты	IP54

Индикаторные лампы серии AD-22 (Ø = 22 мм)

Производим и поставляем
Товар сертифицирован
Гарантийный срок - 1 год со дня ввода в эксплуатацию.



1. Назначение.

Индикаторные лампы серии AD со светодиодной матрицей предназначены для индикации (сигнализации) состояния электрических цепей и рабочего состояния электрического оборудования. Применяются на объектах энергоснабжения и в электрощитовом оборудовании. Устанавливаются индикаторные лампы в стандартные отверстия диаметром 22мм на жесткой панели, защищенной от прямых солнечных лучей, попаданий струй дождя и химических реагентов.

2. Структура условного обозначения.

AD - 22 D S
1 2 3 4

1. Условное обозначение серии.
2. Диаметр монтажного отверстия при установке в панели, мм.
3. Условное обозначение формы линзы.
4. Условное обозначение исполнения корпуса.

3. Номенклатура и краткие технические характеристики.

Наименование	Тип индикатора	Цвет свечения	Номинальное рабочее напряжение Un, В, 50Гц	Номинальный ток, In, mA	Установочное отверстие панели Ø, мм	Степень защиты	Артикул
AD-22DS, белая	светодиодная матрица (LED)	белый	24	20	22	IP40	ET004721
AD-22DS, желтая		жёлтый					ET004722
AD-22DS, зеленая		зеленый					ET004723
AD-22DS, красная		красный					ET004724
AD-22DS, белая		белый	230				ET520290
AD-22DS, желтая		жёлтый					ET520287
AD-22DS, зеленая		зеленый					ET520288
AD-22DS, красная		красный					ET520286
AD-22DS, синяя		синий					ET520289

4. Общий вид, габаритные и установочные размеры.

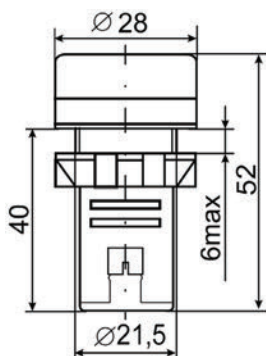


Рисунок 1. Габаритные размеры AD-22DS

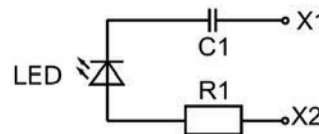


Рисунок 2. Электрическая схема подключения

5. Основные технические характеристики.

Номинальное напряжение, Un, В, 50 Гц	24, 230
Номинальный рабочий ток In, mA	20
Срок службы, ч	≥30000
Степень защиты	IP40
Яркость, cd/m ²	≥60
Установочное отверстие в панели, мм	22
Температура окружающего воздуха, °C	от -10 до +40

Выключатели кнопочные серии ВК22 (Ø 22 мм)

Производим и поставляем
 Товар сертифицирован
 Гарантийный срок - 1 год со дня ввода в эксплуатацию.



1. Назначение.

Выключатели кнопочные серии ВК22 предназначены для коммутации электрических цепей управления переменного тока напряжением до 660В/50Гц и постоянного тока напряжением до 400В и применяются для комплектации панелей, пультов, постов и шкафов управления в стационарных установках.

2. Структура условного обозначения.

ВК22 - X X X X
 1 2 3 4

- Условное обозначение исполнения декоративного кольца:
 Е — пластик; В — хромированный металл.
- Условное обозначение исполнения по типу привода:
 А — потайной толкатель типа «цилиндр»; W — толкатель с подсветкой;
 L — выступающий толкатель; С — грибовидная головка;
 S — грибовидная головка с возвратным поворотом;
 Т — грибовидная головка типа «тяни-толкай»
- Условное обозначение исполнения по цвету:
 1 — белый; 2 — черный; 3 — зеленый; 4 — красный; 5 — желтый; 6 — синий.
- Условное обозначение исполнения по типу контактной группы:
 1 — 1з; 2 — 1р; 3 — 2з; 4 — 2р; 5 — 1з+1р.

3. Номенклатура и краткие технические характеристики.

Наименование	Вид толкателя	Цвет	Тип контактов	Степень защиты	Артикул
ВК22-BA21	цилиндр, без подсветки	черный	1з	IP40	ET521003
ВК22-BA25	цилиндр, без подсветки	черный	1з+1р		ET521006
ВК22-BA31	цилиндр, без подсветки	зеленый	1з		ET521004
ВК22-BA35	цилиндр, без подсветки	зеленый	1з+1р		ET521007
ВК22-BA42	цилиндр, без подсветки	красный	1р		ET521005
ВК22-BA45	цилиндр, без подсветки	красный	1з+1р		ET521008
ВК22-BW3361	цилиндр, с подсветкой	зеленый	1з		ET559661
ВК22-BW3461	цилиндр, с подсветкой	красный	1з		ET559662
ВК22-BL8425	сдвоенный, без подсветки	зеленый/красный	1з+1р		ET559664
ВК22-BW8465	сдвоенный, с подсветкой	зеленый/красный	1з+1р		ET559663
ВК22-BC45	гриб, без фиксации, без подсветки	красный	1з+1р		ET559543
ВК22-BS542	гриб, с фиксацией, без подсветки	красный	1р		ET521009
ВК22-BWM45	гриб, без фиксации, с подсветкой	красный	1з+1р		ET559545
ВК22-BT42	гриб, типа «тяни-толкай»	красный	1р		ET559544

3. Общий вид, габаритные и установочные размеры.

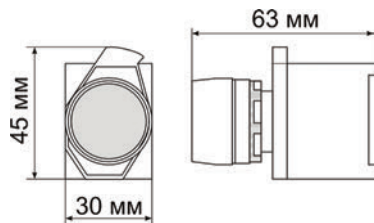


Рисунок 1. ВК22-BA, ВК22-BL, ВК22-BW

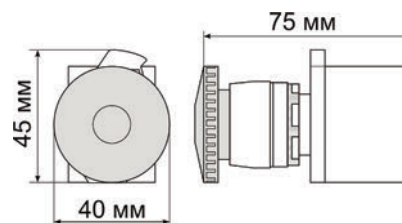


Рисунок 2. ВК22-BS, ВК22-BC, ВК22-BWM, ВК22-BT

4. Основные технические характеристики.

	ВК22-BC, ВК22-BS ВК22-BWM, ВК22-BT	ВК22-BA, ВК22-BL, ВК22-BW
Номинальный ток I _n , А	10	
Номинальное рабочее напряжение U _e , В	660/50Гц	
Номинальное напряжение изоляции U _i , В	660	
Диапазон рабочих температур, С°	-10 до +40	
Степень защиты	IP40	
Установочное отверстие в панели, мм	Ø22	
Износостойкость, циклов ВО	коммутационная	500 000
	механическая	1 000 000
		6 000 000

Переключатели серии ВК22 (Ø 22 мм)

Производим и поставляем
Товар сертифицирован
Гарантийный срок - 1 год со дня ввода в эксплуатацию.



1. Назначение.

Переключатели серии ВК22 предназначены для коммутации электрических цепей управления переменного тока напряжением до 660В/50Гц и постоянного тока напряжением до 400В и применяются для комплектации панелей, пультов, постов и шкафов управления в стационарных установках.

2. Структура условного обозначения.

ВК22 - $\begin{matrix} \underline{X} & \underline{X} & \underline{X} & \underline{X} \\ 1 & 2 & 3 & 4 \end{matrix}$

- Условное обозначение исполнения декоративного кольца:
Е — пластик; В — хромированный металл.
- Условное обозначение исполнения по типу привода:
D — стандартная рукоятка; J — удлиненная рукоятка;
K — стандартная рукоятка с подсветкой; G — замок с ключом.
- Условное обозначение по способу фиксации и числу положений толкателя:
2 — 2 положения с фиксацией; 3 — 3 положения с фиксацией;
4 — 2 положения с самовозвратом; 5 — 3 положения с самовозвратом.
- Условное обозначение исполнения по типу контактной группы:
1 — 1з; 2 — 1р; 3 — 2з; 4 — 2р; 5 — 1з+1р.

3. Номенклатура и краткие технические характеристики.

Наименование	Вид толкателя	Число положений	Тип контактов	Степень защиты	Артикул
ВК22-BD25	стандартная рукоятка с фиксацией	2	1з+1р	IP40	ET521025
ВК22-BD33		3	2з		ET521026
ВК22-BJ25	удлиненная рукоятка с фиксацией	2	1з+1р		ET521027
ВК22-BJ33		3	2з		ET521028
ВК22-BG25	замок с фиксацией	2	1з+1р		ET521029
ВК22-BG33		3	2з		ET521030
ВК22-BG35		3	1з+1р		ET000003
ВК22-ВК2365	стандартная рукоятка с фиксацией, с подсветкой	2	1з+1р		ET559667
ВК22-ВК2465		2	1з+1р		ET559668
ВК22-ВК3365		3	1з+1р		ET559669
ВК22-ВК3465		3	1з+1р		ET559670

4. Общий вид, габаритные и установочные размеры.

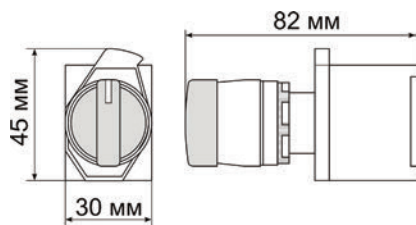


Рисунок 1. ВК22-BD, ВК22-ВК

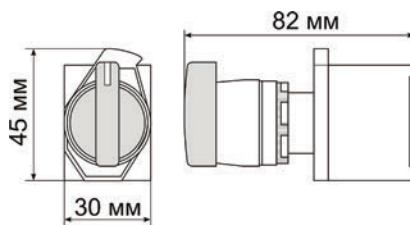


Рисунок 2. ВК22-BJ

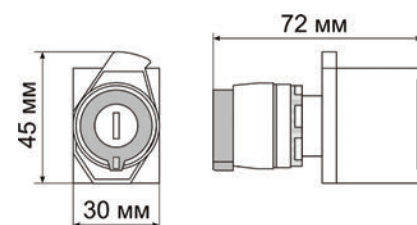


Рисунок 3. ВК22-BG

5. Технические характеристики.

		ВК22-BD, ВК22-BJ, ВК22-BG, ВК22-ВК
Номинальный ток I _n , А		10
Номинальное рабочее напряжение U _e , В		660/50Гц
Номинальное напряжение изоляции U _i , В		660
Диапазон рабочих температур, С°		-10 до +40
Степень защиты		IP40
Установочное отверстие в панели, мм		Ø22
Износостойкость, циклов ВО	коммутационная	500 000
	механическая	1 000 000

Переключатели серии ПЕ

Производим и поставляем
 Товар сертифицирован
 Гарантийный срок - 1 года со дня ввода в эксплуатацию.



1. Назначение.

Переключатели серии ПЕ предназначены для коммутации электрических цепей переменного тока частотой 50 Гц напряжением до 500В и постоянного тока напряжением до 220В. Используются в пультах управления и электрощитовых шкафах подвижных и стационарных электроустановок в промышленном оборудовании и на объектах электроэнергетики.

2. Структура условного обозначения.

ПЕ - XX X исп. X
 1 2 3

1. Условное обозначение исполнения по типу привода:

01; 02; 03; 06; 07; 08 – рукоятка;

17; 18; 19; 20; 21; 22 – замок с ключом.

2. Условное обозначение исполнения по количеству контактных групп:

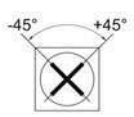
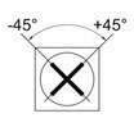
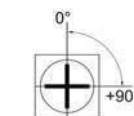
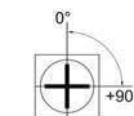
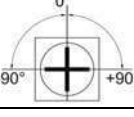
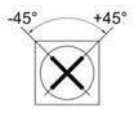
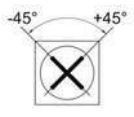
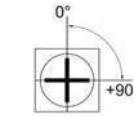
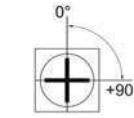
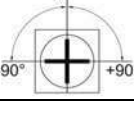
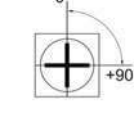
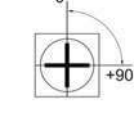
1 – 2 шт;

2 – 4 шт.

3. Условное обозначение исполнения контактных групп:

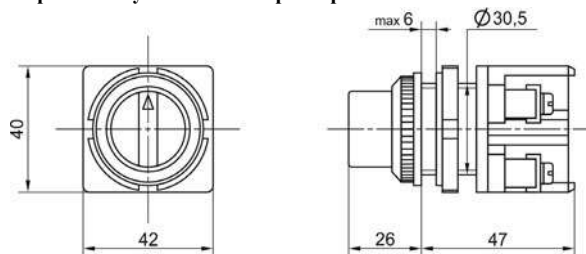
1; 2; 3.

3. Номенклатура и краткие технические характеристики.

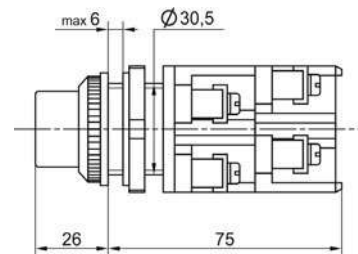
Наименование		Тип привода	Тип контактов	Степень защиты IP	Артикул
Тип переключателя	Исполнение				
ПЕ-011	исп. 1		рукоятка 2 положения 45° – 45°	IP40	2з
	исп. 2				1з+1р
ПЕ-012	исп. 1		рукоятка 2 положения 45° – 45°	IP40	4з
	исп. 2				3з+1р
	исп. 3				2з+2р
ПЕ-021	исп. 1		рукоятка 2 положения 0° – 90°	IP40	2з
исп. 2	1з+1р				
ПЕ-022	исп. 1		рукоятка 2 положения 0° – 90°	IP40	4з
	исп. 2				3з+1р
	исп. 3				2з+2р
ПЕ-031	исп. 1		рукоятка 3 положения 90° – 0° – 90°	IP40	2з
ПЕ-032	исп. 1				4з
ПЕ-061	исп. 1		рукоятка 2 положения 45° – 45°	IP54	2з
	исп. 2				1з+1р
ПЕ-062	исп. 1		рукоятка 2 положения 45° – 45°	IP54	4з
	исп. 2				3з+1р
	исп. 3				2з+2р
ПЕ-071	исп. 1		рукоятка 2 положения 0° – 90°	IP54	2з
исп. 2	1з+1р				
ПЕ-072	исп. 1		рукоятка 2 положения 0° – 90°	IP54	4з
	исп. 2				3з+1р
	исп. 3				2з+2р
ПЕ-081	исп. 1		рукоятка 3 положения 90° – 0° – 90°	IP54	2з
ПЕ-082	исп. 1				4з
ПЕ-171	исп. 1		замок с ключом (в полож. «вкл» не вынимается)	IP40	2з
	исп. 2				1з+1р
ПЕ-172	исп. 1		замок с ключом (в полож. «вкл» не вынимается)	IP40	4з
	исп. 2				3з+1р
	исп. 3				2з+2р
Наименование		Тип привода	Тип контактов	Степень	Артикул

Тип переключателя	Исполнение				защиты IP	
ПЕ-181	исп. 1		замок с ключом (в полож. «вкл» вынимается)	2з	IP54	ET000292
ПЕ-182	исп. 1		3 положения 90° – 0° – 90°	4з		ET520403
ПЕ-191	исп. 1		замок с ключом (в полож. «вкл» не вынимается)	2з	IP40	ET000306
	исп. 2			1з+1р		ET000307
ПЕ-201	исп. 1		замок с ключом (в полож. «вкл» вынимается)	2з	IP40	ET514796
	исп. 2			1з+1р		ET514797
ПЕ-202	исп. 1			4з		ET000293
	исп. 2			3з+1р		ET000294
	исп. 3	2з+2р	ET000295			
ПЕ-211	исп. 1		замок с ключом (в полож. «вкл» не вынимается)	2з	IP40	ET000298
	исп. 2			1з+1р		ET000299
ПЕ-212	исп. 1			4з		ET000297
	исп. 2			3з+1р		ET514798
	исп. 3	2з+2р	ET514799			
ПЕ-221	исп. 1		замок с ключом (в полож. «вкл» вынимается)	2з	IP40	ET000300
	исп. 2			1з+1р		ET000301
ПЕ-222	исп. 1			4з		ET000303
	исп. 2			3з+1р		ET000304
	исп. 3	2з+2р	ET000305			

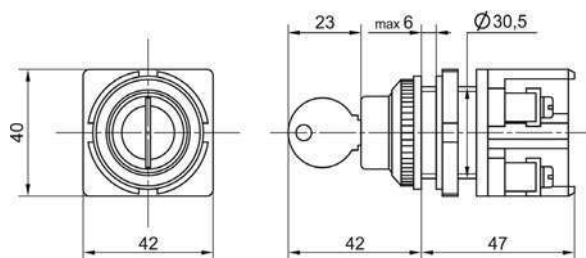
4. Габаритные и установочные размеры.



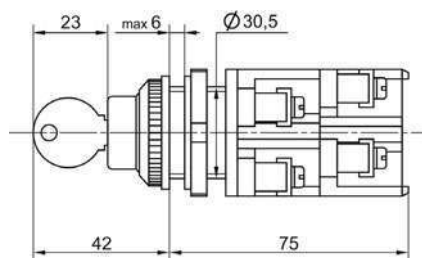
ПЕ-011; ПЕ-021; ПЕ-031; ПЕ-061; ПЕ-071; ПЕ-081



ПЕ-012; ПЕ-022; ПЕ-032; ПЕ-062; ПЕ-072; ПЕ-082



ПЕ-171; ПЕ-181; ПЕ-191; ПЕ-201; ПЕ-211; ПЕ-221



ПЕ-172; ПЕ-182; ПЕ-202; ПЕ-212; ПЕ-222

5. Основные технические характеристики.

Тип привода	с ручкой	с замком и ключом
Номинальный рабочий ток In, А	10	
Номинальное напряжение Ue, В	220 (DC)	
Номинальное напряжение по изоляции Ui, В	500 (AC), 50/60Гц	
Относительная продолжительность включений (ПВ)	660	
Механическая износостойкость, циклов ВО	40...60%	
Коммутационная износостойкость, циклов ВО	1 600 000	1 000 000
Степень защиты	1 000 000	1 000 000
Сечение присоединяемых проводов, мм ² , не более	IP40; IP54	
Температура окружающей среды, °С	2,5	
	от – 40 до + 40	

Тумблеры серии ТВ1

Производим и поставляем
 Товар сертифицирован
 Гарантийный срок – 2 года со дня ввода в эксплуатацию.



1. Назначение.

Тумблеры серии ТВ1 предназначены для коммутации электрических цепей управления переменного и постоянного тока. Рассчитаны на напряжение 220В и силой тока в 5А. Применяются в радиоэлектронной, приборной и специальной технике.

2. Структура условного обозначения

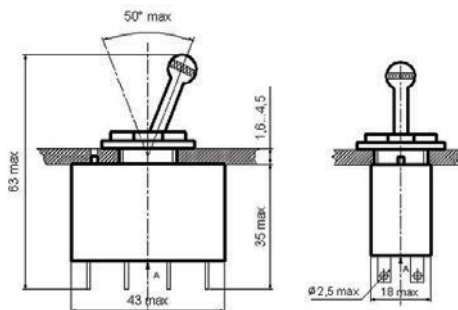
ТВ X - X УХЛЗ
 1 2 3 4

1. Тумблер, выключатель;
2. Условное обозначение серии;
3. Условное обозначение исполнения контактной группы;
4. Климатическое исполнение (УХЛ) и категория размещения (З) по ГОСТ 15150-69.

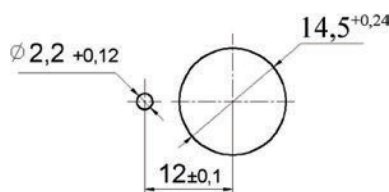
3. Номенклатура и краткие технические характеристики.

Наименование	Тип контактов	Номинальное рабочее напряжение Ue, В	Номинальный рабочий ток In, А	Степень защиты	Максимальная коммутируемая мощность, Вт	Артикул
ТВ1-1 УХЛЗ	1з+1р	220	5	IP40	250	ЕТ008263
ТВ1-2 УХЛЗ	2з+2р					ЕТ001965
ТВ1-4 УХЛЗ	4з					ЕТ003356

4. Габаритные и установочные размеры.

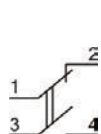


Габаритные и установочные размеры ТВ1

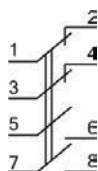


Размеры для крепления

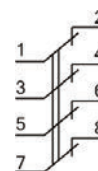
5. Электрическая схема коммутации.



ТВ1-1



ТВ1-2



ТВ1-4

6. Основные технические характеристики.

	ТВ1-1	ТВ1-2	ТВ1-4
Номинальный рабочий ток In, А		5	
Номинальное рабочее напряжение главной цепи Ue, В		220	
Усилие нажатия выключателя		от 5Н до 10Н	
Допустимый максимальный ток нагрузки, А		10	
Износостойкость, циклов ВО		10000	
Температура окружающей среды		от минус 45°C до плюс 45°C	
Степень защиты		IP40	
Климатическое исполнение и категория размещения		УХЛЗ	

Автоматические выключатели серии ВА77

Производим и поставляем
Товар сертифицирован
Гарантийный срок - 2 года со дня ввода в эксплуатацию.

1. Назначение.

Автоматические выключатели серии ВА77 предназначены для проведения тока в нормальном режиме и отключения тока при коротких замыканиях, перегрузках, недопустимых снижениях напряжения, а также для нечастых оперативных включений и отключений электрических цепей с номинальным напряжением до 660В переменного тока частотой 50 и 60Гц и на номинальные токи от 10 до 1250А.



2. Структура условного обозначения.

ВА77 - XXX X X X XX X X - XXX Y3
1 2 3 4 5 6 7 8 9

1. Условное обозначение исполнения по габариту максимального тока:
63, 125, 250, 400, 630, 800, 1250А.
2. Условное обозначение характеристики размыкания:
С – стандартная отключающая способность; **В** – высокая отключающая способность.
3. Обозначение количества коммутируемых полюсов: **3.**
4. Условное обозначение исполнения по типу расцепителя:
4 – комбинированный (от токов короткого замыкания и перегрузки).
5. Условное обозначение исполнения по дополнительным сборочным единицам:
00 – без дополнительных узлов.
6. Условное обозначение по виду привода и способа установки:
1 – ручной привод, стационарный.
7. Условное обозначение исполнения по доп. механизму: **0** – отсутствует.
8. Обозначение номинального тока расцепителя, А.
9. Климатическое исполнение (**Y**) и категория размещения (**3**) по ГОСТ 15050-69

3. Номенклатура и краткие технические характеристики.

Наименование	Габарит корпуса по макс. току	Ном.ток расцепителя In, А	Ном. рабочее напряжение Ue, В	Ном. напряжение изоляции Ui, В	Ном. предельная наибольшая отключающая способность Icu, кА	Ном. рабочая наибольшая отключающая способность Ics, кА	Артикул					
					415/690В	415/690В						
Стандартная отключающая способность												
ВА77-63С-340010-10А	63	10	415	500	15/-	7.5/-	ЕТ503454					
ВА77-63С-340010-16А		16					ЕТ502457					
ВА77-63С-340010-20А		20					ЕТ502459					
ВА77-63С-340010-25А		25					ЕТ502460					
ВА77-63С-340010-32А		32					ЕТ502461					
ВА77-63С-340010-40А		40					ЕТ502462					
ВА77-63С-340010-50А		50					ЕТ502463					
ВА77-63С-340010-63А		63					ЕТ502464					
ВА77-125С-340010-32А	125	32	690	800	25/3	12.5/1.5	ЕТ502414					
ВА77-125С-340010-40А		40					ЕТ502415					
ВА77-125С-340010-50А		50					ЕТ502416					
ВА77-125С-340010-63А		63					ЕТ502417					
ВА77-125С-340010-80А		80					ЕТ502418					
ВА77-125С-340010-100А		100					ЕТ502412					
ВА77-125С-340010-125А		125					ЕТ502413					
ВА77-250С-340010-100А		250					100	690	800	25/5	12.5/2.5	ЕТ518988
ВА77-250С-340010-125А	125		ЕТ502309									
ВА77-250С-340010-160А	160		ЕТ502303									
ВА77-250С-340010-200А	200		ЕТ502308									
ВА77-250С-340010-225А	225		ЕТ513352									
ВА77-250С-340010-250А	250		ЕТ502310									
ВА77-400С-340010-225А	400		225	690	800	35/10	17.5/5					ЕТ515200
ВА77-400С-340010-250А			250									ЕТ502453
ВА77-400С-340010-315А		315	ЕТ502450									
ВА77-400С-340010-350А		350	ЕТ515201									
ВА77-400С-340010-400А		400	ЕТ502420									
ВА77-630С-340010-400А		630	400					690	800	35/12	17.5/6	ЕТ502466
ВА77-630С-340010-500А	500		ЕТ502467									
ВА77-630С-340010-630А	630		ЕТ502468									

Наименование	Габарит корпуса по макс. току	Ном.ток расцепителя In, А	Ном. рабочее напряжение Ue, В	Ном. напряжение изоляции Ui, В	Ном. предельная наибольшая отключающая способность Ics, кА	Ном. рабочая наибольшая отключающая способность Ics, кА	Артикул
					415/690В	415/690В	
Высокая отключающая способность							
BA77-800B-340010-630A	800	630	415	500	60/-	30/-	ET502846
BA77-800B-340010-700A		700					ET502847
BA77-800B-340010-800A		800					ET502848
BA77-1250B-340010-700A	1250	700	415	500	65/-	32.5/-	ET502849
BA77-1250B-340010-800A		800					ET502851
BA77-1250B-340010-1000A		1000					ET502852
BA77-1250B-340010-1250A		1250					ET502853

4. Габаритные и установочные размеры.

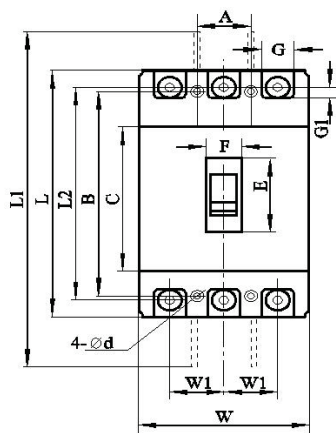


Рисунок 1. Габаритные и установочные размеры выключателей BA77-63, BA77-125, BA77-250.

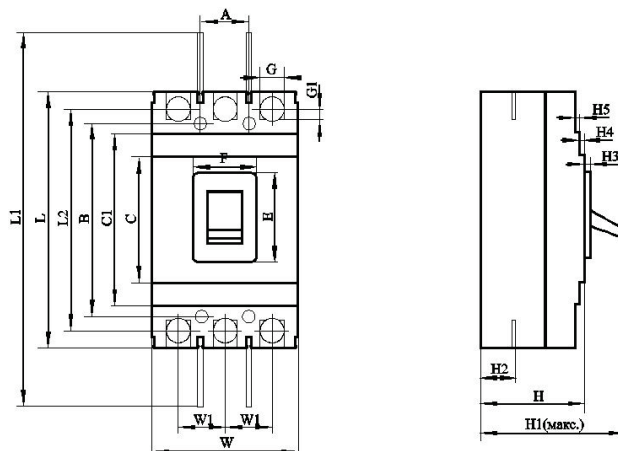


Рисунок 2. Габаритные и установочные размеры выключателей BA77-400, BA77-630, BA77-800, BA77-1250.

Таблица 1. Габаритные и установочные размеры выключателей BA77-63, BA77-125, BA77-250.

Модель	Габаритные размеры, мм																Установочные размеры, мм		
	C	E	F	G	G1	H	H1	H2	H3	H4	L	L1	L2	W	W1	A	B	d	
Стандартная отключающая способность																			
BA77-63C	85	48	22	14	6.5	73	90	20	4	6	135	170	117	76	25	25	117	3.5	
BA77-125C	84	50	22	17.5	7.5	68	86	24	4	7	155	255	136	90	30	30	129	4.5	
BA77-250C	102	50	22	23	11.5	86	110	24	4	5	165	360	144	105	35	35	126	5.5	
Высокая отключающая способность																			
BA77-63B	85	48	22	14	6.5	81	98.5	27	4	6	135	173	117	76	25	25	117	3.5	
BA77-125B	84	50	22	17.5	7.5	86	102	24	4	7	155	255	136	90	30	30	129	4.5	
BA77-250B	102	50	22	23	11.5	103	127	24	4	5	165	360	144	105	35	35	126	5.5	

Таблица 2. Габаритные и установочные размеры выключателей BA77-400, BA77-630, BA77-800, BA77-1250.

Модель	Габаритные размеры, мм																Установочные размеры, мм			
	C	C1	E	F	G	G1	H	H1	H2	H3	H4	H5	L	L1	L2	W	W1	A	B	d
Стандартная отключающая способность																				
BA77-400C	102	179	90	62	28	13	104	155	38	6	6	2.5	257	457	225	140	44	44	194	7
BA77-630C	134	184	89	65	40	13.5	111	160	44	6	3.5	4.5	270	470	234	182	58	58	200	7
Высокая отключающая способность																				
BA77-400B	129	175	89	65	30.5	10.5	107	150	39	6	4.5	4.5	257	457	225	150	44	44	194	7
BA77-630B	134	184	89	65	44	13.5	111	160	44	6	3.5	4.5	270	470	234	182	58	58	200	7
BA77-800B	154	204	106	66	44	12.5	107	148	33	4.5	4.5	8	280	470	243	210	70	70	243	7
BA77-1250B	265.5	345.5	97	78	-	-	141	202	58	16.5	2	4.5	406	706	375	210	70	70	375	10

Автоматические выключатели серии АЕ2046МП

Производим и поставляем
Товар сертифицирован
Гарантийный срок - 2 года со дня ввода в эксплуатацию.

1. Назначение.

Автоматические выключатели серии АЕ2046МП предназначены для проведения тока в нормальном режиме и отключения тока при коротких замыканиях, перегрузках, недопустимых снижениях напряжения, а также для нечастых оперативных включений и отключений электрических цепей с номинальным напряжением до 660В/50Гц.



2. Структура условного обозначения.

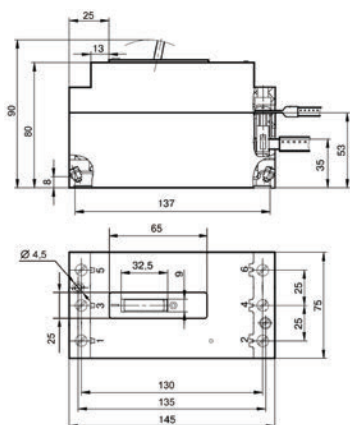
АЕ20 X X X X - X X X - XX У3
1 2 3 4 5 6 7 8 9

- Условное обозначение номинального тока: 4 – 63А.
- Условное обозначение исполнения по числу коммутируемых полюсов и типа расцепителя:
6 – трехполюсный с комбинированным расцепителем.
- Условное обозначение модернизации:
М – модернизированный с габаритными размерами: 145x75x90 на ток до 63А.
- Условное обозначение модернизации:
П – повышенная предельная коммутационная способность.
- Условное обозначение исполнения по наличию дополнительных контактов:
1 – без дополнительных контактов.
- Условное обозначение исполнения по наличию дополнительных расцепителей:
0 – без дополнительных расцепителей.
- Условное обозначение исполнения по наличию регулировки теплового расцепителя:
0 – без регулировки.
- Условное обозначение степени защиты по ГОСТ 14254-96: 00 – IP00;
- Климатическое исполнение (У) и категория размещения (3) по ГОСТ 15050-69

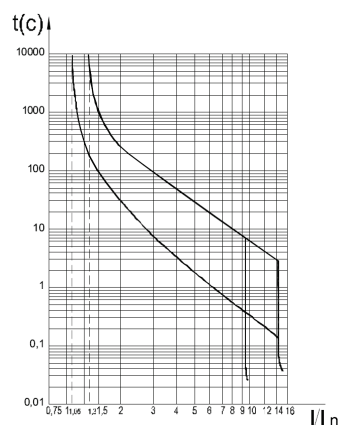
3. Номенклатура и краткие технические характеристики.

Наименование	Габарит по току, А	Номинальный ток In, А	Рабочее напряжение Ue, В	Уставка по току, А	Предельная коммутационная способность, кА	Артикул
АЕ2046МП-100-00 У3, 16А, 12In	63	16	~ 660В/50Гц	12In	4,5	ЕТ521542
АЕ2046МП-100-00 У3, 20А, 12In		20				ЕТ521543
АЕ2046МП-100-00 У3, 25А, 12In		25				ЕТ521544
АЕ2046МП-100-00 У3, 31,5А, 12In		31,5				ЕТ521545
АЕ2046МП-100-00 У3, 40А, 12In		40				ЕТ521546
АЕ2046МП-100-00 У3, 50А, 12In		50				ЕТ521547
АЕ2046МП-100-00 У3, 63А, 12In		63				ЕТ521548

4. Габаритные и установочные размеры.



5. Время-токовые характеристики выключателей



5. Основные технические характеристики.

Номинальный ток теплового расцепителя In, А	16	20	25	31,5	40	50
Номинальное рабочее напряжение Ue, В	до 660/50Гц					
Уставка по току срабатывания электромагнитного расцепителя I/In, А	12In					
Предельная коммутационная способность Icu, кА	4,5					
Номинальная рабочая откл. способность Ics(%) от Icu	100					
Номинальное напряжение изоляции Ui, В	660					
Износостойкость общая, циклов ВО	16000					
Степень защиты	IP00					
Климатическое исполнение и категория размещения	У3					

Командоконтроллеры кулачковые серии ККТ



Производим и поставляем
Товар сертифицирован
Гарантийный срок - 2 года со дня ввода в эксплуатацию.

1. Назначение.

Командоконтроллеры серии ККТ предназначены для пуска, реверсирования и регулирования скорости вращения электродвигателей путем изменения схемы и величины включенных в электрическую цепь сопротивлений.

2. Структура условного обозначения.

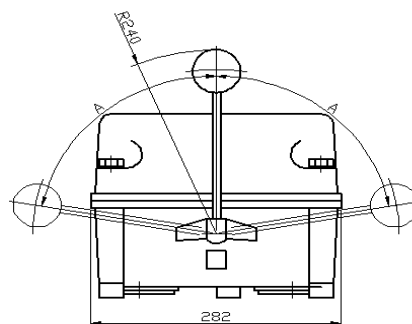
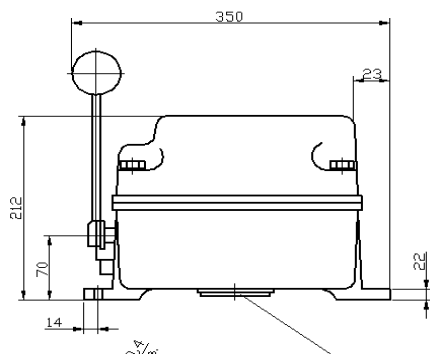
ККТ - X X Y2
1 2 3 4

1. Контроллер кулачковый трёхфазного переменного тока;
2. Условное обозначение по исполнению кулачкового элемента:
6 – длительность тока 63А;
3. Условное обозначение коммутационной схемы;
4. Климатическое исполнение (Y) и категория размещения (2).

3. Номенклатура и краткие технические характеристики.

Наименование	Номинальный рабочий ток In, А	Количество положений		Артикул
		Вперед (подъем)	Назад (спуск)	
ККТ-61 Y2	63	5	5	ET504251
ККТ-62 Y2		5	5	ET516812
ККТ-63 Y2		1	1	ET516813
ККТ-65 Y2		5	5	ET516814
ККТ-68 Y2		5	5	ET516816

4. Габаритные и установочные размеры.



5. Основные технические характеристики.

	ККТ-61	ККТ-62	ККТ-63	ККТ-65	ККТ-68
Номинальный рабочий ток In, А	63				
Максимальный допустимый ток, при ПВ40%	100	100	75	100	100
Макс. мощность двигателя при ПВ=40%, кВт	220В	22x2	11	-	50
	380-500В	30	30x2	15	30
Масса, кг, не более	12,5				
Степень защиты	IP40				
Климатическое исполнение и категория размещения	Y2				

Командоконтроллеры серии ЭК

Производим и поставляем
Товар сертифицирован
Гарантийный срок - 2 года со дня ввода в эксплуатацию.



1. Назначение.

Командоконтроллеры серии ЭК предназначены для дистанционного управления аппаратами электротехнических устройств электроприводов экскаваторных установок. Командоконтроллеры ЭК-8203, ЭК-8209 - рассчитаны на ручное управление, командоконтроллеры ЭК-8252, ЭК-8257 - на ножное. Контроллер ЭК обеспечивает работу при напряжении: до 440 В постоянного тока; до 500 В переменного тока, частотой 50 и 60 Гц. Каждый командоконтроллер ЭК имеет 6 электрических цепей.

2. Структура условного обозначения.

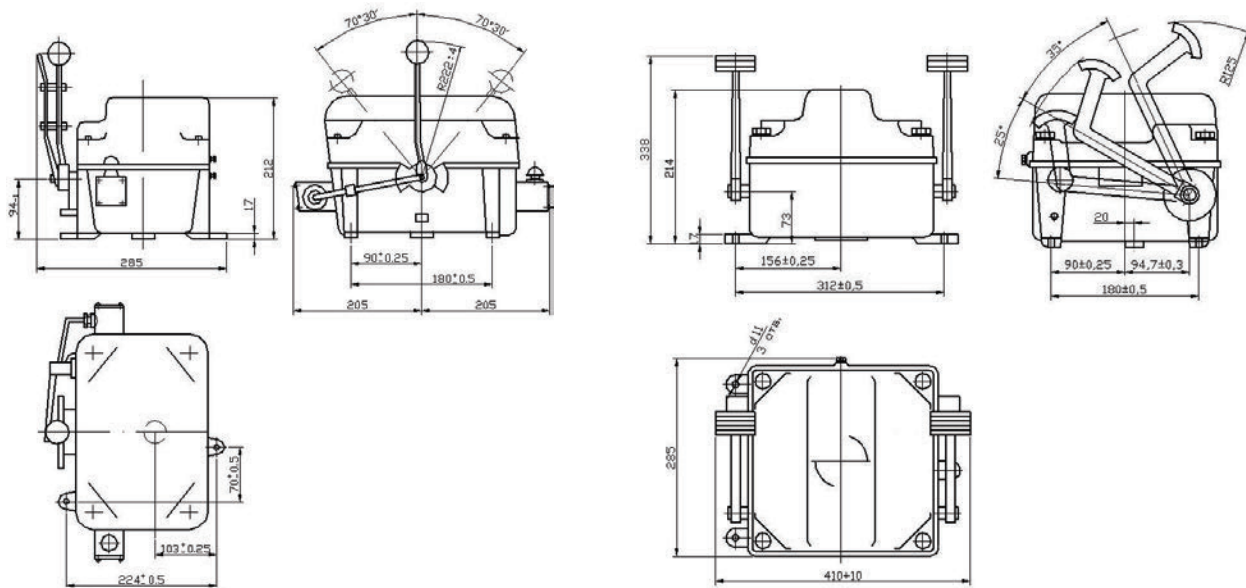
ЭК - XXXX Y2
1 2 3 4 5 6

1. экскаваторный командоконтроллер;
2. условное обозначение серии по конструктивному решению;
3. условное обозначение количества кулачковых элементов:
2 – шесть кулачковых элементов; 3 – двенадцать кулачковых элементов.
4. тип привода:
0 – ручной; 5 – ножной.
5. порядковый номер по таблице включений;
6. климатическое исполнение(Y) и категория размещения(2).

3. Номенклатура и краткие технические характеристики.

Наименование	Ток продолжительного режима при переменном напряжении до 500В, А	Включаемый ток, А		Отключаемый ток, А			Степень защиты	Артикул
		при переменном напряжении до 500В	при постоянном напряжении до 440В	при переменном напряжении до 500В	при постоянном напряжении, В			
					110	220	440	
ЭК-8203 Y2	10	50	25	16	2,5	1,5	0,5	ET521277
ЭК-8209 Y2								ET521278
ЭК-8252 Y2								ET521279
ЭК-8257 Y2								ET521280

4. Габаритные и установочные размеры.



ЭК-8203, ЭК-8209

ЭК-8252, ЭК-8257

5. Основные технические характеристики.

		ЭК-8203, ЭК-8209	ЭК-8252, ЭК-8257
Номинальное напряжение Ue, В	постоянный ток	до 440	
	переменный ток	до 500 / 50Гц	
Электрических цепей		6	
Режим работы, ПВ%		40	
Тип привода		ручной	ножной
Раствор контактов, мм		13±3	
Степень защиты		IP20	
Климатическое исполнение и категория размещения		Y2	

Толкатели электрогидравлические серии ТЭ



Производим и поставляем
Товар сертифицирован
Гарантийный срок - 1 год со дня ввода в эксплуатацию.

1. Назначение.

Толкатели электрогидравлические серии ТЭ предназначены для применения в качестве привода колодных пружинных тормозов, а также других механизмов, служащих для механизации различных производственных процессов. Толкатели предназначены для работы в цепях переменного тока напряжением до 380В, частотой 50-60Гц, в повторно-кратковременном режиме.

2. Структура условного обозначения.

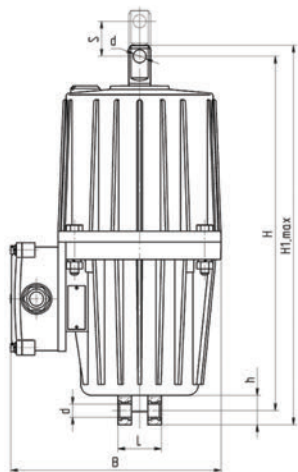
ТЭ - **X** **У2**
1 2 3

1. Толкатель Электрогидравлический.
2. Условное обозначение среднего значения усилия подъема, Н:
30 – 300Н; **50** – 500Н; **80** – 800Н.
3. Климатическое исполнение (**У**) и категория размещения (**2**).

3. Номенклатура и краткие технические характеристики.

Наименование	Среднее усилие подъема, Н	Номинальное рабочее напряжение Ue, В	Потребляемая мощность, Вт	Степень защиты	Артикул
ТЭ-30 У2	300	380/50Гц	160	IP54	ET520552
ТЭ-50 У2	500		180		ET520553
ТЭ-80 У2	800		200		ET520554

4. Общий вид, габаритные и установочные размеры.



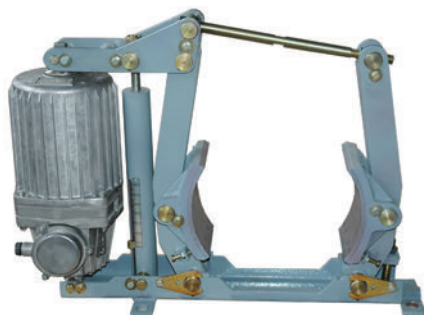
Тип	Габаритные размеры, мм						
	B	H	H1	h	L	S	d
ТЭ-30 У2	202	340	366	26	40	32	12
ТЭ-50 У2	202	420	450	26	60	60	16
ТЭ-80 У2	292	438	466	26	60	60	16

5. Основные технические характеристики.

Наименование параметра	ТЭ-30	ТЭ-50	ТЭ-80
Ход штока, мм	32	60	60
Развиваемое усилие подъема Н, не менее	450	620	1000
Среднее усилие подъема, Н	300	500	800
Время подъема штока на тормозе, с, не более	0,3	0,5	0,55
Время обратного хода штока на тормозе, с, не более	0,3	0,4	0,4
Потребляемая мощность, Вт, не более	160	180	200
Номинальное напряжение питающей сети, В	380	380	380
Режим работы	ПВ 80%	повторно-кратковременный режим, до 720 вкл/ч	
	ПВ 100%	продолжительный режим (S1) (допускается при температуре окружающей среды до 25°C)	
Масса рабочей жидкости, кг, не более	1,2	1,6	1,6
Масса толкателя, кг, не более	11	12,5	15

Тормоза колодочные серии ТКГ

Производим и поставляем
Товар сертифицирован
Гарантийный срок - 1 год со дня ввода в эксплуатацию.



1. Назначение.

Тормоза колодочные серии ТКГ предназначены для остановки и удержания валов механизмов (преимущественно подъемно-транспортных машин) в заторможенном состоянии при неработающем приводе.

2. Структура условного обозначения.

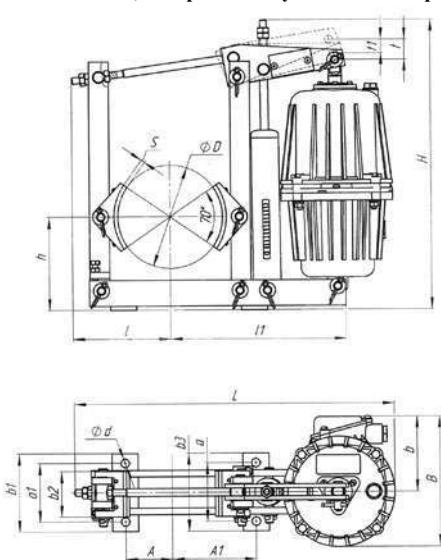
ТК Г - XXX У2
1 2 3 4

1. Толкатель Колодочный.
2. Условное обозначение типа привода:
Г – электрогидравлический толкатель ТЭ.
3. Диаметр тормозного шкива: **160, 200, 300, 400** мм.
4. Климатическое исполнение (**У**) и категория размещения (**2**).

3. Номенклатура и краткие технические характеристики.

Наименование	Тип толкателя	Номинальное рабочее напряжение Ue, В	Потребляемая мощность, Вт	Диаметр тормозного шкива, мм	Тормозной момент, Нм, не менее	Время наложения колодки, с	Степень защиты	Артикул
ТКГ-160 У2	ТЭ-30	380/50Гц	160	160	160	0,2	IP54	ЕТ520562
ТКГ-200 У2				200	300	0,2		ЕТ520563
ТКГ-300 У2	ТЭ-50		180	300	800	0,35		ЕТ520564
ТКГ-400 У2	ТЭ-80		200	400	1500	0,4		ЕТ520565
ТКГ-500 У2				500	2500	0,4		ЕТ520566

4. Общий вид, габаритные и установочные размеры.



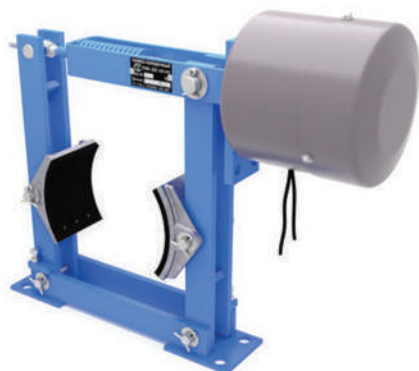
Тип	Габаритные и установочные размеры, мм																		
	L	H	h	A	A1	a	a1	b	b1	b2	b3	I	I1	S	D	d	t	t1	B
ТКГ-160	490	455	144	72	128	90	90	116	120	70	120	147	268	6	160	13	32	22	202
ТКГ-200	630	455	170	175	175	120	60	116	90	90	150	195	355	8	200	18	32	22	202
ТКГ-300	785	560	240	250	250	150	80	116	120	140	193	275	429	8	300	22	60	40	202
ТКГ-400	880	670	300	170	170	68	68	116	125	180	125	308	495	8	400	22	60	40	292
ТКГ-500	1065	765	400	205	205	85	85	116	150	200	150	380	647	10	500	27	60	40	292

5. Основные технические характеристики.

Наименование параметра	ТКГ-160	ТКГ-200	ТКГ-300	ТКГ-400	ТКГ-500
Тип толкателя	ТЭ-30		ТЭ-50	ТЭ-80	
Тормозной момент, Нм, не менее	160	300	800	1500	2500
Диаметр тормозного шкива, мм	160	200	300	400	500
Среднее усилие на штоке толкателя, Н	250		450	800	
Ход штока толкателя, мм	35		60		
Время наложения колодки, с	0,2	0,2	0,35	0,4	0,4
Режим работы	ПВ 80% повторно-кратковременный режим, до 720 вкл/ч				
	ПВ 100% продолжительный режим (S1) (допускается при температуре окружающей среды до 25°C)				
Масса тормоза в сборе, кг, не более	22,5	27	49	74	109

Тормоза колодочные серии ТКП / ТКТ

Производим и поставляем
Товар сертифицирован
Гарантийный срок - 1 год со дня ввода в эксплуатацию.



1. Назначение.

Тормоза колодочные серии ТКП/ТКТ предназначены для установки на подъемно-транспортном оборудовании и машинах, с аналогичными условиями эксплуатации. Тормоза колодочные применяются для остановки и удержания валов механизмов в заторможенном состоянии при неработающем приводе.

Механическая часть тормозов ТКТ (для переменного тока) и ТКП (для постоянного тока) одинакова, на тормозах ТКТ устанавливаются магниты типа МО, на тормозах ТКП магниты типа МП.

2. Структура условного обозначения.

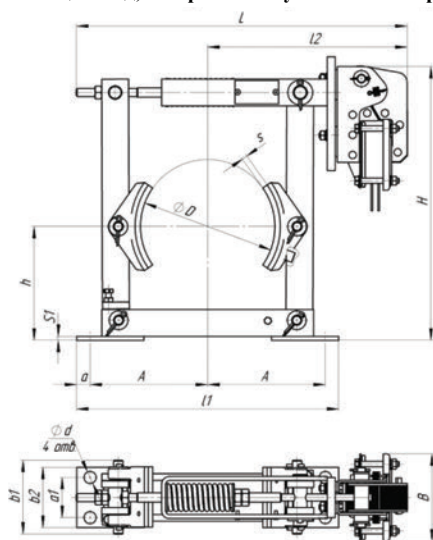
ТК X - XXX Y2
1 2 3 4

1. Толкатель Колодочный.
2. Условное обозначение типа привода:
 П — электромагнит постоянного тока серии МП;
 Т — электромагнит переменного тока серии МО.
3. Диаметр тормозного шкива: **160, 200, 300, 400** мм.
4. Климатическое исполнение (Y) и категория размещения (2).

3. Номенклатура и краткие технические характеристики.

Наименование	Тип электромагнита	Потребляемая мощность, Вт		Диаметр тормозного шкива, мм	Степень защиты	Артикул
		ПВ40%	ПВ100%			
ТКП-200 У2	МП-201	180	260	200	IP20	ЕТ425340
ТКП-300 У2	МП-301	260	400	300	IP20	ЕТ425338
ТКТ-200 У2	МО-100	140	70	200	IP00	ЕТ493698
ТКТ-200 У2	МО-200	450	225	200	IP00	ЕТ493697
ТКТ-300 У2	МО-200	450	225	300	IP00	ЕТ493699
Рамка тормоза колодочного ТКП/ТКТ-200						ЕТ425343
Рамка тормоза колодочного ТКП/ТКТ-300						ЕТ425336

4. Общий вид, габаритные и установочные размеры.



Тип	Габаритные и установочные размеры, мм																
	L	l	l1	l2	B	b1	b2	b3	b4	H	h	A	a	a1	d	s	s1
ТКП-200 (МП-201)	580	34	390	401	134	90	90	54	47	436	170	175	20	60	18	8	6
ТКП-300 (МП-301)	700	34	550	510	178	140	120	81	72	572	240	250	25	80	22	8	8
ТКТ-200 (МО-100)	546	85	390	366	130	90	90	54	47	358	170	175	20	60	18	8	6
ТКТ-200 (МО-200)	660	140	390	322	177	90	90	54	47	367	170	175	20	60	18	8	6
ТКТ-300 (МО-200)	796	140	550	389	177	140	120	81	72	507	240	250	25	80	22	8	8

5. Основные технические характеристики.

Наименование параметра	ТКП-200	ТКП-300	ТКТ-200	ТКТ-200	ТКТ-300
Тип электромагнита	МП-201	МП-301	МО-100	МО-200	МО-200
Тормозной момент, Нм, не менее	ПВ 25%	160	500	-	-
	ПВ 40%	125	420	40	160
	ПВ 100%	54	170	22	80
Диаметр тормозного шкива, мм	200	300	200	200	300
Отход колодки от шкива, с	0,5	0,5	0,4	0,5	0,7
Масса тормоза в сборе, кг, не более	33	68	18	30	48

Электромагниты серии МИС

Производим и поставляем
Товар сертифицирован
Гарантийный срок - 2 года со дня ввода в эксплуатацию.



1. Назначение.

Электромагниты серии МИС предназначены для дистанционного управления исполнительными органами станков и механизмов.

По способу воздействия на исполнительный механизм электромагниты изготавливаются тянущего МИС-Х1ХХ и толкающего МИС-Х2ХХ исполнений.

2. Структура условного обозначения.

МИС - X X X X X U3
1 2 3 4 5 6

1. Габарит (размер магнитопровода).
2. Условное обозначения исполнения по способу воздействия на исполнительный механизм:
1 – тянущий; 2 – толкающий.
3. Условное обозначение режима работы:
0 – ПВ 100%, 40%; 1 – ПВ 10%.
4. Условное обозначение исполнения по степени защиты:
0 – IP20; 1 – IP00.
5. Условное обозначение исполнения выводов катушки управления:
Е – жесткие выводы, М – гибкие выводы;
6. Климатическое исполнение (У) и категория размещения (3) по ГОСТ 15050-69.

3. Номенклатура и краткие технические характеристики.

Наименование	Исполнение	Степень защиты	Артикул			
			Напряжение катушки управления Uс, В			
			110	127	220	380
МИС-1100 EU3	тянущее	IP20	ET502270	ET502271	ET502254	ET504396
МИС-1200 EU3	толкающее	IP20	–	–	ET502255	ET502272
МИС-2100 EU3	тянущее	IP20	–	ET502273	ET502256	ET053003
МИС-2200 EU3	толкающее	IP20	–	–	ET502257	ET506402
МИС-3100 EU3	тянущее	IP20	ET520091	–	ET501620	ET000776
МИС-3200 EU3	толкающее	IP20	–	–	ET502258	ET502274
МИС-4100 EU3	тянущее	IP20	–	–	ET501621	ET054683
МИС-4200 EU3	толкающее	IP20	–	–	ET053658	ET506403
МИС-5100 EU3	тянущее	IP20	ET503036	ET502275	ET514727	ET514728
МИС-5100 МУ3		IP20	–	–	ET502259	ET008582
МИС-5200 EU3	толкающее	IP20	–	–	ET514729	ET514730
МИС-5200 МУ3		IP20	–	–	ET053660	ET502276
МИС-6100 EU3	тянущее	IP20	–	–	ET053661	ET502277
МИС-6200 EU3	толкающее	IP20	–	–	ET053662	ET506404

4. Габаритные и установочные размеры.

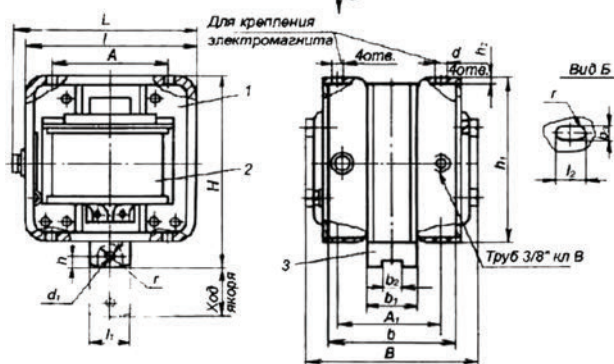


Рисунок 1. Габариты МИС-1100, МИС-2100, МИС-3100, МИС-4100 тянущего исполнения

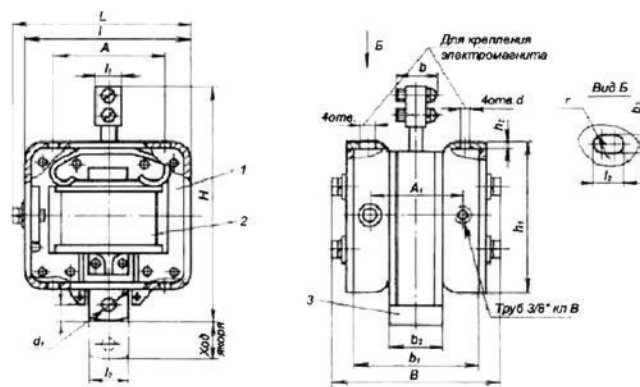


Рисунок 2. Габариты МИС-2100, МИС-2200, МИС-3200 толкающего исполнения

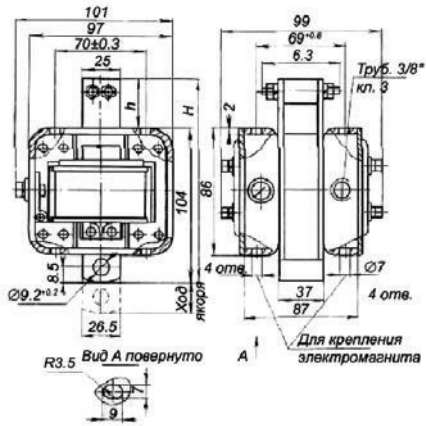


Рисунок 3. Габариты МИС-4200 толкающего исполнения

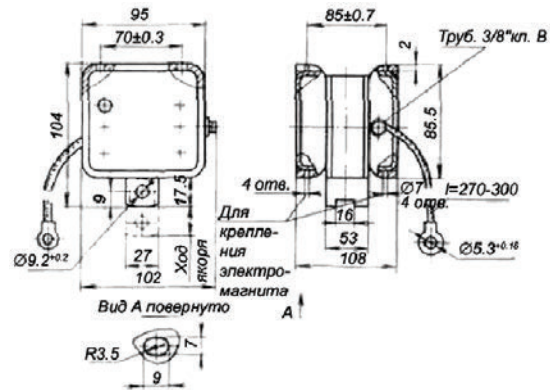


Рисунок 4. Габариты МИС-5100 тянущего исполнения

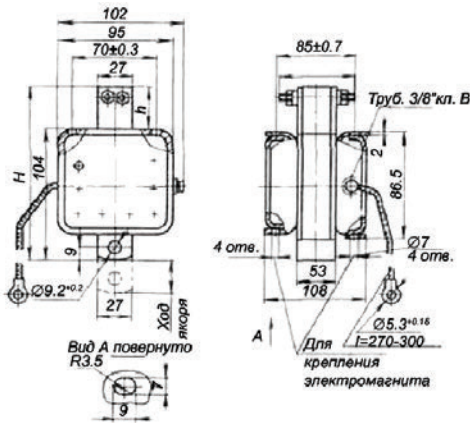


Рисунок 5. Габариты МИС-5200 толкающего исполнения

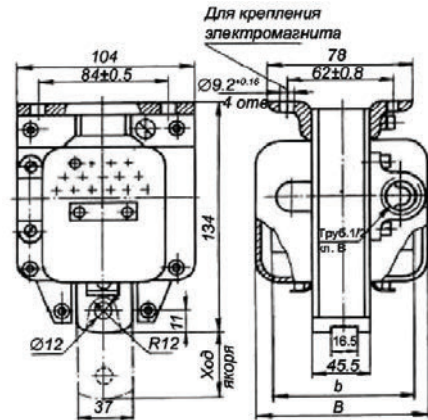


Рисунок 6. Габариты МИС-6100 тянущего исполнения

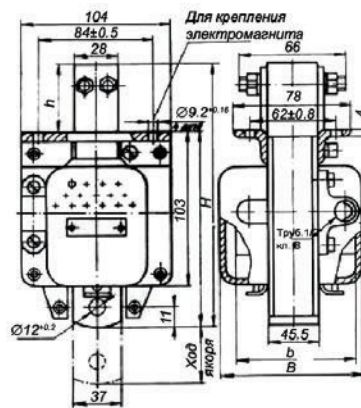


Рисунок 7. Габариты МИС-6200 толкающего исполнения

Тип э/м	Размеры, мм																		
	A	A1	B	b	b1	b2	b3	d	d1	H	h	h1	h2	L	I	I1	I2	I3	r
МИС-1100 ЕУЗ	46	51	72	63	25	6	-	5,5	4,1	60	5,0	50	1,5	71	61	14	-	-	-
МИС-1200 ЕУЗ	46	51	72	16	63	25	-	5,5	4,1	98	38	50	1,5	71	61	14	16	-	-
МИС-2100 ЕУЗ	54	56	82	71	24	10	7,0	7,0	6,1	79	6,0	65	2,0	80	74	20	8	-	3,5
МИС-2200 ЕУЗ	54	56	82	19	71	24	-	7,0	6,1	127	48	65	2,0	80	74	20	-	-	3,5
МИС-3100 ЕУЗ	54	61	87	76	29	10	7,0	7,0	6,1	79	6,0	65	2,0	80	74	20	8	-	3,5
МИС-3200 ЕУЗ	54	61	87	19	76	29	7,0	7,0	6,1	127	48	65	2,0	80	74	20	-	8	3,5
МИС-4100 ЕУЗ	70	69	99	87	37	12	7,0	7,0	9,2	104	9,0	86	2,0	101	94	26,5	9	-	3,5

5. Основные технические характеристики.

		МИС-1	МИС-2	МИС-3	МИС-4	МИС-5	МИС-6
Режим работы, ПВ %		100, 40					
Номинальный ход якоря, мм		15	20		25		30
Номинальное тяговое усилие, Н		15	21	30	42	50	85
Потребляемая мощность, Вт	пусковая	260	500	720	780	850	1500
	рабочая	12	14	25	30	40	45
Степень защиты		IP20					
Климатическое исполнение и категория размещения		У3					

Электромагниты серии МО-100, МО-200

Производим и поставляем
Товар сертифицирован
Гарантийный срок - 2 года со дня ввода в эксплуатацию.



1. Назначение.

Электромагниты серии МО предназначены для дистанционного электропривода пружинных колодочных тормозов серии ТК.

2. Структура условного обозначения.

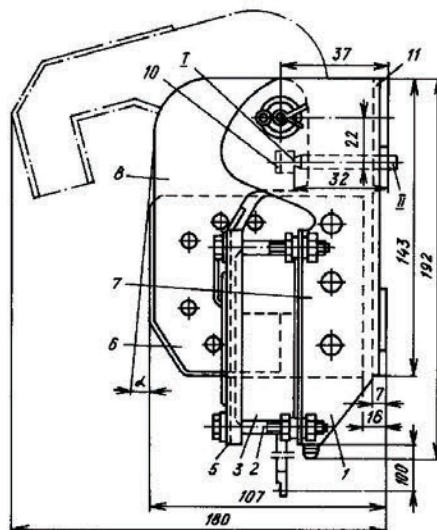
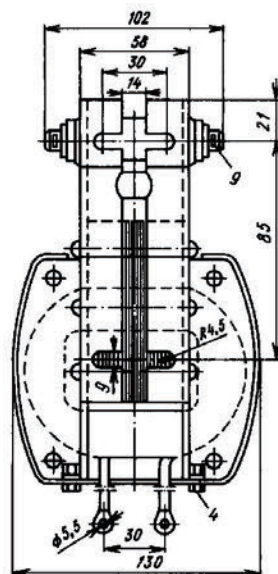
МО - XXX X У2
1 2 3 4

1. Магнит однофазный;
2. Условное обозначение исполнения по диаметру шкива:
100 – 100мм; 200 – 200мм;
3. Условное обозначение модификации;
4. Климатическое исполнение(У) и категория размещения(2).

3. Номенклатура и краткие технические характеристики.

Тип электромагнита	Напряжение катушки управления, Ус, В	Режим работы (ПВ%)	Степень защиты	Артикул
МО-100 БУ2	220	ПВ 100%	IP00	ET514903
		ПВ 40%	IP00	ET053488
	380	ПВ 100%	IP00	ET514904
		ПВ 40%	IP00	ET053489
МО-200 БУ2	220	ПВ 100%	IP00	ET519335
		ПВ 40%	IP00	ET519336
	380	ПВ 100%	IP00	ET519337
		ПВ 40%	IP00	ET519338

4. Габаритные и установочные размеры.



I – место приложения усилия; II – шток тормоза;
1 – угольник; 2 – болт; 3 – катушка;
4 – болт заземления; 5 – крышка; 6 – якорь;
7 – ярмо; 8 – щека якоря; 9 – валик;
10 – перемычка; 11 – стойка ярма

5. Основные технические характеристики.

		МО-100		МО-200	
Режим работы		ПВ 40%	ПВ 100%	ПВ 40%	ПВ 100%
Потребляемая (полная) мощность, ВА	в момент включения	2000	1100	6800	4000
	при втянутом якоря	400	190	1350	650
Номинальный угол поворота якоря		7,5°		5,5°	
Момент массы якоря, Н·м (кг·см)		0,5 (5,0)		3,6 (36,0)	
Номинальный момент электромагнита, Н·м (кг·см)		5,4 (55,0)	2,9 (30,0)	39,2 (400,0)	19,6 (200,0)
Потребляемая (активная) мощность при втянутом якоря, Вт		140	70	450	225
Степень защиты		IP00			
Климатическое исполнение и категория размещения		У2			

Электромагниты серии ЭМИС

Производим и поставляем
 Товар сертифицирован
 Гарантийный срок - 2 года со дня ввода в эксплуатацию.



1. Назначение.

Электромагниты серии ЭМИС предназначены для дистанционного управления гидравлическими, пневматическими и другими исполнительными механизмами различного промышленного назначения. Электромагниты включаются в сеть однофазного переменного тока напряжением 24, 36, 110, 127, 220, 380В частотой 50Гц.

2. Структура условного обозначения.

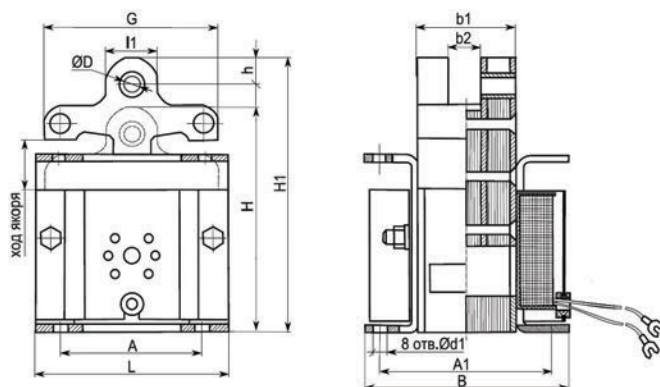
ЭМИС - X X X X X УЗ
 1 2 3 4 5 6

1. Габарит (размер магнитопровода).
2. Условное обозначения исполнения по способу воздействия на исполнительный механизм:
 - 1 – тянущий;
 - 2 – толкающий.
3. Условное обозначение режима работы:
 - 0 – ПВ 100, 40%;
 - 1 – ПВ 15%.
4. Условное обозначение исполнения по степени защиты:
 - 0 – IP20;
 - 1 – IP00.
5. Условное обозначение исполнения выводов катушки управления:
 - М – гибкие выводы.
6. Климатическое исполнение (У) и категория размещения (З) по ГОСТ 15050-69.

3. Номенклатура и краткие технические характеристики.

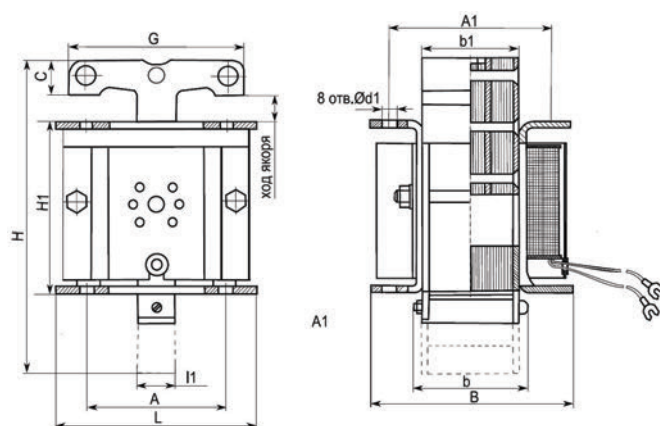
Наименование	Номинальное напряжение катушки управления Uс, В	Исполнение	Режим работы, ПВ %	Степень защиты	Артикул
ЭМИС-1100 МУЗ	220	тянущее	100, 40	IP20	ЕТ003940
	380				ЕТ003944
ЭМИС-3100 МУЗ	220	тянущее	100, 40	IP20	ЕТ003957
	380				ЕТ003961
ЭМИС-4100 МУЗ	220	тянущее	100, 40	IP20	ЕТ003974
	380				ЕТ003980
ЭМИС-5100 МУЗ	220	тянущее	100, 40	IP20	ЕТ003947
	380				ЕТ003955
ЭМИС-6100 МУЗ	220	тянущее	100, 40	IP20	ЕТ003968
	380				ЕТ003978
ЭМИС-1200 МУЗ	220	толкающее	100, 40	IP20	ЕТ003952
	380				ЕТ003954
ЭМИС-3200 МУЗ	220	толкающее	100, 40	IP20	ЕТ003965
	380				ЕТ003967
ЭМИС-4200 МУЗ	220	толкающее	100, 40	IP20	ЕТ003983
	380				ЕТ003942
ЭМИС-5200 МУЗ	220	толкающее	100, 40	IP20	ЕТ003958
	380				ЕТ003964
ЭМИС-6200 МУЗ	220	толкающее	100, 40	IP20	ЕТ003981
	380				ЕТ003985

4. Габаритные и установочные размеры.



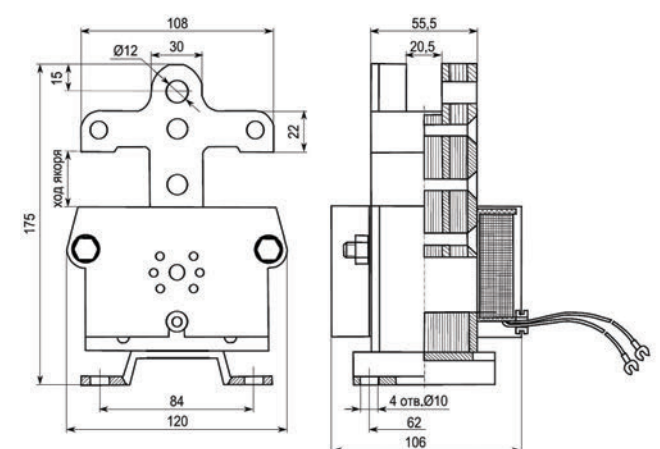
ЭМИС 1100-5100

Тип электромагнита	Габаритные размеры, мм									
	L	B	H1	h	A	A1	b1	b2	l1	ØD
ЭМИС 1100	70	65	74,5	7,5	46	51	29	10,5	15	4,1
ЭМИС 3100	75	80	87,5	9	54	61	29,5	10,5	18	6,1
ЭМИС 4100	94	91	109	13	70	69	35,5	12,5	26	9,2
ЭМИС 5100	94	108	109	13	70	85	48,5	16,5	26	9,2

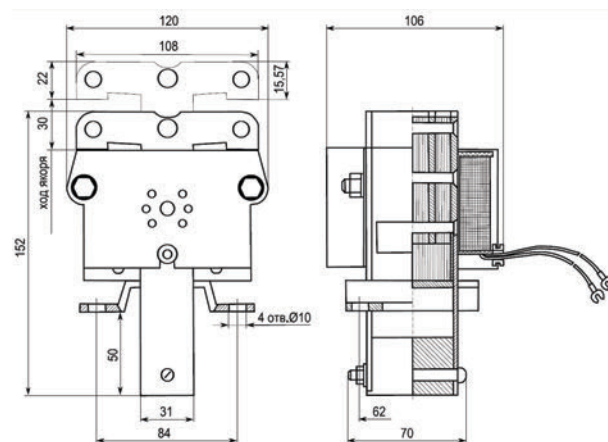


ЭМИС 1200-5200

Тип электромагнита	Габаритные размеры, мм									
	L	B	H1	H	A	A1	b	b1	d	l1
ЭМИС 1200	70	65	50	89,5	46	51	40	29	5,5	13
ЭМИС 3200	75	80	65	108	54	61	40	29,5	6,6	17
ЭМИС 4200	94	91	86	129	70	69	46	35,5	7	19
ЭМИС 5200	94	108	86,5	129	70	85	59	48,5	7	19



ЭМИС 6100



ЭМИС 6200

5. Основные технические характеристики.

	ЭМИС 1100 ЭМИС 1200	ЭМИС 3100 ЭМИС 3200	ЭМИС 4100 ЭМИС 4200	ЭМИС 5100 ЭМИС 5200	ЭМИС 6100 ЭМИС 6200
Режим работы, ПВ %	100,40				
Номинальный ход якоря, мм	15	20	25	25	30
Номинальное тяговое усилие, Н	16	25	40	63	100
Частота включений в час	3200	2400	1600	1200	600
Время срабатывания, мс	200	70	100	100	280
Время возврата, мс	220	220	80	250	250
Номинальная активная мощность, Вт, не более	32	40	52	65	100
Степень защиты	IP20				
Климатическое исполнение и категория размещения	У3				

Электромагниты серии ЭМ

Производим и поставляем
 Товар сертифицирован
 Гарантийный срок - 2 года со дня ввода в эксплуатацию.


ЭМ33

1. Назначение.

Электромагниты серии ЭМ предназначены для применения в качестве комплектующего изделия для дистанционного управления исполнительными механизмами различного промышленного назначения.

2. Структура условного обозначения.

ЭМ33 - X X X X X - XX Y3
 1 2 3 4 5 6 7

1. Условное обозначение габарита электромагнита: 3, 4, 5, 6, 7.
2. Условное обозначение рода тока: 1 – переменный.
3. Условное обозначения исполнения по способу воздействия на исполнительный механизм:
 1 – тянущий; 3 – толкающий и тянущий.
4. Условное обозначение режима работы: 1 – ПВ 100%, 40%; 6 – ПВ 15%.
5. Условное обозначение исполнения катушки:
 1 – с гибкими выводами; 4 – с контактными зажимами.
6. Условное обозначение исполнения электромагнита по степени защиты:
 00 – IP00; 20 – IP20.
7. Климатическое исполнение (Y) и категория размещения (3) по ГОСТ 15050-69.


ЭМ34

ЭМ34 - X X X X X - XX Y3
 1 2 3 4 5 6 7

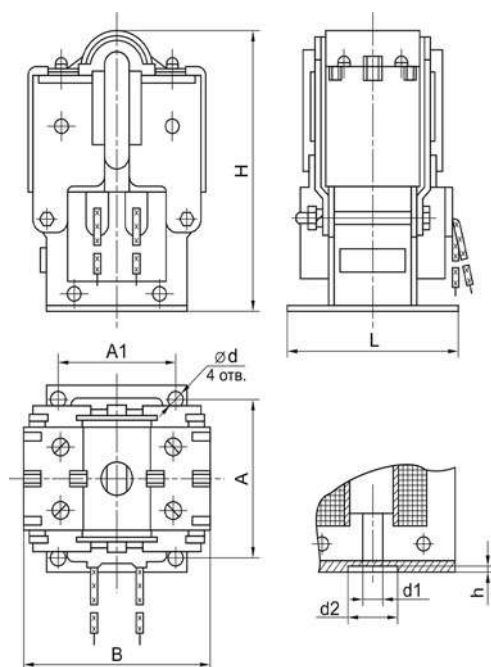
1. Условное обозначение габарита электромагнита: 1, 2, 3, 4, 5.
2. Условное обозначение рода тока: 1 – переменный.
3. Условное обозначения исполнения по способу воздействия на исполнительный механизм:
 2 – одностороннего действия – толкающий.
4. Условное обозначение режима работы: 2 – ПВ 100%; 4 – ПВ 40%; 6 – ПВ 15%.
5. Условное обозначение исполнения катушки:
 1 – с гибкими выводами; 2 – с соединителем электрическим;
 4 – с контактными зажимами.
6. Условное обозначение исполнения электромагнита по степени защиты:
 00 – IP00; 20 – IP20; 54 – IP54.
7. Климатическое исполнение (Y) и категория размещения (3) по ГОСТ 15050-69.

3. Номенклатура и краткие технические характеристики.

Наименование	Номинальное напряжение катушки управления Uс, В	Исполнение	Режим работы, ПВ %	Степень защиты	Артикул
ЭМ33-41111-20 Y3	220	тянущее	100, 40	IP20	ET004017
	380				ET004025
ЭМ33-41311-20 Y3	220	тянуще-толкающее	100, 40	IP20	ET004029
	380				ET004033
ЭМ33-51111-20 Y3	220	тянущее	100, 40	IP20	ET266002
	380				ET266004
ЭМ33-51311-20 Y3	220	тянуще-толкающее	100, 40	IP20	ET266006
	380				ET266008
ЭМ33-61111-20 Y3	220	тянущее	100, 40	IP20	ET266010
	380				ET266012
ЭМ33-61311-20 Y3	220	тянуще-толкающее	100, 40	IP20	ET266014
	380				ET266015
ЭМ33-71111-20 Y3	220	тянущее	100, 40	IP20	ET004015
	380				ET004019
ЭМ33-71311-20 Y3	220	тянуще-толкающее	100, 40	IP20	ET004026
	380				ET004030
ЭМ33-81111-20 Y3	220	тянущее	100, 40	IP20	ET004034
	380				ET004038
ЭМ33-81311-20 Y3	220	тянуще-толкающее	100, 40	IP20	ET004043
	380				ET004045
ЭМ34-41224-20 Y3	220	толкающее	100	IP20	ET004018
	380				ET004027
ЭМ34-51224-20 Y3	220	толкающее	100	IP20	ET004032
	380				ET004039

4. Габаритные и установочные размеры.

Электромагнит типа ЭМЗЗ

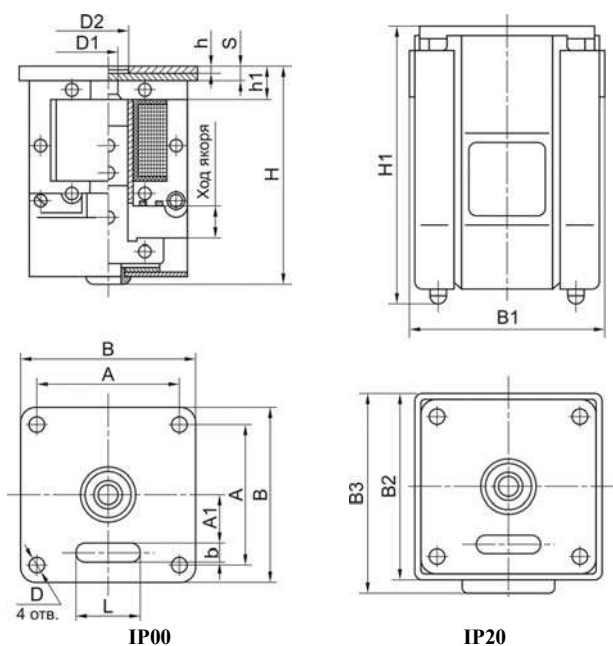


тянущее исполнение

тянуще-толкающее исполнение

Тип электромагнита	Размеры, мм								
	A	A1	B	H	h	d	d1	d2	L
ЭМЗЗ-4	48	48	75	96,5	2,5	5,8	4	16	60
ЭМЗЗ-5	53	53	79	115	2,5	5,8	4	16	65
ЭМЗЗ-6	66	66	96	144	3	7,0	8	25	80
ЭМЗЗ-7	76	76	96	144	3	7,0	8	25	90
ЭМЗЗ-8	82	82	110	163	3	10,0	8	25	100

Электромагнит типа ЭМЗ4



IP00

IP20

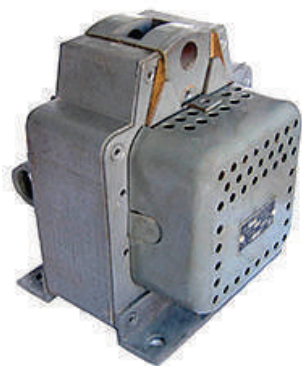
Тип электромагнита	Размеры, мм															
	A	A1	B	B1	B2	B3	b	D	D1	D2	H	H1	h	h1	L	S
ЭМЗ4-1	34	9,5	44	50	50	-	8	4,8	5	16	67	74	2,2	11,5	20	3,5
ЭМЗ4-2	42	9,5	52	58	58	-	8	4,8	5	16	67	76	2,2	11,5	20	3,5
ЭМЗ4-3	46	15	58	64	64	67	8	5,8	6,5	16	72	81	2,5	11	22	4
ЭМЗ4-4	48	17	60	66	66	69	8	5,8	6,5	16	72	81	2,5	11	22	4
ЭМЗ4-5	53	19	65	71	71	74	8	5,8	6,5	16	72	81	2,5	11	22	4

5. Основные технические характеристики.

Тип электромагнита	ЭМЗЗ					ЭМЗ4				
	4	5	6	7	8	1	2	3	4	5
Габарит	100, 40					100				
Режим работы, ПВ %	100, 40					100				
Номинальный ход якоря, мм	15	20	25	25	30	5	5	10	10	10
Номинальное тяговое усилие, Н	16	29	40	67	100	4	6,3	10	16	25
Частота включений в час	3200	2400	1600	1500	600	2400	2400	2400	1500	1500
Время срабатывания, мс	200	70	100	100	280	0,075	0,08	0,1	0,11	0,115
Время возврата, мс	220	220	80	250	250	0,055	0,055	0,09	0,1	0,105
Номинальная активная мощность, Вт, не более	32	30	52	50	100	13,5	18	20	22	29
Степень защиты	IP20									
Климатическое исполнение и категория размещения	У3									

Электромагниты серии ЭД

Производим и поставляем
Товар сертифицирован
Гарантийный срок - 2 года со дня ввода в эксплуатацию.



1. Назначение

Электромагниты серии ЭД предназначены для дистанционного управления исполнительными органами станков и механизмов. Электромагниты включаются в сеть однофазного переменного тока напряжением 110, 127, 220, 230, 380, 400, 415, 440 и 500В частотой 50 и 60Гц.

2. Структура условного обозначения.

ЭД - XX X X У3
1 2 3 4 5

1. Электромагнит длинноходовой;
2. Условное обозначение габарита (размер магнитопровода): **10, 11**;
3. Условное обозначение исполнения по способу воздействия на исполнительный механизм:
1 – тянущее, 2 – толкающее;
4. Условное обозначение исполнения по степени защиты:
1 – IP00; 2 – IP20;
5. Условное обозначение климатического исполнения (**У**) и категории размещения (**3**).

3. Номенклатура и краткие технические характеристики.

Наименование	Номинальное напряжение катушки управления Uс, В	Исполнение	Режим работы, ПВ %	Степень защиты	Артикул
ЭД-10101 У3	220	тянущее	100	IP00	ЕТ008710
	380	толкающее	100	IP00	ЕТ008866
ЭД-10102 У3	220	тянущее	100	IP20	ЕТ008867
	380	толкающее	100	IP20	ЕТ006114
ЭД-11101 У3	220	тянущее	100	IP00	ЕТ008868
	380	толкающее	100	IP00	ЕТ006116
ЭД-11102 У3	220	тянущее	100	IP20	ЕТ008869
	380	толкающее	100	IP20	ЕТ009276

4. Габаритные и установочные размеры.

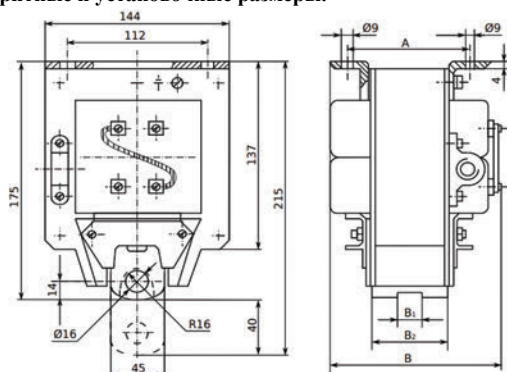


Рисунок 1. ЭД-10101, ЭД-11101

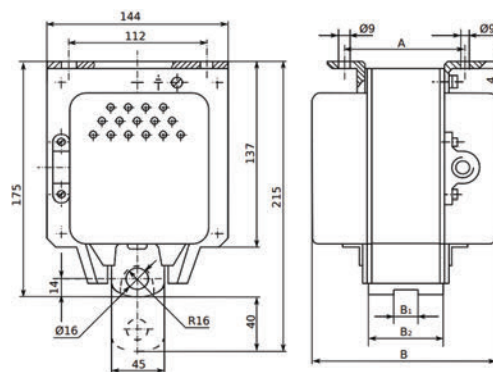


Рисунок 2. ЭД-10102, ЭД-11102

Тип электромагнита	Размеры, мм				Масса, кг	
	A	B	B1	B2	якорь	электромагнит
ЭД-10101	96	134	20	60,5	2,453	10
ЭД-11101	110	148	35	74,5	2,980	12
ЭД-10102	96	152	20	60,5	2,453	10,2
ЭД-11102	110	166	35	74,5	2,980	12,2

5. Основные технические характеристики.

		ЭД-10101, ЭД-10102	ЭД-11101, ЭД-11102
		Потребляемая мощность, Вт	пусковая
	рабочая	120	140
Номинальное тяговое усилие, Н		160	250
Ход якоря, мм		40	40
Степень защиты		IP00, IP20	
Климатическое исполнение и категория размещения		У3	

Электромагниты серии МП

Производим и поставляем
Товар сертифицирован
Гарантийный срок - 2 года со дня ввода в эксплуатацию.

1. Назначение

Электромагниты серии МП применяются для дистанционного электропривода крановых механизмов с пружинными колодочными тормозами серии ТК. Электромагниты так же могут быть использованы для привода различных исполнительных механизмов. Электромагниты серии МП выпускаются с катушками параллельного и последовательного возбуждения.

2. Структура условного обозначения.

МП - XXX - X - X X X X X - XX У2
1 2 3 4 5 6 7 8 9 10



1. Электромагнит постоянного тока;
2. Условное обозначение номера серии;
3. Условное обозначения исполнения по типу возбуждения:
 - 1 – параллельное;
 - 2 – последовательное;
4. Условное обозначение исполнения по роду тока:
 - 1 – постоянный;
5. Условное обозначение исполнения по режиму работы:
 - 1 – ПВ 100%;
 - 2 – ПВ 40%;
 - 3 – ПВ 25%;
 - 4 – ПВ 15%;
6. Условное обозначение исполнения по траектории хода якоря:
 - 1 – прямоходовой;
7. Условное обозначение исполнения по способу воздействию на механизм:
 - 2 – толкающее;
8. Условное обозначение исполнения по виду подключения питания:
 - 1 – гибкие выводы;
 - 2 – клеммное соединение;
9. Условное обозначение исполнения по степени защиты:
 - 20 – IP20;
 - 54 – IP54;
10. Условное обозначение климатического исполнения (У) и категории размещения (2).

3. Номенклатура и краткие технические характеристики.

Наименование	Номинальное напряжение катушки управления Uс, В	Тип возбуждения	Режим работы, ПВ %	Степень защиты	Артикул
МП-201-1-11121-20 У2	110DC	параллельное	100	IP20	ЕТ008245
	220DC	параллельное	100	IP20	ЕТ008247
МП-201-1-12121-20 У2	110DC	параллельное	40	IP20	ЕТ008249
	220DC	параллельное	40	IP20	ЕТ008243
МП-201-2-12121-20 У2	110DC	последовательное	40	IP20	ЕТ008242
	220DC	последовательное	40	IP20	ЕТ008244
МП-301-1-11121-20 У2	110DC	параллельное	100	IP20	ЕТ008252
	220DC	параллельное	100	IP20	ЕТ008256
МП-301-1-12121-20 У2	110DC	параллельное	40	IP20	ЕТ008253
	220DC	параллельное	40	IP20	ЕТ008254
МП-301-2-12121-20 У2	110DC	последовательное	40	IP20	ЕТ008246
	220DC	последовательное	40	IP20	ЕТ008248

4. Габаритные и установочные размеры.

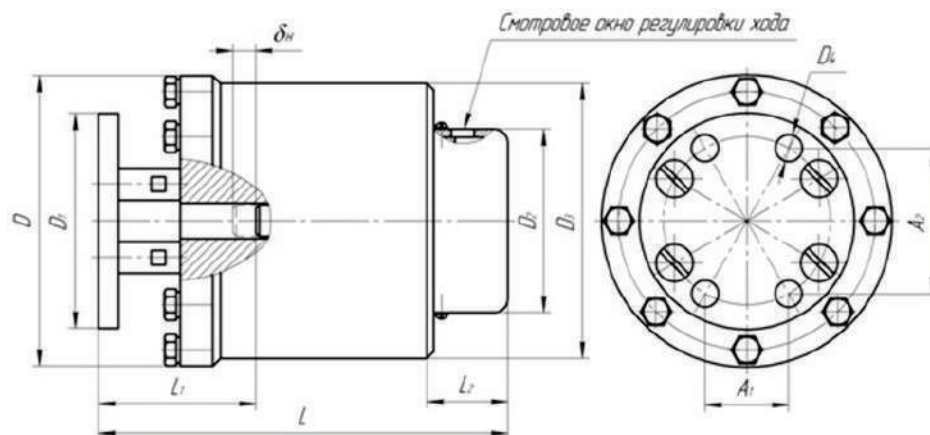


Рисунок 1. МП-201

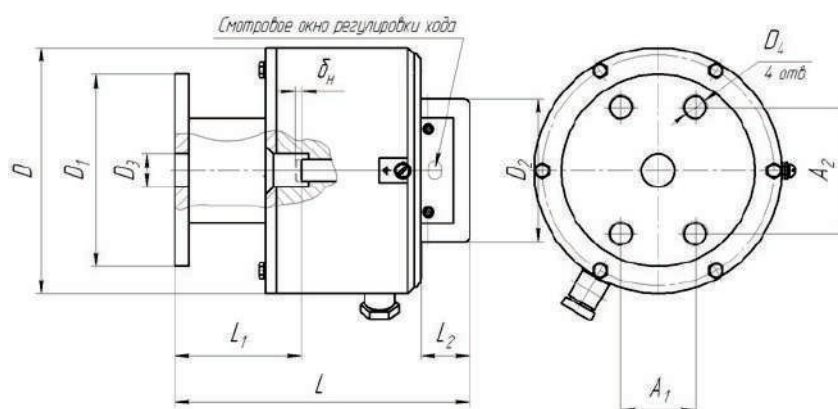


Рисунок 2. МП-301

Таблица 1. Габаритные и установочные размеры электромагнитов серии МП.

Тип электромагнита	Размеры, мм									
	бн	A1	A2	D	D1	D2	D3	L	L1	L2
МП-201-1	4	38	80	134	110	108	126	180	60	34
МП-301-1	4,5	54	92	178	140	108	120	210	90	34
МП-201-2	4	38	80	178	110	108	174	207	60	34
МП-301-2	4,5	54	92	208	140	108	208	258	90	34

5. Основные технические характеристики.

	МП-201-1		МП-201-2	МП-301-1		МП-301-2
	ПВ 40%	ПВ 100%	ПВ 40%	ПВ 40%	ПВ 100%	ПВ 40%
Режим работы						
Номинальное тяговое усилие, Н	780	320	60	1650	700	1650
Номинальный ход якоря, мм	4			4,5		
Время срабатывания, с	0,25	0,35	0,25	0,55	0,65	0,55
Время возврата, с	0,16			0,23		
Номинальная частота включений, вкл./ч.	1800	3000	1500	1000	2000	900
Номинальная потребляемая мощность, Вт	180	260	225	260	400	390
Масса, кг, не более	11,6		19,8	20,5		34
Степень защиты	IP20					
Климатическое исполнение и категория размещения	У2					

Катушки управления

Фото	Наименование	Артикул
Катушки управления к электромагнитам МИС		
	Катушка управления к МИС-1100 (1200), 220В/50Гц, ПВ 100%, с жёсткими выводами	ЕТ514716
	Катушка управления к МИС-1100 (1200), 380В/50Гц, ПВ 100%, с жёсткими выводами	ЕТ506795
	Катушка управления к МИС-2100 (2200), 220В/50Гц, ПВ 100%, с жёсткими выводами	ЕТ513318
	Катушка управления к МИС-2100 (2200), 380В/50Гц, ПВ 100%, с жёсткими выводами	ЕТ508069
	Катушка управления к МИС-3100 (3200), 220В/50Гц, ПВ 100%, с жёсткими выводами	ЕТ511326
	Катушка управления к МИС-3100 (3200), 380В/50Гц, ПВ 100%, с жёсткими выводами	ЕТ506796
	Катушка управления к МИС-4100 (4200), 220В/50Гц, ПВ 100%, с жёсткими выводами	ЕТ504397
	Катушка управления к МИС-4100 (4200), 380В/50Гц, ПВ 100%, с жёсткими выводами	ЕТ509454
	Катушка управления к МИС-5100 (5200), 220В/50Гц, ПВ 100%, с гибкими выводами	ЕТ504400
Катушка управления к МИС-5100 (5200), 380В/50Гц, ПВ 100%, с гибкими выводами	ЕТ509455	
Катушки управления к электромагнитам МО		
	Катушка управления к МО-100, 220В/50Гц, ПВ 100%	ЕТ503775
	Катушка управления к МО-100, 220В/50Гц, ПВ 40%	ЕТ505657
	Катушка управления к МО-100, 380В/50Гц, ПВ 100%	ЕТ504502
	Катушка управления к МО-100, 380В/50Гц, ПВ 40%	ЕТ505658
Катушки управления к пускателям ПМ12		
	Катушка управления к ПМ12-100, 24В/50Гц	ЕТ513359
	Катушка управления к ПМ12-100, 36В/50Гц	ЕТ513360
	Катушка управления к ПМ12-100, 42В/50Гц	ЕТ513361
	Катушка управления к ПМ12-100, 110В/50Гц	ЕТ509770
	Катушка управления к ПМ12-100, 127В/50Гц	ЕТ513362
	Катушка управления к ПМ12-100, 220В/50Гц	ЕТ512863
	Катушка управления к ПМ12-100, 380В/50Гц	ЕТ513267
	Катушка управления к ПМ12-160, 24В/50Гц	ЕТ513363
	Катушка управления к ПМ12-160, 36В/50Гц	ЕТ513364
	Катушка управления к ПМ12-160, 42В/50Гц	ЕТ513365
	Катушка управления к ПМ12-160, 110В/50Гц	ЕТ509771
	Катушка управления к ПМ12-160, 127В/50Гц	ЕТ513366
	Катушка управления к ПМ12-160, 220В/50Гц	ЕТ513266
	Катушка управления к ПМ12-160, 380В/50Гц	ЕТ513268
Катушки управления к контакторам КТ-5000		
	Катушка управления 110В/50Гц для КТ-5000Б 100А	ЕТ052588
	Катушка управления 110В/50Гц для КТ-5000Б 160А	ЕТ052589
	Катушка управления 110В/50Гц для КТ-5000Б 250А	ЕТ052590
	Катушка управления 110В/50Гц для КТ-5000Б 400А	ЕТ052591
	Катушка управления 110В/50Гц для КТ-5000Б 630А	ЕТ052592
	Катушка управления 220В/50Гц для КТ-5000Б 100А	ЕТ018924
	Катушка управления 220В/50Гц для КТ-5000Б 160А	ЕТ018927
	Катушка управления 220В/50Гц для КТ-5000Б 250А	ЕТ018929
	Катушка управления 220В/50Гц для КТ-5000Б 400А	ЕТ052011
	Катушка управления 220В/50Гц для КТ-5000Б 630А	ЕТ052363
	Катушка управления 380В/50Гц для КТ-5000Б 100А	ЕТ052365
	Катушка управления 380В/50Гц для КТ-5000Б 160А	ЕТ018926
	Катушка управления 380В/50Гц для КТ-5000Б 250А	ЕТ018928
	Катушка управления 380В/50Гц для КТ-5000Б 400А	ЕТ018930
	Катушка управления 380В/50Гц для КТ-5000Б 630А	ЕТ052364
	Катушки управления к контакторам ПМ12-ЭК	
	Катушка управления 220В/50Гц к CJ-40 1000/800/630А	ЕТ517651
	Катушка управления 220В/50Гц к CJ-40 125/100/80/63А	ЕТ517626
	Катушка управления 220В/50Гц к CJ-40 250/200/160А	ЕТ517652
	Катушка управления 220В/50Гц к CJ-40 500/400/315А	ЕТ517653
	Катушка управления 380В/50Гц к CJ-40 1000/800/630А	ЕТ517654
	Катушка управления 380В/50Гц к CJ-40 125/100/80/63А	ЕТ517655
	Катушка управления 380В/50Гц к CJ-40 250/200/160А	ЕТ517625
	Катушка управления 380В/50Гц к CJ-40 500/400/315А	ЕТ517657

Ящики силовые серии ЯБПВУ и ЯБ

Производим и поставляем
Товар сертифицирован
Гарантийный срок – 2 года со дня ввода в эксплуатацию.



1. Назначение.

Ящики силовые ЯБПВУ и ЯБ предназначены для нечастых (не более 3-х в час) включений и отключений силовых электрических цепей напряжением 380/220В переменного тока частотой 50Гц с системами заземления, а также для защиты их при перегрузках и коротких замыканиях. В ящиках силовых используются предохранители ПН-2 и ППН-37 или аналогичные им по габаритам и техническим характеристикам.

2. Структура условного обозначения.

ЯБПВУ - XXX - XX УЗ
1 2 3

ЯБ - X - XXX - X УЗ
1 2 3 4

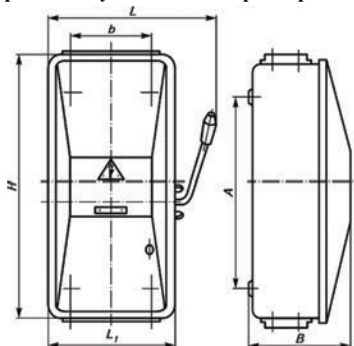
- Номинальный рабочий ток, А:
100 – 100А;
250 – 250А;
400 – 400А.
- Условное обозначение конструктивного исполнения:
отсутствие обозначения – медные держатели;
ЭК – стальные держатели.
- Климатическое исполнение (**У**) и категория размещения (**3**) по ГОСТ 15150

- Условное обозначение габарита по току:
1 – 100А;
3 – 250А; 400А.
- Номинальный рабочий ток, А:
100 – 100А;
250 – 250А;
400 – 400А.
- Условное обозначение типа предохранителя:
1 – ПН2 250А;
2 – ППН37 400А.
- Климатическое исполнение (**У**) и категория размещения (**3**) по ГОСТ 15150

3. Номенклатура и краткие технические характеристики.

Наименование	Номинальный рабочий ток In, А (АС-3)	Номинальное рабочее напряжение Ue, В	Тип предохранителя	Тип привода	Степень защиты	Артикул
ЯБПВУ-100 УЗ	100	380	ПН2-100	Ручной, боковой	IP54	ЕТ519422
ЯБПВУ-250 УЗ	250	380	ПН2-160	Ручной, боковой	IP54	ЕТ556157
ЯБПВУ-250 УЗ	250	380	ПН2-250	Ручной, боковой	IP54	ЕТ519765
ЯБПВУ-400 УЗ	400	380	ППН-37	Ручной, боковой	IP54	ЕТ519766
ЯБ-3-250-1 УЗ	250	380	ПН2-250	Ручной, боковой	IP54	ЕТ520489
ЯБ-3-400-2 УЗ	400	380	ППН-37	Ручной, боковой	IP4	ЕТ520490

4. Габаритные и установочные размеры.



Тип	Размеры, мм					
	H	L	L1	B	A	b
ЯБПВУ-100 УЗ	360	335	270	164	259	179
ЯБПВУ-250 УЗ	570	395	290	230	450	200
ЯБПВУ-400 УЗ	570	395	290	230	450	200
ЯБ-3-250-1 УЗ	570	395	290	230	450	200
ЯБ-3-400-2 У□	570	395	290	230	450	200

5. Основные технические характеристики.

	ЯБПВУ-100	ЯБПВУ-250 ЯБ-3-250-1	ЯБПВУ-400 ЯБ-3-400-2
Номинальный рабочий ток In, А (АС-3)	100	250	400
Номинальное рабочее напряжение Ue, В	380/50Гц		
Предохранитель	тип	ПН2-100	ПН2-160/250
	номинальный ток In, А	100	160/250
Коэффициент мощности	0,95		
Режим работы	продолжительный		
Допускаемая частота включений, в час, не более	3		
Степень защиты	IP54		
Климатическое исполнение и категория размещения	УЗ		
Количество изделий в транспортной упаковке, шт	1		
БРУТТО транспортной упаковки, кг	5,8	11,2	11,8

Ящики силовые серии ЯРП11, ЯРПП

Производим и поставляем
Товар сертифицирован
Гарантийный срок - 2 года со дня ввода в эксплуатацию.



1. Назначение.

Ящики силовые серии ЯРП11, ЯРПП предназначены для применения в электрических установках переменного тока напряжением до 380В частоты 50Гц и постоянного тока 220В. Служат для управления оборудованием, осуществляющим передачу, распределение и преобразование электрической энергии, а также для защиты электрических цепей от токов перегрузки и токов короткого замыкания. Ящики силовые комплектуются рубильниками серии ВР и предохранителями серии ПН2 или ППП. Покраска порошковая.

2. Структура условного обозначения.

ЯРП X - XXX - XX XXXX
1 2 3 4 5

1. Ящик с Рубильником и Предохранителями
2. Исполнение вводного аппарат:
отсутствие буквы – рубильник;
П - переключатель
2. Номинальный рабочий ток, А
3. Степень защиты
4. Климатическое исполнение и категория размещения

ЯРП 11 М - X X X - XX XXXX
1 2 3 4 5 6 7 8

1. Ящик с Рубильником и Предохранителями
2. Номер серии
3. Модернизированная серия
4. Исполнение вводного аппарата:
3 – рубильник; **7** – переключатель.
5. Номинальный рабочий ток:
1 – 100А; **5** – 250А; **7** – 400А; **9** – 630А.
6. Схема исполнения: **1** - трехполюсный
7. Степень защиты
8. Климатическое исполнение и категория размещения

3. Номенклатура и краткие технические характеристики.

Наименование	Номинальный рабочий ток In, А	Тип рубильника		Тип предохранителя	Степень защиты	Артикул
		Наименование	Число			
ЯРП11М-311-54 УХЛ2	100	ВР3231-В31250	1	ПН2-100	IP54	ЕТ055641
ЯРП11М-351-54 УХЛ2	250	ВР3235-В31250		ПН2-250	IP54	ЕТ502485
ЯРП11М-371-54 УХЛ2	400	ВР3237-В31250		ПН2-400	IP54	ЕТ053503
ЯРП11М-391-54 УХЛ2	630	ВР3239-В31250		ПН2-630	IP54	ЕТ053504
ЯРП11М-711-54 УХЛ2	100	ВР3231-В71250	2	ПН2-100	IP54	ЕТ547085
ЯРП11М-751-54 УХЛ2	250	ВР3235-В71250		ПН2-250	IP54	ЕТ547086
ЯРП11М-771-54 УХЛ□	400	ВР3237-В71250		ПН2-400	IP54	ЕТ547087
ЯРП11М-791-54 УХЛ2	630	ВР3239-В71250		ПН2-630	IP54	ЕТ547088
ЯРП-100-54 УХЛ3	100	ВР3231-В31250	1	ПН2-100	IP54	ЕТ519423
ЯРП-250-54 УХЛ3	250	ВР3235-В31250		ПН2-250	IP54	ЕТ519767
ЯРП-400-54 УХЛ3	400	ВР3237-В312□0		ПН2-400	IP54	ЕТ519768
ЯРП-630-54 УХЛ3	630	ВР3239-В31250		ПН2-630	IP54	ЕТ520715
ЯРПП-100-54 УХЛ3	100	ВР3231-В71250	2	ПН2-100	IP54	ЕТ547081
ЯРПП-250-54 УХЛ3	250	ВР3235-В71250		ПН2-250	IP54	ЕТ547082
ЯРПП-400-54 УХЛ3	400	ВР3237-В71250		ПН2-400	IP□4	ЕТ547083
ЯРПП-630-54 УХЛ3	630	ВР3239-В71250		ПН2-630	IP54	ЕТ547084

4. Габаритные и установочные размеры.

Тип ящика	Габарит по току	Размеры, мм						
		Н	L	В	L1	L2	H1	H2
ЯРП, ЯРП11М-3	100А	450	240	175	35	170	30	390
ЯРПП, ЯРП11М-7		455	305	185	20	265	40	375
ЯРП, ЯРП11М-3	250А	550	280	180	30	220	30	490
ЯРПП, ЯРП11М-7		655	400	220	20	360	45	565
ЯРП, ЯРП11М-3	400А	650	400	220	25	350	30	590
ЯРПП, ЯРП11М-7		655	400	220	20	360	45	565
ЯРП, ЯРП11М-3	630А	855	450	270	25	400	30	795
ЯРПП, ЯРП11М-7		855	450	270	25	400	30	795

5. Основные технические характеристики.

Номинальное рабочее напряжение Ue, В	~380/220			
Номинальный рабочий ток In, А	100	250	400	630
Номинальное напряжение изоляции Ui, В	500			
Число полюсов	3			
Режим работы	продолжительный			
С□епень защиты	IP54			
Климатическое исполнение и категория размещения	УХЛ2; УХЛ3			

Ящики силовые серии ЯВЗ, ЯРВ

Производим и поставляем
Товар сертифицирован
Гарантийный срок - 2 года со дня ввода в эксплуатацию.



1. Назначение.

Ящики силовые серии ЯВЗ, ЯРВ предназначены для применения в электрических установках переменного тока напряжением до 380В частоты 50Гц и постоянного тока 220В. Служат для управления оборудованием, осуществляющим передачу, распределение и преобразование электрической энергии, а также для защиты электрических цепей от токов перегрузки и токов короткого замыкания. Ящики силовые комплектуются рубильниками серии ВР и предохранителями серии ПН2 или ППН. Степень защиты IP54. Покраска порошковая.

2. Структура условного обозначения.

ЯВЗ - XX - XX УХЛЗ
1 2 3 4

- Серия ящиков силовых.
- Условное обозначение номинального тока вводного аппарата, А:
31 – 100А;
32 – 250А;
34 – 400А;
36 – 630А.
- Степень защиты.
- Климатическое исполнение (УХЛ) и категория размещения (2) по ГОСТ 15150.

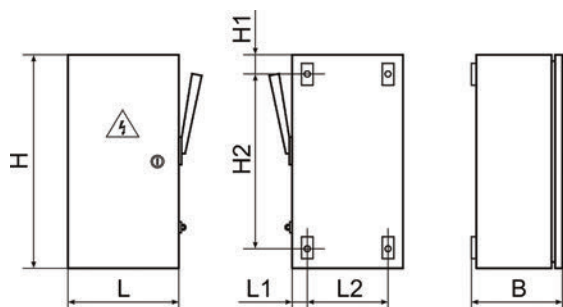
ЯРВ - XXX - XX УХЛ2
1 2 3 4

- Серия ящиков силовых.
- Номинальный ток вводного аппарата, А.
- Степень защиты.
- Климатическое исполнение (УХЛ) и категория размещения (2) по ГОСТ 15150.

3. Номенклатура и краткие технические характеристики.

Наименование	Номинальный рабочий ток In, А	Тип рубильника	Тип предохранителя	Степень защиты	Артикул
ЯРВ-100-54 УХЛ2	100	ВР3231-В31250	ПН2-100	IP54	ЕТ556159
ЯРВ-250-54 УХЛ2	250	ВР3235-В31250	ПН2-250	IP54	ЕТ561431
ЯВЗ-31-IP54 УХЛЗ	100	ВР3231-В31250	ПН2-100	IP54	ЕТ529123
ЯВЗ-32-IP54 УХЛЗ	250	ВР3235-В31250	ПН2-250	IP54	ЕТ529124
ЯВЗ-34-IP54 УХЛЗ	400	ВР3237-В31250	ППН-37	IP54	ЕТ529125
ЯВЗ-36-IP54 УХЛЗ	630	ВР3239-В31250	ПН2-630	IP54	ЕТ529126

4. Габаритные и установочные размеры.



Тип ящика	Габарит по току	Размеры, мм						
		H	L	B	L1	L2	H1	H2
ЯРВ-100-54 УХЛ2	100А	450	240	175	35	170	30	390
ЯВЗ-31-IP54 УХЛЗ								
ЯРВ-250-54 УХЛ2	250А	550	280	180	30	220	30	490
ЯВЗ-32-IP54 УХЛЗ								
ЯВЗ-34-IP54 УХЛЗ	400А	650	400	220	25	350	30	590
ЯВЗ-36-IP54 УХЛЗ	630А	855	450	270	25	400	30	795

5. Основные технические характеристики.

Номинальное рабочее напряжение Ue, В	~380/220			
Номинальный рабочий ток In, А	100	250	400	630
Номинальное напряжение изоляции Ui, В	500			
Число полюсов	3			
Режим работы	продолжительный			
Степень защиты	IP54			
Климатическое исполнение и категория размещения	УХЛ2; УХЛЗ			

Блоки предохранители-выключатели серии БПВ

Производим и поставляем
Товар сертифицирован
Гарантийный срок - 2 года со дня ввода в эксплуатацию.



1. Назначение.

Блоки предохранители-выключатели БПВ предназначены для коммутации (отключения) силовых электрических цепей без нагрузки с номинальным напряжением до 380В переменного тока частотой 50Гц и постоянного тока 220В и для защиты электрических цепей от токов перегрузки и токов короткого замыкания.

Блоки устанавливаются в устройствах распределения электрической энергии, в том числе в низковольтных комплектных устройствах (щитках, сборках, шкафах и т.д.)

2. Структура условного обозначения.

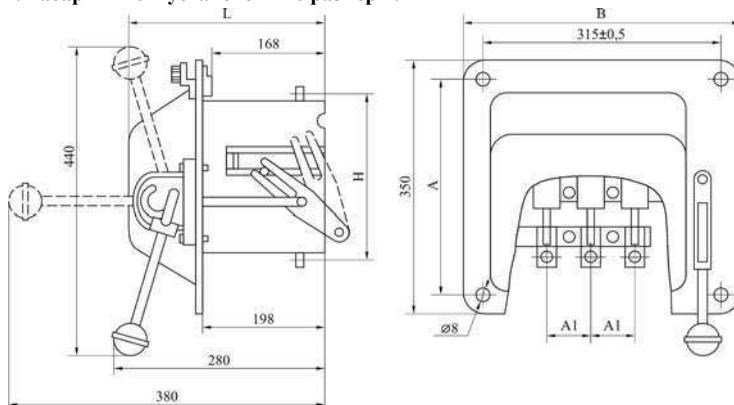
БПВ - $\frac{X}{1} \frac{Y3}{2 \quad 3}$

- БПВ - блок предохранитель-выключатель;
- Условное обозначение номинального рабочего тока:
1 – 100А; 2 – 250А; 4 – 400А.
- Условное обозначение климатического исполнения (Y) и категории размещения (3) по ГОСТ 15150.

3. Номенклатура и краткие технические характеристики.

Наименование	Номинальный рабочий ток In, А	Тип предохранителя	Степень защиты	Артикул
БПВ-1 У3	100	ПН-2	IP41	ET551487
БПВ-2 У3	250	ПН-2	IP41	ET520937
БПВ-4 У3	400	ПН-2	IP41	ET520938

4. Габаритные и установочные размеры.



Тип	Размер, мм				
	B	H	A	A1	L
БПВ-1 У3	250	157	215	60	215
БПВ-2 У3	350	190	315	90	240
БПВ-4 У3	350	250	315	90	240

5. Основные технические характеристики.

		БПВ-1 У3	БПВ-2 У3	БПВ-4 У3
Номинальный рабочий ток In, А		100	250	400
Номинальное рабочее напряжение Ue, В	переменное	380/50Гц		
	постоянное	220		
Число полюсов		3		
Номинальная рабочая отключающая способность Ics, А		100		40
Режим работы		продолжительный		
Износостойкость, циклов ВО	механическая	5 000		
	коммутационная	2 500		
Степень защиты (со стороны управляющего элемента)		IP41		
Климатическое исполнение и категория размещения		У3		

Вводно-распределительные устройства серии ВРУ1

Производим и поставляем
Товар сертифицирован
Гарантийный срок - 1 год со дня ввода в эксплуатацию.

1. Назначение.

Вводно-распределительные устройства ВРУ1 предназначены для приёма, распределения и учёта электрической энергии напряжением 220/380В трёхфазного переменного тока частотой 50 Гц в сетях с глухозаземлённой нейтралью, а также для защиты линий при перегрузках и коротких замыканиях. Область применения – в электрощитовых и вне электрощитовых помещениях жилых и общественных зданий.



2. Структура условного обозначения.

ВРУ X - XX - XX X
1 2 3 4 5 6

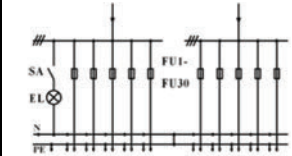
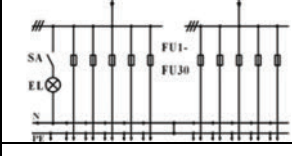
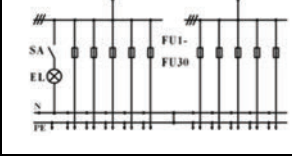
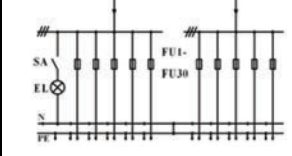
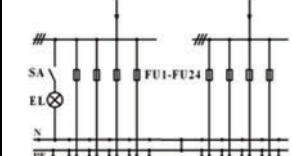
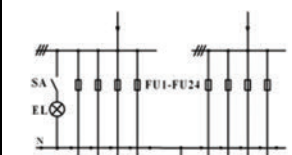
1. Вводно-распределительное устройство.
2. Классификация панелей по месту установки:
 - 1 – для установки в щитовых и вне щитовых помещений;
 - 2 – для установки в щитовых помещениях.
3. Классификация панелей по назначению:
 - 11-19 – вводные;
 - 21-29 – вводно-распределительные;
 - 41-50 – распределительные.
4. Наличие аппаратов на вводе:
 - 0 – отсутствуют;
 - 1 – переключатель на 250А;
 - 2 – переключатель на 400А;
 - 5-переключатель + предохранитель;
 - 6 – рубильник + предохранитель;
 - 7 – рубильник + предохранитель + аппаратура АВР на 100А;
 - 8 – рубильник + предохранитель + аппаратура АВР на 250А;
 - 9 – рубильник + предохранитель + аппаратура АВР на 400А;
5. Наличие блока управления освещением:
 - 0 – отсутствует;
 - 1 – блок автоматического управления освещением на 30 групп;
 - 2 – блок ручного управления освещением на 30 групп;
 - 3 – блок автоматического управления освещением на 14 групп;
 - 4 – блок ручного управления освещением на 14 групп;
 - 5 – блок автоматического управления освещением на 8 групп;
 - 6 – блок ручного управления освещением на 8 групп.
6. Условное обозначение климатического исполнения (УХЛ) и категории размещения (4) по ГОСТ 15150.

3. Номенклатура и краткие технические характеристики.

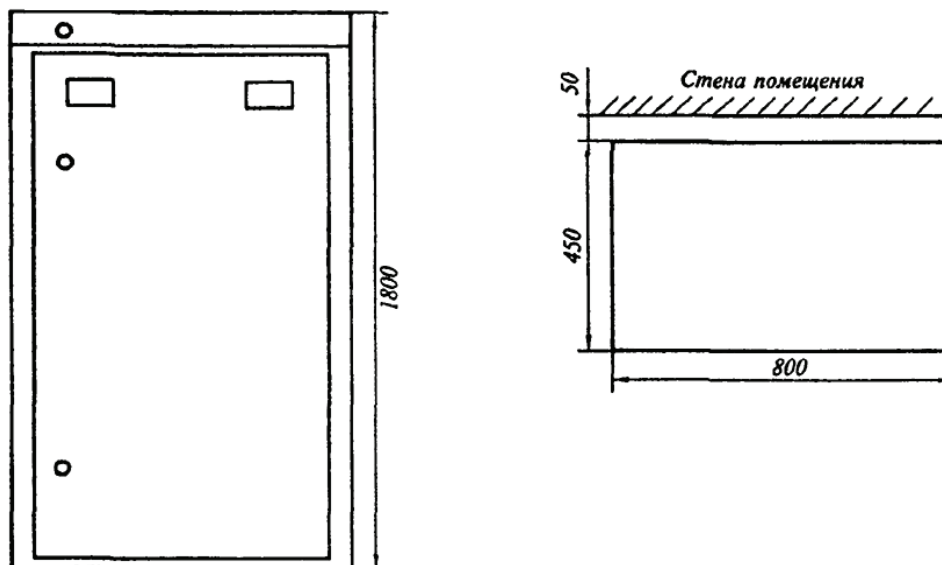
Артикул	Наименование	In вводного аппарата, А	Принципиальная схема первичных соединений	Элементы на схеме	
				Обозначение	Наименование
ET004992	ВРУ1-11-10 УХЛ4	2x250		TA1-TA6 FU1-FU6 1PI, 2PI QW1, QW2 SA EL1, EL2	Трансформаторы тока 50/5...200/5 Предохранители ППН-35, 250А Счетчики (учёт общих нагрузок) Переключатели, 250А Выключатель Патроны ламп E27
ET005461	ВРУ1-12-10 УХЛ4	2x250		TA1-TA3 FU1-FU6 1PI 2PI QW1, QW2 SA EL1, EL2	Трансформаторы тока 50/5...200/5 Предохранители ППН-35, 250А Счётчик (учёт общ. нагрузок) Счётчик (учёт домоупр-ких нагрузок) Переключатели, 250А Выключатель Патроны ламп E27
ET005462	ВРУ1-13-20 УХЛ4	2x400		TA1-TA6 FU1-FU6 1PI, 2PI QW1, QW2 SA EL1, EL2	Трансформаторы тока 200/5...400/5 Предохранители ППН-37, 400А Счётчики (учёт общих нагрузок) Переключатели, 400А Выключатель Патроны ламп E27

ET005463	ВРУ1-14-20 УХЛ4	2x400		TA1-TA3 FU1-FU6 1PI 2PI QW1, QW2 SA EL1, EL2	Трансформаторы тока 200/5...400/5 Предохранители ППН-37, 400А Счётчик (учёт общих нагрузок) Счётчик (учёт домоупр-ких нагрузок) Переключатели, 400А Выключатель Патроны ламп E27
ET005628	ВРУ1-17-70 УХЛ4 с АВР	2x100		TA1-TA3 FU1-FU3 PI QW1, QW2 SA KM1, KM2 EL1, EL2	Трансформаторы тока 50/5...100/5 Предохранители ППН-35, 100А Счётчик (учет общей нагрузки) Выключатели Выключатель Контактор Патроны ламп E27
ET005629	ВРУ1-18-80 УХЛ4 с АВР	2x250		TA1-TA3 FU1-FU3 PI QW1, QW2 SA KM1, KM2 EL1, EL2	Трансформаторы тока 100/5...100/5 Предохранители ППН-35, 250А Счётчик (учет общей нагрузки) Выключатели Выключатель Контактор Патроны ламп E27
ET005630	ВРУ1-19-90 УХЛ4 с АВР	2x160		TA1-TA3 FU1-FU3 PI QW1, QW2 SA KM1, KM2 EL1, EL2	Трансформаторы тока 50/5...100/5 Предохранители ППН-35, 160А Счётчик (учет общей нагрузки) Выключатели Выключатель Контактор Патроны ламп E27
ET005660	ВРУ1-21-10 УХЛ4	-		SA FU1-FU3 QW TA1-TA3 PI FU4-FU21 EL1, EL2	Выключатель Предохранители ППН-35, 250А Переключатель, 250А Трансформаторы тока 50/5...200/5 Счётчик (учёт общих нагрузок) Предохранители ППН-33, 100А Патроны ламп E27
ET005661	ВРУ1-21-13 УХЛ4				
ET005662	ВРУ1-21-14 УХЛ4				
ET005663	ВРУ1-21-15 УХЛ4				
ET005664	ВРУ1-21-16 УХЛ4				
ET005667	ВРУ1-22-50 УХЛ4	-		SA FU1-FU3 QW1, QW2 PI FU4-FU21 EL1, EL2	Выключатель Предохранители ППН-35, 250А Выключатели Счётчик (учёт общих нагрузок) Предохранители ППН-33, 100А Патроны ламп E27
ET005668	ВРУ1-22-53 УХЛ4				
ET005669	ВРУ1-22-54 УХЛ4				
ET005670	ВРУ1-22-55 УХЛ4				
ET005671	ВРУ1-22-56 УХЛ4				
ET005676	ВРУ1-23-50 УХЛ4	-		SA FU1-FU3 QW1, QW2 TA1-TA3 PI FU4-FU21 EL1, EL2	Выключатель Предохранители ППН-35, 250А Выключатели Трансформаторы тока 50/5...200/5 Счётчик (учёт общих нагрузок) Предохранители ППН-33, 100А Патроны ламп E27
ET005677	ВРУ1-23-53 УХЛ4				
ET005678	ВРУ1-23-54 УХЛ4				
ET005679	ВРУ1-23-55 УХЛ4				
ET005680	ВРУ1-23-56 УХЛ4				
ET005681	ВРУ1-24-50 УХЛ4	-		SA FU1-FU3 QW1, QW2 TA1-TA3 1PI 2PI FU4-FU21 EL1, EL2	Выключатель Предохранители ППН-35, 250А Выключатели Трансформаторы тока 30/5...100/5 Счётчик (учёт домоупр-ких нагрузок) Счётчик (учёт абонентских нагрузок) Предохранители ППН-33, 100А Патроны ламп E27
ET005682	ВРУ1-24-53 УХЛ4				
ET005683	ВРУ1-24-54 УХЛ4				
ET005684	ВРУ1-24-55 УХЛ4				
ET005685	ВРУ1-24-56 УХЛ4				
ET005686	ВРУ1-25-60 УХЛ4	-		SA FU1-FU3 QW PI FU4-FU21 EL	Выключатель Предохранители ППН-35, 250А Выключатель Счётчик (учёт домоупр-ких нагрузок) Предохранители ППН-33, 100А Патрон лампы E27
ET005687	ВРУ1-25-63 УХЛ4				
ET005688	ВРУ1-25-64 УХЛ4				
ET005689	ВРУ1-25-65 УХЛ4				

ET005690	ВРУ1-25-66 УХЛ4				
ET005691	ВРУ1-26-60 УХЛ4			SA FU1-FU3 QW TA1-TA3 PI FU4-FU21 EL	Выключатель Предохранители ППН-35, 250А Выключатель Трансформаторы тока 50/5...200/5 Счётчик (учёт общих нагрузок) Предохранители ППН-33, 100А Патрон лампы E27
ET005692	ВРУ1-26-63 УХЛ4				
ET005693	ВРУ1-26-64 УХЛ4	-			
ET005694	ВРУ1-26-65 УХЛ4				
ET005695	ВРУ1-26-66 УХЛ4				
ET005696	ВРУ1-27-60 УХЛ4			SA FU1-FU3 QW TA1-TA3 1PI 2PI FU4-FU21 EL	Выключатель Предохранители ППН-35, 250А Выключатель Трансформаторы тока 50/5...200/5 Счётчик (учёт домоупр-ких нагрузок) Счётчик (учёт абонентских нагрузок) Предохранители ППН-33, 100А Патрон лампы E27
ET005697	ВРУ1-27-63 УХЛ4				
ET005698	ВРУ1-27-64 УХЛ4	-			
ET005699	ВРУ1-27-65 УХЛ4				
ET005700	ВРУ1-27-66 УХЛ4				
ET005705	ВРУ1-28-63 УХЛ4			SA FU1-FU3 QW TA1-TA3 1PI 2PI FU4-FU21 EL	Выключатель Предохранители ППН-35, 250А Выключатель Трансформаторы тока 50/5...200/5 Счётчик (учёт общих нагрузок) Счётчик (учёт домоупр-ких нагрузок) Предохранители ППН-33, 100А Патрон лампы E27
ET005706	ВРУ1-28-64 УХЛ4				
ET005707	ВРУ1-28-65 УХЛ4	-			
ET005708	ВРУ1-28-66 УХЛ4				
ET005701	ВРУ1-29-63 УХЛ4				SA FU1-FU3 QW TA1-TA3 TA4-TA6 1PI 2PI FU4-FU21 EL
ET005702	ВРУ1-29-64 УХЛ4				
ET005703	ВРУ1-29-65 УХЛ4	-			
ET005704	ВРУ1-29-66 УХЛ4				
ET005650	ВРУ1-41-00 УХЛ4				FU1-FU30 SA EL
ET005631	ВРУ1-42-01 УХЛ4			FU1-FU30 SA EL	Предохранители ППН-33, 100А Выключатель Патрон лампы E27
ET005632	ВРУ1-42-02 УХЛ4	-			
ET005633	ВРУ1-43-00 УХЛ4			FU1-FU30 TA1-TA3 PI SA EL	Предохранители ППН-33, 100А Трансформаторы тока 200/5...400/5 Счётчик (учёт абонентских нагрузок) Выключатель Патрон лампы E27
ET005634	ВРУ1-44-00 УХЛ4			FU1-FU6 FU7-FU30 SA EL	Предохранители ППН-35, 250А Предохранители ППН-33, 100А Выключатель Патрон лампы E27
ET005635	ВРУ1-45-01 УХЛ4			FU1-FU6 FU7-FU30 SA EL	Предохранители ППН-35, 250А Предохранители ППН-33, 100А Выключатель Патрон лампы E27
ET005636	ВРУ1-45-02 УХЛ4	-			
ET005649	ВРУ1-46-00 УХЛ4			FU1-FU6 FU7-FU30 TA1-TA3 PI SA EL	Предохранители ППН-35, 250А Предохранители ППН-33, 100А Трансформаторы тока 200/5...400/5 Счётчик (учёт абонентских нагрузок) Выключатель Патрон лампы E27

ET005651	ВРУ1-47-00 УХЛ4	-		FU1-FU30 SA EL	Предохранители ППН-33, 100А Выключатель Патрон лампы E27
ET005652	ВРУ1-48-03 УХЛ4	-		1QF1-1QF10 SA EL	Выключатели автоматические Выключатель Патрон лампы E27
ET005653	ВРУ1-48-04 УХЛ4				
ET005654	ВРУ1-49-00 УХЛ4	-		FU1-FU30 SA EL	Предохранители ППН-33, 63А Выключатель Патрон лампы E27
ET005655	ВРУ1-49-03 УХЛ4	-		FU1-FU30 SA EL	Предохранители ППН-33, 63А Выключатель Патрон лампы E27
ET005656	ВРУ1-49-04 УХЛ4				
ET005657	ВРУ1-50-00 УХЛ4	-		FU1-FU24 SA EL	Предохранители ППН-35, 250А Выключатель Патрон лампы E27
ET005658	ВРУ1-50-01 УХЛ4	-		FU1-FU24 SA EL	Предохранители ППН-35, 250А Выключатель Патрон лампы E27
ET005659	ВРУ1-50-02 УХЛ4				

4. Общий вид, габаритные размеры.



5. Основные технические характеристики.

Номинальное рабочее напряжение U_e , В	~ 380 / -220
Номинальный рабочий ток I_n , А	до 630
Тип исполнения по установке	напольный
Материал корпуса	сталь 1-1,5 мм
Покрытие	эпоксидно-полиэфирное
Степень защиты	IP31

Щиты аварийного переключения серии ЩАП

Производим и поставляем
Товар сертифицирован
Гарантийный срок - 1 год со дня ввода в эксплуатацию.



1. Назначение.

Щиты аварийного переключения серии ЩАП предназначены для автоматического переключения питания с основного ввода на резервный ввод, в случае возникновения аварийных ситуации на основном вводе, а также для защиты отходящих линий при перегрузках и коротких замыканиях в трехфазных сетях напряжением 380/220В частотой до 60 Гц с глухозаземленной нейтралью типа TN-S.

ЩАП может быть установлен в многоэтажных и малоэтажных жилых, общественных и промышленных зданиях, а также в индивидуальных домах и коттеджах.

ЩАП автоматически переключает питание с основного ввода на резервный ввод в случае возникновения следующих аварийных ситуации на основном вводе:

- при однофазном снижении напряжения до (0,6+0,05) Uфн;
- при симметричном снижении фазных напряжений до 0,7 Uфн;
- при обрыве одной, двух или трех фаз;
- при обратном порядке чередования фаз.

2. Структура условного обозначения.

ЩАП - XX XXXX

1 2 3

1. Щит Аварийного Переключения.

2. Номер схемы:

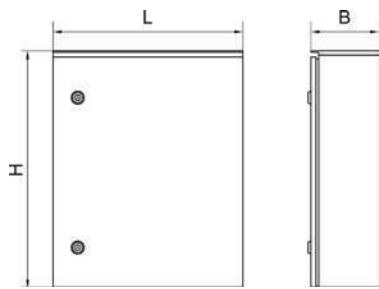
- 12** — однофазный, номинальный ток 10, 16, 25, 32, 40, 63А;
- 23** — трехфазный, номинальный ток 25А;
- 33** — трехфазный, номинальный ток 40А;
- 43** — трехфазный, номинальный ток 63А;
- 53** — трехфазный, номинальный ток 100А;
- 63** — трехфазный, номинальный ток 160А;
- 73** — трехфазный, номинальный ток 250А;
- 83** — трехфазный, номинальный ток 80А.

3. Климатическое исполнение (УХЛ) и категория размещения (3, 4) по ГОСТ 15050-69.

3. Номенклатура и краткие технические характеристики.

Наименование	Количество фаз	Номинальный рабочий ток In, А	Номинальное рабочее напряжение Ue, В	Степень защиты	Артикул
ЩАП-12 УХЛ4	однофазный	10	220В/50Гц	IP31	ЕТ005444
		16			ЕТ005446
10		IP54		ЕТ005423	
16				ЕТ005445	
ЩАП-23 УХЛ4	трехфазный	25	380В/50Гц	IP31	ЕТ005420
ЩАП-23 УХЛ3				IP54	ЕТ005064
ЩАП-33 УХЛ4		40		IP31	ЕТ005448
ЩАП-33 УХЛ3				IP54	ЕТ005447
ЩАП-43 УХЛ4		63		IP31	ЕТ005450
ЩАП-43 УХЛ3				IP54	ЕТ005449
ЩАП-53 УХЛ4		100		IP31	ЕТ005452
ЩАП-53 УХЛ3				IP54	ЕТ005451
ЩАП-63 УХЛ4		160		IP31	ЕТ005454
ЩАП-63 УХЛ3				IP54	ЕТ005453
ЩАП-73 УХЛ4		250		IP31	ЕТ005456
ЩАП-73 УХЛ3				IP54	ЕТ005455

4. Общий вид, габаритные и установочные размеры.



Тип	Габаритные размеры, мм		
	H	L	B
ЩАП-12	400	300	155
ЩАП-23	500	400	160
ЩАП-33	500	400	160
ЩАП-43	500	400	160
ЩАП-53	650	500	220
ЩАП-63	1000	650	300
ЩАП-73	1200	750	300

5. Принципиальные электрические схемы.

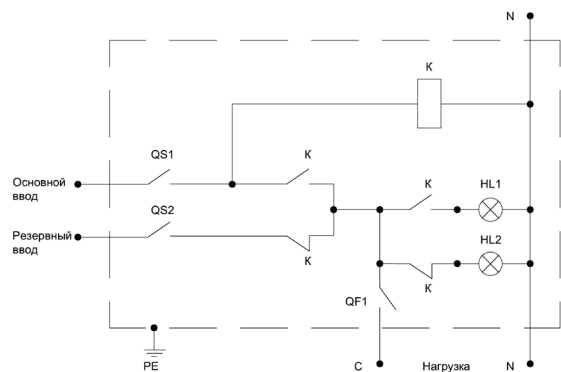


Рисунок 1. ЩАП-12

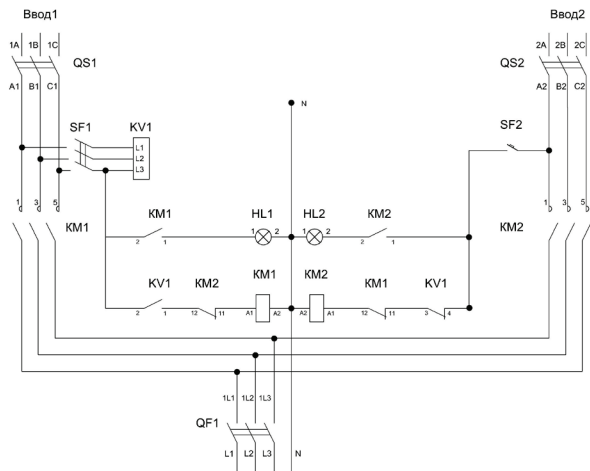


Рисунок 2. ЩАП-23, 33, 43, 53

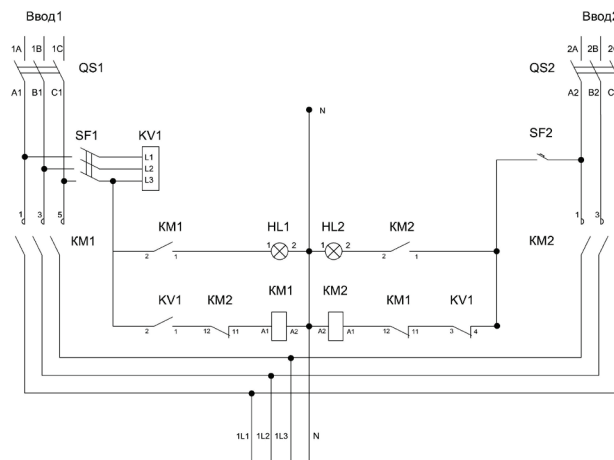


Рисунок 3. ЩАП-63, 73

6. Основные технические характеристики.

Количество фаз	однофазный	трехфазный
Номинальный рабочий ток I_n , А	10, 16, 25, 32, 40, 63А	25, 40, 63, 80, 100, 160, 250А
Номинальное рабочее напряжение U_e , В	220В/50Гц	380В/50Гц
Номинальное напряжение управляющей цепи U_c , В	220В/50Гц	
Номинальный условный ток короткого замыкания I_{cc}	4,5 — 6кА	до 25кА
Вид системы заземления	TN-S	
Степень защиты	IP31, IP54	
Климатическое исполнение и категория размещения	УХЛ3, УХЛ4	

Щитки осветительные серии ОЩВ

Производим и поставляем
 Товар сертифицирован
 Гарантийный срок - 2 года со дня ввода в эксплуатацию.



1. Назначение.

Щитки осветительные предназначены для приема и распределения электрической энергии в сетях трехфазного переменного тока напряжением 380/220В, а также для защиты отходящих линий при перегрузках и коротких замыканиях.

Щитки осветительные изготавливаются в металлических боксах с порошковым покрытием, со степенью защиты IP31; IP54. Щитки комплектуются DIN-рейками, автоматическими выключателями, шинами N и PE.

2. Структура условного обозначения.

ОЩВ - XX УХЛ4, XX / XX А, XX
 1 2 3 4 5

1. Количество автоматических выключателей.
2. Климатическое исполнение (УХЛ) и категория размещения (4) по ГОСТ 15050-69.
3. Номинальный ток вводного автомата.
4. Номинальный ток автоматов в групповой цепи.
5. Степень защиты по ГОСТ 15150-69:
IP31; IP54.

3. Номенклатура и краткие технические характеристики.

Наименование	Номинальное рабочее напряжение Un, В	Номинальный ток вводного автомата, А	Номинальный ток автоматов в групповой цепи, А	Количество автоматов в групповой цепи, шт	Степень защиты	Артикул
ОЩВ-6 УХЛ4, 63/16А, IP31	380/220	63	16	6	IP31	ЕТ004198
ОЩВ-6 УХЛ4, 63/25А, IP31	380/220	63	25			ЕТ004199
ОЩВ-6 УХЛ4, 100/16А, IP31	380/220	100	16			ЕТ004200
ОЩВ-6 УХЛ4, 100/25А, IP31	380/220	100	25			ЕТ004205
ОЩВ-12 УХЛ4, 63/16А, IP31	380/220	63	16	12		ЕТ004194
ОЩВ-12 УХЛ4, 63/25А, IP31	380/220	63	25			ЕТ004195
ОЩВ-12 УХЛ4, 100/16А, IP31	380/220	100	16			ЕТ004196
ОЩВ-12 УХЛ4, 100/25А, IP31	380/220	100	25			ЕТ004197
ОЩВ-6 УХЛ4, 63/16А, IP54	380/220	63	16	6	IP54	ЕТ004198
ОЩВ-6 УХЛ4, 63/25А, IP54	380/220	63	25			ЕТ004199
ОЩВ-6 УХЛ4, 100/16А, IP54	380/220	100	16			ЕТ004200
ОЩВ-6 УХЛ4, 100/16А, IP54	380/220	100	25			ЕТ004205
ОЩВ-12 УХЛ4, 63/16А, IP54	380/220	63	16	12		ЕТ004194
ОЩВ-12 УХЛ4, 63/25А, IP54	380/220	63	25			ЕТ004195
ОЩВ-12 УХЛ4, 100/16А, IP54	380/220	100	16			ЕТ004196
ОЩВ-12 УХЛ4, 100/16А, IP54	380/220	100	25			ЕТ004197

4. Основные технические характеристики.

	ОЩВ-6	ОЩВ-12
Номинальное напряжение изоляции Ui, В	660	
Номинальная отключающая способность вводного аппарата, кА	4,5	
Номинальная отключающая способность автоматических выключателей групповых цепей, кА	4,5	
Номинальный условный ток короткого замыкания Inc, кА	10	
Вид установки	навесной	
Тип покрытия	порошковое	
Габаритные размеры, мм	210x245x120	210x410x120
Масса, кг (не более)	3,6	5,3
Степень защиты	IP31; IP54	
Климатическое исполнение и категория размещения	УХЛ4	

Ящики с пакетными выключателями силовые серии ЯВШ

Производим и поставляем
Товар сертифицирован



1. Назначение.

Ящики серии ЯВШ предназначены для подключения, нечастого замыкания и размыкания электрических цепей передвижных токоприемников (сварочных трансформаторов, электрических дрелей и др.) напряжением до 220В постоянного тока и до 415В переменного тока частотой 50 Гц.

2. Структура условного обозначения.

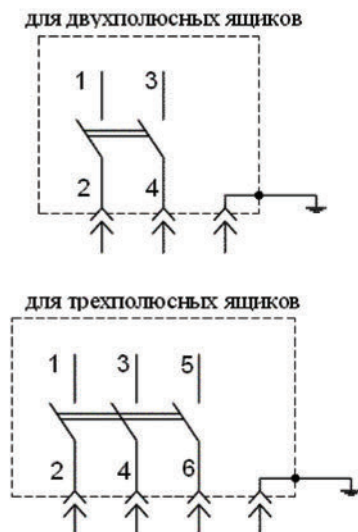
ЯВШ X XX XX
1 2 3 4

1. Ящик выключатель с штепсельным разъемом.
2. Обозначение количества полюсов:
2 — двухполюсный;
3 — трехполюсный.
3. Величина номинального тока:
25 — 25А;
63 — 63А;
100 — 100А.
4. Климатическое исполнение и категория размещения:
У2 и Т2 по ГОСТ 15150.

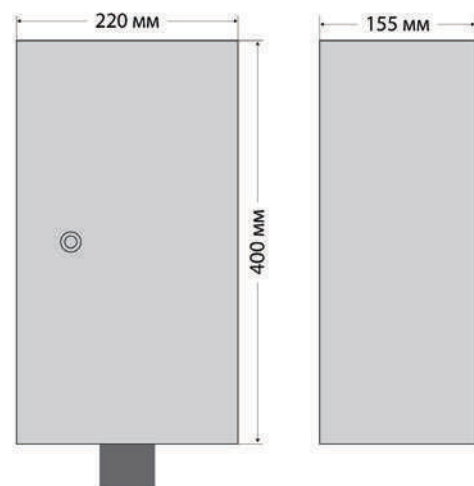
3. Номенклатура и краткие технические характеристики.

Наименование	Количество полюсов	Номинальный рабочий ток In, А	Номинальное рабочее напряжение Ue, В	Степень защиты	Артикул
ЯВШ 2x25 У2	2	25	380	IP54	ЕТ054330
ЯВШ 3x25 У2	3	25	380	IP54	ЕТ053374
ЯВШ 2x63 У2	2	63	380	IP54	ЕТ502476
ЯВШ 3x63 У2	3	63	380	IP54	ЕТ053375
ЯВШ 3x100 У2	3	100	380	IP54	ЕТ053376

4. Принципиальная электрическая схема.



5. Общий вид, габаритные и установочные размеры.



Ящики трансформаторные понижающие серии ЯТП



Производим и поставляем
Товар сертифицирован
Гарантийный срок - 2 года со дня ввода в эксплуатацию.

1. Назначение.

Ящики трансформаторные понижающие серии ЯТП применяются для преобразования напряжения до 380В переменного тока с частотой 50Гц в безопасное напряжение 12, 24, 36, 110В и служат для питания линий ремонтного освещения и подключения переносных светильников, паяльников и других аналогичных электротехнических устройств. Ящики серии ЯТП оснащаются безопасным разделительным трансформатором типа ОСО, двумя или тремя автоматами защиты и штепсельной розеткой.

2. Структура условного обозначения.

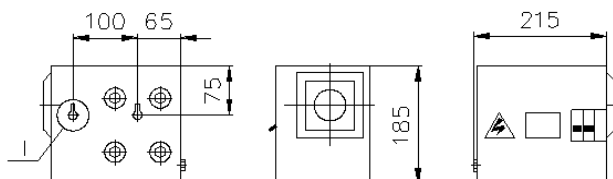
ЯТП - XXX XX XX / XX В
1 2 3 4

1. Номинальная мощность трансформатора, кВА.
2. Климатическое исполнение (У) и категория размещения (З) по ГОСТ 15050-69.
3. Номинальное напряжение первичной обмотки.
4. Номинальное напряжение вторичной обмотки.

3. Номенклатура и краткие технические характеристики.

Наименование	Номинальная мощность, кВА	Ном. напряжение обмотки, В		Количество авт. выключателей, шт.	Габаритные размеры, мм	Масса, кг	Артикул
		первичная	вторичная				
ЯТП-0,25 УЗ 220/12В с 2-мя автоматами	0,25	220	12	2	215×155×185	5,6	ЕТ529456
ЯТП-0,25 УЗ 220/12В с 3-мя автоматами				3	215×155×185		ЕТ529459
ЯТП-0,25 УЗ 220/24В с 2-мя автоматами		220	24	2	215×155×185		ЕТ529457
ЯТП-0,25 УЗ 220/24В с 3-мя автоматами				3	215×155×185		ЕТ529460
ЯТП-0,25 УЗ 220/36В с 2-мя автоматами		220	36	2	215×155×185		ЕТ529458
ЯТП-0,25 УЗ 220/36В с 3-мя автоматами				3	215×155×185		ЕТ529461
ЯТП-0,25 УЗ 380/12В, с 2-мя автоматами		380	12	2	215×155×185		ЕТ543064
ЯТП-0,25 УЗ 380/12В, с 3-мя автоматами				3	215×155×185		ЕТ543065
ЯТП-0,25 УЗ 380/24В, с 2-мя автоматами		380	24	2	215×155×185		ЕТ543066
ЯТП-0,25 УЗ 380/24В, с 3-мя автоматами				3	215×155×185		ЕТ543067
ЯТП-0,25 УЗ 380/36В, с 2-мя автоматами		380	36	2	215×155×185		ЕТ543068
ЯТП-0,25 УЗ 380/36В, с 3-мя автоматами				3	215×155×185		ЕТ543069

4. Габаритные и установочные размеры.



5. Основные технические характеристики.

Номинальная мощность, кВА			0,25
Номинальное напряжение обмотки, В	первичная	220,380	
	вторичная	12, 24, 36	
Количество аппаратов защиты			2 или 3
Номинальная отключающая способность I _{сн} , кА			4,5
Номинальное напряжение изоляции U _i , В			660
Температура окружающей среды, °С			от -40 до +45
Режим работы			продолжительный
Степень защиты			IP30
Климатическое исполнение и категория размещения			УЗ

Ящики управления асинхронными двигателями серии Я5000, РУСМ5000

Производим и поставляем
Товар сертифицирован



1. Назначение.

Ящики управления асинхронными двигателями серии Я5000, РУСМ5000 предназначены для управления асинхронными двигателями с короткозамкнутым ротором мощностью до 75кВт с длительным режимом работы, а также сигнализации и защиты асинхронных двигателей с короткозамкнутым ротором (пуск электродвигателя и отключение вращающегося электродвигателя).

Ящики управления представляют собой металлический корпус навесного исполнения, внутри которого размещается аппаратура электрических цепей.

Выпускаются ящики управления электродвигателем со степенью защиты:

- IP-31 серии Я5000;
- IP54 серии РУСМ5000.

В состав изделия входят:

- автоматические выключатели;
- электромагнитные пускатели с тепловым реле;
- переключатели;
- кнопки;
- светосигнальная арматура.

2. Структура условного обозначения.

Я (РУСМ) - X X X X м - XX XX УХЛ2
1 2 3 4 5 6 7 8 9 10

1. Ящик со степенью защиты IP31;
2. Ящик со степенью защиты IP54;
3. Условное обозначение по функциональному назначению:
 - 5 – управление асинхронными двигателями с к.з. ротором;
 - 8 – ввод и распределение энергии с выключателями переменного тока;
 - 9 – вспомогательные устройства.
4. Условное обозначение группы:
 - 1 – управление нереверсивными двигателями;
 - 4 – управление реверсивными двигателями.
5. Условное обозначение конструктивных особенностей:
 - 1 – автоматический выключатель на каждый фидер;
 - 2 – общий автоматический выключатель;
 - 3 – без автоматического выключателя;
 - 4 – автоматический выключатель на каждый фидер с промежуточным реле;
 - 5 – общий автоматический выключатель на все фидеры с промежуточным реле;
 - 6 – без автоматического выключателя с промежуточным реле.
6. Условное обозначение исполнения по количеству фидеров:
 - 0 – однофидерный, без переключателя на автоматический режим;
 - 1 – однофидерный, с переключателем на автоматический режим;
 - 2 – однофидерный, без переключателя на автоматический режим, с контактами состояния на автоматическом выключателе;
 - 3 – однофидерный, с переключателем на автоматический режим, с дополнительными контактами на автоматическом выключателе;
 - 4 – двухфидерный, без переключателя на автоматический режим;
 - 5 – двухфидерный, с переключателем на автоматический режим;
 - 6 – двухфидерный, без переключателя на автоматический режим, с дополнительными контактами на автоматическом выключателе;
 - 7 – двухфидерный, с переключателем на автоматический режим, с дополнительными контактами на автоматическом выключателе;
 - 8 – трехфидерный, без переключателя на автоматический режим;
 - 9 – трехфидерный, с переключателем на автоматический режим.
7. Наличие или отсутствие реле контроля обрыва, недопустимого понижения или повышения напряжения, и асимметрии фаз;
8. Условное обозначение исполнения по току см. Таблица 2.
9. Напряжение силовой цепи и цепи управления:
 - 74 – Силовая цепь: 380В/50Гц, цепь управления: 220В/50Гц.
10. Климатическое исполнение и категория размещения ГОСТ 15150-69.

3. Номенклатура.

Тип ящиков управления двигателем		Количество управляемых двигателей (фидеров)	Питание цепи управления	Аппараты на двери		
неревверсивным	реверсивным			Переключатели	Кнопка	Светосигнальная арматура
Ящики с автоматическими выключателями на каждый фидер						
Я(РУСМ)5110	Я(РУСМ)5410	1	Фазным напряжением	-	+	+
Я(РУСМ)5111	Я(РУСМ)5411			+	+	+
Я(РУСМ)5112	Я(РУСМ)5412		Независимое или линейное напряжение	-	+	+
Я(РУСМ)5113	Я(РУСМ)5413			+	+	+
Я(РУСМ)5114	Я(РУСМ)5414	2	Фазным напряжением	-	+	+
Я(РУСМ)5115	Я(РУСМ)5415			+	+	+
Ящики с одним автоматическим выключателем на два фидера						
Я(РУСМ)5124	Я(РУСМ)5424	2	Фазным напряжением	-	+	+
Я(РУСМ)5125	Я(РУСМ)5425			+	+	+
Ящики без автоматического выключателя						
Я(РУСМ)5130	Я(РУСМ)5430	1	Фазным напряжением	-	+	+
Я(РУСМ)5131	Я(РУСМ)5431			+	+	+
Я(РУСМ)5134	Я(РУСМ)5434	2		-	+	+
Я(РУСМ)5135	Я(РУСМ)5435			+	+	+
Ящики с промежуточным реле						
Я(РУСМ)5141	Я(РУСМ)5441	1	Фазным напряжением	+	+	+

4. Технические характеристики.

Таблица 2. Исполнение ящиков управления по току

Условное обозначение	Номинальный ток ящика, А	Мощность двигателя, кВт	Ном./пуск. ток двигателя, А	Ном. ток расцеп. авт. выкл., А	Предел регулировки тока теплового реле, А	Ном. ток э/м пускателя
18	0,6	0,18	0,54/2,2	1	0,4-0,63	9
20	1	0,25	0,74/3	1	0,63-1	
22	1,6	0,37	0,93/4,2	2	1-1,6	
24	2,5	0,75	1,7/9,4	3	1,6-2,5	
26	4	1,5	3,3/21	5	2,5-4	
28	6	2,2	4,7/31	8	4-6	
29	8	3	6,1/40	10	5,5-8	
30	10	4	7,8/59	13	7-10	12
31	12,5	-	-	16	9-13	18
32	16	5,55	11/79	20	12-18	
34	25	11	21/159	32	17-25	25
35	32	15	29/200	40	28-36	40
36	40	18	35/242	50	30-40	
37	50	22	42/312	63	48-65	63
38	63	30	56/420	80	55-70	
39	80	37	70/525	100	63-80	100
40	100	45	84/629	125	80-93	
41	125	55	100/750	160	106-143	160
42	160	75	140/1050	160	136-160	

5. Основные технические характеристики.

Номинальное напряжение U_e , В	переменный ток	до 660В/50Гц
	постоянный ток	до 440В
Номинальный рабочий ток I_n , А		до 160
Номинальный ток вспомогательной цепи, А		10
Режимы работы		прерывисто-продолжительный, продолжительный, повторно-кратковременный и кратковременный по категории АС3
Высота над уровнем моря		до 2000м
Температура окружающего воздуха		- 40 ... + 45°C
Условия эксплуатации по механическим воздействиям		группа М1
Степень защиты	Я5000	IP31
	РУСМ5000	IP54

Пункты распределительные серии ПР11

Производим и поставляем
Товар сертифицирован.
Гарантийный срок эксплуатации - 2 года со дня ввода шкафов в эксплуатацию.



1. Назначение

Пункты распределительные серии ПР11 предназначены для приема и распределения электроэнергии и защиты электроустановок при перегрузках и коротких замыканиях автоматическими выключателями.

2. Структура условного обозначения

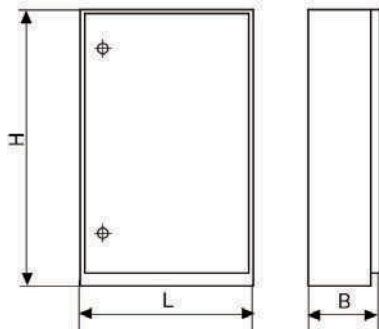
ПР 11 X XXX XX XX
1 2 3 4 5 6

1. Пункт распределительный.
2. Номер серии.
3. Условное обозначение исполнения по виду установки:
 - 1 – утопленное;
 - 3 – навесное;
 - 7 – напольное;
4. Условное обозначение номера схемы.
5. Степень защиты по ГОСТ 14254-2015.
6. Климатическое исполнение и категория размещения по ГОСТ 15150-69.

3. Номенклатура и краткие технические характеристики.

Наименование	Наличие вводного выключателя	Номинальный ток шкафа, А	Количество автоматических выключателей на отходящих линиях		Габарит	Артикул
			однополюсных	трёхполюсных		
ПР11-3046-31У3	1	100	6	-	I	ЕТ005920
ПР11-3046-54У2	1	100	6	-	I	ЕТ005921
ПР11-3048-31У3	1	100	-	2	I	ЕТ005922
ПР11-3048-54У2	1	100	-	2	I	ЕТ005923
ПР11-3050-31У3	1	100	3	1	I	ЕТ005924
ПР11-3050-54У2	1	100	3	1	I	ЕТ005925
ПР11-3052-31У3	1	250	12	-	III	ЕТ005926
ПР11-3052-54У2	1	250	12	-	III	ЕТ005927
ПР11-3054-31У3	1	250	-	4	III	ЕТ005928
ПР11-3054-54У2	1	250	-	4	III	ЕТ005929
ПР11-3056-31У3	1	250	6	2	III	ЕТ005930
ПР11-3056-54У2	1	250	6	2	III	ЕТ005931
ПР11-3058-31У3	1	250	18	-	III	ЕТ005932
ПР11-3058-54У2	1	250	18	-	III	ЕТ005933
ПР11-3060-31У3	1	250	-	6	III	ЕТ005472
ПР11-3060-54У2	1	250	-	6	III	ЕТ005471
ПР11-3062-31У3	1	250	12	2	III	ЕТ005934
ПР11-3062-54У2	1	250	12	2	III	ЕТ005935
ПР11-3064-31У3	1	250	6	4	III	ЕТ005945
ПР11-3064-54У2	1	250	6	4	III	ЕТ005946
ПР11-3066-31У3	1	250	24	-	III	ЕТ005947
ПР11-3066-54У2	1	250	24	-	III	ЕТ005948
ПР11-3068-31У3	1	250	-	8	III	ЕТ005473
ПР11-3068-54У2	1	250	-	8	III	ЕТ005474
ПР11-3070-31У3	1	250	18	2	III	ЕТ005949
ПР11-3070-54У2	1	250	18	2	III	ЕТ005950
ПР11-3072-31У3	1	250	12	4	III	ЕТ005951
ПР11-3072-54У2	1	250	12	4	III	ЕТ005952
ПР11-3074-31У3	1	250	6	6	III	ЕТ005953
ПР11-3074-54У2	1	250	6	6	III	ЕТ005954
ПР11-3076-31У3	1	250	30	-	IV	ЕТ005955
ПР11-3076-54У2	1	250	30	-	IV	ЕТ005956
ПР11-3078-31У3	1	250	-	10	IV	ЕТ005957
ПР11-3078-54У2	1	250	-	10	IV	ЕТ005958
ПР11-3080-31У3	1	250	24	2	IV	ЕТ005959
ПР11-3080-54У2	1	250	24	2	IV	ЕТ005960
ПР11-3082-31У3	1	250	18	4	IV	ЕТ005961
ПР11-3082-54У2	1	250	18	4	IV	ЕТ005962

Наименование	Наличие вводного выключателя	Номинальный ток шкафа, А	Количество автоматических выключателей на отходящих линиях		Габарит	Артикул
			однополюсных	трёхполюсных		
ПР11-3084-31У3	1	250	12	6	IV	ЕТ005963
ПР11-3084-54У2	1	250	12	6	IV	ЕТ005964
ПР11-3086-31У3	1	250	6	8	IV	ЕТ005965
ПР11-3086-54У2	1	250	6	8	IV	ЕТ005966
ПР11-3088-31У3	1	400	18	-	III	ЕТ005967
ПР11-3088-54У2	1	400	18	-	III	ЕТ005968
ПР11-3090-31У3	1	400	-	6	III	ЕТ005969
ПР11-3090-54У2	1	400	-	6	III	ЕТ005970
ПР11-3092-31У3	1	400	12	2	III	ЕТ005971
ПР11-3092-54У2	1	400	12	2	III	ЕТ005972
ПР11-3094-31У3	1	400	6	4	III	ЕТ005973
ПР11-3094-54У2	1	400	6	4	III	ЕТ005974
ПР11-3096-31У3	1	400	24	-	IV	ЕТ005975
ПР11-3096-54У2	1	400	24	-	IV	ЕТ005976
ПР11-3098-31У3	1	400	-	8	IV	ЕТ005977
ПР11-3098-54У2	1	400	-	8	IV	ЕТ005978
ПР11-3100-31У3	1	400	18	2	IV	ЕТ005979
ПР11-3100-54У2	1	400	18	2	IV	ЕТ005980
ПР11-3102-31У3	1	400	12	4	IV	ЕТ005981
ПР11-3102-54У2	1	400	12	4	IV	ЕТ005982
ПР11-3104-31У3	1	400	6	6	IV	ЕТ005983
ПР11-3104-54У2	1	400	6	6	IV	ЕТ005984
ПР11-3106-31У3	1	400	30	-	IV	ЕТ005985
ПР11-3106-54У2	1	400	30	-	IV	ЕТ005986
ПР11-3108-31У3	1	400	-	10	IV	ЕТ005987
ПР11-3108-54У2	1	400	-	10	IV	ЕТ005988
ПР11-3110-31У3	1	400	24	2	IV	ЕТ005989
ПР11-3110-54У2	1	400	24	2	IV	ЕТ005990
ПР11-3112-31У3	1	400	18	4	IV	ЕТ005991
ПР11-3112-54У2	1	400	18	4	IV	ЕТ005992
ПР11-3114-31У3	1	400	12	6	IV	ЕТ005993
ПР11-3114-54У2	1	400	12	6	IV	ЕТ005994
ПР11-3116-31У3	1	400	6	8	IV	ЕТ005995
ПР11-3116-54У2	1	400	6	8	IV	ЕТ005996
ПР11-7078-31У3	1	250	-	10	IV	ЕТ005475
ПР11-7078-54У2	1	250	-	10	IV	ЕТ005476
ПР11-7108-31У3	1	400	-	10	IV	ЕТ006001
ПР11-7108-54У3	1	400	-	10	IV	ЕТ006002
ПР11-7120-31У3	1	400	-	6	IV	ЕТ006003
ПР11-7120-54У3	1	400	-	6	IV	ЕТ006004
ПР11-7122-31У3	1	630	-	8	IV	ЕТ005997
ПР11-7122-54У3	1	630	-	8	IV	ЕТ005998
ПР11-7124-31У3	1	630	-	12	V	ЕТ005999
ПР11-7124-54У3	1	630	-	12	V	ЕТ006000

4. Габаритные и установочные размеры


Габариты, мм	H	L	B
I	600	650	250
II	800	650	250
III	1000	650	250
IV	1200	650	350
V	1500	650	350

5. Основные технические характеристики

Номинальное напряжение U_e , В	380/660
Номинальная частота, Гц	50
Номинальное напряжение изоляции U_i , В	660
Степень защиты по ГОСТ 14254	IP31, IP54
Вид системы заземления	TN-C (TN-S; TN-C-S)

Устройства автоматического включения резерва серии Я(Ш)АВР

Производим и поставляем
Товар сертифицирован
Гарантийный срок эксплуатации - 2 года со дня ввода шкафов в эксплуатацию.



1. Назначение

Устройства серии Я(Ш)АВР предназначены для автоматического переключения на резервное питание цепей освещения, автоматики и силового электрооборудования при исчезновении напряжения нормального питания. Возврат схемы в исходное состояние происходит автоматически при восстановлении нормального питания. Область применения – промышленные, общественные и другие здания и сооружения, включая и металлические сооружения с повышенными требованиями электробезопасности.

2. Структура условного обозначения.

Я(Ш)АВР $\frac{X}{1}$ - $\frac{XXX}{2}$ - $\frac{X}{3}$ - $\frac{X}{4}$ $\frac{УХЛ4}{5}$

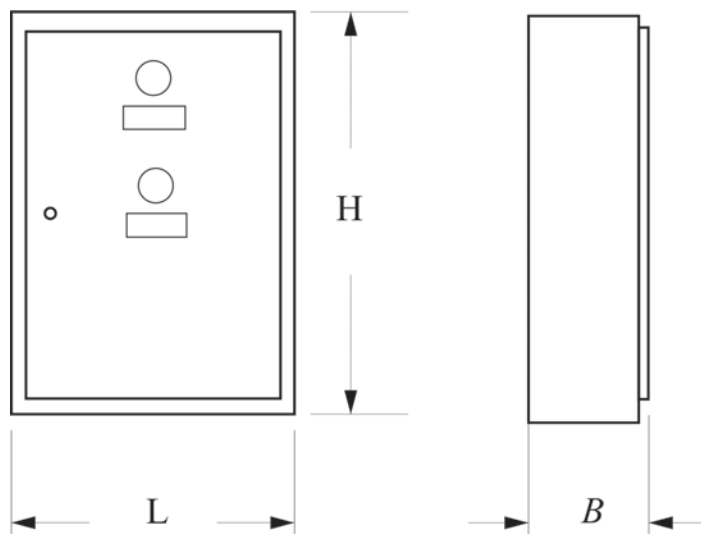
1. **ШАВР** – шкаф автоматического ввода резерва;
ЯАВР – ящик автоматического ввода резерва;
2. Условное обозначение исполнения по числу фаз переключаемых цепей:
1 – одна;
3 – три;
3. Номинальный ток вводного аппарат, А;
4. Условное обозначение исполнения по наличию автоматических выключателей на вводе:
1 – отсутствуют;
2 – присутствуют;
5. Климатическое исполнение (**УХЛ**) и категория размещения (**4**) по ГОСТ 15150.

3. Номенклатура и краткие технические характеристики.

Наименование	Номинальный рабочий ток In, А	Напряжение силовой цепи Ue, В		Габаритные размеры, мм			Степень защиты	Артикул
		Основной	Резервной	Н	L	В		
ЯАВР1-25-2 УХЛ4	25	220	220	500	300	200	IP31	ЕТ005551
ЯАВР1- 25-2 УХЛ4	25			500	300	200	IP54	ЕТ005552
ЯАВР3- 25-1 УХЛ4	25	380/220	380/220	500	300	200	IP31	ЕТ005557
ЯАВР3- 25-1 УХЛ4	25			500	300	200	IP54	ЕТ005558
ЯАВР3- 25-2 УХЛ4	25			500	300	200	IP31	ЕТ005555
ЯАВР3- 25-2 УХЛ4	25			500	300	200	IP54	ЕТ005556
ЯАВР3- 40-1 УХЛ4	40			500	300	200	IP31	ЕТ005562
ЯАВР3- 40-1 УХЛ4	40			500	300	200	IP54	ЕТ005563
ЯАВР3- 40-2 УХЛ4	40			500	300	200	IP31	ЕТ005564
ЯАВР3- 40-2 УХЛ4	40			500	300	200	IP54	ЕТ005565
ЯАВР3- 63-1 УХЛ4	63			500	300	200	IP31	ЕТ005566
ЯАВР3- 63-1 УХЛ4	63			500	300	200	IP54	ЕТ005567
ЯАВР3- 63-2 УХЛ4	63			500	300	200	IP31	ЕТ005568
ЯАВР3- 63-2 УХЛ4	63			500	300	200	IP54	ЕТ005569
ЯАВР3-100-1 УХЛ4	100			800	650	250	IP31	ЕТ005570
ЯАВР3-100-1 УХЛ4	100			800	650	250	IP54	ЕТ005571
ЯАВР3-100-2 УХЛ4	100			800	650	250	IP31	ЕТ005572
ЯАВР3-100-2 УХЛ4	100			800	650	250	IP54	ЕТ005573

Наименование	Номинальный рабочий ток In, А	Напряжение силовой цепи Ue, В		Габаритные размеры, мм			Степень защиты	Артикул
		Основной	Резервной	Н	L	B		
ШАВР3-160-1 УХЛ4	160	380/220	380/220	1600	700	450	IP31	ET005574
ШАВР3-160-1 УХЛ4	160			1600	700	450	IP54	ET005575
ШАВР3-160-2 УХЛ4	160			1600	700	450	IP31	ET005576
ШАВР3-160-2 УХЛ4	160			1600	700	450	IP54	ET005577
ШАВР3-250-1 УХЛ4	250			1600	700	450	IP31	ET005578
ШАВР3-250-1 УХЛ4	250			1600	700	450	IP54	ET005579
ШАВР3-250-2 УХЛ4	250			1600	700	450	IP31	ET005580
ШАВР3-250-2 УХЛ4	250			1600	700	450	IP54	ET005581
ШАВР3-400-1 УХЛ4	400			2000	1200	800	IP31	ET005582
ШАВР3-400-1 УХЛ4	400			2000	1200	800	IP54	ET005583
ШАВР3-400-2 УХЛ4	400			2000	1200	800	IP31	ET005584
ШАВР3-400-2 УХЛ4	400			2000	1200	800	IP54	ET005585
ШАВР3-630-1 УХЛ4	630			2000	1200	800	IP31	ET005586
ШАВР3-630-1 УХЛ4	630			2000	1200	800	IP54	ET005587
ШАВР3-630-2 УХЛ4	630			2000	1200	800	IP31	ET005588
ШАВР3-630-2 УХЛ4	630			2000	1200	800	IP54	ET005589

5. Общий вид и габаритные размеры.



6. Основные технические характеристики.

Номинальное рабочее напряжение на вводе	380/220 В	
Род тока, номинальная частота	50 Гц	
Номинальный ток	25-630 А	
Предельная отключающая способность автоматических выключателей	4,5 -40 кА	
Установленная безотказная наработка	не менее 9000 ч	
Класс защиты оболочки по ГОСТ12.2.007.0	I	
Группа механического исполнения по ГОСТ 17516.1 в части стойкости к механическим внешним воздействующим факторам	M1	
Системы заземления	TN-C; TN-S; TN-C-S	
Покрытие: краска порошковая	RAL 7035	
Гарантийный срок службы:	- со дня ввода в эксплуатацию	24 месяца
	- со дня продажи	30 месяцев

Шкафы распределительные силовые серии ШРС1

Производим и поставляем
Товар сертифицирован
Гарантийный срок - 2 года со дня ввода в эксплуатацию.



1. Назначение.

Шкафы распределительные силовые серии ШРС1 предназначены для приёма и распределения электрической энергии и защиты линий при перегрузках и коротких замыканиях.

2. Структура условного обозначения

ШРС 1 - XX - XX - У3
1 2 3 4 5

1. ШРС - шкаф распределительный силовой.
2. Порядковый номер разработки.
3. Обозначение степени защиты оболочки по ГОСТ 14254:
2 – IP31;
5 – IP54.
4. Обозначение номера схемы шкафов.
5. Климатическое исполнение (У) и категория размещения (3) по ГОСТ 15150.

3. Номенклатура и краткие технические характеристики.

Тип	Номинальный ток, А	Тип, номинальный ток и кол-во групп предохранителей на отходящих линиях			Артикул
		ППН-33, 63А	ППН-33, 100А	ППН-35, 250А	
ШРС1-20У3	250	5	-	-	ЕТ006134
ШРС1-21У3	250	-	5	-	ЕТ006135
ШРС1-22У3	250	2	3	-	ЕТ006136
ШРС1-50У3	200	5	-	-	ЕТ006143
ШРС1-51У3	200	-	5	-	ЕТ006144
ШРС1-52У3	200	2	3	-	ЕТ006145
ШРС1-23У3	400	8	-	-	ЕТ006137
ШРС1-24У3	400	-	8	-	ЕТ006138
ШРС1-25У3	400	4	4	-	ЕТ006139
ШРС1-26У3	400	-	-	5	ЕТ006140
ШРС1-27У3	400	-	5	2	ЕТ006141
ШРС1-28У3	400	-	6	2	ЕТ006142
ШРС1-53У3	320	8	-	-	ЕТ006146
ШРС1-54У3	320	-	8	-	ЕТ006147
ШРС1-55У3	320	4	4	-	ЕТ006148
ШРС1-56У3	320	-	-	5	ЕТ006149
ШРС1-57У3	320	-	5	2	ЕТ006150
ШРС1-58У3	320	-	6	2	ЕТ006151

4. Основные технические характеристики

Номинальное напряжение Ue, В	380
Номинальная частота, Гц	50
Аппараты ввода	ВР32
Аппараты распределения	ППН-33, ППН-35
Степень защиты по ГОСТ 14254	IP31, IP54
Климатическое исполнение по ГОСТ 15150	У3
Рабочее положение	вертикальное
Номинальный режим работы	продолжительный

Щиты учетные серии ЩУ

Производим и поставляем
Товар сертифицирован
Гарантийный срок - 1 год со дня ввода в эксплуатацию.



1. Назначение.

Щиты учетные серии ЩУ предназначены для сборки силовых учетно-распределительных щитов с использованием модульной аппаратуры для защиты сетей напряжением 380/220В от токов перегрузки и короткого замыкания. Щиты учетные имеют крепление для одно, двух и трехфазного счетчика, комплектуются DIN-рейками для установки соответствующего количества электрических модулей. Токоведущие части закрыты фальшпанелью. Для снятия показаний счетчика на дверце устанавливается небьющееся пластиковое окно.

2. Структура условного обозначения.

$\frac{\text{ЩУ}}{1} - \frac{\text{X}}{2} \frac{\text{У2}}{3}$

1. Щит учетный.
2. Условное обозначение исполнения по количеству устанавливаемых счетчиков:
 - 1 – однофазный счетчик;
 - 2 – два однофазных счетчика;
 - 3 – трехфазный счетчик.
3. Климатическое исполнение (У) и категория размещения (2) по ГОСТ 15150-69.

3. Основные технические характеристики.

Вид установки	навесной
Ввод кабеля	снизу
Тип покрытия	порошковое
Степень защиты	IP54
Климатическое исполнение и категория размещения	У2

Корпуса серии ВРУ



Производим и поставляем
Товар сертифицирован
Гарантийный срок - 1 год со дня ввода в эксплуатацию.

1. Назначение.

Корпуса для вводно-распределительных устройств серии ВРУ – это панели одностороннего обслуживания. Предназначены для приема, распределения и учета электроэнергии в сетях 380/220В трехфазного переменного тока частотой 50Гц, до 630А, а также для защиты линий при перегрузках и коротких замыканиях в жилых, общественных зданиях и на промышленных объектах.

2. Структура условного обозначения.

$\frac{\text{ВРУ}}{1} - \frac{\text{X}}{2}$

1. Вводно-распределительное устройство.
2. Условное обозначение исполнения по количеству секций: 1; 2; 3.

3. Основные технические характеристики.

Номинальное рабочее напряжение Ue, В	~ 380 / –220
Номинальный рабочий ток In, А	до 630А
Тип исполнения по установке	напольный
Материал корпуса	сталь 1-1,5 мм
Покрытие	эпоксидно-полиэфирное
Степень защиты	IP31

Щиты распределительные серии ЩРН

Производим и поставляем
Товар сертифицирован
Гарантийный срок - 1 год со дня ввода в эксплуатацию.



1. Назначение.

Щиты распределительные навесные серии ЩРН предназначены для сборки силовых и осветительных распределительных щитов с использованием модульной аппаратуры для защиты сетей напряжением 380/220В от токов перегрузки и короткого замыкания. Позволяет разместить до 72 модулей линейных электроаппаратов.

2. Структура условного обозначения.

ЩРН X X XXXX
1 2 3 4

- Щит распределительный навесной.
- Максимальное количество модулей.
- Условное обозначение исполнения:
3 – с замком.
- Климатическое исполнение (**У**; **УХЛ**) и категория размещения (**2**; **3**) по ГОСТ 15150-69.

3. Основные технические характеристики.

Вид установки	навесной	
Ввод кабеля	снизу	
Тип покрытия	порошковое	
Степень защиты	IP31	IP54
Климатическое исполнение и категория размещения	УХЛ3	У2

Щиты с монтажной панелью серии ЩМП

Производим и поставляем
Товар сертифицирован
Гарантийный срок - 1 год со дня ввода в эксплуатацию.



1. Назначение.

Щиты с монтажной панелью серии ЩМП предназначены для изготовления различных электрощитов: щитов управления и щитов автоматизации технологических процессов, установки силового оборудования. Используются для электромонтажа в жилых, административных, торговых и производственных зданиях. Щиты серии ЩМП изготовлены из высококачественной стали методом сварки.
Вид установки — навесной.

2. Структура условного обозначения.

ЩМП XX - X XXXX
1 2 3 4

- Щит с монтажной панелью.
- Условное обозначение габаритного размера.
- Условное обозначение модификации:
2 – увеличенная глубина.
- Климатическое исполнение (**У**; **УХЛ**) и категория размещения (**2**; **3**) по ГОСТ 15150-69.

3. Основные технические характеристики.

Вид установки	навесной	
Ввод кабеля	снизу	
Тип покрытия	порошковое	
Степень защиты	IP31	IP54
Климатическое исполнение и категория размещения	УХЛ3	У2

Щиты учетно-распределительные серии ЩУРН



Производим и поставляем
Товар сертифицирован
Гарантийный срок - 1 год со дня ввода в эксплуатацию.

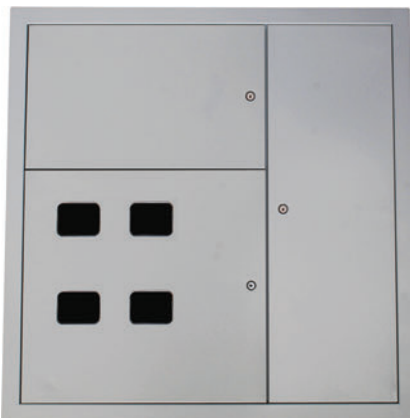
1. Назначение.

Щиты серии ЩУРН предназначены для сборки силовых учетно-распределительных щитов с использованием модульной аппаратуры для защиты сетей напряжением 380/220В от токов перегрузки и короткого замыкания. Позволяют разместить до 12 линейных модулей. Все корпуса учетно-распределительных щитов имеют крепление для одно или трехфазного счетчика, комплектуются DIN-рейками для установки соответствующего количества электрических модулей. Токоведущие части закрыты фальшпанелью. Для снятия показаний счетчика на дверце устанавливается небьющееся пластиковое окно. Корпуса изготавливаются из листового металла и имеют порошковое покрытие.

2. Основные технические характеристики.

Вид установки	навесной
Ввод кабеля	снизу
Тип покрытия	порошковое
Степень защиты	IP54
Климатическое исполнение и категория размещения	У2

Корпуса щитов этажных ЩЭ



Производим и поставляем
Товар сертифицирован
Гарантийный срок - 1 год со дня ввода в эксплуатацию.

1. Назначение.

Щиты этажные учетно-распределительные предназначены для приема, распределения и учета распределенной электроэнергии напряжением 220/380 В, а также для защиты линий при перегрузках и коротких замыканиях. Корпус состоит из каркаса, разделенного на три отсека:

- абонентский отсек, в котором устанавливаются устройства защиты;
- отсек учета, в который устанавливаются однофазные электрические счетчики учета;
- слаботочный отсек для размещения устройств телефонной, радиотрансляционной и телевизионной сетей.

Каркас выполнен из листового металла толщиной 1,2 мм. Двери и фальшпанель абонентского отсека выполнены из высокопрочного металла толщиной 0,5 мм. Корпус фиксируется в нише распорными болтами М8, в верхнюю и нижнюю стенки ниши. В абонентский отсек возможна установка до двенадцати модулей аппаратуры на одну квартиру.

Возможны поставки готовых щитов в сборе.

2. Основные технические характеристики.

Вид установки	в нишу
Ввод кабеля	снизу
Тип покрытия	порошковое
Материал корпуса	сталь 1,2 мм
Степень защиты	IP30
Климатическое исполнение и категория размещения	УХЛ4

Предохранители серии ППН

Производим и поставляем
Товар сертифицирован



1. Назначение.

Предохранители серии ППН, оснащенные токоограничивающими плавкими вставками общего назначения типа gG, предназначены для защиты электрооборудования промышленных установок электрических сетей трехфазного переменного тока с номинальным напряжением до 440В частоты 50Гц и цепей постоянного тока с номинальным напряжением 220В включительно при перегрузках и коротких замыканиях.

2. Структура условного обозначения.

ППН - XX УХЛЗ
1 2

1. Номинальный ток основания предохранителя:

33-160А, 35-250А, 37-400А, 39-630А;

2. Климатическое исполнение (УХЛ) и категория размещения (З) по ГОСТ 15150-69.

3. Номенклатура и краткие технические характеристики.

Наименование	Габарит	Номинальный рабочий ток In, А	Потери мощности, Вт	Номинальное напряжение Ue, В	Габаритные размеры, мм	Артикул
ППН-33 УХЛЗ	00	10	1,7	220 / 440 50 Гц	78,5x29x56,5	ET522682
		16	1,8			ET522683
		25	2,0			ET522684
		32	2,1			ET522685
		40	3,1			ET522686
		50	4,3			ET522687
		63	5,8			ET522688
		80	9,0			ET522689
		100	10,2			ET522676
		125	12,2			ET522677
		160	14,4			ET522648
ППН-33 УХЛЗ	0	32	2,1	220 / 440 50 Гц	125x29x56,5	ET522731
		40	3,1			ET522732
		50	4,3			ET522733
		63	5,8			ET522734
		80	9,0			ET522735
		100	10,2			ET522736
		125	12,2			ET522737
		160	14,4			ET522739
ППН-35 УХЛЗ	1	63	5,8	220 / 440 50 Гц	135x48x62	ET522690
		80	9,0			ET522691
		100	10,2			ET522692
		125	12,2			ET522693
		160	14,4			ET522694
		200	18,6			ET522685
		250	22,5			ET522679
ППН-37 УХЛЗ	2	100	10,2	220 / 440 50 Гц	150x58x71	ET522719
		125	12,2			ET522720
		160	14,4			ET522721
		200	18,6			ET522722
		250	22,5			ET522723
		315	30,5			ET522724
		355	34,0			ET522725
		400	34,0			ET522680
ППН-39 УХЛЗ	3	250	22,5	220 / 440 50 Гц	150x67x84	ET522726
		315	30,5			ET522727
		355	34,0			ET522728
		400	34,0			ET522850
		500	40,3			ET522729
		630	45,0			ET522681

Наименование	Габарит	Номинальный рабочий ток In, А	Потери мощности, Вт	Номинальное напряжение Ue, В	Габаритные размеры, мм	Артикул
Держатель предохранителя ДП-33 УХЛ3	00	-	-	-	120x30x60	ET522730
Держатель предохранителя ДП-33 УХЛ3	0	-	-	-	170x30x72	ET522739
Держатель предохранителя ДП-35 УХЛ3	1	-	-	-	200x58x82	ET522740
Держатель предохранителя ДП-37 УХЛ3	2	-	-	-	225x64x98	ET522741
Держатель предохранителя ДП-39 УХЛ3	3	-	-	-	250x64x105	ET522742

4. Габаритные и установочные размеры.

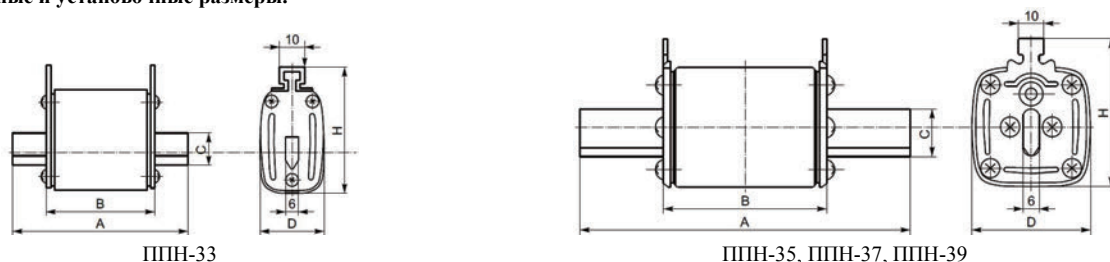


Таблица 1. Габаритные и установочные размеры предохранителя ППН

Габарит	Размеры, мм				
	A	B	C	D	H
00	78,5	49	15	29	56,5
0	125	68	15	29	56,5
1	135	68	21	48	62
2	150	68	27	58	71
3	150	68	33	67	84

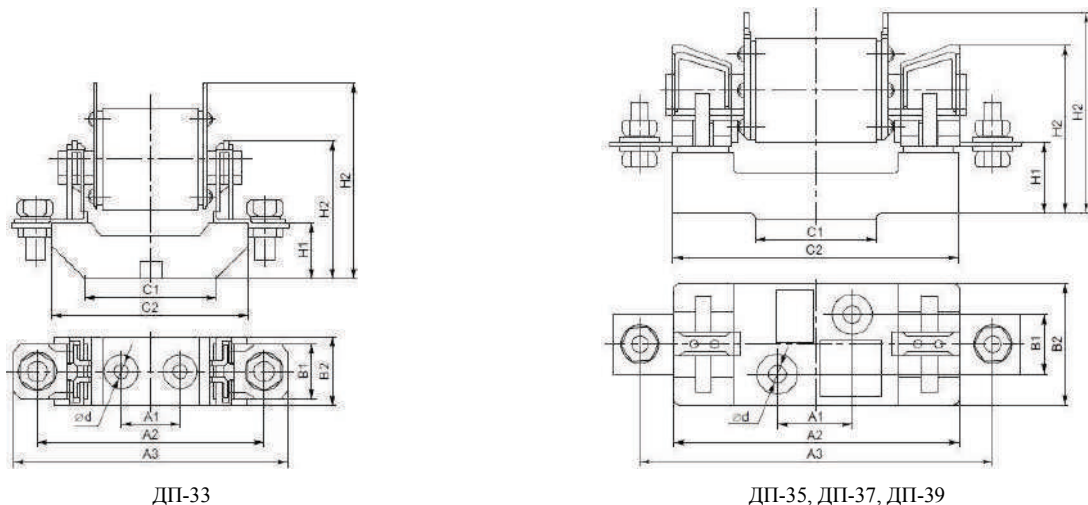


Таблица 2. Габаритные и установочные размеры держателя предохранителя ДП

Габарит	Размеры, мм								
	H1	H2	H3	A1	A2	A3	B1	B2	d
00	25	60	85	25	100	120	25	30	7,5
0	37	72	91	25	150	170	25	30	7,5
1	38	82	96	25	175	200	25	58	10,5
2	40	98	112	25	200	225	30	64	10,5
3	40,5	105	120	25	210	250	40	64	10,5

5. Основные технические характеристики.

	ППН-33 (габарит 00)	ППН-33 (габарит 0)	ППН-35 (габарит 1)	ППН-37 (габарит 2)	ППН-39 (габарит 3)
Номинальный ток плавкой вставки In, А	10-160	32-160	63-250	100-400	250-630
Номинальное напряжение Ue, В	220 / 440 50 Гц				
Номинальная предельная отключающая способность Icu, кА	50				
Диапазон рабочих температур	от -60° до +40°C;				
Характеристика диапазона отключения	gG				
Климатическое исполнение и категория размещения	УХЛ3				

Предохранители серии ПН2

Производим и поставляем
Товар сертифицирован



1. Назначение.

Предохранители серии ПН2, оснащенные токоограничивающими плавкими вставками общего назначения типа g, представляют собой экономные и удобные устройства защиты электрооборудования промышленных установок электрических сетей трехфазного переменного тока с номинальным напряжением до 380В/50Гц и цепей постоянного тока с номинальным напряжением 220В при перегрузках и коротких замыканиях.

2. Структура условного обозначения.

ПН2 - XX - X У3
1 2 3

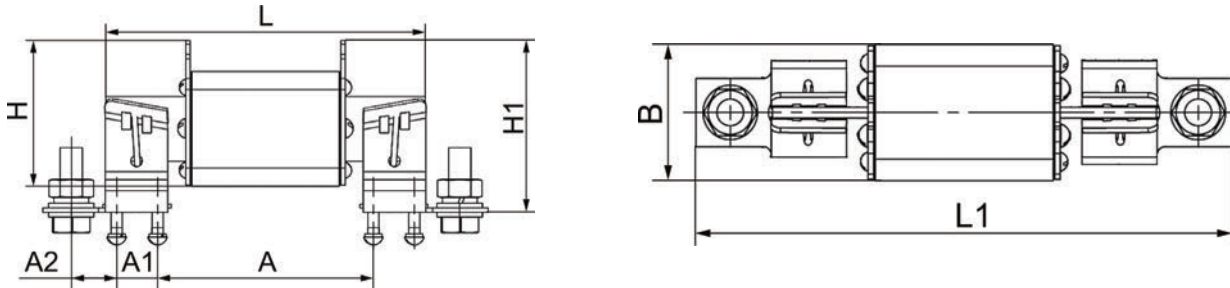
- Номинальный ток предохранителя:
100А, 250А, 400А, 630А;
- Условное обозначение исполнения по материалу контактных ножей:
отсутствие обозначения – медь;
Э – сталь.
- Климатическое исполнение (У) и категория размещения (3) по ГОСТ 15150-69.

3. Номенклатура и краткие технические характеристики.

Наименование	In, А (AC-3)	Ue, В	Материал	Габаритные размеры, мм	Артикул
ПН2-100-Э У3	31,5	220 / 380 50 Гц	сталь	123x40x52,5	ET522863
	40				ET522864
	50				ET522865
	63				ET522866
	80				ET522867
	100				ET522572
ПН2-100 У3	31,5	220 / 380 50 Гц	медь	123x40x52,5	ET522878
	40				ET522879
	50				ET522880
	63				ET522881
	80				ET522882
	100				ET522538
ПН2-250-Э У3	80	220 / 380 50 Гц	сталь	141x50x63	ET522868
	100				ET522869
	125				ET522870
	160				ET522871
	200				ET522872
	250				ET522573
ПН2-250 У3	80	220 / 380 50 Гц	медь	141x50x63	ET522883
	100				ET522884
	125				ET522885
	160				ET522886
	200				ET522887
	250				ET522539
ПН2-400-Э У3	200	220 / 380 50 Гц	сталь	167x66x78	ET522873
	250				ET522874
	315				ET522875
	355				ET522876
	400				ET522574
ПН2-400 У3	200	220 / 380 50 Гц	медь	167x66x78	ET522888
	250				ET522889
	315				ET522890
	355				ET522891
	400				ET522540
ПН2-630 У3	400	220 / 380 50 Гц	медь	200x70x88	ET522892
	500				ET522893
	630				ET522894

Наименование	In, А (АС-3)	Ue, В	Материал	Габаритные размеры, мм	Артикул
ПН2-100-Э У3 держатель плавкой вставки	—	—	сталь	55x45x60	ЕТ522577
ПН2-250-Э У3 держатель плавкой вставки	—	—	сталь		ЕТ522575
ПН2-250 У3 держатель плавкой вставки	—	—	медь		ЕТ522578
ПН2-400 У3 держатель плавкой вставки	—	—	медь		ЕТ522579
ПН2-630 У3 держатель плавкой вставки	—	—	медь		ЕТ002551

4. Габаритные, установочные и присоединительные размеры плавких вставок предохранителей серии ПН2 с держателем.



Тип исполнения	L, мм	L1, мм	H, мм	H1, мм	B, мм	A, мм	A1, мм	A2, мм
ПН2-100	123	182	52,5	68	40	85	18	22
ПН2-250	141	196	63	78	50	96	18	20
ПН2-400	167	230	78	88	66	108	18	38,5
ПН2-630	200	290	88	97	70	111,5	18	46

5. Время-токовые характеристики плавких вставок предохранителей серии ПН2.

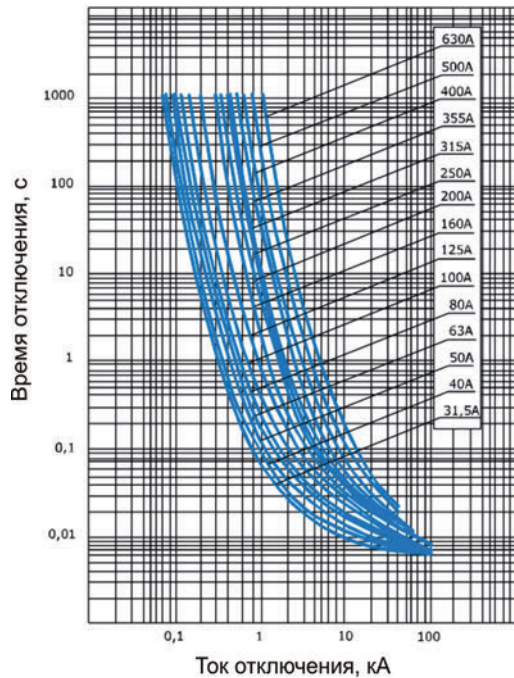


Рисунок 1. Время-токовые характеристики при Un=220В

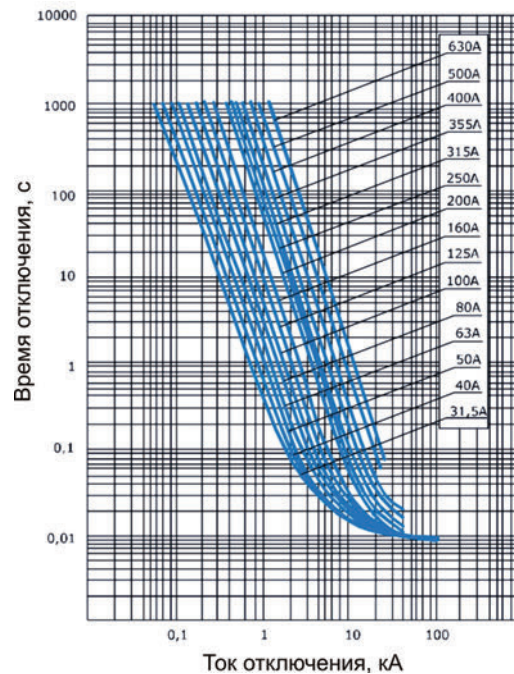


Рисунок 2. Время-токовые характеристики Un=380В

6. Основные технические характеристики.

	ПН2-100					ПН2-250					ПН2-400				ПН2-630					
Номинальный ток плавкой вставки In, А	31,5	40	50	63	80	100	80	100	125	160	200	250	200	250	315	355	400	400	500	630
Потери мощности, Вт	7,5	7,5	8,5	11,5	12,5	16	12,5	16	21	28	30	34	30	34	49	53	56	56	60	85
Номинальное напряжение Un, В	220 / 380 50Гц																			
Номинальная предельная отключающая способность Icu, кА	220В					100					100				60			40		
	380В/50Гц					100									40			25		
Диапазон рабочих температур	от -60° до +40° С																			
Характеристика диапазона отключения	gG																			
Климатическое исполнение и категория размещения	У3																			

Трансформаторы серии ОСО

Производим и поставляем
Товар сертифицирован



1. Назначение.

Трансформаторы понижающие серии ОСО – однофазные, предназначены для питания пониженным и безопасным напряжением переносных светильников, ламп местного освещения станочного оборудования и других электротехнических устройств. Режим работы – продолжительный.

2. Структура условного обозначения.

ОСО - XX УХЛЗ
1 2 3

- 1. Однофазный, для местного освещения;
- 2. Номинальная мощность: **0,25кВА**;
- 3. Климатическое исполнение (УХЛ) и категория размещения (3) по ГОСТ 15150-69.

3. Номенклатура и краткие технические характеристики.

Наименование	Номинальная мощность, кВА	Номинальное напряжение обмотки, В		Габаритные размеры, мм	Масса, кг (не более)	Артикул
		первичная	вторичная			
ОСО-0,25 УХЛЗ 220/12	0,25	220	12	124×125×94	4,2	ЕТ051618
ОСО-0,25 УХЛЗ 220/24		220	24	124×125×94		ЕТ003491
ОСО-0,25 УХЛЗ 220/36		220	36	124×125×94		ЕТ003107
ОСО-0,25 УХЛЗ 380/12		380	12	124×125×94		ЕТ004342
ОСО-0,25 УХЛЗ 380/24		380	24	124×125×94		ЕТ052251
ОСО-0,25 УХЛЗ 380/36		380	36	124×125×94		ЕТ002215
ОСО-0,25 УХЛЗ 380/220		380	220	124×125×94		ЕТ051836

4. Габаритные и установочные размеры.

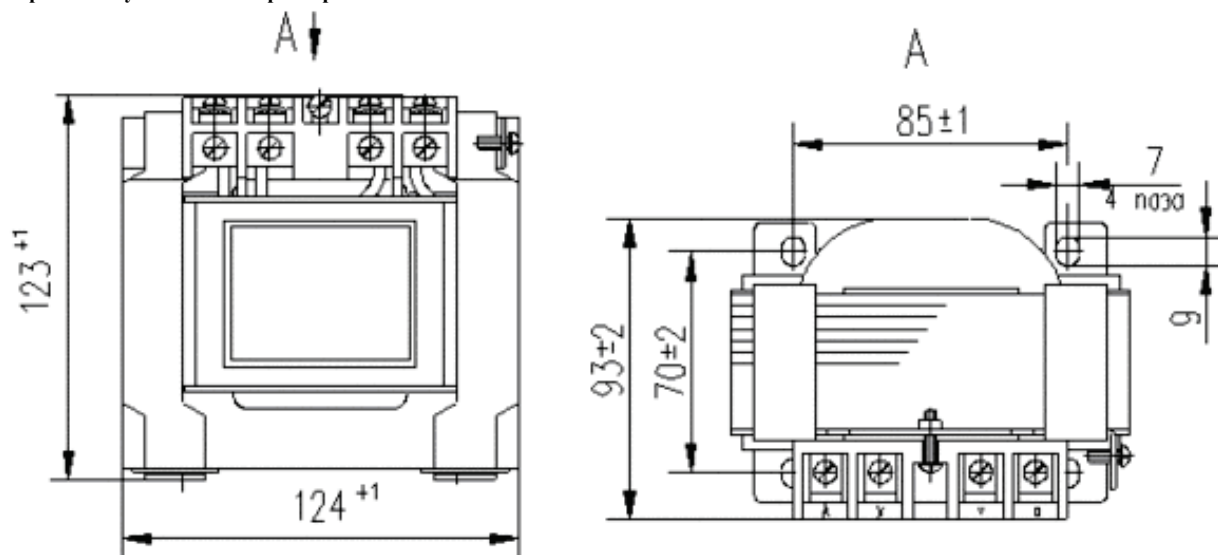


Рисунок 1. Габаритные и установочные размеры трансформатора серии ОСО.

5. Основные технические характеристики.

		ОСО-0,25/220	ОСО-0,25/380
Номинальная мощность, кВА		0,25	
Номинальное напряжение обмотки, В	первичная	220	380
	вторичная	12, 24, 36	12, 24, 36, 220
Номинальный ток обмотки, А	первичная	1,25	0,73
	вторичная	20,8; 10,4; 6,95	1,26
КПД, % не менее		91	
Температура окружающей среды, °С		от -60 до +40	
Режим работы		продолжительный	
Степень защиты		IP00	
Климатическое исполнение и категория размещения		УХЛЗ	

Автотрансформаторы серии АОСН

Производим и поставляем
Товар сертифицирован



1. Назначение.

Автотрансформаторы серии АОСН предназначены для поддержания стабильного напряжения в промышленных и бытовых электросетях. Используются в лабораторных исследованиях и в пуско-наладочных работах. Применяются для регулирования напряжения в муфельных печах и термостатах.

Автотрансформатор АОСН позволяет осуществлять плавную регулировку выходного напряжения от 0 до 250В под нагрузкой. Номинальный ток нагрузки автотрансформатора АОСН, в зависимости от модели 2, 4, 8, 20А. Номинальное первичное напряжение 220В. Номинальная мощность автотрансформатора АОСН в зависимости от модели от 0,5 до 5кВА. Во всех моделях предусмотрено наличие градуированной шкалы и вольтметра, отображающего выходное напряжение.

2. Структура условного обозначения.

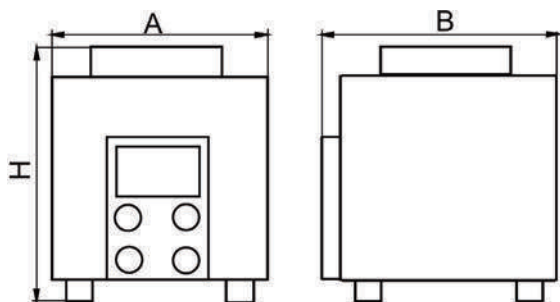
АОСН - X - XXX XXXX
1 2 3 4

1. Автотрансформатор однофазный сухой с естественным охлаждением с регулированием напряжения под нагрузкой;
2. Номинальный рабочий ток, А;
3. Номинальное входное напряжение, В;
4. Климатическое исполнение (УХЛ) и категория размещения (4) по ГОСТ 15150-69.

3. Номенклатура и краткие технические характеристики.

Наименование	Номинальный рабочий ток In, А	Номинальное входное напряжение, В	Диапазон регулировки напряжения, В	Мощность нагрузки, кВА	Степень защиты	Габаритные размеры, мм	Артикул
АОСН-2-220 УХЛ4	2	220	0...250	0,5	IP20	150x140x130	ЕТ556150
АОСН-4-220 УХЛ4	4	220	0...250	1,0	IP20	200x165x180	ЕТ556151
АОСН-8-220 УХЛ4	8	220	0...250	2,0	IP20	200x190x180	ЕТ556152
АОСН-20-220 УХЛ4	20	220	0...250	5,0	IP20	230x190x210	ЕТ556153

4. Общий вид, габаритные и установочные размеры.



Наименование	Н, мм	А, мм	В, мм	Масса, кг
АОСН-2-220 УХЛ4	140	150	130	4,0
АОСН-4-220 УХЛ4	165	200	180	6,0
АОСН-8-220 УХЛ4	190	200	180	8,0
АОСН-20-220 УХЛ4	190	230	210	16,0

5. Основные технические характеристики.

Номинальный рабочий ток In, А	2	4	8	20
Номинальное входное напряжение, В	220			
Диапазон регулировки напряжения, В	0...250			
Мощность нагрузки, кВА	0,5	1,0	2,0	5,0
Режим работы	непрерывный			
КПД, % не менее	94	94	95	95
Температура окружающей среды, °С	от -5 до +40			
Степень защиты	IP20			
Климатическое исполнение и категория размещения	УХЛ4			

Оповещатели охранные звуковые серии МЗМ-1



Производим и поставляем
Товар сертифицирован
Гарантийный срок - 1 год со дня ввода в эксплуатацию.

1. Назначение.

Оповещатели охранные звуковые серии МЗМ-1 (звонки электрические громкого боя) предназначены для подачи мощных звуковых сигналов, отличающихся от производственных шумов, обеспечивающих хорошую слышимость сигналов на значительном расстоянии в системах сигнализации, служащих для защиты от взлома и пожара административных, промышленных, сельскохозяйственных, торговых объектов и личного имущества граждан: квартир, гаражей, садовых участков, наиболее ценных предметов.

2. Номенклатура и краткие технические характеристики.

Наименование	Род тока	Номинальное рабочее напряжение Ue, В	Степень защиты	Артикул
МЗМ-1 УХЛ1	переменный 50, 60Гц	12	IP21	ЕТ003818
		24	IP21	ЕТ003821
		36	IP21	ЕТ003822
		110	IP21	ЕТ003823
		127	IP21	ЕТ003824
		220	IP21	ЕТ003825
		380	IP21	ЕТ003826
МЗМ-1 УХЛ1	постоянный	12	IP21	ЕТ003827
		24	IP21	ЕТ003829
		36	IP21	ЕТ003830
		110	IP21	ЕТ003831
		127	IP21	ЕТ003832
		220	IP21	ЕТ003833

3. Габаритные и установочные размеры.

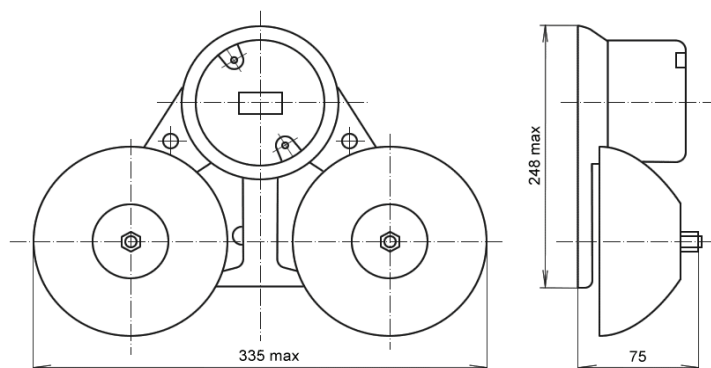


Рисунок 1. Габаритные и установочные размеры МЗМ-1

4. Основные технические характеристики.

Номинальное напряжение Ue, В	переменный	12, 24, 36, 110, 127, 220, 380
	постоянный	12, 24, 36, 110, 127, 220
Частота сети, Гц		50, 60 Гц
Потребляемая мощность, ВА		не более 30
Сила звука, дБл		не менее 85
Класс защиты от поражения электрическим током		I
Режим работы		повторно-кратковременный
Продолжительность непрерывной работы, мин		не более 10
Степень защиты		IP21
Климатическое исполнение и категория размещения		УХЛ1

Сирены сигнальные серии СС-1



Производим и поставляем
Товар сертифицирован
Гарантийный срок - 1 год со дня ввода в эксплуатацию.

1. Назначение.

Сирены сигнальные переменного тока предназначены для подачи мощных звуковых сигналов, отличающихся от производственных шумов, что обеспечивает их хорошую слышимость. Сирена устанавливается преимущественно в электротехнических шкафах и с оборудованием КИПиА.

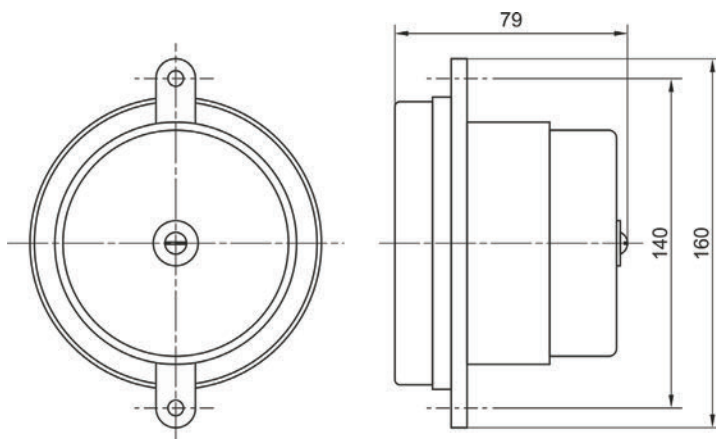
Сирена СС-1 УХЛ1 (исполнение для умеренно-холодного климата) рассчитана для работы при температуре окружающего воздуха от -50 до + 50°C и относительной влажности до 98 % при температуре + 35°C.

Сирена сигнальная состоит из электромагнита и якоря, жестко соединенного с мембраной. Весь электромагнитный механизм помещен в литой силуминовый корпус, закрытый с одной стороны крышкой, с другой - рупором.

2. Номенклатура и краткие технические характеристики.

Наименование	Номинальное рабочее напряжение Ue, В	Материал корпуса	Степень защиты	Артикул
СС-1 УХЛ1	12/50Гц	силумин	IP21	ЕТ003807
СС-1 УХЛ1	24/50Гц		IP21	ЕТ003810
СС-1 УХЛ1	36/50Гц		IP21	ЕТ003811
СС-1 УХЛ1	110/50Гц		IP21	ЕТ003812
СС-1 УХЛ1	127/50Гц		IP21	ЕТ003813
СС-1 УХЛ1	220/50Гц		IP21	ЕТ003816
СС-1 УХЛ1	380/50Гц		IP21	ЕТ003817

3. Габаритные и установочные размеры.



4. Основные технические характеристики.

Номинальное напряжение Ue, В	12, 24, 36, 110, 127, 220, 380
Род тока	переменный
Частота сети, Гц	50, 60 Гц
Потребляемая мощность, ВА	не более 30
Сила звука, дБл	не менее 85
Класс защиты от поражения электрическим током	I
Режим работы	повторно-кратковременный
Продолжительность непрерывной работы, мин	не более 1
Степень защиты	IP21
Климатическое исполнение и категория размещения	УХЛ1

Оповещатели охранные звуковые серии РВП



Производим и поставляем
Товар сертифицирован
Гарантийный срок - 1 год со дня ввода в эксплуатацию.

1. Назначение.

Оповещатели охранные звуковые серии РВП (РЕВУН) подают мощные звуковые сигналы в системе сигнализации административных и промышленных зданий, а также в иных схемах электрических цепей переменного тока. Оповещатели РВП изготавливаются в следующих напряжениях: 380, 220, 127, 110, 36, 24, 12 вольт. Корпус оповещателей РВП выполнен из алюминиевого сплава и надежно защищает электромагнитный механизм от проникновения влаги.

2. Номенклатура и краткие технические характеристики.

Наименование	Род тока	Номинальное рабочее напряжение Ue, В	Степень защиты	Артикул
РВП-12В УХЛ5	переменный	12	IP54	ЕТ005752
РВП-24В УХЛ5	переменный	24	IP54	ЕТ005753
РВП-36В УХЛ5	переменный	36	IP54	ЕТ005754
РВП-110В УХЛ5	переменный	110	IP54	ЕТ005755
РВП-127В УХЛ5	переменный	127	IP54	ЕТ005756
РВП-220В УХЛ5	переменный	220	IP54	ЕТ005757
РВП-380В УХЛ5	переменный	380	IP54	ЕТ005758

3. Габаритные и установочные размеры.

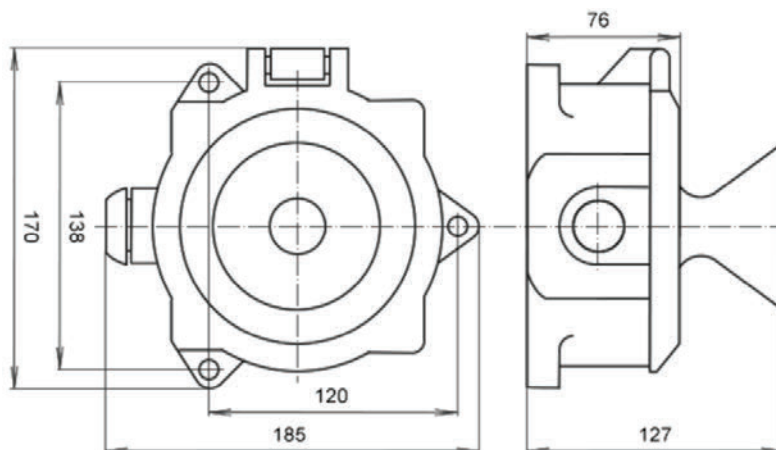


Рисунок 1. Габаритные и установочные размеры РВП

4. Основные технические характеристики.

Номинальное напряжение Ue, В	12, 24, 36, 110, 127, 220, 380
Частота сети, Гц	50, 60 Гц
Потребляемая мощность, ВА	не более 7
Сила звука, дБл	не менее 95
Прочность изоляции, В	1500
Сопротивление изоляции, Мом	20
Режим работы	повторно-кратковременный
Степень защиты	IP54
Климатическое исполнение и категория размещения	УХЛ5

Оповещатели охранные звуковые с фильтром серии РВФ



Производим и поставляем
Товар сертифицирован
Гарантийный срок - 1 год со дня ввода в эксплуатацию.

1. Назначение.

Оповещатели охранные звуковые с фильтром серии РВФ подают мощные звуковые сигналы в системе сигнализации административных и промышленных зданий, а также в иных схемах электрических цепей постоянного тока. Оповещатели РВФ изготавливаются в следующих напряжениях: 220, 127, 110, 36, 24, 12 вольт. Корпус оповещателей РВФ выполнен из алюминиевого сплава и надежно защищает электромагнитный механизм от проникновения влаги.

2. Номенклатура и краткие технические характеристики.

Наименование	Род тока	Номинальное рабочее напряжение Ue, В	Степень защиты	Артикул
РВФ-12В УХЛ15	постоянный	12	IP54	ЕТ005759
РВФ-24В УХЛ15	постоянный	24	IP54	ЕТ005760
РВФ-36В УХЛ15	постоянный	36	IP54	ЕТ005761
РВФ-110В УХЛ15	постоянный	110	IP54	ЕТ005762
РВФ-127В УХЛ15	постоянный	127	IP54	ЕТ005763
РВФ-220В УХЛ15	постоянный	220	IP54	ЕТ005764

3. Габаритные и установочные размеры.

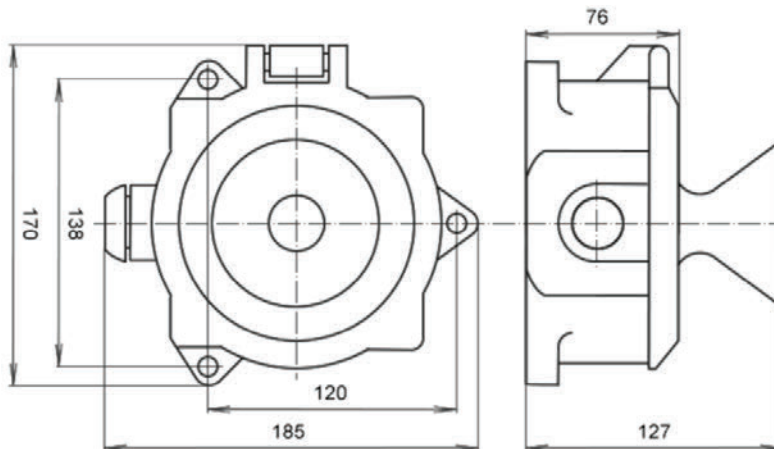


Рисунок 1. Габаритные и установочные размеры РВФ

4. Основные технические характеристики.

Номинальное напряжение Ue, В	12, 24, 36, 110, 127, 220
Род тока	постоянный
Потребляемая мощность, ВА	не более 15
Сила звука, дБл	не менее 95
Прочность изоляции, В	1500
Сопротивление изоляции, Мом	20
Режим работы	повторно-кратковременный
Степень защиты	IP54
Климатическое исполнение и категория размещения	УХЛ15

Блоки зажимов контактных серии БЗК

Производим и поставляем
Товар сертифицирован
Гарантийный срок - 2 года со дня ввода в эксплуатацию.



1. Назначение.

Блоки зажимов контактных серии БЗК предназначены для подсоединения электрических проводников в сети переменного тока напряжением до 380 В частотой 50 и 60 Гц.

2. Структура условного обозначения.

БЗК - XX . XX УХЛ2
1 2 3

1. Условное обозначение степени защиты по ГОСТ 14255:

40 – IP40; 54 – IP54.

2. Количество клемм применяемых в блоке колодок:

8; 10; 16; 25; 32.

3. Климатическое исполнение (УХЛ) и категория размещения (2) по ГОСТ 15150-69.

3. Номенклатура и краткие технические характеристики.

Наименование	Количество клемм, шт	Степень защиты	Артикул
БЗК-40.8 УХЛ2	8	IP40	ЕТ003640
БЗК-40.10 УХЛ2	10		ЕТ003641
БЗК-40.16 УХЛ2	16		ЕТ003642
БЗК-40.25 УХЛ2	25		ЕТ003643
БЗК-40.32 УХЛ2	32		ЕТ003644
БЗК-54.8 УХЛ2	8	IP54	ЕТ003645
БЗК-54.10 УХЛ2	10		ЕТ003646
БЗК-54.16 УХЛ2	16		ЕТ003647
БЗК-54.25 УХЛ2	25		ЕТ003648
БЗК-54.32 УХЛ2	32		ЕТ003649

4. Габаритные и установочные размеры.

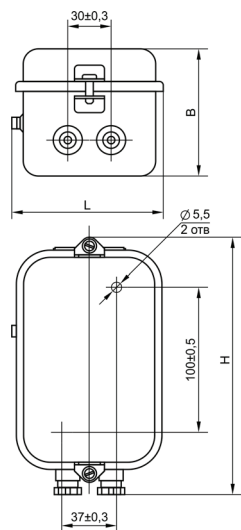


Рисунок 1. Габаритные размеры блоков БЗК на 8, 10 клемм

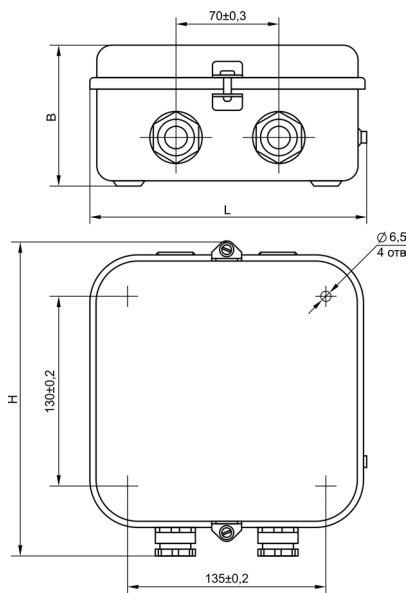


Рисунок 2. Габаритные размеры блоков БЗК на 16, 25, 32 клемм

Тип блока	Габаритные размеры, мм		
	L	H	B
БЗК-40.8 / БЗК-40.10	103	170	86
БЗК-54.8 / БЗК-54.10	103	175	92
БЗК-40.16 / БЗК-40.25 / БЗК-40.32	192	207	95
БЗК-54.16 / БЗК-54.25 / БЗК-54.32	192	221	100

5. Основные технические характеристики.

Номинальный рабочий ток In, А	10
Номинальное рабочее напряжение Ue, В	380/50Гц
Класс защиты по ГОСТ 14255	I
Степень защиты	IP40; IP54
Климатическое исполнения и категория размещения	УХЛ2

Коробки клеммные с наборными зажимами серии КЗНС



Производим и поставляем
Товар сертифицирован
Гарантийный срок - 2 года со дня ввода в эксплуатацию.

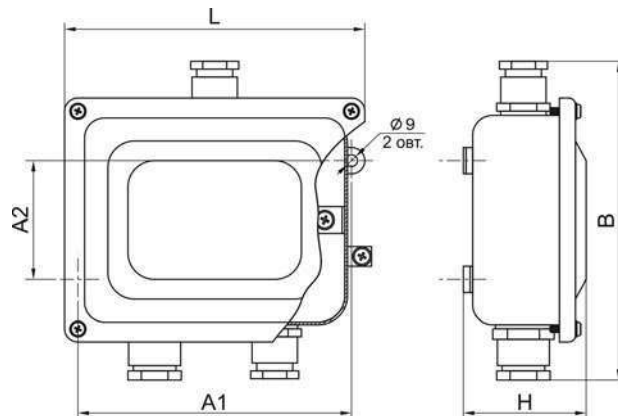
1. Назначение.

Коробки клеммные с наборными зажимами серии КЗНС предназначены для соединения и разветвления вторичных и силовых сетей, выполняемых контрольным кабелем с числом жил до 48 и силовым кабелем с алюминиевыми или медными жилами сечением 1,5-6 мм². Напряжением постоянного тока до 440В и напряжением переменного тока 660В частотой 50Гц.

2. Номенклатура и краткие технические характеристики.

Наименование	Количество зажимов, шт	Кабельный ввод			Степень защиты IP	Артикул
		Тип сальника	Количество, шт	Диаметр вводимых кабелей, мм		
КЗНС-08 У2	10	У262	2	8 – 16	IP65	ЕТ002543
		У263	1	14 – 22		
КЗНС-16 У2	20	У262	3	8 – 16	IP65	ЕТ002544
		У263	1	14 – 22		
КЗНС-32 У2	32	У667	1	21 – 32	IP65	ЕТ002545
		У262	3	8 – 16		
		У263	2	14 – 22		
КЗНС-48 У2	48	У667	1	21 – 32	IP65	ЕТ002546
		У668	1	29 – 40		
		У262	4	8 – 16		
		У263	1	14 – 22		

3. Габаритные и установочные размеры.



Наименование	Габаритные размеры, мм			Установочные размеры, мм		Масса, кг
	L	H	B	A1	A2	
КЗНС-08 У2	225	88	240	207	90	1.67
КЗНС-16 У2	345	95	240	252	170	2.48
КЗНС-32 У2	360	110	322	322	170	4.91
КЗНС-48 У2	490	120	323	452	170	4.91

5. Основные технические характеристики.

Номинальное напряжение Ue, В	AC	660/50Гц
	DC	440
Номинальный рабочий ток In, А		25
Степень защиты		IP65
Климатическое исполнение и категория размещения		У2

Коробки протяжные серии У994-У1000

Производим и поставляем
Товар сертифицирован



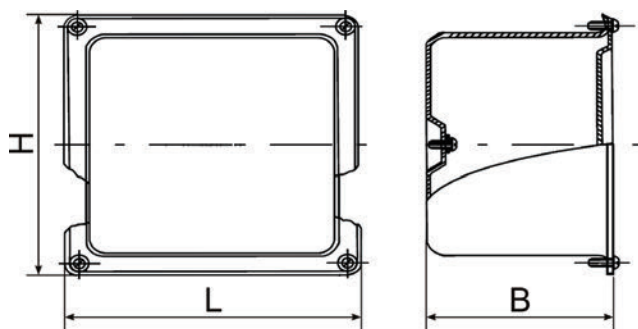
1. Назначение.

Коробки протяжные У994-У1000 предназначены для протяжки, соединения и ответвления проводов или кабелей при выполнении электропроводок и прокладке кабельных линий напряжением до 1000В, в том числе, при скрытой электропроводке, а также для установки выключателей и штепсельных розеток.

2. Номенклатура и краткие технические характеристики.

Наименование	Габаритные размеры, мм	Номинальное напряжение Un, В	Степень защиты	Артикул
У994МУЗ	110x110x81	до 1000	IP31	ЕТ541449
У994У2	110x110x81	до 1000	IP54	ЕТ541448
У995МУЗ	150x150x101	до 1000	IP31	ЕТ541451
У995У2	150x150x101	до 1000	IP54	ЕТ541450
У996МУЗ	200x200x101	до 1000	IP31	ЕТ541453
У996У2	200x200x101	до 1000	IP54	ЕТ541455
У997МУЗ	300x300x200	до 1000	IP31	ЕТ541458
У997У2	300x300x200	до 1000	IP54	ЕТ541459
У998МУЗ	400x400x200	до 1000	IP31	ЕТ451460
У998У2	400x400x200	до 1000	IP54	ЕТ541461
У999МУЗ	500x500x200	до 1000	IP31	ЕТ541464
У999У2	500x500x200	до 1000	IP54	ЕТ541465
У1000МУЗ	600x600x200	до 1000	IP31	ЕТ541462
У1000У2	600x600x200	до 1000	IP54	ЕТ541463

3. Габаритные размеры.



Тип	L, мм	H, мм	B, мм
У994МУЗ	110	110	81
У994У2	110	110	81
У995МУЗ	150	150	101
У995У2	150	150	101
У996МУЗ	200	200	101
У996У□	200	200	101
У997МУЗ	300	300	200
У997У2	300	300	200
У998МУЗ	400	400	200
У998У2	400	400	200
У999МУЗ	500	500	200
У999У2	500	500	200
У1000МУЗ	600	600	200
У1000У2	600	600	200

Ящики протяжные серии К650



Производим и поставляем
Товар сертифицирован

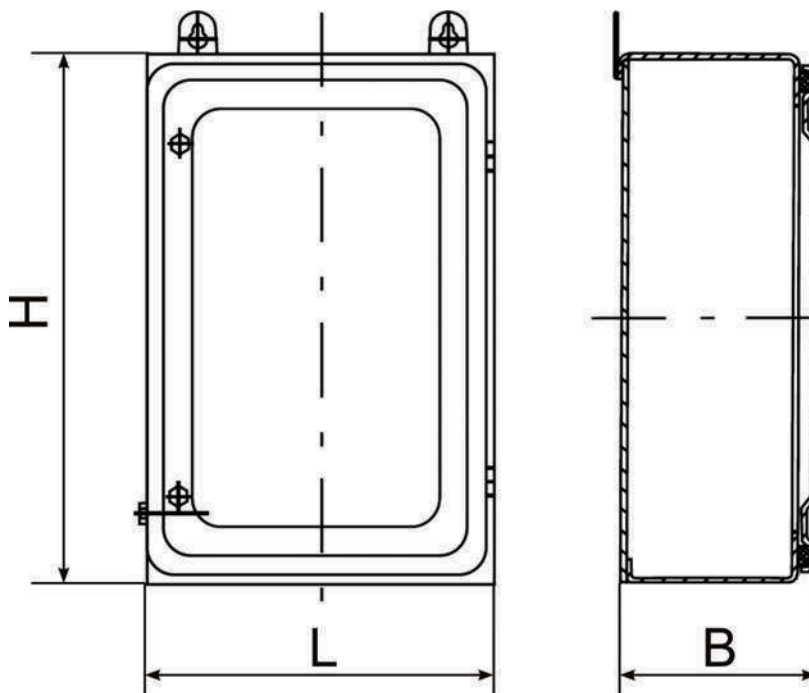
1. Назначение.

Ящики протяжные серии К650 предназначены для протяжки, соединения и ответвления проводов и кабелей при выполнении электропроводок в трубах и прокладке кабельных линий электропередачи. Отверстия для ввода труб (кабелей) выполняются на монтаже. Ящики протяжные имеют резиновое уплотнение и степень защиты IP54.

2. Номенклатура и краткие технические характеристики.

Наименование	Габаритные размеры, мм	Номинальное напряжение Un, В	Степень защиты	Артикул
К654У2	400x400x200	до 1000	IP54	ЕТ541443
К655У2	600x400x200	до 1000	IP54	ЕТ541444
К656У2	600x600x200	до 1000	IP54	ЕТ541445
К657У2	800x600x300	до 1000	IP54	ЕТ541446
К658У2	1200x800x300	до 1000	IP54	ЕТ541447

3. Габаритные и установочные размеры.



Тип	L, мм	H, мм	B, мм	Масса, кг
К654У2	400	400	200	7,3
К655У2	600	400	200	8,9
К656У2	600	600	200	12,5
К657У2	800	600	300	18,7
К658У2	1200	800	300	36,3

Наконечники кабельные серии ТА, ТМЛ

Производим и поставляем
Товар сертифицирован



1. Назначение.

Наконечники кабельные предназначены для оконцевания жил медных и алюминиевых проводов и кабелей посредством опрессовки для последующего болтового соединения проводника с оборудованием или шиной.

Алюминиевые кабельные наконечники ТА применяются для опрессовки алюминиевых проводников.

Медные луженые кабельные наконечники ТМЛ используются с медными и алюминиевыми проводниками для опрессовки и пайки.

2. Номенклатура и краткие технические характеристики.

Наконечник кабельный алюминиевый ТА материал: алюминий марки АД0М, АД1М									
Общий вид	Наименование	Номинальное сечение, мм ²	Контактный стержень Ø, мм	Габаритные размеры, мм					Артикул
				d	d1	D	B	L	
	ТА 16-8-5,4	16	8	5,4	10	8,4	17	59	ET503735
	ТА 25-8-7	26	8	7	12	8,4	18	62	ET054658
	ТА 35-10-8	35	10	8	14	11	20	68	ET522218
	ТА 50-10-9	50	10	9	16	11	23	75	ET001293
	ТА 70-10-12	70	10	12	18	11	25	86	ET055260
	ТА 95-12-13	95	12	13	20	13	28	89	ET001295
	ТА 120-12-14	120	12	14	22	13	33	96	ET001296
	ТА 150-12-17	150	12	17	24	13	34	107	ET001297
	ТА 185-16-19	185	16	19	26	17	36	116	ET055262
ТА 240-20-20	240	20	20	28	21	40	126	ET522219	

Наконечник кабельный медный луженый ТМЛ материал: электротехническая медь марки М2											
Общий вид	Наименование	Номинальное сечение, мм ²	Контактный стержень Ø, мм	Габаритные размеры, мм						Артикул	
				D	d	d1	C	L	l2		B
	ТМЛ 2,5-5-2,6	2,5	5	5,3	5	2,6	0,6	28	7	8	ET504680
	ТМЛ 4-5-3	4	5	5,3	5	3	0,5	32	7	10	ET509520
	ТМЛ 4-6-3	4	6	6,4	5	3	0,5	32	8,5	12	ET055766
	ТМЛ 6-4-4	6	4	4,3	6	4	0,5	32	5	9	ET517058
	ТМЛ 6-5-4	6	5	5,3	6	4	0,5	32	7	10	ET 504679
	ТМЛ 6-6-4	6	6	6,4	6	4	0,5	32	8,5	12	ET514160
	ТМЛ 10-5-5	10	5	5,3	8	5	0,8	40	7	11	ET513998
	ТМЛ 10-6-5	10	6	6,4	8	5	0,8	40	8,5	14	ET055761
	ТМЛ 10-8-5	10	8	8,4	8	5	0,8	40	11	16	ET055762
	ТМЛ 16-6-6	16	6	6,4	9	6	0,8	40	8,5	14	ET509519
	ТМЛ 16-8-6	16	8	8,4	9	6	0,8	40	11	16	ET503007
	ТМЛ 25-10-8	25	10	10,5	11	8	0,8	50	12	20	ET503197
	ТМЛ 25-6-7	25	6	6,4	10	7	0,8	45	8,5	15	ET502991
	ТМЛ 25-6-8	25	6	6,4	11	8	0,8	50	8,5	16	ET519137
	ТМЛ 25-8-7	25	8	8,4	10	7	0,8	45	11	16	ET511136
	ТМЛ 25-8-8	25	8	8,4	11	8	0,8	50	11	16	ET511464
	ТМЛ 35-10-10	35	10	10,5	13	10	0,8	63	13	20	ET529375
	ТМЛ 35-10-9	35	10	10,5	12	9	0,8	60	12	20	ET511871
	ТМЛ 35-12-10	35	12	13	13	10	0,8	63	14	22	ET520278
	ТМЛ 35-12-9	35	12	13	12	9	0,8	60	14	22	ET503006
	ТМЛ 35-8-10	35	8	8,4	13	10	0,8	63	11	20	ET505454
	ТМЛ 35-8-9	35	8	8,4	12	9	0,8	60	11	18	ET517879
	ТМЛ 50-10-11	50	10	10,5	14	11	0,8	63	13	22	ET055764
	ТМЛ 50-12-11	50	12	13	14	11	0,8	63	14	24	ET520279
	ТМЛ 50-8-11	50	8	8,4	14	11	0,8	63	11	20	ET511603
	ТМЛ 70-10-13	70	10	10,5	16	13	0,8	65	13	24	ET505455
	ТМЛ 70-12-13	70	12	13	16	13	0,8	65	14	24	ET055765
	ТМЛ 95-10-15	95	10	10,5	19	15	1	75	13	28	ET001289
	ТМЛ 95-12-15	95	12	13	19	18	1	75	14	28	ET502715
	ТМЛ120-12-17	120	12	13	24	18	1,5	85	14	35	ET505457
ТМЛ120-16-17	120	16	17	22	17	1,3	81	16	34	ET515678	
ТМЛ150-12-19	150	12	13	25	19	1,5	90	14	36	ET508249	
ТМЛ150-16-19	150	16	17	25	19	1,5	90	16	36	ET513355	
ТМЛ185-12-21	185	12	13	27	21	1,5	95	14	40	ET520386	
ТМЛ185-16-21	185	16	17	27	21	1,5	95	16	40	ET520387	
ТМЛ185-20-21	185	20	21	27	21	1,5	95	19	40	ET513356	
ТМЛ240-16-24	240	16	17	32	24	2	105	16	48	ET517059	
ТМЛ240-20-24	240	20	21	32	24	2	105	20	48	ET507229	

Сальники серии PG, MG



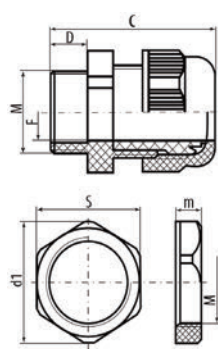
Производим и поставляем
Товар сертифицирован

1. Назначение.

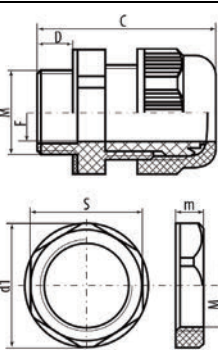
Сальники предназначены для ввода проводов и кабелей в распределительные щиты с целью защиты проводников от механического повреждения и защиты от попадания пыли и влаги в месте ввода.

2. Номенклатура и краткие технические характеристики.

Сальники серии PG

Общий вид	Наименование	Цвет	Диаметр проводника, мм	Размеры, мм							Степень защиты IP	Артикул
				C	D	M	F	S	d1	m		
	PG7	белый	3 – 6,5	32	8	12,3	6,5	19,3	21,5	5	IP54	ET000334
	PG9		4 – 8	33	7	15,1	8	21	23,5	5		ET000335
	PG11		5 – 10	36	6,5	18,5	10	23,8	26,5	5		ET000336
	PG13,5		6 – 12	37,5	8	20,3	12	27	29,5	5		ET000337
	PG16		10 – 14	41	9	22,3	14	29,7	33	6		ET000338
	PG19		12 – 15	41	10	24	16	30	33	6		ET000339
	PG21		13 – 18	46	9,5	28,2	18	35,2	38	7		ET000340
	PG29		18 – 25	51	10	36,7	25	45,5	49,5	8		ET000341
	PG36		22 – 32	62,5	14,5	46,2	34	58,5	65	8		ET000342
	PG42		32 – 38	64	14,5	54,6	42	63,5	69,5	8		ET000343
	PG48		37 – 44	64	14,5	58,2	44	69	76	8		ET000344
	PG63		42 – 50	87	27	74	61	-	-	-		ET000345

Сальники серии MG

Общий вид	Наименование	Цвет	Диаметр проводника, мм	Размеры, мм							Степень защиты IP	Артикул
				C	D	M	F	S	d1	m		
	MG12	белый	4,5 – 8	30,5	6,5	12	6	19	21	5	IP68	ET000346
	MG16		6 – 10	33	7	16	8	22	25	5		ET000347
	MG20		9 – 14	38	8	20	12	27	29,5	6		ET000348
	MG25		13 – 18	41	9	25	14	30	33	6		ET000349
	MG32		18 – 25	52	13	32	22	41,5	45,5	7		ET000350
	MG40		24 – 32	62	16,5	39,5	26	51	56,5	7		ET000351
	MG50		30 – 42	68	17	50	36	61	67	8		ET000352
	MG63		40 – 52	76	19	63	44	73	80	11		ET000353

Блоки зажимов серии ТВ

Производим и поставляем
Товар сертифицирован



1. Назначение.

Блоки зажимов серии ТВ применяются для соединения проводов из меди и алюминия в цепях электроустановок переменного тока частотой 50Гц напряжением до 660В и постоянного тока напряжением до 440 В.

Клеммные блоки ТВ выполнены из ударопрочного АВС пластика с прозрачной крышкой. Токопроводящие пластины изготовлены из стали с гальваническим покрытием.

Монтаж блока зажимов осуществляется на монтажную панель через специальные отверстия в корпусе.

2. Номенклатура и краткие технические характеристики.

Наименование	Номинальный рабочий ток In, А	Количество клеммных пар	Сечение подключаемого провода, мм ²	Степень защиты	Артикул
ТВ-1504	15	4	1,5	IP30	ЕТ018982
ТВ-1506		6		IP30	ЕТ018983
ТВ-1512		12		IP30	ЕТ018984
ТВ-2504	25	4	2,5	IP30	ЕТ522085
ТВ-2506		6		IP30	ЕТ522086
ТВ-2512		12		IP30	ЕТ522087
ТВ-4504	45	4	6	IP30	ЕТ522093
ТВ-4506		6		IP30	ЕТ522094
ТВ-4512		12		IP30	ЕТ522095

3. Габаритные и установочные размеры.

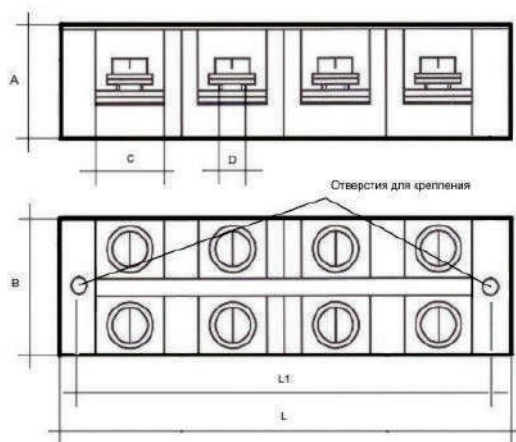


Рисунок 1. Габаритные и установочные размеры.

Таблица 2. Габаритные и установочные размеры блока зажимного серии ТВ

Наименование	Размеры					
	L (мм)	L1 (мм)	A (мм)	B (мм)	C (мм)	D (мм)
ТВ-1504	55	45	17	22	7,5	M3
ТВ-1506	73	63	17	22	7,5	M3
ТВ-1512	127	118	17	22	7,5	M3
ТВ-2504	63	57	20	30	10,5	M4
ТВ-2506	91	81	20	30	10,5	M4
ТВ-2512	163	153	20	30	10,5	M4
ТВ-4504	86	76	24	38	15	M5
ТВ-4506	120	110	24	38	15	M5
ТВ-4512	222	212	24	38	15	M5

Блоки зажимов серии ТС

Производим и поставляем
Товар сертифицирован



1. Назначение.

Блоки зажимов серии ТС применяются для соединения проводов из меди и алюминия в цепях электроустановок переменного тока частотой 50Гц напряжением до 660В и постоянного тока напряжением до 440 В.

Клеммные блоки ТС выполнены из карболита с прозрачной крышкой. Токопроводящие пластины изготовлены из луженой латуни.

Монтаж блока зажимов осуществляется на монтажную панель через специальные отверстия в корпусе.

2. Номенклатура и краткие технические характеристики.

Наименование	Номинальный рабочий ток In, А	Количество клеммных пар	Сечение подключаемого провода, мм ²	Степень защиты	Артикул
ТС- 604	60	4		IP30	ЕТ521832
ТС-1004	100	4		IP30	ЕТ505173
ТС-1503	150	3		IP30	ЕТ055218
ТС-1504	150	4		IP30	ЕТ514159
ТС-2003	200	3		IP30	ЕТ502017
ТС-2004	200	4		IP30	ЕТ502197
ТС-3003	300	3		IP30	ЕТ521830

3. Габаритные и установочные размеры.

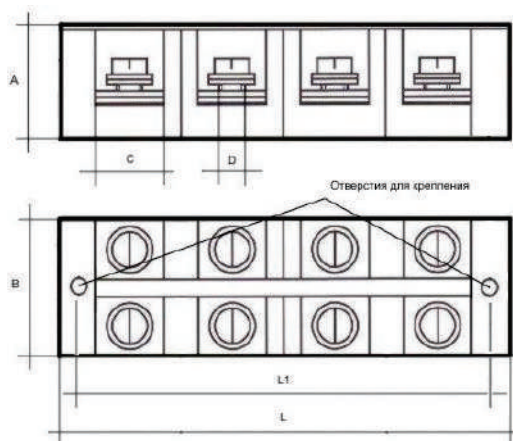


Рисунок 1. Габаритные и установочные размеры.

Таблица 2. Габаритные и установочные размеры блока зажимного серии ТС

Наименование	Размеры					
	L (мм)	L1 (мм)	A (мм)	B (мм)	C (мм)	D (мм)
ТС-604	115	28	31	43	17	M6
ТС-1004	137	34	37	55	17,5	M6
ТС-1503	115	38	40	66	26	M8
ТС-1504	153	77	40	66	26	M8
ТС-2003	133	44	45	72	23	M8
ТС-2004	177	44	45	72	23	M8
ТС-3003	164	55	51	90	27	M10

Гильзы кабельные медные лужёные

Производим и поставляем
Товар сертифицирован



1. Назначение.

Гильзы кабельные предназначены для соединения медных и алюминиевых проводников. Ими можно осуществлять соединения по типу медь–медь, медь–алюминий, алюминий–алюминий. Сечение подключаемых проводников с обеих сторон одинаковое.

Материал: электротехническая медь марки М2.

2. Номенклатура и краткие технические характеристики.

Наименование	Номинальное сечение, мм ²	Габаритные размеры, мм			Артикул
		L	d	d1	
ГМЛ 2,5-2,6	2,5	20	5	2,6	ЕТ006566
ГМЛ 4-3	4	30	5	3	ЕТ006564
ГМЛ 6-4	6	30	6	4	ЕТ006565
ГМЛ 10-5	10	30	8	5	ЕТ006563
ГМЛ 16-6	16	30	9	6	ЕТ005289
ГМЛ 25-8	25	40	11	8	ЕТ005290
ГМЛ 35-10	35	50	12	10	ЕТ005291
ГМЛ 50-11	50	50	14	11	ЕТ005292
ГМЛ 70-13	70	53	16	13	ЕТ005293
ГМЛ 95-15	95	67	19	15	ЕТ005294
ГМЛ 120-17	120	67	22	17	ЕТ005295
ГМЛ 150-19	150	67	25	19	ЕТ005296
ГМЛ 185-21	185	75	27	21	ЕТ005297
ГМЛ 240-24	240	75	32	24	ЕТ005298

3. Габаритные размеры.

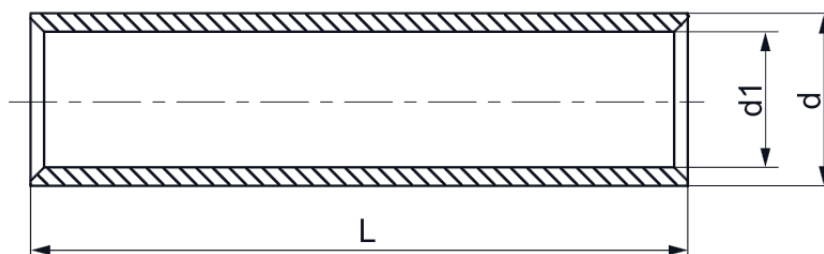


Рисунок 1. Общий вид и габаритные размеры.

Изоляторы "Лесенка"

Производим и поставляем
Товар сертифицирован



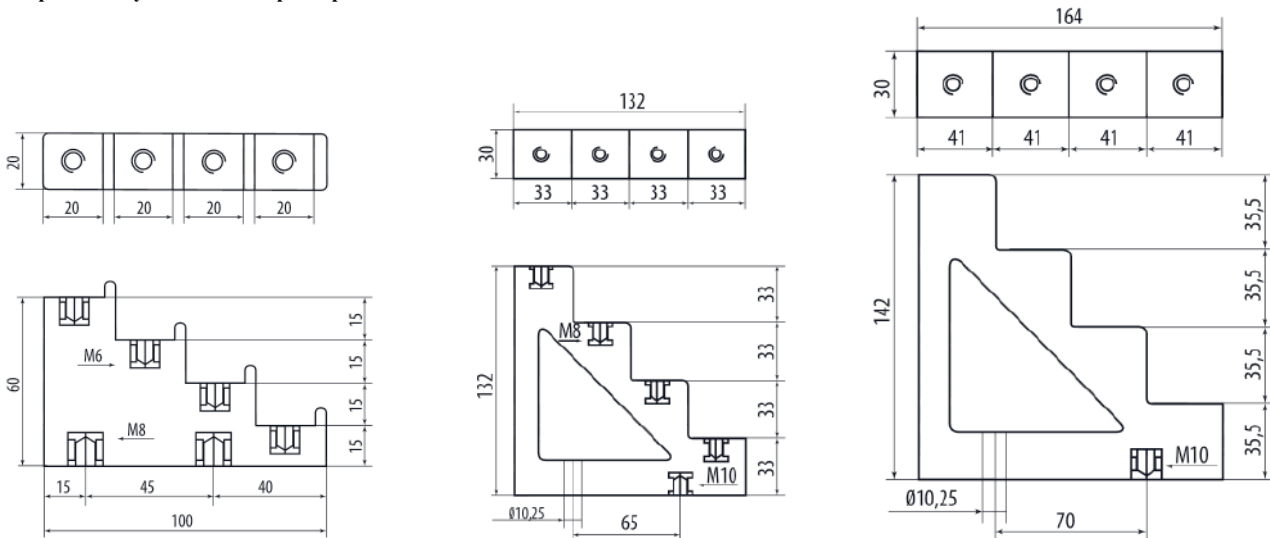
1. Назначение.

Изоляторы шинные опорные «Лесенка» применяются для крепления, фиксации и изоляции токопроводящих шин внутри электрических щитов и другого оборудования. Крепление изолятора осуществляется с помощью болта и шайбы, входящих в комплект поставки, к монтажной пластине или корпусу с одной стороны и к токоведущей шине – с другой.

2. Номенклатура и краткие технические характеристики.

Наименование	Напряжение пробоя, кВ	Максимальный рабочий ток, А	Внутренняя резьба в местах крепления шин	Внутренняя резьба в местах крепления к поверхности	Артикул
Изолятор "Лесенка", 6кВ, 300А, 4x20мм	6	300	M6	M8	ЕТ007126
Изолятор "Лесенка", 9кВ, 450А, 4x30мм	9	450	M8	M10	ЕТ007124
Изолятор "Лесенка", 12кВ, 600А, 4x40мм	12	600	M8	M10	ЕТ007128
Изолятор "Лесенка", 15кВ, 700А, 4x30мм	15	700	M10	M10	ЕТ007125
Изолятор "Лесенка", 18кВ, 900А, 4x40мм	18	900	M10	M10	ЕТ007127

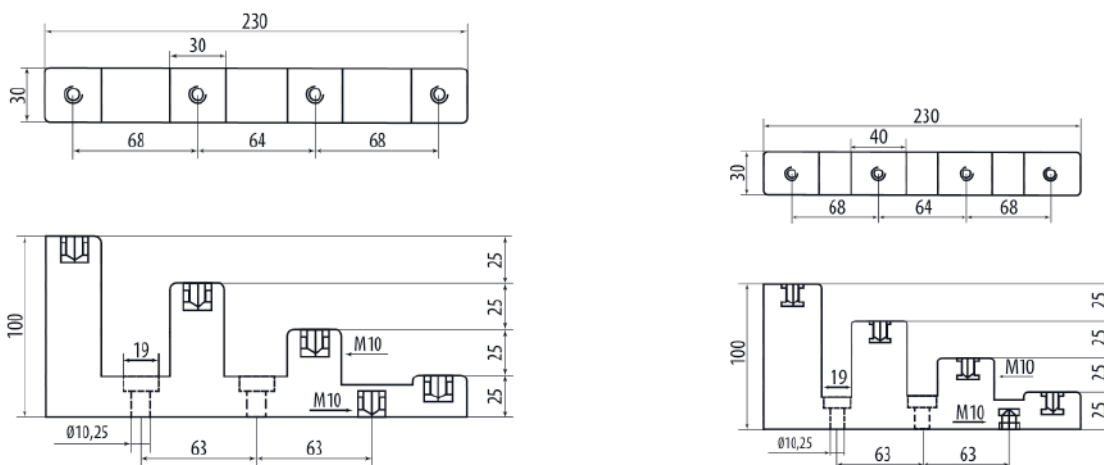
3. Габаритные и установочные размеры.



Изолятор "Лесенка", 6кВ, 300А, 4x20мм

Изолятор "Лесенка", 9кВ, 450А, 4x30мм

Изолятор "Лесенка", 12кВ, 600А, 4x40мм



Изолятор "Лесенка", 15кВ, 700А, 4x30мм

Изолятор "Лесенка", 18кВ, 900А, 4x40мм

Изоляторы серии SM

Производим и поставляем
Товар сертифицирован



1. Назначение.

Шинные изоляторы серии SM «Бочонок» применяются для крепления токопроводящих шин внутри силовых шкафов или других устройств, для неподвижной фиксации и изоляции частей, находящихся под напряжением, от корпуса и панелей сборки с последующим подключением силовых проводников для распределения электроэнергии внутри щита.

Крепление шинного изолятора осуществляется с помощью болта и шайбы, к монтажной пластине или корпусу с одной стороны и к токоведущей шине – с другой.

2. Номенклатура и краткие технические характеристики.

Наименование	Номинальное рабочее напряжение, не более, В	Напряжение пробоя, кВ	Максимальный рабочий ток, А	Внутренняя резьба	Артикул
SM25	1000	6	275	M6	ET014899
SM30		8	380	M8	ET014900
SM35		10	380	M8	ET014898
SM40		12	475	M8	ET014901
SM51		15	680	M8	ET014897
SM76		25	1250	M10	ET014902

3. Габаритные размеры и установочные размеры.

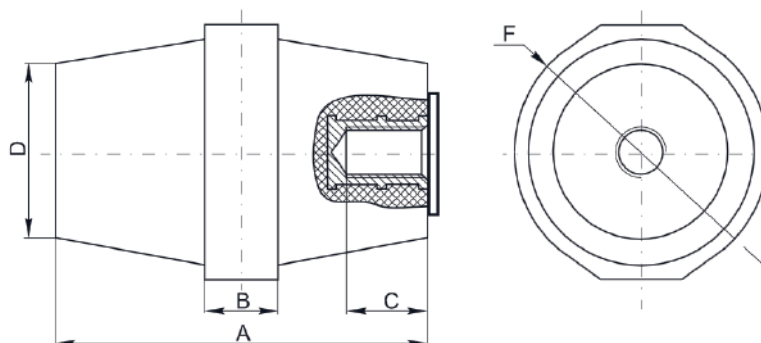


Рисунок 1. Общий вид и габаритные размеры.

Наименование	Размеры, мм				
	A	B	C	D	F
SM25	25	9	9	23	29
SM30	30	10	10	26	32
SM35	35	10	12	38	32
SM40	40	12	12	34	40
SM51	51	13	12	29	36
SM76	76	17	14	35	50

DIN-рейки



Производим и поставляем
Товар сертифицирован

1. Назначение.

DIN-рейки с регулярным шагом перфорации, используется для крепления различного модульного оборудования (автоматических выключателей, УЗО и др.) в электрических щитах, шкафах или установочных коробках.

Материал: оцинкованная сталь.

2. Номенклатура и габаритные размеры.

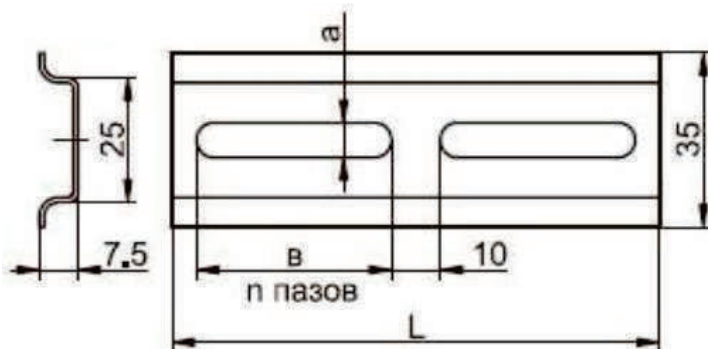


Рисунок 1. Общий вид и габаритные размеры.

Наименование	Размеры, мм			Артикул
	L	a	b	
DIN-рейка 200 мм	200	7	40	ET003999
DIN-рейка 300 мм	300	6,5	20	ET502536
DIN-рейка 600 мм	600	6,5	20	ET502537
DIN-рейка 1000 мм	1000	6,5	20	ET004000
DIN-рейка 1250 мм	1250	6,5	20	ET007145

Силовые разъемы



Производим и поставляем
Товар сертифицирован

1. Назначение.

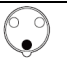

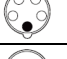

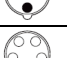

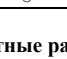
Силовые разъемы незаменимы при эксплуатации внутри помещений и на открытом воздухе совместно с мобильным электрооборудованием с кабельной системой питания и стационарным электрооборудованием однофазного и трехфазного исполнения. Подходят для подключения строительного электрооборудования и электроинструмента, станков и другого промышленного оборудования, для электроснабжения бытовок и киосков, для использования в гостиницах, домах отдыха, турбазах и т.д.

2. Номенклатура и краткие технические характеристики.

Вилки переносные							
Наименование	Расположение контактов	Кол-во полюсов	Номинальный рабочий ток I_n , А	Номинальное напряжение U_e , В	Степень защиты	Габаритные размеры, мм	Артикул
Вилка 013		2P+PE	16	220	IP44	121x84x84	ET522783
Вилка 014		3P+PE	16	380	IP44	121x84x84	ET522785
Вилка 015		3P+PE+N	16	380	IP44	129x94x94	ET522787
Вилка 023		2P+PE	32	220	IP44	138x92x92	ET522784
Вилка 024		3P+PE	32	380	IP44	138x92x92	ET522786
Вилка 025		3P+PE+N	32	380	IP44	149x97x97	ET522788
Вилка 033		2P+PE	63	220	IP54	233x110x75,5	ET522789
Вилка 034		3P+PE	63	380	IP54	233x110x110	ET522790
Вилка 035		3P+PE+N	63	380	IP54	233x110x110	ET522791
Вилка 045		3P+PE+N	125	380	IP54	285x125x125	ET529264

Розетки переносные							
Наименование	Расположение контактов	Кол-во полюсов	Номинальный рабочий ток I_n , А	Номинальное напряжение U_e , В	Степень защиты	Габаритные размеры, мм	Артикул
Розетка 213		2P+PE	16	220	IP44	130x66x66	ET522802
Розетка 214		3P+PE	16	380	IP44	130x76x76	ET522803
Розетка 215		3P+PE+N	16	380	IP44	139x90x90	ET522804
Розетка 223		2P+PE	32	220	IP44	149x90x90	ET522806
Розетка 224		3P+PE	32	380	IP44	150x90x90	ET522807
Розетка 225		3P+PE+N	32	380	IP44	154x100x100	ET522808
Розетка 233		2P+PE	63	220	IP44	245x110x110	ET522809

Розетки стационарные

Наименование	Расположение контактов	Кол-во полюсов	Номинальный рабочий ток I_n , А	Номинальное напряжение U_e , В	Степень защиты	Габаритные размеры, мм	Артикул
Розетка 113		2P+PE	16	220	IP44	125x68x70,5	ET522819
Розетка 114		3P+PE	16	380	IP44	132x91x70,5	ET522820
Розетка 115		3P+PE+N	16	380	IP44	130x76x70,5	ET522821
Розетка 123		2P+PE	32	220	IP44	142x96x70,5	ET522822
Розетка 124		3P+PE	32	380	IP44	140x86x70,5	ET522823
Розетка 125		3P+PE+N	32	380	IP44	150x90x70,5	ET522824
Розетка 133		2P+PE	63	220	IP44	153x105x70,5	ET522824

3. Общий вид и габаритные размеры силовых разъемов.

3.1 Вилка переносная

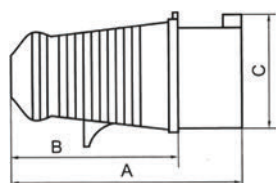


Рисунок 1.1

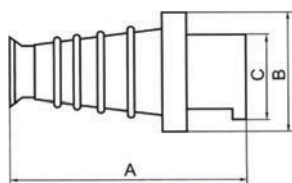


Рисунок 1.2

Таблица 3.1 Вилка переносная

Наименование	Рисунок	Размеры, мм		
		A	B	C
Вилка 013	1.1	121	84	51
Вилка 014		121	84	54
Вилка 015		129	94	63
Вилка 023		138	92	63
Вилка 024		138	92	63
Вилка 025		149	97	70
Вилка 033		233	110	75,5
Вилка 034		233	110	75,5
Вилка 035		233	110	75,5
Вилка 045		1.2	282	125

3.2 Розетка переносная

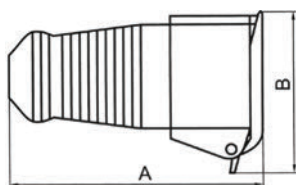


Рисунок 2.

Таблица 3.2 Розетка переносная

Наименование	Рисунок	Размеры, мм	
		A	B
Розетка 213	2	130	66
Розетка 214		130	76
Розетка 215		139	90
Розетка 223		149	90
Розетка 224		150	90
Розетка 225		154	100
Розетка 233		245	110
Розетка 234		245	110
Розетка 235		245	110

3.3 Розетка стационарная

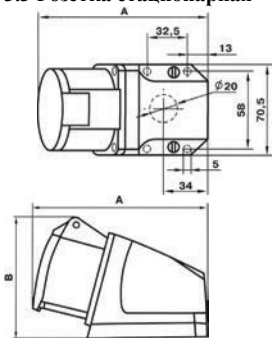


Рисунок 3.

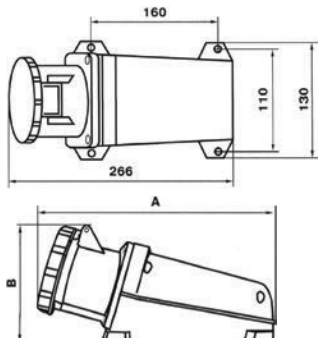


Рисунок 4.

Таблица 3.3 Розетка стационарная

Наименование	Рисунок	Размеры, мм	
		A	B
Розетка 113	3	125	68
Розетка 114		132	91
Розетка 115		130	76
Розетка 123		142	96
Розетка 124		140	86
Розетка 125		150	90
Розетка 133		153	105
Розетка 134		266	130
Розетка 135		266	130
Розетка 145		4	340

4. Основные технические характеристики.

Номинальный рабочий ток I_n , А	16, 32, 63, 125
Номинальное напряжение U_e , В	220/380 50Гц
Номинальное напряжение изоляции U_i , В	660
Рабочая температура окружающего воздуха t , °C	от -25 до +40
Степень защиты	IP44, IP54

Предохранители серии ПКТ

Производим и поставляем
Товар сертифицирован



1. Назначение.

Высоковольтные токоограничивающие предохранители серии ПКТ предназначены для использования в трехфазных сетях переменного тока напряжением 6, 10, 35 кВ частотой 50Гц при токах до 315А для защиты силовых трансформаторов, воздушных и кабельных линий от сверхтоков при перегрузках и коротких замыканиях.

2. Структура условного обозначения.

П К Т - XXX - X - X - XX XX
1 2 3 4 5 6 7 8

1. Предохранитель;
2. Условное обозначение исполнения:
К – мелкозернистый кварцевый наполнитель.
3. Условное обозначения исполнения по назначению:
Т – защита силовых трансформаторов и линий.
4. Код конструктивного исполнения предохранителя:
101, 102, 103, 104.
5. Номинальное напряжение предохранителя, кВ.
6. Номинальный рабочий ток предохранителя, А.
7. Номинальный ток отключения, кА.
8. Климатическое исполнение (**У**) и категория размещения (**1,3**).

3. Номенклатура и краткие технические характеристики.

Наименование	Номинальное рабочее напряжение Ue, кВ	Номинальный рабочий ток In, А	Номинальная отключающая способность Icu, кА	Потери мощности, Вт	Тип патрона	Артикул		
ПКТ-101	6	2	40	5	ПТ1.1 (1шт.)	ET547804		
			40	5		ET547274		
		5	20	8		ET547276		
			40	8		ET547277		
		8	20	8,3		ET547278		
			40	8,3		ET547279		
		10	20	9,5		ET547806		
			20	9,5		ET547280		
			40	9,5		ET547805		
		16	20	16,1		ET547807		
			20	16,1		ET547491		
		20	20	19		ET547493		
			40	19		ET547494		
		31,5	20	32,2		ET547808		
			20	32,2		ET547495		
			31,5	32,2		ET547497		
			40	32,2		ET547496		
		40	31,5	37,3		ET547498		
		10	10	5		12,5	10	ET547811
						12,5	10	ET547562
						20	10	ET547812
						20	10	ET547517
						31,5	10	ET547528
						12,5	11,8	ET547599
				8		20	11,8	ET547813
						20	11,8	ET547607
						31,5	11,8	ET547592
				10		12,5	12,8	ET547814
12,5	12,8				ET547675			
20	12,8				ET547815			
31,5	12,8			ET547667				

Наименование		Номинальное рабочее напряжение Ue, кВ	Номинальный рабочий ток In, А	Номинальная отключающая способность Icu, кА	Потери мощности, Вт	Тип патрона	Артикул
	ПКТ-101-10-16-12,5У1	10	16	12,5	21,8	ПТ1.1 (1шт.)	ЕТ547816
	ПКТ-101-10-16-12,5У3			12,5	21,8		ЕТ547706
	ПКТ-101-10-16-20У1			20	21,8		ЕТ547817
	ПКТ-101-10-16-20У3			20	21,8		ЕТ547713
	ПКТ-101-10-16-31,5У3			31,5	21,8		ЕТ547699
ПКТ-101	ПКТ-101-10-20-12,5У1	10	20	12,5	25,5	ПТ1.1 (1шт.)	ЕТ547818
	ПКТ-101-10-20-12,5У3			12,5	25,5		ЕТ547730
	ПКТ-101-10-20-20У1			20	25,5		ЕТ547819
	ПКТ-101-10-20-31,5У3			31,5	25,5		ЕТ547721
	ПКТ-101-10-31,5-12,5У1	10	31,5	12,5	43,6	ПТ1.1 (1шт.)	ЕТ547821
	ПКТ-101-10-31,5-12,5У3			12,5	43,6		ЕТ547743
	ПКТ-101-10-31,5-20У1			20	43,6		ЕТ547820
	ПКТ-101-10-31,5-31,5У3			31,5	43,6		ЕТ547742
	ПКТ-101-10-40-31,5У3	35	40	31,5	51,2		ЕТ547744
	ПКТ-101-35-2-8У1		2	8	25		ЕТ547825
ПКТ-101-35-8-8У1	8	8	57		ЕТ547826		
ПКТ-102	ПКТ-102-6-31,5-31,5У3	6	31,5	31,5	32,2	ПТ1.2 (1шт.)	ЕТ547745
	ПКТ-102-6-40-31,5У1		40	31,5	37,3		ЕТ547809
	ПКТ-102-6-40-31,5У3		40	31,5	37,3		ЕТ547747
	ПКТ-102-6-50-31,5У3		50	31,5	43,7		ЕТ547748
	ПКТ-102-6-80-20У3		80	20	74,6		ЕТ547750
	ПКТ-102-6-80-31,5У3		80	31,5	74,6		ЕТ547749
	ПКТ-102-10-10-31,5У3	10	10	31,5	12,8	ПТ1.2 (1шт.)	ЕТ547751
	ПКТ-102-10-16-31,5У3		16	31,5	21,8		ЕТ547752
	ПКТ-102-10-31,5-31,5У1		31,5	31,5	43,6		ЕТ547822
	ПКТ-102-10-31,5-31,5У3		31,5	31,5	43,6		ЕТ547753
	ПКТ-102-10-40-31,5У3		40	31,5	51,2		ЕТ547754
	ПКТ-102-10-50-12,5У3		50	12,5	64		ЕТ547755
	ПКТ-102-10-50-31,5У3	35	50	31,5	64	ПТ1.2 (1шт.)	ЕТ547756
	ПКТ-102-10-63-31,5У3		63	31,5	84,5		ЕТ547757
	ПКТ-102-35-10-8У1		10	8	69		ЕТ547827
	ПКТ-102-35-16-8У1		16	8	80,9		ЕТ547828
	ПКТ-102-35-20-8У3		20	8	117		ЕТ547759
	ПКТ-102-35-25-31,5У3		25	31,5	138		ЕТ547760
ПКТ-103	ПКТ-103-6-80-20У3	6	80	20	74,6	ПТ1.3 (2шт.)	ЕТ547762
	ПКТ-103-6-80-31,5У3		80	31,5	74,6		ЕТ547761
	ПКТ-103-6-100-31,5У3		100	31,5	87,4		ЕТ547763
	ПКТ-103-6-160-20У1		160	20	149,3		ЕТ547810
	ПКТ-103-6-160-20У3	160	20	149,3	ЕТ547764		
	ПКТ-103-10-10-31,5У3	10	10	31,5	12,8	ПТ1.3 (2шт.)	ЕТ547765
	ПКТ-103-10-50-31,5У3		50	31,5	64		ЕТ547766
	ПКТ-103-10-80-20У1		80	20	87,2		ЕТ547823
	ПКТ-103-10-80-20У3		80	20	87,2		ЕТ547767
	ПКТ-103-10-80-31,5У3		80	31,5	87,2		ЕТ547768
	ПКТ-103-10-100-12,5У1		100	12,5	127,6		ЕТ547824
	ПКТ-103-10-100-12,5У3	100	12,5	127,6	ЕТ547769		
	ПКТ-103-10-160-31,5У3	35	160	31,5		ПТ1.4 (4шт.)	ЕТ547770
	ПКТ-103-35-31,5-8У3		35	31,5	161,9		ЕТ547771
ПКТ-103-35-40-8У3	35		40	212	ЕТ547772		
ПКТ-104-6-315-20У3	6		315	20			ЕТ547794
ПКТ-104-10-160-20У3	10	160	20	127,6	ПТ1.4 (4шт.)	ЕТ547801	
ПКТ-104-10-200-12,5У3		200	12,5			ЕТ547802	
ПКТ-104-10-250-12,5У3		250	12,5			ЕТ547803	

4. Габаритные и установочные размеры.

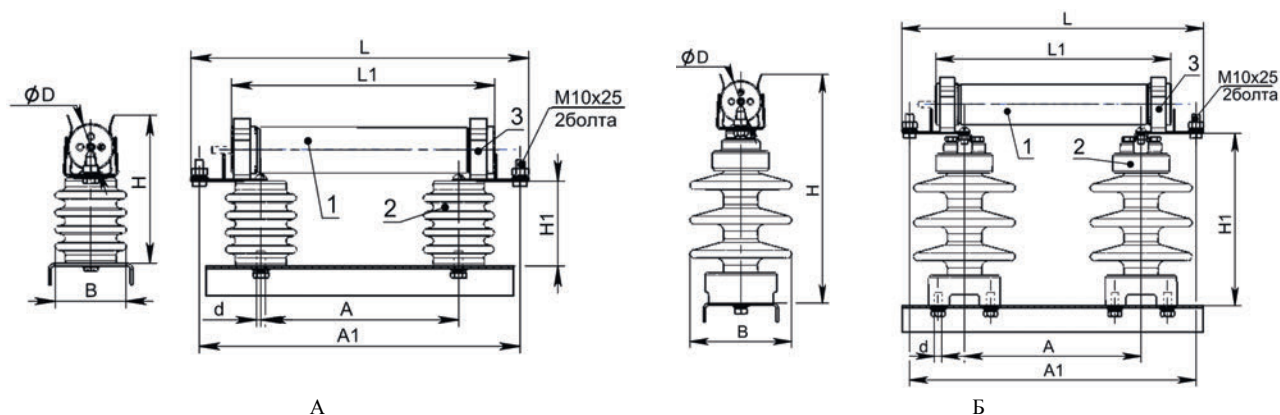


Рисунок 1. Габаритные и установочные размеры предохранителей ПКТ-101, ПКТ-102.

Тип предохранителя	Рис.	Размеры, мм									Масса, кг	Масса патрона, кг
		A	A1	L	L1	H	H1	B	D	d		
ПКТ-101-6 У3	1А	240	385	405	312	176	100	84	55	M12	4	1,5
ПКТ-101-6 У1	1Б	240	385	405	312	302	227	135	55	M10	7,7	1,5
ПКТ-101-10 У3	1А	340	485	505	412	196	120	105	55	M12	5	1,9
ПКТ-101-10 У1	1Б	340	485	505	412	302	227	135	55	M10	8,1	1,9
ПКТ-101-35 У3	1А	540	685	705	612	448	372	110	55	M16	17	2,8
ПКТ-101-35 У1	1Б	540	685	705	612	558	440	148	55	M12	24,5	2,8
ПКТ-102-6 У3	1А	285	430	450	360	180	100	84	72	M12	4,95	2,4
ПКТ-102-6 У1	1Б	285	430	450	360	305	227	135	72	M10	8,6	2,4
ПКТ-102-10 У3	1А	385	530	550	460	205	120	105	72	M12	7,25	3
ПКТ-102-10 У1	1Б	385	530	550	460	310	227	135	72	M10	9,2	3
ПКТ-102-35 У3	1А	585	730	750	664	448	372	110	72	M16	18,4	4,2
ПКТ-102-35 У1	1Б	585	730	750	664	558	440	148	72	M12	26	4,2

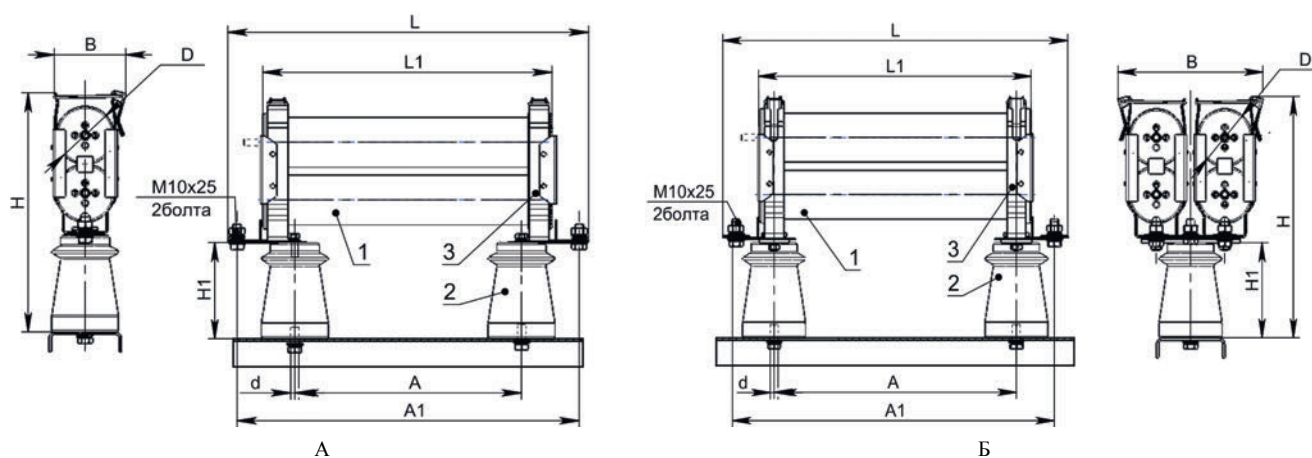


Рисунок 2. Габаритные и установочные размеры предохранителей ПКТ-103, ПКТ-104.

Тип предохранителя	Рис.	Размеры, мм									Масса, кг	Масса патрона, кг
		A	A1	L	L1	H	H1	B	D	d		
ПКТ-103-6 У3	2А	285	430	450	360	280	100	85	72	M12	7,9	4,7
ПКТ-103-6 У1	2А	285	430	450	360	420	227	135	72	M10	10,6	4,7
ПКТ-103-10 У3	2А	385	530	550	460	300	120	85	72	M12	9,35	5,9
ПКТ-103-10 У1	2А	385	530	550	460	530	227	135	72	M10	17,3	5,9
ПКТ-103-35 У3	2А	585	730	750	660	552	372	110	72	M16	22,6	8,3
ПКТ-104-6 У3	2Б	285	430	450	360	280	100	185	72	M12	13,9	9,4
ПКТ-104-10 У3	2Б	385	530	550	460	300	120	185	72	M12	16,5	11,8

Разъединители серии РЛНД

Производим и поставляем
Товар сертифицирован
Гарантийный срок – 2 года со дня ввода в эксплуатацию.

1. Назначение.

Разъединители серии РЛНД линейные предназначены для включения и отключения обесточенных участков электрической цепи, находящихся под напряжением 10кВ промышленной частоты 50, 60Гц, а также заземления отключенных участков при помощи стационарных заземляющих ножей, составляющих единое целое с разъединителем.

Разъединитель применяется для создания видимого разрыва электрической цепи с целью обеспечения безопасного обслуживания электрического оборудования при проведении ремонта и профилактики высоковольтных электрических сетей или электрооборудования напряжением 10кВ, обеспечивая безопасное снятие напряжения предварительно обесточенных цепей потребителей, при этом все отключенные цепи потребителей эффективно заземляются.



2. Структура условного обозначения.

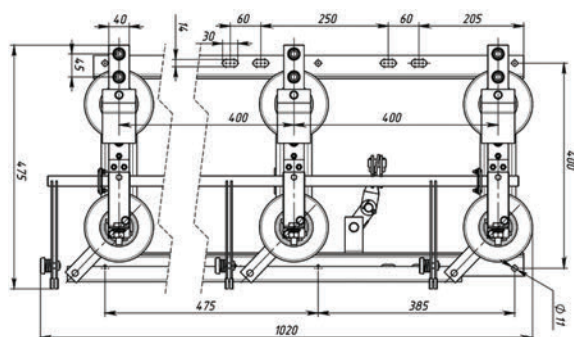
РЛНД. 1 - XX X / XXX УХЛ1
1 2 3 4 5 6

1. Разъединитель Линейный Наружной установки с Двамя опорными изоляторами на полюсе.
2. Количество заземляющих ножей на полюсе.
3. Номинальное напряжение, кВ.
4. Класс изоляции по степени загрязнения по ГОСТ 9920-75.
5. Номинальный рабочий ток предохранителя, А.
6. Климатическое исполнение (УХЛ) и категория размещения (1).

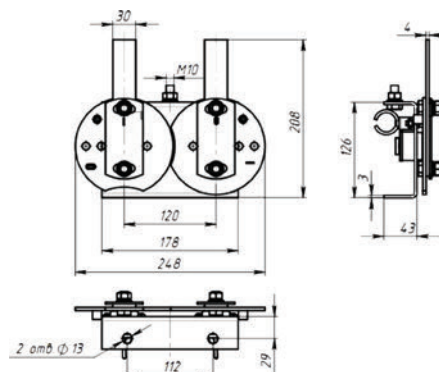
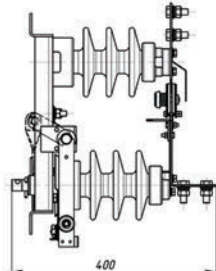
3. Номенклатура и краткие технические характеристики.

Тип разъединителя	Номинальный рабочий ток In, А	Номинальное напряжение Ue, кВ	Привод	Габаритные размеры, мм	Масса (не более), кг	Артикул
РЛНД.1-10П/400 УХЛ1	400	10	ПРНЗ-10	1020x475x400	35	ЕТ547241
РЛНД.1-10П/630 УХЛ1	630			1020x475x400	36	ЕТ547242

4. Габаритные и установочные размеры.



Разъединитель РЛНД.1



Привод ПРНЗ-10

Рисунок 1. Габаритные и установочные размеры разъединителей серии РЛНД и привода ПРНЗ-10.

5. Основные технические характеристики.

	РЛНД.1-10П/400	РЛНД.1-10П/630
Номинальный рабочий ток In, А	400	630
Номинальное рабочее напряжение Ue, кВ	10	
Номинальный кратковременно выдерживаемый ток Isw, кА	10	
Длина пути утечки внешней изоляции, не менее, см	30	
Механическая износостойкость, циклов ВО	1000	
Температура окружающей среды, °С	от -60 до +40	
Климатическое исполнение и категория размещения	УХЛ1	

Разъединители серии РВ, РВЗ, РВФ, РВФЗ

Производим и поставляем
Товар сертифицирован
Гарантийный срок – 2 года со дня ввода в эксплуатацию.



1. Назначение.

Высоковольтные разъединители внутренней установки типа РВ, РВЗ, РВФ, РВФЗ совместно с приводом ПР-10 предназначены для включения и отключения под напряжением участков электрической цепи напряжением до 10кВ при отсутствии нагрузочного тока, или для изменения схемы соединения, а также заземления отключенных участков при помощи стационарных заземлителей при их наличии.

2. Структура условного обозначения.

РВ X X - X / XXX - X - X - XX
1 2 3 4 5 6 7 8

1. разъединитель внутренней установки
2. наличие или отсутствие проходных изоляторов: **Ф** – фигурный изолятор
3. наличие или отсутствие заземлителей: **З** – заземлитель
4. номинальное напряжение, кВ
5. номинальный рабочий ток, А
6. варианты расположения заземляющих ножей для РВЗ и РВФЗ:
 - I** – со стороны разъемных контактов;
 - II** – со стороны шарнирных контактов; **III** – с двух сторон.
7. варианты расположения проходных изоляторов для РВФЗ:
 - I** – со стороны разъемных контактов;
 - II** – со стороны шарнирных контактов; **III** – с двух сторон.
8. климатическое исполнение и категория размещения

3. Номенклатура и краткие технические характеристики.

РВ. Разъединитель внутренней установки.

Тип разъединителя	Номинальный рабочий ток In, А	Номинальное напряжение Ue, кВ	Привод	Габаритные размеры, мм	Артикул
РВ-10/400 I УХЛ2	400	10	ПР-10	650x448x235	ЕТ556815
РВ-10/630 II УХЛ2	630	10	ПР-10	650x448x235	ЕТ556816
РВ-10/1000 III УХЛ2	1000	10	ПР-10	650x448x235	ЕТ556817

ЗР. Заземлитель.

Тип разъединителя	Номинальный рабочий ток In, А	Номинальное напряжение Ue, кВ	Габаритные размеры, мм	Артикул
ЗР-10/400 УХЛ2	400	10	640x328x185	ЕТ556830
ЗР-10/630 УХЛ2	630	10	640x328x185	ЕТ556831
ЗР-10/1000 УХЛ2	1000	10	640x328x185	ЕТ556832

РВФ. Разъединитель внутренней установки с проходным изолятором.

Тип разъединителя	Номинальный рабочий ток In, А	Номинальное напряжение Ue, кВ	Расположение проходных изоляторов	Привод	Габаритные размеры, мм	Артикул
РВФ-10/630 I УХЛ2	630	10	со стороны разъемных контактов	ПР-10	650x465x428	ЕТ556820
РВФ-10/630 II УХЛ2	630	10	со стороны шарнирных контактов	ПР-10	650x465x428	ЕТ556821
РВФ-10/630 III УХЛ2	630	10	с двух сторон	ПР-10	650x465x428	ЕТ556822
РВФ-10/1000 I УХЛ2	1000	10	со стороны разъемных контактов	ПР-10	650x465x428	ЕТ556823
РВФ-10/1000 II УХЛ2	1000	10	со стороны шарнирных контактов	ПР-10	650x465x428	ЕТ556824
РВФ-10/1000 III УХЛ2	1000	10	с двух сторон	ПР-10	650x465x428	ЕТ556825

РВЗ. Разъединитель внутренней установки с заземлителем.

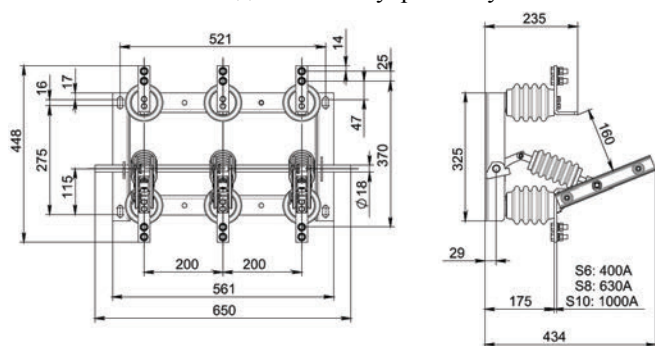
Тип разъединителя	Номинальный рабочий ток In, А	Номинальное напряжение Ue, кВ	Расположение заземляющих ножей	Привод	Габаритные размеры, мм	Артикул
РВЗ-10/400 I УХЛ2	400	10	со стороны разъемных контактов	ПР-10	650x600x204	ЕТ556111
РВЗ-10/400 II УХЛ2	400	10	со стороны шарнирных контактов	ПР-10	650x600x204	ЕТ556109
РВЗ-10/400 III УХЛ2	400	10	с двух сторон	ПР-10	650x745x204	ЕТ556814
РВЗ-10/630 I УХЛ2	630	10	со стороны разъемных контактов	ПР-10	650x600x204	ЕТ556112
РВЗ-10/630 II УХЛ2	630	10	со стороны шарнирных контактов	ПР-10	650x600x204	ЕТ556108
РВЗ-10/630 III УХЛ2	630	10	с двух сторон	ПР-10	650x745x204	ЕТ556114
РВЗ-10/1000 I УХЛ2	1000	10	со стороны разъемных контактов	ПР-10	650x600x204	ЕТ556113
РВЗ-10/1000 II УХЛ2	1000	10	со стороны шарнирных контактов	ПР-10	650x600x204	ЕТ556110
РВЗ-10/1000 III УХЛ2	1000	10	с двух сторон	ПР-10	650x745x204	ЕТ556115

РВФЗ. Разъединитель внутренней установки с проходным изолятором и заземлителем.

Тип разъединителя	Номинальный рабочий ток I_n , А	Номинальное напряжение U_e , кВ	Расположение заземляющих ножей	Расположение проходных изоляторов	Привод	Габаритные размеры, мм	Артикул
РВФЗ-10/630 II-II УХЛ2	630	10	со стороны шарнирных контактов	со стороны шарнирных контактов	ПР-10	650x635x470	ЕТ556116
РВФЗ-10/630 III-II УХЛ2	630	10	с двух сторон	со стороны шарнирных контактов	ПР-10	650x775x470	ЕТ556826
РВФЗ-10/630 II-III УХЛ2	630	10	со стороны шарнирных контактов	с двух сторон	ПР-10	650x635x470	ЕТ556827
РВФЗ-10/630 III-III УХЛ2	630	10	с двух сторон	с двух сторон	ПР-10	650x775x470	ЕТ556818
РВФЗ-10/1000 II-II УХЛ2	1000	10	со стороны шарнирных контактов	со стороны шарнирных контактов	ПР-10	650x635x470	ЕТ556117
РВФЗ-10/1000 III-I УХЛ2	1000	10	с двух сторон	со стороны разъемных контактов	ПР-10	650x775x470	ЕТ556829
РВФЗ-10/1000 III-II УХЛ2	1000	10	с двух сторон	со стороны шарнирных контактов	ПР-10	650x635x470	ЕТ556828
РВФЗ-10/1000 III-III УХЛ2	1000	10	с двух сторон	с двух сторон	ПР-10	650x775x470	ЕТ556819

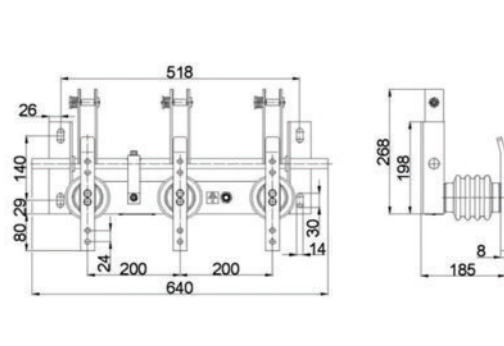
4. Габаритные и установочные размеры.

4.1. РВ. Разъединитель внутренней установки.



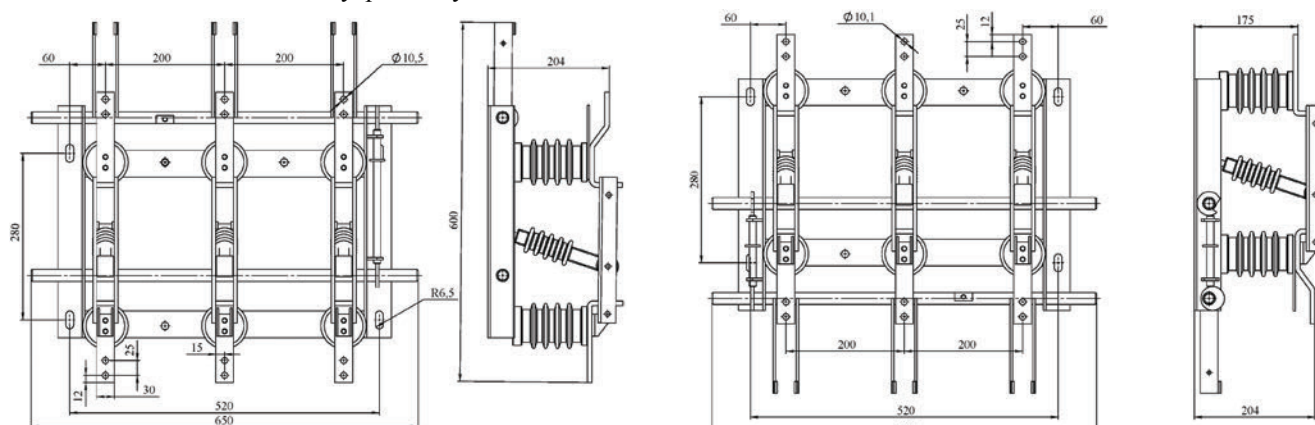
РВ-10/400 I УХЛ2; РВ-10/630 II УХЛ2; РВ-10/1000 III УХЛ2

4.2 ЗР. Заземлитель.



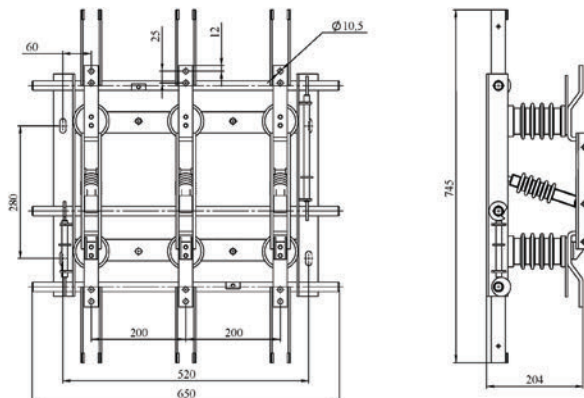
ЗР-10/400 УХЛ2; ЗР-10/630 УХЛ2; ЗР-10/1000 УХЛ2

4.3. РВЗ. Разъединитель внутренней установки с заземлителем.



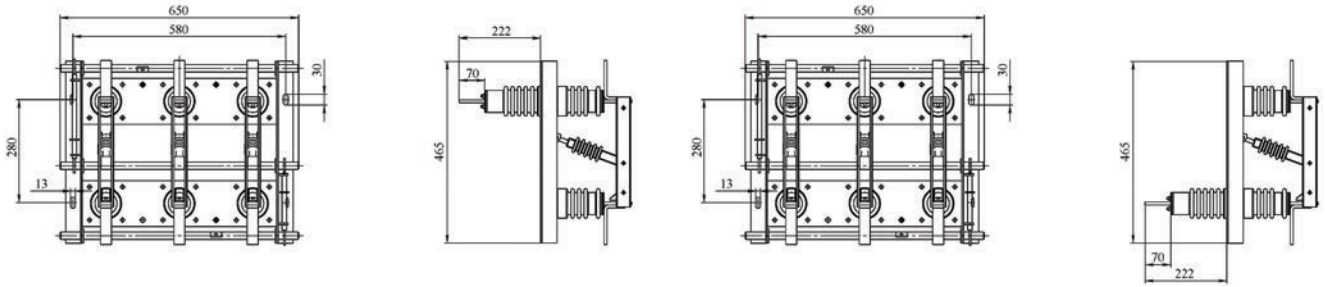
РВЗ-10/400 I У3; РВЗ-10/630 I У3; РВЗ-10/1000 I У3

РВЗ-10/400 II У3; РВЗ-10/630 II У3; РВЗ-10/1000 II У3



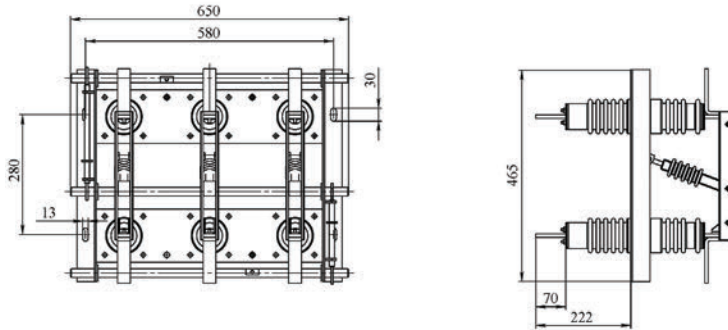
РВЗ-10/400 III У3; РВЗ-10/630 III У3; РВЗ-10/1000 III У3

4.4. РВФ. Разъединитель внутренней установки с проходным изолятором.



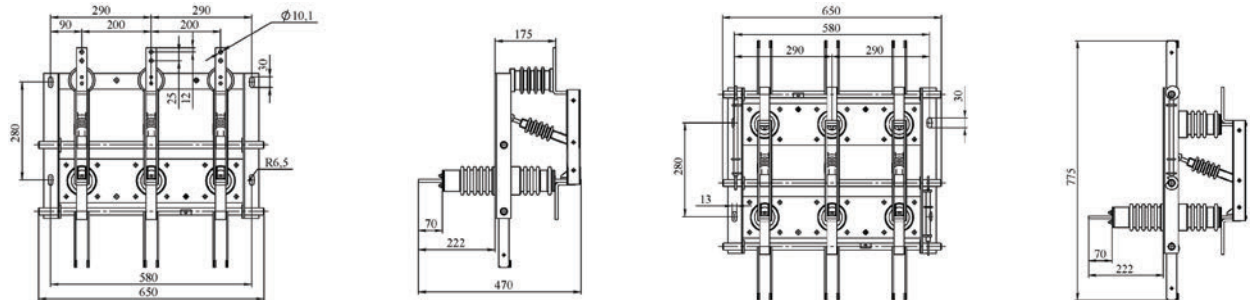
РВФ-10/630 I УХЛ2; РВФ-10/1000 I УХЛ2

РВФ-10/630 II УХЛ2; РВФ-10/1000 II УХЛ2



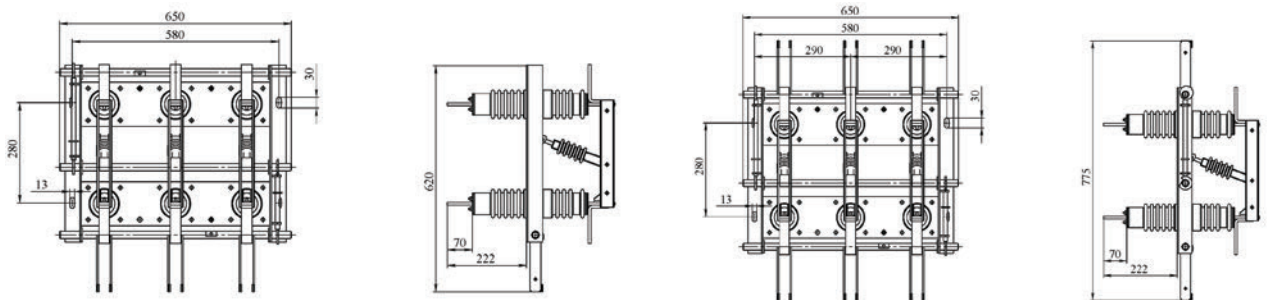
РВФ-10/630 III УХЛ2; РВФ-10/1000 III УХЛ2

4.5. РВФЗ. Разъединитель внутренней установки с проходным изолятором и заземлителем.



РВФЗ-10/630 II-II У3; РВФЗ-10/1000 II-II У3

РВФЗ-10/630 III-II УХЛ2; РВФЗ-10/1000 III-II УХЛ2



РВФЗ-10/630 II-III УХЛ2; РВФЗ-10/1000 II-III УХЛ2

РВФЗ-10/630 III-III УХЛ2; РВФЗ-10/1000 III-III УХЛ2

5. Основные технические характеристики.

Номинальный рабочий ток I_n , А	400	630	1000
Номинальный кратковременно выдерживаемый ток I_{cw} , кА	41	52	80
Номинальный ток термической стойкости I_{th} , кА	16	20	31,5
Электрическое сопротивление главной цепи контура, Ом	104x10 ⁻⁶		
Число полюсов	3		
Номинальное рабочее напряжение U_e , кВ	10		
Степень защиты	IP00		
Климатическое исполнение и категория размещения	У3		

Выключатели нагрузки серии ВНР

Производим и поставляем
 Товар сертифицирован
 Гарантийный срок - 2 года со дня ввода в эксплуатацию.

1. Назначение.

Выключатели нагрузки серии ВНР с ручным приводом, связанным с выключателем механической передаче. Предназначен для коммутации под нагрузкой цепей трехфазного тока частотой 50(60) Гц, напряжением 3 – 10кВ и номинальным током до 630А, с заземленной или изолированной нейтралью. Вариант исполнения ВНРп, кроме коммутации, предназначен для защиты силовых трансформаторных линий от токов перегрузки и короткого замыкания.



2. Структура условного обозначения.

ВНР х - Х / XXX - XX Х УХЛ2
 1 2 3 4 5 6 7

1. Выключатель Нагрузки с Ручным приводом
2. Условное обозначение конструктивного исполнения:
 п – со встроенными предохранителями;
 отсутствие обозначения – без встроенных предохранителей.
3. Номинальное рабочее напряжение:
 10 – 10кВ;
4. Номинальный рабочий ток:
 400 – 400А;
 630 – 630А.
5. Номинальная периодическая составляющая сквозного тока к.з.:
 20 – 20кА.
6. Условное обозначение конструктивного исполнения по наличию заземляющих ножей:
 з – с заземляющими ножами;
7. Условное обозначение климатического исполнения (УХЛ) и категории размещения (2).

3. Номенклатура и краткие технические характеристики.

Наименование	Номинальный рабочий ток In, А	Номинальное рабочее напряжение Ue, кВ	Тип изолятора	Встроенные элементы		Артикул	
				заземляющие ножи	контакты для патронов		
ВНР-10/400-20з УХЛ2	400	10	полиамидный	заземляющие ножи снизу	-	ЕТ004882	
			фарфоровый			ЕТ004881	
ВНР-10/630-20з УХЛ2	630		полиамидный			ЕТ004885	
			фарфоровый			ЕТ004886	
ВНРп-10/400-20з УХЛ2	400		полиамидный			со встроенными контактами для патронов типа ПТ	ЕТ004883
			фарфоровый				ЕТ004884
ВНРп-10/630-20з УХЛ2	630		полиамидный				ЕТ004888
			фарфоровый				ЕТ004887

4. Габаритные и установочные размеры.

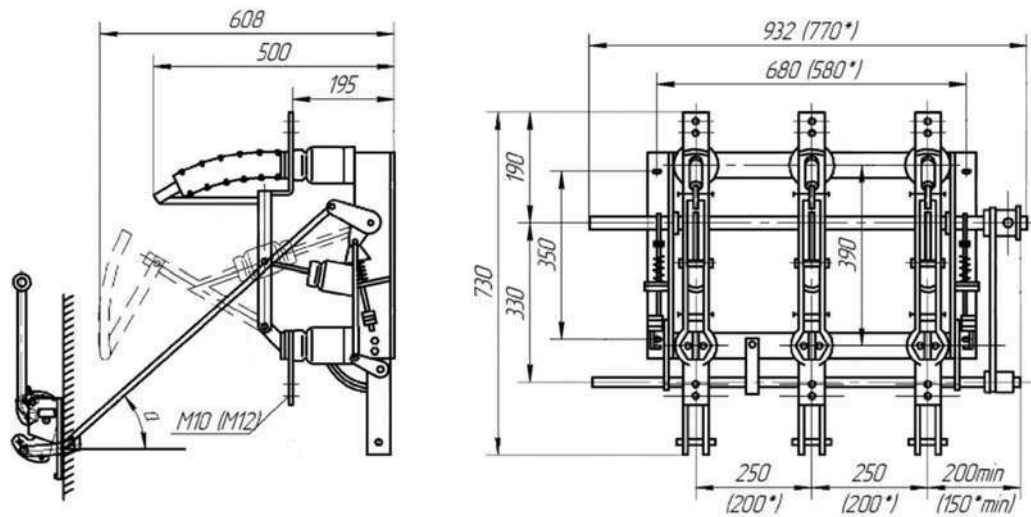


Рисунок 1. ВНР без встроенных предохранителей

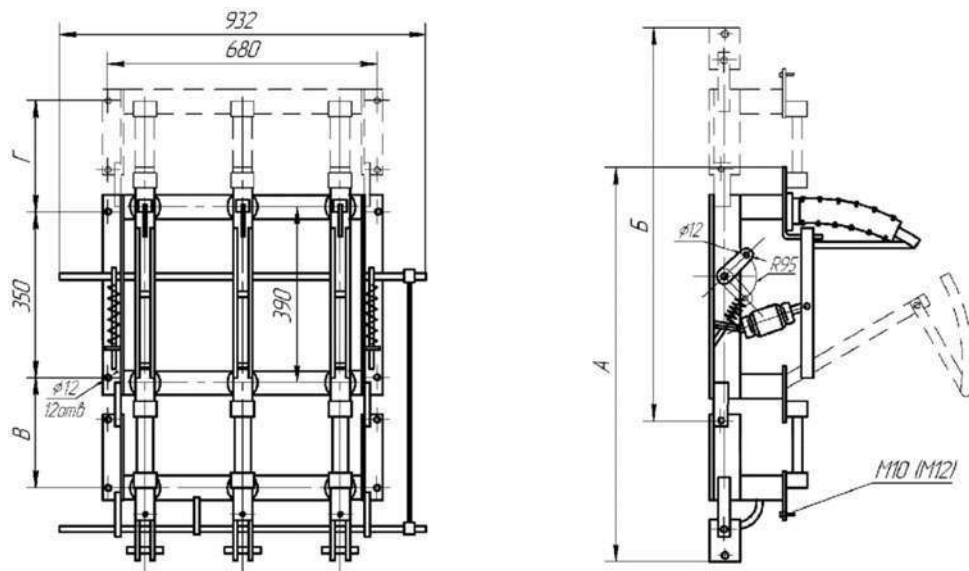


Рисунок 2. ВНР с встроенными предохранителями

Тип предохранителя	ПКТ 102-10				ПКТ 102-6			
	А	В	Б	Г	А	В	Б	Г
Габаритные размеры, мм	1218	480	2360	510	1118	380	1150	410

5. Основные технические характеристики.

Номинальное рабочее напряжение U_e , кВ			10
Наибольшее рабочее напряжение, кВ			12
Номинальная частота, Гц			50, 60
Номинальный рабочий ток I_n , А			400, 630
Номинальный ток термической стойкости I_{th} , кА			20
Номинальный ток электродинамической стойкости, кА			51
Износостойкость, циклов ВО	коммутационная	20	
	механическая	2000	
Температура окружающей среды			от -50°C до $+45^{\circ}\text{C}$
Степень защиты			IP00
Климатическое исполнение и категория размещения			УХЛ2

Выключатели нагрузки серии ВНА

Производим и поставляем
 Товар сертифицирован
 Гарантийный срок - 2 года со дня ввода в эксплуатацию.

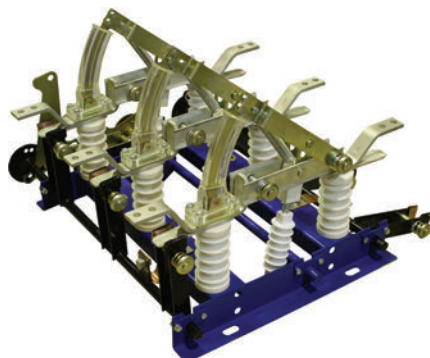
1. Назначение.

Выключатели нагрузки серии ВНА предназначены для включения и отключения под нагрузкой участков электрической цепи переменного трехфазного тока 400 и 630А частотой 50-60 Гц, номинальным напряжением до 10кВ, а также для обеспечения безопасного производства работ на отключенном участке при помощи стационарных заземлителей.

2. Структура условного обозначения.

ВНА - X - X - X / X - X X УХЛ2
 1 2 3 4 5 6 7

- Условное обозначение расположения привода:
 П — правое;
 Л — левое.
- Условное обозначение межполюсного расстояния:
 отсутствие обозначения — 200мм;
 250 — 250мм.
- Номинальное рабочее напряжение, кВ.
- Номинальный рабочий ток, А.
- Условное обозначение конструктивного исполнения выключателя:
 отсутствие обозначения — без заземляющих ножей;
 I — заземляющие ножи со стороны разъемных контактов;
 II — заземляющие ножи со стороны шарнирных контактов;
 III — заземляющие ножи с двух сторон.
- Условное обозначение наличия встроенных контактов для патронов типа ПТ:
 п — со встроенными контактами для патронов;
 отсутствие обозначения — без встроенных контактов для патронов.
- Условное обозначение климатического исполнения (УХЛ) и категории размещения (2).



3. Номенклатура и краткие технические характеристики.

Наименование	Номинальный рабочий ток In, А	Номинальное рабочее напряжение Ue, кВ	Расположение привода	Встроенные элементы		Артикул	
				заземляющие ножи	контакты для патронов		
ВНА-Л-10/630-I УХЛ2	630	10	левый	со стороны разъемных контактов	—	ЕТ004684	
ВНА-П-10/630-I УХЛ2			правый		—	ЕТ004683	
ВНА-Л-10/630-II УХЛ2			левый	со стороны шарнирных контактов	—	ЕТ004685	
ВНА-П-10/630-II УХЛ2			правый		—	ЕТ004686	
ВНА-Л-10/630-III УХЛ2			левый	с двух сторон	—	ЕТ004687	
ВНА-П-10/630-III УХЛ2			правый		—	ЕТ004688	
ВНА-Л-10/630-пн УХЛ2			со встроенными контактами для патронов типа ПТ	левый	со стороны разъемных контактов		ЕТ004689
ВНА-П-10/630-пн УХЛ2				правый			ЕТ004690
ВНА-Л-10/630-пп УХЛ2				левый	со стороны шарнирных контактов		ЕТ004691
ВНА-П-10/630-пп УХЛ2				правый			ЕТ004692

4. Габаритные и установочные размеры.

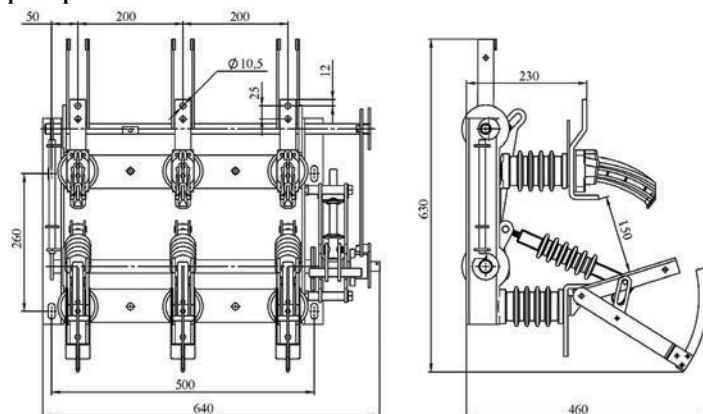


Рисунок 1. ВНА-П-10/630-I УХЛ2

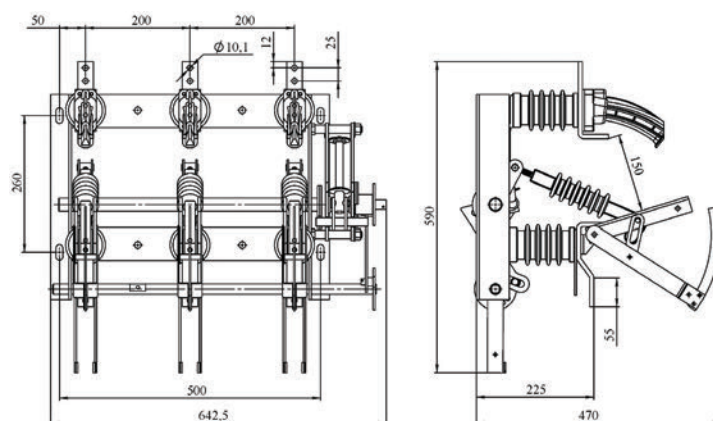


Рисунок 2. ВНА-II-10/630-II УХЛ12

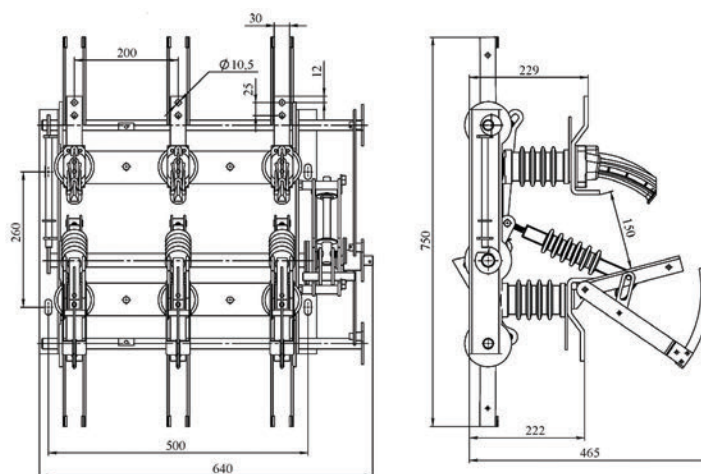


Рисунок 3. ВНА-II-10/630-III УХЛ12

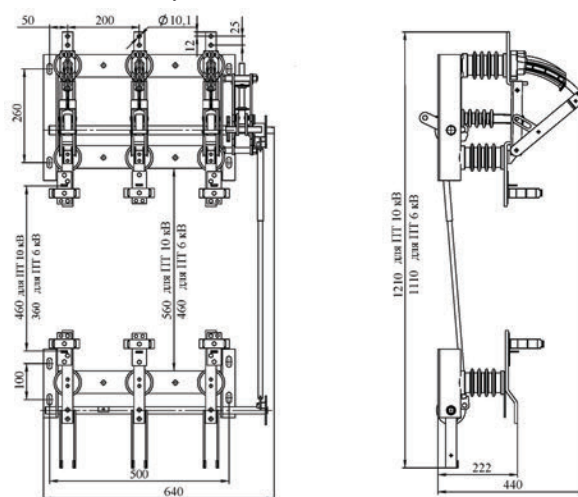


Рисунок 4. ВНА-III-10/630-IIp УХЛ12

5. Основные технические характеристики.

Номинальное рабочее напряжение U_e , кВ		10
Наибольшее рабочее напряжение, кВ		12
Номинальная частота, Гц		50, 60
Номинальный рабочий ток I_n , А		400, 630
Номинальный ток термической стойкости I_{th} , кА		20
Номинальный ток электродинамической стойкости, кА		51
Износостойкость, циклов ВО	коммутационная	20
	механическая	2000
Температура окружающей среды		от -45°C до $+45^{\circ}\text{C}$
Степень защиты		IP00
Климатическое исполнение и категория размещения		УХЛ12

Предохранители серии ПКТ-VK

Производим и поставляем
 Товар сертифицирован

1. Назначение.

Предохранители плавкие высоковольтные серии ПКТ-VK предназначены для использования в трехфазных цепях переменного тока напряжением от 3 до 40,5кВ частоты 50 и 60 Гц для защиты силовых трансформаторов, воздушных и кабельных линий, конденсаторов, электродвигателей от сверхтоков при перегрузках и коротких замыканиях.

2. Структура условного обозначения.

ПКТ - X X X - VK - X/X - X - X XX
 1 2 3 4 5 6 7 8 9 10 11

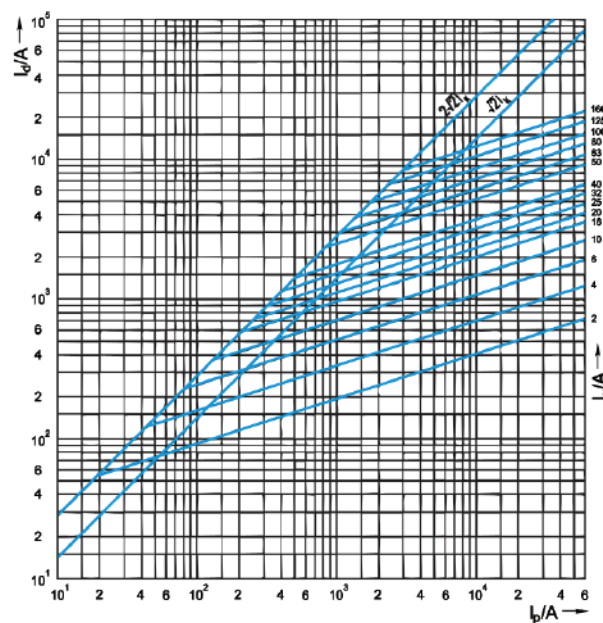


1. Предохранитель;
2. Условное обозначение исполнения:
К – мелкозернистый кварцевый наполнитель.
3. Условное обозначения исполнения по назначению:
Т – защита силовых трансформаторов и линий.
4. Условное обозначение конструктивного исполнения:
1 – однополюсный; **3** – трехполюсный;
X – обозначение патрона или отсутствие панели основания.
5. Условное обозначение наличия ударного устройства:
0 – без ударного устройства;
С – с ударным устройством (с силой 50Н);
D – с ударным устройством (с силой 80Н);
E – с ударным устройством (с силой 120Н).
6. Условное обозначение исполнения по материалу опорных изоляторов или обозначение патрона:
Ф – фарфоровый; **П** – полимерный; **X** – обозначение патрона.
7. Тип патрона по МЭК 60282.
8. Номинальное напряжение предохранителя, кВ.
9. Номинальный рабочий ток предохранителя, А.
10. Номинальный ток отключения, кА.
11. Климатическое исполнение (У) и категория размещения (1,3).

3. Краткие технические характеристики.

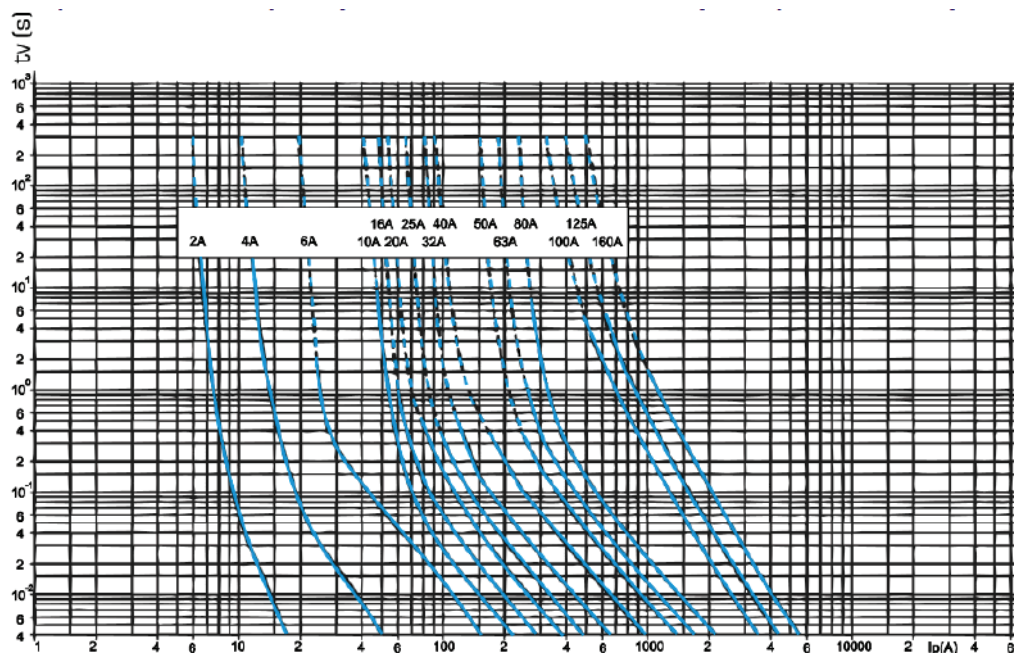
Номинальное напряжение Ue, кВ	Номинальный рабочий ток In, А	Потери мощности, Вт	Номинальный ток отключения	
			min (А)	max (кА)
6/7,2	6	7,6	27	50
	10	6,6	45	
	16	11,8	72	
	20	15,3	90	
	25	22,1	112,5	
	32	30,1	141,75	
	40	36,9	180	
	50	25,9	225	
	63	42,8	283,5	
	80	50,3	360	
	100	66,4	450	
	125	101	562,5	
	160	135	720	
10/12	6	15,4	27	50
	10	10,4	45	
	16	19,4	72	
	20	23,2	90	
	25	33,5	112,5	
	32	45,6	141,75	
	40	55,9	180	
	50	43,6	225	

Номинальное напряжение U_e , кВ	Номинальный рабочий ток I_n , А	Потери мощности, Вт	Номинальный ток отключения	
			min (А)	max (кА)
	63	64,8	283,5	
	80	77,3	360	
	100	104	450	
	125	152	562,5	
	160	200	720	
	200	240	900	
20/24	6	28,9	27	50
	10	19,2	45	
	16	32,6	72	
	20	46,9	90	
	25	60,7	112,5	
	32	81,1	141,75	
	40	96,4	180	
	50	80,5	225	
	63	125	283,5	
	80	151	360	
	100	228	450	
	125	301	562,5	
	160	-	720	
	35/40,5	6	40,5	
10		26,9	45	
16		45,6	72	
20		65,7	90	
25		84,9	112,5	
32		113	141,75	
40		134	180	
50		112	225	
63		175	283,5	
80			360	



I_p – ожидаемый ток короткого замыкания, А
 I_d – пропускаемый ток, А

Рисунок 1. График тока отсечки для высоковольтных предохранителей серии ПКТ-ВК



I_p – действующее значение периодической составляющей ожидаемого тока
 t_{fv} – эквивалентное преддуговое время, с

Рисунок 2. Время-токовые характеристики высоковольтных предохранителей серии ПКТ-VK

4. Габаритные и установочные размеры.

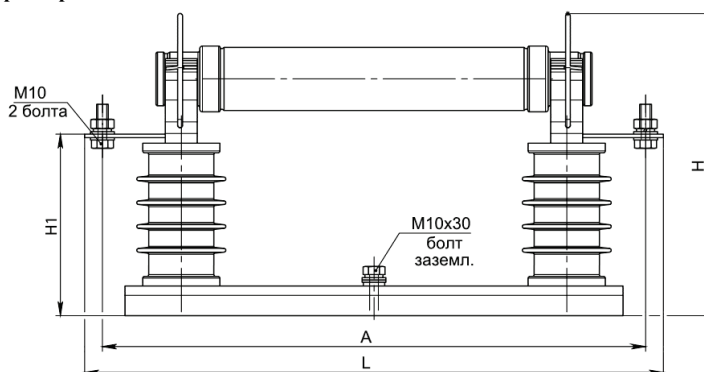


Рисунок 3. Габаритные, присоединительные и установочные размеры аппаратов.

Обозначение	Размеры, мм				Масса, не более, кг
	A	L	H	H1	
ПКТ 1СП-VK-6/7,2 У1	379	409	355	243	4,4
ПКТ 1СФ-VK-6/7,2 У1	379	409	353	243	9,5
ПКТ 1СФ-VK-6/7,2 У3	352	382	258	148	5,2
ПКТ 1СП-VK-6/7,2 У3	344	374	270	153	5,1
ПКТ 1СП-VK-10/12 У1	479	509	355	243	7,35
ПКТ 1СФ-VK-10/12 У1	479	509	355	243	10,6
ПКТ 1СП-VK-10/12 У3	444	474	263	153	6,25
ПКТ 1СФ-VK-10/12 У3	452	482	258	148	8,25
ПКТ 1СФ-VK-20/24 У3	594	624	350	238	17,5
ПКТ 1СП-VK-20/24 У3	629	659	350	238	9,0
ПКТ 1СП-VK-20/24 У1	602	632	505	395	10,4
ПКТ 1СП-VK-35/40,5 У3	724	754	488	378	18,9
ПКТ 1СФ-VK-35/40,5 У3	689	719	510	400	25,6
ПКТ 1СП-VK-35/40,5 У1	689	719	595	485	14,5
ПКТ 1СФ-VK-35/40,5 У1	689	719	620	510	30,6

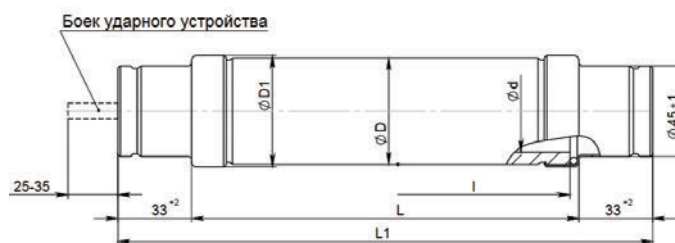


Рисунок 4. Габаритные, присоединительные и установочные размеры патронов.

Номинальное напряжение, кВ	Номинальный рабочий ток, А	Номинальный ток отключения, кА	L, мм	L1, мм	D1, мм	Размеры изолятора, мм			Масса патрона, кг
						D	d	I	
6/7,2	4;6;10;16;20;25;31,5;40;50;63;80	50	192	265	56	53	41	185	1,2
	100;125;160				65	62	48	185	1,5
	200				86	82	66	185	2,0
10/12	4;6;10;16;20;25;31,5;40;50;63;80	50	292	365	56	53	41	285	1,7
	100;125;160				65	62	48	285	2,25
	200				86	82	66	285	3,12
20/24	4;6;10;16;20;25;31,5;40;50;63;80	50	442	515	56	53	41	435	2,4
	100;125;160				65	62	48	435	3,3
	200				86	82	66	435	4,63
35/40,5	4;6;10;16;20;25;31,5;40;50;63;80	25	537	610	56	53	41	530	2,9
	100;125;160				65	62	48	530	4,5
	200				86	82	66	530	6,12

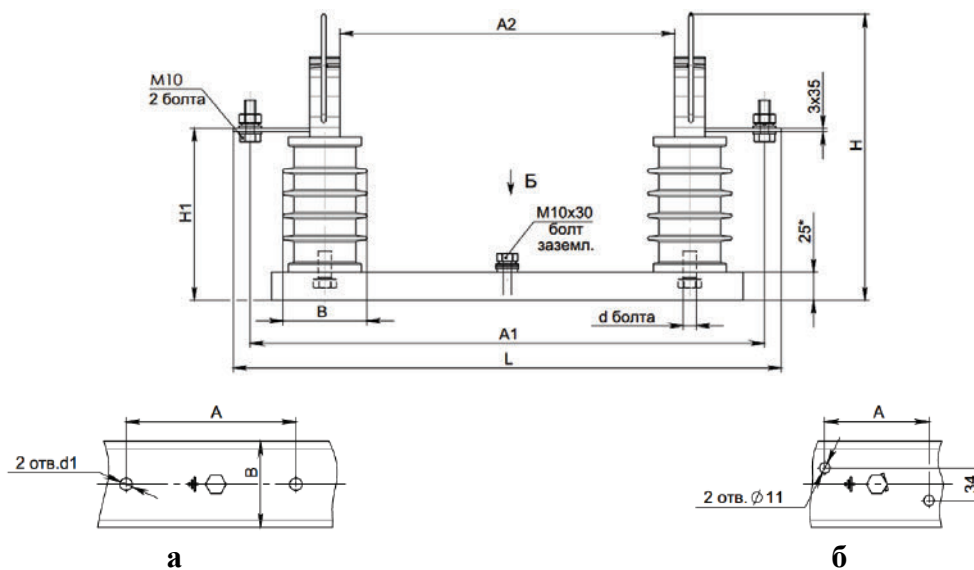


Рисунок 5. Габаритные, присоединительные и установочные размеры основания.

Обозначение	Рис.	Размеры, мм										Масса, кг
		A	A1	A2	L	H	H1	B	B1	d	d1	
ПКТ-П-ВК-6/7,2У1	а	70	379	198	409	353	243	80	75	M10	12,5	2,9
ПКТ-Ф-ВК-6/7,2У1		70	379		409	355	243	125	100	M10		8,0
ПКТ-Ф-ВК-6/7,2У3	б	110	352	198	382	233	123	85	75	M12	12,5	3,7
ПКТ-П-ВК-6/7,2У3		110	344		374	270	153	76	75	M12		3,6
ПКТ-П-ВК-10/12У1	а	180	479	298	509	355	243	88	100	M10	12,5	5,1
ПКТ-Ф-ВК-10/12У1		165	479		509	355	243	125	100	M10	12,5	8,3
ПКТ-П-ВК-10/12У3		180	444		474	263	153	75	90	M12	13	4,0
ПКТ-Ф-ВК-10/12 У3		180	452		482	258	148	100	90	M12	13	6,0
ПКТ-Ф-ВК-20/24 У3		260	594	448	624	350	238	125	110	M16	13	13,7
ПКТ-П-ВК-20/24У3		260	629		659	350	238	85	110	M20	13	5,2
ПКТ-П-ВК-20/24У1		300	602	543	632	505	395	90	100	M10	12,5	6,6
ПКТ-П-ВК-35/40,5У3		360	724		754	488	378	110	110	M24	13	14,4
ПКТ-Ф-ВК-35/40,5У3		360	689		719	510	400	110	110	M16	13	21,1
ПКТ-П-ВК-35/40,5У1		400	689		719	595	485	90	110	M12	18	10,0
ПКТ-Ф-ВК-35/40,5У1		330	689	719	620	510	127	180	M12	18	26,1	

Патроны серии ПТ

Производим и поставляем
 Товар сертифицирован

1. Назначение.

Высоковольтные патроны серии ПТ – это заменяемые элементы высоковольтных предохранителей ПКТ. Патроны ПТ являются токоограничивающими и применяются для защиты силовых трансформаторов, воздушных и кабельных линий на номинальное напряжение от 3 до 35кВ.

Высоковольтные патроны ПТ 1.1, ПТ 1.2, ПТ 1.3 являются частью комплекта высоковольтного предохранителя ПКТ 101, ПКТ 102, ПКТ 103, ПКТ 104 соответственно и могут поставляться как отдельно, так и в комплекте высоковольтного предохранителя.

Высоковольтные патроны серии ПТ категории размещения 1 отличаются от патронов категории размещения 3 наличием в патроне дополнительных деталей, герметизирующих внутреннюю полость патрона.



2. Структура условного обозначения.

ПТ X₁-X₂-XX-X-X₅ XX
 1 2 3 4 5 6

1. Патрон Токоограничивающий для защиты трансформаторов, воздушных и кабельных линий;

2. Условное обозначение конструктивного исполнения:

1 цифра:

0 – без указателя срабатывания;

1 – с указателем срабатывания и ударным механизмом силой 50Н.

2 цифра:

1 – патрон Ø55 мм;

2 – патрон Ø72 мм;

3 – патрон Ø72 мм (2 шт.);

4 – патрон Ø72 мм (4 шт.);

3. Номинальное напряжение предохранителя, кВ.

4. Номинальный рабочий ток предохранителя, А.

5. Номинальный ток отключения, кА.

6. Климатическое исполнение (**У**) и категория размещения (**1,3**) по ГОСТ 15150-69.

3. Основные технические характеристики.

Типоисполнение патрона	Номинальное напряжение, кВ	Климатическое исполнение и категория размещения	Номинальный рабочий ток предохранителя, А.	Номинальный ток отключения, кА.	размеры патрона*, мм	
					L	D
ПТ 1.1	6	У3	(2;3,2;5;8;10;16;20);31,5	(20; 40); 20	312	Ø 55
			2;3,2;5;8;10;16;20;31,5	40;20		
	10	У3	(2;3,2;5;8;10;16;20);31,5	(12,5;31,5);12,5;	412	
			2;3,2;5;8;10;16;20;31,5	12,5; 20		
	35	У3, У1	2;3,2;5;8;	8	612	
			10	3,2		
ПТ 1.2	6	У3, У1	31,5;40;50	31,5	360	Ø 72
			80	40		
	10	У3, У1	31,5;40	31,5	460	
			50;63;80	12,5		
	35	У3, У1	10;16;20	8	664	
	ПТ 1.3	6	У3, У1	80;100	31,5	
160				20		
10		У3, У1	50	31,5	460	
			80	20		
35		У3, У1	100;160	12,5	664	
			31,5;40	8		
ПТ 1.4	6	У3, У1	160;200	31,5	360	Ø 72 (4 шт.)
			315	20		
	10	У3, У1	100	31,5	460	
			160	20		
			200	12,5		

4. Габаритные размеры.

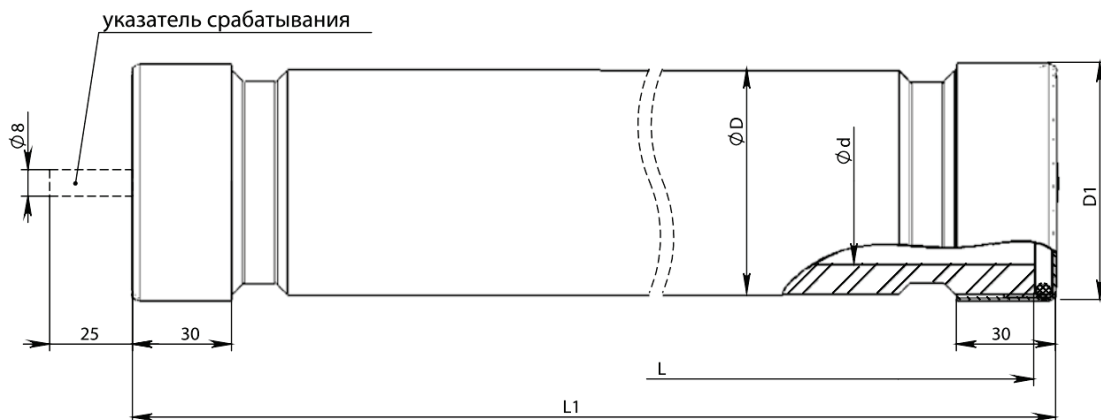


Рисунок 1.

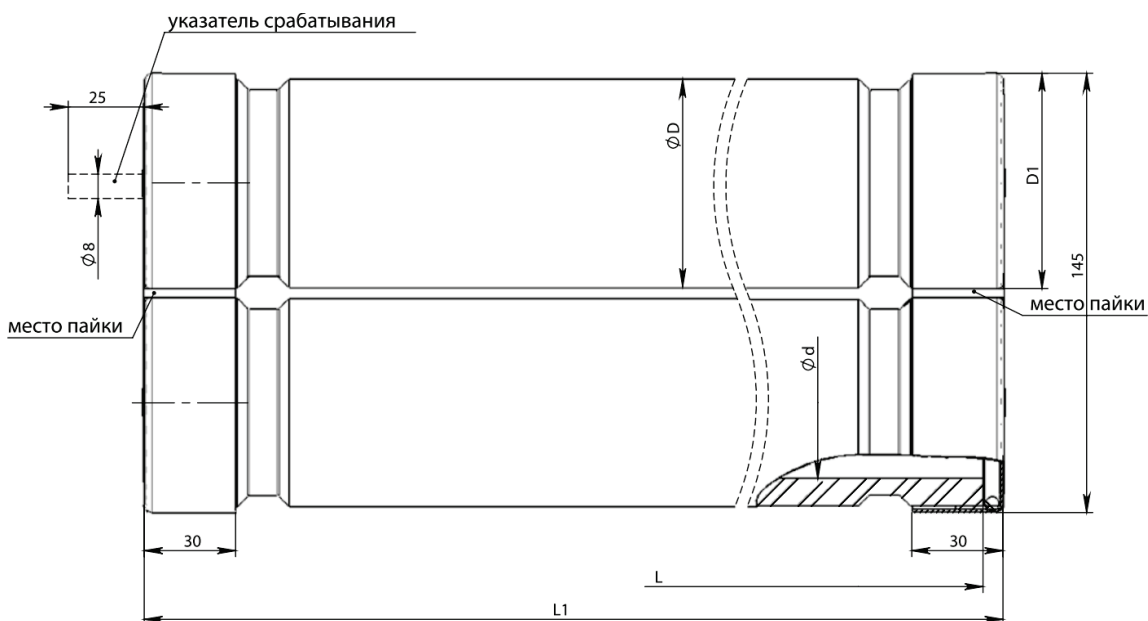


Рисунок 2.

Таблица 1. Габаритные размеры патронов серии ПТ.

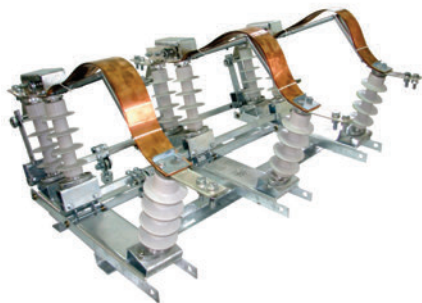
Типоисполнение патрона	Номинальное напряжение, кВ	Размеры, мм		Размеры трубки ТРФ, мм			Масса патрона, не более, кг
		L1	D1	D	d	L	
ПТ 1.1 Рис.1	6	312	55	53	35	300	1,5
	10	412				400	1,9
	35	612				600	2,8
ПТ 1.2 Рис.1	6	364	72	68	50	350	2,5
	10	464				450	3,25
	35	664				650	4,2
ПТ 1.3 Рис.2	6	364	72 (2 шт.)	68	50	350	5
	10	464				450	6,5
	35	664				650	8,3

Разъединители серии РЛК

Производим и поставляем
 Товар сертифицирован
 Гарантийный срок – 2 года со дня ввода в эксплуатацию.

1. Назначение.

Высоковольтные разъединители наружной установки серии РЛК на напряжение 10/12кВ предназначены для включения и отключения обесточенных участков электрической цепи, находящихся под напряжением промышленной частоты 50/60 Гц, заземления отключенных участков при помощи заземлителей (при их наличии), составляющих единое целое с разъединителями, а также отключения токов холостого хода трансформаторов и зарядных токов воздушных и кабельных линий.



2. Структура условного обозначения.

РЛК пл - X - X - X / XXX УХЛ1
 1 2 3 4 5 6 7

1. Разъединитель Линейный Качающегося типа.
2. Условное обозначение исполнения контактной системы:
 при отсутствии обозначения – набор медных лент;
пл – плетеное контактное соединение.
3. Условное обозначение расположения заземлителей:
1а – с одним заземлителем со стороны неподвижной колонки;
1б – с одним заземлителем со стороны подвижной колонки;
2 – с двумя заземлителями с двух сторон;
 при отсутствии ножей индекс не указывается.
4. Степень загрязнения изоляции по ГОСТ 9920-89: **II, IV**.
5. Номинальное напряжение, кВ.
6. Номинальный рабочий ток, А.
7. Климатическое исполнение (**УХЛ1**) и категория размещения (**1**) по ГОСТ 15150-69.

3. Номенклатура и краткие технические характеристики.

Тип разъединителя	Номинальный рабочий ток In, А	Номинальное напряжение Ue, кВ	Наличие и расположение заземлителей	Артикул
РЛК-1а-II-10/400 УХЛ1 Н=6200	400	10	с одним заземлителем со стороны неподвижной колонки	ЕТ011211
РЛК-1а-IV-10/400 УХЛ1 Н=6200	400	10		ЕТ011215
РЛК-1а-IV-10/400 УХЛ1 Н=6500	400	10		ЕТ011217
РЛК-1а-IV-10/400 УХЛ1 Н=6800	400	10		ЕТ561527
РЛК-1а-IV-10/400 УХЛ1	400	10		ЕТ011206
РЛК-1а-IV-10/630 УХЛ1 Н=6200	630	10		ЕТ561539
РЛК-1б-II-10/400 УХЛ1 Н=6200	400	10	с одним заземлителем со стороны подвижной колонки	ЕТ011212
РЛК-1б-II-10/630 УХЛ1 Н=6500	630	10		ЕТ561540
РЛК-1б-II-10/630 УХЛ1	630	10		ЕТ011209
РЛК-1б-IV-10/400 УХЛ1 Н=6200	400	10		ЕТ011213
РЛК-1б-IV-10/400 УХЛ1 Н=6500	400	10		ЕТ011214
РЛК-1б-IV-10/400 УХЛ1 Н=6800	400	10		ЕТ561528
РЛК-1б-IV-10/400 УХЛ1	400	10		ЕТ011205
РЛК-1б-IV-10/630 УХЛ1 Н=6200	630	10		ЕТ561534
РЛК-1б-IV-10/630 УХЛ1 Н=6500	630	10		ЕТ561541
РЛК-2-II-10/400 УХЛ1	400	10		с двумя заземлителями с двух сторон
РЛК-2-II-10/630 УХЛ1 Н=6800	630	10	ЕТ561538	
РЛК-2-IV-10/400 УХЛ1 Н=6200	400	10	ЕТ561530	
РЛК-2-IV-10/400 УХЛ1 Н=6500	400	10	ЕТ561531	
РЛК-2-IV-10/400 УХЛ1 Н=6800	400	10	ЕТ561532	
РЛК-2-IV-10/630 УХЛ1	630	10	ЕТ011210	

Тип разъединителя	Номинальный рабочий ток I_n , А	Номинальное напряжение U_e , кВ	Наличие и расположение заземлителей	Артикул
РЛК-II-10/400 УХЛ1	400	10	без заземлителей	ЕТ011208
РЛК-IV-10/400 УХЛ1 Н=6200	400	10		ЕТ561529
РЛК-IV-10/400 УХЛ1 Н=6500	400	10		ЕТ011218
РЛК-IV-10/400 УХЛ1 Н=6800	400	10		ЕТ011224
РЛК-IV-10/630 УХЛ1 Н=6200	630	10		ЕТ561533
РЛКпл-16-IV-10/400 УХЛ1 Н=6200	400	10	с одним заземлителем со стороны подвижной колонки	ЕТ011221
РЛКпл-16-IV-10/400 УХЛ1 Н=6500	400	10		ЕТ011222
РЛКпл-16-IV-10/400 УХЛ1 Н=6800	400	10		ЕТ011223
РЛКпл-16-IV-10/630 УХЛ1 Н=6200	630	10		ЕТ561536
РЛКпл-16-IV-10/630 УХЛ1 Н=6800	630	10		ЕТ561537
РЛКпл-2-IV-10/400 УХЛ1 Н=6200	400	10	с двумя заземлителями с двух сторон	ЕТ011216
РЛКпл-IV-10/400 УХЛ1 Н=6200	400	10	без заземлителей	ЕТ011219
РЛКпл-IV-10/400 УХЛ1 Н=6800	400	10		ЕТ011220
РЛКпл-IV-10/630 УХЛ1 Н=6800	630	10		ЕТ561535

4. Габаритные и установочные размеры.

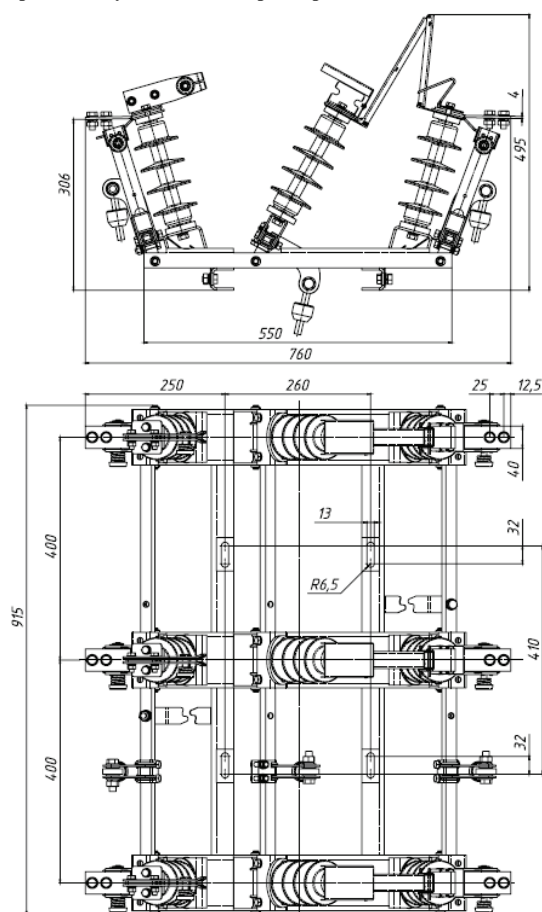


Рисунок 1. Разъединитель РЛК-2-II-10/630 УХЛ1
масса не более 41,8 кг

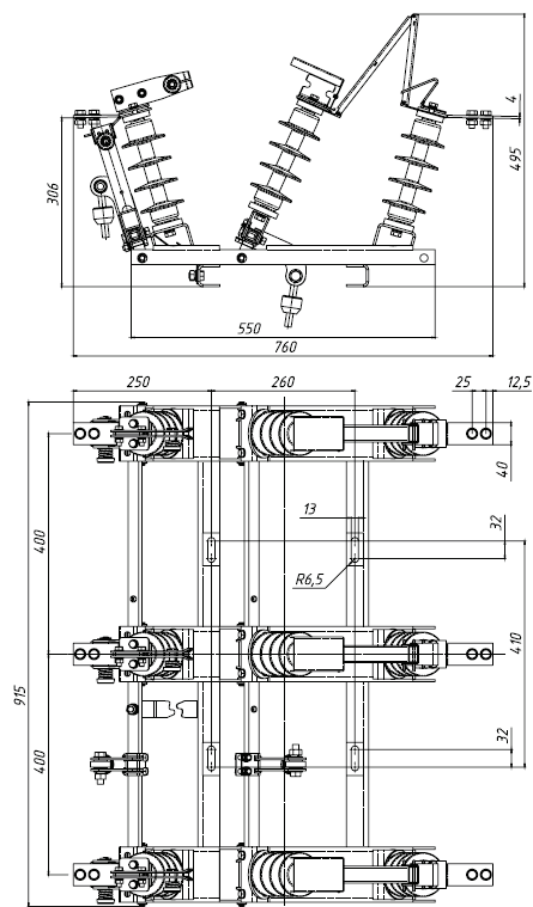


Рисунок 2. Разъединитель РЛК-1а-II-10/400 УХЛ1
масса не более 37 кг

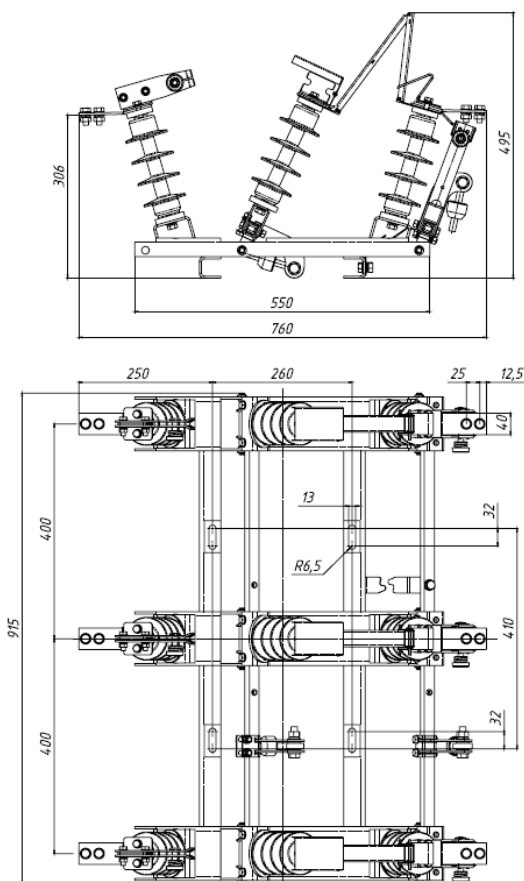


Рисунок 3. Разъединитель РЛК-16-II-10/400 УХЛ1
масса не более 37 кг

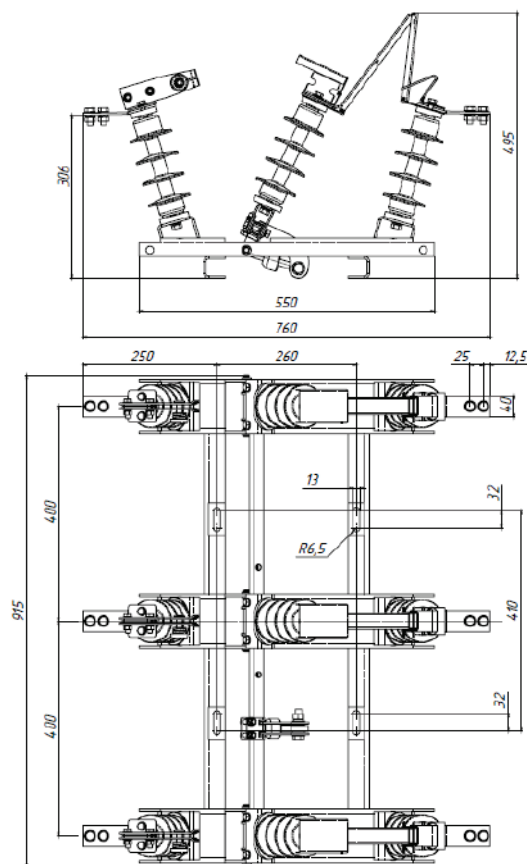


Рисунок 4. Разъединитель РЛК-II-10/400 УХЛ1
масса не более 32 кг

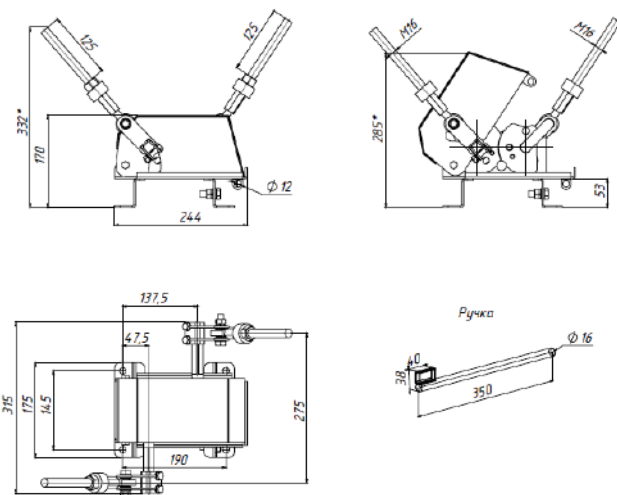


Рисунок 5. Привод ПР-01

5. Основные технические характеристики.

Номинальный рабочий ток I_n , А	400, 630	
Номинальное рабочее напряжение U_e , кВ	10	
Номинальный кратковременно выдерживаемый ток I_{sw} , кА	10	
Время протекания номинального кратковременного выдерживаемого тока (время короткого замыкания), сек	главные ножи	3
	заземляющие ножи	1
Наибольший пик номинального кратковременного тока, кА	25	
Сопротивление постоянному току главного токоведущего контура, Ом, не более	130×10^{-6}	
Длина пути утечки внешней изоляции, не менее, см	30	
Механическая износостойкость, циклов ВО	10 000	
Температура окружающей среды, °С	от -60 до +40	
Климатическое исполнение и категория размещения	УХЛ1	

