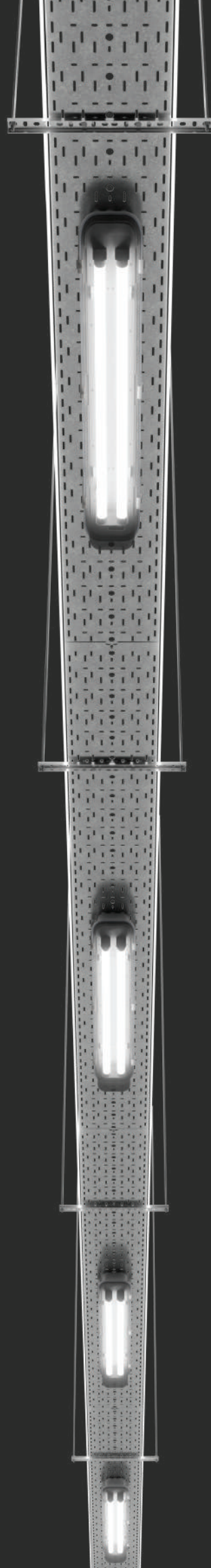




# СИСТЕМА КМ®

МЕТАЛЛИЧЕСКИЕ ЛОТКИ И  
МОНТАЖНЫЕ ИЗДЕЛИЯ ДЛЯ КНС





## СИСТЕМА КМ® – ЭТО КОМАНДА ПРОФЕССИОНАЛОВ, КОТОРАЯ РАБОТАЕТ С ВАМИ И ДЛЯ ВАС!

**СИСТЕМА КМ®** - это готовые решения для прокладки силовых и слаботочных линий на объектах гражданского, промышленного, военного и других видов строительства.

### ПРОИЗВОДСТВЕННЫЕ ПЛОЩАДИ

Более 11 000 квадратных метров в Московской области (р.п. Нахабино), Ивановской области (г. Шуя).

### АССОРТИМЕНТ ТМ СИСТЕМА КМ®

Листовые, лестничные, проволочные лотки, изделия для монтажа КНС, кабельные крепления из полиамида, огнестойкие кабельные системы ФАЙЕРФОРТ®, системы молниезащиты и заземления АУРАФОРТ®

### ВИДЫ АНТИКОРРОЗИЙНОГО ПОКРЫТИЯ

Сталь, оцинкованная по методу Сендзимира, гальваническое цинкование, горячеоцинкованная и нержавеющая сталь, а также порошковая окраска в цвета палитры RAL.

### СКЛАДСКАЯ ПРОГРАММА

28 000 наименований, большая территория складских и производственных площадок позволяет нам поддерживать оптимальные цены для рынка электротехники.

### ПОТРЕБНОСТИ И СОВРЕМЕННЫЕ ТЕНДЕНЦИИ

Мы улучшаем наш продукт ежедневно, основываясь на принципе комплексного подхода к проекту: от определения комплектации и параметров трасс, до непосредственной отгрузки на площадку и полноценной технической поддержки при монтаже.

### ПРОДАЖИ

Только через дистрибьюторскую сеть в 150 городах на территории РФ и СНГ.

### БЕЗОПАСНОСТЬ

Гарантия и сертификация на всю продукцию СИСТЕМА КМ®, соответствует требованиям огнестойкости кабельных линий (ОКЛ) и пожарной безопасности.

Схемы монтажа листовых лотков серии PLUS	10
Перфорированные листовые лотки «Быстрый монтаж» серии PLUS LPPLUS	14
Перфорированные листовые лотки «Стандарт» серии PLUS из нержавеющей стали INOX304 и INOX316L LPEPLUS	16
Неперфорированные листовые лотки «Быстрый монтаж» серии PLUS LNPLUS	18
Неперфорированные листовые лотки «Стандарт» серии PLUS из нержавеющей стали INOX304 и INOX316L LNEPLUS	20
Крышки листовых лотков серии PLUS KLPLUS	22
Крышки листовых лотков с двойным замком серии PLUS 2KLPLUS	23
Угол горизонтальный 45° серии PLUS GLPLUS45	24
Крышка угла горизонтального 45° серии PLUS KGLPLUS45	24
Угол горизонтальный 90° серии PLUS GLPLUS90	25
Крышка угла горизонтального 90° серии PLUS KGLPLUS90	25
Угол вертикальный внешний 45° серии PLUS VLPLUS45	26
Крышка угла вертикального внешнего 45° серии PLUS KVLPLUS45	26
Угол вертикальный внешний 90° серии PLUS VLPLUS90	27
Крышка угла вертикального внешнего 90° серии PLUS KVLPLUS90	27
Угол вертикальный внутренний 45° серии PLUS NLPLUS45	28
Крышка угла вертикального внутреннего 45° серии PLUS KNLPLUS45	28
Угол вертикальный внутренний 90° серии PLUS NLPLUS90	29
Крышка угла вертикального внутреннего 90° серии PLUS KNLPLUS90	29
Т-отвод серии PLUS TDPLUS	30
Крышка Т-отвода серии PLUS KTDPLUS	30
Т-ответвитель серии PLUS TUPLUS	31
Крышка Т-ответвителя серии PLUS KTUPLUS	31
Х-разветвитель серии PLUS XDPLUS	32
Крышка Х-разветвителя серии PLUS KXDPLUS	32
Переходник левосторонний серии PLUS PDPLUS-L	33
Крышка переходника левостороннего серии PLUS KPDPLUS-L	34
Переходник правосторонний серии PLUS PDPLUS-R	35
Крышка переходника правостороннего серии PLUS KPDPLUS-R	36
Переходник центральный серии PLUS PDPLUS-C	37
Крышка переходника центрального серии PLUS KPDPLUS-C	38
Переходник по высоте серии PLUS PDHPLUS	39
Угол вертикальный внешний с разворотом трассы на 90° (левый) серии PLUS VLPDPLUS90-L	39
Угол вертикальный внешний с разворотом трассы на 90° (правый) серии PLUS VLPDPLUS90-R	40
Крышка угла вертикального внешнего с разворотом трассы на 90° серии PLUS KVLDPDPLUS90	40
Угол вертикальный внешний с разворотом трассы на 180° серии PLUS VLTDPLUS90	41
Крышка угла вертикального внешнего с разворотом трассы на 180° серии PLUS KVLTDPDPLUS90	41
Угол внутренний вертикальный с разворотом трассы на 90° (левый) серии PLUS NLPDPLUS90-L	42
Угол внутренний вертикальный с разворотом трассы на 90° (правый) серии PLUS NLPDPLUS90-R	42
Ответвитель-крышка Т-образный вертикальный вниз серии PLUS OKTDPLUS	43
Т-отвод вертикальный вверх серии PLUS TDNPLUS	44
Т-отвод вертикальный вниз серии PLUS TDVPLUS	45
Крышка Т-отвода вертикального вниз серии PLUS KTDVPLUS90	45
Т-отвод вертикальный вверх с разворотом трассы серии PLUS TDNPLUS90	46
Т-отвод вертикальный вниз с разворотом трассы на 90° серии PLUS TDVPLUS90	46
Крышка Т-отвода вертикального с разворотом трассы на 90° KTDVPLUS90	47
Т-образный вертикальный ответвитель-переходник (нижняя часть меньше исходной) серии PLUS TDPSPLUS90	47
Крышка Т-образного вертикального ответвитель-переходника серии PLUS KTDPSPLUS	49
Т-образный вертикальный ответвитель-переходник (нижняя часть больше исходной) серии PLUS TDPVPLUS90	50
Крышка Т-образного вертикального ответвитель-переходника серии PLUS KTDVPVPLUS	52
Изменяемый горизонтальный угол 0-45° серии PLUS IGLPLUS	53
Крышка горизонтально-изменяемого угла 0-45° серии PLUS KIGLPLUS	53
Переходник упрощенный серии PLUS PDP(L)PLUS	54
Заглушка лотка серии PLUS ZUPLUS	54
Переходник универсальный серии PLUS PDUPLUS	55
Соединительная пластина горизонтальная для листового лотка серии PLUS SP1PLUS SP2PLUS SP3PLUS	55
Соединительная пластина усиленная для листового лотка серии PLUS SPDPLUS	55
Соединительная пластина П-образная для листового лотка серии PLUS SPPLUS	56
Соединительная пластина П-образная усиленная для листового лотка серии PLUS SPUPLUS	56
Соединительная пластина горизонтальная изменяемая для листового лотка серии PLUS SPNLPLUS	57
Уголок опорный для листового лотка серии PLUS SPUGPLUS	57

Шарнирный соединитель для листового лотка серии PLUS SHPLUS	57
Фиксатор крышки для листового лотка серии PLUS FKPLUS	58
Держатель кабеля серии PLUS DKPLUS	58
Телескопический расширитель листового лотка серии PLUS TRPLUS	58
Графики БРН (листовые перфорированные лотки серии PLUS)	59
Наши объекты	60

## Листовые лотки БАЗОВОЙ СЕРИИ

61

Перфорированные листовые лотки «Быстрый монтаж» БАЗОВОЙ СЕРИИ LP	62
Неперфорированные листовые лотки «Быстрый монтаж» БАЗОВОЙ СЕРИИ LN	62
Крышки листовых лотков БАЗОВОЙ СЕРИИ KL	63
Угол горизонтальный 45° БАЗОВОЙ СЕРИИ GL45	63
Крышка угла горизонтального 45° БАЗОВОЙ СЕРИИ KGL45	63
Угол горизонтальный 90° БАЗОВОЙ СЕРИИ GL90	64
Крышка угла горизонтального 90° БАЗОВОЙ СЕРИИ KGL90	64
Угол вертикальный внешний 45° БАЗОВОЙ СЕРИИ VL45	65
Крышка угла вертикального внешнего 45° БАЗОВОЙ СЕРИИ KVL45	65
Угол вертикальный внешний 90° БАЗОВОЙ СЕРИИ VL90	66
Крышка угла вертикального внешнего 90° БАЗОВОЙ СЕРИИ KVL90	66
Угол вертикальный внутренний 45° БАЗОВОЙ СЕРИИ NL45	67
Крышка угла вертикального внутреннего 45° БАЗОВОЙ СЕРИИ KNL45	67
Угол вертикальный внутренний 90° БАЗОВОЙ СЕРИИ NL90	68
Крышка угла вертикального внутреннего 90° БАЗОВОЙ СЕРИИ KNL90	68
Т-отвод БАЗОВОЙ СЕРИИ TD	69
Крышка Т-отвода БАЗОВОЙ СЕРИИ KTD	69
Т-ответвитель БАЗОВОЙ СЕРИИ TU	70
Крышка Т-ответвителя БАЗОВОЙ СЕРИИ KТУ	70
Х-разветвитель БАЗОВОЙ СЕРИИ XD	71
Крышка Х-разветвителя БАЗОВОЙ СЕРИИ KXD	71
Переходник левосторонний БАЗОВОЙ СЕРИИ PD-L	72
Крышка переходника левостороннего БАЗОВОЙ СЕРИИ KPD-L	72
Переходник правосторонний БАЗОВОЙ СЕРИИ PD-R	73
Крышка переходника правостороннего БАЗОВОЙ СЕРИИ KPD-R	73
Переходник центральный БАЗОВОЙ СЕРИИ PD-C	74
Крышка переходника центрального БАЗОВОЙ СЕРИИ KPD-C	74
Угол вертикальный внешний с разворотом трассы на 90° (левый) БАЗОВОЙ СЕРИИ VLPD90-L	75
Угол вертикальный внешний с разворотом трассы на 90° (правый) БАЗОВОЙ СЕРИИ VLPD90-R	75
Крышка угла вертикального внешнего с разворотом трассы на 90° БАЗОВОЙ СЕРИИ KVLPD90	75
Угол вертикальный внешний с разворотом трассы на 180° БАЗОВОЙ СЕРИИ VLTD90	76
Крышка угла вертикального внешнего с разворотом трассы на 180° БАЗОВОЙ СЕРИИ KVLTD90	76
Угол внутренний вертикальный с разворотом трассы на 90° (левый) БАЗОВОЙ СЕРИИ NLPD90-L	77
Угол внутренний вертикальный с разворотом трассы на 90° (правый) БАЗОВОЙ СЕРИИ NLPD90-R	77
Ответвитель-крышка Т-образный вертикальный вниз БАЗОВОЙ СЕРИИ OKTD	78
Т-отвод вертикальный вверх БАЗОВОЙ СЕРИИ TDN	79
Т-отвод вертикальный вниз БАЗОВОЙ СЕРИИ TDV	79
Крышка Т-образного вертикального вниз БАЗОВОЙ СЕРИИ KTDV	79
Т-отвод вертикальный вверх с разворотом трассы на 90° БАЗОВОЙ СЕРИИ TDN90	80
Т-отвод вертикальный вниз с разворотом трассы на 90° БАЗОВОЙ СЕРИИ TDV90	80
Крышка Т-образного вертикального вниз с разворотом трассы на 90° БАЗОВОЙ СЕРИИ KTDV90	80
Т-образный вертикальный ответвитель-переходник (нижняя часть меньше исходной) БАЗОВОЙ СЕРИИ TDPS90	81
Крышка Т-образного вертикального ответвитель-переходника БАЗОВОЙ СЕРИИ KTDPS	81
Т-образный вертикальный ответвитель-переходник (нижняя часть больше исходной) БАЗОВОЙ СЕРИИ TDPV90	82
Крышка Т-образного вертикального ответвитель-переходника БАЗОВОЙ СЕРИИ KTDPV	82
Переходник упрощенный БАЗОВОЙ СЕРИИ PDP(L)	83
Заглушка лотка БАЗОВОЙ СЕРИИ ZU	83
Соединительная пластина для листового лотка с высотой борта 50 мм БАЗОВОЙ СЕРИИ SP1	83
Уголок опорный для листового лотка 50 мм БАЗОВОЙ СЕРИИ SP1UG	84
Фиксатор крышки для лотков БАЗОВОЙ СЕРИИ FK	84
Шарнирный соединитель для листового лотка с высотой борта 50 мм БАЗОВОЙ СЕРИИ SH1	84
Графики БРН (листовые перфорированные лотки БАЗОВОЙ СЕРИИ)	85
Наши объекты	86



<b>Лестничные лотки</b>	<b>8</b>
Схемы монтажа лестничных лотков	88
Лестничный лоток «Быстрый монтаж» LLS	91
Крышка лестничного лотка KLL	92
Угол горизонтальный лестничный 45° «Быстрый монтаж» LGLS45	93
Угол горизонтальный лестничный 90° «Быстрый монтаж» LGLS90	94
Угол вертикальный внешний лестничный 45° «Быстрый монтаж» LVLS45	95
Угол вертикальный внешний лестничный 90° «Быстрый монтаж» LVLS90	96
Угол вертикальный внутренний лестничный 45° «Быстрый монтаж» LNLS45	97
Угол вертикальный внутренний лестничный 90° «Быстрый монтаж» LNLS90	98
Т-отвод лестничный «Быстрый монтаж» LTDS	99
Х-разветвитель лестничный «Быстрый монтаж» LXDS	100
Вертикальный шарнирный угол лестничный «Быстрый монтаж» LSHLS	101
Лестничный лоток «Стандарт» LL	102
Дно лестничного лотка (перфорированное) DLLP	103
Кабельный спуск лестничного лотка KSSL	103
Угол горизонтальный лестничный 45° «Стандарт» LGL45	104
Угол горизонтальный лестничный 90° «Стандарт» LGL90	105
Угол вертикальный внешний лестничный 45° «Стандарт» LVL45	106
Угол вертикальный внешний лестничный 90° «Стандарт» LVL90	107
Угол вертикальный внутренний лестничный 45° «Стандарт» LNL45	108
Угол вертикальный внутренний лестничный 90° «Стандарт» LNL90	109
Т-отвод лестничный «Стандарт» LTD	110
Х-разветвитель лестничный «Стандарт» LXD	111
Вертикальный шарнирный угол лестничный «Стандарт» LSHL	112
Крышка угла горизонтального лестничного 45° KLGL45	113
Крышка угла горизонтального лестничного 90° KLGL90	113
Крышка вертикального внешнего угла лестничного 45° KLV45	114
Крышка вертикального внешнего угла лестничного 90° KLV90	114
Крышка вертикального внутреннего угла лестничного 45° KLV45	115
Крышка вертикального внутреннего угла лестничного 90° KLV90	115
Крышка лестничного Т-отвода KLTД	116
Крышка лестничного Х-разветвителя KLXD	116
Соединительная пластина для лестничного лотка LSP	117
Соединительная пластина для лестничного лотка усиленная LSPU	117
Регулируемый горизонтальный соединитель внутренний лестничный LSP3NL	117
Шарнирный соединитель лестничного лотка LSH	117
Уголок опорный для лестничного лотка UG70	118
Переходник упрощенный для лестничного лотка LPDL (левый) / LPDP (правый)	118
Кронштейн настенный соединительный лестничного лотка LSPN	119
Фиксатор крышки лестничного лотка FKL	119
Шарнирный соединитель лестничного лотка "Быстрый монтаж" LSHS	119
График допустимых нагрузок	120
<b>Проволочные лотки</b>	<b>121</b>
Схемы монтажа проволочных лотков	122
Проволочный лоток с высотой борта 35 мм PL35	125
Проволочный лоток с высотой борта 60 мм PL60	125
Проволочный лоток с высотой борта 85 мм PL85	126
Проволочный лоток с высотой борта 100 мм PL100	126
G-образный проволочный лоток PLG	127
Крышка проволочного лотка KPL	127
Безвинтовой соединитель BVS	128
Соединитель перфорированный PSP	128
Соединительный комплект PSK	128
Соединительный комплект SK20	128
Универсальный суппорт USP	129
Фиксатор-площадка FP	129
Вертикальный фиксатор VF	129
Универсальный подвес безвинтовой UPBV	129
Универсальная скоба безвинтовая USBV	130

С-образный подвес безвинтовой для лотка SPVBV	130
Консоль L-образная безвинтовая KSLBV	130
Кусачки KZ	130
Графики нагрузок	131
Наши объекты	132

### Аксессуары для всех видов лотков 133

Схемы монтажа аксессуаров для всех видов лотков	134
Пластина монтажная PM	135
Универсальный кронштейн настенный UKS	135
Разделитель RL	135
Пластина медная PMZ	136
Проводник заземляющий универсальный PZU	136
Цинк-спрей 400 мл CSG	136
Крышка лотка двускатная KLZ	137
Заглушка двускатной крышки ZKLZ	137
Держатель крышки лотка DKU	138

### Страт-профиль 139

Схемы монтажа страт-профиля	140
Страт-профиль STP41-21	143
Страт-профиль STPU41-21	143
Страт-профиль STP41-41	144
Страт-профиль STPU41-41	144
Страт-профиль STP41-72	145
Страт-профиль STPU41-72	145
Двойной страт-профиль 2STP41-21	146
Двойной страт-профиль 2STPU41-21	146
Двойной страт-профиль 2STP41-41	147
Двойной страт-профиль 2STPU41-41	147
Двойной страт-профиль 2STP41-72	148
Двойной страт-профиль 2STPU41-72	148

### Страт-консоли, страт-стойки 149

Страт-консоль одиночная усиленная 41-21 KSSU21	150
Страт-консоль одиночная усиленная 41-41 KSSU41	150
Страт-консоль одиночная усиленная 41-72 KSSU72	150
Страт-консоль двойная усиленная 41-21 2KSSU21	151
Страт-консоль двойная усиленная 41-41 2KSSU41	151
Страт-консоль двойная усиленная 41-72 2KSSU72	151
Страт-стойка усиленная 41-21 PSTPH21	152
Страт-стойка усиленная 41-41 PSTPH41	152
Страт-стойка усиленная 41-72 PSTPH72	153
Страт-стойка двойная усиленная 41-21 2PSTPH21	153
Страт-стойка двойная усиленная 41-41 2PSTPH41	154
Страт-стойка двойная усиленная 41-72 2PSTPH72	154

### Монтажные аксессуары для страт-профиля 155

Прямоугольная скоба для страт-профиля 41x21 мм PS41-21	156
Прямоугольная скоба для страт-профиля 41x41 мм PS41-41	156
Прямоугольная скоба для страт-профиля 41x72 мм PS41-72	156
Прямоугольная скоба для страт-профиля 41x82 мм PS41-82	156
Соединитель страт-профиля внешний VSTPU	157
Соединитель страт-профиля внутренний NSTPU	157
Основание страт-профиля дельтаобразное 41x41 OSTP	157
Основание двойного страт-профиля дельтаобразное 41x82 2OSTP	157

Основание потолочной стойки страт-профиля 41x41 OUPТ41-41	158
Основание одноканальное для страт-профиля 41x41 OSN41-41	158
Основание одноканальное для двойного страт-профиля 41x82 OSN41-82	158
Основание потолочной стойки для двойного страт-профиля 41x41 и одинарного 41x72 мм OUPТ41-82	158
Опора соединительная вертикальная для страт-профиля 41x21 OSV21	159
Опора соединительная вертикальная для страт-профиля 41x41 OSV41	159
Опора соединительная вертикальная для двойного страт-профиля 41x82 OSV82	159
Опора соединительная горизонтальная для страт-профиля 41x21 OSG21	160
Опора соединительная горизонтальная для страт-профиля 41x41 OSG41	160
Заглушка для страт-профиля ZU41	160
Прижим лестничного лотка к страт-профилю STPR	161
Подкладная опорная пластина для страт-профиля 41 мм POP	161
Соединительная пластина L-образная (3 отверстия) USL	161
Соединительная пластина T-образная (4 отверстия) UST	161
Шайба квадратная PS1	162
Пластина соединительная с 2 отверстиями PS2	162
Пластина соединительная с 3 отверстиями PS3	162
Пластина соединительная с 4 отверстиями PS4	162
Пластина соединительная с 5 отверстиями PS5	162
Соединительная пластина X-образная (5 отверстий) USX	163
Пластина угловая двухмерная PS2D	163
Пластина Z-образная 41x21 (2 отверстия) PUZ-21	163
Пластина Z-образная 41x21 (3 отверстия) PUZ-41	163
Уголок удлиненный (3 отверстия) USG3	164
Угловой соединитель (4 отверстия) USG4	164
Уголок 45° с двумя отверстиями USG45-2	164
Основание угловое двойное для страт-профиля 41x41 OUSG41-41	165
Пластина угловая двойная усиленная 2USG4	165
Пластина угловая тройная усиленная 3USG4	165
Укосина для консолей UK	166
Облегченная укосина UKL	166
Крепление к двутавровой балке H-образное KTH	167
Крепление к двутавровой балке T-образное KTS	167
Крепление приварное для страт-профиля KPP41-41	167
Зажим балочный усиленный ZBU	168
Пластина поворотная универсальная PPU	168
Опорная пластина для огнестойкой перегородки OP	168
Гайка канальная GK	169
Наши объекты	170

## **Профили различного назначения** **171**

Универсальный профиль UP	172
Универсальный профиль усиленный UPM	172
Универсальный профиль усиленный UPS	173
Соединитель усиленного профиля SUP	173
Универсальный поддерживающий профиль UPP	173
Швеллер P	174
Соединитель швеллера SLP	174
Швеллер усиленный с тройной перфорацией P50-50-4.0	174
Соединитель усиленного швеллера SLP50-50	175
Уголок L	175
Z-образный профиль Z	176
Профиль для крепления к забору UPZ	176

## **Консоли** **177**

Консоль без опоры KBO	178
Консоль с опорой KSP	178
Консоль для потолочной стойки KST	178
Консоль L-образная KSL	179

Консоль сварная KS	179
Консоль сварная усиленная KSU	179
Консоль сварная усиленная тяжелая KSUT	180
Траверса для потолочной стойки TST	180
Траверса для шпильки TSM	181
Распорка для швеллера RP	181

## **Стойки** **182**

Универсальная потолочная стойка UPT	183
Универсальная потолочная стойка 2.0 мм UPTM	183
Универсальная потолочная стойка усиленная UPTU	184
Стойка потолочная PST	184
Стойка потолочная усиленная PSTU	185
Стойка потолочная усиленная 50x50 PSTU50	185
Стойка потолочная тяжелая PSTH	186
Универсальная потолочная стойка двойная усиленная 2UPTU	186

## **Монтажные аксессуары** **187**

Схема монтажа аксессуаров	188
Опора для консолей ОКМ / ОКВ	189
Основание потолочной стойки OUPТ	189
Универсальная потолочная скоба UPD	189
Крепление консолей без опоры к наклонным поверхностям UPDH	189
Основание потолочной стойки для профиля 50x50 мм OPTU	190
Уголок 50x50 U50-50	190
Потолочное основание треугольное OPVU	190
Универсальная скоба US	190
Скоба для подвеса на шпильке SPS	191
C-образный подвес для лотка SPV	191
C-образный подвес усиленный для лотка SPVU	191
Потолочный подвес для шпильки PS	191
Шарнирный подвес для шпильки SHS	192
V-подвес для профнастила с гайкой VPSM	192
V-подвес для профнастила универсальный VPSU	192
Перфорированная монтажная лента PF	192
Перфорированная полоса PP	193
Зажим балочный ZB	193
Крепление для профиля приварное БП KPP	193
Крепление для усиленного швеллера 50x50 мм приварное БП KPP50x50	193
Наши объекты	194

## **ГЭМ** **195**

Схема монтажа ГЭМ	196
Стойка кабельная K1150-1155	197
Стойка потолочная кабельная s:2.0 мм PSS	197
Стойка потолочная кабельная s:2.5 мм PSU	197
Полка кабельная K1160-1164	198
Скоба K1157	198
Комплект крепления к опоре 80x80 мм KMZ	198
Ключ K1156	198

## **Кабельные крепления** **199**

Кабельные крепления для фиксации одножильных кабелей «пофазно» и многожильных кабелей	200
Кабельные хомуты для крепления кабелей при прокладке в треугольник	200
Рядные кабельные крепления RKK	201

Узел крепления хомута RKK к страт-профилю	201
Высоковольтные кабельные крепления VKK	202
Узел крепления хомута VKK к страт-профилю	202
Универсальные кабельные крепления UKK	203
Узел крепления хомута UKK к страт-профилю	203
Универсальные кабельные крепления UKK2-60	204
Узел крепления хомута UKK2-20 совместно с UKK60 к страт-профилю	204
Рядные кабельные крепления UKK3	205
Узел крепления хомута UKK3 к страт-профилю	205
Рядные кабельные крепления UKK3	206
Узел крепления хомута UKK3-35-50 к страт-профилю	206
Рядные кабельные крепления VKK3	207
Узел крепления хомута VKK3 к страт-профилю	207
Силиконовый уплотнитель SUPST80	208

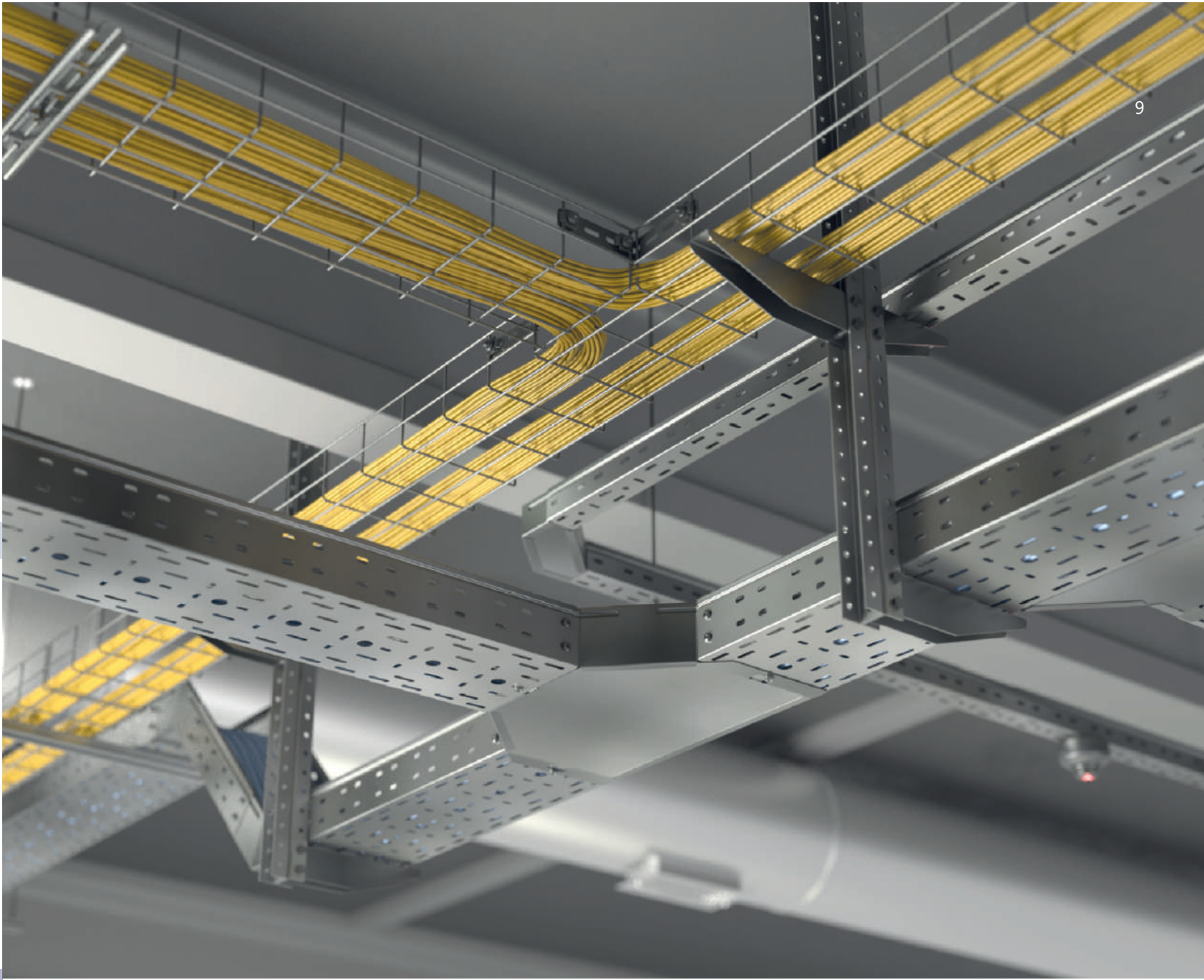
**Метизы****209**

Струбцина FV	210
Винт специальный DIN 7985 V6	210
Гайка шестигранная DIN 934 G	210
Гайка специальная с фланцем DIN 6923 GS	210
Шайба плоская DIN 125 S	211
Шайба плоская усиленная DIN 9021 SH	211
Шайба гровер DIN 127 SHG	211
Шайба зубчатая DIN 6798 SHZ	211
Болт шестигранный DIN 933 BT	212
Болт с полукруглой головкой и квадратным подголовником DIN603 BTG	212
Анкерный болт ANB	213
Анкерный болт с гайкой ANBG	213
Анкер стальной забивной AN	213
Анкер латунный разрезной ANL	213
Шпилька полнонарезная DIN 975 SM	214
Гайка соединительная DIN 6334 MS	214

**Техническая информация****215**

Сертификаты	216
Виды защитных покрытий	219
Климатическое исполнение	221
Противокоррозийная защита	222
Заземление	223
Заполняемость	224
Пожарная безопасность	227
Хранение и транспортировка	228





## ЛИСТОВЫЕ ЛОТКИ СЕРИИ PLUS

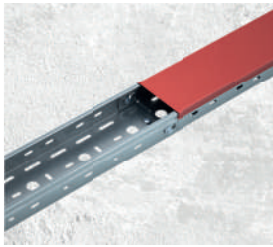
Система перфорированных и неперфорированных лотков, крышек и аксессуаров из листовой стали. В основе системы – стыковка элементов по принципу «Быстрый монтаж», которая значительно ускоряет процесс создания кабеленесущих конструкций, а интегрированные в корпус соединительные лепестки обеспечивают надежную фиксацию и целостность кабельной трассы. Для серии PLUS разработаны особые технические решения: края бортов завальцованы на 180°, что исключит повреждение кабельных изделий при прокладке; крышки с двойным замком, имеющие

дополнительные ребра жесткости, создадут увеличенную прочность конструкции и защитят от внешних воздействий окружающей среды. Перфорация облегчает конструкцию, позволяет легко закреплять держателями или стяжками одиночные кабели и пучки, а также устанавливать лоток к опоре в любом месте, сводя к минимуму количество «мертвых зон» для крепления. При этом все изделия данной серии отличаются высокой несущей способностью и большим эксплуатационным ресурсом даже в сложных агрессивных условиях.

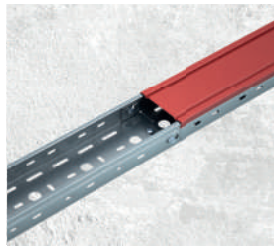


Производитель оставляет за собой право без предварительного уведомления покупателя вносить изменения в конструкцию, комплектацию или технологию изготовления изделия с целью улучшения его свойств. В тексте и цифровых обозначениях данного каталога могут быть допущены опечатки.

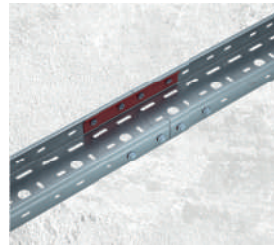




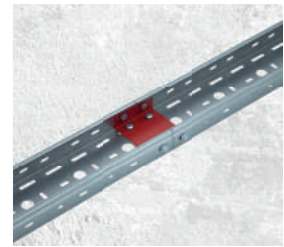
Крышка листового лотка  
серии **PLUS KLplus**



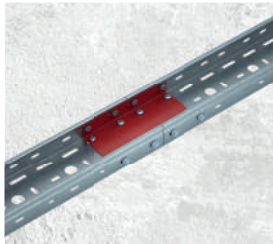
Крышка листового лотка  
с двойным замком серии  
**PLUS 2KLplus**



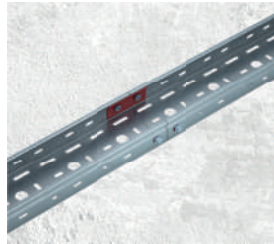
Соединительная пластина  
усиленная для листового лотка  
серии **PLUS SPDplus**



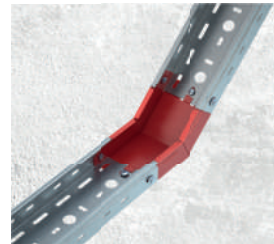
Соединительная пластина  
п-образная для листового  
лотка серии **PLUS SPplus**



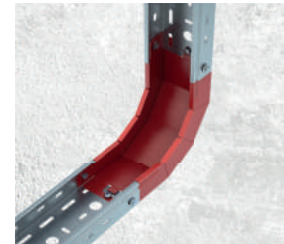
Соединительная пластина  
усиленная п-образная для  
листового лотка серии  
**PLUS SPUplus**



Соединительная пластина  
горизонтальная для листового  
лотка серии **PLUS SP1plus**



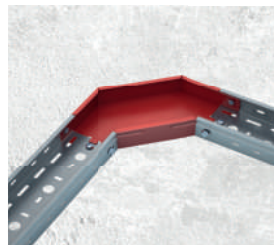
Угол вертикальный внутренний  
45° для листового лотка серии  
**PLUS NLplus45**



Угол вертикальный внутренний  
90° для листового лотка серии  
**PLUS NLplus90**



Угол горизонтальный 45°  
для листового лотка серии  
**PLUS GLplus45**



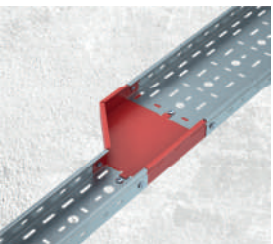
Угол горизонтальный 90°  
для листового лотка серии  
**PLUS GLplus90**



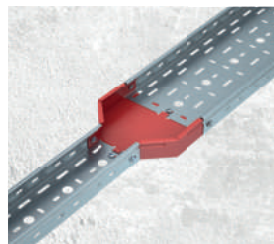
Угол вертикальный внешний  
45° для листового лотка серии  
**PLUS VLplus45**



Угол вертикальный внешний  
90° для листового лотка серии  
**PLUS VLplus90**



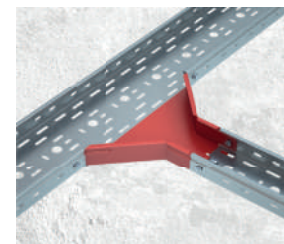
Переходник левосторонний  
для листового лотка серии  
**PLUS PDplus - L**



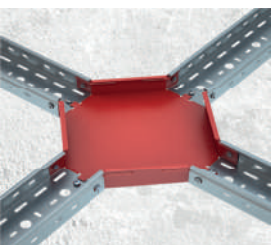
Переходник центральный  
для листового лотка серии  
**PLUS PDplus - C**



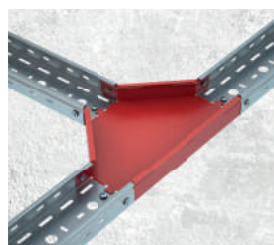
Переходник правосторонний  
для листового лотка серии  
**PLUS PDplus - R**



T-ответвитель для листового  
лотка серии **PLUS TUplus**



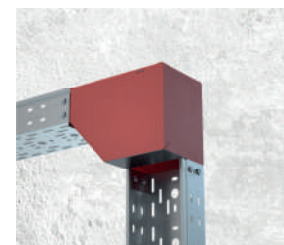
X-разветвитель для листового  
лотка серии **PLUS XDplus**



T-отвод для листового лотка  
серии **PLUS TDplus**



Угол вертикальный внешний  
с разворотом трассы на 90°  
(правый) для листового лотка  
серии **PLUS VLPDplus90-R**

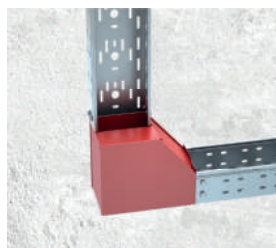


Угол вертикальный внешний  
с разворотом трассы на 90°  
(левый) для листового лотка  
серии **PLUS VLPDplus90-L**

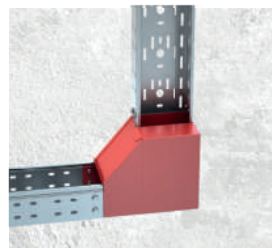




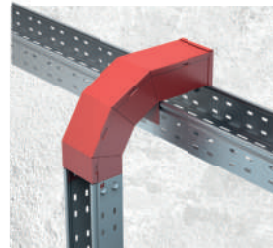
Угол вертикальный внешний с разворотом трассы на 180° серии **PLUS VLTDplus90**



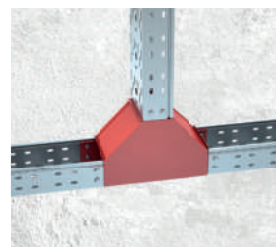
Угол внутренний вертикальный с разворотом трассы на 90° (правый) для листового лотка серии **PLUS NLPDplus90-R**



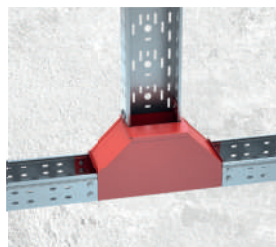
Угол внутренний вертикальный с разворотом трассы на 90° (левый) для листового лотка серии **PLUS NLPDplus90-L**



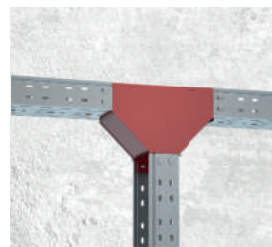
Ответитель-крышка Т-образный вертикальный вниз для листового лотка серии **PLUS OKTDplus**



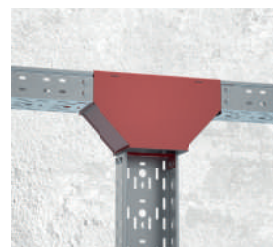
Т-отвод вертикальный вверх для листового лотка серии **PLUS TDNplus**



Т-отвод вертикальный вверх с разворотом трассы для листового лотка серии **PLUS TDNplus90**



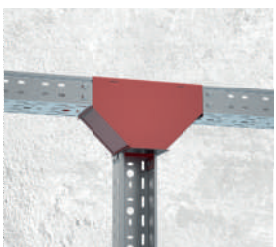
Т-отвод вертикальный вниз для листового лотка серии **PLUS TDVplus**



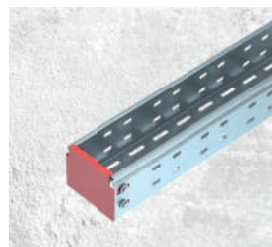
Т-отвод вертикальный вниз с разворотом трассы для листового лотка серии **PLUS TDVplus90**



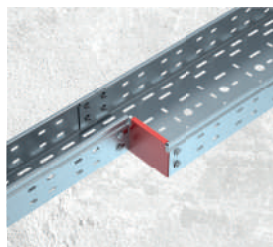
Т-образный вертикальный ответитель-переходник (нижняя часть больше исходной) для листового лотка серии **PLUS TDPVplus90**



Т-образный вертикальный ответитель-переходник (нижняя часть меньше исходной) для листового лотка серии **PLUS TDPSplus90**



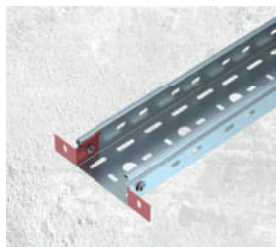
Заглушка для листового лотка серии **PLUS ZUplus**



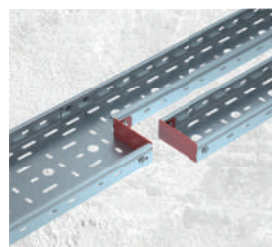
Переходник упрощенный для листового лотка серии **PLUS PDP(L)plus**



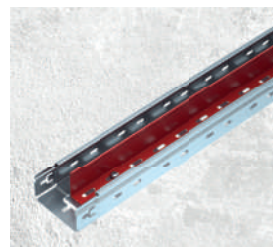
Держатель кабеля для листового лотка серии **PLUS DKplus**



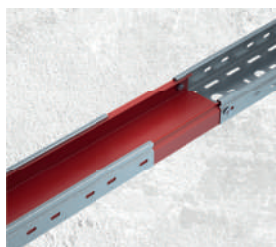
Угол опорный для листового лотка серии **PLUS SPUGplus**



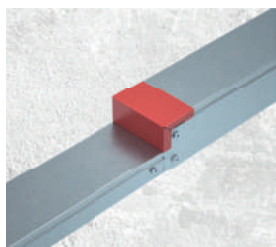
Переходник универсальный для листового лотка серии **PLUS PDUplus**



Разделитель для листового лотка серии **RL**



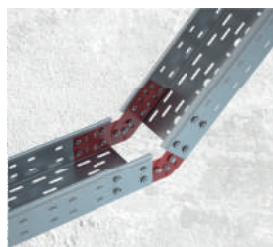
Телескопический расширитель для листового лотка серии **PLUS TRplus**



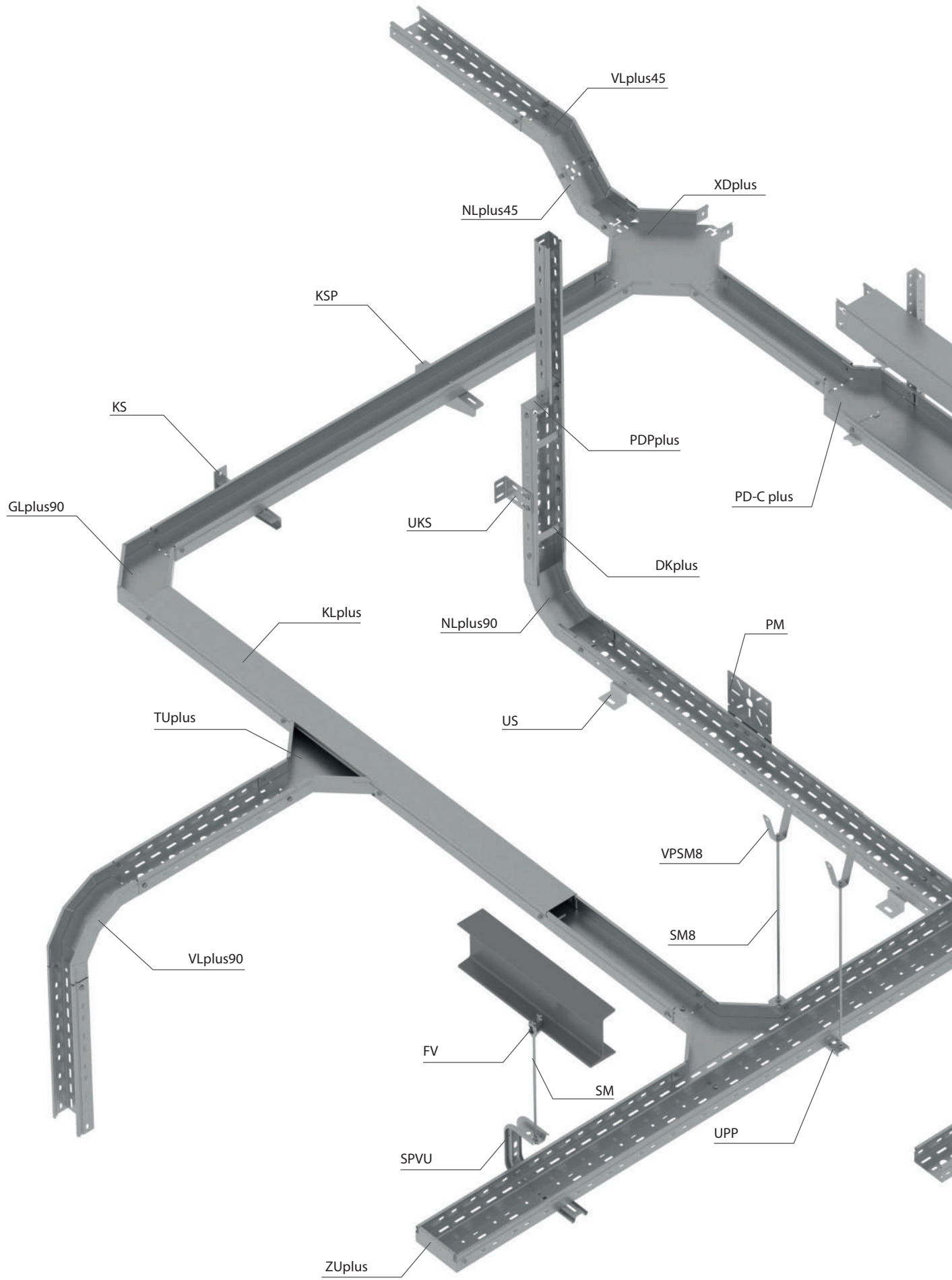
Переходник по высоте для листового лотка серии **PLUS PDHplus**

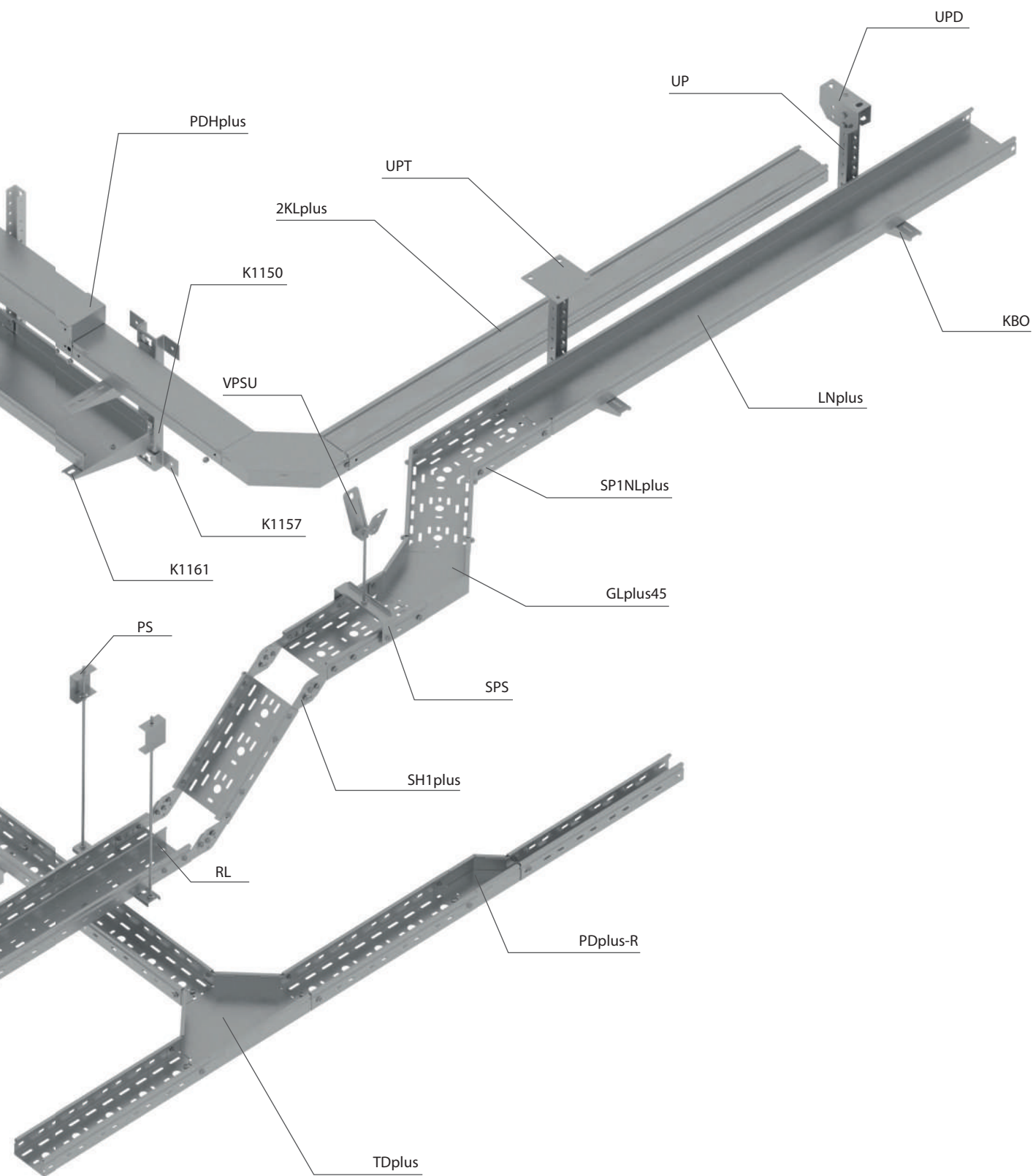


Соединительная пластина горизонтальная изменяемая для листового лотка серии **PLUS SPNLplus**



Шарнирный соединитель для листового лотка серии **PLUS SHplus**







## ПЕРФОРИРОВАННЫЕ ЛИСТОВЫЕ ЛОТКИ «БЫСТРЫЙ МОНТАЖ» СЕРИИ PLUS

### LPPLUS

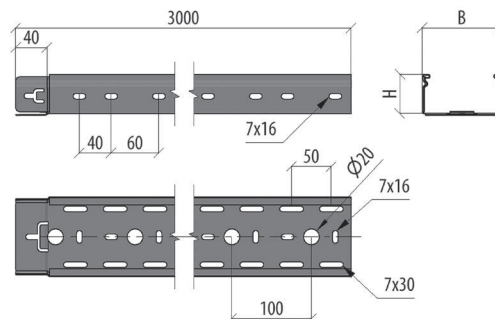
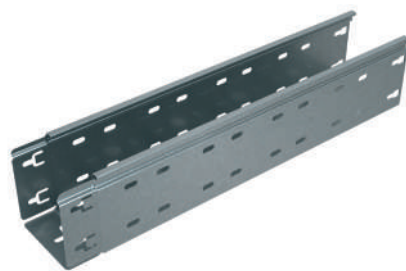
Применяются для прокладки кабельных линий.

Тип соединения: телескопическое (лепестковое соединение).

Единица измерения: пог.м. (погонный метр). Кратность: 3 пог. м. Длина секции: 3000мм

Возможно изготовление лотков длиной от 2-х до 6 метров, с шагом 100 мм.

Для соединения секций между собой используются винты V6-10 и гайки GS6



Артикул	Наименование	H	B	S	T	SZ	HD	RAL
LPplus50-50-0.55-3000	Лоток перф. 50x50x0,55 L3000 мм "Быстрый монтаж ПЛЮС"	50	50	0,55	0,7	PL0195		PL4582
LPplus50-50-0.7-3000	Лоток перф. 50x50x0,7 L3000 мм "Быстрый монтаж ПЛЮС"	50	50	0,70	0,89	PL0196		PL3152
LPplus50-50-0.8-3000	Лоток перф. 50x50x0,8 L3000 мм "Быстрый монтаж ПЛЮС"	50	50	0,80	1,02	PL0197	PL1180	PL7068
LPplus50-50-1.0-3000	Лоток перф. 50x50x1,0 L3000 мм "Быстрый монтаж ПЛЮС"	50	50	1,00	1,27	PL0198	PL1181	PL4531
LPplus50-50-1.2-3000	Лоток перф. 50x50x1,2 L3000 мм "Быстрый монтаж ПЛЮС"	50	50	1,20	1,53	PL0199	PL1182	PL4592
LPplus50-50-1.5-3000	Лоток перф. 50x50x1,5 L3000 мм "Быстрый монтаж ПЛЮС"	50	50	1,50	1,91	PL0200	PL2473	PL7069
LPplus50-100-0.55-3000	Лоток перф. 50x100x0,55 L3000 мм "Быстрый монтаж ПЛЮС"	50	100	0,55	0,89	PL0201		PL5065
LPplus50-100-0.7-3000	Лоток перф. 50x100x0,7 L3000 мм "Быстрый монтаж ПЛЮС"	50	100	0,70	1,13	PL0202		PL2247
LPplus50-100-0.8-3000	Лоток перф. 50x100x0,8 L3000 мм "Быстрый монтаж ПЛЮС"	50	100	0,80	1,29	PL0203	PL1183	PL4526
LPplus50-100-1.0-3000	Лоток перф. 50x100x1,0 L3000 мм "Быстрый монтаж ПЛЮС"	50	100	1,00	1,61	PL0204	PL1184	PL4867
LPplus50-100-1.2-3000	Лоток перф. 50x100x1,2 L3000 мм "Быстрый монтаж ПЛЮС"	50	100	1,20	1,94	PL0205	PL1185	PL4925
LPplus50-100-1.5-3000	Лоток перф. 50x100x1,5 L3000 мм "Быстрый монтаж ПЛЮС"	50	100	1,50	2,42	PL0206	PL1186	PL5026
LPplus50-150-0.55-3000	Лоток перф. 50x150x0,55 L3000 мм "Быстрый монтаж ПЛЮС"	50	150	0,55	1,07	PL0207		PL7070
LPplus50-150-0.7-3000	Лоток перф. 50x150x0,7 L3000 мм "Быстрый монтаж ПЛЮС"	50	150	0,70	1,37	PL0208		PL3150
LPplus50-150-0.8-3000	Лоток перф. 50x150x0,8 L3000 мм "Быстрый монтаж ПЛЮС"	50	150	0,80	1,56	PL0209	PL1187	PL4525
LPplus50-150-1.0-3000	Лоток перф. 50x150x1,0 L3000 мм "Быстрый монтаж ПЛЮС"	50	150	1,00	1,95	PL0210	PL1188	PL7071
LPplus50-150-1.2-3000	Лоток перф. 50x150x1,2 L3000 мм "Быстрый монтаж ПЛЮС"	50	150	1,20	2,34	PL0211	PL1189	PL7072
LPplus50-150-1.5-3000	Лоток перф. 50x150x1,5 L3000 мм "Быстрый монтаж ПЛЮС"	50	150	1,50	2,93	PL0212	PL1190	PL5027
LPplus50-200-0.55-3000	Лоток перф. 50x200x0,55 L3000 мм "Быстрый монтаж ПЛЮС"	50	200	0,55	1,28	PL0213		PL4849
LPplus50-200-0.7-3000	Лоток перф. 50x200x0,7 L3000 мм "Быстрый монтаж ПЛЮС"	50	200	0,70	1,63	PL0214		PL2246
LPplus50-200-0.8-3000	Лоток перф. 50x200x0,8 L3000 мм "Быстрый монтаж ПЛЮС"	50	200	0,80	1,86	PL0215		PL7073
LPplus50-200-1.0-3000	Лоток перф. 50x200x1,0 L3000 мм "Быстрый монтаж ПЛЮС"	50	200	1,00	2,32	PL0216	PL1191	PL4926
LPplus50-200-1.2-3000	Лоток перф. 50x200x1,2 L3000 мм "Быстрый монтаж ПЛЮС"	50	200	1,20	2,79	PL0217	PL1192	PL4524
LPplus50-200-1.5-3000	Лоток перф. 50x200x1,5 L3000 мм "Быстрый монтаж ПЛЮС"	50	200	1,50	3,49	PL0218	PL1193	PL3149
LPplus50-300-0.7-3000	Лоток перф. 50x300x0,7 L3000 мм "Быстрый монтаж ПЛЮС"	50	300	0,70	2,12	PL0219		PL3555
LPplus50-300-0.8-3000	Лоток перф. 50x300x0,8 L3000 мм "Быстрый монтаж ПЛЮС"	50	300	0,80	2,42	PL0220		PL7074
LPplus50-300-1.0-3000	Лоток перф. 50x300x1,0 L3000 мм "Быстрый монтаж ПЛЮС"	50	300	1,00	3,03	PL0221	PL1194	PL5063
LPplus50-300-1.2-3000	Лоток перф. 50x300x1,2 L3000 мм "Быстрый монтаж ПЛЮС"	50	300	1,20	3,64	PL0222	PL1195	PL4640
LPplus50-300-1.5-3000	Лоток перф. 50x300x1,5 L3000 мм "Быстрый монтаж ПЛЮС"	50	300	1,50	4,55	PL0223	PL1196	PL7075
LPplus50-400-0.8-3000	Лоток перф. 50x400x0,8 L3000 мм "Быстрый монтаж ПЛЮС"	50	400	0,80	2,99	PL0224		PL7076
LPplus50-400-1.0-3000	Лоток перф. 50x400x1,0 L3000 мм "Быстрый монтаж ПЛЮС"	50	400	1,00	3,74	PL0225	PL1197	PL2248
LPplus50-400-1.2-3000	Лоток перф. 50x400x1,2 L3000 мм "Быстрый монтаж ПЛЮС"	50	400	1,20	4,48	PL0226	PL1198	PL7077
LPplus50-400-1.5-3000	Лоток перф. 50x400x1,5 L3000 мм "Быстрый монтаж ПЛЮС"	50	400	1,50	5,61	PL0227	PL1199	PL7078
LPplus50-500-1.0-3000	Лоток перф. 50x500x1,0 L3000 мм "Быстрый монтаж ПЛЮС"	50	500	1,00	4,45	PL0228	PL1200	PL7079
LPplus50-500-1.2-3000	Лоток перф. 50x500x1,2 L3000 мм "Быстрый монтаж ПЛЮС"	50	500	1,20	5,34	PL0229	PL1201	PL7080
LPplus50-500-1.5-3000	Лоток перф. 50x500x1,5 L3000 мм "Быстрый монтаж ПЛЮС"	50	500	1,50	6,67	PL0230	PL1202	PL7081
LPplus50-600-1.0-3000	Лоток перф. 50x600x1,0 L3000 мм "Быстрый монтаж ПЛЮС"	50	600	1,00	5,15	PL0231	PL1203	PL8639
LPplus50-600-1.2-3000	Лоток перф. 50x600x1,2 L3000 мм "Быстрый монтаж ПЛЮС"	50	600	1,20	6,18	PL0232	PL1204	PL8894
LPplus50-600-1.5-3000	Лоток перф. 50x600x1,5 L3000 мм "Быстрый монтаж ПЛЮС"	50	600	1,50	7,73	PL0233	PL1205	PL8895
LPplus80-100-0.7-3000	Лоток перф. 80x100x0,7 L3000 мм "Быстрый монтаж ПЛЮС"	80	100	0,70	1,44	PL0234		PL7082
LPplus80-100-0.8-3000	Лоток перф. 80x100x0,8 L3000 мм "Быстрый монтаж ПЛЮС"	80	100	0,80	1,64	PL0235	PL1206	PL7083
LPplus80-100-1.0-3000	Лоток перф. 80x100x1,0 L3000 мм "Быстрый монтаж ПЛЮС"	80	100	1,00	2,05	PL0236	PL1207	PL7084

Артикул	Наименование	H	B	S	T	SZ	HD	RAL
LPplus80-100-1.2-3000	Лоток перф. 80x100x1,2 L3000 мм "Быстрый монтаж ПЛЮС"	80	100	1,20	2,46	PL0237	PL1208	PL7085
LPplus80-100-1.5-3000	Лоток перф. 80x100x1,5 L3000 мм "Быстрый монтаж ПЛЮС"	80	100	1,50	3,08	PL0238	PL1209	PL7086
LPplus80-150-0.7-3000	Лоток перф. 80x150x0,7 L3000 мм "Быстрый монтаж ПЛЮС"	80	150	0,70	1,67	PL0239		PL7087
LPplus80-150-0.8-3000	Лоток перф. 80x150x0,8 L3000 мм "Быстрый монтаж ПЛЮС"	80	150	0,80	1,91	PL0240	PL1210	PL7088
LPplus80-150-1.0-3000	Лоток перф. 80x150x1,0 L3000 мм "Быстрый монтаж ПЛЮС"	80	150	1,00	2,39	PL0241	PL1211	PL7089
LPplus80-150-1.2-3000	Лоток перф. 80x150x1,2 L3000 мм "Быстрый монтаж ПЛЮС"	80	150	1,20	2,86	PL0242	PL1212	PL7090
LPplus80-150-1.5-3000	Лоток перф. 80x150x1,5 L3000 мм "Быстрый монтаж ПЛЮС"	80	150	1,50	3,58	PL0243	PL1213	PL7091
LPplus80-200-0.7-3000	Лоток перф. 80x200x0,7 L3000 мм "Быстрый монтаж ПЛЮС"	80	200	0,70	1,93	PL0244		PL7092
LPplus80-200-0.8-3000	Лоток перф. 80x200x0,8 L3000 мм "Быстрый монтаж ПЛЮС"	80	200	0,80	2,21	PL0245		PL7093
LPplus80-200-1.0-3000	Лоток перф. 80x200x1,0 L3000 мм "Быстрый монтаж ПЛЮС"	80	200	1,00	2,76	PL0246	PL1214	PL7094
LPplus80-200-1.2-3000	Лоток перф. 80x200x1,2 L3000 мм "Быстрый монтаж ПЛЮС"	80	200	1,20	3,32	PL0247	PL1215	PL7095
LPplus80-200-1.5-3000	Лоток перф. 80x200x1,5 L3000 мм "Быстрый монтаж ПЛЮС"	80	200	1,50	4,15	PL0248	PL1216	PL7096
LPplus80-300-0.8-3000	Лоток перф. 80x300x0,8 L3000 мм "Быстрый монтаж ПЛЮС"	80	300	0,80	2,78	PL0249		PL7097
LPplus80-300-1.0-3000	Лоток перф. 80x300x1,0 L3000 мм "Быстрый монтаж ПЛЮС"	80	300	1,00	3,47	PL0250	PL1217	PL7098
LPplus80-300-1.2-3000	Лоток перф. 80x300x1,2 L3000 мм "Быстрый монтаж ПЛЮС"	80	300	1,20	4,16	PL0251	PL1218	PL7099
LPplus80-300-1.5-3000	Лоток перф. 80x300x1,5 L3000 мм "Быстрый монтаж ПЛЮС"	80	300	1,50	5,21	PL0252	PL1219	PL7100
LPplus80-400-1.0-3000	Лоток перф. 80x400x1,0 L3000 мм "Быстрый монтаж ПЛЮС"	80	400	1,00	4,18	PL0253	PL1220	PL7101
LPplus80-400-1.2-3000	Лоток перф. 80x400x1,2 L3000 мм "Быстрый монтаж ПЛЮС"	80	400	1,20	5,01	PL0254	PL1221	PL4532
LPplus80-400-1.5-3000	Лоток перф. 80x400x1,5 L3000 мм "Быстрый монтаж ПЛЮС"	80	400	1,50	6,27	PL0255	PL1222	PL7102
LPplus80-500-1.0-3000	Лоток перф. 80x500x1,0 L3000 мм "Быстрый монтаж ПЛЮС"	80	500	1,00	4,89	PL0256	PL1223	PL7103
LPplus80-500-1.2-3000	Лоток перф. 80x500x1,2 L3000 мм "Быстрый монтаж ПЛЮС"	80	500	1,20	5,86	PL0257	PL1224	PL7104
LPplus80-500-1.5-3000	Лоток перф. 80x500x1,5 L3000 мм "Быстрый монтаж ПЛЮС"	80	500	1,50	7,33	PL0258	PL1225	PL7105
LPplus80-600-1.0-3000	Лоток перф. 80x600x1,0 L3000 мм "Быстрый монтаж ПЛЮС"	80	600	1,00	5,59	PL0259	PL1226	PL8889
LPplus80-600-1.2-3000	Лоток перф. 80x600x1,2 L3000 мм "Быстрый монтаж ПЛЮС"	80	600	1,20	6,71	PL0260	PL1227	PL8890
LPplus80-600-1.5-3000	Лоток перф. 80x600x1,5 L3000 мм "Быстрый монтаж ПЛЮС"	80	600	1,50	8,39	PL0261	PL1228	PL8891
LPplus100-100-0.7-3000	Лоток перф. 100x100x0,7 L3000 мм "Быстрый монтаж ПЛЮС"	100	100	0,70	1,66	PL0262		PL2346
LPplus100-100-0.8-3000	Лоток перф. 100x100x0,8 L3000 мм "Быстрый монтаж ПЛЮС"	100	100	0,80	1,89	PL0263	PL1229	PL7106
LPplus100-100-1.0-3000	Лоток перф. 100x100x1,0 L3000 мм "Быстрый монтаж ПЛЮС"	100	100	1,00	2,37	PL0264	PL1230	PL7107
LPplus100-100-1.2-3000	Лоток перф. 100x100x1,2 L3000 мм "Быстрый монтаж ПЛЮС"	100	100	1,20	2,84	PL0265	PL1231	PL7108
LPplus100-100-1.5-3000	Лоток перф. 100x100x1,5 L3000 мм "Быстрый монтаж ПЛЮС"	100	100	1,50	3,55	PL0266	PL1232	PL7109
LPplus100-150-0.7-3000	Лоток перф. 100x150x0,7 L3000 мм "Быстрый монтаж ПЛЮС"	100	150	0,70	1,89	PL0267		PL7110
LPplus100-150-0.8-3000	Лоток перф. 100x150x0,8 L3000 мм "Быстрый монтаж ПЛЮС"	100	150	0,80	2,16	PL0268	PL1233	PL7111
LPplus100-150-1.0-3000	Лоток перф. 100x150x1,0 L3000 мм "Быстрый монтаж ПЛЮС"	100	150	1,00	2,7	PL0269	PL1234	PL7112
LPplus100-150-1.2-3000	Лоток перф. 100x150x1,2 L3000 мм "Быстрый монтаж ПЛЮС"	100	150	1,20	3,24	PL0270	PL1235	PL7113
LPplus100-150-1.5-3000	Лоток перф. 100x150x1,5 L3000 мм "Быстрый монтаж ПЛЮС"	100	150	1,50	4,05	PL0271	PL1236	PL7114
LPplus100-200-0.7-3000	Лоток перф. 100x200x0,7 L3000 мм "Быстрый монтаж ПЛЮС"	100	200	0,70	2,15	PL0272		PL2345
LPplus100-200-0.8-3000	Лоток перф. 100x200x0,8 L3000 мм "Быстрый монтаж ПЛЮС"	100	200	0,80	2,46	PL0273	PL9014	PL7115
LPplus100-200-1.0-3000	Лоток перф. 100x200x1,0 L3000 мм "Быстрый монтаж ПЛЮС"	100	200	1,00	3,08	PL0274	PL1237	PL7116
LPplus100-200-1.2-3000	Лоток перф. 100x200x1,2 L3000 мм "Быстрый монтаж ПЛЮС"	100	200	1,20	3,69	PL0275	PL1238	PL7117
LPplus100-200-1.5-3000	Лоток перф. 100x200x1,5 L3000 мм "Быстрый монтаж ПЛЮС"	100	200	1,50	4,62	PL0276	PL1239	PL7118
LPplus100-300-0.8-3000	Лоток перф. 100x300x0,8 L3000 мм "Быстрый монтаж ПЛЮС"	100	300	0,80	3,03	PL0277		PL5099
LPplus100-300-1.0-3000	Лоток перф. 100x300x1,0 L3000 мм "Быстрый монтаж ПЛЮС"	100	300	1,00	3,78	PL0278	PL1240	PL5071
LPplus100-300-1.2-3000	Лоток перф. 100x300x1,2 L3000 мм "Быстрый монтаж ПЛЮС"	100	300	1,20	4,54	PL0279	PL1241	PL7119
LPplus100-300-1.5-3000	Лоток перф. 100x300x1,5 L3000 мм "Быстрый монтаж ПЛЮС"	100	300	1,50	5,68	PL0280	PL1242	PL7120
LPplus100-400-1.0-3000	Лоток перф. 100x400x1,0 L3000 мм "Быстрый монтаж ПЛЮС"	100	400	1,00	4,49	PL0281	PL1243	PL2343
LPplus100-400-1.2-3000	Лоток перф. 100x400x1,2 L3000 мм "Быстрый монтаж ПЛЮС"	100	400	1,20	5,39	PL0282	PL1244	PL7121
LPplus100-400-1.5-3000	Лоток перф. 100x400x1,5 L3000 мм "Быстрый монтаж ПЛЮС"	100	400	1,50	6,74	PL0283	PL1245	PL7122
LPplus100-500-1.0-3000	Лоток перф. 100x500x1,0 L3000 мм "Быстрый монтаж ПЛЮС"	100	500	1,00	5,2	PL0284	PL1246	PL2342
LPplus100-500-1.2-3000	Лоток перф. 100x500x1,2 L3000 мм "Быстрый монтаж ПЛЮС"	100	500	1,20	6,24	PL0285	PL1247	PL7123
LPplus100-500-1.5-3000	Лоток перф. 100x500x1,5 L3000 мм "Быстрый монтаж ПЛЮС"	100	500	1,50	7,8	PL0286	PL1248	PL5050
LPplus100-600-1.0-3000	Лоток перф. 100x600x1,0 L3000 мм "Быстрый монтаж ПЛЮС"	100	600	1,00	5,91	PL0287	PL1249	PL5072
LPplus100-600-1.2-3000	Лоток перф. 100x600x1,2 L3000 мм "Быстрый монтаж ПЛЮС"	100	600	1,20	7,09	PL0288	PL1250	PL8892
LPplus100-600-1.5-3000	Лоток перф. 100x600x1,5 L3000 мм "Быстрый монтаж ПЛЮС"	100	600	1,50	8,86	PL0289	PL1251	PL8893

**SZ** – оцинковка по методу Сендзимира

**RAL** – покраска в цвет палитры RAL

**H** – высота, мм

**B** – ширина перехода, мм

**S** – толщина, мм

**HD** – горячий цинк

**INOX** – нержавеющая сталь

**A** – исходная ширина, мм

**L** – длина, мм

**T** – вес за ед. изм., кг



## ПЕРФОРИРОВАННЫЕ ЛИСТОВЫЕ ЛОТКИ «СТАНДАРТ» СЕРИИ PLUS ИЗ НЕРЖАВЕЮЩЕЙ СТАЛИ INOX304 И INOX316L

### LPEPLUS

Применяются для прокладки кабельных линий.

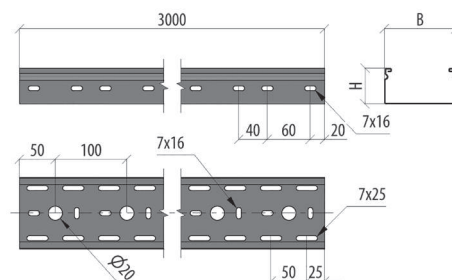
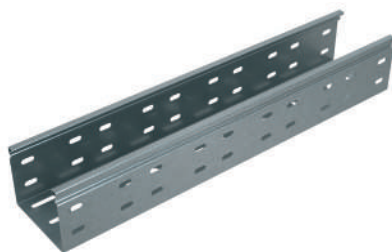
Тип соединения: соединение осуществляется при помощи соединительных пластин.

Единица измерения: пог. м. (погонный метр). Кратность: 3 пог. м. Длина секции: 3000 мм.

Возможно изготовление лотков длиной от 2-х до 3 метров.

Для соединения секций между собой используются соединительные пластины:

- SP1plus Inox - для лотка с высотой борта 50 мм;
- SP2plus Inox - для лотка с высотой борта 80 мм;
- SP3plus Inox - для лотка с высотой борта 100 мм.



Артикул	Наименование	H	B	S	T	INOX304	INOX316L
LPEplus50-50-0.55-3000	Лоток перф. 50x50x0,55 L3000 мм "Стандарт ПЛЮС"	50	50	0,55	0,71	PL5100	PL11571
LPEplus50-50-0.7-3000	Лоток перф. 50x50x0,7 L3000 мм "Стандарт ПЛЮС"	50	50	0,70	0,90	PL5101	PL11572
LPEplus50-50-0.8-3000	Лоток перф. 50x50x0,8 L3000 мм "Стандарт ПЛЮС"	50	50	0,80	1,03	PL5102	PL11573
LPEplus50-50-1.0-3000	Лоток перф. 50x50x1,0 L3000 мм "Стандарт ПЛЮС"	50	50	1,00	1,28	PL5103	PL11574
LPEplus50-50-1.2-3000	Лоток перф. 50x50x1,2 L3000 мм "Стандарт ПЛЮС"	50	50	1,20	1,54	PL5104	PL11575
LPEplus50-50-1.5-3000	Лоток перф. 50x50x1,5 L3000 мм "Стандарт ПЛЮС"	50	50	1,50	1,92	PL5105	PL11576
LPEplus50-100-0.55-3000	Лоток перф. 50x100x0,55 L3000 мм "Стандарт ПЛЮС"	50	100	0,55	0,89	PL5106	PL11577
LPEplus50-100-0.7-3000	Лоток перф. 50x100x0,7 L3000 мм "Стандарт ПЛЮС"	50	100	0,70	1,14	PL5107	PL11578
LPEplus50-100-0.8-3000	Лоток перф. 50x100x0,8 L3000 мм "Стандарт ПЛЮС"	50	100	0,80	1,30	PL5108	PL11579
LPEplus50-100-1.0-3000	Лоток перф. 50x100x1,0 L3000 мм "Стандарт ПЛЮС"	50	100	1,00	1,62	PL5109	PL11580
LPEplus50-100-1.2-3000	Лоток перф. 50x100x1,2 L3000 мм "Стандарт ПЛЮС"	50	100	1,20	1,94	PL5110	PL11581
LPEplus50-100-1.5-3000	Лоток перф. 50x100x1,5 L3000 мм "Стандарт ПЛЮС"	50	100	1,50	2,43	PL5111	PL11582
LPEplus50-150-0.55-3000	Лоток перф. 50x150x0,55 L3000 мм "Стандарт ПЛЮС"	50	150	0,55	1,08	PL5112	PL11583
LPEplus50-150-0.7-3000	Лоток перф. 50x150x0,7 L3000 мм "Стандарт ПЛЮС"	50	150	0,70	1,37	PL5113	PL11584
LPEplus50-150-0.8-3000	Лоток перф. 50x150x0,8 L3000 мм "Стандарт ПЛЮС"	50	150	0,80	1,57	PL5114	PL11585
LPEplus50-150-1.0-3000	Лоток перф. 50x150x1,0 L3000 мм "Стандарт ПЛЮС"	50	150	1,00	1,96	PL5115	PL11586
LPEplus50-150-1.2-3000	Лоток перф. 50x150x1,2 L3000 мм "Стандарт ПЛЮС"	50	150	1,20	2,35	PL5116	PL11587
LPEplus50-150-1.5-3000	Лоток перф. 50x150x1,5 L3000 мм "Стандарт ПЛЮС"	50	150	1,50	2,93	PL5117	PL11588
LPEplus50-200-0.55-3000	Лоток перф. 50x200x0,55 L3000 мм "Стандарт ПЛЮС"	50	200	0,55	1,28	PL5118	PL11589
LPEplus50-200-0.7-3000	Лоток перф. 50x200x0,7 L3000 мм "Стандарт ПЛЮС"	50	200	0,70	1,63	PL5119	PL11590
LPEplus50-200-0.8-3000	Лоток перф. 50x200x0,8 L3000 мм "Стандарт ПЛЮС"	50	200	0,80	1,86	PL5120	PL11591
LPEplus50-200-1.0-3000	Лоток перф. 50x200x1,0 L3000 мм "Стандарт ПЛЮС"	50	200	1,00	2,33	PL5121	PL11592
LPEplus50-200-1.2-3000	Лоток перф. 50x200x1,2 L3000 мм "Стандарт ПЛЮС"	50	200	1,20	2,79	PL5122	PL11593
LPEplus50-200-1.5-3000	Лоток перф. 50x200x1,5 L3000 мм "Стандарт ПЛЮС"	50	200	1,50	3,49	PL5123	PL11594
LPEplus50-300-0.7-3000	Лоток перф. 50x300x0,7 L3000 мм "Стандарт ПЛЮС"	50	300	0,70	2,13	PL5124	PL11595
LPEplus50-300-0.8-3000	Лоток перф. 50x300x0,8 L3000 мм "Стандарт ПЛЮС"	50	300	0,80	2,43	PL5125	PL11596
LPEplus50-300-1.0-3000	Лоток перф. 50x300x1,0 L3000 мм "Стандарт ПЛЮС"	50	300	1,00	3,03	PL5126	PL11597
LPEplus50-300-1.2-3000	Лоток перф. 50x300x1,2 L3000 мм "Стандарт ПЛЮС"	50	300	1,20	3,64	PL5127	PL11598
LPEplus50-300-1.5-3000	Лоток перф. 50x300x1,5 L3000 мм "Стандарт ПЛЮС"	50	300	1,50	4,55	PL5128	PL11599
LPEplus50-400-0.8-3000	Лоток перф. 50x400x0,8 L3000 мм "Стандарт ПЛЮС"	50	400	0,80	2,99	PL5130	PL11600
LPEplus50-400-1.0-3000	Лоток перф. 50x400x1,0 L3000 мм "Стандарт ПЛЮС"	50	400	1,00	3,74	PL5131	PL11601
LPEplus50-400-1.2-3000	Лоток перф. 50x400x1,2 L3000 мм "Стандарт ПЛЮС"	50	400	1,20	4,49	PL5132	PL11602
LPEplus50-400-1.5-3000	Лоток перф. 50x400x1,5 L3000 мм "Стандарт ПЛЮС"	50	400	1,50	5,61	PL5133	PL11603
LPEplus50-500-1.0-3000	Лоток перф. 50x500x1,0 L3000 мм "Стандарт ПЛЮС"	50	500	1,00	4,45	PL5134	PL11604
LPEplus50-500-1.2-3000	Лоток перф. 50x500x1,2 L3000 мм "Стандарт ПЛЮС"	50	500	1,20	5,34	PL5135	PL11605
LPEplus50-500-1.5-3000	Лоток перф. 50x500x1,5 L3000 мм "Стандарт ПЛЮС"	50	500	1,50	6,67	PL5136	PL11606
LPEplus50-600-1.0-3000	Лоток перф. 50x600x1,0 L3000 мм "Стандарт ПЛЮС"	50	600	1,00	5,15	PL5137	PL11607
LPEplus50-600-1.2-3000	Лоток перф. 50x600x1,2 L3000 мм "Стандарт ПЛЮС"	50	600	1,20	6,18	PL5138	PL11608
LPEplus50-600-1.5-3000	Лоток перф. 50x600x1,5 L3000 мм "Стандарт ПЛЮС"	50	600	1,50	7,73	PL5139	PL11609

Артикул	Наименование	Н	В	S	T	INOX304	INOX316L
LEplus80-100-0.7-3000	Лоток перф. 80x100x0,7 L3000 мм "Стандарт ПЛЮС"	80	100	0,70	1,44	PL5140	PL11805
LEplus80-100-0.8-3000	Лоток перф. 80x100x0,8 L3000 мм "Стандарт ПЛЮС"	80	100	0,80	1,65	PL5141	PL11806
LEplus80-100-1.0-3000	Лоток перф. 80x100x1,0 L3000 мм "Стандарт ПЛЮС"	80	100	1,00	2,06	PL5142	PL11807
LEplus80-100-1.2-3000	Лоток перф. 80x100x1,2 L3000 мм "Стандарт ПЛЮС"	80	100	1,20	2,47	PL5143	PL11808
LEplus80-100-1.5-3000	Лоток перф. 80x100x1,5 L3000 мм "Стандарт ПЛЮС"	80	100	1,50	3,09	PL5144	PL11809
LEplus80-150-0.7-3000	Лоток перф. 80x150x0,7 L3000 мм "Стандарт ПЛЮС"	80	150	0,70	1,68	PL5145	PL11810
LEplus80-150-0.8-3000	Лоток перф. 80x150x0,8 L3000 мм "Стандарт ПЛЮС"	80	150	0,80	1,91	PL5146	PL11811
LEplus80-150-1.0-3000	Лоток перф. 80x150x1,0 L3000 мм "Стандарт ПЛЮС"	80	150	1,00	2,39	PL5147	PL11812
LEplus80-150-1.2-3000	Лоток перф. 80x150x1,2 L3000 мм "Стандарт ПЛЮС"	80	150	1,20	2,87	PL5148	PL11813
LEplus80-150-1.5-3000	Лоток перф. 80x150x1,5 L3000 мм "Стандарт ПЛЮС"	80	150	1,50	3,58	PL5149	PL11814
LEplus80-200-0.7-3000	Лоток перф. 80x200x0,7 L3000 мм "Стандарт ПЛЮС"	80	200	0,70	1,94	PL5150	PL11815
LEplus80-200-0.8-3000	Лоток перф. 80x200x0,8 L3000 мм "Стандарт ПЛЮС"	80	200	0,80	2,22	PL5151	PL11816
LEplus80-200-1.0-3000	Лоток перф. 80x200x1,0 L3000 мм "Стандарт ПЛЮС"	80	200	1,00	2,77	PL5152	PL11817
LEplus80-200-1.2-3000	Лоток перф. 80x200x1,2 L3000 мм "Стандарт ПЛЮС"	80	200	1,20	3,32	PL5153	PL11818
LEplus80-200-1.5-3000	Лоток перф. 80x200x1,5 L3000 мм "Стандарт ПЛЮС"	80	200	1,50	4,15	PL5154	PL11819
LEplus80-300-0.8-3000	Лоток перф. 80x300x0,8 L3000 мм "Стандарт ПЛЮС"	80	300	0,80	2,78	PL5156	PL11820
LEplus80-300-1.0-3000	Лоток перф. 80x300x1,0 L3000 мм "Стандарт ПЛЮС"	80	300	1,00	3,47	PL5157	PL11821
LEplus80-300-1.2-3000	Лоток перф. 80x300x1,2 L3000 мм "Стандарт ПЛЮС"	80	300	1,20	4,17	PL5158	PL11822
LEplus80-300-1.5-3000	Лоток перф. 80x300x1,5 L3000 мм "Стандарт ПЛЮС"	80	300	1,50	5,21	PL5159	PL11823
LEplus80-400-1.0-3000	Лоток перф. 80x400x1,0 L3000 мм "Стандарт ПЛЮС"	80	400	1,00	4,18	PL5160	PL11824
LEplus80-400-1.2-3000	Лоток перф. 80x400x1,2 L3000 мм "Стандарт ПЛЮС"	80	400	1,20	5,02	PL5049	PL11825
LEplus80-400-1.5-3000	Лоток перф. 80x400x1,5 L3000 мм "Стандарт ПЛЮС"	80	400	1,50	6,27	PL5161	PL11826
LEplus80-500-1.0-3000	Лоток перф. 80x500x1,0 L3000 мм "Стандарт ПЛЮС"	80	500	1,00	4,89	PL5162	PL11827
LEplus80-500-1.2-3000	Лоток перф. 80x500x1,2 L3000 мм "Стандарт ПЛЮС"	80	500	1,20	5,86	PL5163	PL11828
LEplus80-500-1.5-3000	Лоток перф. 80x500x1,5 L3000 мм "Стандарт ПЛЮС"	80	500	1,50	7,33	PL5164	PL11829
LEplus80-600-1.0-3000	Лоток перф. 80x600x1,0 L3000 мм "Стандарт ПЛЮС"	80	600	1,00	5,59	PL5165	PL11830
LEplus80-600-1.2-3000	Лоток перф. 80x600x1,2 L3000 мм "Стандарт ПЛЮС"	80	600	1,20	6,71	PL5166	PL11831
LEplus80-600-1.5-3000	Лоток перф. 80x600x1,5 L3000 мм "Стандарт ПЛЮС"	80	600	1,50	8,39	PL5167	PL11832
LEplus100-100-0.7-3000	Лоток перф. 100x100x0,7 L3000 мм "Стандарт ПЛЮС"	100	100	0,70	1,66	PL5168	PL11975
LEplus100-100-0.8-3000	Лоток перф. 100x100x0,8 L3000 мм "Стандарт ПЛЮС"	100	100	0,80	1,90	PL5169	PL11976
LEplus100-100-1.0-3000	Лоток перф. 100x100x1,0 L3000 мм "Стандарт ПЛЮС"	100	100	1,00	2,37	PL5170	PL11977
LEplus100-100-1.2-3000	Лоток перф. 100x100x1,2 L3000 мм "Стандарт ПЛЮС"	100	100	1,20	2,85	PL5171	PL11978
LEplus100-100-1.5-3000	Лоток перф. 100x100x1,5 L3000 мм "Стандарт ПЛЮС"	100	100	1,50	3,56	PL5172	PL11979
LEplus100-150-0.7-3000	Лоток перф. 100x150x0,7 L3000 мм "Стандарт ПЛЮС"	100	150	0,70	1,88	PL5173	PL11980
LEplus100-150-0.8-3000	Лоток перф. 100x150x0,8 L3000 мм "Стандарт ПЛЮС"	100	150	0,80	2,15	PL5174	PL11981
LEplus100-150-1.0-3000	Лоток перф. 100x150x1,0 L3000 мм "Стандарт ПЛЮС"	100	150	1,00	2,69	PL5175	PL11982
LEplus100-150-1.2-3000	Лоток перф. 100x150x1,2 L3000 мм "Стандарт ПЛЮС"	100	150	1,20	3,22	PL5176	PL11983
LEplus100-150-1.5-3000	Лоток перф. 100x150x1,5 L3000 мм "Стандарт ПЛЮС"	100	150	1,50	4,03	PL5177	PL11984
LEplus100-200-0.7-3000	Лоток перф. 100x200x0,7 L3000 мм "Стандарт ПЛЮС"	100	200	0,70	2,16	PL5178	PL11985
LEplus100-200-0.8-3000	Лоток перф. 100x200x0,8 L3000 мм "Стандарт ПЛЮС"	100	200	0,80	2,47	PL5179	PL11986
LEplus100-200-1.0-3000	Лоток перф. 100x200x1,0 L3000 мм "Стандарт ПЛЮС"	100	200	1,00	3,08	PL5180	PL11987
LEplus100-200-1.2-3000	Лоток перф. 100x200x1,2 L3000 мм "Стандарт ПЛЮС"	100	200	1,20	3,70	PL5181	PL11988
LEplus100-200-1.5-3000	Лоток перф. 100x200x1,5 L3000 мм "Стандарт ПЛЮС"	100	200	1,50	4,62	PL5182	PL11989
LEplus100-300-0.8-3000	Лоток перф. 100x300x0,8 L3000 мм "Стандарт ПЛЮС"	100	300	0,80	3,03	PL5183	PL11990
LEplus100-300-1.0-3000	Лоток перф. 100x300x1,0 L3000 мм "Стандарт ПЛЮС"	100	300	1,00	3,79	PL5184	PL11991
LEplus100-300-1.2-3000	Лоток перф. 100x300x1,2 L3000 мм "Стандарт ПЛЮС"	100	300	1,20	4,54	PL5185	PL11992
LEplus100-300-1.5-3000	Лоток перф. 100x300x1,5 L3000 мм "Стандарт ПЛЮС"	100	300	1,50	5,68	PL5186	PL11993
LEplus100-400-1.0-3000	Лоток перф. 100x400x1,0 L3000 мм "Стандарт ПЛЮС"	100	400	1,00	4,49	PL5187	PL11994
LEplus100-400-1.2-3000	Лоток перф. 100x400x1,2 L3000 мм "Стандарт ПЛЮС"	100	400	1,20	5,39	PL5188	PL11995
LEplus100-400-1.5-3000	Лоток перф. 100x400x1,5 L3000 мм "Стандарт ПЛЮС"	100	400	1,50	6,74	PL5189	PL11996
LEplus100-500-1.0-3000	Лоток перф. 100x500x1,0 L3000 мм "Стандарт ПЛЮС"	100	500	1,00	5,20	PL5190	PL11997
LEplus100-500-1.2-3000	Лоток перф. 100x500x1,2 L3000 мм "Стандарт ПЛЮС"	100	500	1,20	6,24	PL5191	PL11998
LEplus100-500-1.5-3000	Лоток перф. 100x500x1,5 L3000 мм "Стандарт ПЛЮС"	100	500	1,50	7,80	PL5192	PL11999
LEplus100-600-1.0-3000	Лоток перф. 100x600x1,0 L3000 мм "Стандарт ПЛЮС"	100	600	1,00	5,91	PL5193	PL12000
LEplus100-600-1.2-3000	Лоток перф. 100x600x1,2 L3000 мм "Стандарт ПЛЮС"	100	600	1,20	7,09	PL5194	PL12001
LEplus100-600-1.5-3000	Лоток перф. 100x600x1,5 L3000 мм "Стандарт ПЛЮС"	100	600	1,50	8,86	PL5195	PL12002

**SZ** – оцинковка по методу Сендзимира  
**HD** – горячий цинк

**RAL** – покраска в цвет палитры RAL  
**INOX** – нержавеющая сталь

**Н** – высота, мм  
**А** – исходная ширина, мм

**В** – ширина перехода, мм  
**L** – длина, мм

**S** – толщина, мм  
**T** – вес за ед. изм., кг

## НЕПЕРФОРИРОВАННЫЕ ЛИСТОВЫЕ ЛОТКИ «БЫСТРЫЙ МОНТАЖ» СЕРИИ PLUS

### LNPLUS

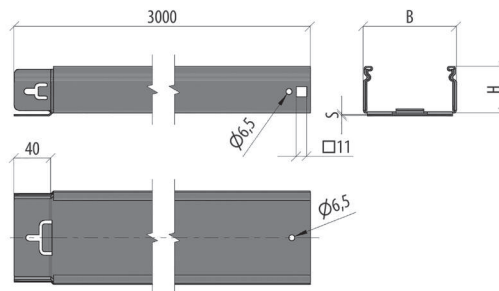
Применяются для прокладки кабельных линий.

Тип соединения: телескопическое (лепестковое соединение).

Единица измерения: пог. м. (погонный метр). Кратность: 3 пог. м. Длина секции: 3000 мм.

Возможно изготовление лотков длиной от 2-х до 6 метров, с шагом 100 мм.

Для соединения секций между собой используются винты V6-10 и гайки GS6.



Артикул	Наименование	H	B	S	T	SZ	HD	RAL
LNplus50-50-0.55-3000	Лоток неперф. 50x50x0,55 L3000 мм "Быстрый монтаж ПЛЮС"	50	50	0,55	0,75	PL0290		PL2027
LNplus50-50-0.7-3000	Лоток неперф. 50x50x0,7 L3000 мм "Быстрый монтаж ПЛЮС"	50	50	0,70	0,95	PL0291		PL7124
LNplus50-50-0.8-3000	Лоток неперф. 50x50x0,8 L3000 мм "Быстрый монтаж ПЛЮС"	50	50	0,80	1,09	PL0292	PL1252	PL7125
LNplus50-50-1.0-3000	Лоток неперф. 50x50x1,0 L3000 мм "Быстрый монтаж ПЛЮС"	50	50	1,00	1,36	PL0293	PL1253	PL7126
LNplus50-50-1.2-3000	Лоток неперф. 50x50x1,2 L3000 мм "Быстрый монтаж ПЛЮС"	50	50	1,20	1,63	PL0294	PL1254	PL4591
LNplus50-50-1.5-3000	Лоток неперф. 50x50x1,5 L3000 мм "Быстрый монтаж ПЛЮС"	50	50	1,50	2,04	PL0295	PL1255	PL7127
LNplus50-100-0.55-3000	Лоток неперф. 50x100x0,55 L3000 мм "Быстрый монтаж ПЛЮС"	50	100	0,55	0,96	PL0296		PL2029
LNplus50-100-0.7-3000	Лоток неперф. 50x100x0,7 L3000 мм "Быстрый монтаж ПЛЮС"	50	100	0,70	1,23	PL0297		PL7128
LNplus50-100-0.8-3000	Лоток неперф. 50x100x0,8 L3000 мм "Быстрый монтаж ПЛЮС"	50	100	0,80	1,4	PL0298	PL1256	PL3198
LNplus50-100-1.0-3000	Лоток неперф. 50x100x1,0 L3000 мм "Быстрый монтаж ПЛЮС"	50	100	1,00	1,75	PL0299	PL1257	PL7129
LNplus50-100-1.2-3000	Лоток неперф. 50x100x1,2 L3000 мм "Быстрый монтаж ПЛЮС"	50	100	1,20	2,1	PL0300	PL1258	PL7130
LNplus50-100-1.5-3000	Лоток неперф. 50x100x1,5 L3000 мм "Быстрый монтаж ПЛЮС"	50	100	1,50	2,63	PL0301	PL1259	PL5082
LNplus50-150-0.55-3000	Лоток неперф. 50x150x0,55 L3000 мм "Быстрый монтаж ПЛЮС"	50	150	0,55	1,18	PL0302		PL7131
LNplus50-150-0.7-3000	Лоток неперф. 50x150x0,7 L3000 мм "Быстрый монтаж ПЛЮС"	50	150	0,70	1,5	PL0303		PL7132
LNplus50-150-0.8-3000	Лоток неперф. 50x150x0,7 L3000 мм "Быстрый монтаж ПЛЮС"	50	150	0,80	1,71	PL0304	PL1260	PL7133
LNplus50-150-1.0-3000	Лоток неперф. 50x150x1,0 L3000 мм "Быстрый монтаж ПЛЮС"	50	150	1,00	2,14	PL0305	PL1261	PL7134
LNplus50-150-1.2-3000	Лоток неперф. 50x150x1,2 L3000 мм "Быстрый монтаж ПЛЮС"	50	150	1,20	2,57	PL0306	PL1262	PL7135
LNplus50-150-1.5-3000	Лоток неперф. 50x150x1,5 L3000 мм "Быстрый монтаж ПЛЮС"	50	150	1,50	3,21	PL0307	PL1263	PL7136
LNplus50-200-0.55-3000	Лоток неперф. 50x200x0,55 L3000 мм "Быстрый монтаж ПЛЮС"	50	200	0,55	1,39	PL0308		PL7137
LNplus50-200-0.7-3000	Лоток неперф. 50x200x0,7 L3000 мм "Быстрый монтаж ПЛЮС"	50	200	0,70	1,77	PL0309		PL5007
LNplus50-200-0.8-3000	Лоток неперф. 50x200x0,8 L3000 мм "Быстрый монтаж ПЛЮС"	50	200	0,80	2,03	PL0310		PL3196
LNplus50-200-1.0-3000	Лоток неперф. 50x200x1,0 L3000 мм "Быстрый монтаж ПЛЮС"	50	200	1,00	2,54	PL0311	PL1264	PL7138
LNplus50-200-1.2-3000	Лоток неперф. 50x200x1,2 L3000 мм "Быстрый монтаж ПЛЮС"	50	200	1,20	3,04	PL0312	PL1265	PL7139
LNplus50-200-1.5-3000	Лоток неперф. 50x200x1,5 L3000 мм "Быстрый монтаж ПЛЮС"	50	200	1,50	3,8	PL0313	PL1266	PL7140
LNplus50-300-0.7-3000	Лоток неперф. 50x300x0,7 L3000 мм "Быстрый монтаж ПЛЮС"	50	300	0,70	2,32	PL0314		PL7141
LNplus50-300-0.8-3000	Лоток неперф. 50x300x0,8 L3000 мм "Быстрый монтаж ПЛЮС"	50	300	0,80	2,66	PL0315		PL7142
LNplus50-300-1.0-3000	Лоток неперф. 50x300x1,0 L3000 мм "Быстрый монтаж ПЛЮС"	50	300	1,00	3,32	PL0316	PL1267	PL7143
LNplus50-300-1.2-3000	Лоток неперф. 50x300x1,2 L3000 мм "Быстрый монтаж ПЛЮС"	50	300	1,20	3,98	PL0317	PL1268	PL7144
LNplus50-300-1.5-3000	Лоток неперф. 50x300x1,5 L3000 мм "Быстрый монтаж ПЛЮС"	50	300	1,50	4,98	PL0318	PL1269	PL7145
LNplus50-400-0.8-3000	Лоток неперф. 50x400x0,8 L3000 мм "Быстрый монтаж ПЛЮС"	50	400	0,80	3,28	PL0319		PL7146
LNplus50-400-1.0-3000	Лоток неперф. 50x400x1,0 L3000 мм "Быстрый монтаж ПЛЮС"	50	400	1,00	4,11	PL0320	PL1270	PL7147
LNplus50-400-1.2-3000	Лоток неперф. 50x400x1,2 L3000 мм "Быстрый монтаж ПЛЮС"	50	400	1,20	4,93	PL0321	PL1271	PL7148
LNplus50-400-1.5-3000	Лоток неперф. 50x400x1,5 L3000 мм "Быстрый монтаж ПЛЮС"	50	400	1,50	6,16	PL0322	PL1272	PL7149
LNplus50-500-1.0-3000	Лоток неперф. 50x500x1,0 L3000 мм "Быстрый монтаж ПЛЮС"	50	500	1,00	4,89	PL0323	PL1273	PL2007
LNplus50-500-1.2-3000	Лоток неперф. 50x500x1,2 L3000 мм "Быстрый монтаж ПЛЮС"	50	500	1,20	5,87	PL0324	PL1274	PL7150
LNplus50-500-1.5-3000	Лоток неперф. 50x500x1,5 L3000 мм "Быстрый монтаж ПЛЮС"	50	500	1,50	7,34	PL0325	PL1275	PL7151
LNplus50-600-1.0-3000	Лоток неперф. 50x600x1,0 L3000 мм "Быстрый монтаж ПЛЮС"	50	600	1,00	5,68	PL0326	PL1276	PL7152
LNplus50-600-1.2-3000	Лоток неперф. 50x600x1,2 L3000 мм "Быстрый монтаж ПЛЮС"	50	600	1,20	6,81	PL0327	PL1277	PL7153
LNplus50-600-1.5-3000	Лоток неперф. 50x600x1,5 L3000 мм "Быстрый монтаж ПЛЮС"	50	600	1,50	8,51	PL0328	PL1278	PL7154
LNplus80-100-0.7-3000	Лоток неперф. 80x100x0,7 L3000 мм "Быстрый монтаж ПЛЮС"	80	100	0,70	1,56	PL0329		PL5094
LNplus80-100-0.8-3000	Лоток неперф. 80x100x0,8 L3000 мм "Быстрый монтаж ПЛЮС"	80	100	0,80	1,78	PL0330	PL1279	PL7155

Артикул	Наименование	H	B	S	T	SZ	HD	RAL
LNplus80-100-1.0-3000	Лоток неперф. 80x100x1,0 L3000 мм "Быстрый монтаж ПЛЮС"	80	100	1,00	2,22	PL0331	PL1280	PL4673
LNplus80-100-1.2-3000	Лоток неперф. 80x100x1,2 L3000 мм "Быстрый монтаж ПЛЮС"	80	100	1,20	2,67	PL0332	PL1281	PL7156
LNplus80-100-1.5-3000	Лоток неперф. 80x100x1,5 L3000 мм "Быстрый монтаж ПЛЮС"	80	100	1,50	3,33	PL0333	PL1282	PL7157
LNplus80-150-0.7-3000	Лоток неперф. 80x150x0,7 L3000 мм "Быстрый монтаж ПЛЮС"	80	150	0,70	1,83	PL0334		PL4938
LNplus80-150-0.8-3000	Лоток неперф. 80x150x0,8 L3000 мм "Быстрый монтаж ПЛЮС"	80	150	0,80	2,09	PL0335	PL1283	PL7158
LNplus80-150-1.0-3000	Лоток неперф. 80x150x1,0 L3000 мм "Быстрый монтаж ПЛЮС"	80	150	1,00	2,61	PL0336	PL1284	PL7159
LNplus80-150-1.2-3000	Лоток неперф. 80x150x1,2 L3000 мм "Быстрый монтаж ПЛЮС"	80	150	1,20	3,14	PL0337	PL1285	PL7160
LNplus80-150-1.5-3000	Лоток неперф. 80x150x1,5 L3000 мм "Быстрый монтаж ПЛЮС"	80	150	1,50	3,92	PL0338	PL1286	PL7161
LNplus80-200-0.7-3000	Лоток неперф. 80x200x0,7 L3000 мм "Быстрый монтаж ПЛЮС"	80	200	0,70	2,1	PL0339		PL7162
LNplus80-200-0.8-3000	Лоток неперф. 80x200x0,8 L3000 мм "Быстрый монтаж ПЛЮС"	80	200	0,80	2,41	PL0340		PL5093
LNplus80-200-1.0-3000	Лоток неперф. 80x200x1,0 L3000 мм "Быстрый монтаж ПЛЮС"	80	200	1,00	3,01	PL0341	PL1287	PL7163
LNplus80-200-1.2-3000	Лоток неперф. 80x200x1,2 L3000 мм "Быстрый монтаж ПЛЮС"	80	200	1,20	3,61	PL0342	PL1288	PL7164
LNplus80-200-1.5-3000	Лоток неперф. 80x200x1,5 L3000 мм "Быстрый монтаж ПЛЮС"	80	200	1,50	4,51	PL0343	PL1289	PL7165
LNplus80-300-0.8-3000	Лоток неперф. 80x300x0,8 L3000 мм "Быстрый монтаж ПЛЮС"	80	300	0,80	3,03	PL0344		PL7166
LNplus80-300-1.0-3000	Лоток неперф. 80x300x1,0 L3000 мм "Быстрый монтаж ПЛЮС"	80	300	1,00	3,79	PL0345	PL1290	PL7167
LNplus80-300-1.2-3000	Лоток неперф. 80x300x1,2 L3000 мм "Быстрый монтаж ПЛЮС"	80	300	1,20	4,55	PL0346	PL1291	PL7168
LNplus80-300-1.5-3000	Лоток неперф. 80x300x1,5 L3000 мм "Быстрый монтаж ПЛЮС"	80	300	1,50	5,69	PL0347	PL1292	PL7169
LNplus80-400-1.0-3000	Лоток неперф. 80x400x1,0 L3000 мм "Быстрый монтаж ПЛЮС"	80	400	1,00	4,58	PL0348	PL1293	PL7170
LNplus80-400-1.2-3000	Лоток неперф. 80x400x1,2 L3000 мм "Быстрый монтаж ПЛЮС"	80	400	1,20	5,49	PL0349	PL1294	PL7171
LNplus80-400-1.5-3000	Лоток неперф. 80x400x1,5 L3000 мм "Быстрый монтаж ПЛЮС"	80	400	1,50	6,86	PL0350	PL1295	PL7172
LNplus80-500-1.0-3000	Лоток неперф. 80x500x1,0 L3000 мм "Быстрый монтаж ПЛЮС"	80	500	1,00	5,36	PL0351	PL1296	PL7173
LNplus80-500-1.2-3000	Лоток неперф. 80x500x1,2 L3000 мм "Быстрый монтаж ПЛЮС"	80	500	1,20	6,43	PL0352	PL1297	PL7174
LNplus80-500-1.5-3000	Лоток неперф. 80x500x1,5 L3000 мм "Быстрый монтаж ПЛЮС"	80	500	1,50	8,04	PL0353	PL1298	PL7175
LNplus80-600-1.0-3000	Лоток неперф. 80x600x1,0 L3000 мм "Быстрый монтаж ПЛЮС"	80	600	1,00	6,15	PL0354	PL1299	PL7176
LNplus80-600-1.2-3000	Лоток неперф. 80x600x1,2 L3000 мм "Быстрый монтаж ПЛЮС"	80	600	1,20	7,38	PL0355	PL1300	PL7177
LNplus80-600-1.5-3000	Лоток неперф. 80x600x1,5 L3000 мм "Быстрый монтаж ПЛЮС"	80	600	1,50	9,22	PL0356	PL1301	PL7178
LNplus100-100-0.7-3000	Лоток неперф. 100x100x0,7 L3000 мм "Быстрый монтаж ПЛЮС"	100	100	0,70	1,77	PL0357		PL5055
LNplus100-100-0.8-3000	Лоток неперф. 100x100x0,8 L3000 мм "Быстрый монтаж ПЛЮС"	100	100	0,80	2,03	PL0358	PL1302	PL7179
LNplus100-100-1.0-3000	Лоток неперф. 100x100x1,0 L3000 мм "Быстрый монтаж ПЛЮС"	100	100	1,00	2,54	PL0359	PL1303	PL7180
LNplus100-100-1.2-3000	Лоток неперф. 100x100x1,2 L3000 мм "Быстрый монтаж ПЛЮС"	100	100	1,20	3,04	PL0360	PL1304	PL7181
LNplus100-100-1.5-3000	Лоток неперф. 100x100x1,5 L3000 мм "Быстрый монтаж ПЛЮС"	100	100	1,50	3,8	PL0361	PL1305	PL7182
LNplus100-150-0.7-3000	Лоток неперф. 100x150x0,7 L3000 мм "Быстрый монтаж ПЛЮС"	100	150	0,70	2,05	PL0362		PL5083
LNplus100-150-0.8-3000	Лоток неперф. 100x150x0,8 L3000 мм "Быстрый монтаж ПЛЮС"	100	150	0,80	2,34	PL0363	PL1306	PL7183
LNplus100-150-1.0-3000	Лоток неперф. 100x150x1,0 L3000 мм "Быстрый монтаж ПЛЮС"	100	150	1,00	2,93	PL0364	PL1307	PL7184
LNplus100-150-1.2-3000	Лоток неперф. 100x150x1,2 L3000 мм "Быстрый монтаж ПЛЮС"	100	150	1,20	3,51	PL0365	PL1308	PL7185
LNplus100-150-1.5-3000	Лоток неперф. 100x150x1,5 L3000 мм "Быстрый монтаж ПЛЮС"	100	150	1,50	4,39	PL0366	PL1309	PL7186
LNplus100-200-0.7-3000	Лоток неперф. 100x200x0,7 L3000 мм "Быстрый монтаж ПЛЮС"	100	200	0,70	2,32	PL0367		PL4540
LNplus100-200-0.8-3000	Лоток неперф. 100x200x0,8 L3000 мм "Быстрый монтаж ПЛЮС"	100	200	0,80	2,66	PL0368		PL5056
LNplus100-200-1.0-3000	Лоток неперф. 100x200x1,0 L3000 мм "Быстрый монтаж ПЛЮС"	100	200	1,00	3,32	PL0369	PL1310	PL7187
LNplus100-200-1.2-3000	Лоток неперф. 100x200x1,2 L3000 мм "Быстрый монтаж ПЛЮС"	100	200	1,20	3,98	PL0370	PL1311	PL7188
LNplus100-200-1.5-3000	Лоток неперф. 100x200x1,5 L3000 мм "Быстрый монтаж ПЛЮС"	100	200	1,50	4,98	PL0371	PL1312	PL7189
LNplus100-300-0.8-3000	Лоток неперф. 100x300x0,8 L3000 мм "Быстрый монтаж ПЛЮС"	100	300	0,80	3,28	PL0372		PL7190
LNplus100-300-1.0-3000	Лоток неперф. 100x300x1,0 L3000 мм "Быстрый монтаж ПЛЮС"	100	300	1,00	4,11	PL0373	PL1313	PL7191
LNplus100-300-1.2-3000	Лоток неперф. 100x300x1,2 L3000 мм "Быстрый монтаж ПЛЮС"	100	300	1,20	4,93	PL0374	PL1314	PL7192
LNplus100-300-1.5-3000	Лоток неперф. 100x300x1,5 L3000 мм "Быстрый монтаж ПЛЮС"	100	300	1,50	6,16	PL0375	PL1315	PL7193
LNplus100-400-1.0-3000	Лоток неперф. 100x400x1,0 L3000 мм "Быстрый монтаж ПЛЮС"	100	400	1,00	4,89	PL0376	PL1316	PL4684
LNplus100-400-1.2-3000	Лоток неперф. 100x400x1,2 L3000 мм "Быстрый монтаж ПЛЮС"	100	400	1,20	5,87	PL0377	PL1317	PL7194
LNplus100-400-1.5-3000	Лоток неперф. 100x400x1,5 L3000 мм "Быстрый монтаж ПЛЮС"	100	400	1,50	7,34	PL0378	PL1318	PL7195
LNplus100-500-1.0-3000	Лоток неперф. 100x500x1,0 L3000 мм "Быстрый монтаж ПЛЮС"	100	500	1,00	5,68	PL0379	PL1319	PL7196
LNplus100-500-1.2-3000	Лоток неперф. 100x500x1,2 L3000 мм "Быстрый монтаж ПЛЮС"	100	500	1,20	6,81	PL0380	PL1320	PL7197
LNplus100-500-1.5-3000	Лоток неперф. 100x500x1,5 L3000 мм "Быстрый монтаж ПЛЮС"	100	500	1,50	8,51	PL0381	PL1321	PL7198
LNplus100-600-1.0-3000	Лоток неперф. 100x600x1,0 L3000 мм "Быстрый монтаж ПЛЮС"	100	600	1,00	6,46	PL0382	PL1322	PL7199
LNplus100-600-1.2-3000	Лоток неперф. 100x600x1,2 L3000 мм "Быстрый монтаж ПЛЮС"	100	600	1,20	7,75	PL0383	PL1323	PL7200
LNplus100-600-1.5-3000	Лоток неперф. 100x600x1,5 L3000 мм "Быстрый монтаж ПЛЮС"	100	600	1,50	9,69	PL0384	PL1324	PL7201

**SZ** – оцинковка по методу Сендзимира  
**HD** – горячий цинк

**RAL** – покраска в цвет палитры RAL  
**INOX** – нержавеющая сталь

**H** – высота, мм  
**A** – исходная ширина, мм

**B** – ширина перехода, мм  
**L** – длина, мм

**S** – толщина, мм  
**T** – вес за ед. изм., кг

## НЕПЕРФОРИРОВАННЫЕ ЛИСТОВЫЕ ЛОТКИ «СТАНДАРТ» СЕРИИ PLUS ИЗ НЕРЖАВЕЮЩЕЙ СТАЛИ INOX304 И INOX316L

### LNEPLUS

Применяются для прокладки кабельных линий.

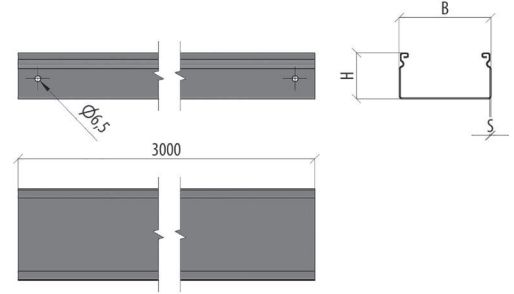
Тип соединения: соединение осуществляется при помощи соединительных пластин

Единица измерения: пог. м. (погонный метр). Кратность: 3 пог. м. Длина секции: 3000 мм.

Возможно изготовление лотков длиной от 2-х до 6 метров.

Для соединения секций между собой используются соединительные пластины:

- SP1plus Inox - для лотка с высотой борта 50 мм;
- SP2plus Inox - для лотка с высотой борта 80 мм;
- SP3plus Inox - для лотка с высотой борта 100 мм.



Артикул	Наименование	H	B	L	S	T	INOX304	INOX316L
LNEplus50-50-0.55-3000	Лоток неперф. 50x50x0,55 L3000 мм "Стандарт ПЛЮС"	50	50	3000	0,55	0,75	PL5293	PL11610
LNEplus50-50-0.7-3000	Лоток неперф. 50x50x0,7 L3000 мм "Стандарт ПЛЮС"	50	50	3000	0,70	0,95	PL5294	PL11611
LNEplus50-50-0.8-3000	Лоток неперф. 50x50x0,8 L3000 мм "Стандарт ПЛЮС"	50	50	3000	0,80	1,09	PL5295	PL11612
LNEplus50-50-1.0-3000	Лоток неперф. 50x50x1,0 L3000 мм "Стандарт ПЛЮС"	50	50	3000	1,00	1,36	PL5296	PL11613
LNEplus50-50-1.2-3000	Лоток неперф. 50x50x1,2 L3000 мм "Стандарт ПЛЮС"	50	50	3000	1,20	1,63	PL5297	PL11614
LNEplus50-50-1.5-3000	Лоток неперф. 50x50x1,5 L3000 мм "Стандарт ПЛЮС"	50	50	3000	1,50	2,04	PL5298	PL11615
LNEplus50-100-0.55-3000	Лоток неперф. 50x100x0,55 L3000 мм "Стандарт ПЛЮС"	50	100	3000	0,55	0,96	PL5299	PL11616
LNEplus50-100-0.7-3000	Лоток неперф. 50x100x0,7 L3000 мм "Стандарт ПЛЮС"	50	100	3000	0,70	1,23	PL5300	PL11617
LNEplus50-100-0.8-3000	Лоток неперф. 50x100x0,8 L3000 мм "Стандарт ПЛЮС"	50	100	3000	0,80	1,40	PL5301	PL11618
LNEplus50-100-1.0-3000	Лоток неперф. 50x100x1,0 L3000 мм "Стандарт ПЛЮС"	50	100	3000	1,00	1,75	PL2365	PL11619
LNEplus50-100-1.2-3000	Лоток неперф. 50x100x1,2 L3000 мм "Стандарт ПЛЮС"	50	100	3000	1,20	2,10	PL5302	PL11620
LNEplus50-100-1.5-3000	Лоток неперф. 50x100x1,5 L3000 мм "Стандарт ПЛЮС"	50	100	3000	1,50	2,63	PL5303	PL11621
LNEplus50-150-0.55-3000	Лоток неперф. 50x150x0,55 L3000 мм "Стандарт ПЛЮС"	50	150	3000	0,55	1,18	PL5304	PL11622
LNEplus50-150-0.7-3000	Лоток неперф. 50x150x0,7 L3000 мм "Стандарт ПЛЮС"	50	150	3000	0,70	1,50	PL5305	PL11623
LNEplus50-150-0.8-3000	Лоток неперф. 50x150x0,8 L3000 мм "Стандарт ПЛЮС"	50	150	3000	0,80	1,71	PL5306	PL11624
LNEplus50-150-1.0-3000	Лоток неперф. 50x150x1,0 L3000 мм "Стандарт ПЛЮС"	50	150	3000	1,00	2,14	PL5307	PL11625
LNEplus50-150-1.2-3000	Лоток неперф. 50x150x1,2 L3000 мм "Стандарт ПЛЮС"	50	150	3000	1,20	2,57	PL5308	PL11626
LNEplus50-150-1.5-3000	Лоток неперф. 50x150x1,5 L3000 мм "Стандарт ПЛЮС"	50	150	3000	1,50	3,21	PL5309	PL11627
LNEplus50-200-0.55-3000	Лоток неперф. 50x200x0,55 L3000 мм "Стандарт ПЛЮС"	50	200	3000	0,55	1,39	PL5310	PL11628
LNEplus50-200-0.7-3000	Лоток неперф. 50x200x0,7 L3000 мм "Стандарт ПЛЮС"	50	200	3000	0,70	1,77	PL5311	PL11629
LNEplus50-200-0.8-3000	Лоток неперф. 50x200x0,8 L3000 мм "Стандарт ПЛЮС"	50	200	3000	0,80	2,03	PL5312	PL11630
LNEplus50-200-1.0-3000	Лоток неперф. 50x200x1,0 L3000 мм "Стандарт ПЛЮС"	50	200	3000	1,00	2,54	PL5313	PL11631
LNEplus50-200-1.2-3000	Лоток неперф. 50x200x1,2 L3000 мм "Стандарт ПЛЮС"	50	200	3000	1,20	3,04	PL5314	PL11632
LNEplus50-200-1.5-3000	Лоток неперф. 50x200x1,5 L3000 мм "Стандарт ПЛЮС"	50	200	3000	1,50	3,80	PL5315	PL11633
LNEplus50-300-0.7-3000	Лоток неперф. 50x300x0,7 L3000 мм "Стандарт ПЛЮС"	50	300	3000	0,70	2,32	PL5316	PL11634
LNEplus50-300-0.8-3000	Лоток неперф. 50x300x0,8 L3000 мм "Стандарт ПЛЮС"	50	300	3000	0,80	2,66	PL5317	PL11635
LNEplus50-300-1.0-3000	Лоток неперф. 50x300x1,0 L3000 мм "Стандарт ПЛЮС"	50	300	3000	1,00	3,32	PL5318	PL11636
LNEplus50-300-1.2-3000	Лоток неперф. 50x300x1,2 L3000 мм "Стандарт ПЛЮС"	50	300	3000	1,20	3,98	PL5319	PL11637
LNEplus50-300-1.5-3000	Лоток неперф. 50x300x1,5 L3000 мм "Стандарт ПЛЮС"	50	300	3000	1,50	4,98	PL5320	PL11638
LNEplus50-400-0.8-3000	Лоток неперф. 50x400x0,8 L3000 мм "Стандарт ПЛЮС"	50	400	3000	0,80	3,28	PL5322	PL11639
LNEplus50-400-1.0-3000	Лоток неперф. 50x400x1,0 L3000 мм "Стандарт ПЛЮС"	50	400	3000	1,00	4,11	PL5323	PL11640
LNEplus50-400-1.2-3000	Лоток неперф. 50x400x1,2 L3000 мм "Стандарт ПЛЮС"	50	400	3000	1,20	4,93	PL5324	PL11641
LNEplus50-400-1.5-3000	Лоток неперф. 50x400x1,5 L3000 мм "Стандарт ПЛЮС"	50	400	3000	1,50	6,16	PL5325	PL11642
LNEplus50-500-1.0-3000	Лоток неперф. 50x500x1,0 L3000 мм "Стандарт ПЛЮС"	50	500	3000	1,00	4,89	PL5326	PL11643
LNEplus50-500-1.2-3000	Лоток неперф. 50x500x1,2 L3000 мм "Стандарт ПЛЮС"	50	500	3000	1,20	5,87	PL5327	PL11644
LNEplus50-500-1.5-3000	Лоток неперф. 50x500x1,5 L3000 мм "Стандарт ПЛЮС"	50	500	3000	1,50	7,34	PL5328	PL11645
LNEplus50-600-1.0-3000	Лоток неперф. 50x600x1,0 L3000 мм "Стандарт ПЛЮС"	50	600	3000	1,00	5,68	PL5329	PL11646
LNEplus50-600-1.2-3000	Лоток неперф. 50x600x1,2 L3000 мм "Стандарт ПЛЮС"	50	600	3000	1,20	6,81	PL5330	PL11647
LNEplus50-600-1.5-3000	Лоток неперф. 50x600x1,5 L3000 мм "Стандарт ПЛЮС"	50	600	3000	1,50	8,51	PL5331	PL11648
LNEplus80-100-0.7-3000	Лоток неперф. 80x100x0,7 L3000 мм "Стандарт ПЛЮС"	80	100	3000	0,70	1,56	PL5332	PL11833
LNEplus80-100-0.8-3000	Лоток неперф. 80x100x0,8 L3000 мм "Стандарт ПЛЮС"	80	100	3000	0,80	1,78	PL5333	PL11836
LNEplus80-100-1.0-3000	Лоток неперф. 80x100x1,0 L3000 мм "Стандарт ПЛЮС"	80	100	3000	1,00	2,22	PL5334	PL11837
LNEplus80-100-1.2-3000	Лоток неперф. 80x100x1,2 L3000 мм "Стандарт ПЛЮС"	80	100	3000	1,20	2,67	PL5335	PL11838
LNEplus80-100-1.5-3000	Лоток неперф. 80x100x1,5 L3000 мм "Стандарт ПЛЮС"	80	100	3000	1,50	3,33	PL5336	PL11839



Артикул	Наименование	H	B	L	S	T	INOX304	INOX316L
LNerplus80-150-0.7-3000	Лоток неперф. 80x150x0,7 L3000 мм "Стандарт ПЛЮС"	80	150	3000	0,70	1,83	PL5337	PL11840
LNerplus80-150-0.8-3000	Лоток неперф. 80x150x0,8 L3000 мм "Стандарт ПЛЮС"	80	150	3000	0,80	2,09	PL5338	PL11841
LNerplus80-150-1.0-3000	Лоток неперф. 80x150x1,0 L3000 мм "Стандарт ПЛЮС"	80	150	3000	1,00	2,61	PL5339	PL11842
LNerplus80-150-1.2-3000	Лоток неперф. 80x150x1,2 L3000 мм "Стандарт ПЛЮС"	80	150	3000	1,20	3,14	PL5340	PL11843
LNerplus80-150-1.5-3000	Лоток неперф. 80x150x1,5 L3000 мм "Стандарт ПЛЮС"	80	150	3000	1,50	3,92	PL5341	PL11844
LNerplus80-200-0.7-3000	Лоток неперф. 80x200x0,7 L3000 мм "Стандарт ПЛЮС"	80	200	3000	0,70	2,10	PL5342	PL11845
LNerplus80-200-0.8-3000	Лоток неперф. 80x200x0,8 L3000 мм "Стандарт ПЛЮС"	80	200	3000	0,80	2,41	PL5343	PL11846
LNerplus80-200-1.0-3000	Лоток неперф. 80x200x1,0 L3000 мм "Стандарт ПЛЮС"	80	200	3000	1,00	3,01	PL5344	PL11847
LNerplus80-200-1.2-3000	Лоток неперф. 80x200x1,2 L3000 мм "Стандарт ПЛЮС"	80	200	3000	1,20	3,61	PL5345	PL11848
LNerplus80-200-1.5-3000	Лоток неперф. 80x200x1,5 L3000 мм "Стандарт ПЛЮС"	80	200	3000	1,50	4,51	PL5346	PL11849
LNerplus80-300-0.8-3000	Лоток неперф. 80x300x0,8 L3000 мм "Стандарт ПЛЮС"	80	300	3000	0,80	3,03	PL5348	PL11850
LNerplus80-300-1.0-3000	Лоток неперф. 80x300x1,0 L3000 мм "Стандарт ПЛЮС"	80	300	3000	1,00	3,79	PL5349	PL11851
LNerplus80-300-1.2-3000	Лоток неперф. 80x300x1,2 L3000 мм "Стандарт ПЛЮС"	80	300	3000	1,20	4,55	PL5350	PL11852
LNerplus80-300-1.5-3000	Лоток неперф. 80x300x1,5 L3000 мм "Стандарт ПЛЮС"	80	300	3000	1,50	5,69	PL5351	PL11853
LNerplus80-400-1.0-3000	Лоток неперф. 80x400x1,0 L3000 мм "Стандарт ПЛЮС"	80	400	3000	1,00	4,58	PL5352	PL11854
LNerplus80-400-1.2-3000	Лоток неперф. 80x400x1,2 L3000 мм "Стандарт ПЛЮС"	80	400	3000	1,20	5,49	PL5353	PL11855
LNerplus80-400-1.5-3000	Лоток неперф. 80x400x1,5 L3000 мм "Стандарт ПЛЮС"	80	400	3000	1,50	6,86	PL5354	PL11856
LNerplus80-500-1.0-3000	Лоток неперф. 80x500x1,0 L3000 мм "Стандарт ПЛЮС"	80	500	3000	1,00	5,36	PL5355	PL11857
LNerplus80-500-1.2-3000	Лоток неперф. 80x500x1,2 L3000 мм "Стандарт ПЛЮС"	80	500	3000	1,20	6,43	PL5356	PL11858
LNerplus80-500-1.5-3000	Лоток неперф. 80x500x1,5 L3000 мм "Стандарт ПЛЮС"	80	500	3000	1,50	8,04	PL5357	PL11859
LNerplus80-600-1.0-3000	Лоток неперф. 80x600x1,0 L3000 мм "Стандарт ПЛЮС"	80	600	3000	1,00	6,15	PL5358	PL11860
LNerplus80-600-1.2-3000	Лоток неперф. 80x600x1,2 L3000 мм "Стандарт ПЛЮС"	80	600	3000	1,20	7,38	PL5359	PL11861
LNerplus80-600-1.5-3000	Лоток неперф. 80x600x1,5 L3000 мм "Стандарт ПЛЮС"	80	600	3000	1,50	9,22	PL5360	PL11862
LNerplus100-100-0.7-3000	Лоток неперф. 100x100x0,7 L3000 мм "Стандарт ПЛЮС"	100	100	3000	0,70	1,77	PL5361	PL12003
LNerplus100-100-0.8-3000	Лоток неперф. 100x100x0,8 L3000 мм "Стандарт ПЛЮС"	100	100	3000	0,80	2,03	PL5362	PL12004
LNerplus100-100-1.0-3000	Лоток неперф. 100x100x1,0 L3000 мм "Стандарт ПЛЮС"	100	100	3000	1,00	2,54	PL5363	PL12005
LNerplus100-100-1.2-3000	Лоток неперф. 100x100x1,2 L3000 мм "Стандарт ПЛЮС"	100	100	3000	1,20	3,04	PL5364	PL12006
LNerplus100-100-1.5-3000	Лоток неперф. 100x100x1,5 L3000 мм "Стандарт ПЛЮС"	100	100	3000	1,50	3,80	PL5365	PL12007
LNerplus100-150-0.7-3000	Лоток неперф. 100x150x0,7 L3000 мм "Стандарт ПЛЮС"	100	150	3000	0,70	2,05	PL5366	PL12008
LNerplus100-150-0.8-3000	Лоток неперф. 100x150x0,8 L3000 мм "Стандарт ПЛЮС"	100	150	3000	0,80	2,34	PL5367	PL12009
LNerplus100-150-1.0-3000	Лоток неперф. 100x150x1,0 L3000 мм "Стандарт ПЛЮС"	100	150	3000	1,00	2,93	PL5368	PL12010
LNerplus100-150-1.2-3000	Лоток неперф. 100x150x1,2 L3000 мм "Стандарт ПЛЮС"	100	150	3000	1,20	3,51	PL5369	PL12011
LNerplus100-150-1.5-3000	Лоток неперф. 100x150x1,5 L3000 мм "Стандарт ПЛЮС"	100	150	3000	1,50	4,39	PL5370	PL12012
LNerplus100-200-0.7-3000	Лоток неперф. 100x200x0,7 L3000 мм "Стандарт ПЛЮС"	100	200	3000	0,70	2,32	PL5371	PL12013
LNerplus100-200-0.8-3000	Лоток неперф. 100x200x0,8 L3000 мм "Стандарт ПЛЮС"	100	200	3000	0,80	2,66	PL5372	PL12014
LNerplus100-200-1.0-3000	Лоток неперф. 100x200x1,0 L3000 мм "Стандарт ПЛЮС"	100	200	3000	1,00	3,32	PL5373	PL12015
LNerplus100-200-1.2-3000	Лоток неперф. 100x200x1,2 L3000 мм "Стандарт ПЛЮС"	100	200	3000	1,20	3,98	PL5374	PL12016
LNerplus100-200-1.5-3000	Лоток неперф. 100x200x1,5 L3000 мм "Стандарт ПЛЮС"	100	200	3000	1,50	4,98	PL5375	PL12017
LNerplus100-300-0.8-3000	Лоток неперф. 100x300x0,8 L3000 мм "Стандарт ПЛЮС"	100	300	3000	0,80	3,28	PL5376	PL12018
LNerplus100-300-1.0-3000	Лоток неперф. 100x300x1,0 L3000 мм "Стандарт ПЛЮС"	100	300	3000	1,00	4,11	PL5377	PL12019
LNerplus100-300-1.2-3000	Лоток неперф. 100x300x1,2 L3000 мм "Стандарт ПЛЮС"	100	300	3000	1,20	4,93	PL5378	PL12020
LNerplus100-300-1.5-3000	Лоток неперф. 100x300x1,5 L3000 мм "Стандарт ПЛЮС"	100	300	3000	1,50	6,16	PL5379	PL12021
LNerplus100-400-1.0-3000	Лоток неперф. 100x400x1,0 L3000 мм "Стандарт ПЛЮС"	100	400	3000	1,00	4,89	PL2366	PL12022
LNerplus100-400-1.2-3000	Лоток неперф. 100x400x1,2 L3000 мм "Стандарт ПЛЮС"	100	400	3000	1,20	5,87	PL5380	PL12023
LNerplus100-400-1.5-3000	Лоток неперф. 100x400x1,5 L3000 мм "Стандарт ПЛЮС"	100	400	3000	1,50	7,34	PL5381	PL12024
LNerplus100-500-1.0-3000	Лоток неперф. 100x500x1,0 L3000 мм "Стандарт ПЛЮС"	100	500	3000	1,00	5,68	PL5382	PL12025
LNerplus100-500-1.2-3000	Лоток неперф. 100x500x1,2 L3000 мм "Стандарт ПЛЮС"	100	500	3000	1,20	6,81	PL5383	PL12026
LNerplus100-500-1.5-3000	Лоток неперф. 100x500x1,5 L3000 мм "Стандарт ПЛЮС"	100	500	3000	1,50	8,51	PL5384	PL12027
LNerplus100-600-1.0-3000	Лоток неперф. 100x600x1,0 L3000 мм "Стандарт ПЛЮС"	100	600	3000	1,00	6,46	PL5385	PL12028
LNerplus100-600-1.2-3000	Лоток неперф. 100x600x1,2 L3000 мм "Стандарт ПЛЮС"	100	600	3000	1,20	7,75	PL5386	PL12029
LNerplus100-600-1.5-3000	Лоток неперф. 100x600x1,5 L3000 мм "Стандарт ПЛЮС"	100	600	3000	1,50	9,69	PL5387	PL12030

**SZ** – оцинковка по методу Сендзимира

**HD** – горячий цинк

**RAL** – покраска в цвет палитры RAL

**INOX** – нержавеющая сталь

**H** – высота, мм

**A** – исходная ширина, мм

**B** – ширина перехода, мм

**L** – длина, мм

**S** – толщина, мм

**T** – вес за ед. изм., кг



## КРЫШКИ ЛИСТОВЫХ ЛОТКОВ СЕРИИ PLUS

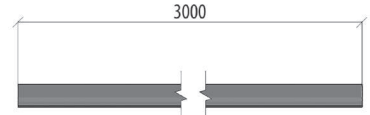
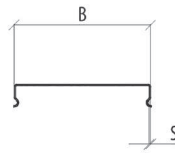
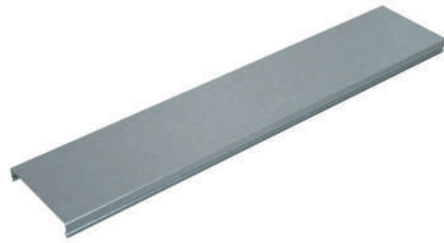
### KLPLUS

Используется для защиты кабеля от внешних воздействий и механических повреждений.

Тип замка крышки: защелкивается с внешней стороны кабельного лотка простым нажатием до характерного щелчка.

Единица измерения: пог. м. (погонный метр). Кратность: 3 пог. м.

Длина секции: 3000 мм. Возможно изготовление длиной 2000 мм и 2500 мм.



Артикул	Наименование	B	S	T	SZ	HD	RAL	INOX304	INOX316L
KLplus50-0.55-3000	Крышка лотка 50x0,55 L3000 мм "ПЛЮС"	50	0,55	0,37	PL0385		PL2028	PL5485	PL10030
KLplus50-0.7-3000	Крышка лотка 50x0,7 L3000 мм "ПЛЮС"	50	0,70	0,47	PL0386		PL4542	PL5486	PL10031
KLplus50-0.8-3000	Крышка лотка 50x0,8 L3000 мм "ПЛЮС"	50	0,80	0,54	PL0387	PL1325	PL7202	PL5487	PL10032
KLplus50-1.0-3000	Крышка лотка 50x1,0 L3000 мм "ПЛЮС"	50	1,00	0,68	PL0388	PL1326	PL4919	PL5488	PL10035
KLplus50-1.2-3000	Крышка лотка 50x1,2 L3000 мм "ПЛЮС"	50	1,20	0,81	PL0389	PL1327	PL2005	PL5489	PL10036
KLplus50-1.5-3000	Крышка лотка 50x1,5 L3000 мм "ПЛЮС"	50	1,50	1,04	PL0390	PL1328	PL8951	PL11454	PL11460
KLplus100-0.55-3000	Крышка лотка 100x0,55 L3000 мм "ПЛЮС"	100	0,55	0,59	PL0391		PL2030	PL2367	PL10007
KLplus100-0.7-3000	Крышка лотка 100x0,7 L3000 мм "ПЛЮС"	100	0,70	0,75	PL0392		PL4494	PL5490	PL10008
KLplus100-0.8-3000	Крышка лотка 100x0,8 L3000 мм "ПЛЮС"	100	0,80	0,85	PL0393	PL1329	PL3199	PL5491	PL10009
KLplus100-1.0-3000	Крышка лотка 100x1,0 L3000 мм "ПЛЮС"	100	1,00	1,07	PL0394	PL1330	PL4674	PL5492	PL10010
KLplus100-1.2-3000	Крышка лотка 100x1,2 L3000 мм "ПЛЮС"	100	1,20	1,28	PL0395	PL1331	PL2004	PL5493	PL10011
KLplus100-1.5-3000	Крышка лотка 100x1,5 L3000 мм "ПЛЮС"	100	1,50	1,62	PL0396	PL1332	PL8952	PL11455	PL11461
KLplus150-0.55-3000	Крышка лотка 150x0,55 L3000 мм "ПЛЮС"	150	0,55	0,8	PL0397		PL3151	PL5494	PL10012
KLplus150-0.7-3000	Крышка лотка 150x0,7 L3000 мм "ПЛЮС"	150	0,70	1,02	PL0398		PL4493	PL5495	PL10013
KLplus150-0.8-3000	Крышка лотка 150x0,8 L3000 мм "ПЛЮС"	150	0,80	1,17	PL0399	PL1333	PL7203	PL5496	PL10014
KLplus150-1.0-3000	Крышка лотка 150x1,0 L3000 мм "ПЛЮС"	150	1,00	1,46	PL0400	PL1334	PL7204	PL5497	PL10015
KLplus150-1.2-3000	Крышка лотка 150x1,2 L3000 мм "ПЛЮС"	150	1,20	1,75	PL0401	PL1335	PL7205	PL5498	PL10016
KLplus150-1.5-3000	Крышка лотка 150x1,5 L3000 мм "ПЛЮС"	150	1,50	2,21	PL0402	PL1336	PL8953	PL11456	PL11462
KLplus200-0.55-3000	Крышка лотка 200x0,55 L3000 мм "ПЛЮС"	200	0,55	1,02	PL0403		PL2249	PL5499	PL10017
KLplus200-0.7-3000	Крышка лотка 200x0,7 L3000 мм "ПЛЮС"	200	0,70	1,3	PL0404		PL4492	PL5500	PL10018
KLplus200-0.8-3000	Крышка лотка 200x0,8 L3000 мм "ПЛЮС"	200	0,80	1,48	PL0405	PL9012	PL3197	PL5501	PL10019
KLplus200-1.0-3000	Крышка лотка 200x1,0 L3000 мм "ПЛЮС"	200	1,00	1,85	PL0406	PL1337	PL4916	PL5502	PL10020
KLplus200-1.2-3000	Крышка лотка 200x1,2 L3000 мм "ПЛЮС"	200	1,20	2,22	PL0407	PL1338	PL3572	PL5503	PL10021
KLplus200-1.5-3000	Крышка лотка 200x1,5 L3000 мм "ПЛЮС"	200	1,50	2,8	PL0408	PL1339	PL8954	PL11451	PL11463
KLplus300-0.7-3000	Крышка лотка 300x0,7 L3000 мм "ПЛЮС"	300	0,70	1,85	PL0409		PL3556	PL5504	PL10022
KLplus300-0.8-3000	Крышка лотка 300x0,8 L3000 мм "ПЛЮС"	300	0,80	2,11	PL0410		PL7206	PL5505	PL10023
KLplus300-1.0-3000	Крышка лотка 300x1,0 L3000 мм "ПЛЮС"	300	1,00	2,64	PL0411	PL1340	PL4641	PL5506	PL10024
KLplus300-1.2-3000	Крышка лотка 300x1,2 L3000 мм "ПЛЮС"	300	1,20	3,17	PL0412	PL1341	PL7207	PL5507	PL10025
KLplus300-1.5-3000	Крышка лотка 300x1,5 L3000 мм "ПЛЮС"	300	1,50	3,98	PL0413	PL1342	PL8955	PL11457	PL11464
KLplus400-0.7-3000	Крышка лотка 400x0,7 L3000 мм "ПЛЮС"	400	0,70	2,4	PL0414		PL2344	PL5096	PL10026
KLplus400-0.8-3000	Крышка лотка 400x0,8 L3000 мм "ПЛЮС"	400	0,80	2,74	PL0415	PL9011	PL7208	PL5508	PL10027
KLplus400-1.0-3000	Крышка лотка 400x1,0 L3000 мм "ПЛЮС"	400	1,00	3,42	PL0416	PL1343	PL8756	PL2368	PL10028
KLplus400-1.2-3000	Крышка лотка 400x1,2 L3000 мм "ПЛЮС"	400	1,20	4,11	PL0417	PL1344	PL7209	PL5509	PL10029
KLplus400-1.5-3000	Крышка лотка 400x1,5 L3000 мм "ПЛЮС"	500	1,50	5,16	PL0418	PL1345	PL8839	PL11447	PL11465
KLplus500-1.0-3000	Крышка лотка 500x1,0 L3000 мм "ПЛЮС"	500	1,00	4,21	PL0419	PL1346	PL2127	PL5510	PL10033
KLplus500-1.2-3000	Крышка лотка 500x1,2 L3000 мм "ПЛЮС"	500	1,20	5,05	PL0420	PL1347	PL5051	PL5511	PL10034
KLplus500-1.5-3000	Крышка лотка 500x1,5 L3000 мм "ПЛЮС"	600	1,50	6,33	PL0421	PL1348	PL8956	PL11458	PL11466
KLplus600-1.0-3000	Крышка лотка 600x1,0 L3000 мм "ПЛЮС"	600	1,00	4,99	PL0422	PL1349	PL2128	PL5512	PL10037
KLplus600-1.2-3000	Крышка лотка 600x1,2 L3000 мм "ПЛЮС"	600	1,20	5,99	PL0423	PL1350	PL7210	PL5513	PL10038
KLplus600-1.5-3000	Крышка лотка 600x1,5 L3000 мм "ПЛЮС"	100	1,50	7,51	PL0424	PL1351	PL8957	PL11459	PL11467

**SZ** – оцинковка по методу Сендзимира  
**HD** – горячий цинк

**RAL** – покраска в цвет палитры RAL  
**INOX** – нержавеющая сталь

**H** – высота, мм  
**A** – исходная ширина, мм

**B** – ширина перехода, мм  
**L** – длина, мм

**S** – толщина, мм  
**T** – вес за ед. изм., кг

## КРЫШКИ ЛИСТОВЫХ ЛОТКОВ С ДВОЙНЫМ ЗАМКОМ СЕРИИ PLUS

### 2KLPLUS

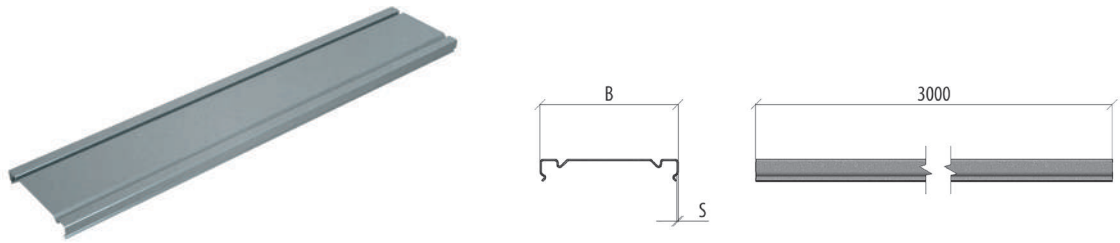
Используется для защиты кабеля от внешних воздействий и механических повреждений.

Тип замка крышки: защелкивается с внешней стороны кабельного лотка простым нажатием до характерного щелчка.

Имеет на основании ребра жесткости, за счет чего обеспечивается надежная фиксация борта лотка с внутренней стороны.

Единица измерения: пог. м. (погонный метр). Кратность: 3 пог. м. Длина секции: 3000 мм.

Возможно изготовление длиной 2000 мм и 2500 мм.



Артикул	Наименование	B	S	T	SZ	HD	RAL	INOX304	INOX316L
2KLplus100-0.55-3000	Крышка лотка с двойным замком 100x0,55 L3000 мм "ПЛЮС"	100	0,55	0,60	PL1975		PL8899	PL12340	PL9980
2KLplus100-0.7-3000	Крышка лотка с двойным замком 100x0,7 L3000 мм "ПЛЮС"	100	0,70	0,76	PL1976		PL8900	PL8926	PL9981
2KLplus100-0.8-3000	Крышка лотка с двойным замком 100x0,8 L3000 мм "ПЛЮС"	100	0,80	0,87	PL1977	PL2011	PL8901	PL8853	PL9982
2KLplus100-1.0-3000	Крышка лотка с двойным замком 100x1,0 L3000 мм "ПЛЮС"	100	1,00	1,08	PL1978	PL2012	PL8902	PL8927	PL9983
2KLplus100-1.2-3000	Крышка лотка с двойным замком 100x1,2 L3000 мм "ПЛЮС"	100	1,20	1,30	PL1979	PL2013	PL8903	PL8928	PL9984
2KLplus150-0.55-3000	Крышка лотка с двойным замком 150x0,55 L3000 мм "ПЛЮС"	150	0,55	0,81	PL1980		PL8904	PL8929	PL9985
2KLplus150-0.7-3000	Крышка лотка с двойным замком 150x0,7 L3000 мм "ПЛЮС"	150	0,70	1,03	PL1981		PL8905	PL8930	PL9986
2KLplus150-0.8-3000	Крышка лотка с двойным замком 150x0,8 L3000 мм "ПЛЮС"	150	0,80	1,18	PL1982	PL2014	PL8906	PL8931	PL9987
2KLplus150-1.0-3000	Крышка лотка с двойным замком 150x1,0 L3000 мм "ПЛЮС"	150	1,00	1,48	PL1983	PL2015	PL8907	PL8932	PL9988
2KLplus150-1.2-3000	Крышка лотка с двойным замком 150x1,2 L3000 мм "ПЛЮС"	150	1,20	1,77	PL1984	PL2016	PL8908	PL8933	PL9989
2KLplus200-0.55-3000	Крышка лотка с двойным замком 200x0,55 L3000 мм "ПЛЮС"	200	0,55	1,03	PL1985		PL8909	PL8934	PL9990
2KLplus200-0.7-3000	Крышка лотка с двойным замком 200x0,7 L3000 мм "ПЛЮС"	200	0,70	1,31	PL1986		PL8910	PL8935	PL9991
2KLplus200-0.8-3000	Крышка лотка с двойным замком 200x0,8 L3000 мм "ПЛЮС"	200	0,80	1,49	PL1987		PL8911	PL8936	PL9992
2KLplus200-1.0-3000	Крышка лотка с двойным замком 200x1,0 L3000 мм "ПЛЮС"	200	1,00	1,87	PL1988	PL2017	PL8912	PL8937	PL9993
2KLplus200-1.2-3000	Крышка лотка с двойным замком 200x1,2 L3000 мм "ПЛЮС"	200	1,20	2,24	PL1989	PL2018	PL8913	PL8938	PL9994
2KLplus300-0.7-3000	Крышка лотка с двойным замком 300x0,7 L3000 мм "ПЛЮС"	300	0,70	1,86	PL1990		PL8914	PL8939	PL9995
2KLplus300-0.8-3000	Крышка лотка с двойным замком 300x0,8 L3000 мм "ПЛЮС"	300	0,80	2,12	PL1991		PL8915	PL8940	PL9996
2KLplus300-1.0-3000	Крышка лотка с двойным замком 300x1,0 L3000 мм "ПЛЮС"	300	1,00	2,65	PL1992	PL2019	PL8916	PL8941	PL9997
2KLplus300-1.2-3000	Крышка лотка с двойным замком 300x1,2 L3000 мм "ПЛЮС"	300	1,20	3,18	PL1993	PL2020	PL8917	PL8942	PL9998
2KLplus400-0.7-3000	Крышка лотка с двойным замком 400x0,7 L3000 мм "ПЛЮС"	400	0,70	2,41	PL1994		PL8918	PL8943	PL9999
2KLplus400-0.8-3000	Крышка лотка с двойным замком 400x0,8 L3000 мм "ПЛЮС"	400	0,80	2,75	PL1995		PL8919	PL8944	PL10000
2KLplus400-1.0-3000	Крышка лотка с двойным замком 400x1,0 L3000 мм "ПЛЮС"	400	1,00	3,44	PL1996	PL2021	PL8920	PL8945	PL10001
2KLplus400-1.2-3000	Крышка лотка с двойным замком 400x1,2 L3000 мм "ПЛЮС"	400	1,20	4,13	PL1997	PL2022	PL8921	PL8946	PL10002
2KLplus500-1.0-3000	Крышка лотка с двойным замком 500x1,0 L3000 мм "ПЛЮС"	500	1,00	4,22	PL1998	PL2023	PL8922	PL8947	PL10003
2KLplus500-1.2-3000	Крышка лотка с двойным замком 500x1,2 L3000 мм "ПЛЮС"	500	1,20	5,07	PL1999	PL2024	PL8923	PL8948	PL10004
2KLplus600-1.0-3000	Крышка лотка с двойным замком 600x1,0 L3000 мм "ПЛЮС"	600	1,00	5,01	PL2000	PL2025	PL8924	PL8949	PL10005
2KLplus600-1.2-3000	Крышка лотка с двойным замком 600x1,2 L3000 мм "ПЛЮС"	600	1,20	6,01	PL2001	PL2026	PL8925	PL8950	PL10006

**SZ** – оцинковка по методу Сэндзимира

**HD** – горячий цинк

**RAL** – покраска в цвет палитры RAL

**INOX** – нержавеющая сталь

**H** – высота, мм

**A** – исходная ширина, мм

**B** – ширина перехода, мм

**L** – длина, мм

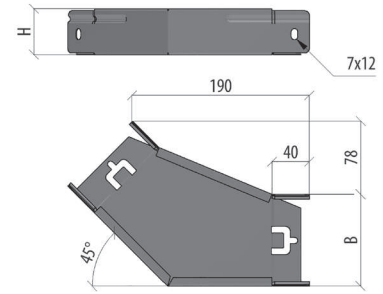
**S** – толщина, мм

**T** – вес за ед. изм., кг

## УГОЛ ГОРИЗОНТАЛЬНЫЙ 45° СЕРИИ PLUS

### GLPLUS45

Используется для изменения направления кабельной трассы в горизонтальной плоскости под углом 45°. Единица измерения: шт. (штука). Кратность: 1 шт.

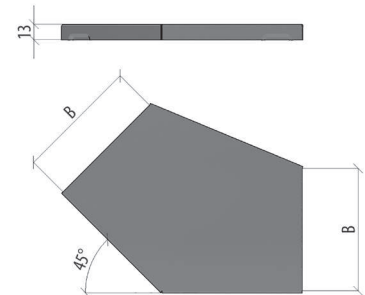
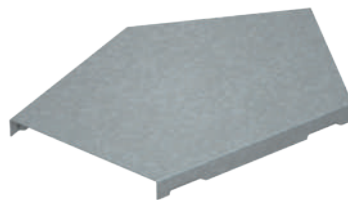


Артикул	Наименование	H	B	S	T	SZ	HD	RAL	INOX304	INOX316L
GLplus45-50-50	Угол горизонтальный 45 гр. 50x50 мм "ПЛЮС"	50	50	0,80	0,26	PL0447	PL1374	PL7245	PL5568	PL10161
GLplus45-50-100	Угол горизонтальный 45 гр. 50x100 мм "ПЛЮС"	50	100	0,80	0,35	PL0448	PL1375	PL7246	PL5569	PL10158
GLplus45-50-150	Угол горизонтальный 45 гр. 50x150 мм "ПЛЮС"	50	150	0,80	0,46	PL0449	PL1376	PL7247	PL5570	PL10159
GLplus45-50-200	Угол горизонтальный 45 гр. 50x200 мм "ПЛЮС"	50	200	1,00	0,59	PL0450	PL1377	PL7248	PL5571	PL10160
GLplus45-50-300	Угол горизонтальный 45 гр. 50x300 мм "ПЛЮС"	50	300	1,00	1,1	PL0451	PL1378	PL7249	PL5572	PL10244
GLplus45-50-400	Угол горизонтальный 45 гр. 50x400 мм "ПЛЮС"	50	400	1,00	1,53	PL0452	PL1379	PL7250	PL5573	PL10245
GLplus45-50-500	Угол горизонтальный 45 гр. 50x500 мм "ПЛЮС"	50	500	1,00	2,35	PL0453	PL1380	PL7251	PL5574	PL10246
GLplus45-50-600	Угол горизонтальный 45 гр. 50x600 мм "ПЛЮС"	50	600	1,00	3,02	PL0454	PL1381	PL7252	PL5575	PL10247
GLplus45-80-100	Угол горизонтальный 45 гр. 80x100 мм "ПЛЮС"	80	100	1,00	0,56	PL0455	PL1382	PL7253	PL5576	PL10209
GLplus45-80-150	Угол горизонтальный 45 гр. 80x150 мм "ПЛЮС"	80	150	1,00	0,71	PL0456	PL1383	PL7254	PL5577	PL10210
GLplus45-80-200	Угол горизонтальный 45 гр. 80x200 мм "ПЛЮС"	80	200	1,00	0,87	PL0457	PL1384	PL7255	PL5578	PL10211
GLplus45-80-300	Угол горизонтальный 45 гр. 80x300 мм "ПЛЮС"	80	300	1,00	1,26	PL0458	PL1385	PL7256	PL5579	PL10212
GLplus45-80-400	Угол горизонтальный 45 гр. 80x400 мм "ПЛЮС"	80	400	1,00	1,71	PL0459	PL1386	PL7257	PL5580	PL10213
GLplus45-80-500	Угол горизонтальный 45 гр. 80x500 мм "ПЛЮС"	80	500	1,00	2,55	PL0460	PL1387	PL7258	PL5581	PL10214
GLplus45-80-600	Угол горизонтальный 45 гр. 80x600 мм "ПЛЮС"	80	600	1,00	3,23	PL0461	PL1388	PL7259	PL5582	PL10215
GLplus45-100-100	Угол горизонтальный 45 гр. 100x100 мм "ПЛЮС"	100	100	1,00	0,64	PL0462	PL1389	PL7260	PL5583	PL10202
GLplus45-100-150	Угол горизонтальный 45 гр. 100x150 мм "ПЛЮС"	100	150	1,00	0,79	PL0463	PL1390	PL7261	PL5584	PL10203
GLplus45-100-200	Угол горизонтальный 45 гр. 100x200 мм "ПЛЮС"	100	200	1,00	0,97	PL0464	PL1391	PL7262	PL5585	PL10204
GLplus45-100-300	Угол горизонтальный 45 гр. 100x300 мм "ПЛЮС"	100	300	1,00	1,37	PL0465	PL1392	PL7263	PL5586	PL10205
GLplus45-100-400	Угол горизонтальный 45 гр. 100x400 мм "ПЛЮС"	100	400	1,00	1,83	PL0466	PL1393	PL7264	PL5587	PL10206
GLplus45-100-500	Угол горизонтальный 45 гр. 100x500 мм "ПЛЮС"	100	500	1,00	2,68	PL0467	PL1394	PL2347	PL5588	PL10207
GLplus45-100-600	Угол горизонтальный 45 гр. 100x600 мм "ПЛЮС"	100	600	1,00	3,38	PL0468	PL1395	PL7265	PL5589	PL10208

## КРЫШКА УГЛА ГОРИЗОНТАЛЬНОГО 45° СЕРИИ PLUS

### KGLPLUS45

Используется для защиты кабеля от внешних воздействий и механических повреждений. Единица измерения: шт. (штука). Кратность: 1 шт.



Артикул	Наименование	B	S	T	SZ	HD	RAL	INOX304	INOX316L
KGLplus45-50	Крышка горизонт. угла 45 гр. 50 мм "ПЛЮС"	50	0,55	0,06	PL0871	PL1800	PL7609	PL6508	PL11071
KGLplus45-100	Крышка горизонт. угла 45 гр. 100 мм "ПЛЮС"	100	0,80	0,16	PL0872	PL1801	PL7610	PL6509	PL11110
KGLplus45-150	Крышка горизонт. угла 45 гр. 150 мм "ПЛЮС"	150	0,80	0,24	PL0873	PL1802	PL7611	PL6510	PL11111
KGLplus45-200	Крышка горизонт. угла 45 гр. 200 мм "ПЛЮС"	200	0,80	0,33	PL0874	PL1803	PL7612	PL6511	PL11112
KGLplus45-300	Крышка горизонт. угла 45 гр. 300 мм "ПЛЮС"	300	1,00	0,69	PL0875	PL1804	PL7613	PL6512	PL11171
KGLplus45-400	Крышка горизонт. угла 45 гр. 400 мм "ПЛЮС"	400	1,00	1,04	PL0876	PL1805	PL7614	PL6513	PL11172
KGLplus45-500	Крышка горизонт. угла 45 гр. 500 мм "ПЛЮС"	500	1,00	1,45	PL0877	PL1806	PL7615	PL6514	PL11173
KGLplus45-600	Крышка горизонт. угла 45 гр. 600 мм "ПЛЮС"	600	1,00	1,93	PL0878	PL1807	PL7616	PL6515	PL11174

**SZ** – оцинковка по методу Сендимира  
**HD** – горячий цинк

**RAL** – покраска в цвет палитры RAL  
**INOX** – нержавеющая сталь

**H** – высота, мм  
**A** – исходная ширина, мм

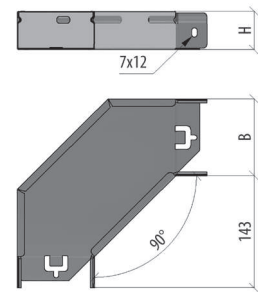
**B** – ширина перехода, мм  
**L** – длина, мм

**S** – толщина, мм  
**T** – вес за ед. изм., кг

## УГОЛ ГОРИЗОНТАЛЬНЫЙ 90° СЕРИИ PLUS

### GLPLUS90

Используется для изменения направления кабельной трассы в горизонтальной плоскости под углом 90°. Единица измерения: шт. (штука). Кратность: 1 шт.

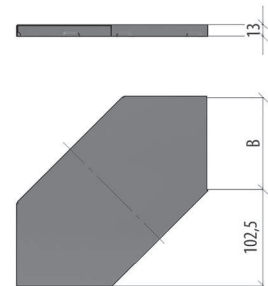


Артикул	Наименование	H	B	S	T	SZ	HD	RAL	INOX304	INOX316L
GLplus90-50-50	Угол горизонтальный 90 гр. 50x50 мм "ПЛЮС"	50	50	0,80	0,3	PL0425	PL1352	PL4533	PL5546	PL10165
GLplus90-50-100	Угол горизонтальный 90 гр. 50x100 мм "ПЛЮС"	50	100	0,80	0,46	PL0426	PL1353	PL6663	PL5547	PL10162
GLplus90-50-150	Угол горизонтальный 90 гр. 50x150 мм "ПЛЮС"	50	150	0,80	0,64	PL0427	PL1354	PL7237	PL5548	PL10163
GLplus90-50-200	Угол горизонтальный 90 гр. 50x200 мм "ПЛЮС"	50	200	1,00	0,84	PL0428	PL1355	PL3570	PL5549	PL10164
GLplus90-50-300	Угол горизонтальный 90 гр. 50x300 мм "ПЛЮС"	50	300	1,00	1,64	PL0429	PL1356	PL7238	PL5550	PL10248
GLplus90-50-400	Угол горизонтальный 90 гр. 50x400 мм "ПЛЮС"	50	400	1,00	2,37	PL0430	PL1357	PL4506	PL5551	PL10249
GLplus90-50-500	Угол горизонтальный 90 гр. 50x500 мм "ПЛЮС"	50	500	1,00	3,73	PL0431	PL1358	PL7239	PL5552	PL10250
GLplus90-50-600	Угол горизонтальный 90 гр. 50x600 мм "ПЛЮС"	50	600	1,00	4,89	PL0432	PL1359	PL7240	PL5553	PL10251
GLplus90-80-100	Угол горизонтальный 90 гр. 80x100мм "ПЛЮС"	80	100	1,00	0,73	PL0433	PL1360	PL4648	PL5554	PL10223
GLplus90-80-150	Угол горизонтальный 90 гр. 80x150 мм "ПЛЮС"	80	150	1,00	0,96	PL0434	PL1361	PL4941	PL5555	PL10224
GLplus90-80-200	Угол горизонтальный 90 гр. 80x200 мм "ПЛЮС"	80	200	1,00	1,23	PL0435	PL1362	PL7241	PL5556	PL10225
GLplus90-80-300	Угол горизонтальный 90 гр. 80x300 мм "ПЛЮС"	80	300	1,00	1,87	PL0436	PL1363	PL4651	PL5557	PL10226
GLplus90-80-400	Угол горизонтальный 90 гр. 80x400 мм "ПЛЮС"	80	400	1,00	2,63	PL0437	PL1364	PL4534	PL5558	PL10227
GLplus90-80-500	Угол горизонтальный 90 гр. 80x500 мм "ПЛЮС"	80	500	1,00	4,04	PL0438	PL1365	PL7242	PL5559	PL10228
GLplus90-80-600	Угол горизонтальный 90 гр. 80x600 мм "ПЛЮС"	80	600	1,00	5,24	PL0439	PL1366	PL7243	PL5560	PL10229
GLplus90-100-100	Угол горизонтальный 90 гр. 100x100 мм "ПЛЮС"	100	100	1,00	0,83	PL0440	PL1367	PL4548	PL5561	PL10216
GLplus90-100-150	Угол горизонтальный 90 гр. 100x150 мм "ПЛЮС"	100	150	1,00	1,08	PL0441	PL1368	PL7244	PL5562	PL10217
GLplus90-100-200	Угол горизонтальный 90 гр. 100x200 мм "ПЛЮС"	100	200	1,00	1,36	PL0442	PL1369	PL4545	PL5563	PL10218
GLplus90-100-300	Угол горизонтальный 90 гр. 100x300 мм "ПЛЮС"	100	300	1,00	2,02	PL0443	PL1370	PL5084	PL5564	PL10219
GLplus90-100-400	Угол горизонтальный 90 гр. 100x400 мм "ПЛЮС"	100	400	1,00	2,81	PL0444	PL1371	PL5057	PL5565	PL10220
GLplus90-100-500	Угол горизонтальный 90 гр. 100x500 мм "ПЛЮС"	100	500	1,00	4,24	PL0445	PL1372	PL2349	PL5566	PL10221
GLplus90-100-600	Угол горизонтальный 90 гр. 100x600 мм "ПЛЮС"	100	600	1,00	5,47	PL0446	PL1373	PL5085	PL5567	PL10222

## КРЫШКА УГЛА ГОРИЗОНТАЛЬНОГО 90° СЕРИИ PLUS

### KGLPLUS90

Используется для защиты кабеля от внешних воздействий и механических повреждений. Единица измерения: шт. (штука). Кратность: 1 шт.



Артикул	Наименование	B	S	T	SZ	HD	RAL	INOX304	INOX316L
KGLplus90-50	Крышка горизонт. угла 90 гр. 50 мм "ПЛЮС"	50	0,55	0,08	PL0879	PL1808	PL4535	PL6516	PL11072
KGLplus90-100	Крышка горизонт. угла 90 гр. 100 мм "ПЛЮС"	100	0,80	0,22	PL0880	PL1809	PL4549	PL6517	PL11113
KGLplus90-150	Крышка горизонт. угла 90 гр. 150 мм "ПЛЮС"	150	0,80	0,35	PL0881	PL1810	PL4937	PL6518	PL11114
KGLplus90-200	Крышка горизонт. угла 90 гр. 200 мм "ПЛЮС"	200	0,80	0,5	PL0882	PL1811	PL4507	PL6519	PL11115
KGLplus90-300	Крышка горизонт. угла 90 гр. 300 мм "ПЛЮС"	300	1,00	1,1	PL0883	PL1812	PL4652	PL6520	PL11175
KGLplus90-400	Крышка горизонт. угла 90 гр. 400 мм "ПЛЮС"	400	1,00	1,71	PL0884	PL1813	PL4508	PL6521	PL11176
KGLplus90-500	Крышка горизонт. угла 90 гр. 500 мм "ПЛЮС"	500	1,00	2,44	PL0885	PL1814	PL5053	PL6522	PL11177
KGLplus90-600	Крышка горизонт. угла 90 гр. 600 мм "ПЛЮС"	600	1,00	3,31	PL0886	PL1815	PL7617	PL6523	PL11178

**SZ** – оцинковка по методу Сэндимира  
**HD** – горячий цинк

**RAL** – покраска в цвет палитры RAL  
**INOX** – нержавеющая сталь

**H** – высота, мм  
**A** – исходная ширина, мм

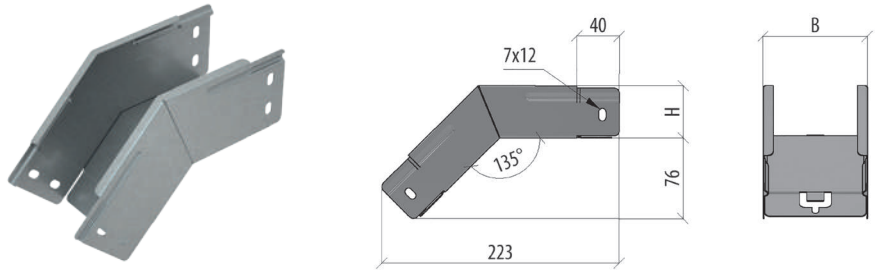
**B** – ширина перехода, мм  
**L** – длина, мм

**S** – толщина, мм  
**T** – вес за ед. изм., кг

## УГОЛ ВЕРТИКАЛЬНЫЙ ВНЕШНИЙ 45° СЕРИИ PLUS

### VLPLUS45

Используется для защиты кабеля от внешних воздействий и механических повреждений.  
Единица измерения: шт. (штука). Кратность: 1 шт.

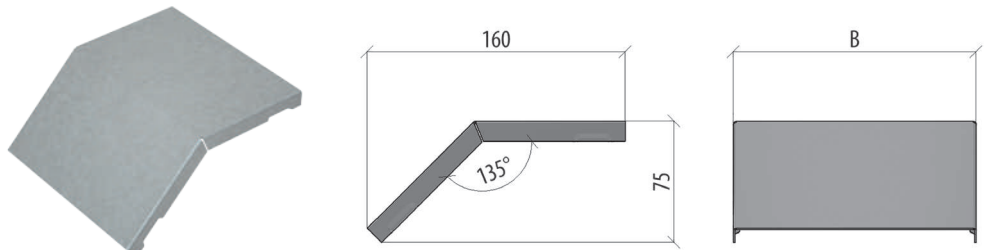


Артикул	Наименование	H	B	S	T	SZ	HD	RAL	INOX304	INOX316L
VLplus45-50-50	Угол внеш. верт. 45 гр. 50x50 мм "ПЛЮС"	50	50	0,80	0,25	PL0535	PL1462	PL7306	PL5656	PL10177
VLplus45-50-100	Угол внеш. верт. 45 гр. 50x100 мм "ПЛЮС"	50	100	0,80	0,31	PL0536	PL1463	PL7307	PL5657	PL10174
VLplus45-50-150	Угол внеш. верт. 45 гр. 50x150 мм "ПЛЮС"	50	150	0,80	0,38	PL0537	PL1464	PL7308	PL5658	PL10175
VLplus45-50-200	Угол внеш. верт. 45 гр. 50x200 мм "ПЛЮС"	50	200	1,00	0,44	PL0538	PL1465	PL7309	PL5659	PL10176
VLplus45-50-300	Угол внеш. верт. 45 гр. 50x300 мм "ПЛЮС"	50	300	1,00	0,72	PL0539	PL1466	PL7310	PL5660	PL10775
VLplus45-50-400	Угол внеш. верт. 45 гр. 50x400 мм "ПЛЮС"	50	400	1,00	0,89	PL0540	PL1467	PL7311	PL5661	PL10776
VLplus45-50-500	Угол внеш. верт. 45 гр. 50x500 мм "ПЛЮС"	50	500	1,00	1,22	PL0541	PL1468	PL7312	PL5662	PL10777
VLplus45-50-600	Угол внеш. верт. 45 гр. 50x600 мм "ПЛЮС"	50	600	1,00	1,42	PL0542	PL1469	PL7313	PL5663	PL10778
VLplus45-80-100	Угол внеш. верт. 45 гр. 80x100 мм "ПЛЮС"	80	100	1,00	0,46	PL0543	PL1470	PL7314	PL5664	PL10924
VLplus45-80-150	Угол внеш. верт. 45 гр. 80x150 мм "ПЛЮС"	80	150	1,00	0,53	PL0544	PL1471	PL4940	PL5665	PL10925
VLplus45-80-200	Угол внеш. верт. 45 гр. 80x200 мм "ПЛЮС"	80	200	1,00	0,61	PL0545	PL1472	PL7315	PL5666	PL10926
VLplus45-80-300	Угол внеш. верт. 45 гр. 80x300 мм "ПЛЮС"	80	300	1,00	0,75	PL0546	PL1473	PL7316	PL5667	PL10927
VLplus45-80-400	Угол внеш. верт. 45 гр. 80x400 мм "ПЛЮС"	80	400	1,00	0,9	PL0547	PL1474	PL7317	PL5668	PL10928
VLplus45-80-500	Угол внеш. верт. 45 гр. 80x500 мм "ПЛЮС"	80	500	1,00	1,19	PL0548	PL1475	PL7318	PL5669	PL10929
VLplus45-80-600	Угол внеш. верт. 45 гр. 80x600 мм "ПЛЮС"	80	600	1,00	1,36	PL0549	PL1476	PL7319	PL5670	PL10930
VLplus45-100-100	Угол внеш. верт. 45 гр. 100x100 мм "ПЛЮС"	100	100	1,00	0,51	PL0550	PL1477	PL7320	PL5671	PL10909
VLplus45-100-150	Угол внеш. верт. 45 гр. 100x150 мм "ПЛЮС"	100	150	1,00	0,57	PL0551	PL1478	PL7321	PL5672	PL10910
VLplus45-100-200	Угол внеш. верт. 45 гр. 100x200 мм "ПЛЮС"	100	200	1,00	0,64	PL0552	PL1479	PL7322	PL5673	PL10911
VLplus45-100-300	Угол внеш. верт. 45 гр. 100x300 мм "ПЛЮС"	100	300	1,00	0,77	PL0553	PL1480	PL7323	PL5674	PL10912
VLplus45-100-400	Угол внеш. верт. 45 гр. 100x400 мм "ПЛЮС"	100	400	1,00	0,91	PL0554	PL1481	PL7324	PL5675	PL10913
VLplus45-100-500	Угол внеш. верт. 45 гр. 100x500 мм "ПЛЮС"	100	500	1,00	1,17	PL0555	PL1482	PL7325	PL5676	PL10914
VLplus45-100-600	Угол внеш. верт. 45 гр. 100x600 мм "ПЛЮС"	100	600	1,00	1,33	PL0556	PL1483	PL7326	PL5677	PL10915

## КРЫШКА УГЛА ВЕРТИКАЛЬНОГО ВНЕШНЕГО 45° СЕРИИ PLUS

### KVLPLUS45

Используется для направления кабельной трассы вниз под углом 45°.  
Единица измерения: шт. (штука). Кратность: 1 шт.



Артикул	Наименование	B	S	T	SZ	HD	RAL	INOX304	INOX316L
KVLplus45-50	Крышка внеш. верт. угла 45 гр. 50 мм "ПЛЮС"	50	0,55	0,06	PL0903	PL1832	PL7627	PL6540	PL11097
KVLplus45-100	Крышка внеш. верт. угла 45 гр. 100 мм "ПЛЮС"	100	0,80	0,14	PL0904	PL1833	PL7628	PL6541	PL11156
KVLplus45-150	Крышка внеш. верт. угла 45 гр. 150 мм "ПЛЮС"	150	0,80	0,2	PL0905	PL1834	PL7629	PL6542	PL11157
KVLplus45-200	Крышка внеш. верт. угла 45 гр. 200 мм "ПЛЮС"	200	0,80	0,26	PL0906	PL1835	PL7630	PL6543	PL11158
KVLplus45-300	Крышка внеш. верт. угла 45 гр. 300 мм "ПЛЮС"	300	1,00	0,47	PL0907	PL1836	PL7631	PL6544	PL11266
KVLplus45-400	Крышка внеш. верт. угла 45 гр. 400 мм "ПЛЮС"	400	1,00	0,62	PL0908	PL1837	PL7632	PL6545	PL11267
KVLplus45-500	Крышка внеш. верт. угла 45 гр. 500 мм "ПЛЮС"	500	1,00	0,77	PL0909	PL1838	PL7633	PL6546	PL11268
KVLplus45-600	Крышка внеш. верт. угла 45 гр. 600 мм "ПЛЮС"	600	1,00	0,91	PL0910	PL1839	PL7634	PL6547	PL11269

**SZ** – оцинковка по методу Сендзимира  
**HD** – горячий цинк

**RAL** – покраска в цвет палитры RAL  
**INOX** – нержавеющая сталь

**H** – высота, мм  
**A** – исходная ширина, мм

**B** – ширина перехода, мм  
**L** – длина, мм

**S** – толщина, мм  
**T** – вес за ед. изм., кг

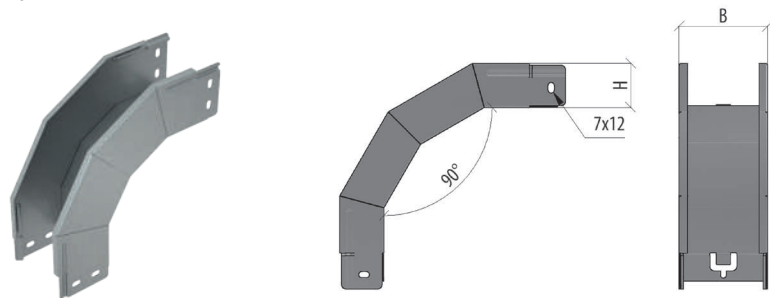


## УГОЛ ВЕРТИКАЛЬНЫЙ ВНЕШНИЙ 90° СЕРИИ PLUS

### VLPLUS90

Используется для направления кабельной трассы вниз под углом 90°.

Единица измерения: шт. (штука). Кратность: 1 шт.



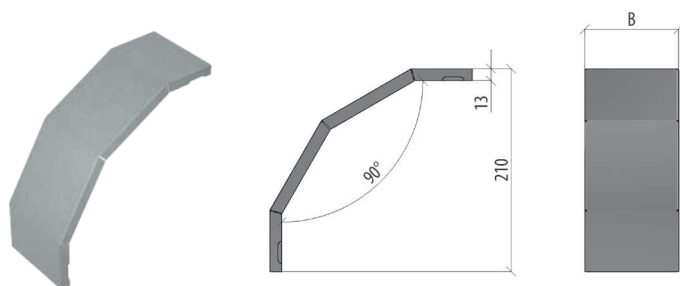
Артикул	Наименование	H	B	S	T	SZ	HD	RAL	INOX304	INOX316L
VLplus90-50-50	Угол внеш. верт. 90 гр. 50x50 мм "ПЛЮС"	50	50	0,80	0,4	PL0513	PL1440	PL5001	PL5634	PL10181
VLplus90-50-100	Угол внеш. верт. 90 гр. 50x100 мм "ПЛЮС"	50	100	0,80	0,5	PL0514	PL1441	PL4496	PL5635	PL10178
VLplus90-50-150	Угол внеш. верт. 90 гр. 50x150 мм "ПЛЮС"	50	150	0,80	0,6	PL0515	PL1442	PL4495	PL5636	PL10179
VLplus90-50-200	Угол внеш. верт. 90 гр. 50x200 мм "ПЛЮС"	50	200	1,00	0,7	PL0516	PL1443	PL3557	PL5637	PL10180
VLplus90-50-300	Угол внеш. верт. 90 гр. 50x300 мм "ПЛЮС"	50	300	1,00	1,14	PL0517	PL1444	PL3561	PL5638	PL10779
VLplus90-50-400	Угол внеш. верт. 90 гр. 50x400 мм "ПЛЮС"	50	400	1,00	1,4	PL0518	PL1445	PL7296	PL5639	PL10780
VLplus90-50-500	Угол внеш. верт. 90 гр. 50x500 мм "ПЛЮС"	50	500	1,00	1,91	PL0519	PL1446	PL7297	PL5640	PL10781
VLplus90-50-600	Угол внеш. верт. 90 гр. 50x600 мм "ПЛЮС"	50	600	1,00	2,22	PL0520	PL1447	PL7298	PL5641	PL10832
VLplus90-80-100	Угол внеш. верт. 90 гр. 80x100 мм "ПЛЮС"	80	100	1,00	0,72	PL0521	PL1448	PL4677	PL5642	PL10946
VLplus90-80-150	Угол внеш. верт. 90 гр. 80x150 мм "ПЛЮС"	80	150	1,00	0,83	PL0522	PL1449	PL7299	PL5643	PL10947
VLplus90-80-200	Угол внеш. верт. 90 гр. 80x200 мм "ПЛЮС"	80	200	1,00	0,94	PL0523	PL1450	PL7300	PL5644	PL10948
VLplus90-80-300	Угол внеш. верт. 90 гр. 80x300 мм "ПЛЮС"	80	300	1,00	1,15	PL0524	PL1451	PL7301	PL5645	PL10949
VLplus90-80-400	Угол внеш. верт. 90 гр. 80x400 мм "ПЛЮС"	80	400	1,00	1,37	PL0525	PL1452	PL7302	PL5646	PL10950
VLplus90-80-500	Угол внеш. верт. 90 гр. 80x500 мм "ПЛЮС"	80	500	1,00	1,8	PL0526	PL1453	PL7303	PL5647	PL10951
VLplus90-80-600	Угол внеш. верт. 90 гр. 80x600 мм "ПЛЮС"	80	600	1,00	2,06	PL0527	PL1454	PL7304	PL5648	PL10952
VLplus90-100-100	Угол внеш. верт. 90 гр. 100x100 мм "ПЛЮС"	100	100	1,00	0,78	PL0528	PL1455	PL4547	PL5649	PL10931
VLplus90-100-150	Угол внеш. верт. 90 гр. 100x150 мм "ПЛЮС"	100	150	1,00	0,88	PL0529	PL1456	PL7305	PL5650	PL10932
VLplus90-100-200	Угол внеш. верт. 90 гр. 100x200 мм "ПЛЮС"	100	200	1,00	0,98	PL0530	PL1457	PL4544	PL5651	PL10933
VLplus90-100-300	Угол внеш. верт. 90 гр. 100x300 мм "ПЛЮС"	100	300	1,00	1,18	PL0531	PL1458	PL5079	PL5652	PL10934
VLplus90-100-400	Угол внеш. верт. 90 гр. 100x400 мм "ПЛЮС"	100	400	1,00	1,38	PL0532	PL1459	PL5059	PL5653	PL10935
VLplus90-100-500	Угол внеш. верт. 90 гр. 100x500 мм "ПЛЮС"	100	500	1,00	1,78	PL0533	PL1460	PL2348	PL5654	PL10936
VLplus90-100-600	Угол внеш. верт. 90 гр. 100x600 мм "ПЛЮС"	100	600	1,00	2,01	PL0534	PL1461	PL5088	PL5655	PL10937

## КРЫШКА УГЛА ВЕРТИКАЛЬНОГО ВНЕШНЕГО 90° СЕРИИ PLUS

### KVLPLUS90

Используется для защиты кабеля от внешних воздействий и механических повреждений.

Единица измерения: шт. (штука). Кратность: 1 шт.



Артикул	Наименование	B	S	T	SZ	HD	RAL	INOX304	INOX316L
KVLplus90-50	Крышка внеш. верт. угла 90 гр. 50 мм "ПЛЮС"	50	0,55	0,1	PL0911	PL1840	PL5002	PL6548	PL11098
KVLplus90-100	Крышка внеш. верт. угла 90 гр. 100 мм "ПЛЮС"	100	0,80	0,26	PL0912	PL1841	PL4498	PL6549	PL11159
KVLplus90-150	Крышка внеш. верт. угла 90 гр. 150 мм "ПЛЮС"	150	0,80	0,37	PL0913	PL1842	PL4497	PL6550	PL11160
KVLplus90-200	Крышка внеш. верт. угла 90 гр. 200 мм "ПЛЮС"	200	0,80	0,47	PL0914	PL1843	PL3560	PL6551	PL11161
KVLplus90-300	Крышка внеш. верт. угла 90 гр. 300 мм "ПЛЮС"	300	1,00	0,86	PL0915	PL1844	PL4487	PL6552	PL11270
KVLplus90-400	Крышка внеш. верт. угла 90 гр. 400 мм "ПЛЮС"	400	1,00	1,13	PL0916	PL1845	PL5060	PL6553	PL11271
KVLplus90-500	Крышка внеш. верт. угла 90 гр. 500 мм "ПЛЮС"	500	1,00	1,4	PL0917	PL1846	PL5052	PL6554	PL11272
KVLplus90-600	Крышка внеш. верт. угла 90 гр. 600 мм "ПЛЮС"	600	1,00	1,67	PL0918	PL1847	PL7635	PL6555	PL11273

**SZ** – оцинковка по методу Сэндзимира  
**HD** – горячий цинк

**RAL** – покраска в цвет палитры RAL  
**INOX** – нержавеющая сталь

**H** – высота, мм  
**A** – исходная ширина, мм

**B** – ширина перехода, мм  
**L** – длина, мм

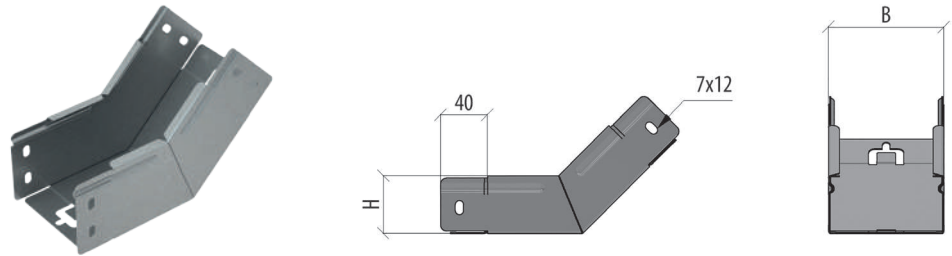
**S** – толщина, мм  
**T** – вес за ед. изм., кг



## УГОЛ ВЕРТИКАЛЬНЫЙ ВНУТРЕННИЙ 45° СЕРИИ PLUS

### NLPLUS45

Используется для направления кабельной трассы вверх под углом 45°.  
Единица измерения: шт. (штука). Кратность: 1 шт.

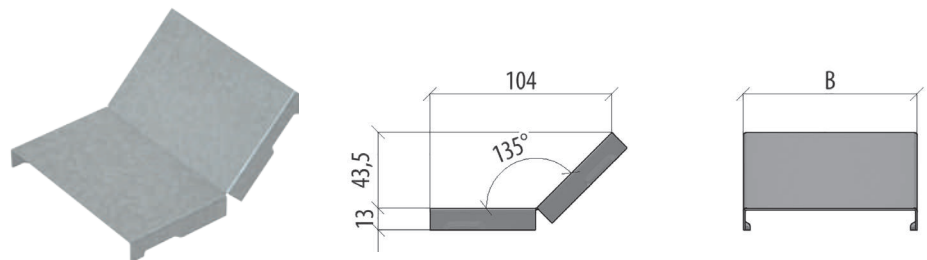


Артикул	Наименование	H	B	S	T	SZ	HD	RAL	INOX304	INOX316L
NLplus45-50-50	Угол внутр. верт. 45 гр. 50x50 мм "ПЛЮС"	50	50	0,80	0,23	PL0491	PL1418	PL7276	PL5612	PL10169
NLplus45-50-100	Угол внутр. верт. 45 гр. 50x100 мм "ПЛЮС"	50	100	0,80	0,3	PL0492	PL1419	PL7277	PL5613	PL10166
NLplus45-50-150	Угол внутр. верт. 45 гр. 50x150 мм "ПЛЮС"	50	150	0,80	0,37	PL0493	PL1420	PL7278	PL5614	PL10167
NLplus45-50-200	Угол внутр. верт. 45 гр. 50x200 мм "ПЛЮС"	50	200	1,00	0,44	PL0494	PL1421	PL7279	PL5615	PL10168
NLplus45-50-300	Угол внутр. верт. 45 гр. 50x300 мм "ПЛЮС"	50	300	1,00	0,73	PL0495	PL1422	PL7280	PL5616	PL10358
NLplus45-50-400	Угол внутр. верт. 45 гр. 50x400 мм "ПЛЮС"	50	400	1,00	0,9	PL0496	PL1423	PL7281	PL5617	PL10359
NLplus45-50-500	Угол внутр. верт. 45 гр. 50x500 мм "ПЛЮС"	50	500	1,00	1,25	PL0497	PL1424	PL7282	PL5618	PL10516
NLplus45-50-600	Угол внутр. верт. 45 гр. 50x600 мм "ПЛЮС"	50	600	1,00	1,46	PL0498	PL1425	PL7283	PL5619	PL10517
NLplus45-80-100	Угол внутр. верт. 45 гр. 80x100 мм "ПЛЮС"	80	100	1,00	0,51	PL0499	PL1426	PL4680	PL5620	PL10281
NLplus45-80-150	Угол внутр. верт. 45 гр. 80x150 мм "ПЛЮС"	80	150	1,00	0,61	PL0500	PL1427	PL4942	PL5621	PL10282
NLplus45-80-200	Угол внутр. верт. 45 гр. 80x200 мм "ПЛЮС"	80	200	1,00	0,71	PL0501	PL1428	PL7284	PL5622	PL10283
NLplus45-80-300	Угол внутр. верт. 45 гр. 80x300 мм "ПЛЮС"	80	300	1,00	0,9	PL0502	PL1429	PL7285	PL5623	PL10284
NLplus45-80-400	Угол внутр. верт. 45 гр. 80x400 мм "ПЛЮС"	80	400	1,00	1,1	PL0503	PL1430	PL7286	PL5624	PL10285
NLplus45-80-500	Угол внутр. верт. 45 гр. 80x500 мм "ПЛЮС"	80	500	1,00	1,48	PL0504	PL1431	PL7287	PL5625	PL10286
NLplus45-80-600	Угол внутр. верт. 45 гр. 80x600 мм "ПЛЮС"	80	600	1,00	1,72	PL0505	PL1432	PL7288	PL5626	PL10287
NLplus45-100-100	Угол внутр. верт. 45 гр. 100x100 мм "ПЛЮС"	100	100	1,00	0,61	PL0506	PL1433	PL7289	PL5627	PL10266
NLplus45-100-150	Угол внутр. верт. 45 гр. 100x150 мм "ПЛЮС"	100	150	1,00	0,72	PL0507	PL1434	PL7290	PL5628	PL10267
NLplus45-100-200	Угол внутр. верт. 45 гр. 100x200 мм "ПЛЮС"	100	200	1,00	0,82	PL0508	PL1435	PL7291	PL5629	PL10268
NLplus45-100-300	Угол внутр. верт. 45 гр. 100x300 мм "ПЛЮС"	100	300	1,00	1,03	PL0509	PL1436	PL7292	PL5630	PL10269
NLplus45-100-400	Угол внутр. верт. 45 гр. 100x400 мм "ПЛЮС"	100	400	1,00	1,24	PL0510	PL1437	PL7293	PL5631	PL10270
NLplus45-100-500	Угол внутр. верт. 45 гр. 100x500 мм "ПЛЮС"	100	500	1,00	1,65	PL0511	PL1438	PL7294	PL5632	PL10271
NLplus45-100-600	Угол внутр. верт. 45 гр. 100x600 мм "ПЛЮС"	100	600	1,00	1,9	PL0512	PL1439	PL7295	PL5633	PL10272

## КРЫШКА УГЛА ВЕРТИКАЛЬНОГО ВНУТРЕННЕГО 45° СЕРИИ PLUS

### KNLPLUS45

Используется для защиты кабеля от внешних воздействий и механических повреждений.  
Единица измерения: шт. (штука). Кратность: 1 шт.



Артикул	Наименование	B	S	T	SZ	HD	RAL	INOX304	INOX316L
KNLplus45-50	Крышка внутр. верт. угла 45 гр. 50 мм "ПЛЮС"	50	0,55	0,04	PL0887	PL1816	PL7618	PL6524	PL11073
KNLplus45-100	Крышка внутр. верт. угла 45 гр. 100 мм "ПЛЮС"	100	0,80	0,1	PL0888	PL1817	PL4681	PL6525	PL11116
KNLplus45-150	Крышка внутр. верт. угла 45 гр. 150 мм "ПЛЮС"	150	0,80	0,14	PL0889	PL1818	PL7619	PL6526	PL11117
KNLplus45-200	Крышка внутр. верт. угла 45 гр. 200 мм "ПЛЮС"	200	0,80	0,17	PL0890	PL1819	PL7620	PL6527	PL11118
KNLplus45-300	Крышка внутр. верт. угла 45 гр. 300 мм "ПЛЮС"	300	1,00	0,31	PL0891	PL1820	PL7621	PL6528	PL11179
KNLplus45-400	Крышка внутр. верт. угла 45 гр. 400 мм "ПЛЮС"	400	1,00	0,41	PL0892	PL1821	PL7622	PL6529	PL11180
KNLplus45-500	Крышка внутр. верт. угла 45 гр. 500 мм "ПЛЮС"	500	1,00	0,51	PL0893	PL1822	PL7623	PL6530	PL11181
KNLplus45-600	Крышка внутр. верт. угла 45 гр. 600 мм "ПЛЮС"	600	1,00	0,6	PL0894	PL1823	PL7624	PL6531	PL11182

**SZ** – оцинковка по методу Сендимира  
**HD** – горячий цинк

**RAL** – покраска в цвет палитры RAL  
**INOX** – нержавеющая сталь

**H** – высота, мм  
**A** – исходная ширина, мм

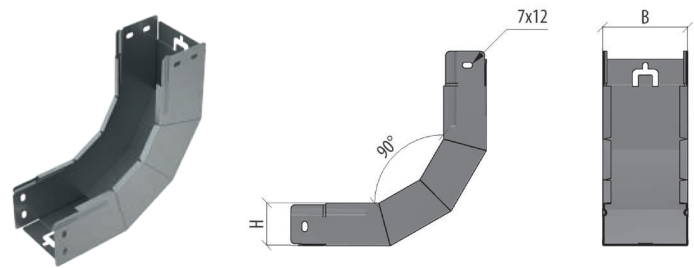
**B** – ширина перехода, мм  
**L** – длина, мм

**S** – толщина, мм  
**T** – вес за ед. изм., кг

## УГОЛ ВЕРТИКАЛЬНЫЙ ВНУТРЕННИЙ 90° СЕРИИ PLUS

### NLPLUS90

Используется для направления кабельной трассы вверх под углом 90°.  
Единица измерения: шт. (штука). Кратность: 1 шт.

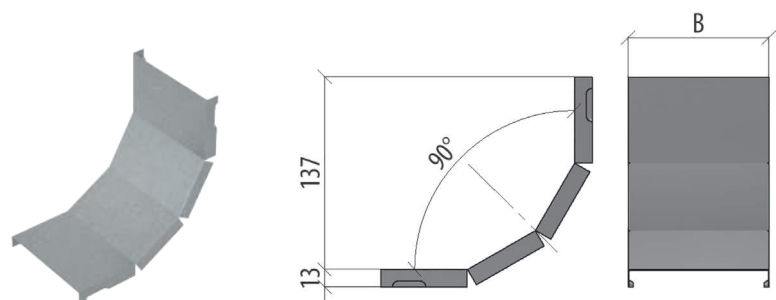


Артикул	Наименование	H	B	S	T	SZ	HD	RAL	INOX304	INOX316L
NLplus90-50-50	Угол внутр. верт. 90 гр. 50x50 мм "ПЛЮС"	50	50	0,80	0,39	PL0469	PL1396	PL3558	PL5590	PL10173
NLplus90-50-100	Угол внутр. верт. 90 гр. 50x100 мм "ПЛЮС"	50	100	0,80	0,5	PL0470	PL1397	PL3157	PL5591	PL10170
NLplus90-50-150	Угол внутр. верт. 90 гр. 50x150 мм "ПЛЮС"	50	150	0,80	0,62	PL0471	PL1398	PL3155	PL5592	PL10171
NLplus90-50-200	Угол внутр. верт. 90 гр. 50x200 мм "ПЛЮС"	50	200	1,00	0,73	PL0472	PL1399	PL3153	PL5593	PL10172
NLplus90-50-300	Угол внутр. верт. 90 гр. 50x300 мм "ПЛЮС"	50	300	1,00	1,21	PL0473	PL1400	PL4642	PL5594	PL10518
NLplus90-50-400	Угол внутр. верт. 90 гр. 50x400 мм "ПЛЮС"	50	400	1,00	1,5	PL0474	PL1401	PL7266	PL5595	PL10519
NLplus90-50-500	Угол внутр. верт. 90 гр. 50x500 мм "ПЛЮС"	50	500	1,00	2,08	PL0475	PL1402	PL7267	PL5596	PL10520
NLplus90-50-600	Угол внутр. верт. 90 гр. 50x600 мм "ПЛЮС"	50	600	1,00	2,42	PL0476	PL1403	PL7268	PL5597	PL10521
NLplus90-80-100	Угол внутр. верт. 90 гр. 80x100 мм "ПЛЮС"	80	100	1,00	0,87	PL0477	PL1404	PL4678	PL5598	PL10303
NLplus90-80-150	Угол внутр. верт. 90 гр. 80x150 мм "ПЛЮС"	80	150	1,00	1,03	PL0478	PL1405	PL7269	PL5599	PL10304
NLplus90-80-200	Угол внутр. верт. 90 гр. 80x200 мм "ПЛЮС"	80	200	1,00	1,2	PL0479	PL1406	PL7270	PL5600	PL10305
NLplus90-80-300	Угол внутр. верт. 90 гр. 80x300 мм "ПЛЮС"	80	300	1,00	1,53	PL0480	PL1407	PL7271	PL5601	PL10306
NLplus90-80-400	Угол внутр. верт. 90 гр. 80x400 мм "ПЛЮС"	80	400	1,00	1,86	PL0481	PL1408	PL7272	PL5602	PL10307
NLplus90-80-500	Угол внутр. верт. 90 гр. 80x500 мм "ПЛЮС"	80	500	1,00	2,51	PL0482	PL1409	PL7273	PL5603	PL10308
NLplus90-80-600	Угол внутр. верт. 90 гр. 80x600 мм "ПЛЮС"	80	600	1,00	2,91	PL0483	PL1410	PL7274	PL5604	PL10309
NLplus90-100-100	Угол внутр. верт. 90 гр. 100x100 мм "ПЛЮС"	100	100	1,00	1,04	PL0484	PL1411	PL4546	PL5605	PL10288
NLplus90-100-150	Угол внутр. верт. 90 гр. 100x150 мм "ПЛЮС"	100	150	1,00	1,21	PL0485	PL1412	PL7275	PL5606	PL10289
NLplus90-100-200	Угол внутр. верт. 90 гр. 100x200 мм "ПЛЮС"	100	200	1,00	1,39	PL0486	PL1413	PL4543	PL5607	PL10290
NLplus90-100-300	Угол внутр. верт. 90 гр. 100x300 мм "ПЛЮС"	100	300	1,00	1,75	PL0487	PL1414	PL5077	PL5608	PL10291
NLplus90-100-400	Угол внутр. верт. 90 гр. 100x400 мм "ПЛЮС"	100	400	1,00	2,1	PL0488	PL1415	PL5061	PL5609	PL10292
NLplus90-100-500	Угол внутр. верт. 90 гр. 100x500 мм "ПЛЮС"	100	500	1,00	2,81	PL0489	PL1416	PL5078	PL5610	PL10293
NLplus90-100-600	Угол внутр. верт. 90 гр. 100x600 мм "ПЛЮС"	100	600	1,00	3,24	PL0490	PL1417	PL5087	PL5611	PL10294

## КРЫШКА УГЛА ВЕРТИКАЛЬНОГО ВНУТРЕННЕГО 90° СЕРИИ PLUS

### KNLPLUS90

Используется для защиты кабеля от внешних воздействий и механических повреждений.  
Единица измерения: шт. (штука). Кратность: 1 шт.



Артикул	Наименование	B	S	T	SZ	HD	RAL	INOX304	INOX316L
KNLplus90-50	Крышка внутр. верт. угла 90 гр. 50 мм "ПЛЮС"	50	0,55	0,07	PL0895	PL1824	PL3559	PL6532	PL11074
KNLplus90-100	Крышка внутр. верт. угла 90 гр. 100 мм "ПЛЮС"	100	0,80	0,18	PL0896	PL1825	PL3158	PL6533	PL11119
KNLplus90-150	Крышка внутр. верт. угла 90 гр. 150 мм "ПЛЮС"	150	0,80	0,26	PL0897	PL1826	PL3156	PL6534	PL11120
KNLplus90-200	Крышка внутр. верт. угла 90 гр. 200 мм "ПЛЮС"	200	0,80	0,33	PL0898	PL1827	PL3154	PL6535	PL11121
KNLplus90-300	Крышка внутр. верт. угла 90 гр. 300 мм "ПЛЮС"	300	1,00	0,6	PL0899	PL1828	PL3562	PL6536	PL11183
KNLplus90-400	Крышка внутр. верт. угла 90 гр. 400 мм "ПЛЮС"	400	1,00	0,78	PL0900	PL1829	PL5062	PL6537	PL11184
KNLplus90-500	Крышка внутр. верт. угла 90 гр. 500 мм "ПЛЮС"	500	1,00	0,97	PL0901	PL1830	PL7625	PL6538	PL11185
KNLplus90-600	Крышка внутр. верт. угла 90 гр. 600 мм "ПЛЮС"	600	1,00	1,15	PL0902	PL1831	PL7626	PL6539	PL11186

**SZ** – оцинковка по методу Сендзимира  
**HD** – горячий цинк

**RAL** – покраска в цвет палитры RAL  
**INOX** – нержавеющая сталь

**H** – высота, мм  
**A** – исходная ширина, мм

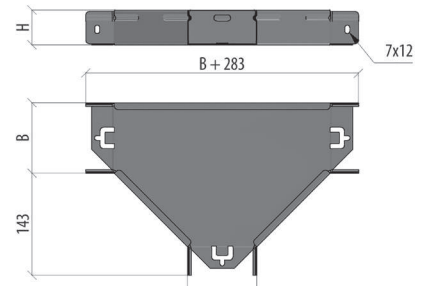
**B** – ширина перехода, мм  
**L** – длина, мм

**S** – толщина, мм  
**T** – вес за ед. изм., кг

## T-ОТВОД СЕРИИ PLUS

### TDPLUS

Используется для отвода от кабельной трассы под углом 90°.  
Единица измерения: шт. (штука). Кратность: 1 шт.

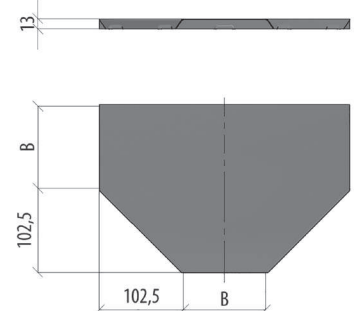
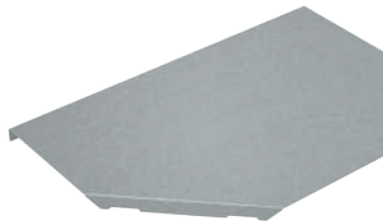


Артикул	Наименование	H	B	S	T	SZ	HD	RAL	INOX304	INOX316L
TDplus50-50	T-отвод 50x50 мм "ПЛЮС"	50	50	0,80	0,47	PL0557	PL1484	PL4536	PL5678	PL10189
TDplus50-100	T-отвод 50x100 мм "ПЛЮС"	50	100	0,80	0,68	PL0558	PL1485	PL4633	PL5679	PL10186
TDplus50-150	T-отвод 50x150 мм "ПЛЮС"	50	150	0,80	0,90	PL0559	PL1486	PL4500	PL5680	PL10187
TDplus50-200	T-отвод 50x200 мм "ПЛЮС"	50	200	1,00	1,16	PL0560	PL1487	PL4499	PL5681	PL10188
TDplus50-300	T-отвод 50x300 мм "ПЛЮС"	50	300	1,00	2,21	PL0561	PL1488	PL4643	PL5682	PL10663
TDplus50-400	T-отвод 50x400 мм "ПЛЮС"	50	400	1,00	3,13	PL0562	PL1489	PL4501	PL5683	PL10664
TDplus50-500	T-отвод 50x500 мм "ПЛЮС"	50	500	1,00	4,92	PL0563	PL1490	PL4510	PL5684	PL10665
TDplus50-600	T-отвод 50x600 мм "ПЛЮС"	50	600	1,00	6,38	PL0564	PL1491	PL7327	PL5685	PL10666
TDplus80-100	T-отвод 80x100 мм "ПЛЮС"	80	100	1,00	1,04	PL0565	PL1492	PL4676	PL5686	PL10667
TDplus80-150	T-отвод 80x150 мм "ПЛЮС"	80	150	1,00	1,34	PL0566	PL1493	PL7328	PL5687	PL10668
TDplus80-200	T-отвод 80x200 мм "ПЛЮС"	80	200	1,00	1,67	PL0567	PL1494	PL7329	PL5688	PL10669
TDplus80-300	T-отвод 80x300 мм "ПЛЮС"	80	300	1,00	2,45	PL0568	PL1495	PL7330	PL5689	PL10670
TDplus80-400	T-отвод 80x400 мм "ПЛЮС"	80	400	1,00	3,39	PL0569	PL1496	PL4537	PL5690	PL10671
TDplus80-500	T-отвод 80x500 мм "ПЛЮС"	80	500	1,00	5,20	PL0570	PL1497	PL7331	PL5691	PL10672
TDplus80-600	T-отвод 80x600 мм "ПЛЮС"	80	600	1,00	6,70	PL0571	PL1498	PL7332	PL5692	PL10673
TDplus100-100	T-отвод 100x100 мм "ПЛЮС"	100	100	1,00	1,17	PL0572	PL1499	PL4550	PL5693	PL10656
TDplus100-150	T-отвод 100x150 мм "ПЛЮС"	100	150	1,00	1,48	PL0573	PL1500	PL7333	PL5694	PL10657
TDplus100-200	T-отвод 100x200 мм "ПЛЮС"	100	200	1,00	1,82	PL0574	PL1501	PL4562	PL5695	PL10658
TDplus100-300	T-отвод 100x300 мм "ПЛЮС"	100	300	1,00	2,62	PL0575	PL1502	PL5073	PL5696	PL10659
TDplus100-400	T-отвод 100x400 мм "ПЛЮС"	100	400	1,00	3,57	PL0576	PL1503	PL5058	PL5697	PL10660
TDplus100-500	T-отвод 100x500 мм "ПЛЮС"	100	500	1,00	5,40	PL0577	PL1504	PL4575	PL5698	PL10661
TDplus100-600	T-отвод 100x600 мм "ПЛЮС"	100	600	1,00	6,91	PL0578	PL1505	PL5086	PL5699	PL10662

## КРЫШКА T-ОТВОДА СЕРИИ PLUS

### KTDPLUS

Используется для защиты кабеля от внешних воздействий и механических повреждений.  
Единица измерения: шт. (штука). Кратность: 1 шт.



Артикул	Наименование	B	S	T	SZ	HD	RAL	INOX304	INOX316L
KTDplus50	Крышка T-отвода 50 мм "ПЛЮС"	50	0,55	0,16	PL0919	PL1848	PL4538	PL6556	PL11075
KTDplus100	Крышка T-отвода 100 мм "ПЛЮС"	100	0,80	0,37	PL0920	PL1849	PL4551	PL6557	PL11139
KTDplus150	Крышка T-отвода 150 мм "ПЛЮС"	150	0,80	0,55	PL0921	PL1850	PL7636	PL6558	PL11140
KTDplus200	Крышка T-отвода 200 мм "ПЛЮС"	200	0,80	0,76	PL0922	PL1851	PL4502	PL6559	PL11141
KTDplus300	Крышка T-отвода 300 мм "ПЛЮС"	300	1,00	1,60	PL0923	PL1852	PL7637	PL6560	PL11248
KTDplus400	Крышка T-отвода 400 мм "ПЛЮС"	400	1,00	2,41	PL0924	PL1853	PL4503	PL6561	PL11249
KTDplus500	Крышка T-отвода 500 мм "ПЛЮС"	500	1,00	3,37	PL0925	PL1854	PL7638	PL6562	PL11250
KTDplus600	Крышка T-отвода 600 мм "ПЛЮС"	600	1,00	4,48	PL0926	PL1855	PL7639	PL6563	PL11251

**SZ** – оцинковка по методу Сендзимира  
**HD** – горячий цинк

**RAL** – покраска в цвет палитры RAL  
**INOX** – нержавеющая сталь

**H** – высота, мм  
**A** – исходная ширина, мм

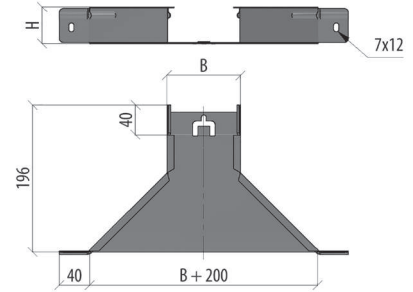
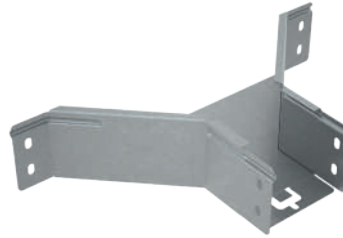
**B** – ширина перехода, мм  
**L** – длина, мм

**S** – толщина, мм  
**T** – вес за ед. изм., кг

## T-ОТВЕТВИТЕЛЬ СЕРИИ PLUS

### TUPLUS

Используется для ответвления от кабельной трассы, а также для создания X-образного разветвителя в горизонтальной плоскости.  
Единица измерения: шт. (штука). Кратность: 1 шт.

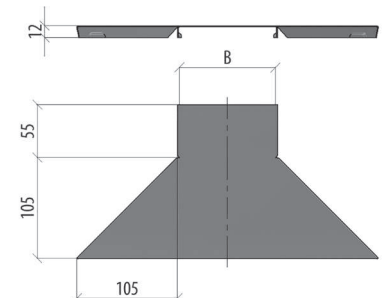
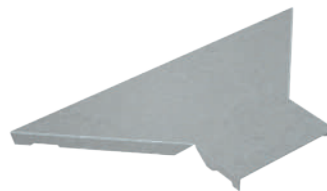


Артикул	Наименование	H	B	S	T	SZ	HD	RAL	INOX304	INOX316L
TUplus50-50	T-ответвитель 50x50 мм "ПЛЮС"	50	50	0,80	0,34	PL0579	PL1506	PL7334	PL5700	PL10193
TUplus50-100	T-ответвитель 50x100 мм "ПЛЮС"	50	100	0,80	0,40	PL0580	PL1507	PL7335	PL5701	PL10190
TUplus50-150	T-ответвитель 50x150 мм "ПЛЮС"	50	150	0,80	0,45	PL0581	PL1508	PL7336	PL5702	PL10191
TUplus50-200	T-ответвитель 50x200 мм "ПЛЮС"	50	200	1,00	0,51	PL0582	PL1509	PL4509	PL5703	PL10192
TUplus50-300	T-ответвитель 50x300 мм "ПЛЮС"	50	300	1,00	0,79	PL0583	PL1510	PL7337	PL5704	PL10854
TUplus50-400	T-ответвитель 50x400 мм "ПЛЮС"	50	400	1,00	0,93	PL0584	PL1511	PL4511	PL5705	PL10855
TUplus50-500	T-ответвитель 50x500 мм "ПЛЮС"	50	500	1,00	1,24	PL0585	PL1512	PL7338	PL5706	PL10856
TUplus50-600	T-ответвитель 50x600 мм "ПЛЮС"	50	600	1,00	1,42	PL0586	PL1513	PL7339	PL5707	PL10857
TUplus80-100	T-ответвитель 80x100 мм "ПЛЮС"	80	100	1,00	0,62	PL0587	PL1514	PL7340	PL5708	PL10858
TUplus80-150	T-ответвитель 80x150 мм "ПЛЮС"	80	150	1,00	0,70	PL0588	PL1515	PL4939	PL5709	PL10859
TUplus80-200	T-ответвитель 80x200 мм "ПЛЮС"	80	200	1,00	0,77	PL0589	PL1516	PL7341	PL5710	PL10860
TUplus80-300	T-ответвитель 80x300 мм "ПЛЮС"	80	300	1,00	0,92	PL0590	PL1517	PL7342	PL5711	PL10861
TUplus80-400	T-ответвитель 80x400 мм "ПЛЮС"	80	400	1,00	1,06	PL0591	PL1518	PL7343	PL5712	PL10862
TUplus80-500	T-ответвитель 80x500 мм "ПЛЮС"	80	500	1,00	1,37	PL0592	PL1519	PL7344	PL5713	PL10863
TUplus80-600	T-ответвитель 80x600 мм "ПЛЮС"	80	600	1,00	1,55	PL0593	PL1520	PL7345	PL5714	PL10864
TUplus100-100	T-ответвитель 100x100 мм "ПЛЮС"	100	100	1,00	0,71	PL0594	PL1521	PL7346	PL5715	PL10847
TUplus100-150	T-ответвитель 100x150 мм "ПЛЮС"	100	150	1,00	0,78	PL0595	PL1522	PL7347	PL5716	PL10848
TUplus100-200	T-ответвитель 100x200 мм "ПЛЮС"	100	200	1,00	0,85	PL0596	PL1523	PL7348	PL5717	PL10849
TUplus100-300	T-ответвитель 100x300 мм "ПЛЮС"	100	300	1,00	1,00	PL0597	PL1524	PL7349	PL5718	PL10850
TUplus100-400	T-ответвитель 100x400 мм "ПЛЮС"	100	400	1,00	1,15	PL0598	PL1525	PL7350	PL5719	PL10851
TUplus100-500	T-ответвитель 100x500 мм "ПЛЮС"	100	500	1,00	1,46	PL0599	PL1526	PL7351	PL5720	PL10852
TUplus100-600	T-ответвитель 100x600 мм "ПЛЮС"	100	600	1,00	1,63	PL0600	PL1527	PL7352	PL5721	PL10853

## КРЫШКА T-ОТВЕТВИТЕЛЯ СЕРИИ PLUS

### KTUPLUS

Используется для защиты кабеля от внешних воздействий и механических повреждений.  
Единица измерения: шт. (штука). Кратность: 1 шт.



Артикул	Наименование	B	S	T	SZ	HD	RAL	INOX304	INOX316L
KTUplus50	Крышка T-ответвителя 50 мм "ПЛЮС"	50	0,55	0,11	PL0927	PL1856	PL7640	PL6564	PL11092
KTUplus100	Крышка T-ответвителя 100 мм "ПЛЮС"	100	0,80	0,21	PL0928	PL1857	PL7641	PL6565	PL11151
KTUplus150	Крышка T-ответвителя 150 мм "ПЛЮС"	150	0,80	0,26	PL0929	PL1858	PL4936	PL6566	PL11152
KTUplus200	Крышка T-ответвителя 200 мм "ПЛЮС"	200	0,80	0,31	PL0930	PL1859	PL4512	PL6567	PL11153
KTUplus300	Крышка T-ответвителя 300 мм "ПЛЮС"	300	1,00	0,51	PL0931	PL1860	PL7642	PL6568	PL11260
KTUplus400	Крышка T-ответвителя 400 мм "ПЛЮС"	400	1,00	0,64	PL0932	PL1861	PL4513	PL6569	PL11261
KTUplus500	Крышка T-ответвителя 500 мм "ПЛЮС"	500	1,00	0,76	PL0933	PL1862	PL7643	PL6570	PL11262
KTUplus600	Крышка T-ответвителя 600 мм "ПЛЮС"	600	1,00	0,89	PL0934	PL1863	PL7644	PL6571	PL11263

**SZ** – оцинковка по методу Сэндзимира  
**HD** – горячий цинк

**RAL** – покраска в цвет палитры RAL  
**INOX** – нержавеющая сталь

**H** – высота, мм  
**A** – исходная ширина, мм

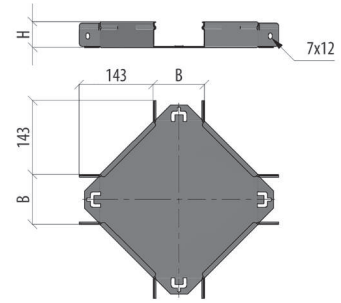
**B** – ширина перехода, мм  
**L** – длина, мм

**S** – толщина, мм  
**T** – вес за ед. изм., кг

## Х-РАЗВЕТВИТЕЛЬ СЕРИИ PLUS

### XDPLUS

Используется для ответвления от кабельной трассы одновременно во все стороны.  
Единица измерения: шт. (штука). Кратность: 1 шт.

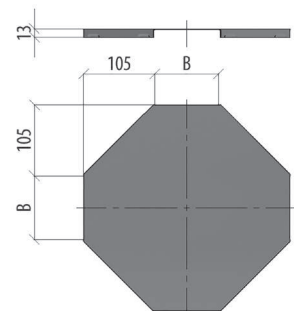
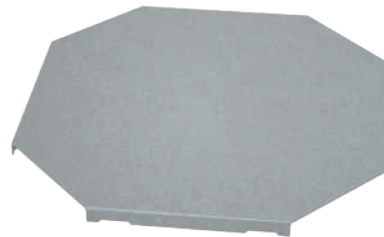


Артикул	Наименование	H	B	S	T	SZ	HD	RAL	INOX304	INOX316L
XDplus50-50	Х-разветвитель 50x50 мм "ПЛЮС"	50	50	0,80	0,61	PL0601	PL1528	PL7353	PL5722	PL10197
XDplus50-100	Х-разветвитель 50x100 мм "ПЛЮС"	50	100	0,80	0,83	PL0602	PL1529	PL6661	PL5723	PL10194
XDplus50-150	Х-разветвитель 50x150 мм "ПЛЮС"	50	150	0,80	1,08	PL0603	PL1530	PL7354	PL5724	PL10195
XDplus50-200	Х-разветвитель 50x200 мм "ПЛЮС"	50	200	1,00	1,36	PL0604	PL1531	PL4504	PL5725	PL10196
XDplus50-300	Х-разветвитель 50x300 мм "ПЛЮС"	50	300	1,00	2,51	PL0605	PL1532	PL7355	PL5726	PL10982
XDplus50-400	Х-разветвитель 50x400 мм "ПЛЮС"	50	400	1,00	3,48	PL0606	PL1533	PL7356	PL5727	PL10983
XDplus50-500	Х-разветвитель 50x500 мм "ПЛЮС"	50	500	1,00	5,44	PL0607	PL1534	PL7357	PL5728	PL10984
XDplus50-600	Х-разветвитель 50x600 мм "ПЛЮС"	50	600	1,00	6,98	PL0608	PL1535	PL7358	PL5729	PL10985
XDplus80-100	Х-разветвитель 80x100 мм "ПЛЮС"	80	100	1,00	1,25	PL0609	PL1536	PL7359	PL5730	PL10986
XDplus80-150	Х-разветвитель 80x150 мм "ПЛЮС"	80	150	1,00	1,56	PL0610	PL1537	PL7360	PL5731	PL10987
XDplus80-200	Х-разветвитель 80x200 мм "ПЛЮС"	80	200	1,00	1,90	PL0611	PL1538	PL7361	PL5732	PL10988
XDplus80-300	Х-разветвитель 80x300 мм "ПЛЮС"	80	300	1,00	2,72	PL0612	PL1539	PL7362	PL5733	PL10989
XDplus80-400	Х-разветвитель 80x400 мм "ПЛЮС"	80	400	1,00	3,68	PL0613	PL1540	PL7363	PL5734	PL10990
XDplus80-500	Х-разветвитель 80x500 мм "ПЛЮС"	80	500	1,00	5,64	PL0614	PL1541	PL7364	PL5735	PL10991
XDplus80-600	Х-разветвитель 80x600 мм "ПЛЮС"	80	600	1,00	7,18	PL0615	PL1542	PL7365	PL5736	PL10992
XDplus100-100	Х-разветвитель 100x100 мм "ПЛЮС"	100	100	1,00	1,39	PL0616	PL1543	PL5074	PL5737	PL10975
XDplus100-150	Х-разветвитель 100x150 мм "ПЛЮС"	100	150	1,00	1,70	PL0617	PL1544	PL7366	PL5738	PL10976
XDplus100-200	Х-разветвитель 100x200 мм "ПЛЮС"	100	200	1,00	2,05	PL0618	PL1545	PL5075	PL5739	PL10977
XDplus100-300	Х-разветвитель 100x300 мм "ПЛЮС"	100	300	1,00	2,86	PL0619	PL1546	PL7367	PL5740	PL10978
XDplus100-400	Х-разветвитель 100x400 мм "ПЛЮС"	100	400	1,00	3,83	PL0620	PL1547	PL7368	PL5741	PL10979
XDplus100-500	Х-разветвитель 100x500 мм "ПЛЮС"	100	500	1,00	5,79	PL0621	PL1548	PL5076	PL5742	PL10980
XDplus100-600	Х-разветвитель 100x600 мм "ПЛЮС"	100	600	1,00	7,33	PL0622	PL1549	PL7369	PL5743	PL10981

## КРЫШКА Х-РАЗВЕТВИТЕЛЯ СЕРИИ PLUS

### KXDPLUS

Используется для защиты кабеля от внешних воздействий и механических повреждений.  
Единица измерения: шт. (штука). Кратность: 1 шт.



Артикул	Наименование	B	S	T	SZ	HD	RAL	INOX304	INOX316L
KXDplus50	Крышка Х-разветвителя 50 мм "ПЛЮС"	50	0,55	0,22	PL0935	PL1864	PL7645	PL6572	PL11109
KXDplus100	Крышка Х-разветвителя 100 мм "ПЛЮС"	100	0,80	0,50	PL0936	PL1865	PL7646	PL6573	PL11168
KXDplus150	Крышка Х-разветвителя 150 мм "ПЛЮС"	150	0,80	0,70	PL0937	PL1866	PL7647	PL6574	PL11169
KXDplus200	Крышка Х-разветвителя 200 мм "ПЛЮС"	200	0,80	0,94	PL0938	PL1867	PL4505	PL6575	PL11170
KXDplus300	Крышка Х-разветвителя 300 мм "ПЛЮС"	300	1,00	1,90	PL0939	PL1868	PL7648	PL6576	PL11280
KXDplus400	Крышка Х-разветвителя 400 мм "ПЛЮС"	400	1,00	2,77	PL0940	PL1869	PL7649	PL6577	PL11281
KXDplus500	Крышка Х-разветвителя 500 мм "ПЛЮС"	500	1,00	3,80	PL0941	PL1870	PL7650	PL6578	PL11282
KXDplus600	Крышка Х-разветвителя 600 мм "ПЛЮС"	600	1,00	4,99	PL0942	PL1871	PL7651	PL6579	PL11283

**SZ** – оцинковка по методу Сендзимира  
**HD** – горячий цинк

**RAL** – покраска в цвет палитры RAL  
**INOX** – нержавеющая сталь

**H** – высота, мм  
**A** – исходная ширина, мм

**B** – ширина перехода, мм  
**L** – длина, мм

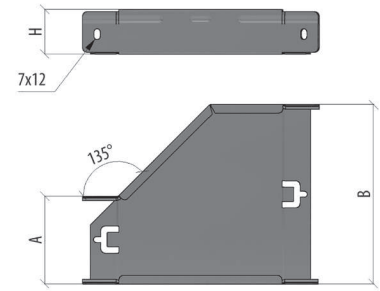
**S** – толщина, мм  
**T** – вес за ед. изм., кг



## ПЕРЕХОДНИК ЛЕВОСТОРОННИЙ СЕРИИ PLUS

### PDPLUS-L

Используется для соединения секций кабельного лотка с различной шириной основания.  
Единица измерения: шт. (штука). Кратность: 1 шт.

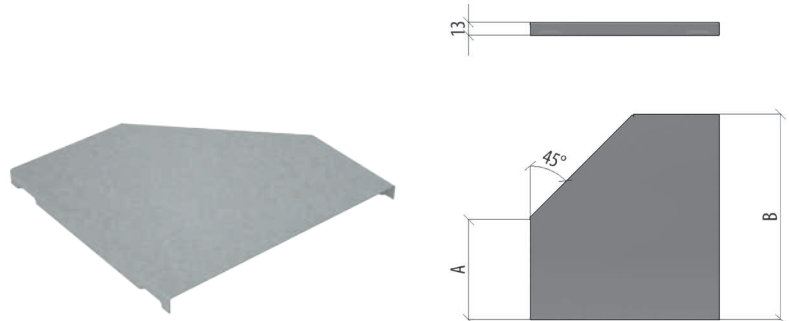


Артикул	Наименование	H	A	B	S	T	SZ	HD	RAL	INOX304	INOX316L
PDplus50-50-100-L	Переходник левый 50x50-100 мм "ПЛЮС"	50	50	100	1	0,33	PL0691	PL1618	PL7438	PL5812	PL10525
PDplus50-50-150-L	Переходник левый 50x50-150 мм "ПЛЮС"	50	50	150	1	0,49	PL0692	PL1619	PL7439	PL5813	PL10528
PDplus50-50-200-L	Переходник левый 50x50-200 мм "ПЛЮС"	50	50	200	1	0,66	PL0693	PL1620	PL7440	PL5814	PL10531
PDplus50-50-300-L	Переходник левый 50x50-300 мм "ПЛЮС"	50	50	300	1	1,19	PL0694	PL1621	PL7441	PL5815	PL10642
PDplus50-50-400-L	Переходник левый 50x50-400 мм "ПЛЮС"	50	50	400	1	1,76	PL0695	PL1622	PL7442	PL5816	PL10645
PDplus50-100-150-L	Переходник левый 50x100-150 мм "ПЛЮС"	50	100	150	1	0,40	PL0696	PL1623	PL7443	PL5817	PL10454
PDplus50-100-200-L	Переходник левый 50x100-200 мм "ПЛЮС"	50	100	200	1	0,58	PL0697	PL1624	PL7444	PL5818	PL10457
PDplus50-100-300-L	Переходник левый 50x100-300 мм "ПЛЮС"	50	100	300	1	1,11	PL0698	PL1625	PL7445	PL5819	PL10460
PDplus50-100-400-L	Переходник левый 50x100-400 мм "ПЛЮС"	50	100	400	1	1,67	PL0699	PL1626	PL7446	PL5820	PL10463
PDplus50-100-500-L	Переходник левый 50x100-500 мм "ПЛЮС"	50	100	500	1	2,33	PL0700	PL1627	PL7447	PL5821	PL10466
PDplus50-100-600-L	Переходник левый 50x100-600 мм "ПЛЮС"	50	100	600	1	3,08	PL0701	PL1628	PL7448	PL5822	PL10469
PDplus50-150-200-L	Переходник левый 50x150-200 мм "ПЛЮС"	50	150	200	1	0,48	PL0702	PL1629	PL7449	PL5823	PL10472
PDplus50-150-300-L	Переходник левый 50x150-300 мм "ПЛЮС"	50	150	300	1	0,89	PL0703	PL1630	PL7450	PL5824	PL10475
PDplus50-150-400-L	Переходник левый 50x150-400 мм "ПЛЮС"	50	150	400	1	1,56	PL0704	PL1631	PL7451	PL5825	PL10478
PDplus50-150-500-L	Переходник левый 50x150-500 мм "ПЛЮС"	50	150	500	1	2,22	PL0705	PL1632	PL7452	PL5826	PL10481
PDplus50-150-600-L	Переходник левый 50x150-600 мм "ПЛЮС"	50	150	600	1	2,97	PL0706	PL1633	PL7453	PL5827	PL10484
PDplus50-200-300-L	Переходник левый 50x200-300 мм "ПЛЮС"	50	200	300	1	0,77	PL0707	PL1634	PL7454	PL5828	PL10487
PDplus50-200-400-L	Переходник левый 50x200-400 мм "ПЛЮС"	50	200	400	1	1,43	PL0708	PL1635	PL7455	PL5829	PL10490
PDplus50-200-500-L	Переходник левый 50x200-500 мм "ПЛЮС"	50	200	500	1	2,09	PL0709	PL1636	PL7456	PL5830	PL10493
PDplus50-200-600-L	Переходник левый 50x200-600 мм "ПЛЮС"	50	200	600	1	2,84	PL0710	PL1637	PL7457	PL5831	PL10496
PDplus50-300-400-L	Переходник левый 50x300-400 мм "ПЛЮС"	50	300	400	1	0,96	PL0711	PL1638	PL7458	PL5832	PL10499
PDplus50-300-500-L	Переходник левый 50x300-500 мм "ПЛЮС"	50	300	500	1	1,76	PL0712	PL1639	PL7459	PL5833	PL10502
PDplus50-300-600-L	Переходник левый 50x300-600 мм "ПЛЮС"	50	300	600	1	2,51	PL0713	PL1640	PL7460	PL5834	PL10505
PDplus50-400-500-L	Переходник левый 50x400-500 мм "ПЛЮС"	50	400	500	1	1,15	PL0714	PL1641	PL7461	PL5835	PL10508
PDplus50-400-600-L	Переходник левый 50x400-600 мм "ПЛЮС"	50	400	600	1	2,08	PL0715	PL1642	PL7462	PL5836	PL10511
PDplus50-500-600-L	Переходник левый 50x500-600 мм "ПЛЮС"	50	500	600	1	1,35	PL0716	PL1643	PL7463	PL5837	PL10514
PDplus80-100-150-L	Переходник левый 80x100-150 мм "ПЛЮС"	80	100	150	1	0,50	PL0717	PL1644	PL7464	PL5838	PL10534
PDplus80-100-200-L	Переходник левый 80x100-200 мм "ПЛЮС"	80	100	200	1	0,71	PL0718	PL1645	PL7465	PL5839	PL10537
PDplus80-100-300-L	Переходник левый 80x100-300 мм "ПЛЮС"	80	100	300	1	1,29	PL0719	PL1646	PL7466	PL5840	PL10540
PDplus80-100-400-L	Переходник левый 80x100-400 мм "ПЛЮС"	80	100	400	1	1,91	PL0720	PL1647	PL7467	PL5841	PL10543
PDplus80-100-500-L	Переходник левый 80x100-500 мм "ПЛЮС"	80	100	500	1	2,63	PL0721	PL1648	PL7468	PL5842	PL10546
PDplus80-100-600-L	Переходник левый 80x100-600 мм "ПЛЮС"	80	100	600	1	3,44	PL0722	PL1649	PL7469	PL5843	PL10549
PDplus80-150-200-L	Переходник левый 80x150-200 мм "ПЛЮС"	80	150	200	1	0,58	PL0723	PL1650	PL7470	PL5844	PL10552
PDplus80-150-300-L	Переходник левый 80x150-300 мм "ПЛЮС"	80	150	300	1	1,05	PL0724	PL1651	PL7471	PL5845	PL10555
PDplus80-150-400-L	Переходник левый 80x150-400 мм "ПЛЮС"	80	150	400	1	1,78	PL0725	PL1652	PL7472	PL5846	PL10558
PDplus80-150-500-L	Переходник левый 80x150-500 мм "ПЛЮС"	80	150	500	1	2,49	PL0726	PL1653	PL7473	PL5847	PL10561
PDplus80-150-600-L	Переходник левый 80x150-600 мм "ПЛЮС"	80	150	600	1	3,30	PL0727	PL1654	PL7474	PL5848	PL10564
PDplus80-200-300-L	Переходник левый 80x200-300 мм "ПЛЮС"	80	200	300	1	0,90	PL0728	PL1655	PL7475	PL5849	PL10567
PDplus80-200-400-L	Переходник левый 80x200-400 мм "ПЛЮС"	80	200	400	1	1,62	PL0729	PL1656	PL7476	PL5850	PL10570
PDplus80-200-500-L	Переходник левый 80x200-500 мм "ПЛЮС"	80	200	500	1	2,33	PL0730	PL1657	PL7477	PL5851	PL10573
PDplus80-200-600-L	Переходник левый 80x200-600 мм "ПЛЮС"	80	200	600	1	3,14	PL0731	PL1658	PL7478	PL5852	PL10576
PDplus80-300-400-L	Переходник левый 80x300-400 мм "ПЛЮС"	80	300	400	1	1,09	PL0732	PL1659	PL7479	PL5853	PL10579
PDplus80-300-500-L	Переходник левый 80x300-500 мм "ПЛЮС"	80	300	500	1	1,94	PL0733	PL1660	PL7480	PL5854	PL10582
PDplus80-300-600-L	Переходник левый 80x300-600 мм "ПЛЮС"	80	300	600	1	2,75	PL0734	PL1661	PL7481	PL5855	PL10585
PDplus80-400-500-L	Переходник левый 80x400-500 мм "ПЛЮС"	80	400	500	1	1,28	PL0735	PL1662	PL7482	PL5856	PL10588
PDplus80-400-600-L	Переходник левый 80x400-600 мм "ПЛЮС"	80	400	600	1	2,27	PL0736	PL1663	PL7483	PL5857	PL10591
PDplus80-500-600-L	Переходник левый 80x500-600 мм "ПЛЮС"	80	500	600	1	1,48	PL0737	PL1664	PL7484	PL5858	PL10594
PDplus100-100-150-L	Переходник левый 100x100-150 мм "ПЛЮС"	100	100	150	1	0,57	PL0738	PL1665	PL7485	PL5859	PL10391
PDplus100-100-200-L	Переходник левый 100x100-200 мм "ПЛЮС"	100	100	200	1	0,80	PL0739	PL1666	PL7486	PL5860	PL10394
PDplus100-100-300-L	Переходник левый 100x100-300 мм "ПЛЮС"	100	100	300	1	1,42	PL0740	PL1667	PL5098	PL5861	PL10397
PDplus100-100-400-L	Переходник левый 100x100-400 мм "ПЛЮС"	100	100	400	1	2,08	PL0741	PL1668	PL7487	PL5862	PL10400
PDplus100-100-500-L	Переходник левый 100x100-500 мм "ПЛЮС"	100	100	500	1	2,83	PL0742	PL1669	PL7488	PL5863	PL10403
PDplus100-100-600-L	Переходник левый 100x100-600 мм "ПЛЮС"	100	100	600	1	3,68	PL0743	PL1670	PL7489	PL5864	PL10406
PDplus100-150-200-L	Переходник левый 100x150-200 мм "ПЛЮС"	100	150	200	1	0,65	PL0744	PL1671	PL7490	PL5865	PL10409

Артикул	Наименование	H	A	B	S	T	SZ	HD	RAL	INOX304	INOX316L
PDplus100-150-300-L	Переходник левый 100x150-300 мм "ПЛЮС"	100	150	300	1	1,16	PL0745	PL1672	PL7491	PL5866	PL10412
PDplus100-150-400-L	Переходник левый 100x150-400 мм "ПЛЮС"	100	150	400	1	1,92	PL0746	PL1673	PL7492	PL5867	PL10415
PDplus100-150-500-L	Переходник левый 100x150-500 мм "ПЛЮС"	100	150	500	1	2,68	PL0747	PL1674	PL7493	PL5868	PL10418
PDplus100-150-600-L	Переходник левый 100x150-600 мм "ПЛЮС"	100	150	600	1	3,52	PL0748	PL1675	PL7494	PL5869	PL10421
PDplus100-200-300-L	Переходник левый 100x200-300 мм "ПЛЮС"	100	200	300	1	0,99	PL0749	PL1676	PL7495	PL5870	PL10424
PDplus100-200-400-L	Переходник левый 100x200-400 мм "ПЛЮС"	100	200	400	1	1,75	PL0750	PL1677	PL7496	PL5871	PL10427
PDplus100-200-500-L	Переходник левый 100x200-500 мм "ПЛЮС"	100	200	500	1	2,50	PL0751	PL1678	PL7497	PL5872	PL10430
PDplus100-200-600-L	Переходник левый 100x200-600 мм "ПЛЮС"	100	200	600	1	3,34	PL0752	PL1679	PL7498	PL5873	PL10433
PDplus100-300-400-L	Переходник левый 100x300-400 мм "ПЛЮС"	100	300	400	1	1,18	PL0753	PL1680	PL7499	PL5874	PL10436
PDplus100-300-500-L	Переходник левый 100x300-500 мм "ПЛЮС"	100	300	500	1	2,07	PL0754	PL1681	PL7500	PL5875	PL10439
PDplus100-300-600-L	Переходник левый 100x300-600 мм "ПЛЮС"	100	300	600	1	2,92	PL0755	PL1682	PL7501	PL5876	PL10442
PDplus100-400-500-L	Переходник левый 100x400-500 мм "ПЛЮС"	100	400	500	1	1,37	PL0756	PL1683	PL7502	PL5877	PL10445
PDplus100-400-600-L	Переходник левый 100x400-600 мм "ПЛЮС"	100	400	600	1	2,39	PL0757	PL1684	PL7503	PL5878	PL10448
PDplus100-500-600-L	Переходник левый 100x500-600 мм "ПЛЮС"	100	500	600	1	1,57	PL0758	PL1685	PL7504	PL5879	PL10451

## КРЫШКА ПЕРЕХОДНИКА ЛЕВОСТОРОННЕГО СЕРИИ PLUS KPDPLUS-L

Используется для защиты кабеля от внешних воздействий и механических повреждений.  
Единица измерения: шт. (штука). Кратность: 1 шт.



Артикул	Наименование	A	B	S	T	SZ	HD	RAL	INOX304	INOX316L
KPDplus50-100-L	Крышка переходника левого 50-100 мм "ПЛЮС"	50	100	0,8	0,1	PL0969	PL1898	PL7678	PL6606	PL11133
KPDplus50-150-L	Крышка переходника левого 50-150 мм "ПЛЮС"	50	150	0,8	0,17	PL0970	PL1899	PL7679	PL6607	PL11136
KPDplus50-200-L	Крышка переходника левого 50-200 мм "ПЛЮС"	50	200	1	0,33	PL0971	PL1900	PL7680	PL6608	PL11241
KPDplus50-300-L	Крышка переходника левого 50-300 мм "ПЛЮС"	50	300	1	0,61	PL0972	PL1901	PL7681	PL6609	PL11243
KPDplus50-400-L	Крышка переходника левого 50-400 мм "ПЛЮС"	50	400	1	0,97	PL0973	PL1902	PL7682	PL6610	PL11246
KPDplus100-150-L	Крышка переходника левого 100-150 мм "ПЛЮС"	100	150	0,8	0,18	PL0974	PL1903	PL7683	PL6611	PL11188
KPDplus100-200-L	Крышка переходника левого 100-200 мм "ПЛЮС"	100	200	1	0,23	PL0975	PL1904	PL7684	PL6612	PL11124
KPDplus100-300-L	Крышка переходника левого 100-300 мм "ПЛЮС"	100	300	1	0,57	PL0976	PL1905	PL7685	PL6613	PL11190
KPDplus100-400-L	Крышка переходника левого 100-400 мм "ПЛЮС"	100	400	1	0,93	PL0977	PL1906	PL7686	PL6614	PL11193
KPDplus100-500-L	Крышка переходника левого 100-500 мм "ПЛЮС"	100	500	1	1,37	PL0978	PL1907	PL7687	PL6615	PL11196
KPDplus100-600-L	Крышка переходника левого 100-600 мм "ПЛЮС"	100	600	1	1,89	PL0979	PL1908	PL7688	PL6616	PL11199
KPDplus150-200-L	Крышка переходника левого 150-200 мм "ПЛЮС"	150	200	1	0,23	PL0980	PL1909	PL7689	PL6617	PL11202
KPDplus150-300-L	Крышка переходника левого 150-300 мм "ПЛЮС"	150	300	1	0,51	PL0981	PL1910	PL7690	PL6618	PL11204
KPDplus150-400-L	Крышка переходника левого 150-400 мм "ПЛЮС"	150	400	1	0,87	PL0982	PL1911	PL7691	PL6619	PL11207
KPDplus150-500-L	Крышка переходника левого 150-500 мм "ПЛЮС"	150	500	1	1,31	PL0983	PL1912	PL7692	PL6620	PL11210
KPDplus150-600-L	Крышка переходника левого 150-600 мм "ПЛЮС"	150	600	1	1,83	PL0984	PL1913	PL7693	PL6621	PL11213
KPDplus200-300-L	Крышка переходника левого 200-300 мм "ПЛЮС"	200	300	1	0,43	PL0985	PL1914	PL7694	PL6622	PL11216
KPDplus200-400-L	Крышка переходника левого 200-400 мм "ПЛЮС"	200	400	1	0,79	PL0986	PL1915	PL7695	PL6623	PL11219
KPDplus200-500-L	Крышка переходника левого 200-500 мм "ПЛЮС"	200	500	1	1,24	PL0987	PL1916	PL7696	PL6624	PL11222
KPDplus200-600-L	Крышка переходника левого 200-600 мм "ПЛЮС"	200	600	1	1,76	PL0988	PL1917	PL7697	PL6625	PL11225
KPDplus300-400-L	Крышка переходника левого 300-400 мм "ПЛЮС"	300	400	1	0,58	PL0989	PL1918	PL7698	PL6626	PL11228
KPDplus300-500-L	Крышка переходника левого 300-500 мм "ПЛЮС"	300	500	1	1,02	PL0990	PL1919	PL7699	PL6627	PL11128
KPDplus300-600-L	Крышка переходника левого 300-600 мм "ПЛЮС"	300	600	1	1,54	PL0991	PL1920	PL7700	PL6628	PL11130
KPDplus400-500-L	Крышка переходника левого 400-500 мм "ПЛЮС"	400	500	1	0,72	PL0992	PL1921	PL7701	PL6629	PL11131
KPDplus400-600-L	Крышка переходника левого 400-600 мм "ПЛЮС"	400	600	1	1,24	PL0993	PL1922	PL7702	PL6630	PL11235
KPDplus500-600-L	Крышка переходника левого 500-600 мм "ПЛЮС"	500	600	1	0,87	PL0994	PL1923	PL7703	PL6631	PL11238

**SZ** – оцинковка по методу Сендзимира  
**HD** – горячий цинк

**RAL** – покраска в цвет палитры RAL  
**INOX** – нержавеющая сталь

**H** – высота, мм  
**A** – исходная ширина, мм

**B** – ширина перехода, мм  
**L** – длина, мм

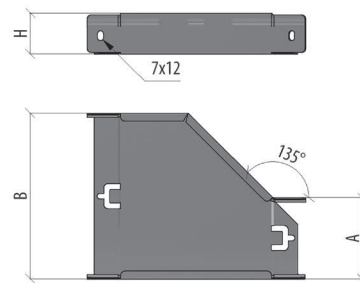
**S** – толщина, мм  
**T** – вес за ед. изм., кг

## ПЕРЕХОДНИК ПРАВОСТОРОННИЙ СЕРИИ PLUS

### PDPLUS-R

Используется для соединения секций кабельного лотка с различной шириной основания.

Единица измерения: шт. (штука). Кратность: 1 шт.

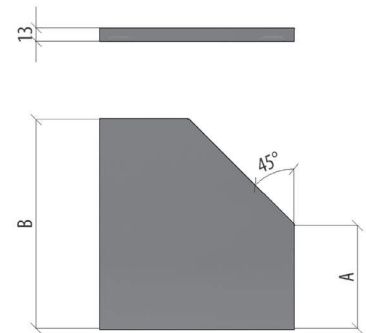
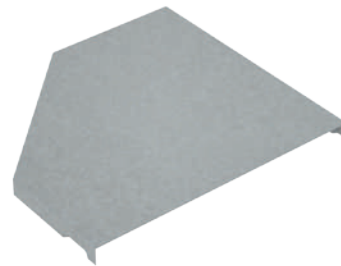


Артикул	Наименование	H	A	B	S	T	SZ	HD	RAL	INOX304	INOX316L
PDplus50-50-100-R	Переходник правый 50x50-100 мм "ПЛЮС"	50	50	100	1	0,33	PL0623	PL1550	PL7370	PL5744	PL10526
PDplus50-50-150-R	Переходник правый 50x50-150 мм "ПЛЮС"	50	50	150	1	0,49	PL0624	PL1551	PL7371	PL5745	PL10529
PDplus50-50-200-R	Переходник правый 50x50-200 мм "ПЛЮС"	50	50	200	1	0,66	PL0625	PL1552	PL7372	PL5746	PL10532
PDplus50-50-300-R	Переходник правый 50x50-300 мм "ПЛЮС"	50	50	300	1	1,19	PL0626	PL1553	PL7373	PL5747	PL10643
PDplus50-50-400-R	Переходник правый 50x50-400 мм "ПЛЮС"	50	50	400	1	1,76	PL0627	PL1554	PL7374	PL5748	PL10646
PDplus50-100-150-R	Переходник правый 50x100-150 мм "ПЛЮС"	50	100	150	1	0,4	PL0628	PL1555	PL7375	PL5749	PL10455
PDplus50-100-200-R	Переходник правый 50x100-200 мм "ПЛЮС"	50	100	200	1	0,58	PL0629	PL1556	PL7376	PL5750	PL10458
PDplus50-100-300-R	Переходник правый 50x100-300 мм "ПЛЮС"	50	100	300	1	1,11	PL0630	PL1557	PL7377	PL5751	PL10461
PDplus50-100-400-R	Переходник правый 50x100-400 мм "ПЛЮС"	50	100	400	1	1,67	PL0631	PL1558	PL7378	PL5752	PL10464
PDplus50-100-500-R	Переходник правый 50x100-500 мм "ПЛЮС"	50	100	500	1	2,33	PL0632	PL1559	PL7379	PL5753	PL10467
PDplus50-100-600-R	Переходник правый 50x100-600 мм "ПЛЮС"	50	100	600	1	3,08	PL0633	PL1560	PL7380	PL5754	PL10470
PDplus50-150-200-R	Переходник правый 50x150-200 мм "ПЛЮС"	50	150	200	1	0,48	PL0634	PL1561	PL7381	PL5755	PL10473
PDplus50-150-300-R	Переходник правый 50x150-300 мм "ПЛЮС"	50	150	300	1	0,89	PL0635	PL1562	PL7382	PL5756	PL10476
PDplus50-150-400-R	Переходник правый 50x150-400 мм "ПЛЮС"	50	150	400	1	1,56	PL0636	PL1563	PL7383	PL5757	PL10479
PDplus50-150-500-R	Переходник правый 50x150-500 мм "ПЛЮС"	50	150	500	1	2,22	PL0637	PL1564	PL7384	PL5758	PL10482
PDplus50-150-600-R	Переходник правый 50x150-600 мм "ПЛЮС"	50	150	600	1	2,97	PL0638	PL1565	PL7385	PL5759	PL10485
PDplus50-200-300-R	Переходник правый 50x200-300 мм "ПЛЮС"	50	200	300	1	0,77	PL0639	PL1566	PL7386	PL5760	PL10488
PDplus50-200-400-R	Переходник правый 50x200-400 мм "ПЛЮС"	50	200	400	1	1,43	PL0640	PL1567	PL7387	PL5761	PL10491
PDplus50-200-500-R	Переходник правый 50x200-500 мм "ПЛЮС"	50	200	500	1	2,09	PL0641	PL1568	PL7388	PL5762	PL10494
PDplus50-200-600-R	Переходник правый 50x200-600 мм "ПЛЮС"	50	200	600	1	2,84	PL0642	PL1569	PL7389	PL5763	PL10497
PDplus50-300-400-R	Переходник правый 50x300-400 мм "ПЛЮС"	50	300	400	1	0,96	PL0643	PL1570	PL7390	PL5764	PL10500
PDplus50-300-500-R	Переходник правый 50x300-500 мм "ПЛЮС"	50	300	500	1	1,76	PL0644	PL1571	PL7391	PL5765	PL10503
PDplus50-300-600-R	Переходник правый 50x300-600 мм "ПЛЮС"	50	300	600	1	2,51	PL0645	PL1572	PL7392	PL5766	PL10506
PDplus50-400-500-R	Переходник правый 50x400-500 мм "ПЛЮС"	50	400	500	1	1,15	PL0646	PL1573	PL7393	PL5767	PL10509
PDplus50-400-600-R	Переходник правый 50x400-600 мм "ПЛЮС"	50	400	600	1	2,08	PL0647	PL1574	PL7394	PL5768	PL10512
PDplus50-500-600-R	Переходник правый 50x500-600 мм "ПЛЮС"	50	500	600	1	1,35	PL0648	PL1575	PL7395	PL5769	PL10515
PDplus80-100-150-R	Переходник правый 80x100-150 мм "ПЛЮС"	80	100	150	1	0,5	PL0649	PL1576	PL7396	PL5770	PL10535
PDplus80-100-200-R	Переходник правый 80x100-200 мм "ПЛЮС"	80	100	200	1	0,71	PL0650	PL1577	PL7397	PL5771	PL10538
PDplus80-100-300-R	Переходник правый 80x100-300 мм "ПЛЮС"	80	100	300	1	1,29	PL0651	PL1578	PL7398	PL5772	PL10541
PDplus80-100-400-R	Переходник правый 80x100-400 мм "ПЛЮС"	80	100	400	1	1,91	PL0652	PL1579	PL7399	PL5773	PL10544
PDplus80-100-500-R	Переходник правый 80x100-500 мм "ПЛЮС"	80	100	500	1	2,63	PL0653	PL1580	PL7400	PL5774	PL10547
PDplus80-100-600-R	Переходник правый 80x100-600 мм "ПЛЮС"	80	100	600	1	3,44	PL0654	PL1581	PL7401	PL5775	PL10550
PDplus80-150-200-R	Переходник правый 80x150-200 мм "ПЛЮС"	80	150	200	1	0,58	PL0655	PL1582	PL7402	PL5776	PL10553
PDplus80-150-300-R	Переходник правый 80x150-300 мм "ПЛЮС"	80	150	300	1	1,05	PL0656	PL1583	PL7403	PL5777	PL10556
PDplus80-150-400-R	Переходник правый 80x150-400 мм "ПЛЮС"	80	150	400	1	1,78	PL0657	PL1584	PL7404	PL5778	PL10559
PDplus80-150-500-R	Переходник правый 80x150-500 мм "ПЛЮС"	80	150	500	1	2,49	PL0658	PL1585	PL7405	PL5779	PL10562
PDplus80-150-600-R	Переходник правый 80x150-600 мм "ПЛЮС"	80	150	600	1	3,3	PL0659	PL1586	PL7406	PL5780	PL10565
PDplus80-200-300-R	Переходник правый 80x200-300 мм "ПЛЮС"	80	200	300	1	0,9	PL0660	PL1587	PL7407	PL5781	PL10568
PDplus80-200-400-R	Переходник правый 80x200-400 мм "ПЛЮС"	80	200	400	1	1,62	PL0661	PL1588	PL7408	PL5782	PL10571
PDplus80-200-500-R	Переходник правый 80x200-500 мм "ПЛЮС"	80	200	500	1	2,33	PL0662	PL1589	PL7409	PL5783	PL10574
PDplus80-200-600-R	Переходник правый 80x200-600 мм "ПЛЮС"	80	200	600	1	3,14	PL0663	PL1590	PL7410	PL5784	PL10577
PDplus80-300-400-R	Переходник правый 80x300-400 мм "ПЛЮС"	80	300	400	1	1,09	PL0664	PL1591	PL7411	PL5785	PL10580
PDplus80-300-500-R	Переходник правый 80x300-500 мм "ПЛЮС"	80	300	500	1	1,94	PL0665	PL1592	PL7412	PL5786	PL10583
PDplus80-300-600-R	Переходник правый 80x300-600 мм "ПЛЮС"	80	300	600	1	2,75	PL0666	PL1593	PL7413	PL5787	PL10586
PDplus80-400-500-R	Переходник правый 80x400-500 мм "ПЛЮС"	80	400	500	1	1,28	PL0667	PL1594	PL7414	PL5788	PL10589
PDplus80-400-600-R	Переходник правый 80x400-600 мм "ПЛЮС"	80	400	600	1	2,27	PL0668	PL1595	PL7415	PL5789	PL10592
PDplus80-500-600-R	Переходник правый 80x500-600 мм "ПЛЮС"	80	500	600	1	1,48	PL0669	PL1596	PL7416	PL5790	PL10595
PDplus100-100-150-R	Переходник правый 100x100-150 мм "ПЛЮС"	100	100	150	1	0,57	PL0670	PL1597	PL7417	PL5791	PL10392
PDplus100-100-200-R	Переходник правый 100x100-200 мм "ПЛЮС"	100	100	200	1	0,8	PL0671	PL1598	PL7418	PL5792	PL10395
PDplus100-100-300-R	Переходник правый 100x100-300 мм "ПЛЮС"	100	100	300	1	1,42	PL0672	PL1599	PL7419	PL5793	PL10398
PDplus100-100-400-R	Переходник правый 100x100-400 мм "ПЛЮС"	100	100	400	1	2,08	PL0673	PL1600	PL7420	PL5794	PL10401
PDplus100-100-500-R	Переходник правый 100x100-500 мм "ПЛЮС"	100	100	500	1	2,83	PL0674	PL1601	PL7421	PL5795	PL10404
PDplus100-100-600-R	Переходник правый 100x100-600 мм "ПЛЮС"	100	100	600	1	3,68	PL0675	PL1602	PL7422	PL5796	PL10407
PDplus100-150-200-R	Переходник правый 100x150-200 мм "ПЛЮС"	100	150	200	1	0,65	PL0676	PL1603	PL7423	PL5797	PL10410
PDplus100-150-300-R	Переходник правый 100x150-300 мм "ПЛЮС"	100	150	300	1	1,16	PL0677	PL1604	PL7424	PL5798	PL10413

Артикул	Наименование	H	A	B	S	T	SZ	HD	RAL	INOX304	INOX316L
PDplus100-150-400-R	Переходник правый 100x150-400 мм "ПЛЮС"	100	150	400	1	1,92	PL0678	PL1605	PL7425	PL5799	PL10416
PDplus100-150-500-R	Переходник правый 100x150-500 мм "ПЛЮС"	100	150	500	1	2,68	PL0679	PL1606	PL7426	PL5800	PL10419
PDplus100-150-600-R	Переходник правый 100x150-600 мм "ПЛЮС"	100	150	600	1	3,52	PL0680	PL1607	PL7427	PL5801	PL10422
PDplus100-200-300-R	Переходник правый 100x200-300 мм "ПЛЮС"	100	200	300	1	0,99	PL0681	PL1608	PL7428	PL5802	PL10425
PDplus100-200-400-R	Переходник правый 100x200-400 мм "ПЛЮС"	100	200	400	1	1,75	PL0682	PL1609	PL7429	PL5803	PL10428
PDplus100-200-500-R	Переходник правый 100x200-500 мм "ПЛЮС"	100	200	500	1	2,5	PL0683	PL1610	PL7430	PL5804	PL10431
PDplus100-200-600-R	Переходник правый 100x200-600 мм "ПЛЮС"	100	200	600	1	3,34	PL0684	PL1611	PL7431	PL5805	PL10434
PDplus100-300-400-R	Переходник правый 100x300-400 мм "ПЛЮС"	100	300	400	1	1,18	PL0685	PL1612	PL7432	PL5806	PL10437
PDplus100-300-500-R	Переходник правый 100x300-500 мм "ПЛЮС"	100	300	500	1	2,07	PL0686	PL1613	PL7433	PL5807	PL10440
PDplus100-300-600-R	Переходник правый 100x300-600 мм "ПЛЮС"	100	300	600	1	2,92	PL0687	PL1614	PL7434	PL5808	PL10443
PDplus100-400-500-R	Переходник правый 100x400-500 мм "ПЛЮС"	100	400	500	1	1,37	PL0688	PL1615	PL7435	PL5809	PL10446
PDplus100-400-600-R	Переходник правый 100x400-600 мм "ПЛЮС"	100	400	600	1	2,39	PL0689	PL1616	PL7436	PL5810	PL10449
PDplus100-500-600-R	Переходник правый 100x500-600 мм "ПЛЮС"	100	500	600	1	1,57	PL0690	PL1617	PL7437	PL5811	PL10452

## КРЫШКА ПЕРЕХОДНИКА ПРАВОСТОРОННЕГО СЕРИИ PLUS KPDPLUS-R

Используется для защиты кабеля от внешних воздействий и механических повреждений.  
Единица измерения: шт. (штука). Кратность: 1 шт.



Артикул	Наименование	A	B	S	T	SZ	HD	RAL	INOX304	INOX316L
KPDplus50-100-R	Крышка переходника правого 50-100 мм "ПЛЮС"	100	50	0,8	0,1	PL0943	PL1872	PL7652	PL6580	PL11134
KPDplus50-150-R	Крышка переходника правого 50-150 мм "ПЛЮС"	150	50	0,8	0,17	PL0944	PL1873	PL7653	PL6581	PL11137
KPDplus50-200-R	Крышка переходника правого 50-200 мм "ПЛЮС"	200	50	1	0,33	PL0945	PL1874	PL7654	PL6582	PL11138
KPDplus50-300-R	Крышка переходника правого 50-300 мм "ПЛЮС"	300	50	1	0,61	PL0946	PL1875	PL7655	PL6583	PL11244
KPDplus50-400-R	Крышка переходника правого 50-400 мм "ПЛЮС"	400	50	1	0,97	PL0947	PL1876	PL7656	PL6584	PL11247
KPDplus100-150-R	Крышка переходника правого 100-150 мм "ПЛЮС"	150	100	0,8	0,18	PL0948	PL1877	PL7657	PL6585	PL11122
KPDplus100-200-R	Крышка переходника правого 100-200 мм "ПЛЮС"	200	100	1	0,23	PL0949	PL1878	PL7658	PL6586	PL11125
KPDplus100-300-R	Крышка переходника правого 100-300 мм "ПЛЮС"	300	100	1	0,57	PL0950	PL1879	PL7659	PL6587	PL11191
KPDplus100-400-R	Крышка переходника правого 100-400 мм "ПЛЮС"	400	100	1	0,93	PL0951	PL1880	PL7660	PL6588	PL11194
KPDplus100-500-R	Крышка переходника правого 100-500 мм "ПЛЮС"	500	100	1	1,37	PL0952	PL1881	PL7661	PL6589	PL11197
KPDplus100-600-R	Крышка переходника правого 100-600 мм "ПЛЮС"	600	100	1	1,89	PL0953	PL1882	PL7662	PL6590	PL11200
KPDplus150-200-R	Крышка переходника правого 150-200 мм "ПЛЮС"	200	150	1	0,23	PL0954	PL1883	PL7663	PL6591	PL11126
KPDplus150-300-R	Крышка переходника правого 150-300 мм "ПЛЮС"	300	150	1	0,51	PL0955	PL1884	PL7664	PL6592	PL11205
KPDplus150-400-R	Крышка переходника правого 150-400 мм "ПЛЮС"	400	150	1	0,87	PL0956	PL1885	PL7665	PL6593	PL11208
KPDplus150-500-R	Крышка переходника правого 150-500 мм "ПЛЮС"	500	150	1	1,31	PL0957	PL1886	PL7666	PL6594	PL11211
KPDplus150-600-R	Крышка переходника правого 150-600 мм "ПЛЮС"	600	150	1	1,83	PL0958	PL1887	PL7667	PL6595	PL11214
KPDplus200-300-R	Крышка переходника правого 200-300 мм "ПЛЮС"	300	200	1	0,43	PL0959	PL1888	PL7668	PL6596	PL11217
KPDplus200-400-R	Крышка переходника правого 200-400 мм "ПЛЮС"	400	200	1	0,79	PL0960	PL1889	PL7669	PL6597	PL11220
KPDplus200-500-R	Крышка переходника правого 200-500 мм "ПЛЮС"	500	200	1	1,24	PL0961	PL1890	PL7670	PL6598	PL11223
KPDplus200-600-R	Крышка переходника правого 200-600 мм "ПЛЮС"	600	200	1	1,76	PL0962	PL1891	PL7671	PL6599	PL11226
KPDplus300-400-R	Крышка переходника правого 300-400 мм "ПЛЮС"	400	300	1	0,58	PL0963	PL1892	PL7672	PL6600	PL11229
KPDplus300-500-R	Крышка переходника правого 300-500 мм "ПЛЮС"	500	300	1	1,02	PL0964	PL1893	PL7673	PL6601	PL11230
KPDplus300-600-R	Крышка переходника правого 300-600 мм "ПЛЮС"	600	300	1	1,54	PL0965	PL1894	PL7674	PL6602	PL11231
KPDplus400-500-R	Крышка переходника правого 400-500 мм "ПЛЮС"	500	400	1	0,72	PL0966	PL1895	PL7675	PL6603	PL11233
KPDplus400-600-R	Крышка переходника правого 400-600 мм "ПЛЮС"	600	400	1	1,24	PL0967	PL1896	PL7676	PL6604	PL11236
KPDplus500-600-R	Крышка переходника правого 500-600 мм "ПЛЮС"	600	500	1	0,87	PL0968	PL1897	PL7677	PL6605	PL11239

**SZ** – оцинковка по методу Сендимира  
**HD** – горячий цинк

**RAL** – покраска в цвет палитры RAL  
**INOX** – нержавеющая сталь

**H** – высота, мм  
**A** – исходная ширина, мм

**B** – ширина перехода, мм  
**L** – длина, мм

**S** – толщина, мм  
**T** – вес за ед. изм., кг

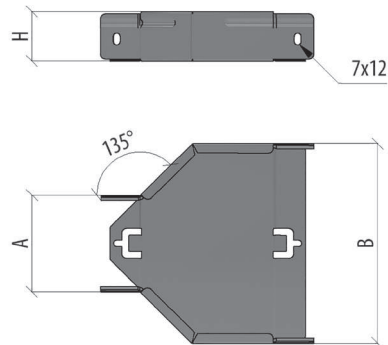
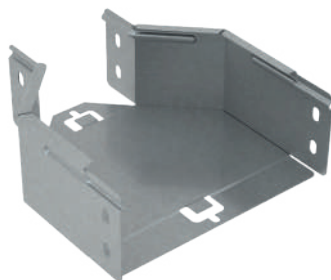


## ПЕРЕХОДНИК ЦЕНТРАЛЬНЫЙ СЕРИИ PLUS

### PDPLUS-C

Используется для соединения секций кабельного лотка с различной шириной основания.

Единица измерения: шт. (штука). Кратность: 1 шт.



Артикул	Наименование	H	A	B	S	T	SZ	HD	RAL	INOX304	INOX316L
PDplus50-50-100-C	Переходник центральный 50x50-100 мм "ПЛЮС"	50	50	100	1	0,32	PL0759	PL1686	PL7505	PL5880	PL10524
PDplus50-50-150-C	Переходник центральный 50x50-150 мм "ПЛЮС"	50	50	150	1	0,39	PL0760	PL1687	PL7506	PL5881	PL10527
PDplus50-50-200-C	Переходник центральный 50x50-200 мм "ПЛЮС"	50	50	200	1	0,50	PL0761	PL1688	PL7507	PL5882	PL10530
PDplus50-50-300-C	Переходник центральный 50x50-300 мм "ПЛЮС"	50	50	300	1	0,85	PL0762	PL1689	PL7508	PL5883	PL10641
PDplus50-50-400-C	Переходник центральный 50x50-400 мм "ПЛЮС"	50	50	400	1	1,19	PL0763	PL1690	PL7509	PL5884	PL10644
PDplus50-100-150-C	Переходник центральный 50x100-150 мм "ПЛЮС"	50	100	150	1	0,42	PL0764	PL1691	PL7510	PL5885	PL10453
PDplus50-100-200-C	Переходник центральный 50x100-200 мм "ПЛЮС"	50	100	200	1	0,46	PL0765	PL1692	PL7511	PL5886	PL10456
PDplus50-100-300-C	Переходник центральный 50x100-300 мм "ПЛЮС"	50	100	300	1	0,81	PL0766	PL1693	PL7512	PL5887	PL10459
PDplus50-100-400-C	Переходник центральный 50x100-400 мм "ПЛЮС"	50	100	400	1	1,15	PL0767	PL1694	PL7513	PL5888	PL10462
PDplus50-100-500-C	Переходник центральный 50x100-500 мм "ПЛЮС"	50	100	500	1	1,55	PL0768	PL1695	PL7514	PL5889	PL10465
PDplus50-100-600-C	Переходник центральный 50x100-600 мм "ПЛЮС"	50	100	600	1	1,99	PL0769	PL1696	PL7515	PL5890	PL10468
PDplus50-150-200-C	Переходник центральный 50x150-200 мм "ПЛЮС"	50	150	200	1	0,50	PL0770	PL1697	PL7516	PL5891	PL10471
PDplus50-150-300-C	Переходник центральный 50x150-300 мм "ПЛЮС"	50	150	300	1	0,67	PL0771	PL1698	PL7517	PL5892	PL10474
PDplus50-150-400-C	Переходник центральный 50x150-400 мм "ПЛЮС"	50	150	400	1	1,10	PL0772	PL1699	PL7518	PL5893	PL10477
PDplus50-150-500-C	Переходник центральный 50x150-500 мм "ПЛЮС"	50	150	500	1	1,49	PL0773	PL1700	PL7519	PL5894	PL10480
PDplus50-150-600-C	Переходник центральный 50x150-600 мм "ПЛЮС"	50	150	600	1	1,93	PL0774	PL1701	PL7520	PL5895	PL10483
PDplus50-200-300-C	Переходник центральный 50x200-300 мм "ПЛЮС"	50	200	300	1	0,61	PL0775	PL1702	PL7521	PL5896	PL10486
PDplus50-200-400-C	Переходник центральный 50x200-400 мм "ПЛЮС"	50	200	400	1	1,04	PL0776	PL1703	PL7522	PL5897	PL10489
PDplus50-200-500-C	Переходник центральный 50x200-500 мм "ПЛЮС"	50	200	500	1	1,43	PL0777	PL1704	PL7523	PL5898	PL10492
PDplus50-200-600-C	Переходник центральный 50x200-600 мм "ПЛЮС"	50	200	600	1	1,87	PL0778	PL1705	PL7524	PL5899	PL10495
PDplus50-300-400-C	Переходник центральный 50x300-400 мм "ПЛЮС"	50	300	400	1	0,77	PL0779	PL1706	PL7525	PL5900	PL10498
PDplus50-300-500-C	Переходник центральный 50x300-500 мм "ПЛЮС"	50	300	500	1	1,27	PL0780	PL1707	PL7526	PL5901	PL10501
PDplus50-300-600-C	Переходник центральный 50x300-600 мм "ПЛЮС"	50	300	600	1	1,71	PL0781	PL1708	PL7527	PL5902	PL10504
PDplus50-400-500-C	Переходник центральный 50x400-500 мм "ПЛЮС"	50	400	500	1	0,92	PL0782	PL1709	PL7528	PL5903	PL10507
PDplus50-400-600-C	Переходник центральный 50x400-600 мм "ПЛЮС"	50	400	600	1	1,50	PL0783	PL1710	PL7529	PL5904	PL10510
PDplus50-500-600-C	Переходник центральный 50x500-600 мм "ПЛЮС"	50	500	600	1	1,07	PL0784	PL1711	PL7530	PL5905	PL10513
PDplus80-100-150-C	Переходник центральный 80x100-150 мм "ПЛЮС"	80	100	150	1	0,52	PL0785	PL1712	PL7531	PL5906	PL10533
PDplus80-100-200-C	Переходник центральный 80x100-200 мм "ПЛЮС"	80	100	200	1	0,57	PL0786	PL1713	PL7532	PL5907	PL10536
PDplus80-100-300-C	Переходник центральный 80x100-300 мм "ПЛЮС"	80	100	300	1	0,95	PL0787	PL1714	PL7533	PL5908	PL10539
PDplus80-100-400-C	Переходник центральный 80x100-400 мм "ПЛЮС"	80	100	400	1	1,33	PL0788	PL1715	PL7534	PL5909	PL10542
PDplus80-100-500-C	Переходник центральный 80x100-500 мм "ПЛЮС"	80	100	500	1	1,75	PL0789	PL1716	PL7535	PL5910	PL10545
PDplus80-100-600-C	Переходник центральный 80x100-600 мм "ПЛЮС"	80	100	600	1	2,23	PL0790	PL1717	PL7536	PL5911	PL10548
PDplus80-150-200-C	Переходник центральный 80x150-200 мм "ПЛЮС"	80	150	200	1	0,61	PL0791	PL1718	PL7537	PL5912	PL10551
PDplus80-150-300-C	Переходник центральный 80x150-300 мм "ПЛЮС"	80	150	300	1	0,80	PL0792	PL1719	PL7538	PL5913	PL10554
PDplus80-150-400-C	Переходник центральный 80x150-400 мм "ПЛЮС"	80	150	400	1	1,26	PL0793	PL1720	PL7539	PL5914	PL10557
PDplus80-150-500-C	Переходник центральный 80x150-500 мм "ПЛЮС"	80	150	500	1	1,68	PL0794	PL1721	PL7540	PL5915	PL10560
PDplus80-150-600-C	Переходник центральный 80x150-600 мм "ПЛЮС"	80	150	600	1	2,16	PL0795	PL1722	PL7541	PL5916	PL10563
PDplus80-200-300-C	Переходник центральный 80x200-300 мм "ПЛЮС"	80	200	300	1	0,72	PL0796	PL1723	PL7542	PL5917	PL10566
PDplus80-200-400-C	Переходник центральный 80x200-400 мм "ПЛЮС"	80	200	400	1	1,18	PL0797	PL1724	PL7543	PL5918	PL10569
PDplus80-200-500-C	Переходник центральный 80x200-500 мм "ПЛЮС"	80	200	500	1	1,60	PL0798	PL1725	PL7544	PL5919	PL10572
PDplus80-200-600-C	Переходник центральный 80x200-600 мм "ПЛЮС"	80	200	600	1	2,08	PL0799	PL1726	PL7545	PL5920	PL10575
PDplus80-300-400-C	Переходник центральный 80x300-400 мм "ПЛЮС"	80	300	400	1	0,87	PL0800	PL1727	PL7546	PL5921	PL10578
PDplus80-300-500-C	Переходник центральный 80x300-500 мм "ПЛЮС"	80	300	500	1	1,41	PL0801	PL1728	PL7547	PL5922	PL10581
PDplus80-300-600-C	Переходник центральный 80x300-600 мм "ПЛЮС"	80	300	600	1	1,88	PL0802	PL1729	PL7548	PL5923	PL10584
PDplus80-400-500-C	Переходник центральный 80x400-500 мм "ПЛЮС"	80	400	500	1	1,03	PL0803	PL1730	PL7549	PL5924	PL10587
PDplus80-400-600-C	Переходник центральный 80x400-600 мм "ПЛЮС"	80	400	600	1	1,64	PL0804	PL1731	PL7550	PL5925	PL10590
PDplus80-500-600-C	Переходник центральный 80x500-600 мм "ПЛЮС"	80	500	600	1	1,18	PL0805	PL1732	PL7551	PL5926	PL10593
PDplus100-100-150-C	Переходник центральный 100x100-150 мм "ПЛЮС"	100	100	150	1	0,60	PL0806	PL1733	PL7552	PL5927	PL10390
PDplus100-100-200-C	Переходник центральный 100x100-200 мм "ПЛЮС"	100	100	200	1	0,64	PL0807	PL1734	PL7553	PL5928	PL10393
PDplus100-100-300-C	Переходник центральный 100x100-300 мм "ПЛЮС"	100	100	300	1	1,04	PL0808	PL1735	PL7554	PL5929	PL10396
PDplus100-100-400-C	Переходник центральный 100x100-400 мм "ПЛЮС"	100	100	400	1	1,45	PL0809	PL1736	PL7555	PL5930	PL10399
PDplus100-100-500-C	Переходник центральный 100x100-500 мм "ПЛЮС"	100	100	500	1	1,89	PL0810	PL1737	PL7556	PL5931	PL10402

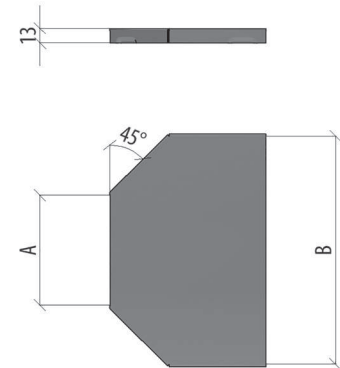


Артикул	Наименование	H	A	B	S	T	SZ	HD	RAL	INOX304	INOX316L
PDplus100-100-600-C	Переходник центральный 100x100-600 мм "ПЛЮС"	100	100	600	1	2,39	PL0811	PL1738	PL7557	PL5932	PL10405
PDplus100-150-200-C	Переходник центральный 100x150-200 мм "ПЛЮС"	100	150	200	1	0,68	PL0812	PL1739	PL7558	PL5933	PL10408
PDplus100-150-300-C	Переходник центральный 100x150-300 мм "ПЛЮС"	100	150	300	1	0,88	PL0813	PL1740	PL7559	PL5934	PL10411
PDplus100-150-400-C	Переходник центральный 100x150-400 мм "ПЛЮС"	100	150	400	1	1,36	PL0814	PL1741	PL7560	PL5935	PL10414
PDplus100-150-500-C	Переходник центральный 100x150-500 мм "ПЛЮС"	100	150	500	1	1,81	PL0815	PL1742	PL7561	PL5936	PL10417
PDplus100-150-600-C	Переходник центральный 100x150-600 мм "ПЛЮС"	100	150	600	1	2,31	PL0816	PL1743	PL7562	PL5937	PL10420
PDplus100-200-300-C	Переходник центральный 100x200-300 мм "ПЛЮС"	100	200	300	1	0,79	PL0817	PL1744	PL4563	PL5938	PL10423
PDplus100-200-400-C	Переходник центральный 100x200-400 мм "ПЛЮС"	100	200	400	1	1,27	PL0818	PL1745	PL7563	PL5939	PL10426
PDplus100-200-500-C	Переходник центральный 100x200-500 мм "ПЛЮС"	100	200	500	1	1,72	PL0819	PL1746	PL7564	PL5940	PL10429
PDplus100-200-600-C	Переходник центральный 100x200-600 мм "ПЛЮС"	100	200	600	1	2,22	PL0820	PL1747	PL7565	PL5941	PL10432
PDplus100-300-400-C	Переходник центральный 100x300-400 мм "ПЛЮС"	100	300	400	1	0,95	PL0821	PL1748	PL7566	PL5942	PL10435
PDplus100-300-500-C	Переходник центральный 100x300-500 мм "ПЛЮС"	100	300	500	1	1,50	PL0822	PL1749	PL7567	PL5943	PL10438
PDplus100-300-600-C	Переходник центральный 100x300-600 мм "ПЛЮС"	100	300	600	1	2,00	PL0823	PL1750	PL7568	PL5944	PL10441
PDplus100-400-500-C	Переходник центральный 100x400-500 мм "ПЛЮС"	100	400	500	1	1,10	PL0824	PL1751	PL7569	PL5945	PL10444
PDplus100-400-600-C	Переходник центральный 100x400-600 мм "ПЛЮС"	100	400	600	1	1,73	PL0825	PL1752	PL7570	PL5946	PL10447
PDplus100-500-600-C	Переходник центральный 100x500-600 мм "ПЛЮС"	100	500	600	1	1,25	PL0826	PL1753	PL7571	PL5947	PL10450

## КРЫШКА ПЕРЕХОДНИКА ЦЕНТРАЛЬНОГО СЕРИИ PLUS

### KPDPLUS-C

Используется для защиты кабеля от внешних воздействий и механических повреждений.  
Единица измерения: шт. (штука). Кратность: 1 шт.



Артикул	Наименование	A	B	S	T	SZ	HD	RAL	INOX304	INOX316L
KPDplus50-100-C	Крышка переходника центрального 50-100 мм "ПЛЮС"	50	100	0,8	0,1	PL0995	PL1924	PL7704	PL6632	PL11132
KPDplus50-150-C	Крышка переходника центрального 50-150 мм "ПЛЮС"	50	150	0,8	0,13	PL0996	PL1925	PL7705	PL6633	PL11135
KPDplus50-200-C	Крышка переходника центрального 50-200 мм "ПЛЮС"	50	200	1	0,24	PL0997	PL1926	PL7706	PL6634	PL11240
KPDplus50-300-C	Крышка переходника центрального 50-300 мм "ПЛЮС"	50	300	1	0,42	PL0998	PL1927	PL7707	PL6635	PL11242
KPDplus50-400-C	Крышка переходника центрального 50-400 мм "ПЛЮС"	50	400	1	0,63	PL0999	PL1928	PL7708	PL6636	PL11245
KPDplus100-150-C	Крышка переходника центрального 100-150 мм "ПЛЮС"	100	150	0,8	0,19	PL1000	PL1929	PL7709	PL6637	PL11187
KPDplus100-200-C	Крышка переходника центрального 100-200 мм "ПЛЮС"	100	200	1	0,18	PL1001	PL1930	PL7710	PL6638	PL11123
KPDplus100-300-C	Крышка переходника центрального 100-300 мм "ПЛЮС"	100	300	1	0,4	PL1002	PL1931	PL7711	PL6639	PL11189
KPDplus100-400-C	Крышка переходника центрального 100-400 мм "ПЛЮС"	100	400	1	0,61	PL1003	PL1932	PL7712	PL6640	PL11192
KPDplus100-500-C	Крышка переходника центрального 100-500 мм "ПЛЮС"	100	500	1	0,87	PL1004	PL1933	PL7713	PL6641	PL11195
KPDplus100-600-C	Крышка переходника центрального 100-600 мм "ПЛЮС"	100	600	1	1,16	PL1005	PL1934	PL7714	PL6642	PL11198
KPDplus150-200-C	Крышка переходника центрального 150-200 мм "ПЛЮС"	150	200	1	0,25	PL1006	PL1935	PL7715	PL6643	PL11201
KPDplus150-300-C	Крышка переходника центрального 150-300 мм "ПЛЮС"	150	300	1	0,37	PL1007	PL1936	PL7716	PL6644	PL11203
KPDplus150-400-C	Крышка переходника центрального 150-400 мм "ПЛЮС"	150	400	1	0,58	PL1008	PL1937	PL7717	PL6645	PL11206
KPDplus150-500-C	Крышка переходника центрального 150-500 мм "ПЛЮС"	150	500	1	0,84	PL1009	PL1938	PL7718	PL6646	PL11209
KPDplus150-600-C	Крышка переходника центрального 150-600 мм "ПЛЮС"	150	600	1	1,13	PL1010	PL1939	PL7719	PL6647	PL11212
KPDplus200-300-C	Крышка переходника центрального 200-300 мм "ПЛЮС"	200	300	1	0,33	PL1011	PL1940	PL4564	PL6648	PL11215
KPDplus200-400-C	Крышка переходника центрального 200-400 мм "ПЛЮС"	200	400	1	0,54	PL1012	PL1941	PL7720	PL6649	PL11218
KPDplus200-500-C	Крышка переходника центрального 200-500 мм "ПЛЮС"	200	500	1	0,8	PL1013	PL1942	PL7721	PL6650	PL11221
KPDplus200-600-C	Крышка переходника центрального 200-600 мм "ПЛЮС"	200	600	1	1,09	PL1014	PL1943	PL7722	PL6651	PL11224
KPDplus300-400-C	Крышка переходника центрального 300-400 мм "ПЛЮС"	300	400	1	0,44	PL1015	PL1944	PL7723	PL6652	PL11227
KPDplus300-500-C	Крышка переходника центрального 300-500 мм "ПЛЮС"	300	500	1	0,69	PL1016	PL1945	PL7724	PL6653	PL11127
KPDplus300-600-C	Крышка переходника центрального 300-600 мм "ПЛЮС"	300	600	1	0,98	PL1017	PL1946	PL7725	PL6654	PL11129
KPDplus400-500-C	Крышка переходника центрального 400-500 мм "ПЛЮС"	400	500	1	0,54	PL1018	PL1947	PL7726	PL6655	PL11232
KPDplus400-600-C	Крышка переходника центрального 400-600 мм "ПЛЮС"	400	600	1	0,83	PL1019	PL1948	PL7727	PL6656	PL11234
KPDplus500-600-C	Крышка переходника центрального 500-600 мм "ПЛЮС"	500	600	1	0,64	PL1020	PL1949	PL7728	PL6657	PL11237

**SZ** – оцинковка по методу Сендзимира  
**HD** – горячий цинк

**RAL** – покраска в цвет палитры RAL  
**INOX** – нержавеющая сталь

**H** – высота, мм  
**A** – исходная ширина, мм

**B** – ширина перехода, мм  
**L** – длина, мм

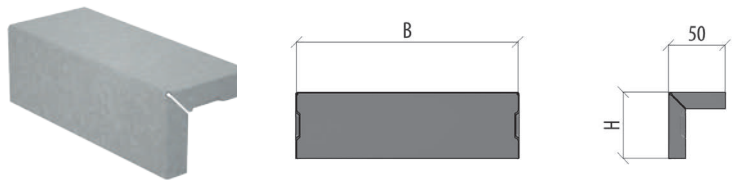
**S** – толщина, мм  
**T** – вес за ед. изм., кг

## ПЕРЕХОДНИК ПО ВЫСОТЕ СЕРИИ PLUS

### PDHPLUS

Используется для кабельных лотков с крышкой для осуществления перехода по высоте.

Единица измерения: шт. (штука). Кратность: 1 шт.



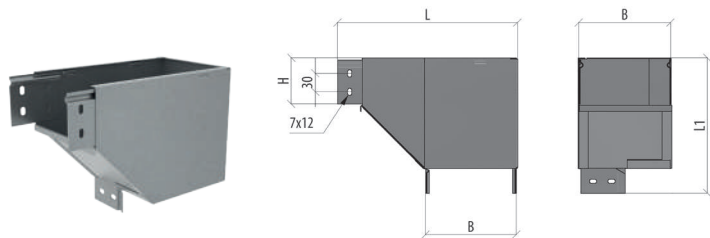
Артикул	Наименование	H	B	S	T	SZ	HD	RAL	INOX304	INOX316L
PDHplus50-80-100	Переходник по высоте 50-80x100 "ПЛЮС"	30	100	1	0,09	PL8450	PL8471	PL8513	PL8492	PL11018
PDHplus50-80-150	Переходник по высоте 50-80x150 "ПЛЮС"	30	150	1	0,13	PL8451	PL8472	PL8514	PL8493	PL11019
PDHplus50-80-200	Переходник по высоте 50-80x200 "ПЛЮС"	30	200	1	0,16	PL8452	PL8473	PL8515	PL8494	PL11020
PDHplus50-80-300	Переходник по высоте 50-80x300 "ПЛЮС"	30	300	1	0,23	PL8453	PL8474	PL8516	PL8495	PL11021
PDHplus50-80-400	Переходник по высоте 50-80x400 "ПЛЮС"	30	400	1	0,30	PL8454	PL8475	PL8517	PL8496	PL11022
PDHplus50-80-500	Переходник по высоте 50-80x500 "ПЛЮС"	30	500	1	0,37	PL8455	PL8476	PL8518	PL8497	PL11023
PDHplus50-80-600	Переходник по высоте 50-80x600 "ПЛЮС"	30	600	1	0,45	PL8456	PL8477	PL8519	PL8498	PL11024
PDHplus50-100-100	Переходник по высоте 50-100x100 "ПЛЮС"	50	100	1	0,11	PL8457	PL8478	PL8520	PL8499	PL11011
PDHplus50-100-150	Переходник по высоте 50-100x150 "ПЛЮС"	50	150	1	0,16	PL8458	PL8479	PL8521	PL8500	PL11012
PDHplus50-100-200	Переходник по высоте 50-100x200 "ПЛЮС"	50	200	1	0,20	PL8459	PL8480	PL8522	PL8501	PL11013
PDHplus50-100-300	Переходник по высоте 50-100x300 "ПЛЮС"	50	300	1	0,28	PL8460	PL8481	PL8523	PL8502	PL11014
PDHplus50-100-400	Переходник по высоте 50-100x400 "ПЛЮС"	50	400	1	0,37	PL8461	PL8482	PL8524	PL8503	PL11015
PDHplus50-100-500	Переходник по высоте 50-100x500 "ПЛЮС"	50	500	1	0,46	PL8462	PL8483	PL8525	PL8504	PL11016
PDHplus50-100-600	Переходник по высоте 50-100x600 "ПЛЮС"	50	600	1	0,54	PL8463	PL8484	PL8526	PL8505	PL11017
PDHplus80-100-100	Переходник по высоте 80-100x100 "ПЛЮС"	20	100	1	0,08	PL8464	PL8485	PL8527	PL8506	PL11025
PDHplus80-100-150	Переходник по высоте 80-100x150 "ПЛЮС"	20	150	1	0,11	PL8465	PL8486	PL8528	PL8507	PL11026
PDHplus80-100-200	Переходник по высоте 80-100x200 "ПЛЮС"	20	200	1	0,14	PL8466	PL8487	PL8529	PL8508	PL11027
PDHplus80-100-300	Переходник по высоте 80-100x300 "ПЛЮС"	20	300	1	0,21	PL8467	PL8488	PL8530	PL8509	PL11028
PDHplus80-100-400	Переходник по высоте 80-100x400 "ПЛЮС"	20	400	1	0,27	PL8468	PL8489	PL8531	PL8510	PL11029
PDHplus80-100-500	Переходник по высоте 80-100x500 "ПЛЮС"	20	500	1	0,33	PL8469	PL8490	PL8532	PL8511	PL11030
PDHplus80-100-600	Переходник по высоте 80-100x600 "ПЛЮС"	20	600	1	0,40	PL8470	PL8491	PL8533	PL8512	PL11031

## УГОЛ ВЕРТИКАЛЬНЫЙ ВНЕШНИЙ С РАЗВОРОТОМ ТРАССЫ НА 90° (ЛЕВЫЙ) СЕРИИ PLUS

### VLPDPLUS90-L

Используется для поворота трассы вниз, при этом разворачивая открытую часть лотка вокруг своей оси на 90°.

Единица измерения: шт. (штука). Кратность: 1 шт..



Артикул	Наименование	H	B	L	L1	T	SZ	HD	RAL	INOX304	INOX316L
VLPDplus90-50-50-L	Угол верт. внеш. L 50x50 мм с разворотом трассы на 90 гр. "ПЛЮС"	50	50	168	186	0,57	PL3752	PL3786	PL7729	PL5992	PL10771
VLPDplus90-50-100-L	Угол верт. внеш. L 50x100 мм с разворотом трассы на 90 гр. "ПЛЮС"	50	100	218	186	0,93	PL2045	PL3787	PL7730	PL5993	PL10717
VLPDplus90-50-150-L	Угол верт. внеш. L 50x150 мм с разворотом трассы на 90 гр. "ПЛЮС"	50	150	268	186	1,27	PL3753	PL2480	PL7731	PL5994	PL10761
VLPDplus90-50-200-L	Угол верт. внеш. L 50x200 мм с разворотом трассы на 90 гр. "ПЛЮС"	50	200	318	186	1,65	PL3754	PL3788	PL7732	PL5995	PL10763
VLPDplus90-50-300-L	Угол верт. внеш. L 50x300 мм с разворотом трассы на 90 гр. "ПЛЮС"	50	300	418	186	2,53	PL2298	PL3789	PL7733	PL5996	PL10765
VLPDplus90-50-400-L	Угол верт. внеш. L 50x400 мм с разворотом трассы на 90 гр. "ПЛЮС"	50	400	518	186	3,57	PL3755	PL3790	PL7734	PL5997	PL10767
VLPDplus90-50-500-L	Угол верт. внеш. L 50x500 мм с разворотом трассы на 90 гр. "ПЛЮС"	50	500	618	186	0,18	PL3756	PL3791	PL7735	PL5998	PL10769
VLPDplus90-50-600-L	Угол верт. внеш. L 50x600 мм с разворотом трассы на 90 гр. "ПЛЮС"	50	600	718	186	0,4	PL3757	PL3792	PL7736	PL5999	PL10773
VLPDplus90-80-100-L	Угол верт. внеш. L 80x100 мм с разворотом трассы на 90 гр. "ПЛЮС"	80	100	218	220	1,13	PL2389	PL3793	PL7737	PL6000	PL10895
VLPDplus90-80-150-L	Угол верт. внеш. L 80x150 мм с разворотом трассы на 90 гр. "ПЛЮС"	80	150	268	220	1,49	PL3758	PL3794	PL7738	PL6001	PL10897
VLPDplus90-80-200-L	Угол верт. внеш. L 80x200 мм с разворотом трассы на 90 гр. "ПЛЮС"	80	200	318	220	1,9	PL2390	PL3795	PL7739	PL6002	PL10899
VLPDplus90-80-300-L	Угол верт. внеш. L 80x300 мм с разворотом трассы на 90 гр. "ПЛЮС"	80	300	418	220	2,82	PL2509	PL3796	PL7740	PL6003	PL10901
VLPDplus90-80-400-L	Угол верт. внеш. L 80x400 мм с разворотом трассы на 90 гр. "ПЛЮС"	80	400	518	220	3,91	PL3759	PL3797	PL7741	PL6004	PL10903
VLPDplus90-80-500-L	Угол верт. внеш. L 80x500 мм с разворотом трассы на 90 гр. "ПЛЮС"	80	500	618	220	5,15	PL3760	PL3798	PL7742	PL6005	PL10905
VLPDplus90-80-600-L	Угол верт. внеш. L 80x600 мм с разворотом трассы на 90 гр. "ПЛЮС"	80	600	718	220	6,55	PL3761	PL3799	PL7743	PL6006	PL10907
VLPDplus90-100-100-L	Угол верт. внеш. L 100x100 мм с разворотом трассы на 90 гр. "ПЛЮС"	100	100	218	240	1,25	PL3762	PL3800	PL7744	PL6007	PL10865
VLPDplus90-100-150-L	Угол верт. внеш. L 100x150 мм с разворотом трассы на 90 гр. "ПЛЮС"	100	150	268	240	1,63	PL2214	PL3801	PL7745	PL6008	PL10867
VLPDplus90-100-200-L	Угол верт. внеш. L 100x200 мм с разворотом трассы на 90 гр. "ПЛЮС"	100	200	318	240	2,05	PL2529	PL3802	PL7746	PL6009	PL10869
VLPDplus90-100-300-L	Угол верт. внеш. L 100x300 мм с разворотом трассы на 90 гр. "ПЛЮС"	100	300	418	240	3,01	PL2528	PL3803	PL7747	PL6010	PL10871
VLPDplus90-100-400-L	Угол верт. внеш. L 100x400 мм с разворотом трассы на 90 гр. "ПЛЮС"	100	400	518	240	4,12	PL3552	PL3804	PL7748	PL6011	PL10873
VLPDplus90-100-500-L	Угол верт. внеш. L 100x500 мм с разворотом трассы на 90 гр. "ПЛЮС"	100	500	618	240	5,4	PL3763	PL3805	PL4574	PL6012	PL10875
VLPDplus90-100-600-L	Угол верт. внеш. L 100x600 мм с разворотом трассы на 90 гр. "ПЛЮС"	100	600	718	240	6,83	PL3764	PL3806	PL7749	PL6013	PL10877

**SZ** – оцинковка по методу Сэндимира  
**HD** – горячий цинк

**RAL** – покраска в цвет палитры RAL  
**INOX** – нержавеющая сталь

**H** – высота, мм  
**A** – исходная ширина, мм

**B** – ширина перехода, мм  
**L** – длина, мм

**S** – толщина, мм  
**T** – вес за ед. изм., кг

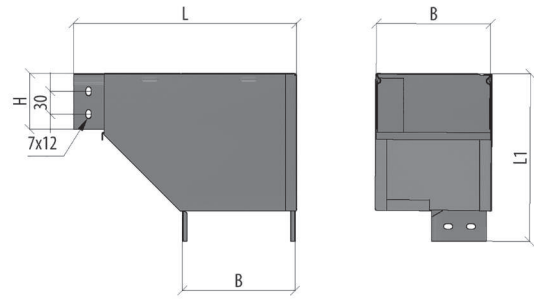
## УГОЛ ВЕРТИКАЛЬНЫЙ ВНЕШНИЙ С РАЗВОРОТОМ ТРАССЫ НА 90° (ПРАВЫЙ) СЕРИИ PLUS

### VLPDPLUS90-R

Используется для поворота трассы вниз, при этом разворачивая открытую часть лотка вокруг своей оси на 90°.

Единица измерения: шт. (штука).

Кратность: 1 шт.



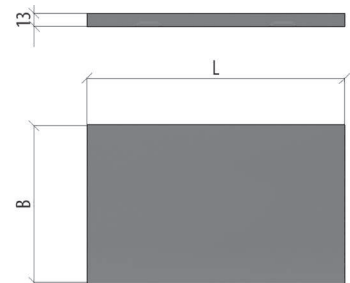
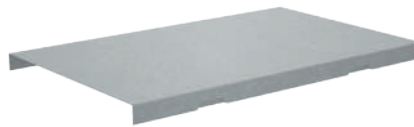
Артикул	Наименование	H	B	L	L1	T	SZ	HD	RAL	INOX304	INOX316L
VLPDplus90-50-50-R	Угол верт. внеш. R 50x50 мм с разворотом трассы на 90 гр. "ПЛЮС"	50	50	168	186	0,57	PL4482	PL3765	PL7750	PL6014	PL10772
VLPDplus90-50-100-R	Угол верт. внеш. R 50x100 мм с разворотом трассы на 90 гр. "ПЛЮС"	50	100	218	186	0,93	PL2118	PL3766	PL7751	PL6015	PL10760
VLPDplus90-50-150-R	Угол верт. внеш. R 50x150 мм с разворотом трассы на 90 гр. "ПЛЮС"	50	150	268	186	1,27	PL4483	PL3137	PL7752	PL6016	PL10762
VLPDplus90-50-200-R	Угол верт. внеш. R 50x200 мм с разворотом трассы на 90 гр. "ПЛЮС"	50	200	318	186	1,65	PL2295	PL3767	PL7753	PL6017	PL10764
VLPDplus90-50-300-R	Угол верт. внеш. R 50x300 мм с разворотом трассы на 90 гр. "ПЛЮС"	50	300	418	186	2,53	PL3737	PL3768	PL7754	PL6018	PL10766
VLPDplus90-50-400-R	Угол верт. внеш. R 50x400 мм с разворотом трассы на 90 гр. "ПЛЮС"	50	400	518	186	3,57	PL3738	PL3769	PL7755	PL6019	PL10768
VLPDplus90-50-500-R	Угол верт. внеш. R 50x500 мм с разворотом трассы на 90 гр. "ПЛЮС"	50	500	618	186	0,18	PL3739	PL3770	PL7756	PL6020	PL10770
VLPDplus90-50-600-R	Угол верт. внеш. R 50x600 мм с разворотом трассы на 90 гр. "ПЛЮС"	50	600	718	186	0,4	PL3740	PL3771	PL7757	PL6021	PL10774
VLPDplus90-80-100-R	Угол верт. внеш. R 80x100 мм с разворотом трассы на 90 гр. "ПЛЮС"	80	100	218	220	1,13	PL2385	PL3772	PL7758	PL6022	PL10896
VLPDplus90-80-150-R	Угол верт. внеш. R 80x150 мм с разворотом трассы на 90 гр. "ПЛЮС"	80	150	268	220	1,49	PL3741	PL3773	PL7759	PL6023	PL10898
VLPDplus90-80-200-R	Угол верт. внеш. R 80x200 мм с разворотом трассы на 90 гр. "ПЛЮС"	80	200	318	220	1,9	PL2387	PL3774	PL7760	PL6024	PL10900
VLPDplus90-80-300-R	Угол верт. внеш. R 80x300 мм с разворотом трассы на 90 гр. "ПЛЮС"	80	300	418	220	2,82	PL3742	PL3775	PL7761	PL6025	PL10902
VLPDplus90-80-400-R	Угол верт. внеш. R 80x400 мм с разворотом трассы на 90 гр. "ПЛЮС"	80	400	518	220	3,91	PL3743	PL3776	PL7762	PL6026	PL10904
VLPDplus90-80-500-R	Угол верт. внеш. R 80x500 мм с разворотом трассы на 90 гр. "ПЛЮС"	80	500	618	220	5,15	PL3580	PL3777	PL7763	PL6027	PL10906
VLPDplus90-80-600-R	Угол верт. внеш. R 80x600 мм с разворотом трассы на 90 гр. "ПЛЮС"	80	600	718	220	6,55	PL3744	PL3778	PL7764	PL6028	PL10908
VLPDplus90-100-100-R	Угол верт. внеш. R 100x100 мм с разворотом трассы на 90 гр. "ПЛЮС"	100	100	218	240	1,25	PL3745	PL3779	PL7765	PL6029	PL10866
VLPDplus90-100-150-R	Угол верт. внеш. R 100x150 мм с разворотом трассы на 90 гр. "ПЛЮС"	100	150	268	240	1,63	PL3746	PL3780	PL7766	PL6030	PL10868
VLPDplus90-100-200-R	Угол верт. внеш. R 100x200 мм с разворотом трассы на 90 гр. "ПЛЮС"	100	200	318	240	2,05	PL3747	PL3781	PL7767	PL6031	PL10870
VLPDplus90-100-300-R	Угол верт. внеш. R 100x300 мм с разворотом трассы на 90 гр. "ПЛЮС"	100	300	418	240	3,01	PL3748	PL3782	PL7768	PL6032	PL10872
VLPDplus90-100-400-R	Угол верт. внеш. R 100x400 мм с разворотом трассы на 90 гр. "ПЛЮС"	100	400	518	240	4,12	PL3749	PL3783	PL7769	PL6033	PL10874
VLPDplus90-100-500-R	Угол верт. внеш. R 100x500 мм с разворотом трассы на 90 гр. "ПЛЮС"	100	500	618	240	5,4	PL3750	PL3784	PL4573	PL6034	PL10876
VLPDplus90-100-600-R	Угол верт. внеш. R 100x600 мм с разворотом трассы на 90 гр. "ПЛЮС"	100	600	718	240	6,83	PL3751	PL3785	PL7770	PL6035	PL10878

## КРЫШКА УГЛА ВЕРТИКАЛЬНОГО ВНЕШНЕГО С РАЗВОРОТОМ ТРАССЫ НА 90° СЕРИИ PLUS

### KVLPDPLUS90°

Используется для защиты кабеля от внешних воздействий и механических повреждений.

Единица измерения: шт. (штука). Кратность: 1 шт.



Артикул	Наименование	B	L	S	T	SZ	HD	RAL	INOX304	INOX316L
KVLPDplus90-50	Крышка угла верт.внеш. 50 мм с разворотом трассы на 90 гр. "ПЛЮС"	50	130	0,55	0,05	PL3807	PL3815	PL7771	PL6036	PL11096
KVLPDplus90-100	Крышка угла верт.внеш. 100 мм с разворотом трассы на 90 гр. "ПЛЮС"	100	180	0,55	0,11	PL3808	PL3816	PL7772	PL6037	PL11093
KVLPDplus90-150	Крышка угла верт.внеш. 150 мм с разворотом трассы на 90 гр. "ПЛЮС"	150	230	0,55	0,19	PL3809	PL3817	PL7773	PL6038	PL11094
KVLPDplus90-200	Крышка угла верт.внеш. 200 мм с разворотом трассы на 90 гр. "ПЛЮС"	200	280	0,55	0,29	PL3810	PL3818	PL7774	PL6039	PL11095
KVLPDplus90-300	Крышка угла верт.внеш. 300 мм с разворотом трассы на 90 гр. "ПЛЮС"	300	380	0,8	0,82	PL3811	PL3819	PL7775	PL6040	PL11154
KVLPDplus90-400	Крышка угла верт.внеш. 400 мм с разворотом трассы на 90 гр. "ПЛЮС"	400	480	0,8	1,34	PL3812	PL3820	PL7776	PL6041	PL11155
KVLPDplus90-500	Крышка угла верт.внеш. 500 мм с разворотом трассы на 90 гр. "ПЛЮС"	500	580	1	2,49	PL3813	PL4484	PL7777	PL6042	PL11264
KVLPDplus90-600	Крышка угла верт.внеш. 600 мм с разворотом трассы на 90 гр. "ПЛЮС"	600	680	1	3,45	PL3814	PL4485	PL7778	PL6043	PL11265

**SZ** – оцинковка по методу Сендимира  
**HD** – горячий цинк

**RAL** – покраска в цвет палитры RAL  
**INOX** – нержавеющая сталь

**H** – высота, мм  
**A** – исходная ширина, мм

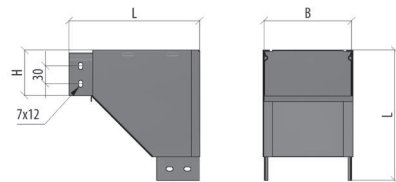
**B** – ширина перехода, мм  
**L** – длина, мм

**S** – толщина, мм  
**T** – вес за ед. изм., кг

## УГОЛ ВЕРТИКАЛЬНЫЙ ВНЕШНИЙ С РАЗВОРОТОМ ТРАССЫ НА 180° СЕРИИ PLUS

### VLTDPLUS90

Используется для поворота трассы вниз на 90°, при этом разворачивая открытую часть лотка на 180°.  
Единица измерения: шт. (штука). Кратность: 1 шт.

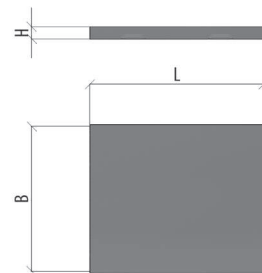


Артикул	Наименование	H	B	L	T	SZ	HD	RAL	INOX304	INOX316L
VLTDplus90-50-50	Угол внеш. верт. 50x50 мм с разворотом трассы на 180 гр. "ПЛЮС"	50	50	190	0,41	PL3708	PL3720	PL7779	PL6044	PL10838
VLTDplus90-50-100	Угол внеш. верт. 50x100 мм с разворотом трассы на 180 гр. "ПЛЮС"	50	100	190	0,51	PL2047	PL2524	PL7780	PL6045	PL10833
VLTDplus90-50-150	Угол внеш. верт. 50x150 мм с разворотом трассы на 180 гр. "ПЛЮС"	50	150	190	0,63	PL3709	PL2166	PL7781	PL6046	PL10834
VLTDplus90-50-200	Угол внеш. верт. 50x200 мм с разворотом трассы на 180 гр. "ПЛЮС"	50	200	190	0,74	PL2082	PL3721	PL7782	PL6047	PL10835
VLTDplus90-50-300	Угол внеш. верт. 50x300 мм с разворотом трассы на 180 гр. "ПЛЮС"	50	300	190	0,98	PL3710	PL3722	PL7783	PL6048	PL10836
VLTDplus90-50-400	Угол внеш. верт. 50x400 мм с разворотом трассы на 180 гр. "ПЛЮС"	50	400	190	1,21	PL2114	PL3723	PL7784	PL6049	PL10837
VLTDplus90-50-500	Угол внеш. верт. 50x500 мм с разворотом трассы на 180 гр. "ПЛЮС"	50	500	190	1,44	PL3711	PL3724	PL7785	PL6050	PL10839
VLTDplus90-50-600	Угол внеш. верт. 50x600 мм с разворотом трассы на 180 гр. "ПЛЮС"	50	600	190	1,71	PL3712	PL3725	PL7786	PL6051	PL10879
VLTDplus90-80-100	Угол внеш. верт. 80x100 мм с разворотом трассы на 180 гр. "ПЛЮС"	80	100	220	0,62	PL3713	PL2105	PL7787	PL6052	PL10968
VLTDplus90-80-150	Угол внеш. верт. 80x150 мм с разворотом трассы на 180 гр. "ПЛЮС"	80	150	220	0,74	PL3714	PL3726	PL7788	PL6053	PL10969
VLTDplus90-80-200	Угол внеш. верт. 80x200 мм с разворотом трассы на 180 гр. "ПЛЮС"	80	200	220	0,87	PL3715	PL3563	PL7789	PL6054	PL10970
VLTDplus90-80-300	Угол внеш. верт. 80x300 мм с разворотом трассы на 180 гр. "ПЛЮС"	80	300	220	1,21	PL3716	PL3727	PL7790	PL6055	PL10971
VLTDplus90-80-400	Угол внеш. верт. 80x400 мм с разворотом трассы на 180 гр. "ПЛЮС"	80	400	220	1,36	PL3160	PL3728	PL7791	PL6056	PL10972
VLTDplus90-80-500	Угол внеш. верт. 80x500 мм с разворотом трассы на 180 гр. "ПЛЮС"	80	500	220	1,61	PL3717	PL3729	PL7792	PL6057	PL10973
VLTDplus90-80-600	Угол внеш. верт. 80x600 мм с разворотом трассы на 180 гр. "ПЛЮС"	80	600	220	1,97	PL3718	PL3730	PL7793	PL6058	PL10974
VLTDplus90-100-100	Угол внеш. верт. 100x100 мм с разворотом трассы на 180 гр. "ПЛЮС"	100	100	240	0,73	PL2209	PL3731	PL7794	PL6059	PL10953
VLTDplus90-100-150	Угол внеш. верт. 100x150 мм с разворотом трассы на 180 гр. "ПЛЮС"	100	150	240	0,86	PL3719	PL3732	PL7795	PL6060	PL10954
VLTDplus90-100-200	Угол внеш. верт. 100x200 мм с разворотом трассы на 180 гр. "ПЛЮС"	100	200	240	0,99	PL2261	PL3733	PL7796	PL6061	PL10955
VLTDplus90-100-300	Угол внеш. верт. 100x300 мм с разворотом трассы на 180 гр. "ПЛЮС"	100	300	240	1,26	PL2506	PL2526	PL7797	PL6062	PL10956
VLTDplus90-100-400	Угол внеш. верт. 100x400 мм с разворотом трассы на 180 гр. "ПЛЮС"	100	400	240	1,53	PL3200	PL3734	PL7798	PL6063	PL10957
VLTDplus90-100-500	Угол внеш. верт. 100x500 мм с разворотом трассы на 180 гр. "ПЛЮС"	100	500	240	1,8	PL3203	PL3735	PL4572	PL6064	PL10958
VLTDplus90-100-600	Угол внеш. верт. 100x600 мм с разворотом трассы на 180 гр. "ПЛЮС"	100	600	240	2,11	PL2081	PL3736	PL7799	PL6065	PL10959

## КРЫШКА УГЛА ВЕРТИКАЛЬНОГО ВНЕШНЕГО С РАЗВОРОТОМ ТРАССЫ НА 180° СЕРИИ PLUS

### KVLTDPLUS90°

Используется для защиты кабеля от внешних воздействий и механических повреждений.  
Единица измерения: шт. (штука). Кратность: 1 шт.



Артикул	Наименование	B	L	S	T	SZ	HD	RAL	INOX304	INOX316L
KVLTDplus90-50-50	Крышка на угол внеш. верт. 50x50 мм с разворотом трассы на 180 гр. "ПЛЮС"	50	146	0,55	0,05	PL4421	PL4429	PL7800	PL6066	PL11105
KVLTDplus90-50-100	Крышка на угол внеш. верт. 50x100 мм с разворотом трассы на 180 гр. "ПЛЮС"	100	146	0,55	0,08	PL2048	PL2525	PL7801	PL6067	PL11102
KVLTDplus90-50-150	Крышка на угол внеш. верт. 50x150 мм с разворотом трассы на 180 гр. "ПЛЮС"	150	146	0,55	0,12	PL4423	PL2168	PL7802	PL6068	PL11103
KVLTDplus90-50-200	Крышка на угол внеш. верт. 50x200 мм с разворотом трассы на 180 гр. "ПЛЮС"	200	146	0,55	0,15	PL4424	PL4432	PL7803	PL6069	PL11104
KVLTDplus90-50-300	Крышка на угол внеш. верт. 50x300 мм с разворотом трассы на 180 гр. "ПЛЮС"	300	146	0,8	0,31	PL4425	PL4433	PL7804	PL6070	PL11164
KVLTDplus90-50-400	Крышка на угол внеш. верт. 50x400 мм с разворотом трассы на 180 гр. "ПЛЮС"	400	146	0,8	0,4	PL4426	PL4434	PL7805	PL6071	PL11165
KVLTDplus90-50-500	Крышка на угол внеш. верт. 50x500 мм с разворотом трассы на 180 гр. "ПЛЮС"	500	146	1	0,62	PL4427	PL4435	PL7806	PL6072	PL11276
KVLTDplus90-50-600	Крышка на угол внеш. верт. 50x600 мм с разворотом трассы на 180 гр. "ПЛЮС"	600	146	1	0,74	PL4428	PL4436	PL7807	PL6073	PL11277
KVLTDplus90-80-100	Крышка на угол внеш. верт. 80x100 мм с разворотом трассы на 180 гр. "ПЛЮС"	100	179	0,55	0,1	PL4422	PL4430	PL7808	PL6074	PL11106
KVLTDplus90-80-150	Крышка на угол внеш. верт. 80x150 мм с разворотом трассы на 180 гр. "ПЛЮС"	150	179	0,55	0,14	PL4431	PL4468	PL7809	PL6075	PL11107
KVLTDplus90-80-200	Крышка на угол внеш. верт. 80x200 мм с разворотом трассы на 180 гр. "ПЛЮС"	200	179	0,55	0,18	PL4463	PL4469	PL7810	PL6076	PL11108
KVLTDplus90-80-300	Крышка на угол внеш. верт. 80x300 мм с разворотом трассы на 180 гр. "ПЛЮС"	300	179	0,8	0,37	PL4464	PL4470	PL7811	PL6077	PL11166
KVLTDplus90-80-400	Крышка на угол внеш. верт. 80x400 мм с разворотом трассы на 180 гр. "ПЛЮС"	400	179	0,8	0,48	PL4465	PL4471	PL7812	PL6078	PL11167
KVLTDplus90-80-500	Крышка на угол внеш. верт. 80x500 мм с разворотом трассы на 180 гр. "ПЛЮС"	500	179	1	0,75	PL4466	PL4472	PL7813	PL6079	PL11278
KVLTDplus90-80-600	Крышка на угол внеш. верт. 80x600 мм с разворотом трассы на 180 гр. "ПЛЮС"	600	179	1	0,89	PL4467	PL4473	PL7814	PL6080	PL11279
KVLTDplus90-100-100	Крышка на угол внеш. верт. 100x100 мм с разворотом трассы на 180 гр. "ПЛЮС"	100	200	0,55	0,74	PL2210	PL4476	PL7815	PL6081	PL11099
KVLTDplus90-100-150	Крышка на угол внеш. верт. 100x150 мм с разворотом трассы на 180 гр. "ПЛЮС"	150	200	0,55	0,74	PL4474	PL4477	PL7816	PL6082	PL11100
KVLTDplus90-100-200	Крышка на угол внеш. верт. 100x200 мм с разворотом трассы на 180 гр. "ПЛЮС"	200	200	0,55	0,11	PL2262	PL4478	PL7817	PL6083	PL11101
KVLTDplus90-100-300	Крышка на угол внеш. верт. 100x300 мм с разворотом трассы на 180 гр. "ПЛЮС"	300	200	0,8	0,15	PL2535	PL2527	PL7818	PL6084	PL11162
KVLTDplus90-100-400	Крышка на угол внеш. верт. 100x400 мм с разворотом трассы на 180 гр. "ПЛЮС"	400	200	0,8	0,2	PL3201	PL4479	PL7819	PL6085	PL11163
KVLTDplus90-100-500	Крышка на угол внеш. верт. 100x500 мм с разворотом трассы на 180 гр. "ПЛЮС"	500	200	1	0,41	PL3204	PL4480	PL7820	PL6086	PL11274
KVLTDplus90-100-600	Крышка на угол внеш. верт. 100x600 мм с разворотом трассы на 180 гр. "ПЛЮС"	600	200	1	0,54	PL4475	PL4481	PL7821	PL6087	PL11275

**SZ** – оцинковка по методу Сендимира  
**HD** – горячий цинк

**RAL** – покраска в цвет палитры RAL  
**INOX** – нержавеющая сталь

**H** – высота, мм  
**A** – исходная ширина, мм

**B** – ширина перехода, мм  
**L** – длина, мм

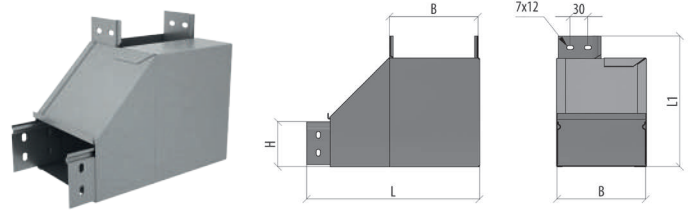
**S** – толщина, мм  
**T** – вес за ед. изм., кг



## УГОЛ ВНУТРЕННИЙ ВЕРТИКАЛЬНЫЙ С РАЗВОРОТОМ ТРАССЫ НА 90° (ЛЕВЫЙ) СЕРИИ PLUS

### NLPDPLUS-L

Используется для поворота кабельной трассы вверх на 90°, разворачивая открытую часть лотка на вокруг своей оси на 90°. Единица измерения: шт. (штука). Кратность: 1 шт.

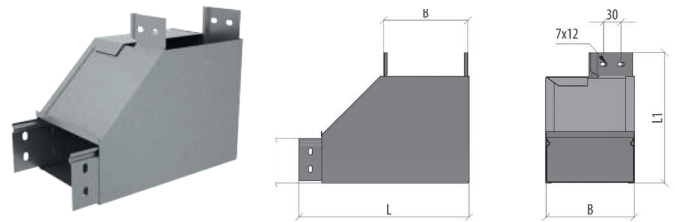


Артикул	Наименование	H	B	L	L1	T	SZ	HD	RAL	INOX304	INOX316L
NLPDplus90-50-50-L	Угол верт. внутр. L 50x50 мм с разворотом трассы на 90 гр. "ПЛЮС"	50	50	195	196	0,64	PL3839	PL3879	PL7822	PL6088	PL10299
NLPDplus90-50-100-L	Угол верт. внутр. L 50x100 мм с разворотом трассы на 90 гр. "ПЛЮС"	50	100	245	196	1,05	PL2031	PL3880	PL7823	PL6089	PL10273
NLPDplus90-50-150-L	Угол верт. внутр. L 50x150 мм с разворотом трассы на 90 гр. "ПЛЮС"	50	150	295	196	1,53	PL3840	PL2479	PL7824	PL6090	PL10275
NLPDplus90-50-200-L	Угол верт. внутр. L 50x200 мм с разворотом трассы на 90 гр. "ПЛЮС"	50	200	345	196	2,09	PL2299	PL3881	PL7825	PL6091	PL10277
NLPDplus90-50-300-L	Угол верт. внутр. L 50x300 мм с разворотом трассы на 90 гр. "ПЛЮС"	50	300	445	196	3,45	PL3841	PL3882	PL7826	PL6092	PL10279
NLPDplus90-50-400-L	Угол верт. внутр. L 50x400 мм с разворотом трассы на 90 гр. "ПЛЮС"	50	400	545	196	5,12	PL3842	PL3542	PL7827	PL6093	PL10295
NLPDplus90-50-500-L	Угол верт. внутр. L 50x500 мм с разворотом трассы на 90 гр. "ПЛЮС"	50	500	645	196	7,11	PL3843	PL3883	PL7828	PL6094	PL10297
NLPDplus90-50-600-L	Угол верт. внутр. L 50x600 мм с разворотом трассы на 90 гр. "ПЛЮС"	50	600	745	196	9,41	PL3844	PL3884	PL7829	PL6095	PL10301
NLPDplus90-80-100-L	Угол верт. внутр. L 80x100 мм с разворотом трассы на 90 гр. "ПЛЮС"	80	100	245	225	1,23	PL3845	PL3885	PL7830	PL6096	PL10252
NLPDplus90-80-150-L	Угол верт. внутр. L 80x150 мм с разворотом трассы на 90 гр. "ПЛЮС"	80	150	295	225	1,74	PL3846	PL3886	PL7831	PL6097	PL10254
NLPDplus90-80-200-L	Угол верт. внутр. L 80x200 мм с разворотом трассы на 90 гр. "ПЛЮС"	80	200	345	225	2,32	PL2391	PL3887	PL7832	PL6098	PL10256
NLPDplus90-80-300-L	Угол верт. внутр. L 80x300 мм с разворотом трассы на 90 гр. "ПЛЮС"	80	300	445	225	3,73	PL3847	PL3888	PL7833	PL6099	PL10258
NLPDplus90-80-400-L	Угол верт. внутр. L 80x400 мм с разворотом трассы на 90 гр. "ПЛЮС"	80	400	545	225	5,45	PL3848	PL3889	PL7834	PL6100	PL10260
NLPDplus90-80-500-L	Угол верт. внутр. L 80x500 мм с разворотом трассы на 90 гр. "ПЛЮС"	80	500	645	225	7,49	PL3849	PL3890	PL7835	PL6101	PL10262
NLPDplus90-80-600-L	Угол верт. внутр. L 80x600 мм с разворотом трассы на 90 гр. "ПЛЮС"	80	600	745	225	9,84	PL3850	PL3891	PL7836	PL6102	PL10264
NLPDplus90-100-100-L	Угол верт. внутр. L 100x100 мм с разворотом трассы на 90 гр. "ПЛЮС"	100	100	225	225	1,35	PL3851	PL3892	PL7837	PL6103	PL10230
NLPDplus90-100-150-L	Угол верт. внутр. L 100x150 мм с разворотом трассы на 90 гр. "ПЛЮС"	100	150	275	225	1,87	PL3852	PL3893	PL7838	PL6104	PL10232
NLPDplus90-100-200-L	Угол верт. внутр. L 100x200 мм с разворотом трассы на 90 гр. "ПЛЮС"	100	200	325	225	2,47	PL3853	PL3894	PL7839	PL6105	PL10234
NLPDplus90-100-300-L	Угол верт. внутр. L 100x300 мм с разворотом трассы на 90 гр. "ПЛЮС"	100	300	425	225	3,9	PL3854	PL3895	PL7840	PL6106	PL10236
NLPDplus90-100-400-L	Угол верт. внутр. L 100x400 мм с разворотом трассы на 90 гр. "ПЛЮС"	100	400	525	225	5,66	PL3855	PL3896	PL7841	PL6107	PL10238
NLPDplus90-100-500-L	Угол верт. внутр. L 100x500 мм с разворотом трассы на 90 гр. "ПЛЮС"	100	500	625	225	7,72	PL2149	PL3897	PL7842	PL6108	PL10240
NLPDplus90-100-600-L	Угол верт. внутр. L 100x600 мм с разворотом трассы на 90 гр. "ПЛЮС"	100	600	725	225	10,11	PL3856	PL3898	PL7843	PL6109	PL10242

## УГОЛ ВНУТРЕННИЙ ВЕРТИКАЛЬНЫЙ С РАЗВОРОТОМ ТРАССЫ НА 90° (ПРАВЫЙ) СЕРИИ PLUS

### NLPDPLUS-R

Используется для поворота кабельной трассы вверх на 90°, разворачивая открытую часть лотка на вокруг своей оси на 90°. Единица измерения: шт. (штука). Кратность: 1 шт.



Артикул	Наименование	H	B	L	L1	T	SZ	HD	RAL	INOX304	INOX316L
NLPDplus90-50-50-R	Угол верт. внутр. R 50x50 мм с разворотом трассы на 90 гр. "ПЛЮС"	50	50	195	196	0,64	PL3821	PL3857	PL7844	PL6110	PL10300
NLPDplus90-50-100-R	Угол верт. внутр. R 50x100 мм с разворотом трассы на 90 гр. "ПЛЮС"	50	100	245	196	1,05	PL2300	PL3858	PL7845	PL6111	PL10274
NLPDplus90-50-150-R	Угол верт. внутр. R 50x150 мм с разворотом трассы на 90 гр. "ПЛЮС"	50	150	295	196	1,53	PL3822	PL3859	PL7846	PL6112	PL10276
NLPDplus90-50-200-R	Угол верт. внутр. R 50x200 мм с разворотом трассы на 90 гр. "ПЛЮС"	50	200	345	196	2,09	PL2301	PL3860	PL7847	PL6113	PL10278
NLPDplus90-50-300-R	Угол верт. внутр. R 50x300 мм с разворотом трассы на 90 гр. "ПЛЮС"	50	300	445	196	3,45	PL3823	PL3861	PL7848	PL6114	PL10280
NLPDplus90-50-400-R	Угол верт. внутр. R 50x400 мм с разворотом трассы на 90 гр. "ПЛЮС"	50	400	545	196	5,12	PL3824	PL3862	PL7849	PL6115	PL10296
NLPDplus90-50-500-R	Угол верт. внутр. R 50x500 мм с разворотом трассы на 90 гр. "ПЛЮС"	50	500	645	196	7,11	PL3825	PL3863	PL7850	PL6116	PL10298
NLPDplus90-50-600-R	Угол верт. внутр. R 50x600 мм с разворотом трассы на 90 гр. "ПЛЮС"	50	600	745	196	9,41	PL3826	PL3864	PL7851	PL6117	PL10302
NLPDplus90-80-100-R	Угол верт. внутр. R 80x100 мм с разворотом трассы на 90 гр. "ПЛЮС"	80	100	245	225	1,23	PL3827	PL3865	PL7852	PL6118	PL10253
NLPDplus90-80-150-R	Угол верт. внутр. R 80x150 мм с разворотом трассы на 90 гр. "ПЛЮС"	80	150	295	225	1,74	PL3828	PL3866	PL7853	PL6119	PL10255
NLPDplus90-80-200-R	Угол верт. внутр. R 80x200 мм с разворотом трассы на 90 гр. "ПЛЮС"	80	200	345	225	2,32	PL3829	PL3867	PL7854	PL6120	PL10257
NLPDplus90-80-300-R	Угол верт. внутр. R 80x300 мм с разворотом трассы на 90 гр. "ПЛЮС"	80	300	445	225	3,73	PL3830	PL3868	PL7855	PL6121	PL10259
NLPDplus90-80-400-R	Угол верт. внутр. R 80x400 мм с разворотом трассы на 90 гр. "ПЛЮС"	80	400	545	225	5,45	PL3831	PL3869	PL7856	PL6122	PL10261
NLPDplus90-80-500-R	Угол верт. внутр. R 80x500 мм с разворотом трассы на 90 гр. "ПЛЮС"	80	500	645	225	7,49	PL3832	PL3870	PL7857	PL6123	PL10263
NLPDplus90-80-600-R	Угол верт. внутр. R 80x600 мм с разворотом трассы на 90 гр. "ПЛЮС"	80	600	745	225	9,84	PL3833	PL3871	PL7858	PL6124	PL10265
NLPDplus90-100-100-R	Угол верт. внутр. R 100x100 мм с разворотом трассы на 90 гр. "ПЛЮС"	100	100	225	225	1,35	PL2212	PL3872	PL7859	PL6125	PL10231
NLPDplus90-100-150-R	Угол верт. внутр. R 100x150 мм с разворотом трассы на 90 гр. "ПЛЮС"	100	150	275	225	1,87	PL3834	PL3873	PL7860	PL6126	PL10233
NLPDplus90-100-200-R	Угол верт. внутр. R 100x200 мм с разворотом трассы на 90 гр. "ПЛЮС"	100	200	325	225	2,47	PL3835	PL3874	PL7861	PL6127	PL10235
NLPDplus90-100-300-R	Угол верт. внутр. R 100x300 мм с разворотом трассы на 90 гр. "ПЛЮС"	100	300	425	225	3,9	PL3836	PL3875	PL7862	PL6128	PL10237
NLPDplus90-100-400-R	Угол верт. внутр. R 100x400 мм с разворотом трассы на 90 гр. "ПЛЮС"	100	400	525	225	5,66	PL3837	PL3876	PL7863	PL6129	PL10239
NLPDplus90-100-500-R	Угол верт. внутр. R 100x500 мм с разворотом трассы на 90 гр. "ПЛЮС"	100	500	625	225	7,72	PL2150	PL3877	PL7864	PL6130	PL10241
NLPDplus90-100-600-R	Угол верт. внутр. R 100x600 мм с разворотом трассы на 90 гр. "ПЛЮС"	100	600	725	225	10,11	PL3838	PL3878	PL7865	PL6131	PL10243

**SZ** – оцинковка по методу Сендзимира  
**HD** – горячий цинк

**RAL** – покраска в цвет палитры RAL  
**INOX** – нержавеющая сталь

**H** – высота, мм  
**A** – исходная ширина, мм

**B** – ширина перехода, мм  
**L** – длина, мм

**S** – толщина, мм  
**T** – вес за ед. изм., кг

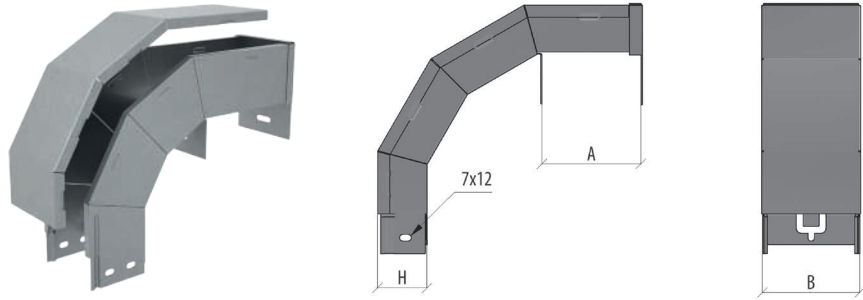


## ОТВЕТВИТЕЛЬ-КРЫШКА Т-ОБРАЗНЫЙ ВЕРТИКАЛЬНЫЙ ВНИЗ СЕРИИ PLUS

### OKTDPLUS

Используется для отвода трассы вниз, разворачивая открытую часть лотка вокруг своей оси на 90°.

Единица измерения: шт. (штука). Кратность: 1 шт.



Артикул	Наименование	H	A	B	T	SZ	HD	RAL	INOX304	INOX316L
OKTDplus50-50-50	T-ответвитель крышка верт. вниз 50x50x50 мм "ПЛЮС"	50	50	50	0,7	PL4238	PL4305	PL7866	PL6132	PL10523
OKTDplus50-50-100	T-ответвитель крышка верт. вниз 50x50x100 мм "ПЛЮС"	50	50	100	0,99	PL2032	PL4306	PL7867	PL6133	PL10522
OKTDplus50-100-50	T-ответвитель крышка верт. вниз 50x100x50 мм "ПЛЮС"	50	100	50	0,77	PL4239	PL4307	PL7868	PL6134	PL10332
OKTDplus50-150-50	T-ответвитель крышка верт. вниз 50x150x50 мм "ПЛЮС"	50	150	50	0,84	PL4240	PL2164	PL7869	PL6135	PL10335
OKTDplus50-200-50	T-ответвитель крышка верт. вниз 50x200x50 мм "ПЛЮС"	50	200	50	0,91	PL3206	PL4308	PL7870	PL6136	PL10339
OKTDplus50-300-50	T-ответвитель крышка верт. вниз 50x300x50 мм "ПЛЮС"	50	300	50	1,05	PL4241	PL4309	PL7871	PL6137	PL10344
OKTDplus50-400-50	T-ответвитель крышка верт. вниз 50x400x50 мм "ПЛЮС"	50	400	50	1,2	PL4242	PL4310	PL7872	PL6138	PL10350
OKTDplus50-500-50	T-ответвитель крышка верт. вниз 50x500x50 мм "ПЛЮС"	50	500	50	1,34	PL4243	PL4311	PL7873	PL6139	PL10356
OKTDplus50-100-100	T-ответвитель крышка верт. вниз 50x100x100 мм "ПЛЮС"	50	100	100	1,08	PL4244	PL2445	PL7874	PL6140	PL10331
OKTDplus50-150-100	T-ответвитель крышка верт. вниз 50x150x100 мм "ПЛЮС"	50	150	100	1,17	PL4245	PL4312	PL7875	PL6141	PL10333
OKTDplus50-200-100	T-ответвитель крышка верт. вниз 50x200x100 мм "ПЛЮС"	50	200	100	1,26	PL4246	PL4313	PL7876	PL6142	PL10336
OKTDplus50-300-100	T-ответвитель крышка верт. вниз 50x300x100 мм "ПЛЮС"	50	300	100	1,44	PL4247	PL4314	PL7877	PL6143	PL10340
OKTDplus50-400-100	T-ответвитель крышка верт. вниз 50x400x100 мм "ПЛЮС"	50	400	100	1,62	PL4248	PL4315	PL7878	PL6144	PL10345
OKTDplus50-500-100	T-ответвитель крышка верт. вниз 50x500x100 мм "ПЛЮС"	50	500	100	1,81	PL4249	PL4316	PL7879	PL6145	PL10351
OKTDplus50-150-150	T-ответвитель крышка верт. вниз 50x150x150 мм "ПЛЮС"	50	150	150	1,5	PL4250	PL2446	PL7880	PL6146	PL10334
OKTDplus50-200-150	T-ответвитель крышка верт. вниз 50x200x150 мм "ПЛЮС"	50	200	150	1,61	PL4251	PL4317	PL7881	PL6147	PL10337
OKTDplus50-300-150	T-ответвитель крышка верт. вниз 50x300x150 мм "ПЛЮС"	50	300	150	1,83	PL3590	PL4318	PL7882	PL6148	PL10341
OKTDplus50-400-150	T-ответвитель крышка верт. вниз 50x400x150 мм "ПЛЮС"	50	400	150	2,05	PL4252	PL4319	PL7883	PL6149	PL10346
OKTDplus50-500-150	T-ответвитель крышка верт. вниз 50x500x150 мм "ПЛЮС"	50	500	150	2,27	PL4253	PL4320	PL7884	PL6150	PL10352
OKTDplus50-200-200	T-ответвитель крышка верт. вниз 50x200x200 мм "ПЛЮС"	50	200	200	1,96	PL4254	PL4321	PL7885	PL6151	PL10338
OKTDplus50-300-200	T-ответвитель крышка верт. вниз 50x300x200 мм "ПЛЮС"	50	300	200	2,22	PL4255	PL4322	PL7886	PL6152	PL10342
OKTDplus50-400-200	T-ответвитель крышка верт. вниз 50x400x200 мм "ПЛЮС"	50	400	200	2,49	PL4256	PL4323	PL7887	PL6153	PL10347
OKTDplus50-500-200	T-ответвитель крышка верт. вниз 50x500x200 мм "ПЛЮС"	50	500	200	2,75	PL4257	PL4324	PL7888	PL6154	PL10353
OKTDplus50-300-300	T-ответвитель крышка верт. вниз 50x300x300 мм "ПЛЮС"	50	300	300	3,01	PL4258	PL4325	PL7889	PL6155	PL10343
OKTDplus50-400-300	T-ответвитель крышка верт. вниз 50x400x300 мм "ПЛЮС"	50	400	300	3,35	PL4259	PL4326	PL7890	PL6156	PL10348
OKTDplus50-500-300	T-ответвитель крышка верт. вниз 50x500x300 мм "ПЛЮС"	50	500	300	3,69	PL4260	PL4327	PL7891	PL6157	PL10354
OKTDplus50-400-400	T-ответвитель крышка верт. вниз 50x400x400 мм "ПЛЮС"	50	400	400	4,21	PL4261	PL4328	PL7892	PL6158	PL10349
OKTDplus50-500-400	T-ответвитель крышка верт. вниз 50x500x400 мм "ПЛЮС"	50	500	400	4,63	PL4262	PL4329	PL7893	PL6159	PL10355
OKTDplus50-500-500	T-ответвитель крышка верт. вниз 50x500x500 мм "ПЛЮС"	50	500	500	5,57	PL4263	PL4330	PL7894	PL6160	PL10357
OKTDplus80-100-100	T-ответвитель крышка верт. вниз 80x100x100 мм "ПЛЮС"	80	100	100	1,24	PL4264	PL4331	PL7895	PL6161	PL10360
OKTDplus80-150-100	T-ответвитель крышка верт. вниз 80x150x100 мм "ПЛЮС"	80	150	100	1,36	PL4265	PL4332	PL7896	PL6162	PL10361
OKTDplus80-200-100	T-ответвитель крышка верт. вниз 80x200x100 мм "ПЛЮС"	80	200	100	1,47	PL4266	PL4333	PL7897	PL6163	PL10363
OKTDplus80-300-100	T-ответвитель крышка верт. вниз 80x300x100 мм "ПЛЮС"	80	300	100	1,7	PL4267	PL4334	PL7898	PL6164	PL10366
OKTDplus80-400-100	T-ответвитель крышка верт. вниз 80x400x100 мм "ПЛЮС"	80	400	100	1,93	PL4268	PL4335	PL7899	PL6165	PL10370
OKTDplus80-500-100	T-ответвитель крышка верт. вниз 80x500x100 мм "ПЛЮС"	80	500	100	2,16	PL4269	PL4336	PL7900	PL6166	PL10375
OKTDplus80-150-150	T-ответвитель крышка верт. вниз 80x150x150 мм "ПЛЮС"	80	150	150	1,69	PL4270	PL4337	PL4933	PL6167	PL10362
OKTDplus80-200-150	T-ответвитель крышка верт. вниз 80x200x150 мм "ПЛЮС"	80	200	150	1,82	PL4271	PL4338	PL7901	PL6168	PL10364
OKTDplus80-300-150	T-ответвитель крышка верт. вниз 80x300x150 мм "ПЛЮС"	80	300	150	2,09	PL4272	PL4339	PL7902	PL6169	PL10367
OKTDplus80-400-150	T-ответвитель крышка верт. вниз 80x400x150 мм "ПЛЮС"	80	400	150	2,36	PL4273	PL4340	PL7903	PL6170	PL10371
OKTDplus80-500-150	T-ответвитель крышка верт. вниз 80x500x150 мм "ПЛЮС"	80	500	150	2,63	PL4274	PL4341	PL7904	PL6171	PL10376
OKTDplus80-200-200	T-ответвитель крышка верт. вниз 80x200x200 мм "ПЛЮС"	80	200	200	2,17	PL4275	PL4342	PL7905	PL6172	PL10365
OKTDplus80-300-200	T-ответвитель крышка верт. вниз 80x300x200 мм "ПЛЮС"	80	300	200	2,48	PL4276	PL4343	PL7906	PL6173	PL10368
OKTDplus80-400-200	T-ответвитель крышка верт. вниз 80x400x200 мм "ПЛЮС"	80	400	200	2,79	PL4277	PL4344	PL7907	PL6174	PL10372
OKTDplus80-500-200	T-ответвитель крышка верт. вниз 80x500x200 мм "ПЛЮС"	80	500	200	3,1	PL4278	PL4345	PL7908	PL6175	PL10377
OKTDplus80-300-300	T-ответвитель крышка верт. вниз 80x300x300 мм "ПЛЮС"	80	300	300	3,27	PL4279	PL4346	PL7909	PL6176	PL10369
OKTDplus80-400-300	T-ответвитель крышка верт. вниз 80x400x300 мм "ПЛЮС"	80	400	300	3,65	PL4280	PL4347	PL7910	PL6177	PL10373
OKTDplus80-500-300	T-ответвитель крышка верт. вниз 80x500x300 мм "ПЛЮС"	80	500	300	4,04	PL4281	PL4348	PL7911	PL6178	PL10378
OKTDplus80-400-400	T-ответвитель крышка верт. вниз 80x400x400 мм "ПЛЮС"	80	400	400	4,51	PL4282	PL4349	PL7912	PL6179	PL10374
OKTDplus80-500-400	T-ответвитель крышка верт. вниз 80x500x400 мм "ПЛЮС"	80	500	400	4,98	PL4283	PL4350	PL7913	PL6180	PL10379
OKTDplus80-500-500	T-ответвитель крышка верт. вниз 80x500x500 мм "ПЛЮС"	80	500	500	5,92	PL4284	PL4351	PL7914	PL6181	PL10380
OKTDplus100-100-100	T-ответвитель крышка верт. вниз 100x100x100 мм "ПЛЮС"	100	100	100	1,35	PL4285	PL4352	PL7915	PL6182	PL10310
OKTDplus100-150-100	T-ответвитель крышка верт. вниз 100x150x100 мм "ПЛЮС"	100	150	100	1,48	PL4286	PL4353	PL7916	PL6183	PL10311

Артикул	Наименование	H	A	B	T	SZ	HD	RAL	INOX304	INOX316L
OKTDplus100-200-100	T-ответвитель крышка верт. вниз 100x200x100 мм "ПЛЮС"	100	200	100	1,61	PL4287	PL4354	PL7917	PL6184	PL10313
OKTDplus100-300-100	T-ответвитель крышка верт. вниз 100x300x100 мм "ПЛЮС"	100	300	100	1,87	PL3551	PL4355	PL7918	PL6185	PL10316
OKTDplus100-400-100	T-ответвитель крышка верт. вниз 100x400x100 мм "ПЛЮС"	100	400	100	2,13	PL4288	PL4356	PL7919	PL6186	PL10320
OKTDplus100-500-100	T-ответвитель крышка верт. вниз 100x500x100 мм "ПЛЮС"	100	500	100	2,39	PL4289	PL4357	PL7920	PL6187	PL10325
OKTDplus100-150-150	T-ответвитель крышка верт. вниз 100x150x150 мм "ПЛЮС"	100	150	150	1,81	PL4290	PL4358	PL7921	PL6188	PL10312
OKTDplus100-200-150	T-ответвитель крышка верт. вниз 100x200x150 мм "ПЛЮС"	100	200	150	1,96	PL4291	PL4359	PL7922	PL6189	PL10314
OKTDplus100-300-150	T-ответвитель крышка верт. вниз 100x300x150 мм "ПЛЮС"	100	300	150	2,26	PL4292	PL4360	PL7923	PL6190	PL10317
OKTDplus100-400-150	T-ответвитель крышка верт. вниз 100x400x150 мм "ПЛЮС"	100	400	150	2,56	PL4293	PL4361	PL7924	PL6191	PL10321
OKTDplus100-500-150	T-ответвитель крышка верт. вниз 100x500x150 мм "ПЛЮС"	100	500	150	2,86	PL4294	PL4362	PL7925	PL6192	PL10326
OKTDplus100-200-200	T-ответвитель крышка верт. вниз 100x200x200 мм "ПЛЮС"	100	200	200	2,31	PL4295	PL4363	PL7926	PL6193	PL10315
OKTDplus100-300-200	T-ответвитель крышка верт. вниз 100x300x200 мм "ПЛЮС"	100	300	200	2,65	PL4296	PL4364	PL7927	PL6194	PL10318
OKTDplus100-400-200	T-ответвитель крышка верт. вниз 100x400x200 мм "ПЛЮС"	100	400	200	2,99	PL4297	PL4365	PL7928	PL6195	PL10322
OKTDplus100-500-200	T-ответвитель крышка верт. вниз 100x500x200 мм "ПЛЮС"	100	500	200	3,33	PL4298	PL4366	PL7929	PL6196	PL10327
OKTDplus100-300-300	T-ответвитель крышка верт. вниз 100x300x300 мм "ПЛЮС"	100	300	300	3,44	PL4299	PL4367	PL7930	PL6197	PL10319
OKTDplus100-400-300	T-ответвитель крышка верт. вниз 100x400x300 мм "ПЛЮС"	100	400	300	3,85	PL4300	PL4368	PL7931	PL6198	PL10323
OKTDplus100-500-300	T-ответвитель крышка верт. вниз 100x500x300 мм "ПЛЮС"	100	500	300	4,27	PL4301	PL4369	PL7932	PL6199	PL10328
OKTDplus100-400-400	T-ответвитель крышка верт. вниз 100x400x400 мм "ПЛЮС"	100	400	400	4,72	PL4302	PL4370	PL7933	PL6200	PL10324
OKTDplus100-500-400	T-ответвитель крышка верт. вниз 100x500x400 мм "ПЛЮС"	100	500	400	5,21	PL4303	PL4371	PL7934	PL6201	PL10329
OKTDplus100-500-500	T-ответвитель крышка верт. вниз 100x500x500 мм "ПЛЮС"	100	500	500	6,15	PL4304	PL4372	PL7935	PL6202	PL10330

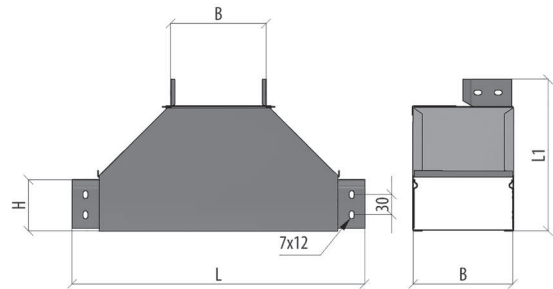
## T-ОТВОД ВЕРТИКАЛЬНЫЙ ВВЕРХ СЕРИИ PLUS

### TDNPLUS

Используется для отвода трассы вверх.

Единица измерения: шт. (штука).

Кратность: 1 шт.



Артикул	Наименование	H	B	L	L1	T	SZ	HD	RAL	INOX304	INOX316L
TDNplus50-50	T-отвод вертикальный вверх 50x50 мм "ПЛЮС"	50	50	327	195	0,88	PL3646	PL3664	PL7936	PL6203	PL10624
TDNplus50-100	T-отвод вертикальный вверх 50x100 мм "ПЛЮС"	50	100	327	195	1,11	PL2033	PL3211	PL7937	PL6204	PL10619
TDNplus50-150	T-отвод вертикальный вверх 50x150 мм "ПЛЮС"	50	150	327	195	1,34	PL3647	PL2171	PL7938	PL6205	PL10620
TDNplus50-200	T-отвод вертикальный вверх 50x200 мм "ПЛЮС"	50	200	327	195	1,57	PL3648	PL3665	PL7939	PL6206	PL10621
TDNplus50-300	T-отвод вертикальный вверх 50x300 мм "ПЛЮС"	50	300	327	195	2,03	PL3649	PL3666	PL7940	PL6207	PL10622
TDNplus50-400	T-отвод вертикальный вверх 50x400 мм "ПЛЮС"	50	400	327	195	2,48	PL3650	PL3543	PL7941	PL6208	PL10623
TDNplus50-500	T-отвод вертикальный вверх 50x500 мм "ПЛЮС"	50	500	327	195	2,94	PL3651	PL3667	PL7942	PL6209	PL10625
TDNplus50-600	T-отвод вертикальный вверх 50x600 мм "ПЛЮС"	50	600	327	195	3,39	PL3652	PL3668	PL7943	PL6210	PL10626
TDNplus80-100	T-отвод вертикальный вверх 80x100 мм "ПЛЮС"	80	100	360	225	1,49	PL3653	PL2106	PL7944	PL6211	PL10627
TDNplus80-150	T-отвод вертикальный вверх 80x150 мм "ПЛЮС"	80	150	360	225	1,73	PL3654	PL3669	PL7945	PL6212	PL10628
TDNplus80-200	T-отвод вертикальный вверх 80x200 мм "ПЛЮС"	80	200	360	225	1,97	PL3655	PL2357	PL7946	PL6213	PL10629
TDNplus80-300	T-отвод вертикальный вверх 80x300 мм "ПЛЮС"	80	300	360	225	2,45	PL2277	PL3670	PL7947	PL6214	PL10630
TDNplus80-400	T-отвод вертикальный вверх 80x400 мм "ПЛЮС"	80	400	360	225	2,93	PL3656	PL3671	PL7948	PL6215	PL10631
TDNplus80-500	T-отвод вертикальный вверх 80x500 мм "ПЛЮС"	80	500	360	225	3,41	PL3657	PL3672	PL7949	PL6216	PL10632
TDNplus80-600	T-отвод вертикальный вверх 80x600 мм "ПЛЮС"	80	600	360	225	3,89	PL3658	PL3673	PL7950	PL6217	PL10633
TDNplus100-100	T-отвод вертикальный вверх 100x100 мм "ПЛЮС"	100	100	380	245	1,73	PL3592	PL2218	PL7951	PL6218	PL10612
TDNplus100-150	T-отвод вертикальный вверх 100x150 мм "ПЛЮС"	100	150	380	245	1,98	PL3659	PL3674	PL7952	PL6219	PL10613
TDNplus100-200	T-отвод вертикальный вверх 100x200 мм "ПЛЮС"	100	200	380	245	2,23	PL3660	PL2219	PL7953	PL6220	PL10614
TDNplus100-300	T-отвод вертикальный вверх 100x300 мм "ПЛЮС"	100	300	380	245	2,72	PL3661	PL2119	PL7954	PL6221	PL10615
TDNplus100-400	T-отвод вертикальный вверх 100x400 мм "ПЛЮС"	100	400	380	245	3,22	PL3553	PL3675	PL7955	PL6222	PL10616
TDNplus100-500	T-отвод вертикальный вверх 100x500 мм "ПЛЮС"	100	500	380	245	3,72	PL3662	PL2220	PL7956	PL6223	PL10617
TDNplus100-600	T-отвод вертикальный вверх 100x600 мм "ПЛЮС"	100	600	380	245	4,21	PL3663	PL3676	PL7957	PL6224	PL10618

**SZ** – оцинковка по методу Сендзимира  
**HD** – горячий цинк

**RAL** – покраска в цвет палитры RAL  
**INOX** – нержавеющая сталь

**H** – высота, мм  
**A** – исходная ширина, мм

**B** – ширина перехода, мм  
**L** – длина, мм

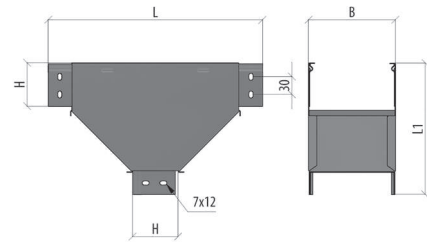
**S** – толщина, мм  
**T** – вес за ед. изм., кг

## T-ОТВОД ВЕРТИКАЛЬНЫЙ ВНИЗ СЕРИИ PLUS

### TDVPLUS

Используется для отвода трассы вниз.

Единица измерения: шт. (штука). Кратность: 1 шт.



Артикул	Наименование	Н	В	Л	Л1	Т	SZ	HD	RAL	INOX304	INOX316L
TDVplus50-50	T-отвод вертикальный вниз 50x50 мм "ПЛЮС"	50	50	335	195	0,33	PL3586	PL3584	PL7958	PL6225	PL10815
TDVplus50-100	T-отвод вертикальный вниз 50x100 мм "ПЛЮС"	50	100	335	195	0,65	PL2039	PL2169	PL7959	PL6226	PL10810
TDVplus50-150	T-отвод вертикальный вниз 50x150 мм "ПЛЮС"	50	150	335	195	0,97	PL3594	PL3604	PL7960	PL6227	PL10811
TDVplus50-200	T-отвод вертикальный вниз 50x200 мм "ПЛЮС"	50	200	335	195	1,3	PL2074	PL3605	PL7961	PL6228	PL10812
TDVplus50-300	T-отвод вертикальный вниз 50x300 мм "ПЛЮС"	50	300	335	195	1,95	PL2293	PL3606	PL7962	PL6229	PL10813
TDVplus50-400	T-отвод вертикальный вниз 50x400 мм "ПЛЮС"	50	400	335	195	2,61	PL2304	PL3607	PL7963	PL6230	PL10814
TDVplus50-500	T-отвод вертикальный вниз 50x500 мм "ПЛЮС"	50	500	335	195	3,26	PL2305	PL3608	PL7964	PL6231	PL10816
TDVplus50-600	T-отвод вертикальный вниз 50x600 мм "ПЛЮС"	50	600	335	195	3,91	PL3595	PL3609	PL7965	PL6232	PL10817
TDVplus80-100	T-отвод вертикальный вниз 80x100 мм "ПЛЮС"	80	100	365	225	0,81	PL2450	PL2395	PL7966	PL6233	PL10818
TDVplus80-150	T-отвод вертикальный вниз 80x150 мм "ПЛЮС"	80	150	365	225	1,23	PL3596	PL3610	PL7967	PL6234	PL10819
TDVplus80-200	T-отвод вертикальный вниз 80x200 мм "ПЛЮС"	80	200	365	225	1,64	PL2537	PL2398	PL7968	PL6235	PL10820
TDVplus80-300	T-отвод вертикальный вниз 80x300 мм "ПЛЮС"	80	300	365	225	2,63	PL3170	PL2400	PL7969	PL6236	PL10821
TDVplus80-400	T-отвод вертикальный вниз 80x400 мм "ПЛЮС"	80	400	365	225	3,29	PL3162	PL2402	PL7970	PL6237	PL10822
TDVplus80-500	T-отвод вертикальный вниз 80x500 мм "ПЛЮС"	80	500	365	225	4,11	PL3597	PL3611	PL7971	PL6238	PL10823
TDVplus80-600	T-отвод вертикальный вниз 80x600 мм "ПЛЮС"	80	600	365	225	4,93	PL3598	PL3612	PL7972	PL6239	PL10824
TDVplus100-100	T-отвод вертикальный вниз 100x100 мм "ПЛЮС"	100	100	385	245	0,94	PL2075	PL3613	PL7973	PL6240	PL10803
TDVplus100-150	T-отвод вертикальный вниз 100x150 мм "ПЛЮС"	100	150	385	245	1,41	PL3599	PL3614	PL7974	PL6241	PL10804
TDVplus100-200	T-отвод вертикальный вниз 100x200 мм "ПЛЮС"	100	200	385	245	1,88	PL3600	PL3578	PL7975	PL6242	PL10805
TDVplus100-300	T-отвод вертикальный вниз 100x300 мм "ПЛЮС"	100	300	385	245	2,83	PL3601	PL3615	PL7976	PL6243	PL10806
TDVplus100-400	T-отвод вертикальный вниз 100x400 мм "ПЛЮС"	100	400	385	245	3,77	PL3602	PL3616	PL7977	PL6244	PL10807
TDVplus100-500	T-отвод вертикальный вниз 100x500 мм "ПЛЮС"	100	500	385	245	4,71	PL3205	PL3617	PL7978	PL6245	PL10808
TDVplus100-600	T-отвод вертикальный вниз 100x600 мм "ПЛЮС"	100	600	385	245	5,64	PL3603	PL3618	PL7979	PL6246	PL10809

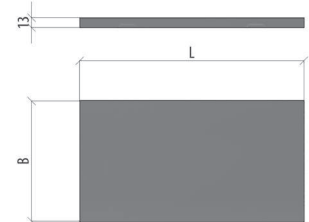
## КРЫШКА T-ОТВОДА ВЕРТИКАЛЬНОГО ВНИЗ СЕРИИ PLUS

### KTDVPLUS90

Используется для защиты кабеля от внешних воздействий и механических повреждений.

Единица измерения: шт. (штука).

Кратность: 1 шт.



Артикул	Наименование	Н	Л	С	Т	SZ	HD	RAL	INOX304	INOX316L
KTDVplus50-50	Крышка T-отвода вертикального вниз 50x50 мм "ПЛЮС"	50	250	0,55	0,08	PL3587	PL3585	PL7980	PL6247	PL11084
KTDVplus50-100	Крышка T-отвода вертикального вниз 50x100 мм "ПЛЮС"	100	250	0,55	0,13	PL2040	PL2170	PL7981	PL6248	PL11081
KTDVplus50-150	Крышка T-отвода вертикального вниз 50x150 мм "ПЛЮС"	150	250	0,55	0,19	PL4373	PL4392	PL7982	PL6249	PL11082
KTDVplus50-200	Крышка T-отвода вертикального вниз 50x200 мм "ПЛЮС"	200	250	0,55	0,24	PL2154	PL4393	PL7983	PL6250	PL11083
KTDVplus50-300	Крышка T-отвода вертикального вниз 50x300 мм "ПЛЮС"	300	250	0,8	0,51	PL2294	PL4394	PL7984	PL6251	PL11145
KTDVplus50-400	Крышка T-отвода вертикального вниз 50x400 мм "ПЛЮС"	400	250	0,8	0,67	PL4374	PL4395	PL7985	PL6252	PL11146
KTDVplus50-500	Крышка T-отвода вертикального вниз 50x500 мм "ПЛЮС"	500	250	1	1,03	PL4375	PL4396	PL7986	PL6253	PL11254
KTDVplus50-600	Крышка T-отвода вертикального вниз 50x600 мм "ПЛЮС"	600	250	1	1,23	PL4376	PL4397	PL7987	PL6254	PL11255
KTDVplus80-100	Крышка T-отвода вертикального вниз 80x100 мм "ПЛЮС"	100	280	0,55	0,15	PL4377	PL4398	PL7988	PL6255	PL11085
KTDVplus80-150	Крышка T-отвода вертикального вниз 80x150 мм "ПЛЮС"	150	280	0,55	0,21	PL4378	PL4399	PL7989	PL6256	PL11086
KTDVplus80-200	Крышка T-отвода вертикального вниз 80x200 мм "ПЛЮС"	200	280	0,55	0,27	PL4379	PL4400	PL7990	PL6257	PL11087
KTDVplus80-300	Крышка T-отвода вертикального вниз 80x300 мм "ПЛЮС"	300	280	0,8	0,57	PL4380	PL4401	PL7991	PL6258	PL11147
KTDVplus80-400	Крышка T-отвода вертикального вниз 80x400 мм "ПЛЮС"	400	280	0,8	0,75	PL4381	PL4402	PL7992	PL6259	PL11148
KTDVplus80-500	Крышка T-отвода вертикального вниз 80x500 мм "ПЛЮС"	500	280	1	1,15	PL4382	PL4403	PL7993	PL6260	PL11256
KTDVplus80-600	Крышка T-отвода вертикального вниз 80x600 мм "ПЛЮС"	600	280	1	1,37	PL4383	PL4404	PL7994	PL6261	PL11257
KTDVplus100-100	Крышка T-отвода вертикального вниз 100x100 мм "ПЛЮС"	100	300	0,55	0,16	PL4385	PL4406	PL7995	PL6262	PL11078
KTDVplus100-150	Крышка T-отвода вертикального вниз 100x150 мм "ПЛЮС"	150	300	0,55	0,23	PL4386	PL4407	PL7996	PL6263	PL11079
KTDVplus100-200	Крышка T-отвода вертикального вниз 100x200 мм "ПЛЮС"	200	300	0,55	0,29	PL4387	PL4408	PL7997	PL6264	PL11080
KTDVplus100-300	Крышка T-отвода вертикального вниз 100x300 мм "ПЛЮС"	300	300	0,8	0,61	PL4388	PL4409	PL7998	PL6265	PL11143
KTDVplus100-400	Крышка T-отвода вертикального вниз 100x400 мм "ПЛЮС"	400	300	0,8	0,8	PL4389	PL4410	PL7999	PL6266	PL11144
KTDVplus100-500	Крышка T-отвода вертикального вниз 100x500 мм "ПЛЮС"	500	300	1	1,24	PL4390	PL4411	PL8000	PL6267	PL11252
KTDVplus100-600	Крышка T-отвода вертикального вниз 100x600 мм "ПЛЮС"	600	300	1	1,47	PL4391	PL4412	PL8001	PL6268	PL11253

**SZ** – оцинковка по методу Сэндзимира

**RAL** – покраска в цвет палитры RAL

**Н** – высота, мм

**В** – ширина перехода, мм

**С** – толщина, мм

**HD** – горячий цинк

**INOX** – нержавеющая сталь

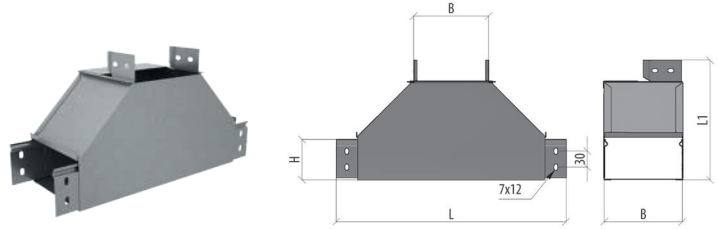
**А** – исходная ширина, мм

**Л** – длина, мм

**Т** – вес за ед. изм., кг

## Т-ОТВОД ВЕРТИКАЛЬНЫЙ ВВЕРХ С РАЗВОРОТОМ ТРАССЫ СЕРИИ PLUS TDNPLUS90

Используется для отвода трассы вверх, при этом разворачивая открытую часть лотка вокруг своей оси на 90°. Единица измерения: шт. (штука). Кратность: 1 шт.

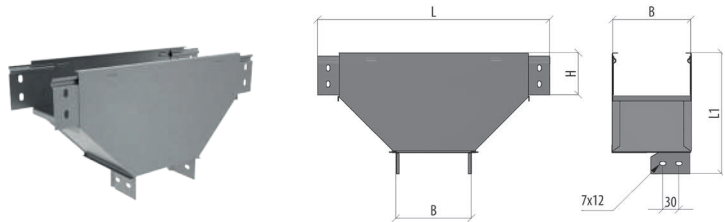


Артикул	Наименование	H	B	L	L1	T	SZ	HD	RAL	INOX304	INOX316L
TDNplus90-50-50	Т-отвод вертикальный 50x50 мм вверх с разворотом трассы на 90 гр. "ПЛЮС"	50	50	340	200	0,88	PL3588	PL3690	PL8002	PL6269	PL10698
TDNplus90-50-100	Т-отвод вертикальный 50x100 мм вверх с разворотом трассы на 90 гр. "ПЛЮС"	50	100	390	200	1,33	PL2034	PL3691	PL8003	PL6270	PL10647
TDNplus90-50-150	Т-отвод вертикальный 50x150 мм вверх с разворотом трассы на 90 гр. "ПЛЮС"	50	150	440	200	1,85	PL2364	PL3692	PL8004	PL6271	PL10648
TDNplus90-50-200	Т-отвод вертикальный 50x200 мм вверх с разворотом трассы на 90 гр. "ПЛЮС"	50	200	490	200	2,44	PL2276	PL3693	PL8005	PL6272	PL10695
TDNplus90-50-300	Т-отвод вертикальный 50x300 мм вверх с разворотом трассы на 90 гр. "ПЛЮС"	50	300	590	200	3,87	PL3677	PL3138	PL8006	PL6273	PL10696
TDNplus90-50-400	Т-отвод вертикальный 50x400 мм вверх с разворотом трассы на 90 гр. "ПЛЮС"	50	400	690	200	5,62	PL3678	PL2490	PL8007	PL6274	PL10697
TDNplus90-50-500	Т-отвод вертикальный 50x500 мм вверх с разворотом трассы на 90 гр. "ПЛЮС"	50	500	790	200	7,68	PL3679	PL3694	PL8008	PL6275	PL10699
TDNplus90-50-600	Т-отвод вертикальный 50x600 мм вверх с разворотом трассы на 90 гр. "ПЛЮС"	50	600	890	200	10,06	PL3680	PL3695	PL8009	PL6276	PL10700
TDNplus90-80-100	Т-отвод вертикальный 80x100 мм вверх с разворотом трассы на 90 гр. "ПЛЮС"	80	100	390	230	1,56	PL2396	PL3696	PL8010	PL6277	PL10649
TDNplus90-80-150	Т-отвод вертикальный 80x150 мм вверх с разворотом трассы на 90 гр. "ПЛЮС"	80	150	440	230	2,11	PL3681	PL2488	PL4944	PL6278	PL10650
TDNplus90-80-200	Т-отвод вертикальный 80x200 мм вверх с разворотом трассы на 90 гр. "ПЛЮС"	80	200	490	230	2,72	PL3682	PL3697	PL8011	PL6279	PL10651
TDNplus90-80-300	Т-отвод вертикальный 80x300 мм вверх с разворотом трассы на 90 гр. "ПЛЮС"	80	300	590	230	4,18	PL3172	PL3698	PL8012	PL6280	PL10652
TDNplus90-80-400	Т-отвод вертикальный 80x400 мм вверх с разворотом трассы на 90 гр. "ПЛЮС"	80	400	690	230	5,95	PL3165	PL3699	PL8013	PL6281	PL10653
TDNplus90-80-500	Т-отвод вертикальный 80x500 мм вверх с разворотом трассы на 90 гр. "ПЛЮС"	80	500	790	230	8,03	PL3683	PL3700	PL8014	PL6282	PL10654
TDNplus90-80-600	Т-отвод вертикальный 80x600 мм вверх с разворотом трассы на 90 гр. "ПЛЮС"	80	600	890	230	10,43	PL3684	PL3701	PL8015	PL6283	PL10655
TDNplus90-100-100	Т-отвод вертикальный 100x100 мм вверх с разворотом трассы на 90 гр. "ПЛЮС"	100	100	390	250	1,73	PL2211	PL3702	PL8016	PL6284	PL10634
TDNplus90-100-150	Т-отвод вертикальный 100x150 мм вверх с разворотом трассы на 90 гр. "ПЛЮС"	100	150	440	250	2,28	PL3685	PL3703	PL8017	PL6285	PL10635
TDNplus90-100-200	Т-отвод вертикальный 100x200 мм вверх с разворотом трассы на 90 гр. "ПЛЮС"	100	200	490	250	2,89	PL3686	PL3577	PL8018	PL6286	PL10636
TDNplus90-100-300	Т-отвод вертикальный 100x300 мм вверх с разворотом трассы на 90 гр. "ПЛЮС"	100	300	590	250	4,36	PL3687	PL3704	PL8019	PL6287	PL10637
TDNplus90-100-400	Т-отвод вертикальный 100x400 мм вверх с разворотом трассы на 90 гр. "ПЛЮС"	100	400	690	250	6,15	PL3554	PL3705	PL8020	PL6288	PL10638
TDNplus90-100-500	Т-отвод вертикальный 100x500 мм вверх с разворотом трассы на 90 гр. "ПЛЮС"	100	500	790	250	8,25	PL3688	PL3706	PL8021	PL6289	PL10639
TDNplus90-100-600	Т-отвод вертикальный 100x600 мм вверх с разворотом трассы на 90 гр. "ПЛЮС"	100	600	890	250	10,66	PL3689	PL3707	PL8022	PL6290	PL10640

## Т-ОТВОД ВЕРТИКАЛЬНЫЙ ВНИЗ С РАЗВОРОТОМ ТРАССЫ НА 90° СЕРИИ PLUS

### TDVPLUS90

Используется для отвода трассы вниз, при этом разворачивая открытую часть лотка вокруг своей оси на 90°. Единица измерения: шт. (штука). Кратность: 1 шт.



Артикул	Наименование	H	B	L	L1	T	SZ	HD	RAL	INOX304	INOX316L
TDVplus90-50-50	Т-отвод вертикальный 50x50 мм вниз с разворотом трассы на 90 гр. "ПЛЮС"	50	50	335,00	193	0,78	PL3619	PL3632	PL8023	PL6291	PL10714
TDVplus90-50-100	Т-отвод вертикальный 50x100 мм вниз с разворотом трассы на 90 гр. "ПЛЮС"	50	100	385,00	193	1,08	PL2041	PL2160	PL8024	PL6292	PL10709
TDVplus90-50-150	Т-отвод вертикальный 50x150 мм вниз с разворотом трассы на 90 гр. "ПЛЮС"	50	150	435,00	193	1,42	PL3620	PL2165	PL8025	PL6293	PL10710
TDVplus90-50-200	Т-отвод вертикальный 50x200 мм вниз с разворотом трассы на 90 гр. "ПЛЮС"	50	200	485,00	193	1,80	PL2275	PL2322	PL8026	PL6294	PL10711
TDVplus90-50-300	Т-отвод вертикальный 50x300 мм вниз с разворотом трассы на 90 гр. "ПЛЮС"	50	300	585,00	193	2,68	PL3621	PL3633	PL8027	PL6295	PL10712
TDVplus90-50-400	Т-отвод вертикальный 50x400 мм вниз с разворотом трассы на 90 гр. "ПЛЮС"	50	400	685,00	193	3,71	PL3622	PL3634	PL8028	PL6296	PL10713
TDVplus90-50-500	Т-отвод вертикальный 50x500 мм вниз с разворотом трассы на 90 гр. "ПЛЮС"	50	500	785,00	193	4,90	PL3623	PL3635	PL8029	PL6297	PL10715
TDVplus90-50-600	Т-отвод вертикальный 50x600 мм вниз с разворотом трассы на 90 гр. "ПЛЮС"	50	600	885,00	193	6,25	PL3624	PL3636	PL8030	PL6298	PL10716
TDVplus90-80-100	Т-отвод вертикальный 80x100 мм вниз с разворотом трассы на 90 гр. "ПЛЮС"	80	100	385,00	227	1,34	PL2392	PL2223	PL8031	PL6299	PL10840
TDVplus90-80-150	Т-отвод вертикальный 80x150 мм вниз с разворотом трассы на 90 гр. "ПЛЮС"	80	150	435,00	227	1,69	PL3625	PL2222	PL8032	PL6300	PL10841
TDVplus90-80-200	Т-отвод вертикальный 80x200 мм вниз с разворотом трассы на 90 гр. "ПЛЮС"	80	200	485,00	227	2,08	PL2536	PL3637	PL8033	PL6301	PL10842
TDVplus90-80-300	Т-отвод вертикальный 80x300 мм вниз с разворотом трассы на 90 гр. "ПЛЮС"	80	300	585,00	227	2,98	PL3626	PL3638	PL8034	PL6302	PL10843
TDVplus90-80-400	Т-отвод вертикальный 80x400 мм вниз с разворотом трассы на 90 гр. "ПЛЮС"	80	400	685,00	227	4,04	PL3627	PL3639	PL8035	PL6303	PL10844
TDVplus90-80-500	Т-отвод вертикальный 80x500 мм вниз с разворотом трассы на 90 гр. "ПЛЮС"	80	500	785,00	227	5,26	PL3628	PL3640	PL8036	PL6304	PL10845
TDVplus90-80-600	Т-отвод вертикальный 80x600 мм вниз с разворотом трассы на 90 гр. "ПЛЮС"	80	600	885,00	227	6,63	PL3629	PL3641	PL8037	PL6305	PL10846
TDVplus90-100-100	Т-отвод вертикальный 100x100 мм вниз с разворотом трассы на 90 гр. "ПЛЮС"	100	100	385,00	255	1,49	PL3166	PL2120	PL8038	PL6306	PL10825
TDVplus90-100-150	Т-отвод вертикальный 100x150 мм вниз с разворотом трассы на 90 гр. "ПЛЮС"	100	150	435,00	255	1,86	PL3630	PL2221	PL8039	PL6307	PL10826
TDVplus90-100-200	Т-отвод вертикальный 100x200 мм вниз с разворотом трассы на 90 гр. "ПЛЮС"	100	200	485,00	255	2,25	PL2258	PL3642	PL8040	PL6308	PL10827
TDVplus90-100-300	Т-отвод вертикальный 100x300 мм вниз с разворотом трассы на 90 гр. "ПЛЮС"	100	300	585,00	255	3,17	PL3522	PL3643	PL8041	PL6309	PL10828
TDVplus90-100-400	Т-отвод вертикальный 100x400 мм вниз с разворотом трассы на 90 гр. "ПЛЮС"	100	400	685,00	255	4,24	PL2207	PL2321	PL8042	PL6310	PL10829
TDVplus90-100-500	Т-отвод вертикальный 100x500 мм вниз с разворотом трассы на 90 гр. "ПЛЮС"	100	500	785,00	255	5,47	PL2151	PL3644	PL8043	PL6311	PL10830
TDVplus90-100-600	Т-отвод вертикальный 100x600 мм вниз с разворотом трассы на 90 гр. "ПЛЮС"	100	600	885,00	255	6,86	PL3631	PL3645	PL8044	PL6312	PL10831

**SZ** – оцинковка по методу Сендимира  
**HD** – горячий цинк

**RAL** – покраска в цвет палитры RAL  
**INOX** – нержавеющая сталь

**H** – высота, мм  
**A** – исходная ширина, мм

**B** – ширина перехода, мм  
**L** – длина, мм

**S** – толщина, мм  
**T** – вес за ед. изм., кг

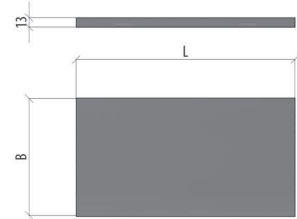


## КРЫШКА Т-ОТВОДА ВЕРТИКАЛЬНОГО С РАЗВОРОТОМ ТРАССЫ НА 90° СЕРИИ PLUS

### KTDVPLUS90

Используется для защиты кабеля от внешних воздействий и механических повреждений.

Единица измерения: шт. (штука). Кратность: 1 шт.



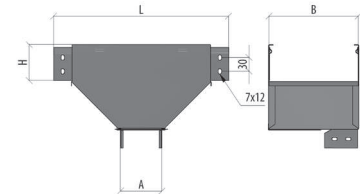
Артикул	Наименование	B	L	S	T	SZ	HD	RAL	INOX304	INOX316L
KTDVplus90-50	Крышка Т-отвода вертикального 50 мм с разворотом на 90 гр. "ПЛЮС"	50	250	0,55	0,08000	PL4442	PL4450	PL8045	PL6313	PL11091
KTDVplus90-100	Крышка Т-отвода вертикального 100 мм с разворотом на 90 гр. "ПЛЮС"	100	300	0,55	0,16000	PL4443	PL4451	PL8046	PL6314	PL11088
KTDVplus90-150	Крышка Т-отвода вертикального 150 мм с разворотом на 90 гр. "ПЛЮС"	150	350	0,55	0,26000	PL4444	PL4452	PL8047	PL6315	PL11089
KTDVplus90-200	Крышка Т-отвода вертикального 200 мм с разворотом на 90 гр. "ПЛЮС"	200	400	0,55	0,39000	PL4445	PL4453	PL8048	PL6316	PL11090
KTDVplus90-300	Крышка Т-отвода вертикального 300 мм с разворотом на 90 гр. "ПЛЮС"	300	500	0,8	1,02000	PL4446	PL4454	PL8049	PL6317	PL11149
KTDVplus90-400	Крышка Т-отвода вертикального 400 мм с разворотом на 90 гр. "ПЛЮС"	400	600	0,8	1,60000	PL4447	PL4455	PL8050	PL6318	PL11150
KTDVplus90-500	Крышка Т-отвода вертикального 500 мм с разворотом на 90 гр. "ПЛЮС"	500	700	1	2,88000	PL4448	PL4456	PL8051	PL6319	PL11258
KTDVplus90-600	Крышка Т-отвода вертикального 600 мм с разворотом на 90 гр. "ПЛЮС"	600	800	1	3,93000	PL4449	PL4457	PL8052	PL6320	PL11259

## Т-ОБРАЗНЫЙ ВЕРТИКАЛЬНЫЙ ОТВЕТВИТЕЛЬ-ПЕРЕХОДНИК (НИЖНЯЯ ЧАСТЬ МЕНЬШЕ ИСХОДНОЙ)

### TDPSPLUS90

Используется для отвода трассы вниз, при этом разворачивая открытую часть лотка вокруг своей оси на 90°.

Единица измерения: шт. (штука). Кратность: 1 шт.



Артикул	Наименование	H	B	A	L	T	SZ	HD	RAL	INOX304	INOX316L
TDPSplus90-50-100-50	Т-ответвитель переходник 50x100-50 мм верт. с разворотом трассы на 90 гр. "ПЛЮС" (нижняя часть меньше исходной)	50	100	50	335	0,94	PL3962	PL4128	PL8053	PL6321	PL10701
TDPSplus90-50-150-100	Т-ответвитель переходник 50x150-100 мм верт. с разворотом трассы на 90 гр. "ПЛЮС" (нижняя часть меньше исходной)	50	150	100	385	1,26	PL4068	PL4130	PL8055	PL6323	PL10882
TDPSplus90-50-150-50	Т-ответвитель переходник 50x150-50 мм верт. с разворотом трассы на 90 гр. "ПЛЮС" (нижняя часть меньше исходной)	50	150	50	335	1,09	PL3993	PL4129	PL8054	PL6322	PL10883
TDPSplus90-50-200-100	Т-ответвитель переходник 50x200-100 мм верт. с разворотом трассы на 90 гр. "ПЛЮС" (нижняя часть меньше исходной)	50	200	100	385	1,43	PL3536	PL4131	PL8056	PL6324	PL10884
TDPSplus90-50-200-150	Т-ответвитель переходник 50x200-150 мм верт. с разворотом трассы на 90 гр. "ПЛЮС" (нижняя часть меньше исходной)	50	200	150	435	1,61	PL4073	PL4135	PL8061	PL6329	PL10885
TDPSplus90-50-300-100	Т-ответвитель переходник 50x300-100 мм верт. с разворотом трассы на 90 гр. "ПЛЮС" (нижняя часть меньше исходной)	50	300	100	385	1,77	PL4069	PL4132	PL8057	PL6325	PL10702
TDPSplus90-50-300-150	Т-ответвитель переходник 50x300-150 мм верт. с разворотом трассы на 90 гр. "ПЛЮС" (нижняя часть меньше исходной)	50	300	150	435	2,00	PL4074	PL4136	PL8062	PL6330	PL10886
TDPSplus90-50-300-200	Т-ответвитель переходник 50x300-200 мм верт. с разворотом трассы на 90 гр. "ПЛЮС" (нижняя часть меньше исходной)	50	300	200	485	2,22	PL4078	PL4140	PL8066	PL6334	PL10887
TDPSplus90-50-400-100	Т-ответвитель переходник 50x400-100 мм верт. с разворотом трассы на 90 гр. "ПЛЮС" (нижняя часть меньше исходной)	50	400	100	385	2,11	PL4070	PL2489	PL8058	PL6326	PL10888
TDPSplus90-50-400-150	Т-ответвитель переходник 50x400-150 мм верт. с разворотом трассы на 90 гр. "ПЛЮС" (нижняя часть меньше исходной)	50	400	150	435	2,38	PL4075	PL4137	PL8063	PL6331	PL10889
TDPSplus90-50-400-200	Т-ответвитель переходник 50x400-200 мм верт. с разворотом трассы на 90 гр. "ПЛЮС" (нижняя часть меньше исходной)	50	400	200	485	2,65	PL4079	PL4141	PL8067	PL6335	PL10890
TDPSplus90-50-400-300	Т-ответвитель переходник 50x400-300 мм верт. с разворотом трассы на 90 гр. "ПЛЮС" (нижняя часть меньше исходной)	50	400	300	585	3,18	PL4082	PL4144	PL8070	PL6338	PL10891
TDPSplus90-50-500-100	Т-ответвитель переходник 50x500-100 мм верт. с разворотом трассы на 90 гр. "ПЛЮС" (нижняя часть меньше исходной)	50	500	100	385	2,45	PL4071	PL4133	PL8059	PL6327	PL10892
TDPSplus90-50-500-150	Т-ответвитель переходник 50x500-150 мм верт. с разворотом трассы на 90 гр. "ПЛЮС" (нижняя часть меньше исходной)	50	500	150	435	2,76	PL4076	PL4138	PL8064	PL6332	PL10893
TDPSplus90-50-500-200	Т-ответвитель переходник 50x500-200 мм верт. с разворотом трассы на 90 гр. "ПЛЮС" (нижняя часть меньше исходной)	50	500	200	485	3,07	PL4080	PL4142	PL8068	PL6336	PL10894
TDPSplus90-50-500-300	Т-ответвитель переходник 50x500-300 мм верт. с разворотом трассы на 90 гр. "ПЛЮС" (нижняя часть меньше исходной)	50	500	300	585	3,68	PL4083	PL4145	PL8071	PL6339	PL10916
TDPSplus90-50-500-400	Т-ответвитель переходник 50x500-400 мм верт. с разворотом трассы на 90 гр. "ПЛЮС" (нижняя часть меньше исходной)	50	500	400	685	4,29	PL4085	PL4147	PL8073	PL6341	PL10917
TDPSplus90-50-600-100	Т-ответвитель переходник 50x600-100 мм верт. с разворотом трассы на 90 гр. "ПЛЮС" (нижняя часть меньше исходной)	50	600	100	385	2,80	PL4072	PL4134	PL8060	PL6328	PL10918
TDPSplus90-50-600-150	Т-ответвитель переходник 50x600-150 мм верт. с разворотом трассы на 90 гр. "ПЛЮС" (нижняя часть меньше исходной)	50	600	150	435	3,14	PL4077	PL4139	PL8065	PL6333	PL10919
TDPSplus90-50-600-200	Т-ответвитель переходник 50x600-200 мм верт. с разворотом трассы на 90 гр. "ПЛЮС" (нижняя часть меньше исходной)	50	600	200	485	3,49	PL4081	PL4143	PL8069	PL6337	PL10920
TDPSplus90-50-600-300	Т-ответвитель переходник 50x600-300 мм верт. с разворотом трассы на 90 гр. "ПЛЮС" (нижняя часть меньше исходной)	50	600	300	585	4,18	PL4084	PL4146	PL8072	PL6340	PL10921
TDPSplus90-50-600-400	Т-ответвитель переходник 50x600-400 мм верт. с разворотом трассы на 90 гр. "ПЛЮС" (нижняя часть меньше исходной)	50	600	400	685	4,87	PL4086	PL4148	PL8074	PL6342	PL10922
TDPSplus90-50-600-500	Т-ответвитель переходник 50x600-500 мм верт. с разворотом трассы на 90 гр. "ПЛЮС" (нижняя часть меньше исходной)	50	600	500	785	5,56	PL4087	PL4149	PL8075	PL6343	PL10923
TDPSplus90-80-150-100	Т-ответвитель переходник 80x150-100 мм верт. с разворотом трассы на 90 гр. "ПЛЮС" (нижняя часть меньше исходной)	80	150	100	385	1,47	PL4088	PL4150	PL8076	PL6344	PL10718

Артикул	Наименование	H	B	A	L	T	SZ	HD	RAL	INOX304	INOX316L
TDPsplus90-80-200-100	T-ответвитель переходник 80x200-100 мм верт. с разворотом трассы на 90 гр. "ПЛЮС" (нижняя часть меньше исходной)	80	200	100	385	1,64	PL4089	PL4151	PL8077	PL6345	PL10719
TDPsplus90-80-200-150	T-ответвитель переходник 80x200-150 мм верт. с разворотом трассы на 90 гр. "ПЛЮС" (нижняя часть меньше исходной)	80	200	150	435	1,84	PL4094	PL4156	PL8082	PL6350	PL10720
TDPsplus90-80-300-100	T-ответвитель переходник 80x300-100 мм верт. с разворотом трассы на 90 гр. "ПЛЮС" (нижняя часть меньше исходной)	80	300	100	385	1,98	PL4090	PL4152	PL8078	PL6346	PL10721
TDPsplus90-80-300-150	T-ответвитель переходник 80x300-150 мм верт. с разворотом трассы на 90 гр. "ПЛЮС" (нижняя часть меньше исходной)	80	300	150	435	2,22	PL4095	PL4157	PL8083	PL6351	PL10722
TDPsplus90-80-300-200	T-ответвитель переходник 80x300-200 мм верт. с разворотом трассы на 90 гр. "ПЛЮС" (нижняя часть меньше исходной)	80	300	200	485	2,46	PL4099	PL4161	PL8087	PL6355	PL10723
TDPsplus90-80-400-100	T-ответвитель переходник 80x400-100 мм верт. с разворотом трассы на 90 гр. "ПЛЮС" (нижняя часть меньше исходной)	80	400	100	385	2,32	PL4091	PL4153	PL8079	PL6347	PL10724
TDPsplus90-80-400-150	T-ответвитель переходник 80x400-150 мм верт. с разворотом трассы на 90 гр. "ПЛЮС" (нижняя часть меньше исходной)	80	400	150	435	2,60	PL4096	PL4158	PL8084	PL6352	PL10725
TDPsplus90-80-400-200	T-ответвитель переходник 80x400-200 мм верт. с разворотом трассы на 90 гр. "ПЛЮС" (нижняя часть меньше исходной)	80	400	200	485	2,88	PL3549	PL4162	PL8088	PL6356	PL10726
TDPsplus90-80-400-300	T-ответвитель переходник 80x400-300 мм верт. с разворотом трассы на 90 гр. "ПЛЮС" (нижняя часть меньше исходной)	80	400	300	585	3,44	PL4101	PL4165	PL8091	PL6359	PL10727
TDPsplus90-80-500-100	T-ответвитель переходник 80x500-100 мм верт. с разворотом трассы на 90 гр. "ПЛЮС" (нижняя часть меньше исходной)	80	500	100	385	2,66	PL4092	PL4154	PL8080	PL6348	PL10728
TDPsplus90-80-500-150	T-ответвитель переходник 80x500-150 мм верт. с разворотом трассы на 90 гр. "ПЛЮС" (нижняя часть меньше исходной)	80	500	150	435	2,98	PL4097	PL4159	PL8085	PL6353	PL10729
TDPsplus90-80-500-200	T-ответвитель переходник 80x500-200 мм верт. с разворотом трассы на 90 гр. "ПЛЮС" (нижняя часть меньше исходной)	80	500	200	485	3,30	PL3582	PL4163	PL8089	PL6357	PL10730
TDPsplus90-80-500-300	T-ответвитель переходник 80x500-300 мм верт. с разворотом трассы на 90 гр. "ПЛЮС" (нижняя часть меньше исходной)	80	500	300	585	3,94	PL4102	PL4166	PL8092	PL6360	PL10731
TDPsplus90-80-500-400	T-ответвитель переходник 80x500-400 мм верт. с разворотом трассы на 90 гр. "ПЛЮС" (нижняя часть меньше исходной)	80	500	400	685	4,57	PL4104	PL4168	PL8094	PL6362	PL10732
TDPsplus90-80-600-100	T-ответвитель переходник 80x600-100 мм верт. с разворотом трассы на 90 гр. "ПЛЮС" (нижняя часть меньше исходной)	80	600	100	385	3,01	PL4093	PL4155	PL8081	PL6349	PL10733
TDPsplus90-80-600-150	T-ответвитель переходник 80x600-150 мм верт. с разворотом трассы на 90 гр. "ПЛЮС" (нижняя часть меньше исходной)	80	600	150	435	3,36	PL4098	PL4160	PL8086	PL6354	PL10734
TDPsplus90-80-600-200	T-ответвитель переходник 80x600-200 мм верт. с разворотом трассы на 90 гр. "ПЛЮС" (нижняя часть меньше исходной)	80	600	200	485	3,72	PL4100	PL4164	PL8090	PL6358	PL10735
TDPsplus90-80-600-300	T-ответвитель переходник 80x600-300 мм верт. с разворотом трассы на 90 гр. "ПЛЮС" (нижняя часть меньше исходной)	80	600	300	585	4,44	PL4103	PL4167	PL8093	PL6361	PL10736
TDPsplus90-80-600-400	T-ответвитель переходник 80x600-400 мм верт. с разворотом трассы на 90 гр. "ПЛЮС" (нижняя часть меньше исходной)	80	600	400	685	5,15	PL4105	PL4169	PL8095	PL6363	PL10737
TDPsplus90-80-600-500	T-ответвитель переходник 80x600-500 мм верт. с разворотом трассы на 90 гр. "ПЛЮС" (нижняя часть меньше исходной)	80	600	500	785	5,87	PL4106	PL4170	PL8096	PL6364	PL10738
TDPsplus90-100-150-100	T-ответвитель переходник 100x150-100 мм верт. с разворотом трассы на 90 гр. "ПЛЮС" (нижняя часть меньше исходной)	100	150	100	385	1,60	PL4107	PL4171	PL8097	PL6365	PL10674
TDPsplus90-100-200-100	T-ответвитель переходник 100x200-100 мм верт. с разворотом трассы на 90 гр. "ПЛЮС" (нижняя часть меньше исходной)	100	200	100	385	1,77	PL4108	PL4172	PL8098	PL6366	PL10675
TDPsplus90-100-200-150	T-ответвитель переходник 100x200-150 мм верт. с разворотом трассы на 90 гр. "ПЛЮС" (нижняя часть меньше исходной)	100	200	150	435	1,97	PL4113	PL4177	PL8103	PL6371	PL10676
TDPsplus90-100-300-100	T-ответвитель переходник 100x300-100 мм верт. с разворотом трассы на 90 гр. "ПЛЮС" (нижняя часть меньше исходной)	100	300	100	385	2,11	PL4109	PL4173	PL8099	PL6367	PL10677
TDPsplus90-100-300-150	T-ответвитель переходник 100x300-150 мм верт. с разворотом трассы на 90 гр. "ПЛЮС" (нижняя часть меньше исходной)	100	300	150	435	2,36	PL4114	PL4178	PL8104	PL6372	PL10678
TDPsplus90-100-300-200	T-ответвитель переходник 100x300-200 мм верт. с разворотом трассы на 90 гр. "ПЛЮС" (нижняя часть меньше исходной)	100	300	200	485	2,60	PL4118	PL4182	PL8108	PL6376	PL10679
TDPsplus90-100-400-100	T-ответвитель переходник 100x400-100 мм верт. с разворотом трассы на 90 гр. "ПЛЮС" (нижняя часть меньше исходной)	100	400	100	385	2,45	PL4110	PL4174	PL8100	PL6368	PL10680
TDPsplus90-100-400-150	T-ответвитель переходник 100x400-150 мм верт. с разворотом трассы на 90 гр. "ПЛЮС" (нижняя часть меньше исходной)	100	400	150	435	2,74	PL4115	PL4179	PL8105	PL6373	PL10681
TDPsplus90-100-400-200	T-ответвитель переходник 100x400-200 мм верт. с разворотом трассы на 90 гр. "ПЛЮС" (нижняя часть меньше исходной)	100	400	200	485	3,02	PL4119	PL4183	PL8109	PL6377	PL10682
TDPsplus90-100-400-300	T-ответвитель переходник 100x400-300 мм верт. с разворотом трассы на 90 гр. "ПЛЮС" (нижняя часть меньше исходной)	100	400	300	585	3,60	PL4122	PL4186	PL8112	PL6380	PL10683
TDPsplus90-100-500-100	T-ответвитель переходник 100x500-100 мм верт. с разворотом трассы на 90 гр. "ПЛЮС" (нижняя часть меньше исходной)	100	500	100	385	2,79	PL4111	PL4175	PL8101	PL6369	PL10684
TDPsplus90-100-500-150	T-ответвитель переходник 100x500-150 мм верт. с разворотом трассы на 90 гр. "ПЛЮС" (нижняя часть меньше исходной)	100	500	150	435	3,12	PL4116	PL4180	PL8106	PL6374	PL10685
TDPsplus90-100-500-200	T-ответвитель переходник 100x500-200 мм верт. с разворотом трассы на 90 гр. "ПЛЮС" (нижняя часть меньше исходной)	100	500	200	485	3,45	PL4120	PL4184	PL8110	PL6378	PL10686
TDPsplus90-100-500-300	T-ответвитель переходник 100x500-300 мм верт. с разворотом трассы на 90 гр. "ПЛЮС" (нижняя часть меньше исходной)	100	500	300	585	4,10	PL4123	PL4187	PL8113	PL6381	PL10687
TDPsplus90-100-500-400	T-ответвитель переходник 100x500-400 мм верт. с разворотом трассы на 90 гр. "ПЛЮС" (нижняя часть меньше исходной)	100	500	400	685	4,75	PL4125	PL4189	PL8115	PL6383	PL10688
TDPsplus90-100-600-100	T-ответвитель переходник 100x600-100 мм верт. с разворотом трассы на 90 гр. "ПЛЮС" (нижняя часть меньше исходной)	100	600	100	385	3,14	PL4112	PL4176	PL8102	PL6370	PL10689
TDPsplus90-100-600-150	T-ответвитель переходник 100x600-150 мм верт. с разворотом трассы на 90 гр. "ПЛЮС" (нижняя часть меньше исходной)	100	600	150	435	3,50	PL4117	PL4181	PL8107	PL6375	PL10690
TDPsplus90-100-600-200	T-ответвитель переходник 100x600-200 мм верт. с разворотом трассы на 90 гр. "ПЛЮС" (нижняя часть меньше исходной)	100	600	200	485	3,87	PL4121	PL4185	PL8111	PL6379	PL10691
TDPsplus90-100-600-300	T-ответвитель переходник 100x600-300 мм верт. с разворотом трассы на 90 гр. "ПЛЮС" (нижняя часть меньше исходной)	100	600	300	585	4,60	PL4124	PL4188	PL8114	PL6382	PL10692
TDPsplus90-100-600-400	T-ответвитель переходник 100x600-400 мм верт. с разворотом трассы на 90 гр. "ПЛЮС" (нижняя часть меньше исходной)	100	600	400	685	5,33	PL4126	PL4190	PL8116	PL6384	PL10693
TDPsplus90-100-600-500	T-ответвитель переходник 100x600-500 мм верт. с разворотом трассы на 90 гр. "ПЛЮС" (нижняя часть меньше исходной)	100	600	500	785	6,06	PL4127	PL4191	PL8117	PL6385	PL10694

**SZ** – оцинковка по методу Сендзима  
**HD** – горячий цинк

**RAL** – покраска в цвет палитры RAL  
**INOX** – нержавеющая сталь

**H** – высота, мм  
**A** – исходная ширина, мм

**B** – ширина перехода, мм  
**L** – длина, мм

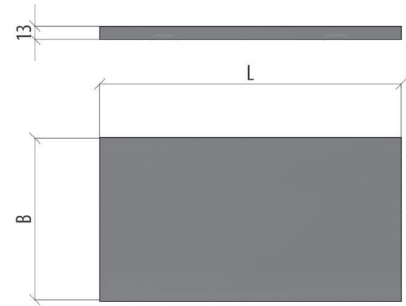
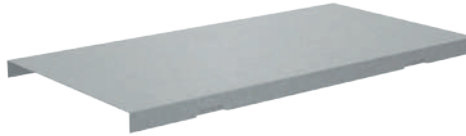
**S** – толщина, мм  
**T** – вес за ед. изм., кг

## КРЫШКА Т-ОБРАЗНОГО ВЕРТИКАЛЬНОГО ОТВЕТВИТЕЛЬ-ПЕРЕХОДНИКА СЕРИИ PLUS

### KTDPSPPLUS

Используется для защиты кабеля от внешних воздействий и механических повреждений.

Единица измерения: шт. (штука). Кратность: 1 шт.



Артикул	Наименование	B	L	S	T	SZ	HD	RAL	INOX304	INOX316L
KTDPSPplus90-100-50	Крышка на верт. Т-ответвитель переходник 100-50 мм с разворотом трассы на 90 гр. "ПЛЮС" (нижняя часть меньше исходной)	100	250	0,55	0,13	PL4192	PL4215	PL8118	PL6386	PL11285
KTDPSPplus90-150-50	Крышка на верт. Т-ответвитель переходник 150-50 мм с разворотом трассы на 90 гр. "ПЛЮС" (нижняя часть меньше исходной)	150	250	0,55	0,19	PL4193	PL4216	PL8119	PL6387	PL11077
KTDPSPplus90-150-100	Крышка на верт. Т-ответвитель переходник 150-100 мм с разворотом трассы на 90 гр. "ПЛЮС" (нижняя часть меньше исходной)	150	300	0,55	0,23	PL4194	PL4217	PL8120	PL6388	PL11076
KTDPSPplus90-200-100	Крышка на верт. Т-ответвитель переходник 200-100 мм с разворотом трассы на 90 гр. "ПЛЮС" (нижняя часть меньше исходной)	200	300	0,55	0,29	PL4195	PL4218	PL8121	PL6389	PL11286
KTDPSPplus90-200-150	Крышка на верт. Т-ответвитель переходник 200-150 мм с разворотом трассы на 90 гр. "ПЛЮС" (нижняя часть меньше исходной)	200	300	0,8	0,34	PL4200	PL4223	PL8126	PL6394	PL11287
KTDPSPplus90-300-100	Крышка на верт. Т-ответвитель переходник 300-100 мм с разворотом трассы на 90 гр. "ПЛЮС" (нижняя часть меньше исходной)	300	300	0,8	0,61	PL4196	PL4219	PL8122	PL6390	PL11288
KTDPSPplus90-300-150	Крышка на верт. Т-ответвитель переходник 300-150 мм с разворотом трассы на 90 гр. "ПЛЮС" (нижняя часть меньше исходной)	300	350	0,8	0,71	PL4201	PL4224	PL8127	PL6395	PL11289
KTDPSPplus90-300-200	Крышка на верт. Т-ответвитель переходник 300-200 мм с разворотом трассы на 90 гр. "ПЛЮС" (нижняя часть меньше исходной)	300	300	0,8	0,82	PL4205	PL4228	PL8131	PL6399	PL11290
KTDPSPplus90-400-100	Крышка на верт. Т-ответвитель переходник 400-100 мм с разворотом трассы на 90 гр. "ПЛЮС" (нижняя часть меньше исходной)	400	300	0,8	0,8	PL4197	PL4220	PL8123	PL6391	PL11291
KTDPSPplus90-400-150	Крышка на верт. Т-ответвитель переходник 400-150 мм с разворотом трассы на 90 гр. "ПЛЮС" (нижняя часть меньше исходной)	400	350	0,8	0,93	PL4202	PL4225	PL8128	PL6396	PL11292
KTDPSPplus90-400-200	Крышка на верт. Т-ответвитель переходник 400-200 мм с разворотом трассы на 90 гр. "ПЛЮС" (нижняя часть меньше исходной)	400	400	0,8	1,07	PL4206	PL4229	PL8132	PL6400	PL11293
KTDPSPplus90-400-300	Крышка на верт. Т-ответвитель переходник 400-300 мм с разворотом трассы на 90 гр. "ПЛЮС" (нижняя часть меньше исходной)	400	500	0,8	1,33	PL4209	PL4232	PL8135	PL6403	PL11142
KTDPSPplus90-500-100	Крышка на верт. Т-ответвитель переходник 500-100 мм с разворотом трассы на 90 гр. "ПЛЮС" (нижняя часть меньше исходной)	500	300	1	1,24	PL4198	PL4221	PL8124	PL6392	PL11294
KTDPSPplus90-500-150	Крышка на верт. Т-ответвитель переходник 500-150 мм с разворотом трассы на 90 гр. "ПЛЮС" (нижняя часть меньше исходной)	500	350	1	1,44	PL4203	PL4226	PL8129	PL6397	PL11295
KTDPSPplus90-500-200	Крышка на верт. Т-ответвитель переходник 500-200 мм с разворотом трассы на 90 гр. "ПЛЮС" (нижняя часть меньше исходной)	500	400	1	1,65	PL4207	PL4230	PL8133	PL6401	PL11296
KTDPSPplus90-500-300	Крышка на верт. Т-ответвитель переходник 500-300 мм с разворотом трассы на 90 гр. "ПЛЮС" (нижняя часть меньше исходной)	500	600	1	2,06	PL4210	PL4233	PL8136	PL6404	PL11297
KTDPSPplus90-500-400	Крышка на верт. Т-ответвитель переходник 500-400 мм с разворотом трассы на 90 гр. "ПЛЮС" (нижняя часть меньше исходной)	500	600	1	2,47	PL4212	PL4235	PL8138	PL6406	PL11298
KTDPSPplus90-600-100	Крышка на верт. Т-ответвитель переходник 600-100 мм с разворотом трассы на 90 гр. "ПЛЮС" (нижняя часть меньше исходной)	600	300	1	1,47	PL4199	PL4222	PL8125	PL6393	PL11299
KTDPSPplus90-600-150	Крышка на верт. Т-ответвитель переходник 600-150 мм с разворотом трассы на 90 гр. "ПЛЮС" (нижняя часть меньше исходной)	600	350	1	1,72	PL4204	PL4227	PL8130	PL6398	PL11300
KTDPSPplus90-600-200	Крышка на верт. Т-ответвитель переходник 600-200 мм с разворотом трассы на 90 гр. "ПЛЮС" (нижняя часть меньше исходной)	600	400	1	1,96	PL4208	PL4231	PL8134	PL6402	PL11301
KTDPSPplus90-600-300	Крышка на верт. Т-ответвитель переходник 600-300 мм с разворотом трассы на 90 гр. "ПЛЮС" (нижняя часть меньше исходной)	600	500	1	2,45	PL4211	PL4234	PL8137	PL6405	PL11302
KTDPSPplus90-600-400	Крышка на верт. Т-ответвитель переходник 600-400 мм с разворотом трассы на 90 гр. "ПЛЮС" (нижняя часть меньше исходной)	600	600	1	2,94	PL4213	PL4236	PL8139	PL6407	PL11303
KTDPSPplus90-600-500	Крышка на верт. Т-ответвитель переходник 600-500 мм с разворотом трассы на 90 гр. "ПЛЮС" (нижняя часть меньше исходной)	600	700	1	3,43	PL4214	PL4237	PL8140	PL6408	PL11304

**SZ** – оцинковка по методу Сендимира

**HD** – горячий цинк

**RAL** – покраска в цвет палитры RAL

**INOX** – нержавеющая сталь

**H** – высота, мм

**A** – исходная ширина, мм

**B** – ширина перехода, мм

**L** – длина, мм

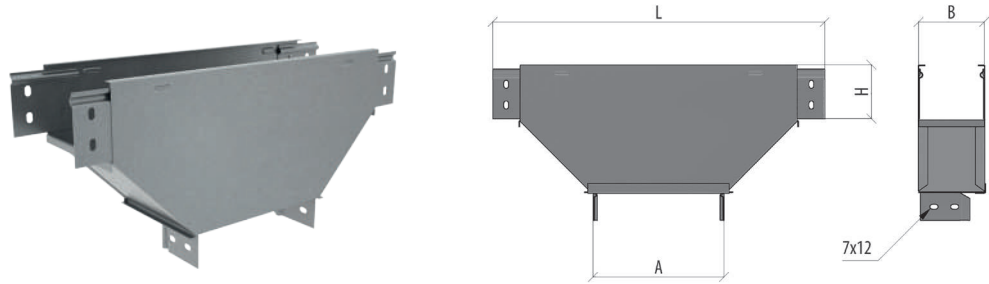
**S** – толщина, мм

**T** – вес за ед. изм., кг

## Т-ОБРАЗНЫЙ ВЕРТИКАЛЬНЫЙ ОТВЕТВИТЕЛЬ-ПЕРЕХОДНИК (НИЖНЯЯ ЧАСТЬ БОЛЬШЕ ИСХОДНОЙ) СЕРИИ PLUS

### TDPVPLUS90

Используется для отвода трассы вниз, при этом разворачивая открытую часть лотка вокруг своей оси на 90°.  
Единица измерения: шт. (штука). Кратность: 1 шт.



Артикул	Наименование	H	B	A	L	T	SZ	HD	RAL	INOX304	INOX316L
TDPVplus90-50-50-100	Т-ответвитель переходник 50x50-100 мм верт. с разворотом трассы на 90 гр. "ПЛИУС" (нижняя часть больше исходной)	50	50	100	385	0,91	PL3899	PL3960	PL8141	PL6409	PL10967
TDPVplus90-50-100-150	Т-ответвитель переходник 50x100-150 мм верт. с разворотом трассы на 90 гр. "ПЛИУС" (нижняя часть больше исходной)	50	100	150	435	1,23	PL3900	PL3961	PL8142	PL6410	PL10703
TDPVplus90-50-100-200	Т-ответвитель переходник 50x100-200 мм верт. с разворотом трассы на 90 гр. "ПЛИУС" (нижняя часть больше исходной)	50	100	200	485	1,38	PL2037	PL3517	PL8143	PL6411	PL10704
TDPVplus90-50-100-300	Т-ответвитель переходник 50x100-300 мм верт. с разворотом трассы на 90 гр. "ПЛИУС" (нижняя часть больше исходной)	50	100	300	585	1,68	PL3901	PL3963	PL8144	PL6412	PL10705
TDPVplus90-50-100-400	Т-ответвитель переходник 50x100-400 мм верт. с разворотом трассы на 90 гр. "ПЛИУС" (нижняя часть больше исходной)	50	100	400	685	1,98	PL3902	PL3964	PL8145	PL6413	PL10706
TDPVplus90-50-100-500	Т-ответвитель переходник 50x100-500 мм верт. с разворотом трассы на 90 гр. "ПЛИУС" (нижняя часть больше исходной)	50	100	500	785	2,27	PL3903	PL3965	PL8146	PL6414	PL10707
TDPVplus90-50-100-600	Т-ответвитель переходник 50x100-600 мм верт. с разворотом трассы на 90 гр. "ПЛИУС" (нижняя часть больше исходной)	50	100	600	885	2,57	PL3904	PL3966	PL8147	PL6415	PL10708
TDPVplus90-50-150-200	Т-ответвитель переходник 50x150-200 мм верт. с разворотом трассы на 90 гр. "ПЛИУС" (нижняя часть больше исходной)	50	150	200	485	1,59	PL3905	PL3967	PL8148	PL6416	PL10938
TDPVplus90-50-150-300	Т-ответвитель переходник 50x150-300 мм верт. с разворотом трассы на 90 гр. "ПЛИУС" (нижняя часть больше исходной)	50	150	300	585	1,93	PL3906	PL3968	PL8149	PL6417	PL10939
TDPVplus90-50-150-400	Т-ответвитель переходник 50x150-400 мм верт. с разворотом трассы на 90 гр. "ПЛИУС" (нижняя часть больше исходной)	50	150	400	685	2,27	PL3907	PL3969	PL8150	PL6418	PL10940
TDPVplus90-50-150-500	Т-ответвитель переходник 50x150-500 мм верт. с разворотом трассы на 90 гр. "ПЛИУС" (нижняя часть больше исходной)	50	150	500	785	2,6	PL3908	PL3970	PL8151	PL6419	PL10941
TDPVplus90-50-150-600	Т-ответвитель переходник 50x150-600 мм верт. с разворотом трассы на 90 гр. "ПЛИУС" (нижняя часть больше исходной)	50	150	600	885	2,94	PL3909	PL3971	PL8152	PL6420	PL10942
TDPVplus90-50-200-300	Т-ответвитель переходник 50x200-300 мм верт. с разворотом трассы на 90 гр. "ПЛИУС" (нижняя часть больше исходной)	50	200	300	585	2,18	PL3910	PL3972	PL8153	PL6421	PL10943
TDPVplus90-50-200-400	Т-ответвитель переходник 50x200-400 мм верт. с разворотом трассы на 90 гр. "ПЛИУС" (нижняя часть больше исходной)	50	200	400	685	2,56	PL3911	PL3973	PL8154	PL6422	PL10944
TDPVplus90-50-200-500	Т-ответвитель переходник 50x200-500 мм верт. с разворотом трассы на 90 гр. "ПЛИУС" (нижняя часть больше исходной)	50	200	500	785	2,93	PL3912	PL3974	PL8155	PL6423	PL10945
TDPVplus90-50-200-600	Т-ответвитель переходник 50x200-600 мм верт. с разворотом трассы на 90 гр. "ПЛИУС" (нижняя часть больше исходной)	50	200	600	885	3,31	PL3913	PL3975	PL8156	PL6424	PL10960
TDPVplus90-50-300-400	Т-ответвитель переходник 50x300-400 мм верт. с разворотом трассы на 90 гр. "ПЛИУС" (нижняя часть больше исходной)	50	300	400	685	3,13	PL3914	PL3976	PL8157	PL6425	PL10961
TDPVplus90-50-300-500	Т-ответвитель переходник 50x300-500 мм верт. с разворотом трассы на 90 гр. "ПЛИУС" (нижняя часть больше исходной)	50	300	500	785	3,59	PL3915	PL3977	PL8158	PL6426	PL10962
TDPVplus90-50-300-600	Т-ответвитель переходник 50x300-600 мм верт. с разворотом трассы на 90 гр. "ПЛИУС" (нижняя часть больше исходной)	50	300	600	885	4,04	PL3916	PL3978	PL8159	PL6427	PL10963
TDPVplus90-50-400-500	Т-ответвитель переходник 50x400-500 мм верт. с разворотом трассы на 90 гр. "ПЛИУС" (нижняя часть больше исходной)	50	400	500	785	4,25	PL3917	PL3979	PL8160	PL6428	PL10964
TDPVplus90-50-400-600	Т-ответвитель переходник 50x400-600 мм верт. с разворотом трассы на 90 гр. "ПЛИУС" (нижняя часть больше исходной)	50	400	600	885	4,78	PL3918	PL3980	PL8161	PL6429	PL10965
TDPVplus90-50-500-600	Т-ответвитель переходник 50x500-600 мм верт. с разворотом трассы на 90 гр. "ПЛИУС" (нижняя часть больше исходной)	50	500	600	885	5,52	PL3919	PL3981	PL8162	PL6430	PL10966
TDPVplus90-80-100-150	Т-ответвитель переходник 80x100-150 мм верт. с разворотом трассы на 90 гр. "ПЛИУС" (нижняя часть больше исходной)	80	100	150	435	1,5	PL2224	PL3982	PL8163	PL6431	PL10782
TDPVplus90-80-100-200	Т-ответвитель переходник 80x100-200 мм верт. с разворотом трассы на 90 гр. "ПЛИУС" (нижняя часть больше исходной)	80	100	200	485	1,66	PL3920	PL3983	PL8164	PL6432	PL10783
TDPVplus90-80-100-300	Т-ответвитель переходник 80x100-300 мм верт. с разворотом трассы на 90 гр. "ПЛИУС" (нижняя часть больше исходной)	80	100	300	585	1,98	PL2394	PL3984	PL8165	PL6433	PL10784
TDPVplus90-80-100-400	Т-ответвитель переходник 80x100-400 мм верт. с разворотом трассы на 90 гр. "ПЛИУС" (нижняя часть больше исходной)	80	100	400	685	2,31	PL3921	PL3985	PL8166	PL6434	PL10785
TDPVplus90-80-100-500	Т-ответвитель переходник 80x100-500 мм верт. с разворотом трассы на 90 гр. "ПЛИУС" (нижняя часть больше исходной)	80	100	500	785	2,63	PL3922	PL3986	PL8167	PL6435	PL10786
TDPVplus90-80-100-600	Т-ответвитель переходник 80x100-600 мм верт. с разворотом трассы на 90 гр. "ПЛИУС" (нижняя часть больше исходной)	80	100	600	885	2,95	PL3923	PL3987	PL8168	PL6436	PL10787
TDPVplus90-80-150-200	Т-ответвитель переходник 80x150-200 мм верт. с разворотом трассы на 90 гр. "ПЛИУС" (нижняя часть больше исходной)	80	150	200	485	1,87	PL3924	PL3988	PL8169	PL6437	PL10788
TDPVplus90-80-150-300	Т-ответвитель переходник 80x150-300 мм верт. с разворотом трассы на 90 гр. "ПЛИУС" (нижняя часть больше исходной)	80	150	300	585	2,23	PL3925	PL3989	PL8170	PL6438	PL10789



Артикул	Наименование	H	B	A	L	T	SZ	HD	RAL	INOX304	INOX316L
TDPVplus90-80-150-400	T-ответвитель переходник 80x150-400 мм верт. с разворотом трассы на 90 гр. "ПЛЮС" (нижняя часть больше исходной)	80	150	400	685	2,59	PL3926	PL3990	PL8171	PL6439	PL10790
TDPVplus90-80-150-500	T-ответвитель переходник 80x150-500 мм верт. с разворотом трассы на 90 гр. "ПЛЮС" (нижняя часть больше исходной)	80	150	500	785	2,96	PL3927	PL3991	PL8172	PL6440	PL10791
TDPVplus90-80-150-600	T-ответвитель переходник 80x150-600 мм верт. с разворотом трассы на 90 гр. "ПЛЮС" (нижняя часть больше исходной)	80	150	600	885	3,32	PL3928	PL3992	PL8173	PL6441	PL10792
TDPVplus90-80-200-300	T-ответвитель переходник 80x200-300 мм верт. с разворотом трассы на 90 гр. "ПЛЮС" (нижняя часть больше исходной)	80	200	300	585	2,48	PL3929	PL3516	PL8174	PL6442	PL10793
TDPVplus90-80-200-400	T-ответвитель переходник 80x200-400 мм верт. с разворотом трассы на 90 гр. "ПЛЮС" (нижняя часть больше исходной)	80	200	400	685	2,88	PL3930	PL3994	PL8175	PL6443	PL10794
TDPVplus90-80-200-500	T-ответвитель переходник 80x200-500 мм верт. с разворотом трассы на 90 гр. "ПЛЮС" (нижняя часть больше исходной)	80	200	500	785	3,28	PL3931	PL3995	PL8176	PL6444	PL10795
TDPVplus90-80-200-600	T-ответвитель переходник 80x200-600 мм верт. с разворотом трассы на 90 гр. "ПЛЮС" (нижняя часть больше исходной)	80	200	600	885	3,68	PL3932	PL3996	PL8177	PL6445	PL10796
TDPVplus90-80-300-400	T-ответвитель переходник 80x300-400 мм верт. с разворотом трассы на 90 гр. "ПЛЮС" (нижняя часть больше исходной)	80	300	400	685	3,46	PL3933	PL3997	PL8178	PL6446	PL10797
TDPVplus90-80-300-500	T-ответвитель переходник 80x300-500 мм верт. с разворотом трассы на 90 гр. "ПЛЮС" (нижняя часть больше исходной)	80	300	500	785	3,94	PL3934	PL3998	PL8179	PL6447	PL10798
TDPVplus90-80-300-600	T-ответвитель переходник 80x300-600 мм верт. с разворотом трассы на 90 гр. "ПЛЮС" (нижняя часть больше исходной)	80	300	600	885	4,42	PL3935	PL3999	PL8180	PL6448	PL10799
TDPVplus90-80-400-500	T-ответвитель переходник 80x400-500 мм верт. с разворотом трассы на 90 гр. "ПЛЮС" (нижняя часть больше исходной)	80	400	500	785	4,6	PL3936	PL4000	PL8181	PL6449	PL10800
TDPVplus90-80-400-600	T-ответвитель переходник 80x400-600 мм верт. с разворотом трассы на 90 гр. "ПЛЮС" (нижняя часть больше исходной)	80	400	600	885	5,16	PL3937	PL4001	PL8182	PL6450	PL10801
TDPVplus90-80-500-600	T-ответвитель переходник 80x500-600 мм верт. с разворотом трассы на 90 гр. "ПЛЮС" (нижняя часть больше исходной)	80	500	600	885	5,89	PL3938	PL4002	PL8183	PL6451	PL10802
TDPVplus90-100-100-150	T-ответвитель переходник 100x100-150 мм верт. с разворотом трассы на 90 гр. "ПЛЮС" (нижняя часть больше исходной)	100	100	150	435	1,66	PL3939	PL4003	PL8184	PL6452	PL10739
TDPVplus90-100-100-200	T-ответвитель переходник 100x100-200 мм верт. с разворотом трассы на 90 гр. "ПЛЮС" (нижняя часть больше исходной)	100	100	200	485	1,82	PL3940	PL4004	PL8185	PL6453	PL10740
TDPVplus90-100-100-300	T-ответвитель переходник 100x100-300 мм верт. с разворотом трассы на 90 гр. "ПЛЮС" (нижняя часть больше исходной)	100	100	300	585	2,15	PL3941	PL4005	PL8186	PL6454	PL10741
TDPVplus90-100-100-400	T-ответвитель переходник 100x100-400 мм верт. с разворотом трассы на 90 гр. "ПЛЮС" (нижняя часть больше исходной)	100	100	400	685	2,48	PL3942	PL4006	PL8187	PL6455	PL10742
TDPVplus90-100-100-500	T-ответвитель переходник 100x100-500 мм верт. с разворотом трассы на 90 гр. "ПЛЮС" (нижняя часть больше исходной)	100	100	500	785	2,81	PL3943	PL4007	PL8188	PL6456	PL10743
TDPVplus90-100-100-600	T-ответвитель переходник 100x100-600 мм верт. с разворотом трассы на 90 гр. "ПЛЮС" (нижняя часть больше исходной)	100	100	600	885	3,15	PL3944	PL4008	PL8189	PL6457	PL10744
TDPVplus90-100-150-200	T-ответвитель переходник 100x150-200 мм верт. с разворотом трассы на 90 гр. "ПЛЮС" (нижняя часть больше исходной)	100	150	200	485	2,04	PL3945	PL4009	PL8190	PL6458	PL10745
TDPVplus90-100-150-300	T-ответвитель переходник 100x150-300 мм верт. с разворотом трассы на 90 гр. "ПЛЮС" (нижняя часть больше исходной)	100	150	300	585	2,42	PL3946	PL4010	PL8191	PL6459	PL10746
TDPVplus90-100-150-400	T-ответвитель переходник 100x150-400 мм верт. с разворотом трассы на 90 гр. "ПЛЮС" (нижняя часть больше исходной)	100	150	400	685	2,8	PL3947	PL4011	PL8192	PL6460	PL10747
TDPVplus90-100-150-500	T-ответвитель переходник 100x150-500 мм верт. с разворотом трассы на 90 гр. "ПЛЮС" (нижняя часть больше исходной)	100	150	500	785	3,17	PL3948	PL4012	PL8193	PL6461	PL10748
TDPVplus90-100-150-600	T-ответвитель переходник 100x150-600 мм верт. с разворотом трассы на 90 гр. "ПЛЮС" (нижняя часть больше исходной)	100	150	600	885	3,55	PL3949	PL4013	PL8194	PL6462	PL10749
TDPVplus90-100-200-300	T-ответвитель переходник 100x200-300 мм верт. с разворотом трассы на 90 гр. "ПЛЮС" (нижняя часть больше исходной)	100	200	300	585	2,67	PL3950	PL4014	PL8195	PL6463	PL10750
TDPVplus90-100-200-400	T-ответвитель переходник 100x200-400 мм верт. с разворотом трассы на 90 гр. "ПЛЮС" (нижняя часть больше исходной)	100	200	400	685	3,09	PL3951	PL4015	PL8196	PL6464	PL10751
TDPVplus90-100-200-500	T-ответвитель переходник 100x200-500 мм верт. с разворотом трассы на 90 гр. "ПЛЮС" (нижняя часть больше исходной)	100	200	500	785	3,5	PL3952	PL4016	PL8197	PL6465	PL10752
TDPVplus90-100-200-600	T-ответвитель переходник 100x200-600 мм верт. с разворотом трассы на 90 гр. "ПЛЮС" (нижняя часть больше исходной)	100	200	600	885	3,92	PL3953	PL4017	PL8198	PL6466	PL10753
TDPVplus90-100-300-400	T-ответвитель переходник 100x300-400 мм верт. с разворотом трассы на 90 гр. "ПЛЮС" (нижняя часть больше исходной)	100	300	400	685	3,66	PL3954	PL4018	PL8199	PL6467	PL10754
TDPVplus90-100-300-500	T-ответвитель переходник 100x300-500 мм верт. с разворотом трассы на 90 гр. "ПЛЮС" (нижняя часть больше исходной)	100	300	500	785	4,16	PL3955	PL4019	PL8200	PL6468	PL10755
TDPVplus90-100-300-600	T-ответвитель переходник 100x300-600 мм верт. с разворотом трассы на 90 гр. "ПЛЮС" (нижняя часть больше исходной)	100	300	600	885	4,65	PL3956	PL4020	PL8201	PL6469	PL10756
TDPVplus90-100-400-500	T-ответвитель переходник 100x400-500 мм верт. с разворотом трассы на 90 гр. "ПЛЮС" (нижняя часть больше исходной)	100	400	500	785	4,82	PL3957	PL4021	PL8202	PL6470	PL10757
TDPVplus90-100-400-600	T-ответвитель переходник 100x400-600 мм верт. с разворотом трассы на 90 гр. "ПЛЮС" (нижняя часть больше исходной)	100	400	600	885	5,39	PL3958	PL4022	PL8203	PL6471	PL10758
TDPVplus90-100-500-600	T-ответвитель переходник 100x500-600 мм верт. с разворотом трассы на 90 гр. "ПЛЮС" (нижняя часть больше исходной)	100	500	600	885	6,12	PL3959	PL4023	PL8204	PL6472	PL10759

**SZ** – оцинковка по методу Сэндзимира

**RAL** – покраска в цвет палитры RAL

**H** – высота, мм

**B** – ширина перехода, мм

**S** – толщина, мм

**HD** – горячий цинк

**INOX** – нержавеющая сталь

**A** – исходная ширина, мм

**L** – длина, мм

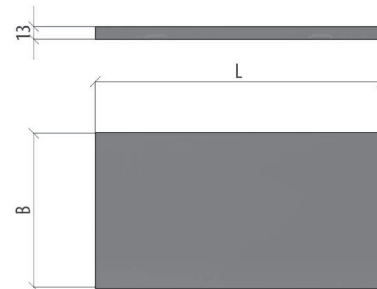
**T** – вес за ед. изм., кг



## КРЫШКА Т-ОБРАЗНОГО ВЕРТИКАЛЬНОГО ОТВЕТВИТЕЛЬ-ПЕРЕХОДНИКА СЕРИИ PLUS

### KTDPVPLUS

Используется для защиты кабеля от внешних воздействий и механических повреждений.  
Единица измерения: шт. (штука). Кратность: 1 шт.



Артикул	Наименование	B	L	S	T	SZ	HD	RAL	INOX304	INOX316L
KTDPVplus90-50-100	Крышка на верт. Т-ответвитель переходник 50-100 мм с разворотом трассы на 90 гр. "ПЛЮС" (нижняя часть больше исходной)	50	300	0,55	0,13	PL4024	PL4046	PL8205	PL6473	PL11326
KTDPVplus90-100-150	Крышка на верт. Т-ответвитель переходник 100-150 мм с разворотом трассы на 90 гр. "ПЛЮС" (нижняя часть больше исходной)	100	350	0,55	0,19	PL4025	PL4047	PL8206	PL6474	PL11305
KTDPVplus90-100-200	Крышка на верт. Т-ответвитель переходник 100-200 мм с разворотом трассы на 90 гр. "ПЛЮС" (нижняя часть больше исходной)	100	400	0,55	0,22	PL4026	PL4048	PL8207	PL6475	PL11306
KTDPVplus90-100-300	Крышка на верт. Т-ответвитель переходник 100-300 мм с разворотом трассы на 90 гр. "ПЛЮС" (нижняя часть больше исходной)	100	500	0,8	0,27	PL4027	PL4049	PL8208	PL6476	PL11307
KTDPVplus90-100-400	Крышка на верт. Т-ответвитель переходник 100-400 мм с разворотом трассы на 90 гр. "ПЛЮС" (нижняя часть больше исходной)	100	600	0,8	0,47	PL4028	PL4050	PL8209	PL6477	PL11308
KTDPVplus90-100-500	Крышка на верт. Т-ответвитель переходник 100-500 мм с разворотом трассы на 90 гр. "ПЛЮС" (нижняя часть больше исходной)	100	700	1	0,55	PL4029	PL4051	PL8210	PL6478	PL11309
KTDPVplus90-100-600	Крышка на верт. Т-ответвитель переходник 100-600 мм с разворотом трассы на 90 гр. "ПЛЮС" (нижняя часть больше исходной)	100	800	1	0,79	PL4030	PL4052	PL8211	PL6479	PL11310
KTDPVplus90-150-200	Крышка на верт. Т-ответвитель переходник 150-200 мм с разворотом трассы на 90 гр. "ПЛЮС" (нижняя часть больше исходной)	150	400	0,55	0,55	PL4031	PL4053	PL8212	PL6480	PL11311
KTDPVplus90-150-300	Крышка на верт. Т-ответвитель переходник 150-300 мм с разворотом трассы на 90 гр. "ПЛЮС" (нижняя часть больше исходной)	150	500	0,8	0,38	PL4032	PL4054	PL8213	PL6481	PL11312
KTDPVplus90-150-400	Крышка на верт. Т-ответвитель переходник 150-400 мм с разворотом трассы на 90 гр. "ПЛЮС" (нижняя часть больше исходной)	150	600	0,8	0,66	PL4033	PL4055	PL8214	PL6482	PL11313
KTDPVplus90-150-500	Крышка на верт. Т-ответвитель переходник 150-500 мм с разворотом трассы на 90 гр. "ПЛЮС" (нижняя часть больше исходной)	150	700	1	0,77	PL4034	PL4056	PL8215	PL6483	PL11314
KTDPVplus90-150-600	Крышка на верт. Т-ответвитель переходник 150-600 мм с разворотом трассы на 90 гр. "ПЛЮС" (нижняя часть больше исходной)	150	800	1	1,1	PL4035	PL4057	PL8216	PL6484	PL11315
KTDPVplus90-200-300	Крышка на верт. Т-ответвитель переходник 200-300 мм с разворотом трассы на 90 гр. "ПЛЮС" (нижняя часть больше исходной)	200	500	0,8	0,88	PL4036	PL4058	PL8217	PL6485	PL11316
KTDPVplus90-200-400	Крышка на верт. Т-ответвитель переходник 200-400 мм с разворотом трассы на 90 гр. "ПЛЮС" (нижняя часть больше исходной)	200	600	0,8	0,85	PL4037	PL4059	PL8218	PL6486	PL11317
KTDPVplus90-200-500	Крышка на верт. Т-ответвитель переходник 200-500 мм с разворотом трассы на 90 гр. "ПЛЮС" (нижняя часть больше исходной)	200	700	1	0,99	PL4038	PL4060	PL8219	PL6487	PL11318
KTDPVplus90-200-600	Крышка на верт. Т-ответвитель переходник 200-600 мм с разворотом трассы на 90 гр. "ПЛЮС" (нижняя часть больше исходной)	200	800	1	1,41	PL4039	PL4061	PL8220	PL6488	PL11319
KTDPVplus90-300-400	Крышка на верт. Т-ответвитель переходник 300-400 мм с разворотом трассы на 90 гр. "ПЛЮС" (нижняя часть больше исходной)	300	600	0,8	1,53	PL4040	PL4062	PL8221	PL6489	PL11320
KTDPVplus90-300-500	Крышка на верт. Т-ответвитель переходник 300-500 мм с разворотом трассы на 90 гр. "ПЛЮС" (нижняя часть больше исходной)	300	700	1	1,43	PL4041	PL4063	PL8222	PL6490	PL11321
KTDPVplus90-300-600	Крышка на верт. Т-ответвитель переходник 300-600 мм с разворотом трассы на 90 гр. "ПЛЮС" (нижняя часть больше исходной)	300	800	1	2,04	PL4042	PL4064	PL8223	PL6491	PL11322
KTDPVplus90-400-500	Крышка на верт. Т-ответвитель переходник 400-500 мм с разворотом трассы на 90 гр. "ПЛЮС" (нижняя часть больше исходной)	400	700	1	2,34	PL4043	PL4065	PL8224	PL6492	PL11323
KTDPVplus90-400-600	Крышка на верт. Т-ответвитель переходник 400-600 мм с разворотом трассы на 90 гр. "ПЛЮС" (нижняя часть больше исходной)	400	800	1	2,67	PL4044	PL4066	PL8225	PL6493	PL11324
KTDPVplus90-500-600	Крышка на верт. Т-ответвитель переходник 500-600 мм с разворотом трассы на 90 гр. "ПЛЮС" (нижняя часть больше исходной)	500	800	1	3,3	PL4045	PL4067	PL8226	PL6494	PL11325

**SZ** – оцинковка по методу Сендзимира  
**HD** – горячий цинк

**RAL** – покраска в цвет палитры RAL  
**INOX** – нержавеющая сталь

**H** – высота, мм  
**A** – исходная ширина, мм

**B** – ширина перехода, мм  
**L** – длина, мм

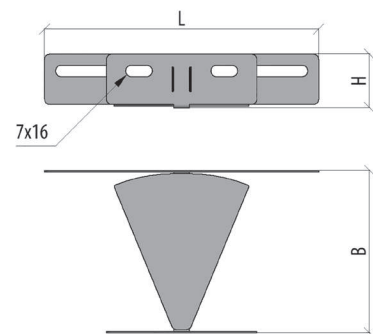
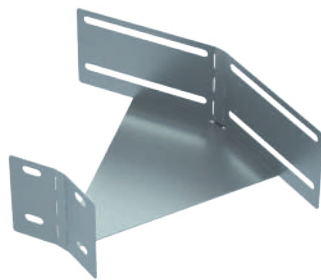
**S** – толщина, мм  
**T** – вес за ед. изм., кг

## ИЗМЕНЯЕМЫЙ ГОРИЗОНТАЛЬНЫЙ УГОЛ 0-45°

### СЕРИИ PLUS

#### IGLPLUS

Используется для изменения направления кабельной трассы в горизонтальной плоскости под углом 0-45°. Единица измерения: шт. (штука). Кратность: 1 шт.



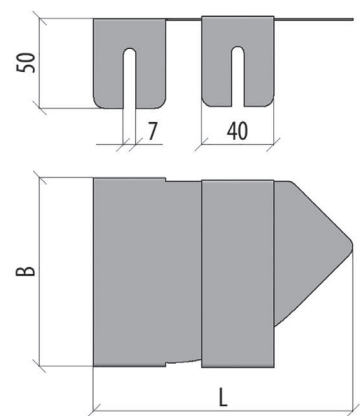
Артикул	Наименование	H	B	L	S	T	SZ	HD	RAL	INOX304	INOX316L
IGLplus50-50	Изменяемый горизонтальный угол 0-45 гр. 50x50 мм "ПЛЮС"	32	47	114	1,00	0,05	PL12367	PL12397	PL12427	PL12457	PL12487
IGLplus50-100	Изменяемый горизонтальный угол 0-45 гр. 50x100 мм "ПЛЮС"	32	97	164	1,00	0,09	PL12368	PL12398	PL12428	PL12458	PL12488
IGLplus50-150	Изменяемый горизонтальный угол 0-45 гр. 50x150 мм "ПЛЮС"	32	147	214	1,00	0,14	PL12369	PL12399	PL12429	PL12459	PL12489
IGLplus50-200	Изменяемый горизонтальный угол 0-45 гр. 50x200 мм "ПЛЮС"	32	197	264	1,00	0,20	PL12370	PL12400	PL12430	PL12460	PL12490
IGLplus50-300	Изменяемый горизонтальный угол 0-45 гр. 50x300 мм "ПЛЮС"	32	297	364	1,00	0,38	PL12371	PL12401	PL12431	PL12461	PL12491
IGLplus50-400	Изменяемый горизонтальный угол 0-45 гр. 50x400 мм "ПЛЮС"	32	397	464	1,00	0,61	PL12372	PL12402	PL12432	PL12462	PL12492
IGLplus50-500	Изменяемый горизонтальный угол 0-45 гр. 50x500 мм "ПЛЮС"	32	497	564	1,00	0,91	PL12373	PL12403	PL12433	PL12463	PL12493
IGLplus50-600	Изменяемый горизонтальный угол 0-45 гр. 50x600 мм "ПЛЮС"	32	597	664	1,00	1,27	PL12374	PL12404	PL12434	PL12464	PL12494
IGLplus80-100	Изменяемый горизонтальный угол 0-45 гр. 80x100 мм "ПЛЮС"	62	97	164	1,00	0,14	PL12375	PL12405	PL12435	PL12465	PL12495
IGLplus80-150	Изменяемый горизонтальный угол 0-45 гр. 80x150 мм "ПЛЮС"	62	147	214	1,00	0,20	PL12376	PL12406	PL12436	PL12466	PL12496
IGLplus80-200	Изменяемый горизонтальный угол 0-45 гр. 80x200 мм "ПЛЮС"	62	197	264	1,00	0,27	PL12377	PL12407	PL12437	PL12467	PL12497
IGLplus80-300	Изменяемый горизонтальный угол 0-45 гр. 80x300 мм "ПЛЮС"	62	297	364	1,00	0,46	PL12378	PL12408	PL12438	PL12468	PL12498
IGLplus80-400	Изменяемый горизонтальный угол 0-45 гр. 80x400 мм "ПЛЮС"	62	397	464	1,00	0,72	PL12379	PL12409	PL12439	PL12469	PL12499
IGLplus80-500	Изменяемый горизонтальный угол 0-45 гр. 80x500 мм "ПЛЮС"	62	497	564	1,00	1,04	PL12380	PL12410	PL12440	PL12470	PL12500
IGLplus80-600	Изменяемый горизонтальный угол 0-45 гр. 80x600 мм "ПЛЮС"	62	597	664	1,00	1,42	PL12381	PL12411	PL12441	PL12471	PL12501
IGLplus100-100	Изменяемый горизонтальный угол 0-45 гр. 100x100 мм "ПЛЮС"	82	97	164	1,00	0,18	PL12382	PL12412	PL12442	PL12472	PL12502
IGLplus100-150	Изменяемый горизонтальный угол 0-45 гр. 100x150 мм "ПЛЮС"	82	147	214	1,00	0,24	PL12383	PL12413	PL12443	PL12473	PL12503
IGLplus100-200	Изменяемый горизонтальный угол 0-45 гр. 100x200 мм "ПЛЮС"	82	197	264	1,00	0,33	PL12384	PL12414	PL12444	PL12474	PL12504
IGLplus100-300	Изменяемый горизонтальный угол 0-45 гр. 100x300 мм "ПЛЮС"	82	297	364	1,00	0,54	PL12385	PL12415	PL12445	PL12475	PL12505
IGLplus100-400	Изменяемый горизонтальный угол 0-45 гр. 100x400 мм "ПЛЮС"	82	397	464	1,00	0,81	PL12386	PL12416	PL12446	PL12476	PL12506
IGLplus100-500	Изменяемый горизонтальный угол 0-45 гр. 100x500 мм "ПЛЮС"	82	497	564	1,00	1,14	PL12387	PL12417	PL12447	PL12477	PL12507
IGLplus100-600	Изменяемый горизонтальный угол 0-45 гр. 100x600 мм "ПЛЮС"	82	597	664	1,00	1,53	PL12388	PL12418	PL12448	PL12478	PL12508

## КРЫШКА ГОРИЗОНТАЛЬНО-ИЗМЕНЯЕМОГО УГЛА 0-45°

### СЕРИИ PLUS

#### KIGLPLUS

Используется для защиты кабеля от внешних воздействий и механических повреждений. Единица измерения: шт. (штука). Кратность: 1 шт.



Артикул	Наименование	B	L	S	T	SZ	HD	RAL	INOX304	INOX316L
KIGLplus50	Крышка горизонтально-изменяемого угла 0-45 гр. 50 мм "ПЛЮС"	55	102	1,00	0,11	PL12389	PL12419	PL12449	PL12479	PL12509
KIGLplus100	Крышка горизонтально-изменяемого угла 0-45 гр. 100 мм "ПЛЮС"	105	143	1,00	0,18	PL12390	PL12420	PL12450	PL12480	PL12510
KIGLplus150	Крышка горизонтально-изменяемого угла 0-45 гр. 150 мм "ПЛЮС"	155	178	1,00	0,27	PL12391	PL12421	PL12451	PL12481	PL12511
KIGLplus200	Крышка горизонтально-изменяемого угла 0-45 гр. 200 мм "ПЛЮС"	205	213	1,00	0,37	PL12392	PL12422	PL12452	PL12482	PL12512
KIGLplus300	Крышка горизонтально-изменяемого угла 0-45 гр. 300 мм "ПЛЮС"	305	284	1,00	0,63	PL12393	PL12423	PL12453	PL12483	PL12513
KIGLplus400	Крышка горизонтально-изменяемого угла 0-45 гр. 400 мм "ПЛЮС"	405	355	1,00	0,95	PL12394	PL12424	PL12454	PL12484	PL12514
KIGLplus500	Крышка горизонтально-изменяемого угла 0-45 гр. 500 мм "ПЛЮС"	505	426	1,00	1,33	PL12395	PL12425	PL12455	PL12485	PL12515
KIGLplus600	Крышка горизонтально-изменяемого угла 0-45 гр. 600 мм "ПЛЮС"	605	496	1,00	1,77	PL12396	PL12426	PL12456	PL12486	PL12516

**SZ** – оцинковка по методу Сэндимира  
**HD** – горячий цинк

**RAL** – покраска в цвет палитры RAL  
**INOX** – нержавеющая сталь

**H** – высота, мм  
**A** – исходная ширина, мм

**B** – ширина перехода, мм  
**L** – длина, мм

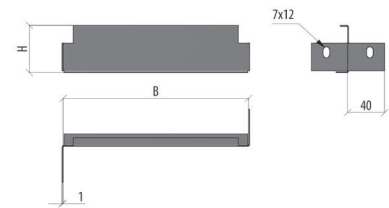
**S** – толщина, мм  
**T** – вес за ед. изм., кг

## ПЕРЕХОДНИК УПРОЩЕННЫЙ СЕРИИ PLUS

### PDP(L)PLUS

Используется для соединения секций кабельного лотка с различной ширины основания.

Единица измерения: шт. (штука). Кратность: 1 шт.



Артикул	Наименование	H	B	S	T	SZ	HD	RAL	INOX304	INOX316L
PDPplus50-50	Переходник упрощенный 50x50 мм правый "ПЛЮС"	50	50	0,8	0,03	PL0831	PL1758	PL4557	PL5952	PL10606
PDPplus50-100	Переходник упрощенный 50x100 мм правый "ПЛЮС"	50	100	0,8	0,05	PL0832	PL1759	PL5064	PL5953	PL10602
PDPplus50-150	Переходник упрощенный 50x150 мм правый "ПЛЮС"	50	150	0,8	0,13	PL4586	PL8972	PL8973	PL8974	PL10603
PDPplus50-200	Переходник упрощенный 50x200 мм правый "ПЛЮС"	50	200	0,8	0,10	PL0833	PL1760	PL7576	PL5954	PL10604
PDPplus50-300	Переходник упрощенный 50x300 мм правый "ПЛЮС"	50	300	0,8	0,14	PL0834	PL1761	PL7577	PL5955	PL10605
PDPplus50-400	Переходник упрощенный 50x400 мм правый "ПЛЮС"	50	400	1	0,25	PL3544	PL8975	PL8976	PL8977	PL11036
PDPplus50-500	Переходник упрощенный 50x500 мм правый "ПЛЮС"	50	500	1	0,32	PL3545	PL8978	PL8979	PL8980	PL11037
PDPplus80-100	Переходник упрощенный 80x100 мм правый "ПЛЮС"	80	100	1	0,11	PL0840	PL1767	PL7583	PL5961	PL10607
PDPplus80-150	Переходник упрощенный 80x150 мм правый "ПЛЮС"	80	150	1	0,18	PL5005	PL5006	PL8981	PL8982	PL10608
PDPplus80-200	Переходник упрощенный 80x200 мм правый "ПЛЮС"	80	200	1	0,19	PL0841	PL1768	PL7584	PL5962	PL10609
PDPplus80-300	Переходник упрощенный 80x300 мм правый "ПЛЮС"	80	300	1	0,27	PL0842	PL1769	PL7585	PL5963	PL10610
PDPplus80-400	Переходник упрощенный 80x400 мм правый "ПЛЮС"	80	400	1	0,27	PL2303	PL8983	PL8984	PL8985	PL11038
PDPplus100-100	Переходник упрощенный 100x100 мм правый "ПЛЮС"	100	100	1	0,07	PL0848	PL1775	PL4555	PL5969	PL10596
PDPplus100-150	Переходник упрощенный 100x150 мм правый "ПЛЮС"	100	150	1	0,14	PL4879	PL4580	PL8986	PL8987	PL10597
PDPplus100-200	Переходник упрощенный 100x200 мм правый "ПЛЮС"	100	200	1	0,19	PL0849	PL1776	PL7591	PL5970	PL10598
PDPplus100-300	Переходник упрощенный 100x300 мм правый "ПЛЮС"	100	300	1	0,23	PL0850	PL1777	PL7592	PL5971	PL10599
PDPplus100-400	Переходник упрощенный 100x400 мм правый "ПЛЮС"	100	400	1	0,33	PL8784	PL8800	PL8988	PL8989	PL10600
PDLplus50-50	Переходник упрощенный 50x50 мм левый "ПЛЮС"	50	50	0,8	0,03	PL0827	PL1754	PL7572	PL5948	PL10185
PDLplus50-100	Переходник упрощенный 50x100 мм левый "ПЛЮС"	50	100	0,8	0,03	PL0828	PL1755	PL7573	PL5949	PL10182
PDLplus50-150	Переходник упрощенный 50x150 мм левый "ПЛЮС"	50	150	0,8	0,09	PL8624	PL8856	PL9007	PL8990	PL11033
PDLplus50-200	Переходник упрощенный 50x200 мм левый "ПЛЮС"	50	200	0,8	0,05	PL0829	PL1756	PL7574	PL5950	PL10183
PDLplus50-300	Переходник упрощенный 50x300 мм левый "ПЛЮС"	50	300	0,8	0,09	PL0830	PL1757	PL7575	PL5951	PL10184
PDLplus80-100	Переходник упрощенный 80x100 мм левый "ПЛЮС"	80	100	1	0,11	PL0836	PL1763	PL7579	PL5957	PL10385
PDLplus80-150	Переходник упрощенный 80x150 мм левый "ПЛЮС"	80	150	1	0,13	PL8448	PL8991	PL8992	PL8447	PL11034
PDLplus80-200	Переходник упрощенный 80x200 мм левый "ПЛЮС"	80	200	1	0,19	PL0837	PL1764	PL7580	PL5958	PL10386
PDLplus80-300	Переходник упрощенный 80x300 мм левый "ПЛЮС"	80	300	1	0,27	PL0838	PL1765	PL7581	PL5959	PL10387
PDLplus80-400	Переходник упрощенный 80x400 мм левый "ПЛЮС"	80	400	1	0,27	PL8818	PL8993	PL8994	PL8995	PL10388
PDLplus100-50	Переходник упрощенный 100x50 мм левый "ПЛЮС"	100	50	1	0,09	PL0843	PL1770	PL7586	PL5964	PL10384
PDLplus100-100	Переходник упрощенный 100x100 мм левый "ПЛЮС"	100	100	1	0,14	PL0844	PL1771	PL7587	PL5965	PL10381
PDLplus100-150	Переходник упрощенный 100x150 мм левый "ПЛЮС"	100	150	1	0,19	PL4880	PL4881	PL9006	PL8969	PL11032
PDLplus100-200	Переходник упрощенный 100x200 мм левый "ПЛЮС"	100	200	1	0,23	PL0845	PL1772	PL7588	PL5966	PL10382
PDLplus100-300	Переходник упрощенный 100x300 мм левый "ПЛЮС"	100	300	1	0,33	PL0846	PL1773	PL7589	PL5967	PL10383

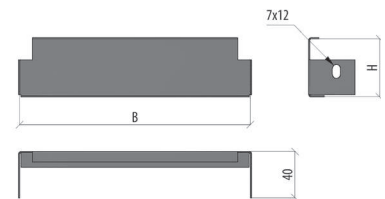
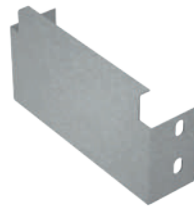
## ЗАГЛУШКА ЛОТКА СЕРИИ PLUS

### ZUPLUS

Используется для завершения кабельной трассы.

Устанавливается в торец лотка.

Единица измерения: шт. (штука). Кратность: 1 шт.



Артикул	Наименование	H	B	S	T	SZ	HD	RAL	INOX304	INOX316L
ZUplus50-50	Заглушка лотка 50x50 мм "ПЛЮС"	50	50	0,8	0,03	PL0851	PL1778	PL7593	PL5972	PL10201
ZUplus50-100	Заглушка лотка 50x100 мм "ПЛЮС"	50	100	0,8	0,05	PL0852	PL1779	PL4634	PL5973	PL10198
ZUplus50-150	Заглушка лотка 50x150 мм "ПЛЮС"	50	150	0,8	0,08	PL0853	PL1780	PL7594	PL5974	PL10199
ZUplus50-200	Заглушка лотка 50x200 мм "ПЛЮС"	50	200	1	0,1	PL0854	PL1781	PL4635	PL5975	PL10200
ZUplus50-300	Заглушка лотка 50x300 мм "ПЛЮС"	50	300	1	0,18	PL0855	PL1782	PL7595	PL5976	PL11000
ZUplus50-400	Заглушка лотка 50x400 мм "ПЛЮС"	50	400	1	0,23	PL0856	PL1783	PL7596	PL5977	PL11001
ZUplus50-500	Заглушка лотка 50x500 мм "ПЛЮС"	50	500	1	0,29	PL0857	PL1784	PL7597	PL5978	PL11002
ZUplus50-600	Заглушка лотка 50x600 мм "ПЛЮС"	80	600	1	0,34	PL2076	PL1785	PL8805	PL8796	PL11003
ZUplus80-100	Заглушка лотка 80x100 мм "ПЛЮС"	80	100	1	0,11	PL0858	PL1786	PL4679	PL5979	PL11004
ZUplus80-150	Заглушка лотка 80x150 мм "ПЛЮС"	80	150	1	0,15	PL0859	PL1787	PL4943	PL5980	PL11005
ZUplus80-200	Заглушка лотка 80x200 мм "ПЛЮС"	80	200	1	0,19	PL0860	PL1788	PL7598	PL5981	PL11006
ZUplus80-300	Заглушка лотка 80x300 мм "ПЛЮС"	80	300	1	0,27	PL0861	PL1789	PL7599	PL5982	PL11007
ZUplus80-400	Заглушка лотка 80x400 мм "ПЛЮС"	100	400	1	0,34	PL0862	PL1790	PL7600	PL5983	PL11008
ZUplus80-500	Заглушка лотка 80x500 мм "ПЛЮС"	100	500	1	0,42	PL0863	PL1791	PL7601	PL5984	PL11009
ZUplus80-600	Заглушка лотка 80x600 мм "ПЛЮС"	100	600	1	0,5	PL3593	PL1792	PL8806	PL8795	PL11010
ZUplus100-100	Заглушка лотка 100x100 мм "ПЛЮС"	100	100	1	0,14	PL0864	PL1793	PL7602	PL5985	PL10993
ZUplus100-150	Заглушка лотка 100x150 мм "ПЛЮС"	100	150	1	0,18	PL0865	PL1794	PL7603	PL5986	PL10994
ZUplus100-200	Заглушка лотка 100x200 мм "ПЛЮС"	50	200	1	0,23	PL0866	PL1795	PL7604	PL5987	PL10995
ZUplus100-300	Заглушка лотка 100x300 мм "ПЛЮС"	50	300	1	0,33	PL0867	PL1796	PL7605	PL5988	PL10996
ZUplus100-400	Заглушка лотка 100x400 мм "ПЛЮС"	50	400	1	0,42	PL0868	PL1797	PL7606	PL5989	PL10997
ZUplus100-500	Заглушка лотка 100x500 мм "ПЛЮС"	50	500	1	0,51	PL0869	PL1798	PL7607	PL5990	PL10998
ZUplus100-600	Заглушка лотка 100x600 мм "ПЛЮС"	50	600	1	0,61	PL0870	PL1799	PL7608	PL5991	PL10999

**SZ** – оцинковка по методу Сендзимира

**RAL** – покраска в цвет палитры RAL

**H** – высота, мм

**B** – ширина перехода, мм

**S** – толщина, мм

**HD** – горячий цинк

**INOX** – нержавеющая сталь

**A** – исходная ширина, мм

**L** – длина, мм

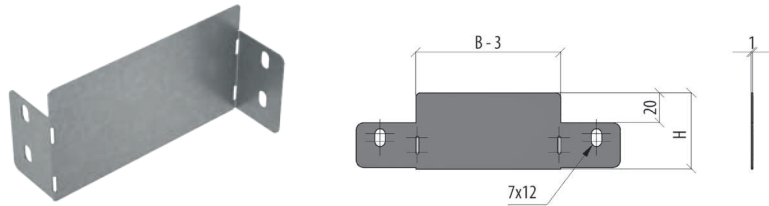
**T** – вес за ед. изм., кг

## ПЕРЕХОДНИК УНИВЕРСАЛЬНЫЙ СЕРИИ PLUS

### PDUPLUS

Используется для завершения кабельной трассы, либо как переходник по ширине трассы. Устанавливается в торец лотка.

Единица измерения: шт. (штука). Кратность: 1 шт.



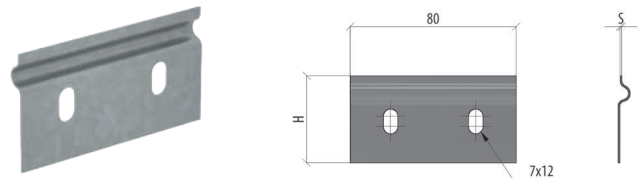
Артикул	Наименование	H	B	T	SZ	HD	RAL	INOX304	INOX316L
PDUplus50-50	Переходник универсальный 50x50 "ПЛЮС"	50	50	0,04	PL11327	PL11351	PL11375	PL11399	PL11423
PDUplus50-100	Переходник универсальный 50x100 "ПЛЮС"	50	100	0,06	PL11328	PL11352	PL11376	PL11400	PL11424
PDUplus50-150	Переходник универсальный 50x150 "ПЛЮС"	50	150	0,08	PL11329	PL11353	PL11377	PL11401	PL11425
PDUplus50-200	Переходник универсальный 50x200 "ПЛЮС"	50	200	0,02	PL11330	PL11354	PL11378	PL11402	PL11426
PDUplus50-250	Переходник универсальный 50x250 "ПЛЮС"	50	250	0,12	PL11331	PL11355	PL11379	PL11403	PL11427
PDUplus50-300	Переходник универсальный 50x300 "ПЛЮС"	50	300	0,14	PL11332	PL11356	PL11380	PL11404	PL11428
PDUplus50-350	Переходник универсальный 50x350 "ПЛЮС"	50	350	0,17	PL11333	PL11357	PL11381	PL11405	PL11429
PDUplus50-400	Переходник универсальный 50x400 "ПЛЮС"	50	400	0,18	PL11334	PL11358	PL11382	PL11406	PL11430
PDUplus80-50	Переходник универсальный 80x50 "ПЛЮС"	80	50	0,06	PL11335	PL11359	PL11383	PL11407	PL11431
PDUplus80-100	Переходник универсальный 80x100 "ПЛЮС"	80	100	0,09	PL11336	PL11360	PL11384	PL11408	PL11432
PDUplus80-150	Переходник универсальный 80x150 "ПЛЮС"	80	150	0,13	PL11337	PL11361	PL11385	PL11409	PL11433
PDUplus80-200	Переходник универсальный 80x200 "ПЛЮС"	80	200	0,16	PL11338	PL11362	PL11386	PL11410	PL11434
PDUplus80-250	Переходник универсальный 80x250 "ПЛЮС"	80	250	0,19	PL11339	PL11363	PL11387	PL11411	PL11435
PDUplus80-300	Переходник универсальный 80x300 "ПЛЮС"	80	300	0,22	PL11340	PL11364	PL11388	PL11412	PL11436
PDUplus80-350	Переходник универсальный 80x350 "ПЛЮС"	80	350	0,25	PL11341	PL11365	PL11389	PL11413	PL11437
PDUplus80-400	Переходник универсальный 80x400 "ПЛЮС"	80	400	0,29	PL11342	PL11366	PL11390	PL11414	PL11438
PDUplus100-50	Переходник универсальный 100x50 "ПЛЮС"	100	50	0,09	PL11343	PL11367	PL11391	PL11415	PL11439
PDUplus100-100	Переходник универсальный 100x100 "ПЛЮС"	100	100	0,12	PL11344	PL11368	PL11392	PL11416	PL11440
PDUplus100-150	Переходник универсальный 100x150 "ПЛЮС"	100	150	0,16	PL11345	PL11369	PL11393	PL11417	PL11441
PDUplus100-200	Переходник универсальный 100x200 "ПЛЮС"	100	200	0,20	PL11346	PL11370	PL11394	PL11418	PL11442
PDUplus100-250	Переходник универсальный 100x250 "ПЛЮС"	100	250	0,24	PL11347	PL11371	PL11395	PL11419	PL11443
PDUplus100-300	Переходник универсальный 100x300 "ПЛЮС"	100	300	0,28	PL11348	PL11372	PL11396	PL11420	PL11444
PDUplus100-350	Переходник универсальный 100x350 "ПЛЮС"	100	350	0,32	PL11349	PL11373	PL11397	PL11421	PL11445
PDUplus100-400	Переходник универсальный 100x400 "ПЛЮС"	100	400	0,36	PL11350	PL11374	PL11398	PL11422	PL11446

## СОЕДИНИТЕЛЬНАЯ ПЛАСТИНА ГОРИЗОНТАЛЬНАЯ ДЛЯ ЛИСТОВОГО ЛОТКА СЕРИИ PLUS

### SP1PLUS SP2PLUS SP3PLUS

Используется для соединения секций лотков в местах однотипных окончаний между собой.

Единица измерения: шт. (штука). Кратность: 1 шт.



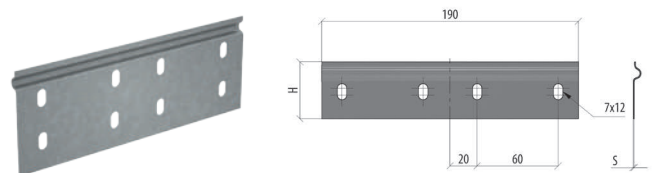
Артикул	Наименование	H	S	T	SZ	HD	RAL	INOX304	INOX316L
SP1plus	Соединительная пластина для борта 50 мм "ПЛЮС"	42	0,8	0,02	PL1028	PL1957	PL2006	PL6502	PL11514
SP2plus	Соединительная пластина для борта 80 мм "ПЛЮС"	72	1	0,05	PL1029	PL1958	PL4683	PL6503	PL11515
SP3plus	Соединительная пластина для борта 100 мм "ПЛЮС"	92	1	0,06	PL1030	PL1959	PL4565	PL6504	PL11513

## СОЕДИНИТЕЛЬНАЯ ПЛАСТИНА УСИЛЕННАЯ ДЛЯ ЛИСТОВОГО ЛОТКА СЕРИИ PLUS

### SPDPLUS

Используется для соединения секций лотков в местах однотипных окончаний между собой.

Единица измерения: шт. (штука). Кратность: 1 шт.



Артикул	Наименование	H	S	T	SZ	HD	RAL	INOX304	INOX316L
SPD1plus	Соединительная пластина усиленная для борта 50 мм "ПЛЮС"	42	0,8	0,05	PL12157	PL12158	PL12159	PL12154	PL12160
SPD2plus	Соединительная пластина усиленная для борта 80 мм "ПЛЮС"	72	1	0,11	PL12161	PL12162	PL12163	PL12164	PL12165

**SZ** – оцинковка по методу Сэндзимира  
**HD** – горячий цинк

**RAL** – покраска в цвет палитры RAL  
**INOX** – нержавеющая сталь

**H** – высота, мм  
**A** – исходная ширина, мм

**B** – ширина перехода, мм  
**L** – длина, мм

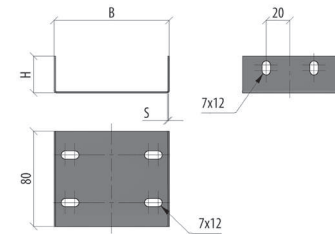
**S** – толщина, мм  
**T** – вес за ед. изм., кг



## СОЕДИНИТЕЛЬНАЯ ПЛАСТИНА П-ОБРАЗНАЯ ДЛЯ ЛИСТОВОГО ЛОТКА СЕРИИ PLUS SPPLUS

Используется для соединения секций лотков в местах однотипных окончаний между собой.

Единица измерения: шт. (штука). Кратность: 1 шт.

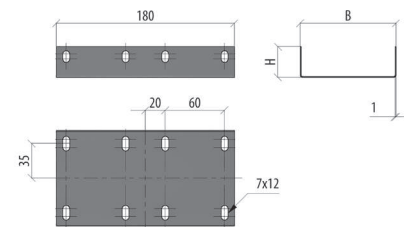


Артикул	Наименование	Н	В	Т	SZ	HD	RAL	INOX304	INOX316L
SPplus50-50	Соединительная пластина П-образная для лотка 50x50 мм "ПЛЮС"	31	48	0,06	PL4698	PL4741	PL8592	PL4785	PL11531
SPplus50-100	Соединительная пластина П-образная для лотка 50x100 мм "ПЛЮС"	31	98	0,09	PL4637	PL4742	PL8586	PL4786	PL11526
SPplus50-150	Соединительная пластина П-образная для лотка 50x150 мм "ПЛЮС"	31	148	0,12	PL4699	PL4743	PL8587	PL4787	PL11527
SPplus50-200	Соединительная пластина П-образная для лотка 50x200 мм "ПЛЮС"	31	198	0,16	PL4700	PL4744	PL8588	PL4788	PL11528
SPplus50-300	Соединительная пластина П-образная для лотка 50x300 мм "ПЛЮС"	31	298	0,22	PL4701	PL4745	PL8589	PL4789	PL11529
SPplus50-400	Соединительная пластина П-образная для лотка 50x400 мм "ПЛЮС"	31	398	0,28	PL4702	PL4746	PL8590	PL4790	PL11530
SPplus50-500	Соединительная пластина П-образная для лотка 50x500 мм "ПЛЮС"	31	498	0,34	PL4703	PL4747	PL8591	PL4791	PL11532
SPplus50-600	Соединительная пластина П-образная для лотка 50x600 мм "ПЛЮС"	31	598	0,41	PL4704	PL4748	PL8593	PL4792	PL11533
SPplus80-100	Соединительная пластина П-образная для лотка 80x100 мм "ПЛЮС"	61	98	0,13	PL4705	PL4749	PL8594	PL4793	PL11534
SPplus80-150	Соединительная пластина П-образная для лотка 80x150 мм "ПЛЮС"	61	148	0,16	PL4706	PL4750	PL8595	PL4794	PL11535
SPplus80-200	Соединительная пластина П-образная для лотка 80x200 мм "ПЛЮС"	61	198	0,19	PL4707	PL4751	PL8596	PL4795	PL11536
SPplus80-300	Соединительная пластина П-образная для лотка 80x300 мм "ПЛЮС"	61	298	0,25	PL4708	PL4752	PL8597	PL4796	PL11537
SPplus80-400	Соединительная пластина П-образная для лотка 80x400 мм "ПЛЮС"	61	398	0,32	PL4709	PL4753	PL8598	PL4797	PL11538
SPplus80-500	Соединительная пластина П-образная для лотка 80x500 мм "ПЛЮС"	61	498	0,38	PL4710	PL4754	PL8599	PL4798	PL11539
SPplus80-600	Соединительная пластина П-образная для лотка 80x600 мм "ПЛЮС"	61	598	0,44	PL4711	PL4755	PL8600	PL4799	PL11540
SPplus100-100	Соединительная пластина П-образная для лотка 100x100 мм "ПЛЮС"	81	98	0,15	PL4712	PL4756	PL8579	PL4800	PL11519
SPplus100-150	Соединительная пластина П-образная для лотка 100x150 мм "ПЛЮС"	81	148	0,18	PL4713	PL4757	PL8580	PL4801	PL11520
SPplus100-200	Соединительная пластина П-образная для лотка 100x200 мм "ПЛЮС"	81	198	0,22	PL4714	PL4758	PL8581	PL4802	PL11521
SPplus100-300	Соединительная пластина П-образная для лотка 100x300 мм "ПЛЮС"	81	298	0,28	PL4715	PL4759	PL8582	PL4803	PL11522
SPplus100-400	Соединительная пластина П-образная для лотка 100x400 мм "ПЛЮС"	81	398	0,34	PL4716	PL4760	PL8583	PL4804	PL11523
SPplus100-500	Соединительная пластина П-образная для лотка 100x500 мм "ПЛЮС"	81	498	0,41	PL4717	PL4761	PL8584	PL4805	PL11524
SPplus100-600	Соединительная пластина П-образная для лотка 100x600 мм "ПЛЮС"	81	598	0,47	PL4718	PL4762	PL8585	PL4806	PL11525

## СОЕДИНИТЕЛЬНАЯ ПЛАСТИНА П-ОБРАЗНАЯ УСИЛЕННАЯ ДЛЯ ЛИСТОВОГО ЛОТКА СЕРИИ PLUS SPUPLUS

Используется для соединения секций лотков в местах однотипных окончаний между собой.

Единица измерения: шт. (штука). Кратность: 1 шт.



Артикул	Наименование	Н	В	Т	SZ	HD	RAL	INOX304	INOX316L
SPUplus50-50	Соединительная пластина усиленная П-образная для лотка 50x50 мм "ПЛЮС"	31	48	0,14	PL4719	PL4763	PL8614	PL4807	PL11561
SPUplus50-100	Соединительная пластина усиленная П-образная для лотка 50x100 мм "ПЛЮС"	31	98	0,21	PL4636	PL4764	PL8608	PL4808	PL11548
SPUplus50-150	Соединительная пластина усиленная П-образная для лотка 50x150 мм "ПЛЮС"	31	148	0,28	PL4721	PL4765	PL8609	PL4809	PL11549
SPUplus50-200	Соединительная пластина усиленная П-образная для лотка 50x200 мм "ПЛЮС"	31	198	0,35	PL4722	PL4766	PL8610	PL4810	PL11550
SPUplus50-300	Соединительная пластина усиленная П-образная для лотка 50x300 мм "ПЛЮС"	31	298	0,49	PL4723	PL4767	PL8611	PL4811	PL11551
SPUplus50-400	Соединительная пластина усиленная П-образная для лотка 50x400 мм "ПЛЮС"	31	398	0,63	PL4724	PL4768	PL8612	PL4812	PL11552
SPUplus50-500	Соединительная пластина усиленная П-образная для лотка 50x500 мм "ПЛЮС"	31	498	0,78	PL4725	PL4769	PL8613	PL4813	PL11562
SPUplus50-600	Соединительная пластина усиленная П-образная для лотка 50x600 мм "ПЛЮС"	31	598	0,92	PL4726	PL4770	PL8615	PL4814	PL11563
SPUplus80-100	Соединительная пластина усиленная П-образная для лотка 80x100 мм "ПЛЮС"	61	98	0,29	PL4727	PL4771	PL8616	PL4815	PL11564
SPUplus80-150	Соединительная пластина усиленная П-образная для лотка 80x150 мм "ПЛЮС"	61	148	0,36	PL4728	PL4772	PL8617	PL4816	PL11565
SPUplus80-200	Соединительная пластина усиленная П-образная для лотка 80x200 мм "ПЛЮС"	61	198	0,43	PL4729	PL4773	PL8618	PL4817	PL11566
SPUplus80-300	Соединительная пластина усиленная П-образная для лотка 80x300 мм "ПЛЮС"	61	298	0,57	PL4730	PL4774	PL8619	PL4818	PL11567
SPUplus80-400	Соединительная пластина усиленная П-образная для лотка 80x400 мм "ПЛЮС"	61	398	0,71	PL4731	PL4775	PL8620	PL4819	PL11568
SPUplus80-500	Соединительная пластина усиленная П-образная для лотка 80x500 мм "ПЛЮС"	61	498	0,86	PL4732	PL4776	PL8621	PL4820	PL11569
SPUplus80-600	Соединительная пластина усиленная П-образная для лотка 80x600 мм "ПЛЮС"	61	598	0,99	PL4733	PL4777	PL8622	PL4821	PL11553
SPUplus100-100	Соединительная пластина усиленная П-образная для лотка 100x100 мм "ПЛЮС"	81	98	0,35	PL4734	PL4778	PL8601	PL4822	PL11541
SPUplus100-150	Соединительная пластина усиленная П-образная для лотка 100x150 мм "ПЛЮС"	81	148	0,42	PL4735	PL4779	PL8602	PL4823	PL11542
SPUplus100-200	Соединительная пластина усиленная П-образная для лотка 100x200 мм "ПЛЮС"	81	198	0,49	PL4736	PL4780	PL8603	PL4824	PL11543
SPUplus100-300	Соединительная пластина усиленная П-образная для лотка 100x300 мм "ПЛЮС"	81	298	0,63	PL4737	PL4781	PL8604	PL4825	PL11544
SPUplus100-400	Соединительная пластина усиленная П-образная для лотка 100x400 мм "ПЛЮС"	81	398	0,77	PL4738	PL4782	PL8605	PL4826	PL11545
SPUplus100-500	Соединительная пластина усиленная П-образная для лотка 100x500 мм "ПЛЮС"	81	498	0,91	PL4739	PL4783	PL8606	PL4827	PL11546
SPUplus100-600	Соединительная пластина усиленная П-образная для лотка 100x600 мм "ПЛЮС"	81	598	1,05	PL4740	PL4784	PL8607	PL4828	PL11547

**SZ** – оцинковка по методу Сендзимира  
**HD** – горячий цинк

**RAL** – покраска в цвет палитры RAL  
**INOX** – нержавеющая сталь

**Н** – высота, мм  
**А** – исходная ширина, мм

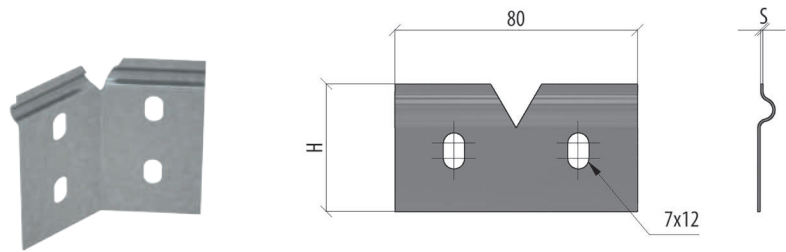
**В** – ширина перехода, мм  
**Л** – длина, мм

**С** – толщина, мм  
**Т** – вес за ед. изм., кг

## СОЕДИНИТЕЛЬНАЯ ПЛАСТИНА ГОРИЗОНТАЛЬНАЯ ИЗМЕНЯЕМАЯ ДЛЯ ЛИСТОВОГО ЛОТКА СЕРИИ PLUS

### SPNLPLUS

Используется для соединения секций лотков в местах однотипных окончаний между собой с возможностью поворота трассы по горизонтали. Единица измерения: шт. (штука). Кратность: 1 шт

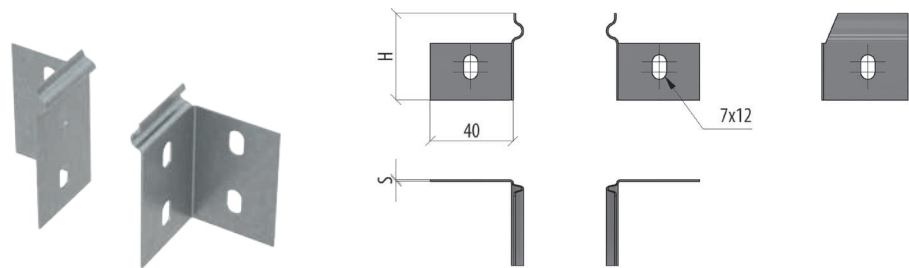


Артикул	Наименование	H	S	T	SZ	HD	RAL	INOX304	INOX316L
SP1NLplus	Соединительная пластина для борта 50 мм "ПЛЮС"	42	0,8	0,02	PL2147	PL2195	PL3574	PL8873	PL11517
SP2NLplus	Соединительная пластина для борта 80 мм "ПЛЮС"	72	1	0,05	PL2148	PL2312	PL12146	PL8852	PL11518
SP3NLplus	Соединительная пластина для борта 100 мм "ПЛЮС"	92	1	0,06	PL1969	PL2133	PL8566	PL6668	PL11516

## УГОЛОК ОПОРНЫЙ ДЛЯ ЛИСТОВОГО ЛОТКА СЕРИИ PLUS

### SPUGPLUS

Используется для крепления листовых лотков перпендикулярно стене, а также для Т-образных врезок. В состав комплекта входит 2 пластины. Единица измерения: компл. Кратность: 1 компл.

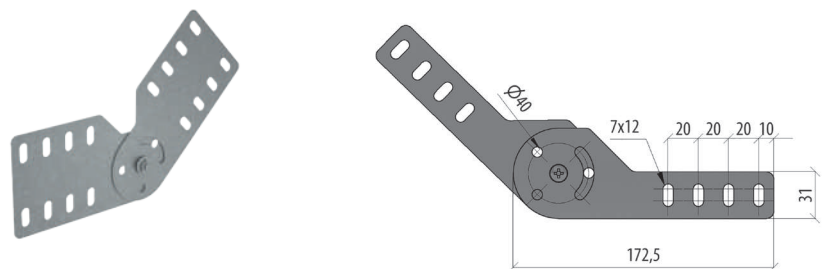


Артикул	Наименование	H	S	T	SZ	HD	RAL	INOX304	INOX316L
SP1UGplus	Уголок опорный для листового лотка 50 мм "ПЛЮС"	41,5	0,8	0,04	PL2156	PL4489	PL12147	PL8888	PL11558
SP2UGplus	Уголок опорный для листового лотка 80 мм "ПЛЮС"	72	1	0,09	PL3164	PL3159	PL11505	PL6665	PL11559
SP3UGplus	Уголок опорный для листового лотка 100 мм "ПЛЮС"	92	1	0,12	PL2145	PL2201	PL8567	PL6659	PL11560

## ШАРНИРНЫЙ СОЕДИНИТЕЛЬ ДЛЯ ЛИСТОВОГО ЛОТКА СЕРИИ PLUS

### SHPLUS

Используется для выполнения поворота под произвольным углом в вертикальной плоскости. Единица измерения: компл. Кратность: 1 компл.



Артикул	Наименование	H	B	S	T	SZ	HD	RAL	INOX304	INOX316L
SH1plus	Шарнирный соединитель для борта 50 мм "ПЛЮС"	60	15	1,2	0,13	PL1031	PL1960	PL3573	PL6505	PL11555
SH2plus	Шарнирный соединитель для борта 80 мм "ПЛЮС"	60	15	1,2	0,15	PL1032	PL1961	PL4682	PL6506	PL11556
SH3plus	Шарнирный соединитель для борта 100 мм "ПЛЮС"	80	15	1,2	0,19	PL1033	PL1962	PL8233	PL6507	PL11557

**SZ** – оцинковка по методу Сэндзимира  
**HD** – горячий цинк

**RAL** – покраска в цвет палитры RAL  
**INOX** – нержавеющая сталь

**H** – высота, мм  
**A** – исходная ширина, мм

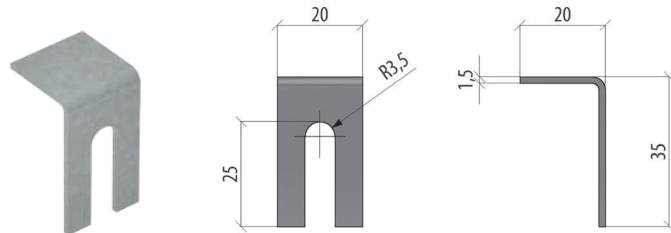
**B** – ширина перехода, мм  
**L** – длина, мм

**S** – толщина, мм  
**T** – вес за ед. изм., кг

## ФИКСАТОР КРЫШКИ ДЛЯ ЛИСТОВОГО ЛОТКА СЕРИИ PLUS

### FKPLUS

Используется для дополнительной фиксации крышки листового лотка.  
Единица измерения: компл. Кратность: 1 компл.

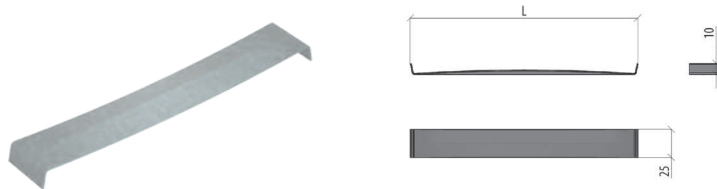


Артикул	Наименование	S	T	SZ	HD	RAL	INOX304	INOX316L
FKplus	Фиксатор крышки для лотков серии "ПЛЮС"	1,5	0,02	PL3526	PL3525	PL8714	PL3527	PL11554

## ДЕРЖАТЕЛЬ КАБЕЛЯ СЕРИИ PLUS

### DKPLUS

Применяется для поддержания кабеля при вертикальной прокладке кабельной трассы.  
Единица измерения: шт. (штука). Кратность: 1 шт.

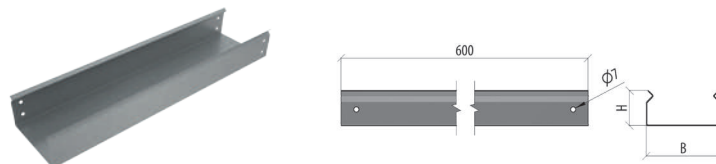


Артикул	Наименование	L	T	SZ	HD	RAL	INOX304	INOX316L
DK100plus	Держатель кабеля 100 мм "ПЛЮС"	98	0,02	PL2172	PL4515	PL8996	PL12145	PL11506
DK150plus	Держатель кабеля 150 мм "ПЛЮС"	148	0,03	PL2173	PL2162	PL8997	PL8625	PL11507
DK200plus	Держатель кабеля 200 мм "ПЛЮС"	198	0,04	PL2174	PL2216	PL8998	PL12143	PL11508
DK300plus	Держатель кабеля 300 мм "ПЛЮС"	298	0,06	PL2175	PL4570	PL8568	PL12144	PL11509
DK400plus	Держатель кабеля 400 мм "ПЛЮС"	398	0,08	PL4569	PL4571	PL8999	PL9000	PL11510
DK500plus	Держатель кабеля 500 мм "ПЛЮС"	498	0,08	PL4668	PL9001	PL9002	PL9003	PL11511
DK600plus	Держатель кабеля 600 мм "ПЛЮС"	598	0,10	PL9959	LO26906	PL12329	PL12328	PL11512

## ТЕЛЕСКОПИЧЕСКИЙ РАСШИРИТЕЛЬ ЛИСТОВОГО ЛОТКА СЕРИИ PLUS

### TRPLUS

Используется для компенсации изменения длины трассы под воздействием теплового расширения металла.  
Единица измерения: шт. (штука). Кратность: 1 шт.



Артикул	Наименование	H	B	T	SZ	HD	RAL	INOX304	INOX316L
TRplus50-50	Телескопическое расширение лотка "ПЛЮС" 50x50	46	48	0,69	PL9960	PL9961	PL9962	PL9963	PL11061
TRplus50-100	Телескопическое расширение лотка "ПЛЮС" 50x100	46	98	0,93	PL9762	PL9783	PL9804	PL9825	PL11056
TRplus50-150	Телескопическое расширение лотка "ПЛЮС" 50x150	46	148	1,16	PL9763	PL9784	PL9805	PL9826	PL11057
TRplus50-200	Телескопическое расширение лотка "ПЛЮС" 50x200	46	198	1,40	PL9764	PL9785	PL9806	PL9827	PL11058
TRplus50-300	Телескопическое расширение лотка "ПЛЮС" 50x300	46	298	1,87	PL9765	PL9786	PL9807	PL9828	PL11059
TRplus50-400	Телескопическое расширение лотка "ПЛЮС" 50x400	46	398	2,34	PL9766	PL9787	PL9808	PL9829	PL11060
TRplus50-500	Телескопическое расширение лотка "ПЛЮС" 50x500	46	498	2,81	PL9767	PL9788	PL9809	PL9830	PL11062
TRplus50-600	Телескопическое расширение лотка "ПЛЮС" 50x600	46	598	3,28	PL9768	PL9789	PL9810	PL9831	PL11063
TRplus80-100	Телескопическое расширение лотка "ПЛЮС" 80x100	76	98	1,21	PL9769	PL9790	PL9811	PL9832	PL11064
TRplus80-150	Телескопическое расширение лотка "ПЛЮС" 80x150	76	148	1,45	PL9770	PL9791	PL9812	PL9833	PL11065
TRplus80-200	Телескопическое расширение лотка "ПЛЮС" 80x200	76	198	1,68	PL9771	PL9792	PL9813	PL9834	PL11066
TRplus80-300	Телескопическое расширение лотка "ПЛЮС" 80x300	76	298	2,15	PL9772	PL9793	PL9814	PL9835	PL11067
TRplus80-400	Телескопическое расширение лотка "ПЛЮС" 80x400	76	398	2,62	PL9773	PL9794	PL9815	PL9836	PL11068
TRplus80-500	Телескопическое расширение лотка "ПЛЮС" 80x500	76	498	3,09	PL9774	PL9795	PL9816	PL9837	PL11069
TRplus80-600	Телескопическое расширение лотка "ПЛЮС" 80x600	76	598	3,57	PL9775	PL9796	PL9817	PL9838	PL11070
TRplus100-100	Телескопическое расширение лотка "ПЛЮС" 100x100	96	98	1,40	PL9776	PL9797	PL9818	PL8868	PL11049
TRplus100-150	Телескопическое расширение лотка "ПЛЮС" 100x150	96	148	1,63	PL9777	PL9798	PL9819	PL9839	PL11050
TRplus100-200	Телескопическое расширение лотка "ПЛЮС" 100x200	96	198	1,87	PL9778	PL9799	PL9820	PL8869	PL11051
TRplus100-300	Телескопическое расширение лотка "ПЛЮС" 100x300	96	298	2,34	PL9779	PL9800	PL9821	PL9964	PL11052
TRplus100-400	Телескопическое расширение лотка "ПЛЮС" 100x400	96	398	2,81	PL9780	PL9801	PL9822	PL9840	PL11053
TRplus100-500	Телескопическое расширение лотка "ПЛЮС" 100x500	96	498	3,28	PL9781	PL9802	PL9823	PL9841	PL11054
TRplus100-600	Телескопическое расширение лотка "ПЛЮС" 100x600	96	598	3,75	PL9782	PL9803	PL9824	PL9842	PL11055

**SZ** – оцинковка по методу Сендзимира  
**HD** – горячий цинк

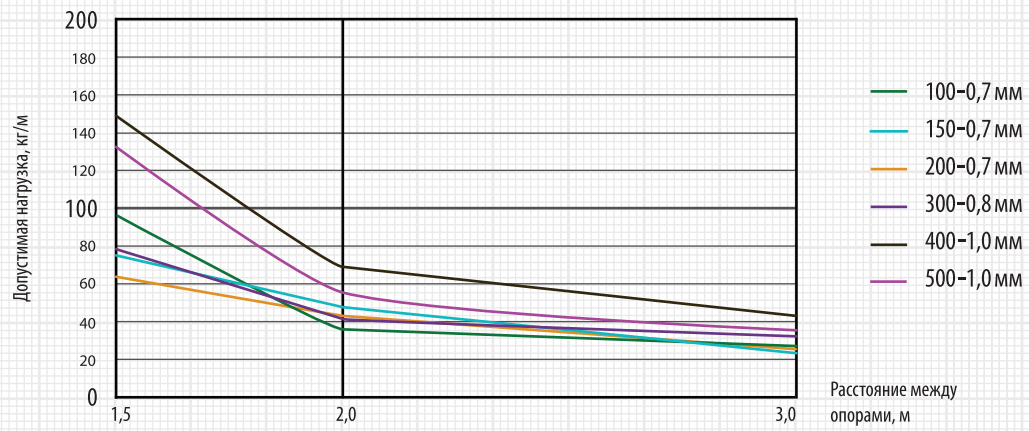
**RAL** – покраска в цвет палитры RAL  
**INOX** – нержавеющая сталь

**H** – высота, мм  
**A** – исходная ширина, мм

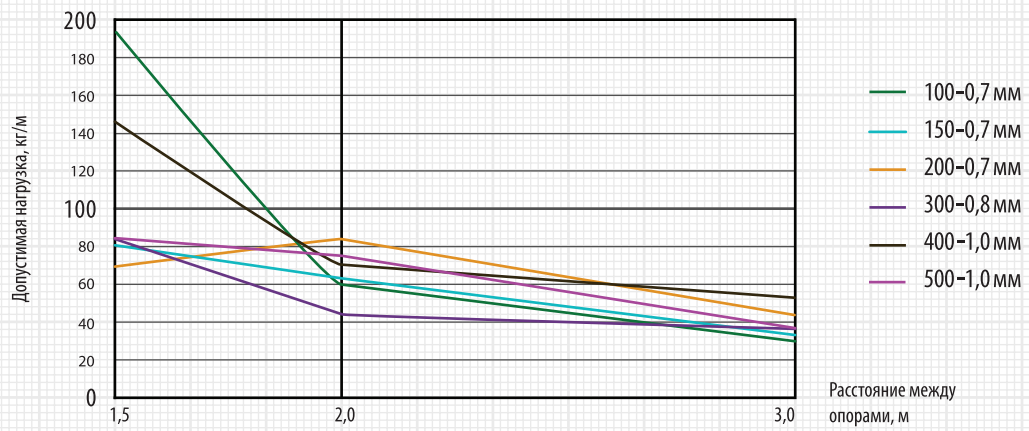
**B** – ширина перехода, мм  
**L** – длина, мм

**S** – толщина, мм  
**T** – вес за ед. изм., кг

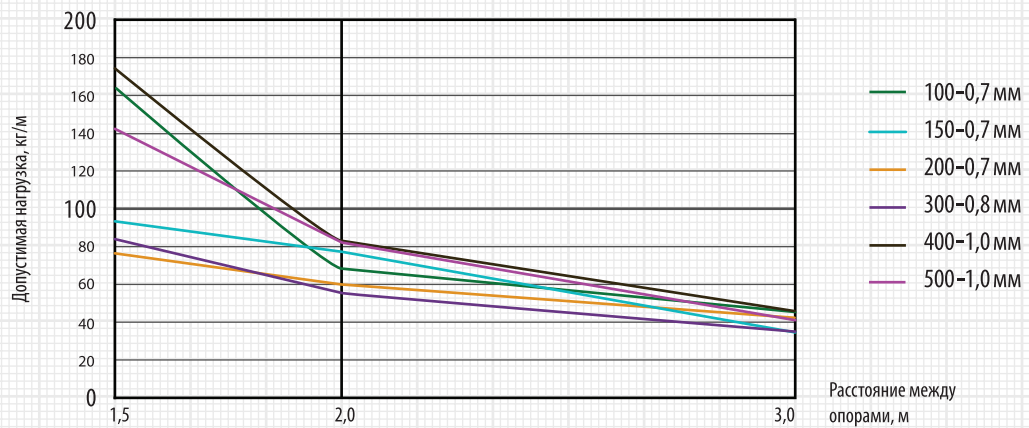
Листовые перфорированные лотки СЕРИИ PLUS «быстрый монтаж» с высотой борта 50 мм



Листовые перфорированные лотки СЕРИИ PLUS «быстрый монтаж» с высотой борта 80 мм



Листовые перфорированные лотки СЕРИИ PLUS «быстрый монтаж» с высотой борта 100 мм







Наши объекты: ДНС Алексеевская, Волгоградская область





## ЛИСТОВЫЕ ЛОТКИ БАЗОВОЙ СЕРИИ

Листовые лотки БАЗОВОЙ СЕРИИ, как и изделия серии Plus, основаны на принципе «Быстрый монтаж», кроме того, сочетают в себе приемлемую стоимость, презентабельный внешний вид и доказанную эффективность при организации трасс повышенной надежности.

Применение БАЗОВОЙ СЕРИИ позволяет оптимально решить задачу проектирования и монтажа кабеленесущих систем. Содержит прямые элементы и аксессуары, предназначенные для

создания ответвлений и изменения направления трассы, а также крышки и соединительные элементы разных габаритов. В зависимости от исполнения лотки могут применяться как внутри общественных, производственных зданий, так и снаружи помещений – на открытом воздухе, сохраняя высокие эксплуатационные характеристики. Предназначены для прокладки и защиты проводов, слаботочных и силовых кабельных линий напряжением до 1000В.



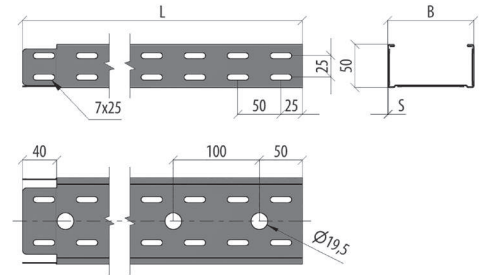
Производитель оставляет за собой право без предварительного уведомления покупателя вносить изменения в конструкцию, комплектацию или технологию изготовления изделия с целью улучшения его свойств. В тексте и цифровых обозначениях данного каталога могут быть допущены опечатки.

## ПЕРФОРИРОВАННЫЕ ЛИСТОВЫЕ ЛОТКИ «БЫСТРЫЙ МОНТАЖ» БАЗОВОЙ СЕРИИ

### LP

Применяются для прокладки кабельных линий. Телескопическое (лепестковое) соединение.

Единица измерения: пог. м. (погонный метр). Кратность: 3 пог. м. Длина секции: 3000 мм. Возможно изготовление длиной 2 и 2,5 метра. Для соединения секций между собой используются винты V6-10 и гайки GS6.



Артикул	Наименование	B	L	S	T	SZ	RAL
LP50-50-0.55-3000	Лоток перф. 50x50x0,55 L3000 мм "Быстрый монтаж"	50	3000	0,55	0,61	L00601	L01865
LP50-50-0.7-3000	Лоток перф. 50x50x0,7 L3000 мм "Быстрый монтаж"	50	3000	0,70	0,73	L00602	L03373
LP50-50-1.0-3000	Лоток перф. 50x50x1,0 L3000 мм "Быстрый монтаж"	50	3000	1,00	1,06	L00198	L011138
LP50-100-0.55-3000	Лоток перф. 50x100x0,55 L3000 мм "Быстрый монтаж"	100	3000	0,55	0,89	L00603	L03486
LP50-100-0.7-3000	Лоток перф. 50x100x0,7 L3000 мм "Быстрый монтаж"	100	3000	0,70	1,13	L00604	L032301
LP50-100-1.0-3000	Лоток перф. 50x100x1,0 L3000 мм "Быстрый монтаж"	100	3000	1,00	1,62	L00199	L02449
LP50-150-0.55-3000	Лоток перф. 50x150x0,55 L3000 мм "Быстрый монтаж"	150	3000	0,55	1,02	L00605	L014180
LP50-150-0.7-3000	Лоток перф. 50x150x0,7 L3000 мм "Быстрый монтаж"	150	3000	0,70	1,29	L00606	L04686
LP50-150-1.0-3000	Лоток перф. 50x150x1,0 L3000 мм "Быстрый монтаж"	150	3000	1,00	1,85	L00237	L013941
LP50-200-0.55-3000	Лоток перф. 50x200x0,55 L3000 мм "Быстрый монтаж"	200	3000	0,55	1,95	L00607	L00620
LP50-200-0.7-3000	Лоток перф. 50x200x0,7 L3000 мм "Быстрый монтаж"	200	3000	0,70	2,34	L00608	L03300
LP50-200-1.0-3000	Лоток перф. 50x200x1,0 L3000 мм "Быстрый монтаж"	200	3000	1,00	1,28	L00235	L010799
LP50-300-0.7-3000	Лоток перф. 50x300x0,7 L3000 мм "Быстрый монтаж"	300	3000	0,70	2,05	L00609	L01710
LP50-300-0.8-3000	Лоток перф. 50x300x0,8 L3000 мм "Быстрый монтаж"	300	3000	0,80	2,34	L00610	L03309
LP50-300-1.0-3000	Лоток перф. 50x300x1,0 L3000 мм "Быстрый монтаж"	300	3000	1,00	2,92	L00233	L013940
LP50-400-0.8-3000	Лоток перф. 50x400x0,8 L3000 мм "Быстрый монтаж"	400	3000	0,80	2,93	L00611	L03541
LP50-400-1.0-3000	Лоток перф. 50x400x1,0 L3000 мм "Быстрый монтаж"	400	3000	1,00	3,66	L00612	L03299

## НЕПЕРФОРИРОВАННЫЕ ЛИСТОВЫЕ ЛОТКИ «БЫСТРЫЙ МОНТАЖ» БАЗОВОЙ СЕРИИ

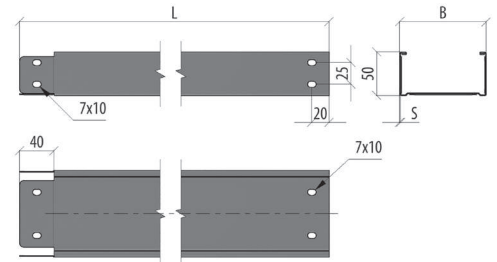
### LN

Применяются для прокладки кабельных линий. Телескопическое (лепестковое) соединение.

Единица измерения: пог. м. (погонный метр). Кратность: 3 пог. м.

Длина секции: 3000 мм. Возможно изготовление длиной 2 и 2,5 метра.

Для соединения секций между собой используются винты V6-10 и гайки GS6.



Артикул	Наименование	B	L	S	T	SZ	RAL
LN50-50-0.55-3000	Лоток неперф. 50x50x0,55 L3000 мм "Быстрый монтаж"	50	3000	0,55	0,68	L00034	L04156
LN50-50-0.7-3000	Лоток неперф. 50x50x0,7 L3000 мм "Быстрый монтаж"	50	3000	0,70	0,87	L00234	L06784
LN50-50-1.0-3000	Лоток неперф. 50x50x1,0 L3000 мм "Быстрый монтаж"	50	3000	1,00	1,24	L00197	L010431
LN50-100-0.55-3000	Лоток неперф. 50x100x0,55 L3000 мм "Быстрый монтаж"	100	3000	0,55	0,90	L00004	L04136
LN50-100-0.7-3000	Лоток неперф. 50x100x0,7 L3000 мм "Быстрый монтаж"	100	3000	0,70	1,15	L00204	L01501
LN50-100-1.0-3000	Лоток неперф. 50x100x1,0 L3000 мм "Быстрый монтаж"	100	3000	1,00	1,64	L00304	L02704
LN50-150-0.55-3000	Лоток неперф. 50x150x0,55 L3000 мм "Быстрый монтаж"	150	3000	0,55	1,12	L00014	L04213
LN50-150-0.7-3000	Лоток неперф. 50x150x0,7 L3000 мм "Быстрый монтаж"	150	3000	0,70	1,42	L00214	L05150
LN50-150-1.0-3000	Лоток неперф. 50x150x1,0 L3000 мм "Быстрый монтаж"	150	3000	1,00	2,03	L00314	L017811
LN50-200-0.55-3000	Лоток неперф. 50x200x0,55 L3000 мм "Быстрый монтаж"	200	3000	0,55	1,33	L00024	L03415
LN50-200-0.7-3000	Лоток неперф. 50x200x0,7 L3000 мм "Быстрый монтаж"	200	3000	0,70	1,70	L00224	L03307
LN50-200-1.0-3000	Лоток неперф. 50x200x1,0 L3000 мм "Быстрый монтаж"	200	3000	1,00	2,43	L00324	L03592
LN50-300-0.7-3000	Лоток неперф. 50x300x0,7 L3000 мм "Быстрый монтаж"	300	3000	0,70	2,25	L00243	L05795
LN50-300-0.8-3000	Лоток неперф. 50x300x0,8 L3000 мм "Быстрый монтаж"	300	3000	0,80	2,57	L00244	L05113
LN50-300-1.0-3000	Лоток неперф. 50x300x1,0 L3000 мм "Быстрый монтаж"	300	3000	1,00	3,21	L00344	L05178
LN50-400-0.8-3000	Лоток неперф. 50x400x0,8 L3000 мм "Быстрый монтаж"	400	3000	0,80	3,20	L00254	L03940
LN50-400-1.0-3000	Лоток неперф. 50x400x1,0 L3000 мм "Быстрый монтаж"	400	3000	1,00	4,00	L00354	L03388

**SZ** – оцинковка по методу Сендзимира  
**HD** – горячий цинк

**RAL** – покраска в цвет палитры RAL  
**INOX** – нержавеющая сталь

**H** – высота, мм  
**A** – исходная ширина, мм

**B** – ширина перехода, мм  
**L** – длина, мм

**S** – толщина, мм  
**T** – вес за ед. изм., кг

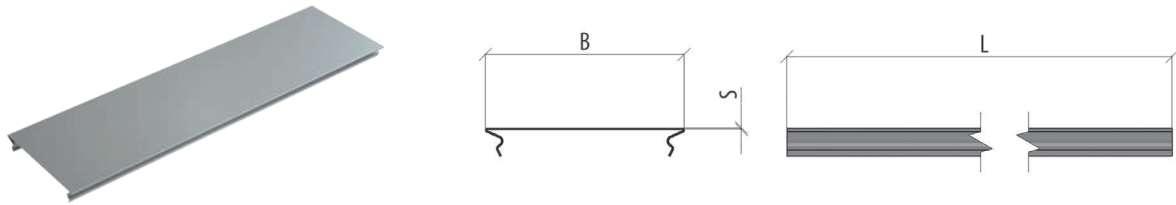


## КРЫШКИ ЛИСТОВЫХ ЛОТКОВ БАЗОВОЙ СЕРИИ

### KL

Используется для защиты кабеля от внешних воздействий и механических повреждений. Тип замка крышки: защелкивается с внутренней стороны кабельного лотка простым нажатием до характерного щелчка.

Единица измерения: пог. м. (погонный метр). Кратность: 3 пог. м. Длина секции: 3000 мм. Возможно изготовление длиной 2000 мм и 2500 мм.



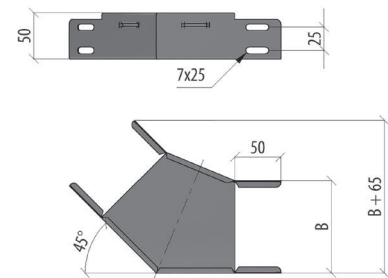
Артикул	Наименование	B	S	T	SZ	RAL
KL50-3000	Крышка лотка 3000x50	50	0,55	0,36	L00531	L03372
KL100-3000	Крышка лотка 3000x100	100	0,55	0,58	L00501	L03353
KL150-3000	Крышка лотка 3000x150	150	0,55	0,77	L00511	L04214
KL200-3000	Крышка лотка 3000x200	200	0,55	0,98	L00521	L00624
KL300-3000	Крышка лотка 3000x300	300	0,70	2,10	L00541	L03310
KL400-3000	Крышка лотка 3000x400	400	0,70	2,70	L00551	L03352

## УГОЛ ГОРИЗОНТАЛЬНЫЙ 45° БАЗОВОЙ СЕРИИ

### GL45

Используется для изменения направления кабельной трассы в горизонтальной плоскости под углом 45°.

Единица измерения: шт. (штука). Кратность: 1 шт.



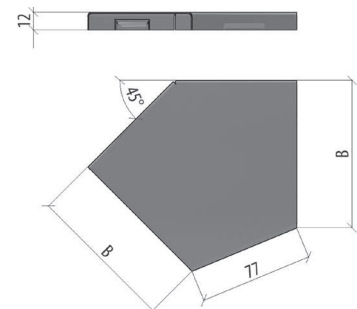
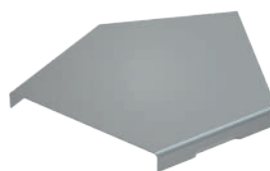
Артикул	Наименование	B	S	T	SZ	RAL
GL45-50-50	Угол горизонтальный 45 гр. 50x50 мм	50	0,80	0,20	L00134	L013963
GL45-50-100	Угол горизонтальный 45 гр. 50x100 мм	100	0,80	0,27	L00104	L07409
GL45-50-150	Угол горизонтальный 45 гр. 50x150 мм	150	0,80	0,35	L00114	L017809
GL45-50-200	Угол горизонтальный 45 гр. 50x200 мм	200	1,00	0,68	L00124	L07411
GL45-50-300	Угол горизонтальный 45 гр. 50x300 мм	300	1,00	1,01	L00144	L06596
GL45-50-400	Угол горизонтальный 45 гр. 50x400 мм	400	1,00	1,32	L00154	L07416

## КРЫШКА УГЛА ГОРИЗОНТАЛЬНОГО 45° БАЗОВОЙ СЕРИИ

### KGL45

Используется для защиты кабеля от внешних воздействий и механических повреждений.

Единица измерения: шт. (штука). Кратность: 1 шт.



Артикул	Наименование	B	S	T	SZ	RAL
KGL45-50	Крышка горизонт. угла 45 гр. 50 мм	50	0,55	0,06	L00734	L013964
KGL45-100	Крышка горизонт. угла 45 гр. 100 мм	100	0,55	0,07	L00704	L00179
KGL45-150	Крышка горизонт. угла 45 гр. 150 мм	150	0,55	0,11	L00714	L017818
KGL45-200	Крышка горизонт. угла 45 гр. 200 мм	200	0,55	0,16	L00724	L06135
KGL45-300	Крышка горизонт. угла 45 гр. 300 мм	300	0,80	0,43	L00744	L017819
KGL45-400	Крышка горизонт. угла 45 гр. 400 мм	400	0,80	0,67	L00754	L017820

**SZ** – оцинковка по методу Сендзимира  
**HD** – горячий цинк

**RAL** – покраска в цвет палитры RAL  
**INOX** – нержавеющая сталь

**H** – высота, мм  
**A** – исходная ширина, мм

**B** – ширина перехода, мм  
**L** – длина, мм

**S** – толщина, мм  
**T** – вес за ед. изм., кг

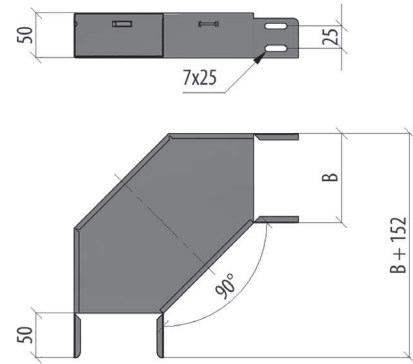


## УГОЛ ГОРИЗОНТАЛЬНЫЙ 90° БАЗОВОЙ СЕРИИ

### GL90

Используется для изменения направления кабельной трассы в горизонтальной плоскости под углом 90°.

Единица измерения: шт. (штука). Кратность: 1 шт.



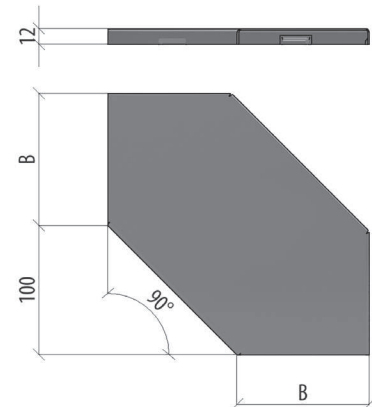
Артикул	Наименование	B	S	T	SZ	RAL
GL90-50-50	Угол горизонтальный 90 гр. 50x50 мм	50	0,80	0,26	L00131	L05866
GL90-50-100	Угол горизонтальный 90 гр. 50x100 мм	100	0,80	0,41	L00101	L02950
GL90-50-150	Угол горизонтальный 90 гр. 50x150 мм	150	0,80	0,54	L00111	L05154
GL90-50-200	Угол горизонтальный 90 гр. 50x200 мм	200	1,00	1,03	L00121	L00628
GL90-50-300	Угол горизонтальный 90 гр. 50x300 мм	300	1,00	1,52	L00141	L05115
GL90-50-400	Угол горизонтальный 90 гр. 50x400 мм	400	1,00	2,10	L00151	L03746

## КРЫШКА УГЛА ГОРИЗОНТАЛЬНОГО 90° БАЗОВОЙ СЕРИИ

### KGL90

Используется для защиты кабеля от внешних воздействий и механических повреждений.

Единица измерения: шт. (штука). Кратность: 1 шт.



Артикул	Наименование	B	S	T	SZ	RAL
KGL90-50	Крышка горизонт. угла 90 гр. 50 мм	50	0,55	0,09	L00731	L05994
KGL90-100	Крышка горизонт. угла 90 гр. 100 мм	100	0,55	0,15	L00701	L02641
KGL90-150	Крышка горизонт. угла 90 гр. 150 мм	150	0,55	0,23	L00711	L05993
KGL90-200	Крышка горизонт. угла 90 гр. 200 мм	200	0,55	0,33	L00721	L00630
KGL90-300	Крышка горизонт. угла 90 гр. 300 мм	300	0,80	0,84	L00741	L06358
KGL90-400	Крышка горизонт. угла 90 гр. 400 мм	400	0,80	1,30	L00751	L05910

**SZ** – оцинковка по методу Сендзимира  
**HD** – горячий цинк

**RAL** – покраска в цвет палитры RAL  
**INOX** – нержавеющая сталь

**H** – высота, мм  
**A** – исходная ширина, мм

**B** – ширина перехода, мм  
**L** – длина, мм

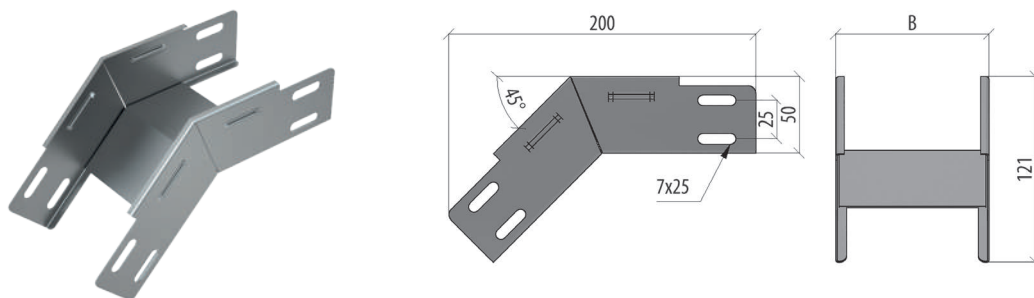
**S** – толщина, мм  
**T** – вес за ед. изм., кг

## УГОЛ ВЕРТИКАЛЬНЫЙ ВНЕШНИЙ 45° БАЗОВОЙ СЕРИИ

### VL45

Используется для направления кабельной трассы вниз под углом 45°.

Единица измерения: шт. (штука). Кратность: 1 шт.



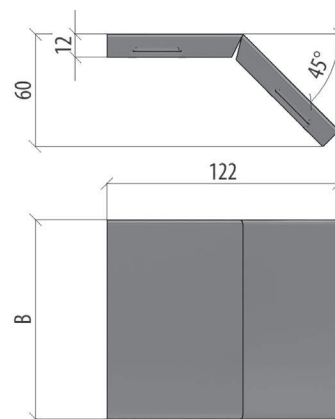
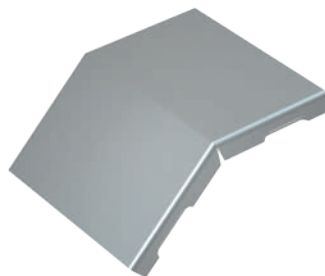
Артикул	Наименование	B	S	T	SZ	RAL
VL45-50-50	Угол внеш. верт. 45 гр. 50x50 мм	50	0,80	0,18	L00138	L00875
VL45-50-100	Угол внеш. верт. 45 гр. 50x100 мм	100	0,80	0,22	L00108	L03743
VL45-50-150	Угол внеш. верт. 45 гр. 50x150 мм	150	0,80	0,27	L00118	L03862
VL45-50-200	Угол внеш. верт. 45 гр. 50x200 мм	200	1,00	0,47	L00128	L07412
VL45-50-300	Угол внеш. верт. 45 гр. 50x300 мм	300	1,00	0,60	L00148	L07414
VL45-50-400	Угол внеш. верт. 45 гр. 50x400 мм	400	1,00	0,72	L00158	L03744

## КРЫШКА УГЛА ВЕРТИКАЛЬНОГО ВНЕШНЕГО 45° БАЗОВОЙ СЕРИИ

### KVL45

Используется для защиты кабеля от внешних воздействий и механических повреждений.

Единица измерения: шт. (штука). Кратность: 1 шт.



Артикул	Наименование	B	S	T	SZ	RAL
KVL45-50	Крышка внеш. верт. угла 45 гр. 50 мм	50	0,55	0,06	L00738	L01569
KVL45-100	Крышка внеш. верт. угла 45 гр. 100 мм	100	0,55	0,09	L00708	L00180
KVL45-150	Крышка внеш. верт. угла 45 гр. 150 мм	150	0,55	0,12	L00718	L03863
KVL45-200	Крышка внеш. верт. угла 45 гр. 200 мм	200	0,55	0,15	L00728	L01570
KVL45-300	Крышка внеш. верт. угла 45 гр. 300 мм	300	0,80	0,29	L00748	L017880
KVL45-400	Крышка внеш. верт. угла 45 гр. 400 мм	400	0,80	0,38	L00758	L017881

**SZ** – оцинковка по методу Сендзимира  
**HD** – горячий цинк

**RAL** – покраска в цвет палитры RAL  
**INOX** – нержавеющая сталь

**H** – высота, мм  
**A** – исходная ширина, мм

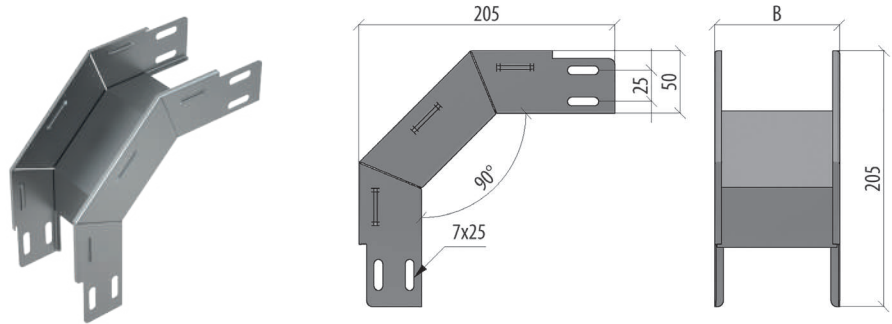
**B** – ширина перехода, мм  
**L** – длина, мм

**S** – толщина, мм  
**T** – вес за ед. изм., кг

## УГОЛ ВЕРТИКАЛЬНЫЙ ВНЕШНИЙ 90° БАЗОВОЙ СЕРИИ

### VL90

Используется для направления кабельной трассы вниз под углом 90°.  
Единица измерения: шт. (штука). Кратность: 1 шт.

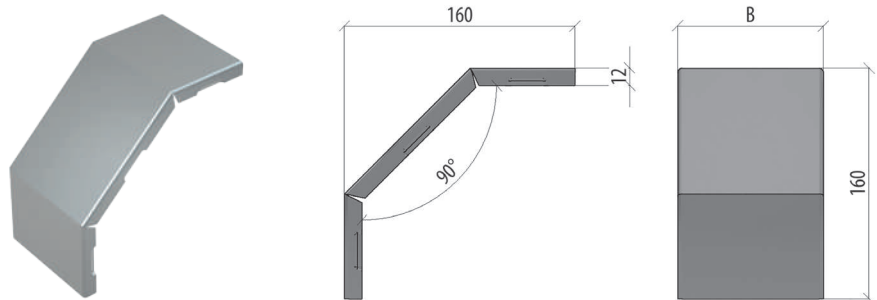


Артикул	Наименование	B	S	T	SZ	RAL
VL90-50-50	Угол внеш. верт. 90 гр. 50x50 мм	50	0,80	0,27	L00136	L04216
VL90-50-100	Угол внеш. верт. 90 гр. 50x100 мм	100	0,80	0,33	L00106	L04220
VL90-50-150	Угол внеш. верт. 90 гр. 50x150 мм	150	0,80	0,39	L00116	L05966
VL90-50-200	Угол внеш. верт. 90 гр. 50x200 мм	200	1,00	0,69	L00126	L04218
VL90-50-300	Угол внеш. верт. 90 гр. 50x300 мм	300	1,00	0,88	L00146	L05868
VL90-50-400	Угол внеш. верт. 90 гр. 50x400 мм	400	1,00	1,06	L00156	L05867

## КРЫШКА УГЛА ВЕРТИКАЛЬНОГО ВНЕШНЕГО 90° БАЗОВОЙ СЕРИИ

### KVL90

Используется для защиты кабеля от внешних воздействий и механических повреждений.  
Единица измерения: шт. (штука). Кратность: 1 шт.



Артикул	Наименование	B	S	T	SZ	RAL
KVL90-50	Крышка внеш. верт. угла 90 гр. 50 мм	50	0,55	0,10	L00736	L06783
KVL90-100	Крышка внеш. верт. угла 90 гр. 100 мм	100	0,55	0,16	L00706	L07763
KVL90-150	Крышка внеш. верт. угла 90 гр. 150 мм	150	0,55	0,22	L00716	L011087
KVL90-200	Крышка внеш. верт. угла 90 гр. 200 мм	200	0,55	0,28	L00726	L07774
KVL90-300	Крышка внеш. верт. угла 90 гр. 300 мм	300	0,80	0,55	L00746	L06543
KVL90-400	Крышка внеш. верт. угла 90 гр. 400 мм	400	0,80	0,71	L00756	L07773

**SZ** – оцинковка по методу Сендзимира  
**HD** – горячий цинк

**RAL** – покраска в цвет палитры RAL  
**INOX** – нержавеющая сталь

**H** – высота, мм  
**A** – исходная ширина, мм

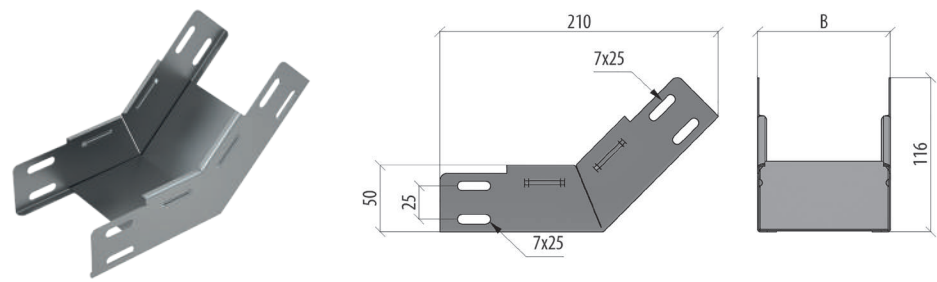
**B** – ширина перехода, мм  
**L** – длина, мм

**S** – толщина, мм  
**T** – вес за ед. изм., кг

## УГОЛ ВЕРТИКАЛЬНЫЙ ВНУТРЕННИЙ 45° БАЗОВОЙ СЕРИИ

### NL45

Используется для направления кабельной трассы вверх под углом 45°.  
Единица измерения: шт. (штука). Кратность: 1 шт.

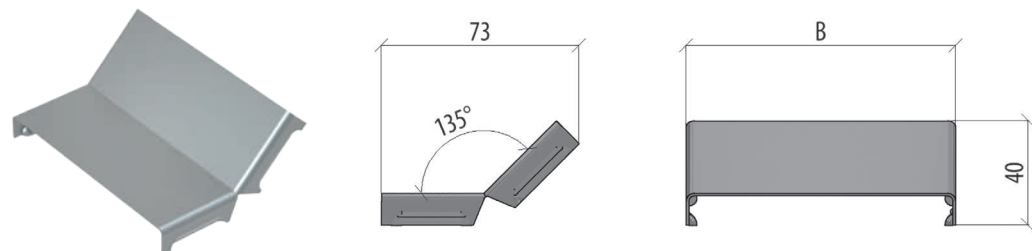


Артикул	Наименование	B	S	T	SZ	RAL
NL45-50-50	Угол внутр. верт. 45 гр. 50x50 мм	50	0,80	0,18	L00137	L00880
NL45-50-100	Угол внутр. верт. 45 гр. 50x100 мм	100	0,80	0,21	L00107	L07410
NL45-50-150	Угол внутр. верт. 45 гр. 50x150 мм	150	0,80	0,25	L00117	L03837
NL45-50-200	Угол внутр. верт. 45 гр. 50x200 мм	200	1,00	0,44	L00127	L07413
NL45-50-300	Угол внутр. верт. 45 гр. 50x300 мм	300	1,00	0,55	L00147	L07415
NL45-50-400	Угол внутр. верт. 45 гр. 50x400 мм	400	1,00	0,66	L00157	L07417

## КРЫШКА УГЛА ВЕРТИКАЛЬНОГО ВНУТРЕННЕГО 45° БАЗОВОЙ СЕРИИ

### KNL45

Используется для защиты кабеля от внешних воздействий и механических повреждений.  
Единица измерения: шт. (штука). Кратность: 1 шт.



Артикул	Наименование	B	S	T	SZ	RAL
KNL45-50	Крышка внутр. верт. угла 45 гр. 50 мм	50	0,55	0,03	L00737	L01571
KNL45-100	Крышка внутр. верт. угла 45 гр. 100 мм	100	0,55	0,05	L00707	L00098
KNL45-150	Крышка внутр. верт. угла 45 гр. 150 мм	150	0,55	0,08	L00717	L03839
KNL45-200	Крышка внутр. верт. угла 45 гр. 200 мм	200	0,55	0,10	L00727	L01572
KNL45-300	Крышка внутр. верт. угла 45 гр. 300 мм	300	0,80	0,20	L00747	L017821
KNL45-400	Крышка внутр. верт. угла 45 гр. 400 мм	400	0,80	0,27	L00757	L017822

**SZ** – оцинковка по методу Сэндзимира  
**HD** – горячий цинк

**RAL** – покраска в цвет палитры RAL  
**INOX** – нержавеющая сталь

**H** – высота, мм  
**A** – исходная ширина, мм

**B** – ширина перехода, мм  
**L** – длина, мм

**S** – толщина, мм  
**T** – вес за ед. изм., кг

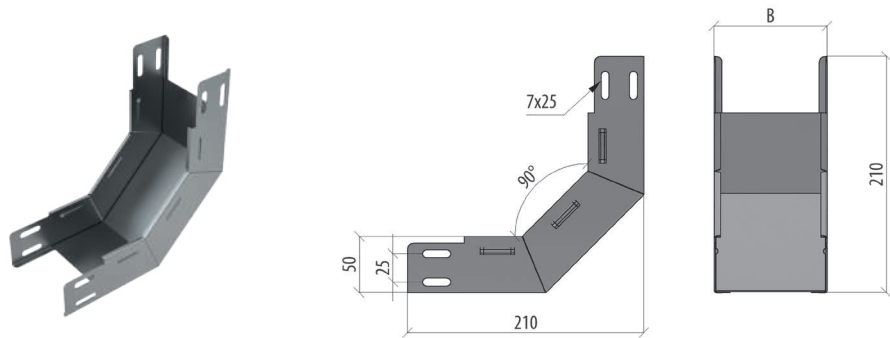


## УГОЛ ВЕРТИКАЛЬНЫЙ ВНУТРЕННИЙ 90° БАЗОВОЙ СЕРИИ

### NL90

Используется для направления кабельной трассы вверх под углом 90°.

Единица измерения: шт. (штука). Кратность: 1 шт.



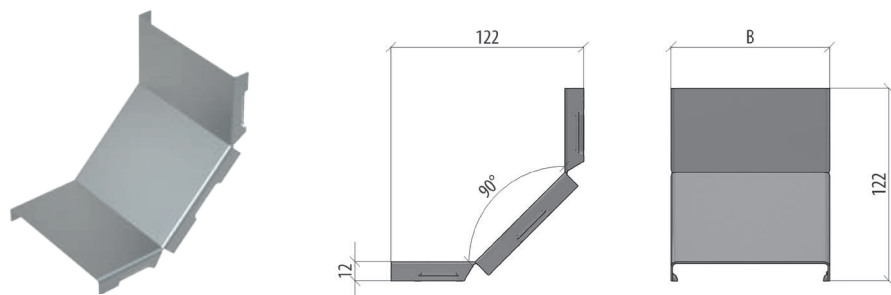
Артикул	Наименование	B	S	T	SZ	RAL
NL90-50-50	Угол внутр. верт. 90 гр. 50x50 мм	50	0,80	0,29	L00135	L04215
NL90-50-100	Угол внутр. верт. 90 гр. 50x100 мм	100	0,80	0,36	L00105	L04219
NL90-50-150	Угол внутр. верт. 90 гр. 50x150 мм	150	0,80	0,43	L00115	L05964
NL90-50-200	Угол внутр. верт. 90 гр. 50x200 мм	200	1,00	0,75	L00125	L04217
NL90-50-300	Угол внутр. верт. 90 гр. 50x300 мм	300	1,00	0,97	L00145	L06537
NL90-50-400	Угол внутр. верт. 90 гр. 50x400 мм	400	1,00	1,18	L00155	L07418

## КРЫШКА УГЛА ВЕРТИКАЛЬНОГО ВНУТРЕННЕГО 90° БАЗОВОЙ СЕРИИ

### KNL90

Используется для защиты кабеля от внешних воздействий и механических повреждений.

Единица измерения: шт. (штука). Кратность: 1 шт.



Артикул	Наименование	B	S	T	SZ	RAL
KNL90-50	Крышка внутр. верт. угла 90 гр. 50 мм	50	0,55	0,07	L00735	L04716
KNL90-100	Крышка внутр. верт. угла 90 гр. 100 мм	100	0,55	0,11	L00705	L04718
KNL90-150	Крышка внутр. верт. угла 90 гр. 150 мм	150	0,55	0,15	L00715	L06540
KNL90-200	Крышка внутр. верт. угла 90 гр. 200 мм	200	0,55	0,19	L00725	L011085
KNL90-300	Крышка внутр. верт. угла 90 гр. 300 мм	300	0,80	0,38	L00745	L06538
KNL90-400	Крышка внутр. верт. угла 90 гр. 400 мм	400	0,80	0,50	L00755	L017810

**SZ** – оцинковка по методу Сендзимира  
**HD** – горячий цинк

**RAL** – покраска в цвет палитры RAL  
**INOX** – нержавеющая сталь

**H** – высота, мм  
**A** – исходная ширина, мм

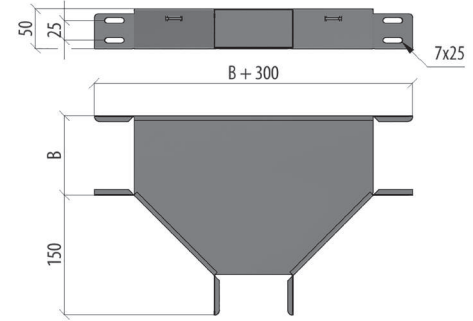
**B** – ширина перехода, мм  
**L** – длина, мм

**S** – толщина, мм  
**T** – вес за ед. изм., кг

## T-ОТВОД БАЗОВОЙ СЕРИИ

### TD

Используется для отвода от кабельной трассы под углом 90°.  
Единица измерения: шт. (штука). Кратность: 1 шт.

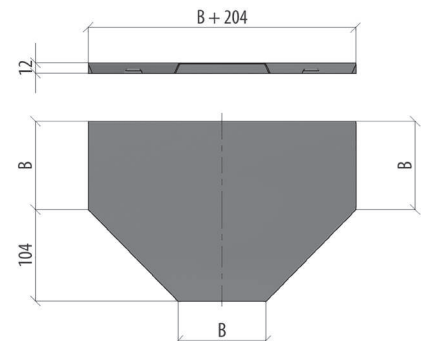
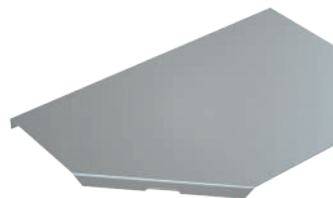


Артикул	Наименование	B	S	T	SZ	RAL
TD50-50	T-отвод 50x50 мм	50	0,80	0,41	L00132	L02368
TD50-100	T-отвод 50x100 мм	100	0,80	0,55	L00102	L02951
TD50-150	T-отвод 50x150 мм	150	0,80	0,71	L00112	L05968
TD50-200	T-отвод 50x200 мм	200	1,00	1,20	L00122	L04826
TD50-300	T-отвод 50x300 мм	300	1,00	2,03	L00142	L05114
TD50-400	T-отвод 50x400 мм	400	1,00	2,87	L00152	L06403

## КРЫШКА T-ОТВОДА БАЗОВОЙ СЕРИИ

### KTD

Используется для защиты кабеля от внешних воздействий и механических повреждений.  
Единица измерения: шт. (штука). Кратность: 1 шт.



Артикул	Наименование	B	S	T	SZ	RAL
KTD50	Крышка T-отвода 50 мм	50	0,55	0,15	L00732	L06782
KTD100	Крышка T-отвода 100 мм	100	0,55	0,25	L00702	L08580
KTD150	Крышка T-отвода 150 мм	150	0,55	0,38	L00712	L05999
KTD200	Крышка T-отвода 200 мм	200	0,55	0,52	L00722	L06000
KTD300	Крышка T-отвода 300 мм	300	0,80	1,27	L00742	L011105
KTD400	Крышка T-отвода 400 мм	400	0,80	1,92	L00752	L06404

**SZ** – оцинковка по методу Сэндзимира  
**HD** – горячий цинк

**RAL** – покраска в цвет палитры RAL  
**INOX** – нержавеющая сталь

**H** – высота, мм  
**A** – исходная ширина, мм

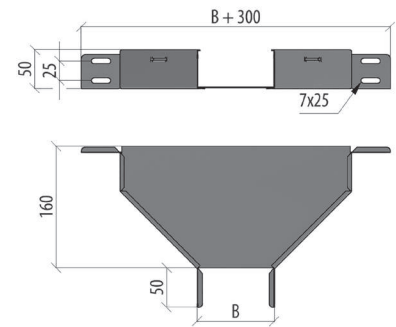
**B** – ширина перехода, мм  
**L** – длина, мм

**S** – толщина, мм  
**T** – вес за ед. изм., кг

## T-ОТВЕТВИТЕЛЬ БАЗОВОЙ СЕРИИ

### TU

Используется для ответвления от кабельной трассы, а также для создания X-образного разветвителя в горизонтальной плоскости.  
Единица измерения: шт. (штука). Кратность: 1 шт.

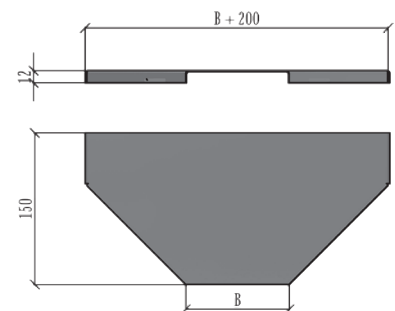


Артикул	Наименование	B	S	T	SZ	RAL
TU50-50	T-ответвитель 50x50 мм	50	0,80	0,33	L00140	L07748
TU50-100	T-ответвитель 50x100 мм	100	0,80	0,37	L00110	L03453
TU50-150	T-ответвитель 50x150 мм	150	0,80	0,41	L00120	L05153
TU50-200	T-ответвитель 50x200 мм	200	1,00	0,61	L00130	L05869
TU50-300	T-ответвитель 50x300 мм	300	1,00	0,80	L00150	L05151
TU50-400	T-ответвитель 50x400 мм	400	1,00	0,94	L00160	L03742

## КРЫШКА T-ОТВЕТВИТЕЛЯ БАЗОВОЙ СЕРИИ

### KTU

Используется для защиты кабеля от внешних воздействий и механических повреждений.  
Единица измерения: шт. (штука). Кратность: 1 шт.

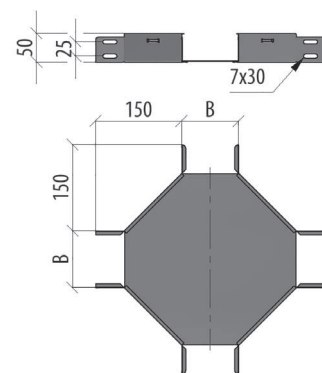


Артикул	Наименование	B	S	T	SZ	RAL
KTU50	Крышка ответвителя 50 мм	50	0,55	0,15	L00740	L07750
KTU100	Крышка ответвителя 100 мм	100	0,55	0,18	L00710	L06418
KTU150	Крышка ответвителя 150 мм	150	0,55	0,22	L00720	L06539
KTU200	Крышка ответвителя 200 мм	200	0,55	0,25	L00730	L07777
KTU300	Крышка ответвителя 300 мм	300	0,80	0,47	L00750	L06419
KTU400	Крышка ответвителя 400 мм	400	0,80	0,57	L00760	L07772

## Х-РАЗВЕТВИТЕЛЬ БАЗОВОЙ СЕРИИ

### XD

Используется для ответвления от кабельной трассы одновременно в обе стороны.  
Единица измерения: шт. (штука). Кратность: 1 шт.

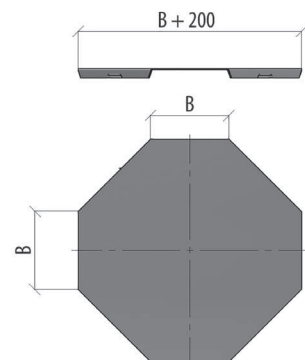
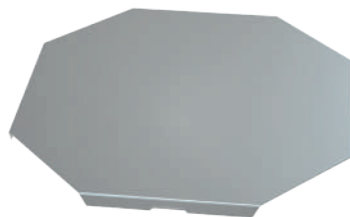


Артикул	Наименование	B	S	T	SZ	RAL
XD50-50	Х-разветвитель 50x50 мм	50	0,80	0,54	L00133	L02369
XD50-100	Х-разветвитель 50x100 мм	100	0,80	0,68	L00103	L05342
XD50-150	Х-разветвитель 50x150 мм	150	0,80	0,85	L00113	L05971
XD50-200	Х-разветвитель 50x200 мм	200	1,00	1,39	L00123	L05970
XD50-300	Х-разветвитель 50x300 мм	300	1,00	2,30	L00143	L05119
XD50-400	Х-разветвитель 50x400 мм	400	1,00	3,17	L00153	L010801

## КРЫШКА Х-РАЗВЕТВИТЕЛЯ БАЗОВОЙ СЕРИИ

### KXD

Используется для защиты кабеля от внешних воздействий и механических повреждений.  
Единица измерения: шт. (штука). Кратность: 1 шт.



Артикул	Наименование	B	S	T	SZ	RAL
KXD50	Крышка Х-разветвителя 50 мм	50	0,55	0,22	L00733	L07749
KXD100	Крышка Х-разветвителя 100 мм	100	0,55	0,34	L00703	L00190
KXD150	Крышка Х-разветвителя 150 мм	150	0,55	0,48	L00713	L05996
KXD200	Крышка Х-разветвителя 200 мм	200	0,55	0,64	L00723	L017889
KXD300	Крышка Х-разветвителя 300 мм	300	0,80	1,49	L00743	L017890
KXD400	Крышка Х-разветвителя 400 мм	400	0,80	2,18	L00753	L010802

**SZ** – оцинковка по методу Сендзимира  
**HD** – горячий цинк

**RAL** – покраска в цвет палитры RAL  
**INOX** – нержавеющая сталь

**H** – высота, мм  
**A** – исходная ширина, мм

**B** – ширина перехода, мм  
**L** – длина, мм

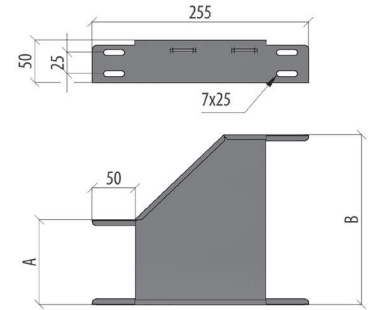
**S** – толщина, мм  
**T** – вес за ед. изм., кг



## ПЕРЕХОДНИК ЛЕВОСТОРОННИЙ БАЗОВОЙ СЕРИИ

### PD - L

Используется для соединения секций кабельного лотка с различной шириной основания.  
Единица измерения: шт. (штука). Кратность: 1 шт.

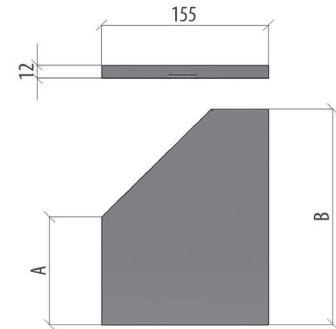
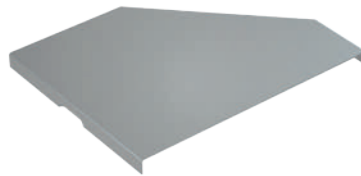


Артикул	Наименование	A	B	S	T	SZ	RAL
PD50-50-100-L	Переходник левый 50x50-100 мм	50	100	0,80	0,27	L00139	L08074
PD50-50-150-L	Переходник левый 50x50-150 мм	50	150	0,80	0,32	L011988	L017939
PD50-50-200-L	Переходник левый 50x50-200 мм	50	200	1,00	0,46	L011763	L017942
PD50-50-300-L	Переходник левый 50x50-300 мм	50	300	1,00	0,58	L011558	L017944
PD50-50-400-L	Переходник левый 50x50-400 мм	50	400	1,00	0,71	L014559	L017947
PD50-100-150-L	Переходник левый 50x100-150 мм	100	150	1,00	0,32	L00109	L05995
PD50-100-200-L	Переходник левый 50x100-200 мм	100	200	1,00	0,46	L00119	L05976
PD50-100-300-L	Переходник левый 50x100-300 мм	100	300	1,00	0,58	L02714	L09434
PD50-100-400-L	Переходник левый 50x100-400 мм	100	400	1,00	0,71	L02312	L017926
PD50-150-200-L	Переходник левый 50x150-200 мм	150	200	1,00	0,46	L00129	L017928
PD50-150-300-L	Переходник левый 50x150-300 мм	150	300	1,00	0,58	L02121	L05974
PD50-150-400-L	Переходник левый 50x150-400 мм	150	400	1,00	0,71	L04893	L017931
PD50-200-300-L	Переходник левый 50x200-300 мм	200	300	1,00	0,58	L00149	L05870
PD50-200-400-L	Переходник левый 50x200-400 мм	200	400	1,00	0,70	L00159	L017935
PD50-300-400-L	Переходник левый 50x300-400 мм	300	400	1,00	0,70	L03173	L05871

## КРЫШКА ПЕРЕХОДНИКА ЛЕВОСТОРОННЕГО БАЗОВОЙ СЕРИИ

### KPD - L

Используется для защиты кабеля от внешних воздействий и механических повреждений.  
Единица измерения: шт. (штука). Кратность: 1 шт.



Артикул	Наименование	A	B	S	T	SZ	RAL
KPD50-100-L	Крышка переходника левого 50-100 мм	50	100	0,55	0,07	L00739	L03729
KPD50-150-L	Крышка переходника левого 50-150 мм	50	150	0,55	0,09	L011990	L017845
KPD50-200-L	Крышка переходника левого 50-200 мм	50	200	0,55	0,11	L011768	L017848
KPD50-300-L	Крышка переходника левого 50-300 мм	50	300	0,80	0,21	L015423	L017851
KPD50-400-L	Крышка переходника левого 50-400 мм	50	400	0,80	0,33	L07968	L017854
KPD100-150-L	Крышка переходника левого 100-150 мм	100	150	0,80	0,10	L00709	L05997
KPD100-200-L	Крышка переходника левого 100-200 мм	100	200	0,80	0,12	L00719	L017824
KPD100-300-L	Крышка переходника левого 100-300 мм	100	300	0,80	0,23	L01369	L09435
KPD100-400-L	Крышка переходника левого 100-400 мм	100	400	0,80	0,35	L015424	L017827
KPD150-200-L	Крышка переходника левого 150-200 мм	150	200	0,80	0,14	L00729	L017830
KPD150-300-L	Крышка переходника левого 150-300 мм	150	300	0,80	0,25	L06685	L017831
KPD150-400-L	Крышка переходника левого 150-400 мм	150	400	0,80	0,38	L05167	L017834
KPD200-300-L	Крышка переходника левого 200-300 мм	200	300	0,80	0,27	L00749	L017837
KPD200-400-L	Крышка переходника левого 200-400 мм	200	400	0,80	0,40	L00759	L017839
KPD300-400-L	Крышка переходника левого 300-400 мм	300	400	0,80	0,46	L05059	L017841

**SZ** – оцинковка по методу Сендзимира  
**HD** – горячий цинк

**RAL** – покраска в цвет палитры RAL  
**INOX** – нержавеющая сталь

**H** – высота, мм  
**A** – исходная ширина, мм

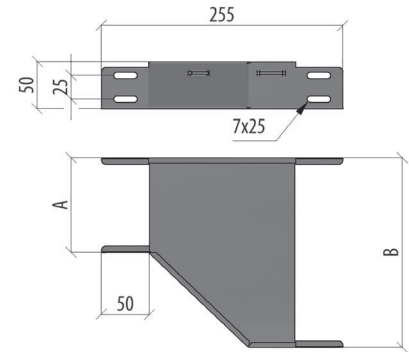
**B** – ширина перехода, мм  
**L** – длина, мм

**S** – толщина, мм  
**T** – вес за ед. изм., кг

## ПЕРЕХОДНИК ПРАВОСТОРОННИЙ БАЗОВОЙ СЕРИИ

### PD - R

Используется для соединения секций кабельного лотка с различной шириной основания.  
Единица измерения: шт. (штука). Кратность: 1 шт.

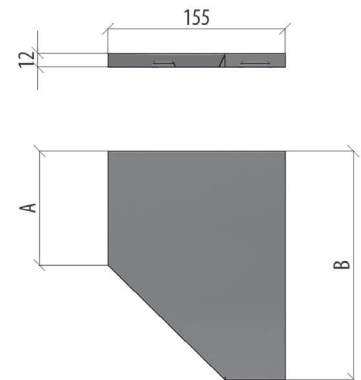
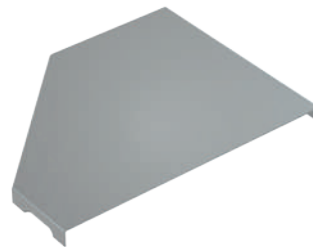


Артикул	Наименование	A	B	S	T	SZ	RAL
PD50-50-100-R	Переходник правый 50x50-100 мм	50	100	0,80	0,27	L010017	L03730
PD50-50-150-R	Переходник правый 50x50-150 мм	50	150	0,80	0,32	L011989	L017940
PD50-50-200-R	Переходник правый 50x50-200 мм	50	200	1,00	0,46	L011764	L017943
PD50-50-300-R	Переходник правый 50x50-300 мм	50	300	1,00	0,58	L014537	L017945
PD50-50-400-R	Переходник правый 50x50-400 мм	50	400	1,00	0,71	L014538	L017948
PD50-100-150-R	Переходник правый 50x100-150 мм	100	150	1,00	0,32	L010018	L05978
PD50-100-200-R	Переходник правый 50x100-200 мм	100	200	1,00	0,46	L010019	L017924
PD50-100-300-R	Переходник правый 50x100-300 мм	100	300	1,00	0,58	L010021	L09436
PD50-100-400-R	Переходник правый 50x100-400 мм	100	400	1,00	0,71	L011761	L017927
PD50-150-200-R	Переходник правый 50x150-200 мм	150	200	1,00	0,46	L010020	L017929
PD50-150-300-R	Переходник правый 50x150-300 мм	150	300	1,00	0,58	L010022	L017930
PD50-150-400-R	Переходник правый 50x150-400 мм	150	400	1,00	0,71	L014540	L017932
PD50-200-300-R	Переходник правый 50x200-300 мм	200	300	1,00	0,58	L010023	L017934
PD50-200-400-R	Переходник правый 50x200-400 мм	200	400	1,00	0,70	L010024	L017936
PD50-300-400-R	Переходник правый 50x300-400 мм	300	400	1,00	0,70	L010025	L017937

## КРЫШКА ПЕРЕХОДНИКА ПРАВОСТОРОННЕГО БАЗОВОЙ СЕРИИ

### KPD - R

Используется для защиты кабеля от внешних воздействий и механических повреждений.  
Единица измерения: шт. (штука). Кратность: 1 шт.



Артикул	Наименование	A	B	S	T	SZ	RAL
KPD50-100-R	Крышка переходника правого 50-100 мм	50	100	0,55	0,07	L010086	L03732
KPD50-150-R	Крышка переходника правого 50-150 мм	50	150	0,55	0,10	L011991	L017846
KPD50-200-R	Крышка переходника правого 50-200 мм	50	200	0,55	0,12	L011767	L017849
KPD50-300-R	Крышка переходника правого 50-300 мм	50	300	0,80	0,25	L015383	L017852
KPD50-400-R	Крышка переходника правого 50-400 мм	50	400	0,80	0,40	L015384	L017855
KPD100-150-R	Крышка переходника правого 100-150 мм	100	150	0,80	0,11	L010087	L017823
KPD100-200-R	Крышка переходника правого 100-200 мм	100	200	0,80	0,13	L010088	L017825
KPD100-300-R	Крышка переходника правого 100-300 мм	100	300	0,80	0,26	L010089	L09437
KPD100-400-R	Крышка переходника правого 100-400 мм	100	400	0,80	0,41	L012502	L017828
KPD150-200-R	Крышка переходника правого 150-200 мм	150	200	0,80	0,14	L010090	L05998
KPD150-300-R	Крышка переходника правого 150-300 мм	150	300	0,80	0,27	L010091	L017832
KPD150-400-R	Крышка переходника правого 150-400 мм	150	400	0,80	0,42	L015387	L017835
KPD200-300-R	Крышка переходника правого 200-300 мм	200	300	0,80	0,28	L010092	L017838
KPD200-400-R	Крышка переходника правого 200-400 мм	200	400	0,80	0,44	L010093	L017840
KPD300-400-R	Крышка переходника правого 300-400 мм	300	400	0,80	0,47	L010095	L017842

**SZ** – оцинковка по методу Сендзимира  
**HD** – горячий цинк

**RAL** – покраска в цвет палитры RAL  
**INOX** – нержавеющая сталь

**H** – высота, мм  
**A** – исходная ширина, мм

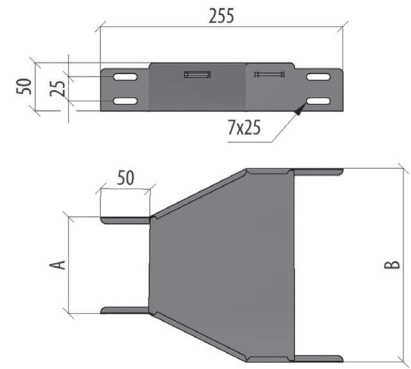
**B** – ширина перехода, мм  
**L** – длина, мм

**S** – толщина, мм  
**T** – вес за ед. изм., кг

## ПЕРЕХОДНИК ЦЕНТРАЛЬНЫЙ БАЗОВОЙ СЕРИИ

### PD - C

Используется для соединения секций кабельного лотка с различной шириной основания.  
Единица измерения: шт. (штука). Кратность: 1 шт.

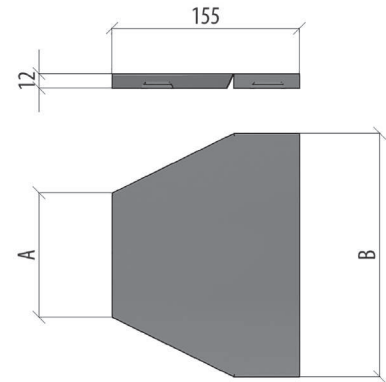
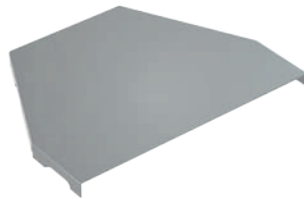


Артикул	Наименование	A	B	S	T	SZ	RAL
PD50-50-100-C	Переходник центральный 50x50-100 мм	50	100	0,80	0,23	L010051	L017938
PD50-50-150-C	Переходник центральный 50x50-150 мм	50	150	0,80	0,28	L06024	L012396
PD50-50-200-C	Переходник центральный 50x50-200 мм	50	200	1,00	0,43	L04004	L017941
PD50-50-300-C	Переходник центральный 50x50-300 мм	50	300	1,00	0,59	L05891	L012397
PD50-50-400-C	Переходник центральный 50x50-400 мм	50	400	1,00	0,75	L07967	L017946
PD50-100-150-C	Переходник центральный 50x100-150 мм	100	150	1,00	0,28	L010052	L013957
PD50-100-200-C	Переходник центральный 50x100-200 мм	100	200	1,00	0,42	L010053	L010963
PD50-100-300-C	Переходник центральный 50x100-300 мм	100	300	1,00	0,57	L010055	L011130
PD50-100-400-C	Переходник центральный 50x100-400 мм	100	400	1,00	0,73	L010832	L017925
PD50-150-200-C	Переходник центральный 50x150-200 мм	150	200	1,00	0,41	L010054	L05975
PD50-150-300-C	Переходник центральный 50x150-300 мм	150	300	1,00	0,55	L010056	L013956
PD50-150-400-C	Переходник центральный 50x150-400 мм	150	400	1,00	0,71	L014172	L013955
PD50-200-300-C	Переходник центральный 50x200-300 мм	200	300	1,00	0,54	L010057	L017933
PD50-200-400-C	Переходник центральный 50x200-400 мм	200	400	1,00	0,69	L010058	L07694
PD50-300-400-C	Переходник центральный 50x300-400 мм	300	400	1,00	0,66	L010059	L010983

## КРЫШКА ПЕРЕХОДНИКА ЦЕНТРАЛЬНОГО БАЗОВОЙ СЕРИИ

### KPD - C

Используется для защиты кабеля от внешних воздействий и механических повреждений.  
Единица измерения: шт. (штука). Кратность: 1 шт.



Артикул	Наименование	A	B	S	T	SZ	RAL
KPD50-100-C	Крышка переходника центрального 50-100 мм	50	100	0,55	0,07	L010109	L017843
KPD50-150-C	Крышка переходника центрального 50-150 мм	50	150	0,55	0,10	L012508	L017844
KPD50-200-C	Крышка переходника центрального 50-200 мм	50	200	0,55	0,12	L05843	L017847
KPD50-300-C	Крышка переходника центрального 50-300 мм	50	300	0,80	0,24	L011589	L017850
KPD50-400-C	Крышка переходника центрального 50-400 мм	50	400	0,80	0,39	L015457	L017853
KPD100-150-C	Крышка переходника центрального 100-150 мм	100	150	0,80	0,11	L010110	L00871
KPD100-200-C	Крышка переходника центрального 100-200 мм	100	200	0,80	0,13	L010111	L010964
KPD100-300-C	Крышка переходника центрального 100-300 мм	100	300	0,80	0,26	L010112	L011134
KPD100-400-C	Крышка переходника центрального 100-400 мм	100	400	0,80	0,41	L02688	L017826
KPD150-200-C	Крышка переходника центрального 150-200 мм	150	200	0,80	0,14	L010113	L017829
KPD150-300-C	Крышка переходника центрального 150-300 мм	150	300	0,80	0,27	L010114	L00870
KPD150-400-C	Крышка переходника центрального 150-400 мм	150	400	0,80	0,42	L015459	L017833
KPD200-300-C	Крышка переходника центрального 200-300 мм	200	300	0,80	0,28	L010115	L017836
KPD200-400-C	Крышка переходника центрального 200-400 мм	200	400	0,80	0,43	L010116	L010803
KPD300-400-C	Крышка переходника центрального 300-400 мм	300	400	0,80	0,47	L010118	L012916

**SZ** – оцинковка по методу Сендзимира  
**HD** – горячий цинк

**RAL** – покраска в цвет палитры RAL  
**INOX** – нержавеющая сталь

**H** – высота, мм  
**A** – исходная ширина, мм

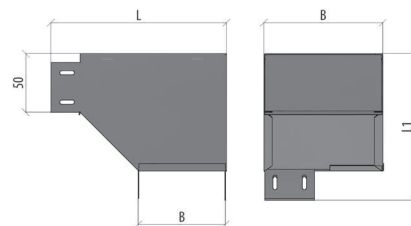
**B** – ширина перехода, мм  
**L** – длина, мм

**S** – толщина, мм  
**T** – вес за ед. изм., кг

## УГОЛ ВЕРТИКАЛЬНЫЙ ВНЕШНИЙ С РАЗВОРОТОМ ТРАССЫ НА 90° (ЛЕВЫЙ) БАЗОВОЙ СЕРИИ

### VLPD90-L

Используется для поворота трассы вниз, при этом разворачивая открытую часть лотка вокруг своей оси на 90°.  
Единица измерения: шт. (штука). Кратность: 1 шт.

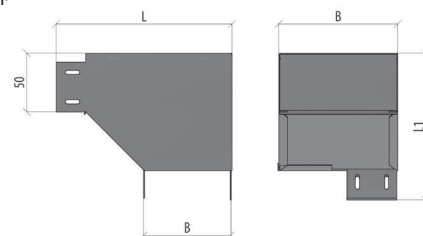


Артикул	Наименование	B	L	L1	T	SZ	RAL
VLPD90-50-50-L	Угол верт. внеш. L 50x50 мм с разворотом трассы на 90 гр.	50	178	195,5	0,73	L016767	L018000
VLPD90-50-100-L	Угол верт. внеш. L 50x100 мм с разворотом трассы на 90 гр.	100	228	195,5	1,05	L06436	L03721
VLPD90-50-150-L	Угол верт. внеш. L 50x150 мм с разворотом трассы на 90 гр.	150	278	195,5	1,40	L06709	L03865
VLPD90-50-200-L	Угол верт. внеш. L 50x200 мм с разворотом трассы на 90 гр.	200	328	195,5	1,79	L06395	L017995
VLPD90-50-300-L	Угол верт. внеш. L 50x300 мм с разворотом трассы на 90 гр.	300	428	195,5	2,68	L06414	L06541
VLPD90-50-400-L	Угол верт. внеш. L 50x400 мм с разворотом трассы на 90 гр.	400	528	195,5	3,71	L010375	L017998

## УГОЛ ВЕРТИКАЛЬНЫЙ ВНЕШНИЙ С РАЗВОРОТОМ ТРАССЫ НА 90° (ПРАВЫЙ) БАЗОВОЙ СЕРИИ

### VLPD90-R

Используется для поворота трассы вниз, при этом разворачивая открытую часть лотка вокруг своей оси на 90°.  
Единица измерения: шт. (штука). Кратность: 1 шт.

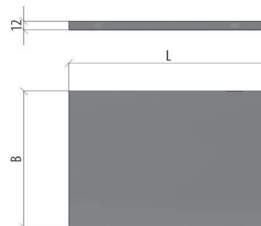
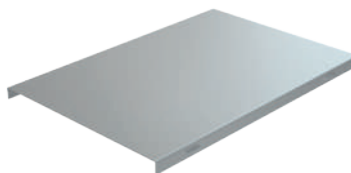


Артикул	Наименование	B	L	L1	T	SZ	RAL
VLPD90-50-50-R	Угол верт. внеш. R 50x50 мм с разворотом трассы на 90 гр.	50	178	195,5	0,73	L016766	L018001
VLPD90-50-100-R	Угол верт. внеш. R 50x100 мм с разворотом трассы на 90 гр.	100	228	195,5	1,05	L06437	L017993
VLPD90-50-150-R	Угол верт. внеш. R 50x150 мм с разворотом трассы на 90 гр.	150	278	195,5	1,40	L06710	L017994
VLPD90-50-200-R	Угол верт. внеш. R 50x200 мм с разворотом трассы на 90 гр.	200	328	195,5	1,79	L06554	L017996
VLPD90-50-300-R	Угол верт. внеш. R 50x300 мм с разворотом трассы на 90 гр.	300	428	195,5	2,68	L06508	L017997
VLPD90-50-400-R	Угол верт. внеш. R 50x400 мм с разворотом трассы на 90 гр.	400	528	195,5	3,71	L010794	L017999

## КРЫШКА УГЛА ВЕРТИКАЛЬНОГО ВНЕШНЕГО С РАЗВОРОТОМ ТРАССЫ НА 90° БАЗОВОЙ СЕРИИ

### KVLPD90

Предназначение: используется для защиты кабеля от внешних воздействий и механических повреждений.  
Единица измерения: шт. (штука). Кратность: 1 шт.



Артикул	Наименование	B	L	L1	T	SZ	RAL
KVLPD90-50	Крышка угла верт.внеш. 50 мм с разворотом трассы на 90 гр.	50	130	0,55	0,06	L016770	L017883
KVLPD90-100	Крышка угла верт.внеш. 100 мм с разворотом трассы на 90 гр.	100	130	0,55	0,12	L06440	L03693
KVLPD90-150	Крышка угла верт.внеш. 150 мм с разворотом трассы на 90 гр.	150	230	0,55	0,21	L06708	L03665
KVLPD90-200	Крышка угла верт.внеш. 200 мм с разворотом трассы на 90 гр.	200	280	0,55	0,32	L07239	L03671
KVLPD90-300	Крышка угла верт.внеш. 300 мм с разворотом трассы на 90 гр.	300	380	0,80	0,87	L07753	L06542
KVLPD90-400	Крышка угла верт.внеш. 400 мм с разворотом трассы на 90 гр.	400	480	0,80	1,40	L010795	L017882

**SZ** – оцинковка по методу Сендзимира  
**HD** – горячий цинк

**RAL** – покраска в цвет палитры RAL  
**INOX** – нержавеющая сталь

**H** – высота, мм  
**A** – исходная ширина, мм

**B** – ширина перехода, мм  
**L** – длина, мм

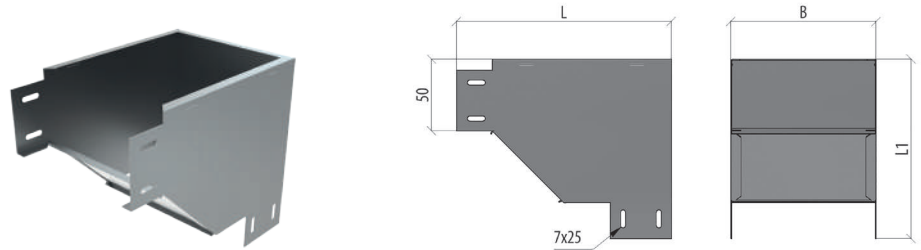
**S** – толщина, мм  
**T** – вес за ед. изм., кг



## УГОЛ ВЕРТИКАЛЬНЫЙ ВНЕШНИЙ С РАЗВОРОТОМ ТРАССЫ НА 180° БАЗОВОЙ СЕРИИ

### VLTD90

Используется для поворота трассы вниз на 90°, при этом разворачивая открытую часть лотка на 180°  
Единица измерения: шт. (штука). Кратность: 1 шт.

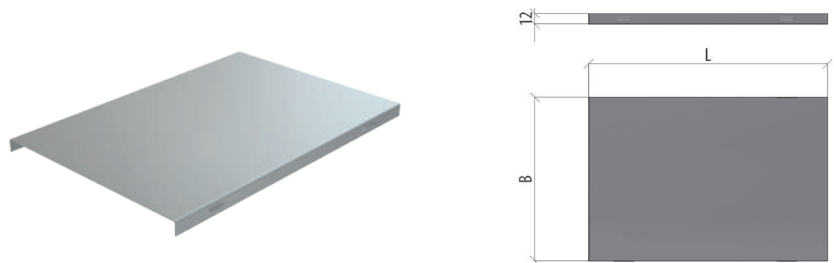


Артикул	Наименование	B	L	L1	T	SZ	RAL
VLTD90-50-50	Угол внеш. верт. 50x50 мм с разворотом трассы на 180 гр.	50	186	189	0,88	L010992	L018005
VLTD90-50-100	Угол внеш. верт. 50x100 мм с разворотом трассы на 180 гр.	100	186	189	1,01	L06438	L03718
VLTD90-50-150	Угол внеш. верт. 50x150 мм с разворотом трассы на 180 гр.	150	186	189	1,13	L07390	L018002
VLTD90-50-200	Угол внеш. верт. 50x200 мм с разворотом трассы на 180 гр.	200	186	189	1,26	L06552	L018003
VLTD90-50-300	Угол внеш. верт. 50x300 мм с разворотом трассы на 180 гр.	300	186	189	1,52	L06510	L011132
VLTD90-50-400	Угол внеш. верт. 50x400 мм с разворотом трассы на 180 гр.	400	186	189	1,77	L07229	L018004

## КРЫШКА УГЛА ВЕРТИКАЛЬНОГО ВНЕШНЕГО С РАЗВОРОТОМ ТРАССЫ НА 180° БАЗОВОЙ СЕРИИ

### KVLTD90

Используется для защиты кабеля от внешних воздействий и механических повреждений.  
Единица измерения: шт. (штука). Кратность: 1 шт.

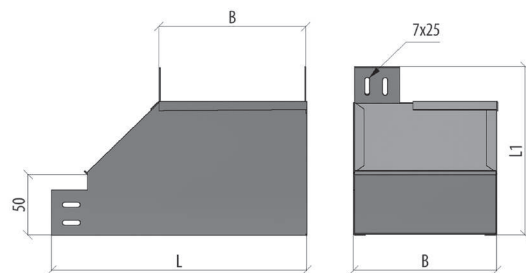
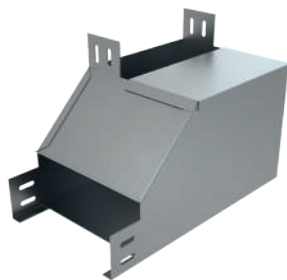


Артикул	Наименование	B	L	L1	T	SZ	RAL
VLTD90-50-50	Угол внеш. верт. 50x50 мм с разворотом трассы на 180 гр.	50	186	189	0,88	L010992	L018005
VLTD90-50-100	Угол внеш. верт. 50x100 мм с разворотом трассы на 180 гр.	100	186	189	1,01	L06438	L03718
VLTD90-50-150	Угол внеш. верт. 50x150 мм с разворотом трассы на 180 гр.	150	186	189	1,13	L07390	L018002
VLTD90-50-200	Угол внеш. верт. 50x200 мм с разворотом трассы на 180 гр.	200	186	189	1,26	L06552	L018003
VLTD90-50-300	Угол внеш. верт. 50x300 мм с разворотом трассы на 180 гр.	300	186	189	1,52	L06510	L011132
VLTD90-50-400	Угол внеш. верт. 50x400 мм с разворотом трассы на 180 гр.	400	186	189	1,77	L07229	L018004

## УГОЛ ВНУТРЕННИЙ ВЕРТИКАЛЬНЫЙ С РАЗВОРОТОМ ТРАССЫ НА 90° (ЛЕВЫЙ) БАЗОВОЙ СЕРИИ

### NLPD90-L

Используется для поворота кабельной трассы вверх на 90°, разворачивая открытую часть лотка на вокруг своей оси на 90°.  
Единица измерения: шт. (штука). Кратность: 1 шт.

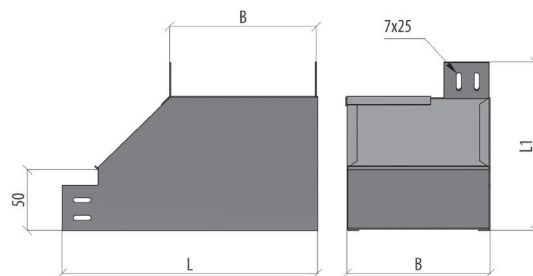
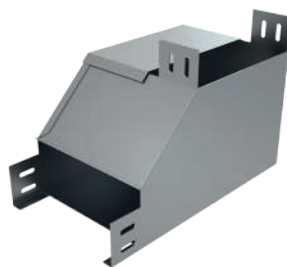


Артикул	Наименование	B	L	L1	T	SZ	RAL
NLPD90-50-50-L	Угол верт. внутр. L 50x50 мм с разворотом трассы на 90 гр.	50,00	195,0	195,0	0,76	L011770	L017903
NLPD90-50-100-L	Угол верт. внутр. L 50x100 мм с разворотом трассы на 90 гр.	100,00	245,0	195,0	1,51	L06578	L017893
NLPD90-50-150-L	Угол верт. внутр. L 50x150 мм с разворотом трассы на 90 гр.	150,00	295,0	195,0	2,03	L07374	L017895
NLPD90-50-200-L	Угол верт. внутр. L 50x200 мм с разворотом трассы на 90 гр.	200,00	345,0	195,0	2,58	L06553	L017897
NLPD90-50-300-L	Угол верт. внутр. L 50x300 мм с разворотом трассы на 90 гр.	300,00	445,0	195,0	3,81	L06412	L017899
NLPD90-50-400-L	Угол верт. внутр. L 50x400 мм с разворотом трассы на 90 гр.	400,00	545,0	195,0	5,20	L011229	L017901

## УГОЛ ВНУТРЕННИЙ ВЕРТИКАЛЬНЫЙ С РАЗВОРОТОМ ТРАССЫ НА 90° (ПРАВЫЙ) БАЗОВОЙ СЕРИИ

### NLPD90-R

Используется для поворота кабельной трассы вверх на 90°, разворачивая открытую часть лотка на вокруг своей оси на 90°.  
Единица измерения: шт. (штука). Кратность: 1 шт.



Артикул	Наименование	B	L	L1	T	SZ	RAL
NLPD90-50-50-R	Угол верт. внутр. R 50x50 мм с разворотом трассы на 90 гр.	50,00	195,0	195,0	0,76	L011771	L017904
NLPD90-50-100-R	Угол верт. внутр. R 50x100 мм с разворотом трассы на 90 гр.	100,00	245,0	195,0	1,51	L07873	L017894
NLPD90-50-150-R	Угол верт. внутр. R 50x150 мм с разворотом трассы на 90 гр.	150,00	295,0	195,0	2,03	L011232	L017896
NLPD90-50-200-R	Угол верт. внутр. R 50x200 мм с разворотом трассы на 90 гр.	200,00	345,0	195,0	2,58	L06555	L017898
NLPD90-50-300-R	Угол верт. внутр. R 50x300 мм с разворотом трассы на 90 гр.	300,00	445,0	195,0	3,81	L06509	L017900
NLPD90-50-400-R	Угол верт. внутр. R 50x400 мм с разворотом трассы на 90 гр.	400,00	545,0	195,0	5,20	L010796	L017902

**SZ** – оцинковка по методу Сэндзимира  
**HD** – горячий цинк

**RAL** – покраска в цвет палитры RAL  
**INOX** – нержавеющая сталь

**H** – высота, мм  
**A** – исходная ширина, мм

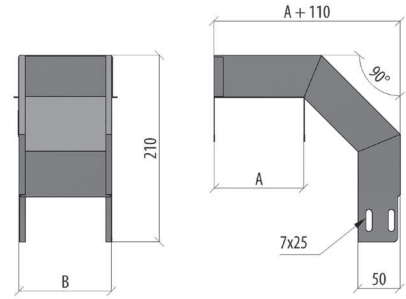
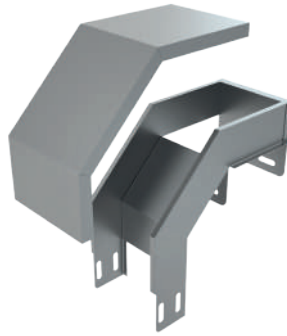
**B** – ширина перехода, мм  
**L** – длина, мм

**S** – толщина, мм  
**T** – вес за ед. изм., кг

## ОТВЕТВИТЕЛЬ-КРЫШКА Т-ОБРАЗНЫЙ ВЕРТИКАЛЬНЫЙ ВНИЗ БАЗОВОЙ СЕРИИ

### OKTD

Используется для отвода трассы вниз с разворотом открытой части лотки вокруг своей оси на 90°. В комплекте есть крышка.  
Единица измерения: шт. (штука). Кратность: 1 шт.



Артикул	Наименование	A	B	T	SZ	RAL
OKTD50-50-50	Ответвитель-крышка Т-образный вертикальный вниз 50x50x50 мм	50	50	0,82	L011236	L017923
OKTD50-100-50	Ответвитель-крышка Т-образный вертикальный вниз 50x100x50 мм	100	50	0,90	L07917	L010366
OKTD50-150-50	Ответвитель-крышка Т-образный вертикальный вниз 50x150x50 мм	150	50	0,99	L011237	L017908
OKTD50-200-50	Ответвитель-крышка Т-образный вертикальный вниз 50x200x50 мм	200	50	1,07	L010953	L017911
OKTD50-300-50	Ответвитель-крышка Т-образный вертикальный вниз 50x300x50 мм	300	50	1,24	L011238	L017916
OKTD50-400-50	Ответвитель-крышка Т-образный вертикальный вниз 50x400x50 мм	400	50	1,41	L011239	L017922
OKTD50-100-100	Ответвитель-крышка Т-образный вертикальный вниз 50x100x100 мм	100	100	1,22	L011241	L017905
OKTD50-150-100	Ответвитель-крышка Т-образный вертикальный вниз 50x150x100 мм	150	100	1,32	L011242	L017906
OKTD50-200-100	Ответвитель-крышка Т-образный вертикальный вниз 50x200x100 мм	200	100	1,43	L07916	L017909
OKTD50-300-100	Ответвитель-крышка Т-образный вертикальный вниз 50x300x100 мм	300	100	1,64	L011243	L017912
OKTD50-400-100	Ответвитель-крышка Т-образный вертикальный вниз 50x400x100 мм	400	100	1,84	L011244	L017917
OKTD50-150-150	Ответвитель-крышка Т-образный вертикальный вниз 50x150x150 мм	150	150	1,66	L011246	L017907
OKTD50-200-150	Ответвитель-крышка Т-образный вертикальный вниз 50x200x150 мм	200	150	1,78	L011247	L017910
OKTD50-300-150	Ответвитель-крышка Т-образный вертикальный вниз 50x300x150 мм	300	150	2,03	L011248	L017913
OKTD50-400-150	Ответвитель-крышка Т-образный вертикальный вниз 50x400x150 мм	400	150	2,28	L011249	L017918
OKTD50-200-200	Ответвитель-крышка Т-образный вертикальный вниз 50x200x200 мм	200	200	2,14	L011251	L013226
OKTD50-300-200	Ответвитель-крышка Т-образный вертикальный вниз 50x300x200 мм	300	200	2,43	L011252	L017914
OKTD50-400-200	Ответвитель-крышка Т-образный вертикальный вниз 50x400x200 мм	400	200	2,71	L011253	L017919
OKTD50-300-300	Ответвитель-крышка Т-образный вертикальный вниз 50x300x300 мм	300	300	3,22	L011255	L017915
OKTD50-400-300	Ответвитель-крышка Т-образный вертикальный вниз 50x400x300 мм	400	300	3,58	L011256	L017920
OKTD50-400-400	Ответвитель-крышка Т-образный вертикальный вниз 50x400x400 мм	400	400	4,46	L011258	L017921

**SZ** – оцинковка по методу Сендзимира  
**HD** – горячий цинк

**RAL** – покраска в цвет палитры RAL  
**INOX** – нержавеющая сталь

**H** – высота, мм  
**A** – исходная ширина, мм

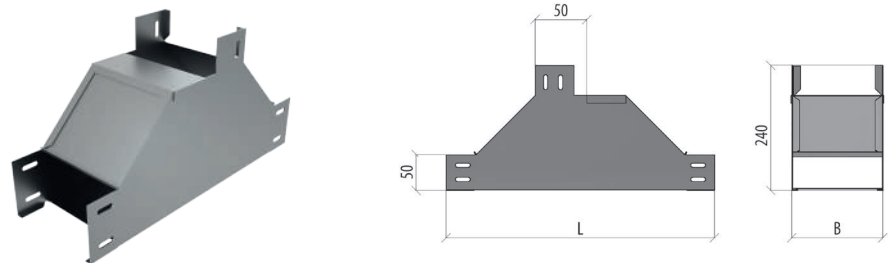
**B** – ширина перехода, мм  
**L** – длина, мм

**S** – толщина, мм  
**T** – вес за ед. изм., кг

## T-ОТВОД ВЕРТИКАЛЬНЫЙ ВВЕРХ БАЗОВОЙ СЕРИИ

### TDN

Используется для отвода трассы вверх. Единица измерения: шт. (штука). Кратность: 1 шт.

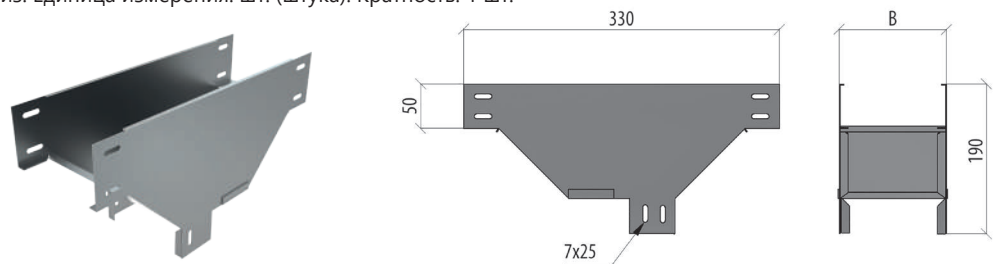


Артикул	Наименование	B	L	T	SZ	RAL
TDN50-50	T-отвод вертикальный вверх 50x50 мм	50	330	1,13	L013441	L017956
TDN50-100	T-отвод вертикальный вверх 50x100 мм	100	330	1,35	L07242	L017952
TDN50-150	T-отвод вертикальный вверх 50x150 мм	150	330	1,58	L08193	L012287
TDN50-200	T-отвод вертикальный вверх 50x200 мм	200	330	1,81	L08232	L017953
TDN50-300	T-отвод вертикальный вверх 50x300 мм	300	330	2,26	L08680	L017954
TDN50-400	T-отвод вертикальный вверх 50x400 мм	400	330	2,72	L010505	L017955

## T-ОТВОД ВЕРТИКАЛЬНЫЙ ВНИЗ БАЗОВОЙ СЕРИИ

### TDV

Используется для отвода трассы вниз. Единица измерения: шт. (штука). Кратность: 1 шт.



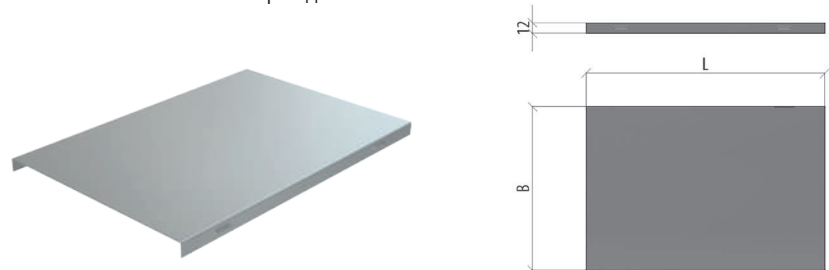
Артикул	Наименование	B	T	SZ	RAL
TDV50-50	T-отвод вертикальный вниз 50x50 мм	50	1,02	L06717	L013966
TDV50-100	T-отвод вертикальный вниз 50x100 мм	100	1,15	L03459	L013982
TDV50-150	T-отвод вертикальный вниз 50x150 мм	150	1,28	L06499	L013968
TDV50-200	T-отвод вертикальный вниз 50x200 мм	200	1,41	L03471	L017986
TDV50-300	T-отвод вертикальный вниз 50x300 мм	300	1,67	L06826	L011131
TDV50-400	T-отвод вертикальный вниз 50x400 мм	400	1,93	L06491	L017987

## КРЫШКА T-ОБРАЗНОГО ВЕРТИКАЛЬНОГО ВНИЗ БАЗОВОЙ СЕРИИ

### KTDV

Используется для защиты кабеля от внешних воздействий и механических повреждений.

Единица измерения: шт. (штука). Кратность: 1 шт.



Артикул	Наименование	B	L	S	T	SZ	RAL
KTDV50-50	Крышка T-отвода вертикального вниз 50x50 мм	50	247	0,55	0,08	L010854	L013967
KTDV50-100	Крышка T-отвода вертикального вниз 50x100 мм	100	247	0,55	0,13	L010479	L013983
KTDV50-150	Крышка T-отвода вертикального вниз 50x150 мм	150	247	0,55	0,19	L011223	L013969
KTDV50-200	Крышка T-отвода вертикального вниз 50x200 мм	200	247	0,55	0,24	L07928	L017878
KTDV50-300	Крышка T-отвода вертикального вниз 50x300 мм	300	247	0,80	0,51	L07922	L011135
KTDV50-400	Крышка T-отвода вертикального вниз 50x400 мм	400	247	0,80	0,67	L011224	L017879

**SZ** – оцинковка по методу Сэндзимира  
**HD** – горячий цинк

**RAL** – покраска в цвет палитры RAL  
**INOX** – нержавеющая сталь

**H** – высота, мм  
**A** – исходная ширина, мм

**B** – ширина перехода, мм  
**L** – длина, мм

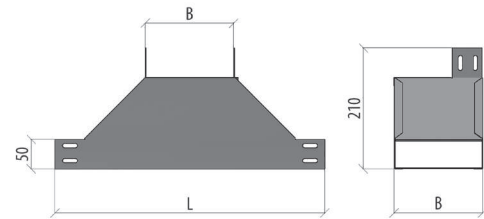
**S** – толщина, мм  
**T** – вес за ед. изм., кг



## Т-ОТВОД ВЕРТИКАЛЬНЫЙ ВВЕРХ С РАЗВОРОТОМ ТРАССЫ НА 90° БАЗОВОЙ СЕРИИ

### TDN90

Используется для отвода трассы вверх, при этом разворачивая открытую часть лотка вокруг своей оси на 90°.  
Единица измерения: шт. (штука). Кратность: 1 шт.

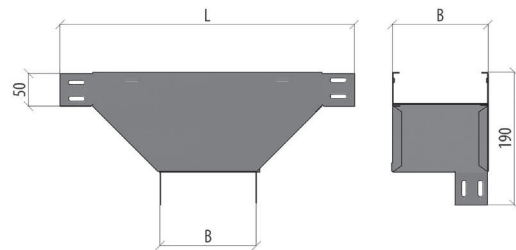


Артикул	Наименование	B	L	T	SZ	RAL
TDN90-50-50	Т-отвод вертикальный 50x50 мм вверх с разворотом трассы на 90 гр.	50	350	1,40	L016759	L017962
TDN90-50-100	Т-отвод вертикальный 50x100 мм вверх с разворотом трассы на 90 гр.	100	400	1,79	L06431	L017957
TDN90-50-150	Т-отвод вертикальный 50x150 мм вверх с разворотом трассы на 90 гр.	150	450	2,25	L06601	L017958
TDN90-50-200	Т-отвод вертикальный 50x200 мм вверх с разворотом трассы на 90 гр.	200	500	2,78	L06556	L017959
TDN90-50-300	Т-отвод вертикальный 50x300 мм вверх с разворотом трассы на 90 гр.	300	600	4,08	L08192	L017960
TDN90-50-400	Т-отвод вертикальный 50x400 мм вверх с разворотом трассы на 90 гр.	400	700	5,70	L011385	L017961

## Т-ОТВОД ВЕРТИКАЛЬНЫЙ ВНИЗ С РАЗВОРОТОМ ТРАССЫ НА 90° БАЗОВОЙ СЕРИИ

### TDV90

Используется для отвода трассы вниз, при этом разворачивая открытую часть лотка вокруг своей оси на 90°.  
Единица измерения: шт. (штука). Кратность: 1 шт.

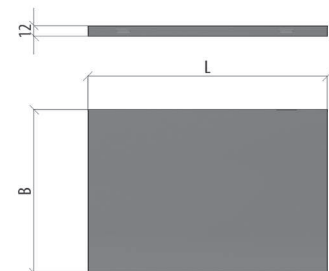
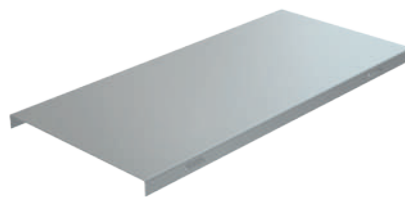


Артикул	Наименование	B	L	T	SZ	RAL
TDV90-50-50	Т-отвод вертикальный 50x50 мм вниз с разворотом трассы на 90 гр.	50	350	1,12	L07183	L017992
TDV90-50-100	Т-отвод вертикальный 50x100 мм вниз с разворотом трассы на 90 гр.	100	400	1,50	L06439	L011133
TDV90-50-150	Т-отвод вертикальный 50x150 мм вниз с разворотом трассы на 90 гр.	150	450	1,86	L07234	L017988
TDV90-50-200	Т-отвод вертикальный 50x200 мм вниз с разворотом трассы на 90 гр.	200	500	2,31	L06396	L017989
TDV90-50-300	Т-отвод вертикальный 50x300 мм вниз с разворотом трассы на 90 гр.	300	600	3,27	L06507	L017990
TDV90-50-400	Т-отвод вертикальный 50x400 мм вниз с разворотом трассы на 90 гр.	400	700	4,39	L06683	L017991

## КРЫШКА Т-ОБРАЗНОГО ОТВОДА ВЕРТИКАЛЬНОГО ВНИЗ С РАЗВОРОТОМ ТРАССЫ НА 90° БАЗОВОЙ СЕРИИ

### KTDV90

Используется для защиты кабеля от внешних воздействий и механических повреждений.  
Единица измерения: шт. (штука). Кратность: 1 шт.



Артикул	Наименование	B	L	S	T	SZ	RAL
KTDV90-50	Крышка Т-отвода вертикального 50 мм с разворотом на 90 гр.	50	250	0,55	0,08	L010588	L017813
KTDV90-100	Крышка Т-отвода вертикального 100 мм с разворотом на 90 гр.	100	300	0,55	0,16	L07235	L011137
KTDV90-150	Крышка Т-отвода вертикального 150 мм с разворотом на 90 гр.	150	350	0,55	0,26	L07236	L03870
KTDV90-200	Крышка Т-отвода вертикального 200 мм с разворотом на 90 гр.	200	400	0,55	0,39	L07329	L03655
KTDV90-300	Крышка Т-отвода вертикального 300 мм с разворотом на 90 гр.	300	500	0,80	1,02	L07392	L03660
KTDV90-400	Крышка Т-отвода вертикального 400 мм с разворотом на 90 гр.	400	600	0,80	1,60	L010006	L03739

**SZ** – оцинковка по методу Сендзимира  
**HD** – горячий цинк

**RAL** – покраска в цвет палитры RAL  
**INOX** – нержавеющая сталь

**H** – высота, мм  
**A** – исходная ширина, мм

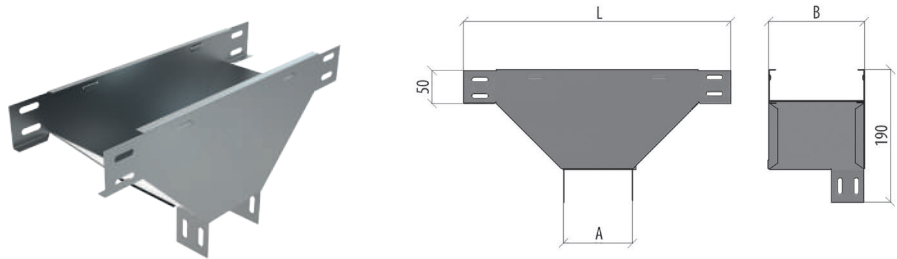
**B** – ширина перехода, мм  
**L** – длина, мм

**S** – толщина, мм  
**T** – вес за ед. изм., кг

## Т-ОБРАЗНЫЙ ВЕРТИКАЛЬНЫЙ ОТВЕТВИТЕЛЬ-ПЕРЕХОДНИК (НИЖНЯЯ ЧАСТЬ МЕНЬШЕ ИСХОДНОЙ) БАЗОВОЙ СЕРИИ

### TDPS90

Используется для отвода трассы вниз, при этом разворачивая открытую часть лотка вокруг своей оси на 90°  
Единица измерения: шт. (штука). Кратность: 1 шт.

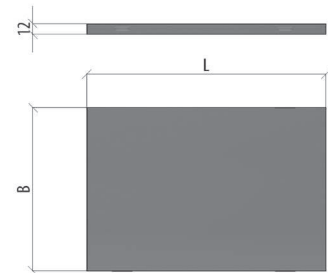
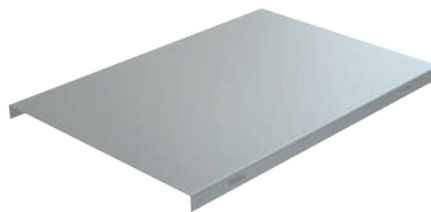


Артикул	Наименование	B	A	L	T	SZ	RAL
TDPS90-50-100-50	Т-ответвитель переходник 50x100-50 мм верт. с разворотом трассы на 90 гр. (нижняя часть меньше исходной)	100	50	350	1,30	L012928	L017963
TDPS90-50-150-50	Т-ответвитель переходник 50x150-50 мм верт. с разворотом трассы на 90 гр. (нижняя часть меньше исходной)	150	50	350	1,46	L016879	L017965
TDPS90-50-150-100	Т-ответвитель переходник 50x150-100 мм верт. с разворотом трассы на 90 гр. (нижняя часть меньше исходной)	150	100	400	1,59	L011303	L017964
TDPS90-50-200-100	Т-ответвитель переходник 50x200-100 мм верт. с разворотом трассы на 90 гр. (нижняя часть меньше исходной)	200	100	400	1,75	L011304	L017966
TDPS90-50-300-100	Т-ответвитель переходник 50x300-100 мм верт. с разворотом трассы на 90 гр. (нижняя часть меньше исходной)	300	100	400	2,07	L011305	L017968
TDPS90-50-400-100	Т-ответвитель переходник 50x400-100 мм верт. с разворотом трассы на 90 гр. (нижняя часть меньше исходной)	400	100	400	2,40	L011306	L017971
TDPS90-50-200-150	Т-ответвитель переходник 50x200-150 мм верт. с разворотом трассы на 90 гр. (нижняя часть меньше исходной)	200	150	450	1,88	L011308	L017967
TDPS90-50-300-150	Т-ответвитель переходник 50x300-150 мм верт. с разворотом трассы на 90 гр. (нижняя часть меньше исходной)	300	150	450	2,20	L011309	L017969
TDPS90-50-400-150	Т-ответвитель переходник 50x400-150 мм верт. с разворотом трассы на 90 гр. (нижняя часть меньше исходной)	400	150	450	2,52	L011310	L017972
TDPS90-50-300-200	Т-ответвитель переходник 50x300-200 мм верт. с разворотом трассы на 90 гр. (нижняя часть меньше исходной)	300	200	500	2,33	L07868	L017970
TDPS90-50-400-200	Т-ответвитель переходник 50x400-200 мм верт. с разворотом трассы на 90 гр. (нижняя часть меньше исходной)	400	200	500	2,65	L011312	L017973
TDPS90-50-400-300	Т-ответвитель переходник 50x400-300 мм верт. с разворотом трассы на 90 гр. (нижняя часть меньше исходной)	400	300	600	2,91	L011314	L017974

## КРЫШКА Т-ОБРАЗНОГО ВЕРТИКАЛЬНОГО ОТВЕТВИТЕЛЬ-ПЕРЕХОДНИКА БАЗОВОЙ СЕРИИ

### KTDP5

Используется для защиты кабеля от внешних воздействий и механических повреждений.  
Единица измерения: шт. (штука). Кратность: 1 шт.



Артикул	Наименование	B	L	S	T	SZ	RAL
KTDP590-100-50	Крышка на верт. Т-ответвитель переходник 100-50 мм с разворотом трассы на 90 гр. (нижняя часть меньше исходной)	100	250	0,55	0,13	L016970	L017856
KTDP590-150-50	Крышка на верт. Т-ответвитель переходник 150-50 мм с разворотом трассы на 90 гр. (нижняя часть меньше исходной)	150	250	0,55	0,19	L016971	L017858
KTDP590-150-100	Крышка на верт. Т-ответвитель переходник 150-100 мм с разворотом трассы на 90 гр. (нижняя часть меньше исходной)	150	300	0,55	0,23	L016972	L017857
KTDP590-200-100	Крышка на верт. Т-ответвитель переходник 200-100 мм с разворотом трассы на 90 гр. (нижняя часть меньше исходной)	200	300	0,55	0,29	L016973	L017859
KTDP590-300-100	Крышка на верт. Т-ответвитель переходник 300-100 мм с разворотом трассы на 90 гр. (нижняя часть меньше исходной)	300	300	0,80	0,61	L016974	L017861
KTDP590-400-100	Крышка на верт. Т-ответвитель переходник 400-100 мм с разворотом трассы на 90 гр. (нижняя часть меньше исходной)	400	300	0,80	0,80	L016975	L017863
KTDP590-200-150	Крышка на верт. Т-ответвитель переходник 200-150 мм с разворотом трассы на 90 гр. (нижняя часть меньше исходной)	200	350	0,55	0,34	L016978	L017860
KTDP590-300-150	Крышка на верт. Т-ответвитель переходник 300-150 мм с разворотом трассы на 90 гр. (нижняя часть меньше исходной)	300	350	0,80	0,71	L016979	L017862
KTDP590-400-150	Крышка на верт. Т-ответвитель переходник 400-150 мм с разворотом трассы на 90 гр. (нижняя часть меньше исходной)	400	350	0,80	0,93	L016980	L017864
KTDP590-300-200	Крышка на верт. Т-ответвитель переходник 300-200 мм с разворотом трассы на 90 гр. (нижняя часть меньше исходной)	300	400	0,80	0,82	L016983	L03652
KTDP590-400-200	Крышка на верт. Т-ответвитель переходник 400-200 мм с разворотом трассы на 90 гр. (нижняя часть меньше исходной)	400	400	0,80	1,07	L016984	L017865
KTDP590-400-300	Крышка на верт. Т-ответвитель переходник 400-300 мм с разворотом трассы на 90 гр. (нижняя часть меньше исходной)	400	500	0,80	1,33	L016987	L017866

**SZ** – оцинковка по методу Сэндимира  
**HD** – горячий цинк

**RAL** – покраска в цвет палитры RAL  
**INOX** – нержавеющая сталь

**H** – высота, мм  
**A** – исходная ширина, мм

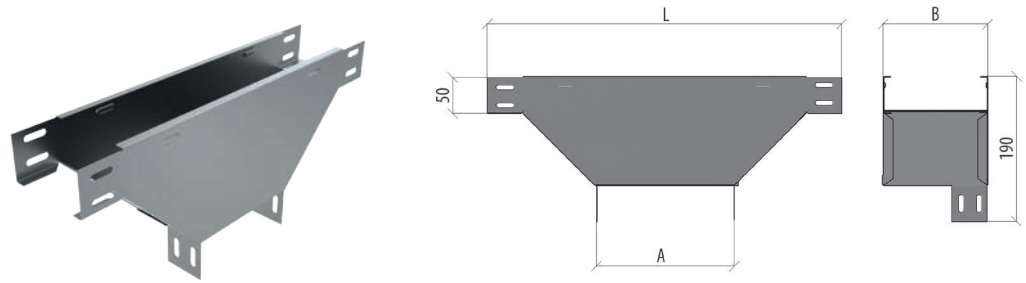
**B** – ширина перехода, мм  
**L** – длина, мм

**S** – толщина, мм  
**T** – вес за ед. изм., кг

## Т-ОБРАЗНЫЙ ВЕРТИКАЛЬНЫЙ ОТВЕТВИТЕЛЬ-ПЕРЕХОДНИК (НИЖНЯЯ ЧАСТЬ БОЛЬШЕ ИСХОДНОЙ) БАЗОВОЙ СЕРИИ

### TDPV90

Используется для отвода трассы вниз, при этом разворачивая открытую часть лотка вокруг своей оси на 90°. Единица измерения: шт. (штука). Кратность: 1 шт.

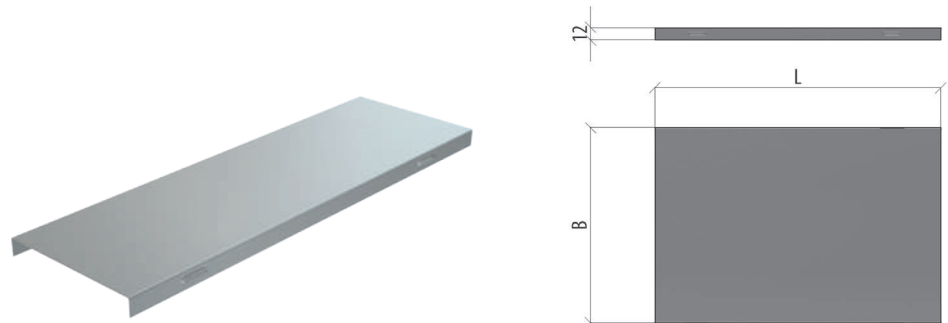


Артикул	Наименование	B	A	L	T	SZ	RAL
TDPV90-50-50-100	Т-ответвитель переходник 50x50-100 мм верт. с разворотом трассы на 90 гр. (нижняя часть больше исходной)	50	100	400	1,27	L016778	L017985
TDPV90-50-100-150	Т-ответвитель переходник 50x100-150 мм верт. с разворотом трассы на 90 гр. (нижняя часть больше исходной)	100	150	450	1,56	L011340	L017975
TDPV90-50-100-200	Т-ответвитель переходник 50x100-200 мм верт. с разворотом трассы на 90 гр. (нижняя часть больше исходной)	100	200	500	1,69	L011341	L017976
TDPV90-50-100-300	Т-ответвитель переходник 50x100-300 мм верт. с разворотом трассы на 90 гр. (нижняя часть больше исходной)	100	300	600	1,95	L011342	L017977
TDPV90-50-100-400	Т-ответвитель переходник 50x100-400 мм верт. с разворотом трассы на 90 гр. (нижняя часть больше исходной)	100	400	700	2,21	L011343	L017978
TDPV90-50-150-200	Т-ответвитель переходник 50x150-200 мм верт. с разворотом трассы на 90 гр. (нижняя часть больше исходной)	150	200	500	1,85	L011345	L017979
TDPV90-50-150-300	Т-ответвитель переходник 50x150-300 мм верт. с разворотом трассы на 90 гр. (нижняя часть больше исходной)	150	300	600	2,11	L011346	L017980
TDPV90-50-150-400	Т-ответвитель переходник 50x150-400 мм верт. с разворотом трассы на 90 гр. (нижняя часть больше исходной)	150	400	700	2,37	L011347	L017981
TDPV90-50-200-300	Т-ответвитель переходник 50x200-300 мм верт. с разворотом трассы на 90 гр. (нижняя часть больше исходной)	200	300	600	2,27	L011349	L017982
TDPV90-50-200-400	Т-ответвитель переходник 50x200-400 мм верт. с разворотом трассы на 90 гр. (нижняя часть больше исходной)	200	400	700	2,53	L011350	L017983
TDPV90-50-300-400	Т-ответвитель переходник 50x300-400 мм верт. с разворотом трассы на 90 гр. (нижняя часть больше исходной)	300	400	700	2,85	L011352	L017984

## КРЫШКА Т-ОБРАЗНОГО ВЕРТИКАЛЬНОГО ОТВЕТВИТЕЛЬ-ПЕРЕХОДНИКА БАЗОВОЙ СЕРИИ

### KTDPV

Используется для защиты кабеля от внешних воздействий и механических повреждений. Единица измерения: шт. (штука). Кратность: 1 шт.



Артикул	Наименование	B	L	S	T	SZ	RAL
KTDPV50-100	Крышка на верт. Т-ответвитель переходник 50-100 мм с разворотом трассы на 90 гр. (нижняя часть больше исходной)	50	300	0,55	0,13	L016835	L017877
KTDPV100-150	Крышка на верт. Т-ответвитель переходник 100-150 мм с разворотом трассы на 90 гр. (нижняя часть больше исходной)	100	350	0,55	0,19	L016836	L017867
KTDPV100-200	Крышка на верт. Т-ответвитель переходник 100-200 мм с разворотом трассы на 90 гр. (нижняя часть больше исходной)	100	400	0,55	0,22	L016837	L017868
KTDPV100-300	Крышка на верт. Т-ответвитель переходник 100-300 мм с разворотом трассы на 90 гр. (нижняя часть больше исходной)	100	500	0,80	0,27	L016838	L017869
KTDPV100-400	Крышка на верт. Т-ответвитель переходник 100-400 мм с разворотом трассы на 90 гр. (нижняя часть больше исходной)	100	600	0,80	0,47	L016839	L017870
KTDPV150-200	Крышка на верт. Т-ответвитель переходник 150-200 мм с разворотом трассы на 90 гр. (нижняя часть больше исходной)	150	400	0,55	0,30	L016842	L017871
KTDPV150-300	Крышка на верт. Т-ответвитель переходник 150-300 мм с разворотом трассы на 90 гр. (нижняя часть больше исходной)	150	500	0,80	0,38	L016843	L017872
KTDPV150-400	Крышка на верт. Т-ответвитель переходник 150-400 мм с разворотом трассы на 90 гр. (нижняя часть больше исходной)	150	600	0,80	0,66	L016844	L017873
KTDPV200-300	Крышка на верт. Т-ответвитель переходник 200-300 мм с разворотом трассы на 90 гр. (нижняя часть больше исходной)	200	500	0,80	0,71	L016847	L017874
KTDPV200-400	Крышка на верт. Т-ответвитель переходник 200-400 мм с разворотом трассы на 90 гр. (нижняя часть больше исходной)	200	600	0,80	0,85	L016848	L017875
KTDPV300-400	Крышка на верт. Т-ответвитель переходник 300-400 мм с разворотом трассы на 90 гр. (нижняя часть больше исходной)	300	600	0,80	0,99	L016851	L017876

**SZ** – оцинковка по методу Сендзимира  
**HD** – горячий цинк

**RAL** – покраска в цвет палитры RAL  
**INOX** – нержавеющая сталь

**H** – высота, мм  
**A** – исходная ширина, мм

**B** – ширина перехода, мм  
**L** – длина, мм

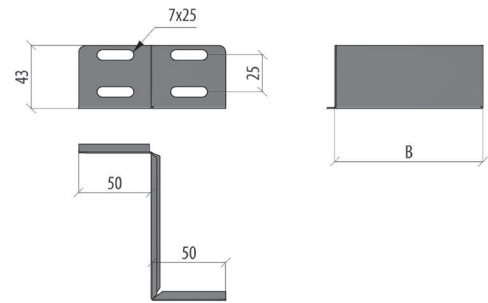
**S** – толщина, мм  
**T** – вес за ед. изм., кг

## ПЕРЕХОДНИК УПРОЩЕННЫЙ БАЗОВОЙ СЕРИИ

### PDP(L)

Используется для соединения секций кабельного лотка с различной шириной основания.

Единица измерения: шт. (штука). Кратность: 1 шт.



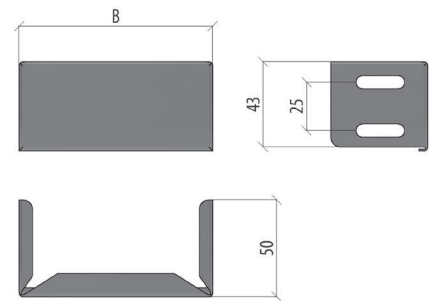
Артикул	Наименование	B	S	T	SZ	RAL
PDP50-50	Переходник упрощенный правый 50x50 мм	50	0,80	0,03	L05125	L016180
PDP50-100	Переходник упрощенный правый 50x100 мм	100	0,80	0,05	L04329	L011107
PDP50-200	Переходник упрощенный правый 50x200 мм	200	0,80	0,09	L04341	L011106
PDP50-300	Переходник упрощенный правый 50x300 мм	300	0,80	0,13	L04342	L017814
PDL50-50	Переходник упрощенный левый 50x50 мм	50	0,80	0,03	L04850	L07288
PDL50-100	Переходник упрощенный левый 50x100 мм	100	0,80	0,05	L04149	L017949
PDL50-200	Переходник упрощенный левый 50x200 мм	200	0,80	0,09	L04150	L017950
PDL50-300	Переходник упрощенный левый 50x300 мм	300	0,80	0,13	L04151	L017951

## ЗАГЛУШКА ЛОТКА БАЗОВОЙ СЕРИИ

### ZU

Используется для завершения кабельной трассы. Устанавливается в торец лотка.

Единица измерения: шт. (штука). Кратность: 1 шт.

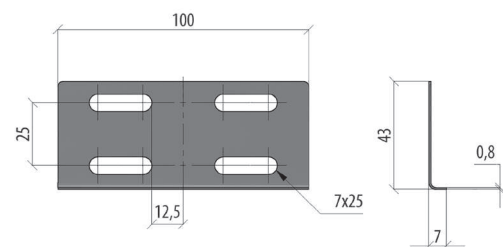


Артикул	Наименование	B	S	T	SZ	RAL
ZU50-50	Заглушка лотка 50x50 мм	100	0,80	0,06	L00413	L06095
ZU50-100	Заглушка лотка 50x100 мм	100	0,80	0,08	L00412	L02952
ZU50-150	Заглушка лотка 50x150 мм	150	0,80	0,10	L00413	L06095
ZU50-200	Заглушка лотка 50x200 мм	200	1,00	0,15	L00414	L010804
ZU50-300	Заглушка лотка 50x300 мм	300	1,00	0,21	L00415	L05152
ZU50-400	Заглушка лотка 50x400 мм	400	1,00	0,26	L00416	L010805

## СОЕДИНИТЕЛЬНАЯ ПЛАСТИНА ДЛЯ ЛИСТОВОГО ЛОТКА С ВЫСОТОЙ БОРТА 50 ММ БАЗОВОЙ СЕРИИ

### SP1

Используется для соединения секций лотка в местах разрезов. Единица измерения: шт. (штука). Кратность: 1 шт.



Артикул	Наименование	T	SZ	RAL
SP1	Соединительная пластина 50 (0,8 мм)	0,03	L00401	L06197

**SZ** – оцинковка по методу Сэндимира  
**HD** – горячий цинк

**RAL** – покраска в цвет палитры RAL  
**INOX** – нержавеющая сталь

**H** – высота, мм  
**A** – исходная ширина, мм

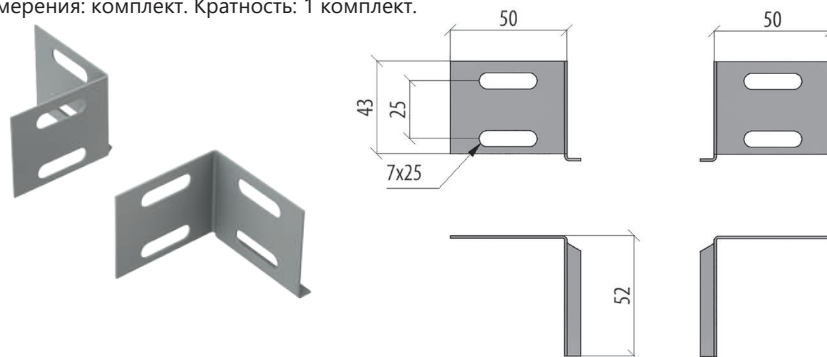
**B** – ширина перехода, мм  
**L** – длина, мм

**S** – толщина, мм  
**T** – вес за ед. изм., кг

## УГОЛОК ОПОРНЫЙ ДЛЯ ЛИСТОВОГО ЛОТКА 50 ММ БАЗОВОЙ СЕРИИ

### SP1UG

Пластина угловая используется для крепления листовых лотков перпендикулярно стене, а также для Т-образных врезок. В состав комплекта входит 2 пластины. Единица измерения: комплект. Кратность: 1 комплект.

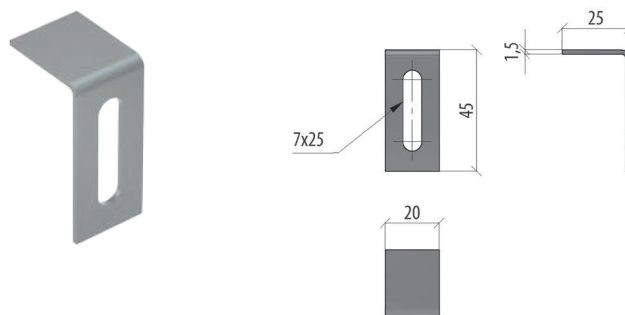


Артикул	Наименование	S	T	SZ	RAL
SP1UG	Уголок опорный для листового лотка 50 мм	0,80	0,03	L011455	L012288

## ФИКСАТОР КРЫШКИ ДЛЯ ЛОТКОВ БАЗОВОЙ СЕРИИ

### FK

Используется для дополнительной фиксации крышек листовых лотков базовой серии. Единица измерения: комплект (2 шт.). Кратность: 1 комплект.

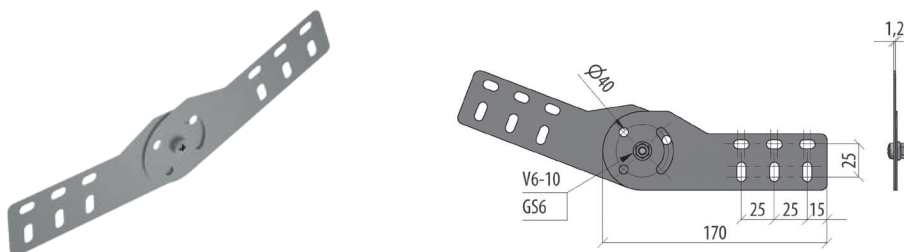


Артикул	Наименование	T	SZ	RAL
FK	Фиксатор крышки для листовых лотков	0,03	L014752	L017808

## ШАРНИРНЫЙ СОЕДИНИТЕЛЬ ДЛЯ ЛИСТОВОГО ЛОТКА С ВЫСОТОЙ БОРТА 50 ММ БАЗОВОЙ СЕРИИ

### SH1

Используется для выполнения поворота под произвольным углом в вертикальной плоскости. Единица измерения: комплект. Кратность: 1 состав комплекта.



Артикул	Наименование	S	T	SZ	RAL
SH1	Шарнирный соединитель для листового лотка 50 мм	1,20	0,14	L04033	L017815

**SZ** – оцинковка по методу Сендзимира  
**HD** – горячий цинк

**RAL** – покраска в цвет палитры RAL  
**INOX** – нержавеющая сталь

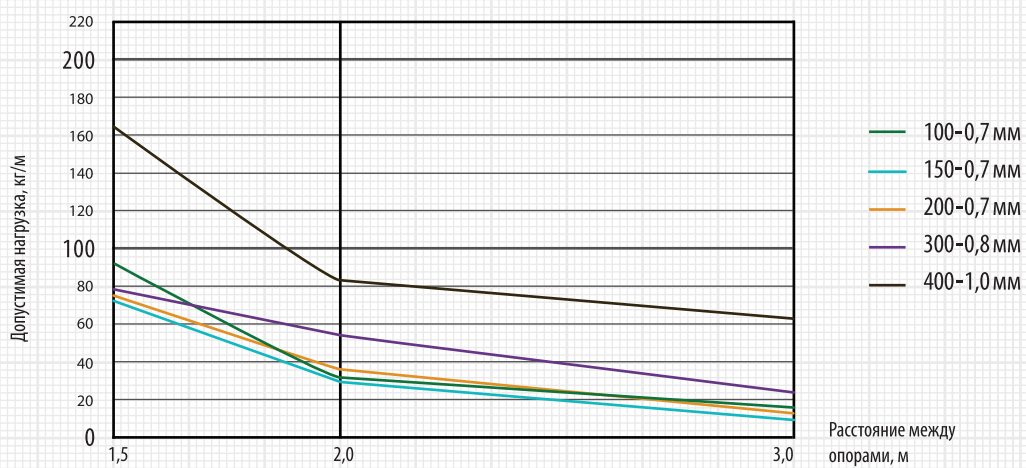
**H** – высота, мм  
**A** – исходная ширина, мм

**B** – ширина перехода, мм  
**L** – длина, мм

**S** – толщина, мм  
**T** – вес за ед. изм., кг



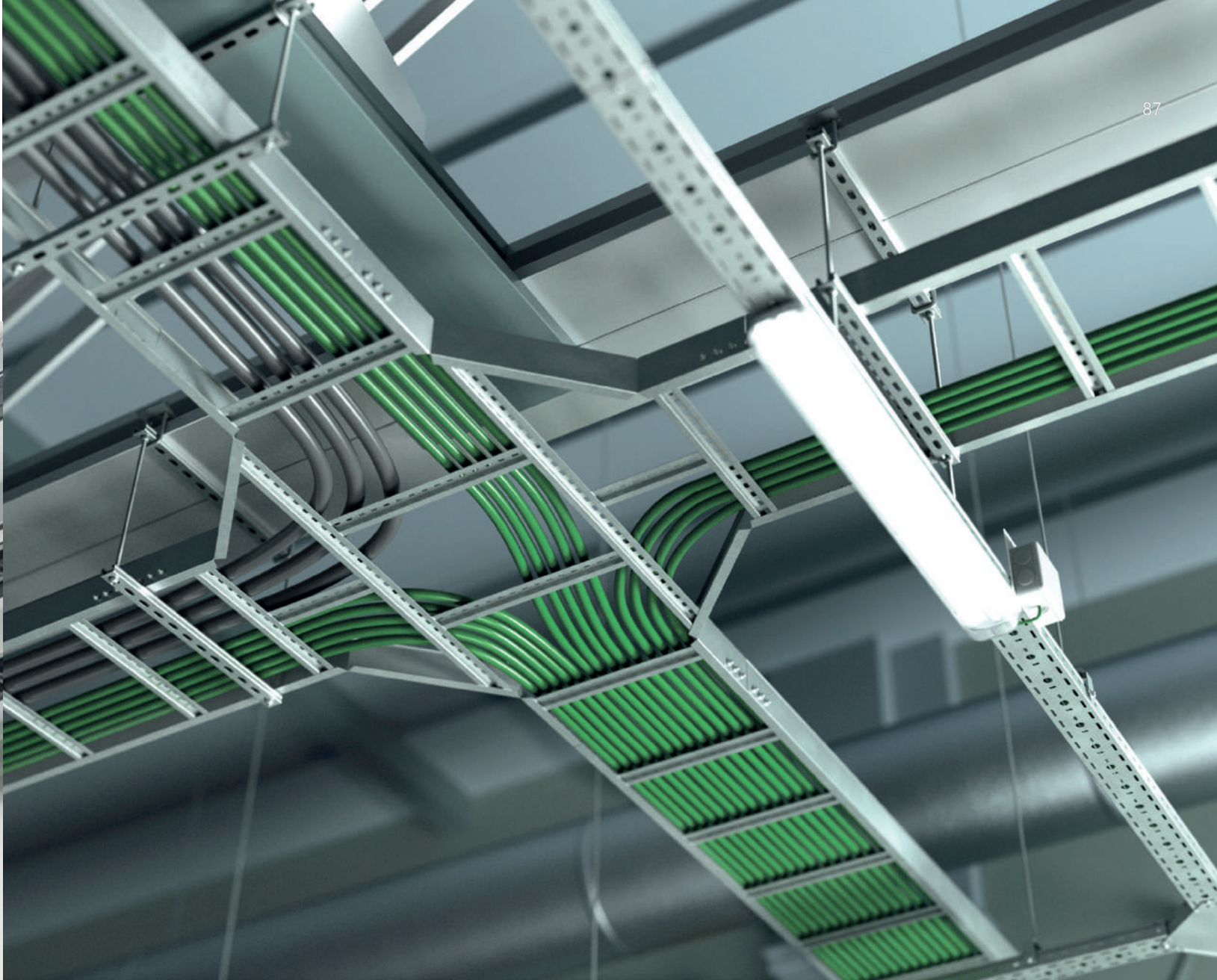
Листовые перфорированные лотки БАЗОВОЙ СЕРИИ «быстрый монтаж» с высотой борта 50 мм





Наши объекты: ЕвроХим, Ленинградская область.





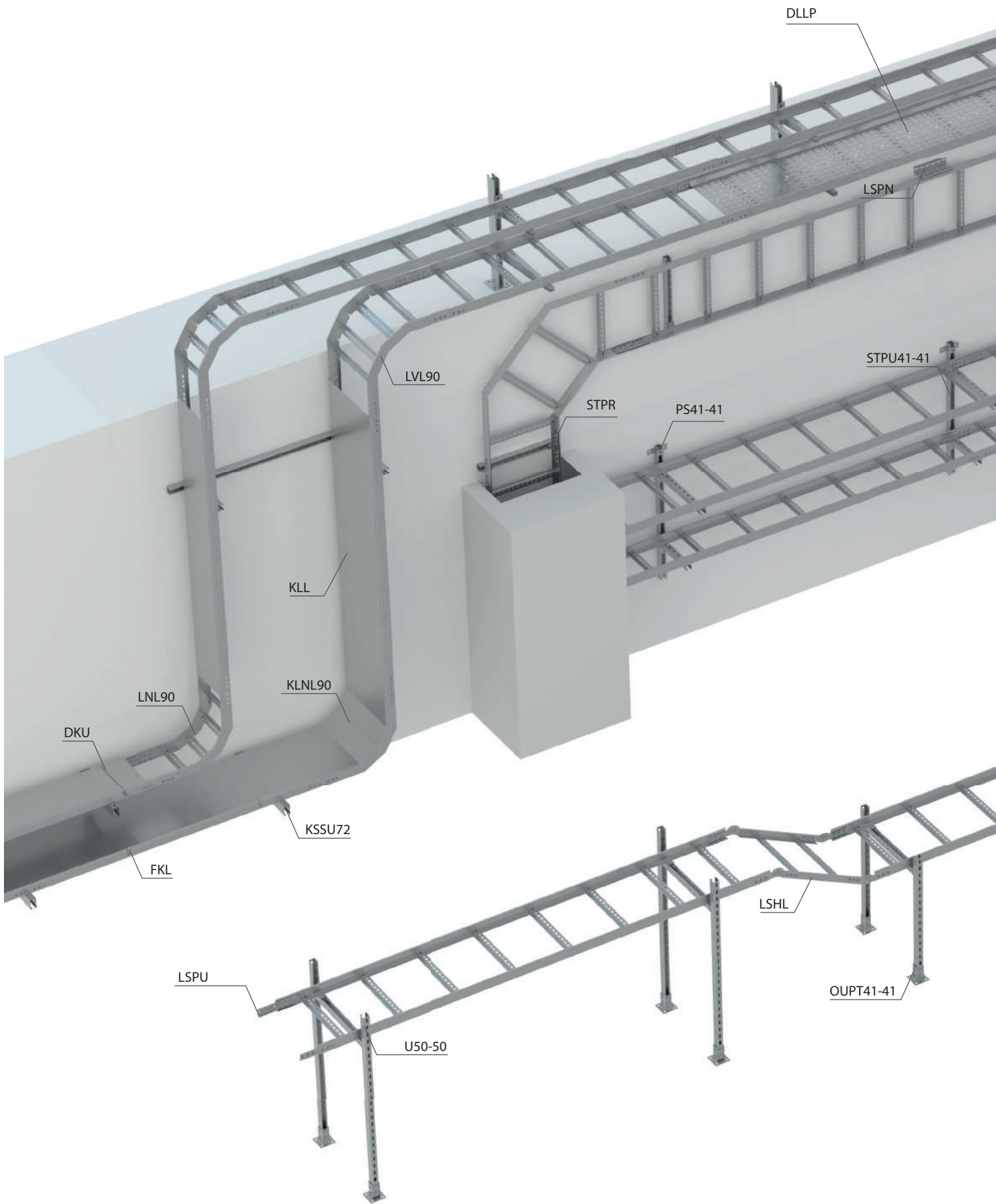
## ЛЕСТНИЧНЫЕ ЛОТКИ

Металлические лотки, представленные в виде боковых направляющих профилей-бортов, соединенных поперечными перекладинами-опорами у основания на равноудаленном расстоянии друг от друга. Благодаря такой особенности строения лестничные лотки обладают усиленной несущей способностью, открытый конструктив предоставляет оперативный доступ к кабельной линии, упрощает ее обслуживание

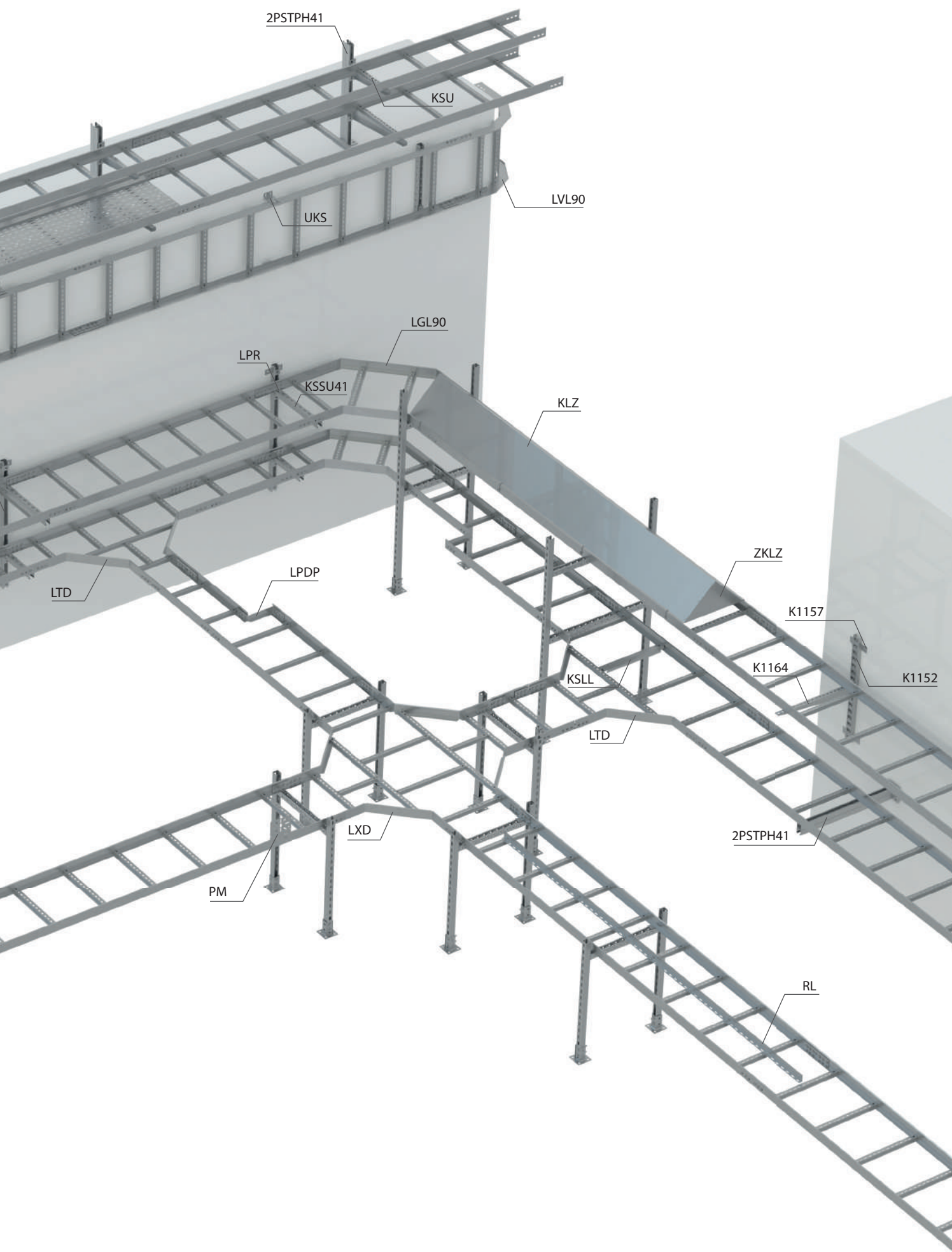
и обеспечивает естественную терморегуляцию. Применяются при выполнении открытых электропроводок, открытой прокладки кабельных линий на промышленных и гражданских объектах различного назначения. Широкая вариативность лотков и аксессуаров позволяет разработать кабельную трассу любой сложности с возможностью прокладки на горизонтальных и вертикальных поверхностях.



Производитель оставляет за собой право без предварительного уведомления покупателя вносить изменения в конструкцию, комплектацию или технологию изготовления изделия с целью улучшения его свойств. В тексте и цифровых обозначениях данного каталога могут быть допущены опечатки.







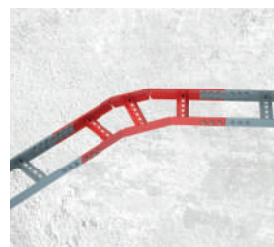




Соединительная пластина для лестничного лотка **LSP**



Соединительная пластина для лестничного лотка усиленная **LSPU**



Угол горизонтальный лестничный 45° «Стандарт» **LGL45**



Угол горизонтальный лестничный 90° «Стандарт» **LGL90**



Угол вертикальный внутренний лестничный 45° «Стандарт» **LNL45**



Угол вертикальный внутренний лестничный 90° «Стандарт» **LNL90**



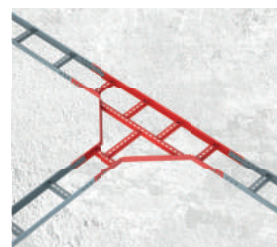
Угол вертикальный внешний лестничный 45° «Стандарт» **LVL45**



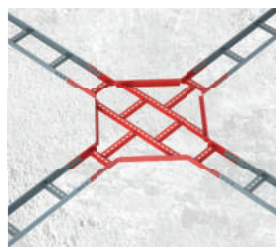
Угол вертикальный внешний лестничный 90° «Стандарт» **LVL90**



Вертикальный шарнирный угол лестничный «Стандарт» **LSHL**



Т-отвод лестничный «Стандарт» **LTD**



X-разветвитель лестничный «Стандарт» **LXD**



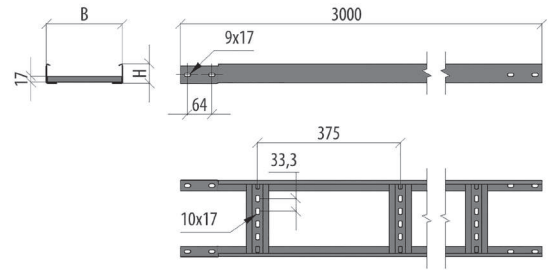
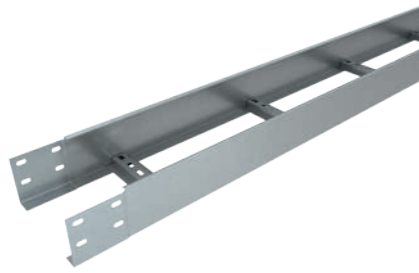
Кронштейн настенный соединительный лестничного лотка **LSPN**

## ЛЕСТНИЧНЫЙ ЛОТОК «БЫСТРЫЙ МОНТАЖ»

### LLS

Применяются для прокладки кабельных линий. Тип соединения: телескопическое (лепестковое соединение).

Единица измерения: пог.м. (погонный метр). Кратность: 3 пог. м. Длина секции: 3000 мм. Возможно изготовление длиной 2 и 2,5 метра.



Артикул	Наименование	H	B	S	T	SZ	HD	RAL
LLS50-100-1.2-3000	Лоток лестничный 50x100x1,2 L3000 мм "Быстрый монтаж"	50	100	1,2	1,70	L06882	L05262	L010155
LLS50-150-1.2-3000	Лоток лестничный 50x150x1,2 L3000 мм "Быстрый монтаж"	50	150	1,2	1,80	L09706	L018707	L014066
LLS50-200-1.2-3000	Лоток лестничный 50x200x1,2 L3000 мм "Быстрый монтаж"	50	200	1,2	1,90	L06883	L02098	L017422
LLS50-300-1.2-3000	Лоток лестничный 50x300x1,2 L3000 мм "Быстрый монтаж"	50	300	1,2	2,10	L06884	L05405	L017666
LLS50-400-1.2-3000	Лоток лестничный 50x400x1,2 L3000 мм "Быстрый монтаж"	50	400	1,2	2,30	L06885	L01889	L014340
LLS50-500-1.2-3000	Лоток лестничный 50x500x1,2 L3000 мм "Быстрый монтаж"	50	500	1,2	2,50	L06886	L09223	L03967
LLS50-600-1.2-3000	Лоток лестничный 50x600x1,2 L3000 мм "Быстрый монтаж"	50	600	1,2	2,70	L06887	L017366	L03986
LLS80-100-1.2-3000	Лоток лестничный 80x100x1,2 L3000 мм "Быстрый монтаж"	80	100	1,2	2,31	L014027	L03193	L018711
LLS80-150-1.2-3000	Лоток лестничный 80x150x1,2 L3000 мм "Быстрый монтаж"	80	150	1,2	2,42	L08236	L018708	L018713
LLS80-200-1.2-3000	Лоток лестничный 80x200x1,2 L3000 мм "Быстрый монтаж"	80	200	1,2	2,50	L06888	L02090	L014244
LLS80-300-1.2-3000	Лоток лестничный 80x300x1,2 L3000 мм "Быстрый монтаж"	80	300	1,2	2,70	L06889	L02088	L020134
LLS80-400-1.2-3000	Лоток лестничный 80x400x1,2 L3000 мм "Быстрый монтаж"	80	400	1,2	2,90	L06890	L02106	L014245
LLS80-500-1.2-3000	Лоток лестничный 80x500x1,2 L3000 мм "Быстрый монтаж"	80	500	1,2	3,10	L06891	L00913	L018714
LLS80-600-1.2-3000	Лоток лестничный 80x600x1,2 L3000 мм "Быстрый монтаж"	80	600	1,2	3,30	L06892	L02926	L018715
LLS100-100-1.2-3000	Лоток лестничный 100x100x1,2 L3000 мм "Быстрый монтаж"	100	100	1,2	2,69	L011115	L018709	L018716
LLS100-150-1.2-3000	Лоток лестничный 100x150x1,2 L3000 мм "Быстрый монтаж"	100	150	1,2	2,80	L011173	L018710	L018717
LLS100-200-1.2-3000	Лоток лестничный 100x200x1,2 L3000 мм "Быстрый монтаж"	100	200	1,2	2,86	L06893	L010289	L01768
LLS100-300-1.2-3000	Лоток лестничный 100x300x1,2 L3000 мм "Быстрый монтаж"	100	300	1,2	3,06	L06894	L017669	L016656
LLS100-400-1.2-3000	Лоток лестничный 100x400x1,2 L3000 мм "Быстрый монтаж"	100	400	1,2	3,26	L06895	L013358	L01722
LLS100-500-1.2-3000	Лоток лестничный 100x500x1,2 L3000 мм "Быстрый монтаж"	100	500	1,2	3,46	L06896	L09488	L09513
LLS100-600-1.2-3000	Лоток лестничный 100x600x1,2 L3000 мм "Быстрый монтаж"	100	600	1,2	3,66	L06897	L04930	L018719
LLS50-100-1.5-3000	Лоток лестничный 50x100x1,5 L3000 мм "Быстрый монтаж"	50	100	1,5	1,81	L013692	L018720	L018723
LLS50-150-1.5-3000	Лоток лестничный 50x150x1,5 L3000 мм "Быстрый монтаж"	50	150	1,5	1,85	L011220	L018721	L018724
LLS50-200-1.5-3000	Лоток лестничный 50x200x1,5 L3000 мм "Быстрый монтаж"	50	200	1,5	2,37	L06898	L00485	L018725
LLS50-300-1.5-3000	Лоток лестничный 50x300x1,5 L3000 мм "Быстрый монтаж"	50	300	1,5	2,62	L06899	L09272	L018726
LLS50-400-1.5-3000	Лоток лестничный 50x400x1,5 L3000 мм "Быстрый монтаж"	50	400	1,5	2,87	L06900	L00484	L018727
LLS50-500-1.5-3000	Лоток лестничный 50x500x1,5 L3000 мм "Быстрый монтаж"	50	500	1,5	3,13	L06901	L09390	L00866
LLS50-600-1.5-3000	Лоток лестничный 50x600x1,5 L3000 мм "Быстрый монтаж"	50	600	1,5	3,38	L06902	L018722	L018728
LLS80-100-1.5-3000	Лоток лестничный 80x100x1,5 L3000 мм "Быстрый монтаж"	80	100	1,5	2,89	L09260	L016076	L018729
LLS80-150-1.5-3000	Лоток лестничный 80x150x1,5 L3000 мм "Быстрый монтаж"	80	150	1,5	3,02	L09261	L09374	L018730
LLS80-200-1.5-3000	Лоток лестничный 80x200x1,5 L3000 мм "Быстрый монтаж"	80	200	1,5	3,14	L06903	L00554	L017547
LLS80-300-1.5-3000	Лоток лестничный 80x300x1,5 L3000 мм "Быстрый монтаж"	80	300	1,5	3,22	L06904	L00555	L017548
LLS80-400-1.5-3000	Лоток лестничный 80x400x1,5 L3000 мм "Быстрый монтаж"	80	400	1,5	3,43	L06905	L016379	L017549
LLS80-500-1.5-3000	Лоток лестничный 80x500x1,5 L3000 мм "Быстрый монтаж"	80	500	1,5	3,63	L06906	L02835	L018731
LLS80-600-1.5-3000	Лоток лестничный 80x600x1,5 L3000 мм "Быстрый монтаж"	80	600	1,5	3,83	L06907	L03375	L013896
LLS100-100-1.5-3000	Лоток лестничный 100x100x1,5 L3000 мм "Быстрый монтаж"	100	100	1,5	3,36	L013839	L07878	L018732
LLS100-150-1.5-3000	Лоток лестничный 100x150x1,5 L3000 мм "Быстрый монтаж"	100	150	1,5	3,49	L09575	L09373	L018733
LLS100-200-1.5-3000	Лоток лестничный 100x200x1,5 L3000 мм "Быстрый монтаж"	100	200	1,5	3,57	L06908	L00078	L016134
LLS100-300-1.5-3000	Лоток лестничный 100x300x1,5 L3000 мм "Быстрый монтаж"	100	300	1,5	3,82	L06909	L01727	L016125
LLS100-400-1.5-3000	Лоток лестничный 100x400x1,5 L3000 мм "Быстрый монтаж"	100	400	1,5	4,08	L06910	L02892	L016120
LLS100-500-1.5-3000	Лоток лестничный 100x500x1,5 L3000 мм "Быстрый монтаж"	100	500	1,5	4,33	L06911	L02893	L09504
LLS100-600-1.5-3000	Лоток лестничный 100x600x1,5 L3000 мм "Быстрый монтаж"	100	600	1,5	4,58	L06912	L00018	L018734

**SZ** – оцинковка по методу Сэндзимира

**RAL** – покраска в цвет палитры RAL

**H** – высота, мм

**B** – ширина перехода, мм

**S** – толщина, мм

**HD** – горячий цинк

**INOX** – нержавеющая сталь

**A** – исходная ширина, мм

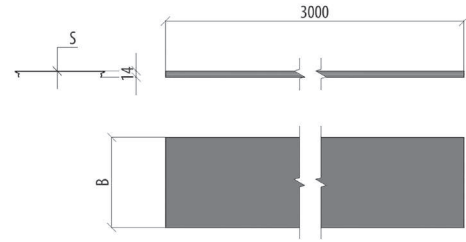
**L** – длина, мм

**T** – вес за ед. изм., кг

## КРЫШКА ЛЕСТНИЧНОГО ЛОТКА

### KLL

Используется для защиты кабеля от внешних воздействий и механических повреждений. Тип замка крышки: защелкивается простым нажатием до характерного щелчка. Единица измерения: пог. м. (погонный метр). Кратность: 3 пог. м. Длина секции: 3000 мм. Возможно изготовление длиной 2000 мм и 2500 мм.



Артикул	Наименование	B	S	T	SZ	HD	RAL	INOX304	INOX316L
KLL100-3000	Крышка лестничного лотка 100 L3000 мм	100	0,55	0,60	L01588		L013960	L018735	L024238
KLL150-3000	Крышка лестничного лотка 150 L3000 мм	150	0,55	0,77	L05142		L011573	L018736	L024241
KLL200-3000	Крышка лестничного лотка 200 L3000 мм	200	0,55	1,03	L00099		L011821	L07842	L024244
KLL300-3000	Крышка лестничного лотка 300 L3000 мм	300	0,70	1,86	L02498		L011777	L010589	L024247
KLL400-3000	Крышка лестничного лотка 400 L3000 мм	400	0,70	2,41	L00456		L011812	L013829	L024250
KLL500-3000	Крышка лестничного лотка 500 L3000 мм	500	1,00	4,22	L02485	L014722	L01631	L07841	L024253
KLL600-3000	Крышка лестничного лотка 600 L3000 мм	600	1,00	5,01	L02466	L03189	L07815	L07840	L024256
KLL100-1.0-3000 HD	Крышка лестничного лотка 100x1,0 L3000 мм HD	100	1,00	1,19		L06832			
KLL150-1.0-3000 HD	Крышка лестничного лотка 150x1,0 L3000 мм HD	150	1,00	1,58		L04936			
KLL200-1.0-3000 HD	Крышка лестничного лотка 200x1,0 L3000 мм HD	200	1,00	2,05		L012762			
KLL300-1.0-3000 HD	Крышка лестничного лотка 300x1,0 L3000 мм HD	300	1,00	2,91		L014720			
KLL400-1.0-3000 HD	Крышка лестничного лотка 400x1,0 L3000 мм HD	400	1,00	3,77		L016423			
KLL100-1.2-3000 HD	Крышка лестничного лотка 100x1,2 L3000 мм HD	100	1,20	1,43		L016421			
KLL150-1.2-3000 HD	Крышка лестничного лотка 150x1,2 L3000 мм HD	150	1,20	1,89		L020175			
KLL200-1.2-3000 HD	Крышка лестничного лотка 200x1,2 L3000 мм HD	200	1,20	2,46		L06812			
KLL300-1.2-3000 HD	Крышка лестничного лотка 300x1,2 L3000 мм HD	300	1,20	3,50		L04287			
KLL400-1.2-3000 HD	Крышка лестничного лотка 400x1,2 L3000 мм HD	400	1,20	4,53		L07666			
KLL500-1.2-3000 HD	Крышка лестничного лотка 500x1,2 L3000 мм HD	500	1,20	5,56		L00534			
KLL600-1.2-3000 HD	Крышка лестничного лотка 600x1,2 L3000 мм HD	600	1,20	6,60		L016426			
KLL100-1.5-3000 HD	Крышка лестничного лотка 100x1,5 L3000 мм HD	100	1,50	1,78		L016422			
KLL150-1.5-3000 HD	Крышка лестничного лотка 150x1,5 L3000 мм HD	150	1,50	2,07		L09338			
KLL200-1.5-3000 HD	Крышка лестничного лотка 200x1,5 L3000 мм HD	200	1,50	3,08		L02809			
KLL300-1.5-3000 HD	Крышка лестничного лотка 300x1,5 L3000 мм HD	300	1,50	4,37		L06818			
KLL400-1.5-3000 HD	Крышка лестничного лотка 400x1,5 L3000 мм HD	400	1,50	5,66		L016424			
KLL500-1.5-3000 HD	Крышка лестничного лотка 500x1,5 L3000 мм HD	500	1,50	6,95		L016425			
KLL600-1.5-3000 HD	Крышка лестничного лотка 600x1,5 L3000 мм HD	600	1,50	8,25		L016427			

**SZ** – оцинковка по методу Сендзимира  
**HD** – горячий цинк

**RAL** – покраска в цвет палитры RAL  
**INOX** – нержавеющая сталь

**H** – высота, мм  
**A** – исходная ширина, мм

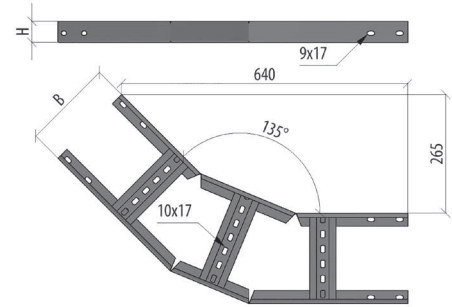
**B** – ширина перехода, мм  
**L** – длина, мм

**S** – толщина, мм  
**T** – вес за ед. изм., кг

## УГОЛ ГОРИЗОНТАЛЬНЫЙ ЛЕСТНИЧНЫЙ 45° «БЫСТРЫЙ МОНТАЖ»

### LGLS45

Используется для изменения направления кабельной трассы в горизонтальной плоскости под углом 45°. Единица измерения: шт. (штука). Кратность: 1 шт.



Артикул	Наименование	H	B	S	T	SZ	HD	RAL
LGLS45-50-100-1.2	Угол лестничный горизонтальный 45 гр. 50x100x1,2 мм "Быстрый монтаж"	50	100	1,2	1,40	L01765	L018737	L018753
LGLS45-50-150-1.2	Угол лестничный горизонтальный 45 гр. 50x150x1,2 мм "Быстрый монтаж"	50	150	1,2	1,55	L011391	L018738	L018754
LGLS45-50-200-1.2	Угол лестничный горизонтальный 45 гр. 50x200x1,2 мм "Быстрый монтаж"	50	200	1,2	1,69	L06943	L09856	L018755
LGLS45-50-300-1.2	Угол лестничный горизонтальный 45 гр. 50x300x1,2 мм "Быстрый монтаж"	50	300	1,2	1,98	L06944	L09854	L018756
LGLS45-50-400-1.2	Угол лестничный горизонтальный 45 гр. 50x400x1,2 мм "Быстрый монтаж"	50	400	1,2	2,27	L06945	L018739	L018757
LGLS45-50-500-1.2	Угол лестничный горизонтальный 45 гр. 50x500x1,2 мм "Быстрый монтаж"	50	500	1,2	2,56	L06946	L018740	L018758
LGLS45-50-600-1.2	Угол лестничный горизонтальный 45 гр. 50x600x1,2 мм "Быстрый монтаж"	50	600	1,2	2,85	L06947	L018741	L018759
LGLS45-80-100-1.2	Угол лестничный горизонтальный 45 гр. 80x100x1,2 мм "Быстрый монтаж"	80	100	1,2	1,84	L011392	L018742	L018760
LGLS45-80-150-1.2	Угол лестничный горизонтальный 45 гр. 80x150x1,2 мм "Быстрый монтаж"	80	150	1,2	2,00	L011393	L018743	L018761
LGLS45-80-200-1.2	Угол лестничный горизонтальный 45 гр. 80x200x1,2 мм "Быстрый монтаж"	80	200	1,2	2,15	L06948	L05217	L018762
LGLS45-80-300-1.2	Угол лестничный горизонтальный 45 гр. 80x300x1,2 мм "Быстрый монтаж"	80	300	1,2	2,47	L06949	L018744	L018763
LGLS45-80-400-1.2	Угол лестничный горизонтальный 45 гр. 80x400x1,2 мм "Быстрый монтаж"	80	400	1,2	2,78	L06950	L09852	L018764
LGLS45-80-500-1.2	Угол лестничный горизонтальный 45 гр. 80x500x1,2 мм "Быстрый монтаж"	80	500	1,2	3,09	L06951	L018745	L018765
LGLS45-80-600-1.2	Угол лестничный горизонтальный 45 гр. 80x600x1,2 мм "Быстрый монтаж"	80	600	1,2	3,40	L06952	L018746	L018766
LGLS45-100-100-1.2	Угол лестничный горизонтальный 45 гр. 100x100x1,2 мм "Быстрый монтаж"	100	100	1,2	2,13	L011394	L018747	L018767
LGLS45-100-150-1.2	Угол лестничный горизонтальный 45 гр. 100x150x1,2 мм "Быстрый монтаж"	100	150	1,2	2,30	L011395	L018748	L018768
LGLS45-100-200-1.2	Угол лестничный горизонтальный 45 гр. 100x200x1,2 мм "Быстрый монтаж"	100	200	1,2	2,46	L06953	L018749	L018769
LGLS45-100-300-1.2	Угол лестничный горизонтальный 45 гр. 100x300x1,2 мм "Быстрый монтаж"	100	300	1,2	2,79	L06954	L018750	L018770
LGLS45-100-400-1.2	Угол лестничный горизонтальный 45 гр. 100x400x1,2 мм "Быстрый монтаж"	100	400	1,2	3,12	L06955	L018751	L018771
LGLS45-100-500-1.2	Угол лестничный горизонтальный 45 гр. 100x500x1,2 мм "Быстрый монтаж"	100	500	1,2	3,44	L06956	L09492	L018772
LGLS45-100-600-1.2	Угол лестничный горизонтальный 45 гр. 100x600x1,2 мм "Быстрый монтаж"	100	600	1,2	3,77	L06957	L018752	L018773
LGLS45-50-100-1.5	Угол лестничный горизонтальный 45 гр. 50x100x1,5 мм "Быстрый монтаж"	50	100	1,5	1,75	L011530	L018774	L018787
LGLS45-50-150-1.5	Угол лестничный горизонтальный 45 гр. 50x150x1,5 мм "Быстрый монтаж"	50	150	1,5	1,93	L011569	L018775	L018788
LGLS45-50-200-1.5	Угол лестничный горизонтальный 45 гр. 50x200x1,5 мм "Быстрый монтаж"	50	200	1,5	2,10	L06958	L018776	L018789
LGLS45-50-300-1.5	Угол лестничный горизонтальный 45 гр. 50x300x1,5 мм "Быстрый монтаж"	50	300	1,5	2,46	L06959	L018777	L018790
LGLS45-50-400-1.5	Угол лестничный горизонтальный 45 гр. 50x400x1,5 мм "Быстрый монтаж"	50	400	1,5	2,81	L06960	L018778	L018791
LGLS45-50-500-1.5	Угол лестничный горизонтальный 45 гр. 50x500x1,5 мм "Быстрый монтаж"	50	500	1,5	3,17	L06961	L018779	L018792
LGLS45-50-600-1.5	Угол лестничный горизонтальный 45 гр. 50x600x1,5 мм "Быстрый монтаж"	50	600	1,5	3,52	L06962	L018780	L018793
LGLS45-80-100-1.5	Угол лестничный горизонтальный 45 гр. 80x100x1,5 мм "Быстрый монтаж"	80	100	1,5	2,30	L011574	L018781	L018794
LGLS45-80-150-1.5	Угол лестничный горизонтальный 45 гр. 80x150x1,5 мм "Быстрый монтаж"	80	150	1,5	2,49	L011594	L018782	L018795
LGLS45-80-200-1.5	Угол лестничный горизонтальный 45 гр. 80x200x1,5 мм "Быстрый монтаж"	80	200	1,5	2,68	L06963	L018783	L018796
LGLS45-80-300-1.5	Угол лестничный горизонтальный 45 гр. 80x300x1,5 мм "Быстрый монтаж"	80	300	1,5	3,06	L06964	L018784	L018797
LGLS45-80-400-1.5	Угол лестничный горизонтальный 45 гр. 80x400x1,5 мм "Быстрый монтаж"	80	400	1,5	3,45	L06965	L018785	L018798
LGLS45-80-500-1.5	Угол лестничный горизонтальный 45 гр. 80x500x1,5 мм "Быстрый монтаж"	80	500	1,5	3,83	L06966	L012865	L018799
LGLS45-80-600-1.5	Угол лестничный горизонтальный 45 гр. 80x600x1,5 мм "Быстрый монтаж"	80	600	1,5	4,21	L06967	L013880	L018800
LGLS45-100-100-1.5	Угол лестничный горизонтальный 45 гр. 100x100x1,5 мм "Быстрый монтаж"	100	100	1,5	2,66	L011614	L08223	L018801
LGLS45-100-150-1.5	Угол лестничный горизонтальный 45 гр. 100x150x1,5 мм "Быстрый монтаж"	100	150	1,5	2,86	L011690	L018786	L018802
LGLS45-100-200-1.5	Угол лестничный горизонтальный 45 гр. 100x200x1,5 мм "Быстрый монтаж"	100	200	1,5	3,06	L06968	L05018	L018803
LGLS45-100-300-1.5	Угол лестничный горизонтальный 45 гр. 100x300x1,5 мм "Быстрый монтаж"	100	300	1,5	3,47	L06969	L05019	L018804
LGLS45-100-400-1.5	Угол лестничный горизонтальный 45 гр. 100x400x1,5 мм "Быстрый монтаж"	100	400	1,5	3,87	L06970	L05105	L018805
LGLS45-100-500-1.5	Угол лестничный горизонтальный 45 гр. 100x500x1,5 мм "Быстрый монтаж"	100	500	1,5	4,27	L06971	L09382	L018806
LGLS45-100-600-1.5	Угол лестничный горизонтальный 45 гр. 100x600x1,5 мм "Быстрый монтаж"	100	600	1,5	4,67	L06972	L00079	L018807

**SZ** – оцинковка по методу Сэндзимира  
**HD** – горячий цинк

**RAL** – покраска в цвет палитры RAL  
**INOX** – нержавеющая сталь

**H** – высота, мм  
**A** – исходная ширина, мм

**B** – ширина перехода, мм  
**L** – длина, мм

**S** – толщина, мм  
**T** – вес за ед. изм., кг



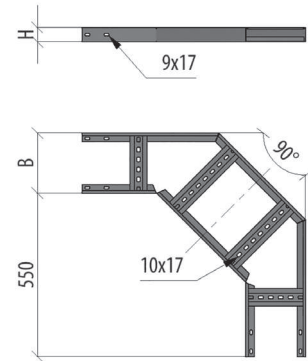
## УГОЛ ГОРИЗОНТАЛЬНЫЙ ЛЕСТНИЧНЫЙ 90°

## «БЫСТРЫЙ МОНТАЖ»

## LGLS90

Используется для изменения направления кабельной трассы в горизонтальной плоскости под углом 90°.

Единица измерения: шт. (штука). Кратность: 1 шт.



Артикул	Наименование	H	B	S	T	SZ	HD	RAL
LGLS90-50-100-1.2	Угол лестничный горизонтальный 90 гр. 50x100x1,2 мм "Быстрый монтаж"	50	100	1,2	2,01	L011789	L05384	L01936
LGLS90-50-150-1.2	Угол лестничный горизонтальный 90 гр. 50x150x1,2 мм "Быстрый монтаж"	50	150	1,2	2,23	L09795	L018808	L018816
LGLS90-50-200-1.2	Угол лестничный горизонтальный 90 гр. 50x200x1,2 мм "Быстрый монтаж"	50	200	1,2	2,44	L06913	L09858	L018817
LGLS90-50-300-1.2	Угол лестничный горизонтальный 90 гр. 50x300x1,2 мм "Быстрый монтаж"	50	300	1,2	2,88	L06914	L05401	L017308
LGLS90-50-400-1.2	Угол лестничный горизонтальный 90 гр. 50x400x1,2 мм "Быстрый монтаж"	50	400	1,2	3,31	L06915	L01890	L017309
LGLS90-50-500-1.2	Угол лестничный горизонтальный 90 гр. 50x500x1,2 мм "Быстрый монтаж"	50	500	1,2	3,74	L06916	L018809	L018818
LGLS90-50-600-1.2	Угол лестничный горизонтальный 90 гр. 50x600x1,2 мм "Быстрый монтаж"	50	600	1,2	4,17	L06917	L010534	L017310
LGLS90-80-100-1.2	Угол лестничный горизонтальный 90 гр. 80x100x1,2 мм "Быстрый монтаж"	80	100	1,2	2,61	L03188	L03194	L018819
LGLS90-80-150-1.2	Угол лестничный горизонтальный 90 гр. 80x150x1,2 мм "Быстрый монтаж"	80	150	1,2	2,84	L011714	L018810	L018820
LGLS90-80-200-1.2	Угол лестничный горизонтальный 90 гр. 80x200x1,2 мм "Быстрый монтаж"	80	200	1,2	3,08	L06918	L02093	L018821
LGLS90-80-300-1.2	Угол лестничный горизонтальный 90 гр. 80x300x1,2 мм "Быстрый монтаж"	80	300	1,2	3,56	L06919	L08534	L018822
LGLS90-80-400-1.2	Угол лестничный горизонтальный 90 гр. 80x400x1,2 мм "Быстрый монтаж"	80	400	1,2	4,04	L06920	L09850	L018823
LGLS90-80-500-1.2	Угол лестничный горизонтальный 90 гр. 80x500x1,2 мм "Быстрый монтаж"	80	500	1,2	4,52	L06921	L00950	L018824
LGLS90-80-600-1.2	Угол лестничный горизонтальный 90 гр. 80x600x1,2 мм "Быстрый монтаж"	80	600	1,2	5,00	L06922	L02927	L018825
LGLS90-100-100-1.2	Угол лестничный горизонтальный 90 гр. 100x100x1,2 мм "Быстрый монтаж"	100	100	1,2	3,00	L010882	L018811	L018826
LGLS90-100-150-1.2	Угол лестничный горизонтальный 90 гр. 100x150x1,2 мм "Быстрый монтаж"	100	150	1,2	3,25	L011745	L018812	L018827
LGLS90-100-200-1.2	Угол лестничный горизонтальный 90 гр. 100x200x1,2 мм "Быстрый монтаж"	100	200	1,2	3,51	L06923	L018813	L018828
LGLS90-100-300-1.2	Угол лестничный горизонтальный 90 гр. 100x300x1,2 мм "Быстрый монтаж"	100	300	1,2	4,02	L06924	L018814	L017311
LGLS90-100-400-1.2	Угол лестничный горизонтальный 90 гр. 100x400x1,2 мм "Быстрый монтаж"	100	400	1,2	4,53	L06925	L018815	L018829
LGLS90-100-500-1.2	Угол лестничный горизонтальный 90 гр. 100x500x1,2 мм "Быстрый монтаж"	100	500	1,2	5,04	L06926	L09489	L09515
LGLS90-100-600-1.2	Угол лестничный горизонтальный 90 гр. 100x600x1,2 мм "Быстрый монтаж"	100	600	1,2	5,71	L06927	L017681	L018830
LGLS90-50-100-1.5	Угол лестничный горизонтальный 90 гр. 50x100x1,5 мм "Быстрый монтаж"	50	100	1,5	2,50	L011746	L018831	L018839
LGLS90-50-150-1.5	Угол лестничный горизонтальный 90 гр. 50x150x1,5 мм "Быстрый монтаж"	50	150	1,5	2,77	L011747	L018832	L018840
LGLS90-50-200-1.5	Угол лестничный горизонтальный 90 гр. 50x200x1,5 мм "Быстрый монтаж"	50	200	1,5	3,03	L06928	L018833	L018841
LGLS90-50-300-1.5	Угол лестничный горизонтальный 90 гр. 50x300x1,5 мм "Быстрый монтаж"	50	300	1,5	3,57	L06929	L09853	L018842
LGLS90-50-400-1.5	Угол лестничный горизонтальный 90 гр. 50x400x1,5 мм "Быстрый монтаж"	50	400	1,5	4,10	L06930	L018834	L018843
LGLS90-50-500-1.5	Угол лестничный горизонтальный 90 гр. 50x500x1,5 мм "Быстрый монтаж"	50	500	1,5	4,63	L06931	L018835	L018844
LGLS90-50-600-1.5	Угол лестничный горизонтальный 90 гр. 50x600x1,5 мм "Быстрый монтаж"	50	600	1,5	5,16	L06932	L018836	L018845
LGLS90-80-100-1.5	Угол лестничный горизонтальный 90 гр. 80x100x1,5 мм "Быстрый монтаж"	80	100	1,5	3,25	L09334	L018837	L018846
LGLS90-80-150-1.5	Угол лестничный горизонтальный 90 гр. 80x150x1,5 мм "Быстрый монтаж"	80	150	1,5	3,54	L09635	L09375	L018847
LGLS90-80-200-1.5	Угол лестничный горизонтальный 90 гр. 80x200x1,5 мм "Быстрый монтаж"	80	200	1,5	3,83	L06933	L00556	L018848
LGLS90-80-300-1.5	Угол лестничный горизонтальный 90 гр. 80x300x1,5 мм "Быстрый монтаж"	80	300	1,5	4,43	L06934	L00558	L018849
LGLS90-80-400-1.5	Угол лестничный горизонтальный 90 гр. 80x400x1,5 мм "Быстрый монтаж"	80	400	1,5	5,01	L06935	L09264	L018850
LGLS90-80-500-1.5	Угол лестничный горизонтальный 90 гр. 80x500x1,5 мм "Быстрый монтаж"	80	500	1,5	5,60	L06936	L012859	L018851
LGLS90-80-600-1.5	Угол лестничный горизонтальный 90 гр. 80x600x1,5 мм "Быстрый монтаж"	80	600	1,5	6,19	L06937	L03379	L018852
LGLS90-100-100-1.5	Угол лестничный горизонтальный 90 гр. 100x100x1,5 мм "Быстрый монтаж"	100	100	1,5	3,74	L011748	L018838	L018853
LGLS90-100-150-1.5	Угол лестничный горизонтальный 90 гр. 100x150x1,5 мм "Быстрый монтаж"	100	150	1,5	4,05	L09576	L09381	L018854
LGLS90-100-200-1.5	Угол лестничный горизонтальный 90 гр. 100x200x1,5 мм "Быстрый монтаж"	100	200	1,5	4,37	L06938	L05402	L018855
LGLS90-100-300-1.5	Угол лестничный горизонтальный 90 гр. 100x300x1,5 мм "Быстрый монтаж"	100	300	1,5	5,00	L06939	L012979	L018856
LGLS90-100-400-1.5	Угол лестничный горизонтальный 90 гр. 100x400x1,5 мм "Быстрый монтаж"	100	400	1,5	5,62	L06940	L05017	L018857
LGLS90-100-500-1.5	Угол лестничный горизонтальный 90 гр. 100x500x1,5 мм "Быстрый монтаж"	100	500	1,5	6,25	L06941	L09378	L09505
LGLS90-100-600-1.5	Угол лестничный горизонтальный 90 гр. 100x600x1,5 мм "Быстрый монтаж"	100	600	1,5	6,88	L06942	L00082	L018858

**SZ** – оцинковка по методу Сендзимира  
**HD** – горячий цинк

**RAL** – покраска в цвет палитры RAL  
**INOX** – нержавеющая сталь

**H** – высота, мм  
**A** – исходная ширина, мм

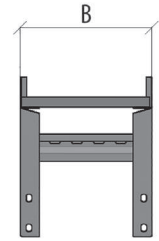
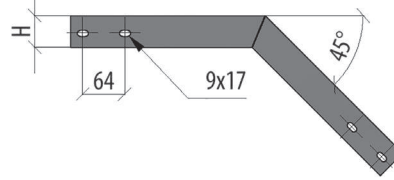
**B** – ширина перехода, мм  
**L** – длина, мм

**S** – толщина, мм  
**T** – вес за ед. изм., кг

## УГОЛ ВЕРТИКАЛЬНЫЙ ВНЕШНИЙ ЛЕСТНИЧНЫЙ 45° «БЫСТРЫЙ МОНТАЖ»

### LVLS45

Используется для направления кабельной трассы вниз под углом 45°.  
Единица измерения: шт. (штука). Кратность: 1 шт.



Артикул	Наименование	H	B	S	T	SZ	HD	RAL
LVLS45-50-100-1.2	Угол лестничный верт. внеш. 45 гр. 50x100x1,2 мм "Быстрый монтаж"	50	100	1,2	1,00	L012070	L018859	L018880
LVLS45-50-150-1.2	Угол лестничный верт. внеш. 45 гр. 50x150x1,2 мм "Быстрый монтаж"	50	150	1,2	1,07	L012071	L018860	L018881
LVLS45-50-200-1.2	Угол лестничный верт. внеш. 45 гр. 50x200x1,2 мм "Быстрый монтаж"	50	200	1,2	1,15	L07063	L018861	L018882
LVLS45-50-300-1.2	Угол лестничный верт. внеш. 45 гр. 50x300x1,2 мм "Быстрый монтаж"	50	300	1,2	1,30	L07064	L018862	L018883
LVLS45-50-400-1.2	Угол лестничный верт. внеш. 45 гр. 50x400x1,2 мм "Быстрый монтаж"	50	400	1,2	1,45	L07065	L018863	L018884
LVLS45-50-500-1.2	Угол лестничный верт. внеш. 45 гр. 50x500x1,2 мм "Быстрый монтаж"	50	500	1,2	1,60	L07066	L018864	L018885
LVLS45-50-600-1.2	Угол лестничный верт. внеш. 45 гр. 50x600x1,2 мм "Быстрый монтаж"	50	600	1,2	1,75	L07067	L018865	L018886
LVLS45-50-100-1.5	Угол лестничный верт. внеш. 45 гр. 50x100x1,5 мм "Быстрый монтаж"	50	100	1,5	1,24	L012076	L018866	L018887
LVLS45-50-150-1.5	Угол лестничный верт. внеш. 45 гр. 50x150x1,5 мм "Быстрый монтаж"	50	150	1,5	1,34	L012077	L018867	L018888
LVLS45-50-200-1.5	Угол лестничный верт. внеш. 45 гр. 50x200x1,5 мм "Быстрый монтаж"	50	200	1,5	1,43	L07078	L018868	L018889
LVLS45-50-300-1.5	Угол лестничный верт. внеш. 45 гр. 50x300x1,5 мм "Быстрый монтаж"	50	300	1,5	1,61	L07079	L018869	L018890
LVLS45-50-400-1.5	Угол лестничный верт. внеш. 45 гр. 50x400x1,5 мм "Быстрый монтаж"	50	400	1,5	1,80	L07080	L018870	L018891
LVLS45-50-500-1.5	Угол лестничный верт. внеш. 45 гр. 50x500x1,5 мм "Быстрый монтаж"	50	500	1,5	1,98	L07081	L018871	L018892
LVLS45-50-600-1.5	Угол лестничный верт. внеш. 45 гр. 50x600x1,5 мм "Быстрый монтаж"	50	600	1,5	2,17	L07082	L018872	L018893
LVLS45-80-100-1.2	Угол лестничный верт. внеш. 45 гр. 80x100x1,2 мм "Быстрый монтаж"	80	100	1,2	1,29	L012072	L018873	L018894
LVLS45-80-150-1.2	Угол лестничный верт. внеш. 45 гр. 80x150x1,2 мм "Быстрый монтаж"	80	150	1,2	1,37	L012073	L018874	L018895
LVLS45-80-200-1.2	Угол лестничный верт. внеш. 45 гр. 80x200x1,2 мм "Быстрый монтаж"	80	200	1,2	1,44	L07068	L018875	L018896
LVLS45-80-300-1.2	Угол лестничный верт. внеш. 45 гр. 80x300x1,2 мм "Быстрый монтаж"	80	300	1,2	1,59	L07069	L018876	L018897
LVLS45-80-400-1.2	Угол лестничный верт. внеш. 45 гр. 80x400x1,2 мм "Быстрый монтаж"	80	400	1,2	1,74	L07070	L018877	L018898
LVLS45-80-500-1.2	Угол лестничный верт. внеш. 45 гр. 80x500x1,2 мм "Быстрый монтаж"	80	500	1,2	1,90	L07071	L018878	L018899
LVLS45-80-600-1.2	Угол лестничный верт. внеш. 45 гр. 80x600x1,2 мм "Быстрый монтаж"	80	600	1,2	2,05	L07072	L018879	L018900
LVLS45-80-100-1.5	Угол лестничный верт. внеш. 45 гр. 80x100x1,5 мм "Быстрый монтаж"	80	100	1,5	1,61	L012078	L018901	L018922
LVLS45-80-150-1.5	Угол лестничный верт. внеш. 45 гр. 80x150x1,5 мм "Быстрый монтаж"	80	150	1,5	1,70	L012079	L018902	L018923
LVLS45-80-200-1.5	Угол лестничный верт. внеш. 45 гр. 80x200x1,5 мм "Быстрый монтаж"	80	200	1,5	1,79	L07083	L018903	L018924
LVLS45-80-300-1.5	Угол лестничный верт. внеш. 45 гр. 80x300x1,5 мм "Быстрый монтаж"	80	300	1,5	1,98	L07084	L018904	L018925
LVLS45-80-400-1.5	Угол лестничный верт. внеш. 45 гр. 80x400x1,5 мм "Быстрый монтаж"	80	400	1,5	2,16	L07085	L018905	L018926
LVLS45-80-500-1.5	Угол лестничный верт. внеш. 45 гр. 80x500x1,5 мм "Быстрый монтаж"	80	500	1,5	2,35	L07086	L018906	L018927
LVLS45-80-600-1.5	Угол лестничный верт. внеш. 45 гр. 80x600x1,5 мм "Быстрый монтаж"	80	600	1,5	2,53	L07087	L018907	L018928
LVLS45-100-100-1.2	Угол лестничный верт. внеш. 45 гр. 100x100x1,2 мм "Быстрый монтаж"	100	100	1,2	1,48	L012074	L018908	L018929
LVLS45-100-150-1.2	Угол лестничный верт. внеш. 45 гр. 100x150x1,2 мм "Быстрый монтаж"	100	150	1,2	1,55	L012075	L018909	L018930
LVLS45-100-200-1.2	Угол лестничный верт. внеш. 45 гр. 100x200x1,2 мм "Быстрый монтаж"	100	200	1,2	1,63	L07073	L018910	L018931
LVLS45-100-300-1.2	Угол лестничный верт. внеш. 45 гр. 100x300x1,2 мм "Быстрый монтаж"	100	300	1,2	1,78	L07074	L018911	L018932
LVLS45-100-400-1.2	Угол лестничный верт. внеш. 45 гр. 100x400x1,2 мм "Быстрый монтаж"	100	400	1,2	1,93	L07075	L018912	L018933
LVLS45-100-500-1.2	Угол лестничный верт. внеш. 45 гр. 100x500x1,2 мм "Быстрый монтаж"	100	500	1,2	2,08	L07076	L018913	L018934
LVLS45-100-600-1.2	Угол лестничный верт. внеш. 45 гр. 100x600x1,2 мм "Быстрый монтаж"	100	600	1,2	2,23	L07077	L018914	L018935
LVLS45-100-100-1.5	Угол лестничный верт. внеш. 45 гр. 100x100x1,5 мм "Быстрый монтаж"	100	100	1,5	1,84	L012080	L018915	L018936
LVLS45-100-150-1.5	Угол лестничный верт. внеш. 45 гр. 100x150x1,5 мм "Быстрый монтаж"	100	150	1,5	1,94	L012081	L018916	L018937
LVLS45-100-200-1.5	Угол лестничный верт. внеш. 45 гр. 100x200x1,5 мм "Быстрый монтаж"	100	200	1,5	2,03	L07088	L018917	L018938
LVLS45-100-300-1.5	Угол лестничный верт. внеш. 45 гр. 100x300x1,5 мм "Быстрый монтаж"	100	300	1,5	2,21	L07089	L018918	L018939
LVLS45-100-400-1.5	Угол лестничный верт. внеш. 45 гр. 100x400x1,5 мм "Быстрый монтаж"	100	400	1,5	2,40	L07090	L018919	L018940
LVLS45-100-500-1.5	Угол лестничный верт. внеш. 45 гр. 100x500x1,5 мм "Быстрый монтаж"	100	500	1,5	2,58	L07091	L018920	L018941
LVLS45-100-600-1.5	Угол лестничный верт. внеш. 45 гр. 100x600x1,5 мм "Быстрый монтаж"	100	600	1,5	2,77	L07092	L018921	L018942

**SZ** – оцинковка по методу Сэндзимира  
**HD** – горячий цинк

**RAL** – покраска в цвет палитры RAL  
**INOX** – нержавеющая сталь

**H** – высота, мм  
**A** – исходная ширина, мм

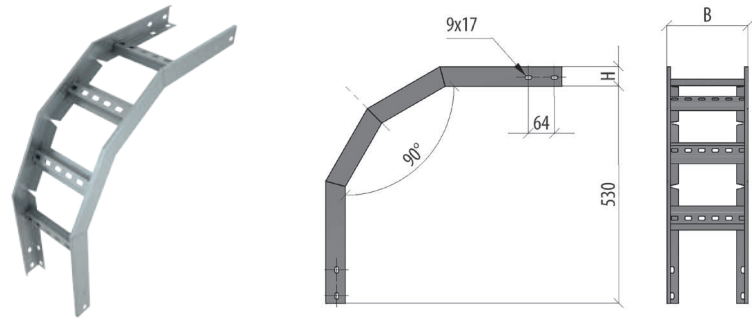
**B** – ширина перехода, мм  
**L** – длина, мм

**S** – толщина, мм  
**T** – вес за ед. изм., кг

## УГОЛ ВЕРТИКАЛЬНЫЙ ВНЕШНИЙ ЛЕСТНИЧНЫЙ 90° «БЫСТРЫЙ МОНТАЖ»

### LVLS90

Используется для направления кабельной трассы вниз под углом 90°.  
Единица измерения: шт. (штука). Кратность: 1 шт.



Артикул	Наименование	H	B	S	T	SZ	HD	RAL
LVLS90-50-100-1.2	Угол лестничный верт. внеш. 90 гр. 50x100x1,2 мм "Быстрый монтаж"	50	100	1,2	1,75	L00305	L018943	L018958
LVLS90-50-150-1.2	Угол лестничный верт. внеш. 90 гр. 50x150x1,2 мм "Быстрый монтаж"	50	150	1,2	1,90	L012082	L018944	L014067
LVLS90-50-200-1.2	Угол лестничный верт. внеш. 90 гр. 50x200x1,2 мм "Быстрый монтаж"	50	200	1,2	2,05	L07033	L09253	L018959
LVLS90-50-300-1.2	Угол лестничный верт. внеш. 90 гр. 50x300x1,2 мм "Быстрый монтаж"	50	300	1,2	2,36	L07034	L018945	L018960
LVLS90-50-400-1.2	Угол лестничный верт. внеш. 90 гр. 50x400x1,2 мм "Быстрый монтаж"	50	400	1,2	2,66	L07035	L09779	L018961
LVLS90-50-500-1.2	Угол лестничный верт. внеш. 90 гр. 50x500x1,2 мм "Быстрый монтаж"	50	500	1,2	2,96	L07036	L018946	L018962
LVLS90-50-600-1.2	Угол лестничный верт. внеш. 90 гр. 50x600x1,2 мм "Быстрый монтаж"	50	600	1,2	3,27	L07037	L018947	L018963
LVLS90-80-100-1.2	Угол лестничный верт. внеш. 90 гр. 80x100x1,2 мм "Быстрый монтаж"	80	100	1,2	2,24	L03192	L03198	L018964
LVLS90-80-150-1.2	Угол лестничный верт. внеш. 90 гр. 80x150x1,2 мм "Быстрый монтаж"	80	150	1,2	2,39	L012083	L018948	L018965
LVLS90-80-200-1.2	Угол лестничный верт. внеш. 90 гр. 80x200x1,2 мм "Быстрый монтаж"	80	200	1,2	2,54	L07038	L03179	L018966
LVLS90-80-300-1.2	Угол лестничный верт. внеш. 90 гр. 80x300x1,2 мм "Быстрый монтаж"	80	300	1,2	2,85	L07039	L08538	L018967
LVLS90-80-400-1.2	Угол лестничный верт. внеш. 90 гр. 80x400x1,2 мм "Быстрый монтаж"	80	400	1,2	3,15	L07040	L018949	L018968
LVLS90-80-500-1.2	Угол лестничный верт. внеш. 90 гр. 80x500x1,2 мм "Быстрый монтаж"	80	500	1,2	3,45	L07041	L018950	L018969
LVLS90-80-600-1.2	Угол лестничный верт. внеш. 90 гр. 80x600x1,2 мм "Быстрый монтаж"	80	600	1,2	3,76	L07042	L018951	L018970
LVLS90-100-100-1.2	Угол лестничный верт. внеш. 90 гр. 100x100x1,2 мм "Быстрый монтаж"	100	100	1,2	2,55	L012084	L018952	L018971
LVLS90-100-150-1.2	Угол лестничный верт. внеш. 90 гр. 100x150x1,2 мм "Быстрый монтаж"	100	150	1,2	2,70	L012085	L018953	L018972
LVLS90-100-200-1.2	Угол лестничный верт. внеш. 90 гр. 100x200x1,2 мм "Быстрый монтаж"	100	200	1,2	2,85	L07043	L018954	L018973
LVLS90-100-300-1.2	Угол лестничный верт. внеш. 90 гр. 100x300x1,2 мм "Быстрый монтаж"	100	300	1,2	3,16	L07044	L018955	L018974
LVLS90-100-400-1.2	Угол лестничный верт. внеш. 90 гр. 100x400x1,2 мм "Быстрый монтаж"	100	400	1,2	3,46	L07045	L018956	L018975
LVLS90-100-500-1.2	Угол лестничный верт. внеш. 90 гр. 100x500x1,2 мм "Быстрый монтаж"	100	500	1,2	3,77	L07046	L09490	L018976
LVLS90-100-600-1.2	Угол лестничный верт. внеш. 90 гр. 100x600x1,2 мм "Быстрый монтаж"	100	600	1,2	4,07	L07047	L018957	L018977
LVLS90-50-100-1.5	Угол лестничный верт. внеш. 90 гр. 50x100x1,5 мм "Быстрый монтаж"	50	100	1,5	2,18	L012086	L018978	L018988
LVLS90-50-150-1.5	Угол лестничный верт. внеш. 90 гр. 50x150x1,5 мм "Быстрый монтаж"	50	150	1,5	2,37	L012087	L018979	L018989
LVLS90-50-200-1.5	Угол лестничный верт. внеш. 90 гр. 50x200x1,5 мм "Быстрый монтаж"	50	200	1,5	2,55	L07048	L018980	L018990
LVLS90-50-300-1.5	Угол лестничный верт. внеш. 90 гр. 50x300x1,5 мм "Быстрый монтаж"	50	300	1,5	2,92	L07049	L09270	L018991
LVLS90-50-400-1.5	Угол лестничный верт. внеш. 90 гр. 50x400x1,5 мм "Быстрый монтаж"	50	400	1,5	3,29	L07050	L017648	L018992
LVLS90-50-500-1.5	Угол лестничный верт. внеш. 90 гр. 50x500x1,5 мм "Быстрый монтаж"	50	500	1,5	3,66	L07051	L018981	L018993
LVLS90-50-600-1.5	Угол лестничный верт. внеш. 90 гр. 50x600x1,5 мм "Быстрый монтаж"	50	600	1,5	4,03	L07052	L018982	L018994
LVLS90-80-100-1.5	Угол лестничный верт. внеш. 90 гр. 80x100x1,5 мм "Быстрый монтаж"	80	100	1,5	2,79	L012088	L018983	L018995
LVLS90-80-150-1.5	Угол лестничный верт. внеш. 90 гр. 80x150x1,5 мм "Быстрый монтаж"	80	150	1,5	2,98	L012089	L012867	L018996
LVLS90-80-200-1.5	Угол лестничный верт. внеш. 90 гр. 80x200x1,5 мм "Быстрый монтаж"	80	200	1,5	3,16	L07053	L09269	L018997
LVLS90-80-300-1.5	Угол лестничный верт. внеш. 90 гр. 80x300x1,5 мм "Быстрый монтаж"	80	300	1,5	3,53	L07054	L09271	L018998
LVLS90-80-400-1.5	Угол лестничный верт. внеш. 90 гр. 80x400x1,5 мм "Быстрый монтаж"	80	400	1,5	3,90	L07055	L012870	L018999
LVLS90-80-500-1.5	Угол лестничный верт. внеш. 90 гр. 80x500x1,5 мм "Быстрый монтаж"	80	500	1,5	4,27	L07056	L018984	L019000
LVLS90-80-600-1.5	Угол лестничный верт. внеш. 90 гр. 80x600x1,5 мм "Быстрый монтаж"	80	600	1,5	4,64	L07057	L018985	L019001
LVLS90-100-100-1.5	Угол лестничный верт. внеш. 90 гр. 100x100x1,5 мм "Быстрый монтаж"	100	100	1,5	3,18	L012090	L018986	L019002
LVLS90-100-150-1.5	Угол лестничный верт. внеш. 90 гр. 100x150x1,5 мм "Быстрый монтаж"	100	150	1,5	3,37	L012091	L016136	L019003
LVLS90-100-200-1.5	Угол лестничный верт. внеш. 90 гр. 100x200x1,5 мм "Быстрый монтаж"	100	200	1,5	3,55	L07058	L016141	L019004
LVLS90-100-300-1.5	Угол лестничный верт. внеш. 90 гр. 100x300x1,5 мм "Быстрый монтаж"	100	300	1,5	3,92	L07059	L09428	L019005
LVLS90-100-400-1.5	Угол лестничный верт. внеш. 90 гр. 100x400x1,5 мм "Быстрый монтаж"	100	400	1,5	4,29	L07060	L016079	L019006
LVLS90-100-500-1.5	Угол лестничный верт. внеш. 90 гр. 100x500x1,5 мм "Быстрый монтаж"	100	500	1,5	4,66	L07061	L09430	L012565
LVLS90-100-600-1.5	Угол лестничный верт. внеш. 90 гр. 100x600x1,5 мм "Быстрый монтаж"	100	600	1,5	5,03	L07062	L018987	L019007

**SZ** – оцинковка по методу Сендзимира  
**HD** – горячий цинк

**RAL** – покраска в цвет палитры RAL  
**INOX** – нержавеющая сталь

**H** – высота, мм  
**A** – исходная ширина, мм

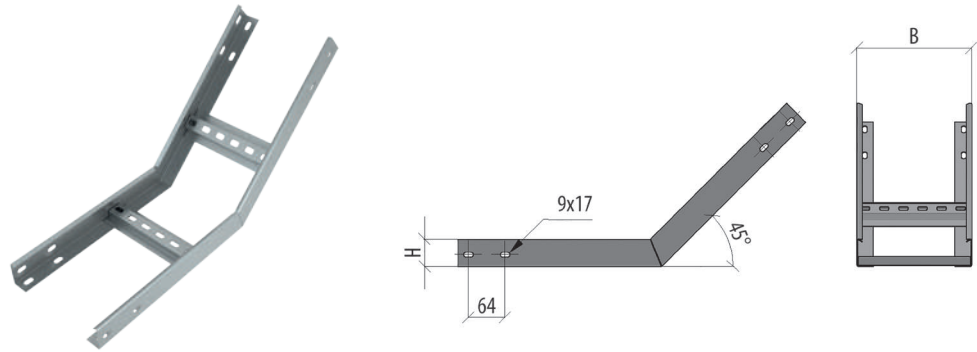
**B** – ширина перехода, мм  
**L** – длина, мм

**S** – толщина, мм  
**T** – вес за ед. изм., кг

## УГОЛ ВЕРТИКАЛЬНЫЙ ВНУТРЕННИЙ ЛЕСТНИЧНЫЙ 45° «БЫСТРЫЙ МОНТАЖ»

### LNLS45

Используется для направления кабельной трассы вверх под углом 45°. Единица измерения: шт. (штука). Кратность: 1 шт.



Артикул	Наименование	H	B	S	T	SZ	HD	RAL
LNLS45-50-100-1.2	Угол лестничный верт. внутр. 45 гр. 50x100x1,2 мм "Быстрый монтаж"	50	100	1,2	1,20	L011749	L019008	L019029
LNLS45-50-150-1.2	Угол лестничный верт. внутр. 45 гр. 50x150x1,2 мм "Быстрый монтаж"	50	150	1,2	1,28	L011750	L019009	L019030
LNLS45-50-200-1.2	Угол лестничный верт. внутр. 45 гр. 50x200x1,2 мм "Быстрый монтаж"	50	200	1,2	1,35	L07003	L019010	L019031
LNLS45-50-300-1.2	Угол лестничный верт. внутр. 45 гр. 50x300x1,2 мм "Быстрый монтаж"	50	300	1,2	1,51	L07004	L019011	L019032
LNLS45-50-400-1.2	Угол лестничный верт. внутр. 45 гр. 50x400x1,2 мм "Быстрый монтаж"	50	400	1,2	1,66	L07005	L019012	L019033
LNLS45-50-500-1.2	Угол лестничный верт. внутр. 45 гр. 50x500x1,2 мм "Быстрый монтаж"	50	500	1,2	1,81	L07006	L019013	L019034
LNLS45-50-600-1.2	Угол лестничный верт. внутр. 45 гр. 50x600x1,2 мм "Быстрый монтаж"	50	600	1,2	1,96	L07007	L019014	L019035
LNLS45-80-100-1.2	Угол лестничный верт. внутр. 45 гр. 80x100x1,2 мм "Быстрый монтаж"	80	100	1,2	1,57	L011751	L019015	L019036
LNLS45-80-150-1.2	Угол лестничный верт. внутр. 45 гр. 80x150x1,2 мм "Быстрый монтаж"	80	150	1,2	1,65	L011752	L019016	L019037
LNLS45-80-200-1.2	Угол лестничный верт. внутр. 45 гр. 80x200x1,2 мм "Быстрый монтаж"	80	200	1,2	1,72	L07008	L019017	L019038
LNLS45-80-300-1.2	Угол лестничный верт. внутр. 45 гр. 80x300x1,2 мм "Быстрый монтаж"	80	300	1,2	1,88	L07009	L019018	L019039
LNLS45-80-400-1.2	Угол лестничный верт. внутр. 45 гр. 80x400x1,2 мм "Быстрый монтаж"	80	400	1,2	2,03	L07010	L019019	L019040
LNLS45-80-500-1.2	Угол лестничный верт. внутр. 45 гр. 80x500x1,2 мм "Быстрый монтаж"	80	500	1,2	2,18	L07011	L019020	L019041
LNLS45-80-600-1.2	Угол лестничный верт. внутр. 45 гр. 80x600x1,2 мм "Быстрый монтаж"	80	600	1,2	2,33	L07012	L019021	L019042
LNLS45-100-100-1.2	Угол лестничный верт. внутр. 45 гр. 100x100x1,2 мм "Быстрый монтаж"	100	100	1,2	1,81	L011753	L019022	L019043
LNLS45-100-150-1.2	Угол лестничный верт. внутр. 45 гр. 100x150x1,2 мм "Быстрый монтаж"	100	150	1,2	1,89	L011754	L019023	L019044
LNLS45-100-200-1.2	Угол лестничный верт. внутр. 45 гр. 100x200x1,2 мм "Быстрый монтаж"	100	200	1,2	1,96	L07013	L019024	L019045
LNLS45-100-300-1.2	Угол лестничный верт. внутр. 45 гр. 100x300x1,2 мм "Быстрый монтаж"	100	300	1,2	2,11	L07014	L019025	L019046
LNLS45-100-400-1.2	Угол лестничный верт. внутр. 45 гр. 100x400x1,2 мм "Быстрый монтаж"	100	400	1,2	2,27	L07015	L019026	L019047
LNLS45-100-500-1.2	Угол лестничный верт. внутр. 45 гр. 100x500x1,2 мм "Быстрый монтаж"	100	500	1,2	2,42	L07016	L019027	L019048
LNLS45-100-600-1.2	Угол лестничный верт. внутр. 45 гр. 100x600x1,2 мм "Быстрый монтаж"	100	600	1,2	2,57	L07017	L019028	L019049
LNLS45-50-100-1.5	Угол лестничный верт. внутр. 45 гр. 50x100x1,5 мм "Быстрый монтаж"	50	100	1,5	1,50	L011794	L019050	L019071
LNLS45-50-150-1.5	Угол лестничный верт. внутр. 45 гр. 50x150x1,5 мм "Быстрый монтаж"	50	150	1,5	1,59	L011811	L019051	L019072
LNLS45-50-200-1.5	Угол лестничный верт. внутр. 45 гр. 50x200x1,5 мм "Быстрый монтаж"	50	200	1,5	1,68	L07018	L019052	L019073
LNLS45-50-300-1.5	Угол лестничный верт. внутр. 45 гр. 50x300x1,5 мм "Быстрый монтаж"	50	300	1,5	1,87	L07019	L019053	L019074
LNLS45-50-400-1.5	Угол лестничный верт. внутр. 45 гр. 50x400x1,5 мм "Быстрый монтаж"	50	400	1,5	2,06	L07020	L019054	L019075
LNLS45-50-500-1.5	Угол лестничный верт. внутр. 45 гр. 50x500x1,5 мм "Быстрый монтаж"	50	500	1,5	2,24	L07021	L019055	L019076
LNLS45-50-600-1.5	Угол лестничный верт. внутр. 45 гр. 50x600x1,5 мм "Быстрый монтаж"	50	600	1,5	2,43	L07022	L019056	L019077
LNLS45-80-100-1.5	Угол лестничный верт. внутр. 45 гр. 80x100x1,5 мм "Быстрый монтаж"	80	100	1,5	1,96	L011820	L019057	L019078
LNLS45-80-150-1.5	Угол лестничный верт. внутр. 45 гр. 80x150x1,5 мм "Быстрый монтаж"	80	150	1,5	2,06	L011828	L019058	L019079
LNLS45-80-200-1.5	Угол лестничный верт. внутр. 45 гр. 80x200x1,5 мм "Быстрый монтаж"	80	200	1,5	2,15	L07023	L019059	L019080
LNLS45-80-300-1.5	Угол лестничный верт. внутр. 45 гр. 80x300x1,5 мм "Быстрый монтаж"	80	300	1,5	2,33	L07024	L019060	L019081
LNLS45-80-400-1.5	Угол лестничный верт. внутр. 45 гр. 80x400x1,5 мм "Быстрый монтаж"	80	400	1,5	2,52	L07025	L019061	L019082
LNLS45-80-500-1.5	Угол лестничный верт. внутр. 45 гр. 80x500x1,5 мм "Быстрый монтаж"	80	500	1,5	2,70	L07026	L019062	L019083
LNLS45-80-600-1.5	Угол лестничный верт. внутр. 45 гр. 80x600x1,5 мм "Быстрый монтаж"	80	600	1,5	2,89	L07027	L019063	L019084
LNLS45-100-100-1.5	Угол лестничный верт. внутр. 45 гр. 100x100x1,5 мм "Быстрый монтаж"	100	100	1,5	2,26	L011883	L019064	L019085
LNLS45-100-150-1.5	Угол лестничный верт. внутр. 45 гр. 100x150x1,5 мм "Быстрый монтаж"	100	150	1,5	2,35	L011966	L019065	L019086
LNLS45-100-200-1.5	Угол лестничный верт. внутр. 45 гр. 100x200x1,5 мм "Быстрый монтаж"	100	200	1,5	2,44	L07028	L019066	L019087
LNLS45-100-300-1.5	Угол лестничный верт. внутр. 45 гр. 100x300x1,5 мм "Быстрый монтаж"	100	300	1,5	2,63	L07029	L019067	L019088
LNLS45-100-400-1.5	Угол лестничный верт. внутр. 45 гр. 100x400x1,5 мм "Быстрый монтаж"	100	400	1,5	2,81	L07030	L019068	L019089
LNLS45-100-500-1.5	Угол лестничный верт. внутр. 45 гр. 100x500x1,5 мм "Быстрый монтаж"	100	500	1,5	3,00	L07031	L019069	L019090
LNLS45-100-600-1.5	Угол лестничный верт. внутр. 45 гр. 100x600x1,5 мм "Быстрый монтаж"	100	600	1,5	3,18	L07032	L019070	L019091

**SZ** – оцинковка по методу Сэндзимира  
**HD** – горячий цинк

**RAL** – покраска в цвет палитры RAL  
**INOX** – нержавеющая сталь

**H** – высота, мм  
**A** – исходная ширина, мм

**B** – ширина перехода, мм  
**L** – длина, мм

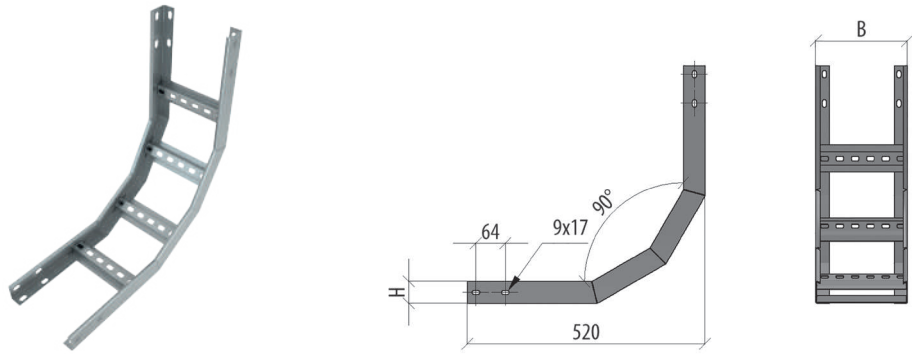
**S** – толщина, мм  
**T** – вес за ед. изм., кг



# УГОЛ ВЕРТИКАЛЬНЫЙ ВНУТРЕННИЙ ЛЕСТНИЧНЫЙ 90° «БЫСТРЫЙ МОНТАЖ»

## LNLS90

Используется для направления кабельной трассы вверх под углом 90°. Единица измерения: шт. (штука). Кратность: 1 шт.



Артикул	Наименование	H	B	S	T	SZ	HD	RAL
LNLS90-50-100-1.2	Угол лестничный верт. внутр. 90 гр. 50x100x1,2 мм "Быстрый монтаж"	50	100	1,2	1,63	L00307	L019092	L019109
LNLS90-50-150-1.2	Угол лестничный верт. внутр. 90 гр. 50x150x1,2 мм "Быстрый монтаж"	50	150	1,2	1,79	L09794	L019093	L019110
LNLS90-50-200-1.2	Угол лестничный верт. внутр. 90 гр. 50x200x1,2 мм "Быстрый монтаж"	50	200	1,2	1,94	L06973	L019094	L019111
LNLS90-50-300-1.2	Угол лестничный верт. внутр. 90 гр. 50x300x1,2 мм "Быстрый монтаж"	50	300	1,2	2,24	L06974	L019095	L019112
LNLS90-50-400-1.2	Угол лестничный верт. внутр. 90 гр. 50x400x1,2 мм "Быстрый монтаж"	50	400	1,2	2,54	L06975	L019096	L019113
LNLS90-50-500-1.2	Угол лестничный верт. внутр. 90 гр. 50x500x1,2 мм "Быстрый монтаж"	50	500	1,2	2,85	L06976	L019097	L019114
LNLS90-50-600-1.2	Угол лестничный верт. внутр. 90 гр. 50x600x1,2 мм "Быстрый монтаж"	50	600	1,2	3,15	L06977	L019098	L019115
LNLS90-80-100-1.2	Угол лестничный верт. внутр. 90 гр. 80x100x1,2 мм "Быстрый монтаж"	80	100	1,2	2,08	L03191	L03197	L019116
LNLS90-80-150-1.2	Угол лестничный верт. внутр. 90 гр. 80x150x1,2 мм "Быстрый монтаж"	80	150	1,2	2,24	L012013	L019099	L019117
LNLS90-80-200-1.2	Угол лестничный верт. внутр. 90 гр. 80x200x1,2 мм "Быстрый монтаж"	80	200	1,2	2,39	L06978	L03178	L019118
LNLS90-80-300-1.2	Угол лестничный верт. внутр. 90 гр. 80x300x1,2 мм "Быстрый монтаж"	80	300	1,2	2,69	L06979	L08539	L019119
LNLS90-80-400-1.2	Угол лестничный верт. внутр. 90 гр. 80x400x1,2 мм "Быстрый монтаж"	80	400	1,2	2,99	L06980	L019100	L019120
LNLS90-80-500-1.2	Угол лестничный верт. внутр. 90 гр. 80x500x1,2 мм "Быстрый монтаж"	80	500	1,2	3,30	L06981	L019101	L019121
LNLS90-80-600-1.2	Угол лестничный верт. внутр. 90 гр. 80x600x1,2 мм "Быстрый монтаж"	80	600	1,2	3,60	L06982	L019102	L019122
LNLS90-100-100-1.2	Угол лестничный верт. внутр. 90 гр. 100x100x1,2 мм "Быстрый монтаж"	100	100	1,2	2,37	L010883	L019103	L019123
LNLS90-100-150-1.2	Угол лестничный верт. внутр. 90 гр. 100x150x1,2 мм "Быстрый монтаж"	100	150	1,2	2,52	L012063	L019104	L019124
LNLS90-100-200-1.2	Угол лестничный верт. внутр. 90 гр. 100x200x1,2 мм "Быстрый монтаж"	100	200	1,2	2,67	L06983	L019105	L019125
LNLS90-100-300-1.2	Угол лестничный верт. внутр. 90 гр. 100x300x1,2 мм "Быстрый монтаж"	100	300	1,2	2,97	L06984	L019106	L019126
LNLS90-100-400-1.2	Угол лестничный верт. внутр. 90 гр. 100x400x1,2 мм "Быстрый монтаж"	100	400	1,2	3,28	L06985	L019107	L019127
LNLS90-100-500-1.2	Угол лестничный верт. внутр. 90 гр. 100x500x1,2 мм "Быстрый монтаж"	100	500	1,2	3,58	L06986	L09491	L019128
LNLS90-100-600-1.2	Угол лестничный верт. внутр. 90 гр. 100x600x1,2 мм "Быстрый монтаж"	100	600	1,2	3,88	L06987	L019108	L019129
LNLS90-50-100-1.5	Угол лестничный верт. внутр. 90 гр. 50x100x1,5 мм "Быстрый монтаж"	50	100	1,5	2,03	L012064	L019130	L019144
LNLS90-50-150-1.5	Угол лестничный верт. внутр. 90 гр. 50x150x1,5 мм "Быстрый монтаж"	50	150	1,5	2,22	L012065	L019131	L019145
LNLS90-50-200-1.5	Угол лестничный верт. внутр. 90 гр. 50x200x1,5 мм "Быстрый монтаж"	50	200	1,5	2,40	L06988	L019132	L019146
LNLS90-50-300-1.5	Угол лестничный верт. внутр. 90 гр. 50x300x1,5 мм "Быстрый монтаж"	50	300	1,5	2,77	L06989	L09266	L019147
LNLS90-50-400-1.5	Угол лестничный верт. внутр. 90 гр. 50x400x1,5 мм "Быстрый монтаж"	50	400	1,5	3,14	L06990	L09268	L019148
LNLS90-50-500-1.5	Угол лестничный верт. внутр. 90 гр. 50x500x1,5 мм "Быстрый монтаж"	50	500	1,5	3,51	L06991	L019133	L019149
LNLS90-50-600-1.5	Угол лестничный верт. внутр. 90 гр. 50x600x1,5 мм "Быстрый монтаж"	50	600	1,5	3,88	L06992	L019134	L019150
LNLS90-80-100-1.5	Угол лестничный верт. внутр. 90 гр. 80x100x1,5 мм "Быстрый монтаж"	80	100	1,5	2,59	L012066	L019135	L019151
LNLS90-80-150-1.5	Угол лестничный верт. внутр. 90 гр. 80x150x1,5 мм "Быстрый монтаж"	80	150	1,5	2,78	L012067	L019136	L019152
LNLS90-80-200-1.5	Угол лестничный верт. внутр. 90 гр. 80x200x1,5 мм "Быстрый монтаж"	80	200	1,5	2,96	L06993	L09267	L019153
LNLS90-80-300-1.5	Угол лестничный верт. внутр. 90 гр. 80x300x1,5 мм "Быстрый монтаж"	80	300	1,5	3,33	L06994	L019137	L019154
LNLS90-80-400-1.5	Угол лестничный верт. внутр. 90 гр. 80x400x1,5 мм "Быстрый монтаж"	80	400	1,5	3,70	L06995	L017306	L019155
LNLS90-80-500-1.5	Угол лестничный верт. внутр. 90 гр. 80x500x1,5 мм "Быстрый монтаж"	80	500	1,5	4,07	L06996	L019138	L019156
LNLS90-80-600-1.5	Угол лестничный верт. внутр. 90 гр. 80x600x1,5 мм "Быстрый монтаж"	80	600	1,5	4,44	L06997	L019139	L019157
LNLS90-100-100-1.5	Угол лестничный верт. внутр. 90 гр. 100x100x1,5 мм "Быстрый монтаж"	100	100	1,5	2,95	L012068	L019140	L019158
LNLS90-100-150-1.5	Угол лестничный верт. внутр. 90 гр. 100x150x1,5 мм "Быстрый монтаж"	100	150	1,5	3,14	L012069	L019141	L019159
LNLS90-100-200-1.5	Угол лестничный верт. внутр. 90 гр. 100x200x1,5 мм "Быстрый монтаж"	100	200	1,5	3,32	L06998	L019142	L019160
LNLS90-100-300-1.5	Угол лестничный верт. внутр. 90 гр. 100x300x1,5 мм "Быстрый монтаж"	100	300	1,5	3,69	L06999	L09429	L019161
LNLS90-100-400-1.5	Угол лестничный верт. внутр. 90 гр. 100x400x1,5 мм "Быстрый монтаж"	100	400	1,5	4,06	L07000	L016081	L019162
LNLS90-100-500-1.5	Угол лестничный верт. внутр. 90 гр. 100x500x1,5 мм "Быстрый монтаж"	100	500	1,5	4,43	L07001	L09431	L012597
LNLS90-100-600-1.5	Угол лестничный верт. внутр. 90 гр. 100x600x1,5 мм "Быстрый монтаж"	100	600	1,5	4,80	L07002	L019143	L019163

**SZ** – оцинковка по методу Сендзимира  
**HD** – горячий цинк

**RAL** – покраска в цвет палитры RAL  
**INOX** – нержавеющая сталь

**H** – высота, мм  
**A** – исходная ширина, мм

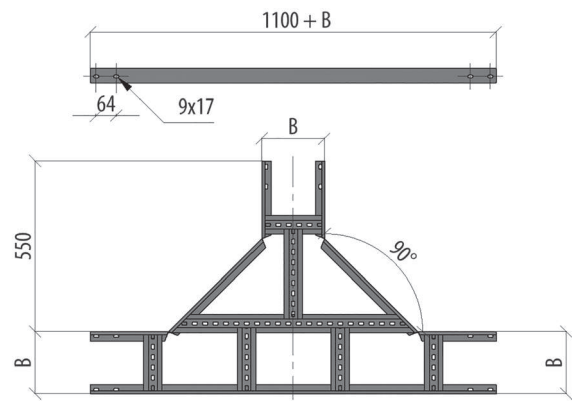
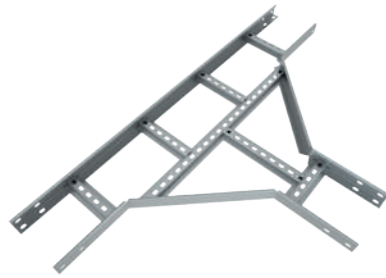
**B** – ширина перехода, мм  
**L** – длина, мм

**S** – толщина, мм  
**T** – вес за ед. изм., кг

## T-ОТВОД ЛЕСТНИЧНЫЙ «БЫСТРЫЙ МОНТАЖ»

### LTDS

Используется для отвода от кабельной трассы под углом 90°.  
Единица измерения: шт. (штука). Кратность: 1 шт.



Артикул	Наименование	H	B	S	T	SZ	HD	RAL
LTDS50-100-1.2	T-отвод лестничный 50x100x1,2 мм "Быстрый монтаж"	50	100	1,2	3,41	L00313	L019164	L019174
LTDS50-150-1.2	T-отвод лестничный 50x150x1,2 мм "Быстрый монтаж"	50	150	1,2	3,68	L09802	L019165	L019175
LTDS50-200-1.2	T-отвод лестничный 50x200x1,2 мм "Быстрый монтаж"	50	200	1,2	3,95	L07093	L09857	L019176
LTDS50-300-1.2	T-отвод лестничный 50x300x1,2 мм "Быстрый монтаж"	50	300	1,2	4,48	L07094	L09855	L019177
LTDS50-400-1.2	T-отвод лестничный 50x400x1,2 мм "Быстрый монтаж"	50	400	1,2	5,01	L07095	L09780	L017312
LTDS50-500-1.2	T-отвод лестничный 50x500x1,2 мм "Быстрый монтаж"	50	500	1,2	5,54	L07096	L019166	L019178
LTDS50-600-1.2	T-отвод лестничный 50x600x1,2 мм "Быстрый монтаж"	50	600	1,2	6,08	L07097	L019167	L019179
LTDS80-100-1.2	T-отвод лестничный 80x100x1,2 мм "Быстрый монтаж"	80	100	1,2	4,28	L03190	L03195	L019180
LTDS80-150-1.2	T-отвод лестничный 80x150x1,2 мм "Быстрый монтаж"	80	150	1,2	4,56	L012092	L019168	L019181
LTDS80-200-1.2	T-отвод лестничный 80x200x1,2 мм "Быстрый монтаж"	80	200	1,2	4,84	L07098	L09221	L019182
LTDS80-300-1.2	T-отвод лестничный 80x300x1,2 мм "Быстрый монтаж"	80	300	1,2	5,40	L07099	L08540	L019183
LTDS80-400-1.2	T-отвод лестничный 80x400x1,2 мм "Быстрый монтаж"	80	400	1,2	5,96	L07100	L09851	L019184
LTDS80-500-1.2	T-отвод лестничный 80x500x1,2 мм "Быстрый монтаж"	80	500	1,2	6,52	L07101	L02099	L019185
LTDS80-600-1.2	T-отвод лестничный 80x600x1,2 мм "Быстрый монтаж"	80	600	1,2	7,08	L07102	L017372	L019186
LTDS100-100-1.2	T-отвод лестничный 100x100x1,2 мм "Быстрый монтаж"	100	100	1,2	4,90	L012093	L019169	L019187
LTDS100-150-1.2	T-отвод лестничный 100x150x1,2 мм "Быстрый монтаж"	100	150	1,2	5,19	L012094	L019170	L019188
LTDS100-200-1.2	T-отвод лестничный 100x200x1,2 мм "Быстрый монтаж"	100	200	1,2	5,48	L07103	L019171	L019189
LTDS100-300-1.2	T-отвод лестничный 100x300x1,2 мм "Быстрый монтаж"	100	300	1,2	6,06	L07104	L019172	L019190
LTDS100-400-1.2	T-отвод лестничный 100x400x1,2 мм "Быстрый монтаж"	100	400	1,2	6,64	L07105	L019173	L019191
LTDS100-500-1.2	T-отвод лестничный 100x500x1,2 мм "Быстрый монтаж"	100	500	1,2	7,22	L07106	L09493	L019192
LTDS100-600-1.2	T-отвод лестничный 100x600x1,2 мм "Быстрый монтаж"	100	600	1,2	7,80	L07107	L017682	L019193
LTDS50-100-1.5	T-отвод лестничный 50x100x1,5 мм "Быстрый монтаж"	50	100	1,5	4,24	L09796	L019194	L019202
LTDS50-150-1.5	T-отвод лестничный 50x150x1,5 мм "Быстрый монтаж"	50	150	1,5	4,56	L012095	L019195	L019203
LTDS50-200-1.5	T-отвод лестничный 50x200x1,5 мм "Быстрый монтаж"	50	200	1,5	4,89	L07108	L019196	L019204
LTDS50-300-1.5	T-отвод лестничный 50x300x1,5 мм "Быстрый монтаж"	50	300	1,5	5,54	L07109	L019197	L019205
LTDS50-400-1.5	T-отвод лестничный 50x400x1,5 мм "Быстрый монтаж"	50	400	1,5	6,19	L07110	L017647	L019206
LTDS50-500-1.5	T-отвод лестничный 50x500x1,5 мм "Быстрый монтаж"	50	500	1,5	6,84	L07111	L016728	L019207
LTDS50-600-1.5	T-отвод лестничный 50x600x1,5 мм "Быстрый монтаж"	50	600	1,5	7,50	L07112	L019198	L019208
LTDS80-100-1.5	T-отвод лестничный 80x100x1,5 мм "Быстрый монтаж"	80	100	1,5	5,32	L09335	L019199	L019209
LTDS80-150-1.5	T-отвод лестничный 80x150x1,5 мм "Быстрый монтаж"	80	150	1,5	5,66	L012096	L012799	L019210
LTDS80-200-1.5	T-отвод лестничный 80x200x1,5 мм "Быстрый монтаж"	80	200	1,5	6,00	L07113	L019200	L019211
LTDS80-300-1.5	T-отвод лестничный 80x300x1,5 мм "Быстрый монтаж"	80	300	1,5	6,69	L07114	L012866	L019212
LTDS80-400-1.5	T-отвод лестничный 80x400x1,5 мм "Быстрый монтаж"	80	400	1,5	7,38	L07115	L012835	L019213
LTDS80-500-1.5	T-отвод лестничный 80x500x1,5 мм "Быстрый монтаж"	80	500	1,5	8,07	L07116	L09265	L019214
LTDS80-600-1.5	T-отвод лестничный 80x600x1,5 мм "Быстрый монтаж"	80	600	1,5	8,75	L07117	L03357	L019215
LTDS100-100-1.5	T-отвод лестничный 100x100x1,5 мм "Быстрый монтаж"	100	100	1,5	6,04	L012097	L019201	L019216
LTDS100-150-1.5	T-отвод лестничный 100x150x1,5 мм "Быстрый монтаж"	100	150	1,5	6,39	L012098	L014333	L019217
LTDS100-200-1.5	T-отвод лестничный 100x200x1,5 мм "Быстрый монтаж"	100	200	1,5	6,75	L07118	L05106	L019218
LTDS100-300-1.5	T-отвод лестничный 100x300x1,5 мм "Быстрый монтаж"	100	300	1,5	7,46	L07119	L05437	L019219
LTDS100-400-1.5	T-отвод лестничный 100x400x1,5 мм "Быстрый монтаж"	100	400	1,5	8,17	L07120	L05123	L019220
LTDS100-500-1.5	T-отвод лестничный 100x500x1,5 мм "Быстрый монтаж"	100	500	1,5	8,88	L07121	L09580	L019221
LTDS100-600-1.5	T-отвод лестничный 100x600x1,5 мм "Быстрый монтаж"	100	600	1,5	9,59	L07122	L00083	L019222

**SZ** – оцинковка по методу Сэндзимира  
**HD** – горячий цинк

**RAL** – покраска в цвет палитры RAL  
**INOX** – нержавеющая сталь

**H** – высота, мм  
**A** – исходная ширина, мм

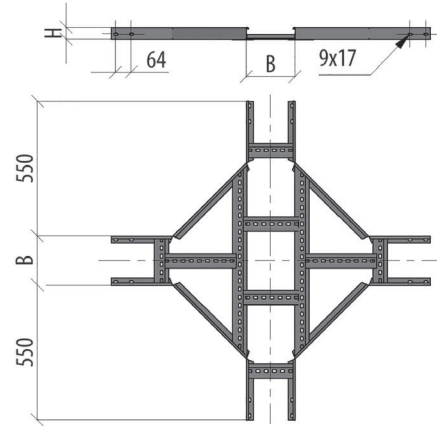
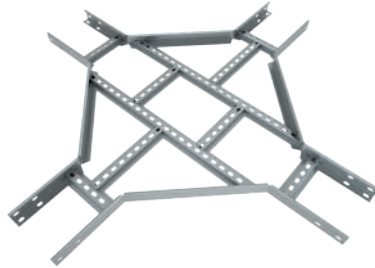
**B** – ширина перехода, мм  
**L** – длина, мм

**S** – толщина, мм  
**T** – вес за ед. изм., кг

## Х-РАЗВЕТВИТЕЛЬ ЛЕСТНИЧНЫЙ «БЫСТРЫЙ МОНТАЖ»

### LXDS

Используется для ответвления от кабельной трассы одновременно в обе стороны.  
Единица измерения: шт. (штука). Кратность: 1 шт.



Артикул	Наименование	H	B	S	T	SZ	HD	RAL
LXDS50-100-1.2	Х-разветвитель лестничный 50x100x1,2 мм "Быстрый монтаж"	50	100	1,2	4,69	L04948	L019223	L019242
LXDS50-150-1.2	Х-разветвитель лестничный 50x150x1,2 мм "Быстрый монтаж"	50	150	1,2	5,00	L09803	L019224	L019243
LXDS50-200-1.2	Х-разветвитель лестничный 50x200x1,2 мм "Быстрый монтаж"	50	200	1,2	5,30	L07123	L019225	L019244
LXDS50-300-1.2	Х-разветвитель лестничный 50x300x1,2 мм "Быстрый монтаж"	50	300	1,2	5,90	L07124	L019226	L019245
LXDS50-400-1.2	Х-разветвитель лестничный 50x400x1,2 мм "Быстрый монтаж"	50	400	1,2	6,51	L07125	L019227	L019246
LXDS50-500-1.2	Х-разветвитель лестничный 50x500x1,2 мм "Быстрый монтаж"	50	500	1,2	7,12	L07126	L019228	L019247
LXDS50-600-1.2	Х-разветвитель лестничный 50x600x1,2 мм "Быстрый монтаж"	50	600	1,2	7,73	L07127	L019229	L019248
LXDS80-100-1.2	Х-разветвитель лестничный 80x100x1,2 мм "Быстрый монтаж"	80	100	1,2	5,74	L012099	L019230	L019249
LXDS80-150-1.2	Х-разветвитель лестничный 80x150x1,2 мм "Быстрый монтаж"	80	150	1,2	6,05	L012100	L019231	L019250
LXDS80-200-1.2	Х-разветвитель лестничный 80x200x1,2 мм "Быстрый монтаж"	80	200	1,2	6,35	L07128	L09220	L019251
LXDS80-300-1.2	Х-разветвитель лестничный 80x300x1,2 мм "Быстрый монтаж"	80	300	1,2	6,95	L07129	L019232	L019252
LXDS80-400-1.2	Х-разветвитель лестничный 80x400x1,2 мм "Быстрый монтаж"	80	400	1,2	7,56	L07130	L010139	L019253
LXDS80-500-1.2	Х-разветвитель лестничный 80x500x1,2 мм "Быстрый монтаж"	80	500	1,2	8,17	L07131	L019233	L019254
LXDS80-600-1.2	Х-разветвитель лестничный 80x600x1,2 мм "Быстрый монтаж"	80	600	1,2	8,77	L07132	L019234	L019255
LXDS100-100-1.2	Х-разветвитель лестничный 100x100x1,2 мм "Быстрый монтаж"	100	100	1,2	6,49	L012101	L019235	L019256
LXDS100-150-1.2	Х-разветвитель лестничный 100x150x1,2 мм "Быстрый монтаж"	100	150	1,2	6,79	L012102	L019236	L019257
LXDS100-200-1.2	Х-разветвитель лестничный 100x200x1,2 мм "Быстрый монтаж"	100	200	1,2	7,09	L07133	L019237	L019258
LXDS100-300-1.2	Х-разветвитель лестничный 100x300x1,2 мм "Быстрый монтаж"	100	300	1,2	7,70	L07134	L019238	L019259
LXDS100-400-1.2	Х-разветвитель лестничный 100x400x1,2 мм "Быстрый монтаж"	100	400	1,2	8,31	L07135	L019239	L019260
LXDS100-500-1.2	Х-разветвитель лестничный 100x500x1,2 мм "Быстрый монтаж"	100	500	1,2	8,91	L07136	L019240	L019261
LXDS100-600-1.2	Х-разветвитель лестничный 100x600x1,2 мм "Быстрый монтаж"	100	600	1,2	9,52	L07137	L019241	L019262
LXDS50-100-1.5	Х-разветвитель лестничный 50x100x1,5 мм "Быстрый монтаж"	50	100	1,5	5,76	L09797	L019263	L019282
LXDS50-150-1.5	Х-разветвитель лестничный 50x150x1,5 мм "Быстрый монтаж"	50	150	1,5	6,13	L012103	L019264	L019283
LXDS50-200-1.5	Х-разветвитель лестничный 50x200x1,5 мм "Быстрый монтаж"	50	200	1,5	6,50	L07138	L019265	L019284
LXDS50-300-1.5	Х-разветвитель лестничный 50x300x1,5 мм "Быстрый монтаж"	50	300	1,5	7,24	L07139	L019266	L019285
LXDS50-400-1.5	Х-разветвитель лестничный 50x400x1,5 мм "Быстрый монтаж"	50	400	1,5	7,98	L07140	L019267	L019286
LXDS50-500-1.5	Х-разветвитель лестничный 50x500x1,5 мм "Быстрый монтаж"	50	500	1,5	8,72	L07141	L019268	L019287
LXDS50-600-1.5	Х-разветвитель лестничный 50x600x1,5 мм "Быстрый монтаж"	50	600	1,5	9,46	L07142	L019269	L019288
LXDS80-100-1.5	Х-разветвитель лестничный 80x100x1,5 мм "Быстрый монтаж"	80	100	1,5	7,07	L09798	L019270	L019289
LXDS80-150-1.5	Х-разветвитель лестничный 80x150x1,5 мм "Быстрый монтаж"	80	150	1,5	7,45	L012104	L019271	L019290
LXDS80-200-1.5	Х-разветвитель лестничный 80x200x1,5 мм "Быстрый монтаж"	80	200	1,5	7,81	L07143	L019272	L019291
LXDS80-300-1.5	Х-разветвитель лестничный 80x300x1,5 мм "Быстрый монтаж"	80	300	1,5	8,55	L07144	L019273	L019292
LXDS80-400-1.5	Х-разветвитель лестничный 80x400x1,5 мм "Быстрый монтаж"	80	400	1,5	9,29	L07145	L017460	L019293
LXDS80-500-1.5	Х-разветвитель лестничный 80x500x1,5 мм "Быстрый монтаж"	80	500	1,5	10,03	L07146	L019274	L019294
LXDS80-600-1.5	Х-разветвитель лестничный 80x600x1,5 мм "Быстрый монтаж"	80	600	1,5	10,77	L07147	L03360	L019295
LXDS100-100-1.5	Х-разветвитель лестничный 100x100x1,5 мм "Быстрый монтаж"	100	100	1,5	7,95	L012105	L019275	L019296
LXDS100-150-1.5	Х-разветвитель лестничный 100x150x1,5 мм "Быстрый монтаж"	100	150	1,5	8,32	L012106	L019276	L019297
LXDS100-200-1.5	Х-разветвитель лестничный 100x200x1,5 мм "Быстрый монтаж"	100	200	1,5	8,69	L07178	L019277	L019298
LXDS100-300-1.5	Х-разветвитель лестничный 100x300x1,5 мм "Быстрый монтаж"	100	300	1,5	9,43	L07149	L019278	L019299
LXDS100-400-1.5	Х-разветвитель лестничный 100x400x1,5 мм "Быстрый монтаж"	100	400	1,5	10,17	L07150	L019279	L019300
LXDS100-500-1.5	Х-разветвитель лестничный 100x500x1,5 мм "Быстрый монтаж"	100	500	1,5	10,91	L07151	L019280	L019301
LXDS100-600-1.5	Х-разветвитель лестничный 100x600x1,5 мм "Быстрый монтаж"	100	600	1,5	11,65	L07152	L019281	L019302

**SZ** – оцинковка по методу Сендзимира  
**HD** – горячий цинк

**RAL** – покраска в цвет палитры RAL  
**INOX** – нержавеющая сталь

**H** – высота, мм  
**A** – исходная ширина, мм

**B** – ширина перехода, мм  
**L** – длина, мм

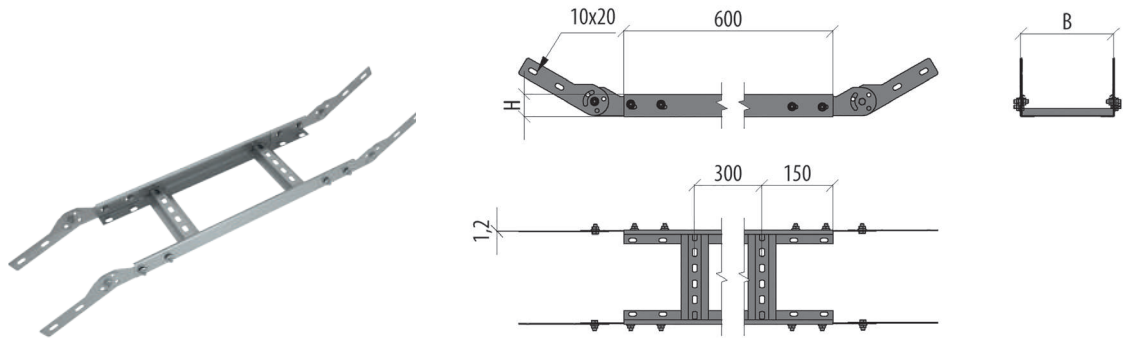
**S** – толщина, мм  
**T** – вес за ед. изм., кг

## ВЕРТИКАЛЬНЫЙ ШАРНИРНЫЙ УГОЛ ЛЕСТНИЧНЫЙ «БЫСТРЫЙ МОНТАЖ»

### LSHLS

Используется для подъема и спуска кабельной трассы под произвольным углом.

Единица измерения: шт. (штука). Кратность: 1 шт.



Артикул	Наименование	H	B	S	T	SZ	HD	RAL
LSHLS50-100-1.2	Вертикальный шарнирный угол 50x100x1,2 мм "Быстрый монтаж"	50	100	1,2	1,58	L017016	L019303	L019317
LSHLS50-150-1.2	Вертикальный шарнирный угол 50x150x1,2 мм "Быстрый монтаж"	50	150	1,2	1,62	L017685	L019304	L019318
LSHLS50-200-1.2	Вертикальный шарнирный угол 50x200x1,2 мм "Быстрый монтаж"	50	200	1,2	1,66	L017017	L010166	L019319
LSHLS50-300-1.2	Вертикальный шарнирный угол 50x300x1,2 мм "Быстрый монтаж"	50	300	1,2	1,82	L017018	L010165	L019320
LSHLS50-400-1.2	Вертикальный шарнирный угол 50x400x1,2 мм "Быстрый монтаж"	50	400	1,2	1,98	L017019	L019305	L017313
LSHLS50-500-1.2	Вертикальный шарнирный угол 50x500x1,2 мм "Быстрый монтаж"	50	500	1,2	2,14	L017020	L019306	L019321
LSHLS50-600-1.2	Вертикальный шарнирный угол 50x600x1,2 мм "Быстрый монтаж"	50	600	1,2	2,30	L017021	L019307	L019322
LSHLS80-100-1.2	Вертикальный шарнирный угол 80x100x1,2 мм "Быстрый монтаж"	80	100	1,2	1,73	L017022	L019308	L019323
LSHLS80-150-1.2	Вертикальный шарнирный угол 80x150x1,2 мм "Быстрый монтаж"	80	150	1,2	1,81	L017687	L019309	L019324
LSHLS80-200-1.2	Вертикальный шарнирный угол 80x200x1,2 мм "Быстрый монтаж"	80	200	1,2	1,89	L017023	L02097	L019325
LSHLS80-300-1.2	Вертикальный шарнирный угол 80x300x1,2 мм "Быстрый монтаж"	80	300	1,2	2,05	L017024	L02096	L019326
LSHLS80-400-1.2	Вертикальный шарнирный угол 80x400x1,2 мм "Быстрый монтаж"	80	400	1,2	2,21	L017025	L02095	L019327
LSHLS80-500-1.2	Вертикальный шарнирный угол 80x500x1,2 мм "Быстрый монтаж"	80	500	1,2	2,37	L017026	L02094	L019328
LSHLS80-600-1.2	Вертикальный шарнирный угол 80x600x1,2 мм "Быстрый монтаж"	80	600	1,2	2,53	L017027	L05004	L019329
LSHLS100-100-1.2	Вертикальный шарнирный угол 100x100x1,2 мм "Быстрый монтаж"	100	100	1,2	2,06	L017028	L019310	L019330
LSHLS100-150-1.2	Вертикальный шарнирный угол 100x150x1,2 мм "Быстрый монтаж"	100	150	1,2	2,14	L017689	L019311	L019331
LSHLS100-200-1.2	Вертикальный шарнирный угол 100x200x1,2 мм "Быстрый монтаж"	100	200	1,2	2,22	L017029	L019312	L019332
LSHLS100-300-1.2	Вертикальный шарнирный угол 100x300x1,2 мм "Быстрый монтаж"	100	300	1,2	2,39	L017030	L019313	L019333
LSHLS100-400-1.2	Вертикальный шарнирный угол 100x400x1,2 мм "Быстрый монтаж"	100	400	1,2	2,55	L017031	L019314	L019334
LSHLS100-500-1.2	Вертикальный шарнирный угол 100x500x1,2 мм "Быстрый монтаж"	100	500	1,2	2,71	L017032	L019315	L09516
LSHLS100-600-1.2	Вертикальный шарнирный угол 100x600x1,2 мм "Быстрый монтаж"	100	600	1,2	2,87	L017033	L019316	L019335
LSHLS50-100-1.5	Вертикальный шарнирный угол 50x100x1,5 мм "Быстрый монтаж"	50	100	1,5	1,77	L017034	L019336	L019350
LSHLS50-150-1.5	Вертикальный шарнирный угол 50x150x1,5 мм "Быстрый монтаж"	50	150	1,5	1,87	L017686	L019337	L019351
LSHLS50-200-1.5	Вертикальный шарнирный угол 50x200x1,5 мм "Быстрый монтаж"	50	200	1,5	1,97	L017035	L019338	L019352
LSHLS50-300-1.5	Вертикальный шарнирный угол 50x300x1,5 мм "Быстрый монтаж"	50	300	1,5	2,17	L017036	L019339	L019353
LSHLS50-400-1.5	Вертикальный шарнирный угол 50x400x1,5 мм "Быстрый монтаж"	50	400	1,5	2,37	L017037	L019340	L019354
LSHLS50-500-1.5	Вертикальный шарнирный угол 50x500x1,5 мм "Быстрый монтаж"	50	500	1,5	2,57	L017038	L019341	L019355
LSHLS50-600-1.5	Вертикальный шарнирный угол 50x600x1,5 мм "Быстрый монтаж"	50	600	1,5	2,77	L017039	L019342	L019356
LSHLS80-100-1.5	Вертикальный шарнирный угол 80x100x1,5 мм "Быстрый монтаж"	80	100	1,5	2,05	L017040	L019343	L019357
LSHLS80-150-1.5	Вертикальный шарнирный угол 80x150x1,5 мм "Быстрый монтаж"	80	150	1,5	2,15	L017688	L09380	L019358
LSHLS80-200-1.5	Вертикальный шарнирный угол 80x200x1,5 мм "Быстрый монтаж"	80	200	1,5	2,25	L017041	L09461	L019359
LSHLS80-300-1.5	Вертикальный шарнирный угол 80x300x1,5 мм "Быстрый монтаж"	80	300	1,5	2,45	L017042	L019344	L019360
LSHLS80-400-1.5	Вертикальный шарнирный угол 80x400x1,5 мм "Быстрый монтаж"	80	400	1,5	2,65	L017043	L010298	L019361
LSHLS80-500-1.5	Вертикальный шарнирный угол 80x500x1,5 мм "Быстрый монтаж"	80	500	1,5	2,95	L017044	L019345	L019362
LSHLS80-600-1.5	Вертикальный шарнирный угол 80x600x1,5 мм "Быстрый монтаж"	80	600	1,5	3,19	L017045	L010288	L019363
LSHLS100-100-1.5	Вертикальный шарнирный угол 100x100x1,5 мм "Быстрый монтаж"	100	100	1,5	2,48	L017046	L019346	L019364
LSHLS100-150-1.5	Вертикальный шарнирный угол 100x150x1,5 мм "Быстрый монтаж"	100	150	1,5	2,58	L017690	L019347	L019365
LSHLS100-200-1.5	Вертикальный шарнирный угол 100x200x1,5 мм "Быстрый монтаж"	100	200	1,5	2,68	L017047	L019348	L019366
LSHLS100-300-1.5	Вертикальный шарнирный угол 100x300x1,5 мм "Быстрый монтаж"	100	300	1,5	2,88	L017048	L05403	L019367
LSHLS100-400-1.5	Вертикальный шарнирный угол 100x400x1,5 мм "Быстрый монтаж"	100	400	1,5	3,08	L017049	L05404	L019368
LSHLS100-500-1.5	Вертикальный шарнирный угол 100x500x1,5 мм "Быстрый монтаж"	100	500	1,5	3,28	L017050	L014367	L019369
LSHLS100-600-1.5	Вертикальный шарнирный угол 100x600x1,5 мм "Быстрый монтаж"	100	600	1,5	3,48	L017051	L019349	L019370

**SZ** – оцинковка по методу Сэндзимира

**HD** – горячий цинк

**RAL** – покраска в цвет палитры RAL

**INOX** – нержавеющая сталь

**H** – высота, мм

**A** – исходная ширина, мм

**B** – ширина перехода, мм

**L** – длина, мм

**S** – толщина, мм

**T** – вес за ед. изм., кг

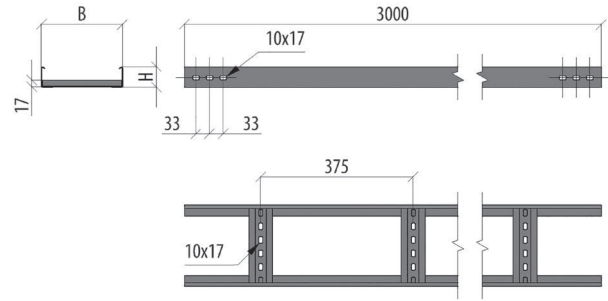


## ЛЕСТНИЧНЫЙ ЛОТОК «СТАНДАРТ»

### LL

Применяются для прокладки кабельных линий. Соединение осуществляется при помощи соединительных пластин.

Единица измерения: пог. м. (погонный метр). Кратность: 3 пог. м. Длина секции: 3000 мм. Возможно изготовление длиной 2 и 2,5 метра. Для соединения секций между собой используются соединительные пластины: LSP или LSPU.



Артикул	Наименование	H	B	S	T	SZ	HD	RAL	INOX304	INOX316L
LL50-100-1.2-3000	Лоток лестничный 50x100x1,2 L3000 мм	50	100	1,2	1,71	L00342	L04581	L03378	L017334	L024510
LL50-150-1.2-3000	Лоток лестничный 50x150x1,2 L3000 мм	50	150	1,2	1,80	L02824	L02831	L011027	L09816	L024516
LL50-200-1.2-3000	Лоток лестничный 50x200x1,2 L3000 мм	50	200	1,2	1,91	L01002	L016352	L03376	L05945	L024522
LL50-300-1.2-3000	Лоток лестничный 50x300x1,2 L3000 мм	50	300	1,2	2,11	L01004	L06088	L05117	L05067	L024528
LL50-400-1.2-3000	Лоток лестничный 50x400x1,2 L3000 мм	50	400	1,2	2,31	L01001	L06089	L01669	L012546	L024534
LL50-500-1.2-3000	Лоток лестничный 50x500x1,2 L3000 мм	50	500	1,2	2,51	L01005	L06090	L06422	L05070	L024540
LL50-600-1.2-3000	Лоток лестничный 50x600x1,2 L3000 мм	50	600	1,2	2,71	L01006	L06091	L06681	L05071	L024546
LL70-100-1.2-3000	Лоток лестничный 70x200x1,2 L3000 мм	70	100	1,2	2,08	L04837	L01950	L019372	L04931	L024552
LL70-150-1.2-3000	Лоток лестничный 70x150x1,2 L3000 мм	70	150	1,2	2,22	L012059	L02069	L019373	L019376	L024558
LL70-200-1.2-3000	Лоток лестничный 70x200x1,2 L3000 мм	70	200	1,2	2,28	L01018	L016353	L04013	L06318	L024564
LL70-300-1.2-3000	Лоток лестничный 70x300x1,2 L3000 мм	70	300	1,2	2,48	L01021	L014721	L014388	L05987	L024570
LL70-400-1.2-3000	Лоток лестничный 70x400x1,2 L3000 мм	70	400	1,2	2,68	L01000	L016354	L010913	L06317	L024576
LL70-500-1.2-3000	Лоток лестничный 70x500x1,2 L3000 мм	70	500	1,2	2,88	L01007	L016355	L08934	L06316	L024582
LL70-600-1.2-3000	Лоток лестничный 70x600x1,2 L3000 мм	70	600	1,2	3,08	L01008	L016356	L09547	L06315	L024588
LL100-100-1.2-3000	Лоток лестничный 100x100x1,2 L3000 мм	100	100	1,2	2,70	L03239	L09687	L019374	L019377	L024468
LL100-150-1.2-3000	Лоток лестничный 100x150x1,2 L3000 мм	100	150	1,2	2,80	L05128	L019371	L019375	L019378	L024474
LL100-200-1.2-3000	Лоток лестничный 100x200x1,2 L3000 мм	100	200	1,2	2,87	L01009	L06092	L016098	L012407	L024480
LL100-300-1.2-3000	Лоток лестничный 100x300x1,2 L3000 мм	100	300	1,2	3,07	L01023	L06811	L00059	L06312	L024486
LL100-400-1.2-3000	Лоток лестничный 100x400x1,2 L3000 мм	100	400	1,2	3,27	L01024	L06810	L05179	L012408	L024492
LL100-500-1.2-3000	Лоток лестничный 100x500x1,2 L3000 мм	100	500	1,2	3,47	L01025	L04571	L013545	L013789	L024498
LL100-600-1.2-3000	Лоток лестничный 100x600x1,2 L3000 мм	100	600	1,2	3,67	L01026	L016357	L07814	L013790	L024504
LL50-100-1.5-3000	Лоток лестничный 50x100x1,5 L3000 мм	50	100	1,5	2,09	L04670	L00044	L013464	L010193	L024513
LL50-150-1.5-3000	Лоток лестничный 50x150x1,5 L3000 мм	50	150	1,5	2,28	L016738	L03500	L019379	L019390	L024519
LL50-200-1.5-3000	Лоток лестничный 50x200x1,5 L3000 мм	50	200	1,5	2,38	L01012	L016358	L010660	L014311	L024525
LL50-300-1.5-3000	Лоток лестничный 50x300x1,5 L3000 мм	50	300	1,5	2,63	L01027	L01769	L019380	L013684	L024531
LL50-400-1.5-3000	Лоток лестничный 50x400x1,5 L3000 мм	50	400	1,5	2,88	L01028	L01770	L07287	L04992	L024537
LL50-500-1.5-3000	Лоток лестничный 50x500x1,5 L3000 мм	50	500	1,5	3,14	L01029	L01771	L019381	L020150	L024543
LL50-600-1.5-3000	Лоток лестничный 50x600x1,5 L3000 мм	50	600	1,5	3,39	L01016	L04117	L08875	L09823	L024549
LL70-100-1.5-3000	Лоток лестничный 70x100x1,5 L3000 мм	70	100	1,5	2,63	L06109	L016257	L019382	L04932	L024555
LL70-150-1.5-3000	Лоток лестничный 70x150x1,5 L3000 мм	70	150	1,5	2,77	L010302	L010157	L019383	L019392	L024561
LL70-200-1.5-3000	Лоток лестничный 70x200x1,5 L3000 мм	70	200	1,5	2,85	L01030	L016359	L015275	L014099	L024567
LL70-300-1.5-3000	Лоток лестничный 70x300x1,5 L3000 мм	70	300	1,5	3,10	L01031	L04226	L019384	L014297	L024573
LL70-400-1.5-3000	Лоток лестничный 70x400x1,5 L3000 мм	70	400	1,5	3,35	L01032	L01525	L019385	L012820	L024579
LL70-500-1.5-3000	Лоток лестничный 70x500x1,5 L3000 мм	70	500	1,5	3,61	L01033	L02033	L019386	L019393	L024585
LL70-600-1.5-3000	Лоток лестничный 70x600x1,5 L3000 мм	70	600	1,5	3,86	L01003	L03314	L019387	L019394	L024591
LL100-100-1.5-3000	Лоток лестничный 100x100x1,5 L3000 мм	100	100	1,5	3,36	L03204	L03249	L019388	L019395	L024471
LL100-150-1.5-3000	Лоток лестничный 100x150x1,5 L3000 мм	100	150	1,5	3,50	L010972	L01404	L019389	L019396	L024477
LL100-200-1.5-3000	Лоток лестничный 100x200x1,5 L3000 мм	100	200	1,5	3,58	L01034	L03250	L09953	L08783	L024483
LL100-300-1.5-3000	Лоток лестничный 100x300x1,5 L3000 мм	100	300	1,5	3,83	L01035	L014724	L011776	L08784	L024489
LL100-400-1.5-3000	Лоток лестничный 100x400x1,5 L3000 мм	100	400	1,5	4,09	L01036	L016360	L09920	L03298	L024495
LL100-500-1.5-3000	Лоток лестничный 100x500x1,5 L3000 мм	100	500	1,5	4,34	L01037	L014723	L01630	L00448	L024501
LL100-600-1.5-3000	Лоток лестничный 100x600x1,5 L3000 мм	100	600	1,5	4,59	L01038	L03706	L016103	L011728	L024507

**SZ** – оцинковка по методу Сендзимира  
**HD** – горячий цинк

**RAL** – покраска в цвет палитры RAL  
**INOX** – нержавеющая сталь

**H** – высота, мм  
**A** – исходная ширина, мм

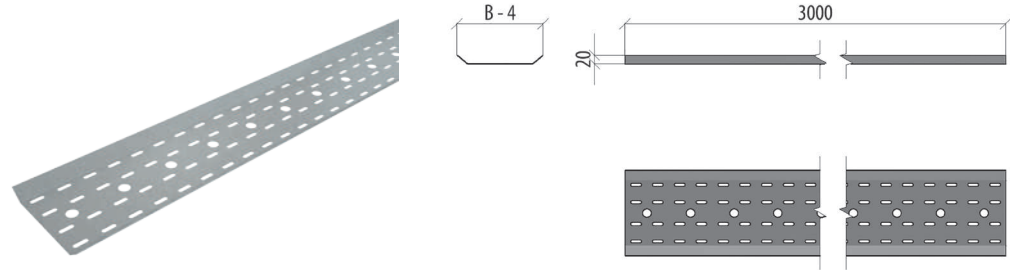
**B** – ширина перехода, мм  
**L** – длина, мм

**S** – толщина, мм  
**T** – вес за ед. изм., кг

## ДНО ЛЕСТНИЧНОГО ЛОТКА (ПЕРФОРИРОВАННОЕ)

### DLLP

Применяются для защиты кабеля от механических повреждений, а также исключают провис кабеля между перемычками лестничного лотка. Единица измерения: пог. м. (погонный метр). Кратность: 3 пог. м. Длина: 3000 мм. Возможно изготовление длиной 2 и 2,5 метра.

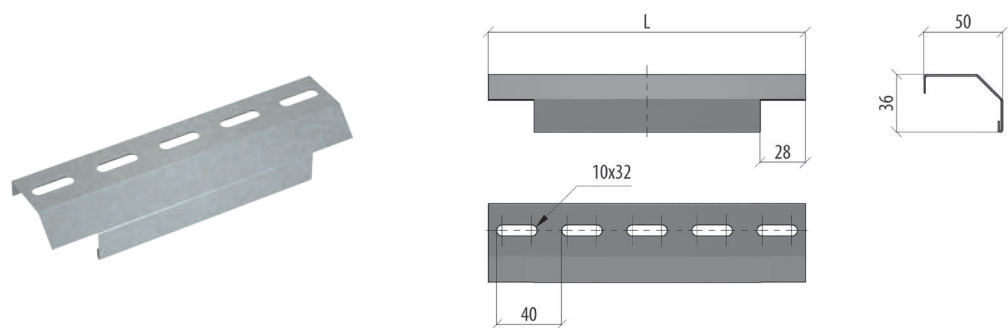


Артикул	Наименование	B	S	T	SZ	HD	RAL	INOX304	INOX316L
DLLP100-1.0-3000	Дно лестничного лотка перфорированное 100x1,0 L3000 мм	100	1,0	0,77	L015656	L00045	LO27916	LO27928	LO24198
DLLP150-1.0-3000	Дно лестничного лотка перфорированное 150x1,0 L3000 мм	150	1,0	1,12	L012741	L09339	LO27917	LO27929	LO24201
DLLP200-1.0-3000	Дно лестничного лотка перфорированное 200x1,0 L3000 мм	200	1,0	1,48	L012320	L08791	LO9341	LO27930	LO24204
DLLP300-1.0-3000	Дно лестничного лотка перфорированное 300x1,0 L3000 мм	300	1,0	2,18	L08879	L016645	LO27918	LO27931	LO24207
DLLP400-1.0-3000	Дно лестничного лотка перфорированное 400x1,0 L3000 мм	400	1,0	2,89	L08325	L016398	LO20191	LO27932	LO24210
DLLP500-1.0-3000	Дно лестничного лотка перфорированное 500x1,0 L3000 мм	500	1,0	3,60	L09886	L016170	LO27919	LO27933	LO24213
DLLP600-1.0-3000	Дно лестничного лотка перфорированное 600x1,0 L3000 мм	600	1,0	4,30	L08880	L00858	LO27920	LO27934	LO24216
DLLP100-1.5-3000	Дно лестничного лотка перфорированное 100x1,5 L3000 мм	100	1,5	1,29	L017408	LO27914	LO27921	LO27935	LO27942
DLLP150-1.5-3000	Дно лестничного лотка перфорированное 150x1,5 L3000 мм	150	1,5	1,87	L017409	LO27915	LO27922	LO27936	LO27943
DLLP200-1.5-3000	Дно лестничного лотка перфорированное 200x1,5 L3000 мм	200	1,5	2,21	L09400	L05007	LO27923	LO27937	LO27944
DLLP300-1.5-3000	Дно лестничного лотка перфорированное 300x1,5 L3000 мм	300	1,5	3,64	L017410	L05008	LO27924	LO27938	LO27945
DLLP400-1.5-3000	Дно лестничного лотка перфорированное 400x1,5 L3000 мм	400	1,5	4,82	L017411	L05009	LO27925	LO27939	LO27946
DLLP500-1.5-3000	Дно лестничного лотка перфорированное 500x1,5 L3000 мм	500	1,5	6,00	L017412	L05010	LO27926	LO27940	LO27947
DLLP600-1.5-3000	Дно лестничного лотка перфорированное 600x1,5 L3000 мм	600	1,5	7,17	L017413	L05011	LO27927	LO27941	LO27948

## КАБЕЛЬНЫЙ СПУСК ЛЕСТНИЧНОГО ЛОТКА

### KSLL

Используется для спусков кабелей к оборудованию, предотвращают от перегибов и повреждений. Единица измерения: шт. (штука). Кратность: 1 шт.



Артикул	Наименование	L	S	T	SZ	HD	RAL	INOX304	INOX316L
KSLL100	Кабельный спуск лестничного лотка 100 мм	95	1,0	0,05	L013871	L028491	LO28484	LO28493	LO24361
KSLL150	Кабельный спуск лестничного лотка 150 мм	145	1,0	0,09	L013872	L028492	LO28485	LO28494	LO24362
KSLL200	Кабельный спуск лестничного лотка 200 мм	195	1,0	0,12	L013873	L017564	LO28486	LO28495	LO24363
KSLL300	Кабельный спуск лестничного лотка 300 мм	295	1,0	0,19	L013874	L020511	LO28487	LO28496	LO24364
KSLL400	Кабельный спуск лестничного лотка 400 мм	395	1,0	0,26	L013875	L017563	LO28488	LO28497	LO24365
KSLL500	Кабельный спуск лестничного лотка 500 мм	495	1,0	0,33	L013876	L017562	LO28489	LO28498	LO24366
KSLL600	Кабельный спуск лестничного лотка 600 мм	595	1,0	0,40	L013877	L02032	LO28490	LO28499	LO24367

**SZ** – оцинковка по методу Сендзимира  
**HD** – горячий цинк

**RAL** – покраска в цвет палитры RAL  
**INOX** – нержавеющая сталь

**H** – высота, мм  
**A** – исходная ширина, мм

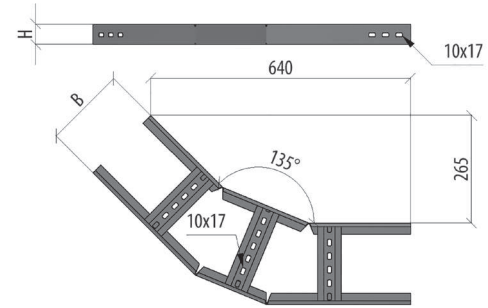
**B** – ширина перехода, мм  
**L** – длина, мм

**S** – толщина, мм  
**T** – вес за ед. изм., кг

## УГОЛ ГОРИЗОНТАЛЬНЫЙ ЛЕСТНИЧНЫЙ 45° «СТАНДАРТ»

### LGL45

Используется для изменения направления кабельной трассы в горизонтальной плоскости под углом 45°. Единица измерения: шт. (штука). Кратность: 1 шт.



Артикул	Наименование	H	B	S	T	SZ	HD	RAL	INOX304	INOX316L
LGL45-50-100-1.2	Угол лестничный горизонтальный 45 гр. 50x100x1,2 мм	50	100	1,2	1,41	L02092	L012110	L019397	L019416	L024382
LGL45-50-150-1.2	Угол лестничный горизонтальный 45 гр. 50x150x1,2 мм	50	150	1,2	1,55	L012974	L012111	L019398	L019417	L024384
LGL45-50-200-1.2	Угол лестничный горизонтальный 45 гр. 50x200x1,2 мм	50	200	1,2	1,70	L04470	L05453	L019399	L019418	L024386
LGL45-50-300-1.2	Угол лестничный горизонтальный 45 гр. 50x300x1,2 мм	50	300	1,2	1,99	L04471	L05454	L05909	L019419	L024388
LGL45-50-400-1.2	Угол лестничный горизонтальный 45 гр. 50x400x1,2 мм	50	400	1,2	2,27	L04472	L05455	L019400	L019420	L024390
LGL45-50-500-1.2	Угол лестничный горизонтальный 45 гр. 50x500x1,2 мм	50	500	1,2	2,56	L04473	L05456	L019401	L019421	L024392
LGL45-50-600-1.2	Угол лестничный горизонтальный 45 гр. 50x600x1,2 мм	50	600	1,2	2,85	L04474	L05457	L019402	L019422	L024394
LGL45-70-100-1.2	Угол лестничный горизонтальный 45 гр. 70x100x1,2 мм	70	100	1,2	1,70	L014153	L012112	L019403	L019423	L024396
LGL45-70-150-1.2	Угол лестничный горизонтальный 45 гр. 70x150x1,2 мм	70	150	1,2	1,85	L010303	L012113	L019404	L019424	L024398
LGL45-70-200-1.2	Угол лестничный горизонтальный 45 гр. 70x200x1,2 мм	70	200	1,2	2,00	L04476	L05458	L019405	L015826	L024400
LGL45-70-300-1.2	Угол лестничный горизонтальный 45 гр. 70x300x1,2 мм	70	300	1,2	2,31	L04477	L05459	L019406	L019425	L024402
LGL45-70-400-1.2	Угол лестничный горизонтальный 45 гр. 70x400x1,2 мм	70	400	1,2	2,61	L04478	L05460	L019407	L019426	L024404
LGL45-70-500-1.2	Угол лестничный горизонтальный 45 гр. 70x500x1,2 мм	70	500	1,2	2,92	L04479	L05461	L019408	L019427	L024406
LGL45-70-600-1.2	Угол лестничный горизонтальный 45 гр. 70x600x1,2 мм	70	600	1,2	3,22	L04480	L05462	L019409	L019428	L024408
LGL45-100-100-1.2	Угол лестничный горизонтальный 45 гр. 100x100x1,2 мм	100	100	1,2	2,14	L010304	L012114	L019410	L019429	L024368
LGL45-100-150-1.2	Угол лестничный горизонтальный 45 гр. 100x150x1,2 мм	100	150	1,2	2,30	L05134	L05135	L019411	L019430	L024370
LGL45-100-200-1.2	Угол лестничный горизонтальный 45 гр. 100x200x1,2 мм	100	200	1,2	2,47	L04481	L05463	L019412	L019431	L024372
LGL45-100-300-1.2	Угол лестничный горизонтальный 45 гр. 100x300x1,2 мм	100	300	1,2	2,79	L04482	L05464	L019413	L019432	L024374
LGL45-100-400-1.2	Угол лестничный горизонтальный 45 гр. 100x400x1,2 мм	100	400	1,2	3,12	L04483	L05465	L019414	L013803	L024376
LGL45-100-500-1.2	Угол лестничный горизонтальный 45 гр. 100x500x1,2 мм	100	500	1,2	3,45	L04484	L05466	L019415	L019433	L024378
LGL45-100-600-1.2	Угол лестничный горизонтальный 45 гр. 100x600x1,2 мм	100	600	1,2	3,77	L04485	L05467	L07821	L019434	L024380
LGL45-50-100-1.5	Угол лестничный горизонтальный 45 гр. 50x100x1,5 мм	50	100	1,5	1,75	L013185	L012115	L019435	L019456	L024383
LGL45-50-150-1.5	Угол лестничный горизонтальный 45 гр. 50x150x1,5 мм	50	150	1,5	1,93	L016739	L012116	L019436	L019457	L024385
LGL45-50-200-1.5	Угол лестничный горизонтальный 45 гр. 50x200x1,5 мм	50	200	1,5	2,11	L02001	L05468	L019437	L019458	L024387
LGL45-50-300-1.5	Угол лестничный горизонтальный 45 гр. 50x300x1,5 мм	50	300	1,5	2,47	L02294	L05469	L019438	L019459	L024389
LGL45-50-400-1.5	Угол лестничный горизонтальный 45 гр. 50x400x1,5 мм	50	400	1,5	2,83	L02021	L05470	L019439	L019460	L024391
LGL45-50-500-1.5	Угол лестничный горизонтальный 45 гр. 50x500x1,5 мм	50	500	1,5	3,19	L02292	L05471	L019440	L019461	L024393
LGL45-50-600-1.5	Угол лестничный горизонтальный 45 гр. 50x600x1,5 мм	50	600	1,5	3,55	L02022	L05472	L019441	L019462	L024395
LGL45-70-100-1.5	Угол лестничный горизонтальный 45 гр. 70x100x1,5 мм	70	100	1,5	2,12	L010305	L09235	L019442	L019463	L024397
LGL45-70-150-1.5	Угол лестничный горизонтальный 45 гр. 70x150x1,5 мм	70	150	1,5	2,31	L010306	L012117	L019443	L019464	L024399
LGL45-70-200-1.5	Угол лестничный горизонтальный 45 гр. 70x200x1,5 мм	70	200	1,5	2,49	L04241	L05473	L019444	L019465	L024401
LGL45-70-300-1.5	Угол лестничный горизонтальный 45 гр. 70x300x1,5 мм	70	300	1,5	2,87	L04242	L05474	L019445	L019466	L024403
LGL45-70-400-1.5	Угол лестничный горизонтальный 45 гр. 70x400x1,5 мм	70	400	1,5	3,24	L04035	L05475	L019446	L019467	L024405
LGL45-70-500-1.5	Угол лестничный горизонтальный 45 гр. 70x500x1,5 мм	70	500	1,5	3,61	L03715	L05476	L019447	L019468	L024407
LGL45-70-600-1.5	Угол лестничный горизонтальный 45 гр. 70x600x1,5 мм	70	600	1,5	3,99	L04243	L05477	L019448	L019469	L024409
LGL45-100-100-1.5	Угол лестничный горизонтальный 45 гр. 100x100x1,5 мм	100	100	1,5	2,67	L010307	L01183	L019449	L019470	L024369
LGL45-100-150-1.5	Угол лестничный горизонтальный 45 гр. 100x150x1,5 мм	100	150	1,5	2,87	L010308	L012118	L019450	L019471	L024371
LGL45-100-200-1.5	Угол лестничный горизонтальный 45 гр. 100x200x1,5 мм	100	200	1,5	3,07	L02201	L05478	L019451	L012302	L024373
LGL45-100-300-1.5	Угол лестничный горизонтальный 45 гр. 100x300x1,5 мм	100	300	1,5	3,47	L02306	L05479	L019452	L019472	L024375
LGL45-100-400-1.5	Угол лестничный горизонтальный 45 гр. 100x400x1,5 мм	100	400	1,5	3,87	L02202	L05480	L019453	L01554	L024377
LGL45-100-500-1.5	Угол лестничный горизонтальный 45 гр. 100x500x1,5 мм	100	500	1,5	4,27	L02305	L05481	L019454	L019473	L024379
LGL45-100-600-1.5	Угол лестничный горизонтальный 45 гр. 100x600x1,5 мм	100	600	1,5	4,68	L02203	L05482	L019455	L016920	L024381

**SZ** – оцинковка по методу Сендзимира  
**HD** – горячий цинк

**RAL** – покраска в цвет палитры RAL  
**INOX** – нержавеющая сталь

**H** – высота, мм  
**A** – исходная ширина, мм

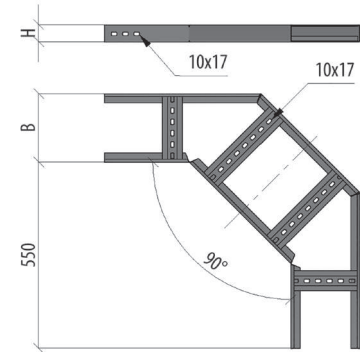
**B** – ширина перехода, мм  
**L** – длина, мм

**S** – толщина, мм  
**T** – вес за ед. изм., кг

## УГОЛ ГОРИЗОНТАЛЬНЫЙ ЛЕСТНИЧНЫЙ 90° «СТАНДАРТ»

### LGL90

Используется для изменения направления кабельной трассы в горизонтальной плоскости под углом 90°. Единица измерения: шт. (штука). Кратность: 1 шт.



Артикул	Наименование	H	B	S	T	SZ	HD	RAL	INOX304	INOX316L
LGL90-50-100-1.2	Угол лестничный горизонтальный 90 гр. 50x100x1,2 мм	50	100	1,2	2,02	L05804	L07925	L013961	L019486	L024424
LGL90-50-150-1.2	Угол лестничный горизонтальный 90 гр. 50x150x1,2 мм	50	150	1,2	2,23	L06389	L012022	L017551	L09825	L024426
LGL90-50-200-1.2	Угол лестничный горизонтальный 90 гр. 50x200x1,2 мм	50	200	1,2	2,45	L04231	L05483	L019474	L06515	L024428
LGL90-50-300-1.2	Угол лестничный горизонтальный 90 гр. 50x300x1,2 мм	50	300	1,2	2,86	L04455	L05484	L019475	L013672	L024430
LGL90-50-400-1.2	Угол лестничный горизонтальный 90 гр. 50x400x1,2 мм	50	400	1,2	3,28	L04456	L05485	L019476	L019487	L024432
LGL90-50-500-1.2	Угол лестничный горизонтальный 90 гр. 50x500x1,2 мм	50	500	1,2	3,71	L04457	L05486	L019477	L06514	L024434
LGL90-50-600-1.2	Угол лестничный горизонтальный 90 гр. 50x600x1,2 мм	50	600	1,2	4,18	L04459	L05487	L019478	L019488	L024436
LGL90-70-100-1.2	Угол лестничный горизонтальный 90 гр. 70x100x1,2 мм	70	100	1,2	2,41	L05204	L012480	L019479	L019489	L024438
LGL90-70-150-1.2	Угол лестничный горизонтальный 90 гр. 70x150x1,2 мм	70	150	1,2	2,64	L09245	L011571	L019480	L019490	L024440
LGL90-70-200-1.2	Угол лестничный горизонтальный 90 гр. 70x200x1,2 мм	70	200	1,2	2,87	L04460	L05488	L011822	L012196	L024442
LGL90-70-300-1.2	Угол лестничный горизонтальный 90 гр. 70x300x1,2 мм	70	300	1,2	3,34	L04461	L05489	L011824	L06020	L024444
LGL90-70-400-1.2	Угол лестничный горизонтальный 90 гр. 70x400x1,2 мм	70	400	1,2	3,80	L04462	L05490	L011817	L00618	L024446
LGL90-70-500-1.2	Угол лестничный горизонтальный 90 гр. 70x500x1,2 мм	70	500	1,2	4,26	L04463	L05491	L09552	L019491	L024448
LGL90-70-600-1.2	Угол лестничный горизонтальный 90 гр. 70x600x1,2 мм	70	600	1,2	4,73	L04464	L05492	L019481	L019492	L024450
LGL90-100-100-1.2	Угол лестничный горизонтальный 90 гр. 100x100x1,2 мм	100	100	1,2	3,00	L03203	L010284	L019482	L019493	L024410
LGL90-100-150-1.2	Угол лестничный горизонтальный 90 гр. 100x150x1,2 мм	100	150	1,2	3,26	L07214	L012119	L019483	L019494	L024412
LGL90-100-200-1.2	Угол лестничный горизонтальный 90 гр. 100x200x1,2 мм	100	200	1,2	3,51	L04465	L05493	L019484	L013714	L024414
LGL90-100-300-1.2	Угол лестничный горизонтальный 90 гр. 100x300x1,2 мм	100	300	1,2	4,03	L04466	L05494	L016126	L014285	L024416
LGL90-100-400-1.2	Угол лестничный горизонтальный 90 гр. 100x400x1,2 мм	100	400	1,2	4,53	L04467	L05495	L016101	L05068	L024418
LGL90-100-500-1.2	Угол лестничный горизонтальный 90 гр. 100x500x1,2 мм	100	500	1,2	5,04	L04468	L05496	L019485	L013794	L024420
LGL90-100-600-1.2	Угол лестничный горизонтальный 90 гр. 100x600x1,2 мм	100	600	1,2	5,56	L04469	L05497	L07818	L017331	L024422
LGL90-50-100-1.5	Угол лестничный горизонтальный 90 гр. 50x100x1,5 мм	50	100	1,5	2,51	L01774	L01970	L019495	L020151	L024425
LGL90-50-150-1.5	Угол лестничный горизонтальный 90 гр. 50x150x1,5 мм	50	150	1,5	2,77	L03136	L01490	L019496	L019516	L024427
LGL90-50-200-1.5	Угол лестничный горизонтальный 90 гр. 50x200x1,5 мм	50	200	1,5	3,03	L01039	L05498	L019497	L010194	L024429
LGL90-50-300-1.5	Угол лестничный горизонтальный 90 гр. 50x300x1,5 мм	50	300	1,5	3,57	L01040	L05499	L019498	L010195	L024431
LGL90-50-400-1.5	Угол лестничный горизонтальный 90 гр. 50x400x1,5 мм	50	400	1,5	4,10	L01041	L05500	L019499	L09830	L024433
LGL90-50-500-1.5	Угол лестничный горизонтальный 90 гр. 50x500x1,5 мм	50	500	1,5	4,64	L01042	L05501	L019500	L019517	L024435
LGL90-50-600-1.5	Угол лестничный горизонтальный 90 гр. 50x600x1,5 мм	50	600	1,5	5,17	L01043	L05502	L019501	L09835	L024437
LGL90-70-100-1.5	Угол лестничный горизонтальный 90 гр. 70x100x1,5 мм	70	100	1,5	3,00	L016392	L05200	L019502	L019518	L024439
LGL90-70-150-1.5	Угол лестничный горизонтальный 90 гр. 70x150x1,5 мм	70	150	1,5	3,29	L010309	L012120	L019503	L019519	L024441
LGL90-70-200-1.5	Угол лестничный горизонтальный 90 гр. 70x200x1,5 мм	70	200	1,5	3,57	L01019	L05503	L019504	L014266	L024443
LGL90-70-300-1.5	Угол лестничный горизонтальный 90 гр. 70x300x1,5 мм	70	300	1,5	4,14	L01020	L05504	L019505	L016888	L024445
LGL90-70-400-1.5	Угол лестничный горизонтальный 90 гр. 70x400x1,5 мм	70	400	1,5	4,71	L01022	L05505	L019506	L04320	L024447
LGL90-70-500-1.5	Угол лестничный горизонтальный 90 гр. 70x500x1,5 мм	70	500	1,5	5,28	L01044	L05506	L019507	L019520	L024449
LGL90-70-600-1.5	Угол лестничный горизонтальный 90 гр. 70x600x1,5 мм	70	600	1,5	5,85	L00951	L05507	L019508	L019521	L024451
LGL90-100-100-1.5	Угол лестничный горизонтальный 90 гр. 100x100x1,5 мм	100	100	1,5	3,74	L07461	L00438	L019509	L019522	L024411
LGL90-100-150-1.5	Угол лестничный горизонтальный 90 гр. 100x150x1,5 мм	100	150	1,5	4,06	L05136	L05137	L019510	L019523	L024413
LGL90-100-200-1.5	Угол лестничный горизонтальный 90 гр. 100x200x1,5 мм	100	200	1,5	4,37	L01046	L05508	L019511	L08786	L024415
LGL90-100-300-1.5	Угол лестничный горизонтальный 90 гр. 100x300x1,5 мм	100	300	1,5	5,00	L01047	L05509	L011780	L08785	L024417
LGL90-100-400-1.5	Угол лестничный горизонтальный 90 гр. 100x400x1,5 мм	100	400	1,5	5,63	L01048	L05510	L019512	L08787	L024419
LGL90-100-500-1.5	Угол лестничный горизонтальный 90 гр. 100x500x1,5 мм	100	500	1,5	6,26	L01049	L05511	L019513	L01696	L024421
LGL90-100-600-1.5	Угол лестничный горизонтальный 90 гр. 100x600x1,5 мм	100	600	1,5	6,89	L01050	L05512	L019514	L011731	L024423

**SZ** – оцинковка по методу Сэндзимира  
**HD** – горячий цинк

**RAL** – покраска в цвет палитры RAL  
**INOX** – нержавеющая сталь

**H** – высота, мм  
**A** – исходная ширина, мм

**B** – ширина перехода, мм  
**L** – длина, мм

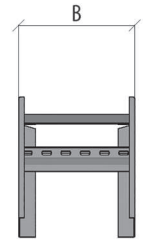
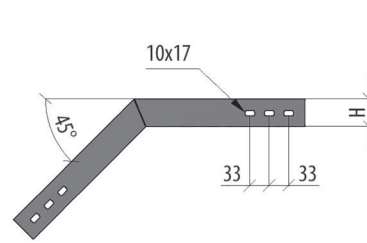
**S** – толщина, мм  
**T** – вес за ед. изм., кг



## УГОЛ ВЕРТИКАЛЬНЫЙ ВНЕШНИЙ ЛЕСТНИЧНЫЙ 45° «СТАНДАРТ»

### LVL45

Используется для направления кабельной трассы вниз под углом 45°.  
Единица измерения: шт. (штука). Кратность: 1 шт.



Артикул	Наименование	H	B	S	T	SZ	HD	RAL	INOX304	INOX316L
LVL45-50-100-1.2	Угол лестничный верт. внеш. 45 гр. 50x100x1,2 мм	50	100	1,2	1,00	L011198	L012139	L019524	L019544	L024824
LVL45-50-150-1.2	Угол лестничный верт. внеш. 45 гр. 50x150x1,2 мм	50	150	1,2	1,07	L010324	L012140	L019525	L019545	L024826
LVL45-50-200-1.2	Угол лестничный верт. внеш. 45 гр. 50x200x1,2 мм	50	200	1,2	1,15	L04494	L05574	L019526	L019546	L024828
LVL45-50-300-1.2	Угол лестничный верт. внеш. 45 гр. 50x300x1,2 мм	50	300	1,2	1,30	L04495	L05575	L019527	L019547	L024830
LVL45-50-400-1.2	Угол лестничный верт. внеш. 45 гр. 50x400x1,2 мм	50	400	1,2	1,49	L04496	L05576	L019528	L019548	L024832
LVL45-50-500-1.2	Угол лестничный верт. внеш. 45 гр. 50x500x1,2 мм	50	500	1,2	1,60	L04497	L05577	L019529	L019549	L024834
LVL45-50-600-1.2	Угол лестничный верт. внеш. 45 гр. 50x600x1,2 мм	50	600	1,2	1,76	L04498	L05578	L019530	L019550	L024836
LVL45-70-100-1.2	Угол лестничный верт. внеш. 45 гр. 70x100x1,2 мм	70	100	1,2	1,19	L010325	L012141	L019531	L019551	L024838
LVL45-70-150-1.2	Угол лестничный верт. внеш. 45 гр. 70x150x1,2 мм	70	150	1,2	1,27	L010326	L012142	L019532	L019552	L024840
LVL45-70-200-1.2	Угол лестничный верт. внеш. 45 гр. 70x200x1,2 мм	70	200	1,2	1,35	L04499	L05579	L019533	L019553	L024842
LVL45-70-300-1.2	Угол лестничный верт. внеш. 45 гр. 70x300x1,2 мм	70	300	1,2	1,50	L04500	L05580	L019534	L019554	L024844
LVL45-70-400-1.2	Угол лестничный верт. внеш. 45 гр. 70x400x1,2 мм	70	400	1,2	1,65	L04501	L05581	L09544	L019555	L024846
LVL45-70-500-1.2	Угол лестничный верт. внеш. 45 гр. 70x500x1,2 мм	70	500	1,2	1,80	L04592	L05582	L019535	L019556	L024848
LVL45-70-600-1.2	Угол лестничный верт. внеш. 45 гр. 70x600x1,2 мм	70	600	1,2	1,95	L04593	L05583	L019536	L019557	L024850
LVL45-100-100-1.2	Угол лестничный верт. внеш. 45 гр. 100x100x1,2 мм	100	100	1,2	1,48	L010430	L012143	L019537	L019558	L024810
LVL45-100-150-1.2	Угол лестничный верт. внеш. 45 гр. 100x150x1,2 мм	100	150	1,2	1,55	L05138	L05139	L019538	L019559	L024812
LVL45-100-200-1.2	Угол лестничный верт. внеш. 45 гр. 100x200x1,2 мм	100	200	1,2	1,63	L04486	L05584	L019539	L019560	L024814
LVL45-100-300-1.2	Угол лестничный верт. внеш. 45 гр. 100x300x1,2 мм	100	300	1,2	1,78	L04487	L05585	L019540	L019561	L024816
LVL45-100-400-1.2	Угол лестничный верт. внеш. 45 гр. 100x400x1,2 мм	100	400	1,2	1,93	L04488	L05586	L019541	L019562	L024818
LVL45-100-500-1.2	Угол лестничный верт. внеш. 45 гр. 100x500x1,2 мм	100	500	1,2	2,08	L04492	L05587	L019542	L019563	L024820
LVL45-100-600-1.2	Угол лестничный верт. внеш. 45 гр. 100x600x1,2 мм	100	600	1,2	2,24	L04493	L05588	L019543	L019564	L024822
LVL45-50-100-1.5	Угол лестничный верт. внеш. 45 гр. 50x100x1,5 мм	50	100	1,5	1,24	L010327	L012144	L019565	L019586	L024825
LVL45-50-150-1.5	Угол лестничный верт. внеш. 45 гр. 50x150x1,5 мм	50	150	1,5	1,34	L010328	L012145	L019566	L019587	L024827
LVL45-50-200-1.5	Угол лестничный верт. внеш. 45 гр. 50x200x1,5 мм	50	200	1,5	1,43	L04198	L05589	L019567	L019588	L024829
LVL45-50-300-1.5	Угол лестничный верт. внеш. 45 гр. 50x300x1,5 мм	50	300	1,5	1,61	L04199	L05590	L019568	L019589	L024831
LVL45-50-400-1.5	Угол лестничный верт. внеш. 45 гр. 50x400x1,5 мм	50	400	1,5	1,80	L04200	L05591	L019569	L019590	L024833
LVL45-50-500-1.5	Угол лестничный верт. внеш. 45 гр. 50x500x1,5 мм	50	500	1,5	1,98	L04201	L05592	L019570	L019591	L024835
LVL45-50-600-1.5	Угол лестничный верт. внеш. 45 гр. 50x600x1,5 мм	50	600	1,5	2,17	L04202	L05593	L019571	L019592	L024837
LVL45-70-100-1.5	Угол лестничный верт. внеш. 45 гр. 70x100x1,5 мм	70	100	1,5	1,49	L010329	L012146	L019572	L019593	L024839
LVL45-70-150-1.5	Угол лестничный верт. внеш. 45 гр. 70x150x1,5 мм	70	150	1,5	1,58	L010330	L012147	L019573	L019594	L024841
LVL45-70-200-1.5	Угол лестничный верт. внеш. 45 гр. 70x200x1,5 мм	70	200	1,5	1,67	L04203	L05594	L019574	L019595	L024843
LVL45-70-300-1.5	Угол лестничный верт. внеш. 45 гр. 70x300x1,5 мм	70	300	1,5	1,86	L04204	L05595	L019575	L019596	L024845
LVL45-70-400-1.5	Угол лестничный верт. внеш. 45 гр. 70x400x1,5 мм	70	400	1,5	2,04	L04205	L05596	L019576	L019597	L024847
LVL45-70-500-1.5	Угол лестничный верт. внеш. 45 гр. 70x500x1,5 мм	70	500	1,5	2,23	L04206	L05597	L019577	L019598	L024849
LVL45-70-600-1.5	Угол лестничный верт. внеш. 45 гр. 70x600x1,5 мм	70	600	1,5	2,41	L04207	L05598	L019578	L019599	L024851
LVL45-100-100-1.5	Угол лестничный верт. внеш. 45 гр. 100x100x1,5 мм	100	100	1,5	1,84	L010331	L012148	L019579	L019600	L024811
LVL45-100-150-1.5	Угол лестничный верт. внеш. 45 гр. 100x150x1,5 мм	100	150	1,5	1,94	L010332	L012149	L019580	L019601	L024813
LVL45-100-200-1.5	Угол лестничный верт. внеш. 45 гр. 100x200x1,5 мм	100	200	1,5	2,03	L04208	L05599	L019581	L019602	L024815
LVL45-100-300-1.5	Угол лестничный верт. внеш. 45 гр. 100x300x1,5 мм	100	300	1,5	2,21	L04209	L05600	L019582	L019603	L024817
LVL45-100-400-1.5	Угол лестничный верт. внеш. 45 гр. 100x400x1,5 мм	100	400	1,5	2,40	L04210	L05601	L019583	L01557	L024819
LVL45-100-500-1.5	Угол лестничный верт. внеш. 45 гр. 100x500x1,5 мм	100	500	1,5	2,58	L04211	L05602	L019584	L019604	L024821
LVL45-100-600-1.5	Угол лестничный верт. внеш. 45 гр. 100x600x1,5 мм	100	600	1,5	2,77	L04212	L05603	L019585	L019605	L024823

**SZ** – оцинковка по методу Сендимира  
**HD** – горячий цинк

**RAL** – покраска в цвет палитры RAL  
**INOX** – нержавеющая сталь

**H** – высота, мм  
**A** – исходная ширина, мм

**B** – ширина перехода, мм  
**L** – длина, мм

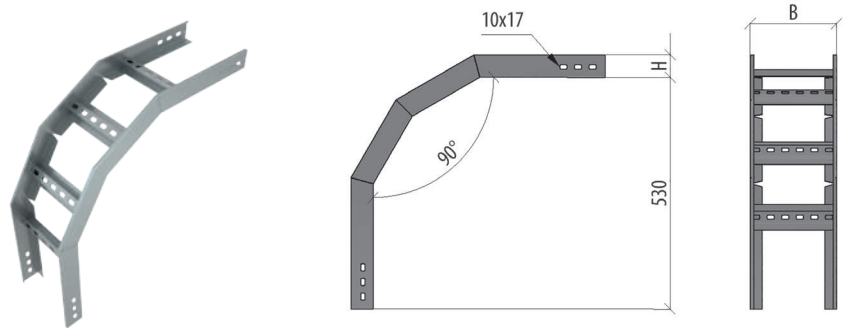
**S** – толщина, мм  
**T** – вес за ед. изм., кг

## УГОЛ ВЕРТИКАЛЬНЫЙ ВНЕШНИЙ ЛЕСТНИЧНЫЙ 90° «СТАНДАРТ»

### LVL90

Используется для направления кабельной трассы вниз под углом 90°.

Единица измерения: шт. (штука). Кратность: 1 шт.



Артикул	Наименование	H	B	S	T	SZ	HD	RAL	INOX304	INOX316L
LVL90-50-100-1.2	Угол лестничный верт. внеш. 90 гр. 50x100x1,2 мм	50	100	1,2	1,75	L05803	L012536	L014064	L019645	L024866
LVL90-50-150-1.2	Угол лестничный верт. внеш. 90 гр. 50x150x1,2 мм	50	150	1,2	1,90	L011001	L012150	L019607	L019646	L024868
LVL90-50-200-1.2	Угол лестничный верт. внеш. 90 гр. 50x200x1,2 мм	50	200	1,2	2,05	L04508	L05605	L019608	L019647	L024870
LVL90-50-300-1.2	Угол лестничный верт. внеш. 90 гр. 50x300x1,2 мм	50	300	1,2	2,36	L04509	L05606	L019609	L019648	L024872
LVL90-50-400-1.2	Угол лестничный верт. внеш. 90 гр. 50x400x1,2 мм	50	400	1,2	2,66	L04510	L05607	L019610	L019649	L024874
LVL90-50-500-1.2	Угол лестничный верт. внеш. 90 гр. 50x500x1,2 мм	50	500	1,2	3,02	L04511	L05608	L019611	L019650	L024876
LVL90-50-600-1.2	Угол лестничный верт. внеш. 90 гр. 50x600x1,2 мм	50	600	1,2	3,27	L04512	L05609	L019612	L019651	L024878
LVL90-70-100-1.2	Угол лестничный верт. внеш. 90 гр. 70x100x1,2 мм	70	100	1,2	2,08	L010688	L013090	L019613	L019652	L024880
LVL90-70-150-1.2	Угол лестничный верт. внеш. 90 гр. 70x150x1,2 мм	70	150	1,2	2,23	L010333	L012151	L019614	L019653	L024882
LVL90-70-200-1.2	Угол лестничный верт. внеш. 90 гр. 70x200x1,2 мм	70	200	1,2	2,38	L04513	L05610	L019615	L017326	L024884
LVL90-70-300-1.2	Угол лестничный верт. внеш. 90 гр. 70x300x1,2 мм	70	300	1,2	2,69	L04518	L05611	L019616	L05989	L024886
LVL90-70-400-1.2	Угол лестничный верт. внеш. 90 гр. 70x400x1,2 мм	70	400	1,2	2,99	L04519	L05612	L09550	L019654	L024888
LVL90-70-500-1.2	Угол лестничный верт. внеш. 90 гр. 70x500x1,2 мм	70	500	1,2	3,29	L04520	L05613	L09553	L019655	L024890
LVL90-70-600-1.2	Угол лестничный верт. внеш. 90 гр. 70x600x1,2 мм	70	600	1,2	3,60	L04522	L05614	L09548	L019656	L024892
LVL90-100-100-1.2	Угол лестничный верт. внеш. 90 гр. 100x100x1,2 мм	100	100	1,2	2,55	L010160	L010282	L019617	L019657	L024852
LVL90-100-150-1.2	Угол лестничный верт. внеш. 90 гр. 100x150x1,2 мм	100	150	1,2	2,70	L05140	L05141	L019618	L019658	L024854
LVL90-100-200-1.2	Угол лестничный верт. внеш. 90 гр. 100x200x1,2 мм	100	200	1,2	2,85	L04503	L05615	L019619	L019659	L024856
LVL90-100-300-1.2	Угол лестничный верт. внеш. 90 гр. 100x300x1,2 мм	100	300	1,2	3,16	L04504	L05616	L019620	L019660	L024858
LVL90-100-400-1.2	Угол лестничный верт. внеш. 90 гр. 100x400x1,2 мм	100	400	1,2	3,46	L04505	L05617	L019621	L019661	L024860
LVL90-100-500-1.2	Угол лестничный верт. внеш. 90 гр. 100x500x1,2 мм	100	500	1,2	3,76	L04506	L05618	L019622	L017325	L024862
LVL90-100-600-1.2	Угол лестничный верт. внеш. 90 гр. 100x600x1,2 мм	100	600	1,2	4,07	L04507	L05619	L019623	L017324	L024864
LVL90-50-100-1.5	Угол лестничный верт. внеш. 90 гр. 50x100x1,5 мм	50	100	1,5	2,18	L010910	L08632	L019624	L019662	L024867
LVL90-50-150-1.5	Угол лестничный верт. внеш. 90 гр. 50x150x1,5 мм	50	150	1,5	2,37	L010334	L012518	L019625	L019663	L024869
LVL90-50-200-1.5	Угол лестничный верт. внеш. 90 гр. 50x200x1,5 мм	50	200	1,5	2,55	L01323	L05620	L019626	L019664	L024871
LVL90-50-300-1.5	Угол лестничный верт. внеш. 90 гр. 50x300x1,5 мм	50	300	1,5	3,02	L01801	L05621	L019627	L019665	L024873
LVL90-50-400-1.5	Угол лестничный верт. внеш. 90 гр. 50x400x1,5 мм	50	400	1,5	3,40	L04173	L05622	L019628	L019666	L024875
LVL90-50-500-1.5	Угол лестничный верт. внеш. 90 гр. 50x500x1,5 мм	50	500	1,5	3,77	L01803	L05623	L019629	L019667	L024877
LVL90-50-600-1.5	Угол лестничный верт. внеш. 90 гр. 50x600x1,5 мм	50	600	1,5	4,15	L00632	L05624	L019630	L019668	L024879
LVL90-70-100-1.5	Угол лестничный верт. внеш. 90 гр. 70x100x1,5 мм	70	100	1,5	2,59	L016394	L010488	L019631	L019669	L024881
LVL90-70-150-1.5	Угол лестничный верт. внеш. 90 гр. 70x150x1,5 мм	70	150	1,5	2,78	L010356	L012152	L019632	L019670	L024883
LVL90-70-200-1.5	Угол лестничный верт. внеш. 90 гр. 70x200x1,5 мм	70	200	1,5	2,96	L04174	L05625	L019633	L019671	L024885
LVL90-70-300-1.5	Угол лестничный верт. внеш. 90 гр. 70x300x1,5 мм	70	300	1,5	3,33	L04175	L05626	L019634	L019672	L024887
LVL90-70-400-1.5	Угол лестничный верт. внеш. 90 гр. 70x400x1,5 мм	70	400	1,5	3,70	L01654	L05627	L019635	L019673	L024889
LVL90-70-500-1.5	Угол лестничный верт. внеш. 90 гр. 70x500x1,5 мм	70	500	1,5	4,07	L03936	L05628	L019636	L019674	L024891
LVL90-70-600-1.5	Угол лестничный верт. внеш. 90 гр. 70x600x1,5 мм	70	600	1,5	4,44	L02554	L05629	L019637	L019675	L024893
LVL90-100-100-1.5	Угол лестничный верт. внеш. 90 гр. 100x100x1,5 мм	100	100	1,5	3,18	L09789	L07463	L019638	L019676	L024853
LVL90-100-150-1.5	Угол лестничный верт. внеш. 90 гр. 100x150x1,5 мм	100	150	1,5	3,37	L016389	L09195	L019639	L019677	L024855
LVL90-100-200-1.5	Угол лестничный верт. внеш. 90 гр. 100x200x1,5 мм	100	200	1,5	4,46	L02107	L05630	L027882	L027881	L024857
LVL90-100-300-1.5	Угол лестничный верт. внеш. 90 гр. 100x300x1,5 мм	100	300	1,5	4,83	L04176	L05631	L027883	L011738	L024859
LVL90-100-400-1.5	Угол лестничный верт. внеш. 90 гр. 100x400x1,5 мм	100	400	1,5	5,20	L02101	L05632	L027884	L01800	L024861
LVL90-100-500-1.5	Угол лестничный верт. внеш. 90 гр. 100x500x1,5 мм	100	500	1,5	4,66	L02685	L05633	L019643	L019681	L024863
LVL90-100-600-1.5	Угол лестничный верт. внеш. 90 гр. 100x600x1,5 мм	100	600	1,5	5,03	L02109	L05634	L019644	L011734	L024865

**SZ** – оцинковка по методу Сэндзимира

**RAL** – покраска в цвет палитры RAL

**H** – высота, мм

**B** – ширина перехода, мм

**S** – толщина, мм

**HD** – горячий цинк

**INOX** – нержавеющая сталь

**A** – исходная ширина, мм

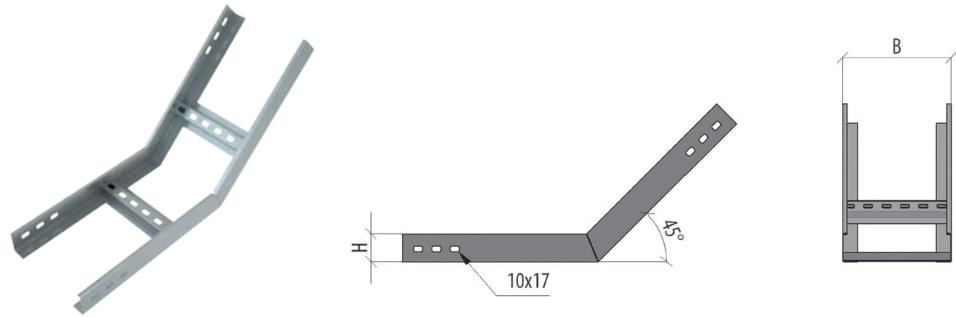
**L** – длина, мм

**T** – вес за ед. изм., кг

## УГОЛ ВЕРТИКАЛЬНЫЙ ВНУТРЕННИЙ ЛЕСТНИЧНЫЙ 45° «СТАНДАРТ»

## LNL45

Используется для направления кабельной трассы вверх под углом 45°.  
Единица измерения: шт. (штука). Кратность: 1 шт.



Артикул	Наименование	H	B	S	T	SZ	HD	RAL	INOX304	INOX316L
LNL45-50-100-1.2	Угол лестничный верт. внутр. 45 гр. 50x100x1,2 мм	50	100	1,2	1,20	L011199	L012121	L019682	L019723	L024620
LNL45-50-150-1.2	Угол лестничный верт. внутр. 45 гр. 50x150x1,2 мм	50	150	1,2	1,28	L010310	L012122	L019683	L019724	L024622
LNL45-50-200-1.2	Угол лестничный верт. внутр. 45 гр. 50x200x1,2 мм	50	200	1,2	1,35	L04532	L05513	L019684	L019725	L024624
LNL45-50-300-1.2	Угол лестничный верт. внутр. 45 гр. 50x300x1,2 мм	50	300	1,2	1,51	L04533	L05514	L019685	L019726	L024626
LNL45-50-400-1.2	Угол лестничный верт. внутр. 45 гр. 50x400x1,2 мм	50	400	1,2	1,66	L04534	L05515	L019686	L019727	L024628
LNL45-50-500-1.2	Угол лестничный верт. внутр. 45 гр. 50x500x1,2 мм	50	500	1,2	1,81	L04535	L05516	L019687	L019728	L024630
LNL45-50-600-1.2	Угол лестничный верт. внутр. 45 гр. 50x600x1,2 мм	50	600	1,2	1,96	L04536	L05517	L019688	L019729	L024632
LNL45-70-100-1.2	Угол лестничный верт. внутр. 45 гр. 70x100x1,2 мм	70	100	1,2	1,45	L010311	L012123	L019689	L019730	L024634
LNL45-70-150-1.2	Угол лестничный верт. внутр. 45 гр. 70x150x1,2 мм	70	150	1,2	1,53	L010312	L012124	L019690	L019731	L024636
LNL45-70-200-1.2	Угол лестничный верт. внутр. 45 гр. 70x200x1,2 мм	70	200	1,2	1,60	L04537	L05519	L019691	L019732	L024638
LNL45-70-300-1.2	Угол лестничный верт. внутр. 45 гр. 70x300x1,2 мм	70	300	1,2	1,75	L04538	L05520	L019692	L019733	L024640
LNL45-70-400-1.2	Угол лестничный верт. внутр. 45 гр. 70x400x1,2 мм	70	400	1,2	1,91	L04539	L05521	L09545	L019734	L024642
LNL45-70-500-1.2	Угол лестничный верт. внутр. 45 гр. 70x500x1,2 мм	70	500	1,2	2,06	L04540	L05522	L019693	L019735	L024644
LNL45-70-600-1.2	Угол лестничный верт. внутр. 45 гр. 70x600x1,2 мм	70	600	1,2	2,21	L04541	L05523	L019694	L019736	L024646
LNL45-100-100-1.2	Угол лестничный верт. внутр. 45 гр. 100x100x1,2 мм	100	100	1,2	1,81	L010313	L012125	L019695	L019737	L024606
LNL45-100-150-1.2	Угол лестничный верт. внутр. 45 гр. 100x150x1,2 мм	100	150	1,2	1,89	L010314	L012126	L019696	L019738	L024608
LNL45-100-200-1.2	Угол лестничный верт. внутр. 45 гр. 100x200x1,2 мм	100	200	1,2	1,96	L04524	L05524	L019697	L019739	L024610
LNL45-100-300-1.2	Угол лестничный верт. внутр. 45 гр. 100x300x1,2 мм	100	300	1,2	2,11	L04528	L05525	L019698	L019740	L024612
LNL45-100-400-1.2	Угол лестничный верт. внутр. 45 гр. 100x400x1,2 мм	100	400	1,2	2,26	L04530	L05526	L019699	L019741	L024614
LNL45-100-500-1.2	Угол лестничный верт. внутр. 45 гр. 100x500x1,2 мм	100	500	1,2	2,42	L04529	L05527	L019700	L019742	L024616
LNL45-100-600-1.2	Угол лестничный верт. внутр. 45 гр. 100x600x1,2 мм	100	600	1,2	2,57	L04531	L05528	L019701	L019743	L024618
LNL45-50-100-1.5	Угол лестничный верт. внутр. 45 гр. 50x100x1,5 мм	50	100	1,5	1,50	L010315	L012127	L019702	L019744	L024621
LNL45-50-150-1.5	Угол лестничный верт. внутр. 45 гр. 50x150x1,5 мм	50	150	1,5	1,59	L010316	L012128	L019703	L019745	L024623
LNL45-50-200-1.5	Угол лестничный верт. внутр. 45 гр. 50x200x1,5 мм	50	200	1,5	1,68	L04181	L05529	L019704	L019746	L024625
LNL45-50-300-1.5	Угол лестничный верт. внутр. 45 гр. 50x300x1,5 мм	50	300	1,5	1,87	L04182	L05530	L019705	L019747	L024627
LNL45-50-400-1.5	Угол лестничный верт. внутр. 45 гр. 50x400x1,5 мм	50	400	1,5	2,05	L04196	L05531	L019706	L019748	L024629
LNL45-50-500-1.5	Угол лестничный верт. внутр. 45 гр. 50x500x1,5 мм	50	500	1,5	2,24	L04184	L05532	L019707	L019749	L024631
LNL45-50-600-1.5	Угол лестничный верт. внутр. 45 гр. 50x600x1,5 мм	50	600	1,5	2,42	L04187	L05533	L019708	L019750	L024633
LNL45-70-100-1.5	Угол лестничный верт. внутр. 45 гр. 70x100x1,5 мм	70	100	1,5	1,81	L010317	L012129	L019709	L019751	L024635
LNL45-70-150-1.5	Угол лестничный верт. внутр. 45 гр. 70x150x1,5 мм	70	150	1,5	1,90	L010318	L012130	L019710	L019752	L024637
LNL45-70-200-1.5	Угол лестничный верт. внутр. 45 гр. 70x200x1,5 мм	70	200	1,5	1,99	L04188	L05534	L019711	L019753	L024639
LNL45-70-300-1.5	Угол лестничный верт. внутр. 45 гр. 70x300x1,5 мм	70	300	1,5	2,18	L04189	L05535	L019712	L019754	L024641
LNL45-70-400-1.5	Угол лестничный верт. внутр. 45 гр. 70x400x1,5 мм	70	400	1,5	2,36	L04190	L05536	L019713	L019755	L024643
LNL45-70-500-1.5	Угол лестничный верт. внутр. 45 гр. 70x500x1,5 мм	70	500	1,5	2,55	L04191	L05537	L019714	L019756	L024645
LNL45-70-600-1.5	Угол лестничный верт. внутр. 45 гр. 70x600x1,5 мм	70	600	1,5	2,73	L04192	L05538	L019715	L019757	L024647
LNL45-100-100-1.5	Угол лестничный верт. внутр. 45 гр. 100x100x1,5 мм	100	100	1,5	2,26	L010429	L012131	L019716	L019758	L024607
LNL45-100-150-1.5	Угол лестничный верт. внутр. 45 гр. 100x150x1,5 мм	100	150	1,5	2,35	L010319	L012132	L019717	L019759	L024609
LNL45-100-200-1.5	Угол лестничный верт. внутр. 45 гр. 100x200x1,5 мм	100	200	1,5	2,44	L04193	L05539	L019718	L019760	L024611
LNL45-100-300-1.5	Угол лестничный верт. внутр. 45 гр. 100x300x1,5 мм	100	300	1,5	2,63	L04194	L05540	L019719	L019761	L024613
LNL45-100-400-1.5	Угол лестничный верт. внутр. 45 гр. 100x400x1,5 мм	100	400	1,5	2,81	L04183	L05541	L019720	L01558	L024615
LNL45-100-500-1.5	Угол лестничный верт. внутр. 45 гр. 100x500x1,5 мм	100	500	1,5	3,00	L04195	L05542	L019721	L019762	L024617
LNL45-100-600-1.5	Угол лестничный верт. внутр. 45 гр. 100x600x1,5 мм	100	600	1,5	3,18	L04197	L05543	L019722	L019763	L024619

**SZ** – оцинковка по методу Сендзимира  
**HD** – горячий цинк

**RAL** – покраска в цвет палитры RAL  
**INOX** – нержавеющая сталь

**H** – высота, мм  
**A** – исходная ширина, мм

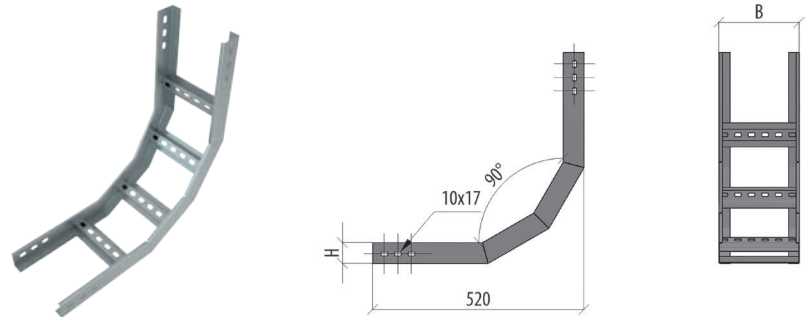
**B** – ширина перехода, мм  
**L** – длина, мм

**S** – толщина, мм  
**T** – вес за ед. изм., кг

## УГОЛ ВЕРТИКАЛЬНЫЙ ВНУТРЕННИЙ ЛЕСТНИЧНЫЙ 90° «СТАНДАРТ»

### LNL90

Используется для направления кабельной трассы вверх под углом 90°.  
Единица измерения: шт. (штука). Кратность: 1 шт.



Артикул	Наименование	H	B	S	T	SZ	HD	RAL	INOX304	INOX316L
LNL90-50-100-1.2	Угол лестничный верт. внутр. 90 гр. 50x100x1,2 мм	50	100	1,2	1,63	L05802	L012535	L019764	L019802	L024662
LNL90-50-150-1.2	Угол лестничный верт. внутр. 90 гр. 50x150x1,2 мм	50	150	1,2	1,79	L010320	L012133	L019765	L019803	L024664
LNL90-50-200-1.2	Угол лестничный верт. внутр. 90 гр. 50x200x1,2 мм	50	200	1,2	1,97	L04547	L05544	L019766	L019804	L024666
LNL90-50-300-1.2	Угол лестничный верт. внутр. 90 гр. 50x300x1,2 мм	50	300	1,2	2,24	L04549	L05545	L019767	L019805	L024668
LNL90-50-400-1.2	Угол лестничный верт. внутр. 90 гр. 50x400x1,2 мм	50	400	1,2	2,57	L04550	L05546	L019768	L019806	L024670
LNL90-50-500-1.2	Угол лестничный верт. внутр. 90 гр. 50x500x1,2 мм	50	500	1,2	2,85	L04551	L05547	L019769	L019807	L024672
LNL90-50-600-1.2	Угол лестничный верт. внутр. 90 гр. 50x600x1,2 мм	50	600	1,2	3,15	L04552	L05548	L019770	L019808	L024674
LNL90-70-100-1.2	Угол лестничный верт. внутр. 90 гр. 70x100x1,2 мм	70	100	1,2	1,94	L013093	L013089	L019771	L019809	L024676
LNL90-70-150-1.2	Угол лестничный верт. внутр. 90 гр. 70x150x1,2 мм	70	150	1,2	2,09	L010321	L012135	L019772	L019810	L024678
LNL90-70-200-1.2	Угол лестничный верт. внутр. 90 гр. 70x200x1,2 мм	70	200	1,2	2,24	L04553	L05549	L019773	L017328	L024680
LNL90-70-300-1.2	Угол лестничный верт. внутр. 90 гр. 70x300x1,2 мм	70	300	1,2	2,54	L04554	L05550	L019774	L019811	L024682
LNL90-70-400-1.2	Угол лестничный верт. внутр. 90 гр. 70x400x1,2 мм	70	400	1,2	2,85	L04555	L05551	L09551	L019812	L024684
LNL90-70-500-1.2	Угол лестничный верт. внутр. 90 гр. 70x500x1,2 мм	70	500	1,2	3,15	L04556	L05552	L019775	L019813	L024686
LNL90-70-600-1.2	Угол лестничный верт. внутр. 90 гр. 70x600x1,2 мм	70	600	1,2	3,45	L04557	L05553	L09549	L019814	L024688
LNL90-100-100-1.2	Угол лестничный верт. внутр. 90 гр. 100x100x1,2 мм	100	100	1,2	2,37	L010159	L010285	L019776	L019815	L024648
LNL90-100-150-1.2	Угол лестничный верт. внутр. 90 гр. 100x150x1,2 мм	100	150	1,2	2,52	L06011	L012136	L019777	L019816	L024650
LNL90-100-200-1.2	Угол лестничный верт. внутр. 90 гр. 100x200x1,2 мм	100	200	1,2	2,67	L04542	L05554	L019778	L019817	L024652
LNL90-100-300-1.2	Угол лестничный верт. внутр. 90 гр. 100x300x1,2 мм	100	300	1,2	2,97	L04543	L05555	L019779	L019818	L024654
LNL90-100-400-1.2	Угол лестничный верт. внутр. 90 гр. 100x400x1,2 мм	100	400	1,2	3,28	L04544	L05556	L019780	L09464	L024656
LNL90-100-500-1.2	Угол лестничный верт. внутр. 90 гр. 100x500x1,2 мм	100	500	1,2	3,58	L04545	L05557	L019781	L017327	L024658
LNL90-100-600-1.2	Угол лестничный верт. внутр. 90 гр. 100x600x1,2 мм	100	600	1,2	3,89	L04546	L05558	L019782	L019819	L024660
LNL90-50-100-1.5	Угол лестничный верт. внутр. 90 гр. 50x100x1,5 мм	50	100	1,5	2,03	L010909	L08634	L019783	L019820	L024663
LNL90-50-150-1.5	Угол лестничный верт. внутр. 90 гр. 50x150x1,5 мм	50	150	1,5	2,22	L010322	L012137	L019784	L019821	L024665
LNL90-50-200-1.5	Угол лестничный верт. внутр. 90 гр. 50x200x1,5 мм	50	200	1,5	2,40	L01322	L05559	L019785	L019822	L024667
LNL90-50-300-1.5	Угол лестничный верт. внутр. 90 гр. 50x300x1,5 мм	50	300	1,5	2,83	L01778	L05560	L019786	L019823	L024669
LNL90-50-400-1.5	Угол лестничный верт. внутр. 90 гр. 50x400x1,5 мм	50	400	1,5	3,21	L03838	L05561	L019787	L019824	L024671
LNL90-50-500-1.5	Угол лестничный верт. внутр. 90 гр. 50x500x1,5 мм	50	500	1,5	3,59	L01799	L05562	L019788	L019825	L024673
LNL90-50-600-1.5	Угол лестничный верт. внутр. 90 гр. 50x600x1,5 мм	50	600	1,5	3,97	L00647	L05563	L019789	L019826	L024675
LNL90-70-100-1.5	Угол лестничный верт. внутр. 90 гр. 70x100x1,5 мм	70	100	1,5	2,41	L016393	L09236	L019790	L019827	L024677
LNL90-70-150-1.5	Угол лестничный верт. внутр. 90 гр. 70x150x1,5 мм	70	150	1,5	2,60	L010323	L012138	L019791	L019828	L024679
LNL90-70-200-1.5	Угол лестничный верт. внутр. 90 гр. 70x200x1,5 мм	70	200	1,5	2,78	L04177	L05564	L019792	L019829	L024681
LNL90-70-300-1.5	Угол лестничный верт. внутр. 90 гр. 70x300x1,5 мм	70	300	1,5	3,15	L04178	L05565	L019793	L019830	L024683
LNL90-70-400-1.5	Угол лестничный верт. внутр. 90 гр. 70x400x1,5 мм	70	400	1,5	3,52	L02243	L05566	L019794	L019831	L024685
LNL90-70-500-1.5	Угол лестничный верт. внутр. 90 гр. 70x500x1,5 мм	70	500	1,5	3,89	L03933	L05567	L019795	L019832	L024687
LNL90-70-600-1.5	Угол лестничный верт. внутр. 90 гр. 70x600x1,5 мм	70	600	1,5	4,26	L01243	L05568	L019796	L019833	L024689
LNL90-100-100-1.5	Угол лестничный верт. внутр. 90 гр. 100x100x1,5 мм	100	100	1,5	2,95	L07462	L00440	L019797	L019834	L024649
LNL90-100-150-1.5	Угол лестничный верт. внутр. 90 гр. 100x150x1,5 мм	100	150	1,5	3,14	L016386	L09331	L019798	L019835	L024651
LNL90-100-200-1.5	Угол лестничный верт. внутр. 90 гр. 100x200x1,5 мм	100	200	1,5	3,32	L02692	L05569	L019799	L09704	L024653
LNL90-100-300-1.5	Угол лестничный верт. внутр. 90 гр. 100x300x1,5 мм	100	300	1,5	3,69	L04179	L05570	L010137	L011740	L024655
LNL90-100-400-1.5	Угол лестничный верт. внутр. 90 гр. 100x400x1,5 мм	100	400	1,5	4,06	L02103	L05571	L019800	L01815	L024657
LNL90-100-500-1.5	Угол лестничный верт. внутр. 90 гр. 100x500x1,5 мм	100	500	1,5	4,43	L02693	L05572	L010135	L017303	L024659
LNL90-100-600-1.5	Угол лестничный верт. внутр. 90 гр. 100x600x1,5 мм	100	600	1,5	4,80	L02102	L05573	L019801	L011736	L024661

**SZ** – оцинковка по методу Сэндзимира

**RAL** – покраска в цвет палитры RAL

**H** – высота, мм

**B** – ширина перехода, мм

**S** – толщина, мм

**HD** – горячий цинк

**INOX** – нержавеющая сталь

**A** – исходная ширина, мм

**L** – длина, мм

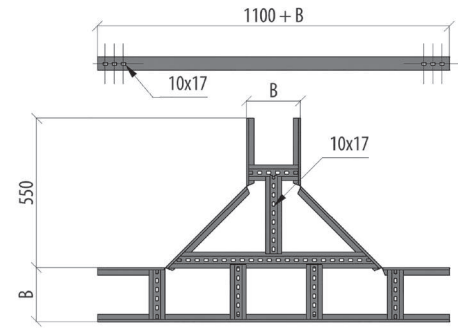
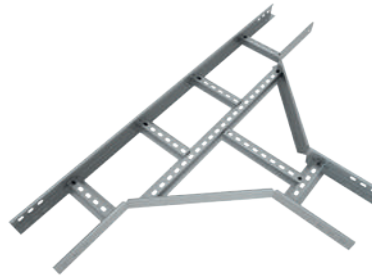
**T** – вес за ед. изм., кг



## Т-ОТВОД ЛЕСТНИЧНЫЙ «СТАНДАРТ»

### LTD

Используется для отвода от кабельной трассы под углом 90°.  
Единица измерения: шт. (штука). Кратность: 1 шт.



Артикул	Наименование	Н	В	С	Т	SZ	HD	RAL	INOX304	INOX316L
LTD50-100-1.2	Т-отвод лестничный 50x100x1,2 мм	50	100	1,2	3,42	L08666	L01968	L013962	L017333	L024777
LTD50-150-1.2	Т-отвод лестничный 50x150x1,2 мм	50	150	1,2	3,68	L06390	L012023	L017552	L019870	L024779
LTD50-200-1.2	Т-отвод лестничный 50x200x1,2 мм	50	200	1,2	3,95	L04381	L05635	L019836	L06513	L024781
LTD50-300-1.2	Т-отвод лестничный 50x300x1,2 мм	50	300	1,2	4,48	L04382	L05637	L019837	L013673	L024783
LTD50-400-1.2	Т-отвод лестничный 50x400x1,2 мм	50	400	1,2	5,02	L04383	L05636	L012856	L019871	L024785
LTD50-500-1.2	Т-отвод лестничный 50x500x1,2 мм	50	500	1,2	5,55	L04384	L05638	L019838	L06512	L024787
LTD50-600-1.2	Т-отвод лестничный 50x600x1,2 мм	50	600	1,2	6,08	L04385	L05639	L019839	L013854	L024789
LTD70-100-1.2	Т-отвод лестничный 70x100x1,2 мм	70	100	1,2	3,99	L05197	L013091	L019840	L019872	L024791
LTD70-150-1.2	Т-отвод лестничный 70x150x1,2 мм	70	150	1,2	4,27	L010383	L012153	L019841	L019873	L024793
LTD70-200-1.2	Т-отвод лестничный 70x200x1,2 мм	70	200	1,2	4,54	L04386	L05640	L019842	L06328	L024795
LTD70-300-1.2	Т-отвод лестничный 70x300x1,2 мм	70	300	1,2	5,10	L04387	L05641	L019843	L05988	L024797
LTD70-400-1.2	Т-отвод лестничный 70x400x1,2 мм	70	400	1,2	5,65	L04388	L05642	L019844	L012910	L024799
LTD70-500-1.2	Т-отвод лестничный 70x500x1,2 мм	70	500	1,2	6,20	L04389	L05643	L019845	L019874	L024801
LTD70-600-1.2	Т-отвод лестничный 70x600x1,2 мм	70	600	1,2	6,75	L04390	L05644	L019846	L06327	L024803
LTD100-100-1.2	Т-отвод лестничный 100x100x1,2 мм	100	100	1,2	4,86	L04427	L010283	L019847	L019875	L024765
LTD100-150-1.2	Т-отвод лестничный 100x150x1,2 мм	100	150	1,2	5,15	L06012	L012154	L019848	L019876	L027886
LTD100-200-1.2	Т-отвод лестничный 100x200x1,2 мм	100	200	1,2	5,44	L04338	L05645	L019849	L019877	L024767
LTD100-300-1.2	Т-отвод лестничный 100x300x1,2 мм	100	300	1,2	6,02	L04436	L05646	L016127	L019878	L024769
LTD100-400-1.2	Т-отвод лестничный 100x400x1,2 мм	100	400	1,2	6,60	L04437	L05647	L016102	L09463	L024771
LTD100-500-1.2	Т-отвод лестничный 100x500x1,2 мм	100	500	1,2	7,18	L04438	L05648	L019850	L019879	L024773
LTD100-600-1.2	Т-отвод лестничный 100x600x1,2 мм	100	600	1,2	7,76	L04439	L05649	L07816	L017332	L024775
LTD50-100-1.5	Т-отвод лестничный 50x100x1,5 мм	50	100	1,5	4,19	L013612	L08636	L019851	L020152	L024778
LTD50-150-1.5	Т-отвод лестничный 50x150x1,5 мм	50	150	1,5	4,52	L03137	L012155	L019852	L019881	L024780
LTD50-200-1.5	Т-отвод лестничный 50x200x1,5 мм	50	200	1,5	4,84	L01051	L05650	L019853	L010196	L024782
LTD50-300-1.5	Т-отвод лестничный 50x300x1,5 мм	50	300	1,5	5,50	L01052	L05651	L019854	L010197	L024784
LTD50-400-1.5	Т-отвод лестничный 50x400x1,5 мм	50	400	1,5	6,15	L01053	L05652	L011140	L09839	L024786
LTD50-500-1.5	Т-отвод лестничный 50x500x1,5 мм	50	500	1,5	6,80	L01054	L05653	L019855	L019882	L024788
LTD50-600-1.5	Т-отвод лестничный 50x600x1,5 мм	50	600	1,5	7,45	L01055	L05654	L019856	L09844	L024790
LTD70-100-1.5	Т-отвод лестничный 70x100x1,5 мм	70	100	1,5	4,91	L010404	L05198	L019857	L019883	L024792
LTD70-150-1.5	Т-отвод лестничный 70x150x1,5 мм	70	150	1,5	5,25	L010537	L012156	L019858	L019884	L024794
LTD70-200-1.5	Т-отвод лестничный 70x200x1,5 мм	70	200	1,5	5,59	L01056	L05655	L019859	L016892	L024796
LTD70-300-1.5	Т-отвод лестничный 70x300x1,5 мм	70	300	1,5	6,26	L01057	L05656	L019860	L06326	L024798
LTD70-400-1.5	Т-отвод лестничный 70x400x1,5 мм	70	400	1,5	6,94	L01058	L05657	L019861	L04324	L024800
LTD70-500-1.5	Т-отвод лестничный 70x500x1,5 мм	70	500	1,5	7,62	L01059	L05658	L019862	L019885	L024802
LTD70-600-1.5	Т-отвод лестничный 70x600x1,5 мм	70	600	1,5	8,29	L01060	L05659	L019863	L019886	L024804
LTD100-100-1.5	Т-отвод лестничный 100x100x1,5 мм	100	100	1,5	5,99	L07464	L00439	L019864	L019887	L024766
LTD100-150-1.5	Т-отвод лестничный 100x150x1,5 мм	100	150	1,5	6,35	L010713	L010146	L019865	L019888	L027885
LTD100-200-1.5	Т-отвод лестничный 100x200x1,5 мм	100	200	1,5	6,70	L01061	L05660	L019866	L012303	L024768
LTD100-300-1.5	Т-отвод лестничный 100x300x1,5 мм	100	300	1,5	7,42	L01062	L05661	L011778	L06313	L024770
LTD100-400-1.5	Т-отвод лестничный 100x400x1,5 мм	100	400	1,5	8,13	L01063	L05662	L019867	L01556	L024772
LTD100-500-1.5	Т-отвод лестничный 100x500x1,5 мм	100	500	1,5	8,84	L01064	L05663	L019868	L01700	L024774
LTD100-600-1.5	Т-отвод лестничный 100x600x1,5 мм	100	600	1,5	9,55	L01065	L05664	L019869	L016885	L024776

**SZ** – оцинковка по методу Сендзимира  
**HD** – горячий цинк

**RAL** – покраска в цвет палитры RAL  
**INOX** – нержавеющая сталь

**Н** – высота, мм  
**А** – исходная ширина, мм

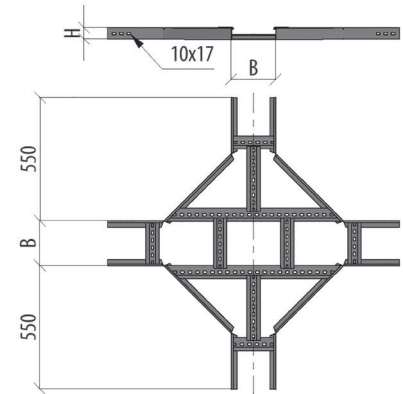
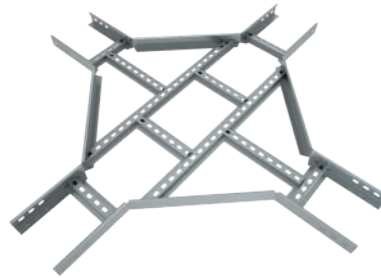
**В** – ширина перехода, мм  
**Л** – длина, мм

**С** – толщина, мм  
**Т** – вес за ед. изм., кг

## Х-РАЗВЕТВИТЕЛЬ ЛЕСТНИЧНЫЙ «СТАНДАРТ»

### LXD

Используется для ответвления от кабельной трассы одновременно во все стороны.  
Единица измерения: шт. (штука). Кратность: 1 шт.



Артикул	Наименование	H	B	S	T	SZ	HD	RAL	INOX304	INOX316L
LXD50-100-1.2	Х-разветвитель лестничный 50x100x1,2 мм	50	100	1,2	4,69	L05169	L012157	L019889	L019930	L024908
LXD50-150-1.2	Х-разветвитель лестничный 50x150x1,2 мм	50	150	1,2	5,00	L010806	L012158	L019890	L019931	L024910
LXD50-200-1.2	Х-разветвитель лестничный 50x200x1,2 мм	50	200	1,2	5,30	L04440	L05665	L019891	L019932	L024912
LXD50-300-1.2	Х-разветвитель лестничный 50x300x1,2 мм	50	300	1,2	5,91	L04441	L05666	L019892	L019933	L024914
LXD50-400-1.2	Х-разветвитель лестничный 50x400x1,2 мм	50	400	1,2	6,51	L04442	L05667	L019893	L019934	L024916
LXD50-500-1.2	Х-разветвитель лестничный 50x500x1,2 мм	50	500	1,2	7,12	L04443	L05668	L019894	L019935	L024918
LXD50-600-1.2	Х-разветвитель лестничный 50x600x1,2 мм	50	600	1,2	7,73	L04444	L05669	L019895	L013855	L024920
LXD70-100-1.2	Х-разветвитель лестничный 70x100x1,2 мм	70	100	1,2	5,39	L05203	L05199	L019896	L019936	L024922
LXD70-150-1.2	Х-разветвитель лестничный 70x150x1,2 мм	70	150	1,2	5,70	L010833	L012159	L019897	L019937	L024924
LXD70-200-1.2	Х-разветвитель лестничный 70x200x1,2 мм	70	200	1,2	6,00	L04445	L05671	L019898	L019938	L024926
LXD70-300-1.2	Х-разветвитель лестничный 70x300x1,2 мм	70	300	1,2	6,61	L04446	L05672	L019899	L019939	L024928
LXD70-400-1.2	Х-разветвитель лестничный 70x400x1,2 мм	70	400	1,2	7,21	L04447	L05673	L019900	L019940	L024930
LXD70-500-1.2	Х-разветвитель лестничный 70x500x1,2 мм	70	500	1,2	7,82	L04448	L05674	L019901	L019941	L024932
LXD70-600-1.2	Х-разветвитель лестничный 70x600x1,2 мм	70	600	1,2	8,43	L04449	L05675	L019902	L019942	L024934
LXD100-100-1.2	Х-разветвитель лестничный 100x100x1,2 мм	100	100	1,2	6,44	L010890	L012160	L019903	L019943	L024894
LXD100-150-1.2	Х-разветвитель лестничный 100x150x1,2 мм	100	150	1,2	6,75	L010891	L012161	L019904	L019944	L024896
LXD100-200-1.2	Х-разветвитель лестничный 100x200x1,2 мм	100	200	1,2	7,05	L04450	L05676	L019905	L019945	L024898
LXD100-300-1.2	Х-разветвитель лестничный 100x300x1,2 мм	100	300	1,2	7,65	L04451	L05677	L019906	L019946	L024900
LXD100-400-1.2	Х-разветвитель лестничный 100x400x1,2 мм	100	400	1,2	8,26	L04452	L05678	L016121	L017330	L024902
LXD100-500-1.2	Х-разветвитель лестничный 100x500x1,2 мм	100	500	1,2	8,87	L04453	L05679	L019907	L019947	L024904
LXD100-600-1.2	Х-разветвитель лестничный 100x600x1,2 мм	100	600	1,2	9,47	L04454	L05680	L019908	L017329	L024906
LXD50-100-1.5	Х-разветвитель лестничный 50x100x1,5 мм	50	100	1,5	5,82	L010892	L05001	L019909	L019948	L024909
LXD50-150-1.5	Х-разветвитель лестничный 50x150x1,5 мм	50	150	1,5	6,19	L010893	L012162	L019910	L019949	L024911
LXD50-200-1.5	Х-разветвитель лестничный 50x200x1,5 мм	50	200	1,5	6,55	L01066	L05681	L019911	L019950	L024913
LXD50-300-1.5	Х-разветвитель лестничный 50x300x1,5 мм	50	300	1,5	7,29	L01067	L05682	L019912	L019951	L024915
LXD50-400-1.5	Х-разветвитель лестничный 50x400x1,5 мм	50	400	1,5	8,03	L01068	L05683	L019913	L019952	L024917
LXD50-500-1.5	Х-разветвитель лестничный 50x500x1,5 мм	50	500	1,5	8,77	L01069	L05684	L019914	L019953	L024919
LXD50-600-1.5	Х-разветвитель лестничный 50x600x1,5 мм	50	600	1,5	9,51	L01070	L05685	L019915	L019954	L024921
LXD70-100-1.5	Х-разветвитель лестничный 70x100x1,5 мм	70	100	1,5	6,69	L010894	L012211	L019916	L019955	L024923
LXD70-150-1.5	Х-разветвитель лестничный 70x150x1,5 мм	70	150	1,5	7,06	L010895	L012219	L019917	L019956	L024925
LXD70-200-1.5	Х-разветвитель лестничный 70x200x1,5 мм	70	200	1,5	7,43	L01071	L05686	L019918	L019957	L024927
LXD70-300-1.5	Х-разветвитель лестничный 70x300x1,5 мм	70	300	1,5	8,17	L01072	L05687	L019919	L019958	L024929
LXD70-400-1.5	Х-разветвитель лестничный 70x400x1,5 мм	70	400	1,5	8,91	L01073	L05688	L019920	L019959	L024931
LXD70-500-1.5	Х-разветвитель лестничный 70x500x1,5 мм	70	500	1,5	9,65	L01074	L05689	L019921	L019960	L024933
LXD70-600-1.5	Х-разветвитель лестничный 70x600x1,5 мм	70	600	1,5	10,39	L01075	L05690	L019922	L019961	L024935
LXD100-100-1.5	Х-разветвитель лестничный 100x100x1,5 мм	100	100	1,5	8,00	L07465	L012222	L019923	L019962	L024895
LXD100-150-1.5	Х-разветвитель лестничный 100x150x1,5 мм	100	150	1,5	8,37	L010896	L012236	L019924	L019963	L024897
LXD100-200-1.5	Х-разветвитель лестничный 100x200x1,5 мм	100	200	1,5	8,74	L01076	L05691	L019925	L012304	L024899
LXD100-300-1.5	Х-разветвитель лестничный 100x300x1,5 мм	100	300	1,5	9,48	L01077	L05692	L019926	L010590	L024901
LXD100-400-1.5	Х-разветвитель лестничный 100x400x1,5 мм	100	400	1,5	10,22	L01078	L05693	L019927	L01709	L024903
LXD100-500-1.5	Х-разветвитель лестничный 100x500x1,5 мм	100	500	1,5	10,96	L01079	L05694	L019928	L019964	L024905
LXD100-600-1.5	Х-разветвитель лестничный 100x600x1,5 мм	100	600	1,5	11,70	L01080	L05695	L019929	L019965	L024907

**SZ** – оцинковка по методу Сэндимира

**RAL** – покраска в цвет палитры RAL

**H** – высота, мм

**B** – ширина перехода, мм

**S** – толщина, мм

**HD** – горячий цинк

**INOX** – нержавеющая сталь

**A** – исходная ширина, мм

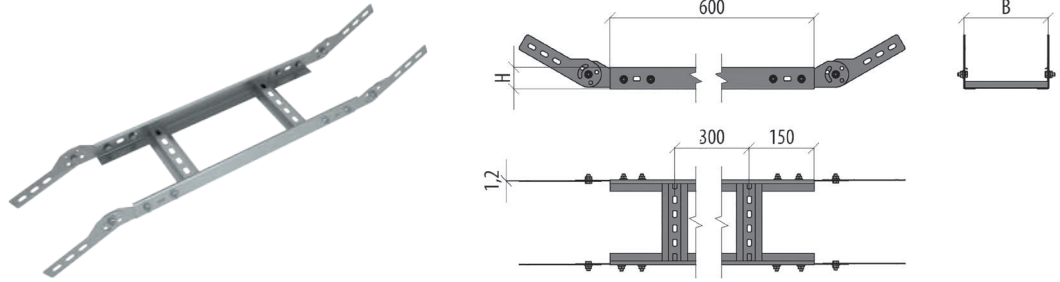
**L** – длина, мм

**T** – вес за ед. изм., кг

## ВЕРТИКАЛЬНЫЙ ШАРНИРНЫЙ УГОЛ ЛЕСТНИЧНЫЙ «СТАНДАРТ»

### LSHL

Используется для подъема и спуска кабельной трассы под произвольным углом.  
Единица измерения: шт. (штука). Кратность: 1 шт.



Артикул	Наименование	H	B	S	T	SZ	HD	RAL	INOX304	INOX316L
LSHL50-100-1.2	Вертикальный шарнирный угол 50x100x1,2 мм	50	100	1,2	1,58	L010441	L014521	L019970	L020007	L024719
LSHL50-150-1.2	Вертикальный шарнирный угол 50x150x1,2 мм	50	150	1,2	1,62	L017675	L019966	L019971	L020008	L024721
LSHL50-200-1.2	Вертикальный шарнирный угол 50x200x1,2 мм	50	200	1,2	1,66	L08194	L014522	L019972	L06517	L024723
LSHL50-300-1.2	Вертикальный шарнирный угол 50x300x1,2 мм	50	300	1,2	1,82	L08195	L014523	L012854	L013674	L024725
LSHL50-400-1.2	Вертикальный шарнирный угол 50x400x1,2 мм	50	400	1,2	1,98	L08196	L011160	L012855	L020009	L024727
LSHL50-500-1.2	Вертикальный шарнирный угол 50x500x1,2 мм	50	500	1,2	2,14	L08197	L011161	L019973	L08322	L024729
LSHL50-600-1.2	Вертикальный шарнирный угол 50x600x1,2 мм	50	600	1,2	2,30	L010443	L014524	L019974	L020010	L024731
LSHL70-100-1.2	Вертикальный шарнирный угол 70x100x1,2 мм	70	100	1,2	1,73	L012453	L014525	L019975	L020011	L024733
LSHL70-150-1.2	Вертикальный шарнирный угол 70x150x1,2 мм	70	150	1,2	1,81	L017677	L019967	L019976	L020012	L024735
LSHL70-200-1.2	Вертикальный шарнирный угол 70x200x1,2 мм	70	200	1,2	1,89	L07955	L07926	L019977	L012195	L024737
LSHL70-300-1.2	Вертикальный шарнирный угол 70x300x1,2 мм	70	300	1,2	2,05	L07956	L08046	L019978	L012547	L024739
LSHL70-400-1.2	Вертикальный шарнирный угол 70x400x1,2 мм	70	400	1,2	2,21	L07957	L07927	L019979	L012548	L024741
LSHL70-500-1.2	Вертикальный шарнирный угол 70x500x1,2 мм	70	500	1,2	2,37	L08199	L010725	L019980	L020013	L024743
LSHL70-600-1.2	Вертикальный шарнирный угол 70x600x1,2 мм	70	600	1,2	2,53	L08200	L012382	L019981	L020014	L024745
LSHL100-100-1.2	Вертикальный шарнирный угол 100x100x1,2 мм	100	100	1,2	2,06	L014184	L014526	L019982	L020015	L024705
LSHL100-150-1.2	Вертикальный шарнирный угол 100x150x1,2 мм	100	150	1,2	2,14	L017679	L014002	L019983	L020016	L024707
LSHL100-200-1.2	Вертикальный шарнирный угол 100x200x1,2 мм	100	200	1,2	2,22	L08201	L012869	L019984	L020017	L024709
LSHL100-300-1.2	Вертикальный шарнирный угол 100x300x1,2 мм	100	300	1,2	2,39	L08202	L010010	L019985	L014286	L024711
LSHL100-400-1.2	Вертикальный шарнирный угол 100x400x1,2 мм	100	400	1,2	2,55	L08203	L011846	L019986	L017393	L024713
LSHL100-500-1.2	Вертикальный шарнирный угол 100x500x1,2 мм	100	500	1,2	2,71	L08204	L011482	L019987	L020018	L024715
LSHL100-600-1.2	Вертикальный шарнирный угол 100x600x1,2 мм	100	600	1,2	2,87	L08205	L010906	L07820	L017394	L024717
LSHL50-100-1.5	Вертикальный шарнирный угол 50x100x1,5 мм	50	100	1,5	1,77	L06295	L014530	L019988	L020019	L024720
LSHL50-150-1.5	Вертикальный шарнирный угол 50x150x1,5 мм	50	150	1,5	1,87	L017676	L019968	L019989	L020020	L024722
LSHL50-200-1.5	Вертикальный шарнирный угол 50x200x1,5 мм	50	200	1,5	1,97	L05253	L05256	L019990	L020021	L024724
LSHL50-300-1.5	Вертикальный шарнирный угол 50x300x1,5 мм	50	300	1,5	2,17	L05718	L06805	L019991	L020022	L024726
LSHL50-400-1.5	Вертикальный шарнирный угол 50x400x1,5 мм	50	400	1,5	2,37	L05255	L05257	L019992	L020023	L024728
LSHL50-500-1.5	Вертикальный шарнирный угол 50x500x1,5 мм	50	500	1,5	2,57	L06619	L012375	L019993	L020024	L024730
LSHL50-600-1.5	Вертикальный шарнирный угол 50x600x1,5 мм	50	600	1,5	2,77	L06350	L014531	L019994	L020025	L024732
LSHL70-100-1.5	Вертикальный шарнирный угол 70x100x1,5 мм	70	100	1,5	2,05	L014528	L014532	L019995	L020026	L024734
LSHL70-150-1.5	Вертикальный шарнирный угол 70x150x1,5 мм	70	150	1,5	2,15	L017678	L019969	L019996	L020027	L024736
LSHL70-200-1.5	Вертикальный шарнирный угол 70x200x1,5 мм	70	200	1,5	2,25	L05064	L010912	L019997	L06323	L024738
LSHL70-300-1.5	Вертикальный шарнирный угол 70x300x1,5 мм	70	300	1,5	2,45	L05216	L05791	L019998	L06015	L024740
LSHL70-400-1.5	Вертикальный шарнирный угол 70x400x1,5 мм	70	400	1,5	2,65	L05065	L05170	L019999	L06322	L024742
LSHL70-500-1.5	Вертикальный шарнирный угол 70x500x1,5 мм	70	500	1,5	3,75	L06289	L05793	L020000	L06321	L024744
LSHL70-600-1.5	Вертикальный шарнирный угол 70x600x1,5 мм	70	600	1,5	3,06	L05066	L05794	L020001	L06320	L024746
LSHL100-100-1.5	Вертикальный шарнирный угол 100x100x1,5 мм	100	100	1,5	2,48	L014527	L014529	L020002	L020028	L024706
LSHL100-150-1.5	Вертикальный шарнирный угол 100x150x1,5 мм	100	150	1,5	2,58	L017680	L09343	L020003	L020029	L024708
LSHL100-200-1.5	Вертикальный шарнирный угол 100x200x1,5 мм	100	200	1,5	2,68	L06291	L06053	L020004	L09703	L024710
LSHL100-300-1.5	Вертикальный шарнирный угол 100x300x1,5 мм	100	300	1,5	2,88	L05215	L06306	L011781	L014299	L024712
LSHL100-400-1.5	Вертикальный шарнирный угол 100x400x1,5 мм	100	400	1,5	3,08	L05805	L05806	L020005	L020030	L024714
LSHL100-500-1.5	Вертикальный шарнирный угол 100x500x1,5 мм	100	500	1,5	3,28	L06290	L08370	L01633	L09715	L024716
LSHL100-600-1.5	Вертикальный шарнирный угол 100x600x1,5 мм	100	600	1,5	3,48	L05879	L05845	L020006	L06310	L024718

**SZ** – оцинковка по методу Сендзимира  
**HD** – горячий цинк

**RAL** – покраска в цвет палитры RAL  
**INOX** – нержавеющая сталь

**H** – высота, мм  
**A** – исходная ширина, мм

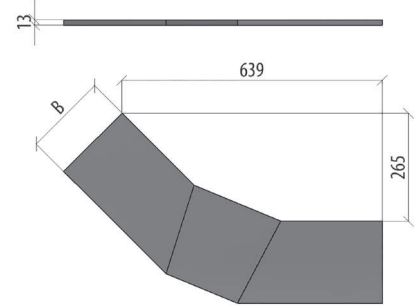
**B** – ширина перехода, мм  
**L** – длина, мм

**S** – толщина, мм  
**T** – вес за ед. изм., кг

## КРЫШКА УГЛА ГОРИЗОНТАЛЬНОГО ЛЕСТНИЧНОГО 45°

### KLGL45

Используется для защиты кабеля от внешних воздействий и механических повреждений.  
Единица измерения: шт. (штука). Кратность: 1 шт.

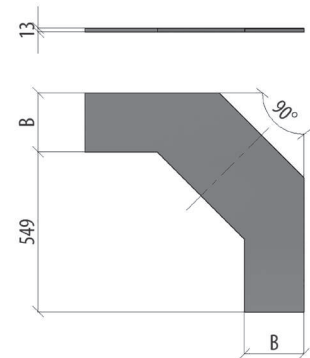


Артикул	Наименование	B	S	T	SZ	HD	RAL	INOX304	INOX316L
KLGL45-100	Крышка лестничного горизонтального угла 45 гр. 100 мм	100	0,8	0,70	L010629	L016451	L020031	L020038	L024222
KLGL45-150	Крышка лестничного горизонтального угла 45 гр. 150 мм	150	0,8	1,48	L010897	L012237	L020032	L020039	L024223
KLGL45-200	Крышка лестничного горизонтального угла 45 гр. 200 мм	200	0,8	1,23	L04248	L07469	L020033	L015848	L024224
KLGL45-300	Крышка лестничного горизонтального угла 45 гр. 300 мм	300	0,8	1,85	L04249	L04887	L020034	L015827	L024225
KLGL45-400	Крышка лестничного горизонтального угла 45 гр. 400 мм	400	1,0	2,52	L05957	L07363	L020035	L020040	L024226
KLGL45-500	Крышка лестничного горизонтального угла 45 гр. 500 мм	500	1,0	3,25	L06300	L07552	L020036	L020041	L024227
KLGL45-600	Крышка лестничного горизонтального угла 45 гр. 600 мм	600	1,0	4,02	L07336	L05844	L020037	L016880	L024228

## КРЫШКА УГЛА ГОРИЗОНТАЛЬНОГО ЛЕСТНИЧНОГО 90°

### KLGL90

Используется для защиты кабеля от внешних воздействий и механических повреждений.  
Единица измерения: шт. (штука). Кратность: 1 шт.



Артикул	Наименование	B	S	T	SZ	HD	RAL	INOX304	INOX316L
KLGL90-100	Крышка лестничного горизонтального угла 90 гр. 100 мм	100	0,8	1,45	L04851	L05193	L024976	L020044	L024229
KLGL90-150	Крышка лестничного горизонтального угла 90 гр. 150 мм	150	0,8	1,34	L06008	L09194	L020042	L020045	L024230
KLGL90-200	Крышка лестничного горизонтального угла 90 гр. 200 мм	200	0,8	1,89	L03359	L04365	L011823	L012197	L024231
KLGL90-300	Крышка лестничного горизонтального угла 90 гр. 300 мм	300	0,8	2,83	L03358	L04289	L011782	L011733	L024232
KLGL90-400	Крышка лестничного горизонтального угла 90 гр. 400 мм	400	1,0	3,87	L03977	L03948	L011813	L01703	L024233
KLGL90-500	Крышка лестничного горизонтального угла 90 гр. 500 мм	500	1,0	5,01	L03493	L04576	L020043	L01533	L024234
KLGL90-600	Крышка лестничного горизонтального угла 90 гр. 600 мм	600	1,0	6,26	L03362	L04280	L07819	L011732	L024235

**SZ** – оцинковка по методу Сэндзимира  
**HD** – горячий цинк

**RAL** – покраска в цвет палитры RAL  
**INOX** – нержавеющая сталь

**H** – высота, мм  
**A** – исходная ширина, мм

**B** – ширина перехода, мм  
**L** – длина, мм

**S** – толщина, мм  
**T** – вес за ед. изм., кг

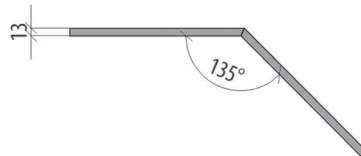
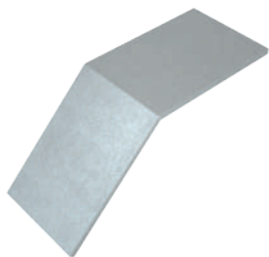


## КРЫШКА ВЕРТИКАЛЬНОГО ВНЕШНЕГО УГЛА ЛЕСТНИЧНОГО 45°

### KLVL45

Используется для защиты кабеля от внешних воздействий и механических повреждений.

Единица измерения: шт. (штука). Кратность: 1 шт.



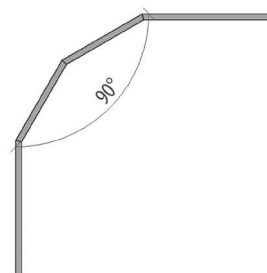
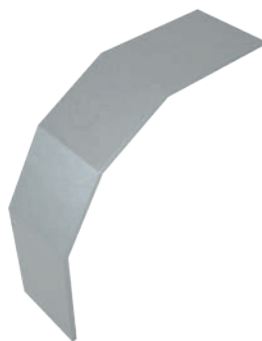
Артикул	Наименование	B	S	T	SZ	HD	RAL	INOX304	INOX316L
KLVL45-100	Крышка лестничного верт. внеш. угла 45 гр. 100 мм	100	0,8	0,52	L010428	L016453	L020046	L020053	L024278
KLVL45-150	Крышка лестничного верт. внеш. угла 45 гр. 150 мм	150	0,8	0,64	L010899	L012269	L020047	L020054	L024279
KLVL45-200	Крышка лестничного верт. внеш. угла 45 гр. 200 мм	200	0,8	0,80	L07340	L07652	L020048	L020055	L024280
KLVL45-300	Крышка лестничного верт. внеш. угла 45 гр. 300 мм	300	0,8	1,15	L06638	L07653	L020049	L020056	L024281
KLVL45-400	Крышка лестничного верт. внеш. угла 45 гр. 400 мм	400	1,0	1,51	L06521	L07654	L020050	L020057	L024282
KLVL45-500	Крышка лестничного верт. внеш. угла 45 гр. 500 мм	500	1,0	1,87	L06637	L07655	L020051	L020058	L024283
KLVL45-600	Крышка лестничного верт. внеш. угла 45 гр. 600 мм	600	1,0	2,22	L07341	L07656	L020052	L020059	L024284

## КРЫШКА ВЕРТИКАЛЬНОГО ВНЕШНЕГО УГЛА ЛЕСТНИЧНОГО 90°

### KLVL90

Используется для защиты кабеля от внешних воздействий и механических повреждений.

Единица измерения: шт. (штука). Кратность: 1 шт.



Артикул	Наименование	B	S	T	SZ	HD	RAL	INOX304	INOX316L
KLVL90-100	Крышка лестничного верт. внеш. угла 90 гр. 100 мм	100	0,8	0,78	L08557	L08633	L014065	L020064	L024285
KLVL90-150	Крышка лестничного верт. внеш. угла 90 гр. 150 мм	150	0,8	1,07	L016390	L09193	L014068	L020065	L024286
KLVL90-200	Крышка лестничного верт. внеш. угла 90 гр. 200 мм	200	0,8	1,36	L03972	L04738	L020060	L020066	L024287
KLVL90-300	Крышка лестничного верт. внеш. угла 90 гр. 300 мм	300	0,8	1,98	L04763	L07644	L020061	L011739	L024288
KLVL90-400	Крышка лестничного верт. внеш. угла 90 гр. 400 мм	400	1,0	2,60	L03973	L03946	L020062	L01814	L024289
KLVL90-500	Крышка лестничного верт. внеш. угла 90 гр. 500 мм	500	1,0	3,22	L03937	L03944	L012568	L020067	L024290
KLVL90-600	Крышка лестничного верт. внеш. угла 90 гр. 600 мм	600	1,0	3,84	L04306	L04307	L020063	L011735	L024291

**SZ** – оцинковка по методу Сендимира  
**HD** – горячий цинк

**RAL** – покраска в цвет палитры RAL  
**INOX** – нержавеющая сталь

**H** – высота, мм  
**A** – исходная ширина, мм

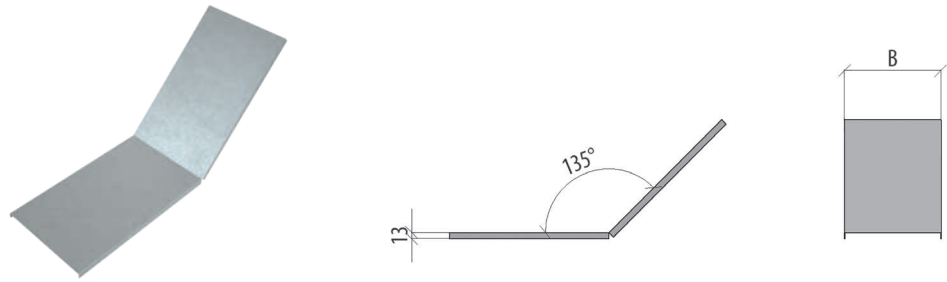
**B** – ширина перехода, мм  
**L** – длина, мм

**S** – толщина, мм  
**T** – вес за ед. изм., кг

## КРЫШКА ВЕРТИКАЛЬНОГО ВНУТРЕННЕГО УГЛА ЛЕСТНИЧНОГО 45°

### KLNL45

Используется для защиты кабеля от внешних воздействий и механических повреждений.  
Единица измерения: шт. (штука). Кратность: 1 шт.

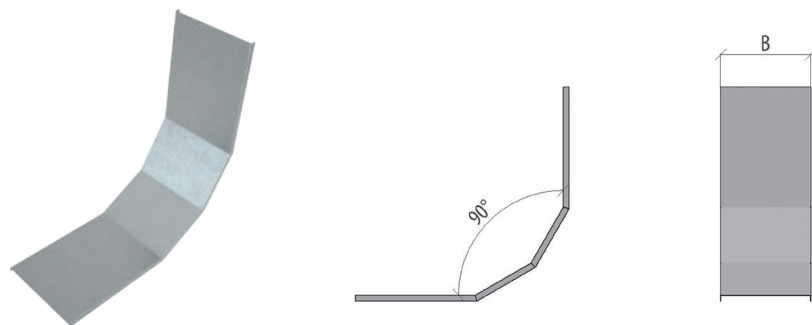


Артикул	Наименование	B	S	T	SZ	HD	RAL	INOX304	INOX316L
KLNL45-100	Крышка лестничного верт. внутр. угла 45 гр. 100 мм	100	0,8	0,58	L010427	L016452	L020068	L020075	L024257
KLNL45-150	Крышка лестничного верт. внутр. угла 45 гр. 150 мм	150	0,8	0,74	L010898	L012254	L020069	L020076	L024258
KLNL45-200	Крышка лестничного верт. внутр. угла 45 гр. 200 мм	200	0,8	0,91	L07337	L07647	L020070	L020077	L024259
KLNL45-300	Крышка лестничного верт. внутр. угла 45 гр. 300 мм	300	0,8	1,31	L06640	L07648	L020071	L020078	L024260
KLNL45-400	Крышка лестничного верт. внутр. угла 45 гр. 400 мм	400	1,0	1,71	L07339	L07649	L020072	L020079	L024261
KLNL45-500	Крышка лестничного верт. внутр. угла 45 гр. 500 мм	500	1,0	2,12	L06639	L06408	L020073	L020080	L024262
KLNL45-600	Крышка лестничного верт. внутр. угла 45 гр. 600 мм	600	1,0	2,52	L07338	L07650	L020074	L020081	L024263

## КРЫШКА ВЕРТИКАЛЬНОГО ВНУТРЕННЕГО УГЛА ЛЕСТНИЧНОГО 90°

### KLNL90

Используется для защиты кабеля от внешних воздействий и механических повреждений.  
Единица измерения: шт. (штука). Кратность: 1 шт.



Артикул	Наименование	B	S	T	SZ	HD	RAL	INOX304	INOX316L
KLNL90-100	Крышка лестничного верт. внутр. угла 90 гр. 100 мм	100	0,8	0,68	L08556	L08635	L020082	L020086	L024264
KLNL90-150	Крышка лестничного верт. внутр. угла 90 гр. 150 мм	150	0,8	0,90	L016388	L012256	L020083	L020087	L024265
KLNL90-200	Крышка лестничного верт. внутр. угла 90 гр. 200 мм	200	0,8	1,12	L03975	L04736	L012177	L020088	L024266
KLNL90-300	Крышка лестничного верт. внутр. угла 90 гр. 300 мм	300	0,8	1,63	L06712	L07651	L020084	L011741	L024267
KLNL90-400	Крышка лестничного верт. внутр. угла 90 гр. 400 мм	400	1,0	2,14	L03976	L04737	L020085	L01876	L024268
KLNL90-500	Крышка лестничного верт. внутр. угла 90 гр. 500 мм	500	1,0	2,65	L03934	L04304	L012644	L017304	L024269
KLNL90-600	Крышка лестничного верт. внутр. угла 90 гр. 600 мм	600	1,0	3,16	L06718	L04303	L020135	L011737	L024270

**SZ** – оцинковка по методу Сэндзимира  
**HD** – горячий цинк

**RAL** – покраска в цвет палитры RAL  
**INOX** – нержавеющая сталь

**H** – высота, мм  
**A** – исходная ширина, мм

**B** – ширина перехода, мм  
**L** – длина, мм

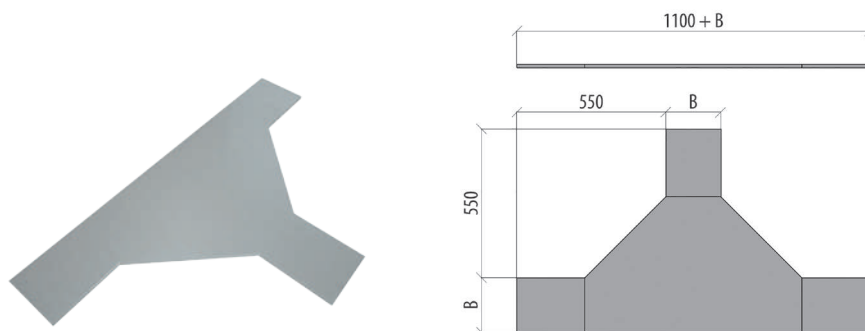
**S** – толщина, мм  
**T** – вес за ед. изм., кг

## КРЫШКА ЛЕСТНИЧНОГО Т-ОТВОДА

### KLTD

Используется для защиты кабеля от внешних воздействий и механических повреждений.

Единица измерения: шт. (штука). Кратность: 1 шт.



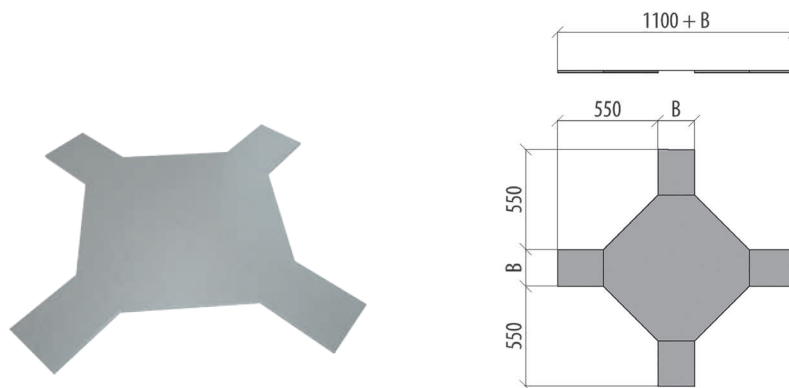
Артикул	Наименование	B	S	T	SZ	HD	RAL	INOX304	INOX316L
KLTD100	Крышка лестничного Т-отвода 100 мм	100	0,8	2,80	L05191	L05192	L020089	L020093	L024271
KLTD150	Крышка лестничного Т-отвода 150 мм	150	0,8	3,60	L06013	L012335	L020090	L020094	L024272
KLTD200	Крышка лестничного Т-отвода 200 мм	200	0,8	3,21	L04133	L04579	L020091	L012305	L024273
KLTD300	Крышка лестничного Т-отвода 300 мм	300	0,8	4,61	L04246	L04291	L011779	L010591	L024274
KLTD400	Крышка лестничного Т-отвода 400 мм	400	1,0	6,12	L04134	L03947	L017314	L013445	L024275
KLTD500	Крышка лестничного Т-отвода 500 мм	500	1,0	7,77	L04573	L04574	L020092	L01704	L024276
KLTD600	Крышка лестничного Т-отвода 600 мм	600	1,0	9,54	L04157	L04282	L07817	L016881	L024277

## КРЫШКА ЛЕСТНИЧНОГО Х-РАЗВЕТВИТЕЛЯ

### KLXD

Используется для защиты кабеля от внешних воздействий и механических повреждений.

Единица измерения: шт. (штука). Кратность: 1 шт.



Артикул	Наименование	B	S	T	SZ	HD	RAL	INOX304	INOX316L
KLXD100	Крышка лестничного Х-разветвителя 100 мм	100	0,8	3,50	L05202	L05194	L020095	L020102	L024292
KLXD150	Крышка лестничного Х-разветвителя 150 мм	150	0,8	3,51	L010900	L012459	L020096	L020103	L024293
KLXD200	Крышка лестничного Х-разветвителя 200 мм	200	0,8	4,46	L07342	L07645	L020097	L020104	L024294
KLXD300	Крышка лестничного Х-разветвителя 300 мм	300	0,8	6,21	L04247	L04293	L020098	L010592	L024295
KLXD400	Крышка лестничного Х-разветвителя 400 мм	400	1,0	8,09	L04245	L04294	L020099	L01711	L024296
KLXD500	Крышка лестничного Х-разветвителя 500 мм	500	1,0	10,09	L07335	L07646	L020100	L020105	L024297
KLXD600	Крышка лестничного Х-разветвителя 600 мм	600	1,0	12,22	L04244	L04295	L020101	L020106	L024298

**SZ** – оцинковка по методу Сендимира  
**HD** – горячий цинк

**RAL** – покраска в цвет палитры RAL  
**INOX** – нержавеющая сталь

**H** – высота, мм  
**A** – исходная ширина, мм

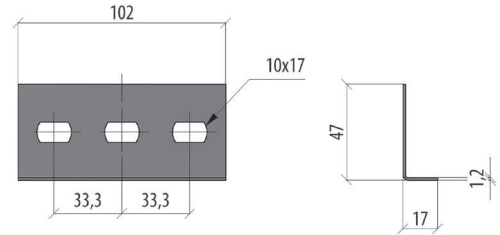
**B** – ширина перехода, мм  
**L** – длина, мм

**S** – толщина, мм  
**T** – вес за ед. изм., кг

## СОЕДИНИТЕЛЬНАЯ ПЛАСТИНА ДЛЯ ЛЕСТНИЧНОГО ЛОТКА

### LSP

Используется для соединения секций лестничного лотка «СТАНДАРТ» между собой.  
Единица измерения: шт. (штука). Кратность: 1 шт.

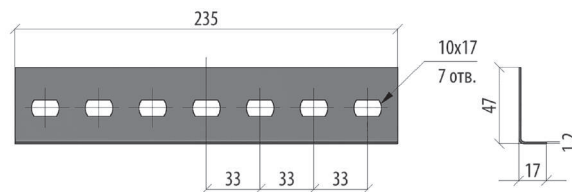


Артикул	Наименование	T	SZ	HD	RAL	INOX304	INOX316L
LSP	Соединительная пластина лестничного лотка	0,05	L00186	L00056	L01670	L05069	L024761

## СОЕДИНИТЕЛЬНАЯ ПЛАСТИНА ДЛЯ ЛЕСТНИЧНОГО ЛОТКА УСИЛЕННАЯ

### LSPU

Используется для соединения секций лестничного лотка «СТАНДАРТ» между собой.  
Единица измерения: шт. (штука). Кратность: 1 шт.

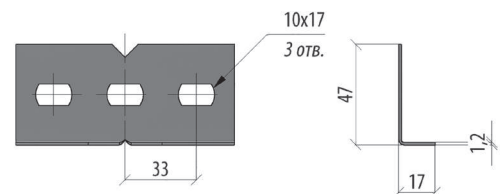


Артикул	Наименование	S	T	SZ	HD	RAL	INOX304	INOX316L
LSPU	Соединительная пластина усиленная лестничного лотка	1,2	0,13	L01010	L03004	L015269	L05072	L024764

## РЕГУЛИРУЕМЫЙ ГОРИЗОНТАЛЬНЫЙ СОЕДИНИТЕЛЬ ВНУТРЕННИЙ ЛЕСТНИЧНЫЙ

### LSP3NL

Используется для поворота трасса в горизонтальной плоскости  
Единица измерения: шт. (штука). Кратность: 1 шт.



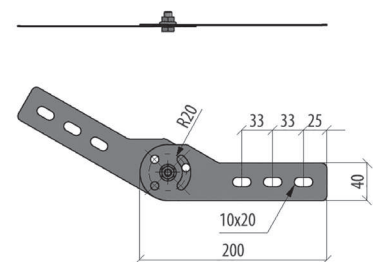
Артикул	Наименование	S	T	SZ	HD	RAL	INOX304	INOX316L
LSP3NL	Регулируемый горизонтальный соединитель внутренний лестничный	1,20	0,13	L07369	L07261	L011819	L011100	L024762

## ШАРНИРНЫЙ СОЕДИНИТЕЛЬ ЛЕСТНИЧНОГО ЛОТКА

### LSH

Используется для изменения направления кабельной трассы в вертикальной плоскости.

Единица измерения: компл. (комплект). Кратность: 1 комплект. Дополнительная информация: в комплект входит 2 пластины и метизы для соединения этих пластин между собой. Для соединения двух лотков необходимо использовать 2 комплекта LSH.



Артикул	Наименование	T	SZ	HD	RAL	INOX304	INOX316L
LSH	Шарнирный соединитель лестничного лотка	0,17	L01017	L03003	L011818	L06518	L024704

**SZ** – оцинковка по методу Сэндзимира  
**HD** – горячий цинк

**RAL** – покраска в цвет палитры RAL  
**INOX** – нержавеющая сталь

**H** – высота, мм  
**A** – исходная ширина, мм

**B** – ширина перехода, мм  
**L** – длина, мм

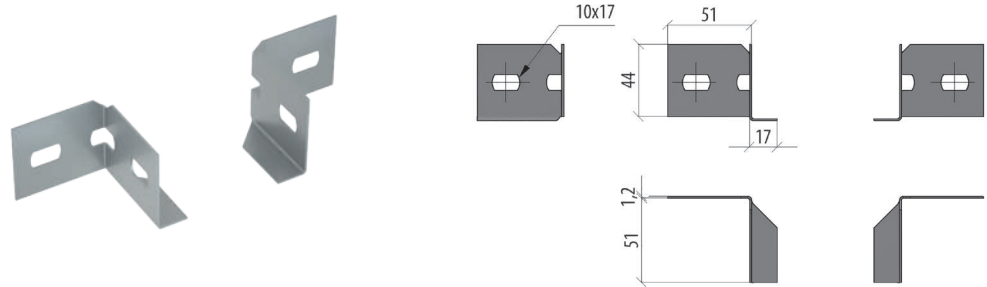
**S** – толщина, мм  
**T** – вес за ед. изм., кг

## УГОЛОК ОПОРНЫЙ ДЛЯ ЛЕСТНИЧНОГО ЛОТКА

### UG70

Используется для опоры лонжеронов лестничного лотка при вертикальной прокладке кабеля.

Два уголка установленных на расстоянии ширина лотка, позволяют осуществить ответвление трассы в горизонтальной плоскости.  
Единица измерения: комплект. Кратность: 1 комплект. Дополнительная информация: в комплект входит 2 уголка.



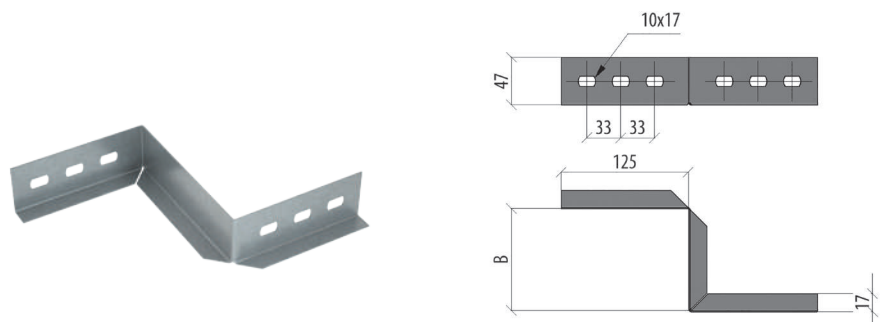
Артикул	Наименование	T	SZ	HD	RAL	INOX304	INOX316L
UG70	Уголок опорный	0,1	L07398	L010514	L020107	L011101	L024936

## ПЕРЕХОДНИК УПРОЩЕННЫЙ ДЛЯ ЛЕСТНИЧНОГО ЛОТКА

### LPDL (ЛЕВЫЙ) / LPDP (ПРАВЫЙ)

Используется для соединения секций кабельного лотка с различной шириной основания.

Единица измерения: шт. (штука). Кратность: 1 шт.



Артикул	Наименование	B	S	T	SZ	HD	RAL	INOX304	INOX316L
LPDL50	Переходник левосторонний 50 мм	50	1,2	0,20	L01200	L05696	L09995	L020117	L024695
LPDL100	Переходник левосторонний 100 мм	100	1,2	0,23	L01201	L04165	L09543	L010268	L024690
LPDL150	Переходник левосторонний 150 мм	150	1,2	0,26	L08610	L01491	L020108	L020118	L024691
LPDL200	Переходник левосторонний 200 мм	200	1,2	0,29	L01202	L02436	L010136	L010270	L024692
LPDL300	Переходник левосторонний 300 мм	300	1,2	0,36	L01697	L04131	L020109	L020119	L024693
LPDL400	Переходник левосторонний 400 мм	400	1,2	0,43	L01204	L011453	L020110	L020120	L024694
LPDL500	Переходник левосторонний 500 мм	500	1,2	0,49	L01205	L016444	L020111	L020121	L024696
LPDP50	Переходник правосторонний 50 мм	50	1,2	0,19	L01206	L05697	L010012	L020122	L024702
LPDP100	Переходник правосторонний 100 мм	100	1,2	0,22	L01207	L05698	L020112	L014133	L024697
LPDP150	Переходник правосторонний 150 мм	150	1,2	0,26	L014102	L09330	L020113	L020123	L024698
LPDP200	Переходник правосторонний 200 мм	200	1,2	0,29	L01208	L04762	L016104	L010269	L024699
LPDP300	Переходник правосторонний 300 мм	300	1,2	0,36	L01698	L011520	L020114	L020124	L024700
LPDP400	Переходник правосторонний 400 мм	400	1,2	0,43	L03635	L05258	L020115	L020125	L024701
LPDP500	Переходник правосторонний 500 мм	500	1,2	0,49	L07330	L016447	L020116	L013800	L024703

**SZ** – оцинковка по методу Сендзимира  
**HD** – горячий цинк

**RAL** – покраска в цвет палитры RAL  
**INOX** – нержавеющая сталь

**H** – высота, мм  
**A** – исходная ширина, мм

**B** – ширина перехода, мм  
**L** – длина, мм

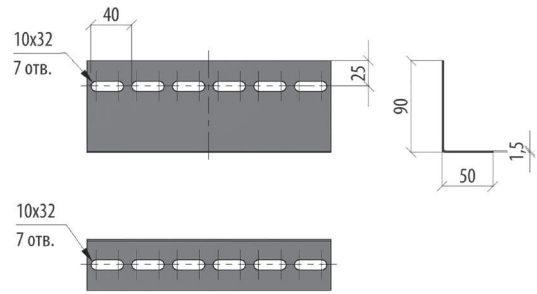
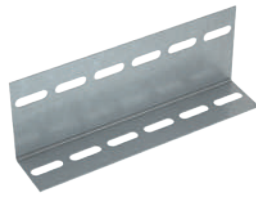
**S** – толщина, мм  
**T** – вес за ед. изм., кг



## КРОНШТЕЙН НАСТЕННЫЙ СОЕДИНИТЕЛЬНЫЙ ЛЕСТНИЧНОГО ЛОТКА

### LSPN

Используется для вертикального крепления лестничных лотков.  
Единица измерения: шт. (штука). Кратность: 1 шт.



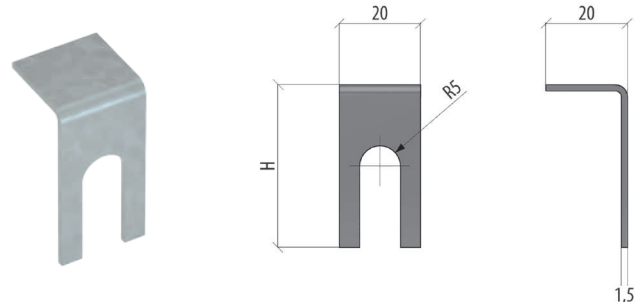
Артикул	Наименование	T	SZ	HD	RAL	INOX304	INOX316L
LSPN	Кронштейн настенный соединительный лестничного лотка	0,34	L01081	L00347	L08876	L06339	L024763

## ФИКСАТОР КРЫШКИ ЛЕСТНИЧНОГО ЛОТКА

### FKL

Используется для дополнительного крепления крышек лестничного лотка.  
Единица измерения: компл. (комплект). Кратность: 1 комплект. Дополнительная информация: В комплект входит 2 фиксатора.  
Держатель монтируется к метизам на стыках лотков. Соответствие фиксаторов и лестничных лотков:

FKL50 – LL50/LLS50/LLS80/LLS100  
FKL70 – LL70  
FKL100 – LL100



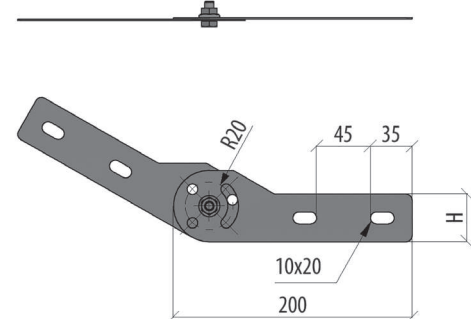
Артикул	Наименование	H	T	SZ	HD	RAL	INOX304	INOX316L
FKL50	Фиксатор крышки лестничного лотка 50 мм	45	0,03	L015284	L015285	L027887	L027888	L024220
FKL70	Фиксатор крышки лестничного лотка 100 мм	65	0,03	L015283	L02433	L027889	L04299	L024221
FKL100	Фиксатор крышки лестничного лотка 100 мм	95	0,05	L015268	L014341	L027890	L016886	L024219

## ШАРНИРНЫЙ СОЕДИНИТЕЛЬ ЛЕСТНИЧНОГО ЛОТКА «БЫСТРЫЙ МОНТАЖ»

### LSHS

Используется для изменения направления кабельной трассы в вертикальной плоскости.  
Единица измерения: компл. (комплект). Кратность: 1 комплект. Дополнительная информация: в комплект входит 2 пластины и метизы для соединения этих пластин между собой. Для соединения двух лотков необходимо использовать 2 комплекта LSHS.

LSHS1 – подойдет к лотку LLS50  
LSHS2 – подойдет к лотку LLS80  
LSHS3 – подойдет к лотку LLS100



Артикул	Наименование	H	S	T	SZ	HD	RAL
LSHS1	Шарнирный соединитель лестничного лотка "Быстрый монтаж" 50 мм	40	1,2	0,17	L09671	L09674	L09680
LSHS2	Шарнирный соединитель лестничного лотка "Быстрый монтаж" 80 мм	60	1,2	0,22	L09672	L09675	L09681
LSHS3	Шарнирный соединитель лестничного лотка "Быстрый монтаж" 100 мм	80	1,2	0,27	L09673	L09676	L09682

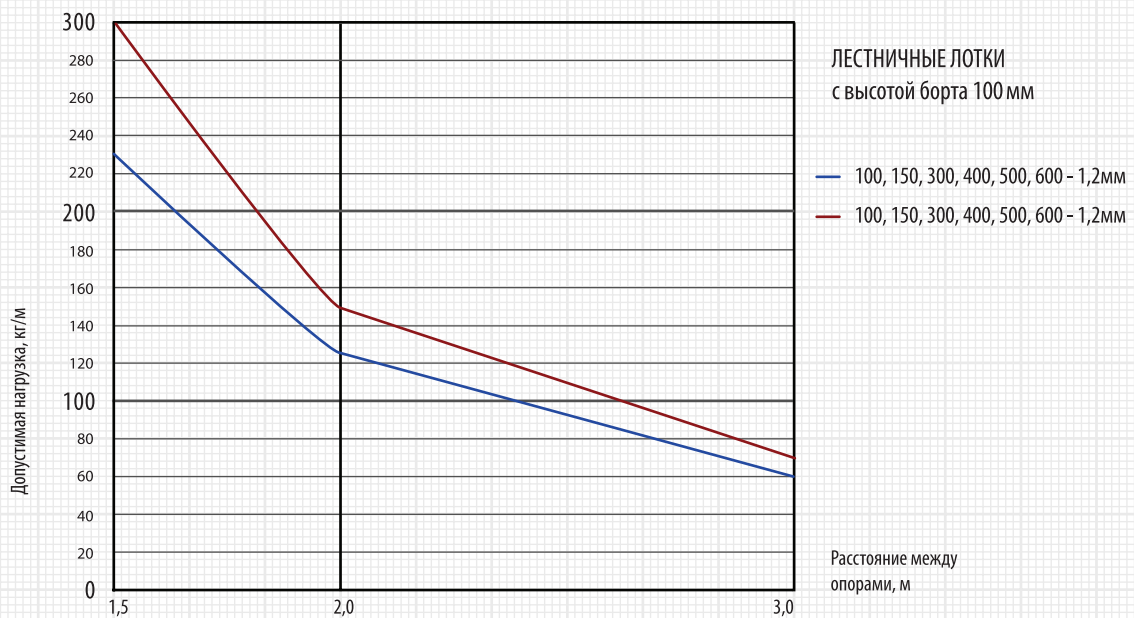
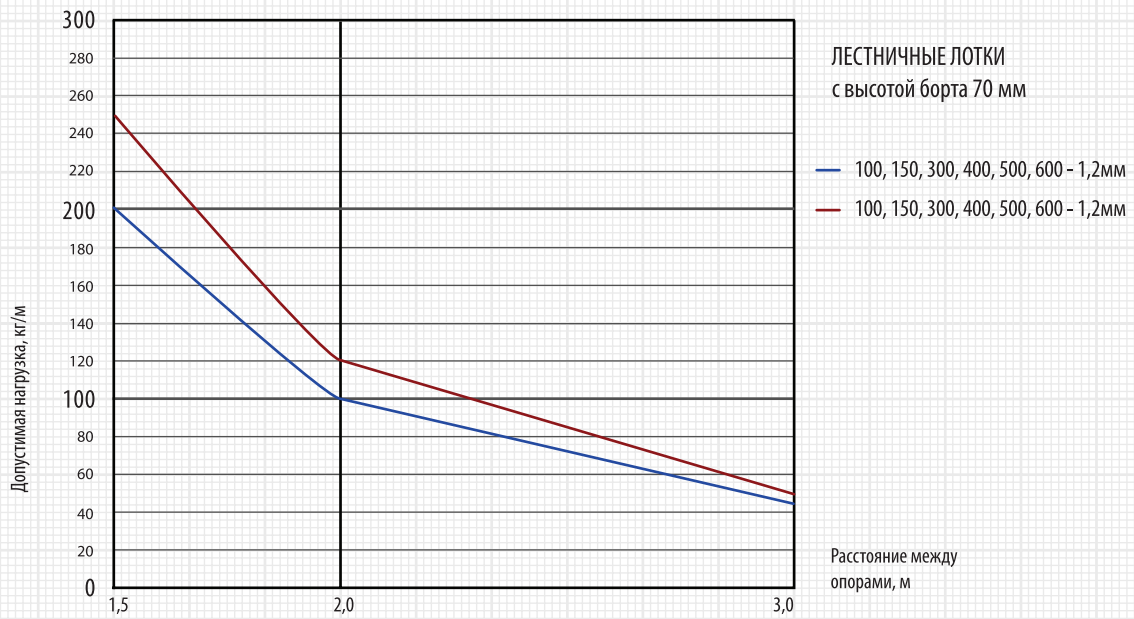
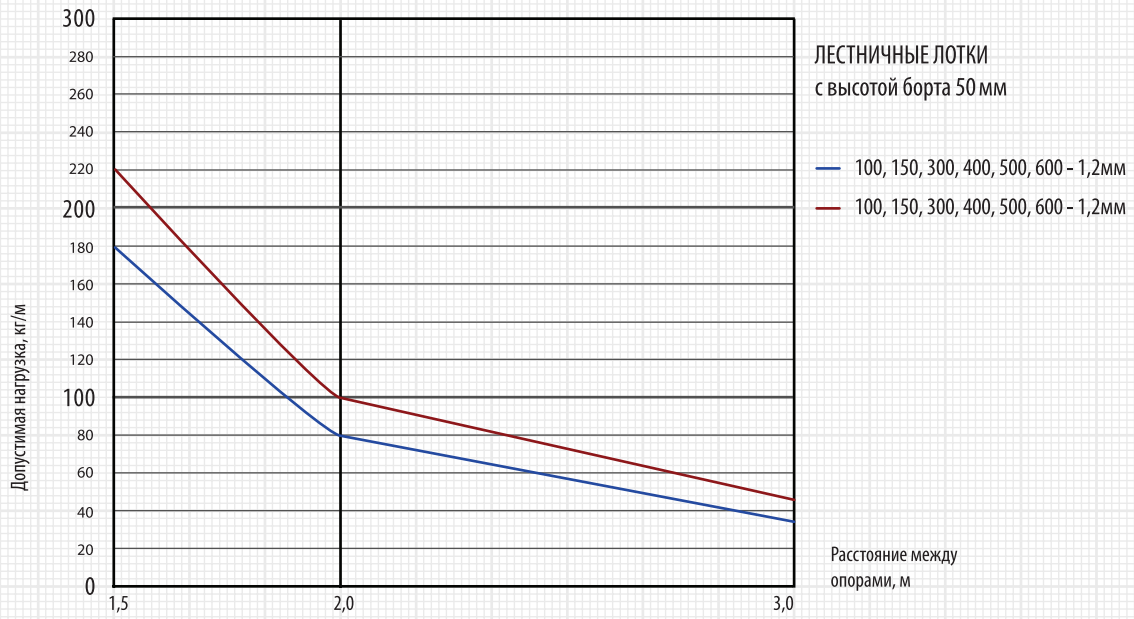
**SZ** – оцинковка по методу Сэндзимира  
**HD** – горячий цинк

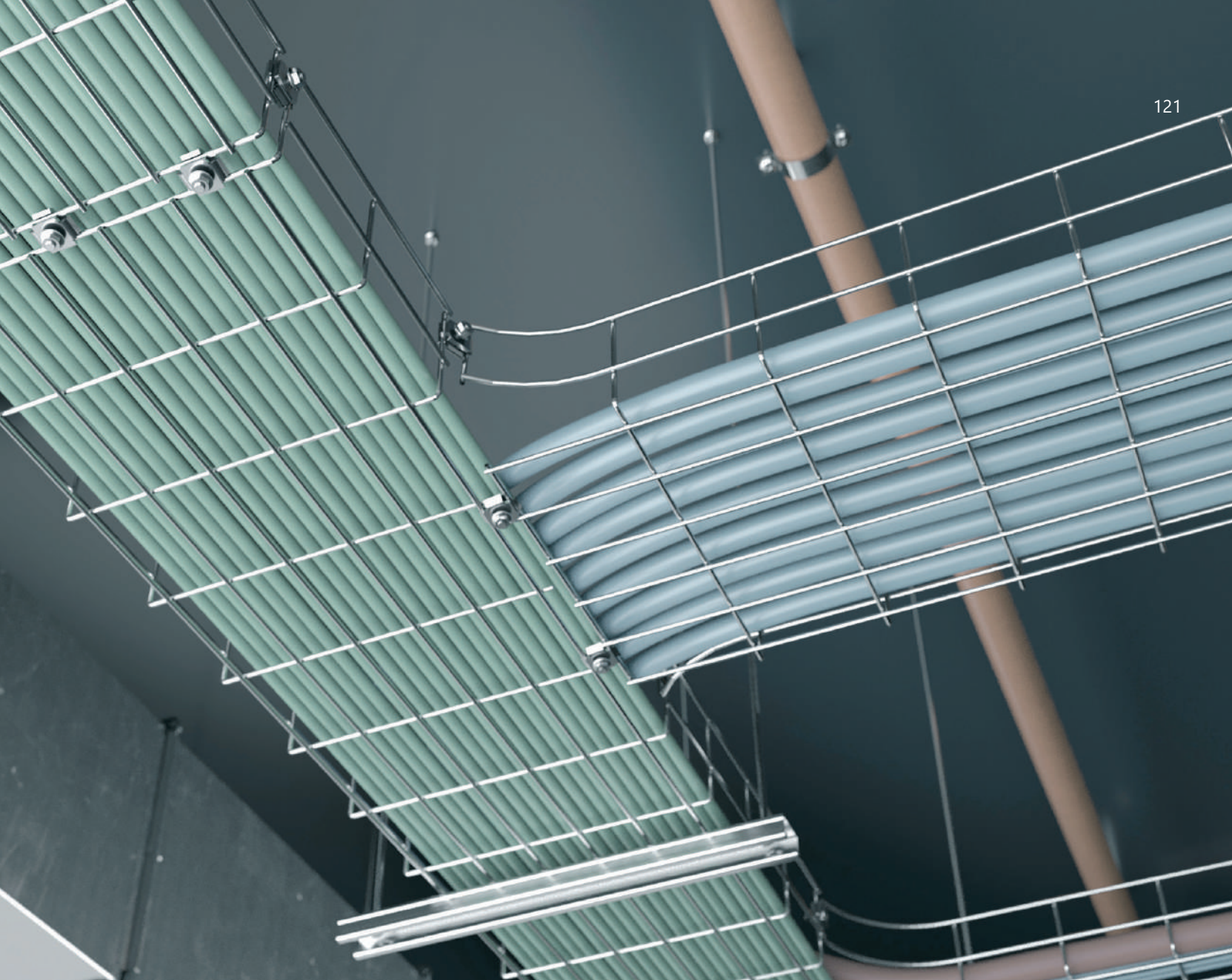
**RAL** – покраска в цвет палитры RAL  
**INOX** – нержавеющая сталь

**H** – высота, мм  
**A** – исходная ширина, мм

**B** – ширина перехода, мм  
**L** – длина, мм

**S** – толщина, мм  
**T** – вес за ед. изм., кг





## ПРОВОЛОЧНЫЕ ЛОТКИ

Серия изделий из стальных оцинкованных прутьев диаметром 4–5 мм. Проволочные лотки – самые легкие элементы, требующие минимального количества системных аксессуаров. Помогают выполнить ответвления кабельной трассы любой сложности, непосредственно на месте монтажа, при помощи специальных ножниц.

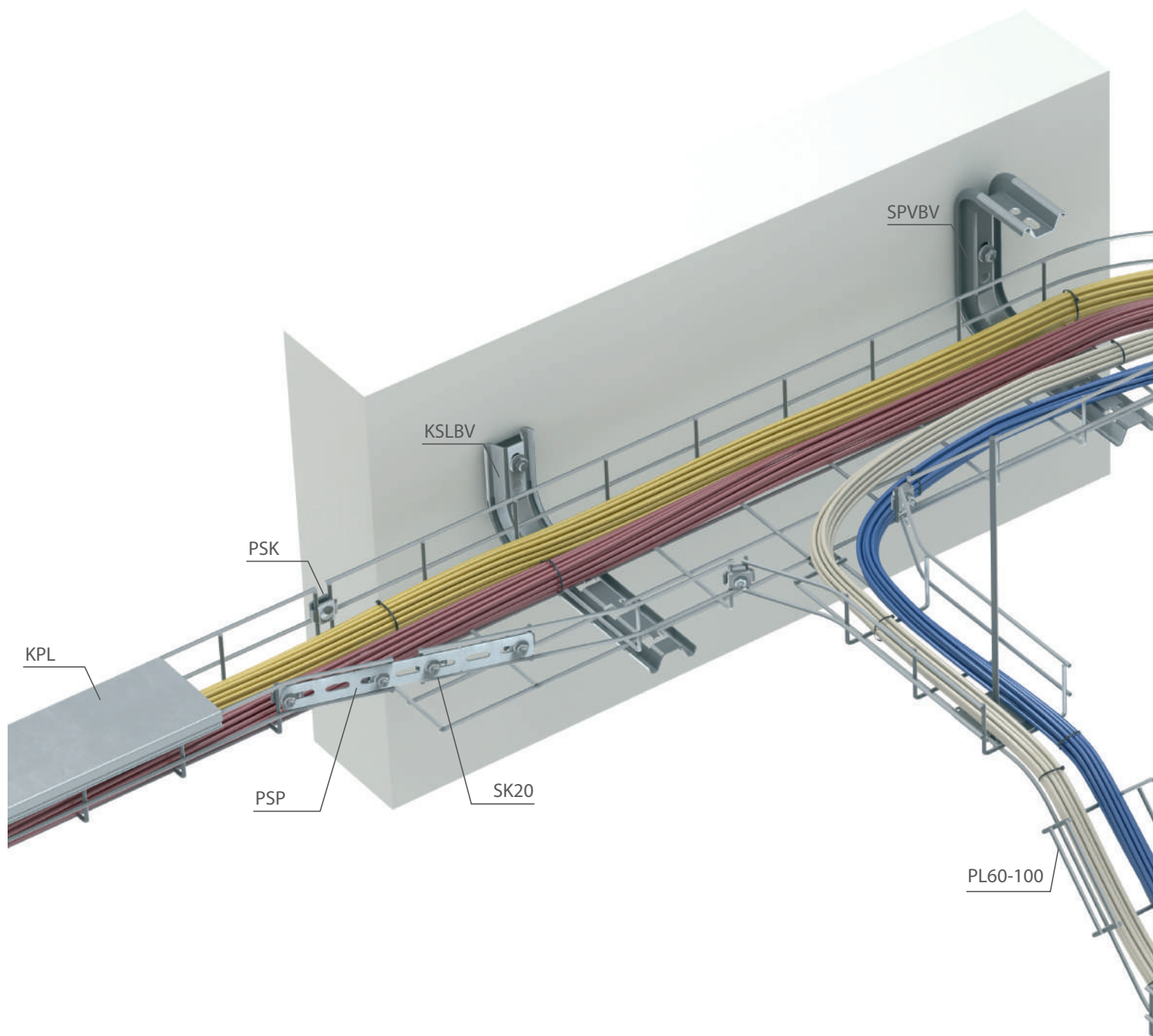
Проволочные лотки предназначены для прокладки силовых кабелей, информационных и сигнальных сетей, внутри объектов промышленного и гражданского строительства.

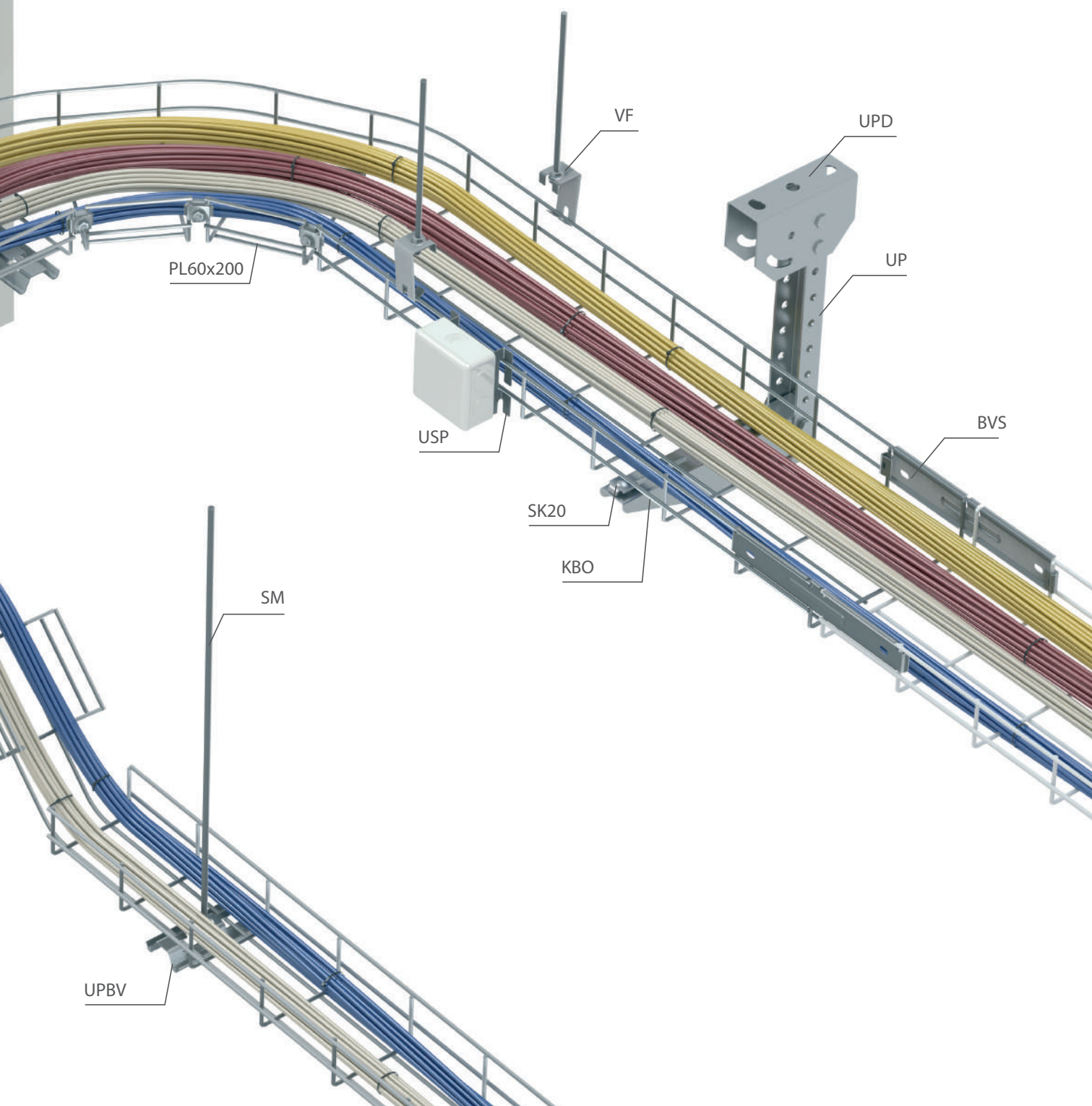
Сетчатый корпус лотка позволяет с легкостью крепить кабель к основанию трассы и обеспечивает естественную вентиляцию.



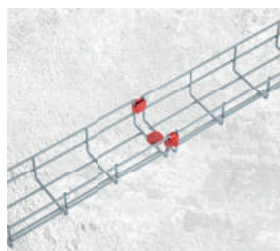
Производитель оставляет за собой право без предварительного уведомления покупателя вносить изменения в конструкцию, комплектацию или технологию изготовления изделия с целью улучшения его свойств. В тексте и цифровых обозначениях данного каталога могут быть допущены опечатки.



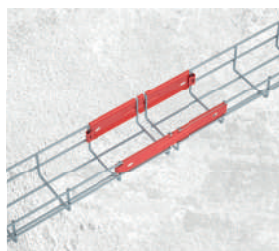




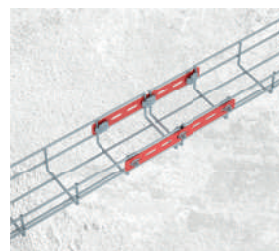




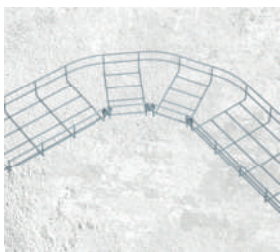
Соединительный комплект  
для проволочного лотка  
**PSK**



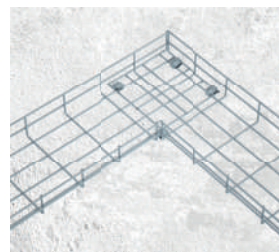
Безвинтовой соединитель  
для проволочного лотка  
**BVS**



Соединитель перфорированный  
и соединительный комплект  
для проволочного лотка  
**PSP** и **SK20**



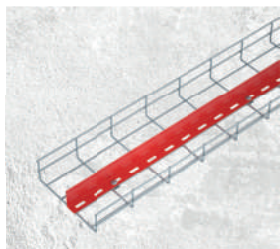
Угол плавный проволочного  
лотка



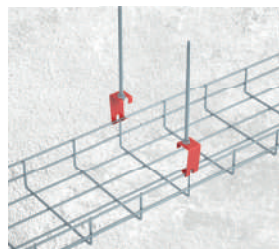
Угол 90° проволочного лотка



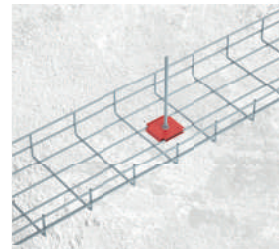
Т-отвод проволочного лотка



Разделитель **RL**



Вертикальный фиксатор  
проволочного лотка **VF**

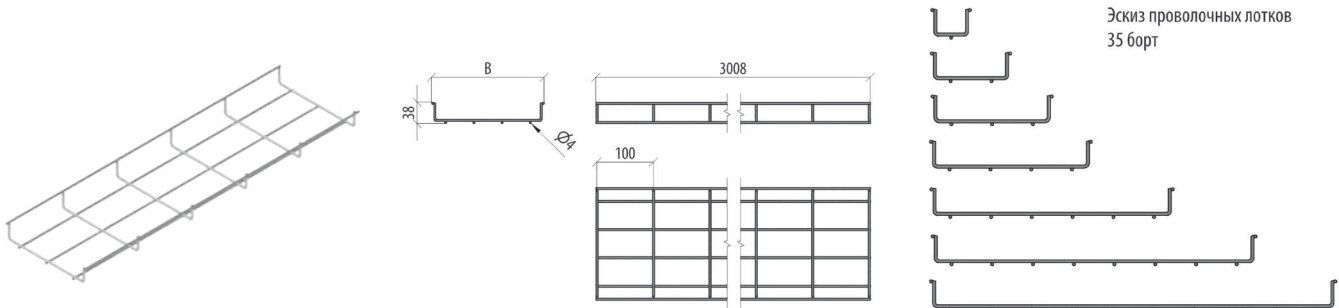


Фиксатор-площадка  
проволочного лотка **FP**

## ПРОВОЛОЧНЫЙ ЛОТОК С ВЫСОТОЙ БОРТА 35 ММ

### PL35

Применяются для прокладки кабельных линий. Тип соединения: при помощи безвинтового соединителя BVS, специального соединительного комплекта PSK или сочетанием перфорированного соединителя PSP и SK20 (см. схемы соединения).  
Единица измерения: пог. м. (погонный метр). Кратность: 3 пог. м.

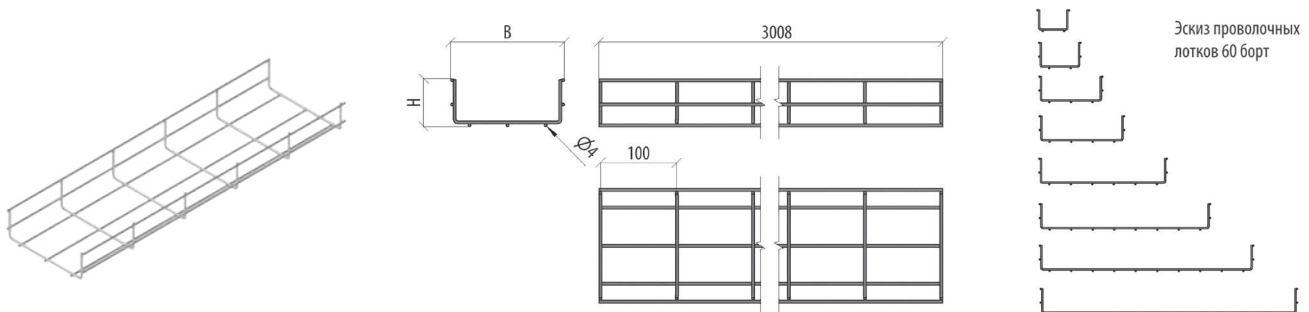


Артикул	Наименование	Н	В	Т	SZ	HD	RAL	INOX304
PL35-50-3000	Проволочный лоток 35x50 L3000 мм	38	54	0,36	L013367	L00492	L028502	L013741
PL35-100-3000	Проволочный лоток 35x100 L3000 мм	38	100	0,49	L00650	L015338	L014241	L08132
PL35-150-3000	Проволочный лоток 35x150 L3000 мм	38	150	0,64	L07999	L00493	L017783	L017439
PL35-200-3000	Проволочный лоток 35x200 L3000 мм	38	200	0,78	L00651	L015250	L014242	L08133
PL35-300-3000	Проволочный лоток 35x300 L3000 мм	38	300	1,04	L00652	L00494	L017773	L08134
PL35-400-3000	Проволочный лоток 35x400 L3000 мм	38	400	1,3	L00653	L00495	L017774	L08135
PL35-500-3000	Проволочный лоток 35x500 L3000 мм	38	500	1,59	L07986	L00496	L017775	L08136
PL35-600-3000	Проволочный лоток 35x600 L3000 мм	38	600	1,14	L03698	L00497	L017776	L017781

## ПРОВОЛОЧНЫЙ ЛОТОК С ВЫСОТОЙ БОРТА 60 ММ

### PL60

Применяются для прокладки кабельных линий. Тип соединения: при помощи безвинтового соединителя BVS, специального соединительного комплекта PSK или сочетанием перфорированного соединителя PSP и SK20 (см. схемы соединения).  
Единица измерения: пог. м. (погонный метр). Кратность: 3 пог. м.



Артикул	Наименование	Н	В	Т	SZ	HD	RAL	INOX304
PL60-60-3000	Проволочный лоток 60-60 L3000 мм	52	77	0,49	L00660	L00550	L01984	L08137
PL60-100-3000	Проволочный лоток 60-100 L3000 мм	63	100	0,71	L00661	L016721	L04852	L08129
PL60-150-3000	Проволочный лоток 60-150 L3000 мм	63	150	0,76	L00370	L00193	L027891	L08138
PL60-200-3000	Проволочный лоток 60-200 L3000 мм	63	200	0,9	L00662	L016722	L012580	L08139
PL60-300-3000	Проволочный лоток 60-300 L3000 мм	63	300	1,18	L00663	L01742	L02141	L08140
PL60-400-3000	Проволочный лоток 60-400 L3000 мм	63	400	1,43	L00664	L015477	L013058	L08141
PL60-500-3000	Проволочный лоток 60-500 L3000 мм	63	500	1,73	L00665	L00499	L017785	L08142
PL60-600-3000	Проволочный лоток 60-600 L3000 мм	63	600	1,98	L00998	L00500	L09211	L08276

**SZ** – оцинковка по методу Сэндзимира  
**HD** – горячий цинк

**RAL** – покраска в цвет палитры RAL  
**INOX** – нержавеющая сталь

**Н** – высота, мм  
**А** – исходная ширина, мм

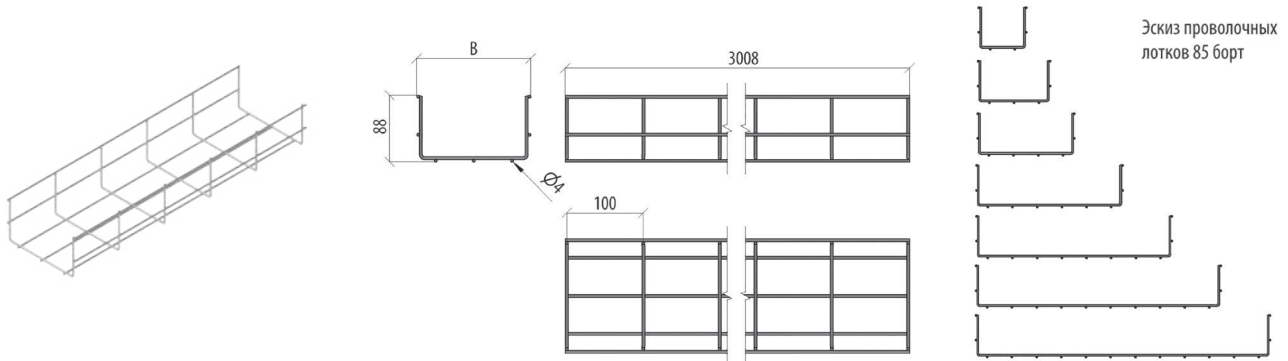
**В** – ширина перехода, мм  
**Л** – длина, мм

**С** – толщина, мм  
**Т** – вес за ед. изм., кг

## ПРОВОЛОЧНЫЙ ЛОТОК С ВЫСОТОЙ БОРТА 85 ММ

### PL85

Применяются для прокладки кабельных линий. Тип соединения: при помощи безвинтового соединителя BVS, специального соединительного комплекта PSK или сочетанием перфорированного соединителя PSP и SK20 (см. схемы соединения).  
Единица измерения: пог. м. (погонный метр). Кратность: 3 пог. м.

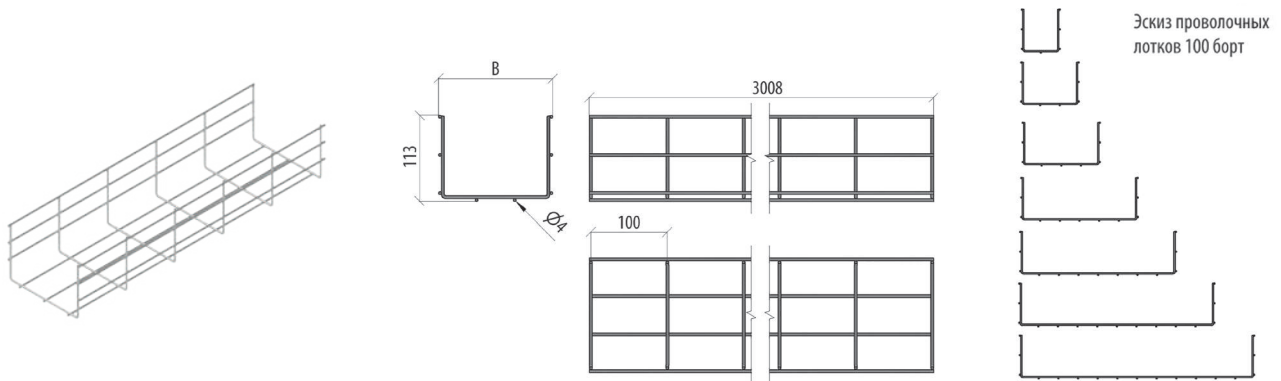


Артикул	Наименование	H	B	T	SZ	HD	RAL	INOX304
PL85-100-3000	Проволочный лоток 85-100 L3000 мм	88	100	0,78	L01649	L00502	L03979	L08143
PL85-150-3000	Проволочный лоток 85-150 L3000 мм	88	150	0,9	L00631	L00503	L010958	L08144
PL85-200-3000	Проволочный лоток 85-200 L3000 мм	88	200	1,03	L00225	L00491	L01566	L08145
PL85-300-3000	Проволочный лоток 85-300 L3000 мм	88	300	1,29	L00226	L00475	L00573	L08146
PL85-400-3000	Проволочный лоток 85-400 L3000 мм	88	400	1,59	L00227	L00513	L03479	L08147
PL85-500-3000	Проволочный лоток 85-500 L3000 мм	88	500	1,83	L00228	L00532	L013381	L08148
PL85-600-3000	Проволочный лоток 85-600 L3000 мм	88	600	2,16	L00312	L00535	L017780	L017782

## ПРОВОЛОЧНЫЙ ЛОТОК С ВЫСОТОЙ БОРТА 100 ММ

### PL100

Применяются для прокладки кабельных линий. Тип соединения: При помощи безвинтового соединителя BVS, специального соединительного комплекта PSK или сочетанием перфорированного соединителя PSP и SK20 (см. схемы соединения).  
Единица измерения: пог. м. (погонный метр). Кратность: 3 пог. м.



Артикул	Наименование	H	B	T	SZ	HD	RAL	INOX304
PL100-100-3000	Проволочный лоток 100-100 L3000 мм	113	100	0,9	L00667	L00536	L017777	L012266
PL100-150-3000	Проволочный лоток 100-150 L3000 мм	113	150	1,03	L00236	L00391	L017784	L08149
PL100-200-3000	Проволочный лоток 100-200 L3000 мм	113	200	1,18	L00668	L00542	L017778	L08150
PL100-300-3000	Проволочный лоток 100-300 L3000 мм	113	300	1,42	L01292	L00545	L013543	L08151
PL100-400-3000	Проволочный лоток 100-400 L3000 мм	113	400	1,7	L01291	L00398	L08795	L08152
PL100-500-3000	Проволочный лоток 100-500 L3000 мм	113	500	1,98	L03030	L015320	L017779	L08153
PL100-600-3000	Проволочный лоток 100-600 L3000 мм	113	600	2,25	L00239	L00358	L08794	L08170

**SZ** – оцинковка по методу Сендзимира  
**HD** – горячий цинк

**RAL** – покраска в цвет палитры RAL  
**INOX** – нержавеющая сталь

**H** – высота, мм  
**A** – исходная ширина, мм

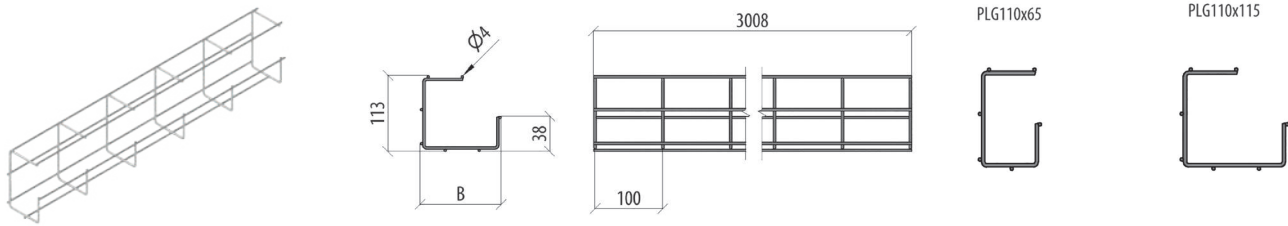
**B** – ширина перехода, мм  
**L** – длина, мм

**S** – толщина, мм  
**T** – вес за ед. изм., кг

## Г-ОБРАЗНЫЙ ПРОВОЛОЧНЫЙ ЛОТОК

### PLG

Применяются для прокладки кабельных линий. Тип соединения: при помощи безвинтового соединителя BVS, специального соединительного комплекта PSK или сочетанием перфорированного соединителя PSP и SK20 (см. схемы соединения).  
Единица измерения: пог. м. (погонный метр). Кратность: 3 пог. м. Длина секции: 3000 мм.

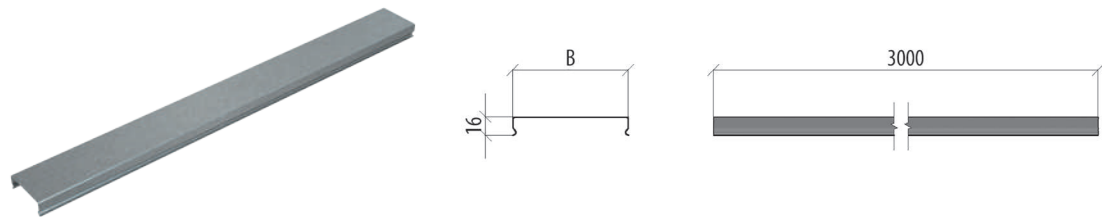


Артикул	Наименование	H	B	T	SZ	HD	RAL	INOX304
PLG110-115-3000	Г-образный проволочный лоток 110x115 L3000 мм	113	120	0,909	L026639	L026640	L026642	L026641
PLG110-65-3000	Г-образный проволочный лоток 110x65 L3000 мм	113	70	0,774	L021319	L026644	L026643	L026645

## КРЫШКА ПРОВОЛОЧНОГО ЛОТКА

### KPL

Используется для защиты кабеля от внешних воздействий и механических повреждений.  
Тип замка крышки: защелкивается с внешней стороны кабельного лотка простым нажатием до характерного щелчка.  
Единица измерения: пог. м. (погонный метр). Кратность: 3 пог. м. Длина секции: 3000 мм.  
Возможно изготовление длиной 2000 мм и 2500 мм.



Артикул	Наименование	B	T	SZ	HD	RAL	INOX304
KPL50-3000	Крышка проволочного лотка 50 L3000 мм	54	0,36	L013368	L017619	L028503	L013742
KPL60-3000	Крышка проволочного лотка 60 L3000 мм	77	0,43	L02859	L013638	L04855	L08629
KPL100-3000	Крышка проволочного лотка 100 L3000 мм	100	0,55	L00212	L013639	L03985	L08279
KPL150-3000	Крышка проволочного лотка 150 L3000 мм	150	0,77	L00666	L00552	L09540	L012963
KPL200-3000	Крышка проволочного лотка 200 L3000 мм	200	0,98	L00213	L013640	L014138	L08428
KPL300-3000	Крышка проволочного лотка 300 L3000 мм	300	1,8	L01214	L00546	L08589	L08278
KPL400-3000	Крышка проволочного лотка 400 L3000 мм	400	2,35	L00215	L014351	L013895	L08630
KPL500-3000	Крышка проволочного лотка 500 L3000 мм	500	4,14	L00369	L015321	L017786	L08282
KPL600-3000	Крышка проволочного лотка 600 L3000 мм	600	4,98	L02490	L016454	L013546	L08277

**SZ** – оцинковка по методу Сендзимира  
**HD** – горячий цинк

**RAL** – покраска в цвет палитры RAL  
**INOX** – нержавеющая сталь

**H** – высота, мм  
**A** – исходная ширина, мм

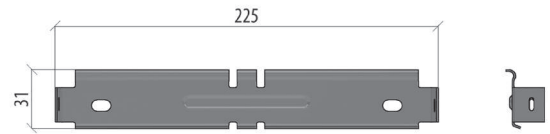
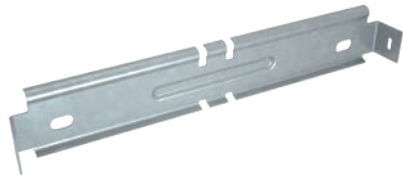
**B** – ширина перехода, мм  
**L** – длина, мм

**S** – толщина, мм  
**T** – вес за ед. изм., кг

## БЕЗВИНТОВОЙ СОЕДИНИТЕЛЬ

### BVS

Используется для соединения проволочного лотка. Тип соединения: безвинтовой.  
Единица измерения: шт. (штука). Кратность: 1 шт.

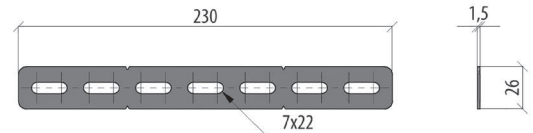
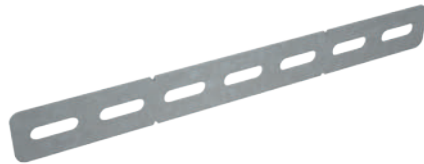


Артикул	Наименование	S	T	SZ	RAL	INOX304
BVS	Безвинтовой соединитель	1,20	0,09	L00434	L02081	L08155

## СОЕДИНИТЕЛЬ ПЕРФОРИРОВАННЫЙ

### PSP

Используется для соединения проволочного лотка в комплекте с соединительным комплектом SK20.  
Единица измерения: шт. (штука). Кратность: 1 шт.



Артикул	Наименование	T	SZ	HD	RAL	INOX304
PSP	Соединитель перфорированный	0,06	L00671	L017788	L017787	L08156

## СОЕДИНИТЕЛЬНЫЙ КОМПЛЕКТ

### PSK

Используется для соединения проволочного лотка. Тип соединения: винтовой.  
Единица измерения: шт. (штука). Кратность: 1 шт.

Артикул	Наименование	T	SZ	INOX A2
PSK	PSK Соединительный комплект (50 шт)	0,05	L00670	L08329



## СОЕДИНИТЕЛЬНЫЙ КОМПЛЕКТ

### SK20

Используется для соединения проволочного лотка в комплекте с перфорированным соединителем PSP, а также для фиксации проволочного лотка на опорных конструкциях. Тип соединения: винтовой.  
Единица измерения: шт. (штука). Кратность: 1 шт.

Артикул	Наименование	T	SZ	INOX A2
SK20	SK20 Соединительный комплект (50 шт)	0,03	L00672	L08330



**SZ** – оцинковка по методу Сендзимира  
**HD** – горячий цинк

**RAL** – покраска в цвет палитры RAL  
**INOX** – нержавеющая сталь

**H** – высота, мм  
**A** – исходная ширина, мм

**B** – ширина перехода, мм  
**L** – длина, мм

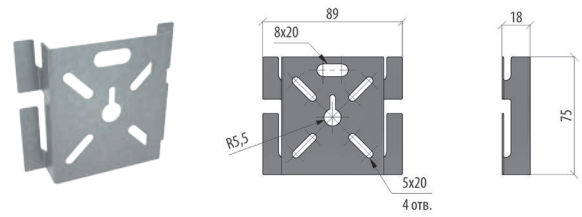
**S** – толщина, мм  
**T** – вес за ед. изм., кг



## УНИВЕРСАЛЬНЫЙ СУППОРТ

### USP

Используется для монтажа распаечных коробок, а также возможно использовать в виде кронштейна при минимальных нагрузках.  
Единица измерения: шт. (штука). Кратность: 1 шт.

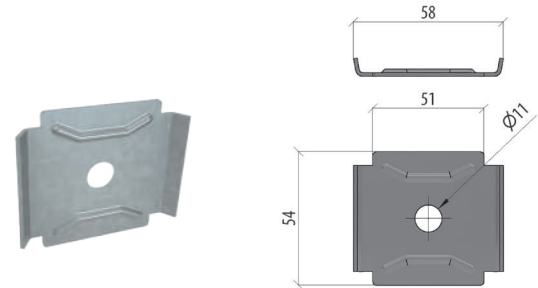


Артикул	Наименование	T	SZ	HD	RAL	INOX304
USP	Универсальный суппорт	0,07	L00673	L017792	L010156	L08157

## ФИКСАТОР-ПЛОЩАДКА

### FP

Используется для подвеса лотка на шпильку.  
Единица измерения: шт. (штука). Кратность: 1 шт.

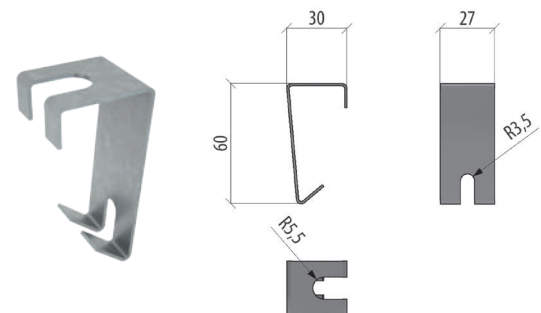


Артикул	Наименование	T	SZ	HD	RAL	INOX304
FP	Фиксатор площадка	0,05	L00433	L017791	L016105	L08154

## ВЕРТИКАЛЬНЫЙ ФИКСАТОР

### VF

Используется для подвеса проволочного лотка на шпильках.  
Единица измерения: шт. (штука). Кратность: 1 шт.

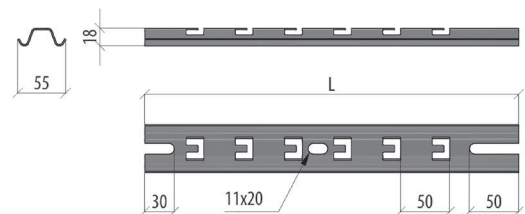
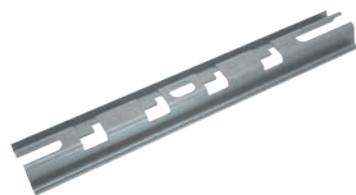


Артикул	Наименование	T	SZ	HD	RAL	INOX304
VF	Вертикальный фиксатор	0,024	L014075	L017790	L017789	L017488

## УНИВЕРСАЛЬНЫЙ ПОДВЕС БЕЗВИНТОВОЙ

### UPBV

Используется для монтажа подвеса на шпильках.  
Толщина стали 1,5 мм. Кратность: 1 шт.



Артикул	Наименование	L	T	SZ	HD	RAL	INOX304
UPBV100	Универсальный подвес безвинтовой 100 мм	95	0,08	L010204	L010211	L010225	L010218
UPBV150	Универсальный подвес безвинтовой 150 мм	230	0,19	L010205	L010212	L010226	L010219
UPBV200	Универсальный подвес безвинтовой 200 мм	280	0,23	L010206	L010213	L010227	L010220
UPBV300	Универсальный подвес безвинтовой 300 мм	380	0,31	L010207	L010214	L010228	L010221
UPBV400	Универсальный подвес безвинтовой 400 мм	480	0,39	L010208	L010215	L010229	L010222
UPBV500	Универсальный подвес безвинтовой 500 мм	580	0,5	L010209	L010216	L010230	L010223
UPBV600	Универсальный подвес безвинтовой 600 мм	680	0,6	L010210	L010217	L010231	L010224

**SZ** – оцинковка по методу Сэндзимира  
**HD** – горячий цинк

**RAL** – покраска в цвет палитры RAL  
**INOX** – нержавеющая сталь

**H** – высота, мм  
**A** – исходная ширина, мм

**B** – ширина перехода, мм  
**L** – длина, мм

**S** – толщина, мм  
**T** – вес за ед. изм., кг

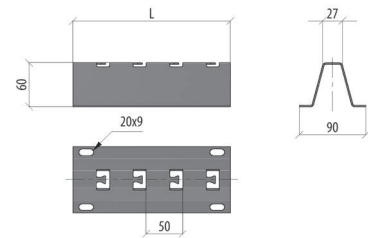
## УНИВЕРСАЛЬНАЯ СКОБА БЕЗВИНТОВАЯ

### USBV

Назначение:

- Вертикальная, напольная установка проволочных лотков;
- Монтаж подвеса на шпильках.

Толщина стали 1,5 мм. Кратность: 1 шт.



Артикул	Наименование	L	T	SZ	HD	RAL	INOX304
USBV100	Универсальная скоба безвинтовая 100 мм	115	0,21	L014807	L014821	L018645	L014835
USBV200	Универсальная скоба безвинтовая 200 мм	215	0,39	L014808	L014822	L018646	L014836
USBV300	Универсальная скоба безвинтовая 300 мм	315	0,57	L014809	L014823	L018647	L014837
USBV400	Универсальная скоба безвинтовая 400 мм	415	0,75	L014810	L014824	L018648	L014838
USBV500	Универсальная скоба безвинтовая 500 мм	515	1,05	L014811	L014825	L018649	L014839

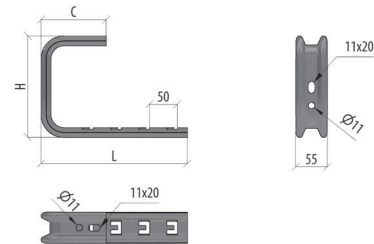
## С-ОБРАЗНЫЙ ПОДВЕС БЕЗВИНТОВОЙ ДЛЯ ЛОТКА

### SPVBV

Назначение:

- С-образный подвес из омега-профиля для проволочного лотка;
- Крепление к потолку;
- Крепление к стене;
- Организация подвеса кабельной трассы на одной шпильке.

Толщина стали 1,5 мм. Кратность: 1 шт.



Артикул	Наименование	H	C	L	T	SZ	HD	RAL	INOX304
SPVBV100	С-образный подвес безвинтовой для лотка 100 мм	165	84	158	0,29	L014817	L014831	L018630	L014845
SPVBV150	С-образный подвес безвинтовой для лотка 150 мм	165	105	208	0,35	L014818	L014832	L018631	L014846
SPVBV200	С-образный подвес безвинтовой для лотка 200 мм	170	109	259	0,39	L014819	L014833	L018632	L014847
SPVBV300	С-образный подвес безвинтовой для лотка 300 мм	170	119	359	0,49	L014820	L014834	L018633	L014848

## КОНСОЛЬ L-ОБРАЗНАЯ БЕЗВИНТОВАЯ

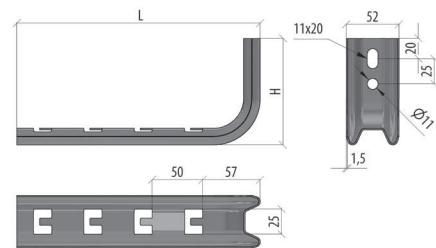
### KSLBV

Применяется для крепления проволочного лотка к вертикальным поверхностям.

- Крепление к стене.

Единица измерения: шт. Кратность: 1 шт.

Толщина стали 1,5 мм. Кратность: 1 шт.



Артикул	Наименование	H	L	T	SZ	HD	RAL	INOX304
KSLBV100	Консоль L-образная безвинтовая 100 мм	95	158	0,19	L014812	L014826	L018605	L014840
KSLBV150	Консоль L-образная безвинтовая 150 мм	111	210	0,25	L014813	L014827	L018606	L014841
KSLBV200	Консоль L-образная безвинтовая 200 мм	111	260	0,29	L014814	L014828	L018607	L014842
KSLBV300	Консоль L-образная безвинтовая 300 мм	116	360	0,38	L014815	L014829	L018608	L014843
KSLBV400	Консоль L-образная безвинтовая 400 мм	122	460	0,48	L014816	L014830	L018609	L014844

## КУСАЧКИ

### KZ

Используются для перекусывания металлических прутков проволочного лотка и дальнейшего изготовления секций, разветвлений кабельной трассы и переходных соединений.

Единица измерения: шт. (штука). Кратность: 1 шт.

Для предотвращения повреждения кабеля, следует обрезать проволоку как можно ближе к узлам пересечения.

Артикул	Наименование	T	Код
KZ	Кусачки	1,6	L00435



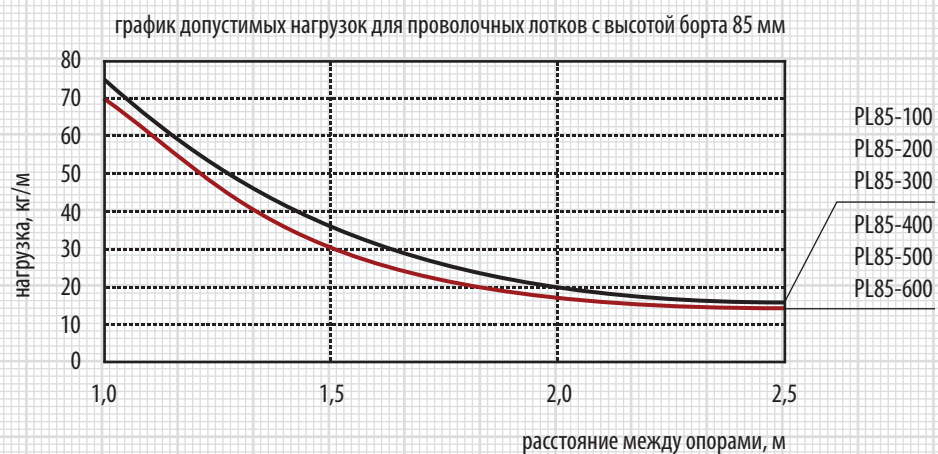
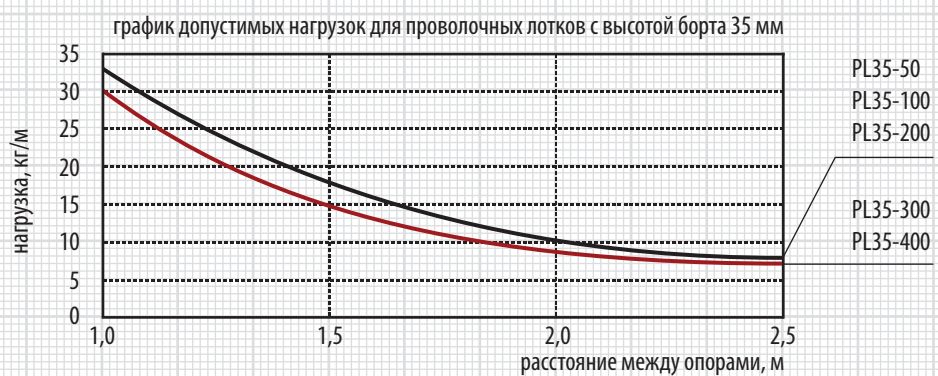
**SZ** – оцинковка по методу Сендзимира  
**HD** – горячий цинк

**RAL** – покраска в цвет палитры RAL  
**INOX** – нержавеющая сталь

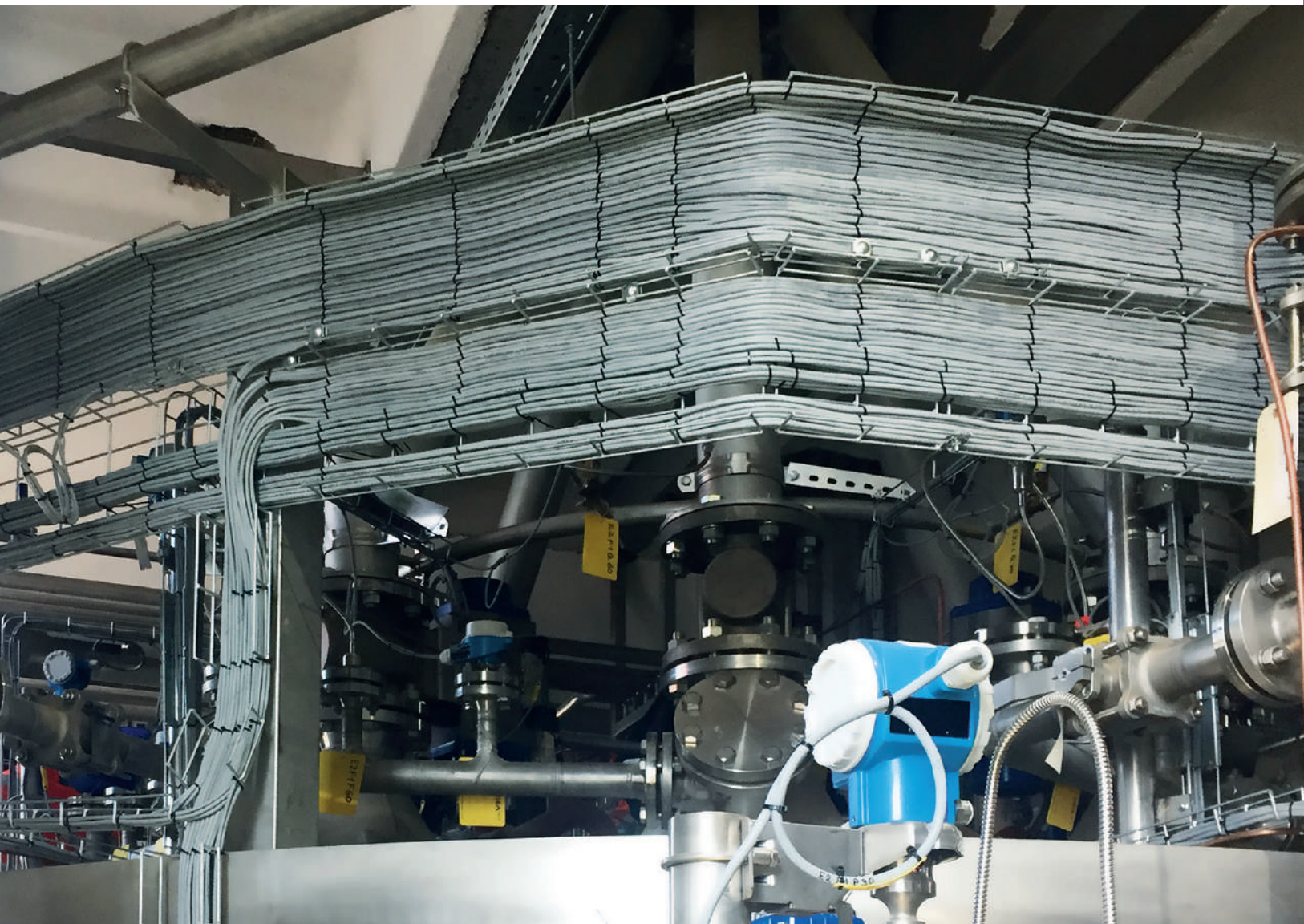
**H** – высота, мм  
**A** – исходная ширина, мм

**B** – ширина перехода, мм  
**L** – длина, мм

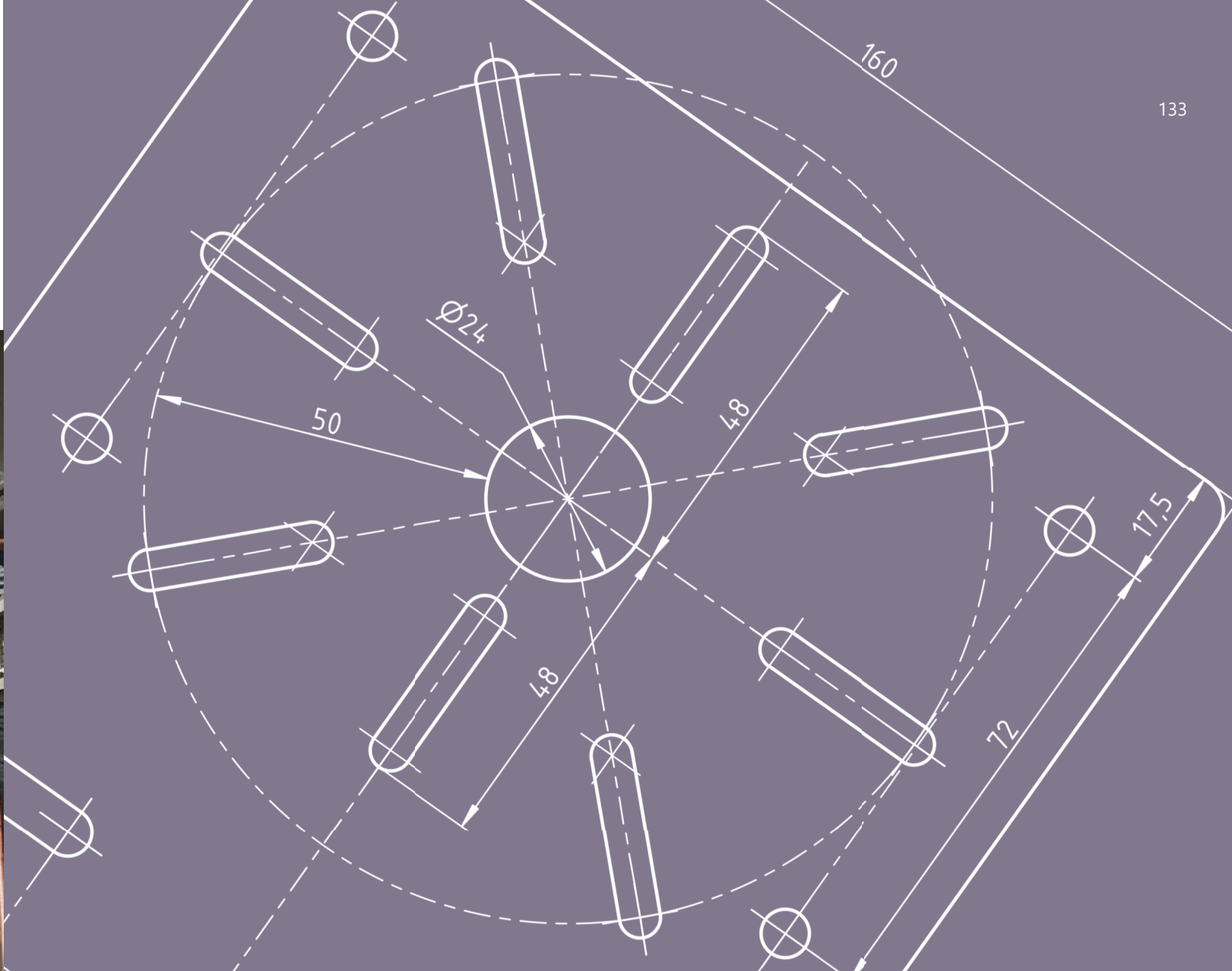
**S** – толщина, мм  
**T** – вес за ед. изм., кг







Наши объекты: Кофейный завод, г.Руза.



## АКСЕССУАРЫ ДЛЯ ВСЕХ ВИДОВ ЛОТКОВ

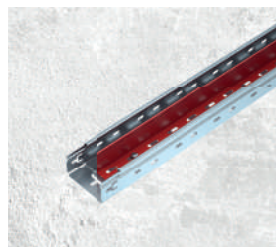
Серия монтажных элементов различной конфигурации и габаритов, применимая ко всем типам металлических лотков СИСТЕМА КМ®, для прокладки кабельных трасс и сетей инженерных коммуникаций. Аксессуары для металлических лотков помогают организовать систему подвесов,

крепёжных узлов и соединений, при вертикальном или горизонтальном монтаже лотков. Стыковка аксессуаров производится на основе болтовых соединений, элементы легко комбинируются друг с другом, что позволяет создавать конструкции любой степени сложности.

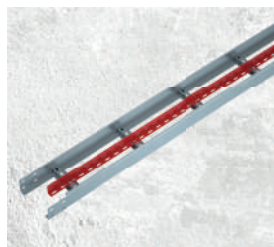


Производитель оставляет за собой право без предварительного уведомления покупателя вносить изменения в конструкцию, комплектацию или технологию изготовления изделия с целью улучшения его свойств. В тексте и цифровых обозначениях данного каталога могут быть допущены опечатки.

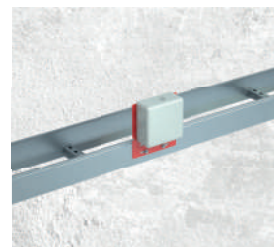




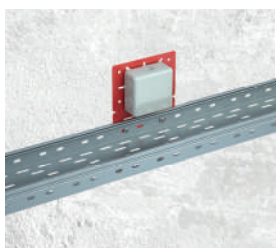
Разделитель **RL** крепление к листовому лотку



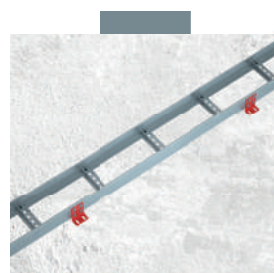
Разделитель **RL** крепление к лестничному лотку



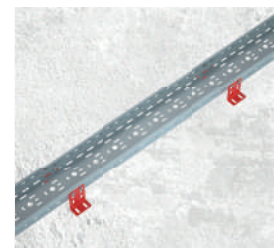
Пластина монтажная **PM** крепление к лестничному лотку



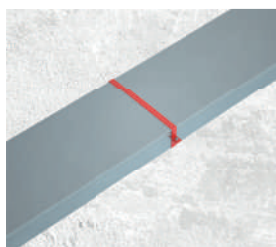
Пластина монтажная **PM** крепление к листовому лотку



Универсальный кронштейн настенный **UKS** крепление к лестничному лотку



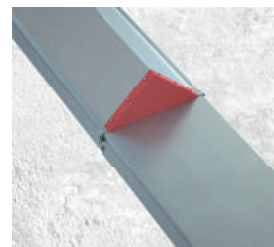
Универсальный кронштейн настенный **UKS** крепление к листовому лотку



Держатель крышки лотка **DKU**



Крышка лотка двускатная **KLZ**

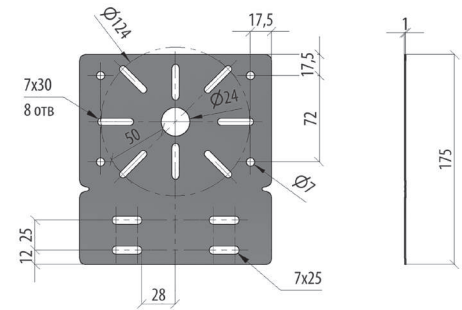


Заглушка двускатной крышки **ZKL**

## ПЛАСТИНА МОНТАЖНАЯ

### PM

Рисунок перфорации позволяет закреплять распределительные монтажные коробки и прочие устройства к борту лотка.  
Кратность: 1 шт.

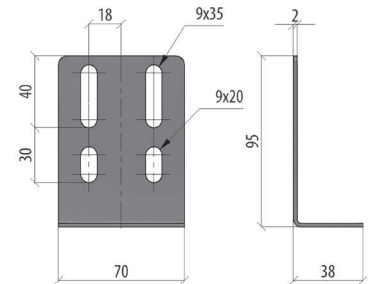


Артикул	Наименование	T	SZ	HD	RAL	INOX304	INOX316L
PM	Пластина монтажная	0,2	L00450	L03817	L013942	L05815	L025406

## УНИВЕРСАЛЬНЫЙ КРОНШТЕЙН НАСТЕННЫЙ

### UKS

Используется для настенного монтажа кабельных лотков всех типов.  
Толщина стали 2.0 мм. Кратность: 1 шт.

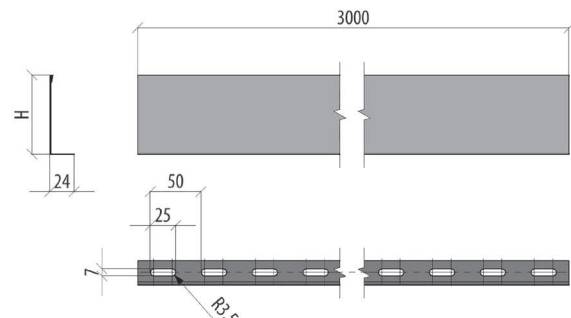


Артикул	Наименование	T	SZ	HD	RAL	INOX304	INOX316L
UKS	Универсальный кронштейн настенный	0,1	L09304	L09305	PL5080	L09846	L022130

## РАЗДЕЛИТЕЛЬ

### RL

Используется для разделения групп кабеля внутри кабельного лотка.  
Кратность: 3 пог. м. Длина: 3000 мм. Возможно изготовление длиной 2 и 2,5 метра.



Артикул	Наименование	H	T	SZ	HD	RAL	INOX304	INOX316L
RL30-3000	Разделитель 30 L3000 мм	25	0,25	L00089	L00049	L012848	L08281	L022067
RL50-3000	Разделитель 50 L3000 мм	45	0,62	L00444	L03496	L05914	L03872	L022070
RL80-3000	Разделитель 80 L3000 мм	72	0,59	L00443	L03898	L07864	L04491	L022073
RL100-3000	Разделитель 100 L3000 мм	92	1,01	L00445	L011927	L04254	L06027	L022064

**SZ** – оцинковка по методу Сендимира  
**HD** – горячий цинк

**RAL** – покраска в цвет палитры RAL  
**INOX** – нержавеющая сталь

**H** – высота, мм  
**A** – исходная ширина, мм

**B** – ширина перехода, мм  
**L** – длина, мм

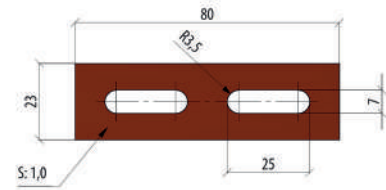
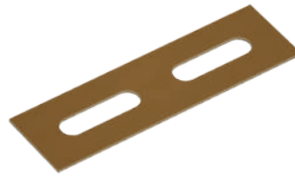
**S** – толщина, мм  
**T** – вес за ед. изм., кг

## ПЛАСТИНА МЕДНАЯ

### PMZ

Применяется для организации единого контура заземления кабеленесущей трассы.  
Материал: медь. Кратность: 1 шт.

Артикул	Наименование	T	Код
PMZ	Пластина медная	0,012	L09903



## ПРОВОДНИК ЗАЗЕМЛЯЮЩИЙ УНИВЕРСАЛЬНЫЙ

### PZU

Применяется для организации единого контура заземления кабеленесущей трассы.  
Материал: медный провод с наконечниками  
Кратность: 1 шт.



Артикул	Наименование	L	Сечение	T	Код
PZU M6	Проводник заземляющий универсальный M6 (медный провод с наконечниками)	140	6	0,014	LN0067
PZU M8	Проводник заземляющий универсальный M8 (медный провод с наконечниками)	140	6	0,022	L013223

## ЦИНК-СПРЕЙ 400 МЛ

### CSG

Используется для восстановления поврежденного цинкового слоя во время сварки или резки, защищает металлические поверхности от коррозии.

Объем: 400 мл.

Расход на 1 м<sup>2</sup> при толщине наносимого слоя 30-50 мкм: 150 мл.

Время высыхания: до отлипа 15 минут при 20°C.

Время полного отверждения: 12 часов при 20°C.

Цвет: RAL 9006.

Инструкция по применению: очистить и обезжирить поверхности с помощью очистителя.

Тщательно встряхните баллон, чтобы отчетливо стал слышен стук смешивающего шарика.

Равномерно распределить спрей крест-накрест при комнатной температуре (около 20°C) с расстояния в 25 см.



Артикул	Наименование	T	Код
CSG	Цинк-спрей 400 мл	0,6	L00255

**SZ** – оцинковка по методу Сендзимира  
**HD** – горячий цинк

**RAL** – покраска в цвет палитры RAL  
**INOX** – нержавеющая сталь

**H** – высота, мм  
**A** – исходная ширина, мм

**B** – ширина перехода, мм  
**L** – длина, мм

**S** – толщина, мм  
**T** – вес за ед. изм., кг

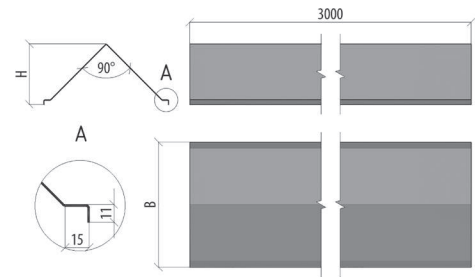
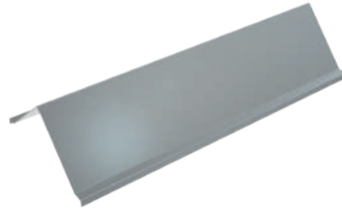
## КРЫШКА ЛОТКА ДВУСКАТНАЯ

### KLZ

Используется для защиты кабеля от внешних воздействий и механических повреждений.

Единица измерения: пог. м. (погонный метр). Кратность: 3 пог. м. Длина: 3000 мм.

Возможно изготовление длиной 2000 мм и 2500 мм.



Артикул	Наименование	H	B	S	T	HD
KLZ100-0.8-3000	Крышка лотка двускатная 100x0,8 L3000 мм	48	103	0,8	1,02	L027834
KLZ100-1.0-3000	Крышка лотка двускатная 100x1,0 L3000 мм	48	103	1	1,30	L09724
KLZ100-1.2-3000	Крышка лотка двускатная 100x1,2 L3000 мм	48	103	1,2	1,57	L09725
KLZ100-1.5-3000	Крышка лотка двускатная 100x1,5 L3000 мм	48	103	1,5	1,95	L01417
KLZ150-0.8-3000	Крышка лотка двускатная 150x0,8 L3000 мм	72	153	0,8	1,52	L028039
KLZ150-1.0-3000	Крышка лотка двускатная 150x1,0 L3000 мм	72	153	1	1,91	L09729
KLZ150-1.2-3000	Крышка лотка двускатная 150x1,2 L3000 мм	72	153	1,2	2,29	L09730
KLZ150-1.5-3000	Крышка лотка двускатная 150x1,5 L3000 мм	72	153	1,5	2,86	L01938
KLZ200-1.0-3000	Крышка лотка двускатная 200x1,0 L3000 мм	96	203	1	2,51	L09733
KLZ200-1.2-3000	Крышка лотка двускатная 200x1,2 L3000 мм	96	203	1,2	3,02	L09734
KLZ200-1.5-3000	Крышка лотка двускатная 200x1,5 L3000 мм	96	203	1,5	3,77	L01418
KLZ300-1.0-3000	Крышка лотка двускатная 300x1,0 L3000 мм	146	303	1	3,74	L09738
KLZ300-1.2-3000	Крышка лотка двускатная 300x1,2 L3000 мм	146	303	1,2	4,48	L09739
KLZ300-1.5-3000	Крышка лотка двускатная 300x1,5 L3000 мм	146	303	1,5	5,60	L01419
KLZ400-1.0-3000	Крышка лотка двускатная 400x1,0 L3000 мм	196	403	1	4,95	L09743
KLZ400-1.2-3000	Крышка лотка двускатная 400x1,2 L3000 мм	196	403	1,2	5,94	L09744
KLZ400-1.5-3000	Крышка лотка двускатная 400x1,5 L3000 мм	196	403	1,5	7,43	L01413
KLZ500-1.0-3000	Крышка лотка двускатная 500x1,0 L3000 мм	246	503	1	6,19	L09748
KLZ500-1.2-3000	Крышка лотка двускатная 500x1,2 L3000 мм	246	503	1,2	7,42	L09749
KLZ500-1.5-3000	Крышка лотка двускатная 500x1,5 L3000 мм	246	503	1,5	9,27	L01421
KLZ600-1.0-3000	Крышка лотка двускатная 600x1,0 L3000 мм	296	603	1	7,40	L09753
KLZ600-1.2-3000	Крышка лотка двускатная 600x1,2 L3000 мм	296	603	1,2	8,88	L09754
KLZ600-1.5-3000	Крышка лотка двускатная 600x1,5 L3000 мм	296	603	1,5	11,09	L09755

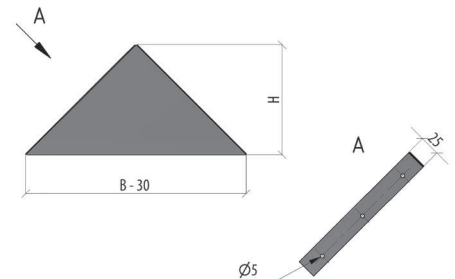
## ЗАГЛУШКА ДВУСКАТНОЙ КРЫШКИ

### ZKLZ

Используется для завершения кабельной трассы. Устанавливается в торец крышки.

Единица измерения: шт. (штука). Кратность: 1 шт.

Заглушка устанавливается поверх двускатной крышки и фиксируется с помощью кровельных саморезов.



Артикул	Наименование	H	B	S	T	HD
ZKLZ100	Заглушка двускатной крышки 100 мм	36	70	1	0,03	L09761
ZKLZ150	Заглушка двускатной крышки 150 мм	60	120	1	0,07	L09762
ZKLZ200	Заглушка двускатной крышки 200 мм	85	170	1	0,11	L09763
ZKLZ300	Заглушка двускатной крышки 300 мм	135	270	1	0,24	L09764
ZKLZ400	Заглушка двускатной крышки 400 мм	185	370	1	0,40	L09765
ZKLZ500	Заглушка двускатной крышки 500 мм	235	470	1	0,6	L09766
ZKLZ600	Заглушка двускатной крышки 600 мм	285	570	1	0,87	L09767

**SZ** – оцинковка по методу Сендзимира  
**HD** – горячий цинк

**RAL** – покраска в цвет палитры RAL  
**INOX** – нержавеющая сталь

**H** – высота, мм  
**A** – исходная ширина, мм

**B** – ширина перехода, мм  
**L** – длина, мм

**S** – толщина, мм  
**T** – вес за ед. изм., кг

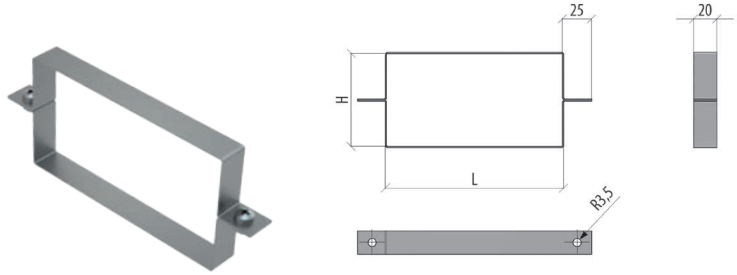
## ДЕРЖАТЕЛЬ КРЫШКИ ЛОТКА

### DKU

Используется для дополнительного крепления крышек лотков.

Единица измерения: компл. (комплект). Кратность: 1 комплект.

В комплект входит нижняя и верхняя часть держателя крышки.



Артикул	Наименование	H	L	S	T	SZ	HD	RAL	INOX304	INOX316L
DKU50-50	Держатель крышки лотка 50x50 мм	50	104	1	0,05	L011678	L00194	L027958	L017337	L028010
DKU50-100	Держатель крышки лотка 50x100 мм	50	154	1	0,06	L011511	L012426	L027959	L00615	L028011
DKU50-150	Держатель крышки лотка 50x150 мм	50	204	1	0,08	L012967	L00420	L027960	L027987	L028012
DKU50-200	Держатель крышки лотка 50x200 мм	50	254	1	0,09	L013171	L014747	L027961	L027988	L028013
DKU50-300	Держатель крышки лотка 50x300 мм	50	354	1	0,13	L00025	L012498	L027962	L027989	L028014
DKU50-400	Держатель крышки лотка 50x400 мм	50	454	1	0,16	L013147	L013146	L027963	L027990	L028015
DKU50-500	Держатель крышки лотка 50x500 мм	50	554	1	0,2	L013078	L00580	L027964	L027991	L028016
DKU50-600	Держатель крышки лотка 50x600 мм	50	654	1	0,22	L013173	L027951	L027965	L027992	L028017
DKU70-100	Держатель крышки лотка 70x100 мм	70	154	1	0,07	L027949	L027952	L027966	L027993	L028018
DKU70-150	Держатель крышки лотка 70x150 мм	70	204	1	0,086	L027950	L027953	L027967	L027994	L028019
DKU70-200	Держатель крышки лотка 70x200 мм	70	254	1	0,10	L011510	L013189	L027968	L027995	L028020
DKU70-300	Держатель крышки лотка 70x300 мм	70	354	1	0,13	L011509	L027954	L027969	L027996	L028021
DKU70-400	Держатель крышки лотка 70x400 мм	70	454	1	0,16	L014228	L027955	L027970	L027997	L028022
DKU70-500	Держатель крышки лотка 70x500 мм	70	554	1	0,19	L011508	L027956	L027971	L027998	L028023
DKU70-600	Держатель крышки лотка 70x600 мм	70	654	1	0,22	L014229	L027957	L027972	L027999	L028024
DKU80-100	Держатель крышки лотка 80x100 мм	80	154	1	0,07	L012423	L016727	L027973	L00617	L028025
DKU80-150	Держатель крышки лотка 80x150 мм	80	204	1	0,08	L013174	L016726	L027974	L028000	L028026
DKU80-200	Держатель крышки лотка 80x200 мм	80	254	1	0,10	L012574	L012677	L027975	L028001	L028027
DKU80-300	Держатель крышки лотка 80x300 мм	80	354	1	0,13	L011170	L016725	L027976	L028002	L028028
DKU80-400	Держатель крышки лотка 80x400 мм	80	454	1	0,16	L012573	L016171	L027977	L028003	L028029
DKU80-500	Держатель крышки лотка 80x500 мм	80	554	1	0,12	L013110	L00859	L027978	L028004	L028030
DKU80-600	Держатель крышки лотка 80x600 мм	80	654	1	0,23	L013175	L00860	L027979	L028005	L028031
DKU100-100	Держатель крышки лотка 100x100 мм	100	154	1	0,08	L011512	L013116	L027980	L028006	L028032
DKU100-150	Держатель крышки лотка 100x150 мм	100	204	1	0,09	L013176	L015267	L027981	L028007	L028033
DKU100-200	Держатель крышки лотка 100x200 мм	100	254	1	0,11	L011513	L012298	L027982	L028008	L028034
DKU100-300	Держатель крышки лотка 100x300 мм	100	354	1	0,14	L010922	L012475	L027983	L011730	L028035
DKU100-400	Держатель крышки лотка 100x400 мм	100	454	1	0,17	L011630	L012716	L027984	L014284	L028036
DKU100-500	Держатель крышки лотка 100x500 мм	100	554	1	0,20	L013027	L012715	L027985	L028009	L028037
DKU100-600	Держатель крышки лотка 100x600 мм	100	654	1	0,24	L010923	L00081	L027986	L011729	L028038

**SZ** – оцинковка по методу Сендзимира  
**HD** – горячий цинк

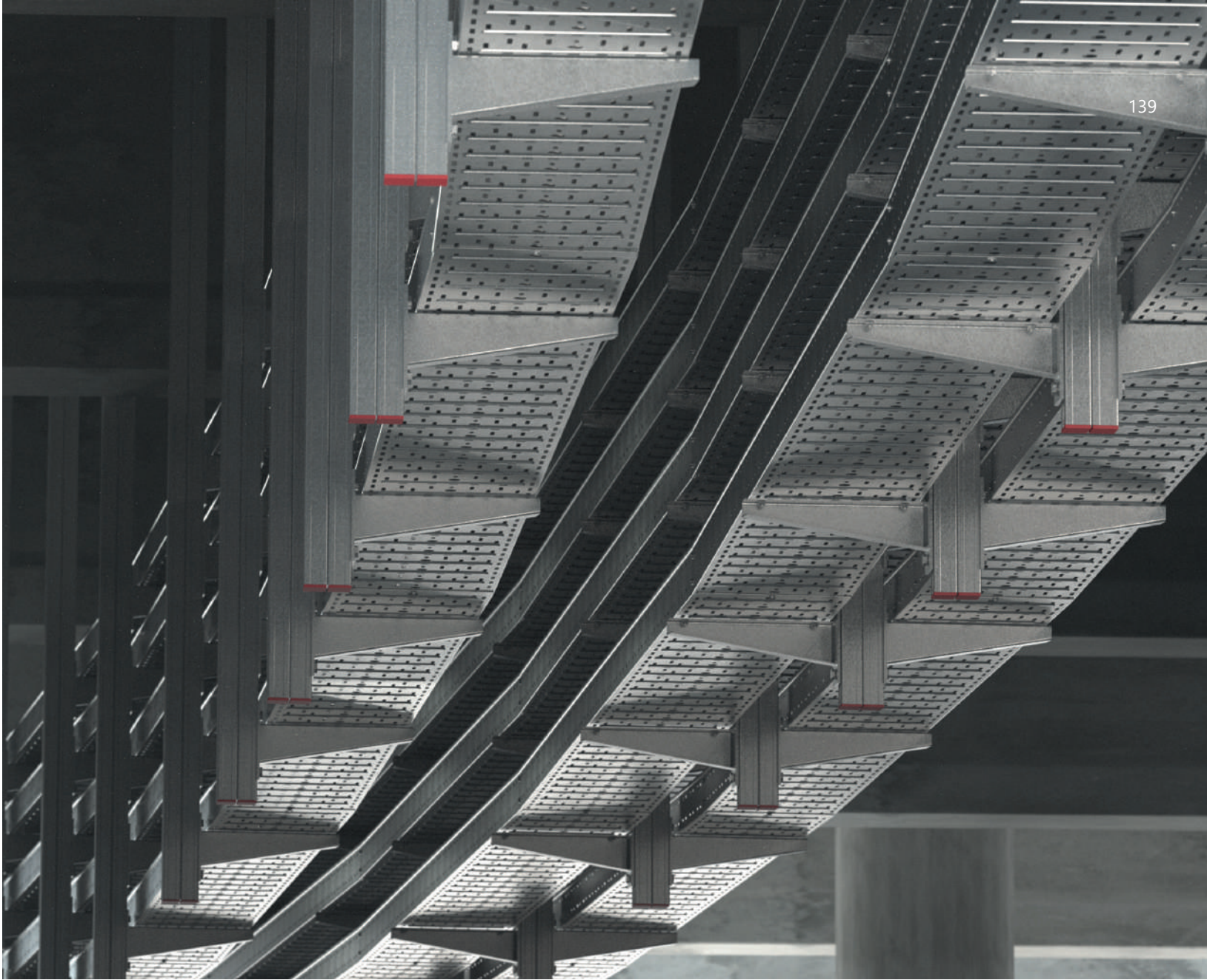
**RAL** – покраска в цвет палитры RAL  
**INOX** – нержавеющая сталь

**H** – высота, мм  
**A** – исходная ширина, мм

**B** – ширина перехода, мм  
**L** – длина, мм

**S** – толщина, мм  
**T** – вес за ед. изм., кг





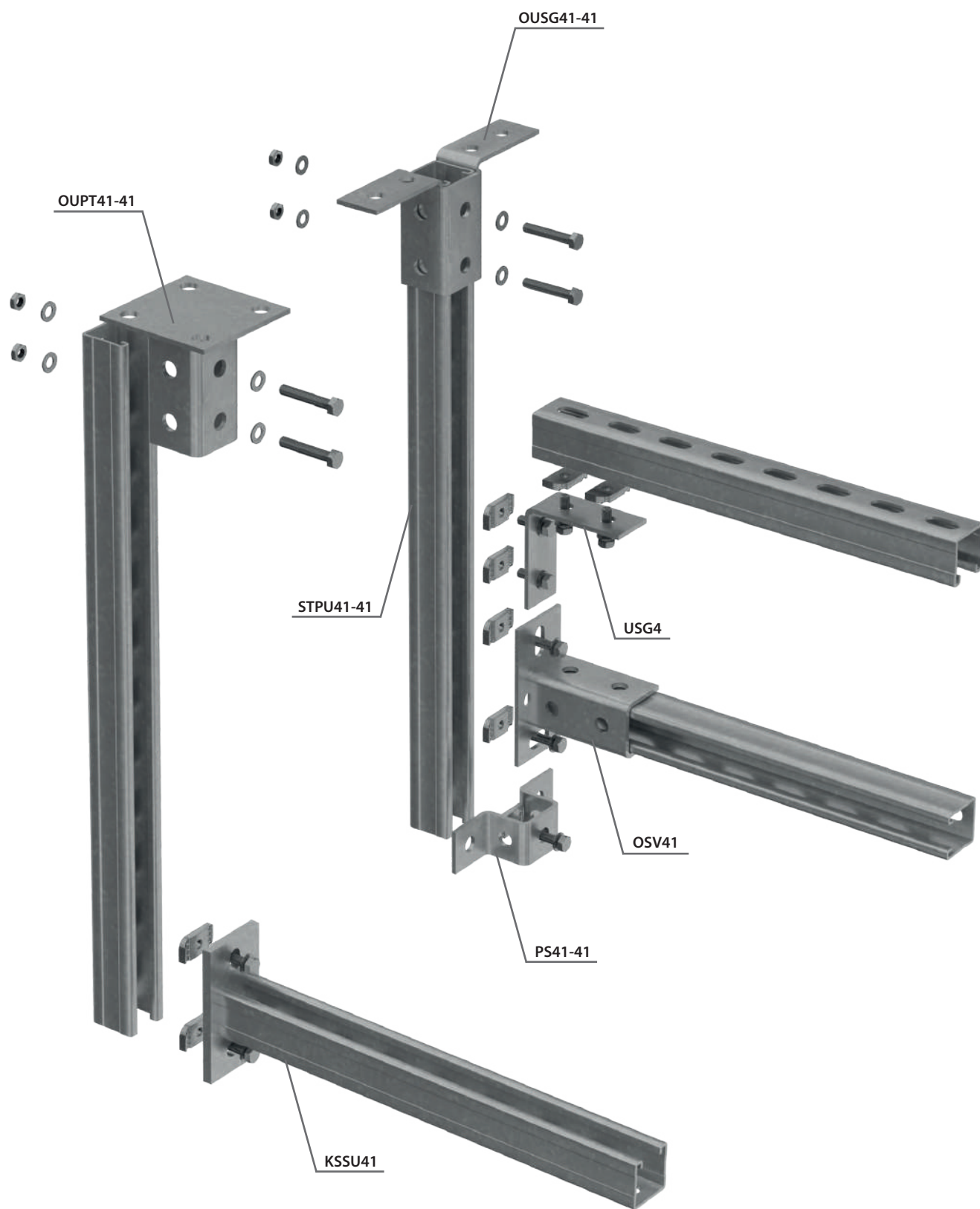
## СТРАТ-ПРОФИЛЬ

Перфорированное изделие, применяется как несущий элемент при монтаже инженерных сетей и прокладки кабельных трасс. Позволяет создавать опорные конструкции с высокой несущей способностью, без применения

сварочных работ, при помощи специальных закладных канальных гаек. На основе страт-профиля изготавливаются стойки, траверсы и консольные кронштейны для создания монтажной системы любой сложности.



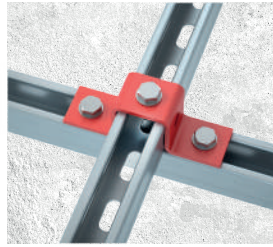
Производитель оставляет за собой право без предварительного уведомления покупателя вносить изменения в конструкцию, комплектацию или технологию изготовления изделия с целью улучшения его свойств. В тексте и цифровых обозначениях данного каталога могут быть допущены опечатки.



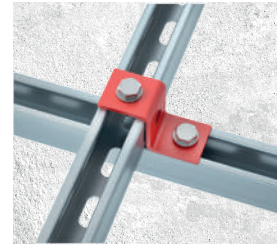




Гайка канальная для  
страт-профиля **GK**



Прямоугольная скоба для  
страт-профиля 41x21 мм  
**ps41-21**



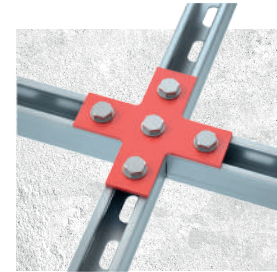
Пластина z-образная 41\*41  
(3 отверстия) **PUZ-41**



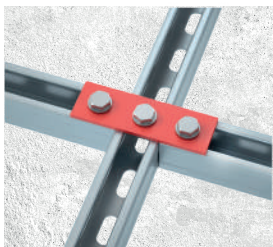
Соединительная пластина  
L-образная (3 отверстия) **USL**



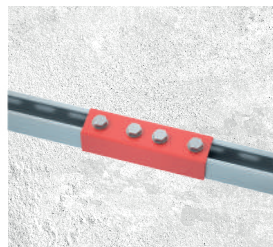
Соединительная пластина  
T-образная (4 отверстия) **UST**



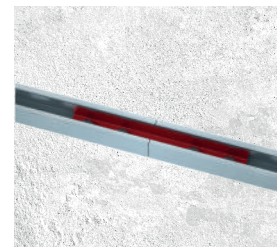
Соединительная пластина  
X-образная (5 отверстий) **USX**



Пластина соединительная  
с 3 отверстиями 125 мм **PS3**



Соединитель страт-профиля  
внешний **VSTPU**



Соединитель страт-профиля  
внутренний **NSTPU**



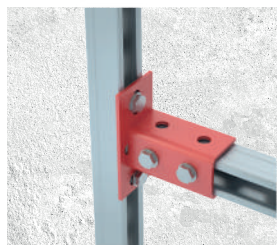
Угловой соединитель  
(4 отверстия) **USG4**



Уголок удлиненный  
(3 отверстия) **USG3**



Уголок 45° с двумя отверстиями  
**USG45-2**



Опора соединительная  
вертикальная для  
страт-профиля 41x41  
**OSV41**



Опора соединительная  
горизонтальная для  
страт-профиля 41x41  
**OSG41**



Основание угловое двойное  
для страт-профиля 41-41  
**OUSG41-41**



Основание страт-профиля  
дельтообразное 41x41  
**OSTP**



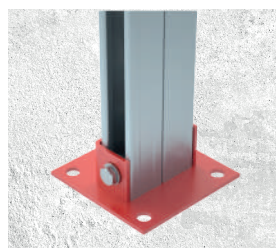
Пластина угловая двойная  
усиленная **2USG4**



Пластина угловая тройная  
усиленная **3USG4**



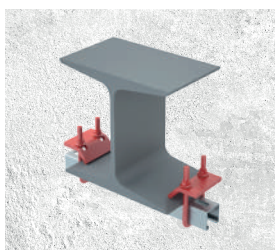
Основание потолочной стойки  
для страт-профиля 41x41  
**OUP41-41**



Основание одноканальное  
для страт-профиля **OSN41X82**



Крепление приварное  
для страт-профиля **KPP41-41**



Зажим балочный усиленный  
**ZBU**



Укосина для консолей **UK**

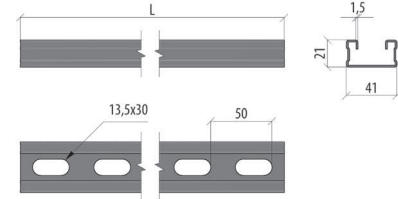


Укосина облегченная для  
консолей **UKL**

## СТРАТ-ПРОФИЛЬ

## СТР41-21

Используется как несущий элемент для прокладки кабельных трасс и различных инженерных сетей, в том числе и в системе промышленного интегрированного фальшпола.  
Единица измерения: пог. м./шт. Кратность: 1 шт.

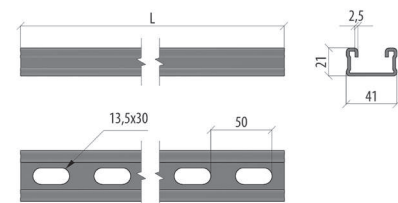


Артикул	Наименование	Ед. изм.	L	T	SZ	HD	RAL	INOX304	INOX316L
СТР41-21-150	Страт-профиль 41x21 L150 мм s:1,5	шт.	150	0,18	L08766	L015074	L018269	L027451	L026269
СТР41-21-200	Страт-профиль 41x21 L200 мм s:1,5	шт.	200	0,24	L08763	L015073	L018270	L027452	L026270
СТР41-21-250	Страт-профиль 41x21 L250 мм s:1,5	шт.	250	0,30	L014432	L015072	L018271	L027453	L026271
СТР41-21-300	Страт-профиль 41x21 L300 мм s:1,5	шт.	300	0,36	L08781	L08302	L018272	L027454	L026272
СТР41-21-350	Страт-профиль 41x21 L350 мм s:1,5	шт.	350	0,42	L08764	L015071	L017348	L027455	L026273
СТР41-21-400	Страт-профиль 41x21 L400 мм s:1,5	шт.	400	0,48	L08782	L015070	L017350	L027456	L026274
СТР41-21-450	Страт-профиль 41x21 L450 мм s:1,5	шт.	450	0,54	L014433	L015069	L018273	L027457	L026275
СТР41-21-500	Страт-профиль 41x21 L500 мм s:1,5	шт.	500	0,60	L010133	L08304	L018274	L027458	L026276
СТР41-21-550	Страт-профиль 41x21 L550 мм s:1,5	шт.	550	0,66	L08767	L015068	L018275	L027459	L026277
СТР41-21-600	Страт-профиль 41x21 L600 мм s:1,5	шт.	600	0,72	L08518	L015067	L018276	L027460	L026278
СТР41-21-650	Страт-профиль 41x21 L650 мм s:1,5	шт.	650	0,78	L08765	L08855	L018277	L027461	L026279
СТР41-21-700	Страт-профиль 41x21 L700 мм s:1,5	шт.	700	0,84	L07981	L08868	L018278	L027462	L026280
СТР41-21-750	Страт-профиль 41x21 L750 мм s:1,5	шт.	750	0,90	L014888	L015066	L018279	L027463	L026281
СТР41-21-800	Страт-профиль 41x21 L800 мм s:1,5	шт.	800	0,96	L013864	L015065	L018280	L027464	L026282
СТР41-21-850	Страт-профиль 41x21 L850 мм s:1,5	шт.	850	1,02	L014887	L015064	L018281	L027465	L026283
СТР41-21-900	Страт-профиль 41x21 L900 мм s:1,5	шт.	900	1,08	L014886	L015063	L018282	L027466	L026284
СТР41-21-950	Страт-профиль 41x21 L950 мм s:1,5	шт.	950	1,14	L014885	L015062	L018283	L027467	L026285
СТР41-21-1000	Страт-профиль 41x21 L1000 мм s:1,5	шт.	1000	1,20	L08364	L08355	L018284	L027468	L026286
СТР41-21-1200	Страт-профиль 41x21 L1200 мм s:1,5	шт.	1200	1,44	L014884	L015061	L018285	L027470	L026288
СТР41-21-1500	Страт-профиль 41x21 L1500 мм s:1,5	шт.	1500	1,80	L010424	L015060	L018286	L027473	L026291
СТР41-21-1800	Страт-профиль 41x21 L1800 мм s:1,5	шт.	1800	2,16	L014243	L010339	L018287	L027476	L026294
СТР41-21-2000	Страт-профиль 41x21 L2000 мм s:1,5	пог.м.	2000	1,20	L013301	L08892	L018288	L027478	L026296
СТР41-21-2500	Страт-профиль 41x21 L2500 мм s:1,5	пог.м.	2500	1,20	L014883	L015059	L018289	L027483	L026301
СТР41-21-3000	Страт-профиль 41x21 L3000 мм s:1,5	пог.м.	3000	1,20	L08001	L015058	L01610	L027488	L026306
СТР41-21-6000	Страт-профиль 41x21 L6000 мм s:1,5	пог.м.	6000	1,20	L012817	L015057	L018290	L027494	L026312

## СТРАТ-ПРОФИЛЬ

## СТРУ41-21

Используется как несущий элемент для прокладки кабельных трасс и различных инженерных сетей, в том числе и в системе промышленного интегрированного фальшпола.  
Единица измерения: пог. м./шт. Кратность: 1 шт.



Артикул	Наименование	Ед. изм.	L	T	SZ	HD	RAL	INOX304	INOX316L
СТРУ41-21-150	Страт-профиль 41x21 L150 мм s:2,5	шт.	150	0,28	L014898	L014449	L018291	L027278	L026095
СТРУ41-21-200	Страт-профиль 41x21 L200 мм s:2,5	шт.	200	0,37	L011005	L015089	L017801	L027279	L026096
СТРУ41-21-250	Страт-профиль 41x21 L250 мм s:2,5	шт.	250	0,47	L014706	L015088	L018293	L027280	L026097
СТРУ41-21-300	Страт-профиль 41x21 L300 мм s:2,5	шт.	300	0,56	L07600	L08873	L018294	L027281	L026098
СТРУ41-21-350	Страт-профиль 41x21 L350 мм s:2,5	шт.	350	0,66	L014897	L015087	L018295	L027282	L026099
СТРУ41-21-400	Страт-профиль 41x21 L400 мм s:2,5	шт.	400	0,75	L07607	L08031	L018296	L027283	L026100
СТРУ41-21-450	Страт-профиль 41x21 L450 мм s:2,5	шт.	450	0,84	L014896	L015086	L018297	L027284	L026101
СТРУ41-21-500	Страт-профиль 41x21 L500 мм s:2,5	шт.	500	0,94	L07606	L010396	L018298	L027285	L026102
СТРУ41-21-550	Страт-профиль 41x21 L550 мм s:2,5	шт.	550	1,03	L014895	L015085	L018299	L027286	L026103
СТРУ41-21-600	Страт-профиль 41x21 L600 мм s:2,5	шт.	600	1,12	L07601	L08400	L018300	L027287	L026104
СТРУ41-21-650	Страт-профиль 41x21 L650 мм s:2,5	шт.	650	1,22	L014894	L015084	L018301	L027288	L026105
СТРУ41-21-700	Страт-профиль 41x21 L700 мм s:2,5	шт.	700	1,31	L08796	L08874	L018302	L027289	L026106
СТРУ41-21-750	Страт-профиль 41x21 L750 мм s:2,5	шт.	750	1,40	L014893	L015083	L018303	L027290	L026107
СТРУ41-21-800	Страт-профиль 41x21 L800 мм s:2,5	шт.	800	1,50	L08229	L08395	L016122	L027291	L026108
СТРУ41-21-850	Страт-профиль 41x21 L850 мм s:2,5	шт.	850	1,59	L014892	L015082	L018304	L027292	L026109
СТРУ41-21-900	Страт-профиль 41x21 L900 мм s:2,5	шт.	900	1,68	L014729	L014736	L018305	L027293	L026110
СТРУ41-21-950	Страт-профиль 41x21 L950 мм s:2,5	шт.	950	1,78	L014891	L015081	L018306	L027294	L026111
СТРУ41-21-1000	Страт-профиль 41x21 L1000 мм s:2,5	шт.	1000	1,87	L07605	L08407	L018307	L027295	L026112
СТРУ41-21-1200	Страт-профиль 41x21 L1200 мм s:2,5	шт.	1200	2,24	L07604	L011149	L011814	L027297	L026114
СТРУ41-21-1500	Страт-профиль 41x21 L1500 мм s:2,5	шт.	1500	2,80	L013442	L013729	L018308	L027300	L026117
СТРУ41-21-1800	Страт-профиль 41x21 L1800 мм s:2,5	шт.	1800	3,37	L07603	L013245	L018309	L027303	L026120
СТРУ41-21-2000	Страт-профиль 41x21 L2000 мм s:2,5	пог.м.	2000	1,87	L08748	L09954	L018310	L027305	L026122
СТРУ41-21-2500	Страт-профиль 41x21 L2500 мм s:2,5	пог.м.	2500	1,87	L012576	L015080	L018311	L027310	L026127
СТРУ41-21-3000	Страт-профиль 41x21 L3000 мм s:2,5	пог.м.	3000	1,87	L07595	L08030	L013492	L027315	L026132
СТРУ41-21-6000	Страт-профиль 41x21 L6000 мм s:2,5	пог.м.	6000	1,87	L08734	L08790	L018312	L024089	L025056

**SZ** – оцинковка по методу Сэндзимира  
**HD** – горячий цинк

**RAL** – покраска в цвет палитры RAL  
**INOX** – нержавеющая сталь

**H** – высота, мм  
**A** – исходная ширина, мм

**B** – ширина перехода, мм  
**L** – длина, мм

**S** – толщина, мм  
**T** – вес за ед. изм., кг

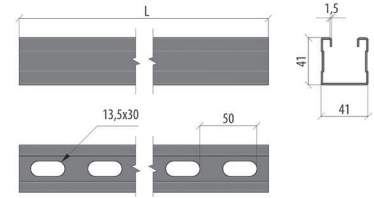


## СТРАТ-ПРОФИЛЬ

## СТР41-41

Используется как несущий элемент для прокладки кабельных трасс и различных инженерных сетей, в том числе и в системе промышленного интегрированного фальшпола.

Единица измерения: пог.м./шт. Кратность: 1 шт.



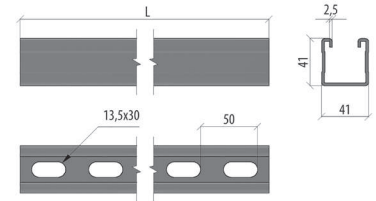
Артикул	Наименование	Ед. изм.	L	T	SZ	HD	RAL	INOX304	INOX316L
СТР41-41-150	Страт-профиль 41x41 L150 мм s:1,5	шт.	150	0,25	L014882	L015055	L018313	L027495	L026313
СТР41-41-200	Страт-профиль 41x41 L200 мм s:1,5	шт.	200	0,33	L014152	L015054	L018314	L027496	L026314
СТР41-41-250	Страт-профиль 41x41 L250 мм s:1,5	шт.	250	0,41	L014881	L015053	L018315	L027497	L026315
СТР41-41-300	Страт-профиль 41x41 L300 мм s:1,5	шт.	300	0,50	L08870	L015052	L018316	L027498	L026316
СТР41-41-350	Страт-профиль 41x41 L350 мм s:1,5	шт.	350	0,58	L014880	L015051	L018317	L027499	L026317
СТР41-41-400	Страт-профиль 41x41 L400 мм s:1,5	шт.	400	0,66	L07574	L08691	L018318	L027500	L026318
СТР41-41-450	Страт-профиль 41x41 L450 мм s:1,5	шт.	450	0,74	L014879	L015050	L018319	L027501	L026319
СТР41-41-500	Страт-профиль 41x41 L500 мм s:1,5	шт.	500	0,66	L010548	L010630	L018320	L027502	L026320
СТР41-41-550	Страт-профиль 41x41 L550 мм s:1,5	шт.	550	0,91	L014878	L015049	L018321	L027503	L026321
СТР41-41-600	Страт-профиль 41x41 L600 мм s:1,5	шт.	600	0,99	L08011	L08699	L018322	L027504	L026322
СТР41-41-650	Страт-профиль 41x41 L650 мм s:1,5	шт.	650	1,07	L014877	L015048	L018323	L027505	L026323
СТР41-41-700	Страт-профиль 41x41 L700 мм s:1,5	шт.	700	1,15	L012879	L015047	L018324	L027506	L026324
СТР41-41-750	Страт-профиль 41x41 L750 мм s:1,5	шт.	750	1,24	L014876	L015046	L018325	L027507	L026325
СТР41-41-800	Страт-профиль 41x41 L800 мм s:1,5	шт.	800	1,32	L07573	L08303	L018326	L027508	L026326
СТР41-41-850	Страт-профиль 41x41 L850 мм s:1,5	шт.	850	1,40	L014875	L015045	L018327	L027509	L026327
СТР41-41-900	Страт-профиль 41x41 L900 мм s:1,5	шт.	900	1,48	L014874	L015044	L018328	L027510	L026328
СТР41-41-950	Страт-профиль 41x41 L950 мм s:1,5	шт.	950	1,57	L014873	L015043	L018329	L027511	L026329
СТР41-41-1000	Страт-профиль 41x41 L1000 мм s:1,5	шт.	1000	1,65	L08566	L010369	L018330	L027512	L026330
СТР41-41-1200	Страт-профиль 41x41 L1200 мм s:1,5	шт.	1200	1,98	L012880	L015042	L01226	L027514	L026332
СТР41-41-1500	Страт-профиль 41x41 L1500 мм s:1,5	шт.	1500	2,47	L014872	L015041	L018331	L027517	L026335
СТР41-41-1800	Страт-профиль 41x41 L1800 мм s:1,5	шт.	1800	2,97	L010367	L010368	L01224	L027520	L026338
СТР41-41-2000	Страт-профиль 41x41 L2000 мм s:1,5	пог.м.	2000	1,65	L08012	L08535	L018332	L027522	L026340
СТР41-41-2500	Страт-профиль 41x41 L2500 мм s:1,5	пог.м.	2500	1,65	L014871	L015040	L018333	L027527	L026345
СТР41-41-3000	Страт-профиль 41x41 L3000 мм s:1,5	пог.м.	3000	1,65	L08000	L010596	L018334	L027532	L026350
СТР41-41-6000	Страт-профиль 41x41 L6000 мм s:1,5	пог.м.	6000	1,65	L012764	L014788	L018335	L027538	L026356

## СТРАТ-ПРОФИЛЬ

## СТРУ41-41

Используется как несущий элемент для прокладки кабельных трасс и различных инженерных сетей, в том числе и в системе промышленного интегрированного фальшпола.

Единица измерения: пог.м./шт. Кратность: 1 шт.



Артикул	Наименование	Ед. изм.	L	T	SZ	HD	RAL	INOX304	INOX316L
СТРУ41-41-150	Страт-профиль 41x41 L150 мм s:2,5	шт.	150	0,39	L014890	L015079	L018336	L027321	L026138
СТРУ41-41-200	Страт-профиль 41x41 L200 мм s:2,5	шт.	200	0,52	L012832	L012614	L017802	L027322	L026139
СТРУ41-41-250	Страт-профиль 41x41 L250 мм s:2,5	шт.	250	0,65	L014728	L014476	L018338	L027323	L026140
СТРУ41-41-300	Страт-профиль 41x41 L300 мм s:2,5	шт.	300	0,78	L08594	L08404	L016124	L027324	L026141
СТРУ41-41-350	Страт-профиль 41x41 L350 мм s:2,5	шт.	350	0,90	L012769	L015078	L018339	L027325	L026142
СТРУ41-41-400	Страт-профиль 41x41 L400 мм s:2,5	шт.	400	1,03	L08808	L08904	L016123	L027326	L026143
СТРУ41-41-450	Страт-профиль 41x41 L450 мм s:2,5	шт.	450	1,16	L014161	L015077	L018340	L027327	L026144
СТРУ41-41-500	Страт-профиль 41x41 L500 мм s:2,5	шт.	500	1,29	L08595	L08907	L014194	L027328	L026145
СТРУ41-41-550	Страт-профиль 41x41 L550 мм s:2,5	шт.	550	1,42	L08318	L014868	L09508	L024100	L026146
СТРУ41-41-600	Страт-профиль 41x41 L600 мм s:2,5	шт.	600	1,55	L08327	L08905	L04017	L027329	L026147
СТРУ41-41-650	Страт-профиль 41x41 L650 мм s:2,5	шт.	650	1,68	L012770	L014735	L018341	L027330	L026148
СТРУ41-41-700	Страт-профиль 41x41 L700 мм s:2,5	шт.	700	1,81	L08692	L08670	L03804	L027331	L026149
СТРУ41-41-750	Страт-профиль 41x41 L750 мм s:2,5	шт.	750	1,94	L014726	L014737	L018342	L027332	L026150
СТРУ41-41-800	Страт-профиль 41x41 L800 мм s:2,5	шт.	800	2,07	L08695	L08707	L00425	L027333	L026151
СТРУ41-41-850	Страт-профиль 41x41 L850 мм s:2,5	шт.	850	2,19	L014889	L014355	L018343	L027334	L026152
СТРУ41-41-900	Страт-профиль 41x41 L900 мм s:2,5	шт.	900	2,32	L013915	L09589	L017352	L027335	L026153
СТРУ41-41-950	Страт-профиль 41x41 L950 мм s:2,5	шт.	950	2,45	L014727	L014734	L018344	L027336	L026154
СТРУ41-41-1000	Страт-профиль 41x41 L1000 мм s:2,5	шт.	1000	2,58	L08366	L08356	L012851	L027337	L026155
СТРУ41-41-1200	Страт-профиль 41x41 L1200 мм s:2,5	шт.	1200	3,10	L08742	L08402	L03805	L027339	L026157
СТРУ41-41-1500	Страт-профиль 41x41 L1500 мм s:2,5	шт.	1500	3,87	L08593	L08833	L00423	L027342	L026160
СТРУ41-41-1800	Страт-профиль 41x41 L1800 мм s:2,5	шт.	1800	4,65	L08750	L08384	L016096	L027345	L026163
СТРУ41-41-2000	Страт-профиль 41x41 L2000 мм s:2,5	пог.м.	2000	2,58	L08598	L08175	L00424	L027347	L026165
СТРУ41-41-2500	Страт-профиль 41x41 L2500 мм s:2,5	пог.м.	2500	2,58	L010442	L010520	L018345	L027352	L026170
СТРУ41-41-3000	Страт-профиль 41x41 L3000 мм s:2,5	пог.м.	3000	2,58	L07858	L08555	L012852	L027357	L026175
СТРУ41-41-6000	Страт-профиль 41x41 L6000 мм s:2,5	пог.м.	6000	2,58	L08220	L08688	L03884	L027801	L025057

**SZ** – оцинковка по методу Сендзимира  
**HD** – горячий цинк

**RAL** – покраска в цвет палитры RAL  
**INOX** – нержавеющая сталь

**H** – высота, мм  
**A** – исходная ширина, мм

**B** – ширина перехода, мм  
**L** – длина, мм

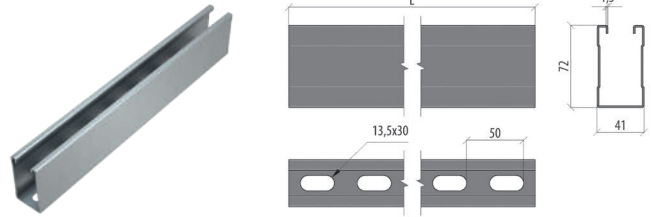
**S** – толщина, мм  
**T** – вес за ед. изм., кг

## СТРАТ-ПРОФИЛЬ

## STR41-72

Используется как несущий элемент для прокладки кабельных трасс и различных инженерных сетей, в том числе и в системе промышленного интегрированного фальшпола.

Единица измерения: пог. м./шт. Кратность: 1 шт.



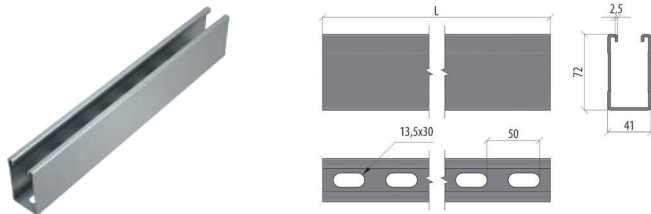
Артикул	Наименование	Ед. изм.	L	T	SZ	HD	RAL	INOX304	INOX316L
STR41-72-150	Страт-профиль 41x72 L150 мм s:1,5	шт.	150	0,35	L022751	L022835	L022923	L023011	L023099
STR41-72-200	Страт-профиль 41x72 L200 мм s:1,5	шт.	200	0,47	L022752	L022836	L022924	L023012	L023100
STR41-72-250	Страт-профиль 41x72 L250 мм s:1,5	шт.	250	0,59	L022753	L022837	L022925	L023013	L023101
STR41-72-300	Страт-профиль 41x72 L300 мм s:1,5	шт.	300	0,71	L022754	L022838	L022926	L023014	L023102
STR41-72-350	Страт-профиль 41x72 L350 мм s:1,5	шт.	350	0,82	L022755	L022839	L022927	L023015	L023103
STR41-72-400	Страт-профиль 41x72 L400 мм s:1,5	шт.	400	0,94	L022756	L022840	L022928	L023016	L023104
STR41-72-450	Страт-профиль 41x72 L450 мм s:1,5	шт.	450	1,06	L022757	L022841	L022929	L023017	L023105
STR41-72-500	Страт-профиль 41x72 L500 мм s:1,5	шт.	500	1,18	L022758	L022842	L022930	L023018	L023106
STR41-72-550	Страт-профиль 41x72 L550 мм s:1,5	шт.	550	1,29	L022759	L022843	L022931	L023019	L023107
STR41-72-600	Страт-профиль 41x72 L600 мм s:1,5	шт.	600	1,41	L020518	L024950	L024949	L024951	L024952
STR41-72-650	Страт-профиль 41x72 L650 мм s:1,5	шт.	650	1,53	L022760	L022845	L022933	L023021	L023109
STR41-72-700	Страт-профиль 41x72 L700 мм s:1,5	шт.	700	1,65	L022761	L022846	L022934	L023022	L023110
STR41-72-750	Страт-профиль 41x72 L750 мм s:1,5	шт.	750	1,76	L022762	L022847	L022935	L023023	L023111
STR41-72-800	Страт-профиль 41x72 L800 мм s:1,5	шт.	800	1,88	L022763	L022848	L022936	L023024	L023112
STR41-72-850	Страт-профиль 41x72 L850 мм s:1,5	шт.	850	2,00	L022764	L022849	L022937	L023025	L023113
STR41-72-900	Страт-профиль 41x72 L900 мм s:1,5	шт.	900	2,12	L022765	L022850	L022938	L023026	L023114
STR41-72-950	Страт-профиль 41x72 L950 мм s:1,5	шт.	950	2,23	L022766	L022851	L022939	L023027	L023115
STR41-72-1000	Страт-профиль 41x72 L1000 мм s:1,5	шт.	1000	2,35	L022767	L022852	L022940	L023028	L023116
STR41-72-1200	Страт-профиль 41x72 L1200 мм s:1,5	шт.	1200	2,82	L022768	L022854	L022942	L023030	L023118
STR41-72-1500	Страт-профиль 41x72 L1500 мм s:1,5	шт.	1500	3,53	L022771	L022857	L022945	L023033	L023121
STR41-72-1800	Страт-профиль 41x72 L1800 мм s:1,5	шт.	1800	4,23	L022774	L022860	L022948	L023036	L023124
STR41-72-2000	Страт-профиль 41x72 L2000 мм s:1,5	пог.м.	2000	2,35	L022776	L022862	L022950	L023038	L023126
STR41-72-2500	Страт-профиль 41x41 L2500 мм s:1,5	пог.м.	2500	2,35	L022781	L022867	L022955	L023043	L023131
STR41-72-3000	Страт-профиль 41x72 L3000 мм s:1,5	пог.м.	3000	2,35	L022786	L022872	L022960	L023048	L023136
STR41-72-6000	Страт-профиль 41x72 L6000 мм s:1,5	пог.м.	6000	2,35	L022792	L022878	L022966	L023054	L023142

## СТРАТ-ПРОФИЛЬ

## STRU41-72

Используется как несущий элемент для прокладки кабельных трасс и различных инженерных сетей, в том числе и в системе промышленного интегрированного фальшпола.

Единица измерения: пог. м./шт. Кратность: 1 шт.



Артикул	Наименование	Ед. изм.	L	T	SZ	HD	RAL	INOX304	INOX316L
STRU41-72-150	Страт-профиль 41x72 L150 мм s:2,5	шт.	150	0,57	L023623	L023706	L023794	L023882	L023970
STRU41-72-200	Страт-профиль 41x72 L200 мм s:2,5	шт.	200	0,76	L023624	L023707	L023795	L023883	L023971
STRU41-72-250	Страт-профиль 41x72 L250 мм s:2,5	шт.	250	0,94	L023625	L023708	L023796	L023884	L023972
STRU41-72-300	Страт-профиль 41x72 L300 мм s:2,5	шт.	300	1,13	L023626	L023709	L023797	L023885	L023973
STRU41-72-350	Страт-профиль 41x72 L350 мм s:2,5	шт.	350	1,32	L023627	L023710	L023798	L023886	L023974
STRU41-72-400	Страт-профиль 41x72 L400 мм s:2,5	шт.	400	1,51	L023628	L023711	L023799	L023887	L023975
STRU41-72-450	Страт-профиль 41x72 L450 мм s:2,5	шт.	450	1,70	L023629	L023712	L023800	L023888	L023976
STRU41-72-500	Страт-профиль 41x72 L500 мм s:2,5	шт.	500	1,89	L023630	L023713	L023801	L023889	L023977
STRU41-72-550	Страт-профиль 41x72 L550 мм s:2,5	шт.	550	2,08	L023631	L023714	L023802	L023890	L023978
STRU41-72-600	Страт-профиль 41x72 L600 мм s:2,5	шт.	600	2,27	L020522	L024958	L024957	L024959	L024960
STRU41-72-650	Страт-профиль 41x72 L650 мм s:2,5	шт.	650	2,45	L023632	L023716	L023804	L023892	L023980
STRU41-72-700	Страт-профиль 41x72 L700 мм s:2,5	шт.	700	2,64	L023633	L023717	L023805	L023893	L023981
STRU41-72-750	Страт-профиль 41x72 L750 мм s:2,5	шт.	750	2,83	L023634	L023718	L023806	L023894	L023982
STRU41-72-800	Страт-профиль 41x72 L800 мм s:2,5	шт.	800	3,02	L023635	L023719	L023807	L023895	L023983
STRU41-72-850	Страт-профиль 41x72 L850 мм s:2,5	шт.	850	3,21	L023636	L023720	L023808	L023896	L023984
STRU41-72-900	Страт-профиль 41x72 L900 мм s:2,5	шт.	900	3,40	L023637	L023721	L023809	L023897	L023985
STRU41-72-950	Страт-профиль 41x72 L950 мм s:2,5	шт.	950	3,59	L023638	L023722	L023810	L023898	L023986
STRU41-72-1000	Страт-профиль 41x72 L1000 мм s:2,5	шт.	1000	3,77	L023639	L023723	L023811	L023899	L023987
STRU41-72-1200	Страт-профиль 41x72 L1200 мм s:2,5	шт.	1200	4,53	L023640	L023725	L023813	L023901	L023989
STRU41-72-1500	Страт-профиль 41x72 L1500 мм s:2,5	шт.	1500	5,66	L023643	L023728	L023816	L023904	L023992
STRU41-72-1800	Страт-профиль 41x72 L1800 мм s:2,5	шт.	1800	6,79	L023646	L023731	L023819	L023907	L023995
STRU41-72-2000	Страт-профиль 41x72 L2000 мм s:2,5	пог.м.	2000	3,77	L023648	L023733	L023821	L023909	L023997
STRU41-72-2500	Страт-профиль 41x72 L2500 мм s:2,5	пог.м.	2500	3,77	L023653	L023738	L023826	L023914	L024002
STRU41-72-3000	Страт-профиль 41x72 L3000 мм s:2,5	пог.м.	3000	3,77	L023658	L023743	L023831	L023919	L024007
STRU41-72-6000	Страт-профиль 41x72 L6000 мм s:2,5	пог.м.	6000	3,77	L021359	L023749	L023837	L023925	L024013

**SZ** – оцинковка по методу Сендзимира

**HD** – горячий цинк

**RAL** – покраска в цвет палитры RAL

**INOX** – нержавеющая сталь

**H** – высота, мм

**A** – исходная ширина, мм

**B** – ширина перехода, мм

**L** – длина, мм

**S** – толщина, мм

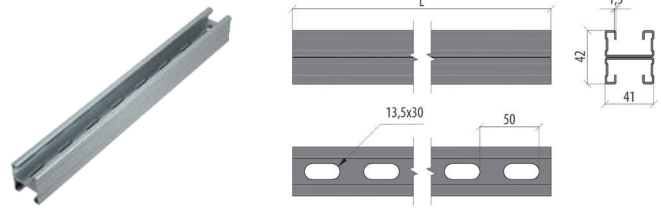
**T** – вес за ед. изм., кг

## ДВОЙНОЙ СТРАТ-ПРОФИЛЬ

### 2STP41-21

Используется как несущий элемент для прокладки кабельных трасс и различных инженерных сетей, в том числе и в системе промышленного интегрированного фальшпола.

Единица измерения: пог. м. Кратность: 1 шт.



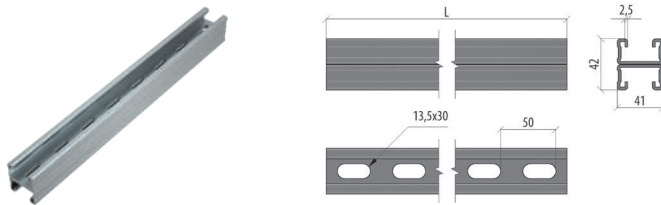
Артикул	Наименование	Ед. изм.	L	T	SZ	HD	RAL	INOX304	INOX316L
2STP41-21-150	Страт-профиль двойной 41x21 L150 мм s:1,5	шт.	150	0,36	L014942	L015134	L018346	LO27190	LO26007
2STP41-21-200	Страт-профиль двойной 41x21 L200 мм s:1,5	шт.	200	0,48	L014941	L015133	L018347	LO27191	LO26008
2STP41-21-250	Страт-профиль двойной 41x21 L250 мм s:1,5	шт.	250	0,60	L014940	L015132	L018348	LO27192	LO26009
2STP41-21-300	Страт-профиль двойной 41x21 L300 мм s:1,5	шт.	300	0,72	L014939	L015131	L018349	LO27193	LO26010
2STP41-21-350	Страт-профиль двойной 41x21 L350 мм s:1,5	шт.	350	0,84	L014938	L015130	L018350	LO27194	LO26011
2STP41-21-400	Страт-профиль двойной 41x21 L400 мм s:1,5	шт.	400	0,96	L014937	L015129	L018351	LO27195	LO26012
2STP41-21-450	Страт-профиль двойной 41x21 L450 мм s:1,5	шт.	450	1,08	L014936	L015128	L018352	LO27196	LO26013
2STP41-21-500	Страт-профиль двойной 41x21 L500 мм s:1,5	шт.	500	1,20	L014935	L015127	L018353	LO27197	LO26014
2STP41-21-550	Страт-профиль двойной 41x21 L550 мм s:1,5	шт.	550	1,32	L014934	L015126	L018354	LO27198	LO26015
2STP41-21-600	Страт-профиль двойной 41x21 L600 мм s:1,5	шт.	600	1,44	L014933	L015125	L018355	LO27199	LO26016
2STP41-21-650	Страт-профиль двойной 41x21 L650 мм s:1,5	шт.	650	1,56	L014932	L015124	L018356	LO27200	LO26017
2STP41-21-700	Страт-профиль двойной 41x21 L700 мм s:1,5	шт.	700	1,68	L014931	L015123	L018357	LO27201	LO26018
2STP41-21-750	Страт-профиль двойной 41x21 L750 мм s:1,5	шт.	750	1,80	L014930	L015122	L018358	LO27202	LO26019
2STP41-21-800	Страт-профиль двойной 41x21 L800 мм s:1,5	шт.	800	1,92	L014929	L015121	L018359	LO27203	LO26020
2STP41-21-850	Страт-профиль двойной 41x21 L850 мм s:1,5	шт.	850	2,04	L014928	L015120	L018360	LO27204	LO26021
2STP41-21-900	Страт-профиль двойной 41x21 L900 мм s:1,5	шт.	900	2,16	L014927	L015119	L018361	LO27205	LO26022
2STP41-21-950	Страт-профиль двойной 41x21 L950 мм s:1,5	шт.	950	2,28	L014926	L015118	L018362	LO27206	LO26023
2STP41-21-1000	Страт-профиль двойной 41x21 L1000 мм s:1,5	шт.	1000	2,40	L014925	L015117	L018363	LO27207	LO26024
2STP41-21-1200	Страт-профиль двойной 41x21 L1200 мм s:1,5	шт.	1200	2,88	L014924	L015116	L018364	LO27209	LO26026
2STP41-21-1500	Страт-профиль двойной 41x21 L1500 мм s:1,5	шт.	1500	3,60	L014923	L015115	L018365	LO27212	LO26029
2STP41-21-1800	Страт-профиль двойной 41x21 L1800 мм s:1,5	шт.	1800	4,32	L014922	L015114	L018366	LO27215	LO26032
2STP41-21-2000	Страт-профиль двойной 41x21 L2000 мм s:1,5	пог.м.	2000	2,40	L014921	L015113	L018367	LO27217	LO26034
2STP41-21-2500	Страт-профиль двойной 41x21 L2500 мм s:1,5	пог.м.	2500	2,40	L017662	L015248	L018368	LO27222	LO26039
2STP41-21-3000	Страт-профиль двойной 41x21 L3000 мм s:1,5	пог.м.	3000	2,40	L09640	L015247	L018369	LO27227	LO26044
2STP41-21-6000	Страт-профиль двойной 41x21 L6000 мм s:1,5	пог.м.	6000	2,40	LO30229	L015112	L018370	LO27233	LO26050

## ДВОЙНОЙ СТРАТ-ПРОФИЛЬ

### 2STPU41-21

Используется как несущий элемент для прокладки кабельных трасс и различных инженерных сетей, в том числе и в системе промышленного интегрированного фальшпола.

Единица измерения: пог. м. Кратность: 1 шт.



Артикул	Наименование	Ед. изм.	L	T	SZ	HD	RAL	INOX304	INOX316L
2STPU41-21-150	Страт-профиль двойной 41x21 L150 мм s:2,5	шт.	150	0,56	L014963	L015161	L018371	LO27015	LO25831
2STPU41-21-200	Страт-профиль двойной 41x21 L200 мм s:2,5	шт.	200	0,75	L013448	L015160	L018372	LO27016	LO25832
2STPU41-21-250	Страт-профиль двойной 41x21 L250 мм s:2,5	шт.	250	0,94	L014962	L015159	L018373	LO27017	LO25833
2STPU41-21-300	Страт-профиль двойной 41x21 L300 мм s:2,5	шт.	300	1,12	L014961	L08362	L018374	LO27018	LO25834
2STPU41-21-350	Страт-профиль двойной 41x21 L350 мм s:2,5	шт.	350	1,31	L013918	L015158	L018375	LO27019	LO25835
2STPU41-21-400	Страт-профиль двойной 41x21 L400 мм s:2,5	шт.	400	1,50	L014158	L08363	L018376	LO27020	LO25836
2STPU41-21-450	Страт-профиль двойной 41x21 L450 мм s:2,5	шт.	450	1,68	L014960	L015157	L018377	LO27021	LO25837
2STPU41-21-500	Страт-профиль двойной 41x21 L500 мм s:2,5	шт.	500	1,87	L012973	L010549	L018378	LO27022	LO25838
2STPU41-21-550	Страт-профиль двойной 41x21 L550 мм s:2,5	шт.	550	2,06	L014959	L015156	L018379	LO27023	LO25839
2STPU41-21-600	Страт-профиль двойной 41x21 L600 мм s:2,5	шт.	600	2,24	L011930	L09874	L018380	LO27024	LO25840
2STPU41-21-650	Страт-профиль двойной 41x21 L650 мм s:2,5	шт.	650	2,43	L014958	L015155	L018381	LO27025	LO25841
2STPU41-21-700	Страт-профиль двойной 41x21 L700 мм s:2,5	шт.	700	2,62	L014957	L015154	L018382	LO27026	LO25842
2STPU41-21-750	Страт-профиль двойной 41x21 L750 мм s:2,5	шт.	750	2,80	L014956	L015153	L018383	LO27027	LO25843
2STPU41-21-800	Страт-профиль двойной 41x21 L800 мм s:2,5	шт.	800	2,99	L08532	L013011	L018384	LO27028	LO25844
2STPU41-21-850	Страт-профиль двойной 41x21 L850 мм s:2,5	шт.	850	3,18	L014955	L015152	L018385	LO27029	LO25845
2STPU41-21-900	Страт-профиль двойной 41x21 L900 мм s:2,5	шт.	900	3,37	L014954	L015151	L018386	LO27030	LO25846
2STPU41-21-950	Страт-профиль двойной 41x21 L950 мм s:2,5	шт.	950	3,55	L014953	L015150	L018387	LO27031	LO25847
2STPU41-21-1000	Страт-профиль двойной 41x21 L1000 мм s:2,5	шт.	1000	3,74	L08006	L015149	L018388	LO27032	LO25848
2STPU41-21-1200	Страт-профиль двойной 41x21 L1200 мм s:2,5	шт.	1200	4,49	L011928	L015148	L018389	LO27034	LO25850
2STPU41-21-1500	Страт-профиль двойной 41x21 L1500 мм s:2,5	шт.	1500	5,61	L014952	L015147	L018390	LO27037	LO25853
2STPU41-21-1800	Страт-профиль двойной 41x21 L1800 мм s:2,5	шт.	1800	6,73	L011929	L013562	L018391	LO27040	LO25856
2STPU41-21-2000	Страт-профиль двойной 41x21 L2000 мм s:2,5	пог.м.	2000	3,74	L08865	L09962	L018392	LO27042	LO25858
2STPU41-21-2500	Страт-профиль двойной 41x21 L2500 мм s:2,5	пог.м.	2500	3,74	L013911	L015146	L018393	LO27047	LO25863
2STPU41-21-3000	Страт-профиль двойной 41x21 L3000 мм s:2,5	пог.м.	3000	3,74	L08287	L015145	L018394	LO27052	LO25868
2STPU41-21-6000	Страт-профиль двойной 41x21 L6000 мм s:2,5	пог.м.	6000	3,74	L011566	L09898	L018395	LO24088	LO25874

**SZ** – оцинковка по методу Сендзимира  
**HD** – горячий цинк

**RAL** – покраска в цвет палитры RAL  
**INOX** – нержавеющая сталь

**H** – высота, мм  
**A** – исходная ширина, мм

**B** – ширина перехода, мм  
**L** – длина, мм

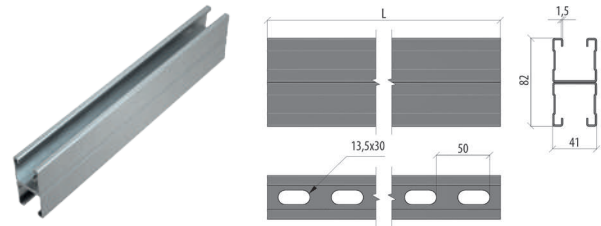
**S** – толщина, мм  
**T** – вес за ед. изм., кг

## ДВОЙНОЙ СТРАТ-ПРОФИЛЬ

### 2STP41-41

Используется как несущий элемент для прокладки кабельных трасс и различных инженерных сетей, в том числе и в системе промышленного интегрированного фальшпола.

Единица измерения: шт./пог. м. Кратность: 1 шт.



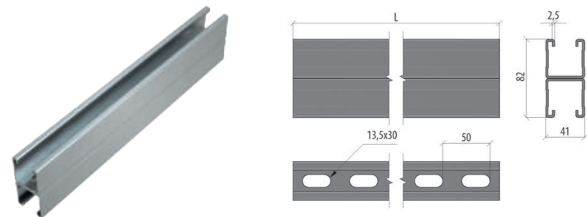
Артикул	Наименование	Ед. изм.	L	T	SZ	HD	RAL	INOX304	INOX316L
2STP41-41-150	Страт-профиль двойной 41x41 L150 мм s:1,5	шт.	150	0,50	L014920	L015111	L018396	L027234	L026051
2STP41-41-200	Страт-профиль двойной 41x41 L200 мм s:1,5	шт.	200	0,66	L014919	L015110	L018397	L027235	L026052
2STP41-41-250	Страт-профиль двойной 41x41 L250 мм s:1,5	шт.	250	0,82	L014918	L015109	L018398	L027236	L026053
2STP41-41-300	Страт-профиль двойной 41x41 L300 мм s:1,5	шт.	300	0,99	L014917	L015108	L018399	L027237	L026054
2STP41-41-350	Страт-профиль двойной 41x41 L350 мм s:1,5	шт.	350	1,15	L014916	L015107	L018400	L027238	L026055
2STP41-41-400	Страт-профиль двойной 41x41 L400 мм s:1,5	шт.	400	1,32	L014915	L015106	L018401	L027239	L026056
2STP41-41-450	Страт-профиль двойной 41x41 L450 мм s:1,5	шт.	450	1,48	L014914	L015105	L018402	L027240	L026057
2STP41-41-500	Страт-профиль двойной 41x41 L500 мм s:1,5	шт.	500	1,32	L014913	L015104	L018403	L027241	L026058
2STP41-41-550	Страт-профиль двойной 41x41 L550 мм s:1,5	шт.	550	1,81	L014912	L015103	L018404	L027242	L026059
2STP41-41-600	Страт-профиль двойной 41x41 L600 мм s:1,5	шт.	600	1,98	L014911	L015102	L018405	L027243	L026060
2STP41-41-650	Страт-профиль двойной 41x41 L650 мм s:1,5	шт.	650	2,14	L014910	L015101	L018406	L027244	L026061
2STP41-41-700	Страт-профиль двойной 41x41 L700 мм s:1,5	шт.	700	2,31	L014909	L015100	L018407	L027245	L026062
2STP41-41-750	Страт-профиль двойной 41x41 L750 мм s:1,5	шт.	750	2,47	L014908	L015099	L018408	L027246	L026063
2STP41-41-800	Страт-профиль двойной 41x41 L800 мм s:1,5	шт.	800	2,64	L014907	L015098	L018409	L027247	L026064
2STP41-41-850	Страт-профиль двойной 41x41 L850 мм s:1,5	шт.	850	2,80	L014906	L015097	L018410	L027248	L026065
2STP41-41-900	Страт-профиль двойной 41x41 L900 мм s:1,5	шт.	900	2,97	L014905	L015096	L018411	L027249	L026066
2STP41-41-950	Страт-профиль двойной 41x41 L950 мм s:1,5	шт.	950	3,13	L014904	L015095	L018412	L027250	L026067
2STP41-41-1000	Страт-профиль двойной 41x41 L1000 мм s:1,5	шт.	1000	3,29	L014903	L015094	L018413	L027251	L026068
2STP41-41-1200	Страт-профиль двойной 41x41 L1200 мм s:1,5	шт.	1200	3,95	L014902	L015093	L018414	L027253	L026070
2STP41-41-1500	Страт-профиль двойной 41x41 L1500 мм s:1,5	шт.	1500	4,94	L014901	L015092	L018415	L027256	L026073
2STP41-41-1800	Страт-профиль двойной 41x41 L1800 мм s:1,5	шт.	1800	5,93	L014900	L015091	L018416	L027259	L026076
2STP41-41-2000	Страт-профиль двойной 41x41 L2000 мм s:1,5	пог.м.	2000	3,29	L014899	L015090	L018417	L027261	L026078
2STP41-41-2500	Страт-профиль двойной 41x41 L2500 мм s:1,5	пог.м.	2500	3,29	L017664	L015246	L018418	L027266	L026083
2STP41-41-3000	Страт-профиль двойной 41x41 L3000 мм s:1,5	пог.м.	3000	3,29	L017665	L015245	L018419	L027271	L026088
2STP41-41-6000	Страт-профиль двойной 41x41 L6000 мм s:1,5	пог.м.	6000	3,29	L013063	L015056	L018420	L027277	L026094

## ДВОЙНОЙ СТРАТ-ПРОФИЛЬ

### 2STPU41-41

Используется как несущий элемент для прокладки кабельных трасс и различных инженерных сетей, в том числе и в системе промышленного интегрированного фальшпола.

Единица измерения: шт./пог. м. Кратность: 1 шт.



Артикул	Наименование	Ед. изм.	L	T	SZ	HD	RAL	INOX304	INOX316L
2STPU41-41-150	Страт-профиль двойной 41x41 L150 мм s:2,5	шт.	150	0,78	L014951	L015144	L018421	L027058	L025875
2STPU41-41-200	Страт-профиль двойной 41x41 L200 мм s:2,5	шт.	200	1,03	L014950	L013424	L018422	L027059	L025876
2STPU41-41-250	Страт-профиль двойной 41x41 L250 мм s:2,5	шт.	250	1,29	L014949	L015143	L018423	L027060	L025877
2STPU41-41-300	Страт-профиль двойной 41x41 L300 мм s:2,5	шт.	300	1,55	L011398	L08772	L018424	L027061	L025878
2STPU41-41-350	Страт-профиль двойной 41x41 L350 мм s:2,5	шт.	350	1,81	L014948	L015142	L018425	L027062	L025879
2STPU41-41-400	Страт-профиль двойной 41x41 L400 мм s:2,5	шт.	400	2,07	L011399	L08945	L018426	L027063	L025880
2STPU41-41-450	Страт-профиль двойной 41x41 L450 мм s:2,5	шт.	450	2,32	L014947	L015141	L018427	L027064	L025881
2STPU41-41-500	Страт-профиль двойной 41x41 L500 мм s:2,5	шт.	500	2,58	L08596	L011148	L018428	L027065	L025882
2STPU41-41-550	Страт-профиль двойной 41x41 L550 мм s:2,5	шт.	550	2,84	L014946	L015140	L018429	L027066	L025883
2STPU41-41-600	Страт-профиль двойной 41x41 L600 мм s:2,5	шт.	600	3,10	L011122	L08675	L012861	L027067	L025884
2STPU41-41-650	Страт-профиль двойной 41x41 L650 мм s:2,5	шт.	650	3,36	L014945	L015139	L018430	L027068	L025885
2STPU41-41-700	Страт-профиль двойной 41x41 L700 мм s:2,5	шт.	700	3,61	L014725	L014733	L018431	L027069	L025886
2STPU41-41-750	Страт-профиль двойной 41x41 L750 мм s:2,5	шт.	750	3,87	L08109	L015138	L018432	L027070	L025887
2STPU41-41-800	Страт-профиль двойной 41x41 L800 мм s:2,5	шт.	800	4,13	L011123	L08649	L018433	L027071	L025888
2STPU41-41-850	Страт-профиль двойной 41x41 L850 мм s:2,5	шт.	850	4,39	L014944	L015137	L018434	L027072	L025889
2STPU41-41-900	Страт-профиль двойной 41x41 L900 мм s:2,5	шт.	900	4,65	L013916	L015136	L018435	L027073	L025890
2STPU41-41-950	Страт-профиль двойной 41x41 L950 мм s:2,5	шт.	950	4,90	L014943	L015135	L018436	L027074	L025891
2STPU41-41-1000	Страт-профиль двойной 41x41 L1000 мм s:2,5	шт.	1000	5,16	L011120	L08671	L012862	L027075	L025892
2STPU41-41-1200	Страт-профиль двойной 41x41 L1200 мм s:2,5	шт.	1200	6,20	L011121	L08124	L018437	L027077	L025894
2STPU41-41-1500	Страт-профиль двойной 41x41 L1500 мм s:2,5	шт.	1500	7,74	L014479	L013386	L012860	L027080	L025897
2STPU41-41-1800	Страт-профиль двойной 41x41 L1800 мм s:2,5	шт.	1800	9,29	L011124	L08503	L018438	L027083	L025900
2STPU41-41-2000	Страт-профиль двойной 41x41 L2000 мм s:2,5	пог.м.	2000	5,16	L08003	L08416	L013021	L027085	L025902
2STPU41-41-2500	Страт-профиль двойной 41x41 L2500 мм s:2,5	пог.м.	2500	5,16	L09609	L011147	L018439	L027090	L025907
2STPU41-41-3000	Страт-профиль двойной 41x41 L3000 мм s:2,5	пог.м.	3000	5,16	L08337	L08019	L018440	L027095	L025912
2STPU41-41-6000	Страт-профиль двойной 41x41 L6000 мм s:2,5	пог.м.	6000	5,16	L08219	L010015	L014050	L027101	L025918

**SZ** – оцинковка по методу Сэндимира  
**HD** – горячий цинк

**RAL** – покраска в цвет палитры RAL  
**INOX** – нержавеющая сталь

**H** – высота, мм  
**A** – исходная ширина, мм

**B** – ширина перехода, мм  
**L** – длина, мм

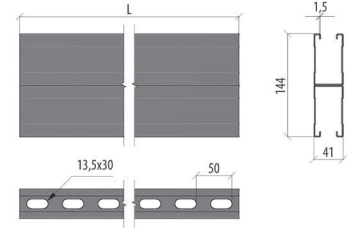
**S** – толщина, мм  
**T** – вес за ед. изм., кг



## ДВОЙНОЙ СТРАТ-ПРОФИЛЬ

### 2STRP41-72

Используется как несущий элемент для прокладки кабельных трасс и различных инженерных сетей, в том числе и в системе промышленного интегрированного фальшпола.  
Единица измерения: пог. м./шт. Кратность: 1 шт.

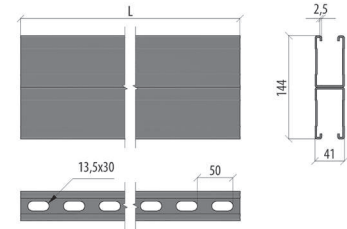


Артикул	Наименование	Ед. изм.	L	T	SZ	HD	RAL	INOX304	INOX316L
2STRP41-72-150	Страт-профиль двойной 41x72 L150 мм s:1,5	шт.	150	0,71	LO23623	LO23706	LO23794	LO23882	LO23970
2STRP41-72-200	Страт-профиль двойной 41x72 L200 мм s:1,5	шт.	200	0,94	LO23624	LO23707	LO23795	LO23883	LO23971
2STRP41-72-250	Страт-профиль двойной 41x72 L250 мм s:1,5	шт.	250	1,18	LO23625	LO23708	LO23796	LO23884	LO23972
2STRP41-72-300	Страт-профиль двойной 41x72 L300 мм s:1,5	шт.	300	1,41	LO23626	LO23709	LO23797	LO23885	LO23973
2STRP41-72-350	Страт-профиль двойной 41x72 L350 мм s:1,5	шт.	350	1,65	LO23627	LO23710	LO23798	LO23886	LO23974
2STRP41-72-400	Страт-профиль двойной 41x72 L400 мм s:1,5	шт.	400	1,88	LO23628	LO23711	LO23799	LO23887	LO23975
2STRP41-72-450	Страт-профиль двойной 41x72 L450 мм s:1,5	шт.	450	2,12	LO23629	LO23712	LO23800	LO23888	LO23976
2STRP41-72-500	Страт-профиль двойной 41x72 L500 мм s:1,5	шт.	500	2,35	LO23630	LO23713	LO23801	LO23889	LO23977
2STRP41-72-550	Страт-профиль двойной 41x72 L550 мм s:1,5	шт.	550	2,59	LO23631	LO23714	LO23802	LO23890	LO23978
2STRP41-72-600	Страт-профиль двойной 41x72 L600 мм s:1,5	шт.	600	2,82	LO20522	LO24958	LO24957	LO24959	LO24960
2STRP41-72-650	Страт-профиль двойной 41x72 L650 мм s:1,5	шт.	650	3,06	LO23632	LO23716	LO23804	LO23892	LO23980
2STRP41-72-700	Страт-профиль двойной 41x72 L700 мм s:1,5	шт.	700	3,29	LO23633	LO23717	LO23805	LO23893	LO23981
2STRP41-72-750	Страт-профиль двойной 41x72 L750 мм s:1,5	шт.	750	3,53	LO23634	LO23718	LO23806	LO23894	LO23982
2STRP41-72-800	Страт-профиль двойной 41x72 L800 мм s:1,5	шт.	800	3,76	LO23635	LO23719	LO23807	LO23895	LO23983
2STRP41-72-850	Страт-профиль двойной 41x72 L850 мм s:1,5	шт.	850	4,00	LO23636	LO23720	LO23808	LO23896	LO23984
2STRP41-72-900	Страт-профиль двойной 41x72 L900 мм s:1,5	шт.	900	4,23	LO23637	LO23721	LO23809	LO23897	LO23985
2STRP41-72-950	Страт-профиль двойной 41x72 L950 мм s:1,5	шт.	950	4,47	LO23638	LO23722	LO23810	LO23898	LO23986
2STRP41-72-1000	Страт-профиль двойной 41x72 L1000 мм s:1,5	шт.	1000	4,70	LO23639	LO23723	LO23811	LO23899	LO23987
2STRP41-72-1200	Страт-профиль двойной 41x72 L1200 мм s:1,5	шт.	1200	5,64	LO23640	LO23725	LO23813	LO23901	LO23989
2STRP41-72-1500	Страт-профиль двойной 41x72 L1500 мм s:1,5	шт.	1500	7,05	LO23643	LO23728	LO23816	LO23904	LO23992
2STRP41-72-1800	Страт-профиль двойной 41x72 L1800 мм s:1,5	шт.	1800	8,46	LO23646	LO23731	LO23819	LO23907	LO23995
2STRP41-72-2000	Страт-профиль двойной 41x72 L2000 мм s:1,5	пог.м.	2000	4,70	LO23648	LO23733	LO23821	LO23909	LO23997
2STRP41-72-2500	Страт-профиль двойной 41x72 L2500 мм s:1,5	пог.м.	2500	4,70	LO23653	LO23738	LO23826	LO23914	LO24002
2STRP41-72-3000	Страт-профиль двойной 41x72 L3000 мм s:1,5	пог.м.	3000	4,70	LO23658	LO23743	LO23831	LO23919	LO24007
2STRP41-72-6000	Страт-профиль двойной 41x72 L6000 мм s:1,5	пог.м.	6000	4,70	LO21359	LO23749	LO23837	LO23925	LO24013

## ДВОЙНОЙ СТРАТ-ПРОФИЛЬ

### 2STRU41-72

Используется как несущий элемент для прокладки кабельных трасс и различных инженерных сетей, в том числе и в системе промышленного интегрированного фальшпола.  
Единица измерения: пог.м./шт. Кратность: 1 шт.



Артикул	Наименование	Ед. изм.	L	T	SZ	HD	RAL	INOX304	INOX316L
2STRU41-72-150	Страт-профиль двойной 41x72 L150 мм s:2,5	шт.	150	1,13	LO23664	LO23750	LO23838	LO23926	LO24014
2STRU41-72-200	Страт-профиль двойной 41x72 L200 мм s:2,5	шт.	200	1,51	LO23665	LO23751	LO23839	LO23927	LO24015
2STRU41-72-250	Страт-профиль двойной 41x72 L250 мм s:2,5	шт.	250	1,89	LO23666	LO23752	LO23840	LO23928	LO24016
2STRU41-72-300	Страт-профиль двойной 41x72 L300 мм s:2,5	шт.	300	2,27	LO23667	LO23753	LO23841	LO23929	LO24017
2STRU41-72-350	Страт-профиль двойной 41x72 L350 мм s:2,5	шт.	350	2,64	LO23668	LO23754	LO23842	LO23930	LO24018
2STRU41-72-400	Страт-профиль двойной 41x72 L400 мм s:2,5	шт.	400	3,02	LO23669	LO23755	LO23843	LO23931	LO24019
2STRU41-72-450	Страт-профиль двойной 41x72 L450 мм s:2,5	шт.	450	3,40	LO23670	LO23756	LO23844	LO23932	LO24020
2STRU41-72-500	Страт-профиль двойной 41x72 L500 мм s:2,5	шт.	500	3,77	LO23671	LO23757	LO23845	LO23933	LO24021
2STRU41-72-550	Страт-профиль двойной 41x72 L550 мм s:2,5	шт.	550	4,15	LO23672	LO23758	LO23846	LO23934	LO24022
2STRU41-72-600	Страт-профиль двойной 41x72 L600 мм s:2,5	шт.	600	4,53	LO20531	LO24970	LO24969	LO24971	LO24972
2STRU41-72-650	Страт-профиль двойной 41x72 L650 мм s:2,5	шт.	650	4,91	LO23673	LO23760	LO23848	LO23936	LO24024
2STRU41-72-700	Страт-профиль двойной 41x72 L700 мм s:2,5	шт.	700	5,28	LO23674	LO23761	LO23849	LO23937	LO24025
2STRU41-72-750	Страт-профиль двойной 41x72 L750 мм s:2,5	шт.	750	5,66	LO23675	LO23762	LO23850	LO23938	LO24026
2STRU41-72-800	Страт-профиль двойной 41x72 L800 мм s:2,5	шт.	800	6,04	LO23676	LO23763	LO23851	LO23939	LO24027
2STRU41-72-850	Страт-профиль двойной 41x72 L850 мм s:2,5	шт.	850	6,42	LO23677	LO23764	LO23852	LO23940	LO24028
2STRU41-72-900	Страт-профиль двойной 41x72 L900 мм s:2,5	шт.	900	6,79	LO23678	LO23765	LO23853	LO23941	LO24029
2STRU41-72-950	Страт-профиль двойной 41x72 L950 мм s:2,5	шт.	950	7,17	LO23679	LO23766	LO23854	LO23942	LO24030
2STRU41-72-1000	Страт-профиль двойной 41x72 L1000 мм s:2,5	шт.	1000	7,55	LO23680	LO23767	LO23855	LO23943	LO24031
2STRU41-72-1200	Страт-профиль двойной 41x72 L1200 мм s:2,5	шт.	1200	9,06	LO23681	LO23769	LO23857	LO23945	LO24033
2STRU41-72-1500	Страт-профиль двойной 41x72 L1500 мм s:2,5	шт.	1500	11,32	LO23684	LO23772	LO23860	LO23948	LO24036
2STRU41-72-1800	Страт-профиль двойной 41x72 L1800 мм s:2,5	шт.	1800	13,59	LO23687	LO23775	LO23863	LO23951	LO24039
2STRU41-72-2000	Страт-профиль двойной 41x72 L2000 мм s:2,5	пог.м.	2000	7,55	LO23689	LO23777	LO23865	LO23953	LO24041
2STRU41-72-2500	Страт-профиль двойной 41x72 L2500 мм s:2,5	пог.м.	2500	7,55	LO23694	LO23782	LO23870	LO23958	LO24046
2STRU41-72-3000	Страт-профиль двойной 41x72 L3000 мм s:2,5	пог.м.	3000	7,55	LO23699	LO23787	LO23875	LO23963	LO24051
2STRU41-72-6000	Страт-профиль двойной 41x72 L6000 мм s:2,5	пог.м.	6000	7,55	LO23705	LO23793	LO23881	LO23969	LO24057

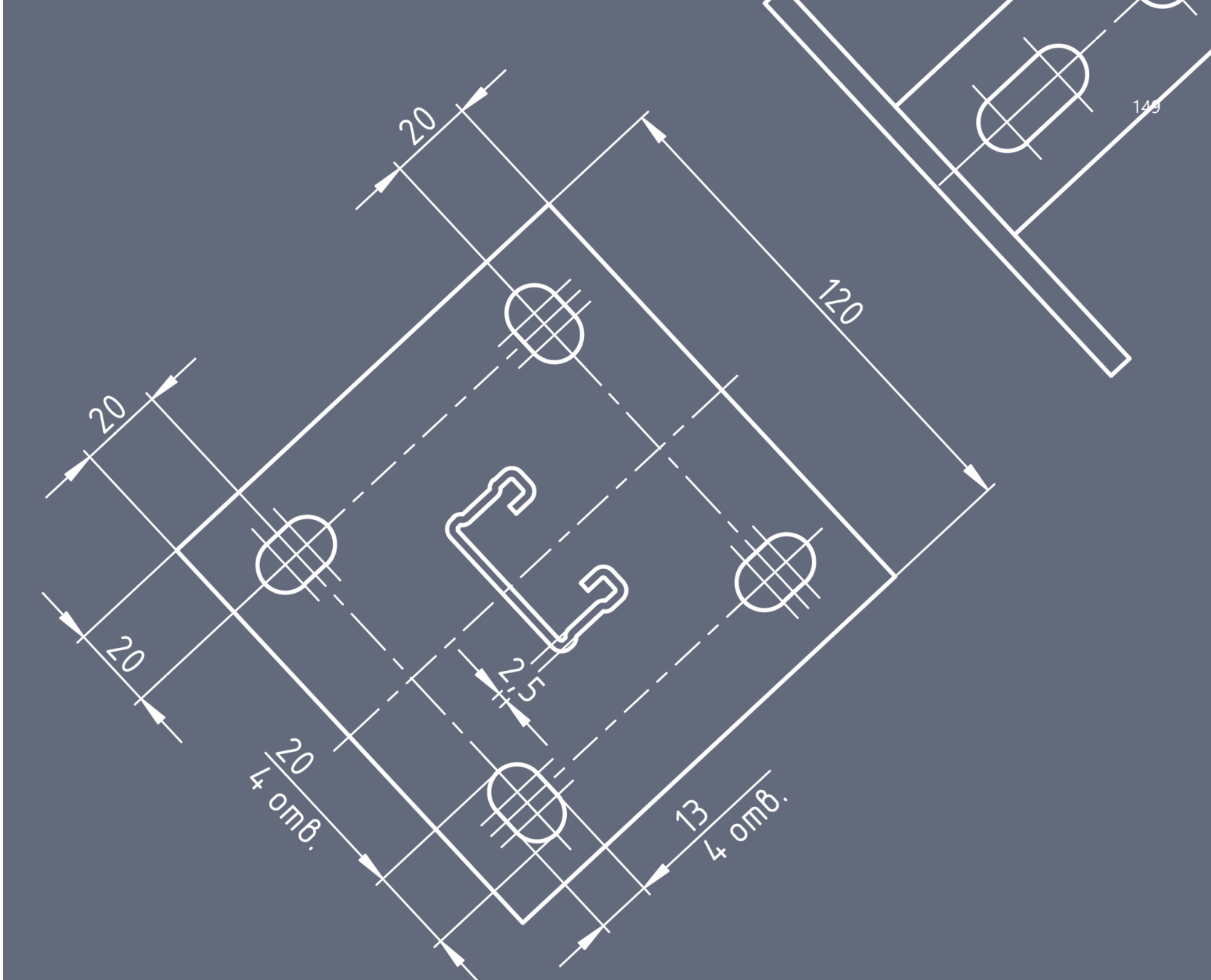
**SZ** – оцинковка по методу Сендзимира  
**HD** – горячий цинк

**RAL** – покраска в цвет палитры RAL  
**INOX** – нержавеющая сталь

**H** – высота, мм  
**A** – исходная ширина, мм

**B** – ширина перехода, мм  
**L** – длина, мм

**S** – толщина, мм  
**T** – вес за ед. изм., кг



## СТРАТ-КОНСОЛИ, СТРАТ-СТОЙКИ

Элементы для формирования опорных конструкций и узлов креплений на основе страт-профиля. Способствуют созданию комплексных решений

для кабельных трасс, ускоряя процесс развития монтажной системы – без применения сварочных работ, при помощи закладных канальных гаек.



Производитель оставляет за собой право без предварительного уведомления покупателя вносить изменения в конструкцию, комплектацию или технологию изготовления изделия с целью улучшения его свойств. В тексте и цифровых обозначениях данного каталога могут быть допущены опечатки.

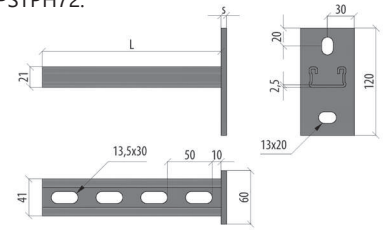
## СТРАТ-КОНСОЛЬ ОДИНОЧНАЯ УСИЛЕННАЯ 41-21

### KSSU21

Применяется для крепления кабельной трассы к вертикальным поверхностям, а так же для создания опорных конструкций;

- Крепление к стене;
- Крепление в профили STPU41-21, STPU41-41, STPU41-72, 2STPU41-21, 2STPU41-41, 2STPU41-72, P30-45, P50-50;
- Крепление к стойкам PSTH, PSTU, PSTRH21, PSTRH41, PSTRH72, 2PSTPH21, 2PSTPH41, 2PSTPH72.

Единица измерения: шт. Кратность: 1 шт.



Артикул	Наименование	Ед. изм.	L	S	T	SZ	HD	RAL	INOX304	INOX316L	БРН
KSSU21-100	Страт-консоль одиночная усиленная 41-21 L100 s:2,5 мм	шт.	100	6	0,53	L02117	L02542	L018534	L027558	L024999	588
KSSU21-150	Страт-консоль одиночная усиленная 41-21 L150 s:2,5 мм	шт.	150	6	0,62	L02127	L02553	L018535	L027560	L025001	537
KSSU21-250	Страт-консоль одиночная усиленная 41-21 L250 s:2,5 мм	шт.	250	6	0,8	L02131	L02556	L018536	L027562	L025003	314
KSSU21-350	Страт-консоль одиночная усиленная 41-21 L350 s:2,5 мм	шт.	350	6	0,98	L02133	L02560	L018537	L027564	L025005	229
KSSU21-450	Страт-консоль одиночная усиленная 41-21 L450 s:2,5 мм	шт.	450	8	1,27	L02136	L02563	L018538	L027566	L025007	188
KSSU21-550	Страт-консоль одиночная усиленная 41-21 L550 s:2,5 мм	шт.	550	8	1,45	L02138	L02567	L018539	L027568	L025009	151
KSSU21-650	Страт-консоль одиночная усиленная 41-21 L650 s:2,5 мм	шт.	650	8	1,63	L02144	L02569	L018540	L027570	L025011	101

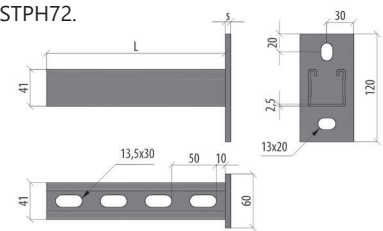
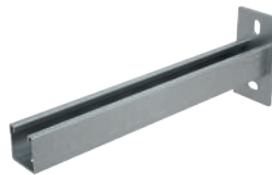
## СТРАТ-КОНСОЛЬ ОДИНОЧНАЯ УСИЛЕННАЯ 41-41

### KSSU41

Применяется для крепления кабельной трассы к вертикальным поверхностям, а так же для создания опорных конструкций;

- Крепление к стене;
- Крепление в профили STPU41-21, STPU41-41, STPU41-72, 2STPU41-21, 2STPU41-41, 2STPU41-72, P30-45, P50-50;
- Крепление к стойкам PSTH, PSTU, PSTRH21, PSTRH41, PSTRH72, 2PSTPH21, 2PSTPH41, 2PSTPH72.

Единица измерения: шт. Кратность: 1 шт.



Артикул	Наименование	Ед. изм.	L	S	T	SZ	HD	RAL	INOX304	INOX316L	БРН
KSSU41-100	Страт-консоль одиночная усиленная 41x41 L100 s:2,5 мм	шт.	100	6	0,62	L02223	L02612	L018541	L027577	L025018	1740
KSSU41-150	Страт-консоль одиночная усиленная 41x41 L150 s:2,5 мм	шт.	150	6	0,75	L02226	L02613	L018542	L027579	L025020	1355
KSSU41-250	Страт-консоль одиночная усиленная 41x41 L250 s:2,5 мм	шт.	250	6	1,02	L02228	L02615	L018543	L027581	L025022	723
KSSU41-350	Страт-консоль одиночная усиленная 41x41 L350 s:2,5 мм	шт.	350	6	1,29	L02236	L02617	L09896	L027583	L025024	527
KSSU41-450	Страт-консоль одиночная усиленная 41x41 L450 s:2,5 мм	шт.	450	8	1,67	L02241	L02619	L014072	L027585	L025026	427
KSSU41-550	Страт-консоль одиночная усиленная 41x41 L550 s:2,5 мм	шт.	550	8	1,94	L02246	L02621	L010134	L027587	L025028	288
KSSU41-650	Страт-консоль одиночная усиленная 41x41 L650 s:2,5 мм	шт.	650	8	2,21	L02248	L02623	L018544	L027589	L025030	350

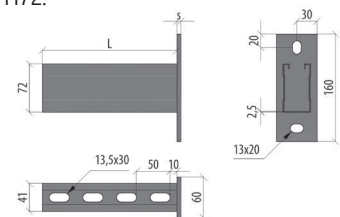
## СТРАТ-КОНСОЛЬ ОДИНОЧНАЯ УСИЛЕННАЯ 41-72

### KSSU72

Применяется для крепления кабельной трассы к вертикальным поверхностям, а так же для создания опорных конструкций;

- Крепление к стене;
- Крепление в профили STPU41-21, STPU41-41, STPU41-72, 2STPU41-21, 2STPU41-41, 2STPU41-72, P30-45, P50-50;
- Крепление к стойкам PSTH, PSTU, PSTRH21, PSTRH41, PSTRH72, 2PSTPH21, 2PSTPH41, 2PSTPH72.

Единица измерения: шт. Кратность: 1 шт.



Артикул	Наименование	Ед. изм.	L	S	T	SZ	HD	RAL	INOX304	INOX316L
KSSU72-100	Страт-консоль одиночная усиленная 41x72 L100 s:2,5 мм	шт.	100	6	0,81	L022181	L022219	L022257	L022295	L022333
KSSU72-150	Страт-консоль одиночная усиленная 41x72 L150 s:2,5 мм	шт.	150	6	1,00	L022182	L022220	L022258	L022296	L022334
KSSU72-250	Страт-консоль одиночная усиленная 41x72 L250 s:2,5 мм	шт.	250	6	1,38	L022184	L022222	L022260	L022298	L022336
KSSU72-350	Страт-консоль одиночная усиленная 41x72 L350 s:2,5 мм	шт.	350	6	1,76	L022186	L022224	L022262	L022300	L022338
KSSU72-450	Страт-консоль одиночная усиленная 41x72 L450 s:2,5 мм	шт.	450	8	2,28	L022188	L022226	L022264	L022302	L022340
KSSU72-550	Страт-консоль одиночная усиленная 41x72 L550 s:2,5 мм	шт.	550	8	2,66	L022190	L022228	L022266	L022304	L022342
KSSU72-650	Страт-консоль одиночная усиленная 41x72 L650 s:2,5 мм	шт.	650	8	3,04	L022192	L022230	L022268	L022306	L022344

**SZ** – оцинковка по методу Сендзимира  
**HD** – горячий цинк

**RAL** – покраска в цвет палитры RAL  
**INOX** – нержавеющая сталь

**H** – высота, мм  
**A** – исходная ширина, мм

**B** – ширина перехода, мм  
**L** – длина, мм

**S** – толщина, мм  
**T** – вес за ед. изм., кг

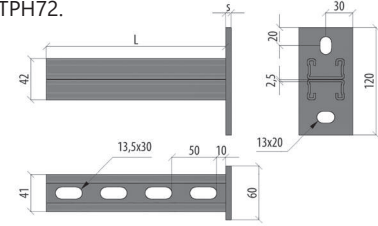
## СТРАТ-КОНСОЛЬ ДВОЙНАЯ УСИЛЕННАЯ 41-21

### 2KSSU21

Применяется для крепления кабельной трассы к вертикальным поверхностям, а так же для создания опорных конструкций;

- Крепление к стене;
- Крепление в профили STPU41-21, STPU41-41, STPU41-72, 2STPU41-21, 2STPU41-41, 2STPU41-72, P30-45, P50-50;
- Крепление к стойкам PSTH, PSTU, PSTRH21, PSTRH41, PSTRH72, 2PSTRH21, 2PSTRH41, 2PSTRH72.

Единица измерения: шт. Кратность: 1 шт.



Артикул	Наименование	Ед. изм.	L	S	T	SZ	HD	RAL	INOX304	INOX316L	БПН
2KSSU21-100	Страт-консоль двойная усиленная 41x21 L100 s:2,5 мм	шт.	100	6	0,71	L02185	L02577	L018545	L027539	L024980	1511
2KSSU21-150	Страт-консоль двойная усиленная 41x21 L150 s:2,5 мм	шт.	150	6	0,89	L02186	L02579	L018546	L027540	L024981	1434
2KSSU21-250	Страт-консоль двойная усиленная 41x21 L250 s:2,5 мм	шт.	250	6	1,25	L02188	L02582	L018547	L027542	L024983	739
2KSSU21-350	Страт-консоль двойная усиленная 41x21 L350 s:2,5 мм	шт.	350	6	1,61	L02190	L02584	L018548	L027544	L024985	543
2KSSU21-450	Страт-консоль двойная усиленная 41x21 L450 s:2,5 мм	шт.	450	8	2,09	L02195	L02586	L018549	L027546	L024987	428
2KSSU21-550	Страт-консоль двойная усиленная 41x21 L550 s:2,5 мм	шт.	550	8	2,45	L02200	L02591	L018550	L027548	L024989	347
2KSSU21-650	Страт-консоль двойная усиленная 41x21 L650 s:2,5 мм	шт.	650	8	2,81	L02208	L02594	L018551	L027550	L024991	291

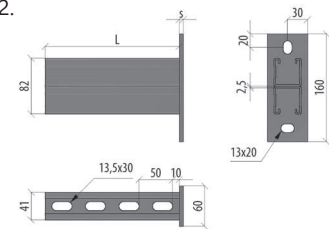
## СТРАТ-КОНСОЛЬ ДВОЙНАЯ УСИЛЕННАЯ 41-41

### 2KSSU41

Применяется для крепления кабельной трассы к вертикальным поверхностям, а так же для создания опорных конструкций;

- Крепление к стене;
- Крепление в профили STPU41-21, STPU41-41, STPU41-72, 2STPU41-21, 2STPU41-41, 2STPU41-72, P30-45, P50-50;
- Крепление к стойкам PSTH, PSTU, PSTRH21, PSTRH41, PSTRH72, 2PSTRH21, 2PSTRH41, 2PSTRH72.

Единица измерения: шт. Кратность: 1 шт.



Артикул	Наименование	Ед. изм.	L	S	T	SZ	HD	RAL	INOX304	INOX316L	БПН
2KSSU41-100	Страт-консоль двойная усиленная 41x41 L100 s:2,5 мм	шт.	100	6	1,01	L02260	L02631	L018552	L027596	L025037	1764
2KSSU41-150	Страт-консоль двойная усиленная 41x41 L150 s:2,5 мм	шт.	150	6	1,28	L02261	L02632	L018553	L027597	L025038	1575
2KSSU41-250	Страт-консоль двойная усиленная 41x41 L250 s:2,5 мм	шт.	250	6	1,82	L02263	L02634	L018554	L027599	L025040	
2KSSU41-350	Страт-консоль двойная усиленная 41x41 L350 s:2,5 мм	шт.	350	6	2,36	L02266	L02636	L018555	L027601	L025042	
2KSSU41-450	Страт-консоль двойная усиленная 41x41 L450 s:2,5 мм	шт.	450	8	3,05	L02276	L02639	L018556	L027603	L025044	
2KSSU41-550	Страт-консоль двойная усиленная 41x41 L550 s:2,5 мм	шт.	550	8	3,59	L02281	L02643	L018557	L027605	L025046	
2KSSU41-650	Страт-консоль двойная усиленная 41x41 L650 s:2,5 мм	шт.	650	8	4,13	L02284	L02650	L018558	L027607	L025048	850

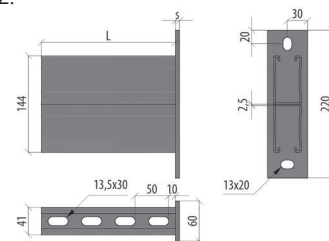
## СТРАТ-КОНСОЛЬ ДВОЙНАЯ УСИЛЕННАЯ 41-72

### 2KSSU72

Применяется для крепления кабельной трассы к вертикальным поверхностям, а так же для создания опорных конструкций;

- Крепление к стене;
- Крепление в профили STPU41-21, STPU41-41, STPU41-72, 2STPU41-21, 2STPU41-41, 2STPU41-72, P30-45, P50-50;
- Крепление к стойкам PSTH, PSTU, PSTRH21, PSTRH41, PSTRH72, 2PSTRH21, 2PSTRH41, 2PSTRH72.

Единица измерения: шт. Кратность: 1 шт.



Артикул	Наименование	Ед. изм.	L	S	T	SZ	HD	RAL	INOX304	INOX316L	БПН
2KSSU72-100	Страт-консоль двойная усиленная 41x72 L100 s:2,5 мм	шт.	100	6	1,01	L022200	L022238	L022276	L022314	L022352	
2KSSU72-150	Страт-консоль двойная усиленная 41x72 L150 s:2,5 мм	шт.	150	6	1,39	L022201	L022239	L022277	L022315	L022353	
2KSSU72-250	Страт-консоль двойная усиленная 41x72 L250 s:2,5 мм	шт.	250	6	2,15	L022203	L022241	L022279	L022317	L022355	
2KSSU72-350	Страт-консоль двойная усиленная 41x72 L350 s:2,5 мм	шт.	350	6	2,90	L022205	L022243	L022281	L022319	L022357	
2KSSU72-450	Страт-консоль двойная усиленная 41x72 L450 s:2,5 мм	шт.	450	8	3,75	L022207	L022245	L022283	L022321	L022359	
2KSSU72-550	Страт-консоль двойная усиленная 41x72 L550 s:2,5 мм	шт.	550	8	4,51	L022209	L022247	L022285	L022323	L022361	
2KSSU72-650	Страт-консоль двойная усиленная 41x72 L650 s:2,5 мм	шт.	650	8	5,26	L022211	L022249	L022287	L022325	L022363	

**SZ** – оцинковка по методу Сендимира  
**HD** – горячий цинк

**RAL** – покраска в цвет палитры RAL  
**INOX** – нержавеющая сталь

**H** – высота, мм  
**A** – исходная ширина, мм

**B** – ширина перехода, мм  
**L** – длина, мм

**S** – толщина, мм  
**T** – вес за ед. изм., кг



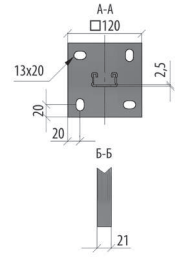
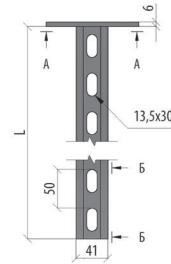
## СТРАТ-СТОЙКА УСИЛЕННАЯ 41-21

## PSTRH21

Назначение:

- Стойка из С-образного профиля для потолочного или напольного крепления кабельной трассы;
- Монтаж консолей KS, KSU, KSUT, KSSU21, KSSU41, KSSU72, 2KSSU21, 2KSSU41, 2KSSU72.

Единица измерения: шт. Кратность: 1 шт.



Артикул	Наименование	Ед. изм.	L	T	SZ	HD	RAL	INOX304	INOX316L
PSTRH21-150	Страт-стойка усиленная 41x21 L150 мм s:2,5	шт.	150	0,95	L02310	L02660	L018441	L027691	L026433
PSTRH21-200	Страт-стойка усиленная 41x21 L200 мм s:2,5	шт.	200	1,04	L02311	L02661	L018442	L027692	L026434
PSTRH21-250	Страт-стойка усиленная 41x21 L250 мм s:2,5	шт.	250	1,13	L02313	L02662	L018443	L027693	L026435
PSTRH21-300	Страт-стойка усиленная 41x21 L300 мм s:2,5	шт.	300	1,22	L02315	L02663	L018444	L027694	L026436
PSTRH21-350	Страт-стойка усиленная 41x21 L350 мм s:2,5	шт.	350	1,31	L02316	L02664	L018445	L027695	L026437
PSTRH21-400	Страт-стойка усиленная 41x21 L400 мм s:2,5	шт.	400	1,4	L02318	L02665	L018446	L027696	L026438
PSTRH21-450	Страт-стойка усиленная 41x21 L450 мм s:2,5	шт.	450	1,49	L02320	L02666	L018447	L027697	L026439
PSTRH21-500	Страт-стойка усиленная 41x21 L500 мм s:2,5	шт.	500	1,58	L02321	L02667	L018448	L027698	L026440
PSTRH21-550	Страт-стойка усиленная 41x21 L550 мм s:2,5	шт.	550	1,67	L02346	L02668	L018449	L027699	L026441
PSTRH21-600	Страт-стойка усиленная 41x21 L600 мм s:2,5	шт.	600	1,76	L02348	L02669	L018450	L027700	L026442
PSTRH21-650	Страт-стойка усиленная 41x21 L650 мм s:2,5	шт.	650	1,85	L02349	L02670	L018451	L027701	L026443
PSTRH21-700	Страт-стойка усиленная 41x21 L700 мм s:2,5	шт.	700	1,94	L02351	L02671	L018452	L027702	L026444
PSTRH21-750	Страт-стойка усиленная 41x21 L750 мм s:2,5	шт.	750	2,04	L02353	L02672	L018453	L027703	L026445
PSTRH21-800	Страт-стойка усиленная 41x21 L800 мм s:2,5	шт.	800	2,13	L02354	L02673	L018454	L027704	L026446
PSTRH21-850	Страт-стойка усиленная 41x21 L850 мм s:2,5	шт.	850	2,22	L02355	L02674	L018455	L027705	L026447
PSTRH21-900	Страт-стойка усиленная 41x21 L900 мм s:2,5	шт.	900	2,31	L02358	L02675	L018456	L027706	L026448
PSTRH21-950	Страт-стойка усиленная 41x21 L950 мм s:2,5	шт.	950	2,4	L02360	L02676	L018457	L027707	L026449
PSTRH21-1000	Страт-стойка усиленная 41x21 L1000 мм s:2,5	шт.	1000	2,49	L02363	L02677	L018458	L027708	L026450
PSTRH21-1200	Страт-стойка усиленная 41x21 L1200 мм s:2,5	шт.	1200	2,85	L02365	L02680	L018459	L027710	L026452
PSTRH21-1500	Страт-стойка усиленная 41x21 L1500 мм s:2,5	шт.	1500	3,39	L02370	L02681	L018460	L027713	L026455
PSTRH21-1800	Страт-стойка усиленная 41x21 L1800 мм s:2,5	шт.	1800	3,93	L02371	L02682	L018461	L027716	L026458
PSTRH21-2000	Страт-стойка усиленная 41x21 L2000 мм s:2,5	шт.	2000	4,29	L02373	L02683	L018462	L027718	L026460
PSTRH21-2500	Страт-стойка усиленная 41x21 L2500 мм s:2,5	шт.	2500	5,21	L017667	L02684	L018463	L027723	L026465
PSTRH21-3000	Страт-стойка усиленная 41x21 L3000 мм s:2,5	шт.	3000	6,69	L010291	L02686	L018464	L027728	L026470

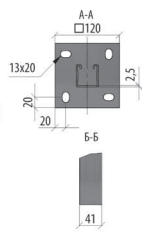
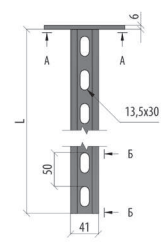
## СТРАТ-СТОЙКА УСИЛЕННАЯ 41-41

## PSTRH41

Назначение:

- Стойка из С-образного профиля для потолочного или напольного крепления кабельной трассы;
- Монтаж консолей KS, KSU, KSUT, KSSU21, KSSU41, KSSU72, 2KSSU21, 2KSSU41, 2KSSU72.

Единица измерения: шт. Кратность: 1 шт.



Артикул	Наименование	Ед. изм.	L	T	SZ	HD	RAL	INOX304	INOX316L
PSTRH41-150	Страт-стойка усиленная 41x41 L150 мм s:2,5	шт.	150	1,09	L02439	L02721	L018465	L027729	L026471
PSTRH41-200	Страт-стойка усиленная 41x41 L200 мм s:2,5	шт.	200	1,22	L02445	L02722	L018466	L027730	L026472
PSTRH41-250	Страт-стойка усиленная 41x41 L250 мм s:2,5	шт.	250	1,36	L02446	L02723	L018467	L027731	L026473
PSTRH41-300	Страт-стойка усиленная 41x41 L300 мм s:2,5	шт.	300	1,49	L02447	L02725	L018468	L027732	L026474
PSTRH41-350	Страт-стойка усиленная 41x41 L350 мм s:2,5	шт.	350	1,63	L02450	L02726	L018469	L027733	L026475
PSTRH41-400	Страт-стойка усиленная 41x41 L400 мм s:2,5	шт.	400	1,76	L02451	L02727	L018470	L027734	L026476
PSTRH41-450	Страт-стойка усиленная 41x41 L450 мм s:2,5	шт.	450	1,89	L02452	L02729	L018471	L027735	L026477
PSTRH41-500	Страт-стойка усиленная 41x41 L500 мм s:2,5	шт.	500	2,03	L02453	L02730	L018472	L027736	L026478
PSTRH41-550	Страт-стойка усиленная 41x41 L550 мм s:2,5	шт.	550	2,16	L02454	L02731	L018473	L027737	L026479
PSTRH41-600	Страт-стойка усиленная 41x41 L600 мм s:2,5	шт.	600	2,3	L02458	L02732	L018474	L027738	L026480
PSTRH41-650	Страт-стойка усиленная 41x41 L650 мм s:2,5	шт.	650	2,43	L02471	L02733	L018475	L027739	L026481
PSTRH41-700	Страт-стойка усиленная 41x41 L700 мм s:2,5	шт.	700	2,57	L02472	L02734	L018476	L027740	L026482
PSTRH41-750	Страт-стойка усиленная 41x41 L750 мм s:2,5	шт.	750	2,7	L02473	L02735	L018477	L027741	L026483
PSTRH41-800	Страт-стойка усиленная 41x41 L800 мм s:2,5	шт.	800	2,84	L02478	L02736	L018478	L027742	L026484
PSTRH41-850	Страт-стойка усиленная 41x41 L850 мм s:2,5	шт.	850	2,97	L02481	L02737	L018479	L027743	L026485
PSTRH41-900	Страт-стойка усиленная 41x41 L900 мм s:2,5	шт.	900	3,11	L02483	L02738	L018480	L027744	L026486
PSTRH41-950	Страт-стойка усиленная 41x41 L950 мм s:2,5	шт.	950	3,24	L02484	L02739	L018481	L027745	L026487
PSTRH41-1000	Страт-стойка усиленная 41x41 L1000 мм s:2,5	шт.	1000	3,38	L02486	L02740	L018482	L027746	L026488
PSTRH41-1200	Страт-стойка усиленная 41x41 L1200 мм s:2,5	шт.	1200	3,92	L02488	L02742	L018483	L027748	L026490
PSTRH41-1500	Страт-стойка усиленная 41x41 L1500 мм s:2,5	шт.	1500	4,72	L02491	L02743	L018484	L027751	L026493
PSTRH41-1800	Страт-стойка усиленная 41x41 L1800 мм s:2,5	шт.	1800	5,53	L02492	L02744	L018485	L027754	L026496
PSTRH41-2000	Страт-стойка усиленная 41x41 L2000 мм s:2,5	шт.	2000	6,07	L02493	L02746	L018486	L027756	L026498
PSTRH41-2500	Страт-стойка усиленная 41x41 L2500 мм s:2,5	шт.	2500	6,75	L02889	L02747	L018487	L027761	L026503
PSTRH41-3000	Страт-стойка усиленная 41x41 L3000 мм s:2,5	шт.	3000	8,59	L017537	L02749	L018488	L027766	L026508

**SZ** – оцинковка по методу Сендзимира  
**HD** – горячий цинк

**RAL** – покраска в цвет палитры RAL  
**INOX** – нержавеющая сталь

**H** – высота, мм  
**A** – исходная ширина, мм

**B** – ширина перехода, мм  
**L** – длина, мм

**S** – толщина, мм  
**T** – вес за ед. изм., кг

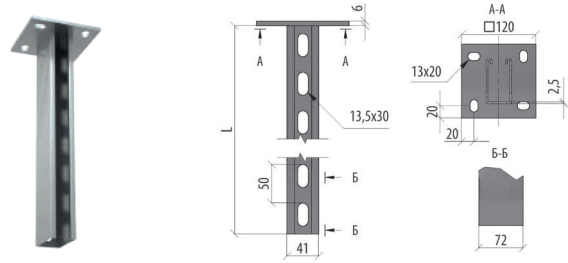
## СТРАТ-СТОЙКА УСИЛЕННАЯ 41-72

### PSTPH72

Назначение:

- Стойка из С-образного профиля для потолочного или напольного крепления кабельной трассы;
- Монтаж консолей KS, KSU, KSUT, KSSU21, KSSU41, KSSU72, 2KSSU21, 2KSSU41, 2KSSU72.

Единица измерения: шт. Кратность: 1 шт.



Артикул	Наименование	Ед. изм.	L	T	SZ	HD	RAL	INOX304	INOX316L
PSTPH72-150	Страт-стойка усиленная 41x72 L150 мм s:2,5	шт.	150	1,21	L022371	L022447	L022523	L022599	L022675
PSTPH72-200	Страт-стойка усиленная 41x72 L200 мм s:2,5	шт.	200	1,39	L022372	L022448	L022524	L022600	L022676
PSTPH72-250	Страт-стойка усиленная 41x72 L250 мм s:2,5	шт.	250	1,58	L022373	L022449	L022525	L022601	L022677
PSTPH72-300	Страт-стойка усиленная 41x72 L300 мм s:2,5	шт.	300	1,77	L022374	L022450	L022526	L022602	L022678
PSTPH72-350	Страт-стойка усиленная 41x72 L350 мм s:2,5	шт.	350	1,96	L022375	L022451	L022527	L022603	L022679
PSTPH72-400	Страт-стойка усиленная 41x72 L400 мм s:2,5	шт.	400	2,15	L022376	L022452	L022528	L022604	L022680
PSTPH72-450	Страт-стойка усиленная 41x72 L450 мм s:2,5	шт.	450	2,34	L022377	L022453	L022529	L022605	L022681
PSTPH72-500	Страт-стойка усиленная 41x72 L500 мм s:2,5	шт.	500	2,53	L022378	L022454	L022530	L022606	L022682
PSTPH72-550	Страт-стойка усиленная 41x72 L550 мм s:2,5	шт.	550	2,72	L022379	L022455	L022531	L022607	L022683
PSTPH72-600	Страт-стойка усиленная 41x72 L600 мм s:2,5	шт.	600	2,91	L022380	L022456	L022532	L022608	L022684
PSTPH72-650	Страт-стойка усиленная 41x72 L650 мм s:2,5	шт.	650	3,10	L022381	L022457	L022533	L022609	L022685
PSTPH72-700	Страт-стойка усиленная 41x72 L700 мм s:2,5	шт.	700	3,29	L022382	L022458	L022534	L022610	L022686
PSTPH72-750	Страт-стойка усиленная 41x72 L750 мм s:2,5	шт.	750	3,48	L022383	L022459	L022535	L022611	L022687
PSTPH72-800	Страт-стойка усиленная 41x72 L800 мм s:2,5	шт.	800	3,67	L022384	L022460	L022536	L022612	L022688
PSTPH72-850	Страт-стойка усиленная 41x72 L850 мм s:2,5	шт.	850	3,85	L022385	L022461	L022537	L022613	L022689
PSTPH72-900	Страт-стойка усиленная 41x72 L900 мм s:2,5	шт.	900	4,04	L022386	L022462	L022538	L022614	L022690
PSTPH72-950	Страт-стойка усиленная 41x72 L950 мм s:2,5	шт.	950	4,23	L022387	L022463	L022539	L022615	L022691
PSTPH72-1000	Страт-стойка усиленная 41x72 L1000 мм s:2,5	шт.	1000	4,42	L022388	L022464	L022540	L022616	L022692
PSTPH72-1200	Страт-стойка усиленная 41x72 L1200 мм s:2,5	шт.	1200	5,18	L022390	L022466	L022542	L022618	L022694
PSTPH72-1500	Страт-стойка усиленная 41x72 L1500 мм s:2,5	шт.	1500	6,32	L022393	L022469	L022545	L022621	L022697
PSTPH72-1800	Страт-стойка усиленная 41x72 L1800 мм s:2,5	шт.	1800	7,45	L022396	L022472	L022548	L022624	L022700
PSTPH72-2000	Страт-стойка усиленная 41x72 L2000 мм s:2,5	шт.	2000	8,21	L022398	L022474	L022550	L022626	L022702
PSTPH72-2500	Страт-стойка усиленная 41x72 L2500 мм s:2,5	шт.	2500	10,10	L022403	L022479	L022555	L022631	L022707
PSTPH72-3000	Страт-стойка усиленная 41x72 L3000 мм s:2,5	шт.	3000	11,99	L022408	L022484	L022560	L022636	L022712

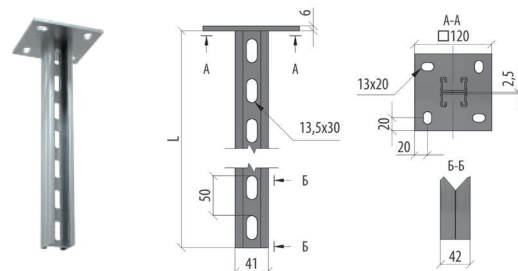
## СТРАТ-СТОЙКА ДВОЙНАЯ УСИЛЕННАЯ 41-21

### 2PSTPH21

Назначение:

- Стойка из С-образного профиля для потолочного или напольного крепления кабельной трассы;
- Монтаж консолей KS, KSU, KSUT, KSSU21, KSSU41, KSSU72, 2KSSU21, 2KSSU41, 2KSSU72.

Единица измерения: шт. Кратность: 1 шт.



Артикул	Наименование	Ед. изм.	L	T	SZ	HD	RAL	INOX304	INOX316L
2PSTPH21-150	Страт-стойка двойная усиленная 41x21 L150 мм s:2,5	шт.	150	1,22	L02374	L02689	L018489	L027615	L026357
2PSTPH21-200	Страт-стойка двойная усиленная 41x21 L200 мм s:2,5	шт.	200	1,4	L02377	L02690	L018490	L027616	L026358
2PSTPH21-250	Страт-стойка двойная усиленная 41x21 L250 мм s:2,5	шт.	250	1,58	L02378	L02691	L018491	L027617	L026359
2PSTPH21-300	Страт-стойка двойная усиленная 41x21 L300 мм s:2,5	шт.	300	1,76	L02379	L02694	L018492	L027618	L026360
2PSTPH21-350	Страт-стойка двойная усиленная 41x21 L350 мм s:2,5	шт.	350	1,94	L02380	L02695	L018493	L027619	L026361
2PSTPH21-400	Страт-стойка двойная усиленная 41x21 L400 мм s:2,5	шт.	400	2,13	L02381	L02696	L018494	L027620	L026362
2PSTPH21-450	Страт-стойка двойная усиленная 41x21 L450 мм s:2,5	шт.	450	2,31	L02383	L02697	L018495	L027621	L026363
2PSTPH21-500	Страт-стойка двойная усиленная 41x21 L500 мм s:2,5	шт.	500	2,49	L02387	L02698	L018496	L027622	L026364
2PSTPH21-550	Страт-стойка двойная усиленная 41x21 L550 мм s:2,5	шт.	550	2,67	L02391	L02699	L018497	L027623	L026365
2PSTPH21-600	Страт-стойка двойная усиленная 41x21 L600 мм s:2,5	шт.	600	2,85	L02393	L02700	L018498	L027624	L026366
2PSTPH21-650	Страт-стойка двойная усиленная 41x21 L650 мм s:2,5	шт.	650	3,03	L02394	L02701	L018499	L027625	L026367
2PSTPH21-700	Страт-стойка двойная усиленная 41x21 L700 мм s:2,5	шт.	700	3,21	L02395	L02702	L018500	L027626	L026368
2PSTPH21-750	Страт-стойка двойная усиленная 41x21 L750 мм s:2,5	шт.	750	3,39	L02399	L02703	L018501	L027627	L026369
2PSTPH21-800	Страт-стойка двойная усиленная 41x21 L800 мм s:2,5	шт.	800	3,57	L02400	L02705	L018502	L027628	L026370
2PSTPH21-850	Страт-стойка двойная усиленная 41x21 L850 мм s:2,5	шт.	850	3,75	L02404	L02706	L018503	L027629	L026371
2PSTPH21-900	Страт-стойка двойная усиленная 41x21 L900 мм s:2,5	шт.	900	3,93	L02406	L02708	L018504	L027630	L026372
2PSTPH21-950	Страт-стойка двойная усиленная 41x21 L950 мм s:2,5	шт.	950	4,11	L02408	L02709	L018505	L027631	L026373
2PSTPH21-1000	Страт-стойка двойная усиленная 41x21 L1000 мм s:2,5	шт.	1000	4,29	L02420	L02710	L018506	L027632	L026374
2PSTPH21-1200	Страт-стойка двойная усиленная 41x21 L1200 мм s:2,5	шт.	1200	5,01	L02430	L02712	L018507	L027634	L026376
2PSTPH21-1500	Страт-стойка двойная усиленная 41x21 L1500 мм s:2,5	шт.	1500	6,09	L02432	L02713	L09517	L027637	L026379
2PSTPH21-1800	Страт-стойка двойная усиленная 41x21 L1800 мм s:2,5	шт.	1800	7,18	L02435	L02715	L018508	L027640	L026382
2PSTPH21-2000	Страт-стойка двойная усиленная 41x21 L2000 мм s:2,5	шт.	2000	7,9	L02438	L02716	L018509	L027642	L026384
2PSTPH21-2500	Страт-стойка двойная усиленная 41x21 L2500 мм s:2,5	шт.	2500	10	L017668	L02717	L09514	L027647	L026389
2PSTPH21-3000	Страт-стойка двойная усиленная 41x21 L3000 мм s:2,5	шт.	3000	11,88	L09581	L02719	L018510	L027652	L026394

**SZ** – оцинковка по методу Сендзимира  
**HD** – горячий цинк

**RAL** – покраска в цвет палитры RAL  
**INOX** – нержавеющая сталь

**H** – высота, мм  
**A** – исходная ширина, мм

**B** – ширина перехода, мм  
**L** – длина, мм

**S** – толщина, мм  
**T** – вес за ед. изм., кг

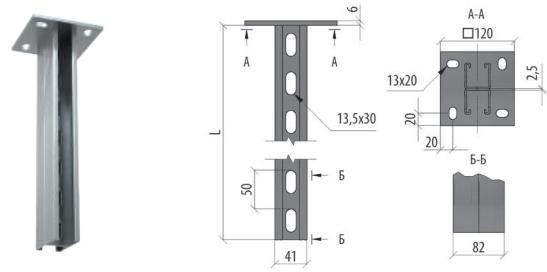
## СТРАТ-СТОЙКА ДВОЙНАЯ УСИЛЕННАЯ 41-41

## 2PSTRH41

Назначение:

- Стойка из С-образного профиля для потолочного или напольного крепления кабельной трассы;
- Монтаж консолей KS, KSU, KSUT, KSSU21, KSSU41, KSSU72, 2KSSU21, 2KSSU41, 2KSSU72.

Единица измерения: шт. Кратность: 1 шт.



Артикул	Наименование	Ед. изм.	L	T	SZ	HD	RAL	INOX304	INOX316L
2PSTRH41-150	Страт-стойка двойная усиленная 41x41 L150 мм s:2,5	шт.	150	1,49	L02494	L02750	L018511	L027653	L026395
2PSTRH41-200	Страт-стойка двойная усиленная 41x41 L200 мм s:2,5	шт.	200	1,76	L02495	L02753	L018512	L027654	L026396
2PSTRH41-250	Страт-стойка двойная усиленная 41x41 L250 мм s:2,5	шт.	250	2,03	L02497	L02755	L018513	L027655	L026397
2PSTRH41-300	Страт-стойка двойная усиленная 41x41 L300 мм s:2,5	шт.	300	2,3	L02500	L02756	L018514	L027656	L026398
2PSTRH41-350	Страт-стойка двойная усиленная 41x41 L350 мм s:2,5	шт.	350	2,57	L02511	L02757	L018515	L027657	L026399
2PSTRH41-400	Страт-стойка двойная усиленная 41x41 L400 мм s:2,5	шт.	400	2,84	L02512	L02758	L018516	L027658	L026400
2PSTRH41-450	Страт-стойка двойная усиленная 41x41 L450 мм s:2,5	шт.	450	3,11	L02513	L02759	L018517	L027659	L026401
2PSTRH41-500	Страт-стойка двойная усиленная 41x41 L500 мм s:2,5	шт.	500	3,38	L02515	L02760	L018518	L027660	L026402
2PSTRH41-550	Страт-стойка двойная усиленная 41x41 L550 мм s:2,5	шт.	550	3,65	L02517	L02761	L018519	L027661	L026403
2PSTRH41-600	Страт-стойка двойная усиленная 41x41 L600 мм s:2,5	шт.	600	3,92	L02518	L02762	L018520	L027662	L026404
2PSTRH41-650	Страт-стойка двойная усиленная 41x41 L650 мм s:2,5	шт.	650	4,19	L02519	L02763	L018521	L027663	L026405
2PSTRH41-700	Страт-стойка двойная усиленная 41x41 L700 мм s:2,5	шт.	700	4,46	L02520	L02764	L018522	L027664	L026406
2PSTRH41-750	Страт-стойка двойная усиленная 41x41 L750 мм s:2,5	шт.	750	4,72	L02524	L02765	L018523	L027665	L026407
2PSTRH41-800	Страт-стойка двойная усиленная 41x41 L800 мм s:2,5	шт.	800	4,99	L02526	L02766	L010138	L027666	L026408
2PSTRH41-850	Страт-стойка двойная усиленная 41x41 L850 мм s:2,5	шт.	850	5,26	L02528	L02767	L018524	L027667	L026409
2PSTRH41-900	Страт-стойка двойная усиленная 41x41 L900 мм s:2,5	шт.	900	5,53	L02529	L02768	L018525	L027668	L026410
2PSTRH41-950	Страт-стойка двойная усиленная 41x41 L950 мм s:2,5	шт.	950	5,8	L02530	L02769	L018526	L027669	L026411
2PSTRH41-1000	Страт-стойка двойная усиленная 41x41 L1000 мм s:2,5	шт.	1000	6,07	L02531	L02771	L018527	L027670	L026412
2PSTRH41-1200	Страт-стойка двойная усиленная 41x41 L1200 мм s:2,5	шт.	1200	7,15	L02532	L02772	L018528	L027672	L026414
2PSTRH41-1500	Страт-стойка двойная усиленная 41x41 L1500 мм s:2,5	шт.	1500	8,77	L02533	L02773	L018529	L027675	L026417
2PSTRH41-1800	Страт-стойка двойная усиленная 41x41 L1800 мм s:2,5	шт.	1800	10,38	L02535	L02774	L018530	L027678	L026420
2PSTRH41-2000	Страт-стойка двойная усиленная 41x41 L2000 мм s:2,5	шт.	2000	11,46	L02537	L02775	L018531	L027680	L026422
2PSTRH41-2500	Страт-стойка двойная усиленная 41x41 L2500 мм s:2,5	шт.	2500	13,67	L04940	L02776	L018532	L027685	L026427
2PSTRH41-3000	Страт-стойка двойная усиленная 41x41 L3000 мм s:2,5	шт.	3000	16,85	L09325	L02781	L018533	L027690	L026432

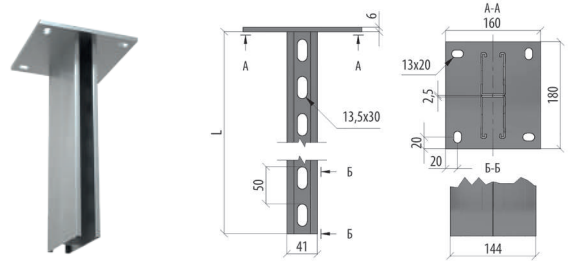
## СТРАТ-СТОЙКА ДВОЙНАЯ УСИЛЕННАЯ 41-72

## 2PSTRH72

Назначение:

- Стойка из С-образного профиля для потолочного или напольного крепления кабельной трассы;
- Монтаж консолей KS, KSU, KSUT, KSSU21, KSSU41, KSSU72, 2KSSU21, 2KSSU41, 2KSSU72.

Единица измерения: шт. Кратность: 1 шт.



Артикул	Наименование	Ед. изм.	L	T	SZ	HD	RAL	INOX304	INOX316L
2PSTRH72-150	Страт-стойка двойная усиленная 41x72 L150 мм s:2,5	шт.	150	2,44	L022409	L022485	L022561	L022637	L022713
2PSTRH72-200	Страт-стойка двойная усиленная 41x72 L200 мм s:2,5	шт.	200	2,81	L022410	L022486	L022562	L022638	L022714
2PSTRH72-250	Страт-стойка двойная усиленная 41x72 L250 мм s:2,5	шт.	250	3,19	L022411	L022487	L022563	L022639	L022715
2PSTRH72-300	Страт-стойка двойная усиленная 41x72 L300 мм s:2,5	шт.	300	3,57	L022412	L022488	L022564	L022640	L022716
2PSTRH72-350	Страт-стойка двойная усиленная 41x72 L350 мм s:2,5	шт.	350	3,95	L022413	L022489	L022565	L022641	L022717
2PSTRH72-400	Страт-стойка двойная усиленная 41x72 L400 мм s:2,5	шт.	400	4,33	L022414	L022490	L022566	L022642	L022718
2PSTRH72-450	Страт-стойка двойная усиленная 41x72 L450 мм s:2,5	шт.	450	4,71	L022415	L022491	L022567	L022643	L022719
2PSTRH72-500	Страт-стойка двойная усиленная 41x72 L500 мм s:2,5	шт.	500	5,08	L022416	L022492	L022568	L022644	L022720
2PSTRH72-550	Страт-стойка двойная усиленная 41x72 L550 мм s:2,5	шт.	550	5,46	L022417	L022493	L022569	L022645	L022721
2PSTRH72-600	Страт-стойка двойная усиленная 41x72 L600 мм s:2,5	шт.	600	5,84	L022418	L022494	L022570	L022646	L022722
2PSTRH72-650	Страт-стойка двойная усиленная 41x72 L650 мм s:2,5	шт.	650	6,22	L022419	L022495	L022571	L022647	L022723
2PSTRH72-700	Страт-стойка двойная усиленная 41x72 L700 мм s:2,5	шт.	700	6,60	L022420	L022496	L022572	L022648	L022724
2PSTRH72-750	Страт-стойка двойная усиленная 41x72 L750 мм s:2,5	шт.	750	6,98	L022421	L022497	L022573	L022649	L022725
2PSTRH72-800	Страт-стойка двойная усиленная 41x72 L800 мм s:2,5	шт.	800	7,36	L022422	L022498	L022574	L022650	L022726
2PSTRH72-850	Страт-стойка двойная усиленная 41x72 L850 мм s:2,5	шт.	850	7,73	L022423	L022499	L022575	L022651	L022727
2PSTRH72-900	Страт-стойка двойная усиленная 41x72 L900 мм s:2,5	шт.	900	8,11	L022424	L022500	L022576	L022652	L022728
2PSTRH72-950	Страт-стойка двойная усиленная 41x72 L950 мм s:2,5	шт.	950	8,49	L022425	L022501	L022577	L022653	L022729
2PSTRH72-1000	Страт-стойка двойная усиленная 41x72 L1000 мм s:2,5	шт.	1000	8,87	L022426	L022502	L022578	L022654	L022730
2PSTRH72-1200	Страт-стойка двойная усиленная 41x72 L1200 мм s:2,5	шт.	1200	10,38	L022428	L022504	L022580	L022656	L022732
2PSTRH72-1500	Страт-стойка двойная усиленная 41x72 L1500 мм s:2,5	шт.	1500	12,65	L022431	L022507	L022583	L022659	L022735
2PSTRH72-1800	Страт-стойка двойная усиленная 41x72 L1800 мм s:2,5	шт.	1800	14,92	L022434	L022510	L022586	L022662	L022738
2PSTRH72-2000	Страт-стойка двойная усиленная 41x72 L2000 мм s:2,5	шт.	2000	16,44	L022436	L022512	L022588	L022664	L022740
2PSTRH72-2500	Страт-стойка двойная усиленная 41x72 L2500 мм s:2,5	шт.	2500	20,22	L022441	L022517	L022593	L022669	L022745
2PSTRH72-3000	Страт-стойка двойная усиленная 41x72 L3000 мм s:2,5	шт.	3000	24,01	L022446	L022522	L022598	L022674	L022750

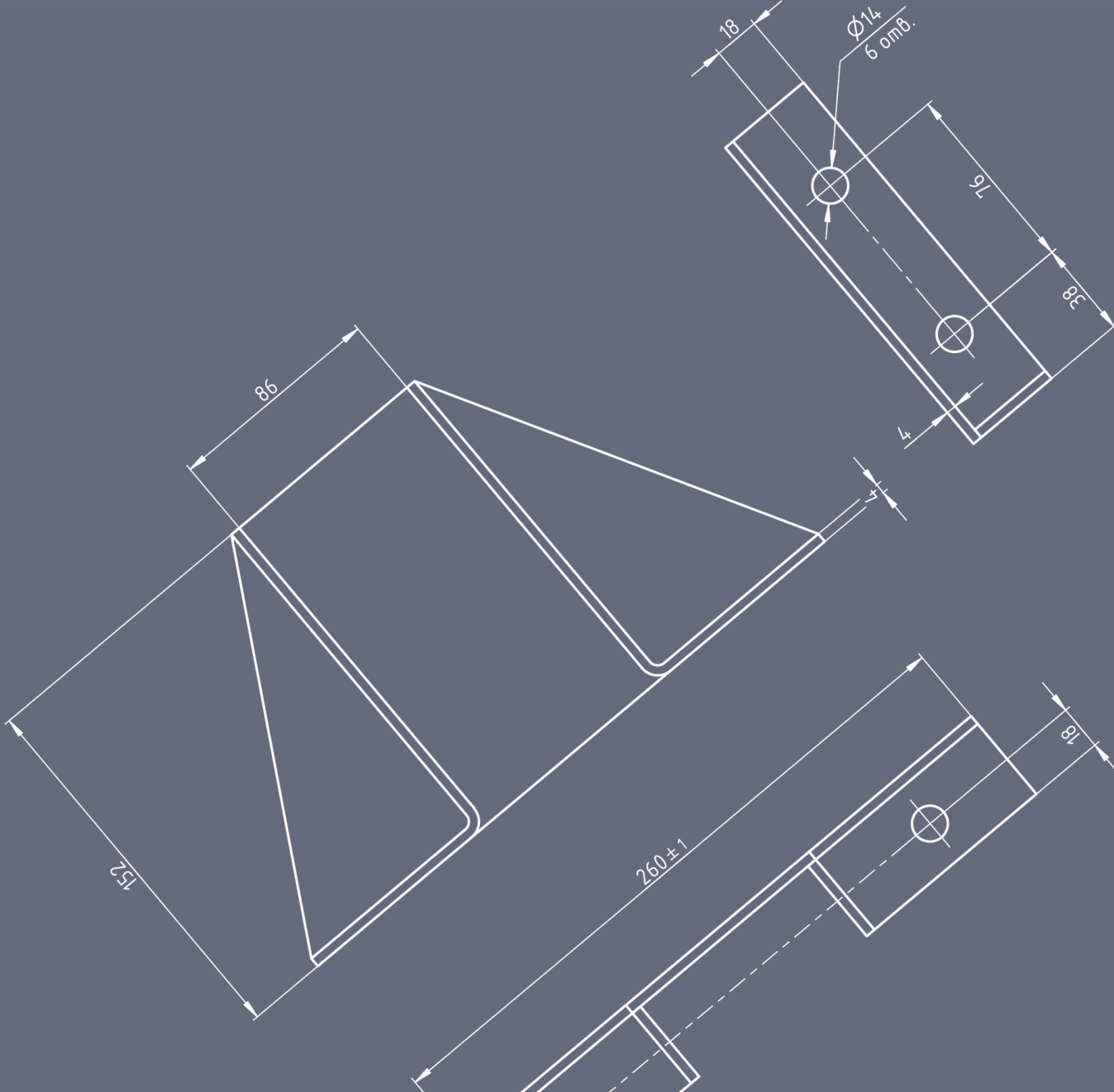
**SZ** – оцинковка по методу Сендзимира  
**HD** – горячий цинк

**RAL** – покраска в цвет палитры RAL  
**INOX** – нержавеющая сталь

**H** – высота, мм  
**A** – исходная ширина, мм

**B** – ширина перехода, мм  
**L** – длина, мм

**S** – толщина, мм  
**T** – вес за ед. изм., кг



## МОНТАЖНЫЕ АКСЕССУАРЫ ДЛЯ СТРАТ-ПРОФИЛЯ

Монтажные изделия для формирования дополнительной точки опоры, установки сложных конструкций и креплений в сочетании со страт-профилем. Упрощают процесс создания эффективных

решений для КНС при установке металлических конструкций на стены, потолок, пол и прочие конструктивные элементы зданий, позволяют фиксировать и соединять элементы без лишних подготовительных работ.



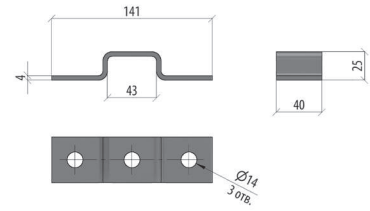
Производитель оставляет за собой право без предварительного уведомления покупателя вносить изменения в конструкцию, комплектацию или технологию изготовления изделия с целью улучшения его свойств. В тексте и цифровых обозначениях данного каталога могут быть допущены опечатки.



## ПРЯМОУГОЛЬНАЯ СКОБА ДЛЯ СТРАТ-ПРОФИЛЯ 41X21 MM

### PS41-21

Используется для формирования сложных конструкций и узлов креплений на основе С-образного профиля. Толщина стали 4.0 мм. Кратность: 1 шт.

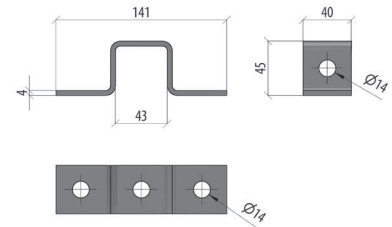


Артикул	Наименование	T	SZ	HD	RAL	INOX304	INOX316L
PS41-21	Прямоугольная скоба для страт-профиля 41x21 мм	0,19	L012017	L011025	L018666	L027790	L025555

## ПРЯМОУГОЛЬНАЯ СКОБА ДЛЯ СТРАТ-ПРОФИЛЯ 41X41 MM

### PS41-41

Используется для формирования сложных конструкций и узлов креплений на основе С-образного профиля. Толщина стали 4.0 мм. Кратность: 1 шт.

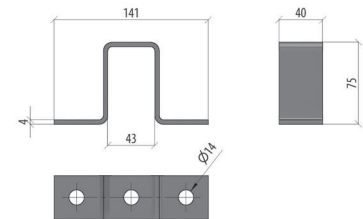


Артикул	Наименование	T	SZ	HD	RAL	INOX304	INOX316L
PS41-41	Прямоугольная скоба для страт-профиля 41x41 мм	0,23	L010394	L08810	L013637	L024081	L025556

## ПРЯМОУГОЛЬНАЯ СКОБА ДЛЯ СТРАТ-ПРОФИЛЯ 41X72 MM

### PS41-72

Используется для формирования сложных конструкций и узлов креплений на основе С-образного профиля. Толщина стали 4.0 мм. Кратность: 1 шт.

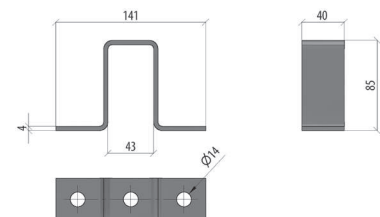


Артикул	Наименование	T	SZ	HD	RAL	INOX304	INOX316L
PS41-72	Прямоугольная скоба для страт-профиля 41x72 мм	0,41	L024058	L024059	L024060	L024061	L024062

## ПРЯМОУГОЛЬНАЯ СКОБА ДЛЯ СТРАТ-ПРОФИЛЯ 41X82 MM

### PS41-82

Используется для формирования сложных конструкций и узлов креплений на основе С-образного профиля. Толщина стали 4.0 мм. Кратность: 1 шт.



Артикул	Наименование	T	SZ	HD	RAL	INOX304	INOX316L
PS41-82	Прямоугольная скоба для двойного страт-профиля 41x82 мм	0,45	L011720	L012201	L016097	L027791	L025557

**SZ** – оцинковка по методу Сендзимира  
**HD** – горячий цинк

**RAL** – покраска в цвет палитры RAL  
**INOX** – нержавеющая сталь

**H** – высота, мм  
**A** – исходная ширина, мм

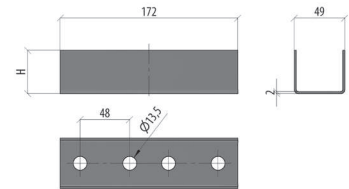
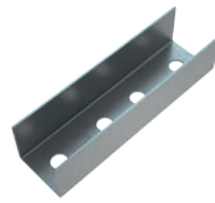
**B** – ширина перехода, мм  
**L** – длина, мм

**S** – толщина, мм  
**T** – вес за ед. изм., кг

## СОЕДИНИТЕЛЬ СТРАТ-ПРОФИЛЯ ВНЕШНИЙ

### VSTPU

Используется для соединения С-образных профилей между собой.  
Толщина стали 2.0 мм. Кратность: 1 шт.

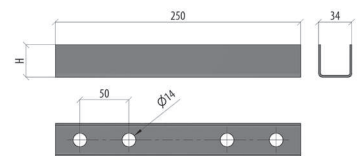


Артикул	Наименование	H	T	SZ	HD	RAL	INOX304	INOX316L
VSTPU41-21	Соединитель страт-профиля внешний 41x21	23	0,25	L010389	L015627	L018668	L027799	L025587
VSTPU41-41	Соединитель страт-профиля внешний 41x41	45	0,34	L011538	L012544	L018667	L027800	L025588
VSTPU41-72	Соединитель страт-профиля внешний 41x72	73	0,64	L024063	L024064	L024065	L024066	L024067

## СОЕДИНИТЕЛЬ СТРАТ-ПРОФИЛЯ ВНУТРЕННИЙ

### NSTPU

Используется для соединения С-образных профилей между собой.  
Толщина стали 2.0 мм. Кратность: 1 шт.

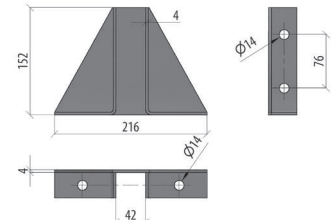
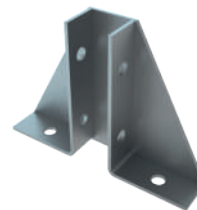


Артикул	Наименование	H	T	SZ	HD	RAL	INOX304	INOX316L
NSTPU41-21	Соединитель страт-профиля внутренний 41x21	12,5	0,19	L011208	L09900	L018669	L027774	L025534
NSTPU41-41	Соединитель страт-профиля внутренний 41x41	34	0,36	L011073	L012062	L06682	L027775	L025535
NSTPU41-72	Соединитель страт-профиля внутренний 41x72	64	0,6	L024068	L024069	L024070	L024071	L024072

## ОСНОВАНИЕ СТРАТ-ПРОФИЛЯ ДЕЛЬТООБРАЗНОЕ 41X41

### OSTP

Используется для установки опорных конструкций в сочетании с С-образным профилем, устанавливаемых на стенах, потолках, полах и прочих конструктивных элементах зданий.  
Толщина стали 4.0 мм. Кратность: 1 шт.

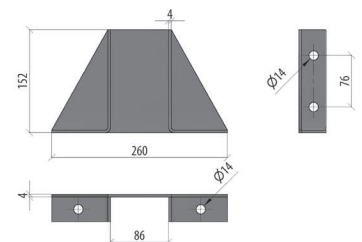
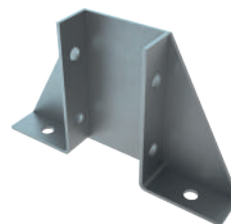


Артикул	Наименование	T	SZ	HD	RAL	INOX304	INOX316L
OSTP	Основание страт-профиля 41x41 мм дельтообразное	1,27	L013542	L015628	L06684	L027780	L025541

## ОСНОВАНИЕ ДВОЙНОГО СТРАТ-ПРОФИЛЯ ДЕЛЬТООБРАЗНОЕ 41X82

### 20STP

Используется для установки опорных конструкций в сочетании с С-образным профилем, устанавливаемых на стенах, потолках, полах и прочих конструктивных элементах зданий.  
Толщина стали 4.0 мм. Кратность: 1 шт.



Артикул	Наименование	T	SZ	HD	RAL	INOX304	INOX316L
20STP	Основание двойного страт-профиля 41x82 мм дельтообразное	1,65	L015631	L08417	L018670	L027771	L025531

**SZ** – оцинковка по методу Сэндимира  
**HD** – горячий цинк

**RAL** – покраска в цвет палитры RAL  
**INOX** – нержавеющая сталь

**H** – высота, мм  
**A** – исходная ширина, мм

**B** – ширина перехода, мм  
**L** – длина, мм

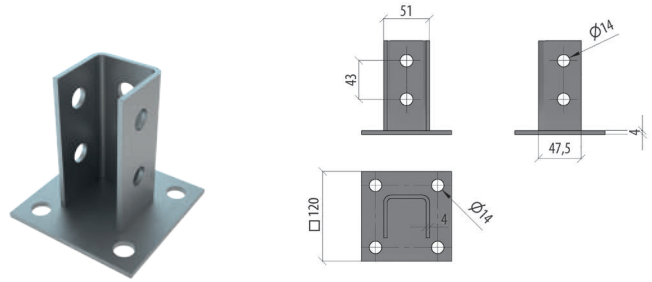
**S** – толщина, мм  
**T** – вес за ед. изм., кг

## ОСНОВАНИЕ ПОТОЛОЧНОЙ СТОЙКИ ДЛЯ СТРАТ-ПРОФИЛЯ 41X41

### OUPТ41-41

Используется для установки опорных конструкций в сочетании с С-образным профилем, устанавливаемых на стенах, потолках, полах и прочих конструктивных элементах зданий.

Толщина стали 4.0 мм. Кратность: 1 шт.



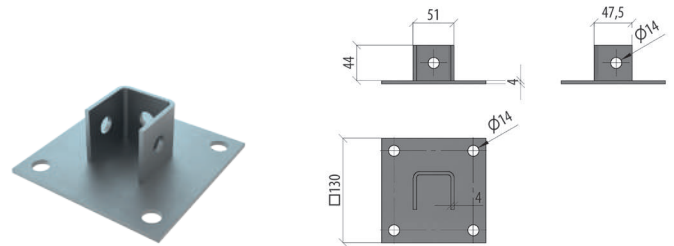
Артикул	Наименование	T	SZ	HD	RAL	INOX304	INOX316L
OUPТ41-41	Основание потолочной стойки для страт-профиля 41x41 мм	0,83	L07919	L08749	L012853	L027784	L025546

## ОСНОВАНИЕ ОДНОКАНАЛЬНОЕ ДЛЯ СТРАТ-ПРОФИЛЯ 41X41

### OSN41-41

Используется для установки опорных конструкций в сочетании с С-образным профилем, устанавливаемых на стенах, потолках, полах и прочих конструктивных элементах зданий.

Толщина стали 4.0 мм. Кратность: 1 шт.



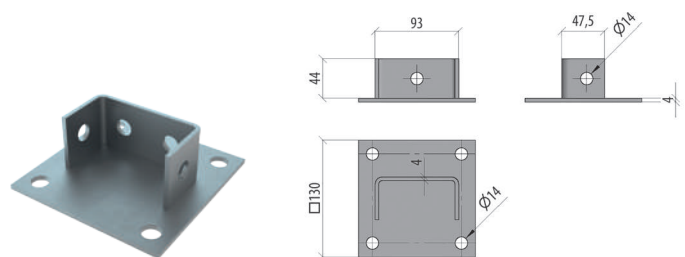
Артикул	Наименование	T	SZ	HD	RAL	INOX304	INOX316L
OSN41-41	Основание одноканальное для страт-профиля 41x41 мм	0,41	L013946	L014473	L018671	L027778	L025539

## ОСНОВАНИЕ ОДНОКАНАЛЬНОЕ ДЛЯ СТРАТ-ПРОФИЛЯ 41X82

### OSN41-82

Используется для установки опорных конструкций в сочетании с С-образным профилем, устанавливаемых на стенах, потолках, полах и прочих конструктивных элементах зданий.

Толщина стали 4.0 мм. Кратность: 1 шт.



Артикул	Наименование	T	SZ	HD	RAL	INOX304	INOX316L
OSN41-82	Основание одноканальное для двойного страт-профиля 41x82 мм	0,6	L013947	L014748	L018672	L027779	L025540

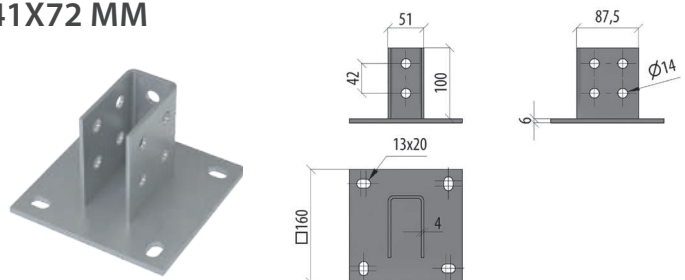
## ОСНОВАНИЕ ПОТОЛОЧНОЙ СТОЙКИ ДЛЯ ДВОЙНОГО СТРАТ-ПРОФИЛЯ 41X41 И ОДИНАРНОГО 41X72 MM

### OUPТ41-82

Используется для установки опорных конструкций в сочетании с С-образным профилем, устанавливаемых на стенах, потолках, полах и прочих конструктивных элементах зданий.

Подходит для STPU41-72 и 2STPU41-41.

Толщина стали 4.0 мм. Кратность: 1 шт.



Артикул	Наименование	T	SZ	HD	RAL	INOX304	INOX316L
OUPТ41-82	Основание одноканальное для двойного страт-профиля 41x82 мм	0,6	L013947	L014748	L018672	L027779	L025540

**SZ** – оцинковка по методу Сендзимира  
**HD** – горячий цинк

**RAL** – покраска в цвет палитры RAL  
**INOX** – нержавеющая сталь

**H** – высота, мм  
**A** – исходная ширина, мм

**B** – ширина перехода, мм  
**L** – длина, мм

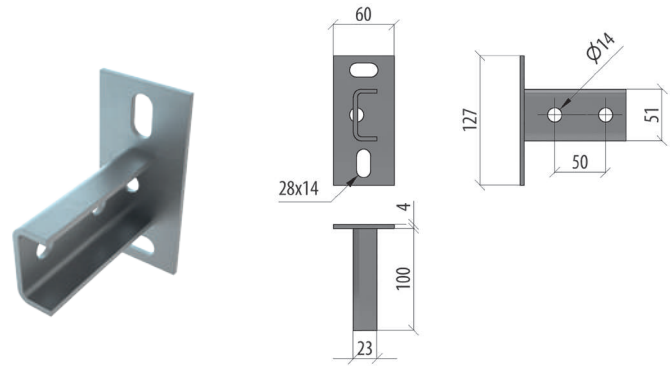
**S** – толщина, мм  
**T** – вес за ед. изм., кг

## ОПОРА СОЕДИНИТЕЛЬНАЯ ВЕРТИКАЛЬНАЯ ДЛЯ СТРАТ-ПРОФИЛЯ 41X21

### OSV21

Используется для установки опорных конструкций в сочетании с С-образным профилем, устанавливаемых на стенах, потолках, полах и прочих конструктивных элементах зданий.

Кратность: 1 шт.



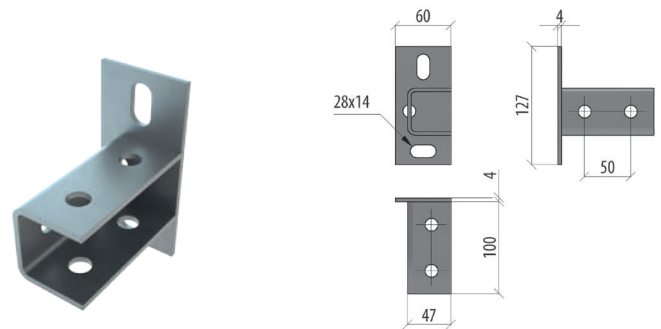
Артикул	Наименование	T	SZ	HD	RAL	INOX304	INOX316L
OSV21	Опора соединительная вертикальная для страт-профиля 41x21 мм	0,48	L013949	L03133	L015911	L027781	L025542

## ОПОРА СОЕДИНИТЕЛЬНАЯ ВЕРТИКАЛЬНАЯ ДЛЯ СТРАТ-ПРОФИЛЯ 41X41

### OSV41

Используется для установки опорных конструкций в сочетании с С-образным профилем, устанавливаемых на стенах, потолках, полах и прочих конструктивных элементах зданий.

Кратность: 1 шт.



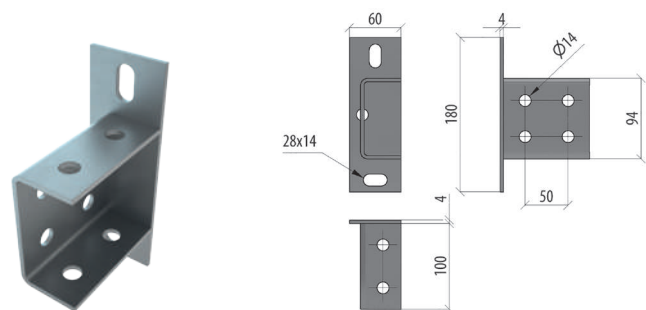
Артикул	Наименование	T	SZ	HD	RAL	INOX304	INOX316L
OSV41	Опора соединительная вертикальная для страт-профиля 41x41 мм	0,6	L013951	L014308	L017363	L027782	L025543

## ОПОРА СОЕДИНИТЕЛЬНАЯ ВЕРТИКАЛЬНАЯ ДЛЯ ДВОЙНОГО СТРАТ-ПРОФИЛЯ 41X82

### OSV82

Используется для установки опорных конструкций в сочетании с С-образным профилем, устанавливаемых на стенах, потолках, полах и прочих конструктивных элементах зданий.

Толщина стали 4.0 мм. Кратность: 1 шт.



Артикул	Наименование	T	SZ	HD	RAL	INOX304	INOX316L
OSV82	Опора соединительная вертикальная для двойного страт-профиля 41x82 мм	0,8	L013954	L014259	L018676	L027783	L025544

**SZ** – оцинковка по методу Сэндимира  
**HD** – горячий цинк

**RAL** – покраска в цвет палитры RAL  
**INOX** – нержавеющая сталь

**H** – высота, мм  
**A** – исходная ширина, мм

**B** – ширина перехода, мм  
**L** – длина, мм

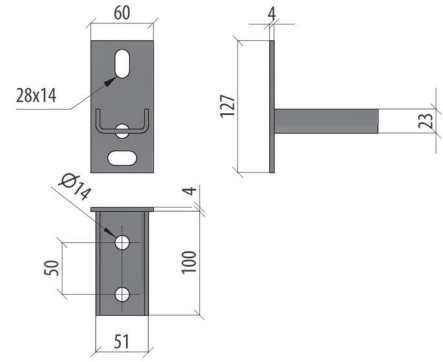
**S** – толщина, мм  
**T** – вес за ед. изм., кг



## ОПОРА СОЕДИНИТЕЛЬНАЯ ГОРИЗОНТАЛЬНАЯ ДЛЯ СТРАТ-ПРОФИЛЯ 41X21

### OSG21

Используется для установки опорных конструкций в сочетании с С-образным профилем, устанавливаемых на стенах, потолках, полах и прочих конструктивных элементах зданий.  
Толщина стали 4.0 мм. Кратность: 1 шт.

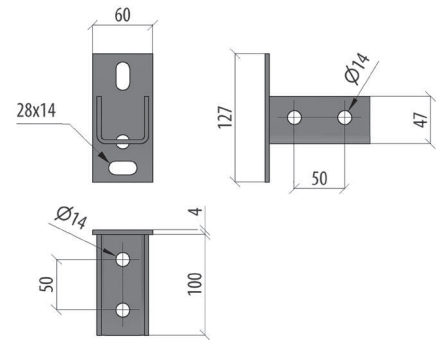


Артикул	Наименование	T	SZ	HD	RAL	INOX304	INOX316L
OSG21	Опора соединительная горизонтальная для страт-профиля 41x21 мм	0,48	L013948	L03132	L018674	L027776	L025537

## ОПОРА СОЕДИНИТЕЛЬНАЯ ГОРИЗОНТАЛЬНАЯ ДЛЯ СТРАТ-ПРОФИЛЯ 41X41

### OSG41

Используется для установки опорных конструкций в сочетании с С-образным профилем, устанавливаемых на стенах, потолках, полах и прочих конструктивных элементах зданий.  
Кратность: 1 шт.

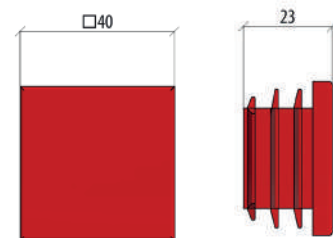


Артикул	Наименование	T	SZ	HD	RAL	INOX304	INOX316L
OSG41	Опора соединительная горизонтальная для страт-профиля 41x41 мм	0,6	L013950	L014767	L018675	L027777	L025538

## ЗАГЛУШКА ДЛЯ СТАРТ-ПРОФИЛЯ

### ZU41

Заглушка квадратная устанавливается на торцы STRUT-профиля 41x41 мм. Изделие обозначает края страт-профиля, что снижает вероятность травматизма во время обслуживания кабельной трассы.  
Цвет: красный RAL 3020, черный RAL 9005.  
Кратность: 1 шт.



Артикул	Наименование	T	ПЭ
RAL 3020	Заглушка для страт-профиля 41-41 мм RAL 3020 Красный	0,02	L09901
RAL 9005	Заглушка для страт-профиля 41-41 мм RAL 9005 Черный	0,02	L01729



**SZ** – оцинковка по методу Сендзимира  
**HD** – горячий цинк

**RAL** – покраска в цвет палитры RAL  
**INOX** – нержавеющая сталь

**H** – высота, мм  
**A** – исходная ширина, мм

**B** – ширина перехода, мм  
**L** – длина, мм

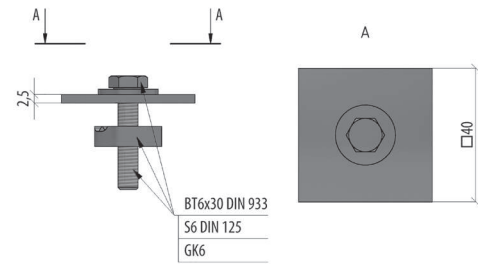
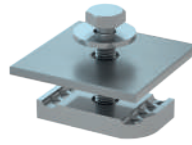
**S** – толщина, мм  
**T** – вес за ед. изм., кг

## ПРИЖИМ ЛЕСТНИЧНОГО ЛОТКА К СТРАТ-ПРОФИЛЮ

### STPR

Используется для фиксации лестничного лотка на изделиях изготовленных из страт-профиля (консоли, стойки и т.д.).

Единица измерения: шт. (штука). Кратность: 1 шт.

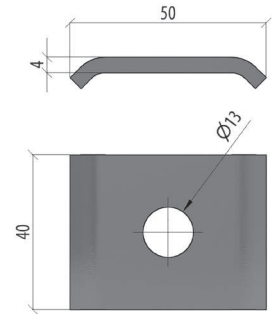
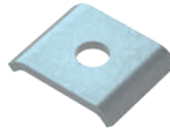


Артикул	Наименование	T	SZ	HD
STPR	Прижим лестничного лотка к страт-профилю	0,051	L014290	L014304

## ПОДКЛАДНАЯ ОПОРНАЯ ПЛАСТИНА ДЛЯ СТРАТ-ПРОФИЛЯ 41 ММ

### POP41

Применяется для различных способов монтажа страт-профилей. Использование опорной пластины предотвращает перекосы и деформацию профиля при резьбовом соединении.

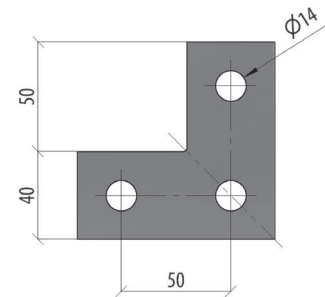


Артикул	Наименование	T	SZ	HD	RAL	INOX304	INOX316L
POP41	Подкладная опорная пластина для страт-профиля 41 мм	0,04	L024143	L024144	L024145	L024146	L024147

## СОЕДИНИТЕЛЬНАЯ ПЛАСТИНА L-ОБРАЗНАЯ (3 ОТВЕРСТИЯ)

### USL

Используется для формирования сложных конструкций и узлов креплений на основе С-образного профиля. Кратность: 1 шт.

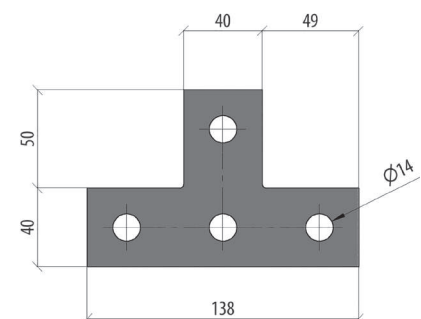


Артикул	Наименование	S	T	SZ	HD	RAL	INOX304	INOX316L
USL	Соединительная пластина L-образная (3 отверстия)	4	0,17	L011755	L011744	L018655	L017481	L025584

## СОЕДИНИТЕЛЬНАЯ ПЛАСТИНА Т-ОБРАЗНАЯ (4 ОТВЕРСТИЯ)

### UST

Используется для формирования сложных конструкций и узлов креплений на основе С-образного профиля. Кратность: 1 шт.



Артикул	Наименование	S	T	SZ	HD	RAL	INOX304	INOX316L
UST	Соединительная пластина Т-образная (4 отверстия)	4	0,22	L011758	L011672	L018656	L017318	L025585

**SZ** – оцинковка по методу Сендимира  
**HD** – горячий цинк

**RAL** – покраска в цвет палитры RAL  
**INOX** – нержавеющая сталь

**H** – высота, мм  
**A** – исходная ширина, мм

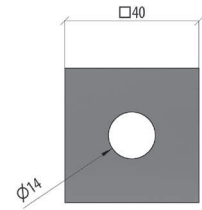
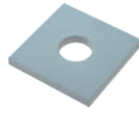
**B** – ширина перехода, мм  
**L** – длина, мм

**S** – толщина, мм  
**T** – вес за ед. изм., кг

## ШАЙБА КВАДРАТНАЯ

### PS1

Используется для формирования сложных конструкций и узлов креплений на основе С-образного профиля.  
Кратность: 1 шт.

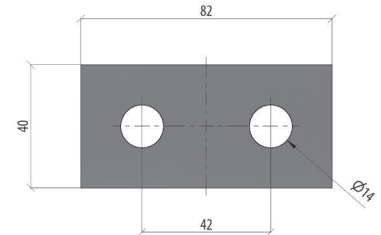


Артикул	Наименование	S	T	SZ	HD	RAL	INOX304	INOX316L
PS-1	Шайба квадратная 40 мм	4	0,05	L014215	L014265	L018650	L020787	L025550

## ПЛАСТИНА СОЕДИНИТЕЛЬНАЯ С 2 ОТВЕРСТИЯМИ

### PS2

Используется для формирования сложных конструкций и узлов креплений на основе С-образного профиля.  
Кратность: 1 шт.

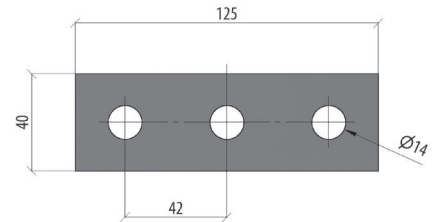


Артикул	Наименование	S	T	SZ	HD	RAL	INOX304	INOX316L
PS-2	Пластина соединительная с 2 отверстиями	4	0,11	L012192	L012193	L018651	L027786	L025551

## ПЛАСТИНА СОЕДИНИТЕЛЬНАЯ С 3 ОТВЕРСТИЯМИ

### PS3

Используется для формирования сложных конструкций и узлов креплений на основе С-образного профиля.  
Кратность: 1 шт.

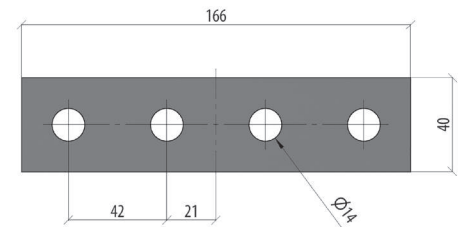


Артикул	Наименование	S	T	SZ	HD	RAL	INOX304	INOX316L
PS-3	Пластина соединительная с 3 отверстиями	4	0,16	L012607	L013755	L018652	L027788	L025553

## ПЛАСТИНА СОЕДИНИТЕЛЬНАЯ С 4 ОТВЕРСТИЯМИ

### PS4

Используется для формирования сложных конструкций и узлов креплений на основе С-образного профиля.  
Кратность: 1 шт.

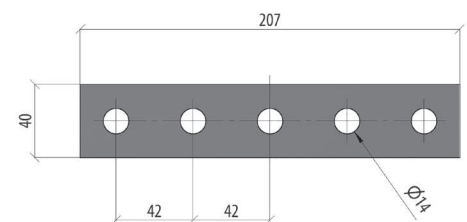


Артикул	Наименование	S	T	SZ	HD	RAL	INOX304	INOX316L
PS-4	Пластина соединительная с 4 отверстиями	4	0,21	L012734	L012296	L018653	L027789	L025554

## ПЛАСТИНА СОЕДИНИТЕЛЬНАЯ С 5 ОТВЕРСТИЯМИ

### PS5

Используется для формирования сложных конструкций и узлов креплений на основе С-образного профиля.  
Кратность: 1 шт.



Артикул	Наименование	S	T	SZ	HD	RAL	INOX304	INOX316L
PS-5	Пластина соединительная с 5 отверстиями	4	0,26	L013943	L02044	L018654	L027792	L025558

**SZ** – оцинковка по методу Сендимира  
**HD** – горячий цинк

**RAL** – покраска в цвет палитры RAL  
**INOX** – нержавеющая сталь

**H** – высота, мм  
**A** – исходная ширина, мм

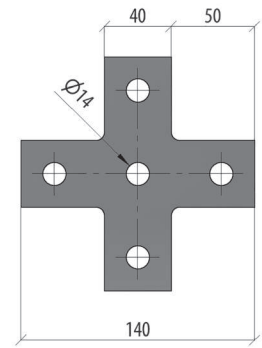
**B** – ширина перехода, мм  
**L** – длина, мм

**S** – толщина, мм  
**T** – вес за ед. изм., кг

## СОЕДИНИТЕЛЬНАЯ ПЛАСТИНА X-ОБРАЗНАЯ (5 ОТВЕРСТИЙ)

### USX

Используется для формирования сложных конструкций и узлов креплений на основе С-образного профиля.  
Кратность: 1 шт.

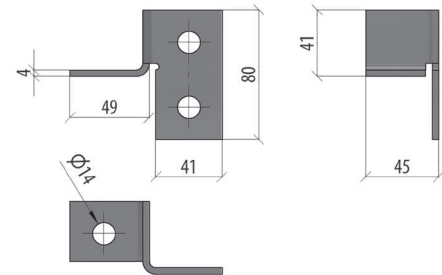
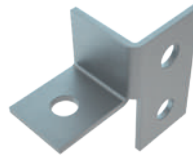


Артикул	Наименование	S	T	SZ	HD	RAL	INOX304	INOX316L
USX	Соединительная пластина x-образная (5 отверстий)	4	0,27	L012953	L013700	L018657	L017319	L025586

## ПЛАСТИНА УГЛОВАЯ ДВУХМЕРНАЯ

### PS2D

Используется для формирования сложных конструкций и узлов креплений на основе С-образного профиля.  
Толщина стали 4.0 мм. Кратность: 1 шт.

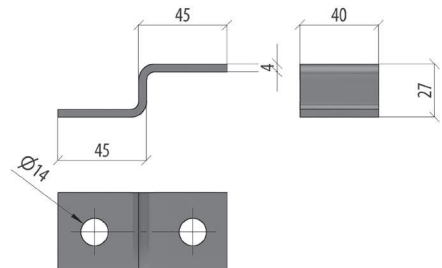


Артикул	Наименование	S	T	SZ	HD	RAL	INOX304	INOX316L
PS2D	Пластина угловая двухмерная	0,21	L015039	L014986	L018659	L027787	L025552	L025586

## ПЛАСТИНА Z-ОБРАЗНАЯ 41X21 (2 ОТВЕРСТИЯ)

### PUZ-21

Используется для формирования сложных конструкций и узлов креплений на основе С-образного профиля.  
Толщина стали 4.0 мм. Кратность: 1 шт.

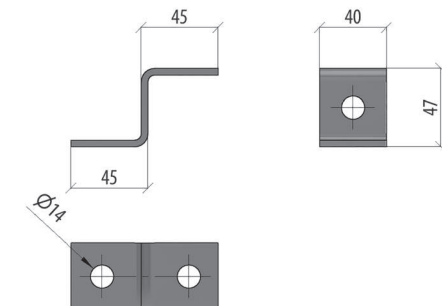


Артикул	Наименование	T	SZ	HD	RAL	INOX304	INOX316L
PUZ-21	Пластина Z-образная 41x21 мм (2 отверстия)	0,18	L013598	L018663	L018664	L027794	L025560

## ПЛАСТИНА Z-ОБРАЗНАЯ 41X21 (3 ОТВЕРСТИЯ)

### PUZ-41

Используется для формирования сложных конструкций и узлов креплений на основе С-образного профиля.  
Толщина стали 4.0 мм. Кратность: 1 шт.



Артикул	Наименование	T	SZ	HD	RAL	INOX304	INOX316L
PUZ-41	Пластина Z-образная 41x41 мм (3 отверстия)	0,21	L013945	L015630	L018665	L027795	L025561

**SZ** – оцинковка по методу Сэндимира  
**HD** – горячий цинк

**RAL** – покраска в цвет палитры RAL  
**INOX** – нержавеющая сталь

**H** – высота, мм  
**A** – исходная ширина, мм

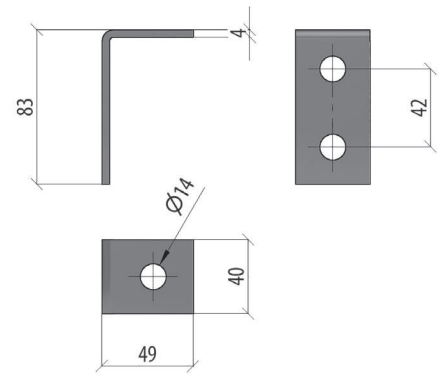
**B** – ширина перехода, мм  
**L** – длина, мм

**S** – толщина, мм  
**T** – вес за ед. изм., кг

## УГОЛОК УДЛИНЕННЫЙ (3 ОТВЕРСТИЯ)

### USG3

Используется для формирования сложных конструкций и узлов креплений на основе С-образного профиля. Толщина стали 4.0 мм. Кратность: 1 шт.

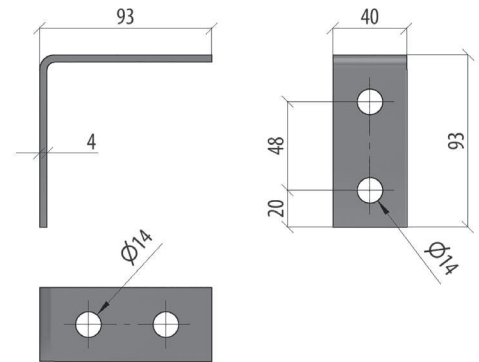


Артикул	Наименование	T	SZ	HD	RAL	INOX304	INOX316L
USG3	Уголок удлиненный (3 отверстия)	0,24	L010687	L012551	L018658	L027797	L025581

## УГЛОВОЙ СОЕДИНИТЕЛЬ (4 ОТВЕРСТИЯ)

### USG4

Используется для формирования сложных конструкций и узлов креплений на основе С-образного профиля. Толщина стали 4.0 мм. Кратность: 1 шт.

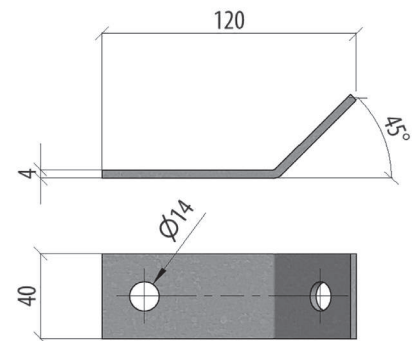


Артикул	Наименование	T	SZ	HD	RAL	INOX304	INOX316L
USG4	Угловой соединитель (4 отверстия)	0,31	L08597	L012676	L014192	L018009	L025582

## УГОЛОК 45 ГР. С ДВУМЯ ОТВЕРСТИЯМИ

### USG45-2

Используется для формирования сложных конструкций и узлов креплений на основе С-образного профиля. Толщина стали 4.0 мм. Кратность: 1 шт.



Артикул	Наименование	T	SZ	HD	RAL	INOX304	INOX316L
USG45-2	Уголок 45 гр. с двумя отверстиями	0,24	L012956	L012241	L018660	L027798	L025583

**SZ** – оцинковка по методу Сендзимира  
**HD** – горячий цинк

**RAL** – покраска в цвет палитры RAL  
**INOX** – нержавеющая сталь

**H** – высота, мм  
**A** – исходная ширина, мм

**B** – ширина перехода, мм  
**L** – длина, мм

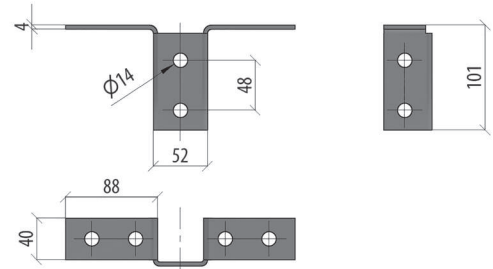
**S** – толщина, мм  
**T** – вес за ед. изм., кг



## ОСНОВАНИЕ УГЛОВОЕ ДВОЙНОЕ ДЛЯ СТРАТ-ПРОФИЛЯ 41-41

### OUSG41-41

Используется для формирования сложных конструкций и узлов креплений на основе С-образного профиля. Толщина стали 4.0 мм. Кратность: 1 шт.

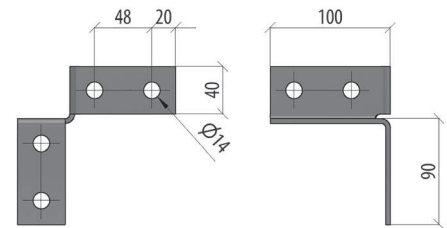


Артикул	Наименование	T	SZ	HD	RAL	INOX304	INOX316L
OUSG41-41	Основание угловое двойное для страт-профиля 41x41 мм	0,61	L013913	L014270	L018673	L027785	L025547

## ПЛАСТИНА УГЛОВАЯ ДВОЙНАЯ УСИЛЕННАЯ

### 2USG4

Используется для формирования сложных конструкций и узлов креплений на основе С-образного профиля. Толщина стали 4.0 мм. Кратность: 1 шт.

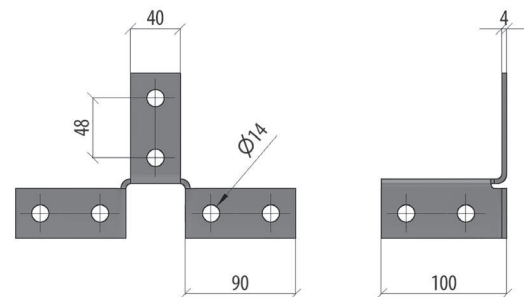


Артикул	Наименование	T	SZ	HD	RAL	INOX304	INOX316L
2USG4	Пластина угловая двойная усиленная	0,42	L012952	L010689	L018661	L027772	L025532

## ПЛАСТИНА УГЛОВАЯ ТРОЙНАЯ УСИЛЕННАЯ

### 3USG4

Используется для формирования сложных конструкций и узлов креплений на основе С-образного профиля. Толщина стали 4.0 мм. Кратность: 1 шт.



Артикул	Наименование	T	SZ	HD	RAL	INOX304	INOX316L
3USG4	Пластина угловая тройная усиленная	0,67	L013944	L015629	L018662	L027773	L025533

**SZ** – оцинковка по методу Сендзимира  
**HD** – горячий цинк

**RAL** – покраска в цвет палитры RAL  
**INOX** – нержавеющая сталь

**H** – высота, мм  
**A** – исходная ширина, мм

**B** – ширина перехода, мм  
**L** – длина, мм

**S** – толщина, мм  
**T** – вес за ед. изм., кг

## УКОСИНА ДЛЯ КОНСОЛЕЙ

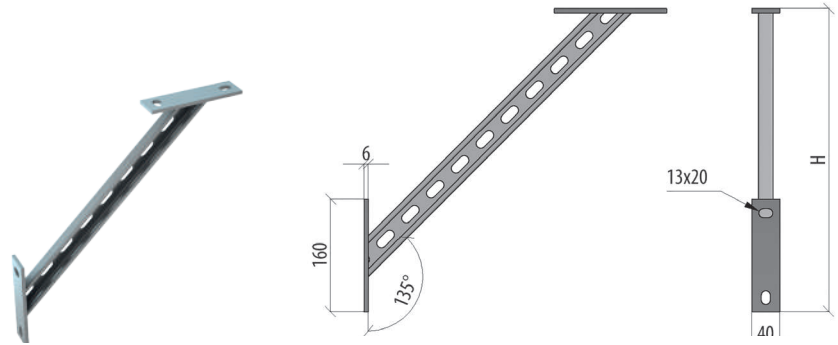
### UK

Используется для увеличения несущей способности консолей и стоек из С-образного профиля.

Толщина основания 6.0 мм.

Толщина профиля 1.5 мм.

Кратность: 1 шт.



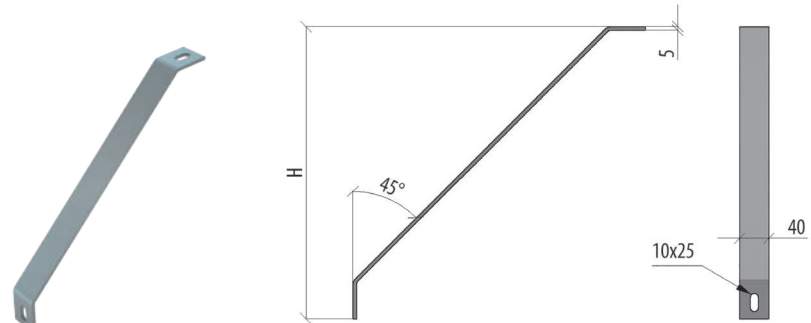
Артикул	Наименование	H	T	SZ	HD	RAL	INOX304	INOX316L
UK400	Укосина для консолей 400 мм	281	0,86	L015668	L00462	L018559	L028536	L028543
UK500	Укосина для консолей 500 мм	332	0,94	L011206	L08520	L018560	L028537	L028544
UK600	Укосина для консолей 600 мм	381	1,01	L00488	L016709	L018561	L028538	L028545
UK700	Укосина для консолей 700 мм	431	1,06	L013552	L00427	L018562	L028539	L028546
UK800	Укосина для консолей 800 мм	480	1,17	L013466	L00487	L018563	L028540	L028547
UK900	Укосина для консолей 900 мм	531	1,23	L013467	L013596	L09503	L028541	L028548
UK1000	Укосина для консолей 1000 мм	581	1,31	L013766	L013573	L018564	L028542	L028549

## УКОСИНА ОБЛЕГЧЕННАЯ ДЛЯ КОНСОЛЕЙ

### UKL

Используется для увеличения несущей способности консолей и стоек из С-образного профиля.

Толщина 5.0 мм. Кратность: 1 шт.



Артикул	Наименование	H	T	HD	RAL	INOX304	INOX316L
UKL200	Укосина облегченная 200 мм HD	200	0,46	L021375	L028573	L028550	L028555
UKL300	Укосина облегченная 300 мм HD	300	0,69	L021376	L028574	L028551	L028556
UKL400	Укосина облегченная 400 мм HD	400	0,91	L021377	L028575	L028552	L028557
UKL500	Укосина облегченная 500 мм HD	500	1,13	L021378	L028576	L028553	L028558
UKL600	Укосина облегченная 600 мм HD	600	1,35	L021379	L028577	L028554	L028559

**SZ** – оцинковка по методу Сендзимира  
**HD** – горячий цинк

**RAL** – покраска в цвет палитры RAL  
**INOX** – нержавеющая сталь

**H** – высота, мм  
**A** – исходная ширина, мм

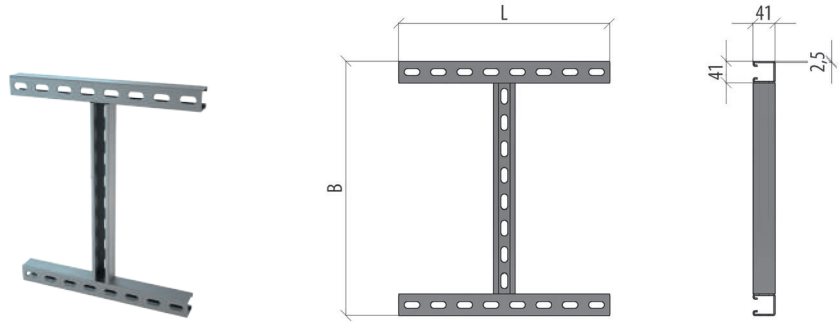
**B** – ширина перехода, мм  
**L** – длина, мм

**S** – толщина, мм  
**T** – вес за ед. изм., кг

## КРЕПЛЕНИЕ К ДВУТАВРОВОЙ БАЛКЕ Н-ОБРАЗНОЕ

### КТН

Применяется для крепления консолей и стоек к двутавровым балкам.  
Толщина стали 2,5 мм. Кратность: 1 шт.

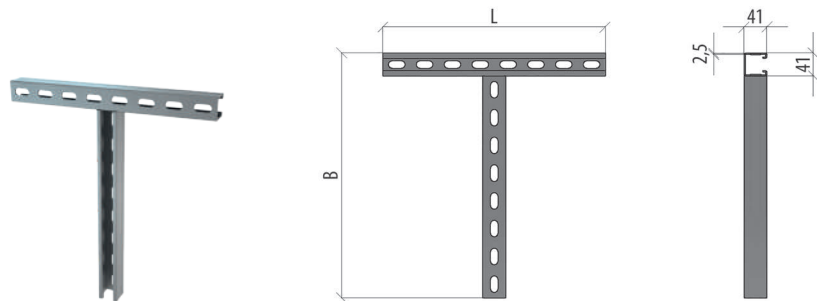


Артикул	Наименование	B	L	T	SZ	HD	RAL	INOX304	INOX316L
КТН200	Крепление к двутавровой балке Н-образное 400x200 мм	282	400	2,45	L08376	L08361	L018679	L027767	L025350
КТН400	Крепление к двутавровой балке Н-образное 400x400 мм	482	400	2,94	L014519	L00084	L018680	L027768	L025351

## КРЕПЛЕНИЕ К ДВУТАВРОВОЙ БАЛКЕ Т-ОБРАЗНОЕ

### КТС

Применяется для крепления консолей и стоек к двутавровым балкам.  
Толщина стали 2,5 мм. Кратность: 1 шт.



Артикул	Наименование	B	L	T	SZ	HD	RAL	INOX304	INOX316L
КТС200	Крепление к двутавровой балке Т-образное 400x200 мм	241	400	1,47	L08184	L08222	L018681	L027769	L025352

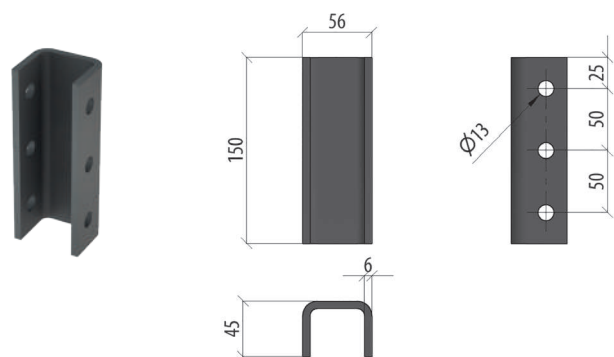
## КРЕПЛЕНИЕ ПРИВАРНОЕ ДЛЯ СТРАТ-ПРОФИЛЯ

### КРР41-41

Применяется для крепления страт-профилей к металлоконструкциям с помощью сварки.  
Единица измерения: шт. Кратность: 1 шт.

Артикул	Наименование	T	БП
КРР41-41	Крепление для страт-профиля 41x41 мм приварное	0,78	L01777

БП – без покрытия



**SZ** – оцинковка по методу Сэндзимира  
**HD** – горячий цинк

**RAL** – покраска в цвет палитры RAL  
**INOX** – нержавеющая сталь

**H** – высота, мм  
**A** – исходная ширина, мм

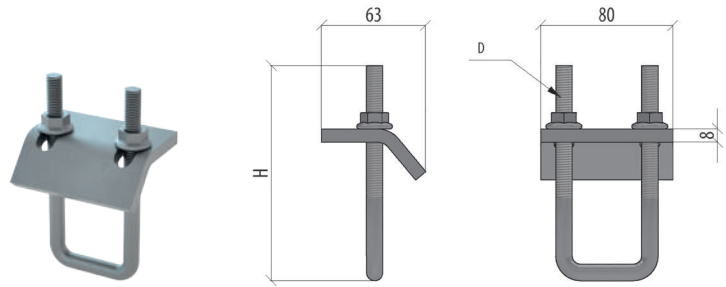
**B** – ширина перехода, мм  
**L** – длина, мм

**S** – толщина, мм  
**T** – вес за ед. изм., кг

## ЗАЖИМ БАЛОЧНЫЙ УСИЛЕННЫЙ

### ZBU

Используется для крепления опорных элементов кабельных трасс к двутавровой балке, без сверления или сварки.  
Толщина стали 8.0 мм. Кратность: 1 шт.

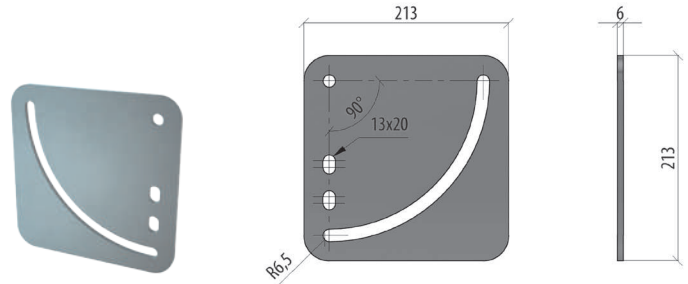


Артикул	Наименование	D	H	T	SZ
ZBU41 21-42 M8	Зажим балочный усиленный 41 21-42 M8	8	100	0,32	L02793
ZBU41 62-82 M10	Зажим балочный усиленный 41 62-82 M10	10	130	0,42	L02901

## ПЛАСТИНА ПОВОРОТНАЯ УНИВЕРСАЛЬНАЯ

### PPU

Используется для крепления консолей к С-образному профилю, с возможностью изменения угла поворота от 0° до 90°.  
Кратность: 1 шт.

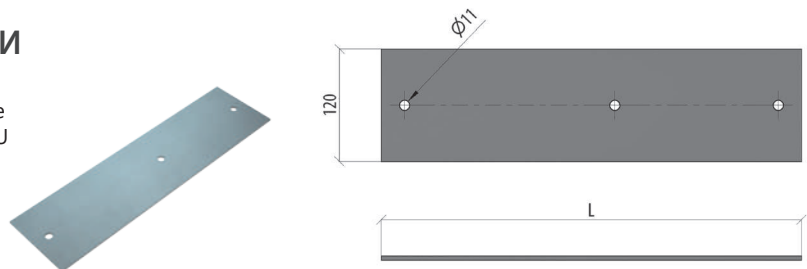


Артикул	Наименование	T	SZ	HD	RAL	INOX304	INOX316L
PPU	Пластина поворотная универсальная	1,93	L015242	L015243	L018677	L018678	L025548

## ОПОРНАЯ ПЛАСТИНА для ОГНЕСТОЙКОЙ ПЕРЕГОРОДКИ

### OP

Используются в качестве опорной полки при монтаже асбестоцементных листов. Крепление на консоли KSSU и профиль STPU. Толщина 4.0 мм. Кратность: 1 шт.



Артикул	Наименование	L	S	T	SZ	HD	RAL	INOX304	INOX316L
OP120-100	Опорная пластина для огнестойкой перегородки 120x100x4,0 мм	100	4	0,37	L04019	L04078	L018565	L018576	L025354
OP120-150	Опорная пластина для огнестойкой перегородки 120x150x4,0 мм	150	4	0,56	L04020	L04105	L018566	L018577	L025355
OP120-200	Опорная пластина для огнестойкой перегородки 120x200x4,0 мм	200	4	0,75	L04021	L04126	L018567	L018578	L025356
OP120-250	Опорная пластина для огнестойкой перегородки 120x250x4,0 мм	250	4	0,94	L04031	L04166	L018568	L018579	L025357
OP120-300	Опорная пластина для огнестойкой перегородки 120x300x4,0 мм	300	4	1,13	L04000	L04167	L018569	L018580	L025358
OP120-350	Опорная пластина для огнестойкой перегородки 120x350x4,0 мм	350	4	1,31	L016659	L04169	L018570	L018581	L025359
OP120-400	Опорная пластина для огнестойкой перегородки 120x400x4,0 мм	400	4	1,5	L04005	L04232	L018571	L018582	L025360
OP120-450	Опорная пластина для огнестойкой перегородки 120x450x4,0 мм	450	4	1,69	L04032	L04283	L018572	L018583	L025361
OP120-500	Опорная пластина для огнестойкой перегородки 120x500x4,0 мм	500	4	1,88	L00464	L04296	L018573	L018584	L025362
OP120-550	Опорная пластина для огнестойкой перегородки 120x550x4,0 мм	550	4	2,07	L04034	L04297	L018574	L018585	L025363
OP120-600	Опорная пластина для огнестойкой перегородки 120x600x4,0 мм	600	4	2,26	L04038	L04298	L018575	L018586	L028564

**SZ** – оцинковка по методу Сендзимира  
**HD** – горячий цинк

**RAL** – покраска в цвет палитры RAL  
**INOX** – нержавеющая сталь

**H** – высота, мм  
**A** – исходная ширина, мм

**B** – ширина перехода, мм  
**L** – длина, мм

**S** – толщина, мм  
**T** – вес за ед. изм., кг

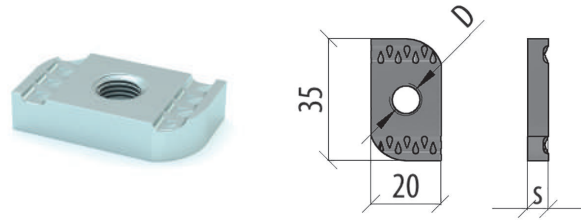
## ГАЙКА КАНАЛЬНАЯ

### GK

Гайка канальная используется для монтажа конструкций из страт-профилей. Насечки на гайках и зубчатая накатка на страт-профиле предотвращает продольное смещение от нагрузки.

Единица измерения: шт. Кратность: 1 шт.

Артикул	Наименование	D	S	T	SZ
GK6	Гайка канальная М6	6	6,00	0,03	L08406
GK8	Гайка канальная М8	8	6,00	0,03	L07575
GK10	Гайка канальная М10	10	8,00	0,03	L04334
GK12	Гайка канальная М12	12	10,00	0,04	L09891



**SZ** – оцинковка по методу Сэндимира  
**HD** – горячий цинк

**RAL** – покраска в цвет палитры RAL  
**INOX** – нержавеющая сталь

**H** – высота, мм  
**A** – исходная ширина, мм

**B** – ширина перехода, мм  
**L** – длина, мм

**S** – толщина, мм  
**T** – вес за ед. изм., кг





Наши объекты: Маслоэкстракционный завод, Воронежская область.

## ПРОФИЛИ РАЗЛИЧНОГО НАЗНАЧЕНИЯ

Перфорированные изделия различной формы и габаритов, применяются в качестве поддерживающего или опорного элемента при монтаже кабеленесущих систем, а также

для организации инженерных сетей всевозможного назначения. Профили являются основой множества монтажных элементов, применяемых для потолочного, напольного и настенного крепления.

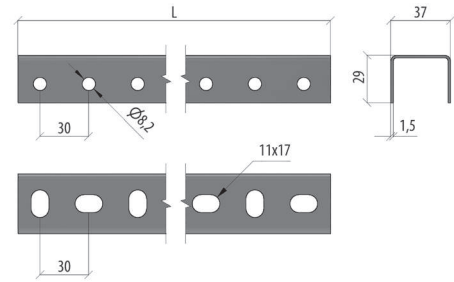


Производитель оставляет за собой право без предварительного уведомления покупателя вносить изменения в конструкцию, комплектацию или технологию изготовления изделия с целью улучшения его свойств. В тексте и цифровых обозначениях данного каталога могут быть допущены опечатки.

## УНИВЕРСАЛЬНЫЙ ПРОФИЛЬ

### UP

Используется как поддерживающий профиль, а также для монтажа сборной потолочной стойки.  
Единица измерения: пог. м/шт. Кратность: пог. м/1 шт.

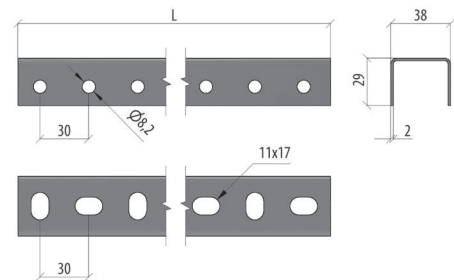


Артикул	Наименование	Ед. изм	L	T	SZ	HD	RAL	INOX304	INOX316L
UP150	Универсальный профиль 36x29x1,5 L150 мм	шт.	150	0,14	L00915	L05701	L05122	L06588	L025134
UP200	Универсальный профиль 36x29x1,5 L200 мм	шт.	200	0,19	L00920	L03711	L05156	L06347	L025135
UP250	Универсальный профиль 36x29x1,5 L250 мм	шт.	250	0,24	L00925	L04227	L07867	L06333	L025136
UP300	Универсальный профиль 36x29x1,5 L300 мм	шт.	300	0,27	L01998	L02337	L05980	L06173	L025137
UP350	Универсальный профиль 36x29x1,5 L350 мм	шт.	350	0,33	L00935	L04138	L05120	L03893	L025138
UP400	Универсальный профиль 36x29x1,5 L400 мм	шт.	400	0,43	L00402	L03537	L02002	L05990	L025139
UP450	Универсальный профиль 36x29x1,5 L450 мм	шт.	450	0,43	L00945	L05702	L07939	L017296	L025140
UP500	Универсальный профиль 36x29x1,5 L500 мм	шт.	500	0,6	L03501	L02547	L09558	L013853	L025141
UP550	Универсальный профиль 36x29x1,5 L550 мм	шт.	550	0,52	L00955	L03896	L06198	L06340	L025142
UP600	Универсальный профиль 36x29x1,5 L600 мм	шт.	600	0,57	L00022	L04002	L03584	L06330	L025143
UP650	Универсальный профиль 36x29x1,5 L650 мм	шт.	650	0,55	L00781	L012057	L05121	L018045	L025144
UP700	Универсальный профиль 36x29x1,5 L700 мм	шт.	700	0,62	L03675	L02339	L06199	L018046	L025145
UP800	Универсальный профиль 36x29x1,5 L800 мм	шт.	800	0,76	L00296	L01730	L02523	L06311	L025147
UP1000	Универсальный профиль 36x29x1,5 L1000 мм	шт.	1000	0,95	L02274	L02338	L012189	L06329	L025151
UP1200	Универсальный профиль 36x29x1,5 L1200 мм	шт.	1200	1,14	L00930	L04001	L03611	L06222	L025153
UP1500	Универсальный профиль 36x29x1,5 L1500 мм	шт.	1500	1,42	L03921	L06052	L018044	L06223	L025156
UP1800	Универсальный профиль 36x29x1,5 L1800 мм	шт.	1800	1,6	L01364	L03322	L02748	L018047	L025159
UP2000	Универсальный профиль 36x29x1,5 L2000 мм	пог.м.	2000	0,95	L00960	L02270	L02867	L04569	L025161
UP2500	Универсальный профиль 36x29x1,5 L2500 мм	пог.м.	2500	0,95	L03084	L07912	L011796	L09494	L025166
UP3000	Универсальный профиль 36x29x1,5 L3000 мм	пог.м.	3000	0,95	L00019	L02334	L01457	L03717	L025171

## УНИВЕРСАЛЬНЫЙ ПРОФИЛЬ УСИЛЕННЫЙ

### UPM

Используется как поддерживающий профиль, а также для монтажа сборной потолочной стойки.  
Единица измерения: пог. м/шт. Кратность: пог. м/1 шт.



Артикул	Наименование	Ед. изм	L	T	SZ	HD	RAL	INOX304	INOX316L
UPM150	Универсальный профиль 38x29x2,0 L150 мм	шт.	150	0,11	L028123	L028161	L028199	L028085	L028047
UPM200	Универсальный профиль 38x29x2,0 L200 мм	шт.	200	0,15	L028124	L028162	L028200	L028086	L028048
UPM250	Универсальный профиль 38x29x2,0 L250 мм	шт.	250	0,19	L028125	L028163	L028201	L028087	L028049
UPM300	Универсальный профиль 38x29x2,0 L300 мм	шт.	300	0,23	L028126	L028164	L028202	L028088	L028050
UPM350	Универсальный профиль 38x29x2,0 L350 мм	шт.	350	0,26	L028127	L028165	L028203	L028089	L028051
UPM400	Универсальный профиль 38x29x2,0 L400 мм	шт.	400	0,30	L028128	L028166	L028204	L028090	L028052
UPM450	Универсальный профиль 38x29x2,0 L450 мм	шт.	450	0,34	L028129	L028167	L028205	L028091	L028053
UPM500	Универсальный профиль 38x29x2,0 L500 мм	шт.	500	0,38	L028130	L028168	L028206	L028092	L028054
UPM550	Универсальный профиль 38x29x2,0 L550 мм	шт.	550	0,42	L028131	L028169	L028207	L028093	L028055
UPM600	Универсальный профиль 38x29x2,0 L600 мм	шт.	600	0,45	L028132	L028170	L028208	L028094	L028056
UPM650	Универсальный профиль 38x29x2,0 L650 мм	шт.	650	0,49	L028133	L028171	L028209	L028095	L028057
UPM700	Универсальный профиль 38x29x2,0 L700 мм	шт.	700	0,53	L028134	L028172	L028210	L028096	L028058
UPM800	Универсальный профиль 38x29x2,0 L800 мм	шт.	800	0,61	L028136	L028174	L028212	L028098	L028060
UPM1000	Универсальный профиль 38x29x2,0 L1000 мм	шт.	1000	0,76	L028140	L028178	L028216	L028102	L028064
UPM1200	Универсальный профиль 38x29x2,0 L1200 мм	шт.	1200	0,91	L028142	L028180	L028218	L028104	L028066
UPM1500	Универсальный профиль 38x29x2,0 L1500 мм	шт.	1500	1,14	L028145	L028183	L028221	L028107	L028069
UPM1800	Универсальный профиль 38x29x2,0 L1800 мм	шт.	1800	1,36	L028148	L028186	L028224	L028110	L028072
UPM2000	Универсальный профиль 38x29x2,0 L2000 мм	пог.м.	2000	0,76	L028150	L028188	L028226	L028112	L028074
UPM2500	Универсальный профиль 38x29x2,0 L2500 мм	пог.м.	2500	0,76	L028155	L028193	L028231	L028117	L028079
UPM3000	Универсальный профиль 38x29x2,0 L3000 мм	пог.м.	3000	0,76	L028160	L028198	L028236	L028122	L028084

**SZ** – оцинковка по методу Сендзимира  
**HD** – горячий цинк

**RAL** – покраска в цвет палитры RAL  
**INOX** – нержавеющая сталь

**H** – высота, мм  
**A** – исходная ширина, мм

**B** – ширина перехода, мм  
**L** – длина, мм

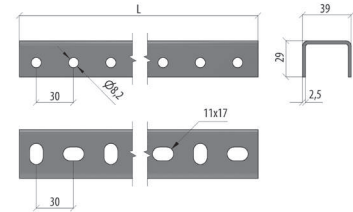
**S** – толщина, мм  
**T** – вес за ед. изм., кг



## УНИВЕРСАЛЬНЫЙ ПРОФИЛЬ УСИЛЕННЫЙ

### UPS

Используется как поддерживающий профиль, а также для монтажа сборной потолочной стойки.  
Единица измерения: пог. м/шт. Кратность: пог. м/1 шт.

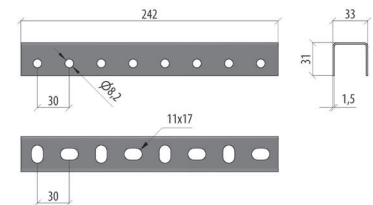


Артикул	Наименование	Ед. изм	L	T	SZ	HD	RAL	INOX304	INOX316L
UPS150	Универсальный профиль усиленный 38x29x2,5 L150 мм	шт.	150	0,24	L02264	L05703	L013420	L017441	L025208
UPS200	Универсальный профиль усиленный 38x29x2,5 L200 мм	шт.	200	0,32	L02142	L02328	L06201	L017659	L025209
UPS250	Универсальный профиль усиленный 38x29x2,5 L250 мм	шт.	250	0,4	L02143	L04691	L012368	L017317	L025210
UPS300	Универсальный профиль усиленный 38x29x2,5 L300 мм	шт.	300	0,46	L04641	L06229	L06202	L03269	L025211
UPS350	Универсальный профиль усиленный 38x29x2,5 L350 мм	шт.	350	0,55	L02233	L04366	L011836	L07838	L025212
UPS400	Универсальный профиль усиленный 38x29x2,5 L400 мм	шт.	400	0,63	L02123	L04367	L06203	L07847	L025213
UPS450	Универсальный профиль усиленный 38x29x2,5 L450 мм	шт.	450	0,71	L02525	L02150	L013421	L017338	L025214
UPS500	Универсальный профиль усиленный 38x29x2,5 L500 мм	шт.	500	0,73	L03392	L02332	L012850	L014799	L025215
UPS550	Универсальный профиль усиленный 38x29x2,5 L550 мм	шт.	550	0,87	L02231	L05230	L06204	L07846	L025216
UPS600	Универсальный профиль усиленный 38x29x2,5 L600 мм	шт.	600	0,95	L03266	L03683	L013975	L07839	L025217
UPS650	Универсальный профиль усиленный 38x29x2,5 L650 мм	шт.	650	0,97	L00587	L02149	L018048	L017660	L025218
UPS700	Универсальный профиль усиленный 38x29x2,5 L700 мм	шт.	700	1,11	L08747	L012198	L018049	L03293	L025219
UPS800	Универсальный профиль усиленный 38x29x2,5 L800 мм	шт.	800	1,26	L00165	L02327	L013422	L07845	L025221
UPS1000	Универсальный профиль усиленный 38x29x2,5 L1000 мм	шт.	1000	1,58	L02234	L02326	L08577	L07844	L025187
UPS1200	Универсальный профиль усиленный 38x29x2,5 L1200 мм	шт.	1200	1,9	L02245	L02324	L011837	L01553	L025189
UPS1500	Универсальный профиль усиленный 38x29x2,5 L1500 мм	шт.	1500	2,37	L02232	L03789	L018050	L07837	L025192
UPS1800	Универсальный профиль усиленный 38x29x2,5 L1800 мм	шт.	1800	2,89	L03311	L06836	L018051	L01964	L025195
UPS2000	Универсальный профиль усиленный 38x29x2,5 L2000 мм	пог.м.	2000	1,58	L00965	L02325	L04084	L06587	L025197
UPS2500	Универсальный профиль усиленный 38x29x2,5 L2500 мм	пог.м.	2500	1,58	L06120	L06842	L018052	L018053	L025202
UPS3000	Универсальный профиль усиленный 38x29x2,5 L3000 мм	пог.м.	3000	1,58	L00589	L03681	L06397	L07843	L025207

## СОЕДИНИТЕЛЬ УСИЛЕННОГО ПРОФИЛЯ

### SUP

Используется для соединения профиля UP/UPS.  
Единица измерения: шт. Кратность: 1 шт.

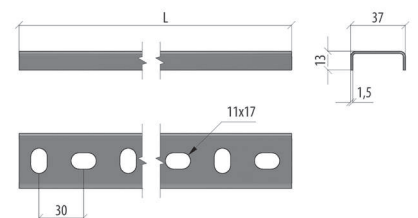


Артикул	Наименование	T	SZ	HD	RAL	INOX304	INOX316L
SUP	Соединитель усиленного профиля 250 мм	0,23	L00961	L02335	L02010	L06279	L025133

## УНИВЕРСАЛЬНЫЙ ПОДДЕРЖИВАЮЩИЙ ПРОФИЛЬ

### UPP

Используется как поддерживающий профиль для монтажа подвеса типа «качели» на шпильках.  
Единица измерения: пог. м/шт. Кратность: пог. м/1 шт.



Артикул	Наименование	Ед. изм	L	T	SZ	HD	RAL	INOX304	INOX316L
UPP150	Универсальный поддерживающий профиль 36-13-1,5 L150 мм	шт.	150	0,09	L03200	L05704	L010916	L018027	L025173
UPP200	Универсальный поддерживающий профиль 36-13-1,5 L200 мм	шт.	200	0,11	L02920	L05705	L018057	L018065	L025174
UPP250	Универсальный поддерживающий профиль 36-13-1,5 L250 мм	шт.	250	0,15	L02921	L05706	L010917	L018028	L025175
UPP300	Универсальный поддерживающий профиль 36-13-1,5 L300 мм	шт.	300	0,18	L012007	L018054	L018058	L018067	L025176
UPP350	Универсальный поддерживающий профиль 36-13-1,5 L350 мм	шт.	350	0,22	L02902	L05707	L012442	L018068	L025177
UPP400	Универсальный поддерживающий профиль 36-13-1,5 L400 мм	шт.	400	0,24	L012006	L018055	L018059	L018069	L025178
UPP450	Универсальный поддерживающий профиль 36-13-1,5 L450 мм	шт.	450	0,28	L02903	L05708	L010918	L018070	L025179
UPP500	Универсальный поддерживающий профиль 36-13-1,5 L500 мм	шт.	500	0,31	L012005	L018056	L018060	L018071	L025180
UPP550	Универсальный поддерживающий профиль 36-13-1,5 L550 мм	шт.	550	0,34	L02904	L05709	L018061	L018072	L025181
UPP600	Универсальный поддерживающий профиль 36-13-1,5 L600 мм	шт.	600	0,39	L09317	L013892	L018062	L018073	L025182
UPP2000	Универсальный поддерживающий профиль 36-13-1,5 L2000 мм	пог.м.	2000	1,23	L02905	L05710	L018063	L018074	L025185
UPP3000	Универсальный поддерживающий профиль 36-13-1,5 L3000 мм	пог.м.	3000	1,23	L03761	L05711	L07321	L018075	L025186

**SZ** – оцинковка по методу Сэндимира  
**HD** – горячий цинк

**RAL** – покраска в цвет палитры RAL  
**INOX** – нержавеющая сталь

**H** – высота, мм  
**A** – исходная ширина, мм

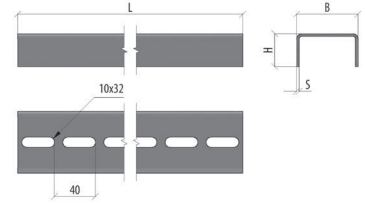
**B** – ширина перехода, мм  
**L** – длина, мм

**S** – толщина, мм  
**T** – вес за ед. изм., кг

## ШВЕЛЛЕР

### Р

Используется для выполнения различных монтажных работ.  
Единица измерения: пог. м/шт. Кратность: пог. м.

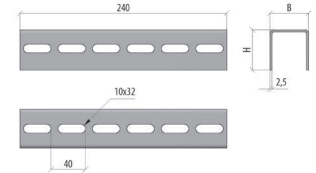


Артикул	Наименование	H	B	S	T	SZ	HD	RAL	INOX304	INOX316L
P23-35-1.5-2500	Швеллер 23x35x1,5 L2500 мм	23	35	1,5	0,87	L01135	L05754	L01434	L018106	L025593
P30-45-1.5-2500	Швеллер 30x45x1,5 L2500 мм	30	45	1,5	1,15	L01136	L05755	L07286	L09222	L025611
P30-45-2.0-2500	Швеллер 30x45x2,0 L2500 мм	30	45	2	1,53	L01137	L03277	L06471	L018107	L025617
P30-45-2.5-2500	Швеллер 30x45x2,5 L2500 мм	30	45	2,5	1,91	L02158	L02805	L018101	L018108	L025623
P32-60-1.5-2500	Швеллер 32x60x1,5 L2500 мм	32	60	1,5	1,37	L01138	L03887	L04630	L015654	L025629
P32-60-2.0-2500	Швеллер 32x60x2,0 L2500 мм	32	60	2	1,83	L01139	L03923	L04629	L018109	L025635
P32-60-2.5-2500	Швеллер 32x60x2,5 L2500 мм	32	60	2,5	2,29	L02159	L02917	L018102	L018110	L025641
P40-80-1.5-2500	Швеллер 40x80x1,5 L2500 мм	40	80	1,5	1,8	L01140	L05756	L013878	L018111	L025647
P40-80-2.0-2500	Швеллер 40x80x2,0 L2500 мм	40	80	2	2,39	L01141	L05757	L03520	L018112	L025653
P40-80-2.5-2500	Швеллер 40x80x2,5 L2500 мм	40	80	2,5	2,99	L02160	L03747	L07609	L08066	L025659
P50-100-1.5-2500	Швеллер 50x100x1,5 L2500 мм	50	100	1,5	2,27	L01142	L05758	L018103	L018113	L025665
P50-100-2.0-2500	Швеллер 50x100x2,0 L2500 мм	50	100	2	3,02	L01143	L05759	L018104	L018114	L025671
P50-100-2.5-2500	Швеллер 50x100x2,5 L2500 мм	50	100	2,5	3,78	L02161	L05760	L018105	L018115	L025677

## СОЕДИНИТЕЛЬ ШВЕЛЛЕРА

### SLP

Используется для соединения швеллера между собой.  
Единица измерения: шт. Кратность: 1 шт.

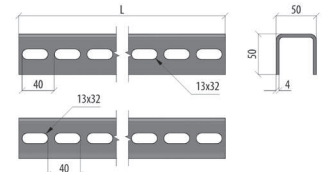


Артикул	Наименование	H	B	T	SZ	HD	RAL	INOX304	INOX316L
SLP23-35	Соединитель швеллера 23x35 мм	20	30,00	0,22	L01144	L04898	L018116	L018120	L025573
SLP30-45	Соединитель швеллера 30x45 мм	28	40,00	0,31	L01145	L05761	L018117	L018121	L025574
SLP32-60	Соединитель швеллера 32x60 мм	30	55,00	0,37	L01146	L03828	L018118	L018122	L025575
SLP40-80	Соединитель швеллера 40x80 мм	37	75,00	0,49	L01147	L05762	L06506	L018123	L025576
SLP50-100	Соединитель швеллера 50x100 мм	47	95,00	0,63	L01148	L05763	L018119	L018124	L025577

## ШВЕЛЛЕР УСИЛЕННЫЙ С ТРОЙНОЙ ПЕРФОРАЦИЕЙ

### P50-50-4.0

Используется для монтажа несущих конструкций в качестве опорного элемента, а также для изготовления различного вида металлоконструкций.  
Единица измерения: пог. м/шт. Кратность: пог. м/1 шт.



Артикул	Наименование	Ед. изм.	L	T	SZ	HD	RAL	INOX304	INOX316L
P50-50-4.0-200 3P	Швеллер 50x50x4,0 L200 мм тройная перфорация	шт	200	0,66	L00454	L00479	L018184	L018194	L025712
P50-50-4.0-300 3P	Швеллер 50x50x4,0 L300 мм тройная перфорация	шт	300	0,99	L00973	L015647	L09347	L018195	L025713
P50-50-4.0-400 3P	Швеллер 50x50x4,0 L400 мм тройная перфорация	шт	400	1,32	L015653	L015328	L018185	L018196	L025714
P50-50-4.0-500 3P	Швеллер 50x50x4,0 L500 мм тройная перфорация	шт	500	1,65	L01339	L016326	L018186	L018197	L025715
P50-50-4.0-600 3P	Швеллер 50x50x4,0 L600 мм тройная перфорация	шт	600	2,17	L016086	L015329	L018187	L018198	L025716
P50-50-4.0-800 3P	Швеллер 50x50x4,0 L800 мм тройная перфорация	шт	800	2,64	L015676	L015330	L018188	L09770	L025718
P50-50-4.0-1000 3P	Швеллер 50x50x4,0 L1000 мм тройная перфорация	шт	1000	3,3	L015677	L015325	L018189	L018199	L025720
P50-50-4.0-1200 3P	Швеллер 50x50x4,0 L1200 мм тройная перфорация	шт	1200	4,09	L01538	L014393	L09804	L010297	L025722
P50-50-4.0-1500 3P	Швеллер 50x50x4,0 L1500 мм тройная перфорация	шт	1500	5,12	L01922	L016323	L018190	L018200	L025725
P50-50-4.0-1800 3P	Швеллер 50x50x4,0 L1800 мм тройная перфорация	шт	1800	6,14	L01923	L015652	L018191	L018201	L025728
P50-50-4.0-2000 3P	Швеллер 50x50x4,0 L2000 мм тройная перфорация	пог.м	2000	3,3	L014789	L014870	L017538	L09771	L025730
P50-50-4.0-2500 3P	Швеллер 50x50x4,0 L2500 мм тройная перфорация	пог.м	2500	3,3	L04794	L016678	L018192	L018202	L025735
P50-50-4.0-3000 3P	Швеллер 50x50x4,0 L3000 мм тройная перфорация	пог.м	3000	3,3	L02914	L00043	L018193	L09698	L025740

**SZ** – оцинковка по методу Сендзимира  
**HD** – горячий цинк

**RAL** – покраска в цвет палитры RAL  
**INOX** – нержавеющая сталь

**H** – высота, мм  
**A** – исходная ширина, мм

**B** – ширина перехода, мм  
**L** – длина, мм

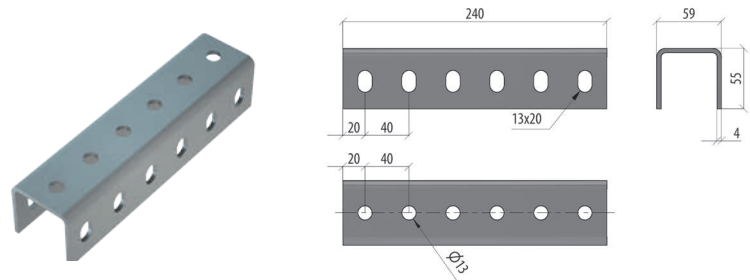
**S** – толщина, мм  
**T** – вес за ед. изм., кг



## СОЕДИНИТЕЛЬ УСИЛЕННОГО ШВЕЛЛЕРА 50X50X4,0 MM

### SLPU50-50

Используется для выполнения различных монтажных работ  
Единица измерения: пог.м/шт. Кратность: пог.м/1 шт.

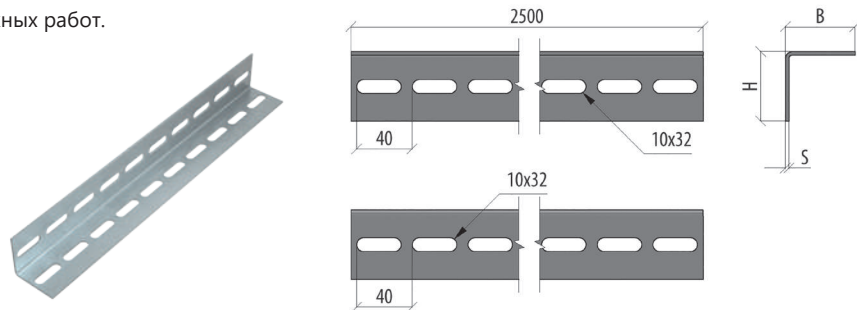


Артикул	Наименование	T	SZ	HD	RAL	INOX304	INOX316L
SLPU50-50	Соединитель усиленного швеллера 50x50x4,0 мм	0,22	L03629	L03094	L018228	L018229	L028560

## УГОЛОК

### L

Используется для выполнения различных монтажных работ.  
Единица измерения: пог. м. Кратность: пог. м.



Артикул	Наименование	Ед. изм.	H	B	S	T	SZ	HD	RAL	INOX304	INOX316L
L32-32-1.5-2500	L-профиль перф. 32x32x1,5 L2500 мм	пог.м.	32	32	1,5	0,54	L01149	L05764	L03578	L014296	L025409
L32-32-2.0-2500	L-профиль перф. 32x32x2,0 L2500 мм	пог.м.	32	32	2	0,72	L01150	L05765	L018230	L018242	L025413
L32-32-2.5-2500	L-профиль перф. 32x32x2,5 L2500 мм	пог.м.	32	32	2,5	0,9	L02550	L04899	L015483	L018243	L025417
L40-40-1.5-2500	L-профиль перф. 40x40x1,5 L2500 мм	пог.м.	40	40	1,5	0,73	L01151	L05766	L018231	L018244	L025433
L40-40-2.0-2500	L-профиль перф. 40x40x2,0 L2500 мм	пог.м.	40	40	2	0,97	L06591	L05767	L07254	L018245	L025437
L40-40-2.5-2500	L-профиль перф. 40x40x2,5 L2500 мм	пог.м.	40	40	2,5	1,22	L02152	L05768	L03641	L018246	L025441
L36-50-1.5-2500	L-профиль перф. 36x50x1,5 L2500 мм	пог.м.	36	50	1,5	0,8	L01153	L05769	L018232	L018247	L025421
L36-50-2.0-2500	L-профиль перф. 36x50x2,0 L2500 мм	пог.м.	36	50	2	1,07	L01154	L05770	L018233	L018248	L025425
L36-50-2.5-2500	L-профиль перф. 36x50x2,5 L2500 мм	пог.м.	36	50	2,5	1,34	L02153	L03925	L013501	L018249	L025429
L50-50-1.5-2500	L-профиль перф. 50x50x1,5 L2500 мм	пог.м.	50	50	1,5	0,97	L01155	L04870	L018234	L018250	L025457
L50-50-2.0-2500	L-профиль перф. 50x50x2,0 L2500 мм	пог.м.	50	50	2	1,29	L01156	L05771	L018235	L018251	L025461
L50-50-2.5-2500	L-профиль перф. 50x50x2,5 L2500 мм	пог.м.	50	50	2,5	1,61	L02155	L05772	L018236	L018252	L025465
L40-60-1.5-2500	L-профиль перф. 40x60x1,5 L2500 мм	пог.м.	40	60	1,5	0,97	L01157	L00404	L018237	L018253	L025445
L40-60-2.0-2500	L-профиль перф. 40x60x2,0 L2500 мм	пог.м.	40	60	2	1,29	L01158	L03949	L03654	L018254	L025449
L40-60-2.5-2500	L-профиль перф. 40x60x2,5 L2500 мм	пог.м.	40	60	2,5	1,61	L02156	L05773	L018238	L08067	L025453
L60-60-1.5-2500	L-профиль перф. 60x60x1,5 L2500 мм	пог.м.	60	60	1,5	1,2	L01159	L05774	L018239	L018255	L025469
L60-60-2.0-2500	L-профиль перф. 60x60x2,0 L2500 мм	пог.м.	60	60	2	1,6	L01160	L05775	L018240	L018256	L025473
L60-60-2.5-2500	L-профиль перф. 60x60x2,5 L2500 мм	пог.м.	60	60	2,5	2	L02157	L05776	L018241	L018257	L025477

**SZ** – оцинковка по методу Сэндзимира  
**HD** – горячий цинк

**RAL** – покраска в цвет палитры RAL  
**INOX** – нержавеющая сталь

**H** – высота, мм  
**A** – исходная ширина, мм

**B** – ширина перехода, мм  
**L** – длина, мм

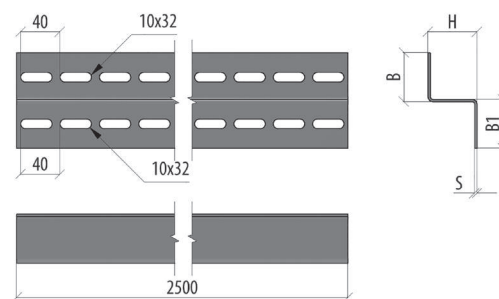
**S** – толщина, мм  
**T** – вес за ед. изм., кг

## Z-ОБРАЗНЫЙ ПРОФИЛЬ

### Z

Используется для выполнения различных монтажных работ.

Единица измерения: пог. м. Кратность: пог. м.



Артикул	Наименование	Ед. изм.	B	H	B1	S	T	SZ	HD	RAL	INOX304	INOX316L
Z32-40-32-1.5-2500	Z-профиль 32x40x32x1,5 L2500 мм	пог.м.	32	40	32	1,5	1	L01161	L05778	L018258	L014295	L025481
Z32-40-32-2.0-2500	Z-профиль 32x40x32x2,0 L2500 мм	пог.м.	32	40	32	2	1,34	L01162	L03799	L010974	L08065	L025485
Z32-40-32-2.5-2500	Z-профиль 32x40x32x2,5 L2500 мм	пог.м.	32	40	32	2,5	1,67	L02908	L05779	L014359	L018263	L025489
Z60-30-32-1.5-2500	Z-профиль 60x30x32x1,5 L2500 мм	пог.м.	60	30	32	1,5	1,24	L01163	L05780	L018259	L018264	L025505
Z60-30-32-2.0-2500	Z-профиль 60x30x32x2,0 L2500 мм	пог.м.	60	30	32	2	1,65	L01164	L05781	L018260	L018265	L025509
Z60-30-32-2.5-2500	Z-профиль 60x30x32x2,5 L2500 мм	пог.м.	60	30	32	2,5	2,06	L02906	L05782	L018261	L018266	L025513
Z60-40-40-1.5-2500	Z-профиль 60x40x40x1,5 L2500 мм	пог.м.	60	40	40	1,5	1,45	L01165	L05783	L018262	L018267	L025517
Z60-40-40-2.0-2500	Z-профиль 60x40x40x2,0 L2500 мм	пог.м.	60	40	40	2	1,93	L01166	L03912	L03678	L018268	L025521
Z60-40-40-2.5-2500	Z-профиль 60x40x40x2,5 L2500 мм	пог.м.	60	40	40	2,5	2,42	L02907	L03922	L013070	L017456	L025525

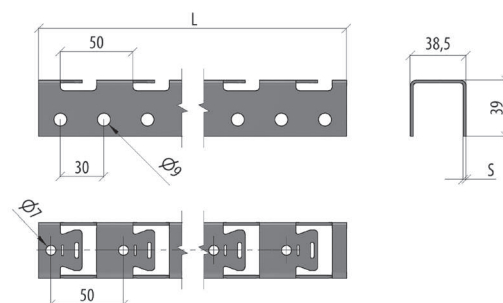
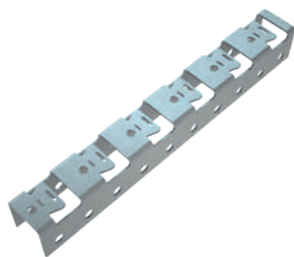
## ПРОФИЛЬ ДЛЯ КРЕПЛЕНИЯ К ЗАБОРУ

### UPZ, UPZS

Профиль для крепления к забору.

Толщина стали 1.5 мм., 2.0 мм.

Единица измерения: шт. Кратность: 1 шт.



Артикул	Наименование	L	T	SZ	HD	RAL
UPZ300	Профиль для крепления к забору 300 мм s:1,5	300	0,31	L024091	L024095	L028532
UPZ450	Профиль для крепления к забору 450 мм s:1,5	450	0,47	L024093	L024097	L028533
UPZS300	Профиль для крепления к забору 300 мм s:2,0	300	0,42	L024092	L024096	L028534
UPZS450	Профиль для крепления к забору 450 мм s:2,0	450	0,63	L024094	L024098	L028535

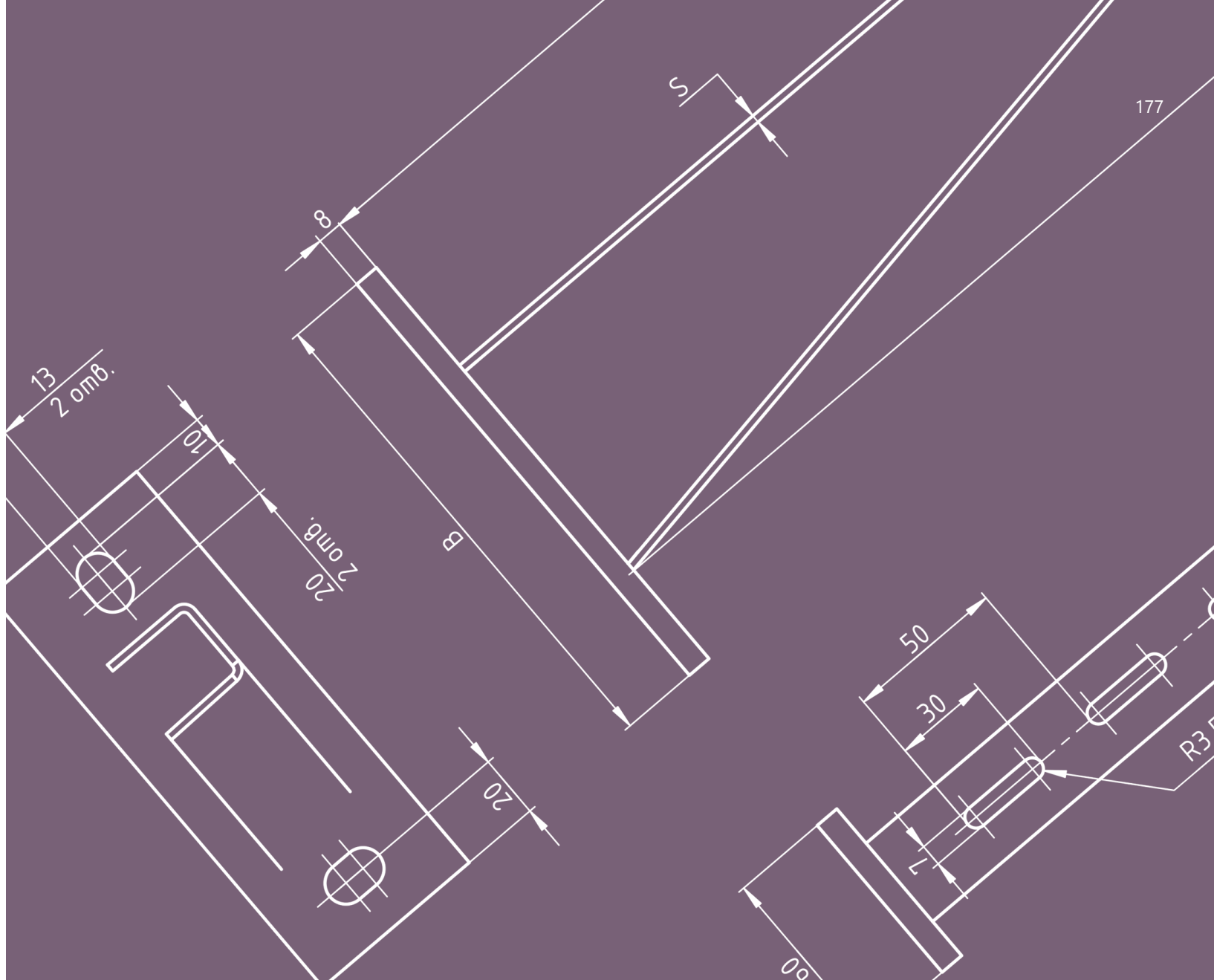
**SZ** – оцинковка по методу Сендзимира  
**HD** – горячий цинк

**RAL** – покраска в цвет палитры RAL  
**INOX** – нержавеющая сталь

**H** – высота, мм  
**A** – исходная ширина, мм

**B** – ширина перехода, мм  
**L** – длина, мм

**S** – толщина, мм  
**T** – вес за ед. изм., кг



## КОНСОЛИ

Серия системы подвесов для монтажа металлических лотков. Позволяют осуществить надежное и быстрое крепление лотка с высокой нагрузкой к опорным конструкциям или несущей поверхности стен,

потолка и пола. Продукция выполнена из стали с различными видами цинкового покрытия, отличается высокими антикоррозийными характеристиками и усиленной несущей способностью.



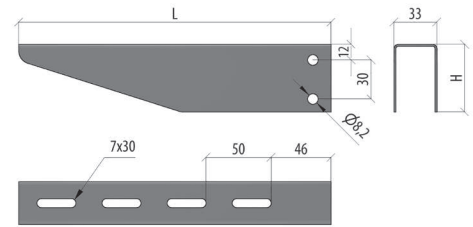
Производитель оставляет за собой право без предварительного уведомления покупателя вносить изменения в конструкцию, комплектацию или технологию изготовления изделия с целью улучшения его свойств. В тексте и цифровых обозначениях данного каталога могут быть допущены опечатки.

## КОНСОЛЬ БЕЗ ОПОРЫ

### КВО

- Крепление кабельной трассы;
- Крепление в профиль UP/UPS;
- Крепление к стойке УРТ/УРТУ;
- Крепление к опоре ОКМ, ОКВ.

Единица измерения: шт. Кратность: 1 шт.



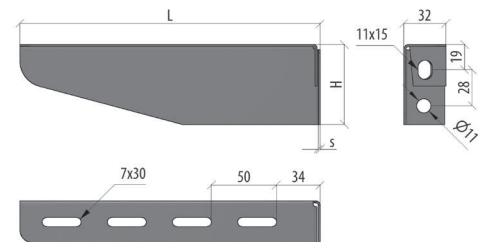
Артикул	Наименование	Ед. изм.	H	S	L	T	SZ	HD	RAL	INOX304	INOX316L	БРН (кг)
KB0100	Консоль без опоры 100 мм	шт.	54	1,5	140	0,2	L00810	L02552	L011103	L03344	L025304	248
KB0150	Консоль без опоры 150 мм	шт.	54	1,5	190	0,2	L00815	L01534	L06297	L013577	L025305	206
KB0200	Консоль без опоры 200 мм	шт.	54	1,5	240	0,3	L00820	L02330	L03303	L04565	L025306	141
KB0300	Консоль без опоры 300 мм	шт.	54	1,5	340	0,5	L00830	L01731	L02135	L06335	L025307	108
KB0400	Консоль без опоры 400 мм	шт.	84	1,5	440	0,8	L00840	L02329	L03302	L04378	L025308	137
KB0500	Консоль без опоры 500 мм	шт.	84	1,5	540	1,0	L00850	L02540	L012844	L06334	L025309	113
KB0600	Консоль без опоры 600 мм	шт.	84	2	640	1,6	L011601	L013500	L016128	L013565	L025310	160

## КОНСОЛЬ С ОПОРОЙ

### КСП

- Крепление кабельной трассы;
- Крепление к стене;
- Крепление в профиль UP/UPS;
- Крепление к потолочным стойкам.

Единица измерения: шт. Кратность: 1 шт.



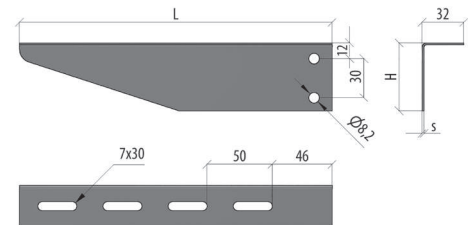
Артикул	Наименование	Ед. изм.	H	S	L	T	SZ	HD	RAL	INOX304	INOX316L	БРН (кг)
KSP100	Консоль с опорой 100 мм	шт.	60	1,5	130	0,12	L00851	L03886	L03409	L05927	L025311	72
KSP150	Консоль с опорой 150 мм	шт.	60	1,5	180	0,17	L03731	L04598	L06096	L011677	L025312	60
KSP200	Консоль с опорой 200 мм	шт.	60	1,5	230	0,22	L00852	L04662	L03410	L05949	L025313	37
KSP300	Консоль с опорой 300 мм	шт.	96	2	330	0,50	L02894	L04640	L05214	L07167	L025314	133
KSP400	Консоль с опорой 400 мм	шт.	96	2	430	0,69	L03720	L04628	L06099	L05950	L025315	84
KSP500	Консоль с опорой 500 мм	шт.	96	2	530	0,88	L03725	L04849	L06005	L06519	L025316	62
KSP600	Консоль с опорой 600 мм	шт.	96	2	630	1,07	L03727	L04733	L07399	L05951	L025317	56
KSPU100	Консоль с опорой усиленная 100 мм	шт.	62	2	131	0,18	L033421	L033424	L033427	L043081	L043084	129
KSPU150	Консоль с опорой усиленная 150 мм	шт.	62	2	181	0,25	L033422	L033425	L033428	L043082	L043085	112
KSPU200	Консоль с опорой усиленная 200 мм	шт.	69	2	231	0,31	L033423	L033426	L033429	L043083	L043086	89

## КОНСОЛЬ ДЛЯ ПОТОЛОЧНОЙ СТОЙКИ

### КСТ

- Крепление кабельной трассы;
- Крепление к потолочным стойкам.

Единица измерения: шт. Кратность: 1 шт.



Артикул	Наименование	Ед. изм.	H	S	L	T	SZ	HD	RAL	INOX304	INOX316L	БРН (кг)
KST100	Консоль для потолочной стойки 100 мм	шт.	58	1,5	110	0,1	L01112	L05740	L018159	L018163	L025318	228
KST150	Консоль для потолочной стойки 150 мм	шт.	58	1,5	140	0,15	L02462	L05741	L018160	L018164	L025319	136
KST200	Консоль для потолочной стойки 200 мм	шт.	58	1,5	240	0,2	L01113	L05742	L04085	L018165	L025320	101
KST300	Консоль для потолочной стойки 300 мм	шт.	58	2	340	0,3	L01114	L05743	L010295	L018166	L025321	85
KST400	Консоль для потолочной стойки 400 мм	шт.	88	2	440	0,64	L01115	L05744	L04086	L018167	L025322	152
KST500	Консоль для потолочной стойки 500 мм	шт.	88	2	540	0,82	L01116	L05745	L018161	L018168	L025323	99
KST600	Консоль для потолочной стойки 600 мм	шт.	88	2	640	1	L01117	L05746	L018162	L018169	L025324	86

**SZ** – оцинковка по методу Сендзимира  
**HD** – горячий цинк

**RAL** – покраска в цвет палитры RAL  
**INOX** – нержавеющая сталь

**H** – высота, мм  
**A** – исходная ширина, мм

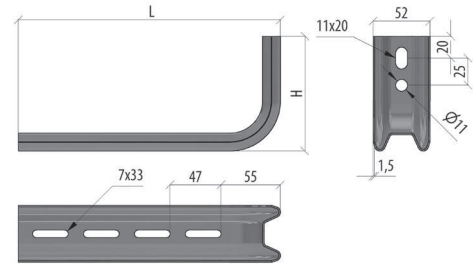
**B** – ширина перехода, мм  
**L** – длина, мм

**S** – толщина, мм  
**T** – вес за ед. изм., кг

## КОНСОЛЬ L-ОБРАЗНАЯ

### KSL

- Крепление кабельной трассы к вертикальным поверхностям;
  - Крепление к стене.
- Толщина металла 1,5 мм. Единица измерения: шт. Кратность: 1 шт.



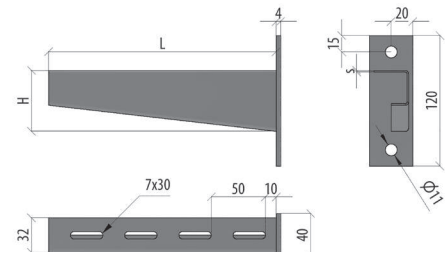
Артикул	Наименование	Ед. изм.	H	L	T	SZ	HD	RAL	INOX304	БРН (кг)
KSL100	Консоль L-образная 100 мм	шт.	92	145	0,19	L05234	L05926	L010337	L08721	138
KSL150	Консоль L-образная 150 мм	шт.	112	195	0,25	L06841	L08899	L018604	L08746	100
KSL200	Консоль L-образная 200 мм	шт.	110	245	0,28	L05235	L08797	L01219	L08744	71
KSL300	Консоль L-образная 300 мм	шт.	115	345	0,38	L05236	L08258	L014853	L013498	31
KSL400	Консоль L-образная 400 мм	шт.	121	445	0,48	L05237	L08425	L01218	L08745	28

## КОНСОЛЬ СВАРНАЯ

### KS

- Крепление кабельной трассы к вертикальным поверхностям;
- Крепление к стене;
- Крепление в профили STPU41-21, STPU41-41, STPU41-72, 2STPU41-21, 2STPU41-41, 2STPU41-72, P30-45, P50-50;
- Крепление к стойкам PSTH, PSTU, PSTPH21, PSTRH41, PSTRH72, 2PSTPH21, 2PSTPH41, 2PSTPH72.

Единица измерения: шт. Кратность: 1 шт.



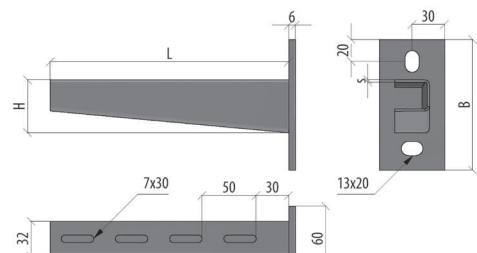
Артикул	Наименование	Ед. изм.	L	H	S	T	SZ	HD	RAL	INOX304	INOX316L	БРН (кг)
KS100	Консоль сварная 100 мм	шт.	110	56	1,5	0,25	L01105	L04132	L011091	L010382	L025325	494
KS150	Консоль сварная 150 мм	шт.	160	56	1,5	0,3	L02205	L02255	L011090	L015416	L025326	305
KS200	Консоль сварная 200 мм	шт.	210	56	1,5	0,35	L01106	L03807	L06115	L06032	L025327	272
KS300	Консоль сварная 300 мм	шт.	310	56	1,5	0,45	L01107	L03509	L04251	L010594	L025328	159
KS400	Консоль сварная 400 мм	шт.	410	86	2	0,78	L01108	L02558	L06116	L06019	L025329	199
KS500	Консоль сварная 500 мм	шт.	510	86	2	0,93	L01109	L03002	L011600	L05035	L025330	166
KS600	Консоль сварная 600 мм	шт.	610	86	2	1,09	L01110	L02336	L013020	L06336	L025331	119
KS700	Консоль сварная 700 мм	шт.	710	86	2	1,7	L06256	L06369	L018610	L018611	L025332	99
KS800	Консоль сварная 800 мм	шт.	810	86	2	1,4	L01111	L03891	L00791	L018612	L025333	84

## КОНСОЛЬ СВАРНАЯ УСИЛЕННАЯ

### KSU

- Крепление кабельной трассы с высокой нагрузкой к вертикальным поверхностям;
- Крепление к стене;
- Крепление в профили STPU41-21, STPU41-41, STPU41-72, 2STPU41-21, 2STPU41-41, 2STPU41-72, P30-45, P50-50;
- Крепление к стойкам PSTH, PSTU, PSTPH21, PSTRH41, PSTRH72, 2PSTPH21, 2PSTPH41, 2PSTPH72.

Единица измерения: шт. Кратность: 1 шт.



Артикул	Наименование	Ед. изм.	H	B	L	S	T	SZ	HD	RAL	INOX304	INOX316L	БРН (кг)
KSU100	Консоль сварная усиленная 100 мм	шт.	50	120	126	2	0,50	L014775	L015377	L015414	L015440	L025334	470
KSU150	Консоль сварная усиленная 150 мм	шт.	50	120	176	2	0,57	L014859	L015405	L015415	L015441	L025335	390
KSU200	Консоль сварная усиленная 200 мм	шт.	50	120	226	2	0,65	L014416	L014474	L014850	L01585	L025336	375
KSU300	Консоль сварная усиленная 300 мм	шт.	82	160	326	2	0,99	L014417	L014718	L00437	L01924	L025337	347
KSU400	Консоль сварная усиленная 400 мм	шт.	82	160	426	2,5	1,35	L014378	L03875	L016130	L01577	L025338	394
KSU500	Консоль сварная усиленная 500 мм	шт.	82	160	526	2,5	1,57	L014437	L014515	L014851	L09283	L025339	363
KSU600	Консоль сварная усиленная 600 мм	шт.	102	180	626	2,5	1,97	L014438	L014745	L016129	L01575	L025340	330
KSU700	Консоль сварная усиленная 700 мм	шт.	102	180	726	2,5	2,20	L014860	L015406	L015419	L015442	L025341	300
KSU800	Консоль сварная усиленная 800 мм	шт.	102	180	826	2,5	2,44	L015251	L015407	L015420	L015443	L025342	250

**SZ** – оцинковка по методу Сэндимира  
**HD** – горячий цинк

**RAL** – покраска в цвет палитры RAL  
**INOX** – нержавеющая сталь

**H** – высота, мм  
**A** – исходная ширина, мм

**B** – ширина перехода, мм  
**L** – длина, мм

**S** – толщина, мм  
**T** – вес за ед. изм., кг

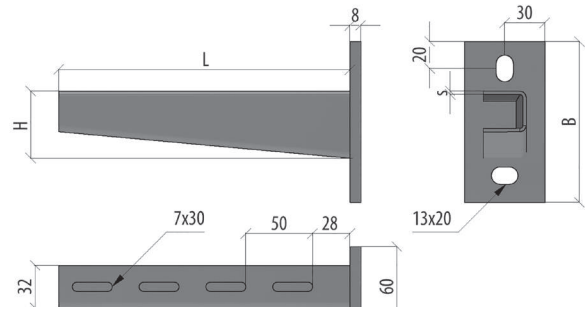


## КОНСОЛЬ СВАРНАЯ УСИЛЕННАЯ ТЯЖЕЛАЯ

### KSUT

- Крепление кабельной трассы с высокой нагрузкой к вертикальным поверхностям;
- Крепление к стене;
- Крепление в профили STPU41-21, STPU41-41, STPU41-72, 2STPU41-21, 2STPU41-41, 2STPU41-72, P30-45, P50-50;
- Крепление к стойкам PSTH, PSTU, PSTPH21, PSTPH41, PSTPH72, 2PSTPH21, 2PSTPH41, 2PSTPH72.

Единица измерения: шт. Кратность: 1 шт.



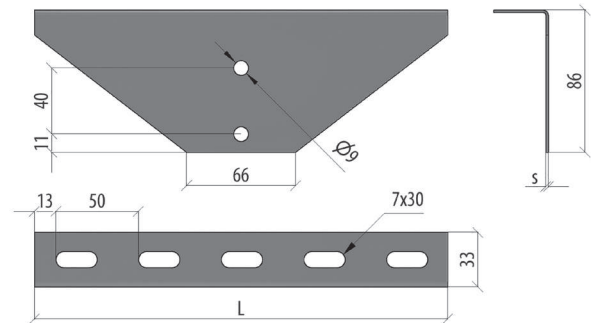
Артикул	Наименование	Ед. изм.	H	B	L	S	T	SZ	HD	RAL	INOX304	INOX316L	БРН (кг)
KSUT200	Консоль сварная усиленная 200 мм тяжелая	шт.	50	120	228	2,5	0,84	L01437	L01552	L015421	L015455	L025343	492
KSUT300	Консоль сварная усиленная 300 мм тяжелая	шт.	84	160	328	2,5	1,28	L014428	L00594	L015422	L015456	L025344	475
KSUT400	Консоль сварная усиленная 400 мм тяжелая	шт.	84	160	428	3	1,68	L015665	L015382	L014852	L09287	L025345	550
KSUT500	Консоль сварная усиленная 500 мм тяжелая	шт.	84	160	528	3	1,94	L014426	L00593	L015436	L015590	L025346	513
KSUT600	Консоль сварная усиленная 600 мм тяжелая	шт.	102	180	628	3	2,43	L01386	L014427	L015437	L015638	L025347	436
KSUT700	Консоль сварная усиленная 700 мм тяжелая	шт.	102	180	728	3	2,78	L015339	L015408	L015438	L015650	L025348	554
KSUT800	Консоль сварная усиленная 800 мм тяжелая	шт.	102	180	828	3	3,00	L015363	L015409	L015439	L015661	L025349	453

## ТРАВЕРСА ДЛЯ ПОТОЛОЧНОЙ СТОЙКИ

### TST

- Крепление кабельной трассы;
- Крепление к потолочным стойкам.

Единица измерения: шт. Кратность: 1 шт.



Артикул	Наименование	Ед. изм.	L	S	T	SZ	HD	RAL	INOX304	INOX316L	БРН (кг)
TST100	Траверса для потолочной стойки 100 мм	шт.	150	1,5	0,23	L01118	L05747	L018170	L018177	L025374	1193
TST200	Траверса для потолочной стойки 200 мм	шт.	250	1,5	0,38	L01119	L04125	L018171	L018178	L025375	610
TST300	Траверса для потолочной стойки 300 мм	шт.	350	1,5	0,53	L01120	L05748	L018172	L018179	L025376	365
TST400	Траверса для потолочной стойки 400 мм	шт.	450	2	0,68	L01121	L05749	L018173	L018180	L025377	287
TST500	Траверса для потолочной стойки 500 мм	шт.	550	2	0,84	L01122	L05750	L018174	L018181	L025378	223
TST600	Траверса для потолочной стойки 600 мм	шт.	650	2	0,99	L01123	L05751	L018175	L018182	L025379	187
TST800	Траверса для потолочной стойки 800 мм	шт.	850	2	1,3	L01124	L05752	L018176	L018183	L025380	245

**SZ** – оцинковка по методу Сендимира  
**HD** – горячий цинк

**RAL** – покраска в цвет палитры RAL  
**INOX** – нержавеющая сталь

**H** – высота, мм  
**A** – исходная ширина, мм

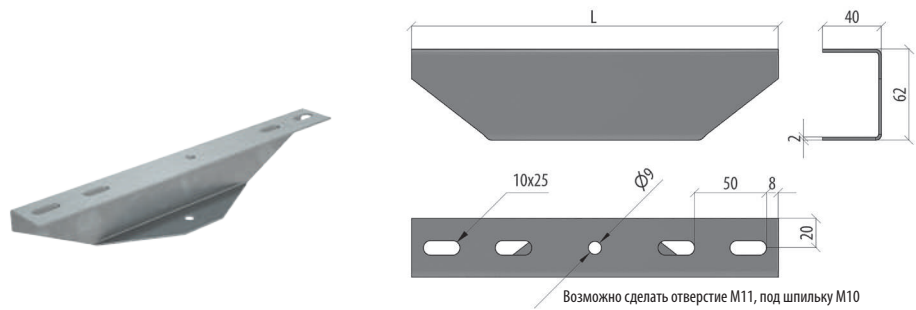
**B** – ширина перехода, мм  
**L** – длина, мм

**S** – толщина, мм  
**T** – вес за ед. изм., кг

## ТРАВЕРСА ДЛЯ ШПИЛЬКИ

### TSM

Применяется для подвеса лотка на шпильке.  
Единица измерения: шт. Кратность: 1 шт.

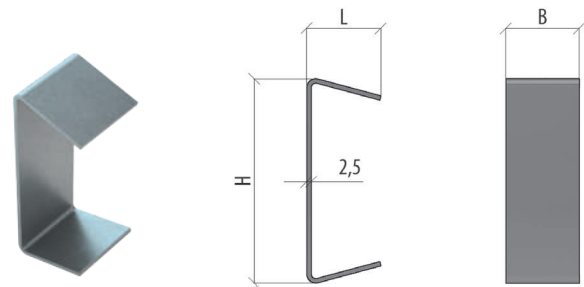


Артикул	Наименование	Ед. изм.	L	T	SZ	HD	RAL	INOX304	INOX316L
TSM100	Траверса для шпильки 100 мм	шт.	150	0,24	L01125	L06494	L018613	L018025	L018616
TSM200	Траверса для шпильки 200 мм	шт.	250	0,39	L01126	L06249	L018614	L018026	L018617
TSM300	Траверса для шпильки 300 мм	шт.	350	0,54	L01127	L06250	L018615	L018618	L027835
TSM400	Траверса для шпильки 400 мм	шт.	450	0,75	L01128	L00477	L01671	L018619	L027836

## РАСПОРКА ДЛЯ ШВЕЛЛЕРА

### RP

Устанавливается в профиль или консоль для предотвращения деформации при затягивании крепежа.  
Единица измерения: шт. Кратность: 1 шт.



Артикул	Наименование	H	B	L	T	SZ	HD	RAL	INOX304	INOX316L
RPUP	Распорка для универсального профиля s:1,5 мм	33,5	21	47	0,03	L025822	L025824	L025826	L025828	L025830
RPKBO	Распорка для консоли без опоры s:1,5 мм	30	21	47	0,03	L025821	L025823	L025825	L025827	L025829
RP45-116-2.5	Распорка для швеллера 50x50x2,5 мм (под основание 120 мм)	44	45	116	0,17	L00015	L014395	L028568	L09457	L025565
RP45-148-2.5	Распорка для швеллера 50x50x2,5 мм (под основание 160 мм)	44	45	148	0,21	L017320	L014379	L028569	L09458	L025566
RP45-168-2.5	Распорка для швеллера 50x50x2,5 мм (под основание 180 мм)	44	45	168	0,22	L028565	L028567	L028570	L027796	L025567
RP41-114-2.5	Распорка для швеллера 50x50x4,0 мм (под основание 120 мм)	41	41	114	0,16	L00568	L014396	L028571	L018042	L025562
RP41-148-2.5	Распорка для швеллера 50x50x4,0 мм (под основание 160 мм)	41	41	148	0,2	L00561	L016319	L09806	L021295	L025563
RP41-168-2.5	Распорка для швеллера 50x50x4,0 мм (под основание 180 мм)	41	41	168	0,21	L028566	L017588	L028572	L021296	L025564

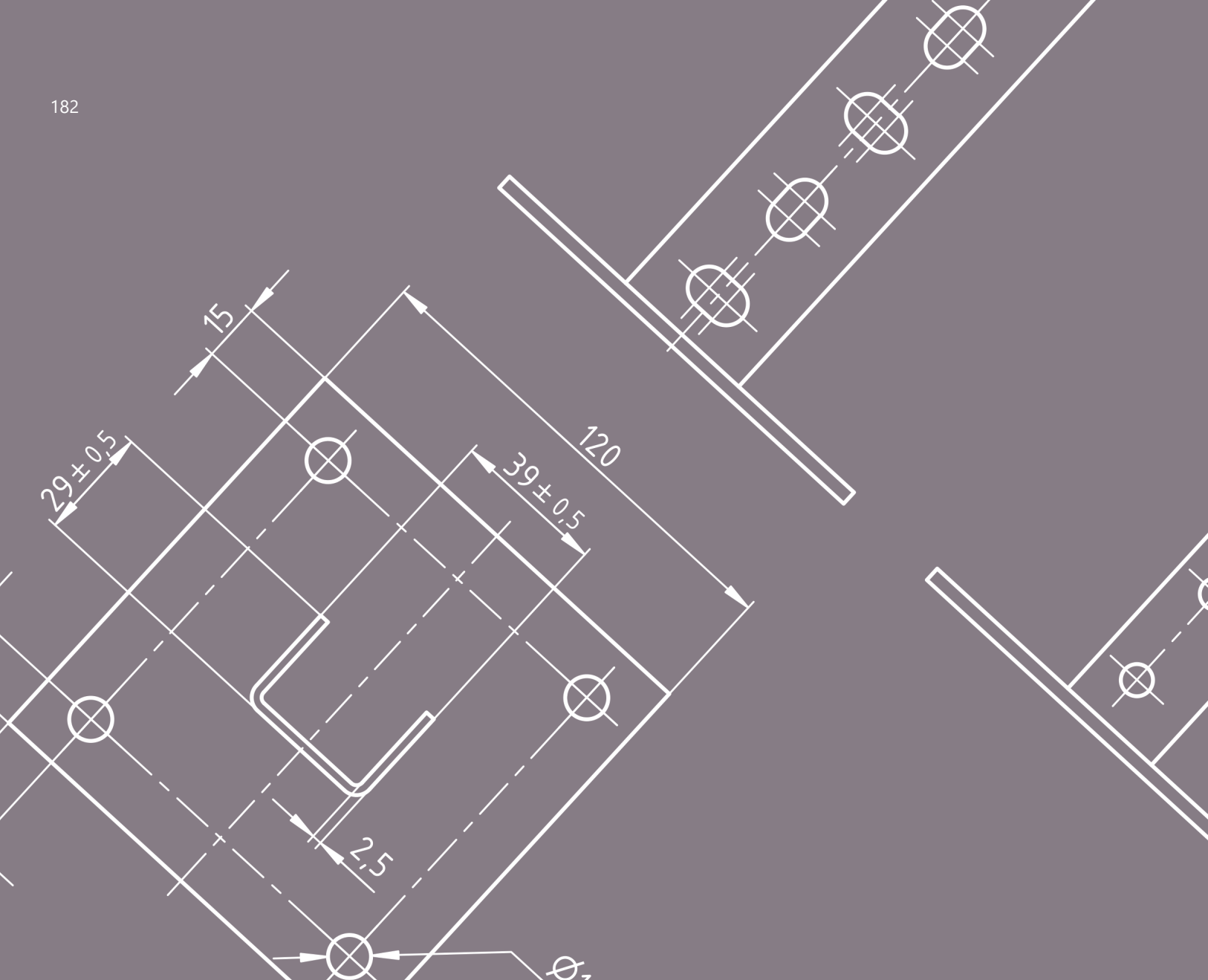
**SZ** – оцинковка по методу Сэндзимира  
**HD** – горячий цинк

**RAL** – покраска в цвет палитры RAL  
**INOX** – нержавеющая сталь

**H** – высота, мм  
**A** – исходная ширина, мм

**B** – ширина перехода, мм  
**L** – длина, мм

**S** – толщина, мм  
**T** – вес за ед. изм., кг



## СТОЙКИ

Серия элементов на основе п-образного профиля с приваренным на торце основанием, для крепления металлических лотков к несущей поверхности

на любой высоте. Особая конфигурация изделий формирует дополнительную жёсткость и прочность создаваемых конструкций кабеленесущих систем.

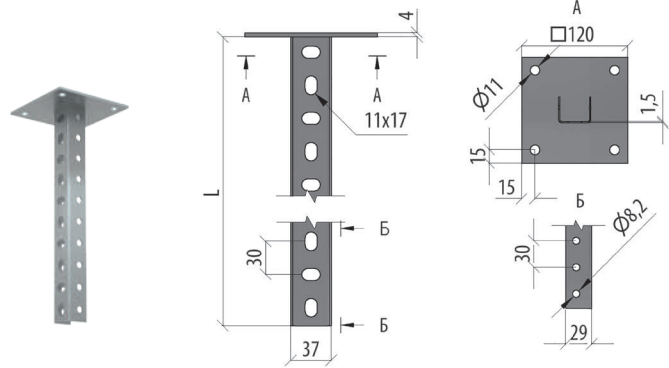


Производитель оставляет за собой право без предварительного уведомления покупателя вносить изменения в конструкцию, комплектацию или технологию изготовления изделия с целью улучшения его свойств. В тексте и цифровых обозначениях данного каталога могут быть допущены опечатки.

## УНИВЕРСАЛЬНАЯ ПОТОЛОЧНАЯ СТОЙКА

### UPT

Потолочная стойка из П-образного профиля с толщиной 1.5 мм.  
Применяется для потолочного или напольного крепления  
кабельной трассы. Монтаж консолей KBO, KSP, KST, KS, TST.  
Единица измерения: шт. Кратность: 1 шт.

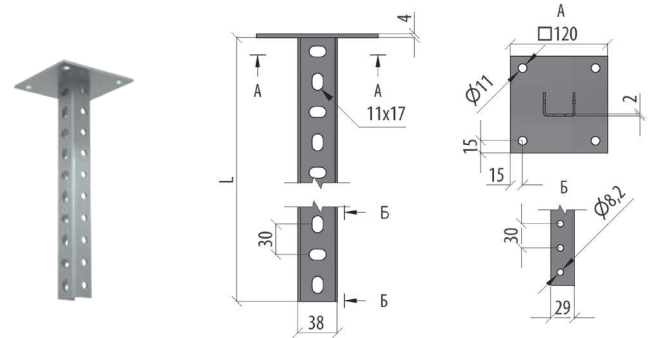


Артикул	Наименование	Ед. изм	L	S	T	SZ	HD	RAL	INOX304	INOX316L
UPT250	Универсальная потолочная стойка 250 мм	шт.	250	1,5	0,68	L02470	L04587	L018076	L018087	L025246
UPT300	Универсальная потолочная стойка 300 мм	шт.	300	1,5	0,73	L02852	L05731	L018077	L016883	L025247
UPT400	Универсальная потолочная стойка 400 мм	шт.	400	1,5	0,82	L02853	L05732	L018078	L07170	L025249
UPT500	Универсальная потолочная стойка 500 мм	шт.	500	1,5	0,92	L03104	L04588	L018079	L06823	L025251
UPT600	Универсальная потолочная стойка 600 мм	шт.	600	1,5	1,01	L02854	L05733	L018080	L018088	L025253
UPT800	Универсальная потолочная стойка 800 мм	шт.	800	1,5	1,2	L02851	L04589	L018081	L018089	L025257
UPT1000	Универсальная потолочная стойка 1000 мм	шт.	1000	1,5	1,39	L02856	L02527	L018082	L017803	L025225
UPT1200	Универсальная потолочная стойка 1200 мм	шт.	1200	1,5	1,58	L02056	L05734	L018083	L018091	L025227
UPT1500	Универсальная потолочная стойка 1500 мм	шт.	1500	1,5	1,87	L02857	L05735	L018084	L07802	L025230
UPT1800	Универсальная потолочная стойка 1800 мм	шт.	1800	1,5	2,16	L02429	L05736	L018085	L018092	L025233
UPT2000	Универсальная потолочная стойка 2000 мм	шт.	2000	1,5	2,34	L02855	L05171	L018086	L017381	L025235
UPT2500	Универсальная потолочная стойка 2500 мм	шт.	2500	1,5	2,81	L07195	L012972	L028587	L028589	L025240
UPT3000	Универсальная потолочная стойка 3000 мм	шт.	3000	1,5	3,31	L05060	L09641	L028588	L028590	L025245

## УНИВЕРСАЛЬНАЯ ПОТОЛОЧНАЯ СТОЙКА 2.0 MM

### UPTM

Потолочная стойка из П-образного профиля с толщиной 2.0 мм.  
Применяется для потолочного или напольного крепления  
кабельной трассы. Монтаж консолей KBO, KSP, KST, KS, TST.  
Единица измерения: шт. Кратность: 1 шт.



Артикул	Наименование	Ед. изм	L	S	T	SZ	HD	RAL	INOX304	INOX316L
UPTM250	Универсальная потолочная стойка 37x29x2,0 L250 мм	шт.	250	2	0,64	L028309	L028345	L028381	L028273	L028237
UPTM300	Универсальная потолочная стойка 37x29x2,0 L300 мм	шт.	300	2	0,68	L028310	L028346	L028382	L028274	L028238
UPTM400	Универсальная потолочная стойка 37x29x2,0 L400 мм	шт.	400	2	0,75	L028312	L028348	L028384	L028276	L028240
UPTM500	Универсальная потолочная стойка 37x29x2,0 L500 мм	шт.	500	2	0,83	L028314	L028350	L028386	L028278	L028242
UPTM600	Универсальная потолочная стойка 37x29x2,0 L600 мм	шт.	600	2	0,90	L028316	L028352	L028388	L028280	L028244
UPTM800	Универсальная потолочная стойка 37x29x2,0 L800 мм	шт.	800	2	1,06	L028320	L028356	L028392	L028284	L028248
UPTM1000	Универсальная потолочная стойка 37x29x2,0 L1000 мм	шт.	1000	2	1,21	L028324	L028360	L028396	L028288	L028252
UPTM1200	Универсальная потолочная стойка 37x29x2,0 L1200 мм	шт.	1200	2	1,36	L028326	L028362	L028398	L028290	L028254
UPTM1500	Универсальная потолочная стойка 37x29x2,0 L1500 мм	шт.	1500	2	1,59	L028329	L028365	L028401	L028293	L028257
UPTM1800	Универсальная потолочная стойка 37x29x2,0 L1800 мм	шт.	1800	2	1,81	L028332	L028368	L028404	L028296	L028260
UPTM2000	Универсальная потолочная стойка 37x29x2,0 L2000 мм	шт.	2000	2	1,97	L028334	L028370	L028406	L028298	L028262
UPTM2500	Универсальная потолочная стойка 37x29x2,0 L2500 мм	шт.	2500	2	2,35	L028339	L028375	L028411	L028303	L028267
UPTM3000	Универсальная потолочная стойка 37x29x2,0 L3000 мм	шт.	3000	2	2,72	L028344	L028380	L028416	L028308	L028272

**SZ** – оцинковка по методу Сэндзимира  
**HD** – горячий цинк

**RAL** – покраска в цвет палитры RAL  
**INOX** – нержавеющая сталь

**H** – высота, мм  
**A** – исходная ширина, мм

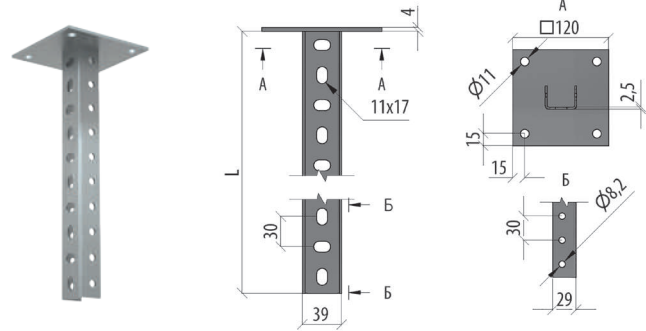
**B** – ширина перехода, мм  
**L** – длина, мм

**S** – толщина, мм  
**T** – вес за ед. изм., кг

## УНИВЕРСАЛЬНАЯ ПОТОЛОЧНАЯ СТОЙКА УСИЛЕННАЯ

### UPTU

Потолочная стойка из П-образного профиля с толщиной 2.5 мм. Применяется для потолочного или напольного крепления кабельной трассы. Монтаж консолей KBO, KSP, KST, KS, TST. Единица измерения: шт. Кратность: 1 шт.

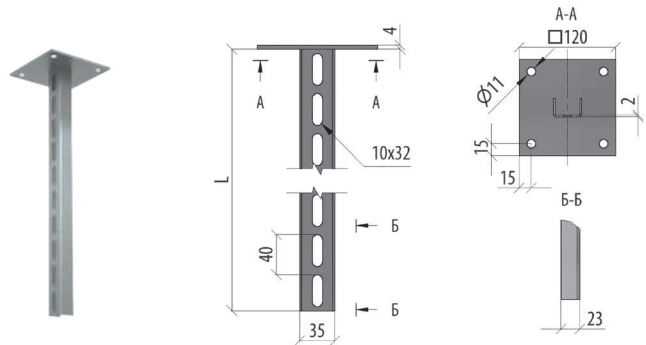


Артикул	Наименование	Ед. изм	L	S	T	SZ	HD	RAL	INOX304	INOX316L
UPTU250	Универсальная потолочная стойка усиленная 250 мм	шт.	250	2,5	0,84	L03294	L05737	L018093	L07315	L025282
UPTU300	Универсальная потолочная стойка усиленная 300 мм	шт.	300	2,5	0,91	L02475	L05738	L018094	L018099	L025283
UPTU400	Универсальная потолочная стойка усиленная 400 мм	шт.	400	2,5	1,07	L03267	L04625	L03306	L010154	L025285
UPTU500	Универсальная потолочная стойка усиленная 500 мм	шт.	500	2,5	1,23	L02476	L04096	L011104	L09231	L025287
UPTU600	Универсальная потолочная стойка усиленная 600 мм	шт.	600	2,5	1,39	L02477	L04692	L018095	L06579	L025289
UPTU800	Универсальная потолочная стойка усиленная 800 мм	шт.	800	2,5	1,7	L03295	L04896	L018096	L09459	L025293
UPTU1000	Универсальная потолочная стойка усиленная 1000 мм	шт.	1000	2,5	2,02	L02440	L02679	L013506	L017736	L025261
UPTU1200	Универсальная потолочная стойка усиленная 1200 мм	шт.	1200	2,5	2,34	L02441	L04626	L018097	L018100	L025263
UPTU1500	Универсальная потолочная стойка усиленная 1500 мм	шт.	1500	2,5	2,81	L02460	L03800	L010626	L01692	L025266
UPTU1800	Универсальная потолочная стойка усиленная 1800 мм	шт.	1800	2,5	3,28	L02461	L05739	L013505	L09301	L025269
UPTU2000	Универсальная потолочная стойка усиленная 2000 мм	шт.	2000	2,5	3,6	L03281	L04897	L018098	L06580	L025271
UPTU2500	Универсальная потолочная стойка усиленная 2500 мм	шт.	2500	2,5	4,4	L07770	L06046	L028591	L028593	L025276
UPTU3000	Универсальная потолочная стойка усиленная 3000 мм	шт.	3000	2,5	4,87	L04410	L06093	L028592	L017661	L025281

## СТОЙКА ПОТОЛОЧНАЯ

### PST

Потолочная стойка из П-образного профиля с толщиной 1.5 мм и перфорацией по основанию. Применяется для потолочного или напольного крепления кабельной трассы. Монтаж консолей KSP, KST, TST. Единица измерения: шт. Кратность: 1 шт.



Артикул	Наименование	Ед. изм	L	T	SZ	HD	RAL	INOX304	INOX316L
PST250	Стойка потолочная 250 мм	шт.	250	0,7	L01083	L04115	L018125	L018134	L026515
PST300	Стойка потолочная 300 мм	шт.	300	0,76	L01084	L05712	L018126	L06016	L026516
PST400	Стойка потолочная 400 мм	шт.	400	0,86	L01085	L05713	L018127	L05034	L026518
PST500	Стойка потолочная 500 мм	шт.	500	0,97	L01086	L05714	L018128	L018135	L026520
PST600	Стойка потолочная 600 мм	шт.	600	1,07	L01087	L05715	L018129	L018136	L026522
PST800	Стойка потолочная 800 мм	шт.	800	1,28	L01088	L05716	L018130	L018137	L026526
PST1000	Стойка потолочная 1000 мм	шт.	1 000	1,49	L01089	L05727	L018131	L018138	L026530
PST1200	Стойка потолочная 1200 мм	шт.	1 200	1,7	L01090	L06059	L018132	L018139	L026532
PST1500	Стойка потолочная 1500 мм	шт.	1 500	2,02	L01091	L05728	L012581	L018140	L026535
PST1800	Стойка потолочная 1800 мм	шт.	1 800	2,33	L01092	L05729	L018133	L018141	L026538
PST2000	Стойка потолочная 2000 мм	шт.	2 000	2,54	L01093	L05730	L04083	L018142	L026540

**SZ** – оцинковка по методу Сендимира  
**HD** – горячий цинк

**RAL** – покраска в цвет палитры RAL  
**INOX** – нержавеющая сталь

**H** – высота, мм  
**A** – исходная ширина, мм

**B** – ширина перехода, мм  
**L** – длина, мм

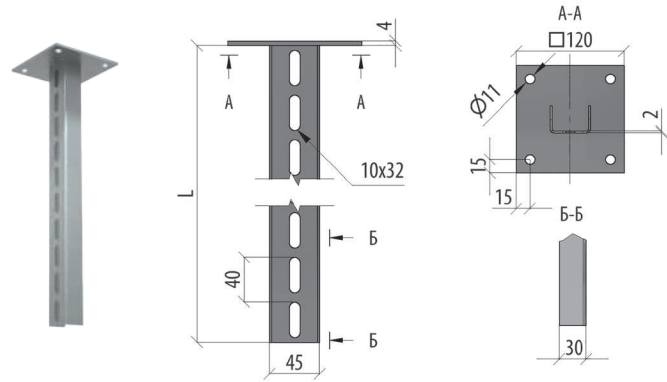
**S** – толщина, мм  
**T** – вес за ед. изм., кг



## СТОЙКА ПОТОЛОЧНАЯ УСИЛЕННАЯ

### PSTU

Потолочная стойка из П-образного профиля с толщиной 2.5 мм и перфорацией по основанию. Применяется для потолочного или напольного крепления кабельной трассы. Монтаж консолей KSP, KST, KS, KSU, TST. Единица измерения: шт. Кратность: 1 шт.

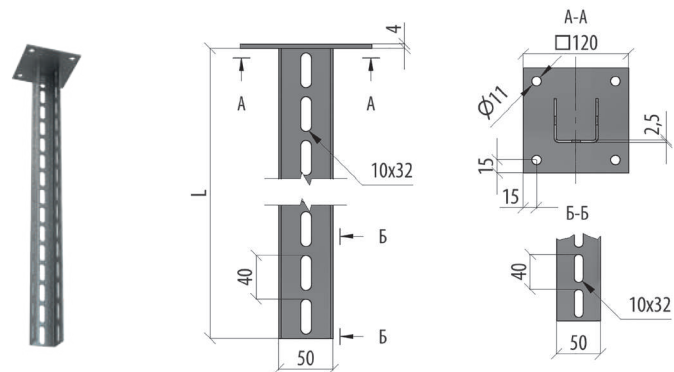


Артикул	Наименование	Ед. изм	L	T	SZ	HD	RAL	INOX304	INOX316L
PSTU250	Стойка потолочная усиленная 250 мм	шт.	250	0,8	L01094	L04905	L018143	L07320	L026551
PSTU300	Стойка потолочная усиленная 300 мм	шт.	300	0,87	L01095	L05723	L00627	L018152	L026552
PSTU400	Стойка потолочная усиленная 400 мм	шт.	400	1,01	L01096	L05724	L018144	L018153	L026554
PSTU500	Стойка потолочная усиленная 500 мм	шт.	500	1,15	L01097	L05046	L00867	L06026	L026556
PSTU600	Стойка потолочная усиленная 600 мм	шт.	600	1,3	L01098	L05725	L018145	L018154	L026558
PSTU800	Стойка потолочная усиленная 800 мм	шт.	800	1,58	L01099	L05726	L018146	L018155	L026562
PSTU1000	Стойка потолочная усиленная 1000 мм	шт.	1000	1,87	L01100	L05717	L018147	L010593	L026566
PSTU1200	Стойка потолочная усиленная 1200 мм	шт.	1200	2,15	L01101	L05719	L018148	L018156	L026568
PSTU1500	Стойка потолочная усиленная 1500 мм	шт.	1500	2,58	L01102	L05720	L018149	L08068	L026571
PSTU1800	Стойка потолочная усиленная 1800 мм	шт.	1800	3,01	L01103	L05721	L018150	L018157	L026574
PSTU2000	Стойка потолочная усиленная 2000 мм	шт.	2000	3,52	L01104	L05722	L018151	L018158	L026576

## СТОЙКА ПОТОЛОЧНАЯ УСИЛЕННАЯ 50X50

### PSTU50

Потолочная стойка из П-образного профиля 50x50 с толщиной 2.5мм и перфорацией по основанию. Применяется для потолочного или напольного крепления кабельной трассы. Монтаж консолей KS, KSU, KSUT, KSSU21, KSSU41, KSSU72, 2KSSU21, 2KSSU41, 2KSSU72. Единица измерения: шт. Кратность: 1 шт.



Артикул	Наименование	Ед. изм	L	T	SZ	HD	RAL	INOX304	INOX316L
PSTU50-250	Стойка потолочная усиленная 50x50x250 мм	шт.	250	1,03	L027837	L027838	L027839	L027840	L025785
PSTU50-300	Стойка потолочная усиленная 50x50x300 мм	шт.	300	1,29	L00964	L09813	L027841	L027842	L025786
PSTU50-400	Стойка потолочная усиленная 50x50x400 мм	шт.	400	1,39	L09191	L09183	L027843	L027844	L025788
PSTU50-500	Стойка потолочная усиленная 50x50x500 мм	шт.	500	1,62	L020202	L017760	L027845	L027846	L025790
PSTU50-600	Стойка потолочная усиленная 50x50x600 мм	шт.	600	1,86	L09175	L06806	L027847	L027848	L025792
PSTU50-800	Стойка потолочная усиленная 50x50x800 мм	шт.	800	2,33	L09189	L017607	L027849	L027850	L025796
PSTU50-1000	Стойка потолочная усиленная 50x50x1000 мм	шт.	1000	2,80	L017595	L017608	L027851	L021344	L025800
PSTU50-1200	Стойка потолочная усиленная 50x50x1200 мм	шт.	1200	3,27	L017596	L017609	L027852	L027853	L025802
PSTU50-1500	Стойка потолочная усиленная 50x50x1500 мм	шт.	1500	3,96	L027854	L027855	L027856	L027857	L025805
PSTU50-1800	Стойка потолочная усиленная 50x50x1800 мм	шт.	1800	4,67	L017599	L017612	L027858	L027859	L025808
PSTU50-2000	Стойка потолочная усиленная 50x50x2000 мм	шт.	2000	5,14	L017600	L017613	L027860	L027861	L025810

**SZ** – оцинковка по методу Сэндзимира  
**HD** – горячий цинк

**RAL** – покраска в цвет палитры RAL  
**INOX** – нержавеющая сталь

**H** – высота, мм  
**A** – исходная ширина, мм

**B** – ширина перехода, мм  
**L** – длина, мм

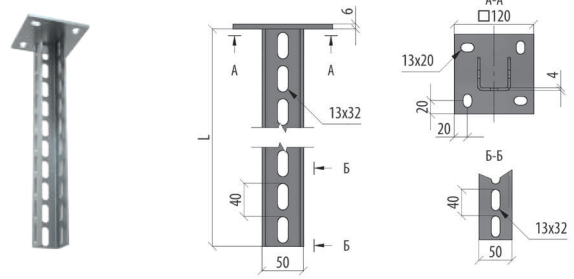
**S** – толщина, мм  
**T** – вес за ед. изм., кг

## СТОЙКА ПОТОЛОЧНАЯ ТЯЖЕЛАЯ

### PSTH

Усиленная стойка из П-образного профиля 50x50 с толщиной 4 мм для потолочного или напольного крепления кабельной трассы. Монтаж консолей KS, KSU, KSUT, KSSU21, KSSU41, KSSU72, 2KSSU21, 2KSSU41, 2KSSU72.

Единица измерения: шт. Кратность: 1 шт.

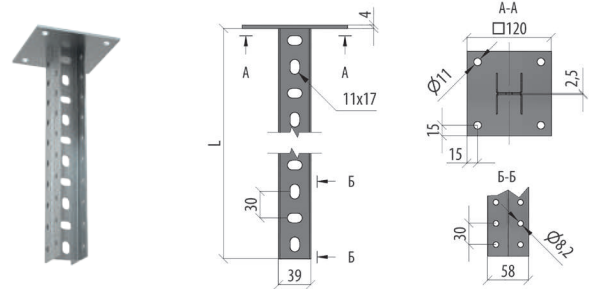


Артикул	Наименование	Ед. изм	L	T	SZ	HD	RAL	INOX304	INOX316L
PSTH50-200	Стойка потолочная тяжелая 50 L200 мм	шт.	200	1,32	L015314	L014863	L018203	L018217	L025746
PSTH50-400	Стойка потолочная тяжелая 50 L400 мм	шт.	400	1,97	L01237	L015322	L018204	L017449	L025750
PSTH50-600	Стойка потолочная тяжелая 50 L600 мм	шт.	600	2,61	L01239	L00480	L018205	L018218	L025754
PSTH50-800	Стойка потолочная тяжелая 50 L800 мм	шт.	800	3,29	L01241	L016325	L018206	L09705	L025758
PSTH50-1000	Стойка потолочная тяжелая 50 L1000 мм	шт.	1000	3,95	L00958	L00939	L018207	L018219	L025762
PSTH50-1200	Стойка потолочная тяжелая 50 L1200 мм	шт.	1200	4,61	L01250	L015323	L018208	L018220	L025764
PSTH50-1400	Стойка потолочная тяжелая 50 L1400 мм	шт.	1400	5,27	L01252	L01253	L018209	L018221	L025766
PSTH50-1500	Стойка потолочная тяжелая 50 L1500 мм	шт.	1500	5,6	L01254	L01256	L018210	L018222	L025767
PSTH50-1600	Стойка потолочная тяжелая 50 L1600 мм	шт.	1600	5,93	L01190	L01184	L018211	L018223	L025768
PSTH50-1800	Стойка потолочная тяжелая 50 L1800 мм	шт.	1800	6,59	L01262	L01263	L018212	L018224	L025770
PSTH50-2000	Стойка потолочная тяжелая 50 L2000 мм	шт.	2000	7,25	L01271	L015324	L018213	L017457	L025772
PSTH50-2200	Стойка потолочная тяжелая 50 L2200 мм	шт.	2200	7,92	L01275	L01276	L018214	L018225	L025774
PSTH50-2500	Стойка потолочная тяжелая 50 L2500 мм	шт.	2500	8,91	L01152	L01296	L018215	L018226	L025777
PSTH50-3000	Стойка потолочная тяжелая 50 L3000 мм	шт.	3000	10,55	L02890	L01314	L018216	L018227	L025782

## УНИВЕРСАЛЬНАЯ ПОТОЛОЧНАЯ СТОЙКА ДВОЙНАЯ УСИЛЕННАЯ

### 2URTU

Потолочная стойка из П-образного профиля с толщиной 2,5 мм. Применяется для потолочного или напольного крепления кабельной трассы. Монтаж консолей KBO, KSP, KST, KS, TST. Единица измерения: шт. Кратность: 1 шт.



Артикул	Наименование	Ед. изм	H	B	L	T	SZ	HD	RAL	INOX304	INOX316L
2URTU250	Универсальная потолочная стойка двойная усиленная 250 мм	шт.	29	36	250	1,23	L03823	L04116	L027862	L027863	L025117
2URTU300	Универсальная потолочная стойка двойная усиленная 300 мм	шт.	29	36	300	1,39	L08083	L013211	L027864	L017738	L025118
2URTU400	Универсальная потолочная стойка двойная усиленная 400 мм	шт.	29	36	400	1,71	L08069	L08740	L00872	L021394	L025120
2URTU500	Универсальная потолочная стойка двойная усиленная 500 мм	шт.	29	36	500	2,03	L08243	L08426	L027865	L027866	L025122
2URTU600	Универсальная потолочная стойка двойная усиленная 600 мм	шт.	29	36	600	2,35	L06582	L07758	L027867	L07836	L025124
2URTU800	Универсальная потолочная стойка двойная усиленная 800 мм	шт.	29	36	800	2,98	L06829	L04660	L027868	L07848	L025128
2URTU1000	Универсальная потолочная стойка двойная усиленная 1000 мм	шт.	29	36	1000	3,62	L04162	L08668	L027869	L07835	L025096
2URTU1200	Универсальная потолочная стойка двойная усиленная 1200 мм	шт.	29	36	1200	4,25	L07213	L08427	L027870	L021328	L025098
2URTU1500	Универсальная потолочная стойка двойная усиленная 1500 мм	шт.	29	36	1500	5,20	L03867	L03782	L027871	L07849	L025101
2URTU1800	Универсальная потолочная стойка двойная усиленная 1800 мм	шт.	29	36	1800	0,00	L014230	L025396	L027872	L027873	L025104
2URTU2000	Универсальная потолочная стойка двойная усиленная 2000 мм	шт.	29	36	2000	6,79	L06715	L08502	L027874	L018698	L025106

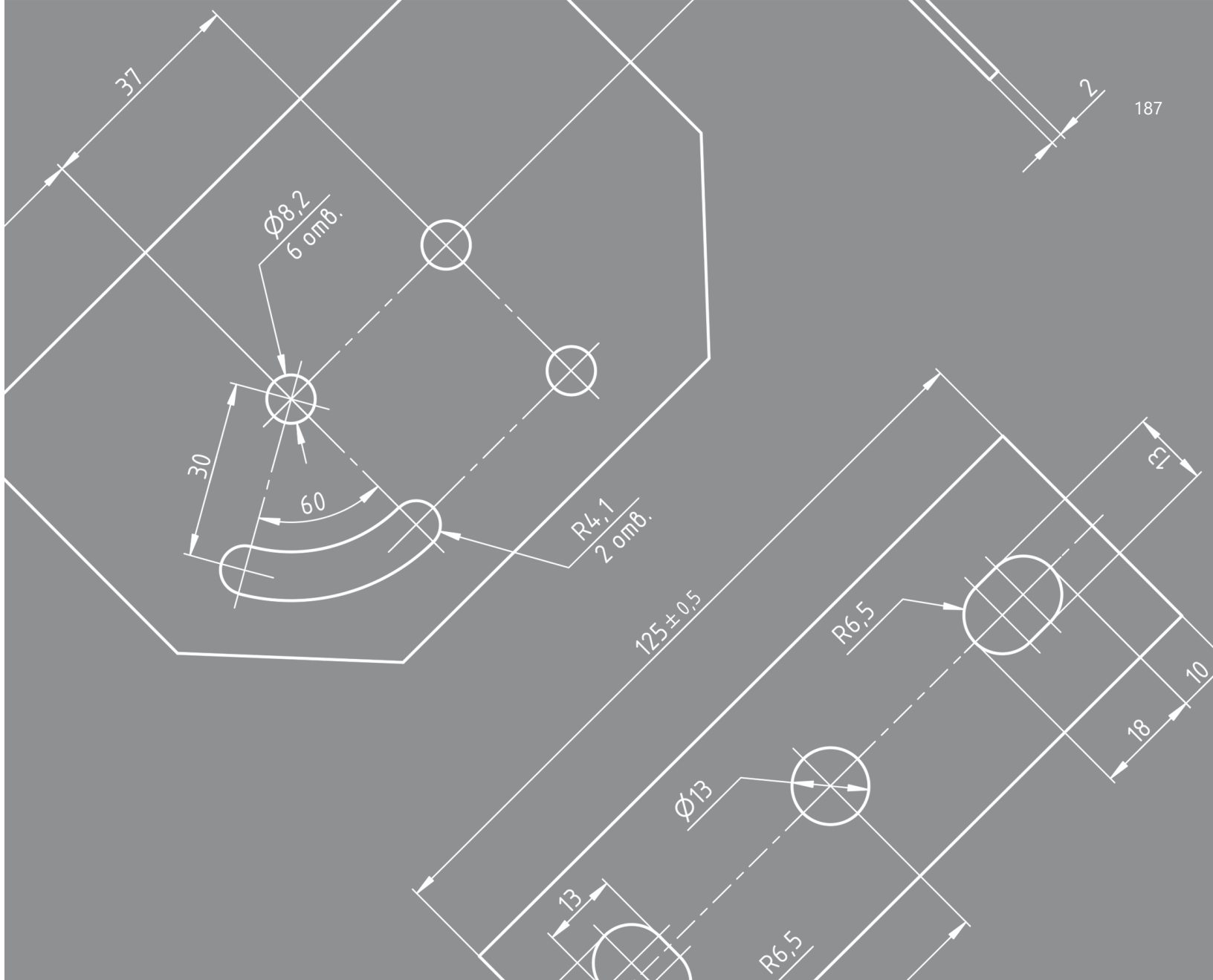
**SZ** – оцинковка по методу Сендзимира  
**HD** – горячий цинк

**RAL** – покраска в цвет палитры RAL  
**INOX** – нержавеющая сталь

**H** – высота, мм  
**A** – исходная ширина, мм

**B** – ширина перехода, мм  
**L** – длина, мм

**S** – толщина, мм  
**T** – вес за ед. изм., кг



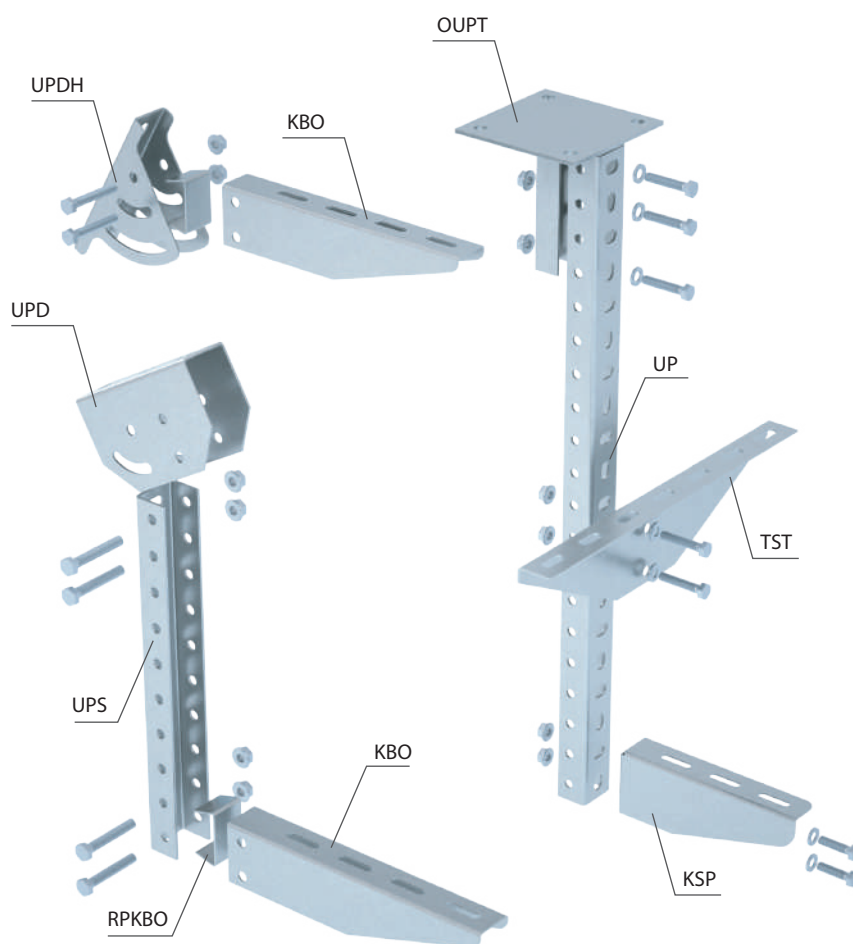
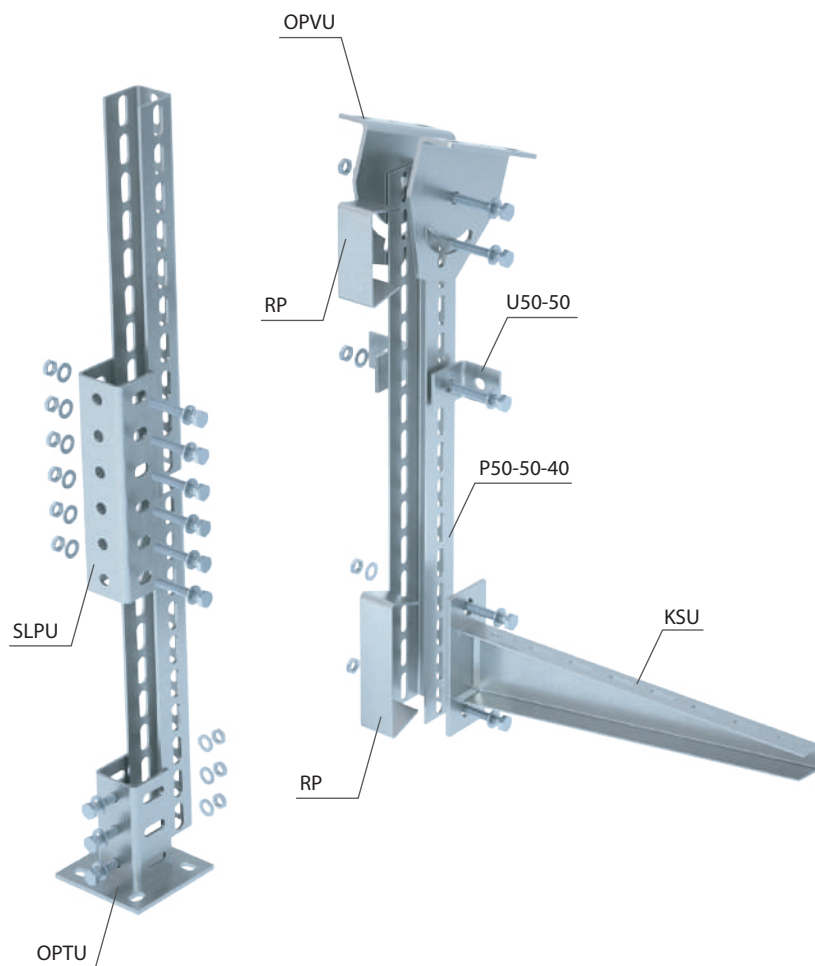
## МОНТАЖНЫЕ АКСЕССУАРЫ

Серия монтажных элементов различной конфигурации и габаритов, применимая ко всем типам металлических лотков СИСТЕМА КМ®, для прокладки кабельных трасс и сетей инженерных коммуникаций. Помогают организовать систему подвесов, крепежных

узлов и соединений, при вертикальном или горизонтальном монтаже лотков. Стыковка аксессуаров производится на основе болтовых соединений, элементы легко комбинируются друг с другом, что позволяет создавать конструкции любой степени сложности.



Производитель оставляет за собой право без предварительного уведомления покупателя вносить изменения в конструкцию, комплектацию или технологию изготовления изделия с целью улучшения его свойств. В тексте и цифровых обозначениях данного каталога могут быть допущены опечатки.



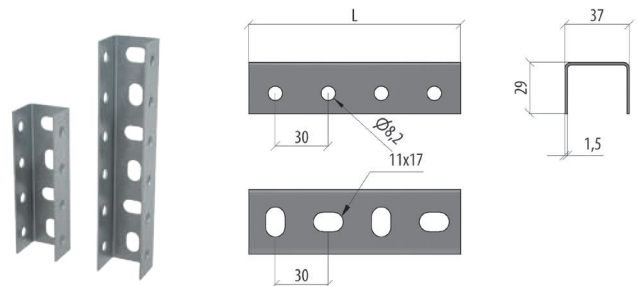
## ОПОРА ДЛЯ КОНСОЛЕЙ

### ОКМ/ОКВ

Опора для консолей КВО.

- Для консолей с шириной 100-300 мм., используется опора ОКМ, 400-600 мм ОКВ.
- Для крепления консоли к опоре используются болты ВТ8-50 и гайки с насечками GS8.

Толщина стали 1,5 мм. Кратность: 1 шт.



Артикул	Наименование	L	T	SZ	HD	RAL	INOX304	INOX316L
ОКМ	Опора для консолей 100-300, 120 мм	120,00	0,11	L00912	L01535	L03304	L03345	L028529
ОКВ	Опора для консолей 400-600, 180 мм	180,00	0,17	L00918	L02811	L03305	L04379	L028530

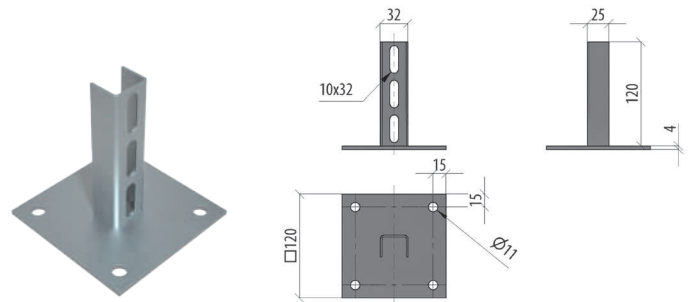
## ОСНОВАНИЕ ПОТОЛОЧНОЙ СТОЙКИ

### ОУРТ

Применяется для построения подвеса или напольного монтажа кабельной трассы. Установка профилей UP и UPS.

Толщина основания 4,0 мм. Толщина профиля 2,0 мм.

Кратность: 1 шт.



Артикул	Наименование	T	SZ	HD	RAL	INOX304	INOX316L
ОУРТ	Основание потолочной стойки	0,56	L03282	L04690	L05992	L06280	L025132

## УНИВЕРСАЛЬНАЯ ПОТОЛОЧНАЯ СКОБА

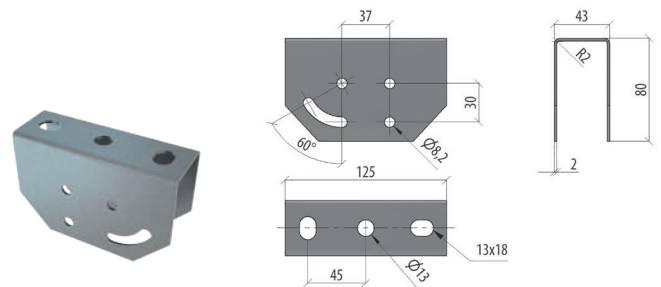
### УРД

Применяется для построения подвеса кабельной трассы.

Установка профилей UP и UPS.

Крепление на наклонную или прямую поверхность.

Толщина стали 2,0 мм. Кратность: 1 шт.

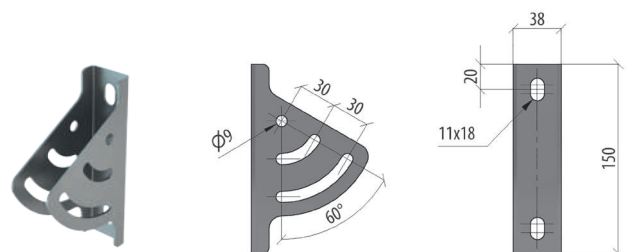


Артикул	Наименование	T	SZ	HD	RAL	INOX304	INOX316L
УРД	Универсальная потолочная скоба S=2,0 мм	0,34	L00900	L02331	L02031	L04567	L025172

## КРЕПЛЕНИЕ КОНСОЛЕЙ БЕЗ ОПОРЫ К НАКЛОННЫМ ПОВЕРХНОСТЯМ

### УРДН

Крепление консолей без опоры КВО к прямым и наклонным поверхностям.



Артикул	Наименование	T	SZ	HD	RAL	INOX304	INOX316L
УРДН	Крепление консолей без опоры к наклонным поверхностям	0,3	L010294	L017490	L028561	L028562	L028563

**SZ** – оцинковка по методу Сэндимира  
**HD** – горячий цинк

**RAL** – покраска в цвет палитры RAL  
**INOX** – нержавеющая сталь

**H** – высота, мм  
**A** – исходная ширина, мм

**B** – ширина перехода, мм  
**L** – длина, мм

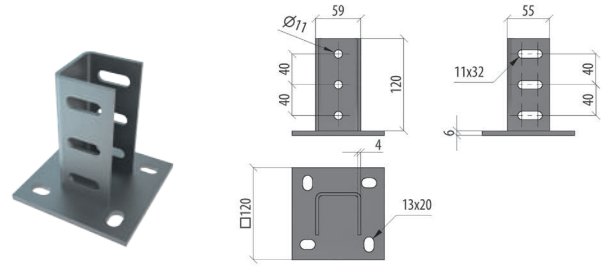
**S** – толщина, мм  
**T** – вес за ед. изм., кг



## ОСНОВАНИЕ ПОТОЛОЧНОЙ СТОЙКИ ДЛЯ ПРОФИЛЯ 50X50 ММ

### ОРТУ

Применяется для построения подвеса или напольного монтажа кабельной трассы. Установка швеллера 50x50 мм.  
Толщина основания 6.0 мм., Толщина профиля 4.0 мм.  
Единица измерения: шт. Кратность: 1 шт.

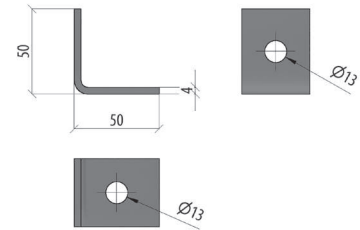


Артикул	Наименование	T	SZ	HD	RAL	INOX304	INOX316L
ОРТУ	Основание потолочной стойки для профиля 50/50 мм	1,18	L015315	L015316	L00036	L017459	L025536

## УГОЛОК

### U50-50

Применяется для создания сложных конструкций на основе С-образного профиля или швеллера 50x50 мм.  
Толщина стали 4.0 мм. Кратность: 1 шт.

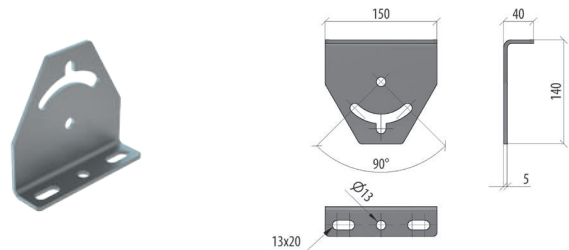


Артикул	Наименование	T	SZ	HD	RAL	INOX304	INOX316L
U50-50	Уголок 50x50 мм	0,13	L01476	L014380	L00038	L017448	L025580

## ПОТОЛОЧНОЕ ОСНОВАНИЕ ТРЕУГОЛЬНОЕ

### ОРVU

Применяется для создания сложных конструкций на основе С-образного профиля или швеллера 50x50 мм.



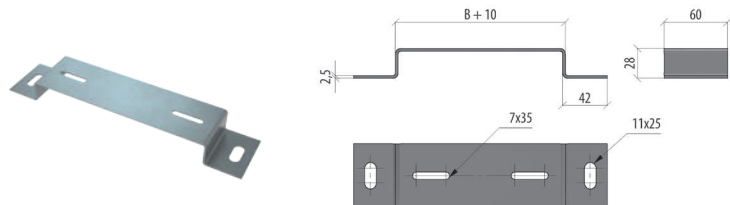
Артикул	Наименование	T	SZ	HD	RAL	INOX304	INOX316L
ОРVU	Потолочное основание универсальное s:5,0 мм	0,78	L027009	L027010	L028582	L028583	L028584

## УНИВЕРСАЛЬНАЯ СКОБА

### US

- Вертикальная, напольная установка лотков;
- Монтаж подвеса на шпильках.

Толщина стали 2,0 мм. Кратность: 1 шт.



Артикул	Наименование	B	T	SZ	HD	RAL	INOX304	INOX316L
US100	Универсальная скоба 100 мм	100	0,2	L01129	L03888	L02229	L06571	L025381
US150	Универсальная скоба 150 мм	150	0,25	L01242	L04695	L03694	L011150	L025382
US200	Универсальная скоба 200 мм	200	0,3	L01130	L03889	L012188	L06332	L025383
US300	Универсальная скоба 300 мм	300	0,39	L01131	L03645	L07752	L06331	L025384
US400	Универсальная скоба 400 мм	400	0,48	L01132	L02054	L012849	L012311	L025385
US500	Универсальная скоба 500 мм	500	0,57	L01133	L03548	L09546	L08284	L025386
US600	Универсальная скоба 600 мм	600	0,67	L01134	L05753	L018644	L010714	L025387

**SZ** – оцинковка по методу Сендимира  
**HD** – горячий цинк

**RAL** – покраска в цвет палитры RAL  
**INOX** – нержавеющая сталь

**H** – высота, мм  
**A** – исходная ширина, мм

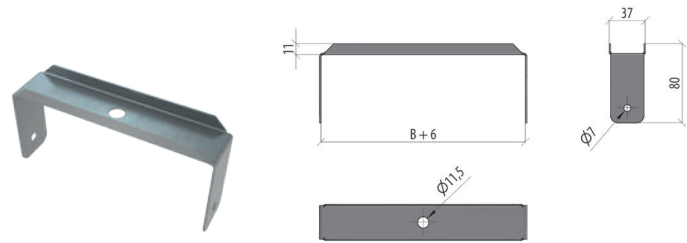
**B** – ширина перехода, мм  
**L** – длина, мм

**S** – толщина, мм  
**T** – вес за ед. изм., кг

## СКОБА ДЛЯ ПОДВЕСА НА ШПИЛЬКЕ

### SPS

Организация подвеса кабельной трассы на одной шпильке.  
Толщина стали 1,5 мм. Кратность: 1 шт.



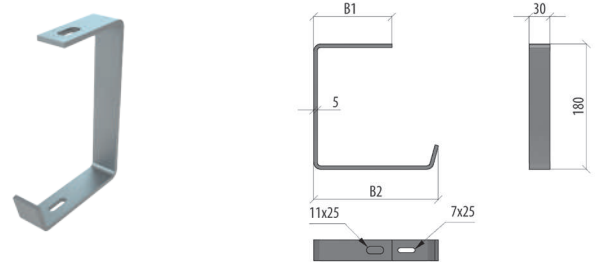
Артикул	Наименование	B	T	SZ	HD	RAL	INOX304	INOX316L
SPS100	Скоба для подвеса на шпильке 100 мм	100	0,15	L03605	L04845	L04682	L06572	L025364
SPS150	Скоба для подвеса на шпильке 150 мм	150	0,19	L05112	L06617	L08257	L013908	L025365
SPS200	Скоба для подвеса на шпильке 200 мм	200	0,22	L03820	L04846	L04683	L06573	L025366
SPS300	Скоба для подвеса на шпильке 300 мм	300	0,28	L04684	L010853	L04681	L017771	L025367
SPS400	Скоба для подвеса на шпильке 400 мм	400	0,35	L04153	L07384	L017532	L018620	L025368

## С-ОБРАЗНЫЙ ПОДВЕС ДЛЯ ЛОТКА

### SPV

- Крепление к потолку;
- Крепление к стене;
- Организация подвеса кабельной трассы на одной шпильке.

Толщина стали 5,0 мм. Кратность: 1 шт.



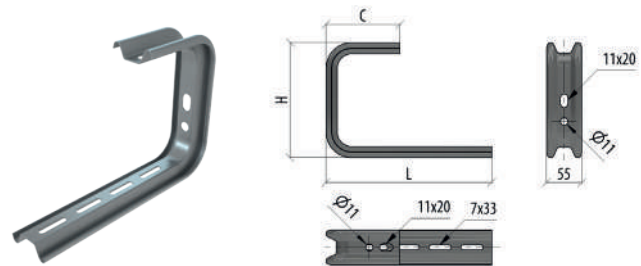
Артикул	Наименование	B1	B2	T	SZ	HD	RAL	INOX304	INOX316L	БПН (кг)
SPV100	С-образный подвес для лотка 100 мм	88	130	0,45	L00471	L04104	L012857	L018624	L025370	27
SPV150	С-образный подвес для лотка 150 мм	113	180	0,53	L00470	L05101	L013965	L018625	L025371	18
SPV200	С-образный подвес для лотка 200 мм	137	230	0,61	L00472	L04094	L00873	L018626	L025372	12
SPV300	С-образный подвес для лотка 300 мм	185	330	0,76	L00473	L013263	L018622	L018627	L025373	6

## С-ОБРАЗНЫЙ ПОДВЕС УСИЛЕННЫЙ ДЛЯ ЛОТКА

### SPVU

- С-образный подвес из омега-профиля;
- Крепление к потолку;
- Крепление к стене;
- Организация подвеса кабельной трассы на одной шпильке.

Толщина стали 1,5 мм. Кратность: 1 шт.

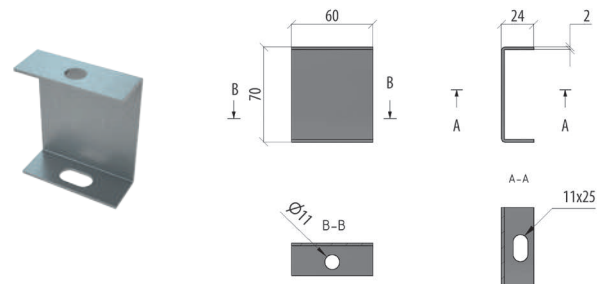


Артикул	Наименование	H	L	C	T	SZ	HD	RAL	INOX304	INOX316L	БПН (кг)
SPVU100	С-образный подвес усиленный для лотка 100 мм	165	145	84	0,3	L05231	L016658	L018629	L08280	L02026	111
SPVU150	С-образный подвес усиленный для лотка 150 мм	165	195	105	0,35	L08130	L09257	L01223	L02026	L02026	61
SPVU200	С-образный подвес усиленный для лотка 200 мм	170	245	109	0,41	L05232	L015639	L016172	L08316	L08316	35
SPVU300	С-образный подвес усиленный для лотка 300 мм	170	345	119	0,52	L05233	L010697	L01221	L08310	L08310	25
SPVU400	С-образный подвес усиленный для лотка 400 мм	175	445	133	0,61	L08131	L014453	L09518	L01735	L01735	20

## ПОТОЛОЧНЫЙ ПОДВЕС ДЛЯ ШПИЛЬКИ

### PS

Применяется для крепления шпильки к потолку.  
Толщина стали 2,0 мм. Кратность: 1 шт.



Артикул	Наименование	T	SZ	HD	RAL	INOX304	INOX316L
PS	Потолочный подвес для шпильки	0,1	L00460	L02340	L01530	L06314	L025549

**SZ** – оцинковка по методу Сэндимира  
**HD** – горячий цинк

**RAL** – покраска в цвет палитры RAL  
**INOX** – нержавеющая сталь

**H** – высота, мм  
**A** – исходная ширина, мм

**B** – ширина перехода, мм  
**L** – длина, мм

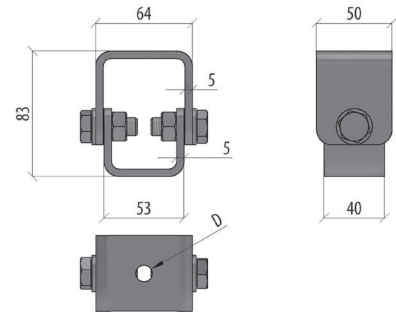
**S** – толщина, мм  
**T** – вес за ед. изм., кг

## ШАРНИРНЫЙ ПОДВЕС ДЛЯ ШПИЛЬКИ

### SHS

Применяется для крепления и монтажа шпилек на наклонных и прямых поверхностях.

Кратность: 1 шт.



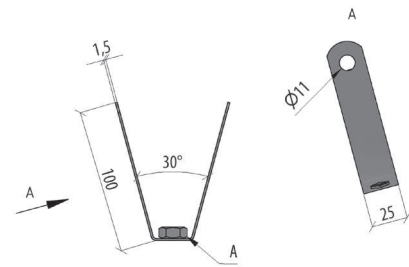
Артикул	Наименование	D	T	SZ	HD	RAL	INOX304	INOX316L
SHS8	Шарнирный подвес для шпильки м8 (5 мм)	9	0,64	L016397	L018634	L018636	L018640	L025572
SHS10	Шарнирный подвес для шпильки м10 (5 мм)	11	0,64	L014760	L014762	L01222	L020127	L025568
SHS12	Шарнирный подвес для шпильки м12 (5 мм)	13	0,64	L010926	L014763	L018637	L018641	L025569
SHS14	Шарнирный подвес для шпильки м14 (5 мм)	15	0,64	L01477	L018635	L018638	L018642	L025570
SHS16	Шарнирный подвес для шпильки м16 (5 мм)	17	0,64	L014758	L014764	L018639	L018643	L025571

## V-ПОДВЕС ДЛЯ ПРОФНАСТИЛА С ГАЙКОЙ

### VPSM

Используется для крепления монтажных систем на профнастиле.

Толщина стали 2,0 мм. Кратность: 1 шт.



Артикул	Наименование	Резьба А	T	SZ
VPSM8	V-подвес для профнастила М8	8	0,09	L00902
VPSM10	V-подвес для профнастила М10	10	0,1	L00903

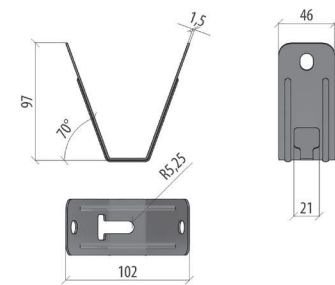
## V-ПОДВЕС ДЛЯ ПРОФНАСТИЛА УНИВЕРСАЛЬНЫЙ

### VPSU

Используется для крепления монтажных систем на профнастиле.

Подходит для шпилек резьбовых М6, М8, М10.

Толщина стали 1,5 мм. Кратность: 1 шт.



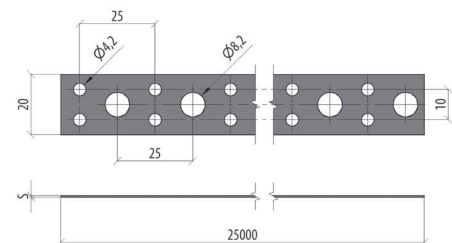
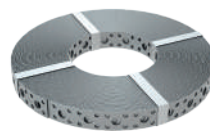
Артикул	Наименование	T	SZ	HD	RAL	INOX304	INOX316L
VPSU	V-подвес для профнастила универсальный	0,12	L00050	L04168	L013909	L012600	L021483

## ПЕРФОРИРОВАННАЯ МОНТАЖНАЯ ЛЕНТА

### PF

Применяется для выполнения различных монтажных работ.

Единица измерения: пог. м. Кратность: 25 пог.м.



Артикул	Наименование	S	T	SZ
PF0.7-20	Перфорированная монтажная лента 20x0,7 мм (упак. 25 м)	0,70	0,08	L00977
PF1.0-20	Перфорированная монтажная лента 20x1,0 мм (упак. 25 м)	1,00	0,13	L00970

**SZ** – оцинковка по методу Сендзимира  
**HD** – горячий цинк

**RAL** – покраска в цвет палитры RAL  
**INOX** – нержавеющая сталь

**H** – высота, мм  
**A** – исходная ширина, мм

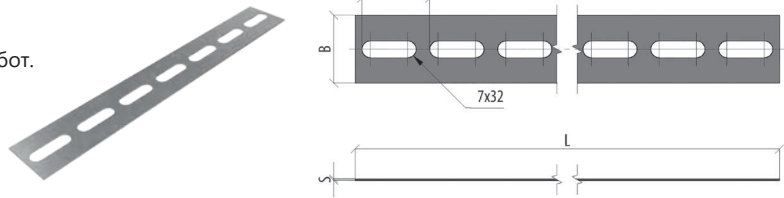
**B** – ширина перехода, мм  
**L** – длина, мм

**S** – толщина, мм  
**T** – вес за ед. изм., кг

## ПЕРФОРИРОВАННАЯ ПОЛОСА

### PP

Применяется для выполнения различных монтажных работ.  
Единица измерения: пог. м. Кратность: 1 шт.

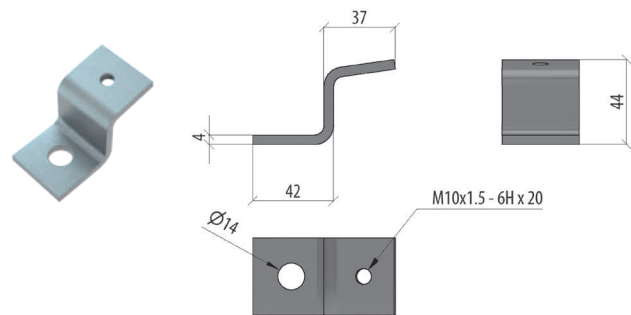


Артикул	Наименование	B	L	S	T	SZ	HD	RAL	INOX304	INOX316L
PP32-1.0-2500	Перфополоса 32x1,0 L2500 мм	32	2500	1	0,19	L01174	L05784	L018683	L018690	L026913
PP32-1.5-2500	Перфополоса 32x1,5 L2500 мм	32	2500	1,5	0,29	L01175	L05785	L018684	L013834	L026917
PP32-2.0-2500	Перфополоса 32x2,0 L2500 мм	32	2500	2	0,39	L01176	L05148	L018685	L018691	L026921
PP32-2.5-2500	Перфополоса 32x2,5 L2500 мм	32	2500	2,5	0,48	L02162	L04627	L010533	L018692	L026925
PP40-1.0-2500	Перфополоса 40x1,0 L2500 мм	40	2500	1	0,26	L01177	L05786	L018686	L018693	L026929
PP40-1.5-2500	Перфополоса 40x1,5 L2500 мм	40	2500	1,5	0,38	L01178	L05787	L018687	L018694	L026933
PP40-2.0-2500	Перфополоса 40x2,0 L2500 мм	40	2500	2	0,51	L01179	L05788	L018689	L018696	L026937
PP40-2.5-2500	Перфополоса 40x2,5 L2500 мм	40	2500	2,5	0,64	L02163	L03924	L05940	L018697	L026941
PP40-2.5-2500	Перфополоса 40x2,5 L2500 мм	40	2500	2,5	0,64	L02163	L03924	L05940	L018697	L026941

## ЗАЖИМ БАЛОЧНЫЙ

### ZB

Используется для крепления опорных элементов кабельных трасс к двутавровой балке, без сверления или сварки.  
Толщина стали 4,0 мм. Кратность: 1 шт.



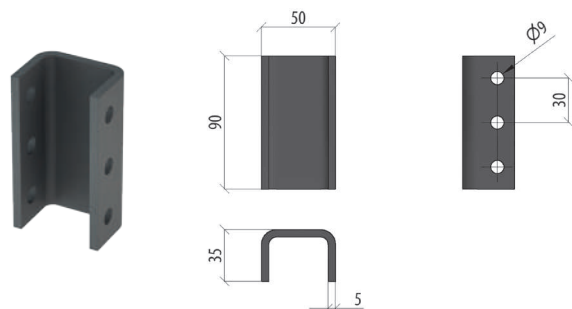
Артикул	Наименование	T	SZ	INOX304	INOX316L
ZB	Зажим балочный s: 4,0 мм	0,12	L08171	L024082	L025589

## КРЕПЛЕНИЕ ДЛЯ ПРОФИЛЯ ПРИВАРНОЕ БП

### KPP

Артикул	Наименование	T	БП
KPP	Крепление для профиля приварное 50x35 мм	0,14	L012584

БП – без покрытия

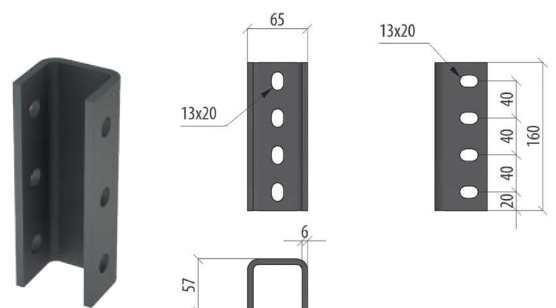


## КРЕПЛЕНИЕ ДЛЯ УСИЛЕННОГО ШВЕЛЛЕРА 50X50 ММ ПРИВАРНОЕ БП

### KPP50X50

Артикул	Наименование	T	БП
KPP50-50	Крепление для усиленного швеллера 50x50 мм приварное БП	1,1	L09579

БП – без покрытия



**SZ** – оцинковка по методу Сэндимира  
**HD** – горячий цинк

**RAL** – покраска в цвет палитры RAL  
**INOX** – нержавеющая сталь

**H** – высота, мм  
**A** – исходная ширина, мм

**B** – ширина перехода, мм  
**L** – длина, мм

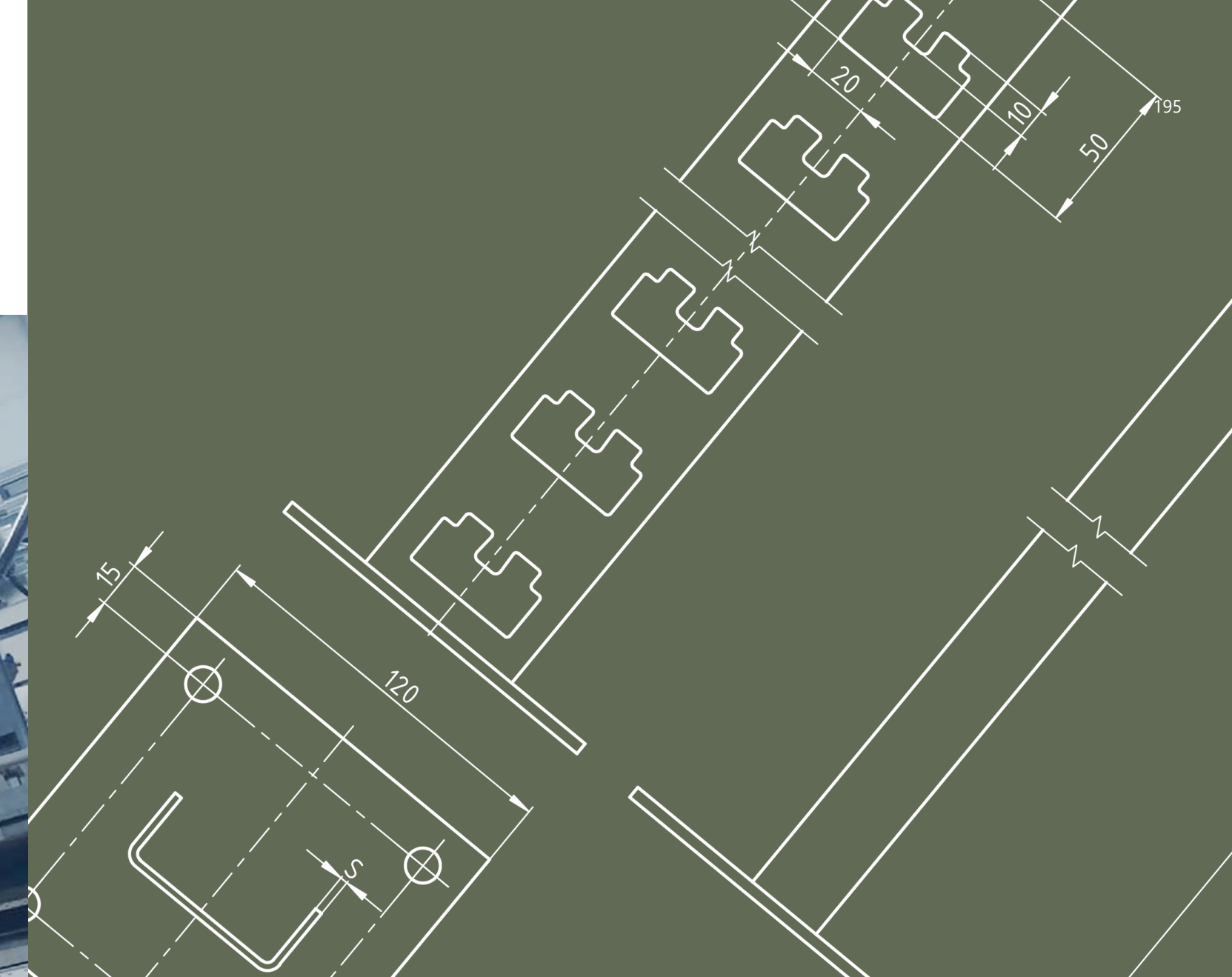
**S** – толщина, мм  
**T** – вес за ед. изм., кг





Наши объекты: Завод по производству средств защиты растений, Липецкая область.





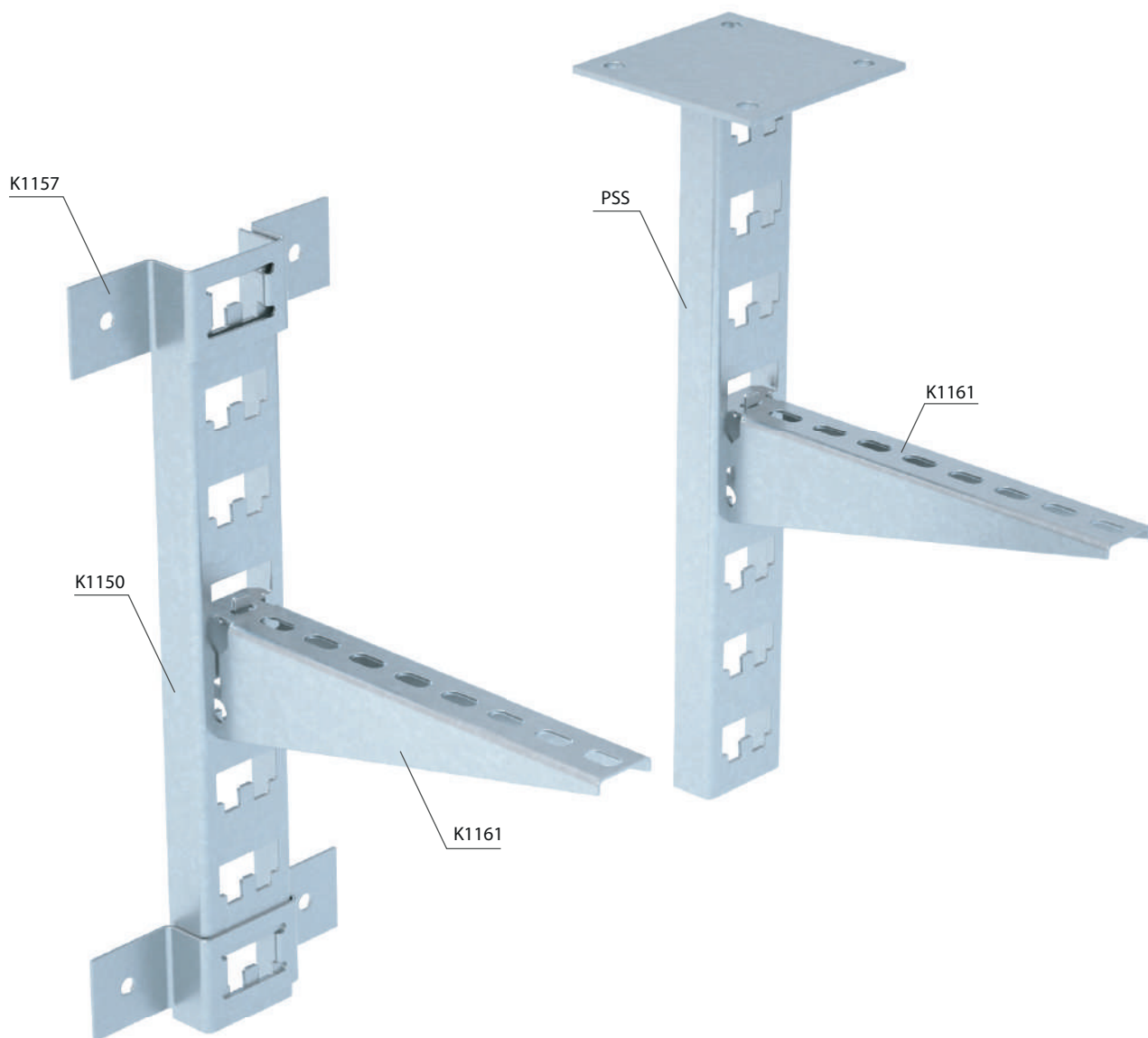
## ГЭМ

Комплекс специализированных стоек, полок и прочих элементов, предназначенный для оперативного и комфортного монтажа кабельных лотков, а также открытой

прокладки кабеля. Изделия отличаются высоким уровнем пожаробезопасности, особой стойкостью к износу и соответствуют всем требованиям ГОСТа.



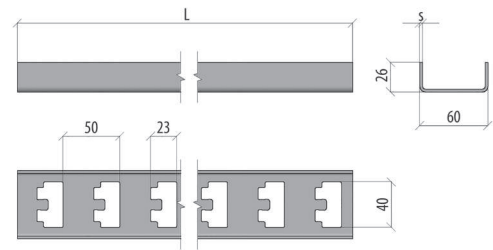
Производитель оставляет за собой право без предварительного уведомления покупателя вносить изменения в конструкцию, комплектацию или технологию изготовления изделия с целью улучшения его свойств. В тексте и цифровых обозначениях данного каталога могут быть допущены опечатки.



## СТОЙКА КАБЕЛЬНАЯ

### K1150-1155

Предназначены для установки кабельных полок K1160 - K1163. Крепится к строительным конструкциям с применением скоб K1157. Используется как несущий элемент для прокладки кабельных трасс и различных инженерных сетей, в том числе и в системе промышленного интегрированного фальшпола. Единица измерения: шт. Кратность: 1 шт.

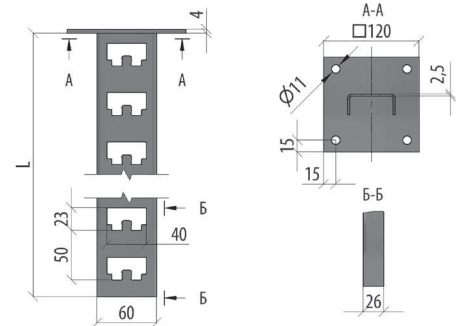


Артикул	Наименование	Ед. изм	L	S	T	SZ	HD	RAL
K1150-2.0 N	Стойка кабельная K1150x2,0 L400 мм	шт.	400	2	0,57	L013284	L013539	L018587
K1150-2.5 N	Стойка кабельная K1150x2,5 L400 мм	шт.	400	2,5	0,71	L013220	L012731	L014781
K1151-2.0 N	Стойка кабельная K1151x2,0 L600 мм	шт.	600	2	0,86	L013713	L013399	L018588
K1151-2.5 N	Стойка кабельная K1151x2,5 L600 мм	шт.	600	2,5	1,07	L013307	L013304	L016396
K1152-2.0 N	Стойка кабельная K1152x2,0 L800 мм	шт.	800	2	1,14	L013375	L013788	L018589
K1152-2.5 N	Стойка кабельная K1152x2,5 L800 мм	шт.	800	2,5	1,42	L013219	L012726	L010624
K1153-2.0 N	Стойка кабельная K1153x2,0 L1200 мм	шт.	1200	2	1,71	L00889	L012665	L018590
K1153-2.5 N	Стойка кабельная K1153x2,5 L1200 мм	шт.	1200	2,5	2,14	L013221	L012725	L016263
K1154-2.0 N	Стойка кабельная K1154x2,0 L1800 мм	шт.	1800	2	3,20	L00890	L00997	L010625
K1154-2.5 N	Стойка кабельная K1154x2,5 L1800 мм	шт.	1800	2,5	3,20	L014056	L012724	L09290
K1155-2.0 N	Стойка кабельная K1155x2,0 L2200 мм	шт.	2200	2	2,86	L08391	L013689	L018591
K1155-2.5 N	Стойка кабельная K1155x2,5 L2200 мм	шт.	2200	2,5	3,98	L013699	L012730	L09500

## СТОЙКА ПОТОЛОЧНАЯ КАБЕЛЬНАЯ S:2.0 MM

### PSS

Стойка потолочная для крепления консолей K1160-K1164. Единица измерения: шт. Кратность: 1 шт.

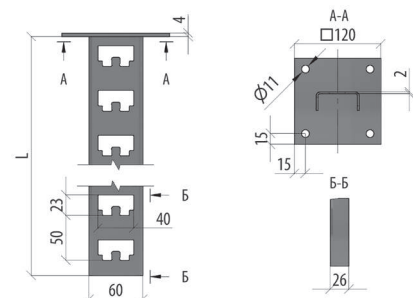


Артикул	Наименование	Ед. изм	L	S	T	SZ	HD	RAL
PSS400	Стойка потолочная кабельная 400 s:2,0 мм	шт.	400	2	1,01	L014769	L016153	L018592
PSS600	Стойка потолочная кабельная 600 s:2,0 мм	шт.	600	2	1,29	L014867	L016275	L018593
PSS800	Стойка потолочная кабельная 800 s:2,0 мм	шт.	800	2	1,58	L01431	L07564	L017743
PSS1000	Стойка потолочная кабельная 1000 s:2,0 мм	шт.	1000	2	1,86	L014768	L00966	L018594
PSS1200	Стойка потолочная кабельная 1200 s:2,0 мм	шт.	1200	2	2,14	L015317	L01974	L018595
PSS1800	Стойка потолочная кабельная 1800 s:2,0 мм	шт.	1800	2	2,99	L014439	L07380	L018596
PSS2200	Стойка потолочная кабельная 2200 s:2,0 мм	шт.	2200	2	3,56	L01539	L07522	L018597

## СТОЙКА ПОТОЛОЧНАЯ КАБЕЛЬНАЯ S:2.5 MM

### PSU

Стойка потолочная для крепления консолей K1160-K1164. Единица измерения: шт. Кратность: 1 шт.



Артикул	Наименование	Ед. изм	L	S	T	SZ	HD	RAL
PSU400	Стойка потолочная кабельная 400 s:2,5 мм	шт.	400	2,5	1,14	L00581	L07290	L017442
PSU600	Стойка потолочная кабельная 600 s:2,5 мм	шт.	600	2,5	1,48	L014533	L07551	L018598
PSU800	Стойка потолочная кабельная 800 s:2,5 мм	шт.	800	2,5	1,83	L00478	L014765	L018599
PSU1000	Стойка потолочная кабельная 1000 s:2,5 мм	шт.	1000	2,5	2,18	L07240	L07359	L018600
PSU1200	Стойка потолочная кабельная 1200 s:2,5 мм	шт.	1200	2,5	2,53	L01547	L014303	L018601
PSU1800	Стойка потолочная кабельная 1800 s:2,5 мм	шт.	1800	2,5	3,57	L01548	L014766	L018602
PSU2200	Стойка потолочная кабельная 2200 s:2,5 мм	шт.	2200	2,5	4,27	L014535	L07379	L018603

**SZ** – оцинковка по методу Сэндзимира  
**HD** – горячий цинк

**RAL** – покраска в цвет палитры RAL  
**INOX** – нержавеющая сталь

**H** – высота, мм  
**A** – исходная ширина, мм

**B** – ширина перехода, мм  
**L** – длина, мм

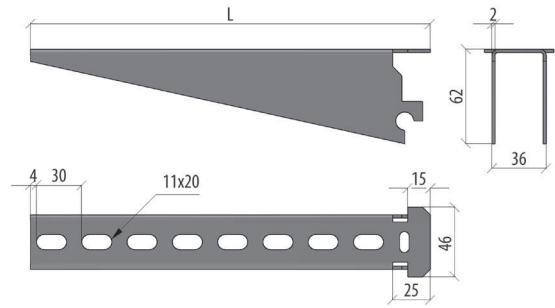
**S** – толщина, мм  
**T** – вес за ед. изм., кг

## ПОЛКА КАБЕЛЬНАЯ

### K1160-1164

- Крепление кабельной трассы.
- Крепление к стойкам K115.
- Крепление к стойкам PS.

Единица измерения: шт. Кратность: 1 шт.



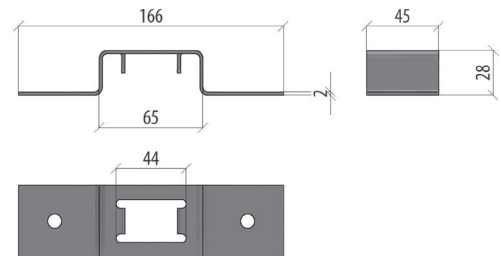
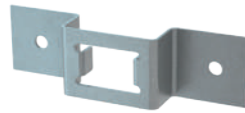
Артикул	Наименование	Ед. изм	L	T	SZ	HD	RAL
K1160-2.0 N	Полка кабельная K1160 175x 2,0 мм N	шт.	175	0,22	L08244	L013302	L014782
K1161-2.0 N	Полка кабельная K1161 265x 2,0 мм N	шт.	265	0,35	L013380	L013057	L010622
K1162-2.0 N	Полка кабельная K1162 355x 2,0 мм N	шт.	355	0,53	L013267	L013303	L010623
K1163-2.0 N	Полка кабельная K1163 450x 2,0 мм N	шт.	450	0,72	L013218	L012727	L010621
K1164-2.0 N	Полка кабельная K1164 630x 2,0 мм N	шт.	630	1,27	L012338	L013374	L015823

## СКОБА

### K1157

Применяется для крепления стоек K1150-K1155  
Толщина стали 2,0 мм.

Единица измерения: шт. Кратность: 1 шт.



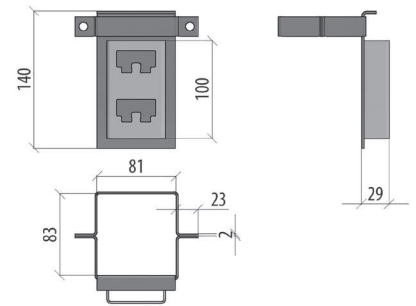
Артикул	Наименование	Ед. изм	L	S	T	SZ	HD	RAL
K1157 N	Скоба K1157 N	шт.	166	2	0,14	L01348	L01720	L09501

## КОМПЛЕКТ КРЕПЛЕНИЯ К ОПОРЕ 80X80 ММ

### KMZ

Применяется для крепления полок K1160-1164  
на опоры ограждения 80x80 мм, без применения сварки.

Единица измерения: шт. Кратность: 1 шт.



Артикул	Наименование	Ед. изм.	L	S	T	SZ	HD	RAL
KMZ	Комплект крепления к опоре 80x80 мм	шт.	140	2	0,51	L014753	L014339	L010144

## КЛЮЧ

### K1156

Ключ используется для фиксации полок K1160-1164  
на стойках K1150-1155 с помощью отгиба язычка.

Единица измерения: шт. Кратность: 1 шт.



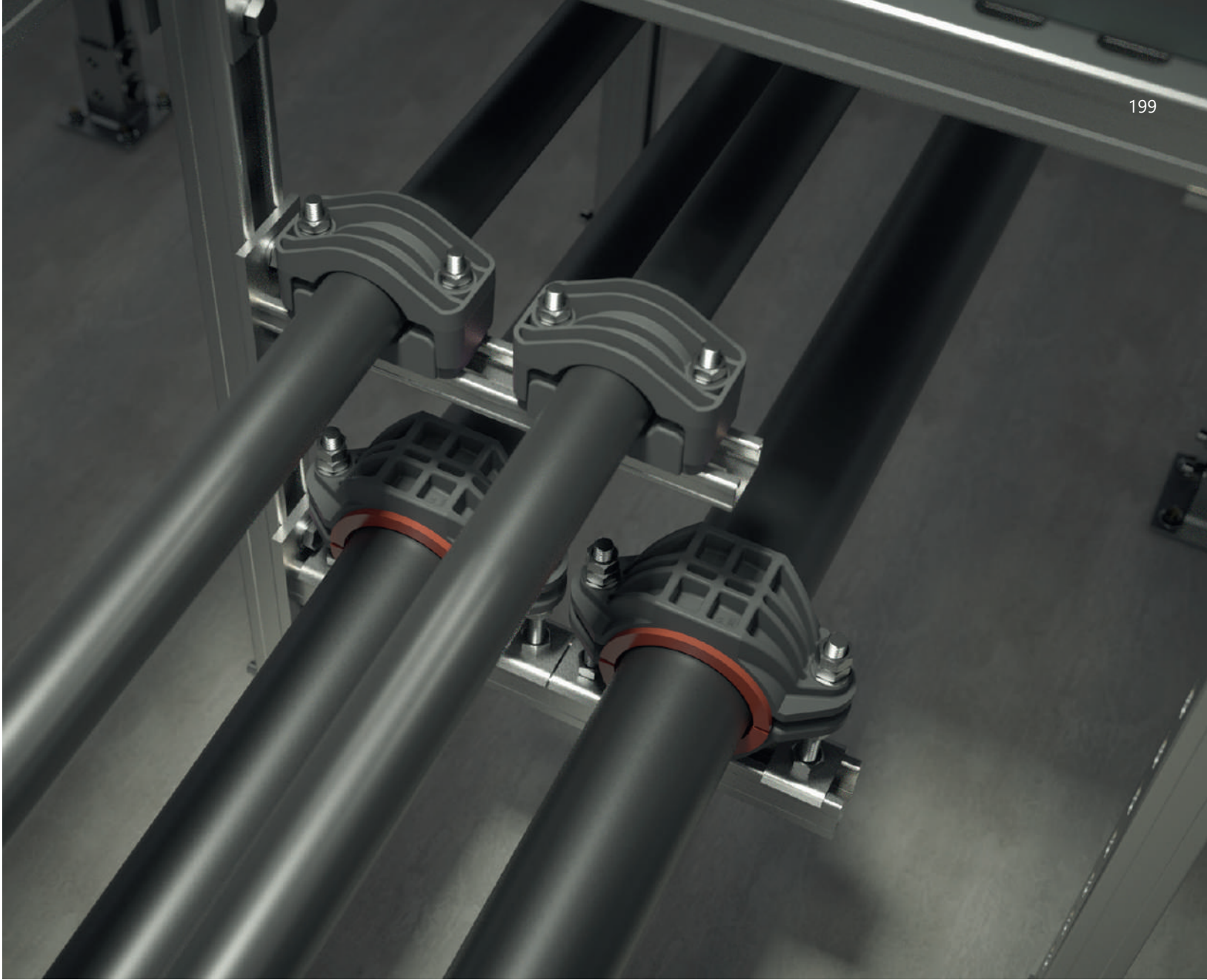
**SZ** – оцинковка по методу Сендзимира  
**HD** – горячий цинк

**RAL** – покраска в цвет палитры RAL  
**INOX** – нержавеющая сталь

**H** – высота, мм  
**A** – исходная ширина, мм

**B** – ширина перехода, мм  
**L** – длина, мм

**S** – толщина, мм  
**T** – вес за ед. изм., кг



## КАБЕЛЬНЫЕ КРЕПЛЕНИЯ

Кабельные крепления и комплектующие из полиамида армированного стекловолокном, предназначены для фиксации всех видов кабелей среднего, высокого и сверхвысокого напряжения. Элементы снабжены ребрами жесткости, которые снижают изгибающие нагрузки, обеспечивают

механическую прочность и стойкость к ударным нагрузкам при КЗ. Монтаж кабельных клиц производится при помощи болтовых соединений. Изделия отличаются особой устойчивостью к атмосферным воздействиям, воздействию масел и других нефтепродуктов.



Производитель оставляет за собой право без предварительного уведомления покупателя вносить изменения в конструкцию, комплектацию или технологию изготовления изделия с целью улучшения его свойств. В тексте и цифровых обозначениях данного каталога могут быть допущены опечатки.



**Область эксплуатации**

Кабельные крепления предназначены для фиксации всех видов кабелей среднего, высокого и сверхвысокого напряжения.

**Материал**

Полиамид, армированный стекловолокном.

**Условия эксплуатации**

Климатическое исполнение У, УХЛ, категории размещения 1 и 2 по ГОСТ 15150-69. Применяются при температуре окружающего воздуха от -60 до +120°C. Изделие отличается стойкостью к атмосферным воздействиям, воздействию масел и других нефтепродуктов, к солнечной радиации и ультрафиолетовому излучению, к воздействию озона.

## КАБЕЛЬНЫЕ КРЕПЛЕНИЯ ДЛЯ ФИКСАЦИИ ОДНОЖИЛЬНЫХ КАБЕЛЕЙ «ПОФАЗНО» И МНОГОЖИЛЬНЫХ КАБЕЛЕЙ

Артикул	Код	Наименование	Внешний диаметр кабеля
RKK25-40	L024121	Рядное крепление для кабеля диаметром 25-40 мм	от 25 до 40 мм
RKK40-60	L024122	Рядное крепление для кабеля диаметром 40-60 мм	от 40 до 65 мм

**Серия RKK.** Механическая стойкость к динамическим нагрузкам – 10 000 Н.

Артикул	Код	Наименование	Внешний диаметр кабеля
VKK65-90	L024123	Высоковольтное крепление для кабеля диаметром 65-90 мм	от 65 до 90 мм
VKK85-105	L024124	Высоковольтное крепление для кабеля диаметром 85-105 мм	от 85 до 105 мм
VKK100-125	L024125	Высоковольтное крепление для кабеля диаметром 100-125 мм	от 100 до 125 мм
VKK125-150	L024126	Высоковольтное крепление для кабеля диаметром 125-150 мм	от 125 до 150 мм
VKK145-170	L024127	Высоковольтное крепление для кабеля диаметром 145-170 мм	от 145 до 170 мм

**Серия VKK.** Механическая стойкость к динамическим нагрузкам – 40 000 Н.

## КАБЕЛЬНЫЕ ХОМУТЫ ДЛЯ КРЕПЛЕНИЯ КАБЕЛЕЙ ПРИ ПРОКЛАДКЕ В ТРЕУГОЛЬНИК

Артикул	Код	Наименование	Внешний диаметр кабеля
UKK60	L024128	Универсальное крепление для кабеля диаметром 33-40 мм (основная часть)	от 33 до 40 мм
UKK2-60	L024129	Универсальное крепление для кабеля диаметром 33-40 мм (вспомогательная часть)	–

**Серия UKK.** Механическая стойкость к динамическим нагрузкам – 10 000 Н.

Артикул	Код	Наименование	Внешний диаметр кабеля
UKK3-35-50	L024130	Универсальное крепление для кабеля усиленное диаметром 35-50 мм	от 35 до 50 мм
UKK3-35-55	L024131	Универсальное крепление для кабеля усиленное диаметром 35-55 мм	от 35 до 55 мм
UKK3-40-70	L024132	Универсальное крепление для кабеля усиленное диаметром 40-70 мм	от 40 до 70 мм

**Серия UKK3.** Механическая стойкость к динамическим нагрузкам – 40 000 Н.

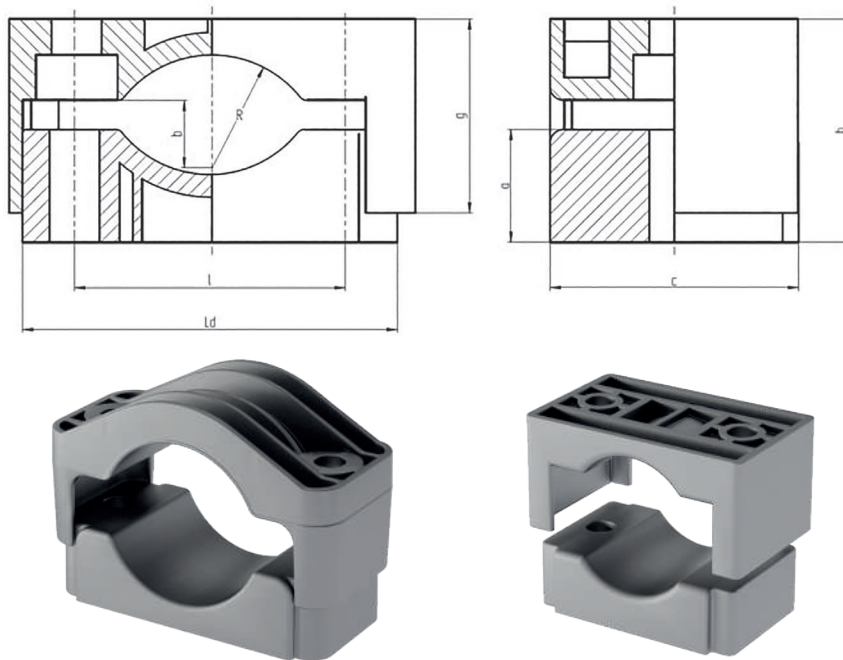
Артикул	Код	Наименование	Внешний диаметр кабеля
VKK3-65-90	L024133	Высоковольтное крепление для кабеля усиленное диаметром 65-90 мм	от 65 до 90 мм
VKK3-85-110	L024134	Высоковольтное крепление для кабеля усиленное диаметром 85-100 мм	от 85 до 110 мм
VKK3-110-135	L024135	Высоковольтное крепление для кабеля усиленное диаметром 110-135 мм	от 110 до 135 мм

**Серия VKK3.** Механическая стойкость к динамическим нагрузкам – 40 000 Н.

## РЯДНЫЕ КАБЕЛЬНЫЕ КРЕПЛЕНИЯ

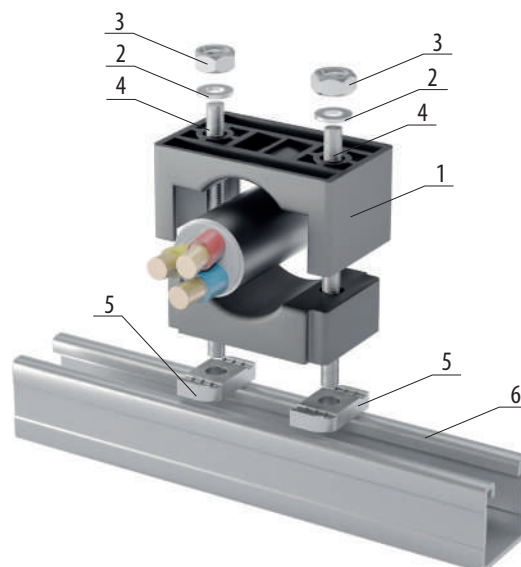
### RKK

Крепление состоит из двух элементов, между которыми зажимается кабель. Оба элемента снабжены ребрами жесткости, обеспечивающими механическую прочность и стойкость к ударным нагрузкам при КЗ. С двух сторон имеются отверстия для крепления изделия к несущим металлоконструкциям.



Артикул	Lu, мм	Ld, мм	l, мм	d, мм	c, мм	a, мм	b, мм	g, мм	R, мм	h, мм		Масса, г	Код
										min	max		
RKK25-40	90	83	60	11	55	23	17	40	25	50	70	150	L024121
RKK40-60	120	113	90	11	55	30	17	55	55	65	95	225	L024122

## УЗЕЛ КРЕПЛЕНИЯ ХОМУТА RKK К СТРАТ-ПРОФИЛЮ

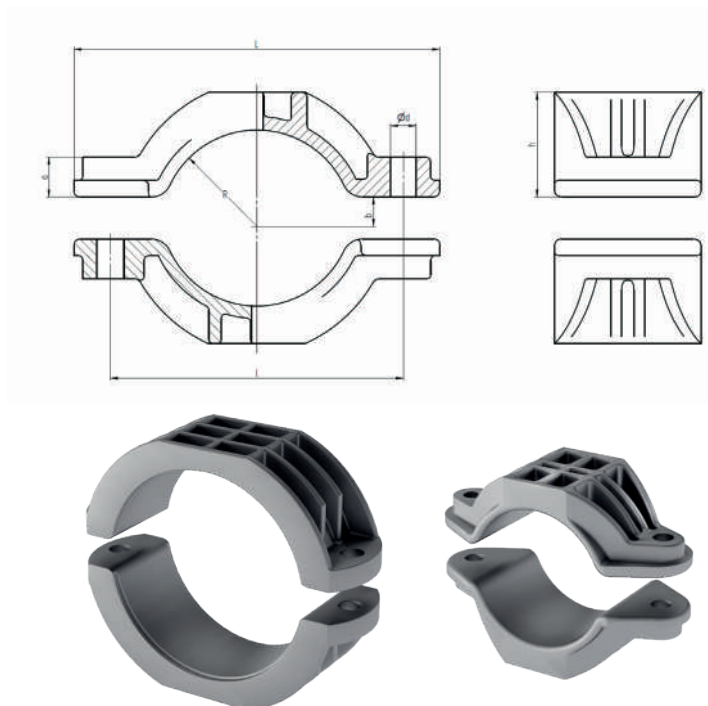


Позиция	Наименование	Артикул	Единица измерения	Количество
1	Рядное крепление для кабеля	RKK	шт.	1
2	Шайба M10 DIN 125	S10	шт.	2
3	Гайка шестигранная M10 DIN 934	G10	шт.	2
4	Шпилька M10x1000 мм DIN 975 (нарезать по 100мм)	SM10-1000	шт.	2
5	Гайка канальная M10	GK10	шт.	2
6	Страт-профиль 41x41	STPU41-41	шт.	1

## ВЫСОКОВОЛЬТНЫЕ КАБЕЛЬНЫЕ КРЕПЛЕНИЯ

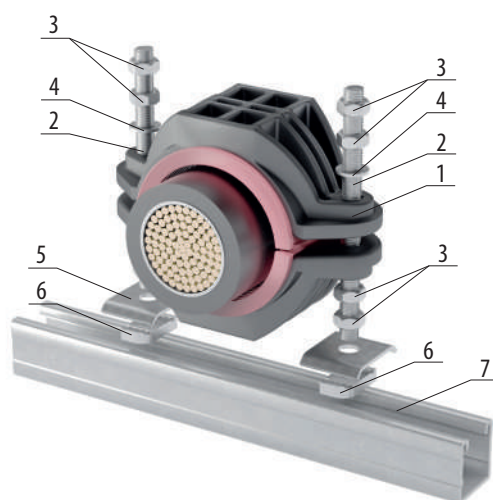
### VKK

Крепление состоит из двух элементов, между которыми зажимается кабель. Оба элемента снабжены ребрами жесткости, обеспечивающими механическую прочность и стойкость к ударным нагрузкам при КЗ. С двух сторон имеются отверстия для крепления изделия к несущим металлоконструкциям.



Артикул	L, мм	l, мм	h, мм	a, мм	b, мм	R, мм	d, мм	Масса, г	Код
VKK65-90	175	140	50	19	14	46	13	370	L024123
VKK85-105	185	150	64	20	11	53	13	474	L024124
VKK100-125	204	170	67	19	14	63	13	446	L024125
VKK125-150	234	200	81	20	14	75	13	590	L024126
VKK145-170	250	214	91	19	14	85	18	630	L024127

### УЗЕЛ КРЕПЛЕНИЯ ХОМУТА VKK К СТРАТ-ПРОФИЛЮ

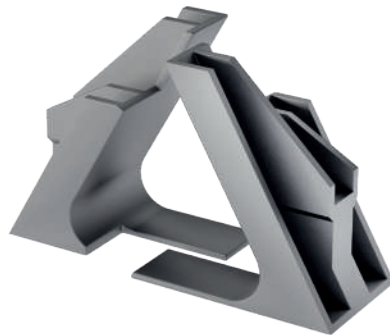
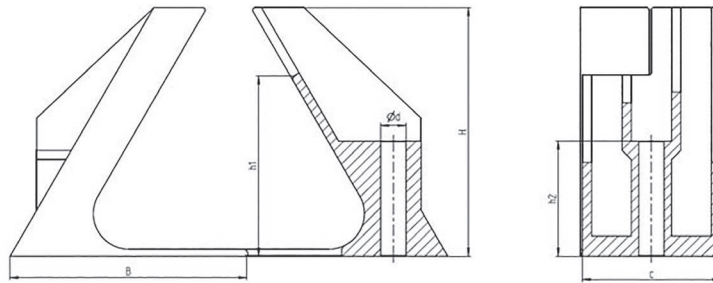


Позиция	Наименование	Артикул	Единица измерения	Количество
1	Высоковольтное кабельное крепление VKK	VKK	Шт.	1
2	Шпилька M12x1000 мм DIN 975 (нарезать по 200 мм)	SM12-1000	Шт.	2
3	Гайка шестигранная M12 DIN 934	G12	Шт.	8
4	Шайба M12 DIN 125	S12	Шт.	4
5	Подкладная опорная пластина для страт-профиля 41 мм	POP41	Шт.	2
6	Гайка канальная M12	GK12	Шт.	2
7	Страт-профиль 41x41	STPU41-41	Шт.	1

## УНИВЕРСАЛЬНЫЕ КАБЕЛЬНЫЕ КРЕПЛЕНИЯ

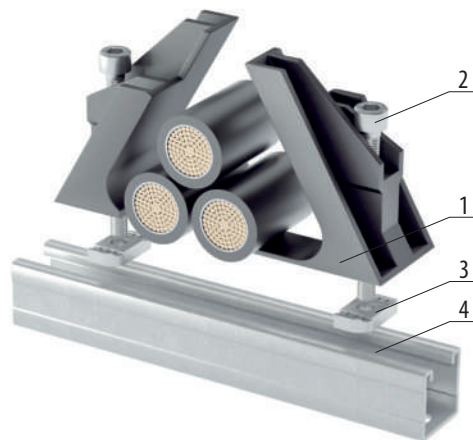
### УКК

Крепление представляет собой два взаимозаменяемых элемента, снабженных ребрами жесткости, обеспечивающими механическую прочность и стойкость к ударным нагрузкам при КЗ. В элементах предусмотрены отверстия для крепления изделия к несущим металлоконструкциям.



Артикул	В, мм	Н, мм	с, мм	h1, мм	h2, мм	d, мм	Масса, г	Код
УКК60	104	108	60	81	50	11	210	LO24128

## УЗЕЛ КРЕПЛЕНИЯ ХОМУТА УКК К СТРАТ-ПРОФИЛЮ

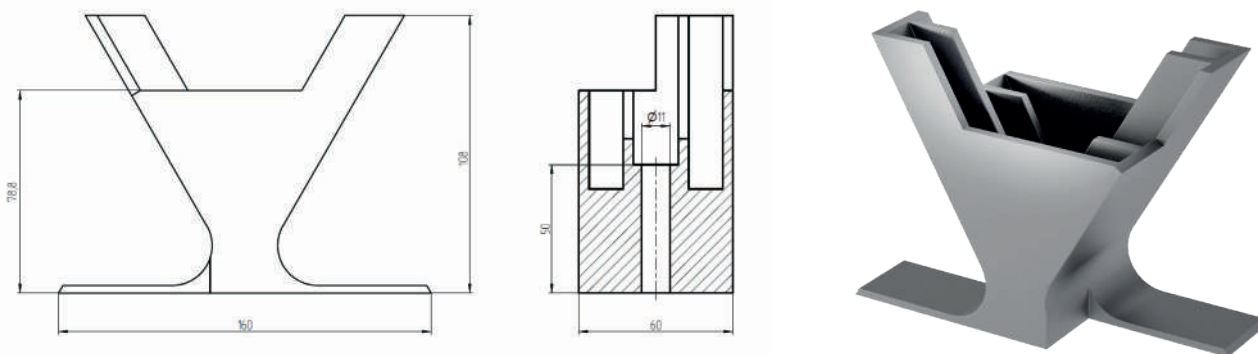


Позиция	Наименование	Артикул	Единица измерения	Количество
1	Универсальное кабельное крепление УКК60	УКК60	шт	1
2	Винт с цилиндрической головкой и шестигранным углублением под ключ м10х70 DIN 912	VCG10-70 (8.8)	шт	2
3	Гайка канальная М10	GK10	шт	2
4	Страт-профиль 41х41	STPU41-41	шт	1

## УНИВЕРСАЛЬНЫЕ КАБЕЛЬНЫЕ КРЕПЛЕНИЯ

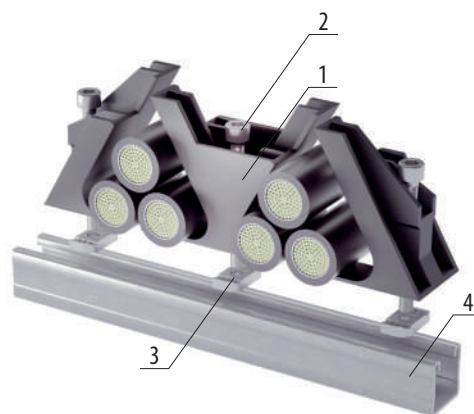
### УКК2-60

Кабельные крепления марки УКК2-60 специально разработаны как комплектующие к кабельным креплениям УКК-60 для закрепления нескольких кабельных линий на полке. При использовании УКК2-60 в комплекте с УКК-60 сокращается занимаемое пространство на монтажной полке, увеличивается прочность всей конструкции, сокращается число крепежных элементов.



Артикул	Наименование	T	Код
УКК2-60	Универсальное крепление для кабеля диаметром 33-40 мм (вспомогательная часть)	0,21	L024129

### УЗЕЛ КРЕПЛЕНИЯ ХОМУТА УКК2-60 СОВМЕСТНО С УКК60 К СТРАТ-ПРОФИЛЮ



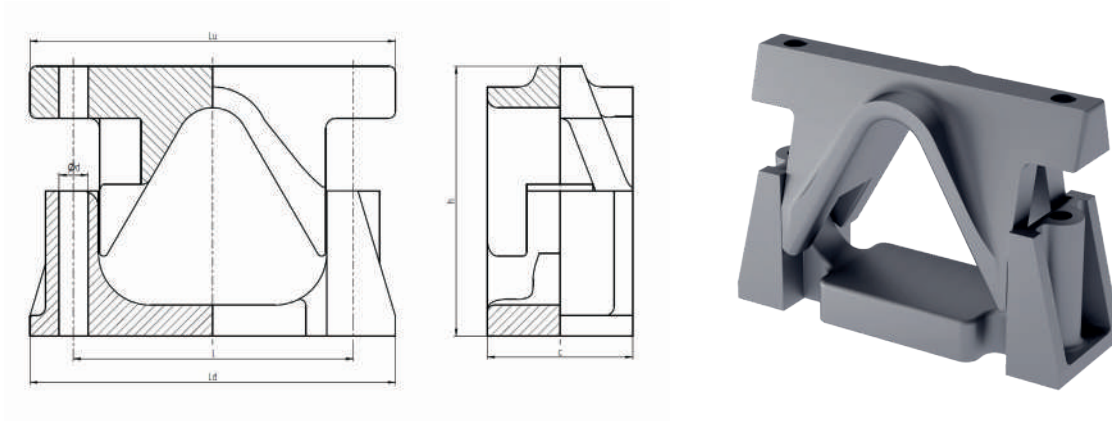
Позиция	Наименование	Артикул	Единица измерения	Количество
1	Универсальное кабельное крепление УКК2-60	УКК2-60	шт	1
2	Винт с цилиндрической головкой и шестигранным углублением под ключ м10x70 DIN 912	VCG10-70 (8.8)	шт	1
3	Гайка канальная М10	GK10	шт	1
4	Страт-профиль 41x41	STPU41-41	шт	1



## РЯДНЫЕ КАБЕЛЬНЫЕ КРЕПЛЕНИЯ

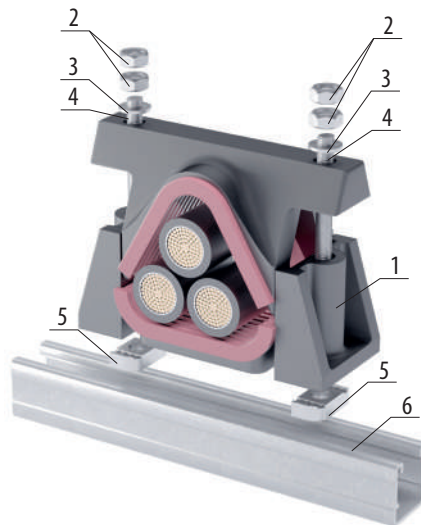
### УККЗ

Изделие сконструировано таким образом, что при максимальных диаметрах кабеля для данного вида креплений верхняя и нижняя части находятся в постоянном зацеплении, что снижает изгибающие нагрузки на крепежный элемент и повышает тем самым общую прочность всей конструкции к механическим нагрузкам при возникновении токов КЗ.



Артикул	Lu, мм	Ld, мм	l, мм	d, мм	c, мм	h, мм		Масса, г	Код
						min	max		
УККЗ-35-55	176	176	134	13	70	100	152	755	L024130
УККЗ-40-70	213	213	173	13	70	120	190	1196	L024132

## УЗЕЛ КРЕПЛЕНИЯ ХОМУТА УККЗ К СТРАТ-ПРОФИЛЮ

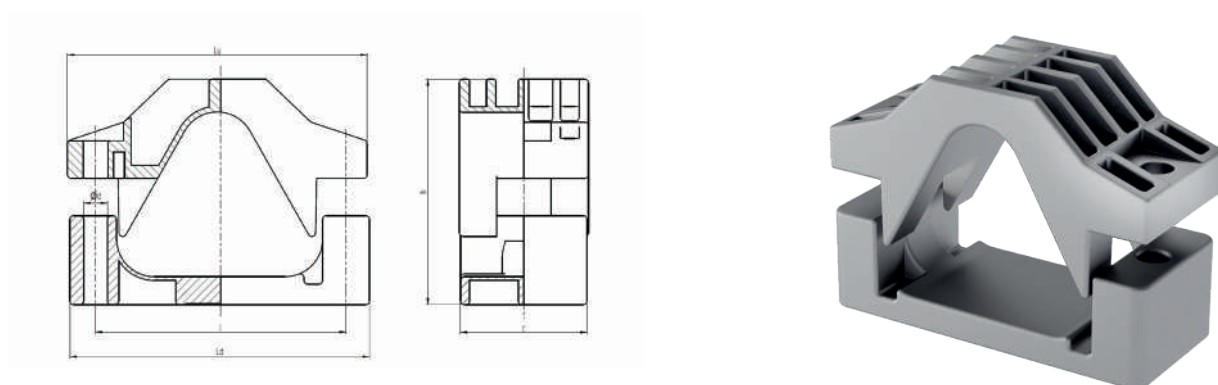


Позиция	Наименование	Артикул	Единица измерения	Количество
1	Универсальное кабельное крепление УККЗ	УККЗ	Шт.	1
2	Гайка шестигранная М12 DIN 934	G12	Шт.	4
3	Шайба М12 DIN 125	S12	Шт.	2
4	Шпилька М12х1000 мм DIN 975 (нарезать по 250 мм)	SM12-1000	Шт.	2
5	Гайка канальная М12	GK12	Шт.	2
6	Страт-профиль 41х41	STPU41-41	Шт.	1

## РЯДНЫЕ КАБЕЛЬНЫЕ КРЕПЛЕНИЯ

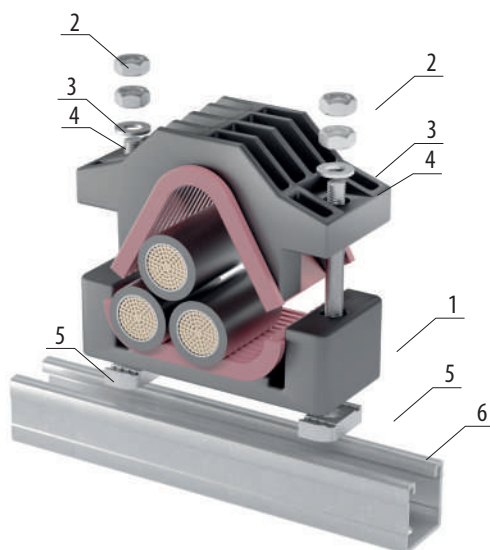
### УККЗ

Изделие сконструировано таким образом, что при максимальных диаметрах кабеля для данного вида креплений верхняя и нижняя части находятся в постоянном зацеплении, что снижает изгибающие нагрузки на крепежный элемент и повышает тем самым общую прочность всей конструкции к механическим нагрузкам при возникновении токов КЗ.



Артикул	L <sub>u</sub> , мм	L <sub>d</sub> , мм	l, мм	d, мм	с, мм	h, мм		Масса, г	Код
						min	max		
УККЗ-35-50	161	160	130	13	70	99	134	560	L024131

### УЗЕЛ КРЕПЛЕНИЯ ХОМУТА УККЗ-35-50 К СТРАТ-ПРОФИЛЮ

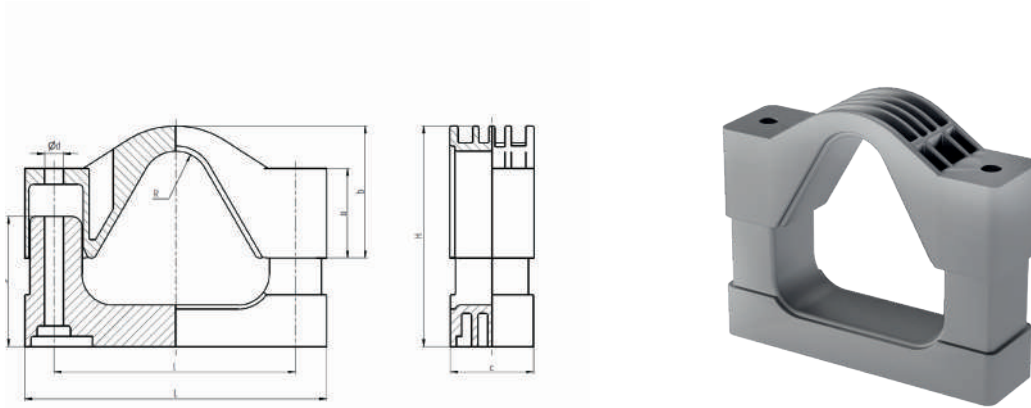


Позиция	Наименование	Артикул	Единица измерения	Количество
1	Универсальное кабельное крепление УККЗ-35-50	УККЗ-35-50	шт.	1
2	Гайка шестигранная M12 DIN 934	G12	шт.	4
3	Шайба M12 DIN 125	S12	шт.	2
4	Шпилька M12x1000 мм DIN 975 (нарезать по 250 мм)	SM12-1000	шт.	2
5	Гайка канальная M12	GK12	шт.	2
6	Страт-профиль 41x41	STPU41-41	шт.	1

## РЯДНЫЕ КАБЕЛЬНЫЕ КРЕПЛЕНИЯ

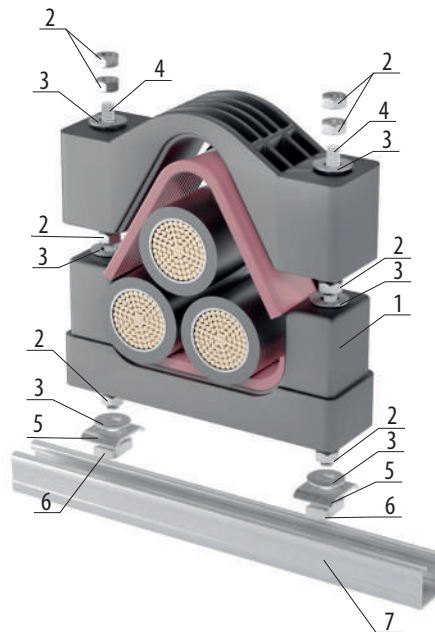
### VKK3

Изделие сконструировано таким образом, что при максимальных диаметрах кабеля для данного вида креплений верхняя и нижняя части находятся в постоянном зацеплении, что снижает изгибающие нагрузки на крепежный элемент и повышает тем самым общую прочность всей конструкции к механическим нагрузкам при возникновении токов КЗ.



Артикул	L, мм	l, мм	d, мм	c, мм	a, мм	b, мм	g, мм	R, мм	h, мм		Масса, г	Код
									min	max		
VKK3-65-90	290	234	18	80	95	130	135	35,2	198	260	2415	LO24133
VKK3-85-110	330	274	18	80	95	155	150	42,5	226	296	3080	LO24134
VKK3-110-135	380	324	20	80	100	190	155	55	265	335	3470	LO24135

## УЗЕЛ КРЕПЛЕНИЯ ХОМУТА VKK3 К СТРАТ-ПРОФИЛЮ



Позиция	Наименование	Артикул	Единица измерения	Количество
1	Универсальное кабельное крепление VKK3	VKK3	шт.	1
2	Гайка шестигранная M12 DIN 934	G12	шт.	8
3	Шайба плоская усиленная M12 DIN 9021	SH12	шт.	6
4	Шпилька M12x1000 мм DIN 975 (нарезать по 300 мм)	SM12-1000	шт.	2
5	Подкладная опорная пластина для страт-профиля 41 мм	POP41	шт.	2
6	Гайка канальная M12	GK12	шт.	2
7	Страт-профиль 41x41	STPU41-41	шт.	1

## СИЛИКОНОВЫЙ УПЛОТНИТЕЛЬ

### SUPST80

Прокладка SUPST80 используется совместно с кабельными креплениями при монтаже кабеля на вертикальных участках для увеличения трения и предотвращения сползания кабеля.

#### Материал

Прокладки изготовлены из кремнийорганической резины (силикон).

#### Условия эксплуатации

Климатическое исполнение У, УХЛ, категории размещения 1 и 2 по ГОСТ 15150-69. Применяются при температуре окружающего воздуха от минус 60 до плюс 120 °С. Изделие отличается стойкостью к атмосферным воздействиям, воздействию масел и других нефтепродуктов, к солнечной радиации и ультрафиолетовому излучению, к воздействию озона.

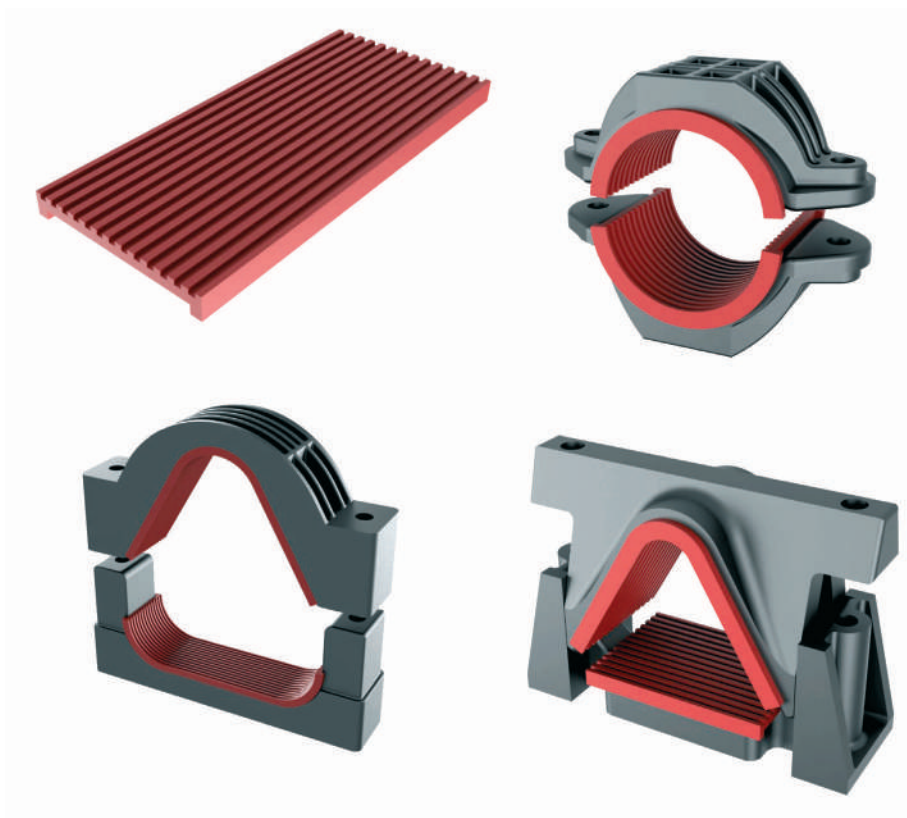
#### Пожарная безопасность

Прокладка изготовлена из негорючего материала.

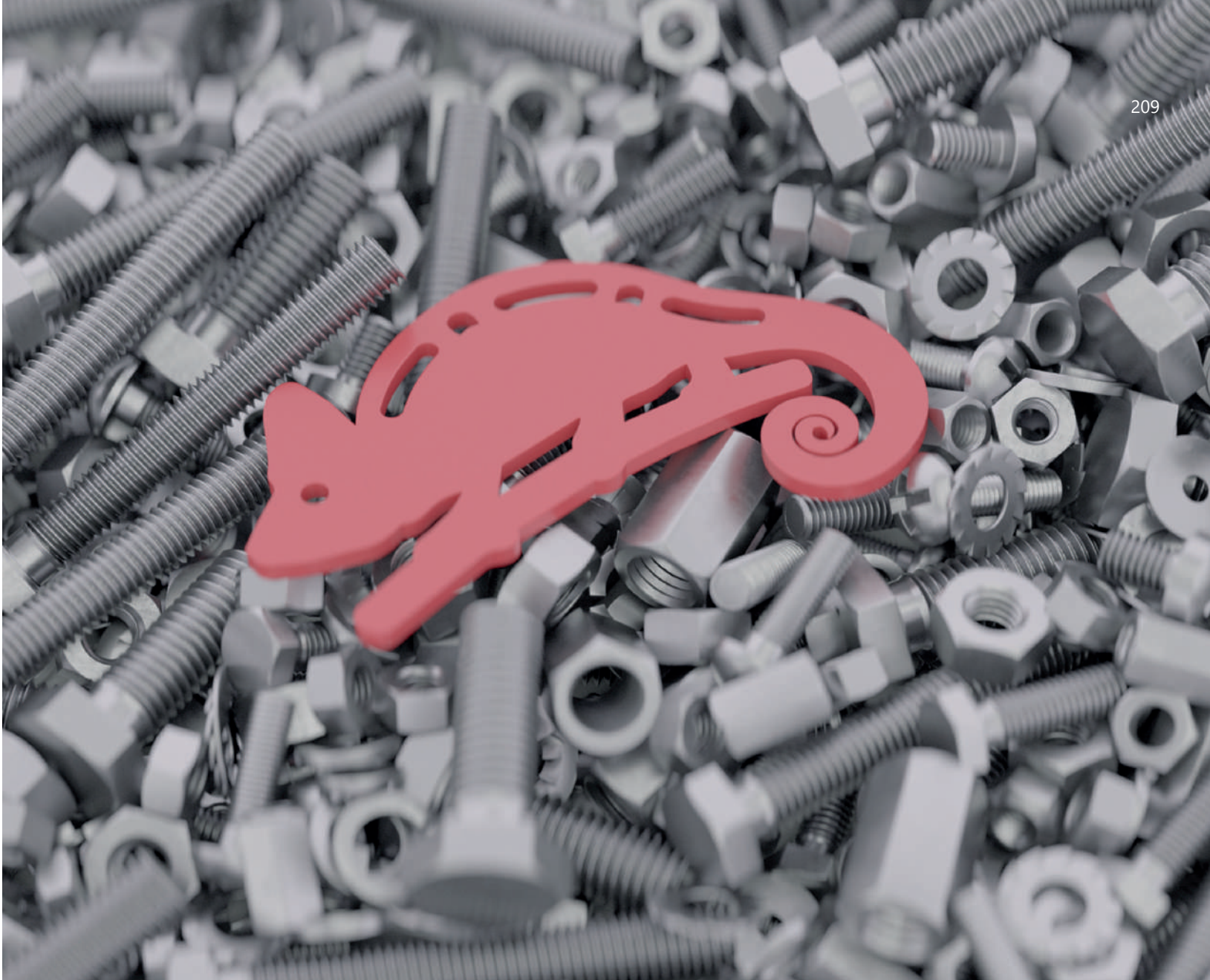
#### Расход

Заказывать в метрах с учетом расхода на одно крепление:

- серии VKK – 0,2 м;
- серии UKK3 – 0,3 м;
- серии VKK3 – 0,4 м.







## МЕТИЗЫ

Универсальные крепежные изделия для монтажа кабельных трасс на основе металлических лотков и аксессуаров СИСТЕМА КМ®. Представленный ассортимент позволяет осуществить комплексный подход к выбору изделий для соединения

и фиксации элементов трассы, защиты от внешнего воздействия, а также организовать кабеленесущую систему любой сложности. Метизы выпускаются в различных исполнениях от стали, оцинкованной электрохимическим способом, до латуни.



Производитель оставляет за собой право без предварительного уведомления покупателя вносить изменения в конструкцию, комплектацию или технологию изготовления изделия с целью улучшения его свойств. В тексте и цифровых обозначениях данного каталога могут быть допущены опечатки.

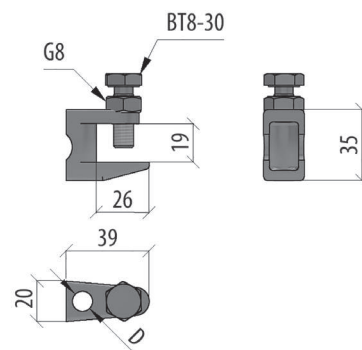


## СТРУБЦИНА

## FV

Используется для подвешивания шпильки или траверса из монтажных профилей к стальным балкам. Позволяет обойтись без сварки и сверлений в процессе монтажа.  
Единица измерения: шт. Кратность: 1 шт.

Артикул	Наименование	D	Упаковка, шт	T	SZ
FV8	Струбцина M8	8	1	0,09	L00972
FV10	Струбцина M10	10	1	0,11	L00971
FV12	Струбцина M12	12	1	0,25	L02606

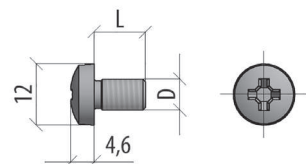


## ВИНТ СПЕЦИАЛЬНЫЙ DIN 7985

## V6

Используется для крепления монтажных элементов между собой. Плоская головка винта предотвращает повреждение кабеля при его протяжке.

Единица измерения: шт. Кратность: 1 уп.

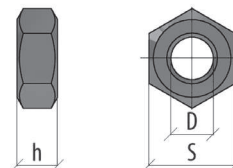


Артикул	Наименование	Диаметр резьбы, мм (D)	Длина резьбы, мм (L)	Упаковка, шт	Вес 1000 шт., кг	SZ	INOX A2	INOX A4
V6-10	Винт 6x10 мм специальный DIN 7985 (упак. 200 шт.)	6,00	10,00	200,00	5,10	L00684	L07350	L021480
V6-16	Винт 6x16 мм специальный DIN 7985 (упак. 200 шт.)	6,00	16,00	200,00	6,30	L012272	L014798	L021481
V6-20	Винт 6x20 мм специальный DIN 7985 (упак. 150 шт.)	6,00	20,00	150,00	7,00	L08679	L01693	L021482

## ГАЙКА ШЕСТИГРАННАЯ DIN934

## G

Используется для соединения монтажных элементов между собой.  
Единица измерения: шт. Кратность: 1 уп.

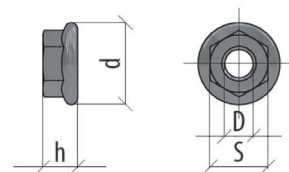


Артикул	Наименование	Диаметр резьбы, мм (D)	Высота (h)	Упаковка, шт.	Размер под ключ (S)	Вес 1000 шт., кг	SZ	INOX A2	INOX A4
G6	Гайка шестигранная M6 DIN 934 (упак. 500 шт.)	6,00	5,20	10,00	500,00	2,20	L00689	L07854	L021443
G8	Гайка шестигранная M8 DIN 934 (упак. 200 шт.)	8,00	6,80	13,00	200,00	4,70	L00690	L010731	L021444
G10	Гайка шестигранная M10 DIN 934 (упак. 100 шт.)	10,00	8,40	17,00	100,00	10,40	L00691	L010732	L021439
G12	Гайка шестигранная M12 DIN 934 (упак. 50 шт.)	12,00	10,80	19,00	50,00	15,30	L00692	L014203	L021440

## ГАЙКА СПЕЦИАЛЬНАЯ С ФЛАНЦЕМ DIN6923

## GS

Используется для соединения монтажных элементов между собой. Фланец с насечкой препятствует откручиванию.  
Единица измерения: шт. Кратность: 1 уп.

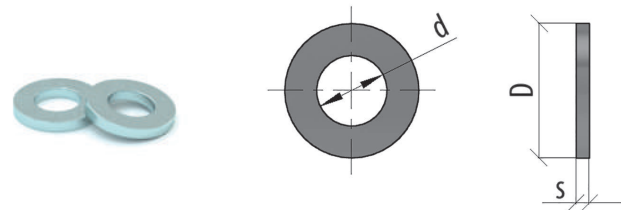


Артикул	Наименование	Диаметр резьбы, мм (D)	Высота (h)	Размер под ключ (S)	Диаметр фланца, мм (D)	Упаковка, шт.	Вес 1000 шт., кг	SZ	INOX A2	INOX A4
GS6	Гайка специальная с фланцем M6 DIN 6923 (упак. 400 шт.)	6,00	6,00	10,00	14,20	400,00	3,21	L00685	L07852	L021447
GS8	Гайка специальная с фланцем M8 DIN 6923 (упак. 150 шт.)	8,00	8,00	13,00	17,90	150,00	7,14	L00686	L09960	L021448
GS10	Гайка специальная с фланцем M10 DIN 6923 (упак. 100 шт.)	10,00	10,00	16,00	21,80	100,00	11,90	L00687	L07346	L021445
GS12	Гайка специальная с фланцем M12 DIN 6923 (упак. 50 шт.)	12,00	12,00	18,00	26,00	50,00	20,00	L00688	L01564	L021446

## ШАЙБА ПЛОСКАЯ DIN125

**S**

Единица измерения: шт. Кратность: 1 уп.

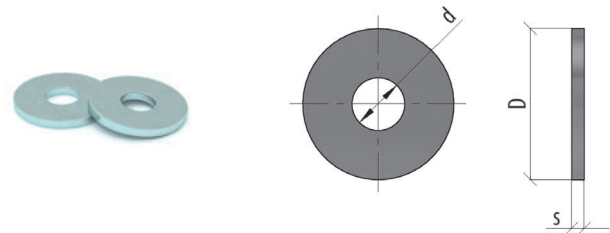


Артикул	Наименование	Диаметр отверстия, мм (d)	Внешний диаметр, мм (D)	Толщина, мм (s)	Вес 1000 шт., кг	SZ	INOX A2	INOX A4
S6	Шайба М6 DIN 125 (упак. 800 шт.)	6,6	12	1,6	1,02	L00931	L07348	L021457
S8	Шайба М8 DIN 125 (упак. 300 шт.)	9,0	16	1,6	1,83	L00932	L07347	L021458
S10	Шайба М10 DIN 125 (упак. 200 шт.)	11,0	20	2,0	3,57	L00933	L07349	L021453
S12	Шайба М12 DIN 125 (упак. 100 шт.)	13,5	24	2,5	6,27	L00489	L014202	L021454

## ШАЙБА ПЛОСКАЯ УСИЛЕННАЯ DIN9021

**SH**

Единица измерения: шт. Кратность: 1 уп.

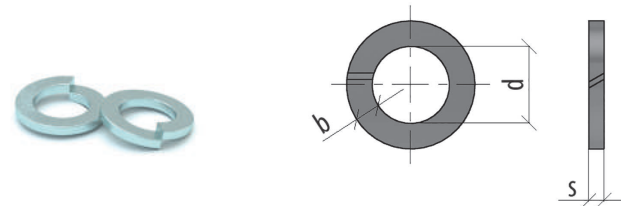


Артикул	Наименование	Диаметр отверстия, мм (d)	Внешний диаметр, мм (D)	Упаковка, шт.	Вес 1000 шт., кг	SZ	HD	INOX A2	INOX A4
SH6	Шайба плоская усиленная М6 DIN 9021 (упак. 400 шт.)	6,6	18	1,6	400,00	2,79	L00801	L010733	L021461
SH8	Шайба плоская усиленная М8 DIN 9021 (упак. 150 шт.)	9,0	24	2,0	150,00	6,22	L00802	L010739	L021462
SH10	Шайба плоская усиленная М10 DIN 9021 (упак. 100 шт.)	11,0	30	2,5	100,00	12,20	L00803	L07850	L021459
SH12	Шайба плоская усиленная М12 DIN 9021 (упак. 50 шт.)	13,5	37	3,0	50,00	22,20	L00804	L016166	L021460

## ШАЙБА ГРОВЕР DIN127

**SHG**

Единица измерения: шт. Кратность: 1 уп.

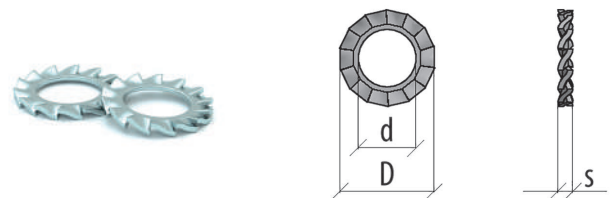


Артикул	Наименование	Диаметр отверстия, мм (d)	Внешний диаметр, мм (D)	Толщина, мм (s)	Вес 1000 шт., кг	SZ	INOX A2	INOX A4
SHG6	Шайба гровер М6 DIN 127 (упак. 700 шт)	6,1	11,8	1,6	0,01	L00805	L07853	L021466
SHG8	Шайба гровер М8 DIN 127 (упак. 500 шт)	8,2	14,8	2,0	0,02	L00806	L011584	L021467
SHG10	Шайба гровер М10 DIN 127 (упак. 400 шт)	10,2	18,1	2,2	0,03	L00807	L012481	L021463
SHG12	Шайба гровер М12 DIN 127 (упак. 400 шт)	12,2	21,1	2,5	0,04	L00808	L04326	L021464

## ШАЙБА ЗУБЧАТАЯ DIN6798 A

**SHZ**

Единица измерения: шт. Кратность: 1 уп.

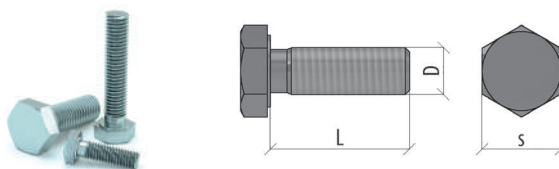


Артикул	Наименование	Диаметр отверстия, мм (d)	Внешний диаметр, мм (D)	Ширина зубца, мм (s)	Вес 1000 шт., кг	SZ	INOX A2	INOX A4
SHZ6	Шайба зубчатая М6 DIN 6798 A (упак. 500шт)	6,4	11	1,4	0,67	L00901	L04963	L021470
SHZ8	Шайба зубчатая М8 DIN 6798 A (упак. 200 шт)	8,4	15	1,8	1,10	L00897	L04331	L021471
SHZ10	Шайба зубчатая М10 DIN 6798 A (упак. 200 шт)	10,5	18	1,8	1,83	L013587	L04328	L021468
SHZ12	Шайба зубчатая М12 DIN 6798 A (упак. 200 шт)	12,5	20	1,8	4,00	L013588	L018701	L021469

## БОЛТ ШЕСТИГРАННЫЙ DIN933

### BT

Применяется для монтажа элементов инженерных систем.  
Единица измерения: шт. Кратность: 1 уп.

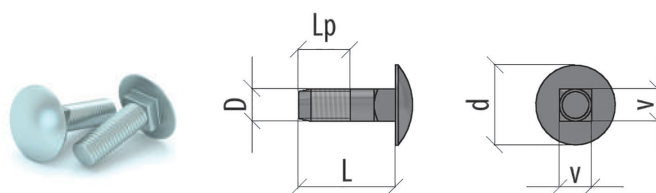


Артикул	Наименование	Диаметр резьбы, мм (D)	Длина, мм (L)	Размер под ключ, мм (S)	Упаковка, шт	Вес 1000 шт, кг	SZ	INOX A2	INOX A4
BT6-16	Шестигранный болт М6х16 мм DIN 933 (упак. 200 шт.)	6	16	10	200,00	5,00	L00825	L017504	L021423
BT6-20	Шестигранный болт М6х20 мм DIN 933 (упак. 150 шт.)	6	20	10	200,00	7,00	L00826	L011583	L021424
BT6-30	Шестигранный болт М6х30 мм DIN 933 (упак. 150 шт.)	6	30	10	150,00	7,51	L013902	L01819	L021426
BT6-60	Шестигранный болт М6х60 мм DIN 933 (упак. 50 шт.)	6	60	10	50,00	7,00	L014078	L011167	L021429
BT8-20	Шестигранный болт М8х20 мм DIN 933 (упак. 100 шт.)	8	20	13	100,00	12,00	L00828	L012821	L021433
BT8-30	Шестигранный болт М8х30 мм DIN 933 (упак. 60 шт.)	8	30	13	60,00	15,00	L00829	L010736	L021434
BT8-40	Шестигранный болт М8х40 мм DIN 933 (упак. 50 шт.)	8	40	13	50,00	18,00	L00831	L017440	L021435
BT8-50	Шестигранный болт М8х50 мм DIN 933 (упак. 50 шт.)	8	50	13	50,00	20,00	L00832	L013642	L021436
BT8-60	Шестигранный болт М8х60 мм DIN 933 (упак. 40 шт.)	8	60	13	40,00	24,00	L00833	L010737	L021437
BT8-70	Шестигранный болт М8х70 мм DIN 933 (упак. 30 шт.)	8	70	13	30,00	27,00	L00834	L02108	L021438
BT10-20	Шестигранный болт М10х20 мм DIN 933 (упак. 50 шт.)	10	20	17	50,00	21,00	L00835	L09506	L021400
BT10-30	Шестигранный болт М10х30 мм DIN 933 (упак. 30 шт.)	10	30	17	30,00	26,00	L00836	L07851	L021401
BT10-40	Шестигранный болт М10х40 мм DIN 933 (упак. 30 шт.)	10	40	17	30,00	31,00	L00837	L012454	L021403
BT10-50	Шестигранный болт М10х50 мм DIN 933 (упак. 30 шт.)	10	50	17	30,00	35,00	L00838	L011581	L021404
BT10-60	Шестигранный болт М10х60 мм DIN 933 (упак. 30 шт.)	10	60	17	30,00	41,30	L011479	L03482	L021405
BT10-70	Шестигранный болт М10х70 мм DIN 933 (упак. 30 шт.)	10	70	17	30,00	45,00	L08335	L03387	L021406
BT10-80	Шестигранный болт М10х80 мм DIN 933 (упак. 20 шт.)	10	80	17	20,00	30,00	L08673	L03131	L021407
BT10-100	Шестигранный болт М10х100 мм DIN 933 (упак. 50 шт.)	10	100	17	50,00	46,00	L06661	L018702	L021395
BT10-110	Шестигранный болт М10х110 мм DIN 933 (упак. 25 шт.)	10	110	17	25,00	66,40	L03212	L02874	L021396
BT10-120	Шестигранный болт М10х120 мм DIN 933 (упак. 25 шт.)	10	120	17	25,00	71,00	L08912	L018703	L021397
BT12-20	Шестигранный болт М12х20 мм DIN 933 (упак. 30 шт.)	12	20	19	30,00	31	L00839	L017359	L021410
BT12-30	Шестигранный болт М12х30 мм DIN 933 (упак. 20 шт.)	12	30	19	20,00	38	L00841	L014201	L021411
BT12-40	Шестигранный болт М12х40 мм DIN 933 (упак. 20 шт.)	12	40	19	20,00	46	L00842	L016165	L021412
BT12-50	Шестигранный болт М12х50 мм DIN 933 (упак. 20 шт.)	12	50	19	20,00	53	L00843	L011582	L021413
BT12-80	Шестигранный болт М12х80 мм DIN 933 (упак. 20 шт.)	12	80	19	20,00	74	L013907	L03435	L021414
BT12-100	Шестигранный болт М12х100 мм DIN 933 (упак. 20 шт.)	12	100	19	20,00	88	L016327	L018704	L021408
BT12-120	Шестигранный болт М12х120 мм DIN 933 (упак. 20 шт.)	12	120	19	20,00	102	L010512	L018705	L021409

## БОЛТ С ПОЛУКРУГЛОЙ ГОЛОВКОЙ И КВАДРАТНЫМ ПОДГОЛОВНИКОМ DIN603

### BTG

Применяется для монтажа элементов инженерных систем.  
Единица измерения: шт. Кратность: 1 уп.

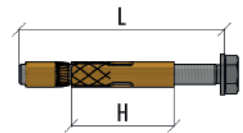


Артикул	Наименование	Диаметр резьбы, мм (D)	Диаметр шляпки, мм (d)	Длина, мм (L)	Длина резьбы, мм (Lp)	Ширина подголовника, мм (v)	Упаковка, шт.	Вес 1000 шт., кг	SZ
BTG6-16	Болт с полукруглой головкой и квадратным подголовком М6х16 мм DIN603 (упак. 200 шт.)	6	16	16	12	6	200,00	7,00	L010175
BTG6-20	Болт с полукруглой головкой и квадратным подголовком М6х20 мм DIN603 (упак. 150 шт.)	6	16	20	16	6	150,00	8,00	L010176
BTG8-20	Болт с полукруглой головкой и квадратным подголовком М8х20 мм DIN603 (упак. 100 шт.)	8	20	20	16	8	100,00	14,00	L010177
BTG8-70	Болт с полукруглой головкой и квадратным подголовком М8х70 мм DIN603 (упак. 30 шт.)	8	20	70	22	8	30,00	33,00	L017655
BTG10-30	Болт с полукруглой головкой и квадратным подголовком М10х30 мм DIN603 (упак. 30 шт.)	10	24	30	24	10	30,00	27,70	L020779

## АНКЕРНЫЙ БОЛТ

### ANB

Используется при монтаже различных конструкций к бетону, строительному камню и кирпичу.  
Единица измерения: шт. Кратность: 1 шт.

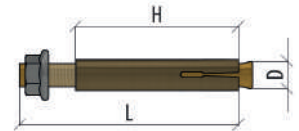


Артикул	Наименование	Диаметр сверла, мм	Глубина анкеровки, мм (H)	Длина, мм (L)	Толщина прикрепляемого материала, мм	Диаметр резьбы, мм (D)	Нагрузка на вырыв из бетона B25, кН	Вес 1000 шт., кг	SZ
ANB8-45	Анкерный болт M8x45 мм (M6)	8	35	45	5	6	10,5	0,02	L013499
ANB8-60	Анкерный болт M8x60 мм (M6)	8	35	60	10	6	13,1	0,02	L00543
ANB10-80	Анкерный болт M10x80 мм (M8)	10	40	80	25	8	18,3	0,05	L013912

## АНКЕРНЫЙ БОЛТ С ГАЙКОЙ

### ANBG

Используется при монтаже различных конструкций к бетону, строительному камню и кирпичу.  
Единица измерения: шт. Кратность: 1 шт.

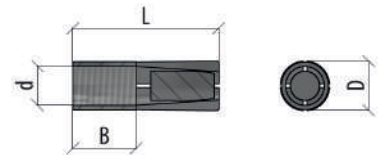


Артикул	Наименование	Диаметр сверла (D)	Глубина анкеровки, мм (H)	Длина, мм (L)	Толщина прикрепляемого материала, мм	Диаметр резьбы, мм	Нагрузка на вырыв из бетона B25, кН	Вес 1000 шт., кг	SZ
ANBG8-40	Анкерный болт с гайкой 8x40 мм (M6)	8	35	40	5	6	10,5	16,28	L00844
ANBG8-65	Анкерный болт с гайкой 8x65 мм (M6)	8	35	65	25	6	10,5	24	L00845
ANBG8-85	Анкерный болт с гайкой 8x85 мм (M6)	8	35	85	35	6	10,5	29,42	L00846
ANBG8-100	Анкерный болт с гайкой 8x100 мм (M6)	8	60	100	40	6	10,5	33,49	L06273
ANBG8-120	Анкерный болт с гайкой 8x120 мм (M6)	8	60	120	60	6	10,5	38,91	L00219
ANBG10-40	Анкерный болт с гайкой 10x40 мм (M8)	10	35	40	5	8	13,1	28,22	L00847
ANBG10-50	Анкерный болт с гайкой 10x50 мм (M8)	10	40	50	10	8	13,1	32,24	L00848
ANBG10-75	Анкерный болт с гайкой 10x75 мм (M8)	10	40	75	25	8	13,1	45	L00849
ANBG10-95	Анкерный болт с гайкой 10x95 мм (M8)	10	40	95	35	8	13,1	54,1	L00853
ANBG12-60	Анкерный болт с гайкой 12x60 мм (M10)	12	50	60	5	10	18,3	58,4	L01361
ANBG12-100	Анкерный болт с гайкой 12x100 мм (M10)	12	50	100	30	10	18,3	88,16	L01360

## АНКЕР СТАЛЬНОЙ ЗАБИВНОЙ

### AN

Для крепления конструкций к бетону, природному камню, кирпичу. Имеет внутреннюю резьбу и конусообразный клин. Устанавливается в предварительно просверленное отверстие.  
Единица измерения: шт. Кратность: 1 уп.

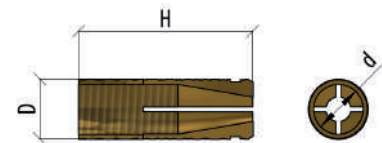


Артикул	Наименование	Диаметр сверла, мм (D)	Длина анкера, мм (L)	Длина резьбы, мм (B)	Глубина завинчивания, мм	Диаметр резьбы, мм (d)	Момент затяжки, кН	Нагрузка на вырыв из бетона B25, кН	Вес 1000 шт., кг	SZ
AN6	Анкер стальной забивной М6 (упак. 100 шт.)	8	25	11	6-11	6	4	1,3	6,8	L00811
AN8	Анкер стальной забивной М8 (упак. 100 шт.)	10	30	13	8-13	8	8	1,8	12,2	L00812
AN10	Анкер стальной забивной М10 (упак. 50 шт.)	12	40	15	10-15	10	15	2,9	22,8	L00813
AN12	Анкер стальной забивной М12 (упак. 50 шт.)	15	50	19	12-19	12	35	4,3	46,3	L00814

## АНКЕР ЛАТУННЫЙ РАЗРЕЗНОЙ

### ANL

Для крепления конструкций к бетону, природному камню, кирпичу. Наружная поверхность имеет накат. Устанавливается в предварительно просверленное отверстие. Расклинивается при монтаже.  
Единица измерения: шт. Кратность: 1 уп.

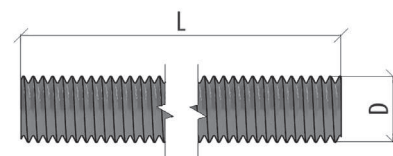


Артикул	Наименование	Диаметр сверла, мм (D)	Длина анкера, мм	Глубина завинчивания, мм (H)	Диаметр резьбы, мм (d)	Момент затяжки, кН	Нагрузка на вырыв из бетона B25, кН	Вес 1000 шт., кг	Латунь
ANL6	Анкер латунный разрезной М6 (упак. 100 шт.)	8	25	25	6	3,5	0,65	6,8	L00816
ANL8	Анкер латунный разрезной М8 (упак. 100 шт.)	10	30	30	8	7	1,1	12,2	L00817
ANL10	Анкер латунный разрезной М10 (упак. 50 шт.)	12	40	35	10	13,5	1,6	22,8	L00818
ANL12	Анкер латунный разрезной М12 (упак. 50 шт.)	15	50	40	12	18,5	2,2	46,3	L00819

## ШПИЛЬКА ПОЛНОНАРЕЗНАЯ DIN975

### SM

Применяется для создания конструктивных соединений и наращивания крепежных конструкций.  
Единица измерения: погонный метр. Кратность: погонный метр.

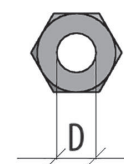
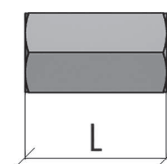


Артикул	Наименование	Ед. изм.	Диаметр резьбы, мм (D)	Длина, мм	Шаг резьбы	Вес 1 шт., кг	SZ	INOX A2	INOX A4
SM6-1000	Шпилька M6x1000 мм DIN975	пог.м.	6	1000	1,00	0,17	L00693	L012822	L021476
SM8-1000	Шпилька M8x1000 мм DIN975	пог.м.	8	1000	1,00	0,30	L00694	L09961	L021478
SM10-1000	Шпилька M10x1000 мм DIN 975	пог.м.	10	1000	1,25	0,47	L00695	L011435	L021472
SM12-1000	Шпилька M12x1000 мм DIN 975	пог.м.	12	1000	1,25	0,71	L00696	L012389	L021474
SM6-2000	Шпилька M6x2000 мм DIN 975	пог.м.	6	2000	1,00	0,33	L00680	L02981	L021477
SM8-2000	Шпилька M8x2000 мм DIN 975	пог.м.	8	2000	1,00	0,60	L00681	L06881	L021479
SM10-2000	Шпилька M10x2000 мм DIN 975	пог.м.	10	2000	1,25	0,93	L00682	L08326	L021473
SM12-2000	Шпилька M12x2000 мм DIN 975	пог.м.	12	2000	1,25	1,41	L00697	L012390	L021475

## ГАЙКА СОЕДИНИТЕЛЬНАЯ DIN6334

### MS

Назначение: Используется для соединения и наращивания шпилек с метрической резьбой.  
Единица измерения: шт. Кратность: 1 уп.



Артикул	Наименование	Диаметр резьбы, мм (D)	Длина, мм (L)	Шаг резьбы	Вес 1000 шт., кг	SZ	INOX A2	INOX A4
MS6	Гайка соединительная M6 DIN 6334 (упак. 100 шт.)	6	17	1,00	8	L00821	L017701	L021451
MS8	Гайка соединительная M8 DIN 6334 (упак. 50 шт.)	8	24	1,25	18	L00822	L012878	L021452
MS10	Гайка соединительная M10 DIN 6334 (упак. 30 шт.)	10	30	1,50	40	L00823	L03383	L021449
MS12	Гайка соединительная M12 DIN 6334 (упак. 20 шт.)	12	36	1,75	55	L00824	L013204	L021450





## ТЕХНИЧЕСКАЯ ИНФОРМАЦИЯ

СИСТЕМА КМ® регулярно проводит испытания металлических лотков и составных элементов на безопасную рабочую нагрузку, а также огнестойкость кабельных линий. Уникальные условия, созданные во внутренней лаборатории, позволяют определить уровень соответствия установленным нормам. Проводимые испытания неоднократно доказывали высокое качество

и безопасность использования изделий СИСТЕМА КМ®. Вся продукция прошла испытания в независимых аккредитованных лабораториях на соответствие требованиям ГОСТ 52868-2007, а так же в области пожарной безопасности, сейсмического воздействия и многим другим нормативным документам, что подтверждает качество выпускаемой продукции.



Производитель оставляет за собой право без предварительного уведомления покупателя вносить изменения в конструкцию, комплектацию или технологию изготовления изделия с целью улучшения его свойств. В тексте и цифровых обозначениях данного каталога могут быть допущены опечатки.



### СЕРТИФИКАТ СООТВЕТСТВИЯ № РСК.RU.0001. P391538

Настоящий сертификат удостоверяет:  
Система менеджмента качества применительно к:  
Производству кабеленесущих систем и элементов  
монтажа из стали.

СООТВЕТСТВУЕТ ТРЕБОВАНИЯМ  
ГОСТ Р ИСО 9001-2015 (ISO 9001:2015)



### СЕРТИФИКАТ СООТВЕТСТВИЯ № РОСС RU.НА34.Н01065

Системы металлических кабельных лотков и системы  
кабельных лестниц для электропроводки.  
ТУ 3449-001-29437321-2013. Серийный выпуск.

СООТВЕТСТВУЕТ ТРЕБОВАНИЯМ  
НОРМАТИВНЫХ ДОКУМЕНТОВ

ТУ 3449-001-29437321-2013, ГОСТ 17516.1-90 п.5,  
ГОСТ 14693-90 п.2.8.1-2.8.9 разд.1, ГОСТ 1516.3-96 п.4.14  
(к сейсмическому воздействию 9 баллов по шкале MSK-64)



### СЕРТИФИКАТ СООТВЕТСТВИЯ № РОСС RU.НА36.Н00006

Системы металлических кабельных лотков и системы  
кабельных лестниц для прокладки кабеля, крышки  
и аксессуары к ним.  
ТУ 3449-001-29437321-2013. Серийный выпуск.

СООТВЕТСТВУЕТ ТРЕБОВАНИЯМ  
НОРМАТИВНЫХ ДОКУМЕНТОВ

ТУ 3449-001-29437321-2013, ГОСТ 15150-69



### ЭКСПЕРТНОЕ ЗАКЛЮЧЕНИЕ №1294 ФБУ ЗДРАВООХРАНЕНИЯ ЦЕНТР ГИГИЕНЫ И ЭПИДЕМИОЛОГИИ ВЛАДИМИРСКОЙ ОБЛАСТИ

Системы металлических кабельных лотков и системы  
кабельных лестниц для прокладки кабеля, крышки  
и аксессуары к ним относятся к следующей области  
применения: «для нужд народного хозяйства, в том числе  
в детских образовательных и медицинских учреждениях,  
предприятиях пищевой отрасли и для поставок на  
экспорт.»

**СЕРТИФИКАТ СООТВЕТСТВИЯ**  
№ ССБК.RU.ПБ14.Н00132 №ПС 002089

«Огнестойкие кабельные линии торговой марки «Система КМ», выпускаемые по ТУ 3500-001-29437321-2013 на основе металлических лотков серии LP, LN, LPE, LNE, PL, LL, монтажных элементов «UP, UPS, SPV, UPD, L, Z, P, KSP, KS, KBO, ОКМ, ОКВ, TST, TSM, US, VPS, VPSU, PS, PST, PSTU, UPT, UPTU, KST, OUPТ», системы крепежа «У, ВТ, S, SH, SHG, SHZ, G, GS, FV, SM, MS, AN, ANL, ANBG» и огнестойких кабельных изделий ОАО «Электрокабель» Кольчугинский завод»»

**СООТВЕТСТВУЕТ ТРЕБОВАНИЯМ**  
ГОСТ Р 53316 -2009 «Кабельные линии. Сохранение работоспособности в условиях пожара. Метод испытаний».



**СЕРТИФИКАТ СООТВЕТСТВИЯ**  
№ ССБК RU.ПБ09. Н000937 № ПС 003206

«Огнестойкая кабельная линия на основе кабеленесущих систем ООО «КМ-профиль» и огнестойких кабельных изделий ООО «КОНКОРД». Серийный выпуск.»

**СООТВЕТСТВУЕТ ТРЕБОВАНИЯМ**  
ГОСТ Р 53316-2009 «Кабельные линии. Сохранение работоспособности в условиях пожара. Метод испытаний».



**СЕРТИФИКАТ СООТВЕТСТВИЯ**  
№ НСОПБ.RU.ПР019/3.Н.01169

Системы кабельных металлических лотков для электропроводки из горячеоцинкованной (НД), оцинкованной и нержавеющей стали (INOX), типов согласно приложению (бланк №003194), выпускаемые по ТУ 3449-001-29437321-2013  
«СИСТЕМЫ КАБЕЛЬНЫХ ЛОТКОВ И СИСТЕМЫ КАБЕЛЬНЫХ ЛЕСТНИЦ ДЛЯ ПРОКЛАДКИ КАБЕЛЕЙ». Серийный выпуск.

**СООТВЕТСТВУЕТ ТРЕБОВАНИЯМ**  
ГОСТ 30247.1-94 «Конструкции строительные. Несущие и ограждающие конструкции». Предел огнестойкости R90 при равномерно распределенной нагрузке 10 кг/пог.м и расстоянием между опорами 1,2 м.





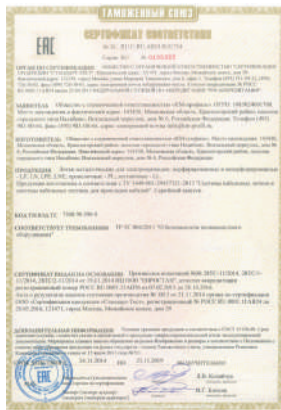


**СЕРТИФИКАТ СООТВЕТСТВИЯ  
№ RU.31675.04ПБК0.H00140**

«Системы металлических кабельных лотков и системы кабельных лестниц для электропроводки из оцинкованной, низкоуглеродистой и нержавеющей стали, а так же в горячем цинке...»

**СООТВЕТСТВУЕТ ТРЕБОВАНИЯМ**

Технический регламент о требованиях пожарной безопасности (Федеральный закон от 22.07.2008 N 123-ФЗ). ГОСТ 30244-94 «Материалы строительные. Методы испытаний на горючесть». Группа горючести НГ (негорючие).



**СЕРТИФИКАТ СООТВЕТСТВИЯ  
№ TC RU C-RU.AB24.V.01714**

Лотки металлические для электропроводок: перфорированные и неперфорированные - LP, LN, LPE, LNE; проволочные - PL; лестничные - LL. Продукция изготовлена в соответствии с ТУ 3449-001-29437321-2013 «Системы кабельных лотков и системы кабельных лестниц для прокладки кабелей». Серийный выпуск.

**СООТВЕТСТВУЕТ ТРЕБОВАНИЯМ**

ТР ТС 004/2011 «О безопасности низковольтного оборудования»



**ИНФОРМАЦИОННОЕ ПИСЬМО**

В таможенные органы по месту требования

«На Ваш запрос о необходимости обязательного подтверждения соответствия продукции при ввозе на территорию Евразийского экономического союза, сообщаем следующее: продукция: Крепежные металлические изделия... не включена в «Единый перечень продукции, подлежащей обязательной сертификации» и «Единый перечень продукции, подтверждающие соответствие которой осуществляется в форме принятия декларации о соответствии», утвержденные постановлением Правительства Российской Федерации от 01 декабря 2009 года № 982 (с изменениями, утвержденными Постановлениями Правительства РФ). Одновременно сообщаем, что вышеуказанная продукция не попадает под действующие Технические Регламенты Таможенного Союза.»

## НЕПРЕРЫВНОЕ ЦИНКОВАНИЕ МЕТОДОМ СЕНДЗИМИРА.

Оцинковка по методу Сендзимира является одним из самых распространенных вариантов цинкования. Стальные листы толщиной  $\leq 3,0$  мм пропускают в раствор расплавленного цинка по направляющим роликам на металлургическом производстве, в результате чего вся поверхность листа покрывается слоем цинка 10-18 мкм. В итоге защита от коррозии повышается. При этом цинк действует как барьерная, а также электромеханическая защита. Это означает, что она действует даже там, где покрытие было нарушено. Изделия, оцинкованные таким способом, предназначены для применения в местах предпочтительно с сухим климатом, внутри помещений и в слабоагрессивных средах.

**Класс коррозионной стойкости: С1 и С2.**

**Климатическое исполнение: У2; ХЛ2; УХЛ2; УТ2,5.**

При заказе продукции из оцинкованной стали или изделий, оцинкованных электрохимическим путем, используется артикул без дополнительных букв или обозначений.

**Пример неперфорированного лотка:**

**LNplus50-100-1.2-3000**

## ГОРЯЧЕОЦИНКОВАННАЯ СТАЛЬ.

Предварительно обработанные изделия опускают в ванну с расплавленным и нагретым до 440-460°C цинком. После такой процедуры на поверхности детали образуется равномерный слой цинка в 55-100 мкм., толщина которого зависит от химического состава стали. Цинковая оболочка выступает защитным барьером для кабельных лотков от коррозии и негативных воздействий внешней среды. Характерными объектами установки изделий являются – помещения с высокой влажностью и низкой загрязненностью, под открытым небом, слабо-коррозийной средой (промышленные предприятия, производственные цеха, складские помещения).

**Класс коррозионной стойкости: С3 и частично С4.**

**Климатическое исполнение: У1; ХЛ1; УХЛ1; УХЛ5; УТ1,5; М5.**

При заказе изделий, оцинкованных методом погружения, в конце артикула добавляется буквенное значение «HD».

**Пример неперфорированного лотка:**

**LNplus50-100-1.2-3000 HD.**



## ПОРОШКОВАЯ ПОКРАСКА.

Лотки изготовленные из оцинкованной стали дополнительно окрашиваются порошковой краской в цвета палитры RAL. На первом этапе поверхность изделия очищается и обезжиривается, после чего для улучшения адгезионных качеств изделия фосфатируют. Процесс порошкового окрашивания заключается в следующем: изделие заземляется, а на поверхность напыляется порошок полимерного красителя на автоматическом оборудовании. После чего продукция помещается в специальные камеры для запекания при температуре 200 градусов. Под воздействием температуры, частицы порошка полимеризуются, создавая устойчивое покрытие. Окраска преследует следующие цели: эстетичность кабельной трассы, дополнительная защита от коррозии, увеличение срока эксплуатации. Создаваемое покрытие обладает рядом преимуществ: устойчивость к воздействию внешней среды, до 20 лет сохраняет первоначальный вид, экологическая безопасность.

**Класс коррозионной стойкости:** C1, C2, C3, C4, C5-1, C5-M (возможно нанесение химостойких покрытий).

**Климатическое исполнение:** У5, У1, УТ1,5, М5.

При заказе изделий окрашенных порошковой краской в конце артикула добавляется буквенное значение «RAL».

**Пример неперфорированного лотка:**

**LNplus50-100-1.2-3000 RAL**

## НЕРЖАВЕЮЩАЯ СТАЛЬ.

Одна из особенностей нержавеющей сталей и сплавов состоит в их высокой коррозионной стойкости во многих агрессивных средах. Объектами где целесообразно использование изделий из нержавеющей стали являются предприятия пищевой и медицинской промышленности, агрессивные среды и химические заводы, морские и прибрежные зоны с высокой солевой нагрузкой. Компания «КМ-Профиль» имеет возможность изготовления нержавеющей изделий из стали марок AISI304, AISI316, AISI321.

\*Согласно п. В.2.2 ГОСТ Р ИСО 3506-1-2014 использование нержавеющей стали марок AISI304 и А2, недопустимо при использовании неокисляющей кислоты и хлорсодержащих соединений, как например, в морской воде и плавательных бассейнах (Категория С5-М).

**Класс коррозионной стойкости** C1, C2, C3, C4, C5-1, C5-M\*.

**Климатическое исполнение:** У1; ХЛ1; УХЛ1; УХЛ5; УТ1,5; М5.

При заказе изделий из нержавеющей стали в конце артикула добавляется буквенное значение «INOX».

**Пример неперфорированного лотка:**

**LNplus50-100-1.2-3000 INOX304.**



## КЛИМАТИЧЕСКИЕ ИСПОЛНЕНИЯ ПО ГОСТ 15150-69

Буквенные обозначение	Районы
<b>У</b>	Для макроклиматических районов с умеренным климатом.
<b>УХЛ</b>	Для макроклиматических районов с умеренным и холодным климатом.
<b>ХЛ</b>	Для макроклиматических районов с холодным климатом.
<b>ОМ</b>	Для макроклиматических районов как с умеренно-холодным, так и тропическим морским климатом, в том числе для судов неограниченного района плавания.
<b>М</b>	Для макроклиматических районов с умеренным и холодным морским климатом.

## КАТЕГОРИИ РАЗМЕЩЕНИЯ ИЗДЕЛИЙ ПО ГОСТ 15150-69

Обозначение	Характеристики
<b>1.</b>	Для эксплуатации на открытом воздухе (воздействие совокупности климатических факторов, характерных для данного макроклиматического района)
<b>2.</b>	Для эксплуатации под навесом или в помещениях (объемах), где колебания температуры и влажности воздуха несущественно отличаются от колебаний на открытом воздухе и имеется сравнительно свободный доступ наружного воздуха, например, в палатках, кузовах, прицепах, металлических помещениях без теплоизоляции, а также в оболочке комплектного изделия категории 1 (отсутствие прямого воздействия солнечного излучения и атмосферных осадков)
<b>3.</b>	Для эксплуатации в закрытых помещениях (объемах) с естественной вентиляцией без искусственно регулируемых климатических условий, где колебания температуры и влажности воздуха и воздействие песка и пыли существенно меньше, чем на открытом воздухе, например, в металлических с теплоизоляцией, каменных, бетонных, деревянных помещениях (отсутствие воздействия атмосферных осадков, прямого солнечного излучения; существенное уменьшение ветра; существенное уменьшение или отсутствие воздействия рассеянного солнечного излучения и конденсации влаги).
<b>4.</b>	Для эксплуатации в помещениях (объемах) с искусственно регулируемыми климатическими условиями, например, в закрытых отапливаемых или охлаждаемых и вентилируемых производственных и других, в том числе хорошо вентилируемых подземных помещениях (отсутствие воздействия прямого солнечного излучения, атмосферных осадков, ветра, песка и пыли наружного воздуха; отсутствие или существенное уменьшение воздействия рассеянного солнечного излучения и конденсации влаги).
<b>5.</b>	Для эксплуатации в помещениях (объемах) с повышенной влажностью (например, в неотпливаемых и невентилируемых подземных помещениях, в том числе шахтах, подвалах, в почве, в таких судовых, корабельных и других помещениях, в которых возможно длительное наличие воды или частая конденсация влаги на стенах и потолке, в частности, в некоторых трюмах, в некоторых цехах текстильных, гидрометаллургических производств и т.п.).

Рекомендуемое исполнение	Класс степени воздействия EN 12944-2	Типичные условия и класс степени воздействия		Потеря слоя цинка, мкм/год*	Гарантированный срок службы
		Наружная установка	Внутренняя установка		
Сталь, оцинкованная по методу Сендзимира	C1	—	Отапливаемые здания (жилые и административные здания)	Менее 0,1	20 лет
	C2	Сельская местность	Неотапливаемые здания в которых может возникать конденсирование	0,1-0,7	15 лет
Горячая оцинковка после изготовления	C3	Воздушные зоны городов и промышленных предприятий, умеренные морские зоны	Помещения с высокой влажностью и низкой загрязненностью	0,7-2,0	20 лет
	C4	Промышленные и прибрежные зоны	Предприятия химической и пищевой промышленности, плавательные бассейны	2,0-4,0	15 лет
Нержавеющая сталь AISI 304	C5-I (Промышленная)	Промышленные зоны с агрессивной средой	Здания и территории с высокой влажностью и/или загрязненностью от процесса производства	4,0-8,0**	20 лет
Нержавеющая сталь AISI 316L	C5-M (Промышленная)	Зоны с очень высоким уровнем загрязнения SO <sub>2</sub> (более 250 мкг/м <sup>3</sup> ) Прибрежные и морские районы, случайный контакт с соляным туманом	Здания и территории с высокой влажностью и/или загрязненностью от процесса производства, присутствие хлоридов в воздухе	4,0-8,0**	20 лет

\*Интенсивность коррозии является только критерием, для более верной оценки нужно рассматривать зону эксплуатации в отдельности.

\*\*Потеря толщины металла, МКМ/год.



Согласно главе 1.7 ПУЭ (Заземление и защитные меры электробезопасности), металлический кабельный лоток должен быть обязательно заземлен, т.к. при нарушении изоляции кабеля или провода в лотке, последний может оказаться под напряжением и привести к поражению электрическим током. Вследствие этого должен быть применен ряд мер для защиты при косвенном прикосновении (в том числе защитное заземление). В соответствии с п. 1.7.76 ПУЭ требования защиты распространяются на: металлические конструкции распределительных устройств, кабельные конструкции, контрольные и опорные элементы шинопроводов, лотки, короба и полосы, на которых укреплены кабели и провода, а так же другие металлические конструкции, на которых устанавливается электрооборудование.

Металлические кабельные системы могут быть использованы в качестве защитного РЕ-проводника, при соблюдении следующих общеобязательных правил и предписаний:

- Обеспечена непрерывная электрическая проводимость, исключающая возможность механических или химических повреждений. (ПУЭ п. 1.7.121 и п. 1.7.122)
- Если секции кабельных систем подвергаются частому демонтажу или установлены на подвесных конструкциях или на конструкциях, подверженных сотрясениям и вибрации, то они должны дополнительно включать в себя гибкие медные проводники, гарантирующие более надежное электрическое соединение в процессе эксплуатации.
- Концы медного провода, должны быть зафиксированы на расстоянии достаточном для надежного функционирования даже при максимальном термическом удлинении.
- Систему листовых или лестничных лотков необходимо присоединить к зажиму с нулевым потенциалом не менее чем в двух местах с разных сторон линий трасс, а так же дополнительно в конце каждого их ответвления.

Надежное электрическое соединение для листовых лотков серий LP, LN, LPE и LNE, отвечающее требованиям ГОСТ 10434-82 по второму классу, обеспечивается при помощи винтов с широкой шляпкой V6\*10 и гайкой специальной с фланцем GS6, препятствующей откручиванию. Для лестничных лотков необходимо использование болтов BT8\*20, шайб SH8, шайбы-гровера SHG8, препятствующей откручиванию и гаек G8.

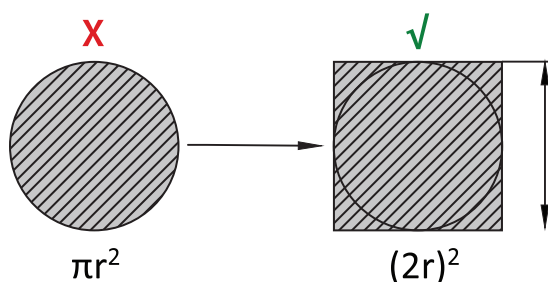
Для проволочных лотков необходимо использование комплектов PSK, укомплектованных гайкой GS6, препятствующей откручиванию и выполнять заземление лотков через каждые 20 метров. По ГОСТ Р 52868-2007 полное сопротивление соединений секций кабельных систем не должно превышать 50 мОм.

Согласно ПУЭ (п.2.1.61) «В коробах провода и кабели допускается прокладывать многослойно с упорядоченными и произвольным (россыпью) взаимным расположением. Сумма сечений проводов и кабелей, рассчитанных по их наружным диаметрам, включая изоляцию и наружные оболочки, не должна превышать: для глухих коробов 35% сечения короба в свету; для лотков с быстроразъемными крышками 40%.»

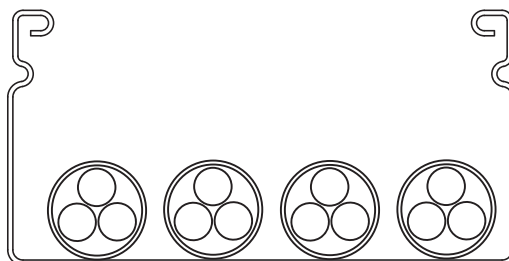
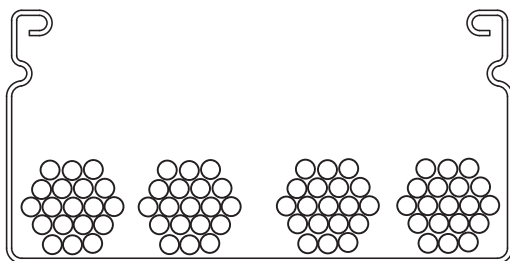
Дополнительными критериями выбора типоразмеров лотка являются:

- Самый крупный кабель не должен превышать высоту борта лотка, то же самое касается связки проводов.
- Ширина лотка должна обеспечить возможность фиксации кабеля в несколько рядов.
- Возможность дополнительной установки разделителя в лоток, для разграничения на каналы силовых и слаботочных кабелей.
- Т.к. силовые кабели подвержены самонагреванию, из-за чего уменьшается их проводимость, и увеличиваются экономические потери. Для достаточной самовентиляции кабеля рекомендуется выбирать перфорированные или лестничные лотки с небольшой высотой и большей шириной.

Учитывая, что при прокладке провода или кабеля в лотке невозможно расположить вплотную, расчет площади определяется по формуле:



Полезное сечение одного кабеля умножается на количество кабелей в лотке, что определяет площадь поперечного сечения лотка с учетом заполняемости лотка, полученная величина увеличивается на 25% для обеспечения возможности добавить кабели в лоток в случае необходимости развивать систему.





ПОЛЕЗНАЯ ПЛОЩАДЬ ЛИСТОВОГО ЛОТКА, ПРИ 40% ЗАПОЛНЕНИИ.

Ширина лотка (мм)	Высота лотка (мм)				
	50	80	100	150	200
50	1000	1600	2000	3000	4000
100	2000	3200	4000	6000	8000
150	3000	4800	6000	9000	12000
200	4000	6400	8000	12000	16000
300	6000	9600	12000	18000	24000
400	8000	12800	16000	24000	32000
500	10000	16000	20000	30000	40000
600	12000	19200	24000	36000	48000

ПОЛЕЗНАЯ ПЛОЩАДЬ ЛЕСТНИЧНОГО ЛОТКА, ПРИ 40% ЗАПОЛНЕНИИ.

Ширина лотка (мм)	Высота лотка (мм)					
	50	70	80	100	150	200
100	600	1000	1200	1600	2600	3600
200	1200	2000	2400	3200	5200	7200
300	1800	3000	3600	4800	7800	10800
400	2400	4000	4800	6400	10400	14400
500	3600	6000	7200	9600	15600	21600
600	4800	8000	9600	12800	20800	28800

## ИЗОЛИРОВАННЫЙ СИЛОВОЙ КАБЕЛЬ

ТИП	Диаметр (мм)	Вес, (кг/пм)
1x10	10,5	0,18
1x16	11,5	0,24
1x25	12,5	0,35
1x35	13,5	0,46
1x50	15,5	0,6
1x70	16,5	0,8
1x95	18,5	1,1
1x120	20,5	1,35
1x150	22,5	1,65
1x185	25	2
1x240	28	2,6
1x300	30	3,2
3x1,5	11,5	0,19
3x2,5	12,5	0,24
3x10	17,5	0,58
3x16	19,5	0,81
3x50	26	1,8
3x70	30	2,4
3x120	36	4
4x1,5	12,5	0,22
4x2,5	13,5	0,29
4x6	16,5	0,4
4x10	18,5	0,66
4x16	21,5	1,05
4x25	25,5	1,6
4x35	28	1,75
4x50	30	2,3
4x70	34	3,1
4x95	39	4,2
4x120	42	5,2
4x150	47	6,4
4x185	52	8,05
4x240	58	11
5x1,5	13,5	0,27
5x2,5	14,5	0,35
5x6	18,5	0,61
5x10	20,5	0,88
5x16	22	1,25
5x25	27,5	1,95
5x35	34	2,4
5x50	40	3,5

## СИЛОВОЙ КАБЕЛЬ

ТИП	Диаметр (мм)	Вес, (кг/пм)
1x4	6,5	0,08
1x6	7	0,105
1x10	8	0,155
1x16	9,5	0,23
1x25	12	0,33
3x1,5	8,5	0,135
3x2,5	9,5	0,19
3x4	11	0,265
4x1,5	9	0,16
4x2,5	10,5	0,23
4x4	12,5	0,33
4x6	13,5	0,46
4x10	16,5	0,69
4x16	19	1,09
4x25	23,5	1,64
4x35	26	2,09
5x1,5	9,5	0,19
5x2,5	11	0,27
5x4	13,5	0,41
5x6	14,5	0,54
5x10	18	0,85
5x16	21,5	1,35
5x25	26,5	1,99
7x1,5	10,5	0,235

## СЛАБОТОЧНЫЙ КАБЕЛЬ / ЛИНИИ СВЯЗИ

ТИП	Диаметр (мм)	Вес, (кг/пм)
2x2x0,6	5	0,03
4x2x0,6	5,5	0,035
6x2x0,6	6,5	0,05
10x2x0,6	7,5	0,065
20x2x0,6	9	0,11
40x2x0,6	11	0,2
60x2x0,6	13	0,275
100x2x0,6	17	0,445
200x2x0,6	23	0,87
2x2x0,8	6	0,04
4x2x0,8	7	0,055
6x2x0,8	8,5	0,08
10x2x0,8	9,5	0,15
20x2x0,8	13	0,25
40x2x0,8	16,5	0,38
60x2x0,8	20	0,54
100x2x0,8	25,5	0,875
200x2x0,8	32	1,79
Кат.5	8	0,06
Кат.6	8	0,06
Коаксиальный	6,8	0,06

По статистике за 2017 год, около 30% всех пожаров в России происходят из-за перегрева электротехнических контактов. Помимо того, этот показатель, вместо тенденции к понижению в связи с ростом технологического процесса, неуклонно растёт с каждым годом. Сегодня стало ясно, что нет возможности полностью устранить опасность возникновения пожара, вместо этого мы должны принять некоторые меры безопасности, продлить период, необходимый для безопасной эвакуации людей из здания.

На сегодняшний момент в РФ действует ряд нормативных документов, устанавливающих конкретные требования к огнестойкой кабельной линии. Кабеленесущие системы СИСТЕМА КМ® соответствуют требованиям ГОСТ 30247.1-94 (Конструкции строительные, методы испытаний на огнестойкость.) Предел огнестойкости R90 (90 минут) при равномерно распределенной нагрузке 10 кг/ пог. м и расстоянием между опорами 1200 мм. ГОСТ 53316-2009 (Кабельные линии. Сохранение работоспособности в условиях пожара). Технический регламент ГОСТ 30244-94 устанавливающий методику испытаний строительных материалов на горючесть и классификацию их по группам горючести. Продукция ООО СИСТЕМА КМ® относится к группе негорючих материалов НГ. Основной целью текущих стандартов, является обеспечение работоспособности кабельных линий в условиях пожара, для обеспечения электроэнергией аварийного освещения на путях эвакуации, системы дымоудаления, лифтов, автоматической системы пожаротушения, в совокупности это дает дополнительное время, необходимое для эвакуации людей в безопасную зону.

В марте 2018 года компания СИСТЕМА КМ® совместно с производителем кабеля ООО «Конкорд» прошла процедуру совместной сертификации в «ТПБ СЕРТ». Испытание проводится в специальных печах, нагреваемых по стандартной кривой температуры и времени. Общая кабельная линия подтвердила работоспособность с пределом огнестойкости до 120 минут. Все составляющие кабельной трассы, выпускаемой по ТУ-3500-001-29437321-2013, прошли испытание в пожарной лаборатории ООО «ЦЕРТА», что подтверждено протоколом и сертификатом.

*Испытание в пожарной лаборатории ООО «ЦЕРТА» с пределом огнестойкости до 120 минут.*



## ХРАНЕНИЕ И ТРАНСПОРТИРОВКА

1. Хранение сухих изделий может осуществляться в пачках, штабелях, на стеллажах или во фреймах (металлических каркасах) в сухих проветриваемых помещениях, под крышей или навесом, исключающих воздействие атмосферных осадков и грязи до момента непосредственного монтажа.

2. При хранении изделий необходимо исключить возможные механические повреждения цинкового покрытия, а также воздействие агрессивных жидкостей и открытого пламени.

3. При хранении запрещается подвергать изделия воздействию резких перепадов температур, это может вызвать образование конденсата на поверхности цинкового покрытия и формирование коррозии.

4. При необходимости допускается возможность кратковременного хранения изделий на открытом воздухе. При этом изделия должны быть накрыты непромокаемым материалом, не препятствующим циркуляции воздуха, необходимо обеспечить отвод влаги.

5. В случае намокания изделия необходимо просушить, разложив таким образом, чтобы отдельные элементы не соприкасались друг с другом. Положить между слоями узкий стальной оцинкованный профиль или профиль из полимерного материала, алюминия (в качестве прокладок категорически запрещается использовать деревянные бруски). В случае твердых загрязнений (земля, намокшая картонная упаковка и т.д.), допускается мойка изделий водой под давлением, с обязательной сушкой до удаления влаги и последующим хранением в сухом помещении.

6. Для обеспечения безопасной транспортировки листовые и лестничные лотки укладываются на фреймы. Обматывают ПВХ пленкой и фиксируются стяжками. Конструкцией фрейма предусмотрена погрузка вилочным погрузчиком со всех сторон.

7. Малогабаритную продукцию укладывают на деревянные паллеты и обматывают ПВХ пленкой. Запрещается выгружать и хранить изделия на территории, имеющей сырую, загрязненную поверхность, глубокие лужи или снег.

8. Сразу после завершения разгрузки необходимо освободить изделия от транспортной упаковки: пленки, упаковочной ленты, картона и т.д., которые могут способствовать образованию и накоплению конденсата, а также препятствовать вентиляции.

9. Во избежание нарушения целостности цинкового покрытия запрещается подвергать изделия механическим повреждениям, ударам, изгибам, заломам, воздействию брызг сварки, краски, цемента, битума, монтажной пены, пыли, а также иным воздействиям.

