

# НИЗОВОЛЬТНОЕ ОБОРУДОВАНИЕ

## МОДУЛЬНОЕ ОБОРУДОВАНИЕ



2

## ОБОРУДОВАНИЕ ЗАЩИТЫ И АВТОМАТИЗАЦИИ



## ОБОРУДОВАНИЕ ЗАЩИТЫ И КОММУТАЦИИ ДЛЯ ПРОМЫШЛЕННОЙ УСТАНОВКИ



## ПРИБОРЫ КОНТРОЛЯ, УЧЕТА И ИЗМЕРЕНИЯ



## СТАБИЛИЗАТОРЫ



АВТОМАТИЧЕСКИЕ ВЫКЛЮЧАТЕЛИ СЕРИИ **ВА47-29**  
ТУ2008. **АЯКИ.641235.003ТУ**

2



**Назначение**

- Проведение тока в нормальном режиме.
- Отключение тока при коротких замыканиях или перегрузке.
- Оперативное включение и выключение электрических цепей.

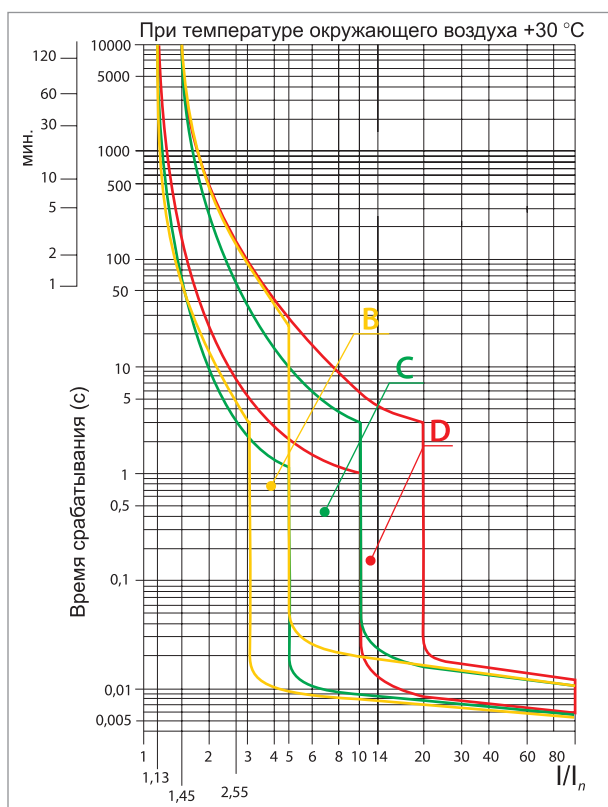
**Применение**

- Вводно-распределительные устройства жилых и общественных зданий.

**Время-токовые характеристики отключения**

Выбор время-токовой характеристики отключения в зависимости от нагрузки:

- **Характеристика В** (срабатывание в зоне свыше 3-5 In) – бытовые нагрузки с низкими пусковыми токами: электроприборы, освещение.
- **Характеристика С** (срабатывание в зоне свыше 5-10 In) – групповые цепи и бытовые нагрузки с умеренными пусковыми токами: электроприборы, освещение, промышленное оборудование.
- **Характеристика D** (срабатывание в зоне свыше 10-20 In) – групповые цепи и нагрузки с высокими пусковыми токами: приборы и оборудование с асинхронными двигателями с прямым включением (подъемные механизмы, насосы, промышленные вентиляторы).



**Сертификат ТР ТС**



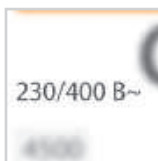
**Материалы**

- Корпус и детали выполнены из пластика, не поддерживающего горение.
- Маркировка выполнена в соответствии с требованиями ГОСТ и не подвержена истиранию в пределах срока эксплуатации.

**Маркировка**



**Номинальный ток** – значение тока в амперах (А), который автомат способен пропускать бесконечно долго без отключения цепи.



**Номинальное напряжение** – напряжение переменного тока (знак ~), при котором автомат работает в нормальных условиях.



**Характеристики электромагнитного расцепителя** – зона срабатывания автоматического выключателя согласно время-токовой характеристики отключения.



**Номинальная отключающая способность** – максимальный ток короткого замыкания, который данный автомат способен отключить и остаться в работоспособном состоянии.



**Класс токоограничения** – 3 ограничивает ток короткого замыкания в пределах 1/3 полупериода.

**Преимущества**



**Возможность пломбирования** для защиты от несанкционированного доступа (заглушка поставляется отдельно).



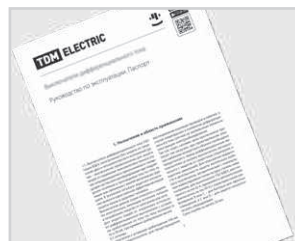
**Клеммные зажимы** автомата промаркированы, что позволяет избежать ошибок при монтаже.



**Штрихкод и артикул** на каждом виде упаковки делают продукт максимально приспособленным к требованиям автоматизированного складского хранения и розничной торговли.

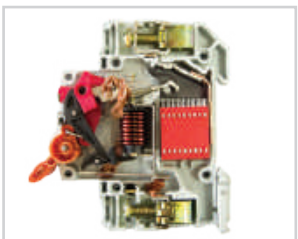


**Эргономичная рукоятка** управления, исключающая соскальзывание пальцев.

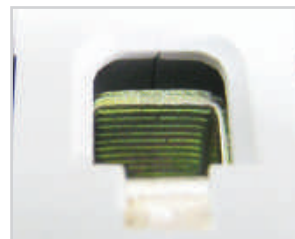


**Подробное руководство по эксплуатации** позволяет легко установить автомат даже начинающему монтажнику.

## Конструкция



**Конструкция выключателя** предусматривает два типа защиты от перегрузки и короткого замыкания, что существенно повышает защищенность распределительных и групповых цепей.



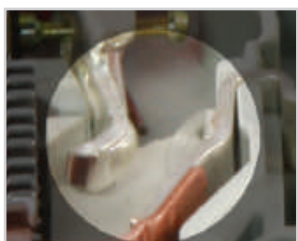
**Насечки на контактных зажимах** предотвращают перегрев и оплавление проводов за счет более плотного и большего по площади контакта.



**Антипригарная пластина** защищает корпус аппарата от прогорания при коротких замыканиях.



**Конструкция клеммных зажимов** позволяет исключить случайное прикосновение к токоведущим частям.



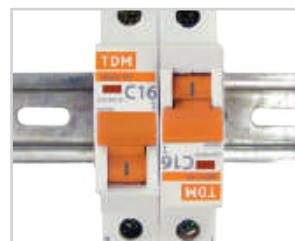
Контактные группы **снабжены серебряными вставками** для увеличения износоустойчивости и снижения переходного сопротивления и тепловых потерь.



На лицевой панели расположен **механический индикатор положения контактов** (включено/отключено).



**Наличие шести заклепок** позволяет усилить конструкцию аппарата и предотвратить деформацию корпуса при затягивании клеммных винтов.



Выключатели BA47-29 **могут устанавливаться в любом положении** без изменения их номинальных характеристик. Подвод питающей линии может производиться как через верхние, так и через нижние клеммы без нарушения работоспособности автомата.



**Ширина модуля составляет 17,5 мм.** Это позволяет устанавливать автоматы в щитки, рассчитанные как на ширину модуля 18 мм, так и на 17,5 мм.

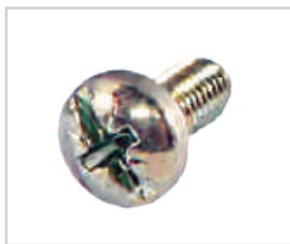


**Геометрия боковых поверхностей** изделия разработана для улучшения теплового режима работы.

2



Наличие **двойного одновременного подключения шины и проводника** значительно расширяет диапазон возможных схемных решений.



**Универсальная головка усиленного винта** клеммного зажима позволяет использовать как крестовую, так и шлицевую отвертку. Это обеспечивает необходимое усилие при затяжке.






**Защелка на DIN-рейку** с фиксацией упрощает монтаж и демонтаж аппарата.

**Технические характеристики**

Наименование параметра	Значение
Соответствие стандартам	ТР ТС 004-2011, ГОСТ Р 50345-2010
Номинальное напряжение частотой 50 Гц, В	230/400
Номинальный ток, А	0,5; 1; 1,6; 2; 2,5; 3; 4; 5; 6; 8; 10; 13; 16; 20; 25; 32; 40; 50; 63
Номинальное импульсное выдерживаемое напряжение U <sub>imp</sub> , кВ 4	4
Номинальная отключающая способность, А	4500
Напряжение постоянного тока, В/полюс	48
Характеристики срабатывания электромагнитного расцепителя	B, C, D
Количество полюсов	1, 2, 3, 4
Условия эксплуатации	УХЛ4
Степень защиты выключателя	IP20
Электрическая износостойкость, циклов В/О, не менее	6000
Механическая износостойкость, циклов В/О, не менее	20 000
Максимальное сечение провода, присоединяемого к контактным зажимам, мм <sup>2</sup>	25
Наличие драгоценных металлов (серебро), г/полюс	от 0,15 до 0,22
Масса 1 полюса, кг	0,11
Диапазон рабочих температур, °С	от -40 до +50
Момент затяжки, Н*м	2,5

**Ассортимент**

Изображение	Номинальный ток, А	Характеристика В	Характеристика С	Характеристика D
1-полюсные				
	0,5	-	SQ0206-0081	-
	1	SQ0206-0001	SQ0206-0065	SQ0206-0132
	1,6	-	SQ0206-0082	-
	2	SQ0206-0002	SQ0206-0066	SQ0206-0133
	2,5	-	SQ0206-0083	-
	3	SQ0206-0003	SQ0206-0067	SQ0206-0134
	4	SQ0206-0004	SQ0206-0068	SQ0206-0135
	5	SQ0206-0005	SQ0206-0069	SQ0206-0136
	6	SQ0206-0006	SQ0206-0070	SQ0206-0137
	8	SQ0206-0007	SQ0206-0071	SQ0206-0138
	10	SQ0206-0008	SQ0206-0072	SQ0206-0139
	13	SQ0206-0009	SQ0206-0073	SQ0206-0140
	16	SQ0206-0010	SQ0206-0074	SQ0206-0141
	20	SQ0206-0011	SQ0206-0075	SQ0206-0142
	25	SQ0206-0012	SQ0206-0076	SQ0206-0143
	32	SQ0206-0013	SQ0206-0077	SQ0206-0144
40	SQ0206-0014	SQ0206-0078	SQ0206-0145	
50	SQ0206-0015	SQ0206-0079	SQ0206-0146	
63	SQ0206-0016	SQ0206-0080	SQ0206-0147	

Изображение	Номинальный ток, А	Характеристика В	Характеристика С	Характеристика D
2-полюсные				
	1	SQ0206-0017	SQ0206-0084	SQ0206-0148
	2	SQ0206-0018	SQ0206-0085	SQ0206-0149
	3	SQ0206-0019	SQ0206-0086	SQ0206-0150
	4	SQ0206-0020	SQ0206-0087	SQ0206-0151
	5	SQ0206-0021	SQ0206-0088	SQ0206-0152
	6	SQ0206-0022	SQ0206-0089	SQ0206-0153
	8	SQ0206-0023	SQ0206-0090	SQ0206-0154
	10	SQ0206-0024	SQ0206-0091	SQ0206-0155
	13	SQ0206-0025	SQ0206-0092	SQ0206-0156
	16	SQ0206-0026	SQ0206-0093	SQ0206-0157
	20	SQ0206-0027	SQ0206-0094	SQ0206-0158
	25	SQ0206-0028	SQ0206-0095	SQ0206-0159
	32	SQ0206-0029	SQ0206-0096	SQ0206-0160
	40	SQ0206-0030	SQ0206-0097	SQ0206-0161
50	SQ0206-0031	SQ0206-0098	SQ0206-0162	
63	SQ0206-0032	SQ0206-0099	SQ0206-0163	
3-полюсные				
	1	SQ0206-0033	SQ0206-0100	SQ0206-0164
	2	SQ0206-0034	SQ0206-0101	SQ0206-0165
	3	SQ0206-0035	SQ0206-0102	SQ0206-0166
	4	SQ0206-0036	SQ0206-0103	SQ0206-0167
	5	SQ0206-0037	SQ0206-0104	SQ0206-0168
	6	SQ0206-0038	SQ0206-0105	SQ0206-0169
	8	SQ0206-0039	SQ0206-0106	SQ0206-0170
	10	SQ0206-0040	SQ0206-0107	SQ0206-0171
	13	SQ0206-0041	SQ0206-0108	SQ0206-0172
	16	SQ0206-0042	SQ0206-0109	SQ0206-0173
	20	SQ0206-0043	SQ0206-0110	SQ0206-0174
	25	SQ0206-0044	SQ0206-0111	SQ0206-0175
	32	SQ0206-0045	SQ0206-0112	SQ0206-0176
	40	SQ0206-0046	SQ0206-0113	SQ0206-0177
50	SQ0206-0047	SQ0206-0114	SQ0206-0178	
63	SQ0206-0048	SQ0206-0115	SQ0206-0179	
4-полюсные				
	1	SQ0206-0049	SQ0206-0116	SQ0206-0180
	2	SQ0206-0050	SQ0206-0117	SQ0206-0181
	3	SQ0206-0051	SQ0206-0118	SQ0206-0182
	4	SQ0206-0052	SQ0206-0119	SQ0206-0183
	5	SQ0206-0053	SQ0206-0120	SQ0206-0184
	6	SQ0206-0054	SQ0206-0121	SQ0206-0185
	8	SQ0206-0055	SQ0206-0122	SQ0206-0186
	10	SQ0206-0056	SQ0206-0123	SQ0206-0187
	13	SQ0206-0057	SQ0206-0124	SQ0206-0188
	16	SQ0206-0058	SQ0206-0125	SQ0206-0189
	20	SQ0206-0059	SQ0206-0126	SQ0206-0190
	25	SQ0206-0060	SQ0206-0127	SQ0206-0191
	32	SQ0206-0061	SQ0206-0128	SQ0206-0192
	40	SQ0206-0062	SQ0206-0129	SQ0206-0193
50	SQ0206-0063	SQ0206-0130	SQ0206-0194	
63	SQ0206-0064	SQ0206-0131	SQ0206-0195	

## Упаковка

Количество полюсов	Групповая упаковка		Транспортная упаковка				
	Количество, шт.	Масса, кг	Количество, шт.	Масса, кг	Габаритные размеры, мм		
					Длина	Ширина	Высота
1P	12	1,38	120	12	440	240	185
2P	6		60				
3P	4		40				
4P	3		30				

**Упаковка**

Артикул	Групповая упаковка		Транспортная упаковка				
	Количество, шт.	Масса, кг	Количество, шт.	Масса, кг	Габаритные размеры, мм		
					Длина	Ширина	Высота
SQ0210-0005	50	0,012	10 000	7	450	340	240
SQ0210-0007		0,08	5000	8	360	250	460
SQ0210-0009	10	0,01					

**Аксессуары**

Изображение	Наименование	Артикул	
		50 шт. в упаковке	10 шт. в упаковке
	Заглушка для пломбировки для ВА47-29 (розничная упаковка) TDM	-	SQ0210-0008
	Заглушка для пломбировки для ВА47-29 TDM	SQ0210-0005	-
	Заглушка для пломбировки для ВА47-60/47-29 (розничная упаковка) TDM	-	SQ0210-0009
	Заглушка для пломбировки для ВА47-60/47-29 TDM	SQ0210-0007	-

**Аксессуары**

Изображение	Наименование	Артикул	Страница	Изображение	Наименование	Артикул	Страница
	Контакт дополнительный KC47 на DIN-рейку TDM	SQ0206-0196	47		Расцепитель независимый PH47 на DIN-рейку TDM	SQ0206-0198	47
	Контакт состояния KCB47 на DIN-рейку TDM	SQ0206-0197	47		Расцепитель минимального и максимального напряжения PMM47 230В на DIN-рейку TDM	SQ0206-0199	47

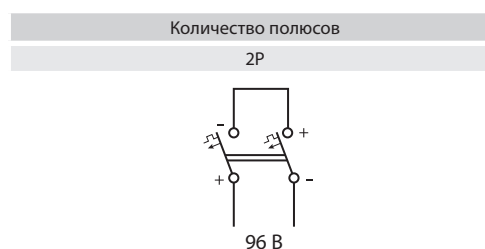
**Сравнительная таблица аналогов по сериям**

TDM ELECTRIC	Legrand	ABB	Schneider Electric	Hager	EATON	ETI	General Electric	Siemens
BA47-29	RX	SH200L, Basic M	Acti 9 iC60, BA63, Easy 9 E2	MY	PL4	ST-68	G45	5SY

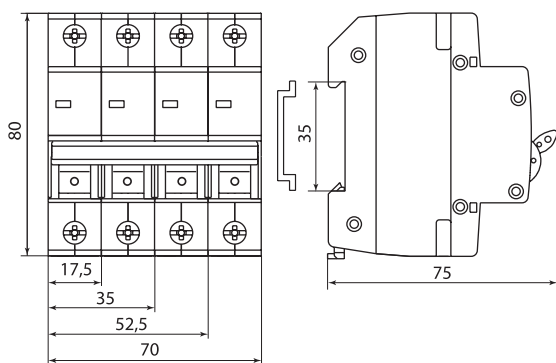
**Типовые схемы подключения**



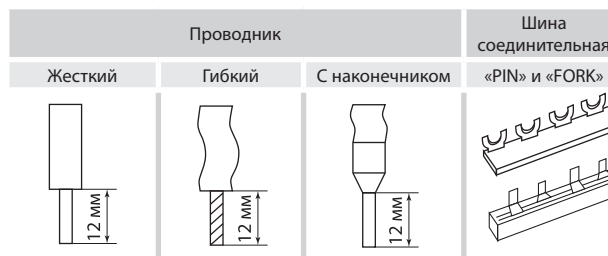
**Схема подключения цепи постоянного тока**



**Габаритные размеры (мм)**



**Особенности монтажа**



## АВТОМАТИЧЕСКИЕ ВЫКЛЮЧАТЕЛИ СЕРИИ ВА47-100 ТУ2008. АЯКИ.641235.003ТУ



### Назначение

- Проведение тока в нормальном режиме.
- Отключение тока при коротких замыканиях или перегрузке.
- Оперативное включение и выключение электрических цепей.

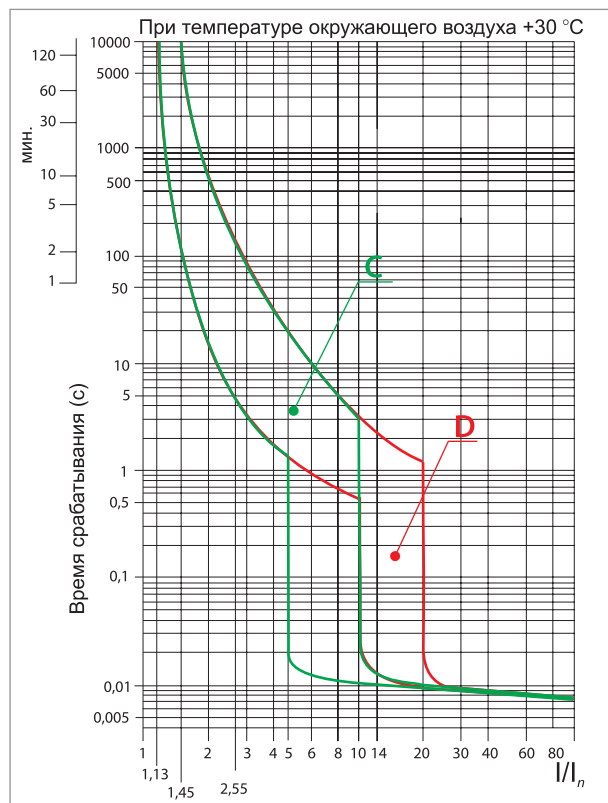
### Применение

- Вводно-распределительные устройства бытовых и промышленных электроустановок.

### Время-токовые характеристики отключения

Выбор время-токовой характеристики отключения в зависимости от нагрузки:

- **Характеристика C** (срабатывание в зоне свыше 5-10  $I_n$ ) – групповые цепи и бытовые нагрузки с умеренными пусковыми токами: электроприборы, освещение, промышленное оборудование.
- **Характеристика D** (срабатывание в зоне свыше 10-20  $I_n$ ) – групповые цепи и нагрузки с высокими пусковыми токами: приборы и оборудование с асинхронными двигателями с прямым включением (подъемные механизмы, насосы, промышленные вентиляторы).



### Сертификат ТР ТС



2

### Материалы

- Корпус и детали выполнены из пластика, не поддерживающего горение.
- Маркировка выполнена в соответствии с требованиями ГОСТ и не подвержена истиранию в пределах срока эксплуатации.

### Маркировка



**Номинальный ток** – значение тока в амперах (А), который автомат способен пропускать бесконечно долго без отключения цепи.



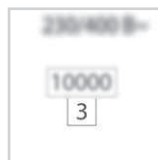
**Номинальное напряжение** – напряжение переменного тока (знак ~), при котором автомат работает в нормальных условиях.



**Характеристики электромагнитного расцепителя** – зона срабатывания автоматического выключателя согласно время-токовой характеристики отключения.



**Номинальная отключающая способность** – максимальный ток короткого замыкания, который данный автомат способен отключить и остаться в работоспособном состоянии.



**Класс токоограничения** –  $\boxed{3}$  ограничивает ток короткого замыкания в пределах 1/3 полупериода.

### Преимущества



**Клеммные зажимы** автомата промаркированы, что позволяет избежать ошибок при монтаже.

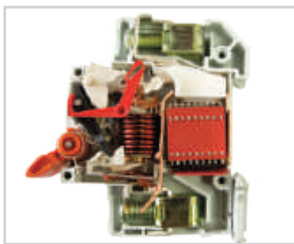


**Эргономичная рукоятка** управления, исключая соскальзывание пальцев.



**Высокая отключающая способность** – 10 000 А.

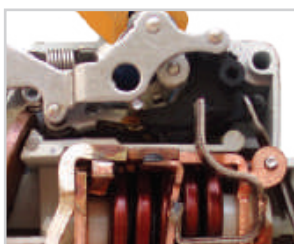
**Конструкция**



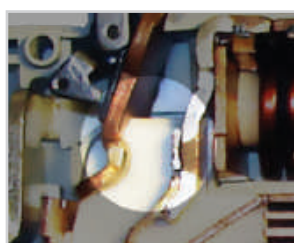
Конструкция выключателя предусматривает **два типа защиты от перегрузки и короткого замыкания**, что существенно повышает защищенность распределительных и групповых цепей.



**Антипригарная пластина** защищает корпус аппарата от прогорания при коротких замыканиях.



**Механизм моментного включения** позволяет исключить возможность «плавного» смыкания силовых контактов при взведении рукоятки управления, что существенно продлевает срок службы контактов.



Контактные группы **снабжены серебряными вставками** для увеличения износоустойчивости и снижения переходного сопротивления и тепловых потерь.



**Универсальная головка усиленного винта** клеммного зажима позволяет использовать как крестовую, так и шлицевую отвертки. Это обеспечивает необходимое усилие при затяжке.



**Штрихкод и артикул** на каждом виде упаковки делают продукт максимально приспособленным к требованиям автоматизированного складского хранения и розничной торговли.



**Подробное руководство по эксплуатации** позволяет легко устанавливать автомат даже начинающему монтажнику.



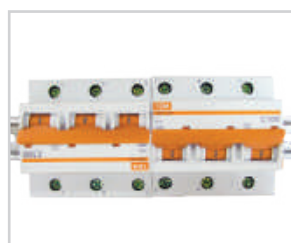
**Насечки на контактных зажимах** предотвращают перегрев и оплавление проводов за счет более плотного и большего по площади контакта.



**Конструкция клеммных зажимов** позволяет исключить случайное прикосновение к токоведущим частям.



На лицевой панели расположен **механический индикатор положения контактов** (включено/отключено).



Выключатели ВА47-100 **могут устанавливаться в любом положении** без изменения их номинальных характеристик. Подвод питающей линии может производиться как через верхние, так и через нижние клеммы без нарушения работоспособности.



**Защелка на DIN-рейку** с фиксацией упрощает монтаж и демонтаж аппарата.






## Технические характеристики

Наименование параметра	Значение
Соответствие стандартам	TP TC 004-2011, ГОСТ Р 50345-2010
Номинальное напряжение частотой 50 Гц, В	230/400
Номинальный ток, А	10; 16; 20; 25; 32; 35; 40; 50; 63; 80; 100; 125
Номинальная отключающая способность, А	10 000
Номинальное импульсное выдерживаемое напряжение $U_{imp}$ , кВ	4
Характеристики срабатывания электромагнитного расцепителя	C, D
Количество полюсов	1, 2, 3, 4
Условия эксплуатации	УХЛ4
Степень защиты выключателя	IP20
Электрическая износостойкость, циклов В/О, не менее	6000
Механическая износостойкость, циклов В/О, не менее	20 000
Максимальное сечение провода, присоединяемого к контактным зажимам, мм <sup>2</sup>	35
Диапазон рабочих температур, °С	от -40 до +50
Наличие драгоценных металлов (серебро), г/полюс	0,22
Масса 1 полюса, кг	0,15
Момент затяжки, Н*м	3,5

## Сравнительная таблица аналогов по сериям

TDM ELECTRIC	ABB	Schneider Electric	Legrand	Hager	EATON	Siemens	ETI	OEZ	General Electric
BA47-100	S290	C120N	DX 066	HMF	PL7	5SP4	ETIMAT 10 (0,5-63A)	LST	Hti

## Ассортимент

Изображение	Номинальный ток, А	Характеристика C	Характеристика D
1-полюсные			
	10	SQ0207-0045	SQ0207-0001
	16	SQ0207-0046	SQ0207-0002
	20	SQ0207-0047	SQ0207-0003
	25	SQ0207-0048	SQ0207-0004
	32	SQ0207-0049	SQ0207-0005
	35	SQ0207-0050	SQ0207-0006
	40	SQ0207-0051	SQ0207-0007
	50	SQ0207-0052	SQ0207-0008
	63	SQ0207-0053	SQ0207-0009
	80	SQ0207-0054	SQ0207-0010
	100	SQ0207-0055	SQ0207-0011
	125	<b>SQ0207-0089</b>	<b>SQ0207-0093</b>
2-полюсные			
	10	SQ0207-0056	SQ0207-0012
	16	SQ0207-0057	SQ0207-0013
	20	SQ0207-0058	SQ0207-0014
	25	SQ0207-0059	SQ0207-0015
	32	SQ0207-0060	SQ0207-0016
	35	SQ0207-0061	SQ0207-0017
	40	SQ0207-0062	SQ0207-0018
	50	SQ0207-0063	SQ0207-0019
	63	SQ0207-0064	SQ0207-0020
	80	SQ0207-0065	SQ0207-0021
	100	SQ0207-0066	SQ0207-0022
	125	<b>SQ0207-0090</b>	<b>SQ0207-0094</b>
3-полюсные			
	10	SQ0207-0067	SQ0207-0023
	16	SQ0207-0068	SQ0207-0024
	20	SQ0207-0069	SQ0207-0025
	25	SQ0207-0070	SQ0207-0026
	32	SQ0207-0071	SQ0207-0027
	35	SQ0207-0072	SQ0207-0028
	40	SQ0207-0073	SQ0207-0029
	50	SQ0207-0074	SQ0207-0030
	63	SQ0207-0075	SQ0207-0031
	80	SQ0207-0076	SQ0207-0032
	100	SQ0207-0077	SQ0207-0033
	125	<b>SQ0207-0091</b>	<b>SQ0207-0095</b>

2

Изображение	Номинальный ток, А	Характеристика С	Характеристика D
4-полюсные			
	10	SQ0207-0078	SQ0207-0034
	16	SQ0207-0079	SQ0207-0035
	20	SQ0207-0080	SQ0207-0036
	25	SQ0207-0081	SQ0207-0037
	32	SQ0207-0082	SQ0207-0038
	35	SQ0207-0083	SQ0207-0039
	40	SQ0207-0084	SQ0207-0040
	50	SQ0207-0085	SQ0207-0041
	63	SQ0207-0086	SQ0207-0042
	80	SQ0207-0087	SQ0207-0043
	100	SQ0207-0088	SQ0207-0044
		<b>125</b>	<b>SQ0207-0092</b>

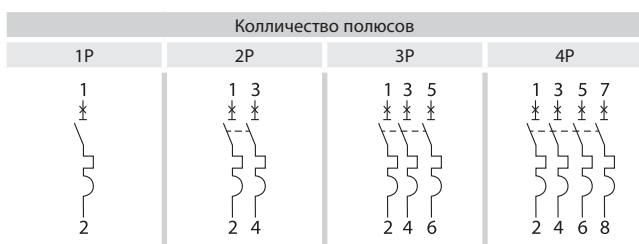
**Упаковка**

Количество полюсов	Транспортная упаковка				
	Количество, шт.	Масса, кг	Габаритные размеры, мм		
			Длина	Ширина	Высота
1P	72	13	440	240	185
2P	36				
3P	24				
4P	18				

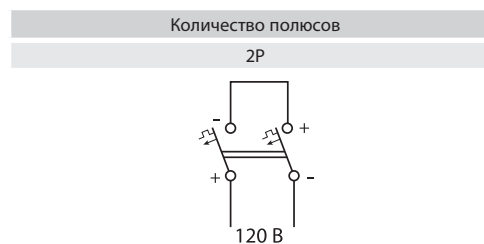
**Аксессуары**

Изображение	Наименование	Артикул	Страница	Изображение	Наименование	Артикул	Страница
	Контакт дополнительный KC47 на DIN-рейку TDM	SQ0206-0196	47		Расцепитель независимый PH47 на DIN-рейку TDM	SQ0206-0198	47
	Контакт состояния KCB47 на DIN-рейку TDM	SQ0206-0197	47		Расцепитель минимального и максимального напряжения PMM47 230В на DIN-рейку TDM	SQ0206-0199	47

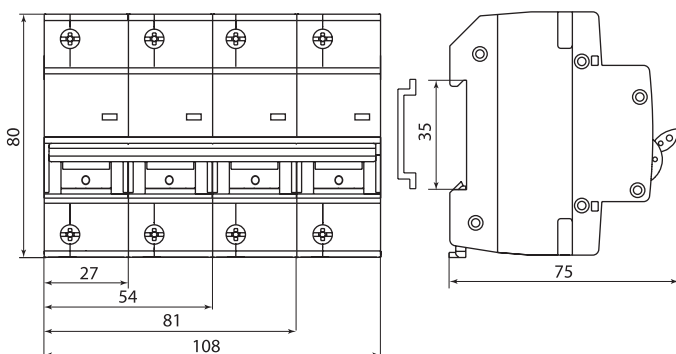
**Типовые схемы подключения**



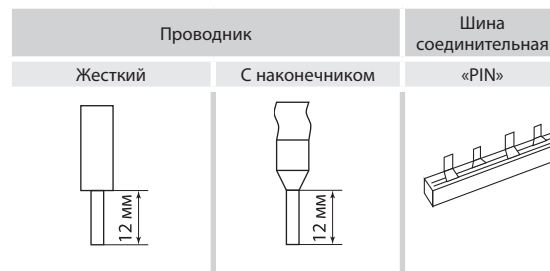
**Схема подключения цепи постоянного тока**



**Габаритные размеры (мм)**



**Особенности монтажа**



## ДОПОЛНИТЕЛЬНЫЕ АКСЕССУАРЫ КС47, КСВ47, РН47, РММ47 ДЛЯ АВТОМАТИЧЕСКИХ ВЫКЛЮЧАТЕЛЕЙ СЕРИЙ ВА47-29 И ВА47-100



### Назначение

КС47, КСВ47, РН47, РММ47 служат для получения информации о состоянии автоматических выключателей ВА47-29 и ВА47-100:

- Контакт дополнительный КС47 выполняет функцию контакта состояния автоматического выключателя: включен – выключен. Переключение контактов КС47 происходит, даже если рукоятка управления выключателя удерживается во взведенном положении.
- Контакт состояния КСВ47 выполняет функцию сигнализации положения механизма взвода ВА47. После присоединения модуля к механизму ВА47 при первом взведении рукоятки управления происходит переключение контактов, остающихся в таком положении и при ручном отключении ВА47. Переключение контактов произойдет только при срабатывании выключателя от сверхтоков (перегрузки или короткого замыкания). В верхней части модуля предусмотрена площадка, при нажатии на которую происходит принудительный сброс механизма и переключение контактов.
- Расцепитель независимый РН47 предназначен для дистанционного отключения одно-, двух-, трех- или четырехполюсного автоматического выключателя серии ВА47.
- Расцепитель минимального и максимального напряжения РММ47 предназначен для подачи сигнала на отключение из-за крайне низкого или высокого напряжения.

### Применение

- Системы автоматизации технологических процессов или защиты конкретных объектов.

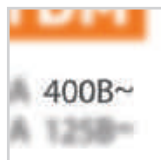
### Материалы

- Корпус и детали выполнены из пластика, не поддерживающего горение.
- Маркировка выполнена в соответствии с требованиями ГОСТ и не подвержена истиранию в пределах срока эксплуатации.

### Маркировка



**Номинальный ток** – значение тока в амперах (А), который устройство способно пропускать бесконечно долго без отключения цепи.



**Номинальное напряжение** – напряжение переменного тока (знак ~), при котором автомат работает в нормальных условиях.

### Технические характеристики

Наименование параметра	Типоисполнение			
	КС47/ SQ0206-0196	КСВ47/ SQ0206-0197	РН47/ SQ0206-0198	РММ47/ SQ0206-0199
Номинальный рабочий ток для категории AC-13, А	3	–	–	–
Номинальный рабочий ток для категории DC-12, А	1	–	–	–
Напряжение постоянного тока, В/полюс	125	–	–	120
Механическая износостойкость, циклов В/О, не менее	10 000			
Максимальное сечение подключаемых проводников, мм <sup>2</sup>	2,5		от 0,75 до 2,5	
Напряжение отключения, минимальное U <sub>min</sub> , В~	–	–	–	от 45 до 165 ±10
Напряжение включения (восстановления), В~	–	–	–	195
Напряжение отключения, максимальное U <sub>max</sub> , В~	–	–	–	>265 ±10



### Сертификат TP TC



### Конструкция



На лицевой панели КСВ47 расположен **механический индикатор положения контактов** (включено/отключено).



**Эргономичная рукоятка** управления, исключающая соскальзывание пальцев.



**Площадка в верхней части модуля** КСВ47, при нажатии на которую происходит принудительный сброс механизма и переключение контактов.



**Перекидной контакт**, обеспечивающий коммутацию токов 3 А 440 В~ или 1 А 125 В.

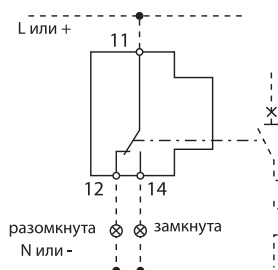
**Ассортимент**

Изображение	Наименование	Артикул
	Контакт дополнительный KC47 на DIN-рейку TDM	SQ0206-0196
	Контакт состояния KCB47 на DIN-рейку TDM	SQ0206-0197
	Расцепитель независимый PH47 на DIN-рейку TDM	SQ0206-0198
	Расцепитель минимального и максимального напряжения PMM47 230В на DIN-рейку TDM	SQ0206-0199

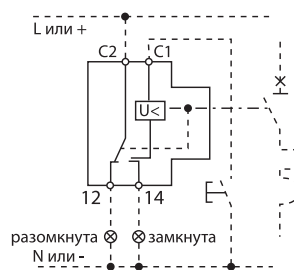
**Упаковка**

Артикул	Транспортная упаковка				
	Количество, шт.	Масса, кг	Габаритные размеры, мм		
			Длина	Ширина	Высота
SQ0206-0196	120	5	440	240	185
SQ0206-0197					
SQ0206-0198	80	5,68	440	240	185
SQ0206-0199					

**Типовые схемы подключения**

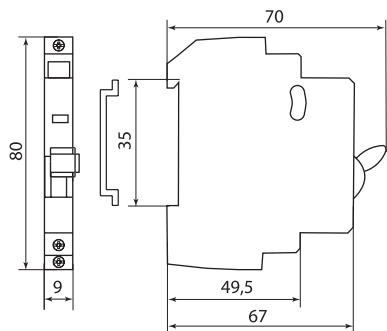


KC47, KCB47

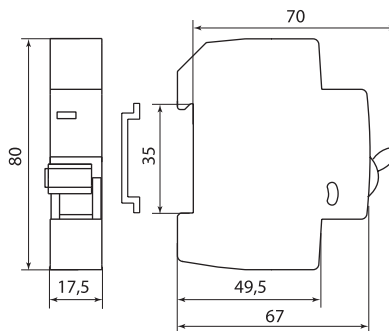


PH47, PMM47

**Габаритные размеры (мм)**

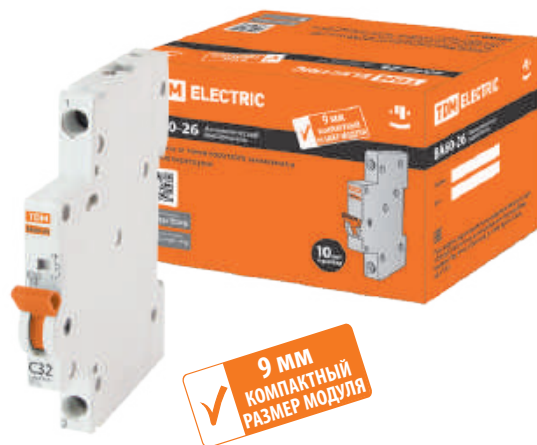


KC47, KCB47



PH47, PMM47

## АВТОМАТИЧЕСКИЕ ВЫКЛЮЧАТЕЛИ СЕРИИ ВА60-26 – КОМПАКТ



### Назначение

- Проведение тока в нормальном режиме.
- Защита токов короткого замыкания и токов перегрузки.
- Оперативное включение и выключение электрических цепей.

### Применение

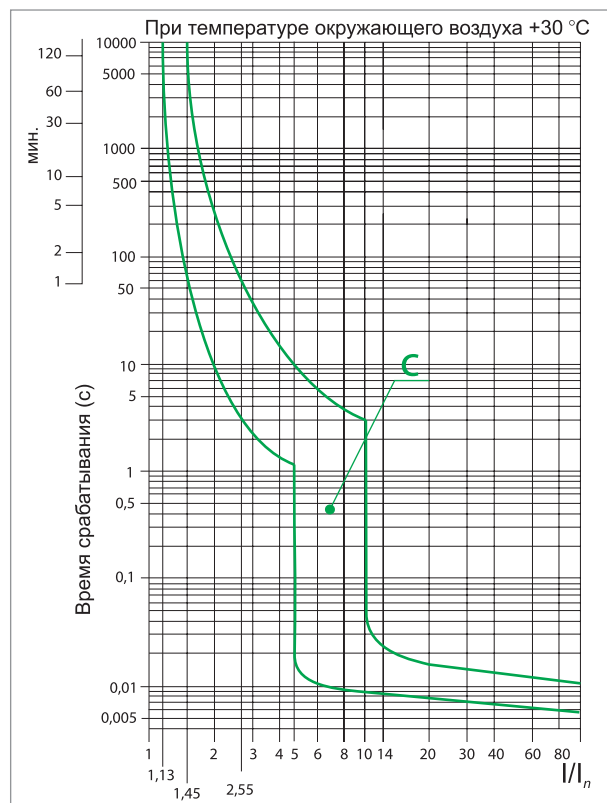
- Вводно-распределительные устройства жилых и общественных зданий.
- Отдельные потребители электроэнергии и прочие.

### Материалы

- Корпус и детали выполнены из пластика, не поддерживающего горение.
- Маркировка выполнена в соответствии с требованиями ГОСТ и не подвержена истиранию в течение всего срока эксплуатации.

### Время-токовые характеристики отключения

- **Характеристика С** предназначена для зоны срабатывания свыше  $5-10 I_n$  и служит для электроприборов, освещения и промышленного оборудования.



### Сертификат TP TC

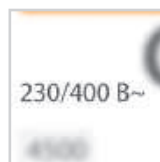


2

### Маркировка



**Номинальный ток** – значение тока в амперах (А), который автомат способен пропускать бесконечно долго без отключения цепи.



**Номинальное напряжение** – напряжение переменного тока (знак ~), при котором автомат работает в нормальных условиях.



**Характеристики электромагнитного расцепителя** – зона срабатывания автоматического выключателя согласно время-токовой характеристики отключения.

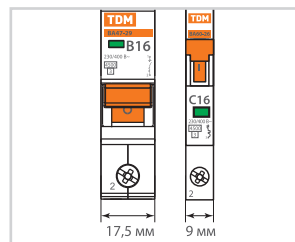


**Номинальная отключающая способность** – максимальный ток короткого замыкания, который данный автомат способен отключить и остаться в работоспособном состоянии.



**Класс токоограничения** –  $\boxed{3}$  ограничивает ток короткого замыкания в пределах 1/3 полупериода.

### Преимущества



**До 50% экономии места при монтаже на DIN-рейку** по сравнению со стандартными 18 мм автоматическими выключателями.

2



**Эргономичная рукоятка** управления, исключая соскальзывание пальцев.

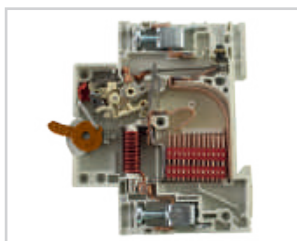


**Штрихкод и артикул** на каждом виде упаковки делают продукт максимально приспособленным к требованиям автоматизированного складского хранения и розничной торговли.



**Подробное руководство по эксплуатации** позволяет легко установить автомат даже начинающему монтажнику.

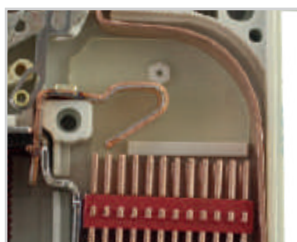
### Конструкция



**Конструкция выключателя** предусматривает два типа защиты от перегрузки и короткого замыкания, что существенно повышает защищенность распределительных и групповых цепей.



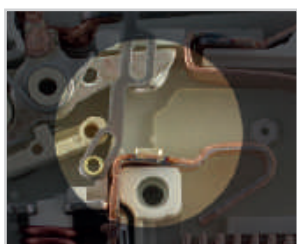
На лицевой панели расположен **механический индикатор положения контактов** (включено/отключено).



**Антипригарная пластина** защищает корпус аппарата от прогорания при коротких замыканиях.



**Насечки на контактных зажимах** предотвращают перегрев и оплавление проводов за счет более плотного и большего по площади контакта.



Контактные группы **снабжены серебряными вставками** для увеличения износоустойчивости и снижения переходного сопротивления и тепловых потерь.



**Конструкция клеммных зажимов** позволяет исключить случайное прикосновение к токоведущим частям.



**Наличие десяти заклепок** позволяет усилить конструкцию аппарата и предотвратить деформацию корпуса при затягивании клеммных винтов.







**Защелка на DIN-рейку** с фиксацией упрощает монтаж и демонтаж аппарата.

## Технические характеристики

Наименование параметра		Значение
Количество полюсов		1; 2; 3; 4
Наличие защиты от сверхтоков в полюсах		во всех полюсах
Номинальное рабочее напряжение переменного тока Ue, В	1-полюсные	230/400
	2, 3, 4-полюсные	400
Номинальное рабочее напряжение постоянного тока на один полюс, не более, В		48
Номинальная частота, Гц		50
Номинальный ток In, А		6; 10; 16; 20; 25; 32
Номинальное импульсное выдерживаемое напряжение Uimp, кВ 4		4
Номинальная отключающая способность Inc, А		4500
Характеристика срабатывания от сверхтоков, тип		C
Время-токовые рабочие характеристики	тепловой расцепитель	1,13 In: tcp≥1 часа – без расцепления 1,45 In: tcp<1 часа – расцепление 2,55 In: 1 с<tcp<60 с – (при Icp≤32 А) – расцепление 1 с<tcp<120 с – (при In>32 А) – расцепление
	электромагнитный расцепитель	C: (5–10 In)
Механическая износостойкость, циклов В/О, не менее		20 000
Электрическая износостойкость, циклов В/О, не менее		6000
Степень защиты по ГОСТ 14254-96		IP20
Максимальное сечение провода, присоединяемого к контактным зажимам, мм <sup>2</sup>		16
Наличие драгметаллов: серебро, г/полюс		0,15 (до 25 А); 0,22 (25–40 А)
Климатическое исполнение и категория размещения по ГОСТ 15150-69		УХЛ4
Режим работы		продолжительный
Масса одного полюса, не более, кг		0,092

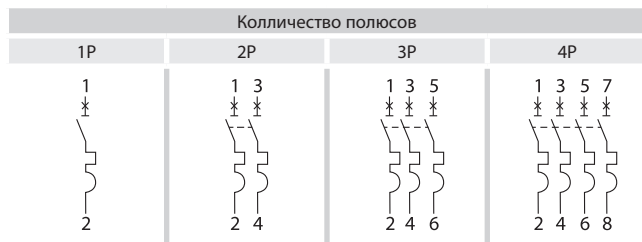
## Ассортимент

Изображение	Наименование	Артикул	Номинальный ток, А	Характеристики срабатывания электромагнитного расцепителя
1-полюсные				
	Авт. выкл. ВА60-26-14 1P 6А 4,5кА х-ка С компакт TDM	SQ0206-0601	6	C
	Авт. выкл. ВА60-26-14 1P 10А 4,5кА х-ка С компакт TDM	SQ0206-0602	10	
	Авт. выкл. ВА60-26-14 1P 16А 4,5кА х-ка С компакт TDM	SQ0206-0603	16	
	Авт. выкл. ВА60-26-14 1P 20А 4,5кА х-ка С компакт TDM	SQ0206-0604	20	
	Авт. выкл. ВА60-26-14 1P 25А 4,5кА х-ка С компакт TDM	SQ0206-0605	25	
	Авт. выкл. ВА60-26-14 1P 32А 4,5кА х-ка С компакт TDM	SQ0206-0606	32	
	Авт. выкл. ВА60-26-14 1P 40А 4,5кА х-ка С компакт TDM	SQ0206-0607	40	
2-полюсные				
	Авт. выкл. ВА60-26-24 2P 6А 4,5кА х-ка С компакт TDM	SQ0206-0608	6	C
	Авт. выкл. ВА60-26-24 2P 10А 4,5кА х-ка С компакт TDM	SQ0206-0609	10	
	Авт. выкл. ВА60-26-24 2P 16А 4,5кА х-ка С компакт TDM	SQ0206-0610	16	
	Авт. выкл. ВА60-26-24 2P 20А 4,5кА х-ка С компакт TDM	SQ0206-0611	20	
	Авт. выкл. ВА60-26-24 2P 25А 4,5кА х-ка С компакт TDM	SQ0206-0612	25	
	Авт. выкл. ВА60-26-24 2P 32А 4,5кА х-ка С компакт TDM	SQ0206-0613	32	
	Авт. выкл. ВА60-26-24 2P 40А 4,5кА х-ка С компакт TDM	SQ0206-0614	40	
3-полюсные				
	Авт. выкл. ВА60-26-34 3P 6А 4,5кА х-ка С компакт TDM	SQ0206-0615	6	C
	Авт. выкл. ВА60-26-34 3P 10А 4,5кА х-ка С компакт TDM	SQ0206-0616	10	
	Авт. выкл. ВА60-26-34 3P 16А 4,5кА х-ка С компакт TDM	SQ0206-0617	16	
	Авт. выкл. ВА60-26-34 3P 20А 4,5кА х-ка С компакт TDM	SQ0206-0618	20	
	Авт. выкл. ВА60-26-34 3P 25А 4,5кА х-ка С компакт TDM	SQ0206-0619	25	
	Авт. выкл. ВА60-26-34 3P 32А 4,5кА х-ка С компакт TDM	SQ0206-0620	32	
	Авт. выкл. ВА60-26-34 3P 40А 4,5кА х-ка С компакт TDM	SQ0206-0621	40	
4-полюсные				
	Авт. выкл. ВА60-26-44 4P 6А 4,5кА х-ка С компакт TDM	SQ0206-0622	6	C
	Авт. выкл. ВА60-26-44 4P 10А 4,5кА х-ка С компакт TDM	SQ0206-0623	10	
	Авт. выкл. ВА60-26-44 4P 16А 4,5кА х-ка С компакт TDM	SQ0206-0624	16	
	Авт. выкл. ВА60-26-44 4P 20А 4,5кА х-ка С компакт TDM	SQ0206-0625	20	
	Авт. выкл. ВА60-26-44 4P 25А 4,5кА х-ка С компакт TDM	SQ0206-0626	25	
	Авт. выкл. ВА60-26-44 4P 32А 4,5кА х-ка С компакт TDM	SQ0206-0627	32	
	Авт. выкл. ВА60-26-44 4P 40А 4,5кА х-ка С компакт TDM	SQ0206-0628	40	

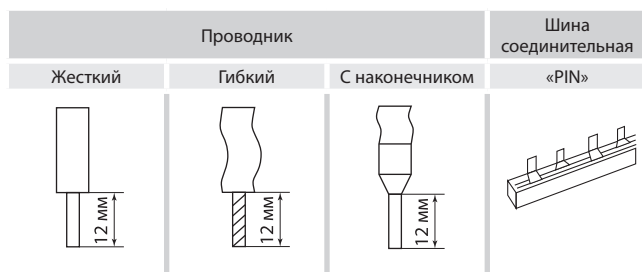
**Упаковка**

Артикулы	Групповая упаковка		Транспортная упаковка				
	Количество, шт.	Масса, кг	Количество, шт.	Масса, кг	Габаритные размеры, мм		
					Длина	Ширина	Высота
1P	12	0,8	180	9,8	43,5	23,5	12
2P	6	1,6	90	9,9			
3P	4	2,4	60	10,1			
4P	3	3,2	45	10,3			

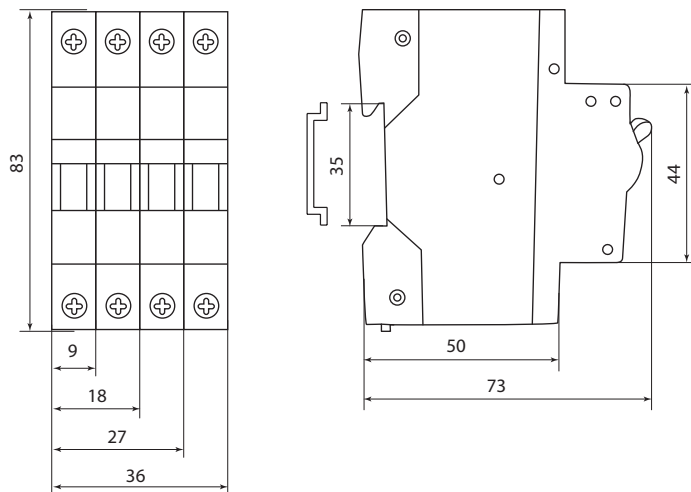
**Типовые схемы подключения**



**Особенности монтажа**



**Габаритные размеры (мм)**





АВТОМАТИЧЕСКИЕ ВЫКЛЮЧАТЕЛИ СЕРИИ  
**BA47-60 6 кА**  
 ТУ2008. АЯКИ.641235.003ТУ



#### Назначение

- Проведение тока в нормальном режиме.
- Защита сетей от перегрузок и короткого замыкания.

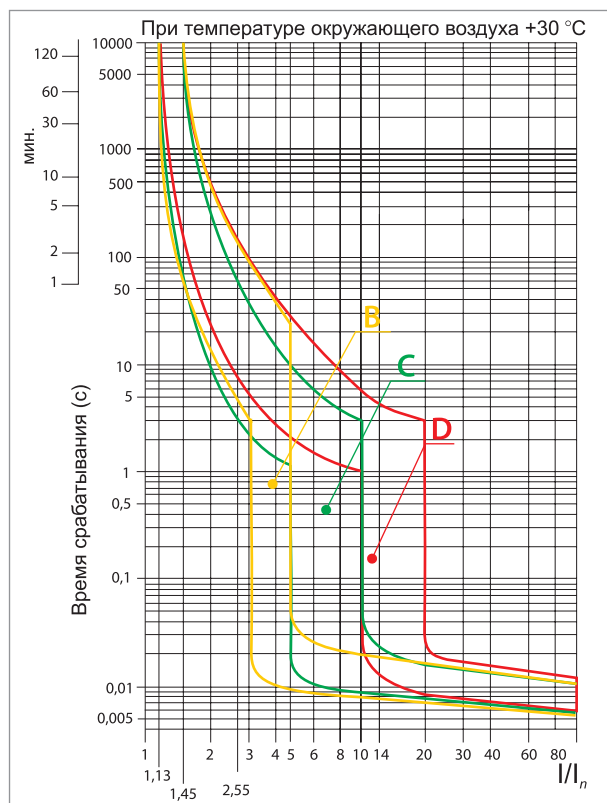
#### Применение

- Вводно-распределительные устройства жилых и общественных зданий.

#### Время-токовые характеристики отключения

Выбор время-токовой характеристики отключения в зависимости от нагрузки:

- **Характеристика В** (срабатывание в зоне свыше 3-5  $I_n$ ) – бытовые нагрузки с низкими пусковыми токами: электроприборы, освещение.
- **Характеристика С** (срабатывание в зоне свыше 5-10  $I_n$ ) – групповые цепи и бытовые нагрузки с умеренными пусковыми токами: электроприборы, освещение, промышленное оборудование.
- **Характеристика D** (срабатывание в зоне свыше 10-20  $I_n$ ) – групповые цепи и нагрузки с высокими пусковыми токами: приборы и оборудование с асинхронными двигателями с прямым включением (подъемные механизмы, насосы, промышленные вентиляторы).



# EAC

#### Сертификат TP TC



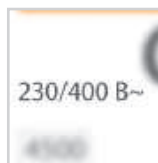
#### Материалы

- Корпус и детали выполнены из пластика, не поддерживающего горение.
- Маркировка выполнена в соответствии с требованиями ГОСТ и не подвержена истиранию в течение всего срока эксплуатации.

#### Маркировка



**Номинальный ток** – значение тока в амперах (А), который автомат способен пропускать бесконечно долго без отключения цепи.



**Номинальное напряжение** – напряжение переменного тока (знак ~), при котором автомат работает в нормальных условиях.



**Характеристики электромагнитного расцепителя** – зона срабатывания автоматического выключателя согласно время-токовой характеристики отключения.



**Номинальная отключающая способность** – максимальный ток короткого замыкания, который данный автомат способен отключить и остаться в работоспособном состоянии.



**Класс токоограничения** –  $\boxed{3}$  ограничивает ток короткого замыкания в пределах 1/3 полупериода.

#### Преимущества



**Возможность пломбирования** для защиты от несанкционированного доступа (заглушка поставляется отдельно).



**Клеммные зажимы** автомата промаркированы, что позволяет избежать ошибок при монтаже.



**Эргономичная рукоятка** управления, исключая соскальзывание пальцев.



**Штрихкод и артикул** на каждом виде упаковки делают продукт максимально приспособленным к требованиям автоматизированного складского хранения и розничной торговли.



**Подробное руководство по эксплуатации** позволяет легко установить автомат даже начинающему монтажнику.

**Конструкция**



**Конструкция выключателя** предусматривает два типа защиты от перегрузки и короткого замыкания, что существенно повышает защищенность распределительных и групповых цепей.



**Насечки на контактных зажимах** предотвращают перегрев и оплавление проводов за счет более плотного и большего по площади контакта.



**Антипригарная пластина** защищает корпус аппарата от прогорания при коротких замыканиях.



**Конструкция клеммных зажимов** позволяет исключить случайное прикосновение к токоведущим частям.



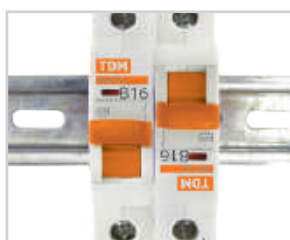
Контактные группы **снабжены серебряными вставками** для увеличения износоустойчивости и снижения переходного сопротивления и тепловых потерь.



На лицевой панели расположен **механический индикатор положения контактов** (включено/отключено).



**Наличие семи заклепок** позволяет усилить конструкцию аппарата и предотвратить деформацию корпуса при затягивании клеммных винтов.



Выключатели BA47-29 **могут устанавливаться в любом положении** без изменения их номинальных характеристик. Подвод питающей линии может производиться как через верхние, так и через нижние клеммы без нарушения работоспособности автомата.



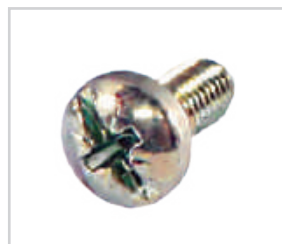
**Геометрия боковых поверхностей** изделия разработана для улучшения теплового режима работы.



Наличие **двойного одновременного подключения шины и проводника с обеих сторон** значительно расширяет диапазон возможных схемных решений.



**Защелка на DIN-рейку** с фиксацией упрощает монтаж и демонтаж аппарата.



**Универсальная головка усиленного винта** клеммного зажима позволяет использовать как крестовую, так и шлицевую отвертку. Это обеспечивает необходимое усилие при затяжке.



**Возможность подсоединения дополнительных устройств** (контакты KS47, KCB47, расцепитель независимы PH47, расцепитель минимального и максимального напряжения PMM47).

### Технические характеристики

Наименование параметра		Значение
Количество полюсов		1; 2; 3; 4
Наличие защиты от сверхтоков в полюсах		во всех полюсах
Номинальное рабочее напряжение переменного тока $U_e$ , В	1-полюсные	230/400
	2, 3, 4-полюсные	400
Номинальное рабочее напряжение постоянного тока на один полюс, не более, В		48
Номинальная частота, Гц		50
Номинальный ток $I_n$ , А	характеристика "С"	1; 2; 3; 4; 5; 6; 10; 16; 20; 25; 32; 40; 50; 63
	характеристика "В", "D"	1; 2; 3; 4; 5; 6; 10; 16; 20; 25; 32; 40; 50; 63
Номинальное импульсное выдерживаемое напряжение $U_{imp}$ , кВ 4		4
Номинальная отключающая способность $I_{nc}$ , А		6000
Характеристика срабатывания от сверхтоков, тип		В; С; D
Время-токовые рабочие характеристики	тепловой расцепитель	1,13 $I_n$ : $t_{cp} \geq 1$ часа – без расцепления 1,45 $I_n$ : $t_{cp} < 1$ часа – расцепление 2,55 $I_n$ : $1 \text{ c} < t_{cp} < 60 \text{ c}$ – (при $I_{cp} \leq 32 \text{ A}$ ) – расцепление 1 $\text{c} < t_{cp} < 120 \text{ c}$ – (при $I_n > 32 \text{ A}$ ) – расцепление
	электромагнитный расцепитель	В, С, D: $t_{cp} < 0,1 \text{ c}$
Механическая износостойкость, циклов В/О, не менее		20 000
Электрическая износостойкость, циклов В/О, не менее		6 000
Степень защиты по ГОСТ 14254-96		IP20
Максимальное сечение провода, присоединяемого к контактным зажимам, мм <sup>2</sup>		25
Наличие драгметаллов: серебро, г/полюс		0,15 (до 25 А); 0,22 (25–63 А)
Климатическое исполнение и категория размещения по ГОСТ 15150-69		УХЛ4
Режим работы		продолжительный
Масса одного полюса, не более, кг		0,092

### Ассортимент

Изображение	Номинальный ток, А	Характеристика		
		В	С	D
	1-полюсные			
	0,5	–	SQ0223-0065	–
	1	SQ0223-0001	SQ0223-0066	SQ0223-0132
	1,6	–	SQ0223-0067	–
	2	SQ0223-0002	SQ0223-0068	SQ0223-0133
	2,5	–	SQ0223-0069	–
	3	SQ0223-0003	SQ0223-0070	SQ0223-0134
	4	SQ0223-0004	SQ0223-0071	SQ0223-0135
	5	SQ0223-0006	SQ0223-0072	SQ0223-0136
	6	SQ0223-0008	SQ0223-0073	SQ0223-0137
	8	SQ0223-0007	SQ0223-0074	SQ0223-0138
	10	SQ0223-0005	SQ0223-0075	SQ0223-0139
	13	SQ0223-0009	SQ0223-0076	SQ0223-0140
	16	SQ0223-0010	SQ0223-0077	SQ0223-0141
	20	SQ0223-0011	SQ0223-0078	SQ0223-0142
	25	SQ0223-0012	SQ0223-0079	SQ0223-0143
32	SQ0223-0013	SQ0223-0080	SQ0223-0144	
40	SQ0223-0014	SQ0223-0081	SQ0223-0145	
50	SQ0223-0015	SQ0223-0082	SQ0223-0146	
63	SQ0223-0016	SQ0223-0083	SQ0223-0147	

2



Изображение	Номинальный ток, А	Характеристика В	Характеристика С	Характеристика D
2-полюсные				
	1	SQ0223-0017	SQ0223-0084	SQ0223-0148
	2	SQ0223-0018	SQ0223-0085	SQ0223-0149
	3	SQ0223-0019	SQ0223-0086	SQ0223-0150
	4	SQ0223-0020	SQ0223-0087	SQ0223-0151
	5	SQ0223-0021	SQ0223-0088	SQ0223-0152
	6	SQ0223-0022	SQ0223-0089	SQ0223-0153
	8	SQ0223-0023	SQ0223-0090	SQ0223-0154
	10	SQ0223-0024	SQ0223-0091	SQ0223-0155
	13	SQ0223-0025	SQ0223-0092	SQ0223-0156
	16	SQ0223-0026	SQ0223-0093	SQ0223-0157
	20	SQ0223-0027	SQ0223-0094	SQ0223-0158
	25	SQ0223-0028	SQ0223-0095	SQ0223-0159
	32	SQ0223-0029	SQ0223-0096	SQ0223-0160
	40	SQ0223-0030	SQ0223-0097	SQ0223-0161
	50	SQ0223-0031	SQ0223-0098	SQ0223-0162
	63	SQ0223-0032	SQ0223-0099	SQ0223-0163



3-полюсные				
	1	SQ0223-0033	SQ0223-0100	SQ0223-0164
	2	SQ0223-0034	SQ0223-0101	SQ0223-0165
	3	SQ0223-0035	SQ0223-0102	SQ0223-0166
	4	SQ0223-0036	SQ0223-0103	SQ0223-0167
	5	SQ0223-0037	SQ0223-0104	SQ0223-0168
	6	SQ0223-0038	SQ0223-0105	SQ0223-0169
	8	SQ0223-0039	SQ0223-0106	SQ0223-0170
	10	SQ0223-0040	SQ0223-0107	SQ0223-0171
	13	SQ0223-0041	SQ0223-0108	SQ0223-0172
	16	SQ0223-0042	SQ0223-0109	SQ0223-0173
	20	SQ0223-0043	SQ0223-0110	SQ0223-0174
	25	SQ0223-0044	SQ0223-0111	SQ0223-0175
	32	SQ0223-0045	SQ0223-0112	SQ0223-0176
	40	SQ0223-0046	SQ0223-0113	SQ0223-0177
	50	SQ0223-0047	SQ0223-0114	SQ0223-0178
	63	SQ0223-0048	SQ0223-0115	SQ0223-0179



4-полюсные				
	1	SQ0223-0049	SQ0223-0116	SQ0223-0180
	2	SQ0223-0050	SQ0223-0117	SQ0223-0181
	3	SQ0223-0051	SQ0223-0118	SQ0223-0182
	4	SQ0223-0052	SQ0223-0119	SQ0223-0183
	5	SQ0223-0053	SQ0223-0120	SQ0223-0184
	6	SQ0223-0054	SQ0223-0121	SQ0223-0185
	8	SQ0223-0055	SQ0223-0122	SQ0223-0186
	10	SQ0223-0056	SQ0223-0123	SQ0223-0187
	13	SQ0223-0057	SQ0223-0124	SQ0223-0188
	16	SQ0223-0058	SQ0223-0125	SQ0223-0189
	20	SQ0223-0059	SQ0223-0126	SQ0223-0190
	25	SQ0223-0060	SQ0223-0127	SQ0223-0191
	32	SQ0223-0061	SQ0223-0128	SQ0223-0192
	40	SQ0223-0062	SQ0223-0129	SQ0223-0193
	50	SQ0223-0063	SQ0223-0130	SQ0223-0194
	63	SQ0223-0064	SQ0223-0131	SQ0223-0195

**Упаковка**

Артикулы	Транспортная упаковка				
	Количество, шт.	Масса, кг	Габаритные размеры, мм		
			Длина	Ширина	Высота
1-полюсные	60	8,1	430	240	180
2-полюсные	30	8,4			
3-полюсные	20	8,5			
4-полюсные	15	8,8			

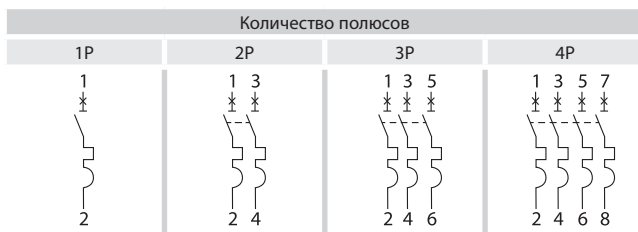
**Аксессуары**

Изображение	Наименование	Артикул	Страница	Изображение	Наименование	Артикул	Страница
	Контакт дополнительный KC47 (для BA47-60) на DIN-рейку TDM	SQ0206-0216	63		Расцепитель независимый RH47 (для BA47-60) 230/400В на DIN-рейку TDM	SQ0206-0218	63
					Расцепитель независимый RH47 (для BA47-60) 12/24В на DIN-рейку TDM	SQ0206-0222	
	Контакт состояния KCB47 (для BA47-60) на DIN-рейку TDM	SQ0206-0217	63		Расцепитель минимального и максимального напряжения PMM47 (для BA47-60) 230В на DIN-рейку TDM	SQ0206-0219	63

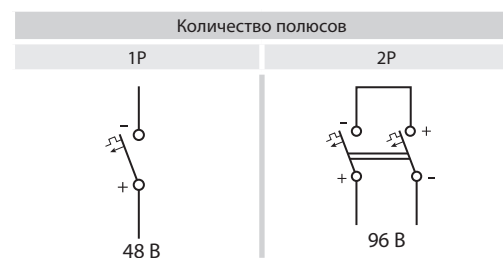
**Сравнительная таблица аналогов по сериям**

TDM ELECTRIC	ABB	Schneider Electric	EATON	Hager	OEZ	Siemens	Legrand
BA47-60	S201	Acti 9 iC60	PL6	MC	LSE	MCB	TX3

**Типовые схемы подключения**



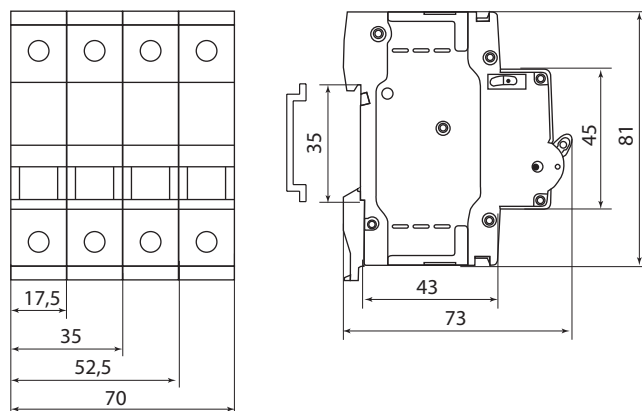
**Схема подключения цепи постоянного тока**



**Особенности монтажа**



**Габаритные размеры (мм)**



АВТОМАТИЧЕСКИЕ ВЫКЛЮЧАТЕЛИ СЕРИИ  
**BA47-60 DC** НА ПОСТОЯННЫЙ ТОК  
 ТУ2008. АЯКИ.641235.003ТУ

2



**Назначение**

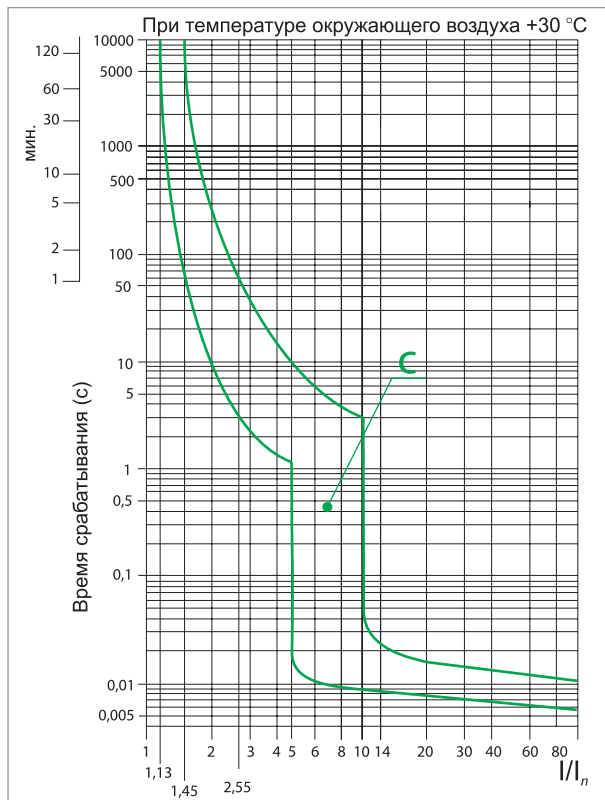
- Проведение тока в нормальном режиме.
- Защита сетей от перегрузок и короткого замыкания в цепях постоянного тока напряжением до 440 В.

**Применение**

- Вводно-распределительные устройства жилых и общественных зданий.
- Групповые цепи и отдельные потребители электроэнергии.

**Время-токовые характеристики отключения**

- **Характеристика С** предназначена для зоны срабатывания свыше 5-10 In и служит для электроприборов, освещения и промышленного оборудования.



**EAC**

**Сертификат ТР ТС**



**Материалы**

- Корпус и детали выполнены из пластика, не поддерживающего горение.
- Маркировка выполнена в соответствии с требованиями ГОСТ и не подвержена истиранию в течение всего срока эксплуатации.

**Маркировка**



**Номинальный ток** – значение тока в амперах (А), который автомат способен пропускать бесконечно долго без отключения цепи.



**Номинальное напряжение** – напряжение постоянного тока (знак ---), при котором автомат работает в нормальных условиях.



**Характеристики электромагнитного расцепителя** – зона срабатывания автоматического выключателя согласно время-токовой характеристики отключения.



Значение **Icu** обозначает номинальную предельную наибольшую отключающую способность. Значение **Ics** обозначает номинальную рабочую наибольшую отключающую способность.

**Преимущества**



**Возможность пломбирования** для защиты от несанкционированного доступа (заглушка поставляется отдельно).



**Клеммные зажимы** автомата промаркированы, что позволяет избежать ошибок при монтаже.



**Штрихкод и артикул** на каждом виде упаковки делают продукт максимально приспособленным к требованиям автоматизированного складского хранения и розничной торговли.

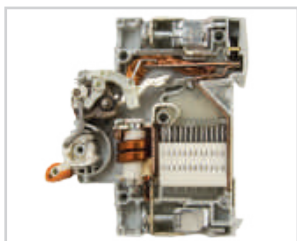


**Защелка на DIN-рейку** фиксируется с двух сторон, упрощает монтаж и демонтаж аппарата.



**Подробное руководство по эксплуатации** позволяет легко установить автомат даже начинающему монтажнику.

## Конструкция



**Конструкция выключателя** предусматривает два типа защиты от перегрузки и короткого замыкания, что существенно повышает защищенность распределительных и групповых цепей.



**Геометрия боковых поверхностей** изделия разработана для улучшения теплового режима работы.



**Антипригарная пластина** защищает корпус аппарата от прогорания при коротких замыканиях.



**Конструкция клеммных зажимов** позволяет исключить случайное прикосновение к токоведущим частям.



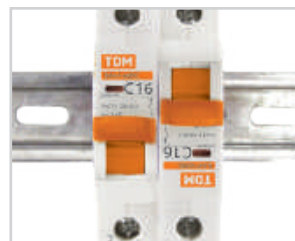
Под антипригарной пластиной находится **постоянный магнит**. Он ориентирует магнитное поле внутри автоматического выключателя таким образом, чтобы дуга при разъединении силовых контактов затягивалась в дугогасительную камеру.



На лицевой панели расположен **механический индикатор положения контактов** (включено/отключено).



Контактные группы **снабжены серебряными вставками** для увеличения износоустойчивости и снижения переходного сопротивления и тепловых потерь.



Выключатели ВА47-29 **могут устанавливаться в любом положении** без изменения их номинальных характеристик. Подвод питающей линии может производиться как через верхние, так и через нижние клеммы без нарушения работоспособности автомата.

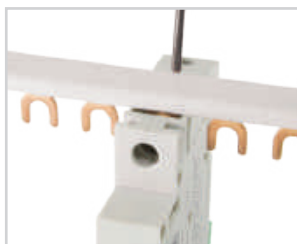


**Наличие семи заклепок** позволяет усилить конструкцию аппарата и предотвратить деформацию корпуса при затягивании клеммных винтов.

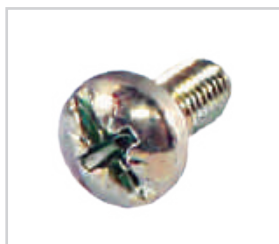


**Возможность подсоединения дополнительных устройств** (контакты KC47, KCB47, расцепитель независимый PH47, расцепитель минимального и максимального напряжения PMM47).

2



Наличие **двойного одновременного подключения шины и проводника с обеих сторон** значительно расширяет диапазон возможных схемных решений.



**Универсальная головка усиленного винта** клеммного зажима позволяет использовать как крестовую, так и шлицевую отвертку. Это обеспечивает необходимое усилие при затяжке.


**Технические характеристики**

Наименование параметра		Значение
Количество полюсов		1; 2
Наличие защиты от сверхтоков в полюсах		во всех полюсах
Номинальное рабочее напряжение постоянного тока на один полюс, не более, В		220
Номинальный ток I <sub>n</sub> , А		1; 2; 3; 4; 5; 6; 10; 16; 20; 25; 32; 40; 50; 63
Номинальное импульсное выдерживаемое напряжение U <sub>imp</sub> , кВ 4		4
Номинальная предельная наибольшая отключающая способность I <sub>nc</sub>	для 1р	U <sub>c</sub> = 220 В; I <sub>cu</sub> = 6 кА
	для 2р	U <sub>c</sub> = 440 В; I <sub>cu</sub> = 6 кА
Характеристика срабатывания от сверхтоков, тип		C
Время-токовые рабочие характеристики	тепловой расцепитель	1,13I <sub>n</sub> : t <sub>cp</sub> ≥ 1 часа – без расцепления 1,45I <sub>n</sub> : t <sub>cp</sub> < 1 часа – расцепление 2,55I <sub>n</sub> : 1 с < t <sub>cp</sub> < 60 с – (при I <sub>cp</sub> ≤ 32 А) – расцепление 1 с < t <sub>cp</sub> < 120 с – (при I <sub>n</sub> > 32 А) – расцепитель
	электромагнитный расцепитель	C: (5–10 I <sub>n</sub> )
Механическая износостойкость, циклов В/О, не менее		20 000
Электрическая износостойкость, циклов В/О, не менее		6000
Степень защиты по ГОСТ 14254-96		IP20
Максимальное сечение провода, присоединяемого к контактным зажимам, мм <sup>2</sup>		25
Наличие драгметаллов: серебро, г/полюс 0,15 (до 25 А); 0,22 (25–63 А)		0,15 (до 25 А); 0,22 (25–63 А)
Климатическое исполнение и категория размещения по ГОСТ 15150-69		УХЛ4
Режим работы		продолжительный
Масса одного полюса, не более, кг		0,094

**Ассортимент**

Изображение	Наименование	Артикул	Номинальный ток, А	Род тока	Время-токовая характеристика
1-полюсные					
	Автоматический выключатель ВА47-60DC 1P 1А 6кА х-ка С 220В пост. тока TDM	SQ0223-1002	1	DC	D
	Автоматический выключатель ВА47-60DC 1P 2А 6кА х-ка С 220В пост. тока TDM	SQ0223-1004	2		
	Автоматический выключатель ВА47-60DC 1P 3А 6кА х-ка С 220В пост. тока TDM	SQ0223-1005	3		
	Автоматический выключатель ВА47-60DC 1P 4А 6кА х-ка С 220В пост. тока TDM	SQ0223-1006	4		
	Автоматический выключатель ВА47-60DC 1P 5А 6кА х-ка С 220В пост. тока TDM	SQ0223-1007	5		
	Автоматический выключатель ВА47-60DC 1P 6А 6кА х-ка С 220В пост. тока TDM	SQ0223-1008	6		
	Автоматический выключатель ВА47-60DC 1P 10А 6кА х-ка С 220В пост. тока TDM	SQ0223-1009	10		
	Автоматический выключатель ВА47-60DC 1P 16А 6кА х-ка С 220В пост. тока TDM	SQ0223-1011	16		
	Автоматический выключатель ВА47-60DC 1P 20А 6кА х-ка С 220В пост. тока TDM	SQ0223-1012	20		
	Автоматический выключатель ВА47-60DC 1P 25А 6кА х-ка С 220В пост. тока TDM	SQ0223-1013	25		
	Автоматический выключатель ВА47-60DC 1P 32А 6кА х-ка С 220В пост. тока TDM	SQ0223-1014	32		
	Автоматический выключатель ВА47-60DC 1P 40А 6кА х-ка С 220В пост. тока TDM	SQ0223-1015	40		
	Автоматический выключатель ВА47-60DC 1P 50А 6кА х-ка С 220В пост. тока TDM	SQ0223-1016	50		
	Автоматический выключатель ВА47-60DC 1P 63А 6кА х-ка С 220В пост. тока TDM	SQ0223-1017	63		



Изображение	Наименование	Артикул	Номинальный ток, А	Род тока	Время-токовая характеристика
2-полюсные					
	Автоматический выключатель BA47-60DC 2P 1A 6кА х-ка С 440В пост. тока TDM	SQ0223-1019	1	DC	D
	Автоматический выключатель BA47-60DC 2P 2A 6кА х-ка С 440В пост. тока TDM	SQ0223-1021	2		
	Автоматический выключатель BA47-60DC 2P 3A 6кА х-ка С 440В пост. тока TDM	SQ0223-1022	3		
	Автоматический выключатель BA47-60DC 2P 4A 6кА х-ка С 440В пост. тока TDM	SQ0223-1023	4		
	Автоматический выключатель BA47-60DC 2P 5A 6кА х-ка С 440В пост. тока TDM	SQ0223-1024	5		
	Автоматический выключатель BA47-60DC 2P 6A 6кА х-ка С 440В пост. тока TDM	SQ0223-1025	6		
	Автоматический выключатель BA47-60DC 2P 10A 6кА х-ка С 440В пост. тока TDM	SQ0223-1026	10		
	Автоматический выключатель BA47-60DC 2P 16A 6кА х-ка С 440В пост. тока TDM	SQ0223-1028	16		
	Автоматический выключатель BA47-60DC 2P 20A 6кА х-ка С 440В пост. тока TDM	SQ0223-1029	20		
	Автоматический выключатель BA47-60DC 2P 25A 6кА х-ка С 440В пост. тока TDM	SQ0223-1030	25		
	Автоматический выключатель BA47-60DC 2P 32A 6кА х-ка С 440В пост. тока TDM	SQ0223-1031	32		
	Автоматический выключатель BA47-60DC 2P 40A 6кА х-ка С 440В пост. тока TDM	SQ0223-1032	40		
	Автоматический выключатель BA47-60DC 2P 50A 6кА х-ка С 440В пост. тока TDM	SQ0223-1033	50		
	Автоматический выключатель BA47-60DC 2P 63A 6кА х-ка С 440В пост. тока TDM	SQ0223-1034	63		

**Упаковка**

Артикулы	Транспортная упаковка				
	Количество, шт.	Масса, кг	Габаритные размеры, мм		
			Длина	Ширина	Высота
1P	60	9	43	25	18
2P	30	9,3			

**Аксессуары**

Изображение	Наименование	Артикул	Страница	Изображение	Наименование	Артикул	Страница
	Контакт дополнительный KC47 (для BA47-60) на DIN-рейку TDM	SQ0206-0216	63		Расцепитель независимый PH47 (для BA47-60) 230/400В на DIN-рейку TDM	SQ0206-0218	63
					Расцепитель независимый PH47 (для BA47-60) 12/24В на DIN-рейку TDM	SQ0206-0222	
	Контакт состояния KCB47 (для BA47-60) на DIN-рейку TDM	SQ0206-0217	63		Расцепитель минимального и максимального напряжения PMM47 (для BA47-60) 230В на DIN-рейку TDM	SQ0206-0219	63

**Сравнительная таблица аналогов по сериям**

TDM ELECTRIC	Schneider Electric	EATON	Schrack Technik
BA47-60 DC	Acti 9 C60H-DC	PL7	BMS0-DC

2

Типовые схемы подключения

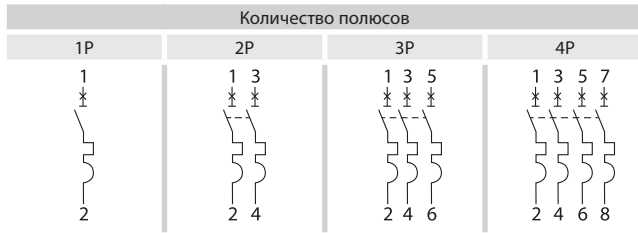
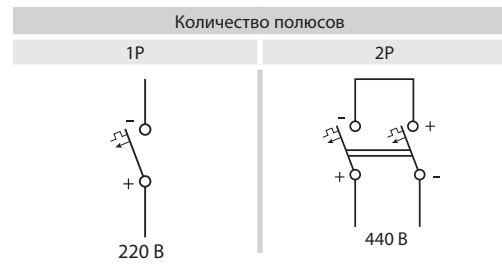


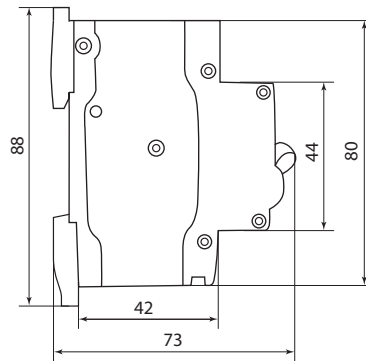
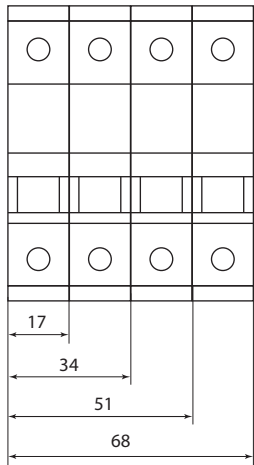
Схема подключения цепи постоянного тока



Особенности монтажа



Габаритные размеры (мм)



## ДОПОЛНИТЕЛЬНЫЕ АКСЕССУАРЫ **КС47**, **КСВ47**, **РН47**, **РММ47** ДЛЯ АВТОМАТИЧЕСКИХ ВЫКЛЮЧАТЕЛЕЙ СЕРИЙ ВА47-60 И ВА47-60 DC



### Назначение

КС47, КСВ47, РН47, РММ47 служат для получения информации о состоянии автоматических выключателей ВА47-60 и ВА47-60 DC:

- Контакт дополнительный **КС47** выполняет функцию контакта состояния автоматического выключателя: включен – выключен. Переключение контактов КС47 происходит, даже если рукоятка управления выключателя удерживается во взведенном положении.
- Контакт состояния **КСВ47** выполняет функцию сигнализации положения механизма взвода ВА47. После присоединения модуля к механизму ВА47 при первом взведении рукоятки управления происходит переключение контактов, остающихся в таком положении и при ручном отключении ВА47. Переключение контактов произойдет только при срабатывании выключателя от сверхтоков (перегрузки или короткого замыкания). В верхней части модуля предусмотрена площадка, при нажатии на которую происходит принудительный сброс механизма и переключение контактов.
- Расцепитель независимый **РН47** предназначен для дистанционного отключения одно-, двух-, трех- или четырехполюсного автоматического выключателя серии ВА47.
- Расцепитель минимального и максимального напряжения **РММ47** предназначен для подачи сигнала на отключение из-за крайне низкого или высокого напряжения.

### Применение

- Системы автоматизации технологических процессов или защиты конкретных объектов.

### Маркировка



**Номинальный ток** – значение тока в амперах (А), который устройство способно пропускать бесконечно долго без отключения цепи.



**Номинальное напряжение** – напряжение переменного тока (знак ~), при котором автомат работает в нормальных условиях.

### Технические характеристики

Наименование параметра	Типоисполнение				
	SQ0206-0216/ КС47	SQ0206-0217/ КСВ47	SQ0206-0218/ РН47 230/400 В	SQ0206-0222/ РН47 12/24 В	SQ0206-0219/ РММ47
Номинальный рабочий ток для категории AC-13, А	3	–	–	–	–
Номинальный рабочий ток для категории DC-12, А	1	–	–	–	–
Напряжение постоянного тока, В/полюс	125	–	120	12/24	120
Механическая износостойкость, циклов В/О, не менее	10 000				
Максимальное сечение подключаемых проводников, мм <sup>2</sup>	однопроводный	1-4			
	многопроводный	05-2,5			
Напряжение отключения, минимальное U <sub>min</sub> , В~	–	–	–	–	от 45 до 165±10
Напряжение включения (восстановления), В~	–	–	–	–	195
Напряжение отключения, максимальное U <sub>max</sub> , В~	–	–	–	–	265±10



### Сертификат ТР ТС



### Материалы

- Корпус и детали выполнены из пластика, не поддерживающего горение.
- Маркировка выполнена в соответствии с требованиями ГОСТ и не подвержена истиранию в течение всего срока эксплуатации.

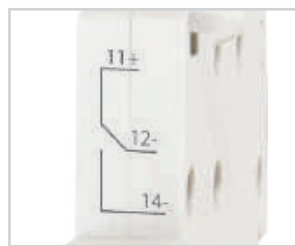
### Конструкция



На лицевой панели КС47 реализован рычажок механизма проверки – «Сброс».



**Эргономичная рукоятка** управления, исключая соскальзывание пальцев.



**Перекидной контакт**, обеспечивающий коммутацию токов 3 А 440 В~ или 1 А 125 В.

2

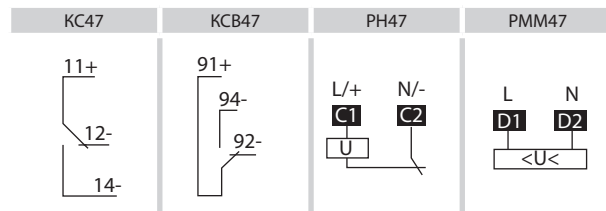
**Ассортимент**

Изображение	Наименование	Артикул
	Контакт дополнительный KC47 (для BA47-60) на DIN-рейку TDM	SQ0206-0216
	Контакт состояния KCB47 (для BA47-60) на DIN-рейку TDM	SQ0206-0217
	Расцепитель независимый PH47 (для BA47-60) 230/400В на DIN-рейку TDM	SQ0206-0218
	Расцепитель независимый PH47 (для BA47-60) 12/24В на DIN-рейку TDM	SQ0206-0222
	Расцепитель минимального и максимального напряжения PMM47 (для BA47-60) 230В на DIN-рейку TDM	SQ0206-0219

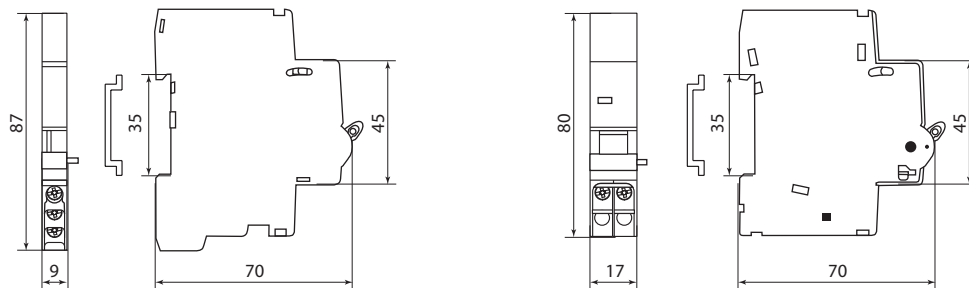
**Упаковка**

Артикулы	Транспортная упаковка				
	Количество, шт.	Масса, кг	Габаритные размеры, мм		
			Длина	Ширина	Высота
SQ0206-0216	60	5	43	17	23
SQ0206-0217					
SQ0206-0218		8			
SQ0206-0219					
SQ0206-0222					

**Типовые схемы подключения**



**Габаритные размеры (мм)**



KC47, KCB47

PH47, PMM47

## АВТОМАТИЧЕСКИЕ ВЫКЛЮЧАТЕЛИ СЕРИИ BA47-125 ТУ2009. АЯКИ.641235.003ТУ



### Назначение

- Проведение тока в нормальном режиме.
- Отключение тока при коротких замыканиях или перегрузке.
- Оперативное включение и выключение электрических цепей.

### Применение

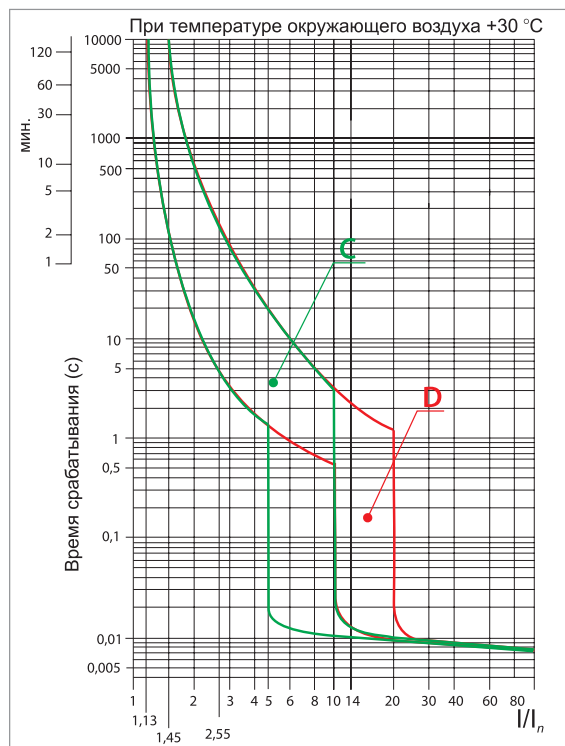
Устанавливают на вводе в щитовое оборудование на объектах:

- жилые и общественные здания;
- производственные объекты, в том числе сельскохозяйственные;
- электроподстанции;
- распределительные пункты.

### Время-токовые характеристики отключения

Выбор время-токовой характеристики отключения в зависимости от нагрузки:

- **Характеристика C** (срабатывание в зоне свыше 5-10  $I_n$ ) – групповые цепи и бытовые нагрузки с умеренными пусковыми токами: электроприборы, освещение, промышленное оборудование.
- **Характеристика D** (срабатывание в зоне свыше 10-14  $I_n$ ) – групповые цепи и нагрузки с высокими пусковыми токами: приборы и оборудование с асинхронными двигателями с прямым включением (подъемные механизмы, насосы, промышленные вентиляторы).



### Сертификат TP TC



2

### Материалы

- Корпус и детали выполнены из пластика, не поддерживающего горение.
- Маркировка выполнена в соответствии с требованиями ГОСТ и не подвержена истиранию в пределах срока эксплуатации.

### Маркировка



**Номинальный ток** – значение тока в амперах (А), который автомат способен пропускать бесконечно долго без отключения цепи.



**Номинальное напряжение** – напряжение переменного тока (знак ~), при котором автомат работает в нормальных условиях.



**Характеристики электромагнитного расцепителя** – отражает порог срабатывания автомата при защите от перегрузки и короткого замыкания.



**Номинальная отключающая способность** – максимальный ток короткого замыкания, который данный автомат способен отключить и остаться в работоспособном состоянии.



**Класс токоограничения** –  $\boxed{3}$  ограничивает ток короткого замыкания в пределах 1/3 полупериода.

**Конструкция**



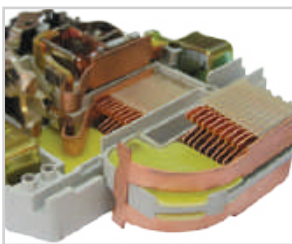
**Насечки на контактных зажимах** предотвращают перегрев и оплавление проводов за счет более плотного и большего по площади контакта (возможность подключения проводников сечением до 50 мм<sup>2</sup>).



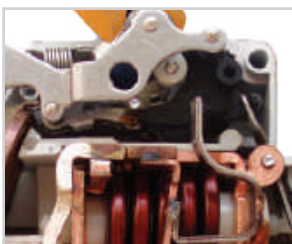
На лицевой панели расположен **механический индикатор положения контактов** (включено/отключено).



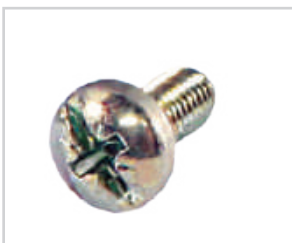
Контактные группы **снабжены серебряными вставками** для увеличения износостойчивости и снижения переходного сопротивления и тепловых потерь.



В каждом полюсе аппарата применен **двойной разрыв контактов с двойной дугогасительной системой**, обеспечивающий быстрое и надежное гашение дуги.



**Механизм «моментного» включения** позволяет исключить возможность «плавного» смыкания силовых контактов при взведении рукоятки управления, что существенно продлевает срок службы контактов.



**Универсальная головка усиленного винта** клеммного зажима позволяет использовать как крестовую, так и шлицевую отвертки. Это обеспечивает необходимое усилие при затяжке.



**Ширина модуля – 27 мм** – минимально возможное значение для данного класса аппаратов.

**Преимущества**



Высокая **отключающая способность – 15 000 А** – максимально возможное значение для аппарата модульной серии.



**Эргономичная рукоятка** управления, исключающая соскальзывание пальцев.



**Клеммные зажимы** автомата промаркированы, что позволяет избежать ошибок при монтаже.



**Могут устанавливаться в любом положении** без изменения их номинальных характеристик. Подвод питающей линии может производиться как через верхние, так и через нижние клеммы без нарушения работоспособности.



Совместимость размеров **позволяет установить выключатель в стандартный щиток** с любыми аппаратами модульной серии.



**Штрихкод и артикул** на каждом виде упаковки делают продукт максимально приспособленным к требованиям автоматизированного складского хранения и розничной торговли.






**Подробное руководство по эксплуатации** позволяет легко устанавливать автомат даже начинающему монтажнику.

**Технические характеристики**

Наименование параметра	Значение
Соответствие стандартам	ТР ТС 004-2011, ГОСТ Р 50345-2010
Номинальное напряжение частотой 50 Гц, В	230/400
Номинальный ток, А	10; 16; 20; 25; 32; 35; 40; 50; 63; 80; 100; 125
Номинальная отключающая способность, А	15 000
Номинальное импульсное выдерживаемое напряжение $U_{imp}$ , кВ	4
Характеристики срабатывания электромагнитного расцепителя	C, D
Количество полюсов	1, 2, 3, 4
Условия эксплуатации	УХЛ4
Степень защиты выключателя	IP20
Электрическая износостойкость, циклов В/О, не менее	4000
Механическая износостойкость, циклов В/О, не менее	8000
Максимальное сечение провода, присоединяемого к контактным зажимам, мм <sup>2</sup>	50
Диапазон рабочих температур, °С	от -40 до +50
Наличие драгоценных металлов (серебро), г/полюс	1,5
Масса 1 полюса, кг	0,24
Момент затяжки, Н*м	3,5

**Ассортимент**

Изображение	Номинальный ток, А	Характеристика C	Характеристика D
<b>1-полюсные</b>			
	10	SQ0208-0049	SQ0208-0001
	16	SQ0208-0050	SQ0208-0002
	20	SQ0208-0051	SQ0208-0003
	25	SQ0208-0052	SQ0208-0004
	32	SQ0208-0053	SQ0208-0005
	35	SQ0208-0054	SQ0208-0006
	40	SQ0208-0055	SQ0208-0007
	50	SQ0208-0056	SQ0208-0008
	63	SQ0208-0057	SQ0208-0009
	80	SQ0208-0058	SQ0208-0010
	100	SQ0208-0059	SQ0208-0011
125	SQ0208-0060	SQ0208-0012	
<b>2-полюсные</b>			
	10	SQ0208-0061	SQ0208-0013
	16	SQ0208-0062	SQ0208-0014
	20	SQ0208-0063	SQ0208-0015
	25	SQ0208-0064	SQ0208-0016
	32	SQ0208-0065	SQ0208-0017
	35	SQ0208-0066	SQ0208-0018
	40	SQ0208-0067	SQ0208-0019
	50	SQ0208-0068	SQ0208-0020
	63	SQ0208-0069	SQ0208-0021
	80	SQ0208-0070	SQ0208-0022
	100	SQ0208-0071	SQ0208-0023
125	SQ0208-0072	SQ0208-0024	
<b>3-полюсные</b>			
	10	SQ0208-0073	SQ0208-0025
	16	SQ0208-0074	SQ0208-0026
	20	SQ0208-0075	SQ0208-0027
	25	SQ0208-0076	SQ0208-0028
	32	SQ0208-0077	SQ0208-0029
	35	SQ0208-0078	SQ0208-0030
	40	SQ0208-0079	SQ0208-0031
	50	SQ0208-0080	SQ0208-0032
	63	SQ0208-0081	SQ0208-0033
	80	SQ0208-0082	SQ0208-0034
	100	SQ0208-0083	SQ0208-0035
125	SQ0208-0084	SQ0208-0036	

2

Изображение	Номинальный ток, А	Характеристика С	Характеристика D
4-полюсные			
	10	SQ0208-0037	SQ0208-0085
	16	SQ0208-0038	SQ0208-0086
	20	SQ0208-0039	SQ0208-0087
	25	SQ0208-0040	SQ0208-0088
	32	SQ0208-0041	SQ0208-0089
	35	SQ0208-0042	SQ0208-0090
	40	SQ0208-0043	SQ0208-0091
	50	SQ0208-0044	SQ0208-0092
	63	SQ0208-0045	SQ0208-0093
	80	SQ0208-0046	SQ0208-0094
100	SQ0208-0047	SQ0208-0095	
125	SQ0208-0048	SQ0208-0096	

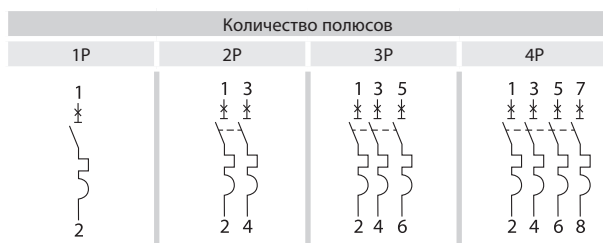
**Упаковка**

Количество полюсов	Транспортная упаковка				
	Количество, шт.	Масса, кг	Габаритные размеры, мм		
			Длина	Ширина	Высота
1P	72	18	345	300	180
2P	36				
3P	24				
4P	18				

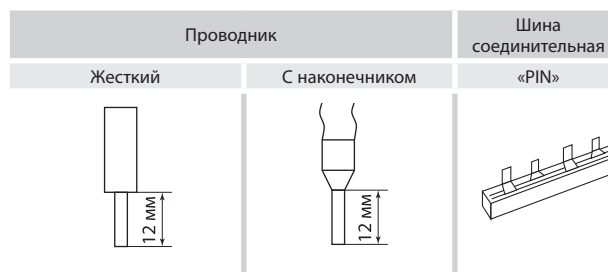
**Сравнительная таблица аналогов по сериям**

TDM ELECTRIC	ABB	Schneider Electric	Legrand	Hager	EATON	ETI	General Electric	Siemens
BA47-125	S800	C120H	DX 071	HMC, HMD	PLHT	ETIMAT 10 (80-125A)	Hti	5SP

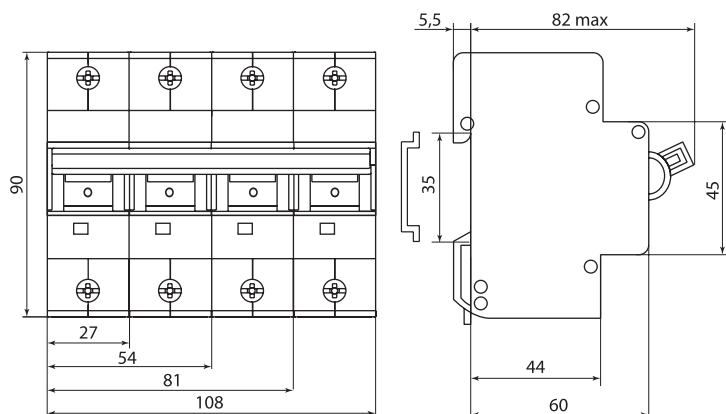
**Типовые схемы подключения**



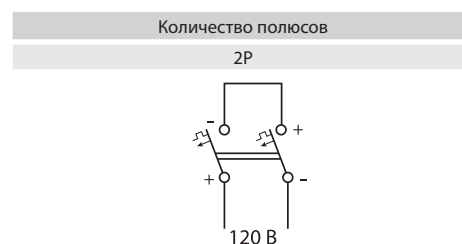
**Особенности монтажа**



**Габаритные размеры (мм)**



**Схема подключения цепи постоянного тока**





## ДОПОЛНИТЕЛЬНЫЕ АКСЕССУАРЫ КС47-125, РН-125 ДЛЯ АВТОМАТИЧЕСКИХ ВЫКЛЮЧАТЕЛЕЙ СЕРИИ ВА47-125



### Назначение

КС47-125, РН47-125 служат для получения информации о состоянии автоматического выключателя ВА47-125:

- Контакт дополнительный КС47-125 выполняет функцию контакта состояния автоматического выключателя: включен – выключен. Переключение контактов КС47-125 происходит, даже если рукоятка управления выключателя удерживается во взведенном положении.
- Расцепитель независимый РН47-125 предназначен для дистанционного отключения одно-, двух-, трех- или четырехполюсного автоматического выключателя серии ВА47-125.

### Применение

- Системы автоматизации технологических процессов или защиты конкретных объектов.

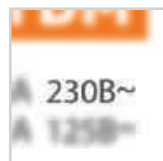
### Материалы

- Корпус и детали выполнены из пластика, не поддерживающего горение.
- Маркировка выполнена в соответствии с требованиями ГОСТ и не подвержена истиранию в пределах срока эксплуатации.

### Маркировка



**Номинальный ток** – значение тока в амперах (А), который устройство способно пропускать бесконечно долго без отключения цепи.



**Номинальное напряжение** – напряжение переменного тока (знак ~), при котором автомат работает в нормальных условиях.

### Технические характеристики

Наименование параметра	Значение	
	КС47-125	РН47-125
Номинальный рабочий ток для категории AC-13 при напряжении 230 В 50 Гц, А	6	–
Номинальный рабочий ток для категории DC-12 при напряжении 220 В DC, А	0,5	–
Номинальное рабочее напряжение, В~	–	230
Частота переменного тока, Гц	–	50
Механическая износостойкость, циклов В-О, не менее	10 000	–
Максимальное сечение подключаемых проводников, мм <sup>2</sup>	однопроводный	1 ÷ 4
	многопроводный	0,5-2,5
Диапазон рабочих напряжений*, В	–	110 ÷ 400
Степень защиты по ГОСТ14254	IP20	–



### Сертификат ТР ТС



### Конструкция



На лицевой панели РН47-125 расположен **механический индикатор положения контактов** (включено/отключено).



**1НО и 1НЗ контакты**, обеспечивают коммутацию токов 6 А 230 В~ или 0,5 А 220 В~.

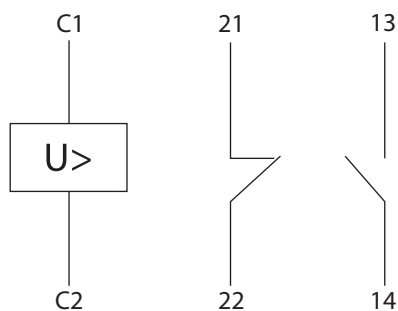
2

Изображение	Наименование	Артикул
	Контакт дополнительный KC47-125 на DIN-рейку TDM	SQ0208-0301
	Расцепитель независимый PH47-125 230В на DIN-рейку TDM	SQ0208-0302

**Упаковка**

Количество полюсов	Транспортная упаковка				
	Количество, шт.	Масса, кг	Габаритные размеры, мм		
			Длина	Ширина	Высота
SQ0208-0301	80	4,8	290	330	270
SQ0208-0302	72	12,4	380	290	130

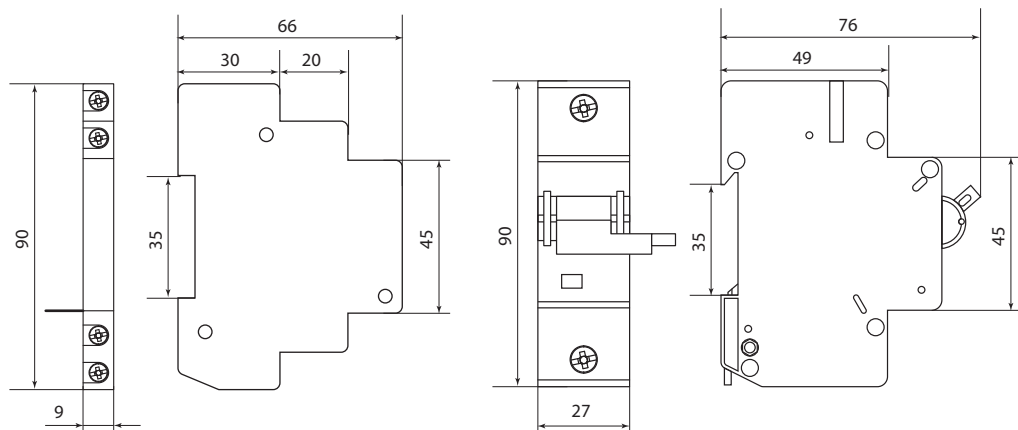
**Типовые схемы подключения**



PH47-125

KC47-125

**Габаритные размеры (мм)**



KC47-125

PH47-125

ВЫКЛЮЧАТЕЛИ ДИФФЕРЕНЦИАЛЬНЫЕ  
СЕРИЙ ВД1-63, ВД1-63 тип А, ВД1-63С  
ТУ2008. АЯКИ.641344.018ТУ



#### Назначение

- Проведение тока в нормальном режиме.
- Отключение тока при прикосновении человека к токоведущим частям электроустановок или при протекании токов утечки на землю.

#### Применение

- Строительные объекты.
- Жилищно-коммунальное хозяйство и офисы.
- Промышленные здания.
- Электрифицированные рекламные конструкции.

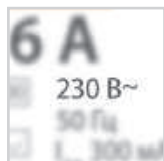
#### Материалы

- Корпус и детали выполнены из пластика, не поддерживающего горение.
- Маркировка выполнена в соответствии с требованиями ГОСТ и не подвержена истиранию в пределах срока эксплуатации.

#### Маркировка



**Номинальный ток** – значение тока в амперах (А), который дифференциальный выключатель способен пропускать бесконечно долго.



**Номинальное напряжение** – напряжение переменного тока (знак ~), при котором дифференциальный выключатель работает в нормальных условиях.



**Дифференциальный ток** – ток в миллиамперах (мА), протекающий по телу человека, прикоснувшегося к токоведущей части и стоящего на токопроводящем полу. Для защиты от поражения используют аппараты с уставками 10 и 30 мА. Аппараты с уставкой 100 и 300 мА используют для защиты от пожаров или как двухступенчатую селективную защиту.



**Класс АС** – защита от синусоидальных переменных токов утечки.



**Класс А** – защита как от синусоидальных, так и от пульсирующих дифференциальных токов.

230/400 В~  
50Гц

IP20

+40 °С  
-25 °Сгарантия  
7 лет

EAC

#### Сертификат ТР ТС



2



Устройство способно работать при температуре **-25 °С**.



**ВД1-63 тип S** предназначены для обеспечения селективной работы при последовательном включении с устройствами защитного отключения общего применения.

#### Преимущества



**Клеммные зажимы** автомата промаркированы, что позволяет избежать ошибок при монтаже.



Наличие двойного **одновременного подключения шины и проводника** значительно расширяет диапазон возможных схемных решений.



Групповая упаковка из твердого картона предотвращает повреждение товара при транспортировке и выделяет продукцию в торговой точке.



**Подробное руководство по эксплуатации** позволяет легко устанавливать автомат даже начинающему монтажнику.



**Штрихкод и артикул** на каждом виде упаковки делают продукт максимально приспособленным к требованиям автоматизированного складского хранения и розничной торговли.

**Конструкция**



ВД1-63 представляет собой полностью **электромеханический** аппарат: не имеет собственного потребления электроэнергии, но при этом обладает высоким быстродействием (не более 40 мс). Аппарат сохраняет работоспособность даже при обрыве нулевого проводника.



**Дугогасительные решетки** в каждом полюсе.



**Насечки на контактных зажимах** предотвращают перегрев и оплавление проводов за счет более плотного и большего по площади контакта.



**Конструкция клеммных зажимов** позволяет исключить случайное прикосновение к токоведущим частям.



На лицевой панели расположен механический **индикатор положения контактов** (включено/отключено).



**Защелка на DIN-рейку** с фиксацией упрощает монтаж и демонтаж аппарата.



Винты, соединяющие корпус, **опломбированы**, что позволяет избежать несанкционированного разбора аппарата.



**Универсальная головка усиленного винта** клеммного зажима позволяет использовать как крестовую, так и шлицевую отвертки. Это обеспечивает необходимое усилие при затяжке.

**Технические характеристики**



Наименование параметра	Значение
Соответствие стандартам	ТР ТС 004-2011, ГОСТ ИЕС 61008-1-2012
Номинальное напряжение частотой 50 Гц, В	230/400
Номинальный ток, А	16; 25; 32; 40; 50; 63; 80; 100; 125
Номинальный отключающий дифференциальный ток, мА	10; 30; 100; 300; 500
Номинальный условный дифференциальный ток короткого замыкания, А	6000 (10 000 – для 80 и 100 А)
Рабочая характеристика при наличии дифференциального тока	АС, А
Время отключения при номинальном дифференциальном токе, с	0,04 (тип S – 0,5)
Количество полюсов	2, 4
Условия эксплуатации	УХЛ4
Степень защиты выключателя	IP20
Электрическая износостойкость, циклов В/О, не менее	4000
Механическая износостойкость, циклов В/О, не менее	10 000
Максимальное сечение подключаемых проводников, мм <sup>2</sup>	25 – для многожильного проводника, 35 – для одножильного проводника
Наличие драгоценных металлов (серебро), г/полюс	от 1,3 до 2,6
Масса, кг	2-полюсные – 0,2; 4-полюсные – 0,4
Диапазон рабочих температур, °С	от –25 до +40
Момент затяжки, Н*м	3
Тип	функционально не зависящие от напряжения сети

## Применение

Дифференциальный ток, I <sub>Δп</sub>	Назначение	Применение
10 мА	<b>Защита жизни человека.</b> Применяется в ванных и душевых помещениях, детских комнатах, лабораториях с чувствительным оборудованием.	
30 мА	<b>Защита жизни человека.</b> Применяется в жилых и общественных зданиях, мобильных зданиях (мастерские, ремонтные), наружных освещениях фасадов, световой рекламе.	
100 мА	<b>Защита от пожаров.</b> Применяется в жилых и общественных зданиях, наружных освещениях фасадов, световой рекламе, сельскохозяйственных объектах, промышленных и строительных объектах.	
300 мА		
500 мА		


2

## Ассортимент ВД1-63 (электромеханические)



Изображение	Наименование	Артикул	Тип	Номинальный ток, А	Номинальный отключающий дифференциальный ток, мА
2-полюсные					
	УЗО ВД1-63 2P 16A 10мА TDM	SQ0203-0002	АС	16	10
	УЗО ВД1-63 2P 16A 30мА TDM	SQ0203-0004			30
	УЗО ВД1-63 2P 16A 100мА TDM	SQ0203-0001			100
	УЗО ВД1-63 2P 16A 300мА TDM	SQ0203-0003			300
	УЗО ВД1-63 2P 25A 10мА TDM	SQ0203-0006		25	10
	УЗО ВД1-63 2P 25A 30мА TDM	SQ0203-0008			30
	УЗО ВД1-63 2P 25A 100мА TDM	SQ0203-0005			100
	УЗО ВД1-63 2P 25A 300мА TDM	SQ0203-0007			300
	УЗО ВД1-63 2P 32A 30мА TDM	SQ0203-0010		32	30
	УЗО ВД1-63 2P 32A 100мА TDM	SQ0203-0009			100
	УЗО ВД1-63 2P 40A 30мА TDM	SQ0203-0013		40	30
	УЗО ВД1-63 2P 40A 100мА TDM	SQ0203-0011			100
	УЗО ВД1-63 2P 40A 300мА TDM	SQ0203-0012			300
	УЗО ВД1-63 2P 40A 500мА TDM	SQ0203-0093			500
	УЗО ВД1-63 2P 50A 30мА TDM	SQ0203-0016		50	30
	УЗО ВД1-63 2P 50A 100мА TDM	SQ0203-0014			100
	УЗО ВД1-63 2P 50A 300мА TDM	SQ0203-0015			300
	УЗО ВД1-63 2P 50A 500мА TDM	SQ0203-0094			500
	УЗО ВД1-63 2P 63A 30мА TDM	SQ0203-0019		63	30
	УЗО ВД1-63 2P 63A 100мА TDM	SQ0203-0017			100
УЗО ВД1-63 2P 63A 300мА TDM	SQ0203-0018	300			
УЗО ВД1-63 2P 63A 500мА TDM	SQ0203-0095	500			
УЗО ВД1-63 2P 80A 30мА TDM	SQ0203-0022	80	30		
УЗО ВД1-63 2P 80A 100мА TDM	SQ0203-0020		100		
УЗО ВД1-63 2P 80A 300мА TDM	SQ0203-0021		300		
УЗО ВД1-63 2P 80A 500мА TDM	SQ0203-0096		500		
УЗО ВД1-63 2P 100A 30мА TDM	SQ0203-0025	100	30		
УЗО ВД1-63 2P 100A 100мА TDM	SQ0203-0023		100		
УЗО ВД1-63 2P 100A 300мА TDM	SQ0203-0024		300		
УЗО ВД1-63 2P 100A 500мА TDM	SQ0203-0102		500		
<b>УЗО ВД1-63 2P 125A 30мА TDM</b>	SQ0203-0103	125	30		
<b>УЗО ВД1-63 2P 125A 100мА TDM</b>	SQ0203-0104		100		
<b>УЗО ВД1-63 2P 125A 300мА TDM</b>	SQ0203-0105		300		
<b>УЗО ВД1-63 2P 125A 500мА TDM</b>	SQ0203-0106		500		
4-полюсные					
	УЗО ВД1-63 4P 16A 10мА TDM	SQ0203-0026	АС	16	10
	УЗО ВД1-63 4P 16A 30мА TDM	SQ0203-0028			30
	УЗО ВД1-63 4P 16A 300мА TDM	SQ0203-0027			300
	УЗО ВД1-63 4P 25A 10мА TDM	SQ0203-0030		25	10
	УЗО ВД1-63 4P 25A 30мА TDM	SQ0203-0032			30
	УЗО ВД1-63 4P 25A 100мА TDM	SQ0203-0029			100
	УЗО ВД1-63 4P 25A 300мА TDM	SQ0203-0031		300	
	УЗО ВД1-63 4P 32A 30мА TDM	SQ0203-0035		32	30
	УЗО ВД1-63 4P 32A 100мА TDM	SQ0203-0033			100
	УЗО ВД1-63 4P 32A 300мА TDM	SQ0203-0034			300
	УЗО ВД1-63 4P 40A 30мА TDM	SQ0203-0038		40	30
	УЗО ВД1-63 4P 40A 100мА TDM	SQ0203-0036			100
	УЗО ВД1-63 4P 40A 300мА TDM	SQ0203-0037			300
	УЗО ВД1-63 4P 40A 500мА TDM	SQ0203-0098			500

2

**Ассортимент ВД1-63 (электромеханические)**

Изображение	Наименование	Артикул	Тип	Номинальный ток, А	Номинальный отключающий дифференциальный ток, mA
4-полюсные					
	УЗО ВД1-63 4P 50A 30mA TDM	SQ0203-0041	AC	50	30
	УЗО ВД1-63 4P 50A 100mA TDM	SQ0203-0039			100
	УЗО ВД1-63 4P 50A 300mA TDM	SQ0203-0040			300
	УЗО ВД1-63 4P 50A 500mA TDM	SQ0203-0099			500
	УЗО ВД1-63 4P 63A 30mA TDM	SQ0203-0044			30
	УЗО ВД1-63 4P 63A 100mA TDM	SQ0203-0042		100	
	УЗО ВД1-63 4P 63A 300mA TDM	SQ0203-0043		300	
	УЗО ВД1-63 4P 63A 500mA TDM	SQ0203-0100		500	
	УЗО ВД1-63 4P 80A 30mA TDM	SQ0203-0047		30	
	УЗО ВД1-63 4P 80A 100mA TDM	SQ0203-0045		100	
	УЗО ВД1-63 4P 80A 300mA TDM	SQ0203-0046		300	
	УЗО ВД1-63 4P 80A 500mA TDM	SQ0203-0101		500	
	УЗО ВД1-63 4P 100A 30mA TDM	SQ0203-0050		30	
	УЗО ВД1-63 4P 100A 100mA TDM	SQ0203-0048		100	
	УЗО ВД1-63 4P 100A 300mA TDM	SQ0203-0049		300	
	УЗО ВД1-63 4P 100A 500mA TDM	SQ0203-0097		500	
	<b>УЗО ВД1-63 4P 125A 30mA TDM</b>	SQ0203-0107		30	
	<b>УЗО ВД1-63 4P 125A 100mA TDM</b>	SQ0203-0108		100	
	<b>УЗО ВД1-63 4P 125A 300mA TDM</b>	SQ0203-0109		300	
<b>УЗО ВД1-63 4P 125A 500mA TDM</b>	SQ0203-0110	500			

**Ассортимент ВД1-63 тип А (электромеханические)**

Изображение	Наименование	Артикул	Тип	Номинальный ток, А	Номинальный отключающий дифференциальный ток, mA
2-полюсные					
	УЗО ВД1-63 2P 16A 10mA тип А TDM	SQ0203-0092	A	16	10
	УЗО ВД1-63 2P 16A 30mA тип А TDM	SQ0203-0074			30
	УЗО ВД1-63 2P 25A 10mA тип А TDM	SQ0203-0075		25	10
	УЗО ВД1-63 2P 25A 30mA тип А TDM	SQ0203-0076			30
	УЗО ВД1-63 2P 32A 30mA тип А TDM	SQ0203-0077		32	
	УЗО ВД1-63 2P 40A 30mA тип А TDM	SQ0203-0078		40	
	УЗО ВД1-63 2P 50A 30mA тип А TDM	SQ0203-0079		50	
	УЗО ВД1-63 2P 63A 100mA тип А TDM	SQ0203-0081		63	100
УЗО ВД1-63 2P 63A 30mA тип А TDM	SQ0203-0080	30			
4-полюсные					
	УЗО ВД1-63 4P 16A 10mA тип А TDM	SQ0203-0082	A	16	10
	УЗО ВД1-63 4P 16A 30mA тип А TDM	SQ0203-0083			30
	УЗО ВД1-63 4P 25A 10mA тип А TDM	SQ0203-0084		25	10
	УЗО ВД1-63 4P 25A 30mA тип А TDM	SQ0203-0085			30
	УЗО ВД1-63 4P 32A 30mA тип А TDM	SQ0203-0086		32	
	УЗО ВД1-63 4P 40A 30mA тип А TDM	SQ0203-0087		40	
	УЗО ВД1-63 4P 50A 100mA тип А TDM	SQ0203-0089		50	100
	УЗО ВД1-63 4P 50A 30mA тип А TDM	SQ0203-0088			30
	УЗО ВД1-63 4P 63A 100mA тип А TDM	SQ0203-0091		63	100
	УЗО ВД1-63 4P 63A 30mA тип А TDM	SQ0203-0090			30

**Ассортимент ВД1-63S (электромеханические, селективные)**

Изображение	Наименование	Артикул	Тип	Номинальный ток, А	Номинальный отключающий дифференциальный ток, mA
2-полюсные					
	УЗО ВД1-63S 2P 25A 100mA TDM	SQ0203-0052	AC	25	100
	УЗО ВД1-63S 2P 25A 300mA TDM	SQ0203-0053			300
	УЗО ВД1-63S 2P 32A 100mA TDM	SQ0203-0054		32	100
	УЗО ВД1-63S 2P 32A 300mA TDM	SQ0203-0055			300
	УЗО ВД1-63S 2P 40A 100mA TDM	SQ0203-0056		40	100
	УЗО ВД1-63S 2P 40A 300mA TDM	SQ0203-0057			300
	УЗО ВД1-63S 2P 50A 100mA TDM	SQ0203-0058		50	100
	УЗО ВД1-63S 2P 50A 300mA TDM	SQ0203-0059			300
	УЗО ВД1-63S 2P 63A 100mA TDM	SQ0203-0060		63	100
	УЗО ВД1-63S 2P 63A 300mA TDM	SQ0203-0061			300
	УЗО ВД1-63S 2P 80A 100mA TDM	SQ0203-0062		80	100
	УЗО ВД1-63S 2P 80A 300mA TDM	SQ0203-0063			300

Изображение	Наименование	Артикул	Тип	Номинальный ток, А	Номинальный отключающий дифференциальный ток, mA	
	4-полюсные					
	УЗО ВД1-63S 4P 25A 100mA TDM	SQ0203-0064	AC	25	100	
	УЗО ВД1-63S 4P 25A 300mA TDM	SQ0203-0065			300	
	УЗО ВД1-63S 4P 32A 100mA TDM	SQ0203-0066		32	100	
	УЗО ВД1-63S 4P 32A 300mA TDM	SQ0203-0067			300	
	УЗО ВД1-63S 4P 40A 100mA TDM	SQ0203-0068		40	100	
	УЗО ВД1-63S 4P 40A 300mA TDM	SQ0203-0069			300	
	УЗО ВД1-63S 4P 50A 100mA TDM	SQ0203-0070		50	100	
	УЗО ВД1-63S 4P 50A 300mA TDM	SQ0203-0071			300	
	УЗО ВД1-63S 4P 63A 100mA TDM	SQ0203-0072		63	100	
УЗО ВД1-63S 4P 63A 300mA TDM	SQ0203-0073	300				

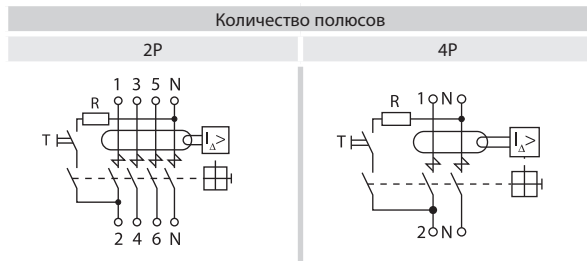
**Упаковка**

Кол-во полюсов	Транспортная упаковка				
	Количество, шт.	Масса, кг	Габаритные размеры, мм		
			Длина	Ширина	Высота
2P	60	14	450	200	250
4P	30	12			

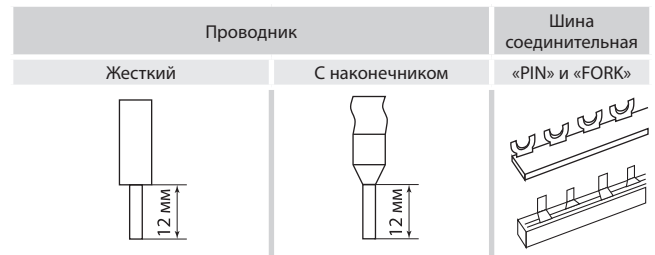
**Сравнительная таблица аналогов по сериям**

TDM ELECTRIC	ABB	Schneider Electric	Legrand	Hager	EATON	Siemens	ETI	OEZ	General Electric
ВД1-63	FN200, F200	ВД63 Домовой, ID	LR 6021, DX 089 090	CD	PF4, PF7 (80 и 100A)	5SM1, 5SM3	EFI2/4	OFE, OFI	BP/BD

**Типовые схемы подключения**

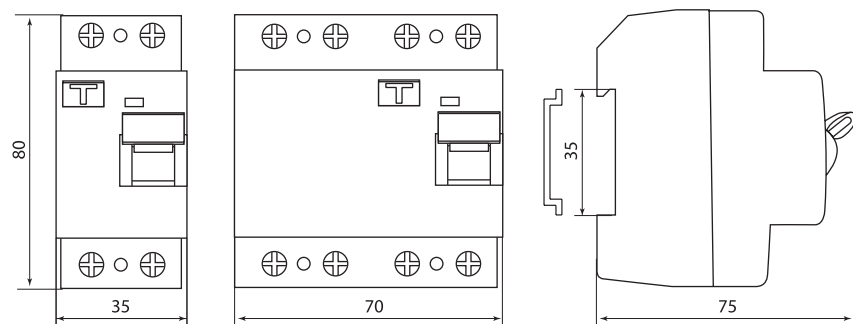


**Особенности монтажа**

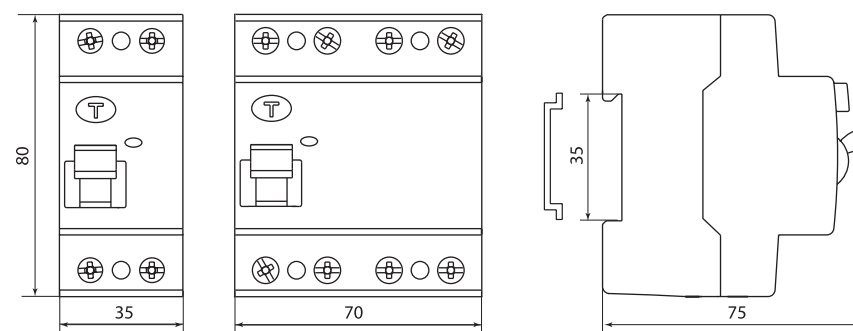


**Габаритные размеры (мм)**

**ВД1-63 2 полюса/4 полюса**



16-63 A



80-125 A

ДИФФЕРЕНЦИАЛЬНЫЕ АВТОМАТЫ СЕРИЙ АД12 И АД14  
ТУ2008. АЯКИ.641273.039ТУ

2



**Назначение**

- Проведение тока в нормальном режиме.
- Отключение тока при коротких замыканиях или перегрузке.
- Отключение тока при прикосновении человека к токоведущим частям электроустановок или при протекании дифференциального (утечки) тока на землю.

**Применение**

- Строительные объекты.
- Жилищно-коммунальное хозяйство и офисы.
- Промышленные здания.
- Электрифицированные рекламные конструкции.

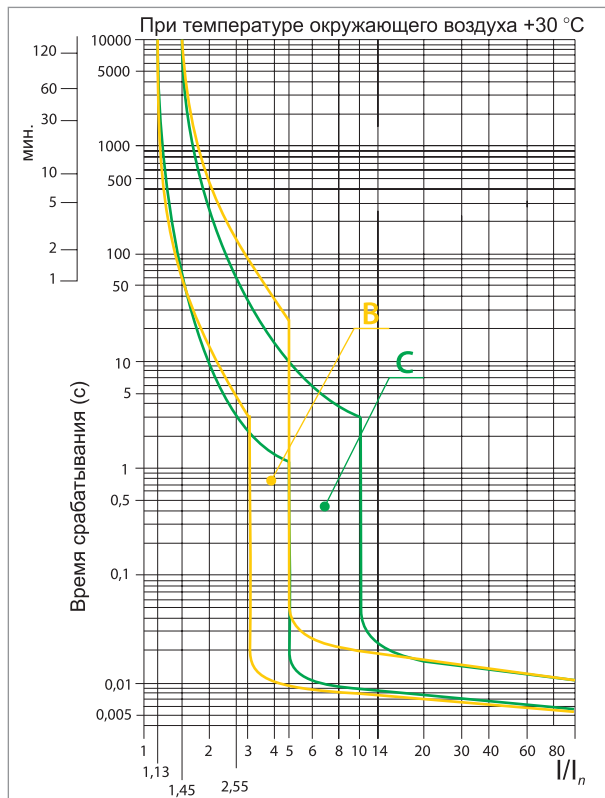
**Материалы**

- Корпус и детали выполнены из пластика, не поддерживающего горение.
- Маркировка выполнена в соответствии с требованиями ГОСТ и не подвержена истиранию в пределах срока эксплуатации.

**Время-токовые характеристики отключения**

Выбор время-токовой характеристики отключения в зависимости от нагрузки:

- **Характеристика В** (срабатывание в зоне свыше 3-5 I<sub>n</sub>) – бытовые нагрузки с низкими пусковыми токами: электроприборы, освещение.
- **Характеристика С** (срабатывание в зоне свыше 5-10 I<sub>n</sub>) – групповые цепи и бытовые нагрузки с умеренными пусковыми токами: электроприборы, освещение, промышленное оборудование.



**Сертификат ТР ТС**



**Маркировка**



**Номинальный ток** – значение тока в амперах (А), который автомат способен пропускать бесконечно долго без отключения цепи.

**Номинальное напряжение** – напряжение переменного тока (знак ~), при котором дифференциальный автомат работает в нормальных условиях.

**Характеристики электромагнитного расцепителя** – зона срабатывания автоматического выключателя согласно время-токовой характеристики отключения.

**Номинальная отключающая способность** – максимальный ток короткого замыкания, который автомат способен отключить и остаться в работоспособном состоянии.

**Класс токоограничения** –  $\boxed{3}$  ограничивает ток короткого замыкания в пределах 1/3 полупериода.

**Дифференциальный ток** – ток в миллиамперах (мА), протекающий по телу человека, прикоснувшегося к токоведущей части и стоящего на токопроводящем полу. Для защиты от поражения используют аппараты с уставками 10, 30 и 100 мА. Аппараты с уставкой 300 мА используют для защиты от пожаров или как двухступенчатую селективную защиту.

**Класс АС** – защита от синусоидальных дифференциальных токов.

Устройство способно работать при температуре **-25 °C**.



## Преимущества



**Клеммные зажимы** автомата промаркированы, что позволяет избежать ошибок при монтаже.



Наличие двойного **одновременного подключения шины FORK и проводника** значительно расширяет диапазон возможных схемных решений.



**Низкая цена** по сравнению с УЗО и автоматическими выключателями, за счёт совмещения функций в одном изделии.



**Подробное руководство по эксплуатации** позволяет легко устанавливать автомат даже начинающему монтажнику.



**Групповая упаковка из твёрдого картона** предотвращает повреждение товара при транспортировке и выделяет продукцию в торговой точке.



**Штрихкод и артикул** на каждом виде упаковки делают продукт максимально приспособленным к требованиям автоматизированного складского хранения и розничной торговли.

## Конструкция



**Защита от сверхтоков в каждом из полюсов** (2P или 4P).



На лицевой панели каждого полюса дифференциального автомата АД расположен механический **индикатор положения контактов** (включено/отключено).



В блоке дифференциальной защиты предусмотрена **кнопка «индикация утечки»**, которая в случае срабатывания аппарата по дифференциальному току, механически препятствует повторному включению аппарата без ручного возврата ее в корпус.



Аппараты АД12 и АД14 **сочетают в себе функции автоматического выключателя и выключателя дифференциального тока.**



**Насечки на контактных зажимах** предотвращают перегрев и оплавление проводов за счёт более плотного и большего по площади контакта.



**Защелка на DIN-рейку** с фиксацией упрощает монтаж и демонтаж аппарата.





**Конструкция клеммных зажимов** позволяет исключить случайное прикосновение к токоведущим частям.

**Технические характеристики**

Наименование параметра	Значение
Соответствие стандартам	ТР ТС 004-2011, ГОСТ Р 51327.1-99
Номинальное напряжение частотой 50 Гц, В	230/400
Номинальный ток, А	6; 10; 16; 20; 25; 32; 40; 50; 63
Номинальный отключающий дифференциальный ток, mA	10; 30; 100; 300
Номинальный условный дифференциальный ток короткого замыкания, А	4500
Характеристики срабатывания электромагнитного расцепителя	C (возможна поставка дифференциальных автоматов с кривой отключения автомата типа «B»)
Рабочая характеристика при наличии дифференциального тока	АС
Время отключения при номинальном дифференциальном токе, мс	≤40
Количество полюсов	2, 4
Условия эксплуатации	УХЛ4
Степень защиты выключателя	IP20
Электрическая износостойкость, циклов В/О, не менее	6000
Механическая износостойкость, циклов В/О, не менее	20 000
Максимальное сечение подключаемых проводников, мм <sup>2</sup>	25 (вход); 16/25 (выход) – для многожильного проводника, 35 (вход); 25/35 (выход) – для одножильного проводника
Наличие драгоценных металлов (серебро), г/полюс	от 0,15 до 0,22
Масса, кг	2-полюсные – 0,25; 4-полюсные – 0,45
Диапазон рабочих температур, °С	от -25 до +40
Момент затяжки, Н*м	3
Тип	функционально зависящие от напряжения сети

**Ассортимент**

Изображение	Наименование	Артикул		Номинальный ток, А	Номинальный отключающий дифференциальный ток, А
		3,39-модуля	3-модуля		
<b>Дифференциальные автоматы АД12</b>					
<b>2-полюсные</b>					
	Диф.автомат АД12 2P C6 10mA 4,5кА тип АС 3 мод TDM	SQ0204-0001	SQ0204-0101	6	10
	Диф.автомат АД12 2P C10 10mA 4,5кА тип АС 3 мод TDM	SQ0204-0002	SQ0204-0102	10	10
	Диф.автомат АД12 2P C10 30mA 4,5кА тип АС 3 мод TDM	SQ0204-0003	SQ0204-0103		30
	Диф.автомат АД12 2P C10 100mA 4,5кА тип АС 3 мод TDM	SQ0204-0004	SQ0204-0104		100
	Диф.автомат АД12 2P C16 10mA 4,5кА тип АС 3 мод TDM	SQ0204-0005	SQ0204-0105	16	10
	Диф.автомат АД12 2P C16 30mA 4,5кА тип АС 3 мод TDM	SQ0204-0006	SQ0204-0106		30
	Диф.автомат АД12 2P C16 100mA 4,5кА тип АС 3 мод TDM	SQ0204-0007	SQ0204-0107		100
	Диф.автомат АД12 2P C20 30mA 4,5кА тип АС 3 мод TDM	SQ0204-0008	SQ0204-0108	20	30
	Диф.автомат АД12 2P C25 10mA 4,5кА тип АС 3 мод TDM	SQ0204-0009	SQ0204-0109	25	10
	Диф.автомат АД12 2P C25 30mA 4,5кА тип АС 3 мод TDM	SQ0204-0011	SQ0204-0111		30
	Диф.автомат АД12 2P C25 100mA 4,5кА тип АС 3 мод TDM	SQ0204-0012	SQ0204-0112		100
	Диф.автомат АД12 2P C25 300mA 4,5кА тип АС 3 мод TDM	SQ0204-0010	SQ0204-0110	32	300
	Диф.автомат АД12 2P C32 10mA 4,5кА тип АС 3 мод TDM	SQ0204-0013	SQ0204-0113		10
	Диф.автомат АД12 2P C32 30mA 4,5кА тип АС 3 мод TDM	SQ0204-0014	SQ0204-0114		30
	Диф.автомат АД12 2P C32 100mA 4,5кА тип АС 3 мод TDM	SQ0204-0015	SQ0204-0115	40	100
	Диф.автомат АД12 2P 32A 300mA 4,5кА тип АС 3 мод TDM	SQ0204-0048	SQ0204-0148		300
	Диф.автомат АД12 2P C40 10mA 4,5кА тип АС 3 мод TDM	SQ0204-0018	SQ0204-0118		10
	Диф.автомат АД12 2P C40 30mA 4,5кА тип АС 3 мод TDM	SQ0204-0016	SQ0204-0116	50	30
	Диф.автомат АД12 2P C40 100mA 4,5кА тип АС 3 мод TDM	SQ0204-0017	SQ0204-0117		100
	Диф.автомат АД12 2P C40 300mA 4,5кА тип АС 3 мод TDM	SQ0204-0019	SQ0204-0119		300
	Диф.автомат АД12 2P C50 30mA 4,5кА тип АС 3 мод TDM	SQ0204-0020	SQ0204-0120	63	30
	Диф.автомат АД12 2P C50 100mA 4,5кА тип АС 3 мод TDM	SQ0204-0021	SQ0204-0121		100
	Диф.автомат АД12 2P C50 300mA 4,5кА тип АС 3 мод TDM	SQ0204-0022	SQ0204-0122		300
	Диф.автомат АД12 2P C63 30mA 4,5кА тип АС 3 мод TDM	SQ0204-0023	SQ0204-0123	63	30
	Диф.автомат АД12 2P C63 100mA 4,5кА тип АС 3 мод TDM	SQ0204-0024	SQ0204-0124		100
Диф.автомат АД12 2P C63 300mA 4,5кА тип АС 3 мод TDM	SQ0204-0025	SQ0204-0125	300		

Изображение	Наименование	Артикул		Номинальный ток, А	Номинальный отключающий дифференциальный ток, А
		5-модулей			
<b>Дифференциальные автоматы АД14</b>					
<b>4-полюсные</b>					
	Диф.автомат АД14 4P С6А 10мА 4,5кА тип АС 5 мод TDM	SQ0204-0126		6	10
	Диф.автомат АД14 4P С10 10мА 4,5кА тип АС 5 мод TDM	SQ0204-0127		10	10
	Диф.автомат АД14 4P С10 30мА 4,5кА тип АС 5 мод TDM	SQ0204-0128		10	30
	Диф.автомат АД14 4P С16 10мА 4,5кА тип АС 5 мод TDM	SQ0204-0129		16	10
	Диф.автомат АД14 4P С16 30мА 4,5кА тип АС 5 мод TDM	SQ0204-0130			30
	Диф.автомат АД14 4P С16 100мА 4,5кА тип АС 5 мод TDM	SQ0204-0131		25	100
	Диф.автомат АД14 4P С16 300мА 4,5кА тип АС 5 мод TDM	SQ0204-0132			300
	Диф.автомат АД14 4P С25 30мА 4,5кА тип АС 5 мод TDM	SQ0204-0133			30
	Диф.автомат АД14 4P С25 100мА 4,5кА тип АС 5 мод TDM	SQ0204-0134		32	100
	Диф.автомат АД14 4P С25 300мА 4,5кА тип АС 5 мод TDM	SQ0204-0135			300
	Диф.автомат АД14 4P С32 30мА 4,5кА тип АС 5 мод TDM	SQ0204-0136			30
	Диф.автомат АД14 4P С32 100мА 4,5кА тип АС 5 мод TDM	SQ0204-0137		40	100
	Диф.автомат АД14 4P С32 300мА 4,5кА тип АС 5 мод TDM	SQ0204-0138			300
	Диф.автомат АД14 4P С40 30мА 4,5кА тип АС 5 мод TDM	SQ0204-0139			30
	Диф.автомат АД14 4P С40 100мА 4,5кА тип АС 5 мод TDM	SQ0204-0140		50	100
	Диф.автомат АД14 4P С40 300мА 4,5кА тип АС 5 мод TDM	SQ0204-0141			300
	Диф.автомат АД14 4P С50 30мА 4,5кА тип АС 5 мод TDM	SQ0204-0144			30
	Диф.автомат АД14 4P С50 100мА 4,5кА тип АС 5 мод TDM	SQ0204-0142		63	100
	Диф.автомат АД14 4P С50 300мА 4,5кА тип АС 5 мод TDM	SQ0204-0143			300
	Диф.автомат АД14 4P С63 30мА 4,5кА тип АС 5 мод TDM	SQ0204-0145			30
Диф.автомат АД14 4P С63 100мА 4,5кА тип АС 5 мод TDM	SQ0204-0146		63	100	
Диф.автомат АД14 4P С63 300мА 4,5кА тип АС 5 мод TDM	SQ0204-0147			300	

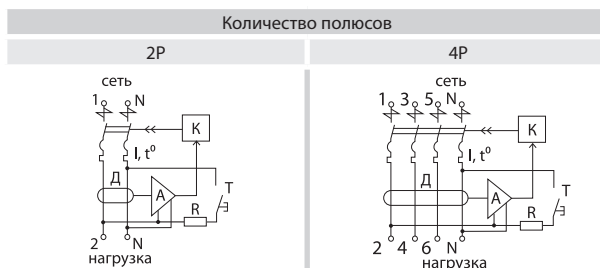
**Упаковка**

Наименование	Групповая упаковка		Транспортная упаковка				
	Количество, шт.	Масса, кг	Количество, шт.	Масса, кг	Габаритные размеры, мм		
					Длина	Ширина	Высота
АД12	3	1,2	30	12	450	210	230
АД12 3 модуля		0,9		10			
АД14 5 модулей	2	1	20	11,5	50	17	17,5

**Сравнительная таблица аналогов по сериям**

TDM ELECTRIC	EKF	IEK	КЭАЗ	ABB	Legrand	ETI
АД12 АД14	АД-2 АД-4	АД12 АД14	ВД63	DS200	DX 085	LIMAT2/4

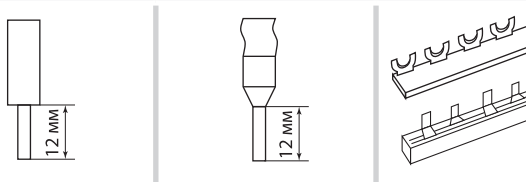
**Типовые схемы подключения**



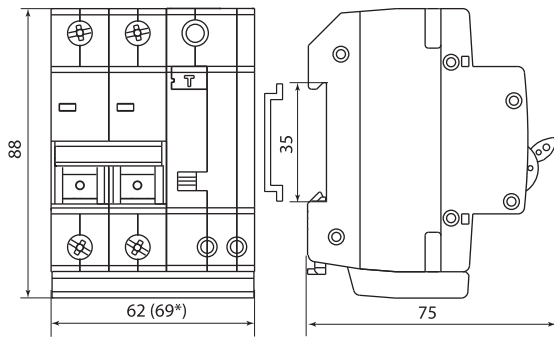
**Особенности эксплуатации и монтажа**

2

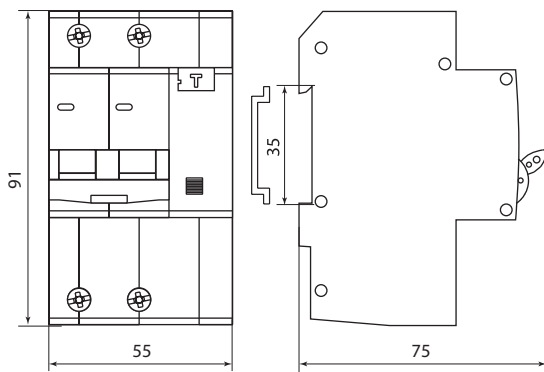
Проводник		Шина соединительная
Жесткий	С наконечником	«PIN» и «FORK»



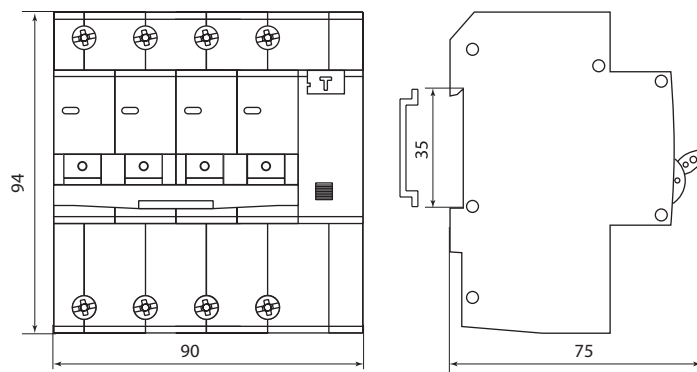
**Габаритные размеры (мм)**



АД12 (до 40 А включительно)  
\*АД12 (более 40 А)



2 полюса



4 полюса

## ДИФФЕРЕНЦИАЛЬНЫЕ АВТОМАТЫ СЕРИЙ АД2Р И АД4Р



## Назначение

- Проведение тока в нормальном режиме.
- Отключение тока при коротких замыканиях или перегрузке.
- Отключение тока при прикосновении к токоведущим частям электроустановок или протекании дифференциального (утечки) тока на землю.

## Применение

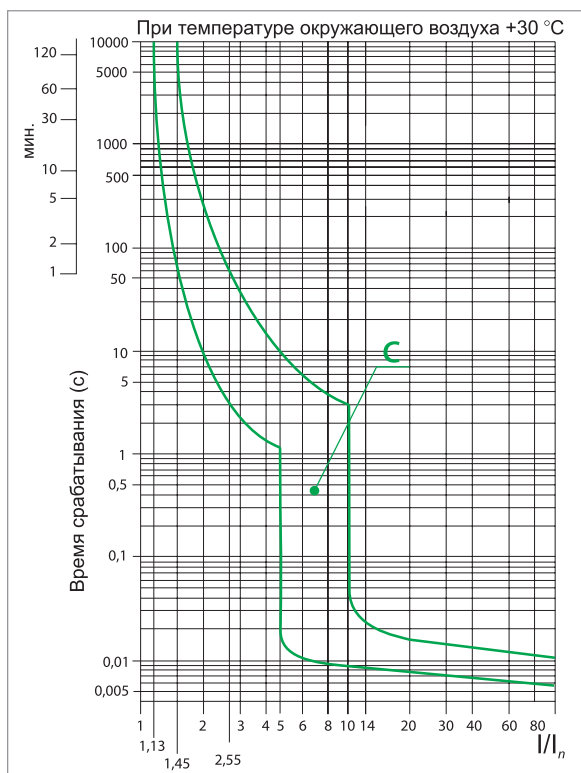
- Строительные объекты.
- Жилищно-коммунальное хозяйство или офисы.
- Промышленные здания.
- Электрифицированные рекламные конструкции.

## Материалы

- Корпус и детали выполнены из пластика, не поддерживавшего горение.
- Маркировка выполнена в соответствии с требованиями ГОСТ и не поддается стиранию в период срока эксплуатации.

## Время-токовые характеристики отключения

- Характеристика С предназначена для зоны срабатывания выше 5-10 In и служит для электроприборов, освещения и промышленного оборудования.

230/400 В~  
50Гц

IP20

+40 °С  
-25 °Сгарантия  
7  
лет

EAC

## Сертификат ТР ТС



2

## Маркировка



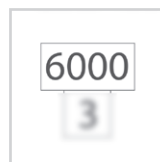
**Номинальный ток** – значение тока в амперах (А), который автомат способен пропускать бесконечно долго без отключения цепи.



**Номинальное напряжение** – напряжение переменного тока (знак ~), при котором дифференциальный автомат работает в нормальных условиях.



**Характеристики электромагнитного расцепителя** – зона срабатывания автоматического выключателя согласно время-токовой характеристики отключения.



**Номинальная отключающая способность** – максимальный ток короткого замыкания, который автомат способен отключить и остаться в работоспособном состоянии.



**Дифференциальный ток** – ток в миллиамперах (мА), протекающий по телу человека, прикоснувшегося к токоведущей части и стоящего на токопроводящем полу. Для защиты от поражения используют аппараты с уставками 10, 30 и 100 мА. Аппараты с уставкой 300 мА используют для защиты от пожаров или как двухступенчатую селективную защиту.



**Класс АС** – защита от синусоидальных дифференциальных токов.



Устройство способно работать при температуре **-25 °С**.

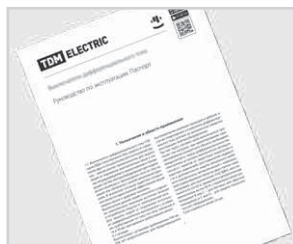
**Преимущества**



**Клеммные зажимы** автомата промаркированы, что позволяет избежать ошибок при монтаже.



**Наличие в исполнении 4P переключателя**, с помощью которого можно выбрать нужный дифференциальный ток отключения.

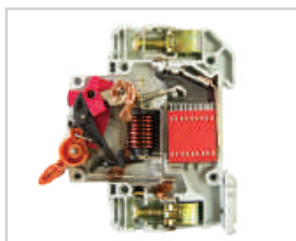


**Подробное руководство по эксплуатации** позволяет легко устанавливать автомат даже начинающему монтажнику.



**Штрихкод и артикул** на каждом виде упаковки делают продукт максимально приспособленным к требованиям автоматизированного складского хранения и розничной торговли.

**Конструкция**



**Защита от сверхтоков в каждом из полюсов** (2P или 4P).



На лицевой панели каждого полюса дифференциального автомата АД расположен механический **индикатор положения контактов** (включено/отключено).



**Насечки на контактных зажимах** предотвращают перегрев и оплавление проводов за счет более плотного и большего по площади контакта.



Аппараты А2Р и АД4Р **сочетают в себе функции автоматического включателя и выключателя дифференциального тока.**



**Конструкция клеммных зажимов** позволяет исключить случайное прикосновение к токоведущим частям.





**Защелка на DIN-рейку** с фиксацией упрощает монтаж и демонтаж аппарата.

**Технические характеристики**

Наименование параметра	Значение
Соответствие стандартам	ТР ТС 004-2011, ГОСТ 51327.1-99
Номинальное напряжение частотой 50 Гц, В	230/400
Номинальный ток, А	6, 10, 16, 20, 25, 32, 40, 50, 63, 80
Номинальный отключающий дифференциальный ток, мА	10, 30, 100, 300
Номинальный условный дифференциальный ток короткого замыкания, А	6000
Характеристики срабатывания электромагнитного расцепителя	С (возможна поставка дифференциальных автоматов с кривой отключения автомата типа "В")
Рабочая характеристика при наличии дифференциального тока	АС
Время отключения при нормальном дифференциальном токе, не более, мс	40
Количество полюсов	2,4
Условия эксплуатации	УХЛ4
Степень защиты выключателя	IP20
Электрическая износостойчивость, циклов В/О, не менее	6000
Механическая износостойчивость, циклов В/О, не менее	15000

Наименование параметра	Значение
Максимальное сечение подключаемых проводников, мм <sup>2</sup>	35
Масса, кг	2-полюсные - 0,25, 4-полюсные - 0,45
Диапазон рабочих температур, °С	от -25 до +40
Момент затяжки Н*м	2,5
Тип	функционально зависящие от напряжения сети

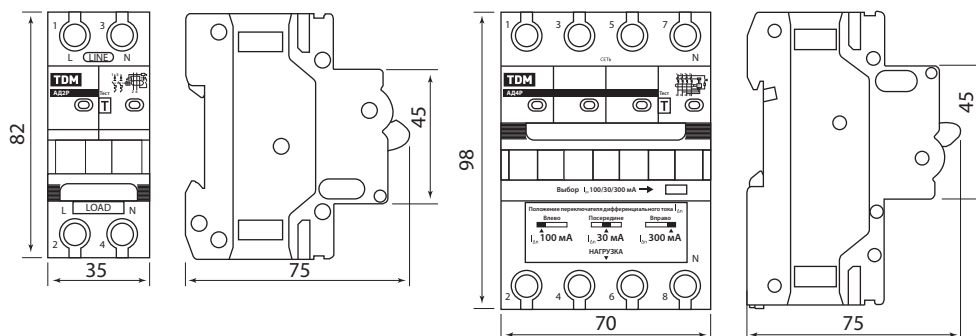
### Ассортимент

Изображение	Наименование	Артикул	Номинальный ток, А	Номинальный отключающий дифференциальный ток, mA
2-полюсные				
	Диф.автомат АД2Р 2Р С6 10мА 6кА тип АС TDM	SQ0204-0601	6	10
	Диф.автомат АД2Р 2Р С6 30мА 6кА тип АС TDM	SQ0204-0602		30
	Диф.автомат АД2Р 2Р С10 10мА 6кА тип АС TDM	SQ0204-0603	10	10
	Диф.автомат АД2Р 2Р С10 30мА 6кА тип АС TDM	SQ0204-0604		30
	Диф.автомат АД2Р 2Р С16 10мА 6кА тип АС TDM	SQ0204-0605	16	10
	Диф.автомат АД2Р 2Р С16 30мА 6кА тип АС TDM	SQ0204-0606		30
	Диф.автомат АД2Р 2Р С20 30мА 6кА тип АС TDM	SQ0204-0608	20	30
	Диф.автомат АД2Р 2Р С25 10мА 6кА тип АС TDM	SQ0204-0609	25	10
	Диф.автомат АД2Р 2Р С25 30мА 6кА тип АС TDM	SQ0204-0611		30
	Диф.автомат АД2Р 2Р С25 100мА 6кА тип АС TDM	SQ0204-0612		100
	Диф.автомат АД2Р 2Р С32 30мА 6кА тип АС TDM	SQ0204-0614	32	30
	Диф.автомат АД2Р 2Р С32 100мА 6кА тип АС TDM	SQ0204-0615		100
	Диф.автомат АД2Р 2Р С32 300мА 6кА тип АС TDM	SQ0204-0616		300
	Диф.автомат АД2Р 2Р С40 100мА 6кА тип АС TDM	SQ0204-0618	40	100
	Диф.автомат АД2Р 2Р С40 300мА 6кА тип АС TDM	SQ0204-0620		300
	Диф.автомат АД2Р 2Р С50 30мА 6кА тип АС TDM	SQ0204-0621	50	30
	Диф.автомат АД2Р 2Р С50 100мА 6кА тип АС TDM	SQ0204-0622		100
	Диф.автомат АД2Р 2Р С50 300мА 6кА тип АС TDM	SQ0204-0623		300
Диф.автомат АД2Р 2Р С63 30мА 6кА тип АС TDM	SQ0204-0624	63	30	
Диф.автомат АД2Р 2Р С63 100мА 6кА тип АС TDM	SQ0204-0625		100	
Диф.автомат АД2Р 2Р С63 300мА 6кА тип АС TDM	SQ0204-0626		300	
4-полюсные				
	Диф.автомат АД4Р 4Р С6 30-100-300мА 6кА тип АС TDM	SQ0204-0627	6	30-100-300
	Диф.автомат АД4Р 4Р С10 30-100-300мА 6кА тип АС TDM	SQ0204-0628	10	
	Диф.автомат АД4Р 4Р С16 30-100-300мА 6кА тип АС TDM	SQ0204-0629	16	
	Диф.автомат АД4Р 4Р С20 30-100-300мА 6кА тип АС TDM	SQ0204-0630	20	
	Диф.автомат АД4Р 4Р С25 30-100-300мА 6кА тип АС TDM	SQ0204-0631	25	
	Диф.автомат АД4Р 4Р С32 30-100-300мА 6кА тип АС TDM	SQ0204-0632	32	
	Диф.автомат АД4Р 4Р С40 30-100-300мА 6кА тип АС TDM	SQ0204-0633	40	
	Диф.автомат АД4Р 4Р С50 30-100-300мА 6кА тип АС TDM	SQ0204-0634	50	
	Диф.автомат АД4Р 4Р С63 30-100-300мА 6кА тип АС TDM	SQ0204-0635	63	
	Диф.автомат АД4Р 4Р С80 30-100-300мА 6кА тип АС TDM	SQ0204-0636	80	

### Упаковка

Наименование	Транспортная упаковка				
	Количество, шт.	Масса, кг	Габаритные размеры, мм		
			Длина	Ширина	Высота
АД2Р	48	12,9	43,5	24,5	19
АД4Р	24	13,9			

### Габаритные размеры (мм)



2 полюса

4 полюса

АВТОМАТИЧЕСКИЕ ВЫКЛЮЧАТЕЛИ ДИФФЕРЕНЦИАЛЬНОГО ТОКА СЕРИЙ **АВДТ63** и **АВДТ32** ТУ2008. **АЯКИ.641273.028ТУ**

2



Сертификат ТР ТС



**Назначение**

- Проведение тока в нормальном режиме.
- Отключение тока при коротких замыканиях или перегрузке.
- Отключение тока при прикосновении человека к токоведущим частям электроустановок или протекании дифференциального тока утечки на землю.

**Применение**

- Электрооборудование жилых и офисных зданий.
- Групповые линии, питающие розетки наружной установки.
- Розеточные группы ванных и душевых помещений.
- Цепи освещения подвалов и гаражей.

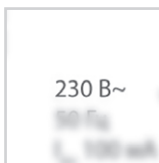
**Материалы**

- Корпус и детали выполнены из пластика, не поддерживающего горение.
- Маркировка выполнена в соответствии с требованиями ГОСТ и не подвержена истиранию в пределах срока эксплуатации.
- Контактные группы снабжены серебряными наплавками для увеличения срока службы контактов.
- В фазном полюсе на выходе дугогасительной камеры предусмотрена многослойная перфорированная омедненная пластина для снижения температуры продуктов горения дуги при коротких замыканиях и ограничения выброса продуктов горения дуги в пространство щитка.

**Маркировка**



**Номинальный ток** – значение тока в амперах (А), который автомат способен пропускать бесконечно долго без отключения цепи.



**Номинальное напряжение** – напряжение переменного тока (знак ~), при котором автомат работает в нормальных условиях.



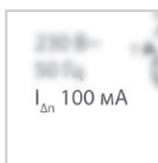
**Характеристики электромагнитного расцепителя** – зона срабатывания автоматического выключателя согласно время-токовой характеристики отключения.

**Характеристика В (срабатывание в зоне свыше 3-5 In)** – бытовые нагрузки с низкими пусковыми токами: электроприборы, освещение.

**Характеристика С (срабатывание в зоне свыше 5-10 In)** – групповые цепи и бытовые нагрузки с умеренными пусковыми токами: электроприборы, освещение, промышленное оборудование.



**Номинальная отключающая способность** – максимальный ток короткого замыкания, который аппарат способен отключить и остаться в работоспособном состоянии.



**Дифференциальный ток** – ток в миллиамперах (мА), протекающий по телу человека, прикоснувшегося к токоведущей части и стоящего на токопроводящем полу. Для защиты от поражения используют аппараты с уставками 10 и 30 мА. Аппараты с уставкой 100 и 300 мА используют для защиты от пожаров или как двухступенчатую селективную защиту.



**Класс А** – защищают как от синусоидальных, так и пульсирующих дифференциальных токов, возникающих в цепи с подключенной электронной техникой (компьютеры, телевизоры, DVD-плееры).

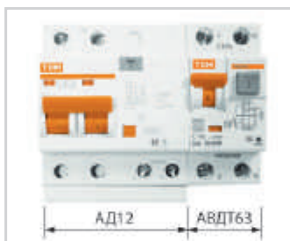


Устройство способно работать при температуре до **-25 °С**.

**Преимущества**

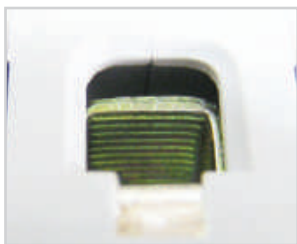


Аппарат АВДТ63 представляет собой компактный дифференциальный автомат и **сочетает в себе функции автоматического выключателя и выключателя дифференциального тока.**



Аппарат **занимает два стандартных модуля в щитке (36 мм).**





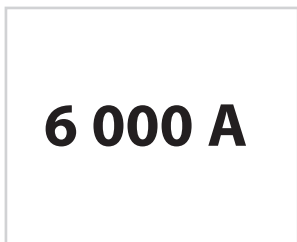
**Насечки на контактных зажимах** предотвращают перегрев и оплавление проводов за счет более плотного и большего по площади контакта.



На лицевой панели выключателя расположен механический **индикатор положения контактов** (включено/отключено).



**Повышенная помехозащищенность.**



**Высокая предельная отключающая способность.**



**Конструкция клеммных зажимов** позволяет исключить случайное прикосновение к токоведущим частям.



**Универсальная головка усиленного винта** клеммного зажима позволяет использовать как крестовую, так и шлицевую отвертку. Это обеспечивает необходимое усилие при затяжке.



Наличие **двойного одновременного подключения шины и проводника** значительно расширяет диапазон возможных схемных решений.



**Клеммы аппарата промаркированы и подписаны** (Сеть/Нагрузка), что позволяет избежать ошибок при монтаже.



**Штрихкод и артикул** на каждом виде упаковки делают продукт максимально приспособленным к требованиям автоматизированного складского хранения и розничной торговли.



**Подробное руководство** по эксплуатации позволяет легко установить автомат даже начинающему монтажнику.

### Технические характеристики

Наименование параметра	Значение
Соответствие стандартам	ТР ТС 004-2011, ГОСТ 31 225.2-2012
Номинальное напряжение частотой 50 Гц, В	230/400
Характеристики срабатывания электромагнитного расцепителя	B; C
Номинальный ток, А	10; 16; 20; 25; 32; 40; 50; 63
Количество полюсов	1P+N, 3P+N
Номинальный отключающий дифференциальный ток, mA	10; 30; 100; 300
Рабочая характеристика при наличии дифференциального тока	A
Время отключения при номинальном дифференциальном токе, мс	≤40
Электрическая износостойкость, циклов В/О, не менее	6000
Механическая износостойкость, циклов В/О, не менее	20 000
Условия эксплуатации	УХЛ4
Степень защиты выключателя	IP20
Наличие драгоценных металлов, г/полюс	1,1
Максимальное сечение подключаемых проводников, мм <sup>2</sup>	25 – для многожильного проводника, 35 – для одножильного проводника
Масса, кг	2-полюсные – 0,19; 4-полюсные – 0,39
Потребляемая мощность, Вт, не более	0,5
Диапазон рабочих температур, °C	от –25 до +40
Момент затяжки, Н*м	3
Тип	функционально зависящие от напряжения сети

Ассортимент

2



АВДТ63 характеристика В, С (2-полюсные)

Изображение	Наименование	Артикул	Номинальный ток, А	Номинальный отключающий дифференциальный ток, mA	
	<b>АВДТ 63 2P(1P+N) C6 30mA 6kA тип А TDM</b>	SQ0202-0100	6	30	
	АВДТ 63 2P(1P+N) C10 30mA 6kA тип А TDM	SQ0202-0001	10		
	АВДТ 63 2P(1P+N) C16 30mA 6kA тип А TDM	SQ0202-0002	16		
	АВДТ 63 2P(1P+N) C20 30mA 6kA тип А TDM	SQ0202-0003	20		
	АВДТ 63 2P(1P+N) C25 30mA 6kA тип А TDM	SQ0202-0004	25		
	АВДТ 63 2P(1P+N) C32 30mA 6kA тип А TDM	SQ0202-0005	32		
	АВДТ 63 2P(1P+N) C40 30mA 6kA тип А TDM	SQ0202-0006	40		
	АВДТ 63 2P(1P+N) C32 100mA 6kA тип А TDM	SQ0202-0007	32		100
	АВДТ 63 2P(1P+N) C40 100mA 6kA тип А TDM	SQ0202-0008	40		
	АВДТ 63 2P(1P+N) B16 10mA 6kA тип А TDM	SQ0202-0009	16		10
	АВДТ 63 2P(1P+N) B25 10mA 6kA тип А TDM	SQ0202-0010	25		
	АВДТ 63 2P(1P+N) C50 30mA 6kA тип А TDM	SQ0202-0011	50		30
	АВДТ 63 2P(1P+N) C63 30mA 6kA тип А TDM	SQ0202-0012	63		
	АВДТ 63 2P(1P+N) C63 100mA 6kA тип А TDM	SQ0202-0013			100
	АВДТ 63 2P(1P+N) C50 100mA 6kA тип А TDM	SQ0202-0014	50		
	АВДТ 63 2P(1P+N) C50 300mA 6kA тип А TDM	SQ0202-0015			300
	АВДТ 63 2P(1P+N) C63 300mA 6kA тип А TDM	SQ0202-0016	63		

АВДТ63 характеристика С (4-полюсные)



	АВДТ 63 4P(3P+N) C16 30mA 6kA тип А TDM	SQ0202-0017	16	30
	АВДТ 63 4P(3P+N) C25 30mA 6kA тип А TDM	SQ0202-0018	25	
	АВДТ 63 4P(3P+N) C32 30mA 6kA тип А TDM	SQ0202-0019	32	
	АВДТ 63 4P(3P+N) C40 30mA 6kA тип А TDM	SQ0202-0020	40	
	АВДТ 63 4P(3P+N) C16 100mA 6kA тип А TDM	SQ0202-0021	16	100
	АВДТ 63 4P(3P+N) C25 100mA 6kA тип А TDM	SQ0202-0022	25	
	АВДТ 63 4P(3P+N) C32 100mA 6kA тип А TDM	SQ0202-0023	32	
	АВДТ 63 4P(3P+N) C40 100mA 6kA тип А TDM	SQ0202-0024	40	
	АВДТ 63 4P(3P+N) C16 300mA 6kA тип А TDM	SQ0202-0025	16	300
	АВДТ 63 4P(3P+N) C25 300mA 6kA тип А TDM	SQ0202-0026	25	
	АВДТ 63 4P(3P+N) C32 300mA 6kA тип А TDM	SQ0202-0027	32	
	АВДТ 63 4P(3P+N) C40 300mA 6kA тип А TDM	SQ0202-0028	40	
	АВДТ 63 4P(3P+N) C50 30mA 6kA тип А TDM	SQ0202-0052	50	30
	АВДТ 63 4P(3P+N) C50 100mA 6kA тип А TDM	SQ0202-0053		100
	АВДТ 63 4P(3P+N) C50 300mA 6kA тип А TDM	SQ0202-0054		300
	АВДТ 63 4P(3P+N) C63 30mA 6kA тип А TDM	SQ0202-0055		30
	АВДТ 63 4P(3P+N) C63 100mA 6kA тип А TDM	SQ0202-0056	63	100
	АВДТ 63 4P(3P+N) C63 300mA 6kA тип А TDM	SQ0202-0057		300



АВДТ32 характеристика С (2-полюсные)

	АВДТ 32 C16 30mA TDM	SQ0202-0030	16	30
	АВДТ 32 C25 30mA TDM	SQ0202-0031	25	
	АВДТ 32 C32 30mA TDM	SQ0202-0032	32	
	АВДТ 32 C40 30mA TDM	SQ0202-0033	40	
	<b>АВДТ 32 C50 100mA TDM</b>	SQ0202-0034	50	100
	<b>АВДТ 32 C63 100mA TDM</b>	SQ0202-0035	63	
	<b>АВДТ 32 B16 10mA TDM</b>	SQ0202-0200	16	10
	<b>АВДТ 32 B25 10mA TDM</b>	SQ0202-0201	25	
	<b>АВДТ 32 C10 30mA TDM</b>	SQ0202-0202	10	30
	<b>АВДТ 32 C20 30mA TDM</b>	SQ0202-0203	20	
	<b>АВДТ 32 C6 30mA TDM</b>	SQ0202-0204	6	
	<b>АВДТ 32 C40 100mA TDM</b>	SQ0202-0205	40	



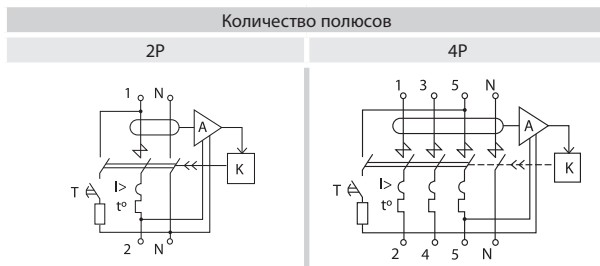
**Упаковка**

Количество полюсов	Групповая упаковка		Транспортная упаковка				
	Количество, шт.	Масса, кг	Количество, шт.	Масса, кг	Габаритные размеры, мм		
					Длина	Ширина	Высота
2	6	1,2	60	14,5	465	260	180
4 (16-32 A)	3	1,23	30		545	250	
4 (40-63 A)							

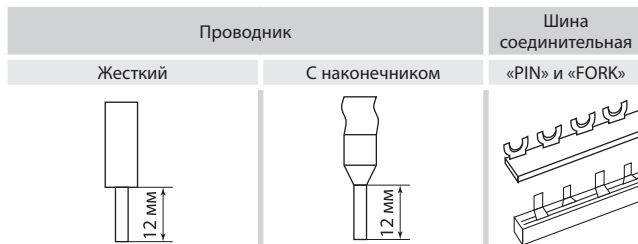
**Сравнительная таблица аналогов по сериям**

TDM ELECTRIC	ABB	Schneider Electric	Legrand	Hager	EATON	Siemens	ETI	OEZ	General Electric
ABDT63 ABDT32	DS9	AD63 Домовой, DPN N Vigi	DX 077 079 080	ADA	PFL6	5SU1	KZS-2M/4M	OLE, OLI	DM60

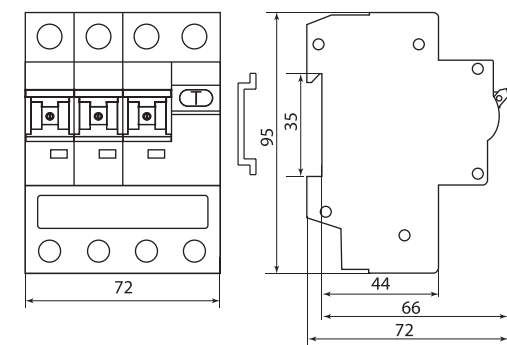
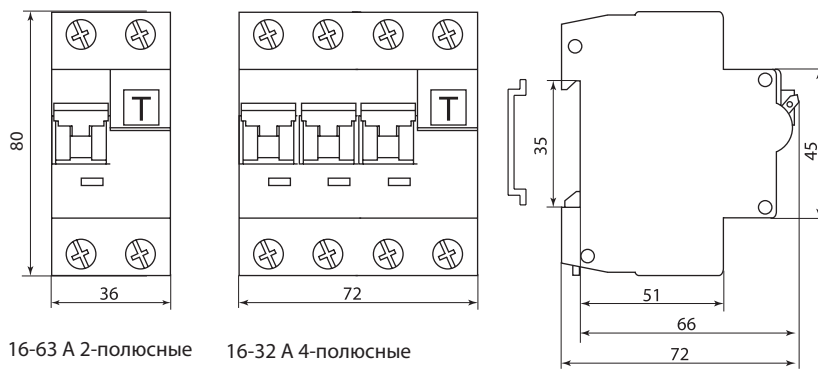
**Типовые схемы подключения**



**Особенности эксплуатации и монтажа**



**Габаритные размеры (мм)**



40-63 A 4-полюсные

АВТОМАТИЧЕСКИЕ ВЫКЛЮЧАТЕЛИ ДИФФЕРЕНЦИАЛЬНОГО ТОКА СЕРИИ **АВДТ63S**

2



Сертификат ТР ТС



Патент РФ



**Назначение**

- Защита от токов перегрузки и короткого замыкания.
- Защита каскадных цепей от токов утечки при соблюдении селективности.
- Защита от пожара.

**Применение**

- Распределительные, учетно-распределительные щиты жилых и общественных зданий.
- Щиты квартирные, устройства временного электроснабжения строительных площадок.
- Садовые дома, гаражи, объекты розничной торговли.

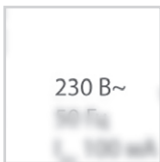
**Материалы**

- Корпус и детали выполнены из пластика, не поддерживающего горение.
- Маркировка выполнена в соответствии с требованиями ГОСТ и не подвержена истиранию в пределах срока эксплуатации.
- Контактные группы снабжены серебряными наплавками для увеличения срока службы контактов.
- В фазном полюсе на выходе дугогасительной камеры предусмотрена многослойная перфорированная омедненная пластина для снижения температуры продуктов горения дуги при коротких замыканиях и ограничения выброса продуктов горения дуги в пространство щитка.

**Маркировка**



**Номинальный ток** – значение тока в амперах (А), который автомат способен пропускать бесконечно долго без отключения цепи.



**Номинальное напряжение** – напряжение переменного тока (знак ~), при котором автомат работает в нормальных условиях.

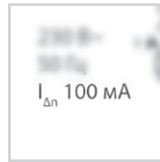


**Характеристики электромагнитного расцепителя** – зона срабатывания автоматического выключателя согласно время-токовой характеристики отключения.

**Характеристика С (срабатывание в зоне выше 5-10 I<sub>н</sub>)** – групповые цепи и бытовые нагрузки с умеренными пусковыми токами: электроприборы, освещение, промышленное оборудование.



**Номинальная отключающая способность** – максимальный ток короткого замыкания, который автомат способен отключить и остаться в работоспособном состоянии.



**Дифференциальный ток** – ток в миллиамперах (мА), протекающий по телу человека, прикоснувшегося к токоведущей части и стоящего на токопроводящем полу. Для защиты от поражения током используют аппараты с уставками 10, 30 и 100 мА. Аппараты с уставкой 300 мА используют для защиты от пожаров или как двухступенчатую селективную защиту.



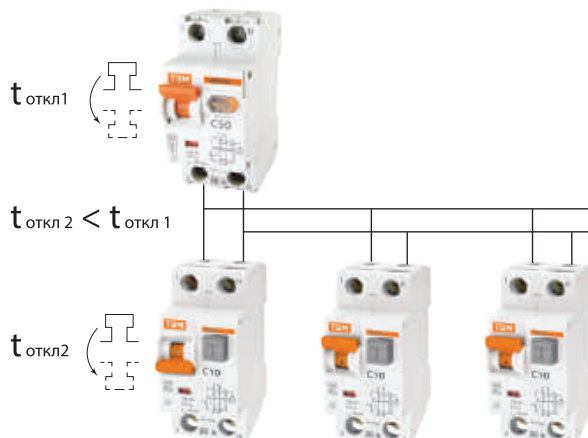
Этот специальный знак означает, что дифференциальный автомат способен работать при температуре до **-25 °C**.



**Класс АС** – защита от синусоидальных дифференциальных токов.



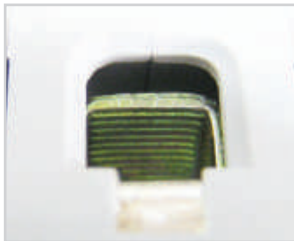
**Тип S** – селективная работа при последовательном включении с устройствами защитного отключения общего применения.



## Преимущества



АВДТ63S – компактный дифференциальный автомат, сочетающий в себе **функции автоматического выключателя и выключателя дифференциального тока**.



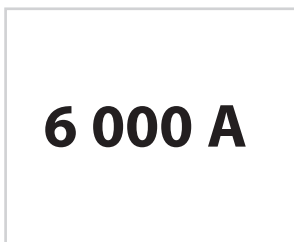
**Насечки на контактных зажимах** предотвращают перегрев и оплавление проводов за счет более плотного и большего по площади контакта.



На лицевой панели выключателя расположен механический **индикатор положения контактов** (включено/отключено).



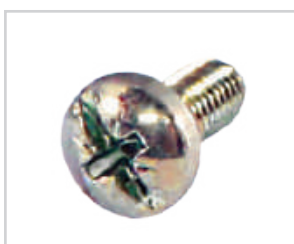
**Повышенная помехозащищенность**.



**Высокая предельная отключающая способность**.



**Конструкция клеммных зажимов** позволяет исключить случайное прикосновение к токоведущим частям.



**Универсальная головка усиленного винта** клеммного зажима позволяет использовать как крестовую, так и шлицевую отвертки. Это обеспечивает необходимое усилие при затяжке.



**Селективная защита:** срабатывает только там, где произошла утечка тока, не обесточивая остальные помещения, подключенные к цепи.



**Аппарат занимает два стандартных модуля в щитке (36 мм).**



Наличие **двойного одновременного подключения шины и проводника** значительно расширяет диапазон возможных схемных решений.



**Клеммы аппарата** промаркированы и подписаны (Сеть/ Нагрузка), что позволяет избежать ошибок при монтаже.



**Индикация наличия напряжения** на клеммах нагрузки во включенном состоянии.



**Штрихкод и артикул** на каждом виде упаковки делают продукт максимально приспособленным к требованиям автоматизированного складского хранения и розничной торговли.





**Подробное руководство по эксплуатации** позволяет легко установить автомат даже начинающему монтажнику.

**Технические характеристики**

Наименование параметра	Значение	
	1P+N	3P+N
Количество полюсов		
Наличие защиты от сверхтоков в полюсах	в фазных полюсах	
Номинальное рабочее напряжение Ue, В	230/400	
Диапазон рабочих температур, °С	от -25 до +40	
Номинальная частота сети, Гц	50	
Номинальный ток In, А	32, 40, 50, 63	
Номинальный отключающий дифференциальный ток (уставка) In, мА	100, 300	
Номинальный неотключающий дифференциальный ток IΔn0, мА	0,5 In	
Номинальная наибольшая коммутационная способность Icu, А	6000	
Номинальная дифференциальная наибольшая включающая и отключающая способность IΔn, А	6000	
Рабочая характеристика в случае дифференциального тока с составляющей постоянного тока, тип	АС	
Характеристика срабатывания от сверхтоков, тип	С	
Механическая износостойкость, циклов В/О, не менее	15 000	
Электрическая износостойкость, циклов В/О, не менее	6000	
Максимальное сечение проводников, подключаемых к зажимам, мм <sup>2</sup>	25	
Наличие драг. металлов: серебро, не менее, г	0,35	0,95
Масса, кг	0,25	0,45
Степень защиты по ГОСТ 14254-96	IP20	
Климатическое исполнение и категория размещения по ГОСТ 15150-69	УХЛ4	
Потребляемая мощность, Вт, не более	0,5	
Тип	функционально зависящие от напряжения сети	

**Ассортимент**

Изображение	Наименование	Артикул	Номинальный ток, А	Номинальный отключающий дифференциальный ток, мА
АВДТ63S характеристика С (2-полюсные)				
	АВДТ 63S C32 100мА TDM	SQ0202-0036	32	100
	АВДТ 63S C32 300мА TDM	SQ0202-0037		300
	АВДТ 63S C40 100мА TDM	SQ0202-0038	40	100
	АВДТ 63S C40 300мА TDM	SQ0202-0039		300
	АВДТ 63S C50 100мА TDM	SQ0202-0040	50	100
	АВДТ 63S C50 300мА TDM	SQ0202-0041		300
	АВДТ 63S C63 100мА TDM	SQ0202-0042	63	100
	АВДТ 63S C63 300мА TDM	SQ0202-0043		300
АВДТ63S характеристика С (4-полюсные)				
	АВДТ 63S 4P C32 100мА TDM	SQ0202-0044	32	100
	АВДТ 63S 4P C32 300мА TDM	SQ0202-0045		300
	АВДТ 63S 4P C40 100мА TDM	SQ0202-0046	40	100
	АВДТ 63S 4P C40 300мА TDM	SQ0202-0047		300
	АВДТ 63S 4P C50 100мА TDM	SQ0202-0048	50	100
	АВДТ 63S 4P C50 300мА TDM	SQ0202-0049		300
	АВДТ 63S 4P C63 100мА TDM	SQ0202-0050	63	100
	АВДТ 63S 4P C63 300мА TDM	SQ0202-0051		300

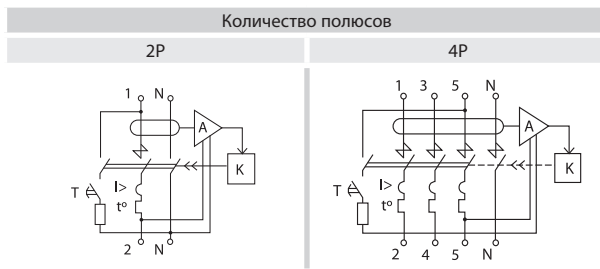
**Упаковка**

Количество полюсов	Групповая упаковка		Транспортная упаковка				
	Количество, шт.	Вес, кг	Количество, шт.	Вес, кг	Габаритные размеры, мм		
					Длина	Ширина	Высота
2	6	1,27	60	13,3	46	26	18
4	3	1,4	30	14,2	54,5	25	

**Сравнительная таблица аналогов по сериям**

TDM ELECTRIC	ABB	Schneider Electric	Legrand	Hager	Siemens
АВДТ63S	F202AC	A9R15291	411584 LG	CPC263M	5SM

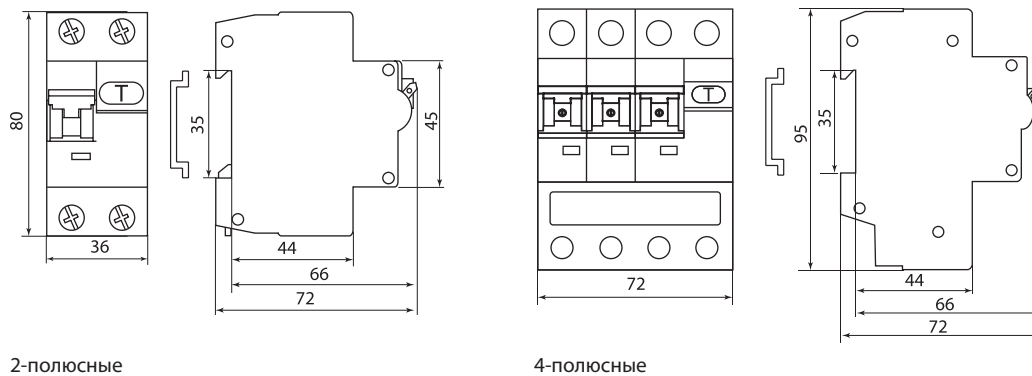
**Типовые схемы подключения**



**Особенности эксплуатации и монтажа**



**Габаритные размеры (мм)**



АВТОМАТИЧЕСКИЕ ВЫКЛЮЧАТЕЛИ  
ДИФФЕРЕНЦИАЛЬНОГО ТОКА СЕРИИ АВДТ64  
ТУ2008. АЯКИ.641273.028ТУ

2



**АВДТ64** – новое поколение аппаратов защитного отключения, имеющих дополнительную защиту от перенапряжения, что особенно актуально для бытовых однофазных сетей.

**Назначение**

- Проведение тока в нормальном режиме.
- Отключение тока при коротких замыканиях или перегрузке.
- Отключение тока при прикосновении человека к токоведущим частям электроустановок или при протекании дифференциального тока (утечки) на землю.

**Применение**

- Групповые линии, питающие розетки наружной установки.
- Розеточные группы ванных комнат и душевых помещений.
- Цепи освещения подвалов и гаражей.

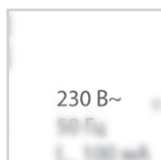
**Материалы**

- Корпус и детали выполнены из пластика, не поддерживающего горение.
- Маркировка выполнена в соответствии с требованиями ГОСТ и не подвержена истиранию в пределах срока эксплуатации.
- Контактные группы снабжены серебряными наплавками для увеличения срока службы контактов.
- В фазном полюсе предусмотрена многослойная перфорированная омедненная пластина на выходе дугогасительной камеры для предотвращения выброса продуктов горения дуги в пространство щитка.

**Маркировка**



**Номинальный ток** – значение тока в амперах (А), который дифференциальный автомат способен пропускать бесконечно долго без отключения цепи.



**Номинальное напряжение** – напряжение переменного тока (знак ~), при котором автомат работает в нормальных условиях.



**Характеристика электромагнитного расцепителя** – отражает порог срабатывания автомата при защите от перегрузки и короткого замыкания.

**Характеристика В** – автомат не должен сработать за время 0,1 сек при токе 3 I<sub>n</sub> и должен сработать за время менее 0,1 сек при токе 5 I<sub>n</sub>.

**Характеристика С** – автомат не должен сработать за время 0,1 сек при токе 5 I<sub>n</sub> и должен сработать за время менее 0,1 сек при токе 10 I<sub>n</sub>.



Сертификат ТР ТС



Патент РФ



**Номинальная отключающая способность** – максимальный ток короткого замыкания, который автомат способен отключить и остаться в работоспособном состоянии.



**Дифференциальный ток** – ток в миллиамперах (мА), протекающий по телу человека, прикоснувшегося к токоведущей части и стоящего на токопроводящем полу. Для защиты от поражения используют аппараты с уставками 10, 30 и 100 мА. Аппараты с уставкой 300 мА используют для защиты от пожаров или как двухступенчатую селективную защиту.



**Класс А** – дифференциальные автоматы класса А защищают как от синусоидальных, так и пульсирующих дифференциальных токов. Они возникают в цепи, где есть электронная техника: компьютеры, телевизоры, DVD-плееры – т. к. эти приборы обладают импульсными источниками питания.



Этот специальный знак означает, что дифференциальный автомат способен работать при температуре **-25 °С**.

**Преимущества**



АВДТ64 – компактный дифференциальный автомат, сочетающий в себе **функции автоматических выключателей и выключателя дифференциального тока с блоком защиты от перенапряжения**.

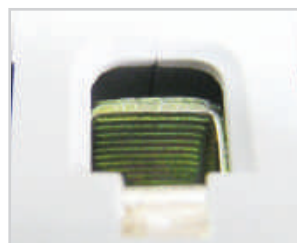


Аппарат занимает два стандартных модуля в щитке (36 мм).





Аппарат имеет дополнительную **защиту от перенапряжения**, что особенно актуально для бытовых однофазных сетей. Эта функция позволяет уберечь дорогостоящую технику от повышенного напряжения.



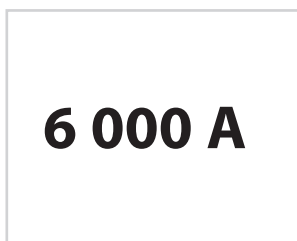
**Насечки на контактных зажимах** предотвращают перегрев и оплавление проводов за счет более плотного и большего по площади контакта.



На лицевой панели выключателя расположен механический **индикатор положения контактов** (включено/отключено).

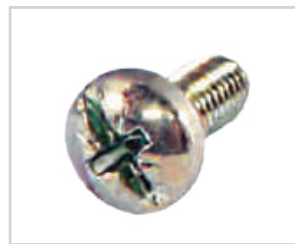


**Повышенная помехозащищенность.**



**Высокая предельная отключающая способность.**

**6 000 А**



**Универсальная головка усиленного винта** клеммного зажима позволяет использовать как крестовую, так и шлицевую отвертку. Это обеспечивает необходимое усилие при затяжке.



**Наличие двойного одновременного подключения шины и проводника** значительно расширяет диапазон возможных схемных решений.



**Клеммы аппарата** промаркированы и подписаны (Сеть/ Нагрузка), что позволяет избежать ошибок при монтаже.



**Конструкция клеммных зажимов** позволяет исключить случайное прикосновение к токоведущим частям.



**Подробное руководство** по эксплуатации позволяет легко установить автомат даже начинающему монтажнику.

### Технические характеристики

Наименование параметра	Значение
Соответствие стандартам	ТР ТС 004-2011, ГОСТ 31225.2-2012
Амплитуда отключаемого напряжения (длительностью свыше 0,1с), В	265
Номинальное напряжение частотой 50 Гц, В	230/400
Характеристики срабатывания электромагнитного расцепителя	B; C
Номинальный ток, А	10; 16; 20; 25; 32; 40; 50; 63
Количество полюсов	1P+N; 3P+N
Номинальный отключающий дифференциальный ток, mA	10; 30; 100; 300
Рабочая характеристика при наличии дифференциального тока	A
Время отключения при номинальном дифференциальном токе, мс	≤40
Электрическая износостойкость, циклов В/О, не менее	6000
Механическая износостойкость, циклов В/О, не менее	20 000
Условия эксплуатации	УХЛ4
Степень защиты выключателя	IP20
Наличие драгоценных металлов, г/полюс	1,1
Максимальное сечение подключаемых проводников, мм <sup>2</sup>	25 – для многожильного проводника, 35 – для одножильного проводника
Масса, кг	0,19
Потребляемая мощность, Вт, не более	0,5
Диапазон рабочих температур, °С	от -25 до +40
Момент затяжки, Н*м	3
Тип	функционально зависящие от напряжения сети

## Ассортимент

2



Изображение	Наименование	Артикул	Номинальный ток, А	Номинальный отключающий дифференциальный ток, mA
АВДТ64 характеристика В, С (2-полюсные)				
	АВДТ 64 2P(1P+N) B16 10mA тип А защита 265В TDM	SQ0205-0001	16	10
	АВДТ 64 2P(1P+N) B25 10mA тип А защита 265В TDM	SQ0205-0002	25	
	АВДТ 64 2P(1P+N) C10 30mA тип А защита 265В TDM	SQ0205-0003	10	
	АВДТ 64 2P(1P+N) C16 30mA тип А защита 265В TDM	SQ0205-0004	16	30
	АВДТ 64 2P(1P+N) C20 30mA тип А защита 265В TDM	SQ0205-0005	20	
	АВДТ 64 2P(1P+N) C25 30mA тип А защита 265В TDM	SQ0205-0006	25	
	АВДТ 64 2P(1P+N) C32 100mA тип А защита 265В TDM	SQ0205-0007	32	100
	АВДТ 64 2P(1P+N) C32 30mA тип А защита 265В TDM	SQ0205-0008		30
	АВДТ 64 2P(1P+N) C40 100mA тип А защита 265В TDM	SQ0205-0009	40	100
	АВДТ 64 2P(1P+N) C40 30mA тип А защита 265В TDM	SQ0205-0010		30
	АВДТ 64 2P(1P+N) C50 100mA тип А защита 265В TDM	SQ0205-0012		100
	АВДТ 64 2P(1P+N) C50 300mA тип А защита 265В TDM	SQ0205-0015	50	300
	АВДТ 64 2P(1P+N) C50 30mA тип А защита 265В TDM	SQ0205-0011		30
	АВДТ 64 2P(1P+N) C63 100mA тип А защита 265В TDM	SQ0205-0014	63	100
	АВДТ 64 2P(1P+N) C63 300mA тип А защита 265В TDM	SQ0205-0016		300
	АВДТ 64 2P(1P+N) C63 30mA тип А защита 265В TDM	SQ0205-0013		30



АВДТ64 характеристика С (4-полюсные)				
	<b>АВДТ 64 4P(3P+N) C16 30mA тип А защита 265В TDM</b>	SQ0205-0019	16	30
	<b>АВДТ 64 4P(3P+N) C16 100mA тип А защита 265В TDM</b>	SQ0205-0020		100
	<b>АВДТ 64 4P(3P+N) C16 300mA тип А защита 265В TDM</b>	SQ0205-0021		300
	<b>АВДТ 64 4P(3P+N) C25 30mA тип А защита 265В TDM</b>	SQ0205-0022	25	30
	<b>АВДТ 64 4P(3P+N) C25 100mA тип А защита 265В TDM</b>	SQ0205-0023		100
	<b>АВДТ 64 4P(3P+N) C25 300mA тип А защита 265В TDM</b>	SQ0205-0024		300
	<b>АВДТ 64 4P(3P+N) C32 30mA тип А защита 265В TDM</b>	SQ0205-0025	32	30
	<b>АВДТ 64 4P(3P+N) C32 100mA тип А защита 265В TDM</b>	SQ0205-0026		100
	<b>АВДТ 64 4P(3P+N) C32 300mA тип А защита 265В TDM</b>	SQ0205-0027		300
	<b>АВДТ 64 4P(3P+N) C40 30mA тип А защита 265В TDM</b>	SQ0205-0028	40	30
	<b>АВДТ 64 4P(3P+N) C40 100mA тип А защита 265В TDM</b>	SQ0205-0029		100
	<b>АВДТ 64 4P(3P+N) C40 300mA тип А защита 265В TDM</b>	SQ0205-0030		300
	<b>АВДТ 64 4P(3P+N) C50 30mA тип А защита 265В TDM</b>	SQ0205-0047	50	30
	<b>АВДТ 64 4P(3P+N) C50 100mA тип А защита 265В TDM</b>	SQ0205-0048		100
	<b>АВДТ 64 4P(3P+N) C50 300mA тип А защита 265В TDM</b>	SQ0205-0049		300
	<b>АВДТ 64 4P(3P+N) C63 30mA тип А защита 265В TDM</b>	SQ0205-0050	63	30
	<b>АВДТ 64 4P(3P+N) C63 100mA тип А защита 265В TDM</b>	SQ0205-0051		100
	<b>АВДТ 64 4P(3P+N) C63 300mA тип А защита 265В TDM</b>	SQ0205-0052		300

**Упаковка**

Количество полюсов	Групповая упаковка		Транспортная упаковка				
	Количество, шт.	Масса, кг	Количество, шт.	Масса, кг	Габаритные размеры, мм		
					Длина	Ширина	Высота
2P	3	1,2	60	12,5	465	260	180
4P		1,4	30	14			

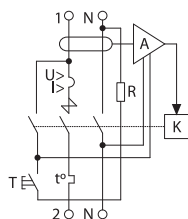
2

**Сравнительная таблица аналогов по сериям**

TDM ELECTRIC	ABB	Schneider Electric	Legrand	Hager	EATON	Siemens	ETI	OEZ	General Electric
АВДТ64	DS9	АД63 Домовой, DPN N Vigti	DX 077 079 080	ADA	PFL6	5SU1	KZS-2M/4M	OLE, OLI	DM60

**Типовые схемы подключения**

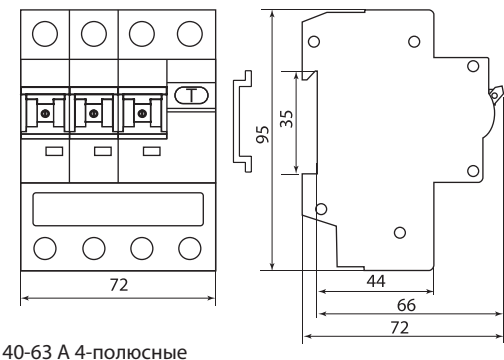
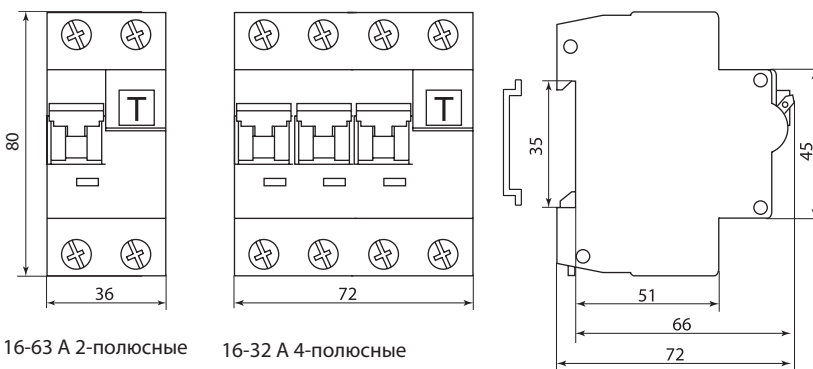
Количество полюсов
2P



**Особенности эксплуатации и монтажа**

Проводник		Шина соединительная
Жесткий	С наконечником	«PIN» и «FORK»

**Габаритные размеры (мм)**



ДИФФЕРЕНЦИАЛЬНЫЕ АВТОМАТЫ АВДТ 63М  
ТУ2008. АЯКИ.641235.003ТУ

2



**Назначение**

- Проведение тока в нормальном режиме.
- Отключение тока при коротких замыканиях или перегрузке.
- Отключение тока при прикосновении человека к токоведущим частям электроустановок или протекании дифференциального тока утечки на землю.

**Применение**

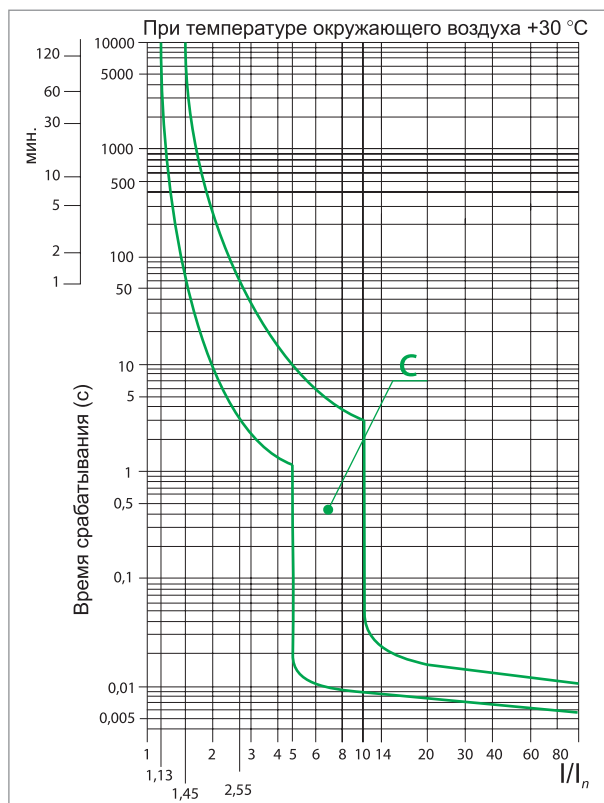
- Щиты этажные.

**Материалы**

- Корпус и детали выполнены из пластика, не поддерживающего горение.
- Контактные группы снабжены серебряными наплавками для увеличения срока службы контактов.
- Маркировка выполнена в соответствии с требованиями ГОСТ и не подвержена истиранию в течение всего срока эксплуатации.

**Время-токовые характеристики отключения**

- **Характеристика С** предназначена для зоны срабатывания свыше 5-10 In и служит для электроприборов, освещения и промышленного оборудования.



**Сертификат TP TC**



**Маркировка**



**Номинальный ток** – значение тока в амперах (А), который автомат способен пропускать бесконечно долго без отключения цепи.



**Номинальное напряжение** – напряжение переменного тока (знак ~), при котором автомат работает в нормальных условиях.



**Характеристики электромагнитного расцепителя** – зона срабатывания автоматического выключателя согласно время-токовой характеристики отключения.



**Номинальная отключающая способность** – максимальный ток короткого замыкания, который данный автомат способен отключить и остаться в работоспособном состоянии.



**Класс АС** – защита от синусоидальных дифференциальных токов.

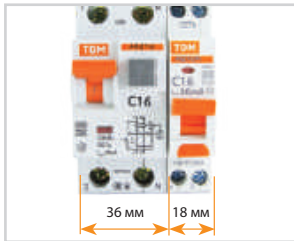
## Преимущества



Сочетает в себе **функции автоматического выключателя и выключателя дифференциального тока.**



**Клеммные зажимы** автомата промаркированы, что позволяет избежать ошибок при монтаже.



**Компактная ширина модуля (18 мм)** позволяет экономить место в электрических сборках по сравнению со стандартной шириной автоматического выключателя дифференциального тока АВДТ.



**Штрихкод и артикул** на каждом виде упаковки делают продукт максимально приспособленным к требованиям автоматизированного складского хранения и розничной торговли.



**Эргономичная рукоятка** управления, исключающая соскальзывание пальцев.



**Подробное руководство по эксплуатации** позволяет легко установить автомат даже начинающему монтажнику.

## Конструкция



**Конструкция выключателя** предусматривает три типа защиты: от перегрузки, короткого замыкания и от дифференциального тока утечки на землю, что существенно повышает защищенность распределительных и групповых цепей.



**Конструкция клеммных зажимов** позволяет исключить случайное прикосновение к токоведущим частям.



Контактные группы **снабжены серебряными вставками** для увеличения износоустойчивости и снижения переходного сопротивления и тепловых потерь.



На лицевой панели расположен **механический индикатор положения контактов** (включено/отключено).



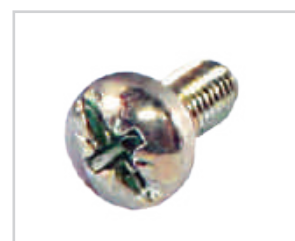
**Наличие шести заклепок** позволяет усилить конструкцию аппарата и предотвратить деформацию корпуса при затягивании клеммных винтов.



Выключатели ВА47-29 **могут устанавливаться в любом положении** без изменения их номинальных характеристик. Подвод питающей линии может производиться как через верхние, так и через нижние клеммы без нарушения работоспособности автомата.



**Защелка на DIN-рейку** с фиксацией упрощает монтаж и демонтаж аппарата.



**Универсальная головка усиленного винта** клеммного зажима позволяет использовать как крестовую, так и шлицевую отвертку. Это обеспечивает необходимое усилие при затяжке.

## Технические характеристики

Наименование параметра	Значение	
Количество полюсов	1P+N	
Наличие защиты от сверхтоков в полюсах	в фазном полюсе	
Номинальное рабочее напряжение Ue, В	230	
Номинальная частота сети, Гц	50	
Диапазон рабочих температур, °С	от -25 до +40	
Номинальный ток In, А	6, 10, 16, 20, 25, 32	
Номинальный отключающий дифференциальный ток (уставка) IΔn, mA	10, 30, 100	
Номинальный неотключающий дифференциальный ток IΔno, mA	0,5 IΔn	
Номинальная наибольшая коммутационная способность Icp, А	4500	
Номинальная дифференциальная наибольшая включающая и отключающая способность IΔm, А	4500	
Рабочая характеристика, тип	АС	
Характеристика срабатывания от сверхтоков, тип	С	
Механическая износостойкость, циклов В/О, не менее	10 000	
Электрическая износостойкость, циклов В/О, не менее	4000	
Максимальное сечение провода, присоединяемые к зажимам, мм <sup>2</sup>	сеть	16
	нагрузка	10
Наличие драг. металлов: серебро, не менее, г	0,15–0,22	
Масса, кг	0,1	
Степень защиты по ГОСТ 14254-96	IP20	
Климатическое исполнение и категория размещения по ГОСТ 15150-69	УХЛ4	
Момент затяжки винтов контактных зажимов, Н*м	2	
Тип	функционально зависящие от напряжения сети	

## Ассортимент

Изображение	Наименование	Артикул	Номинальный ток, А	Номинальный отключающий дифференциальный ток, mA
	Автоматический Выключатель Дифференциального тока одно модульный АВДТ 63М С6 30mA TDM	SQ0202-0058	6	30
	Автоматический Выключатель Дифференциального тока одно модульный АВДТ 63М С10 10mA 4,5kA TDM	SQ0202-0065	10	10
	Автоматический Выключатель Дифференциального тока одно модульный АВДТ 63М С10 30mA 4,5kA TDM	SQ0202-0059		30
	Автоматический Выключатель Дифференциального тока одно модульный АВДТ 63М С16 10mA 4,5kA TDM	SQ0202-0064	16	10
	Автоматический Выключатель Дифференциального тока одно модульный АВДТ 63М С16 30mA 4,5kA TDM	SQ0202-0060		30
	Автоматический Выключатель Дифференциального тока одно модульный АВДТ 63М С20 30mA 4,5kA TDM	SQ0202-0066	20	30
	Автоматический Выключатель Дифференциального тока одно модульный АВДТ 63М С25 10mA 4,5kA TDM	SQ0202-0061	25	10
	Автоматический Выключатель Дифференциального тока одно модульный АВДТ 63М С25 30mA 4,5kA TDM	SQ0202-0062		30
	<b>Автоматический Выключатель Дифференциального тока одно модульный АВДТ 63М С25 100mA TDM</b>	SQ0202-0067		100
	Автоматический Выключатель Дифференциального тока одно модульный АВДТ 63М С32 30mA 4,5kA TDM	SQ0202-0063	32	30
	<b>Автоматический Выключатель Дифференциального тока одно модульный АВДТ 63М С32 100mA TDM</b>	SQ0202-0068		100

## Упаковка

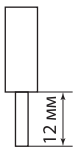
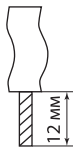
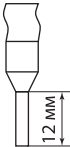
Артикулы	Транспортная упаковка				
	Количество, шт.	Масса, кг	Габаритные размеры, мм		
			Длина	Ширина	Высота
SQ0202-0065	120	9	37	33	16,4
SQ0202-0059					
SQ0202-0064					
SQ0202-0060					
SQ0202-0066					
SQ0202-0061					
SQ0202-0062					
SQ0202-0063					

## Сравнительная таблица аналогов по сериям

TDM ELECTRIC	Schneider Electric	Schneider Electric	ABB
АВДТ63М	iDif K	Домовой АД63	DSN201

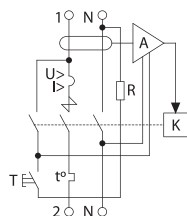
2

## Особенности эксплуатации и монтажа

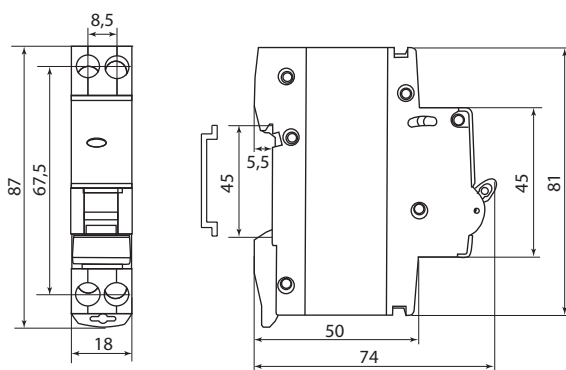
Проводник		
Жесткий	Гибкий	С наконечником
		

## Типовые схемы подключения

Количество полюсов
2P



## Габаритные размеры (мм)



МОДУЛЬНОЕ ОБОРУДОВАНИЕ ДЛЯ БЫТОВОГО ПРИМЕНЕНИЯ **ВА47-63, ВН-32 HOME USE, ВД63, АД-2 и АД-4, АВДТ32 4,5 КА**

2



Новая линейка модульного оборудования специально разработана для бытового применения, включает в себя все необходимые устройства:

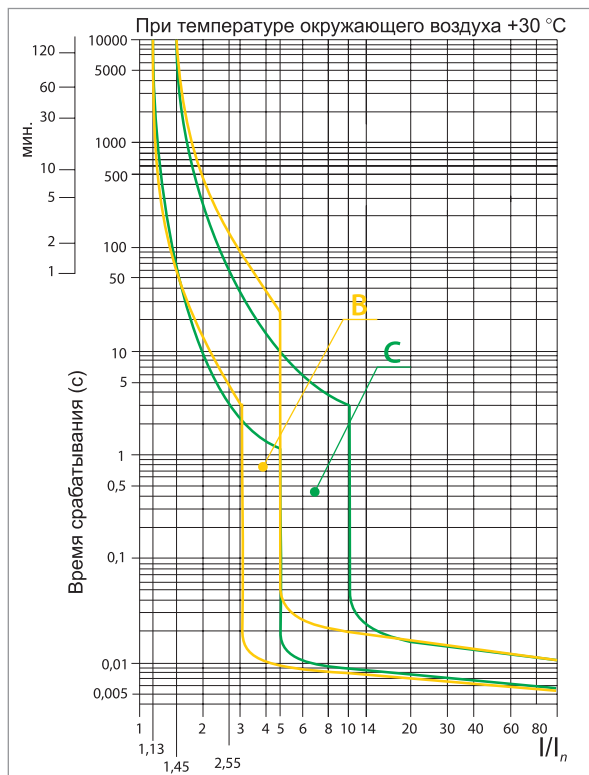
- Автоматические выключатели ВА47-63.
- Выключатели нагрузки ВН-32 Home Use.
- Дифференциальные выключатели (УЗО) ВД63.
- Дифференциальные автоматы АД-2 и АД-4.
- Автоматический выключатель дифференциального тока АВДТ32 4,5 кА.

Все устройства соответствуют ГОСТ и высоким стандартам качества, при этом их стоимость является одной из самых низких на рынке.

**Время-токовые характеристики отключения ВА47-63, АД-2 и АД-4, АВДТ32 4,5 кА**

Выбор время-токовой характеристики отключения в зависимости от нагрузки:

- **Характеристика В** (срабатывание в зоне свыше 3-5  $I_n$ ) – бытовые нагрузки с низкими пусковыми токами: электроприборы, освещение.
- **Характеристика С** (срабатывание в зоне свыше 5-10  $I_n$ ) – групповые цепи и бытовые нагрузки с умеренными пусковыми токами: электроприборы, освещение, промышленное оборудование.



Сертификат ТР ТС



**Применение**

- Жилищное, коммерческое и частное строительство
- Объекты ЖКХ.
- Бытового использования конечными потребителями.

**Преимущества**



Самая **низкая стоимость** в своем ценовом сегменте.



**Конструкция клеммных зажимов** позволяет исключить случайное прикосновение к токоведущим частям.



**Эргономичная рукоятка** управления, исключающая соскальзывание пальцев.



**Штрихкод и артикул** на каждом виде упаковки делают продукт максимально приспособленным к требованиям автоматизированного складского хранения и розничной торговли.



**Универсальная головка усиленного винта** клеммного зажима позволяет использовать как крестовую, так и шлицевую отвертки. Это обеспечивает необходимое усилие при затяжке.



## ВЫКЛЮЧАТЕЛИ НАГРУЗКИ (МИНИ-РУБИЛЬНИКИ) СЕРИИ ВН-32 HOME USE



### Назначение

- Проведение тока в нормальном режиме.
- Частое оперативное включение и выключение электрической цепи.

### Применение

- Вводно-распределительные устройства жилых и общественных зданий.

### Маркировка



**Номинальный ток** – значение тока в амперах (А), который аппарат способен пропускать бесконечно долго без отключения цепи.



**Номинальное напряжение** – напряжение переменного тока (знак ~), при котором аппарат работает в нормальных условиях.

### Преимущества



**Клеммные зажимы** аппарата промаркированы, что позволяет избежать ошибок при монтаже.

230/400 В~  
50Гц

IP20



AC-22 B

+50 °C  
-40 °Cгарантия  
10  
лет

EAC

### Сертификат ТР ТС

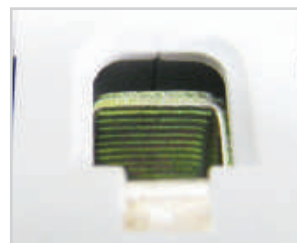


2

### Материалы:

- Корпус и детали выполнены из пластика, не поддерживающего горение.
- Маркировка выполнена в соответствии с требованиями ГОСТ и не подвержена истиранию в пределах срока эксплуатации.

### Конструкция



**Насечки на контактных зажимах** предотвращают перегрев и оплавление проводов за счет более плотного и большего по площади контакта.



**Эргономичная рукоятка управления**, исключающая соскальзывание пальцев.







**Защелка на DIN-рейку** с фиксацией упрощает монтаж и демонтаж аппарата.

### Технические характеристики

Наименование параметра	Значение
Соответствие стандартам	ТР 004-2011 ГОСТ Р 50030.3-99
Номинальное напряжение частотой 50Гц, В	230/400
Номинальный ток, А	16, 20, 25, 32, 40, 50, 63, 80, 100
Номинальный рабочий ток при 1=1с	15In
Категория применения	AC 22 B
Количество полюсов	1, 2, 3, 4
Условия эксплуатации	УХЛ4
Степень защиты выключателя	IP20
Электрическая износостойкость, циклов В/О, не менее	10 000
Механическая износостойкость, циклов В/О, не менее	30 000

Наименование параметра	Значение
Максимальное сечение присоединяемых проводов мм <sup>2</sup>	50
Наличие драгоценных металлов (серебро), г/полюс	0,1-0,4
Диапазон рабочих температур, °С	от -40 до +50
Масса одного полюса, кг	0,13
Момент затяжки, Н*м	2,5

## Ассортимент

Изображение	Наименование	Артикул	Номинальный ток, А
1-полюсные			
	Выключатель нагрузки (мини-рубильник) ВН-32 1P 16A Home Use TDM	SQ0211-0101	16
	Выключатель нагрузки (мини-рубильник) ВН-32 1P 20A Home Use TDM	SQ0211-0102	20
	Выключатель нагрузки (мини-рубильник) ВН-32 1P 25A Home Use TDM	SQ0211-0103	25
	Выключатель нагрузки (мини-рубильник) ВН-32 1P 32A Home Use TDM	SQ0211-0104	32
	Выключатель нагрузки (мини-рубильник) ВН-32 1P 40A Home Use TDM	SQ0211-0105	40
	Выключатель нагрузки (мини-рубильник) ВН-32 1P 50A Home Use TDM	SQ0211-0106	50
	Выключатель нагрузки (мини-рубильник) ВН-32 1P 63A Home Use TDM	SQ0211-0107	63
	Выключатель нагрузки (мини-рубильник) ВН-32 1P 80A Home Use TDM	SQ0211-0108	80
	Выключатель нагрузки (мини-рубильник) ВН-32 1P 100A Home Use TDM	SQ0211-0109	100
	Выключатель нагрузки (мини-рубильник) ВН-32 1P 125A Home Use TDM	SQ0211-0110	125
2-полюсные			
	Выключатель нагрузки (мини-рубильник) ВН-32 2P 16A Home Use TDM	SQ0211-0111	16
	Выключатель нагрузки (мини-рубильник) ВН-32 2P 20A Home Use TDM	SQ0211-0112	20
	Выключатель нагрузки (мини-рубильник) ВН-32 2P 25A Home Use TDM	SQ0211-0113	25
	Выключатель нагрузки (мини-рубильник) ВН-32 2P 32A Home Use TDM	SQ0211-0114	32
	Выключатель нагрузки (мини-рубильник) ВН-32 2P 40A Home Use TDM	SQ0211-0115	40
	Выключатель нагрузки (мини-рубильник) ВН-32 2P 50A Home Use TDM	SQ0211-0116	50
	Выключатель нагрузки (мини-рубильник) ВН-32 2P 63A Home Use TDM	SQ0211-0117	63
	Выключатель нагрузки (мини-рубильник) ВН-32 2P 80A Home Use TDM	SQ0211-0118	80
	Выключатель нагрузки (мини-рубильник) ВН-32 2P 100A Home Use TDM	SQ0211-0119	100
	Выключатель нагрузки (мини-рубильник) ВН-32 2P 125A Home Use TDM	SQ0211-0120	125
3-полюсные			
	Выключатель нагрузки (мини-рубильник) ВН-32 3P 16A Home Use TDM	SQ0211-0121	16
	Выключатель нагрузки (мини-рубильник) ВН-32 3P 20A Home Use TDM	SQ0211-0122	20
	Выключатель нагрузки (мини-рубильник) ВН-32 3P 25A Home Use TDM	SQ0211-0123	25
	Выключатель нагрузки (мини-рубильник) ВН-32 3P 32A Home Use TDM	SQ0211-0124	32
	Выключатель нагрузки (мини-рубильник) ВН-32 3P 40A Home Use TDM	SQ0211-0125	40
	Выключатель нагрузки (мини-рубильник) ВН-32 3P 50A Home Use TDM	SQ0211-0126	50
	Выключатель нагрузки (мини-рубильник) ВН-32 3P 63A Home Use TDM	SQ0211-0127	63
	Выключатель нагрузки (мини-рубильник) ВН-32 3P 80A Home Use TDM	SQ0211-0128	80
	Выключатель нагрузки (мини-рубильник) ВН-32 3P 100A Home Use TDM	SQ0211-0129	100
	Выключатель нагрузки (мини-рубильник) ВН-32 3P 125A Home Use TDM	SQ0211-0130	125
4-полюсные			
	Выключатель нагрузки (мини-рубильник) ВН-32 4P 16A Home Use TDM	SQ0211-0131	16
	Выключатель нагрузки (мини-рубильник) ВН-32 4P 20A Home Use TDM	SQ0211-0132	20
	Выключатель нагрузки (мини-рубильник) ВН-32 4P 25A Home Use TDM	SQ0211-0133	25
	Выключатель нагрузки (мини-рубильник) ВН-32 4P 32A Home Use TDM	SQ0211-0134	32
	Выключатель нагрузки (мини-рубильник) ВН-32 4P 40A Home Use TDM	SQ0211-0135	40
	Выключатель нагрузки (мини-рубильник) ВН-32 4P 50A Home Use TDM	SQ0211-0136	50
	Выключатель нагрузки (мини-рубильник) ВН-32 4P 63A Home Use TDM	SQ0211-0137	63
	Выключатель нагрузки (мини-рубильник) ВН-32 4P 80A Home Use TDM	SQ0211-0138	80
	Выключатель нагрузки (мини-рубильник) ВН-32 4P 100A Home Use TDM	SQ0211-0139	100
	Выключатель нагрузки (мини-рубильник) ВН-32 4P 125A Home Use TDM	SQ0211-0140	125

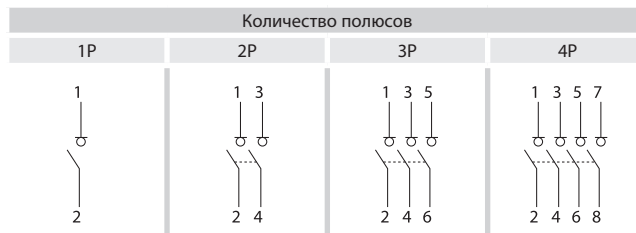
## Упаковка

Количество полюсов	Групповая упаковка		Транспортная упаковка				
	Количество, шт.	Масса, кг	Количество, шт.	Масса, кг	Габаритные размеры, мм		
					Длина	Ширина	Высота
1P	12	1	120	10	42,5	23,3	17,4
2P	6		60				
3P	4		40				
4P	3		30				

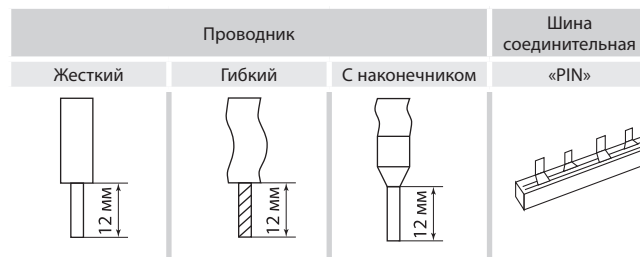
## Сравнительная таблица аналогов по сериям

TDM ELECTRIC	ДЗНВА	КЭАЗ	ABB	Schneider Electric	Legrand	Hager	EATON	Siemens	ETI	OEZ	General Electric
ВН-32	ВН61Е29	ВМ63Р	Е200	lsw	043	SB	IS	5TE8	SV	APN, AST	Aster AST M

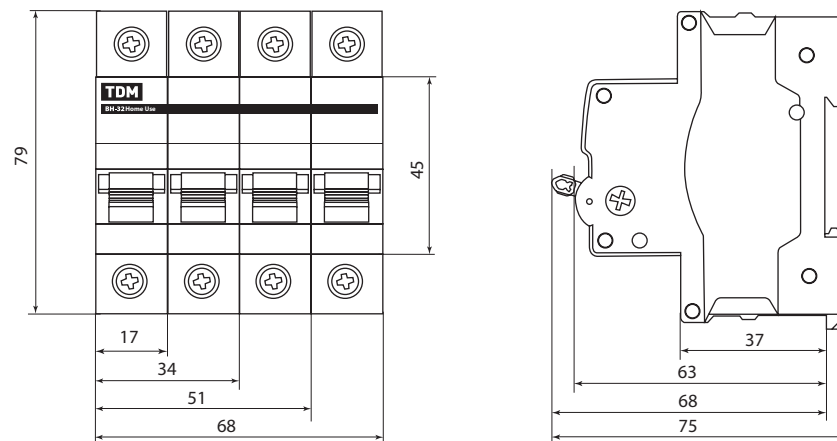
## Типовые схемы подключения



## Особенности монтажа



## Габаритные размеры (мм)



АВТОМАТИЧЕСКИЕ ВЫКЛЮЧАТЕЛИ СЕРИИ **BA47-63**

2



Сертификат ТР ТС



**Назначение**

- Защита сетей от перегрузок и короткого замыкания.
- Выключатели рассчитаны на номинальные токи от 6 до 63 А при отключающей способности 4,5 кА.

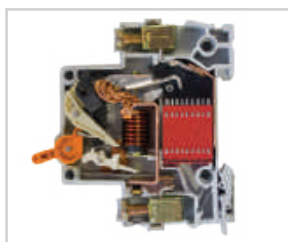
**Время-токовые характеристики отключения**

Выбор время-токовой характеристики отключения в зависимости от нагрузки:

- **Характеристика С** (срабатывание в зоне выше 5-10 I<sub>n</sub>) – групповые цепи и бытовые нагрузки с умеренными пусковыми токами: электроприборы, освещение, промышленное оборудование.

**Преимущества**

- Выключатели поставляются в одно-, двух- трех- и четырехполюсном исполнении.





Конструкция выключателя предусматривает **два типа защиты от перегрузки и короткого замыкания**, что существенно повышает защищенность распределительных и групповых цепей.

**Технические характеристики**

Наименование параметра	Значение
Соответствие стандартам	ТР ТС 004-2011, ГОСТ Р 50345-2010
Номинальное напряжение частотой 50 Гц, В	230/400
Номинальный ток, А	6, 10, 16; 20; 25; 32; 40; 50; 63
Номинальная отключающая способность, А	4500
Напряжение постоянного тока, В/полюс	48
Характеристики срабатывания электромагнитного расцепителя	В, С
Количество полюсов	1, 2, 3, 4
Условия эксплуатации	УХЛ4
Степень защиты выключателя	IP20
Электрическая износостойкость, циклов В/О, не менее	6 000
Механическая износостойкость, циклов В/О, не менее	20 000
Максимальное сечение провода, присоединяемого к контактным зажимам, мм <sup>2</sup>	25
Наличие драгоценных металлов (серебро), г/полюс	от 0,15 до 0,22
Масса 1 полюса, кг	0,085
Диапазон рабочих температур, °С	от -40 до +50
Момент затяжки, Н*м	2

**Ассортимент**

Изображение	Наименование	Артикул	Номинальный ток, А
Авт. выкл. BA47-63 характеристика В, С (1-полюсные)			
	Авт. выкл. BA47-63 1P 6А 4,5кА х-ка С TDM	SQ0218-0001	6
	Авт. выкл. BA47-63 1P 10А 4,5кА х-ка С TDM	SQ0218-0002	10
	Авт. выкл. BA47-63 1P 16А 4,5кА х-ка С TDM	SQ0218-0003	16
	Авт. выкл. BA47-63 1P 20А 4,5кА х-ка С TDM	SQ0218-0004	20
	Авт. выкл. BA47-63 1P 25А 4,5кА х-ка С TDM	SQ0218-0005	25
	Авт. выкл. BA47-63 1P 32А 4,5кА х-ка С TDM	SQ0218-0006	32
	Авт. выкл. BA47-63 1P 40А 4,5кА х-ка С TDM	SQ0218-0007	40
	Авт. выкл. BA47-63 1P 50А 4,5кА х-ка С TDM	SQ0218-0008	50
	Авт. выкл. BA47-63 1P 63А 4,5кА х-ка С TDM	SQ0218-0009	63
	<b>Авт. выкл. BA47-63 1P 6А 4,5кА х-ка В TDM</b>	SQ0218-0037	6
	<b>Авт. выкл. BA47-63 1P 10А 4,5кА х-ка В TDM</b>	SQ0218-0038	10
	<b>Авт. выкл. BA47-63 1P 16А 4,5кА х-ка В TDM</b>	SQ0218-0039	16
	<b>Авт. выкл. BA47-63 1P 20А 4,5кА х-ка В TDM</b>	SQ0218-0040	20
	<b>Авт. выкл. BA47-63 1P 25А 4,5кА х-ка В TDM</b>	SQ0218-0041	25
<b>Авт. выкл. BA47-63 1P 32А 4,5кА х-ка В TDM</b>	SQ0218-0042	32	
<b>Авт. выкл. BA47-63 1P 40А 4,5кА х-ка В TDM</b>	SQ0218-0043	40	
<b>Авт. выкл. BA47-63 1P 50А 4,5кА х-ка В TDM</b>	SQ0218-0044	50	
<b>Авт. выкл. BA47-63 1P 63А 4,5кА х-ка В TDM</b>	SQ0218-0045	63	

Изображение	Наименование	Артикул	Номинальный ток, А	
	Авт. выкл. BA47-63 характеристика В, С (2-полюсные)			
	Авт. выкл. BA47-63 2P 6А 4,5кА х-ка С TDM	SQ0218-0026	6	
	Авт. выкл. BA47-63 2P 10А 4,5кА х-ка С TDM	SQ0218-0010	10	
	Авт. выкл. BA47-63 2P 16А 4,5кА х-ка С TDM	SQ0218-0011	16	
	Авт. выкл. BA47-63 2P 20А 4,5кА х-ка С TDM	SQ0218-0027	20	
	Авт. выкл. BA47-63 2P 25А 4,5кА х-ка С TDM	SQ0218-0012	25	
	Авт. выкл. BA47-63 2P 32А 4,5кА х-ка С TDM	SQ0218-0013	32	
	Авт. выкл. BA47-63 2P 40А 4,5кА х-ка С TDM	SQ0218-0014	40	
	Авт. выкл. BA47-63 2P 50А 4,5кА х-ка С TDM	SQ0218-0015	50	
	Авт. выкл. BA47-63 2P 63А 4,5кА х-ка С TDM	SQ0218-0016	63	
	<b>Авт. выкл. BA47-63 2P 6А 4,5кА х-ка В TDM</b>	SQ0218-0062	6	
	<b>Авт. выкл. BA47-63 2P 10А 4,5кА х-ка В TDM</b>	SQ0218-0046	10	
	<b>Авт. выкл. BA47-63 2P 16А 4,5кА х-ка В TDM</b>	SQ0218-0047	16	
	<b>Авт. выкл. BA47-63 2P 20А 4,5кА х-ка В TDM</b>	SQ0218-0063	20	
	<b>Авт. выкл. BA47-63 2P 25А 4,5кА х-ка В TDM</b>	SQ0218-0048	25	
	<b>Авт. выкл. BA47-63 2P 32А 4,5кА х-ка В TDM</b>	SQ0218-0049	32	
	<b>Авт. выкл. BA47-63 2P 40А 4,5кА х-ка В TDM</b>	SQ0218-0050	40	
	<b>Авт. выкл. BA47-63 2P 50А 4,5кА х-ка В TDM</b>	SQ0218-0051	50	
	<b>Авт. выкл. BA47-63 2P 63А 4,5кА х-ка В TDM</b>	SQ0218-0052	63	
		Авт. выкл. BA47-63 характеристика В, С (3-полюсные)		
		Авт. выкл. BA47-63 3P 6А 4,5кА х-ка С TDM	SQ0218-0017	6
		Авт. выкл. BA47-63 3P 10А 4,5кА х-ка С TDM	SQ0218-0018	10
Авт. выкл. BA47-63 3P 16А 4,5кА х-ка С TDM		SQ0218-0019	16	
Авт. выкл. BA47-63 3P 20А 4,5кА х-ка С TDM		SQ0218-0020	20	
Авт. выкл. BA47-63 3P 25А 4,5кА х-ка С TDM		SQ0218-0021	25	
Авт. выкл. BA47-63 3P 32А 4,5кА х-ка С TDM		SQ0218-0022	32	
Авт. выкл. BA47-63 3P 40А 4,5кА х-ка С TDM		SQ0218-0023	40	
Авт. выкл. BA47-63 3P 50А 4,5кА х-ка С TDM		SQ0218-0024	50	
Авт. выкл. BA47-63 3P 63А 4,5кА х-ка С TDM		SQ0218-0025	63	
<b>Авт. выкл. BA47-63 3P 6А 4,5кА х-ка В TDM</b>		SQ0218-0053	6	
<b>Авт. выкл. BA47-63 3P 10А 4,5кА х-ка В TDM</b>		SQ0218-0054	10	
<b>Авт. выкл. BA47-63 3P 16А 4,5кА х-ка В TDM</b>		SQ0218-0055	16	
<b>Авт. выкл. BA47-63 3P 20А 4,5кА х-ка В TDM</b>		SQ0218-0056	20	
<b>Авт. выкл. BA47-63 3P 25А 4,5кА х-ка В TDM</b>		SQ0218-0057	25	
<b>Авт. выкл. BA47-63 3P 32А 4,5кА х-ка В TDM</b>		SQ0218-0058	32	
<b>Авт. выкл. BA47-63 3P 40А 4,5кА х-ка В TDM</b>		SQ0218-0059	40	
<b>Авт. выкл. BA47-63 3P 50А 4,5кА х-ка В TDM</b>		SQ0218-0060	50	
<b>Авт. выкл. BA47-63 3P 63А 4,5кА х-ка В TDM</b>	SQ0218-0061	63		
	Авт. выкл. BA47-63 характеристика В, С (4-полюсные)			
	Авт. выкл. BA47-63 4P 6А 4,5кА х-ка С TDM	SQ0218-0028	6	
	Авт. выкл. BA47-63 4P 10А 4,5кА х-ка С TDM	SQ0218-0029	10	
	Авт. выкл. BA47-63 4P 16А 4,5кА х-ка С TDM	SQ0218-0030	16	
	Авт. выкл. BA47-63 4P 20А 4,5кА х-ка С TDM	SQ0218-0031	20	
	Авт. выкл. BA47-63 4P 25А 4,5кА х-ка С TDM	SQ0218-0032	25	
	Авт. выкл. BA47-63 4P 32А 4,5кА х-ка С TDM	SQ0218-0033	32	
	Авт. выкл. BA47-63 4P 40А 4,5кА х-ка С TDM	SQ0218-0034	40	
	Авт. выкл. BA47-63 4P 50А 4,5кА х-ка С TDM	SQ0218-0035	50	
	Авт. выкл. BA47-63 4P 63А 4,5кА х-ка С TDM	SQ0218-0036	63	
	<b>Авт. выкл. BA47-63 4P 6А 4,5кА х-ка В TDM</b>	SQ0218-0064	6	
	<b>Авт. выкл. BA47-63 4P 10А 4,5кА х-ка В TDM</b>	SQ0218-0065	10	
	<b>Авт. выкл. BA47-63 4P 16А 4,5кА х-ка В TDM</b>	SQ0218-0066	16	
	<b>Авт. выкл. BA47-63 4P 20А 4,5кА х-ка В TDM</b>	SQ0218-0067	20	
	<b>Авт. выкл. BA47-63 4P 25А 4,5кА х-ка В TDM</b>	SQ0218-0068	25	
	<b>Авт. выкл. BA47-63 4P 32А 4,5кА х-ка В TDM</b>	SQ0218-0069	32	
	<b>Авт. выкл. BA47-63 4P 40А 4,5кА х-ка В TDM</b>	SQ0218-0070	40	
	<b>Авт. выкл. BA47-63 4P 50А 4,5кА х-ка В TDM</b>	SQ0218-0071	50	
<b>Авт. выкл. BA47-63 4P 63А 4,5кА х-ка В TDM</b>	SQ0218-0072	63		

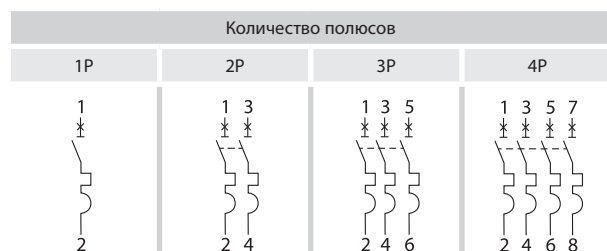
**Упаковка**

Количество полюсов	Групповая упаковка		Транспортная упаковка				
	Количество, шт.	Масса, кг	Количество, шт.	Масса, кг	Габаритные размеры, мм		
					Длина	Ширина	Высота
1	12	1,05	120	11	425	235	175
2	6		60				
3	4		40				
4	3		30				

**Сравнительная таблица аналогов по сериям**

TDM ELECTRIC	ОАО "ДЗНВА" г. Дивногорск	ЗАО "ТЭАЗ" г.Тирасполь	ОАО "Электроаппарат" г. Курск
ВА47-63	ВА61	ВА66	ВА47-29

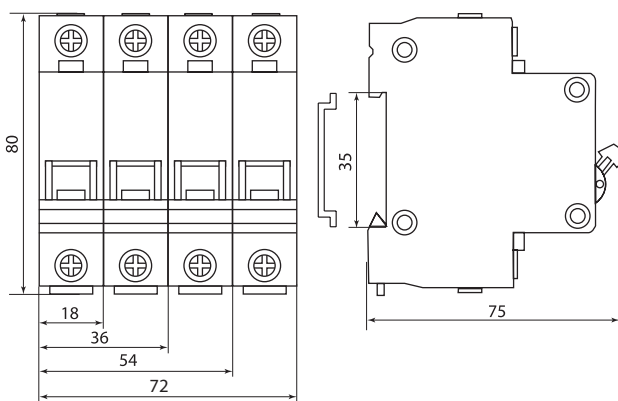
**Типовые схемы подключения**



**Особенности монтажа**



**Габаритные размеры (мм)**



## ВЫКЛЮЧАТЕЛИ ДИФФЕРЕНЦИАЛЬНЫЕ СЕРИИ ВД63 (УЗО ЭЛЕКТРОННЫЕ)

230/400 В~  
50Гц

IP20

+40 °С  
-25 °Сгарантия  
7  
лет

EAC



### Сертификат ТР ТС



2

### Назначение

- Защита людей от поражения током утечки, а также оборудования и электропроводки от перегрева при нарушении изоляции.

### Преимущества

- Аппараты **ВД63** выпускаются с наиболее востребованными в бытовых условиях характеристиками: номинальные токи от 16 до 63 А при дифференциальном токе отключения 30 мА.
- Выключатели поставляются в двух- и четырехполюсном исполнении.

### Технические характеристики

Наименование параметра	Значение
Соответствие стандартам	ТР ТС 004-2011, ГОСТ IEC 61008-2012
Номинальное напряжение частотой 50 Гц, В	230/400
Номинальный ток, А	16; 25; 32; 40; 50; 63
Номинальный отключающий дифференциальный ток, мА	30, 100, 300
Номинальный условный дифференциальный ток короткого замыкания, А	4500
Рабочая характеристика при наличии дифференциального тока	АС
Время отключения при номинальном дифференциальном токе, с	0,04
Количество полюсов	2, 4
Условия эксплуатации	УХЛ4
Степень защиты выключателя	IP20
Электрическая износостойкость, циклов В/О, не менее	4000
Механическая износостойкость, циклов В/О, не менее	10 000
Максимальное сечение подключаемых проводников, мм <sup>2</sup>	25 – для многожильного проводника, 35 – для одножильного проводника
Наличие драгоценных металлов (серебро), г/полюс	от 1,3 до 2,6
Масса, кг	2-полюсные – 0,18; 4-полюсные – 0,32
Диапазон рабочих температур, °С	от –25 до +40
Момент затяжки, Н*м	3
Тип	функционально зависящие от напряжения сети

### Ассортимент

Изображение	Наименование	Артикул	Номинальный ток, А	Номинальный отключающий дифференциальный ток, мА
2-полюсные				
	Устройство защитного отключения ВД63 2Р 16А 30мА (электронное) TDM	SQ0220-0001	16	30
	Устройство защитного отключения ВД63 2Р 25А 30мА (электронное) TDM	SQ0220-0002	25	
	Устройство защитного отключения ВД63 2Р 32А 30мА (электронное) TDM	SQ0220-0003	32	
	Устройство защитного отключения ВД63 2Р 40А 30мА (электронное) TDM	SQ0220-0004	40	100
	<b>Устройство защитного отключения ВД63 2Р 40А 100мА (электронное) TDM</b>	SQ0220-0019		
	Устройство защитного отключения ВД63 2Р 50А 30мА (электронное) TDM	SQ0220-0012	50	30
	<b>Устройство защитного отключения ВД63 2Р 50А 100мА (электронное) TDM</b>	SQ0220-0021		
	Устройство защитного отключения ВД63 2Р 63А 30мА (электронное) TDM	SQ0220-0005	63	30
	<b>Устройство защитного отключения ВД63 2Р 63А 100мА (электронное) TDM</b>	SQ0220-0023		
	<b>Устройство защитного отключения ВД63 2Р 63А 300мА (электронное) TDM</b>	SQ0220-0024		
				300

2



Изображение	Наименование	Артикул	Номинальный ток, А	Номинальный отключающий дифференциальный ток, мА
4-полюсные				
	Устройство защитного отключения ВД63 4Р 16А 30мА (электронное) TDM	SQ0220-0006	16	30
	Устройство защитного отключения ВД63 4Р 25А 30мА (электронное) TDM	SQ0220-0007	25	
	Устройство защитного отключения ВД63 4Р 32А 30мА (электронное) TDM	SQ0220-0008	32	
	Устройство защитного отключения ВД63 4Р 40А 30мА (электронное) TDM	SQ0220-0009	40	100
	Устройство защитного отключения ВД63 4Р 40А 100мА (электронное) TDM	SQ0220-0031		
	Устройство защитного отключения ВД63 4Р 40А 300мА (электронное) TDM	SQ0220-0032		
	Устройство защитного отключения ВД63 4Р 50А 30мА (электронное) TDM	SQ0220-0011	50	30
	Устройство защитного отключения ВД63 4Р 63А 30мА (электронное) TDM	SQ0220-0010	63	30
	Устройство защитного отключения ВД63 4Р 63А 100мА (электронное) TDM	SQ0220-0035		
	Устройство защитного отключения ВД63 4Р 63А 300мА (электронное) TDM	SQ0220-0036		

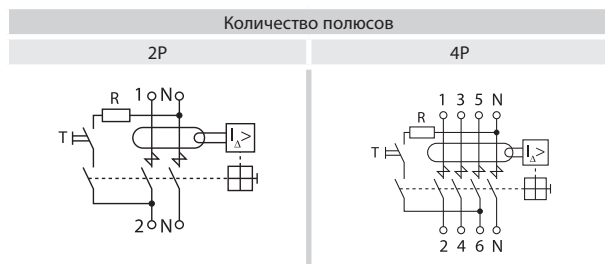
**Упаковка**

Количество полюсов	Групповая упаковка		Транспортная упаковка				
	Количество, шт.	Масса, кг	Количество, шт.	Масса, кг	Габаритные размеры, мм		
					Длина	Ширина	Высота
2Р	6	1,1	60	10,8	520	192	400
4Р	3	1,2	30	12			

**Сравнительная таблица аналогов по сериям**

TDM ELECTRIC	Schneider Electric	Schneider Electric	ABB	Legrand
УЗО ВД63	Eazy 9 EZ	Домовой ВД63	basic M	RX

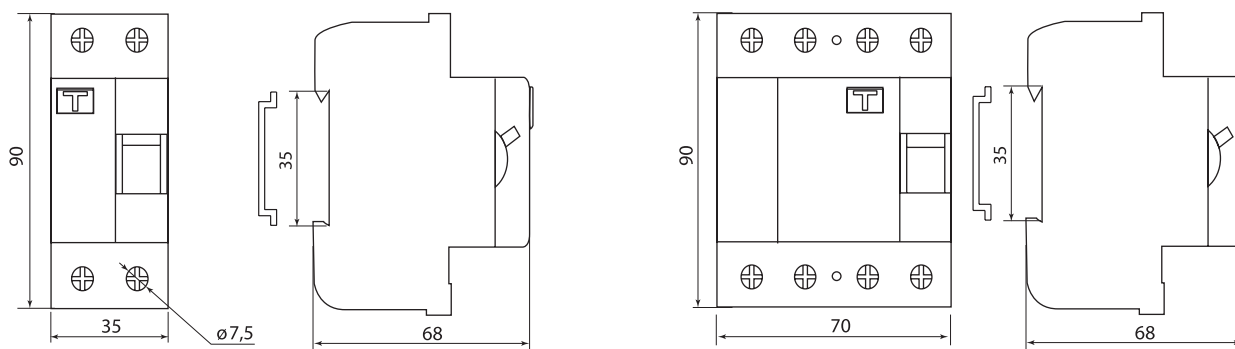
**Типовые схемы подключения**



**Особенности эксплуатации и монтажа**



**Габаритные размеры (мм)**



ВД63 (2-полюсные)

ВД63 (4-полюсные)



## ДИФФЕРЕНЦИАЛЬНЫЕ АВТОМАТЫ СЕРИЙ АД-2 И АД-4

230/400 В~  
50Гц

IP20

+40 °С  
-25 °Сгарантия  
7  
лет

EAC

## Сертификат ТР ТС



2

## Назначение

- Для защиты сетей от перегрузок и короткого замыкания и людей от поражения током утечки, а также оборудования и электропроводки от перегрева при нарушении изоляции.

## Время-токовые характеристики отключения

Выбор время-токовой характеристики отключения в зависимости от нагрузки:

- Характеристика С** (срабатывание в зоне свыше 5-10 I<sub>n</sub>) – групповые цепи и бытовые нагрузки с умеренными пусковыми токами: электроприборы, освещение, промышленное оборудование.

## Преимущества

- АД-2 и АД-4** сочетают в себе функции автоматических выключателей и дифференциальных выключателей (УЗО).
- Выпускаются в двух- и четырехполюсном исполнении на номинальные токи от 16 до 63 А при отключающей способности 4,5 кА и дифференциальном токе отключения 30 мА.

## Технические характеристики

Наименование параметра	Значение
Соответствие стандартам	ТР ТС 004-2011, ГОСТ Р 51327.1-99
Номинальное напряжение частотой 50 Гц, В	230/400
Номинальный ток, А	16; 25; 32; 40; 63
Номинальный отключающий дифференциальный ток, мА	30
Номинальный условный дифференциальный ток короткого замыкания, А	4500
Рабочая характеристика при наличии дифференциального тока	АС
Время отключения при номинальном дифференциальном токе, мс	≤40
Количество полюсов	2, 4
Условия эксплуатации	УХЛ4
Степень защиты выключателя	IP20
Электрическая износостойкость, циклов В/О, не менее	6000
Механическая износостойкость, циклов В/О, не менее	20 000
Максимальное сечение провода, присоединяемого к контактным зажимам, мм <sup>2</sup>	верхние клеммы – 25; нижние клеммы – 16
Наличие драгоценных металлов (серебро), г/полюс	от 0,15 до 0,22
Масса, кг	2-полюсные – 0,27; 4-полюсные – 0,5
Диапазон рабочих температур, °С	от –25 до +40
Момент затяжки, Н*м	3
Тип	функционально зависящие от напряжения сети

## Ассортимент

Изображение	Наименование	Артикул	Номинальный ток, А	Номинальный отключающий дифференциальный ток, мА
2-полюсные				
	Диф.автомат АД-2 2Р 16А 30мА TDM	SQ0221-0001	16	30
	Диф.автомат АД-2 2Р 25А 30мА TDM	SQ0221-0002	25	
	Диф.автомат АД-2 2Р 32А 30мА TDM	SQ0221-0003	32	
	Диф.автомат АД-2 2Р 40А 30мА TDM	SQ0221-0004	40	
	Диф.автомат АД-2 2Р 63А 30мА TDM	SQ0221-0005	63	
4-полюсные				
	Диф.автомат АД-4 4Р 16А 30мА TDM	SQ0221-0006	16	30
	Диф.автомат АД-4 4Р 25А 30мА TDM	SQ0221-0007	25	
	Диф.автомат АД-4 4Р 32А 30мА TDM	SQ0221-0008	32	
	Диф.автомат АД-4 4Р 40А 30мА TDM	SQ0221-0009	40	
	Диф.автомат АД-4 4Р 63А 30мА TDM	SQ0221-0010	63	

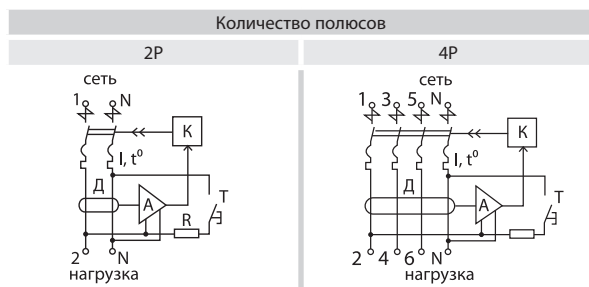
**Упаковка**

Наименование	Групповая упаковка		Транспортная упаковка				
	Количество, шт.	Масса, кг	Количество, шт.	Масса, кг	Габаритные размеры, мм		
					Длина	Ширина	Высота
АД-2	3	0,8	30	8	540	210	190
АД-4	2	1,1	20	10			

**Сравнительная таблица аналогов по сериям**

TDM ELECTRIC	Schneider Electric	Schneider Electric	ABB	Legrand
АД-2, АД-4	DPN N Vigi	Домовой АД63	DS200	DX

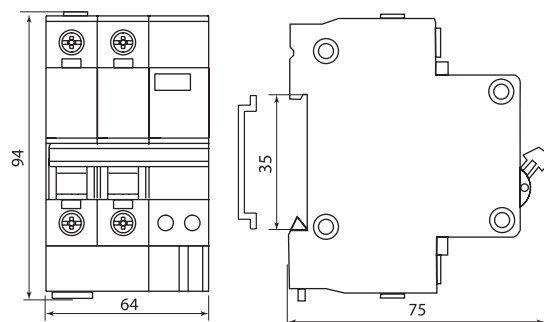
**Типовые схемы подключения**



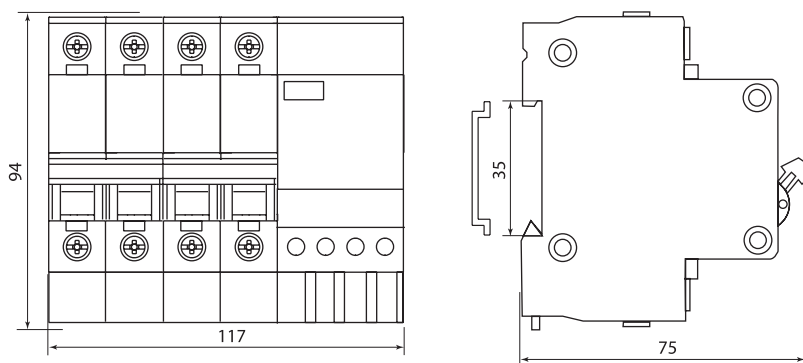
**Особенности эксплуатации и монтажа**



**Габаритные размеры (мм)**



АД-2



АД-4

## АВТОМАТИЧЕСКИЕ ВЫКЛЮЧАТЕЛИ ДИФФЕРЕНЦИАЛЬНОГО ТОКА СЕРИИ АВДТ32 4,5 кА



### Назначение

- Проведение тока в нормальном режиме.
- Защита от токов перегрузки и короткого замыкания.
- Отключение тока при прикосновении человека к токоведущим частям электроустановок или при протекании дифференциального (утечки) тока на землю.
- Защита от токов утечки.
- Защита от пожара.

### Применение

- Инфраструктурные объекты.
- Жилые дома.
- Групповые линии, питающие розетки наружной установки.
- Розеточные группы ванных и душевых помещений.
- Цепи освещения подвалов и гаражей.

### Время-токовые характеристики отключения

Выбор время-токовой характеристики отключения в зависимости от нагрузки:

- **Характеристика С** (срабатывание в зоне свыше 5-10 I<sub>n</sub>) – групповые цепи и бытовые нагрузки с умеренными пусковыми токами: электроприборы, освещение, промышленное оборудование.

### Технические характеристики

Наименование параметра	Значение
Количество полюсов	1P+N
Наличие защиты от сверхтоков в полюсах	в фазном полюсе
Номинальное рабочее напряжение U <sub>e</sub> , В	230
Диапазон рабочих температур, °С	от -25 до +40
Номинальная частота сети, Гц	50
Номинальный ток I <sub>n</sub> , А	6, 10, 16, 20, 25, 32, 40, 50, 63
Номинальный дифференциальный отключающий ток (уставка) I <sub>Δn</sub> , mA	10, 30, 100
Номинальный дифференциальный неотключающий ток I <sub>Δno</sub> , mA	0,5 I <sub>Δn</sub>
Номинальная наибольшая коммутационная способность I <sub>cn</sub> , А	4500
Номинальная дифференциальная наибольшая включающая и отключающая способность I <sub>cn</sub> , А	4500
Рабочая характеристика в случае дифференциального тока с составляющей постоянного тока, тип	АС
Характеристика срабатывания от сверхтоков, тип	В, С
Механическая износостойкость, циклов В/О, не менее	15 000
Электрическая износостойкость, циклов В/О, не менее	6000
Максимальное сечение проводников, присоединяемых к зажимам, мм <sup>2</sup>	25
Наличие драг. металлов: серебро, не менее, г	0,35
Масса, кг	0,155
Степень защиты по ГОСТ 14254-96	IP20
Климатическое исполнение и категория размещения по ГОСТ 15150-69	УХЛ4
Потребляемая мощность, Вт, не более	0,5
Тип	функционально зависящие от напряжения сети

230/400 В~  
50Гц

IP20

+40 °С  
-25 °Сгарантия  
7  
лет

EAC

### Сертификат TP TC



### Материалы

- Корпус и детали выполнены из пластика, не поддерживающего горение.
- Контактные группы снабжены серебряными наплавками для увеличения срока службы контактов.
- Маркировка выполнена в соответствии с требованиями ГОСТ и не подвержена истиранию в течение всего срока эксплуатации.

### Конструкция

- Сочетает в себе функции автоматического выключателя и выключателя дифференциального тока.
- Занимает два стандартных модуля в щитке (36 мм).
- На лицевой панели реализовано окошко отображающее срабатывание АВДТ – индикации утечки.

### Преимущества

**АВДТ32 4,5 кА** сочетают в себе функции автоматических выключателей и дифференциальных выключателей (УЗО).



На лицевой панели расположен **индикатор срабатывания от токов утечки**.



Изображение	Наименование	Артикул	Номинальный ток, А	Номинальный отключающий дифференциальный ток, mA
4-полюсные				
	АВДТ 32 4P(3P+N) C50 100mA 4,5кА тип АС - Автоматический Выключатель Дифференциального тока TDM	SQ0202-0595	50	100
	АВДТ 32 4P(3P+N) C50 300mA 4,5кА тип АС - Автоматический Выключатель Дифференциального тока TDM	SQ0202-0596		300
	АВДТ 32 4P(3P+N) C63 30mA 4,5кА тип АС - Автоматический Выключатель Дифференциального тока TDM	SQ0202-0597	63	30
	АВДТ 32 4P(3P+N) C63 100mA 4,5кА тип АС - Автоматический Выключатель Дифференциального тока TDM	SQ0202-0598		100
	АВДТ 32 4P(3P+N) C63 300mA 4,5кА тип АС - Автоматический Выключатель Дифференциального тока TDM	SQ0202-0599		300

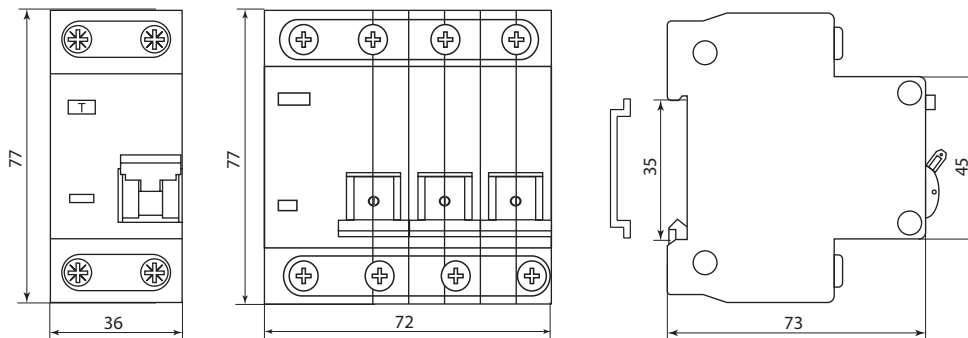
2

**Упаковка**

Артикулы	Групповая упаковка		Транспортная упаковка				
	Количество, шт.	Масса, кг	Количество, шт.	Масса, кг	Габаритные размеры, мм		
					Длина	Ширина	Высота
2P	6	1,8	60	11,5	22,5	41	16
4P	3		30	14,5	377,9	241,56	155,8

**Сравнительная таблица аналогов по сериям**

TDM ELECTRIC	Schneider Electric	Hager	Hyundai
АВДТ32 4,5 кА	Easy9	AD	HIRO40

**Габаритные размеры (мм)**

ОГРАНИЧИТЕЛИ ИМПУЛЬСНЫХ ПЕРЕНАПРЯЖЕНИЙ СЕРИИ ОПС1 (УЗИП)

2



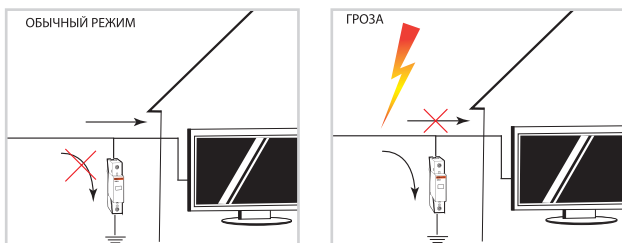
**Назначение**

- Защита от грозовых импульсных перенапряжений.
- Защита от коммутационных импульсных перенапряжений.

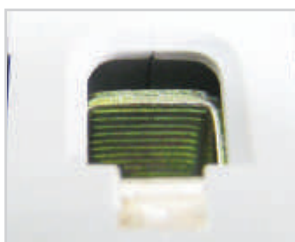
**Применение**

Устанавливают в месте ввода электроэнергии в здания или на вводе главного распределительного щита объекта до коммутационных и защитных аппаратов и счётчика.

- Ограничители **класса В** — предназначены для защиты объектов от непосредственного воздействия тока молнии (выравнивают потенциал в здании), атмосферных и коммутационных перенапряжений. Устанавливают на вводе в здание во вводно-распределительном устройстве (ВРУ) или главном распределительном щите (ГРЩ).
- Ограничители **класса С** — предназначены для защиты электрооборудования объектов от остатков атмосферных и коммутационных перенапряжений, прошедших через ограничители класса В.
- Устанавливают в местных распределительных щитках (например, в вводном щитке квартиры, офиса). Осуществляют защиту внутренней проводки, автоматических и дифференциальных выключателей, контакторов, выключателей, розеток и др.
- Ограничители **класса D** — предназначены для защиты электронной аппаратуры от остатков атмосферных, коммутационных перенапряжений и высокочастотных помех, прошедших через ограничитель класса С. Устанавливают в распределительные коробки, розетки и могут встраиваться непосредственно в оборудование. Ограничители этого класса осуществляют защиту электрического оборудования с электронными приборами, переносных электрических устройств и др.



**Конструкция**



Насечки на контактных зажимах предотвращают перегрев и оплавление проводов за счет более плотного и большего по площади контакта.

~230 В 50 Гц | IP20 | 1-4 модуля | В,С,D класс | 8/20 мкс | +50 °С -40 °С | гарантия 7 лет

**EAC**

**Сертификат TP TC**



**Маркировка**

$U_{max}$  440 В~  
50 Гц  
 $I_n$  30 кА (8/20)  
 $I_{max}$  60 кА (8/20)  
 $U_p$  2,0 кВ

**Максимальный разрядный ток** – импульс тока формы 8/20 микросекунд в килоамперах (кА), которую ограничитель перенапряжений способен пропустить один раз и не выйти из строя.

$U_n$  400 В~  
 $U_{max}$  440 В~  
50 Гц

**Максимальное рабочее напряжение** – наибольшее действующее значение напряжения переменного тока, которое может быть приложено к выводам ограничителя перенапряжений в течение всего срока службы.

$U_{max}$  440 В~  
50 Гц  
 $I_n$  30 кА (8/20)  
 $I_{max}$  60 кА (8/20)  
 $U_p$  2,0 кВ

**Номинальный разрядный ток** – импульс тока формы 8/20 микросекунд в килоамперах (кА), которую ограничитель перенапряжений способен пропустить многократно.

$I_n$  30 кА (8/20)  
 $I_{max}$  60 кА (8/20)  
 $U_p$  2,0 кВ

**Уровень напряжения защиты** – максимальное значение падения напряжения (кВ) на ограничителе перенапряжений при протекании через него импульса тока. Параметр характеризует способность устройства ограничивать перенапряжение.

**Материалы**

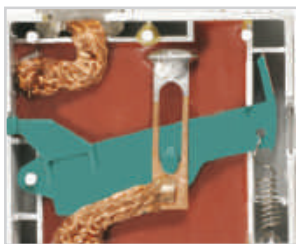
- Корпус и детали аппарата выполнены из пластика, не поддерживающего горение.

**Комплектация**

- Ограничитель ОПС.
- Упаковочная коробка.
- Руководство по эксплуатации. Паспорт.



На лицевой панели ограничителя ОПС1 расположен **визуальный указатель «износа»** сменного защитного модуля.



В каждом из полюсов предусмотрен **встроенный инерционный тепловой расцепитель**.



**Сменный варисторный модуль** позволяет провести замену, не отключая подключенные провода и не снимая основание.

2

### Преимущества



**Клеммные зажимы ограничителя промаркированы и подписаны (Сеть/Земля)**, что позволяет избежать ошибок при монтаже.



**Металлическая подпружиненная защёлка** позволяет надёжно фиксировать аппарат на DIN-рейке.



**Защитная плёнка на каждом ограничителе** предохраняет его от пыли и влаги. Она так же является гарантией того, что аппарат новый и находится в заводской упаковке.



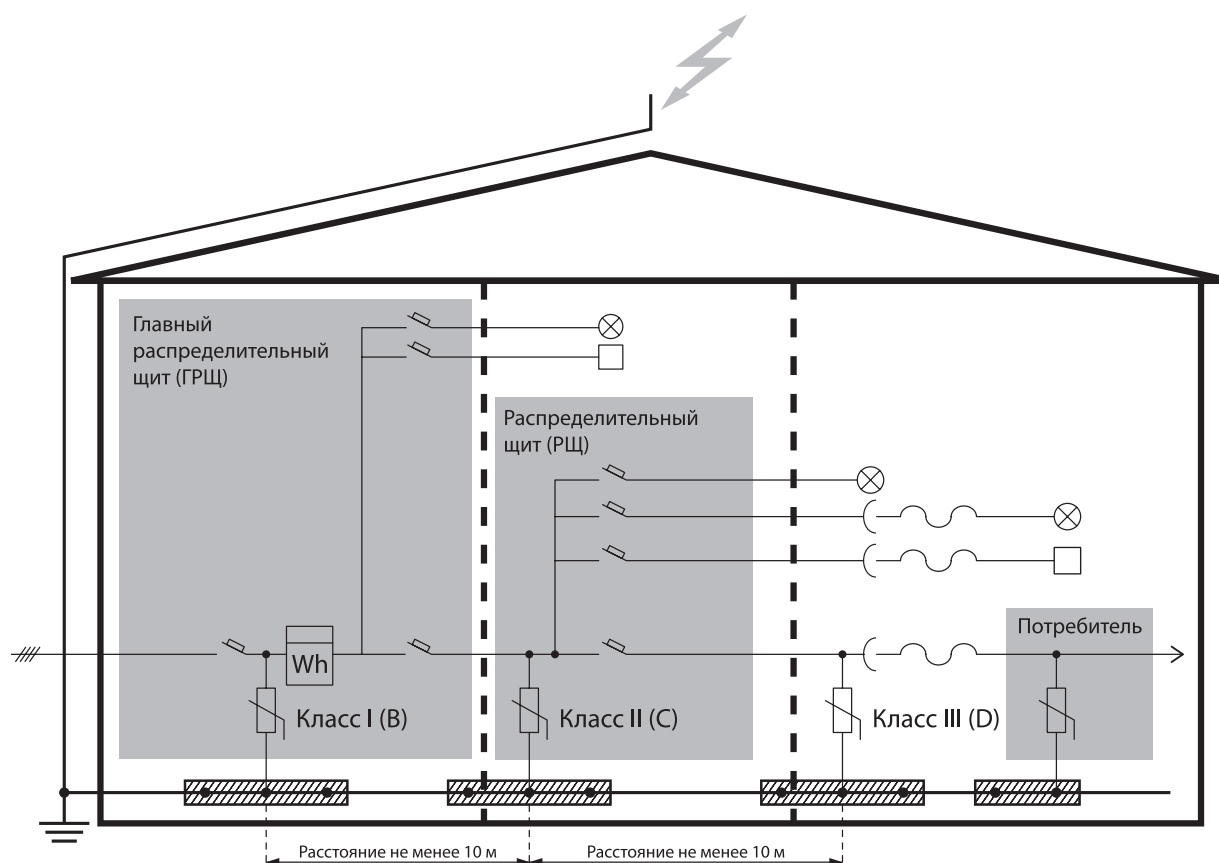
**Совместимость размеров** позволяет установить аппарат в стандартный щиток с любыми аппаратами модульной серии.



**При выходе из строя варисторного блока** в одном модуле достаточно заменить всего один варисторный блок, а не менять ОПС целиком.



**Подробное руководство по эксплуатации** позволяет легко установить автомат даже начинающему монтажнику.



## Технические характеристики

Наименование параметра	Типоисполнение		
	B (I)	C (II)	D (III)
Соответствие стандартам	ТР ТС 004-2011, ГОСТ Р 51992-2002	ТР ТС 004-2011, ГОСТ Р 51992-2002	ТР ТС 004-2011, ГОСТ Р 51992-2002
Номинальное рабочее напряжение, В	400		230
Максимальное рабочее напряжение, В	440		250
Номинальный разрядный ток 8/20 мкс, кА	30	20	5
Максимальный разрядный ток 8/20 мкс, кА	60	40	10
Уровень напряжения защиты, не более, кВ	2	1,8	1
Классификационное напряжение, В	700	650	530
Время реакции, не более, нс	25		
Количество полюсов	1, 2, 3, 4		1, 2
Условия эксплуатации	УХЛ4		
Максимальное сечение подключаемых проводников, мм <sup>2</sup>	25		
Назначение	для защиты на вводе объекта и групповой воздушной линии (вторая ступень защиты)	для защиты на ответвлении от групповой линии (третья ступень защиты)	для защиты потребителей от остаточных бросков напряжения на вводном щите (четвертая ступень защиты)
Диапазон рабочих температур, °С	от -40 до +50		

## Ассортимент

Изображение	Наименование	Артикул	Количество полюсов	Номинальный разрядный ток 8/20 мкс, кА	Номинальное рабочее напряжение, В
ОПС1 класс I (B)					
	Разрядник ОПС1-B 1P In=30kA Un=400В Im=60kA TDM	SQ0201-0001	1	30	400
	Разрядник ОПС1-B 2P In=30kA Un=400В Im=60kA TDM	SQ0201-0002	2		
	Разрядник ОПС1-B 3P In=30kA Un=400В Im=60kA TDM	SQ0201-0003	3		
	Разрядник ОПС1-B 4P In=30kA Un=400В Im=60kA TDM	SQ0201-0004	4		
ОПС1 класс II (C)					
	Разрядник ОПС1-C 1P In=20kA Un=400В Im=40kA TDM	SQ0201-0005	1	20	400
	Разрядник ОПС1-C 2P In=20kA Un=400В Im=40kA TDM	SQ0201-0006	2		
	Разрядник ОПС1-C 3P In=20kA Un=400В Im=40kA TDM	SQ0201-0007	3		
	Разрядник ОПС1-C 4P In=20kA Un=400В Im=40kA TDM	SQ0201-0008	4		
ОПС1 класс III (D)					
	Разрядник ОПС1-D 1P In=5kA Un=230В Im=10kA TDM	SQ0201-0009	1	5	230
	Разрядник ОПС1-D 2P In=5kA Un=230В Im=10kA TDM	SQ0201-0010	2		

## Ассортимент

Изображение	Наименование	Артикул	Количество полюсов	Номинальный разрядный ток 8/20 мкс, кА	Номинальное рабочее напряжение, В
Сменные модули для ОПС1*					
	Сменный модуль ОПС1-B 1P TDM	SQ0201-0011	1	30	400
	Сменный модуль ОПС1-C 1P TDM	SQ0201-0012		20	
	Сменный модуль ОПС1-D 1P TDM	SQ0201-0013		5	

\* Для замены вышедших из строя варисторных модулей в ОПС исполнений от 2-х до 4-х полюсов (ОПС... 2P, ОПС... 3P, ОПС... 4P) необходимо применять соответственно от 2-х до 4-х одинаковых однополюсных варисторных модулей.

**Примечание:** цвет боковой панели сменного модуля класса B, C и D соответствует цвету ОПС соответствующего класса.



## Упаковка

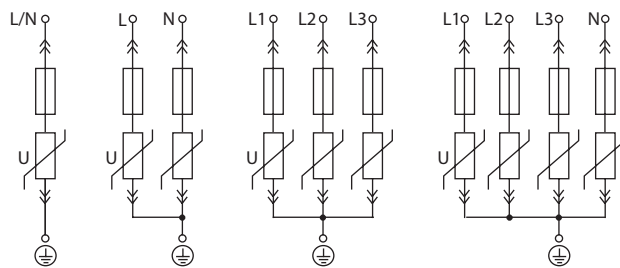
Артикул	Транспортная упаковка				
	Количество, шт.	Масса, кг	Габаритные размеры, мм		
			Длина	Ширина	Высота
SQ0201-0001	96	15,2	560	200	150
SQ0201-0002	48		515		
SQ0201-0003	32		490		
SQ0201-0004	24		480		
SQ0201-0005	96		560		
SQ0201-0006	48		515		
SQ0201-0007	32		490		
SQ0201-0008	24		480		
SQ0201-0009	96		560		
SQ0201-0010	48		515		
SQ0201-0011	120	9	280	310	115
SQ0201-0012					
SQ0201-0013					

2

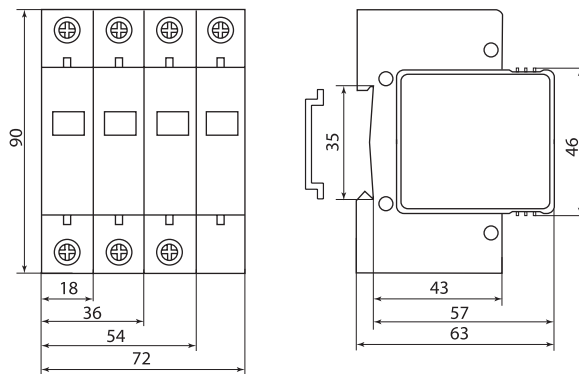
## Сравнительная таблица аналогов по сериям

TDM ELECTRIC	Schneider Electric	Schneider Electric	ABB	Legrand
ОПС	iPRD	Dom PF	OVR	УЗИП Т1 Т2

## Схема подключения



## Габаритные размеры (мм)



ОСНОВАНИЯ ОПС1 С КОНТАКТОМ СИГНАЛИЗАЦИИ

2



Сертификат ТР ТС



Назначение

- Основание ОПС1 с контактом сигнализации является держателем сменного модуля ОПС1.
- Основание ОПС1 в сборе со сменным модулем ОПС1 (SQ0201-0011, SQ0201-0012, SQ0201-0013) предназначено для защиты внутренних распределительных цепей жилых и общественных зданий от грозовых и коммутационных импульсных перенапряжений.

Применение

- Устанавливаются в местах ввода электроэнергии в здания или на вводе главного распределительного щита объекта до коммутационных и защитных аппаратов и счетчика.

Преимущества

- Позволяет удаленно получать информацию о состоянии модуля ОПС (внешняя сигнализация), что не требует постоянной проверки оборудования на месте его установки и значительно облегчает контроль за коммутационным оборудованием здания.



Стандартное основание ОПС без возможности удаленного мониторинга состояния модулей

Основание ОПС1 с контактом сигнализации 1НО с возможностью удаленного контроля состояния модулей

- Простота извлечения сменного модуля из основания ОПС1 без съема с DIN-рейки.
- Совместимость размеров позволяет установить аппарат в стандартный щиток с любыми аппаратами модульной серии.
- Клеммные зажимы ограничителя промаркированы и подписаны, что позволяет избежать ошибок при монтаже.
- Любое рабочее положение в пространстве.

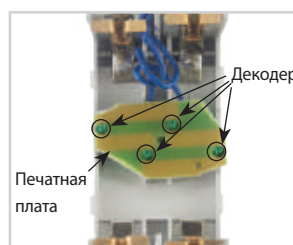
Технические характеристики

Наименование параметра	Значение
Соответствие требованиям	ТР ТС 004
Номинальное напряжение Un, В	230–400
Частота, Гц	50
Тип используемых сменных варисторных блоков	сменный модуль ОПС1 TDM (арт. SQ0201-0011, SQ0201-0012, SQ0201-0013)
Максимальное сечение проводников подключаемых к зажимам РЕ/Л, мм²	25
Номинальное рабочее напряжение 1НО контакта частотой 50 Гц, В	230
Номинальный ток 1НО контакта, А	6
Категория нагрузки 1НО контакта	AC-13, AC-14, AC-15
Максимальное сечение проводников подключаемых к клеммам 1НО контакта, мм²	2,5

Материалы

- Корпус и детали выполнены из пластика, не поддерживающего горение.

Конструкция



Декодер (на печатной плате) рабочего состояния сменного модуля считывает состояние сменного модуля.



Кодер на обратной стороне сменного модуля (в комплект поставки не входит) показывает состояние сменного модуля.



Разъем 2EDG позволяет подключать провода сечением до 2,5 мм² к 1НО контакту.

Комплектация

- Основание ОПС1 с контактом сигнализации 1НО (2P, 3P, 4P)
- Руководство по эксплуатации. Паспорт.
- Упаковочная коробка.

## Ассортимент

Изображение	Наименование	Артикул
	Основание ОПС1 2Р с контактом сигнализации 1НО TDM	SQ0201-0016
	Основание ОПС1 3Р с контактом сигнализации 1НО TDM	SQ0201-0017
	Основание ОПС1 4Р с контактом сигнализации 1НО TDM	SQ0201-0018

2

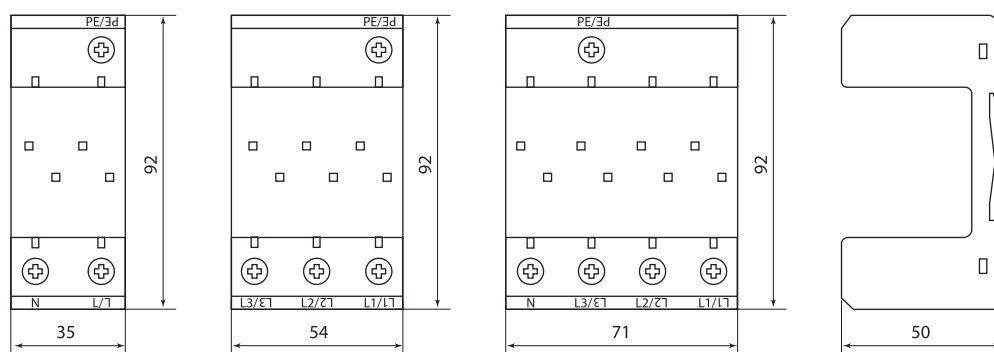
## Упаковка

Артикул	Транспортная упаковка				
	Количество, шт.	Масса, кг	Габаритные размеры, мм		
			Длина	Ширина	Высота
SQ0201-0016	60	7,6	265	230	195
SQ0201-0017	40	7,1			
SQ0201-0018	30	6,9			

## Сравнительная таблица аналогов по сериям

TDM ELECTRIC	OBO BETTERMANN	ABB	SIEMENS	HAGER	Schneider Electric
Основание ОПС1 с контактом сигнализации 1НО TDM	Основание Multibase + NPE, с дистанционной сигнализацией	OVR PV	5SD74	SPN317	PRD1

## Габаритные размеры (мм)



ОГРАНИЧИТЕЛИ ИМПУЛЬСНЫХ НАПРЯЖЕНИЙ СЕРИИ ОИН1

2

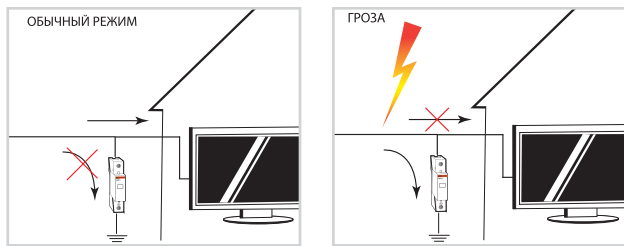


**Назначение**

- Защита электроустановок отдельных помещений от грозовых и коммутационных импульсных перенапряжений.

**Применение**

- Является упрощенным аналогом ОПС1 D1P.
- Применяются для защиты электронной аппаратуры от остатков атмосферных, коммутационных перенапряжений и высокочастотных помех, прошедших через ограничители перенапряжений классов В и С.



**Материалы**

- Корпус из негорючего самозатухающего пластика.
- Для ограничений импульсов используется оксидноцинковый варистор.

**Конструкция**

- Имеют моноблочное исполнение с варистором без индикатора рабочего состояния.
- Сечение подключаемых проводников – 2,5-10 мм.

**Преимущества**

- За счет моноблочного исполнения и более упрощенной конструкции имеют цену в 2,5 раза ниже, чем аналог – ОПС1-D 1P.
- Максимальное длительное рабочее напряжение 300 В частотой 50 Гц.
- Применение оксидно-цинкового варистора позволяет добиться уникально высокой импульсной устойчивости при высоко-нелинейной вольтамперной характеристике.

**Комплектация**

- Ограничитель в защитной термоусадочной пленке.
- Групповая упаковочная коробка – 12 изделий в коробке.
- Руководство по эксплуатации. Паспорт – 1 экз. на 12 изделий.

~230 В  
50 Гц

IP20

1 модуль

D класс

8/20 мкс

5/12,5 кА

+80 °C  
-40 °C

гарантия 7 лет

EAC

**Сертификат ТР ТС**



**Маркировка**

Un 230В  
Umax 300В AC  
(385В DC)  
In 5 кА (8/20)  
Up 2,0 кВ  
t -40°+80°С

**Максимальное рабочее напряжение переменного тока** – наибольшее действующее значение напряжения переменного тока, которое может быть приложено к выводам ограничителя в течение всего срока службы.

Un 230В  
Umax 300В AC  
(385В DC)  
In 5 кА (8/20)  
Up 2,0 кВ  
t -40°+80°С

**Максимальное рабочее напряжение постоянного тока** – наибольшее действующее значение напряжения постоянного тока, которое может быть приложено к выводам ограничителя в течение всего срока службы.

Un 230В  
Umax 300В AC  
(385В DC)  
In 5 кА (8/20)  
Up 2,0 кВ  
t -40°+80°С

**Номинальный разрядный ток** – импульс тока формы 8/20 мкс в килоамперах (кА), которую ограничитель способен пропустить многократно.

Un 230В  
Umax 300В AC  
(385В DC)  
In 5 кА (8/20)  
Up 2,0 кВ  
t -40°+80°С

**Уровень напряжения защиты** – максимальное значение падения напряжения (кВ) на ограничителе при протекании через него импульса тока. Параметр характеризует способность устройства ограничивать перенапряжение.

Un 230В  
Umax 300В AC  
(385В DC)  
In 5 кА (8/20)  
Up 2,0 кВ  
t -40°+80°С

Диапазон рабочих температур ограничителя перенапряжений.

**Технические характеристики**

Наименование параметра	Значение
Типоисполнения ограничителей	ОИН1
Количество полюсов	1
Класс защиты	УЗИП класса III
Рабочее номинальное напряжение частотой 50 Гц, Un	230
Максимальное рабочее напряжение сетей переменного тока, В	300 AC
Максимальное рабочее напряжение сетей постоянного тока, В	385 DC
Разрядный ток 8/20 мкс, номинальный In / максимальный Imax, кА	5/12,5
Защитный уровень напряжения Ur, не более, кВ	2,0
Классификационное напряжение Uкл, В	470
Класс ОИН	D
Время реакции, не более, нс	25
Климатическое исполнение и категория применения по ГОСТ 14254	УХЛ4
Степень защиты	IP20
Сечение подключаемых проводников, мм <sup>2</sup>	2,5-10
Режим работы	продолжительный
Масса 1 полюса, не более, кг	0,08
Диапазон рабочих температур, °С	от -40 до +80

**Ассортимент**

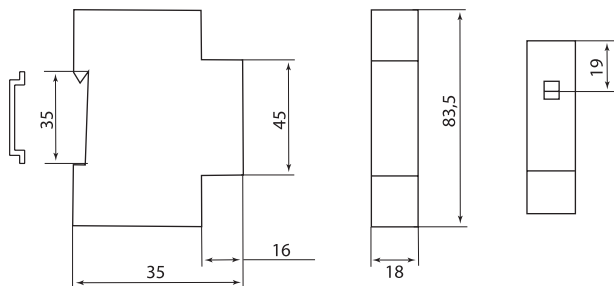
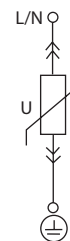
Изображение	Наименование	Артикул	Количество полюсов	Номинальный разрядный ток, 8/20 мкс, кА	Номинальное рабочее напряжение, В
	Ограничитель импульсных напряжений ОИН1 TDM	SQ0201-0014	1	5	230

**Упаковка**

Артикул	Групповая упаковка		Транспортная упаковка				
	Количество, шт.	Масса, кг	Количество, шт.	Масса, кг	Габаритные размеры, мм		
					Длина	Ширина	Высота
SQ0201-0014	12	0,93	180	14	450	250	260

**Сравнительная таблица аналогов по сериям**

TDM ELECTRIC	Schneider Electric	Schneider Electric	ABB	Legrand
ОИН	iPRD	Dom PF	OVR	УЗИП ТЗ

**Габаритные размеры (мм)****Схема подключения**

ДЕРЖАТЕЛИ ДЛЯ ПЛАВКИХ ВСТАВОК СЕРИИ ДПВ  
ПЛАВКИЕ ВСТАВКИ ЦИЛИНДРИЧЕСКИЕ СЕРИИ ПВЦ

2



Сертификат ТР ТС



Назначение

- Защита кабельных линий, а также бытового и промышленного оборудования (в т. ч. с большими пусковыми токами: двигатели, конденсаторы и т. д.) от перегрузок и коротких замыканий.

Применение

- Вводно-распределительные устройства (ВРУ).
- Шафы и щиты управления.

Материалы

- Наконечники плавких вставок выполнены из электротехнической меди с гальваническим покрытием олово-висмут, что предотвращает их окисление в процессе эксплуатации.
- Контактная группа держателей плавких вставок выполнена из электротехнической меди.
- Корпус держателей выполнен из негорючего АБС-пластика.

Преимущества



**Обеспечение видимого разрыва цепи** для проведения работ на линии.



**Надежная защита** линий и устройств с минимальными затратами – стоимость новой плавкой вставки гораздо ниже автоматического выключателя.



**Индикатор срабатывания** плавкой вставки в держателе позволяет быстро среагировать на внештатную ситуацию.



**Защита электроустановок** с рабочим напряжением вплоть до 660 В~ с высокой номинальной отключающей способностью 100 кА.



**Два типа плавких вставок в ассортименте:**

- полной защиты (gG) – защита как от токов КЗ, так и от токов перегрузки;
- быстродействующих (aR) – защита полупроводниковых приборов от токов короткого замыкания (для включения непосредственно в цепь силового электрода защищаемого диода, тиристора, транзистора).

Ассортимент




Держатели плавких вставок

Изображение	Наименование	Артикул	Количество модулей DIN
Для вставок 10x38			
	Держатель плавких вставок ДПВ 10x38 1П TDM	SQ0216-0001	1
	Держатель плавких вставок ДПВ 10x38 2П TDM	SQ0216-0002	2
	Держатель плавких вставок ДПВ 10x38 3П TDM	SQ0216-0003	3

Изображение	Наименование	Артикул	Количество модулей DIN
Для вставок 14x51			
	Держатель плавких вставок ДПВ 14x51 1П TDM	SQ0216-0004	1,5
	Держатель плавких вставок ДПВ 14x51 2П TDM	SQ0216-0005	3
	Держатель плавких вставок ДПВ 14x51 3П TDM	SQ0216-0006	4,5
Для вставок 22x58			
	Держатель плавких вставок ДПВ 22x58 1П TDM	SQ0216-0007	2
	Держатель плавких вставок ДПВ 22x58 2П TDM	SQ0216-0008	4
	Держатель плавких вставок ДПВ 22x58 3П TDM	SQ0216-0009	6

2

### Плавкие вставки цилиндрические

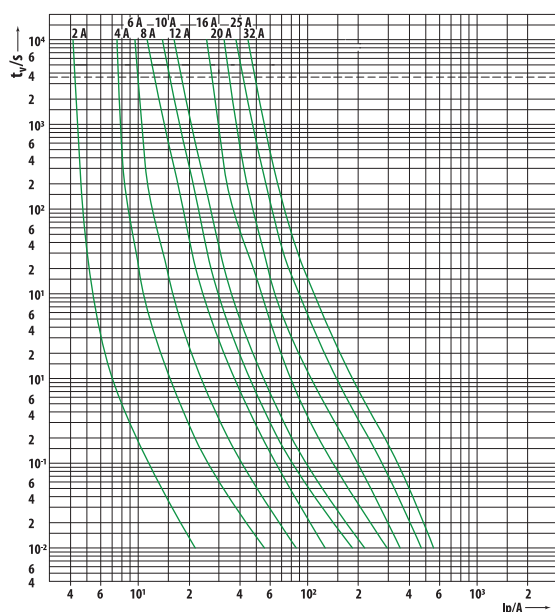
Изображение	Номинальный ток, А	Артикул	
		тип gG	тип aR
Плавкие вставки цилиндрические ПВЦ С2 10x38			
	0,5	SQ0729-0001	–
	1	SQ0729-0002	SQ0729-0064
	2	SQ0729-0003	SQ0729-0065
	4	SQ0729-0004	–
	6	SQ0729-0005	SQ0729-0040
	8	SQ0729-0006	SQ0729-0041
	10	SQ0729-0007	SQ0729-0042
	16	SQ0729-0008	SQ0729-0044
	20	SQ0729-0009	SQ0729-0045
	25	SQ0729-0010	SQ0729-0046
	32	SQ0729-0011	SQ0729-0047
Плавкие вставки цилиндрические ПВЦ С3 14x51			
	2	SQ0729-0012	–
	4	SQ0729-0013	–
	6	SQ0729-0014	–
	10	SQ0729-0015	SQ0729-0048
	16	SQ0729-0016	SQ0729-0049
	20	SQ0729-0017	SQ0729-0050
	25	SQ0729-0018	SQ0729-0051
	32	SQ0729-0019	SQ0729-0052
	40	SQ0729-0020	SQ0729-0053
	50	SQ0729-0021	–
	63	SQ0729-0022	SQ0729-0054
	Плавкие вставки цилиндрические ПВЦ В2 22x58		
	2	SQ0729-0023	–
	4	SQ0729-0024	–
	6	SQ0729-0025	–
	8	SQ0729-0026	–
	10	SQ0729-0027	–
	16	SQ0729-0028	–
	20	SQ0729-0029	SQ0729-0055
	25	SQ0729-0030	SQ0729-0056
	32	SQ0729-0031	SQ0729-0057
	40	SQ0729-0032	SQ0729-0058
	50	SQ0729-0033	SQ0729-0059
	63	SQ0729-0034	SQ0729-0060
	80	SQ0729-0035	SQ0729-0061
	100	SQ0729-0036	SQ0729-0062
	125	SQ0729-0037	SQ0729-0063

Упаковка

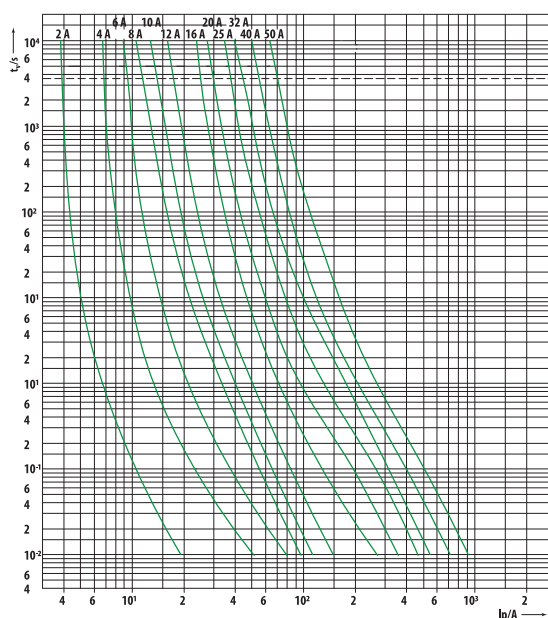
Наименование	Групповая упаковка		Транспортная упаковка				
	Количество, шт.	Масса, кг	Количество, шт.	Масса, кг	Габаритные размеры, мм		
					Длина	Ширина	Высота
ДПВ 10x38 1P	12	0,73	216	14	470	290	230
ДПВ 10x38 2P	6		108				
ДПВ 10x38 3P	4		72				
ДПВ 14x51 1P	6	0,65	90	10	450	330	190
ДПВ 14x51 2P	3		45				
ДПВ 14x51 3P	2		30				
ДПВ 22x58 1P	6	1,1	60	12	450	290	280
ДПВ 22x58 2P	3		30				
ДПВ 22x58 3P	2		20				
ПВЦ С2 10x38	20	0,17	1000	8,5	230	230	130
ПВЦ С3 14x51	10	0,21	500	12	435	150	120
ПВЦ В2 22x58	5	0,28			250	230	210

Время-токовые характеристики

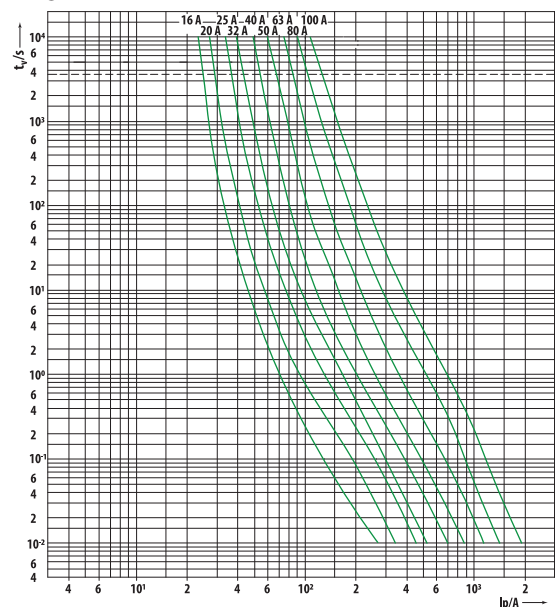
Тип gG, 10x38



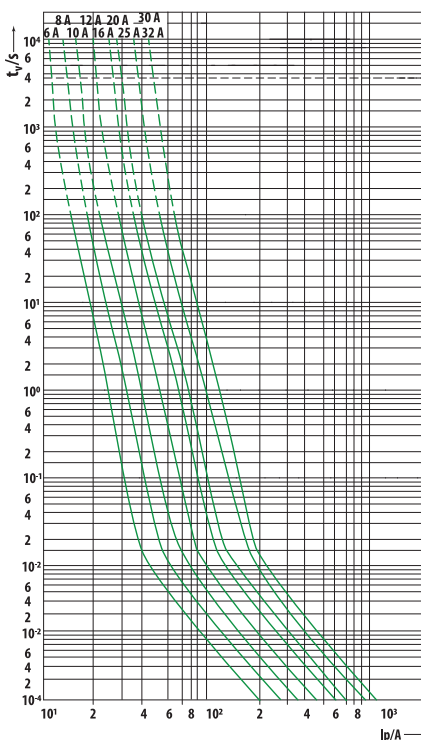
Тип gG, 14x51



Тип gG, 22x58

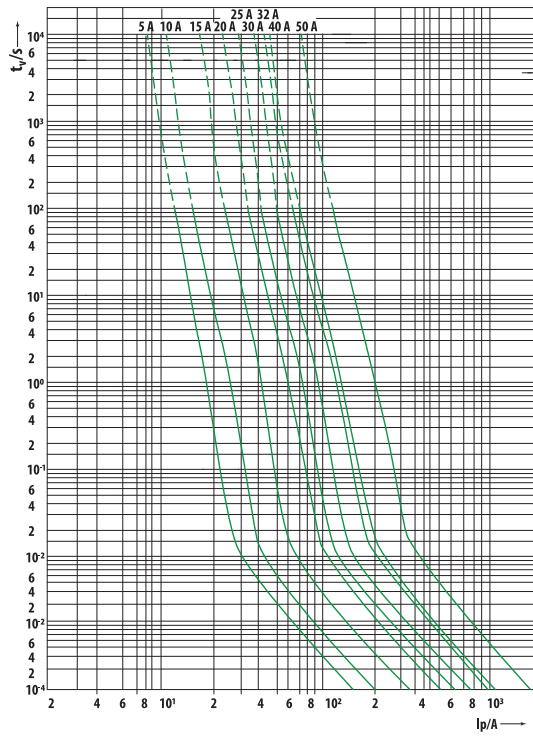


Тип aR, 10x38

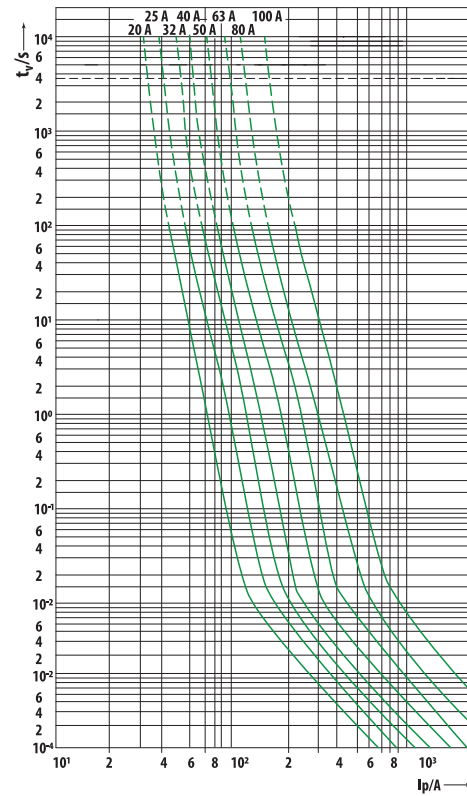




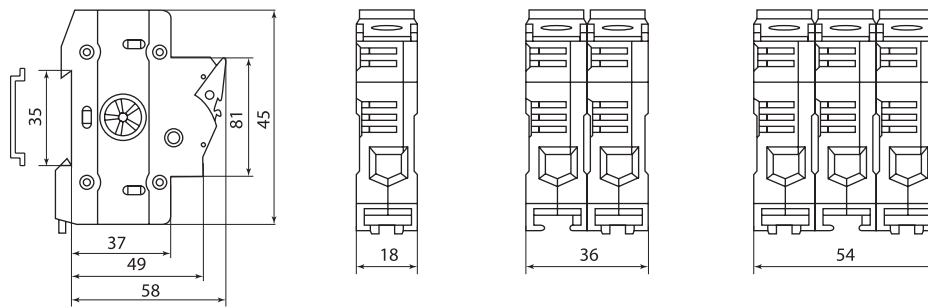
Тип aR, 14x51



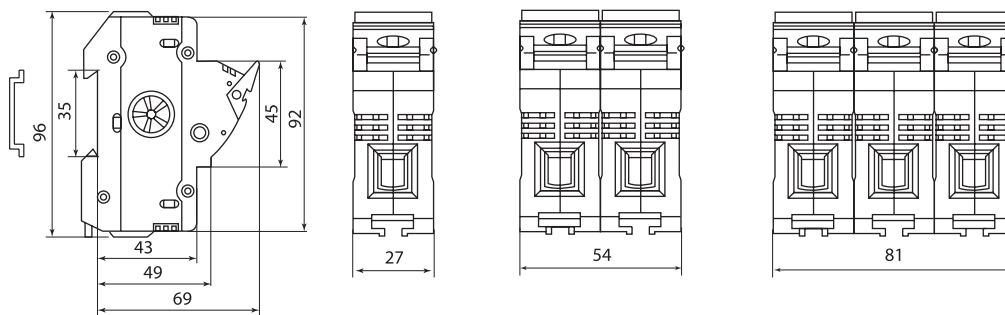
Тип aR, 22x58



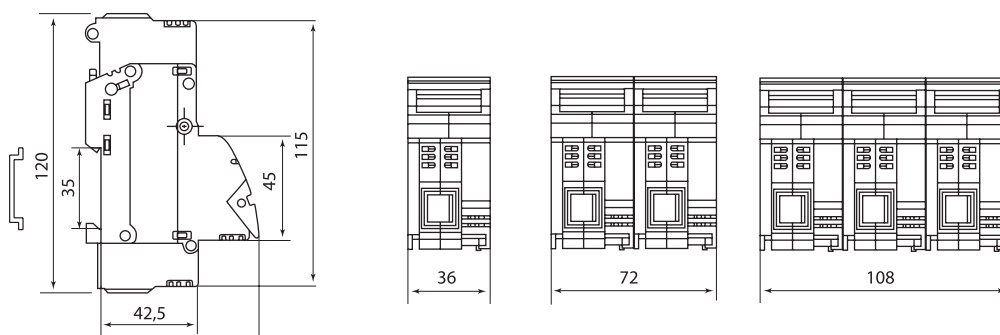
**Габаритные размеры (мм)**



ДПВ 10x38



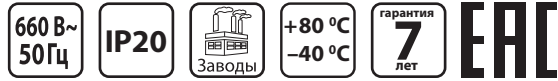
ДПВ 14x51



ДПВ 22x58

ДЕРЖАТЕЛИ ДЛЯ ПЛАВКИХ ВСТАВОК СЕРИИ ДПВ2  
ПЛАВКИЕ ВСТАВКИ ЦИЛИНДРИЧЕСКИЕ СЕРИИ ПВЦ

2



Сертификат ТР ТС



Назначение

- Защита кабельных линий, а также бытового и промышленного оборудования (в т. ч. с большими пусковыми токами: двигатели, конденсаторы и т. д.) от перегрузок и коротких замыканий.

Применение

- Вводно-распределительные устройства (ВРУ).
- Шафы и щиты управления.

Материалы

- Наконечники плавких вставок выполнены из электротехнической меди с гальваническим покрытием олово-висмут, что предотвращает их окисление в процессе эксплуатации.
- Контактная группа держателей плавких вставок выполнена из электротехнической меди.
- Корпус держателей выполнен из негорючего АБС-пластика.

Преимущества



Обеспечение видимого разрыва цепи для проведения работ на линии.



Надежная защита линий и устройств с минимальными затратами – стоимость новой плавкой вставки гораздо ниже автоматического выключателя.



Индикатор срабатывания плавкой вставки в держателе позволяет быстро среагировать на внештатную ситуацию.



Защита электроустановок с рабочим напряжением вплоть до 660 В~ с высокой номинальной отключающей способностью 100 кА.





Два типа плавких вставок в ассортименте:

- полной защиты (gG) – защита как от токов КЗ, так и от токов перегрузки;
- быстродействующих (aR) – защита полупроводниковых приборов от токов короткого замыкания (для включения непосредственно в цепь силового электрода защищаемого диода, тиристора, транзистора).




Ассортимент

Держатели плавких вставок

Изображение	Наименование	Артикул	Количество модулей DIN
Для вставок 10x38			
	Держатель плавких вставок ДПВ2 10x38 1П TDM	SQ0216-0013	1,5
	Держатель плавких вставок ДПВ2 10x38 2П TDM	SQ0216-0014	3
	Держатель плавких вставок ДПВ2 10x38 3П TDM	SQ0216-0015	4,5

Изображение	Наименование	Артикул	Количество модулей DIN
Для вставок 14x51			
	Держатель плавких вставок ДПВ2 14x51 1П TDM	SQ0216-0017	1,5
	Держатель плавких вставок ДПВ2 14x51 2П TDM	SQ0216-0018	3
	Держатель плавких вставок ДПВ2 14x51 3П TDM	SQ0216-0019	4,5
Для вставок 22x58			
	Держатель плавких вставок ДПВ2 22x58 1П TDM	SQ0216-0021	1,5
	Держатель плавких вставок ДПВ2 22x58 2П TDM	SQ0216-0022	3
	Держатель плавких вставок ДПВ2 22x58 3П TDM	SQ0216-0023	4,5

### Плавкие вставки цилиндрические

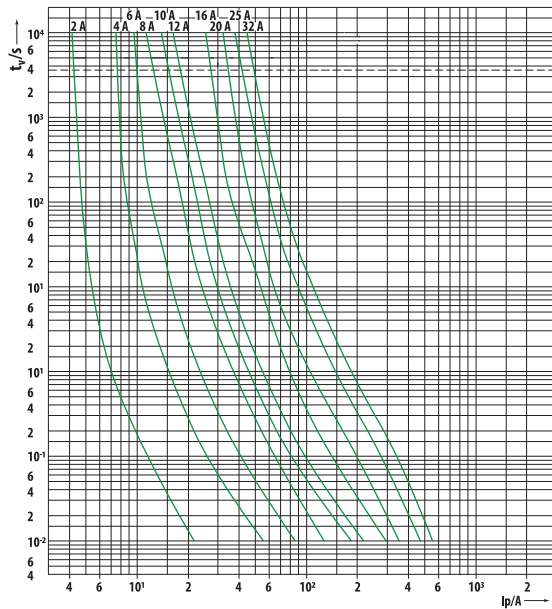
Изображение	Номинальный ток, А	Артикул	
		тип gG	тип aR
Плавкие вставки цилиндрические ПВХ С2 10x38			
	0,5	SQ0729-0001	–
	1	SQ0729-0002	SQ0729-0064
	2	SQ0729-0003	SQ0729-0065
	4	SQ0729-0004	–
	6	SQ0729-0005	SQ0729-0040
	8	SQ0729-0006	SQ0729-0041
	10	SQ0729-0007	SQ0729-0042
	16	SQ0729-0008	SQ0729-0044
	20	SQ0729-0009	SQ0729-0045
	25	SQ0729-0010	SQ0729-0046
	32	SQ0729-0011	SQ0729-0047
Плавкие вставки цилиндрические ПВХ С3 14x51			
	2	SQ0729-0012	–
	4	SQ0729-0013	–
	6	SQ0729-0014	–
	10	SQ0729-0015	SQ0729-0048
	16	SQ0729-0016	SQ0729-0049
	20	SQ0729-0017	SQ0729-0050
	25	SQ0729-0018	SQ0729-0051
	32	SQ0729-0019	SQ0729-0052
	40	SQ0729-0020	SQ0729-0053
	50	SQ0729-0021	–
	63	SQ0729-0022	SQ0729-0054
	Плавкие вставки цилиндрические ПВХ В2 22x58		
	2	SQ0729-0023	–
	4	SQ0729-0024	–
	6	SQ0729-0025	–
	8	SQ0729-0026	–
	10	SQ0729-0027	–
	16	SQ0729-0028	–
	20	SQ0729-0029	SQ0729-0055
	25	SQ0729-0030	SQ0729-0056
	32	SQ0729-0031	SQ0729-0057
	40	SQ0729-0032	SQ0729-0058
	50	SQ0729-0033	SQ0729-0059
	63	SQ0729-0034	SQ0729-0060
	80	SQ0729-0035	SQ0729-0061
	100	SQ0729-0036	SQ0729-0062
	125	SQ0729-0037	SQ0729-0063

**Упаковка**

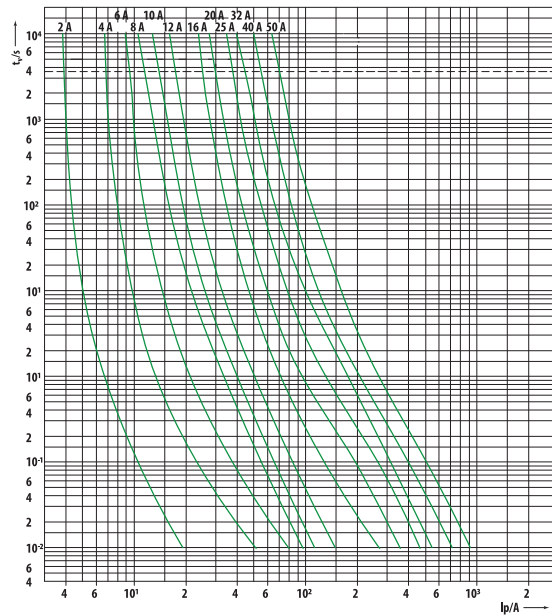
Наименование	Групповая упаковка		Транспортная упаковка				
	Количество, шт.	Масса, кг	Количество, шт.	Масса, кг	Габаритные размеры, мм		
					Длина	Ширина	Высота
ДПВ2 10x38 1P	12	0,8	216	13,5	460	260	225
ДПВ2 10x38 2P	6		108				
ДПВ2 10x38 3P	4		72				
ДПВ2 14x51 1P	6	0,6	90	10	360	320	420
ДПВ2 14x51 2P	3		45				
ДПВ2 14x51 3P	2		30				
ДПВ2 22x58 1P	6	1,2	90	11	450	280	285
ДПВ2 22x58 2P	3		45				
ДПВ2 22x58 3P	2		30				
ПВЦ С2 10x38	20	0,17	1000	8,5	230	230	130
ПВЦ С3 14x51	10	0,21	500	12	435	150	120
ПВЦ В2 22x58	5	0,28			250	230	210

**Время-токовые характеристики**

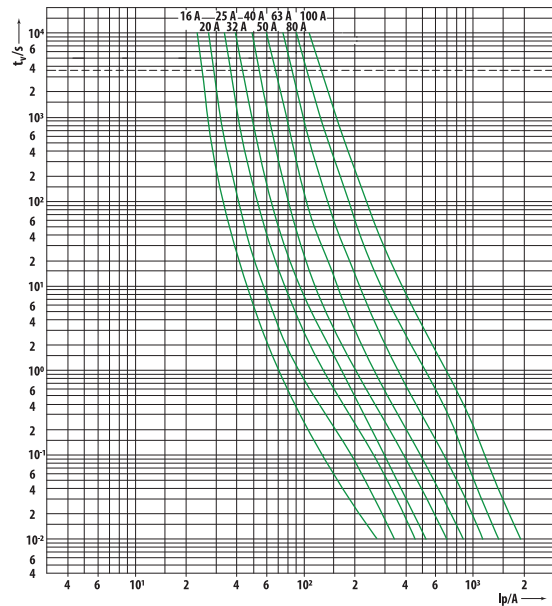
Тип gG, 10x38



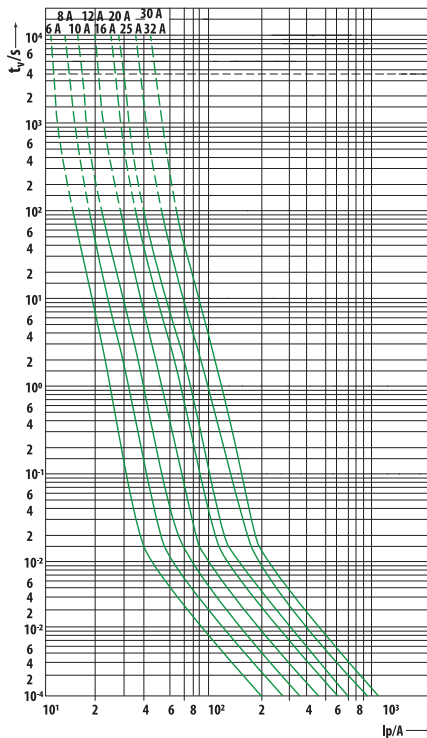
Тип gG, 14x51



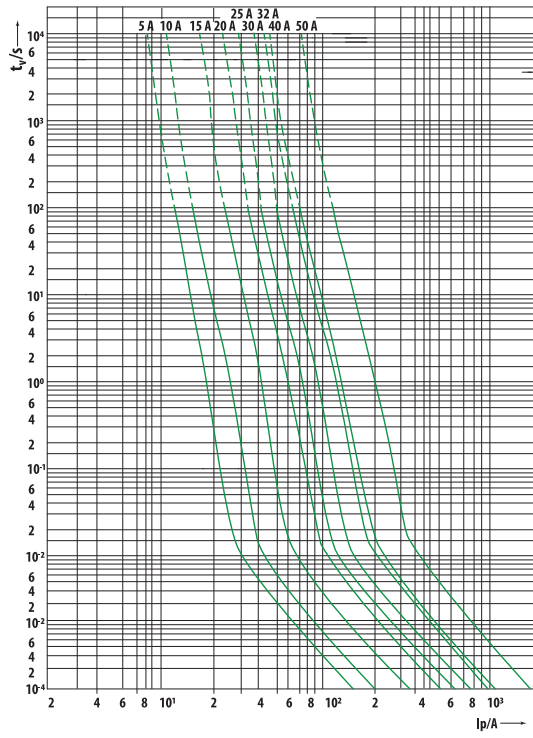
Тип gG, 22x58



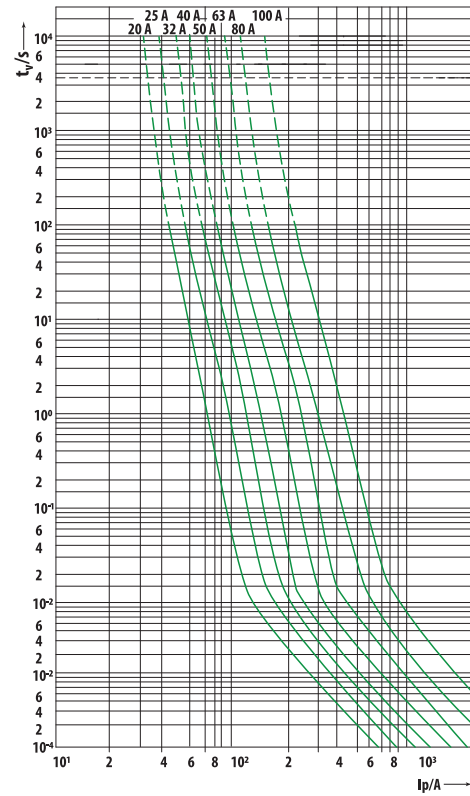
Тип aR, 10x38



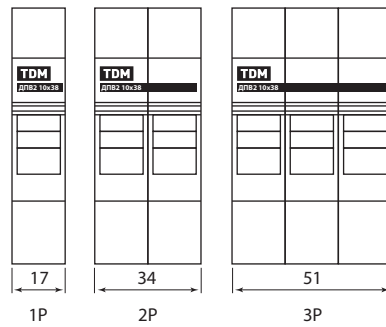
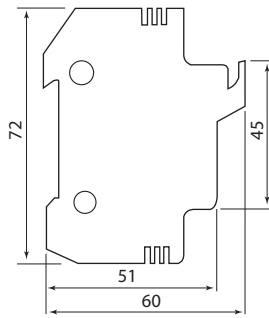
Тип aR, 14x51



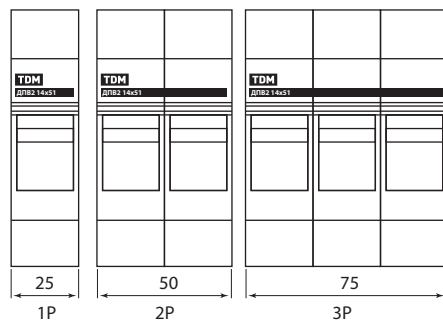
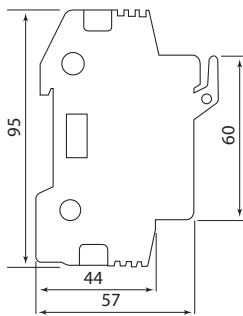
Тип aR, 22x58



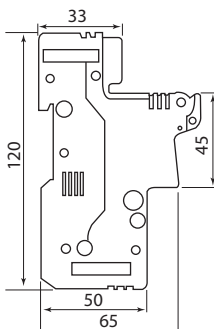
Габаритные размеры (мм)



ДПВ2 10x38



ДПВ2 14x51



ДПВ2 22x58

ВЫКЛЮЧАТЕЛИ НАГРУЗКИ (МИНИ-РУБИЛЬНИКИ)  
 СЕРИИ ВН-32  
 ТУ2008. АЯКИ.642416.020ТУ

2



**Назначение**

- Проведение тока в нормальном режиме.
- Частое оперативное включение и выключение электрической цепи.

**Применение**

- Вводно-распределительные устройства жилых и общественных зданий.

**Материалы**

- Корпус и детали выполнены из пластика, не поддерживающего горение.
- Маркировка выполнена в соответствии с требованиями ГОСТ и не подвержена истиранию в пределах срока эксплуатации.

**Маркировка**

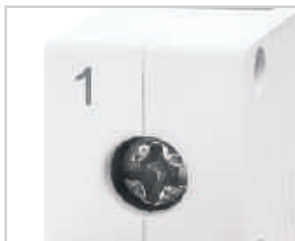


**Номинальный ток** – значение тока в амперах (А), который аппарат способен пропускать бесконечно долго без отключения цепи.



**Номинальное напряжение** – напряжение переменного тока (знак ~), при котором аппарат работает в нормальных условиях.

**Преимущества**



**Клеммные зажимы** аппарата промаркированы, что позволяет избежать ошибок при монтаже.

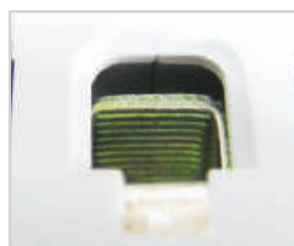
**Конструкция**



**Механическая блокировка** рукоятки управления защищает аппарат от случайных включений при проведении работ на линии.



**Сертификат ТР ТС**



**Насечки на контактных зажимах** предотвращают перегрев и оплавление проводов за счет более плотного и большего по площади контакта.



**Прозрачное окошко** на лицевой панели обеспечивает визуальное наблюдение размыкания контактов («видимый разрыв») для проведения работ на линии.



**Эргономичная рукоятка управления**, исключая соскальзывание пальцев.







**Защелка на DIN-рейку** с фиксацией упрощает монтаж и демонтаж аппарата.

### Технические характеристики

Наименование параметра	Значение
Соответствие стандартам	ТР ТС 004-2011, ГОСТ Р 50030.3-99
Номинальное напряжение частотой 50 Гц, В	230/400
Номинальный ток, А	16; 20; 25; 32; 40; 50; 63; 80; 100; 125
Номинальный рабочий ток при 1=1с	15 In
Категория применения	АС-22 В
Количество полюсов	1, 2, 3, 4
Условия эксплуатации	УХЛ4
Степень защиты выключателя	IP20
Электрическая износостойкость, циклов В/О, не менее	10 000
Механическая износостойкость, циклов В/О, не менее	30 000
Максимальное сечение присоединяемых проводников, мм <sup>2</sup>	50
Наличие драгоценных металлов (серебро), г/полюс	от 0,1 до 0,4
Диапазон рабочих температур, °С	от -40 до +50
Масса 1 полюса, кг	0,13
Момент затяжки, Н*м	3,5

Внимание! Запрещается подключать алюминиевые проводники (за исключением одножильных алюминиевых проводников сплава серии 8000), запрещается подключать многожильный или многопроволочный проводник. Для подключения данных проводников использовать наконечники или гильзы.

### Ассортимент

Изображение	Наименование	Артикул	Номинальный ток, А
1-полюсные			
	Выключатель нагрузки (мини-рубильник) ВН-32 1Р 16А TDM	SQ0211-0001	16
	Выключатель нагрузки (мини-рубильник) ВН-32 1Р 20А TDM	SQ0211-0002	20
	Выключатель нагрузки (мини-рубильник) ВН-32 1Р 25А TDM	SQ0211-0003	25
	Выключатель нагрузки (мини-рубильник) ВН-32 1Р 32А TDM	SQ0211-0004	32
	Выключатель нагрузки (мини-рубильник) ВН-32 1Р 40А TDM	SQ0211-0005	40
	Выключатель нагрузки (мини-рубильник) ВН-32 1Р 50А TDM	SQ0211-0006	50
	Выключатель нагрузки (мини-рубильник) ВН-32 1Р 63А TDM	SQ0211-0007	63
	Выключатель нагрузки (мини-рубильник) ВН-32 1Р 80А TDM	SQ0211-0008	80
	Выключатель нагрузки (мини-рубильник) ВН-32 1Р 100А TDM	SQ0211-0009	100
	Выключатель нагрузки (мини-рубильник) ВН-32 1Р 125А TDM	SQ0211-0010	125
2-полюсные			
	Выключатель нагрузки (мини-рубильник) ВН-32 2Р 16А TDM	SQ0211-0011	16
	Выключатель нагрузки (мини-рубильник) ВН-32 2Р 20А TDM	SQ0211-0012	20
	Выключатель нагрузки (мини-рубильник) ВН-32 2Р 25А TDM	SQ0211-0013	25
	Выключатель нагрузки (мини-рубильник) ВН-32 2Р 32А TDM	SQ0211-0014	32
	Выключатель нагрузки (мини-рубильник) ВН-32 2Р 40А TDM	SQ0211-0015	40
	Выключатель нагрузки (мини-рубильник) ВН-32 2Р 50А TDM	SQ0211-0016	50
	Выключатель нагрузки (мини-рубильник) ВН-32 2Р 63А TDM	SQ0211-0017	63
	Выключатель нагрузки (мини-рубильник) ВН-32 2Р 80А TDM	SQ0211-0018	80
	Выключатель нагрузки (мини-рубильник) ВН-32 2Р 100А TDM	SQ0211-0019	100
	Выключатель нагрузки (мини-рубильник) ВН-32 2Р 125А TDM	SQ0211-0020	125
3-полюсные			
	Выключатель нагрузки (мини-рубильник) ВН-32 3Р 16А TDM	SQ0211-0021	16
	Выключатель нагрузки (мини-рубильник) ВН-32 3Р 20А TDM	SQ0211-0022	20
	Выключатель нагрузки (мини-рубильник) ВН-32 3Р 25А TDM	SQ0211-0023	25
	Выключатель нагрузки (мини-рубильник) ВН-32 3Р 32А TDM	SQ0211-0024	32
	Выключатель нагрузки (мини-рубильник) ВН-32 3Р 40А TDM	SQ0211-0025	40
	Выключатель нагрузки (мини-рубильник) ВН-32 3Р 50А TDM	SQ0211-0026	50
	Выключатель нагрузки (мини-рубильник) ВН-32 3Р 63А TDM	SQ0211-0027	63
	Выключатель нагрузки (мини-рубильник) ВН-32 3Р 80А TDM	SQ0211-0028	80
	Выключатель нагрузки (мини-рубильник) ВН-32 3Р 100А TDM	SQ0211-0029	100
	Выключатель нагрузки (мини-рубильник) ВН-32 3Р 125А TDM	SQ0211-0030	125
4-полюсные			
	Выключатель нагрузки (мини-рубильник) ВН-32 4Р 16А TDM	SQ0211-0031	16
	Выключатель нагрузки (мини-рубильник) ВН-32 4Р 20А TDM	SQ0211-0032	20
	Выключатель нагрузки (мини-рубильник) ВН-32 4Р 25А TDM	SQ0211-0033	25
	Выключатель нагрузки (мини-рубильник) ВН-32 4Р 32А TDM	SQ0211-0034	32
	Выключатель нагрузки (мини-рубильник) ВН-32 4Р 40А TDM	SQ0211-0035	40
	Выключатель нагрузки (мини-рубильник) ВН-32 4Р 50А TDM	SQ0211-0036	50
	Выключатель нагрузки (мини-рубильник) ВН-32 4Р 63А TDM	SQ0211-0037	63
	Выключатель нагрузки (мини-рубильник) ВН-32 4Р 80А TDM	SQ0211-0038	80
	Выключатель нагрузки (мини-рубильник) ВН-32 4Р 100А TDM	SQ0211-0039	100
	Выключатель нагрузки (мини-рубильник) ВН-32 4Р 125А TDM	SQ0211-0040	125

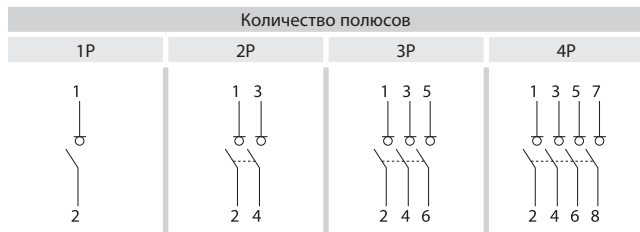
**Упаковка**

Количество полюсов	Групповая упаковка		Транспортная упаковка				
	Количество, шт.	Масса, кг	Количество, шт.	Масса, кг	Габаритные размеры, мм		
					Длина	Ширина	Высота
1P	12	1	120	10,7	460	240	185
2P	6		60				
3P	4		40				
4P	3		30				

**Сравнительная таблица аналогов по сериям**

TDM ELECTRIC	ДЭНВА	КЭАЗ	ABB	Schneider Electric	Legrand	Hager	EATON	Siemens	ETI	OEZ	General Electric
ВН-32	ВН61Е29	ВМ63Р	Е200	lsw	043	SB	IS	5TE8	SV	APN, AST	Aster AST M

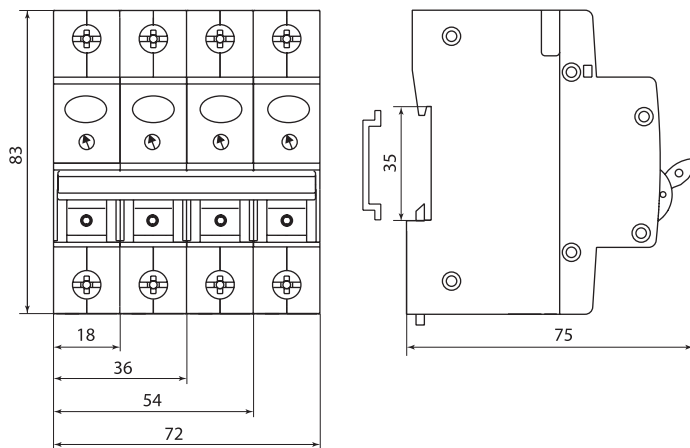
**Типовые схемы подключения**



**Особенности монтажа**



**Габаритные размеры (мм)**





## РУБИЛЬНИКИ МОДУЛЬНЫЕ 3-ПОЛЮСНЫЕ СЕРИИ РМ

**Назначение**

- Проведение тока в нормальном режиме.
- Частое оперативное включение и выключение электрической цепи.

**Применение**

- Вводно-распределительные устройства жилых и общественных зданий.
- Пункты управления отдельными нагрузками: двигателями, насосами, станками и т. д.

**Материалы**

- Контактная группа выполнена из электротехнической меди с гальваническим покрытием, что предотвращает ее окисление в процессе эксплуатации.
- Корпус выполнен из негорючего полиамида, армированного стекловолокном (РА6.6).

**Преимущества**

Повышенная коммутационная способность АС-23 А позволяет использовать рубильники для нагрузок смешанного типа и электродвигателей.



Механизм быстрого включения и отключения.

**EAC****Сертификат ТР ТС**

Двойной разрыв каждой фазы.



Возможность установки навесного замка в позиции ОТКЛ.

- Номинальное выдерживаемое импульсное напряжение 8 кВ. Возможность установки на DIN-рейку или монтажную плату.
- Механическая прочность изделия – до 20 000 циклов включения/выключения.

**Технические характеристики**

Наименование параметра	Значение	
Соответствие стандартам	ТР ТС 004-2011, ГОСТ Р 50030.3-99	
Номинальное напряжение частотой 50 Гц, В	230/400	
Номинальный ток, А	16; 20; 25; 32; 40; 63; 80; 100; 125	
Номинальный кратковременно выдерживаемый ток I <sub>cw</sub> (1 сек) (Arms)	1260	
Номинальное импульсное выдерживаемое напряжение, кВ	8	
Категории применения	АС-22 А, АС-23 А	
Условия эксплуатации	УХЛ4	
Степень защиты выключателя	IP20	
Механическая износостойкость, циклов В/О, не менее	20 000	
Диапазон рабочих температур, °С	от -40 до +50	
Диапазон сечения подключаемых проводников, мм <sup>2</sup>	PM 16-63	1,5–16
	PM 80-125	2,5–50
Момент затяжки, Н*м	2	

**Технические характеристики**

Режим (категория)	Напряжение, В	Номинальный рабочий ток, А								
		PM-16	PM-20	PM-25	PM-32	PM-40	PM-63	PM-80	PM-100	PM-125
АС 22 А	415	16	20	25	32	40	63	80	100	125
	500									
	660									
АС 23 А	415	16	20	25	32	40	63	80	100	125
	500									
	660									

**Ассортимент**

Изображение	Наименование	Артикул	Номинальный ток, А	Сечение подключаемых проводников, мм <sup>2</sup>
	Рубильник модульный PM-16 ЗП 16А TDM	SQ0222-0001	16	1,5–16
	Рубильник модульный PM-20 ЗП 20А TDM	SQ0222-0002	20	
	Рубильник модульный PM-25 ЗП 25А TDM	SQ0222-0003	25	
	Рубильник модульный PM-40 ЗП 40А TDM	SQ0222-0004	40	
	Рубильник модульный PM-63 ЗП 63А TDM	SQ0222-0005	63	
	Рубильник модульный PM-80 ЗП 80А TDM	SQ0222-0006	80	2,5–50
	Рубильник модульный PM-100 ЗП 100А TDM	SQ0222-0007	100	
	Рубильник модульный PM-125 ЗП 125А TDM	SQ0222-0008	125	

**Упаковка**

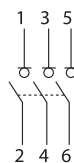
Наименование	Групповая упаковка		Транспортная упаковка				
	Количество, шт.	Масса, кг	Количество, шт.	Масса, кг	Габаритные размеры, мм		
					Длина	Ширина	Высота
PM 16 – 63 А	4	0,73	60	9	425	225	175
PM 80 – 125 А	6	0,876	60	8,76	230	200	440

**Сравнительная таблица аналогов по сериям**

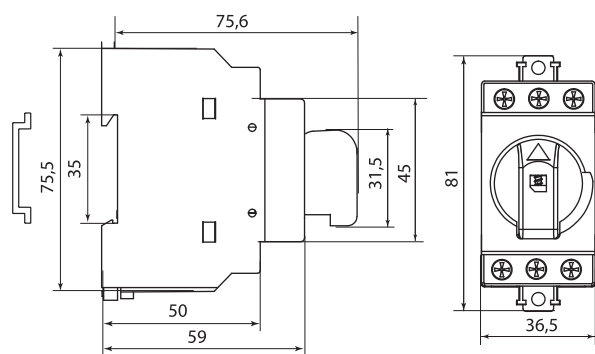
ТДМ	ABB	Ensto	Hager
PM63	OT	KSM	HAB

**Типовые схемы подключения**

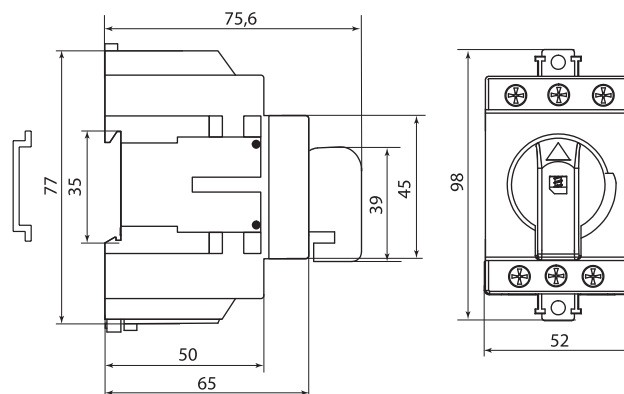
Количество полюсов  
3P



**Габаритные размеры (мм)**



PM 16 – 63 А



PM 80 – 125 А

МОДУЛЬНЫЕ КОНТАКТОРЫ СЕРИЙ **KM63, KM63 C**  
**РУЧНЫМ УПРАВЛЕНИЕМ, KM100**  
 ТУ2009. АЯКИ.644336.028ТУ

230/400 В~  
50Гц

IP20



AC-7a

гарантия  
7  
лет

EAC



## Сертификат TP TC



2

**Назначение**

- Коммутация слабоиндуктивных нагрузок с номинальным током до 100 А. Используются для автоматизации и управления различных технологических процессов, в том числе в системах освещения, кондиционирования, вентиляции и т. д.

**Применение**

- Автоматика инженерного оборудования: зданий, насосов, систем вентиляции, отопления, освещения и т. д.

**Материалы**

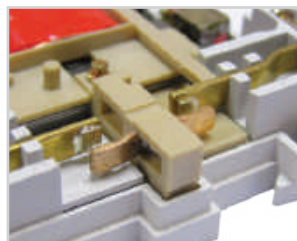
- Корпус и детали выполнены из пластика, не поддерживающего горение.
- Маркировка выполнена в соответствии с требованиями ГОСТ и не подвержена истиранию в пределах срока эксплуатации.

**Маркировка**

**Номинальный ток** – значение тока в амперах (А), который аппарат способен пропускать бесконечно долго без отключения цепи.



**Номинальное напряжение** – напряжение переменного тока (знак ~), при котором аппарат работает в нормальных условиях.

**Конструкция**

**Мостиковые контакты** обеспечивают высокие электроизоляционные свойства и хорошее гашение дуги при коммутации.



**Контакты выполнены** из серебро-содержащего материала. Это повышает их износостойкость, увеличивает срок службы, уменьшает переходное сопротивление и тепловые потери.



На лицевой панели выключателя контактора расположен **механический индикатор положения контактов** (включено/отключено).

**Преимущества**

- Самый широкий номинальный ряд в своем ценовом сегменте.



**Защелка на DIN-рейку** с фиксацией упрощает монтаж и демонтаж аппарата.



**Совместимость размеров** позволяет установить контактор в стандартный щиток с любыми аппаратами модульной серии.



**Широкий ассортимент** с номинальным током до 100 А.

**Технические характеристики**

Наименование параметра	Значение	
Соответствие стандартам	ГОСТ 31637-2012 ТР ТС 004-2011	
Исполнение контактных групп	1НО, 1НЗ, 2НО, 2НЗ, 3НО, 4НО, 4НЗ	
Номинальное напряжение частотой 50 Гц, В	230/400	
Номинальный рабочий ток, А	20, 25, 32, 40, 63, 100	
Категория применения	AC-1, AC-7a, AC-7b	
Номинальное напряжение изоляции, В	500	
Электрическая износостойкость, циклов	30 000	
Максимальное сечение подключаемых проводов, мм <sup>2</sup>	KM63: 6 – для 20-25 А и катушки на всех номиналах, 25 – для 32-63 А KM100: 35 – для 100 А, обязательно оконцованный наконечник	
Мощность катушки управления, Вт	2P	5
	4P	10
Момент затяжки винтов Н*м	1 – для 20-25 А, 1 – для катушки всех номиналов, 3 – для 32-63 А, 6 – для 100 А	
Наличие драгметаллов (серебро), г/полюс	0,8–3	
Климатическое исполнение и категория размещения по ГОСТ 15150-69	УХЛ4	
Степень защиты по ГОСТ 14254-96	IP20	

**Ассортимент KM63, KM100**

Изображение	Наименование	Артикул	Номинальный ток, А
2-полюсные 20–25 А			
	Контактор модульный KM63/2-20 2НО TDM	SQ0213-0001	20
	Контактор модульный KM63/2-25 2НО TDM	SQ0213-0002	25
	Контактор модульный KM63/2-20 1НО;1НЗ TDM	SQ0213-0006	20
	Контактор модульный KM63/2-25 1НО;1НЗ TDM	SQ0213-0007	25
2-полюсные 32–63 А			
	Контактор модульный KM63/2-32 2НО TDM	SQ0213-0003	32
	Контактор модульный KM63/2-40 2НО TDM	SQ0213-0004	40
	Контактор модульный KM63/2-63 2НО TDM	SQ0213-0005	63
	Контактор модульный KM63/2-32 1НО;1НЗ TDM	SQ0213-0008	32
	Контактор модульный KM63/2-40 1НО;1НЗ TDM	SQ0213-0009	40
	Контактор модульный KM63/2-63 1НО;1НЗ TDM	SQ0213-0010	63
2-полюсные 100 А			
	Контактор модульный KM100/2-100 1НО;1НЗ TDM	SQ0213-0022	100
	Контактор модульный KM100/2-100 2НО TDM	SQ0213-0025	
	Контактор модульный KM100/2-100 2НЗ TDM	SQ0213-0026	
4-полюсные 20–25 А			
	Контактор модульный KM63/4-20 4НО TDM	SQ0213-0011	20
	Контактор модульный KM63/4-25 4НО TDM	SQ0213-0012	25
	Контактор модульный KM63/4-20 3НО;1НЗ TDM	SQ0213-0016	20
	Контактор модульный KM63/4-25 3НО;1НЗ TDM	SQ0213-0017	25
4-полюсные 32–63 А			
	Контактор модульный KM63/4-32 4НО TDM	SQ0213-0013	32
	Контактор модульный KM63/4-40 4НО TDM	SQ0213-0014	40
	Контактор модульный KM63/4-63 4НО TDM	SQ0213-0015	63
	Контактор модульный KM63/4-32 3НО;1НЗ TDM	SQ0213-0018	32
	Контактор модульный KM63/4-40 3НО;1НЗ TDM	SQ0213-0019	40
	Контактор модульный KM63/4-63 3НО;1НЗ TDM	SQ0213-0020	63
4-полюсные 100 А			
	Контактор модульный KM100/4-100 2НО;2НЗ TDM	SQ0213-0023	100
	Контактор модульный KM100/4-100 4НЗ TDM	SQ0213-0024	
	Контактор модульный KM100/4-100 3НО;1НЗ TDM	SQ0213-0027	
	Контактор модульный KM100/4-100 4НО TDM	SQ0213-0028	

## Ассортимент КМ63 с ручным управлением

Изображение	Наименование	Артикул	Номинальный ток, А
2-полюсные			
	Контактор модульный с ручным управлением КМ63/2-25 2НО TDM	SQ0213-0100	25
	Контактор модульный с ручным управлением КМ63/2-63 2НО TDM	SQ0213-0104	63
3-полюсные			
	Контактор модульный с ручным управлением КМ63/4-25 4НО TDM	SQ0213-0102	25
	Контактор модульный с ручным управлением КМ63/4-63 4НО TDM	SQ0213-0107	63

2

## Упаковка КМ63, КМ100

Артикулы	Групповая упаковка		Транспортная упаковка				
	Количество, шт.	Масса, кг	Количество, шт.	Масса, кг	Габаритные размеры, мм		
					Длина	Ширина	Высота
КМ63/2-20 2НО TDM	12		120		480	260	180
КМ63/2-25 2НО TDM							
КМ63/2-20 1НО;1НЗ TDM							
КМ63/2-25 1НО;1НЗ TDM							
КМ63/2-32 2НО TDM	6	1,35	60	15			
КМ63/2-40 2НО TDM							
КМ63/2-63 2НО TDM							
КМ63/2-32 1НО;1НЗ TDM							
КМ63/2-40 1НО;1НЗ TDM							
КМ63/2-63 1НО;1НЗ TDM							
КМ63/4-20 2НО TDM							
КМ63/4-25 2НО TDM							
КМ63/4-20 3НО;1НЗ TDM	4		40				
КМ63/4-25 3НО;1НЗ TDM							
КМ63/4-32 2НО TDM							
КМ63/4-40 2НО TDM							
КМ63/4-63 2НО TDM	-	-	20				
КМ63/4-32 3НО;1НЗ TDM							
КМ63/4-40 3НО;1НЗ TDM							
КМ63/4-63 3НО;1НЗ TDM							
КМ100/2-100 1НО;1НЗ TDM	-	-	20				
КМ100/2-100 2НО TDM							
КМ100/2-100 2НЗ TDM							
КМ100/4-100 2НО;2НЗ TDM							
КМ100/4-100 4НЗ TDM	-	-	20				
КМ100/4-100 3НО;1НЗ TDM							
КМ100/4-100 4НО TDM							

2

Упаковка КМ63 с ручным управлением

Артикулы	Транспортная упаковка				
	Количество, шт.	Масса, кг	Габаритные размеры, мм		
			Длина	Ширина	Высота
SQ0213-0101	60	9	43	23	18
SQ0213-0100					
SQ0213-0105					
SQ0213-0104					
SQ0213-0106	40	10,2			
SQ0213-0103	30	9,6			
SQ0213-0102					
SQ0213-0108					
SQ0213-0109					
SQ0213-0107					

Выбор контакторов в зависимости от предполагаемой нагрузки

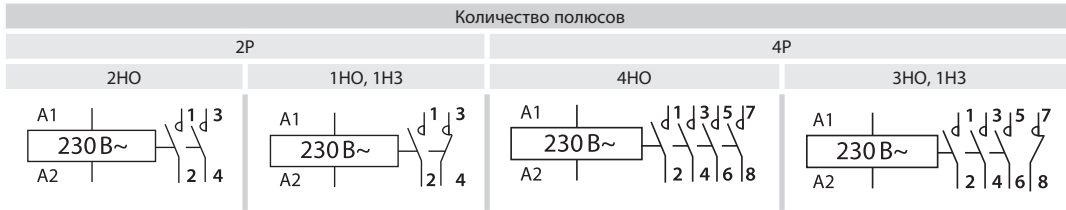
Тип нагрузки	Мощность нагрузки, Вт	Тип контактора				
		КМ63-20	КМ63-25	КМ63-40	КМ63-63	КМ100-100
		Количество ламп*				
Лампы накаливания	60	22	28	58	85	340
	100	13	17	35	51	204
	200	7	8	17	25	100
	300	4	5	11	16	64
	500	3	3	7	10	40
	1000	1	1	3	5	20
Лампы галогенные без компенсации	35	22	24	45	65	260
	70	12	14	24	35	140
	150	6	8	13	18	72
	250	4	5	8	12	48
	400	3	4	6	10	40
	1000	1	1	2	4	16
Лампы галогенные с компенсацией	2000	-	-	1	2	8
	35	8	8	38	50	200
	70	4	4	20	28	112
	150	2	2	12	17	68
	250	1	1	7	10	40
	400	1	1	5	7	28
Светильники люминесцентные с последовательной компенсацией	1000	-	-	2	3	12
	2000	-	-	1	1	4
	11	60	75	210	310	1240
	18	25	30	90	14	560
	24	20	25	70		
	36	14	17	45	70	280
Светильники люминесцентные с параллельной компенсацией	58	13	16	40	65	260
	85	11	14	35	60	240
	11	30	30	100	140	560
	18	20	20	70	90	360
	24	15	15	55	75	300
	36	10	10	38	51	204
Лампы люминесцентные с последовательным электронным ПРА	58	6	6	25	30	120
	65	5	5	24	28	112
	85	4	4	18	23	92
	18	40	40	100	150	600
	36	20	20	50	75	300
	58	15	15	30	55	220
Лампы люминесцентные двойные	2x18	2x20	2x20	2x50	2x60	2x240
	2x36	2x10	2x10	2x25	2x30	2x120
	2x58	2x7	2x7	2x15	2x20	2x80
	11	2x100	2x110	2x220	2x250	2x440
	18	2x50	2x55	2x130	2x200	2x220
	24	2x40	2x44	2x110	2x160	2x176
Трансформатор для галогенных ламп	36	2x30	2x33	2x70	2x100	2x132
	58	2x20	2x22	2x45	2x70	2x88
	65	2x15	2x16	2x40	2x60	2x64
	85	2x10	2x11	2x30	2x40	2x44
	20	40	52	110	174	208
	50	20	24	50	80	96
Лампы натриевые низкого давления без компенсации	75	13	16	35	54	64
	100	10	12	27	43	48
	150	7	9	19	29	36
	200	5	5	14	23	20
	300	3	4	9	14	16
	Лампы натриевые высокого давления без компенсации	35	3	3	12	16
55		7	9	22	30	36
90		4	6	13	19	24
135		3	4	10	13	16
150						
180						
200	3	4	10	13	16	
Лампы натриевые высокого давления с компенсацией	35	3	3	12	16	12
	55	2	2	8	14	8
	90	1	1	5	9	4
	135			3	6	
	150			2	5	
	180	2	2	4	16	
200	-	-	2	4	16	
Лампы ртутные высокого давления без компенсации	150	5	5	11	22	20
	250	4	4	7	13	16
	330	3	4	6	10	12
	400	2	2	5	8	8
	1000	1	1	2	4	4
	150	2	2	7	14	8
Лампы ртутные высокого давления с компенсацией	250	1	1	4	8	4
	330	2	2	5	8	
	400	1	1	2	5	
	1000	-	-	1	2	
	50	16	18	38	55	72
	80	12	14	28	40	56
Лампы натриевые низкого давления с компенсацией	125	8	9	20	28	36
	250	4	5	11	15	20
	400	3	4	7	10	16
	700	1	2	4	6	8
	1000		1	3	4	4
	50		7	7	32	46
80	5	5	25	35	20	
Лампы натриевые высокого давления с компенсацией	125	3	3	16	22	12
	250	2	2	8	12	8
	400	1	1	5	7	4
	700	3	4	4	4	
	1000	-	-	2	3	

\* Количество ламп рассчитано исходя из нагрузки на одну фазу контактора

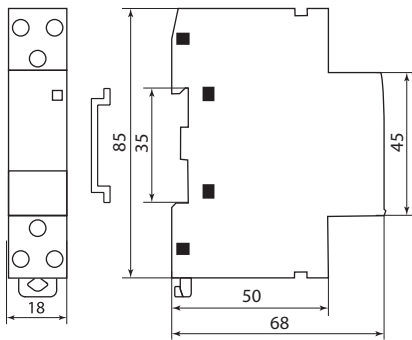
**Сравнительная таблица аналогов по сериям**

TDM ELECTRIC	ABB	Schneider Electric	Legrand	Hager	EATON	Siemens	ETI	OEZ	General Electric
KM63, KM100	ESB	CT	041 040	ES	Z-SCH	5TT57, 5TT58	R	RSI	Contax CTX

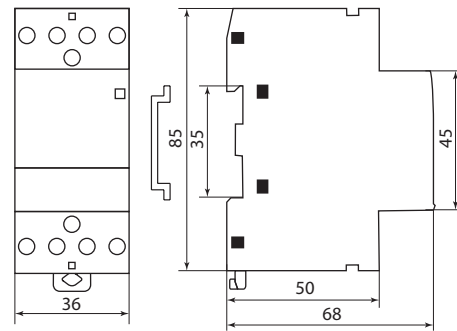
**Типовые схемы подключения**



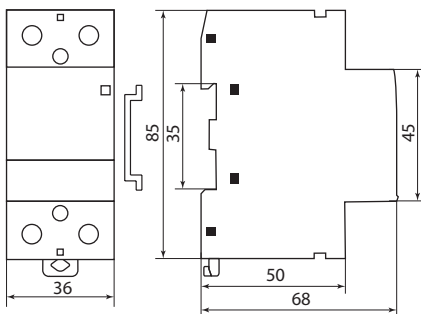
**Габаритные размеры (мм)**



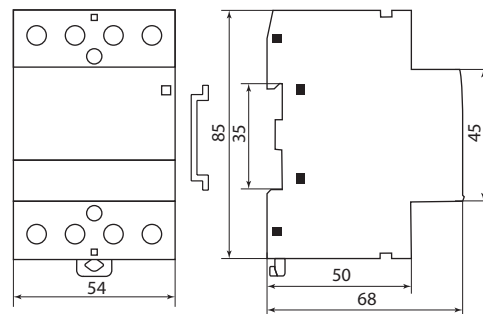
KM63 2p 20-25 A



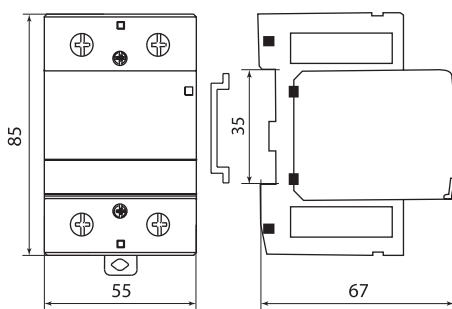
KM63 2p 32-63 A



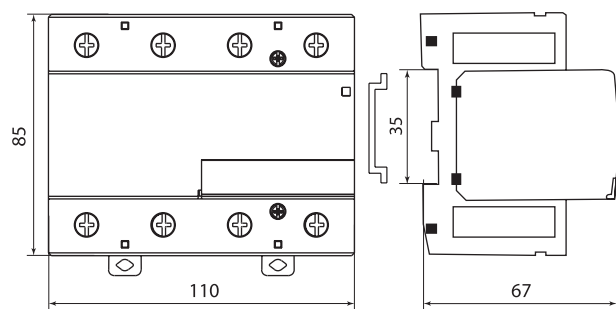
KM63 4p 20-25 A



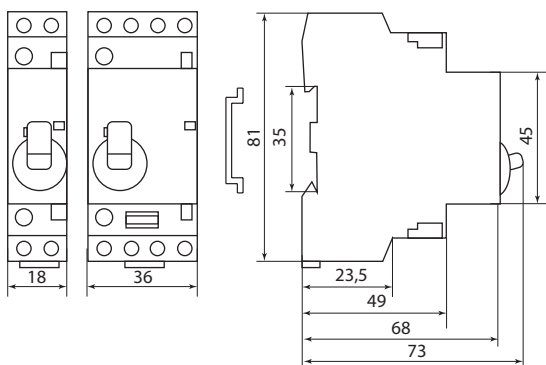
KM63 4p 32-63 A



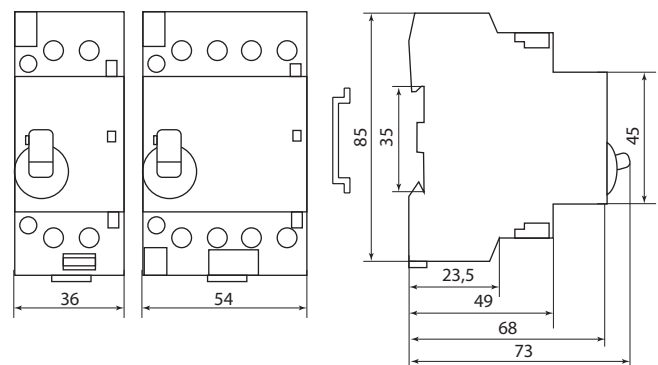
KM100 2p 100 A



KM100 4p 100 A



KM63 2p с ручным управлением



KM63, 4p с ручным управлением

ПУСКАТЕЛИ РУЧНЫЕ КНОПОЧНЫЕ СЕРИИ ПРК  
ТУ2010. АЯКИ.641238.073ТУ

2



**Назначение**

- Проведение тока в нормальном режиме.
- Отключение тока при коротких замыканиях, перегрузке или обрыве фазы.
- Оперативное включение и выключение нагрузки.

**Применение**

- Системы управления насосами.
- Системы с дренажными насосами.
- Станции водоподъема.
- Системы с водозаборными емкостями.
- Системы с канализационными насосами.
- Вентиляционное оборудование.
- Станки и оборудование с электродвигателями.
- Строительная техника.

**Материалы**

- Корпус и детали выполнены из пластика, не поддерживающего горение.
- Маркировка выполнена в соответствии с требованиями ГОСТ и не подвержена истиранию в пределах срока эксплуатации.

**Конструкция**



**Легкая проверка работоспособности** пускателя одним нажатием на рычажок расцепления.



**Три вида защиты:** от токов короткого замыкания, токов перегрузки и выпадения фазы. Пускатели обеспечивают полную защиту нагрузки и не требуют дополнительного использования теплового реле перегрузки. Пускатели ПРК конструктивно представляют собой автоматические выключатели с характеристикой D и тепловое реле перегрузки в одном корпусе.



**Эффективная защита** электродвигателей.

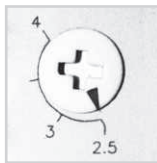


EAC

**Сертификат ТР ТС**

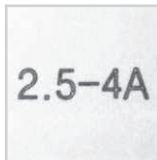


**Маркировка**



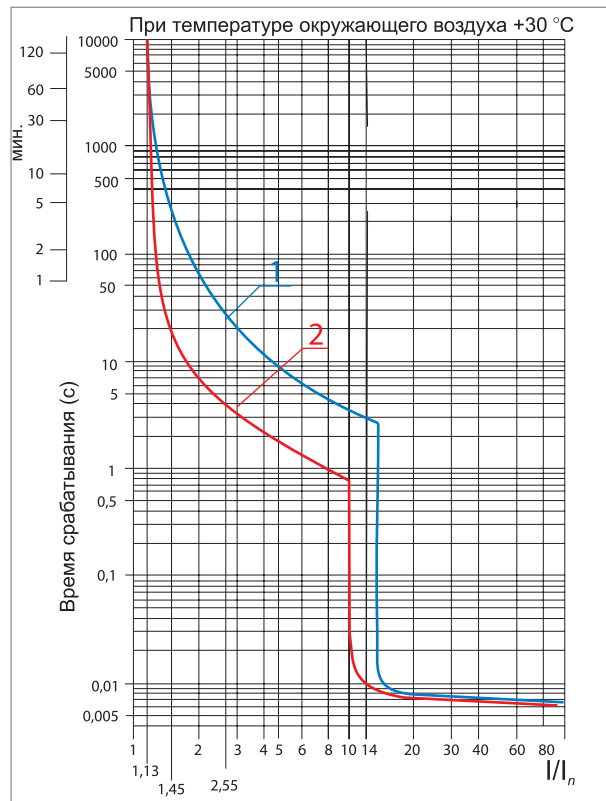
**Диапазон уставок теплового расцепителя**

Уставка – это величина тока в амперах. Как правило, ее выставляют равной номинальному току двигателя или близкой к нему. Тепловой расцепитель не разрывает цепь пока сила тока в ней не достигнет 1,13 x ток уставки, что воспринимается аппаратом как перегрузка.



**Номинальный ток** – значение тока в амперах (А), который аппарат способен пропускать бесконечно долго без отключения цепи.

**Время-токовые характеристики отключения**



- 1 – граница срабатывания
- 2 – граница не срабатывания



## Преимущества

- Самый широкий номинальный ряд в своем ценовом сегменте.



**Цена** гораздо ниже, чем при покупке автоматического выключателя и теплового реле перегрузки, в силу использования регулируемого теплового расцепителя в автоматических выключателях защиты двигателя.



**Штрихкод и артикул** на каждом виде упаковки делают продукт максимально приспособленным к требованиям автоматизированного складского хранения и розничной торговли.



**Клеммные зажимы** пускателя промаркированы, что позволяет избежать ошибок при монтаже.



**Подробная информация** на каждом автомате.

## Технические характеристики

Наименование параметра	Значение																	
Типоисполнение изделия	ПРК-32					ПРК-32 / ПРК-80										ПРК-80		
Пределы регулировки теплового расцепителя, А	0,1-0,16	0,16-0,25	0,25-0,4	0,4-0,63	0,63-1,0	1,0-1,6	1,6-2,5	2,5-4,0	4,0-6,3	6,0-10,0	9-14	13-18	17-23	20-25	24-32	25-40	40-63	56-80
Исполнение пускателя по номинальному току, А	0,16	0,25	0,4	0,63	1,0	1,6	2,5	4,0	6,3	10	14	18	23	25	32	40	63	80
Рабочая наибольшая отключающая способность, кА	230 В						100					100		50		15		
	400 В						100					7,5		6		7,5		
Номинальная предельная отключающая способность, кА	230 В						100					100				15		
	400 В						100					15				10		
Мощность двигателя нагрузки, кВт	230 В	-					0,37	0,75	1,1	2,2	3	4	5,5		-		15	22
	400 В	-					0,37	0,75	1,5	2,2	4,0	5,5	7,5	11		18,5	30	40
Номинальное рабочее напряжение, В	230/400																	
Импульсное напряжение, В	6000																	
Электрическая износостойкость, циклов В/О, не менее	6000										4000							
Механическая износостойкость, циклов В/О, не менее	20 000										10 000							
Максимальное сечение, мм <sup>2</sup>	6										35/50							
Максимальная частота коммутаций, цикл/ч	25																	
Кратность срабатывания электромагнитного расцепителя, А	13Ie																	
Диапазон рабочих температур, °С	от -25 до +60																	
Виброустойчивость, Гц	5-150																	
Масса изделий, кг	0,3										0,9							
Степень загрязнения	3																	
Степень защиты по ГОСТ 14254-96	IP20																	
Наличие драгоценных металлов (серебро), г/полос	ПРК32 –1,5; ПРК80 – 2																	

## Ассортимент

2









Изображение	Наименование	Артикул	Номинальный ток, А
	Пускатель ПРК32-0,16 In=0,16A Ir=0,1-0,16A Ue 660В TDM	SQ0212-0001	0,16
	Пускатель ПРК32-0,25 In=0,25A Ir=0,16-0,25A Ue 660В TDM	SQ0212-0002	0,25
	Пускатель ПРК32-0,4 In=0,4A Ir=0,25-0,4A Ue 660В TDM	SQ0212-0003	0,4
	Пускатель ПРК32-0,63 In=0,63A Ir=0,4-0,63A Ue 660В TDM	SQ0212-0004	0,63
	Пускатель ПРК32-1 In=1A Ir=0,63-1A Ue 660В TDM	SQ0212-0005	1
	Пускатель ПРК32-1,6 In=1,6A Ir=1-1,6A Ue 660В TDM	SQ0212-0006	1,6
	Пускатель ПРК32-2,5 In=2,5A Ir=1,6-2,5A Ue 660В TDM	SQ0212-0007	2,5
	Пускатель ПРК32-4 In=4A Ir=2,5-4A Ue 660В TDM	SQ0212-0008	4
	Пускатель ПРК32-6,3 In=6,3A Ir=4-6,3A Ue 660В TDM	SQ0212-0009	6,3
	Пускатель ПРК32-10 In=10A Ir=6-10A Ue 660В TDM	SQ0212-0010	10
	Пускатель ПРК32-14 In=14A Ir=9-14A Ue 660В TDM	SQ0212-0011	14
	Пускатель ПРК32-18 In=18A Ir=13-18A Ue 660В TDM	SQ0212-0012	18
	Пускатель ПРК32-23 In=23A Ir=17-23A Ue 660В TDM	SQ0212-0013	23
	Пускатель ПРК32-25 In=25A Ir=20-25A Ue 660В TDM	SQ0212-0014	25
	Пускатель ПРК32-32 In=32A Ir=24-32A Ue 660В TDM	SQ0212-0015	32
	Пускатель ПРК80-1,6 In=1,6A Ir=1-1,6A Ue 660В TDM	SQ0212-0016	1,6
	Пускатель ПРК80-2,5 In=2,5A Ir=1,6-2,5A Ue 660В TDM	SQ0212-0017	2,5
	Пускатель ПРК80-4 In=4A Ir=2,5-4A Ue 660В TDM	SQ0212-0018	4
	Пускатель ПРК80-6 In=6A Ir=4-6A Ue 660В TDM	SQ0212-0019	6
	Пускатель ПРК80-10 In=10A Ir=6-10A Ue 660В TDM	SQ0212-0020	10
	Пускатель ПРК80-16 In=16A Ir=10-16A Ue 660В TDM	SQ0212-0021	16
	Пускатель ПРК80-25 In=25A Ir=16-25A Ue 660В TDM	SQ0212-0022	25
	Пускатель ПРК80-40 In=40A Ir=25-40A Ue 660В TDM	SQ0212-0023	40
	Пускатель ПРК80-63 In=63A Ir=40-63A Ue 660В TDM	SQ0212-0024	63
	Пускатель ПРК80-80 In=80A Ir=56-80A Ue 660В TDM	SQ0212-0025	80

## Упаковка

Наименование	Транспортная упаковка				
	Количество, шт.	Масса, кг	Габаритные размеры, мм		
			Длина	Ширина	Высота
ПРК-32	50	15	485	265	185
ПРК-80	30	22,6	420	360	277

## Аксессуары для ПРК32

Изображение	Наименование	Артикул	Рабочее напряжение, В	Ток (А) через контакты в режиме			Пределы срабатывания, В	Пределы удержания, В	Число контактов (группы)
				AC-15	AC-14	DC-13			
	Расцепитель минимального напряжения РМ32 Ue 110В TDM	SQ0212-0035	110				35–70% от номинального напряжения	70–100% от номинального напряжения	–
	Расцепитель минимального напряжения РМ32 Ue 230В TDM	SQ0212-0036	230	–	–	–			
	Расцепитель минимального напряжения РМ32 Ue 400В TDM	SQ0212-0037	400						
	Расцепитель независимый РН32 Ue 110В TDM	SQ0212-0038	110				70%±110% от номинального напряжения	–	–
	Расцепитель независимый РН32 Ue 230В TDM	SQ0212-0039	230	–	–	–			
	Расцепитель независимый РН32 Ue 400В TDM	SQ0212-0040	400						
	Дополнительный контакт поперечный ДКП32-11 TDM	SQ0212-0032	24; 48; 230 - AC	2; 1,25; 1	–	1; 0,3; 0,15	–	–	1НО+1НЗ
	Дополнительный контакт поперечный ДКП32-20 TDM	SQ0212-0033	24; 48; 60 - DC						2НО
	Дополнительный контакт ДК32-11 TDM	SQ0212-0030	48; 230; 400 - AC	6; 3,3; 2,2	–	6; 5; 3; 0,5	–	–	1НО+1НЗ
	Дополнительный контакт ДК32-20 TDM	SQ0212-0031	24; 48; 60; 230 - DC						2НО
	Аварийный контакт АК32-01 TDM	SQ0212-0026	24; 48; 230	–	1,5; 1; 0,3	1; 0,3;	–	–	1НЗ
	Аварийный контакт АК32-01 TDM	SQ0212-0027							2НЗ
	Аварийный контакт АК32-11 TDM	SQ0212-0028							1НО+1НЗ
	Аварийный контакт АК32-20 TDM	SQ0212-0029							2НО
	Дополнительный контакт ДК80-11 для ПРК80 TDM	SQ0212-0041							1НО+1НЗ
	Дополнительный контакт ДК80-20 для ПРК80 TDM	SQ0212-0042							2НО
	Защитная оболочка с кнопкой IP55 TDM (для ПРК32)	SQ0212-0034	–	–	–	–	–	–	

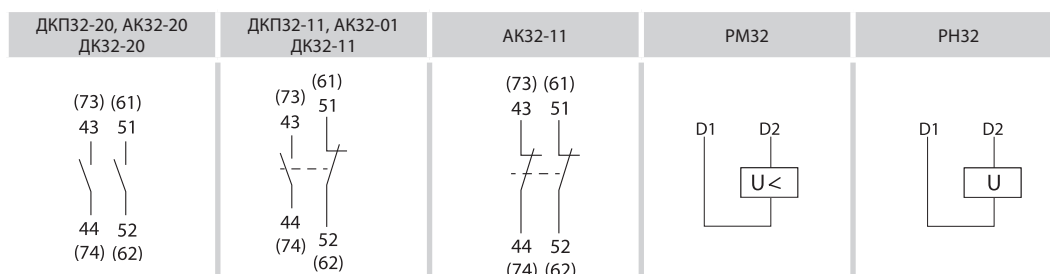
2

Изображение	Наименование	Артикул	Рабочее напряжение, В	Ток (А) через контакты в режиме			Пределы срабатывания, В	Пределы удержания, В	Число контактов (группы)
				AC-15	AC-14	DC-13			
	Защитная оболочка IP55 TDM	SQ0212-0043	-	-	-	-	-	-	

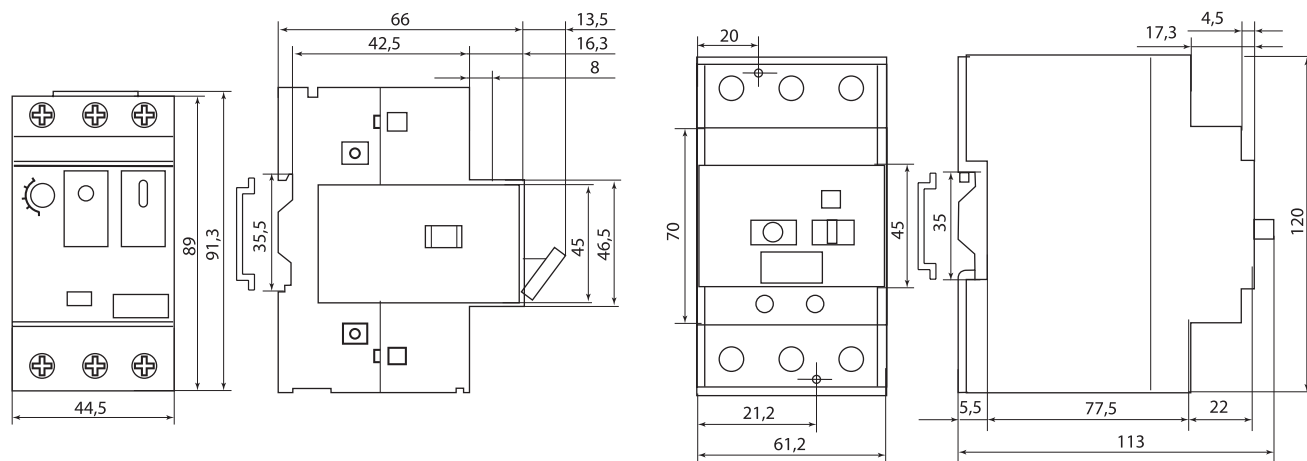
**Сравнительная таблица аналогов по сериям**

TDM ELECTRIC	ABB	Schneider Electric	Legrand	Hager	EATON	ETI	OEZ	General Electric
ПРК	MS	ВАМУ	028	MM	Z-MS	MS25/32	SM	GPS

**Типовые схемы подключения**

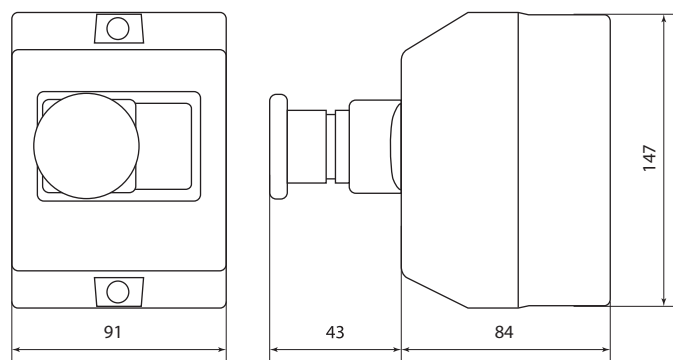


**Габаритные размеры (мм)**

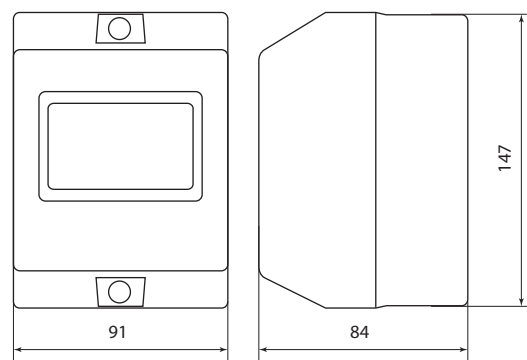


ПРК-32

ПРК-80



SQ0212-0034



SQ0212-0043

## МОДУЛЬНЫЕ ПЕРЕКЛЮЧАТЕЛИ 3-ПОЗИЦИОННЫЕ СЕРИИ МП-63



### Назначение

- Переключение электрических цепей.
- Проведение тока в нормальном режиме.
- Оперативное включение и выключение электрических цепей.

### Применение

- Вводно-распределительные устройства жилых и общественных зданий.

### Материалы

- Корпус и детали выполнены из пластика, не поддерживающего горение.
- Маркировка выполнена в соответствии с требованиями ГОСТ и не подвержена истиранию в пределах срока эксплуатации.

### Конструкция



**Компактные размеры** шириной в один модуль 18 мм.



**Эргономичная рукоятка** управления, исключающая соскальзывание пальцев.



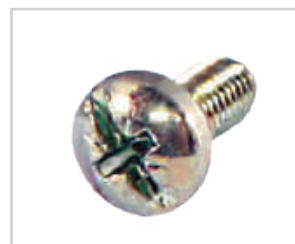
### Сертификат TP TC



### Преимущества



**Клеммные зажимы** промаркированы, что позволяет избежать ошибок при монтаже.



**Универсальная головка усиленного винта** клеммного зажима позволяет использовать как крестовую, так и шлицевую отвертку. Это обеспечивает необходимое усилие при затяжке.



**Подвод питающей линии и нагрузки может производиться как через верхние, так и через нижние клеммы** без нарушения работоспособности переключателя.

- Групповая упаковка из твердого лакированного картона предотвращает повреждение товара при транспортировке выделяет продукцию в торговой точке.

### Технические характеристики

Наименование параметра	Значение
Количество полюсов	1, 2, 3, 4
Номинальное рабочее напряжение, В	230/400
Номинальная частота тока, Гц	50/60
Номинальный ток, А	16, 25, 32, 40, 63
Категория применения	AC22 В
Механическая износостойкость, циклов В/О, не менее	30 000
Электрическая износостойкость, циклов В/О, не менее	10 000
Степень защиты по ГОСТ 14254-96	IP20
Максимальное сечение подключаемых проводников, мм <sup>2</sup>	16
Наличие драгоценных металлов (серебро), г/полюс	от 0,1 до 0,4
Диапазон рабочих температур, °C	от -20 до +40
Масса одного полюса, кг	0,073
Момент затяжки, Н*м	2

### Сравнительная таблица аналогов по сериям

TDM ELECTRIC	ABB	Schneider Electric	EATON	Legrand	ETI	Hager	Siemens	General Electric
МП-63	E 210	Acti 9 iSSW	Z-S/W	043	SS	SF	5TE8	AST SZ

2

Ассортимент

Изображение	Наименование	Артикул	Номинальный ток, А
	Модульный переключатель трехпозиционный МП-63 1P 16A TDM	SQ0224-0003	16
	Модульный переключатель трехпозиционный МП-63 1P 25A TDM	SQ0224-0005	25
	Модульный переключатель трехпозиционный МП-63 1P 32A TDM	SQ0224-0006	32
	Модульный переключатель трехпозиционный МП-63 1P 40A TDM	SQ0224-0007	40
	Модульный переключатель трехпозиционный МП-63 1P 63A TDM	SQ0224-0009	63
	Модульный переключатель трехпозиционный МП-63 2P 16A TDM	SQ0224-0012	16
	Модульный переключатель трехпозиционный МП-63 2P 25A TDM	SQ0224-0014	25
	Модульный переключатель трехпозиционный МП-63 2P 32A TDM	SQ0224-0015	32
	Модульный переключатель трехпозиционный МП-63 2P 40A TDM	SQ0224-0016	40
	Модульный переключатель трехпозиционный МП-63 2P 63A TDM	SQ0224-0018	63
	Модульный переключатель трехпозиционный МП-63 3P 25A TDM	SQ0224-0023	25
	Модульный переключатель трехпозиционный МП-63 3P 40A TDM	SQ0224-0025	40
	Модульный переключатель трехпозиционный МП-63 3P 63A TDM	SQ0224-0027	63
	Модульный переключатель трехпозиционный МП-63 4P 63A TDM	SQ0224-0036	63

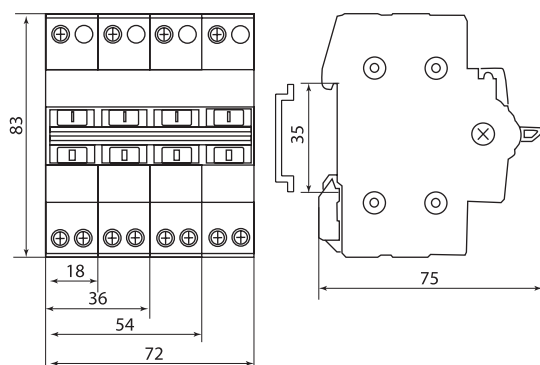
Упаковка

Количество полюсов	Групповая упаковка		Транспортная упаковка				
	Количество, шт.	Масса, кг	Количество, шт.	Масса, кг	Габаритные размеры, мм		
					Длина	Ширина	Высота
1	12	0,945	240	19	490	335	235
2	6		120				
3	4		80				
4	3		60				

Сравнительная таблица аналогов по сериям

TDM ELECTRIC	Hager
МП-63	SF

Габаритные размеры (мм)



Типовые схемы подключения



Среднее положение рукоятки переключателя фиксирует нулевое положение контактов.

## МОДУЛЬНЫЕ ПЕРЕКЛЮЧАТЕЛИ 3-ПОЗИЦИОННЫЕ СЕРИИ МП-125



### Назначение

- Переключение электрических цепей.
- Проведение тока в нормальном режиме.
- Оперативное включение и выключение электрических цепей.

### Применение

- Вводно-распределительные устройства жилых и общественных зданий.

### Материалы

- Корпус и детали выполнены из пластика, не поддерживающего горение.
- Маркировка выполнена в соответствии с требованиями ГОСТ и не подвержена истиранию в пределах срока эксплуатации.

### Конструкция



**Эргономичная рукоятка** управления, исключая соскальзывание пальцев.



### Сертификат ТР ТС

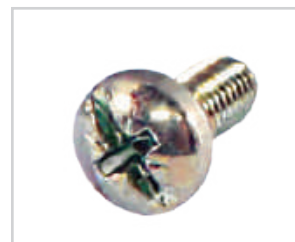


2

### Преимущества



**Клеммные зажимы** промаркированы, что позволяет избежать ошибок при монтаже.



**Универсальная головка усиленного винта** клеммного зажима позволяет использовать как крестовую, так и шлицевую отвертку. Это обеспечивает необходимое усилие при затяжке.

- Подвод питающей линии и нагрузки может производиться как через верхние, так и через нижние клеммы без нарушения работоспособности переключателя.
- Упаковка выполнена из твердого картона предотвращает повреждение товара при транспортировке и выделяет продукцию в торговой точке.

### Комплектация





- Переключатели поставляются в групповых упаковках.
- Руководство по монтажу и эксплуатации. Паспорт – 1 шт. на индивидуальную упаковку.

### Технические характеристики

Наименование параметра	Значение
Количество полюсов	1, 2, 3, 4
Номинальное напряжение, В	230/400
Частота, Гц	50
Номинальный ток, А	63, 100, 125
Механическая износостойкость, циклов В/О, не менее	30 000
Электрическая износостойкость, циклов В/О, не менее	10 000
Категория применения	AC22B
Степень защиты ГОСТ 14254-96	IP 20
Климатическое исполнение и категория размещения по ГОСТ 15150-69	УХЛ4
Габаритный размер клеммы прямоугольного сечения, мм	9,0 × 9,0
Диапазон рабочих температур, °С	от -20 до +40
Максимальное сечение присоединяемых проводников круглого сечения, мм <sup>2</sup>	50
Момент затяжки винтов, Н*м	3,5

Ассортимент

2

Изображение	Наименование	Артикул	Номинальный ток, А
1-полюсные			
	Модульный переключатель трехпозиционный МП-125 1P 125A TDM	SQ0224-0042	125
2-полюсные			
	Модульный переключатель трехпозиционный МП-125 2P 125A TDM	SQ0224-0045	125
3-полюсные			
	Модульный переключатель трехпозиционный МП-125 3P 63A TDM	SQ0224-0046	63
	Модульный переключатель трехпозиционный МП-125 3P 125A TDM	SQ0224-0048	125
4-полюсные			
	Модульный переключатель трехпозиционный МП-125 4P 63A TDM	SQ0224-0049	63
	Модульный переключатель трехпозиционный МП-125 4P 125A TDM	SQ0224-0051	125

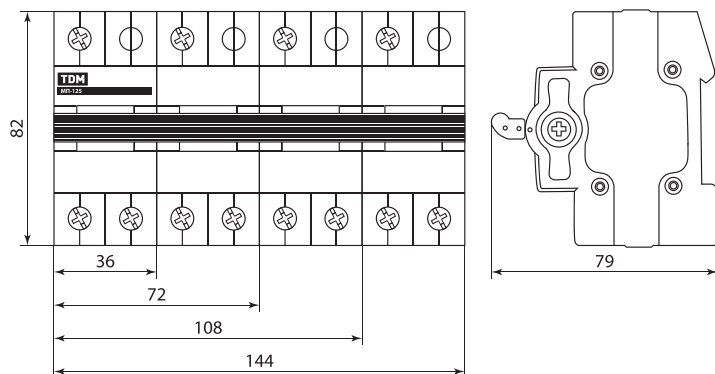
Упаковка

Количество полюсов	Транспортная упаковка				
	Количество, шт.	Масса, кг	Габаритные размеры, мм		
			Длина	Ширина	Высота
1	72	11	35	31,5	16
2	36		36	31	18
3	24		35,5	23	24
4	18			30	16,5

Сравнительная таблица аналогов по сериям

TDM ELECTRIC	Hager	ABB
МП-125	SF	OT реверс

Габаритные размеры (мм)





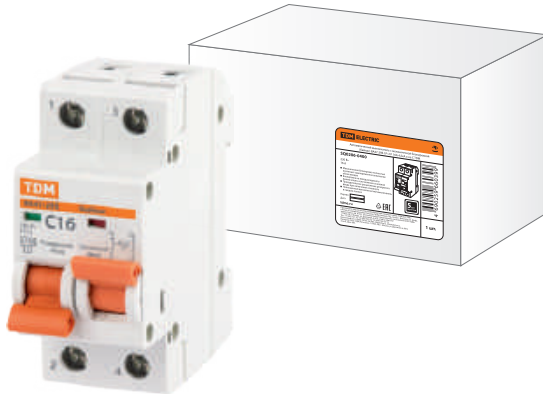
## АВТОМАТИЧЕСКИЕ ВЫКЛЮЧАТЕЛИ С МЕХАНИЧЕСКОЙ БЛОКИРОВКОЙ БАЙПАС ВА47-29Б

230/400 В~  
50Гц

IP20

+50 °C  
-40 °Cгарантия  
10  
лет

EAC



### Назначение

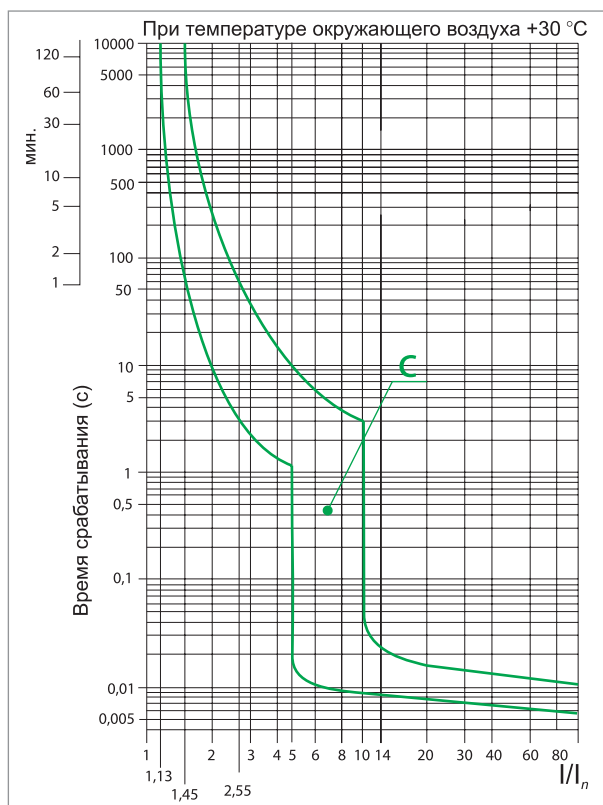
- Проведение тока в нормальном режиме.
- Отключение тока при коротких замыканиях.
- Оперативное включение и выключение электрических цепей.
- Функционирование устройства с разными источниками питания.

### Применение

- Вводно-распределительные устройства жилых зданий.

### Время-токовые характеристики отключения

- **Характеристика С** предназначена для зоны срабатывания свыше 5-10 In и служит для электроприборов, освещения и промышленного оборудования.



### Сертификат TP TC



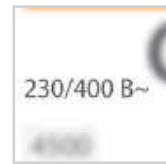
### Материалы

- Корпус и детали выполнены из пластика, не поддерживающего горение.
- Маркировка выполнена в соответствии с требованиями ГОСТ и не подвержена истиранию в пределах срока эксплуатации.

### Маркировка



**Номинальный ток** – значение тока в амперах (А), который автомат способен пропускать бесконечно долго без отключения цепи.



**Номинальное напряжение** – напряжение переменного тока (знак ~), при котором автомат работает в нормальных условиях.



**Характеристики электромагнитного расцепителя** – зона срабатывания автоматического выключателя согласно время-токовой характеристики отключения.



**Номинальная отключающая способность** – максимальный ток короткого замыкания, который данный автомат способен отключить и остаться в работоспособном состоянии.



**Класс токоограничения** – 3 ограничивает ток короткого замыкания в пределах 1/3 полупериода.



**Резервный и основной вводы** обеспечивают безопасное электроснабжение.

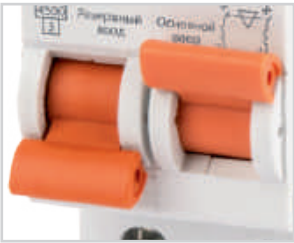
### Преимущества



**Возможность пломбирования** для защиты от несанкционированного доступа (заглушка поставляется отдельно).



**Клеммные зажимы** автомата промаркированы, что позволяет избежать ошибок при монтаже.



**Эргономичная рукоятка** управления, исключая соскальзывание пальцев.

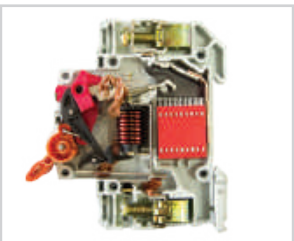


**Штрихкод и артикул** на каждом виде упаковки делают продукт максимально приспособленным к требованиям автоматизированного складского хранения и розничной торговли.

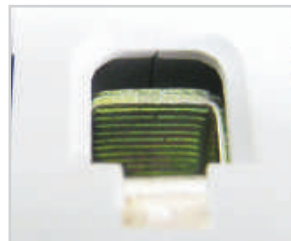


**Подробное руководство по эксплуатации** позволяет легко установить автомат даже начинающему монтажнику.

**Конструкция**



**Конструкция выключателя** предусматривает два типа защиты от перегрузки и короткого замыкания, что существенно повышает защищенность распределительных и групповых цепей.



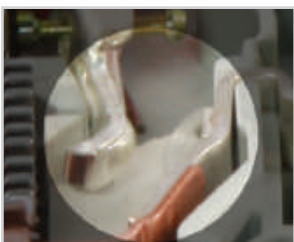
**Насечки на контактных зажимах** предотвращают перегрев и оплавление проводов за счет более плотного и большего по площади контакта.



**Антипригарная пластина** защищает корпус аппарата от прогорания при коротких замыканиях.



**Конструкция клеммных зажимов** позволяет исключить случайное прикосновение к токоведущим частям.



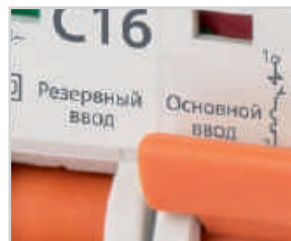
Контактные группы **снабжены серебряными вставками** для увеличения износоустойчивости и снижения переходного сопротивления и тепловых потерь.



На лицевой панели расположен **механический индикатор положения контактов** (включено/отключено).



**Наличие шести заклепок** позволяет усилить конструкцию аппарата и предотвратить деформацию корпуса при затягивании клеммных винтов.



Возможность использования **основного и резервного взвода** для обхода определенного участка цепи.



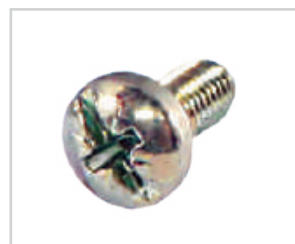
**Ширина модуля составляет 17,5 мм.** Это позволяет устанавливать автоматы в щитки, рассчитанные как на ширину модуля 18 мм, так и на 17,5 мм.



**Геометрия боковых поверхностей** изделия разработана для улучшения теплового режима работы.



Наличие **двойного одновременного подключения шины и проводника** значительно расширяет диапазон возможных схемных решений.



**Универсальная головка усиленного винта** клеммного зажима позволяет использовать как крестовую, так и шлицевую отвертку. Это обеспечивает необходимое усилие при затяжке.



**Защелка на DIN-рейку** с фиксацией упрощает монтаж и демонтаж аппарата.



### Технические характеристики

Наименование параметра	Значение	
Соответствие стандартам	ТР ТС 004-2011 ГОСТ Р 50345-2010	
Номинальное напряжение частотой 50 Гц, В	230/400	
Номинальный ток, А	6, 10, 16, 20, 25, 32, 40, 50, 63	
Номинальное импульсное выдерживаемого напряжения $U_{imp}$ , кВ 4	6	
Номинальная отключающая способность, А	4500	
Характеристика срабатывания электромагнитного расцепителя	C	
Количество полюсов	1P+1P, 2P+2P, 3P+3P, 4P+4P	
Условия эксплуатации	УХЛ4	
Степень защиты выключателя	IP20	
Электрическая износостойкость, циклов В/О, не менее	6000	
Механическая износостойкость циклов В/О, не менее	16 000	
Максимальное сечение провода, присоединяемого к контактным зажимам, мм <sup>2</sup>	25	
Наличие драгоценных металлов (серебро), г/полюс	до 25 А	0,15
	25-63 А	0,22
Масса одного полюса, не более, кг	0,103	
Диапазон рабочих температур	от -45 до +50	
Момент затяжки Н*м	2,5	

### Ассортимент

Изображение	Номинальный ток, А	Артикул	Номинальный ток, А
1P+1P полюс			
	<b>Авт. выкл. с мех. блок. (байпас) ВА47-29Б 1P+1P 6А 4,5кА х-ка С TDM</b>	SQ0206-0414	6
	<b>Авт. выкл. с мех. блок. (байпас) ВА47-29Б 1P+1P 10А 4,5кА х-ка С TDM</b>	SQ0206-0415	10
	<b>Авт. выкл. с мех. блок. (байпас) ВА47-29Б 1P+1P 16А 4,5кА х-ка С TDM</b>	SQ0206-0400	16
	<b>Авт. выкл. с мех. блок. (байпас) ВА47-29Б 1P+1P 20А 4,5кА х-ка С TDM</b>	SQ0206-0401	20
	<b>Авт. выкл. с мех. блок. (байпас) ВА47-29Б 1P+1P 25А 4,5кА х-ка С TDM</b>	SQ0206-0402	25
	<b>Авт. выкл. с мех. блок. (байпас) ВА47-29Б 1P+1P 32А 4,5кА х-ка С TDM</b>	SQ0206-0403	32
	<b>Авт. выкл. с мех. блок. (байпас) ВА47-29Б 1P+1P 40А 4,5кА х-ка С TDM</b>	SQ0206-0404	40
	<b>Авт. выкл. с мех. блок. (байпас) ВА47-29Б 1P+1P 50А 4,5кА х-ка С TDM</b>	SQ0206-0405	50
	<b>Авт. выкл. с мех. блок. (байпас) ВА47-29Б 1P+1P 63А 4,5кА х-ка С TDM</b>	SQ0206-0406	63
2P+2P полюс			
	<b>Авт. выкл. с мех. блок. (байпас) ВА47-29Б 2P+2P 6А 4,5кА х-ка С TDM</b>	SQ0206-0418	6
	<b>Авт. выкл. с мех. блок. (байпас) ВА47-29Б 2P+2P 10А 4,5кА х-ка С TDM</b>	SQ0206-0419	10
	<b>Авт. выкл. с мех. блок. (байпас) ВА47-29Б 2P+2P 16А 4,5кА х-ка С TDM</b>	SQ0206-0420	16
	<b>Авт. выкл. с мех. блок. (байпас) ВА47-29Б 2P+2P 20А 4,5кА х-ка С TDM</b>	SQ0206-0421	20
	<b>Авт. выкл. с мех. блок. (байпас) ВА47-29Б 2P+2P 25А 4,5кА х-ка С TDM</b>	SQ0206-0422	25
	<b>Авт. выкл. с мех. блок. (байпас) ВА47-29Б 2P+2P 32А 4,5кА х-ка С TDM</b>	SQ0206-0423	32
	<b>Авт. выкл. с мех. блок. (байпас) ВА47-29Б 2P+2P 40А 4,5кА х-ка С TDM</b>	SQ0206-0424	40
	<b>Авт. выкл. с мех. блок. (байпас) ВА47-29Б 2P+2P 50А 4,5кА х-ка С TDM</b>	SQ0206-0425	50
	<b>Авт. выкл. с мех. блок. (байпас) ВА47-29Б 2P+2P 63А 4,5кА х-ка С TDM</b>	SQ0206-0426	63

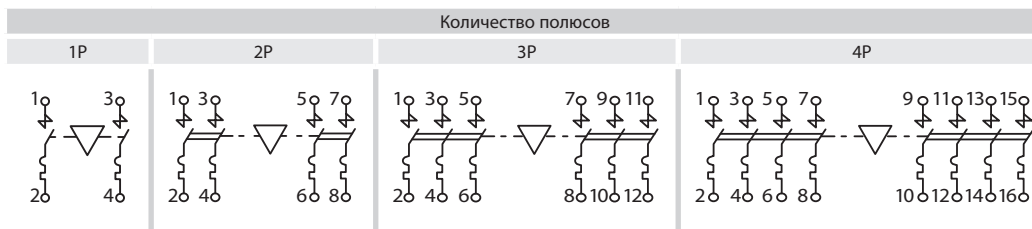
2

Изображение	Номинальный ток, А	Артикул	Номинальный ток, А
3P+3P полюс			
	Авт. выкл. с мех. блок. (байпас) ВА47-29Б 3P+3P 6А 4,5кА х-ка С TDM	SQ0206-0416	6
	Авт. выкл. с мех. блок. (байпас) ВА47-29Б 3P+3P 10А 4,5кА х-ка С TDM	SQ0206-0417	10
	Авт. выкл. с мех. блок. (байпас) ВА47-29Б 3P+3P 16А 4,5кА х-ка С TDM	SQ0206-0407	16
	Авт. выкл. с мех. блок. (байпас) ВА47-29Б 3P+3P 20А 4,5кА х-ка С TDM	SQ0206-0408	20
	Авт. выкл. с мех. блок. (байпас) ВА47-29Б 3P+3P 25А 4,5кА х-ка С TDM	SQ0206-0409	25
	Авт. выкл. с мех. блок. (байпас) ВА47-29Б 3P+3P 32А 4,5кА х-ка С TDM	SQ0206-0410	32
	Авт. выкл. с мех. блок. (байпас) ВА47-29Б 3P+3P 40А 4,5кА х-ка С TDM	SQ0206-0411	40
	Авт. выкл. с мех. блок. (байпас) ВА47-29Б 3P+3P 50А 4,5кА х-ка С TDM	SQ0206-0412	50
Авт. выкл. с мех. блок. (байпас) ВА47-29Б 3P+3P 63А 4,5кА х-ка С TDM	SQ0206-0413	63	
4P+4P полюс			
	Авт. выкл. с мех. блок. (байпас) ВА47-29Б 4P+4P 6А 4,5кА х-ка С TDM	SQ0206-0427	6
	Авт. выкл. с мех. блок. (байпас) ВА47-29Б 4P+4P 10А 4,5кА х-ка С TDM	SQ0206-0428	10
	Авт. выкл. с мех. блок. (байпас) ВА47-29Б 4P+4P 16А 4,5кА х-ка С TDM	SQ0206-0429	16
	Авт. выкл. с мех. блок. (байпас) ВА47-29Б 4P+4P 20А 4,5кА х-ка С TDM	SQ0206-0430	20
	Авт. выкл. с мех. блок. (байпас) ВА47-29Б 4P+4P 25А 4,5кА х-ка С TDM	SQ0206-0431	25
	Авт. выкл. с мех. блок. (байпас) ВА47-29Б 4P+4P 32А 4,5кА х-ка С TDM	SQ0206-0432	32
	Авт. выкл. с мех. блок. (байпас) ВА47-29Б 4P+4P 40А 4,5кА х-ка С TDM	SQ0206-0433	40
	Авт. выкл. с мех. блок. (байпас) ВА47-29Б 4P+4P 50А 4,5кА х-ка С TDM	SQ0206-0434	50
Авт. выкл. с мех. блок. (байпас) ВА47-29Б 4P+4P 63А 4,5кА х-ка С TDM	SQ0206-0435	63	

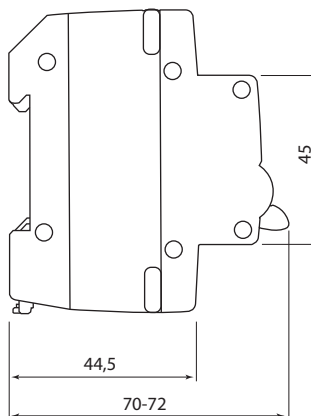
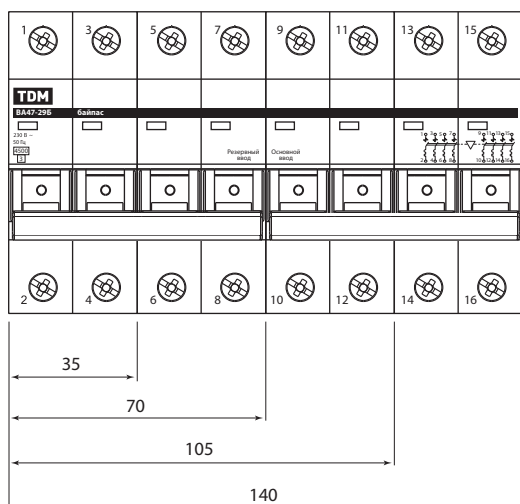
Упаковка

Количество полюсов	Транспортная упаковка				
	Количество, шт.	Масса, кг	Габаритные размеры, мм		
			Длина	Ширина	Высота
1P+1P	60	12,6	365	180	280
2P+2P	30	11,9	400		
3P+3P	18	10,8	365		
4P+4P	12	9,8	335		

Типовые схемы подключения



Габаритные размеры (мм)



## ЛАМПЫ И КНОПКИ НА DIN-РЕЙКУ



## Назначение

- Выключатели кнопочные **ВК-47**, **ВКИ-47** и **ВК-47М** служат для оперативного управления магнитными пускателями (контакторами), реле автоматики и другим технологическим оборудованием в электрических цепях переменного тока напряжением до 230 В.
- Выключатели кнопочные **ВК-47** пуск-стоп предназначены для управления контакторов и включения/отключения силовых цепей.
- **ВКИ-47** и **ВК-47М** оснащены светодиодным индикатором состояния электрической цепи.
- Сигнальные лампы **ЛС-47** и **ЛСК-47** со светодиодной матрицей служат для световой сигнализации состояния задействованной электрической цепи.
- Индикатор фаз **ЛС-47Т** служит для световой индикации наличия напряжения в каждой из фаз.

## Применение

- Системы автоматизации технологических процессов или защиты конкретных объектов.

## Материалы

- Корпус и детали выполнены из пластика, не поддерживающего горение.
- Маркировка выполнена в соответствии с требованиями ГОСТ и не подвержена истиранию в пределах срока эксплуатации.

## Технические характеристики

Наименование параметра	Значение						
	ВК-47	ВК-47 пуск-стоп	ВК-47М	ВКИ-47	ЛС-47	ЛСК-47	ЛС-47Т
Номинальное напряжение частотой 50 Гц, В	230						230/400
Номинальный рабочий ток кнопки, А	6				-		
Номинальный рабочий ток лампы, А	-		≤20 мА				3 мА
Напряжение постоянного тока, В	230						
Количество контактов, шт.	2НО; 2НЗ	1НО; 1НЗ	1НО; 1НЗ	2НО; 1НЗ	-		
Категория применения	АС-14				-		
Механическая износостойкость, циклов В/О, не менее	250 000				-		
Максимальное сечение подключаемых проводников, мм <sup>2</sup>	6				2,5		6
Степень защиты	IP20						
Диапазон рабочих температур, °С	от -40 до +50						

230/400 В~  
50Гц

IP20

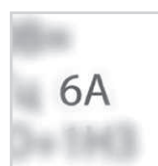
+50 °С  
-40 °Сгарантия  
7  
лет

EAC

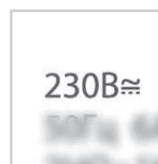
## Сертификат TP TC



## Маркировка

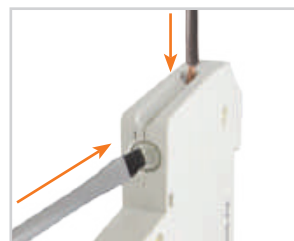


**Номинальный ток** – значение тока в амперах (А), который аппарат способен пропускать бесконечно долго без отключения цепи.



**Номинальное напряжение** – напряжение переменного тока (знак ~), при котором аппарат работает в нормальных условиях.

## Конструкция



ЛСК-47 имеет безвинтовую конструкцию. Для ввода проводника надавить на толкатель пружины.

Ассортимент

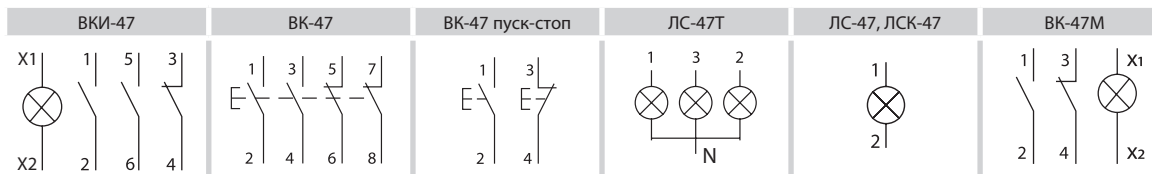
2

Изображение	Наименование	Артикул	Цвет
	Выключатель кнопочный с индикацией ВКИ-47 синий (LED) 2НО;1НЗ AC/DC TDM	SQ0214-0001	●
	Выключатель кнопочный с индикацией ВКИ-47 красный (LED) 2НО;1НЗ AC/DC TDM	SQ0214-0002	●
	Выключатель кнопочный с индикацией ВКИ-47 зеленый (LED) 2НО;1НЗ AC/DC TDM	SQ0214-0003	●
	Выключатель кнопочный с индикацией ВКИ-47 желтый (LED) 2НО;1НЗ AC/DC TDM	SQ0214-0004	●
	Выключатель кнопочный красный ВК-47 2НО;2НЗ TDM	SQ0214-0005	●
	Выключатель кнопочный зеленый ВК-47 2НО;2НЗ TDM	SQ0214-0006	●
	Выключатель кнопочный пуск-стоп (без фиксации) ВК-47 1НО;1НЗ TDM	SQ0214-0021	● / ●
	Выключатель кнопочный с фиксацией и индикацией ВК-47М 1НО;1НЗ красный TDM	SQ0214-0016	●
	Выключатель кнопочный с фиксацией и индикацией ВК-47М 1НО;1НЗ зеленый TDM	SQ0214-0017	●
	Выключатель кнопочный с фиксацией и индикацией ВК-47М 1НО;1НЗ желтый TDM	SQ0214-0018	●
	Выключатель кнопочный с фиксацией и индикацией ВК-47М 1НО;1НЗ синий TDM	SQ0214-0019	●
	Лампа сигнальная ЛС-47 синяя (LED) AC/DC TDM	SQ0214-0007	●
	Лампа сигнальная ЛС-47 красная (LED) AC/DC TDM	SQ0214-0008	●
	Лампа сигнальная ЛС-47 зеленая (LED) AC/DC TDM	SQ0214-0009	●
	Лампа сигнальная ЛС-47 желтая (LED) AC/DC TDM	SQ0214-0010	●
	Лампа сигнальная компактная ЛСК-47 синяя (LED) AC/DC TDM	SQ0214-0011	●
	Лампа сигнальная компактная ЛСК-47 красная (LED) AC/DC TDM	SQ0214-0012	●
	Лампа сигнальная компактная ЛСК-47 зеленая (LED) AC/DC TDM	SQ0214-0013	●
	Лампа сигнальная компактная ЛСК-47 желтая (LED) AC/DC TDM	SQ0214-0014	●
	Индикатор фаз ЛС-47Т (LED) AC/DC TDM	SQ0214-0015	●

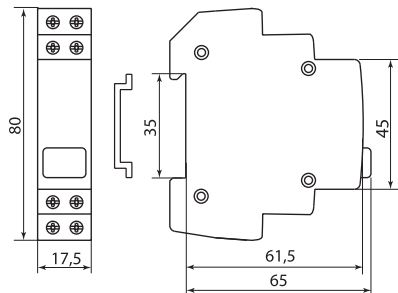
Упаковка

Наименование	Групповая упаковка		Транспортная упаковка				
	Количество, шт.	Масса, кг	Количество, шт.	Масса, кг	Габаритные размеры, мм		
					Длина	Ширина	Высота
ВКИ-47	12	0,73	120	9	440	240	185
ВК-47							
ВК-47 пуск-стоп	-	-	-	8,8		250	190
ВК-47М	12	0,73	240	9	440	240	185
ЛС-47							
ЛС-47Т							
ЛСК-47	24						

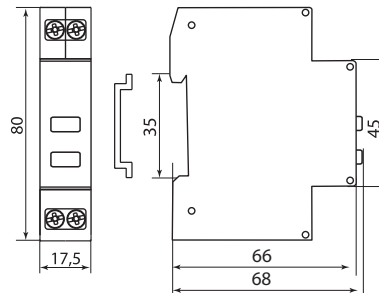
Типовые схемы подключения



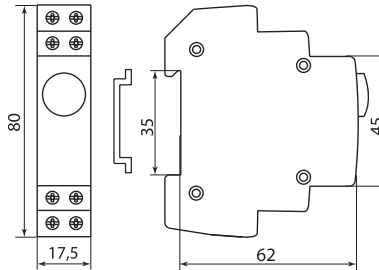
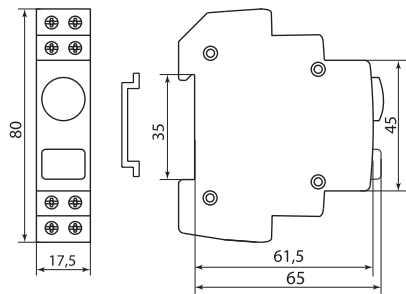
Габаритные размеры (мм)



ВК-47

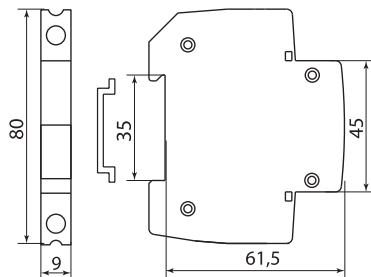


ВК-47 пуск-стоп

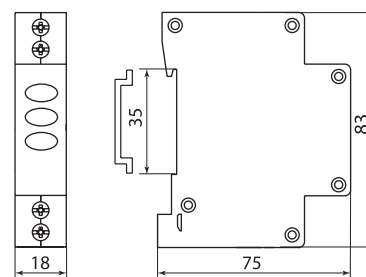


ЛС-47

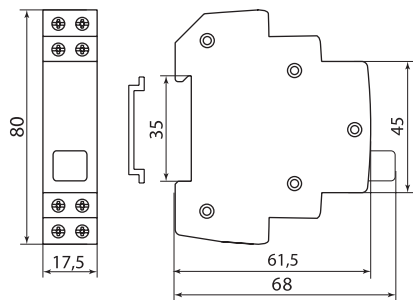
ВКИ-47



ЛСК-47



ЛС-47Т



ВК-47М

РОЗЕТКИ НА DIN-РЕЙКУ

2



Сертификат ТР ТС



Назначение

- Для подключения электрических приборов (переносных ламп, блоков питания и т. д.) или инструментов малой мощности во время профилактических и ремонтных работ в электрических сборках.

Применение

- Для установки на DIN-рейку в распределительный щит.

Материалы

- Корпус изготовлен из не поддерживающего горение пластика.

Преимущества

- Конфигурация контактной части обеспечивает надежный обхват и зажим вилки диаметром 4 и 5 мм.
- Срок эксплуатации составляет не менее 20 лет.

Технические характеристики

Наименование параметра	Значение
Соответствие стандартам	ТР ТС 004-2011, ГОСТ 30851.1-2002
Номинальное рабочее напряжение, В	220–250
Номинальная частота тока, Гц	50
Диапазон рабочих температур, °С	от -40 до +50

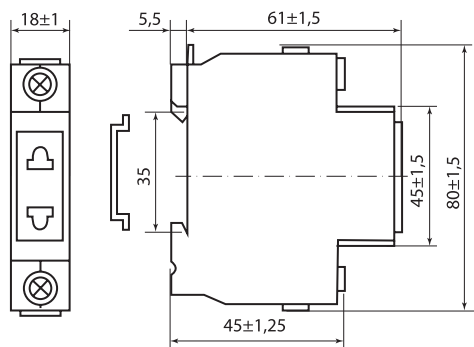
Ассортимент

Изображение	Наименование	Артикул	Номинальный ток, А	Ширина модуля, мм
	Розетка с заземляющим контактом PAr10-3-ОП Shuko TDM	SQ0209-0001	16	45
	Розетка РД-47 1Р 10А ТДМ	SQ0209-0002	10	18

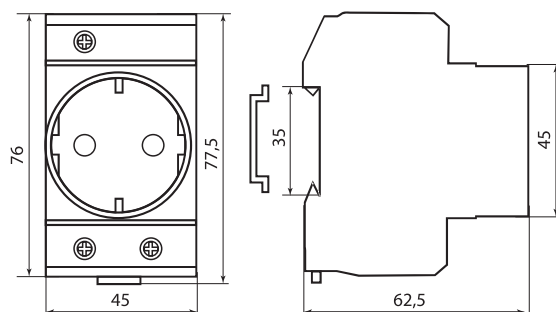
Упаковка

Артикул	Групповая упаковка		Транспортная упаковка				
	Количество, шт.	Масса, кг	Количество, шт.	Масса, кг	Габаритные размеры, мм		
					Длина	Ширина	Высота
SQ0209-0001	5	0,64	100	13,46	240	460	340
SQ0209-0002	12	0,66	240	14,08		430	

Габаритные размеры (мм)



РД-47



PAr10-3-OP



## РУБИЛЬНИКИ МОДУЛЬНЫЕ С ВИДИМЫМ РАЗРЫВОМ, РЕВЕРСИВНЫЕ СЕРИИ РМВ



### Назначение

- Частое оперативное включение и переключение электрических цепей.
- Ручной ввод резерва.
- Проведение тока в нормальном режиме.

### Применение

- Вводно-распределительные устройства жилых домов и общественных зданий.

### Материалы

- Корпус из не поддерживающего горение пластика.
- Прозрачное окошко из не поддерживающего горение поликарбоната.

### Преимущества



**Возможность фиксации рукоятки** с помощью замка в выключенном положении.



**Металлическая защелка** на DIN-рейку.



**Широкий проем для крепления** провода сечением до 50 мм<sup>2</sup>.



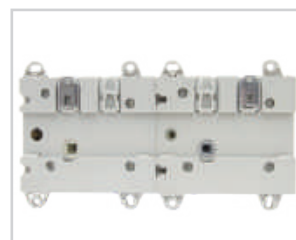
### Сертификат TP TC



**Клеммные зажимы** под отвертку позидрайв (1), прямой шлиц (2) или шестигранник (3).



**Наличие видимого разрыва.**



**Монтаж как на DIN-рейку, так и на панель.**



**Возможность установки дополнительной рукоятки** с установкой на дверь, с осью длиной до 200 мм (в комплект не входит).

### Комплектация

- Рубильник модульный с рукояткой.
- Руководство по монтажу и эксплуатации. Паспорт.
- Упаковочная коробка.

### Технические характеристики

Наименование параметра	Значение
Количество полюсов	4
Номинальное напряжение, В	400/690
Частота, Гц	50
Номинальный ток, А	63, 80, 100, 125
Механическая износостойкость, циклов В/О, не менее	20 000
Электрическая износостойкость, циклов В/О, не менее	10 000
Степень защиты по ГОСТ 14254-96	IP20
Климатическое исполнение и категория размещения по ГОСТ 15150-69	УХЛ4
Максимальное сечение подключаемых проводников, мм <sup>2</sup>	50
Момент затяжки винтов, Н*м	3,5

**Ассортимент**

2

Изображение	Наименование	Артикул	Номинальный ток, А
	Рубильник модульный с видимым разрывом, реверсивный PMB-63 4П 63А TDM	SQ0222-0025	63
	Рубильник модульный с видимым разрывом, реверсивный PMB-80 4П 80А TDM	SQ0222-0026	80
	Рубильник модульный с видимым разрывом, реверсивный PMB-100 4П 100А TDM	SQ0222-0027	100
	Рубильник модульный с видимым разрывом, реверсивный PMB-125 4П 125А TDM	SQ0222-0028	125
	Рукоятка для установки на дверь (с удлинительной осью L=200 мм) для PMB TDM	SQ0222-0037	-

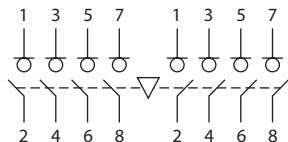
**Упаковка**

Наименование	Групповая упаковка		Транспортная упаковка				
	Количество, шт.	Масса, кг	Количество, шт.	Масса, кг	Габаритные размеры, мм		
					Длина	Ширина	Высота
SQ0222-0025	-	-	9	12	37	32,5	24
SQ0222-0026							
SQ0222-0027							
SQ0222-0028							
SQ0222-0037	5	1,55	30	9,7			

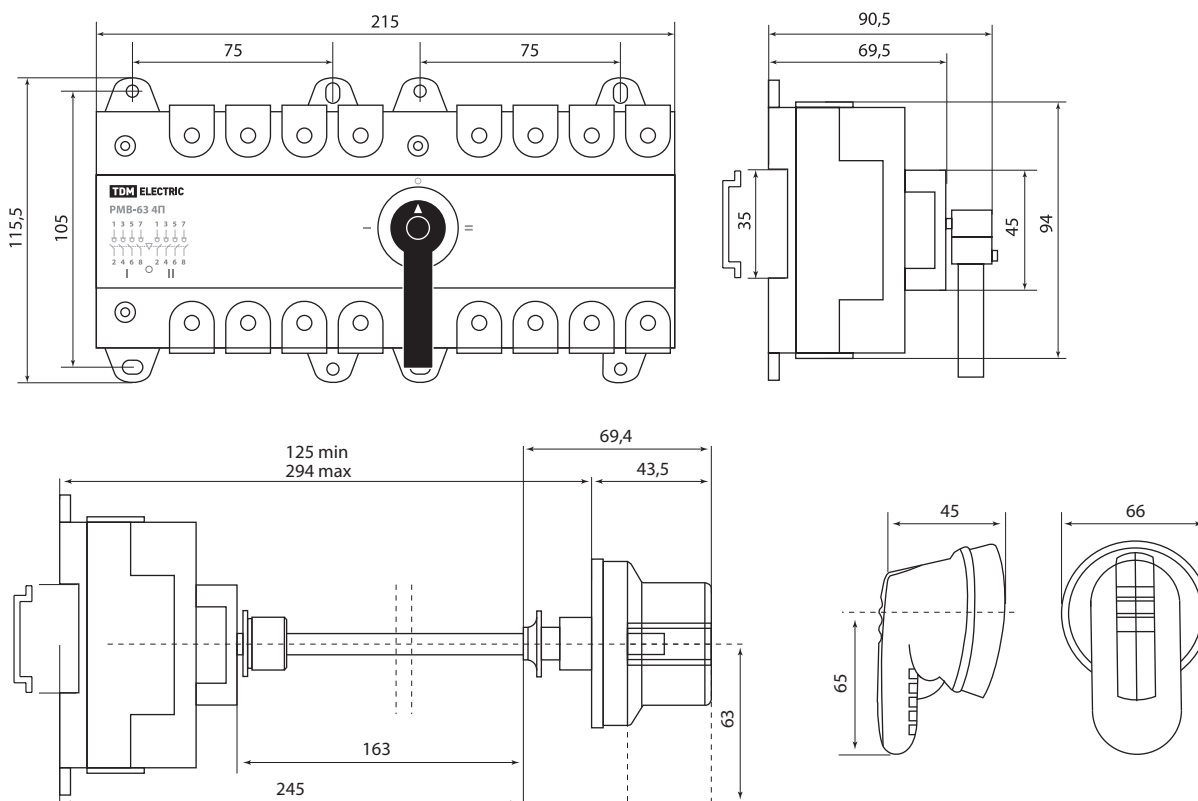
**Сравнительная таблица аналогов по сериям**

TDM ELECTRIC	ABB	HAGER	Legrand
PMB	OTF3C	HIM	S5000

**Схемы подключения к сети**



**Габаритные размеры (мм)**



## ТРАНСФОРМАТОРЫ Понижающие (ЗВОНКОВЫЕ) СЕРИИ ТП



### Сертификат ТР ТС



2

### Назначение

- Для питания переменным пониженным напряжением звонков, устройств автоматики, домофонов, систем видеонаблюдения.

### Применение

- Ванные и душевые комнаты, фонтаны, системы освещения, электрические медицинские устройства, сигнализации и диспетчеризации.

### Материалы

- Корпус трансформатора выполнен из не поддерживающего горение пластика.

### Конструкция

- Трансформаторы устойчивы к коротким замыканиям и имеют повышенную прочность изоляции между первичной и вторичной обмотками (2 кВ).

### Преимущества

- Вторичная обмотка трансформатора имеет несколько контактов, что позволяет подключать нагрузку с разными рабочими напряжениями – 8, 12 или 24 В.
- Трансформатор имеет 2-позиционную защелку на DIN-рейку, фиксируемую в обоих положениях.

### Комплектация

- Трансформатор понижающий ТП.
- Руководство по эксплуатации. Паспорт.
- Индивидуальная упаковка.

### Технические характеристики

Наименование параметра	Значение
Напряжение первичной обмотки, В	230
Напряжение вторичной обмотки, В	8, 12, 24
Номинальная частота, Гц	50
Отклонения номинального вторичного напряжения, не более	±3%
Ток холостого хода, А	0,032
Мощность подключаемой нагрузки, ВА	8
Режим работы	непрерывный
Степень защиты	IP20
Диапазон рабочих температур, °С	от -5 до +40
Способ установки	DIN-рейка
Масса, кг	0,55

### Ассортимент

Изображение	Наименование	Артикул	Входное напряжение, В AC	Выходное напряжение, В AC	Мощность подключаемой нагрузки, ВА	Режим работы
	Трансформатор понижающий ТП-230В/8-12-24В 8ВА DIN-рейка TDM	SQ0225-0001	230	8, 12, 24	8	непрерывный

**Упаковка**

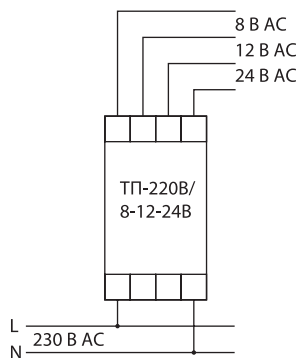
2

Артикул	Транспортная упаковка				
	Количество, шт.	Масса, кг	Габаритные размеры, мм		
			Длина	Ширина	Высота
SQ0225-0001	32	14	375	220	180

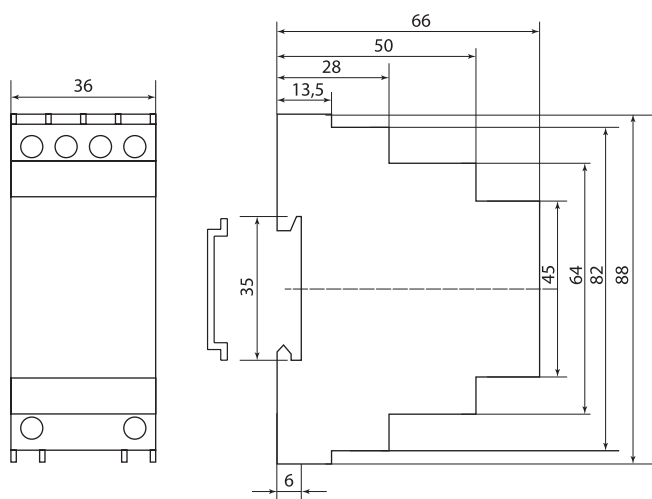
**Сравнительная таблица аналогов по сериям**

TDM ELECTRIC	ABB	Legrand
ТП-230В/8-12-24В	TS 8/12V	044212

**Схемы подключения к сети**



**Габаритные размеры (мм)**



## ЗВОНКИ СЕРИИ ЗД ДЛЯ ЗВУКОВОЙ СИГНАЛИЗАЦИИ



## Сертификат ТР ТС



2

**Назначение**

- Для звуковой сигнализации состояния задействованной электрической цепи.

**Применение**

- Системы автоматизации технологических процессов или защиты конкретных объектов.


**Материалы**

- Корпус и детали аппарата выполнены из пластика, не поддерживающего горение.

**Технические характеристики**

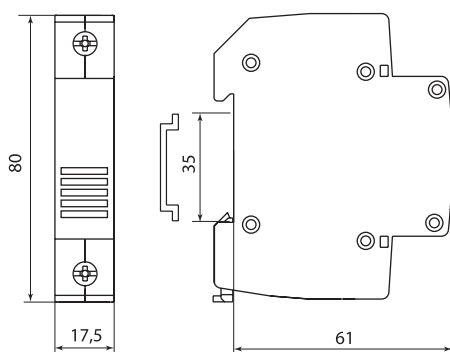
Наименование параметра	Значение
Соответствуют стандартам	ТР ТС 004/2011, ТР ТС 020/2011
Номинальное напряжение частотой 50 Гц, В	230
Степень защиты	IP20
Сила звука, дБ	60
Максимальное сечение подключаемых проводников, мм <sup>2</sup>	6

**Ассортимент**

Изображение	Наименование	Артикул
	Звонок ЗД-47 на DIN-рейку TDM	SQ0215-0001

**Упаковка**

Наименование	Групповая упаковка		Транспортная упаковка				
	Количество, шт.	Масса, кг	Количество, шт.	Масса, кг	Габаритные размеры, мм		
					Длина	Ширина	Высота
ЗД-47	12	0,8	120	8,5	450	240	180

**Габаритные размеры (мм)**

ВВОДНЫЕ КЛЕММЫ ДЛЯ МОДУЛЬНОГО ОБОРУДОВАНИЯ

2



**Назначение**

- Для создания проходных соединений групп автоматов при помощи круглого кабеля.
- Для использования алюминиевых и медных проводников сечением до 50 мм<sup>2</sup> в качестве вводных.

**Применение**

- Электрощиты и другие НКУ.



**Сертификат ТР ТС**



**Материалы**

- Корпус – негорючий АБС-пластик (арт. SQ0818-0001 – SQ0818-0006).
- Контакт – латунь (арт. SQ0818-0001, SQ0818-0003 – SQ0818-0006).
- Контакт – луженый алюминий (арт. SQ0818-0002).

**Преимущества**

- Используются для удобного подведения питания к клеммным зажимам модульных аппаратов (особенно актуально для многожильных проводников).
- Обеспечивают возможность коммутации проводников большого сечения в клеммных зажимах совместно с соединительной шиной (арт. SQ0818-0001).
- Вводная клемма для модульного оборудования изолированная с винтовым зажимом (арт. SQ0818-0002) дает возможность использовать алюминиевые и медные проводники сечением до 50 мм<sup>2</sup> в качестве вводных без предварительной опрессовки.

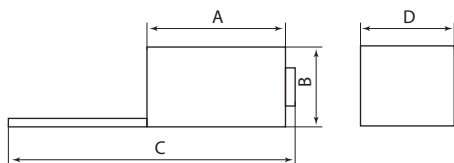
**Ассортимент**

Изображение	Наименование	Артикул	Номинальный ток, А
	Вводная клемма для модульного оборудования 4-25мм <sup>2</sup> , изогнутая, ввод сбоку, PIN L-34мм TDM	SQ0818-0001	125
	Вводная клемма для модульного оборудования 16-50мм <sup>2</sup> (AL/CU), ввод прямой, PIN L-35мм TDM	SQ0818-0002	160
	Вводная клемма для модульного оборудования 4-25мм <sup>2</sup> , ввод прямой, PIN L-28мм TDM	SQ0818-0003	125
	Вводная клемма для модульного оборудования 4-25мм <sup>2</sup> , изогнутая, ввод прямой, PIN L-28мм TDM	SQ0818-0004	
	Вводная клемма для модульного оборудования 4-25мм <sup>2</sup> , ввод прямой, PIN L-44мм TDM	SQ0818-0005	
	Вводная клемма для модульного оборудования 4-25мм <sup>2</sup> , ввод прямой, FORK L-37мм TDM	SQ0818-0006	

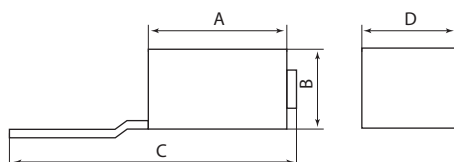
## Упаковка

Артикул	Групповая упаковка		Транспортная упаковка				
	Количество, шт.	Масса, кг	Количество, шт.	Масса, кг	Габаритные размеры, мм		
					Длина	Ширина	Высота
SQ0818-0001	10	0,10	1300	14	290	220	160
SQ0818-0002		0,15	500	8,4			200
SQ0818-0003		0,10	1300	14			160
SQ0818-0004							
SQ0818-0005							
SQ0818-0006							

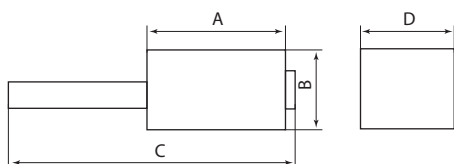
## Габаритные размеры (мм)



SQ0818-0003, SQ0818-0005, SQ0818-0006



SQ0818-0001, SQ0818-0004



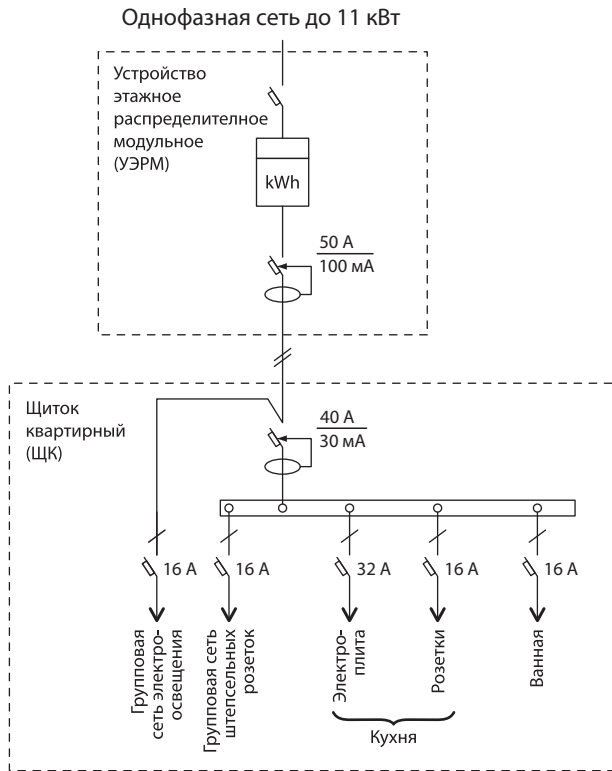
SQ0818-0002

Артикул	Габаритные размеры, мм			
	A	B	C	D
SQ0818-0001	18	14	34	18
SQ0818-0002	25	17	35	21
SQ0818-0003	18	14	28	12
SQ0818-0004			44	
SQ0818-0005			37	
SQ0818-0006			37	

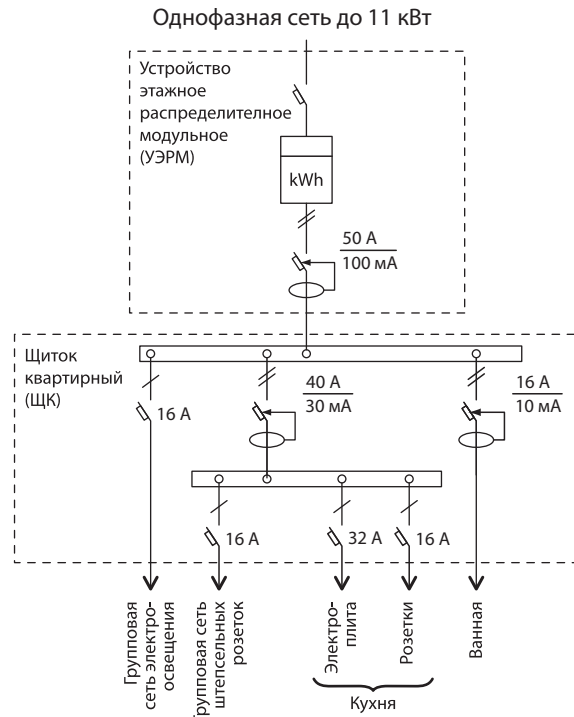
МОСКОВСКИЕ ГОРОДСКИЕ СТРОИТЕЛЬНЫЕ НОРМЫ МГСН 3.01-01 «ЖИЛЫЕ ЗДАНИЯ».  
**Схема электроснабжения квартир II категории комфорта**

2

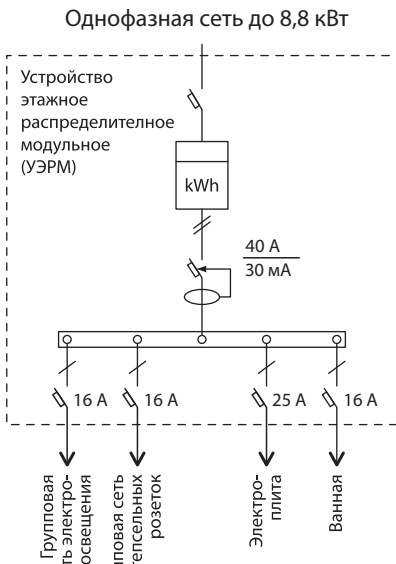
**Схема «Муниципал»**



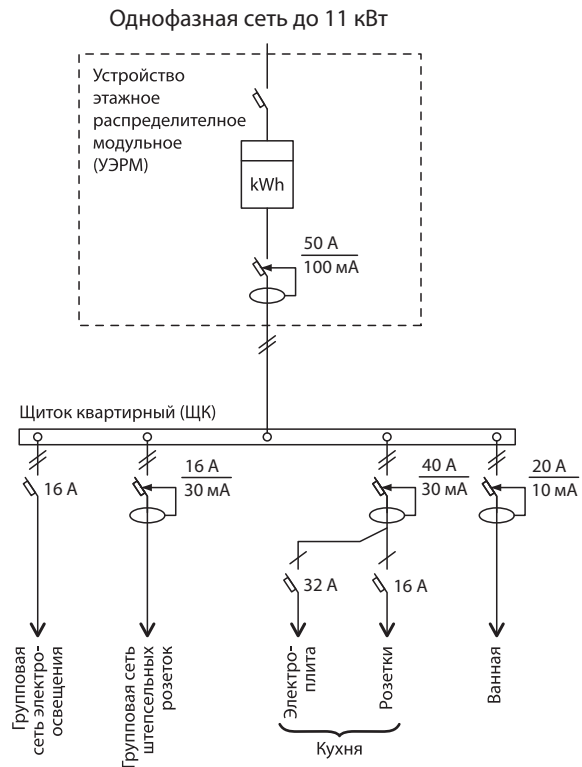
**Схема «Оптималь»**



**Схема «Минимал»**



**Схема «Комфорт»**

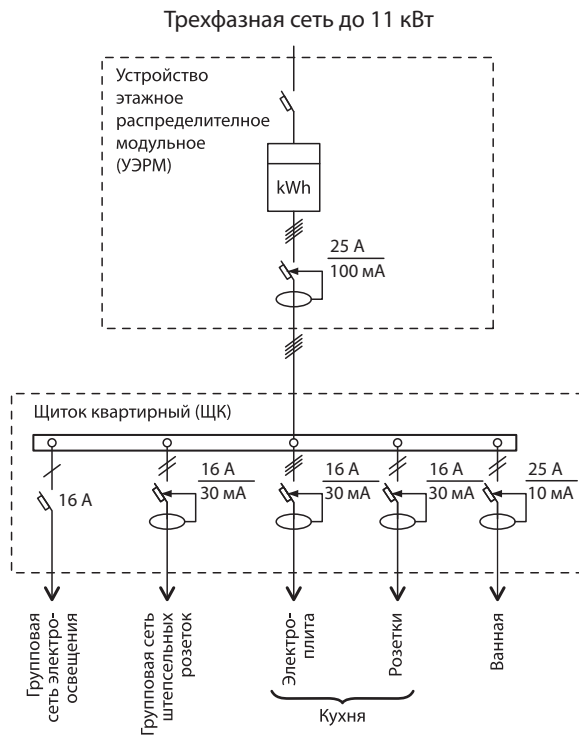




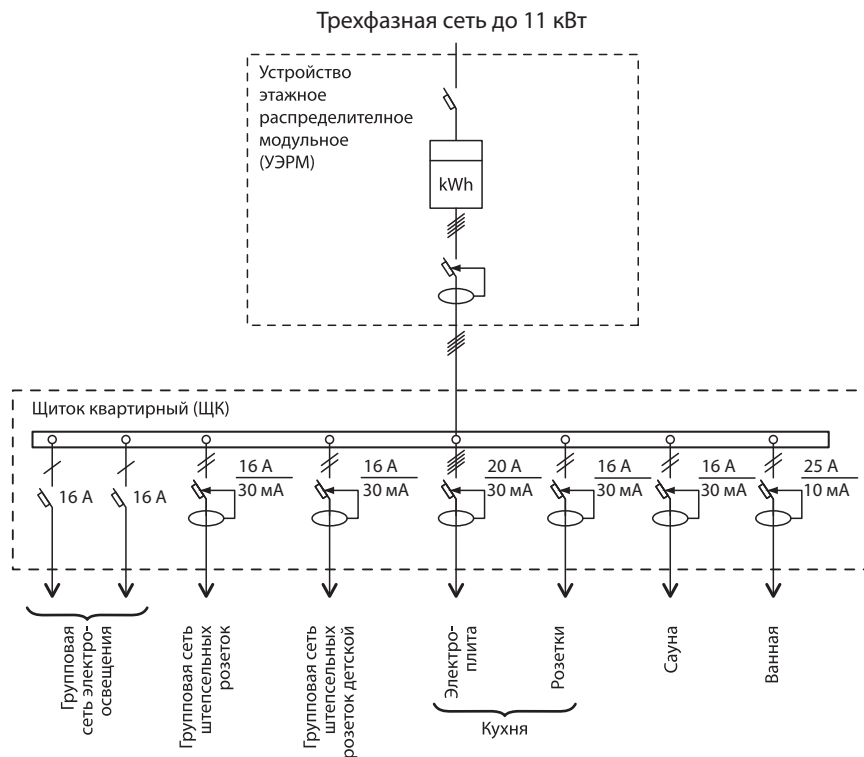
Московские городские строительные нормы МГСН 3.01-01 «Жилые здания».

### Схема электроснабжения квартир I категории комфорта

#### Схема «Прима»



#### Схема «Экстра»



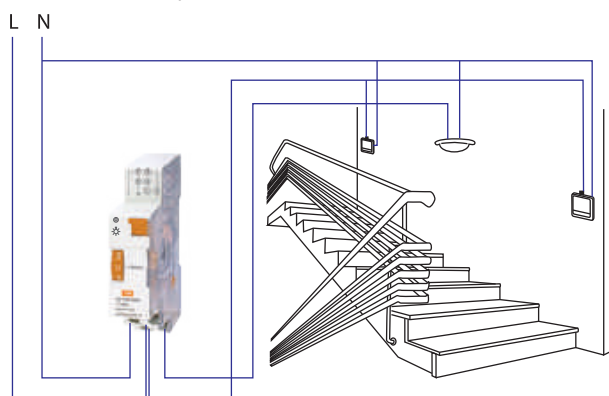
ТАЙМЕРЫ ЛЕСТНИЧНЫЕ СЕРИИ ТЛ

2



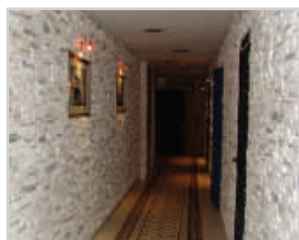
**Назначение**

- Для автоматического включения освещения лестничной площадки, коридора и др. в диапазоне времени от 1 до 7 минут, по истечении которого освещение автоматически выключается.



Свет горит от 1 до 7 минут после нажатия любой кнопки.

**Применение**



Устанавливаются в основном на лестничных площадках, в коридорах, в фойе зданий, на охраняемых объектах и территориях.

- Таймер рассчитан для использования со всеми видами ламп.

**Технические характеристики**

Наименование параметра	Значение
Номинальный ток нагрузки In, А	16
Номинальное напряжение, В	230
Номинальная частота, Гц	50
Выходной ток на внешнюю кнопку управления, не более, мА	50
Регулировка выдержки времени, мин	1-7
Шаг установки выдержки времени, мин	0,5
Задержка включения, с	<0,1
Электрическая износостойкость, не менее, циклов В/О	100 000
Механическая износостойкость, не менее, циклов В/О	10 000 000
Потребляемая мощность, ВА	1
Диапазон рабочих температур, °С	от -20 до +55
Масса, кг	0,075
Тип контакта	1 NO (нормально открытый)



Сертификат ТР ТС



Декларация соответствия



**Материалы**

- Корпус из негорючего самозатухающего пластика.

**Конструкция**

- Для управления таймером необходимо использовать выключатель без фиксации (звонковая кнопка).
- Таймер имеет переключатель на лицевой панели:
  - в положении ☀ контакты таймера все время находятся в замкнутом положении, обеспечивая постоянное включение освещения.
  - в положении ⌚ таймер переводится в режим отсчета времени с момента поступления сигнала с кнопки или с момента перевода переключателя таймера в это положение.

**Преимущества**

- Исполнение в одном модуле (18 мм) позволяет экономно расходовать место в щитке.
- Значительная экономия электроэнергии, т. к. освещение включается всего на несколько минут, в течение которых человек успевает покинуть помещение.

**Комплектация**

- Таймер лестничный.
- Руководство по эксплуатации. Паспорт.
- Упаковочная коробка.

Наименование параметра	Значение
Климатическое исполнение и категория размещения по ГОСТ 15150	УХЛ4
Степень защиты по ГОСТ 14254	IP20
Сечение подключаемых проводников, мм <sup>2</sup>	0,75-4
Средний срок службы, не менее, лет	10

**Рекомендуемая суммарная мощность подключаемой нагрузки**

Ток контакторов реле, А	Мощность нагрузки, Вт				
					
	Лампы накаливания	Галогенные лампы	Светодиодные лампы	Компактные люминесцентные лампы	Люминесцентные лампы
16	2000	2000	2000	500	1000

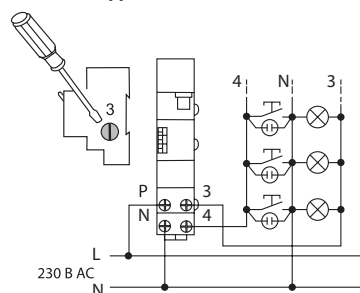
**Ассортимент**

Изображение	Наименование	Артикул	Диапазон устанавливаемого времени, мин	Номинальный ток, А	Способ установки
	Таймер лестничный ТЛ-1 мин/7 мин-16 А-DIN TDM	SQ1503-0001	1-7	16	DIN-рейка

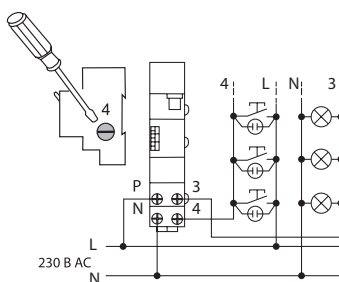
**Упаковка**

Артикул	Транспортная упаковка				
	Количество, шт.	Масса, кг	Габаритные размеры, мм		
			Длина	Ширина	Высота
SQ1503-0001	120	13	330	305	265

**Схемы подключения к сети**

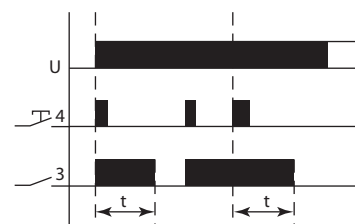


Управляющий контакт N (3-х проводная схема)

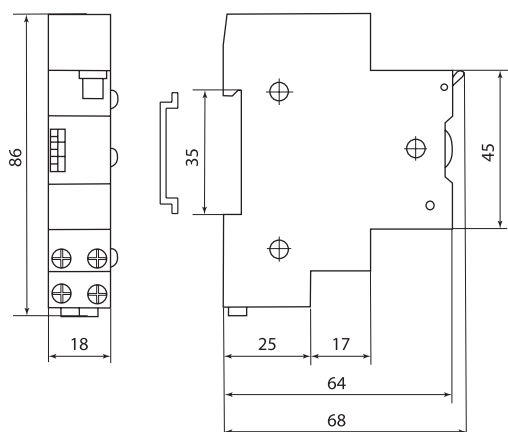


Управляющий контакт L (4-х проводная схема)

**Схема работы ТЛ**



**Габаритные размеры (мм)**



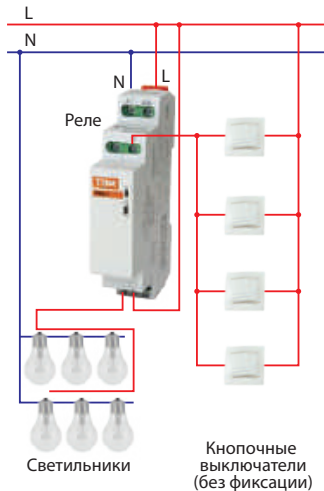
РЕЛЕ ИМПУЛЬСНЫЕ (ОСВЕЩЕНИЯ) РИО

2



Назначение

- Для управления по двухпроводной сети осветительным и другим электрооборудованием из нескольких мест при помощи параллельно соединенных выключателей кнопочного типа.



Материалы

- Корпус реле выполнен из не поддерживающего горение пластика.

Конструкция



Работают с выключателями кнопочного типа (без фиксации).



На лицевой панели реле имеются 2 индикатора: наличия сети (зеленый), подключения нагрузки (красный).



В РИО-2 на лицевой панели имеется таймер (1-12 минут), позволяющий отключить освещение через установленное время до следующего нажатия на выключатель.

- Реле имеют функцию памяти, т. е. восстанавливают свое состояние (контакт 15-18 разомкнут или замкнут) при восстановлении напряжения сети.

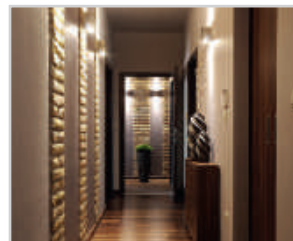


Сертификат ТР ТС Декларация соответствия

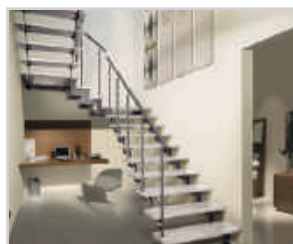


Применение

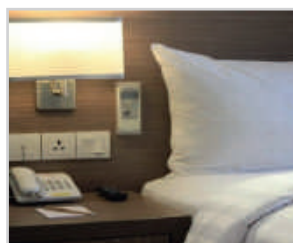
- Управление освещением из разных мест:



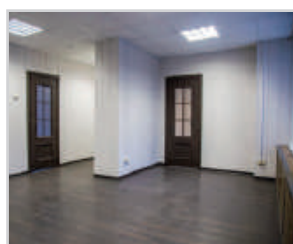
Коридоры (начало и конец).



Лестницы (верх и низ).



Выключатели у кровати.



Помещения с разными входами.

Преимущества

- Позволяют создавать схемы управления освещением из нескольких мест: в коридоре, на лестнице, во всех комнатах и др.
- Использование реле позволяет упростить схему управления, уменьшить потери сети.
- Использование реле позволяет экономить средства на проводах по сравнению со схемами с проходными выключателями (достаточно провода 2x0,35 мм<sup>2</sup>).
- В схемах с реле в отличие от схем с проходными выключателями возможно значительное увеличение числа выключателей при незначительном усложнении схемы.

Комплектация

- Реле РИО-1/РИО-2.
- Руководство по эксплуатации. Паспорт.
- Упаковочная коробка.

**Технические характеристики**

Наименование параметра	Значение	
Типоисполнение реле	РИО-1	РИО-2
Номинальный ток контактов, А	10	
Питающее напряжение, В AC	230	
Номинальная частота, Гц	50	
Наличие таймера, мин	нет	1-12
Ток управляющего сигнала, не более, mA	1	
Механическая износостойкость	1 000 000	
Электрическая износостойкость	100 000	
Диапазон рабочих температур, °C	от -5 до +40	
Степень защиты	IP20	
Потребляемая мощность, не более, Вт	0,8	
Способ монтажа	DIN-рейка	
Тип контакта	1р (переключающий)	
Сечение подключаемых проводников, не более, мм <sup>2</sup>	1,5	

**Ассортимент**

Изображение	Наименование	Артикул	Номинальное напряжение, В	Номинальный ток контактов реле, А	Наличие таймера	Тип контакта	Функция памяти
	РИО-1 реле импульсное освещения (бистабильное, 230В) TDM	SQ1510-0001	230	10	нет	1р (переключающий)	да
	РИО-2 реле импульсное освещения (бистабильное, с тайм. 1-12 мин, 230В) TDM	SQ1510-0002			1-12 минут		

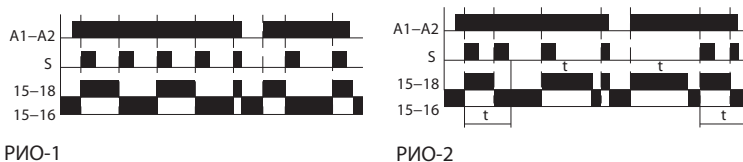
**Упаковка**

Артикулы	Транспортная упаковка				
	Количество, шт.	Масса, кг	Габаритные размеры, мм		
			Длина	Ширина	Высота
SQ1510-0001	100	7,6	510	240	170
SQ1510-0002		7,7			

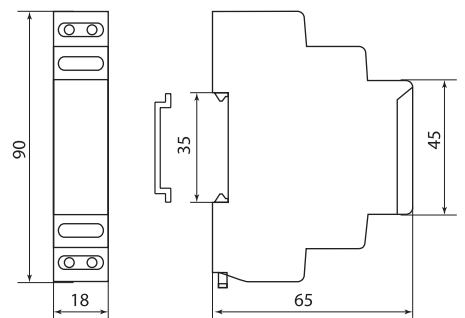
**Расчетная суммарная мощность подключаемой нагрузки**

Ток контактов реле, А	Мощность нагрузки, Вт				
	Лампы накаливания	Галогенные лампы	Светодиодные лампы	Компактные люминесцентные лампы	Люминесцентные лампы
10	1300	1300	1300	320	630

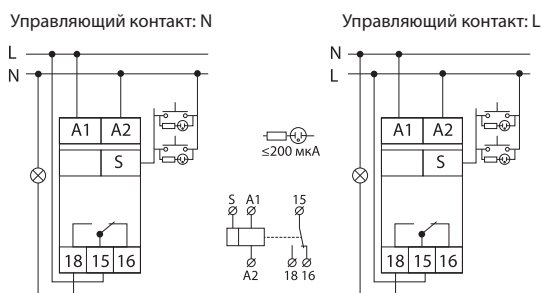
**Схемы работы реле**



**Габаритные размеры (мм)**



**Схемы подключения к сети**



ЭЛЕКТРОННЫЕ ПРОГРАММИРУЕМЫЕ ТАЙМЕРЫ  
СЕРИЙ ТЭ8А, ТЭ8, ТЭ15, ТЭ15М

2



**Назначение**

- Для включения/отключения нагрузки в запрограммированное время с режимами работы по суточному или недельному циклам.

**Применение**

- В промышленных и бытовых электроустановках для автоматизации технологических процессов, управления освещением и др.
- Управление освещением: автоматическое включение освещения улиц, витрин, рекламных щитов, стоянок.



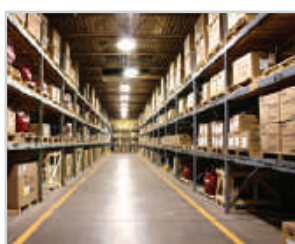
Управление светом и воздухом в аквариуме и террариуме: автоматическое включение/отключение освещения и подачи воздуха по расписанию.



Помощь в домах с многотарифным учетом электроэнергии: подключение электрооборудования ночью, в часы с льготной тарификацией, что позволит значительно экономить электроэнергию.



Управление школьными звонками: автоматическое включение звонка до и после урока в рабочие дни.



Автоматическое отключение освещения складов и производственных помещений в нерабочее время: после 18-00 и в выходные дни.



**Сертификат ТР ТС Декларация соответствия**



Автоматический полив сада, например, с 4 до 6 утра через день.

**Материалы**

- Корпус из негорючего самозатухающего пластика.

**Конструкция**

- Таймеры ТЭ8А, ТЭ8, ТЭ15 и ТЭ15М состоят из следующих узлов: блок питания, микропроцессор, ЖК-дисплей, кнопки программирования, реле с переключающимися контактами, контактные зажимы, резервный аккумулятор и световой индикатор включения реле.
- Отсчет времени работы таймера начинается от текущего времени и дня недели.
- Микропроцессоры таймеров обеспечивают выполнение 8 циклов управления временем включения и отключения нагрузки (для ТЭ15 – 16 циклов). Программирование осуществляется кнопками, расположенными на лицевых панелях таймеров.

**Преимущества**

- В таймерах ТЭ8А, ТЭ8, ТЭ15 имеется режим «Импульс», который позволяет включать нагрузку в указанное время от 1 секунды до 60 минут в таймерах ТЭ8, ТЭ8А и до 100 минут в таймере ТЭ15.
- В таймерах ТЭ8А, ТЭ8, ТЭ15 имеется режим «Обратный отсчет», который позволяет отключать нагрузку через установленное время: от 1 секунды до 24 часов в таймерах ТЭ8, ТЭ8А и до 100 минут в таймере ТЭ15.
- Таймеры снабжены резервным источником питания, обеспечивающим их работу в течение 3-х лет при отключении питания сети.
- Разнообразие имеющихся режимов работы (все дни недели, определенный день, рабочие дни, выходные и др. – 15 режимов) позволяет запрограммировать работу таймера под любые потребности технологического процесса разного уровня сложности.
- Наличие в ассортименте таймера ТЭ8, устанавливаемого в вырез щитка 45x45 мм, снимает ограничение применения таймеров данного функционала только исполнениями на DIN-рейку.

**Комплектация**

- Таймер электронный ТЭ8А/ТЭ8/ТЭ15/ТЭ15М.
- Руководство по эксплуатации. Паспорт.
- Упаковочная коробка.

## Технические характеристики

Наименование параметра		Значение			
Модель таймера		ТЭ8А	ТЭ8	ТЭ15	ТЭ15М
Максимальный ток исполнительного «сухого» контакта	При подаче на контакт напряжения 230 В АС	16			30
	При подаче на контакт напряжения 30 В DC	8			15
Номинальное напряжение, В		230			
Номинальная частота, Гц		50			
Диапазон рабочих напряжений, В АС		190-240			
Потребляемая мощность, не более, Вт		5			
Число ячеек памяти: ВКЛ+ВЫКЛ		8+8		16+16	32+32
Шаг установки выдержки времени, мин		1			
Число ячеек памяти в режиме «Импульс»		16		18	-
Программируемая длительность импульса		от 1 секунды до 59 минут 59 секунд		от 1 секунды до 99 минут 59 секунд	
Программируемая длительность обратного отсчета		от 1 секунды до 23 часов 59 минут 59 секунд		от 1 секунды до 99 минут 59 секунд	
Режимы работы		суточный/недельный			
Погрешность отсчета временных интервалов, с/сутки		1		2	
Время работы от источника резервного питания при отключении сети		3 года			
Тип элемента питания		CR2450 3,0 В 600 мА·ч	CR2450 3,0 В 600 мА·ч	CR2450 3,0 В 600 мА·ч	
Возможность перезарядки элемента питания		нет			
Электрическая износостойкость, не менее, циклов В/О		100 000			
Механическая износостойкость, не менее, циклов В/О		10 000 000			
Тип контакта		1P (переключающий)	1Z (закрывающий)	1P (переключающий)	
Масса, кг		0,175		0,15	0,17
Способ установки		DIN-рейка	вырез щита 45x45 мм (подключение контактов с помощью разъема P8Ц)	DIN-рейка	
Ширина таймера на DIN-рейке		50	-	36	
Диапазон рабочих температур, °С		от -10 до +40			
Степень защиты		IP20			

\* Примечание: коммутирующая способность контактов 4-5 в таймере ТЭ15 – 16 А, контактов 3-4 – 13 А

## Ассортимент

Изображение	Наименование	Артикул	Шаг установки времени, мин	Количество ячеек ВКЛ+ВЫКЛ	Номинальный ток, А	Способ установки
	Таймер электронный ТЭ8А-1 мин/7дн-8оп/off-16 А-DIN TDM	SQ1503-0002	1	8+8	16	DIN-рейка
	Таймер электронный ТЭ8-1 мин/7дн-8оп/off-16 А-8Ц/Щ TDM	SQ1503-0004		вырез щита 45x45 мм		
	Таймер электронный ТЭ15-1 мин/7дн-16оп/off-16 А-DIN TDM	SQ1503-0005		16+16	30	DIN-рейка
	Таймер электронный ТЭ15М-1 мин/7дн-32оп/off-30А-DIN TDM	SQ1503-0037		32+32		


## Упаковка

Артикул	Транспортная упаковка				
	Количество, шт.	Масса, кг	Габаритные размеры, мм		
			Длина	Ширина	Высота
SQ1503-0002	60	12,5	350	310	360
SQ1503-0004	100	16	650	315	270

Артикул	Транспортная упаковка				
	Количество, шт.	Масса, кг	Габаритные размеры, мм		
			Длина	Ширина	Высота
SQ1503-0005	100	15	395	245	380
SQ1503-0037					

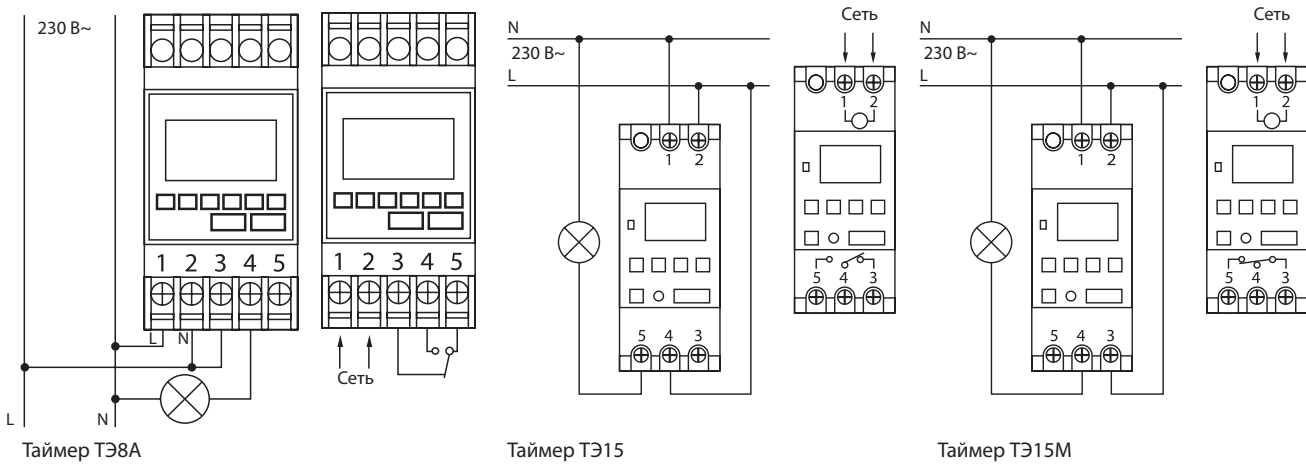
**Аксессуары**

- Таймер ТЭ8 подключается к сети при помощи разъема P8Ц.

Изображение	Наименование	Артикул
	P8Ц - разъем цокольный 8-pin на DIN-рейку/плоскость TDM	SQ1503-0019

Подробная информация о разъеме P8Ц на **стр. 187**

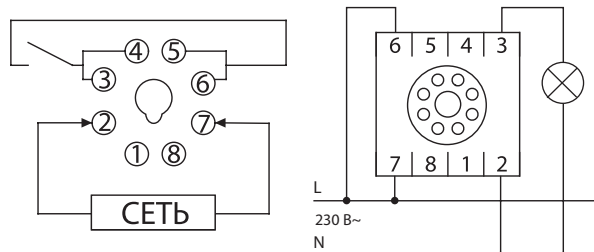
**Схемы подключения к сети**



Таймер ТЭ8А

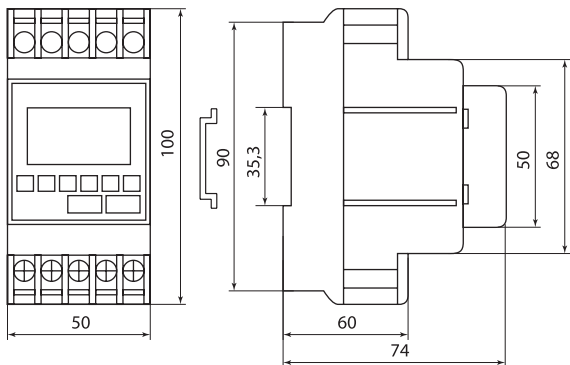
Таймер ТЭ15

Таймер ТЭ15М

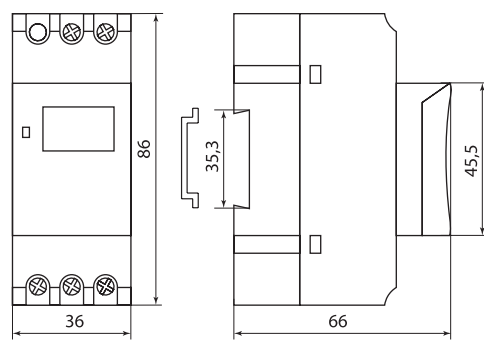


Таймер ТЭ8

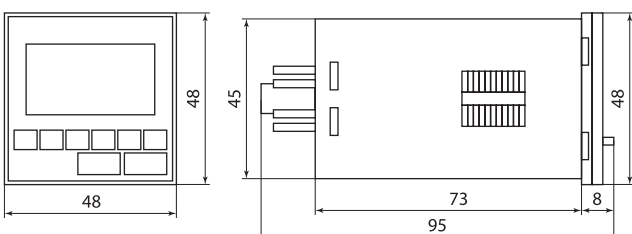
**Габаритные размеры (мм)**



Таймер ТЭ8А



Таймер ТЭ15, ТЭ15М



Таймер ТЭ8



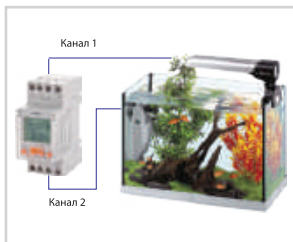
## ТАЙМЕРЫ ЭЛЕКТРОННЫЕ ДВУХКАНАЛЬНЫЕ ТЭ822

**Назначение**

- Для включения/отключения нагрузки в запрограммированное время с режимами работы по суточному или недельному циклам.

**Применение**

- В промышленных и бытовых электроустановках для автоматизации технологических процессов, управления освещением и т. д.



2 канала в таймере могут одновременно управлять 2 линиями с различными нагрузками (например, управление светом и подачей воздуха в аквариуме).



Автоматическое включение освещения улиц, подсветки рекламных конструкций, фасадов зданий, парковок, витрин, парков, остановок общественного транспорта, складов, подъездов и др.



Управление системами вентиляции в производственных помещениях по заданной программе.



Управление системами отопления в малопосещаемых объектах и зданиях (дачи, гаражи, подсобные помещения).

**Сертификат ТР ТС Декларация соответствия**

Режим «Импульс» позволяет включать нагрузку на короткие промежутки времени (от 1 до 59 секунд) и может использоваться, например, для управления школьными звонками по расписанию.



Режим «Цикл» позволяет работать таймеру по циклической программе, начиная с установленного времени (длительность импульса и паузы от 1 секунды до 100 минут). Это может использоваться, например, для автоматизации циклических производственных процессов.

**Материалы**

- Корпус таймера выполнен из не поддерживающего горение пластика.

**Конструкция и принцип работы**

- Работа таймера осуществляется от текущего времени и дня недели.
- Таймер имеет 2 переключающих исполнительных реле, которые могут коммутировать 2 независимые нагрузки.
- Микропроцессор таймера обеспечивает выполнение 22 циклов включения/отключения согласно заданному времени. Данные циклы можно распределять в любом порядке между первым и вторым каналами.
- Программирование осуществляется при помощи кнопок на лицевой панели.

**Преимущества**

Снабжен резервным аккумулятором, обеспечивающим сохранение всех параметров в течение 4 лет при отключении питания сети.



Имеется возможность пломбировки верхней крышки таймера.



Для предотвращения доступа к программированию возможна установка пароля.

#### Комплектация

- Таймер ТЭ822.
- Руководство по эксплуатации. Паспорт.
- Упаковочная коробка.

#### Технические характеристики

Наименование параметра	Значение	
Номинальный ток нагрузки $I_n$ , А	при $\cos \varphi=1$	2x16
	при $\cos \varphi=0,6$	2x10
Номинальное напряжение, В	230	
Диапазон рабочих напряжений, В	180–250	
Номинальная частота, Гц	50	
Потребляемая мощность, не более, ВА	7,5	
Число ячеек памяти: ВКЛ+ВЫКЛ	22+22	
Шаг установки выдержки времени, мин	1	
Погрешность отсчета временных интервалов, с/сутки	1	
Устанавливаемая длительность импульса в режиме «Импульс», сек	от 1 до 59	
Устанавливаемая длительность импульса и паузы в режиме «Цикл»	от 1 сек до 99 мин 59 сек	
Время сохранения заданных параметров при отключении питания сети, лет	4	
Тип элемента питания	CR2477 3 В 1000 мА·ч	
Возможность перезарядки элемента питания	нет	
Электрическая износостойкость, не менее, циклов В/О	100 000	
Механическая износостойкость, не менее, циклов В/О	10 000 000	
Потребляемая мощность, ВА	4	
Тип контактов	2P (переключающие)	
Масса, кг	0,17	
Способ установки	DIN-рейка	
Ширина таймера на DIN-рейке	36 (2 модуля DIN)	
Диапазон рабочих температур, °С	от -10 до +50	
Степень защиты	IP20	

#### Ассортимент

Изображение	Наименование	Артикул	Шаг установки времени, мин	Количество ячеек ВКЛ+ВЫКЛ	Номинальный ток, А	Способ установки
	Таймер электронный ТЭ822-2кан-1мин/7дн-44оп/off-16А-DIN TDM	SQ1503-0003	1	22+22	2x16	DIN-рейка

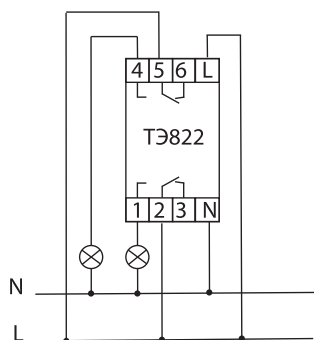
#### Упаковка

Артикул	Транспортная упаковка				
	Количество, шт.	Масса, кг	Габаритные размеры, мм		
			Длина	Ширина	Высота
SQ1503-0003	60	12,5	325	250	315

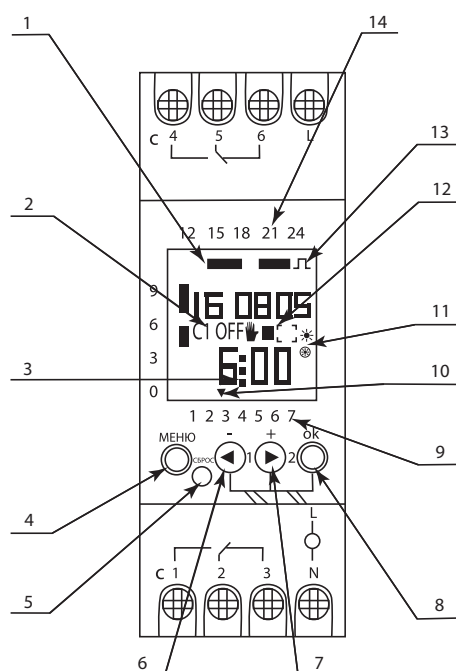
#### Сравнительная таблица аналогов по сериям

TDM ELECTRIC	Евроавтоматика	Legrand	ABB
ТЭ822	PCZ-522	047 71	DT2

### Схема подключения к сети

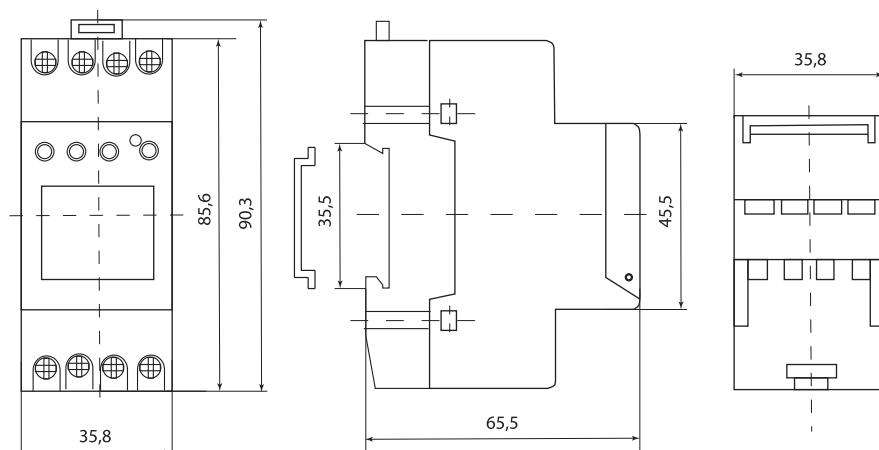


### Элементы управления таймера



- 1 – отображение запрограммированных временных интервалов включения/отключения на текущий день
- 2 – отображение номера канала : C1 или C2 и его статуса: ON или OFF (переключение отображения состояния первого и второго каналов происходит автоматически с интервалом 5–10 секунд)
- 3 – 2 моргающих точки между часами и минутами – есть питающее напряжение сети, 3 моргающие точки – работа от встроенного аккумулятора
- 4 – кнопка «Меню»
- 5 – кнопка «Сброс»
- 6 – кнопка «◀»
- 7 – кнопка «▶»
- 8 – кнопка «ok»
- 9 – обозначение дня недели от 1 до 7, где 1 – понедельник, 7 – воскресенье
- 10 – метка указания текущего дня недели
- 11 – значки «☀» или «☾» – отображаются при подключении автоматического перевода на летнее и зимнее время
- 12 – отображение значков специальных функций:
  - «☞» – Отмена программы
  - «☞» – Постоянно включено / постоянно выключено
  - «☞» – Случайная задержка
  - «☞» – Праздник
- 13 – значки «⏏» – «Импульс» и «⏏» – «Цикл» отображаются при активации соответствующих режимов
- 14 – обозначение часов (числа от 0 до 24)

### Габаритные размеры (мм)



АНАЛОГОВЫЕ (ЭЛЕКТРОМЕХАНИЧЕСКИЕ)  
СУТОЧНЫЕ РЕЛЕ ВРЕМЕНИ СЕРИЙ AP, AP-1M, AP-П

2



**Назначение**

- Для отсчета интервалов времени, автоматического включения/отключения электротехнического оборудования через заданные промежутки времени по суточному циклу.

**Применение**

- В промышленных и бытовых электроустановках для автоматизации технологических процессов.



Регулярное проветривание помещений или контроль влажности по заданному циклу в течение суток.



Управление освещением: автоматическое включение освещения улиц, витрин, рекламных щитов, стоянок.

**Материалы**

- Корпус из негорючего самозатухающего пластика.

**Конструкция**

- Реле содержат электронную схему управления, частота импульсов которой синхронизирована кварцевым резонатором. Схема управления предназначена для управления движением миниатюрного шагового электродвигателя, передающего вращение через зубчатую передачу на установочные лимбы.
- Установочные лимбы (сектора) делают полный оборот за 1 сутки. Один сектор соответствует периоду 30 минут (для AP) и 15 минут (для AP-1M и AP-П), при совмещении запрограммированного сектора с меткой текущего времени устройство переключает контакты (подключает нагрузку).

**Преимущества**



Реле снабжены аккумулятором, обеспечивающим их работу от 72 до 300 часов (в зависимости от исполнения) при отключении питания сети.



Сертификат ТР ТС Декларация соответствия



Возможность опломбирования крышки клеммной колодки и защитной верхней крышки (для реле серии AP).



Возможность установки реле как на DIN-рейку, так и на монтажную плоскость (для реле серии AP и AP-П). В реле AP для этого используется дополнительная планка, входящая в комплектацию.



Ширина 1 модуль (AP-1M), что позволяет экономить место в щитке.



Возможность замены встроенного аккумулятора.



Возможность установки времени с точностью  $\pm 20$  секунд (для реле серии AP-П).

**Комплектация**

- Реле AP/AP-1M/AP-П.
- Защитная крышка клеммной колодки (для AP).
- Переходная планка для крепления реле на плоскость (для AP).
- Руководство по эксплуатации. Паспорт.
- Упаковочная коробка.

## Технические характеристики

Наименование параметра	Значение		
	AP	AP-1M	AP-П
Модель реле	AP	AP-1M	AP-П
Номинальный ток нагрузки In, А	16		20
Номинальное напряжение, В	230		
Номинальная частота, Гц	50		
Потребляемая мощность, не более, Вт	1		
Шаг установки выдержки времени, мин	30	15	
Погрешность срабатывания реле по времени, мин	±3		
Число циклов ВКЛ/ВЫКЛ в сутки	24	48	
Погрешность отсчета временных интервалов, с/сутки	5		
Время работы от источника резервного питания при отключении сети, час	150	72	300
Тип аккумулятора	Ni-MH 2,4 В 80мАч	V80H Ni-MH 1,2 В 80мАч	1/3AA Ni-Cd 1,2 В 150мАч
Электрическая износостойкость, не менее, циклов В/О	100 000		
Механическая износостойкость, не менее, циклов В/О	10 000 000		
Тип контакта	1NO (нормально открытый)		
Масса, кг	0,17	0,08	0,25
Диапазон рабочих температур, °С	от -10 до +50		
Способ установки	на DIN-рейку или монтажную плоскость (переходная планка с крепежными отверстиями в комплекте)	на DIN-рейку	на монтажную плоскость или DIN-рейку
Гарантийный срок службы, лет	5		
Степень защиты	IP20		

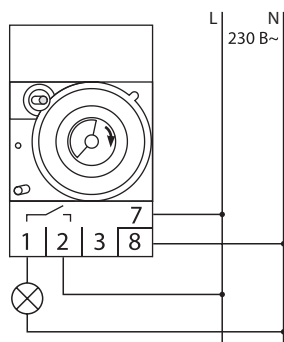
## Ассортимент

Изображение	Наименование	Артикул	Шаг установки времени, мин	Цикличность	Номинальный ток, А	Способ установки
	Аналоговое реле AP-30мин/24ч-16А-DIN TDM	SQ1503-0006	30	24 часа (сутки)	16	монтажная плоскость/ DIN-рейка
	Аналоговое реле AP-1M-15мин/24ч-16А-DIN TDM	SQ1503-0021	15			DIN-рейка
	Аналоговое реле AP-П-15мин/24ч-20А TDM	SQ1503-0022				монтажная плоскость/ DIN-рейка

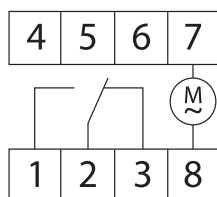
## Упаковка

Артикул	Транспортная упаковка				
	Количество, шт.	Масса, кг	Габаритные размеры, мм		
			Длина	Ширина	Высота
SQ1503-0006	50	11,5	550	310	175
SQ1503-0021	120	13	330	305	265
SQ1503-0022	50	14,5	450	280	220

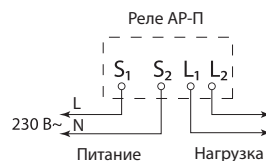
## Схемы подключения к сети



AP

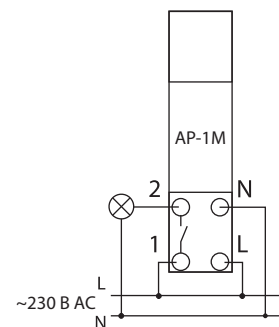


Питание реле подключается к контактам 7 и 8, подключение нагрузки: 2-3 нормально замкнутый контакт, 2-1 нормально разомкнутый контакт (закрывается при срабатывании реле).



Примечание для реле AP-П: контакты нагрузочной цепи имеют внутреннее соединение с контактами питающей цепи, для избегания КЗ запрещаются любые дополнительные соединения.

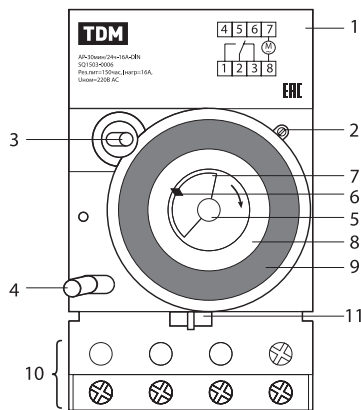
AP-П



AP-1M

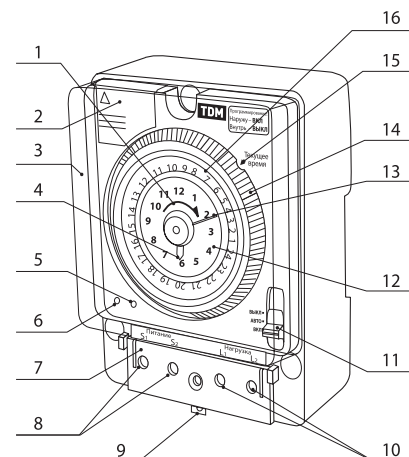
Элементы управления реле

2



- 1 – корпус таймера
- 2 – индикатор работы часового механизма
- 3 – переключатель контакторов таймера
- 4 – выключатель таймера
- 5 – ручка установки (коррекции) текущего времени
- 6 – указатель времени
- 7 – внутренний лимб (минусы)
- 8 – внешний лимб (часы)
- 9 – сектор установки программы (48 секторов)
- 10 – контактные выводы реле
- 11 – место пломбировки крышки клеммной колодки

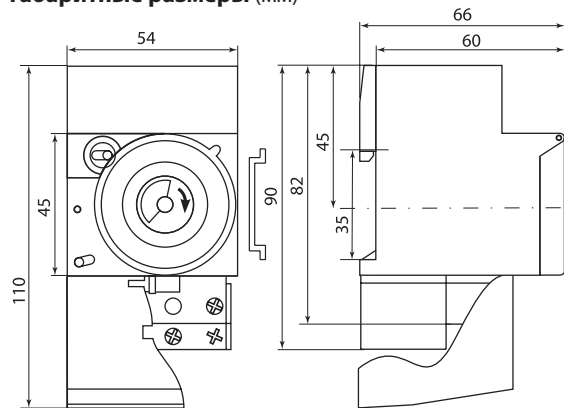
AP



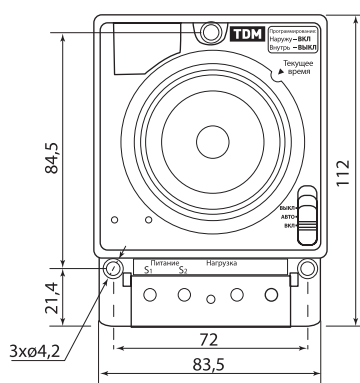
- 1 – стрелка (указывает направление прокрутки при установке времени)
- 2 – отсек сменной батареи
- 3 – защитная прозрачная крышка
- 4 – часовая стрелка
- 5 – индикатор срабатывания реле
- 6 – индикатор наличия питающей сети
- 7 – крышка клеммной колодки
- 8 – контакты подключения питающей сети
- 9 – защелка на DIN-рейку
- 10 – контакты подключения нагрузки
- 11 – переключатель режимов "ON/AUTO/OFF"
- 12 – малый циферблат
- 13 – минутная стрелка
- 14 – установочные сектора
- 15 – метка текущего времени
- 16 – большой циферблат

AP-P

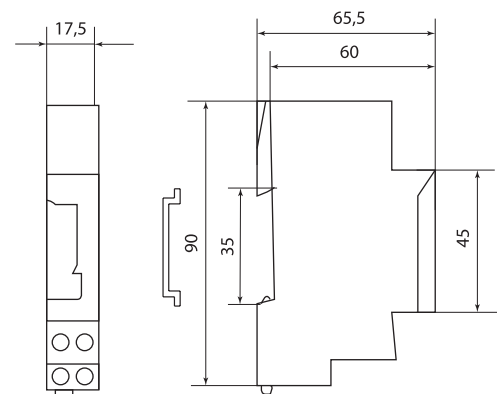
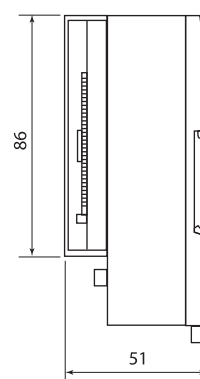
Габаритные размеры (мм)



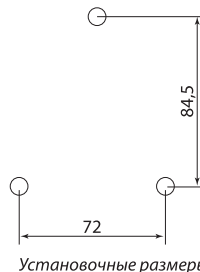
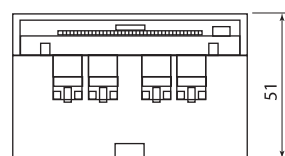
AP



AP-P



AP-1M



Установочные размеры

## ТАЙМЕРЫ ЭЛЕКТРОННЫЕ АСТРОНОМИЧЕСКИЕ СЕРИИ ТЭ-АС



### Назначение

- Для включения/отключения нагрузки в запрограммированное время с режимами работы по суточному циклу и возможностью автоматической корректировки установленного времени в зависимости от времени восхода и захода солнца в разное время года.

### Применение

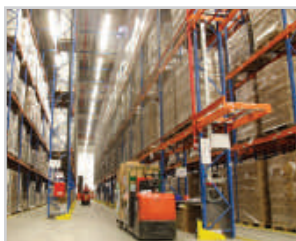
- В промышленных и бытовых электроустановках для автоматизации управления освещением.



Управление уличным освещением, подсветкой фасадов, парковок, витрин, парков, остановок общественного транспорта и др.



Управление подсветкой рекламных конструкций.



Управление внутренним освещением: подсветка витрин магазинов, освещение подъездов, офисных центров, коридоров гостиниц, производственных территорий, складов и др.

### Преимущества



Управление освещением полностью автоматизировано, т. к. таймер сам корректирует время включения и выключения в зависимости от времени года.



### Сертификат ТР ТС Декларация соответствия



В таймере программируется полушарие земли и любая географическая широта, что позволяет использовать его в любой точке планеты.



360 часов

Снабжен резервным аккумулятором, обеспечивающим работу в течение 360 часов при отключении питания сети.



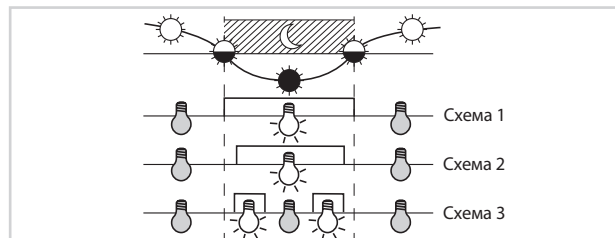
Самое доступное ценовое предложение на таймеры данного типа на рынке РФ и стран СНГ.

### Материалы

- Корпус таймера выполнен из не поддерживающего горение пластика.

### Конструкция и принцип работы

- Таймер работает с привязкой к географической широте места установки и времени года. Установленное время будет автоматически корректироваться каждый день в зависимости от времени восхода и захода солнца (схема 1).
- Имеется возможность запрограммировать включение и выключение освещения в любое время, например, включать через 20 минут после захода солнца и отключать за 20 минут перед восходом, что позволит дополнительно экономить электроэнергию (схема 2).
- Дополнительное энергосбережение обеспечивает функция программирования перерыва в работе ночью, например, с 1 часа ночи до 5 часов утра (схема 3).



- Программирование таймера осуществляется в три этапа:
  1. Установка текущих даты и времени.
  2. Установка географической широты (см. таблицу в конце раздела).
  3. Установка времени включения и отключения.

**Комплектация**

- Таймер ТЭ-АС.
- Руководство по эксплуатации. Паспорт.
- Упаковочная коробка.

**2 Технические характеристики**

Наименование параметра		Значение
Номинальный ток нагрузки I <sub>n</sub> , А	при cos φ=1	16
	при cos φ=0,4	8
Номинальное напряжение, В		230
Диапазон рабочих напряжений, В		180–250
Номинальная частота, Гц		50
Потребляемая мощность, не более, Вт		5
Число ячеек памяти: ВКЛ+ВЫКЛ		8+8
Шаг установки выдержки времени, мин		1
Диапазон установки географической широты, градусы		от 0 до 66°
Погрешность отсчета временных интервалов, с/сутки		2
Время работы от источника резервного питания при отключении сети, лет		3
Тип элемента питания		CR2450 3 В 600 мА·ч
Возможность перезарядки элемента питания		нет
Электрическая износостойкость, не менее, циклов В/О		100 000
Механическая износостойкость, не менее, циклов В/О		10 000 000
Потребляемая мощность, ВА		4
Тип контакта		1P (переключающий)
Масса, кг		0,125
Способ установки		DIN-рейка
Ширина таймера на DIN-рейке		36 (2 модуля DIN)
Диапазон рабочих температур, °С		от -10 до +40
Степень защиты		IP20

**Ассортимент**

Изображение	Наименование	Артикул	Шаг установки времени, мин	Количество ячеек ВКЛ+ВЫКЛ	Номинальный ток, А	Способ установки
	Таймер электронный ТЭ-АС-1мин/24ч-8оп/off-16А-DIN (астрономический) TDM	SQ1503-0023	1	8+8	16	DIN-рейка

**Упаковка**

Артикул	Транспортная упаковка				
	Количество, шт.	Масса, кг	Габаритные размеры, мм		
			Длина	Ширина	Высота
SQ1503-0023	100	15,5	380	230	380

**Сравнительная таблица аналогов по сериям**

TDM ELECTRIC	Евроавтоматика	Legrand
ТЭ-АС	PCZ-524 PCZ-525	037 20



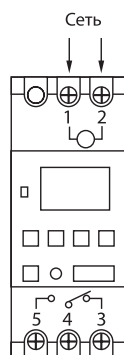
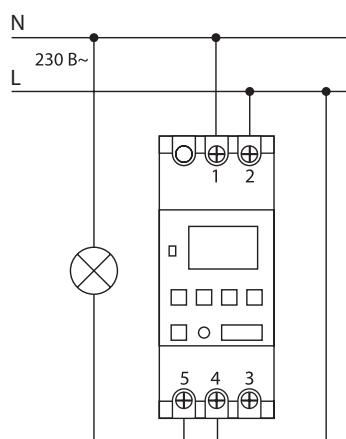
**Географические широты основных городов России** (в связи с тем, что в таймер вносятся широты только в градусах, данные в таблице округлены до градусов)

Город	Географическая широта	Город	Географическая широта	Город	Географическая широта	Город	Географическая широта
Абакан	54° с.ш.	Иваново	57° с.ш.	Находка	43° с.ш.	Сочи	44° с.ш.
Ангарск	53° с.ш.	Ижевск	57° с.ш.	Нижевартовск	61° с.ш.	Ставрополь	45° с.ш.
Архангельск	65° с.ш.	Иркутск	52° с.ш.	Нижний Новгород	56° с.ш.	Старый Оскол	51° с.ш.
Астрахань	46° с.ш.	Йошкар-Ола	57° с.ш.	Нижний Тагил	58° с.ш.	Сургут	61° с.ш.
Барнаул	53° с.ш.	Казань	56° с.ш.	Новокузнецк	54° с.ш.	Сызрань	53° с.ш.
Белгород	51° с.ш.	Калининград	55° с.ш.	Новороссийск	45° с.ш.	Сыктывкар	62° с.ш.
Биробиджан	49° с.ш.	Калуга	55° с.ш.	Новосибирск	55° с.ш.	Тамбов	53° с.ш.
Благовещенск	50° с.ш.	Кемерово	55° с.ш.	Новый Уренгой	66° с.ш.	Тверь	57° с.ш.
Братск	56° с.ш.	Киров	59° с.ш.	Ногинск	56° с.ш.	Тольятти	53° с.ш.
Брянск	53° с.ш.	Клин	56° с.ш.	Норильск	69° с.ш.	Томск	56° с.ш.
Великий Новгород	59° с.ш.	Комсомольск-на-Амуре	51° с.ш.	Омск	55° с.ш.	Тула	54° с.ш.
Владивосток	43° с.ш.	Кострома	58° с.ш.	Орел	53° с.ш.	Тюмень	57° с.ш.
Владикавказ	43° с.ш.	Краснодар	45° с.ш.	Оренбург	52° с.ш.	Улан-Удэ	52° с.ш.
Владимир	56° с.ш.	Красноярск	56° с.ш.	Пенза	53° с.ш.	Ульяновск	54° с.ш.
Волгоград	49° с.ш.	Курган	55° с.ш.	Пермь	58° с.ш.	Уфа	55° с.ш.
Волгодонск	48° с.ш.	Курск	52° с.ш.	Петропавловск-Камчатский	53° с.ш.	Хабаровск	48° с.ш.
Вологда	59° с.ш.	Липецк	53° с.ш.	Псков	58° с.ш.	Ханты-Мансийск	61° с.ш.
Воркута	68° с.ш.	Магадан	60° с.ш.	Ростов-на-Дону	47° с.ш.	Чебоксары	56° с.ш.
Воронеж	52° с.ш.	Магнитогорск	53° с.ш.	Рязань	55° с.ш.	Челябинск	55° с.ш.
Грозный	43° с.ш.	Майкоп	45° с.ш.	Салехард	66° с.ш.	Черкесск	44° с.ш.
Дербент	42° с.ш.	Махачкала	43° с.ш.	Самара	53° с.ш.	Чита	52° с.ш.
Дзержинск	56° с.ш.	Минеральные Воды	44° с.ш.	Санкт-Петербург	60° с.ш.	Элиста	46° с.ш.
Ейск	47° с.ш.	Москва	56° с.ш.	Саранск	54° с.ш.	Южно-Сахалинск	47° с.ш.
Екатеринбург	57° с.ш.	Мурманск	69° с.ш.	Саратов	52° с.ш.	Якутск	62° с.ш.
Елец	53° с.ш.	Набережные Челны	56° с.ш.	Северодвинск	65° с.ш.	Ярославль	58° с.ш.
Зеленодольск	56° с.ш.	Назрань	43° с.ш.	Смоленск	55° с.ш.		

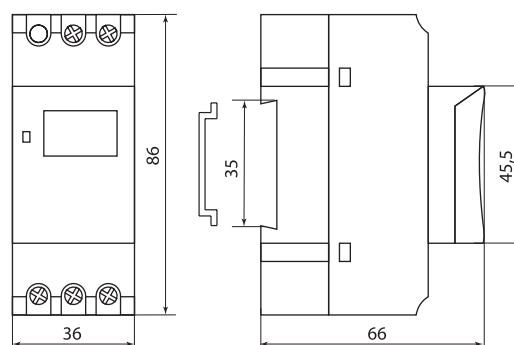
Примечания:

- При отсутствии необходимого населенного пункта в таблице надо ввести широту ближайшего к месту эксплуатации таймера города, указанного в таблице.
- Информацию по географическим широтам других городов других стран можно найти в свободном доступе в сети Интернет.

#### Схема подключения к сети



#### Габаритные размеры (мм)



РЕЛЕ ВРЕМЕНИ ЦОКОЛЬНЫЕ СЕРИИ **PB**

2



~230 В  
50Гц

24-230 В  
AC/DC

IP20

5 А

Р8Ц

задержка  
времени  
0,1 сек. —  
9 990 час.

+55 °С  
-10 °С

гарантия  
**5**  
лет

**EAC**

Сертификат ТР ТС

Декларация соответствия

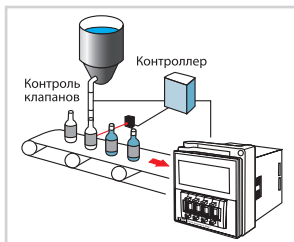


**Назначение**

- Для коммутации электрических цепей с предварительно установленными выдержками времени.

**Применение**

- В схемах автоматики в качестве комплектующих.



Управление процессом на конвейере: при поступлении управляющего сигнала реле отсчитывает время, необходимое для заполнения тары, после этого закрывается клапан и происходит сдвиг конвейера.



Включение вентиляции в ванной через заданное время после включения освещения.



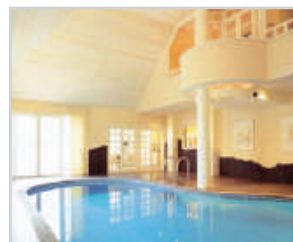
Отсчет времени перед реверсивным запуском электродвигателя.



Осуществление предварительного нагрева печей, основной нагрев включается после отсчета запрограммированного времени.



Запуск двух и более электродвигателей с задержкой по времени с целью предотвращения перегрузок сети.



Предотвращение ложных срабатываний: например, при случайном попадании брызг воды на датчик контроля уровня жидкости реле задержит срабатывание насоса на определенное время и замкнет контакты только при сохранении сигнала от датчика.



Регулярное проветривание помещений или контроль влажности по заданному циклу (с использованием циклического реле времени PB5).



Построение более сложных схем с применением двух и более реле времени, обеспечивающих очередность и цикличность операций.

**Материалы**

- Корпус из негорючего самозатухающего пластика.

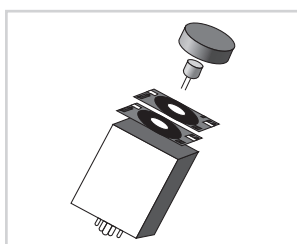
## Конструкция



Реле времени PB1-PB5 имеют цокольные контакты 8-pin и устанавливаются на DIN-рейку или монтажную плоскость при помощи разъема P8C.



Реле времени PB1-PB3 являются 4-диапазонными, переключатели временных диапазонов расположены в правом нижнем углу на лицевой панели реле.



В комплектацию к реле PB2 и PB3 входят 4 сменные шкалы, позволяющие менять различные временные диапазоны (порядок смены шкал указан после раздела «Схемы работы реле»).

- Реле PB4 устанавливается в вырез щитка 45x55 мм.
- Циклическое реле времени серии PB5 позволяет установить максимальную цикличность срабатывания – 60 минут.

## Преимущества

- Реле времени серии PB1-PB3 при сохранении надежности и точности срабатывания являются самыми доступными по стоимости на рынке.
- Использование цокольного разъема P8C позволяет быстро заменить старое реле на новое при выходе его из строя.
- Реле PB1 имеют на лицевой панели переключатель режимов работы (режим А: задержка включения – контакт 2P, режим В: задержка включения – контакт 1P плюс индикация питающего напряжения – контакт 1P).
- Реле времени PB2 и PB3 могут устанавливаться в вырез в щитке при помощи дополнительного крепления KP-57.
- Реле времени серии PB3 могут работать при напряжении 24–230 В AC/DC.
- Циклические реле времени PB5 имеют 2 независимые выдержки времени включения и отключения, что позволяет достигнуть необходимой гибкости в задании цикла управления технологическим процессом.

## Комплектация

- Реле времени PB1-PB5.
- Руководство по эксплуатации. Паспорт.
- Упаковочная коробка.

## Технические характеристики

Наименование параметра	Значение				
	PB1	PB2	PB3	PB4	PB5
Тип реле	задержка включения			циклическое	
Номинальный ток нагрузки In, А	5				
Номинальное напряжение, В	230 AC		24–230 AC/DC		230 AC
Номинальная частота переменного тока, Гц	50				
Потребляемая мощность, не более, ВА	2			10	2
Устанавливаемые максимальные задержки времени	PB1A: 1 сек, 10 сек, 1 мин, 10 мин PB1C: 6 сек, 60 сек, 6 мин, 60 мин PB1E: 3 мин, 30 мин, 3 час, 30 час	PB2A: 0,5 сек, 5 сек, 30 сек, 3 мин PB2D: 10 сек, 100 сек, 10 мин, 60 мин PB2G: 4 мин, 40 мин, 4 часа, 24 часа	PB3A: 0,5 сек, 5 сек, 30 сек, 3 мин PB3G: 4 мин, 40 мин, 4 часа, 24 часа	0,01 сек – 99 час 99 мин	PB51: 60x60 сек PB52: 6x6 мин PB53: 60x60 мин
Погрешность отсчета времени, не более	2%				
Время перезагрузки*, не более, с	0,1	0,5			
Режимы работы	- режим А: задержка включения - режим В: задержка включения, индикация питающего напряжения	- задержка включения - индикация питающего напряжения	- задержка включения	- циклический (две независимые выдержки времени)	
Тип контакта	режим А: - 2р (переключающий) режим В: - 1р основной (переключающий); - 1р доп. контакт (переключающий); - индикация питающего напряжения	- 1р основной (переключающий) - 1р доп. контакт (переключающий) – индикация питающего напряжения	- 2р (переключающий)	- 1р (переключающий)	
Диапазон рабочих температур, °С	от -10 до +55				
Электрическая износостойкость, не менее, циклов В/О	1 000 000				
Механическая износостойкость, не менее, циклов В/О	1 000 000	10 000 000			1 000 000
Масса, не более, кг	0,16	0,1			0,21
Способ установки	с использованием цокольного разъема 8-pin P8C на DIN-рейку или монтажную плоскость	- с использованием цокольного разъема 8-pin P8C на DIN-рейку или монтажную плоскость. - при дополнительном использовании крепления KP-57 в вырез щитка 45x55 мм	в вырез щитка 45x45 мм подключение контактов с помощью разъема P8C	в вырез щитка 50x62 мм подключение контактов с помощью разъема P8C	
Установка и отображение времени	механический регулятор			ЖК-дисплей	механические регуляторы
Степень защиты	IP20				

\* Время перезагрузки – минимальный отрезок времени с момента отключения питающей сети до момента начала следующего цикла.

Ассортимент реле

2

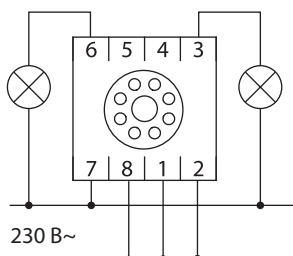
Изображение	Наименование	Артикул	Мин/макс. интервал времени	Номинальный ток, А	Номинальное напряжение, В	Способ установки
	Реле времени PB1A-2 реж-1 сек/10 мин-5 А-220 В -8Ц TDM	SQ1503-0007	1 сек/10 мин	5	230 AC	под разъем P8Ц
	Реле времени PB1C-2 реж-6 сек/60 мин-5 А-220 В-8Ц TDM	SQ1503-0008	6 сек/60 мин			
	Реле времени PB1E-2 реж-3 мин/30 час-5 А-220 В-8Ц TDM	SQ1503-0009	3 мин/30 час			
Реле времени PB2A-0,5 сек/3 мин-5 А-220 В-8Ц TDM	SQ1503-0010	0,5 сек/3 мин				
	Реле времени PB2D-10 сек/60 мин-5 А-220 В-8Ц TDM	SQ1503-0011	10 сек/60 мин			
	Реле времени PB2G-4 мин/24 час-5 А-220 В-8Ц TDM	SQ1503-0012	4 мин/24 час			
	Реле времени PB3A-0,5 сек/3 мин-5 А-24/220 В-8Ц TDM	SQ1503-0013	0,5 сек/3 мин			
	Реле времени PB3G-4 мин/24 час-5 А-24/220 В-8Ц TDM	SQ1503-0014	4 мин/24 час			
	Реле времени PB41-0,01 сек/99 час 99 мин-5 А-220 В-8Ц/Щ TDM	SQ1503-0015	0,01 сек – 99 час 99 мин		230 AC	в вырез в щитке

Изображение	Наименование	Артикул	Время вкл. х время выкл.	Номинальный ток, А	Номинальное напряжение, В	Способ установки
	Реле времени PB51-2T-60x60 сек-5 А-220 В-8Ц/Щ TDM	SQ1503-0016	60x60 сек	5	230 AC	в вырез в щитке
	Реле времени PB52-2T-6x6 мин-5 А-220 В-8Ц/Щ TDM	SQ1503-0017	6x6 мин			
	Реле времени PB53-2T-60x60 мин-5 А-220 В-8Ц/Щ TDM	SQ1503-0018	60x60 мин			

Упаковка

Артикул	Транспортная упаковка				
	Количество, шт.	Масса, кг	Габаритные размеры, мм		
			Длина	Ширина	Высота
SQ1503-0007	100	16	470	270	240
SQ1503-0008					
SQ1503-0009					
SQ1503-0010					
SQ1503-0011					
SQ1503-0012					
SQ1503-0013					
SQ1503-0014		12,5			
SQ1503-0015		15	650	315	270
SQ1503-0016		40	11	420	370
SQ1503-0017					
SQ1503-0018					

Схема подключения к сети



- Контакты 2 и 7 – питания реле.
  - Контакты 4-1-3 и 5-8-6 – рабочие переключающие контакты реле (нормально замкнутые 1-4 и 8-5, нормально разомкнутые 1-3 и 8-6).
- Примечание: в реле серии PB5 имеется контакт 1P – 5-8-6, контакты 4-1-3 – нерабочие.

**Схемы работы реле**

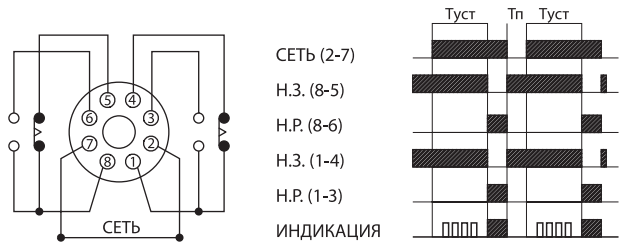


Схема работы реле PB1 (в режиме работы А) и реле PB4.

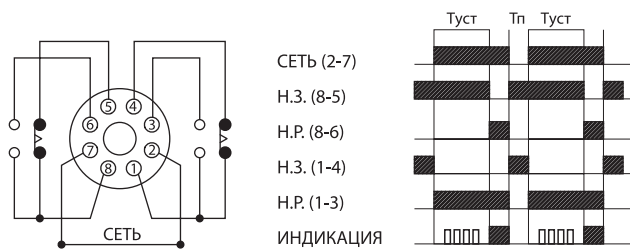


Схема работы PB1 (в режиме работы В).

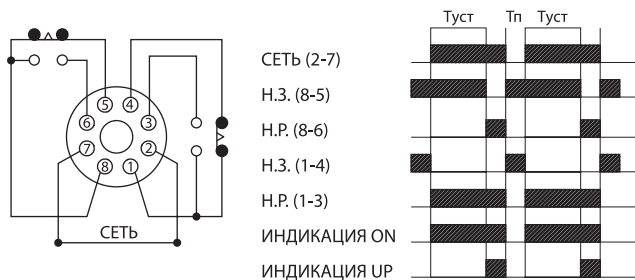


Схема работы реле времени PB2.

- Расшифровка сокращений:  
Н.З. – нормально замкнутый контакт,  
Н.Р. – нормально разомкнутый контакт.

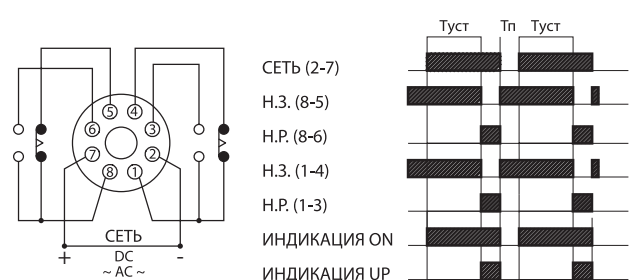


Схема работы реле времени PB3.

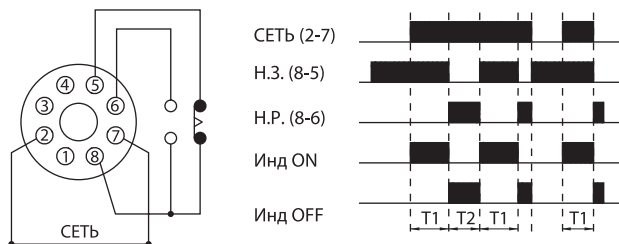
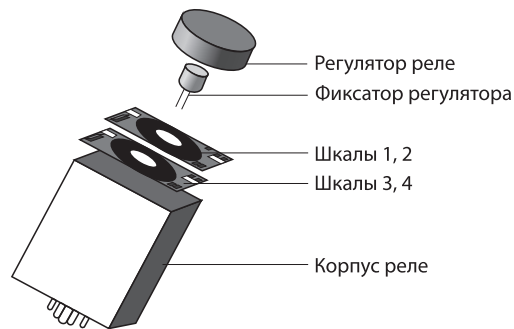


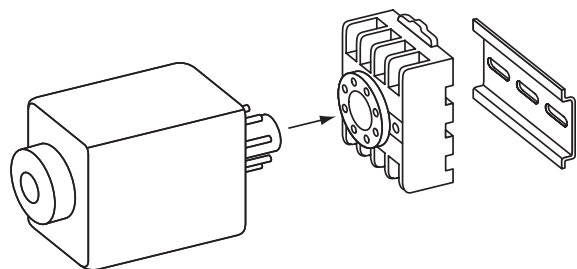
Схема работы реле времени PB5.

- Туст – установленное (запрограммированное) время.
- Тп - время перезагрузки реле.

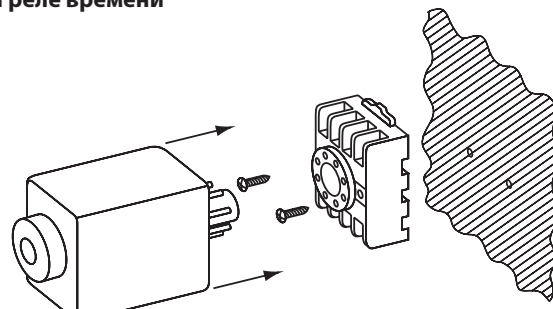
**Порядок смен шкал для реле PB2-PB3**



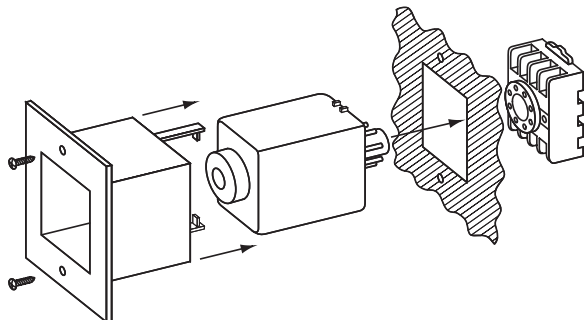
**Особенности эксплуатации и монтажа. Способы установки реле времени**



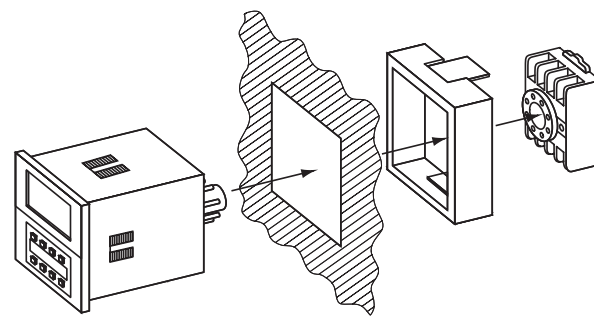
Монтаж реле PB1-PB5 на DIN-рейку



Монтаж реле PB1-PB5 на плоскость



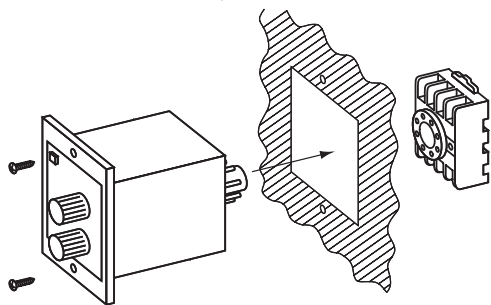
Монтаж реле PB2-PB3 в вырез в крышке щитка 45x55 мм



Монтаж реле PB4 в вырез в крышке щитка 45x45 мм

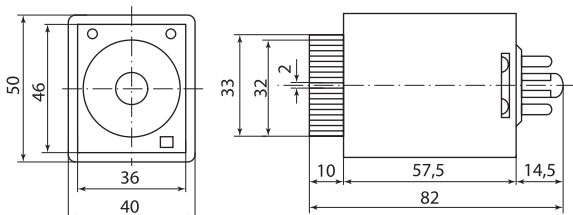
**Особенности эксплуатации и монтажа. Способы установки реле времени**

2

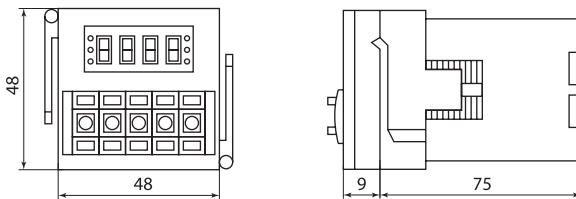


Монтаж реле PB5 в вырез в крышке щитка.

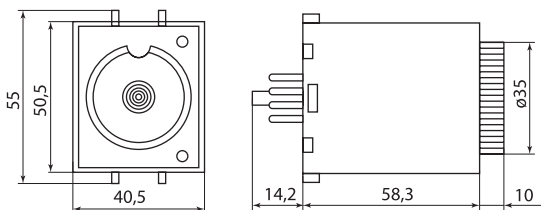
**Габаритные размеры (мм)**



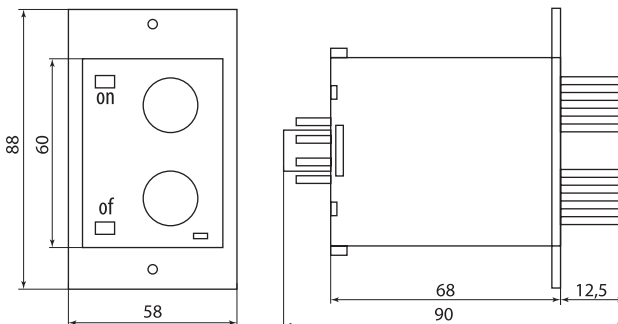
PB1



PB4



PB2, PB3



PB5

**Аксессуары**

- Реле PB1-PB5 подключаются к сети при помощи разъема P8Ц.
- Реле PB2, PB3 могут устанавливаться в вырез щитка при помощи крепления KP-57.

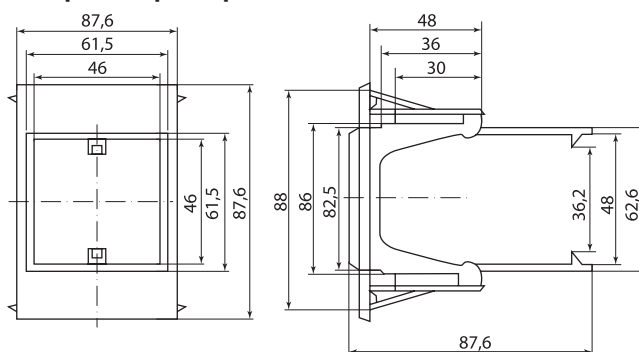
Изображение	Наименование	Артикул
	P8Ц - разъем цокольный 8-rip на DIN-рейку/плоскость TDM	SQ1503-0019
	KP-57- крепление в вырез щитка для реле PB2/PB3 TDM	SQ1503-0020

Подробная информация о разъеме P8Ц на **стр. 187**.

**Упаковка**

Артикул	Групповая упаковка		Транспортная упаковка				
	Количество, шт.	Масса, кг	Количество, шт.	Масса, кг	Габаритные размеры, мм		
					Длина	Ширина	Высота
SQ1503-0020	12	0,67	72	4	470	270	240

**Габаритные размеры (мм)**



## ЦОКОЛЬНЫЕ РАЗЪЕМЫ Р8Ц, РЦ11

~230 В  
50Гц12-230 В  
AC/DC

IP20

5 А

гарантия  
5 лет

EAC

Сертификат ТР ТС



Декларация соответствия

**Назначение**

- Для подключения к сети реле времени, таймеров, промежуточных реле, реле контроля фаз и уровня цокольного типа: 8-pin, 11-pin.

**Применение**

- В качестве установочных элементов для реле времени РВ1-РВ5, электронного таймера ТЭ8, реле контроля фаз РКФ-8Ц, РЭК8Ц, РЭК11Ц и реле контроля уровня РКУ-8Ц.

**Материалы**

- Негорючий самозатухающий пластик.

**Конструкция**

- Крепится на DIN-рейке при помощи пластиковой защелки.
- В корпусе имеется 2 отверстия М4, которые позволяют крепить разъем к плоскости при помощи двух саморезов.

**Преимущества**

- Центральное отверстие в разъеме Р8Ц/Р11Ц имеет специальный желоб, который исключает ошибку в установке цокольного реле.



**Комплектация**

- Разъем Р8Ц/Р11Ц.
- Руководство по эксплуатации. Паспорт (один на групповую упаковку).
- Групповая упаковочная коробка.

**Технические характеристики**

Наименование параметра	Значение	
Типоисполнение разъема	Р8Ц	Р11Ц
Номинальный ток контактов, In, А	10	
Число контактов	8	11
Номинальное напряжение, В AC/DC	12-220	
Климатическое исполнение и категория размещения по ГОСТ 14254-96	У2.1	
Степень защиты по ГОСТ 14254-96	IP20	
Сечение подключаемых проводников, мм <sup>2</sup>	0,75 – 2,5	
Диапазон рабочих температур, °С	от -40 до +60	

**Ассортимент**

Изображение	Наименование	Артикул
	Р8Ц - разъем цокольный 8-pin на DIN-рейку/плоскость TDM	SQ1503-0019
	Разъем Р11Ц - цокольный 11-pin на DIN-рейку/плоскость TDM	SQ1503-0041

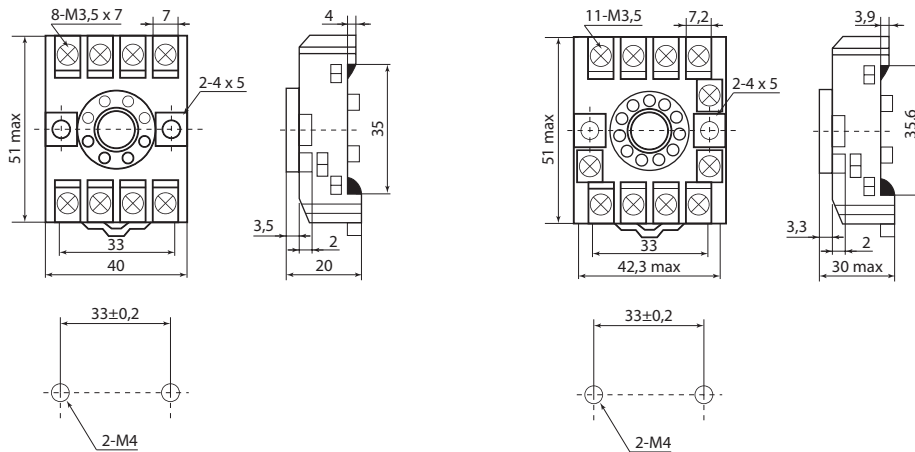
**Упаковка**

Артикул	Групповая упаковка		Транспортная упаковка				
	Количество, шт.	Масса, кг	Количество, шт.	Масса, кг	Габаритные размеры, мм		
					Длина	Ширина	Высота
SQ1503-0019	20	0,7	400	14	480	230	186
SQ1503-0041		1	300	15	290	355	355

**Аксессуары**

- Реле РВ1-РВ5, ТЭ8, РКФ-8Ц, РКУ-8Ц, РЭК8Ц подключаются к сети при помощи разъема Р8Ц.
- Реле промежуточные Р11Ц подключаются к сети при помощи разъема Р11Ц.

**Габаритные размеры (мм)**



P8Ц

P11Ц



## РЕЛЕ ВРЕМЕНИ НА DIN-РЕЙКУ СЕРИЙ РВО, РВМ, РВЦ, РВД, РВМЦ



## Назначение

- Для коммутации электрических цепей с определенными, предварительно установленными выдержками времени.

## Применение

- В схемах автоматики в качестве комплектующих изделий.



Уменьшение пусковых токов при запуске асинхронных двигателей с применением реле «звезда-треугольник» (РВД).



Вентилирование помещений по циклическому режиму (РВЦ).



Включение нагрузки на определенное время при подаче напряжения на реле или поступлении управляющего сигнала (пример использования данной функции: школьный звонок).



Автоматическое выключение вентилятора в ванной через заданное время после выключения света (РВО4).



Защита от ложных срабатываний разных типов датчиков путем установки задержки подключения нагрузки (например, защита ложных срабатываний фотореле от света фар).

~230 В  
50Гц24-230 В  
AC/DC

IP20

8 А

задержка  
времени  
0,1 сек. —  
100 дней+40 °С  
-5 °Сгарантия  
5  
лет

EAC

Сертификат  
ТР ТСДекларация  
соответствия

2



Отсчет времени выдержки заданной температуры (например, отсчет времени выпекания хлеба с последующим отключением печи).

## Конструкция

- Реле ставятся на DIN-рейку и становятся в общий ряд с автоматическими выключателями и УЗО.



Реле имеют индикацию питающей сети и индикацию состояния работы.



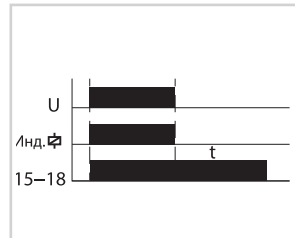
Ряд моделей имеют режим работы с управляющим контактом (сигналом) – S.

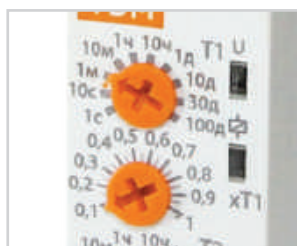
## Преимущества

- Ряд моделей работают в широком диапазоне рабочих напряжений: от 12 до 230 В AC/DC.

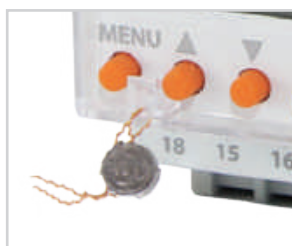


Возможность установки широкого диапазона значений времени от долей секунды до десяти дней, благодаря наличию двух переключателей: переключатель диапазонов (секунды, минуты, часы, дни) и переключатель установки десятичных долей от установленного значения (кроме РВД, РВО2, РВО4).





В реле РВЦ возможна установка времени до 100 дней.



В реле РВМЦ имеется возможность пломбировки крышки реле.



Реле РВМ имеет 10 режимов работы (от А до J): задержка включения/выключения, цикл (одно время), формирователь импульса, бистабильное реле и др.

**Материалы**

- Корпус реле выполнен из не поддерживающего горения пластика.

**Комплектация**

- Реле времени РВД/РВМ/РВМЦ/РВО/РВЦ.
- Руководство по эксплуатации. Паспорт.
- Упаковочная коробка.

- Реле РВМЦ имеет 24 режима работы.
- Реле РВМЦ имеет дисплей, на котором отображается номер режима, а также установленное и оставшееся время.

**Технические характеристики**

Наименование параметра	Значение									
	РВД	РВМ	РВО1	РВО2	РВО3	РВО4	РВО5	РВЦ	РВМЦ	
Тип реле	звезда-треугольник	многофункциональное	задержка включения		задержка выключения			циклическое	многофункциональное цифровое	
					обычное	без питания	с упр. сигн.			
Диапазон времени	0,1 с – 10 мин (в режиме «звезда») / 75 мс / 150 мс (звезда - треугольник)	0,1 сек – 10 дней	0,6 сек – 60 сек	0,1 сек – 10 дней	0,1 сек – 10 мин	0,1 сек – 10 дней	T1 - 0,1 сек – 100 дней / T2 - 0,1 сек – 100 дней	1 сек – 99 часов 59 минут 59 секунд		
Номинальное рабочее напряжение, В	24-230 AC/DC	12-230 AC/DC	24-230 AC/DC							
Номинальная частота переменного тока, Гц	50									
Номинальный ток контактов реле, А	2x8	8							2x8	
Точность установки времени	±5%								без погрешности (дисплей)	
Погрешность отсчетов времени	±0,2%									
Тип контакта	2р (переключающие)	1р (переключающий)							1р (переключающий) + 1но (нормально открытый)	
Потребляемая мощность, не более, Вт	2							10		
Диапазон рабочих температур, °С	от -5 до +40									
Время хранения информации от аккумулятора, лет	нет								10	
Электрическая износостойкость, не менее, циклов В/О	100 000									
Механическая износостойкость, не менее, циклов В/О	1 000 000									
Масса не более, кг	0,06								0,11	
Сечение присоединяемых проводников, мм <sup>2</sup>	0,5-1									
Способ установки	DIN-рейка									
Степень защиты	IP20									

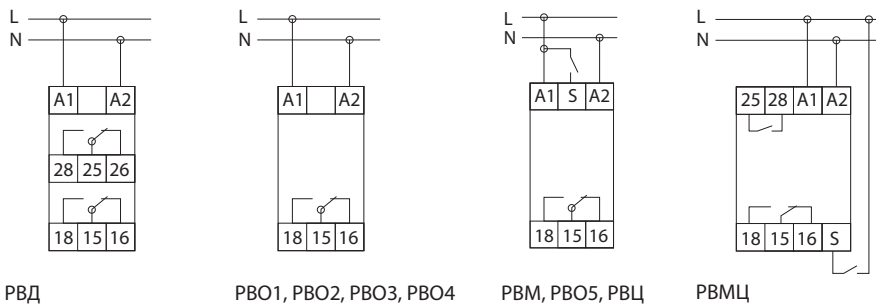
## Ассортимент

Изображение	Наименование	Артикул	Тип реле	Мин/макс. интервал времени	Номинальный ток контактов реле, А	Номинальное напряжение, В	Тип контакта
	Реле времени РВД-0,1с/10мин-75мс/150мс-2x8А-24/230В-DIN ("звезда-треугольник", 24-230В AC/DC) TDM	SQ1503-0024	«Звезда-треугольник»	0,1 с/10 мин-звезда 75 мс/150 мс -треугольник	2x8	24-230 AC/DC	2р (переключающие)
	Реле времени RBM-0,1с/10дн-8А-12/230В-DIN (многофункц., 10реж., 0,1с-10дней, 12-230В AC/DC) TDM	SQ1503-0025	много-функциональное	0,1 с/10 дн	8	12-230 AC/DC	1р (переключающий)
	Реле времени RBMЦ-1с/100час-2x8А-24/230В-DIN (мнф.цифр., 24реж., 1с-100час, 24-230В AC/DC) TDM	SQ1503-0026	много-функциональное цифровое	1 с/100 час	2x8	24-230 AC/DC	1р (переключающий) + 1но (нормально открытый)
	Реле времени RBO1-ВКЛ-0,1с/10дн-8А-12/230В-DIN (зад. вкл., 0,1с-10дней, 12-230В AC/DC) TDM	SQ1503-0027	задержка включения	0,1 с/10 дн	8	12-230 AC/DC	1р (переключающий)
	Реле времени RBO2-ВКЛ-0,6с/60сек-8А-24/230В-DIN (зад. вкл., 0,6с-60сек, 24-230 В AC/DC) TDM	SQ1503-0028	задержка включения	0,6 с/60 сек	8	24-230 AC/DC	1р (переключающий)
	Реле времени RBO3-ВЫК-0,1с/10дн-8А-24/230В-DIN (зад. выкл., 0,1с-10дней, 24-230 В AC/DC) TDM	SQ1503-0029	задержка выключения	0,1 с/10 дн	8	24-230 AC/DC	1р (переключающий)
	Реле времени RBO4-ВЫКП-0,1с/10мин-8А-24/230В-DIN (зад. выкл.-без пит., 0,1с-10мин, 24-230В AC/DC) TDM	SQ1503-0030	задержка выключения (без питания)	0,1 с/10 мин	8	24-230 AC/DC	1р (переключающий)
	Реле времени RBO5-ВЫКС-0,1с/10дн-8А-24/230 В-DIN (зад. выкл.-упр.сигн., 0,1с-10дней, 24-230 В AC) TDM	SQ1503-0031	задержка выключения (с управляющим сигналом)	0,1 с/10 дн	8	24-230 AC/DC	1р (переключающий)
	Реле времени RBЦ-0,1с/100дн-8А-24/230 В-DIN (циклическое, 0,1с-100дней, 24-230 В AC) TDM	SQ1503-0032	циклическое	0,1 с/100 дн	8	24-230 AC/DC	1р (переключающий)

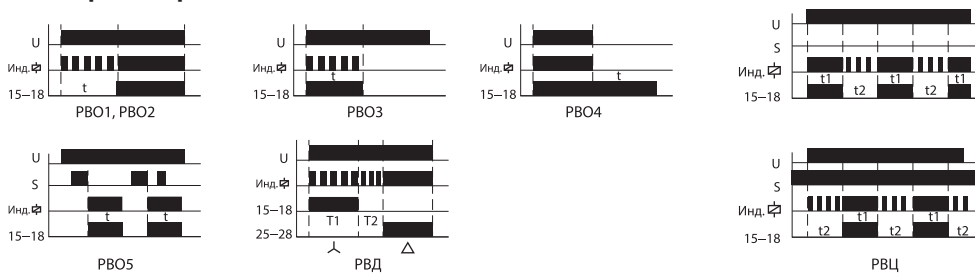
Упаковка

Артикулы	Транспортная упаковка				
	Количество, шт.	Масса, кг	Габаритные размеры, мм		
			Длина	Ширина	Высота
SQ1503-0024	100	8,3	510	250	170
SQ1503-0025	100	8,5			
SQ1503-0026	50	7			
SQ1503-0027	100	8			
SQ1503-0028	100	7,8			
SQ1503-0029	100	8			
SQ1503-0030	100	8			
SQ1503-0031	100	8			
SQ1503-0032	100	8,1			

Схемы подключения к сети



Схемы работы реле



Схемы работы реле PBM

Режим работы	Положение регулятора	Схема работы	Описание	Режим работы	Положение регулятора	Схема работы	Описание
A			Задержка включения: при подаче питающего напряжения реле начинает отсчет установленного времени "t" и после производит замыкание контактов 15-18.	E			Генерация импульса 0,5 сек: при подаче питающего напряжения реле начинает отсчет установленного времени "t". Далее контакты 15-18 замыкаются на 0,5 сек и размыкаются (создают импульс).
B			Задержка выключения: при подаче напряжения контакты 15-18 замыкаются немедленно. Далее производится отсчет установленной задержки времени "t" и размыкание контактов 15-18.	F			Задержка выключения при замыкании управляющего контакта: при поступлении управляющего импульса S контакты 15-18 замыкаются, и реле начинает отсчет установленного времени "t". После окончания отсчета контакты 15-18 размыкаются. Повторные импульсы не влияют на время отсчета (не перезапускаемый).
C			Цикл "t", начало с OFF: при подаче питающего напряжения контакты 15-18 разомкнуты, реле производит отсчет времени "t", после чего контакты 15-18 замыкаются и далее по циклу.	G			Задержка выключения после размыкания управляющего контакта: при поступлении управляющего импульса S контакты 15-18 замыкаются, и реле начинает отсчет установленного времени "t". После окончания отсчета контакты 15-18 размыкаются. Повторные импульсы не влияют на время отсчета (не перезапускаемый).
D			Цикл "t", начало с ON: при подаче питающего напряжения контакты 15-18 замыкаются немедленно, реле производит отсчет времени "t", после чего контакты 15-18 размыкаются и далее по циклу.				

Режим работы	Положение регулятора	Схема работы	Описание
H			Задержка включения «t» и выключения «t»: при поступлении управляющего импульса S (передний фронт) реле начинает отсчет времени «t», после которого контакты 15–18 замыкаются. Реле разомкнет контакты только при пропадании управляющего импульса (задний фронт) после отсчета времени «t». Если длительность импульса меньше установленного времени «t» реле замкнет и разомкнет контакты 15–18 через время «t».

Режим работы	Положение регулятора	Схема работы	Описание
I			Бистабильное реле: при поступлении управляющего импульса S (передний фронт) контакты 15–18 замыкаются. Выключение производится при поступлении повторного управляющего импульса.
J			Лестничный таймер (перезапускаемый): при поступлении управляющего импульса S (передний фронт) контакты 15–18 замыкаются. При пропадании импульса (задний фронт) реле начинает отсчет установленного времени «t». После окончания отсчета контакты 15–18 размыкаются. Отсчет времени начинается сначала с каждого последующего импульса.

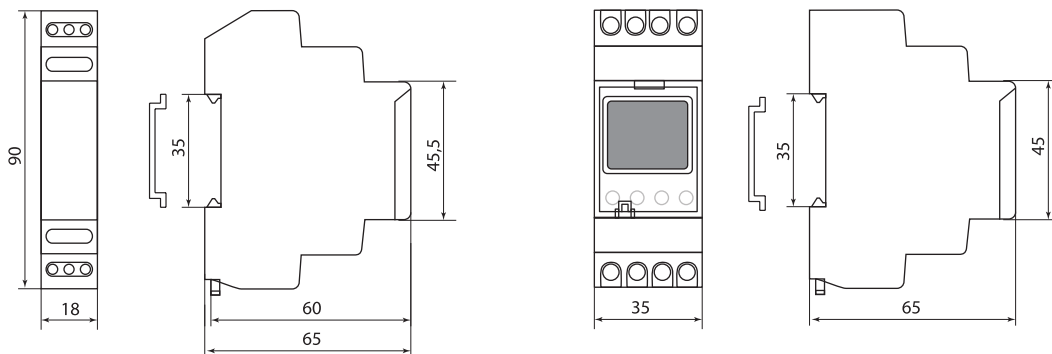
Схемы работы реле РВМЦ

Номер режима	Схема работы	Описание
01		Задержка включения: при подаче питающего напряжения реле начинает отсчет установленного времени «t» и после производит замыкание контактов 15–18 и 25–28.
02		Задержка выключения: при подаче напряжения контакты 15–18 и 25–28 замыкаются немедленно. Далее производится отсчет установленной задержки времени «t» и размыкание контактов 15–18 и 25–28.
03		Цикл «t», начало с OFF: при подаче питающего напряжения контакты 15–18 и 25–28 разомкнуты, реле производит отсчет времени «t», после чего контакты 15–18 и 25–28 замыкаются и далее по циклу.
04		Цикл «t», начало с ON: при подаче питающего напряжения контакты 15–18 и 25–28 замыкаются немедленно, реле производит отсчет времени «t», после чего контакты 15–18 и 25–28 размыкаются и далее по циклу.
05		Генерация импульса 0,5 сек: при подаче питающего напряжения реле начинает отсчет установленного времени «t». Далее контакты 15–18 и 25–28 замыкаются на 0,5 сек и размыкаются (создают импульс).
06		Задержка выключения при замыкании управляющего контакта: при поступлении управляющего импульса контакты 15–18 и 25–28 замыкаются, и реле начинает отсчет установленного времени «t». После окончания отсчета контакты 15–18 и 25–28 размыкаются. Повторные импульсы не влияют на время отсчета (не перезапускаемый).
07		Задержка выключения после размыкания управляющего контакта: при поступлении управляющего импульса контакты 15–18 и 25–28 замыкаются, и реле начинает отсчет установленного времени «t». После окончания отсчета контакты 15–18 и 25–28 размыкаются. Повторные импульсы не влияют на время отсчета (не перезапускаемый).

Номер режима	Схема работы	Описание
08		Задержка включения «t» и выключения «t»: при поступлении управляющего импульса (передний фронт) реле начинает отсчет времени «t», после которого контакты 15–18 и 25–28 замыкаются. Реле разомкнет контакты только при пропадании управляющего импульса (задний фронт) после отсчета времени «t». Если длительность импульса меньше установленного времени «t» реле замкнет и разомкнет контакты через время «t».
09		Бистабильное реле: при поступлении управляющего импульса (срабатывание на передний фронт) контакты 15–18 и 25–28 замыкаются. Выключение производится при поступлении повторного управляющего импульса.
10		Лестничный таймер (перезапускаемый): при поступлении управляющего импульса (передний фронт) контакты 15–18 и 25–28 замыкаются. При пропадании импульса (задний фронт) реле начинает отсчет установленного времени «t». После окончания отсчета контакты 15–18 и 25–28 размыкаются. Отсчет времени начинается сначала с каждого последующего импульса.
11		Лестничный таймер (не перезапускаемый): при поступлении управляющего импульса (передний фронт) контакты 15–18 и 25–28 замыкаются. При пропадании импульса (задний фронт) реле начинает отсчет установленного времени «t». После окончания отсчета контакты 15–18 и 25–28 размыкаются. Повторные импульсы не влияют на время отсчета.
12		Задержка включения при замыкании управляющего контакта: при поступлении управляющего импульса реле начинает отсчет установленного времени «t», после чего контакты 15–18 и 25–28 замыкаются. Повторные импульсы не влияют на время отсчета (не перезапускаемый).

Номер режима	Схема работы	Описание	Номер режима	Схема работы	Описание
13		Индикация питающего напряжения: при подаче питающего напряжения контакты 15-18 и 25-28 замыкаются, при снятии напряжения – размыкаются. В данном режиме неважны настройки времени «t1» и «t2».	20		Задержка включения «t1» и выключения «t2» (не перезапускаемый): при поступлении и сохранении управляющего импульса (передний фронт) реле начинает отсчет времени «t1», после которого контакты 15-18 и 25-28 замыкаются. Реле разомкнет контакты только при пропадании управляющего импульса (задний фронт) после отсчета времени «t2». Пропадание импульса во время отсчета «t1» ведет к обнулению времени отсчета. Во время отсчета «t2» импульсы не влияют на время.
14		Всегда выключено: контакты 15-18 и 25-28 разомкнуты независимо от наличия/отсутствия напряжения сети.	21		Генерация импульсов «t1», «t2» по переднему фронту сигналов: при поступлении управляющего сигнала контакты 15-18 и 25-28 замыкаются на время «t1», при поступлении повторного импульса – на время «t2». Длительность импульса не влияет на время отсчета (не перезапускаемый).
15		Задержка включения «t1» и выключения «t2»: при подаче питающего напряжения реле начинает отсчет времени «t1» после которого контакты 15-18 и 25-28 замыкаются на время «t2».	22		Задержка выключения «t1» и включения «t2»: при замыкании управляющего контакта контакты 15-18 и 25-18 замыкаются. После размыкания реле начинает отсчет времени «t1», после которого контакты разомкнутся на время «t2». Если управляющий сигнал поступит повторно, реле снова замкнет контакты после времени «t2».
16		Задержка выключения «t1» и включения «t2»: при подаче питающего напряжения контакты 15-18 и 25-28 замыкаются на время «t1», далее реле размыкает контакты на время «t2», после контакты снова замыкаются до снятия напряжения сети.	23		Задержка включения «t1» и выключения «t2» (неперезапускаемый): при подаче управляющего сигнала реле начинает отсчет времени «t1», после которого контакты 15-18 и 25-28 замыкаются на время «t2». Пропадание управляющего сигнала приводит к сбросу отсчета времени «t1».
17		Цикл «t1», «t2» начало с OFF: при подаче питающего напряжения контакты 15-18 и 25-28 разомкнуты в течение времени «t1», далее контакты реле 15-18 и 25-28 замыкаются на время «t2» и далее по циклу.	24		Генерация импульсов «t1», «t2» по переднему и заднему фронтам сигнала: при поступлении управляющего сигнала (передний фронт) контакты 15-18 и 25-28 замыкаются на время «t1», при пропадании импульса (задний фронт) или поступлении повторного импульса (задний фронт) контакты 15-18 и 25-28 замыкаются на время «t2». Длительность импульса не влияет на время отсчета (не перезапускаемый).
18		Цикл «t1», «t2» начало с ON: при подаче питающего напряжения контакты 15-18 и 25-28 замыкаются на время «t1», далее контакты реле 15-18 и 25-28 размыкаются на время «t2» и далее по циклу.			
19		Задержка включения «t1» и выключения «t2» (перезапускаемый): при поступлении и сохранении управляющего импульса (передний фронт) реле начинает отсчет времени «t1», после которого контакты 15-18 и 25-28 замыкаются. Реле разомкнет контакты только при пропадании управляющего импульса (задний фронт) после отсчета времени «t2». Пропадание импульса во время отсчета «t1» и подача импульса во время отсчета «t2» приведут к обнулению времени отсчета.			

Габаритные размеры (мм)



РВД, РВМ, РВО, РВЦ

РВМЦ

## РОЗЕТОЧНЫЕ ТАЙМЕРЫ СЕРИЙ ТРМ, ТРЭ

**Назначение**

- Для автоматического включения/отключения различного электрооборудования в установленное время в течение суток (ТРМ) и в течение суток/недели (ТРЭ).

**Применение**

- Автоматизация управлением бытовыми электроприборами, освещением и др.



Установка интервалов работы электрообогревателя (например: включение за час до возвращения хозяина домой и выключение в час ночи, затем включение за час до пробуждения и выключение в момент выхода хозяина из дома).



Управление освещением и подачей воздуха в аквариумах и террариумах (автоматическое включение/отключение через заданные промежутки времени).



Имитация эффекта присутствия (к нескольким таймерам можно подключить освещение в разных комнатах, телевизор, радиоприемник и др., которые будут автоматически включаться и отключаться в установленное время).



Управление различными приборами: кофеварки, чайники, ионизаторы воздуха и др. (например, автоматическое включение электрочайника утром перед пробуждением).



Сертификат ТР ТС

Декларация соответствия



Таймеры ТРМ-03 и ТРЭ-02 могут применяться на улице (под козырьком), например, для полива сада благодаря степени защиты IP44.



Автоматическое выключение бытовых электроприборов в определенное время (например, утюга после ухода хозяина из дома).



Включение/отключение уличного освещения в указанное время.



Экономия электроэнергии в домах и квартирах с многотарифным учетом, благодаря использованию электроприборов в ночное время.

**Конструкция**

- ТРМ – таймер розеточный механический работает по суточному режиму, программирование осуществляется с помощью вращения по часовой стрелке круглой рукоятки, разделенной на 48 секторов; каждый сектор соответствует временному интервалу 30 минут, в таймере ТРМ-02 – 96 секторов, каждый сектор – 15 минут.
- ТРЭ – таймер розеточный электронный работает по суточному и недельному циклам, программирование осуществляется с помощью кнопок с отображением информации на ЖК-дисплее; работа таймера осуществляется от текущего времени и дня недели.
- Таймеры устанавливаются в розетку 230 В.
- Таймеры ТРМ-03 и ТРЭ-02 имеют степень защиты IP44, что позволяет использовать их на улице под навесом.

- Таймер ТРЭ-03 оснащен дополнительной розеткой, работающей без таймера.
- Запрещено устанавливать последовательно один таймер в другой.

### Материалы

- Корпус таймера выполнен из не поддерживающего горение пластика.

### Преимущества

- Невысокая стоимость: рассчитана на широкий круг потребителей.
- Красочная информативная блистерная упаковка с необходимой информацией для потребителя.
- Подробное руководство по эксплуатации.

- Функция «Случайная задержка» (в таймерах ТРЭ), при активации которой оборудование будет включаться с дополнительной случайной временной задержкой 2–30 минут от установленного значения (может служить для усиления реальности эффекта присутствия в доме).
- Функция «Обратный отсчет» (в таймерах ТРЭ-01, ТРЭ-02) с максимальным устанавливаемым значением 23 часа 59 минут 59 секунд, которая позволяет контролировать оставшееся время до какого-либо события и автоматически отключить (для таймера ТРЭ-02 подключить/отключить) любое электрооборудование после окончания времени отсчета.

### Комплектация

- Таймер розеточный ТРМ/ТРЭ.
- Руководство по эксплуатации. Паспорт.
- Блистерная упаковка.

### Технические характеристики механических таймеров ТРМ

Наименование параметра	Значение		
	ТРМ-01	ТРМ-02	ТРМ-03
Номинальный ток нагрузки, In, А	16		
Максимальная нагрузка, Вт	3500		
Номинальное напряжение, В	230 АС		
Номинальная частота, Гц	50		
Цикл работы	24 часа (суточный)		
Потребляемая мощность, не более, Вт	1		
Шаг установки выдержки времени, мин	30	15	30
Число циклов ВКЛ+ВЫКЛ в сутки	24	48	24
Электрическая износостойкость, не менее, циклов В/О	100 000		
Механическая износостойкость, не менее, циклов В/О	10 000 000		
Степень защиты	IP20		IP44
Диапазон рабочих температур, °С	от -10 до +40		

### Технические характеристики электронных таймеров ТРЭ

Наименование параметра	Значение		
	ТРЭ-01	ТРЭ-02	ТРЭ-03
Номинальный ток нагрузки, In, А	16	8	2x8
Максимальная нагрузка, Вт	3500	1800	2x1800
Номинальное напряжение, В	230		
Номинальная частота, Гц	50		
Цикл работы	24 часа (суточный) / 7 дней (недельный)		
Потребляемая мощность, не более, Вт	1		
Шаг установки выдержки времени, мин	1		
Количество ячеек памяти (ON+OFF)	20	10	10
Погрешность хода часов, мин/мес, не более	±1		
Максимальное значение времени обратного отсчета	23 ч 59 мин 59 сек	99 ч 59 мин 59 сек	–
LED-индикация подключения нагрузки сети	–	–	+
Тип встроенного аккумулятора	NI-MH 1,2 В 40 мАч		
Время работы от встроенного аккумулятора, час	360		
Электрическая износостойкость, не менее, циклов	100 000		
Механическая износостойкость, не менее, циклов	10 000 000		
Степень защиты	IP20	IP44	IP20
Диапазон рабочих температур, °С	от -10 до +40		



## Ассортимент

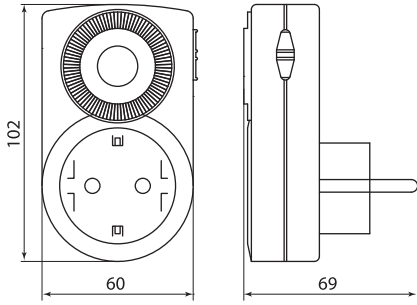
Изображение	Наименование	Артикул	Цикл работы	Шаг установки времени, мин	Номинальный ток, А	Число циклов/Количество ячеек памяти
	Таймер розеточный механический ТРМ-01-30 мин/24ч-16 А TDM	SQ1506-0001	24 часа (суточный)	30	16	24
	Таймер розеточный ТРМ-02-15мин/24ч-16А (суточный, квадратный) TDM	SQ1506-0003	24 часа (суточный)	15		48
	Таймер розеточный ТРМ-03-30мин/24ч-16А-IP44 (суточный, защита от влаги) TDM	SQ1506-0004	24 часа (суточный)	30		24
	Таймер розеточный электронный ТРЭ-01-1 мин/7дн-20оп/off-16 А TDM	SQ1506-0002	24 часа (суточный) / 7 дней (недельный)	1	8	20
	Таймер розеточный ТРЭ-02-1 мин/7дн-10оп/off-8А-IP44 (недельный, защита от влаги) TDM	SQ1506-0005	24 часа (суточный) / 7 дней (недельный)			10
	Таймер розеточный ТРЭ-03-1 мин/7дн-10оп/off-2x8А-2р (недельный, 2 розетки) TDM	SQ1506-0006	24 часа (суточный) / 7 дней (недельный)		2x8	

## Упаковка

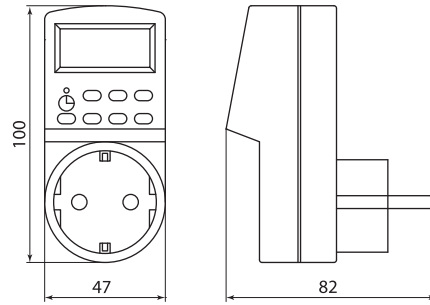
Артикул	Групповая упаковка		Транспортная упаковка				
	Количество, шт.	Масса, кг	Количество, шт.	Масса, кг	Габаритные размеры, мм		
					Длина	Ширина	Высота
SQ1506-0001	12	1,8	48	7,5	490	290	210
SQ1506-0002		2,1		8,5	495	270	390
SQ1506-0003		2,3		9,2	375	315	450
SQ1506-0004		2,5		10	550	325	410
SQ1506-0005		2,7		10,5	565	355	390
SQ1506-0006		3,3		13	600	465	330

Габаритные размеры (мм)

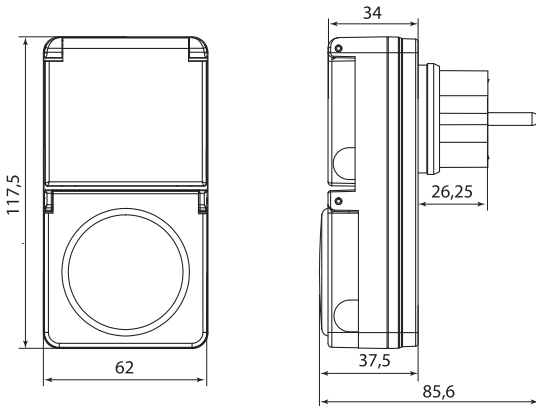
2



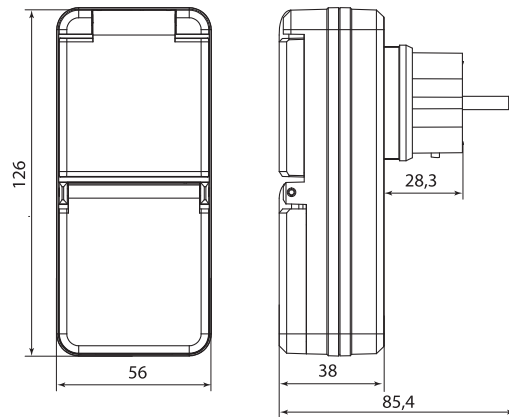
SQ1506-0001



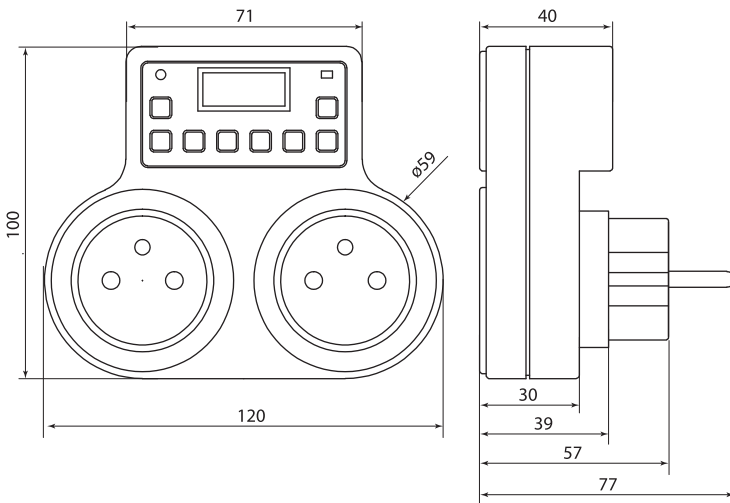
SQ1506-0002



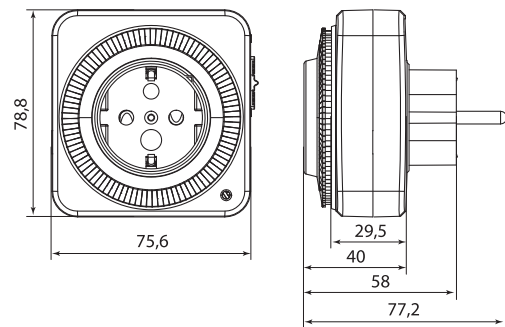
SQ1506-0004



SQ1506-0005



SQ1506-0006



SQ1506-0003

## ОГРАНИЧИТЕЛИ МОЩНОСТИ СЕРИЙ **ОМ-3**, **ОМ-611** (ОДНОФАЗНЫЕ)



### Назначение

- Для контроля потребления мощности в однофазных сетях переменного тока и отключения потребителя в случае превышения установленного лимита мощности.

### Материалы

- Корпус ограничителя выполнен из не поддерживающего горение пластика.

### Конструкция и принцип работы

- Ограничитель ОМ-3 контролирует величину напряжения и величину потребляемого тока нагрузки с помощью встроенного трансформатора тока. Ограничитель ОМ-611 работает через внешний трансформатор тока. Сигналы, пропорциональные напряжению сети и току, поступают в вычислительный блок, где производится расчет действующего значения потребляемой мощности.
- При превышении установленного лимита потребляемой мощности ограничитель отключает нагрузку на заданное время, которое устанавливается регулятором на лицевой панели.
- При контроле значения мощности более 2 кВА необходимо использование контактора.

### Преимущества

- Ограничители обеспечивают контроль потребления мощности на вводе в сеть потребителя.



Ограничитель ОМ-3 имеет удобную двухпозиционную защелку, фиксируемую в обоих положениях.

- Ограничитель ОМ-611 работает с внешним трансформатором тока, поэтому диапазон контролируемой мощности лимитирован только номинальным током измерительного трансформатора тока, подключаемого к нему.
- ОМ-611 имеет дополнительную функцию реле напряжения, обеспечивающую защитное отключение нагрузки при выходе питающего напряжения за границы диапазона 160–260 В.



На корпус наклеена фирменная защитная голограмма ТМ TDM ELECTRIC, подтверждающая качество изделия.

- Одно из лучших ценовых предложений на рынке среди аналогов.

~230 В 50Гц	IP20	8 А	16 А	0,5–5 А	0,5–5 кВА	
1 МОДУЛЬ	2 МОДУЛЯ	10–100 сек	15–300 сек	+50 °С –25 °С	гарантия 5 лет	

Сертификат ТР ТС Декларация соответствия



### Применение



Равномерное распределение потребляемой мощности между арендаторами для контроля общей выделенной мощности.



Контроль за используемой потребителем электрической мощностью при введении лимитов потребления электроэнергии.



Защита изношенных сетей от недопустимых перегрузок, связанных с подключением мощных нагрузок.



Контроль несанкционированных подключений к электрической сети потребителя.

### Комплектация

- Реле ограничения мощности ОМ-3/ОМ-611.
- Руководство по эксплуатации. Паспорт.
- Упаковочная коробка.


**Технические характеристики**

Наименование параметра	Значение	
Модель ограничителя	ОМ-3	ОМ-611
Номинальное напряжение АС, В	230	
Максимальный ток контактов, А	16	8
Номинальная частота, Гц	50	
Тип контактов	1P (переключающий)	
Диапазон ограничения мощности, кВт (тока А, для ОМ-611)	0,5–5* (регулируется)	0,5–5** (регулируется)
Дискретность изменения значения мощности, кВт (тока А, для ОМ-611)	0,5	
Задержка отключения, сек	1,5	2–40 (регулируется)
Задержка повторного включения, сек	10–100 (регулируется)	15–300 (регулируется)
Погрешность измерения напряжения	≤2%	
Погрешность измерения тока	≤3%	
Отключение при повышении напряжения сети, В	нет	260
Отключение при понижении напряжения сети, В	нет	160
Гистерезис срабатывания по току	3%	
Способ работы ограничителя	прямое измерение потребляемой мощности	подключение через трансформатор тока
Диапазон рабочих температур, °С	от -25 до +50	
Степень защиты	IP20	
Потребляемая мощность, не более, Вт	0,85	
Механическая износостойкость, не менее, циклов В/О	10 000 000	
Электрическая износостойкость, не менее, циклов В/О	100 000	
Способ монтажа	DIN-рейка 35 мм	

\* При нагрузке более 2 кВА необходимо применять контактор.

\*\* Диапазон контролируемого тока зависит от коэффициента трансформации трансформатора тока, например, при использовании трансформатора 100/5 А диапазон контролируемого тока будет от 10 А до 100 А.

**Ассортимент**

Изображение	Наименование	Артикул	Диапазон контроля мощности, кВА (тока, А, для ОМ-611)	Шаг изменения мощности, кВА (тока, А, для ОМ-611)	Время отключения нагрузки, сек	Время повторного включения, сек
	Реле ограничения мощности ОМ-3 0,5/5-01 TDM	SQ1505-0001	0,5–5 (регулируется)	0,5	1,5	10–100 (регулируется)
	Реле ограничения мощности ОМ-611 0,5/5А-01 TDM	SQ1505-0006			2–40 (регулируется)	15–300 (регулируется)

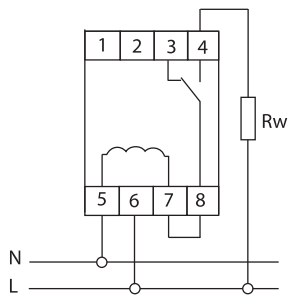
**Упаковка**

Артикул	Транспортная упаковка				
	Количество, шт.	Масса, кг	Габаритные размеры, мм		
			Длина	Ширина	Высота
SQ1505-0001	100	12	407	385	217
SQ1505-0006	100	8	500	240	170

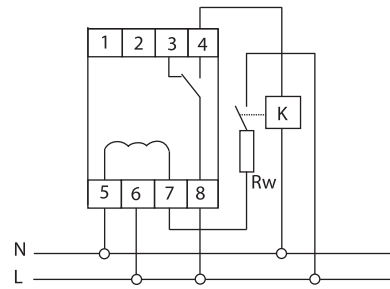
**Структура условного обозначения**

ОМ-3 0,5/5-01				Расшифровка
ОМ-				реле ограничения мощности типа ОМ
	-3			серия реле: 3, 611
		0,5/5-		0,5/5 – минимальное/максимальное значение ограничиваемой мощности, кВА (для ОМ-3) 0,5/5 А – минимальное/максимальное значение контролируемого тока вторичной обмотки трансформатора, А (для ОМ-611)
			-01	номер исполнения

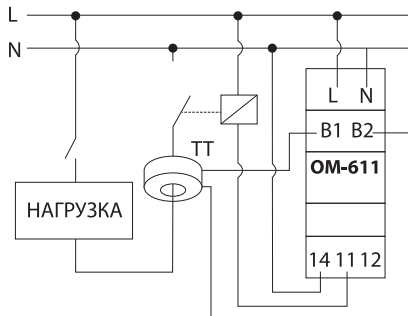
Схемы подключения к сети



OM-3 при нагрузке менее 2 кВА

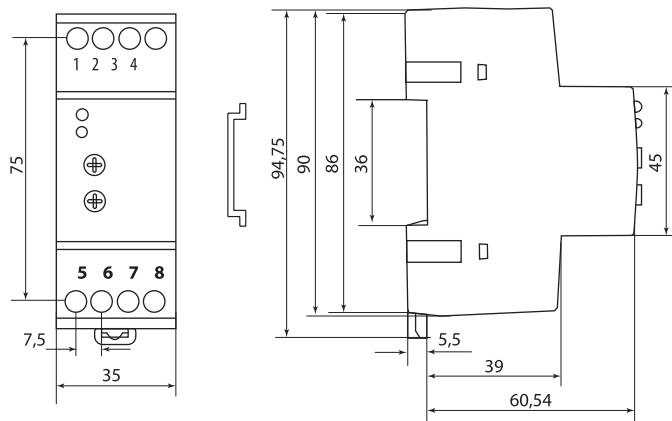


OM-3 при нагрузке более 2 кВА с использованием контактора

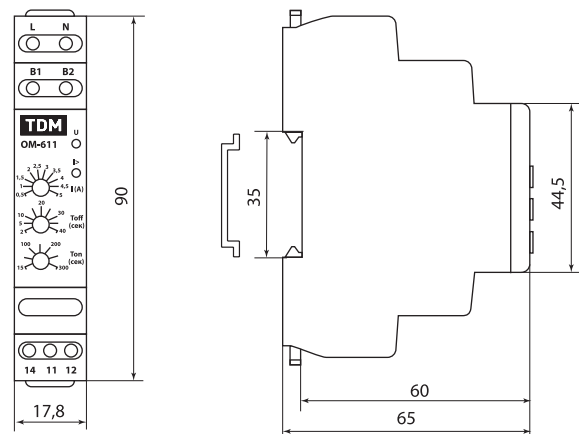


OM-611

Габаритные размеры (мм)



OM-3



OM-611

ОГРАНИЧИТЕЛИ МОЩНОСТИ  
СЕРИЙ **OM-1, OM-630M**

2



**Назначение**

- Для контроля потребления мощности в однофазных и трехфазных сетях переменного тока и отключения потребителя в случае превышения установленного лимита мощности.

**Применение**



Равномерное распределение потребляемой мощности между арендаторами для контроля общей выделенной мощности.



Контроль за используемой потребителем электрической мощностью при введении лимитов потребления электроэнергии.



Защита изношенных сетей от недопустимых перегрузок, связанных с подключением мощных нагрузок.



Контроль несанкционированных подключений к электрической сети потребителя.



**Сертификат ТР ТС Декларация соответствия**



**Материалы**

- Корпус ограничителя выполнен из не поддерживающего горение пластика.

**Конструкция и принцип работы**

- Ограничитель контролирует величину напряжения и величину потребляемого тока нагрузки встроенными трансформаторами тока. Сигналы, пропорциональные напряжению сети и току, преобразуются в цифровой код, далее производится расчет действующего значения потребляемой мощности отдельно по каждой фазе.
- При превышении установленного лимита потребляемой мощности ограничитель отключает нагрузку на установленное время.
- Повторное включение нагрузки производится автоматически через установленное время.
- Нагрузка должна подключаться к сети с использованием контактора.
- Ограничитель OM-630M работает по логике суммарного варианта расчета потребляемой мощности: нагрузка отключается при условии достижения в сумме по трем фазам величины мощности, установленной на лицевой панели. При этом нагрузка может быть как симметричной, так и несимметричной.

**Преимущества**

- Контроль потребления мощности на вводе в сеть потребителя.
- Отключение нагрузки при обрыве нулевого проводника.
- Защита нагрузки от повышения (более 260 В) и понижения (менее 160 В) напряжения сети.
- Защита от перегрузки и короткого замыкания (при превышении током заданного значения в 6 раз нагрузка отключается в течение 0,1 секунды).
- Сохранение работоспособности при питании от одной фазы (для OM-630M).
- Два исполнительных реле:
  - для управления контактором;
  - для сигнализации (звуковой, световой или подачи сигнала на пульт управления) срабатывания ограничителя или подключения неприоритетной нагрузки.
- Одно из лучших ценовых предложений на рынке среди аналогов.
- Габаритные размеры на 30% меньше представленных на рынке аналогов (для OM-630M).

**Комплектация**

- Реле ограничения мощности OM-1/OM-630M.
- Руководство по эксплуатации. Паспорт.
- Упаковочная коробка.

## Структура условного обозначения


OM-1 - 630 5/50 - 3H -01				Расшифровка
OM-				ограничитель мощности
	-1			1, 630M – серия ограничителя
		3/30-		3/30, 5/50 – минимальное/максимальное значение мощности, кВт
			-H-	3 (для OM-630M) – третий (суммарный) вариант расчета мощности H – наличие функций реле напряжения
			-01	01 – номер исполнения

2

## Технические характеристики

Наименование параметра	Значение	
Модель ограничителя	OM-1	OM-630M
Номинальное напряжение сети, В	230 AC	3x230/400 AC+N
Рабочее напряжение сети, В	50–450 AC	3x50–450 AC+N
Номинальная частота, Гц	50	
Номинальный ток контактов реле, А	2x8 AC	
Тип контактов	2P (переключающие)	
Диапазон ограничения мощности, кВт	3–30 (регулируется)	5–50 (регулируется)
Дискретность изменения значения мощности, кВт	0,25	0,5
Защита по току перегрузки на фазу, А*	150	230
Погрешность измерения тока	≤3%	≤3% (до 200 А) ≤10% (от 200 до 230 А)
Задержка отключения, Toff, сек	1–240 (регулируется)	
Задержка повторного включения, Top	2 сек – 60 мин (регулируется)	
Верхний порог напряжения, В	260	
Верхнее значение гистерезиса, В	254	
Нижний порог напряжения, В	160	
Нижнее значение гистерезиса, В	166	
Время срабатывания при верхнем порог напряжения, сек	0,1	
Время срабатывания при нижнем порог напряжения, сек	5	
Погрешность измерения напряжения в диапазоне 50–450 В	≤1%	
Диапазон рабочих температур, °С	от –25 до +50	
Степень защиты	IP20	
Потребляемая мощность, не более, Вт	3	
Диаметр сквозных отверстий измерительных цепей, мм	10,5	
Механическая износостойкость, не менее, циклов В/О	10 000 000	
Электрическая износостойкость, не менее, циклов В/О	100 000	
Способ монтажа	DIN-рейка	

## Ассортимент

Изображение	Наименование	Артикул	Диапазон контроля мощности, кВт	Шаг изменения мощности, кВт	Время отключения нагрузки, сек	Время повторного включения, сек	Защита от падения/повышения напряжения, В
	Реле ограничения мощности OM-1 3/30-H-01 TDM	SQ1505-0003	3–30	0,25	1–240	2 сек – 60 мин	≤160 ≥260
	Реле ограничения мощности OM-630M 5/50-3H-01 TDM	SQ1505-0004	5–50	0,5			

## Упаковка

Артикул	Транспортная упаковка				
	Количество, шт.	Масса, кг	Габаритные размеры, мм		
			Длина	Ширина	Высота
SQ1505-0003	50	10,5	500	450	170
SQ1505-0004		13,5			

**Схемы работы**

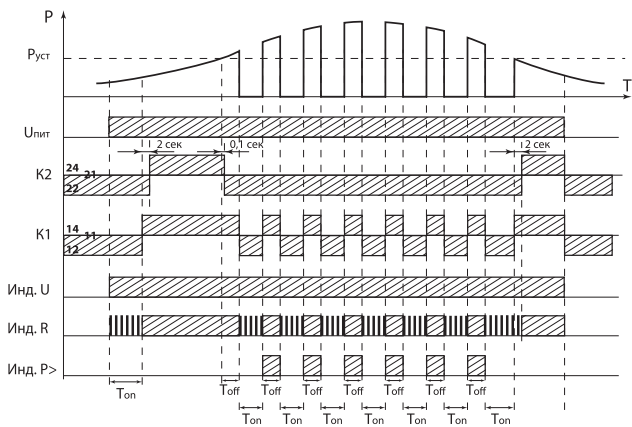


Схема работы ограничителей мощности OM-1, OM-630M в режиме с одним контактором (контакт K1) и сигнализацией о перегрузке (контакт K2).

Расшифровка сокращений:

- Pуст – мощность ограничения, установленная на лицевой панели ограничителя.
- Toff – время задержки отключения, установленное на лицевой панели ограничителя.
- Ton – время задержки повторного включения, установленное на лицевой панели ограничителя.

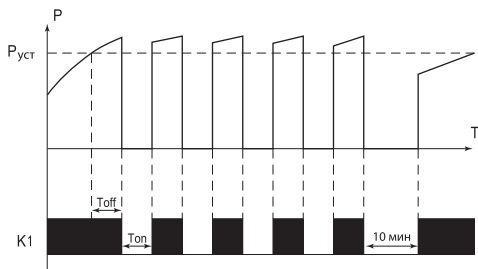
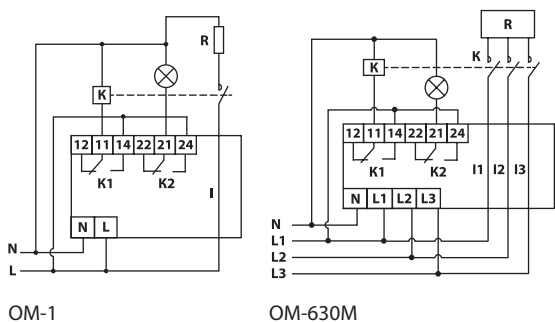


Схема работы ограничителей мощности OM-1, OM-630M при циклической перегрузке.

**Схемы подключения к сети**

Схемы подключения ограничителей мощности к сети в режиме работы с одним контактором.



**Габаритные размеры (мм)**

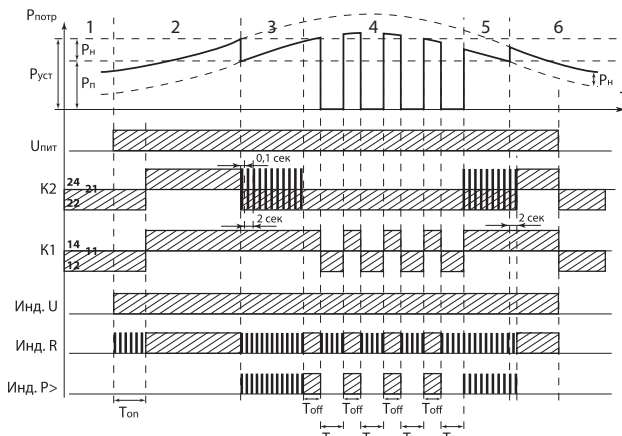
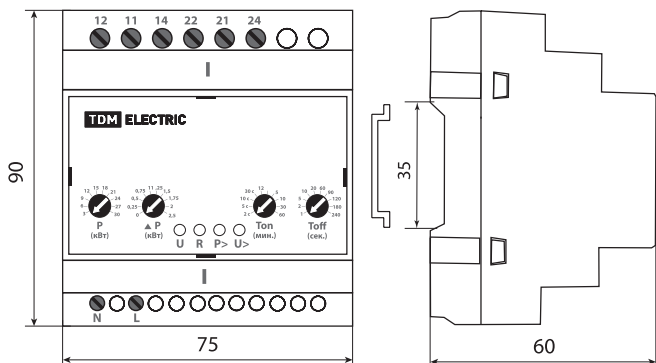


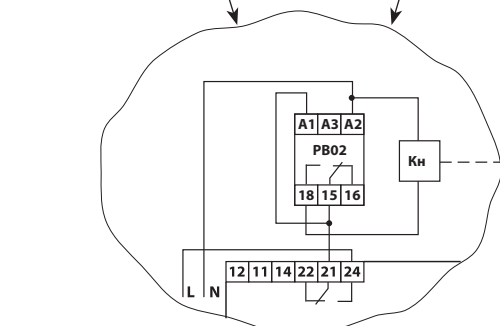
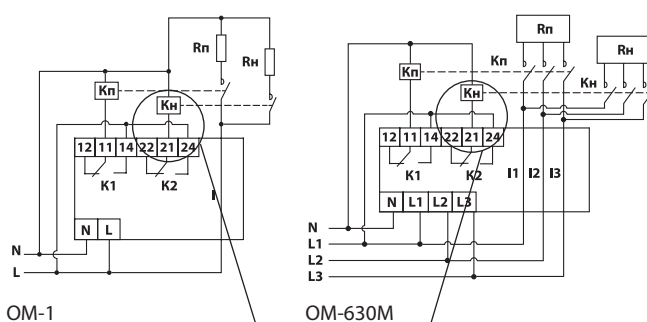
Схема работы ограничителей мощности OM-1, OM-630M в режиме с двумя контакторами: приоритетная (контакт K1) и неприоритетная (контакт K2) нагрузки.

Расшифровка сокращений:

- Pуст – мощность ограничения, установленная на лицевой панели ограничителя.
- Toff – время задержки отключения, установленное на лицевой панели ограничителя.
- Ton – время задержки повторного включения, установленное на лицевой панели ограничителя.

Примечание: в рабочих областях 3 и 5 схемы выше исполнительный контакт K2 ограничителей мощности OM-1, OM-630M будет производить коммутации с периодичностью 0,1 секунд (включено) и 2 сек (выключено); при подключении контактора к данному контакту возможен выход его из строя. Для решения данной проблемы можно поставить рядом реле времени с задержкой на включение 0,5-1 сек, которое будет «гасить» данные импульсы и выдавать на выходе разомкнутый контакт. Схема подключения на примере реле времени PBO2 (SQ1503-0028) на схеме ниже «Схемы подключения ограничителей мощности в режиме работы с двумя контакторами».

Схемы подключения ограничителей мощности в режиме работы с двумя контакторами.



Пример добавления в цепь реле времени PBO2 для гашения импульсов на выходе 21.



## РЕЛЕ КОНТРОЛЯ НАПРЯЖЕНИЯ СЕРИИ АЗМ (ОДНОФАЗНЫЕ)



### Назначение

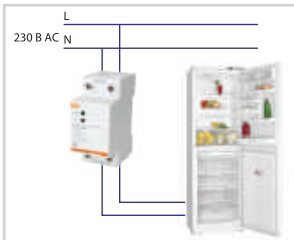
- Для контроля уровня напряжения в однофазных сетях переменного тока 220 В / 50 Гц и защитного отключения нагрузки в случае падения или повышения напряжения электрической сети сверх допустимого значения.

### Применение

- Защита электрооборудования от повышенного и пониженного напряжения однофазной электрической сети.



При **повышенном** напряжении в сети выходит из строя вся бытовая техника и резко увеличивается опасность возникновения пожара.



При **пониженном** напряжении в сети компрессоры холодильника и кондиционера не смогут запускаться, что приведет к их перегреванию и выходу из строя. Использование АЗМ в обоих случаях обеспечивает защиту и сохранность электрооборудования.



Сертификат ТР ТС

Декларация соответствия



### Материалы

- Корпус реле выполнен из не поддерживающего горение пластика.

### Конструкция

- Реле устанавливается на DIN-рейку шириной 35 мм.
- Реле не имеет регулировок, все параметры предустановлены.

### Преимущества

- Самый доступный по цене тип однофазного реле контроля напряжения на рынке.
- Реле АЗМ нового типа 2019 года выпуска имеют уменьшенные размеры (2 модуля – 36 мм) по сравнению со старой версией АЗМ – 3 модуля.
- Реле АЗМ-1М имеет ширину в 1 модуль – 18 мм: самые компактные размеры на рынке, позволяющие экономить место в щитке.
- Прямое подключение нагрузки до 63 А.
- Реле АЗМ-LED имеет дисплей, отображающий текущее напряжение сети.
- При совместном использовании ВА47-29, ВД1-63 и АЗМ обеспечивается полная защита людей и электрооборудования от всех возможных аварийных ситуаций в однофазной сети.



### Комплектация

- Реле контроля напряжения АЗМ.
- Руководство по эксплуатации. Паспорт.
- Упаковочная коробка.

### Технические характеристики

Наименование параметра	Значение							
	АЗМ-20А	АЗМ-25А	АЗМ-32А	АЗМ-40А	АЗМ-50А	АЗМ-63А	АЗМ-1М-63А	АЗМ-LED-63А
Номинальное напряжение, В AC	220							
Номинальная частота, Гц	50							
Диапазон рабочих напряжений, В	80-440						80-400	80-440
Максимальная нагрузка, А	20	25	32	40	50	63		
Максимальная мощность, кВт	4,4	5,5	7,0	8,8	11	13,86		
Верхний порог напряжения, U <sub>макс</sub> , В	275±5						275±5	270±5
Гистерезис, U <sub>макс</sub> , В	260±5						270±5	255±5
Нижний порог напряжения, U <sub>мин</sub> , В	175±5						170±5	
Гистерезис, U <sub>мин</sub> , В	190±5						175±5	185±5
Время срабатывания, T <sub>сраб</sub> , сек	0,1-0,6						0,1-0,5	0,1-0,6
Время старта/повторного включения, T <sub>повт.вкл</sub> , сек	30-60						5/30	25±5
Номинальное напряжение изоляции, В	500						400	500

**Технические характеристики**

Наименование параметра	Значение							
	А3М-20А	А3М-25А	А3М-32А	А3М-40А	А3М-50А	А3М-63А	А3М-1М-63А	А3М-LED-63А
Номинальное импульсное выдерживаемое напряжение, кВ	4						2	1
Диапазон рабочих температур, °С	от -20 до +50							
Степень защиты	IP20							
Потребляемая мощность, не более, Вт	1						2	
Механическая износостойкость не менее, циклов В/О	1 000 000							
Электрическая износостойкость не менее, циклов В/О	100 000							
Способ монтажа	на DIN-рейку							
Индикация питающего напряжения	нет							ЖК-дисплей

2

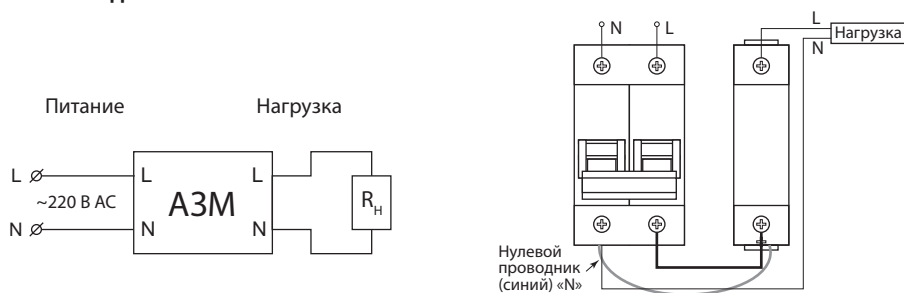
**Ассортимент**

Изображение	Наименование	Артикул	Тип сети	Максимальная нагрузка, А	Нижний порог напряжения, В	Верхний порог напряжения, В
	Реле напряжения однофазное А3М 20 А-220 В TDM	SQ1504-0001	однофазная	20	175±5	275±5
	Реле напряжения однофазное А3М 25 А-220 В TDM	SQ1504-0002		25		
	Реле напряжения однофазное А3М 32 А-220 В TDM	SQ1504-0003		32		
	Реле напряжения однофазное А3М 40 А-220 В TDM	SQ1504-0004		40		
	Реле напряжения 1ф серии А3М 50А-220В TDM	SQ1504-0022		50		
	Реле напряжения 1ф серии А3М 63А-220В TDM	SQ1504-0023		63		
	Реле напряжения 1ф серии А3М 1-модуль 63А-220В TDM	SQ1504-0021		63	170±5	270±5
	Реле напряжения однофазное А3М LED-63А-220В TDM	SQ1504-0020		63	170±5	

**Упаковка**

Артикул	Транспортная упаковка				
	Количество, шт.	Масса, кг	Габаритные размеры, мм		
			Длина	Ширина	Высота
SQ1504-0001	80	14	460	310	185
SQ1504-0002					
SQ1504-0003					
SQ1504-0004					
SQ1504-0022					
SQ1504-0023					
SQ1504-0021	100	11,7	500	240	170
SQ1504-0020	80	15	460	310	185

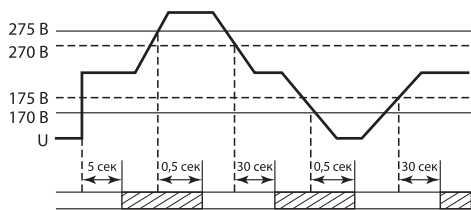
**Схема подключения к сети**



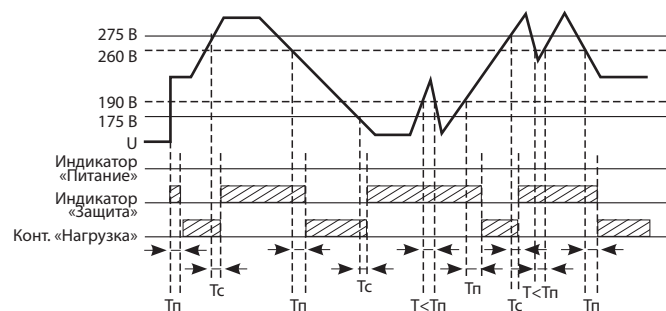
А3М, А3М-LED

А3М-1М

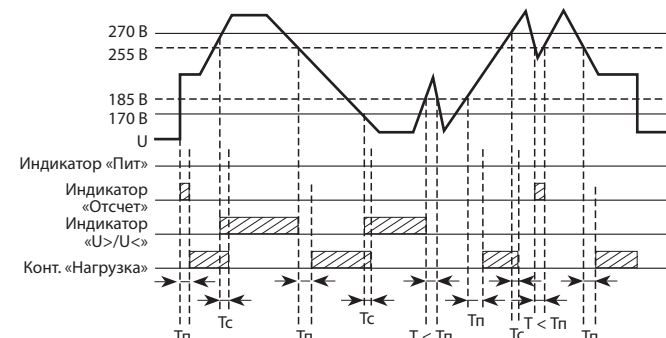
Схемы работы реле



АЗМ-1М



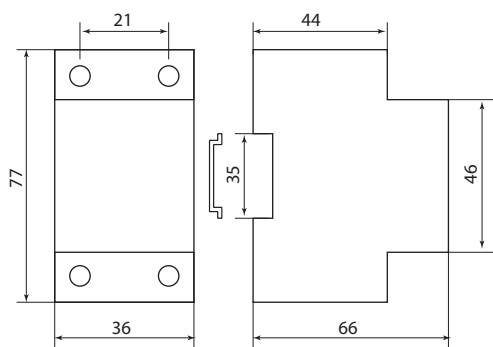
АЗМ



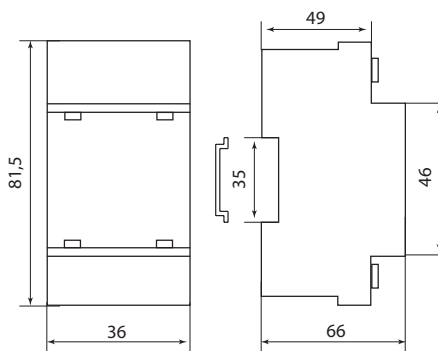
АЗМ-LED

Обозначение		Расшифровка
АЗМ	АЗМ-LED	
275 В	270 В	Умакс.
260 В	255 В	Гистерезис от Умакс.
190 В	185 В	Гистерезис от Умин.
175 В	170 В	Умин.
U	U	Напряжение питающей сети
Индикатор «Питание»	Инд. «Пит»	Загорается индикатор зеленого цвета, подтверждающий нормальное питающее напряжение сети
-	Инд. «Отсчет»	Загорается индикатор желтого цвета при начале отсчета времени повторного включения
Индикатор «Защита»	Инд. «U>/U<»	Загорается индикатор красного цвета, подтверждающий выход питающей сети за установленные пределы
Конт. «Нагрузка»	Конт. «Нагрузка»	Управляющие контакты реле замыкают нагрузку
Tn	Tn	Время повторного включения: для АЗМ = 30-60 сек, для АЗМ-LED = 25±5 сек
Tc	Tc	Время срабатывания: 0,1-0,6 сек

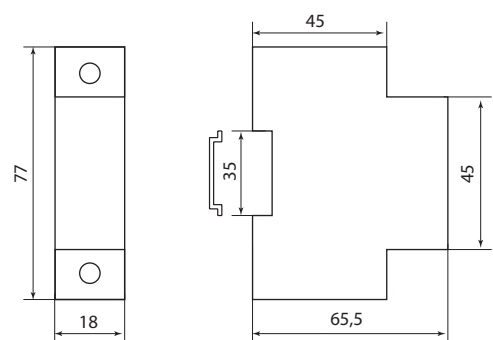
Габаритные размеры (мм)



АЗМ



АЗМ-LED



АЗМ-1М

РЕЛЕ КОНТРОЛЯ ФАЗ СЕРИИ ЕЛ-11М (ТРЕХФАЗНЫЕ)

2



EAC

Сертификат ТР ТС Декларация соответствия



**Назначение**

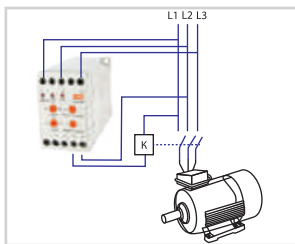
Для защиты электрооборудования, питаемого трехфазной сетью в случаях:

- повышения напряжения сети;
- падения напряжения сети;
- нарушения чередования фаз;
- пропадания одной и более фаз;
- асимметрии фаз.

**Применение**



При проблемах в питающей сети реле переключит здание, например, больницу на резервный источник питания.



Реле отключит электродвигатель в случае возникновения проблем с напряжением или в фазах.

**Технические характеристики**

Наименование параметра	Значение
Номинальное напряжение, В	3x380 В AC
Номинальная частота, Гц	50
Номинальная коммутирующая способность контактов, А	3
Верхний порог напряжения, В	380–460 (регулируется)
Нижний порог напряжения, В	300–380 (регулируется)
Время срабатывания при повышении напряжения, сек	1,5–4 (регулируется)
Время срабатывания при понижении напряжения, сек	2–9 (регулируется)
Время срабатывания при пропадании одной и более фаз, сек	<2
Время срабатывания при нарушении чередования фаз, сек	<2
Диапазон рабочих температур, °C	от -25 до +40
Степень защиты	IP20
Потребляемая мощность, не более, Вт	2
Механическая износостойкость, не менее, циклов В/О	1 000 000
Электрическая износостойкость, не менее, циклов В/О	100 000
Способ монтажа	на DIN-рейку или монтажную плоскость
Тип контакта	1п (1 переключающий) – для исполнения ЕЛ-11М (1п-контакт) 1нр+1нз (1 норм. разомкн + 1 норм. замкн) – для исполнения ЕЛ-11М (1нр+1нз-контакты)

**Материалы**

- Корпус реле выполнен из не поддерживающего горение пластика.

**Конструкция**

- Установка на DIN-рейку шириной 35 мм или монтажную плоскость.
- 4 регулятора на лицевой панели: установки верхнего и нижнего значений напряжения, установки времени отключения реле при повышении и понижении напряжения сети.
- 3 индикатора на лицевой панели: «Ошибка фаз», «U>Uмакс», «U<Uмин», которые загораются в зависимости от аварийной ситуации в питающей сети.
- В ассортименте 2 типа реле: с переключающим контактом и с двумя контактами (нормально замкнутый и нормально разомкнутый).

**Преимущества**

- С 2016 года при производстве используется технология поверхностного монтажа (SMT), что позволило улучшить стабильность работы реле и многократно увеличить точность измерения напряжения.
- Реле ЕЛ-11 (1нр-1нз) имеет 2 пары контактов, что применяется для отдельного питания контакторов в схемах АВР.
- Реле ЕЛ-11М давно известны на российском рынке, внесены во многие проекты и часто используются при сборке НКУ.
- Привлекательная цена реле позволяет использовать его для широкого спектра задач.

**Комплектация**

- Реле контроля фаз ЕЛ-11М.
- Руководство по эксплуатации. Паспорт.
- Упаковочная коробка.

**Ассортимент**

Изображение	Наименование	Артикул	Тип сети	Типы защиты	Нижний порог напряжения, В	Верхний порог напряжения, В
	Реле контроля фаз серии ЕЛ-11М-3х380 В (1п-контакт) TDM	SQ1504-0005	трехфазная трехпроводная	- повышение/ падение напряжения сети, - нарушение чередования фаз, - пропадание одной и более фаз, - асимметрия фаз	300–380 (регулируется)	380–460 (регулируется)
	Реле контроля фаз ЕЛ-11М-3х380 В (1нр+1нз-контакты) TDM	SQ1504-0014				

**Упаковка**

Артикул	Транспортная упаковка				
	Количество, шт.	Масса, кг	Габаритные размеры, мм		
			Длина	Ширина	Высота
SQ1504-0005	50	14	420	270	310
SQ1504-0014					

**Сравнительная таблица аналогов по сериям**

TDM ELECTRIC	Реле и автоматика	РЕЛСИС, Киев
ЕЛ-11М	ЕЛ-11Е	ЕЛ-11

**Схемы работы реле**

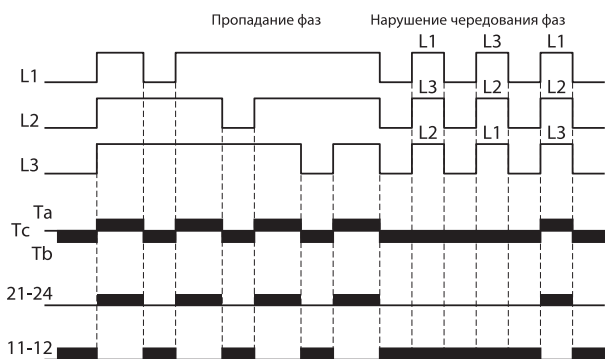


Схема работы реле ЕЛ-11М при попадании и нарушении чередования фаз.

Примечание:

- Та-Тс-Тв – контакты реле ЕЛ-11М (1п-контакт);
- 21-24 и 11-12 – контакты реле ЕЛ-11М (1нр+1нз-контакты).

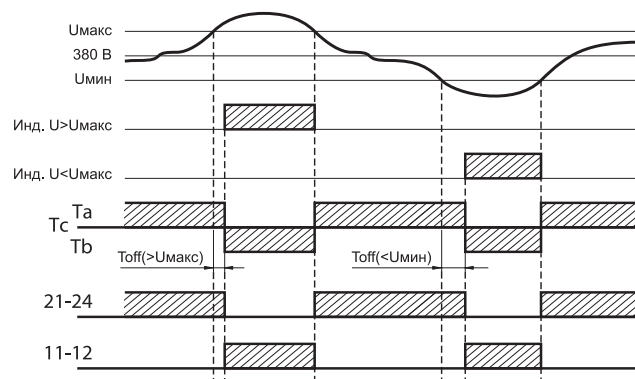
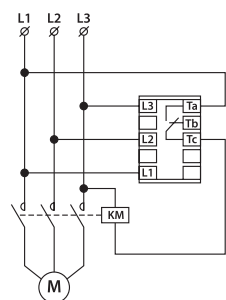
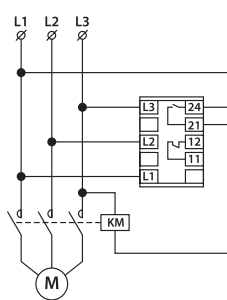


Схема работы реле ЕЛ-11М при повышении/падении межфазного напряжения.

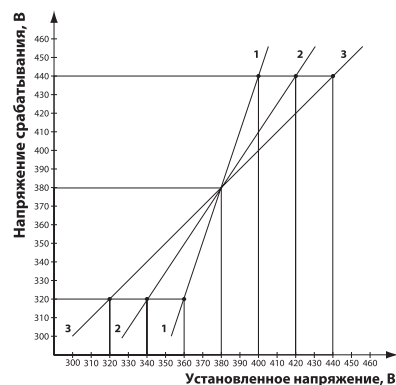
**Схемы подключения к сети**



ЕЛ-11М (1п-контакт)

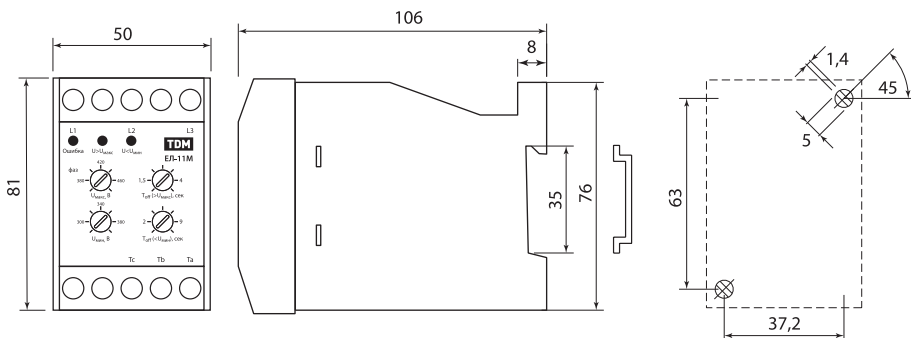


ЕЛ-11М (1нр+1нз-контакты)



Зависимость напряжения срабатывания реле от количества фаз

**Габаритные размеры (мм)**



РЕЛЕ КОНТРОЛЯ ФАЗ СЕРИИ РКФ-8Ц (ТРЕХФАЗНЫЕ)

2



Сертификат TP TC Декларация соответствия

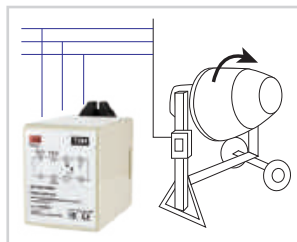


**Назначение**

Для защиты электрооборудования, питаемого трехфазной сетью в случаях:

- нарушения чередования фаз;
- пропадания одной и более фаз;
- снижения межфазного напряжения до уровня 70% от номинального и более.

**Применение**



Реле контролирует правильность фаз и при любых проблемах двигатель будет выключен.

**Материалы**

- Корпус реле выполнен из не поддерживающего горение пластика.

**Конструкция**

- Реле устанавливается на DIN-рейку шириной 35 мм или на монтажную плоскость с использованием цокольного разъема P8Ц.
- Реле не имеет регулировок, все параметры предустановлены.

**Преимущества**

- Самый доступный по цене тип реле контроля фаз на рынке.

**Комплектация**

- Реле контроля фаз РКФ-8Ц.
- Руководство по эксплуатации. Паспорт.
- Упаковочная коробка.

**Технические характеристики**

Наименование параметра	Значение
Номинальное напряжение, В	3x380 В AC
Номинальная частота, Гц	50
Номинальная нагрузка, А	5
Порог отключения при снижении межфазного напряжения	70% от Уном
Время срабатывания, сек	3
Задержка повторного включения, сек	0,5
Диапазон рабочих температур, °С	от -10 до +55
Степень защиты	IP20
Потребляемая мощность, не более, Вт	2
Механическая износостойкость, не менее, циклов В/О	1 000 000
Электрическая износостойкость, не менее, циклов В/О	100 000
Способ монтажа	на DIN-рейку или монтажную плоскость (с использованием цокольного разъема P8Ц)

**Ассортимент**


Изображение	Наименование	Артикул	Тип сети	Типы защиты
	Реле контроля фаз цокольное серии РКФ 3x380 В-8Ц TDM	SQ1504-0006	трехфазная трехпроводная	- нарушение чередования фаз, - пропадание одной и более фаз, - снижение межфазного напряжения до 70%.

**Упаковка**

Артикул	Транспортная упаковка				
	Количество, шт.	Масса, кг	Габаритные размеры, мм		
			Длина	Ширина	Высота
SQ1504-0006	50	12	520	365	430

**Аксессуары**

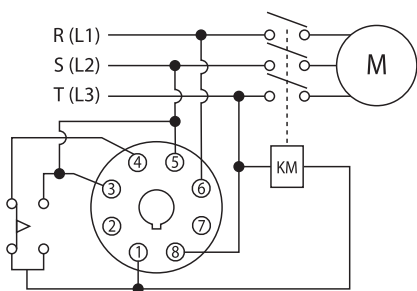
Реле РКФ-8Ц подключается к сети при помощи разъема P8Ц.

Изображение	Наименование	Артикул
	P8Ц - разъем цокольный 8-pin на DIN-рейку/плоскость TDM	SQ1503-0019

2

Подробная информация о разъеме P8Ц на **стр. 169**.

**Схема подключения к сети**



**Схема работы реле**

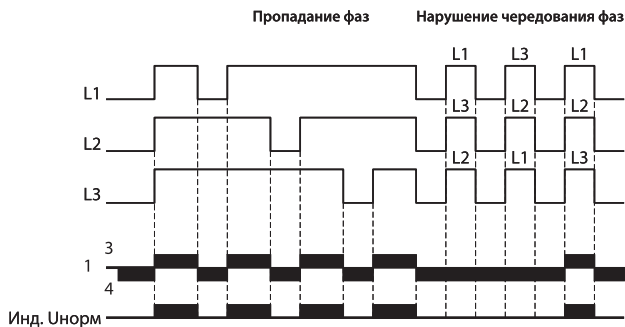


Схема работы реле РКФ при пропадании и нарушении чередования фаз.

**Способы установки**

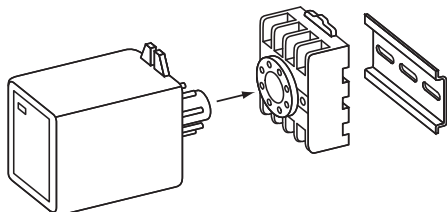


Схема установки реле РКФ на DIN-рейку

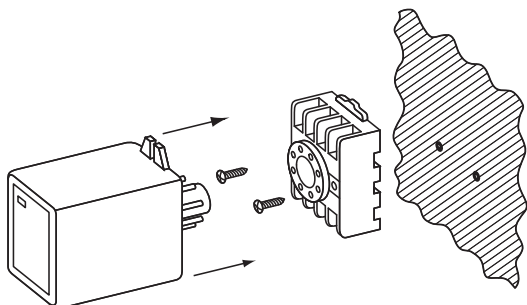


Схема установки реле РКФ на монтажную плоскость

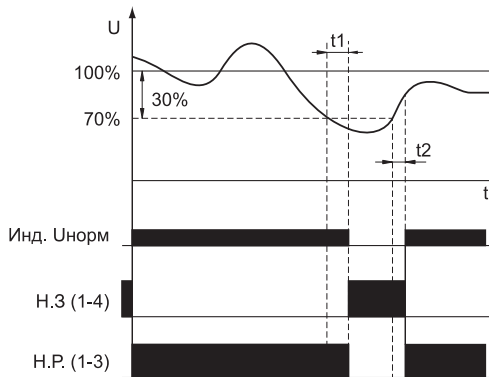
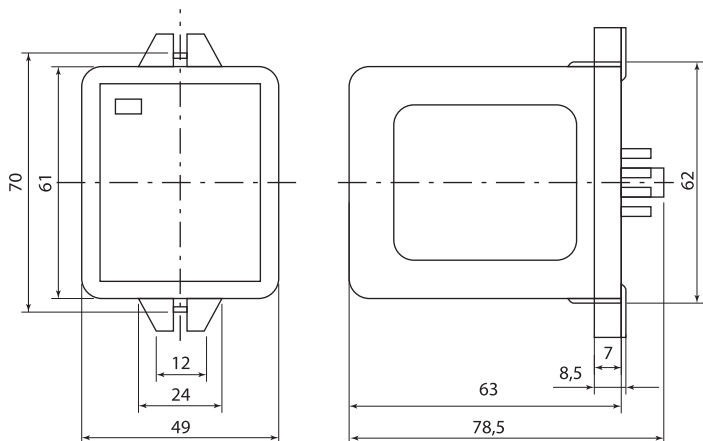


Схема работы реле РКФ при падении межфазного напряжения.

- Примечание:
- Н.З. – нормально замкнутый контакт,
  - Н.Р. – нормально разомкнутый контакт,
  - t1 = 3 сек – время задержки при отключении,
  - t2 = 0,5 сек – время задержки при повторном включении.

**Габаритные размеры (мм)**



РЕЛЕ КОНТРОЛЯ НАПРЯЖЕНИЯ СЕРИЙ РН 1, РН 2 (ОДНОФАЗНЫЕ)

2

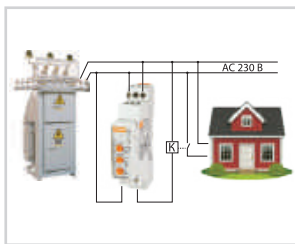


**Назначение**

- Для контроля уровня напряжения в однофазных сетях переменного тока и защитного отключения нагрузки в случае падения или повышения напряжения электрической сети сверх допустимого значения.

**Применение**

- Защита электрооборудования от повышенного и пониженного напряжения в однофазной электрической сети.



Надежная защита дома и всего электрооборудования в нем от колебаний напряжения сети.



Реле РН 1, РН 2 наиболее точно защищают нагрузки, критичные к падению или повышению напряжения сети, например, морозильные камеры в супермаркетах.

**Материалы**

- Корпус реле выполнен из не поддерживающего горение пластика.

**Конструкция**

- Реле устанавливаются на DIN-рейку шириной 35 мм.
- Реле РН 1 имеет 3 индикатора, отображающих рабочий режим, а также срабатывание по верхнему и нижнему напряжению.
- Реле РН 1 имеет на лицевой панели 3 регулятора, устанавливающие верхние и нижние пороги напряжения и время срабатывания.
- Управление реле РН 2 осуществляется кнопками на лицевой панели, на дисплее отображаются устанавливаемые значения напряжения и задержки по времени.

~220 В 50Гц IP20 5-63 А <1% ПОГРЕШНОСТЬ 225-275 В 160-210 В 3 РЕГУЛЯТОРА 3 ИНДИКАТОРА +40 °С -5 °С гарантия 5 лет EAC

**Сертификат ТР ТС Декларация соответствия**



**Преимущества**

- Обновленная линейка реле РН 2 выпуска от 4 квартала 2018 года и позднее имеет более компактные размеры (2 модуля – 36 мм) по сравнению со старой линейкой РН 2 – 3 модуля.
- Реле имеют высокую точность измерения напряжения с погрешностью менее 1%.
- Наличие кварцевого стабилизатора обеспечивает высокую стабильность работы во всем диапазоне рабочих температур.
- Реле РН 2 способно напрямую коммутировать нагрузку до 63 А, что превышает показатели большинства аналогов на рынке.



- Реле РН 2 имеет дисплей, отображающий текущее напряжение сети.
- Реле РН 2 работает в диапазоне напряжений до 400 В, что позволяет осуществлять защиту нагрузки при ошибочной подаче линейного напряжения 380 В вместо фазного 220 В.

- Реле РН 1 в одном модуле позволяет экономить место в щитке.
- Микросхемы реле выполнены на современной элементной базе.
- При совместном использовании ВА47-29, ВД1-63 и РН обеспечивается полная защита людей и электрооборудования от всех возможных аварийных ситуаций в однофазной сети.



**Комплектация**

- Реле контроля напряжения РН 1 / РН 2.
- Руководство по эксплуатации. Паспорт.
- Упаковочная коробка.



## Технические характеристики

Наименование параметра	Значение			
Модель реле	PH 1	PH 2 40A	PH 2 63A	
Питающее напряжение, В	220 AC			
Рабочее напряжение, В	150–400 AC	80–400 AC		
Номинальная частота, Гц	50			
Номинальный ток контактов реле, А	5*	40	63	
Максимальная мощность, кВА	(зависит от контактора)	8,8	13,9	
Верхний порог напряжения, U <sub>макс</sub> , В	225–275 (регулируется)	220–275 (регулируется)		
Нижний порог напряжения, U <sub>мин</sub> , В	165–215 (регулируется)	140–210 (регулируется)		
Гистерезис	3% от установленного порога отключения	2% от установленного порога отключения		
Погрешность измерения напряжения сети	<1%			
Время срабатывания при повышенном напряжении, сек	0,1–10 (регулируется)		<0,5	
Время срабатывания при пониженном напряжении, сек			U < 120 В	<0,1
			120 В < U < U <sub>мин</sub>	0,5
Время старта/повторного включения, T <sub>повт.вкл.</sub> , сек	0,5	5–600 (регулируется)		
Номинальное напряжение изоляции, В	400			
Номинальное импульсное выдерживаемое напряжение, В	2			
Диапазон рабочих температур, °C	от -5 до +40			
Степень защиты	IP20			
Потребляемая мощность, не более, ВА	2			
Механическая износостойкость, не менее, циклов В/О	1 000 000			
Электрическая износостойкость, не менее, циклов В/О	100 000			
Тип контакта	1р (переключающий)	1нр (нормально разомкнутый)		
Способ монтажа	DIN-рейка			

\* При нагрузке более 5 А необходимо применять контактор.

## Ассортимент

Изображение	Наименование	Артикул	Тип сети	Номинальный ток контактов, А	Нижний порог напряжения, В	Верхний порог напряжения, В
	Реле напряжения однофазное серии PH 1-220 В TDM	SQ1504-0013	однофазная	5	165–215 (регулируется)	225–275 (регулируется)
	Реле напряжения однофазное серии PH 2 40А-220В (LED-дисплей) TDM	SQ1504-0015		40	140–210 (регулируется)	220–275 (регулируется)
	Реле напряжения однофазное серии PH 2 63А-220В (LED-дисплей) TDM	SQ1504-0016		63		

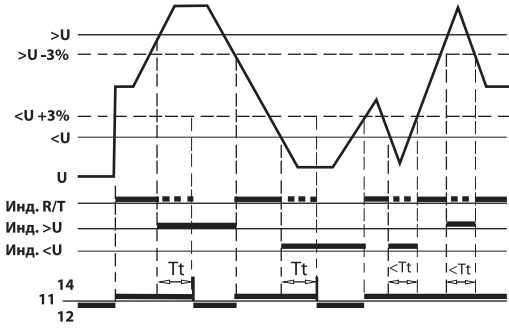
## Упаковка

Артикул	Транспортная упаковка				
	Количество, шт.	Масса, кг	Габаритные размеры, мм		
			Длина	Ширина	Высота
SQ1504-0013	100	8,5	500	240	170
SQ1504-0015	70	12	510	320	180
SQ1504-0016					

## Сравнительная таблица аналогов по сериям

TDM ELECTRIC	Евроавтоматика	Меандр	Реле и автоматика	Lovato
PH 1	CP-710	РКН-1-1-15	PH-01М	PMV55 A240
PH 2	CP-721	–	PH-02М	–

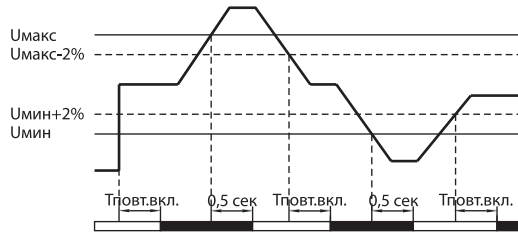
**Схемы работы реле**



РН 1

Примечания:

- $T_t$  – установленное время задержки срабатывания.
- $U$  – рабочее напряжение сети.
- $>U$ ,  $<U$  – установленные верхний и нижний пороги срабатывания.
- $U-3\%$  и  $U+3\%$  – уровни гистерезиса.

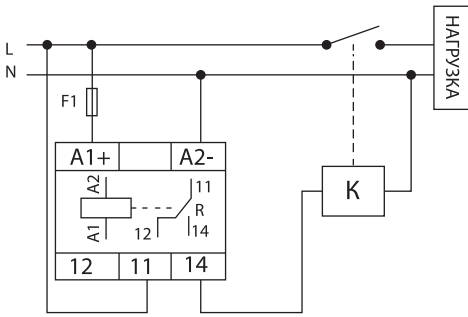


РН 2

Примечания:

- Тповт.вкл. – установленное время задержки срабатывания.
- $U$  – рабочее напряжение сети.
- $U-2\%$  и  $U+2\%$  – уровни гистерезиса.

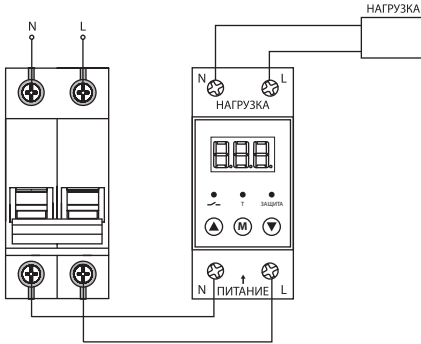
**Схемы подключения к сети**



РН 1

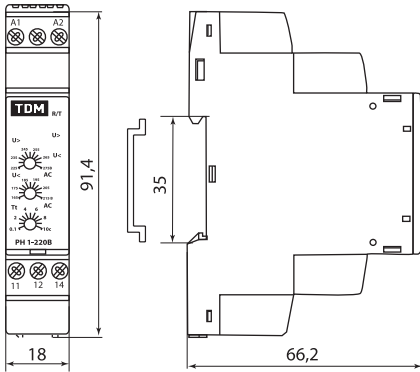
Примечания:

- При потребляемой мощности нагрузки менее 1100 Вт допускается прямое подключение нагрузки к реле РН1 без контактора.
- В качестве аналога элемента F1 можно использовать ВА47-29 5 А или ДПВ+ПВЦ соответствующего номинала.

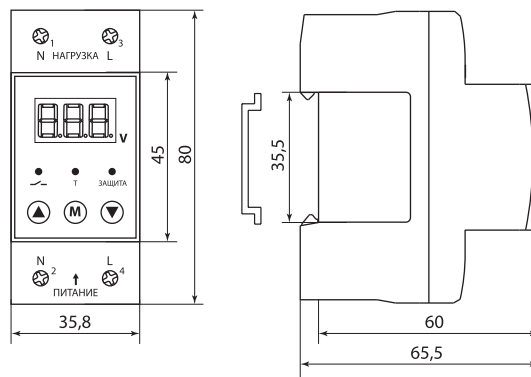


РН 2

**Габаритные размеры (мм)**



РН 1



РН 2

## РЕЛЕ КОНТРОЛЯ НАПРЯЖЕНИЯ СЕРИИ РН (ТРЕХФАЗНЫЕ)



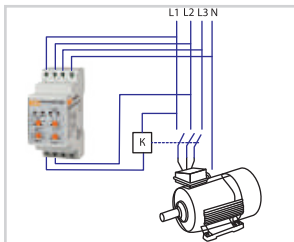
### Назначение

Для защиты электрооборудования, питаемого трехфазной сетью в случаях:

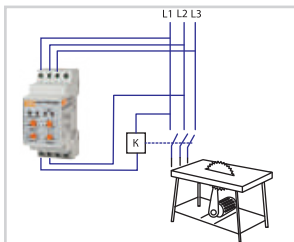
- повышения напряжения сети;
- падения напряжения сети;
- нарушения чередования фаз;
- пропадания одной и более фаз;
- асимметрии фаз.

### Применение

- Защита электрооборудования от недопустимых параметров в трехфазных электрических сетях.



Реле отключит электродвигатель, если напряжение в сети упадет или вырастет.



Лесопилка не выйдет из строя при любых проблемах с фазами, а просто отключится.



При проблемах в питающей сети реле переключит котельную на резервный источник питания.



### Сертификат ТР ТС Декларация соответствия



### Материалы

- Корпус реле выполнен из не поддерживающего горение пластика.

### Конструкция

- Реле устанавливаются на DIN-рейку шириной 35 мм.
- В ассортименте представлены исполнения для трехфазных трех- и четырехпроводных сетей.
- Реле (кроме РН 12) имеют 4 индикатора, отображающих различные аварийные ситуации.
- Реле (кроме РН 12) имеют на лицевой панели от 0 до 4 регуляторов, устанавливающих верхние и нижние пороги напряжения, время срабатывания и значение асимметрии.
- Реле РН 12 имеет LCD-дисплей, отображающий фактические фазные L1-N, L2-N, L3-N напряжения сети.
- В реле РН 12 имеется возможность пломбировки лицевой панели.

### Преимущества

- Реле РН – европейская серия в двухмодульном исполнении, изготовленная на современной элементной базе.
- Реле имеют высокую точность измерения напряжения с погрешностью менее 1%.
- Наличие кварцевого стабилизатора обеспечивает высокую стабильность работы во всем диапазоне рабочих температур.
- Широкий ассортимент реле позволяет потребителю подобрать устройство нужного функционала за оптимальную стоимость.
- Реле РН 12 имеет 2 пары контактов: 1 нр + 1 нз, что позволяет использовать его в схемах АВР для независимого питания контакторов.

### Комплектация

- Реле контроля напряжения РН.
- Руководство по эксплуатации. Паспорт.
- Упаковочная коробка.

**Технические характеристики**


Наименование параметра	Значение						
	РН 02	РН 04	РН 05	РН 08	РН 10	РН 11	РН 12
Напряжение питания, В	3x400 В АС	3x230/400 В АС	3x230/400 В АС	3x400 В АС	3x400 В АС	3x230/400 В АС	3x220/380 В АС
Номинальная частота, Гц	50						
Номинальный ток контактов реле, А	5						2*8
Верхний порог напряжения, *Ураб, В	-	1,05-1,3 (регулируется)	1,15	1,05-1,3 (регулируется)	1,15	1,05-1,3 (регулируется)	OFF/221-300 (регулируется)
Нижний порог напряжения, *Ураб, В	-	0,7-0,95 (регулируется)	0,85	0,7-0,95 (регулируется)	0,85	0,7-0,95 (регулируется)	OFF/150-219 (регулируется)
Гистерезис, В	6	3,5	3,5	6	6	3,5	5
Погрешность измерения напряжения сети	<2%						<1
Время срабатывания при повышении напряжения, сек	-	0,1-10 (регулируется)	2	0,1-10 (регулируется)*		2	0,1-20 (регулируется)
Время срабатывания при понижении напряжения, сек	-	0,1-10 (регулируется)	2	0,1-10 (регулируется)*		2	0,1-20 (регулируется)
Время срабатывания при пропадании одной и более фаз, сек	<1						<0,2
Время срабатывания при нарушении чередования фаз, сек	<1						<0,2
Время старта реле, сек	0,5						0,3-30 (регулируется)
Время повторного включения, сек	0,5						0,3-30 (регулируется)
Погрешность срабатывания по времени	10% от установленного времени						5% от установленного времени
Диапазон установки асимметрии фаз***	8%	-	-	5-15%		8%	OFF/5%-20% (регулируется)
Максимальный ток предохранителя типа RT36-00, А**	5						10
Диапазон рабочих температур, °С	от -5 до +40						от -20 до +55
Степень защиты	IP20						
Потребляемая мощность, не более, Вт	2						3
Механическая износостойкость, не менее, циклов В/О	1 000 000						
Электрическая износостойкость, не менее, циклов В/О	100 000						
Тип контакта	1P (переключающий)						1 нр (нормально разомкнутый) + 1 нз (нормально замкнутый)
Способ монтажа	DIN-рейка						DIN-рейка

\* Реле РН-08 имеет один общий регулятор времени, который устанавливает одинаковую задержку срабатывания при повышении/понижении напряжения и асимметрии фаз.







\*\* Вместо предохранителя для защиты реле можно применять однополюсный автоматический выключатель с номинальным током 5 А.

\*\*\* Пороговое значение отключения при асимметрии = (Умакс-Умин)/Ураб, где Умакс – максимальное фазное/межфазное напряжение, Умин – минимальное фазное/межфазное напряжение.

**Ассортимент**

Изображение							
	РН 02	РН 04	РН 05	РН 08	РН 10	РН 11	РН 12
Модель реле	РН 02	РН 04	РН 05	РН 08	РН 10	РН 11	РН 12
Тип сети	3ф 3 пр.	3ф 4 пр.	3ф 4 пр.	3ф 3 пр.	3ф 3 пр.	3ф 4 пр.	3ф 4 пр.
Защита от повышенного напряжения сети		■	■	■	■	■	+/-
Защита от пониженного напряжения сети		■	■	■	■	■	+/-
Нарушение чередования фаз	■	■	■	■	■	■	+/-
Пропадание одной и более фаз	■	■	■	■	■	■	+
Асимметрия фаз	■			■	■	■	+/-

## Ассортимент

Изображение	Наименование	Артикул	Тип сети	Типы защиты	Нижний порог напряжения, В	Верхний порог напряжения, В
	RH 02-3x400 В TDM	SQ1504-0007	трехфазная трехпроводная	- нарушение чередования фаз, - пропадание одной и более фаз, - асимметрия фаз.	-	-
	RH 04-3x400/230 В TDM	SQ1504-0008	трехфазная четырёхпроводная	- повышение/ падение напряжения сети, - нарушение чередования фаз, - пропадание одной и более фаз.	(0,7–0,95) *Uраб (регулируется)	(1,05–1,3)*Uраб (регулируется)
	RH 05-3x400/230 В TDM	SQ1504-0009	трехфазная четырёхпроводная		0,85 *Uраб	1,15*Uраб
	RH 08-3x400 В TDM	SQ1504-0010	трехфазная трехпроводная	- повышение/ падение напряжения сети, - нарушение чередования фаз, - пропадание одной и более фаз, - асимметрия фаз.	(0,7–0,95) *Uраб (регулируется)	(1,05–1,3)*Uраб (регулируется)
	RH 10-3x400 В TDM	SQ1504-0011	трехфазная трехпроводная		0,85 *Uраб	1,15*Uраб
	RH 11-3x400/230 В TDM	SQ1504-0012	трехфазная четырёхпроводная	- повышение/ падение напряжения сети, - нарушение чередования фаз, - пропадание одной и более фаз, - асимметрия фаз.	(0,7–0,95) *Uраб (регулируется)	(1,05–1,3)*Uраб (регулируется)
	RH 12-3x400/230 В (LCD-дисплей, 1нр+1нз-контакты) TDM	SQ1504-0019	трехфазная четырёхпроводная		OFF/150–219 (регулируется)	OFF/221–300 (регулируется)

## Упаковка

Артикул	Транспортная упаковка				
	Количество, шт.	Масса, кг	Габаритные размеры, мм		
			Длина	Ширина	Высота
SQ1504-0007	50	6	500	240	170
SQ1504-0008					
SQ1504-0009					
SQ1504-0010					
SQ1504-0011					
SQ1504-0012					
SQ1504-0019	7,5				

## Сравнительная таблица аналогов по сериям

TDM ELECTRIC	Евроавтоматика	Меандр	Новатек	Lovato
RH	СКФ, СР	РКФ, РКН, ЕЛ	РНПП	PMV55 A240
RH 12	-	-	РНПП-302	-

**Схемы работы реле**

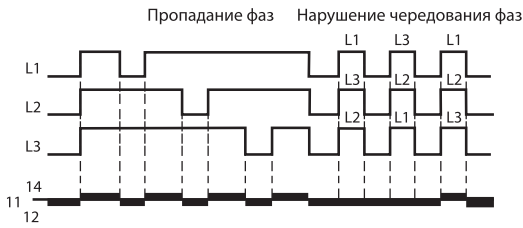


Схема работы реле PH 02 – PH 11 при пропадании и нарушении чередования фаз.

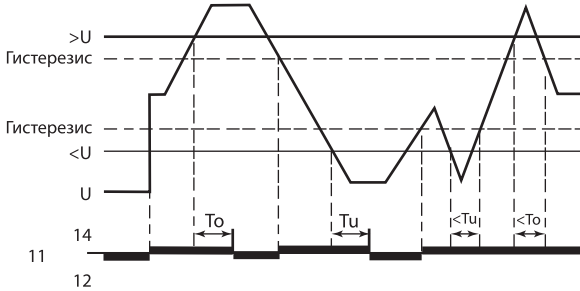


Схема работы реле PH (кроме моделей PH 02, PH 12) при повышенном и пониженном напряжении сети.

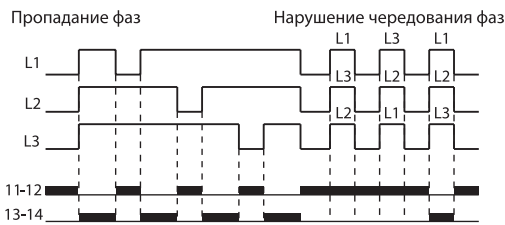


Схема работы реле PH 12 при пропадании и нарушении чередования фаз.

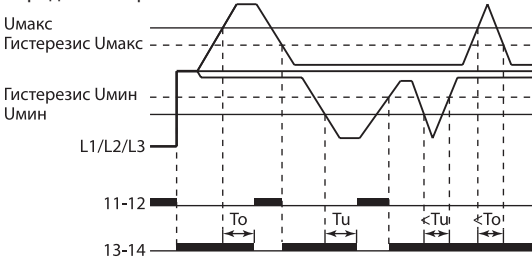
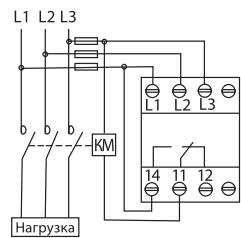
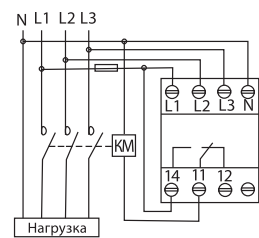


Схема работы реле PH 12 при повышенном и пониженном напряжении сети.

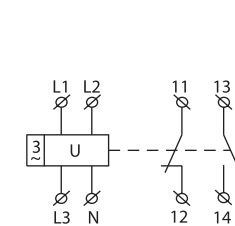
**Схемы подключения к сети**



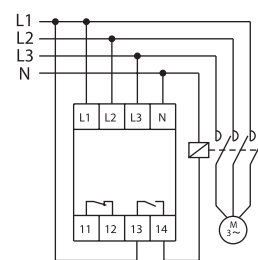
PH 02, PH 08, PH 10  
PH 02 – PH 11



PH 04, PH 05, PH 11



PH 12



- 11-12 – нормально замкнутые контакты.
- 11-14 – нормально разомкнутые контакты.
- при рабочих параметрах сети контакты 11 и 14 реле замкнуты; при любой из перечисленных в пункте 1.1 аварийных ситуациях контакт 11 переключается с 14 на 12.

**Значки на дисплее реле PH 12**

Обозначение на дисплее	Расшифровка
⊗●	реле включено: нормальная сеть (13–14 замкнуты, 11–12 разомкнуты)
⊗○	реле выключено: проблемы в сети (13–14 разомкнуты, 11–12 замкнуты)
SET	реле в режиме программирования
Error	проблемы в питающей сети
Start	отсчет задержки времени до запуска реле
U'	(Over Voltage) напряжение выше нормы

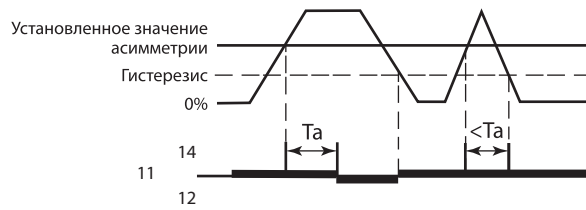


Схема работы реле PH (кроме моделей PH 04, PH 05, PH 12) при асимметрии фаз.

**Примечание:**

- To – время задержки срабатывания при повышении напряжения.
- Tu – время задержки срабатывания при понижении напряжения.
- Ta – время задержки срабатывания при асимметрии фаз.
- 11-14 – нормально разомкнутые контакты, находятся в замкнутом состоянии при рабочих параметрах сети.
- 11-12 – нормально замкнутые контакты, замыкаются при аварийных параметрах сети.

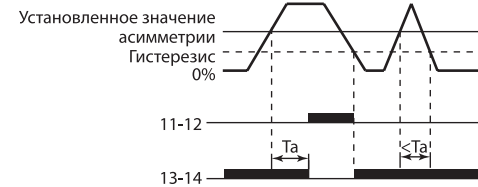


Схема работы реле PH 12 при асимметрии фаз.

**Примечания:**

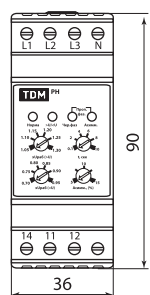
- To – время задержки срабатывания при повышении напряжения.
- Tu – время задержки срабатывания при понижении напряжения.
- Ta – время задержки срабатывания при асимметрии фаз.
- 11-12 – нормально разомкнутый контакт.
- 13-14 – нормально замкнутый контакт.

Обозначение на дисплее	Расшифровка
UV	(Under Voltage) напряжение ниже нормы
ASY	(Asymmetry) асимметрия фаз
PHSEQ	(Phase sequence) нарушение чередования фаз
PHFAIL	(Phase failure) пропадание фаз

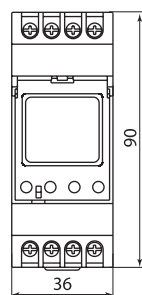
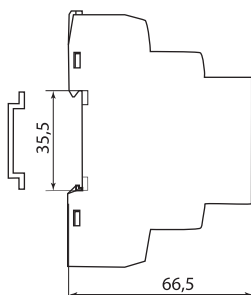
**Программирование реле PH 12**

Параметр	Диапазон установки	Шаг установки	Заводское значение
1. Главное меню Отображение текущего напряжения сети	-	-	-
2. Включение/выключение контроля повышенного напряжения Установка значения повышенного напряжения, В	OFF → 221 → 300	1	253
3. Установка времени задержки при повышении напряжения, сек	0.1 → 200	0.1	2
4. Включение/выключение контроля пониженного напряжения Установка значения пониженного напряжения, В	150 → 219 → OFF	1	187
5. Установка времени задержки при понижении напряжения, сек	0.1 → 200	0.1	2
6. Включение/выключение контроля асимметрии фаз Установка значения асимметрии, %	OFF → 5 → 20	1	8
7. Установка времени задержки при асимметрии, сек	0.1 → 200	0.1	2
8. Включение/выключение контроля чередования фаз	On → OFF	-	On
9. Установка времени задержки включения реле при подключении к сети, сек	0.3 → 300	0.1	0.3
10. Установка времени задержки повторного включения реле, сек	0.3 → 300	0.1	0.3
11. Включение/выключение функции автоматического перезапуска реле (при выборе режима «OFF» после срабатывания реле останется в выключенном состоянии до его ручного включения)	On → OFF	-	On

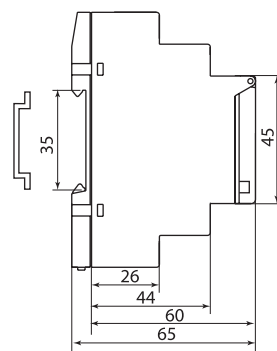
**Габаритные размеры (мм)**



PH 02 – PH 11



PH 12



РЕЛЕ НАПРЯЖЕНИЯ В РОЗЕТКУ СЕРИИ РНР

2



~220 В 50Гц	IP20	16 А	<1% ПОГРЕШНОСТЬ	220-280 В 160-210 В	260 В 165 В	
+55 °С -10 °С	+55 °С -20 °С	ГАРАНТИЯ 5 ЛЕТ	<b>EAC</b>			

Сертификат ТР ТС Декларация соответствия



Назначение

- Для контроля уровня напряжения в однофазных сетях переменного тока и защитного отключения нагрузки в случае падения или повышения напряжения электрической сети сверх допустимого значения. Повторное подключение производится автоматически после восстановления рабочего напряжения.

Применение

- Реле применяются в бытовых электроустановках для защиты электрооборудования от недопустимых значений сетевого напряжения (холодильники, кондиционеры, стиральные машины, микроволновые печи, персональные компьютеры, ноутбуки, теле-, аудио-, видеотехника).



Защита от повышенного напряжения сети (при повышенном напряжении все оборудование выходит из строя).



Защита от пониженного напряжения сети (при пониженном напряжении не запускаются и выходят из строя двигатели: в холодильниках, кондиционерах, пылесосах, вентиляторах и др.)

Материалы

- Корпус реле выполнен из не поддерживающего горение пластика.

Конструкция

- Реле РНР-01 имеет фиксированные настройки и не нуждается в программировании.



Реле РНР-02 имеет дисплей, отображающий текущее напряжение сети.



Реле РНР-02 имеет кнопки, позволяющие установить верхнее/нижнее значения напряжения и время повторного включения.

Преимущества



Простота установки.



Возможность постоянно отслеживать текущее напряжение сети на дисплее РНР-02.

- Реле имеют широкий диапазон рабочих напряжений, что позволяет осуществлять защиту электрооборудования при случайной подаче линейного напряжения вместо фазного или при обрыве нулевого провода. В данном случае напряжение в сети может подскочить до 380 В.
- В РНР-02 имеется возможность отображения последней аварийной ситуации (напряжения последнего срабатывания реле).

Комплектация

- Реле напряжения РНР-01/РНР-02.
- Руководство по эксплуатации. Паспорт.
- Упаковочная коробка.



## Технические характеристики

Наименование параметра	Значение	
Модель реле	RHP-01	RHP-02
Питающее напряжение, В	220 AC	
Диапазон рабочих напряжений, В	165-380 AC	100-400 AC
Номинальная частота, Гц	50	
Номинальный ток нагрузки, А	16	
Максимальная мощность подключаемой нагрузки, Вт	3500	
Верхний порог напряжения, U <sub>макс</sub> , В	260	220-280 (регулируется)
Гистерезис U <sub>макс</sub> , В	253	U <sub>макс</sub> – 5
Нижний порог напряжения, U <sub>мин</sub> , В	165	160-210 (регулируется)
Гистерезис U <sub>мин</sub> , В	170	U <sub>мин</sub> + 3
Погрешность измерения напряжения сети	<2%	<1%
Время срабатывания при пониженном напряжении, сек	0,5	
Время срабатывания при повышенном напряжении, сек	U < 285 В	0,5
	285 В < U < 380 В	0,5
	U > 380 В	0,02
Время старта/повторного включения, T <sub>повт.вкл.</sub> , сек	30	5-600 (регулируется)
Диапазон рабочих температур, °С	от -10 до +55	от -20 до +55
Степень защиты	IP20	
Потребляемая мощность, не более, ВА	2	
Механическая износостойкость, циклов	1 000 000	
Электрическая износостойкость, циклов	100 000	
Способ монтажа	в розетку	

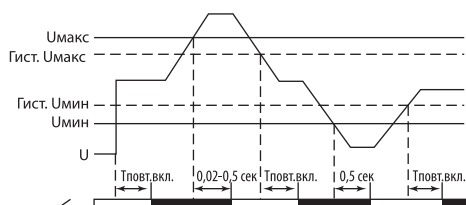
## Ассортимент

Изображение	Наименование	Артикул	Номинальный ток контактов, А	Максимальный ток подключаемой нагрузки, Вт	Верхний порог срабатывания, В	Нижний порог срабатывания, В	Время старта/повторного включения, сек
	<b>Реле напряжения в розетку RHP-01, 16А TDM</b>	SQ1513-0001	16	3500	260	165	30
	<b>Реле напряжения в розетку RHP-02, 16А, дисплей, регул., TDM</b>	SQ1513-0002	16	3500	220-280 (регулируется)	160-210 (регулируется)	5-600 (регулируется)

## Упаковка

Артикулы	Транспортная упаковка				
	Количество, шт.	Масса, кг	Габаритные размеры, мм		
			Длина	Ширина	Высота
SQ1513-0001	48	7,5	230	280	260
SQ1513-0002		8,6	520	450	330

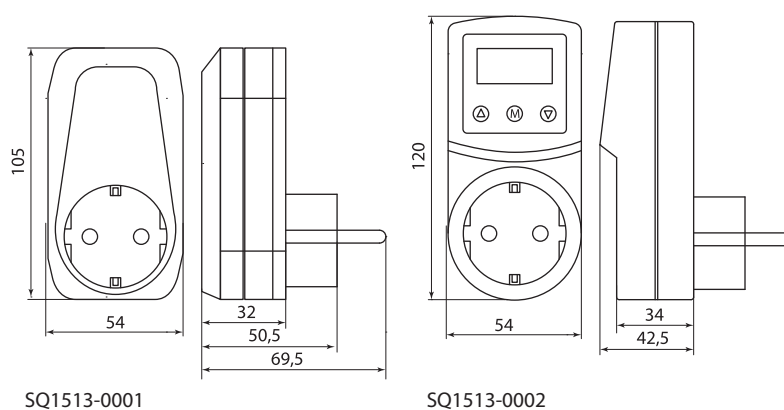
## Схема работы реле



## Примечания:

- T<sub>повт.вкл.</sub> – время повторного включения (для RHP-01 = 30 сек, для RHP-02 = 5-600 (регулируется)).
- U – рабочее напряжение сети,
- Гист. U<sub>макс</sub> – уровень гистерезиса от максимального напряжения (для RHP-01 = 253 В, для RHP-02 = U<sub>уст</sub> – 5 В)
- Гист. U<sub>мин</sub> – уровень гистерезиса от минимального напряжения (для RHP-01 = 170 В, для RHP-02 = U<sub>уст</sub> + 3 В)

## Габаритные размеры (мм)



ПЕРЕКЛЮЧАТЕЛИ ФАЗ ПФ-01

2



~220 В 50Гц	IP20	3x16 А	<1% ПОГРЕШНОСТЬ	160-210 В 230-280 В	4 РЕГУЛЯТОРА	4 ИНДИКАТОРА
+50 °С -25 °С	гарантия 5 лет	<b>EAC</b>				

Сертификат ТР ТС Декларация соответствия

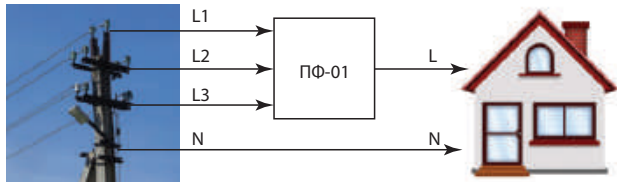


Назначение

- Для питания однофазной нагрузки 220 В 50 Гц от трехфазной четырехпроводной сети 3x230/400 В 50 Гц с целью обеспечения бесперебойного питания и защиты нагрузки от колебаний напряжения сети.

Применение

- Для бесперебойного питания электрооборудования и защиты нагрузки от скачков напряжения сети.



Материалы

- Корпус переключателя выполнен из не поддерживающего горение пластика.

Конструкция



На лицевой панели переключателя имеются 4 регулятора, устанавливающих верхнее и нижнее значения напряжения, а также время повторного включения и возврата к приоритетной фазе.



На лицевой панели переключателя имеются 4 индикатора, отображающих текущее состояние переключателя.



При выходе всех трех фаз за установленные пороги нагрузка отключается и начинает моргать индикатор «Авария».

Преимущества

- Пороги срабатывания по напряжению задаются пользователем.
- Возможность подключения/отключения функции приоритета фазы L1.
- Функция защиты от залипания контактов внешних контакторов.
- Время переключения с одной фазы на другую ≤0,1 сек, что позволяет использовать данное устройство, например, для ПК – при переключении с одной фазы на другую компьютер не будет успевать отключиться.

Комплектация

- Переключатель фаз ПФ-01.
- Руководство по эксплуатации. Паспорт.
- Упаковочная коробка.

Ассортимент

Изображение	Наименование	Артикул	Номинальный ток контактов реле, А	Верхний порог срабатывания, В	Нижний порог срабатывания, В	Время возврата к приоритетной фазе, сек	Время старта (повторного включения), сек
	ПФ-01 переключатель фаз (однофазный АВР) с приорит. фазой (3x16А, 160-210В, 230-280В) TDM	SQ1509-0001	3x16	230-280 (регулируется)	160-210 (регулируется)	5-200 / OFF (регулируется)	1 – 600 (регулируется)

### Технические характеристики

Наименование параметра	Значение
Типоисполнение переключателя	ПФ-01
Номинальный ток контактов, А	3x16
Питающее напряжение, В	3x230/400 AC
Номинальная частота, Гц	50
Диапазон рабочих фазных напряжений, В	50-400
Кратковременно допустимое максимальное фазное напряжение, В	450
Верхний порог срабатывания, В	230-280 В (регулируется)
Нижний порог срабатывания, В	160-210 В (регулируется)
Время возврата к приоритетной фазе после стабилизации напряжения (Твозвр), сек	5-200 / OFF (регулируется)
Время старта (повторного включения) переключателя (Твкл), сек	1 – 600 (регулируется)
Время переключения на резервную фазу, сек	<0,1
Гистерезис по напряжению, В	6
Погрешность измерения напряжения	<1%
Механическая износостойкость, не менее, циклов В/О	1 000 000
Электрическая износостойкость, не менее, циклов В/О	100 000
Диапазон рабочих температур, °С	от -25 до +50
Степень защиты	IP20
Потребляемая мощность, не более, Вт	3
Способ монтажа	DIN-рейка

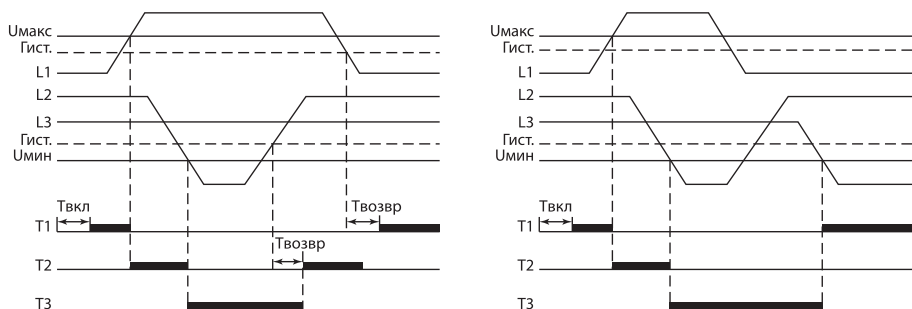
### Упаковка

Артикулы	Транспортная упаковка				
	Количество, шт.	Масса, кг	Габаритные размеры, мм		
			Длина	Ширина	Высота
SQ1509-0001	50	10,3	510	450	170

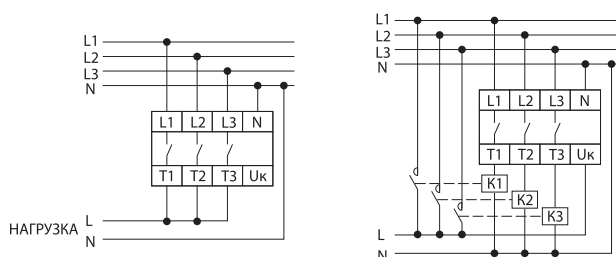
### Сравнительная таблица аналогов по сериям

TDM ELECTRIC	Евроавтоматика	Меандр	Новатек
ПФ-01	PF-451	РВФ-02	ПЭФ-301

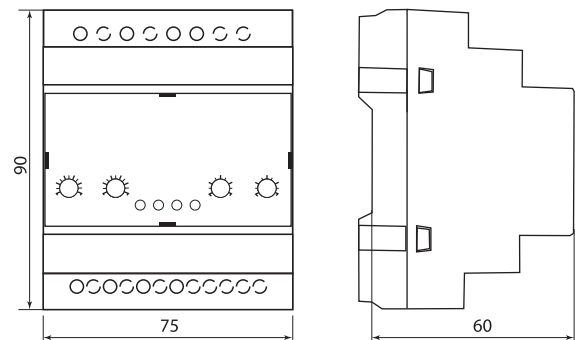
### Схемы работы переключателей



### Схемы подключения к сети



### Габаритные размеры (мм)



РЕЛЕ КОНТРОЛЯ УРОВНЯ СЕРИИ РКУ

2



230/400 В
IP20
Р8Ц
2 МОДУЛЯ
с 3-мя датчиками
до 100 метров
+50 °С  
-10 °С

гарантия 5 лет
EAC

Сертификат ТР ТС Декларация соответствия



**Назначение**

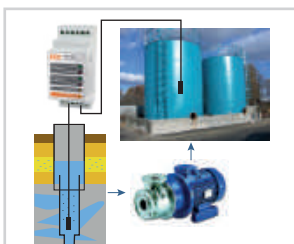
- Для контроля и поддержания заданного уровня токопроводящих жидкостей, управления электродвигателями насосных установок, управления электромагнитными клапанами, задвижками и вентилями.

**Применение**

- Контроль уровня жидкости в колодцах, резервуарах, цистернах, бассейнах, танкерах, аккумулирующих баках, канализационных стоках.

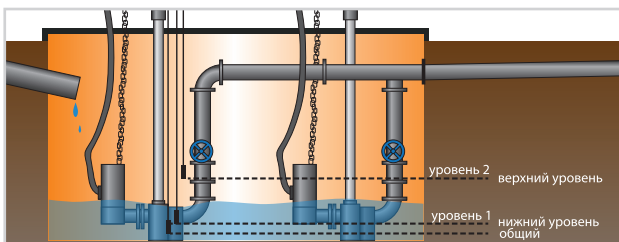


Автоматический контроль уровня воды для полива в бочке.



Контроль уровня жидкости в источнике с малым дебитом.

- Поочередное или суммарное включение двух насосов в колодцах, в которых недопустимо их переполнение.



**Материалы**

- Корпус реле выполнен из не поддерживающего горение пластика.
- Датчики контроля уровня изготовлены из нержавеющей стали.

**Конструкция**

- Работа реле базируется на кондуктометрическом методе определения наличия жидкости, который основан на электрической проводимости жидкостей и возникновении микротока между электродами датчиков.
- Реле используют для контроля уровней следующих жидкостей: вода (водопроводная, родниковая, дождевая, морская), жидкости с низким содержанием алкоголя (пиво, вино и др.), молоко, кофе, сточные воды, жидкие удобрения.
- Реле нельзя использовать для следующих жидкостей: дистиллированная вода, бензин, керосин, масло, этиленгликоль, краски, сжиженный газ.

**Преимущества**

- Реле имеют переключающие контакты, что позволяет использовать их для работы как в режиме наполнения, так и в режиме слива.
- РКУ-02, РКУ-03, РКУ-04 могут питаться как от напряжения 230 В, так и от 400 В.
- РКУ-03 используется для перекачки жидкости из скважины в резервуар и производит защитное отключение насоса в режиме сухого хода (снижения уровня жидкости в скважине ниже минимального).
- РКУ-04 используется в местах, где недопустимо переполнение колодцев, котлованов, водосборных и прочих емкостей. Реле работает с 2 насосами и для равномерного использования их ресурса производит их поочередное включение. В случае чрезвычайной ситуации оба насоса включаются одновременно.
- Датчики контроля уровня ДКУ изготовлены из стали AISI 304, что позволяет использовать их для контроля уровня жидкостей в кислых и щелочных средах;
- Реле могут работать в схемах с контролем 1-го уровня жидкости. Для этого необходимо поставить все 3 датчика на один уровень или объединить контакты датчиков «MAX» и «MIN» перемычкой, далее к любому из этих контактов подключить один датчик контроля уровня и поместить его в жидкость на уровень, который необходимо контролировать.





**Комплектация**

- Реле контроля уровня РКУ.
- Руководство по эксплуатации. Паспорт.
- Упаковочная коробка.

## Технические характеристики

Наименование параметра	Значение			
	PKY-01	PKY-02	PKY-03	PKY-04
Номинальное напряжение, В	230 AC	230/400 AC		
Номинальный ток контактов, А	5	10		
Количество контролируемых уровней	2	4 (2 скважина + 2 резервуар)		2
Количество используемых датчиков контроля уровня	3	6		3
Максимальная длина провода (от реле до датчика), м	100			
Напряжение питания датчика, не более, В	8	10		
Ток потребления датчика, не более, мА	2			
Потребляемая мощность, ВА	3,2	2		
Чувствительность, кОм	50			
Задержка переключения контакта при срабатывании, мс	80	20		
Задержка переключения контакта при возврате, мс	160	20		
Типы жидкостей	вода (водопроводная, родниковая, дождевая), жидкости с низким содержанием алкоголя (пиво, вино и др.), молоко, кофе, сточные воды, жидкие удобрения			
Допустимый диапазон температуры воды, °С	от 0 до 70			
Количество индикаторов состояния	2	3	6	3
Механическая износостойкость, не менее, циклов В/О	5 000 000	10 000 000		
Электрическая износостойкость, не менее, циклов В/О	100 000			
Диапазон рабочих температур, °С	от -10 до +50			
Степень защиты реле	IP20			
Тип контакта	1р (переключающий)			2р (переключающие)
Способ установки	в цокольный разъем Р8Ц	DIN-рейка		
Масса, кг	0,15			

## Ассортимент

Изображение	Наименование	Артикул	Номинальное напряжение	Кол-во необходимых датчиков	Логика работы	Способ установки
	PKY-01-1нас/1рез/2ур/3датч-230В-8Ц (без датчиков) TDM	SQ1507-0002	230 В AC	3	управление насосом в резервуаре в режиме «наполнение» или «дренаж»	под разъем Р8Ц
	PKY-02-1нас/1рез/2ур/3датч-230/400В-DIN (без датчиков) TDM	SQ1507-0003	230/400 В AC		управление насосом в резервуаре в режиме «наполнение» или «дренаж»	DIN-рейка
	PKY-03-1нас/2рез/4ур/6датч-230/400В-DIN (без датчиков) TDM	SQ1507-0004		6	перекачка жидкости из скважины в резервуар, контроль уровня в обеих средах	DIN-рейка
	PKY-04-2нас/1рез/2ур/3датч-230/400В-DIN (без датчиков) TDM	SQ1507-0005		3	поочередное или суммарное включение двух насосов	DIN-рейка

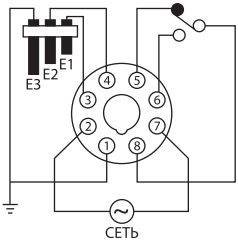
## Упаковка

Артикул	Транспортная упаковка				
	Количество, шт.	Масса, кг	Габаритные размеры, мм		
			Длина	Ширина	Высота
SQ1507-0002	100	16	470	270	240
SQ1507-0003		13			
SQ1507-0004		14	390	225	380
SQ1507-0005					

## Сравнительная таблица аналогов по сериям

TDM ELECTRIC	Евроавтоматика	Lovato Electric	Реле и автоматика
PKY-01	PZ-829	LVM20	PKY-1M, EBR-01
PKY-02	PZ-829	LVM20	PKY-1M, EBR-01
PKY-03	–	LVM40	EBR-02
PKY-04	–	LVM40	–

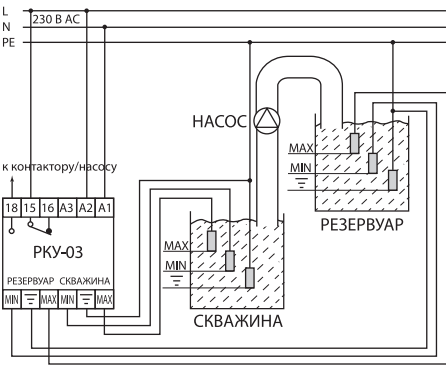
**Схемы подключения к сети**



**РКУ-01**

**Примечания:**

- 8-5-6 – переключающий управляющий "сухой" контакт реле.
- 8-5 – нормально замкнутый контакт, используется в схемах слива (дренажа).
- 8-6 – нормально разомкнутый контакт, используется в схемах наполнения.
- E3 – контрольный датчик, который необходимо установить на дно резервуара и заземлить.
- E1 и E2 – устанавливаемые датчики максимального и минимального уровней жидкости.

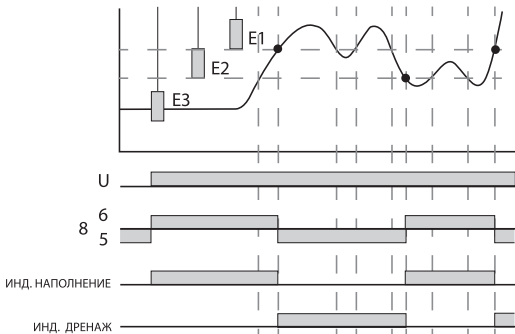


**РКУ-03**

**Примечания:**

- 15-18 – нормально разомкнутый контакт, используется в данном реле для управления насосом;
- A1 и A2 – используются при питании реле от напряжения 230 В;
- A1 и A3 – используются при питании реле от напряжения 400 В.

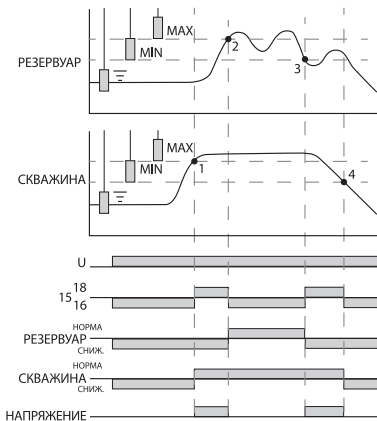
**Схемы работы реле**



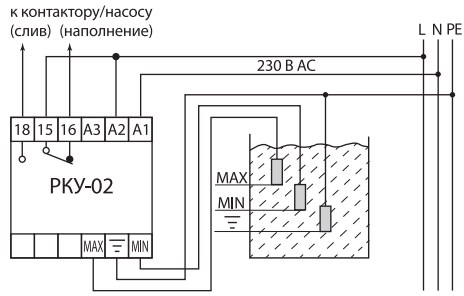
**РКУ-01**

**Примечания:**

- 8-6 – режим «наполнение».
- 8-5 – режим «слив (дренаж)».



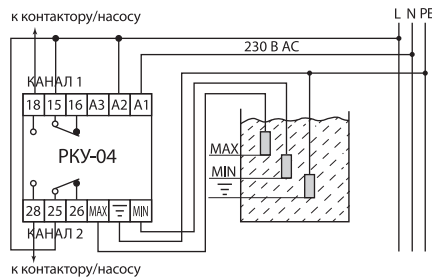
**РКУ-03**



**РКУ-02**

**Примечания:**

- 15-16 – нормально замкнутый контакт, используется в схемах наполнения.
- 15-18 – нормально разомкнутый контакт, используется в схемах слива (дренажа).
- A1 и A2 – используются при питании реле от напряжения 230 В.
- A1 и A3 – используются при питании реле от напряжения 400 В.



**РКУ-04**

**Примечания:**

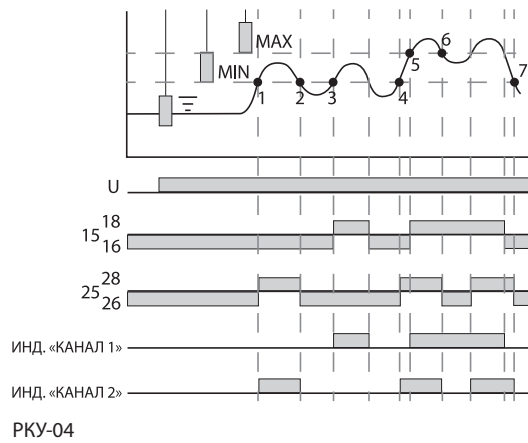
- 15-18 и 25-28 – нормально разомкнутые контакты, используемые в данном реле для управления насосами в режимах слива (дренажа).
- A1 и A2 – используются при питании реле от напряжения 230 В.
- A1 и A3 – используются при питании реле от напряжения 400 В.

**Примечание:**

- Индикатор «Напряжение» светится во время работы насоса (контакты 15-18 замкнуты).

**Описание рабочих точек:**

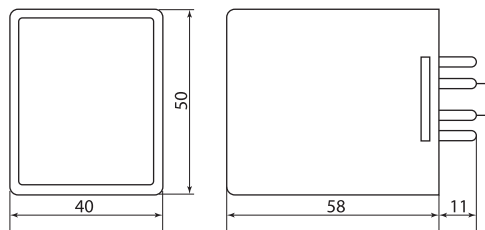
- 1 – в данной точке жидкость в скважине переходит на уровень выше датчика «MAX», при этом отключается защита насоса от режима сухого хода, и начинается перекачка жидкости из скважины в резервуар.
- 2 – после включения насоса уровень жидкости в резервуаре начинает повышаться, и при достижении уровня датчика «MAX» в резервуаре насос отключается, при этом загораются 2 зеленых индикатора «норма» на лицевой панели реле на уровнях «Резервуар» и «Скважина».
- 3 – После отключения насоса уровень жидкости в резервуаре начинает снижаться, и при достижении уровня датчика «MIN» в резервуаре насос включается повторно.
- 4 – В данной точке уровень жидкости в скважине опускается ниже датчика MIN, при этом включается защита насоса от сухого хода, что приводит к отключению насоса и дальнейшему снижению уровня жидкости в резервуаре.



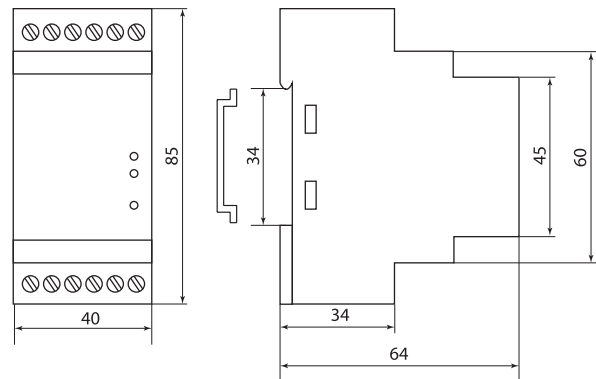
## Описание рабочих точек:

- 1 – уровень жидкости поднялся выше уровня датчика «MIN», после чего включается один из насосов.
- 2 – уровень жидкости снизился ниже «MIN», насос отключается.
- 3 – в данной точке уровень жидкости снова поднялся до датчика «MIN», при этом альтернативно включается второй насос.
- 4 – при следующем достижении уровня «MIN» снова альтернативно включается первый насос.
- 5 – если уровень жидкости продолжает подниматься, то при достижении уровня «MAX» дополнительно подключается второй насос.
- 6 – при снижении уровня жидкости ниже уровня «MAX» отключается насос, который подключался первым и работал дольше.
- 7 – при снижении уровня ниже «MIN» оба насоса отключаются.

## Габаритные размеры (мм)



РКУ-01





РКУ-02, РКУ-03, РКУ-04

## Аксессуары

- Датчики контроля уровня ДКУ приобретаются отдельно (в комплекте с датчиками идут гильзы для опрессовки провода и трубка ТУТ).
- Реле РКУ-01 подключается к сети при помощи разъема P8Ц.

## Ассортимент

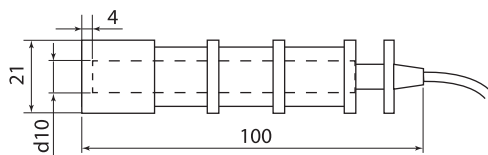
Изображение	Наименование	Артикул
	ДКУ-01х3 датчики контр. уровня для РКУ (3 шт.) TDM	SQ1507-0001
	P8Ц – разъем цокольный 8-pin на DIN-рейку/плоскость TDM	SQ1503-0019

Подробная информация о разъеме P8Ц на **стр. 169**.

## Упаковка (ДКУ-01)

Артикул	Транспортная упаковка				
	Количество, шт.	Масса, кг	Габаритные размеры, мм		
			Длина	Ширина	Высота
SQ1507-0001	210	13	250	250	300

## Габаритные размеры (мм)



ДКУ-01

РЕЛЕ ТЕМПЕРАТУРЫ СЕРИИ РТ

2



24-240 В АС/DC	IP67 датчик	IP20 корпус	16 А	2 Модуля	до 50 метров	+55 °С -20 °С
5 лет	<b>EAC</b>					

Сертификат ТР ТС Декларация соответствия



**Назначение**

- Автоматическое поддержание заданного уровня температуры путем включения/выключения нагревательной/охлаждающей установки по сигналам выносного датчика температуры.

**Применение**

Контроль температуры:

- в жилых и общественных помещениях;
- в электрощитовом оборудовании;
- в овощехранилищах;
- в холодильных установках;
- в резервуарах с жидкостями;
- в системах водного отопления и др.

**Материалы**

- Корпус реле изготовлен из не поддерживающего горение пластика.
- Корпус датчика изготовлен из нержавеющей стали.
- Материалы изоляции провода: РТ-820 – высокотемпературный ПВХ, РТ-820М – силикон.

**Конструкция**

- Реле работает в широком диапазоне питающих напряжений: от 24 до 240 В постоянного и переменного тока.
- Реле могут работать как в режиме «нагрев», так и в режиме «охлаждение».
- Провод температурного датчика для РТ-820М изготовлен из силикона, что обеспечивает его устойчивость к агрессивным средам и высоким температурам.
- РТ-820М имеет выходной контакт аварийной сигнализации, срабатывающий при повышении/падении температуры более/менее установленного значения.

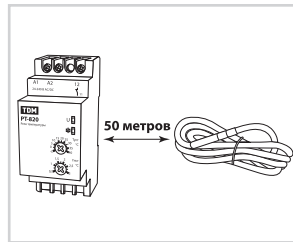
**Комплектация**

- Реле температуры РТ-820/РТ-820М.
- Выносной датчик температуры с проводом.
- Руководство по эксплуатации. Паспорт.
- Упаковочная коробка.

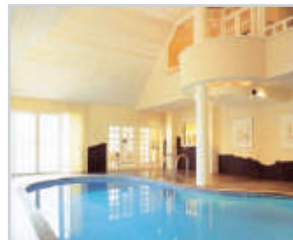
**Преимущества**



Реле РТ-820М имеет ЖК индикатор с подсветкой, что позволяет снимать показания в темное время суток.



Длина провода датчика 2,5 м, при необходимости длину можно нарастить до 50 м, используя подходящий по температурному режиму 2-жильный провод.



Степень защиты выносного температурного датчика IP67, что позволяет использовать его для контроля температуры воздуха и жидкости.



Возможность пломбировки лицевой панели реле РМ-820М.

**Сравнительная таблица аналогов по сериям**

TDM ELECTRIC	Евроавтоматика	Меандр	Реле и автоматика
РТ-820	РТ-820	ТР-15	ТР-1Е, ТР-2Е
РТ-820М	РТ-820М	ТР-М02	ТР-75М



## Технические характеристики

Наименование параметра		Значение	
Модель реле		PT-820	PT-820M
Номинальное напряжение, В		24–240 AC/DC	
Частота питающей сети переменного тока, Гц		50–60	
Диапазон контролируемых температур, °С		от -5 до +40	от -25 до +130
Гистерезис, °С		от 0,5 до 3	от 1 до 30
Диапазон корректировок текущей температуры, °С		от -9 до +9	
Потребляемая мощность, не более, Вт		1,5	
Точность установки температуры, °С		–	1
Точность измерения температуры, °С		–	±1
Номинальный ток управляющего контакта реле		16 A/250 В AC1	
Номинальная мощность коммутируемой нагрузки	в сетях переменного тока	4000 ВА AC1	
	в сетях постоянного тока	300 ВА DC	
Тип контакта		1р (переключающий)	1нр (нормально разомкнутый)
Номинальный ток контакта аварийной сигнализации		–	2A/250 В AC1
Программирование реле		при помощи регуляторов на лицевой панели	при помощи кнопок и ЖК-дисплея
Электрическая износостойкость, не менее, циклов В/О		100 000	
Механическая износостойкость, не менее, циклов В/О		1 000 000	
Диапазон рабочих температур реле, °С		от -20 до +55	
Относительная влажность воздуха		≤85%	
Степень защиты	корпуса реле	IP20	
	выносного датчика	IP67	
Датчик температуры		NTC	КТУ 81-210
Название датчика		ДТ-811	ДТ-801
Размеры датчика, мм		øб, h=50	
Материал датчика		нержавеющая сталь	
Материал изоляции провода		высокотемпературный ПВХ	силикон
Длина провода датчика, м		2,5	
Способ установки реле в комплекте		на DIN-рейку	
Срок службы, не менее, лет		10	
Гарантийный срок службы, лет		5	

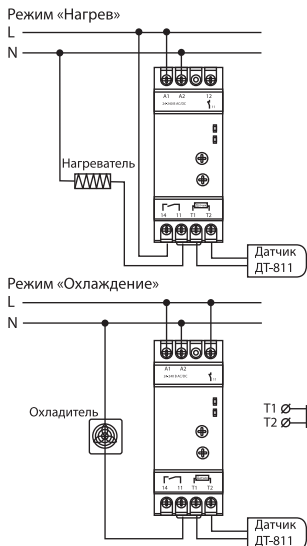
## Ассортимент

Изображение	Наименование	Артикул	Диапазон контролируемых температур, °С	Напряжение питающей сети	Номинальный ток контактов реле, А	Программирование реле	Длина провода датчика, м	Степень защиты датчика
	Реле температуры PT-820 (-5+40С, 24-240В AC/DC, с датч. IP67) TDM	SQ1508-0001	от -5 до +40	24–240 В AC/DC	16	регуляторы	2,5	IP67
	Реле температуры PT-820M (-25+130С, 24-240В AC/DC, с датч. IP67, ЖК) TDM	SQ1508-0002	от -25 до +130			кнопки + ЖК дисплей		

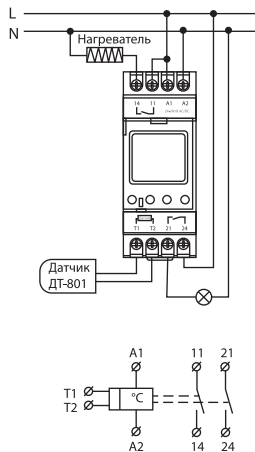
## Упаковка

Артикул	Транспортная упаковка				
	Количество, шт.	Масса, кг	Габаритные размеры, мм		
			Длина	Ширина	Высота
SQ1508-0001	50	11	500	450	170
SQ1508-0002					

**Схемы подключения к сети**

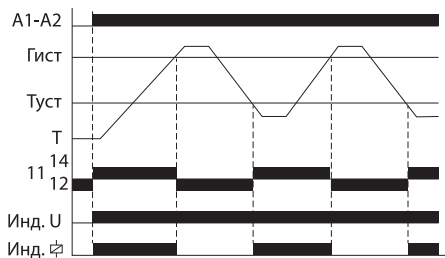


PT-820



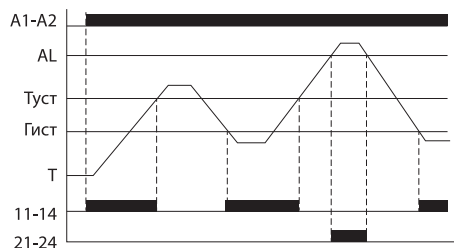
PT-820M

**Схемы работы реле**



PT-820

**Режим «Нагрев»**



PT-820M

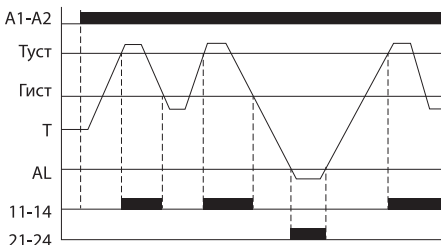
**Примечания:**

- A1-A2 – подача напряжения на питающие контакты реле.
- AL – установленное значение уровня аварийной сигнализации.
- Гист – установленное значение гистерезиса.
- Туст – контролируемое (установленное) значение температуры.
- Т – график изменения температуры.
- 11-14 – исполнительный контакт реле.
- 21-24 – контакт аварийной сигнализации.

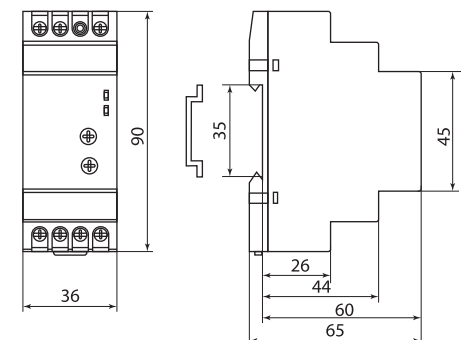
**Примечания:**

- A1-A2 – подача напряжения на питающие контакты реле.
- Гист – установленное значение гистерезиса.
- Туст – контролируемое (установленное) значение температуры.
- Т – график изменения температуры.
- 11-14 – нормально разомкнутые контакты реле.
- 11-12 – нормально замкнутые контакты реле.
- Инд. U – индикация подачи напряжения на реле.
- Инд. ⚡ – индикация замыкания управляющего контакта реле.

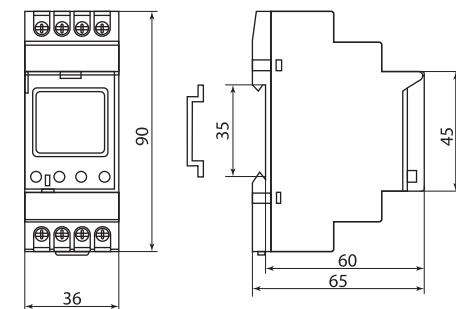
**Режим «Охлаждение»**



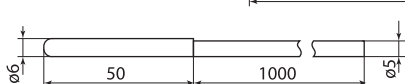
**Габаритные размеры (мм)**



PT-820



PT-820M



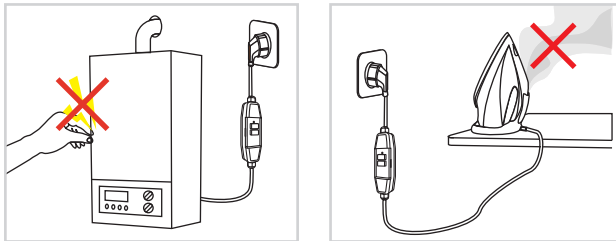
## УЗО В РОЗЕТКУ УЗО-Р/АДАПТЕР УЗО-А

**Назначение**

- Отключение тока при прикосновении человека к токоведущим частям электроприборов или при протекании токов утечки на землю.

**Применение**

- Подключение бытовых электроприборов: холодильников, водозлектронагревателей, фенов, стиральных и посудомоечных машин, насосов, электроинструмента и т. п.



- Рекомендуется подключение УЗО к любому оборудованию не имеющему двойную защитную изоляцию, или корпус которого не заземлен.

**Материалы**

- Корпус УЗО выполнен из негорючего АБС-пластика.

**Преимущества**

Простота установки благодаря наличию исполнений в розетку (SQ1512-0002, SQ1512-0003).

- УЗО типа «А» реагируют на синусоидальный переменный и пульсирующий постоянный ток утечки, что позволяет обеспечивать более надежную защиту при подключении электроприборов с импульсными блоками питания.
- Защита от повторного включения обеспечивается защитным реле, не позволяющим включить устройство при появлении потенциала на корпусе электроприбора.



EAC

Сертификат ТР ТС Декларация соответствия



- Повышенная безопасность при попадании на прибор брызг воды благодаря уплотнениям корпуса (для SQ1512-0003).
- Нет необходимости предусматривать место установки дополнительного модульного оборудования и проводить электро-монтажные работы.
- Позволяет выявлять электроприборы, вызывающие опасные токи утечки при срабатывании главного УЗО в помещении.

**Конструкция**

УЗО имеют механический индикатор, который отображает красный цвет при замкнутых контактах и подключенной нагрузке и черный цвет – при разомкнутых контактах.



На передней панели имеется кнопка «Тест» синего цвета, при ее нажатии УЗО должно сработать, подтвердив свою работоспособность.






Над кнопкой «Тест» находится кнопка «Вкл» зеленого цвета, ее нужно нажимать, когда УЗО подключено к сети и каждый раз, когда оно сработало или после нажатия кнопки «Тест» для повторного подключения нагрузки.

**Технические характеристики**

Наименование параметра	Значение		
	Типоисполнение	УЗО-А-IP54	УЗО-Р-IP40
Способ установки	на шнур (адаптер)	в розетку	
Диапазон сечений подключаемого провода, мм <sup>2</sup>	3x0,75 – 3x1,5		
Степень защиты	IP54	IP40	IP44
Тип УЗО	электронное		
Номинальное напряжение, В	230 AC		
Номинальная частота, Гц	50		
Номинальный ток нагрузки, А	16		
Номинальный отключающий дифференциальный ток, mA	30		
Номинальный неотключающий дифференциальный ток, mA	15		
Максимальная мощность подключаемой нагрузки, Вт	3500		
Защитная функция	защита от утечки		
Защита от коротких замыканий и перегрузок	нет		
Рабочая характеристика при наличии дифференциального тока	А		
Время отключения при дифференциальном токе, мс	<30		
Электрическая износостойкость не менее, циклов В/О	4000		
Механическая износостойкость не менее, циклов В/О	10 000		
Диапазон рабочих температур, °С	от -25 до +40	от -5 до +40	от -25 до +40
Гарантийный срок, лет	5		

**Ассортимент**

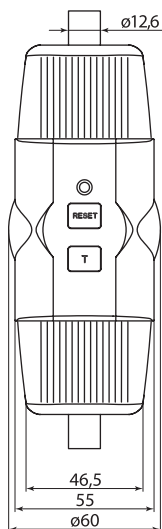
Изображение	Наименование	Артикул	Номинальный ток, А	Ток утечки, mA	Степень защиты	Способ установки
	<b>Устройство защитного отключения УЗО-А-IP54-16-30 (адаптер) 16А 30mA IP54 TDM</b>	SQ1512-0001	16	30	IP54	на шнур электроприбора
	<b>Устройство защитного отключения УЗО-Р-IP40-16-30 (в розетку) 16А 30mA IP40 TDM</b>	SQ1512-0002			IP40	в розетку (внутри помещения)
	<b>Устройство защитного отключения УЗО-Р-IP44-16-30 (в розетку с защитн. крышкой) 16А 30mA IP44 TDM</b>	SQ1512-0003			IP44	в розетку (на улице под навесом)

## Упаковка

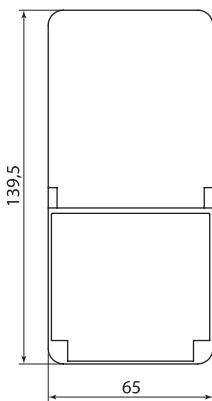
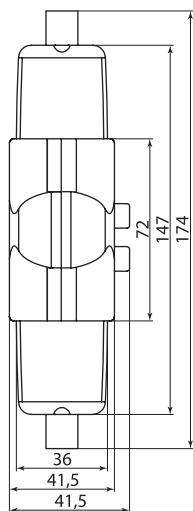
Артикул	Транспортная упаковка				
	Количество, шт.	Масса, кг	Габаритные размеры, мм		
			Длина	Ширина	Высота
SQ1512-0001	24	6,4	380	205	100
SQ1512-0002		6	350	270	90
SQ1512-0003		7,4	360	320	85

2

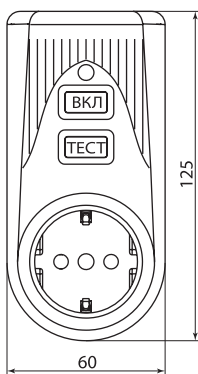
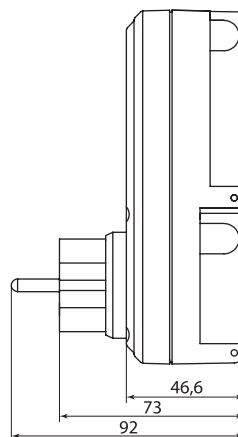
## Габаритные размеры (мм)



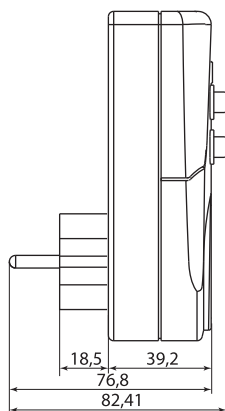
SQ1512-0001



SQ1512-0003

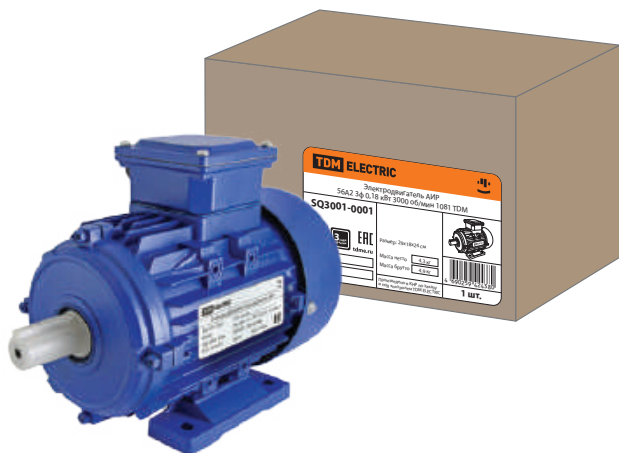


SQ1512-0002



ЭЛЕКТРОДВИГАТЕЛИ АСИНХРОННЫЕ СЕРИИ АИР

2



IP20
380 В  
50 Гц
+55 °С  
-20 °С
гарантия  
5  
лет
EAC

Декларация



Назначение

- Для привода вентиляционного оборудования, насосов, компрессорных установок, станков, эскалаторов и других устройств.
- Для автоматизации производственных процессов.



Применение

- Обрабатывающая и добывающая промышленность, энергетика и транспорт, строительство и ЖКХ.
- При использовании в вентиляторах, насосах, компрессорах, транспортёрах, обрабатывающих станках, механизмах перемещения, затворах и задвижках и др.

Конструкция

- Исполнение IM1081.

Комплектация

- Электродвигатель асинхронный серии АИР.
- Руководство по эксплуатации. Паспорт.
- Упаковочная коробка.

Материалы


- Корпус – алюминий (для типоразмеров 56-80)/чугун (для типоразмеров 90-160).
- Обмотка – медь.

Технические характеристики

Типоразмер	P <sub>н</sub> , кВт	I <sub>н</sub> (А), Y	n, об./мин	U <sub>н</sub> , Y, В	КПД, %	cos φ <sub>i</sub>	Mп/Мн	Мм/Мн	Iп/Iн	Масса, кг	
56A2	0,18	0,95/0,55	3000	220/380	65,7	0,77	2,20	2,20	5,30	3,2	
56B2	0,25	1,26/0,73			68,0	0,78				3,75	
63A2	0,37	1,73/1,00			69,7	0,81			4,7		
63B2	0,55	2,42/1,40			72,7	0,82			5,4		
71A2	0,75	3,06/1,77			75	0,83		6,10	8,7		
71B2	1,10	4,50/2,60			76,2	0,84		6,90	10,5		
80A2	1,50	5,99/3,46			78,5	0,85		7,00	13		
80B2	2,20	8,39/4,85			81	0,85		7,00	15		
90L2	3,00	10,97/6,34			82,6	0,87		2,30	17		
100S2	4,00	14,19/8,2			84,2	0,88				20,5	
100L2	5,50	19,20/11,1			85,7						0,89
112M2	7,50	25,78/14,9			87	0,89				49	
132M2	11,00	36,68/21,2			88,4				0,89		54
160S2	15,00	49,39/28,6			89,4	0,9				116	
160M2	18,50	59,93/34,7			90				0,9		2
56A4	0,12	0,87/0,50			1500	220/380			56,5	0,66	2,10
56B4	0,18	1,21/0,70	61,2	0,68			5,00	3,8			
63A4	0,25	1,42/0,82	64,5	0,73			5,20	4,6			
63B4	0,37	1,94/1,12	66,3	0,76				5,4			
71A4	0,55	2,75/1,57	71	0,75			2,40	8,4			
71B4	0,75	3,55/2,05	73	0,76			2,30		2,30	6,00	10
80A4	1,1	4,93/2,85	76,2	0,77							6,00
80B4	1,5	6,44/3,72	78,5	0,78						6,00	
90L4	2,2	8,82/5,1	80	0,81				7,00			21
100S4	3	11,76/6,8	82,6	0,82			37				
100L4	4	15,22/8,8	84,2						0,83	45	
112M4	5,5	20,24/11,7	85,7	0,84			52				
132S4	7,5	26,99/15,6	87					0,84			

Типоразмер	Pн, кВт	In, (А), Y	n, об./мин	Un, Y, В	КПД, %	cos Fi	Мп/Мн	Мм/Мн	Ip/In	Масса, кг
132M4	11	38,93/22,5	1500		88,4	0,84	2,20	2,30	7,00	60
160S4	15	51,81/30			89,4	0,85			7,5	125
160M4	18,5	62,69/36,3			90	0,86			142	
63A6	0,18	1,28/0,74	1000	220/380	55,5	0,66	1,90	2,00	4,20	5,7
63B6	0,25	1,64/0,95			58,3	0,68			4,00	6,3
71A6	0,37	2,25/1,30			62	0,70			4,70	8,4
71B6	0,55	2,77/1,60			65	0,72	10			
80A6	0,75	3,98/2,30			69	0,73	5,30	14		
80B6	1,1	5,54/3,20			72	0,73	16			
90L6	1,5	6,92/4,00			76	0,75	2,00	5,50	18	
100L6	2,20	9,69/5,60			79	0,76	2,10	6,5	33,5	
112M6	3,00	12,80/7,40			81	0,76	41			
112MB	4,00	16,87/9,75			82	0,76	50			
132S6	5,5	22,32/12,9			84	0,77	56			
132M6	7,5	29,76/17,2			86	0,77	2,10	61		
160S6	11	42,39/24,5			87,5	0,78	125			
160M6	15	54,57/31,6			89	0,81	155			
180M6	18,5	66,66/38,6			90	0,81	7	160		

## Ассортимент

Изображение	Наименование	Артикул	Мощность, кВт	Типоразмер
	Электродвигатель АИР 56А2 0,18 кВт 3000 об/мин 1081 TDM	SQ3001-0001	0,18	56А2
	Электродвигатель АИР 56В2 0,25 кВт 3000 об/мин 1081 TDM	SQ3001-0002	0,25	56В2
	Электродвигатель АИР 63А2 0,37 кВт 3000 об/мин 1081 TDM	SQ3001-0003	0,37	63А2
	Электродвигатель АИР 63В2 0,55 кВт 3000 об/мин 1081 TDM	SQ3001-0004	0,55	63В2
	Электродвигатель АИР 71А2 0,75 кВт 3000 об/мин 1081 TDM	SQ3001-0005	0,75	71А2
	Электродвигатель АИР 71В2 1,1 кВт 3000 об/мин 1081 TDM	SQ3001-0006	1,1	71В2
	Электродвигатель АИР 80А2 1,5 кВт 3000 об/мин 1081 TDM	SQ3001-0007	1,5	80А2
	Электродвигатель АИР 80В2 2,2 кВт 3000 об/мин 1081 TDM	SQ3001-0008	2,2	80В2
	Электродвигатель АИР 90L2 3 кВт 3000 об/мин 1081 TDM	SQ3001-0009	3	90L2
	Электродвигатель АИР 100S2 4 кВт 3000 об/мин 1081 TDM	SQ3001-0010	4	100S2
	Электродвигатель АИР 100L2 5,5 кВт 3000 об/мин 1081 TDM	SQ3001-0011	5,5	100L2
	Электродвигатель АИР 112M2 7,5 кВт 3000 об/мин 1081 TDM	SQ3001-0012	7,5	112M2
	Электродвигатель АИР 132M2 11 кВт 3000 об/мин 1081 TDM	SQ3001-0013	11	132M2
	Электродвигатель АИР 160S2 15 кВт 3000 об/мин 1081 TDM	SQ3001-0041	15	160S2
	Электродвигатель АИР 160M2 18,5 кВт 3000 об/мин 1081 TDM	SQ3001-0042	18,5	160M2
	Электродвигатель АИР 56А4 0,12 кВт 1500 об/мин 1081 TDM	SQ3001-0014	0,12	56А4
	Электродвигатель АИР 56В4 0,18 кВт 1500 об/мин 1081 TDM	SQ3001-0015	0,18	56В4
	Электродвигатель АИР 63А4 0,25 кВт 1500 об/мин 1081 TDM	SQ3001-0016	0,25	63А4
	Электродвигатель АИР 63В4 0,37 кВт 1500 об/мин 1081 TDM	SQ3001-0017	0,37	63В4
	Электродвигатель АИР 71А4 0,55 кВт 1500 об/мин 1081 TDM	SQ3001-0018	0,55	71А4
	Электродвигатель АИР 71В4 0,75 кВт 1500 об/мин 1081 TDM	SQ3001-0019	0,75	71В4
	Электродвигатель АИР 80А4 1,1 кВт 1500 об/мин 1081 TDM	SQ3001-0020	1,1	80А4
	Электродвигатель АИР 80В4 1,5 кВт 1500 об/мин 1081 TDM	SQ3001-0021	1,5	80В4
	Электродвигатель АИР 90L4 2,2 кВт 1500 об/мин IM1081 TDM	SQ3001-0022	2,2	90L4
	Электродвигатель АИР 100S4 3 кВт 1500 об/мин IM1081 TDM	SQ3001-0023	3	100S4
	Электродвигатель АИР 100L4 4 кВт 1500 об/мин IM1081 TDM	SQ3001-0024	4	100L4
	Электродвигатель АИР 112M4 5,5 кВт 1500 об/мин IM1081 TDM	SQ3001-0025	5,5	112M4
	Электродвигатель АИР 132S4 7,5 кВт 1500 об/мин IM1081 TDM	SQ3001-0026	7,5	132S4
	Электродвигатель АИР 132M4 11 кВт 1500 об/мин IM1081 TDM	SQ3001-0027	11	132M4
	Электродвигатель АИР 160S4 15 кВт 1500 об/мин 1081 TDM	SQ3001-0043	15	160S4
	Электродвигатель АИР 160M4 18,5 кВт 1500 об/мин 1081 TDM	SQ3001-0044	18,5	160M4
	Электродвигатель АИР 63А6 0,18 кВт 1000 об/мин 1081 TDM	SQ3001-0028	0,18	63А6
	Электродвигатель АИР 63В6 0,25 кВт 1000 об/мин 1081 TDM	SQ3001-0029	0,25	63В6
	Электродвигатель АИР 71А6 0,37 кВт 1000 об/мин 1081 TDM	SQ3001-0030	0,37	71А6
	Электродвигатель АИР 71В6 0,55 кВт 1000 об/мин 1081 TDM	SQ3001-0031	0,55	71В6
Электродвигатель АИР 80А6 0,75 кВт 1000 об/мин 1081 TDM	SQ3001-0032	0,75	80А6	
Электродвигатель АИР 80В6 1,1 кВт 1000 об/мин 1081 TDM	SQ3001-0033	1,1	80В6	
Электродвигатель АИР 90L6 1,5 кВт 1000 об/мин 1081 TDM	SQ3001-0034	1,5	90L6	
Электродвигатель АИР 100L6 2,2 кВт 1000 об/мин IM1081 TDM	SQ3001-0035	2,2	100L6	

2



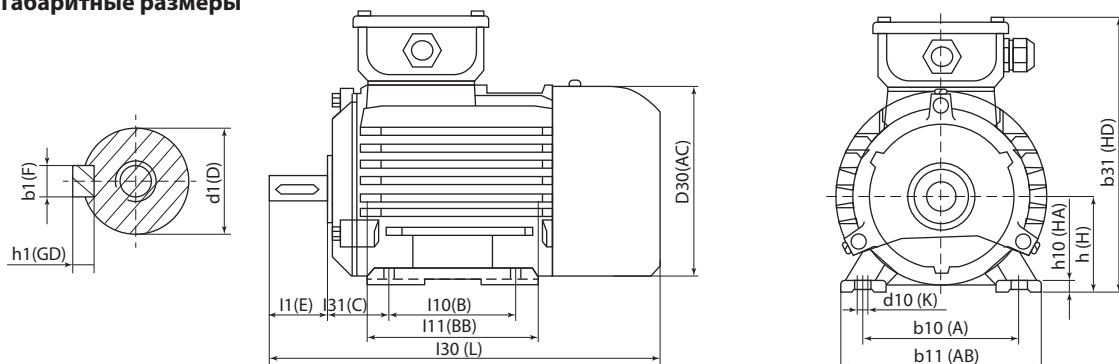
Изображение	Наименование	Артикул	Мощность, кВт	Типоразмер
	Электродвигатель АИР 112МА6 3 кВт 1000 об/мин IM1081 TDM	SQ3001-0036	3	112МА6
	Электродвигатель АИР 112МВ6 4 кВт 1000 об/мин IM1081 TDM	SQ3001-0037	4	112МВ6
	Электродвигатель АИР 132S6 5,5 кВт 1000 об/мин IM1081 TDM	SQ3001-0038	5,5	132S6
	Электродвигатель АИР 132М6 7,5 кВт 1000 об/мин IM1081 TDM	SQ3001-0039	7,5	132М6
	Электродвигатель АИР 160S6 11 кВт 1000 об/мин IM1081 TDM	SQ3001-0040	11	160S6
	Электродвигатель АИР 160М6 15 кВт 1000 об/мин IM1081 TDM	SQ3001-0045	15	160М6
	Электродвигатель АИР 180М6 18,5 кВт 1000 об/мин IM1081 TDM	SQ3001-0046	18,5	180М6

**Упаковка**

Артикул	Транспортная упаковка				
	Количество, шт.	Масса, кг	Габаритные размеры, мм		
			Длина	Ширина	Высота
SQ3001-0001	1	4,9	290	180	240
SQ3001-0002		5,2			
SQ3001-0003		6			
SQ3001-0004		6,5	310	220	250
SQ3001-0005		8,7			
SQ3001-0006		10,5			
SQ3001-0007		13	380	280	280
SQ3001-0008		15			
SQ3001-0009		17	420	280	320
SQ3001-0010		20,5	440	290	
SQ3001-0011		28			
SQ3001-0012		49	500	260	310
SQ3001-0013		70	570	300	360
SQ3001-0041		116	660	380	550
SQ3001-0042		130	690	360	
SQ3001-0014		4,9	290	180	240
SQ3001-0015		5,2			
SQ3001-0016		6			
SQ3001-0017		6,5	310	220	250
SQ3001-0018		8,4			
SQ3001-0019		10			
SQ3001-0020		14	380	280	280
SQ3001-0021		16			
SQ3001-0022		17	420	280	320
SQ3001-0023		21	440	290	
SQ3001-0024		37			
SQ3001-0025		45	500	260	310
SQ3001-0026		52	570	300	360
SQ3001-0027		54	570	300	360
SQ3001-0043		125	660	380	550
SQ3001-0044		142	690	410	
SQ3001-0028		6	290	180	240
SQ3001-0029		6,3			
SQ3001-0030		8,4			
SQ3001-0031		10			
SQ3001-0032		14	380	280	280
SQ3001-0033		16			
SQ3001-0034		18	420	280	320
SQ3001-0035		32	440	290	
SQ3001-0036		41	500	260	310
SQ3001-0037		50			
SQ3001-0038		56	570	300	360
SQ3001-0039		61			
SQ3001-0040		125	670	350	490
SQ3001-0045		155	690	380	550
SQ3001-0046		160	780	430	580



Габаритные размеры



2

Размеры электродвигателей исполнение 1081

Типо-размер	Количество полюсов	Габаритные размеры, мм			Установочные и присоединительные размеры, мм											
		I30 (L)	h31 (HD)	d30 (AC)	b10 (A)	b11 (AB)	I10 (B)	I11 (BB)	I31 (C)	d1 (D)	I1 (E)	b1 (F)	(G)	h (H)	d10 (K)	
56	2,4	216	165	120	90	113	71	90	36	11	23	4	8,5	56	5,8x8,3	
63	2,4,6	150	180	136	100	124	80	102	40	14	30	5	11	63	5,8x8,5	
71		295	205	155	112	155	90	120	45	19	40		15,5	71	7	
80A	2,4,6,8	320	230	176	125	160	100	130	50	22	50	6	18,5	80	10	
80B		350														140
90L		380														176
100S	2,4	415	275	215	160	205	112	164	63	28	60	8	24	100		
100L	420	200														63
112MA	2,4,6,8	400	300	240	190	240	140	223	70	32	80	10	27	112	12	
112MB	6,8	490	302													233
132S	4,6,8	615	355	283	216	275		233	89	38			33	132		
132M	2,4,6,8															
160S	2	670	435	330	254	320	178	314	108	42	110	12	37	160	15	
	4,6,8															14
160M	2	660	420	315	210					42		12	37			
	4,6,8															14
180M	2	740	455	355	279	355	241		121	48		14	42,5	180		
	4,6,8															16

Размеры электродвигателей исполнение 2081

Типо-размер	Количество полюсов	Габаритные размеры, мм			Установочные и присоединительные размеры, мм															
		I30 (L)	h31 (HD)	d30 (AC)	b10 (A)	b11 (AB)	I10 (B)	I11 (BB)	I31 (C)	d1 (D)	I1 (E)	b1 (F)	(G)	h (H)	d10 (K)					
56	2,4												8,5							
63	2,4,6	-	-	-	-	-	-	-	-	-	-	-	11	-	-					
71													15,5							
80A	2,4,6,8	310	214	158	125	165	100	100	50	22	50	6	18,5	80	10					
80B																177	180	24	20	90
90L																360	112	24	20	90
100S	2,4	385	270	198	160	205	112		63	28	60	8	24	100						
100L	2,4,6,8																			
112MA	2,4,6,8	435	300	220	190	230	140		70	32			27	112	12					
112MB	6,8										80	10								
132S	4,6,8	470	345	259	216	270			89	38			33	132						
132M	2,4,6,8	510																		
160S	2	615	420	315	254	320	178	108	108	42	110	12	37	160	15					
	4,6,8															14	42,5			
160M	2	660	420	315	210					42		12	37							
	4,6,8															14	42,5			

Размеры электродвигателей исполнение 3081

Типо-размер	Количество полюсов	Габаритные размеры, мм			Установочные и присоединительные размеры, мм									
		I30 (L)	d30 (AC)	d24 (P)	d1 (D)	I1 (E)	b1 (F)	(G)	d20 (M)	d25 (N)	I20 (T)	d22 (S)		
56	2,4	203	156	113	11	23	4	8,5	115	95	23	4		
63	2,4,6	235	173	120	14	30	5	11	130	110	30	5		
71		268	186	137	19	40		15,5			40			
80A	2,4,6,8	310	158	200	22	50	6	18,5	165	130	50	6		
80B													24	20
90L													360	177
100S	2,4	385	198	250	28	60	8	24	215	180	60	8		
100L	2,4,6,8													
112MA	2,4,6,8	435	220	300	32	80	10	27	265	230	80	10		
112MB	6,8													

КОНДЕНСАТОРЫ СЕРИИ ДПС ДЛЯ ЭЛЕКТРОДВИГАТЕЛЕЙ

2



Декларация



Назначение

- Для питания трехфазных асинхронных двигателей с короткозамкнутым ротором от однофазной сети 230 В / 50 Гц.
- В цепи переменного тока для использования в качестве емкостного сопротивления.

Применение

- Щиты и шкафы управления.
- Бытовые приборы (кондиционеры, холодильники, насосные станции, пылесосы).
- Механизмы и машины (электрические приводы ворот, подъемники, тельферы, промышленные охлаждающие устройства, бетономешалки, системы полива, компрессоры, электрические задвижки, системы вентиляции).
- Промышленное оборудование.

Материалы

- Корпус из самозатухающего пластика.
- Металлизирующая полипропиленовая пленка.

Технические характеристики

Наименование параметра		Значение
Соответствует стандартам		ГОСТ IEC 60252-1-2011 IEC252 ТР ТС 004/2011
Номинальное напряжение, В		450
Номинальная частота, Гц		50
Номинальная емкость, мкФ		1–100
Отклонения по емкости		5%
Тангенс угла потерь при частоте 50 Гц		до 0,001
Максимально допустимое напряжение между выводами, В		1,1 Un
Максимально допустимый ток между выводами, В		1,3 In
Срок службы, ч	при классе эксплуатации А, 250 В	30 000
	при классе эксплуатации С, 450 В	3000
Тип диэлектрика		полипропилен
Диапазон рабочих температур, °С		от -40 до +70
Степень жесткости воздействия влажного тепла по ГОСТ IEC 60252-95-1-2011 п. 2.14, сут.		21
Контрольный тест на испытательное напряжение 1.75 Un в течение, с		2
Степень защиты по ГОСТ 14254-96		IP00
Терминал типа		faston 0,8x6,35
Класс защиты при отказе ГОСТ IEC 60252-1-2011 п. 2.16		P0

Конструкция




Терминал типа faston.

Преимущества

- После возникновения местного пробоя в диэлектрике, электрические свойства конденсатора восстанавливаются до исходного значения.
- Небольшие габариты при большой емкости.
- Диапазон рабочих температур от -40 до +70 °С.

## Ассортимент

Изображение	Наименование	Артикул	Электрическая емкость, мкФ
	Конденсатор ДПС 450В, 1мкФ, 5%, плоский разъем, TDM	SQ0739-0001	1
	Конденсатор ДПС 450В, 1,5мкФ, 5%, плоский разъем, TDM	SQ0739-0002	1,5
	Конденсатор ДПС, 450В, 2мкФ, 5%, плоский разъем, TDM	SQ0739-0003	2
	Конденсатор ДПС, 450В, 2,5мкФ, 5%, плоский разъем, TDM	SQ0739-0004	2,5
	Конденсатор ДПС 450В, 3мкФ, 5%, плоский разъем, TDM	SQ0739-0005	3
	Конденсатор ДПС, 450В, 4мкФ, 5%, плоский разъем, TDM	SQ0739-0006	4
	Конденсатор ДПС 450В, 5мкФ, 5%, плоский разъем, TDM	SQ0739-0007	5
	Конденсатор ДПС 450В, 6мкФ, 5%, плоский разъем, TDM	SQ0739-0008	6
	Конденсатор ДПС 450В, 7мкФ, 5%, плоский разъем, TDM	SQ0739-0009	7
	Конденсатор ДПС 450В, 7,5мкФ, 5%, плоский разъем, TDM	SQ0739-0010	7,5
	Конденсатор ДПС 450В, 8мкФ, 5%, плоский разъем, TDM	SQ0739-0011	8
	Конденсатор ДПС 450В, 8,5мкФ, 5%, плоский разъем, TDM	SQ0739-0012	8,5
	Конденсатор ДПС 450В, 9мкФ, 5%, плоский разъем, TDM	SQ0739-0013	9
	Конденсатор ДПС 450В, 10мкФ, 5%, плоский разъем, TDM	SQ0739-0014	10
	Конденсатор ДПС 450В, 12мкФ, 5%, плоский разъем, TDM	SQ0739-0015	12
	Конденсатор ДПС 450В, 14мкФ, 5%, плоский разъем, TDM	SQ0739-0016	14
	Конденсатор ДПС 450В, 15мкФ, 5%, плоский разъем, TDM	SQ0739-0017	15
	Конденсатор ДПС 450В, 16мкФ, 5%, плоский разъем, TDM	SQ0739-0018	16
	Конденсатор ДПС 450В, 18мкФ, 5%, плоский разъем, TDM	SQ0739-0019	18
	Конденсатор ДПС, 450В, 20мкФ, 5%, плоский разъем, TDM	SQ0739-0020	20
	Конденсатор ДПС, 450В, 25мкФ, 5%, плоский разъем, TDM	SQ0739-0021	25
	Конденсатор ДПС 450В, 30мкФ, 5%, плоский разъем, TDM	SQ0739-0022	30
	Конденсатор ДПС 450В, 35мкФ, 5%, плоский разъем, TDM	SQ0739-0023	35
	Конденсатор ДПС 450В, 40мкФ, 5%, плоский разъем, TDM	SQ0739-0024	40
	Конденсатор ДПС 450В, 45мкФ, 5%, плоский разъем, TDM	SQ0739-0025	45
	Конденсатор ДПС 450В, 50мкФ, 5%, плоский разъем, TDM	SQ0739-0026	50
	Конденсатор ДПС 450В, 55мкФ, 5%, плоский разъем, TDM	SQ0739-0027	55
	Конденсатор ДПС 450В, 60мкФ, 5%, плоский разъем, TDM	SQ0739-0028	60
	Конденсатор ДПС 450В, 65мкФ, 5%, плоский разъем, TDM	SQ0739-0029	65
	Конденсатор ДПС 450В, 70мкФ, 5%, плоский разъем, TDM	SQ0739-0030	70
	Конденсатор ДПС 450В, 75мкФ, 5%, плоский разъем, TDM	SQ0739-0031	75
	Конденсатор ДПС 450В, 80мкФ, 5%, плоский разъем, TDM	SQ0739-0032	80
	Конденсатор ДПС 450В, 85мкФ, 5%, плоский разъем, TDM	SQ0739-0033	85
	Конденсатор ДПС 450В, 90мкФ, 5%, плоский разъем, TDM	SQ0739-0034	90
	Конденсатор ДПС 450В, 95мкФ, 5%, плоский разъем, TDM	SQ0739-0035	95
	Конденсатор ДПС 450В, 100мкФ, 5%, плоский разъем, TDM	SQ0739-0036	100

## Сравнительная таблица аналогов по сериям

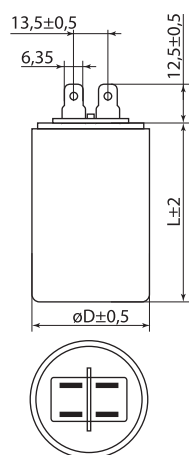
TDM ELECTRIC	Электроинтер	Нюкон	Элкод	Новосибирский завод конденсаторов	TDK - EPCOS
ДПС	ДПС	К78-98	К78	К78-36	Motor Run Capacitor type BXXX

Упаковка

2

Артикул	Транспортная упаковка						
	Количество, шт.	Масса, кг	Габаритные размеры, мм				
			Длина	Ширина	Высота		
SQ0739-0001	100	5,50	350	200	200		
SQ0739-0002							
SQ0739-0003							
SQ0739-0004							
SQ0739-0005							
SQ0739-0006							
SQ0739-0007		6,46					
SQ0739-0008							
SQ0739-0009		7,08					
SQ0739-0010							
SQ0739-0011							
SQ0739-0012							
SQ0739-0013							
SQ0739-0014							
SQ0739-0015	80	5,67	520	180	180		
SQ0739-0016							
SQ0739-0017	64	5,92	390				
SQ0739-0018							
SQ0739-0019							
SQ0739-0020							
SQ0739-0021	45	5,22	520				
SQ0739-0022							
SQ0739-0023	48	5,95	350			200	200
SQ0739-0024							
SQ0739-0025	36	5,58	520			180	180
SQ0739-0026							
SQ0739-0027							
SQ0739-0028	27	6,08	390				
SQ0739-0029							
SQ0739-0030							
SQ0739-0031	18	4,69	350	200	200		
SQ0739-0032							
SQ0739-0033							
SQ0739-0034							
SQ0739-0035							
SQ0739-0036							

Габаритные размеры



Емкость, мкФ	Размеры DxL, мм
1-4	32*55
5-6	36*58
7-14	36*70
15-20	40*70
25-30	45*75
35-40	45*92
45-50	50*90
55-70	55*117
75-100	60*117

## ПРЕОБРАЗОВАТЕЛИ ЧАСТОТЫ ПЧ



## Назначение

- Управление скоростью вращения трехфазных асинхронных электродвигателей с короткозамкнутым ротором мощностью от 0,75 до 15 кВт в составе различного технологического оборудования.
- Защита двигателей при работе оборудования от перегрузок и электрических помех.
- Аварийная остановка двигателей.
- Векторное управление работой оборудования, ПИД-регулирование параметров технологических процессов и др.

## Применение

- В насосном оборудовании и компрессорных установках.
- В системах вентиляции, кондиционирования и отопления зданий и помещений.
- Для обеспечения работы канализационных систем и систем водоснабжения.
- Для контроля работы универсального транспортно-подъемного оборудования.
- Для управления станками, машинами и механизмами с асинхронными двигателями.



## Материалы

- IGBT модуль:
  - ПЧ от 0,75 до 2,2 кВт – компании КЕС (Корея);
  - ПЧ от 3,7 до 15 кВт – Infineon (Германия).
- Цифровой процессор обработки сигнала (DSP):
  - ПЧ от 0,75 до 2,2 кВт – компании RSB (Япония);
  - ПЧ от 3,7 до 15 кВт – TI (США).
- Конденсаторы компании Nipon (Япония).
- Корпус изготовлен из пластика, не поддерживающего горение, контактные элементы выполнены из латуни.

## Конструкция

- Основной блок помещен в пластиковый корпус с контактными клеммами для подключения питания, электродвигателя и сигналов управления.
- Панель управления с дисплеем, регулятором и кнопками управления (в ПЧ от 3,7 кВт панель управления съемная).



EAC

## Декларация



## Преимущества



Использование электронных комплектующих высокого качества обеспечивает длительную эксплуатационную надежность.

- Компенсация скольжения и момента двигателя в автоматическом режиме.
- Встроенный потенциометр и радиочастотный фильтр.



Высокий крутящий момент при малых скоростях и способность поддерживать «нулевую» скорость.

- Встроенный протокол обмена данными ModBus позволяет интегрировать изделия практически в любые современные системы автоматки.
- Простота программирования ПЧ и возможность автоматической настройки параметров двигателя.
- Настраиваемая несущая частота дает возможность адаптации привода к различным нагрузкам.
- Встроенный тормозной модуль в ПЧ 3,7-15 кВт.



Возможность подключения удаленного (до 5 м) пульта управления.

## Комплектация

- Преобразователь частоты ПЧ.
- Упаковочная коробка.
- Руководство по эксплуатации. Паспорт.

**Технические характеристики ПЧ от 0,75 до 2,2 кВт**

Наименование параметра		Значение
Вход	Номинальное напряжение, В/ частота, Гц	3-х фазное 380/50
		1-но фазное 230/50
Выход	Номинальное напряжение, В	3-х фазное 0-380
	Частота, Гц	0,1-400
Режим управления		скалярное преобразование напряжение/частота (V/F)
Функциональные возможности	Несущая частота, кГц	1,0-15
	Защита от перегрузки в течение 60 с	150%
	PID-регулятор	есть, встроенный
	Последовательный интерфейс RS-485 (Modbus)	есть, встроенный
	Характеристики момента	автоматическая компенсация момента и скольжения; пусковой момент 150% на 5 Гц
	Время разгона/замедления, сек	0-999,9
	Многофункциональный вход	- 4 многофункциональных терминала для управления 15 предустановленными скоростями - 4 программы ускорения / замедления
Функции защиты	- от перенапряжения; - от перегрузки; - от перегрева радиатора; - от внешних ошибок; - от ошибок коммутации	
Температура окружающей среды, °C		от -10 до +40 (без обледенения)
Влажность воздуха		макс. 90% (без конденсата)
Высота над уровнем моря, м		<1000
Охлаждение		принудительное воздушное (использование систем микроклимата)
Степень защиты		IP20
Климатическое исполнение		УХЛ4
Способ монтажа		- на 35 DIN-рейку - на монтажную панель (винтами)

**Технические характеристики ПЧ от 3,7 до 15 кВт**

Наименование параметра		Значение	
Вход	Номинальное напряжение, В/ частота, Гц	3-х фазное 380/50	
Выход	Номинальное напряжение 3-х фазное, В	380	
	Векторный контроль, Гц	0-300	
	Преобразование напряжение/частота (V/F), Гц	0-3200	
Номинальная мощность двигателя, кВт		3,7    5,5    7,5    11    15	
Длительный номинальный ток, А		9    13    17    25    32	
Режим управления		векторное управление с разомкнутым контуром (SVC), без энкодера векторное управление с замкнутым контуром (FVC), с энкодером скалярное преобразование напряжение/частота (V/F)	
Параметры системы управления	Момент запуска	Векторное управление с разомкнутым контуром, Гц	0,5/150%
		Векторное управление с замкнутым контуром, Гц	0/180%
	Диапазон регулирования скоростей	1:100 (SVC)	1:1000 (FVC)
	Точность установки скорости	±0,5% (SVC)	±0,02% (FVC)
	Точность управления вращением	±5% (FVC)	
	Перегрузочная способность, с	60 на перегрузке в 150% от номинального тока	
		3 на перегрузке 180% от номинального тока	
Время ускорения/торможения, с	0-6500		
Компенсация момента	ручная компенсация момента (0,1%~30%)		
	автоматическая компенсация момента		
Кривая напряжения/частоты (V/F)		линейная, квадратичная, по выбранным значениям: напряжение/частота (V/F)	

**Технические характеристики ПЧ от 3,5 до 15 кВт**

Наименование параметра		Значение
Эксплуатационные характеристики	Управление	- с панели управления; - с клемм управления; - через последовательный цифровой порт связи - комбинированный
	Источник частоты	- цифровая установка - аналоговая установка напряжением - аналоговая установка током - импульсным сигналом - через последовательный цифровой порт связи - комбинированная
	Вспомогательный источник частоты	10 синтезаторов тонкой настройки частоты
	Входы	5 цифровых входов (DI), один из которых поддерживает частоту до 100 кГц высокоскоростного импульсного сигнала; 2 клеммы аналогового входа (AI), одна из которых поддерживает только входное аналоговое напряжение 0-10 В, другая поддерживает входной аналоговое напряжение 0-10 В или аналоговый ток 4-20 mA

Наименование параметра		Значение
Эксплуатационные характеристики	Выход	1 высокоскоростной импульсный выход (с открытым коллектором), который поддерживает 0-100 кГц прямоугольные импульсные выходные сигналы, 1 цифровой выход (DO), 1 релейный выход, 1 аналоговый выход (AO) 0-20mA или 0-10 V
	Несущая частота, кГц	1-15
Функциональные возможности	PID-регулятор	есть, встроенный
	Последовательный интерфейс RS-485 (Modbus)	есть, встроенный
	Радиочастотный фильтр	есть, встроенный
	Характеристики момента	автоматическая компенсация момента и скольжения; пусковой момент 150% на 5 Гц
	Время разгона/замедления, с	0,1-6500
	Функции защиты	- от перенапряжения; - от перегрузки; - от перегрева радиатора; - от внешних ошибок; - от ошибок коммутации
Температура окружающей среды, °C		от -10 до +40 (без обледенения)
Влажность воздуха		макс. 90% (без конденсата)
Высота над уровнем моря, м		менее 1000
Охлаждение		принудительное воздушное (использование систем микроклимата)
Степень защиты		IP20
Климатическое исполнение		УХЛ4
Способ монтажа		- на DIN-рейку (35 мм) - монтажную панель (винтами)

### Ассортимент

Изображение	Наименование	Артикул	Мощность, кВт	Номинальное напряжение, В
	Преобразователь частоты ПЧ-00Н75 230В 0,75кВт TDM	SQ0749-0001	0,75	230
	Преобразователь частоты ПЧ-00Т75 380В 0,75кВт TDM	SQ0749-0004		380
	Преобразователь частоты ПЧ-01Н50 230В 1,5кВт TDM	SQ0749-0002	1,5	230
	Преобразователь частоты ПЧ-01Т50 380В 1,5кВт TDM	SQ0749-0005		380
	Преобразователь частоты ПЧ-02Н20 230В 2,2кВт TDM	SQ0749-0003	2,2	230
	Преобразователь частоты ПЧ-02Т20 380В 2,2кВт TDM	SQ0749-0006		380
	Преобразователь частоты ПЧ-04Т00 380В 3,7кВт TDM	SQ0749-0007	3,7	380
	Преобразователь частоты ПЧ-05Т50 380В 5,5кВт TDM	SQ0749-0008	5,5	
	Преобразователь частоты ПЧ-07Т50 380В 7,5кВт TDM	SQ0749-0009	7,5	
	Преобразователь частоты ПЧ-11Т00 380В 11кВт TDM	SQ0749-0010	11	
	Преобразователь частоты ПЧ-15Т00 380В 15кВт TDM	SQ0749-0011	15	

### Упаковка

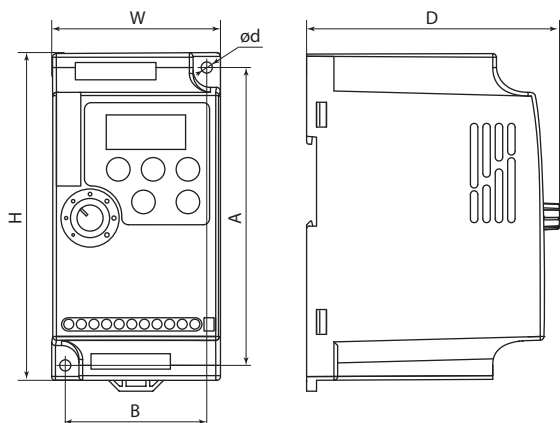
Артикул	Транспортная упаковка				
	Количество, шт.	Масса, кг	Габаритные размеры, мм		
			Длина	Ширина	Высота
SQ0749-0001	16	12,8	380	310	310
SQ0749-0002					
SQ0749-0003					
SQ0749-0004	12	12	320	310	320
SQ0749-0005					
SQ0749-0006					
SQ0749-0007	3	12,3	970	700	200
SQ0749-0008					
SQ0749-0009					
SQ0749-0010	2	14,6	830	610	300
SQ0749-0011					

### Сравнительная таблица аналогов преобразователей частоты

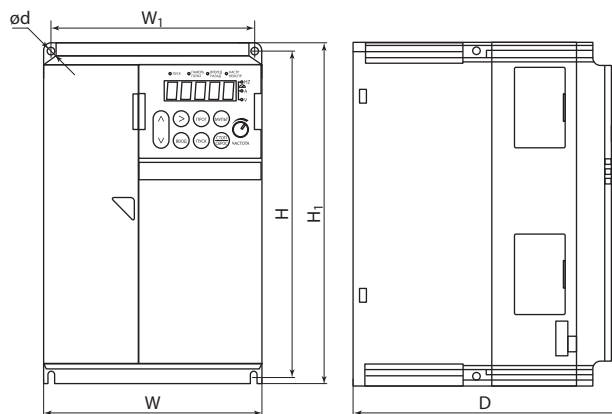
TDM ELECTRIC	Danfoss	Delta Electronics	Advanced Control	Innovert
ПЧ	FC51	VFD	E200/400	ISDmini / ITD

## Габаритные размеры

2



SQ0749-0001 – SQ0749-0006



SQ0749-0007 – SQ0749-0011

Модель	Габаритные размеры, мм										
	W	H	D	A	B	d					
ПЧ-00Н75	68	132	102	120	57	4,5					
ПЧ-01Н50											
ПЧ-02Н20							72	142	112,2	130	61
ПЧ-00Т75											
ПЧ-01Т50											
ПЧ-02Т20							72	142	112,2	130	61

Модель	Габаритные размеры, мм										
	W	H	D	H1	W1	d					
ПЧ-04Т00	160	236	183	248	148	4,5					
ПЧ-05Т50											
ПЧ-07Т00							205	305	190	322	190
ПЧ-11Т00											
ПЧ-15Т00											

## ТЕРМИНАЛ ВЫНОСНОЙ ДЛЯ ПЧ СО СВЕТОДИОДНОЙ ИНДИКАЦИЕЙ

### Назначение

- Для регулировки, конфигурирования и управления приводом, сохранения и загрузки конфигурации, отображения текущих значений.


### Применение

- Для установки на двери шкафа.

### Технические характеристики

Наименование параметра	Значение
Длина кабеля, м	2
Рабочая температура, С°	от -10 до +40

### Ассортимент

Изображение	Наименование	Артикул	Габаритные размеры, мм	Установочные размеры, мм
	Терминал выносной малый для преобразователя частоты ТВМПЧ 0,75-2,2кВт с кабелем TDM	SQ0749-0012	72x42x30	68x38
	Терминал выносной стандартный для преобразователя частоты ТВСПЧ 3,7-15кВт с кабелем TDM	SQ0749-0013	87x67x35	82x64

### Упаковка

Артикул	Транспортная упаковка				
	Количество, шт.	Масса, кг	Габаритные размеры, мм		
			Ширина	Глубина	Высота
Терминал выносной					
SQ0749-0012	50	5	320	230	255
SQ0749-0015	30	4,5			



## ПРЕОБРАЗОВАТЕЛИ ЧАСТОТЫ БАЗОВЫЕ ПЧБ

~230 В  
50Гц

12 В

гарантия  
5  
лет

EAC

## Декларация



## Назначение

- Управление скоростью вращения и моментом на валу трехфазных асинхронных двигателей с короткозамкнутым ротором.
- Защита двигателя от короткого замыкания, отклонения от номинального напряжения сети, перегрева.
- Автоматическое регулирование скорости вращения приводных механизмов.
- Передача данных о параметрах работы электродвигателя по сети АСУ ТП.

## Применение

- Насосное оборудование и компрессорные установки.
- Системы вентиляции и кондиционирования.
- Системы водоснабжения и отопления.
- Механизация производственного оборудования (конвейерные ленты, экструдеры, миксеры, прессы, станки).
- Подъемно-транспортное оборудование (лифты, подъемные краны, эскалаторы).

## Материалы

- Конденсаторы СЕСТН (Китай).
- Транзисторы:
  - MOSFET (от 0,75 до 7,5 кВт) – Maspower (Китай);
  - IGBT (от 11 до 15 кВт) – Infineon (Германия).

## Технические характеристики ПЧБ от 0,75 до 7,5 кВт

Наименование параметра		Значение
Вход	Номинальное напряжение и частота	одна фаза 220 В АС, 50/60 Гц (0,4-3,0 кВт) три фазы 380 В АС, 50/60 Гц (0,4-7,5кВт)
	Напряжение	3-фазы 0~220 В АС (0,4-3,0 кВт) 3-фазы 0~380 В АС (0,4-7,5кВт)
Выход	Частота, Гц	0,1~999
	Способ управления	скалярный, V/F – поддержание момента
Отображение		заданная частота, выходная частота, выходной ток, скорость вращения, ошибка, и т.д.
Основные функции	Разрешение установки частоты	цифровая настройка 0,1Гц, аналоговая настройка
	Точность выходной частоты, Гц	0,1
	Управление V/F	кривая V/F свободно устанавливается для различных нагрузок.
	Многофункциональный вход	- 5 многофункциональных входных терминалов для управления, - 4 программируемые операции, ускорение и замедление с 7 шагами, ВВЕРХ/ВНИЗ, экстренный останов, и т.д.
	Многофункциональный выход	1 многофункциональный выходной терминал для индикации и предупреждения о работе, нулевой скорости, внешней неисправности, программируемой операции, и т.д.
Ускорение/замедление		0~255с отдельная установка времени ускорения / замедления.
Дополнительные функции		- встроенный ПИД контроль, выбираемое автоматическое регулирование напряжения; - способ задания частоты: аналоговый 0~10 В, 0~20 мА, настройка через потенциометр и т.д.
Защитные функции		- защита от перегрузки: 150% постоянный вращающий момент в течение 1 минуты, защита по перенапряжению / по проседанию напряжения; - другие защиты: перегрев, защита от короткого замыкания, по перегрузке по току, замку параметров, и т.д.
Условия эксплуатации	Температура, °С	от -10~ до +40 (без инея)
	Влажность	<95% (без конденсата)
	Высота, м	<1000
	Вибрация, Г	<0.5G

## Конструкция



Съемная панель управления с дисплеем регулятором и кнопками управления.

- Скалярное управление (от 0,75 до 7,5 кВт).
- Векторное управление (от 11 до 15 кВт).
- 5 цифровых многофункциональных программируемых входов.
- 2 аналоговых входа (4-20 мА, 0-10 В).
- 1 релейный выход.
- 1 аналоговый выход для подключения стрелочного прибора.

## Преимущества

- Диапазон регулировки выходной частоты - 0,1...999 Гц.
- Перегрузочная способность – 150% номинального момента в течение 60 с.
- Встроенный PID-регулятор.

**Технические характеристики ПЧ6 от 11 до 15 кВт**

Наименование параметра		Значение		
Вход	Номинальное напряжение	3-фазы 380 В; 50 / 60Гц		
	Допустимое напряжение	3-фазы 320 В ~ 460В		
	Напряжение	0 ~ 460В		
Выход	Частота	низкочастотный режим: 0~300Гц; высокочастотный режим: 0~3000Гц		
	Перегрузка	- тип G: 110% на длительный режим, 150% на 1 мин, 180% на 5 с;		
		- тип P: 105% на длительный режим, 120% на 1 мин, 150% на 1 с.		
Режим управления		управление v/f, улучшенное управление v/f, v/f разделенное управления, управление вектором тока		
Типовые функции	ПИД-регулирование и управление через RS485		- встроенный ПИД - регулятор (с возможностью предустановки частоты); - стандартная конфигурация функции связи RS485, выбор протокола связи, функция синхронизации управления.	
	Задание частоты	аналоговый вход	постоянное напряжение 0 ~ 10 В, постоянный ток 0 ~ 20 мА (необязательный верхний и нижний предел)	
		цифровой Вход	задание с панели управления, задание через порт RS485, управление через клеммы UP / DW или в сочетании с аналоговым входом	
	Выходной сигнал	цифровой выход	2-канальный выход ОС и одноканальное выходное реле (TA, TB, TC), до 16 вариантов	
		аналоговый выход	2-канальный аналоговый выходной сигнал, выходной диапазон в пределах 0 ~ 20 мА или 0 ~ 10 В с гибкой настройкой, возможность запрограммировать выход на физические величины, такие как заданная частота, выходная частота	
	Автоматическое поддержание напряжение		динамическое устойчивое состояние, статическое устойчивое состояние и нестационарное напряжение для выбора, чтобы получить наиболее устойчивую работу	
	Установка времени ускорения		0,1 с ~ 3600 минут настройка времени, S тип кривой или режим линейного ускорения на выбор	
	Торможение	динамическое	начальное напряжение динамического торможения, противовключение и динамическое торможение с непрерывной регулировкой	
		торможение DC током	начальная частота торможения постоянным током: 0,00 ~ [F0.16] верхний предел частоты, время торможения: 0,0 ~ 100,0 с; Ток торможения: 0,0% ~ 150,0% от номинального тока	
		ограничение движения	0~100 0: не действует	
Функции защиты		перегрузка по току, перенапряжение, пониженное напряжение, неисправность модуля, электрическое тепловое реле, перегрев, короткое замыкание, обрыв фазы на входе и выходе, неправильная настройка параметров двигателя, неисправность внутренней памяти и тд.		
Окружающая среда	Температура окружающей среды	от -10 °С~ до + 40 °С (пожалуйста, используйте преобразователь частоты с запасом по мощности при температуре окружающей среды 40 °С)		
	Влажность	относительная влажность 5% ~ 95%, без выпадения конденсата		
	Окружающая среда на месте работы	в помещении (без прямых солнечных лучей, едких или горючих газов, масляного тумана и пыли)		
	Высота над уровнем моря	эксплуатация с пониженной производительностью свыше 1000 м, снижение на 10% на каждые 1000 м подъема		
Корпус	Класс защиты	IP20		
	Охлаждение	воздушное охлаждение с управлением вентилятором		
Установка		настенное исполнение, шкафное исполнение		

**Ассортимент**

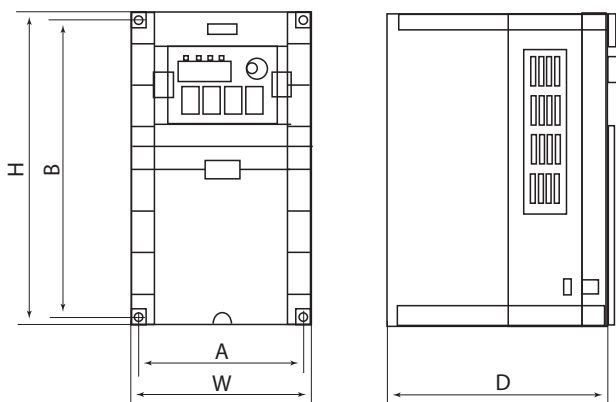
Изображение	Наименование	Артикул	Номинальная мощность, кВт	Номинальное напряжение, В
	<b>Преобразователь частоты базовый ПЧ6-00Н75 230В 0,75кВт TDM</b>	SQ0749-0101	0,75	230
	<b>Преобразователь частоты базовый ПЧ6-01Н50 230В 1,5кВт TDM</b>	SQ0749-0102	1,5	
	<b>Преобразователь частоты базовый ПЧ6-02Н20 230В 2,2кВт TDM</b>	SQ0749-0103	2,2	
	<b>Преобразователь частоты базовый ПЧ6-00Т75 380В 0,75кВт TDM</b>	SQ0749-0104	0,75	380
	<b>Преобразователь частоты базовый ПЧ6-01Т50 380В 1,5кВт TDM</b>	SQ0749-0105	1,5	
	<b>Преобразователь частоты базовый ПЧ6-02Т20 380В 2,2кВт TDM</b>	SQ0749-0106	2,2	
	<b>Преобразователь частоты базовый ПЧ6-04Т00 380В 3,7кВт TDM</b>	SQ0749-0107	3,7	
	<b>Преобразователь частоты базовый ПЧ6-05Т50 380В 5,5кВт TDM</b>	SQ0749-0108	5,5	
	<b>Преобразователь частоты базовый ПЧ6-07Т50 380В 7,5кВт TDM</b>	SQ0749-0109	7,5	
	<b>Преобразователь частоты базовый ПЧ6-11Т00 380В 11 кВт TDM</b>	SQ0749-0110	11	
	<b>Преобразователь частоты базовый ПЧ6-15Т00 380В 15кВт TDM</b>	SQ0749-0111	15	

## Упаковка

Артикул	Транспортная упаковка				
	Количество, шт.	Масса, кг	Габаритные размеры, мм		
			Длина	Ширина	Высота
SQ0749-0101	10	13,5	570	500	400
SQ0749-0102		14,5			
SQ0749-0103		13,5			
SQ0749-0104		14,5			
SQ0749-0105		14,5			
SQ0749-0106		14,25			
SQ0749-0107	5	14,5	570	500	400
SQ0749-0108		14,5			
SQ0749-0109		14,5			
SQ0749-0110	4	14,7	570	500	400
SQ0749-0111	2	14,5			

2

## Габаритные размеры



Модель	Габаритные размеры, мм			Установочные размеры	
	H	W	D	A	B
SQ0749-0101	154	100	145	91	145
SQ0749-0102					
SQ0749-0103					
SQ0749-0104					
SQ0749-0105					
SQ0749-0106					
SQ0749-0107	218	215	174	112	207
SQ0749-0108					
SQ0749-0109					
SQ0749-0110	240	140	180	128	228
SQ0749-0111	323	205	205	187	305

## УСТРОЙСТВО ПЛАВНОГО ПУСКА УПП

2



~230 В  
50Гц

12 В



гарантия  
5  
лет

EAC

### Декларация



### Назначение

- Плавный разгон и остановка электродвигателя.
- Защита электродвигателя (тепловая, от перегрузки, короткого замыкания, потери фазы).

### Применение

- Промышленные предприятия.
- Сборщики щитового оборудования.
- Компрессорные и насосные станции.
- Транспортёры и конвейеры.
- Вентиляторы и системы кондиционирования.



Шлифовальные станки.



Роторные дробилки.

### Материалы

- Корпус из АВС пластика, не поддерживающий горения.
- Никелированные контакты.

### Конструкция

- Пластиковый бокс с клеммами управления и клеммами для подключения питания, электродвигателя, байпасса.
- Панель оператора.

### Преимущества

- Устройства плавного пуска серии УПП снабжены силовыми тиристорными модулями в каждой фазе, включенными по встречно – параллельной схеме, что обеспечивает управление всеми тремя фазами на протяжении полного периода пуска и останова двигателя.
- Электронный дисплей для удобной настройки и работы.
- Использование протокола связи MODBUS RTU, с помощью которого может производиться настройка параметров, управление и мониторинг через главный компьютер.
- Печатные платы покрыты специальным гидроизоляционным составом.

### Комплектация

- Устройство плавного пуска.
- Упаковочная коробка.
- Руководство по эксплуатации. Паспорт.

### Технические характеристики

Наименование параметра	Значение										
Номинальное напряжение, В	АС 320-460В										
Количество фаз вх.	3										
Количество фаз вых.	3										
Номинальная частота, Гц	50/60										
Применяемые двигатели	трехфазные асинхронные с короткозамкнутым ротором										
Номинальная мощность, кВт	5,5	7,5	11	15	18,5	22	30	37	45	55	
Номинальный ток, А	11	15	23	30	37	43	60	75	90	110	
Время ускорения, с	2-60										
Время замедления, с	0-60										
Пусковое напряжение	30%-70%										
Перегрузочная способность	до 500% в момент старта										
Режим пуска	режим ограничения тока, режим рампы по напряжению, запуск рывком в режиме ограничения тока, запуск рывком в режиме рампы по напряжению, режим рампы по току, режим двойного контура регулирования с ограничением тока напряжения										
Режим останова	режим плавного останова, режим свободного останова										

Наименование параметра	Значение				
Поддерживаемый протокол связи	Modbus RTU (порт RS-485)				
Наличие шунтирующего контактора	отсутствует (необходимо использовать внешний контактор)		нет		
Релейные выходы	программируемый выход с задержкой, выход ошибки, управление шунтирующим контактором				
Входы управления	пуск, стоп, аварийный стоп				
Аналоговый выход	от 4 до 20 мА, мониторинг действующего тока двигателя				
Функции защиты	защита от перегрева устройства плавного пуска				
Колличество пусков в час	до 20				
Метод охлаждения	естественное				
Диапазон рабочих температур, С°	от -30 до +55				
Относительная влажность, RH	макс. 90% (без образования конденсата)				
Степень защиты	IP20				
Уровень вибрации	макс. 0,5g (g=9,81 м/с <sup>2</sup> )				
Вес нетто, кг	3,5	25	35	40	45
Срок службы, не менее лет	5 со дня ввода в эксплуатацию				

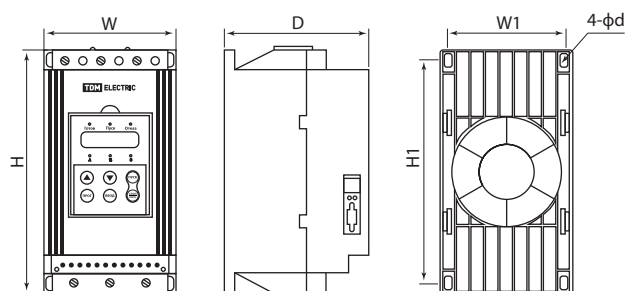
### Ассортимент

Изображение	Наименование	Артикул	Номинальная мощность, кВт	Номинальный ток, А
	Устройство плавного пуска УПП 380В 5,5кВт 11А TDM	SQ0749-0300	5,5	11
	Устройство плавного пуска УПП 380В 7,5кВт 15А TDM	SQ0749-0301	7,5	15
	Устройство плавного пуска УПП 380В 11кВт 23А TDM	SQ0749-0302	11	23
	Устройство плавного пуска УПП 380В 15кВт 30А TDM	SQ0749-0303	15	30
	Устройство плавного пуска УПП 380В 18,5кВт 37А TDM	SQ0749-0304	18,5	37
	Устройство плавного пуска УПП 380В 22кВт 44А TDM	SQ0749-0305	22	43
	Устройство плавного пуска УПП 380В 30кВт 60А TDM	SQ0749-0306	30	60
	Устройство плавного пуска УПП 380В 37кВт 75А TDM	SQ0749-0307	37	75
	Устройство плавного пуска УПП 380В 45кВт 90А TDM	SQ0749-0308	45	90
	Устройство плавного пуска УПП 380В 55кВт 110А TDM	SQ0749-0309	55	110

### Упаковка

Артикул	Транспортная упаковка				
	Количество, шт.	Масса, кг	Габаритные размеры, мм		
			Ширина	Глубина	Высота
SQ0749-0300	2	8,5	50,5	33	29
SQ0749-0301	3				
SQ0749-0302	4				
SQ0749-0303	5				
SQ0749-0304	6				
SQ0749-0305	7				
SQ0749-0306	8				
SQ0749-0307	9				
SQ0749-0308	10				
SQ0749-0309	11				

### Габаритные размеры



Модель	Габаритные размеры, мм			Установочные размеры		
	H	W	D	H1	W1	d1
SQ0749-0300	270	145	159	245	130	7
SQ0749-0301						
SQ0749-0302						
SQ0749-0303						
SQ0749-0304						
SQ0749-0305						
SQ0749-0306						
SQ0749-0307						
SQ0749-0308						
SQ0749-0309						

## ПРОГРАММИРУЕМЫЕ ЛОГИЧЕСКИЕ КОНТРОЛЛЕРЫ ПЛК

2

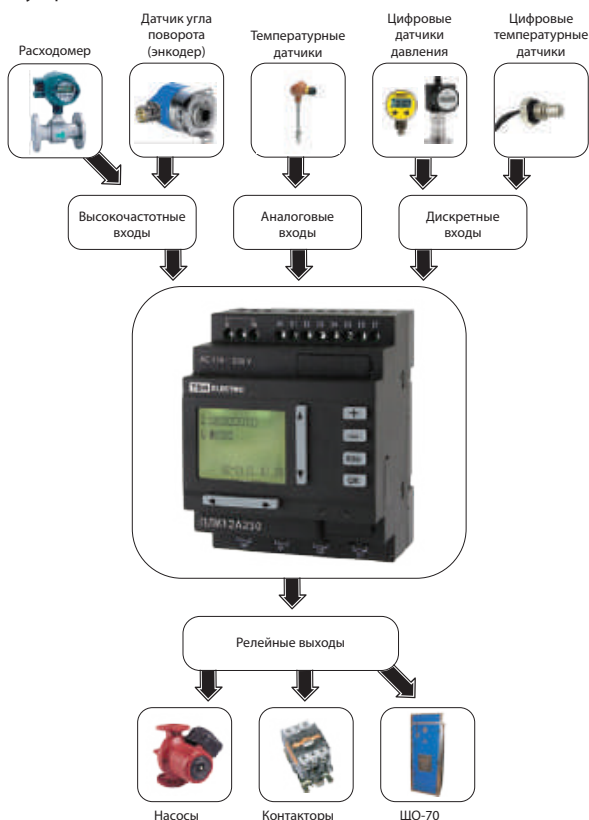


### Назначение

- Автоматизация технологических процессов в режиме реального времени.

### Применение

- Автоматизация процессов управления промышленными установками.
- Управление насосами, вентиляцией и освещением.
- Управление системами отопления, кондиционирования воздуха, контроля доступа и наблюдения.
- Распределение энергии и коммутация оборудования.
- Управление автоматическим вводом резерва и прочими устройствами.



### Материалы

- Электронная плата покрыта специальным лаком.
- Корпус и детали выполнены из пластика, не поддерживающего горение.
- Маркировка выполнена в соответствии с требованиями ГОСТ и не подвержена стиранию в пределах срока эксплуатации.

### Комплектация

- Программируемый логический контроллер.
- Руководство по эксплуатации. Паспорт.
- Соединительный кабель СК-USB PC (для ПЛК12) – в комплект не входит.



### Декларация



### Преимущества



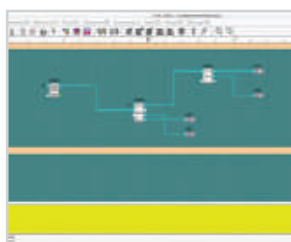
Встроенный дисплей символов 4x16.



Русифицированное меню интерфейса.



Программирование с помощью ПК или кнопок управления лицевой панели.



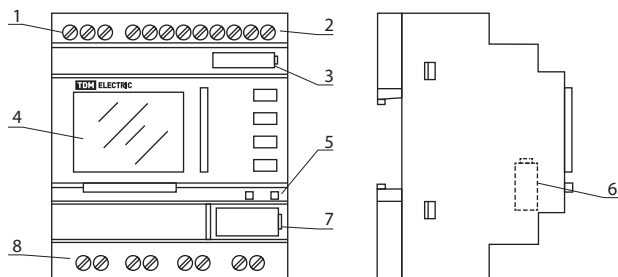
Простой для освоения, интуитивно понятный язык программирования FBD (Function Block Diagram). Размер программы – до 320 функциональных блоков.



Возможность установки до 7 модулей расширения.

- Бесплатное программное обеспечение.
- Наличие встроенного таймера реального времени.
- Высокая надежность и производительность при разумной цене.
- Энергонезависимая память устройства, позволяющая при сбое питания сохранять текущие данные и загруженные программы.
- Возможность создания до 64 пользовательских экранов.
- Использование контактов с напылением серебра.
- Крепление на DIN-рейку и монтажную панель.

## Конструкция



- 1 – клеммы питания ПЛК  
 2 – клеммы входных сигналов ПЛК  
 3 – бокс для литиевой батареи (в данной конструкции не используется)  
 4 – ЖК-дисплей  
 5 – индикаторы работы ПЛК (левый, правый)  
 6 – интерфейс модуля расширения  
 7 – разъем для подключения USB-кабеля связи с ПК  
 8 – клеммы выходных сигналов (релейные).

2

## Технические характеристики

Наименование параметра		Значение	
Модель		ПЛК12A240	ПЛК12D024
Напряжение питания, В	AC	110-230	–
	DC	–	12-24
Время работы независимого таймера реального времени, час		160	
Потребляемая мощность, Вт		5	
Количество входов		8	
Состояние "0", В	AC	<70	–
	DC	–	<5
Входной ток, mA		<0,24	<0,08
Состояние "1", В		≥85 AC	≥8,5 DC
Входной ток, mA		0,24	0,15
Аналоговые входы		нет	8 (I0-I7)
Дискретные входы		8 (I0-I7)	
Высокоскоростные входы		нет	4 (I4-I7) частотой от 1 до 5 кГц
Входное напряжение, В, DC	нет	0-24 (дискретный вход)	
	нет	0-10 (аналоговый вход)	
Задержка от 1 до 0 по умолчанию, мс		50	
Диапазон изменения задержки при переходе от "1" к "0", мс		20-1000	
Аналоговый вход		нет	0~5/10V
Протокол передачи данных		modbus RTU	
Скорость передачи информации, Бод		9600	
Количество выходов		4 (релейных)	
Тип выходов		беспотенциальные NO-контакты	
Высокоскоростной выход		нет	2 (Q2, Q3) до 5 кГц
Напряжение нагрузки, В	AC	0-230	
	DC	0-24	
Ток резистивной нагрузки, А		10	
Ток индуктивной нагрузки, А		2	
Время срабатывания от 1 к 0, мс		8	
Время срабатывания от 0 к 1, мс		10	
Защита релейного выхода автоматическим выключателем В16, А		16	
Диапазон рабочих температур, °C		от 0 до 55	
Относительная влажность воздуха, RH		от 5 до 95%	
Степень защиты		IP20	
Масса, кг		0,253	
Рабочее положение		вертикальное	
Срок службы, лет		10	
Средняя наработка на отказ, ч		60 000	
Количество срабатываний (при номинальной нагрузке)		100 000	
Категория установки		III	
Уровень загрязнения		2	
Высота над уровнем моря, м		<2000	
Электрическое сопротивление изоляции, МОм		>5	
Изоляция электрических цепей выдерживает напряжение, кВ		до 2	
Сечение проводника, мм <sup>2</sup>	многожильный	0,14–2,5	
	одножильный	0,14–2,5	
Момент затяжки, н*М		0,6	

Ассортимент

2

Изображение	Наименование	Артикул	Напряжение питания, В
	Программируемый логический контроллер ПЛК12A230 с дисплеем 230В TDM	SQ0750-0001	110-230 AC
	Программируемый логический контроллер ПЛК12D024 с дисплеем 24В TDM	SQ0750-0002	12-24 DC
	Соединительный кабель СК-USB PC (для ПЛК12) TDM	SQ0750-0003	12 AC/DC
	Модуль расширения ПЛК12A230 (AC100-240V, 14 дискр. вх. AC, 8 релейных вых.) TDM	SQ0750-0004	110-230 AC
	Модуль расширения ПЛК12D024 (DC12-24V, 14 дискр. вх. DC, 8 релейных вых.) TDM	SQ0750-0005	12-24 DC
	Коммуникационный Ethernet модуль EXNET для ПЛК TDM	SQ0750-0006	12-24 DC

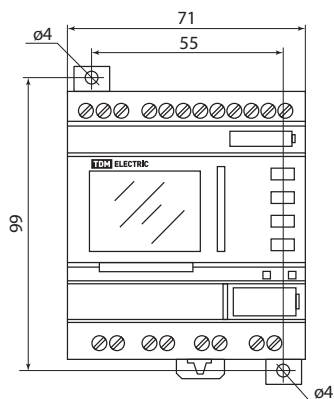
Упаковка

Артикул	Транспортная упаковка				
	Количество, шт.	Масса, кг	Габаритные размеры, мм		
			Длина	Ширина	Высота
SQ0750-0001	50	14,2	43	32,5	28
SQ0750-0002					
SQ0750-0003	150	14,6	40,5	32	51
SQ0750-0004	26	14,5	53	34	46
SQ0750-0005					
SQ0750-0006	80	15			

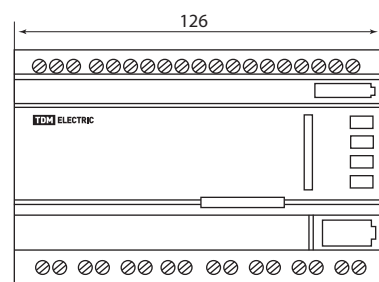
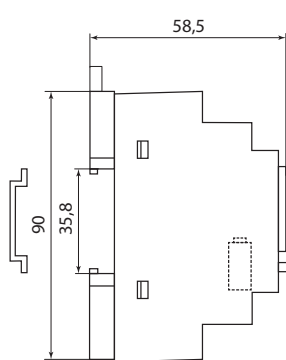
Сравнительная таблица аналогов

TDM ELECTRIC	SIEMENS	Schneider Electric	X-LOGIC
ПЛК	LOGO	ZELIO LOGIC	EASY

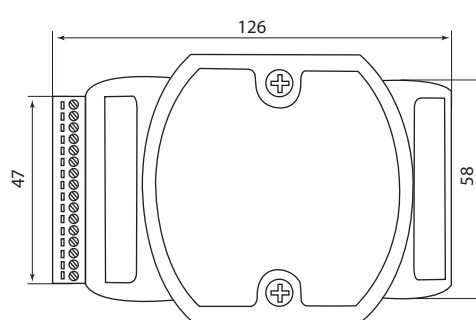
Габаритные размеры (мм)



SQ0756-0001, SQ0756-0002



SQ0756-0004, SQ0756-0005



SQ0756-0006



## АВТОМАТИЧЕСКИЕ ВЫКЛЮЧАТЕЛИ СЕРИИ ВА90

**Назначение**

- Проведение тока в нормальном режиме.
- Отключение тока при перегрузке и коротком замыкании с выдержкой времени (селективные выключатели).
- Оперативное включение и отключение сетей при управлении непосредственно оператором или по каналам связи АСУТП.
- Мониторинг параметров сети (ток, напряжение, мощность, частота и т.д.).

**Применение**

- Коммутация и защита линий электропередач.
- Пункты распределения энергии (электростанции, подстанции, промышленные объекты).



- В схемах автоматического включения резервного питания.
- Дистанционная коммутация электрооборудования.
- Для защиты электродвигателей и генераторов.

**Материалы**

- Стойкость к износу благодаря наборным многопластинчатым медным контактам.

**Преимущества**

- Многоэтапный контроль качества при производстве.
- Возможность постоянного мониторинга сети при помощи интеллектуального контроллера типа М.
- Интеллектуальный контроллер типа М обеспечивает надежность точной селективной защиты для предотвращения ненужных отключений электроэнергии и повышения надежности, бесперебойности и безопасности электроснабжения.
- Интеллектуальный контроллер типа М имеет открытый коммуникационный интерфейс для интегрирования в АСУТП центров управления и систем автоматизации.
- Высокая предельная коммутационная способность 100 кА (для габаритов 3200 и 4000), 80 кА (для габарита 2000).
- Гарантийный срок эксплуатации – 5 лет.

**Конструкция**

- Стационарное и выкатное исполнение.
- Возможность горизонтального и вертикального присоединения.
- Вид привода:
  - электромеханический;
  - ручной.
- Вид управления выключателями:
  - дистанционное управление;
  - ручное управление.
- Механический счетчик циклов.

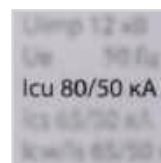
**Сертификат ТР ТС****Декларация соответствия**

2

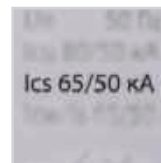
- Выключатель фиксации положения автоматического выключателя в корзине (для выкатного исполнения).
- Устройство блокировки кнопок ВКЛ/ОТКЛ навесным замком.
- Взаимная механическая блокировка (тросовая) двух или трех выключателей:

**Маркировка**

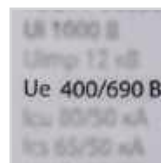
**Номинальный ток** – величина тока в амперах (А), которую выключатель способен пропускать бесконечно долго без отключения цепи.



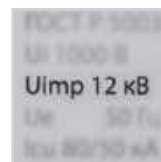
**Предельная отключающая способность (Icu)** – максимальный ток короткого замыкания, который автоматический выключатель способен отключить и остаться в работоспособном состоянии.



**Рабочая отключающая способность (Ics)** – величина тока короткого замыкания, который автоматический выключатель способен отключить, после чего аппарат сможет сразу же снова включиться после устранения неполадок цепи.



**Номинальное рабочее напряжение (Ue)** – напряжение переменного тока, при котором аппарат работает в нормальных условиях.



**Номинальное импульсное выдерживаемое напряжение** – импульсное напряжение, установленное изготовителем для оборудования или его отдельных частей, характеризующее способность изоляции выдерживать временные перегрузки по напряжению.



**Номинальный кратковременно выдерживаемый ток (Icw)** – действующее значение периодической составляющей ожидаемого тока короткого замыкания, который рассматривают как неизменный на протяжении определенного короткого времени.

**Комплектация**



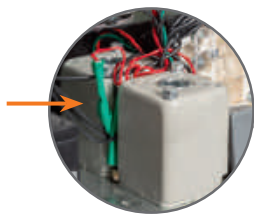
**Моторный привод**  
осуществляет автоматическое  
взведение пружины.



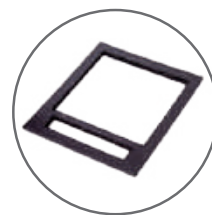
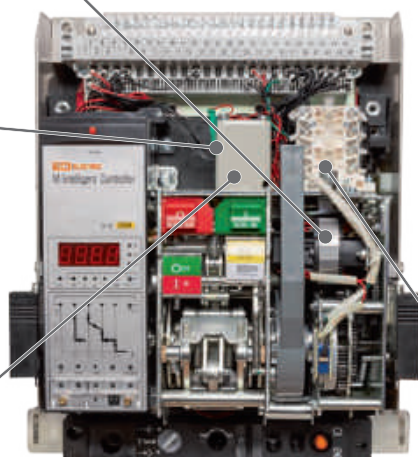
**Комплект для присоединения  
внешних проводников.**



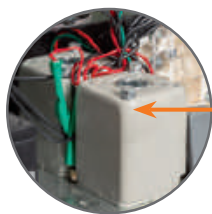
**Межфазные перегородки**  
входят в стандартный комплект  
поставки. Выполнены из  
изолирующего материала.



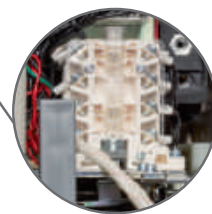
**Электромагнит включения**  
рассчитан на 230 В AC предназначен  
для удаленного включения.



**Рамка защитная**  
поставляется вместе с резиновой прокладкой. Используется при монтаже воздушного автомата ВА90 в оболочку типа ячейки ВРУ и т.п. Выполняет защитные функции.



**Электромагнит отключения**  
на 230 В AC предназначен для удаленного  
отключения автоматического выключателя.



**Дополнительные контакты**  
4NO (нормально открытые)  
и 4NC (нормально закрытые)  
переключающие.



**Технические характеристики**

Типоразмер		ВА90-2000	ВА90-3200	ВА90-4000
Номинальный ток In, А		630, 800, 1000, 1250, 1600, 2000	2000, 2500, 3200	4000
Номинальное рабочее напряжение, Ue (В)		400/690		
Частота		50 Гц		
Количество полюсов		3Р		
Номинальное импульсное выдерживаемое напряжение Uimp, (кВ)		12		
Номинальное напряжение изоляции Ui (В)		1000		
Максимальное выдерживаемое напряжения (В)		3500		
Предельная отключающая способность Icu, (кА)	400 В, AC	80	100	100
	690 В, AC	50	65	70
Рабочая отключающая способность Ics, (кА)	400 В, AC	65	50	100
	690 В, AC	50	50	70
Номинальный кратковременно выдерживаемый ток (1с), Icw (кА)	400 В, AC	65	65	100
	690 В, AC	50		70
Категория использования		В		
Полное время отключения (без дополнительной задержки)		25 - 30 мс		
Время включения		≤70 мс		
Коммутационная износостойкость	400 В	8000	6000	5000
	≤2500 циклов/3 мин >2500 циклов/6 мин	690 В	6000	5000
Механическая износостойкость	Не требует обслуживания	20 000	15 000	12 500
	≤2500 циклов/3 мин > 2500 циклов/6 мин	Требуется обслуживания	30 000	25 000

Типоразмер	BA90-2000	BA90-3200	BA90-4000
Механический ресурс седла выдвижной панели (количество раз) циклов/2 мин.	1000	1000	600
Вариант установки двух выключателей	вертикально или горизонтально на одной линии		
Отклонение от вертикального или горизонтального положения, мм	0		
Способ монтажа	фиксированный или выдвижной тип		выдвижной тип
Подключение шин	горизонтальная или вертикальная подводка		горизонтальная подводка
Диапазон рабочих температур, °C	от -5 до +40		
Степень защиты (IP)	IP20		
Высота над уровнем моря, м	2000		

2

## Ассортимент

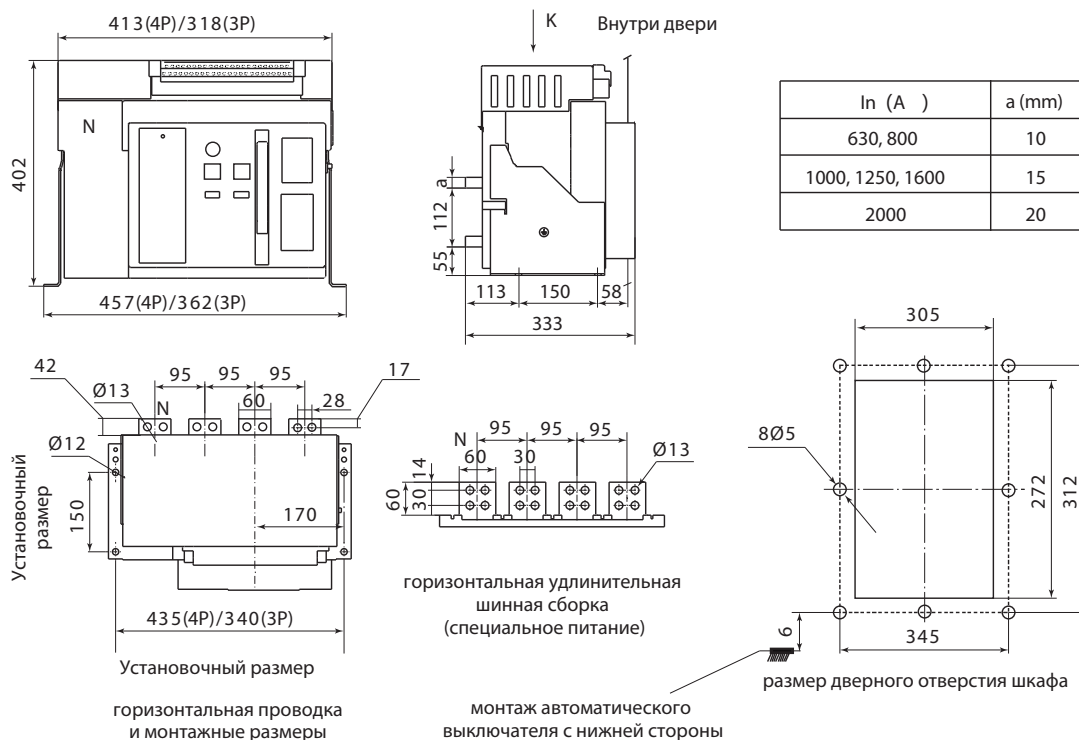
Изображение	Наименование	Артикул	Номинальный рабочий ток, А	Номинальная предельная отключающая способность, кА
	<b>Автоматический выключатель BA90-2000 ЗР 630А 80кА стационарный TDM</b>	SQ0757-0005	630	80
	<b>Автоматический выключатель BA90-2000 ЗР 800А 80кА стационарный TDM</b>	SQ0757-0006	800	
	<b>Автоматический выключатель BA90-2000 ЗР 1000А 80кА стационарный TDM</b>	SQ0757-0008	1000	
	<b>Автоматический выключатель BA90-2000 ЗР 1250А 80кА стационарный TDM</b>	SQ0757-0009	1250	
	<b>Автоматический выключатель BA90-2000 ЗР 1600А 80кА стационарный TDM</b>	SQ0757-0010	1600	
	<b>Автоматический выключатель BA90-2000 ЗР 2000А 80кА стационарный TDM</b>	SQ0757-0011	2000	
	<b>Автоматический выключатель BA90-3200 ЗР 2000А 100кА стационарный TDM</b>	SQ0757-0012	2000	100
	<b>Автоматический выключатель BA90-3200 ЗР 2500А 100кА стационарный TDM</b>	SQ0757-0013	2500	
	<b>Автоматический выключатель BA90-3200 ЗР 3200А 100кА стационарный TDM</b>	SQ0757-0014	3200	
	<b>Автоматический выключатель BA90-2000 ЗР 630А 80кА выдвижной TDM</b>	SQ0757-0019	630	80
	<b>Автоматический выключатель BA90-2000 ЗР 800А 80кА выдвижной TDM</b>	SQ0757-0020	800	
	<b>Автоматический выключатель BA90-2000 ЗР 1000А 80кА выдвижной TDM</b>	SQ0757-0021	1000	
	<b>Автоматический выключатель BA90-2000 ЗР 1250А 80кА выдвижной TDM</b>	SQ0757-0022	1250	
	<b>Автоматический выключатель BA90-2000 ЗР 1600А 80кА выдвижной TDM</b>	SQ0757-0023	1600	
	<b>Автоматический выключатель BA90-2000 ЗР 2000А 80кА выдвижной TDM</b>	SQ0757-0024	2000	
	<b>Автоматический выключатель BA90-3200 ЗР 2000А 100кА выдвижной TDM</b>	SQ0757-0025	2000	100
	<b>Автоматический выключатель BA90-3200 ЗР 2500А 100кА выдвижной TDM</b>	SQ0757-0026	2500	
	<b>Автоматический выключатель BA90-3200 ЗР 3200А 100кА выдвижной TDM</b>	SQ0757-0027	3200	
<b>Автоматический выключатель BA90-4000 ЗР 4000А 100кА выдвижной TDM</b>	SQ0757-0028	4000		

Упаковка

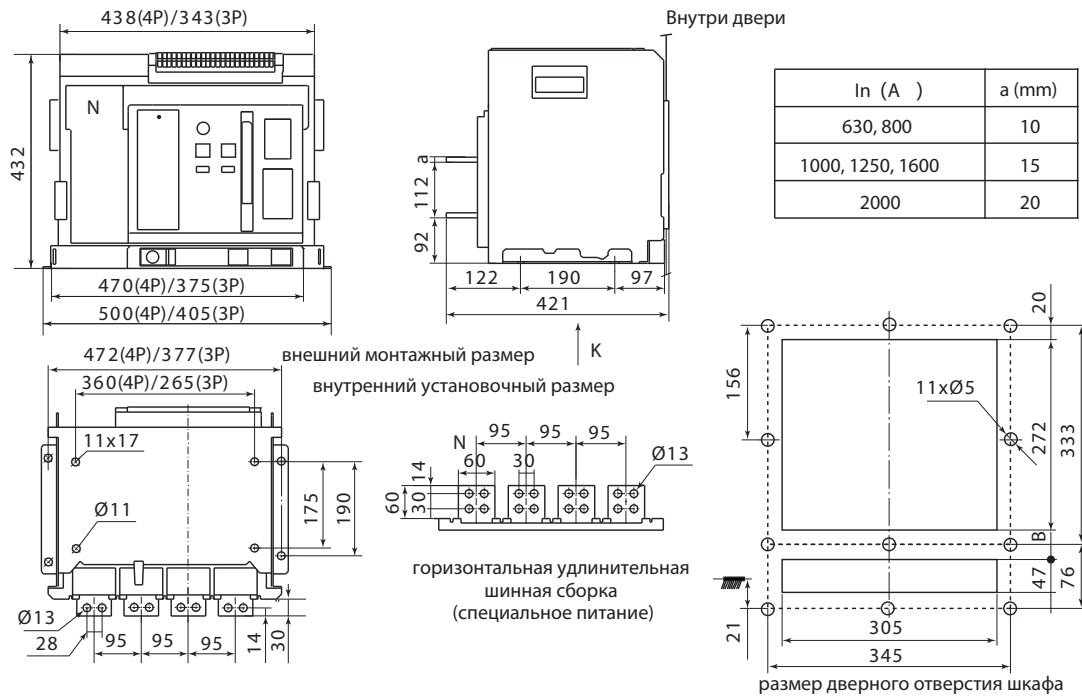
2

Артикул	Транспортная упаковка				
	Количество, шт.	Масса, кг	Габаритные размеры, мм		
			Длина	Ширина	Высота
SQ0757-0005	1	53	530	460	620
SQ0757-0006					
SQ0757-0008					
SQ0757-0009					
SQ0757-0010					
SQ0757-0011					
SQ0757-0012		65	560	560	610
SQ0757-0013					
SQ0757-0014					
SQ0757-0019					
SQ0757-0020					
SQ0757-0021					
SQ0757-0022		78	530	460	620
SQ0757-0023					
SQ0757-0024					
SQ0757-0025					
SQ0757-0026					
SQ0757-0027					
SQ0757-0028	114	810	450	480	

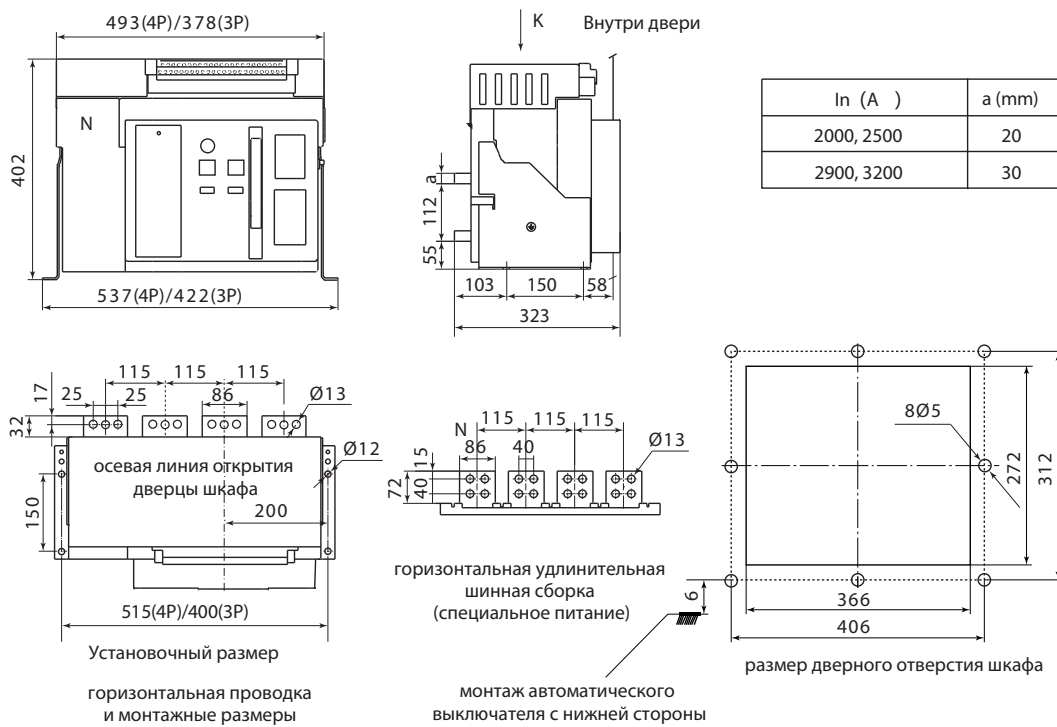
Габаритные размеры (мм)



BA90-2000 – стационарное исполнение

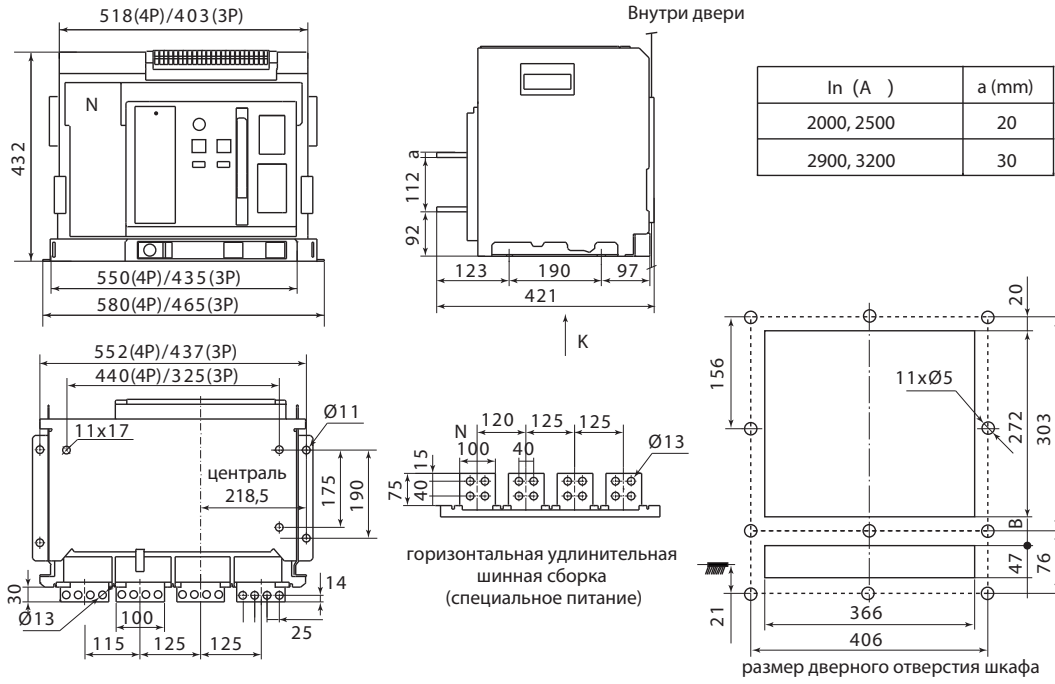


ВА90-2000 – выдвижное исполнение

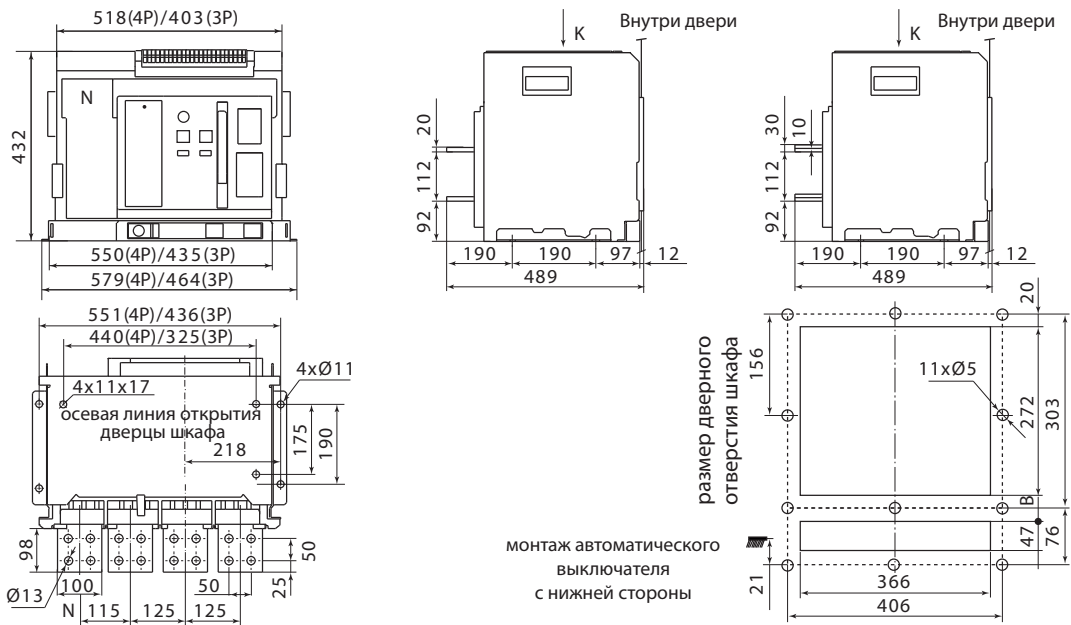


ВА90-3200 – стационарное исполнение

2



BA90-3200 – выдвигное исполнение



BA90-4000 – выдвигное исполнение

## ДОПОЛНИТЕЛЬНЫЕ УСТРОЙСТВА К АВТОМАТИЧЕСКИМ ВЫКЛЮЧАТЕЛЯМ ВА90

## ТРОССОВАЯ МЕХАНИЧЕСКАЯ ВЗАИМОБЛОКИРОВКА

## Отказное письмо

## Назначение

- Предназначена для исключения одновременного включения 2-х или 3-х автоматических выключателей серии ВА90.

## Применение

- В схемах автоматического ввода резерва АВР.



## Ассортимент

Изображение	Наименование	Артикул
	Тросовая мех. взаимоблокировка для 2-х ВА90 (2000 - 6300) TDM	SQ0757-0051
	Тросовая мех. взаимоблокировка для 3-х ВА90 (2000 - 6300) TDM	SQ0757-0052

## Упаковка

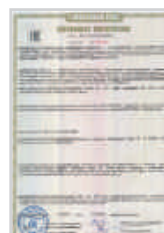
Артикул	Транспортная упаковка				
	Количество, шт.	Масса, кг	Габаритные размеры, мм		
			Длина	Ширина	Высота
SQ0757-0051	5	13,0	370	360	255
SQ0757-0052	1	6,4	380	365	260

РАСЦЕПИТЕЛЬ МИНИМАЛЬНОГО НАПРЯЖЕНИЯ  
PM для ВА90

## Сертификат ТР ТС

## Назначение

- Для отключения выключателя при снижении фазного или линейного напряжения на его входе до 70% от номинального, а также для защиты от его включения, если напряжение в цепи менее 85% от номинального.



## Технические характеристики PM

Наименование параметра	Значение
Рабочее напряжение, Ue	220 В АС
Диапазон пониженного напряжения, Ue	от 35 до 70%
Диапазон номинального напряжения для включения, Ue	от 85 до 110%
Диапазон пониженного напряжения для отключения, Ue	≤35%
Потребление энергии, ВА	20
Время задержки срабатывания, с	мгновенно; 0,5; 1; 3; 5

## Ассортимент

Изображение	Наименование	Артикул
	Расцепитель минимального напряжения PM для ВА90 (2000 - 6300) TDM	SQ0757-0053

## Упаковка

Артикул	Транспортная упаковка				
	Количество, шт.	Масса, кг	Габаритные размеры, мм		
			Длина	Ширина	Высота
SQ0757-0053	50	25,8	400	250	300

АВТОМАТИЧЕСКИЕ ВЫКЛЮЧАТЕЛИ СЕРИИ ВА89

2



**Назначение**

- Проведение тока в нормальном режиме.
- Отключение тока при коротких замыканиях, перегрузке.
- Оперативное включение и выключение электрических цепей.
- Защита от токов перегрузки и короткого замыкания в различных электроустановках переменного тока с номинальным напряжением 0,4/0,69 кВ и частотой 50 Гц.
- Отключение сверхтоков при коротких замыканиях (КЗ), а также для нечастых (до 40 раз в сутки) оперативных отключений электрических цепей.
- Категория применения А (специально не предназначены для обеспечения селективности в условиях КЗ).

**Применение**

- Жилое и гражданское строительство.
- Производственные объекты.
- Электростанции.
- В качестве вводных автоматических выключателей в электрических щитах на объектах гражданского и коммерческого строительства, а также производственных площадках.
- Для защиты электродвигателей.
- Для защиты отходящих линий трехфазных электрических сетей переменного тока с напряжением 0,4/0,69 кВ и частотой 50 Гц.
- В схемах АВР.
- В качестве выключателей-разъединителей в ГРЩ и ЩО.

**Материалы**

- Контакты выполнены из вольфрам-серебряного сплава с содержанием серебра: подвижный контакт 50%, неподвижный контакт 85%.
- Корпус выполнен из термостойкого пластика не поддерживающего горение.
- Маркировка, нанесенная лазерным принтером, не подвержена истиранию в пределах срока эксплуатации автоматического выключателя.

**Преимущества**

- Соответствуют ГОСТ ИЕС 60947-2-2014 и ТР ТС 004/2011.
- Способность к токоограничению.
- Наличие роторного механизма двойного разрыва цепи, выполненного в отдельном корпусе.
- Наличие регулируемого термомангнитного (на токи от 12,5 до 250 А) и электронного (на токи от 315 до 1600 А) расцепителя.
- Полный набор аксессуаров: электроприводы, вспомогательные контакты, независимые и минимальные расцепители, расширенные выводы, приводы ручные поворотные и панели втычные.
- Гарантированная защита электрических цепей, двигателей и генераторов.
- Высокая предельная коммутационная способность (I<sub>cu</sub>) для автоматических выключателей с номинальными токами до 630 А = 70 кА, до 1600 А = 65 кА.
- Гарантия 5 лет.



**Сертификат ТР ТС**

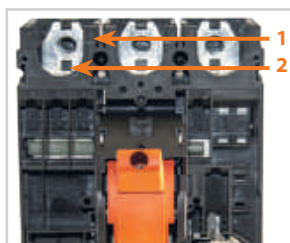


**Декларация соответствия**

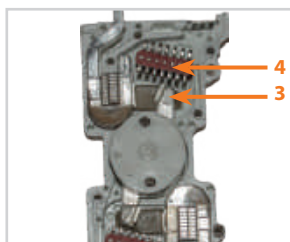


**Конструкция**

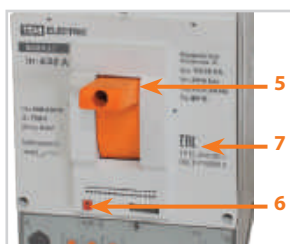
- Выключатель ВА89 выполнен в виде моноблока и состоит из основания и крышки с фальшпанелью, в которой имеется окно для рукоятки управления и толкатель кнопки «ТЕСТ» – для проверки механизма отключения выключателя.



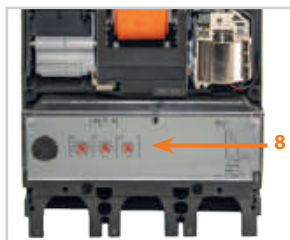
Основание (1) выполнено из термостойкого пластика, не поддерживающего горение и является несущей конструкцией для присоединительных зажимов (2).



Блок роторного механизма (3) с двумя дугогасительными камерами (4) представляет собой жесткую сборку в отдельном корпусе.



Рукоятка управления (5). Кнопка «ТЕСТ» (6). Крышка (7) закрывает все подвижные элементы механизма управления и внутренние токоведущие части.



Электронный расцепитель (8).



Электронный расцепитель в модулях с ЖК дисплеем (9) ВА89 до 630 А.

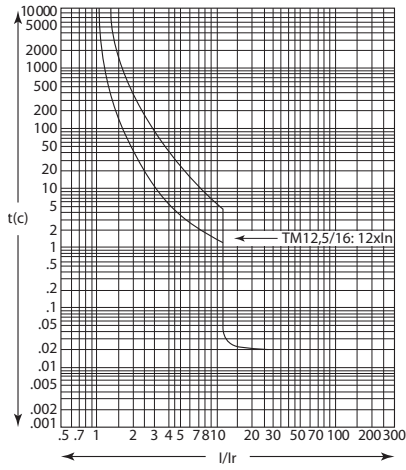


## Технические характеристики

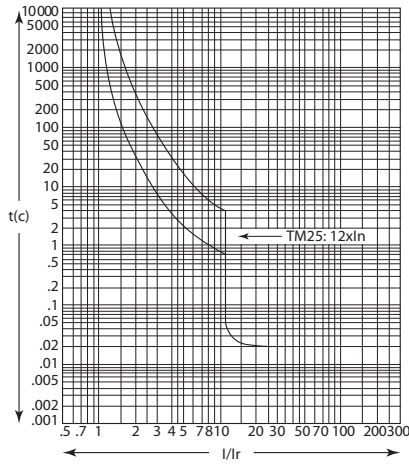
Наименование параметра		Значение					
Типоисполнение		BA89-32	BA89-33	BA89-35	BA89-37	BA89-39	BA89-40
Максимальный номинальный ток (базовый габарит), А		100	160	250	400	630	1600
Номинальный ток (уставка теплового расцепителя) $I_n$ , А		12,5, 16, 25, 32, 40, 50, 63, 80, 100	125, 160	200, 250	315, 400	500, 630	800, 1000, 1250, 1600
Количество полюсов		3					
Номинальное рабочее напряжение $U_e$ АС, В		400/690					
Номинальное напряжение изоляции $U_i$ , В		690			800		
Номинальная рабочая наибольшая отключающая способность $I_{cs}$ , кА		52				63	48
Номинальная предельная наибольшая отключающая способность $I_{cu}$ , кА		$U_e=400$ В		70		65	
		$U_e=690$ В		10		20	
Номинальное импульсное напряжение $U_{imp}$ , кВ		6					8
Категория применения по ГОСТ Р50030.2-2010		А					
Механическая износостойкость циклов, ВО, не менее		14 000	11 000	9000	6000	5000	5000
Электрическая износостойкость циклов, ВО, не менее		10 000	4000	3500	3000	2500	2000
Тип расцепителя сверхтоков		термомагнитный, 1 регулировка		термомагнитный, 2 регулировки	микропроцессор, 3 регулировки		
Защита от перегрузок, $I_r$	уставка, А	12,5-160		200-250	400	630	1600
		0,8-1xI <sub>n</sub>			0,4 - 1xI <sub>n</sub> /грубая - I <sub>o</sub>	0,4 - 1xI <sub>n</sub> /грубая - I <sub>o</sub>	0,4 - 1I <sub>n</sub>
	уставка времени срабатывания, мс		в зависимости от значения I <sub>n</sub>			от 2 до 380 сек (регулируемая в зависимости от положения регулятора I <sub>r</sub> )	
Защита от короткого замыкания, I <sub>m</sub>	уставка, А	12I <sub>n</sub> ±20% (постоянная)		5-10I <sub>n</sub> ±20%	токовая отсечка 11I <sub>n</sub> ±15% (постоянная)		-
	уставка времени срабатывания, мс	не менее 50			менее 60		1,5 - 10xI <sub>r</sub> ±15%
Энергопотребление, Вт		25	40	50	70	100	210
Степень защиты оболочки выключателя		IP20					
Степень защиты оболочки выключателя	без клеммной крышки	IP00					
	с клеммной крышкой	IP20					
Климатическое исполнение по ГОСТ 15150-69		УХЛЗ			УХЛЗ.1		
Наличие драгоценных металлов – серебро, не менее, г/Зполюса		4,09	4,91	5,37	9,12	12,21	25,5
Диапазон рабочих температур, °С		от -40 до +50			от -5 до +50		
Высота над уровнем моря, м		2000					
Рабочее положение в пространстве		любое					
Масса, кг		1,7			5,9		14
Срок службы не менее, лет		15					

2

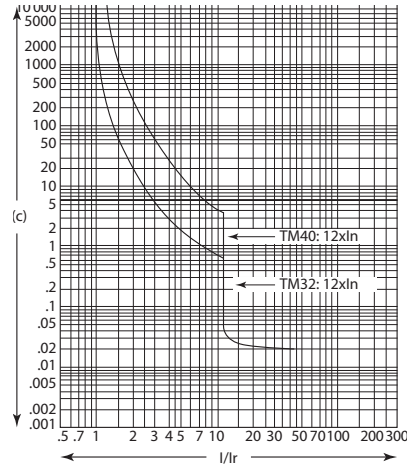
**Время-токовые характеристики срабатывания выключателей ВА89 с тепловым и электронным расцепителем**



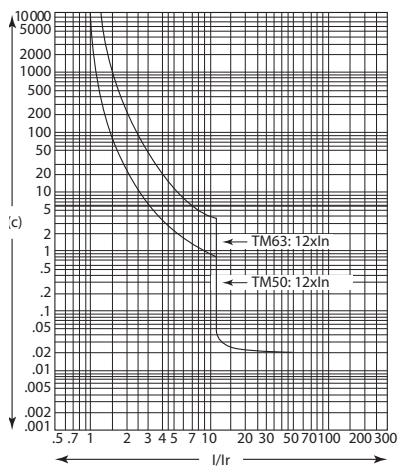
BA89 на 12,5 и 16 А



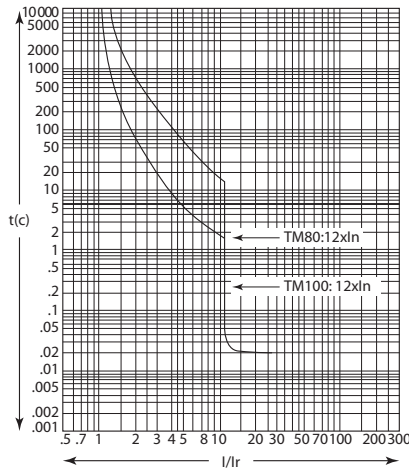
BA89 на 25 А



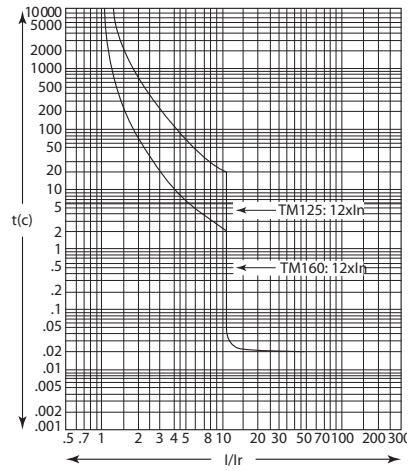
BA89 на 32 и 40 А



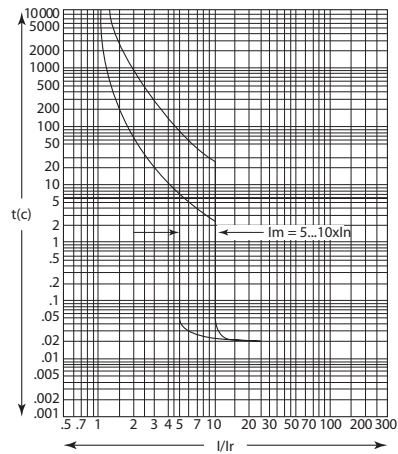
BA89 на 50 и 63 А



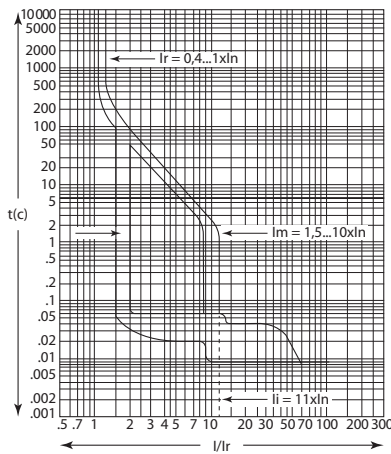
BA89 на 80 и 100 А



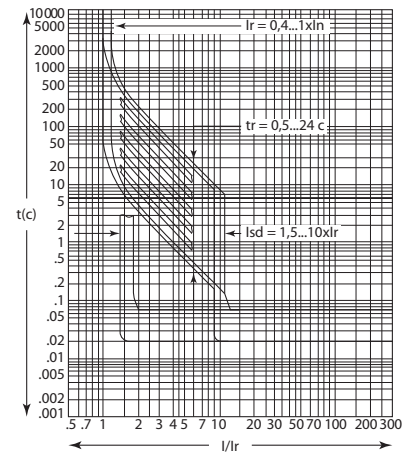
BA89 на 125 и 160 А



BA89 на 200 и 250 А



BA89 на 400 и 630 А







BA89 на 800, 1000, 1250 и 1600 А

**Сравнительная таблица аналогов по сериям**

TDM ELECTRIC	Schneider Electric	EATON	LEGRAND
BA89	Compact NS	NZM	DPX-H

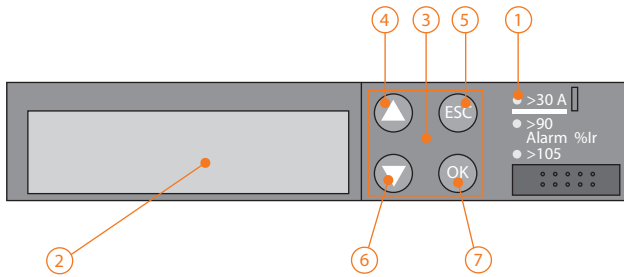
## Ассортимент

Изображение	Наименование	Артикул	Номинальный ток, А	Предельная отключающая способность I <sub>cu</sub> , кА	Тип расцепителя сверхтоков
	Автоматический выключатель VA89-32 3P 12,5A 70кА TDM	SQ0751-0040	12,5	70	термомагнитный, 1 регулировка
	Автоматический выключатель VA89-32 3P 16A 70кА TDM	SQ0751-0041	16		
	Автоматический выключатель VA89-32 3P 25A 70кА TDM	SQ0751-0042	25		
	Автоматический выключатель VA89-32 3P 32A 70кА TDM	SQ0751-0043	32		
	Автоматический выключатель VA89-32 3P 40A 70кА TDM	SQ0751-0044	40		
	Автоматический выключатель VA89-32 3P 50A 70кА TDM	SQ0751-0045	50		
	Автоматический выключатель VA89-32 3P 63A 70кА TDM	SQ0751-0046	63		
	Автоматический выключатель VA89-32 3P 80A 70кА TDM	SQ0751-0047	80		
	Автоматический выключатель VA89-32 3P 100A 70кА TDM	SQ0751-0048	100		
	Автоматический выключатель VA89-33 3P 125A 70кА TDM	SQ0751-0049	125		
	Автоматический выключатель VA89-33 3P 160A 70кА TDM	SQ0751-0050	160		
	Автоматический выключатель VA89-35 3P 200A 70кА (две регулировки) TDM	SQ0751-0051	200	65	термомагнитный, 2 регулировки
	Автоматический выключатель VA89-35 3P 250A 70кА (две регулировки) TDM	SQ0751-0052	250		
	Автоматический выключатель VA89-37 3P 315A 70кА (три регулировки, ЭР) TDM	SQ0751-0053	315		
	Автоматический выключатель VA89-37 3P 400A 70кА (три регулировки, ЭР) TDM	SQ0751-0055	400	65	микропро- цессорный, 3 регулировки
	Автоматический выключатель VA89-39 3P 500A 70кА (три регулировки, ЭР) TDM	SQ0751-0056	500		
	Автоматический выключатель VA89-39 3P 630A 70кА (три регулировки, ЭР) TDM	SQ0751-0057	630		
	Автоматический выключатель VA89-40 3P 1000A 65кА (с блоком расцепителя РЦ10) TDM	SQ0751-0058	1000		
	Автоматический выключатель VA89-40 3P 1250A 65кА (с блоком расцепителя РЦ10) TDM	SQ0751-0059	1250	65	микропро- цессорный, 3 регулировки
	Автоматический выключатель VA89-40 3P 1600A 65кА (с блоком расцепителя РЦ10) TDM	SQ0751-0060	1600		
	Автоматический выключатель VA89-35 3P 100A 50кА (ЭР-ЖК дисплей) TDM	SQ0751-0140	100	50	микропроцессорный с ЖК дисплеем
	Автоматический выключатель VA89-35 3P 160A 50кА (ЭР-ЖК дисплей) TDM	SQ0751-0141	160		
	Автоматический выключатель VA89-35 3P 250A 50кА (ЭР-ЖК дисплей) TDM	SQ0751-0142	250		
	Автоматический выключатель VA89-37 3P 400A 50кА (ЭР-ЖК дисплей) TDM	SQ0751-0143	400	50	микропроцессорный с ЖК дисплеем
	Автоматический выключатель VA89-37 3P 630A 50кА (ЭР-ЖК дисплей) TDM	SQ0751-0144	630		
	Автоматический выключатель VA89-37 3P 630A 50кА (ЭР-ЖК дисплей) с модулем связи RS-485 MC1 TDM	SQ0751-0145	630		Микропроцес- сорный с ЖК дисплеем и модулем связи RS-485

**Упаковка**

Артикул	Транспортная упаковка									
	Количество, шт.	Масса, кг	Габаритные размеры, мм							
			Длина	Ширина	Высота					
SQ0751-0040	10	14,9	400	220	350					
SQ0751-0041										
SQ0751-0042										
SQ0751-0043										
SQ0751-0044										
SQ0751-0045										
SQ0751-0046										
SQ0751-0047										
SQ0751-0048										
SQ0751-0049										
SQ0751-0050										
SQ0751-0051										
SQ0751-0052										
SQ0751-0053	2	14,1	170	315	295					
SQ0751-0055										
SQ0751-0056										
SQ0751-0057	1	13,8	380	240	255					
SQ0751-0058										
SQ0751-0059										
SQ0751-0060										
SQ0751-0140						-	-	400	220	350
SQ0751-0141						-	-			
SQ0751-0142						-	-			
SQ0751-0143						-	-			
SQ0751-0144	-	-	170	315	295					
SQ0751-0145	4	15,4								

**Автоматический выключатель ВА89 с электронным расцепителем и ЖК дисплеем**



Электронный расцепитель с ЖК дисплеем

- 1 – индикатор состояния автоматического выключателя
- 2 – ЖК дисплей.

Кнопки:

- 3 – панель управления.
- 4 – выбор подменю в главном меню.  
выбор параметра в подменю.  
изменение параметра.
- 5 – возврат к предыдущему меню.  
возврат к предыдущему значению выбранного параметра.
- 6 – выбор подменю в главном меню.  
выбор параметра в подменю.  
изменение параметра.
- 7 – выбор текущего меню.  
переход на подменю.  
подтверждение значения выбранного параметра.

**Токовая защита**

- Защита от перегрузки, настройка уставки тока и времени задержки срабатывания от перегрузки.
- Защита от короткого замыкания, настройка уставки тока и времени задержки срабатывания от короткого замыкания. Isd – селективная токовая отсечка, обозначается S (Short delay = короткая выдержка времени), дополняет тепловую защиту, отличается малым временем срабатывания, но при этом имеет небольшую задержку включения, обеспечивающую селективность с нижестоящим аппаратом. Уставка Isd может настраи-

ваться пользователями. Isd=1.5-12I<sub>n</sub>.

- Защита от мгновенного короткого замыкания. Ii – мгновенная токовая отсечка (I) – эта защита дополняет Isd. Она вызывает мгновенное отключение аппарата. Уставка по току может быть регулируемой или постоянной (встроенной). Ii=2-15I<sub>n</sub>.
- Индикация состояния нагрузки (рабочий и граничный режим, перегрузка).
- Защита от утечки на землю, настройка уставки и времени задержки срабатывания (опция).
- Защита нейтрали (опция для 4-х полюсных автоматов).
- Защита от перекоса фаз (опция).

**Регулируемые защиты**

Защита от перегрузки - уставка по току, Ir	0,4-1In
Защита от перегрузки - уставка времени, tr, сек	1,5-16
Максимальная кратность тока КЗ	12In
Защита от КЗ (селективная) - уставка по току, Isd	1,5-12Ir
Защита от КЗ (селективная) - уставка по времени, tsd, сек	0,1-0,4
Защита от КЗ - мгновенная токовая отсечка, Ii	2-15In

## Светодиодные индикаторы на лицевой панели расцепителя показывают его рабочее состояние

Тип расцепителя	Описание
Для защиты распределительной цепи  Ready > 15 A   Alarm > 15 A   > 105 %I <sub>r</sub> 	<ul style="list-style-type: none"> <li>● Индикатор готовности Ready (зеленый): медленно мигает, когда расцепитель готов к осуществлению функций защиты.</li> <li>● Индикатор предупреждения о перегрузке Alarm (желтый): светится постоянно, когда ток нагрузки достигает 90% от значения уставки I<sub>r</sub>.</li> <li>● Индикатор аварийной сигнализации «перегрузка» (красный): светится постоянно, когда ток нагрузки превышает 105% от значения уставки I<sub>r</sub>.</li> </ul>

Защита с длительной задержкой срабатывания, I<sub>r</sub>

Уставка тока отключения по перегрузке I <sub>r</sub> ±10% I <sub>n</sub> =(0,4-1,0)*I <sub>n</sub>		
Время срабатывания	до 1,05I <sub>r</sub>	Несрабатывание в течение 2-х часов
	1..3I <sub>r</sub>	Срабатывание защиты в течение 1 часа
	6..0I <sub>r</sub>	Срабатывание не более 10 мин. (задержка 1,5-16 сек.)

## Защита от замыкания на землю

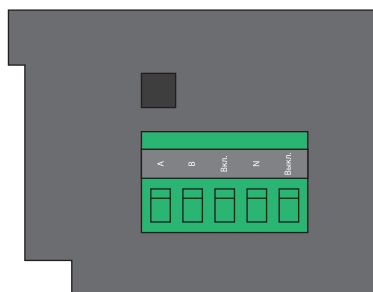
Уставка защиты от замыкания на землю I <sub>g</sub> , I <sub>g</sub> =(0,3-1,0)*I <sub>n</sub>		
Время задержки срабатывания	t <sub>g</sub>	0,1 сек.; 0,2 сек.; 0,3 или 0,4 сек. для I <sup>2</sup> t (погрешность ±20%) I ≤ 0,9I <sub>g</sub> не отключает; I ≥ 1,1I <sub>g</sub> отключение

## Дежурный режим дисплея

- Дисплей расцепителя автоматического выключателя ВА89 самостоятельно переходит в дежурный режим через пять минут после последнего нажатия любой из кнопок на лицевой панели. В этом режиме на дисплее отображается только ток наиболее нагруженной фазы.
- Выключатель ВА89 с дисплеем и электронным расцепителем может работать с коммуникационным интерфейсом связи MODBUS.

## Автоматический выключатель ВА89 с электронным расцепителем, ЖК дисплеем и модулем связи RS485

- Модуль связи предназначен для подключения автоматического выключателя к шине связи по стандарту RS485 (по витой паре) и каналу управления электроприводом для организации удаленного доступа.



Коммутационная колодка RS 485

- Модуль связи позволяет осуществлять дистанционное диспетчерское управление, обмен данными и контроль состояния автоматического выключателя через сеть MODBUS.
- Функция обмена данными позволяет:
  - передавать аварийные сигналы о срабатывании защиты и сведения о выключателе.
  - принимать команды на включение или отключение автоматического выключателя или изменять уставки функции защиты, делая возможным дистанционное управление аппаратом.

## Измерение состояния автоматического выключателя

- Электронный расцепитель выдает для модуля связи значение тока, измеренного в фазах автоматического выключателя.
- Результаты измерения передаются внешней системе управления через контакты 1 и 2 коммутационной колодки.
- Чтобы избежать отражение сигналов на обоих концах магистрального кабеля необходимо установить помехозащитные резисторы 120 Ом (если длина магистрали не превышает 50 м резисторы можно не устанавливать).

Защита с малой задержкой срабатывания, I<sub>sd</sub>

Уставка значения кратности тока I <sub>sd</sub> (погрешность ±15%) I <sub>sd</sub> =(1,5-12,0)*I <sub>r</sub>		
Время задержки срабатывания	t <sub>sd</sub>	0,1 сек.; 0,2 сек.; 0,3 или 0,4 сек. для I <sup>2</sup> t (погрешность ±20%)

Мгновенная защита от короткого замыкания, I<sub>i</sub>

Уставка мгновенной защиты I <sub>i</sub> (погрешность ±20%) I <sub>i</sub> =(2-15,0)*I <sub>n</sub>		
Время отключения	t <sub>i</sub>	0,05 сек.

- Выключатель может быть использован для работы в сети групповой связи (может быть присвоен адрес 1-247). Он может быть подключен непосредственно к соответствующей полевой шине, с различными протоколами полевых шин. Скорость передачи данных может быть установлена в границах 9,6-19,2 бод. При настройке параметров через интерфейс связи модуль связи обладает более высоким приоритетом.

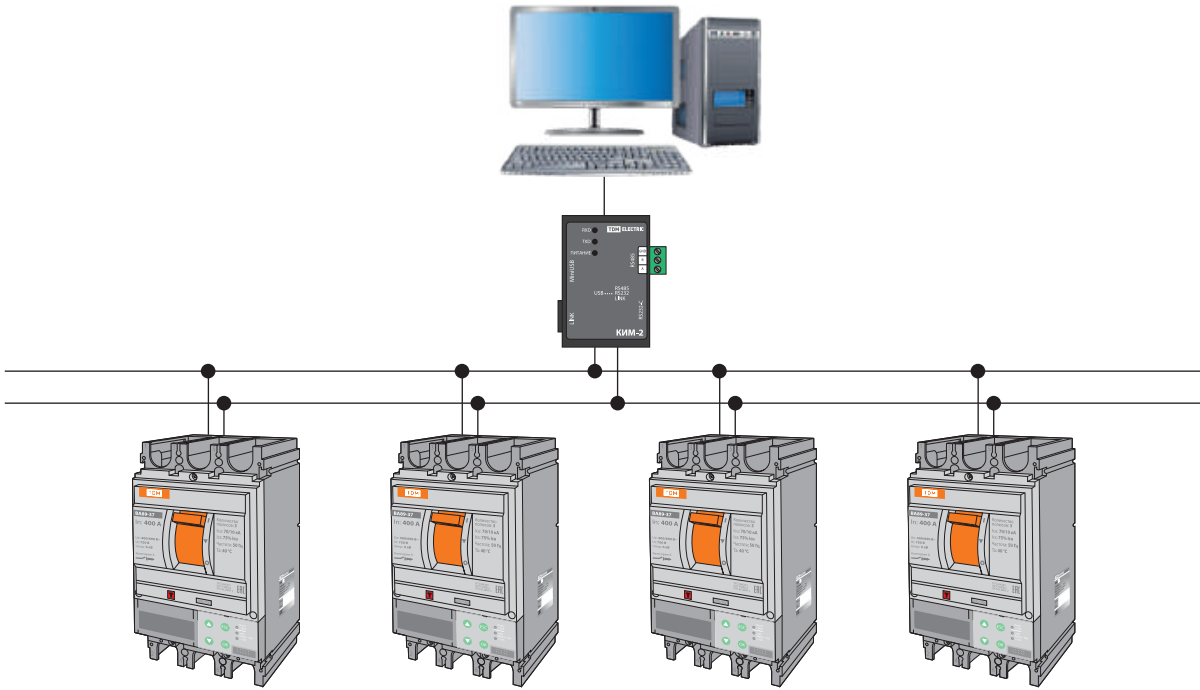
- Коммутационная колодка представляет собой интерфейс с пятью точками коммутации, как указано в таблице и на рисунке.

A	B	Вкл.	N	Выкл.
1	2	3	4	5
RS485		Электропривод		

1. Вход «+» A RS485.
2. Вход «-» B RS485.
3. Включение электропривода ВА89.
4. Нулевой рабочий контакт.
5. Выключение электропривода ВА89.

- Для передачи системе управления сведений о срабатывании, автоматический выключатель должен быть оборудован вспомогательным контактом.
- Для реализации дистанционного управления, то есть практического выполнения команд на включение и отключение, автоматы должны быть оборудованы электроприводами и вспомогательными контактами.

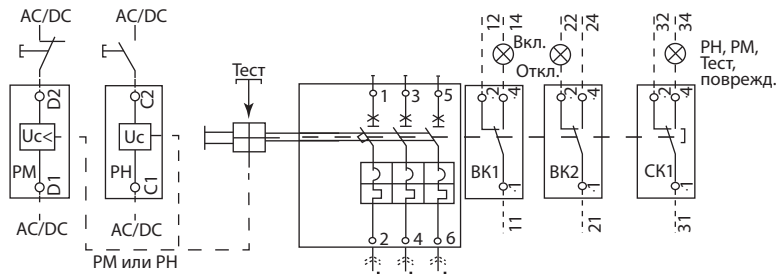
- В случае, если в роли ведущего устройства выступает персональный компьютер, то подключение осуществляется через преобразователь последовательного интерфейса RS 485 (Коммуникационный интернет-модуль КИМ-2 (USB-PC) TDM).
- Магистраль кабеля в системе Modbus RTU не должна превышать 700 м, а ответвления от магистрального кабеля 1 м.



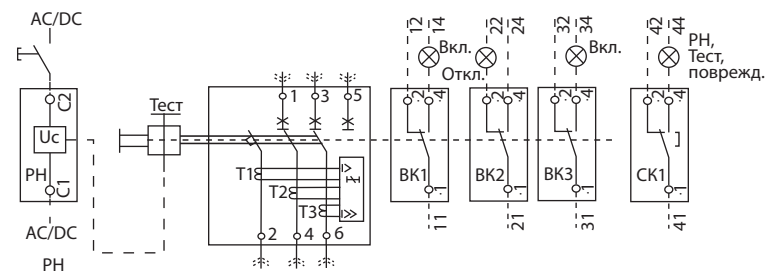
**Работа системы Modbus**

- Управление потоком информации по шине осуществляется через процедуру «Ведущий/Ведомый», причем в роли «Ведущего» выступает Компьютер или ПЛК, а в роли «Ведомого» – автоматический выключатель.
- Обмен данными между ПК и автоматическим выключателем осуществляется в следующей последовательности:
  - ПК передает на шину команду или запрос.
  - Опрашиваемый выключатель отвечает, выполняя следующие действия:
    - выполнение полученной команды;
    - отправка запрошенных данных;
    - извещение ведущего, что запрос выполнить невозможно.
  - Выключатели опрашиваются ПК циклически.

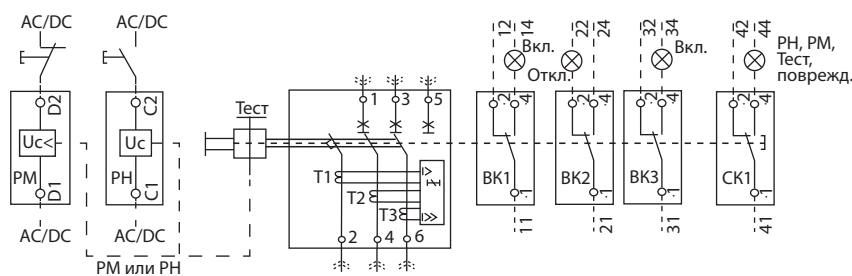
**Принципиальная электрическая схема выключателей ВА89**



На токи до 250 А

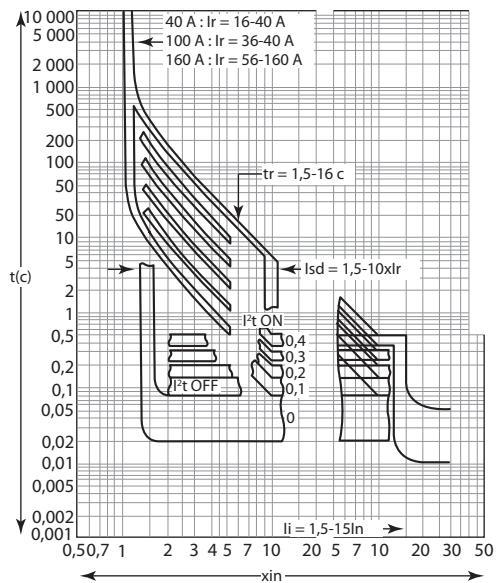


На токи до 1600 А



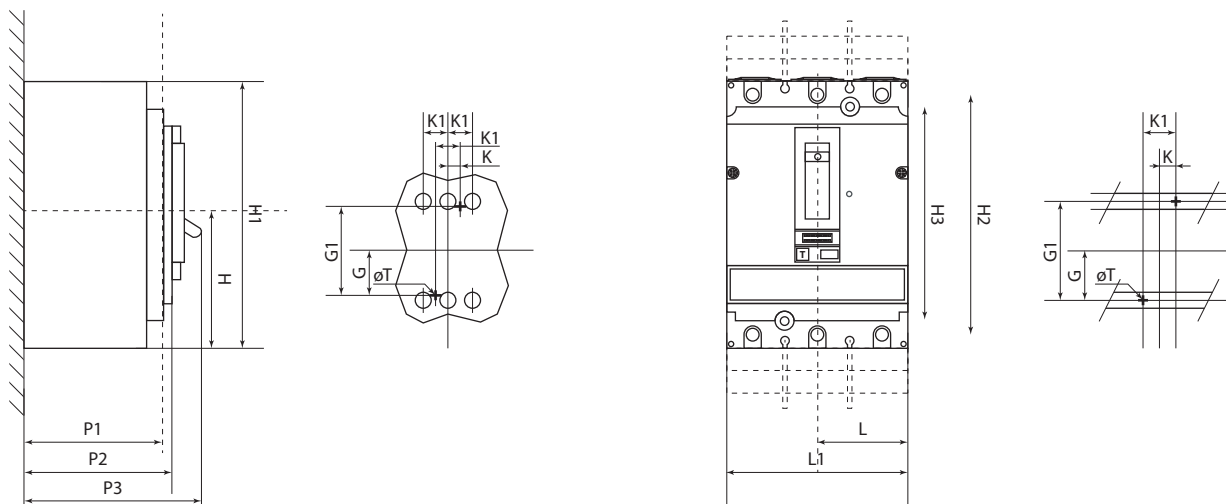
На токи до 630 А

**Время-токовые характеристики срабатывания автоматического выключателя ВА89 с электронным расцепителем и ЖК дисплеем**



## Габаритные размеры

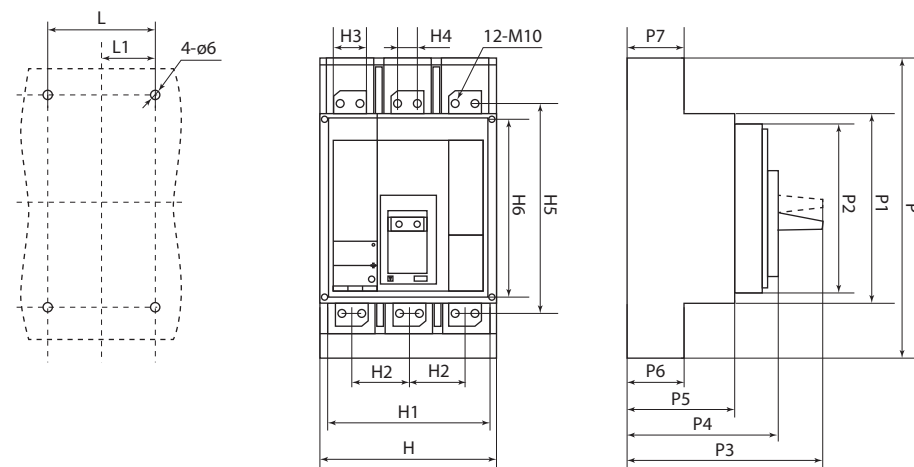
ВА89 от 100 до 630 А



Наименование параметра	Значение														
	G	G1	H	H1	H2	H3	K	K1	L	L1	P1	P2	P3	ØT	
Размеры выключателей ВА89 до 250 А, мм	62,5	125	80,5	161	140	125	17,5	35	52,5	105	81	86	122	6	
Размеры выключателей ВА89 до 630 А, мм	100	200	127,5	255	227,5	200	22,5	45	70	140	106	111	168	6	

## Габаритные размеры

ВА89 от 800 до 1600 А



Наименование параметра	Значение																
	L	L1	H	H1	H2	H3	H4	H5	H6	P	P1	P2	P3	P4	P5	P6	P7
Размеры выключателей ВА89 800–1600 А, мм	199	99,5	210	199	70	45	25	257	200	326	225	210	205	158	142	109	53

ДОПОЛНИТЕЛЬНЫЕ УСТРОЙСТВА К АВТОМАТИЧЕСКИМ  
ВЫКЛЮЧАТЕЛЯМ **ВА89**

2

**Применение**

- Предназначены для расширения функциональных возможностей автоматических выключателей ВА89, удаленного управления ими, а также для передачи информации об их состоянии и режимах работы.
- Расцепители и вспомогательные контакты являются универсальными и подходят для всех автоматических выключателей серии ВА89.

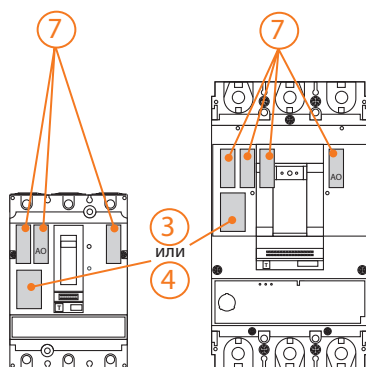
**Отказное письмо**



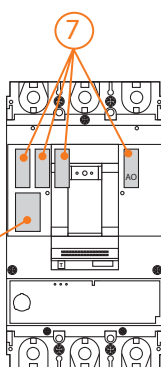
**Декларация соответствия**



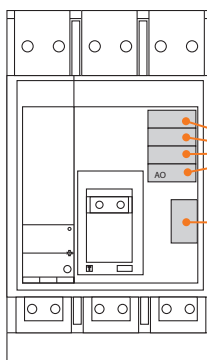
**Расположение дополнительного оборудования для выключателей ВА89**



От 12,5 до 250 А

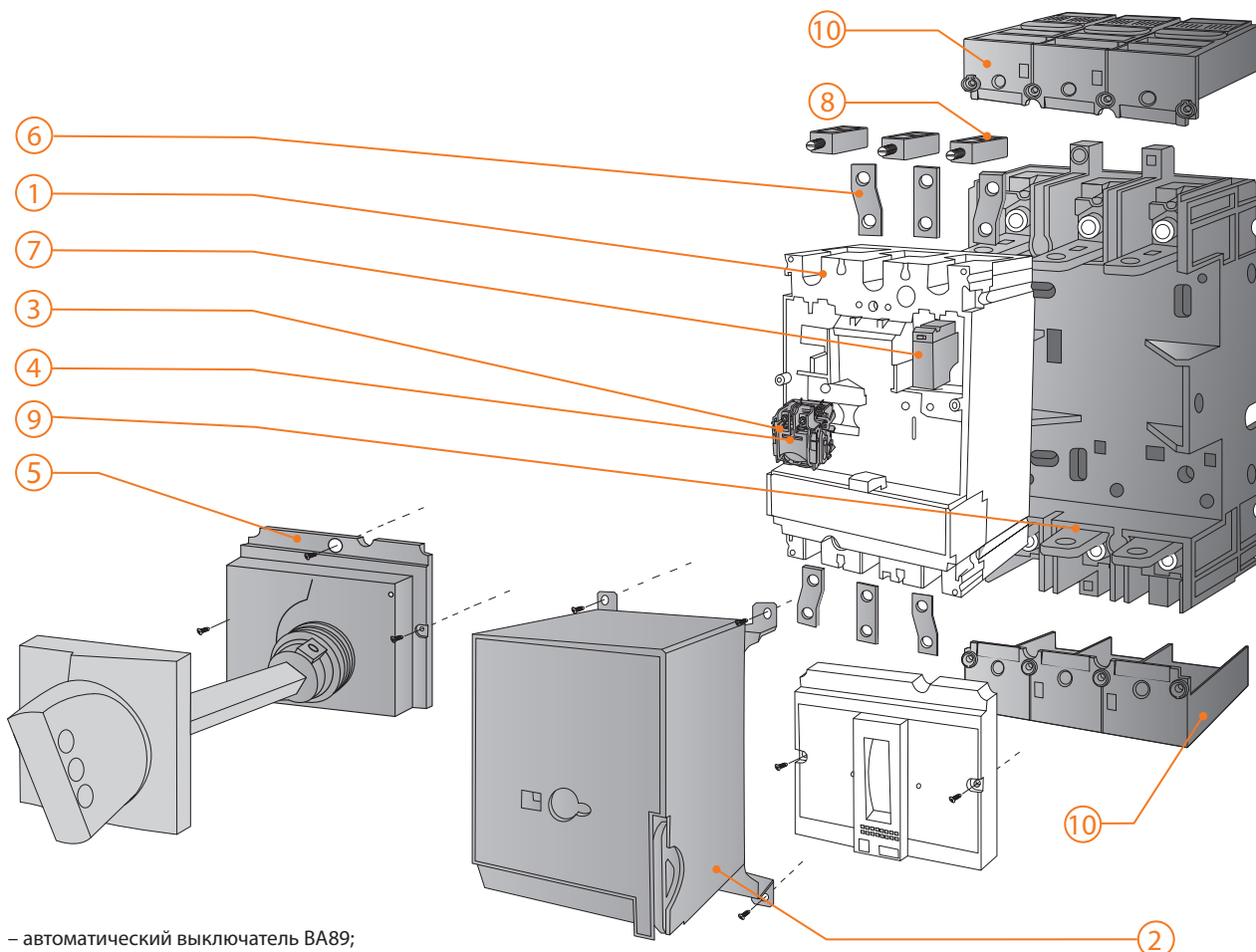


От 315 до 630 А



От 800 до 1600 А

- Вспомогательный контакт, расцепитель минимального напряжения и независимый расцепитель устанавливаются самостоятельно под крышкой автоматического выключателя.
- В зависимости от местоположения вспомогательный контакт может выполнять функцию дополнительного контакта или контакта сигнализации аварийного отключения (АО).
- Комплект зажимов для ВА88-35 (комплект из 3 шт.) может быть использован для присоединения одножильных и многожильных проводников к плоским выводам автоматического выключателя ВА 89-35.



- 1 – автоматический выключатель ВА89;
- 2 – электропривод ЭП;
- 3 – независимый расцепитель РН;
- 4 – расцепитель минимального напряжения РМ;
- 5 – привод ручной поворотный ПРП;
- 6 – расширенные выводы;
- 7 – вспомогательные контакты ВК;
- 8 – комплект зажимов для ВА88-35 (арт. SQ0707-0112) для ВА89-35;
- 9 – панель втычная ПВТ;
- 10 – заглушка клеммная короткая ЗКК.



## ЭЛЕКТРОПРИВОД ЭП

## Назначение

- Для дистанционного управления автоматическими выключателями серии ВА89, облегчения их включения/отключения, а также для включения после их автоматического срабатывания.

## Технические характеристики

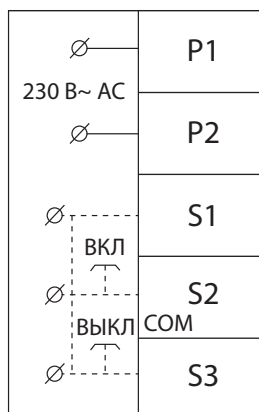
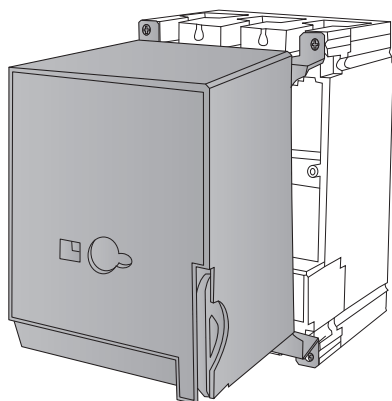
Наименование параметра	Значение					
	ЭП-250			ЭП-630		ЭП-1600
Типоисполнение ЭП	89-32	89-33	89-35	89-37	89-39	89-40
Совместимость с ВА89 (модель)	89-32	89-33	89-35	89-37	89-39	89-40
Номинальное рабочее напряжение $U_e$ , В~	230					
Номинальная частота сети, Гц	50					
Потребляемая мощность, Вт	<200		<500		<700	
Время срабатывания ЭП, не более, сек (включение/отключение)	1					
Температура эксплуатации, °С	от -20 до +40					
Механическая/электрическая износостойкость, циклов В/О, не менее	10 000 / 1500		5000 / 1000		3000 / 500	
Масса изделия, не более, кг	1,3		3,6		5,6	

## Ассортимент

Изображение	Наименование	Артикул	Тип автоматического выключателя
	Электропривод ЭП-250 BA89 TDM	SQ0751-0066	ВА89-32, ВА89-33, ВА89-35
	Электропривод ЭП-630 BA89 TDM	SQ0751-0067	ВА89-37, ВА89-39
	Электропривод ЭП-1600 BA89 TDM	SQ0751-0068	ВА89-40

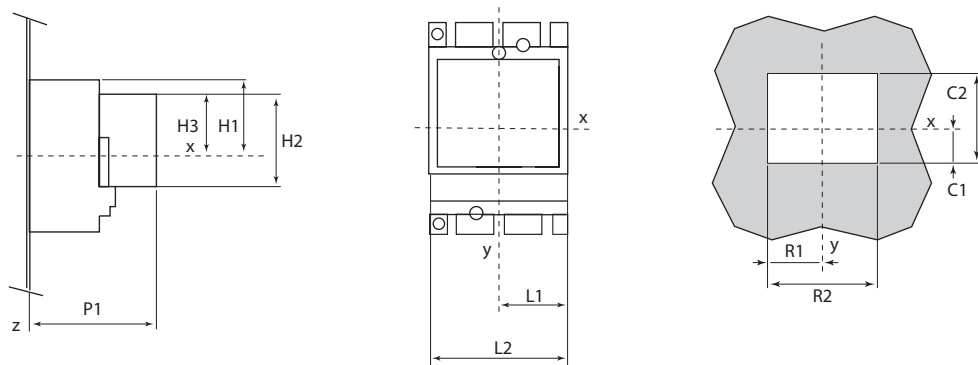
## Упаковка

Артикул	Транспортная упаковка				
	Количество, шт.	Масса, кг	Габаритные размеры, мм		
			Длина	Ширина	Высота
SQ0751-0066	12	14	210	120	170
SQ0751-0067	4	15	160	150	130
SQ0751-0068	2	8,5	850	800	750



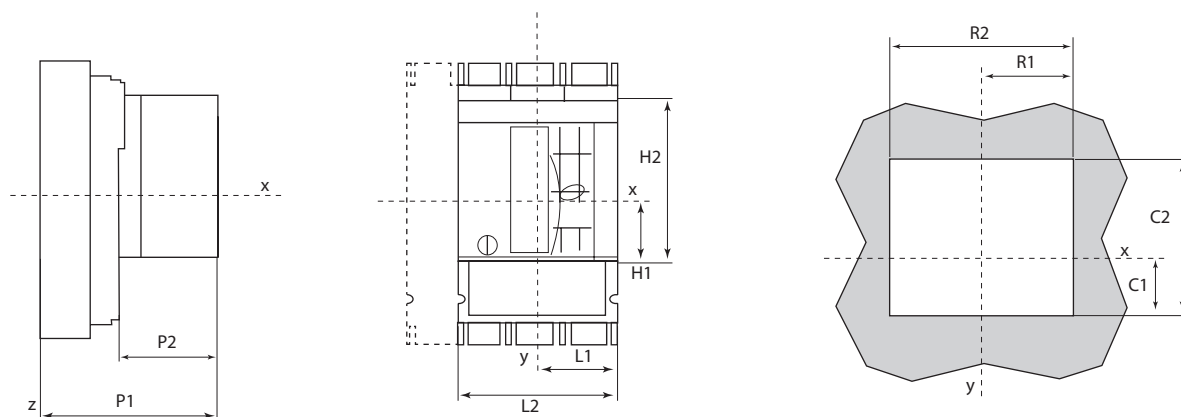
Габаритные размеры (мм)

2



Электропривод ЭП-250/630

Тип электропривода	H1	H2	H3	L1	L2	P1	R1	R2	C1	C2
Электропривод ЭП-250	79	115	70	51	102	178	51	90	46	116
Электропривод ЭП-630	210	150	91	70	140	243	70	140	57	151



Электропривод ЭП-1600

Вырез в передней панели

Тип электропривода	H1	H2	L1	L2	P1	P2	R1	R2	C1	C2
Электропривод ЭП-1600	102	153	105	70	273	123	70	140	104	152

ПАНЕЛИ ВТЫЧНЫЕ ПВТ

Назначение

- Для быстрой замены автоматических выключателей серии ВА89 и создания видимого разрыва во время проведения профилактических работ на линии.

Ассортимент

Изображение	Наименование	Артикул
	Панель втычная ПВТ-250 ВА89 TDM	SQ0751-0075
	Панель втычная ПВТ-630 ВА89 TDM	SQ0751-0076

Упаковка

Артикулы	Транспортная упаковка				
	Количество, шт.	Масса, кг	Габаритные размеры, мм		
			Длина	Ширина	Высота
SQ0751-0075	10	13,7	58	29,5	23,5
SQ0751-0076	2	7,3	39	23	18

## НЕЗАВИСИМЫЙ РАСЦЕПИТЕЛЬ РН РАСЦЕПИТЕЛЬ МИНИМАЛЬНОГО НАПРЯЖЕНИЯ РМ

### Назначение

- **РН:** Для дистанционного отключения автоматического выключателя. Команда на отключение независимого расцепителя может быть импульсной (20 мс) или непрерывной. Износостойкость составляет 30% от механической износостойкости выключателя.
- **РМ:** Для отключения электрооборудования при недопустимом для него снижении напряжения.

### Технические характеристики РН

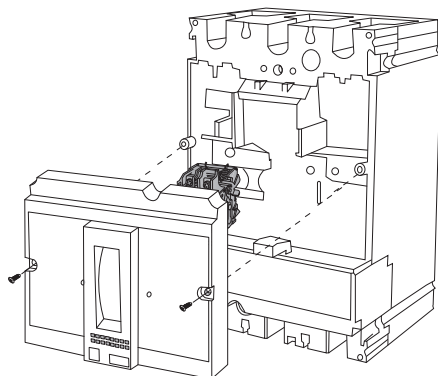
Наименование параметра	Значение
Рабочее напряжение Ue, В	230
Номинальная частота, Гц	50
Диапазон рабочих напряжений Ue, В	0,7-1,1
Время срабатывания, не более, мс	50

### Ассортимент

Изображение	Наименование	Артикул	Тип автоматического выключателя
	Расцепитель минимального напряжения РМ 100-630 ВА89 TDM	SQ0751-0061	ВА89-32, ВА89-33, ВА89-35, ВА89-37, ВА89-39
	Независимый расцепитель РН 100-630 ВА89 TDM	SQ0751-0062	ВА89-32, ВА89-33, ВА89-35, ВА89-37, ВА89-39
	Независимый расцепитель РН 1600 ВА89 TDM	SQ0751-0063	ВА89-40

### Упаковка

Артикул	Транспортная упаковка				
	Количество, шт.	Масса, кг	Габаритные размеры, мм		
			Длина	Ширина	Высота
SQ0751-0061	100	12,5	400	350	300
SQ0751-0062	100	12,5			
SQ0751-0063	60	13,2			



### Сертификат соответствия



### Декларация соответствия



## ПРИВОД РУЧНОЙ ПОВОРОТНЫЙ ПРП

### Назначение

- Для преобразования вращательного движения ручки управления в поступательное движение механизма разъединения выключателя ВА89.

2

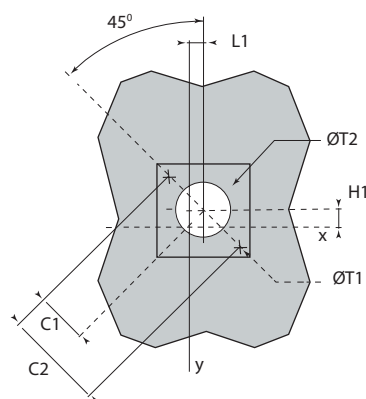
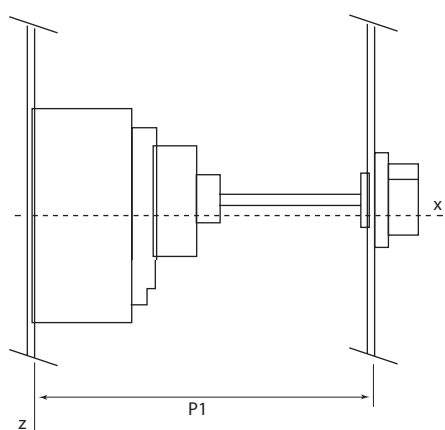
### Ассортимент

Изображение	Наименование	Артикул
	Привод ручной поворотный ПРП-250 ВА89 TDM	SQ0751-0070
	Привод ручной поворотный ПРП-630 ВА89 TDM	SQ0751-0071

### Упаковка

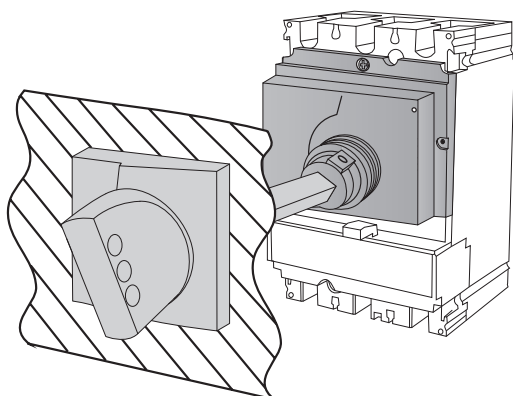
Артикул	Транспортная упаковка				
	Количество, шт.	Масса, кг	Габаритные размеры, мм		
			Длина	Ширина	Высота
SQ0751-0070	15	14,2	300	300	250
SQ0751-0071		15	410	350	

### Габаритные размеры (мм)



Вырез в передней панели

Тип привода	C1	C2	H1	L1	P1	Диаметр T1	Диаметр T2
Привод ручной поворотный ПРП-250	36	72	9	9,25	≥185	4,2	50
Привод ручной поворотный ПРП-630			24,5	5	≥209		




## РАСШИРЕННЫЕ ВЫВОДЫ

## Назначение

- Для удобства монтажа и обслуживания автоматических выключателей ВА89.

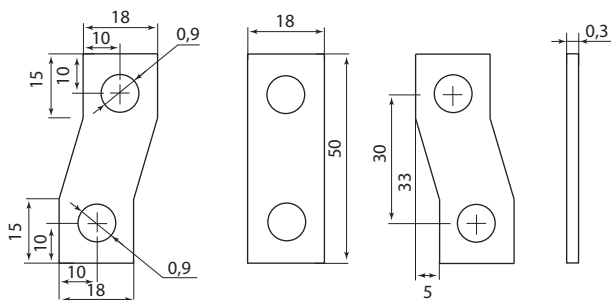
## Ассортимент

Изображение	Наименование	Артикул
	Расширенные выводы для ВА89-250 (6 шт.) TDM	SQ0751-0072
	Расширенные выводы для ВА89-630 (6 шт.) TDM	SQ0751-0073
	Расширенные выводы для ВА89-1600 (6 шт.) TDM	SQ0751-0074

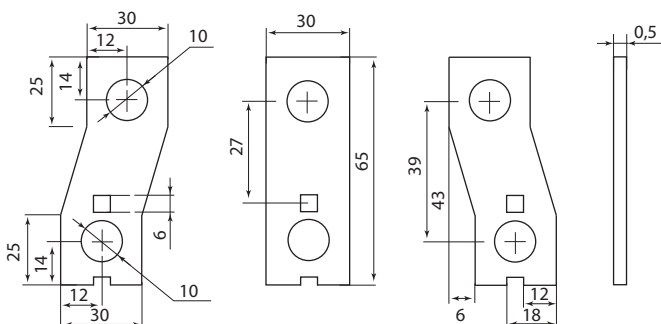
## Упаковка

Артикул	Транспортная упаковка				
	Количество, шт.	Масса, кг	Габаритные размеры, мм		
			Длина	Ширина	Высота
SQ0751-0072	20	13,4	160	150	130
SQ0751-0073	15	12,8			
SQ0751-0074	10	15			

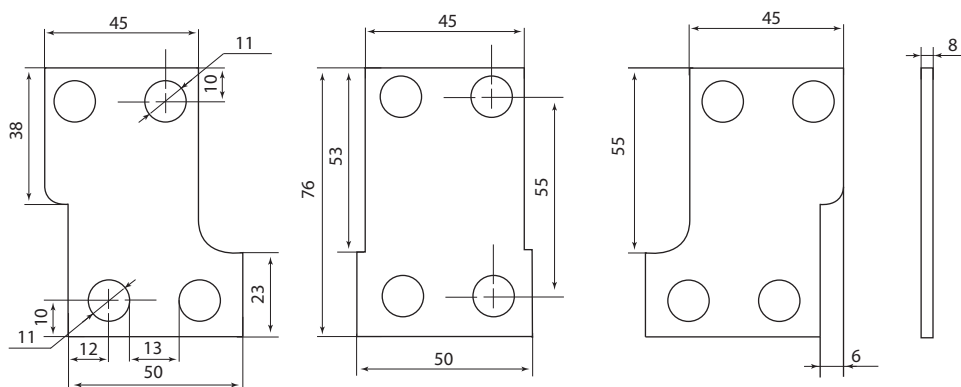
## Габаритные размеры (мм)



SQ0751-0072 (до 250 А)



SQ0751-0073 (до 630 А)



SQ0751-0074 (до 1600 А)

## ВСПОМОГАТЕЛЬНЫЙ КОНТАКТ **ВК**

2

### Назначение

- Для передачи сигналов о работе выключателя, а также для сигнализации, электрической блокировки и управления релейной защитой.

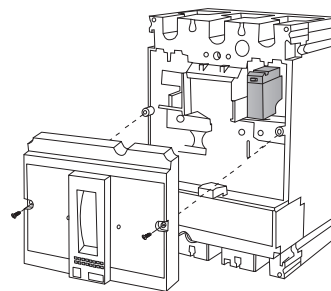
### Применение

- «OF» (включено/отключено): сигнализация о положении силовых контактов аппарата.
- «SD» (аварийное отключение): сигнализация об отключении вследствие:
  - перегрузки;
  - короткого замыкания;
  - срабатывания расцепителя напряжения, а также при нажатии на кнопку тестирования аппарата («Т»).

- Вспомогательные контакты переходят в свое начальное состояние при возврате автоматического выключателя в исходное положение.
- Функции «OF» и «SD» реализуют единую модель вспомогательного контакта в зависимости от расположения в аппарате.
- Вспомогательные контакты крепятся защелкиванием под верхней съемной крышкой выключателя.

### Ассортимент

Изображение	Наименование	Артикул
	Вспомогательный контакт ВК 100-1600 BA89 TDM	SQ0751-0064



### Упаковка

Артикул	Количество, шт.	Масса, кг	Транспортная упаковка		
			Габаритные размеры, мм		
			Длина	Ширина	Высота
SQ0751-0064	120	12,6	400	350	300

## ЗАГЛУШКА КЛЕММНАЯ КОРОТКАЯ **ЗР ЗКК**

### Назначение

- Предназначен для защиты от случайного прикосновения к силовым клеммам автоматического выключателя BA89.

### Применение

- При использовании заглушки клеммной степень защиты автоматического выключателя повышается с IP00 до IP20.

### Ассортимент

Изображение	Наименование	Артикул
	Заглушка клеммная короткая ЗР ЗКК-1 IP20 для BA89-32/33/35 TDM (комплект 2 шт.)	SQ0751-0201
	Заглушка клеммная короткая ЗР ЗКК-2 IP20 для BA89-37/39 TDM (комплект 2 шт.)	SQ0751-0202

### Упаковка

Артикул	Количество, шт.	Масса, кг	Транспортная упаковка		
			Габаритные размеры, мм		
			Длина	Ширина	Высота
SQ0751-0201	60	6,5	440	315	305
SQ0751-0202	40	8,3			

## АВТОМАТИЧЕСКИЕ ВЫКЛЮЧАТЕЛИ СЕРИИ BA88



## Назначение

- Проведение тока в нормальном режиме.
- Отключение тока при коротких замыканиях, перегрузке.
- Оперативное включение и выключение электрических цепей.

## Применение

- Жилое и гражданское строительство.
- Производственные объекты.
- Электроподстанции.

## Материалы

- Корпус из реактивного полиамида обеспечивает устойчивость к деформациям, возникающим при коротком замыкании и ударных нагрузках.

## Конструкция



Возможность самостоятельно устанавливать дополнительные аксессуары.

- Возможность монтажа на DIN-рейку при помощи специальной скобы.
- Возможность установки под углом до 30° в любую сторону без изменений номинальных характеристик.
- Двойная изоляция – полное отделение силовых цепей от цепей аксессуаров.

## Преимущества



Размеры и масса примерно на 15% ниже аналогов.

- Увеличенный гарантийный срок – 5 лет.



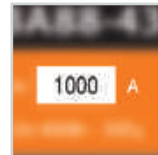
## Сертификат ТР ТС



## Декларация соответствия



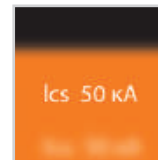
## Маркировка



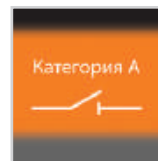
**Номинальный ток** – величина тока в амперах (А), которую выключатель способен пропускать бесконечно долго без отключения цепи.



**Предельная отключающая способность (Icu)** – максимальный ток короткого замыкания, который автоматический выключатель способен отключить и остаться в работоспособном состоянии.



**Рабочая отключающая способность (Ics)** – величина тока короткого замыкания, который автоматический выключатель способен отключить, и после устранения неполадок в цепи снова включиться.



**Категория применения А** означает, что аппарат предназначен для мгновенного отключения нагрузки КЗ без задержки. **Категория применения В** – селективное отключение с задержкой срабатывания.



**Номинальное рабочее напряжение** – напряжение переменного тока (знак ~), при котором аппарат работает в нормальных условиях.

## Комплектация



Автоматический выключатель серии BA88.

2



Переходные шины.



Комплект винтов для крепления на панель.



Межфазные перегородки.



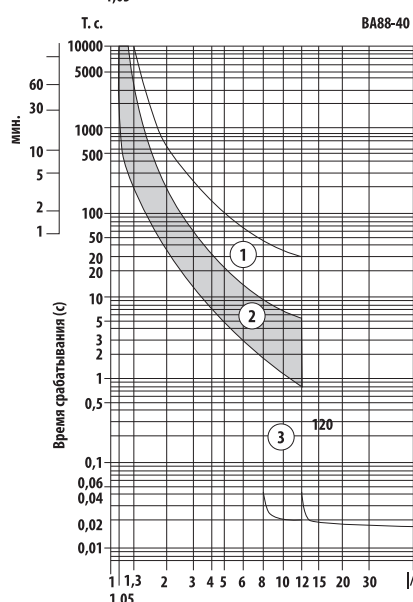
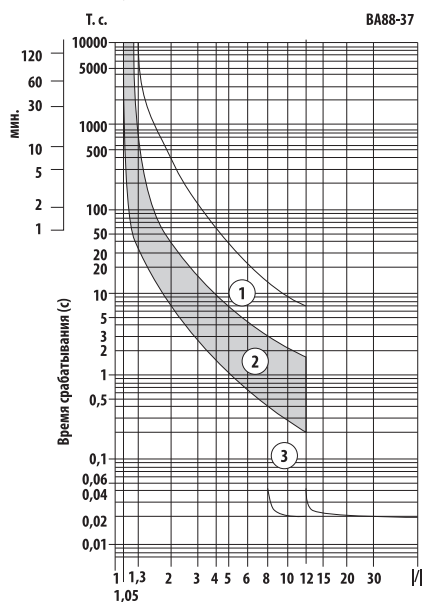
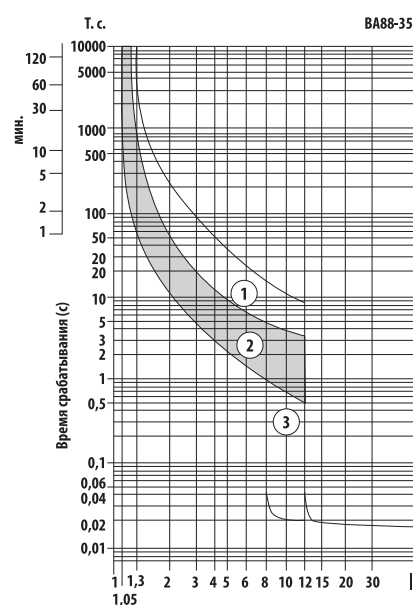
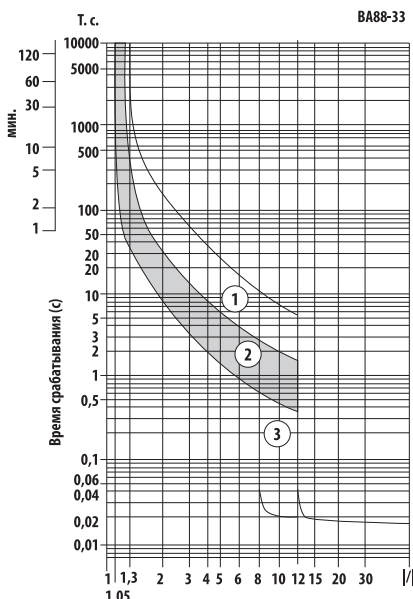
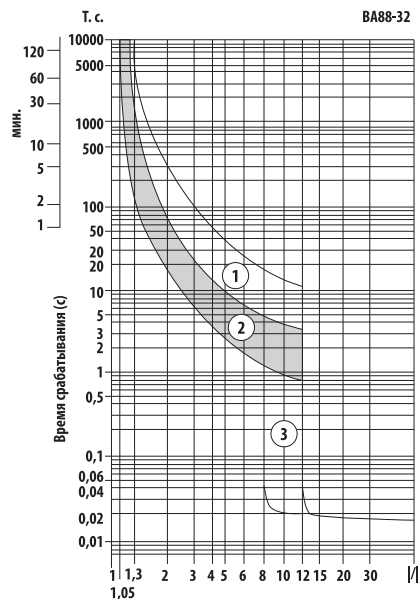
Комплект для присоединения внешних проводов.

**Технические характеристики**

Тип автоматического выключателя	BA88-32		BA88-33		BA88-35	BA88-35 с расцепителем МР211	BA88-37	BA88-37 с расцепителем МР211		BA88-40	BA88-40 с расцепителем МР211	BA88-43 с расцепителем МР211		
Тип расцепителя	Тепловой и электромагнитный		Тепловой и электромагнитный		Тепловой и электромагнитный	Электронный	Тепловой и электромагнитный	Электронный		Тепловой и электромагнитный	Электронный	Электронный		
Номинальный ток, А	12,5 16 25 32 40	50 63 80 100 125	16 32 40	50 63 80 100 125 160	63 80 100 125 160 200 250 315	регулируемый 250 x (0,4–1)	250 315 400 500 630	регулируемый 400 x (0,4–1)		400 500 630 800 1000	регулируемый 800 x (0,4–1)	регулируемый 1000 x (0,4–1) 1250 x (0,4–1) 1600 x (0,4–1)		
Уставка срабатывания по току короткого замыкания	500 А ±20%	10In±20%	500 А±20%	10In±20%	10In±20%	регулируемая 250 x (1,5–12)	10In±20%	регулируемая 400 x (1,5–12)		10In±20%	регулируемая 800 x (1,5–12)	регулируемая 1000 x (1,5–12) 1250 x (1,5–12) 1600 x (1,5–12)		
Количество полюсов	3													
Номинальная рабочая наибольшая отключающая способность Ics, кА	12,5		17,5		25		35					50		
Номинальная предельная наибольшая отключающая способность Icu, кА	25		35										50	
Механическая износостойкость, циклов В/О, не менее	8500		7000			4000					2500			
Электрическая износостойкость, циклов В/О, не менее	2500		2000			2000					1500			
<b>Дополнительные устройства</b>														
Тип ручного поворотного привода	ПРП-1 125	ПРП-1 160	ПРП-1 250	ПРП-1 250А	ПРП-1 400	ПРП-1 400А	ПРП-1 800	ПРП-1 800А	–					
Тип скобы для крепления на DIN-рейку	Скоба RCS-1	Скоба RCS-2	–	–	–	–	–	–	–					
Тип аварийного контакта	АК-125/160	АК-125/160	АК-250/400	АК-250/400	АК-250/400	АК-250/400	АК-800/1600	АК-800/1600	АК-800/1600					
Тип дополнительного контакта	ДК-125/160	ДК-125/160	ДК-250/400	ДК-250/400	ДК-250/400	ДК-250/400	ДК-800/1600	ДК-800/1600	ДК-800/1600					
Тип расцепителя независимого	РН-125/160	РН-125/160	РН-250/400	РН-250/400	РН-250/400	РН-250/400	РН-800/1600	РН-800/1600	РН-800/1600					
Тип расцепителя минимального напряжения	РМ-125/160	РМ-125/160	РМ-250/400	РМ-250/400	РМ-250/400	РМ-250/400	РМ-800/1600	РМ-800/1600	РМ-800/1600					
Тип электропривода	ЭП-32/33	ЭП-32/33	ЭП-35/37	ЭП-35/37	ЭП-35/37	ЭП-35/37	ЭП-40	ЭП-40	ЭП-43					
Тип панели монтажной для втычного монтажа переднего присоединения	ПМ1/П-32	ПМ1/П-33	ПМ1/П-35	–	ПМ1/П-37	ПМ1/П-37	–	–	–					
Тип панели монтажной для втычного монтажа заднего резьбового присоединения	ПМ1/Р-32	ПМ1/Р-33	ПМ1/Р-35	–	ПМ1/Р-37	ПМ1/Р-37	–	–	–					
Тип панели монтажной для выкатного монтажа переднего присоединения	–	–	ПМ2/П-35	–	ПМ2/П-37	ПМ2/П-37	ПМ2/П-40	ПМ2/П-40	ПМ2/П-43					
Тип панели монтажной для выкатного монтажа заднего присоединения	–	–	ПМ2/Р-35	–	ПМ2/Р-37	ПМ2/Р-37	ПМ2/В-40	ПМ2/В-40	ПМ2/В-43					

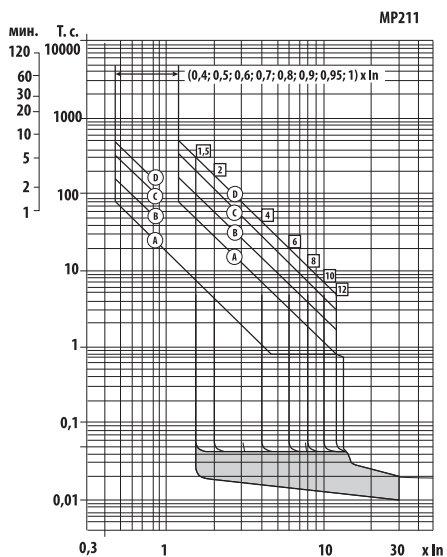


Время-токовые характеристики срабатывания выключателей ВА88 с тепловым и электронным расцепителем



- 1 – время-токовая характеристика теплового расцепителя с холодного состояния;
- 2 – время-токовая характеристика теплового расцепителя с нагретого состояния;
- 3 – зона срабатывания электромагнитного расцепителя сверхтока.

Время-токовые характеристики срабатывания выключателей ВА88 с электронным расцепителем



- Буквами А, В, С, D обозначены временные интервалы срабатывания защиты от перегрузки, выбираемые с помощью переключателей. Выдержки времени срабатывания защиты можно установить от 10 до 20 мс до нескольких минут.
- Кратность отключаемого тока может быть установлена от 1,5 I/In до 12 I/In соответствующим переключателем, который имеет 8 положений, начиная с 0,4In.
- Использование электронного микроконтроллерного аналога термомангнитного расцепителя позволяет изменять время-токовую характеристику срабатывания выключателя в широких пределах и использовать его как в категории «А», так и в категории «В» (групповая селективная защита объекта).

Сечения подключаемых к выводам проводников

Наименование	Номинальный ток, А	Сечение жесткого медного (алюминиевого) одножильного проводника, мм <sup>2</sup>		Сечение гибкого медного (алюминиевого) проводника, мм <sup>2</sup>		Сечение (размеры, мм) медной шины, мм <sup>2</sup>		Сечение (размеры, мм) алюминиевой шины, мм <sup>2</sup>	
BA88-32	12,5	1 (2)	2,5 (2,5)	0,75 (2)	2,5 (2,5)	-	-	-	-
	16	1,5 (2)	4 (6)	1 (2)	4 (6)	-	-	-	-
	25	2,5 (4)	6 (8)	1,5 (2)	4 (6)	-	-	-	-
	32	2,5 (4)	10 (16)	1,5 (2)	6 (8)	-	-	-	-
	40	4 (6)	16 (25)	2,5 (4)	10 (16)	-	-	-	-
	50	6 (8)	16 (25)	2,5 (4)	10 (16)	-	-	-	-
	63	6 (8)	25 (35)	6 (8)	16 (25)	-	-	-	-
	80	10 (16)	35 (50)	10 (16)	25 (35)	-	-	-	-
	100	16 (25)	50 (70)	16 (25)	35 (50)	-	-	-	-
	125	25 (35)	70 (70)	25 (35)	50 (70)	-	-	-	-
BA88-33	16	1,5 (2)	4 (6)	1 (2)	4 (6)	-	-	-	-
	25	2,5 (4)	6 (8)	1,5 (2)	4 (6)	-	-	-	-
	32	2,5 (4)	10 (16)	1,5 (2)	6 (8)	-	-	-	-
	40	4 (6)	16 (25)	2,5 (4)	10 (16)	-	-	-	-
	50	6 (8)	16 (25)	2,5 (4)	10 (16)	-	-	-	-
	63	6 (8)	25 (35)	6 (8)	16 (25)	-	-	-	-
	100	16 (25)	50 (70)	16 (25)	35 (50)	-	-	-	-
	125	25 (35)	70 (70)	25 (35)	50 (70)	-	-	-	-
BA88-35	63	6 (8)	25 (35)	6 (8)	16 (25)	-	45 (15x3)	-	45 (15x3)
	80	10 (16)	35 (50)	10 (16)	25 (35)	-	45 (15x3)	-	45 (15x3)
	100	16 (25)	50 (70)	16 (25)	35 (50)	-	45 (15x3)	-	45 (15x3)
	125	25 (35)	70 (70)	25 (35)	50 (70)	-	45 (15x3)	-	45 (15x3)
	160	35 (50)	95 (150)	35 (50)	70 (95)	-	45 (15x3)	45 (15x3)	45 (15x3)
	200	50 (70)	120 (185)	50 (70)	95 (150)	45 (15x3)	60 (20x3)	45 (15x3)	60 (20x3)
	250	70 (95)	150 (240)	70 (95)	120 (185)	45 (15x3)	60 (20x3)	45 (15x3)	60 (20x3)
BA88-37	250	70 (95)	150 (240)	70 (95)	120 (185)	60 (20x3)	120 (30x4)	75 (25x3)	120 (30x4)
	315	95 (150)	240 (400)	95 (150)	185 (300)	75 (25x3)	120 (30x4)	75 (25x3)	120 (30x4)
	400	-	-	-	-	75 (25x3)	120 (30x4)	75 (25x3)	120 (30x4)
BA88-40	400	-	-	-	-	120 (30x4)	200 (40x5)	160 (40x4)	200 (40x5)
	500	-	-	-	-	160 (40x4)	200 (40x5)	160 (40x4)	200 (40x5)
	630	-	-	-	-	160 (40x4)	200 (40x5)	160 (40x4)	200 (40x5)
	800	-	-	-	-	160 (40x4)	240* (40x6)	160 (40x4)	200 (40x5)
BA88-40	1000	-	-	-	-	250 (50x5)	500* (50x10)	250 (50x5)	500* (50x10)
	1250	-	-	-	-	250 (50x5)	500* (50x10)	250 (50x5)	500* (50x10)
	1600	-	-	-	-	250 (50x5)	500* (50x10)	250 (50x5)	500* (50x10)

\* указанные размеры шин отсутствуют в тексте ПУЭ (при этом при подборе шин обеспечивается эквивалентное равенство сечений).

Общие замечания:

1. Жилы проводов и кабелей на токи свыше 32 А (включительно) или сечением свыше 16 мм<sup>2</sup> должны иметь специальную подготовку в соответствии с требованиями ВСН139-83.
2. Допускается изменять размеры подключаемых шин. При этом их сечение должно быть не менее указанных в таблице, а ширина не более указанных в таблице.
3. Размеры подключаемых к выводам кабельных наконечников

необходимо подбирать с учетом размеров шин, указанных в таблице.

4. Токовые нагрузки на проводники необходимо уточнять в ПУЭ.
5. Размеры некоторых проводников даны из условия регулировки уставки теплового расцепителя при использовании выключателя с электронным расцепителем.

## Ассортимент

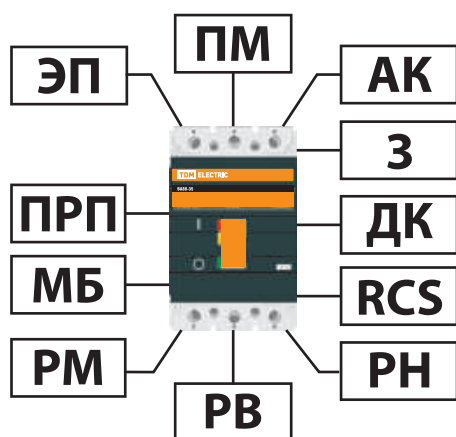
Изображение	Наименование	Артикул	Число полюсов	Номинальный ток, А	Номинальная предельная отключающая способность, кА			
	BA88-32 3P 12,5 A 25 кА TDM	SQ0707-0025	3	12,5	25			
	BA88-32 3P 16 A 25 кА TDM	SQ0707-0001		16				
	BA88-32 3P 25 A 25 кА TDM	SQ0707-0002		25				
	BA88-32 3P 32 A 25 кА TDM	SQ0707-0003		32				
	BA88-32 3P 40 A 25 кА TDM	SQ0707-0004		40				
	BA88-32 3P 50 A 25 кА TDM	SQ0707-0005		50				
	BA88-32 3P 63 A 25 кА TDM	SQ0707-0006		63				
	BA88-32 3P 80 A 25 кА TDM	SQ0707-0007		80				
	BA88-32 3P 100 A 25кА TDM	SQ0707-0008		100				
	BA88-32 3P 125 A 25 кА TDM	SQ0707-0009		125				
	BA88-33 3P 16 A 35 кА TDM	SQ0707-0026	3	16	35			
	BA88-33 3P 32 A 35 кА TDM	SQ0707-0027		32				
	BA88-33 3P 40 A 35 кА TDM	SQ0707-0028		40				
	BA88-33 3P 50 A 35 кА TDM	SQ0707-0029		50				
	BA88-33 3P 63 A 35 кА TDM	SQ0707-0030		63				
	BA88-33 3P 80 A 35 кА TDM	SQ0707-0010		80				
	BA88-33 3P 100 A 35 кА TDM	SQ0707-0011		100				
	BA88-33 3P 125 A 35 кА TDM	SQ0707-0012		125				
	BA88-33 3P 160 A 35 кА TDM	SQ0707-0013		160				
		BA88-35 3P 63 A 35 кА TDM		SQ0707-0066		3	63	35
BA88-35 3P 80 A 35 кА TDM		SQ0707-0067	80					
BA88-35 3P 100 A 35 кА TDM		SQ0707-0068	100					
BA88-35 3P 125 A 35 кА TDM		SQ0707-0014	125					
BA88-35 3P 160 A 35 кА TDM		SQ0707-0015	160					
BA88-35 3P 200 A 35 кА TDM		SQ0707-0016	200					
BA88-35 3P 250 A 35 кА TDM		SQ0707-0017	250					
BA88-35 3P 315A 35кА TDM		SQ0707-0104	315					
		BA88-35 250 A 35 кА с эл. расц. TDM	SQ0707-0096	3	250		35	
		BA88-37 3P 250 A 35 кА TDM	SQ0707-0018					
	BA88-37 3P 315 A 35 кА TDM	SQ0707-0019	315					
	BA88-37 3P 400 A 35 кА TDM	SQ0707-0020	400					
	BA88-37 3P 500A 35кА TDM	SQ0707-0105	500					
	BA88-37 3P 630A 35кА TDM	SQ0707-0106	630					
		BA88-37 400 A 35 кА с эл. расц. TDM	SQ0707-0097		3	400		35
BA88-40 3P 400 A 35 кА TDM		SQ0707-0021						
BA88-40 3P 500 A 35 кА TDM		SQ0707-0022	500					
BA88-40 3P 630 A 35 кА TDM		SQ0707-0023	630					
BA88-40 3P 800 A 35 кА TDM		SQ0707-0024	800					
BA88-40 800 A 35 кА с эл. расц. TDM		SQ0707-0098						
BA88-40 3P 1000A 35кА TDM		SQ0707-0107	1000					
	BA88-43 3P 1000A 50кА с эл. расц. TDM	SQ0707-0062	3	1000	50			
	BA88-43 3P 1250A 50кА с эл. расц. TDM	SQ0707-0063		1250				
	BA88-43 3P 1600A 50кА с эл. расц. TDM	SQ0707-0064		1600				

Упаковка

2

Артикул	Транспортная упаковка									
	Количество, шт.	Масса, кг	Габаритные размеры, мм							
			Длина	Ширина	Высота					
SQ0707-0025	20	20	445	290	210					
SQ0707-0001										
SQ0707-0002										
SQ0707-0003										
SQ0707-0004										
SQ0707-0005										
SQ0707-0006										
SQ0707-0007										
SQ0707-0008										
SQ0707-0009										
SQ0707-0026	16	19	400	265	205					
SQ0707-0027										
SQ0707-0028										
SQ0707-0029										
SQ0707-0030										
SQ0707-0010										
SQ0707-0011										
SQ0707-0012										
SQ0707-0013										
SQ0707-0066										
SQ0707-0067	6	19,5	460	225	310					
SQ0707-0068										
SQ0707-0014										
SQ0707-0015										
SQ0707-0016										
SQ0707-0017										
SQ0707-0096										
SQ0707-0017						4	17	540	155	330
SQ0707-0104							22,5	370	305	
SQ0707-0018										
SQ0707-0019										
SQ0707-0097										
SQ0707-0020	2	22	620	315	245					
SQ0707-0105										
SQ0707-0106										
SQ0707-0021										
SQ0707-0023			550	330	200					
SQ0707-0098										
SQ0707-0107										
SQ0707-0024										
SQ0707-0062	1	20	465	270	230					
SQ0707-0063										
SQ0707-0064										
SQ0707-0064										

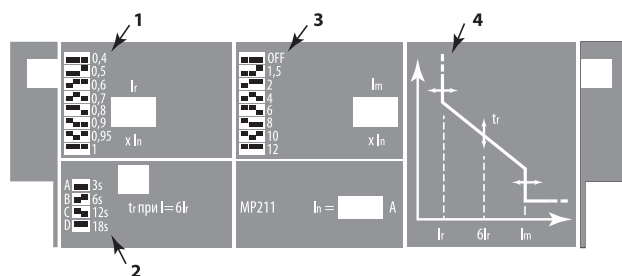
## Дополнительные устройства



**ПМ** – панели втычные и выдвигаемые  
**ЭП** – электропривод  
**ПРП** – привод ручной поворотный  
**МБ** – механическая блокировка положения выключателя  
**РМ** – расцепитель минимального напряжения  
**АК (АК+ДК)** – аварийный контакт  
**З** – зажимы для присоединения проводников  
**ДК** – дополнительный контакт  
**РCS** – скобы крепления на DIN-рейку  
**РН** – независимый расцепитель  
**РВ** – расширенные выводы

## Автоматические выключатели ВА88 с электронным расцепителем МР 211

- Автоматические выключатели с электронным расцепителем обеспечивают защиту от перегрузки и короткого замыкания с помощью электронного расцепителя сверхтоков. Это позволяет обеспечить высокую надежность, точность срабатывания и независимость от окружающих условий.
- Электронный расцепитель не требует отдельного питания и гарантирует правильную работу защиты при токе нагрузки не менее 15% от номинального даже при наличии напряжения только в одной фазе. Блок защиты включает в себя 3 трансформатора тока, электронный модуль и отключающий электромагнит, который воздействует непосредственно на механизм выключателя.
- Трансформаторы тока, установленные внутри корпуса расцепителя, обеспечивают электропитание электронной схемы расцепителя и вырабатывают сигналы, необходимые для выполнения функции защиты.
- Защитные характеристики установки срабатывания выбираются потребителем непосредственно на передней панели выключателя установкой DIP-переключателей согласно приведенной мнемосхеме.
- Благодаря широкому диапазону регулирования уставок электронный расцепитель МР211 пригоден для всех распределительных сетей, в которых требуется надежность и точность срабатывания.

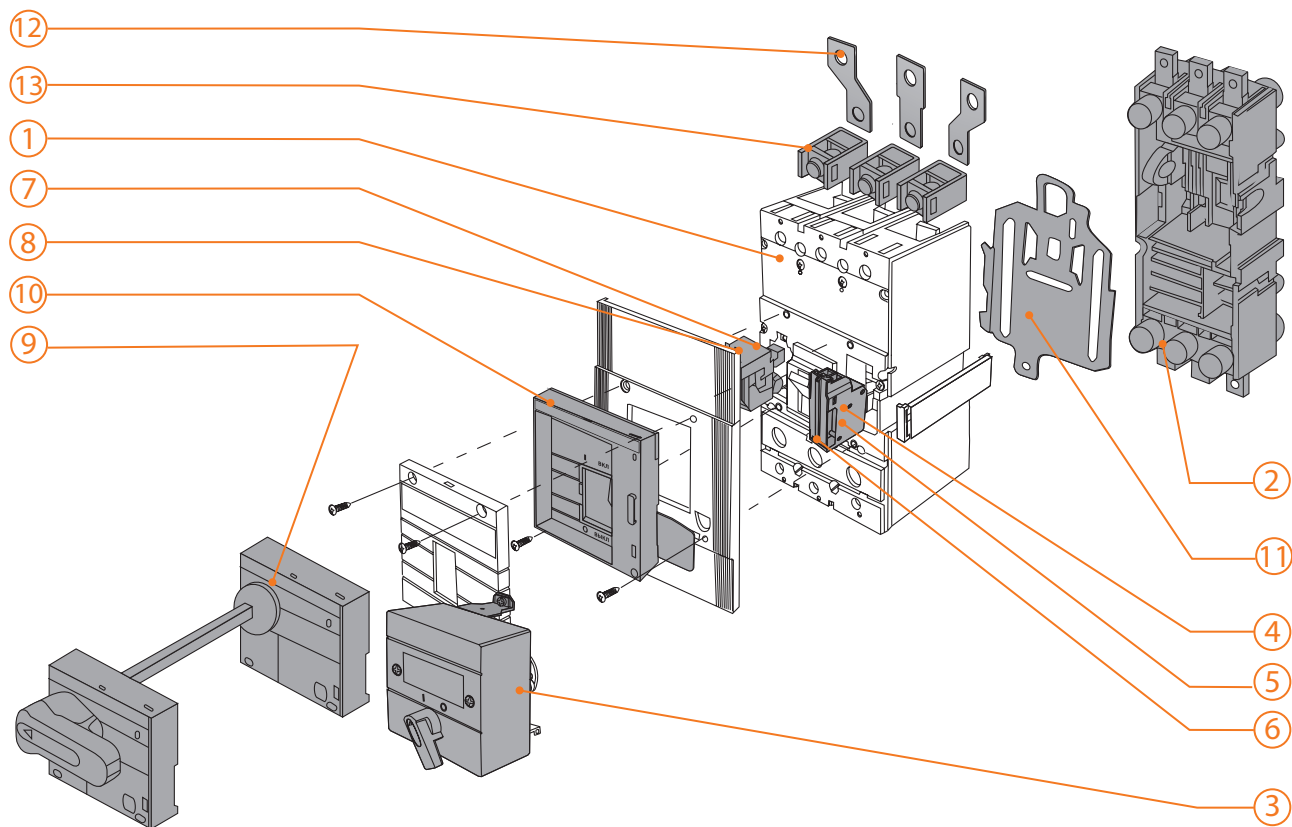


- 1 – переключатель уставки защиты от перегрузки
- 2 – переключатель кривой срабатывания защиты от перегрузки
- 3 – переключатель уставки защиты от короткого замыкания
- 4 – график регулировки время-токовой характеристики

Габаритные размеры ВА88 указаны на стр. 263

ДОПОЛНИТЕЛЬНЫЕ УСТРОЙСТВА К АВТОМАТИЧЕСКИМ ВЫКЛЮЧАТЕЛЯМ **BA88**

2



- 1 – автоматический выключатель
- 2 – панели втычные и выдвижные ПМ1, ПМ2
- 3 – электроприводы ЭП
- 4 – аварийный контакт АК
- 5 – дополнительный контакт ДК
- 6 – блок аварийного и дополнительного контактов АК+ДК
- 7 – независимый расцепитель РН

- 8 – расцепитель минимального напряжения РМ
- 9 – привод ручной поворотный ПРП
- 10 – механическая блокировка положения выключателя
- 11 – скобы для крепления на DIN-рейку
- 12 – расширенные выводы
- 13 – зажимы для присоединения внешних проводников

## ПАНЕЛИ ВТЫЧНЫЕ И ВЫДВИЖНЫЕ ПМ1, ПМ2

## Назначение

- Комплектация автоматических выключателей серии ВА88, устанавливаемых в главных распределительных щитах, вводно-распределительных устройствах и щитах управления. Позволяют осуществлять быструю замену автоматических выключателей и обеспечивают создание видимого разрыва в контактных переходах во время проведения профилактических работ на линии.

## Применение

- Преобразование выключателя серии ВА88 стационарного исполнения в выключатель втычного (ПМ1) и выдвижного (ПМ2) исполнения.

Сертификат  
соответствияДекларация  
соответствия

2

## Технические характеристики

Наименование параметра	Значение							
Модель	ПМ1/П-32, ПМ1/Р-32	ПМ1/П-33, ПМ1/Р-33	ПМ1/П-35, ПМ1/Р-35	ПМ2/П-35, ПМ2/Р-35	ПМ1/П-37, ПМ1/Р-37	ПМ2/П-37, ПМ2/Р-37	ПМ2/П 40, ПМ2/В-40	ПМ2/В 43, ПМ2/П-43
Номинальное рабочее напряжение $U_e$ , В	400							
Диапазон рабочих напряжений $U$ , В	(0,2–1,2) $U_e$							
Номинальная частота сети, Гц	50							
Мощность рассеивания, не более, Вт	5	10	15		30	20	30	
Износостойкость, циклов В/О, не менее	6000		5000		4000		3500	4000
Масса, не более, кг	0,9/1,1	1,2/1,3	1,7/2,7	2,3/6,0	3,7/4,3	2,8/9,5	9,5/11,0	24,0/22,5

## Ассортимент

Изображение	Наименование	Артикул	Тип автоматических выключателей	
	Втычная панель ПМ1 с передним присоединением	ПМ1/П-32	SQ0707-0080	ВА88-32
		ПМ1/П-33	SQ0707-0081	ВА88-33
		ПМ1/П-35	SQ0707-0082	ВА88-35
		ПМ1/П-37	SQ0707-0083	ВА88-37
	Втычная панель ПМ1 с задним резьбовым присоединением	ПМ1/Р-32	SQ0707-0084	ВА88-32
		ПМ1/Р-33	SQ0707-0085	ВА88-33
		ПМ1/Р-35	SQ0707-0086	ВА88-35
		ПМ1/Р-37	SQ0707-0087	ВА88-37
	Выдвижная панель ПМ2 с передним присоединением	ПМ2/П-35	SQ0707-0088	ВА88-35
		ПМ2/П-37	SQ0707-0089	ВА88-37
		ПМ2/П-40	SQ0707-0090	ВА88-40
		ПМ2/П-43	SQ0707-0091	ВА88-43
	Выдвижная панель ПМ2 с задним резьбовым присоединением	ПМ2/Р-35	SQ0707-0092	ВА88-35
		ПМ2/Р-37	SQ0707-0093	ВА88-37
		ПМ2/В-40	SQ0707-0094	ВА88-40
	Выдвижная панель ПМ2 с присоединением к вертикальным шинам	ПМ2/В-43	SQ0707-0095	ВА88-43

## Упаковка

Артикул	Транспортная упаковка				
	Количество, шт.	Масса, кг	Габаритные размеры, мм		
			Длина	Ширина	Высота
SQ0707-0080	12	11,7	360	290	185
SQ0707-0081		13	355	255	205
SQ0707-0082	6	10,5	465	280	255
SQ0707-0083	2	8	380	215	305
SQ0707-0084	8	8,7	360	290	185
SQ0707-0085		10,5	355	335	235
SQ0707-0086	3	7,5	470	275	195
SQ0707-0087	2	9,5	365	320	235
SQ0707-0088		6,5			
SQ0707-0089	1	6,1	375	210	265
SQ0707-0090		11	425	305	250
SQ0707-0091		21,5	640	310	305
SQ0707-0092	2	7,5	360	320	235
SQ0707-0093	1	6	310	220	345
SQ0707-0094		11	315	310	305
SQ0707-0095		22	420		390

## ЭЛЕКТРОПРИВОДЫ ЭП

### Назначение

- Дистанционное включение и отключение автоматических выключателей серии ВА88.

2

### Применение

- Комплектация автоматических выключателей, устанавливаемых в главных распределительных щитах, вводно-распределительных устройствах, щитах управления.

### Сертификат соответствия



### Отказное письмо



### Технические характеристики

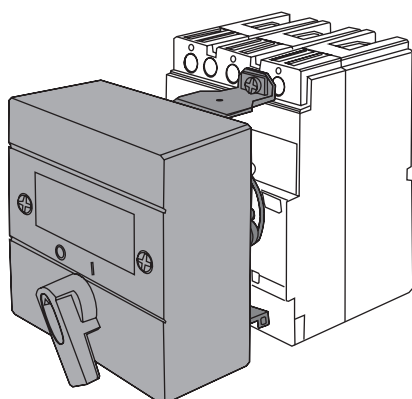
Наименование параметра	Значение			
	ЭП32/33	ЭП35/37	ЭП40	ЭП43
Номинальное рабочее напряжение $U_e$ , В	230			
Диапазон рабочих напряжений $U$ , В	(0,85–1,1) $U_e$			
Номинальная частота сети, Гц	50			
Максимальная мощность при пуске, ВА	220	510	660	
Номинальная потребляемая мощность, ВА	110	360	180	180
Время включения, не более, сек	0,1			
Время отключения, не более, сек	0,1			
Износостойкость, циклов В/О, не менее	8000	15000	3000	
Масса, не более, кг	0,84	1,6	4,0	5,5

### Ассортимент

Изображение	Наименование	Артикул	Тип автоматического выключателя
	Электропривод ЭП-32/33 230В TDM	SQ0707-0059	ВА88-32, ВА88-33
	Электропривод ЭП-35/37 230В TDM	SQ0707-0060	ВА88-35, ВА88-37
	Электропривод ЭП-40М 230В TDM	SQ0707-0061	ВА88-40
	Электропривод ЭП-43М 230В TDM	SQ0707-0065	ВА88-43

### Упаковка

Артикул	Транспортная упаковка				
	Количество, шт.	Масса, кг	Габаритные размеры, мм		
			Длина	Ширина	Высота
SQ0707-0059	12	11	440	240	300
SQ0707-0060	8	12	410	260	230
SQ0707-0061	2		470	245	240
SQ0707-0065					





АВАРИЙНЫЕ КОНТАКТЫ **АК**  
ДОПОЛНИТЕЛЬНЫЕ КОНТАКТЫ **ДК**  
БЛОКИ АВАРИЙНОГО И ДОПОЛНИТЕЛЬНОГО  
КОНТАКТОВ **АК+ДК**

#### Назначение

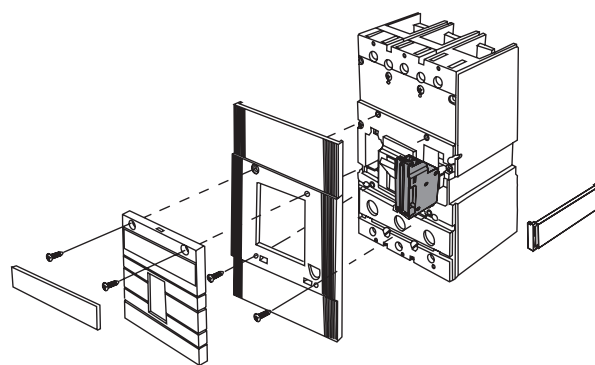
- **АК:** Для сигнализации о срабатывании автоматического выключателя от:
  - сверхтока (перегрузки или короткого замыкания);
  - независимого расцепителя;
  - расцепителя минимального напряжения;
  - кнопки «ТЕСТ».
- **ДК:** Для сигнализации о срабатывании автоматического выключателя – включено или отключено.

#### Технические характеристики

Тип контактов	Условный тепловой ток, А	Номинальный рабочий ток при напряжении питания, А		
		230 В, 50 Гц	400 В, 50 Гц	220 В, постоянного тока
АК-125/160 (АК-32/33)	4	2	2	0,2
АК-250/400 (АК-35/37)				
АК-800/1600 (АК-40/43)				
ДК-125/160 (ДК-32/33)	8	3	–	0,14
ДК-250/400 (ДК-35/37)		6	3,5	0,2
ДК-800/1600 (ДК-40/43)				

#### Ассортимент

Изображение	Наименование	Артикул	Тип автоматического выключателя	Изображение	Наименование	Артикул	Тип автоматического выключателя
	АК-125/160 (АК-32/33) TDM	SQ0707-0053	ВА88-32, ВА88-33		АК+ДК-125/160 (АК+ДК-32/33) TDM	SQ0707-0099	ВА88-32, ВА88-33
	АК-250/400 (АК-35/37) TDM	SQ0707-0054	ВА88-35, ВА88-37		АК+ДК-250/400 (АК+ДК-35/37) TDM	SQ0707-0100	ВА88-35, ВА88-37
	АК-800/1600 (АК-40/43) TDM	SQ0707-0055	ВА88-40, ВА88-43		АК+ДК-800/1600 (АК+ДК-40/43) TDM	SQ0707-0101	ВА88-40, ВА88-43
	ДК-125/160 (ДК-32/33) TDM	SQ0707-0056	ВА88-32, ВА88-33				
	ДК-250/400 (ДК-35/37) TDM	SQ0707-0057	ВА88-35, ВА88-37				
	ДК-800/1600 (ДК-40/43) TDM	SQ0707-0058	ВА88-40, ВА88-43				



#### Упаковка

Артикул	Групповая упаковка		Транспортная упаковка				
	Количество, шт.	Масса, кг	Количество, шт.	Масса, кг	Габаритные размеры, мм		
					Длина	Ширина	Высота
SQ0707-0053	20	0,54	480	11,86	620	315	240
SQ0707-0054	10	0,82	240	9,2			
SQ0707-0055	6	1,36	120	9,2			
SQ0707-0056	20	0,54	480	11,86			
SQ0707-0057	10	0,82	240	9,2			
SQ0707-0058	6	1,36	120	9,2			
SQ0707-0099	10	0,58	240	14	620	315	255
SQ0707-0100		0,51		12,2			
SQ0707-0101	5	1,08	120	13			

НЕЗАВИСИМЫЕ РАСЦЕПИТЕЛИ РН  
РАСЦЕПИТЕЛИ МИНИМАЛЬНОГО НАПРЯЖЕНИЯ РМ

Назначение

- **РН:** Для дистанционного отключения выключателя.
- **РМ:** Для отключения выключателя при снижении фазного или линейного напряжения на его входе до 70% от номинального, а также для защиты от его включения, если напряжение в цепи менее 85% от номинального.

Сертификат  
соответствия



Отказное письмо



Технические характеристики для РН

Наименование параметра	Значение
Рабочее напряжение Ue при 50 Гц, В	230
Диапазон рабочих напряжений, Ue	(0,7–1,1)
Потребляемая мощность, ВА	150

Технические характеристики для РМ

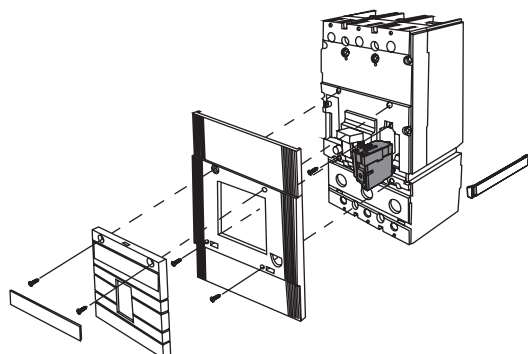
Наименование параметра	Значение
Рабочее напряжение Ue при 50 Гц, В	230
Диапазон напряжений включения, Ue	(0,85–1,1)
Диапазон напряжений удержания, Ue	(0,7–1,1)
Напряжение отключения, Ue	< 0,7
Потребляемая мощность, ВА	10

Ассортимент

Изображение	Наименование	Артикул	Тип автоматического выключателя
	РН-125/160 (РН-32/33) TDM	SQ0707-0031	ВА88-32, ВА88-33
	РН-250/400 (РН-35/37) TDM	SQ0707-0032	ВА88-35, ВА88-37
	РН-800/1600 (РН-40/43) TDM	SQ0707-0033	ВА88-40, ВА88-43
	РМ-125/160 (РМ-32/33) TDM	SQ0707-0034	ВА88-32, ВА88-33
	РМ-250/400 (РМ-35/37) TDM	SQ0707-0035	ВА88-35, ВА88-37
	РМ-800/1600 (РМ-40/43) TDM	SQ0707-0036	ВА88-40, ВА88-43

Упаковка

Артикул	Групповая упаковка		Транспортная упаковка				
	Количество, шт.	Масса, кг	Количество, шт.	Масса, кг	Габаритные размеры, мм		
					Длина	Ширина	Высота
SQ0707-0031	20	0,72	240	15,38	460	225	310
SQ0707-0032	10	1,38	170	14,78			
SQ0707-0033	5	2,45	60	13,26			
SQ0707-0034	20	0,73	280	15,6			
SQ0707-0035	10	1,58	140	16,8			
SQ0707-0036	6	1,98	60	12,9			



## ПРИВОДЫ РУЧНЫЕ ПОВОРОТНЫЕ ПРП

**Назначение**

- Управление автоматическими выключателями.

**Применение**

- Преобразование вращательного движения в поступательное.

**Особенности конструкции**

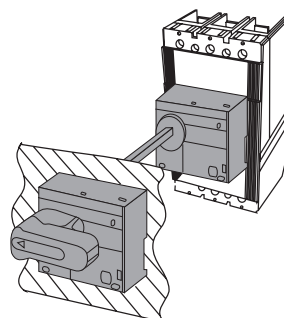
- Длина стержня ручного привода 500 мм.

**Ассортимент**

Изображение	Наименование	Артикул	Тип автоматического выключателя
	ПРП-1 125 (ПРП-1-32) TDM	SQ0707-0048	BA88-32
	ПРП-1 160 (ПРП-1-33) TDM	SQ0707-0049	BA88-33
	ПРП-1 250 (ПРП-1-35) TDM	SQ0707-0050	BA88-35
	ПРП-1 400 (ПРП-1-37) TDM	SQ0707-0051	BA88-37
	ПРП-1800 (ПРП-1-40) TDM	SQ0707-0052	BA88-40

**Упаковка**

Артикул	Групповая упаковка		Транспортная упаковка				
	Количество, шт.	Масса, кг	Количество, шт.	Масса, кг	Габаритные размеры, мм		
					Длина	Ширина	Высота
SQ0707-0048	3	4,0	24	13,0	320	220	350
SQ0707-0049							
SQ0707-0050	-	-	16	15,0	620	315	240
SQ0707-0051							
SQ0707-0052							



## МЕХАНИЧЕСКИЕ БЛОКИРОВКИ ПОЛОЖЕНИЯ ВЫКЛЮЧАТЕЛЯ

**Назначение**

- Для предотвращения включения автоматического выключателя.

**Особенности конструкции**

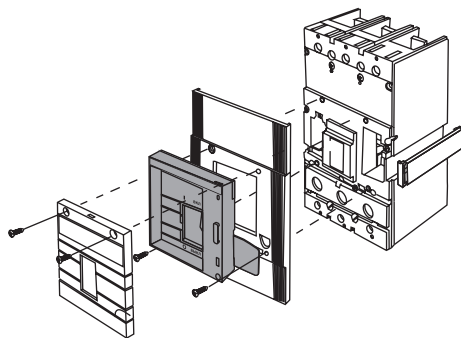
- Возможность установки навесного замка для фиксации положения выключателя.

**Ассортимент**

Изображение	Наименование	Артикул	Тип автоматического выключателя
	Механическая блокировка для BA88-35/37 TDM	SQ0707-0118	BA88-35, BA88-37
	Механическая блокировка для BA88-40 TDM	SQ0707-0119	BA88-40
	Механическая блокировка для BA88-43 TDM	SQ0707-0120	BA88-43

**Упаковка**

Артикул	Групповая упаковка		Транспортная упаковка				
	Количество, шт.	Масса, кг	Количество, шт.	Масса, кг	Габаритные размеры, мм		
					Длина	Ширина	Высота
SQ0707-0118	2	0,2	24	7,0	620	315	255
SQ0707-0119		0,4		10,0			
SQ0707-0120				10,2			

**Отказное письмо**

СКОБЫ ДЛЯ КРЕПЛЕНИЯ НА DIN-РЕЙКУ

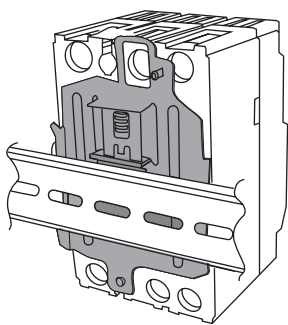
Ассортимент

2

Изображение	Наименование	Артикул	Тип автоматического выключателя
	RCS-1 TDM	SQ0707-0046	BA88-32
	RCS-2 TDM	SQ0707-0047	BA88-33
	RCS-3 TDM	SQ0707-0117	BA88-35

Упаковка

Артикул	Групповая упаковка		Транспортная упаковка				
	Количество, шт.	Масса, кг	Количество, шт.	Масса, кг	Габаритные размеры, мм		
					Длина	Ширина	Высота
SQ0707-0046	10	0,85	170	14,53	460	220	310
SQ0707-0047							
SQ0707-0117	1	0,15	100	15,00	445	290	210



## РАСШИРЕННЫЕ ВЫВОДЫ

## Назначение

- Для предотвращения перекрытия открытых шинопроводов в НКУ из-за динамических нагрузок при возникновении короткого замыкания и восстанавливающихся напряжений, а также для удобства монтажа и профилактического обслуживания.

## Материалы

- Медь М1 с защитным гальваническим покрытием сплавом олово-висмут.

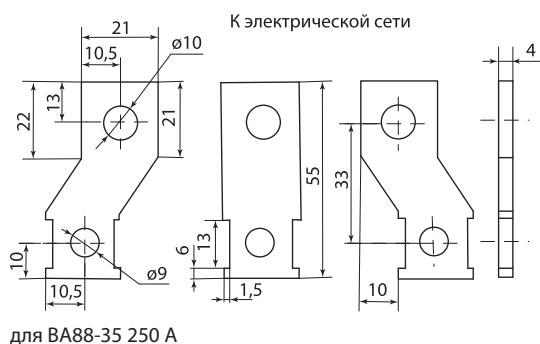
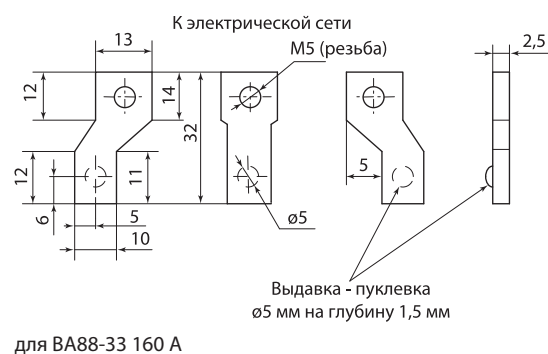
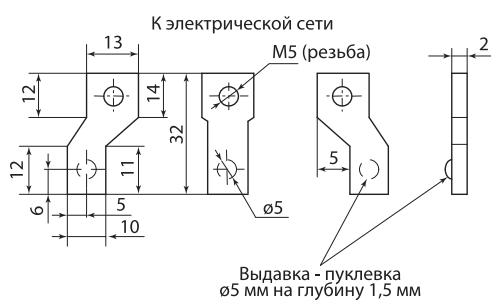
## Ассортимент

Изображение	Наименование	Артикул	Количество штук в комплекте
	Расширенные выводы для ВА88-32	SQ0707-0069	3
	Расширенные выводы для ВА88-33	SQ0707-0070	
	Расширенные выводы для ВА88-35 до 160 А	SQ0707-0071	
	Расширенные выводы для ВА88-35 200 -250 А	SQ0707-0072	
	Расширенные выводы для ВА88-35 315А	SQ0707-0109	
	Расширенные выводы для ВА88-37	SQ0707-0073	
	Расширенные выводы для ВА88-37 500А - 630А	SQ0707-0110	
	Расширенные выводы для ВА88-40 400 А	SQ0707-0079	
	Расширенные выводы для ВА88-40 500 - 630 А	SQ0707-0074	
	Расширенные выводы для ВА88-40 800 А	SQ0707-0075	
	Расширенные выводы для ВА88-40 1000А	SQ0707-0112	
	Расширенные выводы для ВА88-43 1000 А	SQ0707-0078	
	Расширенные выводы для ВА88-43 1250 А	SQ0707-0076	
	Расширенные выводы для ВА88-43 1600 А	SQ0707-0077	

## Упаковка

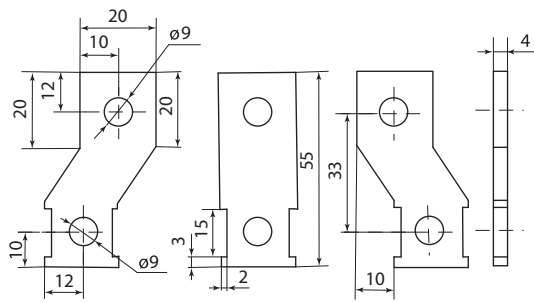
Артикул	Транспортная упаковка								
	Количество штук в комплекте	Количество, компл.	Масса, кг	Габаритные размеры, мм					
				Длина	Ширина	Высота			
SQ0707-0069	3	820	21	300	200	120			
SQ0707-0070		740							
SQ0707-0071		124	20,9						
SQ0707-0072		184	2						
SQ0707-0073		72	19						
SQ0707-0079		45	20						
SQ0707-0074		27	21						
SQ0707-0075		15	19						
SQ0707-0076		8	19						
SQ0707-0077		7	20				330	235	150
SQ0707-0109		139							
SQ0707-0110		55							
SQ0707-0112		26							

## Габаритные размеры (мм)



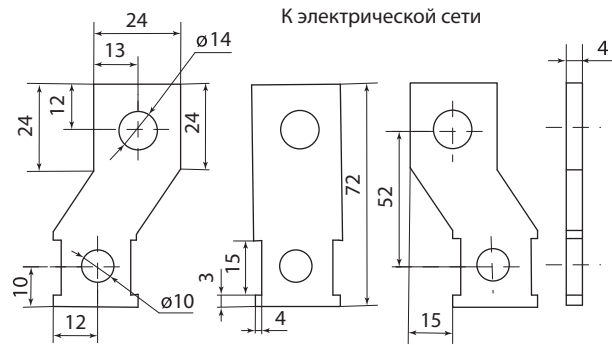
2

К электрической сети



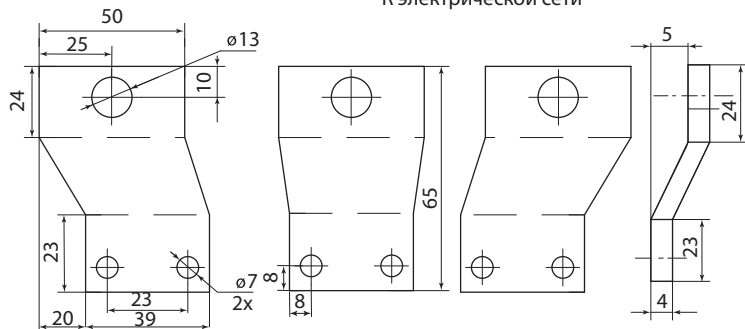
для ВА88-35 до 160 А

К электрической сети



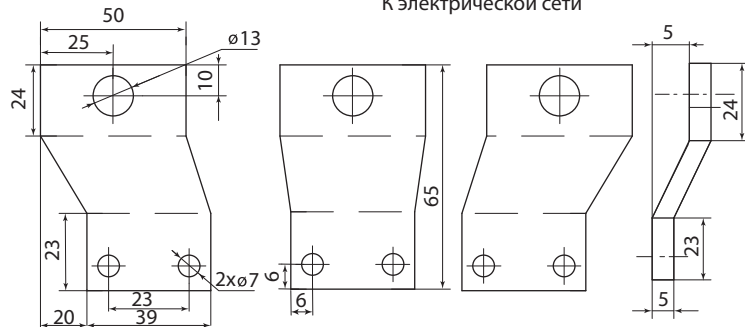
для ВА88-37

К электрической сети



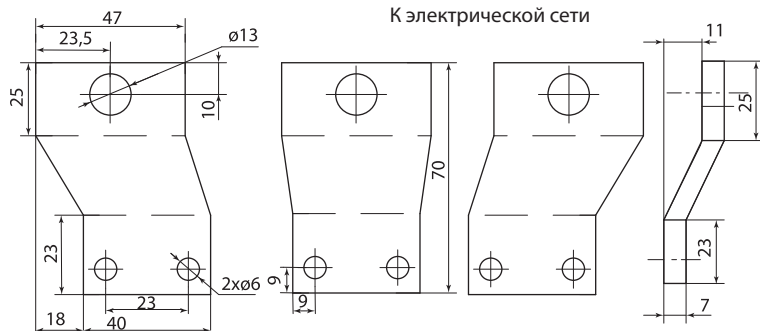
для ВА88-40 400 А

К электрической сети

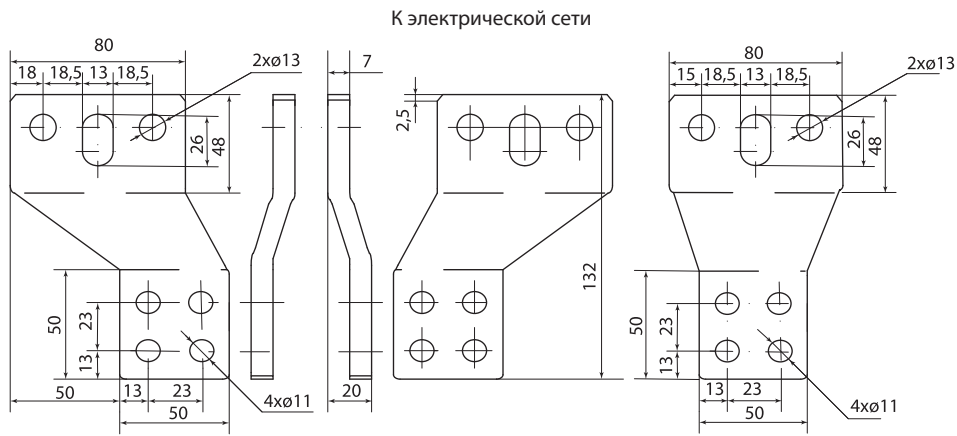


для ВА88-40 500-630 А

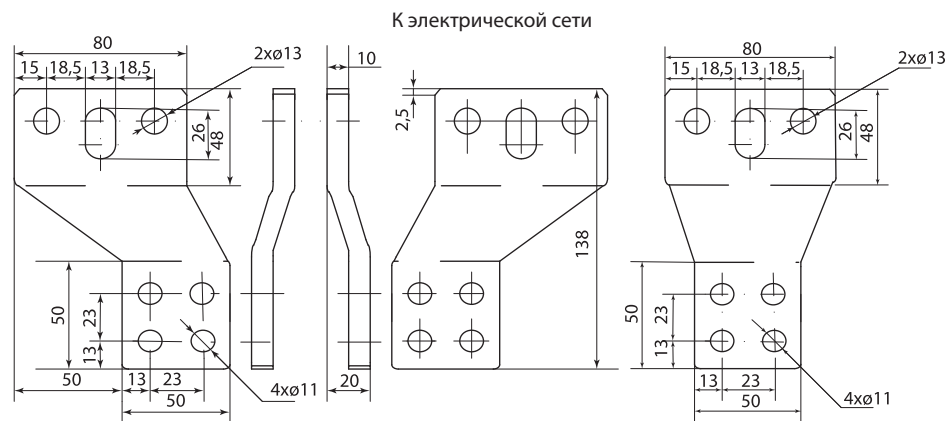
К электрической сети



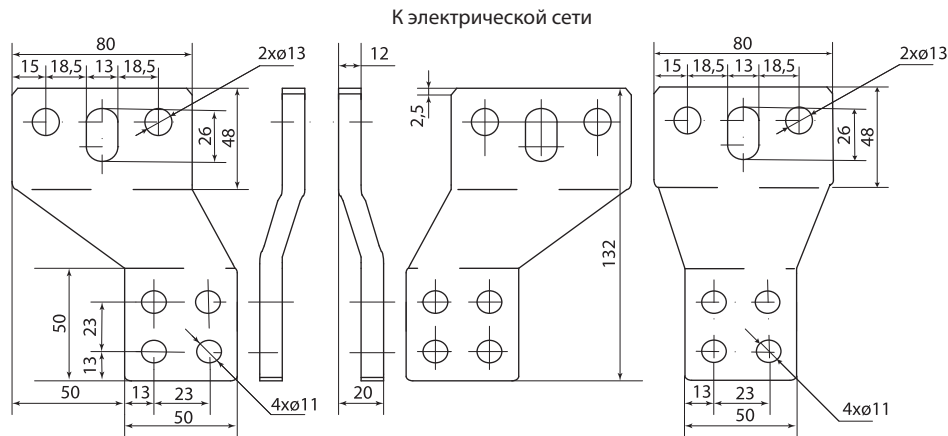
для ВА88-40 800 А



для ВА88-43 1000 А



для ВА88-43 1250 А



для ВА88-43 1600 А

ЗАЖИМЫ ДЛЯ ПРИСОЕДИНЕНИЯ ВНЕШНИХ ПРОВОДНИКОВ

**Назначение**

- Присоединение одножильных и многожильных проводников к плоским выводам выключателей ВА88-35 и ВА88-37.

**Материалы**

- Зажимы для ВА88-35 изготовлены из цинкового сплава.
- Зажимы для ВА88-37 изготовлены из алюминиевого сплава.

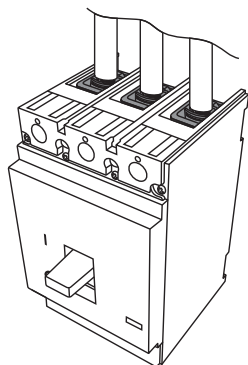
2

**Ассортимент**

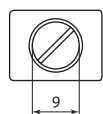
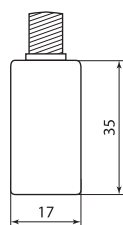
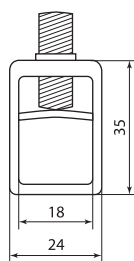
Изображение	Наименование	Артикул	Тип автоматического выключателя
	Комплект зажимов для ВА88-35 ( комплект 3 шт. ) TDM	SQ0707-0102	ВА88-35
	Комплект зажимов для ВА88-37 ( комплект 3 шт. ) TDM	SQ0707-0103	ВА88-37

**Упаковка**

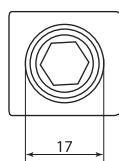
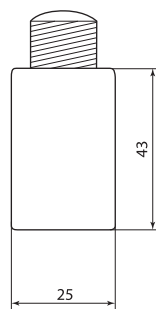
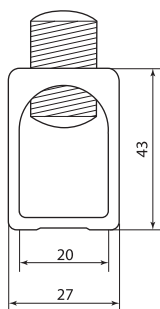
Артикул	Транспортная упаковка				
	Количество, компл.	Масса, кг	Габаритные размеры, мм		
			Длина	Ширина	Высота
SQ0707-0102	80	15,26	300	200	120
SQ0707-0103	32	10,22			



**Габаритные размеры (мм)**



для ВА88-35

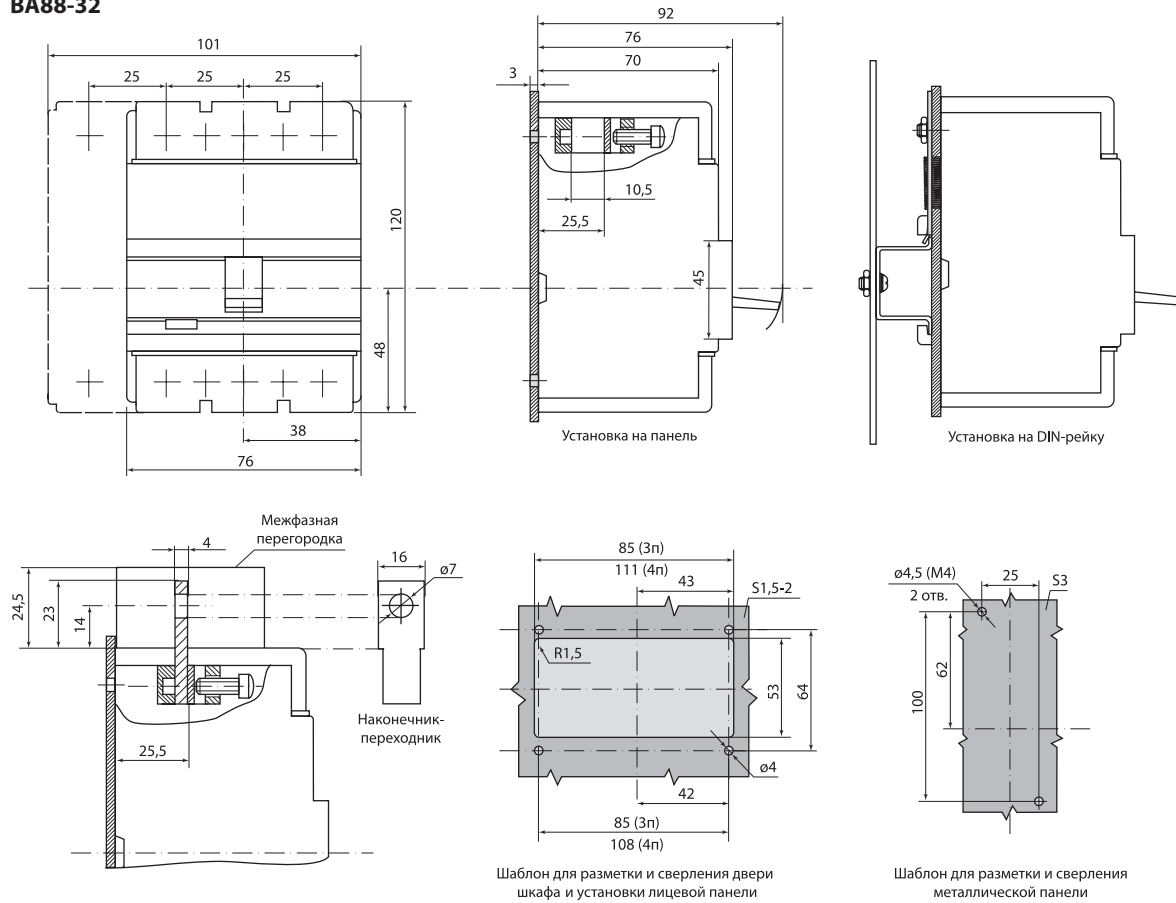


для ВА88-37



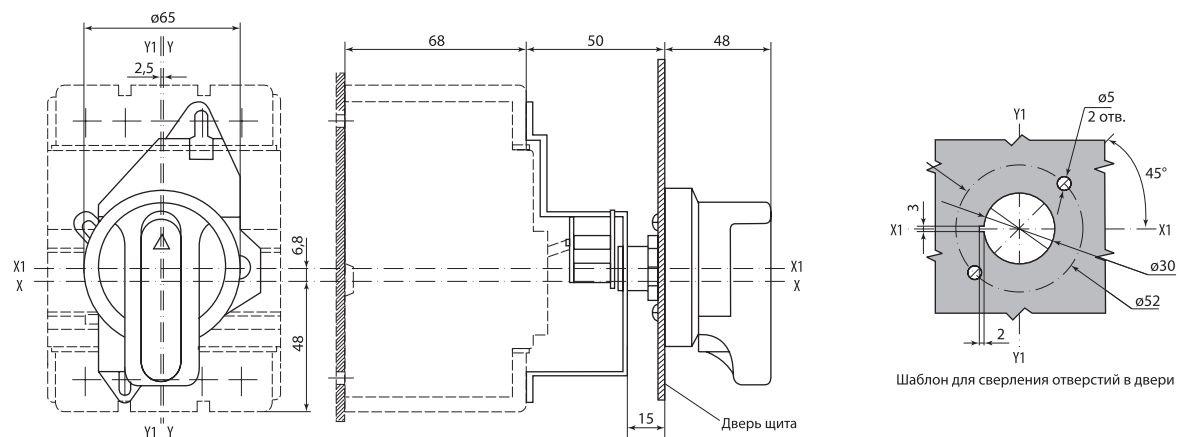
Габаритные размеры (мм)

ВА88-32

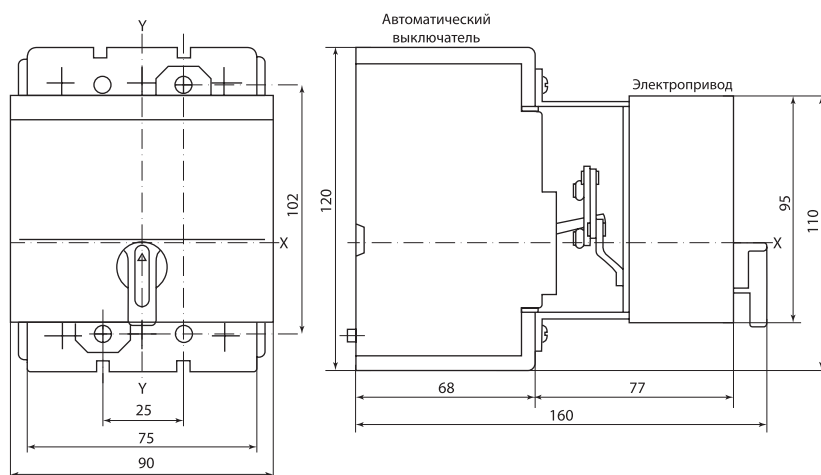


2

ВА88-32 с ПРП-1 -32

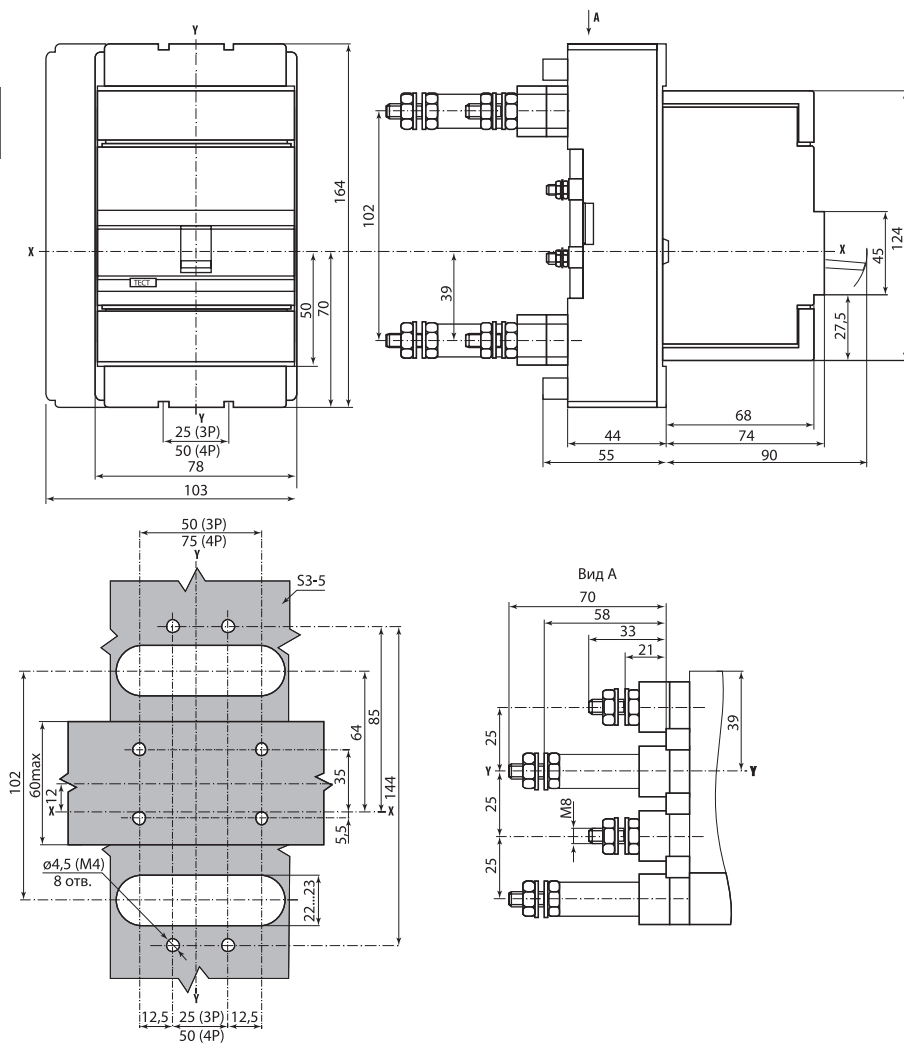


ВА88-32 с электроприводом ЭП 32/33



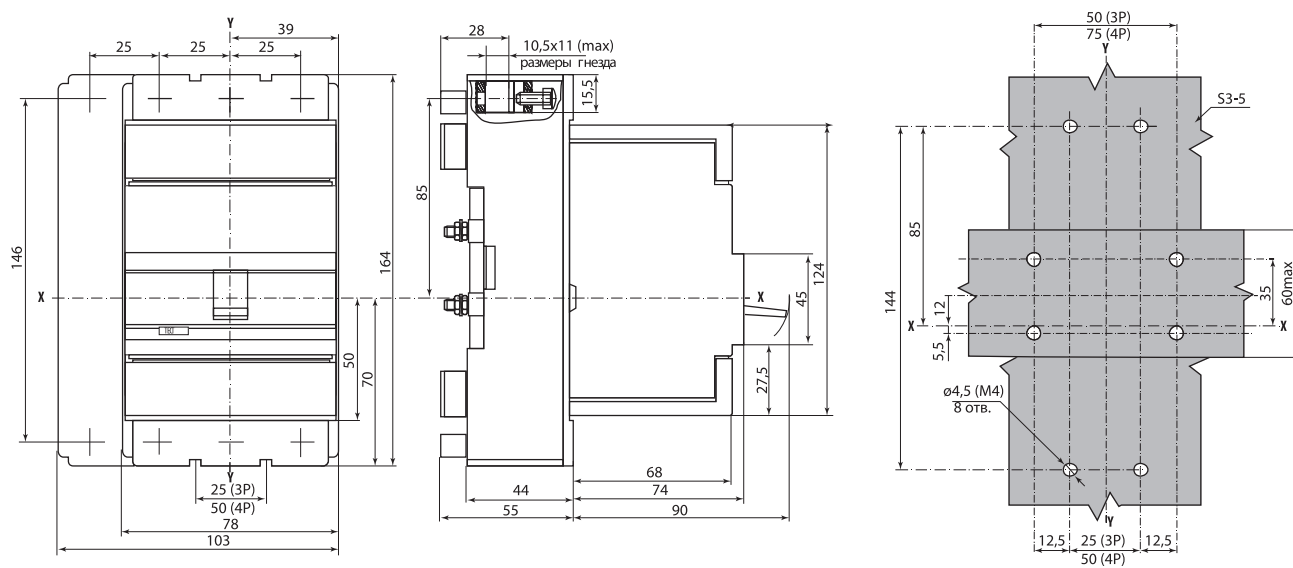
ВА88-32 с втычными панелями заднего резьбового присоединения ПМ1/Р32

2



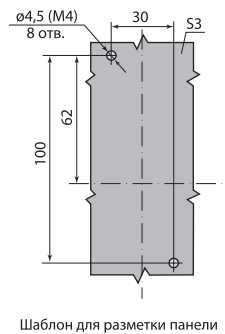
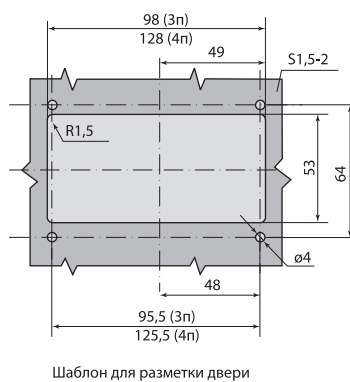
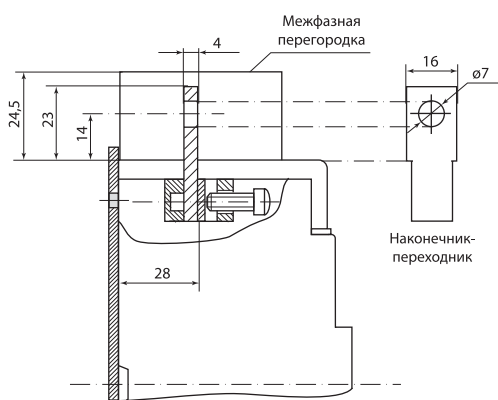
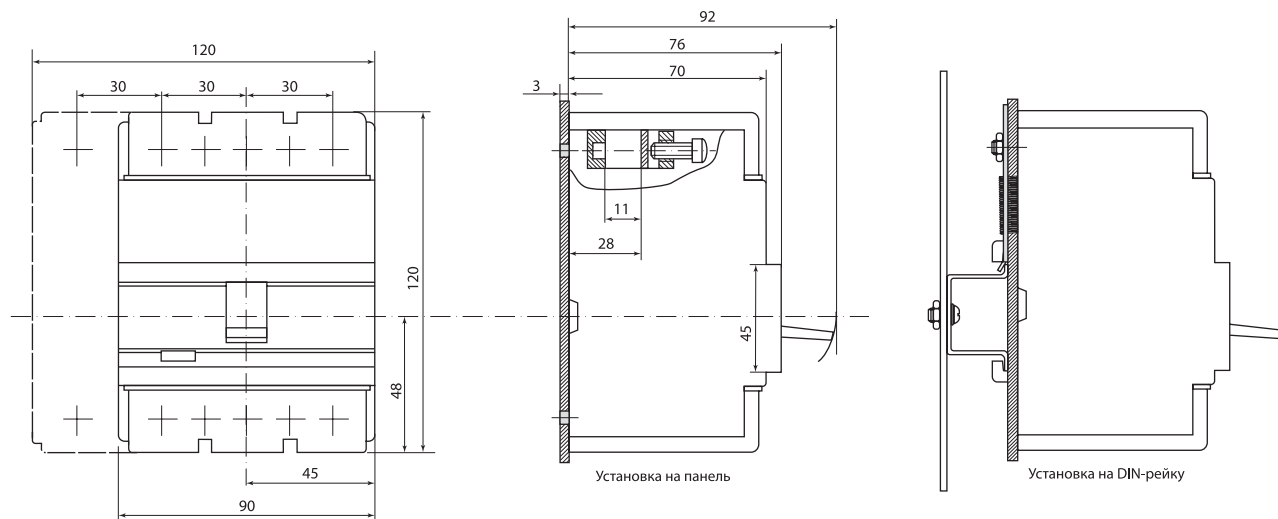
Шаблон для разметки панели

ВА88-32 с втычными панелями переднего присоединения ПМ1/Р32

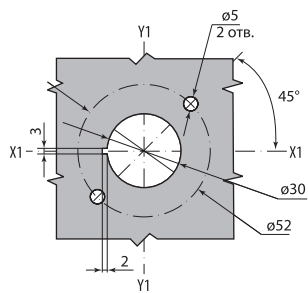
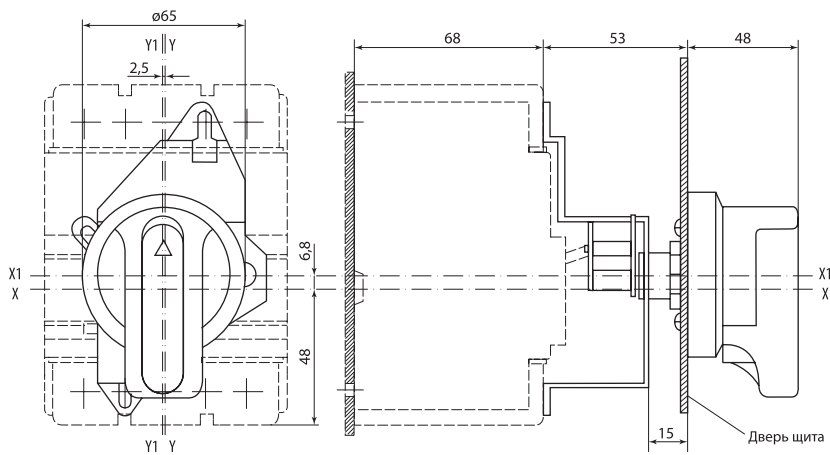


Шаблон для разметки панели

BA88-33



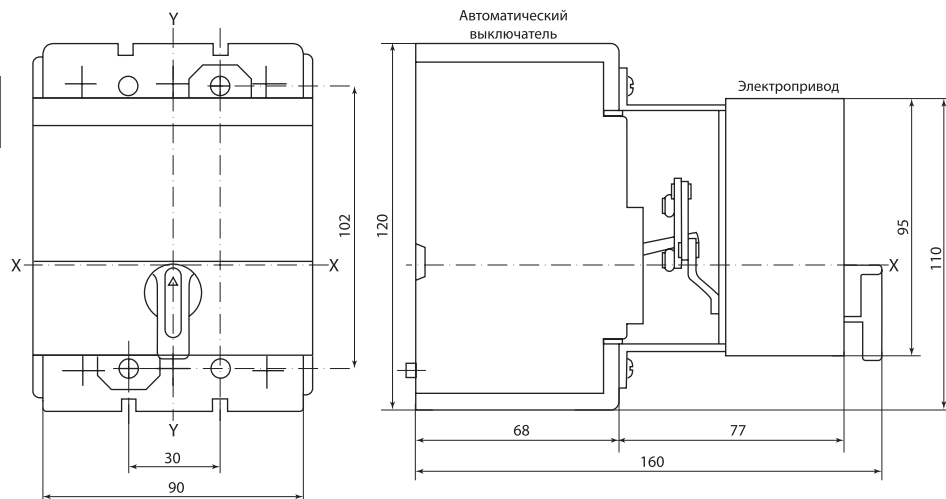
BA88-33 с ПРП-1-33



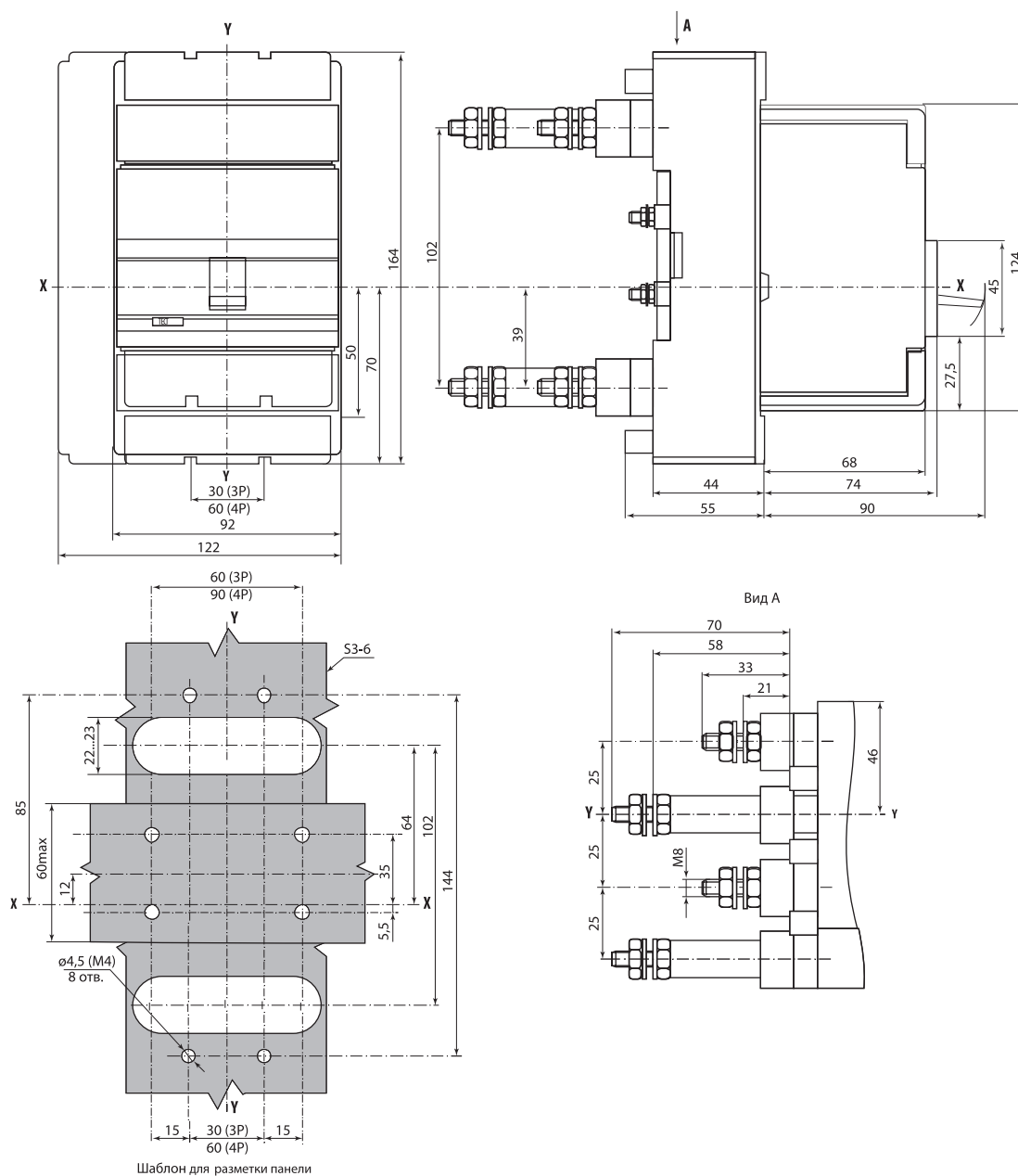
Шаблон для сверления отверстий в двери

ВА88-33 с электроприводом ЭП 32/33

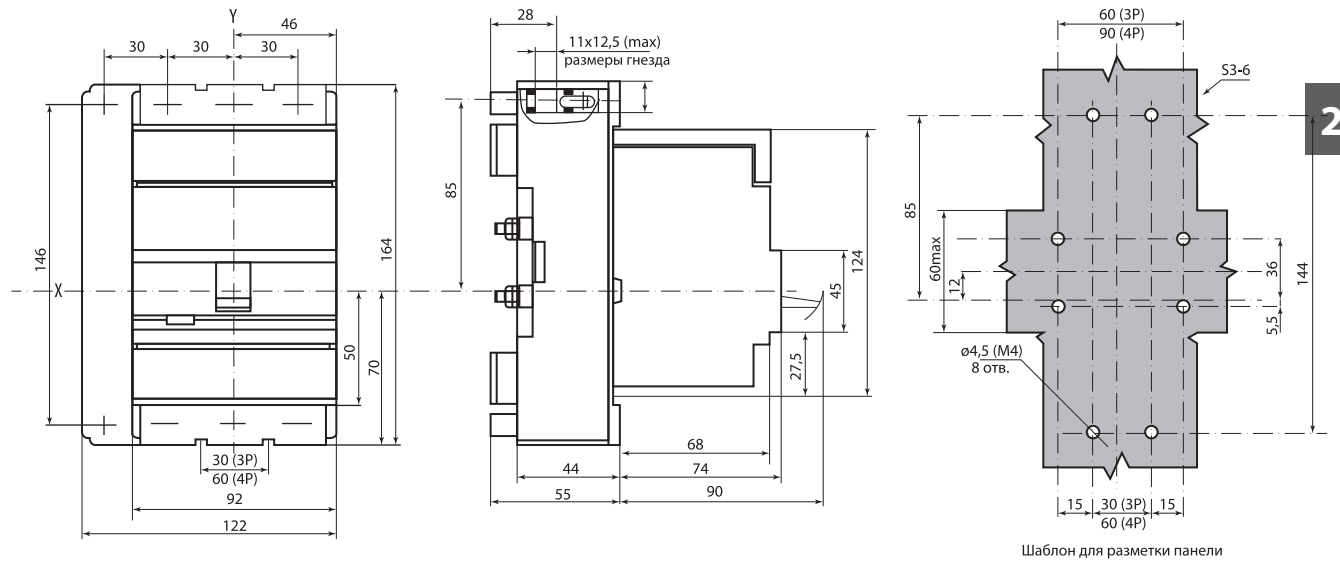
2



ВА88-33 с вытчными панелями заднего резьбового присоединения ПМ1/33

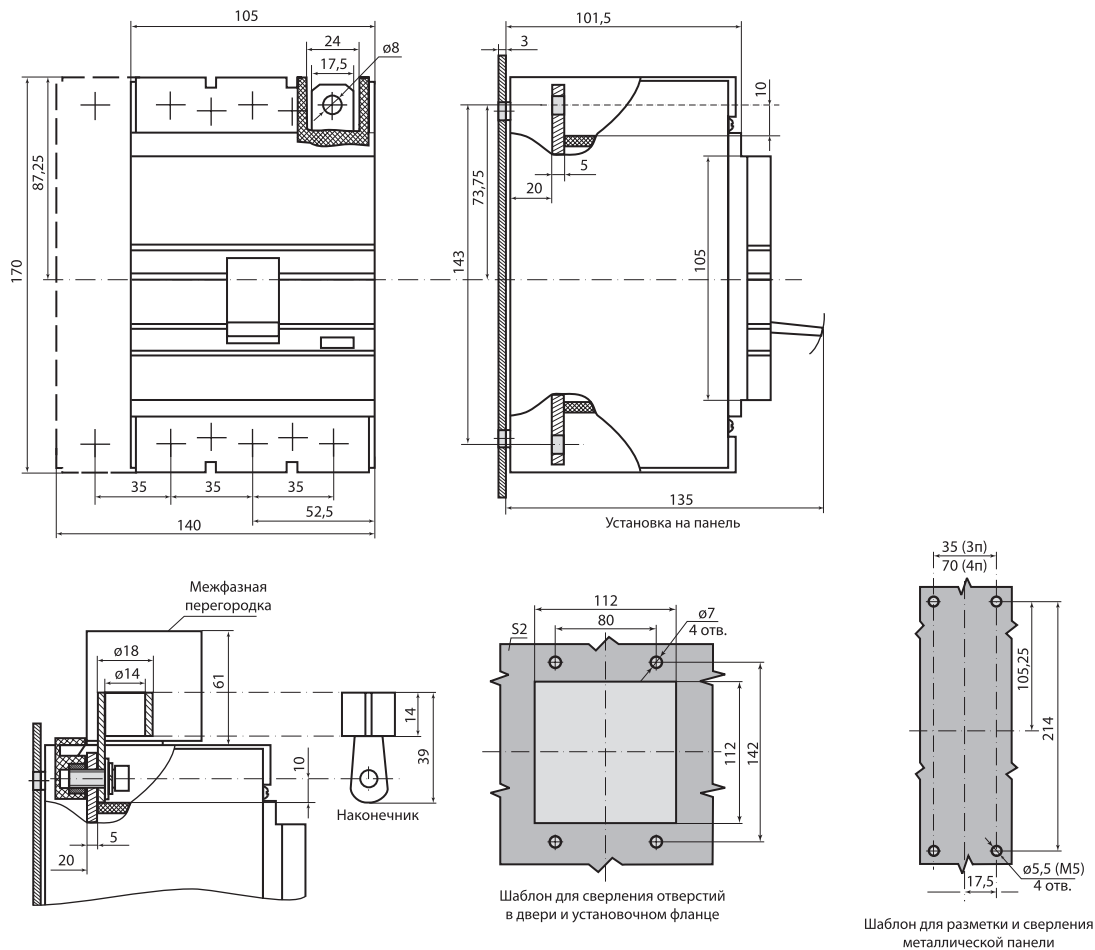


BA88-33 с втычными панелями переднего присоединения ПМ1/33



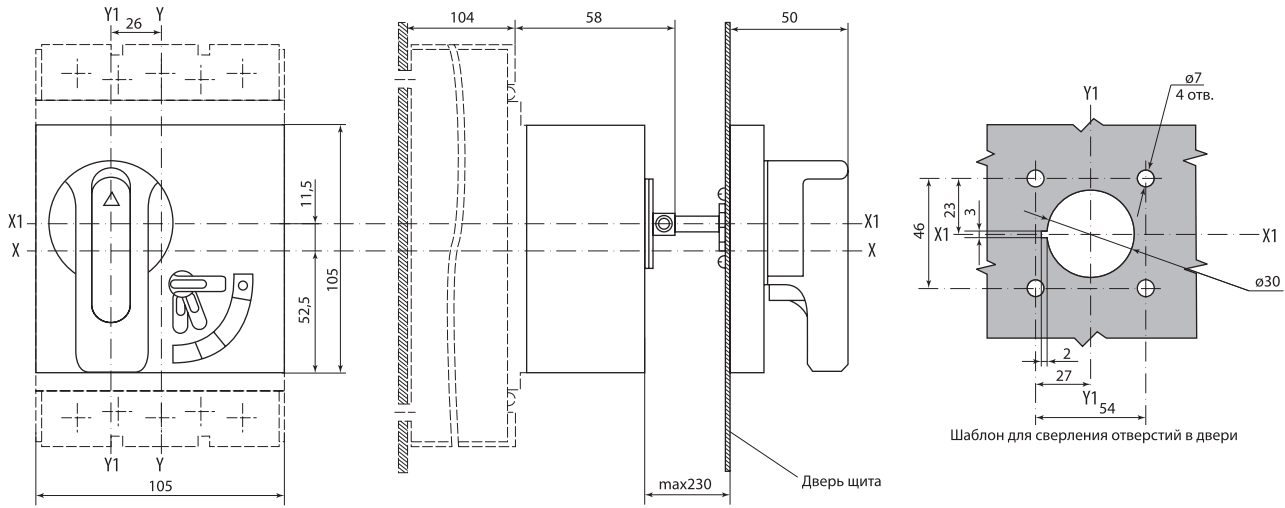
2

BA88-35

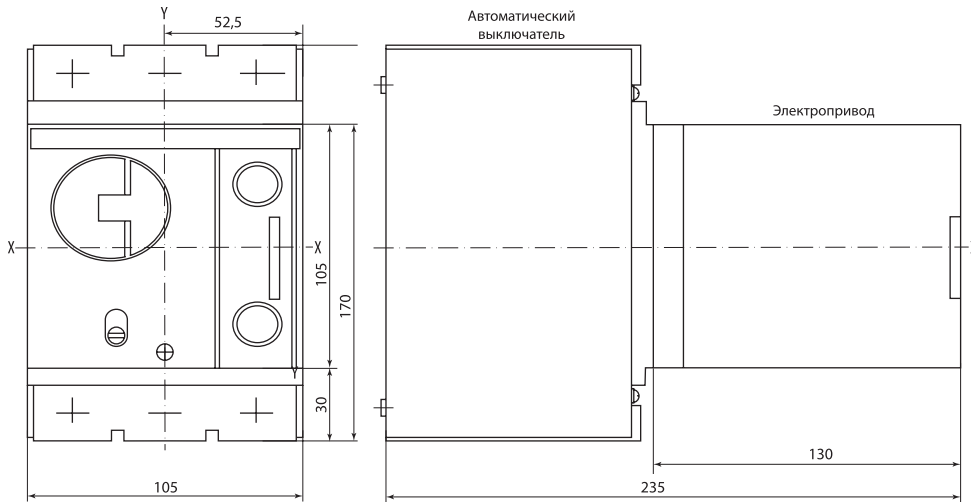


2

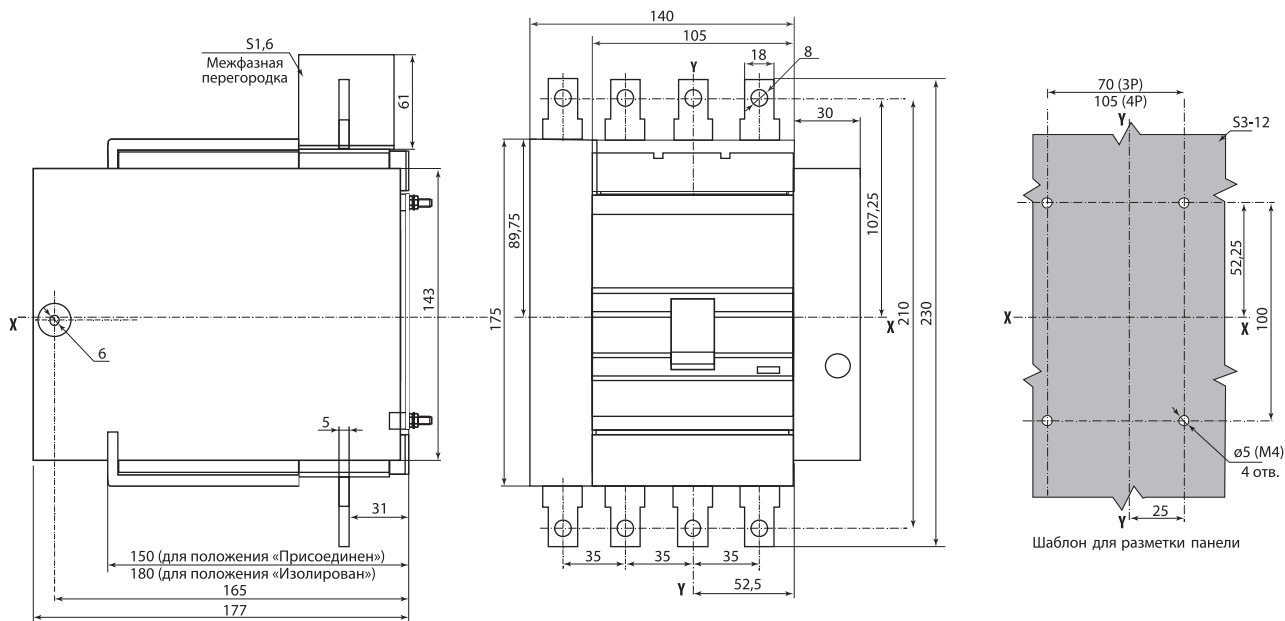
BA88-35 с ПРП-1-35



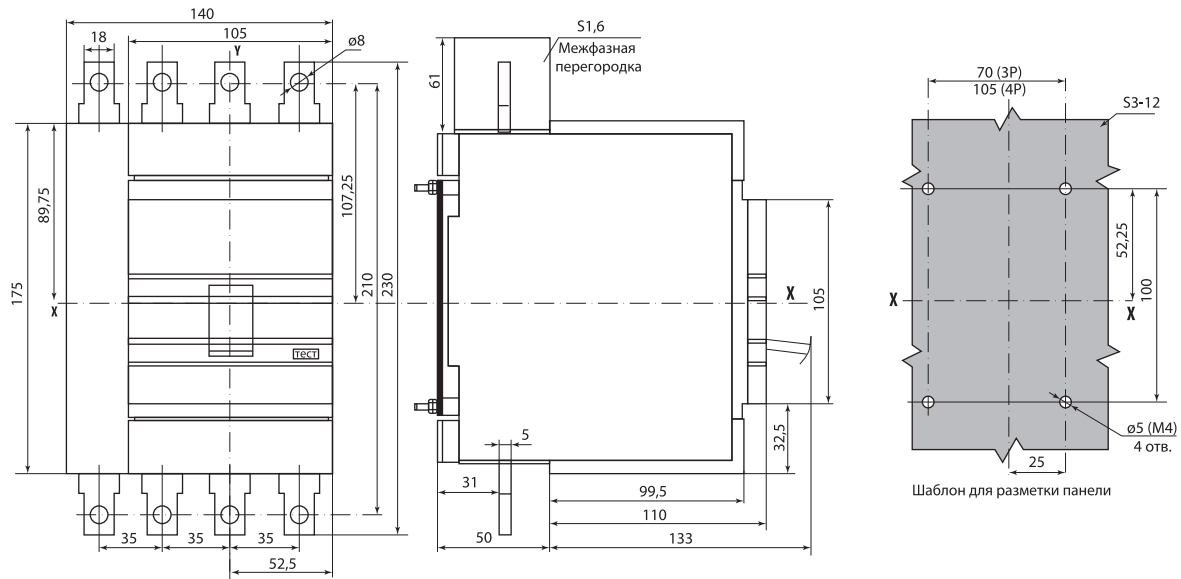
BA88-35 с электроприводом ЭП-35/37



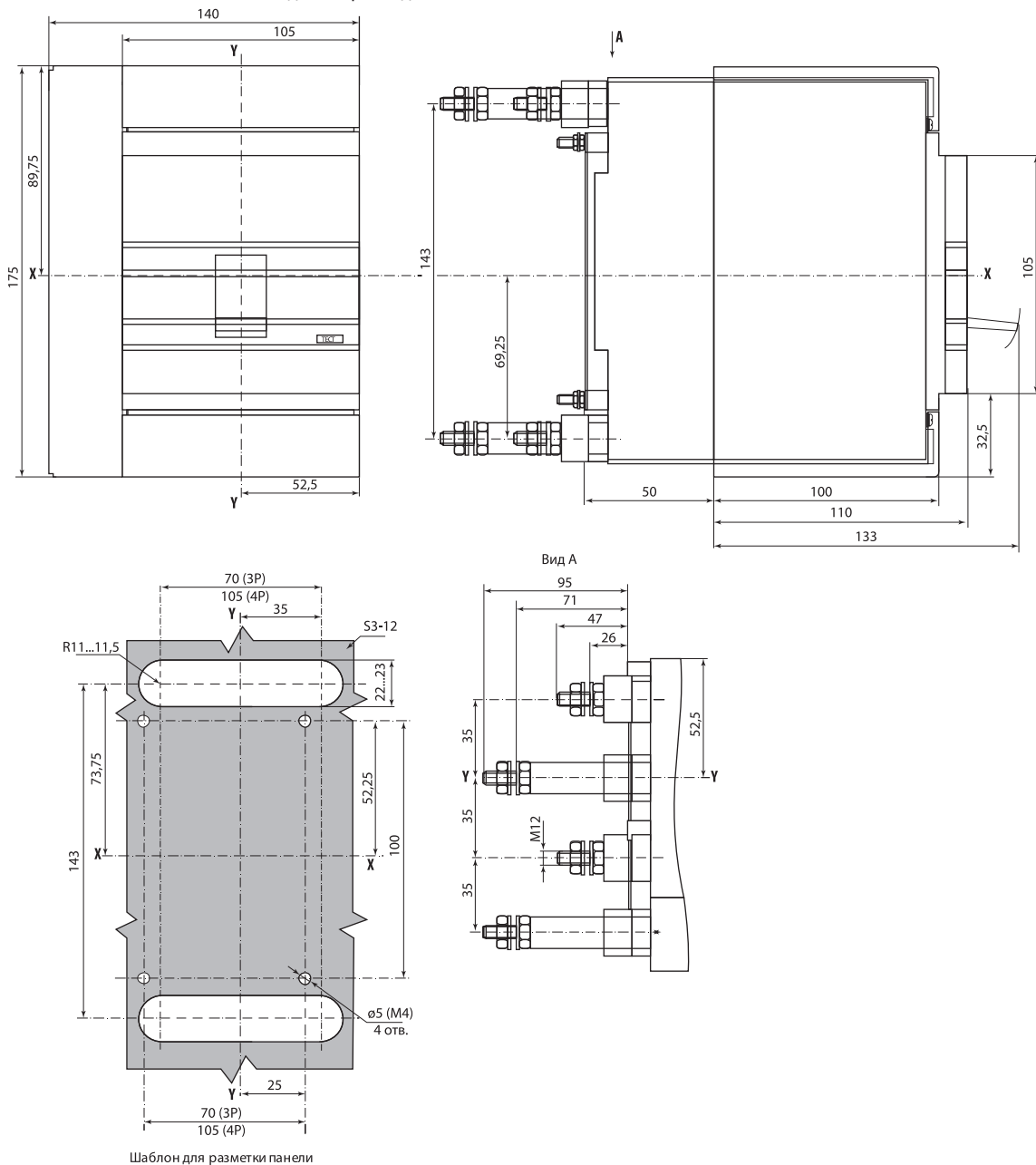
BA88-35 с выдвигаемыми панелями переднего присоединения ПМ2/П35



ВА88-35 с втычными панелями переднего присоединения ПМ2/П35

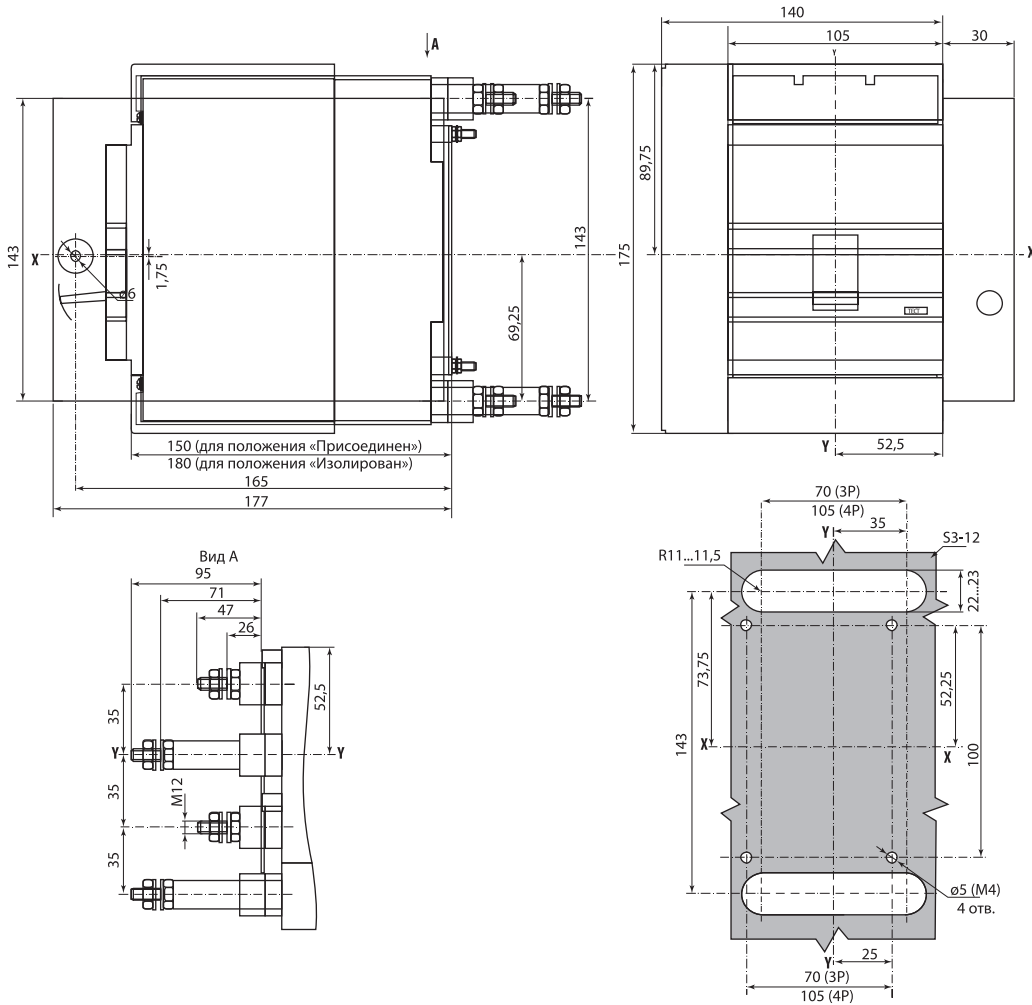


ВА88-35 с втычными панелями заднего присоединения ПМ2/П35



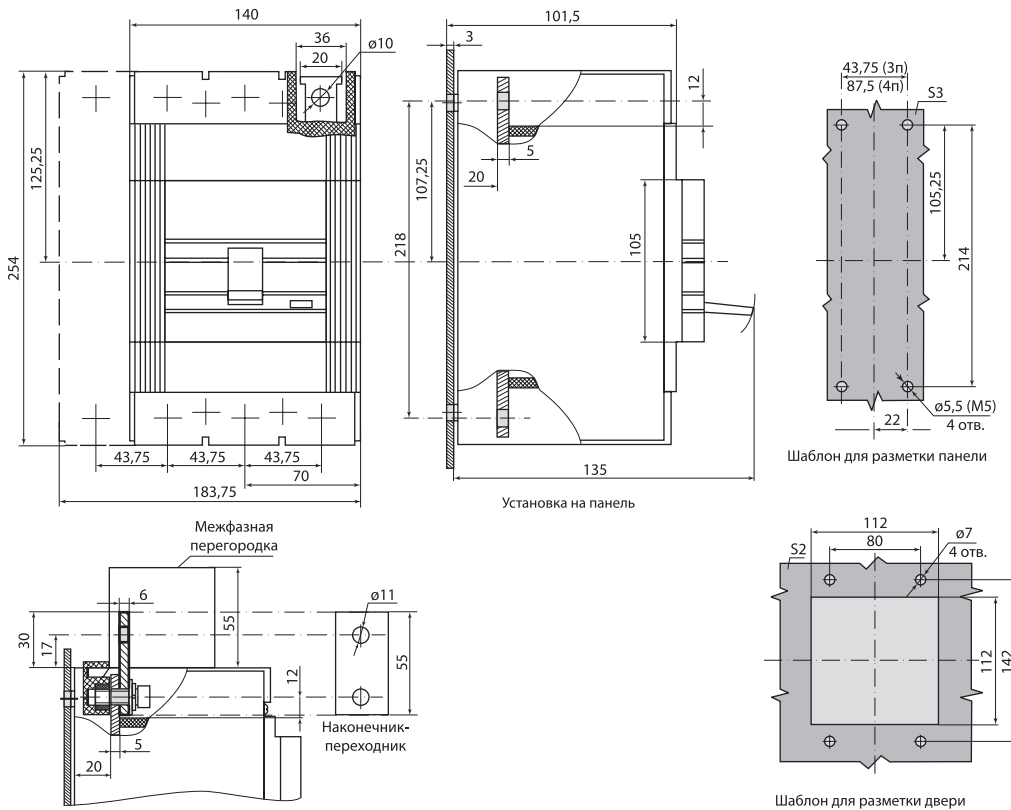
BA88-35 с выдвигающимися панелями заднего резьбового присоединения ПМ2/П35

2



Шаблон для разметки панели

BA88-37

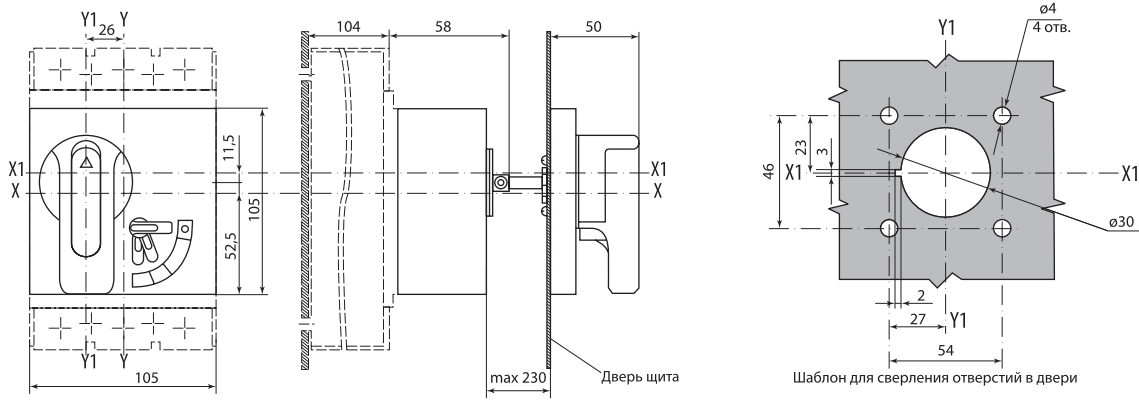


Шаблон для разметки панели

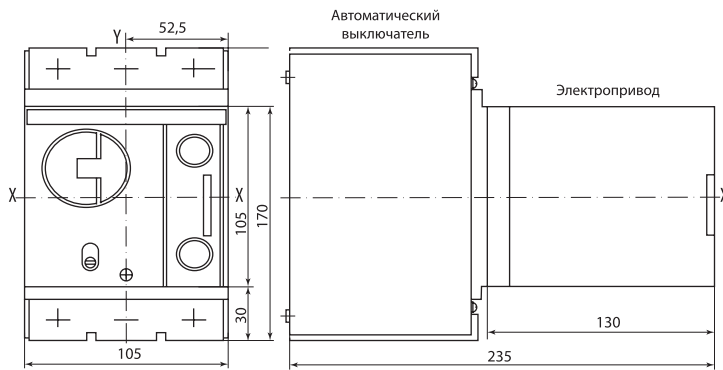
Шаблон для разметки двери



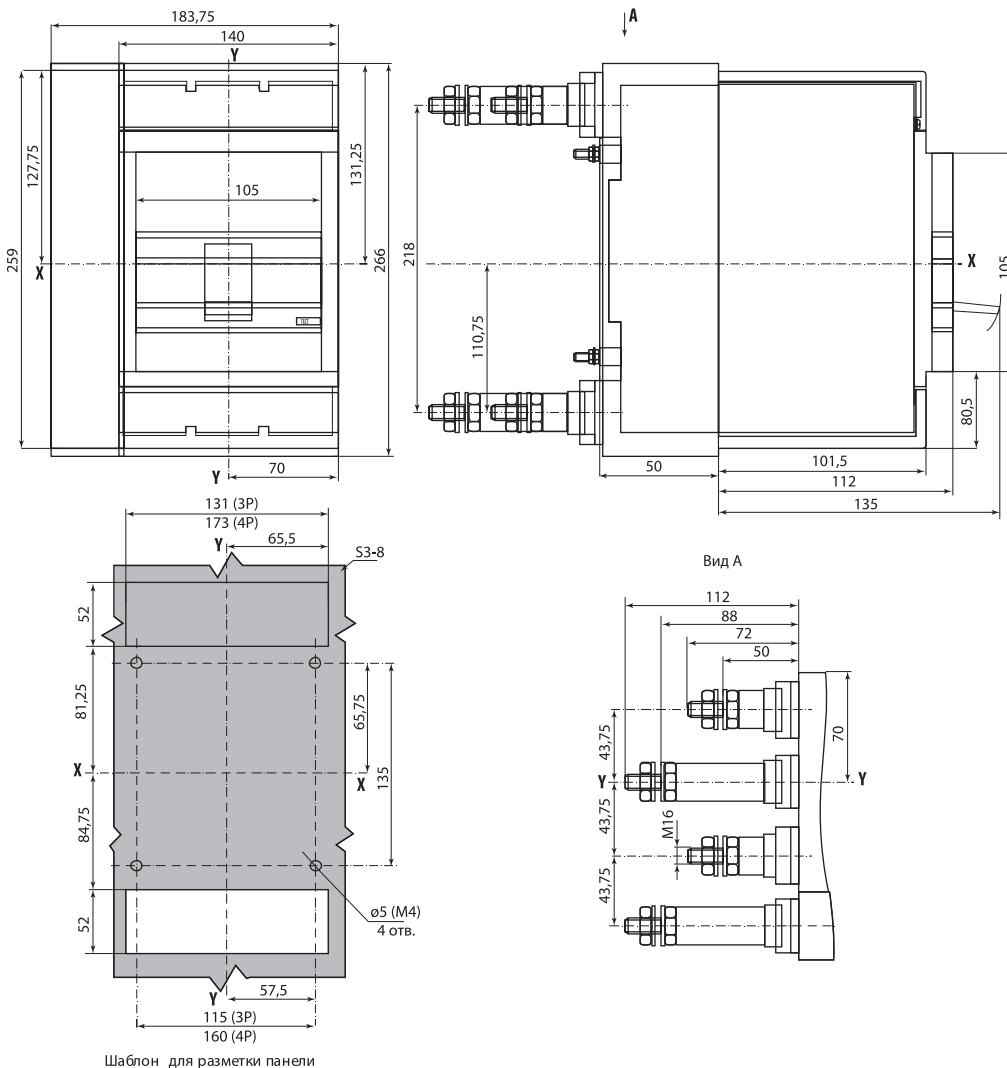
ВА88-37 с ПРП-1-37



ВА88-37 с электроприводом ЭП- 35/37

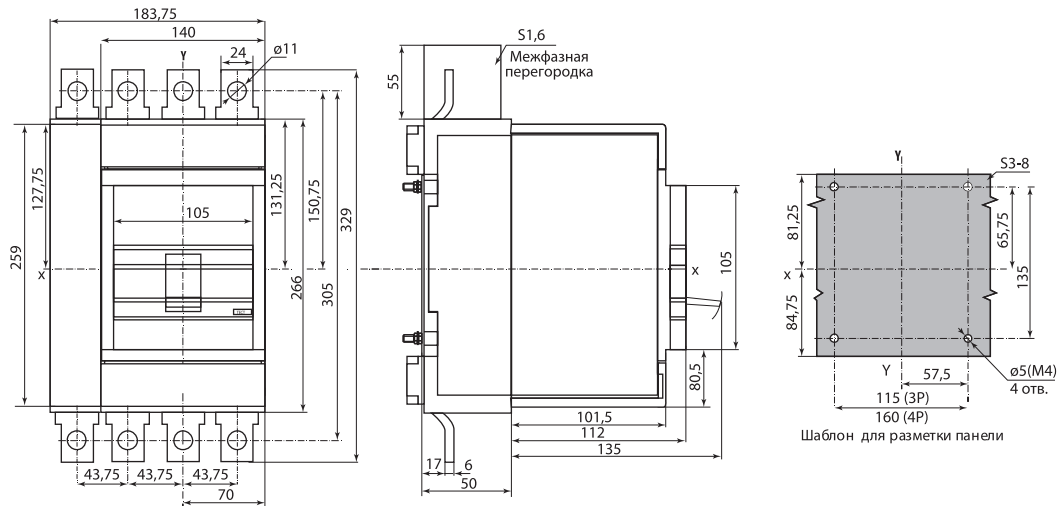


ВА88-37 с втычными панелями заднего присоединения ПМ1/ПЗ7

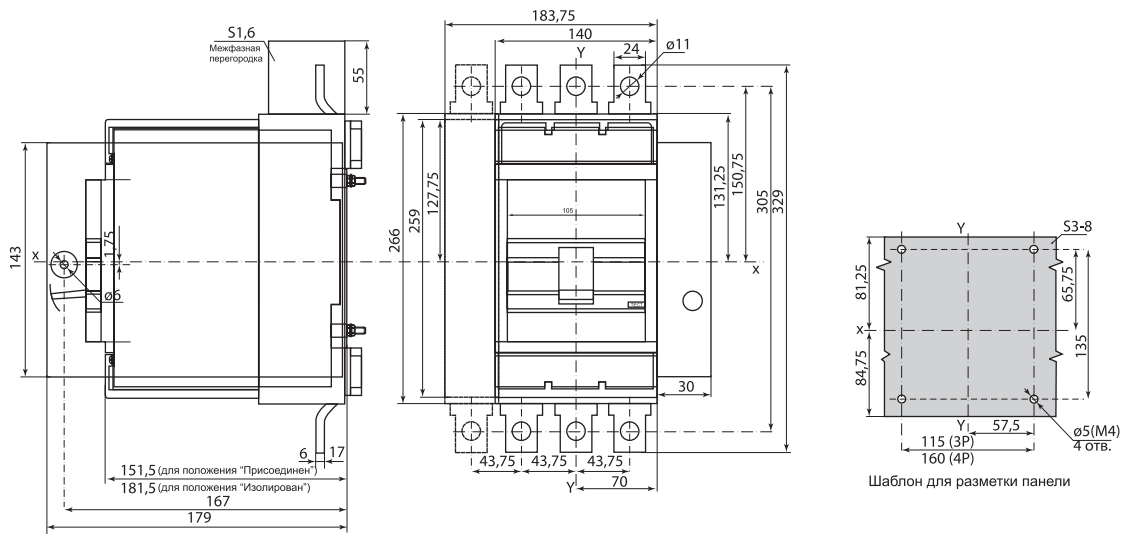


2

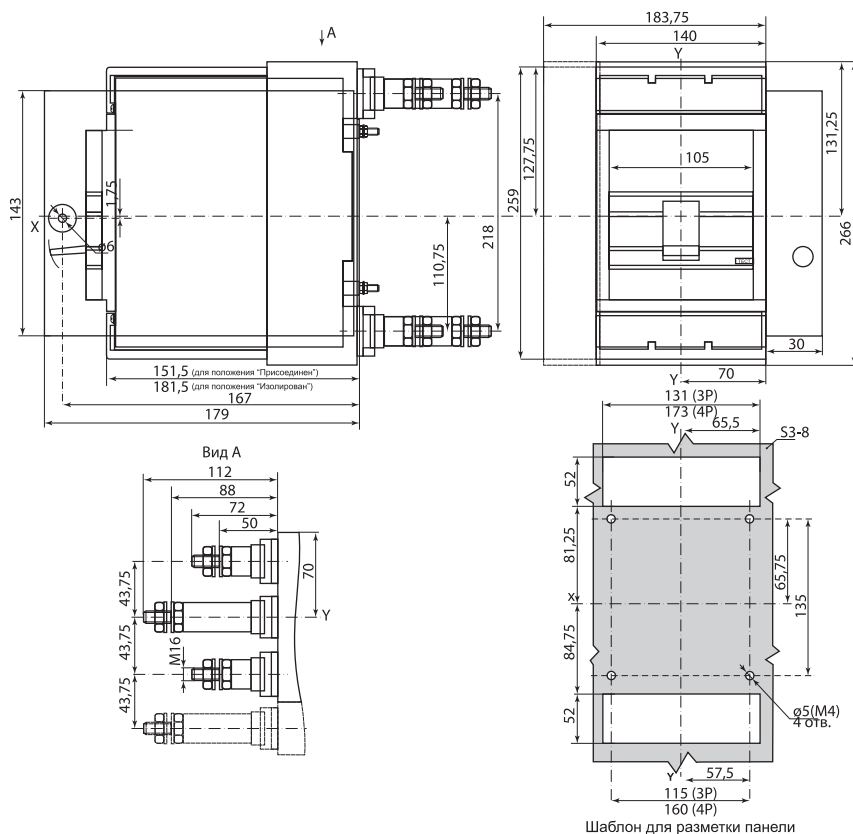
ВА88-37 с втычными панелями переднего присоединения ПМ1/ПЗ7



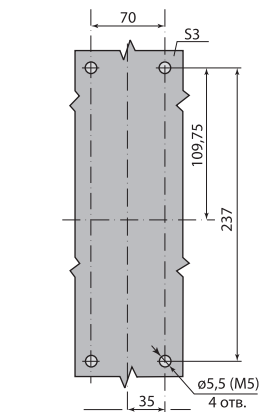
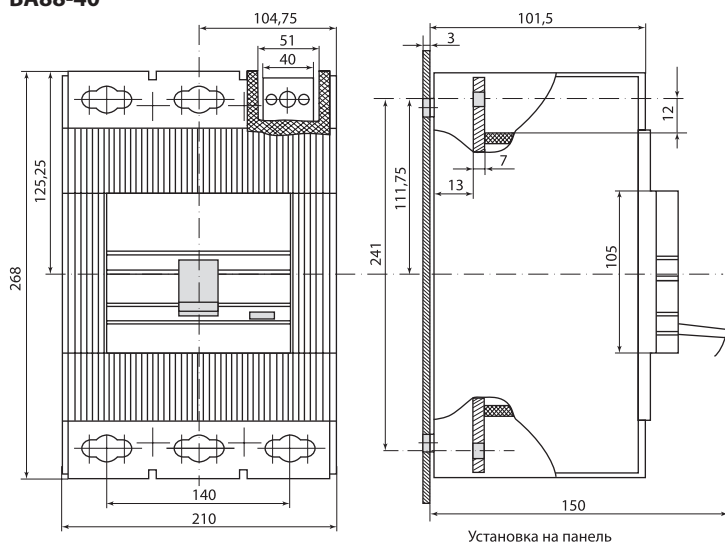
ВА88-37 с выдвижными панелями переднего присоединения ПМ2/ПЗ7



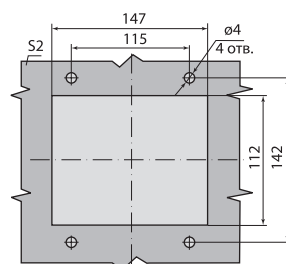
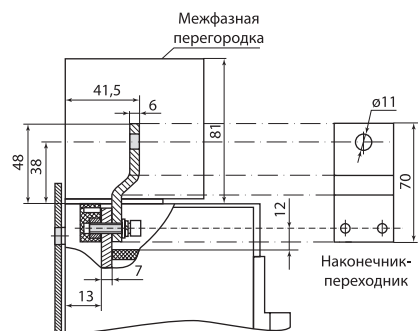
ВА88-37 с выдвижными панелями заднего резьбового присоединения ПМ2/Р-37



**BA88-40**

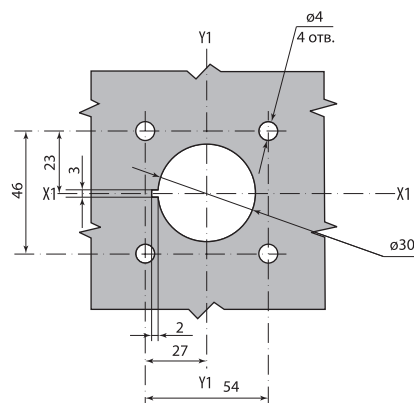
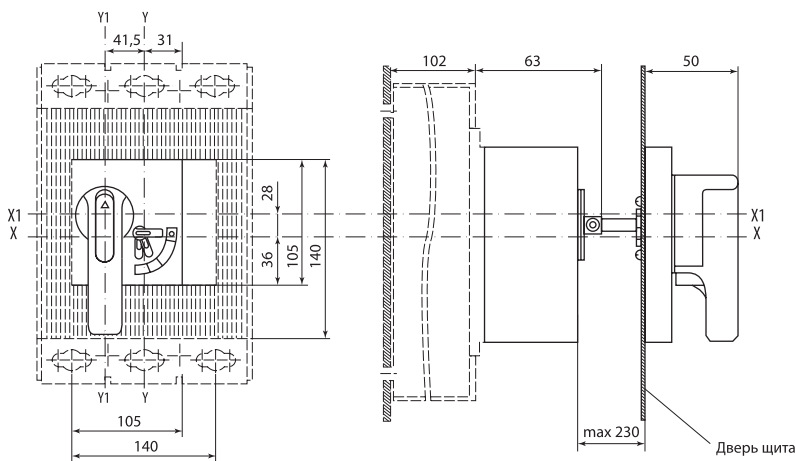


Шаблон для разметки и сверления  
металлической панели



Шаблон для сверления отверстий  
в двери и установочном фланце

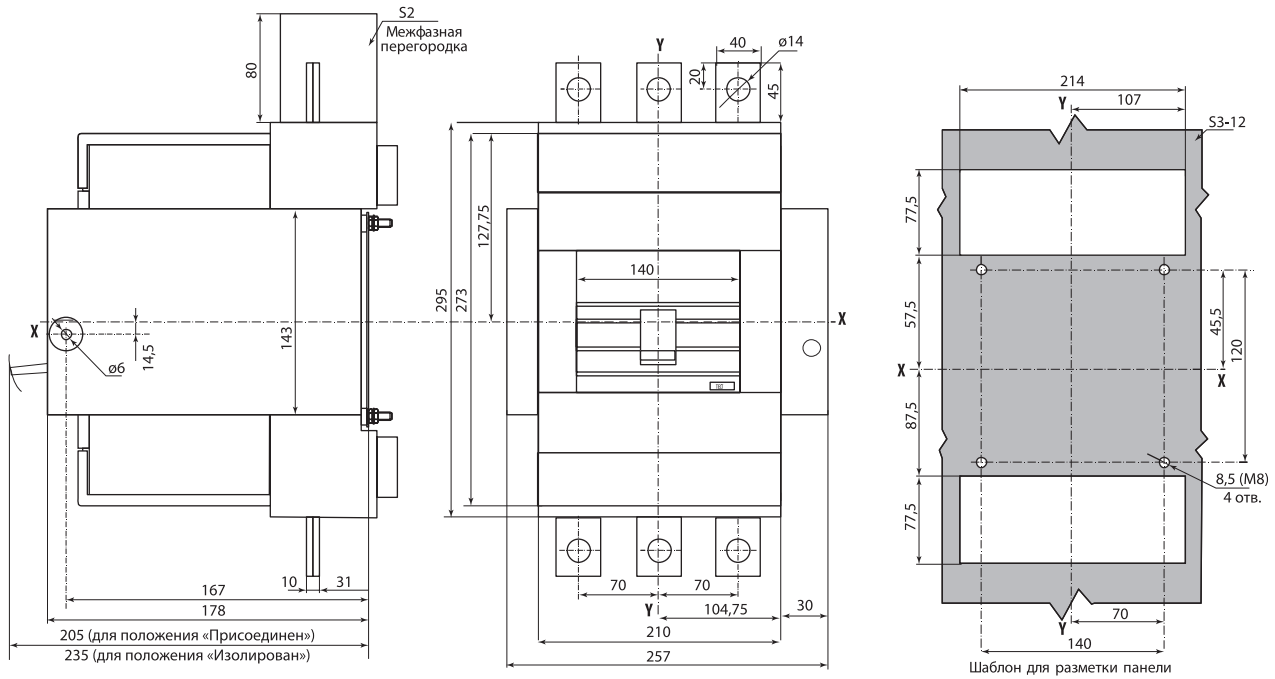
**BA88-40 с ПРП-1-40**



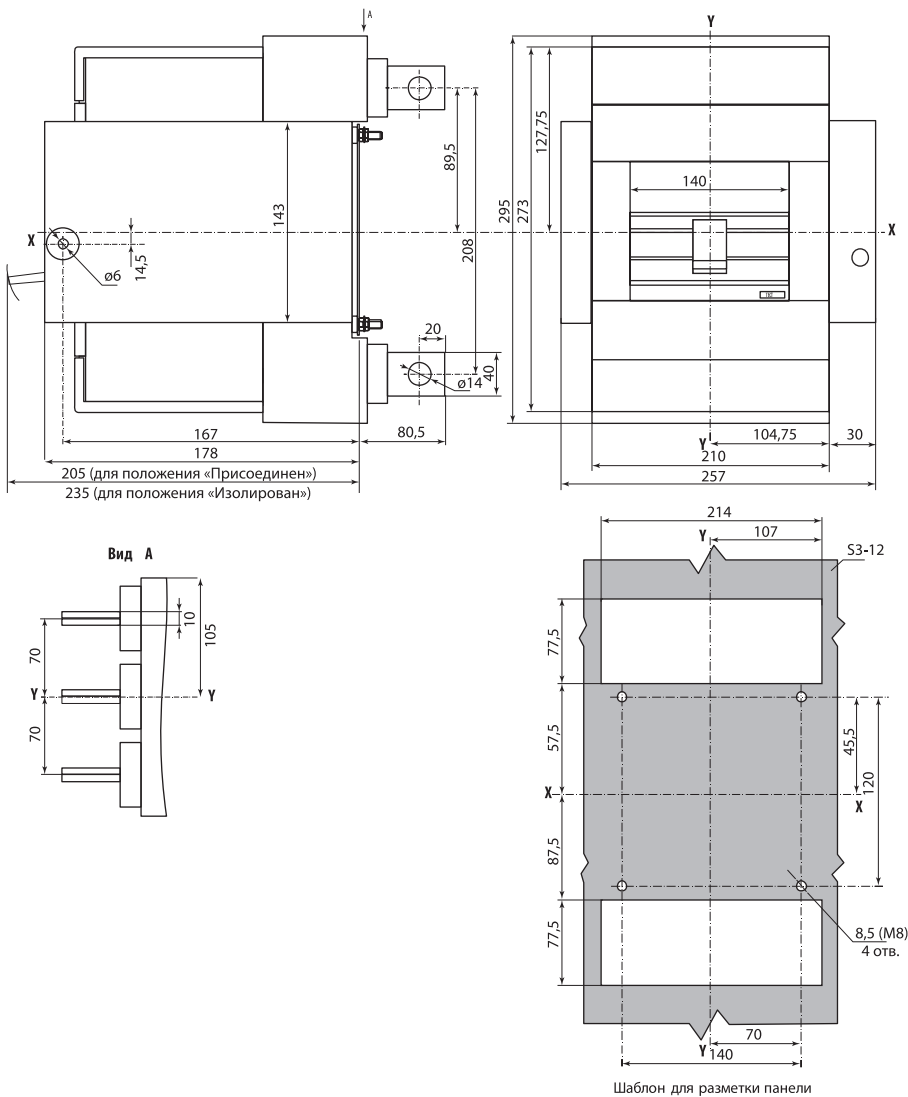
Шаблон для сверления отверстий в двери

2

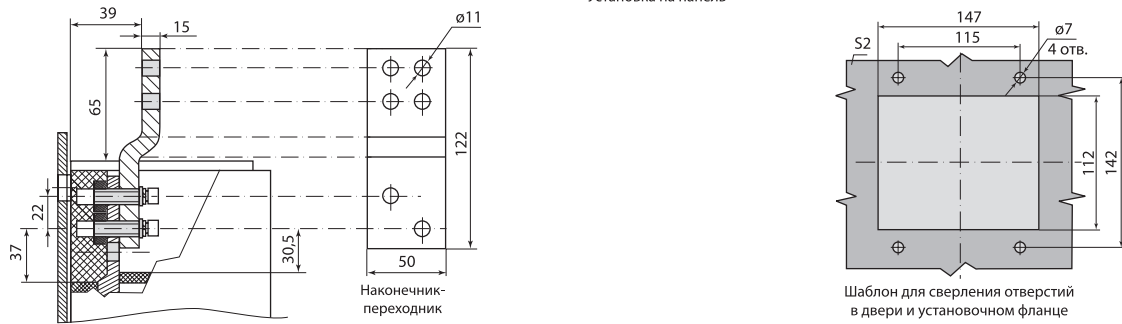
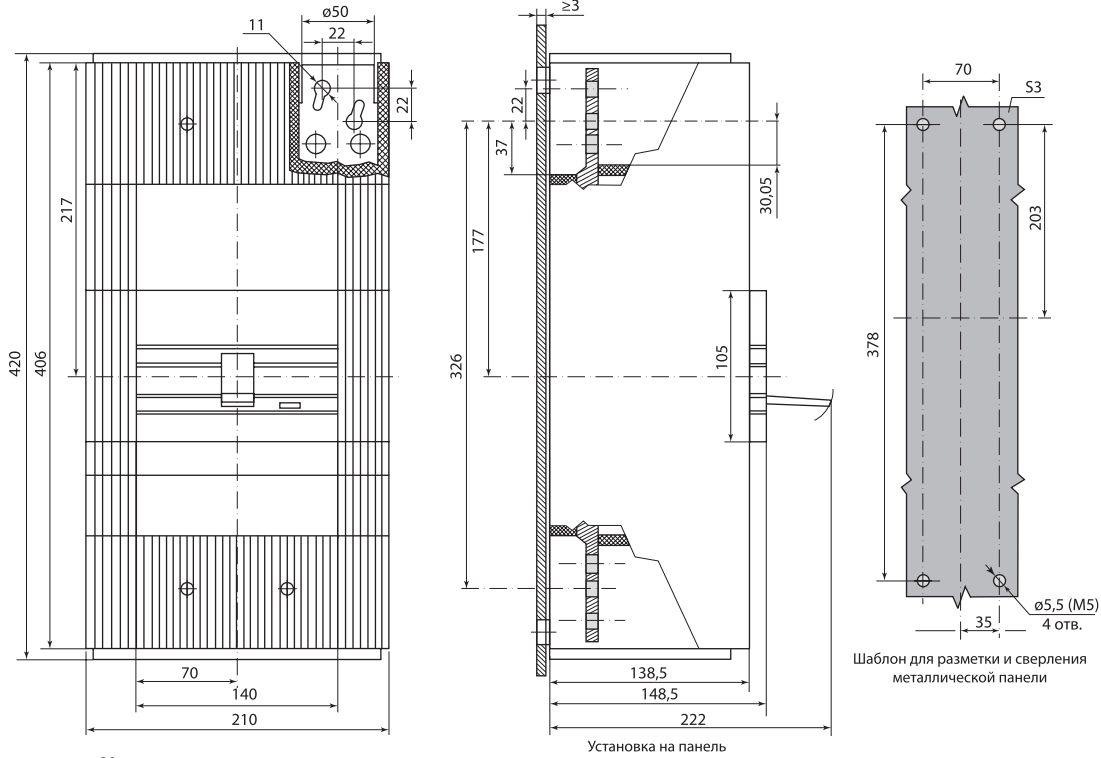
ВА88-40 с выдвижными панелями переднего присоединения ПМ2/П40



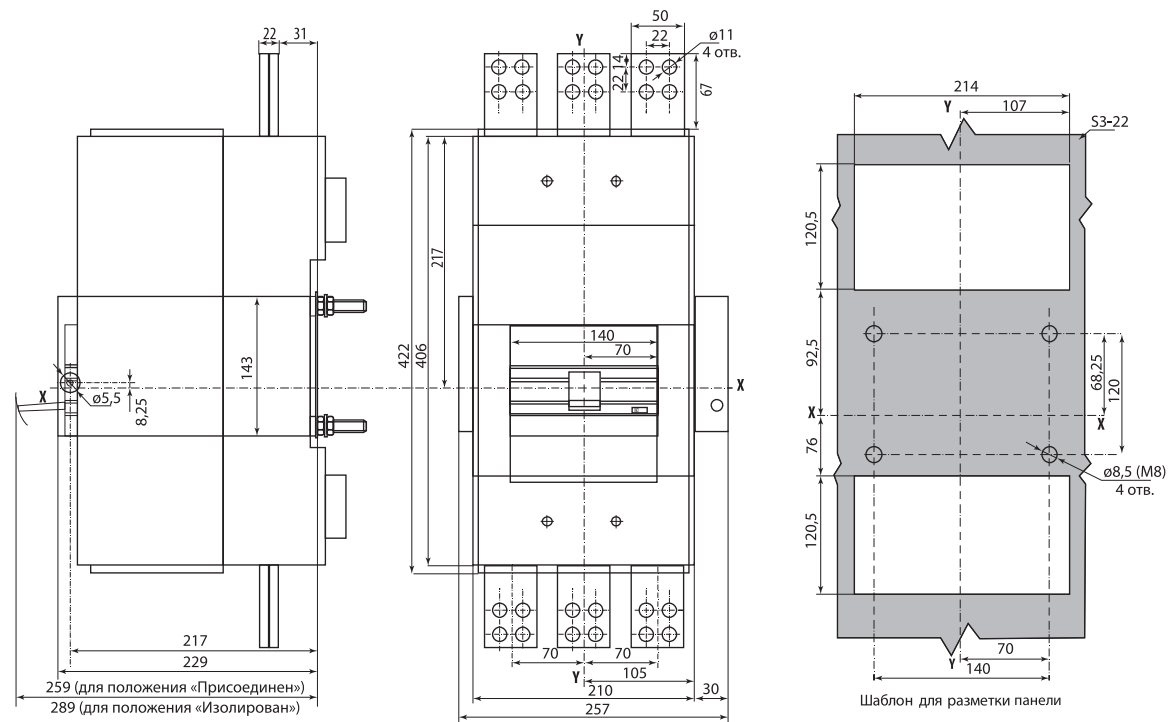
ВА88-40 с выдвижными панелями заднего присоединения к вертикальным шинам ПМ2/В-40



BA88-43

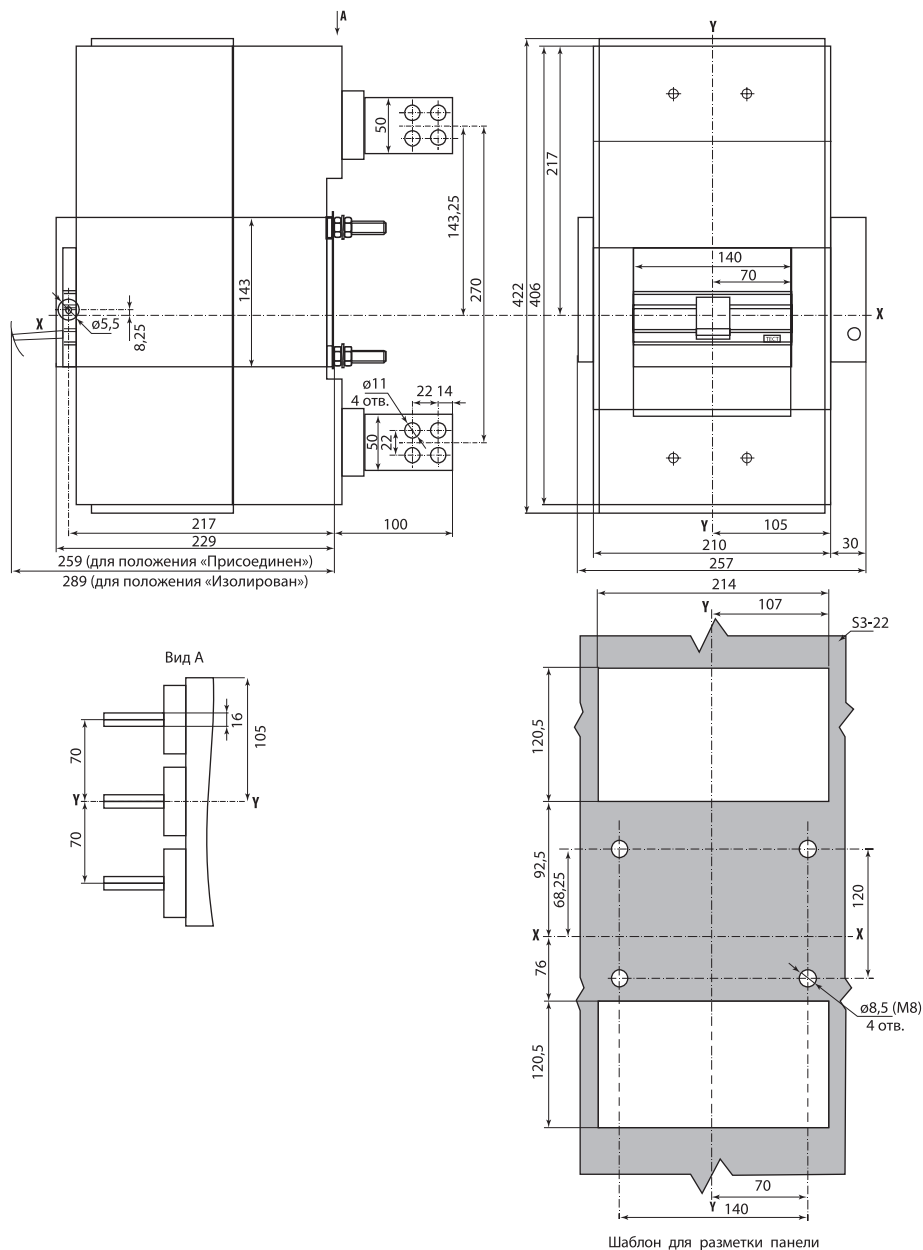


BA88-43 с выдвигающимися панелями переднего присоединения ПМ2/П43



ВА88-43 с выдвигающимися панелями заднего присоединения к вертикальным шинам ПМ2/В-43

2



## АВТОМАТИЧЕСКИЕ ВЫКЛЮЧАТЕЛИ СЕРИИ BA87



## Назначение

- Проведение тока в нормальном режиме.
- Отключение тока при коротких замыканиях, перегрузке.
- Оперативное включение и выключение электрических цепей.

## Применение

- Жилое и гражданское строительство.
- Производственные объекты.
- Электроподстанции.

## Материалы

- Корпус из стеклонаполненного полиамида обеспечивает устойчивость к деформациям, возникающим при коротком замыкании и ударных нагрузках.

## Конструкция



Возможность самостоятельно устанавливать дополнительные аксессуары.

- Возможность монтажа на DIN-рейку при помощи специальной скобы.
- Возможность установки под углом до 30° в любую сторону без изменений номинальных характеристик.
- Двойная изоляция – полное отделение силовых цепей от цепей аксессуаров.

## Преимущества

- Высокое качество.



Низкая цена.

- Компактные габаритные размеры.
- Совместимость с дополнительными устройствами, предназначенными для автоматических выключателей серии BA88.
- Гарантия 5 лет.



## Сертификат TP TC

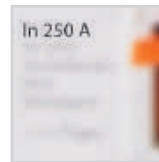


## Декларация соответствия

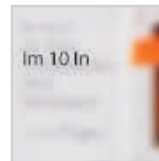


2

## Маркировка



**Номинальный ток** – величина тока в амперах (А), которую выключатель способен пропускать бесконечно долго без отключения цепи.



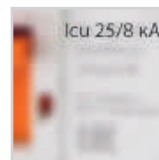
**Уставка электромагнитного расцепителя** – минимальное значение тока выключателя по отношению к номинальному, приводящее к отключению электрической цепи от источника.



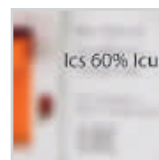
**Номинальное рабочее напряжение** – напряжение переменного тока (знак~), при котором аппарат работает в нормальных условиях.



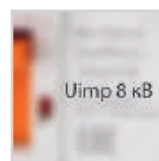
**Категория применения А** означает, что аппарат предназначен для мгновенного отключения нагрузки КЗ без задержки. Категория В – селективное отключение с задержкой срабатывания.



**Предельная отключающая способность (Icu)** – максимальный ток короткого замыкания, который автоматический выключатель способен отключить и остаться в работоспособном состоянии.



**Рабочая отключающая способность (Ics)** – величина тока короткого замыкания, который автоматический выключатель способен отключить, после чего сразу же снова включиться и остаться в работоспособном состоянии.



**Номинальное импульсное выдерживаемое напряжение** – импульсное напряжение, установленное изготовителем для оборудования или его отдельных частей, характеризующее способность изоляции выдерживать временные перегрузки по напряжению.

**Комплектация**



Межфазные перегородки (для ВА87-33, ВА87-35, ВА87-37, ВА87-39).



Комплект винтов для крепления на панель (для ВА87-33, ВА87-35, ВА87-37, ВА87-39).



Защитные панели (для ВА87-39).



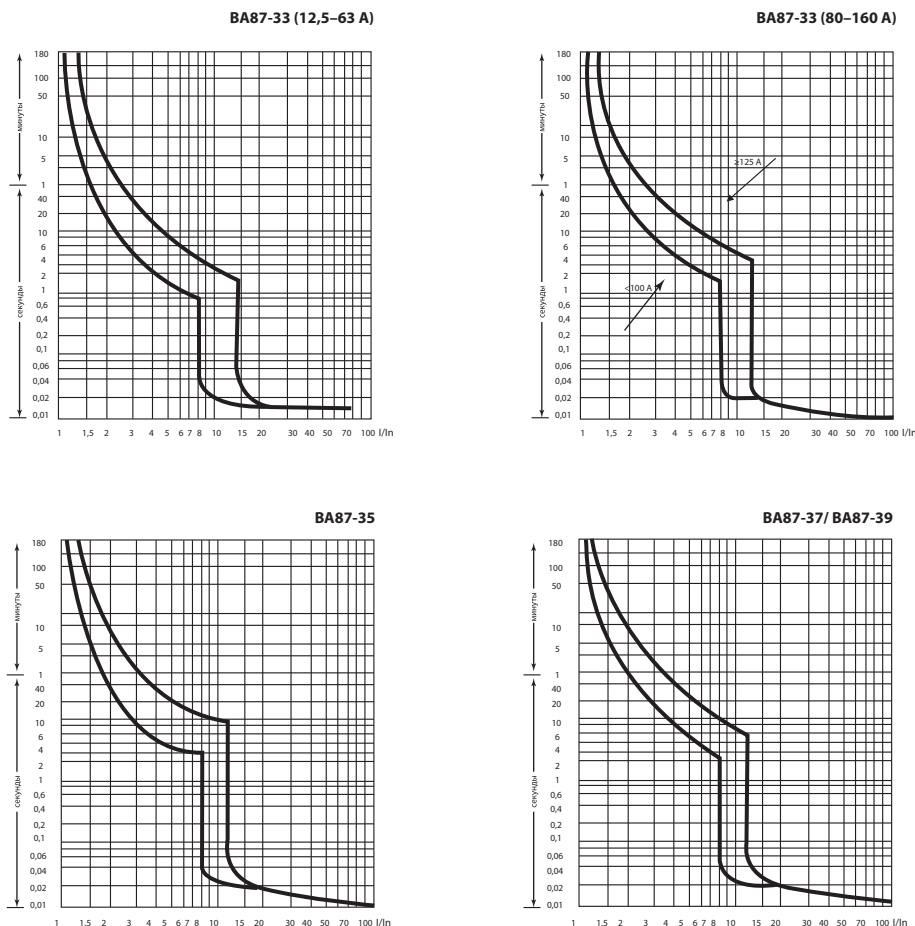
Комплект для присоединения внешних проводников (для ВА87-35, ВА87-37, ВА87-39).

**Технические характеристики**

Наименование параметра	Значение			
	ВА87-33	ВА87-35	ВА87-37	ВА87-39
Габарит выключателя по коммутируемому току, l mm	ВА87-33    ВА87-35    ВА87-37    ВА87-39			
Номенклатура исполнений по номинальному току Ie, А	12,5; 16; 20; 25; 32; 40; 50; 63; 80; 100; 125; 160	100; 125; 160; 200; 250	200; 250; 315; 400	315; 400; 500; 630
Кратность отключаемого тока (режим испытаний)	12,5	50	10ln±20%	10ln±20%
	16	63		
	20	80		
	25	100		
	32	125		
	40	160		
	500A±20%	10ln±20%		
Номинальное напряжение электрической сети, Ue, В	400/690			
Номинальная частота тока электрической сети, Гц	50			
Номинальное напряжение изоляции, Ui, В	690			
Номинальная предельная наибольшая отключающая способность, Ics, при Ue 400 В, кА	18	25	36	55
Номинальная предельная наибольшая отключающая способность, Ics, при Ue 690 В, кА	6	8	15	20
Номинальная предельная рабочая отключающая способность, Ics, при Ue 400 В, кА	11	15	22	33
Номинальная предельная рабочая отключающая способность, Ics, при Ue 690 В, кА	4	5	9	12
Категория применения	А			
Суммарное число циклов В/О, не менее	10 000	10 000	8000	6000
Электрическая износостойкость, циклов В/О, не менее	1500		1000	
Механическая износостойкость, циклов В/О, не менее	8500	8500	7000	5000
Наличие драг. металлов - серебро, не менее, г/3 полюса	1,02 (от 12,5 до 50 А)	1,83 (100; 125 А)	2,82 (200; 250 А)	4,02 (315; 400 А)
	1,17 (63; 80 А)	1,92 (160 А)	3,6 (315; 400 А)	6,48 (500 А)
	1,83 (100; 125 А)	2,43 (200; 250 А)		8,28 (630 А)
	1,92 (160 А)			
Максимальное сечение подключаемого провода, мм <sup>2</sup>	35	70	120	185
Климатическое исполнение и категория размещения по ГОСТ15150-69	УХЛ3			
Степень защиты по ГОСТ 14254-96	IP20			
Режим работы	продолжительный			
Средняя масса выключателя, кг	0,8	1,08	2,9	3,5
Габаритные размеры (Д x В x Г) мм	76x120x78,5	104x139x78,5	120x180x130	140x215x130

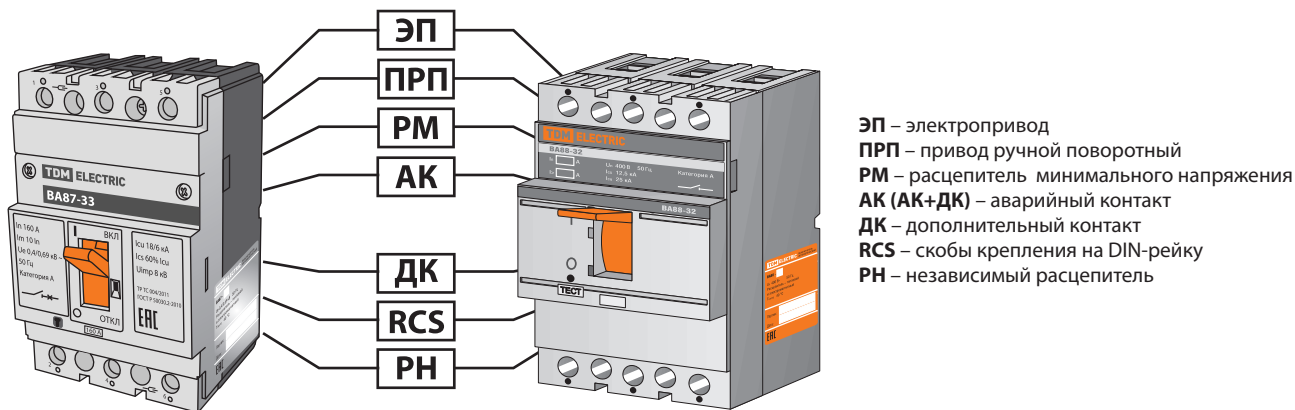


**Время-токовые характеристики срабатывания выключателей ВА87**



2

**Совместимость дополнительных аксессуаров ВА88 и ВА87**



- ЭП – электропривод
- ПРП – привод ручной поворотный
- РМ – расцепитель минимального напряжения
- АК (АК+ДК) – аварийный контакт
- ДК – дополнительный контакт
- РCS – скобы крепления на DIN-рейку
- РН – независимый расцепитель

ВА87-33

ВА88-32

**Таблица совместимости дополнительных устройств ВА88 и ВА87**

Аварийный контакт АК, Дополнительный контакт ДК, Аварийный + дополнительный контакт АК+ДК					
Независимый расцепитель РН, Расцепитель минимального напряжения РМ					
Автоматический выключатель ВА88	32/33	–	35/37	–	–
Автоматический выключатель ВА87	33/35	–	37/39	–	–
Привод ручной поворотный ПРП					
Автоматический выключатель ВА88	32	33	–	37	37
Автоматический выключатель ВА87	33	–	35		39
Электропривод ЭП					
Автоматический выключатель ВА88	32/33	–	35/37	–	–
Автоматический выключатель ВА87	33	35	37/39	–	–
Скоба для крепления на DIN-рейку RCS1					
Автоматический выключатель ВА88	32	–	–	–	–
Автоматический выключатель ВА87	33	–	–	–	–

Ассортимент

2

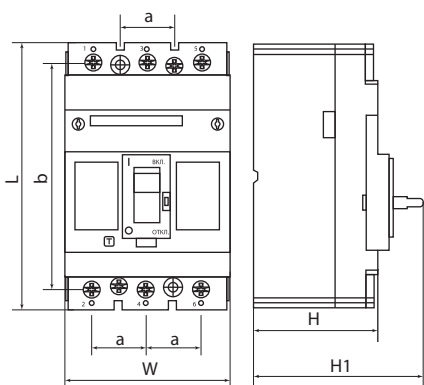
Изображение	Наименование	Артикул	Число полюсов	Номинальный ток, А	Номинальная предельная отключающая способность, кА
	BA87-33 3P 12,5A 18кА TDM	SQ0751-0001	3	12,5	18
	BA87-33 3P 16A 18кА TDM	SQ0751-0002		16	
	BA87-33 3P 20A 18кА TDM	SQ0751-0003		20	
	BA87-33 3P 25A 18кА TDM	SQ0751-0004		25	
	BA87-33 3P 32A 18кА TDM	SQ0751-0005		32	
	BA87-33 3P 40A 18кА TDM	SQ0751-0006		40	
	BA87-33 3P 50A 18кА TDM	SQ0751-0007		50	
	BA87-33 3P 63A 18кА TDM	SQ0751-0008		63	
	BA87-33 3P 80A 18кА TDM	SQ0751-0009		80	
	BA87-33 3P 100A 18кА TDM	SQ0751-0010		100	
	BA87-33 3P 125A 18кА TDM	SQ0751-0028		125	
BA87-33 3P 160A 18кА TDM	SQ0751-0011	160	25		
BA87-35 3P 100A 25кА TDM	SQ0751-0012	100			
BA87-35 3P 125A 25кА TDM	SQ0751-0013	125			
BA87-35 3P 160A 25кА TDM	SQ0751-0014	160			
BA87-35 3P 200A 25кА TDM	SQ0751-0015	200			
BA87-35 3P 250A 25кА TDM	SQ0751-0016	250			
	BA87-37 3P 200A 35кА TDM	SQ0751-0017	200	35	
	BA87-37 3P 250A 35кА TDM	SQ0751-0018	250		
	BA87-37 3P 315A 35кА TDM	SQ0751-0019	315		
	BA87-37 3P 400A 35кА TDM	SQ0751-0020	400		
	BA87-39 3P 315A 55кА TDM	SQ0751-0021	315	55	
	BA87-39 3P 400A 55кА TDM	SQ0751-0022	400		
	BA87-39 3P 500A 55кА TDM	SQ0751-0023	500		
	BA87-39 3P 630A 55кА TDM	SQ0751-0024	630		

Упаковка

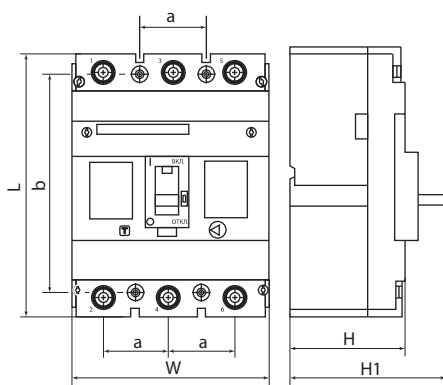
Артикул	Транспортная упаковка				
	Количество, шт.	Масса, кг	Габаритные размеры, мм		
			Длина	Ширина	Высота
SQ0751-0001	18	15,32	400	250	205
SQ0751-0002					
SQ0751-0003					
SQ0751-0004					
SQ0751-0005					
SQ0751-0006					
SQ0751-0007					
SQ0751-0008					
SQ0751-0009					
SQ0751-0010					
SQ0751-0028					
SQ0751-0011					

Артикул	Транспортная упаковка				
	Количество, шт.	Масса, кг	Габаритные размеры, мм		
			Длина	Ширина	Высота
SQ0751-0012	8	9,11	478	175	225
SQ0751-0013					
SQ0751-0014					
SQ0751-0015					
SQ0751-0016					
SQ0751-0017	4	12,3	285	215	315
SQ0751-0018					
SQ0751-0019					
SQ0751-0020					
SQ0751-0021	4	15	375	270	360
SQ0751-0022					
SQ0751-0023					
SQ0751-0024					

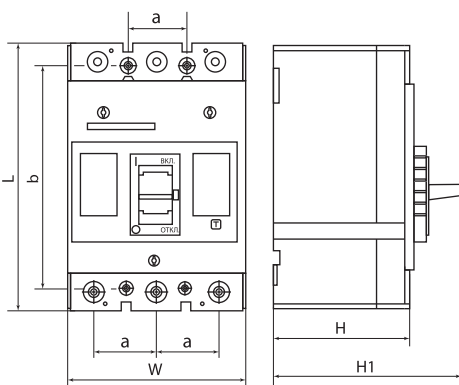
**Габаритные размеры BA87**



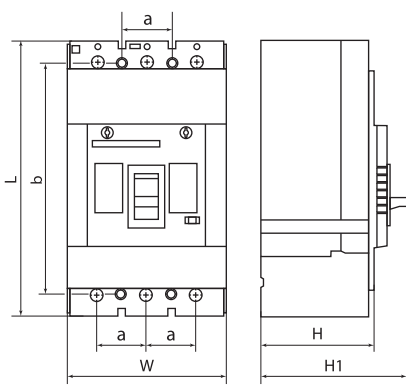
BA87-33



BA87-35



BA87-37



BA87-39

Наименование	Размеры, мм					
	a	b	L	W	H	H1
BA87-33	25	100	120	76	59	78,5
BA87-35	34,5	114,5	139	104		
BA87-37	39	150	180	120	96	130
BA87-39	44	175	215	140	100	

ДОПОЛНИТЕЛЬНЫЕ УСТРОЙСТВА К АВТОМАТИЧЕСКИМ ВЫКЛЮЧАТЕЛЯМ **BA87**

ЭЛЕКТРОПРИВОД **ЭП-35**

2



Декларация  
соответствия



Отказное письмо



Назначение

- Дистанционное включение и отключение автоматических выключателей BA87-35.

Применение

- Комплектация автоматических выключателей, устанавливаемых в главных распределительных щитах, вводно-распределительных устройствах, щитах управления.

Технические характеристики

Наименование параметра	Значение
Номинальное рабочее напряжение Ue, В	230
Диапазон рабочих напряжений U, В	0,85-1,1
Номинальная частота сети, Гц	50
Максимальная мощность при пуске, ВА	220
Номинальная потребляемая мощность ВА	110
Время включения, не более, с	0,1
Время отключения, не более, с	0,1
Износостойкость, циклов В/О, не менее	800
Масса, не более, кг	0,84

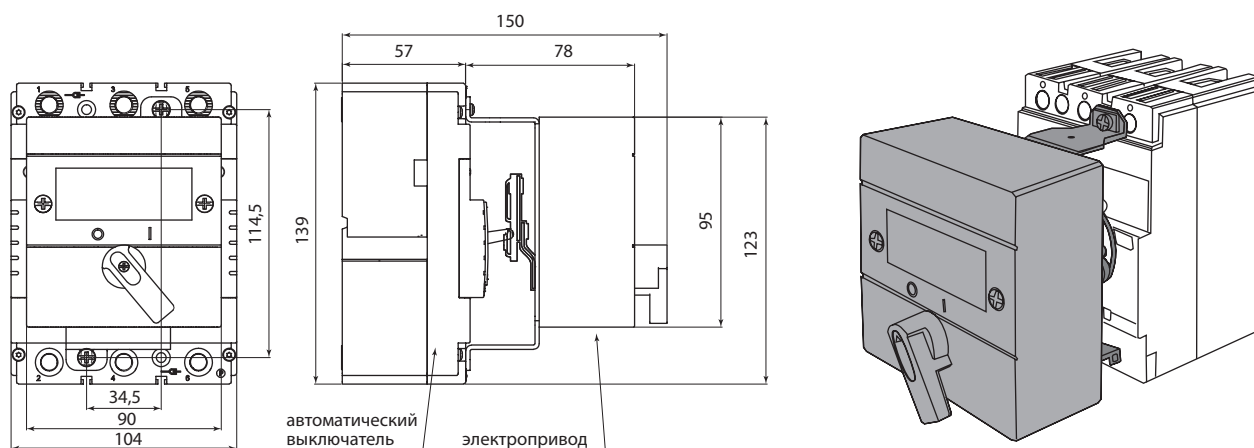
Ассортимент

Изображение	Наименование	Артикул	Тип автоматических выключателей
	Электропривод ЭП-35 230В TDM	SQ0751-0069	BA87-35

Упаковка

Артикул	Транспортная упаковка				
	Количество, шт.	Масса, кг	Габаритные размеры, мм		
			Длина	Ширина	Высота
SQ0751-0069	12	12,7	305	265	205

Габаритные размеры (мм)



ДОПОЛНИТЕЛЬНЫЕ УСТРОЙСТВА К АВТОМАТИЧЕСКИМ ВЫКЛЮЧАТЕЛЯМ **BA87**ПРИВОД РУЧНОЙ ПОВОРОТНЫЙ **ПРП**

## Отказное письмо



## Назначение

- Для преобразования вращательного движения в поступательное для управления автоматическим выключателем BA87-35.

## Конструкция

- Длина стержня ручного привода 500 мм.

## Применение

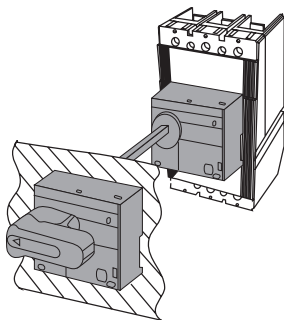
- Преобразование вращательного движения ручки механизма, находящейся на передней панели щита в поступательное движение механизма включения – отключения автоматического выключателя.

## Ассортимент

Изображение	Наименование	Артикул	Тип автоматических выключателей
	Привод ручной поворотный ПРП-1 250 для BA87-35 TDM	SQ0751-0081	BA87-35

## Упаковка

Артикул	Транспортная упаковка				
	Количество, шт.	Масса, кг	Габаритные размеры, мм		
			Длина	Ширина	Высота
SQ0751-0081	24	13,9	620	240	165



БЛОКИ АВТОМАТИЧЕСКОГО ВВОДА РЕЗЕРВА  
СЕРИИ **БАВР**

2



**Назначение**

- Автоматическое подключение резервной линии энергоснабжения или иного источника генерации электроэнергии (например: бензогенератора), в случае:
  - аварийных ситуаций;
  - перебоев с питанием.

**Применение**

- Промышленные, коммерческие и бытовые объекты.
- Инфраструктурные объекты.
- Жилые дома, коттеджи.

**Конструкция**

- Два блочных силовых автоматических выключателя, контроллер и моторный привод.

**Преимущества**



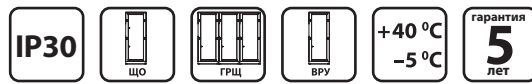
Использование в БАВР автоматических выключателей позволяет не только переключать вводы, но и обеспечивать защиту линий от перегрузок и токов КЗ с последующим переводом устройства в режим "АВАРИЯ".



Электронный контроллер БАВРа позволяет точно задавать параметры верхнего и нижнего порогов напряжения. Позволяет предотвратить выход из строя дорогостоящих устройств в сети.

**Комплектация**

Устройство	БАВР-63	БАВР-125	БАВР-160	БАВР-250	БАВР-400	БАВР-500	БАВР-630	БАВР-800
Болты подключения, 12 шт.	M5x10	M8x16	M8x16	M8x16	M12x35	M12x35	M12x35	M12x35
Количество разделительных полюсных перегородок	8							
Количество рычагов ручного управления	1							
Количество терминалов подключения к контроллеру	2x4 + 2x2							



**ЕАС**

Сертификат ТР ТС Отказное письмо



Три режима работы:  
1) автоматический возврат с резервного ввода (питание от линии) на основной после восстановления напряжения (режим самовосстановления) с заданным временным промежутком.  
2) автоматический возврат с резервного ввода (питание от генератора) на основной после восстановления напряжения на основном вводе с заданным временным промежутком.

3) возврат с резервного ввода на основной после регистрации отклонения напряжения на резервном вводе (режим двух равноценных вводов) с заданным временным промежутком.



- Возможность проверки действующего напряжения на фазах с целью установления отсутствующего напряжения.
- Возможность калибровки показаний контроллера.

## Технические характеристики

Наименование параметра		Значение									
Типогабарит		63	125	160	250	400	500	630	800		
Тип используемых авт. выкл., ВА**.**		93-32	93-33	93-35	93-35	93-37	93-40	93-40	93-40		
Количество полюсов		3	3	4	3	3	4	3	3		
Номинальный ток In, А (в режиме АС-23А)		50 63	80 100 125	63	160	100 125 160 200 250	250 315 400	250	500	400 500 630	800
Номинальное рабочее напряжение Un, В		400									
Номинальная частота, Гц		50									
Номинальное напряжение изоляции Ui, В		500			800						
Номинальное импульсное напряжение Uimp, кВ		6			8						
Номин. предельная наибольшая отключ. способность, Icu, кА		22		35	35	50	50	50	75		
Номин. рабочая наибольшая отключ. способность, Ics, кА		18		22	25	35	35	35	50		
Уставка срабатывания по току короткого замыкания		10In±20%									
Категория применения АС-33В		АС-33В (двигательные или смешанные, в том числе двигательные нагрузки, омические нагрузки и до 30% нагрузок ламп накаливания)									
Механическая износостойкость, циклов В-О		6000			4000			3000			
Температура эксплуатации, °С		от -5 до +40									
Высота над уровнем моря, м		до 2000									
Показатели влажности в рабочем режиме		85%									
Класс загрязнения		3 (без загрязнений)									
Степень защиты		IP30 (кроме клемм и проводов основного и резервного ввода)									
Параметры контроллера переключения	напряжение питания цепей сигнализации контроллера, В	250									
	потребляемая мощность контроллера, Вт	10									
Диапазон регулировки напряжения	верхнего порога срабатывания, В	от 240 до 290									
	нижнего порога срабатывания, В	от 160 до 190									
Диапазон регулировки времени задержки переключения, с		от 5 до 30									
Рабочее время переключения (без установки временной задержки), сек.		<3,2		≤3,6		≤4		≤5			

## Присоединение токоведущих проводников

Номинальный ток, А	Сечения медных проводников, мм <sup>2</sup>	Моменты затяжки, Н*м	
		Винтов для токопроводящих шин	Винтов для гнездовых зажимов
50	1,5-16	5	3
63			
80	25-35	10	8
100			
125	50-95	14	10
160			
200			
250			
315	120-240	18	16
400			
500	150×2	22	18
630	185×2	26	20
800	240×2	28	-

Ассортимент

2

Изображение	Наименование	Артикул	Номинальный ток, А
3-полюсные			
	Блок автоматического ввода резерва БАВР 3П 63/50А TDM	SQ0743-0020	50
	Блок автоматического ввода резерва БАВР 3П 63/63А TDM	SQ0743-0001	60
	Блок автоматического ввода резерва БАВР 3П 125/80А TDM	SQ0743-0022	80
	Блок автоматического ввода резерва БАВР 3П 125/100А TDM	SQ0743-0023	100
	Блок автоматического ввода резерва БАВР 3П 125/125А TDM	SQ0743-0002	125
	Блок автоматического ввода резерва БАВР 3П 160/160А TDM	SQ0743-0003	160
	Блок автоматического ввода резерва БАВР 3П 250/250А TDM	SQ0743-0004	250
	Блок автоматического ввода резерва БАВР 3П 400/400А TDM	SQ0743-0005	400
	Блок автоматического ввода резерва БАВР 3П 500/500А TDM	SQ0743-0006	500
	Блок автоматического ввода резерва БАВР 3П 630/630А TDM	SQ0743-0007	630
	Блок автоматического ввода резерва БАВР 3П 800/800А TDM	SQ0743-0008	800
	Блок автоматического ввода резерва БАВР 3П 250/100А TDM	SQ0743-0010	100
	Блок автоматического ввода резерва БАВР 3П 250/125А TDM	SQ0743-0011	125
	Блок автоматического ввода резерва БАВР 3П 250/160А TDM	SQ0743-0012	160
	Блок автоматического ввода резерва БАВР 3П 250/200А TDM	SQ0743-0013	200
	Блок автоматического ввода резерва БАВР 3П 400/250А TDM	SQ0743-0014	250
	Блок автоматического ввода резерва БАВР 3П 400/315А TDM	SQ0743-0015	315
	Блок автоматического ввода резерва БАВР 3П 630/400А TDM	SQ0743-0017	400
Блок автоматического ввода резерва БАВР 3П 630/500А TDM	SQ0743-0018	500	
4-полюсные			
	Блок автоматического ввода резерва БАВР 4П 125/63А TDM	SQ0743-0009	63
	Блок автоматического ввода резерва БАВР 4П 400/250А TDM	SQ0743-0016	250
Аксессуары			
	Коммутационный кабель контроллер-панель КБК для БАВР TDM	SQ0743-0101	16
	Выносной блок контроллера ВБК БАВР (ремонтный ЗИП) TDM	SQ0743-0102	-

Упаковка

Артикул	Транспортная упаковка				
	Количество, шт.	Масса, кг	Габаритные размеры, мм		
			Длина	Ширина	Высота
SQ0743-0020	1	8	425	285	190
SQ0743-0001				580	380
SQ0743-0022		9	470	290	190
SQ0743-0023					
SQ0743-0002					
SQ0743-0003		23	520	610	200
SQ0743-0010					
SQ0743-0011		11,5	490	280	200
SQ0743-0012					
SQ0743-0013					
SQ0743-0004		23	520	610	290
SQ0743-0014		28	620	360	
SQ0743-0015					
SQ0743-0005		29			

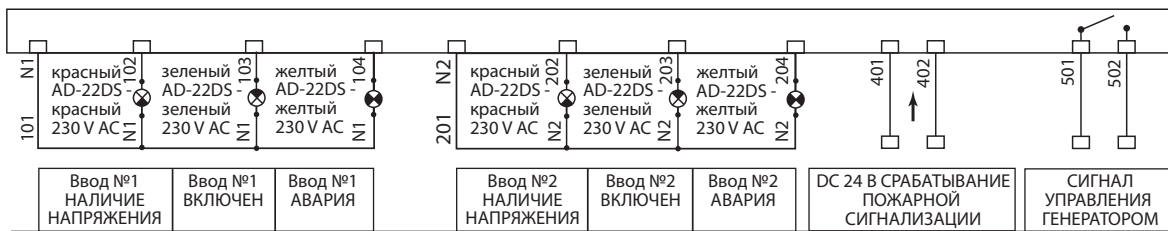


Артикул	Транспортная упаковка				
	Количество, шт.	Масса, кг	Габаритные размеры, мм		
			Длина	Ширина	Высота
SQ0743-0006	1	35	710	360	260
SQ0743-0007			620		250
SQ0743-0017					
SQ0743-0018		28		270	
SQ0743-0008		38	390		
SQ0743-0009		11,5	290	190	
SQ0743-0016	16	10,5	280	230	420
SQ0743-0101					
SQ0743-0102					

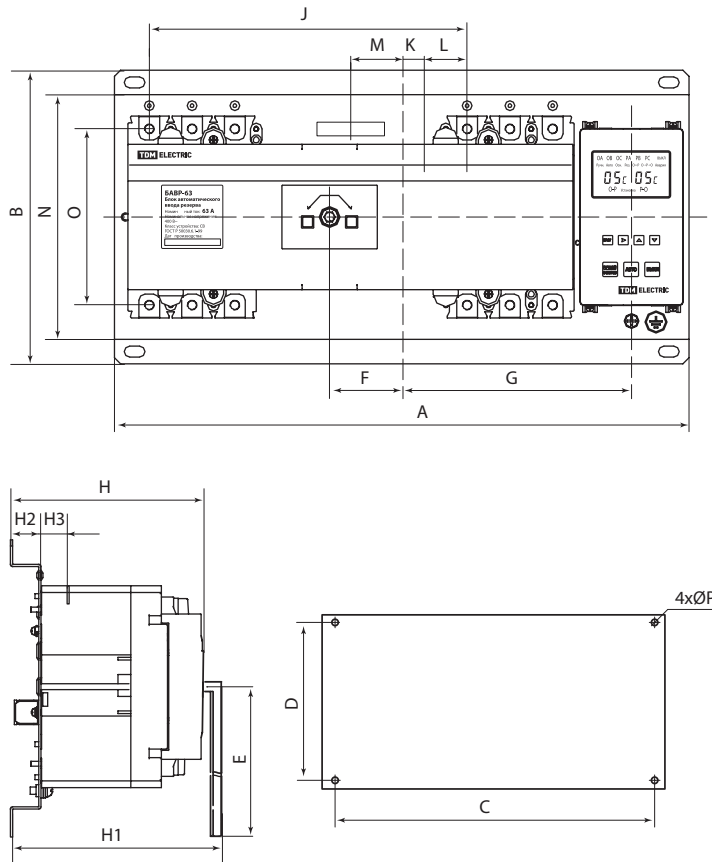
**Сравнительная таблица аналогов по сериям**

TDM ELECTRIC	CHINT
БАВР	NZ7

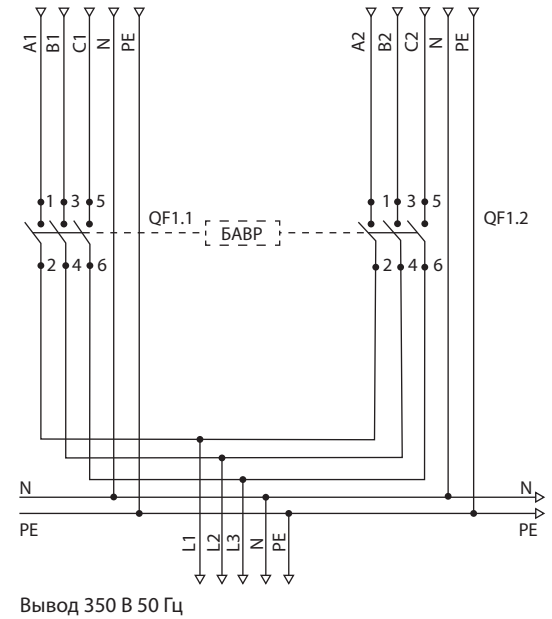
**Присоединение контрольных проводников**



**Габаритные размеры (мм)**



**Схема подключения БАВР**



Модуль	Размеры, мм																		
	A	B	E	F	G	J	K	L	M	N	O	H	H1	H2	H3	C	D	P	
БАВР-63	355	240	200	40	132,5	178	24	25	40	200	117	150	170	25	18/28	322	220	Ø8	
БАВР-125	390			43	148	194		30	43		136	150	180		24	357			
БАВР-160/250	435	330	225	41,5	170,5	225	36	35	41,5	265	144	160	190	24	40	505	300	Ø10	
БАВР-400	565			43,5	232,5	304	61,5	48	43,5	224	227	200	232		42	622			
БАВР-500/630	680			45,5	291	385	89	58	45,5	270	234	200	232		42	622			
БАВР-800	720			44	310	396	84	70	44	290	243	208	240		41,5	665			

## БЛОКИ АВТОМАТИЧЕСКОГО ВВОДА РЕЗЕРВА СЕРИИ БАВР-М

2



### Назначение

- Обеспечение резервным питанием нагрузки, подключенной к системе электроснабжения, имеющей основной и резервный вводы номинальным напряжением до 380 В переменного тока частотой 50 Гц.
- Переключение устройства на резервную линию при пропадании основного питания происходит автоматически. Контроль питания фазы для БАВР-М 40-63 А – по первой фазе, для БАВР-М 80-100 А – по трём фазам.

### Применение

- ЖКХ.
- Частный сектор.
- Шкафы АВР.

### Материалы

- Контактные элементы выполнены из высококачественной меди с защитным покрытием из олова.
- Корпус изготовлен из АВС пластика, не поддерживающего горение.
- Маркировка выполнена лазером в соответствии с требованиями ГОСТ и не подвержена стиранию в пределах срока эксплуатации.

### Преимущества

- Ручной и автоматический режимы работы.
- Компактная система монтажа.
- Модульная конструкция позволяет производить ревизию/замену автоматических выключателей. В БАВР-М на токи 40-63 А используются автоматические выключатели серии ВА47-29 с время-токовой характеристикой «D».
- Применение модульных автоматических выключателей с характеристикой «D» позволяет использовать БАВР-М с устройствами, имеющими большие пусковые токи.
- Наличие в БАВР-М ЗП на токи 40-63 А "сухого контакта" для запуска генератора.

### Технические характеристики

Наименование параметра	Значение									
	16	25	40	50	63	40	50	63	80	100
Типогабарит БАВР, модель	16	25	40	50	63	40	50	63	80	100
Тип используемых автоматических выключателей, серии ВА**.**	47-29							47M-125		
Характеристика срабатывания от сверхтоков, тип	D									
Количество полюсов	2					3				
Номинальный ток I <sub>n</sub> , А	16	25	40	50	63	40	50	63	80	100
Категория применения	АС-33 В									
Номинальное рабочее напряжение U <sub>n</sub> , В	400									
Номинальная частота, Гц	50									
Номинальное напряжение изоляции U <sub>i</sub> , В	500									
Номинальное импульсное напряжение U <sub>imp</sub> , кВ	6									
Номин. рабочая наибольшая отключ. способность, I <sub>cs</sub> , кА						4,5			15	
Рабочее время переключение (без установки временной задержки), сек						<2			<2,5	
Механическая износостойкость, циклов В/О	8000									
Температура эксплуатации, °С	от -20 до +45									
Высота над уровнем моря, м	до 2000									
Показатели влажности в рабочем режиме	85%									
Класс загрязнения	3									
Степень защиты	IP20									



### Сертификат ТР ТС Отказное письмо



### Конструкция



БАВР-М 40-63А



БАВР-М 80-100А

- БАВР-М состоит из двух блоков автоматических выключателей и мотор-редуктора между ними.
- Между блоками автоматических выключателей расположен контроллер, который управляет работой мотор-редуктора.

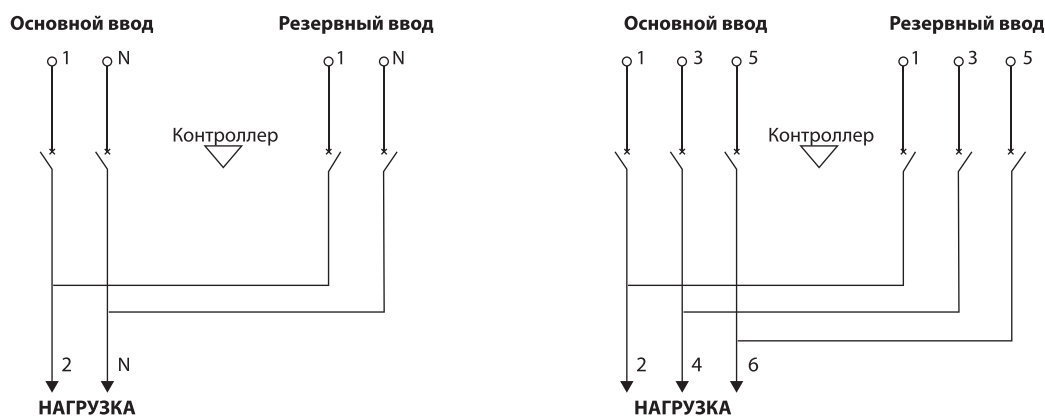
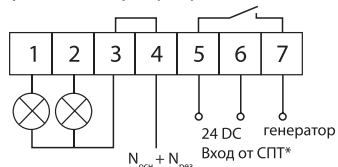
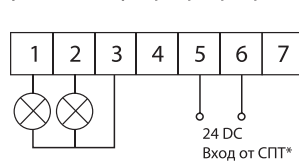
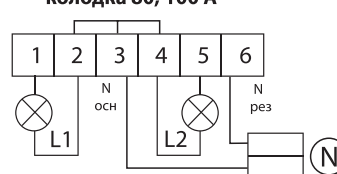
## Ассортимент

Изображение	Наименование	Артикул	Номинальный ток, А
	Блок автоматического ввода резерва БАВР-М 3П 40А TDM	SQ0743-0043	40
	Блок автоматического ввода резерва БАВР-М 3П 50А TDM	SQ0743-0025	50
	Блок автоматического ввода резерва БАВР-М 3П 63А TDM	SQ0743-0026	63
	Блок автоматического ввода резерва БАВР-М 3П 80А TDM	SQ0743-0027	80
	Блок автоматического ввода резерва БАВР-М 3П 100А TDM	SQ0743-0028	100
	Блок автоматического ввода резерва БАВР-М 2П 16А TDM	SQ0743-0045	16
	Блок автоматического ввода резерва БАВР-М 2П 25А TDM	SQ0743-0046	25
	Блок автоматического ввода резерва БАВР-М 2П 40А TDM	SQ0743-0047	40
	Блок автоматического ввода резерва БАВР-М 2П 50А TDM	SQ0743-0048	50
	Блок автоматического ввода резерва БАВР-М 2П 63А TDM	SQ0743-0049	63

## Упаковка

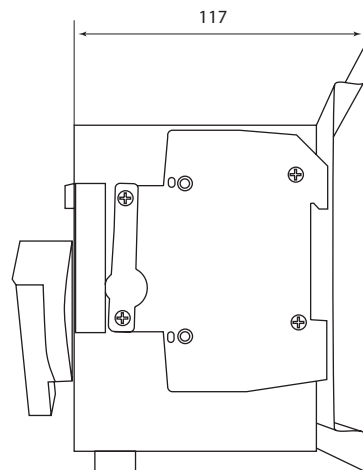
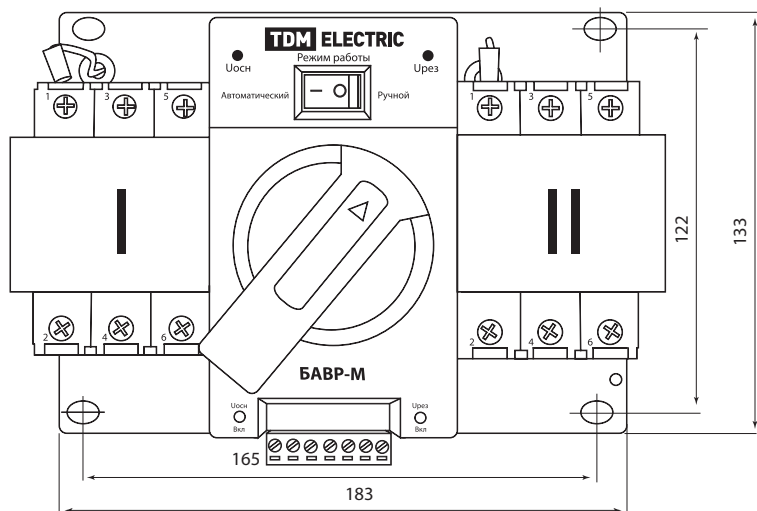
Артикул	Транспортная упаковка				
	Количество, шт.	Масса, кг	Габаритные размеры, мм		
			Длина	Ширина	Высота
SQ0743-0043	6	12,8	445	243	270
SQ0743-0025					
SQ0743-0026					
SQ0743-0027	2	10,2	410	245	360
SQ0743-0028					
SQ0743-0045	8	11,5	530	290	180
SQ0743-0046					
SQ0743-0047					
SQ0743-0048					
SQ0743-0049					

## Однолинейная схема подключения БАВР-М

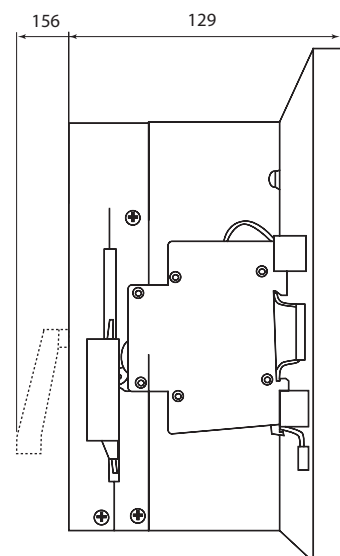
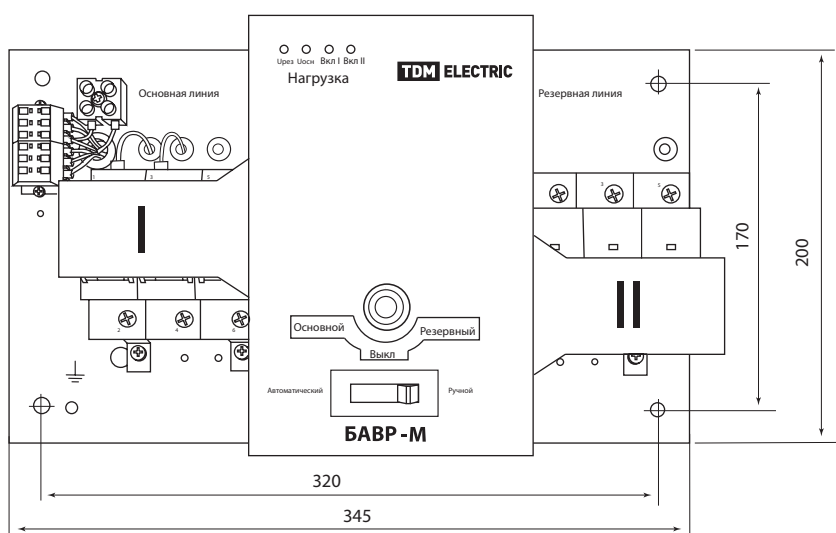
Клеммная винтовая колодка  
(БАВР-М 3П) 40, 50, 63 АКлеммная винтовая колодка  
(БАВР-М 2П) 16, 25, 40, 50, 63 АКлеммная винтовая  
колодка 80, 100 А

Габаритные размеры (мм)

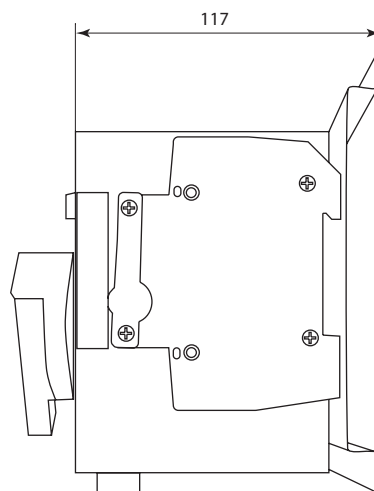
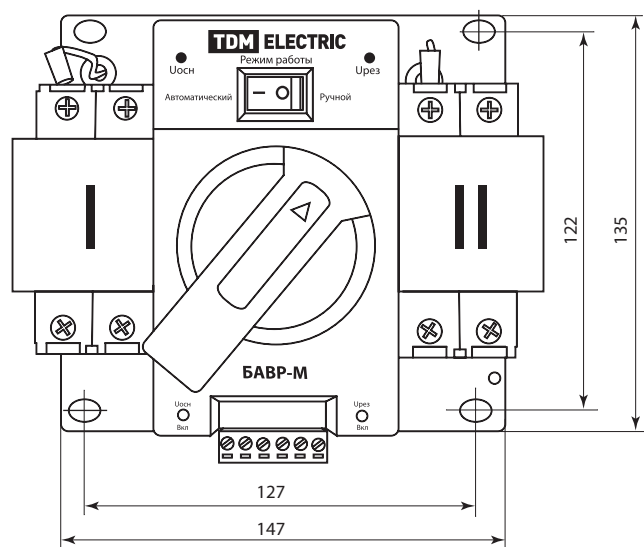
2



БАВР-М 40, 50, 63 А



БАВР-М 80, 100, 125 А



АВР-М 2П 16, 25, 40, 50, 63 А

## БЛОКИ УПРАВЛЕНИЯ АВР БУАВР

~230 В  
50Гц

IP44

+70 °C  
-25 °Cгарантия  
5  
лет

EAC

## Сертификат ТР ТС



2

## Назначение

- Блоки АВР предназначены для контроля состояния цепей и управления устройствами с переключающим электроприводом или контакторами.

## Преимущества

- Большой набор функций позволяет реализовывать различные варианты шкафов АВР.
- Высокая надежность и помехозащищенность.
- Реализация АВР с подключением резерва, как в автоматическом, так и в ручном режиме.
- Возможность регулировки параметров БУАВР при помощи модуля КИМ-2.
- Производить подключение резервного ввода или генератора с задержкой по времени.

## Применение



ШКАФЫ АВР.

## Технические характеристики





Наименование параметра	БУАВР-160	БУАВР-310	БУАВР-530	КИМ-2
Напряжение питания устройства, Ue	Ue ном.= 240 В (от Ue min=170 В до Ue max=277 В) AC (клеммы A1N1/ A2N2)	Ue ном.= 240 В (от Ue min=160 В до Ue max= 280 В) AC (клеммы A1N1/ A2N2)	Ue ном.= 230 В (от Ue min=170 В до Ue max= 277 В) AC (клеммы L1N1/ L2N2)	5В DC
Потребляемая мощность при Ue ном. не более, Вт	3	2	3	-
Входное контролируемое напряжение AC	одна линия основная/резервная + вторая линия основная/резервная			
3-х фазное + N сети (4-х проводная схема) AC, В	170-277	160-280	170-277	-
1-фазное + N сети ( 2-проводная схема подключения) AC, В				-
Частота AC, Гц	50			-
Напряжение изоляции, кВ	при Uисп.= 1,5 в течение 1 мин. между клеммами питания и клеммами управления. Ток утечки не более 3 мА			-
Реле включения генератора	16 А 250 В AC «Сухой» контакт (NC)			-
Реле включения первой линии 1#	16 А 250 В AC «Сухой» контакт (NO)			-
Реле включения второй линии 2#	16 А 250 В AC «Потенциальный» контакт(NC) Выход однофазного питания AC			-
Выход однофазного питания от внутреннего АВР LO/NO	7 А 250 В AC	нет		-
Задержка включения/отключения сети, с	0,5 (фиксированная)	от 0 до 60 сек (регулируемая заводская установка 5)		-
Задержка включения/отключения генератора, с		от 0 до 60 сек (регулируемая заводская установка 5)	от 0 до 3600 (регулируемая заводская установка пуск 1/ останов 90)	-
Передача данных (коммуникация с ПК)	интерфейс LINK, протокол MODBUS-RTU	нет	интерфейс LINK, протокол MODBUS-RTU	USB-RS232C USB-RS485 Modbus RTU USB-LINK (БУАВР)
Размеры корпуса, мм	86,9x158x119,5	110x77,5x55	139x120x50	72x51x27
Установочные размеры окна в панели, мм	73,5x144	на Din-рейку	130x111	-
Возможность установки на Din-рейку	да			нет
Рабочая температура, °C	от -25 до +70			
Относительная влажность, %	от 20 до 93			
Условия хранения, °C	от -25 до +70			

Наименование параметра	БУАВР-160	БУАВР-310	БУАВР-530	КИМ-2
Уровень защиты	IP44 (IP55: при установке водонепроницаемой прокладки между контроллером и окном управления)	IP44	IP44 (IP65: при установке водонепроницаемой прокладки между контроллером и окном управления)	IP44
Вес, кг	0,6	0,2	0,51	0,2
Материал корпуса	АБС-пластик не поддерживающий горение			

### Функциональные возможности

Наименование параметра	БУАВР-160	БУАВР-310	БУАВР-530
Режимы управления	ручной	автоматический	ручной
	автоматический		автоматический
Управление нагрузкой	один переключающий привод или АВР на контакторах	реверсивные контакторы	привода или контакторы
Выбор приоритета	да	нет	да
Характеристика контролируемых линий	3-х фазные 4-х проводные	3-х фазные 4-х проводные	3-х фазные 4-х проводные
	1-но фазные 2-х проводные	1-нофазное 2-х проводное от генератора	2-х фазные 3-х проводные 1-но фазные 2-х проводные
Контроль состояния коммутационных аппаратов и управляемых линий	да	нет	да
Контроль уровня напряжения	да		
Контроль частоты	да	нет	
Контроль фазы	да		
Регулировка задержки времени переключения	нет, фиксированная	да	
Возможность изменения параметров через порт LINK устройства КИМ-2	да	нет	да

### Ассортимент

Изображение	Наименование	Артикул
	Блок управления АВР БУАВР-530/2Л-1Н 3Ф+N/3Ф/1+N TDM	SQ0743-0110
	Блок управления АВР БУАВР-160/2Л-1Н 3Ф+N/1+N TDM	SQ0743-0111
	Блок управления АВР БУАВР-310/2Л-1Н 3Ф+N TDM	SQ0743-0112
	Коммуникационный интернет-модуль КИМ-2 (USB-PC) для БУАВР TDM	SQ0743-0114

### Упаковка

Артикул	Транспортная упаковка				
	Количество, шт.	Масса, кг	Габаритные размеры, мм		
			Длина	Ширина	Высота
SQ0743-0110	20	13,5	510	460	250
SQ0743-0111	12	11,1			
SQ0743-0112	40	13,5			
SQ0743-0114	50	10			

КОНТРОЛЛЕРЫ АВР НА 2 ВВОДА **КАВР** И **КАВРС**

## Сертификат ТР ТС

**Назначение**

- Контроллер автоматического ввода резерва на 2 ввода TDM предназначен для управления АВР на базе контакторов на объектах с двумя вводами питания и одной или двумя отходящими линиями.
- При переключении контакторов контроллер следит за наличием напряжения на отходящей к нагрузке линии, чтобы не допустить включение резервной и основной линии встречно, а также обеспечивает взаимную электрическую блокировку контакторов.

**Применение**

- ЖКХ.
- ШКАФЫ АВР.
- Частный сектор.

**Материалы**

- Контактные элементы выполнены из высококачественной меди с защитным покрытием из олова.
- Корпус изготовлен из АБС пластика, не поддерживающего горение.
- Электронная схема исполнена на вибростойкой плате с элементами, обеспечивающими повышенную надежность и долговечность изделия.

**Технические характеристики**

Наименование параметра	Значение
Номинальное напряжение питания, В	АС 230
Диапазон рабочего напряжения, В	АС 50-400
Значение повышенного напряжения, В	270 (фиксированное)
Значение пониженного напряжения, В	150-210
Время задержки обратного переключения, с	5-600
Время задержки выключения, с	0,3-15
Время задержки переключения/включения, с	0,3-5
Значение гистерезиса по напряжению, В	5
Напряжение асимметрии, В	80
Погрешность измерения напряжения, В	≤2
Максимальный ток на контактах коммутации, А	8 (АС-1)
Электрическая износостойкость, не менее, циклов В/О	10 <sup>5</sup>
Механическая износостойкость, не менее, циклов В/О	10 <sup>6</sup>
Степень защиты	IP20
Высота над уровнем моря, м	2000
Рабочая температура, °С	от -5 до +40
Температура хранения, °С	от -25 до +55
Максимальное сечение провода, мм	2,5
Момент затяжки, Н*м	1

**Преимущества**



- Возможность регулировки времени включения и выключения АВР.
- Контроль и регулировка минимального входного напряжения.
- Выполнение функций реле контроля фаз.
- Индикация состояния вводов и работы контакторов.

**Конструкция**

- Контроллеры АВР на 2 трехфазных ввода КАВР и КАВРС выполнены в виде моноблока, устанавливаемого внутри шкафа на Din-рейку.
- Питание контроллера осуществляется от коммутируемых входов.

2

**Ассортимент**

Изображение	Наименование	Артикул
	<b>Контроллер автоматического ввода резерва КАВР 3Ф 230В AC на 2 ввода ТДМ</b>	SQ0743-0095
	<b>Контроллер автоматического ввода резерва с секционированием КАВРС 3Ф 230В AC на 2 ввода ТДМ</b>	SQ0743-0096

**Упаковка**

Артикул	Транспортная упаковка				
	Количество, шт.	Масса, кг	Габаритные размеры, мм		
			Длина	Ширина	Высота
SQ0743-0095	50	10	51	48	17
SQ0743-0096					

**Схемы подключения**

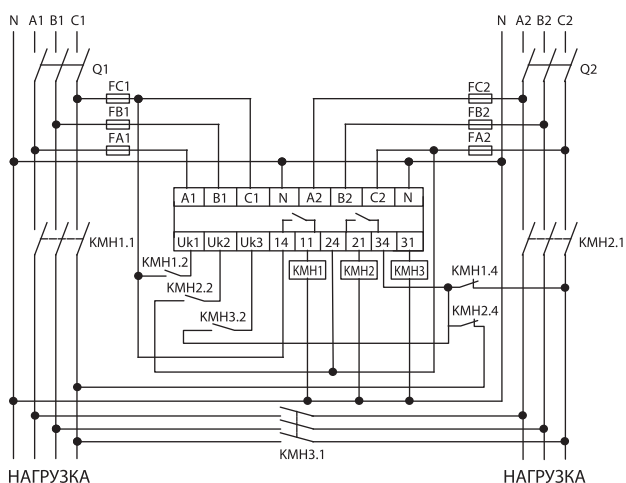


Схема подключения КАВРС

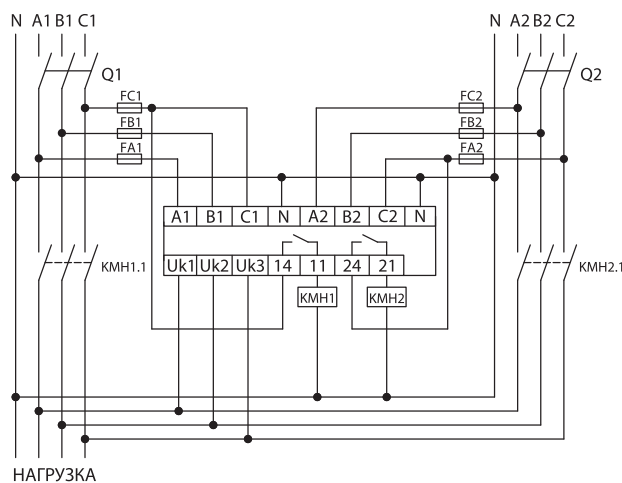
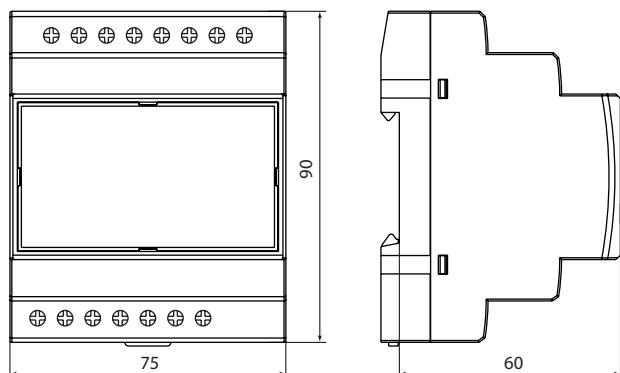


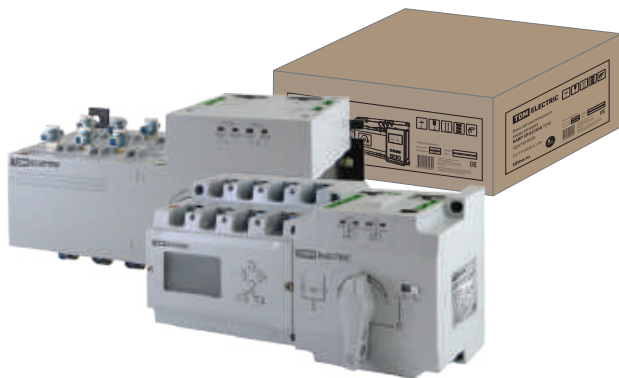
Схема подключения КАВР

**Габаритные размеры (мм)**



SQ0743-0095, SQ0743-0096



УСТРОЙСТВА АВТОМАТИЧЕСКОГО ВВОДА  
РЕЗЕРВА АВР ПН/ПНД**Назначение**

- Обеспечение резервным питанием нагрузки, подключенной к системе электроснабжения, имеющей основной и резервный вводы. При пропадании основной линии переключение на резервную линию происходит автоматически.
- Контроль состояния линии в АВР ПН по фазе «А», в АВР ПНД по фазам «А», «В» и «С».

**Применение**

- Резервирование нагрузки на объектах первой категории (больницы, государственные органы, воинские части, учебные заведения).
- Распределение энергии и коммутация оборудования на:
  - заводах и фабриках непрерывного цикла;
  - объектах гражданского жилищного строительства;
  - коммерческих объектах;
  - спортивных сооружениях;
  - административных зданиях.
- щиты АВР.

**Материалы**

- Контактные элементы выполнены из высококачественной меди с защитным покрытием из олова.
- Корпус изготовлен из пластика, не поддерживающего горение.
- Блок питания мотор-редуктора имеет широкий диапазон напряжения.
- Маркировка выполнена лазером в соответствии с требованиями ГОСТ и не подвержена стиранию в пределах срока эксплуатации.

**Преимущества**

- Программирование параметров АВР ПНД с панели управления.
- Защита параметров АВР ПНД паролем.
- Возможность установки приоритетного ввода.
- Смонтированный механизм коммутации 2 в 1 для подключения нагрузки.
- Возможность блокировки механизма переключения навесным замком.
- Ручной и автоматический режимы работы.
- Возможность блокировки режима работы ключом.
- Возможность блокировки блока навесным замком.
- Наличие контактов подключения системы сигнализации и пожаротушения.
- Возможность подключения аккумулятора.

**Комплектация****АВР-ПНД:**

- Коммуникационный кабель КК-1.
- Адаптер.
- Комплект крепежных элементов.
- Руководство по эксплуатации. Паспорт.
- Упаковочная коробка.

**АВР-ПН:**

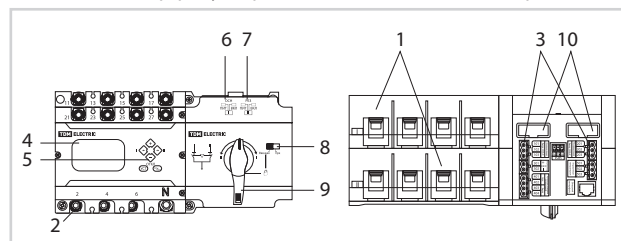
- Г-образный ключ.
- Комплект крепежных элементов.
- Руководство по эксплуатации. Паспорт.
- Упаковочная коробка.

**Сертификат ТР ТС Отказное письмо**

2

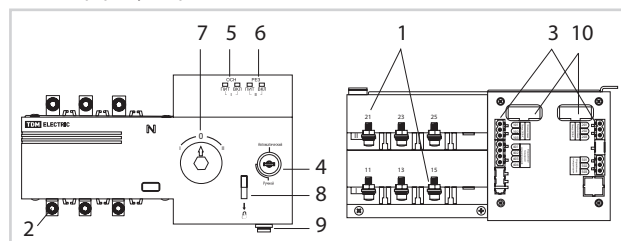
**Конструкция**

- Устройство автоматического ввода резерва АВР-ПНД (переключатель нагрузки с дисплеем) выполнено в виде моноблока и состоит из переключателя (контактного блока) и блока управления с мотор-редуктором и выносного LCD монитора.



1. Контакты для подключения основной и резервной линии.
2. Контакты для подключения нагрузки.
3. Блок клемм для подключения управления АВР.
4. ЖК-дисплей с возможностью установки на дверцу шкафа.
5. Клавиши управления АВР-ПНД.
6. Светодиодная индикация основной линии.
7. Светодиодная индикация резервной линии.
8. Переключатель управления.
9. Рукоятка для переключения и отключения АВР-ПНД, также есть возможность блокировки АВР-ПНД при помощи навесного замка (замок в комплект поставки не входит).
10. Предохранители.

- Устройство автоматического ввода резерва АВР-ПН (переключатель нагрузки) выполнено в виде моноблока и состоит из переключателя (контактного блока) и блока управления с мотор-редуктором.



1. Контакты для подключения основной и резервной линии.
2. Контакты для подключения нагрузки.
3. Блок клемм для управления АВР.
4. Замок блокировки АВР-ПН.
5. Светодиодная индикация функционирования основной линии.
6. Светодиодная индикация функционирования резервной линии.
7. Рабочий механизм ручного переключения. Переключение линий производится при помощи Г-образного ключа длиной 155 мм (поставляется в комплекте).
8. Механизм блокировки АВР-ПН при помощи навесного замка (замок в комплект поставки не входит).
9. Контакт для подключения заземления.
10. Предохранители.

2

## Технические характеристики

Наименование параметра	Значение					
	АВР-ПН			АВР-ПНД		
Номинальный рабочий ток I <sub>e</sub> , А	125	160	250	125	160	250
Номинальное напряжение переменного тока, В~	380					
Номинальная частота сети, Гц	50					
Количество полюсов	3			4		
Номинальное импульсное выдерживаемое напряжение U <sub>imp</sub> , кВт	8					
Номинальный кратковременно выдерживаемый ток (R.M.S. значение I <sub>sw</sub> при U <sub>e</sub> ≤ 1000 В, 1 с), кА	10					
Номинальная наибольшая включающая способность (пиковое значение I <sub>cm</sub> при U <sub>e</sub> ≤ 1000 В), кА	8	17		20	30	
Категория применения	AC-33B					
Номинальное напряжение изоляции U <sub>i</sub> , В	800					
Номинальный ток короткого замыкания I <sub>k</sub> , кА	120					
Механическая износостойкость циклов, В/О	10 000	8000	4000	10 000	8000	4000
Управление мотором	да			да		
Съемная панель для крепления на дверцу шкафа	нет			да		
Температура эксплуатации, °С	от -5 до +40					
Режим работы	автоматический/ручной					

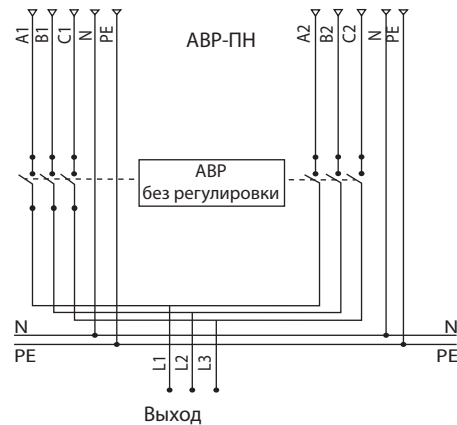
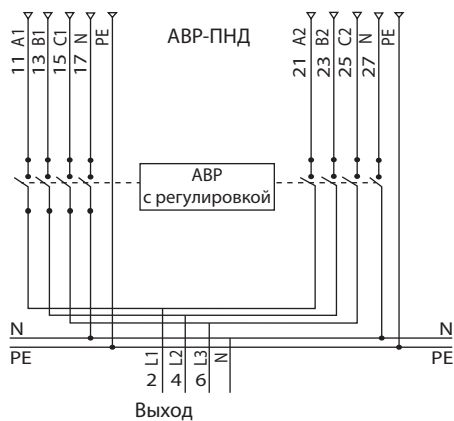
## Ассортимент

Изображение	Наименование	Артикул	Номинальный ток, А
	Устройство автоматического ввода резерва АВР-ПНД 4П 125А 380В с дисплеем TDM	SQ0743-0029	125
	Устройство автоматического ввода резерва АВР-ПНД 4П 160А 380В с дисплеем TDM	SQ0743-0030	160
	Устройство автоматического ввода резерва АВР-ПНД 4П 250А 380В с дисплеем TDM	SQ0743-0031	250
	Устройство автоматического ввода резерва АВР-ПН 3П 125А 380В TDM	SQ0743-0032	125
	Устройство автоматического ввода резерва АВР-ПН 3П 160А 380В TDM	SQ0743-0033	160
	Устройство автоматического ввода резерва АВР-ПН 3П 250А 380В TDM	SQ0743-0034	250

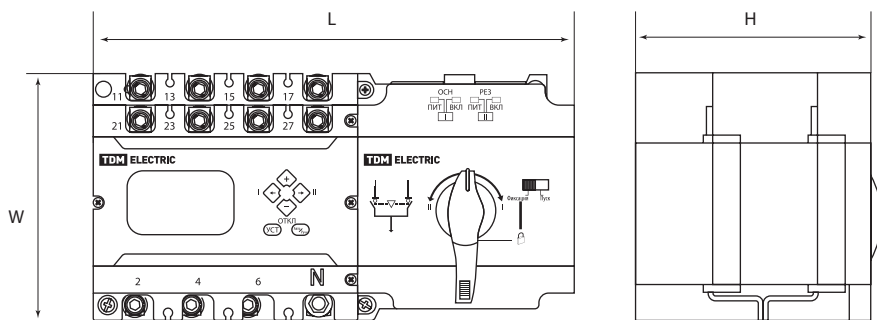
## Упаковка

Артикул	Транспортная упаковка				
	Количество, шт.	Масса, кг	Габаритные размеры, мм		
			Длина	Ширина	Высота
SQ0743-0029	1	5	300	180	170
SQ0743-0030		10	350	220	220
SQ0743-0031		10	350	220	220
SQ0743-0032	3	11,8	480	290	175
SQ0743-0033	1	7	330	205	210
SQ0743-0034		10,7	435	240	270

**Схема подключения АВР-ПНД/ПН**

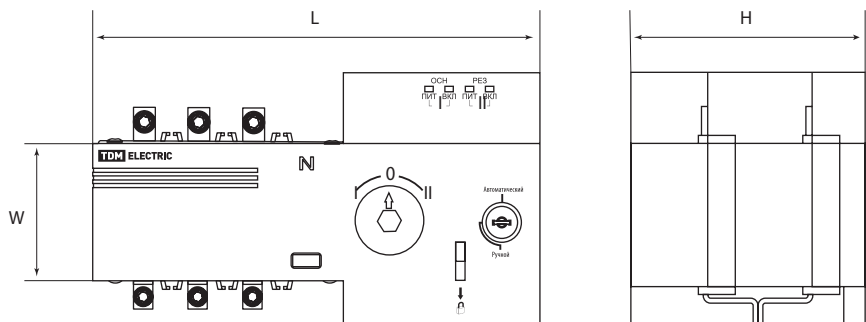


**Габаритные размеры**



**АВР-ПНД**

Наименование параметра		Значение		
		Размеры, мм		
Обозначения		W	H	L
Габарит АВР-ПНД	125	130	122	245
	160	175	175	295
	250			



**АВР-ПН**

Наименование параметра		Значение		
		Размеры, мм		
Обозначения		W	H	L
Габарит АВР-ПН	125	135	125	244
	160	175	150	301
	250	200	178	373

## УСТРОЙСТВА АВТОМАТИЧЕСКОГО ВВОДА РЕЗЕРВА АВР-ПНУ

2



### Сертификат ТР ТС



### Назначение

- Для автоматической коммутации основного и резервного ввода к нагрузке. В устройстве предусмотрен ручной режим переключения нагрузки с основного на резервное питание.

### Материалы

- Контактные элементы выполнены из высококачественной меди с защитным покрытием из олова.
- Корпус изготовлен из АБС пластика, не поддерживающего горение.
- Электронная схема исполнена на вибростойкой печатной плате с элементами, обеспечивающими повышенную надежность и долговечность изделия.

### Преимущества

- Использование замка для ограничения доступа к управлению устройством.
- Ручной и автоматический режим коммутации.
- Использование в коммутационном механизме схемы реверсивного рубильника.
- Наличие блокировки включения устройства.
- Возможность удаленного управления устройством АВР.

### Применение

- ЖКХ.
- СМО.
- Сборщики щитового оборудования.

### Конструкция

- АВР-ПНУ выполнены в виде моноблока, устанавливаемого внутри шкафа на монтажную панель.
- Коммутация нагрузки к основному или резервному вводу происходит при помощи реверсивного рубильника, имеющего электрический привод.
- Контроллер обеспечивает управление приводом в случае провала питающего напряжения.

### Технические характеристики

Наименование параметра	Значение																		
	0050	0051	0052	0053	0054	0055	0056	0057	0058	0059	0062	0060	0061	0066	0067	0068	0069	0064	
Артикул (SQ0743-****)																			
Количество полюсов	3																4		
Номинальное напряжение главной цепи (Un), В (АС)	380																		
Номинальная частота, Гц	50																		
Номинальный тепловой ток (Ith), А																			
Номинальный ток (Ie), А	при АС-21 А	32	40	50	63	80	100	125	160	200	250	315	400	630	800	1000	1250	1600	125
	при АС-22 А																1000	1250	
	при АС-23 А																	1000	
Номинальное напряжение изоляции (Ui), В	690																		
Допустимое импульсное выдерживаемое напряжение (Uimp), кВ	8												12		8				
Класс защиты	0																		
Номинальное напряжение цепей управления (Uc), В (АС)	230																		
Механическая коммутационная износостойкость, циклов В/О	10 000																		
Электрическая износостойкость, циклов В/О	5000																		
Степень загрязнения	2																		

Наименование параметра	Значение																	
Время переключения, с	не менее 5																	
Номинальная включающая способность (I <sub>cm</sub> ), кА	0,25	0,3	0,4	0,5	0,6	0,8	1	1,2	1,6	2	2,5	3	4	6	8	10	12,5	1
Номинальная отключающая способность (I <sub>nc</sub> ), кА	0,3	0,4	0,5	0,6	0,8	1	1,2	1,6	2	2,5	3	4	6	8	10	12,5	16	1,2
Предельная коммутационная способность (I <sub>cu</sub> ), кА	7 (не более 1 с)					10 (не более 2 с)					12,6 (не более 2 с)			20 (не более 3 с)			10 (не более 2 с)	
Потребляемая мощность, Вт	40					55			62			74			90	98		55
Степень защиты	IP00																	
Диапазон рабочих температур, °С	от -25 до +40																	
Климатическое исполнение	УХЛ3.1																	
Высота над уровнем моря не более, м	2000																	
Срок службы не менее, лет	10																	

### Ассортимент

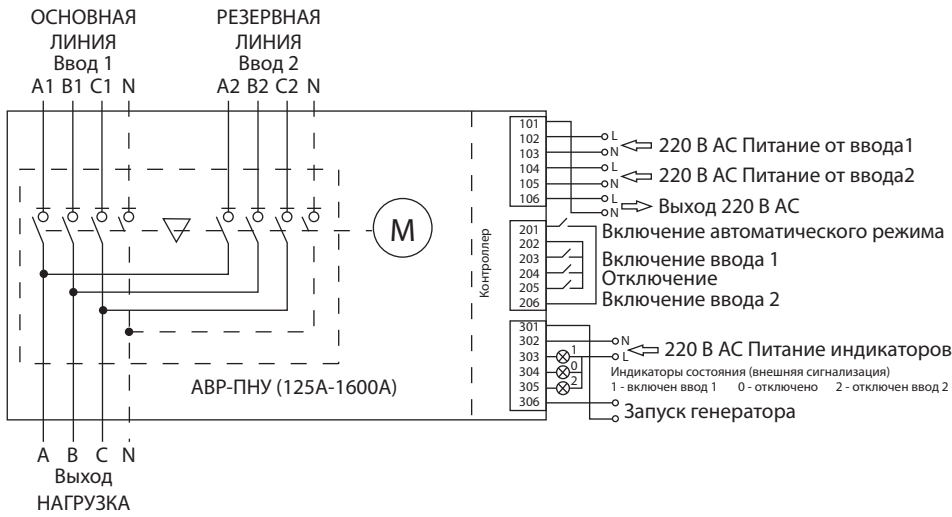
Изображение	Наименование	Артикул
	Устройство автоматического ввода резерва АВР-ПНУ ЗП 32А 380В TDM	SQ0743-0050
	Устройство автоматического ввода резерва АВР-ПНУ ЗП 40А 380В TDM	SQ0743-0051
	Устройство автоматического ввода резерва АВР-ПНУ ЗП 50А 380В TDM	SQ0743-0052
	Устройство автоматического ввода резерва АВР-ПНУ ЗП 63А 380В TDM	SQ0743-0053
	Устройство автоматического ввода резерва АВР-ПНУ ЗП 80А 380В TDM	SQ0743-0054
	Устройство автоматического ввода резерва АВР-ПНУ ЗП 100А 380В TDM	SQ0743-0055
	Устройство автоматического ввода резерва АВР-ПНУ ЗП 125А 380В TDM	SQ0743-0056
	Устройство автоматического ввода резерва АВР-ПНУ ЗП 160А 380В TDM	SQ0743-0057
	Устройство автоматического ввода резерва АВР-ПНУ ЗП 200А 380В TDM	SQ0743-0058
	Устройство автоматического ввода резерва АВР-ПНУ ЗП 250А 380В TDM	SQ0743-0059
	Устройство автоматического ввода резерва АВР-ПНУ ЗП 315А 380В TDM	SQ0743-0062
	Устройство автоматического ввода резерва АВР-ПНУ ЗП 400А 380В TDM	SQ0743-0060
	Устройство автоматического ввода резерва АВР-ПНУ ЗП 630А 380В TDM	SQ0743-0061
	Устройство автоматического ввода резерва АВР-ПНУ ЗП 800А 380В TDM	SQ0743-0066
	Устройство автоматического ввода резерва АВР-ПНУ ЗП 1000А 380В TDM	SQ0743-0067
	Устройство автоматического ввода резерва АВР-ПНУ ЗП 1250А 380В TDM	SQ0743-0068
Устройство автоматического ввода резерва АВР-ПНУ ЗП 1600А 380В TDM	SQ0743-0069	
Устройство автоматического ввода резерва АВР-ПНУ 4П 125А 380В TDM	SQ0743-0064	

### Упаковка

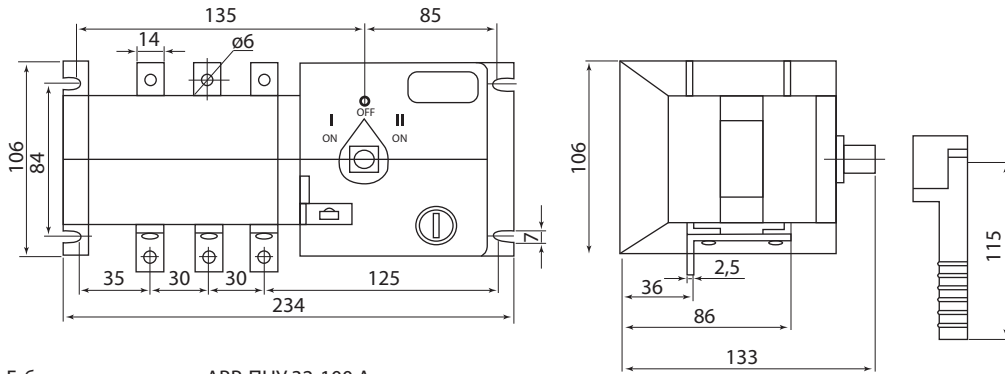
Артикул	Транспортная упаковка				
	Количество, шт.	Масса, кг	Габаритные размеры, мм		
			Длина	Ширина	Высота
SQ0743-0050	4	13,9	445	310	345
SQ0743-0051					
SQ0743-0052					
SQ0743-0053					
SQ0743-0054					
SQ0743-0055	2	11,4	470	390	290
SQ0743-0056					
SQ0743-0057					
SQ0743-0058					
SQ0743-0059	4	14,4	655	435	330
SQ0743-0062					
SQ0743-0060	1	15,8	470	400	350
SQ0743-0061		16,8			
SQ0743-0066		43			
SQ0743-0067		46			
SQ0743-0068		50			
SQ0743-0069	2	12,5	470	380	290
SQ0743-0064					

2

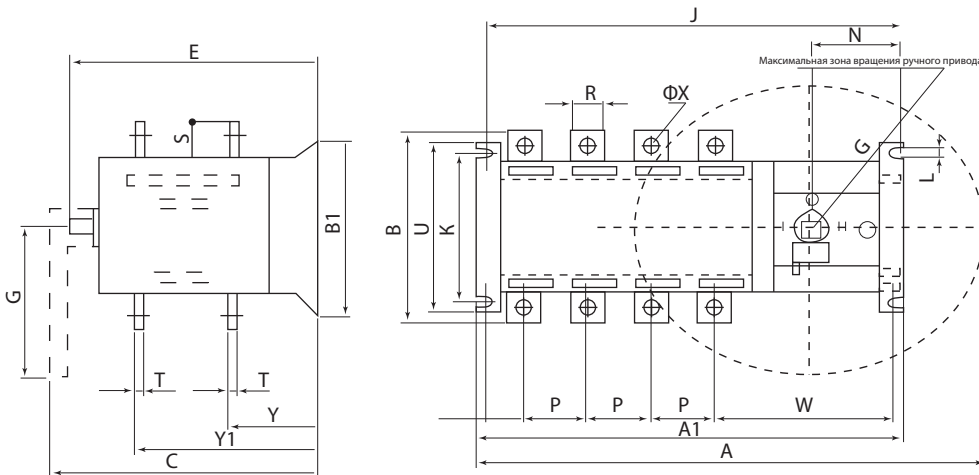
Схема подключения



Габаритные размеры



Габаритные размеры АВР-ПНУ 32-100 А



Габаритные размеры АВР-ПНУ 125-1600 А

Тип АВР-ПНУ	Размеры																		
	A	A1	B	C	E	G	J	K	L	N	P	R	S	T	U	W	ΦX	Y	Y1
125A/3	377	292					275												
125A/4	407	320	135	261	208	230	312				36	20	25		161,5	8,2	57	141	
160A/3	377	292					275												
200A/3								78/108	7	102,5				3	134				
250A/3	417	330	170	261	208		312				50	25	30		164	10,5	60	145	
315A/3						230													
400A/3			240	333	270		365	180		122,5	65	35	40	5	208	197	12,5	83	197
630A/3			260									40	50					83,5	197,5
800A/3																			
1000A/3			316						11			60	58			2x13		107	249
1250A/3	892	518		370	321	470	500	220		85	120			8	250	188,5			
1600A/3			356													4x13		111	263

УСТРОЙСТВА АВТОМАТИЧЕСКОГО ВВОДА РЕЗЕРВА  
АВР-ПНМ+ 40 °C  
-5 °Cгарантия  
5  
лет

EAC



## Сертификат ТР ТС



2

## Назначение

- Предназначены для обеспечения резервным питанием нагрузки, подключенной к системе электроснабжения, имеющей основной и резервный вводы (генератор) питания.
- Переключение с основной на резервную линию происходит автоматически.

## Применение

- ЖКХ.
- ШКАФЫ АВР.
- Частный сектор.

## Материалы

- Контактные элементы выполнены из высококачественной меди с защитным покрытием из олова.
- Корпус изготовлен из АБС пластика, не поддерживающего горение.
- Электронная схема исполнена на вибростойкой печатной плате с элементами, обеспечивающими повышенную надежность и долговечность изделия.

## Преимущества

- Высокое быстродействие АВР. Время переключения не более 50 мс.
- Ручной и автоматический режим работы.
- Индикация рабочей линии нагрузки.
- Компактность изделия, возможность крепления в шкафу на Din-рейку 35 мм.

## Конструкция

- АВР-ПНМ выполнены в виде моноблока, устанавливаемого внутри шкафа на Din-рейку.
- Коммутация нагрузки к основному или резервному вводу происходит при помощи магнитного переключателя.
- Питание контроллера осуществляется от коммутируемых входов.
- На переднюю панель выведен переключатель режима работы (ручной/автоматический).

## Технические характеристики

Наименование параметра	Значение		
	АВР-ПНМ-25	АВР-ПНМ-63	АВР-ПНМ-125
Номинальный ток, А	25	63	100
Количество полюсов	1+N	3	3+N
Номинальное напряжение питания, В	690		
Номинальное рабочее напряжение, В	380		
Категория использования	АС-33В		АС31В
Номинальное импульсное напряжение, кВ	8		
Номинальная предельная коммутационная способность, кА	25		
Механическая износостойкость, циклов В/О	2000		
Электрическая износостойкость, циклов В/О	5000		
Номинальное напряжение цепи управления, В	230		
Реле вспомогательной цепи управления В/А	230/5		
Максимальное сечение провода, мм <sup>2</sup>	2,5		
Момент затяжки, Н*м	2		
Класс изделия	РС		
Климатическое исполнение	УХЛЗ		
Степень защиты	IP00		
Рабочая температура, °C	от -5 до +40		
Относительная влажность не более	90%		
Высота над уровнем моря не более, м	2000		

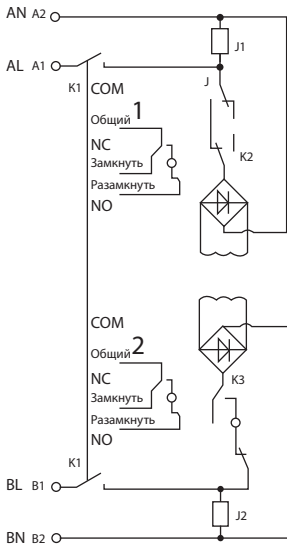
## Ассортимент

Изображение	Наименование	Артикул
	Устройство автоматического ввода резерва модульное АВР-ПНМ 4P 100A 380В на DIN-рейку TDM	SQ0743-0090
	Устройство автоматического ввода резерва модульное АВР-ПНМ 3P 63A 380В на DIN-рейку TDM	SQ0743-0091
	Устройство автоматического ввода резерва модульное АВР-ПНМ 2P 25A 230В на DIN-рейку TDM	SQ0743-0092

Упаковка

Артикул	Транспортная упаковка				
	Количество, шт.	Масса, кг	Габаритные размеры, мм		
			Длина	Ширина	Высота
SQ0743-0090	20	15,8	360	245	320
SQ0743-0091		14	350	290	
SQ0743-0092		12			

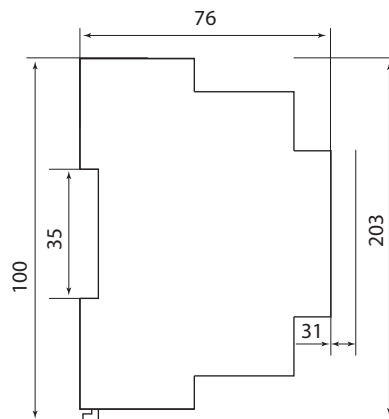
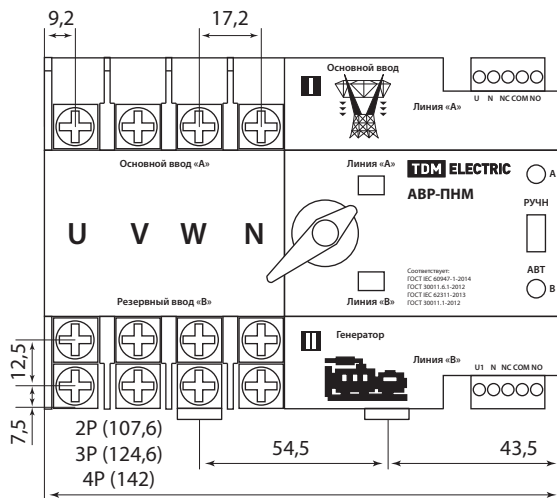
Схема подключения



Управление:

- K1 переключатель: ручной / автоматический режим;
- K2, K3: внутренний переключатель;
- J1: реле основной линии;
- J2: реле резервной линии.

Габаритные размеры (мм)





ПРЕДОХРАНИТЕЛИ АВТОМАТИЧЕСКИЕ РЕЗЬБОВЫЕ  
ТИПА ПАР

Сертификат ТР ТС

Декларация  
соответствия

2

**Назначение**

- Проведение тока в нормальном режиме.
- Отключение тока при коротких замыканиях, перегрузке.
- Нечастое оперативное включение и выключение бытовых электрических цепей.

**Применение**

- Бытовые электрические сети.

**Конструкция**

- Устанавливаются стационарно в основания предохранителей с резьбой контактной гильзы E27 ГОСТ6042-83.
- Имеют 2 типа защиты: от перегрузки и от короткого замыкания.
- Позволяют визуально контролировать рабочее состояние.

**Преимущества**

- Просты и удобны в эксплуатации.
- Надежная конструкция.
- Срок службы не менее 15 лет.

**Полезная информация**

- Если не удается полностью вкрутить ПАР в основание предохранителя, необходимо извлечь керамическое кольцо из места контактного соединения.

**Технические характеристики**

Наименование параметра	Значение			
	ПАР 10	ПАР 16	ПАР 25	ПАР 32
Типоисполнения предохранителей	ПАР 10	ПАР 16	ПАР 25	ПАР 32
Номинальный проводимый ток, Ie, А	10	16	25	32
Номинальное рабочее напряжение, Ue, В	230			
Частота тока сети, Гц	50			
Диаметр резьбовой части предохранителя	E27			
Степень защиты по ГОСТ14254-96(IEC529-89)	IP20			
Диапазон рабочих температур, °С	от -5 до +40			
Габариты предохранителей Д x Ш, мм	82,5 x 41,4			
Длина резьбовой части, мм	18,6			

**Ассортимент**

Изображение	Наименование	Артикул	Номинальный ток, А	Номинальное напряжение, В
	ПАР-10 TDM	SQ0717-0001	10	220
	ПАР-16 TDM	SQ0717-0002	16	
	ПАР-25 TDM	SQ0717-0003	25	
	ПАР-32 TDM	SQ0717-0004	32	

**Упаковка**

Артикул	Групповая упаковка		Транспортная упаковка				
	Количество, шт.	Масса, кг	Количество, шт.	Масса, кг	Габаритные размеры, мм		
					Длина	Ширина	Высота
SQ0717-0001	10	0,9	100	10	460	230	190
SQ0717-0002							
SQ0717-0003							
SQ0717-0004							

ПЛАВКИЕ ВСТАВКИ ВПТ, ВПБ, Н520 И ДЕРЖАТЕЛИ  
ДПВ 5X20

2



**Назначение**

- Защита кабельных линий от перегрузок и коротких замыканий.
- В качестве токоограничительных элементов в широком спектре устройств.

**Применение**

- Различные шкафы и сборки (в качестве элемента защиты линий).
- Бытовая техника: телевизоры, холодильники, печи СВЧ и т. д.
- Защита полупроводниковых устройств: датчики движения, сенсоры, фотореле и т. д.
- Защита светильников.

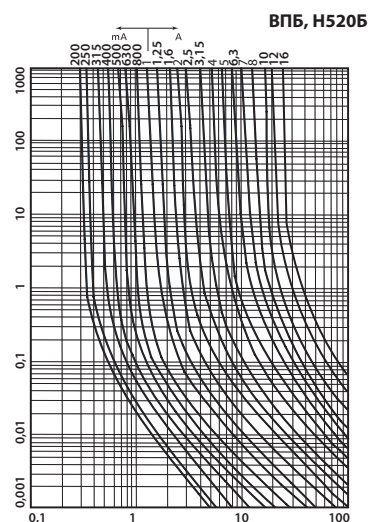
**Материалы**

- Контактная группа плавких вставок выполнена из никелированной латуни.
- Контактная группа держателей выполнена из латуни.

**Технические характеристики**

Наименование параметра	Значение
Соответствуют требованиям	ТР ТС 004/2011 «О безопасности низковольтного оборудования»
Номинальное напряжение частотой 50 Гц, В	250

**Время-токовые характеристики срабатывания плавких вставок**



**Сертификат ТР ТС**



**Отказное письмо**



**Преимущества**



- Надежная и недорогая защита линий и устройств.
- Плавкие вставки упакованы в блистер со всей необходимой информацией и штрихкодом EAN-13.
- Возможность подключения держателя ДПВ на провод в разрыве линии для защиты большого количества устройств: светильников, датчиков движения, фотореле и т. д.



Компактный размер держателя ДПВ на провод позволяет устанавливать его в ограниченных пространствах рядом с устройствами либо непосредственно в них.

**Ассортимент**

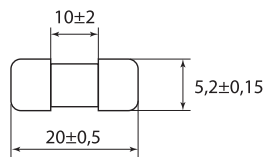
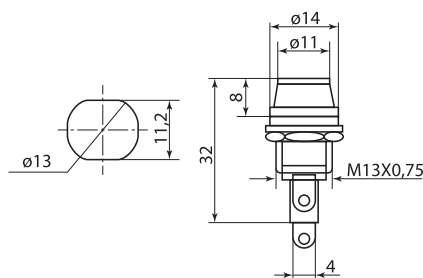
Изображение	Наименование	Артикул	Номинальный ток, А
Держатели для плавких вставок ДПВ 5x20			
	Держатель для плавких вставок ДПВ 5x20 D=13 TDM	SQ0216-0101	max 16
	Держатель для плавких вставок ДПВ 5x20 D=12 TDM	SQ0216-0102	
	Держатель для плавких вставок ДПВ 5x20 на провод TDM	SQ0216-0103	

Изображение	Наименование	Артикул	Номинальный ток, А
Плавкие вставки			
ВПБ, H520B – быстродействующие			
	Плавкая вставка ВПБ 6-1 0,16А 250В TDM	SQ0738-0001	0,16
	Плавкая вставка ВПБ 6-2 0,25А 250В TDM	SQ0738-0002	0,25
	Плавкая вставка ВПБ 6-3 0,315А 250В TDM	SQ0738-0003	0,315
	Плавкая вставка ВПБ 6-4 0,4А 250В TDM	SQ0738-0004	0,4
	Плавкая вставка ВПБ 6-5 0,5А 250В TDM	SQ0738-0005	0,5
	Плавкая вставка ВПБ 6-6 0,63А 250В TDM	SQ0738-0006	0,63
	Плавкая вставка ВПБ 6-7 1А 250В TDM	SQ0738-0007	1
	Плавкая вставка ВПБ 6-8 1,25А 250В TDM	SQ0738-0008	1,25
	Плавкая вставка ВПБ 6-9 1,6А 250В TDM	SQ0738-0009	1,6
	Плавкая вставка ВПБ 6-10 2А 250В TDM	SQ0738-0010	2
	Плавкая вставка ВПБ 6-11 3,15А 250В TDM	SQ0738-0011	3,15
	Плавкая вставка ВПБ 6-12 4А 250В TDM	SQ0738-0012	4
	Плавкая вставка ВПБ 6-13 5А 250В TDM	SQ0738-0013	5
	Плавкая вставка H520B 6А 250В TDM	SQ0738-0014	6
	Плавкая вставка H520B 8А 250В TDM	SQ0738-0015	8
	Плавкая вставка H520B 10А 250В TDM	SQ0738-0016	10
	Плавкая вставка H520B 12А 250В TDM	SQ0738-0017	12
	Плавкая вставка H520B 16А 250В TDM	SQ0738-0018	16
ВПТ, H520T – замедленное срабатывание			
	Плавкая вставка ВПТ 6-1 0,16А 250В TDM	SQ0738-0101	0,16
	Плавкая вставка ВПТ 6-2 0,25А 250В TDM	SQ0738-0102	0,25
	Плавкая вставка ВПТ 6-3 0,315А 250В TDM	SQ0738-0103	0,315
	Плавкая вставка ВПТ 6-4 0,4А 250В TDM	SQ0738-0104	0,4
	Плавкая вставка ВПТ 6-5 0,5А 250В TDM	SQ0738-0105	0,5
	Плавкая вставка ВПТ 6-6 0,63А 250В TDM	SQ0738-0106	0,63
	Плавкая вставка ВПТ 6-7 1А 250В TDM	SQ0738-0107	1
	Плавкая вставка ВПТ 6-8 1,25А 250В TDM	SQ0738-0108	1,25
	Плавкая вставка ВПТ 6-9 1,6А 250В TDM	SQ0738-0109	1,6
	Плавкая вставка ВПТ 6-10 2А 250В TDM	SQ0738-0110	2
	Плавкая вставка ВПТ 6-11 3,15А 250В TDM	SQ0738-0111	3,15
	Плавкая вставка ВПТ 6-12 4А 250В TDM	SQ0738-0112	4
	Плавкая вставка ВПТ 6-13 5А 250В TDM	SQ0738-0113	5
	Плавкая вставка H520T 6А 250В TDM	SQ0738-0114	6
	Плавкая вставка H520T 8А 250В TDM	SQ0738-0115	8
	Плавкая вставка H520T 10А 250В TDM	SQ0738-0116	10
	Плавкая вставка H520T 12А 250В TDM	SQ0738-0117	12
	Плавкая вставка H520T 16А 250В TDM	SQ0738-0118	16

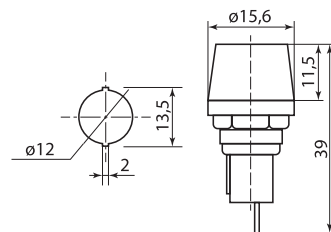
## Упаковка

Наименование	Групповая упаковка		Транспортная упаковка				
	Количество, шт.	Масса, кг	Количество, шт.	Масса, кг	Габаритные размеры, мм		
					Длина	Ширина	Высота
Плавкие вставки ВПБ, ВПТ, H520B, H520T	10 (блистер)	0,1	3400	4,8	440	245	195
Держатели для плавких вставок ДПВ 5x20 на провод	1 (блистер)		220	2,08			
Держатели для плавких вставок ДПВ 5x20 D=12 и D=13	10		1500	9,68			

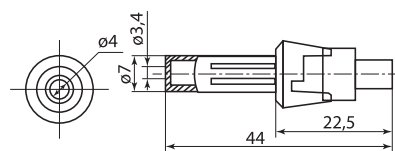
## Габаритные размеры (мм)

SQ0738-0001-SQ0738-0018  
SQ0738-0101-SQ0738-0118

SQ0216-0101



SQ0216-0102



SQ0216-0103

ПРЕДОХРАНИТЕЛИ ПЛАВКИЕ СЕРИИ ППНН

2



**Назначение**

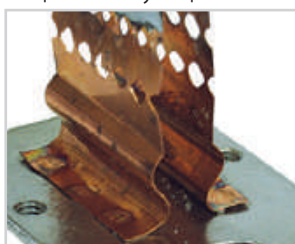
- Защита промышленного оборудования и кабельных линий от перегрузок и короткого замыкания.

**Применение**

- Вводно-распределительные устройства (ВРУ).
- Шафы и пункты распределительные (ШРС, ШР, ПР).
- Оборудование трансформаторных подстанций (КСО, ЩО).
- Шафы и ящики управления.

**Материалы**

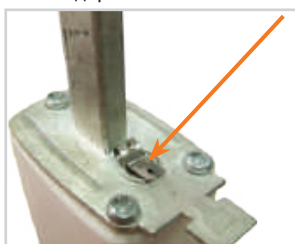
- Контакты плавкой вставки и держателя выполнены из электротехнической меди с гальваническим покрытием сплавом олово-висмут, что предотвращает их окисление в процессе эксплуатации.



Плавкий элемент выполнен из фосфористой бронзы (сплав меди с цинком с добавлением фосфора) и надежно соединен точечной сваркой с выводами предохранителя.

**Конструкция**

- Контакты предохранителя выполнены в форме ножа (заострены), что позволяет прикладывать меньшее усилие при установке в держатели.



В конструкции плавкой вставки предусмотрен специальный индикатор для визуального контроля срабатывания.

- Корпус плавкой вставки наполнен сухим кварцевым песком высокой химической очистки.
- Предохранители ППНН с отключающей способностью во всем диапазоне «gG» надежно срабатывают как при токах короткого замыкания, так и при перегрузках.
- Конструкция, технические параметры, габаритные и установочные размеры плавких вставок и держателей ППНН соответствуют современным стандартам МЭК и подходят для замены отечественных и импортных предохранителей.

**Сравнительная таблица аналогов по сериям**

TDM ELECTRIC	ОАО «Корневский завод низковольтной аппаратуры» г. Корнево	ООО «Электроаппарат» г. Курск	ООО ЛПО «Электроаппарат» г. Липецк
ППНН	ППН, ПН-2	ППН, ПН-2	ПН-2



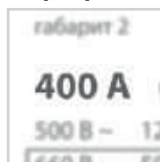
Сертификат ТР ТС Отказное письмо



**Преимущества**

- Габаритные размеры предохранителей ППНН на 10–20% меньше предохранителей ПН-2.
- Снижение тепловых потерь по сравнению с предохранителями ПН-2 более чем на 30%.
- Широкий диапазон рабочих температур: от -45 до +60 °С.

**Маркировка**



**Номинальный ток** – значение тока в амперах (А), который предохранитель может проводить в продолжительном режиме работы.



**Номинальная отключающая способность** – максимальный ток короткого замыкания, который предохранитель способен отключить.



**Тип предохранителя** – «g» – означает защиту с отключающей способностью во всем диапазоне от перегрузок и короткого замыкания. «G» предохранитель служит для общего применения.




**Габарит предохранителя** – данный параметр указывает на размеры предохранителя.

## Технические характеристики

Наименование параметра	Значение					
Тип плавкой вставки	ППНН-33	ППНН-33	ППНН-33	ППНН-33	ППНН-33	ППНН-33
Габарит предохранителя	00С	00	0	1	2	3
Номинальное напряжение, В	400; 500; 660					
Тип держателя предохранителя	ДП-33 габарита 00		ДП-33 габарита 0	ДП-35 габарита 1	ДП-37 габарита 2	ДП-39 габарита 3
Размер резьбы болтов выводов держателей предохранителей	M8			M10		M12
Номинальный ток держателя предохранителя, А	160			250	400	630
Номинальная частота, Гц	50					
Диапазон отключения и категория применения	gG					
Номинальная отключающая способность, кА	при 500 В		120			
	при 660 В		50			
Степень защиты по ГОСТ 14255	IP00					
Рабочее положение	вертикальное или горизонтальное					
Указатель срабатывания (индикатор)	выдвижной шток (боек)					
Материал контактов	медь с гальваническим покрытием сплавом олово-висмут					
Рукоятка смены плавкой вставки	РС-1					

## Ассортимент

Изображение	Наименование	Артикул	Габарит предохранителя	Номинальный ток, А
Плавкие вставки				
	ППНН-33 габ.00С, 2А TDM	SQ0713-0067	00С	2
	ППНН-33 габ.00С, 4А TDM	SQ0713-0068		4
	ППНН-33 габ.00С, 6А TDM	SQ0713-0069		6
	ППНН-33 габ.00С, 10А TDM	SQ0713-0057		10
	ППНН-33 габ.00С, 16А TDM	SQ0713-0058		16
	ППНН-33 габ.00С, 20А TDM	SQ0713-0066		20
	ППНН-33 габ.00С, 25А TDM	SQ0713-0059		25
	ППНН-33 габ.00С, 32А TDM	SQ0713-0060		32
	ППНН-33 габ.00С, 40А TDM	SQ0713-0061		40
	ППНН-33 габ.00С, 50А TDM	SQ0713-0062		50
	ППНН-33 габ.00С, 63А TDM	SQ0713-0063		63
	ППНН-33 габ.00С, 80А TDM	SQ0713-0064		80
	ППНН-33 габ.00С, 100А TDM	SQ0713-0065		100
		ППНН-33, габарит 00, 2А TDM		SQ0713-0070
ППНН-33, габарит 00, 4А TDM		SQ0713-0071	4	
ППНН-33, габарит 00, 6А TDM		SQ0713-0072	6	
ППНН-33, габарит 00, 8А TDM		SQ0713-0073	8	
ППНН-33 габарит 00, 10 А TDM		SQ0713-0054	10	
ППНН-33, габарит 00, 12А TDM		SQ0713-0080	12	
ППНН-33 габарит 00, 16 А TDM		SQ0713-0001	16	
ППНН-33, габарит 00, 20А TDM		SQ0713-0095	20	
ППНН-33 габарит 00, 25 А TDM		SQ0713-0002	25	
ППНН-33 габарит 00, 32 А TDM		SQ0713-0003	32	
ППНН-33 габарит 00, 40 А TDM		SQ0713-0004	40	
ППНН-33 габарит 00, 50 А TDM		SQ0713-0005	50	
ППНН-33 габарит 00, 63 А TDM		SQ0713-0006	63	
ППНН-33 габарит 00, 80 А TDM		SQ0713-0007	80	
ППНН-33 габарит 00, 100 А TDM		SQ0713-0008	100	
ППНН-33 габарит 00, 125 А TDM		SQ0713-0009	125	
ППНН-33 габарит 00, 160 А TDM	SQ0713-0010	160		

2

Изображение	Наименование	Артикул	Габарит предохранителя	Номинальный ток, А
Плавкие вставки				
	ППНН-33, габарит 0, 16А TDM	SQ0713-0081	0	16
	ППНН-33, габарит 0, 20А TDM	SQ0713-0082		20
	ППНН-33, габарит 0, 25А TDM	SQ0713-0083		25
	ППНН-33 габарит 0, 32 А TDM	SQ0713-0011		32
	ППНН-33 габарит 0, 40 А TDM	SQ0713-0012		40
	ППНН-33 габарит 0, 50 А TDM	SQ0713-0013		50
	ППНН-33 габарит 0, 63 А TDM	SQ0713-0014		63
	ППНН-33 габарит 0, 80 А TDM	SQ0713-0015		80
	ППНН-33 габарит 0, 100 А TDM	SQ0713-0016		100
	ППНН-33 габарит 0, 125 А TDM	SQ0713-0017		125
	ППНН-33 габарит 0, 160 А TDM	SQ0713-0018		160
	ППНН-35, габарит 1, 40А TDM	SQ0713-0084	1	40
	ППНН-35, габарит 1, 50А TDM	SQ0713-0085		50
	ППНН-35 габарит 1, 63 А TDM	SQ0713-0019		63
	ППНН-35 габарит 1, 80 А TDM	SQ0713-0020		80
	ППНН-35 габарит 1, 100 А TDM	SQ0713-0021		100
	ППНН-35 габарит 1, 125 А TDM	SQ0713-0022		125
	ППНН-35 габарит 1, 160 А TDM	SQ0713-0023		160
	ППНН-35 габарит 1, 200 А TDM	SQ0713-0024		200
	ППНН-37, габарит 2, 63А TDM	SQ0713-0088	2	63
	ППНН-37, габарит 2, 80А TDM	SQ0713-0089		80
	ППНН-37 габарит 2, 100 А TDM	SQ0713-0026		100
	ППНН-37 габарит 2, 125 А TDM	SQ0713-0027		125
	ППНН-37 габарит 2, 160 А TDM	SQ0713-0028		160
	ППНН-37 габарит 2, 200 А TDM	SQ0713-0029		200
	ППНН-37 габарит 2, 250 А TDM	SQ0713-0030		250
	ППНН-37 габарит 2, 315 А TDM	SQ0713-0031		315
	ППНН-37 габарит 2, 355 А TDM	SQ0713-0032		355
	ППНН-37 габарит 2, 400 А TDM	SQ0713-0033		400
	ППНН-39, габарит 3, 160А TDM	SQ0713-0092	3	160
	ППНН-39, габарит 3, 200А TDM	SQ0713-0093		200
	ППНН-39 габарит 3, 250 А TDM	SQ0713-0034		250
	ППНН-39 габарит 3, 315 А TDM	SQ0713-0035		315
	ППНН-39 габарит 3, 355 А TDM	SQ0713-0036		355
	ППНН-39 габарит 3, 400 А TDM	SQ0713-0037		400
	ППНН-39 габарит 3, 500 А TDM	SQ0713-0038		500
	ППНН-39 габарит 3, 630 А TDM	SQ0713-0039		630
Держатели предохранителей				
	ДП-33 габарит 00, 160 А TDM	SQ0713-0040	00	160
	ДП-33 габарит 0, 160 А TDM	SQ0713-0041	0	
	ДП-35 габарит 1, 250 А TDM	SQ0713-0042	1	250
	ДП-37 габарит 2, 400 А TDM	SQ0713-0043	2	400
	ДП-39 габарит 3, 630 А TDM	SQ0713-0044	3	630


## Упаковка

Артикул	Групповая упаковка		Транспортная упаковка				
	Количество, шт.	Масса, кг	Количество, шт.	Масса, кг	Габаритные размеры, мм		
					Длина	Ширина	Высота
SQ0713-0067	4	0,16	80	13,1	435	195	140
SQ0713-0068							
SQ0713-0069							
SQ0713-0057							
SQ0713-0058							
SQ0713-0066							
SQ0713-0059							
SQ0713-0060							
SQ0713-0061							
SQ0713-0062							
SQ0713-0063							
SQ0713-0064							
SQ0713-0065							
SQ0713-0054							
SQ0713-0001							
SQ0713-0002							
SQ0713-0003							
SQ0713-0004							
SQ0713-0005							
SQ0713-0006							
SQ0713-0007							
SQ0713-0008							
SQ0713-0009							
SQ0713-0010							
SQ0713-0011	5	1,2	60	14,8	270	330	220
SQ0713-0012							
SQ0713-0013							
SQ0713-0014							
SQ0713-0015							
SQ0713-0016							
SQ0713-0017							
SQ0713-0018							
SQ0713-0019	3	1,29	36	15,50	310	280	190
SQ0713-0020							
SQ0713-0021							
SQ0713-0022							
SQ0713-0023							
SQ0713-0024							
SQ0713-0025							
SQ0713-0026	3	1,88	24	15,0	380	320	160
SQ0713-0027							
SQ0713-0028							
SQ0713-0029							
SQ0713-0030							
SQ0713-0031							
SQ0713-0032							
SQ0713-0033							

2

Артикул	Групповая упаковка		Транспортная упаковка				
	Количество, шт.	Масса, кг	Количество, шт.	Масса, кг	Габаритные размеры, мм		
					Длина	Ширина	Высота
SQ0713-0034	1	0,83	18	15,0	310	280	220
SQ0713-0035							
SQ0713-0036							
SQ0713-0037							
SQ0713-0038							
SQ0713-0039							
SQ0713-0040	3	0,48	90	14,5	370	250	200
SQ0713-0041		1,12	36	13,5	365	200	160
SQ0713-0042	1	0,60	24	14,5	420	370	180
SQ0713-0043		0,63	18	15,0	310	240	210
SQ0713-0044		0,60	14	14,5	460	250	230
SQ0713-0045		0,28	50	14	500	375	340
SQ0713-0070	3	0,176	81	14,3	280	250	220
SQ0713-0071							
SQ0713-0072							
SQ0713-0073							
SQ0713-0080							
SQ0713-0095							
SQ0713-0081	5	0,246	60	14,8	270	330	220
SQ0713-0082							
SQ0713-0083							
SQ0713-0084	3	0,43	36	15,5	280	310	190
SQ0713-0085							
SQ0713-0088		0,625	24	15	380	320	160
SQ0713-0089							
SQ0713-0092	1	0,833	18	15	310	220	280
SQ0713-0093							

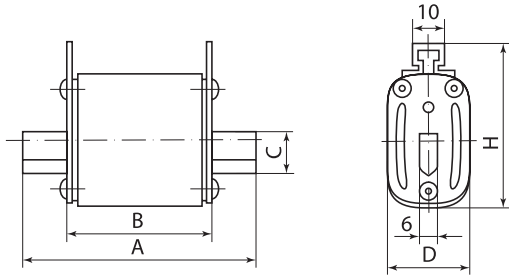
### Аксессуары

Изображение	Наименование	Артикул
	Рукоятка для съема плавкой вставки PC-1 TDM	SQ0713-0045

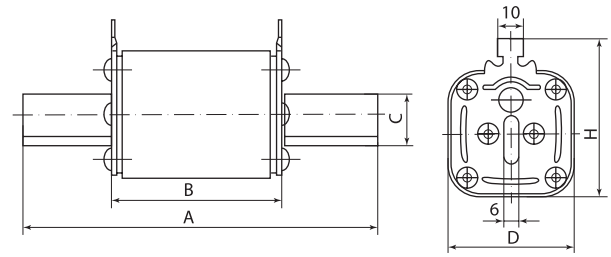


## Габаритные размеры

## Плавкие вставки



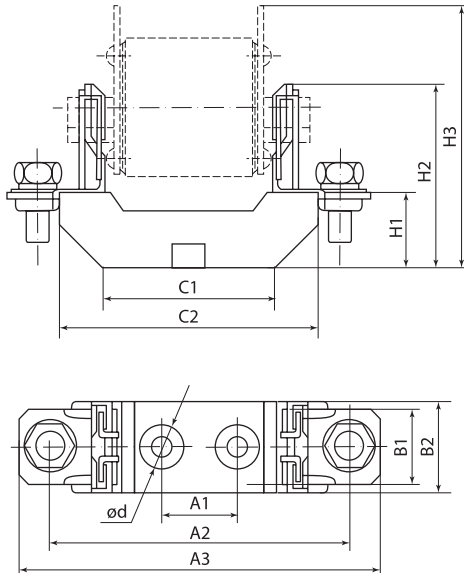
ППНН-33, габарит 00С, 00, 0



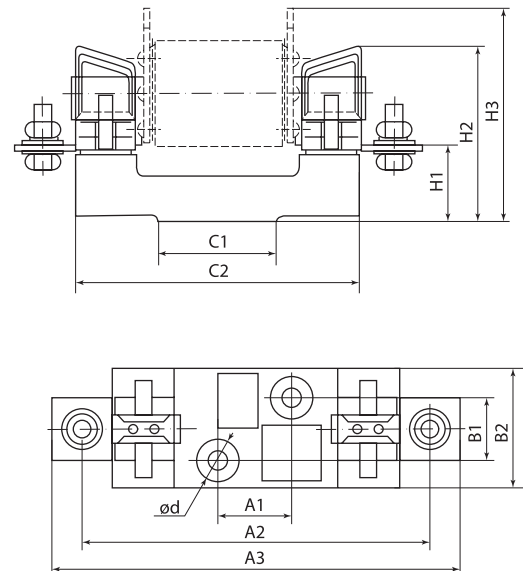
ППНН-35, 37, 39, габарит 1, 2, 3

Габарит	Размеры ППНН, мм					Масса, г			
	A	B	C	D	H				
00С	78	49	15	21	48	123			
00				29	56	175			
0	125	68	20	48	60	252			
1	135					455			
2	150					25	58	70	650
3						32	67	80	880

## Держатели предохранителей



ДП-33, габарит 00, 0



ДП-35, 37, 39, габарит 1, 2, 3

Габарит	Размеры ДП, мм										Масса, г	
	H1	H2	H3	A1	A2	A3	B1	B2	C1	C2		ød
00	25	60	85	25	100	120	–	30	58	87	7.5	193
0	37	72	91		150	170	–		68	130		295
1	38	84	100	25	175	200	30	58	142	10.5	550	
2		100	105		200	225		60	160		770	
3	40	105	118	25	210	250	30	60	160	10.5	965	

ПАТРОНЫ ПТ ДЛЯ ВЫСОКОВОЛЬТНЫХ  
ПРЕДОХРАНИТЕЛЕЙ ПКТ

2



Отказное письмо



Назначение

- Для защиты силовых трансформаторов, воздушных и кабельных линий.
- Для защиты трансформаторов напряжения от сверхтоков при перегрузке и коротких замыканиях.

Применение

- Подстанции трансформаторные комплектные КТП.
- Камеры сборные серии КСО.
- Главные распределительные щиты ГРЩ.
- Шкафы ввода и распределения.



Материалы

- Корпус патрона выполнен из высококачественного термостойкого фарфора, покрытого влагонепроницаемой глазурью.
- Плавкий элемент изготовлен из высококачественной меди М1.

Конструкция

- Технология засыпки кварцевого песка высокой очистки позволяет достичь высокой плотности заполнения, что обеспечивает эффективное гашение электрической дуги.

Преимущества

- Применение высококачественных материалов и технологий при изготовлении.
- Гарантийный срок эксплуатации – 2 года.

Структура условного обозначения

ПТ XX-X1-X2-X3-XX					Расшифровка, возможные значения	
ПТ					ПТ-патрон токоограничивающий для защиты трансформаторов, воздушных и кабельных линий	
	XX				Конструктивное исполнение: 1.1. – патрон ø55 мм 1.2. – патрон ø72 мм 1.3. – патрон ø72 мм (2 шт.)	
		X1			Номинальное напряжение, кВ: 6, 10	
			X2		Номинальный ток, А: 2; 3,2; 5; 8; 10; 16; 20; 31,5; 40; 50; 80; 100; 160; 200; 315	
				X3	Номинальный ток отключения, кА: 8; 12,5; 20; 31,5; 40; 50	
				XX	Климатическое исполнение и категория размещения по ГОСТ 15150-69: У1, У3.	

Номинальные токи и тепловые потери мощности плавких вставок

Тип патрона	Ue, кВ	In, А	Тепловые потери мощности, Вт
ПТ 1.1	6	2	5
		3,2	6
		5	8
		8	13
		10	14
		16	30
		20	35
ПТ 1.2	6	31,5	58
		40	40
		50	55
		63	70
		80	90
ПТ 1.3	6	80	120
		100	110
		160	135
		160	240


Тип предохранителя	Тип патрона	Ue, кВ	In, А	Тепловые потери мощности, Вт
ПКТ101	ПТ 1.1	10	2	7
			3,2	9
			5	8
			8	18
			10	19
			16	40
			20	45
ПКТ102	ПТ 1.2	10	31,5	75
			40	50
			50	67
			63	90
			63	120
ПКТ103	ПТ 1.3	10	50	–
			80	145
			100	180

## Технические характеристики

Тип предохранителя	Типоисполнение патрона	Ue, кВ	In, А*	Im, кА*	Масса патрона, кг
ПКТ-101	ПТ1.1-УЗ	6	(2; 3,2; 5; 8; 10; 16; 20); <u>31,5</u>	(20; 40) <u>20</u>	1,5
	ПТ1.1-У1		2; 3,2; 5; 8; 10; 16; 20; <u>31,5</u>	40; <u>20</u>	
ПКТ-102	ПТ1.2-УЗ		31,5; 40; 50	31,5	2,5
	ПТ1.2-У1		80	40	
ПКТ-103	ПТ1.3-УЗ		80; 100	31,5	5
	ПТ1.3-У1		160	20	
ПКТ-101	ПТ1.1-УЗ	10	(2; 3,2; 5; 8; 10; 16; 20); <u>31,5</u>	(12,5; 31,5) <u>12,5</u>	1,9
	ПТ1.1-У1		2; 3,2; 5; 8; 10; 16; 20; <u>31,5</u>	<u>12,5</u> ; 20	
ПКТ102	ПТ1.2-УЗ		31,5; 40	31,5	3,25
	ПТ1.2-У1		50	12,5	
ПКТ103	ПТ1.3-УЗ		100	31,5	6,5
	ПТ1.3-У1		160	20	

\* В скобках указаны значения номинального тока In, соответствующие значениям в скобках тока отключения Im. Подчеркнуты значения номинального тока In, соответствующие подчеркнутым значениям тока отключения Im.

## Ассортимент

Изображение	Наименования	Артикул	Номинальное напряжение, кВ	Номинальный ток, А	Номинальный ток отключения, кА
	Патрон высоковольтного предохранителя ПТ 1,1-6-5-20 УЗ TDM	SQ0754-0001	6	5	20
	Патрон высоковольтного предохранителя ПТ 1,1-6-10-20 УЗ TDM	SQ0754-0002		10	
	Патрон высоковольтного предохранителя ПТ 1,1-6-16-20 УЗ TDM	SQ0754-0003		16	
	Патрон высоковольтного предохранителя ПТ 1,1-6-20-20 УЗ TDM	SQ0754-0004		20	
	Патрон высоковольтного предохранителя ПТ 1,1-6-31,5-20 УЗ TDM	SQ0754-0005		31,5	31,5
	Патрон высоковольтного предохранителя ПТ 1,2-6-31,5-31,5 УЗ TDM	SQ0754-0006			
	Патрон высоковольтного предохранителя ПТ 1,2-6-40-31,5 УЗ TDM	SQ0754-0007		40	12,5
	Патрон высоковольтного предохранителя ПТ 1,2-6-50-12,5 УЗ TDM	SQ0754-0008		50	
	Патрон высоковольтного предохранителя ПТ 1,2-6-50-31,5 УЗ TDM	SQ0754-0009		80	31,5
	Патрон высоковольтного предохранителя ПТ 1,2-6-80-20 УЗ TDM	SQ0754-0010			20
	Патрон высоковольтного предохранителя ПТ 1,1-10-5-12,5 УЗ TDM	SQ0754-0011	10	5	12,5
	Патрон высоковольтного предохранителя ПТ 1,1-10-5-31,5 УЗ TDM	SQ0754-0012			31,5
	Патрон высоковольтного предохранителя ПТ 1,1-10-10-12,5 УЗ TDM	SQ0754-0013		10	12,5
	Патрон высоковольтного предохранителя ПТ 1,1-10-10-31,5 УЗ TDM	SQ0754-0014			31,5
	Патрон высоковольтного предохранителя ПТ 1,1-10-16-12,5 УЗ TDM	SQ0754-0015		16	12,5
	Патрон высоковольтного предохранителя ПТ 1,1-10-16-31,5 УЗ TDM	SQ0754-0016			31,5
	Патрон высоковольтного предохранителя ПТ 1,1-10-20-12,5 УЗ TDM	SQ0754-0017		20	12,5
	Патрон высоковольтного предохранителя ПТ 1,1-10-20-31,5 УЗ TDM	SQ0754-0018			31,5
	Патрон высоковольтного предохранителя ПТ 1,1-10-31,5-12,5 УЗ TDM	SQ0754-0019		31,5	12,5
	Патрон высоковольтного предохранителя ПТ 1,1-10-31,5-31,5 УЗ TDM	SQ0754-0020			31,5
	Патрон высоковольтного предохранителя ПТ 1,2-10-31,5-31,5 УЗ TDM	SQ0754-0021	40	31,5	
	Патрон высоковольтного предохранителя ПТ 1,2-10-40-31,5 УЗ TDM	SQ0754-0022			
	Патрон высоковольтного предохранителя ПТ 1,2-10-50-12,5 УЗ TDM	SQ0754-0023	50	12,5	
	Патрон высоковольтного предохранителя ПТ 1,2-10-50-31,5 УЗ TDM	SQ0754-0024		31,5	
	Патрон высоковольтного предохранителя ПТ 1,2-10-80-20 УЗ TDM	SQ0754-0025	80	20	
	Патрон высоковольтного предохранителя ПТ 1,2-10-80-31,5 УЗ TDM	SQ0754-0026		31,5	

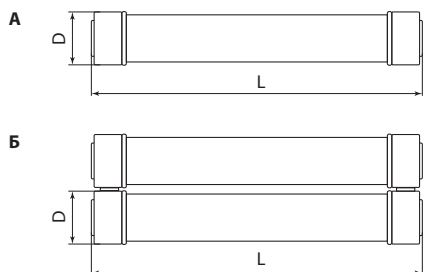
2

Изображение	Наименования	Артикул	Номинальное напряжение, кВ	Номинальный ток, А	Номинальный ток отключения, кА
	Патрон высоковольтного предохранителя ПТ 1,3-10-80-20 УЗ TDM	SQ0754-0027	10	80	20
	Патрон высоковольтного предохранителя ПТ 1,3-10-80-31,5 УЗ TDM	SQ0754-0028			31,5
	Патрон высоковольтного предохранителя ПТ 1,3-10-100-12,5 УЗ TDM	SQ0754-0029		100	12,5

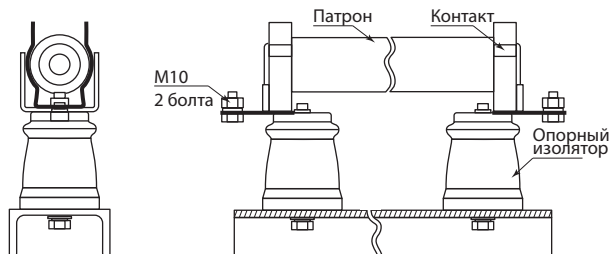
**Упаковка**

Артикул	Транспортная упаковка				
	Количество, шт.	Масса, кг	Габаритные размеры, мм		
			Длина	Ширина	Высота
SQ0754-0001	3	4,6	326	183	61
SQ0754-0002					
SQ0754-0003					
SQ0754-0004					
SQ0754-0005					
SQ0754-0006					
SQ0754-0007					
SQ0754-0008					
SQ0754-0009					
SQ0754-0010					
SQ0754-0011	3	7,7	378	153	83
SQ0754-0012					
SQ0754-0013					
SQ0754-0014					
SQ0754-0015					
SQ0754-0016					
SQ0754-0017					
SQ0754-0018					
SQ0754-0019					
SQ0754-0020					
SQ0754-0021	3	5,8	426	183	61
SQ0754-0022					
SQ0754-0023					
SQ0754-0024					
SQ0754-0025					
SQ0754-0026					
SQ0754-0027					
SQ0754-0028					
SQ0754-0029					
SQ0754-0028					

**Габаритные размеры**



**Предохранитель ПКТ с обозначением составляющих элементов**



Основные размеры патронов ПТ (А – для исполнения ПКТ-101 и ПКТ-102, Б – для исполнения ПКТ-103)

Тип предохранителя		Ue, кВ	Размеры патрона, мм	
			L	D
ПКТ-101	ПТ1.1-У3	6	312	55
	ПТ1.1-У1			
ПКТ-102	ПТ1.2-У3		364	72
	ПТ1.2-У1			
ПКТ-103	ПТ1.3-У3		364	72x2
	ПТ1.3-У1			

Тип предохранителя		Ue, кВ	Размеры патрона, мм	
			L	D
ПКТ-101	ПТ1.1-У3	10	412	55
	ПТ1.1-У1			
ПКТ-102	ПТ1.2-У3		464	72
	ПТ1.2-У1			
ПКТ-103	ПТ1.3-У3		464	72x2
	ПТ1.3-У1			

## КОНТАКТЫ К ВЫСОКОВОЛЬТНЫМ ПРЕДОХРАНИТЕЛЯМ ПКТ



### Отказное письмо



### Назначение

- Для комплектации токоограничивающих предохранителей ПКТ.

### Материалы

- Контакты выполнены из стали, покрытые латунью гальваническим способом.

### Конструкция

- На контактах КО2 и КО3 предусмотрены замки на зажимах, предохраняющие патроны от выпадения при динамических вибрациях и механическом сотрясении.

### Ассортимент

Изображение	Наименование	Артикул
	Контакт к высоковольтным предохранителям ПКТ КО1-10 УЗ TDM	SQ0754-0030
	Контакт к высоковольтным предохранителям ПКТ КО2-10 УЗ TDM	SQ0754-0031
	Контакт к высоковольтным предохранителям ПКТ КО3-10 УЗ TDM	SQ0754-0032

### Упаковка

Артикул	Транспортная упаковка				
	Количество, шт.	Масса, кг	Габаритные размеры, мм		
			Длина	Ширина	Высота
SQ0754-0030	6	1,11	135	235	110
SQ0754-0031		1,06			
SQ0754-0032		1,56	210	225	85

ВЫКЛЮЧАТЕЛИ-РАЗЪЕДИНИТЕЛИ С ФУНКЦИЕЙ  
ЗАЩИТЫ СЕРИИ ПВР (ДЛЯ УСТАНОВКИ  
НА МОНТАЖНУЮ ПЛАТУ)

2



**Назначение**

- Для включения/отключения нагрузок (с видимым разрывом).
- Защита 3-фазных электрических цепей переменного тока до 660 В и постоянного тока до 440 В от коротких замыканий и перегрузок.

**Применение**

- Вводно-распределительные устройства (ВРУ).
- Главные распределительные щиты (ГРЩ).
- Панели распределительных щитов ЩО-70 и ЩО-90.
- Установки компенсации реактивной мощности КРМ.
- Шкафы и ящики управления.

**Материалы**

- Контактная группа выполнена из электротехнической меди с гальваническим покрытием, что предотвращает ее окисление в процессе эксплуатации.
- Корпус выполнен из негорючего полиамида, армированного стекловолокном (РА6.6).

**Конструкция**

- Трехполюсное основание, оснащенное зажимами для плавких вставок.
- Верхний защитный экран контактов (для ПВР 1, ПВР 2, ПВР 3 с дугогасительными камерами).
- Нижний защитный экран контактов.
- Съемная крышка с держателями для установки плавких вставок.

**Технические характеристики**

Наименование параметра		Значение			
Модель		ПВР 00	ПВР 1	ПВР 2	ПВР 3
Номинальный тепловой ток I <sub>th</sub> , А		160	250	400	630
Тип (габарит) плавкой вставки		ППНН-33 (габ.00)	ППНН-35 (габ.1)	ППНН-37 (габ.2)	ППНН-39 (габ.3)
Максимальное номинальное напряжение U <sub>e</sub> , В		690			
Частота, Гц		50–60			
Максимальное импульсное напряжение U <sub>imp</sub> , кВ		6			
Номинальное напряжение изоляции U <sub>i</sub> , В		800			
Максимально допустимый ток короткого замыкания с предохранителями, кА		50			
Мощность рассеивания предохранителя на 1 фазу, Вт		12	23	34	48
Категории применения, переменный ток (AC)	AC-21, В	690			
	AC-22, В	690			
	AC-23, В	400 125 А/500 В		400	
Категории применения, постоянный ток (DC)	DC-21, В	160 А/440 В		–	
	DC-22, В	125 А/440 В 160 А/220 В	250 А/440 В 250 А/220 В	400 А/440 В 400 А/220 В	630 А/440 В 630 А/220 В
	DC-23, В	–	250 А/440 В 250 А/220 В	400 А/220 В	630 А/440 В 630 А/220 В
Наличие дугогасительных камер		нет		есть	
Крепление шин и проводников		болт М8		болт М10	
Сечение подключаемых проводников, мм <sup>2</sup>		70		120	
Механическая износостойкость, циклов, не менее		1600		800	
Степень защиты		IP30			



EAC

Сертификат ТР ТС Отказное письмо



**Преимущества**

- Обеспечивают надежное разъединение цепи под напряжением одновременно всех полюсов.
- В отличие от простых держателей предохранителей обеспечивают защиту от прикосновения к токоведущим частям.
- Механическая прочность: до 1600 циклов включения/выключения.
- Возможность контроля напряжения щупом через отверстия на лицевой панели.
- Высокоэффективная и экономичная защита электроустановок при помощи плавких вставок (рекомендуется использовать соответствующие плавкие вставки ППНН ТМ TDM ELECTRIC).
- Широкий выбор номиналов плавких вставок позволяет не менять устройство при изменении мощности потребления.

Наименование параметра	Значение			
	ПВР 00	ПВР 1	ПВР 2	ПВР 3
Модель				
Количество полюсов	3			
Диапазон рабочих температур, °C	от -60 до +40			
Климатическое исполнение	УХЛЗ			


### Ассортимент

Изображение	Наименование	Артикул
	Выключатель-разъединитель с функцией защиты ПВР 00 ЗП 160 А TDM	SQ0726-0001
	Выключатель-разъединитель с функцией защиты ПВР 1 ЗП 250 А TDM	SQ0726-0002
	Выключатель-разъединитель с функцией защиты ПВР 2 ЗП 400 А TDM	SQ0726-0003
	Выключатель-разъединитель с функцией защиты ПВР 3 ЗП 630 А TDM	SQ0726-0004

### Упаковка

Артикул	Транспортная упаковка				
	Количество, шт.	Масса, кг	Габаритные размеры, мм		
			Длина	Ширина	Высота
SQ0726-0001	8	8,2	430	350	300
SQ0726-0002	4	11	495	260	210
SQ0726-0003		16	465	315	290
SQ0726-0004		20,5	680	325	290

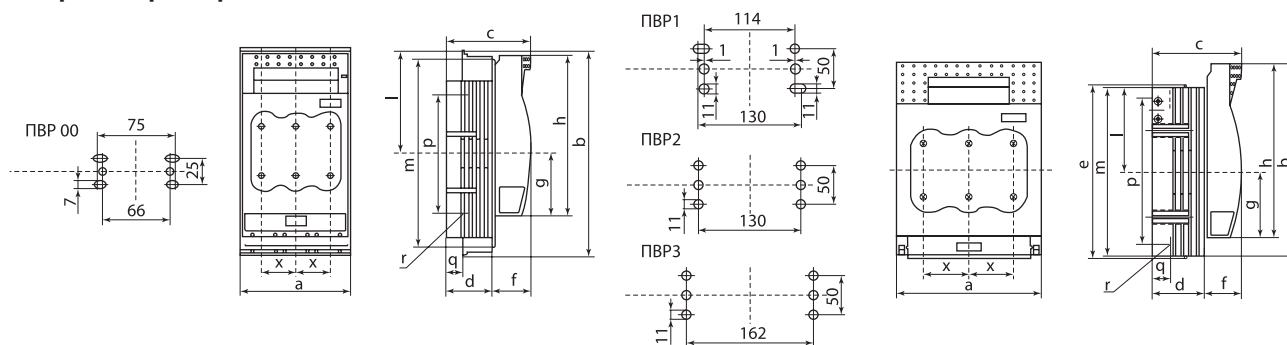
### Аксессуары

Изображение	Наименование	Артикул
	Сигнальный выключатель для контроля положения крышки ПВР (NO/NC) 5 А 250 В AC/ 4 А 30 В DC TDM	SQ0726-0017

### Сравнительная таблица аналогов по сериям

TDM ELECTRIC	ABB	APATOR	WOEHNER	EFEN	SIEMENS
ПВР	XLP	RBK	QUADRON	SILAS	SENTRON 3NP1

### Габаритные размеры (мм)



	a	b	c	d	e	f	g	h	l	m	o	p	q	r	x
ПВР00	106	200	82,5	45	-	37	60	155	100	181	206	115	17	M8	33
ПВР1	184	243	111,5	66	220	455	84	220	107	214,5	-	185	215	M10	57
ПВР2	210	288	128	80	-	48	92	249	124	255	-	210	25	M10	65
ПВР3	256	300	142,5	94,5	-	-	985	259	127,5	267	-	-	30	M12	81

ВЫКЛЮЧАТЕЛИ-РАЗЪЕДИНИТЕЛИ С ФУНКЦИЕЙ  
ЗАЩИТЫ СЕРИИ ПВР 1П

2



**Назначение**

- Для включения/отключения нагрузки (с видимым разрывом).
- Защита 3-фазных электрических цепей переменного тока до 660 В и постоянного тока до 440 В от коротких замыканий и перегрузок.

**Применение**

- Вводно-распределительные устройства (ВРУ).
- Оборудование трансформаторных подстанций (КСО, ЩО).
- Шафы и пункты распределительные (ШРС, ШР, ПР).
- Шафы и ящики управления.

**Материалы**

- Контактная группа выполнена из электротехнической меди с гальваническим покрытием, что предотвращает ее окисление в процессе эксплуатации.
- Корпус выполнен из негорючего полиамида, армированного стекловолокном (РА-66).

**Технические характеристики**

Наименование параметра	Значение			
	ПВР00	ПВР1	ПВР2	ПВР3
Габарит и тип плавкой вставки, МЭК	габ.00	габ.1	габ.2	габ.3
Габарит и тип плавкой вставки, ППНН	33	35	37	39
Номинальный ток, А	160	250	400	630
Рассеиваемая мощность, Вт	12	32	45	60
Номинальное напряжение, В	AC			
	DC			
Номинальное напряжение изоляции, В	1000			
Частота, Гц	50/60			
Сечение медного кабеля (шины), мм <sup>2</sup>	4-70	до 185	до 250	
Коммутационная устойчивость, циклов срабатывания	200			
Коммутационная устойчивость, циклов В/О	1600	1200	1000	500
Максимально допустимый ток короткого замыкания, кА	50			
Степень защиты	IP30			
Климатическое исполнение	УХЛ3			
Диапазон рабочих температур, °C	от -60 до +40			

**Сравнительная таблица аналогов по сериям**

TDM ELECTRIC	КЭАЗ	ABB	ETI (HVL00 1P)	JEAN MULLER
ПВР 00 1П	OptiBlock 00-1-*.*	XLP00-1P-***	HVL 00 1P	LTL00-1/*



**EAC**

Сертификат TP TC Отказное письмо



**Конструкция**

- Основание, оснащенное зажимом для плавкой вставки.
- Верхний защитный экран контактов (для ПВР1, ПВР2, ПВР3 с дугогасительными камерами).
- Нижний защитный экран контактов.
- Съемная крышка с местом для установки плавкой вставки.

**Преимущества**

- Обеспечивают надежное разъединение цепи под напряжением.
- В отличие от простых держателей плавких вставок обеспечивают защиту от прикосновения к токоведущим частям.
- Механическая прочность: до 1600 циклов включения/выключения.
- Возможность контроля напряжения щупом через отверстия на лицевой панели.
- Высокоэффективная и экономичная защита электроустановок при помощи плавких вставок (рекомендуется использовать соответствующие плавкие вставки ППНН ТМ TDM ELECTRIC).
- Широкий выбор номиналов плавких вставок позволяет не менять устройство при изменении номинала нагрузки.

\* Гарантия на устройство составляет 5 лет при условии не превышения расчетного количества циклов коммутационной износоустойчивости.



## Ассортимент

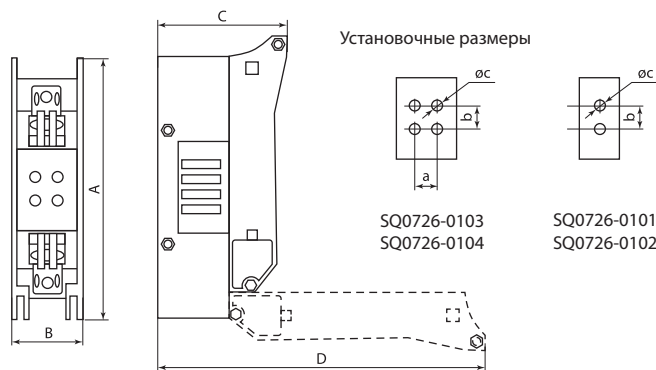
Изображение	Наименование	Артикул	Номинальный ток, А
	Выключатель-разъединитель с функцией защиты ПВР 00 1П 160А TDM	SQ0726-0101	160
	Выключатель-разъединитель с функцией защиты ПВР 1 1П 250А TDM	SQ0726-0102	250
	Выключатель-разъединитель с функцией защиты ПВР 2 1П 400А TDM	SQ0726-0103	400
	Выключатель-разъединитель с функцией защиты ПВР 3 1П 630А TDM	SQ0726-0104	630

2

## Упаковка

Артикул	Транспортная упаковка				
	Количество, шт.	Масса, кг	Габаритные размеры, мм		
			Длина	Ширина	Высота
SQ0833-0101	54	15,6	330	360	270
SQ0833-0102	18	15,4	200	260	250
SQ0833-0103	9	13,5	430	220	290
SQ0833-0104	6	12	320	270	300

## Габаритные размеры



Артикул	Размеры, мм						
	A	B	C	D	a	b	øc
SQ0726-0101	157	36	81	180	-	25	7
SQ0726-0102	244	62	115	290	-		10
SQ0726-0103	271	72	130	330	30		
SQ0726-0104	284	85	143	357			

ШИННЫЕ ВЫКЛЮЧАТЕЛИ-РАЗЪЕДИНИТЕЛИ  
С ФУНКЦИЕЙ ЗАЩИТЫ СЕРИИ ШПВР

2



**Назначение**

- Для включения/отключения нагрузок (с видимым разрывом).
- Защита 3-фазных электрических цепей переменного тока до 660 В и постоянного тока до 440 В от коротких замыканий и перегрузок.

**Применение**

- Вводно-распределительные устройства (ВРУ).
- Главные распределительные щиты (ГРЩ).
- Панели распределительных щитов ЩО-70 и ЩО-90.
- Установки компенсации реактивной мощности КРМ.
- Шафы и ящики управления.

**Материалы**

- Контактная группа выполнена из электротехнической меди с гальваническим покрытием, что предотвращает ее окисление в процессе эксплуатации.
- Корпус выполнен из негорючего полиамида, армированного стекловолокном (РА6.6).

**Конструкция**

- Трехполюсное основание с зажимами для плавких вставок, оснащенное клеммами подключения к токоведущим шинам.
- Верхний защитный экран контактов (для ПВР 1, ПВР 2, ПВР 3 с дугогасительными камерами).
- Нижний защитный экран контактов.
- Съемная крышка с держателями для установки плавких вставок.

**Преимущества**

- Возможность вывода кабеля в любую сторону при помощи универсального переходника.
- Надежное разделение цепи под напряжением с одновременной коммутацией всех полюсов.

**Технические характеристики**

Наименование параметра	Значение			
Модель	ШПВР 00	ШПВР 1	ШПВР 2	ШПВР 3
Номинальный тепловой ток I <sub>th</sub> , А	160	250	400	630
Тип (габарит) плавкой вставки	ППНН-33 (габ.00)	ППНН-35 (габ.1)	ППНН-37 (габ.2)	ППНН-39 (габ.3)
Максимальное номинальное напряжение U <sub>e</sub> , В	690			
Частота, Гц	50–60			
Максимальное импульсное напряжение U <sub>imp</sub> , кВ	6			
Номинальное напряжение изоляции U <sub>i</sub> , В	800			
Максимально допустимый ток короткого замыкания с предохранителями, кА	50			
Мощность рассеивания предохранителя на 1 фазу, Вт	12	23	34	48
Категории применения, В	АС-21	690		
	АС-22	690		
	АС-23	400 500 при 125 А	400	



**EAC**

Сертификат ТР ТС Отказное письмо



Быстрый и безопасный монтаж без сверления и пробивания отверстий на систему шин с наиболее распространенным межшинным расстоянием в 60 мм при помощи клемм подключения.

- Одновременное использование медных шин как передающего и крепежного элемента экономит пространство и помогает избежать большого количества проводов и кабелей.



В отличие от простых держателей предохранителей обеспечивают защиту от прикосновения к токоведущим частям.

- Механическая прочность: до 1600 циклов включения/выключения.
- Возможность контроля напряжения щупом через отверстия на лицевой панели.
- Высокоэффективная и экономичная защита электроустановок при помощи плавких вставок (рекомендуется использовать соответствующие плавкие вставки ППНН ТМ TDM ELECTRIC).
- Широкий выбор номиналов плавких вставок позволяет не менять устройство при изменении мощности потребления.

\* Гарантия на устройство составляет 5 лет при условии не превышения расчетного количества циклов коммутационной износоустойкости.

Наименование параметра		Значение			
Модель		ШПВР 00	ШПВР 1	ШПВР 2	ШПВР 3
Категории применения, постоянный ток (DC)	DC-21 В	160 А/440 В	–		
	DC-22 В	125 А/440 В 160 А/220 В	250 А/440 В 250 А/220 В	400 А/440 В 400 А/220 В	630 А/440 В 630 А/220 В
	DC-23 В	–	250 А/440 В 250 А/220 В	400 А/440 В 400 А/220 В	630 А/440 В 630 А/220 В
Наличие дугогасительных камер		нет	есть		
Крепление проводников		болт М8	болт М10		болт М12
Крепление на шины толщиной, мм		5 или 10	10		
Сечение подключаемых проводников, мм <sup>2</sup>		70	120	240	
Механическая износостойкость, циклов, не менее		1600		800	
Степень защиты		IP30			
Кол-во полюсов		3			
Диапазон рабочих температур, °С		от -60 до +40			

### Ассортимент

Изображение	Наименование	Артикул	Номинальный ток, А
	Шинный выключатель-разъединитель с функцией защиты ШПВР 00 3П 160 А TDM	SQ0726-0005	160
	Шинный выключатель-разъединитель с функцией защиты ШПВР 1 3П 250 А TDM	SQ0726-0006	250
	Шинный выключатель-разъединитель с функцией защиты ШПВР 2 3П 400 А TDM	SQ0726-0007	400
	Шинный выключатель-разъединитель с функцией защиты ШПВР 3 3П 630 А TDM	SQ0726-0008	630

### Упаковка

Артикул	Транспортная упаковка				
	Количество, шт.	Масса, кг	Габаритные размеры, мм		
			Длина	Ширина	Высота
SQ0726-0005	12	16,1	450	370	330
SQ0726-0006	4	14,8	500		230
SQ0726-0007	3	15,8	560	330	310
SQ0726-0008	2	14,9	420		

### Аксессуары

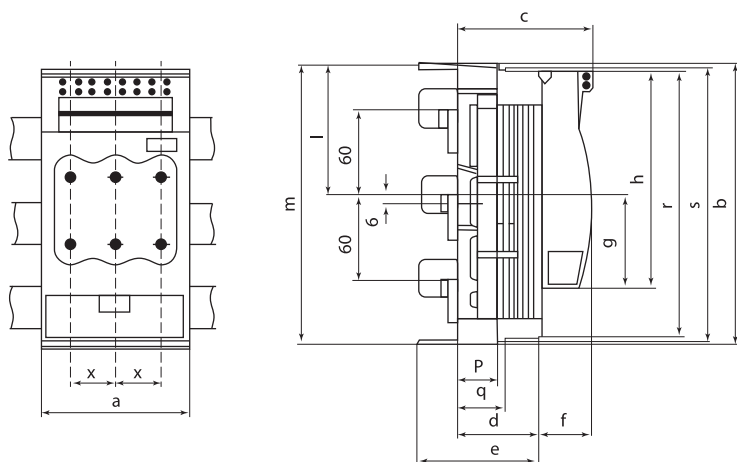
Изображение	Наименование	Артикул
	Сигнальный выключатель для контроля положения крышки ПВР (NO/NC) 5 А 250 В AC/ 4 А 30 В DC TDM	SQ0726-0017
	Шинный изолятор 3П для шин 5x12...10x30 с межцентровым расстоянием 60 мм TDM	SQ0807-0022

Сравнительная таблица аналогов по сериям

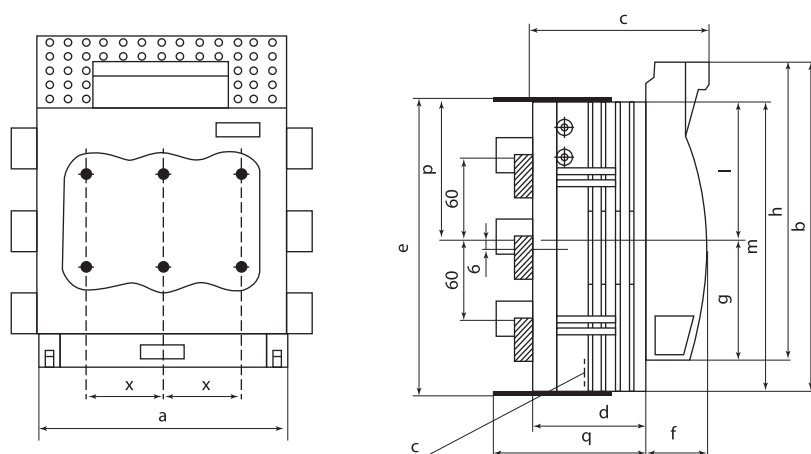
TDM ELECTRIC	ABB	APATOR	WOEHNER	EFEN	SIEMENS
ШПВР	XLP	RBK	QUADRON	SILAS	SENTRON 3NP1

2

Габаритные размеры



ШПВР 00



ШПВР 1, ШПВР 2, ШПВР 3

	Габаритные размеры, мм													
	a	b	c	d	e	f	g	h	l	m	p	q	r	x
ШВР 00	106	200	97	59,5	87	37	66	155	94	200	32	35	194	33
ШПВР 1	184	243	128,5	83	221	45,5	90	220	101	214,5	104,5	110,5	M10	57
ШПВР 2	210	288	145	97	268	48	98	249	118	255	128	124,5	M10	65
ШПВР 3	256	300	159,5	111,5	285	48	104,5	259	121,5	267	136,5	139	M12	81

\* Гарантия на устройство составляет 5 лет при условии не превышения расчетного количества циклов коммутационной износостойкости.

ПЛАНОЧНЫЕ ВЫКЛЮЧАТЕЛИ-РАЗЪЕДИНИТЕЛИ  
С ФУНКЦИЕЙ ЗАЩИТЫ СЕРИИ ППВР**Назначение**

- Для включения/отключения нагрузок (с видимым разрывом).
- Защита 3-фазных электрических цепей переменного тока до 660 В от коротких замыканий и перегрузок.

**Применение**

- Шкафы низкого напряжения (ШРНН, ШНН).
- Вводно-распределительные устройства (ВРУ, ИВРУ).
- Главные распределительные щиты (ГРЩ).
- Установки компенсации реактивной мощности КРМ.
- Шкафы и ящики управления.

**Материалы**

- Контактная группа выполнена из электротехнической меди с гальваническим покрытием, что предотвращает ее окисление в процессе эксплуатации.
- Корпус выполнен из негорючего полиамида, армированного стекловолокном (РА6.6).

**Конструкция**

- Трехполюсное основание, оснащенное шинами для подключения и зажимами для плавких вставок.
- Корпус с блоками под плавкие вставки, при помощи ручек осуществляющих пофазное либо трехфазное отключение нагрузки. При трехфазном отключении применяется специальная рычажная конструкция, соединяющая блоки в единую конструкцию.
- Нижний защитный экран контактов.

**Технические характеристики**

Наименование параметра	Значение			
	ППВР 00	ППВР 1	ППВР 2	ППВР 3
Модель	ППВР 00	ППВР 1	ППВР 2	ППВР 3
Номинальный тепловой ток $I_{th}$ , А	160	250	400	630
Тип (габарит) плавкой вставки	ППНН-33 (га6.00)	ППНН-35 (га6.1)	ППНН-37 (га6.2)	ППНН-39 (га6.3)
Максимальное номинальное напряжение $U_e$ , В	690			
Частота, Гц	50–60			
Максимальное импульсное напряжение $U_{imp}$ , кВ	8	12		
Номинальное напряжение изоляции $U_i$ , В	1000			
Максимально допустимый ток короткого замыкания с предохранителями, кА	50	100		
Мощность рассеивания предохранителя на 1 фазу, Вт	12			

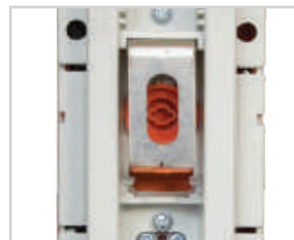
\* Гарантия на устройство составляет 5 лет при условии не превышения расчетного количества циклов коммутационной износостойкости.



гарантия  
5 лет

EAC

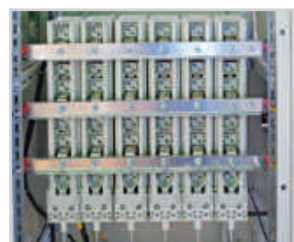
Сертификат ТР ТС Отказное письмо

**Преимущества**

Возможность крепления ППВР как непосредственно на шины стандартным способом (при помощи болтов), так и при помощи терминала для шин (арт. SQ0726-0016).



Видны номиналы предохранителя.



- Одновременное использование медных шин как передающего и крепежного элемента экономит пространство и помогает убрать большое количество проводов и кабелей.
- Крепление на систему шин с распространенными межшинными расстояниями в 100 мм (для ППВР 00) и 185 мм (для ППВР 1, ППВР 2, ППВР 3).

- Механическая прочность: до 1600 циклов включения/выключения.

### Технические характеристики

Наименование параметра		Значение			
Модель		ППВР 00	ППВР 1	ППВР 2	ППВР 3
Категории применения, переменный ток (АС)	АС-21 В	–		690	
	АС-22 В	690			
	АС-23 В	–		500	
Крепление проводников		болт М8		болт М12	
Сечение подключаемых проводников, мм <sup>2</sup>		70		240	
Механическая износостойкость, циклов, не менее		1600		800	
Степень защиты		IP30			
Количество полюсов		3			
Диапазон рабочих температур, °С		от -60 до +50			

### Ассортимент

Изображение	Наименование	Артикул	Принцип отключения фаз
	Планочный выключатель-разъединитель с функцией защиты одна рукоятка ППВР 00/100-6 ЗП 160А TDM	SQ0726-0109	одновременный
	Планочный выключатель-разъединитель с функцией защиты одна рукоятка ППВР 1/185-6 ЗП 250А TDM	SQ0726-0110	одновременный
	Планочный выключатель-разъединитель с функцией защиты три рукоятки ППВР 1/185-1 ЗП 250А TDM	SQ0726-0111	пофазный
	Планочный выключатель-разъединитель с функцией защиты одна рукоятка ППВР 2/185-6 ЗП 400А TDM	SQ0726-0112	одновременный
	Планочный выключатель-разъединитель с функцией защиты три рукоятки ППВР 2/185-1 ЗП 400А TDM	SQ0726-0113	пофазный
	Планочный выключатель-разъединитель с функцией защиты одна рукоятка ППВР 3/185-6 ЗП 630А TDM	SQ0726-0114	одновременный
	Планочный выключатель-разъединитель с функцией защиты три рукоятки ППВР 3/185-1 ЗП 630А TDM	SQ0726-0115	пофазный


### Упаковка

Артикул	Транспортная упаковка				
	Количество, шт.	Масса, кг	Габаритные размеры, мм		
			Длина	Ширина	Высота
SQ0726-0109	8	10	455	280	240
SQ0726-0110	2	11,6	690	240	255
SQ0726-0111					
SQ0726-0112					
SQ0726-0113					
SQ0726-0114					
SQ0726-0115					

### Сравнительная таблица аналогов по сериям

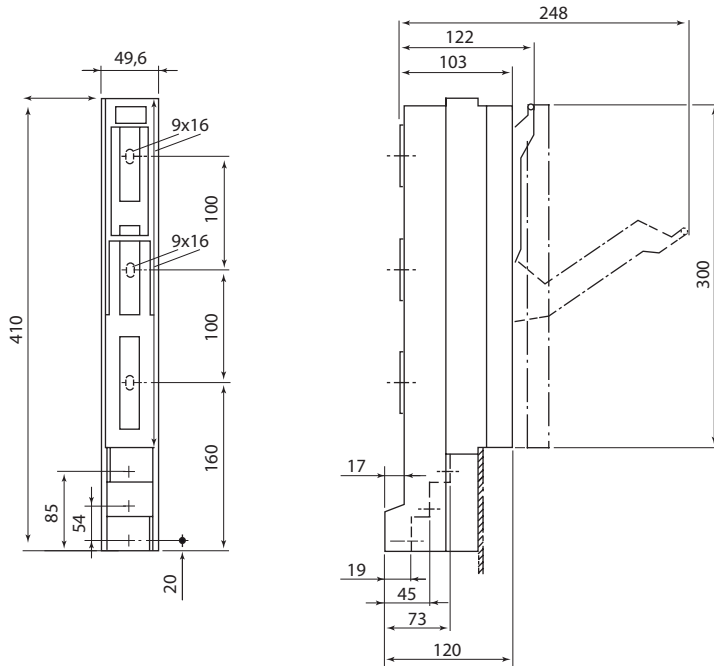
TDM ELECTRIC	ABB	APATOR	WOEHNER	EFEN
ППВР	XLBM	ARS	SECUR	R2000 NTSL

Аксессуары

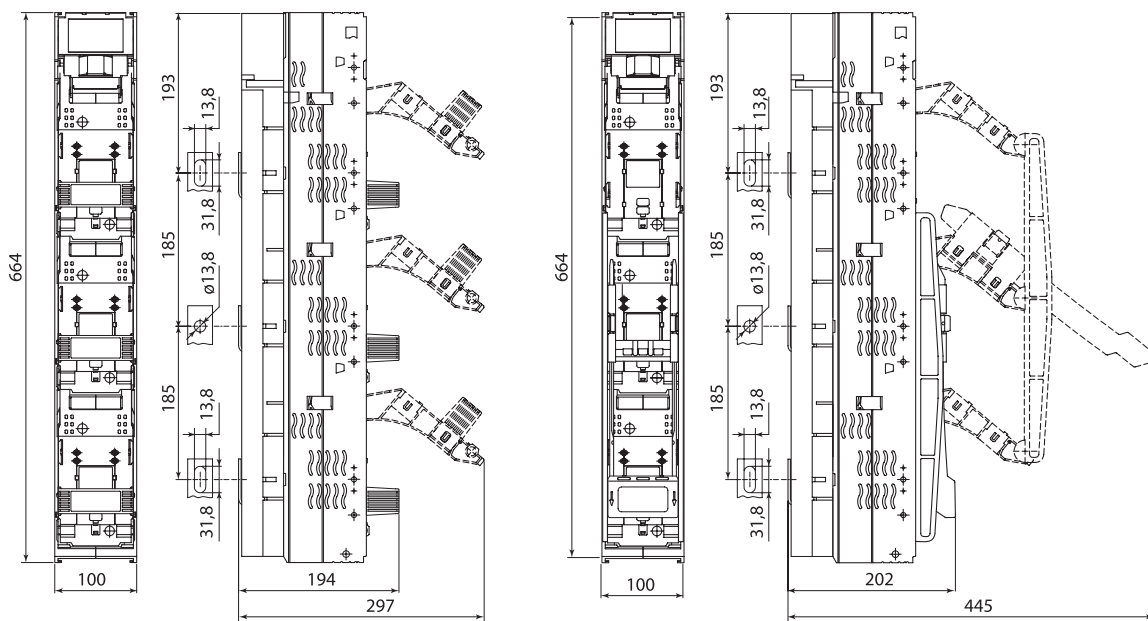
Изображение	Наименование	Артикул
	Терминал для прямого подключения ППВР 1-3 к плоским шинам 10 мм TDM	SQ0826-0016
	Основание для подключения ППВР 00 к шинам с межцентр. расст. 185 мм TDM	SQ0726-0018

2

Габаритные размеры (мм)



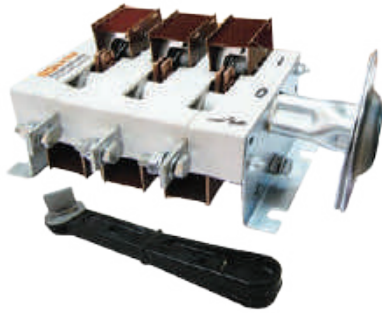
ППВР 00 (SQ0726-0109)



ППВР 1, 2, 3 (SQ0726-0110 – SQ0726-0115)

ВЫКЛЮЧАТЕЛИ-РАЗЪЕДИНИТЕЛИ СЕРИИ ВР32

2



**Назначение**

- Включение, пропускание и отключение переменного тока номинальным напряжением 660 В номинальной частоты 50 и 60 Гц и постоянного тока номинальным напряжением до 440 В в устройствах распределения электрической энергии.

**Применение**

- Жилое и гражданское строительство.
- Производственные объекты.
- Электроподстанции.

**Материалы**

- Корпус ВР32 выполнен из самозатухающего механически прочного пластика.



Контактные выводы выполнены из высококачественной электротехнической меди с защитным покрытием из олова.

**Конструкция**

- Дугогасительные камеры, большой раствор контактов и двойной разрыв цепи обеспечивают эффективное гашение электрической дуги, что препятствует преждевременному и чрезмерному износу контактов.



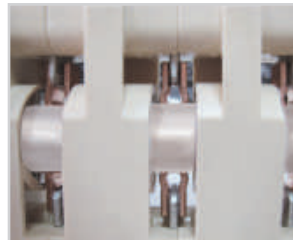
Съемная рукоятка позволяет повысить безопасность эксплуатации электроустановки.



**Сертификат ТР ТС**



**Декларация соответствия**



Контактная система ножевого типа с двойным видимым разрывом цепи обеспечивает безопасность обслуживания.

- Конструкция контактных выводов обеспечивает присоединение медных и алюминиевых проводников и кабелей, оконцованных кабельными наконечниками или контактными зажимами, и шин с помощью резьбовых соединений.
- Выпускается несколько исполнений ВР-32:
  - на одно и на два направления;
  - без дугогасительных камер с несъемной рукояткой;
  - с дугогасительными камерами с боковой или передней смещенной рукояткой.

**Преимущества**

- Удобство монтажа и эксплуатации.
- Низкие потери мощности за счет применения современных материалов.
- Двойной видимый разрыв цепи и съемная рукоятка повышают безопасность обслуживания.
- Гарантийный срок эксплуатации 5 лет.

**Условия эксплуатации**

- Высота над уровнем моря не более 2 000 м.
- Диапазон рабочих температур от -60 до +40 °С для исполнения УХЛ.

**Структура условного обозначения**

ВР32-XX X <sub>1</sub> X <sub>2</sub> X <sub>3</sub> X <sub>4</sub> X <sub>5</sub> X <sub>6</sub> -XX XX				Расшифровка, возможные значения
ВР32				ВР32-выключатель-разъединитель
				32-номер серии
	XX			классификация по номинальному току:
				31-100 А
				35-250 А
				37-400 А
				39-630 А
		X <sub>1</sub>		X <sub>1</sub> -вид рукоятки управления:
				А-несъемная
				В-съемная
			X <sub>2</sub>	X <sub>2</sub> -число полюсов и направлений переключения
				1-однополюсный на одно направление
				2-двухполюсный на одно направление
				3-трехполюсный на одно направление
				4-четыреполюсный на одно направление
				5-однополюсный на два направления
				6-двухполюсный на два направления



BP32-XX X <sub>1</sub> X <sub>2</sub> X <sub>3</sub> X <sub>4</sub> X <sub>5</sub> X <sub>6</sub> -XX XX						Расшифровка, возможные значения	
			X <sub>2</sub>				7 – трехполюсный на два направления
							8 – четырехполюсный на два направления
				X <sub>3</sub>			X <sub>3</sub> – наличие или отсутствие дугогасительных камер: 0 – без дугогасительных камер 1 – с дугогасительными камерами
					X <sub>4</sub>		X <sub>4</sub> – плоскость выводов присоединения проводов и кабелей: 1 – параллельно плоскости монтажа 2 – перпендикулярно плоскости монтажа 3 – ввод-перпендикулярно, вывод-параллельно плоскости монтажа
						X <sub>5</sub>	X <sub>5</sub> – вид управления переключением: 2 – боковая рукоятка 3 – передняя поворотная рукоятка 4 – передняя смещенная рукоятка 5 – боковая смещенная рукоятка
						X <sub>6</sub>	X <sub>6</sub> – наличие или отсутствие вспомогательных контактов: 0 – без вспомогательных контактов 1 – со вспомогательными контактами
						XX	XX – степень защиты со стороны рукоятки управления: 00 – IP00 32 – IP32 54 – IP54
						XX	XX – климатическое исполнение (УХЛ, Т) и категория размещения (2 – для IP54, 3 – для IP00, IP32) по ГОСТ 15150-69

### Технические характеристики

Наименование параметра	Значение параметра в зависимости от исполнения								
	BP32-31A30220 BP32-31A31240 BP32-31B31250	BP32-35A30220 BP32-35A31240 BP32-35B31250	BP32-37A30220 BP32-37A31240 BP32-37B31250	BP32-39A30220 BP32-39A31240 BP32-39B31250	BP32-31A70220 BP32-31A71240 BP32-31B71250	BP32-35A70220 BP32-35A71240 BP32-35B71250	BP32-37A70220 BP32-37A71240 BP32-37B71250	BP32-39A70220 BP32-39A71240 BP32-39B71250	BP32-39A70220 BP32-39A71240 BP32-39B71250
Условный тепловой ток вне оболочки, I <sub>th</sub> , А	100	250	400	630	100	250	400	630	
Условный тепловой ток в оболочке, I <sub>th</sub> , А	80	200	315	500	80	200	315	500	
Ток нагрузки I <sub>n</sub> при U <sub>e</sub> =400 В в категории применения, А	АС–20 В	250	400	630	100	250	400	630	
	АС–21 В								
	АС–22 В	100	250	400	630	100	250	400	630
Ток нагрузки I <sub>n</sub> при U <sub>e</sub> =660 В в категории применения, А	АС–20 В	80	200	400	630	100	250	400	630
	АС–21 В	50	80	–	120	50	80	–	120
	АС–22 В	20	40	–	63	20	40	–	63
Тепловые потери, Вт/полюс	3	15	35	60	3	15	35	60	
Напряжение изоляции, В	660								
Номинальное импульсное напряжение, кВ	8								
Степень защиты по ГОСТ 14254-96	IP00; IP32 – со стороны рукоятки управления в оболочке				IP00; IP32 – со стороны рукоятки управления в оболочке				
Масса, кг	0,8; 1,46; 1,2	1,39; 2,07; 1,72	2,09; 2,8; 2,48	3,62; 4,95; 4,27	1,07; 1,82; 1,47	2,07; 2,90; 2,58	2,95; 3,91; 3,57	5,30; 7,06; 6,32	
Диапазон рабочих температур, °С	от -40 до +40								
Электрическая износостойкость при U <sub>e</sub> =400 В в категориях, циклов В/О	АС–20 В	4000	2500		1000	4000	2500		1600
	АС–21 В		2000				2000		
	АС–22 В	3200	1600		1200	3200	1600		1000
	АС–23 В	4000	3200	–		4000	3200	–	
Электрическая износостойкость при U <sub>e</sub> =660 В в зависимости от категории применения, циклов В/О	АС–21 В	300	200		300	200		–	
	АС–22 В		–			–			
Механическая износостойкость, циклов В/О	25000		16000		25000		16000		
Группа условий эксплуатации по ГОСТ 17516.1-90	M4								
Климатическое исполнение по ГОСТ 15150-69	УХЛЗ								
Высота над уровнем моря, м	до 2000								
Сечение подключаемых проводников и кабелей, мм	10–50	70–150	120–3x120	150–4x120	10–50	70–150	120–3x120	150–4x120	

Ассортимент

2

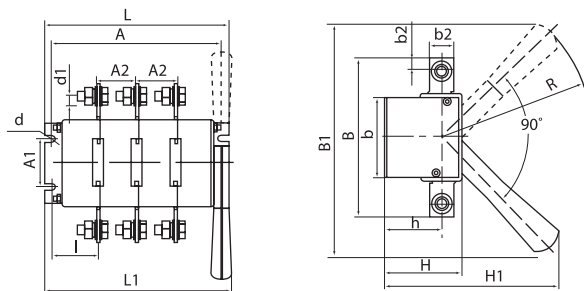
Изображение	Наименование	Артикул	Условный тепловой ток вне оболочки, Ith, A
	BP32-31A 30220 100A TDM	SQ0718-0044	100
	BP32-35A 30220 250A TDM	SQ0718-0045	250
	BP32-37A 30220 400A TDM	SQ0718-0046	400
	BP32-39A 30220 630A TDM	SQ0718-0056	630
	BP32-31B 31250 100A TDM	SQ0718-0035	100
	BP32-35B 31250 250A TDM	SQ0718-0036	250
	BP32-37B 31250 400A TDM	SQ0718-0037	400
	BP32-39B 31250 630A TDM	SQ0718-0055	630
	BP32-31B 31250 100A лев. TDM	SQ0718-0041	100
	BP32-35B 31250 250A лев. TDM	SQ0718-0042	250
	BP32-37B 31250 400A лев. TDM	SQ0718-0043	400
	BP32-31A 31240 100A TDM	SQ0718-0059	100
	BP32-35A 31240 250A TDM	SQ0718-0061	250
	BP32-37A 31240 400A TDM	SQ0718-0063	400
	BP32-39A 31240 630A TDM	SQ0718-0065	630
	BP32-31A 70220 100A TDM	SQ0718-0050	100
	BP32-35A 70220 250A TDM	SQ0718-0051	250
	BP32-37A 70220 400A TDM	SQ0718-0052	400
	BP32-39A 70220 630A TDM	SQ0718-0058	630
	BP32-31B 71250 100A TDM	SQ0718-0047	100
	BP32-35B 71250 250A TDM	SQ0718-0048	250
	BP32-37B 71250 400A TDM	SQ0718-0049	400
	BP32-39B 71250 630A TDM	SQ0718-0057	630
	BP32-31A 71240 100A TDM	SQ0718-0060	100
	BP32-35A 71240 250A TDM	SQ0718-0062	250
	BP32-37A 71240 400A TDM	SQ0718-0064	400
	BP32-39A 71240 630A TDM	SQ0718-0066	630

Упаковка

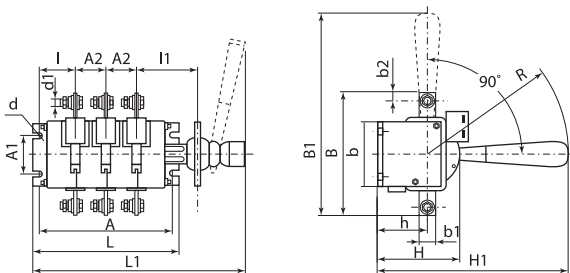
Артикул	Транспортная упаковка				
	Количество, шт.	Масса, кг	Габаритные размеры, мм		
			Длина	Ширина	Высота
SQ0718-0044	8	8,1	405	285	200
SQ0718-0050		10,3	375		240
SQ0718-0035		11,2	405		200
SQ0718-0041			375		240
SQ0718-0047					200
SQ0718-0045	6	9,0	355	215	290
SQ0718-0051		13,9		210	410
SQ0718-0036		11,2		345	215
SQ0718-0042		10,8	355	210	
SQ0718-0048		16,5		215	410
SQ0718-0046		4	7,6	395	240
SQ0718-0052	12,9		345	235	330
SQ0718-0037	10		395	240	240
SQ0718-0043					
SQ0718-0049			15,3	345	
SQ0718-0056	3	12,6	360	275	240
SQ0718-0058	2	11,6	435	295	205
SQ0718-0055	3	14,3	360	275	240
SQ0718-0057	2	13,9	435	295	205

Артикул	Транспортная упаковка				
	Количество, шт.	Масса, кг	Габаритные размеры, мм		
			Длина	Ширина	Высота
SQ0718-0059	6	9,9	405	285	200
SQ0718-0060		12,3			
SQ0718-0061	4	9,3	345	215	290
SQ0718-0062	5	16,1	355	210	410
SQ0718-0063	3	9,3	395	240	240
SQ0718-0064		12,7			
SQ0718-0065	2	11,2	360	270	240
SQ0718-0066		15,0			

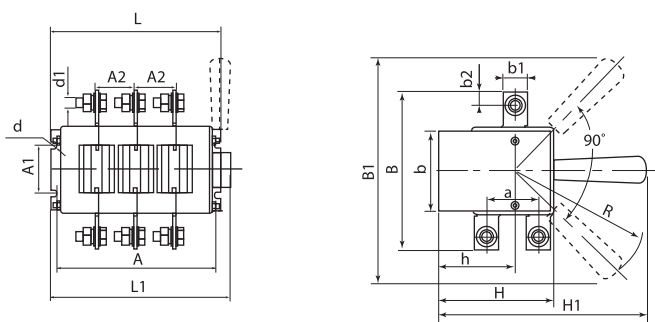
**Габаритные размеры**



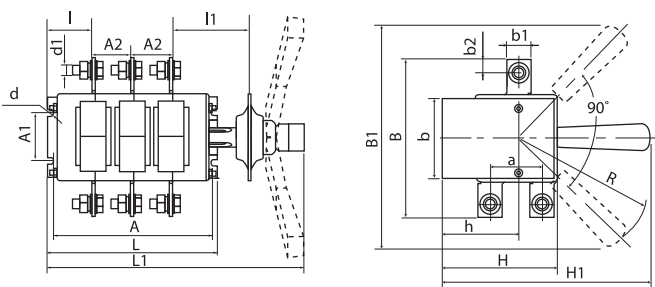
Выключатель-разъединитель на одно направление трехполюсный с боковой рукояткой



Выключатель-разъединитель на одно направление трехполюсный с боковой смещенной рукояткой

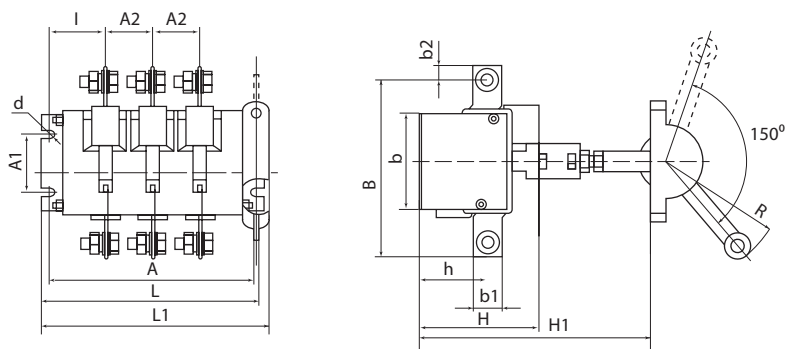


Выключатель-разъединитель на два направления трехполюсный с боковой рукояткой

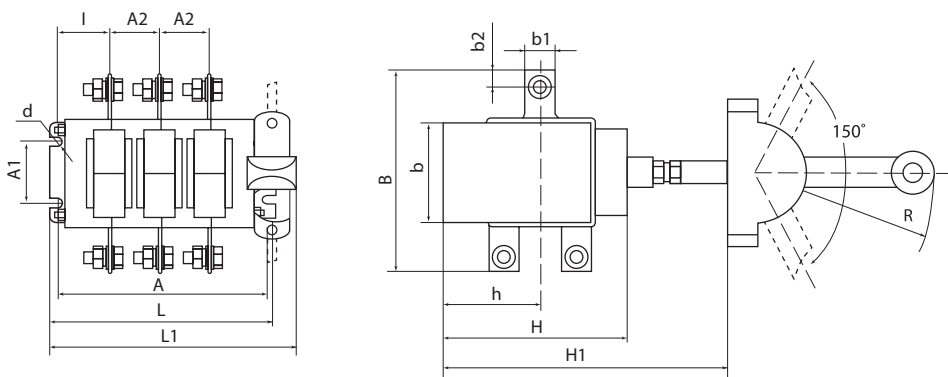


Выключатель-разъединитель на два направления трехполюсный с боковой смещенной рукояткой

2



Выключатель-разъединитель на одно направление трехполюсный с передней смещенной рукояткой



Выключатель-разъединитель на два направления трехполюсный с передней смещенной рукояткой

Типоисполнение	Габаритные и установочные размеры выключателей-разъединителей серии ВР32, мм														
	A	A1	A2	B	B1	b	b1	b2	L	L1	H	H1	I	h	d
ВР32-31А30220	160,5	50	37,5	117	240	75	15	8	174,5	176	72,5	175	43	55	M6
ВР32-35А30220	172		44	164	240	83	25	13	186	190	79	180	42,1	58	M10
ВР32-37А30220	200		50	178	240	99,5	26		212	215	94,5	191	49,1	70,5	
ВР32-39А30220	236	100	65	220	313	119	35	18	252	250,5	110,5	240	52,7	83,5	M12
ВР32-31А31240	160,5	50	37,5	117	231	75	15	8	174,5	202	95	250	43	55	M6
ВР32-35А31240	172		44	164	249	82,5	25	13	186	214	102		42,1	58	M10
ВР32-37А31240	200		50	178	244	99,5	26		212	240	122		49	70,5	
ВР32-39А31240	236	100	65	220	313	119	35	17,5	252	280	149	350	52,7	83,5	M12
ВР32-31В31250	160,5	50	37,5	117	218,5	75	15	7,5	174,5	274	100	215	42,1	55	M6
ВР32-35В31250	172		44	164	242	82,5	25	12,5	186	282	102	218		58	M10
ВР32-37В31250	200		50	178	249	99,5	26	13	212	303	122	230,5		70,5	
ВР32-39В31250	236	100	65	220	313	119	35	17,5	252	339	149	294	52,7	83,5	M12
ВР32-31А70220	145,5	50	37,5	120	240	65	15	7,5	157,5	168	107,5	231,5	35,25	71,5	M6
ВР32-35А70220	160		44	162		80,5	25	12,5	172	183	123,5	238,5	36,1	78,5	M10
ВР32-37А70220	200		50	164		89,5	26	13	212	215	149	259,6	49,1	99,5	
ВР32-39А70220	236		65	208	313	105,5	35	18	252	251	180,5	330,5	52,7	120,5	M12
ВР32-31А71240	145,5		37,5	120	-	65	15	7,5	157,5	193,5	127,5	250	35,25	71,5	M6
ВР32-35А71240	160	44	162	80,5		25	12,5	172	208	150	36,1		78,5	M10	
ВР32-37А71240	200	50	164	89,5		26	13	212	240	175	49,1		99,5		
ВР32-39А71240	236	65	208	105,5		35	17,5	252	280	220	350		52,7	120,5	M12
ВР32-31В71250	145,5	37,5	120	65		15	7,5	157,5	262,5	127,5	231,5		35,25	71,5	M6
ВР32-35В71250	160	44	162	240	80,5	25	12,5	172	279	150	238,5	36,1	78,5	M10	
ВР32-37В71250	200	50	164	89,5	26	13	212	305	175	259,6	49,1	99,5			
ВР32-39В71250	236	65	208	313	105,5	35	17,5	252	336,5	220	330,5	52,7	120,5	M12	

ВЫКЛЮЧАТЕЛИ НАГРУЗКИ (РУБИЛЬНИКИ)  
В КОРПУСЕ СЕРИИ ВНК**Назначение**

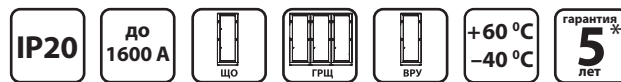
- Для неавтоматической коммутации силовых электрических цепей номинальным напряжением до 660 В переменного тока и 440 В постоянного тока в устройствах распределения электрической энергии.
- В качестве главных и аварийных выключателей.

**Применение**

- Промышленные, коммерческие и бытовые объекты недвижимости.
- Инфраструктурные объекты.
- Жилые дома.

**Конструкция**

- Рубильник состоит из полюсных блоков и блока управления, стянутых винтами и соединяющихся между собой при помощи зубчатых шестерней.
- Основными узлами полюсного блока являются неподвижные контакты, дугогасительные камеры и блок подвижных контактов с зубчатой шестерней.
- Основными узлами блока управления являются вал управления, зубчатая передача, пружины механизма мгновенного действия, кулачковый механизм и ось управления с шестерней.
- Включение и отключение аппарата производится с помощью фронтальной рукоятки, устанавливаемой либо непосредственно на аппарат, либо на дверцу шкафа при помощи переходника. Фронтальная рукоятка вращает вал управления, на котором закреплены пружины механизма мгновенного действия и зубчатая передача, перемещающая ось управления с шестернями.

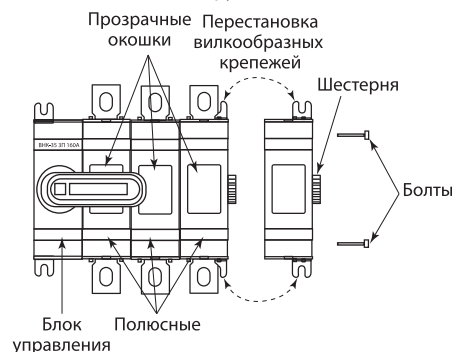


EAC

Сертификат ТР ТС Отказное письмо

**Преимущества**

- Скорость срабатывания механизма не зависит от скорости движения руки оператора (компенсируется пружинами механизма мгновенного действия). Этим обеспечивается мгновенное и одновременное замыкание контактов всех полюсов.
- На фронтальной части полюсного блока установлена прозрачная крышка, позволяющая наблюдать за положением контактов.
- Возможность блокировки рукоятки рубильника для предотвращения несанкционированных включений.
- Исполнения с выносной и установленной фронтальной рукояткой.
- Дополнительный полюс ВНК позволяет преобразовать из 3-полюсного в 4-полюсный рубильник.

**Комплектация**

- ВНКхх-1: болты подключения к клеммам, паспорт, коробка.
- ВНКхх-2: рубильник, переходник 1 шт., ручка управления 1 шт., коробка, паспорт.

**Структура условного обозначения**

ВНК – ХХ-У ХП ХХХА				Расшифровка, возможные значения
ВНК –				Название серии: Выключатели нагрузки (рубильники) в корпусе
	-XX-			Типоисполнение рубильника: 35 – 160, 200, 250 А 37 – 315, 400 А 39 – 630, 800 А 43 – 1000, 1250 А, 1600 А
		-У		Вариант исполнения: 1 – с установленной фронтальной рукояткой 2 – с выносной фронтальной рукояткой
			ХП	Количество полюсов: 3 – трехполюсные 4 – четырехполюсные
			ХХХА	Номинальный ток в амперах



\* Гарантия на устройство составляет 5 лет при условии не превышения расчетного количества циклов коммутационной износостойкости.


Технические характеристики

2

Наименование параметра		Значение																	
Типоисполнение рубильника		35		37		39		43											
Номинальное напряжение изоляции $U_i$ , В		1000																	
Номинальное рабочее напряжение для главной цепи $U_e$ , В	переменный ток	400/690																	
	постоянный ток	220/440																	
Номинальное импульсное выдерживаемое напряжение $U_{imp}$ , кВ		12																	
Условный тепловой ток $I_{th}$ на открытом воздухе при температуре 40 °С, А		160 200 250 315 400 630 800 1000 1250 1600																	
Условный тепловой ток $I_{th}$ в оболочке, А																			
Номинальный рабочий ток $I_e$ при $U_e=690$ В, А	для AC-21A, AC-22A, AC-23A																		
Номинальный рабочий ток $I_e$ при $U_e=440$ В, А	для DC-21A, DC-22A, DC-23																		
Минимальное сечение медного проводника для обеспечения номинального рабочего тока, мм <sup>2</sup>		95		120		185		240		2x185		2x240		2x300		2x400		2x500	
Номинальная отключающая способность при $U_e=660$ В в категории применения AC-23, А		1600		2000		2520		3200		5040		6400		10000		10000			
Количество направлений		1																	
Наличие дугогасительных камер		есть																	
Механическая износостойкость, циклов ВО		10000		8000		5000		4000		3000									
Номинальный кратковременно выдерживаемый ток (R.M.S. значение $I_{cw}$ при $U_e \leq 1000$ В, 1 с), кА		8		15		20		50				50							
Номинальная наибольшая включающая способность (пиковое значение $I_{cm}$ при $U_e \leq 1000$ В), кА		30		65		80		110				110							
Рассеиваемая мощность/полюс, Вт		4		6,5		10		25		40		29		48					
Размер болта подключения к клемме		M8x25		M10x30		M12x40		M12x50		M12x60									
Усилие затяжки болтов, Н*м		7		16		27		50		65									

Ассортимент

Изображение	Наименование	Артикул	Номинальный ток, А	Масса, кг	
	Рубильник ВНК-35-1 ЗП 160А с установленной фронтальной ручкой управления TDM	SQ0744-0001	160	1,8	
	Рубильник ВНК-35-1 ЗП 200А с установленной фронтальной ручкой управления TDM	SQ0744-0002	200		
	Рубильник ВНК-35-1 ЗП 250А с установленной фронтальной ручкой управления TDM	SQ0744-0003	250		
		Рубильник ВНК-37-1 ЗП 315А с установленной фронтальной ручкой управления TDM	SQ0744-0004	315	4,1
		Рубильник ВНК-37-1 ЗП 400А с установленной фронтальной ручкой управления TDM	SQ0744-0005	400	
		Рубильник ВНК-39-1 ЗП 630А с установленной фронтальной ручкой управления TDM	SQ0744-0006	630	7,0
		Рубильник ВНК-39-1 ЗП 800А с установленной фронтальной ручкой управления TDM	SQ0744-0007	800	
		Рубильник ВНК-43-1 ЗП 1000А с установленной фронтальной ручкой управления TDM	SQ0744-0008	1000	16,4
		Рубильник ВНК-43-1 ЗП 1250А с установленной фронтальной ручкой управления TDM	SQ0744-0009	1250	
		<b>Рубильник ВНК-43-1 ЗП 1600А с установленной фронтальной ручкой управления TDM</b>	SQ0744-0010	1600	
		Рубильник ВНК-35-2 ЗП 160А с выносной фронтальной ручкой управления и переходником 185 мм TDM	SQ0744-0201	160	1,9
		Рубильник ВНК-35-2 ЗП 200А с выносной фронтальной ручкой управления и переходником 185 мм TDM	SQ0744-0202	200	
		Рубильник ВНК-35-2 ЗП 250А с выносной фронтальной ручкой управления и переходником 185 мм TDM	SQ0744-0203	250	
			Рубильник ВНК-37-2 ЗП 315А с выносной фронтальной ручкой управления и переходником 185 мм TDM	SQ0744-0204	315
	Рубильник ВНК-37-2 ЗП 400А с выносной фронтальной ручкой управления и переходником 185 мм TDM		SQ0744-0205	400	
		Рубильник ВНК-39-2 ЗП 630А с выносной фронтальной ручкой управления и переходником 185 мм TDM	SQ0744-0206	630	7,3
		Рубильник ВНК-39-2 ЗП 800А с выносной фронтальной ручкой управления и переходником 185 мм TDM	SQ0744-0207	800	
		Рубильник ВНК-43-2 ЗП 1000А с выносной фронтальной ручкой управления и переходником 185 мм TDM	SQ0744-0218	1000	16,4
		Рубильник ВНК-43-2 ЗП 1250А с выносной фронтальной ручкой управления и переходником 185 мм TDM	SQ0744-0219	1250	
		<b>Рубильник ВНК-43-2 ЗП 1600А с выносной фронтальной ручкой управления и переходником 280 мм TDM</b>	SQ0744-0220	1600	

Изображение	Наименование	Артикул	Номинальный ток, А	Масса, кг
	Дополнительный силовой полюс для рубильника ВНК-35-1/2 ЗП 160А TDM	SQ0744-0208	160	0,36
	Дополнительный силовой полюс для рубильника ВНК-35-1/2 ЗП 200А TDM	SQ0744-0209	200	
	Дополнительный силовой полюс для рубильника ВНК-35-1/2 ЗП 250А TDM	SQ0744-0210	250	
	Дополнительный силовой полюс для рубильника ВНК-37-1/2 ЗП 315А TDM	SQ0744-0211	315	0,65
	Дополнительный силовой полюс для рубильника ВНК-37-1/2 ЗП 400А TDM	SQ0744-0212	400	
	Дополнительный силовой полюс для рубильника ВНК-39-1/2 ЗП 630А TDM	SQ0744-0213	630	1,69
	Дополнительный силовой полюс для рубильника ВНК-39-1/2 ЗП 800А TDM	SQ0744-0214	800	

**Упаковка**

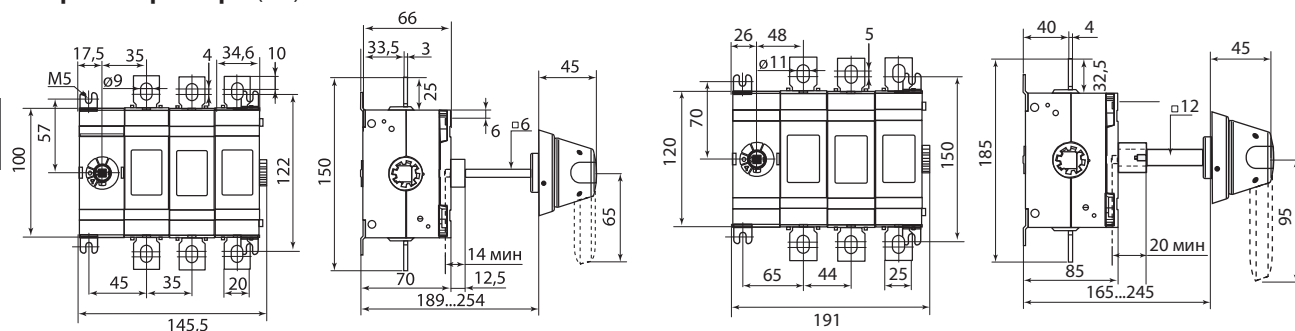
Артикул	Транспортная упаковка				
	Количество, шт.	Масса, кг	Габаритные размеры, мм		
			Длина	Ширина	Высота
SQ0744-0001	8	14,5	440	320	230
SQ0744-0002					
SQ0744-0003					
SQ0744-0004	4	16,4	400	280	230
SQ0744-0005					
SQ0744-0006	2	14	510	350	150
SQ0744-0007					
SQ0744-0008	1	16,4	355	34	165
SQ0744-0009					
SQ0744-0010					
SQ0744-0218					
SQ0744-0219					
SQ0744-0201	8	15,5	440	320	230
SQ0744-0202					
SQ0744-0203					
SQ0744-0204	4	17	400	280	230
SQ0744-0205					
SQ0744-0206	2	14,5	510	350	150
SQ0744-0207					
SQ0744-0208	40	14,5	450	190	330
SQ0744-0209					
SQ0744-0210					
SQ0744-0211	20	13	405	230	300
SQ0744-0212					
SQ0744-0213	8	13,5	520	170	360
SQ0744-0214					
SQ0744-0220	1	16,6	355	340	165

**Сравнительная таблица аналогов по сериям**

TDM ELECTRIC	ABB	EKF
ВНК	OT	tb-s

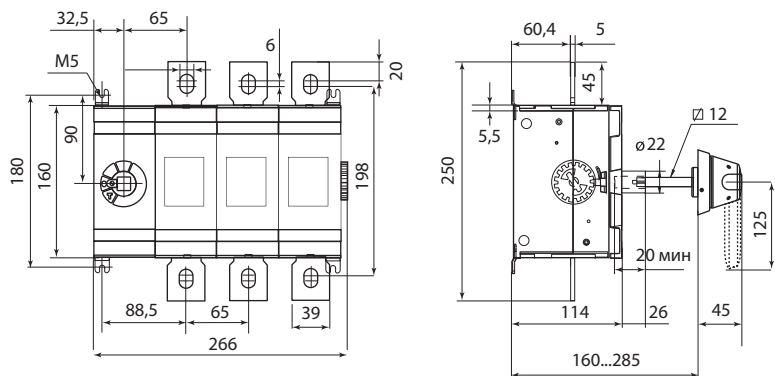
2

Габаритные размеры (мм)

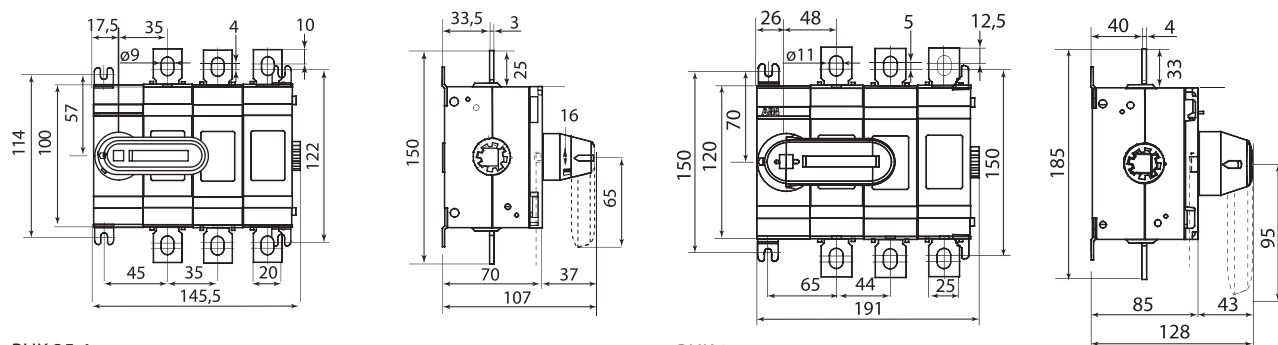


Полюс ВНК 35

Полюс ВНК 37

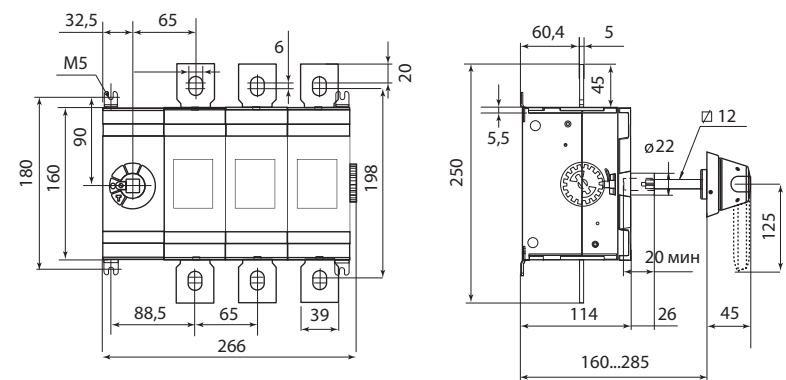


Полюс ВНК 39

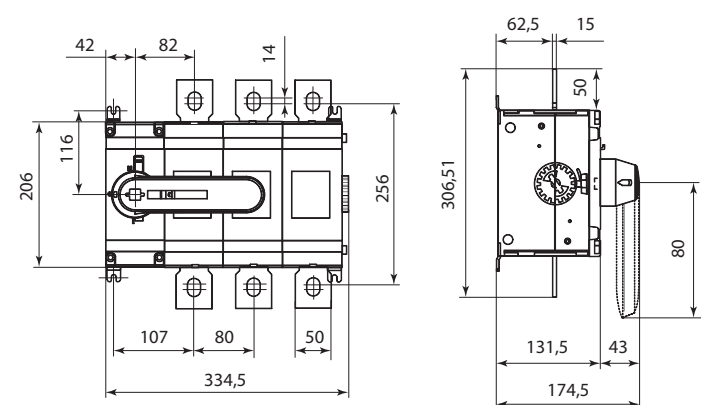


ВНК 35-1

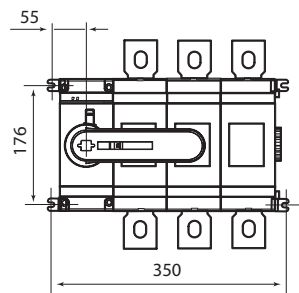
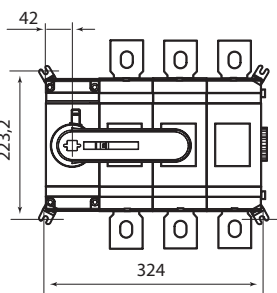
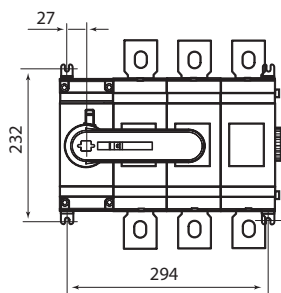
ВНК 37-1



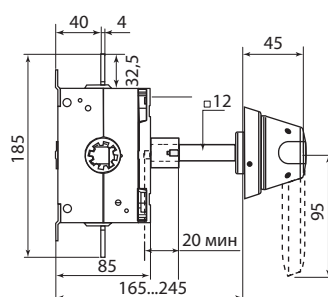
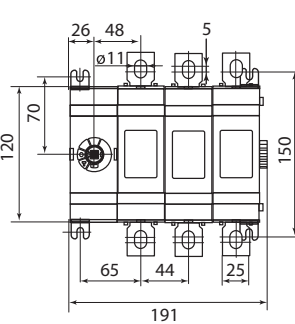
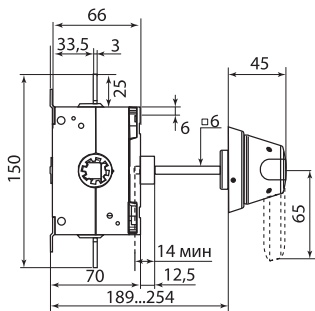
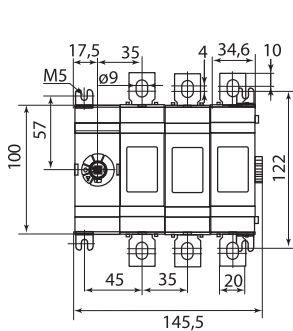
ВНК 39-1





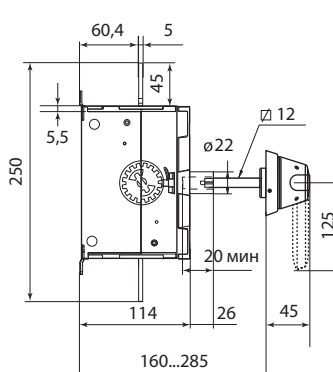
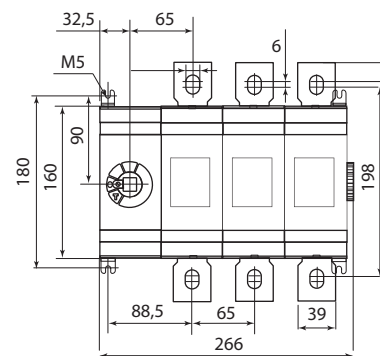


ВНК 43-1

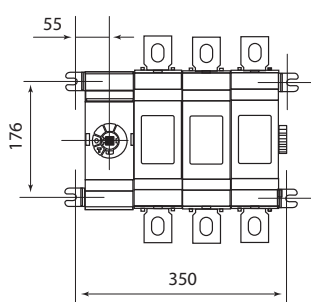
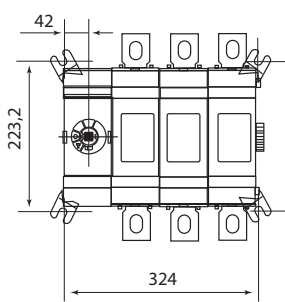
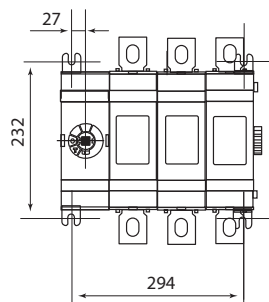
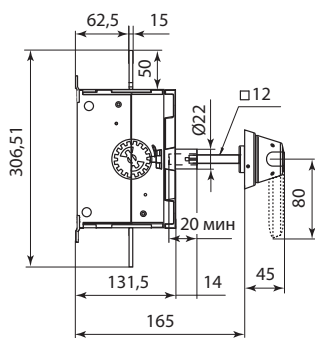
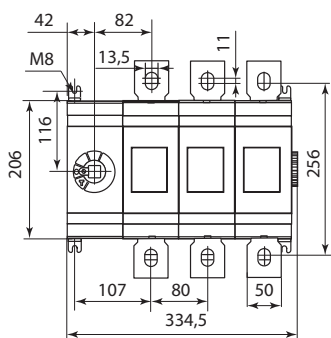


ВНК 35-2

ВНК 37-2



ВНК 39-2



ВНК 43-2

ВЫКЛЮЧАТЕЛИ НАГРУЗКИ (РУБИЛЬНИКИ)  
РЕВЕРСИВНЫЕ В КОРПУСЕ СЕРИИ ВНК

2



**Назначение**

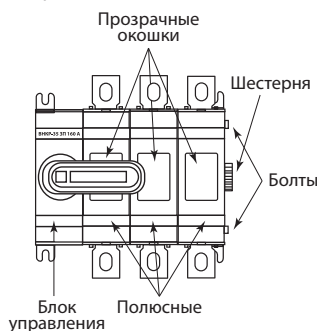
- Для неавтоматической коммутации силовых электрических цепей номинальным напряжением до 690 В переменного тока и 440 В постоянного тока в устройствах распределения электрической энергии.
- Использование в щитах АВР.
- Соответствует ГОСТ Р 50030.3-2012 (МЭК 60947-3:2008).

**Применение**

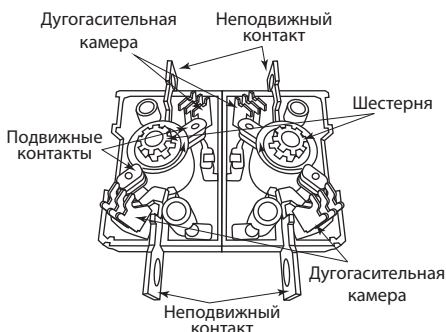
- Щиты АВР.
- Промышленные, коммерческие и бытовые объекты недвижимости.
- Инфраструктурные объекты.
- Жилые дома.

**Конструкция**

- Рубильник состоит из полюсных блоков и блока управления, стянутых винтами и сообщающихся между собой при помощи зубчатых шестерней.



- Основными узлами полюсного блока являются неподвижные контакты, дугогасительные камеры и блок подвижных контактов с зубчатой шестерней. В верхней и нижней части полюсного блока установлены неподвижные ножевые контакты и компактные дугогасительные камеры. В центральной части находится блок подвижных контактов, с одной стороны которого находится шестерня, а с другой – приемная часть для шестерни соседнего полюсного блока. Подвижные контакты расположены по центру блока.

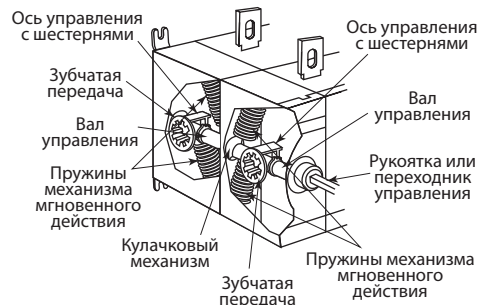


EAC

Сертификат ТР ТС Отказное письмо



- Переключение реверсивного рубильника ВНК производится с помощью фронтальной рукоятки, устанавливаемой либо непосредственно на аппарат, либо на дверцу шкафа при помощи переходника.



**Преимущества**

- Реверсивное переключение источника питания под нагрузкой. Возможность переключения нагрузки на резервную линию с разрывом питания (I-O-II).



- Специальная форма корпуса для дополнительного охлаждения контактной группы.
- Технологическое окошко для наблюдения за положением ножевых контактов.
- Скорость срабатывания механизма не зависит от скорости движения руки оператора (компенсируется пружинами механизма мгновенного действия). Этим обеспечивается мгновенное и одновременное замыкание контактов всех полюсов.
- Возможность блокировки рукоятки рубильника для предотвращения несанкционированных включений.
- Исполнения с выносной и установленной фронтальной рукояткой.
- Широкий диапазон рабочих токов Ie (160–800 А).

**Комплектация**

ВНКхх-1:

- Рубильник ВНК - 1 шт.
- Болт с гровером и шайбой - 6 шт.
- Руководство по эксплуатации. Паспорт.
- Упаковочная коробка.

ВНКхх-2:

- Рубильник ВНК - 1 шт.
- Болт с гровером и шайбой - 6 шт.
- Болт для крепления рукоятки с гровером и шайбой - 2 шт.
- Переходник 185 мм - 1 шт.
- Выносная рукоятка управления - 1 шт.
- Руководство по эксплуатации. Паспорт.
- Упаковочная коробка.

\* Гарантия на устройство составляет 5 лет при условии не превышения расчетного количества циклов коммутационной износостойкости.

## Технические характеристики

Наименование параметра		Значение							
Типоисполнение рубильника		35		37		39			
Номинальное напряжение изоляции $U_i$ , В		1000							
Номинальное рабочее напряжение для главной цепи $U_e$ , В	переменный ток	400/600							
	постоянный ток	220/440							
Номинальное импульсное выдерживаемое напряжение $U_{imp}$ , кВ		12							
Условный тепловой ток $I_{th}$ на открытом воздухе при температуре 40 °С, А									
Условный тепловой ток $I_{th}$ в оболочке, А		160	200	250	315	400	630	800	
Номинальный рабочий ток $I_e$ при $U_e=690$ В	(для AC-21A, AC-22A, AC-23A)								
Номинальный рабочий ток $I_e$ при $U_e=440$ В	(для DC-21A, DC-22A, DC-23A)								
Минимальное сечение медного проводника для обеспечения номинального рабочего тока, мм <sup>2</sup>		95	120	185	240	2x185	2x240		
Номинальная отключающая способность при $U_e=660$ В в категории применения AC-23, А		1600	2000	2520	3200	5040	6400		
Количество направлений		1							
Наличие дугогасительных камер		есть							
Механическая износостойкость, циклов ВО		10000		8000		5000			
Номинальный кратковременно выдерживаемый ток (R.M.S. значение $I_{cw}$ при $U_e \leq 1000$ В, 1 с), кА		8		15		20			
Номинальная наибольшая включающая способность (пиковое значение $I_{cm}$ при $U_e \leq 1000$ В), кА		30		65		80			
Рассеиваемая мощность/полюс, Вт		4		6,5		10		25	40
Размер болта подключения к клемме		M8X25		M10X30		M12X40			
Усилие затяжки болтов, Н*м		7		16		27			

## Ассортимент

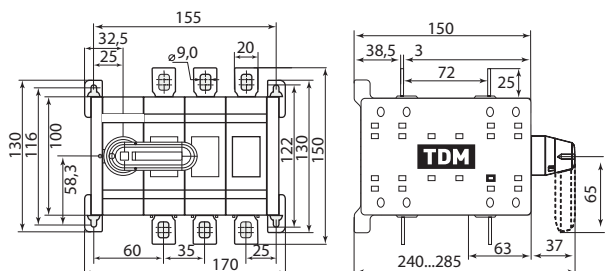
Изображение	Наименование	Артикул	Номинальный ток, А
	Рубильник ВНК-35-1 3П 160А реверсивный с установленной фронтальной ручкой управления TDM	SQ0744-0401	160
	Рубильник ВНК-35-1 3П 200А реверсивный с установленной фронтальной ручкой управления TDM	SQ0744-0402	200
	Рубильник ВНК-35-1 3П 250А реверсивный с установленной фронтальной ручкой управления TDM	SQ0744-0403	250
	Рубильник ВНК-37-1 3П 315А реверсивный с установленной фронтальной ручкой управления TDM	SQ0744-0404	315
	Рубильник ВНК-37-1 3П 400А реверсивный с установленной фронтальной ручкой управления TDM	SQ0744-0405	400
	Рубильник ВНК-39-1 3П 630А реверсивный с установленной фронтальной ручкой управления TDM	SQ0744-0406	630
	Рубильник ВНК-39-1 3П 800А реверсивный с установленной фронтальной ручкой управления TDM	SQ0744-0407	800
	Рубильник ВНК-35-2 3П 160А реверсивный с выносной фронтальной ручкой и переходником 185 мм TDM	SQ0744-0501	160
	Рубильник ВНК-35-2 3П 200А реверсивный с выносной фронтальной ручкой и переходником 185 мм TDM	SQ0744-0502	200
	Рубильник ВНК-35-2 3П 250А реверсивный с выносной фронтальной ручкой и переходником 185 мм TDM	SQ0744-0503	250
	Рубильник ВНК-37-2 3П 315А реверсивный с выносной фронтальной ручкой и переходником 185 мм TDM	SQ0744-0504	315
	Рубильник ВНК-37-2 3П 400А реверсивный с выносной фронтальной ручкой и переходником 185 мм TDM	SQ0744-0505	400
	Рубильник ВНК-39-2 3П 630А реверсивный с выносной фронтальной ручкой и переходником 185 мм TDM	SQ0744-0506	630
	Рубильник ВНК-39-2 3П 800А реверсивный с выносной фронтальной ручкой и переходником 185 мм TDM	SQ0744-0507	800

## Упаковка

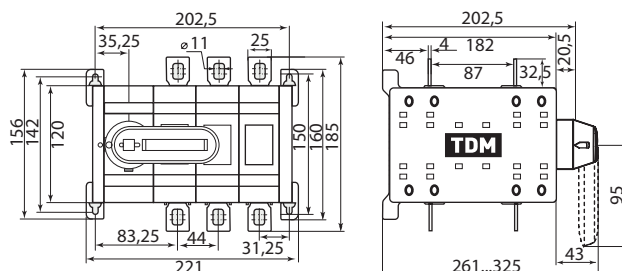
Артикул	Транспортная упаковка				
	Количество, шт.	Масса, кг	Габаритные размеры, мм		
			Длина	Ширина	Высота
SQ0744-0401	4	14,4	478	400	245
SQ0744-0402					
SQ0744-0403					
SQ0744-0501					
SQ0744-0502	2	15,2	500	272	270
SQ0744-0503					
SQ0744-0404	2	13,4	500	272	270
SQ0744-0405					

Артикул	Транспортная упаковка				
	Количество, шт.	Масса, кг	Габаритные размеры, мм		
			Длина	Ширина	Высота
SQ0744-0504	2	14,2	500	272	270
SQ0744-0505					
SQ0744-0406					
SQ0744-0407	1	14,6	370	300	330
SQ0744-0506					
SQ0744-0507					

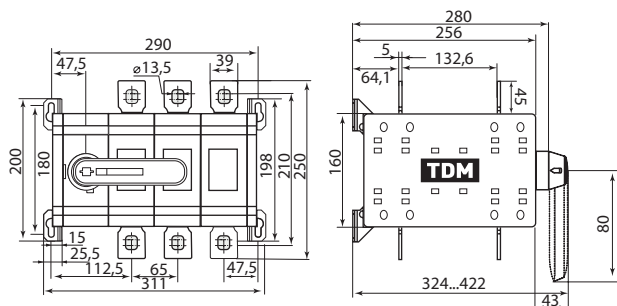
Габаритные размеры (мм)



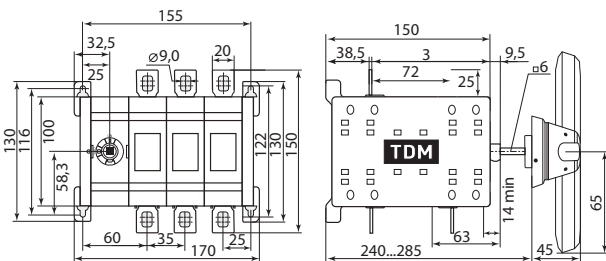
BHK 35-1



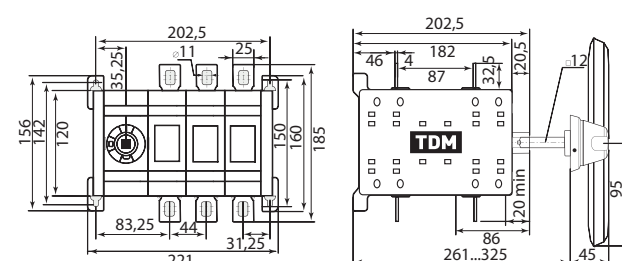
BHK 37-1



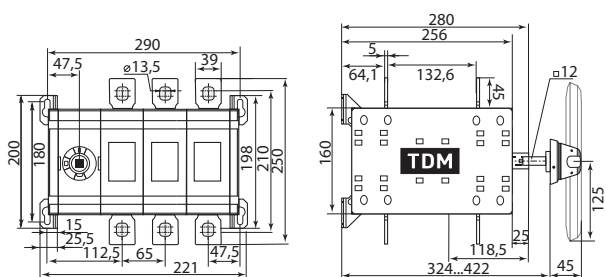
BHK 39-1



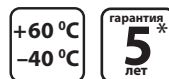
BHK 35-2



BHK 37-2



BHK 39-2

ПРИНАДЛЕЖНОСТИ ДЛЯ ВЫКЛЮЧАТЕЛЕЙ  
НАГРУЗКИ (РУБИЛЬНИКОВ) В КОРПУСЕ ВНК**Назначение**

- Расширение функциональных возможностей рубильников в корпусе ВНК и реверсивных ВНК:
  - выносная фронтальная ручка управления – для установки на дверцу шкафа;
  - ручка управления для прямой установки на ВНК – для непосредственной установки ручки на рубильник ВНК;
  - переходник для ручки управления ВНК – переходной элемент от рубильника ВНК-XX-2 к выносной ручке управления;
  - соединительная шина для реверсивного ВНК – для поперечного объединения со стороны питания или нагрузки неподвижных контактов реверсивных рубильников ВНК.

**Применение**

- Для комплектации выключателей в корпусе ВНК и реверсивных ВНК.

**Ассортимент**

Изображение	Наименование	Артикул	Номинальный ток, А
	Выносная фронтальная ручка управления реверсивного ВНК (160-250А) TDM	SQ0744-1100	SQ0744-0201; SQ0744-0202; SQ0744-0203; SQ0744-0501; SQ0744-0502; SQ0744-0503
	Выносная фронтальная ручка управления реверсивного ВНК (315-400А) TDM	SQ0744-1101	SQ0744-0204; SQ0744-0205; SQ0744-0504; SQ0744-0505
	Выносная фронтальная ручка управления реверсивного ВНК (630-800А) TDM	SQ0744-1102	SQ0744-0206; SQ0744-0207; SQ0744-0506; SQ0744-0507
	Ручка управления для прямой установки на реверсивный ВНК (160-250А) TDM	SQ0744-1110	SQ0744-0001; SQ0744-0002; SQ0744-0003; SQ0744-0401; SQ0744-0402; SQ0744-0403
	Ручка управления для прямой установки на реверсивный ВНК (315-400А) TDM	SQ0744-1111	SQ0744-0004; SQ0744-0005; SQ0744-0404; SQ0744-0405
	Ручка управления для прямой установки на реверсивный ВНК (630-800А) TDM	SQ0744-1112	SQ0744-0006; SQ0744-0007; SQ0744-0406; SQ0744-0407
	Переходник 6x210мм для ручки управления ВНК (160-250А) TDM	SQ0744-1120	SQ0744-0201; SQ0744-0202; SQ0744-0203; SQ0744-0501; SQ0744-0502; SQ0744-0503
	Переходник 6x360мм для ручки управления ВНК (160-250А) TDM	SQ0744-1121	SQ0744-0001*; SQ0744-0002*; SQ0744-0003*; SQ0744-0401*; SQ0744-0402*; SQ0744-0403*
	Переходник 12x185мм для ручки управления ВНК (315-400А) TDM	SQ0744-1122	SQ0744-0204; SQ0744-0205; SQ0744-0504; SQ0744-0505
	Переходник 12x325мм для ручки управления ВНК (315-400А) TDM	SQ0744-1123	SQ0744-0004*; SQ0744-0005*; SQ0744-0404*; SQ0744-0405*
	Переходник 12x148мм для ручки управления ВНК (630-800А) TDM	SQ0744-1124	SQ0744-0206; SQ0744-0207; SQ0744-0506; SQ0744-0507
	Переходник 12x250мм для ручки управления ВНК (630-800А) TDM	SQ0744-1125	SQ0744-0006*; SQ0744-0007*; SQ0744-0406*; SQ0744-0407*
	Соединительная шина для реверсивного ВНК (3шт.) (160-250А) TDM	SQ0744-1130	SQ0744-0401; SQ0744-0402; SQ0744-0403; SQ0744-0501; SQ0744-0502; SQ0744-0503
	Соединительная шина для реверсивного ВНК (3шт.) (315-400А) TDM	SQ0744-1131	SQ0744-0404; SQ0744-0405; SQ0744-0504; SQ0744-0505
	Соединительная шина для реверсивного ВНК (3шт.) (630-800А) TDM	SQ0744-1132	SQ0744-0406; SQ0744-0407; SQ0744-0506; SQ0744-0507

\* Можно применять для рубильников с установленной ручкой, предварительно открутив фиксирующий шестигранный болт на установленной ручке.

**Отказное письмо****Материалы**

- Корпус и детали выполнены из пластика, не поддерживающего горение.
- Переходники для ручек управления выполнены из стали.
- Соединительные шины выполнены из меди, покрытой оловом.

**Преимущества**

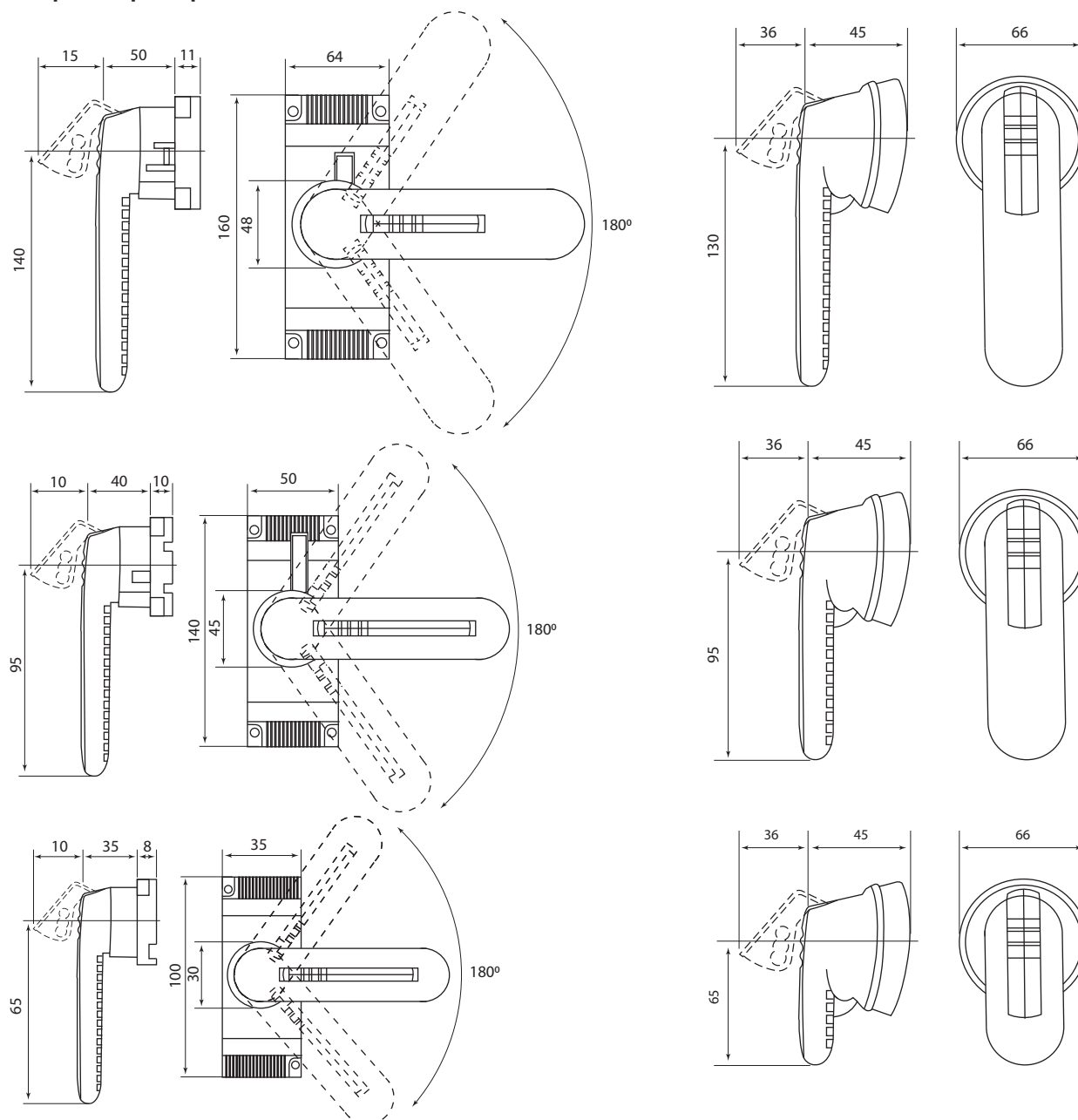
- Универсальная замена оперирующего элемента рубильников ВНК и реверсивных ВНК.
- Упрощение монтажа при помощи соединительной шины для реверсивных ВНК.

Упаковка

2

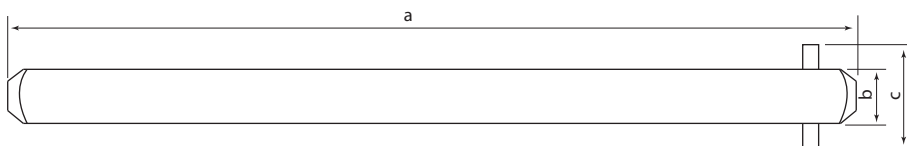
Артикул	Транспортная упаковка				
	Количество, шт.	Масса, кг	Габаритные размеры, мм		
			Длина	Ширина	Высота
SQ0744-1100	80	11,5	45	32	24
SQ0744-1101	60	10	41	29	
SQ0744-1102	40	8			
SQ0744-1110	80	8,5			
SQ0744-1111	40	11,7			
SQ0744-1112	20	7,5			
SQ0744-1120	250	15,5			37
SQ0744-1121	150	15,7			
SQ0744-1122	70	15,2			
SQ0744-1123	40	15			
SQ0744-1124	90				
SQ0744-1125	50	14,5			
SQ0744-1130	300	15,5			
SQ0744-1131	150	15,4			
SQ0744-1132	48	15,1			

Габаритные размеры (мм)



Ручка управления для прямой установки на реверсивный ВНК

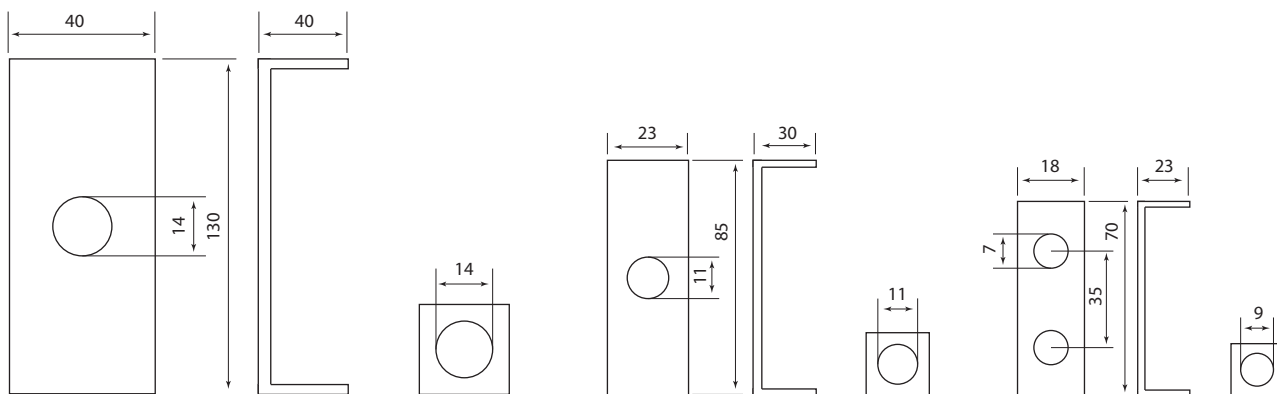
Выносная фронтальная ручка управления реверсивного ВНК



2

Переходник для ручки управления ВНК

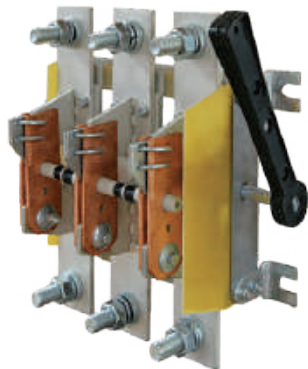
Модель	a	b	c
Переходник 6x210 мм для ручки управления ВНК (160-250А) TDM	210	6	20
Переходник 6x360 мм для ручки управления ВНК (160-250А) TDM	360		
Переходник 12x185 мм для ручки управления ВНК (315-400А) TDM	185	12	
Переходник 12x325 мм для ручки управления ВНК (315-400А) TDM	325		
Переходник 12x148 мм для ручки управления ВНК (630-800А) TDM	148		
Переходник 12x250 мм для ручки управления ВНК (630-800А) TDM	250		



Соединительная шина для реверсивного ВНК

РАЗЪЕДИНИТЕЛИ СЕРИИ PE19

2



Сертификат ТР ТС

Декларация соответствия



Назначение

- Проведение номинального тока и нечастых (до трех раз в час) неавтоматических коммутаций электрических цепей без нагрузки номинальным напряжением до 1000 В переменного тока частотой 50 Гц и номинальным напряжением до 1000 В постоянного тока в устройствах распределения электрической энергии.

Материалы

- Токоведущие элементы изготовлены из высококачественной меди.
- Изоляционное основание выполнено в виде изоляторов или изоляционных панелей.

Конструкция

- Система ножевого типа с видимым разрывом цепи.
- Рабочее положение аппаратов в пространстве – вертикальное, во включенном положении – рукояткой вверх, с горизонтальным расположением вала – разъемным соединением главных контактов вверх. Допускается отклонение от рабочего положения до 5° в любую сторону.

Структура условного обозначения




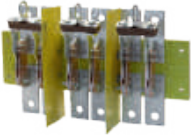

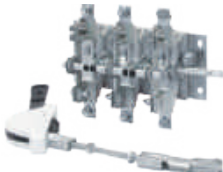

PE19-XX-X1X2X3X4X5-XX-УХЛЗ				Расшифровка, возможные значения	
PE19				PE - обозначение типа аппарата 19 - номер серийной разработки	
	XX			Условное обозначение номинального тока: 39 - 630 А; 41 - 1000 А; 43 - 1600 А.	
		X1X2X3X4X5		X1 - количество полюсов и тип разъединителя: 3 - трехполюсное исполнение с переключением на одно направление X2 - способ присоединения проводников к контактам разъединителя: 1 - переднее присоединение X3 - способ подключения проводников относительно плоскости монтажа: 1 - подключение проводников параллельно плоскости монтажа X4 - тип управляющего провода: 2 - рукоятка управления расположена сбоку 4 - рукоятка управления передняя, смещенная 6 - рукоятки для пополюсного управления коммутацией X5 - обозначение дополнительных контактов: 0 - без дополнительных контактов	
			XX	XX - степень защиты по ГОСТ 14254: 00-IP00	
			УХЛЗ	Климатическое исполнение и категория размещения аппаратов по ГОСТ 15150-69-УХЛЗ	

Технические характеристики

Наименование параметра	Значение					
	35	37	39	41	43	44
Типоисполнение разъединителя						
Номинальное рабочее напряжение AC/DC, В	~660-440			~1000-1000		
Номинальный рабочий ток, А	250	400	630	1000	1600	2000
Номинальный кратковременно выдерживаемый ток, кА	8	17		18	20	30
Номинальный условный ток короткого замыкания, кА	14	26	32	100		
Механическая износостойкость, тыс. циклов В/О	10,0			6,3		4,0
Воздушные зазоры аппаратов, не менее, мм	12					
Номинальное импульсное выдерживаемое напряжение, кВ	8					
Расстояние утечки, не менее, мм	20					
Категория применения аппаратов	AC-20 и DC-20					
Сечение жил подключаемых проводов, кабелей и шин, проводников (PE19-35) мм²	240	4x30	4x50	6x60	8x80	8x100



## Ассортимент

Изображение	Наименование	Артикул
	Разъединитель PE19-39-31120-00 УХЛЗ TDM	SQ0724-0029
	Разъединитель PE19-41-31120-00 УХЛЗ TDM	SQ0724-0032
	Разъединитель PE19-43-31120-00 УХЛЗ TDM	SQ0724-0035
	Разъединитель PE19-39-31140-00 УХЛЗ TDM	SQ0724-0030
	Разъединитель PE19-41-31140-00 УХЛЗ TDM	SQ0724-0033
	Разъединитель PE19-43-31140-00 УХЛЗ TDM	SQ0724-0036
	Разъединитель PE19-39-31160-00 УХЛЗ TDM	SQ0724-0031
	Разъединитель PE19-41-31160-00 УХЛЗ TDM	SQ0724-0034
	Разъединитель PE19-43-31160-00 УХЛЗ TDM	SQ0724-0037
	Разъединитель PE19-44-31160-00 УХЛЗ TDM 2000A	SQ0724-0042
	Разъединитель PE19-37-31120-00 УХЛЗ TDM 400A	SQ0724-0038
	Разъединитель PE19-35-31120-00 УХЛЗ TDM	SQ0724-0043
	Разъединитель PE19-37-31140-00 УХЛЗ TDM 400A	SQ0724-0039
	Разъединитель PE19-35-31140-00 УХЛЗ TDM	SQ0724-0044
	Разъединитель PE19-37-31160-00 УХЛЗ TDM 400A	SQ0724-0041
	Разъединитель PE19-35-31160-00 УХЛЗ TDM	SQ0724-0045

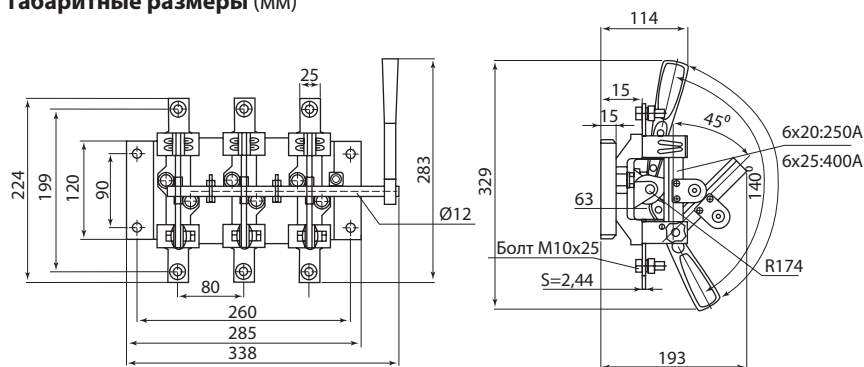
## Упаковка

Артикул	Транспортная упаковка				
	Количество, шт.	Масса, кг	Габаритные размеры, мм		
			Длина	Ширина	Высота
SQ0724-0029	1	6,89	350	300	160
SQ0724-0030		7,43			
SQ0724-0031		6,38			
SQ0724-0032		8,82		320	

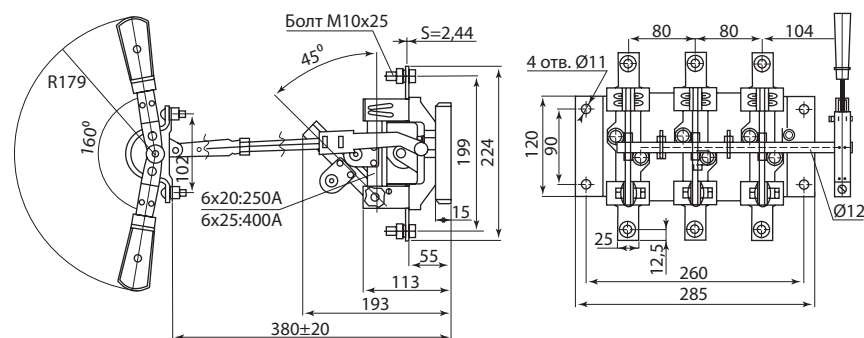
2

Артикул	Транспортная упаковка				
	Количество, шт.	Масса, кг	Габаритные размеры, мм		
			Длина	Ширина	Высота
SQ0724-0033	1	9,7	350	320	235
SQ0724-0034		8,6			
SQ0724-0035		9,72		350	205
SQ0724-0036		10,53			
SQ0724-0037		9,4			
SQ0724-0038	2	7,22	500	370	290
SQ0724-0039		8,38			
SQ0724-0041		6,94			
SQ0724-0042	1	17,12	560	380	200
SQ0724-0043		8,2			
SQ0724-0044		10			
SQ0724-0045	2	7,2	495	380	190

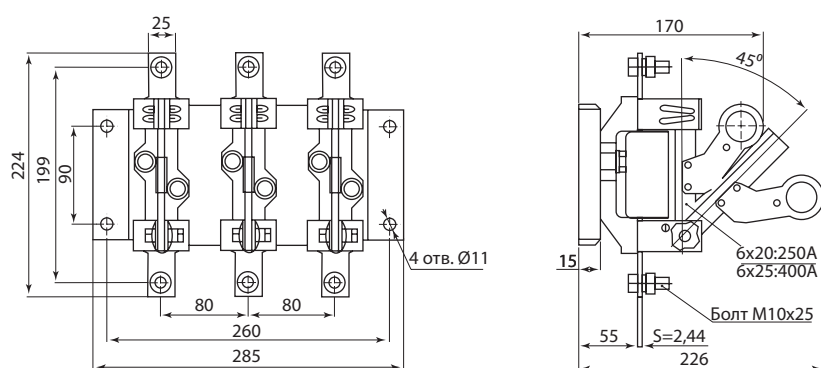
Габаритные размеры (мм)



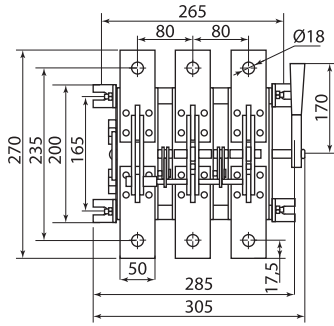
PE19-35(37)-31120-00 с боковой рукояткой



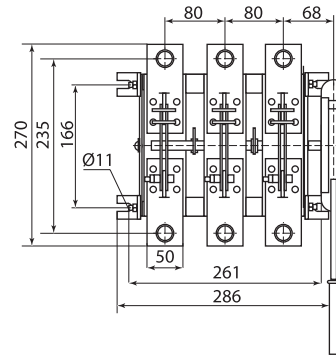
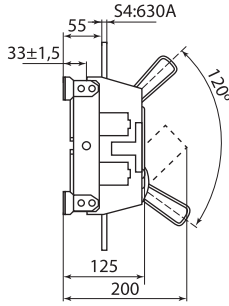
PE19-35(37)-31140-00 с передней смещенной рукояткой



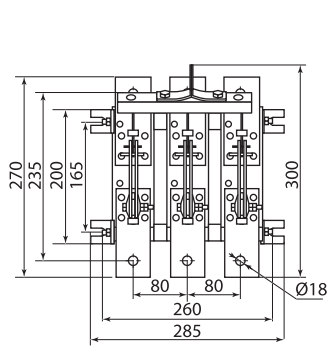
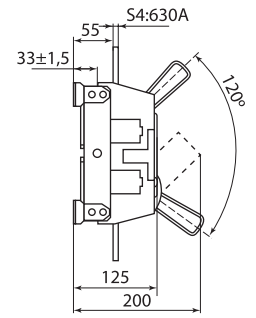
PE19-35(37)-31160-00 с рычагом для полюсного оперирования штангой



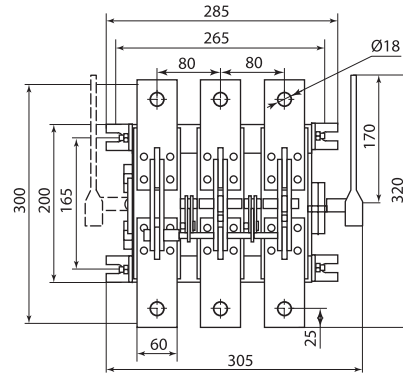
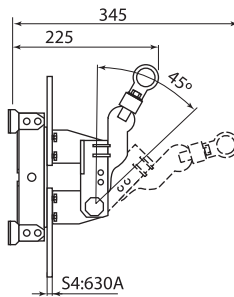
PE19-39-31120-00 с боковой ручкой



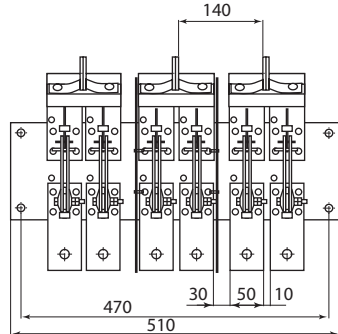
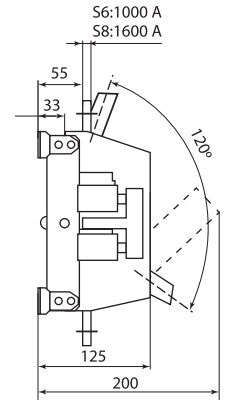
PE19-39-31140-00 с передней смещенной ручкой



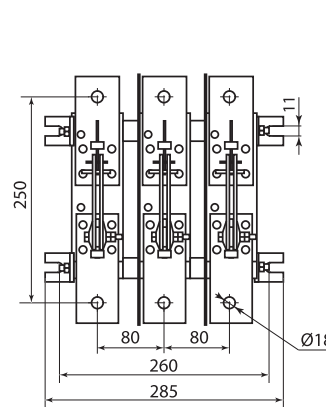
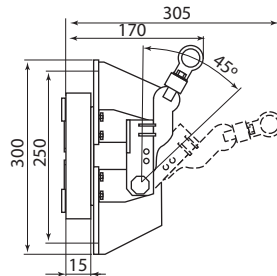
PE19-39-31160-00 с рычагом для полюсного оперирования штангой



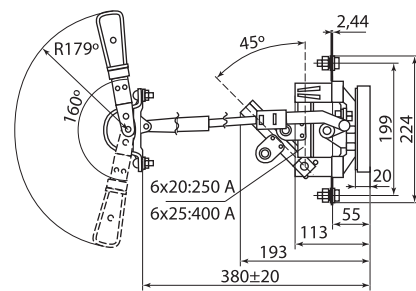
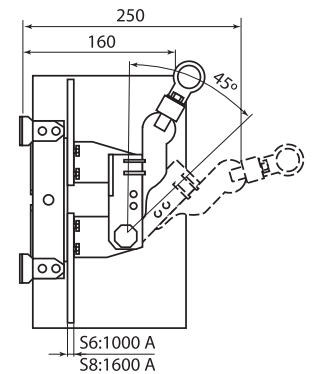
PE19-41(43)-31120-00 с боковой ручкой



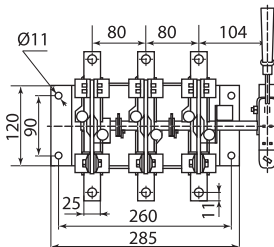
PE19-44(45;46)-31160-00 с рычагом для полюсного оперирования штангой



PE19-41(43)-31160-00 с рычагом для полюсного оперирования штангой

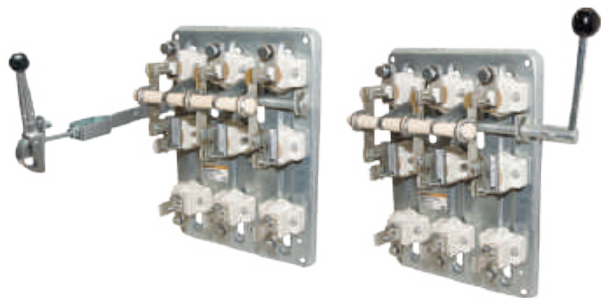


PE19-(41,43)-31140-00 с передней смещенной ручкой



РУБИЛЬНИКИ СЕРИИ РП

2



**Назначение**

- Для нечастых (не более шести раз в час) неавтоматических коммутаций электрических цепей переменного тока частотой 50 Гц напряжением 400 В.

**Применение**

- Вводно-распределительные устройства общественных и промышленных зданий.
- Шкафы и распределительные пункты.
- Трансформаторные подстанции.
- Ящики управления.

**Материалы**

- Несущая панель и элементы органов управления выполнены из оцинкованной стали.
- Токоведущие части выполнены из оловянированной электро-технической меди.
- Изолирующие элементы выполнены из керамики.

**Технические характеристики**

Наименование параметра	Значение	
Номинальное рабочее напряжение $U_e$ , В	400	
Номинальные рабочие токи $I_e$ , А	100, 250, 400, 630	
Номинальная частота переменного тока, Гц	50	
Номинальная включающая и отключающая способность исполнений на 250 и 400 А при $1,05 U_e$ , токе $1,5 I_e$ и $\cos\phi 0,95$ циклов В/О, не менее	10	
Номинальный условный ток короткого замыкания, кА	100 А	20
	250 А	30
	400 А	32
	630 А	32
Механическая износостойкость, циклов В/О, не менее	2500	
Категория применения по ГОСТ Р 50030.3-99	AC20 В	
Вид климатического исполнения по ГОСТ 15150-69	У3	
Класс защиты от поражения электрическим током по ГОСТ 12.2.007.0-75	0	
Степень защиты по ГОСТ 14254-96	IP00	

**Технические характеристики**

Типоисполнения рубильников	Номинальный рабочий ток, А	Число и сечение проводников, присоединяемых к одному выводу, шт. x мм <sup>2</sup>		Тип предохранителя	
		Рубильника	Предохранителя	ППНН	ПН-2
РПБ-1/1Л (П)	100	2x50	2x35	33, габ.0	ПН2-100
РПБ-2/1Л (П)	250	2x70	2x70	35, габ.1	ПН2-250
РПБ-4/1Л (П)	400	2x120	2x120	37, габ.2	ПН2-400
РПБ-6/2Л (П)	630	2x240	2x240	39, габ.3	ПН2-630
РПС-1Л (П)	100	2x50	2x35	33, габ.0	ПН2-100
РПС-2Л (П)	250	2x70	2x70	35, габ.1	ПН2-250
РПС-4Л (П)	400	2x120	2x120	37, габ.2	ПН2-400
РПС-6/2Л (П)	630	2x240	2x240	39, габ.3	ПН2-630



Сертификат ТР ТС

Декларация соответствия



**Преимущества**

- Простота и надежность конструкции.
- Удобство монтажа.
- Широкий выбор типоразмеров по номинальному току.

**Конструкция**

- Основными частями рубильников являются ножи, контактные и осевые стойки, смонтированные на общей плите.
- Контактная система ножевого типа с видимым разрывом цепи.
- Включенное и отключенное положение аппарата указывается положением рукоятки привода.
- В рубильниках серии РП используются плавкие вставки серий ППНН, ППН, ПН2.
- Возможность изменения расстояния между губками оснований для различных типов плавких вставок.
- Конструкция контактных выводов обеспечивает присоединение медных и алюминиевых проводников и кабелей, оконцованных кабельными наконечниками, и шин с помощью резьбовых соединений.
- Все резьбовые соединения рубильников предохранены от самоотвинчивания.

## Ассортимент

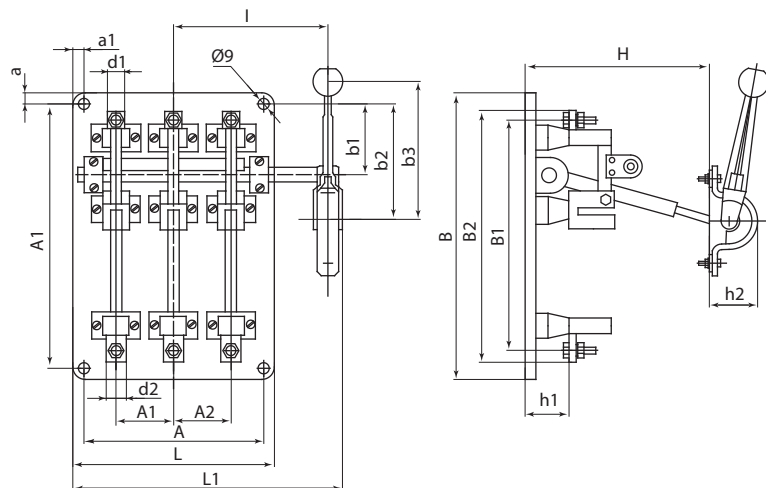
Изображение	Наименование	Артикул	Масса, кг
	РПС-1/1Л УЗ TDM (100А, левый привод, без плавких вставок)	SQ0730-0026	5,58
	РПС-1/1П УЗ TDM (100А, правый привод, без плавких вставок)	SQ0730-0025	
	РПС-2/1Л УЗ TDM (250А, левый привод, без плавких вставок)	SQ0730-0028	6,07
	РПС-2/1П УЗ TDM (250А, правый привод, без плавких вставок)	SQ0730-0027	
	РПС-4/1Л УЗ TDM (400А, левый привод, без плавких вставок)	SQ0730-0030	10,95
	РПС-4/1П УЗ TDM (400А, правый привод, без плавких вставок)	SQ0730-0029	
	РПС-6/Л УЗ TDM (630А, левый привод, без плавких вставок)	SQ0730-0045	9,82
	РПС-6/П УЗ TDM (630А, правый привод, без плавких вставок)	SQ0730-0046	
	РПБ-1/1Л УЗ TDM (100А, левый привод, без плавких вставок)	SQ0730-0032	5,9
	РПБ-1/1П УЗ TDM (100А, правый привод, без плавких вставок)	SQ0730-0031	
	РПБ-2/1Л УЗ TDM (250А, левый привод, без плавких вставок)	SQ0730-0034	6,42
	РПБ-2/1П УЗ TDM (250А, правый привод, без плавких вставок)	SQ0730-0033	
	РПБ-4/1Л УЗ TDM (400А, левый привод, без плавких вставок)	SQ0730-0036	7,83
	РПБ-4/1П УЗ TDM (400А, правый привод, без плавких вставок)	SQ0730-0035	
	РПБ-6/Л УЗ TDM (630А, левый привод, без плавких вставок)	SQ0730-0047	8,82
	РПБ-6/П УЗ TDM (630А, правый привод, без плавких вставок)	SQ0730-0048	

## Упаковка

Артикул	Транспортная упаковка				
	Количество, шт.	Масса, кг	Габаритные размеры, мм		
			Длина	Ширина	Высота
SQ0730-0025	2	12,55	700	390	160
SQ0730-0026					
SQ0730-0027					
SQ0730-0028				410	180
SQ0730-0029					
SQ0730-0030					
SQ0730-0031		11,66	700	390	160
SQ0730-0032					
SQ0730-0033					
SQ0730-0034				410	180
SQ0730-0035					
SQ0730-0036					
SQ0730-0045	1	11,4	46	42,5	22
SQ0730-0046					
SQ0730-0047		10,4			
SQ0730-0048					

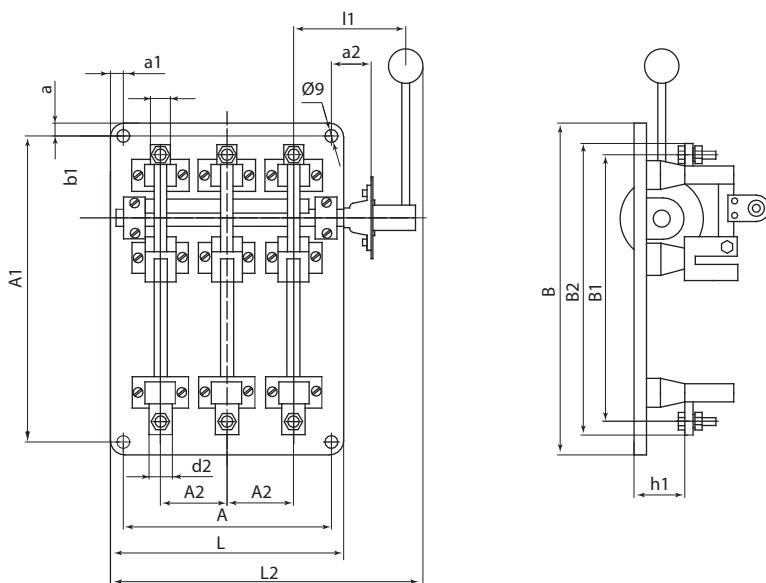
2

Габаритные размеры РПС



Типоисполнения рубильника	Габаритные размеры, мм																						
	A	A1	A2	a	a1	a2	h1	h2	L	L1	L2	l	l1	B	B1	B2	b1	b2	b3	d1	d2	H	
РПС-1/1Л (П)															285	310				22	20		
РПС-2/1Л (П)	230	330	84	17	17	47	60	53	265	335	335	180	100	365	290	312	89	117	168		35	380	
РПС-4/1Л (П)															347	380				30	44		
РПС-6/1Л (П)	300	345	118	12	40	82	68	70	380	440	460	225	140	368	350	385	90	130	180	42		420	

Габаритные размеры РПБ



Типоисполнения рубильника	Габаритные размеры, мм																						
	A	A1	A2	a	a1	a2	h1	h2	L	L1	L2	l	l1	B	B1	B2	b1	b2	b3	d1	d2	H	
РПБ-1/1Л (П)															285	310				22	20		
РПБ-2/1Л (П)	230	330	84	17	17	47	60	53	265	335	335	180	100	365	290	312	89	117	168		35	380	
РПБ-4/1Л (П)															347	380				30	44		
РПБ-6/1Л (П)	300	345	118	12	40	82	68	70	380	440	460	225	140	368	350	385	90	130	180	42		420	

## РУБИЛЬНИКИ КУЛАЧКОВЫЕ СЕРИИ РКН

**Назначение**

- Ручное включение и отключение цепей переменного тока.
- Пуск, остановка и реверсирование трехфазных электрических двигателей.

**Применение**

- Управление электроприводами и электрооборудованием различного промышленного и сельскохозяйственного назначения.

**Материалы**

- Пластмассовый защитный корпус изготовлен из полиамида методом прессования.

**Комплектация**

- Рубильник кулачковый.
- Рукоятка управления.
- Руководство по эксплуатации. Паспорт.

**Конструкция**

Изготавливаются в трех исполнениях:

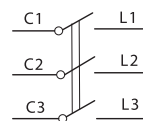
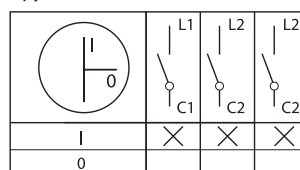
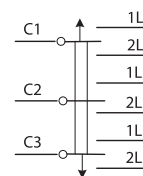
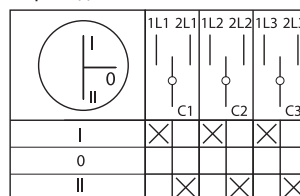
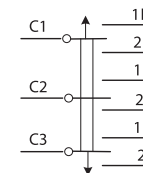
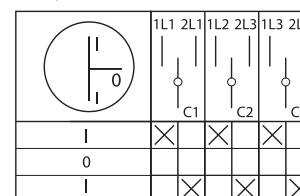
- врубные;
- перекидные;
- реверсивные.

**Технические характеристики**

Наименование параметра	Значение
Номинальное напряжение электрической сети, В	230 и 400
Максимальное рабочее напряжение, В	500
Степень защиты по ГОСТ 14254-96	IP40
Диапазон рабочих температур, °С	от -40 до +55
Рабочее положение в пространстве от вертикали	±90° в любую сторону
Климатическое исполнение и категория размещения по ГОСТ15150-69	УХЛ4
Категория применения по ГОСТ Р 50030.3-99	АС23 В
Группа условий эксплуатации по ГОСТ17516-72	М1
Степень загрязнения окружающей среды по ГОСТ 50030.1-2000	3
Срок службы, не менее, лет	10

**Технические характеристики**

Типоисполнение рубильника РКН по току нагрузки, In, А, (мощности P, кВт)	Электрическая износостойкость, циклов	Механическая износостойкость, циклов	Допустимая частота коммутаций	Схема коммутаций (положение рукоятки управления)		Угол поворота рукоятки			
15, (5,5)	100 тыс.	250 тыс.	200 в час	вкл-выкл	I-0	0°-60°			
30, (10)					реверс		I-0-I	60°-0°-60°	
15, (5,5)							перекидной		I-0-II
30, (10)				вкл-выкл	I-0	0°-60°			
63, (22)					80 тыс.			180 тыс.	180 в час
100, (30)				перекидной		I-0-II	60°-0°-60°		
63, (22)	вкл-выкл	I-0	0°-60°						
100, (30)		реверс				I-0-I			
63, (22)	перекидной		I-0-II	60°-0°-60°					
100, (30)									

**Сертификат ТР ТС Отказное письмо****Электрические схемы РКН****Врубные.****Перекидные.****Реверсивные.**

Ассортимент

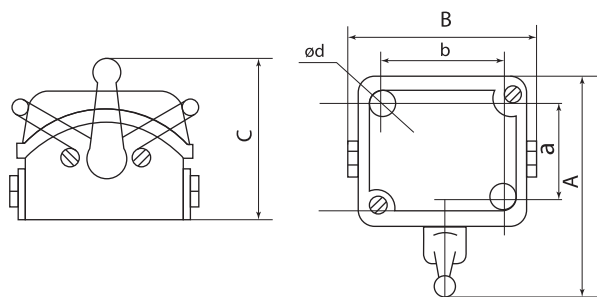
2

Изображение	Наименование	Артикул
	Рубильник РКН-15 (  - 0 -  ) 15 А реверсивный TDM	SQ0734-0002
	Рубильник РКН-15 (  - 0 -   ) 15 А перекидной TDM	SQ0734-0003
	Рубильник РКН-15 (0 -  ) 15 А врубной TDM	SQ0734-0001
	Рубильник РКН-30 (  - 0 -  ) 30 А реверсивный TDM	SQ0734-0005
	Рубильник РКН-30 (  - 0 -   ) 30 А перекидной TDM	SQ0734-0006
	Рубильник РКН-30 (0 -  ) 30 А врубной TDM	SQ0734-0004
	Рубильник РКН-63 (  - 0 -  ) 63 А реверсивный TDM	SQ0734-0008
	Рубильник РКН-63 (  - 0 -   ) 63 А перекидной TDM	SQ0734-0009
	Рубильник РКН-63 (0 -  ) 63 А врубной TDM	SQ0734-0007
	Рубильник РКН-100 (  - 0 -  ) 100 А реверсивный TDM	SQ0734-0011
	Рубильник РКН-100 (  - 0 -   ) 100 А перекидной TDM	SQ0734-0012
	Рубильник РКН-100 (0 -  ) 100 А врубной TDM	SQ0734-0010

Упаковка

Артикул	Транспортная упаковка				
	Количество, шт.	Масса, кг	Габаритные размеры, мм		
			Длина	Ширина	Высота
SQ0734-0002	50	16	480	215	350
SQ0734-0003					
SQ0734-0001		15			
SQ0734-0005	30	17	430	280	410
SQ0734-0006			500	340	460
SQ0734-0004		16	430	280	410
SQ0734-0008	18	16,5	500	340	340
SQ0734-0009		17,8			
SQ0734-0007		15,8			
SQ0734-0011	6	17	430	470	450
SQ0734-0012			550	320	310
SQ0734-0010		16	530	270	450

Габаритные размеры



Ток нагрузки In, А	A, мм	B, мм	C, мм	a, мм	b, мм	d, мм
15	105	92	75	50±0,4	64±0,4	4,5±0,5
30	140	125	95	70±0,5	92±0,5	5,5±0,5
63	158	155	100	80±0,5	80±0,5	6,5±0,5
100	287	303	163	170±0,5	248±0,5	7,0±0,5



## РУБИЛЬНИКИ СЕРИИ РК (РЕВЕРСИВНЫЕ)



Сертификат ТР ТС

Отказное письмо



## Назначение

- Для ручного оперативного управления различным электротехническим оборудованием.

## Применение

- В цепях переменного тока при напряжении до 660 В и постоянного тока при напряжении до 440 В.

## Материалы

- Бакелитовый корпус на керамической подложке.

## Технические характеристики

Наименование параметра	Значение
Номинальное напряжение, В	230
Степень защиты	IP30
Диапазон рабочих температур, °C	от -40 до +45
Контактная группа	НО+НЗ

## Преимущества

- Керамическое основание обеспечивает повышенные изоляционные свойства рубильника.

## Комплектация

- Рубильник.
- Паспорт.

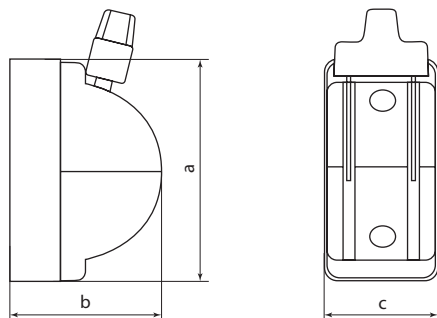
## Ассортимент

Изображение	Наименование	Артикул	Номинальный ток, А
	Рубильник керамический ножевой РК2-30 2р 30А TDM	SQ0734-0020	30
	Рубильник керамический ножевой РК2-60 2р 60А TDM	SQ0734-0021	60
	Рубильник керамический ножевой РК2-100 2р 100А TDM	SQ0734-0022	100
	Рубильник керамический ножевой РК4-100 4р 100А TDM	SQ0734-0023	

## Упаковка

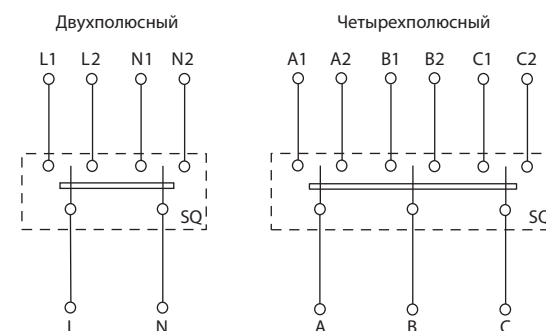
Артикул	Транспортная упаковка				
	Количество, шт.	Масса, кг	Габаритные размеры, мм		
			Длина	Ширина	Высота
SQ0734-0020	30	11,0	200	160	160
SQ0734-0021	15	10,0	180	180	
SQ0734-0022	12	14,5	430	290	280
SQ0734-0023	4	11	250	170	140

## Габаритные размеры



Ток нагрузки, А	Габаритные размеры, мм		
	a	b	c
PK			
20	88	60	50
30	110	70	52
60	130	85	64
100	185	115	160

## Электронные схемы рубильника



ПОНИЖАЮЩИЕ ТРАНСФОРМАТОРЫ СЕРИИ ТСЗИ

2



до 380 В первичный	до 220 В вторичный	50 Гц	IP20	+50 °С -15 °С	гарантия <b>1</b> год
-----------------------	-----------------------	-------	------	------------------	-----------------------------

**EAC**

Декларация ТР ТС Отказное письмо



**Назначение**

- Для понижения напряжения с 380 В до 220, 127, 42, 36 В в трех-фазных сетях переменного тока частотой 50 Гц.
- Для преобразования и питания пониженным напряжением различных цепей в электроустановках общего назначения: в системах управления электроприводов, освещения, автоматики и т. д.



Для питания электрических инструментов.

**Применение**

- Промышленные и инфраструктурные объекты.
- Городское жилищно-коммунальное хозяйство.
- Строительные объекты.

**Конструкция**

- Охлаждение – естественное воздушное.
- Трансформаторы имеют защитный кожух.
- По условиям установки на месте работы трансформаторы относятся к стационарным.

**Материалы**


- Обмотка трансформатора выполнена алюминиевыми обмоточными проводами.

**Технические характеристики**

Наименование параметра		Значение				
Модель трансформатора		ТСЗИ – 1,6 кВА	ТСЗИ – 2,5 кВА	ТСЗИ – 4,0 кВА	ТСЗИ - 6,0 кВА	ТСЗИ - 10,0 кВА
Номинальное напряжение обмоток, В	первичной	380			380	
	вторичной	36, 42, 127, 220			36, 42, 127, 220	
Частота, Гц		50			50	
Номинальная мощность, ВА		1600	2500	4000	6000	10000
Диапазон рабочих температур, °С		от -15 до +50			от -15 до +50	
Масса, кг		28	30	40	60	100

**Ассортимент**

Изображение	Наименование	Артикул	Обмотка
	Трансформатор понижающий ТСЗИ 1,6 380/220 ал. TDM	SQ0735-0003	алюминий
	Трансформатор понижающий ТСЗИ 1,6 380/36 ал. TDM	SQ0735-0001	
	Трансформатор понижающий ТСЗИ 1,6 380/42 ал. TDM	SQ0735-0002	
	Трансформатор понижающий ТСЗИ 1,6 380; 220/ 220; 127; 42; 36 ал. TDM	SQ0735-0010	
	<b>Трансформатор понижающий ТСЗИ 1,6 380; 220/220 ал. TDM</b>	SQ0735-0015	
	<b>Трансформатор понижающий ТСЗИ 1,6 380; 220/36 ал. TDM</b>	SQ0735-0013	
	<b>Трансформатор понижающий ТСЗИ 1,6 380; 220/42 ал. TDM</b>	SQ0735-0014	
	Трансформатор понижающий ТСЗИ 2,5 380/220 ал. TDM	SQ0735-0006	
	Трансформатор понижающий ТСЗИ 2,5 380/36 ал. TDM	SQ0735-0004	
	Трансформатор понижающий ТСЗИ 2,5 380/42 ал. TDM	SQ0735-0005	
	Трансформатор понижающий ТСЗИ 2,5 380; 220/ 220; 127; 42; 36 ал. TDM	SQ0735-0011	
	<b>Трансформатор понижающий ТСЗИ 2,5 380; 220/220 ал. TDM</b>	SQ0735-0018	
	<b>Трансформатор понижающий ТСЗИ 2,5 380; 220/36 ал. TDM</b>	SQ0735-0016	
	<b>Трансформатор понижающий ТСЗИ 2,5 380; 220/42 ал. TDM</b>	SQ0735-0017	

Изображение	Наименование	Артикул	Обмотка
	Трансформатор понижающий ТСЗИ 4,0 380/220 ал. TDM	SQ0735-0009	алюминий
	Трансформатор понижающий ТСЗИ 4,0 380/36 ал. TDM	SQ0735-0007	
	Трансформатор понижающий ТСЗИ 4,0 380/42 ал. TDM	SQ0735-0008	
	Трансформатор понижающий ТСЗИ 4,0 380; 220/ 220; 127; 42; 36 ал. TDM	SQ0735-0012	
	<b>Трансформатор понижающий ТСЗИ 4,0 380; 220/220 ал. TDM</b>	SQ0735-0021	
	<b>Трансформатор понижающий ТСЗИ 4,0 380; 220/36 ал. TDM</b>	SQ0735-0019	
	<b>Трансформатор понижающий ТСЗИ 4,0 380; 220/42 ал. TDM</b>	SQ0735-0020	
	Трансформатор понижающий ТСЗИ 6,0 380/220 ал. TDM	SQ0735-0024	
	Трансформатор понижающий ТСЗИ 6,0 380/36 ал. TDM	SQ0735-0022	
	Трансформатор понижающий ТСЗИ 6,0 380/42 ал. TDM	SQ0735-0023	
	Трансформатор понижающий ТСЗИ 6,0 380; 220/220 ал. TDM	SQ0735-0027	
	Трансформатор понижающий ТСЗИ 6,0 380; 220/36 ал. TDM	SQ0735-0025	
	Трансформатор понижающий ТСЗИ 6,0 380; 220/42 ал. TDM	SQ0735-0026	
	Трансформатор понижающий ТСЗИ 10,0 380/220 ал. TDM	SQ0735-0030	
	Трансформатор понижающий ТСЗИ 10,0 380/36 ал. TDM	SQ0735-0028	
	Трансформатор понижающий ТСЗИ 10,0 380/42 ал. TDM	SQ0735-0029	
	Трансформатор понижающий ТСЗИ 10,0 380; 220/220 ал. TDM	SQ0735-0033	
	Трансформатор понижающий ТСЗИ 10,0 380; 220/36 ал. TDM	SQ0735-0031	
	Трансформатор понижающий ТСЗИ 10,0 380; 220/42 ал. TDM	SQ0735-0032	

## Структура условного обозначения

ТСЗИ			Расшифровка	
T-			Т – трехфазный	
	-C-		С – сухой	
		-3-	З – защищенный	
		-И	И – для питания электроинструмента	

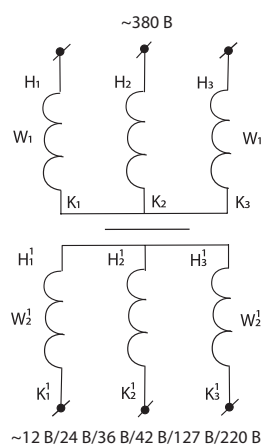
## Упаковка

Артикул	Транспортная упаковка				
	Количество, шт.	Масса, кг	Габаритные размеры, мм		
			Длина	Ширина	Высота
SQ0735-0003	1	28	270	240	460
SQ0735-0001					
SQ0735-0002					
SQ0735-0010					
SQ0735-0015					
SQ0735-0013					
SQ0735-0014					
SQ0735-0006					
SQ0735-0004					
SQ0735-0005					
SQ0735-0011		30	300	240	460
SQ0735-0018					
SQ0735-0016					
SQ0735-0017					
SQ0735-0009					
SQ0735-0007					
SQ0735-0008					
SQ0735-0012					
SQ0735-0021					
SQ0735-0019					
SQ0735-0020	60	280	350	480	
SQ0735-0024					

2

SQ0735-0022		60	280	350	480
SQ0735-0023					
SQ0735-0027					
SQ0735-0025					
SQ0735-0026					
SQ0735-0030		100	390	320	500
SQ0735-0028					
SQ0735-0029					
SQ0735-0033					
SQ0735-0031					
SQ0735-0032					

**Схема электрическая принципиальная**



## КОНТАКТОРЫ МАЛОГАБАРИТНЫЕ ПРОМЫШЛЕННОГО НАЗНАЧЕНИЯ СЕРИИ КМН



### Назначение

- Пуск, остановка и реверсирование асинхронных электродвигателей с короткозамкнутым ротором на напряжение до 660 В.
- Дистанционное управление цепями освещения, нагревательными цепями и различными индуктивными нагрузками (категория применения AC-1).

### Преимущества

- Расширенная ассортиментная линейка малогабаритных контакторов серии КМН по сравнению с аналогами других отечественных производителей.
- Большой ассортимент дополнительных устройств (приставки контактные ПКН, приставки выдержки времени ПВН, реле электротепловые РТН).

### Материалы

- Контакты выполнены из композита медь-серебро, что уменьшает потери на контактных переходах и увеличивает срок службы.
- Для предотвращения вибрации предусмотрены короткозамкнутые алюминиевые кольца, запрессованные в полюсные наконечники неподвижной части магнитной системы.

### Технические характеристики

Наименование параметра	Значение										
	КМН-10910 КМН-10911	КМН-11210 КМН-11211	КМН-11810 КМН-11811	КМН-22510 КМН-22511	КМН-23210 КМН-23211	КМН-34012	КМН-35012	КМН-46512	КМН-48012	КМН-49512	
Номинальное рабочее напряжение переменного тока $U_e$ , В	230; 400; 660										
Номинальное напряжение изоляции $U_i$ , В	660										
Номинальное импульсное напряжение $U_{imp}$ , кВ	6										
Номинальный рабочий ток $I_e$ , категория применения AC-3 ( $U_e \leq 400$ В), А	9	12	18	25	32	40	50	65	80	95	
Условный тепловой ток $I_{th}$ ( $t^\circ \leq 40^\circ$ ), категория применения AC-1, А	25		32	40	50	60	80		125		
Номинальная мощность по AC-3, кВт	230 В	2,2	3	4	5,5	7,5	11	15	18,5	22	25
	400 В	4	5,5	7,5	11	15	18,5	22	30	37	45
	660 В	5,5	7,5	10	15	18,5	30	33	37	45	45
Максимальная кратковременная нагрузка ( $t \leq 1$ с), А	162	216	324	450	576	720	900	1170	1440	1710	
Условный ток короткого замыкания $I_{nc}$ , А	1000			3000				5000			
Защита от сверхтоков – предохранитель gG, А	10	20	25	40	50	50	63	80	100		



Сертификат ТР ТС

Отказное письмо

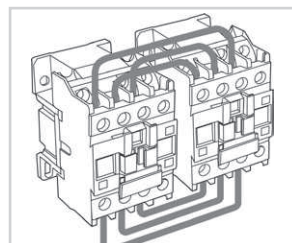


### Конструкция

- Присоединительные зажимы овальной формы обеспечивают надежную фиксацию проводников.
- Насечки на присоединительных контактах снижают нагрев проводов благодаря надежной фиксации в местах присоединения.
- Возможность установки на DIN-рейку.



Контакторы на ток нагрузки до 40 А имеют один дополнительный контакт (закрывающий или размыкающий), контакторы на ток нагрузки свыше 40 А имеют два дополнительных контакта (закрывающий и размыкающий).




Возможность получения реверсивного варианта с использованием механизма блокировки.

2

Наименование параметра		Значение									
Типоисполнение		КМН-10910 КМН-10911	КМН-11210 КМН-11211	КМН-11810 КМН-11811	КМН-22510 КМН-22511	КМН-23210 КМН-23211	КМН-34012	КМН-35012	КМН-46512	КМН-48012	КМН-49512
Мощность рассеяния при Ie, Вт/полюс	AC-3	0,2	0,36	0,8	1,25	2	2,4	3,7	4,2	5,1	7,2
	AC-1	1,56		2,5	3,2	5	5,4	9,6	6,4	12,5	
Номинальное напряжение катушки управления Uc, В~		24; 36; 110; 230; 400									
Диапазоны напряжения управления	срабатывание	(0,8–1,1) Uc									
	отпускание	(0,3–0,6) Uc									
Мощность потребления катушки при Uc, ВА	срабатыв. cos φ = 0,75	60			90		200				
	удержание cos φ = 0,3	7			7,5		20				
Время срабатывания, мс	замыкание	12–22			15–24		20–26			20–35	
	размыкание	4-19			5–19		8–12			6–20	
Коммутационная износоустойчивость, млн циклов	AC-3	1,5			1,1	1,0	1,0	1,0	1,0	0,9	0,7
	AC-1	0,55	0,7	1	1,3		1,3		1,4	0,7	1,2
Механическая износоустойчивость, млн циклов		15			12	10	10	10		5	4
Мощность тепловых потерь, Вт		3			3,5		10				

Ассортимент

Изображение	Наименование	Артикул	Номинальный рабочий ток, А	Номинальное напряжение катушек управления, В	Количество и вид контактов
	КМН-10910 9A 24В/AC3 1НО TDM	SQ0708-0095	9	24	1з
	КМН-10910 9A 36В/AC3 1НО TDM	SQ0708-0096		36	
	КМН-10910 9A 110В/AC3 1НО TDM	SQ0708-0001		110	
	КМН-10910 9A 230В/AC3 1НО TDM	SQ0708-0002		230	
	КМН-10910 9A 400В/AC3 1НО TDM	SQ0708-0003		400	
	КМН-10911 9A 110В/AC3 1НЗ TDM	SQ0708-0097		110	
	КМН-10911 9A 230В/AC3 1НЗ TDM	SQ0708-0004	230		
	КМН-10911 9A 400В/AC3 1НЗ TDM	SQ0708-0005	400		
	КМН-11210 12A 24В/AC3 1НО TDM	SQ0708-0098	24	1з	
	КМН-11210 12A 36В/AC3 1НО TDM	SQ0708-0099	36		
	КМН-11210 12A 110В/AC3 1НО TDM	SQ0708-0100	110		
	КМН-11210 12A 230В/AC3 1НО TDM	SQ0708-0006	230		
КМН-11210 12A 400В/AC3 1НО TDM	SQ0708-0007	400			
КМН-11211 12A 110В/AC3 1НЗ TDM	SQ0708-0101	110	1р		
КМН-11211 12A 230В/AC3 1НЗ TDM	SQ0708-0008	230			
КМН-11211 12A 400В/AC3 1НЗ TDM	SQ0708-0009	400			
КМН-11810 18A 24В/AC3 1НО TDM	SQ0708-0102	24		1з	
КМН-11810 18A 36В/AC3 1НО TDM	SQ0708-0103	36			
КМН-11810 18A 110В/AC3 1НО TDM	SQ0708-0104	110			
КМН-11810 18A 230В/AC3 1НО TDM	SQ0708-0010	230			
КМН-11810 18A 400В/AC3 1НО TDM	SQ0708-0011	400			
КМН-11811 18A 110В/AC3 1НЗ TDM	SQ0708-0105	110	1р		
КМН-11811 18A 230В/AC3 1НЗ TDM	SQ0708-0012	230			
КМН-11811 18A 400В/AC3 1НЗ TDM	SQ0708-0013	400			
КМН-22510 25A 24В/AC3 1НО TDM	SQ0708-0106	24		1з	
КМН-22510 25A 36В/AC3 1НО TDM	SQ0708-0107	36			
КМН-22510 25A 110В/AC3 1НО TDM	SQ0708-0045	110			
КМН-22510 25A 230В/AC3 1НО TDM	SQ0708-0014	230			
КМН-22510 25A 400В/AC3 1НО TDM	SQ0708-0015	400			
КМН-22511 25A 110В/AC3 1НЗ TDM	SQ0708-0108	110	1р		
КМН-22511 25A 230В/AC3 1НЗ TDM	SQ0708-0016	230			
КМН-22511 25A 400В/AC3 1НЗ TDM	SQ0708-0017	400			
КМН-23210 32A 36В/AC3 1НО TDM	SQ0708-0109	36		1з	
КМН-23210 32A 110В/AC3 1НО TDM	SQ0708-0110	110			
КМН-23210 32A 230В/AC3 1НО TDM	SQ0708-0018	230			
КМН-23210 32A 400В/AC3 1НО TDM	SQ0708-0019	400			
КМН-23211 32A 110В/AC3 1НЗ TDM	SQ0708-0111	110	1р		
КМН-23211 32A 230В/AC3 1НЗ TDM	SQ0708-0020	230			
КМН-23211 32A 400В/AC3 1НЗ TDM	SQ0708-0021	400			

Изображение	Наименование	Артикул	Номинальный рабочий ток, А	Номинальное напряжение катушек управления, В	Количество и вид контактов	
	КМН-34012 40А 110В/АС3 1НО;1НЗ TDM	SQ0708-0112	40	110	1з+1р	
	КМН-34012 40А 230В/АС3 1НО;1НЗ TDM	SQ0708-0022		230		
	КМН-34012 40А 400В/АС3 1НО;1НЗ TDM	SQ0708-0023		400		
	КМН-35012 50А 110В/АС3 1НО;1НЗ TDM	SQ0708-0113	50	110		
	КМН-35012 50А 230В/АС3 1НО;1НЗ TDM	SQ0708-0024		230		
	КМН-35012 50А 400В/АС3 1НО;1НЗ TDM	SQ0708-0025		400		
	КМН-46512 65А 110В/АС3 1НО;1НЗ TDM	SQ0708-0114	65	110	1з+1р	
	КМН-46512 65А 230В/АС3 1НО;1НЗ TDM	SQ0708-0026		230		
	КМН-46512 65А 400В/АС3 1НО;1НЗ TDM	SQ0708-0027		400		
	КМН-48012 80А 110В/АС3 1НО;1НЗ TDM	SQ0708-0115	80	110		
	КМН-48012 80А 230В/АС3 1НО;1НЗ TDM	SQ0708-0028		230		
	КМН-48012 80А 400В/АС3 1НО;1НЗ TDM	SQ0708-0029		400		
	КМН-49512 95А 110В/АС3 1НО;1НЗ TDM	SQ0708-0116	95	110	2НО	
	КМН-49512 95А 230В/АС3 1НО;1НЗ TDM	SQ0708-0030		230		
	КМН-49512 95А 400В/АС3 1НО;1НЗ TD	SQ0708-0031		400		
	Контактор КМН-10930 реверс 9А 230В/АС3 2НО TDM	SQ0761-0001	9	230		
	Контактор КМН-10930 реверс 9А 400В/АС3 2НО TDM	SQ0761-0002		400		
	Контактор КМН-11230 реверс 12А 230В/АС3 2НО TDM	SQ0761-0003	12	230		
Контактор КМН-11230 реверс 12А 400В/АС3 2НО TDM	SQ0761-0004	400				
	Контактор КМН-11830 реверс 18А 230В/АС3 2НО TDM	SQ0761-0005	18	230	2НО	
	Контактор КМН-11830 реверс 18А 400В/АС3 2НО TDM	SQ0761-0006		400		
	Контактор КМН-22530 реверс 25А 230В/АС3 2НО TDM	SQ0761-0007		25		230
	Контактор КМН-22530 реверс 25А 400В/АС3 2НО TDM	SQ0761-0008				400
	Контактор КМН-23230 реверс 32А 230В/АС3 2НО TDM	SQ0761-0009	32	230	2НО; 2НЗ	
	Контактор КМН-23230 реверс 32А 400В/АС3 2НО TDM	SQ0761-0010		400		
	Контактор КМН-34032 реверс 40А 230В/АС3 2НО; 2НЗ TDM	SQ0761-0011		40		230
	Контактор КМН-34032 реверс 40А 400В/АС3 2НО; 2НЗ TDM	SQ0761-0012				400
	Контактор КМН-35032 реверс 50А 230В/АС3 2НО; 2НЗ TDM	SQ0761-0013	50	230	2НО; 2НЗ	
	Контактор КМН-35032 реверс 50А 400В/АС3 2НО; 2НЗ TDM	SQ0761-0014		400		
	Контактор КМН-36532 реверс 65А 230В/АС3 2НО; 2НЗ TDM	SQ0761-0015		65		230
	Контактор КМН-36532 реверс 65А 400В/АС3 2НО; 2НЗ TDM	SQ0761-0016				400
	Контактор КМН-38032 реверс 80А 230В/АС3 2НО; 2НЗ TDM	SQ0761-0017	80	230	2НО; 2НЗ	
	Контактор КМН-38032 реверс 80А 400В/АС3 2НО; 2НЗ TDM	SQ0761-0018		400		
	Контактор КМН-39532 реверс 95А 230В/АС3 2НО; 2НЗ TDM	SQ0761-0019	95	230		
	Контактор КМН-39532 реверс 95А 400В/АС3 2НО; 2НЗ TDM	SQ0761-0020		400		

## Упаковка

Артикул	Транспортная упаковка				
	Количество, шт.	Масса, кг	Габаритные размеры, мм		
			Длина	Ширина	Высота
SQ0708-0095	40	14,5	400	200	190
SQ0708-0096					
SQ0708-0001					
SQ0708-0002					
SQ0708-0003					
SQ0708-0097					

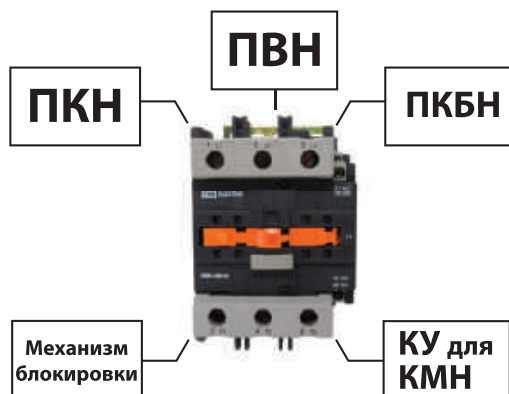
2

Артикул	Транспортная упаковка				
	Количество, шт.	Масса, кг	Габаритные размеры, мм		
			Длина	Ширина	Высота
SQ0708-0004	40	14,5	400	200	190
SQ0708-0005					
SQ0708-0098					
SQ0708-0099					
SQ0708-0100					
SQ0708-0006					
SQ0708-0007					
SQ0708-0101					
SQ0708-0008					
SQ0708-0009					
SQ0708-0102					
SQ0708-0103					
SQ0708-0104					
SQ0708-0010					
SQ0708-0011					
SQ0708-0105					
SQ0708-0012					
SQ0708-0013					
SQ0708-0106	25	13,5	450	295	120
SQ0708-0107					
SQ0708-0045					
SQ0708-0014					
SQ0708-0015					
SQ0708-0108					
SQ0708-0016					
SQ0708-0017					
SQ0708-0109					
SQ0708-0110					
SQ0708-0018					
SQ0708-0019					
SQ0708-0111					
SQ0708-0020					
SQ0708-0021					
SQ0708-0112	10	13,5	430	275	130
SQ0708-0022					
SQ0708-0023					
SQ0708-0113					
SQ0708-0024					
SQ0708-0025					
SQ0708-0114					
SQ0708-0026					
SQ0708-0027					
SQ0708-0115	10	15	470	280	145
SQ0708-0028					
SQ0708-0029					
SQ0708-0116					
SQ0708-0030					
SQ0708-0031					
SQ0761-0001	20	15	400	232	190
SQ0761-0002					



Артикул	Транспортная упаковка					
	Количество, шт.	Масса, кг	Габаритные размеры, мм			
			Длина	Ширина	Высота	
SQ0761-0003	20	15	400	232	190	
SQ0761-0004						
SQ0761-0005						
SQ0761-0006						
SQ0761-0007	10	11,5	450	275	120	
SQ0761-0008						
SQ0761-0009						
SQ0761-0010						
SQ0761-0011						
SQ0761-0012	4	11,5	380	275	130	
SQ0761-0013						
SQ0761-0014						
SQ0761-0015						
SQ0761-0016			12,5	420	280	145
SQ0761-0017						
SQ0761-0018						
SQ0761-0019						
SQ0761-0020						

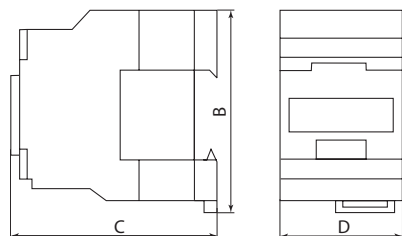
**Дополнительные устройства**



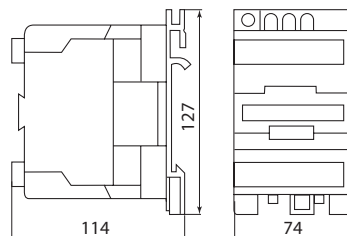
- ПКН – приставки контактные
- ПВН – пневматические приставки выдержки времени
- ПКБН – приставки контактные боковые
- КУ для КМН – катушки управления
- Механизм блокировки для КМН – механизм блокировки

**Габаритные размеры**

**Контакторы малогабаритные промышленного назначения серии КМН**



КМН-10910, КМН-10911, КМН-11210, КМН-11210,  
КМН-11211, КМН-11810, КМН-11811, КМН-22510, КМН-22511



КМН-34012, КМН-35012, КМН-46512

Типоисполнение	Размеры, мм			Масса, не более, кг
	B	C	D	
КМН-10910; КМН-10911	74	80	45	0,34
КМН-11210; КМН-11211		85		0,345
КМН-11810; КМН-11811		93	56	0,365
КМН-22510; КМН-22511	84	93	56	0,400

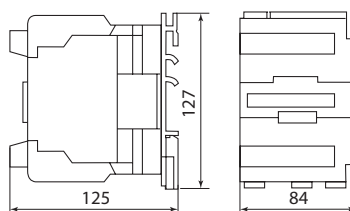
Типоисполнение	Масса, не более, кг
КМН-34012	1,400
КМН-35012	
КМН-46512	

2



КМН-23210, КМН-23211

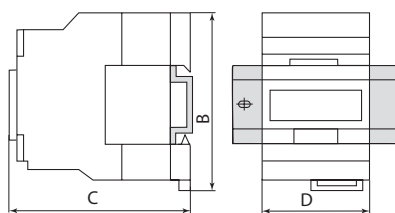
Типоисполнение	Масса, не более, кг
КМН-23210, КМН-23211	0,545



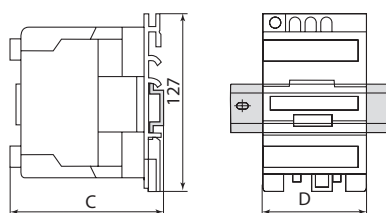
КМН-48012, КМН-49512

Типоисполнение	Масса, не более, кг
КМН-48012	1,590
КМН-49512	1,610

**Установочные размеры КМН при монтаже на DIN-рейку**

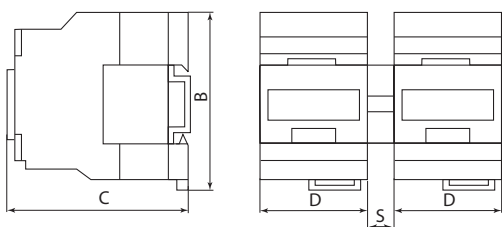


Типоисполнение	Размеры, мм		
	B	C	D
КМН-10910; КМН-10911	74	82	45
КМН-11210; КМН-11211		87	
КМН-11810; КМН-11811	84	95	56
КМН-22510; КМН-22511		100	



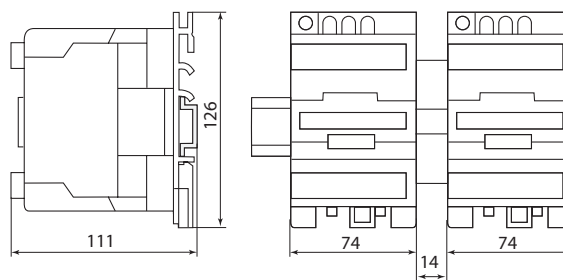
Типоисполнение	Размеры, мм	
	C	D
КМН-34010, КМН-34011	131	74
КМН-35012		
КМН-46512	142	84
КМН-48012		
КМН-49512		

**Контакты малогабаритные промышленного назначения серии КМН реверсивные**



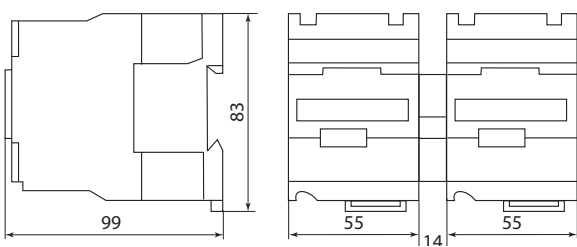
Габаритные размеры реверсивных малогабаритных контакторов 9-25А

Тип	B	C	D	S	Масса, не более, кг
КМН-10930 реверс	74	80	45	14	0,750
КМН-11230 реверс		85			0,760
КМН-11830 реверс		93			0,800
КМН-22530 реверс	84	93	55		0,850



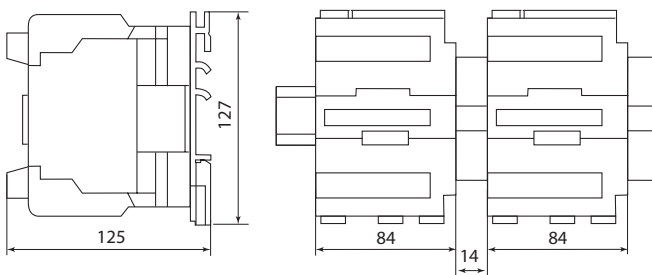
Габаритные размеры реверсивных малогабаритных контакторов 40-65А

Тип	Масса, не более, кг
КМН-34032 реверс	2,900
КМН-35032 реверс	
КМН-36532 реверс	



Габаритные размеры реверсивных малогабаритных контакторов 32А

Тип	Масса, не более, кг
КМН-23230	1,150



Габаритные размеры реверсивных малогабаритных контакторов 80-95А

Тип	Масса, не более, кг
КМН-38032 реверс	3,600
КМН-39532 реверс	4,200

КАТУШКИ УПРАВЛЕНИЯ ДЛЯ КОНТАКТОРОВ КМН  
МЕХАНИЗМЫ БЛОКИРОВКИ ДЛЯ РЕВЕРСИВНОЙ  
СХЕМЫ КМН



Сертификат  
соответствия



Отказное письмо



Назначение

- Катушки служат для управления контакторами при помощи подачи тока по цепи управления.
- Механизмы блокировки предназначены для предотвращения одновременного включения обоих контакторов, работающих в резервном режиме.

Ассортимент

Изображение	Наименование	Артикул	Номинальное напряжение, В
	Катушки управления для КМН КУ-(09А-18А) 24В TDM	SQ0708-0075	24
	Катушки управления для КМН КУ-(09А-18А) 36В TDM	SQ0708-0076	36
	Катушки управления для КМН КУ-(09А-18А) 110В TDM	SQ0708-0077	110
	Катушки управления для КМН КУ-(09А-18А) 230В TDM	SQ0708-0078	230
	Катушки управления для КМН КУ-(09А-18А) 400В TDM	SQ0708-0079	400
	Катушки управления для КМН КУ-(25А-32А) 24В TDM	SQ0708-0080	24
	Катушки управления для КМН КУ-(25А-32А) 36В TDM	SQ0708-0081	36
	Катушки управления для КМН КУ-(25А-32А) 110В TDM	SQ0708-0082	110
	Катушки управления для КМН КУ-(25А-32А) 230В TDM	SQ0708-0083	230
	Катушки управления для КМН КУ-(25А-32А) 400В TDM	SQ0708-0084	400
	Катушки управления для КМН КУ-(40А-95А) 24В TDM	SQ0708-0085	24
	Катушки управления для КМН КУ-(40А-95А) 36В TDM	SQ0708-0086	36
	Катушки управления для КМН КУ-(40А-95А) 110В TDM	SQ0708-0087	110
	Катушки управления для КМН КУ-(40А-95А) 230В TDM	SQ0708-0088	230
	Катушки управления для КМН КУ-(40А-95А) 400В TDM	SQ0708-0089	400
	Механизм блокировки для КМН (0,9 - 32А) TDM	SQ0708-0090	–
	Механизм блокировки для КМН (40 - 95А) TDM	SQ0708-0091	–

Аксессуары для КМН представлены на **стр. 373**

Упаковка

Артикул	Транспортная упаковка				
	Количество, шт.	Масса, кг	Габаритные размеры, мм		
			Длина	Ширина	Высота
SQ0708-0075	100	8,3	300	240	180
SQ0708-0076					
SQ0708-0077					
SQ0708-0078					
SQ0708-0079					
SQ0708-0080		9,8	330	270	190
SQ0708-0081					
SQ0708-0082					
SQ0708-0083					
SQ0708-0084					
SQ0708-0085	80	10,2	420	310	
SQ0708-0086					
SQ0708-0087					
SQ0708-0088					
SQ0708-0089					
SQ0708-0090	300	10,5	355	270	360
SQ0708-0091	120	11			250

КОНТАКТОРЫ МАЛОГАБАРИТНЫЕ В ОБОЛОЧКЕ  
СЕРИИ КМН

2



**Назначение**

- Дистанционный пуск и остановка трехфазных асинхронных электродвигателей с короткозамкнутым ротором на напряжение переменного тока до 400 В.
- Защита электродвигателей от перегрузок недопустимой продолжительности и сверхтоков, возникающих при обрыве одной из фаз.

**Применение**

- Контакторы КМН в сборе с электротепловым реле в защитной оболочке являются комплектным устройством, состоящим из малогабаритного контактора КМН, теплового реле РТН, оболочки с сальниками и кнопок управления.
- Оболочка со степенью защиты IP54 позволяет использовать контактор на строительных площадках, в лакокрасочных, термических и гальванических цехах, в сельскохозяйственном производстве (при условии помещения аппаратуры под защитный навес).
- Контакторы КМН 10910 – КМН 23211 применяются в пластиковой оболочке, контакторы КМН 34012 – КМН 49512 – в металлической.

**Технические характеристики**

Наименование параметра	Значение										
	КМН-10960	КМН-11260	КМН-11860	КМН-22560	КМН-23260	КМН-34062	КМН-35062	КМН-46562	КМН-48062	КМН-49562	
Номинальное рабочее напряжение переменного тока Ue, В	230; 400										
Номинальное напряжение изоляции Ui, В	660										
Номинальное импульсное напряжение Uimp, кВ	6										
Номинальный рабочий ток Ie, категория применения AC-3 (Un<400 В), А	9	12	18	25	32	40	50	65	80	95	
Условный тепловой ток Ith (t°<40°), категория применения AC-1, А	25		32	40	50	60	80		125		
Номинальная мощность по AC-3, кВт	230 В	2,2	3	4	5,5	7,5	11	15	18,5	22	25
	400 В	4	5,5	7,5	11	15	18,5	22	30	37	45
Макс. кратковременная нагрузка (t≤1с), А	162	216	324	450	576	720	900	1170	1440	1710	
Условный ток короткого замыкания Inc, А	1000			3000				5000			
Защита от сверхтоков – предохранитель сG, А	10	20	25	40	50		63	80	100		
Мощность рассеяния при Ie, Вт	AC-3	0,2	0,36	0,8	1,25	2	2,4	3,7	4,2	5,1	7,2
	AC-1	1,56	1,56	2,5	3,2	5	5,4	9,6	6,4	12,5	12,5
Реле электротепловое серии РТН	РТН 1314	РТН 1316	РТН 1321	РТН 1322	РТН 2355	РТН 3357	РТН 3359	РТН 3361	РТН 3363	РТН 3365	

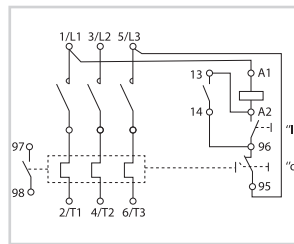


Сертификат ТР ТС Отказное письмо

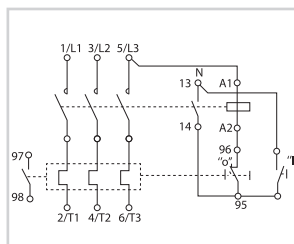


**Конструкция**

- Заводская схема управления позволяет избежать ошибок при подключении и сокращает время монтажа, которое требуется только на присоединение линейных питающих проводников, проводников к нагрузке и заземляющего проводника.



Если в качестве нагрузки выступают асинхронные трехфазные двигатели, то рекомендуется применить данную схему управления.



При управлении активными нагрузками (нагревательные цепи, цепи освещения), которые используют нулевой провод, рекомендуется применять схему управления на 230 В.

## Ассортимент

Изображение	Наименование	Артикул	Номинальный рабочий ток, А	Номинальное напряжение катушек управления, В	Применяемое электротепловое реле
	КМН10960 9А в оболочке с индикатором Ue=220В/AC3 IP54 TDM	SQ0709-0021	9	220	РТН-1314
	КМН10960 9А в оболочке Ue=220В/AC3 IP54 TDM	SQ0709-0001		230	
	КМН10960 9А в оболочке с индикатором Ue=380В/AC3 IP54 TDM	SQ0709-0022		380	
	КМН10960 9А в оболочке Ue=380В/AC3 IP54 TDM	SQ0709-0002		400	
	КМН11260 12А в оболочке с индикатором Ue=220В/AC3 IP54 TDM	SQ0709-0023	12	220	РТН-1316
	КМН11260 12А в оболочке Ue=220В/AC3 IP54 TDM	SQ0709-0003		230	
	КМН11260 12А в оболочке с индикатором Ue=380В/AC3 IP54 TDM	SQ0709-0024		380	
	КМН11260 12А в оболочке Ue=380В/AC3 IP54 TDM	SQ0709-0004		400	
	КМН11860 18А в оболочке с индикатором Ue=220В/AC3 IP54 TDM	SQ0709-0025	18	220	РТН-1321
	КМН11860 18А в оболочке Ue=220В/AC3 IP54 TDM	SQ0709-0005		230	
	КМН11860 18А в оболочке с индикатором Ue=380В/AC3 IP54 TDM	SQ0709-0026		380	
	КМН11860 18А в оболочке Ue=380В/AC3 IP54 TDM	SQ0709-0006		400	
	КМН22560 25А в оболочке с индикатором Ue=220В/AC3 IP54 TDM	SQ0709-0027	25	220	РТН-1322
	КМН22560 25А в оболочке Ue=220В/AC3 IP54 TDM	SQ0709-0007		230	
	КМН22560 25А в оболочке с индикатором Ue=380В/AC3 IP54 TDM	SQ0709-0028		380	
	КМН22560 25А в оболочке Ue=380В/AC3 IP54 TDM	SQ0709-0008		400	
	КМН23260 32А в оболочке с индикатором Ue=220В/AC3 IP54 TDM	SQ0709-0029	32	220	РТН-2355
	КМН23260 32А в оболочке Ue=220В/AC3 IP54 TDM	SQ0709-0009		230	
	КМН23260 32А в оболочке с индикатором Ue=380В/AC3 IP54 TDM	SQ0709-0030		380	
	КМН23260 32А в оболочке Ue=380В/AC3 IP54 TDM	SQ0709-0010		400	
	КМН34062 40А в оболочке с индикатором Ue=220В/AC3 IP54 TDM	SQ0709-0031	40	220	РТН-3355
	КМН34062 40А в оболочке Ue=220В/AC3 IP54 TDM	SQ0709-0011		230	
	КМН34062 40А в оболочке с индикатором Ue=380В/AC3 IP54 TDM	SQ0709-0032		380	
	КМН34062 40А в оболочке Ue=380В/AC3 IP54 TDM	SQ0709-0012		400	
	КМН35062 50А в оболочке с индикатором Ue=220В/AC3 IP54 TDM	SQ0709-0033	50	220	РТН-3359
	КМН35062 50А в оболочке Ue=220В/AC3 IP54 TDM	SQ0709-0013		230	
	КМН35062 50А в оболочке с индикатором Ue=380В/AC3 IP54 TDM	SQ0709-0034		380	
	КМН35062 50А в оболочке Ue=380В/AC3 IP54 TDM	SQ0709-0014		400	
	КМН46562 65А в оболочке с индикатором Ue=220В/AC3 IP54 TDM	SQ0709-0035	65	220	РТН-3361
	КМН46562 65А в оболочке Ue=220В/AC3 IP54 TDM	SQ0709-0015		230	
	КМН46562 65А в оболочке с индикатором Ue=380В/AC3 IP54 TDM	SQ0709-0036		380	
	КМН46562 65А в оболочке Ue=380В/AC3 IP54 TDM	SQ0709-0016		400	
	КМН48062 80А в оболочке с индикатором Ue=220В/AC3 IP54 TDM	SQ0709-0037	80	220	РТН-3363
	КМН48062 80А в оболочке Ue=220В/AC3 IP54 TDM	SQ0709-0017		230	
	КМН48062 80А в оболочке с индикатором Ue=380В/AC3 IP54 TDM	SQ0709-0038		380	
	КМН48062 80А в оболочке Ue=380В/AC3 IP54 TDM	SQ0709-0018		400	
	КМН49562 95А в оболочке с индикатором Ue=220В/AC3 IP54 TDM	SQ0709-0039	95	220	РТН-3365
	КМН49562 95А в оболочке Ue=220В/AC3 IP54 TDM	SQ0709-0019		230	
	КМН49562 95А в оболочке с индикатором Ue=380В/AC3 IP54 TDM	SQ0709-0040		380	
	КМН49562 95А в оболочке Ue=380В/AC3 IP54 TDM	SQ0709-0020		400	

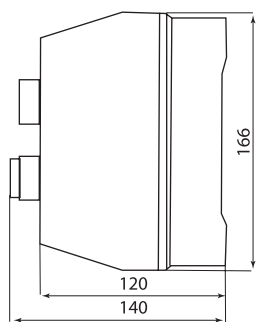
## Упаковка

Артикул	Транспортная упаковка				
	Количество, шт.	Масса, кг	Габаритные размеры, мм		
			Длина	Ширина	Высота
SQ0709-0001	16	15,4	395	355	310
SQ0709-0002					
SQ0709-0003					
SQ0709-0004					
SQ0709-0005					
SQ0709-0006					
SQ0709-0007	10	13,5	545	390	160
SQ0709-0008					
SQ0709-0009					
SQ0709-0010					
SQ0709-0011	4	15,2	415	345	370
SQ0709-0012					
SQ0709-0013					
SQ0709-0013					

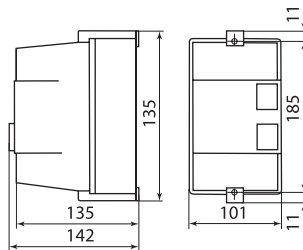
2

Артикул	Транспортная упаковка								
	Количество, шт.	Масса, кг	Габаритные размеры, мм						
			Длина	Ширина	Высота				
SQ0709-0014	4	15,2	415	345	370				
SQ0709-0015									
SQ0709-0016									
SQ0709-0017									
SQ0709-0018									
SQ0709-0019									
SQ0709-0020									
SQ0709-0021									
SQ0709-0022	16	15,5	395	355	310				
SQ0709-0023									
SQ0709-0024									
SQ0709-0025									
SQ0709-0026									
SQ0709-0027									
SQ0709-0028	10	13,5	545	390	160				
SQ0709-0029									
SQ0709-0030									
SQ0709-0031									
SQ0709-0032	4	15,2	415	345	370				
SQ0709-0033									
SQ0709-0034									
SQ0709-0035									
SQ0709-0036									
SQ0709-0037		16,2				16,2	415	345	370
SQ0709-0038									
SQ0709-0039									
SQ0709-0040									

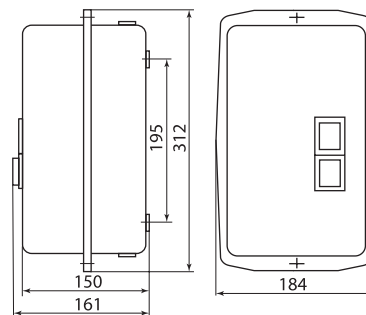
**Габаритные размеры (мм)**



КМН-10960, КМН-11260, КМН-11860



КМН-22560, КМН-23260



КМН-34062, КМН-35062, КМН-46562, КМН-48062, КМН-49562

## КОНТАКТОРЫ КМНп С КАТУШКОЙ УПРАВЛЕНИЯ НА ПОСТОЯННОМ ТОКЕ



### Назначение

- Пуск, остановка и реверсирование асинхронных электродвигателей с короткозамкнутым ротором на напряжение до 660 В.
- Дистанционное управление цепями освещения, нагревательными цепями и различными индуктивными нагрузками (категория применения AC-1).

### Применение

- Жилое и гражданское строительство.
- Производственные объекты.
- Электроподстанции.

### Материалы

- Контакты выполнены из композита медь-серебро, что уменьшает потери на контактных переходах.

### Конструкция

- Присоединительные зажимы овальной формы обеспечивают надежную фиксацию проводников.
- Насечки на присоединительных контактах снижают нагрев проводов благодаря надежной фиксации в местах присоединения.
- Возможность установки на DIN-рейку.
- Наличие встроенного дополнительного контакта (закрывающий НО).

### Технические характеристики

Наименование параметра	Значение					
Типоисполнение контактора	КМНп-10910	КМНп-11210	КМНп-11810	КМНп-22510	КМНп-23210	
Номинальное рабочее напряжение переменного тока $U_e$ , В	230; 400; 660					
Частота тока сети, Гц	50					
Номинальное напряжение изоляции $U_i$ , В	660					
Номинальное импульсное напряжение $U_{imp}$ , кВ	6					
Номинальный рабочий ток $I_e$ , категория применения AC-3 ( $U_e \leq 400$ В), А	9	12	18	25	32	
Условный тепловой ток $I_{th}$ ( $t^\circ \leq 40^\circ$ ), категория применения AC-1, А	20	20	32	40	50	
Номинальная мощность по AC-3, кВт	230В	2,2	3	4	5,5	7,5
	400В	4	5,5	7,5	11	15
	660В	5,5	7,5	10	15	18,5
Максимальная кратковременная нагрузка ( $t \leq 1$ с), А	162	216	324	450	576	
Условный ток короткого замыкания $I_{nc}$ , А	1000			3000		
Защита от сверхтоков – предохранитель gG, А	10	20	25	40	50	
Электрическая износостойкость, млн циклов	AC-3	1,8	1,8	1,5	1,5	1,4
	AC-1	0,57	0,75	1	1,4	1,3
Механическая износостойкость, млн циклов	10	10	10	9	7	
Мощность рассеяния при $I_e$ , Вт/полюс	AC-3	0,2	0,35	0,75	1,2	1,9
	AC-1	1,55	1,55	2,5	3,1	4,9

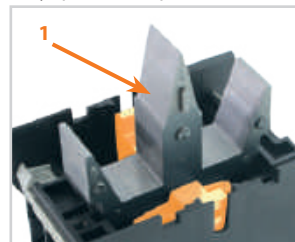


### Сертификат ТР ТС Отказное письмо



### Преимущества

- Большой ассортимент дополнительных устройств (приставки контактные ПКН, приставки выдержки времени ПВН, реле электротепловые РТН).
- Экономия электрической энергии при применении катушки управления, работающей на постоянном токе.



- Оригинальная форма сердечника (1) магнитной системы обеспечивает максимальное тяговое усилие при минимальной потребляемой катушкой управления мощности.




## Параметры катушек управления КМНп

Типоисполнение контакторов	Номинальное напряжение катушки, Ue1, В	Допустимый диапазон рабочих напряжений катушек, Ue1		Мощность потребляемая катушкой при Ue1, Вт		Время срабатывания, мс	
		Срабатывание	Отпускание	Срабатывание	Удержание	Смыкание	Размыкание
КМНп-10910 09А 24В	24	0,85÷1,1	0,1÷0,75	7	7	65÷85	15÷25
КМНп-10910 09А 110В	110						
КМНп-10910 09А 220В	220						
КМНп-11210 12А 24В	24						
КМНп-11210 12А 110В	110						
КМНп-11210 12А 220В	220						
КМНп-11810 18А 24В	24			9,8	9,8	85÷95	20÷30
КМНп-11810 18А 110В	110						
КМНп-11810 18А 220В	220						
КМНп-22510 25А 24В	24			10	10	85÷95	20÷30
КМНп-22510 25А 110В	110						
КМНп-22510 25А 220В	220						
КМНп-23210 25А 24В	24			10	10	85÷95	20÷30
КМНп-23210 25А 110В	110						
КМНп-23210 25А 220В	220						

## Сечения проводников, подключаемых к главной цепи контакторов

Наименование параметра	Значение				
	КМНп-10910	КМНп-11210	КМНп-11810	КМНп-22510	КМНп-23210
Гибкий провод без наконечника, мм <sup>2</sup>	1,0÷2,5	1,0÷2,5	1,5÷4,0	1,5÷4,0	2,5÷6,0
Жесткий провод без наконечника, мм <sup>2</sup>	1,5÷4,0	1,5÷4,0	2,5÷6,0	2,5÷6,0	4÷10,0
Крутящий момент при затягивании, Н.м	1,2				2,5

## Ассортимент

Изображение	Наименование	Артикул	Номинальный рабочий ток, А	Номинальное напряжение катушек управления, В	Количество и вид дополнительных контактов	
	КМНп-10910 9А 24В/АС3 1НО TDM	SQ0755-0001	9	24	1НО	
	КМНп-10910 9А 110В/АС3 1НО TDM	SQ0755-0002		110		
	КМНп-10910 9А 220В/АС3 1НО TDM	SQ0755-0003		220		
		КМНп-11210 12А 24В/АС3 1НО TDM	SQ0755-0004	12		24
		КМНп-11210 12А 110В/АС3 1НО TDM	SQ0755-0005			110
		КМНп-11210 12А 220В/АС3 1НО TDM	SQ0755-0006			220
		КМНп-11810 18А 24В/АС3 1НО TDM	SQ0755-0007	18		24
		КМНп-11810 18А 110В/АС3 1НО TDM	SQ0755-0008			110
		КМНп-11810 18А 220В/АС3 1НО TDM	SQ0755-0009			220
	КМНп-12510 25А 24В/АС3 1НО TDM	SQ0755-0010	25	24		
	КМНп-12510 25А 110В/АС3 1НО TDM	SQ0755-0011		110		
	КМНп-12510 25А 220В/АС3 1НО TDM	SQ0755-0012		220		
	КМНп-13210 32А 24В/АС3 1НО TDM	SQ0755-0013	32	24		
	КМНп-13210 32А 110В/АС3 1НО TDM	SQ0755-0014		110		
	КМНп-13210 32А 220В/АС3 1НО TDM	SQ0755-0015		220		

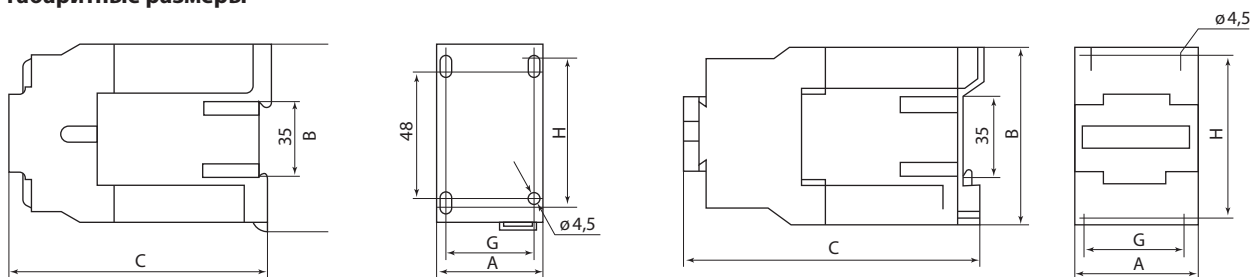


## Упаковка

Артикул	Транспортная упаковка				
	Количество, шт.	Масса, кг	Габаритные размеры, мм		
			Длина	Ширина	Высота
SQ0755-0001	25	15,0	400	260	100
SQ0755-0002					
SQ0755-0003					
SQ0755-0004					
SQ0755-0005					
SQ0755-0006					
SQ0755-0007					
SQ0755-0008					
SQ0755-0009					
SQ0755-0010					
SQ0755-0011	16	14,6	360	245	115
SQ0755-0012					
SQ0755-0013		15,0			
SQ0755-0014					
SQ0755-0015					

2

## Габаритные размеры



КМНп-10910, КМНп-11210, КМНп-11810

КМНп-22510, КМНп-23210

Типоисполнение контактора	КМНп-10910	КМНп-11210	КМНп-11810	КМНп-22510	КМНп-23210	
Размеры, мм	A	45	45	58	58	
	B	75	75	80	80	
	C	115	115	120	130	136
	G	35	35	35	40÷50	40÷50
	H	50÷60	50÷60	50÷60	50÷60	50÷60
Масса, не более, кг	0,56	0,56	0,59	0,850	0,860	

МИНИКОНТАКТОРЫ ЭЛЕКТРОМАГНИТНЫЕ МКН

2



Сертификат ТР ТС Отказное письмо

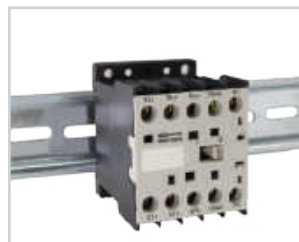


**Назначение**

- Пуск, остановка и реверсирование асинхронных электродвигателей с короткозамкнутым ротором на напряжение до 660 В.
- Дистанционное управление цепями освещения, нагревательными цепями и различными индуктивными нагрузками (категория применения АС-1).

**Преимущества**

- Горизонтальное расположение магнитной системы дает возможность устанавливать и эксплуатировать МКН как на вертикальной, так и на горизонтальной плоскости без ухудшения коммутационных свойств.



**Материалы**

- Контакты выполнены в виде медных заклепок. Контактные поверхности покрыты гальваническим серебром.

**Конструкция**

- Компактная конструкция подвижной части магнитной и контактной систем обеспечивает высокое быстродействие и частоту коммутаций до 3600 циклов В/О в час, что существенно при использовании контакторов в автоматизированном технологическом оборудовании.
- При необходимости на контактор МКН может быть установлен модуль дополнительных контактов.
- Возможность установки на DIN-рейку.



Наличие одного дополнительного контакта (закрывающего 1НО или размыкающего 1НЗ).

**Технические характеристики**

Наименование параметра	Значение							
	0610	0611	0910	0911	1210	1211	1610	1611
Типоисполнения миниконтакторов МКН								
Число полюсов	3							
Число и тип доп. контактов	1з (1НО)	1р (1НЗ)	1з (1НО)	1р (1НЗ)	1з (1НО)	1р (1НЗ)	1з (1НО)	1р (1НЗ)
Номинальное рабочее напряжение, Ue, В	230, 400							
Напряжение изоляции, Ui, В	400							
Номинальное импульсное напряжение, Uimp, кВ	4							
Максимальная кратковременная нагрузка (t≤1с), А	16		20		22		25	
Механическая износостойкость, млн. циклов	10							
Электрическая износостойкость, млн. циклов в режиме АС-3	0,8							
Масса контакторов, кг	0,18							
Степень защиты	IP20							

**Технические характеристики цепи управления**

Наименование параметра		Значение параметра
Номинальное напряжение катушки управления, В		24, 36, 110, 230, 400
Диапазон напряжения управления	срабатывание	(0,85–1,1) Uс
	отпускание	(0,2–0,75) Uс


**Технические характеристики**

Типоисполнения миниконтакторов	Стандартные мощности трехфазных двигателей, кВт, по категории АС-3		Номинальный ток, А, по АС-3
	1,5 (~230 В)	2,2 (~400 В)	
МКН-10610	1,5	2,2	6
МКН-10611	1,5	2,2	
МКН-10910	2,2	4,0	9
МКН-10911			

Типоисполнения миниконтакторов	Стандартные мощности трехфазных двигателей, кВт, по категории АС-3		Номинальный ток, А, по АС-3
МКН-11210	3,0	5,5	12
МКН-11211			
МКН-11610	4,0	7,5	16
МКН-11611			

2

## Ассортимент

Изображение	Наименование	Артикул	Номинальный ток, А	Номинальное напряжение катушек управления, В
	МКН-10610 6А 36В 1НО TDM	SQ0736-0010	6	36
	МКН-10610 6А 110В 1НО TDM	SQ0736-0011		110
	МКН-10610 6А 230В 1НО TDM	SQ0736-0001		230
	МКН-10610 6А 400В 1НО TDM	SQ0736-0012		400
	МКН-10611 6А 230В 1Н3 TDM	SQ0736-0002		230
	МКН-10611 6А 400В 1Н3 TDM	SQ0736-0013		400
	МКН-10910 9А 24В 1НО TDM	SQ0736-0014	9	24
	МКН-10610 9А 36В 1НО TDM	SQ0736-0015		36
	МКН-10910 9А 230В 1НО TDM	SQ0736-0003		230
	МКН-10610 9А 400В 1НО TDM	SQ0736-0017		400
	МКН-10910 9А 110В 1НО TDM	SQ0736-0016		110
	МКН-10911 9А 230В 1Н3 TDM	SQ0736-0004		230
	МКН-10611 9А 400В 1Н3 TDM	SQ0736-0018	12	400
	МКН-11210 12А 24В 1НО TDM	SQ0736-0019		24
	МКН-10610 12А 36В 1НО TDM	SQ0736-0020		36
	МКН-11210 12А 110В 1НО TDM	SQ0736-0021		110
	МКН-11210 12А 230В 1НО TDM	SQ0736-0005		230
	МКН-10610 12А 400В 1НО TDM	SQ0736-0022		400
	МКН-11211 12А 230В 1Н3 TDM	SQ0736-0006	16	230
	МКН-10611 12А 400В 1Н3 TDM	SQ0736-0023		400
	МКН-11610 16А 24В 1НО TDM	SQ0736-0024		24
	МКН-10610 16А 36В 1НО TDM	SQ0736-0025		36
	МКН-11610 16А 110В 1НО TDM	SQ0736-0026		110
	МКН-11610 16А 230В 1НО TDM	SQ0736-0007		230
	МКН-10610 16А 400В 1НО TDM	SQ0736-0027	16	400
	МКН-11611 16А 230В 1Н3 TDM	SQ0736-0008		230
	МКН-10611 16А 400В 1Н3 TDM	SQ0736-0028		400

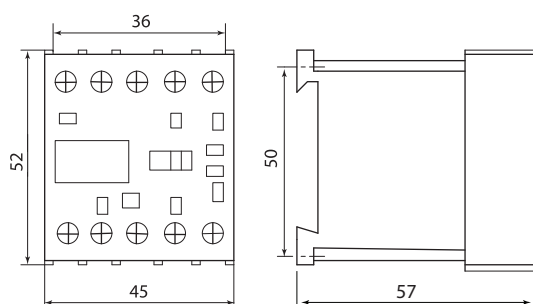
## Упаковка

Артикул	Транспортная упаковка				
	Количество, шт.	Масса, кг	Габаритные размеры, мм		
			Длина	Ширина	Высота
SQ0736-0010	75	13,5	325	250	210
SQ0736-0011					
SQ0736-0001					
SQ0736-0012					
SQ0736-0002					
SQ0736-0013					
SQ0736-0014					
SQ0736-0015					
SQ0736-0003					
SQ0736-0017					
SQ0736-0016					
SQ0736-0004					

2

Артикул	Транспортная упаковка				
	Количество, шт.	Масса, кг	Габаритные размеры, мм		
			Длина	Ширина	Высота
SQ0736-0018	75	13,5	325	250	210
SQ0736-0019					
SQ0736-0020					
SQ0736-0021					
SQ0736-0005					
SQ0736-0022					
SQ0736-0006					
SQ0736-0023					
SQ0736-0024					
SQ0736-0025					
SQ0736-0026					
SQ0736-0007					
SQ0736-0027					
SQ0736-0008					
SQ0736-0028					

**Габаритные и установочные размеры (мм)**



**Схемы электрические вариантов исполнения МКН**

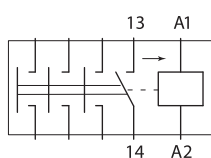


Схема электрическая  
с замыкающим доп. контактом

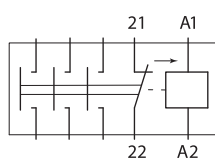


Схема электрическая  
с размыкающим доп. контактом

ПРИСТАВКИ КОНТАКТНЫЕ ПКН ДЛЯ  
МИНИКОНТАКТОРОВ МКН

Сертификат ТР ТС Отказное письмо



2

## Назначение



Для расширения возможности использования миниконтакторов в системах автоматизации технологических процессов.

## Технические характеристики

Наименование параметра	Значение	
Типоисполнение	ПКН 11 для МКН	ПКН 22 для МКН
Номинальное рабочее напряжение, В	до 690	
Номинальный ток, А	10	
Степень защиты	IP20	
Диапазон рабочих температур, °С	-25 +50	

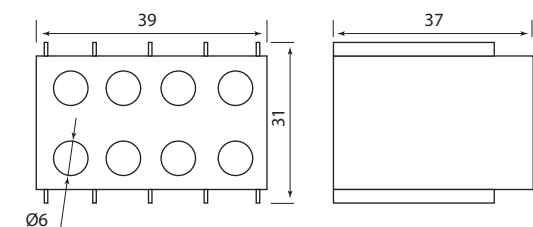
## Ассортимент

Изображение	Наименование	Артикул	Количество и вид контактов
	Приставка контактная ПКН-11 для МКН (доп. контакты 1НО+1НЗ) TDM	SQ0736-0059	1НО+1НЗ
	Приставка контактная ПКН-22 для МКН (доп. контакты 2НО+2НЗ) TDM	SQ0736-0060	2НО+2НЗ

## Упаковка

Артикул	Транспортная упаковка				
	Количество, шт.	Масса, кг	Габаритные размеры, мм		
			Длина	Ширина	Высота
SQ0736-0059	300	10,6	245	355	205
SQ0736-0060		13,3			

## Габаритные размеры (мм)



ПКН-22

## КОНТАКТОРЫ ЭЛЕКТРОМАГНИТНЫЕ СЕРИИ КТН

2



Сертификат ТР ТС Отказное письмо



### Назначение

- Для использования в схемах управления трехфазными асинхронными электродвигателями с короткозамкнутым ротором в электрических сетях с номинальным напряжением до 660 В переменного тока.

### Применение

- Включение и выключение освещения, нагревательных установок и различных индуктивных нагрузок.
- Управление вентиляторами, насосами, подъемно-транспортным оборудованием.
- В системах автоматического ввода резерва (АВР).

### Материалы

- Контакты выполнены из композита медь-серебро, что уменьшает потери на контактных переходах и увеличивает срок службы.
- Основание изготовлено из алюминиевого профиля.

### Конструкция

- Возможность демонтажа катушки управления без специального инструмента.
- Наличие индикатора положения контактной системы.
- Возможность монтажа двух дополнительных приставок.

### Преимущества

- Расширенный ассортимент контакторов серии КТН по сравнению с аналогами ведущих отечественных производителей.
- Простота и надежность конструкции.

### Комплектация

- Контактор КТН.
- Крепежный элемент.
- Руководство по эксплуатации. Паспорт.

## РЕВЕРСИВНЫЕ КОНТАКТОРЫ СЕРИИ КТН

- Поставляются с заводскими шинами и механической блокировкой.
- Смонтированы на двух металлических рейках, что обеспечивает высокую жесткость конструкции.



### Технические характеристики

Наименование параметра		Значение								
Типоисполнение		КТН-5115	КТН-5150	КТН-5185	КТН-5225	КТН-5265	КТН-5330	КТН-6400	КТН-6500	КТН-7630
Номинальное рабочее напряжение переменного тока $U_e$ , В		230; 400; 660								
Номинальное напряжение изоляции $U_i$ , В		1000								
Номинальный рабочий ток $I_e$ , категория применения AC-3 ( $U_n < 400$ В), А		115	150	185	225	265	330	400	500	630
Условный тепловой ток $I_{th}$ ( $t^\circ < 40^\circ$ ), категория применения AC-1, А		200	250	275	315	350	400	500	700	1000
Номинальная мощность по AC-3, кВт	230 В	30	40	55	63	75	100	110	147	200
	400 В	55	75	90	110	132	160	200	250	335
	660 В	80	100	110	129	160	220	280	335	450
Макс. кратковременная нагрузка ( $t \leq 1$ с), А		920	1200	1480	1800	2120	2640	3200	4000	5040
Условный ток короткого замыкания $I_{nc}$ , А		5000	10000			18000				
Защита от сверхтоков – предохранитель gG, А		200	250	315	315	400	500	800	1000	
Повторно-кратковременный режим, циклов оперирования в час		120								
Мощность рассеяния при номинальном токе, Вт/полюс	AC-3	5	8	12	16	21	31	42	45	48
	AC-1	15	22	25	32	37	44	65	88	120

Наименование параметра		Значение								
Типоисполнение		KTH-5115	KTH-5150	KTH-5185	KTH-5225	KTH-5265	KTH-5330	KTH-6400	KTH-6500	KTH-7630
Номинальное напряжение катушки управления U <sub>c</sub> , В		230; 400								
Диапазоны напряжения управления	срабатывания	(0,8–1,1)U <sub>c</sub>								
	отпускания	(0,35–0,55)U <sub>c</sub>								
Мощность потребления катушки при U <sub>c</sub> ВА	срабатывания	550		805		1180	650	1075	1100	1650
	удержания	45		55		84	10	15	18	22
Время срабатывания, мс	замыкания	≤35			40–65		40–75		40–80	
	размыкания	≤15			100–170				100–200	
Электрическая износоустойчивость, млн. ком. циклов	АС-3	0,3			0,3		0,15	0,15	0,15	
	АС-1	0,5			0,4	0,4	0,3	0,3	0,3	0,25
Механическая износоустойчивость, млн ком. циклов		7		6		5		4		3
Мощность рассеяния, Вт/полюс		≤5	≤8	≤12	≤15	≤21	≤30	≤42	≤45	≤50

## Ассортимент

Изображение	Наименование	Артикул	Номинальный рабочий ток, А	Номинальное напряжение катушек управления, В	Количество и вид контактов	
	KTH-5115 115 A 230 В/АС3	SQ0710-0001	115	230	13	
	KTH-5115 115 A 400 В/АС3	SQ0710-0002		400		
	KTH-5150 150 A 230 В/АС3	SQ0710-0003	150	230		
	KTH-5150 150 A 400 В/АС3	SQ0710-0004		400		
	KTH-5185 185 A 230 В/АС3	SQ0710-0005	185	230		
	KTH-5185 185 A 400 В/АС3	SQ0710-0006		400		
	KTH-5225 225 A 230 В/АС3	SQ0710-0007	225	230		
	KTH-5225 225 A 400 В/АС3	SQ0710-0008		400		
	KTH-5265 265 A 230 В/АС3	SQ0710-0009	265	230		
	KTH-5265 265 A 400 В/АС3	SQ0710-0010		400		
	KTH-5330 330 A 230 В/АС3	SQ0710-0011	330	230		
	KTH-5330 330 A 400 В/АС3	SQ0710-0012		400		
	KTH-6400 400 A 230 В/АС3	SQ0710-0013	400	230		
	KTH-6400 400 A 400 В/АС3	SQ0710-0014		400		
	KTH-6500 500 A 230 В/АС3	SQ0710-0015	500	230	23	
	KTH-6500 500 A 400 В/АС3	SQ0710-0029		400		
	KTH-7630 630 A 230 В/АС3	SQ0710-0016	630	230		
	KTH-7630 630 A 400 В/АС3	SQ0710-0017		400		
		KTH-51153 реверс 115 A 230 В/АС3	SQ0710-0018	115		230
		KTH-51153 реверс 115 A 400 В/АС3	SQ0710-0019			400
KTH-51503 реверс 150 A 230 В/АС3		SQ0710-0020	150	230		
KTH-51503 реверс 150 A 400 В/АС3		SQ0710-0030		400		
KTH-51853 реверс 185 A 230 В/АС3		SQ0710-0021	185	230		
KTH-51853 реверс 185 A 400 В/АС3		SQ0710-0022		400		
KTH-52253 реверс 225 A 230 В/АС3		SQ0710-0023	225	230		
KTH-52253 реверс 225 A 400 В/АС3		SQ0710-0031		400		
KTH-52653 реверс 265 A 230 В/АС3		SQ0710-0024	265	230		
KTH-52653 реверс 265 A 400 В/АС3		SQ0710-0032		400		
	KTH-53303 реверс 330 A 230 В/АС3	SQ0710-0025	330	230		
	KTH-53303 реверс 330 A 400 В/АС3	SQ0710-0033		400		
	KTH-64003 реверс 400 A 230 В/АС3	SQ0710-0026	400	230		
	KTH-64003 реверс 400 A 400 В/АС3	SQ0710-0034		400		
	KTH-65003 реверс 500 A 230 В/АС3	SQ0710-0027	500	230		
	KTH-65003 реверс 500 A 400 В/АС3	SQ0710-0035		400		
	KTH-76303 реверс 630 A 230 В/АС3	SQ0710-0028	630	230		
	KTH-76303 реверс 630 A 400 В/АС3	SQ0710-0036		400		

## Упаковка

Артикул	Транспортная упаковка				
	Количество, шт.	Масса, кг	Габаритные размеры, мм		
			Длина	Ширина	Высота
SQ0710-0001	2	9,60	500	210	240
SQ0710-0002					
SQ0710-0003		9,85			
SQ0710-0004					

2

Артикул	Транспортная упаковка				
	Количество, шт.	Масса, кг	Габаритные размеры, мм		
			Длина	Ширина	Высота
SQ0710-0005	2	11,35	500	230	230
SQ0710-0006					
SQ0710-0007		11,2	490	300	240
SQ0710-0008					
SQ0710-0009	1	8,65	260	260	275
SQ0710-0010					
SQ0710-0011		10,1	300	255	260
SQ0710-0012					
SQ0710-0013		10,35	460	340	340
SQ0710-0014					
SQ0710-0015		11,85	460	340	340
SQ0710-0029					
SQ0710-0016		18,6	460	340	340
SQ0710-0017					
SQ0710-0018		9,9	400	250	250
SQ0710-0019					
SQ0710-0020		10,1	400	240	240
SQ0710-0030					
SQ0710-0021		12,1	495	275	300
SQ0710-0022					
SQ0710-0023		12,8	500	260	280
SQ0710-0031					
SQ0710-0024		19	500	260	280
SQ0710-0032					
SQ0710-0025		20	500	260	280
SQ0710-0033					
SQ0710-0026		25,9	300	550	270
SQ0710-0034					
SQ0710-0027		41,2	320	280	350
SQ0710-0035					
SQ0710-0028					
SQ0710-0036					

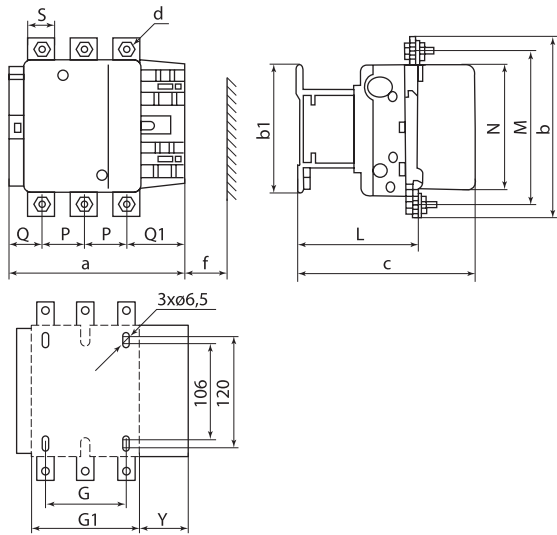
**Дополнительные устройства**



- КУ для КТН** – катушки управления
- МБ** – механизм блокировки
- МН для КТН** – монтажные направляющие
- ПКН** – приставки контактные
- ПВН** – пневматические приставки выдержки времени

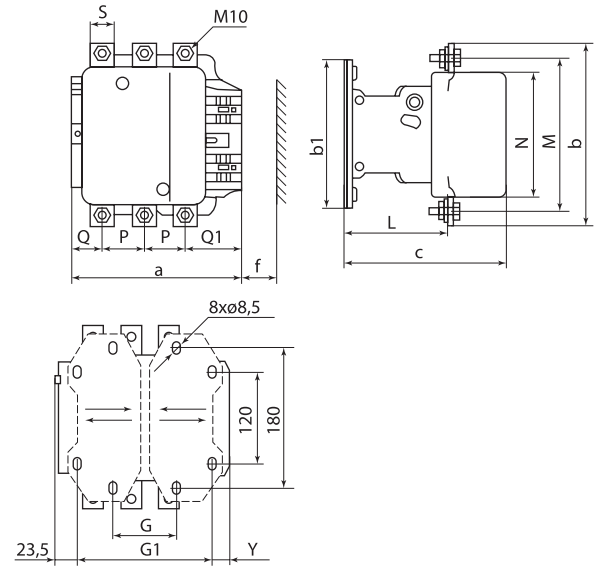


Габаритные размеры



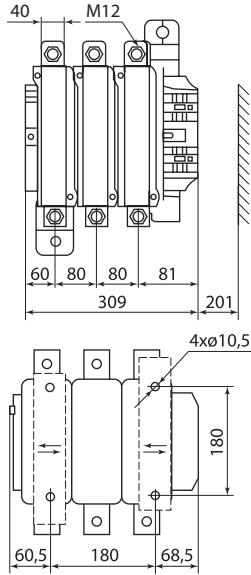
KTH-5115 ... KTH-5330

Типоисполнение	Размеры, мм											
	a	P	Q	Q1	S	d	f	b	B1	M	N	c
KTH-5115	163,5	37	29,5	60	20	M6	131	162	137	147	124	171
KTH-5150	163,5	40	26	57,5	20	M8	131	170	137	150	124	171
KTH-5185	168,5	40	29	59,5	20	M8	130	174	137	154	127	181
KTH-5225	168,5	48	21	51,5	25	M10	130	197	137	172	127	181
KTH-5265	201,5	48	39	66,5	25	M10	147	203	145	178	147	213
KTH-5330	213	48	43	74	25	M10	147	206	145	181	158	219

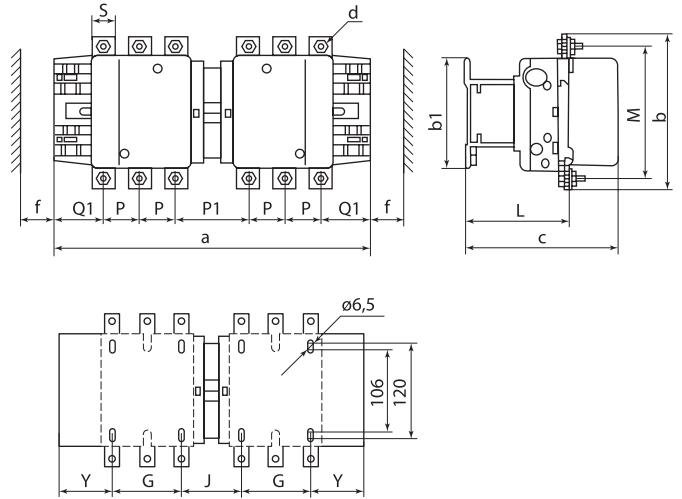


KTH-6400, KTH-6500

Типоисполнение	Размеры, мм											
	a	P	Q	Q1	S	f	b	B1	M	N	c	L
KTH-6400	213	48	43	74	25	151	206	209	181	158	219	145
KTH-6500	233	55	46	77	30	169	238	209	208	172	232	146



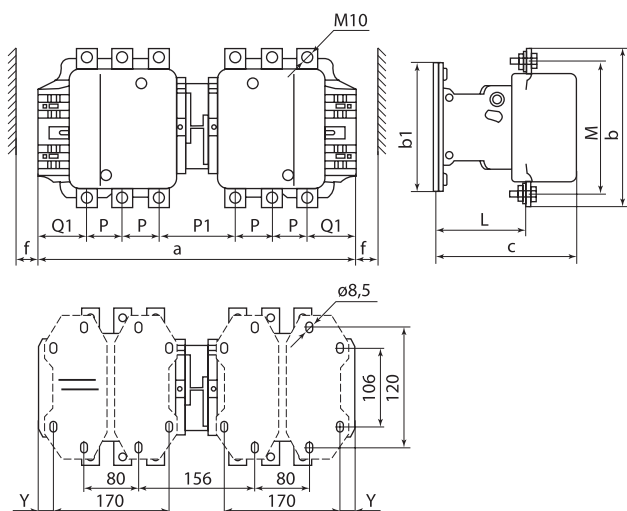
KTH-7630



KTH-51153 ... KTH-53303

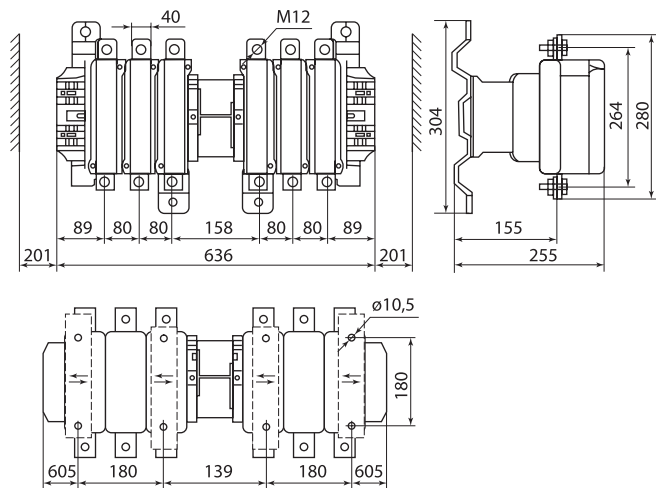
Типоисполнение	Размеры, мм														
	a	P	Q	Q1	S	d	f	b	B1	M	N	c	L	G	G1
KTH-51153	346	37	78	60	20	M6	131	162	137	147	171	107	80	72	57
KTH-51503	346	40	72	57,5	20	M8	131	170	137	150	171	107	80	72	57
KTH-51853	357	40	78	59,5	20	M8	130	174	137	154	181	113,5	80	78	59,5
KTH-52253	357	48	62	51,5	25	M10	130	197	137	172	181	113,5	80	78	59,5
KTH-52653	424	48	99	66,5	25	M10	147	203	145	178	213	141	96	109	61,5
KTH-53303	445	48	105	74	25	M10	147	206	145	181	219	145	96	122	65,5

2



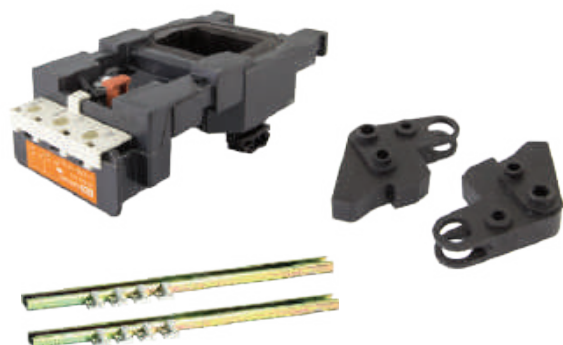
KTH-64003, KTH-65003

Типоисполнение	Размеры, мм											
	a	P	P1	Q1	S	f	b	B1	M	c	L	Y
KTH-64003	445	48	105	74	25	151	206	209	181	219	145	19,5
KTH-65003	485	55	111	77	30	169	238	209	208	232	146	39,5



KTH-76303

КАТУШКИ УПРАВЛЕНИЯ ДЛЯ КОНТАКТОРОВ КТН.  
МЕХАНИЗМЫ БЛОКИРОВКИ ДЛЯ РЕВЕРСИВНОЙ  
СХЕМЫ КТН.  
МОНТАЖНЫЕ НАПРАВЛЯЮЩИЕ ДЛЯ КТН.



Сертификат  
соответствия



Отказное письмо



Назначение

- **Катушки** служат для управления контакторами при помощи подачи тока по цепи управления.
- **Механизмы блокировки** предназначены для механической взаимоблокировки двух контакторов, исключая их одновременное включение при создании реверсивной схемы.
- **Монтажные направляющие** применяются в реверсивном исполнении контакторов серии КТН.

### Аксессуары

Изображение	Наименование	Артикул	Номинальное напряжение, В
	Катушка управления для КТН КУ-(115-150A)230В TDM	SQ0710-0041	230
	Катушка управления для КТН КУ-(115-150A)400В TDM	SQ0710-0042	400
	Катушка управления для КТН КУ-(185-225A)230В TDM	SQ0710-0043	230
	Катушка управления для КТН КУ-(185-225A)400В TDM	SQ0710-0044	400
	Катушка управления для КТН КУ-(265-330A)230В TDM	SQ0710-0045	230
	Катушка управления для КТН КУ-(265-330A)400В TDM	SQ0710-0046	400
	Катушка управления для КТН КУ-400А 230В TDM	SQ0710-0047	230
	Катушка управления для КТН КУ-400А 400В TDM	SQ0710-0048	400
	Катушка управления для КТН КУ-500А 230В TDM	SQ0710-0037	230
	Катушка управления для КТН КУ-500А 400В TDM	SQ0710-0038	400
	Катушка управления для КТН КУ-630А 230В TDM	SQ0710-0039	230
	Катушка управления для КТН КУ-630А 400В TDM	SQ0710-0040	400
	Механизм блокировки для КТН (115-150А) TDM	SQ0710-0058	–
	Механизм блокировки для КТН (185-225А) TDM	SQ0710-0059	–
	Механизм блокировки для КТН (265-500А) TDM	SQ0710-0060	–
	Механизм блокировки для КТН (630-800А) TDM	SQ0710-0061	–
	Монтажные направляющие для КТН (115-225А) TDM	SQ0710-0071	–
	Монтажные направляющие для КТН 265А TDM	SQ0710-0072	–
	Монтажные направляющие для КТН (330 - 400А) TDM	SQ0710-0073	–
	Монтажные направляющие для КТН 500А TDM	SQ0710-0074	–
	Монтажные направляющие для КТН 630А TDM	SQ0710-0075	–

### Упаковка

Артикул	Транспортная упаковка				
	Количество, шт.	Масса, кг	Габаритные размеры, мм		
			Длина	Ширина	Высота
SQ0710-0041	30	14	428	310	205
SQ0710-0042					
SQ0710-0043					
SQ0710-0044	20	13,5	475	340	225
SQ0710-0045					
SQ0710-0046					
SQ0710-0047	15	14,5	480	195	285
SQ0710-0048					
SQ0710-0037					
SQ0710-0038	12	14,5	475	190	315
SQ0710-0039					
SQ0710-0040					
SQ0710-0058	200	13,5	500	230	305
SQ0710-0059					
SQ0710-0060					
SQ0710-0061	100	14,0	525	420	240
SQ0710-0071					
SQ0710-0072					
SQ0710-0073	35	13,8	400	200	120
SQ0710-0074					
SQ0710-0075					
SQ0710-0071	42	14,9	500	190	110
SQ0710-0072					
SQ0710-0073					
SQ0710-0074	30	15,4	480	275	280
SQ0710-0075					
SQ0710-0075					
SQ0710-0075	9	12,5	540	200	100
SQ0710-0075					
SQ0710-0075					
SQ0710-0075	9	12,5	690	140	60
SQ0710-0075					
SQ0710-0075					

РЕЛЕ ТОКОВЫЕ ЭЛЕКТРОННЫЕ СЕРИИ РТЭН,  
АКСЕССУАРЫ ДЛЯ РТЭН

2



**Назначение**

- Для защиты от перегрузки и несимметричных режимов работы электротехнического оборудования (электродвигателей большой мощности, нагревательных печей и др.)

**Применение**

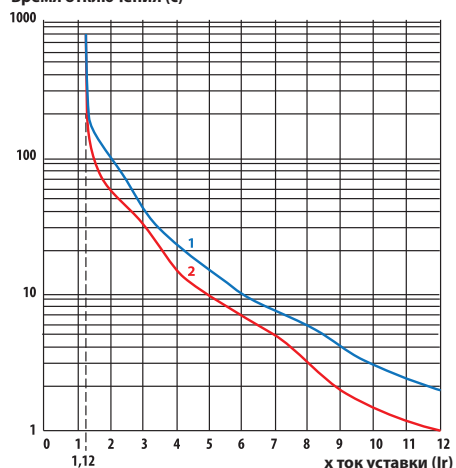
- Эксплуатируются совместно с контакторами КТН или аналогичными им.

**Технические характеристики**

Наименование параметра		Значение							
Типоисполнения реле РТЭН по номинальному пропускаемому току		-5357	-5363	-5367	-5369	-5371	-7375	-7379	-7381
		50 А	80 А	100 А	150 А	220 А	330 А	500 А	630 А
Номинальное напряжение, В		230; 400; 660							
Напряжение изоляции, В		660							
Импульсное напряжение, В		8							
Диапазон рабочих частот, Гц		50							
Класс расцепления		10 (пуск электродвигателя длительностью до 10 сек)							
Сечение присоединяемых проводов и шин, мм <sup>2</sup>	гибких	35	35	95	95	150	2x185	2x185	2x240
	жестких и шин	-	-	-	-	шина 300	шина 2x350	шина 2x350	шина 2x500
Усилие затяжки, Nm		2,5-3	8	10	12	18	35	35	58
Дополнительные контакты									
Ток термической стойкости, А		5							
Максимальная длительная мощность, потребляемая катушкой контактора, ВА	110 В	400							
	230 В	600							
	400 В	600							
Сечение присоединяемых проводников, мм <sup>2</sup>		1,0-1,5							
Усилие затяжки, Nm		1,2							

**Время-токовые характеристики**

Время отключения (с)



- 1 – характеристика в "холодном" состоянии
- 2 – характеристика в "горячем" состоянии



Сертификат ТР ТС Отказное письмо



**Конструкция**

- Наличие прозрачной пломбируемой крышки, защищающей диск выбора уставок срабатывания реле, исключает несанкционированное или случайное их изменение.
- При обрыве любой из питающих фаз электрической сети реле РТЭН отключают нагрузку за время, не превышающее 4 сек, предотвращая аварийную ситуацию.
- Используемая в реле РТЭН цифровая обработка сигналов фазных датчиков – трансформаторов тока – обеспечивает более широкий диапазон регулирования уставок срабатывания и высокую эффективность защиты электродвигателей.
- При эксплуатации реле устанавливают непосредственно возле контактора на подставке-скобе (ПС-901 для контакторов на токи от 115 до 225 А; ПС-902 для контакторов на токи от 265 до 630 А) и соединяют с контактором перемычками СШ-401... СШ-406.

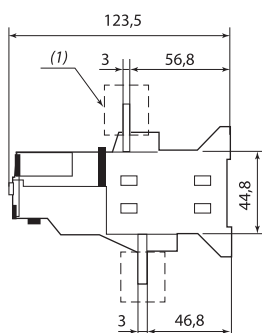
## Ассортимент

Изображение	Наименование	Артикул
	РТЭН-5357 30-50А TDM	SQ0733-0001
	РТЭН-5363 48-80А TDM	SQ0733-0002
	РТЭН-5367 60-100А TDM	SQ0733-0003
	РТЭН-5369 90-150А TDM	SQ0733-0004
	РТЭН-5371 132-220А TDM	SQ0733-0005
	РТЭН-7375 200-330А TDM	SQ0733-0006
	РТЭН-7379 300-500А TDM	SQ0733-0007
	РТЭН-7381 380-630А TDM	SQ0733-0008

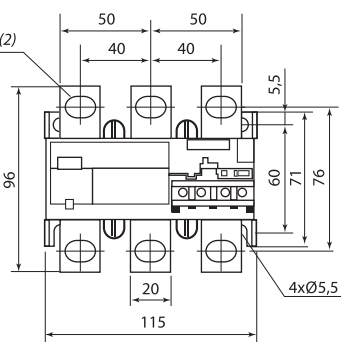
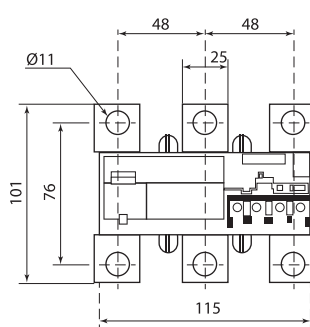
## Упаковка

Артикул	Транспортная упаковка				
	Количество, шт.	Масса, кг	Габаритные размеры, мм		
			Длина	Ширина	Высота
SQ0733-0001	16	12,5	370	272	252
SQ0733-0002					
SQ0733-0003					
SQ0733-0004					
SQ0733-0005					
SQ0733-0006	8		318	296	282
SQ0733-0007					
SQ0733-0008					

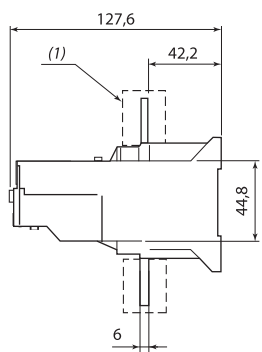
## Габаритные и установочные размеры



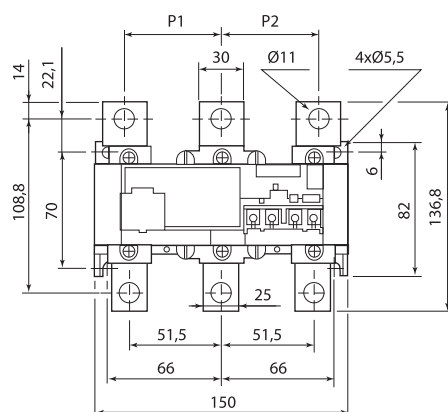
РТЭН-5371



РТЭН-5357-5369



РТЭН-7375-7381



	Размеры, мм	
	P1	P2
РТЭН-7375	48	48
РТЭН-7379÷7381	55	55

## Аксессуары для РТЭН

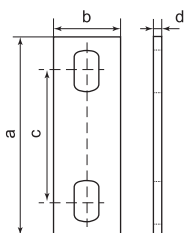
2

Изображение	Наименование	Артикул
	Соединительные шины СШ401	SQ0733-0009
	Соединительные шины СШ402	SQ0733-0010
	Соединительные шины СШ403	SQ0733-0011
	Соединительные шины СШ404	SQ0733-0012
	Соединительные шины СШ405	SQ0733-0013
	Соединительные шины СШ406	SQ0733-0014
	Подставка - скоба ПС901	SQ0733-0015
	Подставка - скоба ПС902	SQ0733-0016

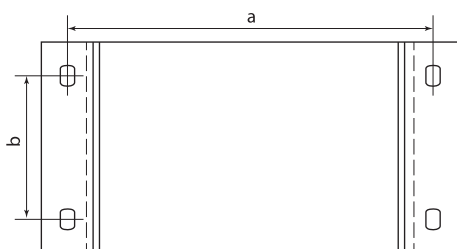
## Упаковка

Артикул	Транспортная упаковка				
	Количество, компл.	Масса, кг	Габаритные размеры, мм		
			Длина	Ширина	Высота
SQ0733-0009	200	14,5	240	105	85
SQ0733-0010	150	12,5	175	110	105
SQ0733-0011	70	14,0	160	130	
SQ0733-0012				160	
SQ0733-0013	50	15,7	215	105	100
SQ0733-0014	25	13,8		370	370
SQ0733-0015	40	15,0			
SQ0733-0016					

## Габаритные размеры

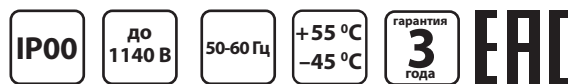


Соединительная шина	Типоисполнение контакторов	In, А	Pn, кВт	Размеры, мм				Масса, кг
				a	b	c	d	
СШ-401	КТН5115	до 115	18,5÷37	58,5	16	38,5	3	0,11
СШ-402	КТН5150; КТН5185	до 185	45	56	20	36	4	0,16
СШ-403	КТН5225	до 225	90	77,5	25	49,5		
СШ-404	КТН5265...КТН6400	до 400	132	76	76	48	6	0,27
СШ-405	КТН6500	до 500	200	74	30	44		
СШ-406	КТН6630	630	250	93,9	40	55,9	6	0,6



Подставка - скоба	Размеры, мм	
	a	b
ПС901	145	50
ПС902	190	58

## КОНТАКТОР ВАКУУМНЫЙ КВТ-1,14

Декларация  
соответствия

2

## Назначение

- Для пуска и остановки асинхронных электродвигателей с короткозамкнутым ротором, а также других электроустановок в системах дистанционного управления электроприводами с тяжёлым режимом работы в цепи переменного тока 50-60 Гц напряжением до 1140 В.

## Применение

- В черной и цветной металлургии.
- В горно-рудной промышленности.
- На объектах нефте-газовой промышленности.

## Материалы

- Корпус выполнен из негорючего пластика.
- Основные контакты выполнены из меди с гальваническим покрытием.
- Корпус, в котором расположены дополнительные контакты, выполнен из АБС-пластика, не поддерживающего горение.

## Преимущества

- Коммутация происходит в закрытой вакуумной камере, что уменьшает износ и нагрев контактов, и приводит к увеличению ресурса эксплуатации контактора.
- Основные контакты медные с гальваническим покрытием, что позволяет подключать как медные, так и алюминиевые шины.
- Электронная плата обеспечивает подключение как на переменном, так и на постоянном токе.

## Технические характеристики

Наименование параметра	Значение											
Номинальный рабочий ток In, А	63	80	125	160	250	400	630	800	1000	1250		
Номинальное напряжение главной цепи Ue, В	до 1140											
Номинальное напряжение вспомогательной цепи Uc, В	до 380											
Номинальное напряжение питания цепи управления Us, В	36, 110, 220, 380											
Номинальный ток отключения Ics, кА					2,5		4,0		5,0			
Коммутационная износостойкость, циклов ВО	АС3	600 000										
	АС4	60 000										
Механическая износостойкость, циклов ВО	1 000 000											
Категория применения	АС3											
Вспомогательные контакты	2НО+1НЗ				4НО+3НЗ			3НО+2НЗ		4НО+3НЗ		
Зазор между разомкнутыми контактами главной цепи, мм	1,8 ± 0,1				2,0 ± 0,1			2,5 ± 0,2				
Собственное время включения, мс	≤ 80											
Собственное время отключения, мс	≤ 100											
Степень защиты по ГОСТ 14254-96	IP00											
Режим работы	кратковременный; повторно-кратковременный; продолжительный; прерывисто-продолжительный;											
Условие эксплуатации	монтаж на панель						монтаж в горизонтальном положении					

## Ассортимент

Изображение	Наименование	Артикул	Количество и вид контактов
	Контактор вакуумный КВТ-1,14-2,5/ 63, 110В АС/DC, 2НО+1НЗ TDM	SQ0759-0001	2НО+1НЗ
	Контактор вакуумный КВТ-1,14-2,5/ 63, 220В АС/DC, 2НО+1НЗ TDM	SQ0759-0002	
	Контактор вакуумный КВТ-1,14-2,5/ 63, 380В АС/DC, 2НО+1НЗ TDM	SQ0759-0003	
	Контактор вакуумный КВТ-1,14-2,5/ 80, 110В АС/DC, 2НО+1НЗ TDM	SQ0759-0004	
	Контактор вакуумный КВТ-1,14-2,5/ 80, 220В АС/DC, 2НО+1НЗ TDM	SQ0759-0005	
	Контактор вакуумный КВТ-1,14-2,5/ 80, 380В АС/DC, 2НО+1НЗ TDM	SQ0759-0006	
	Контактор вакуумный КВТ-1,14-2,5/125, 110В АС/DC, 2НО+1НЗ TDM	SQ0759-0007	
	Контактор вакуумный КВТ-1,14-2,5/125, 220В АС/DC, 2НО+1НЗ TDM	SQ0759-0008	
	Контактор вакуумный КВТ-1,14-2,5/125, 380В АС/DC, 2НО+1НЗ TDM	SQ0759-0009	
	Контактор вакуумный КВТ-1,14-2,5/160, 110В АС/DC, 2НО+1НЗ TDM	SQ0759-0010	
	Контактор вакуумный КВТ-1,14-2,5/160, 220В АС/DC, 2НО+1НЗ TDM	SQ0759-0011	
	Контактор вакуумный КВТ-1,14-2,5/160, 380В АС/DC, 2НО+1НЗ TDM	SQ0759-0012	
	Контактор вакуумный КВТ-1,14-2,5/250, 110В АС/DC, 4НО+3НЗ TDM	SQ0759-0013	4НО+3НЗ
	Контактор вакуумный КВТ-1,14-2,5/250, 220В АС/DC, 4НО+3НЗ TDM	SQ0759-0014	
	Контактор вакуумный КВТ-1,14-2,5/250, 380В АС/DC, 4НО+3НЗ TDM	SQ0759-0015	

2



Изображение	Наименование	Артикул	Количество и вид контактов
	Контактор вакуумный КВТ-1,14-4/400, 110В AC/DC, 4НО+3НЗ TDM	SQ0759-0016	4НО+3НЗ
	Контактор вакуумный КВТ-1,14-4/400, 220В AC/DC, 4НО+3НЗ TDM	SQ0759-0017	
	Контактор вакуумный КВТ-1,14-4/400, 380В AC/DC, 4НО+3НЗ TDM	SQ0759-0018	
	Контактор вакуумный КВТ-1,14-5/ 630, 110В AC/DC, 3НО+2НЗ TDM	SQ0759-0019	3НО+2НЗ
	Контактор вакуумный КВТ-1,14-5/ 630, 220В AC/DC, 3НО+2НЗ TDM	SQ0759-0020	
	Контактор вакуумный КВТ-1,14-5/ 630, 380В AC/DC, 3НО+2НЗ TDM	SQ0759-0021	
	Контактор вакуумный КВТ-1,14-5/1000, 110В AC/DC, 4НО+3НЗ TDM	SQ0759-0022	4НО+3НЗ
	Контактор вакуумный КВТ-1,14-5/1000, 220В AC/DC, 4НО+3НЗ TDM	SQ0759-0023	
	Контактор вакуумный КВТ-1,14-5/1000, 380В AC/DC, 4НО+3НЗ TDM	SQ0759-0024	
	Контактор вакуумный КВТ-1,14-5/1250, 110В AC/DC, 4НО+3НЗ TDM	SQ0759-0025	
	Контактор вакуумный КВТ-1,14-5/1250, 220В AC/DC, 4НО+3НЗ TDM	SQ0759-0026	
	Контактор вакуумный КВТ-1,14-5/1250, 380В AC/DC, 4НО+3НЗ TDM	SQ0759-0027	
	Контактор вакуумный КВТ(P)-1,14-2,5/160, 110В AC/DC, 4НО+2НЗ, реверсивный TDM	SQ0759-0028	4НО+2НЗ
	Контактор вакуумный КВТ(P)-1,14-2,5/160, 220В AC/DC, 4НО+2НЗ, реверсивный TDM	SQ0759-0029	
	Контактор вакуумный КВТ(P)-1,14-2,5/160, 380В AC/DC, 4НО+2НЗ, реверсивный TDM	SQ0759-0030	8НО+6НЗ
	Контактор вакуумный КВТ(P)-1,14-2,5/250, 110В AC/DC, 8НО+6НЗ, реверсивный TDM	SQ0759-0031	
	Контактор вакуумный КВТ(P)-1,14-2,5/250, 220В AC/DC, 8НО+6НЗ, реверсивный TDM	SQ0759-0032	
	Контактор вакуумный КВТ(P)-1,14-2,5/250, 380В AC/DC, 8НО+6НЗ, реверсивный TDM	SQ0759-0033	
	Контактор вакуумный КВТ(P)-1,14-4/400, 110В AC/DC, 8НО+6НЗ, реверсивный TDM	SQ0759-0034	
	Контактор вакуумный КВТ(P)-1,14-4/400, 220В AC/DC, 8НО+6НЗ, реверсивный TDM	SQ0759-0035	
Контактор вакуумный КВТ(P)-1,14-4/400, 380В AC/DC, 8НО+6НЗ, реверсивный TDM	SQ0759-0036		

Упаковка

Артикул	Транспортная упаковка				
	Количество, шт.	Масса, кг	Габаритные размеры, мм		
			Длина	Ширина	Высота
SQ0759-0001	4	7,2	420	380	175
SQ0759-0002					
SQ0759-0003					
SQ0759-0004					
SQ0759-0005	2	8,1	420	195	170
SQ0759-0006					
SQ0759-0007					
SQ0759-0008					
SQ0759-0009					
SQ0759-0010					
SQ0759-0011					
SQ0759-0012					
SQ0759-0013	1	16,0	455	255	255
SQ0759-0014					
SQ0759-0015					
SQ0759-0016					
SQ0759-0017					
SQ0759-0018					
SQ0759-0019					
SQ0759-0020					
SQ0759-0021					
SQ0759-0022					
SQ0759-0023					
SQ0759-0024					
SQ0759-0025					
SQ0759-0026					
SQ0759-0027					
SQ0759-0028					
SQ0759-0029					
SQ0759-0030					
SQ0759-0031					

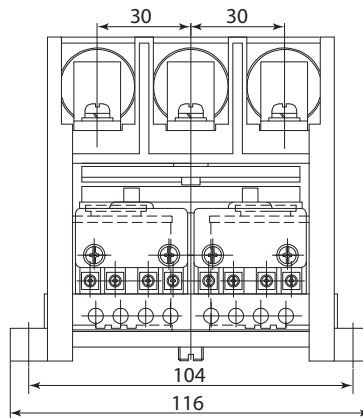
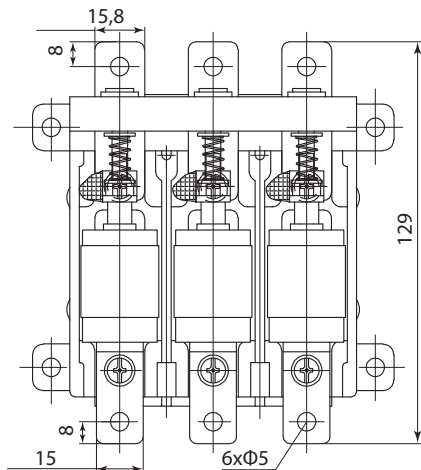


Артикул	Транспортная упаковка				
	Количество, шт.	Масса, кг	Габаритные размеры, мм		
			Длина	Ширина	Высота
SQ0759-0032	1	25,8	-	-	-
SQ0759-0033			-	-	-
SQ0759-0034			-	-	-
SQ0759-0035		36,0	-	-	-
SQ0759-0036			-	-	-

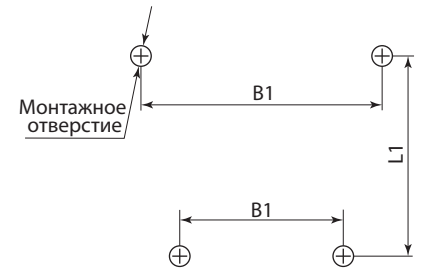
**Сравнительная таблица аналогов по сериям**

TDM ELECTRIC	АО "ЧЭАЗ", г.Чебоксары	НПО "Контакт", г.Саратов	НПО "Север" г.Новосибирск
КВТ-1,14	КВ1, КВ2	КВТ-1,14	КВ1,14

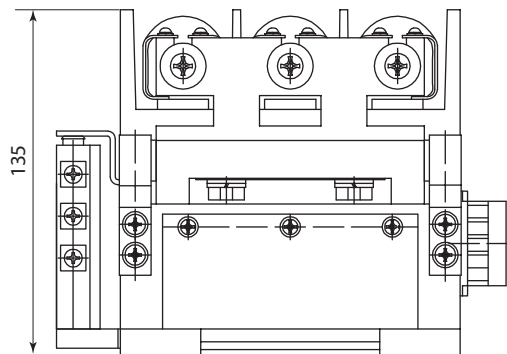
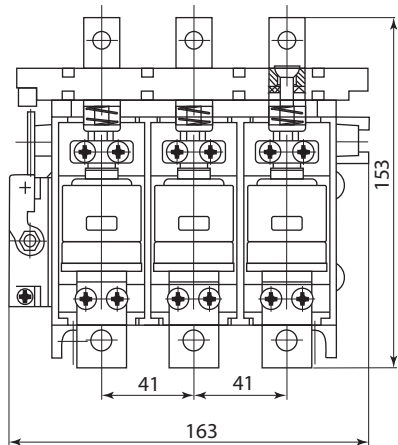
**Габаритные размеры (мм)**



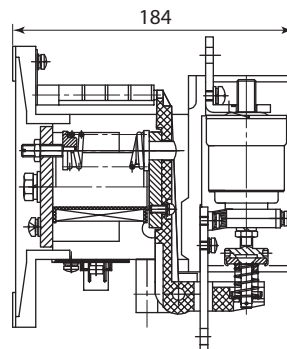
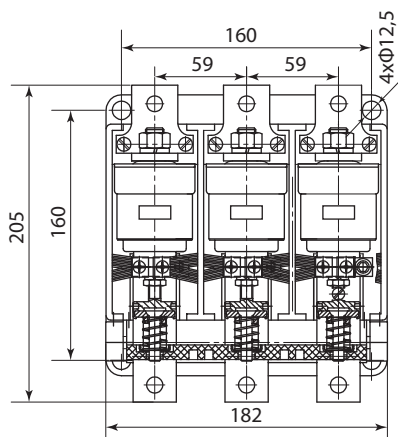
**\*Установочные размеры вакуумных контакторов КВТ-1,14-80/125/160**



КВТ-1,14-63

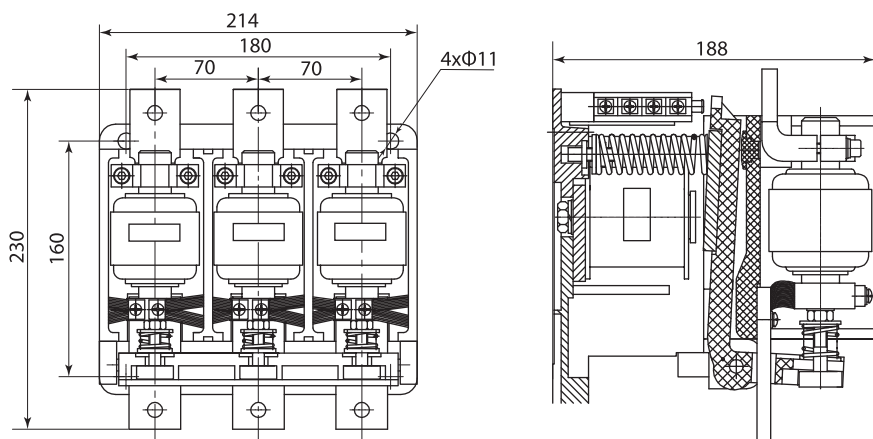


\*КВТ-1,14-80/125/160

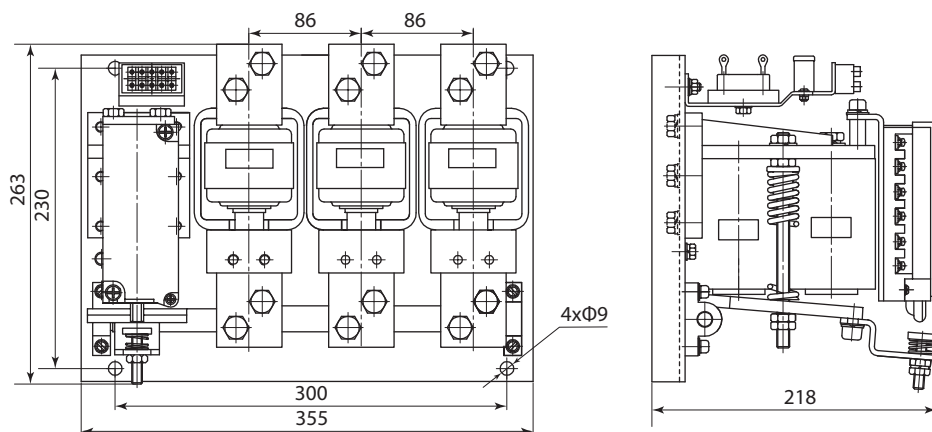


КВТ-1,14-250

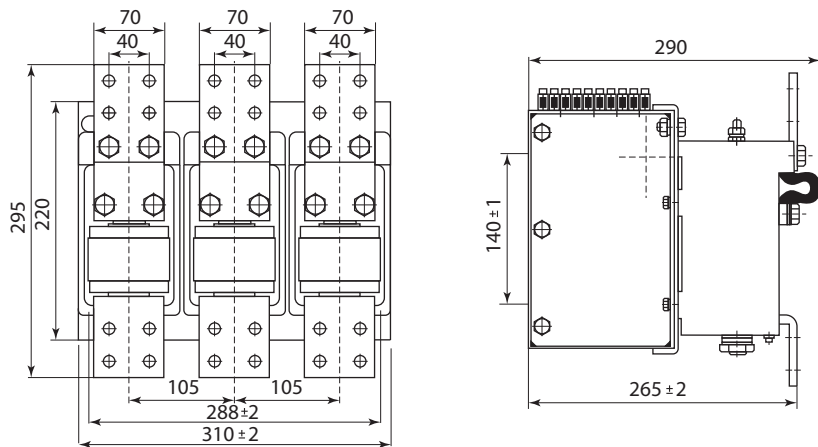
2



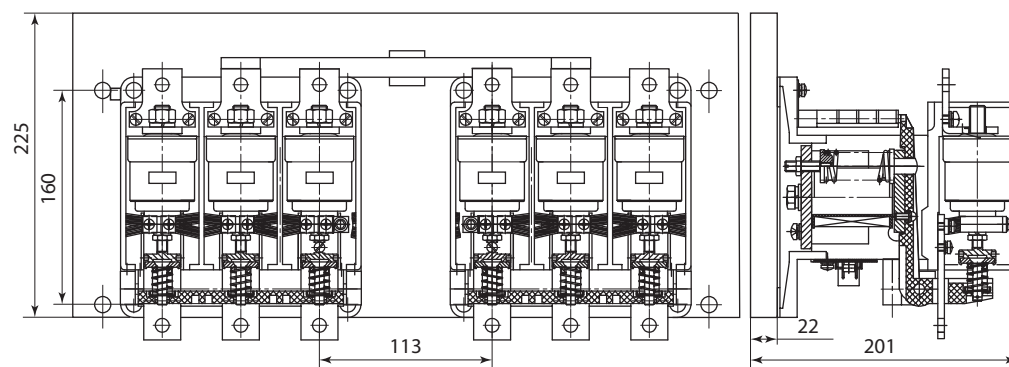
KBT-1,14-400



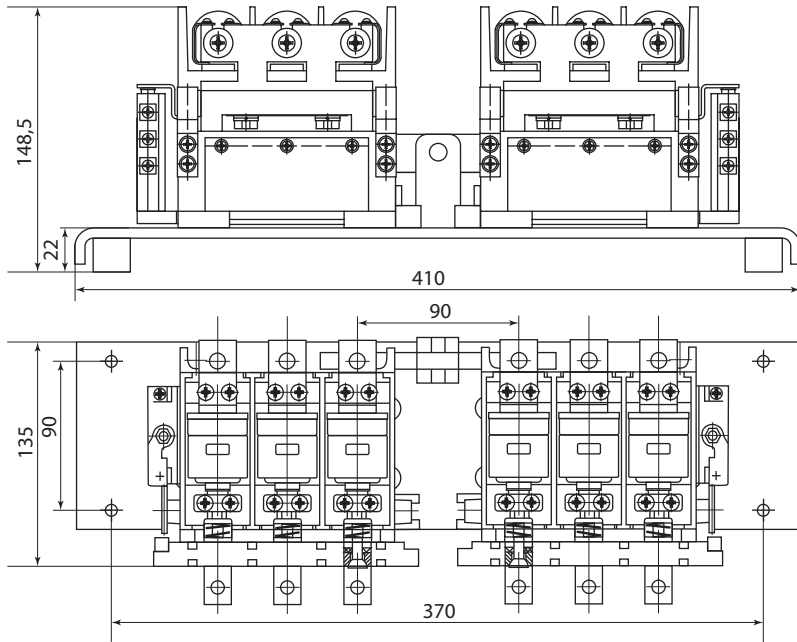
KBT-1,14-630



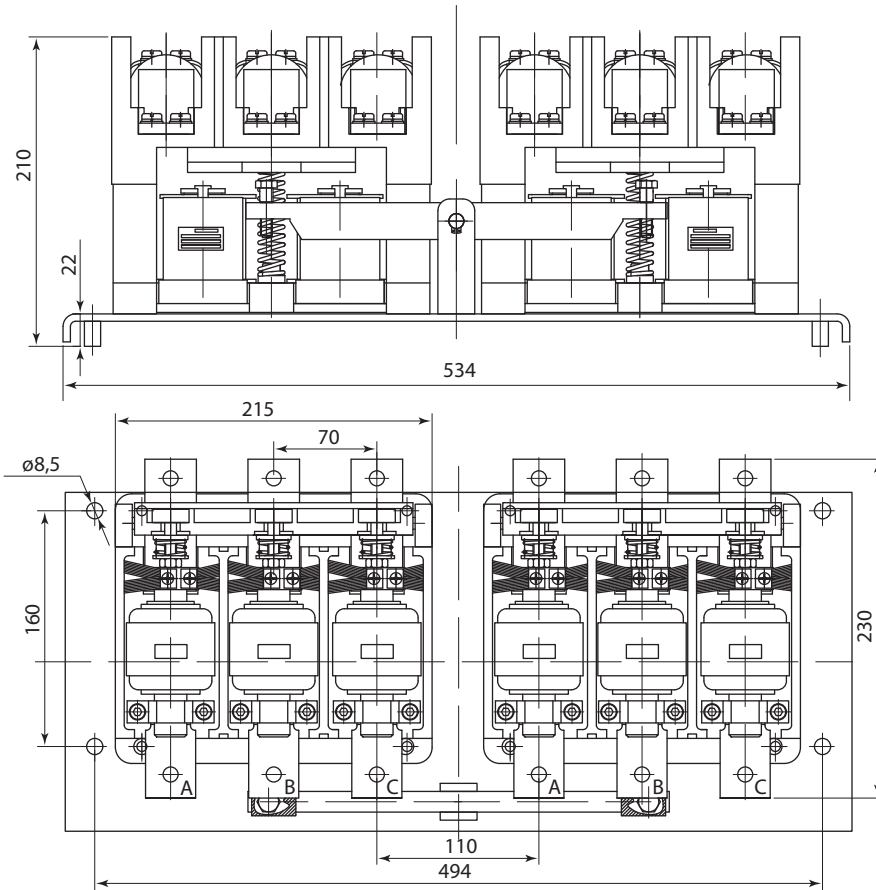
KBT-1,14-1000/1250



KBTP-1,14-2,5/250



KBTP-1,14-80/125/160



KBTP-1,14-4/400

ПРИСТАВКИ КОНТАКТНЫЕ СЕРИЙ ПKN, ПКБН  
ПРИСТАВКИ ВЫДЕРЖКИ ВРЕМЕНИ СЕРИИ ПВН

2



Сертификат ТР ТС Отказное письмо



**Назначение**

- Приставки контактные серии ПKN и приставки контактные боковые серии ПКБН предназначены для расширения возможности использования контакторов в системах автоматизации технологических процессов.
- Приставки выдержки времени серии ПВН являются механическими устройствами без собственного потребления электроэнергии коммутирующие своими контактами электрические цепи с заданной выдержкой времени. Позволяют получить задержку замыкания или размыкания вспомогательной цепи от 0,1 до 180 сек.

**Применение**

- Приставки контактные ПKN и пневматические приставки выдержки времени ПВН могут использоваться для установки на контакторы серии КМН и КТН.
- Приставки ПКБН используются только на контакторах серии КМН.

**Технические характеристики**

Наименование параметра		Значение		
Типоисполнение		ПKN	ПКБН	ПВН
Номинальное рабочее напряжение переменного тока, В		до 660		
Номинальное рабочее напряжение постоянного тока, В		до 400		
Номинальный ток, А		10		
Минимальная включающая способность	Umin, В	24		
	Imin, mA	10		
Допустимый кратковременный ток, А		10		
Диапазон рабочих температур, °C		от -40 до +50		
Диапазон выдержки времени, сек		–	–	(0,1–180)±2%
Масса, кг		0,03; 0,05	0,05	0,06
Механическая износостойкость, не менее, циклов В/О		1,6x10 <sup>6</sup>		
Степень защиты		IP20		

**Ассортимент**

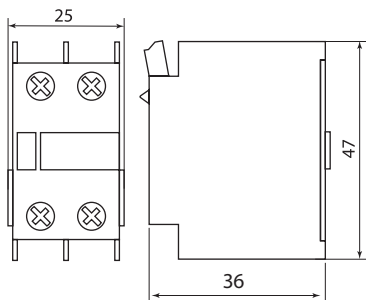
Изображение	Наименование	Артикул	Количество и вид контактов
	Приставка ПВН-11 (задержка при вкл. 0,1-30 сек) 1з+1р TDM	SQ0708-0032	1з+1р
	Приставка ПВН-12 (задержка при вкл. 10-180 сек) 1з+1р TDM	SQ0708-0033	
	Приставка ПВН-13 (задержка при вкл. 0,1-3 сек) 1з+1р TDM	SQ0708-0034	
	Приставка ПВН-21 (задержка при откл. 0,1-30 сек) 1з+1р TDM	SQ0708-0035	
	Приставка ПВН-22 (задержка при откл. 10-180 сек) 1з+1р TDM	SQ0708-0036	
	Приставка ПВН-23 (задержка при откл. 0,1-3 сек) 1з+1р TDM	SQ0708-0037	
	Приставка ПKN-0,4 доп. контакты 4р TDM	SQ0708-0038	4р
	Приставка ПKN-11 доп. контакты 1з+1р TDM	SQ0708-0039	1з+1р
	Приставка ПKN-20 доп. контакты 2з TDM	SQ0708-0040	2з
	Приставка ПKN-22 доп. контакты 2з+2р TDM	SQ0708-0041	2з+2р
	Приставка ПKN-40 доп. контакты 4з TDM	SQ0708-0042	4з
	Приставка ПКБН-11 контакты 1з+1р TDM	SQ0708-0092	1з+1р
	Приставка ПКБН-20 контакты 2з TDM	SQ0708-0093	2з
	Панель для крепления ПКБН (для КМН 80-95А)	SQ0708-0094	–

## Упаковка

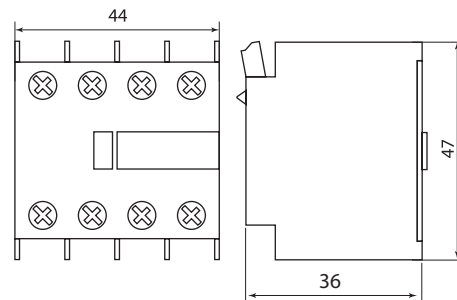
Артикул	Транспортная упаковка				
	Количество, шт.	Масса, кг	Габаритные размеры, мм		
			Длина	Ширина	Высота
SQ0708-0032	130	12	520	275	210
SQ0708-0033					
SQ0708-0034					
SQ0708-0035					
SQ0708-0036					
SQ0708-0037					
SQ0708-0038	150	11	440	290	175
SQ0708-0039	300	12,5			
SQ0708-0040					
SQ0708-0041	150	11	435	280	280
SQ0708-0042					
SQ0708-0092	250	13	275	200	250
SQ0708-0093					
SQ0708-0094					

2

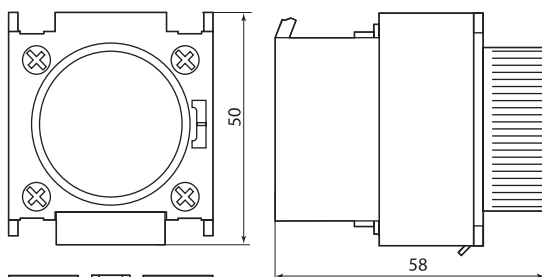
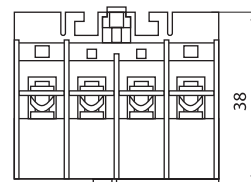
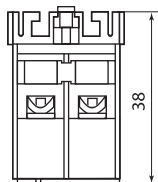
## Габаритные размеры (мм)



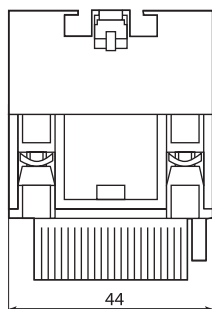
ПКН-11, ПКН-20



ПКН-04, ПКН-22, ПКН-40

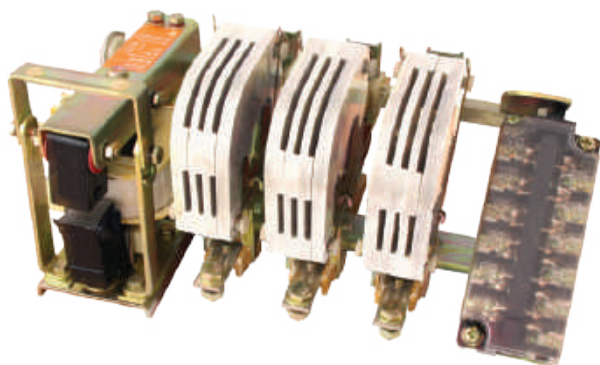


ПВН



КОНТАКТОРЫ ЭЛЕКТРОМАГНИТНЫЕ СЕРИИ КТ6600

2



**Назначение**

- Для дистанционного включения и отключения приемников электрической энергии с тяжелым режимом работы.

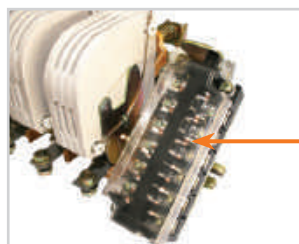
**Применение**

- Подъемные краны.
- Лебедки.
- Печатные и волочильные машины.

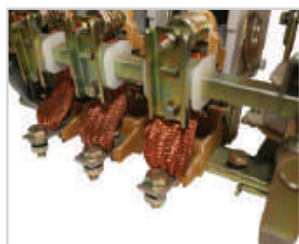
**Материалы**

- Силовые контакты главной цепи выполнены из электролитической высококачественной меди.
- Дугогасительные камеры изготовлены из термо- и ударопрочного материала.

**Конструкция**



Конструкция блока дополнительных контактов позволяет с минимальными затратами рабочего времени изменить вид и количество дополнительных контактов.



Гибкие соединения подвижных частей исключают обрыв проводов в результате длительной эксплуатации.



**Сертификат ТР ТС Отказное письмо**



Конструкция крышек дугогасительных камер обеспечивает свободный доступ к силовым контактам.

- Возможность регулировки раствора и провала силовых контактов с целью настройки оптимального режима функционирования.
- Конструкция магнитной системы позволяет якорю самоустанавливаться при срабатывании в наиболее оптимальное положение при действии электромагнитных сил.
- Использование новых материалов при производстве дугогасительных камер позволяет отказаться от асбеста.

**Упаковка**

- Каждый контактор упакован в отдельный ящик.
- Ящик изготовлен из фанеры, обитой по краям металлическими накладками, что предотвращает повреждение товара при транспортировке.
- Контактор надежно прикреплен к дну ящика металлическими болтами.



**Технические характеристики**

Наименование параметра		Значение				
Типоисполнение		КТ6613Н	КТ6623Н	КТ6633Н	КТ6643Н	КТ6653Н
Номинальное рабочее напряжение частоты 50 Гц Ue, В		400				
Номинальный рабочий ток Ie, А	АС-3	100	150	250	400	630
	АС-4	35	52	85	140	170
Количество полюсов		3				
Условный ток короткого замыкания Inc, кА		5	10	10	10	18
Защита от сверхтоков — предохранитель gG, А		125	200	400	500	630
Максимальная частота коммутаций, циклов/ч		600			300	
Механическая износостойкость, млн циклов		3				1
Электрическая износостойкость, млн циклов		0,3				0,15
Степень защиты со стороны силовой части		IP00				
Степень защиты дополнительных контактов		IP20				
Климатическое исполнение и категория размещения		У3				

## Ассортимент

Изображение	Наименование	Артикул	Номинальный рабочий ток, А	Номинальное напряжение катушек управления, В
	КТ 6613Н 100А 3р 230В TDM	SQ0711-0001	100	230
	КТ 6613Н 100А 3р 400В TDM	SQ0711-0002		400
	КТ 6623Н 150А 3р 230В TDM	SQ0711-0003	150	230
	КТ 6623Н 150А 3р 400В TDM	SQ0711-0004		400
	КТ 6633Н 250А 3р 230В TDM	SQ0711-0005	250	230
	КТ 6633Н 250А 3р 400В TDM	SQ0711-0006		400
	КТ 6643Н 400А 3р 230В TDM	SQ0711-0007	400	230
	КТ 6643Н 400А 3р 400В TDM	SQ0711-0008		400
	КТ 6653Н 630А 3р 230В TDM	SQ0711-0009	630	230
	КТ 6653Н 630А 3р 400В TDM	SQ0711-0010		400

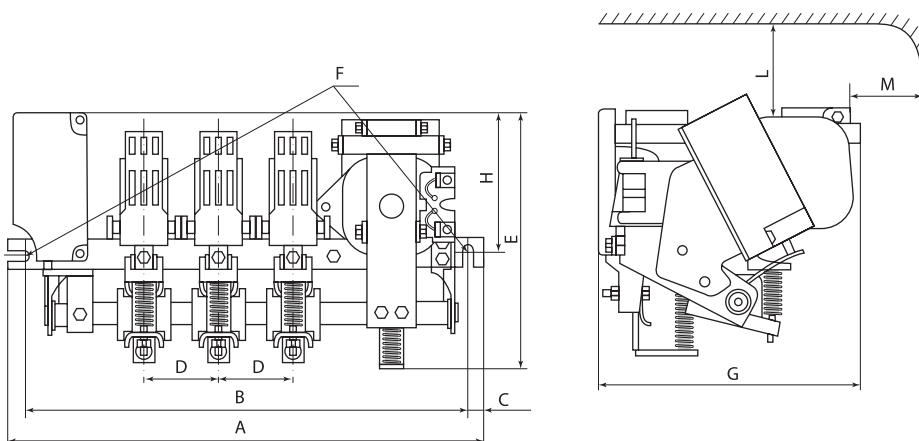
## Упаковка

Артикул	Транспортная упаковка				
	Количество, шт.	Масса, кг	Габаритные размеры, мм		
			Длина	Ширина	Высота
SQ0711-0001	1	8,3	420	235	220
SQ0711-0002					
SQ0711-0003		13,1	460	290	240
SQ0711-0004					
SQ0711-0005		18,1	470	300	265
SQ0711-0006					
SQ0711-0007		33	560	385	370
SQ0711-0008					
SQ0711-0009		53	710	380	320
SQ0711-0010					

## Сравнительная таблица аналогов по сериям

TDM ELECTRIC	ОАО "Владикавказский завод Электроконтактор" г. Владикавказ
КТ6600Н	КТ6000, КТ6600

## Габаритные размеры



Типоисполнение контактора	Размеры, мм										Масса, кг
	A	B	C	D	E	F	G	H	L	M	
КТ 6613Н	380	350	15	56	194	M10	195	95	80	50	7,8
КТ 6623Н				63	219		207	130		70	70
КТ 6633Н	480	450	15	70	255		230	150	80	80	17,5
КТ 6643Н	580	550	20	80	296	M12	274	165	100	30	
КТ 6653Н	680	650	15	96	346		334	200		167	51

ЗАПАСНЫЕ ЧАСТИ К КОНТАКТОРАМ СЕРИИ **КТ6600**

2



**Назначение**

**Дугогасительные камеры**

- Предназначены для замены вышедших из строя дугогасительных камер в контакторах серии КТ. Материал дугогасительной камеры - ДМС пластик.

**Комплекты силовых контактов (подвижный + неподвижный контакты)**

- Предназначены для замены изношенных силовых контактов в контакторах серии КТ.

**Катушки управления**

- Катушки управления для контакторов серии КТ служат для управления контакторами при помощи подачи тока по цепи управления.

**Ассортимент**

Изображение	Наименование	Артикул
	Дугогасительная камера для КТ 100А TDM	SQ0711-0016
	Дугогасительная камера для КТ 150А TDM	SQ0711-0017
	Дугогасительная камера для КТ 250А TDM	SQ0711-0018
	Дугогасительная камера для КТ 400А TDM	SQ0711-0019
	Дугогасительная камера для КТ 630А TDM	SQ0711-0020
	Комплект контактов 100А TDM	SQ0711-0011
	Комплект контактов 150А TDM	SQ0711-0012
	Комплект контактов 250А TDM	SQ0711-0013
	Комплект контактов 400А TDM	SQ0711-0014
	Комплект контактов 630А TDM	SQ0711-0015
	КУ-100А 230В TDM	SQ0711-0021
	КУ-100А 400В TDM	SQ0711-0022
	КУ-150А 230В TDM	SQ0711-0023
	КУ-150А 400В TDM	SQ0711-0024
	КУ-250А 230В TDM	SQ0711-0025
	КУ-250А 400В TDM	SQ0711-0026
	КУ-400А 230В TDM	SQ0711-0027
	КУ-400А 400В TDM	SQ0711-0028
	КУ-630А 230В TDM	SQ0711-0029
	КУ-630А 400В TDM	SQ0711-0030

**Упаковка**

Артикул	Транспортная упаковка				
	Количество, шт.	Масса, кг	Габаритные размеры, мм		
			Длина	Ширина	Высота
SQ0711-0016	40	11,2	445	300	240
SQ0711-0017	22	10,3			
SQ0711-0018	18	10,3			
SQ0711-0019	16	12,5			
SQ0711-0020	7	14,2			
SQ0711-0011	200	12,4	300	200	200
SQ0711-0012	150	12,5			
SQ0711-0013	90	13			
SQ0711-0014	60	13,5			
SQ0711-0015	30	13			
SQ0711-0021	32	12,65	410	230	210
SQ0711-0022					
SQ0711-0023	28	11,3			
SQ0711-0024					
SQ0711-0025	20	13			
SQ0711-0026					
SQ0711-0027	10	11			
SQ0711-0028					
SQ0711-0029					
SQ0711-0030					



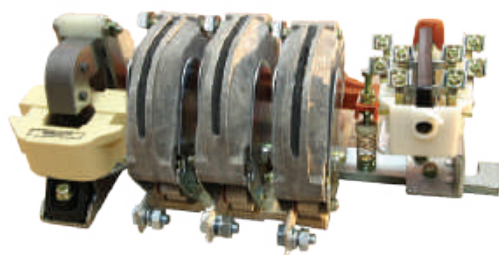
## КОНТАКТОРЫ ЭЛЕКТРОМАГНИТНЫЕ СЕРИИ КТ6000

+40 °C  
-45 °Cгарантия  
5  
лет

EAC

Сертификат ТР ТС

Отказное письмо



## Назначение

- Для дистанционного включения и отключения приемников электрической энергии с тяжелым режимом работы.

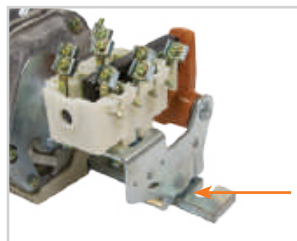
## Применение

- Крановое оборудование.
- Подстанции.
- Распределительные устройства производственного назначения.

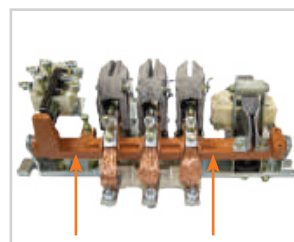
## Конструкция

- Охлаждение – естественное, воздушное.
- Открытое исполнение.

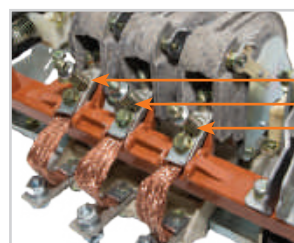
## Преимущества



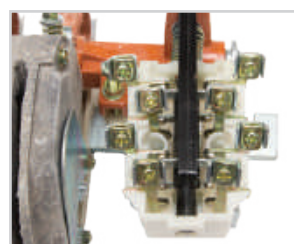
Небольшая масса изделий за счет использования штампованных (не монолитных) профилированных элементов несущей конструкции.



Траверса, на которой установлены подвижные силовые контакты, изготовлена из пресс-материала типа АГ-4В, устойчива к механическим (в том числе – ударным) нагрузкам и несколько легче, чем в серии КТ6600, что сказывается на снижении времени срабатывания контактора.



Более удобная регулировка давлений и провалов силовых контактов.



Дополнительные контакты 2з+2р для удобного подключения цепей внешней коммутации.

## Технические характеристики

Наименование параметра	Значение				
	КТ6013Б	КТ6023Б	КТ6033Б	КТ6043Б	КТ6053Б
Номинальный ток, А	100	160	250	400	630
Номинальное напряжение катушки управления U <sub>e</sub> , В	220, 380				
Раствор главных контактов, мм	7,5...8,5			11...13	10...12,5
Провал главных контактов, мм	1,7...2,0	–		3,3...3,5	3,7...4,0
Начальное нажатие, не менее, N	22,05–23,52	14,7–15,68	19,6–21,56	–	94,08–98
Конечное нажатие, не менее, N	25,4–28,42	17,64–21,56	36,26–44,1	128,38–162,68	176,4–205,8
Электрическая износостойкость, млн циклов	0,3			0,15	
Механическая износостойкость, млн циклов	3			1	
Частота коммутаций, цикл/ч	600			300	
Диапазон напряжения управления	срабатывание	(0,85–1,1)U <sub>e</sub>			
	отпускание	(0,1–0,75)U <sub>e</sub>			
Время срабатывания, сек	0,04	0,037		0,06	
Время отпускания, сек	0,02	0,025		0,023	
Диапазон рабочих температур, °C	от -45 до +40				
Расстояния между точками крепления L1, мм	350	450		650	
Полная длина L, мм	380	480		680	
Диаметр крепежных болтов, мм	M10	M12		M14	
Масса, кг	6	17	44	56	
Климатическое исполнение и категория размещения	У3				
Цепи вторичной коммутации (дополнительные контакты)					
Число дополнительных контактов	2з и 2р				
Рабочий ток I <sub>p</sub> , А	5				
Условный ток к.з., А	1000				
Сечение присоединяемых проводов, мм <sup>2</sup>	1,5–4,0				

Ассортимент

2



Изображение	Наименование	Артикул	Номинальный рабочий ток, А	Номинальное напряжение катушек управления, В
	KT 6013Б-УЗ 220В 100А TDM	SQ0711-0031	100	220
	KT 6013Б-УЗ 380В 100А TDM	SQ0711-0032		380
	KT 6023Б-УЗ 220В 160А TDM	SQ0711-0033	160	220
	KT 6023Б-УЗ 380В 160А TDM	SQ0711-0034		380
	KT 6033Б-УЗ 220В 250А TDM	SQ0711-0035	250	220
	KT 6033Б-УЗ 380В 250А TDM	SQ0711-0036		380
	KT 6043Б-УЗ 220В 400А TDM	SQ0711-0037	400	220
	KT 6043Б-УЗ 380В 400А TDM	SQ0711-0038		380
	KT 6053Б-УЗ 220В 630А TDM	SQ0711-0039	630	220
	KT 6053Б-УЗ 380В 630А TDM	SQ0711-0040		380

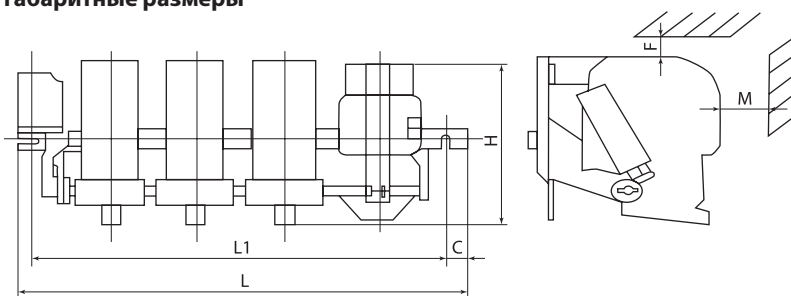
Упаковка

Артикул	Транспортная упаковка				
	Количество, шт.	Масса, кг	Габаритные размеры, мм		
			Длина	Ширина	Высота
SQ0711-0031	1	7	420	230	230
SQ0711-0032					
SQ0711-0033					
SQ0711-0034					
SQ0711-0035		18	535	275	235
SQ0711-0036					
SQ0711-0037					
SQ0711-0038		45	660	460	360
SQ0711-0039					
SQ0711-0040		57	700	310	290

Сравнительная таблица аналогов по сериям

TDM ELECTRIC	ОАО "Владикавказский завод Электродконтрактор" г. Владикавказ
KT6000	KT6000

Габаритные размеры



Типоисполнение контактора	KT6013Б	KT6023Б	KT6033Б	KT6043Б	KT6053Б
Номинальный ток, А	100	160	250	400	630
L1, мм	350	350	450	450	650
L, мм	380	380	480	480	680
C, мм	15	15	15	15	15
H, мм	150	150	200	280	280
M, мм	50	70	80	80	150
F, мм	80	70	70	100	120
Диаметр крепежных болтов	M10	M12	M12	M12	M14
Масса, кг	7,0	6,0	17,0	44,0	56,0

## ЭЛЕКТРОМАГНИТНЫЕ ПУСКАТЕЛИ СЕРИИ ПМ12



## Назначение

- Для применения в схемах управления электроприводами на напряжение до 660 В переменного тока с частотой 50 Гц.
- Защита управляемых электродвигателей от перегрузок недопустимой продолжительности и от токов, возникающих при обрыве одной из фаз (при наличии тепловых реле).

## Применение

- В стационарных установках для дистанционного пуска непосредственным подключением к сети, остановки и реверсирования трехфазных асинхронных электродвигателей с короткозамкнутым ротором.

## Преимущества

- В ассортименте представлены два класса электрической износостойкости: Б и В.
- Широкий ряд номиналов тока до 500 А.
- Удобство замены катушек управления.
- Компактная конструкция.
- Эффективная система дугогашения.
- Удобство подключения проводов и кабелей.
- Наличие дополнительных контактов для использования в целях сигнализации, автоматизации и блокировки.

## Технические характеристики ПМ12 10-63 А

Наименование параметра	Значение				
	ПМ12-01015(0/1)	ПМ12-01615(0/1)	ПМ12-02515(0/1)	ПМ12-04015(0/1)	ПМ12-063150
Номинальные и предельные значения параметров главной цепи контактов в категории применения АС-3					
Номинальное рабочее напряжение переменного тока $U_e$ , В	230, 400, 660				
Номинальное напряжение изоляции $U_i$ , В	600				
Номинальное импульсное напряжение $U_{imp}$ , кВ	6				
Номинальный рабочий ток $I_e$ , категория применения АС-3 ( $U_e=400$ В), А	10	16	25	40	63
Условный тепловой ток $I_{th}$ ( $t^\circ=40^\circ$ ), категория применения АС-1, А	1000			3000	
Сечение подключаемых проводников к главным цепям контактов и массы контактов					
Гибкий проводник, мм <sup>2</sup>	1,0–2,5	1,5–4	2–4	4–16	10–25
Жесткий проводник, мм <sup>2</sup>	1,5–4	2,5–6	2,5–6	10–25	16–35
Крутящий момент при затягивании, Нм	0,8	1,2	1,2	2,5	3,5
Масса контактора, кг	0,28	0,37	0,49	0,6	1,25
Номинальные и предельные значения параметров включающих катушек контакторов					
Номинальное напряжение катушки управления $U_e$ , В	230, 400				
Диапазон напряжения управления	срабатывание	(0,85–1,1) $U_c$			
	отпускание	(0,2–0,75) $U_c$			
Коммутационная износостойкость, млн циклов	АС-3 0,3				
Частота включений в час	1200				
Механическая износостойкость, млн циклов	8	10	8	5	
Степень защиты	IP20				



## Сертификат ТР ТС Отказное письмо



Электрическая и механическая износостойкость магнитных пускателей ПМ12 ТМ TDM ELECTRIC аналогичны параметрам магнитных пускателей ПМ12 других российских производителей, но при этом пускатели ПМ12 ТМ TDM ELECTRIC:

- снабжены более мощной контактной системой с эффективным дугогашением,
  - имеют существенно меньшие тепловые потери на контактных переходах,
  - высокое быстродействие при отключении,
  - имеют большее количество дополнительных контактов,
  - не требуют заземления основания корпуса.
- **Магнитные пускатели ПМ12 класса «Б»** снабжены контактами, обеспечивающими не менее 1 млн циклов коммутации в режиме АС-3. Эти контакторы используют для частых пусков и остановок (а в реверсивном исполнении и для реверса) различных электроприводов производственного назначения, в том числе погружных насосов водоподъема.
  - **Магнитные пускатели ПМ12 класса «В»** снабжены контактами, обеспечивающими не менее 300 тыс. циклов коммутации нагрузок в режимах АС-3, АС-1, АС-22. Такими нагрузками являются электроприводы с частотой включений не более 50–70 раз в сутки, всевозможные нагревательные устройства промышленного назначения, цепи уличного освещения с использованием люминесцентных и газоразрядных ламп.




### Технические характеристики ПМ12 100-500 А

Наименование параметра		Значение										
Типоисполнения пускателей		ПМ12-100	ПМ12-125	ПМ12-160	ПМ12-200	ПМ12-250	ПМ12-315	ПМ12-400	ПМ12-500			
Число полюсов		3										
Число и тип доп. контактов		4з+2р										
Номинальное рабочее напряжение, Ue, В		230, 400, 660										
Напряжение изоляции, Ui, В		660										
Номинальное импульсное напряжение, Uimp, кВ		6										
Номинальный рабочий ток, Ie, А		100	125	160	200	250	315	400	500			
Номинальная коммутируемая мощность в категории АС-3, кВт	230 В	30	37	45	55	75	90	110	150			
	400 В	45	55	75	90	110	160	220	280			
	660 В	75		110		132		300				
Максимальная кратковременная нагрузка (t≤1с), А		800	1280	1400	1650	2120	2640	3200	4000			
Механическая износостойкость, млн циклов	Б	10					8					
	В	5					3					
Коммутационная износостойкость по ГОСТ 2491-82, млн циклов	АС-3	Б		1		0,9		0,7		0,6	0,5	
	АС-3	В		0,3		0,25		0,2		0,15		
	АС-4	Б		0,25		0,19		0,17		0,14		0,12
	АС-4	В		0,06		0,04		0,03		0,025		
Степень защиты		IP00										
Масса изделий, кг		3,5		5,6		11						

### Технические характеристики цепи управления

Наименование параметра		Значение							
Типоисполнения пускателей		ПМ12-100	ПМ12-125	ПМ12-160	ПМ12-200	ПМ12-250	ПМ12-315	ПМ12-400	ПМ12-500
Номинальное напряжение катушки управления, В		230, 400, 660							
Диапазон напряжения управления	срабатывание	(0,85–1,1) Uс							
	отпускание	(0,2–0,75) Uс							
Мощность, потребляемая катушкой, ВА	срабатывание	300		570	600	630	750	950	1000
	удержание	45	48	55	62	65	80	85	95
Время срабатывания, мс		20±8	20±8	27±6	25±9	27±7	50±10	60±15	60±15

### Ассортимент

Изображение	Наименование	Артикул	Номинальный рабочий ток, А	Номинальное напряжение катушек управления, В	Количество и вид контактов
Коммутационная износостойкость класса Б					
	ПМ12-100100 УЗБ 220В TDM	SQ0714-0001	100	220	4з+2р
	ПМ12-100100 УЗБ 380В TDM	SQ0714-0002		380	
	ПМ12-125100 УЗБ 220В TDM	SQ0714-0003	125	220	
	ПМ12-125100 УЗБ 380В TDM	SQ0714-0004		380	
	ПМ12-160100 УЗБ 220В TDM	SQ0714-0005	160	220	
	ПМ12-160100 УЗБ 380В TDM	SQ0714-0006		380	
	ПМ12-200100 УЗБ 220В TDM	SQ0714-0007	200	220	
	ПМ12-200100 УЗБ 380В TDM	SQ0714-0008		380	
	ПМ12-250100 УЗБ 220В TDM	SQ0714-0009	250	220	
	ПМ12-250100 УЗБ 380В TDM	SQ0714-0010		380	
	ПМ12-315100 УЗБ 220В TDM	SQ0714-0011	315	220	
	ПМ12-315100 УЗБ 380В TDM	SQ0714-0012		380	
	ПМ12-400100 УЗБ 220В TDM	SQ0714-0013	400	220	
	ПМ12-400100 УЗБ 380В TDM	SQ0714-0014		380	
	ПМ12-500100 УЗБ 220В TDM	SQ0714-0015	500	220	
	ПМ12-500100 УЗБ 380В TDM	SQ0714-0016		380	

Изображение	Наименование	Артикул	Номинальный рабочий ток, А	Номинальное напряжение катушек управления, В	Количество и вид контактов	
Коммутационная износостойкость класса В						
	ПМ12-100100 УЗВ 220В TDM	SQ0714-0020	100	220	4з+2р	
	ПМ12-100100 УЗВ 380В TDM	SQ0714-0021		380		
	ПМ12-125100 УЗВ 220В TDM	SQ0714-0022	125	220		
	ПМ12-125100 УЗВ 380В TDM	SQ0714-0023		380		
	ПМ12-160100 УЗВ 220В TDM	SQ0714-0024	160	220		
	ПМ12-160100 УЗВ 380В TDM	SQ0714-0025		380		
	ПМ12-200100 УЗВ 220В TDM	SQ0714-0026	200	220		
	ПМ12-200100 УЗВ 380В TDM	SQ0714-0027		380		
	ПМ12-250100 УЗВ 220В TDM	SQ0714-0028	250	220		
	ПМ12-250100 УЗВ 380В TDM	SQ0714-0029		380		
		ПМ12-315100 УЗВ 220В TDM	SQ0714-0030	315		220
		ПМ12-315100 УЗВ 380В TDM	SQ0714-0031			380
		ПМ12-400100 УЗВ 220В TDM	SQ0714-0032	400	220	
		ПМ12-400100 УЗВ 380В TDM	SQ0714-0033		380	
		ПМ12-500100 УЗВ 220В TDM	SQ0714-0034	500	220	
		ПМ12-500100 УЗВ 380В TDM	SQ0714-0035		380	
		<b>ПМ12-010150 УЗВ 24В 1з TDM</b>	SQ0714-0059	10	24	1з
		<b>ПМ12-010150 УЗВ 36В 1з TDM</b>	SQ0714-0060		36	
	<b>ПМ12-010150 УЗВ 110В 1з TDM</b>	SQ0714-0061	110			
	ПМ12-010150 УЗВ 230В 1з TDM	SQ0714-0036	230			
		ПМ12-010150 УЗВ 400В 1з TDM	SQ0714-0037	16	400	1р
		ПМ12-010151 УЗВ 230В 1р TDM	SQ0714-0038		230	
		ПМ12-010151 УЗВ 400В 1р TDM	SQ0714-0039	400		
		ПМ12-016150 УЗВ 230В 1з TDM	SQ0714-0040	230		
		ПМ12-016150 УЗВ 400В 1з TDM	SQ0714-0041	25	400	1з
		<b>ПМ12-025150 УЗВ 24В 1з TDM</b>	SQ0714-0064		24	
		<b>ПМ12-025150 УЗВ 36В 1з TDM</b>	SQ0714-0065		36	
		<b>ПМ12-025150 УЗВ 110В 1з TDM</b>	SQ0714-0066		110	
ПМ12-025150 УЗВ 230В 1з TDM		SQ0714-0042	230			
ПМ12-025150 УЗВ 400В 1з TDM		SQ0714-0043	400			
ПМ12-025151 УЗВ 230В 1р TDM		SQ0714-0044	230			
ПМ12-025151 УЗВ 400В 1р TDM		SQ0714-0045	400			
	<b>ПМ12-040150 УЗВ 24В 1з TDM</b>	SQ0714-0069	40	24	1з	
	<b>ПМ12-040150 УЗВ 36В 1з TDM</b>	SQ0714-0070		36		
	<b>ПМ12-040150 УЗВ 110В 1з TDM</b>	SQ0714-0071		110		
	ПМ12-040150 УЗВ 230В 1з TDM	SQ0714-0046		230		
	ПМ12-040150 УЗВ 400В 1з TDM	SQ0714-0047	400			
	ПМ12-040151 УЗВ 230В 1р TDM	SQ0714-0048	230			
	ПМ12-040151 УЗВ 400В 1р TDM	SQ0714-0049	400			
		<b>ПМ12-063151 УЗВ 24В 2з+2р TDM</b>	SQ0714-0052	63	24	2з+2р
<b>ПМ12-063151 УЗВ 36В 2з+2р TDM</b>		SQ0714-0053	36			
<b>ПМ12-063151 УЗВ 110В 2з+2р TDM</b>		SQ0714-0054	110			
<b>ПМ12-063150 УЗВ 230В 0з+0р TDM</b>		SQ0714-0050	230		0з+0р	
<b>ПМ12-063150 УЗВ 400В 0з+0р TDM</b>		SQ0714-0051	400			
<b>ПМ12-063151 УЗВ 230В 2з+2р TDM</b>		SQ0714-0055	230		2з+2р	
<b>ПМ12-063151 УЗВ 400В 2з+2р TDM</b>	SQ0714-0056	400				

## Упаковка

Артикул	Транспортная упаковка				
	Количество, шт.	Масса, кг	Габаритные размеры, мм		
			Длина	Ширина	Высота
SQ0714-0001	4	13,2	370	360	155
SQ0714-0002					
SQ0714-0003					
SQ0714-0004					

2

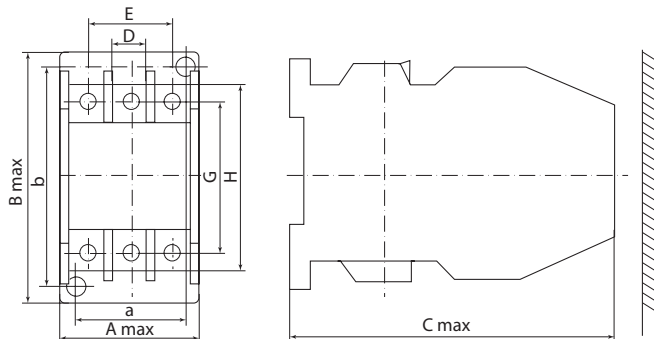
Артикул	Транспортная упаковка									
	Количество, шт.	Масса, кг	Габаритные размеры, мм							
			Длина	Ширина	Высота					
SQ0714-0005	2	11,5	450	230	155					
SQ0714-0006										
SQ0714-0007										
SQ0714-0008										
SQ0714-0009										
SQ0714-0010										
SQ0714-0011	1		270	265	230					
SQ0714-0012										
SQ0714-0013										
SQ0714-0014										
SQ0714-0015										
SQ0714-0016										
SQ0714-0020	4	13,2	370	360	155					
SQ0714-0021										
SQ0714-0022										
SQ0714-0023										
SQ0714-0024	2	11,5	450	230						
SQ0714-0025										
SQ0714-0026										
SQ0714-0027										
SQ0714-0028										
SQ0714-0029										
SQ0714-0030	1		270	265	230					
SQ0714-0031										
SQ0714-0032										
SQ0714-0033										
SQ0714-0034										
SQ0714-0035										
SQ0714-0036	72	15	59,8	26,5	23,7					
SQ0714-0037										
SQ0714-0038										
SQ0714-0039										
SQ0714-0059										
SQ0714-0060										
SQ0714-0061										
SQ0714-0040						30	13	18,8	28,8	10,3
SQ0714-0041										
SQ0714-0042										
SQ0714-0043										
SQ0714-0044										
SQ0714-0045										
SQ0714-0046										
SQ0714-0047										
SQ0714-0048										
SQ0714-0049	15									
SQ0714-0064										
SQ0714-0065										
SQ0714-0066										
SQ0714-0069										
SQ0714-0070										
SQ0714-0071										
SQ0714-0050		12	13,5	26,5	57,5		13,5			
SQ0714-0051										
SQ0714-0052										
SQ0714-0053										
SQ0714-0054										
SQ0714-0055										
SQ0714-0056										

## Сравнительная таблица аналогов по сериям

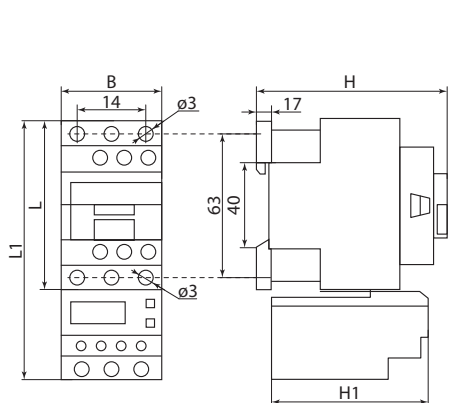
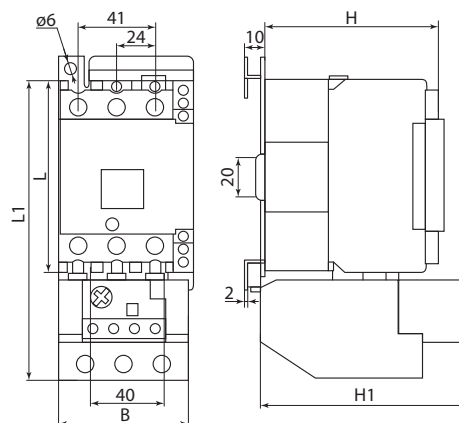
TDM ELECTRIC	ОАО "Кашинский завод электроаппаратуры" г. Кашин	АО НПО «ЭТАЛ» г. Александрия
ПМ12	ПМ12 (ПМ12-100, ПМ12-125, ПМ12-160, ПМ12-180, ПМ12-250)	ПМЛ (ПМЛ 5100, ПМЛ 6100, ПМЛ 7100, ПМЛ 8100)

2

## Габаритные размеры



Номинальный ток, А	Габаритные размеры, мм							Установочные размеры, мм	
	A max	B max	C max	D	E	G	H	a	b
100–125	116	138	154	15	66	122	96	100	100
160	146	186	184	20	90	16	188	123	125
250								127	150
315–400	190	235	230	28	98	209	146	160	150
500									

Пускатели ПМ12-010, ПМ12-016, ПМ12-025  
со степенью защиты IP20Пускатели ПМ12-040, ПМ12-063  
со степенью защиты IP20

Тип исполнения	Размеры, мм						Масса, кг
	L	L1*	B	B1	H	H1*	
ПМ12-010150	73	-	45		87	-	0,23
ПМ12-010250		113				70	0,33
ПМ12-016150		-				-	0,23
ПМ12-016250		113				70	0,33
ПМ12-025150	85	-			92	-	0,49
ПМ12-025250		126				70	0,6
ПМ12-040150	106	-	75		105	-	0,6
ПМ12-040250		165	112			0,76	
ПМ12-063150		-	-			1,06	
ПМ12-063250		165	112			1,5	

\* L1, H1 – при наличии теплового реле

ПУСКАТЕЛИ ЭЛЕКТРОМАГНИТНЫЕ СЕРИИ ПМЛ

2



Сертификат ТР ТС

Отказное письмо



**Назначение**

- Пуск, остановка и реверсирование асинхронных электродвигателей с короткозамкнутым ротором.
- Управление цепями освещения, нагревательными цепями и различными индуктивными нагрузками.

**Применение**

- Управление станками, грузоподъемными механизмами, освещением, тепловыми защитами, вентиляторами.



- В системах автоматического ввода резерва (АВР).

**Преимущества**

- Большой ассортимент дополнительных устройств:
  - приставки контактные ПКН;
  - приставки контактные боковые ПКБН;
  - приставки выдержки времени ПВН.

**Применение**

- Управление станками, грузоподъемными механизмами, освещением, тепловыми защитами, вентиляторами.
- В системах автоматического ввода резерва (АВР).

**Материалы**

- Корпус выполнен из термостойкой пластмассы.
- Контакты выполнены из композита медь – серебро, что уменьшает потери на контактных переходах и увеличивает срок службы.
- Для предотвращения вибрации предусмотрены короткозамкнутые алюминиевые кольца, запрессованные в полюсные наконечники неподвижной части магнитной системы.

**Конструкция**

- Присоединительные зажимы овальной формы обеспечивают надежную фиксацию проводников.
- Возможность установки на DIN-рейку.
- Встроенные дополнительные контакты (у магнитных пускателей до 40 А – 1 замыкающий, после 40 А – 1 замыкающий + 1 размыкающий).
- Возможность получения реверсивного варианта с использованием механизма блокировки.

**Номинальные и предельные значения параметров главной цепи пускателей в категории применения АС-3 и АС-1**


Наименование параметра	ПМЛ-1160М 9А 230В ТДМ	ПМЛ-1160М 9А 400В ТДМ	ПМЛ-1160М 12А 230В ТДМ	ПМЛ-1160М 12А 400В ТДМ	ПМЛ-1160ДМ 18А 230В ТДМ	ПМЛ-1160ДМ 18А 400В ТДМ	ПМЛ-2160М 25А 230В ТДМ	ПМЛ-2160М 5А 400В ТДМ	ПМЛ-2160М 32А 230В ТДМ	ПМЛ-2160М 32А 400В ТДМ	ПМЛ-3160М 40А 230В ТДМ	ПМЛ-3160М 40А 400В ТДМ	ПМЛ-3160М 50А 230В ТДМ	ПМЛ-3160М 50А 400В ТДМ	ПМЛ-4160М 65А 230В ТДМ	ПМЛ-4160М 65А 400В ТДМ	ПМЛ-4160ДМ 80А 230В ТДМ	ПМЛ-4160ДМ 80А 400В ТДМ	ПМЛ-4160ДМ 95А 230В ТДМ	ПМЛ-4160ДМ 95А 400В ТДМ
Номинальное рабочее напряжение Ie, В, АС	230; 400; 660																			
Номинальное напряжение изоляции Ui, В	660																			
Номинальное импульсное напряжение Uimp, кВ	6																			
Номинальный рабочий ток Ie, А, категория применения АС-3 (Un<400В)	9	12	18	25	32	40	50	65	80	95										
Условный тепловой ток Ith, А (t°<40°), категория применения АС-1	25		32	40	50	60	80			125										
Номинальная мощность АС-3, кВт	230 В	2,2	3	4	5,5	7,5	11	15	18	22	25									
	400 В	4	5,5	7,5	11	15	18,5	22	30	37	45									
	660 В	5,5	7,5	10	15	18,5	30	33	37	45										
Максимальный кратковременный ток (t<1с), А	162	216	324	450	576	720	900	1170	1440	1710										
Условный ток короткого замыкания Inc, А	1000			3000							5000									
Защита от сверхтоков — предохранитель gG, А	10	20	25	40	50			63	80	100										



## Номинальные и предельные значения рабочих параметров и цепей управления пускателей

Наименование параметра		ПМЛ-1160М 9А 230В TDM	ПМЛ-1160М 9А 400В TDM	ПМЛ-1160М 12А 230В TDM	ПМЛ-1160М 12А 400В TDM	ПМЛ-1160ДМ 18А 230В TDM	ПМЛ-1160ДМ 18А 400В TDM	ПМЛ-2160М 25А 230В TDM	ПМЛ-2160М 25А 400В TDM	ПМЛ-2160М 32А 230В TDM	ПМЛ-2160М 32А 400В TDM	ПМЛ-3160М 40А 230В TDM	ПМЛ-3160М 40А 400В TDM	ПМЛ-3160М 50А 230В TDM	ПМЛ-3160М 50А 400В TDM	ПМЛ-4160М 65А 230В TDM	ПМЛ-4160М 65А 400В TDM	ПМЛ-4160ДМ 80А 230В TDM	ПМЛ-4160ДМ 80А 400В TDM	ПМЛ-5160ДМ 95А 230В TDM	ПМЛ-5160ДМ 95А 400В TDM
Номинальное напряжение катушек управления U <sub>c</sub> , В		230	400	230	400	230	400	230	400	230	400	230	400	230	400	230	400	230	400	230	400
Дополнительный контакт		1НО										1НО;1НЗ									
Диапазон напряжения управления	Включение	(0,8 :— 1,1)U <sub>c</sub>																			
	Отключение	(0,3 + 0,6)U <sub>c</sub>																			
Мощность потребляемая катушкой при U <sub>c</sub> , ВА	Включение cosφ=0,75	60				90				200											
	Удержание cosφ=0,3	7				7,5				20											
Время срабатывания, мс	Включение	12-22				15-24				20-26				20-35							
	Отключение	4-19				5-19				8-12				6-20							
Коммутационная износо-стойкость, млн. циклов	AC-11	0,3	1,3				1				0,7										
	AC-3	1,5				1,1				1				0,9							
	AC-4	0,2				0,15				0,12				0,1							
Механическая износо-стойкость, млн. циклов		15				12				10				5				4			
Мощность рассеяния, Вт		3				3,5				10											

## Ассортимент

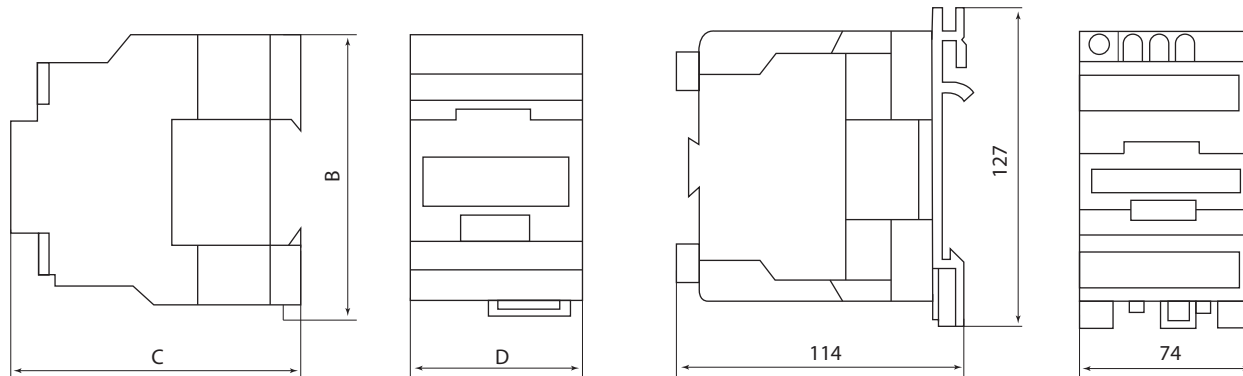
Изображение	Наименование	Артикул	Номинальный ток, А	Номинальное напряжение, В
	Пускатель электромагнитный ПМЛ-1160М 9А 230В TDM	SQ0763-0001	9	230
	Пускатель электромагнитный ПМЛ-1160М 9А 400В TDM	SQ0763-0002		400
	Пускатель электромагнитный ПМЛ-1160М 12А 230В TDM	SQ0763-0003	12	230
	Пускатель электромагнитный ПМЛ-1160М 12А 400В TDM	SQ0763-0004		400
	Пускатель электромагнитный ПМЛ-1160ДМ 18А 230В TDM	SQ0763-0005	18	230
	Пускатель электромагнитный ПМЛ-1160ДМ 18А 400В TDM	SQ0763-0006		400
	Пускатель электромагнитный ПМЛ-2160М 25А 230В TDM	SQ0763-0007	25	230
	Пускатель электромагнитный ПМЛ-2160М 25А 400В TDM	SQ0763-0008		400
	Пускатель электромагнитный ПМЛ-2160М 32А 230В TDM	SQ0763-0009	32	230
	Пускатель электромагнитный ПМЛ-2160М 32А 400В TDM	SQ0763-0010		400
	Пускатель электромагнитный ПМЛ-3160М 40А 230В TDM	SQ0763-0011	40	230
	Пускатель электромагнитный ПМЛ-3160М 40А 400В TDM	SQ0763-0012		400
	Пускатель электромагнитный ПМЛ-3160М 50А 230В TDM	SQ0763-0013	50	230
	Пускатель электромагнитный ПМЛ-3160М 50А 400В TDM	SQ0763-0014		400
	Пускатель электромагнитный ПМЛ-4160М 65А 230В TDM	SQ0763-0015	65	230
	Пускатель электромагнитный ПМЛ-4160М 65А 400В TDM	SQ0763-0016		400
	Пускатель электромагнитный ПМЛ-4160ДМ 80А 230В TDM	SQ0763-0017	80	230
	Пускатель электромагнитный ПМЛ-4160ДМ 80А 400В TDM	SQ0763-0018		400
	Пускатель электромагнитный ПМЛ-5160ДМ 95А 230В TDM	SQ0763-0019	95	230
	Пускатель электромагнитный ПМЛ-5160ДМ 95А 400В TDM	SQ0763-0020		400

Упаковка

2

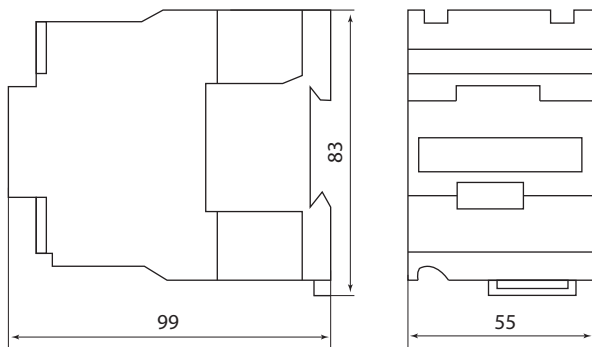
Артикул	Транспортная упаковка				
	Количество, шт.	Масса, кг	Габаритные размеры, мм		
			Длина	Ширина	Высота
SQ0763-0001	40	14,5	200	400	190
SQ0763-0002					
SQ0763-0003					
SQ0763-0004					
SQ0763-0005					
SQ0763-0006					
SQ0763-0007	25	13,5	295	450	120
SQ0763-0008					
SQ0763-0009					
SQ0763-0010					
SQ0763-0011	10	13,5	275	430	130
SQ0763-0012					
SQ0763-0013					
SQ0763-0014					
SQ0763-0015					
SQ0763-0016					
SQ0763-0017					
SQ0763-0018		15	280	470	145
SQ0763-0019					
SQ0763-0020					

Габаритные, установочные размеры и масса пускателей ПМЛ

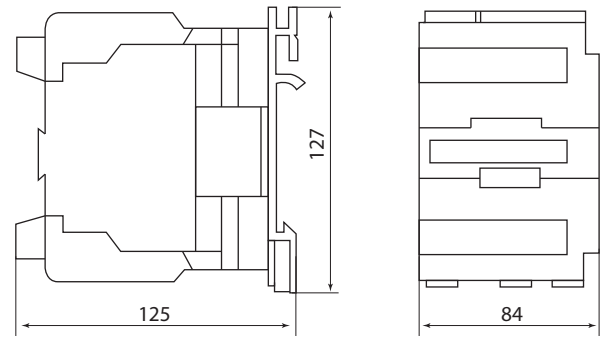


Тип	B	C	D	Масса, не более, кг
ПМЛ-1160М 9А 230В TDM	74	80	45	0,340
ПМЛ-1160М 9А 400В TDM				0,345
ПМЛ-1160М 12А 230В TDM				0,365
ПМЛ-1160М 12А 400В TDM		85	55	0,400
ПМЛ-1160ДМ 18А 230В TDM				0,345
ПМЛ-1160ДМ 18А 400В TDM				0,365
ПМЛ-2160М 25А 230В TDM	84	93	55	0,400
ПМЛ-2160М 25А 400В TDM				0,400

Тип	Масса, не более, кг
ПМЛ-3160М 40А 230В TDM	1,400
ПМЛ-3160М 40А 400В TDM	
ПМЛ-3160М 50А 230В TDM	
ПМЛ-3160М 50А 400В TDM	
ПМЛ-4160М 65А 230В TDM	
ПМЛ-4160М 65А 400В TDM	



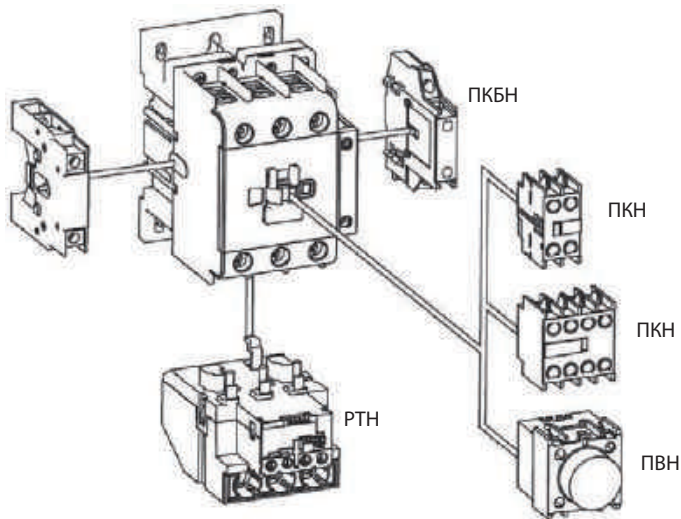
Тип	Масса, не более, кг
ПМЛ-2160М 32А 230В TDM	0,545
ПМЛ-2160М 32А 400В TDM	



Тип	Масса, не более, кг
ПМЛ-4160ДМ 80А 230В TDM	1,590
ПМЛ-4160ДМ 80А 400В TDM	
ПМЛ-4160ДМ 95А 230В TDM	1,610
ПМЛ-4160ДМ 95А 400В TDM	

2

### Совместимость дополнительных устройств для КМН и ПМЛ



## РЕЛЕ ПРОМЕЖУТОЧНЫЕ РПЛ

2



### Сертификат ТР ТС



### Назначение

- Для управления электроприводами.

### Применение

- В качестве комплектующих изделий в стационарных установках, в схемах управления электроприводами напряжением до 690 В переменного тока частотой 50/60 Гц.
- В системах управления с применением микропроцессорной техники при шунтировании включающей катушки ограничителем ОПН или при тиристорном управлении.

### Материалы

- Корпус выполнен из самозатухающего пластика.
- Контакты выполнены из композита медь-серебро.
- Ламели контактов выполнены из меди.

### Конструкция

- Присоединительные зажимы овальной формы обеспечивают надежную фиксацию проводников.
- Возможность установки на DIN-рейку.
- Отсутствуют вспомогательные контакты.

### Преимущества

- Основная контактная группа состоит из четырех главных контактов.
- Большой ассортимент дополнительных устройств (приставки контактные ПКН, приставки выдержки времени ПВН).
- Взаимозаменяемость катушек управления реле РПЛ и контакторов КМН 9-18А.

### Технические характеристики

Наименование параметра	Значение	
Номинальное рабочее напряжение Ue, В	660	
Номинальное напряжение изоляции Ui, В	690	
Номинальное импульсное напряжение изоляции Uimp, кВ	6	
Категория применения	AC-14, AC-15	
Номинальный рабочий ток In, А	16	
Мощность, потребляемая катушкой управления, ВА	включение	68
	удержание	8
Коммутационная износостойкость, млн. циклов В/О	1,6	
Механическая износостойкость, млн. циклов В/О	15	
Температура эксплуатации, °С	от -45 до +50	
Способ установки	DIN-рейка, винтами	
Материал корпуса	самозатухающий пластик	
Степень защиты	IP20	
Климатическое исполнение	УХЛ	
Категория размещения	4	
Масса, кг	0,324	

### Ассортимент

Изображение	Наименование	Артикул	Количество и тип основных контактов
	РПЛ-122М УХЛ4Б, 16А, 24В 50Гц, 2НО+2НЗ TDM	SQ0701-0501	2НО+2НЗ
	РПЛ-122М УХЛ4Б, 16А, 36В 50Гц, 2НО+2НЗ TDM	SQ0701-0502	2НО+2НЗ
	РПЛ-122М УХЛ4Б, 16А, 110В 50Гц, 2НО+2НЗ TDM	SQ0701-0503	2НО+2НЗ
	РПЛ-122М УХЛ4Б, 16А, 230В 50Гц, 2НО+2НЗ TDM	SQ0701-0504	2НО+2НЗ
	РПЛ-122М УХЛ4Б, 16А, 400В 50Гц, 2НО+2НЗ TDM	SQ0701-0505	2НО+2НЗ
	РПЛ-131М УХЛ4Б, 16А, 24В 50Гц, 3НО+1НЗ TDM	SQ0701-0506	3НО+1НЗ
	РПЛ-131М УХЛ4Б, 16А, 36В 50Гц, 3НО+1НЗ TDM	SQ0701-0507	3НО+1НЗ
	РПЛ-131М УХЛ4Б, 16А, 110В 50Гц, 3НО+1НЗ TDM	SQ0701-0508	3НО+1НЗ

Изображение	Наименование	Артикул	Количество и тип основных контактов
	РПЛ-131М УХЛ4Б, 16А, 230В 50Гц, 3НО+1НЗ TDM	SQ0701-0509	3НО+1НЗ
	РПЛ-131М УХЛ4Б, 16А, 400В 50Гц, 3НО+1НЗ TDM	SQ0701-0510	3НО+1НЗ
	РПЛ-140М УХЛ4Б, 16А, 24В 50Гц, 4НО TDM	SQ0701-0511	4НО
	РПЛ-140М УХЛ4Б, 16А, 36В 50Гц, 4НО TDM	SQ0701-0512	4НО
	РПЛ-140М УХЛ4Б, 16А, 110В 50Гц, 4НО TDM	SQ0701-0513	4НО
	РПЛ-140М УХЛ4Б, 16А, 230В 50Гц, 4НО TDM	SQ0701-0514	4НО
	РПЛ-140М УХЛ4Б, 16А, 400В 50Гц, 4НО TDM	SQ0701-0515	4НО

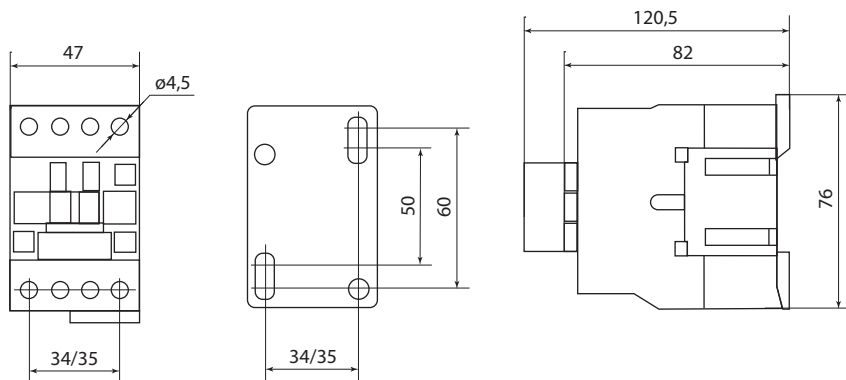
2

**Упаковка**

Артикул	Транспортная упаковка				
	Количество, шт.	Масса, кг	Габаритные размеры, мм		
			Длина	Ширина	Высота
SQ0701-0501	40	14,5	400	200	190
SQ0701-0502					
SQ0701-0503					
SQ0701-0504					
SQ0701-0505					
SQ0701-0506					
SQ0701-0507					
SQ0701-0508					
SQ0701-0509					
SQ0701-0510					
SQ0701-0511					
SQ0701-0512					
SQ0701-0513					
SQ0701-0514					
SQ0701-0515					

**Сравнительная таблица аналогов по сериям**

TDM ELECTRIC	КЗЭ, Кашин	НПО "ЭТАЛ", Украина	Шнейдер Электрик
РПЛ	РЭП	РПЛ	САЕ

**Габаритные размеры (мм)**

РЕЛЕ ЭЛЕКТРОТЕПЛОВЫЕ СЕРИИ РТН

2



Сертификат ТР ТС Отказное письмо



Назначение

- Для защиты электродвигателей от перегрузки, асимметрии и обрыва фаз, заклинивания ротора.

Конструкция



Пломбирование прозрачной крышки, защищающей диск регулировки тока срабатывания, исключает несанкционированный доступ к нему.



Два режима повторного включения: ручной и автоматический.




- Индикатор текущего состояния размыкающих и замыкающих контактов на передней панели.
- Проверка работоспособности реле до его подключения в силовую цепь с помощью кнопки «Тест».
- Возможность принудительной остановки контактора.

Технические характеристики

Наименование параметра		Значение	
Модель		РТН-1301...РТН-3353	РТН-3355...РТН-3365
Диапазон уставок реле, А		0,1–32	30–93
Номинальное рабочее напряжение Ue, В		230~, 400~, 660~	
Номинальное напряжение изоляции Ui, В		660	
Номинальное импульсное напряжение Uimp, кВ		6	
Частота, Гц		50	
Сечение присоединяемых проводников, мм²	гибкий кабель без наконечника	1,5–10	4–35
	гибкий кабель с наконечником	1–4	4–35
	жесткий кабель	1–6	4–35
Крутящий момент при затягивании, Н·м		2	9

Ассортимент

Изображение	Наименование	Артикул	Номинальный рабочий ток, А	Номинальное напряжение катушек управления, В	Количество и вид контактов
	<b>РТН-1301 0,1-0,16А TDM</b>	SQ0712-0030	0,1-0,16	660	13+1р
	<b>РТН-1302 0,16-0,25А TDM</b>	SQ0712-0031	0,16-0,25		
	<b>РТН-1303 0,25-0,4А TDM</b>	SQ0712-0032	0,25-0,4		
	РТН-1304 0,4-0,63 А TDM	SQ0712-0001	0,4-0,63		
	РТН-1305 0,63-1,0 А TDM	SQ0712-0002	0,63-1,0		
	РТН-1306 1,0-1,6 А TDM	SQ0712-0003	1,0-1,6		
	РТН-1307 1,6-2,5 А TDM	SQ0712-0004	1,6-2,5		
	РТН-1308 2,5-4,0 А TDM	SQ0712-0005	2,5-4,0		
	РТН-1310 4-6 А TDM	SQ0712-0006	4,0-6,0		
	РТН-1312 5,5-8 А TDM	SQ0712-0007	5,5-8,0		
	РТН-1314 7-10 А TDM	SQ0712-0008	7,0-10,0		
	РТН-1316 9-13 А TDM	SQ0712-0009	9,0-13,0		
	РТН-1321 12-18 А TDM	SQ0712-0010	12,0-18,0		
	РТН-1322 17-25 А TDM	SQ0712-0011	17,0-25,0		
	РТН-2355 28-36 А TDM	SQ0712-0019	28,0-36,0		

Изображение	Наименование	Артикул	Номинальный рабочий ток, А	Номинальное напряжение катушек управления, В	Количество и вид контактов
	PTH-3353 23-32 A TDM	SQ0712-0012	23,0–32,0	660	1з+1р
	PTH-3355 30-40 A TDM	SQ0712-0013	30,0–40,0		
	PTH-3357 37-50 A TDM	SQ0712-0014	37,0–50,0		
	PTH-3359 48-65 A TDM	SQ0712-0015	48,0–65,0		
	PTH-3361 55-70 A TDM	SQ0712-0016	55,0–70,0		
	PTH-3363 63-80 A TDM	SQ0712-0017	63,0–80,0		
PTH-3365 80-93 A TDM	SQ0712-0018	80,0–93,0			
	PTH-5370 63-90A TDM	SQ0712-0020	63–90		
	PTH-5371 90-120A TDM	SQ0712-0021	90–120		
	PTH-5372 110-135A TDM	SQ0712-0022	110–135		
	PTH-5374 135-160A TDM	SQ0712-0023	135–160		
	PTH-5376 150-180A TDM	SQ0712-0024	150–180		
	PTH-6378 160-250A TDM	SQ0712-0025	160–250		
	PTH-7372 200-320A TDM	SQ0712-0026	200–320		
	PTH-7374 250-400A TDM	SQ0712-0027	250–400		
	PTH-8370 320-500A TDM	SQ0712-0028	320–500		
	PTH-8373 400-630A TDM	SQ0712-0029	400–630		

## Упаковка

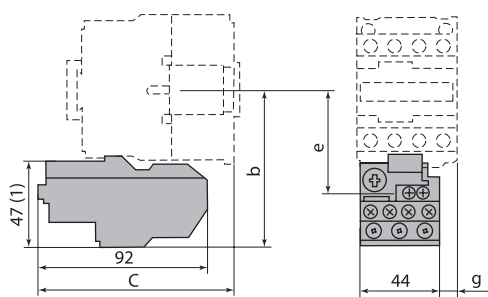
Артикул	Транспортная упаковка									
	Количество, шт.	Масса, кг	Габаритные размеры, мм							
			Длина	Ширина	Высота					
SQ0712-0001	60	10,9	285	201	180					
SQ0712-0002										
SQ0712-0003										
SQ0712-0004										
SQ0712-0005										
SQ0712-0006										
SQ0712-0007										
SQ0712-0008										
SQ0712-0009										
SQ0712-0010										
SQ0712-0011										
SQ0712-0019	40	10,7	355	228	164					
SQ0712-0012	24	11,1	252	230	300					
SQ0712-0013										
SQ0712-0014		11,8								
SQ0712-0015										
SQ0712-0016										
SQ0712-0017	12,6									
SQ0712-0018	16	13,3	430	230	315					
SQ0712-0020										
SQ0712-0021										
SQ0712-0022										
SQ0712-0023										
SQ0712-0024										
SQ0712-0025						6	11,2	592	445	278
SQ0712-0026										
SQ0712-0027	12,0									
SQ0712-0028										
SQ0712-0029	60	10,91	285	201	180					
SQ0712-0030										
SQ0712-0031										
SQ0712-0032										

Руководство по выбору

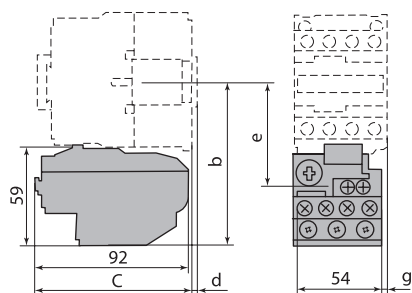
2

Наименование	Габарит	Диапазон регулировки тока уставки, А	Типоисполнение контакторов, используемых с реле	
РТН-1304	1	0,4–0,63	КМН-10910 КМН-10911 КМН-11210 КМН-11211 КМН-11810 КМН-11811 КМН-22510 КМН-22511	
РТН-1305		0,63–1,0		
РТН-1306		1,0–1,6		
РТН-1307		1,6–2,5		
РТН-1308		2,5–4,0		
РТН-1310		4,0–6,0		
РТН-1312		5,5–8,0		
РТН-1314		7,0–10,0		
РТН-1316		9,0–13,0		КМН-11210 КМН-11211 КМН-11810 КМН-11811 КМН-22510 КМН-22511
РТН-1321		12,0–18,0		КМН-11810 КМН-11811 КМН-22510 КМН-22511
РТН-1322	17,0–25,0	КМН-22510 КМН-22511		
РТН-2355	2	28,0–36,0	КМН-23210 КМН-23211	
РТН-3353	3	23,0–32,0	КМН-34012 КМН-35012 КМН-46512 КМН-48012 КМН-49512	
РТН-3355		30,0–40,0	КМН-34012 КМН-35012 КМН-46512 КМН-48012 КМН-49512	
РТН-3357		37,0–50,0	КМН-35012 КМН-46512 КМН-48012 КМН-49512	
РТН-3359		48,0–65,0	КМН-46512 КМН-48012 КМН-49512	
РТН-3361		55,0–70,0	КМН-46512 КМН-48012 КМН-49512	
РТН-3363		63,0–80,0	КМН-48012 КМН-49512	
РТН-3365		80,0–93,0	КМН-49512	
РТН-5370	5	63–90	КТН 5115	
РТН-5371		90–120	КТН 5116	
РТН-5372		110–135	КТН 5150	
РТН-5374		135–160	КТН 5185	
РТН-5376		150–180	КТН 5225	
РТН-6378	6	160–250	КТН 5265	
РТН-7372	7	200–320	КТН 5330	
РТН-7374		250–400	КТН 6400	
РТН-8370	8	320–500	КТН 6500	
РТН-8373		400–630	КТН 7630	
РТН-1301	1	0,1–0,16	КМН-10910, КМН-10911, КМН-11210, КМН-11211, КМН-11810, КМН-11811, КМН-22510, КМН-22511	
РТН-1302		0,16–0,25		
РТН-1303		0,25–0,4		

Габаритные размеры



РТН-1304 ... РТН-1322

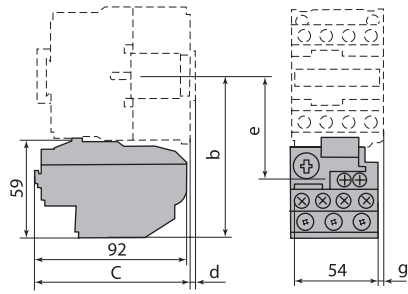


РТН-2355

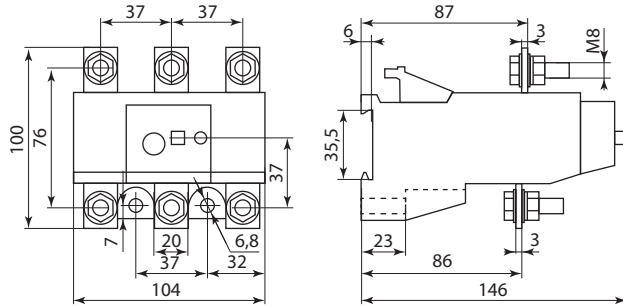
Типоисполнение реле	Типоисполнение контактора	Размеры, мм			
		b	c	e	g
РТН-1301 РТН-1302 РТН-1303 РТН-1304 РТН-1305 РТН-1306 РТН-1307 РТН-1308 РТН-1310 РТН-1312 РТН-1314 РТН-1316 РТН-1321 РТН-1322	КМН-10910 КМН-10911 КМН-11210 КМН-11211 КМН-11810 КМН-11811	81	98	50	0
РТН-1308 РТН-1310 РТН-1312 РТН-1314 РТН-1316 РТН-1321 РТН-1322	КМН-22510 КМН-22511	86	108	55	10,7
РТН-1316 РТН-1321 РТН-1322	КМН-23210 КМН-23211	86	109	55	8,1

Типоисполнение реле	Типоисполнение контактора	Размеры, мм			
		b	c	e	g
РТН-2355	КМН-23210 КМН-23211	97,5	98	60	0,5

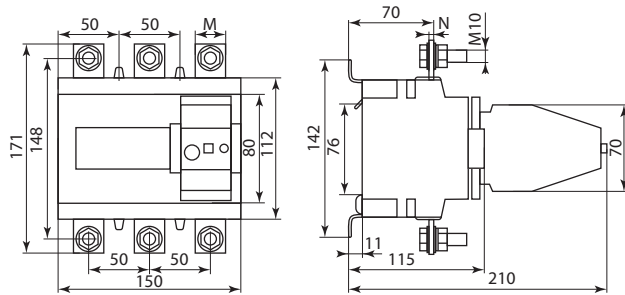




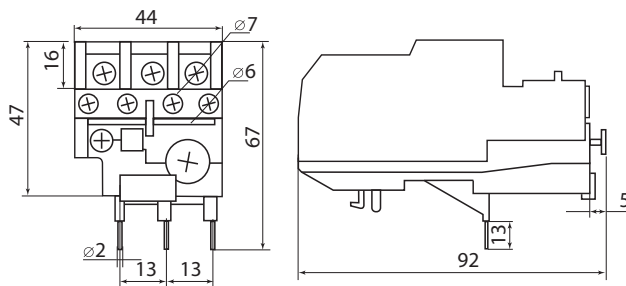
PTH-3353 ... PTH-3365



PTH5370÷5376



PTH6378, 7372, 7374, 8370, 8373



PTH-1301...PTH-1322

Типоисполнение реле	Типоисполнение контактора	Размеры, мм			
		b	c	e	g
PTH-3353	КМН-34012	111	119	72,4	4,5
PTH-3355	КМН-35012				
PTH-3357	КМН-46512				
PTH-3359	КМН-46512				
PTH-3361	КМН-48012	115,5	124	76,9	9,5
PTH-3363	КМН-49512				
PTH-3365	КМН-49512				

Наименование	Размеры, мм	
	M	N
PTH6378-7374	25	4
PTH8370-8373	30	5

Типоисполнение реле	Типоисполнение контактора	Размеры, мм			
		b	c	e	g
PTH-1301	КМН-10910	81	98	50	0
PTH-1302	КМН-10911				
PTH-1303	КМН-11210				

## ЭЛЕКТРОТЕПЛОВЫЕ ТОКОВЫЕ РЕЛЕ РТТ-3

2



Сертификат  
соответствия



Отказное письмо



### Назначение

- Для защиты электродвигателей от перегрузки, асимметрии и обрыва фаз, заклинивания ротора.

### Применение

- В качестве комплектующих изделий в схемах управления электроприводами в цепях переменного тока напряжением до 660 В частотой 50 Гц.
- Совместно с магнитными пускателями ПМ12 на номинальные токи 100 и 160 А.

### Технические характеристики

Наименование параметра	Значение параметра	
Относительная влажность воздуха, не более	при +20 °С	90%
	при +40 °С	50%
Время срабатывания при токе нагрузки 1,2 In и температуре окр. возд. +20 °С, минут, не более	20	
Термическая стойкость реле при 18хIn, с	1	
Установленная безотказная наработка, ч	30 000	
Число срабатываний при всех положениях регулятора тока несрабатывания	не менее 3000	
Тип контакта вторичной цепи	переключающий	
Рабочее положение реле – вертикальное крышкой вверх	отклонение до 15°	
Допускаемая высота над уровнем моря, м	до 2000	
Диапазон рабочих температур, °С	от -30 до +45	

### Основные электрические параметры

Тип реле	Номинальный ток, А	Номинальный ток несрабатывания на средней части шкалы, А	Диапазон регулирования тока несрабатывания, А	Мощность, потребляемая одним полюсом реле, Вт	Сечение присоединяемых проводов, мм <sup>2</sup>	
					Медь	Алюминий
РТТ325	100	50	42,5–57,5	4,5	16	25
		63	53,5–72,3		25	35
		80	68,0–92,0	5,5	35	50
РТТ326	160	100	85,0–115,0	6,7	50	70
		125	106,0–143,0		7,8	70
		160	136,0–160,0	11,8	95	120
		180	153,0–180,0		120	-
РТТ327	250	220	180,0–220,0	20,7	120	-
		250	221,0–260,0		-	-

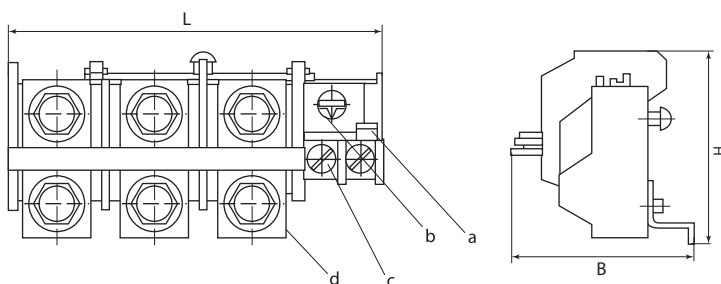
### Ассортимент

Изображение	Наименование	Артикул	Диапазон регулирования тока несрабатывания, А
	РТТ-325 П УХЛ4 50А (42,5 - 57,5)А TDM	SQ0741-0001	42,5–57,5
	РТТ-325 П УХЛ4 63А (53,5 - 72,3)А TDM	SQ0741-0002	53,5–72,3
	РТТ-325 П УХЛ4 80А (68,0 - 92,0)А TDM	SQ0741-0003	68,0–92,0
	РТТ-325 П УХЛ4 100А (85,0 - 115,0)А TDM	SQ0741-0004	85,0–115,0
	РТТ-326 П УХЛ4 100А (85,0 - 115,0)А TDM	SQ0741-0005	
	РТТ-326 П УХЛ4 125А (106,0 - 143,0)А TDM	SQ0741-0006	106,0–143,0
	РТТ-326 П УХЛ4 160А (136,0 - 160,0)А TDM	SQ0741-0007	136,0–160,0

Изображение	Наименование	Артикул	Диапазон регулирования тока несрабатывания, А
	РТТ-325 П УХЛ4 125А (106,0 - 143,0)А TDM	SQ0741-0008	106,0 - 143,0
	РТТ-326 П УХЛ4 180А (153,0 - 180,0)А TDM	SQ0741-0009	153,0 - 180,0
	РТТ-327 П УХЛ4 220А (180,0 - 220,0)А TDM	SQ0741-0010	180,0 - 220,0
	РТТ-327 П УХЛ4 260А (221,0 - 260,0)А TDM	SQ0741-0011	221,0 - 260,0

**Упаковка**

Артикул	Транспортная упаковка				
	Количество, шт.	Масса, кг	Габаритные размеры, мм		
			Длина	Ширина	Высота
SQ0741-0001	20	13,8	390	330	240
SQ0741-0002					
SQ0741-0003					
SQ0741-0004					
SQ0741-0005					
SQ0741-0006					
SQ0741-0007		14,5	395	39	225
SQ0741-0008					
SQ0741-0009					
SQ0741-0010					
SQ0741-0011					

**Габаритные размеры**

Расположение функциональных элементов конструкции реле РТТ325 /326 П:

a – кнопка ручного возврата контактов 95-96;

b – регулятор тока несрабатывания;

c – зажимы цепей управления;

d – зажимы силового присоединения.

Тип реле	Размеры, мм			Масса, кг
	L	B	H	
РТТ 325	141	70,5	91	0,46
РТТ 326				0,53
РТТ 327	162			0,82

ВЫКЛЮЧАТЕЛИ КНОПЧНЫЕ С БЛОКИРОВКОЙ СЕРИИ ВКН

2



Сертификат ТР ТС

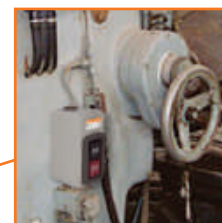


Назначение

- Коммутация одно- и трехфазных нагрузок индуктивного и активного характера катушек управления контакторов и реле осветительных и нагревательных приборов.

Применение

- Управление электрифицированными строительными машинами и механизмами (бетономешалки, цепи временного уличного освещения, тепловентиляторы, насосы, компрессоры и т. д.).



Технические характеристики

Наименование параметра	Значение			
	ВКН 306	ВКН 310	ВКН 316	ВКН 325
Модель выключателя	ВКН 306	ВКН 310	ВКН 316	ВКН 325
Диапазон рабочих температур, °C	от -40 до +45			
Номинальное напряжение, В	230/400 ~			
Частота сети, Гц	50			
Номинальный коммутируемый ток в категории применения AC-3, А	6	10	16	25
Номинальная нагрузка в категории применения AC-3, кВт	230 В	0,75	1,5	2,5
	400 В	1,5	2,2	3,7
Защита от сверхтоков – предохранитель gG, А (устанавливается отдельно)	6	10	16	25
Частота коммутаций в час, циклов В/О	30			
Электрическая износостойкость, циклов В/О	1-10 <sup>4</sup>			
Механическая износостойкость, циклов В/О	2-10 <sup>4</sup>			
Степень защиты по ГОСТ 14254-96	IP40			
Климатическое исполнение и категория размещения по ГОСТ 15150-69	УХЛ4			

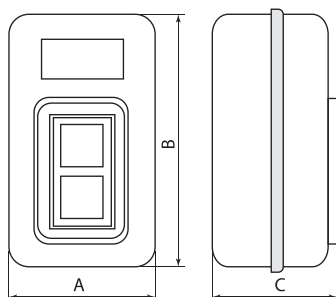
Ассортимент

Изображение	Наименование	Артикул	Количество полюсов
	ВКН 306	SQ0716-0004	3
	ВКН 310	SQ0716-0001	
	ВКН 316	SQ0716-0002	
	ВКН 325	SQ0716-0003	

Упаковка

Артикул	Транспортная упаковка				
	Количество, шт.	Масса, кг	Габаритные размеры, мм		
			Длина	Ширина	Высота
SQ0716-0004	120	16,0	445	315	190
SQ0716-0001					
SQ0716-0002	80	13,0	430	270	200
SQ0716-0003					

Габаритные размеры



Типоисполнение	Размеры, мм		
	А	В	С
ВКН 306	42	82	46
ВКН 310			
ВКН 316	52		54
ВКН 325	62	102	56

## ВЫКЛЮЧАТЕЛИ ПУТЕВЫЕ КОНТАКТНЫЕ СЕРИИ ВПК



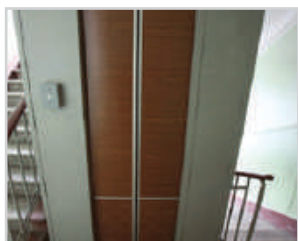
Сертификат ТР ТС Отказное письмо



## Назначение

- Для коммутации электрических цепей управления переменного тока напряжением до 660 В частотой 50 Гц и постоянного тока напряжением до 440 В под воздействием управляющих упоров в определенных точках пути контролируемого объекта.

## Применение



Лифты и подъемники.



Ворота с автоматическими приводами.



Выкатные устройства в шкафах и сборках.

## Материалы

- Корпус выполнен из силумина (сплава кремния и алюминия) – материала, обладающего высокой устойчивостью к коррозии во влажной атмосфере, большой прочностью и износоустойчивостью.
- Контактная группа выполнена из электротехнической меди с гальваническим покрытием.

## Преимущества

- Широкий выбор типов привода.
- Мостиковые подпружиненные контакты для надежности соединения.
- Большой ресурс работы.

## Технические характеристики

Наименование параметра		Значение
Диапазон рабочих температур, °С	исполнение УХЛ	от +1 до +40
	исполнение У2	от -40 до +45
Рабочие переменные напряжения частотой тока 50 и 60 Гц, В		12, 24, 40, 110, 127, 230, 380, 660
Рабочие постоянные напряжения, В		12, 24, 110, 220, 440
Номинальный ток выключателей (переменный и постоянный), А		10
Механическая износоустойчивость, млн. циклов В/О		16
Коммутационная износоустойчивость, млн. циклов В/О		1
Усилие прямого срабатывания, не более, Н		40
Контактная группа		NO+NC (1z+1p)
Режим работы по ГОСТ 18311-80		повторно-кратковременный

## Сравнительная таблица аналогов по сериям

TDM ELECTRIC	ЭЛЕКТРОТЕХНИК	УПП УТОС (Белая Церковь)	КЭАЗ
ВПК	ВПК	ВПК	ВПК

\* Гарантия на устройство составляет 3 года при условии не превышения расчетного количества циклов коммутационной износоустойчивости.

Ассортимент

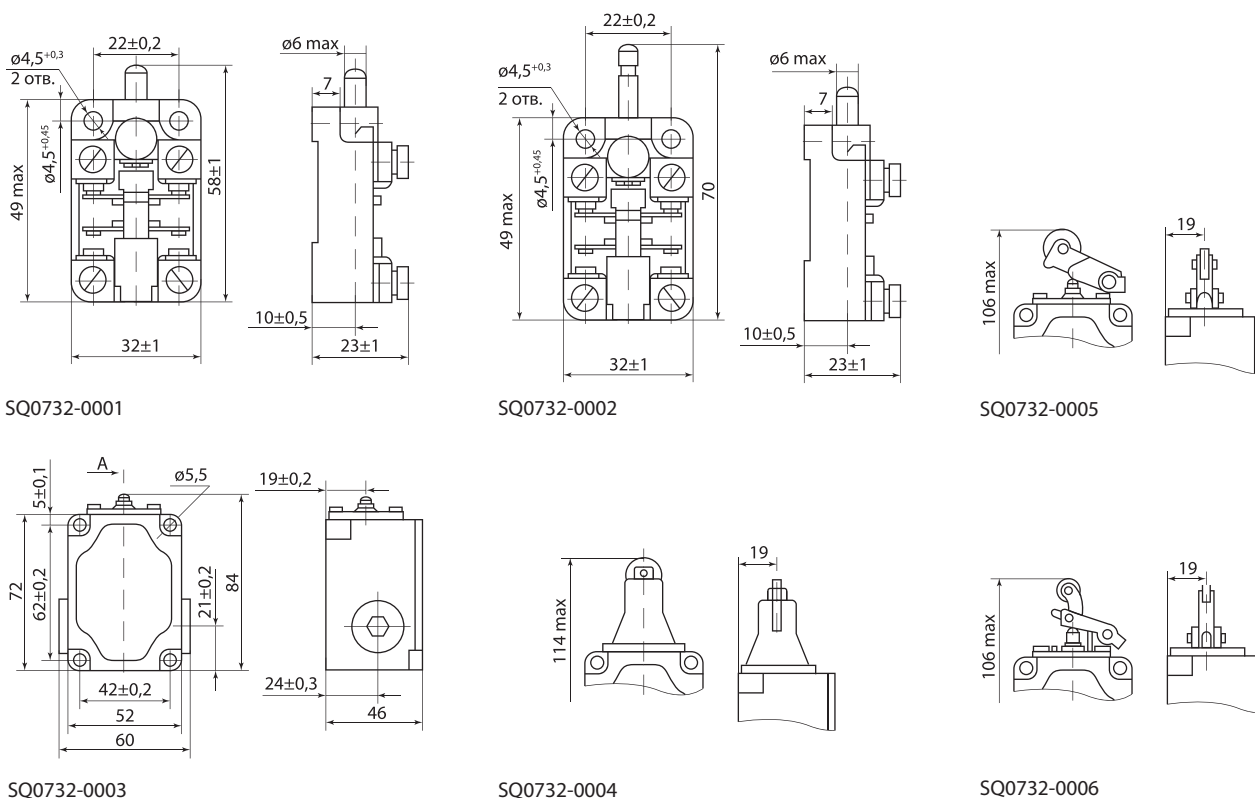
2

Изображение	Наименование	Артикул	Тип привода	Степень защиты	Полный ход, мм, не более	Прямой рабочий ход, мм
	Выключатель путевого контактный ВПК-2011Б-УХЛ 10 А 660 В IP00 TDM	SQ0732-0001	удлинненный толкатель	IP00	8,5	5
	Выключатель путевого контактный ВПК-2010Б-УХЛ 10 А 660 В IP00 TDM	SQ0732-0002	толкатель			
	Выключатель путевого контактный ВПК-2110Б-У2 10 А 660 В IP67 TDM	SQ0732-0003	толкатель	IP67	10,5	7
	Выключатель путевого контактный ВПК-2111Б-У2 10 А 660 В IP67 TDM	SQ0732-0004	толкатель с роликом			
	Выключатель путевого контактный ВПК-2112Б-У2 10 А 660 В IP67 TDM	SQ0732-0005	рычаг с роликом			
	Выключатель путевого контактный ВПК-2113Б-У2 10 А 660 В IP67 TDM	SQ0732-0006	селективный привод			

Упаковка

Артикул	Транспортная упаковка				
	Количество, шт.	Масса, кг	Габаритные размеры, мм		
			Длина	Ширина	Высота
SQ0732-0001	200	15,0	380	370	120
SQ0732-0002			370	330	
SQ0732-0003			480	350	
SQ0732-0004	50	13,5	650	330	
SQ0732-0005			600		
SQ0732-0006			14,0		

Габаритные размеры (мм)



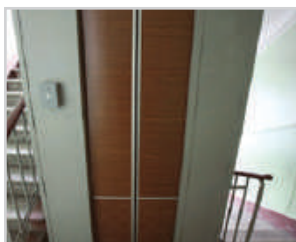
## ВЫКЛЮЧАТЕЛИ ПУТЕВЫЕ КОНТАКТНЫЕ СЕРИИ ВП15



## Назначение

- Для коммутации электрических цепей управления переменного тока напряжением до 660 В частотой 50 Гц и постоянного тока напряжением до 440 В под воздействием управляющих упоров в определенных точках пути контролируемого объекта.

## Применение



Лифты и подъемники.



Ворота с автоматическими приводами.



## Сертификат ТР ТС Отказное письмо



Выкатные устройства в шкафах и сборках.

## Материалы

- Корпус выполнен из силумина (сплава кремния и алюминия) – материала, обладающего высокой устойчивостью к коррозии во влажной атмосфере, большой прочностью и износостойчивостью.
- Контактная группа выполнена из электротехнической меди с гальваническим покрытием.

## Преимущества

- Широкий выбор типов привода.
- Два типа контактов – полумгновенного и мгновенного типа действия.
- Большой ресурс работы.

## Технические характеристики

Наименование параметра		Значение
Диапазон рабочих температур, °С	тип привода – толкатель; толкатель с роликом	от -10 до +70
	тип привода – рычаг с роликом; рычаг с роликом, регулируемый по длине	от -40 до +70
Степень защиты		IP54
Рабочее напряжение, В	переменное частотой тока 50 и 60 Гц	до 660
	постоянное	до 440
Номинальный ток выключателей (переменный и постоянный), А		10
Механическая износостойкость, млн циклов В/О	для выключателей полумгновенного действия	16
	для выключателей мгновенного действия	30
Коммутационная износостойкость, млн циклов В/О	для выключателей полумгновенного действия	1 (AC), 2 (DC)
	для выключателей мгновенного действия	1,6 (AC), 3 (DC)
Усилие прямого срабатывания, не более, Н		30
Контактная группа		NO+NC (1z+1p)
Рекомендуемый сальник		PG 13.5, MG 20

## Параметры нагрузки в режиме нормальных коммутаций для выключателей полумгновенного действия\*\*

Род тока и категория применения	Номинальное напряжение, В	Вид коммутации и характеристика нагрузки							
		Включение при $\cos \varphi = 0,7 \pm 0,05$		Отключение при $\cos \varphi = 0,4 \pm 0,05$		Включение и отключение при t, мс			
		1	2	1	2	1	2	1	2
Число коммутируемых цепей									
Ток нагрузки, А									
Переменный AC-11	12, 24, 36	25	12,5	2,5	1,25				
	110, 127	16	8	1,6	0,8				
	230	10	5	1	0,5				
	380	8	4	0,8	0,4				
	660	5	2,5	0,5	0,25				
Постоянный DC-11	12					2,5	1,25	1	0,5
	24					0,6	0,3	0,25	0,12
	110					0,3	0,16	0,12	0,06
	220					0,12	0,06	0,06	0,03
	440					0,06	0,03	0,03	0,015

\* Гарантия на устройство составляет 3 года при условии не превышения расчетного количества циклов коммутационной износостойкости.

\*\* Для выключателей прямого действия токи нагрузки увеличиваются в 1,4 раза.

Ассортимент

2

Изображение	Наименование	Артикул	Тип привода	Схема срабатывания	Прямой рабочий ход, мм	Дополнительный ход, мм
	Выключатель путевого ВП15К21Б-211-54У2.3 10 А 660 В IP54 TDM	SQ0732-0007	толкатель		2,6	5
	Выключатель путевого ВП15К21Б-221-54У2.3 10 А 660 В IP54 TDM	SQ0732-0009	толкатель с роликом			
	Выключатель путевого ВП15К21Б-231-54У2.3 10 А 660 В IP54 TDM	SQ0732-0011	рычаг с роликом		22°	60°
	Выключатель путевого ВП15К21Б-291-54У2.3 10 А 660 В IP54 TDM	SQ0732-0013	рычаг с роликом, регулируемый по длине			
	Выключатель путевого ВП15К21Б-291-54У2.8 10 А 660 В IP54 TDM	SQ0732-0014	рычаг с роликом, регулируемый по длине			
	Выключатель путевого ВП15К21Б-211-54У2.8 1 А 660 В IP54 TDM	SQ0732-0008	толкатель		4,5	8,5
	Выключатель путевого ВП15К21Б-221-54У2.8 10 А 660 В IP54 TDM	SQ0732-0010	толкатель с роликом			
	Выключатель путевого ВП15К21Б-231-54У2.8 10 А 660 В IP54 TDM	SQ0732-0012	рычаг с роликом			
	Выключатель путевого ВП15К21Б-291-54У2.8 10 А 660 В IP54 TDM	SQ0732-0014	рычаг с роликом, регулируемый по длине	мгновенного действия	35°	90°

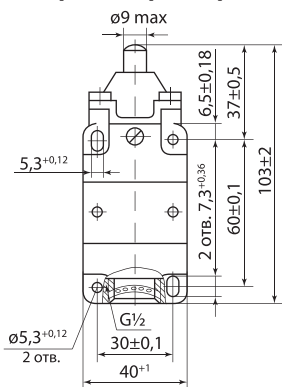
Упаковка

Артикул	Транспортная упаковка				
	Количество, шт.	Масса, кг	Габаритные размеры, мм		
			Длина	Ширина	Высота
SQ0732-0007	50	12,5	580	260	120
SQ0732-0009			650		
SQ0732-0011	40	14,8	600	310	200
SQ0732-0013		15,2	680		
SQ0732-0008	50	12,5	580	260	120
SQ0732-0010			650		
SQ0732-0012	40	14,8	600	310	200
SQ0732-0014		15,2	680		

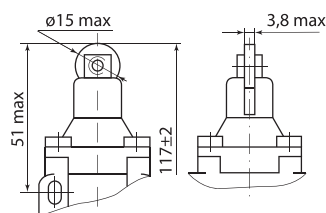
Сравнительная таблица аналогов по сериям

TDM ELECTRIC	ЭЛЕКТРОТЕХНИК	УПП УТОС (Белая Церковь)	ТЕХЭНЕРГО	ЭНЕРГОТЕХКОМПЛЕКТ
ВП15	ВП15	ВП15	ВП15	ВП15

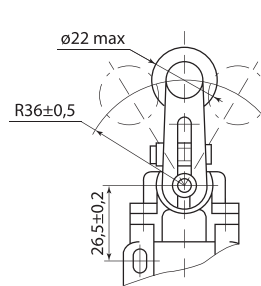
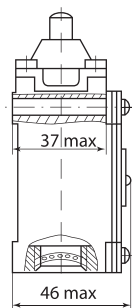
Габаритные размеры (мм)



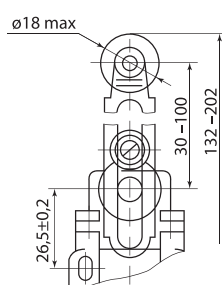
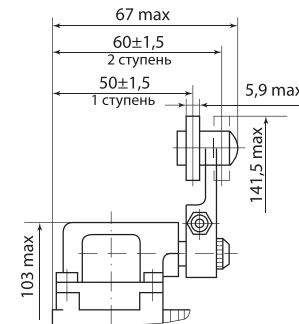
SQ0732-0007, SQ0732-0008



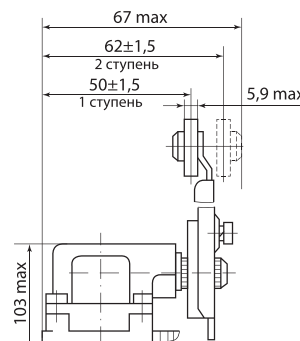
SQ0732-0009, SQ0732-0010



SQ0732-0011, SQ0732-0012



SQ0732-0013, SQ0732-0014

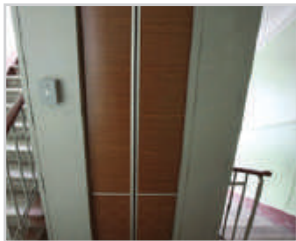




## ВЫКЛЮЧАТЕЛИ ПУТЕВЫЕ СЕРИИ ВП16

**Назначение**

- Для коммутации электрических цепей управления переменного тока напряжением до 660 В частотой 50 Гц и постоянного тока напряжением до 440 В под воздействием управляющих упоров в определенных точках пути контролируемого объекта.

**Применение**

Лифты и подъемники.



Ворота с автоматическими приводами.

**Сертификат ТР ТС Отказное письмо**

Выкатные устройства в шкафах и сборках.

**Материалы**

- Корпус выполнен из силумина (сплава кремния и алюминия) – материала, обладающего высокой устойчивостью к коррозии во влажной атмосфере, большой прочностью и износоустойчивостью.
- Контактная группа выполнена из электротехнической меди с гальваническим покрытием.

**Преимущества**

- Простая ручная установка направления рабочего хода.
- Возможность ручного изменения ступени выключателя.
- Высокая коммутационная и механическая износоустойчивость.
- Высокая степень защиты от воздействия пыли и влаги (IP55).

**Технические характеристики**

Наименование параметра		Значение
Диапазон рабочих температур, °С		от -40 до +70
Степень защиты		IP55
Рабочее напряжение, В	переменное с частотой тока 50 и 60 Гц	до 660
	постоянное	до 440
Номинальный ток выключателей (переменный и постоянный), А		16
Механическая износоустойчивость, млн циклов В/О		14
Коммутационная износоустойчивость, млн циклов В/О		1 (AC), 1,6 (DC)
Усилие прямого срабатывания не более, Н		30
Контактная группа		NO+NC (1з+1р)
Сальник для обеспечения герметичности		MG LX 20

**Параметры нагрузки в режиме нормальных коммутаций**

Род тока и категория применения	Номинальное напряжение, В	Вид коммутации и характеристика нагрузки							
		Включение при $\cos\varphi=0,7\pm 0,05$		Отключение при $\cos\varphi=0,4\pm 0,05$		Включение и отключение при t, мс			
						10±1,5		50±7,5	
		Число коммутируемых цепей							
		1	2	1	2	1	2	1	2
		Ток нагрузки, А							
Переменный AC-11	12, 24	60	30	6	3				
	36	40	20	4	2				
	110, 127	30	15	3	1,5				
	230	18	9	1,8	0,9				
	380	14	7	1,4	0,7				
Постоянный DC-11	660	11	5,5	1,1	0,55				
	12, 24					4	2	0,8	0,4
	110, 127					2	1	0,4	0,2
	220					1,1	0,55	0,28	0,14
	440					0,24	0,12	0,05	0,025

\* Гарантия на устройство составляет 3 года при условии не превышения расчетного количества циклов коммутационной износоустойчивости.

Ассортимент

2

Изображение	Наименование	Артикул	Схема контактов
	Выключатель путевого ВП-16Г23Б-231-55У2.3 с самовозвратом 16А 660В IP55 TDM	SQ0732-0015	
	Выключатель путевого ВП-16Г23Б-231-55У2.3 без самовозврата 16А 660В IP55 TDM	SQ0732-0016	

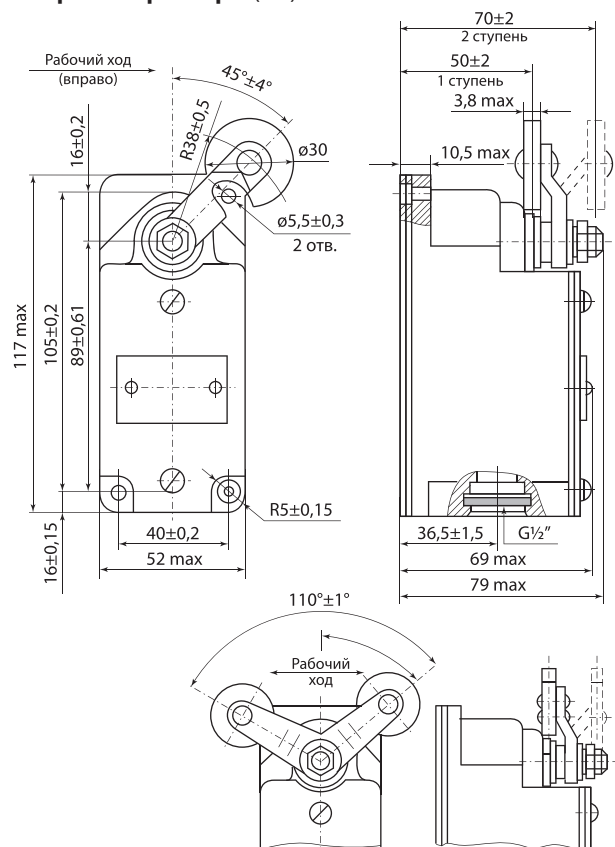
Упаковка

Артикул	Транспортная упаковка				
	Количество, шт.	Масса, кг	Габаритные размеры, мм		
			Длина	Ширина	Высота
SQ0732-0015	20	13,6	410	290	170
SQ0732-0016					

Сравнительная таблица аналогов по сериям

TDM ELECTRIC	ЭЛЕКТРОТЕХНИК
ВП16	ВП16

Габаритные размеры (мм)



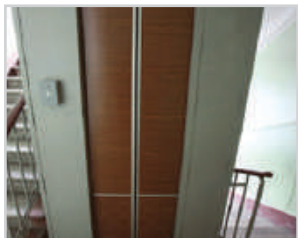
## ВЫКЛЮЧАТЕЛИ КОНЦЕВЫЕ СЕРИИ ВК



## Назначение

- Для применения в электрических цепях управления, сигнализации и контроля относительного положения подвижных частей механизма в пространстве.

## Применение



Лифты и подъемники.



Ворота с автоматическими приводами.



## Сертификат ТР ТС Отказное письмо



Выкатные устройства в шкафах и сборках.

## Материалы

- Корпус выполнен из силумина (сплава кремния и алюминия) – материала, обладающего высокой устойчивостью к коррозии во влажной атмосфере, большой прочностью и износоустойчивостью.
- Контактная группа выполнена из электротехнической меди с гальваническим покрытием.

## Преимущества

- Простая ручная установка направления рабочего хода.
- Возможность ручного изменения ступени выключателя.
- Высокая коммутационная и механическая износоустойчивость.
- Высокая степень защиты от воздействия влаги и пыли (IP67).

## Технические характеристики

Наименование параметра	Значение
Диапазон рабочих температур, °С	от -40 до +70
Используемый сальник (для ВК-200 заказывается отдельно)	MG 20, MG LX 20
Ток продолжительного режима, А	16
Номинальное рабочее напряжение переменного тока 50 Гц, В	230, 380, 660
Номинальное рабочее напряжение постоянного тока, В	110, 220, 440
Номинальное напряжение изоляции, В	660
Количество контактов	1з +1р
Время срабатывания, сек	<0,04
Допустимая частота включений, циклов в час	600
Механическая износоустойчивость, млн циклов В/О	14
Коммутационная износоустойчивость, млн циклов В/О	1
Режим работы по ГОСТ 18311-80	повторно-кратковременный
Материал корпуса	силумин
Усилие прямого срабатывания выключателя, Н	<80
Усилие обратного срабатывания выключателя, Н	2
Рабочий ход привода	14°
Максимальная линейная скорость поворота рычага, м/с	100
Вид климатического исполнения и категория размещения	У2
Степень защиты	IP67
Масса, кг	0,7

\* Гарантия на устройство составляет 3 года при условии не превышения расчетного количества циклов коммутационной износоустойчивости.

Ассортимент

2

Изображение	Наименование	Артикул	Схема контактов
	Концевой выключатель ВК-200-БР-11-67У2-2Х с самовозвратом 16А 660В IP67 TDM	SQ0732-0017	
	Концевой выключатель ВК-200-БР-11-67У2-25 без самовозврата 16А 660В IP67 TDM	SQ0732-0018	
	Концевой выключатель ВК-300-БР-11-67У2-21 с самовозвратом 16А 660В IP67 TDM	SQ0732-0037	
	Концевой выключатель ВК-300-БР-11-67У2-25 без самовозврата 16А 660В IP67 TDM	SQ0732-0038	

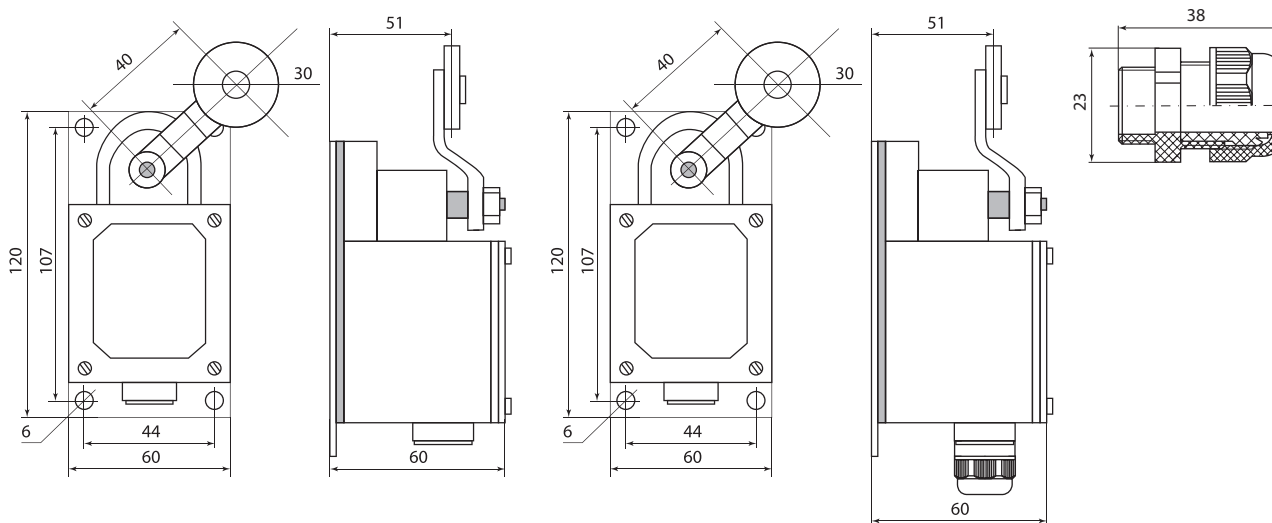
Упаковка

Артикул	Транспортная упаковка				
	Количество, шт.	Масса, кг	Габаритные размеры, мм		
			Длина	Ширина	Высота
SQ0732-0017	20	14,6	330	300	150
SQ0732-0018					
SQ0732-0037					
SQ0732-0038					

Сравнительная таблица аналогов по сериям

TDM ELECTRIC	ЭЛЕКТРОТЕХНИК
ВК	ВК

Габаритные размеры (мм)



SQ0732-0017, SQ0732-0018

SQ0732-0037, SQ0732-0038

ВЫКЛЮЧАТЕЛИ КОНЦЕВЫЕ СЕРИИ **ВКШ, ВКШ-П**

Сертификат ТР ТС Отказное письмо



2

**Назначение**

- Для контроля положения дверей электрических шкафов.

**Применение**

- Включение вентилятора при закрытии двери, включение света при открытии двери.

**Материалы**

- Пластик.

**Преимущества**

- Пластиковый телескопический корпус, который регулируется по длине вручную, без использования инструментов, что обеспечивает быстрый и легкий монтаж во все типы электротехнических корпусов любого производителя.

**Технические характеристики**

Наименование параметра	Значение
Максимальная коммутационная способность 250 В АС, А	10
Контактная группа	1з + 1р (1по + 1пс)
Подключение	4 зажимные безвинтовые клеммы
Сечение подключаемых проводников мм <sup>2</sup>	0,75-1,5
Материал корпуса	пластик, не поддерживающий горение UL94V-0
Тип включения или отключения	мгновенный переключатель
Крепежное положение	регулируемый по длине
Диапазон рабочих температур, °С	от -20 до +85
Относительная влажность воздуха (без выпадения конденсата), не более	90%
Степень защиты	IP20
Масса, кг	0,05

**Ассортимент**

Изображение	Наименование	Артикул	Тип контакта
	Выключатель концевой универсальный норм. открытый ВКШ-НО 10А TDM	SQ0732-0040	нормально открытый
	Выключатель концевой универсальный норм. закрытый ВКШ-НЗ 10А TDM	SQ0732-0041	нормально закрытый
	Выключатель концевой универсальный перекидной ВКШ-П 10А TDM	SQ0732-0042	перекидной

**Упаковка**

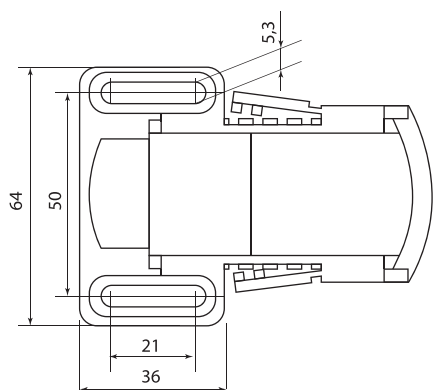
2

Артикул	Транспортная упаковка				
	Количество, шт.	Масса, кг	Габаритные размеры, мм		
			Длина	Ширина	Высота
SQ0732-0040	128	10,5	490	450	220
SQ0732-0041					
SQ0732-0042					

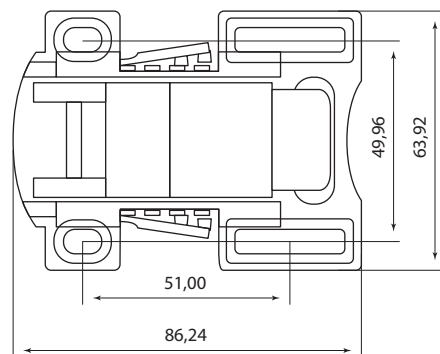
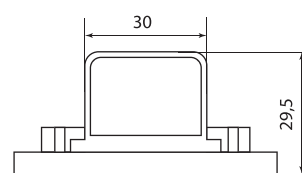
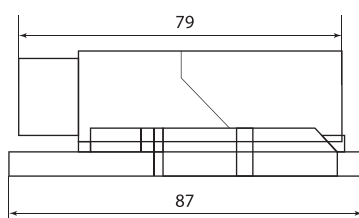
**Сравнительная таблица аналогов по сериям**

TDM ELECTRIC	Stego
ВКШ	DS013

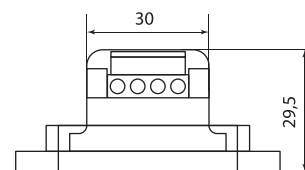
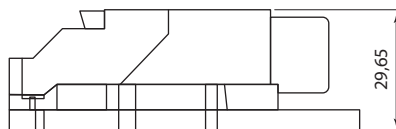
**Габаритные размеры (мм)**



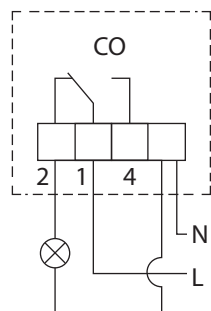
SQ0732-0040, SQ0732-0041



SQ0732-0042



**Схема подключения**



## ВЫКЛЮЧАТЕЛИ КОНЦЕВЫЕ СЕРИИ ВККН

**Назначение**

- Для коммутации электрических цепей управления переменного тока напряжением до 230 В частотой 50 Гц и постоянного тока напряжением до 220 В.

**Применение**

- Системы сигнализации в станках и оборудовании.
- Системы вентиляции.
- Конвейеры и ворота.
- Крановые электроприводы, лебедки, системы малой механизации.
- Системы контроля и автоматики.

**Материалы**

- Корпус из цинкового сплава (zamak).
- Контактная группа из электротехнической меди с гальваническим покрытием.
- Сальник с гибким отводом из неопрена.

**Конструкция**

- Корпус из цинкового сплава придает устройству высокую механическую прочность и допускает его использование в низкоагрессивной среде.
- Все съемные детали (верхняя крышка и исполнительный механизм) присоединены к корпусу через сальник – прокладку.

**Технические характеристики**

Наименование параметра		Значение
Номинальное напряжение $U_e$ , В	AC-15 переменный ток 50 Гц $I_e$ -5A	230
	DC-13 постоянный ток $I_e$ -0,3 A	220
Номинальное напряжение изоляции $U_i$ , В		300
Условный тепловой ток $I_{th}$ , А		6
Минимально выдерживаемое импульсное напряжение $U_{imp}$ , кВ		4
Контактная группа		1з+1р
Диапазон рабочих температур, °С		от -25 до +70
Скорость движения объекта на толкатель		от 0,5 мм до 55 см/с
Макс. частота переключения В/О мин	механическая	120
	электрическая	30
Степень защиты		IP65 по ГОСТ 14254-96
Климатическое исполнение		У2 по ГОСТ 15150-69
Тип контактного элемента		мгновенного действия
Механическая износоустойчивость, млн. циклов В/О		1
Коммутационная износоустойчивость, млн. циклов В/О		0,5 (AC), 0,1 (DC)
Высота над уровнем моря, м		до 4300
Относительная влажность воздуха не более		75%
Материал корпуса		алюминий и цинк (zamak)

**Сертификат ТР ТС Отказное письмо**

- Шесть типов головок исполнительного механизма позволяют реализовать большинство возможных вариантов воздействия на контактную группу.
- Винтовая контактная группа реализует механизм мгновенного действия при коммутации линий.
- Сальник с гибким отводом защищает контактную группу от попадания пыли и грязи.

**Преимущества**







- Прочность и герметичность конструкции (степень защиты IP65).
- Коммутация двух цепей (двухполюсный контакт в пластиковом изолированном корпусе НО + НЗ).
- Широкий модельный ряд.
- Удобство подключения проводов.
- Высокий коммутационный ресурс.
- Наличие клеммы заземления.
- Металлические части из оцинкованной инструментальной стали.

**Комплектация**

- Концевой выключатель ВККН – 1 шт.
- Руководство по эксплуатации. Паспорт – 1 шт.
- Упаковочная коробка – 1 шт.

Ассортимент

2

Изображение	Наименование	Артикул
	Концевой выключатель ВККН-2110M11-У2 кнопочный толкатель 5А 1з+1р IP65 TDM	SQ0732-0028
	Концевой выключатель ВККН-2102M11-У2 роликовый толкатель 5А 1з+1р IP65 TDM	SQ0732-0029
	Концевой выключатель ВККН-2118M11-У2 роликовый рычаг 5А 1з+1р IP65 TDM	SQ0732-0030
	Концевой выключатель ВККН-2145M11-У2 регулируемый рычаг 5А 1з+1р IP65 TDM	SQ0732-0031
	<b>Концевой выключатель ВККН-2159 M11-У2 регулируемый стержень мет. 5А 1з+1р метал. корпус IP65 TDM</b>	SQ0732-0062
	<b>Концевой выключатель ВККН-2106 M11-У2 пружинный рычаг «кошачий ус» 5А 1з+1р метал. корпус IP65 TDM</b>	SQ0732-0063

Упаковка

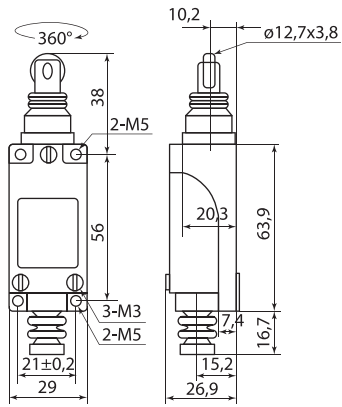
Артикул	Транспортная упаковка				
	Количество, шт.	Масса, кг	Габаритные размеры, мм		
			Длина	Ширина	Высота
SQ0732-0028	100	15,0	370	280	265
SQ0732-0029					
SQ0732-0030					
SQ0732-0031	60	15,0	370	280	180
SQ0732-0062					
SQ0732-0063	100	15,0	335	205	355

Сравнительная таблица аналогов по сериям

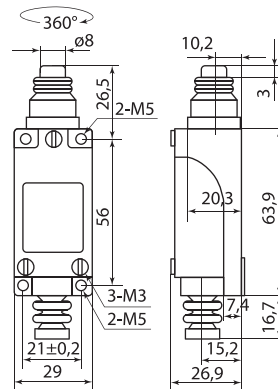
TDM ELECTRIC	Schneider Electric	Honeywell	EMAS	Siemens
ВККН	ХСКН	SZL	L5K13	3SE5212



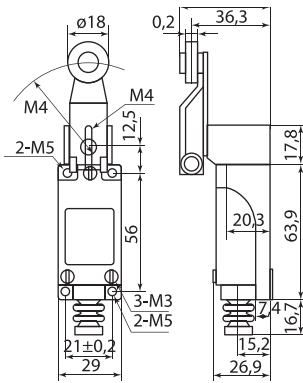
Габаритные размеры (мм)



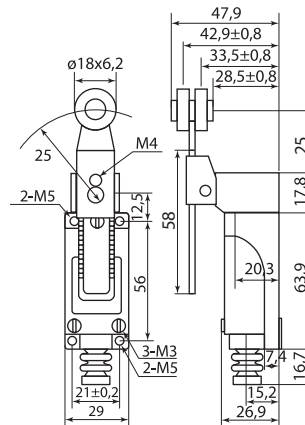
BKKH-2102M11-Y2



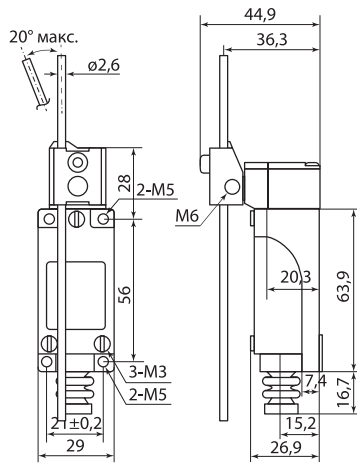
BKKH-2110M11-Y2



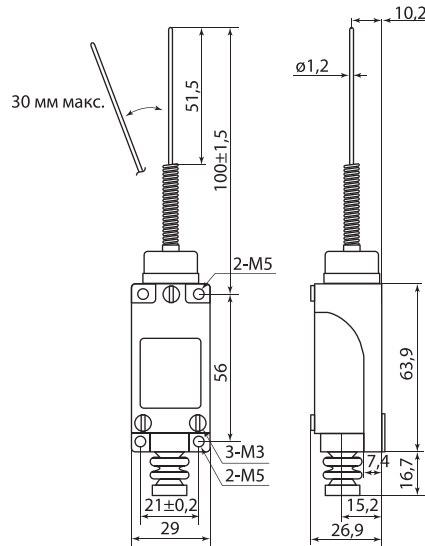
BKKH-2118M11-Y2



BKKH-2145M11-Y2



BKKH-2159 M11-Y2



BKKH-2106 M11-Y2

ВЫКЛЮЧАТЕЛИ КОНЦЕВЫЕ СЕРИИ ВККП

2



Сертификат ТР ТС



**Назначение**

- Для коммутации цепей под воздействием управляющих упоров, определения положения контролируемых точек объектов при внешнем воздействии на штоки, ролики, толкатели или другие элементы датчика.

**Применение**

- В тяжелой, легкой и пищевой промышленности, в системах контроля, управления, автоматизации (упаковочные машины, конвейеры).

**Материалы**

- Пластик.

**Преимущества**

- Контактная группа состоит из одного нормально открытого контакта (NO) и одного нормально закрытого контакта (NC).
- Высокоэффективный механизм переключения с длительным сроком службы.
- Прочная пыле- и маслостойкая конструкция (степень защиты IP65).

**Комплектация**



- Выключатель – 1 шт.
- Руководство по эксплуатации. Паспорт – 1 шт.

**Технические характеристики**

Наименование параметра		Значение
Номинальное напряжение, В	переменный ток	250
	постоянный ток	220
Номинальный ток, А		10
Максимальная частота переключения В/О, мин	механическая	120
	электрическая	30
Быстродействие, мм/с		0,01...500
Температура, °С		от -5 до +45
Контактная группа		НО+НЗ
Материал корпуса		пластик
Износостойкость, млн. раз	механическая	5
	электрическая	0,4
Степень защиты		IP65

**Ассортимент**

Изображение	Наименование	Артикул
	<b>Выключатель концевой ВККП-7120 10А 1з+1р IP65 TDM</b>	SQ0732-0081
	<b>Выключатель концевой ВККП-7121 10А 1з+1р IP65 TDM</b>	SQ0732-0082

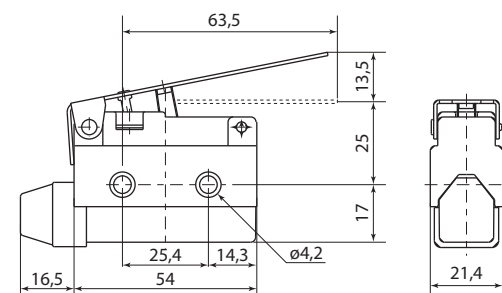
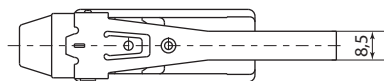
Изображение	Наименование	Артикул
	<b>Выключатель концевой ВККП-7310 10А 1з+1р IP65 TDM</b>	SQ0732-0083
	<b>Выключатель концевой ВККП-7311 10А 1з+1р IP65 TDM</b>	SQ0732-0084

**Упаковка**

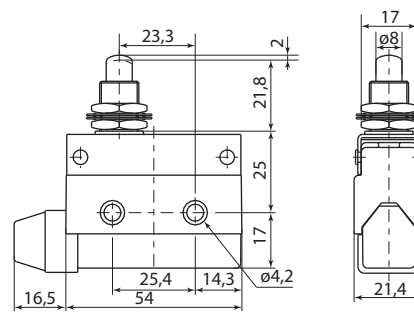
Артикул	Транспортная упаковка				
	Количество, шт.	Масса, кг	Габаритные размеры, мм		
			Длина	Ширина	Высота
SQ0732-0081	100	9,2	385	235	185
SQ0732-0082					
SQ0732-0083					
SQ0732-0084					

**Сравнительная таблица аналогов по сериям**

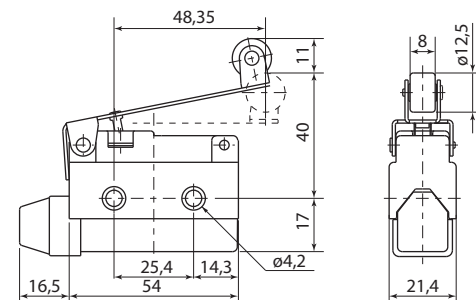
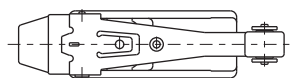
TDM ELECTRIC	Omron	Ruichi
Название серии	D4MC	AZ

**Габаритные размеры (мм)**

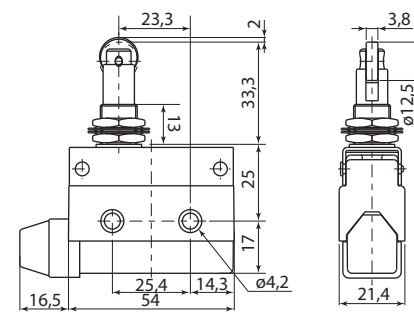
ВККП-7120



ВККП-7310



ВККП-7121



ВККП-7311

## ВЫКЛЮЧАТЕЛИ КОНЦЕВЫЕ СЕРИИ КУ

2



### Назначение

- Служат одним из основных средств обеспечения безопасности работы строительных кранов.
- Предназначены для коммутации цепей управления в крановых электроприводах при достижении тележками кранов предельных значений.

### Применение



Краны различного назначения.

### Материалы

- Корпус выполнен из силумина (сплава кремния и алюминия) – материала, обладающего высокой устойчивостью к коррозии во влажной атмосфере, большой прочностью и износостойкостью.
- Контактная группа выполнена из электротехнической меди с гальваническим покрытием.

### Технические характеристики

Наименование параметра		Значение			
Модель выключателя		KU-701	KU-703	KU-704	НВ-701
Рабочая температура, °С		от -45 до +40			
Максимальный угол наклона рычага		30°			
Число рабочих положений		3	2	3	2
Механическая износостойкость, млн циклов В/О		1			
Тип привода		рычаг с роликом	груз с противовесом (противовес в комплект поставки не входит)	рычаг пластинчатый W-образный	педаль
Фиксация		самовозврат рычага	фиксация в крайних положениях	фиксация в каждом положении	самовозврат педали
Максимальная скорость привода, м/мин		150	не ограничена	100	-
Ток продолжительного режима, А		10			
Выключаемый переменный ток, А	напряжение до 500 В	50			
	напряжение 110, 220, 440 В	25			
Отключаемый переменный ток, А	напряжение до 500 В	10			
	напряжение 110, 220, 440 В	2,0/1,5/0,5			

### Упаковка

Артикул	Транспортная упаковка				
	Количество, шт.	Масса, кг	Габаритные размеры, мм		
			Длина	Ширина	Высота
SQ0732-0019	6	15,6	450	300	230
SQ0732-0020	4	16,6	420	280	
SQ0732-0021	6	15,6	450	300	
SQ0732-0043					

\* Гарантия на устройство составляет 3 года при условии не превышения расчетного количества циклов коммутационной износостойкости.



Сертификат ТР ТС Отказное письмо



### Преимущества

- Высокая коммутационная и механическая износостойчивость.
- Высокая степень защиты от воздействия пыли и влаги (IP44).

### Конструкция

- Внутри корпуса закреплены блок кулачковых элементов, барабан кулачковый и фиксирующее устройство (в KU-703 – отсутствует).
- Блок кулачковых элементов состоит из основания, на котором установлены контактные болты (4 шт.) с неподвижными контактами и 2 рычага с контактными мостиками. Пружины рычагов удерживают с помощью пластин контакты мостика с контактами болтов сомкнутыми.
- При повороте кулачкового барабана выступ кулачковой шайбы нажимает на выступ рычага, и контакты переключаются. Кулачковый барабан имеет вал, на котором жестко закреплен приводной рычаг.
- В кулачковом барабане есть фигурная пластина (храповик), на которую воздействует фиксирующий механизм, удерживая одновременно барабан и привод в том или ином рабочем положении.
- В выключателе KU-703 фиксация в рабочих положениях осуществляется за счет груза, подвешенного на тросе к одному концу приводного рычага, и противовеса, находящегося на другом конце этого рычага, поочередно опирающихся на площадку (площадку).

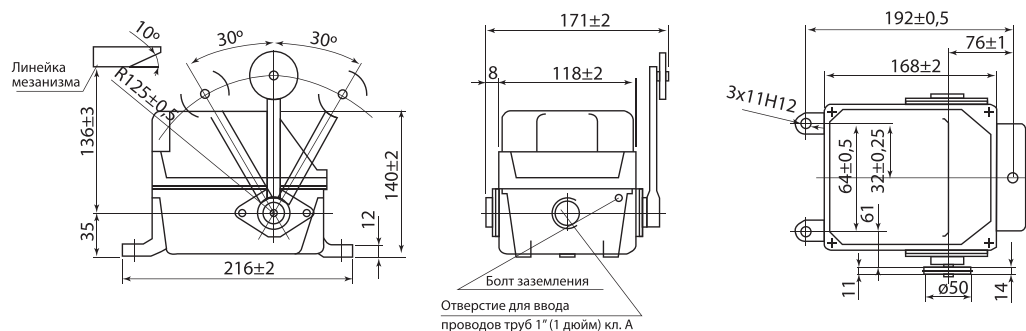
Ассортимент

Изображение	Наименование	Артикул
	Концевой выключатель КУ-701 У1 с самовозвратом 10 А 380 В IP44 TDM	SQ0732-0019
	Концевой выключатель КУ-703 У1 фиксация в крайних положениях 10 А 380 В IP44 TDM	SQ0732-0020
	Концевой выключатель КУ-704 У1 фиксация в каждом положении 10 А 380 В IP44 TDM	SQ0732-0021
	Концевой выключатель NB-701 У1, рычаг с 1-ой педалью 10А 380В, IP44 TDM	SQ0732-0043

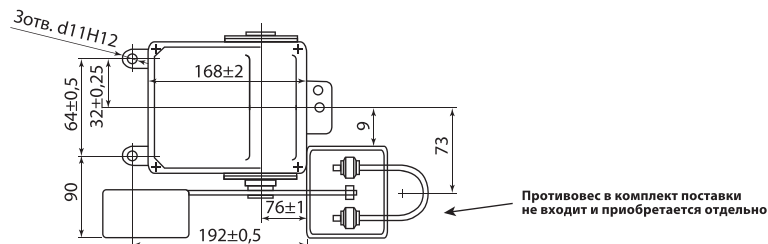
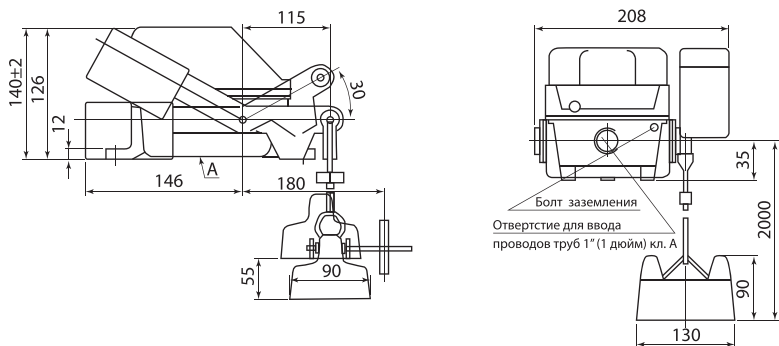
Сравнительная таблица аналогов по сериям

TDM ELECTRIC	ЭЛЕКТРОТЕХНИК	ТЕХЭНЕРГО	ЭНЕРГОТЕХКОМПЛЕКТ
КУ	КУ	КУ	КУ

Габаритные размеры (мм)

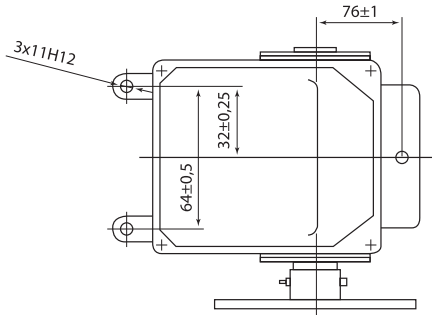
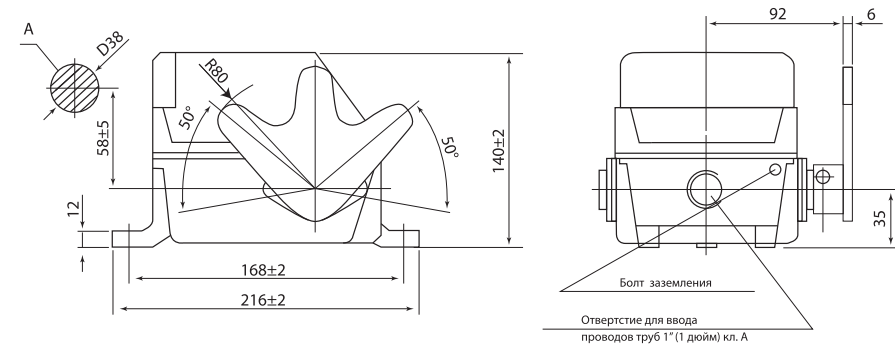


КУ-701

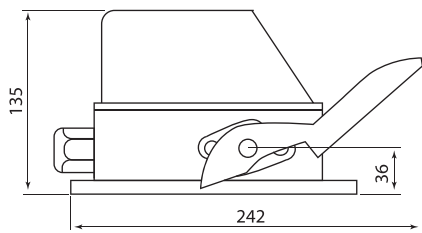


КУ-703

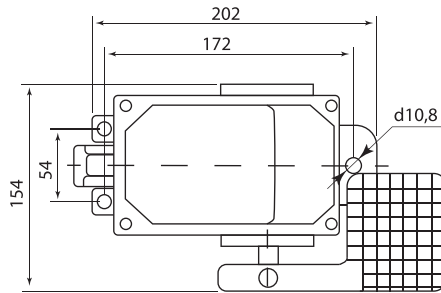
2



KY-704



HB-701



## ВЫКЛЮЧАТЕЛИ КОНЦЕВЫЕ СЕРИИ ВУ



## Назначение

- Для коммутации цепей управления переменного тока напряжением до 480 В частотой 50 Гц и постоянного тока напряжением до 440 В.

## Применение



Крановое оборудование.



Конвейеры.

## Материалы

- Корпус выполнен из силумина (сплава кремния и алюминия) – материала, обладающего высокой устойчивостью к коррозии во влажной и агрессивной среде, большой прочностью и износоустойчивостью.
- Контактная группа выполнена из электротехнической меди с гальваническим покрытием.

## Технические характеристики

Наименование параметра		Значение	
Тип выключателя		VU150	VU250
Количество коммутируемых цепей		1	2
Рабочая температура, °С		от -40 до +40	
Допустимый длительный ток, А		10	
Включаемый ток, А		50	
Отключаемый ток при индуктивной нагрузке, А	DC	110 В	2,5
		220 В	1,6
		440 В	0,6
	AC	480 В	10
Степень защиты		IP44	



## Сертификат ТР ТС Отказное письмо

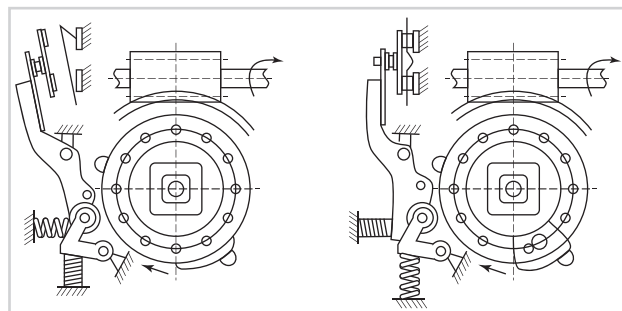


## Преимущества

- Высокая коммутационная и механическая износостойкость.
- Высокая степень защиты от влаги и пыли (IP44).

## Конструкция

- В выключателе ВУ имеется шайба, закрепленная на оси червячного редуктора, вал которого связан с одним из вращающихся валов кранового механизма. На шайбе установлены замыкающий и размыкающий кулачки. Контакты неподвижны и замыкаются подвижными контактами, закрепленными на изолированном рычаге, который поворачивается относительно оси. Пружина не позволяет замкнуть контакты до воздействия кулачка на ролик. Во включенном состоянии выключатель удерживается защелкой, установленной на оси. Защелка прижата к рычагу усилием пружины. Ролик освобождает рычаг от защелки и обеспечивает размыкание контактов при нажатии на ролик кулачка. Передаточное число червячного редуктора выключателя равно 50, угол поворота шайб – 300°.



## Комплектация

- Выключатель концевой с сальником – 1 шт.
- Упаковочная коробка – 1 шт.
- Руководство по эксплуатации. Паспорт – 1 шт.

\* Гарантия на устройство составляет 3 года при условии не превышения расчетного количества циклов коммутационной износостойкости.

Ассортимент

2



Изображение	Наименование	Артикул
	Выключатель концевой ВУ-150М У2, одна коммутируемая цепь, IP44 TDM	SQ0732-0024
	Выключатель концевой ВУ-250М У2, две коммутируемые цепи, IP44 TDM	SQ0732-0025

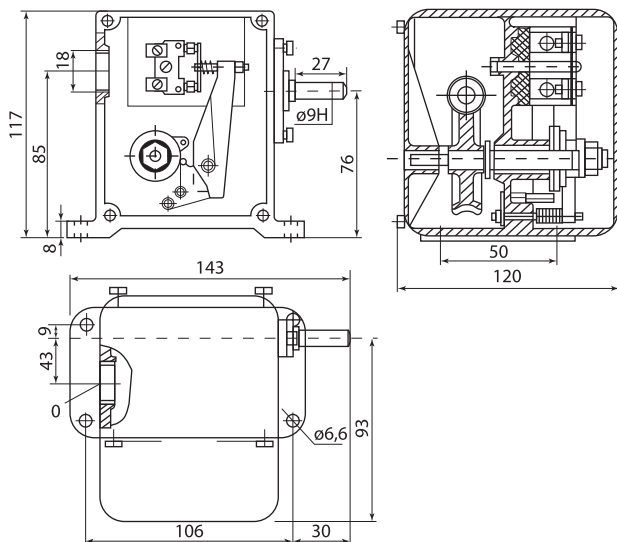
Упаковка

Артикул	Транспортная упаковка				
	Количество, шт.	Масса, кг	Габаритные размеры, мм		
			Длина	Ширина	Высота
SQ0732-0024	8	11,5	530	185	275
SQ0732-0025		14,5			

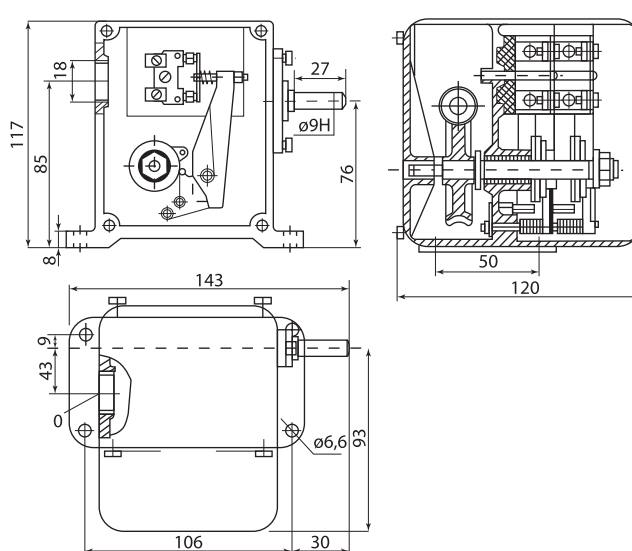
Сравнительная таблица аналогов по сериям

TDM ELECTRIC	ПО Электротехник
ВУ-150М	ВУ-150М
ВУ-250М	ВУ-250М

Габаритные размеры (мм)



ВУ-150



ВУ-250



## ПУТЕВЫЕ ВЫКЛЮЧАТЕЛИ СЕРИИ ВУ22Т



## Назначение

- Для продолжительного проведения тока в номинальном режиме и для оперативных включений и отключений цепей постоянного и переменного тока частотой 50 Гц при активной нагрузке.

## Применение

- Щиты управления и распределения электроэнергии.
- Управление однофазными нагрузками.
- Цепи коммутации постоянного тока кранового оборудования и подвижного состава городского транспорта (троллейбусы и трамваи).



## Технические характеристики

Наименование параметра		Значение	
Тип выключателя		ВУ22Т-2Б1-У3	ВУ22Т-2Б5-У3
Конструкция		с ручным возвратом	
		без гашения дуги	с гашением дуги
Материал контактов		медь	серебро
Номинальное напряжение, В	постоянный ток	250	550
	переменный ток	380	–
Номинальный ток выключателя, А		40	20
Включаемый и отключаемый токи, А	номинальный постоянный	1	–
	номинальный переменный	20	–
	предельный постоянный	2	23
	предельный переменный	50	–
Механическая износостойкость, млн циклов В/О		0,2	
Электрическая износостойкость, млн циклов В/О		0,05	
Рабочая температура, °С		от -5 до +40	
Степень защиты по ГОСТ 14255-69		IP00	
Наличие драгоценных металлов (серебро), г/полюс		0,4762	
Рабочее положение в пространстве		вертикальное, рукояткой вниз с допустимым отклонением от рабочего положения до 10° в любую сторону	
Климатическое исполнение и категория размещения		У3	

## Ассортимент

Изображение	Наименование	Артикул
	Выключатель путевой ВУ22Т-2Б1 У3, 20А, с ручным возвратом, без гашения дуги, IP00 TDM	SQ0732-0022
	Выключатель путевой ВУ22Т-2Б5 У3, 40А, с ручным возвратом, с гашением дуги, IP00 TDM	SQ0732-0023

\* Гарантия на устройство составляет 3 года при условии не превышения расчетного количества циклов коммутационной износостойкости.



## Сертификат ТР ТС Отказное письмо



## Материалы

- Корпус выполнен из аминопласта, который обладает высокой электроизоляционной стойкостью, не подвержен горению, обладает повышенной стойкостью к воздействию воды, слабых кислот и масел.
- Контактная группа выполнена из композитного материала, содержащего серебро с оксидом кадмия, что повышает износостойкость, уменьшает габаритные размеры и увеличивает срок службы изделия.

## Преимущества

- Коммутационный элемент повышенной надежности. Механизм включения прост в эксплуатации и надежен в работе.
- Высокая механическая износостойкость.

**Упаковка**

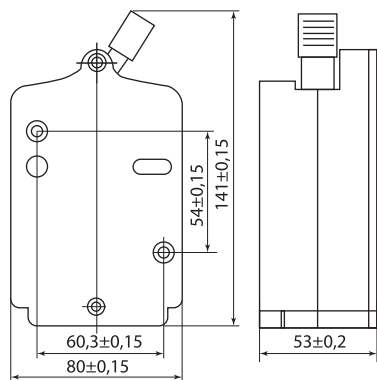
2

Артикул	Транспортная упаковка				
	Количество, шт.	Масса, кг	Габаритные размеры, мм		
			Длина	Ширина	Высота
SQ0732-0022	30	11,0	420	300	160
SQ0732-0023		12,5			

**Сравнительная таблица аналогов по сериям**

TDM ELECTRIC	ПО Электротехник
ВУ-22Т	ВУ-22Т

**Габаритные размеры (мм)**



## КРЕСТОВЫЕ ПЕРЕКЛЮЧАТЕЛИ ПК



IP54

+70 °C  
-40 °Cгарантия  
3  
года

EAC

Сертификат ТР ТС

Отказное письмо



## Назначение

- Для коммутации электрических цепей управления переменного тока частотой 50 (60) Гц напряжением 380 В постоянного тока напряжением 220 В.

## Материалы

- Пластик.

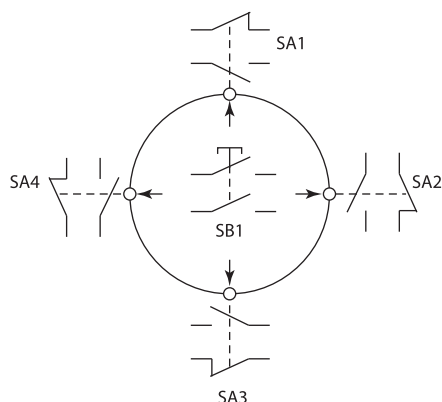
## Применение

- Для комплектации панелей, пультов, шкафов управления металлорежущих станков и других устройств, для управления которыми необходима мнемоническая связь между направлением перемещения рукоятки переключателя и направлением перемещения рабочего органа управляемого механизма.

## Технические характеристики

Наименование параметра		Значение
Рабочая температура, °C		от -40 до +70
Номинальное напряжение, В	переменного тока частотой 50 (60) Гц	380
	постоянного тока	220
Номинальный ток, А		10
Коммутационная износостойкость переключателей при частоте включений не более 600 циклов в час, не менее, млн циклов	для каждого из полюсов, управляемых рукояткой (на одно положение рукоятки)	0,25
	для полюсов, управляемых толкателем	1,25
Механическая износостойкость составляет не менее, млн циклов	для каждого из полюсов, управляемых рукояткой	0,25
	для каждого полюса, управляемого толкателем	1,25
Усилие управления, не более, Н	для рукоятки	50
	для толкателя	30

## Электрическая схема переключателей ПК12-21-821, ПК12-21-822



## Сравнительная таблица аналогов по сериям

TDM ELECTRIC	КЭАЗ, Кизляр
ПК12	ПК12

\* Гарантия на устройство составляет 3 года при условии не превышения расчетного количества циклов коммутационной износостойкости.

**Ассортимент**

2

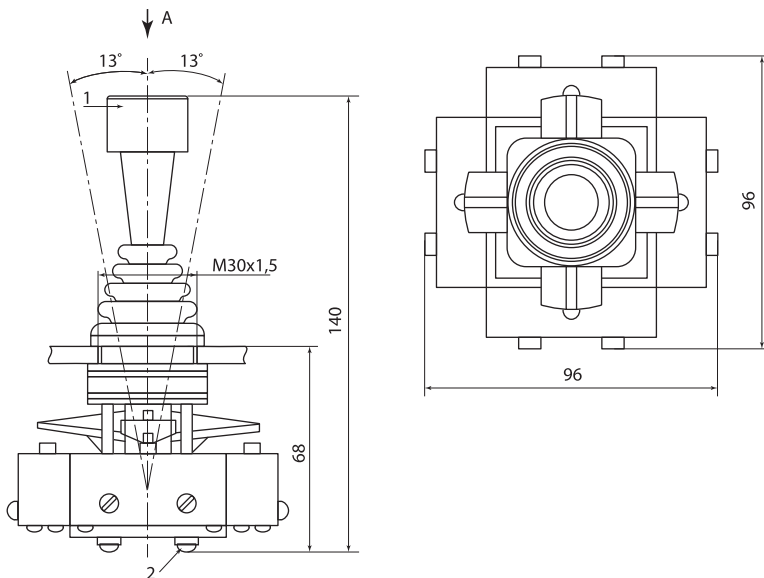


Изображение	Артикул	Наименование
	Переключатель крестовой ПК12-21-821-54 УХЛЗ TDM (фиксация рукоятки только в центральном положении)	SQ0732-0026
	Переключатель крестовой ПК12-21-822-54 УХЛЗ TDM (фиксация рукоятки в пяти положениях)	SQ0732-0027

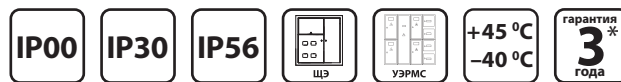
**Упаковка**

Артикул	Транспортная упаковка				
	Количество, шт.	Масса, кг	Габаритные размеры, мм		
			Длина	Ширина	Высота
SQ0732-0026	40	11,0	540	400	470
SQ0732-0027					

**Габаритные размеры (мм)**



1 - толкатель; 2 - внешний вывод

ВЫКЛЮЧАТЕЛИ И ПЕРЕКЛЮЧАТЕЛИ ПАКЕТНЫЕ  
СЕРИЙ ПВ И ПП

EAC

## Сертификат ТР ТС



2

## Назначение

- Для работы в электрических цепях напряжением до 380 В переменного тока частотой 50, 60 Гц и до 220 В постоянного тока в качестве:
  - вводных выключателей в цепях управления электроустановок распределения энергии;
  - коммутационных аппаратов с ручным приводом для нечастых включений и отключений.
- Для ручного управления асинхронными электродвигателями в электрических цепях переменного тока.

## Применение



Этажные шкафы и щиты.

- Пункты управления.
- Управление отдельностоящими одно- и трехфазными нагрузками.

## Преимущества

- Самое доступное решение для выключателей и отключателей одно- и трехфазных нагрузок на рынке России и стран СНГ.

## Технические характеристики

Наименование параметра	Значение	
Рабочая температура, °С	от -40 до + 45	
Режимы работы	продолжительный, прерывисто-продолжительный и повторно-кратковременный	
Циклов переключения, максимально, в час	120	
Механическая износостойчивость, переключений	В цепях переменного тока	при коэффициенте мощности 0,8 – 20000 при коэффициенте мощности 0,3 – 10000
	В цепях постоянного тока	с отношением L/R 0,0025 – 20000 с отношением L/R 0,01 – 10000 где L – индуктивность цепи, R – омическое сопротивление цепи

## Ассортимент

Изображение	Наименование	Артикул	Схема работы	Номинальный ток, А		Степень защиты
				230 В~	380 В~	
Пакетные выключатели 1-полюсные						
	Пакетный выключатель ПВ1-16 исп.1 1П 16А 220В IP00 TDM	SQ0723-0001		16	10	IP00
	Пакетный выключатель ПВ1-16 исп.3 1П 16А 220В IP00 TDM	SQ0723-0002				
	Пакетный выключатель ПВ1-16 1П 16А 220В IP56 TDM	SQ0723-0003				IP56

\* Гарантия на устройство составляет 3 года при условии не превышения расчетного количества циклов коммутационной износостойкости.

2

Изображение	Наименование	Артикул	Схема работы	Номинальный ток, А		Степень защиты
				230 В~	380 В~	
<b>Пакетные выключатели 2-полюсные</b>						
	Пакетный выключатель ПВ2-16 исп.1 2П 16А 220В IP00 TDM	SQ0723-0004		16	10	IP00
	Пакетный выключатель ПВ2-16 исп.3 2П 16А 220В IP00 TDM	SQ0723-0005				IP30
	Пакетный выключатель ПВ 2-16 2П 16А, 220В карболитовый корпус, IP30 TDM	SQ0723-0063				IP56
	Пакетный выключатель ПВ 2-16 2П 16А, 220В силуминовый корпус, IP56 TDM	SQ0723-0065				
	Пакетный выключатель ПВ2-16 2П 16А 220В IP56 TDM	SQ0723-0006		40	25	IP00
	Пакетный выключатель ПВ2-40 исп.1 2П 40А 220В IP00 TDM	SQ0723-0012				IP56
	Пакетный выключатель ПВ2-40 исп.3 2П 40А 220В IP00 TDM	SQ0723-0013				
	Пакетный выключатель ПВ 2-40 2П 40А, 220В силуминовый корпус, IP56 TDM	SQ0723-0066				
	Пакетный выключатель ПВ2-40 2П 40А 220В IP56 TDM	SQ0723-0014		63	40	IP00
	Пакетный выключатель ПВ2-63 исп.1 2П 63А 220В IP00 TDM	SQ0723-0020				
	Пакетный выключатель ПВ2-63 исп.3 2П 63А 220В IP00 TDM	SQ0723-0021				
	Пакетный выключатель ПВ 2-63 2П 40А, 220В силуминовый корпус, IP56 TDM	SQ0723-0067				
	Пакетный выключатель ПВ2-63 2П 63А 220В IP56 TDM	SQ0723-0022		100	63	IP00
	Пакетный выключатель ПВ2-100 исп.1 2П 100А 220В IP00 TDM	SQ0723-0026				
	Пакетный выключатель ПВ2-100 исп.3 2П 100А 220В IP00 TDM	SQ0723-0027				
	Пакетный выключатель ПВ 2-100 2П 100А, 220В силуминовый корпус, IP56 TDM	SQ0723-0068				
	Пакетный выключатель ПВ2-100 2П 100А 220В IP56 TDM	SQ0723-0028				IP56
<b>Пакетные выключатели 3-полюсные</b>						
	Пакетный выключатель ПВ3-16 исп.1 3П 16А 220В IP00 TDM	SQ0723-0007		16	10	IP00
	Пакетный выключатель ПВ3-16 исп.3 3П 16А 220В IP00 TDM	SQ0723-0008				IP30
	Пакетный выключатель ПВ 3-16 3П 16А, 220В карболитовый корпус, IP30 TDM	SQ0723-0064				IP56
	Пакетный выключатель ПВ 3-16 3П 16А, 220В силуминовый корпус, IP56 TDM	SQ0723-0069				
	Пакетный выключатель ПВ3-16 3П 16А 220В IP56 TDM	SQ0723-0009		40	25	IP00
	Пакетный выключатель ПВ3-40 исп.1 3П 40А 220В IP00 TDM	SQ0723-0015				IP56
	Пакетный выключатель ПВ3-40 исп.3 3П 40А 220В IP00 TDM	SQ0723-0016				
	Пакетный выключатель ПВ 3-40 3П 40А, 220В силуминовый корпус, IP56 TDM	SQ0723-0070				
	Пакетный выключатель ПВ3-40 3П 40А 220В IP56 TDM	SQ0723-0017		63	40	IP00
	Пакетный выключатель ПВ3-63 исп.1 3П 63А 220В IP00 TDM	SQ0723-0023				IP56
	Пакетный выключатель ПВ3-63 исп.3 3П 63А 220В IP00 TDM	SQ0723-0024				
	Пакетный выключатель ПВ 3-63 3П 63А, 220В силуминовый корпус, IP56 TDM	SQ0723-0071				
	Пакетный выключатель ПВ3-100 исп.1 3П 100А 220В IP00 TDM	SQ0723-0029		100	63	IP00
	Пакетный выключатель ПВ3-100 исп.3 3П 100А 220В IP00 TDM	SQ0723-0030				IP56
	Пакетный выключатель ПВ 3-100 3П 100А, 220В силуминовый корпус, IP56 TDM	SQ0723-0072				
	Пакетный выключатель ПВ3-100 3П 100А 220В IP56 TDM	SQ0723-0031				

Изображение	Наименование	Артикул	Схема работы	Номинальный ток, А		Степень защиты	
				230 В~	380 В~		
<b>Пакетные выключатели 4-полюсные</b>							
	Пакетный выключатель ПВ4-16 исп.1 4П 16А 220В IP00 TDM	SQ0723-0010		16	10	IP00	
	Пакетный выключатель ПВ4-16 исп.3 4П 16А 220В IP00 TDM	SQ0723-0011					
	Пакетный выключатель ПВ4-40 исп.1 4П 40А 220В IP00 TDM	SQ0723-0018		40	25		
	Пакетный выключатель ПВ4-40 исп.3 4П 40А 220В IP00 TDM	SQ0723-0019					
<b>Пакетные переключатели 1-полюсные</b>							
	Пакетный переключатель ПП 1-16/Н2 исп.1 1П 16 А 220 В IP00 TDM	SQ0723-0032		16	10	IP00	
	Пакетный переключатель ПП 1-16/Н2 исп.3 1П 16 А 220 В IP00 TDM	SQ0723-0033					
<b>Пакетные переключатели 2-полюсные</b>							
	Пакетный переключатель ПП 2-16/Н2 исп.1 2П 16 А 220 В IP00 TDM	SQ0723-0034		16	10	IP00	
	Пакетный переключатель ПП 2-16/Н2 исп.3 2П 16 А 220 В IP00 TDM	SQ0723-0035					
	Пакетный переключатель ПП 2-16/Н2 2П 16А, 220В силуминовый корпус, IP56 TDM	SQ0723-0073					IP56
	Пакетный переключатель ПП 2-16/Н2 2П 16 А 220 В IP56 TDM	SQ0723-0036					
	Пакетный переключатель ПП 2-25/Н2 2П 25А, 220В силуминовый корпус, IP56 TDM	SQ0723-0074		25	25		
	Пакетный переключатель ПП 2-40/Н2 исп.1 2П 40 А 220 В IP00 TDM	SQ0723-0042		40			
	Пакетный переключатель ПП 2-40/Н2 исп.3 2П 40 А 220 В IP00 TDM	SQ0723-0043					
	Пакетный переключатель ПП 2-40/Н2 2П 40А, 220В силуминовый корпус, IP56 TDM	SQ0723-0075				IP56	
	Пакетный переключатель ПП 2-40/Н2 2П 40 А 220 В IP56 TDM	SQ0723-0044					
	Пакетный переключатель ПП 2-63/Н2 исп.1 2П 63 А 220 В IP00 TDM	SQ0723-0051		63	40		
	Пакетный переключатель ПП 2-63/Н2 исп.3 2П 63 А 220 В IP00 TDM	SQ0723-0052					
	Пакетный переключатель ПП 2-63/Н2 2П 63А, 220В силуминовый корпус, IP56 TDM	SQ0723-0076				IP56	
	Пакетный переключатель ПП 2-63/Н2 2П 63 А 220 В IP56 TDM	SQ0723-0053					
	Пакетный переключатель ПП 2-100/Н2 исп.1 2П 100 А 220 В IP00 TDM	SQ0723-0057		100	63		
	Пакетный переключатель ПП 2-100/Н2 исп.3 2П 100А 220В IP00 TDM	SQ0723-0058					
	Пакетный переключатель ПП 2-100/Н2 2П 100А, 220 В силуминовый корпус, IP56 TDM	SQ0723-0077				IP00	
Пакетный переключатель ПП 2-100/Н2 2П 100А 220В IP56 TDM	SQ0723-0059						
	Пакетный переключатель ПП 2-16/Н3 2П 16А, 220В силуминовый корпус, IP56 TDM	SQ0723-0078	16	10	IP56		

2

Изображение	Наименование	Артикул	Схема работы	Номинальный ток, А		Степень защиты	
				230 В~	380 В~		
<b>Пакетные переключатели 3-полюсные</b>							
	Пакетный переключатель ПП 3-16/Н2 исп.1 ЗП 16А 220В IP00 TDM	SQ0723-0037		16	10	IP00	
	Пакетный переключатель ПП 3-16/Н2 исп.3 ЗП 16А 220В IP00 TDM	SQ0723-0038					
	Пакетный переключатель ПП 3-16/Н2 М1 ЗП 16А, 220В силуминовый корпус, IP56 TDM	SQ0723-0080		40	25	IP00	
	Пакетный переключатель ПП 3-16/Н2 ЗП 16А 220В IP56 TDM	SQ0723-0039					
	Пакетный переключатель ПП 3-40/Н2 исп.1 ЗП 40А 220В IP00 TDM	SQ0723-0045		63	40	IP00	
	Пакетный переключатель ПП 3-40/Н2 исп.3 ЗП 40А 220В IP00 TDM	SQ0723-0046					
	Пакетный переключатель ПП 3-40/Н2 ЗП, 40А, 220В силуминовый корпус, IP56 TDM	SQ0723-0081		100	63	IP00	
	Пакетный переключатель ПП 3-40/Н2 ЗП 40А 220В IP56 TDM	SQ0723-0047					
	Пакетный переключатель ПП 3-63/Н2 исп.1 ЗП 63А 220В IP00 TDM	SQ0723-0054		63	40	IP00	
	Пакетный переключатель ПП 3-63/Н2 исп.3 ЗП 63А 220В IP00 TDM	SQ0723-0055					
	Пакетный переключатель ПП 3-63/Н2 ЗП 63А, 220В силуминовый корпус, IP56 TDM	SQ0723-0082		100	63	IP00	
	Пакетный переключатель ПП 3-100/Н2 исп.1 ЗП 100А 220В IP00 TDM	SQ0723-0060					
	Пакетный переключатель ПП 3-100/Н2 исп.3 ЗП 100А 220В IP00 TDM	SQ0723-0061		63	40	IP00	
	Пакетный переключатель ПП 3-100/Н2 ЗП 100А, 220В силуминовый корпус, IP56 TDM	SQ0723-0083					
	Пакетный переключатель ПП 3-100/Н2 ЗП 100А 220В IP56 TDM	SQ0723-0062				IP56	
<b>Пакетные переключатели 4-полюсные</b>							
	Пакетный переключатель ПП 4-16/Н2 исп.1 4П 16А 220В IP00 TDM	SQ0723-0040			16	10	IP00
	Пакетный переключатель ПП 4-16/Н2 исп.3 4П 16А 220В IP00 TDM	SQ0723-0041					
	Пакетный переключатель ПП 4-40/Н2 исп.1 4П 40А 220В IP00 TDM	SQ0723-0048	40		25	IP00	
	Пакетный переключатель ПП 4-40/Н2 исп.3 4П 40А 220В IP00 TDM	SQ0723-0049					
	Пакетный переключатель ПП 4-40/Н2 4П 40А 220В IP56 TDM	SQ0723-0050				IP56	

**Упаковка**

Артикул	Групповая упаковка		Транспортная упаковка				
	Количество, шт.	Масса, кг	Количество, шт.	Масса, кг	Габаритные размеры, мм		
					Длина	Ширина	Высота
SQ0723-0001	10	1,15	120	13,5	400	290	290
SQ0723-0002		1		12,0			
SQ0723-0003	-	-	48	13,5	500	320	280
SQ0723-0004	10	1,3	120	15,0	400	310	290
SQ0723-0005		1,15		14,0			
SQ0723-0006	-	-	48	14,0	500	320	280
SQ0723-0012	-	-	36	13,5	380	320	300
SQ0723-0013	-	-		14,0			
SQ0723-0014	-	-	18	14,0	510	360	280
SQ0723-0020	-	-		9,0			
SQ0723-0021	-	-	12	9,5	330	320	280
SQ0723-0022	-	-		11,0			
SQ0723-0026	-	-	12	12,8	480	340	320
SQ0723-0027	-	-		12,5			
SQ0723-0028	-	-	6	11,6	650	360	240

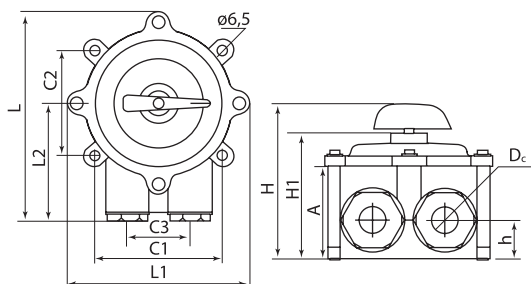


Артикул	Групповая упаковка		Транспортная упаковка				
	Количество, шт.	Масса, кг	Количество, шт.	Масса, кг	Габаритные размеры, мм		
					Длина	Ширина	Высота
SQ0723-0007	10	1,4	90	13,0	400	290	250
SQ0723-0008		1,35		12,3			
SQ0723-0009	-	-	48	14,5	500	320	280
SQ0723-0015	-	-	36	16,0	380	350	300
SQ0723-0016	-	-		15,5			
SQ0723-0017	-	-	18	15,0	510	360	320
SQ0723-0023	-	-		11,8	330	320	
SQ0723-0024	-	-		11,4			
SQ0723-0029	-	-	12	14,8	460	330	320
SQ0723-0030	-	-		14,4			
SQ0723-0031	-	-	6	12,0	650	360	240
SQ0723-0010	10	1,6	90	14,3	400	290	270
SQ0723-0011		1,5		13,5			
SQ0723-0018	-	-	24	12,0	380	300	250
SQ0723-0019	-	-		11,5			
SQ0723-0032	10	1,3	120	15,5	550	300	250
SQ0723-0033		1,15		14,0			
SQ0723-0034		1,5	90	13,5	430	310	260
SQ0723-0035		1,35		12,5			
SQ0723-0036	-	-	48	16,0	520	370	330
SQ0723-0042	-	-	36	14,5	420	330	320
SQ0723-0043	-	-		14,0			
SQ0723-0044	-	-	18	15,0	550	390	300
SQ0723-0051	-	-		10,5	330	320	270
SQ0723-0052	-	-		10,0			
SQ0723-0053	-	-	12	12,0	540	310	280
SQ0723-0057	-	-		13,5			
SQ0723-0058	-	-		12,0			
SQ0723-0059	-	-	6	12,5	610	360	230
SQ0723-0037	10	1,75	90	15,5	430	310	260
SQ0723-0038		1,55		14,0			
SQ0723-0039	-	-	48	16,0	520	370	330
SQ0723-0045	-	-	36		15,0		
SQ0723-0046	-	-		15,5	550	390	300
SQ0723-0047	-	-	18	13,0	320	320	310
SQ0723-0054	-	-		12,5			
SQ0723-0055	-	-		12	16,0	470	320
SQ0723-0060	-	-	15,5				
SQ0723-0061	-	-	6	13,0	610	360	230
SQ0723-0062	-	-		14,7			
SQ0723-0040	10	1,85	90	14,0	430	310	260
SQ0723-0041		1,6		13,0			
SQ0723-0048	-	-	24	12,5	420	320	270
SQ0723-0049	-	-		16,0			
SQ0723-0050	-	-	18	330	550	390	300
SQ0723-0063	-	-	45	11,5	357	257	294
SQ0723-0064	-	-		12,4			
SQ0723-0065	-	-	20	13,57	555	315	215
SQ0723-0066	-	-	8	13,33	540	410	310
SQ0723-0067	-	-		14,52			
SQ0723-0068	-	-	4	11,57	510	360	235
SQ0723-0069	-	-	20	13,82	555	315	215
SQ0723-0070	-	-	8	14,0	540	410	310
SQ0723-0071	-	-		14,46			
SQ0723-0072	-	-	4	10,65	510	360	235
SQ0723-0073	-	-	35	15,0	555	315	215
SQ0723-0074	-	-	12	10,5	540	410	310
SQ0723-0075	-	-		15,5			
SQ0723-0076	-	-	8	16,0	640	470	390
SQ0723-0077	-	-	4	12,32	510	360	235
SQ0723-0078	-	-	35	15,0	555	315	215
SQ0723-0080	-	-		15,0			
SQ0723-0081	-	-	8	15,5	205	135	155
SQ0723-0082	-	-		18,1			
SQ0723-0083	-	-	4	12,32	510	360	235

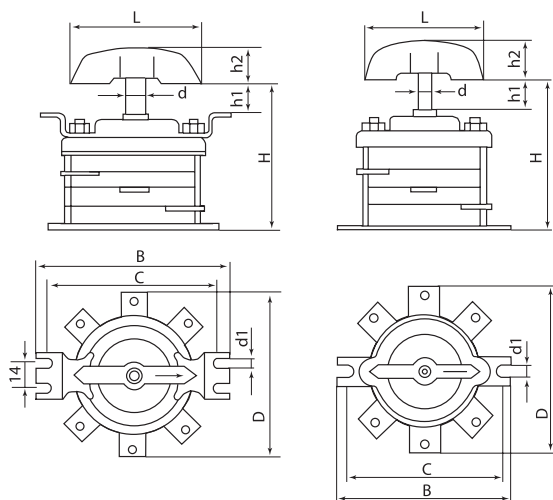
Сравнительная таблица аналогов по сериям

TDM ELECTRIC	ЭЛЕКТРОТЕХНИК	ТЕХЭНЕРГО	ЭНЕРГОТЕХКОМПЛЕКТ
ПВ, ПП	ПВ, ПП	ПВ, ПП	ПВ, ПП

2 Габаритные размеры

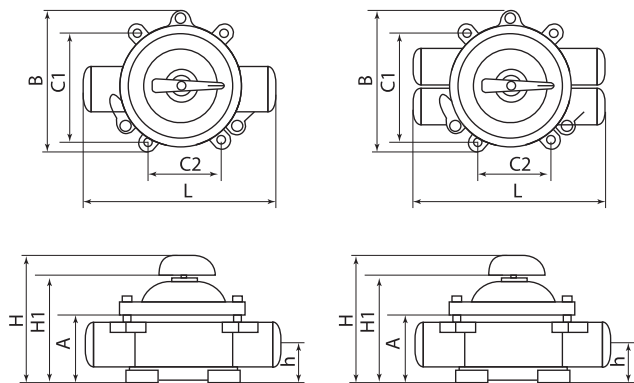


IP56 пластиковый корпус



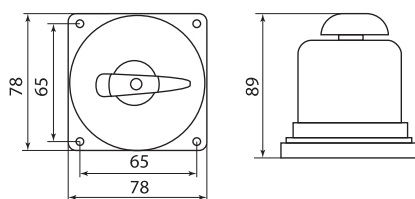
Исполнение 1

Исполнение 3



Исполнение 1, IP56 силюминовый корпус

Исполнение 2, IP56 силюминовый корпус



IP40 карболитовый корпус

ПВ, ПП тип IP56 пластиковый корпус	Размеры, мм										
	L	L1	L2	H	H1	h	A	C1	C2	C3	Dc
1-16											
2-16	120	120	70	81	65		46	80	60	36	15
3-16											
4-16	140			90	73	20					
2-40	160	140	92	120	97		75	100	100	40	20
3-40											
2-63	185			128	103						
2-100											
3-100	190	120	160	130	34	82	130	130	57	32	190

ПВ, ПП Тип IP00	Размеры, мм.									
	H	L	h	D	d	d1	C		B	
							исп.1	исп.3	исп.1	исп.3
1-16	49		16							
2-16	55	45	17	60	6	5	71	55	87	65
3-16	60									
4-16	65									
2-40	78									
3-40	88									
4-40	98	78	22	92	8	6	103	90	117	100
2-63	108									
3-63	128									
2-100	103	113	17	130	9	7	137	125	153	140
3-100	118									

ПВ, ПП IP56 силюминовый корпус	Исполнение	Размеры, мм							
		L	B	H	H1	A	h	C1	C2
ПВ									
2-16	1	150	105	90	70	40	22	80	60
2-40		200	130	150	120	60	35	100	100
2-63		230	155	190	145	80	49	124	145
2-100	2	250	175	230	165	95	56	136	158
3-16	1	150	105	90	70	40	22	80	60
3-40		200	130	150	120	60	35	100	100
3-63		230	155	190	145	80	49	124	145
3-100	2	260	175	230	165	95	56	136	158
ПП									
2-16/H2	1	150	105	90	70	40	22		
2-16/H3	2	140	105	105	88	57	28	80	60
2-25/H2	1	200	130	150	120	60	35	100	100
2-40/H2									
2-63		230	155	190	145	80	49	124	145
2-100	2	250	175	230	165	95	56	136	158
3-16/H2	1	140	105	108	88	57	28	80	60
3-40/H2		180	140	150	120	67	35	100	100
3-63		230	155	190	145	80	49	124	145
3-100	2	260	175	230	165	95	56	136	158

## КУЛАЧКОВЫЕ ПЕРЕКЛЮЧАТЕЛИ СЕРИИ КПУ



## Назначение

- Для управления и коммутации электрической нагрузки, схем управления и др.

## Применение

- Как коммутационный элемент в щитах постоянного и переменного токов.
- В щитах управления АВР, двигательной нагрузкой, управления освещением, аварийного выключения, управления режимами для ТП.
- Управление агрегатами и различными приводами секционных выключателей, разъединителей, заземлителей на подстанциях.
- Переключение режимов работы трансформаторов в сварочном оборудовании.
- Управление режимами работы ТЭНов в нагревательном оборудовании.

## Материалы

- Применение на контактах композита серебро-оксид кадмия позволяет использовать переключатели для прямого управления мощными электрическими нагрузками.



Бокс переключателей КПУ38 изготовлен из негорючего самозатухающего пластика.

## Преимущества

- В ассортименте 37 наиболее часто используемых схем, покрывающих 95% потребностей рынка.
- Возможность отдельно приобрести защитный бокс IP54 для переключателей и собрать самостоятельно переключатель в боксе.
- В ассортименте представлены переключатели для амперметров (1 исполнение) и для вольтметров (3 исполнения), которые позволяют при помощи однофазного измерительного прибора проводить измерения токов и напряжений в трехфазных сетях.
- В ассортименте представлены КПУ с коммутационными схемами, характерными как для отечественных производителей (без перемычки между выходными контактами), так и для зарубежных производителей (с перемычкой между выходными контактами).
- Цены на кулачковые переключатели ТМ TDM ELECTRIC ниже аналогов других отечественных и зарубежных производителей.

## Технические характеристики

Наименование параметра		КПУ...-10	КПУ...-16	КПУ...-20	КПУ...-25	КПУ...-32	КПУ...-40	КПУ...-63	
Номинальный ток (тепловой), А		10	16	20	25	32	40	63	
Номинальное рабочее напряжение, В		230/400							
Номинальное напряжение изоляции, В		690							
Номинальный рабочий ток по категориям нагрузки, А	230 В/400 В	AC-21A, AC-22A	10	16	20	25	32	40	63
		AC-23	7,5	12	14	22	30	37,5	57
		AC-2	5,5	8,8	12,0	15	22	27,5	36
		AC-3	1,75	2,8	5,2	6,5	11,0	13,8	15
		AC-4	2,5	4	6	8	14	17,5	
	230 В	AC-15	1,5	3,2	5	5	7,5		
	400 В	DC-21A	10	16	20	25	32	40	63



## Сертификат ТР ТС



## Отказное письмо



## Конструкция



Переключатель исполнения КПУ11 монтируется на переднюю панель щитка 4 болтами.



Переключатель исполнения КПУ38 в защитном боксе имеет степень защиты IP54 и крепится к монтажной поверхности задней стенкой.



Винтовые зажимы для подключения подводящих проводников обеспечивают их надежную фиксацию.

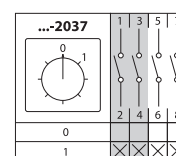
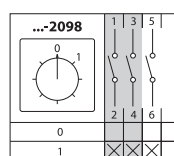
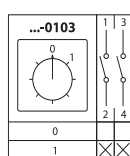
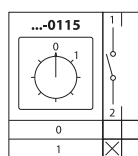


Крепление рукоятки и передней панели к корпусу одним болтом обеспечивает их быстрый съем и монтаж переключателя на переднюю панель щитка.

Наименование параметра		КПУ...-10	КПУ...-16	КПУ...-20	КПУ...-25	КПУ...-32	КПУ...-40	КПУ...-63					
Номинальный рабочий ток одного контакта, А	24 В	DC-21A		6			25						
	48 В												
	110 В												
	220 В												
	24 В								DC-22A		8	12	25
	48 В												
110 В													
220 В			0,3			1							
			0,3				3						
			0,2				0,4						
Механическая износостойкость, не менее, циклов				100 000									
Электрическая износостойкость, не менее, циклов				30 000									
Диапазон рабочих температур, °С				от -25 до +50									
Степень защиты для исполнений КПУ11				IP40 – со стороны лицевой панели IP20 – со стороны контактов									
Степень защиты для исполнений КПУ38				IP54									

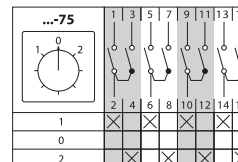
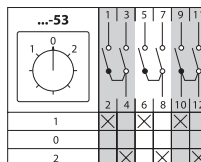
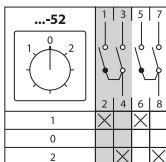
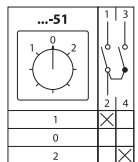
**Ассортимент**

**Положения рукоятки 0-1**



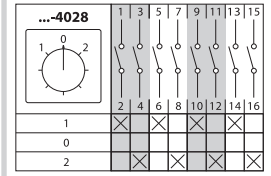
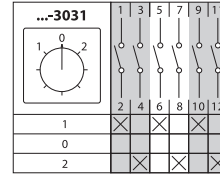
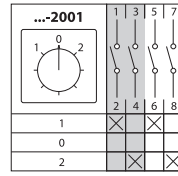
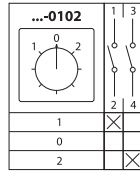
Кол-во полюсов		1р	2р	3р	4р
Ном. ток					
10 А	Тип	КПУ11-10/0115	КПУ11-10/0103	КПУ11-10/2098	КПУ11-10/2037
	Артикул	SQ0715-0131	SQ0715-0150	SQ0715-0122	SQ0715-0152
	Тип	КПУ11У-10 /0115	КПУ11У-10 /0103	-	-
	Артикул	SQ0715-0213	SQ0715-0193	-	-
16 А	Тип	-	-	КПУ11-16/2098	-
	Артикул	-	-	SQ0715-0133	-
20А	Тип	-	КПУ11Д-20/0103	КПУ11Д-20/2098	-
	Артикул	-	SQ0715-0305	SQ0715-0309	-
	Тип	-	КПУ11К-10/0103	КПУ11К-10/2098	-
	Артикул	-	SQ0715-0145	SQ0715-0147	-
25 А	Тип	КПУ11-25/0115	КПУ11-25/0103	КПУ11-25/2098	КПУ11-25/2037
	Артикул	SQ0715-0063	SQ0715-0064	SQ0715-0137	SQ0715-0066
	Тип	-	КПУ11Д-25/0103	КПУ11Д-25/2098	-
	Артикул	-	SQ0715-0313	SQ0715-0317	-
	Тип	КПУ11У-25 /0115	КПУ11У-25 /0103	-	-
	Артикул	SQ0715-0190	SQ0715-0195	-	-
32А	Тип	-	КПУ11К-25/0103	КПУ11К-25/2098	-
	Артикул	-	SQ0715-0146	SQ0715-0148	-
	Тип	КПУ11У-32 /0115	КПУ11У-32 /0103	-	-
	Артикул	SQ0715-0191	SQ0715-0197	-	-
40 А	Тип	-	-	КПУ11-40/2098	-
	Артикул	-	-	SQ0715-0160	-
63 А	Тип	-	-	КПУ11-63/2098	-
	Артикул	-	-	SQ0715-0144	-
	Тип	КПУ11У-63 /0115	КПУ11У-63 /0103	-	-
Артикул	SQ0715-0192	SQ0715-0199	-	-	

**Положения рукоятки 1-0-2 (с перемычкой)**



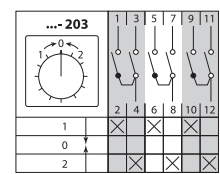
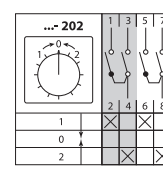
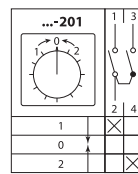
Кол-во полюсов		1р	2р	3р	4р
Ном. ток					
10 А	Тип	КПУ11-10/51	КПУ11-10/52	КПУ11-10/53	КПУ11-10/75
	Артикул	SQ0715-0166	SQ0715-0167	SQ0715-0168	SQ0715-0169
16 А	Тип	-	-	КПУ11-16/53	-
	Артикул	-	-	SQ0715-0170	-
20 А	Тип	-	КПУ11Д-20/52	КПУ11Д-20/53	-
	Артикул	-	SQ0715-0307	SQ0715-0311	-
25 А	Тип	КПУ11-25/51	КПУ11-25/52	КПУ11-25/53	КПУ11-25/75
	Артикул	SQ0715-0171	SQ0715-0172	SQ0715-0173	SQ0715-0174
	Тип	-	КПУ11Д-25/52	КПУ11Д-25/53	-
40 А	Артикул	-	SQ0715-0315	SQ0715-0319	-
	Тип	-	-	КПУ11-40/53	-
63 А	Артикул	-	-	SQ0715-0175	-
	Тип	-	-	КПУ11-63/53	-
Артикул	-	-	SQ0715-0176	-	

Положения рукоятки 1-0-2 (без перемычки)



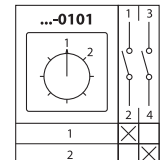
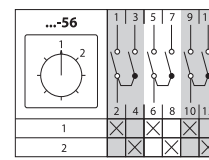
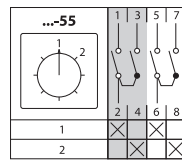
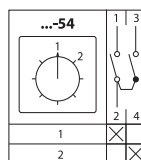
Кол-во полюсов		1р	2р	3р	4р
10 A	Тип	КПУ11-10/0102	КПУ11-10/2001	КПУ11-10/3031	КПУ11-10/4028
	Артикул	SQ0715-0124	SQ0715-0125	SQ0715-0126	SQ0715-0129
16 A	Тип	-	-	КПУ11У-10 /3031	-
	Артикул	-	-	SQ0715-0202	-
20A	Тип	КПУ110-20/0102	КПУ110-20/2001	КПУ110-20/3031	КПУ110-20/4028
	Артикул	SQ0715-0034	SQ0715-0035	SQ0715-0036	SQ0715-0037
25 A	Тип	КПУ11-25/0102	КПУ11-25/2001	КПУ11-25/3031	КПУ11-25/4028
	Артикул	SQ0715-0067	SQ0715-0068	SQ0715-0139	SQ0715-0070
	Тип	-	-	КПУ11У-25 /3031	-
	Артикул	-	-	SQ0715-0204	-
32A	Тип	КПУ110-25/0102	КПУ110-25/2001	КПУ110-25/3031	КПУ110-25/4028
	Артикул	SQ0715-0038	SQ0715-0039	SQ0715-0040	SQ0715-0041
40 A	Тип	-	-	КПУ11У-32 /3031	-
	Артикул	-	-	SQ0715-0206	-
63 A	Тип	-	-	КПУ11-40/3031	-
	Артикул	-	-	SQ0715-0142	-
63 A	Тип	-	-	КПУ11У-63 /3031	-
	Артикул	-	-	SQ0715-0208	-

Положения рукоятки 1-0-2 (самовозврат, с перемычкой)



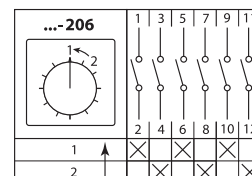
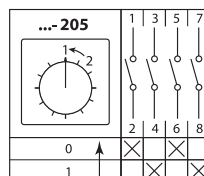
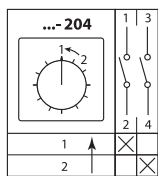
Кол-во полюсов		1р	2р	3р
10 A	Тип	КПУ11-10/201	КПУ11-10/202	КПУ11-10/203
	Артикул	SQ0715-0102	SQ0715-0104	SQ0715-0106
16 A	Тип	-	-	КПУ11-16/203
	Артикул	-	-	SQ0715-0107
25 A	Тип	КПУ11-25/201	КПУ11-25/202	КПУ11-25/203
	Артикул	SQ0715-0103	SQ0715-0105	SQ0715-0108
40 A	Тип	-	-	КПУ11-40/203
	Артикул	-	-	SQ0715-0109
63 A	Тип	-	-	КПУ11-63/203
	Артикул	-	-	SQ0715-0110

Положения рукоятки 1-2 (с перемычкой)



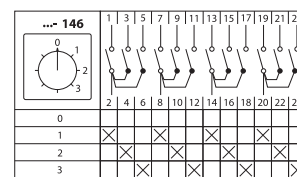
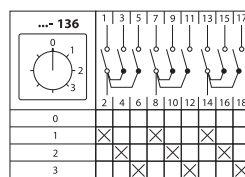
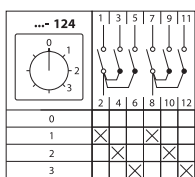
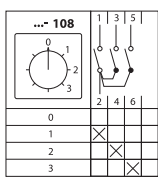
Кол-во полюсов		1р	2р	3р	1р
10 A	Тип	КПУ11-10/54	КПУ11-10/55	КПУ11-10/56	КПУ11-10/0101
	Артикул	SQ0715-0177	SQ0715-0178	SQ0715-0179	SQ0715-0127
	Тип	-	КПУ11У-10 /55	-	-
25 A	Артикул	-	SQ0715-0194	-	-
	Тип	КПУ11-25/54	КПУ11-25/55	КПУ11-25/56	-
	Артикул	SQ0715-0180	SQ0715-0181	SQ0715-0182	-
32 A	Тип	-	КПУ11У-25 /55	-	-
	Артикул	-	SQ0715-0196	-	-
	Тип	-	КПУ11У-32 /55	-	-
63 A	Артикул	-	SQ0715-0198	-	-
	Тип	-	КПУ11У-63 /55	-	-
	Артикул	-	SQ0715-0200	-	-

**Положения рукоятки 1-2 (самовозврат, без перемычки)**



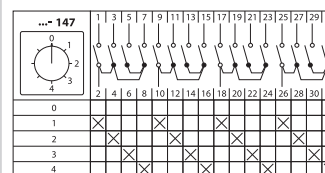
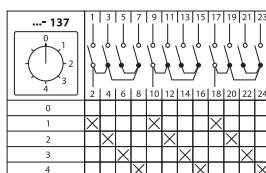
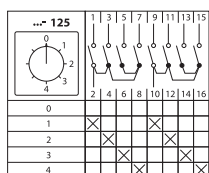
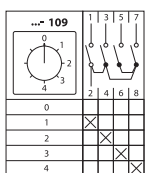
Ном. ток	Кол-во полюсов	1р			2р			3р		
		10 A	Тип	КПУ11-10/204		КПУ11-10/205			КПУ11-10/206	
		Артикул	SQ0715-0111		SQ0715-0113			SQ0715-0115		
25 A	Тип	КПУ11-25/204		КПУ11-25/205			КПУ11-25/206			
		Артикул	SQ0715-0112		SQ0715-0114			SQ0715-0116		

**Положения рукоятки 0-1-2-3 (с перемычкой)**



Ном. ток	Кол-во полюсов	1р				2р				3р				4р			
		10 A	Тип	КПУ11-10/108		КПУ11-10/124			КПУ11-10/136				КПУ11-10/146				
		Артикул	SQ0715-0082		SQ0715-0084			SQ0715-0086			SQ0715-0091						
16 A	Тип	-		-			КПУ11-16/136				-						
		Артикул	-		-		SQ0715-0087				-						
25 A	Тип	КПУ11-25/108		КПУ11-25/124			КПУ11-25/136				-						
		Артикул	SQ0715-0083		SQ0715-0085		SQ0715-0088				-						
40 A	Тип	-		-			КПУ11-40/136				-						
		Артикул	-		-		SQ0715-0089				-						
63 A	Тип	-		-			КПУ11-63/136				-						
		Артикул	-		-		SQ0715-0090				-						

**Положения рукоятки 0-1-2-3-4 (с перемычкой)**

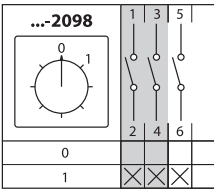





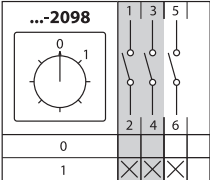
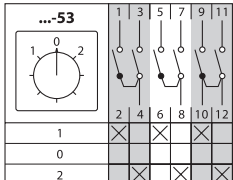
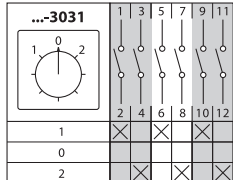
Ном. ток	Кол-во полюсов	1р				2р				3р				4р			
		10 A	Тип	КПУ11-10/109		КПУ11-10/125			КПУ11-10/137				КПУ11-10/147				
		Артикул	SQ0715-0092		SQ0715-0094			SQ0715-0096			SQ0715-0101						
16 A	Тип	-		-			КПУ11-16/137				-						
		Артикул	-		-		SQ0715-0097				-						
25 A	Тип	КПУ11-25/109		КПУ11-25/125			КПУ11-25/137				-						
		Артикул	SQ0715-0093		SQ0715-0095		SQ0715-0098				-						
40 A	Тип	-		-			КПУ11-40/137				-						
		Артикул	-		-		SQ0715-0099				-						
63 A	Тип	-		-			КПУ11-63/137				-						
		Артикул	-		-		SQ0715-0100				-						

Положения рукоятки	0-1-2-3 (без перемычки)	L-0-P (реверс)	0-1<-START	
Изображение переключателя				
Коммутационная схема				
Кол-во полюсов	1р	3р	2р	
Ном. ток				
Тип	10 А	КПУ11-10/2079	КПУ11-10/11	КПУ11-10/15
Артикул		SQ0715-0117	SQ0715-0073	SQ0715-0078
Тип	16 А	-	КПУ11-16/11	-
Артикул		-	SQ0715-0074	-
Тип	25 А	КПУ11-25/2079	КПУ11-25/11	-
Артикул		SQ0715-0118	SQ0715-0075	-
Тип	40 А	-	КПУ11-40/11	-
Артикул		-	SQ0715-0076	-
Тип	63 А	-	КПУ11-63/11	-
Артикул		-	SQ0715-0077	-
Положения рукоятки	0-L1-L2-L3 (для амперметра)	0-L1L2-L2L3-L1L3 (для вольтметра)	0-L1N-L2N-L3N (для вольтметра)	L3L1-L2L3-L1L2-0-L1N-L2N-L3N (для вольтметра)
Изображение переключателя				
Коммутационная схема				
Тип	КПУ11-10/98	КПУ11-10/67	КПУ11-10/68	КПУ11-10/3186
Артикул	SQ0715-0081	SQ0715-0079	SQ0715-0080	SQ0715-0154
Схема включения КПУ в сеть				



2



Коммутационная схема		
Тип	КПУ11У-10 /2098	КПУ38У-10 /2098
Артикул	SQ0715-0201	SQ0715-0209
Тип	КПУ11У-25 /2098	КПУ38У-25 /2098
Артикул	SQ0715-0203	SQ0715-0210
Тип	КПУ11У-32 /2098	КПУ38У-32 /2098
Артикул	SQ0715-0205	SQ0715-0211
Тип	КПУ11У-63 /2098	КПУ38У-63 /2098
Артикул	SQ0715-0207	SQ0715-0212

Положения рукоятки	0-1 (в защитном боксе IP54)	1-0-2 (с перемычкой) (в защитном боксе IP54)	1-0-2 (без перемычки) (в защитном боксе IP54)
Изображение переключателя			
Коммутационная схема			

Кол-во полюсов		3р		
Ном. ток		3р		
Тип	10 А	КПУ38-10/2098	КПУ38-10/53	–
Артикул		SQ0715-0121	SQ0715-0183	–
Тип	16 А	КПУ38-16/2098	КПУ38-16/53	КПУ38-16/3031
Артикул		SQ0715-0132	SQ0715-0184	SQ0715-0134
Тип	25 А	КПУ38-25/2098	КПУ38-25/53	–
Артикул		SQ0715-0136	SQ0715-0185	–
Тип	40 А	КПУ38-40/2098	КПУ38-40/53	КПУ38-40/3031
Артикул		SQ0715-0140	SQ0715-0186	SQ0715-0141
Тип	63 А	КПУ38-63/2098	–	–
Артикул		SQ0715-0143	–	–

Обозначение продукта	Защитный бокс IP54 малый	Защитный бокс IP54 большой
Изображение бокса		
Кол-во слоев используемого переключателя	для КПУ от 1 до 3-х слоев*	для КПУ от 1 до 3-х слоев*
Номинальный ток используемого переключателя	для КПУ от 10 до 25 А	для КПУ от 40 до 63 А
Тип	бокс защитный БЗ-М-IP54 для КПУ 10А-16А (1-3 сл), 25А (1-2 сл)	бокс защитный БЗ-Б-IP54 для КПУ 40А (1-3 сл), 63А (1-2 сл)
Артикул	SQ0715-0071	SQ0715-0072

\* Соответствие числа слоев номеру схемы в конце данного раздела.



## Упаковка

Артикул	Транспортная упаковка													
	Количество, шт.	Масса, кг	Габаритные размеры, мм											
			Длина	Ширина	Высота									
SQ0715-0063	100	10,0	440	320	310									
SQ0715-0064		14,0												
SQ0715-0066		10,0												
SQ0715-0067		14,0												
SQ0715-0068		19,0												
SQ0715-0070	60	10,0	520	380	330									
SQ0715-0071	30	9,0	460	380	250									
SQ0715-0072	100	12,0	620	310	320									
SQ0715-0073		12,0	450	310	300									
SQ0715-0074		13,5	475	290	295									
SQ0715-0075		48	12,0	380	285	300								
SQ0715-0076		50	23,0	430	275	430								
SQ0715-0077	100	12,0	450	310	300									
SQ0715-0078		9,0												
SQ0715-0079		12,0												
SQ0715-0080		9,0												
SQ0715-0081		12,0												
SQ0715-0082	50	9,0	360	295	360									
SQ0715-0083		12,0												
SQ0715-0084		13,0												
SQ0715-0085		15,0												
SQ0715-0086		9,0												
SQ0715-0087	36	18,0	430	275	430									
SQ0715-0088		23,0												
SQ0715-0089		13,0				475	290	295						
SQ0715-0090		9,0												
SQ0715-0091		12,0							450	310	300			
SQ0715-0092	15,0													
SQ0715-0093	14,0													
SQ0715-0094	13,0													
SQ0715-0095	50	14,0	360	295	360									
SQ0715-0096		24,0												
SQ0715-0097		26,0				430	275	430						
SQ0715-0098		10,0							360	295	360			
SQ0715-0099		7,5												
SQ0715-0100	8,0													
SQ0715-0101	9,0													
SQ0715-0102	100	12,0	450	310	300									
SQ0715-0103		12,0												
SQ0715-0104		13,0				475	290	295						
SQ0715-0105		9,0												
SQ0715-0106		12,0												
SQ0715-0107	48	13,0	380	285	300									
SQ0715-0108		12,0												
SQ0715-0109		24,0				430	275	430						
SQ0715-0110		7,5												
SQ0715-0111		8,0							450	310	300			
SQ0715-0112	9,0													
SQ0715-0113	12,0													
SQ0715-0114	13,0	475	290	295										
SQ0715-0115	10,0													
SQ0715-0116	9,0				450	310	300							
SQ0715-0117	12,0													
SQ0715-0118	12,0													
SQ0715-0119	68	17,0	490	320				310						
SQ0715-0120		12,0												
SQ0715-0121		10,0												
SQ0715-0122		12,0			440	320	310							
SQ0715-0123		13,0												
SQ0715-0124	10,0													
SQ0715-0125	16,0	520	320	310										
SQ0715-0126	10,0													
SQ0715-0127	10,0													
SQ0715-0128	10,0				440	320	310							
SQ0715-0129	68							17,0	490	320	310			
SQ0715-0130	100	12,0	440	320				310						
SQ0715-0131	68	18,0										490	320	310
SQ0715-0132	100	13,0												
SQ0715-0133	68	19,0			490	320	310							
SQ0715-0134	100	14,0							440	320	310			
SQ0715-0135	68	19,0	490	320				310						
SQ0715-0136	100	14,0										440	320	310
SQ0715-0137	100	14,0												

2

Артикул	Транспортная упаковка				
	Количество, шт.	Масса, кг	Габаритные размеры, мм		
			Длина	Ширина	Высота
SQ0715-0139	100	15,0	470	320	330
SQ0715-0140	30	14,0	590	360	320
SQ0715-0141		15,0			
SQ0715-0142	64	20,0	470	320	330
SQ0715-0143	30	19,0	590	360	320
SQ0715-0144	64	22,0	470	320	330
SQ0715-0150	100	10,0	440		310
SQ0715-0152		12,0			
SQ0715-0154		13,0			
SQ0715-0160	72	19,0	470		330
SQ0715-0166	100	10,0	520		330
SQ0715-0167		12,0			
SQ0715-0168		13,0			
SQ0715-0169		16,0			
SQ0715-0170		13,0			
SQ0715-0171		10,0			
SQ0715-0172		14,0			
SQ0715-0173	15,0	440	310		
SQ0715-0174	100			520	330
SQ0715-0175	64	20,0	470	310	
SQ0715-0176	48	25,0	440		
SQ0715-0177	100	10,0			
SQ0715-0178		12,0			
SQ0715-0179		13,0			
SQ0715-0180		10,0			
SQ0715-0181	14,0				
SQ0715-0182	15,0	470			
SQ0715-0183	68	18,0	490		
SQ0715-0184		14,0			
SQ0715-0185	30	14,0	590	360	320
SQ0715-0186		15,0			

**Упаковка КПУ(У)**

Артикул	Транспортная упаковка				
	Количество, шт.	Масса, кг	Габаритные размеры, мм		
			Длина	Ширина	Высота
SQ0715-0201	80	13,15	405	375	300
SQ0715-0203		14			
SQ0715-0205	60	14,25	430	210	375
SQ0715-0207	40	13,75		280	350
SQ0715-0209	20	9,25	460	340	280
SQ0715-0210		9,75			
SQ0715-0211		10,75			
SQ0715-0212		12,75			

**Структура условного обозначения**

КПУ11-10/0115			Расшифровка		
КПУ			Серия переключателя		
	11-		Тип переключателя: 11 – встраиваемое исполнение с передним креплением; 38 – в защитном боксе IP54; КПУ_Д – Переключатель для установки на DIN-рейку; КПУ_У – Переключатель с красной поворотной ручкой и желтым храповым венцом, с возможностью блокировки замка в положении "0"; КПУ_0 – переднее крепление под отверстие 22 мм; КПУ_К – с ключом.		
		-10/	Номинальный ток: 10 А, 16 А, 20 А, 25 А, 32 А, 40 А, 63 А		
		0115	Коммутационная схема		

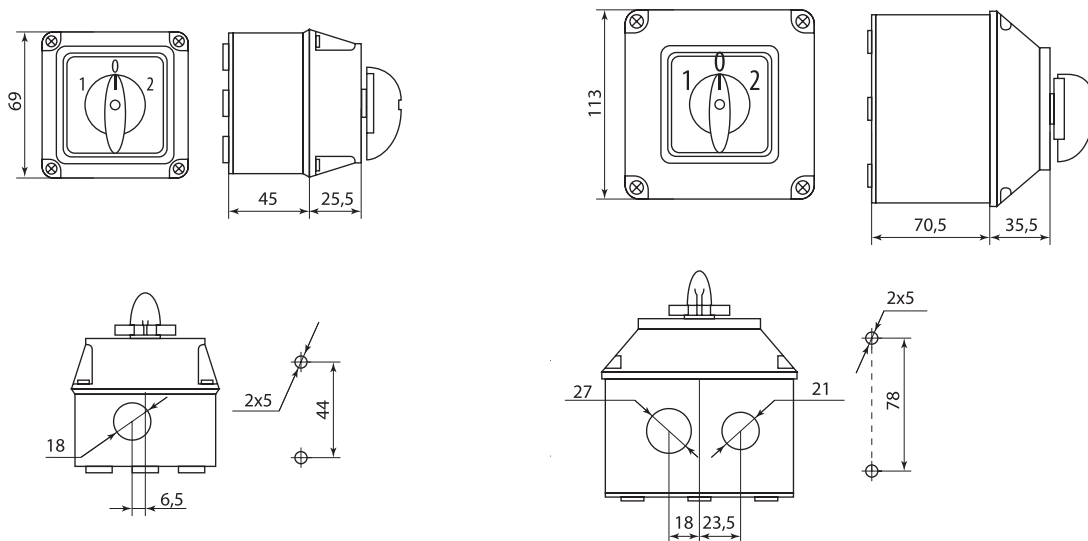
**Сравнительная таблица аналогов**

TDM ELECTRIC	IEK®	Апатор
КПУ11У-10 /2098	BCS23-010-1	4G10-10 U S6
КПУ11У-25 /2098	BCS23-025-1	4G25-10 U S6
КПУ11У-32 /2098	BCS23-032-1	4G40-10 U S6
КПУ11У-63 /2098	BCS23-063-1	4G63-10 U S6
КПУ38У-10 /2098	BCS33-010-1	4G10-10 PK S6
КПУ38У-25 /2098	BCS33-025-1	4G25-10 PK S6
КПУ38У-32 /2098	BCS33-032-1	4G40-10 PK S6
КПУ38У-63 /2098	BCS33-063-1	4G63-10 PK S6

## Сравнительная таблица аналогов по сериям

TDM (КПУ)	Апатор (4G)	Волна (ПК)	Кунцево-Электро (ПП53)	KEAZ – Курск (ПП53)	ABB (OM, ON)
КПУ...11	4G...11	ПК...3209	ПП53...007	ПП53...007	ONW3PB
КПУ...15	4G...15	–	ПП53...010	ПП53...010	ONSEA10PB
КПУ...51	4G...51	ПК...0134	ПП53...020	ПП53...020	OMU1..., ONU1...
КПУ...52	4G...52	ПК...2144	ПП53...021	ПП53...021	OMU2..., ONU2...
КПУ...53	4G...53	ПК...3194	ПП53...022	ПП53...022	OMU3..., ONU3...
КПУ...54	4G...54	–	ПП53...024	ПП53...024	OMWS1..., ONWS1...
КПУ...55	4G...55	–	ПП53...025	ПП53...025	OMWS2..., ONWS2...
КПУ...56	4G...56	ПК...3172	ПП53...026	ПП53...026	OMWS3..., ONWS3...
КПУ...67	4G...67	ПК...2151	ПП53...018	ПП53...018	OMV3PB, ONV3PB
КПУ...68	4G...68	ПК...2141	ПП53...017	ПП53...017	–
КПУ...75	4G...75	ПК...4177	ПП53...023	ПП53...023	OMU4..., ONU4...
КПУ...98	4G...98	–	ПП53...019	ПП53...019	ONAU32PB
КПУ...108	4G...108	ПК...2089	ПП53...164	–	ONSO31
КПУ...124	4G...124	ПК...3118	–	–	ONSO32
КПУ...136	4G...136	ПК...5107	–	–	ONSO3
КПУ...146	4G...146	–	ПП53...187	–	ONSO34
КПУ...109	4G...109	ПК...2091	–	–	OMSO41
КПУ...125	4G...125	ПК...4170	–	–	OMSO42
КПУ...137	4G...137	ПК...6066	–	–	OMSO43
КПУ...147	4G...147	–	–	–	–
КПУ...201	4G...201	ПК...2131	ПП53...161	–	OMURR1, ONURR1
КПУ...202	4G...202	ПК...3018	ПП53...162	–	ONURR2
КПУ...203	4G...203	–	ПП53...163	–	OMURR3, ONURR1
КПУ...204	4G...204	–	ПП53...119	–	–
КПУ...205	4G...205	–	–	–	–
КПУ...206	4G...206	–	–	–	–
КПУ...0101	4G...516	ПК...0101	ПП53...079	ПП53...079	–
КПУ...0102	4G...519	ПК...0102	ПП53...047	ПП53...047	–
КПУ...0103	4G...91	ПК...0103	ПП53...080	ПП53...080	OMA2..., ONA2...
КПУ...0115	4G...90	ПК...0115	ПП53...081	ПП53...081	OMA1..., ONA1...
КПУ...2001	4G...2029	ПК...2029	ПП53...044	ПП53...044	–
КПУ...2037	4G...92	ПК...2037	ПП53...062	ПП53...062	OMA4..., ONA4...
КПУ...2079	4G...2079	ПК...2079	ПП53...043	ПП53...043	–
КПУ...2098	4G...10	ПК...2098	ПП53...002	ПП53...002	OMA3..., ONA3...
КПУ...3031	4G...3031	ПК...3031	ПП53...058	ПП53...058	–
КПУ...3186	4G...66	ПК...3186	ПП53...101	–	OMV3
КПУ...4028	4G...4028	ПК...4028	–	–	–

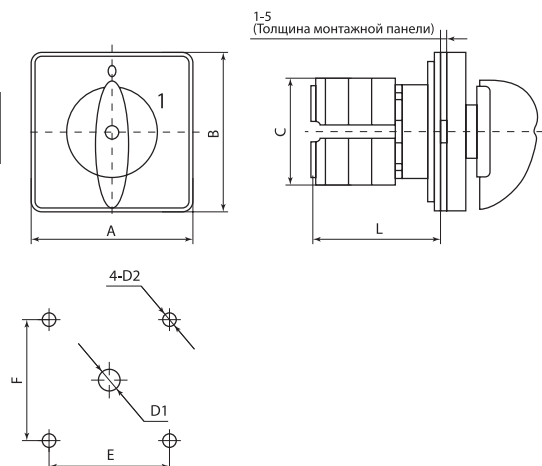
## Габаритные размеры (мм)

КПУ38 10-16 А (1-3 сл.)  
25 А (1-2 сл.)

КПУ38 40-63 А

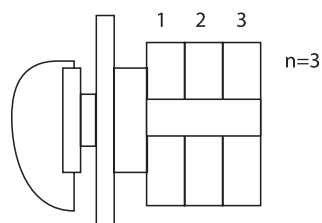
Габаритные размеры

2

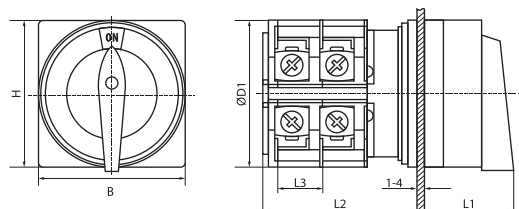


Исполнение КПУ	AxВ, мм	L, мм	C, мм	E, мм	F, мм	D1, мм	D2, мм
КПУ11-10...	48x48	22+9,6*n	43	36	36	Ø 8,5	Ø 4,5
КПУ11-16...		22+9,6*n					
КПУ11-25...		23+12,8*n	45,2				
КПУ11-40...	64x64	29,2+12,8*n	58	48	48	Ø 10	
КПУ11-63...		29,2+21,5*n	66				

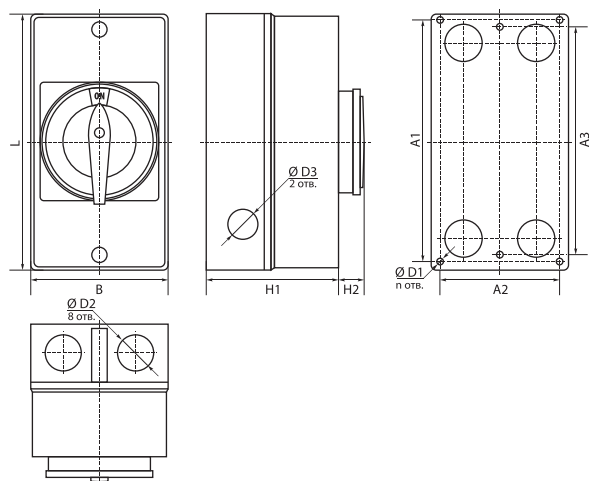
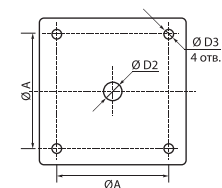
Где n – число слоев в переключателе определяется из таблицы ниже:



Номер схемы	Число слоев	Номер схемы	Число слоев	Номер схемы	Число слоев
КПУ...11	3	КПУ...124	3	КПУ...206	3
КПУ...15	2	КПУ...136	5	КПУ...0101	1
КПУ...51	1	КПУ...146	6	КПУ...0102	
КПУ...52	2	КПУ...109	2	КПУ...0103	
КПУ...53	3	КПУ...125	4	КПУ...0115	2
КПУ...54	1	КПУ...137	6	КПУ...2001	
КПУ...55	2	КПУ...147	8	КПУ...2037	3
КПУ...56	3	КПУ...201	1	КПУ...2079	
КПУ...67	2	КПУ...202	2	КПУ...2098	
КПУ...68		КПУ...203	3	КПУ...3031	
КПУ...75	4	КПУ...204	1	КПУ...3186	4
КПУ...98	3	КПУ...205	2	КПУ...4028	
КПУ...108	2	-	-	-	-



Исполнение КПУ11У	A	B	D1	D2	D3	H	L1	L2	L3
КПУ11У-10	48	64	43	10	4	64	40	44	10
КПУ11У-25			51					13	
КПУ11У-32			58					55	
КПУ11У-63			66					74	22



Исполнение КПУ38У	A1	A2	A3	B	D1	D2	D3	H1	H2	L	n
КПУ38У-10	70	70	150	85	23	23	19	86	40	160	3,5
КПУ38У-25					3						
КПУ38У-32					3						
КПУ38У-63					23						

## РЕЛЕ СЕРИЙ РЭК77 И РЭК78

**Назначение**

- Для передачи команд управления исполнительным элементам путем коммутации их электрических цепей переключающими контактами.

**Применение**

- Для управления нагрузками небольшой мощности, требующими большого количества коммутаций.
- Для дистанционного управления нагрузкой путем подачи управляющего напряжения на катушку реле.
- Широко применяются в автоматике инженерного оборудования зданий, насосов, систем вентиляции, отопления, освещения и т. д., коммутации электрических цепей переменного и постоянного тока.

**Материалы**

- Применение серебросодержащих контактов (сплав серебра 50±5% с оксидом кадмия) повышает надежность контактирования и долговечность реле.

**Конструкция**

- Реле устанавливается в модульный розеточный разъем, который крепится как на DIN-рейку, так и на панель с помощью винтов.
- На разъемах расположены зажимы выводов переключающих контактов и катушки управления.

**Технические характеристики реле промежуточных модульной серии типа РЭК**

Наименование параметра		РЭК77/3	РЭК77/4	РЭК78/3	РЭК78/4	
Номинальный ток контактов I <sub>n</sub> , А		10	10	5	3	
Номинальное напряжение катушки управления U <sub>c</sub> , В		переменный ток* 12; 24; 36; 110; 230 постоянный ток* 12; 24; 48; 60; 110				
Минимальное напряжение срабатывания контактов реле		80% от U <sub>ном</sub>				
Напряжение возврата контактов реле		для АС: 30% от U <sub>ном</sub> для DC: 10% от U <sub>ном</sub>				
Ток, потребляемый катушкой, мА	Переменный ток, АС	230 В	10	12	8,5	11
		110 В	30			
		36 В	80	80	50	50
		24 В	125	135	60	60
	Постоянный ток, DC	12 В	250	250	115	110
		110 В	8	10	8	10
		60 В	12	15	15	15
		48 В	16	20	18	20
		24 В	85	85	36	36
		12 В	120	120	70	70
Сопротивление катушки, Ом	Переменный ток, АС	230 В	800±10%	7500±10%	11500±10%	
		110 В	1620±10%	1750±10%	2850±10%	
		36 В	190±10%	195±10%	360±10%	
		24 В	80±10%	80±10%	160±10%	
	Постоянный ток, DC	12 В	20±10%	20±10%	40±10%	
		110 В	7500±10%	6700±10%	10500±10%	
		60 В	1800±10%	1850±10%	3100±10%	
		48 В	1600±10%	1650±10%	2600±10%	
		24 В	380±10%	360±10%	650±10%	
		12 В	90±10%	96±10%	160±10%	
Количество групп переключающих контактов		3	4	3	4	
Время срабатывания (возврата) реле, мс		25				
Напряжение пробоя, В	между соседними контактами	1000				
	между контактами и катушкой	1500				
Сопротивление контактов, миллиОм (мОм)		50				
Сопротивление изоляции, мегаОм (МОм)		100				
Электрическая износостойкость, не менее, циклов		100 000				

\* Номинальное напряжение катушки управления и тип тока (АС/DC) указаны на катушке реле и видны через прозрачную пластиковую крышку.

**Сертификат ТР ТС Отказное письмо****Преимущества**

- Ассортимент реле РЭК торговой марки TDM ELECTRIC гораздо шире ассортимента реле большинства российских производителей. Это позволяет применять реле РЭК для управления нагрузкой в сетях любого напряжения.
- В ассортименте реле РЭК имеются исполнения с индикацией наличия напряжения на управляющей катушке.
- Использование скоб-фиксаторов СФ77/78-01 позволяет применять реле РЭК в шкафах с вибрационными нагрузками.
- Более высокое значение номинального тока контактов по сравнению с промежуточным реле РП-21 позволяет использовать реле серии РЭК в цепях до 10 А.
- Любое рабочее положение в пространстве.
- Уменьшенные габариты реле предоставляют возможность более рационального размещения изделий на монтажной плоскости.

**Комплектация**

- Реле РЭК / разъем РРМ.
- Групповая упаковочная коробка.
- Руководство по эксплуатации, паспорт (один на групповую коробку).

2

Наименование параметра	РЭК77/3	РЭК77/4	РЭК78/3	РЭК78/4
Механическая износостойкость, не менее, циклов	10 000 000			
Климатическое исполнение и категория размещения по ГОСТ 15150-69	УХЛ4			
Степень защиты по ГОСТ 14254-96	IP40			
Диапазон рабочих температур, °С	от -25 до +55			
Наличие драгоценных металлов (серебро), мг	55	70	55	70
Потребляемая мощность, активная/полная, Вт/ВА	0,9/1,2			

**Технические характеристики разъемов розеточных модульных серии РРМ**

Наименование параметра	РРМ77/3	РРМ77/4	РРМ78/3	РРМ78/4
Число контактов	11	14	11	14
Номинальный ток контактов I <sub>n</sub> , А	10		5	3
Номинальное рабочее напряжение, В	переменный ток			
	6-380			
Климатическое исполнение и категория размещения по ГОСТ 15150-90	переменный ток			
	5-110			
Степень защиты по ГОСТ 14254-96	У2.1			
Диапазон рабочих температур, °С	IP20			
Сечение подключаемых проводников, мм <sup>2</sup>	от -40 до +60			
	от 0,75 до 2,5	от 0,75 до 2,5	от 0,5 до 1,5	от 0,5 до 1,5

**Ассортимент**

Изображение	Наименование	Артикул	Номинальный рабочий ток, А	Переменный/ постоянный ток (AC/DC)	Номинальное напряжение катушек управления, В	Наличие индикатора
	Реле РЭК77/3 10А 12В AC TDM	SQ0701-0025	10	AC	12	без индикатора
	Реле РЭК77/3 10А 12В DC TDM	SQ0701-0024		DC		
	Реле РЭК77/3 10А 24В AC TDM	SQ0701-0015		AC	24	
	Реле РЭК77/3 10А 24В DC TDM	SQ0701-0012		DC		
	Реле РЭК77/3 10А 36В AC TDM	SQ0701-0017		AC	36	
	Реле РЭК77/3 10А 48В DC TDM	SQ0701-0018		DC		
	Реле РЭК77/3 10А 60В DC TDM	SQ0701-0019		DC	60	
	Реле РЭК77/3 10А 110В AC TDM	SQ0701-0020		AC		
	Реле РЭК77/3 10А 110В DC TDM	SQ0701-0021		DC	110	
	Реле РЭК77/3 10А 230В AC TDM	SQ0701-0001		AC		
	Реле РЭК77/4 10А 12В AC TDM	SQ0701-0027	10	AC	12	
	Реле РЭК77/4 10А 12В DC TDM	SQ0701-0026		DC		
	Реле РЭК77/4 10А 24В AC TDM	SQ0701-0013		AC	24	
	Реле РЭК77/4 10А 24В DC TDM	SQ0701-0011		DC		
	Реле РЭК77/4 10А 36В AC TDM	SQ0701-0028		AC	36	
	Реле РЭК77/4 10А 48В DC TDM	SQ0701-0029		DC		
	Реле РЭК77/4 10А 60В DC TDM	SQ0701-0030		DC	60	
	Реле РЭК77/4 10А 110В AC TDM	SQ0701-0031		AC		
	Реле РЭК77/4 10А 110В DC TDM	SQ0701-0032		DC	110	
	Реле РЭК77/4 10А 230В AC TDM	SQ0701-0002		AC		
	Реле РЭК78/3 5А 12В AC TDM	SQ0701-0034	5	AC	12	
	Реле РЭК78/3 5А 12В DC TDM	SQ0701-0033		DC		
	Реле РЭК78/3 5А 24В AC TDM	SQ0701-0003		AC	24	
	Реле РЭК78/3 5А 24В DC TDM	SQ0701-0014		DC		
	Реле РЭК78/3 5А 36В AC TDM	SQ0701-0037		AC	36	
	Реле РЭК78/3 5А 48В DC TDM	SQ0701-0038		DC		
	Реле РЭК78/3 5А 60В DC TDM	SQ0701-0039		DC	60	
	Реле РЭК78/3 5А 110В AC TDM	SQ0701-0040		AC		
	Реле РЭК78/3 5А 110В DC TDM	SQ0701-0041		DC	110	
	Реле РЭК78/3 5А 230В AC TDM	SQ0701-0010		AC		
	Реле РЭК78/4 3А 12В AC TDM	SQ0701-0036	3	AC	12	
	Реле РЭК78/4 3А 12В DC TDM	SQ0701-0035		DC		
	Реле РЭК78/4 3А 24В AC TDM	SQ0701-0016		AC	24	
	Реле РЭК78/4 3А 24В DC TDM	SQ0701-0004		DC		
	Реле РЭК78/4 3А 36В AC TDM	SQ0701-0042		AC	36	
	Реле РЭК78/4 3А 48В DC TDM	SQ0701-0043		DC		
	Реле РЭК78/4 3А 60В DC TDM	SQ0701-0044		DC	60	
	Реле РЭК78/4 3А 110В AC TDM	SQ0701-0045		AC		
	Реле РЭК78/4 3А 110В DC TDM	SQ0701-0046		DC	110	
	Реле РЭК78/4 3А 230В AC TDM	SQ0701-0009		AC		
	Реле РЭК77/3 с инд. 10А 12В AC TDM	SQ0701-0050	10	AC	12	с индикатором
	Реле РЭК77/3 с инд. 10А 12В DC TDM	SQ0701-0051		DC		
	Реле РЭК77/3 с инд. 10А 24В AC TDM	SQ0701-0052		AC	24	
	Реле РЭК77/3 с инд. 10А 24В DC TDM	SQ0701-0053		DC		
	Реле РЭК77/3 с инд. 10А 230В AC TDM	SQ0701-0054		AC	230	

Изображение	Наименование	Артикул	Номинальный рабочий ток, А	Переменный/ постоянный ток (AC/ DC)	Номинальное напряжение катушек управления, В	Наличие индикатора
	Реле РЭК77/4 с инд. 10А 12В AC TDM	SQ0701-0055	10	AC	12	с индикатором
	Реле РЭК77/4 с инд. 10А 12В DC TDM	SQ0701-0056		DC		
	Реле РЭК77/4 с инд. 10А 24В AC TDM	SQ0701-0057		AC	24	
	Реле РЭК77/4 с инд. 10А 24В DC TDM	SQ0701-0058		DC		
	Реле РЭК77/4 с инд. 10А 230В AC TDM	SQ0701-0059		AC	230	
	Реле РЭК78/3 с инд. 5А 12В AC TDM	SQ0701-0060	5	AC	12	
	Реле РЭК78/3 с инд. 5А 12В DC TDM	SQ0701-0061		DC		
	Реле РЭК78/3 с инд. 5А 24В AC TDM	SQ0701-0062		AC	24	
	Реле РЭК78/3 с инд. 5А 24В DC TDM	SQ0701-0063		DC		
	Реле РЭК78/3 с инд. 5А 230В AC TDM	SQ0701-0064		AC	230	
	Реле РЭК78/4 с инд. 3А 12В AC TDM	SQ0701-0065	3	AC	12	
	Реле РЭК78/4 с инд. 3А 12В DC TDM	SQ0701-0066		DC		
	Реле РЭК78/4 с инд. 3А 24В AC TDM	SQ0701-0067		AC	24	
	Реле РЭК78/4 с инд. 3А 24В DC TDM	SQ0701-0068		DC		
	Реле РЭК78/4 с инд. 3А 230В AC TDM	SQ0701-0069		AC	230	
	Разъем PPM77/3 для РЭК77/3 модульный TDM	SQ0701-0005	10	-	-	-
	Разъем PPM77/4 для РЭК77/4 модульный TDM	SQ0701-0006	10	-	-	-
	Разъем PPM78/3 для РЭК78/3 модульный TDM	SQ0701-0007	5	-	-	-
	Разъем PPM78/4 для РЭК78/4 модульный TDM	SQ0701-0008	3	-	-	-

## Упаковка

Артикул	Групповая упаковка		Транспортная упаковка				
	Количество, шт.	Масса, кг	Количество, шт.	Масса, кг	Габаритные размеры, мм		
					Длина	Ширина	Высота
SQ0701-0025	20	1,2	200	12,0	360	350	280
SQ0701-0024							
SQ0701-0015							
SQ0701-0012							
SQ0701-0017							
SQ0701-0018							
SQ0701-0019							
SQ0701-0020							
SQ0701-0021							
SQ0701-0001							
SQ0701-0027		1,45	300	14,5	450	330	220
SQ0701-0026							
SQ0701-0013							
SQ0701-0011							
SQ0701-0028							
SQ0701-0029							
SQ0701-0030							
SQ0701-0031							
SQ0701-0032							
SQ0701-0002							
SQ0701-0034	0,8	300	12,0	450	330	220	
SQ0701-0033							
SQ0701-0003							
SQ0701-0014							
SQ0701-0037							
SQ0701-0038							
SQ0701-0039							
SQ0701-0040							
SQ0701-0041							
SQ0701-0010							
SQ0701-0036							
SQ0701-0035							
SQ0701-0016							

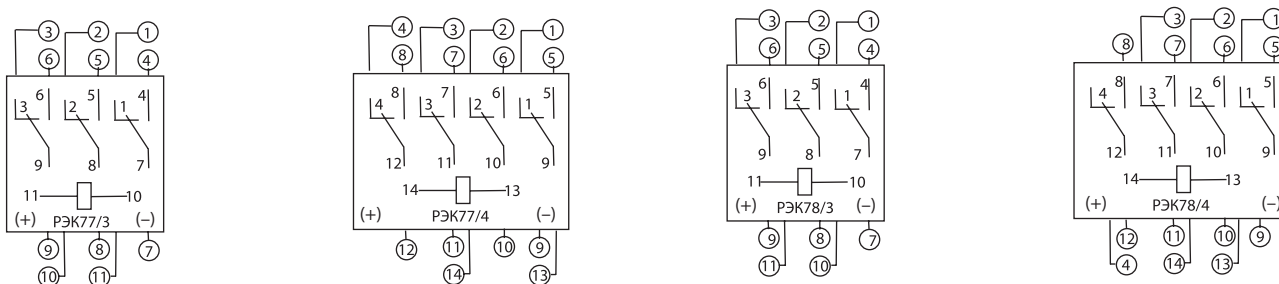
2

Артикул	Групповая упаковка		Транспортная упаковка				
	Количество, шт.	Масса, кг	Количество, шт.	Масса, кг	Габаритные размеры, мм		
					Длина	Ширина	Высота
SQ0701-0004	20	0,8	300	12,0	450	330	220
SQ0701-0042							
SQ0701-0043							
SQ0701-0044							
SQ0701-0045							
SQ0701-0046							
SQ0701-0009							
SQ0701-0050							
SQ0701-0051							
SQ0701-0052							
SQ0701-0053		1,2	200	12,5	360	350	280
SQ0701-0054							
SQ0701-0055							
SQ0701-0056							
SQ0701-0057							
SQ0701-0058							
SQ0701-0059							
SQ0701-0060							
SQ0701-0061							
SQ0701-0062							
SQ0701-0063	0,8	300	12,0	450	330	220	
SQ0701-0064							
SQ0701-0065							
SQ0701-0066							
SQ0701-0067							
SQ0701-0068							
SQ0701-0069							
SQ0701-0005	10	0,58	240	13,0	480	340	200
SQ0701-0006		0,73		14,0			
SQ0701-0007	20	0,94	360	15,0	470	350	220
SQ0701-0008		1,05					
SQ0701-0100	10	0,025	1000	2,5	140	140	120

**Сравнительная таблица аналогов по сериям**

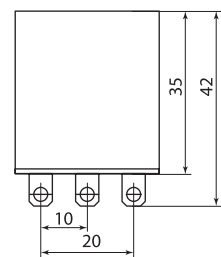
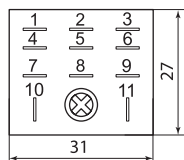
TDM ELECTRIC	Реле и Автоматика
Разъем PPM77/3	Розетка PTF11A
Разъем PPM77/4	Розетка PTF14A
Разъем PPM78/3	Розетка PTF11A
Разъем PPM77/4	Розетка PTF14A
Реле РЭК77/3	РП-63
Реле РЭК77/4	РП-64
Реле РЭК78/3	РП-64
Реле РЭК78/4	РП-54, РП-21

**Схемы подключения к сети**

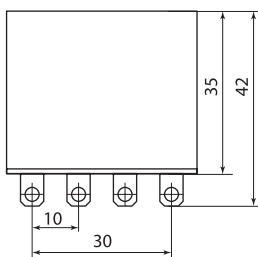
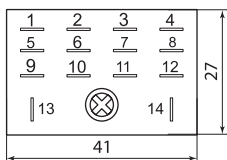




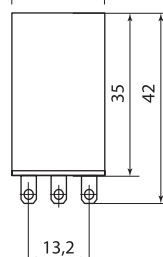
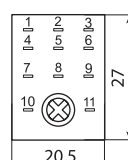
## Габаритные размеры (мм)



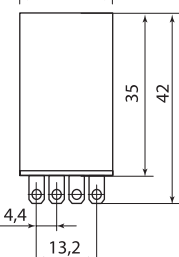
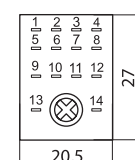
РЭК77/3



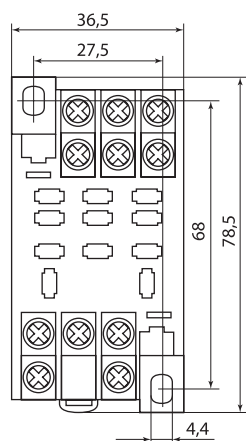
РЭК77/4



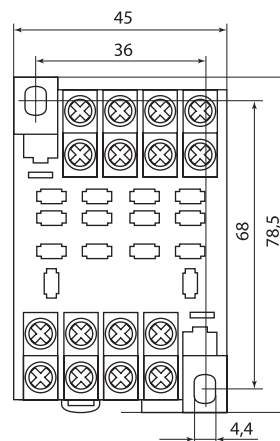
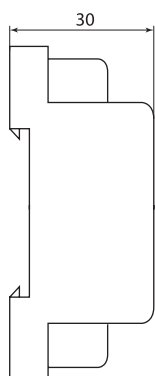
РЭК78/3



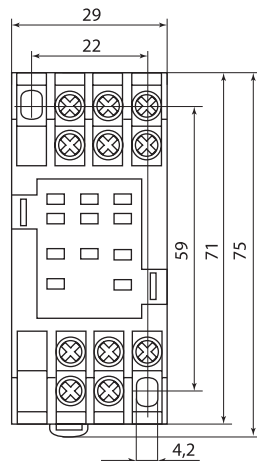
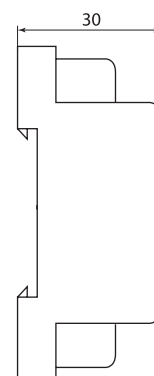
РЭК78/4



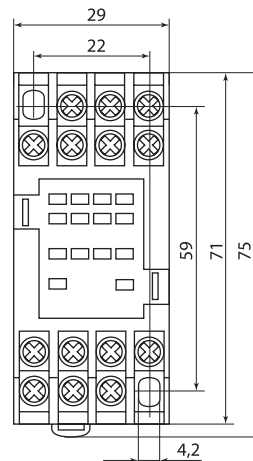
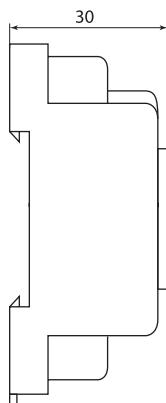
PPM 77/3



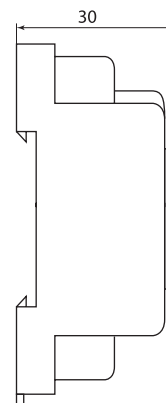
PPM 77/4



PPM 78/3



PPM 78/4



## АКСЕССУАРЫ

## Скоба-фиксатор металлическая СФ77/78-01 для реле РЭК77, РЭК78


## Назначение

- Фиксация реле РЭК в разъемах PPM в условиях повышенной вибрации.

## Материалы

- Нержавеющая сталь.

## Ассортимент

Изображение	Наименование	Артикул
	Скоба-фиксатор металлическая СФ77/78-01 (для РЭК77, РЭК78, 1 пара - 2 шт.) TDM	SQ0701-0100

РЕЛЕ СЕРИЙ РЭК8Ц И РЭК11Ц

2



**Назначение**

- Для передачи команд управления исполнительным элементам путем коммутации их электрических цепей переключающими контактами.

**Применение**

- Для управления нагрузками небольшой мощности, требующими большого количества коммутаций.
- Для дистанционного управления нагрузкой путем подачи управляющего напряжения на катушку реле.
- Широко применяются в автоматике инженерного оборудования зданий, насосов, систем вентиляции, отопления, освещения и т. д., коммутации электрических цепей переменного и постоянного тока.

**Материалы**

- Применение серебросодержащих контактов (сплав серебра 50±5% с оксидом кадмия) повышает надежность контактирования и долговечность реле.

**Конструкция**



Реле устанавливается в модульный розеточный разъем, который крепится как на DIN-рейку, так и на панель с помощью винтов.



На разъемах расположены зажимы выводов переключающих контактов и катушки управления.



Номинальное напряжение катушки управления и тип тока (AC/DC) указаны на катушке реле под прозрачной крышкой.

IP40	IP20	12-24 В DC	12-230 В AC	2-3 конт. группы	+55 °С -25 °С	гарантия 5 лет
------	------	------------	-------------	------------------	------------------	----------------

EAC

Сертификат TP TC Отказное письмо



**Преимущества**



Реле работоспособно при любом положении в пространстве.



Реле имеют механический рычаг ручного замыкания контактов (оранжевого цвета для исполнений на переменный ток – AC, синего – для постоянного тока – DC).



Реле имеют индикатор замкнутого состояния контактов.

**Комплектация**

- Реле РЭК8Ц/РЭК11Ц (10 штук в коробке).
- Руководство по эксплуатации. Паспорт (один на групповую коробку).
- Групповая упаковочная коробка.

## Технические характеристики реле промежуточных модульной серии типа РЭК

Наименование параметра		Значение	
		РЭК 8Ц	РЭК11Ц
Номинальный ток контактов реле, А		10	
Номинальное напряжение катушки управления, В	переменный ток	12, 24, 230	
	постоянный ток	12, 24	
Сопротивление управляющей катушки, ±10%, Ом	переменный ток	12 В AC	20
		24 В AC	80
	постоянный ток	230 В AC	7400
		12 В DC	96
	24 В DC	384	
Минимальное напряжение срабатывания контактов реле		80% от Уном	
Напряжение возврата контактов реле		для AC: 30% от Уном	
		для DC: 20% от Уном	
Время срабатывания/возврата реле, мс		30	
Напряжение пробоя, В	между соседними контактами	1000	
	между контактами и катушкой	1500	
Электрическая износостойкость, не более, циклов		100 000	
Механическая износостойкость, не более, циклов		10 000 000	
Наличие драгоценных металлов (серебро), мг		40	55
Потребляемая мощность, активная/полная, Вт/ВА		1,5/2,5	
Степень защиты реле (в разьеме)		IP40	
Диапазон рабочих температур, °С		от -25 до +55	
Климатическое исполнение		УХЛ4	
Количество групп переключающих контактов		2	3
Тип контактов реле		2р (переключающие)	3р (переключающие)
Тип присоединяемого разъема		Р8Ц	Р11Ц

2

## Ассортимент

Изображение	Наименование	Артикул	Номинальный рабочий ток, А	Переменный/постоянный ток (AC/DC)	Номинальное напряжение катушек управления, В	Наличие индикатора	
	Реле РЭК8Ц/2 10А 12В AC (без разъема Р8Ц арт. SQ1503-0019) TDM	SQ0701-0101	10	AC	12	2	
	Реле РЭК8Ц/2 10А 12В DC (без разъема Р8Ц арт. SQ1503-0019) TDM	SQ0701-0102		DC			
	Реле РЭК8Ц/2 10А 24В AC (без разъема Р8Ц арт. SQ1503-0019) TDM	SQ0701-0103		AC	24		
	Реле РЭК8Ц/2 10А 24В DC (без разъема Р8Ц арт. SQ1503-0019) TDM	SQ0701-0104		DC			
	Реле РЭК8Ц/2 10А 230В AC (без разъема Р8Ц арт. SQ1503-0019) TDM	SQ0701-0105		AC	230		
	Реле РЭК11Ц/3 10А 12В AC (без разъема Р11Ц арт. SQ1503-0041) TDM	SQ0701-0106		AC	12		3
	Реле РЭК11Ц/3 10А 12В DC (без разъема Р11Ц арт. SQ1503-0041) TDM	SQ0701-0107		DC			
	Реле РЭК11Ц/3 10А 24В AC (без разъема Р11Ц арт. SQ1503-0041) TDM	SQ0701-0108		AC	24		
	Реле РЭК11Ц/3 10А 24В DC (без разъема Р11Ц арт. SQ1503-0041) TDM	SQ0701-0109		DC			
	Реле РЭК11Ц/3 10А 230В AC (без разъема Р11Ц арт. SQ1503-0041) TDM	SQ0701-0110		AC	230		

## Упаковка

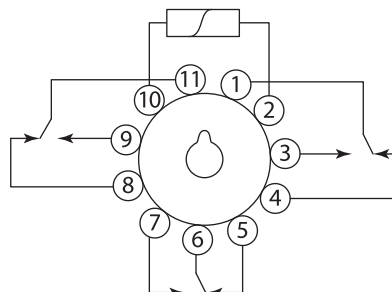
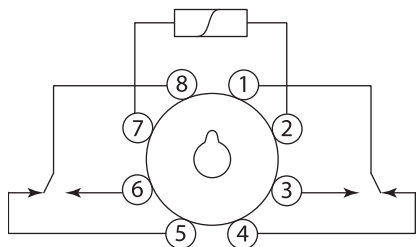
Артикулы	Групповая упаковка		Транспортная упаковка				
	Количество, шт.	Масса, кг	Количество, шт.	Масса, кг	Габаритные размеры, мм		
					Длина	Ширина	Высота
SQ0701-0101	10	0,83	180	15,0	210	350	250
SQ0701-0102							
SQ0701-0103							
SQ0701-0104							
SQ0701-0105							
SQ0701-0106							
SQ0701-0107							
SQ0701-0108							
SQ0701-0109							
SQ0701-0110							

**Сравнительная таблица аналогов по сериям**

2

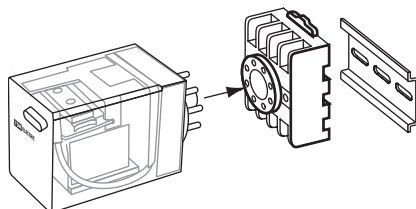
TDM ELECTRIC	Finder	Omron
РЭК8Ц	60.12	МК2Р
РЭК11Ц	60.13	МК3Р

**Схемы подключения к сети**

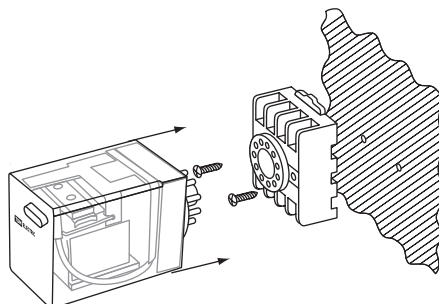


РЭК8Ц, РЭК11Ц

**Способы установки реле**

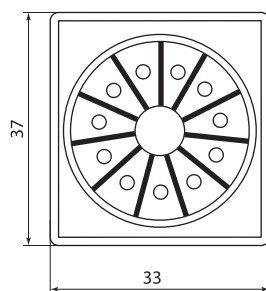
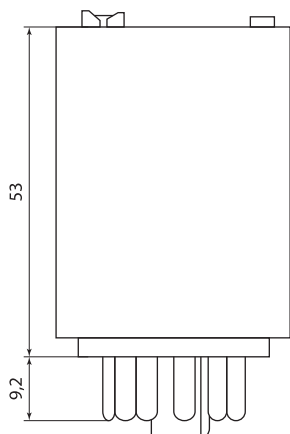


Монтаж реле на DIN-рейку



Монтаж реле на монтажную плоскость



**Габаритные размеры (мм)**



## АКСЕССУАРЫ

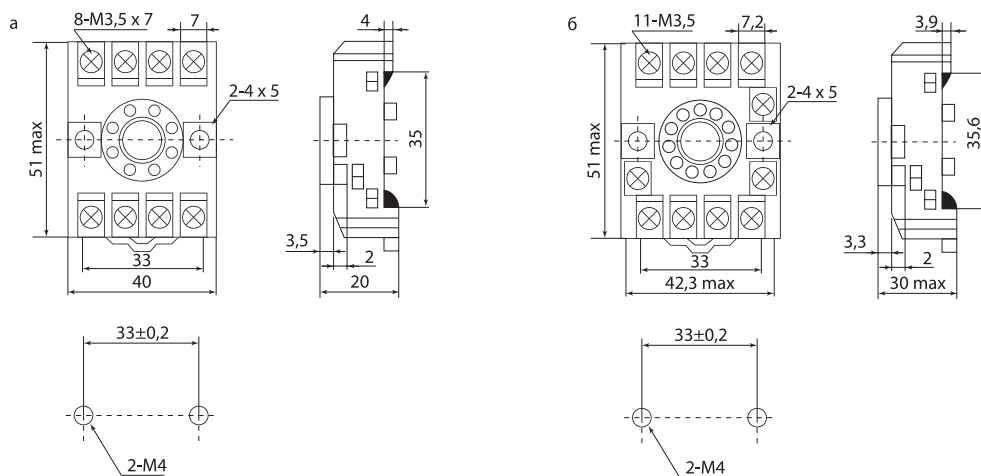
## Разъемы цокольные модульные серий P8Ц, P11Ц

## Ассортимент

Изображение	Наименование	Артикул
	Разъем P8Ц - цокольный 8-pin на DIN-рейку/плоскость TDM	SQ1503-0019
	Разъем P11Ц - цокольный 11-pin на DIN-рейку/плоскость TDM	SQ1503-0041

2

## Габаритные размеры (мм)



a – P8Ц; б – P11Ц

СВЕТСИГНАЛЬНЫЕ ИНДИКАТОРЫ,  
КНОПКИ УПРАВЛЕНИЯ, ПЕРЕКЛЮЧАТЕЛИ, ТУМБЛЕРЫ

2



**Назначение**

- Светосигнальные индикаторы предназначены для индикации состояния электрических цепей.
- Кнопки управления, переключатели и тумблеры предназначены для оперативного управления контакторами (магнитными пускателями) и реле автоматике в электрических цепях переменного тока частотой 50 Гц напряжением до 660 В или постоянного тока напряжением до 400 В.

**Применение**

- Электрощиты.
- Промышленное оборудование.
- Объекты энергоснабжения.



**СВЕТСИГНАЛЬНЫЕ ИНДИКАТОРЫ**

**Назначение**

- Светосигнальные индикаторы предназначены для индикации состояния электрических цепей.

**Технические характеристики светосигнальных индикаторов**

Наименование параметра	Значение
Рабочая температура окружающей среды, °C	от -25 до +55
Температура хранения, °C	от -40 до +70
Минимальное рабочее напряжение, В	12
Минимальный рабочий ток, А	0,01
Номинальное напряжение изоляции, В	230
Номинальный ток, mA	15
Номинальное рабочее напряжение переменного тока частотой 50/60Гц, В	12, 24, 36, 110, 230
Номинальное рабочее напряжение постоянного тока (только серии AD16DS, AD22DS), В	12, 24, 36, 110
Срок службы для светодиодов означает количество часов работы до момента, когда яркость упала ниже 50 %.	50 000
Степень защиты индикаторов со стороны контактного элемента	IP20
Степень защиты индикаторов с рабочей стороны	IP40
Момент затяжки, Нм	0,8



**Сертификат ТР ТС Отказное письмо**



**Конструкция**

- Использование разнообразных цветовых вариантов съемных светофильтров позволяет наиболее эффективно компоновать щиты и панели.
- Подключение подводящих проводников осуществляется с помощью винтовых зажимов с тарельчатыми шайбами, которые обеспечивают надежную фиксацию проводов.
- В индикаторах используются светодиодные матрицы и неоновые лампы. Использование светодиодной матрицы обеспечивает более мощный световой поток по сравнению с неоновой лампой и увеличенный срок службы (6000 часов).
- Съемные неоновая лампа и светодиодная матрица имеют различные цветовые исполнения. Съемная неоновая лампа может быть на напряжение 12, 24, 36, 110 В как переменного, так и постоянного тока. Неоновая лампа применяется только на 230 В переменного тока.
- Удобный монтаж контактного модуля, который присоединяется к блоку кнопки за счет фиксации пластмассовым флажком.
- Упрощенное конструктивное исполнение позволяет осуществлять быстрый монтаж (демонтаж) изделия на щит или на панель.
- Металлическое основание обеспечивает увеличенный ресурс эксплуатации изделия.
- Блоки дополнительных контактов монтируются с помощью специальных винтов, обеспечивающих прочность соединения (у изделий с металлическим основанием).

## Ассортимент

Изображение	Наименование	Артикул	Цвет
	AD22DS(LED) матрица d22мм 12B AC/DC TDM	SQ0702-0015	•
	AD22DS(LED) матрица d22мм 12B AC/DC TDM	SQ0702-0016	•
	AD22DS(LED) матрица d22мм 12B AC/DC TDM	SQ0702-0017	•
	AD22DS(LED) матрица d22мм 12B AC/DC TDM	SQ0702-0018	•
	AD22DS(LED) матрица d22мм 12B AC/DC TDM	SQ0702-0019	•
	AD22DS(LED) матрица d22 мм 230 В AC TDM	SQ0702-0001	•
	AD22DS(LED) матрица d22 мм 230 В AC TDM	SQ0702-0003	•
	AD22DS(LED) матрица d22 мм 230 В AC TDM	SQ0702-0004	•
	AD22DS(LED) матрица d22 мм 24 В AC/DC TDM	SQ0702-0007	•
	AD22DS(LED) матрица d22 мм 230 В AC TDM	SQ0702-00 02	•
	AD22DS(LED) матрица d22 мм 24 В AC/DC TDM	SQ0702-0006	•
	AD22DS(LED) матрица d22 мм 230 В AC TDM	SQ0702-0005	•
	AD22DS(LED) матрица d22мм 24B AC/DC TDM	SQ0702-0020	•
	AD22DS(LED) матрица d22мм 24B AC/DC TDM	SQ0702-0021	•
	AD22DS(LED) матрица d22мм 24B AC/DC TDM	SQ0702-0022	•
	AD22DS(LED) матрица d22мм 24B AC/DC TDM	SQ0702-0023	•
	AD22DS(LED) матрица d22мм 36B AC/DC TDM	SQ0702-0024	•
	AD22DS(LED) матрица d22мм 36B AC/DC TDM	SQ0702-0025	•
	AD22DS(LED) матрица d22мм 36B AC/DC TDM	SQ0702-0026	•
	AD22DS(LED) матрица d22мм 36B AC/DC TDM	SQ0702-0027	•
	AD22DS(LED) матрица d22мм 110B AC/DC TDM	SQ0702-0028	•
	AD22DS(LED) матрица d22мм 110B AC/DC TDM	SQ0702-0029	•
	AD22DS(LED) матрица d22мм 110B AC/DC TDM	SQ0702-0030	•
	AD22DS(LED) матрица d22мм 110B AC/DC TDM	SQ0702-0031	•
	AD22DS(LED) матрица d22мм 110B AC/DC TDM	SQ0702-0032	•
	AD16DS(LED)матрица d16мм 12B AC/DC TDM	SQ0702-0050	•
	AD16DS(LED)матрица d16мм 12B AC/DC TDM	SQ0702-0051	•
	AD16DS(LED)матрица d16мм 12B AC/DC TDM	SQ0702-0052	•
	AD16DS(LED)матрица d16мм 12B AC/DC TDM	SQ0702-0053	•
	AD16DS(LED)матрица d16мм 12B AC/DC TDM	SQ0702-0054	•
	AD16DS(LED)матрица d16мм 24B AC/DC TDM	SQ0702-0055	•
	AD16DS(LED)матрица d16мм 24B AC/DC TDM	SQ0702-0056	•
	AD16DS(LED)матрица d16мм 24B AC/DC TDM	SQ0702-0057	•
	AD16DS(LED)матрица d16мм 24B AC/DC TDM	SQ0702-0058	•
	AD16DS(LED)матрица d16мм 24B AC/DC TDM	SQ0702-0059	•
	AD16DS(LED)матрица d16мм 36B AC/DC TDM	SQ0702-0060	•
	AD16DS(LED)матрица d16мм 36B AC/DC TDM	SQ0702-0061	•
	AD16DS(LED)матрица d16мм 36B AC/DC TDM	SQ0702-0062	•
	AD16DS(LED)матрица d16мм 36B AC/DC TDM	SQ0702-0063	•
	AD16DS(LED)матрица d16мм 36B AC/DC TDM	SQ0702-0064	•
	AD16DS(LED)матрица d16мм 110B AC/DC TDM	SQ0702-0065	•
	AD16DS(LED)матрица d16мм 110B AC/DC TDM	SQ0702-0066	•
	AD16DS(LED)матрица d16мм 110B AC/DC TDM	SQ0702-0067	•
	AD16DS(LED)матрица d16мм 110B AC/DC TDM	SQ0702-0068	•
	AD16DS(LED)матрица d16мм 110B AC/DC TDM	SQ0702-0069	•
	AD16DS(LED)матрица d16мм 230В AC TDM	SQ0702-0070	•
	AD16DS(LED)матрица d16мм 230В AC TDM	SQ0702-0071	•
	AD16DS(LED)матрица d16мм 230В AC TDM	SQ0702-0072	•
	AD16DS(LED)матрица d16мм 230В AC TDM	SQ0702-0073	•
	AD16DS(LED)матрица d16мм 230В AC TDM	SQ0702-0074	•
	AL-22 сигнальная d22мм неон/230В цилиндр TDM	SQ0702-0033	•
	AL-22 сигнальная d22мм неон/230В цилиндр TDM	SQ0702-0034	•
	AL-22 d22 мм неон/230 В цилиндр TDM	SQ0702-0009	•
	AL-22 d22 мм неон/230 В цилиндр TDM	SQ0702-0008	•
	AL-22 d22мм неон/230В цилиндр TDM	SQ0702-0035	прозрачный
	AL-22 d22мм неон/230В цилиндр TDM	SQ0702-0036	•

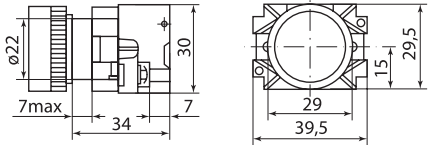

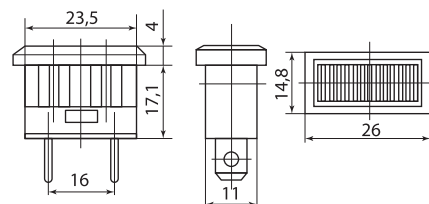

2

Изображение	Наименование	Артикул	Цвет
	AL-22TE d22мм неон/230В цилиндр TDM	SQ0702-0037	•
	AL-22TE d22мм неон/230В цилиндр TDM	SQ0702-0038	•
	AL-22TE d22 мм неон/230 В цилиндр TDM"	SQ0702-0011	•
	AL-22TE d22 мм неон/230 В цилиндр TDM	SQ0702-0010	•
	AL-22TE d22мм неон/230В цилиндр TDM	SQ0702-0039	прозрачный
	AL-22TE d22мм неон/230В цилиндр TDM	SQ0702-0040	•
	ENR-22 d22 мм неон/230 В цилиндр TDM	SQ0702-0014	•
	ENR-22 d22мм неон/230 В цилиндр TDM	SQ0702-0013	•
	ENR-22 d22 мм неон/230 В цилиндр TDM	SQ0702-0012	•
	ENR-22 d22мм неон/230В цилиндр TDM	SQ0702-0041	•
	ENR-22 d22мм неон/230В цилиндр TDM	SQ0702-0042	•
	BV63 матрица d22мм	SQ0702-0045	•
	BV64 матрица d22мм	SQ0702-0046	•
	BV65 матрица d22мм	SQ0702-0047	•
	Кнопка нажимная YL213-05 металлическая 1з TDM	SQ0704-0084	металл
	Лампа сигнальная YL238-01 зеленая TDM	SQ0702-0080	•
	Лампа сигнальная YL238-02 красная TDM	SQ0702-0081	•

Габаритные размеры

Наименование	Чертеж, мм	Схема подключения
AD-22DS		
AD16DS		
AL-22		
AL-22TE		
ENR		



Наименование	Чертеж, мм	Схема подключения
BV63, BV64, BV65		
YL238		

2

## Упаковка

Артикул	Транспортная упаковка				
	Количество, шт.	Масса, кг	Габаритные размеры, мм		
			Длина	Ширина	Высота
SQ0702-0001	500	9,57	342	335	307
SQ0702-0002					
SQ0702-0003					
SQ0702-0004					
SQ0702-0005					
SQ0702-0006					
SQ0702-0007					
SQ0702-0008	600	25,10	380	365	560
SQ0702-0009					
SQ0702-0010					
SQ0702-0011	400				
SQ0702-0012	600	11,95	415	331	318
SQ0702-0013		12,35	395	341	
SQ0702-0014		12,39	402	342	
SQ0702-0015	500	10,02	350	336	307
SQ0702-0016					
SQ0702-0017					
SQ0702-0018					
SQ0702-0019					
SQ0702-0020					
SQ0702-0021					
SQ0702-0022					
SQ0702-0023					
SQ0702-0024					
SQ0702-0025					
SQ0702-0026					
SQ0702-0027					
SQ0702-0028					
SQ0702-0029					
SQ0702-0030					
SQ0702-0031					
SQ0702-0032					
SQ0702-0033					
SQ0702-0034					
SQ0702-0035					
SQ0702-0036					

Артикул	Транспортная упаковка				
	Количество, шт.	Масса, кг	Габаритные размеры, мм		
			Длина	Ширина	Высота
SQ0702-0037	400	16,80	350	340	340
SQ0702-0038					
SQ0702-0039					
SQ0702-0040					
SQ0702-0041	500	9,85	280	300	250
SQ0702-0042					
SQ0702-0045					
SQ0702-0046	160	11,60	280	300	250
SQ0702-0047		11,20			
SQ0702-0047		11,60			
SQ0702-0050	1000	10,70	330	240	470
SQ0702-0051					
SQ0702-0052					
SQ0702-0053					
SQ0702-0054					
SQ0702-0055					
SQ0702-0056					
SQ0702-0057					
SQ0702-0058					
SQ0702-0059					
SQ0702-0060					
SQ0702-0061					
SQ0702-0062					
SQ0702-0063					
SQ0702-0064					
SQ0702-0065					
SQ0702-0066					
SQ0702-0067					
SQ0702-0068					
SQ0702-0069					
SQ0702-0070					
SQ0702-0071					
SQ0702-0072					
SQ0702-0073					
SQ0702-0074					
SQ0702-0080	2000	7,00			
SQ0702-0081					

## КНОПКИ УПРАВЛЕНИЯ

### Назначение

- Кнопки управления предназначены для оперативного управления контакторами (магнитными пускателями) и реле автоматики в электрических цепях переменного тока частотой 50 Гц напряжением до 660 В или постоянного тока напряжением до 400 В.

### Технические характеристики кнопок управления

Наименование параметра	Значение									
	Вид тока									
	переменный					постоянный				
Номинальное рабочее напряжение, В	660	400	230	120	48	400	230	120	48	24
Номинальный рабочий ток контактов, А	Категория применения AC-12					Категория применения DC-12				
	2,5	4,5	7,5	10		0,6	1,3	2,5	5	10
	Категория применения AC-15					Категория применения DC-13				
	1,5	2,5	4,5	6		0,1	0,3	0,6	1,3	2,5
Электрическая износостойкость, циклов В/О × 10 <sup>6</sup>	0,3 (0,1 для PPBB-30N, APBB-22N; 0,2 для ALCLR, AKS)					0,25 (0,08 для PPBB-30N, APBB-22N; 0,15 для ALCLR, AKS)				
Механическая износостойкость, циклов В/О × 10 <sup>6</sup>	0,6 (0,3 для PPBB-30N, APBB-22N; 0,4 для ALCLR, AKS)									
Степень защиты механизма кнопок и переключателей по ГОСТ 14254 с лицевой стороны	IP40									
Установочный диаметр, мм	22 (30 для PPBB-30N)									
Максимальное сечение проводника, мм <sup>2</sup> , не более	2,5									
% нагрузки контактов по току от рабочего значения	40	25	15	–	–	40	25	15	–	–
Диапазон рабочих температур, °С	от –10 до +40									
Допустимая влажность окружающей среды	45–90% без выпадения конденсата									

## Ассортимент

Изображение	Наименование	Артикул	Цвет			
	ABLF-22 d22мм неон/230В 1з+1р TDM	SQ0704-0028	●			
	ABLF-22 d22 мм неон/230 В 1з+1р TDM	SQ0704-0003	●			
	ABLF-22 d22 мм неон/230 В 1з+1р TDM	SQ0704-0002	●			
	ABLF-22 d22 мм неон/230 В 1з+1р TDM	SQ0704-0001	●			
	ABLF-22 d22мм неон/230В1з+1р TDM	SQ0704-0029	прозрачный			
	ABLF-22 d22 мм неон/230 В1з+1р TDM	SQ0704-0004	●			
	ABLFP-22 d22мм неон/230В 1з+1р TDM	SQ0704-0030	●			
	ABLFP-22 d22мм неон/230В 1з+1р TDM	SQ0704-0031	●			
	ABLFP-22 d22 мм неон/230 В 1з+1р TDM	SQ0704-0006	●			
	ABLFP-22 d22 мм неон/230 В 1з+1р TDM	SQ0704-0005	●			
	ABLFP-22 d22мм неон/230В 1з+1р TDM	SQ0704-0032	прозрачный			
	ABLFS-22 d22 мм неон/230 В 1з+1р TDM	SQ0704-0012	●			
	ABLFS-22 d22 мм неон/230 В 1з+1р TDM	SQ0704-0010	●			
	ABLFS-22 d22мм неон/230В 1з+1р TDM	SQ0704-0033	прозрачный			
	ABLFS-22 d22 мм неон/230 В 1з+1р TDM	SQ0704-0009	●			
	ABLFS-22 d22 мм неон/230 В 1з+1р TDM	SQ0704-0008	●			
	ABLFS-22 d22 мм неон/230 В 1з+1р TDM	SQ0704-0011	●			
		AE-22 "Грибок" с фиксацией d22 мм 230 В 1з+1р TDM	SQ0704-0018	●		
			AEAL22 «Грибок» с фиксацией d22 мм 230 В 1з+1р TDM	SQ0704-0020	●	
				AELA22 "Грибок" d22мм неон/230В 1з+1р TDM	SQ0704-0034	●
				AELA22 "Грибок" d22 мм неон/230 В 1з+1р TDM	SQ0704-0014	●
				AELA22 "Грибок" d22 мм неон/230 В 1з+1р TDM	SQ0704-0013	●
AELA22 "Грибок" d22мм неон/230В 1з+1р TDM				SQ0704-0035	●	
				AEA-22 "Грибок" d22мм 1з+1р TDM	SQ0704-0036	●
				AEA-22 "Грибок" d22 мм 1з+1р TDM	SQ0704-0016	●
				AEA-22 "Грибок" d22 мм 1з+1р TDM	SQ0704-0015	●
				AEA-22 "Грибок" d22 мм 1з+1р TDM	SQ0704-0017	●
					ANE22 "Грибок"с фиксацией d22 мм неон/230 В 1з+1р TDM	SQ0704-0019
					APBB-22N "I-O" d22 мм неон/230 В 1з+1р TDM	SQ0704-0021
		APBB-22N "Пуск-Стоп" d22 мм неон/230 В 1з+1р TDM			SQ0704-0022	●/●
			PPBB-30N "I-O" d30 мм неон/230 В 1з+1р TDM		SQ0704-0026	●/●
			PPBB-30N «Пуск-Стоп» d30 мм неон/230 В 1з+1р TDM		SQ0704-0027	●/●

## КНОПКИ УПРАВЛЕНИЯ С МЕТАЛЛИЧЕСКИМ ОСНОВАНИЕМ

## Назначение

- Кнопки управления с металлическим основанием предназначены для оперативного управления контакторами (магнитными пускателями) и реле автоматики в электрических цепях переменного тока частотой 50 Гц напряжением до 660 В или постоянного тока напряжением до 400 В.

## Технические характеристики кнопок управления с металлическим основанием

Наименование параметра	Значение									
	Вид тока									
	переменный				постоянный					
Номинальное рабочее напряжение, В	660	400	230	110	400	220	110	48	24	
Номинальный рабочий ток контактов, А	Категория применения AC-15				Категория применения DC-12					
	0,6	1,5	3	4	0,6	1,1	2,2	2,5	3	
Электрическая износостойкость, циклов В/О x10 <sup>6</sup>	0,3 (0,1 для BW8465)				0,6 (0,3 для BW8465)					

Наименование параметра	Значение							
	Вид тока							
	переменный				постоянный			
Механическая износостойкость, циклов В/О x10 <sup>6</sup>	0,6 (0,3 для BW8465)							
Степень защиты механизма кнопок и переключателей по ГОСТ 14254-96 с лицевой стороны	IP40							
Степень защиты механизма кнопок и переключателей по ГОСТ 14254-96 со стороны контактных выводов	IP20							
Установочный диаметр, мм	22							
Максимальное сечение проводника, мм <sup>2</sup> , не более	2,5							
% нагрузки контактов по току от рабочего значения	40	25	15	–	40	25	15	–
Диапазон рабочих температур, °С	от –10 до +40							
Допустимая влажность окружающей среды	45–90% без выпадения конденсата							

**Ассортимент**

Изображение	Наименование	Артикул	Цвет
	BS142 «Грибок» с ключом d22мм 230В 1р TDM	SQ0704-0023	●
	BA21 без подсветки 1з TDM	SQ0704-0037	●
	BA31 без подсветки 1з TDM	SQ0704-0038	●
	BA41 без подсветки 1р TDM	SQ0704-0058	●
	BA42 без подсветки 1р TDM	SQ0704-0039	●
	BA51 без подсветки 1з TDM	SQ0704-0040	●
	BA61 без подсветки 1з TDM	SQ0704-0041	●
	BC21 «Грибок» без подсветки 1з TDM	SQ0704-0042	●
	BC31 «Грибок» без подсветки 1з TDM	SQ0704-0043	●
	BC41 «Грибок» без подсветки 1з TDM	SQ0704-0044	●
	BC42 «Грибок» без подсветки 1р TDM	SQ0704-0059	●
	BC51 «Грибок» без подсветки 1з TDM	SQ0704-0045	●
	BC61 «Грибок» без подсветки 1з TDM	SQ0704-0046	●
	BL21 без подсветки 1з TDM	SQ0704-0047	●
	BL31 без подсветки 1з TDM	SQ0704-0048	●
	BL41 без подсветки 1з TDM	SQ0704-0060	●
	BL42 без подсветки 1р TDM	SQ0704-0049	●
	BL51 без подсветки 1з TDM	SQ0704-0050	●
	BL61 без подсветки 1з TDM	SQ0704-0051	●
	BS542 «Грибок» аварийная с фиксацией поворотная TDM	SQ0704-0052	●
	BT42 «Грибок» аварийная с фиксацией TDM	SQ0704-0053	●
	BW3361 с подсветкой 1з TDM	SQ0704-0054	●
	BW3461 с подсветкой 1з TDM	SQ0704-0055	●
	BW3561 с подсветкой 1з TDM	SQ0704-0056	●
	BW8465 «I-0» с подсветкой 1з+1р TDM	SQ0704-0057	●●

**КНОПКИ УПРАВЛЕНИЯ АНТИВАНДАЛЬНОЙ СЕРИИ**

**Назначение**



- Кнопки управления антивандальной серии предназначены для оперативного управления контакторами (магнитными пускателями) и реле автоматики в электрических цепях переменного тока частотой 50 Гц напряжением до 660 В или постоянного тока напряжением до 400 В.

**Технические характеристики кнопок управления антивандальной серии**

Наименование параметра	Значение	
Номинальный рабочий ток контактов, Ie, А (50Гц)	250 В	3
Механическая износостойкость циклов В/О, не менее	1 000 000	

Наименование параметра	Значение
Электрическая износостойкость циклов В/О, не менее	200 000
Сопротивление изоляции, МОм, не менее	1 000
Сопротивление контактов, МОм, менее	20
Монтажное отверстие, мм	19
Толщина монтажной панели, мм не более	6
Материал корпуса	нержавеющая сталь AISI 304
Диапазон рабочих температур, °С	от -25 до + 55
Температура хранения, °С	от -40 до +70
Степень защиты со стороны контактного элемента	IP00
Степень защиты с рабочей стороны	IP66
Тип подключения	винтовое соединение

### Ассортимент

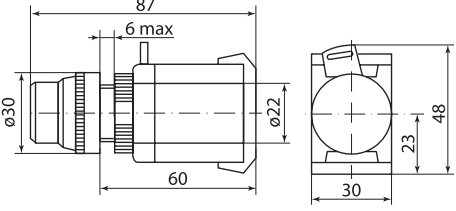
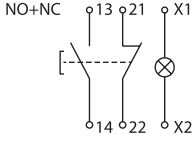
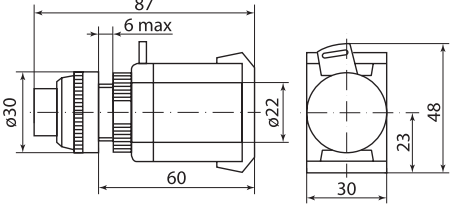
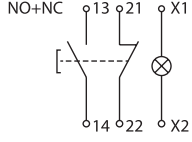
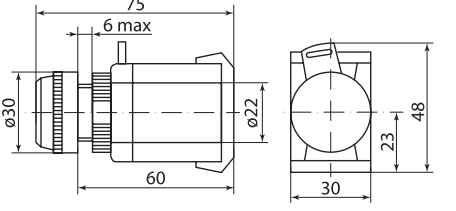
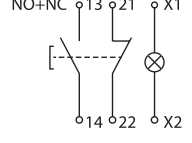
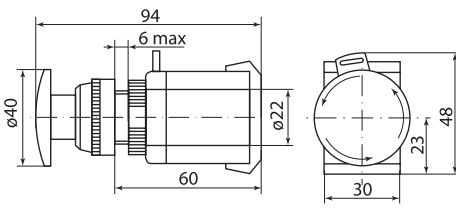
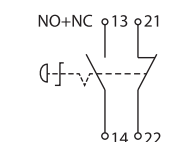
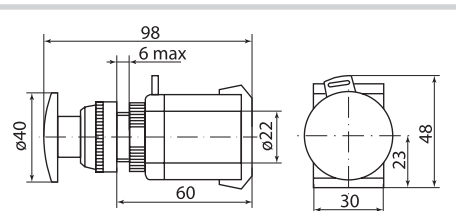
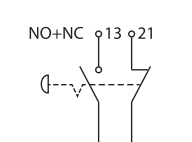
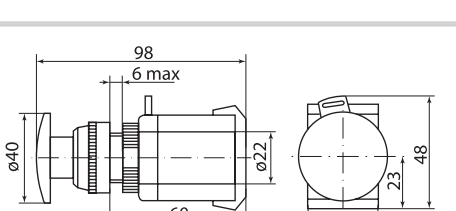
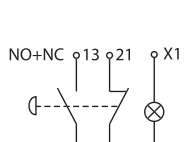
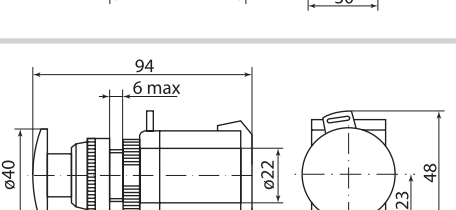
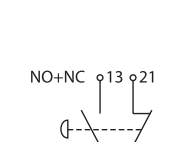
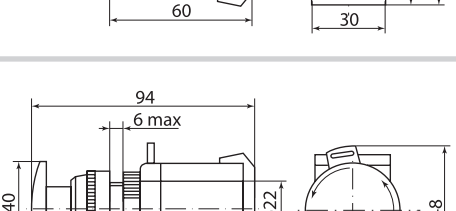
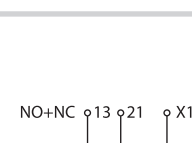
Изображение	Наименование	Артикул	Цвет
	Кнопка YL213-05 металлическая 1з TDM	SQ0704-0084	металл
	Кнопка EB2Q-1910NE/G металлическая с подсветкой зеленая 1з TDM	SQ0704-0085	●
	Кнопка EB2Q-1910NE/R металлическая с подсветкой красная 1з TDM	SQ0704-0086	●
	Кнопка EB2Q-1910ND металлическая с точечной подсветкой 1з TDM	SQ0704-0087	металл

### Упаковка

Артикул	Транспортная упаковка				
	Количество, шт.	Масса, кг	Габаритные размеры, мм		
			Длина	Ширина	Высота
SQ0704-0001	200	14,06	554	329	230
SQ0704-0002					
SQ0704-0003	400				
SQ0704-0004					
SQ0704-0005	200	13,88	562	334	222
SQ0704-0006					
SQ0704-0007					
SQ0704-0008					
SQ0704-0009					
SQ0704-0010					
SQ0704-0011		13,42	567	331	
SQ0704-0012					
SQ0704-0013					
SQ0704-0014					
SQ0704-0015					
SQ0704-0016					
SQ0704-0017					
SQ0704-0018					
SQ0704-0019					
SQ0704-0020					
SQ0704-0021	14,00	320	230	550	
SQ0704-0022					

Артикул	Транспортная упаковка						
	Количество, шт.	Масса, кг	Габаритные размеры, мм				
			Длина	Ширина	Высота		
SQ0704-0023	128	14,06	369	370	215		
SQ0704-0026	200	16,33	547	424	234		
SQ0704-0027		14,50	541	334	221		
SQ0704-0028			28,00	450	330	550	
SQ0704-0029				27,00	440	320	570
SQ0704-0030					200	14,90	547
SQ0704-0031	14,87	544	435	227			
SQ0704-0032	13,51	550	426	234			
SQ0704-0033	160	10,25	364	366		175	
SQ0704-0034		10,23	369	368		174	
SQ0704-0035		10,38	371	365	177		
SQ0704-0036		10,15	367	363	178		
SQ0704-0037		10,42	357	358	172		
SQ0704-0042	128	11,45	366	364	206		
SQ0704-0043							
SQ0704-0044							
SQ0704-0045							
SQ0704-0046							
SQ0704-0047							
SQ0704-0048	160	10,87	368	367	172		
SQ0704-0049							
SQ0704-0050							
SQ0704-0051							
SQ0704-0052						128	11,46
SQ0704-0053							
SQ0704-0054	160	13,50	366	369	215		
SQ0704-0055							
SQ0704-0056							
SQ0704-0057				96		11,40	374
SQ0704-0058	160	10,46	365	364	167		
SQ0704-0059	128	11,26	357	372	213		
SQ0704-0060	160	10,87	368	367	172		
SQ0704-0084	500	7,04	393	216	162		
SQ0704-0085	600	15,00	380	410	420		
SQ0704-0086		12,80	380	400			

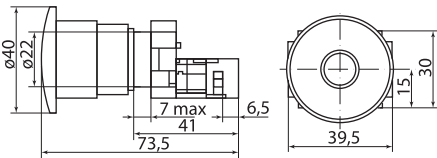
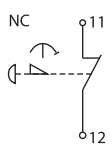
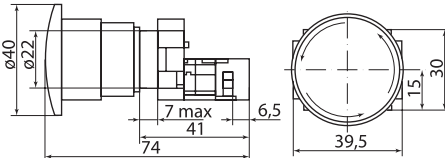
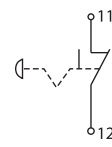
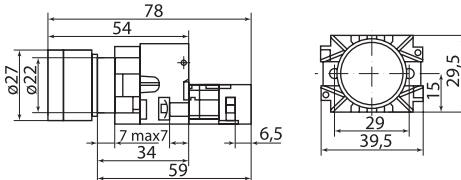
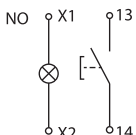
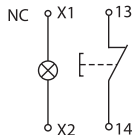
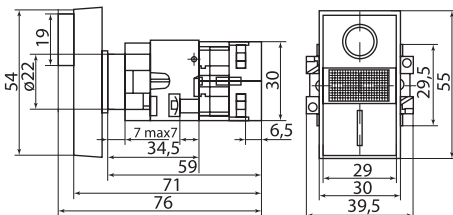
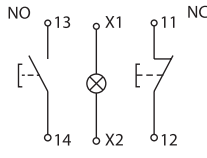
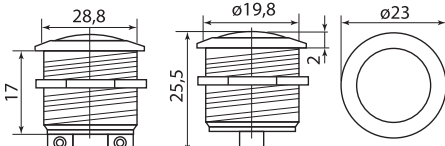

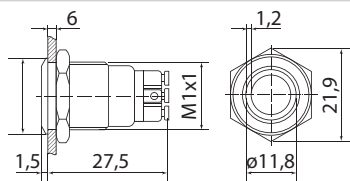
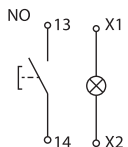
## Габаритные размеры

Наименование	Чертеж, мм	Схема подключения
ABLF-22		
ABLFP-22		
ABLFS-22		
AE-22		
AEAL-22		
AELA-22		
AEA-22		
ANE-22		

2

Наименование	Чертеж, мм	Схема подключения
APBB-22N		
PPBB-30N		
BS142		
BA21 BA31 BA41 BA51 BA61		
BA42		
BC21 BC31 BC41 BC51 BC61		
BC42		
BL21 BL31 BL41 BL51 BL61		
BL42		



Наименование	Чертеж, мм	Схема подключения
BS542		
BT42		
BW3361 BW3561		
BW3461		
BW8465		
YL213		
EB2Q-1910NE		

## ПЕРЕКЛЮЧАТЕЛИ

### Назначение

- Переключатели предназначены для оперативного управления контакторами (магнитными пускателями) и реле автоматики в электрических цепях переменного тока частотой 50 Гц напряжением до 660 В или постоянного тока напряжением до 400 В.

### Технические характеристики клавишных переключателей

Наименование параметра	Значение
Номинальное напряжение переменного тока частотой 50 и 60 Гц, В	250
Номинальное рабочее напряжение переменного тока частотой 50 и 60 Гц, В	230
Номинальное рабочее напряжение постоянного тока, В	12
Номинальный ток, А	6, 15
Степень защиты со стороны контактного элемента	IP00
Степень защиты со стороны лицевой панели	IP40
Степень защиты с влагозащитным колпачком со стороны лицевой панели	IP65
Диапазон рабочих температур, °С	от -30 до +80
Температура хранения	от -40 до +85
Механический срок службы, циклов	не менее 10000
Сопротивление контактов, мОм	<50
Сопротивление изоляции, мОм	>100

Ассортимент

2

Изображение	Наименование	Артикул	Цвет
	AKS-22 с ключом на 2 фиксированных положения I-O 1з+1р TDM	SQ0703-0005	●
	ALC-22 с длинной рукояткой на 2 фиксированных положения I-O 1з+1р TDM	SQ0703-0008	●
	ALCLR-22 на 3 фиксированных положения I-O-II 1з+1р TDM	SQ0703-0006	●
	ANC-22-2 на 2 фиксированных положения неон/230 В I-O 1з+1р TDM	SQ0703-0002	●
	ANC-22-2 на 2 фиксированных положения неон/230 В I-O 1з+1р TDM	SQ0703-0001	●
	ANCLR-22-3 на 3 фиксированных положения неон/230 В I-O 1з+1р TDM	SQ0703-0003	●
	ANCLR-22-3 на 3 фиксированных положения неон/230 В I-O 1з+1р TDM	SQ0703-0004	●
	AC-22 на 2 фиксированных положения I-O 1з+1р TDM	SQ0703-0007	●

ПЕРЕКЛЮЧАТЕЛИ С МЕТАЛЛИЧЕСКИМ ОСНОВАНИЕМ




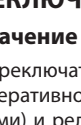

Назначение

- Переключатели с металлическим основанием предназначены для оперативного управления контакторами (магнитными пускателями) и реле автоматки в электрических цепях переменного тока частотой 50 Гц напряжением до 660 В или постоянного тока напряжением до 400 В.

Технические характеристики клавишных переключателей

Наименование параметра	Значение									
	Вид тока									
	переменный					постоянный				
Номинальное напряжение по изоляции $U_i$ , В	600									
Номинальный тепловой ток $I_{th}$ , А	10									
Номинальное рабочее напряжение, В	600	400	230	110	400	220	110	48	24	
Номинальный рабочий ток контактов, А	Категория применения AC-15					Категория применения DC-12				
	0,6	1,5	3,0	4,0	0,6	1,1	2,2	2,5	3,0	
Электрическая износостойкость, циклов В/О $\times 10^6$	0,3					0,25				
Механическая износостойкость, циклов В/О $\times 10^6$	0,6									
Степень защиты механизма кнопок и переключателей по ГОСТ 14254-96 с лицевой стороны	IP40									
Степень защиты механизма кнопок и переключателей по ГОСТ 14254-96 со стороны контактных выводов	IP20									
Установочный диаметр, мм	22									
Максимальное сечение проводника, мм <sup>2</sup> , не более	2,5									
% нагрузки контактов по току от рабочего значения	40	25	15	–	40	25	15	–	–	
Диапазон рабочих температур, °С	от -10 до +40									

## Ассортимент

Изображение	Наименование	Артикул	Цвет
	BG45 на 2 положения с ключом 1з+1р TDM	SQ0703-0009	●
	BD25 2 положения «I-II» стандарт. ручка 1з+1р TDM	SQ0703-0010	●
	BD33 3 положения «I-0-II» стандарт. ручка 1з+1з TDM	SQ0703-0011	●
	BJ25 2 положения «I-II» длинная ручка 1з+1р TDM	SQ0703-0012	●
	BJ33 3 положения «I-0-II» длинная ручка 1з+1з TDM	SQ0703-0013	●
	BK2365 2 положения зеленый 1з+1р TDM	SQ0703-0014	●
	BK2465 2 положения красный 1з+1р TDM	SQ0703-0015	●
	BK2565 2 положения желтый 1з+1р TDM	SQ0703-0016	●

2

## ПЕРЕКЛЮЧАТЕЛИ МАЛОГАБАРИТНОЙ СЕРИИ


## Назначение

- Переключатели малогабаритной серии предназначены для оперативного управления контакторами (магнитными пускателями) и реле автоматики в электрических цепях переменного тока частотой 50 Гц напряжением до 660 В или постоянного тока напряжением до 400 В.

## Технические характеристики клавишных переключателей малогабаритной серии

Наименование параметра		Значение
Номинальное напряжение Ue AC/DC, В		12-250
Номинальный ток, А	для MTS	3
	для MRS, MIRS, YL-211	6
	для YL-202, YL-206, YL-208, IRS-101, KN3C, 1121, 1122, 1221, 1222	15
Степень защиты со стороны контактного элемента		IP00
Степень защиты со стороны лицевой панели		IP40
Степень защиты со стороны лицевой панели с влагозащитным колпачком		IP54
Диапазон рабочих температур, °С		от -25 до +70
Температура хранения		от -40 до +50
Электрический срок службы не менее, циклов В/О		10 000
Сопротивление контактов, МОм		<50
Сопротивление изоляции, МОм		>100

## Ассортимент

Изображение	Наименование	Артикул	Цвет
	Клавишный переключатель YL-206 черный 3 положения 2з+2з TDM	SQ0703-0017	●
	Клавишный переключатель YL-208-01 красный 2з+2р IP54 TDM	SQ0703-0018	●

2

Изображение	Наименование	Артикул	Цвет
	Клавишный переключатель YL-211-01 серый 1з TDM	SQ0703-0019	●
	Клавишный переключатель YL-211-02 черный корпус красная клавиша 1з TDM	SQ0703-0020	●
	Клавишный переключатель YL-211-03 черный корпус черная клавиша 1з IP54 TDM	SQ0703-0021	●
	Клавишный переключатель YL-211-04 белый корпус красная клавиша 1з TDM	SQ0703-0022	●
	Клавишный переключатель YL-211-05 черный 1з TDM	SQ0703-0023	●
	Клавишный переключатель YL-202-01 черный 3 положения 1з+1з TDM	SQ0703-0024	●
	Клавишный переключатель YL-202-03 красный 2 положения 2з TDM	SQ0703-0025	●
	Клавишный переключатель круглый MIRS-101-3-G зеленый с подсветкой 2 положения 1з TDM	SQ0703-0040	●
	Клавишный переключатель круглый MIRS-101-3-R красный с подсветкой 2 положения 1з TDM	SQ0703-0041	●
	Клавишный переключатель круглый MIRS-101-3-Y желтый с подсветкой 2 положения 1з TDM	SQ0703-0042	●
	Клавишный переключатель круглый MRS-101-3-B черный 2 положения 1з TDM	SQ0703-0043	●
	Клавишный переключатель IRS-101-G зеленый с подсветкой 2 положения 1з TDM	SQ0703-0044	●
	Клавишный переключатель IRS-101-Y желтый с подсветкой 2 положения 1з TDM	SQ0703-0045	●
	Клавишный переключатель IRS-101-R красный с подсветкой двойной 2 положения 1з+1з TDM	SQ0703-0046	●
	Клавишный переключатель MRS-201 черный 2 положения 2з TDM	SQ0703-0047	●

**Упаковка**

Артикул	Транспортная упаковка				
	Количество, шт.	Масса, кг	Габаритные размеры, мм		
			Длина	Ширина	Высота
SQ0703-0001	200	13,75	546	291	228
SQ0703-0002					
SQ0703-0003		14,00	320	230	550
SQ0703-0004					

Артикул	Транспортная упаковка								
	Количество, шт.	Масса, кг	Габаритные размеры, мм						
			Длина	Ширина	Высота				
SQ0703-0005	200	17,22	557	336	222				
SQ0703-0006		14,00	320	230	550				
SQ0703-0007		12,05	558	332	229				
SQ0703-0008		12,02	548	335	227				
SQ0703-0009	160	18,31	363	366	207				
SQ0703-0010		14,57	366	369	177				
SQ0703-0011		14,33	369	375	186				
SQ0703-0012		14,59	368	362	172				
SQ0703-0013		14,49	367	368	177				
SQ0703-0014									
SQ0703-0015									
SQ0703-0016									
SQ0703-0017	1000		422	370	298				
SQ0703-0018	500	8,30	354	338	309				
SQ0703-0019	4000	13,49	401	348	294				
SQ0703-0020		13,00	395	325	325				
SQ0703-0021		14,00	300	370	540				
SQ0703-0022		13,78	404	344	322				
SQ0703-0023		14,48	415	347	306				
SQ0703-0024		2000	16,00	420	290	380			
SQ0703-0040	2000		11,23	359	332	320			
SQ0703-0041									
SQ0703-0042									
SQ0703-0043		9,58					303	275	295
SQ0703-0044		14,76					431	338	313
SQ0703-0045									
SQ0703-0046	1600	23,60	533	431	362				
SQ0703-0047	2000	13,83	400	279	314				

## Габаритные размеры

Наименование	Чертеж, мм	Схема подключения
ALCLR-22		
AKS-22		

2

Наименование	Чертеж, мм	Схема подключения
AC-22		
ANC-22-2		
ANC-22-3		
BD25		
BG45		
BJ25		
BD33		
BJ33		
BK2365 BK2465 BK2565		

Наименование	Чертеж, мм	Схема подключения
YL206		
YL202-01		
YL202-03		
YL211		
YL208-01		
MIRS-101		
IRS		
MRS-101		

2

Наименование	Чертеж, мм	Схема подключения
MRS-201		

## ТУМБЛЕРЫ

### Назначение

- Тумблеры предназначены для оперативного управления контакторами (магнитными пускателями) и реле автоматики в электрических цепях переменного тока частотой 50 Гц напряжением до 660 В или постоянного тока напряжением до 400 В.

### Технические характеристики тумблеров

Наименование параметра	Значение
Максимальное напряжение, В	250
Максимальный ток, А	10
Номинальный ток, А	1
Номинальная частота сети, Гц	50
Коммутационная износостойкость, циклов	10 000
Степень защиты	IP40, IP54

### Ассортимент

Изображение	Наименование	Артикул	Цвет
	Выключатель-тумблер 1021 (ТВ1-2) вкл.- откл. 1 группа контактов TDM	SQ0703-0026	●
	Переключатель-тумблер 1121 (ТП1-2) вкл.- вкл. 1 группа контактов TDM	SQ0703-0027	
	Переключатель-тумблер 1122 (П2Т-1) вкл.- откл.- вкл. 1 группа контактов TDM	SQ0703-0028	
	Выключатель-тумблер 1221 (ТВ2-2) вкл.- откл. 2 группы контактов TDM	SQ0703-0029	
	Переключатель-тумблер 1321 (ТП2-2) вкл.- вкл. 2 группы контактов TDM	SQ0703-0030	
	Переключатель-тумблер 1322 (П2Т-2) вкл.- откл.- вкл. 2 группы контактов TDM	SQ0703-0031	
	Переключатель-тумблер MTS-102 Micro 1P 250В AC/DC 3А (3с) ON-ON с фиксацией TDM	SQ0747-0270	●
	Переключатель-тумблер MTS-103 Micro 1P 250В AC/DC 3А (3с) ON-OFF-ON с фиксацией TDM	SQ0747-0271	
	Переключатель-тумблер MTS-203-A2 Micro 2P 250В AC/DC 3А (6с) ON-OFF-ON с фиксацией TDM	SQ0747-0273	
	Переключатель-тумблер KN3C-223AАН 2P 250В AC/DC 15А (6с) ON-OFF-ON без фиксации TDM	SQ0747-0276	●
	Переключатель-тумблер KN3C-123AАН 1P 250В AC/DC 15А (3с) ON-OFF-ON без фиксации TDM	SQ0747-0277	
	Переключатель-тумблер KN3C-113AАН 1P 250В AC/DC 15А (3с) ON (с фиксацией)-OFF-ON (без фиксации) TDM	SQ0747-0278	
	Переключатель-тумблер KN3C-213AАН 2P 250В AC/DC 15А (6с) ON (с фиксацией)-OFF-ON (без фиксации) TDM	SQ0747-0279	
	Выключатель-тумблер ASW-13D 1P 12В AC/DC 20А (3с) ON-OFF с фиксацией с красной LED подсветкой TDM	SQ0747-0281	●
	Выключатель-тумблер ASW-13D 1P 12В AC/DC 20А (3с) ON-OFF с фиксацией с желтой LED подсветкой TDM	SQ0747-0282	●
	Выключатель-тумблер ASW-13D 1P 12В AC/DC 20А (3с) ON-OFF с фиксацией с синей LED подсветкой TDM	SQ0747-0283	●



Изображение	Наименование	Артикул	Цвет
	Выключатель-тумблер ASW-13D 1P 12B AC/DC 20A (3c) ON-OFF с фиксацией с зеленой LED подсветкой TDM	SQ0747-0284	●
	Выключатель-тумблер ASW-07D 1P 12B AC/DC 25A (3c) ON-OFF с фиксацией с красной LED подсветкой TDM	SQ0747-0286	●
	Выключатель-тумблер ASW-07D 1P 12B AC/DC 25A (3c) ON-OFF с фиксацией с желтой LED подсветкой TDM	SQ0747-0287	
	Выключатель-тумблер ASW-07D 1P 12B AC/DC 25A (3c) ON-OFF с фиксацией с синей LED подсветкой TDM	SQ0747-0288	
	Выключатель-тумблер ASW-07D 1P 12B AC/DC 25A (3c) ON-OFF с фиксацией с зеленой LED подсветкой TDM	SQ0747-0289	
	Выключатель-тумблер ASW-07D-2 1P 12B AC/DC 30A (3c) ON-OFF с фиксацией с красной LED подсветкой TDM	SQ0747-0290	
	Выключатель-тумблер ASW-07D-2 1P 12B AC/DC 30A (3c) ON-OFF с фиксацией с зеленой LED подсветкой TDM	SQ0747-0291	
	Выключатель-тумблер ASW-07D-2 1P 12B AC/DC 30A (3c) ON-OFF с фиксацией с синей LED подсветкой TDM	SQ0747-0292	
	Защитная крышка SAC-01 для тумблеров типа KN и ASW красная TDM	SQ0747-0301	●
	Защита WPC-02 для тумблеров типа KN силикон TDM	SQ0747-0302	●
	Защита WPC-05 для тумблеров типа MTS силикон TDM	SQ0747-0303	●
	Защитная крышка SAC-01 для тумблеров типа KN и ASW прозрачная TDM	SQ0747-0304	прозрачный
	Защитная крышка SAC-01 для тумблеров типа KN и ASW черная TDM	SQ0747-0305	●
	Защитная крышка SAC-01 для тумблеров типа KN и ASW синяя TDM	SQ0747-0306	●
	Защитная крышка SAC-01 для тумблеров типа KN и ASW хром TDM	SQ0747-0307	●
Тумблеры российского производства			
	Выключатель-тумблер TB1-1 2P 250V 5A (4c) ON-OFF с фиксацией (1з+1р) TDM	SQ0747-0400	○
	Выключатель-тумблер TB1-2 2P 250V 5A (8c) ON-OFF с фиксацией (2з+2р) TDM	SQ0747-0401	
	Выключатель-тумблер TB1-4 2P 250V 5A (8c) ON-OFF с фиксацией (4з) TDM	SQ0747-0402	

## Упаковка

Артикул	Транспортная упаковка				
	Количество, шт.	Масса, кг	Габаритные размеры, мм		
			Длина	Ширина	Высота
SQ0703-0026	500	13,00	300	170	370
SQ0703-0027		13,99	389	226	362
SQ0703-0028		14,07	393	214	363
SQ0703-0029	360	12,49	397	219	343
SQ0703-0030		13,23	395	211	353
SQ0703-0031		13,33	400	221	338
SQ0747-0270	2000	11,0	310	310	180
SQ0747-0271		11,0			
SQ0747-0273		13,0			
SQ0747-0276	500	16,0	355	205	300
SQ0747-0277		15,0	360	300	230
SQ0747-0278		14,0			
SQ0747-0279		16,0	355	205	300
SQ0747-0281	1000	12,0	310	310	190
SQ0747-0282					
SQ0747-0283					
SQ0747-0284					
SQ0747-0286	500	13,0	400	360	170
SQ0747-0287					
SQ0747-0288					
SQ0747-0289					
SQ0747-0290					
SQ0747-0291					
SQ0747-0292					
SQ0747-0293					
SQ0747-0301	1000	14,5	360	300	230
SQ0747-0302		9,0			
SQ0747-0303		7,0			
SQ0747-0304		14,5			
SQ0747-0305					
SQ0747-0306					
SQ0747-0307		250			
SQ0747-0400	9,1				
SQ0747-0401					
SQ0747-0402					

## Габаритные размеры

Наименование	Чертеж, мм	Схема подключения
1021		
1121		
1122		
1221		
1321		
1322		
MTS-102		

Наименование	Чертеж, мм	Схема подключения
MTS-103		
MTS-203		
ASW-13D		
ASW-07D		
ASW-07D-2		
KN3C-113, KN3C-123		

Наименование	Чертеж, мм	Схема подключения
KN3C-223, KN3C-213		
SAC-01		-
WPC-02		-
WPC-05		-
TB1-1		
TB1-2		
TB1-4	<p>на двух- и четырехполюсный выключатель</p> <p>на однополюсный выключатель</p>	

МОНОБЛОЧНАЯ СВЕТОСИГНАЛЬНАЯ АРМАТУРА

2



**Назначение**

- Для коммутации электрических цепей управления переменного тока напряжением до 660 В частотой 50 и 60 Гц и постоянного тока напряжением до 400 В.
- Необходимые функции реализованы в одном прочном устройстве, не требующем сборки.

**Применение**

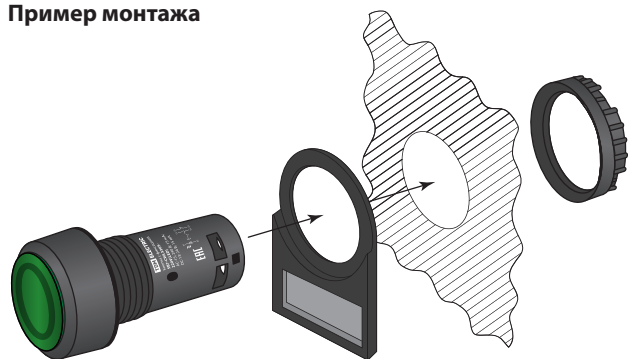
- В системах управления и текущего контроля энергообъектов и электроцехов.



В системах КИПиА и РЗиА региональных электрических сетей.

- В системах автоматики нефтегазоперерабатывающих предприятий.
- В технологическом оборудовании предприятий металлургической отрасли.

**Пример монтажа**



**Технические характеристики**

Наименование		Значение
Диапазон рабочих температур, °С		от -25 до +55
Допустимая относительная влажность		≤85%
Механическая износостойкость, млн циклов	обычные	0,7
	с ключом	0,3
Электрическая износостойкость, млн циклов (3 600 циклов в час, коэффициент нагрузки 0,5)		0,6
Степень защиты		IP54
Номинальное напряжение изоляции, В		250
Номинальный тепловой ток, А		5
Номинальный рабочий ток, А	AC-15, 240 В	1
	DC-13, 24 В	0,3
Сечение провода, мм <sup>2</sup>		от 1×0,5 до 1×0,75
Момент затяжки, Нм		0,8
Устройства со светодиодом: номинальное напряжение, В		220/24
Устройства со светодиодом: номинальный ток, мА		15
Степень защиты		IP54*

\*для переключателей с ключом – IP40



**Сертификат ТР ТС Отказное письмо**



- На любом машиностроительном или приборостроительном предприятии как в системе управления, так и в выпускаемых изделиях.
- В системах автоматики и электроснабжения подвижного состава железнодорожного транспорта.

**Конструкция**

- Простая и быстрая установка, устойчивость к механическим воздействиям.
- Все функции в одном устройстве.
- Фронтальная часть аналогична фронтальной части различных устройств светосигнальной аппаратуры.
- Монтажная глубина не превышает 42 мм.
- Содержит до двух электрически изолированных контактов.

**Функциональные элементы**

- Кнопки с фиксацией и с пружинным возвратом (с подсветкой и без подсветки).
- Кнопки аварийной остановки с грибовидной головкой ø35 мм, с фиксацией при срабатывании (с подсветкой).
- Возврат поворотом.
- Переключатели (2- и 3-позиционные) с подсветкой, с ключом.
- Грибовидные кнопки (с подсветкой/без подсветки).

## КНОПКИ УПРАВЛЕНИЯ

## Назначение

- Для коммутации электрических цепей управления переменного тока напряжением до 660 В частотой 50 и 60 Гц и постоянного тока напряжением до 400 В.

## Ассортимент

Изображение	Наименование	Артикул	Цвет толкателя	Форма головки
	Кнопка SB7-CA25 d22мм 1з+1р черная TDM	SQ0746-0010	●	круглая
	Кнопка SB7-CA35 d22мм 1з+1р зеленая TDM	SQ0746-0011	●	
	Кнопка SB7-CA45 d22мм 1з+1р красная TDM	SQ0746-0012	●	
	Кнопка SB7-CA55 d22мм 1з+1р желтая TDM	SQ0746-0013	●	
		Кнопка SB7-CW3161-220V(LED) d22мм 1з белая TDM	SQ0746-0023	
Кнопка SB7-CW3161-24V(LED) d22мм 1з белая TDM		SQ0746-0024	●	
Кнопка SB7-CW3361-220V(LED) d22мм 1з, зеленая TDM		SQ0746-0025	●	
Кнопка SB7-CW3361-24V(LED) d22мм 1з, зеленая TDM		SQ0746-0026	●	
Кнопка SB7-CW3561-220V(LED) d22мм 1з, желтая TDM		SQ0746-0029	●	
Кнопка SB7-CW3561-24V(LED) d22мм 1з, желтая TDM		SQ0746-0030	●	
Кнопка SB7-CW3661-220V(LED) d22мм 1з, синяя TDM		SQ0746-0031	●	
Кнопка SB7-CW3661-24V(LED) d22мм 1з, синяя TDM		SQ0746-0032	●	
Кнопка SB7-CW3462-220V(LED) d22мм, 1р красная TDM		SQ0746-0027	●	
Кнопка SB7-CW3462-24V(LED) d22мм, 1р красная TDM		SQ0746-0028	●	
	Кнопка SB7-CW3465-220V(LED) d22мм 1з+1р красная TDM	SQ0746-0035	●	
	Кнопка SB7-CW3465-24V(LED) d22мм 1з+1р красная TDM	SQ0746-0036	●	
	Кнопка SB7-CW3565-220V(LED) d22мм 1з+1р желтая TDM	SQ0746-0037	●	
	Кнопка SB7-CW3565-24V(LED) d22мм 1з+1р желтая TDM	SQ0746-0038	●	
	Кнопка SB7-CW3365-220V(LED) d22мм 1з+1р зеленая TDM	SQ0746-0033	●	
	Кнопка SB7-CW3365-24V(LED) d22мм 1з+1р зеленая TDM	SQ0746-0034	●	
	Кнопка SB7-CW3665-220V(LED) d22мм 1з+1р синяя TDM	SQ0746-0039	●	
	Кнопка SB7-CW3665-24V(LED) d22мм 1з+1р синяя TDM	SQ0746-0040	●	
	Кнопка SB7-EA21 d22мм 1з черная TDM	SQ0746-0017	●	
	Кнопка SB7-EA31 d22мм 1з зеленая TDM	SQ0746-0018	●	
	Кнопка SB7-EA41 d22мм 1р красная TDM	SQ0746-0019	●	
	Кнопка грибовидная SB7-CC45 d35мм 1з+1р красная TDM	SQ0746-0047	●	
	Кнопка грибовидная SB7-CWM31-220V(LED) d35мм 1з зеленая TDM	SQ0746-0049	●	
	Кнопка грибовидная SB7-CWM31-24V(LED) d35мм 1з зеленая TDM	SQ0746-0050	●	
	Кнопка грибовидная SB7-CWM42-220V(LED) d35мм 1р красная TDM	SQ0746-0051	●	
	Кнопка грибовидная SB7-CWM42-24V(LED) d35мм 1р красная TDM	SQ0746-0052	●	
	Кнопка грибовидная, возврат поворотом SB7-CCS545 d35мм 1з+1р красная TDM	SQ0746-0048	●	
	Кнопка переключатель SB7-EA25 d22мм 1з+1р черная TDM	SQ0746-0020	●	
	Кнопка переключатель SB7-EA35 d22мм 1з+1р зеленая TDM	SQ0746-0021	●	
	Кнопка переключатель SB7-EA45 d22мм 1з+1р красная TDM	SQ0746-0022	●	
	Кнопка с фиксацией SB7-CAL35 d22мм 1з+1р зеленая TDM	SQ0746-0014	●	
	Кнопка с фиксацией SB7-CAL45 d22мм 1з+1р красная TDM	SQ0746-0015	●	
	Кнопка с фиксацией SB7-CAL55 d22мм 1з+1р желтая TDM	SQ0746-0016	●	
	Кнопка с фиксацией SB7-CWL3365-220V(LED) d22мм 1з+1р зеленая TDM	SQ0746-0041	●	
	Кнопка с фиксацией SB7-CWL3365-24V(LED) d22мм 1з+1р зеленая TDM	SQ0746-0042	●	
	Кнопка с фиксацией SB7-CWL3465-220V(LED) d22мм 1з+1р красная TDM	SQ0746-0043	●	
	Кнопка с фиксацией SB7-CWL3465-24V(LED) d22мм 1з+1р красная TDM	SQ0746-0044	●	
	Кнопка с фиксацией SB7-CWL3565-220V(LED) d22мм 1з+1р желтая TDM	SQ0746-0045	●	
	Кнопка с фиксацией SB7-CWL3565-24V(LED) d22мм 1з+1р желтая TDM	SQ0746-0046	●	
	SB-7 «Пуск» 1з d22 мм/230 В TDM	SQ0704-0024	●	
	SB-7 "Стоп" 1р d22мм/230В TDM	SQ0704-0025	●	

**Упаковка**

Артикул	Групповая упаковка		Транспортная упаковка				
	Количество, шт.	Масса, кг	Количество, шт.	Масса, кг	Габаритные размеры, мм		
					Длина	Ширина	Высота
SQ0746-0010 – SQ0746-0013; SQ0746-0017 – SQ0746-0019; SQ0746-0023 – SQ0746-0040	10	0,22	500	11,0	350	335	330
SQ0746-0047 – SQ0746-0052	8	0,225	320	9,0			
SQ0746-0014 – SQ0746-0016; SQ0746-0020 – SQ0746-0022; SQ0746-0041 – SQ0746-0046	10	0,22	500	11,0	349	333	305
SQ0704-0024				8,92			
SQ0704-0025							

**Сравнительная таблица аналогов**

TDM ELECTRIC	ООО «ТД Текфор»	ABB	Schneider Electric
Артикул	Компактные устройства SB7, AD108, AD22	Компактная серия	Устройства управления и сигнализации Ø 22 мм Harmony® XB7 в монолитном корпусе
SQ0746-0010	SB7-CA25	1SFA619100R3076	XB7NA25
SQ0746-0011	SB7-CA35	1SFA619100R3072	XB7NA35
SQ0746-0012	SB7-CA45	1SFA619100R3071	XB7NA45
SQ0746-0013	SB7-CA55	1SFA619100R3073	XB7NA85
SQ0746-0023	SB7-CW3161-220V	-	-
SQ0746-0024	SB7-CW3161-24V	-	-
SQ0746-0025	SB7-CW3361-220V	1SFA619100R1312	-
SQ0746-0026	SB7-CW3361-24V	1SFA619100R1112	-
SQ0746-0033	SB7-CW3365-220V	-	XB7NW33M1
SQ0746-0034	SB7-CW3365-24V	-	XB7NW33B1
SQ0746-0027	SB7-CW3462-220V	1SFA619100R1341	XB7NJ04M1
SQ0746-0028	SB7-CW3462-24V	1SFA619100R1141	XB7NJ04B1
SQ0746-0035	SB7-CW3465-220V	-	XB7NW34M1
SQ0746-0036	SB7-CW3465-24V	-	XB7NW34B2
SQ0746-0029	SB7-CW3561-220V	1SFA619100R1313	-
SQ0746-0030	SB7-CW3561-24V	1SFA619100R1113	-
SQ0746-0037	SB7-CW3565-220V	-	XB7NW38M1
SQ0746-0038	SB7-CW3565-24V	-	XB7NW38B1
SQ0746-0031	SB7-CW3661-220V	-	-
SQ0746-0032	SB7-CW3661-24V	-	-
SQ0746-0039	SB7-CW3665-220V	-	-
SQ0746-0040	SB7-CW3665-24V	-	-
SQ0746-0017	SB7-EA21	1SFA619100R3016	XB7NA21
SQ0746-0018	SB7-EA31	1SFA619100R3012	XB7NA31
SQ0746-0019	SB7-EA41	1SFA619100R3041	XB7NA42
SQ0746-0047	SB7-CC45	1SFA619126R1071	XB7NT845
SQ0746-0049	SB7-CWM31-220V	-	-
SQ0746-0050	SB7-CWM31-24V	-	-
SQ0746-0051	SB7-CWM42-220V	-	-
SQ0746-0052	SB7-CWM42-24V	-	-
SQ0746-0048	SB7-CCS545	-	XB7NS8445
SQ0746-0020	SB7-EA25	-	-
SQ0746-0021	SB7-EA35	-	-

**Габаритные размеры**

Артикул	Тип толкателя	Тип контакта		Масса, гр	Чертеж, мм	Схема подключения
		НО	НЗ			
SQ0746-0010	плоский	1	1	20		
SQ0746-0011						
SQ0746-0012						
SQ0746-0013						
SQ0746-0014	плоский	1	1	16		
SQ0746-0015						
SQ0746-0016						
SQ0746-0017	плоский	1	-	16		
SQ0746-0018		1	-			
SQ0746-0019		-	1			



Артикул	Тип толкателя	Тип контакта		Масса, гр	Чертеж, мм	Схема подключения
		НО	НЗ			
SQ0746-0020	плоский	переключающий	переключающий	16		
SQ0746-0021						
SQ0746-0022						
SQ0746-0023	плоский	1	-	23		
SQ0746-0024						
SQ0746-0025						
SQ0746-0026						
SQ0746-0027	плоский	-	1	23		
SQ0746-0028						
SQ0746-0029						
SQ0746-0030						
SQ0746-0031	плоский	1	-	23		
SQ0746-0032						
SQ0746-0033						
SQ0746-0034						
SQ0746-0035	плоский	1	1	23		
SQ0746-0036						
SQ0746-0037						
SQ0746-0038						
SQ0746-0039	плоский	с фиксацией	с фиксацией	23		
SQ0746-0040						
SQ0746-0041						
SQ0746-0042						
SQ0746-0043	грибовидный	с фиксацией	с фиксацией	28		
SQ0746-0044						
SQ0746-0045						
SQ0746-0046						
SQ0746-0047	грибовидный	1 (возврат поворотом)	1 (возврат поворотом)	28		
SQ0746-0048						
SQ0746-0049	грибовидный	1	-	25		
SQ0746-0050						
SQ0746-0051						
SQ0746-0052						
SQ0704-0024	грибовидный	-	1	25		
SQ0704-0025						


## ПЕРЕКЛЮЧАТЕЛИ

### Назначение

- Для коммутации электрических цепей управления переменного тока напряжением до 660 В частотой 50 и 60 Гц и постоянного тока напряжением до 400 В.

2

### Ассортимент

Изображение	Наименование	Артикул	Цвет толкателя	Форма головки
	Переключатель на 2 положения с фиксацией SB7-CK2465-220V короткая ручка(LED) d22мм 1з+1р красный TD	SQ0746-0061	●	короткая ручка
	Переключатель на 2 положения с фиксацией SB7-CK2465-24V короткая ручка(LED) d22мм 1з+1р красный TDM	SQ0746-0062	●	
	Переключатель на 2 положения с фиксацией SB7-CK2565-220V короткая ручка(LED) d22мм 1з+1р желтый TDM	SQ0746-0063	●	
	Переключатель на 2 положения с фиксацией SB7-CK2565-24V короткая ручка(LED) d22мм 1з+1р желтый TDM	SQ0746-0064	●	
	Переключатель на 2 положения с фиксацией SB7-CK2365-220V короткая ручка(LED) d22мм 1з+1р зеленый TDM	SQ0746-0059	●	
	Переключатель на 2 положения с фиксацией SB7-CK2365-24V короткая ручка(LED) d22мм 1з+1р зеленый TDM	SQ0746-0060	●	
	Переключатель на 2 положения с фиксацией SB7-CD25 короткая ручка d22мм 1з+1р черный TDM	SQ0746-0071	●	
	Переключатель на 2 положения с фиксацией SB7-CK2462-220V короткая ручка(LED) d22мм 1р красный TDM	SQ0746-0055	●	
	Переключатель на 2 положения с фиксацией SB7-CK2462-24V короткая ручка(LED) d22мм 1р красный TDM	SQ0746-0056	●	
	Переключатель на 2 положения с фиксацией SB7-CK2361-220V короткая ручка(LED) d22мм 1з зеленый TDM	SQ0746-0053	●	
	Переключатель на 2 положения с фиксацией SB7-CK2361-24V короткая ручка(LED) d22мм 1з зеленый TDM	SQ0746-0054	●	
	Переключатель на 2 положения с фиксацией SB7-CK2561-220V короткая ручка(LED) d22мм 1з желтый TDM	SQ0746-0057	●	
	Переключатель на 2 положения с фиксацией SB7-CK2561-24V короткая ручка(LED) d22мм 1з желтый TDM	SQ0746-0058	●	
	Переключатель на 3 положения с фиксацией SB7-CK3365-220V короткая ручка(LED) d22мм 1з+1р зеленый TD	SQ0746-0065	●	
	Переключатель на 3 положения с фиксацией SB7-CK3365-24V короткая ручка(LED) d22мм 1з+1р зеленый TDM	SQ0746-0066	●	
	Переключатель на 3 положения с фиксацией SB7-CK3465-220V короткая ручка(LED) d22мм 1з+1р красный TDM	SQ0746-0067	●	
	Переключатель на 3 положения с фиксацией SB7-CK3465-24V короткая ручка(LED) d22мм 1з+1р красный TDM	SQ0746-0068	●	
	Переключатель на 3 положения с фиксацией SB7-CK3565-220V короткая ручка(LED) d22мм 1з+1р желтый TDM	SQ0746-0069	●	
	Переключатель на 3 положения с фиксацией SB7-CK3565-24V короткая ручка(LED) d22мм 1з+1р желтый TDM	SQ0746-0070	●	
	Переключатель на 3 положения с фиксацией SB7-CD33 короткая ручка d22мм 1з+1з черный TDM	SQ0746-0072	●	
	Переключатель с ключом на 3 положения с фиксацией SB7-CG33 d22мм 1з+1з черный TDM	SQ0746-0074	●	с ключом
	Переключатель с ключом на 2 положения с фиксацией SB7-CG25 d22мм 1з+1р черный TDM	SQ0746-0073	●	

### Упаковка

Артикул	Групповая упаковка		Транспортная упаковка				
	Количество, шт.	Масса, кг	Количество, шт.	Масса, кг	Габаритные размеры, мм		
					Длина	Ширина	Высота
SQ0746-0053 – SQ0746-0072	8	0,2	320	8,0	350	335	330
SQ0746-0073 – SQ0746-0074		0,3625					

## Сравнительная таблица аналогов

TDM ELECTRIC	ООО «ТД Текфор»	ABB	Schneider Electric
Артикул	Компактные устройства SB7, AD108, AD22	Компактная серия	Устройства управления и сигнализации Ø 22 мм Harmony® XB7 в монолитном корпусе
SQ0746-0022	SB7-EA45	-	-
SQ0746-0014	SB7-CAL35	-	XB7NH35
SQ0746-0015	SB7-CAL45	1SFA619101R3071	-
SQ0746-0016	SB7-CAL55	1SFA619101R3073	-
SQ0746-0041	SB7-CWL3365-220V	-	XB7NJ03M1
SQ0746-0042	SB7-CWL3365-24V	-	XB7NJ03B1
SQ0746-0043	SB7-CWL3465-220V	-	-
SQ0746-0044	SB7-CWL3465-24V	-	-
SQ0746-0045	SB7-CWL3565-220V	-	XB7NJ08M1
SQ0746-0046	SB7-CWL3565-24V	-	XB7NJ08B1
SQ0746-0065	SB7-CK3365-220V	-	-
SQ0746-0066	SB7-CK3365-24V	-	-
SQ0746-0061	SB7-CK2465-220V	-	-
SQ0746-0062	SB7-CK2465-24V	-	-
SQ0746-0063	SB7-CK2565-220V	-	-
SQ0746-0064	SB7-CK2565-24V	-	-
SQ0746-0071	SB7-CD25	1SFA619200R1076	XB7ND25
SQ0746-0053	SB7-CK2361-220V	-	-
SQ0746-0054	SB7-CK2361-24V	-	-
SQ0746-0059	SB7-CK2365-220V	-	-
SQ0746-0060	SB7-CK2365-24V	-	-
SQ0746-0055	SB7-CK2462-220V	-	-
SQ0746-0056	SB7-CK2462-24V	-	-
SQ0746-0057	SB7-CK2561-220V	-	-
SQ0746-0058	SB7-CK2561-24V	-	-
SQ0746-0072	SB7-CD33	1SFA619210R3076	XB7ND33
SQ0746-0067	SB7-CK3465-220V	-	-
SQ0746-0068	SB7-CK3465-24V	-	-
SQ0746-0069	SB7-CK3565-220V	-	-
SQ0746-0070	SB7-CK3565-24V	-	-
SQ0746-0074	SB7-CG33	-	XB7NG33
SQ0746-0073	SB7-CG25	-	XB7NG21

## Габаритные размеры

Артикул	Тип толкателя	Тип контакта		Масса, гр	Чертеж, мм	Схема подключения
		НО	НЗ			
SQ0746-0053	на 2 положения	1	-	21		
SQ0746-0054		1	-			
SQ0746-0055		-	1			
SQ0746-0056		-	1			
SQ0746-0057		1	-			
SQ0746-0058		1	-			
SQ0746-0059	на 2 положения	1	1	21		
SQ0746-0060						
SQ0746-0061						
SQ0746-0062						
SQ0746-0063						
SQ0746-0064						
SQ0746-0065	на 3 положения	1	1	50		
SQ0746-0066						
SQ0746-0067						
SQ0746-0068						
SQ0746-0069						
SQ0746-0070						
SQ0746-0071	на 2 положения	1	1	21		
SQ0746-0072	на 3 положения	1	1	21		
SQ0746-0074	на 2 положения	1	1	50		
SQ0746-0073	на 3 положения	1	1	50		

СВЕТСИГНАЛЬНАЯ АРМАТУРА. МОДУЛЬНАЯ СЕРИЯ

2



Сертификат ТР ТС Отказное письмо



**Назначение**

- Для коммутации электрических цепей управления переменного тока напряжением до 660 В частотой 50 и 60 Гц и постоянного тока напряжением до 440 В.

**Применение**



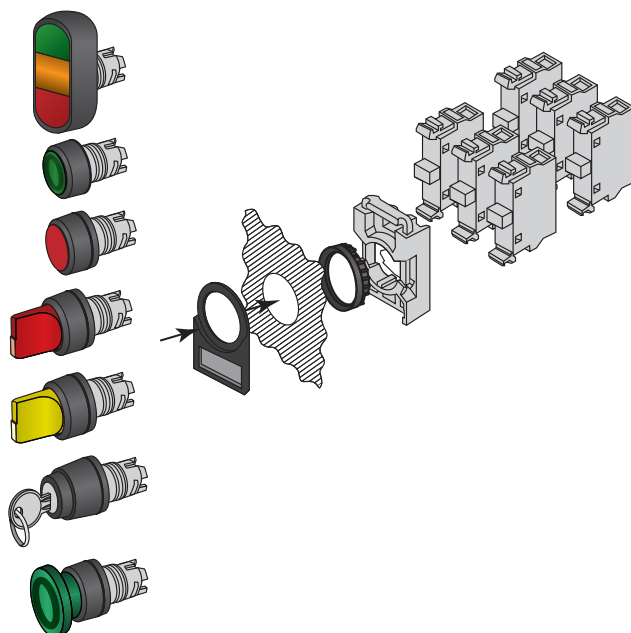
В системах управления и текущего контроля энергообъектов и электроцехов.

- В системах КИПиА и релейной защиты, и автоматики региональных электрических сетей.
- В системах автоматики нефтегазоперерабатывающих предприятий.
- В технологическом оборудовании предприятий металлургической отрасли.
- На любом машиностроительном или приборостроительном предприятии как в системе управления, так и в выпускаемых изделиях.
- В системах автоматики и электроснабжения подвижного состава железнодорожного транспорта.

**Конструкция**

- Контактный однополюсный блок с замыкающим или размыкающим контактом.
- Монтажные колодки. Выпускаются для установки трех или пяти блоков в один ряд. На монтажных колодках на три блока предусмотрена возможность установки дополнительных блоков на втором уровне.

**Пример монтажа**



- Светодиодный/ламповый блок. В кнопках, сигнальных лампах и переключателях с подсветкой ламповый блок устанавливается в центральном положении на монтажной колодке.
- Гайка.
- Корпус переключателя. Кнопки, линзы и ручки выпускаются в нескольких цветовых исполнениях, с подсветкой или без подсветки.

**Функциональные элементы**

- Кнопки (с подсветкой и без подсветки).
- Грибовидные кнопки.
- Кнопки специального назначения.
- Двойные кнопки.
- Кнопки аварийной остановки (отпускание поворачиванием, вытягиванием и с помощью ключа).
- Кнопки остановки машины (отпускание поворачиваем, вытягиванием и с помощью ключа).
- Переключатели (2-х и 3-х позиционные).
- Переключатели с ключом.

**Преимущества**

- Соответствуют требованиям ТР ТС 004/2011 «О безопасности низковольтного оборудования».
- Могут поставляться как собранными (привод с модулями), так и по отдельности.
- Отличные эксплуатационные характеристики и повышенная надежность.
- Для модульной серии предусмотрен обширный выбор компонентов, которые можно использовать в различных комбинациях. Уникальная система подпружиненной монтажной колодки обеспечивает простой и быстрый монтаж.

**Технические характеристики**

Наименование параметра		Значение
Номинальное напряжение изоляции, В		660
Номинальное рабочее напряжение, В	переменный ток частотой 50 и 60 Гц	660
	постоянный ток	400
Номинальный тепловой ток, А		10
Номинальный рабочий ток, I <sub>e</sub> Категория применения AC 15, А	при 120 В	8
	при 230 В	6
	при 400 В	4
	при 660 В	2
Номинальный рабочий ток, I <sub>e</sub> Категория применения DC 13, А	при 24 В	5
	при 125 В	1,1
	при 250 В	0,55
Минимальное рабочее напряжение, В		12
Минимальный рабочий ток, А		0,01
Частота включений в час		1200
Относительная продолжительность включений (ПВ)	с толкателем цилиндрическим или грибовидным	10 000 000 операций
	переключателей с ключом и рукояткой	500 000 операций
Ламповый блок	номинальное напряжение изоляции, В	230
	допустимая мощность, до Вт	2
Светодиодный блок	срок службы светодиодов	50 000
	степень защиты выключателей со стороны контактного элемента	IP20
Клеммы винтовые	диапазон сечений подсоединяемого проводника, мм <sup>2</sup>	от 1x0,5 до 2x2,5
Момент затяжки: стопорная гайка функционального элемента, Нм		2–2,3
Кабельные наконечники, Нм		0,9
Степень защиты		IP65*
Диапазон рабочих температур, °С		от -25 до +55
Температура хранения, °С		от -40 до +70

\*для переключателей с ключом – IP40

**КНОПКИ УПРАВЛЕНИЯ****Назначение**

- Для коммутации электрических цепей управления переменного тока напряжением до 660 В частотой 50 и 60 Гц и постоянного тока напряжением до 440 В.

**Ассортимент**

Изображение	Наименование	Артикул	Цвет толкателя/линзы	Форма головки
	Кнопка MP1-20В в сборе d22мм 1з+1р черная TDM	SQ0747-0006	●	круглая
	Кнопка MP1-20G в сборе d22мм 1з+1р зеленая TDM	SQ0747-0002	●	
	Кнопка MP1-20L в сборе d22мм 1з+1р синяя TDM	SQ0747-0004	●	
	Кнопка MP1-20R в сборе d22мм 1з+1р красная TDM	SQ0747-0001	●	
	Кнопка MP1-20W в сборе d22мм 1з+1р белая TDM	SQ0747-0005	●	
	Кнопка MP1-20Y в сборе d22мм 1з+1р желтая TDM	SQ0747-0003	●	
	Кнопка MP1-21G(LED) в сборе d22мм/220В 1з+1р зеленая TDM	SQ0747-0014	●	
	Кнопка MP1-21G(LED) в сборе d22мм/24В 1з+1р зеленая TDM	SQ0747-0018	●	
	Кнопка MP1-21L(LED) в сборе d22мм/220В 1з+1р синяя TDM	SQ0747-0016	●	
	Кнопка MP1-21L(LED) в сборе d22мм/24В 1з+1р синяя TDM	SQ0747-0020	●	
	Кнопка MP1-21R(LED) в сборе d22мм/220В 1з+1р красная TDM	SQ0747-0013	●	
	Кнопка MP1-21R(LED) в сборе d22мм/24В 1з+1р красная TDM	SQ0747-0017	●	
	Кнопка MP1-21Y(LED) в сборе d22мм/220В 1з+1р желтая TDM	SQ0747-0015	●	
	Кнопка MP1-21Y(LED) в сборе d22мм/24В 1з+1р желтая TDM	SQ0747-0019	●	
	Кнопка грибовидная MPM1-10R в сборе d40мм 1з+1р красная TDM	SQ0747-0029	●	
	Кнопка грибовидная MPM1-11G(LED) в сборе d40мм/220В 1з+1р зеленая TDM	SQ0747-0031	●	
	Кнопка грибовидная MPM1-11G(LED) в сборе d40мм/24В 1з+1р зеленая TDM	SQ0747-0032	●	
	Кнопка грибовидная MPM1-11R(LED) в сборе d40мм/220В 1з+1р красная TDM	SQ0747-0033	●	
	Кнопка грибовидная MPM1-11R(LED) в сборе d40мм/24В 1з+1р красная TDM	SQ0747-0034	●	
	Кнопка грибовидная, возврат поворотом MPET4-10R в сборе d40мм 1з+1р красная TDM	SQ0747-0030	●	

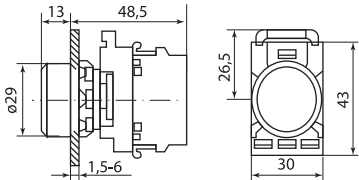
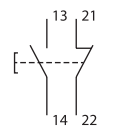
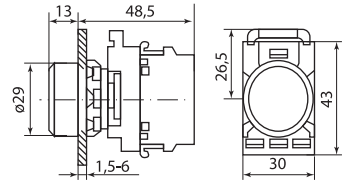
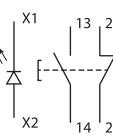
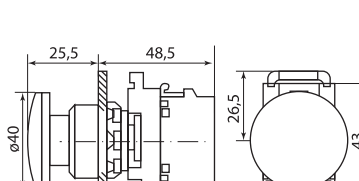
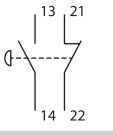
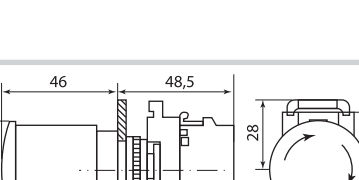
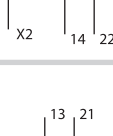
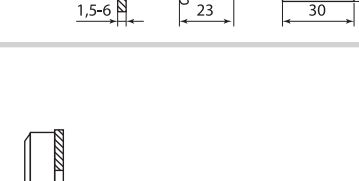

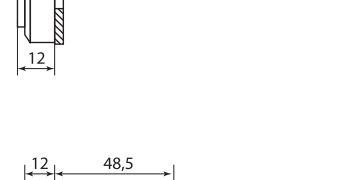
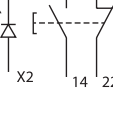
2



Изображение	Наименование	Артикул	Цвет толкателя/ линзы	Форма головки
	Кнопка двойная MPD13-11G (зеленая/красная-выступающая) (LED) в сборе d22мм/220B (I/O) линза зел TDM	SQ0747-0036	●	прямоугольная
	Кнопка двойная MPD13-11G (зеленая/красная-выступающая) (LED) в сборе d22мм/24B (I/O) линза зеле TDM	SQ0747-0040	●	
	Кнопка двойная MPD13-11R (зеленая/красная-выступающая) (LED) в сборе d22мм/220B (I/O) линза кра TDM	SQ0747-0035	●	
	Кнопка двойная MPD13-11R (зеленая/красная-выступающая) (LED) в сборе d22мм/24B (I/O) линза крас TDM	SQ0747-0039	●	
	Кнопка двойная MPD13-11Y (зеленая/красная-выступающая) (LED) в сборе d22мм/220B (I/O) линза жел TDM	SQ0747-0037	●	
	Кнопка двойная MPD13-11Y (зеленая/красная-выступающая) (LED) в сборе d22мм/24B (I/O) линза желт TDM	SQ0747-0041	●	
	Кнопка двойная MPD13-11C (зеленая/красная-выступающая) (LED) в сборе d22мм/220B (I/O) линза про TDM	SQ0747-0038	прозрачный	
	Кнопка двойная MPD13-11C (зеленая/красная-выступающая) (LED) в сборе d22мм/24B (I/O) линза проз TDM	SQ0747-0042	прозрачный	
	Кнопка двойная MPD2-11G (зеленая/красная) (LED) в сборе d22мм/220B (I/O) линза зеленая TDM	SQ0747-0047	●	овальная
	Кнопка двойная MPD2-11G (зеленая/красная) (LED) в сборе d22мм/24B (I/O) линза зеленая TDM	SQ0747-0059	●	
	Кнопка двойная MPD2-11R (зеленая/красная) (LED) в сборе d22мм/220B (I/O) линза красная TDM	SQ0747-0046	●	
	Кнопка двойная MPD2-11R (зеленая/красная) (LED) в сборе d22мм/24B (I/O) линза красная TDM	SQ0747-0058	●	
	Кнопка двойная MPD2-11Y (зеленая/красная) (LED) в сборе d22мм/220B (I/O) линза желтая TDM	SQ0747-0048	●	
	Кнопка двойная MPD2-11Y (зеленая/красная) (LED) в сборе d22мм/24B (I/O) линза желтая TDM	SQ0747-0060	●	
	Кнопка двойная MPD2-11C (зеленая/красная) (LED) в сборе d22мм/220B (I/O) линза прозрачная TDM	SQ0747-0049	прозрачный	
	Кнопка двойная MPD2-11C (зеленая/красная) (LED) в сборе d22мм/24B (I/O) линза прозрачная TDM	SQ0747-0061	прозрачный	
	Кнопка двойная MPD3-11G (зеленая/красная) (LED) в сборе d22мм/220B (ON/OFF) линза зеленая TDM	SQ0747-0051	●	
	Кнопка двойная MPD3-11G (зеленая/красная) (LED) в сборе d22мм/24B (ON/OFF) линза зеленая TDM	SQ0747-0063	●	
	Кнопка двойная MPD3-11R (зеленая/красная) (LED) в сборе d22мм/220B (ON/OFF) линза красная TDM	SQ0747-0050	●	
	Кнопка двойная MPD3-11R (зеленая/красная) (LED) в сборе d22мм/24B (ON/OFF) линза красная TDM	SQ0747-0062	●	
	Кнопка двойная MPD3-11Y (зеленая/красная) (LED) в сборе d22мм/220B (ON/OFF) линза желтая TDM	SQ0747-0052	●	
	Кнопка двойная MPD3-11Y (зеленая/красная) (LED) в сборе d22мм/24B (ON/OFF) линза желтая TDM	SQ0747-0064	●	
	Кнопка двойная MPD3-11C (зеленая/красная) (LED) в сборе d22мм/220B (ON/OFF) линза прозрачная TDM	SQ0747-0053	прозрачный	
	Кнопка двойная MPD3-11C (зеленая/красная) (LED) в сборе d22мм/24B (ON/OFF) линза прозрачная TDM	SQ0747-0065	прозрачный	
	Кнопка двойная MPD4-11G (зеленая/красная) (LED) в сборе d22мм/220B линза зеленая TDM	SQ0747-0055	●	
	Кнопка двойная MPD4-11G (зеленая/красная) (LED) в сборе d22мм/24B линза зеленая TDM	SQ0747-0067	●	
	Кнопка двойная MPD4-11R (зеленая/красная) (LED) в сборе d22мм/220B линза красная TDM	SQ0747-0054	●	
	Кнопка двойная MPD4-11R (зеленая/красная) (LED) в сборе d22мм/24B линза красная TDM	SQ0747-0066	●	
Кнопка двойная MPD4-11Y (зеленая/красная) (LED) в сборе d22мм/220B линза желтая TDM	SQ0747-0056	●		
Кнопка двойная MPD4-11Y (зеленая/красная) (LED) в сборе d22мм/24B линза желтая TDM	SQ0747-0068	●		
Кнопка двойная MPD4-11C (зеленая/красная) (LED) в сборе d22мм/220B линза прозрачна TDM	SQ0747-0057	прозрачный		
Кнопка двойная MPD4-11C (зеленая/красная) (LED) в сборе d22мм/24B линза прозрачная TDM	SQ0747-0069	прозрачный		
	Кнопка двойная MPD2-11B (зеленая/красная) в сборе d22мм (I/O) TDM	SQ0747-0043	●	круглая
	Кнопка двойная MPD3-11B (зеленая/красная) в сборе d22мм (ON/OFF) TDM	SQ0747-0044	●	
	Кнопка двойная MPD4-11B (зеленая/красная) в сборе d22мм TDM	SQ0747-0045	●	
	Кнопка с фиксацией MP2-20B в сборе d22мм 1з+1р черная TDM	SQ0747-0012	●	
	Кнопка с фиксацией MP2-20G в сборе d22мм 1з+1р зеленая TDM	SQ0747-0008	●	
	Кнопка с фиксацией MP2-20L в сборе d22мм 1з+1р синяя TDM	SQ0747-0010	●	
	Кнопка с фиксацией MP2-20R в сборе d22мм 1з+1р красная TDM	SQ0747-0007	●	
Кнопка с фиксацией MP2-20W в сборе d22мм 1з+1р белая TDM	SQ0747-0011	●		
Кнопка с фиксацией MP2-20Y в сборе d22мм 1з+1р желтая TDM	SQ0747-0009	●		

Изображение	Наименование	Артикул	Цвет толкателя/линзы	Форма головки
	Кнопка с фиксацией MP2-21G(LED) в сборе d22мм/220В 1з+1р зеленая TDM	SQ0747-0022	●	круглая
	Кнопка с фиксацией MP2-21G(LED) в сборе d22мм/24В 1з+1р зеленая TDM	SQ0747-0026	●	
	Кнопка с фиксацией MP2-21L(LED) в сборе d22мм/220В 1з+1р синяя TDM	SQ0747-0024	●	
	Кнопка с фиксацией MP2-21L(LED) в сборе d22мм/24В 1з+1р синяя TDM	SQ0747-0028	●	
	Кнопка с фиксацией MP2-21R(LED) в сборе d22мм/220В 1з+1р красная TDM	SQ0747-0021	●	
	Кнопка с фиксацией MP2-21R(LED) в сборе d22мм/24В 1з+1р красная TDM	SQ0747-0025	●	
	Кнопка с фиксацией MP2-21Y(LED) в сборе d22мм/220В 1з+1р желтая TDM	SQ0747-0023	●	
	Кнопка с фиксацией MP2-21Y(LED) в сборе d22мм/24В 1з+1р желтая TDM	SQ0747-0027	●	

**Габаритные размеры**

Артикул	Тип толкателя	Тип контакта		Масса, гр	Чертеж, мм	Схема подключения	
		НО	НЗ				
SQ0747-0006	С плоской клавишей без фиксации	1	1	38			
SQ0747-0002							
SQ0747-0004							
SQ0747-0001							
SQ0747-0005							
SQ0747-0003							
SQ0747-0014	С плоской клавишей с подсветкой без фиксации	1	1	51			
SQ0747-0018							
SQ0747-0016							
SQ0747-0020							
SQ0747-0013							
SQ0747-0017							
SQ0747-0015	Грибовидная	1	1	43			
SQ0747-0029							
SQ0747-0031							56
SQ0747-0032							
SQ0747-0033	Грибовидная с подсветкой	1	1	70			
SQ0747-0034							
SQ0747-0030	Грибовидная возврат поворотом	1	1	70			
SQ0747-0035 – SQ0747-0042	Двойная кнопка с выступающей нижней клавишей (I/O)	1	1	62			
SQ0747-0046 – SQ0747-0049	Двойная кнопка (I/O)						
SQ0747-0058 – SQ0747-0059	Двойная кнопка (I/O)						
SQ0747-0060	Двойная кнопка (I/O)						
SQ0747-0061	Двойная кнопка (I/O)						
SQ0747-0050 – SQ0747-0053	Двойная кнопка (ON/OFF)						
SQ0747-0062 – SQ0747-0065	Двойная кнопка (ON/OFF)						
SQ0747-0054 – SQ0747-0057	Двойная кнопка (START/STOP)						
SQ0747-0066 – SQ0747-0069	Двойная кнопка (START/STOP)						
SQ0747-0043	Двойная кнопка (I/O)						
SQ0747-0044	Двойная кнопка (ON/OFF)	44					
SQ0747-0045	Двойная кнопка (START/STOP)						

2

Артикул	Тип толкателя	Тип контакта		Масса, гр	Чертеж, мм	Схема подключения
		НО	НЗ			
SQ0747-0012	С плоской клавишей с фиксацией	1	1	38		
SQ0747-0008						
SQ0747-0010						
SQ0747-0007						
SQ0747-0011						
SQ0747-0009						
SQ0747-0022	С плоской клавишей с подсветкой с фиксацией	1	1	51		
SQ0747-0026						
SQ0747-0024						
SQ0747-0028						
SQ0747-0021						
SQ0747-0025						
SQ0747-0023						
SQ0747-0027						

**Сравнительная таблица аналогов по сериям**

TDM ELECTRIC	MEYERTEC	ABB
		Компактная серия
MP2, MPD, M3SS1	MTB2	MP1, MP2

**ПЕРЕКЛЮЧАТЕЛИ**

**Назначение**

- Для коммутации электрических цепей управления переменного тока напряжением до 660 В частотой 50 и 60 Гц и постоянного тока напряжением до 440 В.

**Ассортимент**

Изображение	Наименование	Артикул	Цвет толкателя/линзы	Форма головки
	Переключатель на 2 положения с фиксацией M2SS1-21G короткая ручка(LED) в сборе d22мм/220В 1з+1р TDM	SQ0747-0071	●	короткая ручка
	Переключатель на 2 положения с фиксацией M2SS1-21L короткая ручка(LED) в сборе d22мм/220В 1з+1р TDM	SQ0747-0073	●	
	Переключатель на 2 положения с фиксацией M2SS1-21R короткая ручка(LED) в сборе d22мм/220В 1з+1р TDM	SQ0747-0070	●	
	Переключатель на 2 положения с фиксацией M2SS1-21Y короткая ручка(LED) в сборе d22мм/220В 1з+1р TDM	SQ0747-0072	●	
	Переключатель на 3 положения с фиксацией M3SS1-21G короткая ручка(LED) в сборе d22мм/220В 1з+1р TDM	SQ0747-0075	●	
	Переключатель на 3 положения с фиксацией M3SS1-21L короткая ручка(LED) в сборе d22мм/220В 1з+1р TDM	SQ0747-0077	●	
	Переключатель на 3 положения с фиксацией M3SS1-21R короткая ручка(LED) в сборе d22мм/220В 1з+1р TDM	SQ0747-0074	●	
	Переключатель на 3 положения с фиксацией M3SS1-21Y короткая ручка(LED) в сборе d22мм/220В 1з+1р TDM	SQ0747-0076	●	
	Переключатель на 2 положения с фиксацией M2SS2-20B короткая ручка в сборе d22мм 1з+1р черный TDM	SQ0747-0078	●	
	Переключатель на 3 положения с фиксацией M3SS1-20B короткая ручка в сборе d22мм 1з+1р черный TDM	SQ0747-0079	●	
	Переключатель с ключом на 2 положения с фиксацией M2SSK1-102 в сборе d22мм 1з+1р черный TDM	SQ0747-0080	●	круглая



## Габаритные размеры

Артикул	Тип толкателя	Тип контакта		Масса, гр	Чертеж, мм	Схема подключения
		НО	НЗ			
SQ0747-0071	Переключатель на 2 положения с фиксацией (LED)	1	1	54		
SQ0747-0073						
SQ0747-0070						
SQ0747-0072						
SQ0747-0075						
SQ0747-0077						
SQ0747-0074	Переключатель на 3 положения с фиксацией (LED)	1	1	42		
SQ0747-0076						
SQ0747-0078	Переключатель на 2 положения с фиксацией	1	1	42		
SQ0747-0079	Переключатель на 3 положения с фиксацией	1	1	42		
SQ0747-0080	Переключатель с ключом на 2 положения с фиксацией	1	1	75		

## Сравнительная таблица аналогов по сериям

TDM ELECTRIC	MEYERTEC	ABB
		Компактная серия
MP2, MPD, M3SS1	MTB2	MP1, MP2

СВЕТСИГНАЛЬНАЯ АРМАТУРА СЕРИИ KE

2



Сертификат ТР ТС



**Назначение**

- Для оперативного управления контакторами (магнитными пускателями) и реле автоматки в электрических цепях переменного тока частотой 50 Гц напряжением до 660 В или постоянного тока напряжением до 400 В.

**Применение**

- Электрощиты.
- Промышленное оборудование.
- Объекты электроснабжения.

**Конструкция**

- Выключатель состоит из унифицированных контактных элементов (блоков), управляющего устройства (привода) и специальных деталей, обеспечивающих крепление и ориентацию выключателя на панели.

- Конструкция привода выключателей включает специальное устройство, обеспечивающее его герметичность со стороны управляющего элемента толкателя.
- Контактные элементы имеют не связанные между собой замыкающие и размыкающие контакты с двойным разрывом цепи. При перемещении траверсы – в результате нажатия на толкатель – происходит замыкание или размыкание контактов.

**Преимущества**

- Установочный диаметр 30,5 мм.
- Надежная современная конструкция.
- Степень защиты IP40, IP54, IP66.

**Технические характеристики**

Наименование параметра		Значение
Номинальное напряжение изоляции Ui, В		660
Номинальное рабочее напряжение Ue, В (AC/DC)		660/440
Номинальный ток Ie, А		10
Минимальный рабочий ток I, А (AC/DC)		0,05/0,3
Минимальное рабочее напряжение, В (AC/DC)		12/24
Механическая износостойкость для выключателей по виду управляющего элемента, млн циклов В/О	толкатель цилиндрический или грибовидный	10
	толкатель грибовидный фиксируемый	0,25
Номинальный рабочий ток, Ie категория применения AC15, А	110 В	6
	230 В	4
	400 В	2,5
	500 В	2
Номинальный рабочий ток, Ie категория применения DC13, А	24 В	1,6
	48 В	0,6
	110 В	0,3
	220 В	0,3
Рабочая температура окружающей среды, °С		от -45 до +55
Степень защиты кнопок со стороны управляющего элемента		IP66
KE 011...KE 022, KE 131, KE 171, KE 172		IP40
KE 031...KE 042, KE 141, KE 181...KE 201		IP54
KE 081, KE 082		IP66
Степень защиты кнопок со стороны контактного элемента		IP00
Клеммы		винтовые
Сечение присоединяемого проводника, мм <sup>2</sup>	min	1 x 0,5
	max	2 x 2,5

## Классификация выключателей

Тип	Исполнение	Управляющее устройство (привод)	Количество контактных цепей		Наличие дополнительных устройств
			закрывающих	размыкающих	
KE 011 KE 081	1	толкатель цилиндрический	2	–	нет
	2		1	1	
	3		–	2	
	4		1	–	
	5		–	1	
KE 021	1	толкатель грибовидный	2	–	нет
	2		1	1	
	3		–	2	
	4		1	–	
	5		–	1	

2

## Ассортимент

Изображение	Наименование	Артикул	Цвет
	Выключатель кнопочный KE 011-У2 исп.3 красный 2р 10А 660В IP40 TDM	SQ0753-0007	●
	Выключатель кнопочный KE 011-У2-исп.1 зеленый 2з 10А 660В IP40 TDM	SQ0753-0001	●
	Выключатель кнопочный KE 011-У2-исп.1 красный 2з 10А 660В IP40 TDM	SQ0753-0002	●
	Выключатель кнопочный KE 011-У2-исп.1 черный 2з 10А 660В IP40 TDM	SQ0753-0003	●
	Выключатель кнопочный KE 011-У2-исп.2 красный 1з+1р 10А 660В IP40 TDM	SQ0753-0005	●
	Выключатель кнопочный KE 011-У2-исп.2 зеленый 1з+1р 10А 660В IP40 TDM	SQ0753-0004	●
	Выключатель кнопочный KE 011-У2-исп.2 черный 1з+1р 10А 660В IP40 TDM	SQ0753-0006	●
	Выключатель кнопочный KE 011-У2-исп.3 черный 2р 10А 660В IP40 TDM	SQ0753-0008	●
	Выключатель кнопочный KE 011-У2-исп.4 желтый 1з 10А 660В IP40 TDM	SQ0753-0009	●
	Выключатель кнопочный KE 011-У2-исп.4 зеленый 1з 10А 660В IP40 TDM	SQ0753-0010	●
	Выключатель кнопочный KE 011-У2-исп.4 красный 1з 10А 660В IP40 TDM	SQ0753-0011	●
	Выключатель кнопочный KE 011-У2-исп.4 черный 1з 10А 660В IP40 TDM	SQ0753-0012	●
	Выключатель кнопочный KE 011-У2-исп.5 желтый 1р 10А 660В IP40 TDM	SQ0753-0013	●
	Выключатель кнопочный KE 011-У2-исп.5 красный 1р 10А 660В IP40 TDM	SQ0753-0014	●
	Выключатель кнопочный KE 011-У2-исп.5 черный 1р 10А 660В IP40 TDM	SQ0753-0015	●
	Выключатель кнопочный KE 021-У2-исп.1 гриб без фиксации красный 2з 10А 660В IP40 TDM	SQ0753-0016	●
	Выключатель кнопочный KE 021-У2-исп.1 гриб без фиксации черный 2з 10А 660В IP40 TDM	SQ0753-0017	●
	Выключатель кнопочный KE 021-У2-исп.2 гриб без фиксации красный 1з+1р 10А 660В IP40 TDM	SQ0753-0018	●
	Выключатель кнопочный KE 021-У2-исп.2 гриб без фиксации черный 1з+1р 10А 660В IP40 TDM	SQ0753-0019	●
	Выключатель кнопочный KE 021-У2-исп.3 гриб без фиксации красный 2р 10А 660В IP40 TDM	SQ0753-0020	●
	Выключатель кнопочный KE 021-У2-исп.3 гриб без фиксации черный 2р 10А 660В IP40 TDM	SQ0753-0021	●
	Выключатель кнопочный KE 021-У2-исп.4 гриб без фиксации красный 1з 10А 660В IP40 TDM	SQ0753-0022	●
	Выключатель кнопочный KE 021-У2-исп.4 гриб без фиксации черный 1з 10А 660В IP40 TDM	SQ0753-0023	●
	Выключатель кнопочный KE 021-У2-исп.5 гриб без фиксации красный 1р 10А 660В IP40 TDM	SQ0753-0024	●
	Выключатель кнопочный KE 021-У2-исп.5 гриб без фиксации черный 1р 10А 660В IP40 TDM	SQ0753-0025	●
	<b>Выключатель кнопочный KE 081-У1-исп.1 черный 2з 10А 660В IP54 TDM</b>	SQ0753-0026	●
	<b>Выключатель кнопочный KE 081-У1-исп.2 зеленый 1з+1р 10А 660В IP54 TDM</b>	SQ0753-0027	●
	<b>Выключатель кнопочный KE 081-У1-исп.2 красный 1з+1р 10А 660В IP54 TDM</b>	SQ0753-0028	●
	<b>Выключатель кнопочный KE 081-У1-исп.2 черный 1з+1р 10А 660В IP54 TDM</b>	SQ0753-0029	●
	<b>Выключатель кнопочный KE 081-У1-исп.3 красный 2р 10А 660В IP54 TDM</b>	SQ0753-0030	●

Упаковка

2

Артикул	Транспортная упаковка				
	Количество, шт.	Масса, кг	Габаритные размеры		
			Длина	Ширина	Высота
SQ0753-0001	250	14,5	380	300	260
SQ0753-0002					
SQ0753-0003					
SQ0753-0004					
SQ0753-0005					
SQ0753-0006					
SQ0753-0007					
SQ0753-0008					
SQ0753-0009					
SQ0753-0010					
SQ0753-0011					
SQ0753-0012					
SQ0753-0013					
SQ0753-0014					
SQ0753-0015					
SQ0753-0016					
SQ0753-0017					
SQ0753-0018					
SQ0753-0019					
SQ0753-0020					
SQ0753-0021					
SQ0753-0022					
SQ0753-0023					
SQ0753-0024					
SQ0753-0025					
SQ0753-0026					
SQ0753-0027					
SQ0753-0028					
SQ0753-0029					
SQ0753-0030					
		16,7			
		16,2			

Габаритные размеры

Артикул	Чертеж, мм	Схема подключения	
SQ0753-0007		<p>NC+NC</p>	
SQ0753-0030			
SQ0753-0001			<p>NO+NO</p>
SQ0753-0002			
SQ0753-0003			
SQ0753-0026			
SQ0753-0005			
SQ0753-0004			<p>NO+NC</p>
SQ0753-0006			
SQ0753-0027			
SQ0753-0028			
SQ0753-0029			
SQ0753-0008			<p>NO+NO</p>
SQ0753-0009			
SQ0753-0010			
SQ0753-0011			
SQ0753-0012		<p>NO</p>	
SQ0753-0013			
SQ0753-0014			
SQ0753-0015		<p>NC</p>	

Артикул	Чертеж, мм	Схема подключения
SQ0753-0016		
SQ0753-0017		
SQ0753-0018		
SQ0753-0019		
SQ0753-0020		
SQ0753-0021		
SQ0753-0022		
SQ0753-0023		
SQ0753-0024		
SQ0753-0025		
SQ0753-0026		
SQ0753-0027		
SQ0753-0028		
SQ0753-0029		
SQ0753-0030		
SQ0753-0030		

## Сравнительная таблица аналогов по сериям

TDM ELECTRIC	КЭАЗ	Электроотехник
КЕ	КЕ	КЕ

МОНОБЛОЧНАЯ СВЕТОСИГНАЛЬНАЯ АРМАТУРА.  
СИГНАЛИЗАТОРЫ ЗВУКОВЫЕ

2



**Назначение**

- Для звуковой сигнализации работы оборудования в электрических цепях.

**Применение**



В системах управления и текущего контроля по энергообъектам и электроцепям.

- В системах КИПиА релейной защиты и автоматики региональных электрических сетей.
- В системах автоматики нефтегазоперерабатывающих предприятий.

**Технические характеристики**

Наименование параметра		Значение
Напряжение питания, В	AC	24, 220
	DC	24
Тон сигнализации		прерывистый
Свечение		переменное
Номинальный ток потребления, не более, mA		20
Уровень звукового давления, излучаемого сигнализатором на расстоянии 10 см, не менее, дБ		80
Яркость не менее, (св/м <sup>2</sup> )		20
Масса не менее, г		22
Цвет корпуса		черный
Габаритные размеры (с гайкой), мм		28x66
Установочное отверстие, мм		ø22
Вход для подключения проводника		боковой
Тип соединителя для подключения		винтовой
Максимальное допустимое сечение подключаемых проводников, мм <sup>2</sup>		2x1,5
Номинальные значения климатических внешних воздействующих факторов	диапазон рабочих температур, °C	от -20 до +55
	относительная влажность при 25 °C	80%
Температура хранения, °C		от -40 до +70
Срок службы не менее, ч		30 000
Сечение подсоединяемого проводника, мм <sup>2</sup>		от 1x0,5 до 2x2,5
Момент затяжки: стопорная гайка функционального элемента, Нм		от 2 до 2,3
Кабельные наконечники, Нм		0,9
Степень защиты		IP40

IP40    +55 °C  
          -20 °C    гарантия  
                          5 лет    EAC

**Сертификат ТР ТС**



- В технологическом оборудовании предприятий металлургической отрасли.
- На любом машиностроительном или приборостроительном предприятии как в системе управления, так и в выпускаемых изделиях.
- В системах автоматики и электроснабжения подвижного состава железнодорожного транспорта.

**Конструкция**

Выпускаются в двух исполнениях:

- звуковой сигнализатор;
- светозвуковой сигнализатор.

**Функциональные элементы**

- Звуковой сигнализатор.
- Светозвуковой сигнализатор.

## Ассортимент

Изображение	Наименование	Артикул	Номинальное рабочее напряжение, Ue	Цвет толкателя	Световая индикация
	Сигнализатор звуковой AD22-22M/k23 d22 мм 24В AC/DC черный TDM	SQ0746-0001	24	●	-
	Сигнализатор звуковой AD22-22M/k31 d22 мм 220В AC черный TDM	SQ0746-0002	220	●	-
	Сигнализатор звуковой AD22-22M/r23 d22 мм (LED) индикация 24В AC/DC красный TDM	SQ0746-0003	24	●	с индикатором
	Сигнализатор звуковой AD22-22M/r31 d22 мм (LED) индикация 220В AC красный TDM	SQ0746-0004	220	●	

2

## Упаковка

Артикул	Групповая упаковка		Транспортная упаковка				
	Количество, шт.	Масса, кг	Количество, шт.	Масса, кг	Габаритные размеры, мм		
					Длина	Ширина	Высота
SQ0746-0001	10	0,0215	320	8,0	350	335	330
SQ0746-0002							
SQ0746-0003							
SQ0746-0004							

## Сравнительная таблица аналогов по сериям

TDM ELECTRIC	ООО "Чинт Электрик"
AD22-22M	593

## Габаритные размеры

Артикул	Чертеж, мм	Схема подключения
SQ0746-0001		
SQ0746-0002		
SQ0746-0003		
SQ0746-0004		

**АКСЕССУАРЫ ДЛЯ УСТРОЙСТВ ПОДАЧИ КОМАНД И СИГНАЛОВ**

**Держатели маркировки**

2



**Отказное письмо**



**Применение**



Для маркировки светосигнальной арматуры, кнопок, переключателей с установочным диаметром 22 мм в электрощитах, шкафах управления и сигнализации, пультов управления.

- Изготавливаются в двух исполнениях размера окошка – 10x25 мм и 20x25 мм.

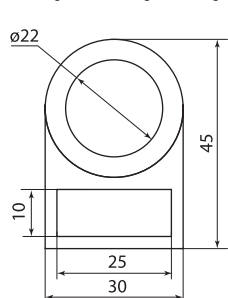
**Ассортимент**

Изображение	Наименование	Артикул
	Держатель маркировки d22 мм, 10X25 мм TDM	SQ0702-0078
	Держатель маркировки d22 мм, 20X25 мм TDM	SQ0702-0079

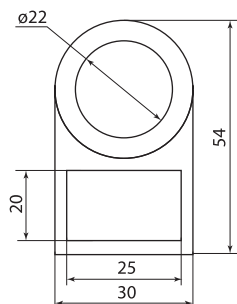
**Упаковка**

Артикул	Групповая упаковка		Транспортная упаковка				
	Количество, шт.	Масса, кг	Количество, шт.	Масса, кг	Габаритные размеры, мм		
					Длина	Ширина	Высота
SQ0702-0078	100	0,25	1000	3,0	360	130	340
SQ0702-0079		0,34		3,9			

**Габаритные размеры (мм)**



SQ0702-0078



SQ0702-0079



## АКСЕССУАРЫ ДЛЯ УСТРОЙСТВ ПОДАЧИ КОМАНД И СИГНАЛОВ

### Дополнительные контакты для светосигнальной арматуры

#### Назначение

- Для увеличения количества цепей управления и сигнализации.

#### Сертификат соответствия

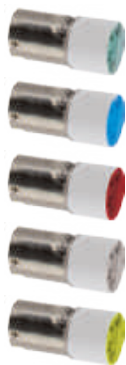


2

#### Ассортимент

Изображение	Наименование	Артикул	Цвет
	Доп. контакт для светосигнальной арматуры 1р TDM	SQ0702-0048	●
	Доп. контакт для светосигнальной арматуры 1з TDM	SQ0702-0049	●
	Доп. контакт для светосигн. арм. с мет. основанием 1р TDM	SQ0702-0083	●
	Доп. контакт для светосигн. арм. с мет. основанием 1з TDM	SQ0702-0082	●
	Колпачок защитный AD22-S для утопленной кнопки IP67 TDM	SQ0747-0090	прозрачный
	Колпачок защитный AD22-B для выступающей кнопки IP67 TDM	SQ0747-0091	прозрачный
	Колпачок защитный AD22-D2 для овальной сдвоенной кнопки IP65 TDM	SQ0747-0092	прозрачный
	Колпачок защитный AD22-D1 для прямоугольной сдвоенной кнопки IP65 TDM	SQ0747-0093	прозрачный
	Монтажная колодка на 3 блока MCBH-00 d22мм TDM	SQ0747-0150	●
	Доп. контакт для светосигн. арм. модульной серии MCB-10 (1НО) TDM	SQ0747-0152	●
	Доп. контакт для светосигн. арм. модульной серии MCB-01 (1НЗ) TDM	SQ0747-0153	●
	Блок для лампы или светодиода MLB-1 2Вт 230В AC и DC TDM	SQ0747-0170	●

2



Изображение	Наименование	Артикул	Цвет
	Светодиодный блок MLBL-01R 24 В AC/DC красный TDM	SQ0747-0171	●
	Светодиодный блок MLBL-01G 24 В AC/DC зеленый TDM	SQ0747-0172	●
	Светодиодный блок MLBL-01Y 24 В AC/DC желтый TDM	SQ0747-0173	●
	Светодиодный блок MLBL-01L 24 В AC/DC синий TDM	SQ0747-0174	●
	Светодиодный блок MLBL-01W 24 В AC/DC белый TDM	SQ0747-0175	●
	Светодиодный блок MLBL-07R 230 В AC красный TDM	SQ0747-0176	●
	Светодиодный блок MLBL-07G 230 В AC зеленый TDM	SQ0747-0177	●
	Светодиодный блок MLBL-07Y 230 В AC желтый TDM	SQ0747-0178	●
	Светодиодный блок MLBL-07L 230 В AC синий TDM	SQ0747-0179	●
	Светодиодный блок MLBL-07W 230 В AC белый TDM	SQ0747-0180	●
	Светодиод KA2-2022 24 В AC/DC зеленый TDM	SQ0747-0181	●
	Светодиод KA2-2024 24 В AC/DC синий TDM	SQ0747-0182	●
	Светодиод KA2-2021 24 В AC/DC красный TDM	SQ0747-0183	●
	Светодиод KA2-2025 24 В AC/DC белый TDM	SQ0747-0184	●
	Светодиод KA2-2023 24 В AC/DC желтый TDM	SQ0747-0185	●
	Светодиод KA2-2222 230 В AC зеленый TDM	SQ0747-0186	●
	Светодиод KA2-2224 230 В AC синий TDM	SQ0747-0187	●
	Светодиод KA2-2221 230 В AC красный TDM	SQ0747-0188	●
	Светодиод KA2-2225 230 В AC белый TDM	SQ0747-0189	●
	Светодиод KA2-2223 230 В AC желтый TDM	SQ0747-0190	●

Упаковка

Артикул	Транспортная упаковка							
	Количество, шт.	Масса, кг	Габаритные размеры, мм					
			Длина	Ширина	Высота			
SQ0702-0048	700	15,0	470	300	240			
SQ0702-0049								
SQ0702-0082	1000							
SQ0702-0083								
SQ0747-0090	2000	5						
SQ0747-0091								
SQ0747-0092		6						
SQ0747-0093								
SQ0747-0150	1200	12,5				580	480	240
SQ0747-0152								
SQ0747-0153		13						
SQ0747-0170	700	9,8	470	300	240			
SQ0747-0171								
SQ0747-0172								
SQ0747-0173								
SQ0747-0174								
SQ0747-0175								
SQ0747-0176								
SQ0747-0177								
SQ0747-0178								
SQ0747-0179								
SQ0747-0180								
SQ0747-0181								
SQ0747-0182								
SQ0747-0183								
SQ0747-0184								
SQ0747-0185								
SQ0747-0186								
SQ0747-0187								
SQ0747-0188	5000	13						
SQ0747-0189								
SQ0747-0190								

## Габаритные размеры

Артикул	Чертеж, мм	Схема подключения
SQ0702-0049		
SQ0702-0048		
SQ0702-0082		
SQ0702-0083		
SQ0747-0152		
SQ0747-0170		
SQ0747-0171		
SQ0747-0172		
SQ0747-0173		
SQ0747-0174		
SQ0747-0175		
SQ0747-0176		
SQ0747-0177		
SQ0747-0178		
SQ0747-0179		
SQ0747-0180		
SQ0747-0153		

КОРПУСА ПОСТОВ СЕРИИ КП

2



Отказное письмо



Назначение



Для монтажа светосигнальных индикаторов, кнопок управления и переключателей.

Материалы




- Корпус выполнен из негорючего АБС-пластика, обладает большой прочностью.

Конструкция

- Позволяют устанавливать от одного до шести светосигнальных индикаторов, кнопок управления, переключателей.
- Степень защиты IP54 (при условии установки кнопок и переключателей с соответствующей степенью защиты).
- Наличие защитного сальника в месте ввода кабеля, который исключает попадание влаги и пыли внутрь корпуса.
- Диаметр каждого отверстия 22 мм.

Ассортимент

Изображение	Наименование	Артикул	Цвет	Количество монтажных отверстий	Габаритные размеры, мм
	Корпус КП101 для кнопок 1 место TDM	SQ0705-0001	белый	1	75x70x65
	Корпус КП101 для кнопок 1 место TDM	SQ0705-0006	желтый		
	Корпус КП102 для кнопок 2 места TDM	SQ0705-0002	белый	2	110x70x65
	Корпус КП102 для кнопок 2 места TDM	SQ0705-0007	желтый		
	Корпус КП103 для кнопок 3 места TDM	SQ0705-0003	белый	3	150x70x65
	Корпус КП103 для кнопок 3 места TDM	SQ0705-0008	желтый		
	Корпус КП104 для кнопок 4 места TDM	SQ0705-0004	белый	4	190x70x65
	Корпус КП104 для кнопок 4 места TDM	SQ0705-0009	желтый		
	Корпус КП105(6) для кнопок 5(6) мест TDM	SQ0705-0005	белый	5(6)	250x70x65
	Корпус КП105(6) для кнопок 5(6) мест TDM	SQ0705-0010	желтый		
	<b>Корпус КП101 с козырьком для кнопок 1 место IP66 ABS желтый TDM</b>	SQ0705-0011	желтый	1	80x80x60
	<b>Корпус КП102 с козырьком для кнопок 2 места IP66 ABS желтый TDM</b>	SQ0705-0012	желтый	2	80x130x70
	<b>Корпус КП103 с козырьком для кнопок 3 места IP66 ABS желтый TDM</b>	SQ0705-0013	желтый	3	80x180x70

Изображение	Наименование	Артикул	Цвет	Количество монтажных отверстий	Габаритные размеры, мм
	<b>Корпус КП104 с козырьком для кнопок 4 места IP66 ABS желтый TDM</b>	SQ0705-0014	желтый	4	80x250x70
	<b>Корпус КП204 для кнопок 8мест белый TDM</b>	SQ0705-0020	белый	8	197,7x147,8x78,9
	<b>Корпус КП205 для кнопок 10мест белый TDM</b>	SQ0705-0021	белый	10	248x198x95,20

**Упаковка**

Артикул	Транспортная упаковка				
	Количество, шт.	Масса, кг	Габаритные размеры, мм		
			Длина	Ширина	Высота
SQ0705-0001	100	15,0	400	335	380
SQ0705-0002				360	370
SQ0705-0003					
SQ0705-0004				335	380
SQ0705-0005	360	370			
SQ0705-0006				375	350
SQ0705-0007	335	380			
SQ0705-0008				360	370
SQ0705-0009	375	350			
SQ0705-0010				335	380
SQ0705-0011	60	12,0	315		
SQ0705-0012			378	420	456
SQ0705-0013	40	10,4	405	432	454
SQ0705-0014			205	424	515
SQ0705-0020	20	3,0	455	425	327
SQ0705-0021			10	2,6	535

ПУЛЬТЫ КНОПОЧНЫЕ СЕРИИ ПКТ

2



Сертификат ТР ТС Отказное письмо



**Назначение**

- Для коммутации электрических цепей управления подъемными механизмами.

**Применение**

- Дистанционное управление электроприводами (мостовые краны, тельферы).

**Конструкция**

- Возможность установки от 2-х до 8-ми кнопок.
- Конструкция ПКТ-20, 40, 60 обеспечивает переключение групп контактов в соответствии с заложенным в механизме порядком.

**Материалы**

- Корпус из термостойкого АБС-пластика.

**Преимущества**





- Наличие защитного сальника на вводе кабеля, который исключает попадание влаги и пыли внутрь корпуса.
- Между основанием и крышкой установлена герметичная прокладка.
- Степень защиты IP30, IP54.

**Технические характеристики**

Наименование параметра	Типоисполнения		
	ПКТ-61/ ПКТ-20	ПКТ-62/ ПКТ-40	ПКТ-63/ ПКТ-60
Количество кнопок управления	2	4	6
Номинальная частота тока сети, Гц	50		
Номинальное рабочее напряжение Ue, В	110; 230; 400		
Степень защиты от проникновения пыли и влаги по ГОСТ 14254-96	IP30, IP54		
Категория применения AC-14 – управление электромагнитами малой мощности (до 72 Вт)			
Номинальный рабочий ток Ie при Ue, А	при 230 В	0,75	
	при 400 В	–	
Категория применения AC-15 – управление электромагнитами большой мощности (свыше 72 Вт)			
Номинальный рабочий ток Ie при Ue, А	при 230 В	3	
	при 400 В	1,5	

**Ассортимент**

Изображение	Наименование	Артикул	Номинальное напряжение, В	Количество кнопок управления	Степень защиты	Габаритные размеры, мм
	Пульт управления ПКТ-61 на 2 кнопки IP54 TDM	SQ0706-0003	110; 230; 400	2	IP54	123x65x57
	Пульт управления ПКТ-62 на 4 кнопки IP54 TDM	SQ0706-0001		4		195x65x57
	Пульт управления ПКТ-63 на 6 кнопок IP54 TDM	SQ0706-0002		6		275x65x57
	Пост кнопочный ПКТ-20 на 2 кнопки с ключом IP30 TDM	SQ0706-0004	IP30	2	207x50x50	
	Пост кнопочный ПКТ-40 на 4 кнопки с ключом IP30 TDM	SQ0706-0005		4	272x50x50	

Изображение	Наименование	Артикул	Номинальное напряжение, В	Количество кнопок управления	Степень защиты	Габаритные размеры, мм
	Пост кнопочный ПКТ-60 на 6 кнопок с ключом IP30 TDM	SQ0706-0006	110; 230; 400	6	IP30	342x50x50
	Пульт управления ПКТ-20ПС, кнопки Пуск с фиксацией, Стоп, вверх, вниз, IP54 TDM	SQ0706-0007		2	IP54	190x69x48,5
	Пульт управления ПКТ-40ПС, кнопки Пуск с фиксацией, Стоп, вверх, вниз, влево, вправо, IP54 TDM	SQ0706-0008		4		250x69x48,5
	Пульт управления ПКТ-60ПС, кнопки Пуск с фиксацией, Стоп, вверх, вниз, влево, вправо, вперед, назад, IP54 TDM	SQ0706-0009		6		310x69x48,5

## Упаковка

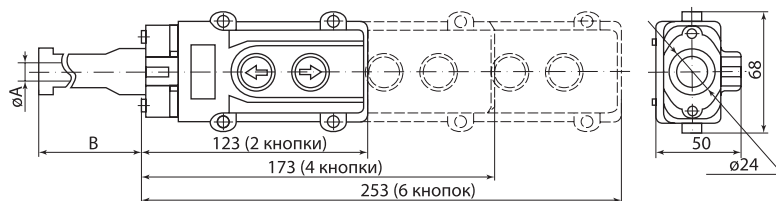
Артикул	Транспортная упаковка				
	Количество, шт.	Масса, кг	Габаритные размеры, мм		
			Длина	Ширина	Высота
SQ0706-0003	72	16,5	440	410	290
SQ0706-0001	48	19,5	430		
SQ0706-0002	42	22,0	440	380	340
SQ0706-0004	72	17,0	460	355	
SQ0706-0005	48	15,5	465	300	
SQ0706-0006	42	18,6	410	370	200
SQ0706-0007	32	14,0	430	410	
SQ0706-0008	28	15,3	540	380	210
SQ0706-0009	20	15,0	540	335	200

## Сравнительная таблица аналогов по сериям

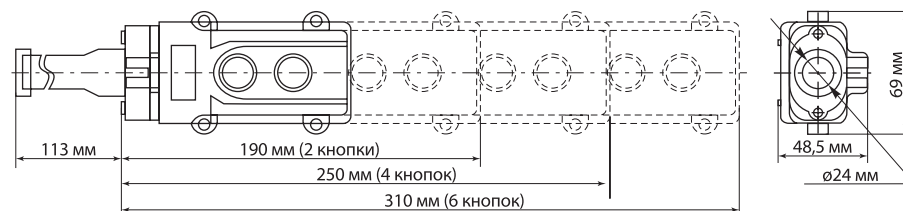
TDM ELECTRIC	TEXENERGO	ПО Электротехник	ЭТК Энергия
ПКТ	ВР	ЕТ56	ЕО905

## Габаритные размеры (мм)

## ПКТ IP54

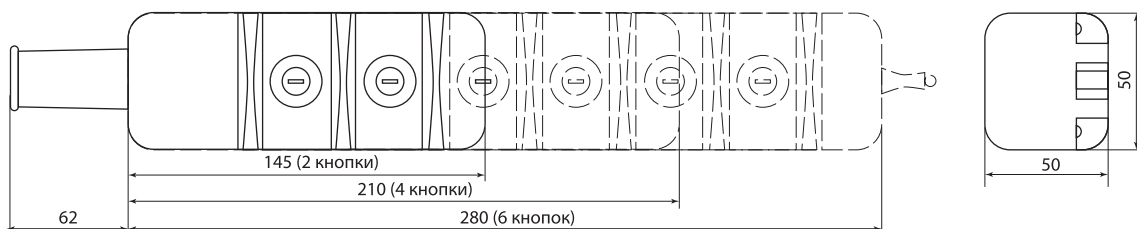


SQ0706-0001, SQ0706-0002, SQ0706-0003



SQ0706-0007, SQ0706-0008, SQ0706-0009

## ПКТ IP30



SQ0706-0004, SQ0706-0005, SQ0706-0006

ПОСТЫ КНОПОЧНЫЕ СЕРИИ ПКЕ

2



**Назначение**

- Для коммутации электрических цепей управления переменного тока напряжением до 660 В частотой 50 и 60 Гц и постоянного тока напряжением до 440 В.

**Применение**



Устанавливаются на подвижных и неподвижных частях стационарных установок.



Сертификат ТР ТС Отказное письмо



**Конструкция**

- Представляют собой пластиковый корпус со встроенными элементами управления – цилиндрической формы (черного, красного, желтого, зеленого, голубого и белого цветов), грибовидной формы (черного и красного цветов).
- Количество управляющих элементов – 1, 2 или 3.
- Изготавливаются с контактными элементами любой комбинации замыкающих и размыкающих контактов: 1«З», 1«Р», 1«З»+1«Р», 2«З»+2«Р».

**Технические характеристики**

Наименование параметра	Значение
Номинальный рабочий ток I <sub>n</sub> , А	10
Минимальный рабочий ток I <sub>min</sub> , А	0,1
Номинальное напряжение U <sub>e</sub> , В	440/660, 50 Гц
Минимальное рабочее напряжение U <sub>min</sub> , В	12
Номинальное напряжение изоляции U <sub>i</sub> , В	660
Коммутационная износостойкость контактных элементов при частоте включений 1200 циклов, ч	6
Диапазон рабочих температур, °С	от -40 до +40
Относительная влажность воздуха при +20 °С, не более	80%
Степень защиты	IP40, IP54
Климатическое исполнение	У2, У3

**Ассортимент**

Изображение	Наименование	Артикул
	Пост кнопочный ПКЕ 112-1 У3, красная кнопка, IP40 TDM	SQ0742-0004
	Пост кнопочный ПКЕ 112-1 У3, красный гриб, IP40 TDM	SQ0742-0006
	Пост кнопочный ПКЕ 112-1 У3, черная кнопка, IP40 TDM	SQ0742-0010
	Пост кнопочный ПКЕ 112-2 У3, красная и черная кнопки, IP40 TDM	SQ0742-0012



Изображение	Наименование	Артикул
	Пост кнопочный ПКЕ 112-3 У3, красная и две черные кнопки, IP40 TDM	SQ0742-0013
	Пост кнопочный ПКЕ 122-1 У2, красная кнопка, IP54 TDM	SQ0742-0014
	Пост кнопочный ПКЕ 122-1 У2, красный гриб, IP54 TDM	SQ0742-0015
	Пост кнопочный ПКЕ 122-1 У2, черная кнопка, IP54 TDM	SQ0742-0016
	Пост кнопочный ПКЕ 122-2 У2, красная и черная кнопки, IP54 TDM	SQ0742-0017
	Пост кнопочный ПКЕ 122-3 У2, красная и две черные кнопки, IP54 TDM	SQ0742-0018
	Пост кнопочный ПКЕ 212-1 У3, красная кнопка, IP40 TDM	SQ0742-0001
	Пост кнопочный ПКЕ 222-1 У2, красная кнопка, IP54 TDM	SQ0742-0007
	Пост кнопочный ПКЕ 212-1 У3, красный гриб, IP40 TDM	SQ0742-0002
	Пост кнопочный ПКЕ 222-1 У2, красный гриб, IP54 TDM	SQ0742-0008
	Пост кнопочный ПКЕ 212-1 У3, черная кнопка, IP40 TDM	SQ0742-0019
	Пост кнопочный ПКЕ 222-1 У2, черная кнопка, IP54 TDM	SQ0742-0020
	Пост кнопочный ПКЕ 212-2 У3, красная и черная кнопки, IP40 TDM	SQ0742-0003
	Пост кнопочный ПКЕ 222-2 У2, красная и черная кнопки, IP54 TDM	SQ0742-0011
	Пост кнопочный ПКЕ 212-3 У3, красная и две черные кнопки, IP40 TDM	SQ0742-0005
	Пост кнопочный ПКЕ 222-3 У2, красная и две черные кнопки, IP54 TDM	SQ0742-0009

2

Изображение	Наименование	Артикул
	Пост кнопочный ПKE 612 УЗ, красная и черная кнопки, IP40 TDM	SQ0742-0023
	Пост кнопочный ПKE 622 У2, красная и черная кнопки, IP54 TDM	SQ0742-0024
	Пост кнопочный ПKE 712 УЗ, красная и черная кнопки, IP40 TDM	SQ0742-0025
	Пост кнопочный ПKE 722 У2, красная и черная кнопки, IP54 TDM	SQ0742-0026
	Пост кнопочный ПKE 212-1 УЗ, красный гриб с фиксацией, IP40 TDM	SQ0742-0027
	Пост кнопочный ПKE 222-1 У2, красный гриб с фиксацией, IP54 TDM	SQ0742-0028

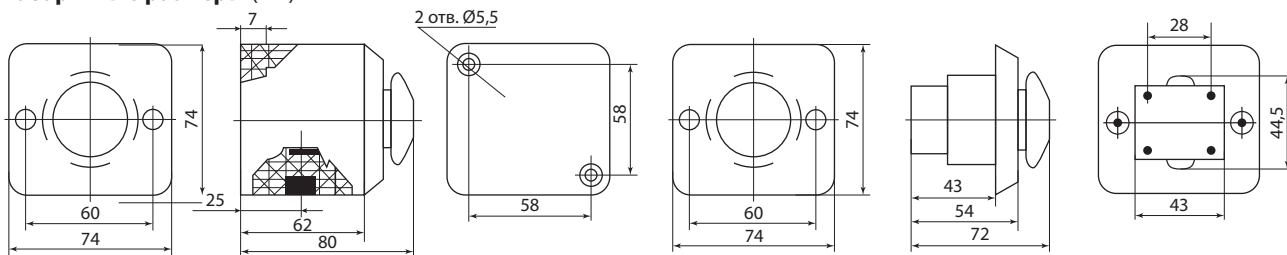
## Упаковка

Артикул	Транспортная упаковка				
	Количество, шт.	Масса, кг	Габаритные размеры, мм		
			Длина	Ширина	Высота
SQ0742-0004	100	13,0	380	330	300
SQ0742-0006	80	12,0			
SQ0742-0010	100	13,0			
SQ0742-0012	50	7,5			
SQ0742-0013	40	8,4			
SQ0742-0014	100	15,5			
SQ0742-0015	80	12,9			
SQ0742-0016	100	15,5			
SQ0742-0017	50	10,0			
SQ0742-0018	40	9,12			
SQ0742-0001	100	15,7			
SQ0742-0002	80	13,45			
SQ0742-0019	100	15,7			
SQ0742-0003	50	13,45			
SQ0742-0005	40	15,45			
SQ0742-0007	100	15,0			
SQ0742-0008	80	14,65			
SQ0742-0020	100	16,0			
SQ0742-0011	50	14,45			
SQ0742-0009	40	16,0			
SQ0742-0023	100	9,2			
SQ0742-0024		10,7			
SQ0742-0025		11,7			
SQ0742-0026		17,2			
SQ0742-0027	80	14,0			
SQ0742-0028		14,6			

## Сравнительная таблица аналогов по сериям

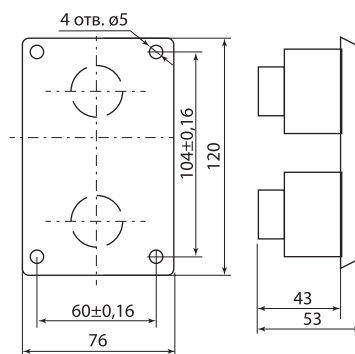
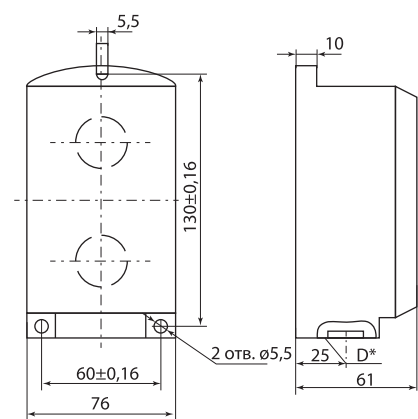
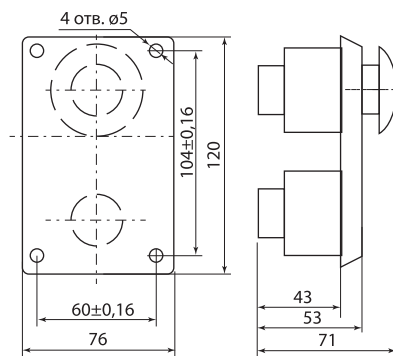
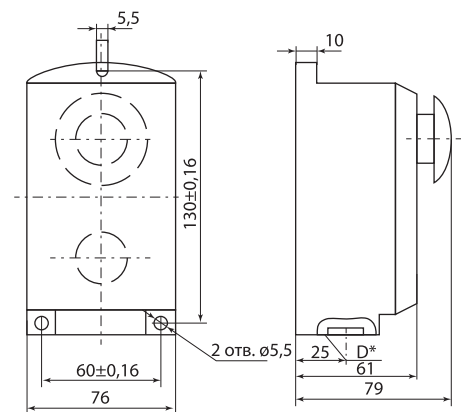
TDM ELECTRIC	TEXENERGO	ПО Электротехник
ПKE 112	РKE112	ET51
ПKE 122	РKE122	
ПKE 212	РKE212	
ПKE 222	РKE222	

Габаритные размеры (мм)



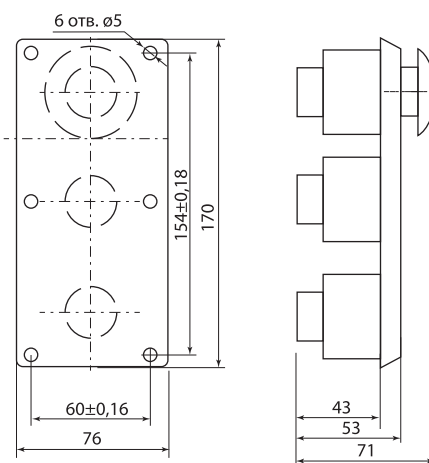
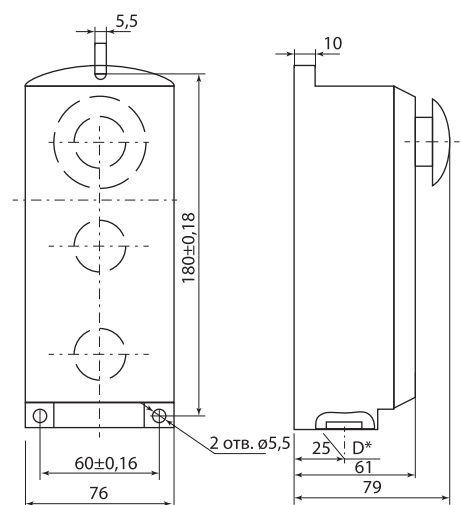
ПКЕ 212-1, ПКЕ 222-1

ПКЕ 112-1, ПКЕ 122-1

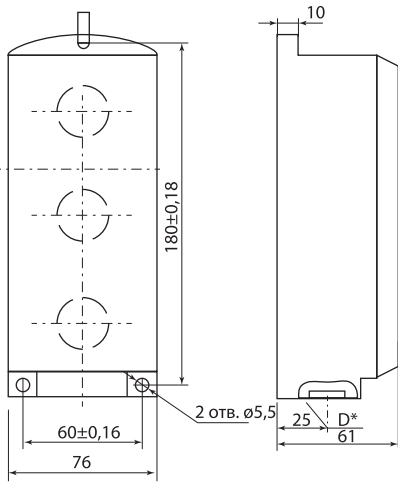


ПКЕ 212-2, ПКЕ 222-2

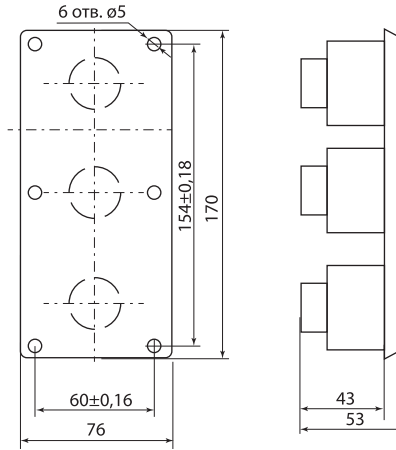
ПКЕ 112-2, ПКЕ 122-2



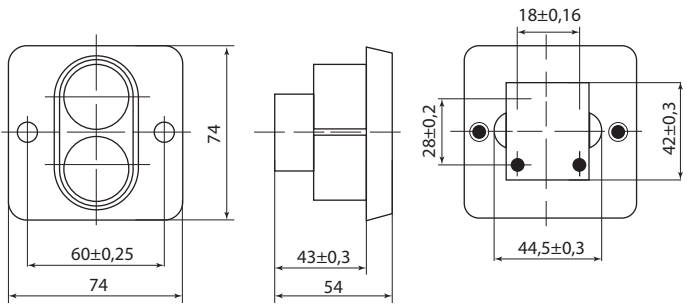
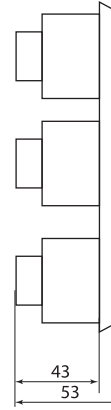
2



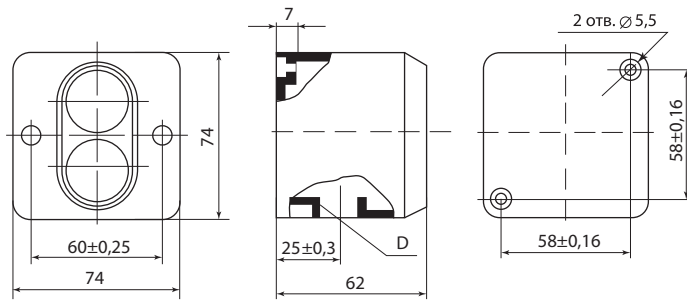
ПКЕ 212-3, ПКЕ 222-3



ПКЕ 112-3, ПКЕ 122-3



ПКЕ 612-У3, ПКЕ 622-У2



ПКЕ 712-У3, ПКЕ 722-У2

## АВАРИЙНЫЕ СИРЕНЫ ССП-290



## Декларация ТР ТС Отказное письмо



## Назначение

- Для звукового оповещения с помощью подачи мощных звуковых сигналов, отличающихся от производственных шумов, что обеспечивает хорошую слышимость.

## Применение

- В цехах, на подъемных кранах, погрузочных тележках, судах и т. д.

## Материалы

- Пластик.

## Технические характеристики

Наименование параметра	Значение	
	SQ0737-0072	SQ0737-0073
Напряжение питания, В	24	220
Потребляемая мощность, Вт	30	53
Сила звука, дБл, не менее	116	
Рабочая температура, °С	от -25 до +50	
Масса, кг	0,95	
Степень защиты	IP44	
Время непрерывной работы, не более, мин	1	

## Ассортимент

Изображение	Наименование	Артикул
	Сирена электромеханическая ССП-290 пласт. корпус 24В 116 дБ TDM	SQ0737-0072
	Сирена электромеханическая ССП-290 пласт. корпус 220В 116 дБ TDM	SQ0737-0073

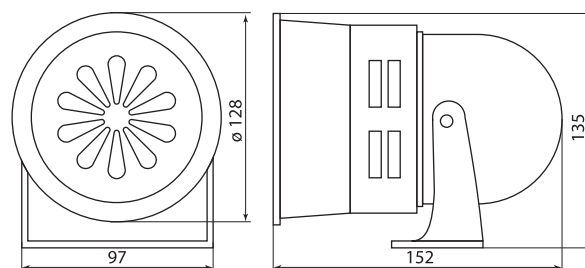
## Упаковка

Артикул	Транспортная упаковка				
	Количество, шт.	Масса, кг	Габаритные размеры, мм		
			Длина	Ширина	Высота
SQ0737-0072	12	12,5	350	280	430
SQ0737-0073					

## Сравнительная таблица аналогов по сериям

TDM ELECTRIC	Техэнерго
ССП-290	СС-1С

## Габаритные размеры (мм)



## СВЕТСИГНАЛЬНЫЕ МОДУЛИ ДЛЯ КОЛОНН

2



## Назначение



Для контроля состояния технологических процессов на производствах.

## Применение

- Для сборки светосигнальных колонн.
- В свою очередь, светосигнальные колонны используются:
  - в автоматизированных производствах;
  - движущихся механизмах (конвейеры, транспортерные ленты);
  - станках;
  - кассах розничной сети.

## Материалы

- Корпус светового модуля выполнен из прозрачного (в соответствии с цветом) поликарбонатного полимера
- Корпус зуммера и стойки с основанием выполнены из черного поликарбонатного полимера

## Технические характеристики

Наименование параметра		Значение
Режим работы		непрерывное свечение, мигающее свечение, стробоскоп
Напряжение питания, В	AC	230
	DC	24
Ток потребления Ie, не более, мА	24 В	75
	220 В	135
Громкость зуммера на расстоянии 1 м, дБ		75±5
Рабочая температура, °С		от -40 до +50
Максимальное количество модулей, шт.		5
Материал	плафон	прозрачный или в соответствие с цветом поликарбонатный полимер
	зуммер, основание со стойкой, заглушка к модулю	черный поликарбонатный полимер
Способ монтажа		только вертикально
Относительная влажность окружающей среды		45-85%
Электрическая прочность изоляции в течение 1 минуты		500 В AC
Сопротивление изоляции, МОм		100
Степень защиты		IP54
Климатическое исполнение и категория размещения		У3



## Сертификат TP TC



## Конструкция

- Фиксация светозвуковых модулей осуществляется поворотом по часовой стрелке согласно схеме в паспорте и обеспечивают надежную конструкцию при общем количестве модулей не более 6 (шести).
- Установка только в вертикальном положении.
- В светосигнальных модулях используется лампа LED с тремя режимами работы-постоянное свечение, стробоскоп и мигающее свечение. Режим на каждый модуль устанавливается пользователем вручную.

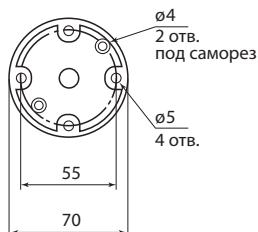
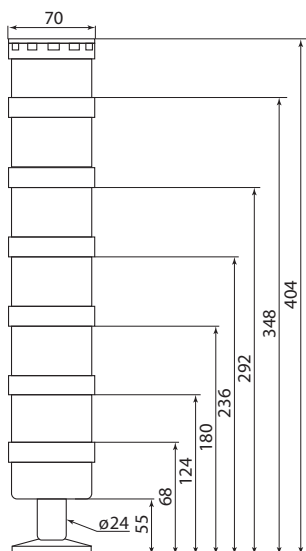
## Преимущества

- Низкое энергопотребление за счет использования лампы LED.
- Широкий выбор цвета модулей для формирования световой колонны.
- Возможность установки разных режимов работы на каждом модуле.

## Ассортимент

Изображение	Наименование	Артикул	Цвет
	Модуль светосигнальный 70 мм красный (LED 230В AC) IP54 TDM	SQ0737-0001	●
	Модуль светосигнальный 70 мм зеленый (LED 230В AC) IP54 TDM	SQ0737-0002	●
	Модуль светосигнальный 70 мм желтый (LED 230В AC) IP54 TDM	SQ0737-0003	●
	Модуль светосигнальный 70 мм синий (LED 230В AC) IP54 TDM	SQ0737-0004	●
	Модуль светосигнальный 70 мм прозрачный (LED 230В AC) IP54 TDM	SQ0737-0005	прозрачный
	Модуль светосигнальный 70 мм красный (LED 24В DC) IP54 TDM	SQ0737-0006	●
	Модуль светосигнальный 70 мм зеленый (LED 24В DC) IP54 TDM	SQ0737-0007	●
	Модуль светосигнальный 70 мм желтый (LED 24В DC) IP54 TDM	SQ0737-0008	●
	Модуль светосигнальный 70 мм синий (LED 24В DC) IP54 TDM	SQ0737-0009	●
	Модуль светосигнальный 70 мм прозрачный (LED 24В DC) IP54 TDM	SQ0737-0010	прозрачный
	Модуль звуковой (зуммер) 70 мм 100дБ 230В AC TDM	SQ0737-0016	●
	Модуль звуковой (зуммер) 70 мм 100дБ 24В DC TDM	SQ0737-0017	●
	Основание со стойкой и заглушка для установки светосигнальных модулей 70 мм TDM	SQ0737-0021	●

## Габаритные размеры (мм)



## Упаковка

Артикул	Транспортная упаковка				
	Количество, шт.	Масса, кг	Габаритные размеры, мм		
Длина			Ширина	Высота	
SQ0737-0001- SQ0737-0017	100	11,0	400	400	370
SQ0737-0021					400

## Сравнительная таблица аналогов по сериям

TDM ELECTRIC	ABB	Шнейдер Электрик	EMAS
Модуль световой	1SFA61607	XVB	IKM7
Модуль звуковой	1SFA61607	XVB	IKM7
Основание со стойкой и заглушка	-	XVB	-

ТРАНСФОРМАТОРЫ ТОКА ТИПА ТТН, ТТН-Ш  
ЦВЕТНЫЕ (РФ, МПИ – 16 ЛЕТ)

2

СДЕЛАНО В  
РОССИИ



**Назначение**

- Для получения слаботоочного сигнала, пропорционального протекающему по силовой цепи току в сетях до 0,66 кВ/50 Гц.

**Применение**

- В схемах контроля энергопотребления с помощью измерительных приборов, учета энергопотребления, управления средствами автоматизации и защиты.

**Материалы**

- Корпус из негорючего самозатухающего пластика.
- В трансформаторах тока ТТН-Ш материал шины – луженая медь.

**Преимущества**

- Все трансформаторы внесены в государственный реестр средств измерений и имеют свидетельство типа ОС.С.34.158.А №74216.
- Трансформаторы ТТН (color) имеют разные цвета корпусов: желтый, зеленый и красный, соответствующие цветам фазных шин, что облегчает визуализацию фаз в шкафу.
- Все трансформаторы проходят поверку и имеют соответствующие штампы на корпусе и в паспорте.
- Широкий ассортимент трансформаторов ТТН класса точности 0,5S и охватывает ряд востребованных исполнений, таких как ТТН-Ш: 300-1000 А; ТТН60 и ТТН100, ТТН125, отсутствующих у ряда российских производителей.
- Клеммные зажимы вторичной обмотки закрыты прозрачной крышкой, что обеспечивает электробезопасность при эксплуатации.
- Возможность пломбировки крышки вторичной обмотки, что позволяет исключить несанкционированное подключение к ней.
- Возможность подключения как медных, так и алюминиевых проводников к трансформаторам тока ТТН-Ш со встроенной шиной.

**Комплектация**



- Трансформатор тока.
- Крепежные кронштейны для крепления на монтажную панель – 2 шт.
- Крепежная планка для крепления на шину (для трансформаторов тока без встроенной шины).
- Комплект изолированных винтов (для трансформаторов тока без встроенной шины) – 2 шт.

- Крышка защитная.
- Упаковочная коробка.
- Руководство по эксплуатации. Паспорт.



**Декларация ТР ТС**



**Свидетельство типа РФ ОС.С.34.158.А №74216**



**Свидетельство типа РБ**



**Свидетельство типа Казахстан**



**Конструкция**



Неразборный корпус трансформатора, что делает невозможным доступ ко вторичной обмотке.



Способы монтажа: на шину с помощью специальной фиксирующей распорки или на монтажную панель щитка с использованием специальных кронштейнов.



Универсальное окно, позволяющее подключать внешние шины различных размеров и конфигураций в трансформаторах тока ТТН без встроенной шины.



Подробная инструкция по монтажу и эксплуатации.



## Технические характеристики

Наименование параметра	Значение	
Номинальное напряжение, кВ	0,23/0,4/0,66	
Наибольшее рабочее напряжение, кВ	0,72	
Номинальный первичный ток, А	5–4000	
Номинальный вторичный ток, А	5	
Номинальный коэффициент безопасности вторичной обмотки	от 5 до 10	
Испытательное одноминутное напряжение частотой 50 Гц, кВ	3	
Длительный ток перегрузки, А	1,2*ном	
Ток намагничивания, не менее, А	2,5; 5	
Номинальная вторичная нагрузка $S_{2ном}$ с индуктивно-активным коэффициентом мощности $\cos\varphi=0,8$ , ВА	5; 10; 15	
Номинальная частота сети, Гц	50	
Класс точности	0,5; 0,5s	
Масса, кг	0,38–2,2 (в зависимости от исполнения)	
Средняя наработка на отказ, час	280 000	
Средний срок службы, лет	30	
Диапазон рабочих температур, °С	от -45 до +40	
Климатическое исполнение по ГОСТ 15150	У3	
Межповерочный интервал, лет	на территории РФ	16
	на территории Белоруссии	4
	на территории Казахстана	8

## Ассортимент

Класс точности	ТТН-Ш		ТТН-30Т, ТТН-30			ТТН-40			ТТН-60			ТТН-85	ТТН-100		ТТН-125	
	0,5	0,5S	0,5	0,5	0,5S	0,5	0,5S	0,5	0,5	0,5S	0,5	0,5	0,5	0,5S	0,5	0,5S
Ном. мощность, ВА	5	10	5	10	5	10	5	10	10	15	15	15	15	15	15	15
5/5	■	■														
10/5	■	■														
15/5	■	■														
20/5	■	■														
25/5	■	■														
30/5	■	■														
40/5	■	■														
50/5	■	■														
60/5	■	■														
75/5	■	■														
80/5	■	■														
100/5	■	■	■	■	■											
125/5	■	■														
150/5	■	■	■	■	■											
200/5	■	■	■	■	■	■										
250/5	■	■			■	■										
300/5	■	■			■	■	■									
400/5	■	■					■	■	■							
500/5	■	■					■	■								
600/5	■	■					■	■	■	■	■					
750/5	■	■														
800/5	■	■								■	■	■				
1000/5	■	■								■	■	■	■	■	■	
1200/5													■	■	■	
1500/5													■	■	■	■
2000/5													■	■	■	■
2500/5													■	■	■	■
3000/5													■	■	■	■
4000/5														■	■	■

## Ассортимент

Изображение	Наименование	Артикул	Номинальный ток, А	Мощность, ВА	Класс точности	
	Трансформаторы тока типа ТТН-Ш					
	ТТН-Ш5/5-5VA/0,5-P TDM	SQ1101-1001	5/5	5	0,5	
	ТТН-Ш10/5-5VA/0,5-P TDM	SQ1101-1002	10/5			
	ТТН-Ш15/5-5VA/0,5-P TDM	SQ1101-1003	15/5			
	ТТН-Ш20/5-5VA/0,5-P TDM	SQ1101-1004	20/5			
	ТТН-Ш25/5-5VA/0,5-P TDM	SQ1101-1005	25/5			
	ТТН-Ш30/5-5VA/0,5-P TDM	SQ1101-1006	30/5			
	ТТН-Ш40/5-5VA/0,5-P TDM	SQ1101-1007	40/5			
	ТТН-Ш50/5-5VA/0,5-P TDM	SQ1101-1008	50/5			
	ТТН-Ш60/5-5VA/0,5-P TDM	SQ1101-1009	60/5			
	ТТН-Ш75/5-5VA/0,5-P TDM	SQ1101-1010	75/5			
	ТТН-Ш80/5-5VA/0,5-P TDM	SQ1101-1011	80/5			
	ТТН-Ш100/5-5VA/0,5-P TDM	SQ1101-1012	100/5			
	ТТН-Ш125/5-5VA/0,5-P TDM	SQ1101-1014	125/5			
	ТТН-Ш150/5-5VA/0,5-P TDM	SQ1101-1015	150/5			
	ТТН-Ш200/5-5VA/0,5-P TDM	SQ1101-1016	200/5			
	ТТН-Ш250/5-5VA/0,5-P TDM	SQ1101-1017	250/5			
	ТТН-Ш300/5-5VA/0,5-P TDM	SQ1101-1018	300/5			
	ТТН-Ш400/5-5VA/0,5-P TDM	SQ1101-1019	400/5			
	ТТН-Ш500/5-5VA/0,5-P TDM	SQ1101-1020	500/5			
	ТТН-Ш600/5-5VA/0,5-P TDM	SQ1101-1021	600/5			
	ТТН-Ш750/5-5VA/0,5-P TDM	SQ1101-1164	750/5			
	ТТН-Ш800/5-5VA/0,5-P TDM	SQ1101-1022	800/5			
ТТН-Ш1000/5-5VA/0,5-P TDM	SQ1101-1023	1000/5				

2

Изображение	Наименование	Артикул	Номинальный ток, А	Мощность, ВА	Класс точности
	TTH-Ш100/5-10VA/0,5-P TDM	SQ1101-1052	100/5	10	0,5
	TTH-Ш150/5-10VA/0,5-P TDM	SQ1101-1055	150/5		
	TTH-Ш200/5-10VA/0,5-P TDM	SQ1101-1056	200/5		
Трансформаторы тока типа ТТН30Т					
	ТТН30Т/100/5-5VA/0,5-P TDM	SQ1101-1064	100/5	5	0,5
	ТТН30Т/150/5-5VA/0,5-P TDM	SQ1101-1066	150/5		
Трансформаторы тока типа ТТН30					
	ТТН30/200/5-5VA/0,5-P TDM	SQ1101-1080	200/5	5	0,5
	ТТН30/250/5-5VA/0,5-P TDM	SQ1101-1081	250/5		
	ТТН30/300/5-5VA/0,5-P TDM	SQ1101-1082	300/5		
	ТТН30/200/5-10VA/0,5-P TDM	SQ1101-1088	200/5	10	
	ТТН30/300/5-10VA/0,5-P TDM	SQ1101-1090	300/5		
Трансформаторы тока типа ТТН40					
	ТТН40/300/5-5VA/0,5-P TDM	SQ1101-1093	300/5	5	0,5
	ТТН40/400/5-5VA/0,5-P TDM	SQ1101-1094	400/5		
	ТТН40/500/5-5VA/0,5-P TDM	SQ1101-1095	500/5		
	ТТН40/600/5-5VA/0,5-P TDM	SQ1101-1096	600/5	10	
	ТТН40/300/5-10VA/0,5-P TDM	SQ1101-1105	300/5		
	ТТН40/400/5-10VA/0,5-P TDM	SQ1101-1106	400/5		
	ТТН40/600/5-10VA/0,5-P TDM	SQ1101-1108	600/5		
Трансформаторы тока типа ТТН60					
	ТТН60/600/5-10VA/0,5-P TDM	SQ1101-1122	600/5	10	0,5
	ТТН60/800/5-10VA/0,5-P TDM	SQ1101-1124	800/5		
	ТТН60/1000/5-10VA/0,5-P TDM	SQ1101-1125	1000/5		
	ТТН60/600/5-15VA/0,5-P TDM	SQ1101-1126	600/5	15	
	ТТН60/1000/5-15VA/0,5-P TDM	SQ1101-1129	1000/5		
Трансформаторы тока типа ТТН85					
	ТТН85/800/5-15VA/0,5-P TDM	SQ1101-1156	800/5	15	0,5
	ТТН85/1000/5-15VA/0,5-P TDM	SQ1101-1157	1000/5		
	ТТН85/1500/5-15VA/0,5-P TDM	SQ1101-1158	1500/5		
Трансформаторы тока типа ТТН100					
	ТТН100/1000/5-15VA/0,5-P TDM	SQ1101-1137	1000/5	15	0,5
	ТТН100/1200/5-15VA/0,5-P TDM	SQ1101-1138	1200/5		
	ТТН100/1500/5-15VA/0,5-P TDM	SQ1101-1140	1500/5		
	ТТН100/2000/5-15VA/0,5-P TDM	SQ1101-1142	2000/5		
	ТТН100/2500/5-15VA/0,5-P TDM	SQ1101-1143	2500/5		
	ТТН100/3000/5-15VA/0,5-P TDM	SQ1101-1144	3000/5		
Трансформаторы тока типа ТТН125					
	ТТН125/1500/5-15VA/0,5-P TDM	SQ1101-1145	1500/5	15	0,5
	ТТН125/2000/5-15VA/0,5-P TDM	SQ1101-1146	2000/5		
	ТТН125/2500/5-15VA/0,5-P TDM	SQ1101-1147	2500/5		
	ТТН125/3000/5-15VA/0,5-P TDM	SQ1101-1148	3000/5		
	ТТН125/4000/5-15VA/0,5-P TDM	SQ1101-1149	4000/5		

2

Изображение	Наименование	Артикул	Номинальный ток, А	Мощность, ВА	Класс точности
<b>Трансформаторы тока типа ТТН-Ш</b>					
	ТТН-Ш5/5-5VA/0,5S-P TDM	SQ1101-1024	5/5	5	0,5S
	ТТН-Ш10/5-5VA/0,5S-P TDM	SQ1101-1025	10/5		
	ТТН-Ш15/5-5VA/0,5S-P TDM	SQ1101-1026	15/5		
	ТТН-Ш20/5-5VA/0,5S-P TDM	SQ1101-1027	20/5		
	ТТН-Ш30/5-5VA/0,5S-P TDM	SQ1101-1029	30/5		
	ТТН-Ш40/5-5VA/0,5S-P TDM	SQ1101-1030	40/5		
	ТТН-Ш50/5-5VA/0,5S-P TDM	SQ1101-1031	50/5		
	ТТН-Ш75/5-5VA/0,5S-P TDM	SQ1101-1033	75/5		
	ТТН-Ш80/5-5VA/0,5S-P TDM	SQ1101-1034	80/5		
	ТТН-Ш100/5-5VA/0,5S-P TDM	SQ1101-1035	100/5		
	ТТН-Ш150/5-5VA/0,5S-P TDM	SQ1101-1038	150/5		
	ТТН-Ш200/5-5VA/0,5S-P TDM	SQ1101-1039	200/5		
	ТТН-Ш250/5-5VA/0,5S-P TDM	SQ1101-1040	250/5		
	ТТН-Ш300/5-5VA/0,5S-P TDM	SQ1101-1151	300/5		
	ТТН-Ш400/5-5VA/0,5S-P TDM	SQ1101-1152	400/5		
	ТТН-Ш500/5-5VA/0,5S-P TDM	SQ1101-1165	500/5		
	ТТН-Ш600/5-5VA/0,5S-P TDM	SQ1101-1153	600/5		
ТТН-Ш800/5-5VA/0,5S-P TDM	SQ1101-1166	800/5			
ТТН-Ш1000/5-5VA/0,5S-P TDM	SQ1101-1159	1000/5			
<b>Трансформаторы тока типа ТТН30Т</b>					
	ТТН30Т/100/5-5VA/0,5S-P TDM	SQ1101-1070	100/5	5	0,5S
	ТТН30Т/150/5-5VA/0,5S-P TDM	SQ1101-1071	150/5		
	ТТН30Т/200/5-5VA/0,5S-P TDM	SQ1101-1073	200/5		
	ТТН30Т/250/5-5VA/0,5S-P TDM	SQ1101-1074	250/5		
	ТТН30Т/300/5-5VA/0,5S-P TDM	SQ1101-1155	300/5		
<b>Трансформаторы тока типа ТТН40</b>					
	ТТН40/300/5-5VA/0,5S-P TDM	SQ1101-1099	300/5	5	0,5S
	ТТН40/400/5-5VA/0,5S-P TDM	SQ1101-1100	400/5		
	ТТН40/500/5-5VA/0,5S-P TDM	SQ1101-1101	500/5		
	ТТН40/600/5-5VA/0,5S-P TDM	SQ1101-1154	600/5		
<b>Трансформаторы тока типа ТТН60</b>					
	ТТН60/600/5-10VA/0,5S-P TDM	SQ1101-1160	600/5	10	0,5S
	ТТН60/800/5-10VA/0,5S-P TDM	SQ1101-1161	800/5		
	ТТН60/1000/5-10VA/0,5S-P TDM	SQ1101-1167	1000/5		
<b>Трансформаторы тока типа ТТН100</b>					
	ТТН100/1000/5-15VA/0,5S-P TDM	SQ1101-1162	1000/5	15	0,5S
	ТТН100/1200/5-15VA/0,5S-P TDM	SQ1101-1168	1200/5		
	ТТН100/1500/5-15VA/0,5S-P TDM	SQ1101-1163	1500/5		
	ТТН100/2000/5-15VA/0,5S-P TDM	SQ1101-1169	2000/5		
	ТТН100/3000/5-15VA/0,5S-P TDM	SQ1101-1170	3000/5		
<b>Трансформаторы тока типа ТТН125</b>					
	ТТН125/2000/5-15VA/0,5S-P TDM	SQ1101-1171	2000/5	15	0,5S
	ТТН125/2500/5-15VA/0,5S-P TDM	SQ1101-1172	2500/5		
	ТТН125/3000/5-15VA/0,5S-P TDM	SQ1101-1173	3000/5		
	ТТН125/4000/5-15VA/0,5S-P TDM	SQ1101-1174	4000/5		

Изображение	Наименование	Артикул	Номинальный ток, А	Мощность, ВА	Класс точности
Трансформаторы тока ТТН-Ш (color)					
	ТТН-Ш 50/5-5VA/0,5-P (3 шт., color) TDM	SQ1101-1201	50/5	5	0,5
	ТТН-Ш 100/5-5VA/0,5-P (3 шт., color) TDM	SQ1101-1202	100/5		
	ТТН-Ш 150/5-5VA/0,5-P (3 шт., color) TDM	SQ1101-1203	150/5		
	ТТН-Ш 200/5-5VA/0,5-P (3 шт., color) TDM	SQ1101-1204	200/5		
	ТТН-Ш 250/5-5VA/0,5-P (3 шт., color) TDM	SQ1101-1205	250/5		
	ТТН-Ш 300/5-5VA/0,5-P (3 шт., color) TDM	SQ1101-1206	300/5		
	ТТН-Ш 400/5-5VA/0,5-P (3 шт., color) TDM	SQ1101-1207	400/5		
	ТТН-Ш 600/5-5VA/0,5-P (3 шт., color) TDM	SQ1101-1208	600/5		
Трансформаторы тока ТТН-30Т (color)					
	ТТН 30Т/100/5-5VA/0,5-P (3 шт., color) TDM	SQ1101-1209	100/5	5	0,5
	ТТН 30Т/150/5-5VA/0,5-P (3 шт., color) TDM	SQ1101-1210	150/5		
Трансформаторы тока ТТН-30 (color)					
	ТТН 30/200/5-5VA/0,5-P (3 шт., color) TDM	SQ1101-1211	200/5	5	0,5
	ТТН 30/250/5-5VA/0,5-P (3 шт., color) TDM	SQ1101-1212	250/5		
	ТТН 30/300/5-5VA/0,5-P (3 шт., color) TDM	SQ1101-1213	300/5		
Трансформаторы тока ТТН-40 (color)					
	ТТН 40/300/5-5VA/0,5-P (3 шт., color) TDM	SQ1101-1214	300/5	5	0,5
	ТТН 40/400/5-5VA/0,5-P (3 шт., color) TDM	SQ1101-1215	400/5		
	ТТН 40/600/5-5VA/0,5-P (3 шт., color) TDM	SQ1101-1216	600/5		
Трансформаторы тока ТТН-60 (color)					
	ТТН 60/600/5-10VA/ 0,5-P (3 шт., color) TDM	SQ1101-1217	600/5	10	0,5
	ТТН 60/1000/5-10VA/ 0,5-P (3 шт., color) TDM	SQ1101-1218	1000/5		
Трансформаторы тока ТТН-100 (color)					
	ТТН 100/1000/5-15VA/ 0,5-P (3 шт., color) TDM	SQ1101-1219	1000/5	15	0,5
	ТТН 100/1500/5-15VA/ 0,5-P (3 шт., color) TDM	SQ1101-1220	1500/5		
	ТТН 100/2000/5-15VA/ 0,5-P (3 шт., color) TDM	SQ1101-1221	2000/5		
Трансформаторы тока ТТН-125 (color)					
	ТТН 125/1500/5-15VA/ 0,5-P (3 шт., color) TDM	SQ1101-1222	1500/5	15	0,5
	ТТН 125/2000/5-15VA/ 0,5-P (3 шт., color) TDM	SQ1101-1223	2000/5		
	ТТН 125/2500/5-15VA/ 0,5-P (3 шт., color) TDM	SQ1101-1224	2500/5		
	ТТН 125/3000/5-15VA/ 0,5-P (3 шт., color) TDM	SQ1101-1225	3000/5		
	ТТН 125/4000/5-15VA/ 0,5-P (3 шт., color) TDM	SQ1101-1226	4000/5		

## Упаковка

Артикул	Транспортная упаковка				
	Количество, шт.	Масса, кг	Габаритные размеры, мм		
			Длина	Ширина	Высота
SQ1101-1001	18	13,0	400	290	240
SQ1101-1002					
SQ1101-1003					
SQ1101-1004					
SQ1101-1005					
SQ1101-1006					
SQ1101-1007					
SQ1101-1008					
SQ1101-1009					
SQ1101-1010					
SQ1101-1011					
SQ1101-1012					
SQ1101-1014					
SQ1101-1015					
SQ1101-1016					
SQ1101-1017					
SQ1101-1018					
SQ1101-1019					
SQ1101-1020					
SQ1101-1021					
SQ1101-0164					
SQ1101-1022					
SQ1101-1023					
SQ1101-1052					
SQ1101-1055					
SQ1101-1056					
SQ1101-1064	12	9,0	310	290	190
SQ1101-1066					
SQ1101-1080					
SQ1101-1081					
SQ1101-1082					
SQ1101-1088					
SQ1101-1090					
SQ1101-1093					
SQ1101-1094					
SQ1101-1095					
SQ1101-1096					
SQ1101-1105					
SQ1101-1106					
SQ1101-1108					
SQ1101-1122					
SQ1101-1124					
SQ1101-1125	16	15,0	580	320	180
SQ1101-1126					
SQ1101-1129					
SQ1101-1156					
SQ1101-1157					
SQ1101-1158					
SQ1101-1137	10	13,0	410	280	240
SQ1101-1138					
SQ1101-1140					
SQ1101-1142					
SQ1101-1143					
SQ1101-1144					
SQ1101-1145					
SQ1101-1146					
SQ1101-1147					
SQ1101-1148					
SQ1101-1149					
SQ1101-1024	18	13,0	400	290	240
SQ1101-1025					
SQ1101-1026					
SQ1101-1027					
SQ1101-1029					
SQ1101-1030					
SQ1101-1031					
SQ1101-1033					
SQ1101-1034					

Артикул	Транспортная упаковка						
	Количество, шт.	Масса, кг	Габаритные размеры, мм				
			Длина	Ширина	Высота		
SQ1101-1035	18	13,0	400	290	240		
SQ1101-1038							
SQ1101-1039							
SQ1101-1040							
SQ1101-1151							
SQ1101-1152							
SQ1101-1153							
SQ1101-1159							
SQ1101-1070							
SQ1101-1071							
SQ1101-1073							
SQ1101-1074							
SQ1101-1155							
SQ1101-1099							
SQ1101-1100							
SQ1101-1101							
SQ1101-1154							
SQ1101-1160							
SQ1101-1161							
SQ1101-1167							
SQ1101-1162							
SQ1101-1168	16	15,0	580	320	180		
SQ1101-1163							
SQ1101-1169							
SQ1101-1170							
SQ1101-1171	10		410	280	240		
SQ1101-1172							
SQ1101-1173							
SQ1101-1174							
SQ1101-1201	6	13,0	395	285	250		
SQ1101-1202							
SQ1101-1203							
SQ1101-1204							
SQ1101-1205							
SQ1101-1206							
SQ1101-1207							
SQ1101-1208							
SQ1101-1209							
SQ1101-1210							
SQ1101-1211		9,0	315	275	140		
SQ1101-1212							
SQ1101-1213							
SQ1101-1214			300	270			
SQ1101-1215							
SQ1101-1216							
SQ1101-1217			14,0	380		290	155
SQ1101-1218							
SQ1101-1219							
SQ1101-1220	4	13,5	325	215	355		
SQ1101-1221							
SQ1101-1222							
SQ1101-1223		15,5	305	213	285		
SQ1101-1224							
SQ1101-1225							
SQ1101-1226							

**Структура условного обозначения**

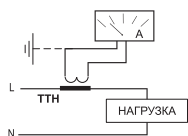
ТТН-Ш100/5-5VA-0,5				Расшифровка	
ТТН-				Обозначение типа трансформатора тока	
	-Ш			Встроенная или внешняя шина в трансформаторе: - Ш – исполнение со встроенной шиной; - 30, 30Т, 40, 60, 85, 100, 125 – исполнения с внешней шиной (цифра показывает максимальную ширину шины в мм, которая подойдет к данному трансформатору)	
		100/		Первичный ток трансформатора в амперах: от 5 до 4000 А	
			/5-	Вторичный ток 5 А	
			-5VA-	Номинальная мощность подключаемой нагрузки: 5, 10 или 15 ВА	
				-0,5-	Класс точности трансформатора тока: 0,5 или 0,5S
					-P Произведено в России

**Сравнительная таблица аналогов по сериям**

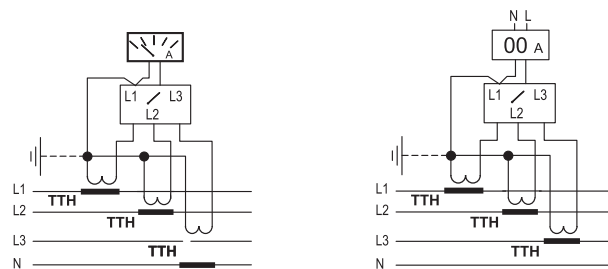
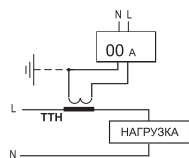
TDM ELECTRIC - ТТН	ЭЛТИ – Т-0,66	Свердловский завод ТТ – ТОП, ТШП
ТТН-Ш	Т-0,66-М-УЗ	ТОП-0,66 1-200А
ТТН-30	Т-0,66-М-УЗ 200/5А... Т-0,66-М-УЗ 400/5А	ТШП-0,66 200-400А
ТТН-40	Т-0,66-М-УЗ 500/5А... Т-0,66-М-УЗ 800/5А	ТШП-0,66 300-800А
ТТН-60	-	-
ТТН-85	Т-0,66-М-УЗ 1000/5А... Т-0,66-М-УЗ 2000/5А	ТШП-0,66 800А
ТТН-100	Т-0,66-М-УЗ 1000/5А... Т-0,66-М-УЗ 2000/5А	ТШП-0,66 1000-2000А
ТТН-125	-	-

**Схемы подключения к сети**

а) аналоговый



б) цифровой

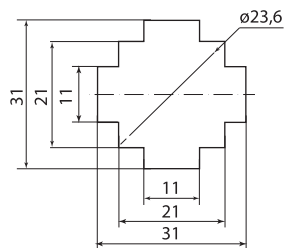
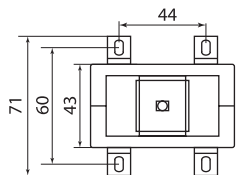
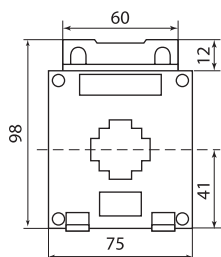


Подключение амперметров через трансформаторы тока.

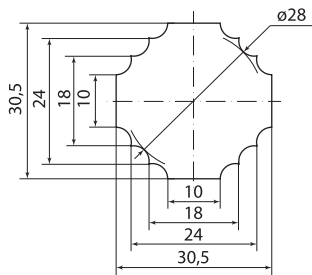
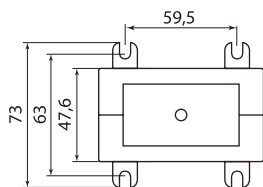
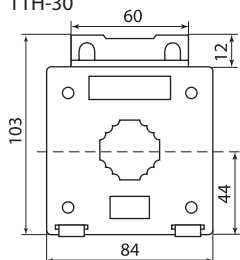
Подключение амперметров через трансформаторы тока 3-фазной сети с использованием переключателя.

**Внимание!** Запрещено подключать первичную обмотку трансформатора тока к измерительной цепи при разомкнутой вторичной обмотке.

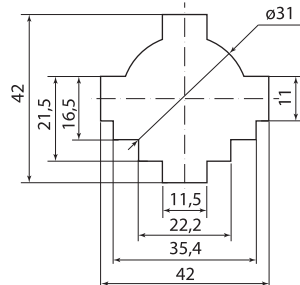
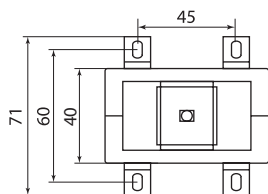
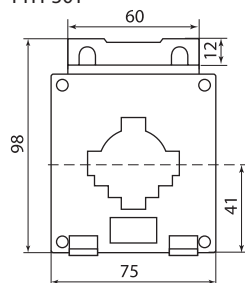
**Габаритные размеры (мм)**



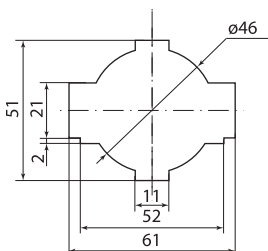
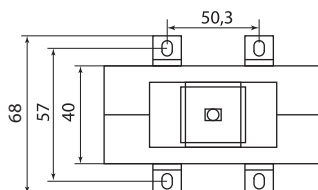
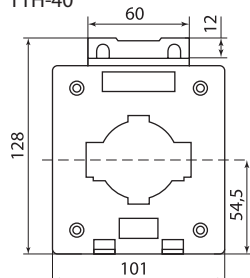
ТТН-30



ТТН-30Т

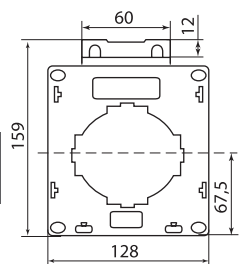


ТТН-40

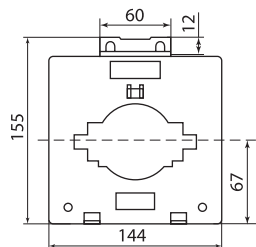
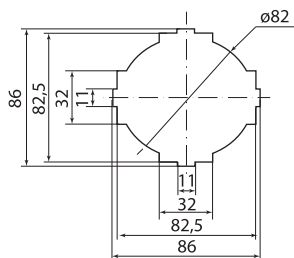
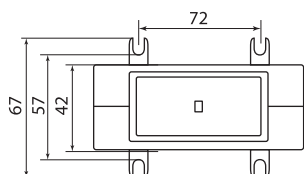


ТТН-60

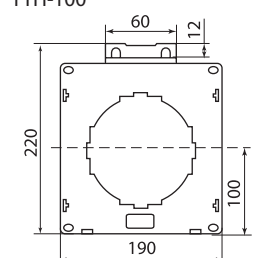
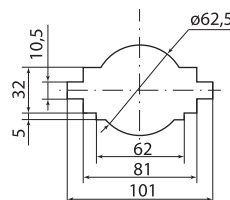
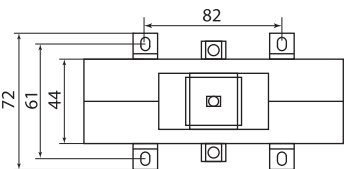
2



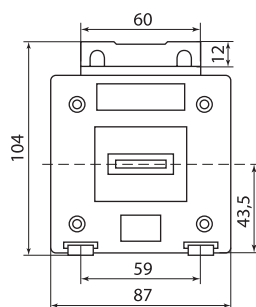
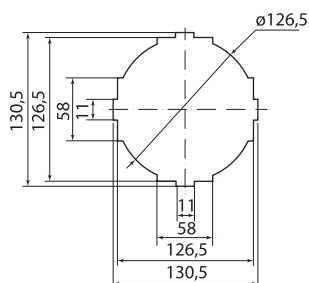
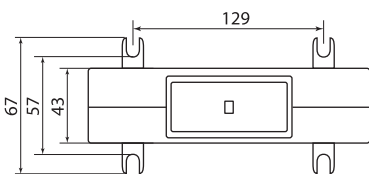
TTH-85



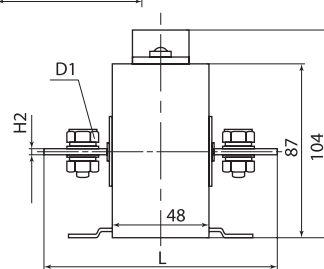
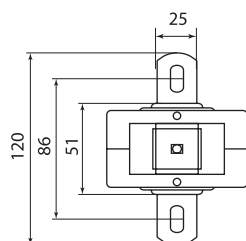
TTH-100



TTH-125



TTH-Ш



Тип	Размеры, мм		
	H2	L	D1
TTH-Ш от 5/5А до 300/5А	3	120	M8x16
TTH-Ш от 400/5А до 600/5А	6	118	M8x20
TTH-Ш от 750/5А до 1000/5А	12	118	M12x40



## АМПЕРМЕТРЫ И ВОЛЬТМЕТРЫ

~230 В  
50Гцclass  
0,5-2,5СИС  
М  
ГМЦ  
2  
ГОДАСИС  
М  
ГМЦ  
4  
ГОДАСИС  
М  
ГМЦ  
8  
ЛЕТгарантия  
5  
лет

EAC

Свидетельство



Декларация ТР ТС



## Преимущества

- Широкий ассортимент амперметров и вольтметров ТМ TDM ELECTRIC, соизмеримый с линейкой специализированных российских производителей измерительных приборов.
- Продукция изготавливается на специализированном заводе в КНР, который занимается производством только измерительного оборудования на протяжении 25 лет и сотрудничает со многими странами мира.
- Существенное преимущество по цене среди аналогов.



Все приборы сертифицированы, внесены в государственный реестр средств измерений РФ и имеют все необходимые поверочные печати в паспорте и на корпусе прибора.

## Ассортимент измерительных приборов TDM ELECTRIC

Наименование параметра	Значение		
Способ установки	Квадратный вырез в щите	Круглый вырез в щитке	DIN-рейка
Размеры установочных отверстий, мм	68x68, 92x92	Ø65	DIN-рейка 35 мм
Стрелочные			
Тип прибора	A72, A96, B72, B96	A80, B80	A45, B45
Внешний вид			
Класс точности	1,5	2,5	1,5
Межповерочный интервал	2 года		
Тип измерительной сети	1-фазная		
Цифровые			
Тип прибора	ЦП-A72, ЦП-B72 ЦП-A96, ЦП-B96	ЦП-A80, ЦП-B80	
Внешний вид			-
Класс точности	0,5	1,0	-
Межповерочный интервал	8 лет	без поверки	-
Тип измерительной сети	1-фазная, 3-фазная	1-фазная	-

АМПЕРМЕТРЫ И ВОЛЬТМЕТРЫ СЕРИЙ **A72, A96, B72, B96**  
(ПОД КВАДРАТНЫЙ ВЫРЕЗ) И ШКАЛЫ К НИМ

2



**Назначение**

- Для измерения силы тока и напряжения в однофазных электрических цепях переменного тока.

**Применение**

- В низковольтных комплектных устройствах распределительных электрических сетей жилых, общественных и производственных объектов.

**Материалы**

- Корпус из негорючего самозатухающего пластика.

**Конструкция**



Возможность корректировки положения стрелки прибора.



Возможность пломбировки корпуса для предотвращения несанкционированного доступа.



Способ крепления: в крышку щита. Комплектуется необходимым набором для крепежа.



Амперметры на токи свыше 100 А подключаются к измеряемой цепи через трансформаторы тока.

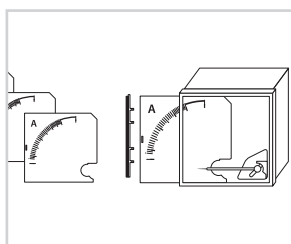
**Свидетельство типа**  
CN.C.34.004.A №45415



**Декларация**  
ТР ТС



Внешние присоединительные зажимы закрываются защитной прозрачной крышкой, обеспечивающей электробезопасность.



Все приборы имеют сменные шкалы. Для амперметров трансформаторного включения шкалы можно приобрести отдельно.

**Преимущества**

- Все приборы внесены в государственный реестр средств измерений и имеют свидетельство типа CN.C.34.004.A. №45415.



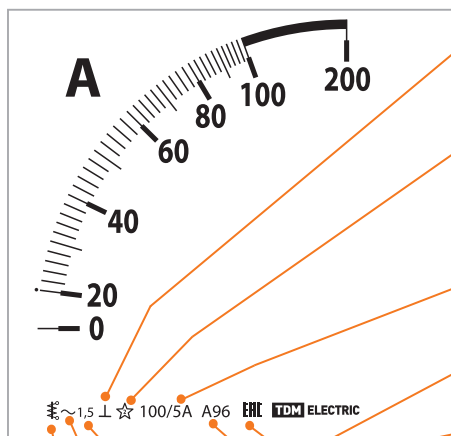
Все приборы проходят поверку и имеют соответствующие штампы на корпусе и в паспорте.

- Для амперметров серии A72, A96 в наличии сменные шкалы, что позволяет оптимизировать складские запасы по данной серии.
- Самое привлекательное ценовое предложение среди приборов с поверкой на рынке.
- Приборы имеют двукратную перегрузочную шкалу по току, что позволяет работать им при кратковременных перегрузках по току.
- Полностью совместимы с трансформаторами тока ТТН ТМ TDM ELECTRIC.

**Комплектация**

- Амперметр/вольтметр.
- Защитная задняя крышка.
- Крепежные фиксаторы – 2 шт.
- Гайка – 2 шт.
- Винт – 1 шт.
- Упаковочная коробка.
- Руководство по эксплуатации. Паспорт.

## Расшифровка обозначений на шкале

Установка в вертикальном положении  $\pm 5^\circ$ .

Изоляция прибора сохраняет работоспособность при напряжении 2 кВ.

- 100 – максимальный измеряемый ток.
- / – наличие дроби указывает на трансформаторное подключение прибора.
- 5 А – вторичный ток подключаемого трансформатора.

Данный тип приборов имеет декларацию соответствия.

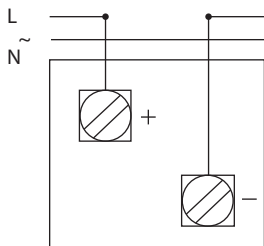
Название и размер прибора: А – амперметр, 96 – 96x96 мм.

Класс точности прибора.

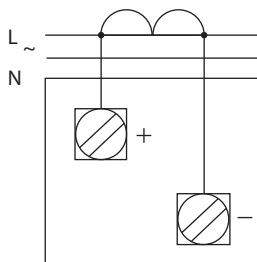
Измерение переменного тока и напряжения.

Электромагнитный прибор.

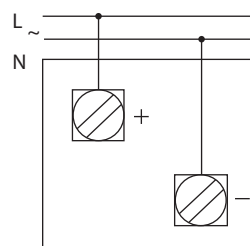
## Схемы подключения к сети



Подключение в измеряемую цепь амперметра прямого включения.



Подключение в измеряемую цепь амперметра трансформаторного включения.




Подключение в измеряемую цепь вольтметра.



## Технические характеристики






Наименование параметра		Значение	
Модель		A72, B72	A96, B96
Тип выреза в крышке щитка		квадратный (68x68 мм)	
Класс точности		1,5	
Частота измерительной сети, Гц		45-65	
Номинальное рабочее напряжение, не более, В	для амперметров	400	
	для вольтметров	600	
Диапазон измеряемых величин при прямом включении	токов, I <sub>ном</sub> , А	от 10 до 50	от 30 до 50
	напряжений, U <sub>ном</sub> , В	от 50 до 600	от 300 до 600
Диапазон измеряемых величин при трансформаторном включении	токов, I <sub>ном</sub> , А	от 5/5 до 5000/5	от 100/5 до 2500/5
	напряжений, U <sub>ном</sub> , В	-	
Минимальное измеряемое напряжение		20% от I <sub>ном</sub> /U <sub>ном</sub>	
Дополнительная долговременная перегрузка на измерительном входе	тока	1,2 – кратная (в течение 2-х часов) от максимального значения диапазона измерений	
	напряжения	1,2 – кратная (в течение 2-х часов) от максимального значения диапазона измерений	
Дополнительная долговременная перегрузка на измерительном входе	тока	2 – кратная (в течение 1 секунды) от максимального значения диапазона измерений	
	напряжения	2 – кратная (в течение 1 секунды) от максимального значения диапазона измерений	
Положение монтажной плоскости		вертикальное $\pm 5^\circ$	
Способ установки		на панель щита	
Степень защиты		IP54 (со стороны лицевой панели)	
Испытательное напряжение в нормальных условиях в течение 1 минуты, кВ		2	
Сопротивление изоляции в нормальных условиях, не менее, МОм	для амперметров	40	
	для вольтметров	20	
Масса, кг		0,13	0,25
Диапазон рабочих температур, °С		от -30 до +50	
Система		электромагнитная	
Остаточное отклонение указателя прибора от нулевого значения, не более, %		0,5	
Межповерочный интервал, лет		2	
Срок службы, не менее, лет		12	
Средняя наработка на отказ, не менее, ч		50 000	
Гарантийный срок, лет		5	

Ассортимент

2

Изображение	Артикул	Наименование	Способ подключения	Класс точности	Максимальный измеряемый ток, А/ Напряжение, В	Размер передней панели
Амперметры серии А72						
	SQ1102-0073	Амперметр А72П 5 А-1.5 TDM	прямое	1,5	5	72x72
	SQ1102-0074	Амперметр А72П 10 А-1.5 TDM			10	
	SQ1102-0076	Амперметр А72П 15 А-1.5 TDM			15	
	SQ1102-0077	Амперметр А72П 20 А-1.5 TDM			20	
	SQ1102-0079	Амперметр А72П 30 А-1.5 TDM			30	
	SQ1102-0080	Амперметр А72П 40 А-1.5 TDM			40	
	SQ1102-0081	Амперметр А72П 50 А-1.5 TDM			50	
	SQ1102-0052	<b>Амперметр А72 75А/5А-1,5 TDM</b>			трансформаторное	
	SQ1102-0054	Амперметр А72 100 А/5 А-1.5 TDM	100			
	SQ1102-0056	<b>Амперметр А72 150А/5А-1,5 TDM</b>	150			
	SQ1102-0057	Амперметр А72 200 А/5 А-1.5 TDM	200			
	SQ1102-0058	Амперметр А72 250 А/5 А-1.5 TDM	250			
	SQ1102-0059	Амперметр А72 300 А/5 А-1.5 TDM	300			
	SQ1102-0060	Амперметр А72 400 А/5 А-1.5 TDM	400			
	SQ1102-0061	<b>Амперметр А72 500А/5А-1,5 TDM</b>	500			
	SQ1102-0062	Амперметр А72 600 А/5 А-1.5 TDM	600			
	SQ1102-0064	<b>Амперметр А72 800А/5А-1,5 TDM</b>	800			
	SQ1102-0065	Амперметр А72 1000 А/5 А-1.5 TDM	1000			
	SQ1102-0067	Амперметр А72 1500 А/5 А-1.5 TDM	1500			
	SQ1102-0068	Амперметр А72 2000 А/5 А-1.5 TDM	2000			
SQ1102-0069	<b>Амперметр А72 2500А/5А-1,5 TDM</b>	2500				

Амперметры серии А72 без шкал и шкалы к ним						
  	SQ1102-0225	Амперметр А72 X/5 А-1.5 (без шкалы) TDM	трансформаторное	1,5	5000	72x72
	SQ1102-0253	Шкала Ш72 5/5 А-1,5 (для А72 X/5А) TDM	для амперметров трансформаторного включения	-	5	72x72
	SQ1102-2043	Шкала Ш72 10/5А-1,5 (для А72 X/5А) TDM		-	10	
	SQ1102-2045	Шкала Ш72 15/5А-1,5 (для А72 X/5А) TDM		-	15	
	SQ1102-2046	Шкала Ш72 20/5А-1,5 (для А72 X/5А) TDM		-	20	
	SQ1102-2048	Шкала Ш72 30/5А-1,5 (для А72 X/5А) TDM		-	30	
	SQ1102-2049	Шкала Ш72 40/5А-1,5 (для А72 X/5А) TDM		-	40	
	SQ1102-2050	Шкала Ш72 50/5А-1,5 (для А72 X/5А) TDM		-	50	
	SQ1102-2052	Шкала Ш72 75/5А-1,5 (для А72 X/5А) TDM		-	75	
	SQ1102-2053	Шкала Ш72 80/5А-1,5 (для А72 X/5А) TDM		-	80	
	SQ1102-2054	Шкала Ш72 100/5А-1,5 (для А72 X/5А) TDM		-	100	
	SQ1102-2055	<b>Шкала Ш72 125/5А-1,5 (для А72 X/5А) TDM</b>		-	125	
	SQ1102-2056	Шкала Ш72 150/5А-1,5 (для А72 X/5А) TDM		-	150	
	SQ1102-2057	Шкала Ш72 200/5А-1,5 (для А72 X/5А) TDM		-	200	
	SQ1102-2058	Шкала Ш72 250/5А-1,5 (для А72 X/5А) TDM		-	250	
	SQ1102-2059	Шкала Ш72 300/5А-1,5 (для А72 X/5А) TDM		-	300	
	SQ1102-2060	Шкала Ш72 400/5А-1,5 (для А72 X/5А) TDM		-	400	
	SQ1102-2061	Шкала Ш72 500/5А-1,5 (для А72 X/5А) TDM		-	500	
	SQ1102-2062	Шкала Ш72 600/5А-1,5 (для А72 X/5А) TDM		-	600	
	SQ1102-2064	Шкала Ш72 800/5А-1,5 (для А72 X/5А) TDM		-	800	
	SQ1102-2065	Шкала Ш72 1000/5А-1,5 (для А72 X/5А) TDM		-	1000	
	SQ1102-2066	<b>Шкала Ш72 1200/5А-1,5 (для А72 X/5А) TDM</b>		-	1200	
	SQ1102-2067	Шкала Ш72 1500/5А-1,5 (для А72 X/5А) TDM		-	1500	
	SQ1102-2083	<b>Шкала Ш72 1600/5А-1,5 (для А72 X/5А) TDM</b>		-	1600	
	SQ1102-2068	Шкала Ш72 2000/5А-1,5 (для А72 X/5А) TDM		-	2000	
	SQ1102-2069	Шкала Ш72 2500/5А-1,5 (для А72 X/5А) TDM		-	2500	
	SQ1102-2070	Шкала Ш72 3000/5А-1,5 (для А72 X/5А) TDM		-	3000	
SQ1102-2071	Шкала Ш72 4000/5А-1,5 (для А72 X/5А) TDM	-		4000		
SQ1102-2072	<b>Шкала Ш72 5000/5А-1,5 (для А72 X/5А) TDM</b>	-	5000			

Изображение	Артикул	Наименование	Способ подключения	Класс точности	Максимальный измеряемый ток, А/ Напряжение, В	Размер передней панели, мм
Амперметры серии А96						
	SQ1102-0037	Амперметр А96П 30 А-1.5 TDM	прямое	1,5	30	96x96
	SQ1102-0039	Амперметр А96П 50 А-1.5 TDM			50	
	SQ1102-0012	Амперметр А96 100 А/5 А-1.5 TDM	трансформаторное		100	
	SQ1102-0014	<b>Амперметр А96 150А/5А-1,5 TDM</b>			150	
	SQ1102-0015	Амперметр А96 200 А/5 А-1.5 TDM			200	
	SQ1102-0016	Амперметр А96 250 А/5 А-1.5 TDM			250	
	SQ1102-0017	Амперметр А96 300 А/5 А-1.5 TDM			300	
	SQ1102-0018	Амперметр А96 400 А/5 А-1.5 TDM			400	
	SQ1102-0020	Амперметр А96 600 А/5 А-1.5 TDM			600	
	SQ1102-0022	<b>Амперметр А96 800А/5А-1,5 TDM</b>			800	
	SQ1102-0023	Амперметр А96 1000 А/5 А-1.5 TDM			1000	
	SQ1102-0025	Амперметр А96 1500 А/5 А-1.5 TDM			1500	
	SQ1102-0026	Амперметр А96 2000 А/5 А-1.5 TDM			2000	
	SQ1102-0027	<b>Амперметр А96 2500А/5А-1,5 TDM</b>			2500	
Амперметры серии А96 без шкал и шкалы к ним						
	SQ1102-0224	<b>Амперметр А96 X/5А-1,5 (без шкалы) TDM</b>	трансформаторное	1,5	100-2500	96x96
	SQ1102-2012	<b>Шкала Ш96 100/5А-1,5 (для А96 X/5А) TDM</b>	для амперметров трансформаторного включения	-	100	
	SQ1102-2014	<b>Шкала Ш96 150/5А-1,5 (для А96 X/5А) TDM</b>			150	
	SQ1102-2015	<b>Шкала Ш96 200/5А-1,5 (для А96 X/5А) TDM</b>			200	
	SQ1102-2016	<b>Шкала Ш96 250/5А-1,5 (для А96 X/5А) TDM</b>			250	
	SQ1102-2017	<b>Шкала Ш96 300/5А-1,5 (для А96 X/5А) TDM</b>			300	
	SQ1102-2018	<b>Шкала Ш96 400/5А-1,5 (для А96 X/5А) TDM</b>			400	
	SQ1102-2020	<b>Шкала Ш96 600/5А-1,5 (для А96 X/5А) TDM</b>			600	
	SQ1102-2022	<b>Шкала Ш96 800/5А-1,5 (для А96 X/5А) TDM</b>			800	
	SQ1102-2023	<b>Шкала Ш96 1000/5А-1,5 (для А96 X/5А) TDM</b>			1000	
	SQ1102-2025	<b>Шкала Ш96 1500/5А-1,5 (для А96 X/5А) TDM</b>			1500	
	SQ1102-2026	<b>Шкала Ш96 2000/5А-1,5 (для А96 X/5А) TDM</b>			2000	
	SQ1102-2027	<b>Шкала Ш96 2500/5А-1,5 (для А96 X/5А) TDM</b>			2500	
	Вольтметры серии В72					
	SQ1102-0252	Вольтметр В72П 15 В-1,5 TDM	прямое	1,5	15	72x72
	SQ1102-0124	Вольтметр В72П 50 В-1,5 TDM			50	
	SQ1102-0130	Вольтметр В72П 150 В-1,5 TDM			150	
	SQ1102-0133	Вольтметр В72П 300 В-1,5 TDM			300	
	SQ1102-0135	Вольтметр В72П 450 В-1,5 TDM			450	
	SQ1102-0134	<b>Вольтметр В72П 500В-1,5 TDM</b>			500	
	SQ1102-0136	Вольтметр В72П 600 В-1,5 TDM			600	
Вольтметры серии В96						
	SQ1102-0118	Вольтметр В96П 300 В-1,5 TDM	прямое	1,5	300	96x96
	SQ1102-0120	Вольтметр В96П 450 В-1,5 TDM			450	
	SQ1102-0119	<b>Вольтметр В96П 500В-1,5 TDM</b>			500	
	SQ1102-0121	Вольтметр В96П 600 В-1,5 TDM			600	

Упаковка

2

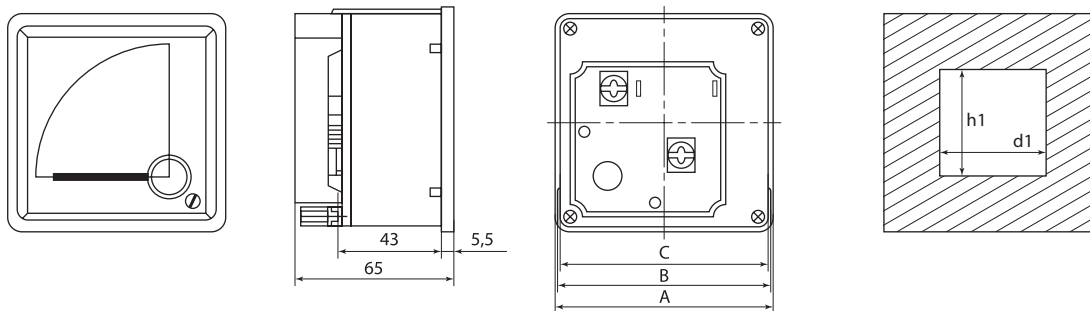
Артикул	Групповая упаковка		Транспортная упаковка				
	Количество, шт.	Масса, кг	Количество, шт.	Масса, кг	Габаритные размеры, мм		
					Длина	Ширина	Высота
SQ1102-0073							
SQ1102-0074							
SQ1102-0076							
SQ1102-0077							
SQ1102-0079							
SQ1102-0080							
SQ1102-0081							
SQ1102-0052							
SQ1102-0054							
SQ1102-0056							
SQ1102-0057	-	-	50	12	415	395	185
SQ1102-0058							
SQ1102-0059							
SQ1102-0060							
SQ1102-0061							
SQ1102-0062							
SQ1102-0064							
SQ1102-0065							
SQ1102-0067							
SQ1102-0068							
SQ1102-0069							
SQ1102-0225							
SQ1102-0253							
SQ1102-2043							
SQ1102-2045							
SQ1102-2046							
SQ1102-2048							
SQ1102-2049							
SQ1102-2050							
SQ1102-2052							
SQ1102-2053							
SQ1102-2054							
SQ1102-2055							
SQ1102-2056							
SQ1102-2057							
SQ1102-2058	15	0,1	450	3	250	100	80
SQ1102-2059							
SQ1102-2060							
SQ1102-2061							
SQ1102-2062							
SQ1102-2064							
SQ1102-2065							
SQ1102-2066							
SQ1102-2067							
SQ1102-2083							
SQ1102-2068							
SQ1102-2069							
SQ1102-2070							
SQ1102-2071							
SQ1102-2072							
SQ1102-0037							
SQ1102-0039							
SQ1102-0012							
SQ1102-0014							
SQ1102-0015							
SQ1102-0016							
SQ1102-0017	-	-	50	14	530	395	220
SQ1102-0018							
SQ1102-0020							
SQ1102-0022							
SQ1102-0023							
SQ1102-0025							
SQ1102-0026							

Артикул	Групповая упаковка		Транспортная упаковка				
	Количество, шт.	Масса, кг	Количество, шт.	Масса, кг	Габаритные размеры, мм		
					Длина	Ширина	Высота
SQ1102-0027	-	-	50	14	530	395	220
SQ1102-0224							
SQ1102-2012	15	0,13	450	4	250	110	100
SQ1102-2014							
SQ1102-2015							
SQ1102-2016							
SQ1102-2017							
SQ1102-2018							
SQ1102-2020							
SQ1102-2022							
SQ1102-2023							
SQ1102-2025							
SQ1102-2026							
SQ1102-2027							
SQ1102-0252							
SQ1102-0124							
SQ1102-0130							
SQ1102-0133							
SQ1102-0135							
SQ1102-0134							
SQ1102-0136	14	530	220				
SQ1102-0118							
SQ1102-0120							
SQ1102-0119							
SQ1102-0121							

## Сравнительная таблица аналогов по сериям

TDM ELECTRIC	Электроприбор, Чебоксары	Юримов, Краснодар	Краснодарский ЗИП	Уманский завод «Мегаомметр», Украина
A72, B72	Э42704	Е311-2	Е349	ЭА0300 72x72 ЭВ0300 72x72
A96, B96	Э42703	Е311-3	Е350	ЭА0300 96x96 ЭА0300 96x96

## Габаритные размеры



Тип прибора	Размеры, мм				
	A	B	C	h1	d1
A96, B96	96	92	90	92	92
A72, B72	72	68	66	68	68

АМПЕРМЕТРЫ И ВОЛЬТМЕТРЫ СЕРИЙ **A80, B80**  
(ПОД КРУГЛЫЙ ВЫРЕЗ)

2



**Назначение**

- Для измерения силы тока и напряжения в однофазных электрических цепях переменного тока.

**Применение**

- В низковольтных комплектных устройствах распределительных электрических сетей жилых, общественных и производственных объектах.

**Материалы**

- Корпус из негорючего самозатухающего пластика.

**Преимущества**

- Наличие в данной серии как поверенных, так и неповеренных приборов.
- Неповеренные приборы имеют привлекательную цену и могут использоваться потребителями для внутреннего учета.



Приборы поверенной линейки имеют все соответствующие штампы на корпусе и в паспорте.

- Поверенные приборы имеют самое привлекательное ценовое предложение среди приборов данного типа на рынке.



Устанавливаются в круглый вырез в щитке d=65 мм, подходят для щитков, изготовленных старыми советскими вырубными штампами.

- Полностью совместимы с трансформаторами тока ТТН ТМ TDM ELECTRIC.

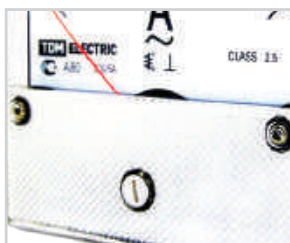


Свидетельство типа  
CN.C.34.004.A №45415

Декларация  
ТР ТС



**Конструкция**



Возможность корректировки положения стрелки прибора.



Приборы устанавливаются непосредственно в дверь щитка и комплектуются всем необходимым комплектом крепежа.



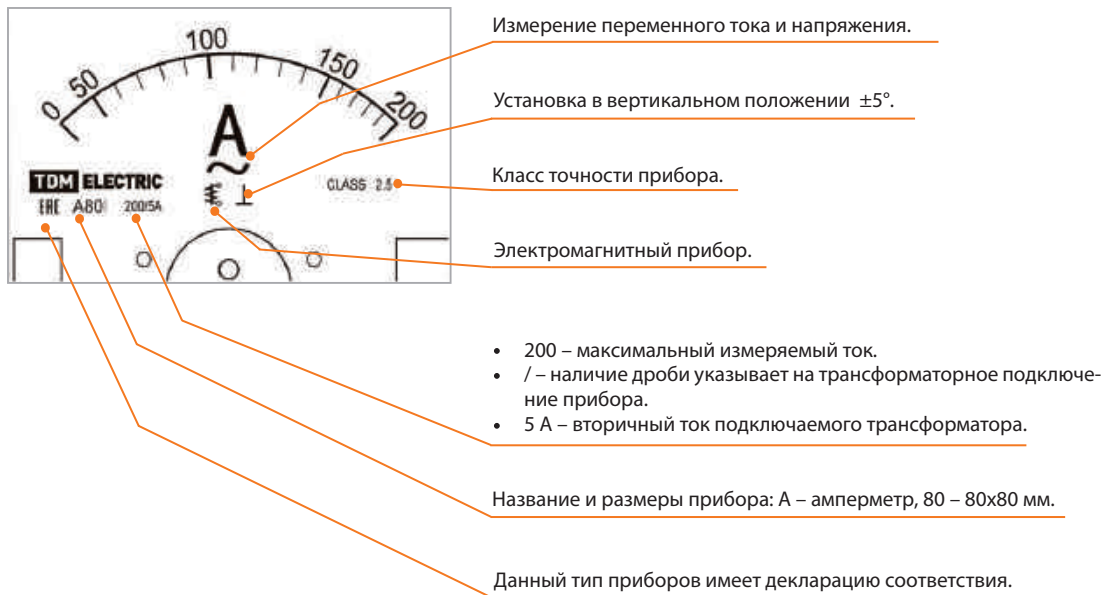
Амперметры на токи свыше 100 А подключаются к измеряемой цепи через трансформаторы тока.

**Комплектация**

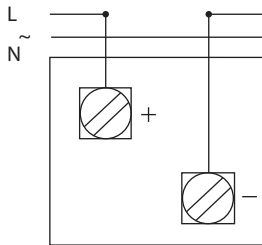
- Амперметр/вольтметр.
- Набор крепежа.
- Упаковочная коробка.
- Руководство по эксплуатации. Паспорт.



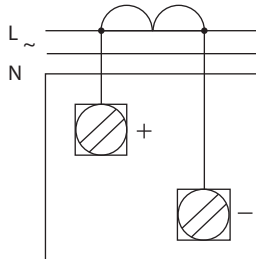
## Расшифровка обозначений на шкале



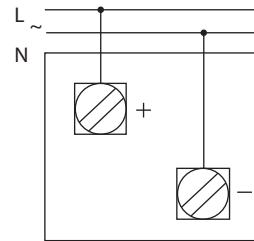
## Схемы подключения к сети



Подключение в измеряемую цепь амперметра прямого включения.



Подключение в измеряемую цепь амперметра трансформаторного включения.

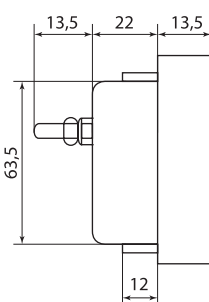
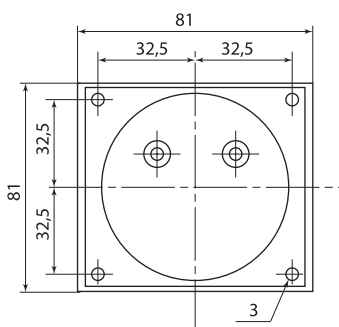


Подключение в измеряемую цепь вольтметра.

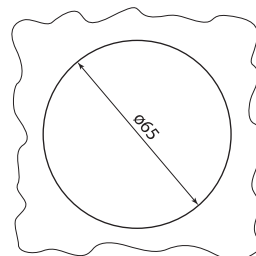
## Технические характеристики

Наименование параметра	Значение
Тип выреза в крышке щитка	круглый ( $\varnothing 65$ мм)
Класс точности	2,5
Частота измерительной сети, Гц	50
Номинальное напряжение, В	230
Положение монтажной плоскости	вертикальное $\pm 5\%$
Степень защиты	IP54
Масса, кг	0,15
Диапазон рабочих температур, $^\circ\text{C}$	от -30 до +50
Межповерочный интервал, лет	2
Срок службы, не менее, лет	12
Наработка на отказ, не менее, ч	50 000
Гарантийный срок, лет	2

## Габаритные размеры (мм)





Установочные размеры (вырез в щите)



Ассортимент

2

Изображение	Артикул	Наименование	Способ подключения	Класс точности	Максимальный измеряемый ток, А / напряжение, В	Размеры передней панели, мм	
<b>Вольтметры</b>							
	SQ1102-0239	Вольтметр В80П 300В-2,5 (без поверки) TDM	прямое	2,5	300	80x80	
	SQ1102-0240	Вольтметр В80П 500В-2,5 (без поверки) TDM			500		
	SQ1102-0250	Вольтметр В80П 300В-2,5 (с поверкой) TDM			300		
	SQ1102-0251	Вольтметр В80П 500В-2,5 (с поверкой) TDM			500		
<b>Амперметры</b>							
	SQ1102-0230	Амперметр А80П 30А-2,5 (без поверки)TDM	прямое	2,5	30	80x80	
	SSQ1102-0231	Амперметр А80П 50А-2,5 (без поверки)TDM			50		
	SQ1102-0232	Амперметр А80 100/5А-2,5 (без поверки) TDM			трансформаторное		100
	SQ1102-0233	Амперметр А80 200/5А-2,5 (без поверки)TDM					200
	SQ1102-0234	Амперметр А80 300/5А-2,5 (без поверки)TDM					300
	SQ1102-0235	Амперметр А80 400/5А-2,5 (без поверки) TDM					400
	SQ1102-0236	Амперметр А80 600/5А-2,5 (без поверки) TDM					600
	SQ1102-0237	Амперметр А80 1000/5А-2,5 (без поверки) TDM					1000
	SQ1102-0238	Амперметр А80 1500/5А-2,5 (без поверки) TDM					1500
	SQ1102-0241	Амперметр А80П 30А-2,5 (с поверкой) TDM	прямое				30
	SQ1102-0242	Амперметр А80П 50А-2,5 (с поверкой) TDM					50
	SQ1102-0243	Амперметр А80 100/5А-2,5 (с поверкой) TDM			трансформаторное		100
	SQ1102-0244	Амперметр А80 200/5А-2,5 (с поверкой) TDM					200
	SQ1102-0245	Амперметр А80 300/5А-2,5 (с поверкой) TDM					300
	SQ1102-0246	Амперметр А80 400/5А-2,5 (с поверкой) TDM					400
	SQ1102-0247	Амперметр А80 600/5А-2,5 (с поверкой) TDM					600
	SQ1102-0248	Амперметр А80 1000/5А-2,5 (с поверкой) TDM					1000
	SQ1102-0249	Амперметр А80 1500/5А-2,5 (с поверкой) TDM					1500

Упаковка

Артикул	Транспортная упаковка				
	Количество, шт.	Масса, кг	Габаритные размеры, мм		
			Длина	Ширина	Высота
SQ1102-0239	100	15,0	450	370	355
SQ1102-0240					
SQ1102-0250					
SQ1102-0251					
SQ1102-0230					
SQ1102-0231					
SQ1102-0232					
SQ1102-0233					
SQ1102-0234					
SQ1102-0235					
SQ1102-0236					
SQ1102-0237					
SQ1102-0238					
SQ1102-0241					
SQ1102-0242					
SQ1102-0243					
SQ1102-0244					
SQ1102-0245					
SQ1102-0246					
SQ1102-0247					
SQ1102-0248					
SQ1102-0249					

Сравнительная таблица аналогов по сериям

TDM ELECTRIC	Электроприбор, Чебоксары	ВЗЭП, Витебск	Краснодарский ЗИП	Уманский завод «Мегаомметр», Украина
А80, В80	Э42700	Э8030-М1	Э365-1, Э365-1.1	ЭА0302 ЭВ0302

АМПЕРМЕТРЫ И ВОЛЬТМЕТРЫ СЕРИЙ А45, В45  
(НА DIN-РЕЙКУ)

## Назначение

- Для измерения силы тока и напряжения в однофазных электрических цепях переменного тока напряжением 230 В и частотой 50 Гц.

## Применение

- В электрощитовом оборудовании, в электроустановках промышленных предприятий, жилых, общественных зданиях и сооружениях.

## Материалы

- Корпус приборов выполнен из не поддерживающего горение пластика.

## Преимущества



Все приборы внесены в государственный реестр средств измерений и имеют свидетельство типа CN.C.34.004.A №45415.

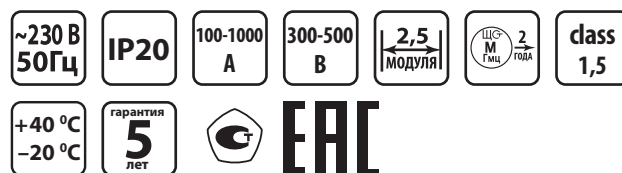
- Уникальное предложение в данном ценовом сегменте.

## Комплектация

- Амперметр А45Д / Вольтметр В45Д.
- Упаковочная коробка.
- Руководство по эксплуатации. Паспорт.

## Технические характеристики

Наименование параметра		Значение	
Модель	А45Д	В45Д	
Тип прибора	амперметр	вольтметр	
Тип подключения к измерительной сети	трансформаторное	прямое	
Класс точности		1,5	
Частота измерительной цепи, Гц		45-65	
Номинальное рабочее напряжение, не более, В	для амперметров	400	
	для вольтметров	500	
Диапазон измеряемых величин	токов, Iном, А	от 100/5 до 1000/5	-
	напряжений, Uном, В	-	от 300 до 500
Минимальное измеряемое значение		20% от Iном/Uном	

Свидетельство типа  
CN.C.34.004.A №45415Декларация  
ТР ТС

## Конструкция



Приборы имеют ширину 2,5 стандартных модуля и устанавливаются на DIN-рейку 35 мм.



Приборы имеют дополнительную красную стрелку-указатель, которая позволяет вручную зафиксировать максимальное значение, которое показал данный прибор, или установить необходимый контролируемый уровень напряжения или тока.



Имеется возможность корректировки нулевого положения стрелки прибора.



Амперметры подключаются к измерительной цепи через трансформаторы тока.

Наименование параметра	Значение	
Допустимая долговременная перегрузка на измерительном входе	тока	1,2-кратная (в течение 2 часов) (от максимального значения диапазона измерений)
	напряжения	1,2-кратная (в течение 2 часов) (от максимального значения диапазона измерений)
Допустимая кратковременная перегрузка на измерительном входе	тока	2-кратная (в течение 1 сек) (от максимального значения диапазона измерений)
	напряжения	2-кратная (в течение 30 сек)
Положение монтажной плоскости	вертикальное $\pm 5\%$	
Способ установки	на DIN-рейку	
Степень защиты	IP20	
Испытательное напряжение в нормальных условиях в течение 1 минуты, кВ	2	
Масса, кг	0,11	
Диапазон рабочих температур, °C	от -25 до +40	
Система	электромагнитная	
Остаточное отклонение указателя прибора от нулевого значения, не более, %	0,5	
Межповерочный интервал, лет	2	
Средний срок службы, не менее, лет	12	
Средняя наработка на отказ, не менее, ч	50 000	
Гарантийный срок, лет	5	

### Ассортимент

Изображение	Наименование	Артикул	Способ подключения	Класс точности	Максимальный измеряемый ток, А / напряжение, В
	Амперметр А45Д 100/5А-1,5 ТДМ	SQ1102-0301	трансформаторное	1,5	100 А
	Амперметр А45Д 200/5А-1,5 ТДМ	SQ1102-0302			200 А
	Амперметр А45Д 300/5А-1,5 ТДМ	SQ1102-0303			300 А
	Амперметр А45Д 400/5А-1,5 ТДМ	SQ1102-0304			400 А
	Амперметр А45Д 600/5А-1,5 ТДМ	SQ1102-0305			600 А
	Амперметр А45Д 1000/5А-1,5 ТДМ	SQ1102-0306			1000 А
	Вольтметр В45ПД 300В-1,5 ТДМ	SQ1102-0307	прямое		300 В
	Вольтметр В45ПД 500В-1,5 ТДМ	SQ1102-0308			500 В

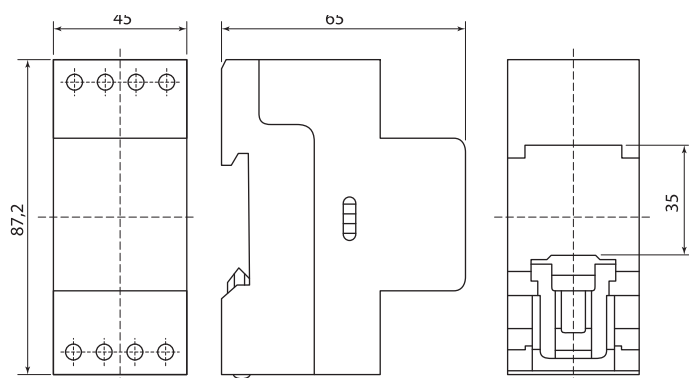
### Упаковка

Артикул	Транспортная упаковка				
	Количество, шт.	Масса, кг	Габаритные размеры, мм		
			Длина	Ширина	Высота
SQ1102-0301	100	12,0	240	430	390
SQ1102-0302					
SQ1102-0303					
SQ1102-0304					
SQ1102-0305					
SQ1102-0306					
SQ1102-0307					
SQ1102-0308					

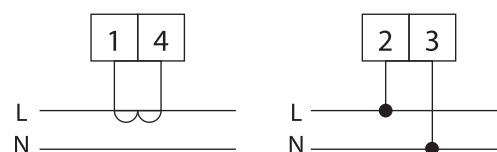
### Сравнительная таблица аналогов по сериям

TDM ELECTRIC	Электроприбор, Чебоксары	ABB	Legrand
А45Д	ЕД42	VLM 1	046 00
В45ПД	ЕД42	АМТ 1	046 60

### Габаритные размеры (мм)



### Схемы подключения к сети



Включение в измерительную цепь амперметров А45Д через трансформатор тока (слева) и вольтметр В45Д (справа).

ЩИТОВЫЕ ИЗМЕРИТЕЛЬНЫЕ ЦИФРОВЫЕ ПРИБОРЫ  
СЕРИИ ЦП (72X72 ММ, 96X96 ММ) РФ**Назначение**

- Для измерения силы тока, напряжения, частоты в однофазных/трехфазных электрических цепях переменного тока.

**Применение**

- В низковольтных комплектных устройствах распределительных электрических сетей жилых, общественных и производственных объектов.

**Материалы**

- Корпус из негорючего самозатухающего пластика.

**Конструкция**

- Цифровые амперметры для измерения токов свыше 5 А, вольтметры для измерения напряжений выше 450 В подключаются к цепи через трансформаторы тока и напряжения.
- Приборы ЦП-А72х3 и ЦП-В72х3 имеют 3 дисплея для измерения тока и напряжения по 3-м фазам.
- Устанавливаются в квадратный вырез в щитке 72х72 или 96х96 мм.
- Комплекуются необходимым набором для крепежа.

**Преимущества**

Все приборы сертифицированы, внесены в государственный реестр средств измерений и имеют все необходимые поверочные печати на корпусе и в паспорте.



Микропроцессорное устройство приборов позволяет достичь класса точности 0,5, многократно превосходящего класс точности стрелочных амперметров и вольтметров.



Диапазон измерения тока/напряжения зависит только от номинала подключаемых измерительных трансформаторов тока/напряжения и составляет 0-9999 А/В для однофазных амперметров/вольтметров, 0-50 кА для трехфазных амперметров и 0-320 кВ для трехфазных вольтметров.

**Свидетельство типа РФ****Свидетельство типа Казахстан****Декларация ТР ТС**

Приборы ЦП-АВ472 измеряют одновременно ток, напряжение и частоту в однофазной сети, совмещая 3 функции в одном корпусе.



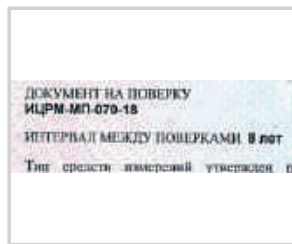
Приборы ЦП-А72х3 и ЦП-В72х3 имеют возможность работы в однофазных сетях с измерением тока и напряжения на разных участках цепи.



Цифровые измерительные приборы, в отличие от аналоговых стрелочных, имеют более высокую чувствительность при малых токах: менее 20% от номинального тока.



Защита паролем системы программирования приборов.



Приборы, поступившие в продажу с начала 2019 года и позднее, имеют межповерочный интервал 8 лет, вместо 4-х лет.

**Комплектация**

- Цифровой амперметр/вольтметр.
- Комплект крепежа.
- Упаковочная коробка.
- Руководство по эксплуатации. Паспорт.

## Структура условного обозначения

ЦП-А72х3 0-50 кА-0,5 TDM							Расшифровка, возможные значения
ЦП-							цифровой прибор
	-А						А – амперметр В – вольтметр Ч – частотомер
		72					72 – 72х72 мм 96 – 96х96 мм
			х3				без обозначения – 1 дисплей х3 – 3 дисплея
				0-50 кА-			0-9999 А – диапазон измеряемых токов 0-320 кВ – диапазон измеряемых напряжений 30-100 Гц – диапазон измеряемых частот
					-0,5		0,5 – класс точности
						TDM	торговая марка производителя

## Технические характеристики

Наименование параметра	ЦП-А72, ЦП-А96	ЦП-В72, ЦП-В96	ЦП-А72х3	ЦП-В72х3	ЦП-Ч72	ЦП-АВЧ72
Тип измеряемой цепи	Однофазная		Трёхфазная		Однофазная	
Напряжение питания, В	230 В±20% АС					
Частота сети, Гц	45-65		50-60		45-65	
Количество разрядов дисплея	4		3х4 (три 4-разрядных дисплея)		3 ½	3х4 (три 4-разрядных дисплея)
Номинальный ток, А (напряжение, В)	5 А	400 В	5 А	400 В	-	5 А (400 В)
Допустимые долговременные перегрузки на измерительном входе тока/напряжения	1,2хIном	1,2хUном	1,2хIном	1,2хUном	-	1,2хIном /1,2хUном
Допустимые кратковременные перегрузки на измерительном входе тока/напряжения	2- кратная в течение (10 секунд)					
Минимальный измеряемый ток, А (напряжение, В) – разрешающая способность	0,001 А	0,1 В	0,001 А	0,1 В	-	0,001 А (0,1 В)
Максимальный измеряемый ток, А (напряжение, В)	9999 А	9999 В	50 кА*	320 кВ*	-	50 кА (320 кВ)*
Диапазон измеряемых токов, А (напряжений, В) при прямом включении	0,025-5 А	5-450 В	0,025-5 А	25-450 В	-	0,025-5 А (5-450 В)
Диапазон измеряемых токов, А (напряжений, В) при трансформаторном включении	6-9999 А	451-9999 В	6 А – 50 кА	451 В – 320 кВ	-	6 А – 50 кА (451 В – 320 кВ)
Диапазон измеряемых частот, Гц	-	-	-	-	30-100	40-70
Программируемые значения коэффициента трансформации для трансформаторов тока (напряжения)	-	-	1-9999	1-3200	-	1-9999 (1-3200)
Программируемые значения установки максимального измеряемого тока (напряжения)	5-9999 А	450-9999 В	-	-	-	-
Класс точности	0,5					
Частота измерения величин	3 раза в сек					
Собственное потребление электроэнергии (не более), ВА	3					
Потребляемая мощность: измерительной цепью тока (не более), ВА	0,5					
цепью напряжения (не более), ВА	1					
Диапазон рабочих температур, °С	от -10 до +50					
Степень защиты (со стороны лицевой панели)	IP52					
Срок службы, не менее, лет	10					
Средняя наработка на отказ, ч	150 000					
Межповерочный интервал, лет	8					
Гарантийный срок, лет	5					

\* Максимальные значения измеряемых тока и напряжения ограничены максимальным значением устанавливаемого коэффициента трансформации, равного 9 999 для амперметров (3200 для вольтметров).

## Ассортимент

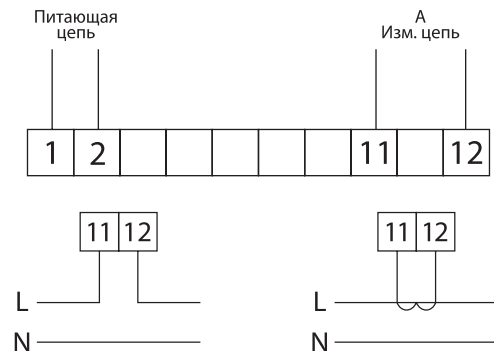
Изображение	Наименование	Артикул	Класс точности	Диапазон измерений при прямом включении	Диапазон измерений при трансформаторном включении	Размеры передней панели, мм
	Цифровой амперметр ЦП-А72 0-9999А-0,5-Р TDM	SQ1102-0521	0,5	0,025-5 А	6-9999 А	72x72
	Цифровой амперметр ЦП-А72х3 0-50кА-0,5-Р (трехфазный) TDM	SQ1102-0522		0,025-5 А	6 А – 50 кА	72x72
	Цифровой амперметр ЦП-А96 0-9999А-0,5-Р TDM	SQ1102-0523		0,025-5 А	6-9999 А	96x96
	Цифровой вольтметр ЦП-В72 0-9999В-0,5-Р TDM	SQ1102-0525		5-450 В	451-9999 В	72x72
	Цифровой вольтметр ЦП-В72х3 0-320кВ-0,5-Р (трехфазный) TDM	SQ1102-0526		25-450 В	451 В – 320 кВ	72x72
	Цифровой вольтметр ЦП-В96 0-9999В-0,5-Р TDM	SQ1102-0527		5-450 В	451-9999 В	96x96
	Цифровой частотомер ЦП-Ч72 30-100Гц-0,5-Р TDM	SQ1102-0529		30-100 Гц	-	72x72
	Цифровой многовеличинный прибор ЦП-АВЧ72х3-0,5-Р (однофазный) (0-50кА, 0-320кВ, 40-70Гц) TDM	SQ1102-0531		0,025-5 А 5-450 В 40-70 Гц	6 А – 50 кА 451 В – 320 кВ -	72x72

## Упаковка

Артикул	Транспортная упаковка				
	Количество, шт.	Масса, кг	Габаритные размеры, мм		
			Длина	Ширина	Высота
SQ1102-0521	36	8,5	425	290	300
SQ1102-0522		10,5			
SQ1102-0523		11,0	470	325	380
SQ1102-0525		8,5	425	290	300
SQ1102-0526		10,5			
SQ1102-0527		11,0	470	325	380
SQ1102-0529		8,5	425	290	300
SQ1102-0531		10,5			

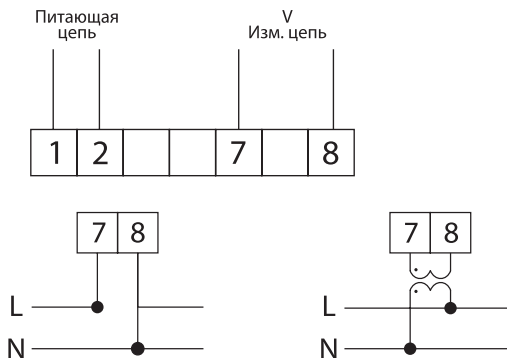
**Схемы подключения к сети**

ЦП-A72, ЦП-A96



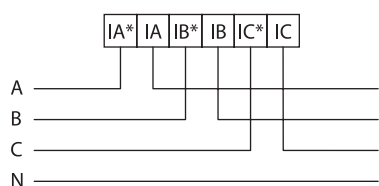
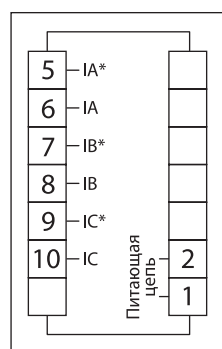
Включение в измерительную цепь амперметров: прямое – до 5 А (левый рисунок) и трансформаторное – более 5 А (правый рисунок).

ЦП-B72 ЦП-B96

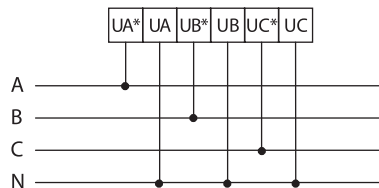


Включение в измерительную цепь вольтметров: прямое – до 450 В (левый рисунок) и трансформаторное – более 450 В (правый рисунок).

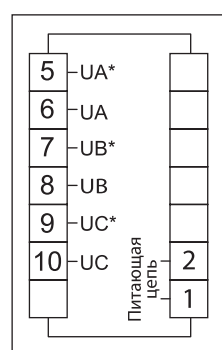
ЦП - A72x3



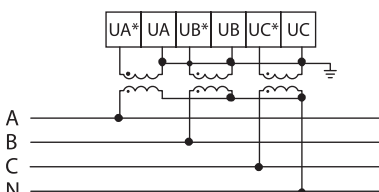
Включение в измерительную цепь амперметров: прямое – до 5 А (левый рисунок) и трансформаторное – более 5 А (правый рисунок).



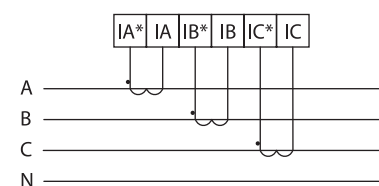
ЦП - B72x3



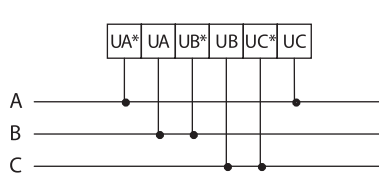
Подключение вольтметра в 3-фазную 4-проводную сеть напряжением до 450 В.



Подключение вольтметра в 3-фазную 4-проводную сеть напряжением более 450 В с использованием трех трансформаторов напряжения.



Подключение вольтметра в 3-фазную 3-проводную сеть напряжением до 450 В.

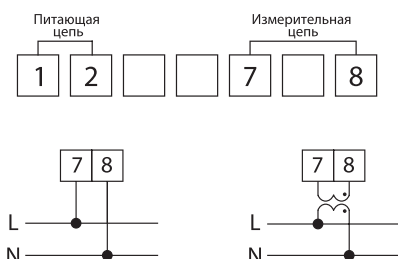


Подключение вольтметра в 3-фазную 3-проводную сеть напряжением более 450 В с использованием трех трансформаторов напряжения.

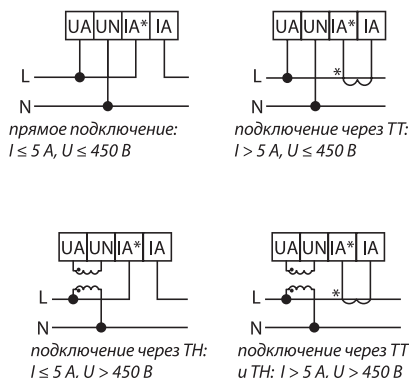
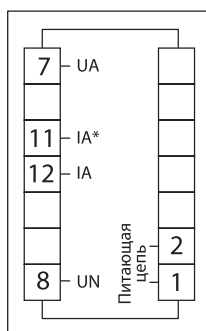
**Примечания:**

- для корректного отображения фаз А, В и С на дисплеях 1, 2 и 3 соответственно, необходимо соблюдать правильность подключения проводов;
- при 3-фазной 4-проводной схеме подключения вольтметров на дисплеях будут отображаться фазные напряжения А-Н, В-Н, С-Н;
- при 3-фазной 3-проводной схеме подключения будут отображаться межфазные напряжения А-В, В-С, С-А.

ЦП-472

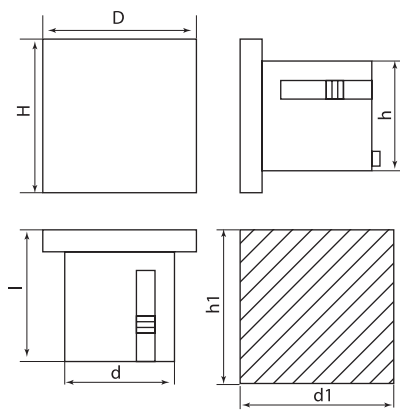


ЦП-AB472





## Габаритные размеры



Тип	Размеры лицевой панели, мм		Размеры корпуса, мм			Размеры отверстия в щитке, мм	
	D	H	d	h	l	d1	h1
ЦП-А72, ЦП-В72, ЦП-Ч72, ЦП-АВЧ72	72	72	67	67	80	68	68
ЦП-А96, ЦП-В96	96	96	91	91	80	92	92

ЦИФРОВЫЕ ИЗМЕРИТЕЛЬНЫЕ ПРИБОРЫ  
СЕРИИ ЦП-МИПС

2



**Назначение**

- Для измерения силы тока, напряжения, частоты, активной и реактивной мощности и энергии, коэффициента мощности и др. в трехфазных электрических цепях переменного тока.

**Применение**

- В низковольтных комплектных устройствах распределительных электрических сетей жилых, общественных и производственных объектов.

**Материалы**

- Корпус выполнен из не поддерживающего горения пластика.

**Конструкция**

- Устанавливаются в квадратный вырез в щитке 96x96 мм.
- Благодаря постраничному отображению информации на LCD-дисплей могут быть выведены все измеряемые величины.
- Измерение токов свыше 5 А и напряжений свыше 450 В осуществляется через внешние трансформаторы тока и напряжения.
- Комплектуется необходимым набором для крепежа.

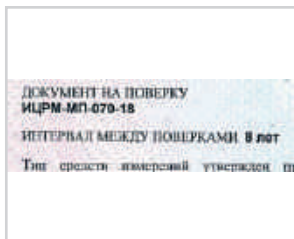
**Комплектация**

- Цифровой прибор ЦП-МИПС.
- Комплект крепежа.
- Руководство по эксплуатации. Паспорт.
- Упаковочная коробка.

**Преимущества**



Все приборы сертифицированы, внесены в государственный реестр средств измерений и имеют все необходимые поверочные печати на корпусе и в паспорте.



Приборы имеют межповерочный интервал 8 лет.



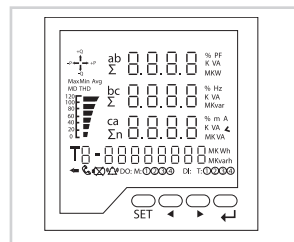
Свидетельство  
типа РФ



Свидетельство  
типа Казахстан



Декларация ТР ТС



Позволяют измерять широкий диапазон электрических величин в трехфазных сетях: ток, напряжение, частоту, мощность, коэффициент мощности, активную/реактивную энергию прямого и обратного направления и др.



Микропроцессорное устройство приборов позволяет достичь класса точности 0,5, многократно превосходящего класс точности стрелочных амперметров и вольтметров.



Диапазон измерения тока/напряжения зависит только от номинала подключаемых измерительных трансформаторов тока/напряжения и составляет 0-50 кА по току и 0-320 кВ по напряжению.



Цифровые измерительные приборы, в отличие от аналоговых стрелочных, имеют более высокую чувствительность при малых токах: менее 20% от номинального тока.

**Технические характеристики**

Наименование параметра		Значение
Напряжение питания, В		230 В ±20% АС
Частота сети, Гц		45-65
Номинальный ток, А		5
Номинальное напряжение, В		400
Допустимые долговременные перегрузки на измерительном входе тока, А		1,2* <i>I</i> ном
Допустимая перегрузка на измерительном входе напряжения, В		1,2* <i>U</i> ном
Минимальный измеряемый ток (разрешающая способность), А		0,001
Диапазон измеряемых токов при сохранении класса точности	При прямом включении, А	0,025-5
	При трансформаторном включении, кА	6 А – 50 кА*
Минимальное измеряемое напряжение (разрешающая способность), В		0,1
Диапазон измеряемых напряжений при сохранении класса точности	При прямом включении, В	10-450
	При трансформаторном включении, кВ	451 В – 999 кВ*
Программируемые значения коэффициента трансформации	для трансформатора тока	1-9999
	для трансформатора напряжения	1-9999
Диапазон измерения активной мощности**		от 1 Вт до 9999 МВт
Диапазон измерения реактивной мощности**		от 1 ВАР до 9999 МВАр
Диапазон измерения полной мощности**		от 1 ВА до 9999 МВА
Диапазон измерения частоты, Гц		45-65
Диапазон измерения коэффициента мощности		от ±0,001 до ±1,000
Диапазон измерения активной энергии		от 0 до 999999999 МВт*ч
Диапазон измерения реактивной энергии		от 0 до 999999999 МВАр*ч
Класс точности	При измерении тока, фазного и линейного напряжения, частоты, активной мощности/энергии	0,5
	При измерении реактивной мощности/энергии, полной мощности, тока/напряжения нулевой последовательности, коэффициента мощности	1
Частота измерения величин		3 раза в сек
Собственное потребление электроэнергии, ВА, не более		1
Потребление	Измерительной цепью тока, ВА, не более	0,3
	Измерительной цепью напряжения, ВА, не более	0,5
Характеристики импульсных выходов	Постоянная выхода, имп/кВт*ч (имп/кВАр*ч)	8000
	Длительность импульса	80 мс ±20%
	Частота импульса, Гц	≤10
	Максимальное напряжение при разомкнутых контактах, В	24
	Максимальный ток при замкнутых контактах, мА	30
Диапазон рабочих температур, °С		от -10 до +55
Относительная влажность воздуха		≤85%
Степень защиты (со стороны лицевой панели)		IP51
Средний срок службы, лет		20
Средняя наработка на отказ, час		150 000
Межповерочный интервал, лет		8

\* максимальный ток и напряжение ограничены установкой максимального значения коэффициента трансформации, равного 9999;

\*\* показания мощности рассчитываются и отображаются в соответствии с запрограммированными значениями коэффициентов трансформации трансформаторов тока и напряжения.

**Упаковка**

Артикулы	Транспортная упаковка				
	Количество, шт.	Масса, кг	Габаритные размеры, мм		
			Длина	Ширина	Высота
SQ1102-0532	24	14,0	440	360	270

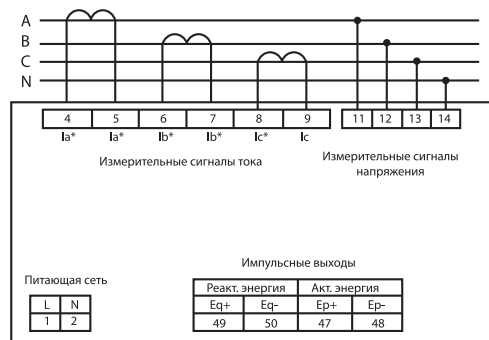
**Ассортимент**

Изображение	Наименование	Артикул	Класс точности	Диапазон измерений по току	Диапазон измерений по напряжению	Другие измеряемые величины	Размеры передней панели, мм
	<b>Цифровой многофункциональный измеритель параметров сети ЦП-МИПС96-0,5-P TDM</b>	SQ1102-0532	0,5	0,025 А-50 кА	10 В-999 кВ	- частота, - активная/реактивная мощность/энергия, - коэффициент мощности, - ток/напряжение нулевой последовательности	96x96

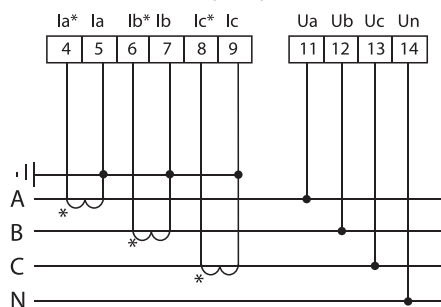
**Структура условного обозначения**

Условные обозначения	Расшифровка, возможные значения
ЦП-МИПС96-0,5-P TDM	
ЦП-	цифровой прибор
-МИПС	многофункциональный прибор измерения параметров сети
96-	96 – 96x96 мм
-0,5-	0,5 – класс точности
-P	P – произведено в России
TDM	торговая марка производителя

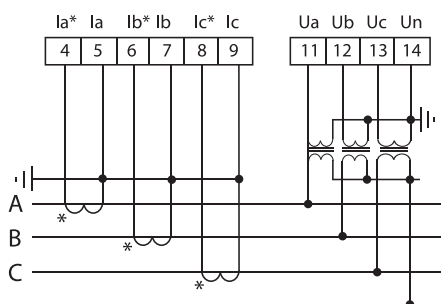
**Схемы подключения к сети**



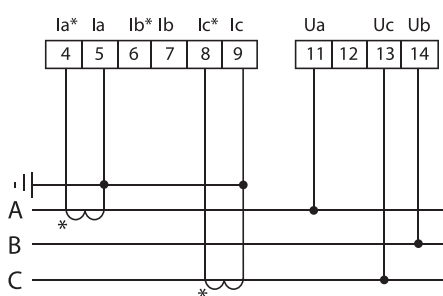
**Схема подключения приборов ЦП-МИПС96**



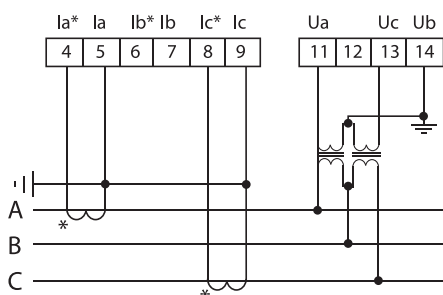
Подключение приборов к 3-фазной 4-проводной сети напряжением до 450 В.



Подключение приборов к 3-фазной 4-проводной сети напряжением более 450 В.



Подключение приборов к 3-фазной 3-проводной сети напряжением до 450 В.

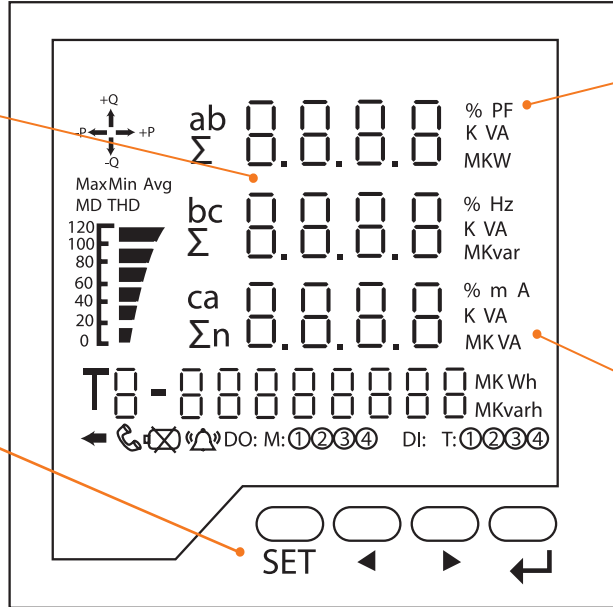


Подключение приборов к 3-фазной 3-проводной сети напряжением более 450 В.

**Внешний вид дисплея ЦП-МИПС96**

4-х строчный цифровой дисплей, измеряющий следующие параметры:  
- 3-фазное напряжение;  
- 3-фазный ток;  
- активная/реактивная мощность;  
- активная/реактивная энергия;  
- коэффициент мощности;  
- частота.

4 кнопки для программирования параметров прибора:  
"SET" - вход в режим программирования, переключение между пунктами меню;  
"←", "→" - постраничное переключение отображения измеряемых параметров, увеличение/уменьшение устанавливаемого значения;  
"↵" - подтверждение введенного параметра, переход на предыдущий уровень меню.



Индикаторы, обозначающие кратность измеряемых величин:  
K - кило (\*10<sup>3</sup>),  
M - мега (\*10<sup>6</sup>).

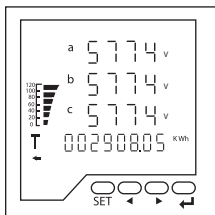
Индикаторы, отображающие измеряемые величины:  
V - напряжение,  
A - ток,  
Hz - частота,  
PF - коэффициент мощности,  
W - активная мощность,  
Var - реактивная мощность,  
VA - полная мощность,  
Wh - активная энергия,  
Varh - реактивная энергия.

Дополнительные символы, отображаемые на дисплее.

Символ	Описание
	Отображает распределение текущей измеряемой энергии по квадрантам
	Отображает в %-х текущий ток потребляемой нагрузки в зависимости от максимального
	Загорается при проблемах в измерительной сети: пропадание одной или двух фаз, нарушение чередования фаз
	Отображение номера тарифа: не применяется в данной модификации прибора
	Загорается при нарушении чередования фаз

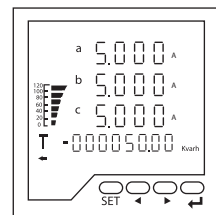
**Отображение информации на дисплее**

Страница 1: отображение 3-фазных напряжений и активной электрической энергии прямого направления



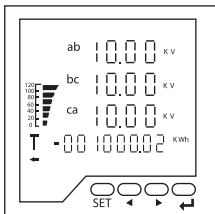
На рисунке слева:  
- Ua= 5774 В (V)  
- Ub= 5774 В (V)  
- Uc= 5774 В (V)  
- A(+)= -2908,05 кВт\*ч (KWh)

Страница 3: отображение 3-х фазных токов и реактивной электрической энергии прямого направления



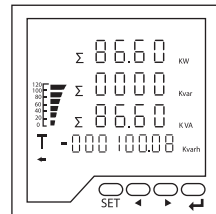
На рисунке слева:  
- Ia= 5 A  
- Ib= 5 A  
- Ic= 5 A  
- R(+)= 50 кВАр\*ч (Kvarh)

Страница 2: отображение 3-х линейных напряжений и активной электрической энергии обратного направления



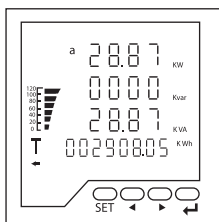
На рисунке слева:  
- Uac= 10 кВ (KV)  
- Ubс= 10 кВ (KV)  
- Uca= 10 кВ (KV)  
- A(-)= -1000,02 кВт\*ч (KWh)

Страница 4: Отображение суммарной активной, реактивной, полной мощности и реактивной электрической энергии обратного направления



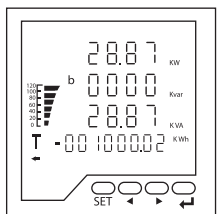
На рисунке слева:  
- Суммарная активная мощность: P = 86,6 кВт (KW)  
- Суммарная реактивная мощность: Q = 0 кВАр (Kvar)  
- Суммарная полная мощность: S = 86,6 кВА (KVA)  
- Реактивная энергия обратного направления: R(-)= -100,08 кВАр\*ч (Kvarh)

Страница 5:  
Отображение активной, реактивной, полной мощности по фазе A и активной электрической энергии прямого направления



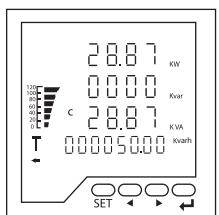
На рисунке слева:  
- Активная мощность по фазе A:  $P_A = 28,87$  кВт (KW)  
- Реактивная мощность по фазе A:  $Q_A = 0$  кВАр (Kvar)  
- Полная мощность по фазе A:  $S_A = 28,87$  кВА (KVA)  
- Активная энергия прямого направления:  $A(+)= 2908,05$  кВт\*ч (kWh)

Страница 6:  
Отображение активной, реактивной, полной мощности по фазе B и активной электрической энергии обратного направления



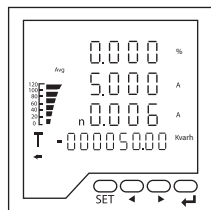
На рисунке слева:  
- Активная мощность по фазе B:  $P_B = 28,87$  кВт (KW)  
- Реактивная мощность по фазе B:  $Q_B = 0$  кВАр (Kvar)  
- Полная мощность по фазе B:  $S_B = 28,87$  кВА (KVA)  
- Активная энергия обратного направления:  $A(-) = -1000,02$  кВт\*ч (kWh)

Страница 7:  
Отображение активной, реактивной, полной мощности по фазе C и реактивной электрической энергии прямого направления



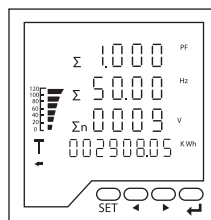
На рисунке слева:  
- Активная мощность по фазе C:  $P_C = 28,87$  кВт (KW)  
- Реактивная мощность по фазе C:  $Q_C = 0$  кВАр (Kvar)  
- Полная мощность по фазе C:  $S_C = 28,87$  кВА (KVA)  
- Реактивная энергия прямого направления:  $R(+)= 50$  кВАр\*ч (Kvarh)

Страница 8:  
Отображение несимметричности токов, среднего значения фазного тока, тока нулевой последовательности и реактивной электрической энергии обратного направления



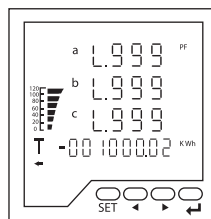
На рисунке слева:  
- Коэффициент несимметричности токов: 0,000%  
- Среднее значение фазного тока:  $I_{cp} = 5$  А\*\*  
- Ток нулевой последовательности:  $I_0 = 0,006$  А  
- Реактивная энергия обратного направления:  $R(-) = 50$  кВАр\*ч (Kvarh)  
\* - коэффициент  $Avg = (I_{max} - I_{min}) / I_{max}$ ;  
\*\* - под средним значением фазного тока следует понимать среднеарифметическое значение суммы действующих значений фазных токов

Страница 9:  
Отображение общего коэффициента мощности, частоты, напряжения нулевой последовательности и активной электрической энергии прямого направления



На рисунке слева:  
- Общий коэффициент мощности:  $\cos \phi = 1,000$  (PF)  
- Частота:  $F = 50$  Гц (Hz)  
- Напряжение нулевой последовательности:  $U_0 = 9$  В (V)  
- Активная энергия прямого направления:  $A(+)= 2908,04$  кВт\*ч (KWh)

Страница 10:  
Отображение фазных коэффициентов мощности и активной электрической энергии обратного направления



На рисунке слева:  
- Коэффициент мощности по фазе A:  $\cos \phi_A = 0,999$  (PF)  
- Коэффициент мощности по фазе B:  $\cos \phi_B = 0,999$  (PF)  
- Коэффициент мощности по фазе C:  $\cos \phi_C = 0,999$  (PF)  
- Активная энергия обратного направления:  $A(-) = -1002,02$  кВт\*ч (KWh)

## Программирование прибора

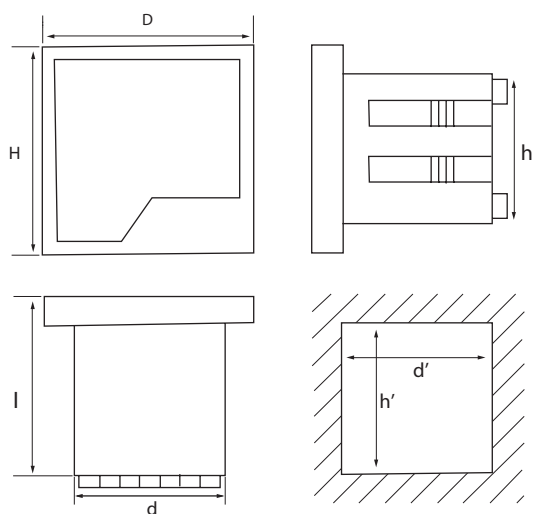
1й уровень меню	2й уровень меню	Параметр	Диапазон вводимых значений	Описание
SEt	d 15P	Установка режимов переключения страниц	от 0000 до 0010	0000 – автоматическое переключение страниц (задержка 4 сек) 0001-0010 – переключение страниц только по нажатию кнопки.
	d 15L	Установка времени подсветки дисплея	от 0000 до 0240	0000 – дисплей всегда включен 0001-0240 – установка времени включения подсветки дисплея в секундах
	CLrE	Обнуление отображения суммарной энергии	от 0000 до 9999	1111 – energy clear – обнуление отображения измеренной энергии
InPt	nEt	Установка типа трехфазной сети	0000 и 0001	0000 – трехфазная четырехпроводная, 0001 – трехфазная трехпроводная
	Pt	Установка коэффициента трансформации трансформатора напряжения	от 0001 до 9999	Установка коэффициента трансформации (КТ) для трансформатора напряжения (ТН): - для прямого подключения к измерительной цепи =1 - для подключения через трансформатор напряжения, $KT = (\text{Напряжение первичной обмотки}) / (\text{напряжение вторичной обмотки})$ , например, для ТН – 6кВ/100В, $KT = 6000/100 = 60$
	Et	Установка коэффициента трансформации трансформатора тока	от 0001 до 9999	Установка коэффициента трансформации (КТ) для трансформатора тока (ТТ): - для прямого подключения к измерительной цепи =1 - для подключения через трансформатор тока, $KT = (\text{Ток первичной обмотки}) / (\text{ток вторичной обмотки})$ , например, для ТТ – 100/5А, $KT = 100/5 = 20$

## Программирование прибора

1й уровень меню	2й уровень меню	Параметр	Диапазон вводимых значений	Описание
InPt	d15	Установка схемы подключения	0000 и 0001	0000 – подключение через 3 ТТ 0001 – подключение через 2 ТТ
COF	U-0	Установка минимального отображаемого значения напряжения	от 0000 до 9000	0000 – отображаются любые значения 0001-9000 – минимальное отображаемое значение на дисплее от 0,01 до 9 В
	I-0	Установка минимального отображаемого значения тока	От 0000 до 0500	0000 – отображаются любые значения 0001-0500 – мин. отображаемое значение на дисплее от 0,001 до 0,5 А
	FESt	Сброс параметров "DISP" и "DISL" дисплея до заводских	От 0000 до 9999	1805 – пароль для сброса параметров "DISP" и "DISL"

2

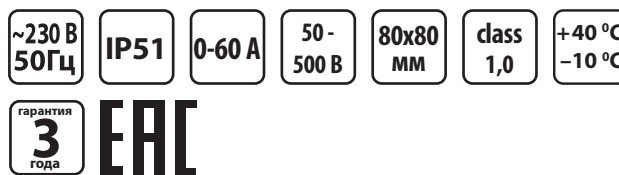
## Габаритные размеры



Тип прибора	Размеры лицевой панели, мм		Размеры корпуса, мм			Размеры отверстия в щитке, мм	
	D	H	d	h	l	d'	h'
ЦП-МИПС96	96	96	91	91	93	92	92

АМПЕРМЕТРЫ И ВОЛЬТМЕТРЫ ЦИФРОВЫЕ ЦП-А80,  
ЦП-В80 (БЕЗ ПОВЕРКИ)

2



**Назначение**

- Приборы предназначены для измерения силы тока и напряжения в однофазных электрических цепях переменного тока. Приборы продаются без поверки и могут использоваться в качестве индикаторов тока и напряжения для внутренних нужд потребителей.

**Применение**

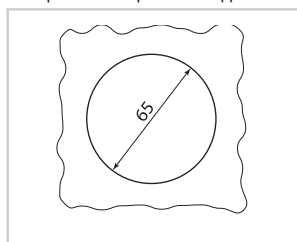
- В низковольтных комплектных устройствах распределительных электрических сетей жилых, общественных и производственных объектов.

**Материалы**

- Корпус из негорючего самозатухающего пластика.

**Конструкция**

- ЦП-А80 и ЦП-В80 подключаются к измеряемой цепи напрямую. Приборы устанавливаются в круглый вырез в щитке диаметром 65 мм.



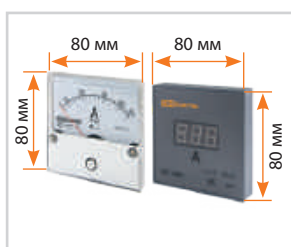
**Комплектация**

- Амперметр/вольтметр.
- Упаковочная коробка.
- Набор крепежа.
- Руководство по эксплуатации. Паспорт.

**Декларация ТР ТС**



**Преимущества**



Полная идентичность по размерам и посадочным местам со стрелочными приборами типа А80, В80.



Имеют более высокий класс точности, по отношению к стрелочным приборам – 1,0.



Привлекательная цена, соизмеримая со стоимостью стрелочных приборов.

**Технические характеристики**

Наименование параметра	Значение	
	ЦП-А80	ЦП-В80
Обозначение прибора	ЦП-А80	ЦП-В80
Тип прибора	амперметр	вольтметр
Напряжение питания, В	120-300	50-500
Номинальная частота, Гц	50	
Диапазон измеряемых величин	0,01-60 А	50-500 В
Подключение к измерительной цепи	прямое	
Класс точности	1,0	
Частота измерения величин	3 раза в сек	
Собственное потребление электроэнергии (не более), ВА	2	
Диапазон рабочих температур, °С	от -10 до +40	
Степень защиты (со стороны лицевой панели)	IP51	
Допустимая кратковременная перегрузка на измерительном входе	2-х кратная в течение 10 секунд	
Допустимая долговременная перегрузка на измерительном входе	1,2 кратная	
Средний срок службы, лет	10	
Гарантийный срок, лет	3	



## Ассортимент

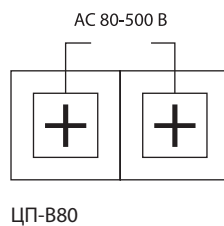
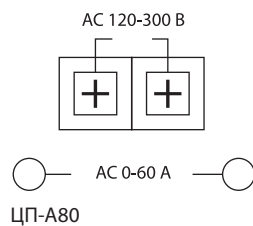
Изображение	Наименование	Артикул	Класс точности	Диапазон измеряемых величин	Размеры передней панели, мм
	Цифровой амперметр ЦП-А80 60А-1,0 (без поверки) TDM	SQ01102-0519	1,0	0,01-60 А	80x80
	Цифровой вольтметр ЦП-В80 500В-1,0 (без поверки) TDM	SQ01102-0520	1,0	50-500 В	

2

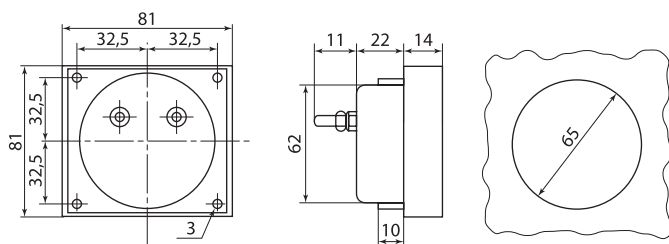
## Упаковка

Артикулы	Транспортная упаковка				
	Количество, шт.	Масса, кг	Габаритные размеры, мм		
			Длина	Ширина	Высота
SQ1102-0519	100	13,5	450	380	280
SQ1102-0520	100	12,0	450	380	280

## Схемы подключения к сети



## Габаритные размеры (мм)



ОДНОФАЗНЫЕ СЧЕТЧИКИ ЭЛЕКТРОЭНЕРГИИ  
СЕРИИ **МАРС**

2



**Назначение**

- Для измерения активной энергии в однофазных электрических цепях переменного тока напряжением 230 В и частотой 50 Гц.

**Применение**

- В электрощитовом оборудовании, в электроустановках промышленных предприятий, жилых, общественных зданий и сооружений.

**Материалы**

- Корпус выполнен из не поддерживающего горение пластика.
- Клеммная колодка изготовлена из полибутилентерефталата.

**Конструкция**



В качестве датчика тока используется шунт.



Уплотнительная резинка между верхней и нижней частями корпуса, обеспечивающая степень защиты IP51 (для счетчиков в речном корпусе).



Отсчетное устройство защищено специальным кожухом от электромагнитных воздействий.



Каждый проводник крепится к клеммной колодке 2 винтами.

**Декларация ТР ТС**



**Свидетельство типа РФ**



**Свидетельство типа Казахстан**



Возможность установки на корпус счетчика типа Ш трех пломб: пломба ОТК изготовителя, пломба поверителя и пломба энергосбытовой компании.



Доступ к винтам корпуса ограничен крышкой клеммной колодки с пломбой.

**Преимущества**



Все приборы сертифицированы, внесены в государственный реестр средств измерений и имеют все необходимые поверочные печати в паспорте и пломбы на корпусе.



Счетчик в корпусе с установкой на DIN-рейку имеет 2-позиционную защелку, фиксируемую в обоих положениях.



Счетчики имеют два LED-индикатора (индикатор наличия питающей сети и индикатор работы).



На правой стороне корпуса наклеена фирменная защитная голограмма TDM ELECTRIC.



Счетчик с установкой на DIN-рейку имеет компактные размеры (ширина 4 стандартных модуля).

#### Комплектация

- Счетчик электроэнергии МАРС.
- Упаковочная коробка.
- Запасная свинцовая пломба с пломбирочной леской.
- Руководство по эксплуатации. Паспорт.

#### Структура условного обозначения




МАРС-1,0-11-Р4-5(60)-М					Расшифровка, возможные значения
МАРС-					название типа счетчика
	-1,0-				1,0 – класс точности счетчика 1,0
		-1			1 – однофазный
			1-		1 – однотарифный
				-P4-	P4 – корпус с установкой на DIN-рейку шириной 4 модуля Ш – корпус с установкой на монтажную панель (в шкаф)
				-5(60)-	5(60), 10(100) – базовый (максимальный) ток: прямое подключение счетчика
				-М	М – механическое отсчетное устройство

#### Технические характеристики

Наименование параметра		Значение
Класс точности		1,0
Число тарифов		1
Частота измерительной сети, Гц		50
Устойчивость к перепадам напряжения, В		176–265
Номинальное напряжение, В		230
Устойчивость к воздействию входного напряжения, В		440
Базовый (максимальный) ток, А		5 (60), 10 (100)
Стартовый ток (чувствительность)	для счетчиков 5(60) А	0,02
	для счетчиков 10 (100) А	0,04
Полная (активная) потребляемая мощность параллельной цепи, не более, ВА (Вт)		9 (0,8)
Полная потребляемая мощность последовательной цепи, не более, ВА		0,1
Наличие оптического телеметрического выхода		да
Передаточное число импульсного телеметрического выхода, имп./кВт*ч		3200; 1600 (для счетчика в корпусе Ш 10(100) А)
Датчик тока		шунт
Тип отсчетного устройства		механическое
Количество разрядов (целых + десятых)		5+1
Наличие стопора обратного хода		да
Степень защиты		IP51
Масса счетчика, не более, кг	в корпусе Р4	0,45
	в корпусе Ш	0,6
Способ установки счетчика	в корпусе Р4	DIN-рейка
	в корпусе Ш	монтажная панель (под посадочные места индукционных счетчиков)
Диапазон рабочих температур, °С		от -40 до +70
Межповерочный интервал, лет		16
Срок службы, не менее, лет		30
Работа до отказа, не менее, ч		280 000
Гарантийный срок, лет		5

Ассортимент

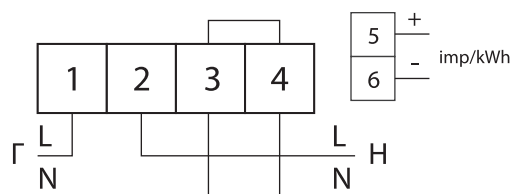
2

Изображение	Наименование	Артикул	Класс точности	Тип сети	Количество тарифов	Базовый (максимальный) ток, А	Тип отсчетного устройства
	Счетчик МАРС-1,0-11-Р4-5(60)-М (1ф, 1тар, DIN-рейка, мех.ОУ) TDM	SQ1105-0004					
	Счетчик МАРС-1,0-11-Ш-5(60)-М (1ф, 1тар, монт.панель, мех.ОУ) TDM	SQ1105-0008	1,0	однофазная	1	5(60)	механическое
	Счетчик МАРС-1,0-11-Ш-10(100)-М (1ф, 1тар, монт.панель, мех.ОУ) TDM	SQ1105-0019				10(100)	

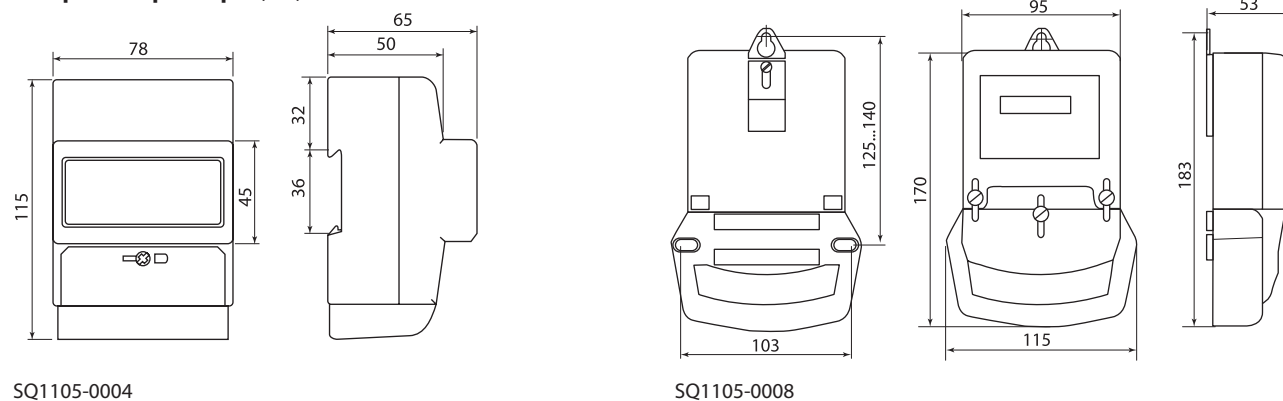
Упаковка

Артикул	Транспортная упаковка				
	Количество, шт.	Масса, кг	Габаритные размеры, мм		
			Длина	Ширина	Высота
SQ1105-0004	30	13	435	265	255
SQ1105-0008		14	415	305	390
SQ1105-0019		15,5			

Схемы подключения к сети



Габаритные размеры (мм)




SQ1105-0004

SQ1105-0008

**АКСЕССУАРЫ**

- Счетчики МАРС в корпусе Р4 могут устанавливаться на место индукционных счетчиков при помощи монтажной рейки МР1.

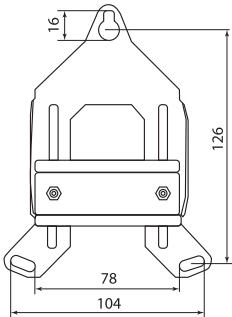
**Ассортимент**

Изображение	Наименование	Артикул
	Монтажная рейка МР1 для 1 ф счетчика МАРС Р4 TDM	SQ1105-0100

2

**Упаковка**

Артикул	Транспортная упаковка				
	Количество, шт.	Масса, кг	Габаритные размеры, мм		
			Длина	Ширина	Высота
SQ1105-0100	150	16,0	435	315	200

**Габаритные размеры (мм)**

СЧЕТЧИКИ БЕЗ ПОВЕРКИ (ИЗМЕРИТЕЛИ  
ПОТРЕБЛЯЕМОЙ ЭЛЕКТРОЭНЕРГИИ) СЕРИИ МАРС

2



**Назначение**

- Для измерения активной энергии в однофазных электрических цепях переменного тока напряжением 230 В и частотой 50 Гц.

**Применение**



Измерение потребляемой электроэнергии отдельного помещения/комнаты (квартиранты).



Контроль потребления отдельной нагрузки в рамках подсчета энергосбережения.



Контроль показаний старых индукционных счетчиков.

**Материалы**

- Корпус выполнен из не поддерживающего горение пластика.

**Комплектация**

- Счетчик электроэнергии МАРС.
- Руководство по эксплуатации, паспорт.
- Упаковочная коробка.



**Сертификат ДСТТ**



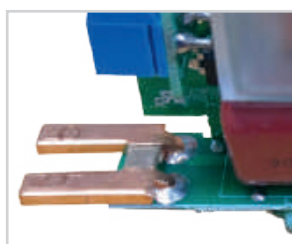
**Конструкция**



На передней панели счетчика имеется светодиод, моргающий пропорционально поступающим импульсам.



Для уменьшения размеров счетчика, отсчетное устройство развернуто на 90°.



В качестве датчика тока используется шунт.

**Преимущества**



Ширина счетчика – 1 стандартный модуль (18 мм) позволяет экономить место в щитке.



Контакты счетчика защищены пластиковыми крышками, имеющими возможность пломбировки.

## Технические характеристики

Наименование параметра	Значение
Класс точности	1,0
Число тарифов	1
Частота измерительной сети, Гц	50
Номинальное напряжение, В	230
Устойчивость к перепадам напряжений, В	161-276
Устойчивость к воздействию входного напряжения, В	420
Базовый (максимальный) ток, А	5 (40)
Стартовый ток (чувствительность), А	0,02
Полная, ВА (активная, Вт) потребляемая мощность параллельной цепи, не более	10 (1)
Полная потребляемая мощность последовательной цепи, не более, ВА	0,2
Наличие телеметрического выхода	да
Передающее число импульсного телеметрического выхода, имп./кВт*ч	1600
Датчик тока	шунт
Тип отсчетного устройства	механическое

## Ассортимент

Изображение	Наименование	Артикул	Класс точности	Тип сети	Количество тарифов	Базовый (максимальный ток)	Тип отсчетного устройства
	Счетчики без поверки (измерители потребляемой электроэнергии) серии МАРС-6/п-1,0-11-Р1-5(40)-М	SQ1105-0020	1,0	однофазная	1	5(40)	Механическое

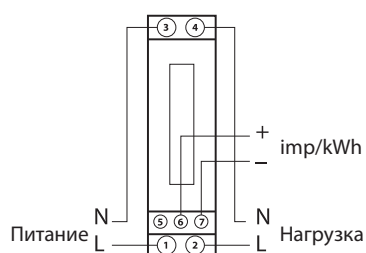
## Структура условного обозначения

МАРС-6/п-1,0-11-Р1-5(40)-М						Расшифровка, возможные значения	
МАРС-						название типа счетчика	
	-6/п					без поверки	
		-1,0-				1,0 - класс точности	
			-1			1 - однофазный	
				1-		1 - однотарифный	
					-P1-	P1 - установка на DIN-рейку, ширина 1 модуль	
					-5(40)-	5(40) - базовый (максимальный) ток - прямое подключение счетчика	
						-M	M - механическое отсчетное устройство

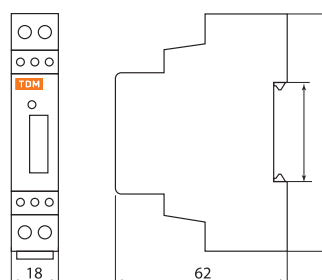
## Упаковка

Артикул	Транспортная упаковка				
	Количество, шт.	Масса, кг	Габаритные размеры, мм		
			Длина	Ширина	Высота
SQ1105-0020	150	15,0	460	320	250

## Схемы подключения к сети



## Габаритные размеры (мм)



ТРЕХФАЗНЫЕ СЧЕТЧИКИ ЭЛЕКТРОЭНЕРГИИ  
СЕРИИ **МАРС**

2



СДЕЛАНО В  
РОССИИ



Декларация  
ТР ТС

Свидетельство  
типа РФ

Свидетельство  
типа Казахстан



**Назначение**

- Для измерения активной энергии в трехфазных электрических цепях переменного тока напряжением 3x230/400 В и частотой 50 Гц.

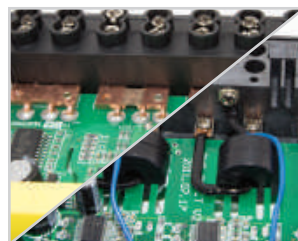
**Применение**

- В электрощитовом оборудовании, в электроустановках промышленных предприятий, жилых, общественных зданий и сооружений.

**Материалы**

- Корпус выполнен из не поддерживающего горение пластика.
- Клеммная колодка изготовлена из полибутилентерефталата.

**Конструкция**



В качестве датчика тока в счетчиках прямого включения используется шунт, в счетчиках трансформаторного включения – трансформатор.



Уплотнительная резинка между верхней и нижней частями корпуса, обеспечивающая степень защиты IP51.



Отсчетное устройство защищено специальным кожухом от электромагнитных воздействий.



Каждый проводник крепится к клеммной колодке 2 винтами.



Возможность установки четырех пломб (для корпусов Р7) и трех пломб (для корпусов ШЗ): пломба поверителя, пломба ОТК TDM ELECTRIC и 1 или 2 пломбы энергосбытовой компании, для чего предусмотрены специальные посадочные места на корпусе и крышке клеммной колодки.



Доступ к винтам корпуса ограничен крышкой клеммной колодки.

**Преимущества**

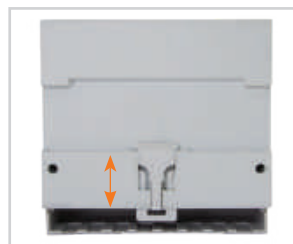


Все приборы сертифицированы, внесены в государственный реестр средств измерений и имеют все необходимые поверочные печати в паспорте и пломбы на корпусе.





Счетчики в корпусе ШЗ – универсальные: возможна установка как на монтажную плоскость (3 винта), так и на DIN-рейку.



Счетчик в корпусе с установкой на DIN-рейку имеет 2-позиционную защелку, фиксируемую в обоих положениях.



Счетчики в корпусе P7 имеют 1 LED-индикатор работы и 3 LED-индикатора наличия нагрузки в каждой фазе.



На правой стороне корпуса наклеена фирменная защитная голограмма TDM ELECTRIC.

2

### Комплектация

- Счетчик электроэнергии МАРС.
- Упаковочная коробка.
- Запасная свинцовая пломба с пломбирочной леской.
- Руководство по эксплуатации. Паспорт.

### Структура условного обозначения

МАРС-1,0-31-P7-5(60)-М						Расшифровка, возможные значения	
МАРС-						название типа счетчика	
	-1,0-					1,0 – класс точности счетчика	
		-3				1 – однофазный 3 – трехфазный	
			1-			1 – однотарифный	
				-P7-		P4, P7 – корпус с установкой на DIN-рейку шириной 4 или 7 модулей Ш, ШЗ – корпус с установкой на монтажную панель (в шкаф)	
					-5(60)-	5 (10) – номинальный (максимальный) ток: трансформаторное подключение счетчика 5 (60), 5 (100) – базовый (максимальный) ток: прямое подключение	
						-М	М – механическое отсчетное устройство

### Технические характеристики

Наименование параметра		Значение
Класс точности		1,0
Число тарифов		1
Частота измерительной сети, Гц		50
Предельный рабочий диапазон частоты сети, Гц		от 47,5 до 52,5
Номинальное напряжение Уном, В		3*230/400
Устойчивость к перепадам напряжений, В		±20% от Уном
Устойчивость к воздействию входного напряжения, В		1,9*Уном
Для счетчиков прямого включения: базовый (максимальный) ток, А		5(60), 5(100)
Для счетчиков трансформаторного включения: номинальный (максимальный) ток, А		5 (10)
Стартовый ток (чувствительность)	для счетчиков трансформаторного включения	0,01
	для счетчиков прямого включения	0,02
Полная, ВА (активная, Вт) потребляемая мощность по каждой цепи напряжения, не более		8 (2)
Полная потребляемая мощность по каждой цепи тока, не более, ВА		0,1
Наличие оптического телеметрического выхода		да
Передаточное число импульсного телеметрического выхода, имп./кВт*ч	в приборах прямого включения	800
	в приборах трансформаторного включения	3200
Датчик тока	в приборах прямого включения	шунт
	в приборах трансформаторного включения	трансформатор
Тип отсчетного устройства		механическое
Количество разрядов (целых + десятых)		6+1
Наличие стопора обратного хода		да
Степень защиты		IP51
Масса счетчика, кг		0,6
Способ установки	в корпусе P7	на DIN-рейку
	в корпусе ШЗ	на монтажную панель/DIN-рейку
Диапазон рабочих температур, °С		от -40 до +70
Межповерочный интервал, лет		16
Срок службы, не менее, лет		30
Работа до отказа, не менее, ч		280 000

Ассортимент

2

Изображение	Наименование	Артикул	Класс точности	Тип сети	Количество тарифов	Базовый/номинальный (максимальный) ток, А	Подключение к сети	Тип отчетного устройства
	Счетчик МАРС-1,0-31-Р7-5(10)-М (3ф, 1тар, DIN-рейка, трансф.подкл, мех.ОУ) TDM	SQ1105-0015	1,0	трехфазная	1	5 (10)	трансформаторное	механическое
	Счетчик МАРС-1,0-31-Р7-5(60)-М (3ф, 1тар, DIN-рейка, прямое подкл, мех.ОУ) TDM	SQ1105-0016				5 (60)		
	Счетчик МАРС-1,0-31-Р7-5(100)-М (3ф, 1тар, DIN-рейка, прямое подкл, мех.ОУ) TDM	SQ1105-0017				5 (100)		
<b>Счетчик МАРС-1,0-31-ШЗ-5(100)-М (3ф, 1тар,монт. панель, прямое подкл, мех. ОУ) TDM</b>	SQ1105-0021					прямое		

Упаковка

Артикул	Транспортная упаковка				
	Количество, шт.	Масса, кг	Габаритные размеры, мм		
			Длина	Ширина	Высота
SQ1105-0015	20	12,5	375	275	265
SQ1105-0016					
SQ1105-0017					
SQ1105-0021	14	12,7	495	370	260

Схемы подключения к сети

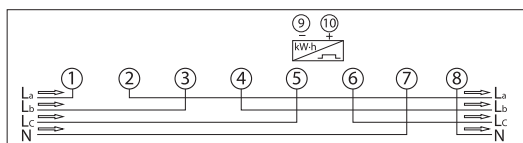


Схема подключения к сети трехфазных счетчиков типа МАРС Р7 прямого включения

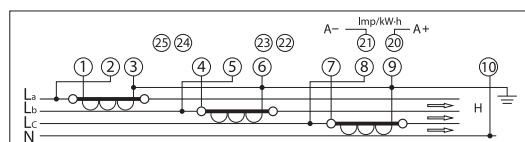


Схема подключения к сети трехфазных счетчиков типа МАРС Р7 трансформаторного включения

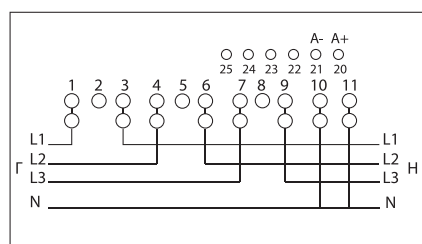
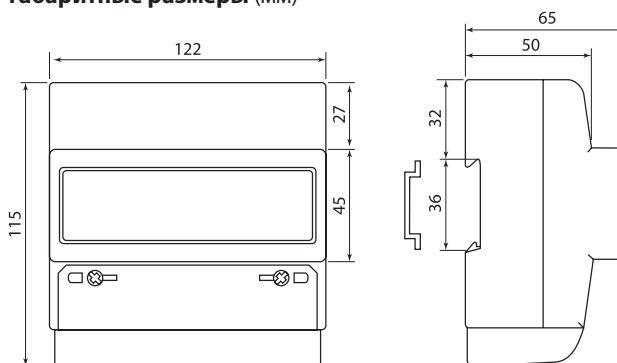
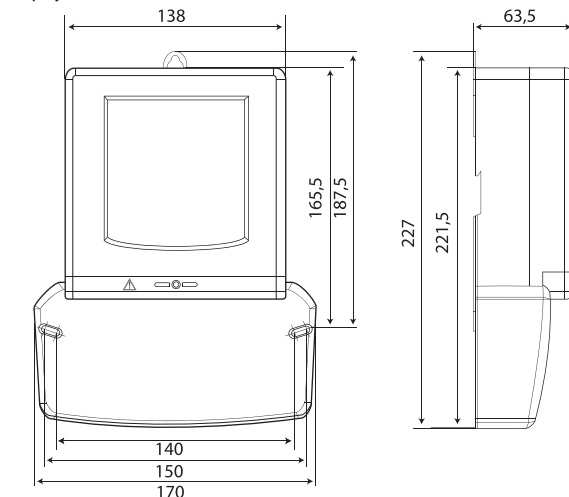


Схема подключения к сети трехфазных счетчиков типа МАРС ШЗ прямого включения

Габаритные размеры (мм)

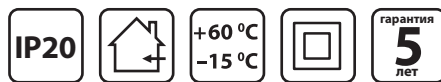


Корпус Р7



Корпус ШЗ

## ПАНЕЛИ ДЛЯ СЧЕТЧИКОВ ПУ



## Отказное письмо



2

## Назначение

- Для установки однофазных и трехфазных счетчиков учета электроэнергии, а также модульных рубильников или автоматических выключателей.

## Применение

- В жилых, общественных и подсобных помещениях.

## Материалы

- Ударопрочный, не поддерживающий горение АБС-пластик, устойчивый к ультрафиолету.

## Преимущества



Отверстия для крепления позволяют легко, быстро и надежно осуществлять монтаж различных счетчиков.



На корпусе панелей предусмотрены выбивные отверстия для ввода кабеля со всех сторон.



Набор метизов для установки счетчика в комплекте.

## Технические характеристики

Наименование параметра	Значение
Вид установки	навесной
Цвет	RAL9001
Номинальное рабочее напряжение, В	до 400
Номинальный ток, А	63
Номинальная частота, Гц	50
Степень защиты по ГОСТ 14254	IP20
Диапазон рабочих температур, °С	от -15 до +60

## Ассортимент

Изображение	Наименование	Артикул
	Панель для установки счетчика 1-но фазного (152x240x31) TDM	SQ0909-0001
	Панель для установки счетчика 3-х фазного (200x326x25) TDM	SQ0909-0002

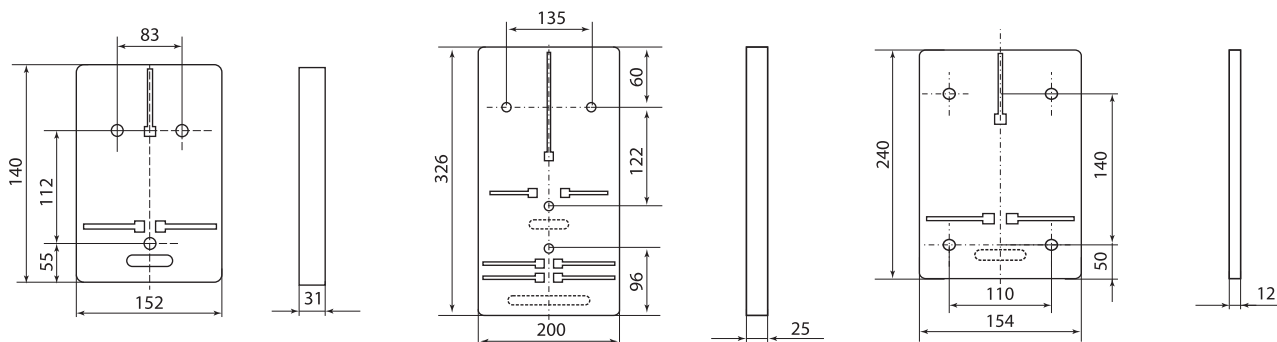
2

Изображение	Наименование	Артикул
	Панель для установки счетчика универсальная (200x335x13) TDM	SQ0909-0003
	Панель ПУ для однофазного счетчика с боксом 1-7 модулей TDM	SQ0909-0004
	Панель ПУ для трехфазного счетчика с боксом 1-9 модулей TDM	SQ0909-0005

**Упаковка**

Артикул	Транспортная упаковка				
	Количество, шт.	Масса, кг	Габаритные размеры, мм		
			Длина	Ширина	Высота
SQ0909-0001	20	3,5	485	330	260
SQ0909-0002		6,0	405	335	290
SQ0909-0003	35	13,3	410	400	350
SQ0909-0004	2	1,0	530	180	125
SQ0909-0005		1,2	620	220	105

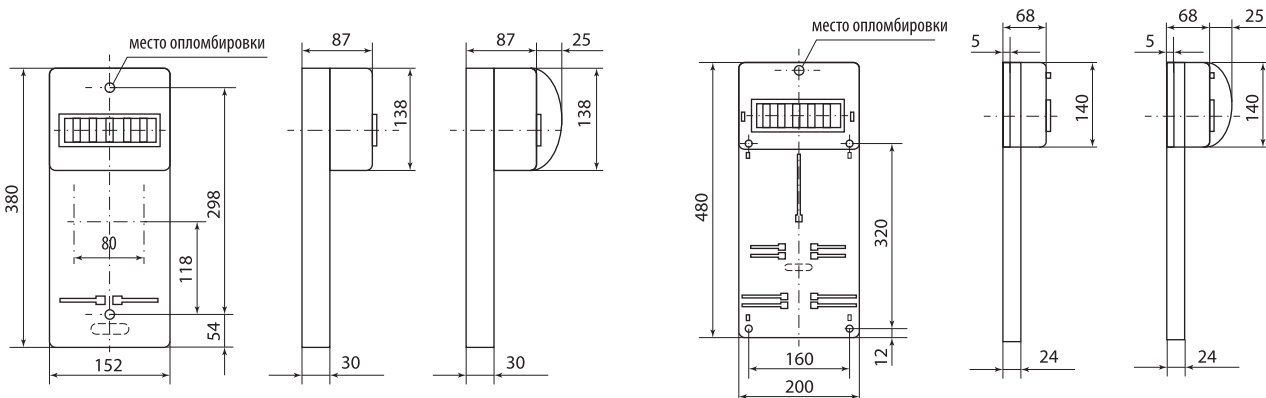
**Габаритные размеры (мм)**



SQ0909-0001

SQ0909-0002

SQ0909-0003



SQ0909-0004

SQ0909-0005

## ИСТОЧНИК БЕСПЕРЕБОЙНОГО ПИТАНИЯ СЕРИИ ИБП



### Сертификат ТР ТС



### Назначение

- Временное обеспечение электропитанием аппаратуры при перебоях в подаче электроэнергии.

### Применение

- Используются в бытовых, офисных и промышленных целях для предотвращения выхода из строя электрических приборов и их безотказного и бесперебойного функционирования.
- ИБП оснащен 6 евророзетками, которые защищают подключенные устройства от импульсных перенапряжений в сети.
- Три розетки осуществляют бесперебойное питание.

### Преимущества

- Быстрый переход <10 мс на работу от батареи.
- Работа от батареи до 20 мин.
- Защита от короткого замыкания.



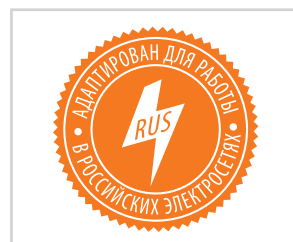
6 евророзеток (3 прямое подключение + 3 ИБП и стабилизация).



Зарядка мобильных устройств 5 В 2 А.



Защита подключенных устройств от импульсных перенапряжений в сети.



Адаптирован для работы в российских электросетях.

### Комплектация

- ИБП.
- Соединительный провод.
- Руководство по эксплуатации. Паспорт.
- Упаковочная коробка.

### Ассортимент

Изображение	Наименование	Артикул	Выходная номинальная мощность Pном, кВА	Масса, кг	Размеры, мм
	Источник бесперебойного питания ИБП 650 ВА 6 розеток +2 USB TDM	SQ1204-0001	0,65	4,5	280x95x185
	Источник бесперебойного питания ИБП 850 ВА 6 розеток +2 USB TDM	SQ1204-0002	0,85	5,6	

**Технические характеристики**

Наименование параметра		Значение	
Модель		ИБП 650 ВА	ИБП 850 ВА
Мощность, Вт		390	510
Индикация		LED	
Входное напряжение, В		220±25%	
Входная частота, Гц		50/60±10%	
Выходное напряжение, В		220±10%	
Выходная частота, Гц		50/60±1% (от батареи)	
Форма сигнала	от сети	синусоида	
	от батареи	модифицированная синусоида	
Пик-фактор		3:1	
Время перехода на батарею, мс		≤10	
Зарядка USB		2 USB / 2 A	
Тип батареи		свинцово-кислотная необслуживаемая батарея	
Количество батарей		1x12 В / 7 А-ч	1x12 В / 8 А-ч
Время работы от батарей		3-20 мин (1 компьютер +15"монитор)	
Время зарядки		8~15 часов 90% ёмкости	
Трансформатор		Ш-образный Трансформатор	
Выходные розетки		6 евророзеток (3 прямое подключение+3 ИБП и стабилизация)	
Функция стабилизатора напряжения		присутствует	
Шум, дБ		<45 (на расстоянии 1 м)	
Рабочая температура, °С		от 0 до 40	
Температура хранения, °С		от -15 до +40	
Рабочая влажность, %		20-90	
Вес нетто, кг		4,5	5,6
Размеры устройства, мм (ШxВxГ)		280x95x185	

**Упаковка**

Артикул	Транспортная упаковка				
	Количество, шт.	Масса, кг	Габаритные размеры, мм		
			Длина	Ширина	Высота
SQ1204-0001	2	10,2	344	303	246
SQ1204-0002		12,4			

## СТАБИЛИЗАТОРЫ ЭЛЕКТРОННЫЕ НАПОЛЬНЫЕ СЕРИИ БСР

**Назначение**

- Для стабилизации напряжения. В случае изменения напряжения в сети от 140 до 270 В стабилизаторы поддерживают уровень выходного напряжения 220 В с точностью 8%.
- Для защиты бытовой и промышленной техники, торгового оборудования, аппаратуры связи от скачков напряжения, коротких замыканий и перегрузок.

**Применение**

- Для обеспечения качественной работы различных устройств в условиях нестабильного по значению напряжения в сети.
- В системах комплексного питания промышленного оборудования, коттеджей, квартир и офисов.

**Конструкция**

- Металлический корпус.
- Клавишный выключатель и предохранитель для стабилизаторов мощностью 0,5–2 кВА включительно.
- Двухполюсный автоматический выключатель с механической блокировкой включения режима «Байпас» при включении стабилизации для БСР мощностью от 3 до 12 кВА включительно.
- Цветной дисплей для контроля работы стабилизатора.
- Автотрансформатор.
- Четыре реле переключения отводов обмоток автотрансформатора.
- Датчик температуры обмоток автотрансформатора.
- Плата управления.

**Преимущества**

- Эргономичный дизайн, вписывающийся в интерьер производственных, административных и жилых помещений.
- Намотка трансформатора обеспечивает надежную и бесшумную работу.
- Термозащита обеспечивает отключение нагрузки при повышении температуры автотрансформатора.



Высокоточные электронные компоненты платы управления обеспечивают высокое качество выходного напряжения.

**Сертификат ТР ТС**

Широкий диапазон входных напряжений питающей сети (140–270 В).

- Большая мощность подключаемой нагрузки при относительно малых габаритах.
- Высокая скорость стабилизации выходного напряжения.



Разработан с учетом особенностей российских электросетей.

- Автоматическое отключение нагрузки при выходе за пределы границы диапазонов выходного напряжения.
- Автоматическое подключение нагрузки при восстановлении выходного напряжения в пределах рабочего диапазона.



**Функция «Байпас»:** возможность непосредственного подключения питающей сети к нагрузке (минуя силовой блок стабилизации) при значении входного напряжения близком к 220 В в стабилизаторах от 3 до 12 кВА с целью снижения собственного энергопотребления и нагрева.

- Не требует установки специалистом.
- Широкая сеть сервисных центров на территории России, Казахстана, Беларуси.

**Комплектация**

- Стабилизатор.
- Руководство по эксплуатации. Паспорт.
- Упаковочная коробка.

## Технические характеристики

Наименование параметра		Значение								
Артикул		SQ1201-0031	SQ1201-0032	SQ1201-0033	SQ1201-0034	SQ1201-0035	SQ1201-0036	SQ1201-0037	SQ1201-0038	SQ1201-0039
Выходная номинальная мощность $P_{ном}$ при входном напряжении 220 В, кВА		0,5	1	1,5	2	3	5	8	10	12
Активная мощность нагрузки в зависимости от входного напряжения, Вт	>198 В	400	800	1200	1600	2500	4000	6400	8000	9600
	175 В	320	640	960	1280	2000	3200	5120	6400	7680
	150 В	200	400	600	800	1250	2000	3200	4000	4800
Максимальный входной ток $I_{вх}$ , А		2,4	4,8	7,2	9,6	14,4	24	38,4	48	58
Номинальная присоединительная способность клеммных зажимов для внешних проводников, мм <sup>2</sup>		оснащены шнуром с литой вилкой				4	6	10	16	25
Наличие функции «Байпас»		нет				есть				
Диапазон рабочего входного напряжения $U_{вх}$ , В		140–270								
Выходное напряжение $U_{вых}$ , В		220±8%								
Напряжение срабатывания защиты от повышенного выходного напряжения $U_{макс}$ , В		243±4								
Напряжение срабатывания защиты от пониженного выходного напряжения $U_{мин}$ , В		188±4								
Температура срабатывания термозащиты, °С		120±5								
Задержка включения выходного напряжения, сек		5								
Эффективность (КПД) в интервале от 160 до 240 В		≥95%								
Время реакции, мс		<80								
Охлаждение		воздушное естественное								
Электрическая прочность изоляции цепей стабилизатора, В		1500								
Сопротивление изоляции, МОм		≥2								
Диапазон рабочих температур, °С		от 0 до +40								
Климатическое исполнение		УХЛ4								
Класс защиты		IP20								
Срок службы стабилизатора, не менее, лет		15								

## Ассортимент

Изображение	Наименование	Артикул	Выходная номинальная мощность $P_{ном}$ , кВА	Масса, кг	Размеры, мм
	Стабилизатор напряжения БСР1-0,5 кВА электронный переносной TDM	SQ1201-0031	0,5	1,92	225x110x155
	Стабилизатор напряжения БСР1-1,0 кВА электронный переносной TDM	SQ1201-0032	1	2,98	
	Стабилизатор напряжения БСР1-1,5 кВА электронный переносной TDM	SQ1201-0033	1,5	4,04	240x140x190
	Стабилизатор напряжения БСР1-2,0 кВА электронный переносной TDM	SQ1201-0034	2	4,82	
	Стабилизатор напряжения БСР1-3,0 кВА электронный переносной TDM	SQ1201-0035	3	8,58	365x220x255
	Стабилизатор напряжения БСР1-5,0 кВА электронный переносной TDM	SQ1201-0036	5	10,74	
	Стабилизатор напряжения БСР1-8,0 кВА электронный переносной TDM	SQ1201-0037	8	13,08	415x220x255
	Стабилизатор напряжения БСР1-10,0 кВА электронный переносной TDM	SQ1201-0038	10	15,12	
	Стабилизатор напряжения БСР1-12,0 кВА электронный переносной TDM	SQ1201-0039	12	17,68	



## Ориентировочная потребляемая мощность приборов и устройств\*

Потребитель	Мощность, ВА	Потребитель	Мощность, ВА
Бытовые приборы		Электроинструмент	
бойлер	1200–1500	дисковая пила	750–1600
гриль	1200–2000	дрель	400–800
духовка	1000–2000	перфоратор	600–1400
компьютер	400–750	шлифовальная машина	650–2200
кофеварка	800–1500	электролобзик	250–700
обогреватель	1000–2400	электрорубанок	400–1000
пылесос	400–2000	электроточило	300–1100
СВЧ-печь	1500–2000		
стиральная машина	1500–3500	Электроприборы	
телевизор	100–400	вентиляторы	750–1700
тостер	600–1500	водяной насос	500–900
утюг	500–2000	газонокосилка	750–2500
холодильник	150–600	компрессор	750–2800
электролампы	20–250	кондиционер	1000–3000
электроплита	1100–6000	насос высокого давления	2000–2900
электрочайник	1000–2000	электромоторы	550–3000

\* Рекомендуется выбирать стабилизатор мощностью на 20-30% выше, чем предполагаемая суммарная мощность подключаемой нагрузки.

## Упаковка

Артикул	Транспортная упаковка						
	Количество, шт.	Масса, кг	Габаритные размеры, мм				
			Длина	Ширина	Высота		
SQ1201-0039	1	18,68	470	270	315		
SQ1201-0038		16,12					
SQ1201-0037		14,18					
SQ1201-0036		11,94					
SQ1201-0035		9,72					
SQ1201-0034	4	20,9	710	300	230		
SQ1201-0033		17,64					
SQ1201-0032		12,86	495			275	190
SQ1201-0031		8,58					

## СТАБИЛИЗАТОРЫ ЭЛЕКТРОННЫЕ НАСТЕННЫЕ СЕРИИ ССР

2



## Сертификат ТР ТС



## Назначение

- Для стабилизации напряжения. В случае изменения напряжения в сети от 90 до 270 В стабилизаторы поддерживают уровень выходного напряжения 220 В с точностью 8%.
- Для защиты бытовой и промышленной техники, торгового оборудования, аппаратуры связи от скачков напряжения, коротких замыканий и перегрузок.

## Применение

- Для обеспечения качественной работы различных устройств в условиях нестабильного по значению напряжения в сети.
- В системах комплексного питания промышленного оборудования, коттеджей, квартир и офисов.

## Преимущества



Многофункциональный дисплей для отображения режима работы стабилизатора. Двойная индикация: входного и выходного напряжения.



Разработан с учетом особенностей российских электросетей.

## Ассортимент

Изображение	Наименование	Артикул	Выходная номинальная мощность $P_{ном}$ , кВА	Масса, кг	Размеры, мм
	Стабилизатор напряжения ССР1-1-0,5 кВА электронный настенный TDM	SQ1201-0021	0,5	2,8	280x180x150
	Стабилизатор напряжения ССР1-1-1 кВА электронный настенный TDM	SQ1201-0022	1	3,5	
	Стабилизатор напряжения ССР1-1-1,5 кВА электронный настенный TDM	SQ1201-0023	1,5	4,05	
	Стабилизатор напряжения ССР1-1-2 кВА электронный настенный TDM	SQ1201-0024	2	5,15	
	Стабилизатор напряжения ССР1-1-3 кВА электронный настенный TDM	SQ1201-0025	3	9,2	375x260x165
	Стабилизатор напряжения ССР1-1-5 кВА электронный настенный TDM	SQ1201-0026	5	10,58	
	Стабилизатор напряжения ССР1-1-8 кВА электронный настенный TDM	SQ1201-0027	8	14,3	405x280x190
	Стабилизатор напряжения ССР1-1-10 кВА электронный настенный TDM	SQ1201-0028	10	16,9	
	Стабилизатор напряжения ССР1-1-12 кВА электронный настенный TDM	SQ1201-0029	12	18,4	



Расширенный диапазон входного напряжения от 90 до 270 В.



**Функция «Байпас»:** возможность непосредственного подключения питающей сети к нагрузке, минуя силовой блок стабилизации (в стабилизаторах 3–12 кВА).

- Широкая сеть сервисных центров на территории России, Казахстана, Беларуси.

## Комплектация

- Стабилизатор.
- Запасной предохранитель (для моделей 0,5; 1; 1,5; 2 кВА).
- Руководство по эксплуатации. Паспорт.
- Упаковочная коробка.

## Технические характеристики

Наименование параметра	Значение									
	0,5	1	1,5	2	3	5	8	10	12	
Выходная номинальная мощность Рном при входном напряжении 220 В, кВА	0,5	1	1,5	2	3	5	8	10	12	
Максимальный входной ток Iвх, А	2,4	4,8	7,2	9,6	14,4	24	38,4	48	58	
Номинальная присоединительная способность клеммных зажимов для внешних проводников, мм <sup>2</sup>	оснащены шнуром с литой вилкой				4	6	10	16	25	
Наличие функции «Байпас»	нет				есть					
Диапазон рабочего входного напряжения Uвх, В	90–270									
Выходное напряжение Uвых, В	220±8%									
Напряжение срабатывания защиты от повышенного выходного напряжения Uмакс, В	243±4									
Напряжение срабатывания защиты от пониженного выходного напряжения Uмин, В	188±4									
Срабатывание термозащиты при повышении температуры трансформатора, °С	120±5									
Задержка включения выходного напряжения, с	5; 255									
Эффективность (КПД)	≥95%									
Время реакции, мс	<80									
Охлаждение	воздушное естественное				принудительное					
Электрическая прочность изоляции цепей стабилизатора, В	1500									
Сопротивление изоляции, МОм	≥2									
Диапазон рабочих температур, °С	от 0 до +40									
Климатическое исполнение	УХЛ4									
Класс защиты	IP20									
Срок службы стабилизатора, лет	15									

2

## Ориентировочная потребляемая мощность приборов и устройств\*

Потребитель	Мощность, ВА	Потребитель	Мощность, ВА
Бытовые приборы		Электроинструмент	
бойлер	1200–1500	дисковая пила	750–1600
гриль	1200–2000	дрель	400–800
духовка	1000–2000	перфоратор	600–1400
компьютер	400–750	шлифовальная машина	650–2200
кофеварка	800–1500	электролобзик	250–700
обогреватель	1000–2400	электрорубанок	400–1000
пылесос	400–2000	электроточило	300–1100
СВЧ-печь	1500–2000		
стиральная машина	1500–3500	Электроприборы	
телевизор	100–400	вентиляторы	750–1700
тостер	600–1500	водяной насос	500–900
утюг	500–2000	газонокосилка	750–2500
холодильник	150–600	компрессор	750–2800
электrolампы	20–250	кондиционер	1000–3000
электрoплита	1100–6000	насос высокого давления	2000–2900
электрoчайник	1000–2000	электромоторы	550–3000

\* Рекомендуется выбирать стабилизатор мощностью на 20-30% выше, чем предполагаемая суммарная мощность подключаемой нагрузки.

## Упаковка

Артикул	Транспортная упаковка				
	Кол-во, шт	Масса, кг	Габаритные размеры, мм		
			Длина	Ширина	Высота
SQ1201-0021	4	15	488	325	350
SQ1201-0022		18,6			
SQ1201-0023		19,8			
SQ1201-0024		25			
SQ1201-0025	1	10,2	450	350	240
SQ1201-0026		11,9			
SQ1201-0027		16,9	500	400	260
SQ1201-0028		18,7			
SQ1201-0029		20,15			

## СТАБИЛИЗАТОРЫ ЭЛЕКТРОННЫЕ БЫТОВЫЕ СЕРИИ СБР

2

**Назначение**

- Для стабилизации напряжения. В случае изменения напряжения в сети от 140 до 270 В стабилизаторы поддерживают уровень выходного напряжения 220 В с точностью 8%.
- Для защиты бытовой техники от скачков напряжения, коротких замыканий и перегрузок.

**Применение**

- Для обеспечения качественной работы различных устройств в условиях нестабильного по значению напряжения в сети.

**Конструкция**

- Корпус.
- Клавишный выключатель и предохранитель.
- Цветной дисплей контроля работы стабилизатора.
- Автотрансформатор.
- Реле переключения отводов обмоток автотрансформатора.
- Датчик температуры обмоток автотрансформатора.
- Плата управления.

**Преимущества**

- Многофункциональный дисплей для отображения режима работы стабилизатора.
- Двойная индикация: входного и выходного напряжения.

- Намотка трансформатора обеспечивает надежную и бесшумную работу.
- Высокоточные электронные компоненты платы управления обеспечивают высокое качество выходного напряжения.
- Высокий КПД.
- Широкий диапазон входных напряжений питающей сети (140–270 В).
- Большая мощность нагрузки стабилизаторов при малых габаритах.

**Ассортимент**

Изображение	Наименование	Артикул	Выходная номинальная мощность Pном, кВА	Масса, кг	Размеры, мм
	Стабилизатор напряжения СБР1-1-1,0 кВА электронный бытовой TDM	SQ1201-0012	1	3,1	310x153x105
	Стабилизатор напряжения СБР1-1-1,5 кВА электронный бытовой TDM	SQ1201-0013	1,5	3,8	

**Сертификат ТР ТС**

- Высокая скорость стабилизации выходного напряжения.
- Защита от скачков напряжения, коротких замыканий и перегрузок.
- Автоматическое отключение нагрузки при выходе за пределы границ диапазонов выходного напряжения.
- Автоматическое подключение нагрузки при восстановлении выходного напряжения в пределах рабочего диапазона.
- Эргономичный дизайн стабилизатора, вписывающийся в интерьер жилых помещений.



**Функция «Байпас»:** возможность непосредственного подключения питающей сети к нагрузке (минуя силовой блок стабилизации) при значении входного напряжения близком к 220 В.

- Непрерывный круглосуточный режим работы.
- Не требует установки специалистом.



Разработан с учетом особенностей российских электросетей.

**Комплектация**

- Стабилизатор.
- Запасной предохранитель (для моделей 0,5; 1; 1,5 кВА).
- Руководство по эксплуатации. Паспорт.
- Упаковочная коробка.

## Технические характеристики

Наименование параметра	Значение	
	СБР1-1-1,0	СБР1-1-1,5
Модель	СБР1-1-1,0	СБР1-1-1,5
Выходная номинальная мощность $R_{ном}$ при входном напряжении 220В, кВА	1	1,5
Максимальный входной ток $I_{вх}$ , А	4,5	6,5
Подключение стабилизатора	оснащены шнуром с литой вилкой	
Предохранитель, А	6	8
Наличие функции Байпас	да	
Диапазон рабочего входного напряжения $U_{вх}$ , В	140–270	
Выходное напряжение $U_{вых}$ , В	220± -8%	
Напряжение срабатывания защиты от повышенного выходного напряжения $U_{макс}$ , В	243± -4	
Напряжение срабатывания защиты от пониженного выходного напряжения $U_{мин}$ , В	188± -4	
Срабатывание термозащиты при повышении температуры трансформатора, °С	120± -5	
Задержка включения выходного напряжения, с	5; 255	
Эффективность (КПД) в интервале от 160 до 240 В	≥95%	
Время реакции, мс	<80	
Охлаждение	воздушное естественное	
Электрическая прочность изоляции цепей стабилизатора, В	1500	
Сопrotивление изоляции, МОм	≥2	
Диапазон рабочих температур, °С	от 0 до +40	
Климатическое исполнение	УХЛ4	
Класс защиты	IP20	
Срок службы стабилизатора, не менее, лет	15	

## Ориентировочная потребляемая мощность приборов и устройств\*

Электроприбор	Мощность, Вт	Электроприбор	Мощность, Вт
электронные часы	3	холодильник	150–800
радио, стерео система	10–30	кофемолка	200
бритва	15	пылесос	200–700
DVD-плеер	15–45	настольный компьютер	250–300
телевизор 12" ч/б	20	домашний кинотеатр	250–350
ноутбук	20–50	насос	250–500
спутниковая антенна	30	блендер	300
музыкальный центр	30–50	плазменная панель	300–800
LCD-телевизор		электросушилка для вещей	400
телевизор 19" цветной	70	фен для волос	450–2000
принтер	100	тостер	500–1000
телевизор 25" цветной	150	кофеварка	800
вытяжка	150–250	утюг	1000

\* Рекомендуется выбирать стабилизатор мощностью на 20-30% выше, чем предполагаемая суммарная мощность подключаемой нагрузки.

## Упаковка

Артикул	Транспортная упаковка				
	Количество, шт.	Масса, кг	Габаритные размеры, мм		
			Длина	Ширина	Высота
SQ1201-0012	4	13,66	423	343	278
SQ1201-0013		15,96			

СТАБИЛИЗАТОРЫ НАПРЯЖЕНИЯ СИМИСТОРНЫЕ  
ПЕРЕНОСНЫЕ СЕРИИ СНС1

2

**Назначение**

- Для стабилизации напряжения. В случае изменения напряжения в сети от 140 до 270 В стабилизаторы поддерживают уровень выходного напряжения 220 В с точностью 4% при изменении от 90 до 140 В и от 250 до 270 В с точностью 7%.
- Для защиты бытовой и промышленной техники, торгового оборудования, аппаратуры связи от скачков напряжения, коротких замыканий и перегрузок.

**Применение**

Защищает наиболее дорогие и ответственные за жизнедеятельность приборы:

- Котельное оборудование.
- Вычислительная техника и периферийное компьютерное оборудование.
- Коммутационное оборудование (роутеры, модемы и т. д.).
- Бытовая техника (СВЧ-печи, стиральные машины, кондиционеры и т. д.).
- Технологическое оборудование на производстве.

**Конструкция**

- Металлический корпус.
- Клавишный выключатель и предохранитель для стабилизаторов мощностью 0,5–2 кВА включительно.
- Двухполюсный автоматический выключатель с механической блокировкой включения режима «Байпас» при включении стабилизации для СНС1 мощностью от 3 до 10 кВА включительно.
- Цветной дисплей контроля работы стабилизатора.
- Автотрансформатор.
- Полупроводниковые элементы-симисторы.
- Датчик температуры обмоток автотрансформатора.
- Плата управления.

**Преимущества**

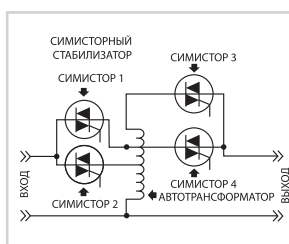
- Высокая надежность и продолжительный срок службы благодаря отсутствию механических коммутирующих элементов.

**4%**  
ТОЧНОСТЬ  
СТАБИЛИЗАЦИИ

Точность стабилизации 4% в диапазоне от 140 до 250 В.



Широкий диапазон входных напряжений питающей сети (90–270 В).

**Сертификат ТР ТС**

Современный принцип коммутации, основанный на использовании мощных бесконтактных ключей-симисторов.

- Бесшумная работа.
- Высокая скорость стабилизации выходного напряжения.



Многофункциональный дисплей для отображения режима работы стабилизатора.

- Высокий КПД (более 97%).
- Автоматическое отключение нагрузки при выходе за пределы границ диапазонов выходного напряжения.
- Автоматическое подключение нагрузки при восстановлении выходного напряжения в пределах рабочего диапазона.



Защита от скачков напряжения, коротких замыканий и перегрузок.

- **Функция «Байпас»:** возможность непосредственного подключения питающей сети к нагрузке (минуя силовой блок стабилизации) при значении входного напряжения близком к 220 В в стабилизаторах от 3 до 10 кВА с целью снижения собственного энергопотребления и нагрева.
- Непрерывный круглосуточный режим работы.
- Не требует установки специалистом.

Разработан с учетом особенностей российских электросетей.



**Комплектация**

- Стабилизатор.
- Запасной предохранитель (для моделей 0,5; 1; 1,5; 2 кВА).
- Руководство по эксплуатации. Паспорт.
- Упаковочная коробка.

**Технические характеристики**

Параметр	Значение							
	0,5	1	1,5	2	3	5	8	10
Выходная номинальная мощность $P_{ном}$ при входном напряжении 220В, кВА	0,5	1	1,5	2	3	5	8	10
Максимальный входной ток $I_{вх}$ , А	2,25	4,5	6,75	9	13,5	22,6	36	45
Номинальная присоединительная способность клеммных зажимов для внешних проводников, мм <sup>2</sup>	оснащены шнуром с литой вилкой				10	16	25	25
Наличие функции Байпас	нет				есть			
Диапазон рабочего входного напряжения $U_{вх}$ , В	90–270							
Выходное напряжение $U_{вых}$ , В (в диапазоне от 140 до 250 В)	220± -4%							
Выходное напряжение $U_{вых}$ , В (в диапазоне от 90 до 140 В и от 250 до 270 В)	220± -7%							
Напряжение срабатывания защиты от повышенного выходного напряжения $U_{макс}$ , В	243± -4							
Напряжение срабатывания защиты от пониженного выходного напряжения $U_{мин}$ , В	188± -4							
Срабатывание термозащиты при повышении температуры трансформатора, °С	120± -5							
Задержка включения выходного напряжения, с	5; 255							
Эффективность (КПД) в интервале от 160 до 240 В	≥97%							
Время реакции, мс	<50							
Охлаждение	принудительное							
Электрическая прочность изоляции цепей стабилизатора, В	1500							
Сопротивление изоляции, МОм	≥2							
Диапазон рабочих температур, °С	от 0 до +40							
Климатическое исполнение	УХЛ4							
Класс защиты	IP20							
Срок службы стабилизатора, не менее, лет	15							

**Ассортимент**

Изображение	Наименование	Артикул	Выходная номинальная мощность $P_{ном}$ , кВА	Масса, кг	Размеры, мм
	<b>Стабилизатор напряжения СНС1-1-0,5 кВА симисторный переносной TDM</b>	SQ1203-0001	0,5	3,4	237x142x170
	<b>Стабилизатор напряжения СНС1-1-1 кВА симисторный переносной TDM</b>	SQ1203-0002	1	4,1	
	<b>Стабилизатор напряжения СНС1-1-1,5 кВА симисторный переносной TDM</b>	SQ1203-0003	1,5	4,8	286x163x200
	<b>Стабилизатор напряжения СНС1-1-2 кВА симисторный переносной TDM</b>	SQ1203-0004	2	6,5	
	<b>Стабилизатор напряжения СНС1-1-3 кВА симисторный переносной TDM</b>	SQ1203-0005	3	11,6	334x220x240
	<b>Стабилизатор напряжения СНС1-1-5 кВА симисторный переносной TDM</b>	SQ1203-0006	5	15,0	
	<b>Стабилизатор напряжения СНС1-1-8 кВА симисторный переносной TDM</b>	SQ1203-0007	8	17,6	368x220x240
	<b>Стабилизатор напряжения СНС1-1-10 кВА симисторный переносной TDM</b>	SQ1203-0008	10	24	

## Ориентировочная потребляемая мощность приборов и устройств\*

Потребитель	Мощность, ВА	Потребитель	Мощность, ВА
Бытовые приборы		Электроинструмент	
бойлер	1200–1500	дисковая пила	750–1600
гриль	1200–2000	дрель	400–800
духовка	1000–2000	перфоратор	600–1400
компьютер	400–750	шлифовальная машина	650–2200
кофеварка	800–1500	электролобзик	250–700
обогреватель	1000–2400	электрорубанок	400–1000
пылесос	400–2000	электроточило	300–1100
СВЧ-печь	1500–2000	Электроприборы	
стиральная машина	1500–3500	вентиляторы	750–1700
телевизор	100–400	водяной насос	500–900
тостер	600–1500	газонокосилка	750–2500
утюг	500–2000	компрессор	750–2800
холодильник	150–600	кондиционер	1000–3000
электролампы	20–250	насос высокого давления	2000–2900
электроплита	1100–6000	электромоторы	550–3000
электрочайник	1000–2000		

\* Рекомендуется выбирать стабилизатор мощностью на 20-30% выше, чем предполагаемая суммарная мощность подключаемой нагрузки.

## Упаковка

Артикул	Транспортная упаковка				
	Количество, шт.	Масса, кг	Габаритные размеры, мм		
			Длина	Ширина	Высота
SQ1203-0001	4	14,5	423	358	303
SQ1203-0002		17,5			
SQ1203-0003		14,70	467	396	
SQ1203-0004		17,90			
SQ1203-0005	1	17,20	386	298	277
SQ1203-0006		21,30			
SQ1203-0007		14,75	433		
SQ1203-0008		18,70	442		



## КОМПЕНСАЦИЯ РЕАКТИВНОЙ МОЩНОСТИ



## КОНДЕНСАТОР САМОВОССТАНАВЛИВАЮЩИЙСЯ КОСИНУСНЫЙ КПС-440, КПС-400



### Декларация ТР ТС



3



### Назначение

- Повышение коэффициента мощности сети.
- Снижение дополнительных нагрузок на силовые трансформаторы и кабельные линии и тем самым увеличение срока их службы.

### Применение



В установках компенсации реактивной мощности в трехфазных сетях напряжением 0,4 кВ.

### Конструкция

- Внутренняя конструкция конденсаторов выполнена в форме треугольника.
- Обкладки конденсатора выполнены из металлизированного полипропилена в виде тонкой пленки, свернутой в рулон, что позволяет выдерживать многократные пробой.
- На конденсаторе установлен внешний разрядный резистор, который служит для разрядки конденсатора в его отключенном положении.

### Преимущества

- Повышенное значение номинального напряжения до 440 В, что позволяет не производить аварийное отключение при превышении напряжения в сети в тот момент, когда конденсаторы на 400 и 415 В уже должны быть отключены.
- Механический предохранитель в корпусе для защиты от разрыва оболочки при длительной эксплуатации.



### Технические характеристики

Наименование параметра	Значение
Номинальное рабочее напряжение (Un) переменного тока 50 Гц, В	440 / 400
Допустимые перегрузки по току, In	1,3
Температурный класс	-25/D
Соединение	треугольник
Предохранитель избыточного давления	есть
Разрядные резисторы	наружные, съемного типа
Диэлектрические потери диэлектрика, Вт/кВАр	≤0,25
Диэлектрические потери общие, Вт/кВАр	≤0,45
Отклонения общей емкости	от -5% до +10%
Степень защиты	IP20
Импрегнант	сухого типа, не токсичен, нет ПХБ (PCB)

Максимально допустимое напряжение	Длительность
Un + 10 % max	8 часов в сутки
Un + 15 % max	30 минут в сутки
Un + 20 % max	5 минут в сутки
Un + 30 % max	1 минута в сутки

Суммарное количество перенапряжений свыше 1,15Un за весь срок работы конденсатора должно составлять не более 200 раз

## Ассортимент

Изображение	Наименование	Артикул	Емкость, мкФ	Мощность конденсатора, кВАр					Номинальный ток In, А
				230 В	380 В	400 В	415 В	440 В	
	<b>КПС-440-2,5 3UZ TDM</b>	SQ2101-0011	3x13,7		1,9	2,1	2,2	2,5	3x3,29
	КПС-440-5 3UZ TDM	SQ2101-0001	3x27,4		3,7	4,1	4,4	5,0	3x6,7
	КПС-440-7,5 3UZ TDM	SQ2101-0002	3x41,1		5,6	6,2	6,7	7,5	3x9,8
	КПС-440-10 3UZ TDM	SQ2101-0003	3x54,8		7,5	8,3	8,9	10,0	3x13,2
	КПС-440-12,5 3UZ TDM	SQ2101-0004	3x68,5		9,3	10,3	11,1	12,5	3x16,4
	КПС-440-15 3UZ TDM	SQ2101-0005	3x82,2		11,2	12,4	13,3	15,0	3x19,7
	КПС-440-20 3UZ TDM	SQ2101-0006	3x109,6		14,9	16,5	17,8	20,0	3x26,3
	КПС-440-25 3UZ TDM	SQ2101-0007	3x137		18,6	20,7	22,2	25,0	3x33
	КПС-440-30 3UZ TDM	SQ2101-0008	3x164,4		22,4	24,8	26,7	30,0	3x39,3
	<b>КПС-400-2,5 3UZ TDM</b>	SQ2101-0012	3x16,58	0,83	2,26	2,5			3x3,6
	<b>КПС-400-5 3UZ TDM</b>	SQ2101-0013	3x33,2	1,65	4,51	5			3x7,2
	<b>КПС-400-7,5 3UZ TDM</b>	SQ2101-0014	3x49,7	2,48	6,77	7,5			3x10,8
	<b>КПС-400-10 3UZ TDM</b>	SQ2101-0015	3x66,3	3,31	9,03	10			3x14,4
	<b>КПС-400-12,5 3UZ TDM</b>	SQ2101-0016	3x82,9	4,13	11,28	12,5			3x18,1
	<b>КПС-400-15 3UZ TDM</b>	SQ2101-0017	3x99,5	4,96	13,54	15			3x21,7
	<b>КПС-400-20 3UZ TDM</b>	SQ2101-0018	3x132,7	6,61	18,05	20			3x28,9
	<b>КПС-400-25 3UZ TDM</b>	SQ2101-0019	3x165,9	8,27	22,56	25			3x36,1
	<b>КПС-400-30 3UZ TDM</b>	SQ2101-0020	3x199	9,92	27,08	30			3x43,3

## Упаковка

Артикул	Групповая упаковка		Транспортная упаковка				
	Количество, шт.	Масса, кг	Количество, шт.	Масса, кг	Габаритные размеры, мм		
					Длина	Ширина	Высота
SQ2101-0001	2	1,94	8	8	19,7	32,5	44
SQ2101-0002		2,19		9			
SQ2101-0003		2,31		9,5			
SQ2101-0004		2,42		15			
SQ2101-0005	–	–	12	15	44	35,7	
SQ2101-0006	–	–	6	14	22		
SQ2101-0007	–	–	4	11		31	36,5
SQ2101-0008	–	–	–	13			
SQ2101-0012	–	–	–	8	44	19,7	32,5
SQ2101-0013	–	–	–	9			
SQ2101-0014	–	–	8	9			
SQ2101-0015	–	–	–	9,5			
SQ2101-0016	–	–	–	–	35,7		
SQ2101-0017	–	–	12	15			
SQ2101-0018	–	–	6	14	35,7	32,5	22
SQ2101-0019	–	–	–	11			
SQ2101-0020	–	–	4	13	36,5	31	

## Упрощенная схема установок компенсации реактивной мощности (УКРМ) с использованием продукции ТМ TDM ELECTRIC

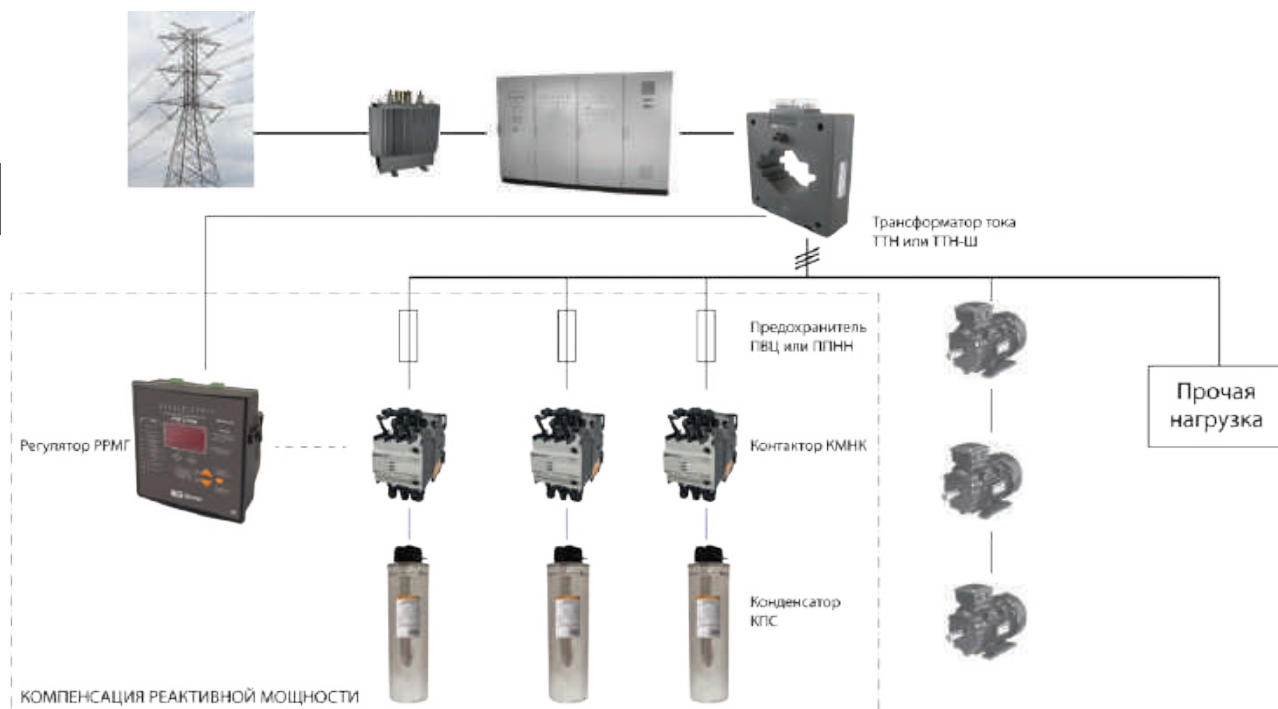
Законодательно промышленных покупателей электроэнергии обязывают поддерживать значение  $\cos(\varphi)$  (отношение потребляемой электроприемником активной мощности к полной мощности)  $\geq 0,94$ . Так как подавляющее большинство электрических сетей промышленных предприятий имеют индуктивный характер нагрузки благодаря использованию электродвигателей, для удержания  $\cos(\varphi) \geq 0,94$  в сеть необходимо включать емкостную нагрузку. Устройство, которое регулирует значение коэффициента мощности сети с помощью конденсаторов, называется УКРМ – устройство компенсации реактивной мощности.

Компенсация реактивной мощности особенно актуальна для промышленных предприятий, основными электроприемниками которых являются асинхронные двигатели, в результате чего коэффициент их мощности без принятия мер по ее компенсации составляет 0,7 – 0,75. Мероприятия по компенсации реактивной мощности на предприятии позволяют:

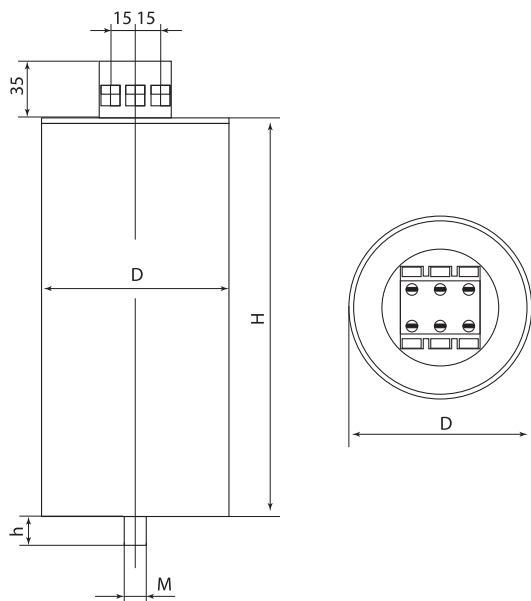
- снизить нагрузку на трансформаторы и увеличить срок их службы;

- снизить нагрузку на провода, кабели, а также использовать их с меньшим сечением;
- улучшить качество электроэнергии у электроприемников (за счет уменьшения искажения формы напряжения);
- снизить нагрузку на коммутационную аппаратуру за счет снижения силы тока в цепях;
- избежать штрафов за снижение качества электроэнергии;
- снизить расходы на электроэнергию.

Схема установок компенсации реактивной мощности



Габаритные размеры



Модель конденсатора	Размер, мм			
	D	H	h	M
КПС-440-5 / КПС-440-7,5	76	210	16	M12
КПС-440-10 / КПС-440-12,5	76	240		
КПС-440-15	86	210		
КПС-440-20	116	240		
КПС-440-25 / КПС-440-30	116	280	16	M12
КПС-400-2,5	76	120		
КПС-400-5		175		
КПС-400-7,5		245		
КПС-400-10	86			
КПС-400-12,5	96			
КПС-400-15	106			
КПС-400-20	116			
КПС-400-25	116	290		
КПС-400-30	116	290		

Сравнительная таблица аналогов по сериям

TDM ELECTRIC	ООО «Ньюкон»	ЗАО «РУСЭЛТ»	VMtec	Gruppo Energia	DUCATI ENERGIA	RTR ENERGIA
КПС	PSPE	ККН	VMXD	STANDARD RCM-3	MODULO XD 416.46.	MA/C/CE/TER Series

TDM ELECTRIC	ETI	Hydra	ZEZ SILKO	Electronicon	Epcos	Schneider Electric	Legrand
КПС	KNK1053	PRB DPMg	МКР CSADP, CSAKP	МКР 276, МКРg 275	PhiCap	SDuty	Alpivar стандартного типа

## КОНТАКТОР ДЛЯ КОММУТАЦИИ КОНДЕНСАТОРНЫХ БАТАРЕЙ СЕРИИ КМНК



### Сертификат ТР ТС



### Назначение

- Коммутация конденсаторов и конденсаторных батарей.
- Коммутация устройств с высоким пусковым током, для которых требуется его снижение.

### Применение



В установках компенсации реактивной мощности в сетях 0,4 кВ и частотой 50 Гц.

### Конструкция

- Контакторы серии КМНК укомплектованы вспомогательными контактами с предварительным включением резистивной цепи, вспомогательными контактами положения и силовыми контактами.
- При подаче напряжения на катушку управления сначала замыкаются вспомогательные контакты с опережающим включением, затем, примерно через 2-3 мс, включаются силовые контакты одновременно с вспомогательными контактами положения.
- После включения силовых контактов вспомогательные контакты с опережающим включением отключаются.

- Резистивная цепь уменьшает ток заряда до безопасного для конденсатора значения, что позволяет защитить конденсатор и контакты контактора от ударных токов заряда.
- Контакты с опережающим включением не предназначены для подключения внешних соединений, они включены параллельно через резистор с главными контактами.




### Преимущества

- В силовых контактах контакторов номиналом до 20 кВАр включительно использован композитный сплав NiAg10 с низким переходным сопротивлением контактной пары. Серебро не образует оксидной пленки, тем самым увеличивая срок службы контактной пары.
- В силовых контактах контакторов номиналом от 25 кВАр и выше использован композитный сплав оксида кадмия и серебра CdOAg85. Эти материалы не соединены химически, мельчайшие зерна оксида кадмия и серебра спрессованы и образуют общий композитный сплав. Серебро обеспечивает низкое сопротивление контактной пары и препятствует образованию оксидной пленки в процессе работы, что дает больший ресурс работы и низкий нагрев контактов. Оксид кадмия препятствует спайке контактов. Соотношение 85% серебра к 15% оксиду кадмия является лучшим по массе для долговечной работы контактов.

### Технические характеристики

Наименование параметра		Значение							
Модель		КМНК-12-220.Б	КМНК-12-220.А	КМНК-20-220.Б	КМНК-25-220.Б	КМНК-25-220.А	КМНК-40-220.Б	КМНК-50-220.Б	КМНК-60-220.Б
Номинальная реактивная мощность, кВАр	при 380-400 В	12,5		20	25		40	50	60
	при 415-440 В	14		22	27,5		43	55	65
Ток по категории АС-6b	Ie, А	18		29	36		58	72	86
Условный тепловой ток	Ith, А	25		43	50		80	95	125
Напряжение изоляции	номинальное, В Ui	500						650	
	номинальное импульсное, кВ Uimp	3							
Степень защиты		IP20							
Износостойкость	механическая, млн циклов	1	1	1	1	1	0,8	0,8	0,4
	электрическая, тыс. циклов	70	150	70	60	140	50	50	40
Максимальная частота включений, циклов в час		120							
Номинальное напряжение катушки управления при частоте 50 Гц, В		220							
Диапазон напряжения катушки управления	срабатывание, Uc	0,8-1,1							
	отпускание, Uc	0,3-0,6							
Максимальная температура окружающей среды, °С		+50							
Вспомогательные контакты		1НО+1НЗ						2НО+1НЗ	

**Ассортимент**

Изображение	Наименование	Артикул	Номинальная мощность при напряжении 380/400 В, кВАр	Номинальное напряжение катушек управления, 50 Гц, В	Количество и вид контактов
	Контактор КМНК-12-230.Б 12,5кВАр 1НО;1НЗ TDM	SQ2103-0001	12,5	230	1з, 1р
	Контактор КМНК-12-230.А 12,5кВАр 1НО;1НЗ TDM	SQ2103-0002			
	Контактор КМНК-20-230.Б 20кВАр 1НО;1НЗ TDM	SQ2103-0003	20		
	Контактор КМНК-25-230.Б 25кВАр 2НО;1НЗ TDM	SQ2103-0004	25		
Контактор КМНК-25-230.А 25кВАр 2НО;1НЗ TDM	SQ2103-0005				
	Контактор КМНК-40-230.Б 40кВАр 2НО;1НЗ TDM	SQ2103-0006	40		
	Контактор КМНК-50-230.Б 50кВАр 2НО;1НЗ TDM	SQ2103-0007	50		
	Контактор КМНК-60-230.Б 60кВАр 2НО;1НЗ TDM	SQ2103-0008	60		

3

**Упаковка**

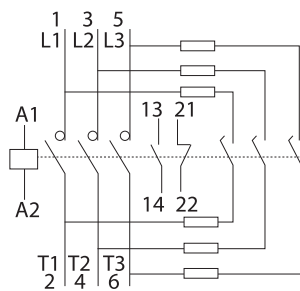
Артикул	Транспортная упаковка				
	Количество, шт.	Масса, кг	Габаритные размеры, мм		
			Длина	Ширина	Высота
SQ2103-0001	30	14	30	30	33
SQ2103-0002					
SQ2103-0003	21	15	45		18
SQ2103-0004					
SQ2103-0005	10				
SQ2103-0006					
SQ2103-0007	9	15,5			
SQ2103-0008					

**Сравнительная таблица аналогов по сериям**

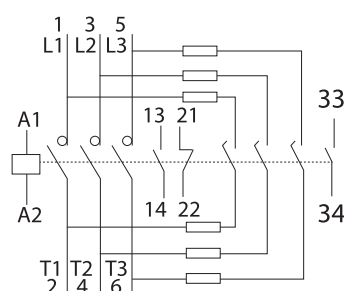
TDM ELECTRIC	ЭТАЛ	Lovato	Benedikt	DUCATI ENERGIA	ZEZ SILKO	EPCOS	Legrand	Schneider Electric
КМНК	ПМЛ-МК	BFK, BF	K3	CAP contactor	K3	B44066S****J	CTX-C	LC1 DpK

TDM ELECTRIC	ETI	Moeller EATON	ЗАО «РУСЭЛТ»	Siemens	LS	VMtec	ABB
КМНК	СЕМ С	DILK	-	3RT16	Metaso GMC(D)	VMC	UA...-RA

**Схемы подключения**

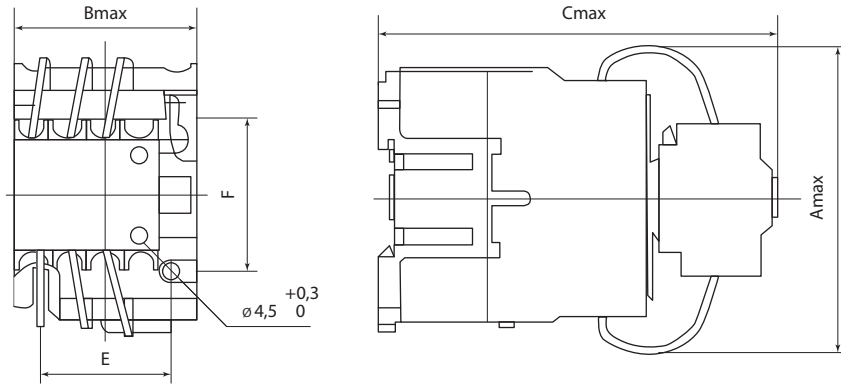


КМНК-12.... КМНК-20

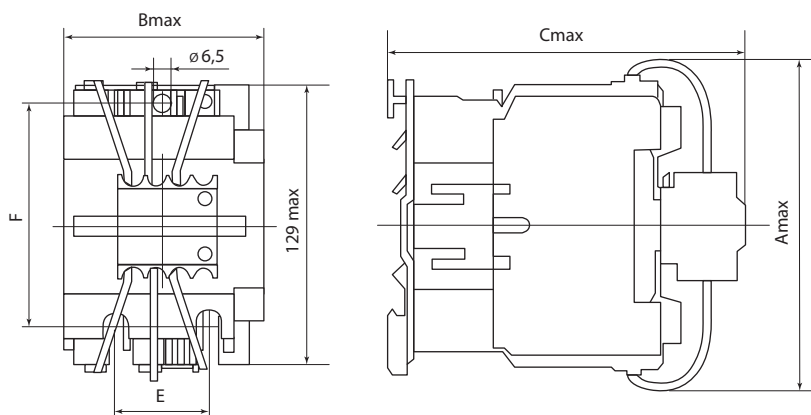


КМНК-25.... КМНК-60

## Габаритные размеры



КМНК-12.... КМНК-20



КМНК-25.... КМНК-60

Модель	Размер, мм				
	Amax	Bmax	Cmax	E	F
КМНК-12	95	46	122	35	50/60
КМНК-20	130	58	135	40	
КМНК-25	140	75	150		
КМНК-40		85	155		100/110
КМНК-50					
КМНК-60					

## РЕГУЛЯТОРЫ РЕАКТИВНОЙ МОЩНОСТИ РРМГ-12



3



## Декларация ТР ТС



## Назначение

- Удержание заданного параметра коэффициента мощности.
- Индикация и контроль параметров сети.
- Обеспечение оптимальной работы конденсаторов в тяжелых режимах эксплуатации, в том числе в режимах перенапряжения и при наличии гармонических составляющих.

## Применение



В системах автоматического регулирования компенсации реактивной мощности в трехфазных сетях напряжением 0,4 кВ с симметричной не быстроменяющейся нагрузкой, как с наличием гармонических составляющих, так и без них.

## Принцип работы

- Регулятор реактивной мощности РРМГ-12 оснащен измерительными контурами тока и напряжения. После цифровой обработки измеренных величин с высокой точностью определяются значения коэффициента мощности, и, путем подключения или отключения необходимого числа батарей (ступеней) конденсаторов, осуществляется регулирование реактивной мощности.

- Регулятор рассчитывает необходимые включения и отключения ступеней согласно различным алгоритмам:
  - задержка включения/отключения;
  - задержка повторного включения;
  - предотвращение резонансных явлений;
  - внешняя последовательность.
- Регулятор обеспечивает следующие виды защит конденсаторов (ступеней):
  - защита от гармонического искажения напряжения;
  - защита от перенапряжения;
  - защита от частых переключений;
  - защита от мгновенных двойных включений.

## Преимущества

- 12 типов выходных последовательностей.
- 12 ступеней выходных контуров.
- Отображение коэффициентов нелинейного искажения напряжения и тока.
- Отображение полного коэффициента мощности сети PF\*.
- Отображение основного коэффициента мощности сети DPF\*\*.
- Высокая точность измерений, 4-разрядный дисплей.
- Удобный в эксплуатации простой интерфейс.
- Ручной и автоматический режимы работы.
- Автоматический режим расчета емкости С1.
- Сохранение настроек при отключении напряжения.

## Технические характеристики

Наименование параметра	Значение
Номинальное рабочее напряжение переменного тока 50 Гц, В	380
Номинальный рабочий ток, А	0-5
Отображение коэффициента мощности сети	запаздывающий «0.001», опережающий «0.001», при этом на лицевой панели включается индикация режима «авария»
Измерение реактивной мощности, кВАр	0-9999
Значение защиты от пониженного напряжения, В	300
Параметры выходных контактов	~ 220 В 7 А
Чувствительность, Ма	20
Полная потребляемая мощность, ВА	10
Дисплей	4-разрядный с красными индикаторами
Тип установки	встраиваемый или фиксированный на DIN-рейке 35 мм
Степень защиты	IP40
Входное комплексное сопротивление цепи измерения тока, менее Ом	0,01

## Ассортимент

Изображение	Наименование	Артикул
	Регулятор PPMF-12 TDM	SQ2102-0002

\*Полный коэффициент мощности сети, принятые обозначения: PF, Power Factor,  $\cos(\Phi)$ , в сетях без гармонического искажения равен  $\cos(\varphi)$ .

\*\*Основной коэффициент мощности сети, принятые обозначения: DPF, Displacement Power Factor,  $\cos(\varphi)$ . Коэффициенты PF и DPF связаны следующим образом:  $\cos(\Phi) = \cos(\varphi) \cos(\psi)$ , где  $\cos(\psi)$  – коэффициент нелинейных искажений сети (КНИ, distortion power factor).



## Упаковка

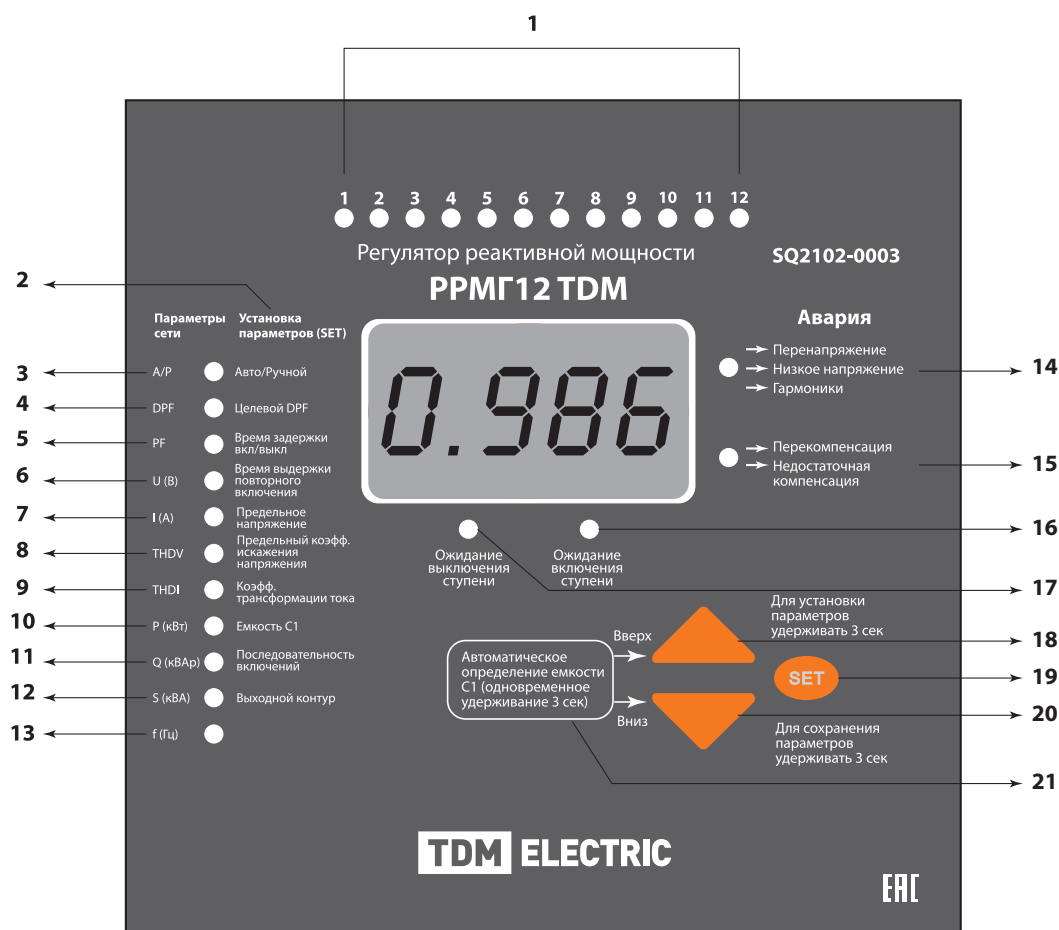
Артикул	Транспортная упаковка				
	Количество, шт.	Масса, кг	Габаритные размеры, мм		
			Длина	Ширина	Высота
SQ2102-0002	8	7	44	30	30

## Сравнительная таблица аналогов по сериям

TDM ELECTRIC	Lovato	BELUK	Диал	ЗАО «РУСЭЛТ»	VMtec	Gruppo Energia	DUCATI ENERGIA	RTR ENERGIA
PPMF-12	DCRK DCRJ	BLR-CX	BLR-CX	PKM	RPC, LSB	ERN	REGO	PR

Comar	ETI	BMR	ZEZ SILKO	Electronicon	Epcos	Schneider Electric	Legrand	KMB systems
BMR, QSR	PFC	FCR, GCR	PFR, NOVAR	CR2020/ CR2020D, PFR-X	BR6000-R6 and BR6000-R12	Varlogic RT	Alptec	NOVAR 1106, 1114, 1206 1214 1005, 1007, 1005D 1007D.

## Лицевая панель



1 – индикация включенных ступеней, емкости C1...C12

2 – левая сторона – индикация параметров, правая сторона – установка параметров (в режиме программирования)

3 – индикация режима работы авт./ручной/установка параметров

4 – индикация DPF/ установка DPF

5 – индикация PF/ установка задержка времени на вкл/выкл

6 – индикация U / установка задержка времени на повторное включение

7 – индикация I / установка максимального U

8 – индикация THDU / установка THDU\*

9 – индикация THDI / установка коэффициента трансформации

10 – индикация P / установка емкости C1

11 – индикация Q / установка выходной последовательности

12 – индикация S / установка количества ступеней

13 – индикация частоты

14 – индикация аварии: перенапряжение / низкое напряжение / гармоники

15 – индикация аварии: перекомпенсация / недокомпенсация

16 – индикация ожидания включения ступени

17 – индикация выключения ступени

18 – кнопка вверх

19 – кнопка SET (используется для режима установки параметров)

20 – кнопка вниз

21 – одновременное нажатие двух кнопок 19 и 21 в течение 3 секунд (автоопределение емкости C1)

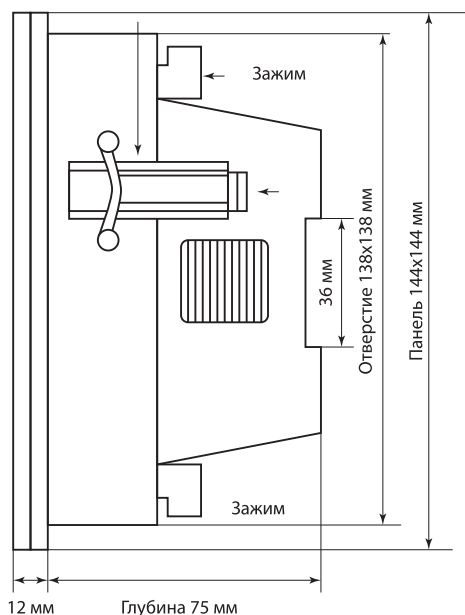
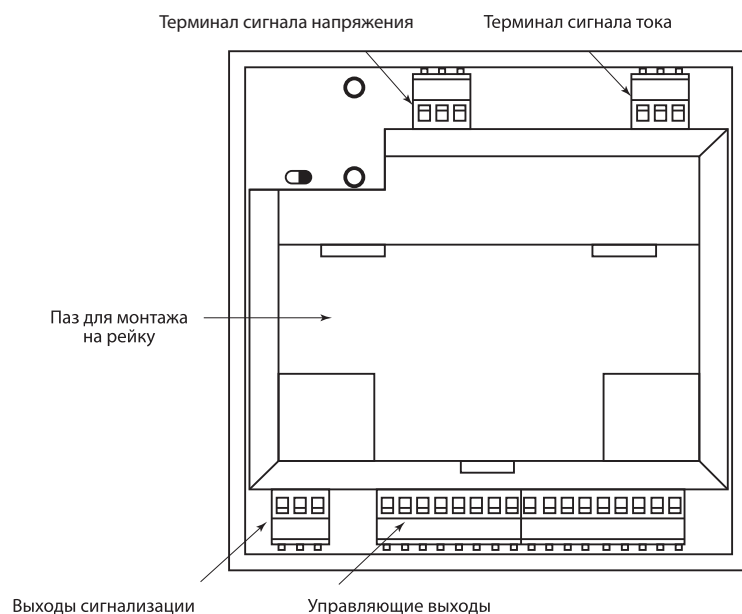
\*Предельный коэффициент искажения напряжения.

**Принцип работы**

- Регулятор позволяет подключать от 1 до 12 ступеней по одной из 12 схем ступенчатого регулирования. Это означает, что можно подключать как одинаковые емкости конденсаторов, например: «25: 25: 25: 25» кВАр, так и разные, например: «7,5: 12,5: 25: 25: ... 25» или «7,5: 7,5: 15: 30: 60: 60: ... 60» кВАр. Регулятор позволяет выбирать схему исходя из потребностей в точности регулирования и щадящем режиме работы ступеней.
- Регулятор выполняет функцию защиты конденсаторов от аварийных режимов работы. Так функция защиты по напряжению отключает конденсаторы в случае превышения заданного пользователем максимального значения напряжения; функция защиты от гармонических искажений сети по напряжению

THDU отключит конденсаторы при превышении пользователем максимального значения THDU.

- Регулятор позволяет предохранять ступени от частого включения. В момент, когда нужно поменять значение емкости, включить и отключить необходимые ступени, начинается отсчет времени установленной пользователем задержки на включение/отключение. Регулируемая от 2 до 200 сек, такая задержка позволяет снизить частоту переключений. Функция задержки (от 0 до 240 сек) на повторное включение одной и той же ступени защищает конденсатор, не позволяя ему нагреваться от частых повторных включений.

**Габаритные размеры (мм)****Задняя панель с указанием управляющих терминалов**

РЕГУЛЯТОРЫ РЕАКТИВНОЙ МОЩНОСТИ БЕЗ  
ЗАЩИТЫ ОТ ГАРМОНИК PPM-6

## Декларация ТР ТС



3

## Назначение

- Удержание заданного параметра коэффициента мощности.
- Индикация и контроль параметров сети.
- Обеспечение оптимальной работы конденсаторов в тяжелых режимах эксплуатации, в том числе в режимах перенапряжения.

## Применение



В системах автоматического регулирования компенсации реактивной мощности в трехфазных сетях напряжением 0,4 кВ с симметричной не быстроменяющейся нагрузкой.

## Принцип работы

- Регулятор реактивной мощности PPM-6 оснащен измерительными контурами тока и напряжения. После цифровой обработки измеренных величин с высокой точностью определяются

значения коэффициента мощности, и, путем подключения или отключения необходимого числа батарей (ступеней) конденсаторов, осуществляется регулирование реактивной мощности.

- Регулятор рассчитывает необходимые включения и отключения ступеней:
  - задержка включения/отключения;
  - предотвращение резонансных явлений.
- Регулятор обеспечивает следующие виды защит конденсаторов (ступеней):
  - защита от перенапряжения;
  - защита от частых переключений.

## Комплектация

- Регулятор серии PPM-6.
- Руководство по эксплуатации. Паспорт.
- Индивидуальная коробка.


## Преимущества

- 6 ступеней выходных контуров.
- Отображение полного коэффициента мощности сети PF.
- Удобный в эксплуатации простой интерфейс.
- Ручной и автоматический режим работы.
- Сохранение настроек при отключении напряжения.

## Технические характеристики

Наименование параметра	Значение
Номинальное рабочее напряжение, В	400
Номинальная частота, Гц	50
Ток по цепи подключения трансформаторов тока, А	~ 0-5
Параметры релейных выходов	~ 220 В 7А
Чувствительность, мА	100
Полная потребляемая мощность, ВА	10
Дисплей: 4-разрядный с красными индикаторами	4-разрядный с красными индикаторами
Тип установки	встраиваемый
Способ подключения	клеммы с винтовым креплением
Степень защиты со стороны панели	IP40
Входное комплексное сопротивление цепи измерения тока, не более, Ом	0,07

## Ассортимент

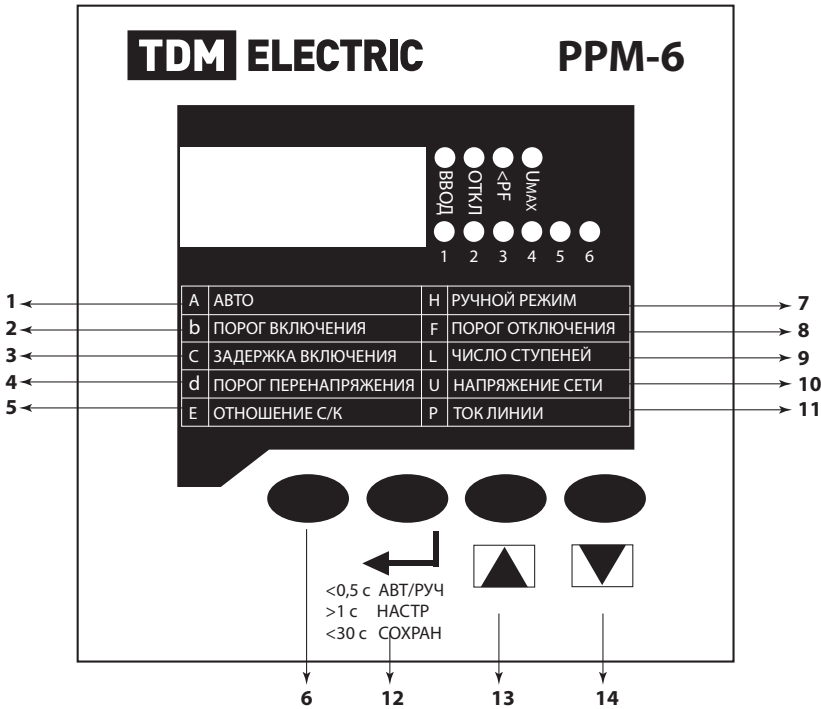
Изображение	Наименование	Артикул
	Регулятор реактивной мощности без защиты от гармоник PPM-6 TDM	SQ2102-0005

## Упаковка

Артикул	Транспортная упаковка				
	Количество, шт.	Масса, кг	Габаритные размеры, мм		
			Длина	Ширина	Высота
SQ2102-0005	8	3,56	42	12	22

Лицевая панель

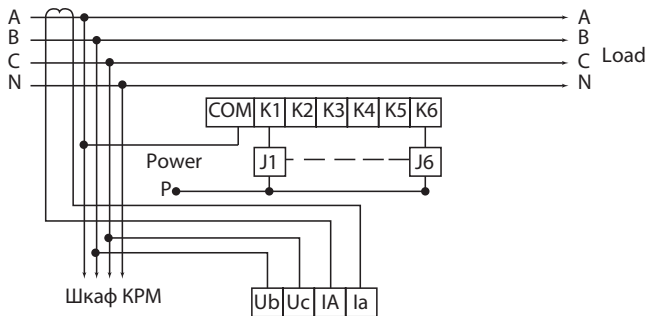
3



1. А – автоматический режим
2. b – порог включения : коэффициент мощности (PF, cosφ)
3. С – задержка включения, с
4. d – порог перенапряжения, В
5. Е – отношение С/К
6. Пустая (левая нижняя кнопка на панели): Не задействованная кнопка
7. Н – ручной режим
8. F – порог отключения, В
9. L – число ступеней конденсаторов
10. U – напряжение сети, В
11. P – ток линии, А
12. Кнопка «Ввод», выбор параметра режима
13. Кнопка «Вверх»
14. Кнопка «Вниз»

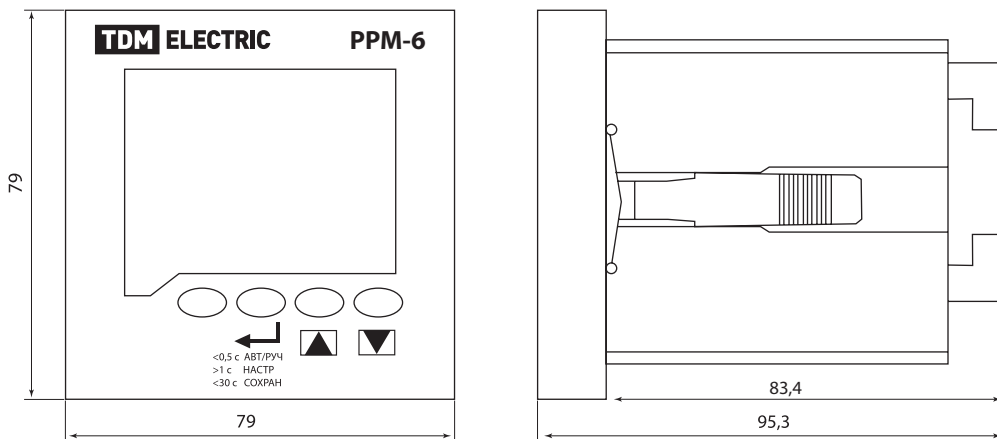
Индикатор	Параметры
4-х разрядный LED дисплей	1-й разряд индикация режима программирования, 2-4-й разряды индикация характеристик сети
ВВОД	ожидание включения ступени
ОТКЛ	ожидание выключения ступени
<PF	недостаточная компенсация
Umax	превышение заданного порога напряжения
1 2 3 4 5 6	индикация включения соответствующей ступени конденсатора

Схема подключения регуляторов



- ABCN – электрическая сеть
- Шкаф КРМ – шкаф компенсации реактивной мощности
- COM – клемма питания релейных выходов
- K1-K6 – выход релейных выходов
- J1-J6 – катушки контакторов реактивной мощности
- P – клемма для подсоединения в зависимости от напряжения катушки контактора, для катушек контакторов 220-230 В, соединить с нейтралью при напряжении 380-400 В с одной из фаз В или С
- Ub, Uc, Ia, Ia – измерительные клеммы регулятора

Габаритные размеры (мм)



# ШКАФЫ, БОКСЫ И АКССУАРЫ

## ПЛАСТИКОВЫЕ БОКСЫ И КОРПУСА ДЛЯ РАСПРЕДЕЛЕНИЯ ЭЛЕКТРИЧЕСКОЙ ЭНЕРГИИ



## ПЛАСТИКОВЫЕ БОКСЫ И КОРПУСА ДЛЯ УЧЕТА И РАСПРЕДЕЛЕНИЯ ЭЛЕКТРИЧЕСКОЙ ЭНЕРГИИ



## БОКСЫ ДЛЯ СЛАБОТОЧНЫХ УСТРОЙСТВ



## ЩИТЫ С МОНТАЖНОЙ ПАНЕЛЬЮ



## МЕТАЛЛОКОРПУСА



## ЭЛЕКТРОЩИТЫ В СБОРЕ



## АКССУАРЫ ДЛЯ ШКАФОВ И ЩИТОВ



БОКСЫ СЕРИИ ЩРН-П, ЩРВ-П



ЩРН-П      ЩРН-П (Б)      ЩРВ-П      ЩРВ-П (Б)



ЩРН-П ЭКО – бук/венге



ЩРН-П ЭКО – сосна



ЩРН-П Антрацит - черный



ЩРВ-П Антрацит - черный

**Назначение**

- Для монтажа модульной аппаратуры.
- Для защиты персонала от поражения электрическим током.
- Для защиты оборудования от вредного воздействия окружающей среды.

**Применение**

- Жилой сектор.
- Офисы.
- Объекты социально-культурного назначения.
- Лечебные, образовательные учреждения.

**Материалы**

- Ударопрочный не поддерживающий горение АБС-пластик устойчивый к ультрафиолету.

**Комплектация**

- Пластиковый бокс.

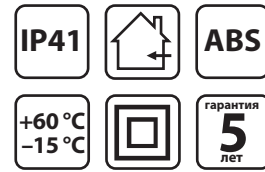
DIN-рейка.



Стальной суппорт для клеммников с не поддерживающей горение ПВХ-изоляцией, клеммники N и PE.



- Набор для монтажа.
- Маркировочная таблица.



Сертификат соответствия



**Преимущества**



Для удобства монтажа на боковых и задней стенках корпуса расположены насечки, с помощью которых легко создавать отверстия для кабеля.



Специальный замок-защелка позволяет фиксировать дверцу бокса в открытом положении.



Все шурупы, входящие в состав бокса, имеют универсальную шляпку, подходящую как под крестовую, так и под плоскую отвертки.

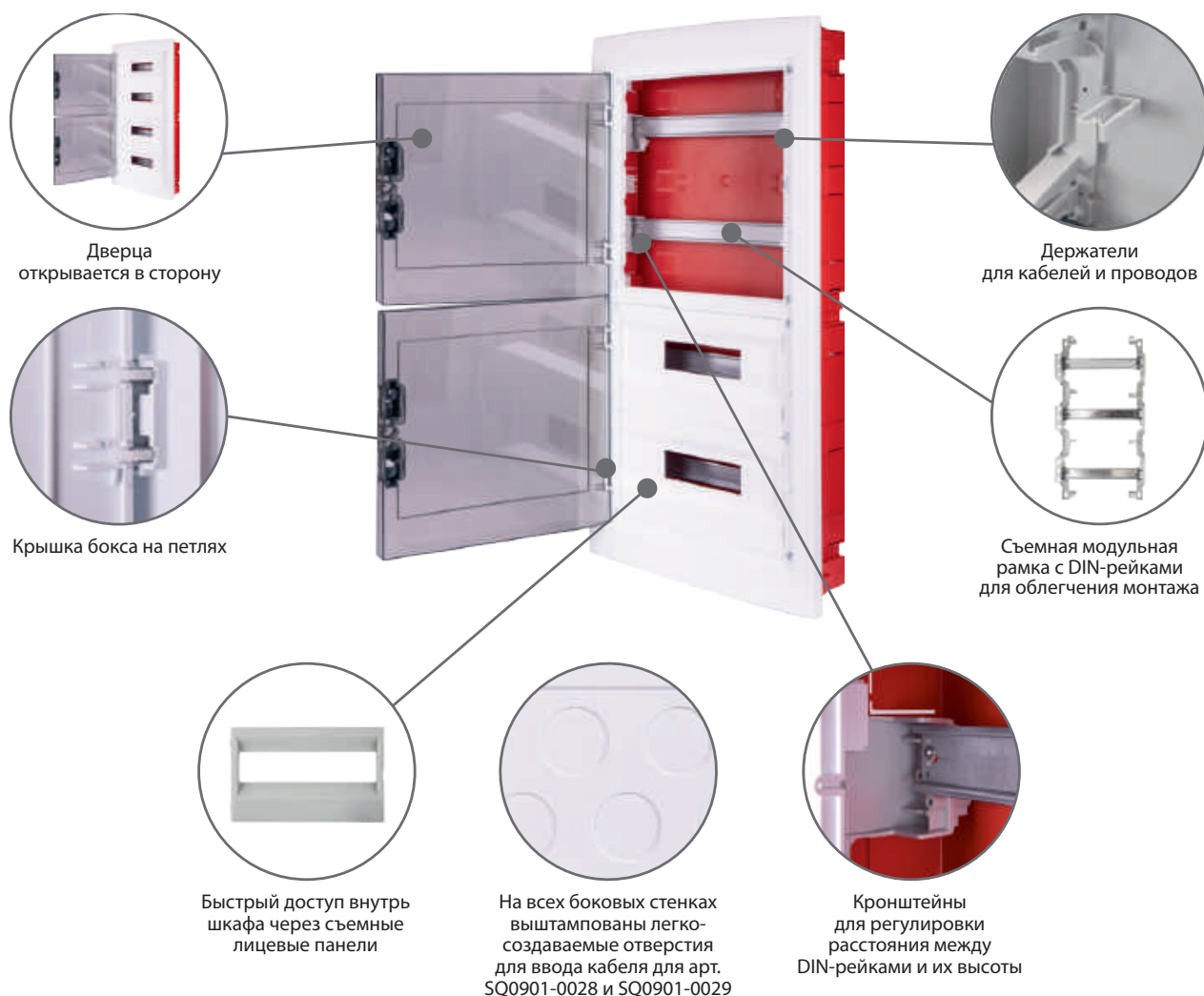


Для боксов навесного монтажа предусмотрен специальный кронштейн крепления DIN-рейки, который имеет 6 положений высоты и позволяет устанавливать оборудование с глубиной от 6 до 25 мм.



Специальная съемная рейка с шинами N, PE позволяет переставлять шину как в верхнюю, так и в нижнюю части бокса в зависимости от места подвода кабеля.

## Конструкция боксов ЩРН-П и ЩРВ-П на 54 и 72 модуля



4



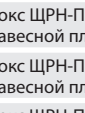
## Технические характеристики

Наименование параметра	Значение
Максимальный ток, А	125
Номинальное рабочее напряжение, В	230/415
Степень защиты по ГОСТ 14254	IP41
Диапазон рабочих температур, °С	от -15 до +60

## Ассортимент

Изображение	Наименование	Артикул					Число рядов	Число модулей	Клеммные блоки N (PE)
		белый		Антрацит черный	ЭКО бук/венге	ЭКО сосна			
		с дымчатой дверцей	с белой дверцей						
Боксы ЩРН-П (навесные)									
	Бокс ЩРН-П-3 модуля навесной пластик IP41 TDM	SQ0901-0008	-	-	-	-	1	3	3x10 мм <sup>2</sup>
	Бокс ЩРН-П-4 модуля навесной пластик IP41 TDM	SQ0901-0001	SQ0903-0001	-	SQ0901-0019	SQ0901-0012	1	4	4x10 мм <sup>2</sup> (3x10 мм <sup>2</sup> )
	Бокс ЩРН-П-6 модулей навесной пластик IP41 TDM	SQ0901-0002	SQ0903-0002	SQ0901-0901	SQ0901-0020	SQ0901-0013	1	6	6x10 мм <sup>2</sup> (3x10 мм <sup>2</sup> )
	Бокс ЩРН-П-8 модулей навесной пластик IP41 TDM	SQ0901-0003	SQ0903-0003	SQ0901-0902	SQ0901-0021	SQ0901-0014	1	8	8x10 мм <sup>2</sup> (4x10 мм <sup>2</sup> )
	Бокс ЩРН-П-10 модулей навесной пластик IP41 TDM	SQ0901-0009	-	SQ0901-0903	SQ0901-0022	SQ0901-0015	1	10	6x10 мм <sup>2</sup> (2 шт. 4x10 мм <sup>2</sup> )
	Бокс ЩРН-П-12 модулей навесной пластик IP41 TDM	SQ0901-0004	SQ0903-0004	SQ0901-0904	SQ0901-0023	SQ0901-0016	1	12	8x10 мм <sup>2</sup> (2 шт. 4x10 мм <sup>2</sup> )
	Бокс ЩРН-П-15 модулей навесной пластик IP41 TDM	SQ0901-0010	-	-	-	-	1	15	8x10 мм <sup>2</sup> (2 шт. 4x10 мм <sup>2</sup> )

4

Изображение	Наименование	Артикул					Число рядов	Число модулей	Клеммные блоки N (PE)	
		белый		Антрацит черный	ЭКО бук/венге	ЭКО сосна				
		с дымчатой дверцей	с белой дверцей							
Боксы ЩРН-П (навесные)										
	Бокс ЩРН-П-18 модулей навесной пластик IP41 TDM	SQ0901-0005	SQ0903-0005	SQ0901-0905	SQ0901-0024	SQ0901-0017	1	18	8x10 мм <sup>2</sup> (8x10 мм <sup>2</sup> + 4x10 мм <sup>2</sup> )	
	Бокс ЩРН-П-24 модуля навесной пластик IP41 TDM	SQ0901-0006	SQ0903-0006	SQ0901-0906	SQ0901-0025	SQ0901-0018	2	24	2 шт. 8x10 мм <sup>2</sup> (4 шт. 4x10 мм <sup>2</sup> )	
	Бокс ЩРН-П-36 модулей навесной пластик IP41 TDM	SQ0901-0007	SQ0903-0007	-	SQ0901-0026	SQ0901-0027	3	36	2 шт. 8x10 мм <sup>2</sup> (2 шт. 4x10 мм <sup>2</sup> + 2 шт. 8x10 мм <sup>2</sup> )	
	Бокс ЩРН-П-45 модулей навесной пластик IP41 TDM	SQ0901-0011	-	-	-	-		45	2 шт. 8x10 мм <sup>2</sup> (2 шт. 4x10 мм <sup>2</sup> + 2 шт. 8x10 мм <sup>2</sup> )	
	<b>Бокс ЩРН-П-54 модуля навесной пластик IP41 TDM</b>	SQ0901-0028	-	-	-	-		54	6x9 мм (4 шт.).	
	<b>Бокс ЩРН-П-72 модуля навесной пластик IP41 TDM</b>	SQ0901-0029	-	-	-	-	4	72		
Боксы ЩРВ-П (встраиваемые)										
	Бокс ЩРВ-П-3 модуля встраиваемый пластик IP41 TDM	SQ0902-0008	-	-	-	-	1	3	3x10 мм <sup>2</sup>	
	Бокс ЩРВ-П-4 модуля встраиваемый пластик IP41 TDM	SQ0902-0001	-	-	-	-		4	4x10 мм <sup>2</sup> (3x10 мм <sup>2</sup> )	
	Бокс ЩРВ-П-6 модулей встраиваемый пластик IP41 TDM	SQ0902-0002	-	<b>SQ0902-1001</b>	-	-		6	6x10 мм <sup>2</sup> (3x10 мм <sup>2</sup> )	
	Бокс ЩРВ-П-8 модулей встраиваемый пластик IP41 TDM	SQ0902-0003	-	<b>SQ0902-1002</b>	-	-		8	8x10 мм <sup>2</sup> (4x10 мм <sup>2</sup> )	
	Бокс ЩРВ-П-10 модулей встраиваемый пластик IP41 TDM	SQ0902-0009	-	<b>SQ0902-1003</b>	-	-		10	6x10 мм <sup>2</sup> (2 шт. 4x10 мм <sup>2</sup> )	
	Бокс ЩРВ-П-12 модулей встраиваемый пластик IP41 TDM	SQ0902-0004	SQ0904-0004	<b>SQ0902-1004</b>	-	-		12	8x10 мм <sup>2</sup> (2 шт. 4x10 мм <sup>2</sup> )	
	Бокс ЩРВ-П-15 модулей встраиваемый пластик IP41 TDM	SQ0902-0010	-	-	-	-		15	8x10 мм <sup>2</sup> (2 шт. 4x10 мм <sup>2</sup> )	
	Бокс ЩРВ-П-18 модулей встраиваемый пластик IP41 TDM	SQ0902-0005	SQ0904-0005	<b>SQ0902-1005</b>	-	-		18	8x10 мм <sup>2</sup> (8x10 мм <sup>2</sup> + 4x10 мм <sup>2</sup> )	
	Бокс ЩРВ-П-24 модуля встраиваемый пластик IP41 TDM	SQ0902-0006	SQ0904-0006	<b>SQ0902-1006</b>	-	-		2	24	2 шт. 8x10 мм <sup>2</sup> (4 шт. 4x10 мм <sup>2</sup> )
	Бокс ЩРВ-П-36 модулей встраиваемый пластик IP41 TDM	SQ0902-0007	-	-	-	-		3	36	2 шт. 8x10 мм <sup>2</sup> (2 шт. 4x10 мм <sup>2</sup> + 2 шт. 8x10 мм <sup>2</sup> )
	Бокс ЩРВ-П-45 модулей встраиваемый пластик IP41 TDM	SQ0902-0011	-	-	-	-	3	45	2 шт. 8x10 мм <sup>2</sup> (2 шт. 4x10 мм <sup>2</sup> + 2 шт. 8x10 мм <sup>2</sup> )	
	<b>Бокс ЩРВ-П-54 модуля встраиваемый пластик IP41 TDM</b>	SQ0902-0012	-	-	-	-		54	6x9 мм (4 шт.).	
	<b>Бокс ЩРВ-П-72 модуля встраиваемый пластик IP41 TDM</b>	SQ0902-0013	-	-	-	-	4	72		

Упаковка

Наименование	Артикул					Транспортная упаковка					
	белый		Антрацит черный	ЭКО бук/венге	ЭКО сосна	Количество, шт.	Масса, кг	Габаритные размеры, мм			
	с дымчатой дверцей	с белой дверцей						Длина	Ширина	Высота	
Боксы ЩРН-П (навесные)											
Бокс ЩРН-П-3 модуля навесной пластик IP41 TDM	SQ0901-0008	-	-	-	-	30	7,2	500	310	280	
Бокс ЩРН-П-4 модуля навесной пластик IP41 TDM	SQ0901-0001	SQ0903-0001	-	SQ0901-0019	SQ0901-0012	20	8,7	525	440	250	
Бокс ЩРН-П-6 модулей навесной пластик IP41 TDM	SQ0901-0002	SQ0903-0002	SQ0901-0901	SQ0901-0020	SQ0901-0013		11,0			320	
Бокс ЩРН-П-8 модулей навесной пластик IP41 TDM	SQ0901-0003	SQ0903-0003	SQ0901-0902	SQ0901-0021	SQ0901-0014		13,0			385	
Бокс ЩРН-П-10 модулей навесной пластик IP41 TDM	SQ0901-0009	-	SQ0901-0903	SQ0901-0022	SQ0901-0015		15,0			520	470

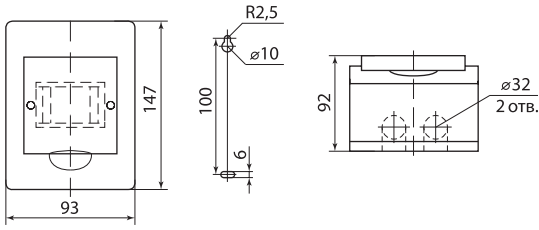


Наименование	Артикул					Транспортная упаковка				
	белый		Антрацит черный	ЭКО бук/венге	ЭКО сосна	Количество, шт.	Масса, кг	Габаритные размеры, мм		
	с дымчатой дверцей	с белой дверцей						Длина	Ширина	Высота
<b>Боксы ЩРН-П (навесные)</b>										
Бокс ЩРН-П-12 модулей навесной пластик IP41 TDM	SQ0901-0004	SQ0903-0004	SQ0901-0904	SQ0901-0023	SQ0901-0016	10	8,2	520	440	280
Бокс ЩРН-П-15 модулей навесной пластик IP41 TDM	SQ0901-0010	-	-	-	-	15	15,0	630	530	330
Бокс ЩРН-П-18 модулей навесной пластик IP41 TDM	SQ0901-0005	SQ0903-0005	SQ0901-0905	SQ0901-0024	SQ0901-0017	10	13,0	560	475	375
Бокс ЩРН-П-24 модуля навесной пластик IP41 TDM	SQ0901-0006	SQ0903-0006	SQ0901-0906	SQ0901-0025	SQ0901-0018		15,8		550	345
Бокс ЩРН-П-36 модулей навесной пластик IP41 TDM	SQ0901-0007	SQ0903-0007	-	SQ0901-0026	SQ0901-0027	5	12,5	600	500	330
Бокс ЩРН-П-45 модулей навесной пластик IP41 TDM	SQ0901-0011	-	-	-	-		13,0		510	
Бокс ЩРН-П-54 модуля навесной пластик IP41 TDM	SQ0901-0028	-	-	-	-	4	22,1	700	500	500
Бокс ЩРН-П-72 модуля навесной пластик IP41 TDM	SQ0901-0029	-	-	-	-		30,45	900		
<b>Боксы ЩРВ-П (встраиваемые)</b>										
Бокс ЩРВ-П-3 модуля встраиваемый пластик IP41 TDM	SQ0902-0008	-	-	-	-	30	7,0	500	310	280
Бокс ЩРВ-П-4 модуля встраиваемый пластик IP41 TDM	SQ0902-0001	-	-	-	-	20	9,7	535	475	305
Бокс ЩРВ-П-6 модулей встраиваемый пластик IP41 TDM	SQ0902-0002	-	SQ0902-1001	-	-		11,5			380
Бокс ЩРВ-П-8 модулей встраиваемый пластик IP41 TDM	SQ0902-0003	-	SQ0902-1002	-	-		13,8			440
Бокс ЩРВ-П-10 модулей встраиваемый пластик IP41 TDM	SQ0902-0009	-	SQ0902-1003	-	-		15,0			500
Бокс ЩРВ-П-12 модулей встраиваемый пластик IP41 TDM	SQ0902-0004	SQ0904-0004	SQ0902-1004	-	-		10			8,7
Бокс ЩРВ-П-15 модулей встраиваемый пластик IP41 TDM	SQ0902-0010	-	-	-	-	15	15,0	710	490	330
Бокс ЩРВ-П-18 модулей встраиваемый пластик IP41 TDM	SQ0902-0005	SQ0904-0005	SQ0902-1005	-	-	10	13,5	570	540	420
Бокс ЩРВ-П-24 модуля встраиваемый пластик IP41 TDM	SQ0902-0006	SQ0904-0006	SQ0902-1006	-	-		14,6	625		365
Бокс ЩРВ-П-36 модулей встраиваемый пластик IP41 TDM	SQ0902-0007	-	-	-	-	5	12,0	585	525	375
Бокс ЩРВ-П-45 модулей встраиваемый пластик IP41 TDM	SQ0902-0011	-	-	-	-		13,0	555	530	
Бокс ЩРВ-П-54 модуля встраиваемый пластик IP41 TDM	SQ0902-0012	-	-	-	-	4	19,1	700	500	500
Бокс ЩРВ-П-72 модуля встраиваемый пластик IP41 TDM	SQ0902-0013	-	-	-	-		25,88	900		

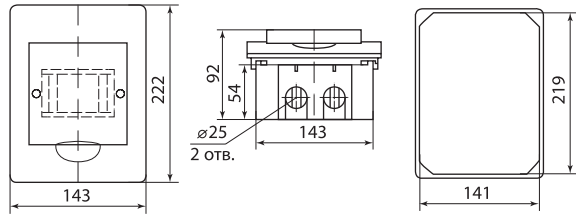
**Сравнительная таблица аналогов по сериям**

TDM ELECTRIC	ABB	LEGRAND	SCHNEIDER ELECTRIC	DKC
ЩРН-П	UNIBOX	NEDBOX	EASY 9	RAM BASE
ЩРВ-П	ESTETICA	PRACTIBOX		

Габаритные размеры (мм)

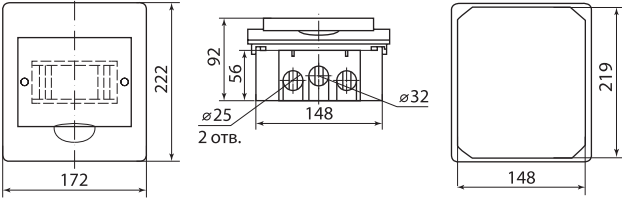


ЩРВ-П-3

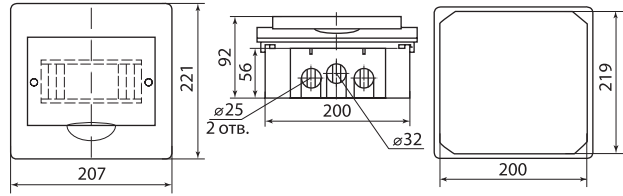


ЩРВ-П-4

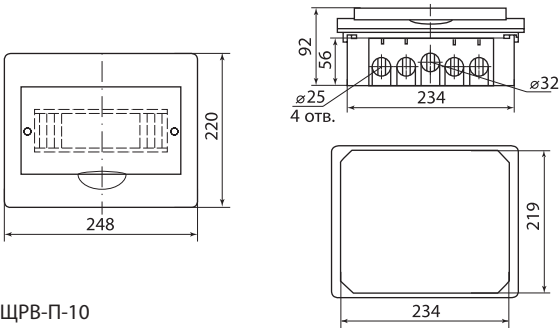
4



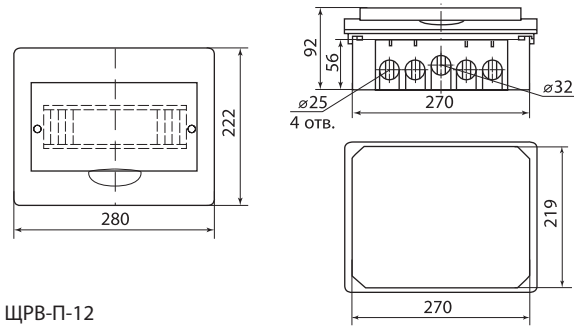
ЩРВ-П-6



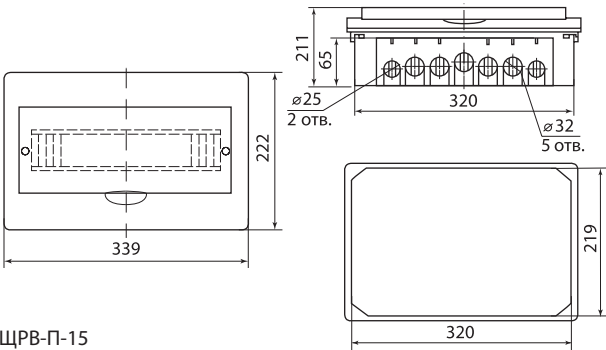
ЩРВ-П-8



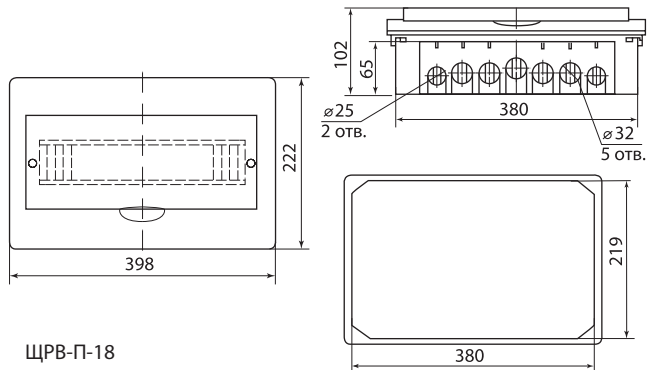
ЩРВ-П-10



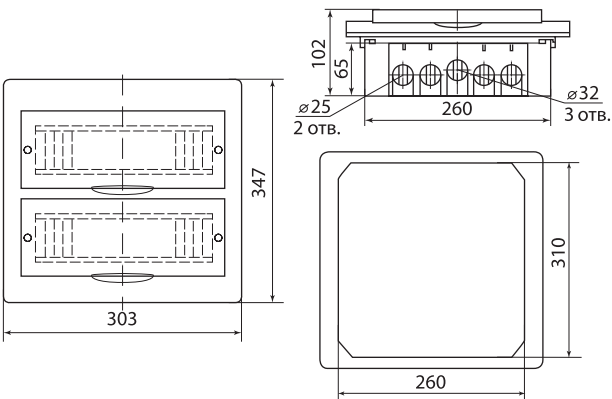
ЩРВ-П-12



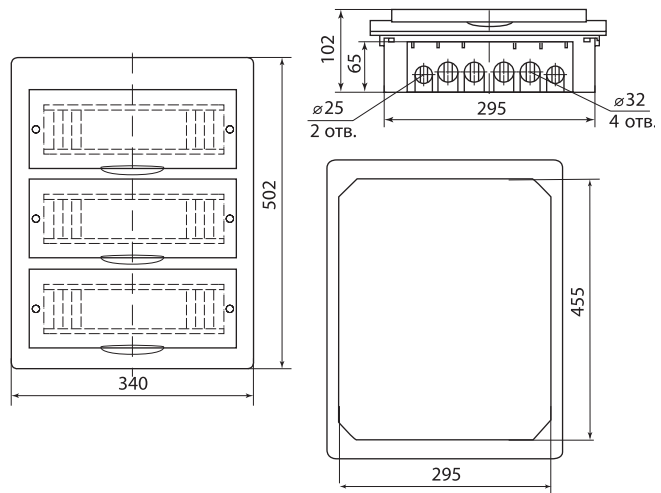
ЩРВ-П-15



ЩРВ-П-18

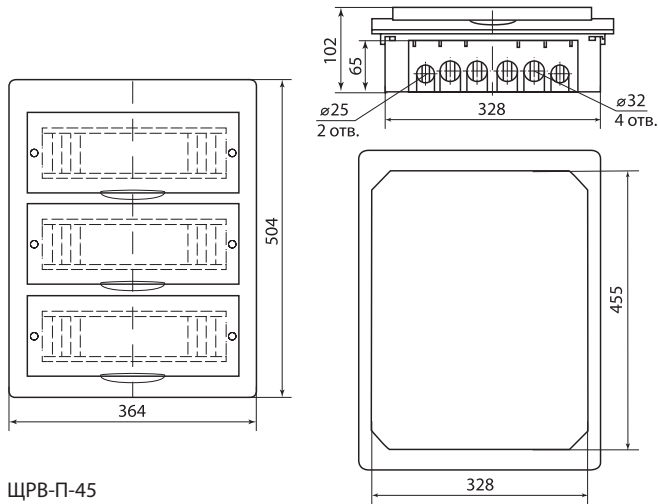


ЩРВ-П-24



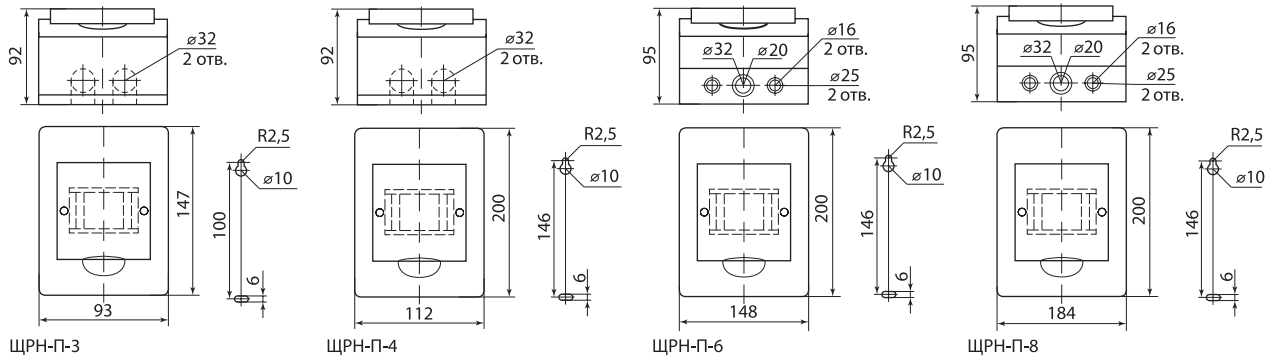
ЩРВ-П-36

Габаритные размеры (мм)



ЩРН-П-45

Пластиковые боксы серии ЩРН-П

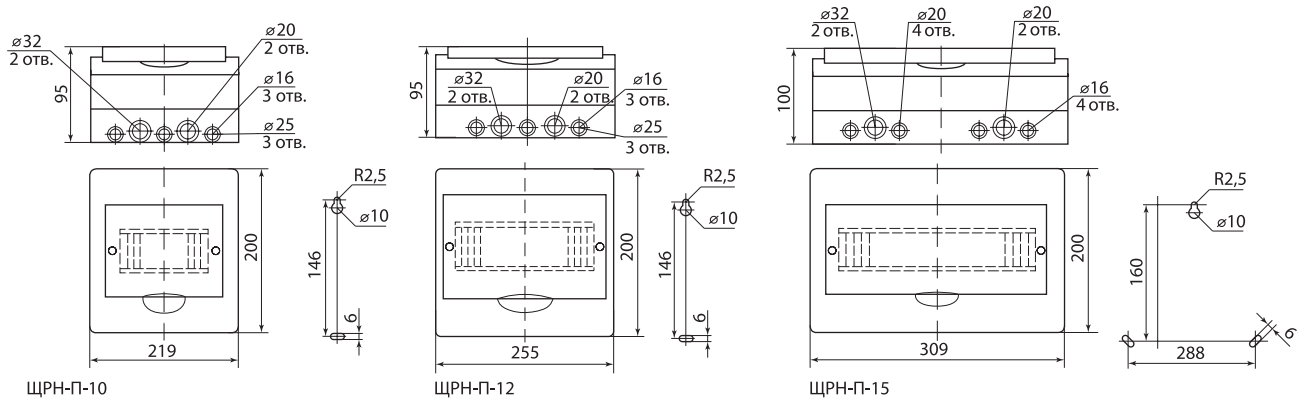


ЩРН-П-3

ЩРН-П-4

ЩРН-П-6

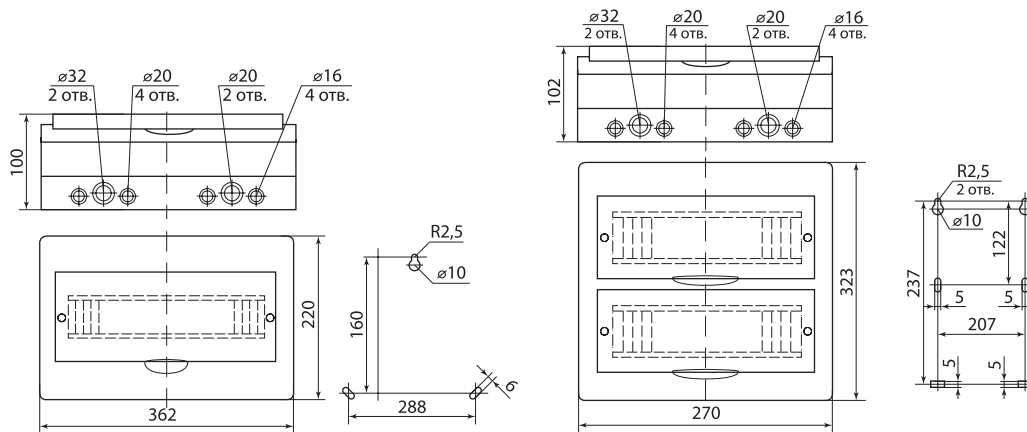
ЩРН-П-8



ЩРН-П-10

ЩРН-П-12

ЩРН-П-15

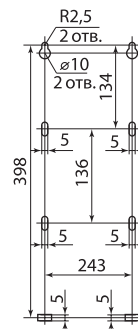
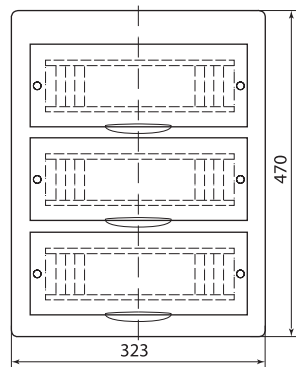
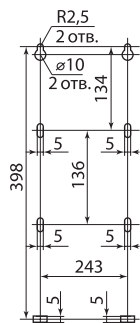
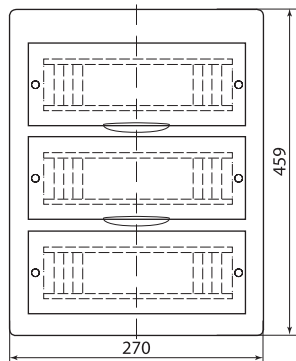
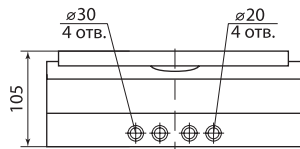
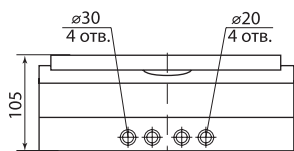


ЩРН-П-18

ЩРН-П-24

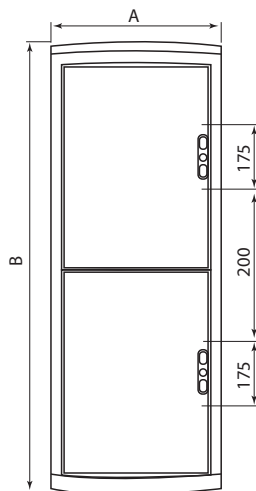
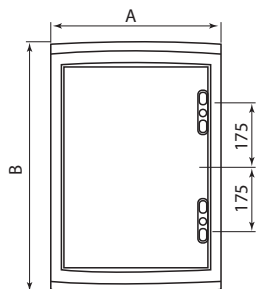
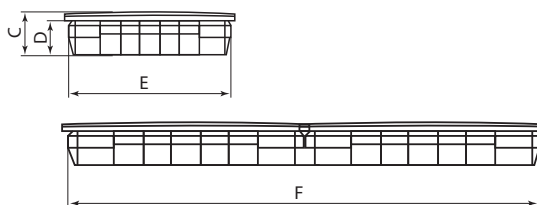
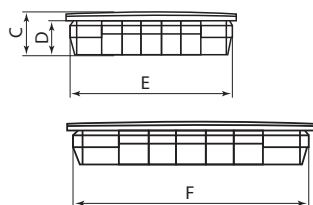
Габаритные размеры (мм)

4



ЩРН-П-36

ЩРН-П-45

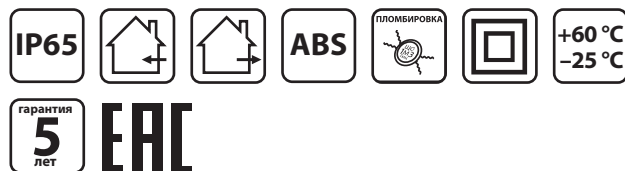


ЩРН-П и ЩРВ-П на 54 модуля

ЩРН-П и ЩРВ-П на 72 модуля

Артикул	Размер, мм*					
	A	B	C	D	E	F
SQ0901-0028	465	680	120	-	-	-
SQ0901-0029		880	117	-	-	-
SQ0902-0012		680	120	95	440	653,5
SQ0902-0013		880	117			855

## БОКСЫ СЕРИИ ЩРН-П (IP65)

Сертификат  
соответствияСертификация  
продукции

## Назначение

- Для монтажа модульной аппаратуры.
- Для защиты персонала от поражения электрическим током.
- Для защиты оборудования от вредных воздействий окружающей среды.

## Применение

- Жилой сектор.
- Офисы.
- Объекты социально-культурного назначения.
- Лечебные, образовательные учреждения.

## Материалы

- Ударопрочный не поддерживающий горение АБС-пластик устойчивый к ультрафиолету.

## Комплектация

- Пластиковый бокс.
- Оцинкованная DIN-рейка.
- Кабельные ввод-сальники.

## Преимущества



Овальные заглушенные отверстия для крепления позволяют легко выровнять бокс как по горизонтали, так и по вертикали.



Для удобства монтажа на боковых и задней стенках корпуса расположены насечки, с помощью которых легко создавать отверстия для кабеля.



Бокс имеет специальные ушки, которые позволяют осуществлять опломбирование.



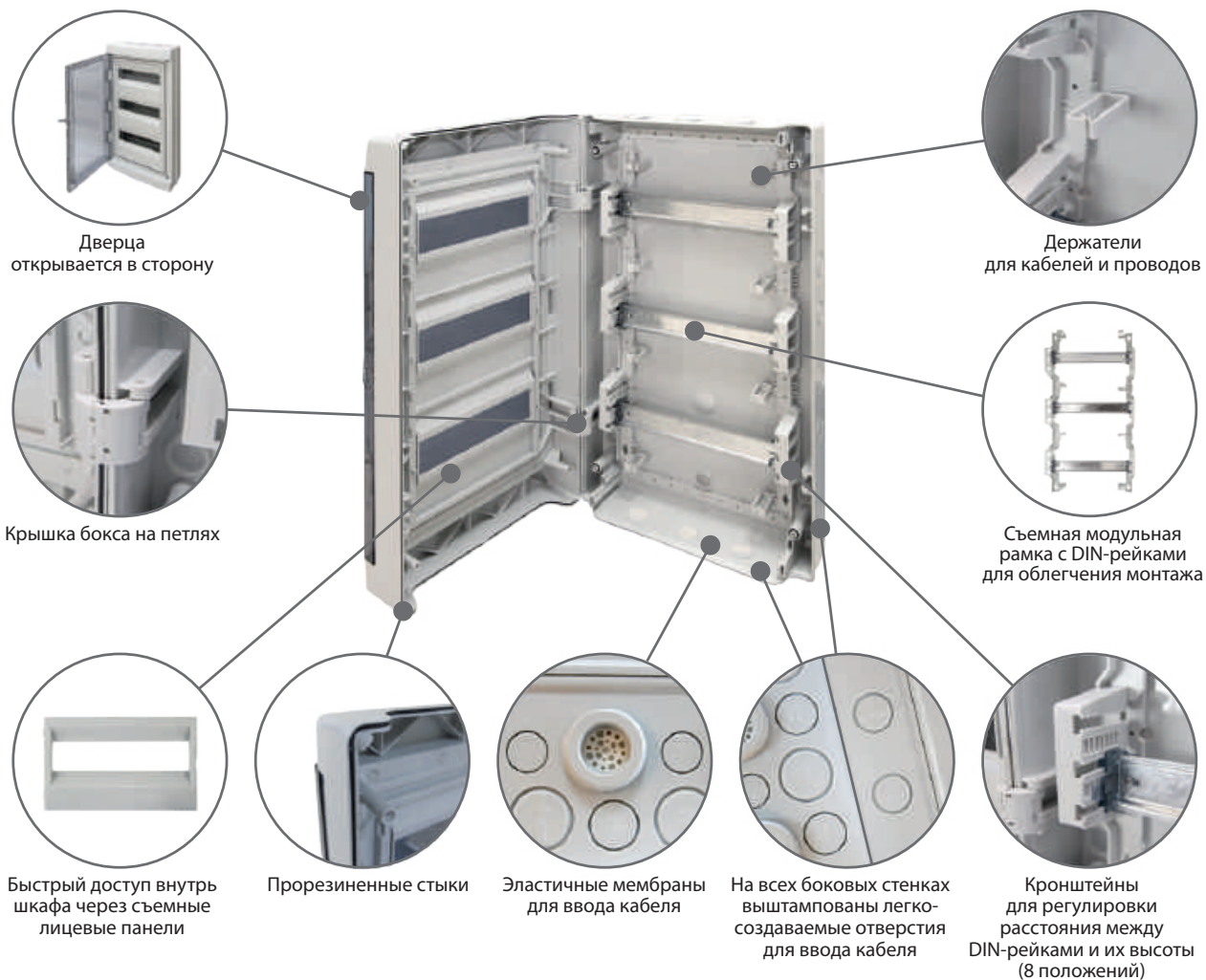
Специальные направляющие, расположенные по периметру корпуса, позволяют быстро совместить отверстия для соединения основания с крышкой, а лабиринтное уплотнение позволяет достигнуть степени защиты оборудования IP65.

## Технические характеристики

Наименование параметра	Значение
Вид установки	внутренний/наружный
Максимальный ток, А	125
Номинальное рабочее напряжение, В	230/415
Способ установки	навесной
Степень защиты по ГОСТ 14254	IP65
Диапазон рабочих температур, °С	от -25 до +60

**Конструкция боксов ЩРН-П на 36 и 54 модулей**

4



**Ассортимент**

Изображение	Наименование	Артикул	Число рядов	Число модулей
	Бокс ЩРН-П-5 модулей навесной пластик IP65 TDM	SQ0908-0001	1	5
	Бокс ЩРН-П-8 модулей навесной пластик IP65 TDM	SQ0908-0002		8
	Бокс ЩРН-П-12 модулей навесной пластик IP65 TDM	SQ0908-0003		12
	Бокс ЩРН-П-15 модулей навесной пластик IP65 TDM	SQ0908-0004		15

Изображение	Наименование	Артикул	Число рядов	Число модулей
	Бокс ЩРН-П-18 модулей навесной пластик IP65 TDM	SQ0908-0005	1	18
	Бокс ЩРН-П-24 модулей навесной пластик IP65 TDM	SQ0908-0006	2	24
	Бокс ЩРН-П-36 модулей навесной пластик IP65 TDM	SQ0908-0007	3	36
	Бокс ЩРН-П-54 модуля навесной пластик IP65 TDM	SQ0908-0008	3	54

4

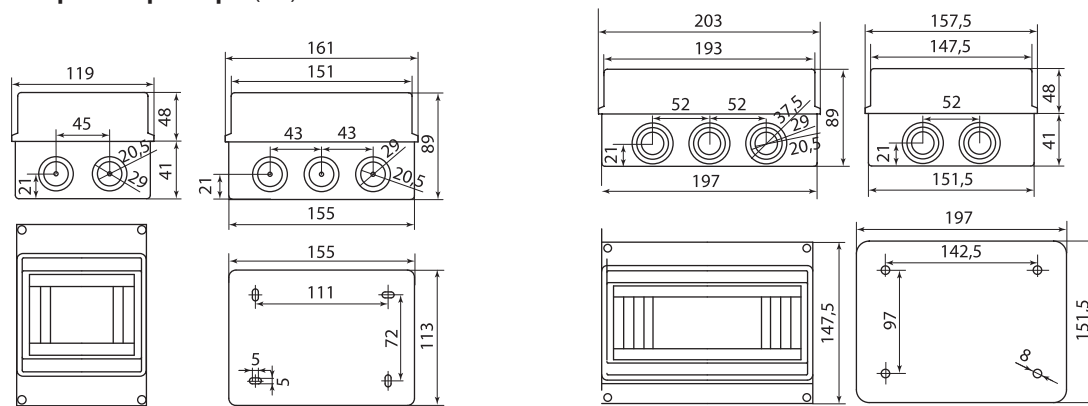
**Упаковка**

Артикул	Транспортная упаковка				
	Количество, шт.	Масса, кг	Габаритные размеры, мм		
			Длина	Ширина	Высота
SQ0908-0001	40	16,5	520	500	350
SQ0908-0002	30	20	500		450
SQ0908-0003	20		600	550	430
SQ0908-0004	15	17,8	640	600	350
SQ0908-0005	15	20,5	630		400
SQ0908-0006	10	18	600	590	165
SQ0908-0007	1	5,5	630	350	
SQ0908-0008		7		465	

**Сравнительная таблица аналогов по сериям**

TDM ELECTRIC	ABB	LEGRAND	SCHNEIDER ELECTRIC	DKC
ЩРН-П IP65	EUROPA IP65	PLEXO	EASY 9	RAM BASE

**Габаритные размеры (мм)**

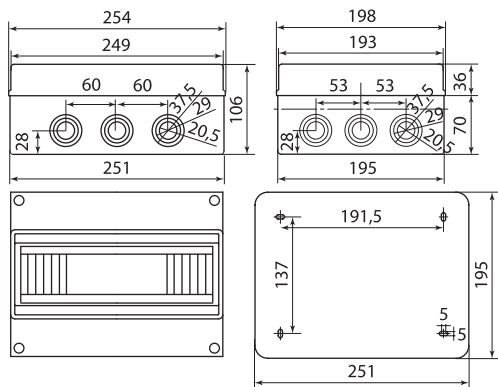


ЩРН-П-5

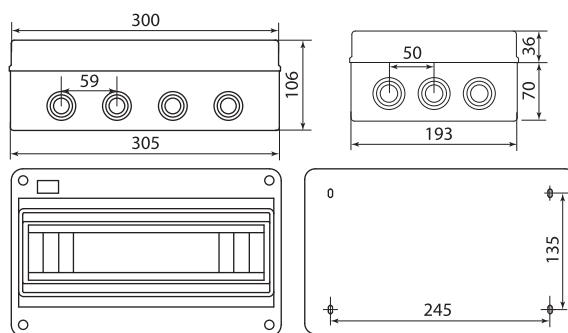
ЩРН-П-8

Габаритные размеры (мм)

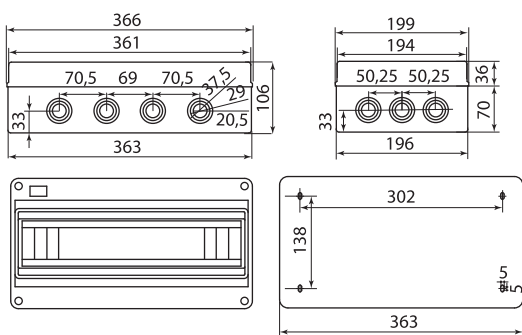
4



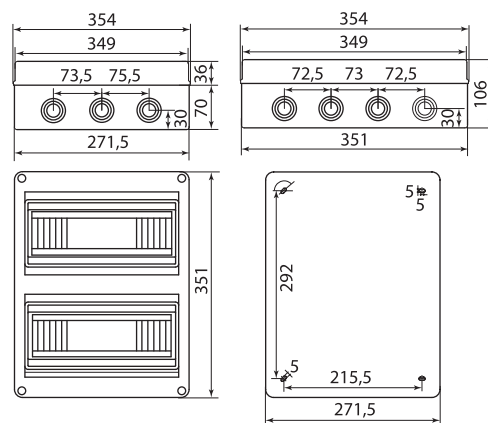
ЩРН-П-12



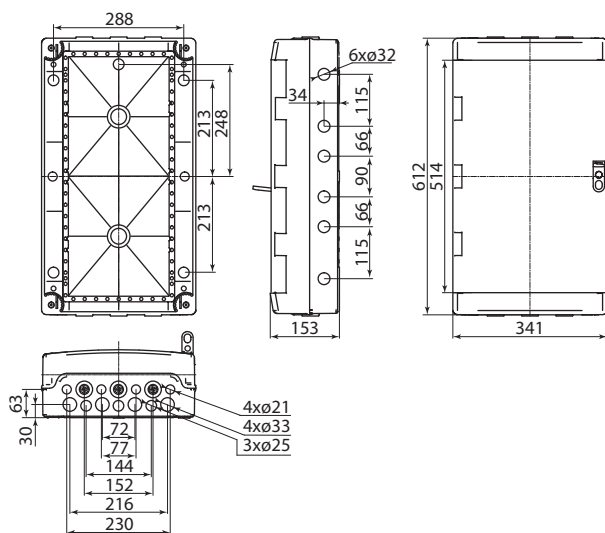
ЩРН-П-15



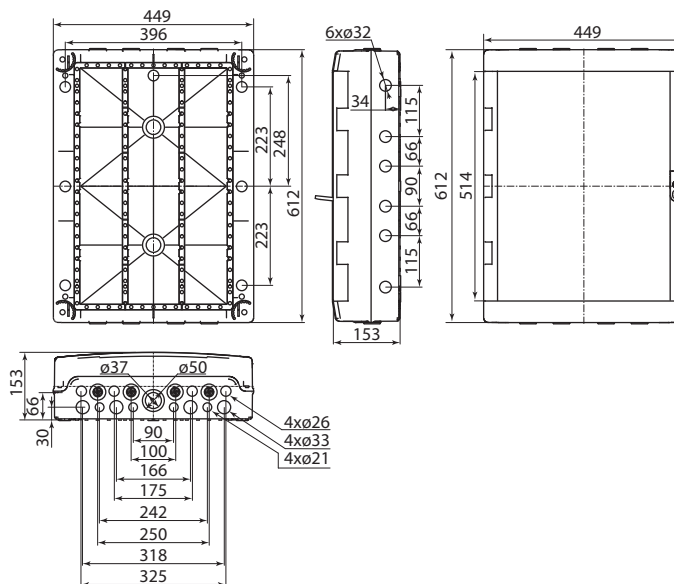
ЩРН-П-18



ЩРН-П-24



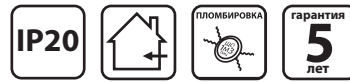
ЩРН-П-36



ЩРН-П-54



## БОКСЫ СЕРИИ КМПн



## Отказное письмо



## Назначение

- Для монтажа модульной аппаратуры (автоматических выключателей, устройств защитного отключения, реле, мини-контакторов, сигнальных ламп, кнопок и т. п.).
- Для защиты персонала от поражения электрическим током при эксплуатации.

## Применение

- Жилой сектор (квартиры, бытовки и т. д.).
- Офисы.
- Объекты социально-культурного назначения.
- Лечебные, образовательные учреждения.
- Шкафы и сборки для опломбирования отдельных групп автоматов.

## Материалы

- Полистирол.

## Преимущества

- Изготовлены из высококачественного, ударопрочного, самозатухающего полистирола.
- Защищены от хищения электроэнергии и от несанкционированного доступа к контактной группе – бокс можно опломбировать в закрытом состоянии.



Для пломбирования предусмотрены уши, расположенные между основанием и лицевой частью (сверху и снизу).



Внутри бокса имеется встроенная DIN-рейка.

- Возможность установки дополнительных аппаратов путем удаления боковых пластин.
- Крепление крышки к основанию защелками без саморезов.
- Простой и быстрый монтаж.
- Простое введение кабелей через отверстия.
- Современный дизайн. Боксы КМПн ЭКО изготовлены в цветовой гамме под дерево и создают привлекательный внешний вид интерьера помещений.



Возможность установки нескольких боксов в ряд.



Стикер на каждом боксе со всей необходимой информацией об изделии и штрихкодом EAN-13.

- Чтобы открыть бокс необходимо:



Вставить отвертку в отверстие над защелкой до упора.



Сдвинуть ручку отвертки в сторону внешнего края бокса, выводя защелку из зацепления.



Придерживая основание, поднять крышку.

### Технические характеристики

Наименование параметра	Значение
Вид установки (исполнение)	наружный
Степень защиты от воздействия окружающей среды	IP20
Материал корпуса	полистирол
Цвет корпуса	белый, ЭКО – сосна, ЭКО – бук/венге
Количество модулей	от 1 до 4
Крепление крышки	защелкивается вручную
Наличие DIN-рейки	встроенная

4

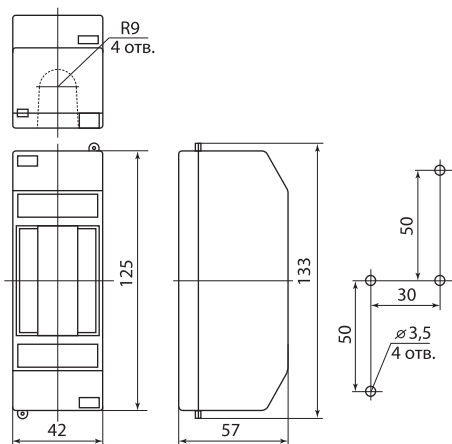
### Ассортимент

Изображение	Наименование	Артикул			Степень защиты	Особенности конструкции	Масса изделия, кг
		белый	ЭКО бук/венге	ЭКО сосна			
	Бокс КМГн 1/2 для наружной установки IP20 TDM	SQ0907-0101	-	-	IP20	защелкивающаяся крышка, встроенная DIN-рейка, ушки для опломбирования	0,05
	Бокс КМГн 1/2 для наружной установки IP20 инд. штрихкод TDM	SQ0907-0111	SQ0907-0401	SQ0907-0501			
	Бокс КМГн 1/4 для наружной установки IP20 TDM	SQ0907-0102	-	-			0,06
	Бокс КМГн 1/4 для наружной установки IP20 инд. штрихкод TDM	SQ0907-0112	SQ0907-0402	SQ0907-0502			

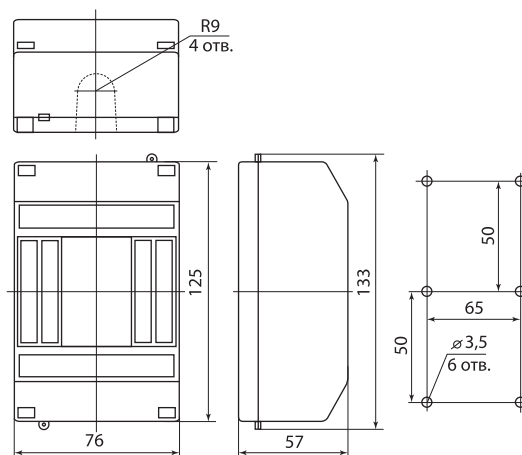
### Упаковка

Артикул	Транспортная упаковка				
	Количество, шт.	Масса, кг	Габаритные размеры, мм		
			Длина	Ширина	Высота
SQ0907-0101	140	6,75	435	365	330
SQ0907-0111		6,92			
SQ0907-0102	80	6,29	540	395	240
SQ0907-0112		6,51			
SQ0907-0401	45	2,39	420	230	210
SQ0907-0501					
SQ0907-0402	28	2,35			
SQ0907-0502					

### Габаритные размеры (мм)



SQ0907-0101, SQ0907-0111, SQ0907-0401, SQ0907-0501



SQ0907-0102, SQ0907-0112, SQ0907-0402, SQ0907-0502

## БОКСЫ СЕРИИ КМПн С КРЫШКОЙ



## Отказное письмо



## Назначение

- Для монтажа модульной аппаратуры.
- Для защиты персонала от поражения электрическим током при эксплуатации.
- Для защиты оборудования от вредных воздействий окружающей среды.

## Применение

- Жилые секторы (квартиры, бытовки и т. д.).
- Офисы.
- Объекты социально-культурного назначения.
- Лечебные, образовательные учреждения.

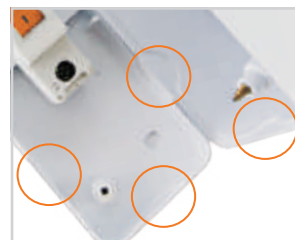
## Материалы

- Ударопрочный не поддерживающий горение АБС-пластик устойчивый к ультрафиолету.

## Преимущества



Отверстия для крепления на задней части бокса позволяют легко и быстро осуществлять монтаж.



Со всех сторон корпуса расположены насечки для легкого создания отверстий для ввода кабеля.



Свободное пространство в верхней и нижней частях бокса позволяет без затруднений осуществлять монтаж и дает возможность размещения дополнительных устройств распределения (клеммников, сжимов и т. д.).



Возможность полной опломбировки (корпуса и крышки) позволяет использовать бокс для установки устройств учета (счетчиков и т. д.).

## Технические характеристики

Наименование параметра	Значение
Вид установки	внутренний
Максимальный ток, А	125
Способ установки	навесной
Номинальное рабочее напряжение, В	230/415
Степень защиты по ГОСТ 14254	IP42
Диапазон рабочих температур, °С	от -15 до +60

### Ассортимент

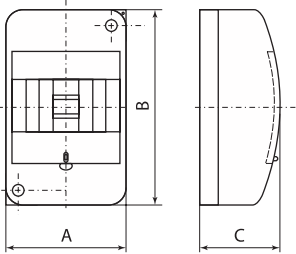
Изображение	Наименование	Артикул	Число модулей
	Бокс КМПн 1/2 для наружной установки с крышкой IP42 TDM	SQ0907-0003	2
	Бокс КМПн 2/4 для наружной установки с крышкой IP42 TDM	SQ0907-0004	4
	Бокс КМПн 2/6 для наружной установки с крышкой IP42 TDM	SQ0907-0005	6

4

### Упаковка

Артикул	Транспортная упаковка				
	Количество, шт.	Масса, кг	Габаритные размеры, мм		
			Длина	Ширина	Высота
SQ0907-0003	108	23	800	430	410
SQ0907-0004	72	19,2			400
SQ0907-0005	50	17			410

### Габаритные размеры

Чертеж	Артикул	Габаритные размеры (мм)		
		A	B	C
	SQ0907-0003	62	198	84
	SQ0907-0004	98		
	SQ0907-0005	134		

## БОКСЫ ПЛАСТИКОВЫЕ СЕРИИ КМПНИ С ИНДИКАЦИЕЙ IP66



# EAC

### Сертификат соответствия



### Сертификация продукции



### Назначение

- Для монтажа модульной аппаратуры.
- Для защиты персонала от поражения электрическим током.
- Для защиты оборудования от вредных воздействий окружающей среды.
- Для временного подключения уличного праздничного освещения, электрооборудования при проведении мероприятий.

### Применение

- Жилые секторы (квартиры, бытовки и т. д.).
- Офисы.
- Объекты социально-культурного назначения.
- Лечебные, образовательные учреждения.
- На промышленных и складских объектах.

### Материалы

- Ударопрочный, не поддерживающий горение АБС-пластик, устойчивый к ультрафиолету.

### Преимущества



Степень защиты от воздействий окружающей среды IP66 достигается лабиринтным уплотнением, силиконовой прокладкой, герметичными вводами кабелей.



Возможность установки замка на крышку.



Стальная DIN-рейка



Индикация включения.



Широкий диапазон рабочих температур от  $-65$  до  $+70$  °C.

### Комплектация

- Бокс.
- DIN-рейка.
- Крепеж на стену.
- Набор внутренних заглушек для крепежа.
- Заглушки на кабельные вводы.
- Руководство по эксплуатации. Паспорт.
- Упаковочная коробка.

### Технические характеристики

Наименование параметра	Значение
Вид установки	внутренний/наружный
Максимальный ток, А	125
Номинальное рабочее напряжение, В	230/415
Количество модулей	до 8
Количество рядов (DIN-реек)	1
Материал корпуса	АБС-пластик
Степень защиты по ГОСТ 14254	IP66
Температура эксплуатации, °С	от -65 до +70
Цвет корпуса	серый
Гарантийный срок службы, лет	5

4

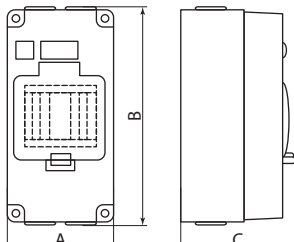
### Ассортимент

Изображение	Наименование	Артикул	Число модулей
	Бокс КМПНИ-4, с индикатором, блокировкой, герметичными вводами, 200x100x110 мм, IP66, TDM	SQ0908-0201	4
	Бокс КМПНИ-8, с индикатором, блокировкой, герметичными вводами, 200x200x110 мм, IP66, TDM	SQ0908-0202	8

### Упаковка

Артикул	Транспортная упаковка				
	Количество, шт.	Масса, кг	Габаритные размеры, мм		
			Длина	Ширина	Высота
SQ0908-0201	20	16	550	470	220
SQ0908-0202	10	12	600	420	

### Габаритные размеры

Чертеж	Артикул	Габаритные размеры (мм)		
		A	B	C
	SQ0908-0201	100	200	110
	SQ0908-0202	200	200	110

## КОРПУСА РАСПРЕДЕЛИТЕЛЬНЫХ УСТРОЙСТВ СЕРИИ КРУ



## Сертификат соответствия



## Сертификация продукции



## Назначение

- Для установки модульных устройств защиты и управления на токи до 125 А и защиты потребителей от поражения электрическим током.
- Для защиты модульной автоматики от попадания пыли и влаги.
- Для установки силовых разъемов с последующим подключением к ним потребителей.

## Применение

- На объектах коммерческой недвижимости (офисы, торговые центры и т. д.).
- На инфраструктурных объектах (больницы, школы и т. д.).
- В мобильных лабораториях, передвижных устройствах генерации электрической энергии.

## Материалы

- Ударопрочный АБС-пластик.

## Комплектация

- SQ0914-0101:
  - Шина нулевая 5x20 мм<sup>2</sup>
  - Шина нейтральная 5x20 мм<sup>2</sup>
  - Сальники PG25 – 2 шт., PG11 – 2 шт.
  - DIN-рейка – 1 шт.
  - Картонная коробка со стикером и штрихкодом EAN-13
  - Паспорт
- SQ0914-0102:
  - Шина нулевая 5x20 мм<sup>2</sup>
  - Шина нейтральная 5x20 мм<sup>2</sup>
  - Сальники PG25 – 2 шт., PG11 – 2 шт.
  - Картонная коробка со стикером и штрихкодом EAN-13
  - Паспорт.

## Преимущества



Возможность сборки корпусов в единую конструкцию в различных вариациях.



- Возможность полной опломбировки корпуса.
- Для удобства монтажа на корпусе выштампованы легко удаляемые вводы для кабеля.



В комплект поставки входят шины нулевого и защитного проводника (N и PE), DIN-рейка (для SQ0914-0101), сальники PG.



Широкий диапазон рабочих температур от –30 до +50 °С.

## Технические характеристики

Наименование параметра	Значение
Вид установки	внутренний/наружный
Максимальный ток, А	125
Номинальное рабочее напряжение, В	230/415
Гарантийный срок службы	5 лет

Наименование параметра	Значение
Количество модулей	12
Количество рядов (DIN-реек)	1
Способ установки	навесной
Степень защиты по ГОСТ 14254	IP65
Диапазон рабочих температур, °C	от -30 до +50
Цвет корпуса	белый / черный

4

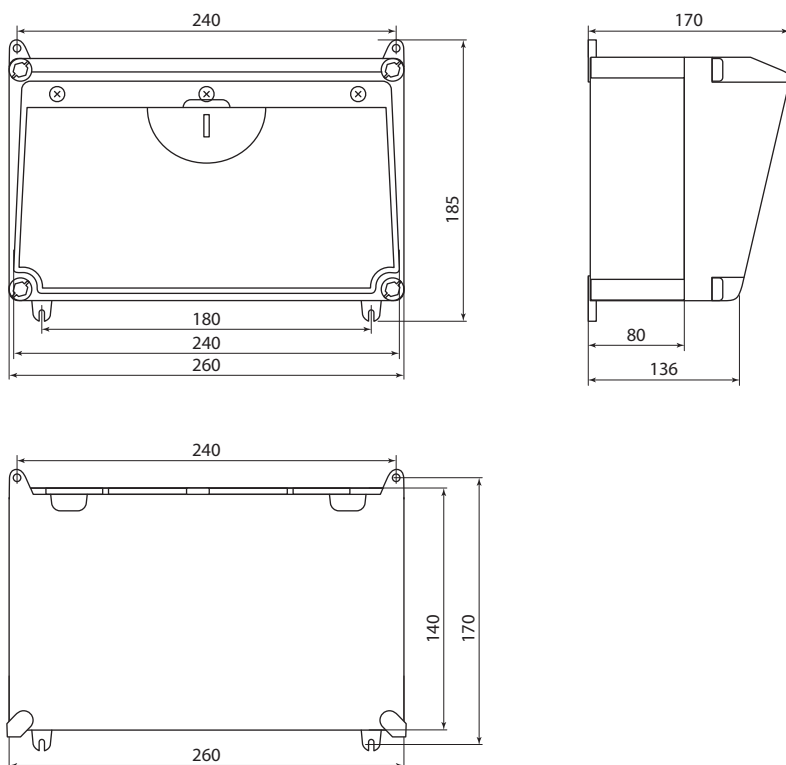
**Ассортимент**

Изображение	Наименование	Артикул
	Корпус распределительного устройства КРУ, (190x265x170 мм), на 12 модулей, IP65, TDM	SQ0914-0101
	Корпус распределительного устройства КРУ, (190x265x170 мм), с устан. панелью (235x125 мм), IP65, TDM	SQ0914-0102

**Упаковка**

Артикул	Транспортная упаковка				
	Количество, шт.	Масса, кг	Габаритные размеры, мм		
			Длина	Ширина	Высота
SQ0914-0101	12	15	560	600	390
SQ0914-0102		13,2			

**Габаритные размеры (мм)**

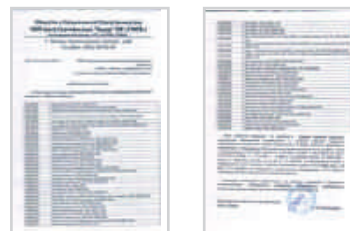




## БОКСЫ ДЛЯ ОПЛОМБИРОВАНИЯ МОДУЛЬНОГО ОБОРУДОВАНИЯ (БОМ)



### Отказное письмо



### Назначение

- Для опломбирования модульного оборудования при сдаче в эксплуатацию шкафов.
- Для защиты оборудования от несанкционированного доступа и нежелательной модификации схемы.

### Применение

- Жилой сектор (квартиры, бытовки и т. д.).
- Офисы.
- Объекты социально-культурного назначения.
- Лечебные, образовательные учреждения.
- Опломбирование отдельных групп автоматов в шкафах и сборках.

### Материалы

- Полистирол.

### Преимущества

- Изготовлены из высококачественного полистирола.
- Высокое качество и легкость монтажа делают возможным использование боксов на ответственных участках при минимальных затратах.

### Технические характеристики

Наименование параметра	Значение
Вид установки (исполнение)	внутренний
Максимальный ток, А	125
Номинальное рабочее напряжение, В	230/415
Количество отверстий для опломбирования, шт.	2
Материал корпуса	полистирол
Цвет корпуса	белый
Количество модулей, шт.	от 1 до 3
Крепление крышки	винтовое присоединение



Позволяют опломбировать как двух-, так и трехполюсные модульные устройства.



Позволяют опломбировать оборудование на DIN-рейке без модификации аппаратов, что соответствует требованиям электросетевых компаний и сборщиков щитового оборудования.

**Ассортимент**

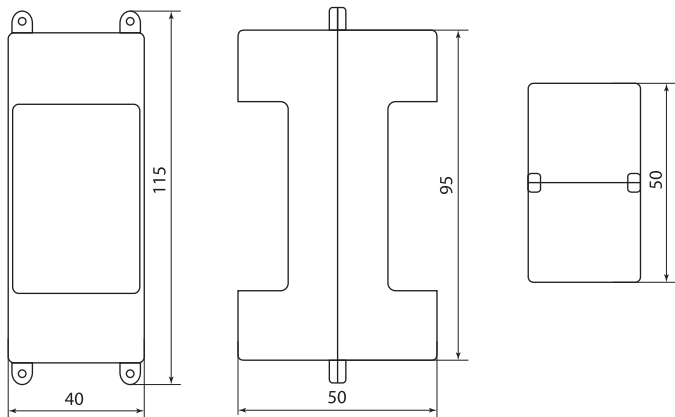
Изображение	Наименование	Артикул	Цвет корпуса	Масса изделия, кг
	Бокс для опломбировки модульного оборудования на DIN-рейке БОМ 1/2 TDM	SQ0913-0101	белый	0,05
	Бокс для опломбировки модульного оборудования на DIN-рейке БОМ 2/3 TDM	SQ0913-0102		0,06

4

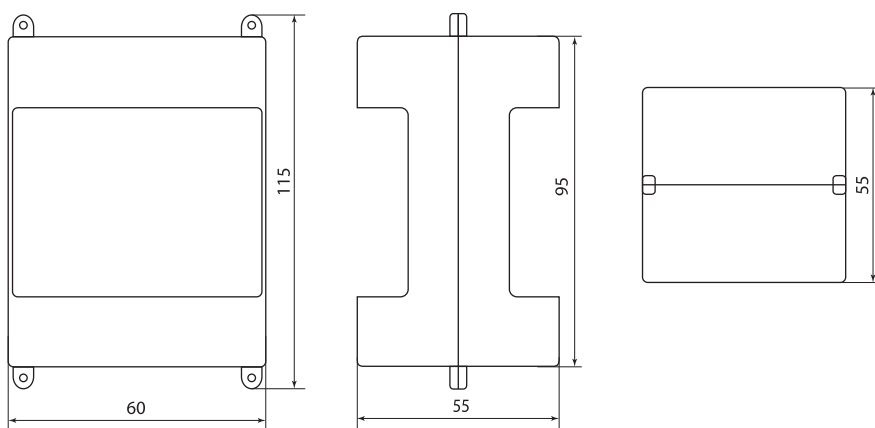
**Упаковка**

Артикул	Транспортная упаковка				
	Количество, шт.	Масса, кг	Габаритные размеры, мм		
			Длина	Ширина	Высота
SQ0913-0101	200	2,3	1160	234	211
SQ0913-0102		4,3		293	246

**Габаритные размеры (мм)**



SQ0913-0101



SQ0913-0102

## ПЛАСТИКОВЫЕ КОРПУСА IP54 СЕРИЙ ЩУ-П, ЩРНП, ЩУРН-П



СДЕЛАНО В  
РОССИИ



## Отказное письмо



## Сертификация продукции



## Назначение

- Для монтажа учетно-распределительной аппаратуры.
- Для защиты персонала от поражения электрическим током.
- Для снятия показаний счетчика и контроля состояния модульного оборудования.

## Применение

- Коттеджи.
- Жилые дома и застройки сельской местности.
- Гаражные кооперативы.

## Материалы

- Ударопрочный полистирол.
- Стойкий к коррозии металл (монтажная панель).

## Преимущества



Обеспечивает защиту установленных в нём приборов от внешних воздействий.



Возможность установки вне помещений.



Широкий диапазон рабочих температур от  $-50$  до  $+55$  °С.

- Не требуют окрашивания и не подвержены коррозии.

## Комплектация

- Пластиковый корпус.
- DIN-рейка для автоматов.
- Кабельные ввод-сальники.
- Знак электробезопасности.
- Комплект для монтажа (саморезы, дюбели).
- Бокс для опломбирования модульного оборудования (БОМ).

## Технические характеристики

Наименование параметра	Значение
Вид установки	внутренний/наружный
Максимальный ток, А	125
Номинальное рабочее напряжение, В	230/415
Степень защиты	IP54
Диапазон рабочих температур, °С	от $-50$ до $+55$

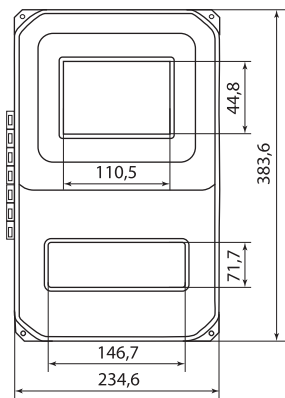
Ассортимент

Изображение	Наименование	Артикул	Материал корпуса	Комплектация	Масса изделия, кг
	ЩУРН-П-1ф-8 (383x234x119) пластик IP54 TDM	SQ0906-0301	полистирол ударопрочный	DIN-рейка на 8 автоматов, кабельный ввод-сальник – 4 шт., комплект для монтажа, знак электробезопасности, пломбиратор – 1 шт.	1,05
	ЩУРН-П-1ф/3ф-10 (494x300x135) пластик IP54 TDM	SQ0906-0302		DIN-рейка на 10 автоматов, кабельный ввод-сальник – 4 шт., комплект для монтажа, знак электробезопасности, пломбиратор – 1 шт.	1,65
	ЩУ-П-1ф/3ф (360x225x155) пластик, монтажная панель IP54 TDM	SQ0906-0304		монтажная панель с ключом, замок, комплект для монтажа, знак электробезопасности, пломбиратор – 1 шт.	1,60
	<b>ЩРНп полистирол, глухая крышка, монтажная панель, IP54, (200x175x135) TDM</b>	SQ0906-0305		монтажная панель, замок, кабельный ввод-сальник - 2 шт., комплект для монтажа, знак электробезопасности	0,7
	<b>ЩРНп полистирол, прозр. крышка АБС-пластик, монтажная панель, IP54, (200x175x135) TDM</b>	SQ0906-0306		полистирол ударопрочный, материал дверцы - АБС-пластик монтажная панель, замок, кабельный ввод-сальник - 2 шт., комплект для монтажа, знак электробезопасности	

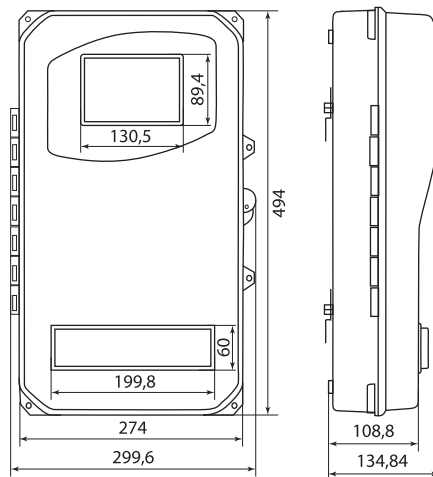
Упаковка

Артикул	Транспортная упаковка				
	Количество, шт.	Масса, кг	Габаритные размеры, мм		
			Длина	Ширина	Высота
SQ0906-0301	4	4,20	235	380	440
SQ0906-0302		6,60	300	495	490
SQ0906-0304	3	4,80	225	360	480
SQ0906-0305	4	3	180	600	200
SQ0906-0306					

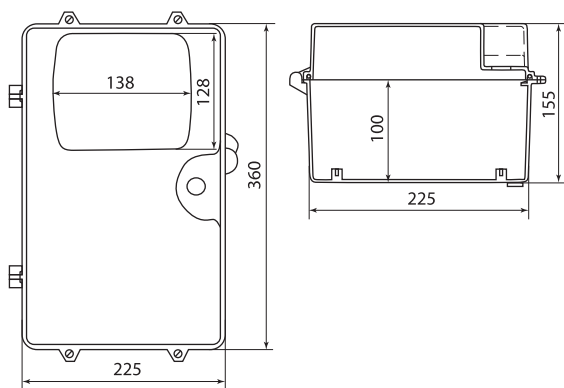
Габаритные размеры (мм)



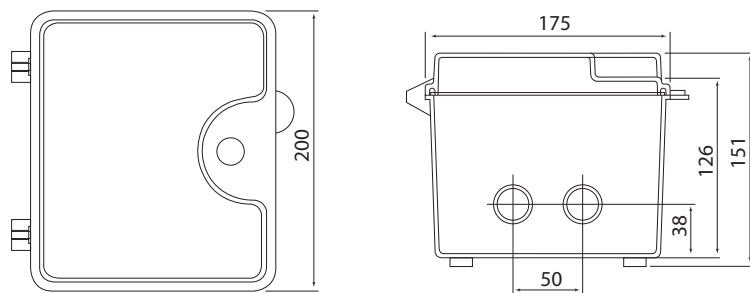
SQ0906-0301



SQ0906-0302



SQ0906-0304



SQ0906-0305, SQ0906-0306

ПЛАСТИКОВЫЕ КОРПУСА IP55  
СЕРИЙ ЩУ, ЩРН, ЩУРН

4



Отказное письмо



Сертификация продукции



Назначение

- Для установки оборудования, связанного с приемом, учетом и распределением электрической энергии напряжением 230 В и частотой 50 Гц в однофазной сети.

Применение

- Жилые помещения.
- Объекты коммерческой недвижимости (офисы, торговые центры и т. д.).
- Инфраструктурные объекты (больницы, школы и т. д.).

Материалы

- Ударопрочный АБС-пластик.
- Для арт. SQ0906-0505 – ударопрочный АБС-пластик и полистирол.
- Крепеж – оцинкованная сталь.

Комплектация

- Щит.
- Комплект крепежа на стену.
- Сальники D22.
- Пломбиратор для вводных автоматов (БОМ) (в артикулах SQ0906-0502, SQ0906-0503).
- Знаки электробезопасности.
- Для арт. SQ0906-0505 – DIN-рейка.

Преимущества



Возможность визуального контроля за показаниями счетчика и состоянием модульных аппаратов.



Защита установленных приборов от неблагоприятных внешних факторов.



Отдельное окно на два вводных автомата с возможностью опломбировки (арт. SQ0906-0505).





Проушины для протяжки бандажной ленты – простое решение установки на опору (арт. SQ0906-0505).

- Не подвержены коррозии и долговечны.
- Полная комплектация – готовы к сборке.

Технические характеристики

Наименование параметра	Значение	
Вид установки	внутренний/наружный	
Способ установки	навесной	
Максимальный ток, А	125	
Номинальное рабочее напряжение, В	230/415	
Степень защиты	IP55	
Диапазон рабочих температур, °С	SQ0906-0501 – SQ0906-0502	от –25 до +60
	SQ0906-0505	от –40 до +50

## Ассортимент

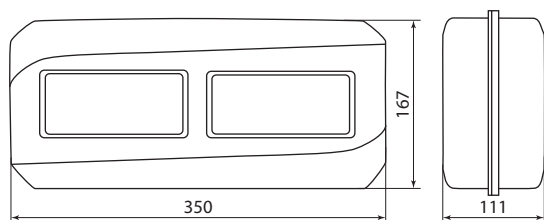
Изображение	Наименование	Артикул	Количество модулей	Тип устанавливаемого счетчика
	Щит учета ЩУ-1Н-1ф 226x197x90 мм пластиковый IP55 TDM	SQ0906-0501	–	1-фазные счетчики с установкой в шкаф
	Щит учета ЩРН-12-1ф 167x350x111 мм пластиковый IP55 TDM	SQ0906-0502	12	1-фазные счетчики с установкой на DIN-рейку
	ЩУРН-П-1ф-5 (298x258x113) пластик IP55 TDM	SQ0906-0505	5	1-фазные счетчики с установкой в шкаф

4

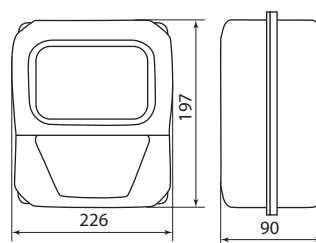
## Упаковка

Артикул	Транспортная упаковка				
	Количество, шт.	Масса, кг	Габаритные размеры, мм		
			Длина	Ширина	Высота
SQ0906-0501	4	0,8	370	200	230
SQ0906-0502	14	6,0	660	410	370
SQ0906-0505	3	2,9	345	270	300

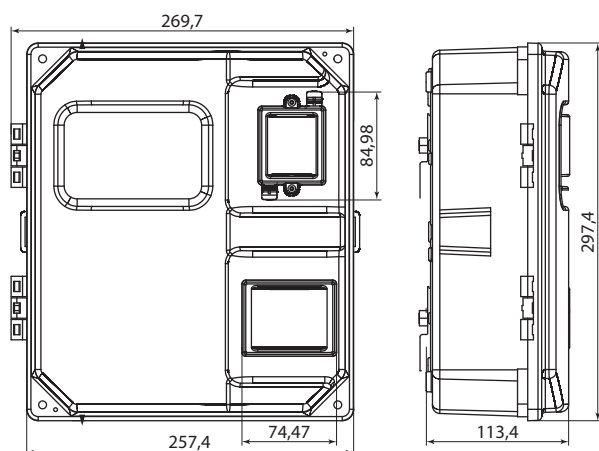
## Габаритные размеры (мм)



SQ0906-0502



SQ0906-0501



SQ0906-0505

КОРПУСА ВВОДНОГО УСТРОЙСТВА СЕРИИ КВУ



4



Отказное письмо



Сертификация продукции



Назначение

- Для установки оборудования, связанного с приемом, учетом и распределением электрической энергии напряжением 230 В и частотой 50 Гц в однофазной сети.

Применение

- Жилые помещения.
- Объекты коммерческой недвижимости (офисы, торговые центры и т. д.).
- Инфраструктурные объекты (больницы, школы и т. д.).

Материалы

- Полипропилен.

Комплектация

- Корпус.
- DIN-рейка для установки модульного оборудования, уплотнительные резиновые втулки для герметизации ввода и вывода кабелей.
- Крепеж на стену.
- Паспорт.

Преимущества



Возможность установки в корпус любых типов устройств учета.



- Возможность установки устройств учета как на DIN-рейку, так и на монтажную панель.
- В нижней части корпуса расположены четыре отверстия для ввода и вывода кабелей.



Возможность опломбирования как самого корпуса, так и модульного оборудования.



Проушины для протяжки бандажной ленты – простое решение установки на опору.

Технические характеристики

Наименование параметра	Значение
Вид установки	наружный/внутренний
Максимальный ток, А	125
Номинальное рабочее напряжение, В	230/415
Гарантийный срок службы, лет	3
Количество рядов (DIN-реек)	1
Материал корпуса	полипропилен
Способ установки	навесной
Степень защиты	IP54
Диапазон рабочих температур, °C	от -40 до +50
Цвет корпуса	серый



## Ассортимент

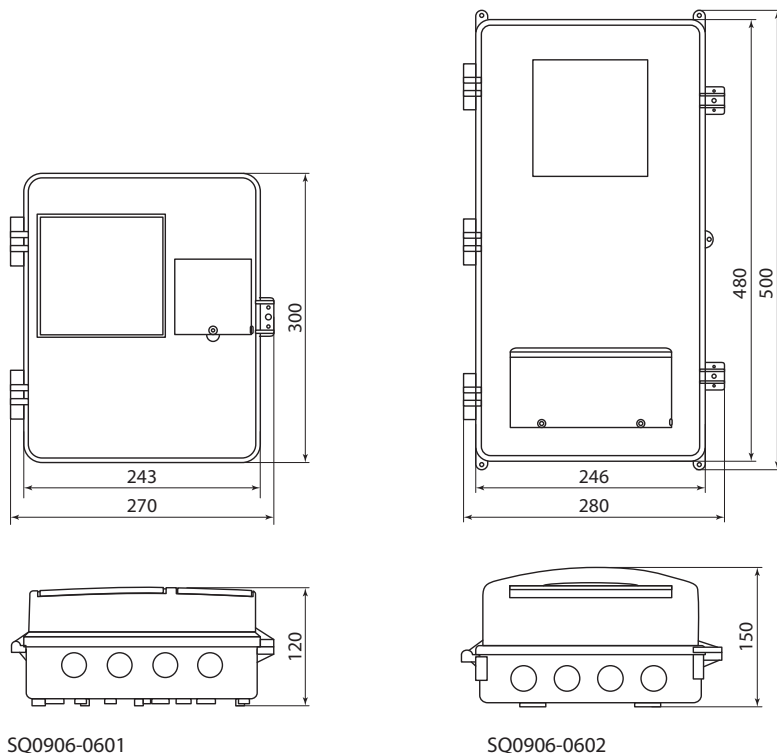
Изображение	Наименование	Артикул	Число модулей	Степень защиты, IP	Тип установки счетчика
	Корпус вводного устройства КВУ-1/3-4, (КДЕ-1, CZU-220), (300x270x120), IP54, TDM	SQ0906-0601	4	54	1-фазные счетчики
	Корпус вводного устройства КВУ-3/9-9, (КДЕ-3, CZU-380), (500x280x150), IP54, TDM	SQ0906-0602	9		3-фазные счетчики

4

## Упаковка

Артикул	Транспортная упаковка				
	Количество, шт.	Масса, кг	Габаритные размеры, мм		
			Длина	Ширина	Высота
SQ0906-0601	6	4,6	280	630	330
SQ0906-0602	3	5,1	160	840	500

## Габаритные размеры (мм)



SQ0906-0601

SQ0906-0602

ЩИТЫ КВАРТИРНЫЕ СЕРИИ ЦК

4



Отказное письмо



Сертификация продукции



Назначение

- Для установки аппаратов защиты и управления.
- Для установки однофазных счетчиков учета.

Применение

- Жилый сектор (квартиры, бытовки и т. д.).
- Офисные помещения.
- Предприятия сферы обслуживания.
- Промышленные предприятия.
- Объекты социально-культурного назначения.

Материалы

- Корпус выполнен из АБС-пластика.

Преимущества



Возможность опломбировки щитов позволяет предотвратить несанкционированный доступ к контактной группе и хищение электроэнергии.



Универсальный крепеж для счетчиков.







Внутри щита имеется пластиковая DIN-рейка.

Технические характеристики

Наименование параметра	Значение
Вид установки	внутренний
Максимальный ток, А	63
Номинальное рабочее напряжение, В	230/415
Степень защиты	IP20
Материал корпуса	АБС-пластик
Цвет корпуса / основания	белый
Количество модулей	до 6
Наличие DIN-рейки	встроенная

## Ассортимент

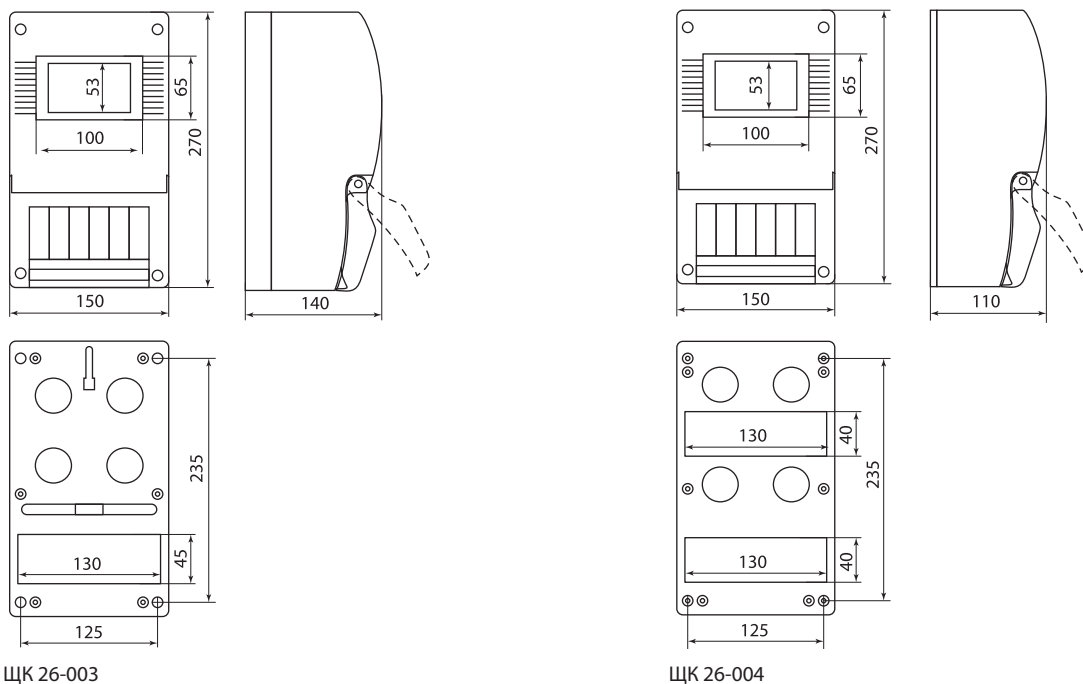
Изображение	Наименование	Артикул	Комплектация	Степень защиты
	Щиток квартирный ЩК 26-003 2-6 модулей DIN без дверки IP20 TDM	SQ0906-0015	DIN-рейка (АБС-пластик), комплект для монтажа счетчика и щита на стену	IP20
	Щиток квартирный ЩК 26-003 2-6 модулей DIN с дверкой IP20 TDM	SQ0906-0016		
	Щиток квартирный ЩК 26-004 2-6 модулей DIN без дверки IP20 TDM	SQ0906-0017		
	Щиток квартирный ЩК 26-004 2-6 модулей DIN с дверкой IP20 TDM	SQ0906-0018		

4

## Упаковка

Артикул	Транспортная упаковка				
	Количество, шт.	Масса, кг	Габаритные размеры, мм		
			Длина	Ширина	Высота
SQ0906-0015	10	7,3	710	345	290
SQ0906-0016		8,0	720	350	280
SQ0906-0017	12	7,2	710	345	290
SQ0906-0018		7,8			

## Габаритные размеры (мм)



БОКСЫ МУЛЬТИМЕДИЙНЫЕ (СЛАБОТОЧНЫЕ)  
СЕРИИ БМ-ВП И БМ-НП

4



Отказное письмо Сертификат TP TC



**Назначение**

- Для скрытой установки комплекса распределения слаботочных систем, таких как:
  - Интернет.
  - Телефония.
  - Телевидение.
  - Охранно-пожарная сигнализация.
  - Видеонаблюдение и т. д.

**Применение**

- Жилой сектор (квартиры, бытовки и т. д.).
- Офисные помещения.
- Промышленные предприятия.
- Объекты социально-культурного назначения.
- Лечебные, образовательные учреждения.

**Материалы**

- Ударопрочный не поддерживающий горение АБС-пластик устойчивый к ультрафиолету.

**Комплектация**

- Бокс.
- Паспорт.
- Упаковочная коробка.
- Для артикула SQ0915-0201 в комплект поставки входят: колодка с выключателем на 4 розетки; крепеж для сетевых модулей; разветвители: для телевизионного кабеля – 4 гнезда, для телефонного кабеля – 5 гнезд; сплайс-кассета.

**Преимущества**



Для артикула SQ0915-0201: места для установки сетевого оборудования (роутер, свитч) – 2 шт.



Разветвители: для ТВ на 4 поста, для телефона на 5 постов (для артикула SQ0915-0201).



Сплайс-кассета (арт. SQ0915-0201)



Перфорация дверцы бокса способствует пропуску радиосигнала.



Быстроръемная, перенавешиваемая универсальная дверца.



Многофункциональная монтажная панель.



Розеточная колодка на 4 гнезда с выключателем (только для артикула SQ0915-0201).

**Технические характеристики**

Наименование параметра	Значение
Максимальный ток, А	125
Номинальное рабочее напряжение, В	230/415
Степень защиты	IP31/IP41
Вид установки	внутренний
Способ установки	встраиваемый/навесной
Материал корпуса	АБС-пластик
Цвет корпуса / основания	белый
Гарантийный срок службы, лет	5

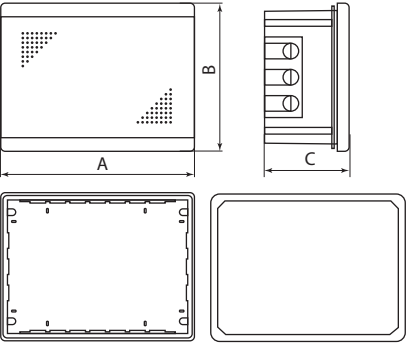
**Ассортимент**

Изображение	Наименование	Артикул	Комплектация
	Бокс мультимедийный БМ-ВП-01, 420x320x150, ТВx4, ТФx5, 2 сетевых мод., колодка питания TDM	SQ0915-0201	колодка с выключателем на 4 розетки; крепеж для сетевых модулей; разветвители: для телевизионного кабеля – 4 гнезда, для телефонного кабеля – 5 гнезд; сплайс-кассета
	<b>Бокс мультимедийный БМ-ВП-02, 330x235x115, IP31 TDM</b>	SQ0915-0301	-
	<b>Бокс мультимедийный БМ-ВП-03, 375x325x120, IP31 TDM</b>	SQ0915-0302	
	<b>Бокс мультимедийный БМ-ВП-04, 420x320x140, IP31 TDM</b>	SQ0915-0303	
	<b>Бокс мультимедийный БМ-НП-01, 280x212x110, IP31 TDM</b>	SQ0915-0321	
	<b>Бокс мультимедийный БМ-НП-02, 320x260x125, IP31 TDM</b>	SQ0915-0322	
	<b>Бокс мультимедийный БМ-НП-03, 420x280x110, IP31 TDM</b>	SQ0915-0323	

**Упаковка**

Артикул	Транспортная упаковка				
	Количество, шт.	Масса, кг	Габаритные размеры, мм		
			Длина	Ширина	Высота
SQ0915-0201	5	15,5	660	430	330
SQ0915-0301	10	8,50	665	495	350
SQ0915-0302	5	7,8	680	400	340
SQ0915-0303		8,9	780	450	
SQ0915-0321	10	9,5	660	430	350
SQ0915-0322	5	8,30	665	450	
SQ0915-0323		8,80	680	495	

**Габаритные размеры (мм)**

Чертеж	Артикул	Габаритные размеры (мм)		
		A	B	C
	SQ0915-0201	425	324	140
	SQ0915-0301	330	235	115
	SQ0915-0302	375	325	120
	SQ0915-0303	420	320	140
	SQ0915-0321	280	212	110
	SQ0915-0322	320	260	125
	SQ0915-0323	420	280	110

## ЩИТЫ АНТИВАНДАЛЬНЫЕ СЕРИИ ЩМП И ЩРН IP65



4

**Назначение**

- Для монтажа модульной аппаратуры.
- Для защиты персонала от поражения электрическим током.
- Для защиты оборудования от вредных воздействий окружающей среды.

**Применение**

- В промышленном секторе.
- В жилом секторе.
- В офисах.
- На объектах социально-культурного назначения.
- В исправительных учреждениях.
- В прибрежных зонах.

**Материалы**

- Корпус и непрозрачная дверца – ударопрочный АБС-пластик.
- Прозрачная дверца – поликарбонат.

**Конструкция**

Степень защиты от воздействий окружающей среды IP65 достигается резиновым уплотнением.

**Преимущества**

- Полная защита от коррозии и УФ излучения.
- Материал пропускает радиосигнал, что позволяет использовать щиты для установки различного оборудования.
- Ударопрочный пластик корпуса и дверцы.
- Корпус не требует отдельного заземления.
- Крепеж на стену в комплекте.

**Технические характеристики**

Наименование параметра	Значение
Вид установки	внутренний/наружный
Максимально допустимый ток устанавливаемого оборудования, А	до 125
Максимальное рабочее напряжение устанавливаемого оборудования, В	до 400
Степень защиты по ГОСТ 14254	IP65
Степень защиты от внешних механических воздействий	IK08
Класс защиты от поражения электрическим током	II
Диапазон температуры эксплуатации, °С	от -45 до +75
Толщина монтажной панели, мм	0,8 - 1
Способ установки	навесной

**Отказное письмо****Сертификация продукции**

Широкий диапазон рабочих температур от -45 до +75 °С.

**Комплектация**

Бокс с монтажной панелью (ЩМП).



Бокс с Din-рейками и защитными пастронами (ЩРН).



Ключ и комплект крепежа (петли, винты) для крепления на стену.

- Паспорт.
- Упаковка – белая картонная коробка, цветной стикер с индивидуальным штрихкодом EAN-13.

## Ассортимент

Изображение	Наименование	Артикул	Материал дверцы
Боксы с пластиковой дверцей			
	Бокс пластиковый ЩМП-0-1, ABS, IP65, -45 до +75 С, навесной, (300x200x130) TDM	SQ0932-0101	ABS
	Бокс пластиковый ЩМП-0-2, ABS, IP65, -45 до +75 С, навесной, (350x250x150) TDM	SQ0932-0102	
	Бокс пластиковый ЩМП-0-3, ABS, IP65, -45 до +75 С, навесной, (400x300x170) TDM	SQ0932-0103	
	Бокс пластиковый ЩМП-0-4, ABS, IP65, -45 до +75 С, навесной, (400x300x220) TDM	SQ0932-0104	
	Бокс пластиковый ЩМП-0-5, ABS, IP65, -45 до +75 С, навесной, (500x350x190) TDM	SQ0932-0105	
	Бокс пластиковый ЩМП-0-6, ABS, IP65, -45 до +75 С, навесной, (500x400x180) TDM	SQ0932-0106	
	Бокс пластиковый ЩМП-0-7, ABS, IP65, -45 до +75 С, навесной, (600x400x200) TDM	SQ0932-0107	
	Бокс пластиковый ЩМП-0-8, ABS, IP65, -45 до +75 С, навесной, (700x500x250) TDM	SQ0932-0108	
	Бокс пластиковый ЩМП-0-9, ABS, IP65, -45 до +75 С, навесной, (800x600x260) TDM	SQ0932-0109	
	Бокс пластиковый ЩМП-0-10, ABS, IP65, -45 до +75 С, навесной, (500x400x240) TDM	SQ0932-0110	
	<b>Бокс ЩРН-П-16 модулей, ABS, IP65, от -45 до +75 °С, навесной, (250x350x150) TDM</b>	SQ0932-0115	ABS
	<b>Бокс ЩРН-П-24 модуля, ABS, IP65, от -45 до +75 °С, навесной, (300x400x170) TDM</b>	SQ0932-0116	
	<b>Бокс ЩРН-П-36 модулей, ABS, IP65, от -45 до +75 °С, навесной, (350x500x190) TDM</b>	SQ0932-0117	
	<b>Бокс ЩРН-П-60 модулей, ABS, IP65, от -45 до +75 °С, навесной, (400x600x200) TDM</b>	SQ0932-0118	

4

Изображение	Наименование	Артикул	Материал дверцы
Боксы с поликарбонатной (прозрачной) дверцей			
	Бокс пластиковый ЩМП-0-1, прозр., крышка ABS, IP65, -45 до +75 С, навесной, (300x200x130) TDM	SQ0933-0201	PC
	Бокс пластиковый ЩМП-0-2, прозр., крышка ABS, IP65, -45 до +75 С, навесной, (350x250x150) TDM	SQ0933-0202	
	Бокс пластиковый ЩМП-0-3, прозр., крышка ABS, IP65, -45 до +75 С, навесной, (400x300x170) TDM	SQ0933-0203	
	Бокс пластиковый ЩМП-0-4, прозр., крышка ABS, IP65, -45 до +75 С, навесной, (400x300x220) TDM	SQ0933-0204	
	Бокс пластиковый ЩМП-0-5, прозр., крышка ABS, IP65, -45 до +75 С, навесной, (500x400x240) TDM	SQ0933-0205	
	Бокс пластиковый ЩМП-0-6, прозр., крышка ABS, IP65, -45 до +75 С, навесной, (500x400x180) TDM	SQ0933-0206	
	Бокс пластиковый ЩМП-0-7, прозр., крышка ABS, IP65, -45 до +75 С, навесной, (600x400x200) TDM	SQ0933-0207	
	Бокс пластиковый ЩМП-0-8, прозр., крышка ABS, IP65, -45 до +75 С, навесной, (700x500x250) TDM	SQ0933-0208	
	<b>Бокс ЩРН-П-16 модулей, прозр. крышка, ABS, IP65, от -45 до +75 °С, навесной, (250x350x150) TDM</b>	SQ0933-0215	PC
	<b>Бокс ЩРН-П-24 модуля, прозр. крышка, ABS, IP65, от -45 до +75 °С, навесной, (300x400x170) TDM</b>	SQ0933-0216	
	<b>Бокс ЩРН-П-36 модулей, прозр. крышка, ABS, IP65, от -45 до +75 °С, навесной, (350x500x190) TDM</b>	SQ0933-0217	
	<b>Бокс ЩРН-П-60 модулей, прозр. крышка, ABS, IP65, от -45 до +75 °С, навесной, (400x600x200) TDM</b>	SQ0933-0218	

## Упаковка

Артикул	Транспортная упаковка				
	Количество, шт.	Масса, кг	Габаритные размеры, мм		
			Длина	Ширина	Высота
SQ0932-0101	1	1,35	205	135	310
SQ0932-0102		1,85	255	155	360
SQ0932-0103		2,65	305	175	410
SQ0932-0104		2,85		225	
SQ0932-0105		3,55	355	195	510
SQ0932-0106		4,3	405	185	
SQ0932-0107		5,2		205	610
SQ0932-0108		7,8	505	255	710
SQ0932-0109		12,35	605	265	810
SQ0932-0110		4,55	410	245	510
SQ0932-0115		2,35	255	155	360
SQ0932-0116		3,14	305	175	410



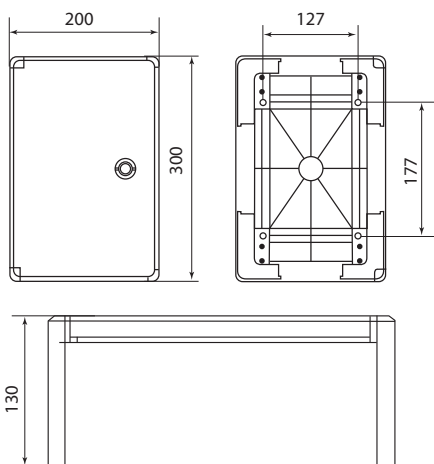
Артикул	Транспортная упаковка				
	Количество, шт.	Масса, кг	Габаритные размеры, мм		
			Длина	Ширина	Высота
SQ0932-0117	1	4,17	355	195	510
SQ0932-0118		5,6	405	205	610
SQ0933-0201		1,2	205	135	310
SQ0933-0202		1,95	255	155	360
SQ0933-0203		2,7	305	175	410
SQ0933-0204		2,9		225	
SQ0933-0205		5,1	405	245	510
SQ0933-0206		4,15		185	
SQ0933-0207		5,9		205	
SQ0933-0208		8	505	255	710
SQ0933-0215		2,35	255	155	360
SQ0933-0216		3,2	305	175	410
SQ0933-0217		4,25	355	195	510
SQ0933-0218		5,65	405	205	610

4

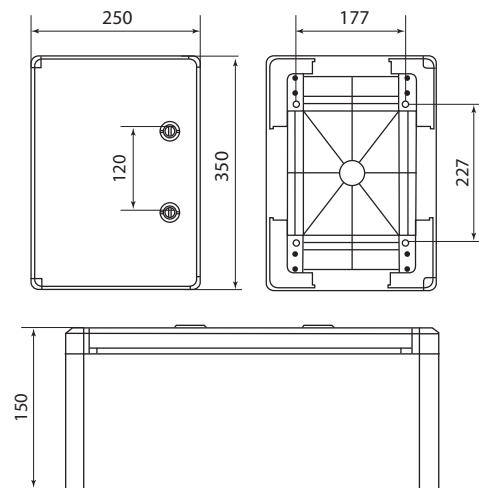
## Габариты монтажных панелей

Наименование	Артикул	Габариты монтажной панели, мм		
		Высота	Ширина	Длина
Бокс ЩРН-П-16 модулей, ABS, IP65, от -45 до +75 °С, навесной, (250x350x150) TDM	SQ0932-0115	360	155	255
Бокс ЩРН-П-24 модуля, ABS, IP65, от -45 до +75 °С, навесной, (300x400x170) TDM	SQ0932-0116	410	175	305
Бокс ЩРН-П-36 модулей, ABS, IP65, от -45 до +75 °С, навесной, (350x500x190) TDM	SQ0932-0117	510	195	355
Бокс ЩРН-П-60 модулей, ABS, IP65, от -45 до +75 °С, навесной, (400x600x200) TDM	SQ0932-0118	610	205	405
Бокс ЩРН-П-16 модулей, прозр. крышка, ABS, IP65, от -45 до +75 °С, навесной, (250x350x150) TDM	SQ0933-0215	360	155	255
Бокс ЩРН-П-24 модуля, прозр. крышка, ABS, IP65, от -45 до +75 °С, навесной, (300x400x170) TDM	SQ0933-0216	410	175	305
Бокс ЩРН-П-36 модулей, прозр. крышка, ABS, IP65, от -45 до +75 °С, навесной, (350x500x190) TDM	SQ0933-0217	510	195	355
Бокс ЩРН-П-60 модулей, прозр. крышка, ABS, IP65, от -45 до +75 °С, навесной, (400x600x200) TDM	SQ0933-0218	610	205	405

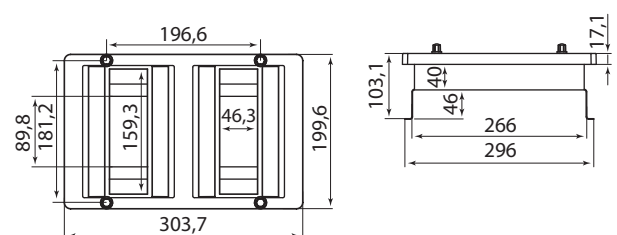
## Габаритные размеры (мм)



SQ0932-0101, SQ0933-0201

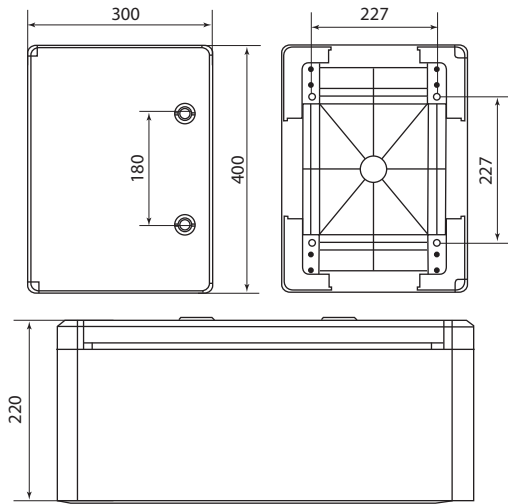
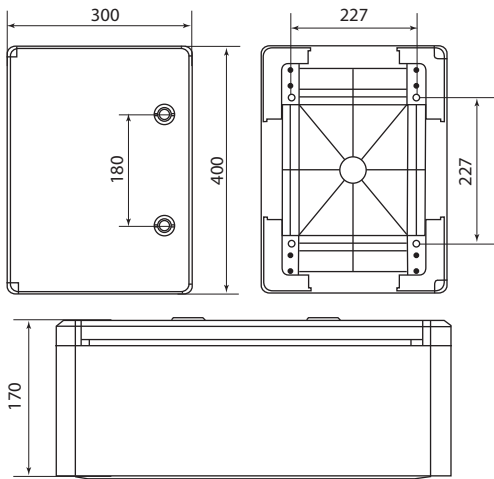


SQ0932-0102, SQ0933-0202, SQ0932-0115, SQ0933-0215



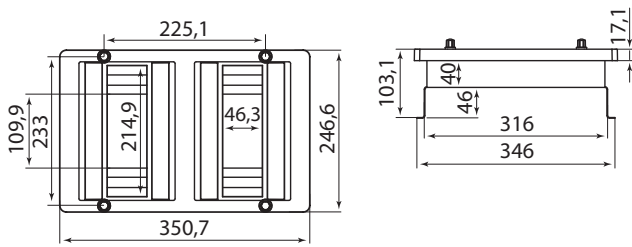
Пластроны для арт. SQ0932-0115, SQ0933-0215

4

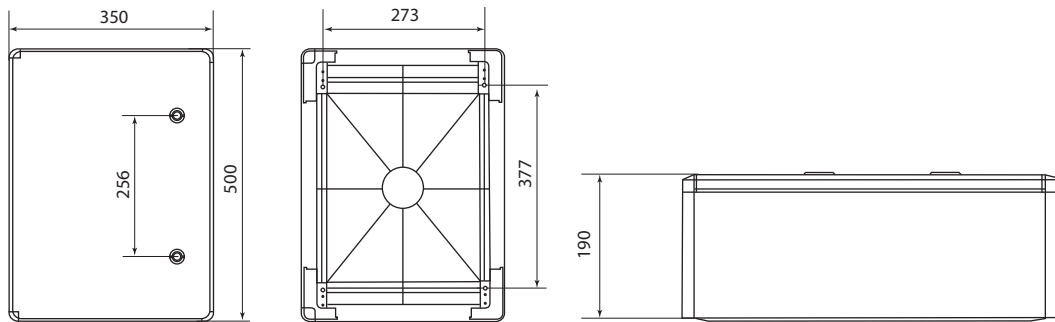


SQ0932-0103, SQ0933-0203, SQ0932-0116, SQ0933-0216

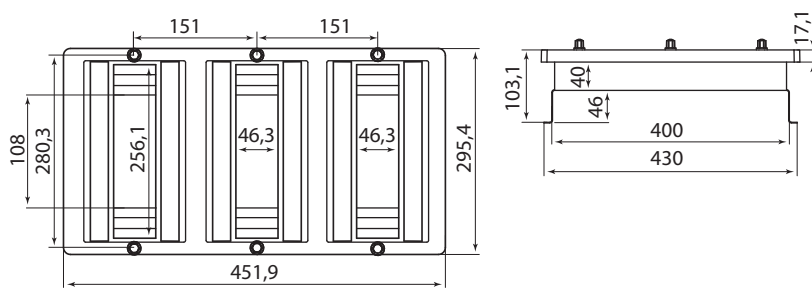
SQ0932-0104, SQ0933-0204



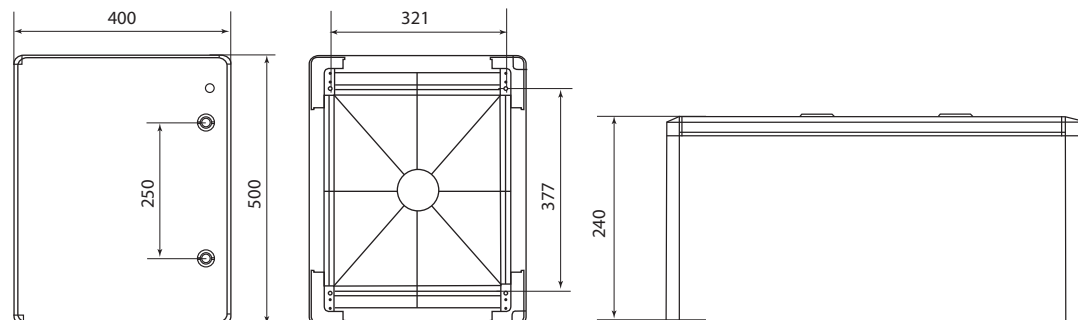
Пластроны для арт. SQ0932-0116, SQ0933-0216



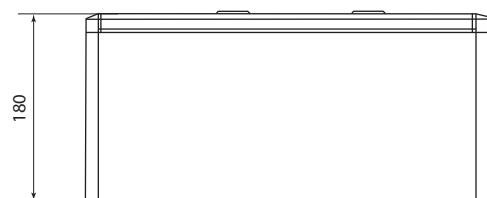
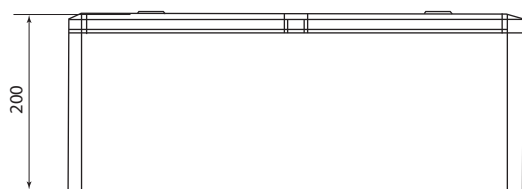
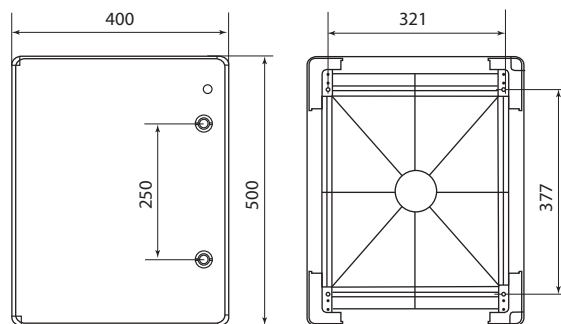
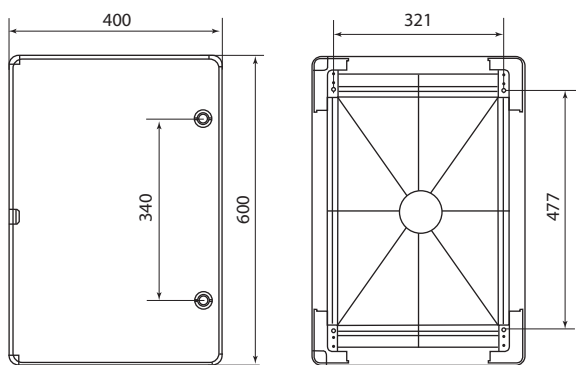
SQ0932-0105, SQ0932-0117, SQ0933-0217



Пластроны для арт. SQ0932-0117, SQ0933-0217

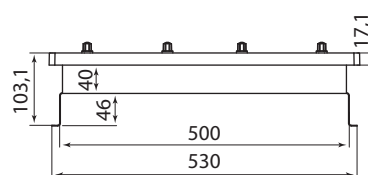
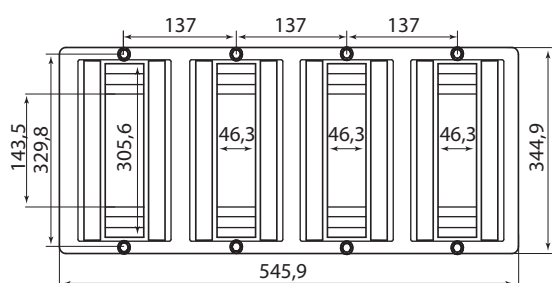


SQ0932-0110, SQ0933-0205

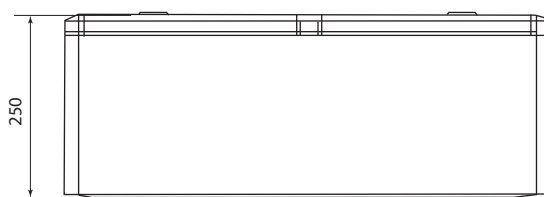
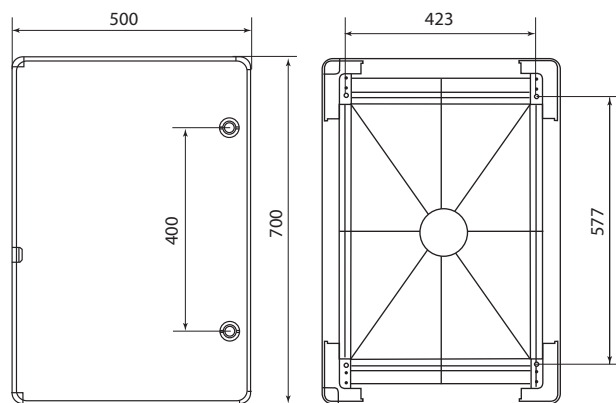


SQ0932-0107, SQ0933-0207, SQ0932-0118, SQ0933-0218

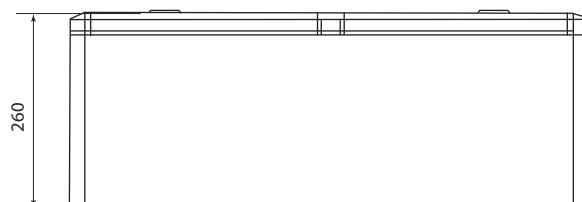
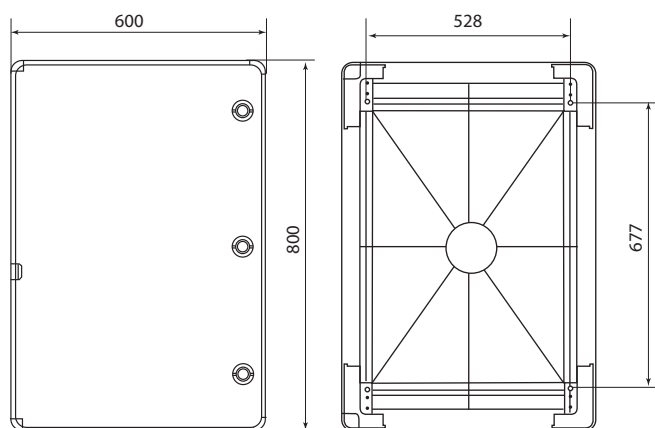
SQ0932-0106, SQ0933-0206



Пластроны для арт. SQ0932-0117, SQ0933-0217



SQ0932-0108, SQ0933-0208



SQ0932-0109

ЩИТЫ АНТИВАНДАЛЬНЫЕ СЕРИИ ЩПМП IP55

4



**До -50 °C**  
Работа в условиях  
Крайнего Севера



**Отказное письмо**



**Добровольная сертификация**



**Сертификация продукции**



**Назначение**

- Для установки телекоммуникационного, телеметрического, слаботочного оборудования и защиты потребителей от поражения электрическим током.
- Для установки 1- и 3-фазных счетчиков учета.

**Применение**

- В условиях агрессивных химических сред, в широком диапазоне температур (в том числе в условиях Крайнего Севера).
- В промышленном секторе.
- В жилом секторе.
- В офисах (корпус не задерживает радиосигнал и подходит для установки передающей аппаратуры).
- На объектах социально-культурного назначения.

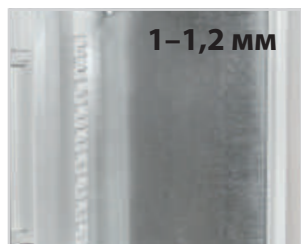
**Материалы**

- GRP – стеклоэпоксидный армированный полиэфир.

**Преимущества**



Степень защиты от воздействий окружающей среды IP55 достигается лабиринтным уплотнением.



1-1,2 мм

Толщина стальной монтажной панели 1-1,2 мм.



Два замка на разных уровнях, которые способствуют сохранению высокой степени защиты IP55.



Диапазон рабочих температур от -50 до +70 °C.

- Полная защита от коррозии и УФ-излучения.
- Материал пропускает радиосигнал, что позволяет использовать щиты для установки радиооборудования.
- Возможность использования щитов под напряжением до 1000 В с пиковым током до 40 кА.
- Диапазон рабочих температур от -50 до +70 °C.
- Нет необходимости подкрашивать и подваривать при эксплуатации.
- Оболочка не требует отдельного заземления.
- Крепеж на стену в комплекте (4 ушка для подвешивания и саморезы).

**Технические характеристики**

Наименование параметра	Значение
Максимальный ток, А	до 100
Степень защиты по ГОСТ 14254	IP55
Номинальное рабочее напряжение, В	230/415
Срок службы, лет	не менее 10
Толщина материала, мм	3
Степень защиты от внешних механических воздействий	IK08
Требует заземления дверцы и корпуса	нет
Соединение стен корпуса	цельнолитой
Окрашенные стенки	нет
Диапазон рабочих температур, °C	от -50 до +70
Цвет корпуса	белый (RAL 9010)

## Ассортимент

Изображение	Наименование	Артикул
	Щит антивандальный, ЩПМП-1-1, GRP, IP55, IK08, -50 С до +70 С, навесной, (400x300x170) TDM	SQ0912-0101
	Щит антивандальный, ЩПМП-1-0, GRP, IP55, IK08, -50 С до +70 С, навесной, (400x300x210) TDM	SQ0912-0102
	Щит антивандальный, ЩПМП-2-0, GRP, IP55, IK08, -50 С до +70 С, навесной, (600x400x220) TDM	SQ0912-0103
	Щит антивандальный, ЩПМП-3-0, GRP, IP55, IK08, -50 С до +70 С, навесной, (600x500x230) TDM	SQ0912-0104
	Щит антивандальный, ЩПМП-4-0, GRP, IP55, IK08, -50 С до +70 С, навесной, (800x500x270) TDM	SQ0912-0105

4

## Упаковка

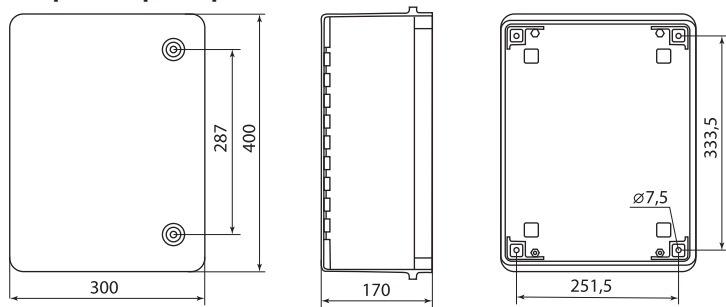
Артикул	Транспортная упаковка				
	Количество, шт.	Масса, кг	Габаритные размеры, мм		
			Длина	Ширина	Высота
SQ0912-0101	1	4,4	425	310	180
SQ0912-0102			420		220
SQ0912-0103		8,3	620	410	235
SQ0912-0104		10,2		510	245
SQ0912-0105		16,0	810	520	280

## Габариты монтажных панелей

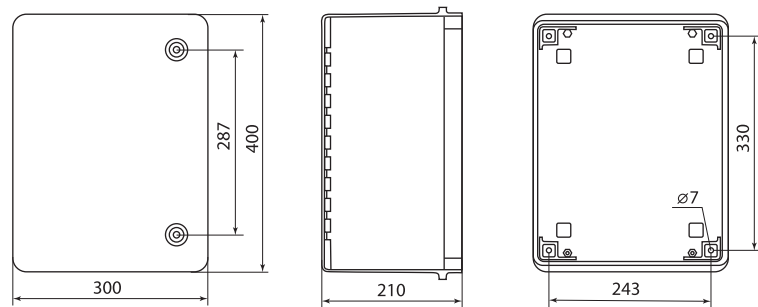
Наименование	Артикул	Габариты монтажной панели, мм	
		Высота	Ширина
Щит антивандальный, ЩПМП-1-1, GRP, IP55, IK08, -50 С до +70 С, навесной, (400x300x170) TDM	SQ0912-0101	365	250
Щит антивандальный, ЩПМП-1-0, GRP, IP55, IK08, -50 С до +70 С, навесной, (400x300x210) TDM	SQ0912-0102		
Щит антивандальный, ЩПМП-2-0, GRP, IP55, IK08, -50 С до +70 С, навесной, (600x400x220) TDM	SQ0912-0103	560	350
Щит антивандальный, ЩПМП-3-0, GRP, IP55, IK08, -50 С до +70 С, навесной, (600x500x230) TDM	SQ0912-0104		450
Щит антивандальный, ЩПМП-4-0, GRP, IP55, IK08, -50 С до +70 С, навесной, (800x500x270) TDM	SQ0912-0105	760	

Габаритные размеры (мм)

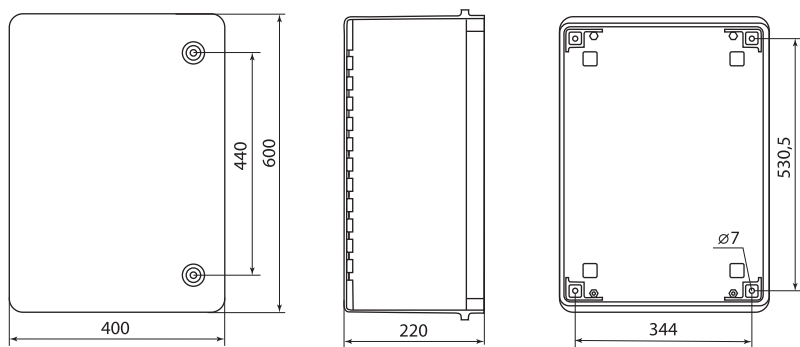
4



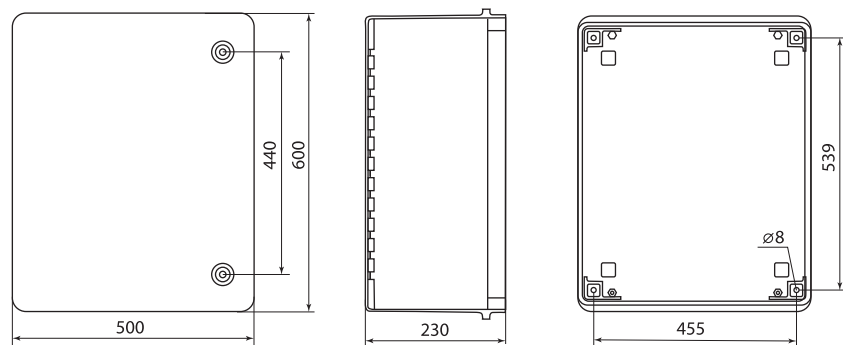
SQ0912-0101



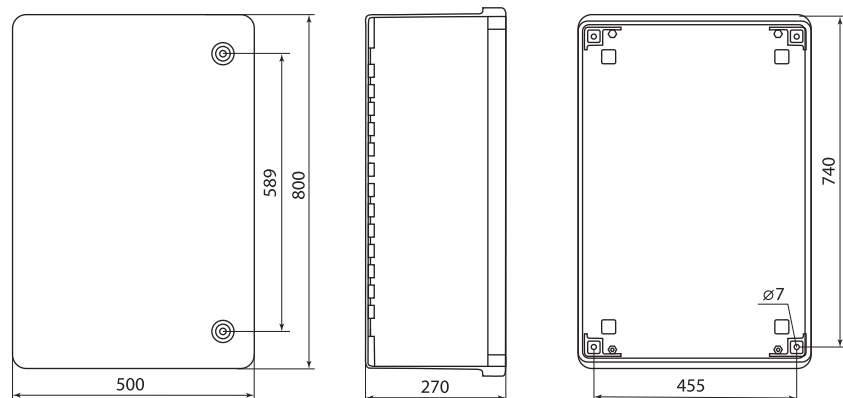
SQ0912-0102



SQ0912-0103



SQ0912-0104



SQ0912-0105

ЩИТЫ АНТИВАНДАЛЬНЫЕ СЕРИИ С МОНТАЖНОЙ  
ПАНЕЛЬЮ **ЩПМП IP65****Отказное письмо****Добровольная сертификация****Сертификация продукции**

4

**Назначение**

- Для установки электротехнического оборудования, управления и автоматизации.
- Для установки мультимедийного оборудования.
- Для установки 1- и 3-фазных счетчиков учета.

**Применение**

- В условиях агрессивных химических сред, в широком диапазоне температур – от -50 до +70 °C (в том числе в условиях Крайнего Севера).
- На улице, в том числе и на морском побережье (материал не подвержен воздействию влажного соленого воздуха).
- В промышленном секторе.
- В жилом секторе.
- В офисах.
- На объектах социально-культурного назначения.
- При проведении массовых мероприятий.
- В лечебных, образовательных, исправительных учреждениях.

**Материалы**

- GRP (стеклоэпоксидный армированный полиэфир), содержание стекловолокна в материале не менее 25%.

**Конструкция**

Степень защиты от воздействий окружающей среды IP65 достигается лабиринтным уплотнением.

**Преимущества**

- Полная защита от коррозии и УФ-излучения.
- Материал пропускает радиосигнал, что позволяет использовать щиты для установки мультимедийного оборудования.
- Нет необходимости подкрашивать и подваривать при эксплуатации.
- Корпус не требует отдельного заземления.
- Крепеж на стену в комплекте.
- Срок службы не менее 25 лет, что в 5 раз выше, чем у металлических шкафов.

**Комплектация**

Оцинкованная монтажная панель.



Диапазон рабочих температур от -50 до +70 °C.

- Комплект крепежа (петли, винты) для крепления на стену.
- Ключ.
- Паспорт.
- Упаковка – белая картонная коробка, цветной стикер с индивидуальным штрихкодом EAN-13.

**Технические характеристики**

Наименование параметра	Значение
Максимальное рабочее напряжение устанавливаемого оборудования, В	230/415
Вид установки	навесной
Степень защиты по ГОСТ 14254	IP65
Степень защиты от внешних механических воздействий	IK10
Класс защиты от поражения электрическим током	II
Класс воспламеняемости по UL-94	V0

Наименование параметра	Значение
Диапазон температуры эксплуатации, °С	от -50 до +70
Толщина стенки бокса, мм	от 4 до 5
Толщина монтажной панели, мм	1-1,5
Цвет корпуса	RAL 9010

### Ассортимент

4

Изображение	Наименование	Артикул
	Щит антивандальный, ЩПМП-0-2, GRP, IP65, IK10, -50 С до +70 С, навесной, (300x250x170) TDM	SQ0925-0202
	Щит антивандальный, ЩПМП-0-1, GRP, IP65, IK10, -50 С до +70 С, навесной, (330x220x170) TDM	SQ0925-0203
	Щит антивандальный, ЩПМП-1-1, GRP, IP65, IK10, -50 С до +70 С, навесной, (400x300x170) TDM	SQ0925-0204

### Упаковка

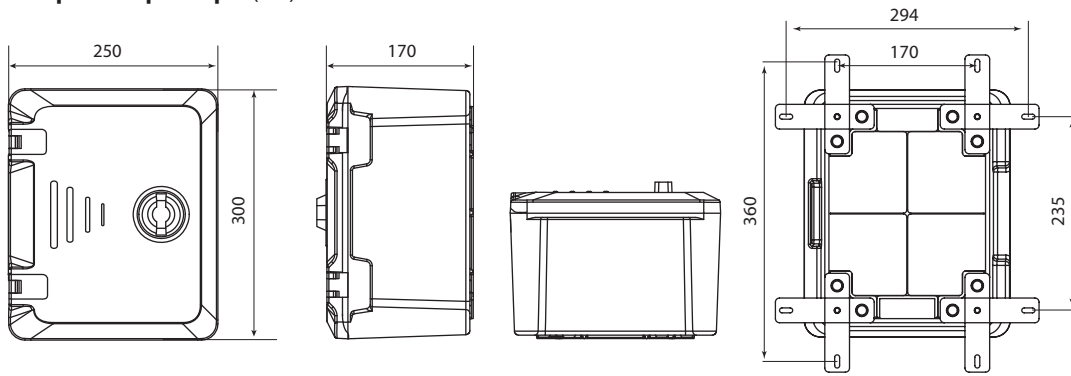
Артикул	Транспортная упаковка				
	Количество, шт.	Масса, кг	Габаритные размеры, мм		
			Длина	Ширина	Высота
SQ0925-0202	1	2	250	170	300
SQ0925-0203		2,50	330		220
SQ0925-0204		3,00	300		400

### Габариты монтажных панелей

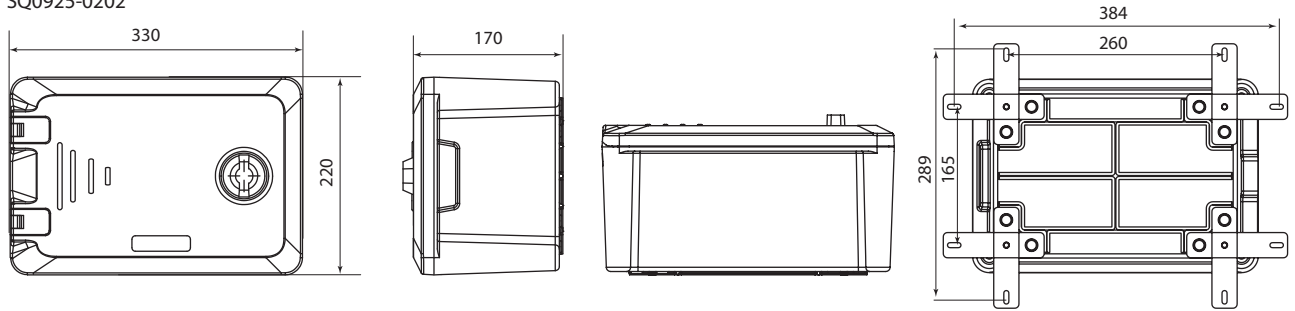
Наименование	Артикул	Габариты монтажной панели, мм	
		Высота	Ширина
Щит антивандальный, ЩПМП-0-2, GRP, IP65, IK10, -50 С до +70 С, навесной, (300x250x170) TDM	SQ0925-0202	240	175
Щит антивандальный, ЩПМП-0-1, GRP, IP65, IK10, -50 С до +70 С, навесной, (330x220x170) TDM	SQ0925-0203	180	280
Щит антивандальный, ЩПМП-1-1, GRP, IP65, IK10, -50 С до +70 С, навесной, (400x300x170) TDM	SQ0925-0204	340	225



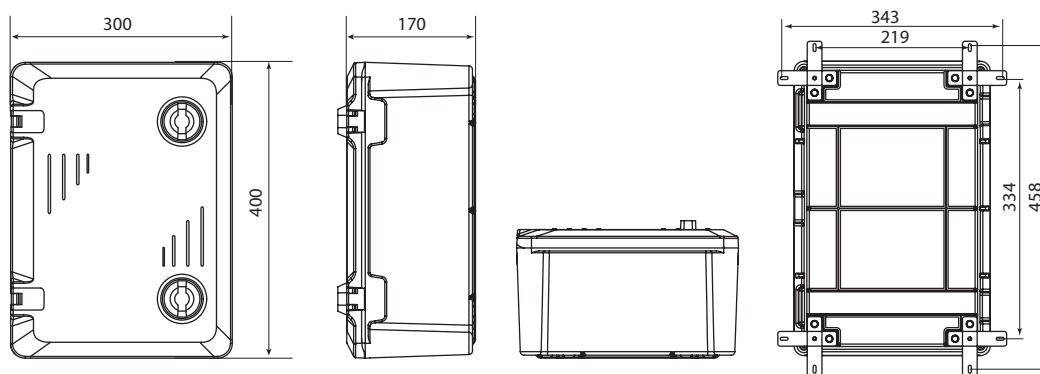
## Габаритные размеры (мм)



SQ0925-0202



SQ0925-0203



SQ0925-0204

ЩИТЫ АНТИВАНДАЛЬНЫЕ СЕРИИ С МОНТАЖНОЙ  
ПАНЕЛЬЮ **ЩПМП IP66**

4



**Назначение**

- Для установки электротехнического оборудования, управления и автоматизации.
- Для установки мультимедийного оборудования.
- Для установки 1- и 3-фазных счетчиков учета.

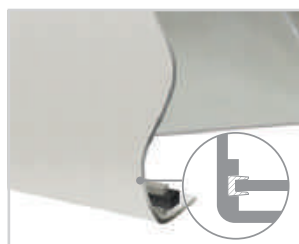
**Применение**

- В условиях агрессивных химических сред, в широком диапазоне температур – от -50 до +70 °С (в том числе в условиях Крайнего Севера).
- На улице, в том числе и на морском побережье (материал не подвержен воздействию влажного соленого воздуха).
- В промышленном секторе
- В жилом секторе.
- В офисах.
- На объектах социально-культурного назначения.
- В лечебных, образовательных, исправительных учреждениях.

**Материалы**

- GRP (стеклоэпоксидный армированный полиэстер), содержание стекловолокна в материале не менее 25%.

**Конструкция**



Степень защиты от воздействий окружающей среды IP66 достигается лабиринтным уплотнением.

**Технические характеристики**

Наименование параметра	Значение
Максимальное рабочее напряжение устанавливаемого оборудования, В	до 1000
Вид установки	навесной
Степень защиты по ГОСТ 14254	IP66
Степень защиты от внешних механических воздействий	IK10
Класс защиты от поражения электрическим током	II
Класс воспламеняемости по UL-94	V0
Диапазон температуры эксплуатации, °С	от -50 до +70
Толщина стенки бокса, мм	3
Толщина монтажной панели, мм	1,2 (для артикула SQ0924-0208 – 2)
Цвет корпуса	RAL 7035



**Отказное письмо**



**Добровольная сертификация**



**Сертификация продукции**



**Преимущества**

- Не поддерживают горение, температура самозатухания 960 °С.
- Полная защита от коррозии и УФ-излучения.
- Материал пропускает радиосигнал, что позволяет использовать щиты для установки мультимедийного оборудования.
- Нет необходимости подкрашивать и подваривать при эксплуатации.
- Корпус не требует отдельного заземления.
- Крепеж на стену в комплекте.
- Срок службы не менее 25 лет, что в 5 раз выше, чем у металлических шкафов.

**Комплектация**



Оцинкованная монтажная панель.

- Комплект крепежа (петли, винты) для крепления на стену.
- Ключ.
- Паспорт.
- Упаковка – белая картонная коробка, цветной стикер с индивидуальным штрихкодом EAN-13.

## Ассортимент

Изображение	Наименование	Артикул
	Щит антивандальный, ЩПМП-1-0, GRP, IP66, IK10, -50 С до +70 С, навесной, (400x300x210) TDM	SQ0924-0203
	Щит антивандальный, ЩПМП-1-2, GRP, IP66, IK10, -50 С до +70 С, навесной, (500x350x220) TDM	SQ0924-0205
	Щит антивандальный, ЩПМП-2-0, GRP, IP66, IK10, -50 С до +70 С, навесной, (600x400x220) TDM	SQ0924-0206
	Щит антивандальный, ЩПМП-3-0, GRP, IP66, IK10, -50 С до +70 С, навесной, (600x500x230) TDM	SQ0924-0207
	Щит антивандальный, ЩПМП-4-0, GRP, IP66, IK10, -50 С до +70 С, навесной, (800x500x270) TDM	SQ0924-0208

4

## Упаковка

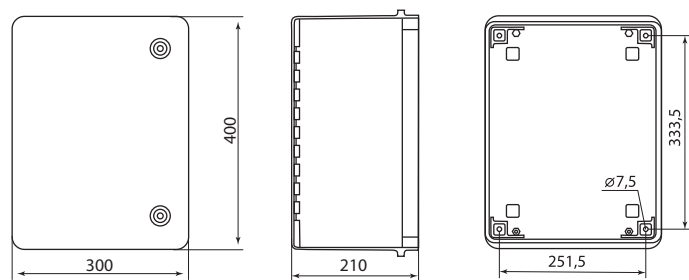
Артикул	Транспортная упаковка				
	Количество, шт.	Масса, кг	Габаритные размеры, мм		
			Длина	Ширина	Высота
SQ0924-0203	1	4,4	320	220	410
SQ0924-0205		6,65	350	230	515
SQ0924-0206		8,3	410	235	620
SQ0924-0207		9,6	510	245	620
SQ0924-0208		12,9	510	280	810

## Габариты монтажных панелей

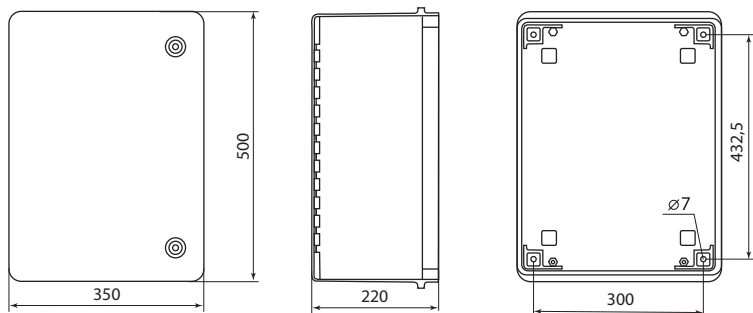
Наименование	Артикул	Габариты монтажной панели, мм	
		Высота	Ширина
Щит антивандальный, ЩПМП-1-0, GRP, IP66, IK10, -50 С до +70 С, навесной, (400x300x210) TDM	SQ0924-0203	365	250
Щит антивандальный, ЩПМП-1-2, GRP, IP66, IK10, -50 С до +70 С, навесной, (500x350x220) TDM	SQ0924-0205	460	300
Щит антивандальный, ЩПМП-2-0, GRP, IP66, IK10, -50 С до +70 С, навесной, (600x400x220) TDM	SQ0924-0206	560	350
Щит антивандальный, ЩПМП-3-0, GRP, IP66, IK10, -50 С до +70 С, навесной, (600x500x230) TDM	SQ0924-0207		450
Щит антивандальный, ЩПМП-4-0, GRP, IP66, IK10, -50 С до +70 С, навесной, (800x500x270) TDM	SQ0924-0208	760	

Габаритные размеры (мм)

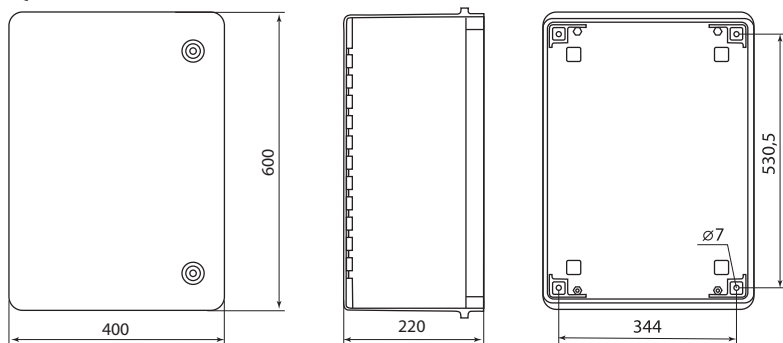
4



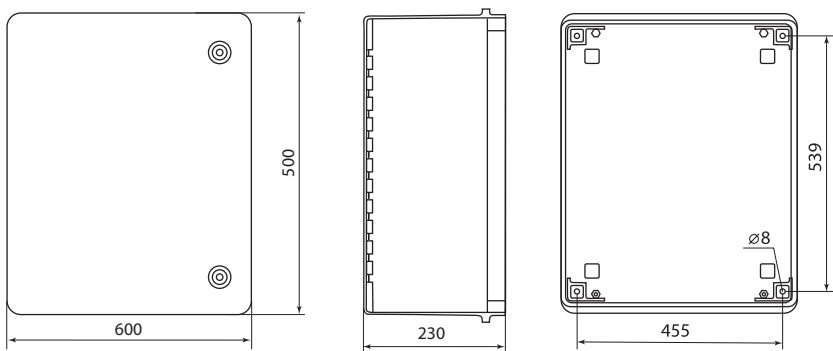
SQ0924-0203



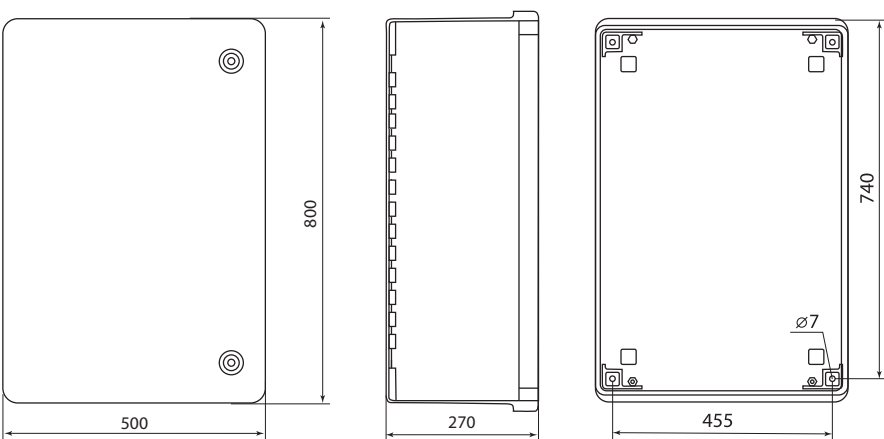
SQ0924-0205



SQ0924-0206



SQ0924-0207



SQ0924-0208

## ЩИТЫ УЧЕТА АНТИВАНДАЛЬНЫЕ IP65 СЕРИИ ЩУ



## Отказное письмо



## Добровольная сертификация



## Сертификация продукции



4

## Назначение

- Для устройств учета электрической энергии.

## Применение

- В широком диапазоне температур – от -50 до +70 °С (в том числе в условиях Крайнего Севера).
- В офисах.
- На объектах социально-культурного назначения.
- На улице, в том числе и на морском побережье (материал не подвержен воздействию влажного соленого воздуха).
- В жилом секторе.
- В промышленном секторе

## Материалы

- GRP (стеклоэпоксидный армированный полиэфир), содержание стекловолокна в материале не менее 25%.

## Конструкция



Степень защиты от воздействий окружающей среды IP65 достигается лабиринтным уплотнением.

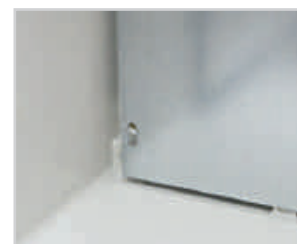


Окошко для считывания показаний со счетчиков.

## Преимущества

- Полная защита от коррозии и УФ-излучения.
- Материал пропускает радиосигнал, что позволяет использовать щиты для установки мультимедийного оборудования.
- Нет необходимости подкрашивать и подваривать при эксплуатации.
- Корпус не требует отдельного заземления.
- Крепеж на стену в комплекте.
- Срок службы не менее 25 лет, что в 5 раз выше, чем у металлических шкафов.

## Комплектация



Оцинкованная монтажная панель.

- Комплект крепежа (петли, винты) для крепления на стену.
- Ключ.
- Паспорт.
- Упаковка – белая картонная коробка, цветной стикер с индивидуальным штрихкодом EAN-13.




## Технические характеристики

Наименование параметра	Значение
Максимальный ток, А	до 100
Максимальное рабочее напряжение устанавливаемого оборудования, В	до 415
Вид установки	навесной
Степень защиты по ГОСТ 14254	IP65
Степень защиты от внешних механических воздействий	IK09
Класс защиты от поражения электрическим током	II

Наименование параметра	Значение
Класс воспламеняемости по UL-94	V0
Диапазон температуры эксплуатации, °С	от -40 до +70
Толщина стенки бокса, мм	от 4 до 5
Толщина монтажной панели, мм	1-1,2
Цвет корпуса	белый (RAL 9010)

## 4

## Ассортимент

Изображение	Наименование	Артикул
	Щит антивандальный, ЩУ-0-1, GRP, IP65, IK09, навесной, (320x210x130) TDM	SQ0926-0101
	Щит антивандальный, ЩУ-0-2, GRP, IP65, IK09, навесной, (400x300x170) TDM	SQ0926-0102
	Щит антивандальный, ЩУ-0-3, GRP, IP65, IK09, навесной, (500x350x170) TDM	SQ0926-0103

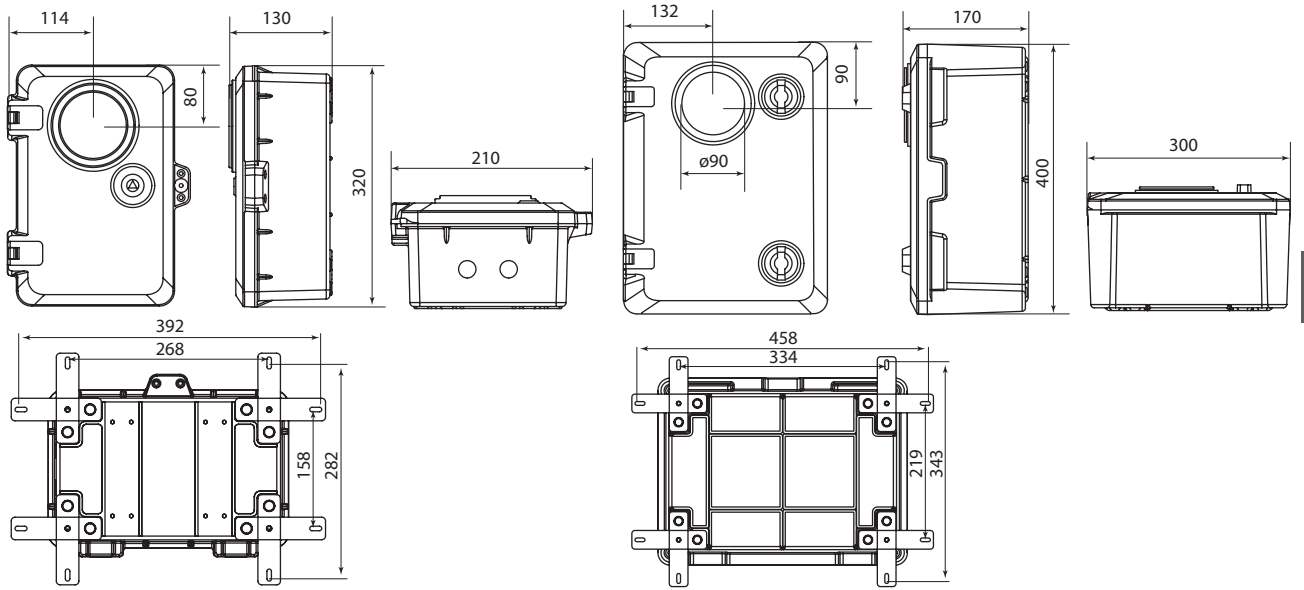
## Упаковка

Артикул	Транспортная упаковка				
	Количество, шт.	Масса, кг	Габаритные размеры, мм		
			Длина	Ширина	Высота
SQ0926-0101	1	2,8	140	220	330
SQ0926-0102		4,95	180	310	410
SQ0926-0103		6,07	180	410	510

## Габариты монтажных панелей

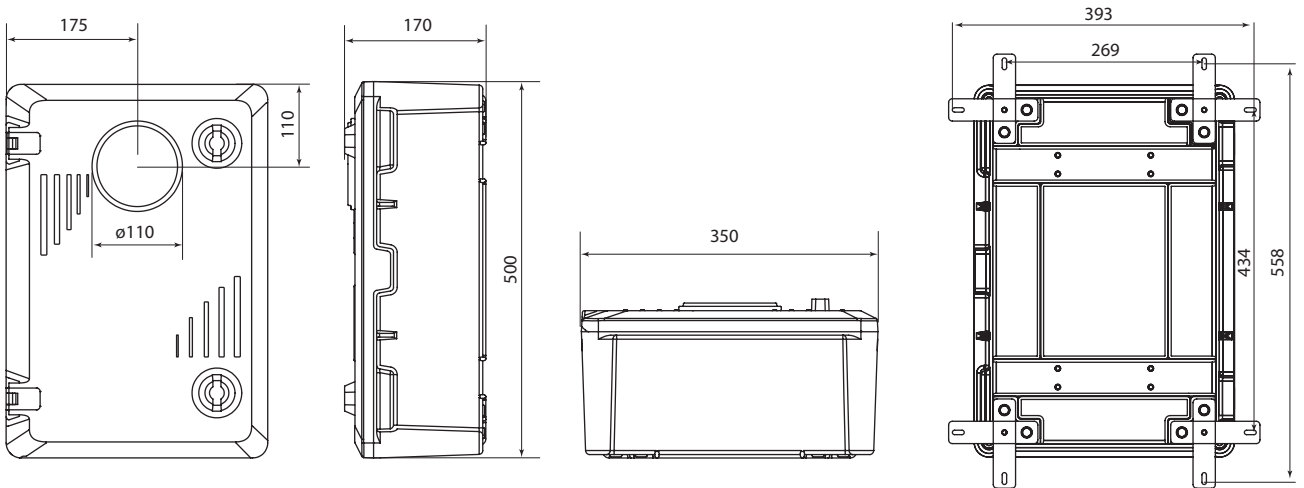
Наименование	Артикул	Габариты монтажной панели, мм	
		Высота	Ширина
Щит учета антивандальный, ЩУ-0-1, GRP, IP65, IK09, -50 С до +70 С, навесной, (320x210x130) TDM	SQ0926-0101	275	160
Щит учета антивандальный, ЩУ-0-2, GRP, IP65, IK09, -50 С до +70 С, навесной, (400x300x170) TDM	SQ0926-0102	340	225
Щит учета антивандальный, ЩУ-0-3, GRP, IP65, IK09, -50 С до +70 С, навесной, (500x350x170) TDM	SQ0926-0103	440	275

Габаритные размеры (мм)



SQ0926-0101

SQ0926-0102



SQ0926-0103

## ШКАФЫ ЭЛЕКТРОТЕХНИЧЕСКИЕ С ЦОКОЛЕМ СЕРИИ ШЭ IP54

4

**Назначение**

- Для установки электротехнического оборудования, управления и автоматизации.
- Для установки мультимедийного оборудования.
- Для установки 1- и 3-фазных счетчиков учета.
- Для защиты отходящих линий при перегрузках и коротких замыканиях.

**Применение**

- В условиях агрессивных химических сред, в широком диапазоне температур от -50 до +70 °С (в том числе в условиях Крайнего Севера).
- На улице, в том числе и на морском побережье (материал не подвержен воздействию влажного соленого воздуха).
- В промышленном секторе.
- В жилом секторе.
- В лечебных, образовательных, исправительных учреждениях.
- На объектах социально-культурного назначения.

**Материалы**

- GRP (стеклоэпоксидный армированный полиэстер), содержание стекловолокна в материале не менее 25%.

**Конструкция**

Надежные петли.

**Отказное письмо****Добровольная сертификация****Сертификация продукции**

Усиленные болты соединений.



Трехточечный замок для обеспечения более надежного запирания.

- Не поддерживают горение, температура самозатухания 960°C.
- Полная защита от коррозии и УФ-излучения.
- Материал пропускает радиосигнал, что позволяет использовать щиты для установки мультимедийного оборудования.
- Нет необходимости подкрашивать и подваривать при эксплуатации.
- Корпус не требует отдельного заземления.
- Крепеж на стену в комплекте.
- Срок службы не менее 25 лет, что в 5 раз выше, чем у металлических шкафов.

**Комплектация**


- Шкаф электротехнический.
- Ключ.
- Руководство по эксплуатации. Паспорт.

**Технические характеристики**

Наименование параметра	Значение
Вид установки	внутренний/наружный
Степень защиты по ГОСТ 14254	IP54
Степень защиты от внешних механических воздействий	IK10
Класс защиты от поражения электрическим током	II
Максимальное рабочее напряжение устанавливаемого оборудования, В	До 1000
Диапазон температуры эксплуатации, °С	от -50 до +70
Толщина стенки щита, мм	от 5 до 7
Угол открывания двери	180°
Способ установки	Напольный
Цвет корпуса	RAL 7035



## Ассортимент

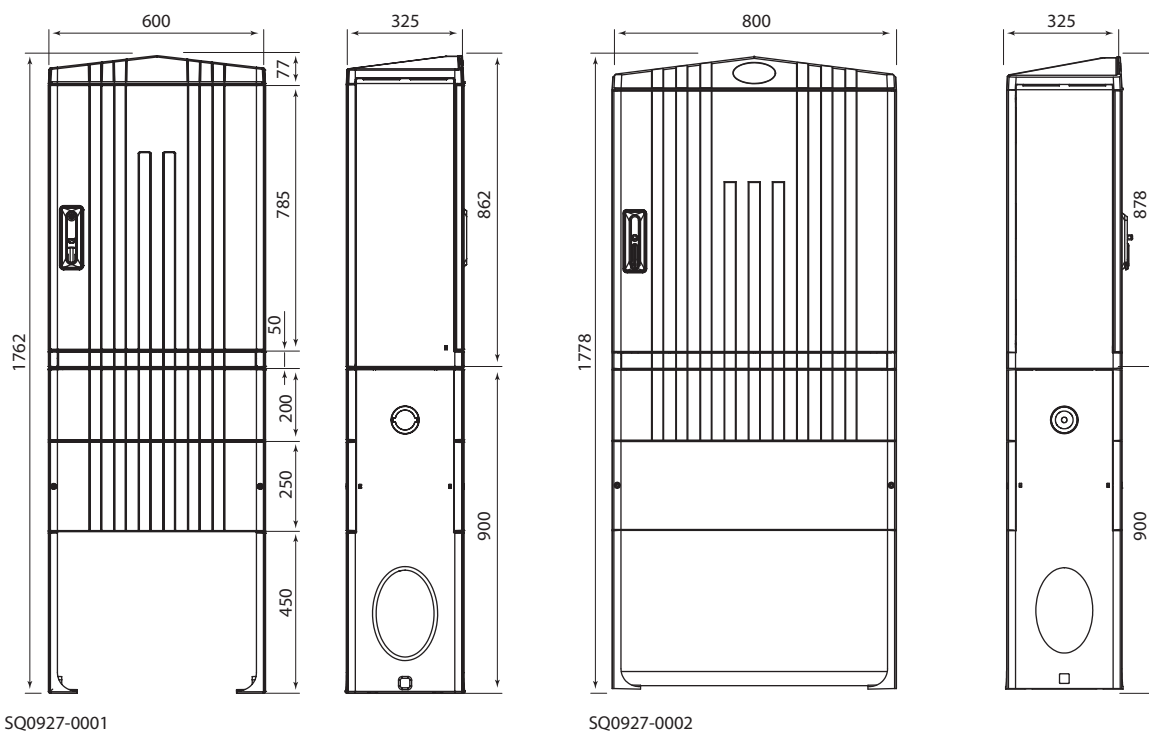
Изображение	Наименование	Артикул
	Шкаф с цоколем, полиэстер. ШЭ-01, GRP, IP54, IK10, от -50 до +70 °С, (600x1770x320) TDM	SQ0927-0001
	Шкаф с цоколем, полиэстер. ШЭ-02, GRP, IP54, IK10, от -50 до +70 °С, (800x1770x320) TDM	SQ0927-0002

4

## Упаковка

Артикул	Транспортная упаковка				
	Количество, шт.	Масса, кг	Габаритные размеры, мм		
			Длина	Ширина	Высота
SQ0927-0001	1	40	1780	600	330
SQ0927-0002		45		800	

## Габаритные размеры (мм)



SQ0927-0001

SQ0927-0002

ЩИТЫ РАСПРЕДЕЛИТЕЛЬНЫЕ СЕРИЙ ЩРН, ЩРВ

IP31
0,8 мм толщина металла
IP66
1,2 мм толщина металла


гарантия 1 год

4



Отказное письмо



Условные обозначения

ЩРН (В) – 12

- Щ – щит
- Р – распределительный
- Н – навесной (В – встраиваемый)
- 12 – максимальное количество модулей (9, 12, 18, 24, 36, 48, 54, 72, 90)

Назначение

- Для приема и распределения электрической энергии в 1- и 3-фазных сетях, напряжением 400/230 В и частотой 50 Гц.
- Для защиты отходящих линий при перегрузках и коротких замыканиях.
- Для нечастых включений и отключений электрических цепей.

Применение

- Жилой сектор.
- Офисы.
- Объекты социально-культурного назначения.
- Торговые и производственные помещения.
- Лечебно-образовательные учреждения.

Материалы

- Корпус – сертифицированная российская сталь (ГОСТ).
- Покрытие корпуса – текстурированный полиэфирный порошок.

Преимущества

- Оптимально подобранные размеры корпуса.
- Удобство монтажа.
- Большой выбор типоразмеров.
- Высококачественное порошковое покрытие.

Конструкция



Травмобезопасная технология: крепление стенки при помощи заклепок.



Перенавешиваемая дверца.



Элементы заземления на дверце. Быстросъемные петли.



Декоративная рамка с дополнительным отгибом для щитов, встраиваемых в нишу.

Комплектация



Оцинкованная лента для крепления шины.



ЗИП-комплект.







2 ключа.

## Ассортимент

IP31

Изображение	Наименование	Артикул	Масса, кг	Габаритные размеры (ВхШхГ, мм)	Число рядов (DIN-реек)	Число модулей
Встраиваемое исполнение (ЩРВ)						
	Корпус металлический ЩРВ-09 (275x320x120) TDM	SQ0905-0001	2,4	275x320x120	1	9
	Корпус металлический ЩРВ-12 (275x320x120) TDM	SQ0905-0002		275x320x120		12
	Корпус металлический ЩРВ-18 (405x320x120) TDM	SQ0905-0003	3,6	405x320x120	2	18
	Корпус металлический ЩРВ-24 (405x320x120) TDM	SQ0905-0005		405x320x120		24
	Корпус металлический ЩРВ-36 (550x320x120) TDM	SQ0905-0006	4,8	550x320x120	3	36
	Корпус металлический ЩРВ-48 (630x320x120) TDM	SQ0905-0007	5,5	630x320x120	4	48
	Корпус металлический ЩРВ-54 (550x450x120) TDM	SQ0905-0008	6,4	550x450x120	3	54
	Корпус металлический ЩРВ-72 (550x610x120) 2-х дверный TDM	SQ0905-0009	9,0	550x610x120	6	72

Изображение	Наименование	Артикул	Масса изделия, кг	Габаритные размеры (ВхШхГ, мм)	Число рядов (DIN-реек)	Число модулей
Навесное исполнение (ЩРН)						
	Корпус металлический ЩРН-09 (265x310x120) TDM	SQ0905-0010	2,8	265x310x120	1	9
	Корпус металлический ЩРН-12 (265x310x120) TDM	SQ0905-0011	2,8	265x310x120		12
	Корпус металлический ЩРН-18 (395x310x120) TDM	SQ0905-0012	3,8	395x310x120	2	18
	Корпус металлический ЩРН-18М (265x440x120) TDM	SQ0905-0013	4,0	265x440x120	1	
	Корпус металлический ЩРН-24 (395x310x120) TDM	SQ0905-0014	3,8	395x310x120	2	24
	Корпус металлический ЩРН-36 (520x310x120) TDM	SQ0905-0015	5,0	520x310x120	3	36
	Корпус металлический ЩРН-48 (620x310x120) TDM	SQ0905-0016	5,7	620x310x120	4	48
	Корпус металлический ЩРН-54 (540x440x120) TDM	SQ0905-0017	6,4	540x440x120	3	54
	Корпус металлический ЩРН-72 (540x600x120) 2-х дверный TDM	SQ0905-0018	9,1	540x600x120	6	72
	Корпус металлический ЩРН-90 (500x680x120) 2-х дверный TDM	SQ0905-0019	9,5	500x680x120		90

Изображение	Наименование	Артикул	Масса, кг	Габаритные размеры (ВхШхГ, мм)	Число рядов (DIN-реек)	Число модулей
	Корпус металлический ЩРН-12 IP66 (265x330x120) TDM	SQ0905-0070	4,7	265x330x120	1	12
	Корпус металлический ЩРН-24 IP66 (395x330x120) TDM	SQ0905-0071	6,3	395x330x120	2	24
	Корпус металлический ЩРН-36 IP66 (520x330x120) TDM	SQ0905-0072	8,0	520x330x120	3	36
	Корпус металлический ЩРН-48 IP66 (620x330x120) TDM	SQ0905-0073	9,4	620x330x120	4	48

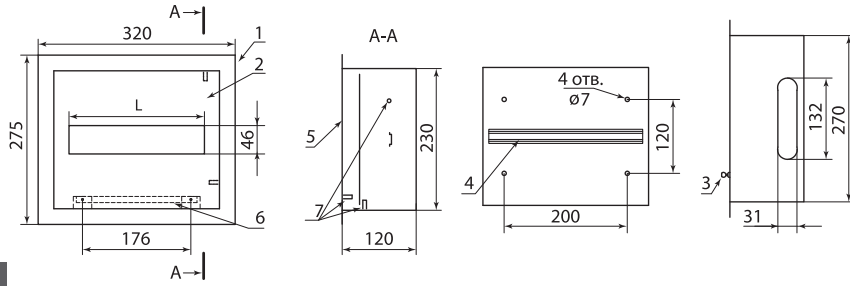
**Технические характеристики**

Наименование параметра		Значение
Способ установки		навесной / встраиваемый
Степень защиты		IP31/IP66
Толщина металла, мм	для IP31	0,8
	для IP66	1,2
Цвет корпуса	для IP31	RAL 7035
	для IP66	RAL 7032
Номинальный ток, А		63–125
Количество модулей		от 9 до 90
Количество рядов (DIN-реек)		от 1 до 6
Климатическое исполнение	для IP31	УХЛ4
	для IP66	УХЛ2

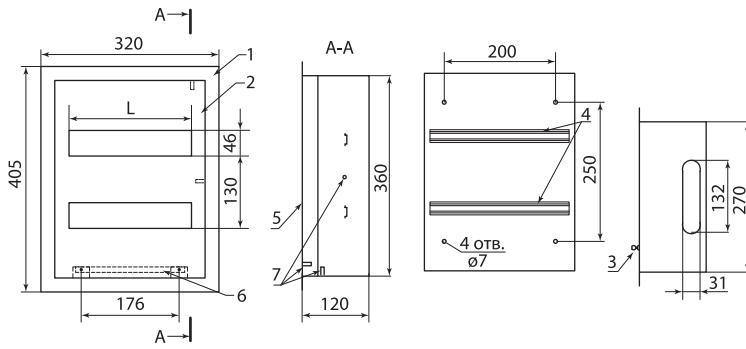
**Дополнительное оборудование**

Изображение	Наименование	Страницы	Изображение	Наименование	Страницы
	Шины нулевые	674		Кабельные ввод-сальники	777
	Шины соединительные	688		Сальники PG, MG и MG LX	767
	Изоляторы для нулевых шин	680		Сальники PGL	767

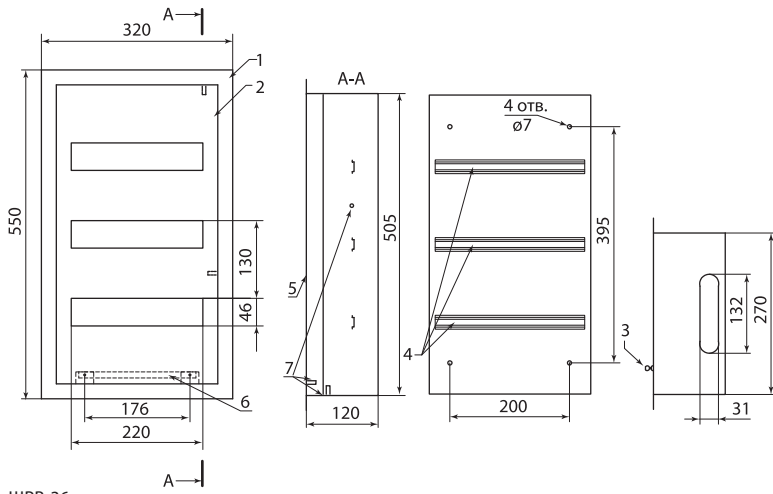
Габаритные размеры (мм)



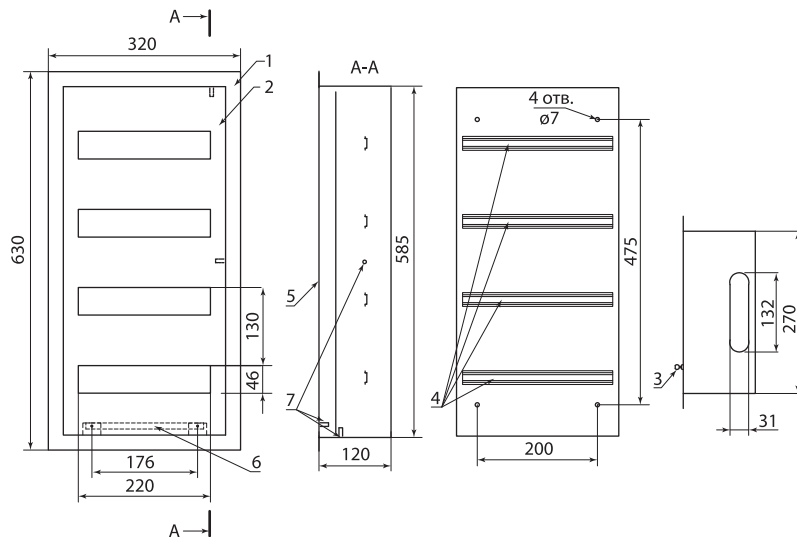
4 ЩРБ-9 (12)



ЩРБ-18 (24)



ЩРБ-36

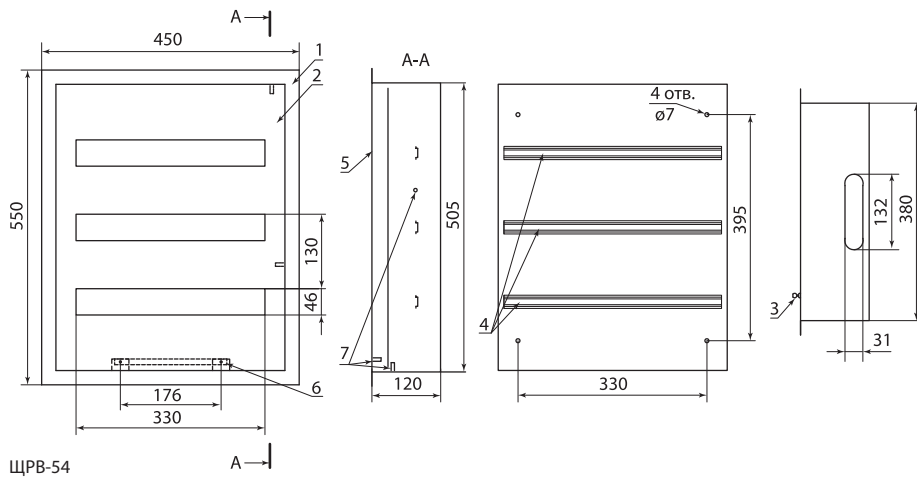


ЩРБ-48

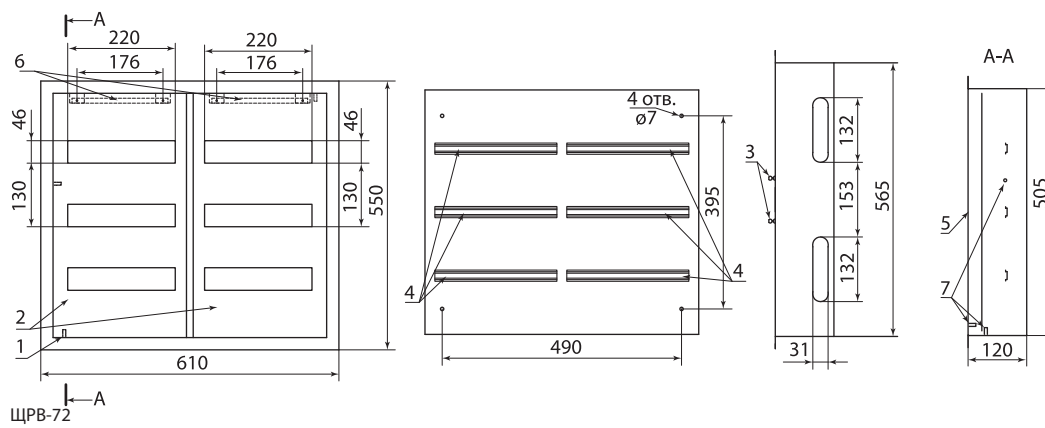
№	Наименование
1	Корпус щита
2	Фальш-панель
3	Замок
4	DIN-рейка
5	Дверь
6	Рейка шин N и PE
7	Омедненная шпилька M6

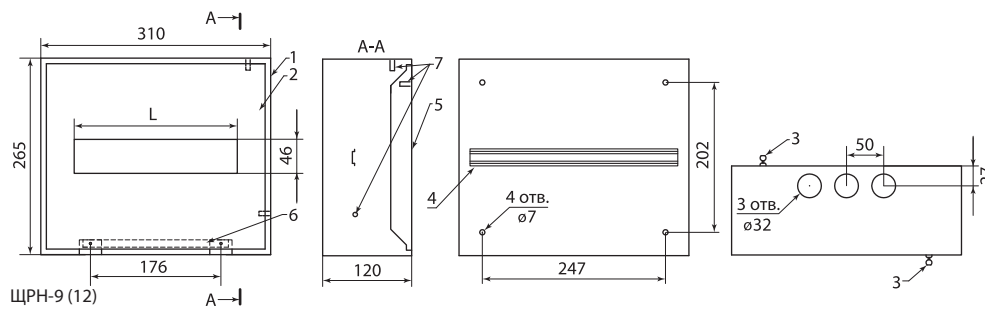
	ЩРБ-9 ЩРБ-18	ЩРБ-12 ЩРБ-24
L	165	220



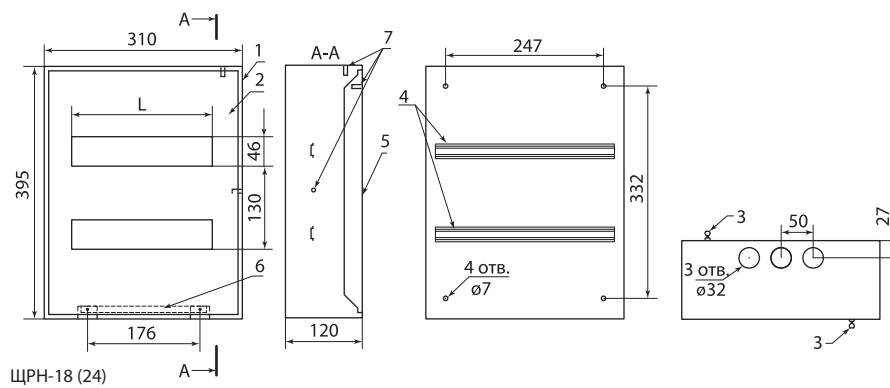
ЩРВ-54



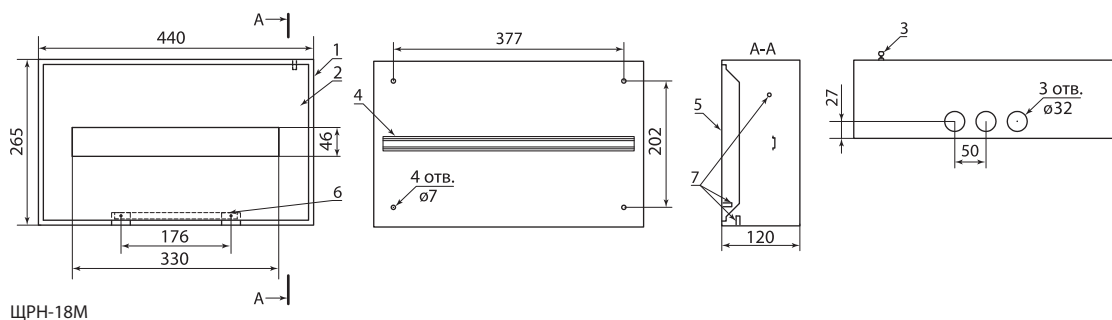
ЩРВ-72



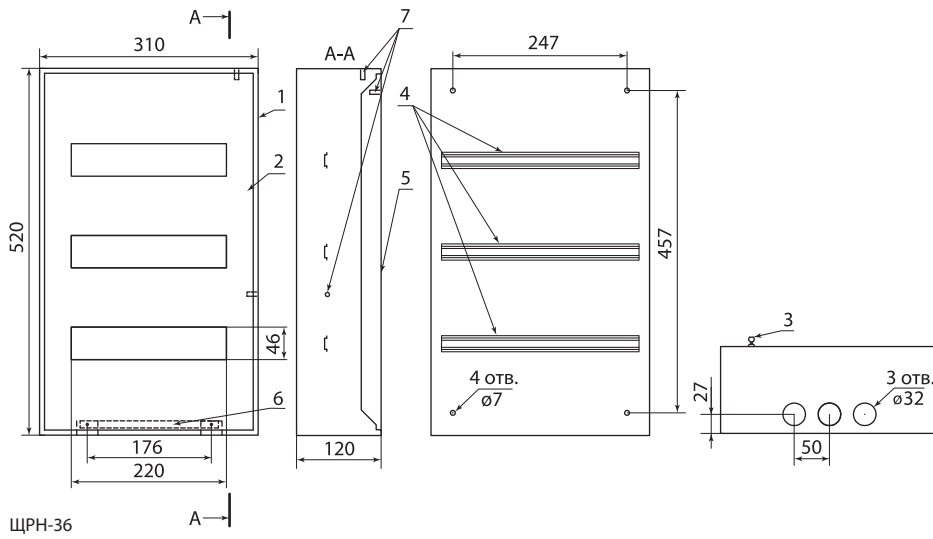
ЩРН-9 (12)



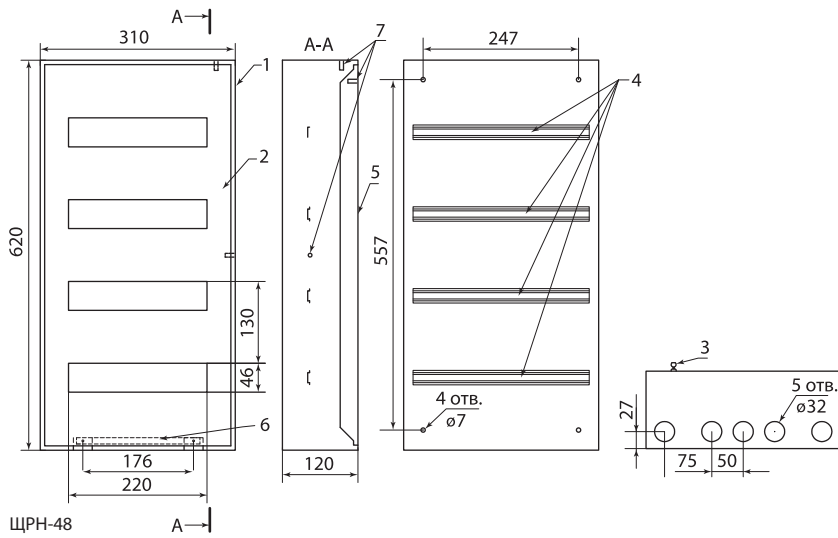
ЩРН-18 (24)



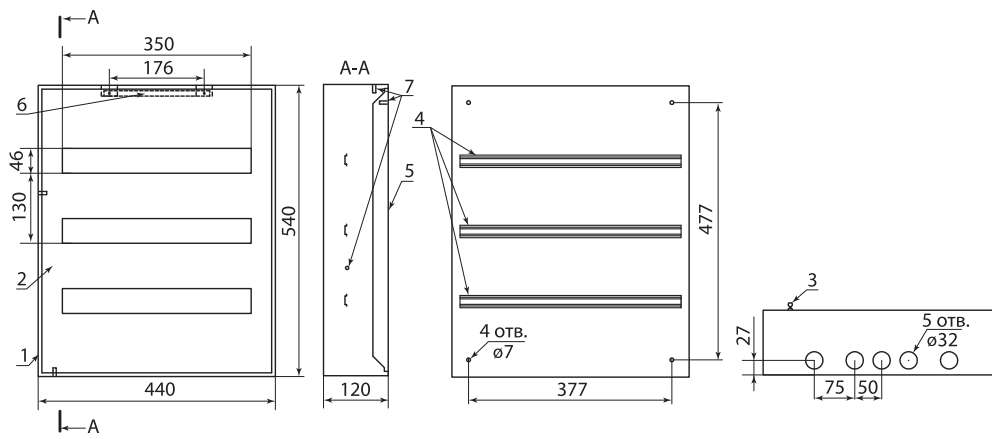
ЩРН-18M



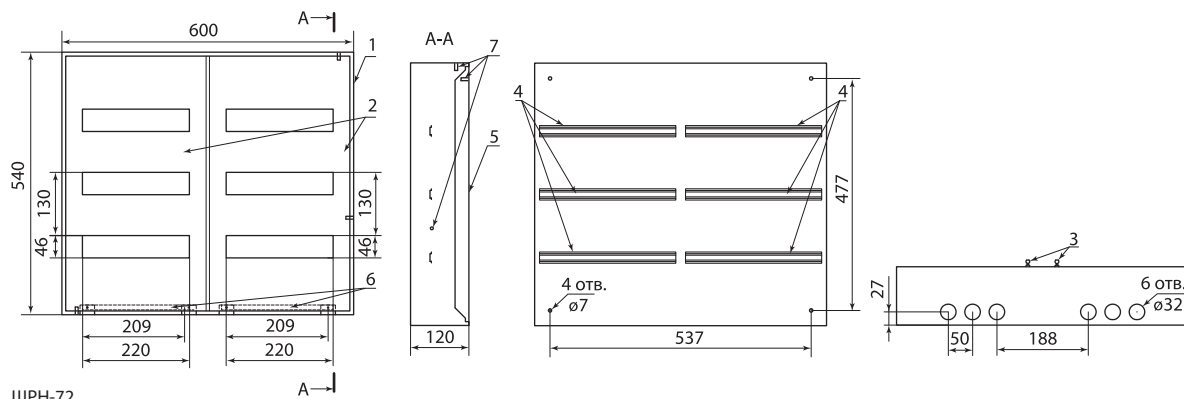
ЩРН-36



ЩРН-48



ЩРН-54

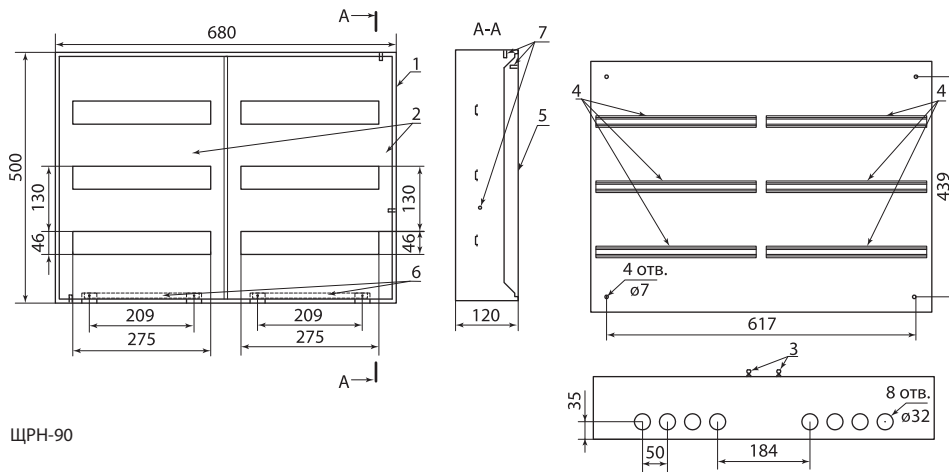


ЩРН-72

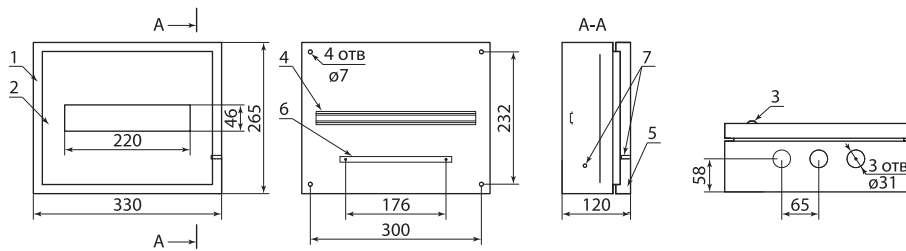
№	Наименование
1	Корпус щита
2	Фальш-панель
3	Замок
4	DIN-рейка
5	Дверь
6	Рейка шин N и PE
7	Омедненная шпилька M6

	ЩРН-9 ЩРН-18	ЩРН-12 ЩРН-24
L	165	220

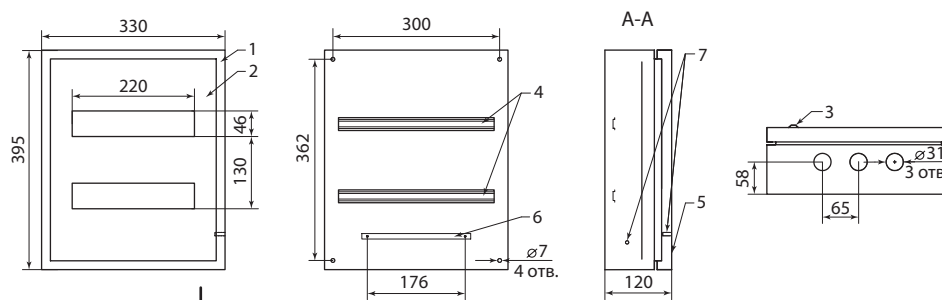




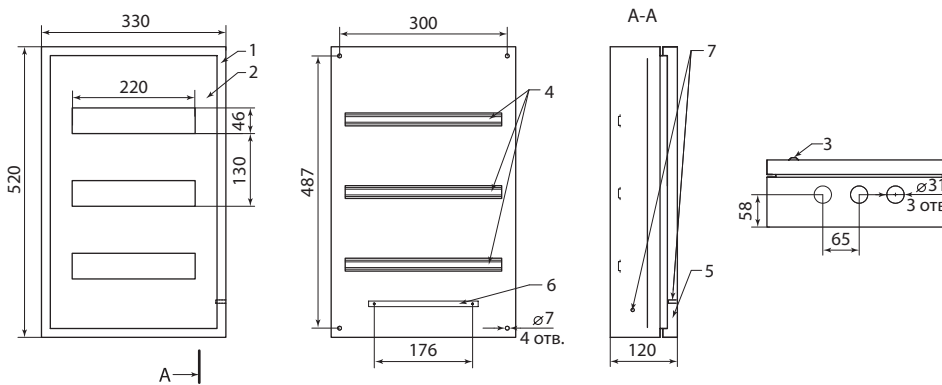
ЩРН-90



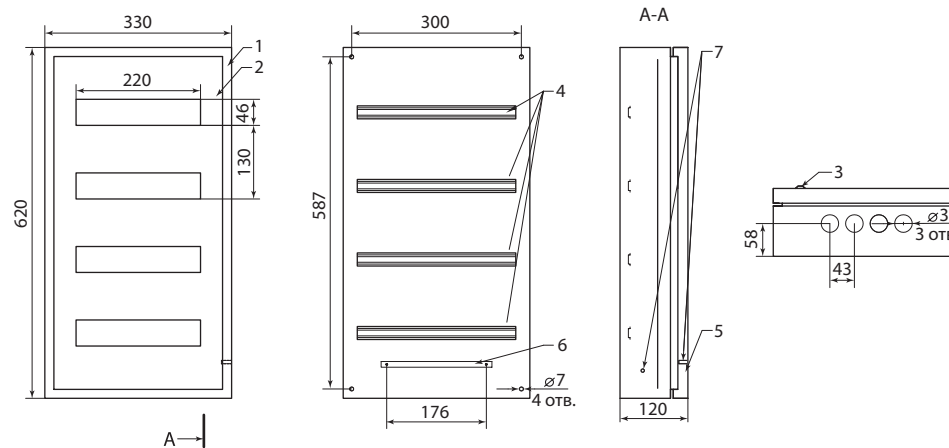
ЩРН-12 IP66



ЩРН-24 IP66



ЩРН-36 IP66



ЩРН-48 IP66

№	Наименование
1	Корпус щита
2	Дверь
3	Рамка монтажная
4	Фальш-панель
5	Замок защелка
6	DIN-рейка

ЩИТЫ УЧЕТНО-РАСПРЕДЕЛИТЕЛЬНЫЕ  
СЕРИЙ **ЩУРН, ЩУРВ**



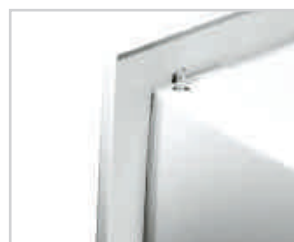
4



**Отказное письмо**



Элементы заземления, дополнительные кронштейны под шины N, PE.



Декоративная рамка с дополнительным отгибом для щитов, встраиваемых в нишу.

**Условные обозначения**

**Щ У Р Н (В) – 1/12**

- Щ – щит
- У – учетно
- Р – распределительный
- Н – навесной (В – встраиваемый)
- 1 – фазность счетчика (1ф или 3ф)
- 12 – количество модулей (6, 9, 12, 18, 24, 30, 48)

**Назначение**

- Для приема и распределения электрической энергии в 1- и 3-фазных сетях, напряжением 400/230 В и частотой 50 Гц.
- Для защиты отходящих линий при перегрузках и коротких замыканиях.

**Применение**

- Жилой сектор.
- Объекты социально-культурного назначения.
- Торговые и производственные помещения.

**Материалы**

- Корпус – сертифицированная российская сталь (ГОСТ).
- Покрытие корпуса – текстурированный полиэфирный порошок.

**Преимущества**

- Оптимально подобранные размеры корпуса.
- Удобство монтажа.
- Возможность опломбировки вводного автоматического выключателя.
- Большой выбор типоразмеров.
- Высококачественное порошковое покрытие.
- Универсальная монтажная панель для установки счетчика.

**Конструкция**

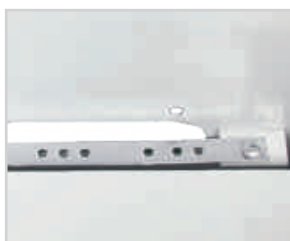


Отдельная рейка с пломбировочной панелью для вводного автомата.

**Комплектация**



2 ключа.








Оцинкованная лента для крепления шины.









ЗИП-комплект (знаки электробезопасности, дюбеля, шурупы).

## Ассортимент

IP31

Изображение	Наименование	Артикул	Масса, кг	Габаритные размеры (ВхШхГ, мм)	Фазность счетчика	Количество модулей
Встраиваемое исполнение (ЩУРВ)						
	Корпус металлический ЩУРВ-1/12 (480x320x165) TDM	SQ0905-0026	4,5	480x320x165	1-фазный	15 модулей: • 12 групповых • 3 под вводной автомат
	Корпус металлический ЩУРВ-3/12 (550x320x165) TDM	SQ0905-0028	5,1	550x320x165	3-фазный	15 модулей: • 12 групповых • 3 под вводной автомат
	Корпус металлический ЩУРВ-3/24 (580x520x165) 1 дверной TDM	SQ0905-0030	8,5	580x520x165		27 модулей: • 24 групповых • 3 под вводной автомат
	Корпус металлический ЩУРВ-3/30 (550x500x165) 2-х дв. TDM	SQ0905-0031	8,2	550x500x165		33 модуля: • 30 групповых • 3 под вводной автомат
	Корпус металлический ЩУРВ-3/48 (550x610x165) 2-х дв. TDM	SQ0905-0032	9,8	550x610x165		51 модуль: • 48 групповых • 3 под вводной автомат
Навесное исполнение (ЩУРН)						
	Корпус металлический ЩУРН-1/6 (300x150x130) TDM	SQ0905-0033	1,7	300x150x130	1-фазный	6 модулей
	Корпус металлический ЩУРН-1/9 (470x260x145) TDM	SQ0905-0034	4,0	470x260x145		11 модулей: • 9 групповых • 2 под вводной автомат
	Корпус металлический ЩУРН-1/12 (395x310x165) TDM	SQ0905-0035	4,3	395x310x165		15 модулей: • 12 групповых • 3 под вводной автомат

Изображение	Наименование	Артикул	Масса, кг	Габаритные размеры (ВхШхГ, мм)	Фазность счетчика	Количество модулей
Навесное исполнение (ЩУРН)						
	Корпус металлический ЩУРН-1/12Э (360x280x110) TDM	SQ0905-0046	3,1	360x280x110	1-фазный	14 модулей: • 12 групповых • 2 под вводной автомат
	Корпус металлический ЩУРН-3/12 (540x310x165) TDM	SQ0905-0037	5,5	540x310x165	3-фазный	16 модулей: • 12 групповых • 4 под вводной автомат
	Корпус металлический ЩУРН-3/12Э (400x300x125) TDM	SQ0905-0047	3,6	400x300x125		15 модулей: • 12 групповых • 3 под вводной автомат
	Корпус металлический ЩУРН-3/24 (560x480x165) 1 дверный TDM	SQ0905-0039	8,0	560x480x165		27 модулей: • 24 групповых • 3 под вводной автомат
	Корпус металлический ЩУРН-3/30 (540x490x165) 2-х дв. TDM	SQ0905-0040	8,1	540x490x165		33 модуля: • 30 групповых • 3 под вводной автомат
	Корпус металлический ЩУРН-3/48 (540x600x165) 2-х дв. TDM	SQ0905-0041	10,68	540x600x165		51 модуль: • 48 групповых • 3 под вводной автомат

### Технические характеристики

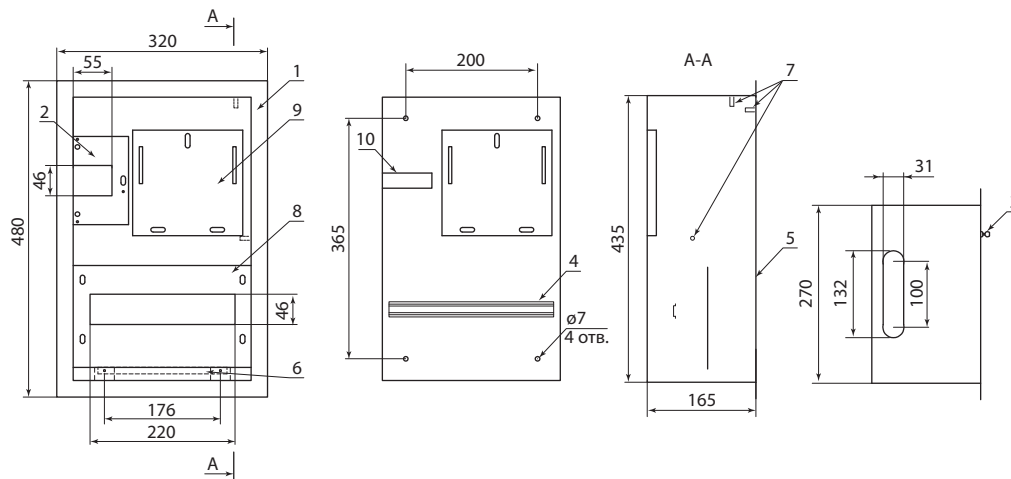
Наименование параметра	Значение
Способ установки	навесной / встраиваемый
Степень защиты	IP31
Толщина металла, мм	0,8
Цвет корпуса	RAL 7035
Номинальный ток, А	63–125
Количество модулей	от 6 до 51
Количество рядов (DIN-реек)	от 1 до 4
Климатическое исполнение	УХЛ4

**Дополнительное оборудование**

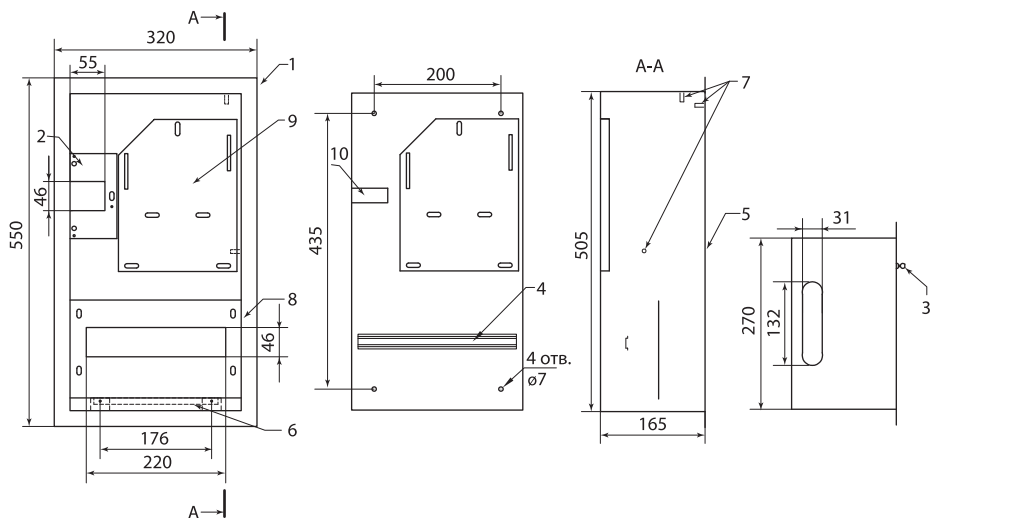
Изображение	Наименование	Страницы	Изображение	Наименование	Страницы
	Шины нулевые	674		Кабельные ввод-сальники	777
	Шины соединительные	680		Сальники PG, MG и MG LX	767
	Изоляторы для нулевых шин	688		Сальники PGL	767

4

**Габаритные размеры (мм)**



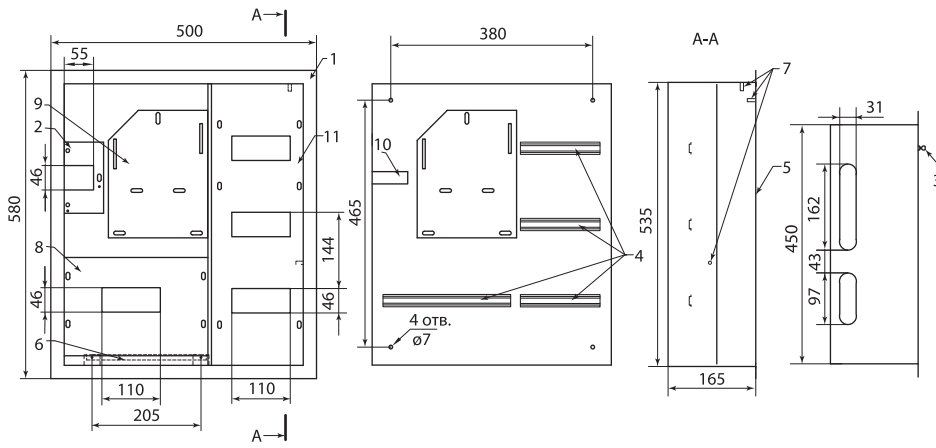
ЩУРВ-1/12



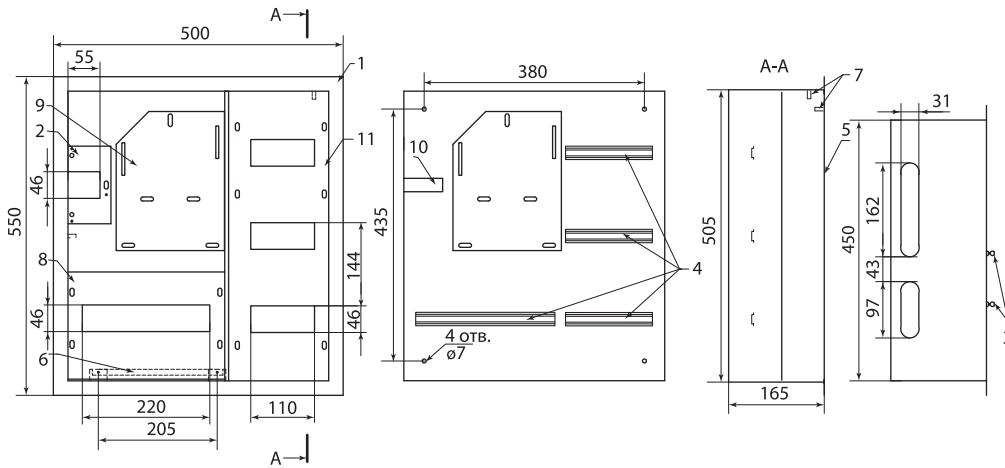
ЩУРВ-3/12

№	Наименование
1	Корпус щита
2	Фальш-панель
3	Замок
4	DIN-рейка
5	Дверь
6	Рейка шин N и PE
7	Омедненная шпилька M6
8	Фальш-панель
9	Панель под счетчик
10	Скоба под автоматы
11	Фальш-панель

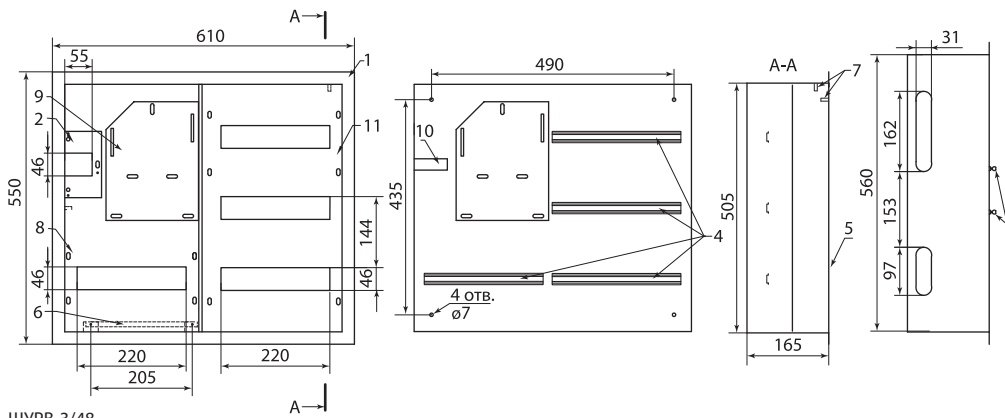
4



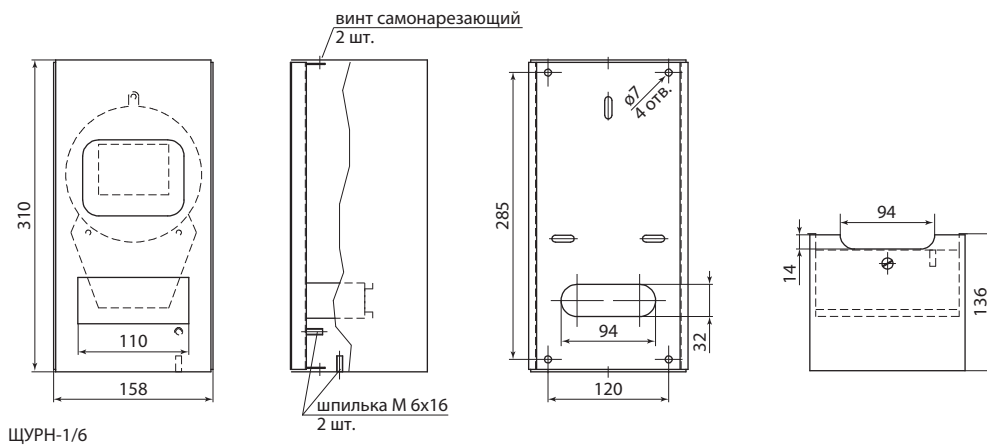
ЩУРВ-3/24



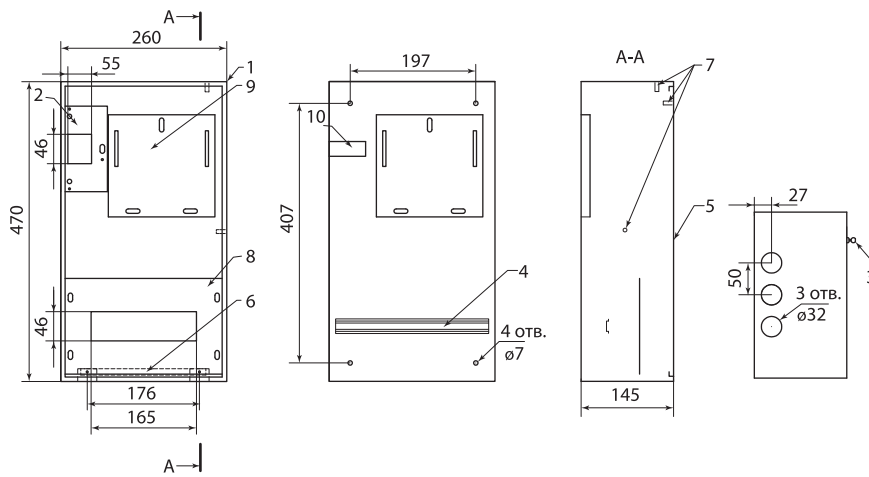
ЩУРВ-3/30



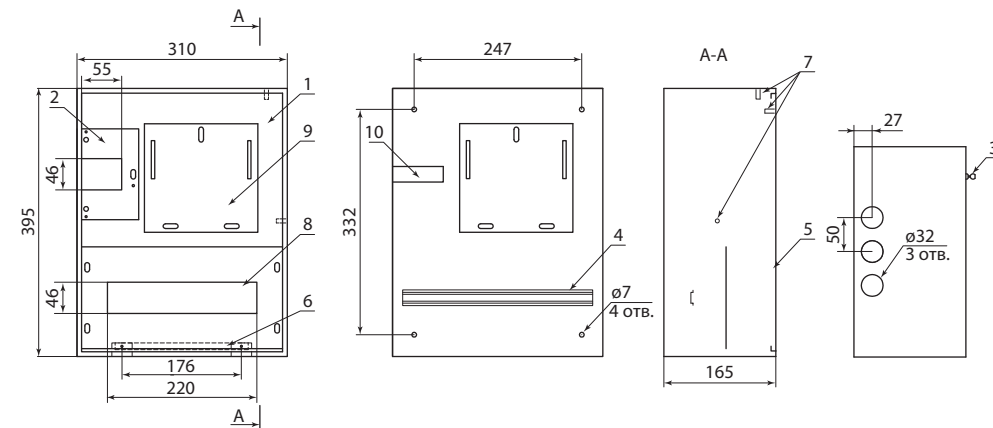
ЩУРВ-3/48



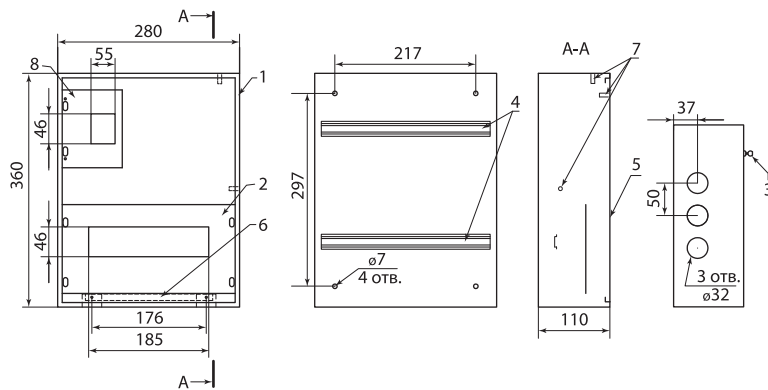
ЩУРН-1/6



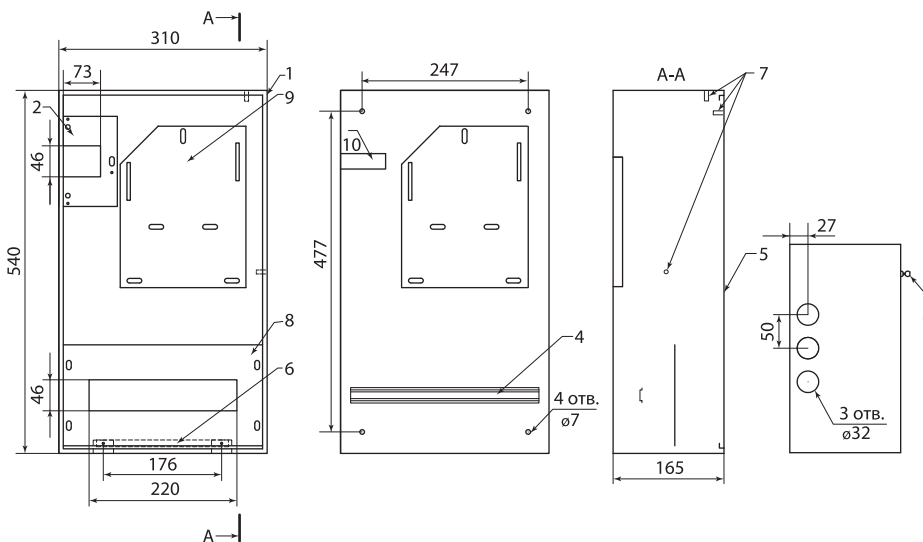
ЩУРН-1/9



ЩУРН-1/12



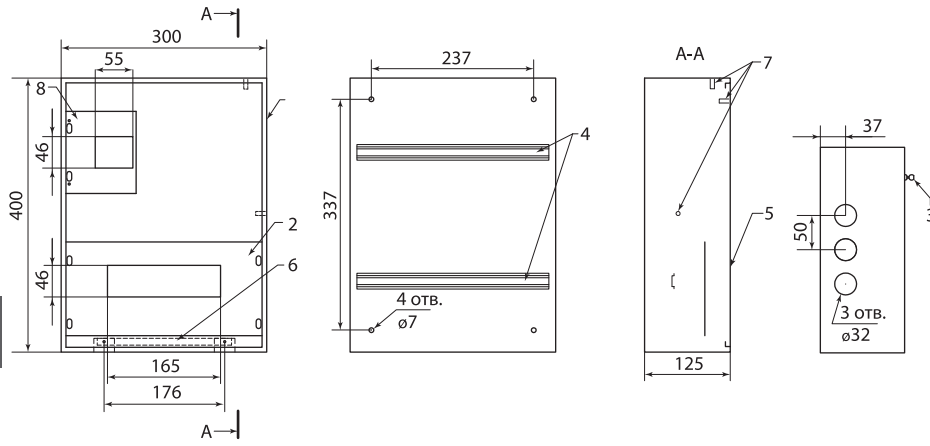
ЩУРН-1/12Э



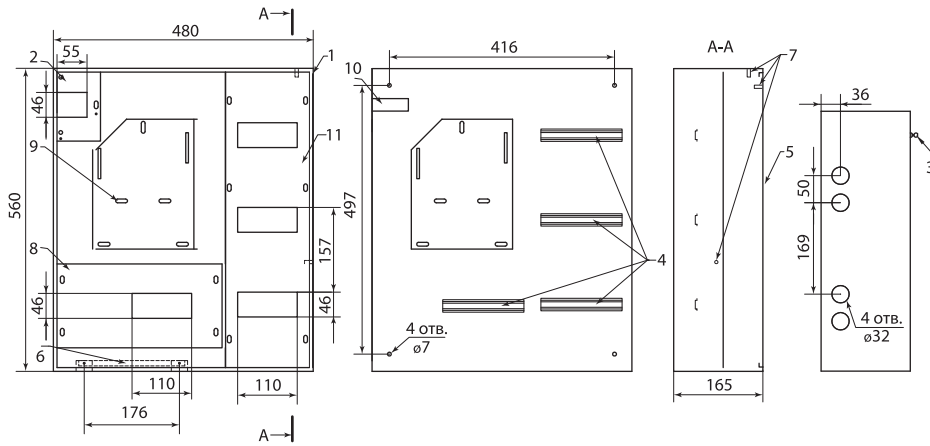
ЩУРН-3/12

№	Наименование
1	Корпус щита
2	Фальш-панель
3	Замок
4	DIN-рейка
5	Дверь
6	Рейка шин N и PE
7	Омедненная шпилька M6
8	Фальш-панель
9	Панель под счетчик
10	Скоба под автоматы
11	Фальш-панель

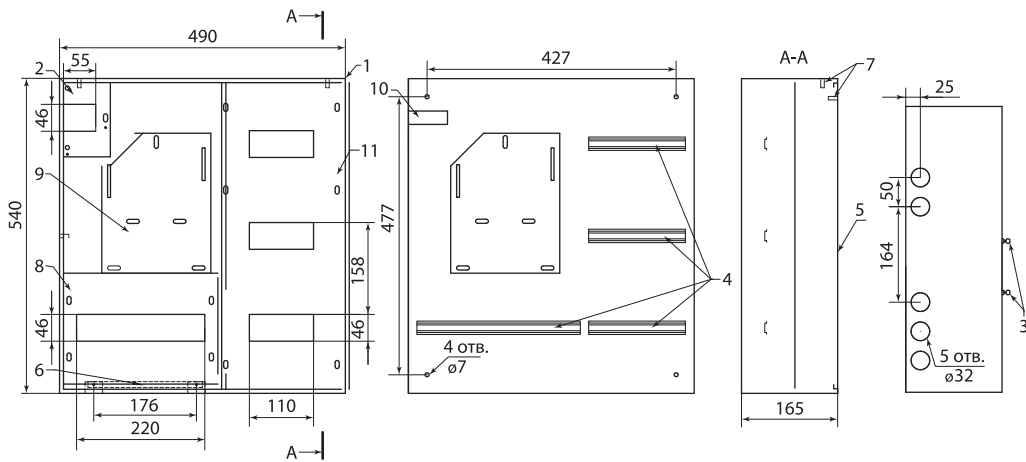
4



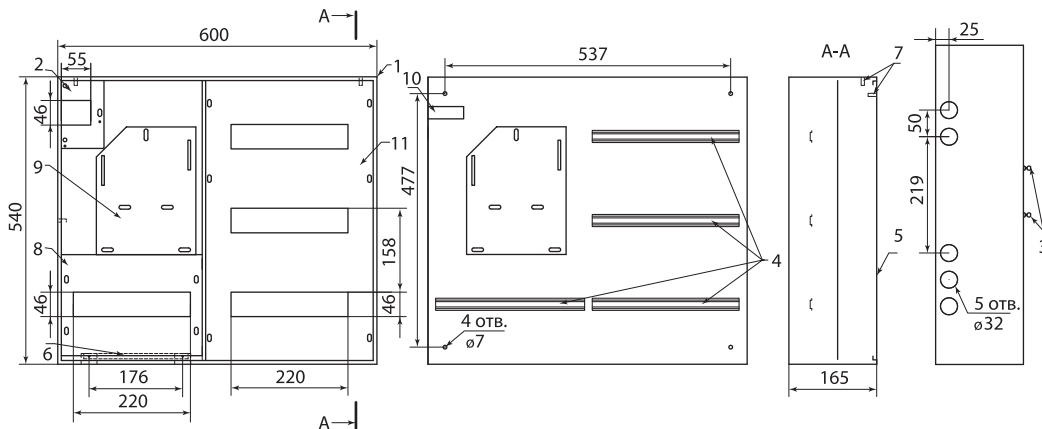
ЩУРН-3/12Э



ЩУРН-3/24



ЩУРН-3/30



ЩУРН-3/48



## ЩИТЫ УЧЕТА IP66 СЕРИИ ЩУ



## Отказное письмо



4

## Условные обозначения

## ЩУ-1ф/1-0-3

Щ – щит

У – учетный

1ф – фазность счетчика (1ф или 3ф)

1 – количество устанавливаемых счетчиков (1 или 2)

1 – количество дверей (0 – одна, 1 – двойная дверь)

3 – макс. кол-во модулей (3, 6, 12)

## Назначение

- Для приема и распределения электрической энергии в 1- и 3-фазных сетях, напряжением 400/230 В и частотой 50 Гц.
- Для защиты отходящих линий при перегрузках и коротких замыканиях.

## Применение

- В коттеджных поселках.
- В жилых домах и застройках сельской местности.
- В гаражных кооперативах.

## Материалы

- Корпус – сертифицированная российская сталь (ГОСТ).
- Покрытие корпуса – текстурированный полиэфировый порошок.

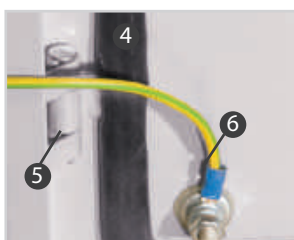
## Преимущества

- Степень защиты увеличена до IP66.
- Повышенная стойкость к коррозии.
- Модификации для 1- и 3-фазных счетчиков.
- Большой набор аксессуаров в комплекте.
- Специальное наружное покрытие (RAL 7032).

## Конструкция



1. Металл 1,2 мм.
2. Полностью проваренные швы.
3. Кронштейны для крепления на стену (в комплекте).
4. Двухкомпонентный полиуретановый уплотнитель.



5. Усиленные петли с оцинкованным шплинтом (в комплекте).
6. Заземляющий проводник дверцы (установлен в щите).

## Комплектация



Сальники для ввода кабеля.



Кронштейны для крепления к стене.



Знаки электробезопасности.



Шайбы с резиновым уплотнителем и набор метизов.

## Технические характеристики


Наименование параметра	Значение
Способ установки	навесной
Степень защиты	IP66
Толщина металла, мм	1,2
Цвет корпуса	RAL 7032
Номинальный ток, А	63–400
Климатическое исполнение	УХЛ2

## 4

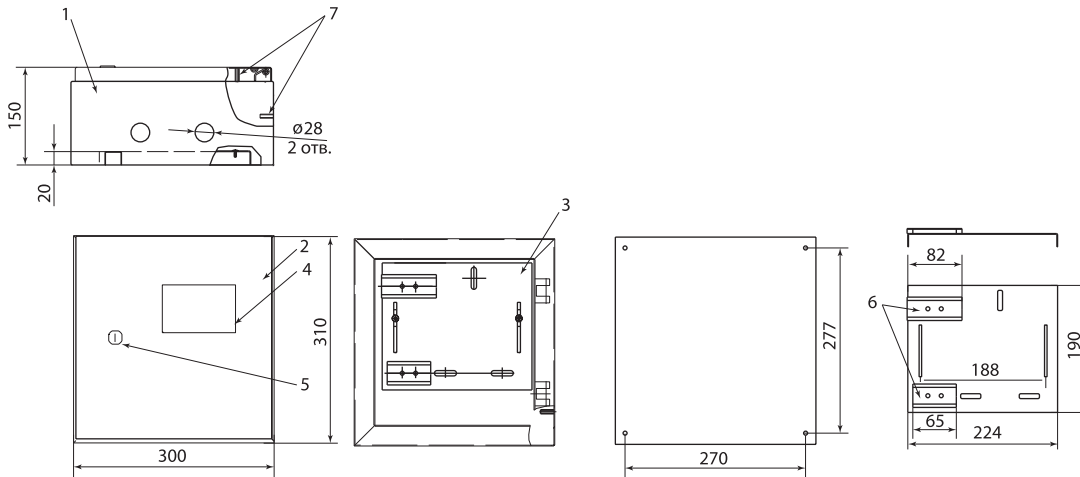
## Ассортимент

Изображение	Наименование	Артикул	Масса, кг	Габаритные размеры (ВхШхГ, мм)
	Корпус металлический ЩУ-1ф/1-0-3 IP66 (310x300x150) TDM	SQ0905-0093	4,5	310x300x150
	Корпус металлический ЩУ-1ф/1-1-6 IP66 (2 двери) (310x300x150) TDM	SQ0905-0094	5,5	310x300x150
	Корпус металлический ЩУ-3ф/1-0-3 IP66 (395x310x150) TDM	SQ0905-0096	5,6	395x310x150
	Корпус металлический ЩУ-3ф/1-1-6 IP66 (2 двери) (445x400x150) TDM	SQ0905-0097	9,1	445x400x150
	Корпус металлический ЩУ-1ф/1-0-12 IP66 (ЩУРН-1/12 IP66) (395x310x165) TDM	SQ0905-0100	6,6	395x310x165
	Корпус металлический ЩУ-3ф/1-0-12 IP66 (ЩУРН-3/12 IP66) (540x310x165) TDM	SQ0905-0098	8,2	540x310x165
	ЩУ-1ф/1-0-12 IP66 (ЩУРН-1/12 IP66) с опломбировкой счётчика TDM	SQ0905-1001	7	395x310x165
	ЩУ-3ф/1-0-12 IP66 (ЩУРН-3/12 IP66) с опломбировкой счётчика TDM	SQ0905-1002	9,84	542x347x180

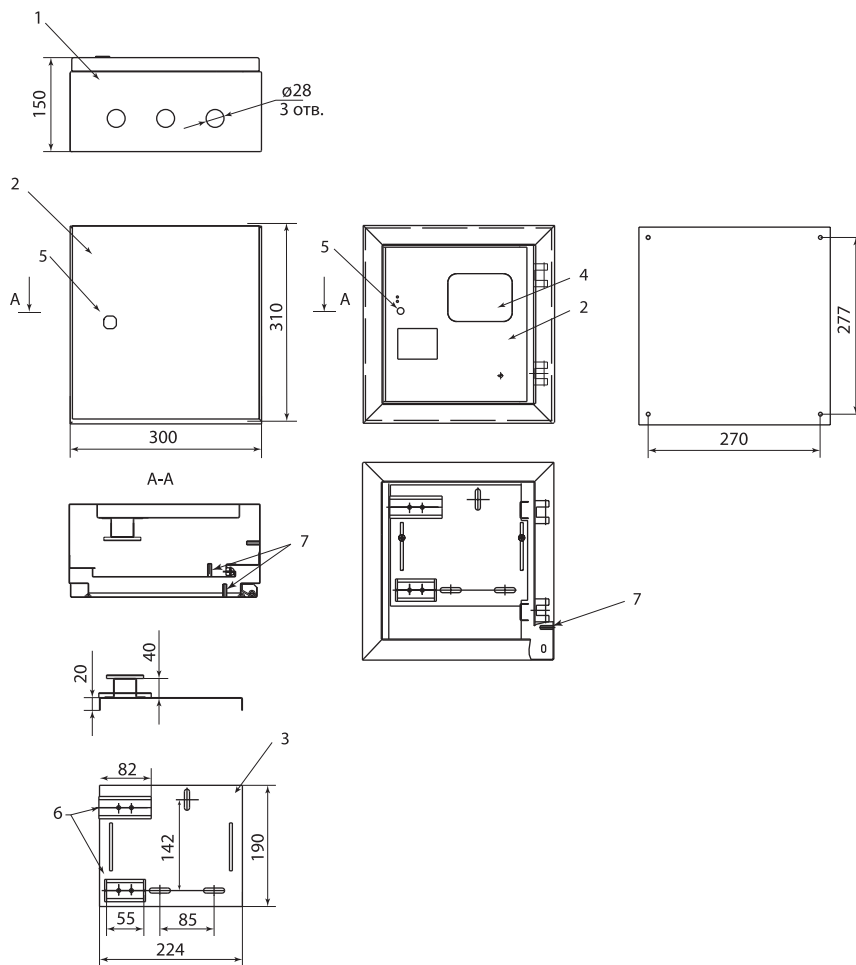
**Дополнительное оборудование**

Изображение	Наименование	Артикул
	Комплект для монтажа к столбу (универсальный, 2 шт.)	SQ0905-0099

**Габаритные размеры (мм)**



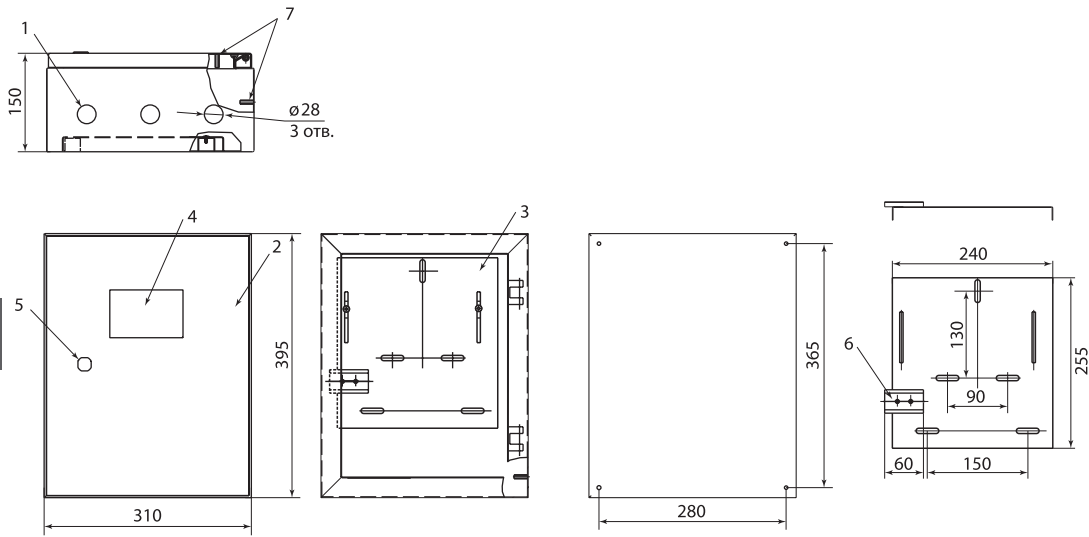
ЩУ-1ф/1-0-3 IP66



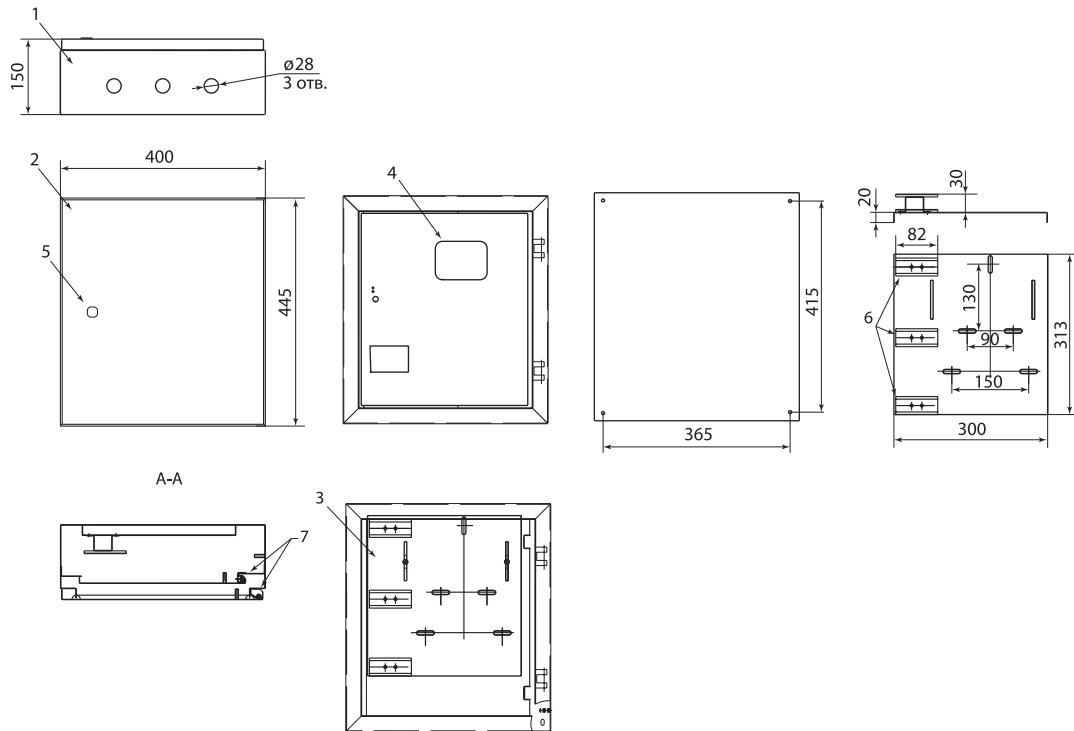
ЩУ-1ф/1-1-6 IP66

№	Наименование
1	Корпус щита
2	Дверь
3	Панель для счетчика
4	Окно
5	Замок
6	DIN-рейка
7	Шпилька заземления
8	Фальш-панель
9	Рейка шин N и PE
10	Петля под пломбу

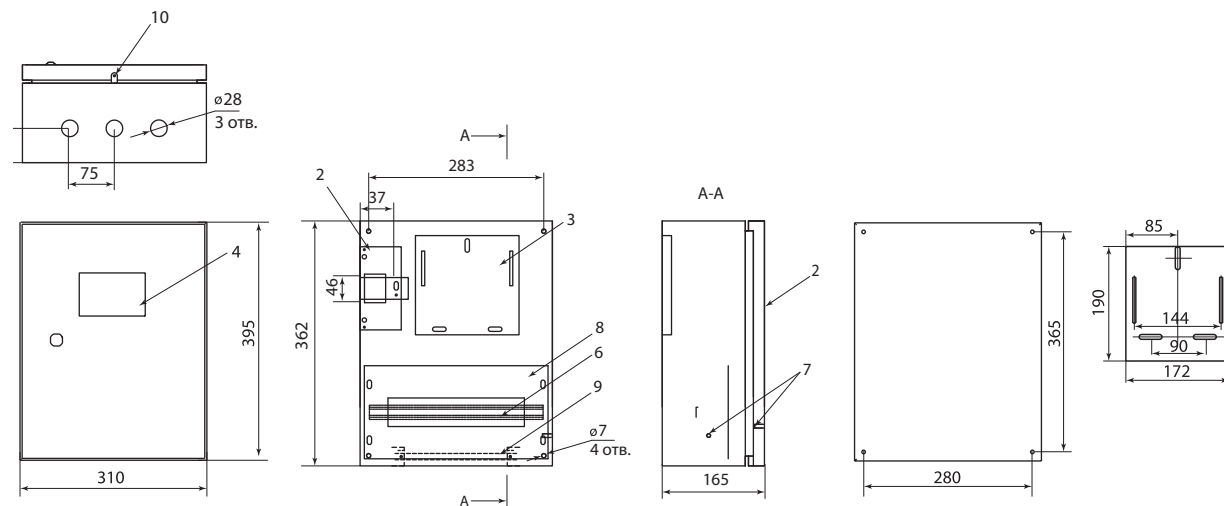
4



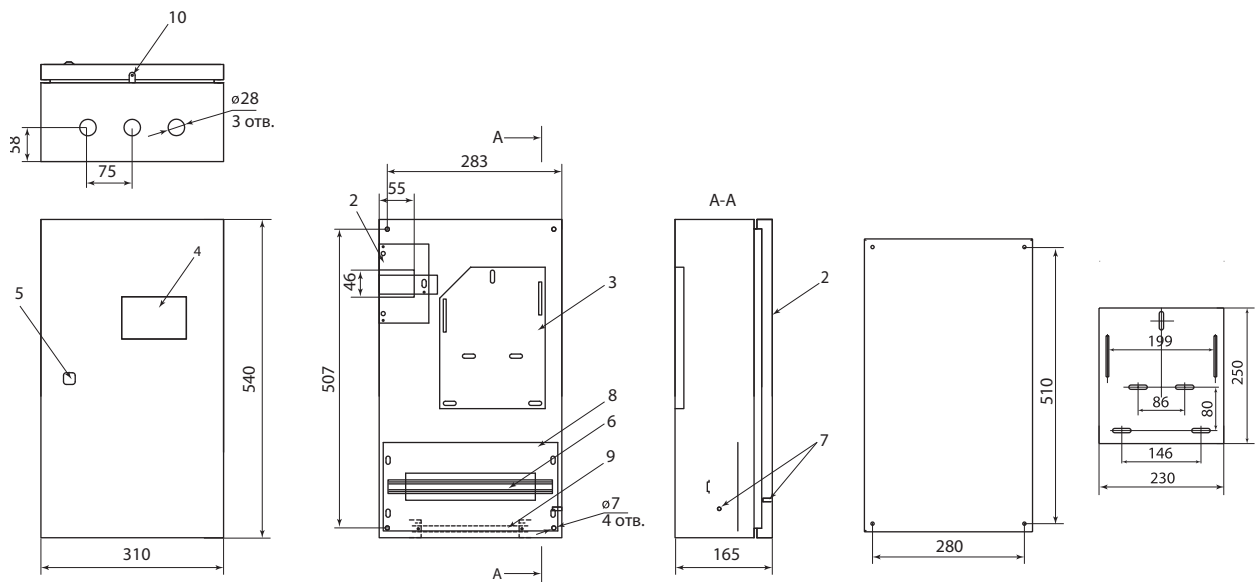
ЩУ-3φ/1-0-3 IP66



ЩУ-3φ/1-1-6 IP66

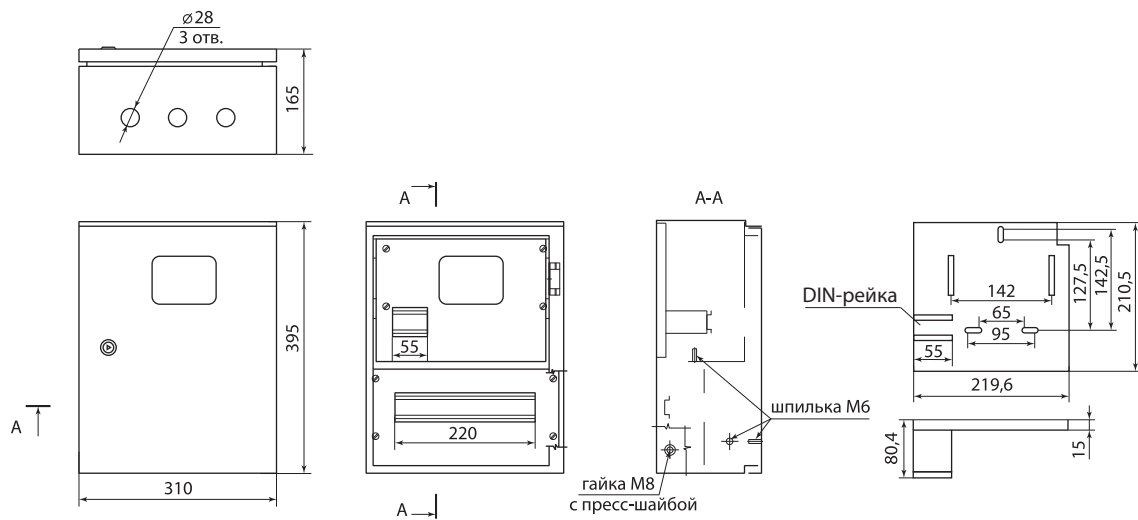


ЩУ-1φ/1-0-12 IP66 (ЩУPH 1/12 IP66)

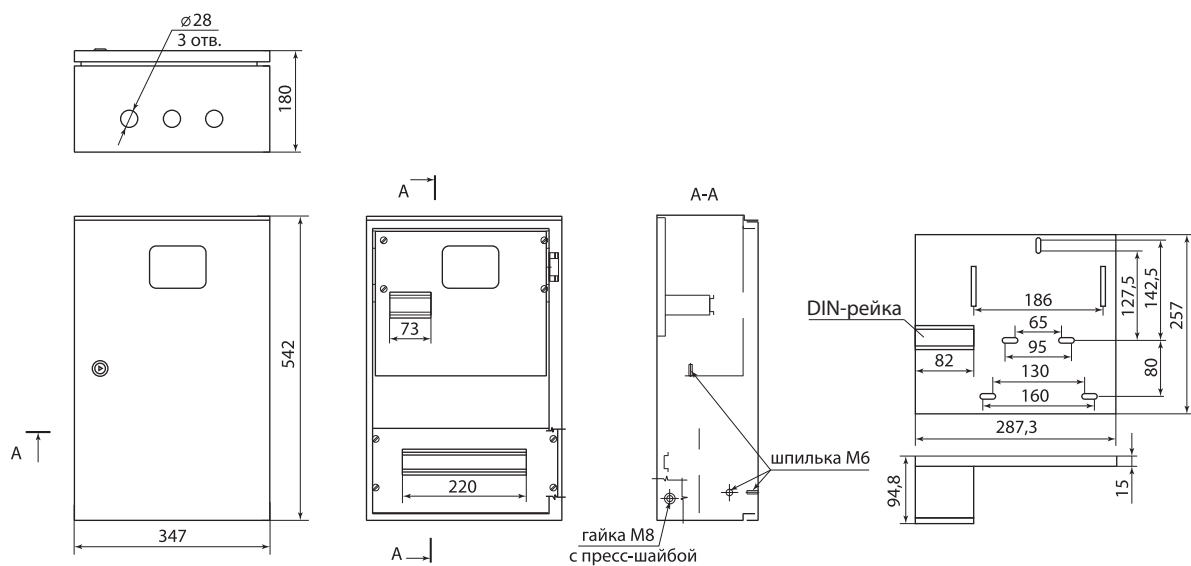


4

ЩУ-3ф/1-0-12 IP66 (ЩУРН 3/12 IP66)



ЩУ-1ф/1-0-12 IP66 (ЩУРН-1/12 IP66)  
с опломбировкой счетчика



ЩУ-3ф/1-0-12 IP66 (ЩУРН-3/12 IP66)  
с опломбировкой счетчика

ЩИТЫ С МОНТАЖНОЙ ПАНЕЛЬЮ СЕРИИ ЩМП

4



Отказное письмо



Условные обозначения

ЩМП-1-0 IP66 (400x310x220) TDM

ЩМП – щит с монтажной панелью  
 1 – габарит корпуса (ВxШ)  
 0 – глубина корпуса (Г):  
 0 – 220 мм.  
 1 – 150 мм.

IP66 – степень защиты (если не указано, то IP31)  
 (400x310x220) – расшифровка габаритов (ВxШxГ)

Назначение

- Для сборки электрощитов самого разнообразного назначения (щитов автоматики и управления, силовых щитов, пунктов распределения и т. д.)

Применение

- Объекты строительства.
- Объекты промышленности и инфраструктуры.

Материалы

- Корпус – сертифицированная российская сталь (ГОСТ).
- Покрытие корпуса – текстурированный полиэфирный порошок.

Преимущества

- Широкий модельный ряд со степенью защиты IP66.
- Повышенная стойкость к коррозии.
- Большой набор аксессуаров в комплекте.
- Специальное наружное покрытие RAL 7032 (для ЩМП IP66).

Комплектация



Сальники для ввода кабеля.  
(для ЩМП IP66).



Кронштейны для крепления  
к стене (для ЩМП IP66).



Знаки электробезопасности.



Заземляющий проводник.



Шайбы с резиновым уплотнителем и набор метизов  
(для ЩМП IP66).

Конструкция



1. Металл 1,2 мм.
2. Полностью проваренные швы (для IP66).
3. Кронштейны для крепления на стену (в комплекте) (для IP66).



4. Двухкомпонентный полиуретановый уплотнитель (для IP66).
5. Усиленные оцинкованные петли.



6. Оцинкованная монтажная панель 1,2 мм.
7. Возможность нарезать резьбу (кроме ЩМП-16-Х.Х.Х и 18-Х.Х.Х).
8. Элемент заземления монтажной панели.


## Технические характеристики

Наименование параметра		Значение
Способ установки		навесной / напольный
Степень защиты		IP31 / IP66
Толщина металла, мм	для IP31	1,0
	для IP66	1,2
Толщина металла монтажной панели, мм		1,2
Цвет корпуса	для IP31	RAL 7035
	для IP66	RAL 7032
Номинальный ток, А		63–400
Климатическое исполнение	для IP31	УХЛ4
	для IP66	УХЛ2

4

## Ассортимент

IP31

Изображение	Наименование	Артикул	Масса изделия, кг	Габаритные размеры (ВхШхГ, мм)	Кол-во замков, шт.
	Корпус металлический ЩМП-1-0 (395x310x220) TDM	SQ0905-0059	6,1	395x310x220	1
	Корпус металлический ЩМП-1-1 (395x310x150) TDM	SQ0905-0053	4,8	395x310x150	
	Корпус металлический ЩМП-2.3.1-0 (250x300x150) TDM	SQ0905-0052	3,7	250x300x150	
	Корпус металлический ЩМП-2-0 (500x400x220) TDM	SQ0905-0060	9,0	500x400x220	
	Корпус металлический ЩМП-2-1 (500x400x150) TDM	SQ0905-0057	9,0	500x400x150	
	Корпус металлический ЩМП-3.2.1-0 (300x210x150) TDM	SQ0905-0050	3,3	300x210x150	
	Корпус металлический ЩМП-3-0 (650x500x220) TDM	SQ0905-0061	13,4	650x500x220	
	Корпус металлический ЩМП-3-1 (650x500x150) TDM	SQ0905-0058	12,4	650x500x150	
	Корпус металлический ЩМП-4.2.1-0 (400x210x150) TDM	SQ0905-0051	4,2	400x210x150	
	Корпус металлический ЩМП-4.4.1-0 (400x400x150) TDM	SQ0905-0054	6,7	400x400x150	
	Корпус металлический ЩМП-4.4.2-0 (400x400x250) TDM	SQ0905-0062	8,3	400x400x250	2
	Корпус металлический ЩМП-4.6.1-0 (400x600x150) TDM	SQ0905-0055	9,7	400x600x150	
	Корпус металлический ЩМП-4.6.2-0 (400x600x250) TDM	SQ0905-0063	11,6	400x600x250	
	Корпус металлический ЩМП-4-0 (800x650x250) TDM	SQ0905-0065	21,2	800x650x250	
	Корпус металлический ЩМП-5-0 (1000x650x300) TDM	SQ0905-0066	26,8	1000x650x300	1
	Корпус металлический ЩМП-6.6.1-0 (600x600x150) TDM	SQ0905-0056	13,7	600x600x150	
	Корпус металлический ЩМП-6.6.2-0 (600x600x250) TDM	SQ0905-0064	15,7	600x600x250	2
	Корпус металлический ЩМП-6-0 (1200x750x300) TDM	SQ0905-0067	36,4	1200x750x300	
	Корпус металлический ЩМП-7-0 (1320x750x300) TDM	SQ0905-0068	39,7	1320x750x300	
	Корпус металлический ЩМП-16.6.4-0 (1600x600x400) без монтажных панелей TDM	SQ0905-0400	37,5	1600x600x400	
Корпус металлический ЩМП-16.8.4-0 (1600x800x400) без монтажных панелей TDM	SQ0905-0401	52,0	1600x800x400		
Корпус металлический ЩМП-18.6.4-0 (1800x600x400) без монтажных панелей TDM	SQ0905-0402	45,6	1800x600x400	1	
Корпус металлический ЩМП-18.8.4-0 (1800x800x400) без монтажных панелей TDM	SQ0905-0403	57,0	1800x800x400		
Корпус металлический ЩМП-3.3.15 (300x300x150) TDM	SQ0905-1013	4,2	300x300x150		
Корпус металлический ЩМП-3.4.2-0 (300x400x200) TDM	SQ0905-1011	5,8	300x400x200	1	
Корпус металлический ЩМП-4.3.2-0 (400x300x200) TDM	SQ0905-1012	5,8	400x300x200		
Корпус металлический ЩМП-4.6.2 (400x600x200) TDM	SQ0905-1014	10,1	400x600x200		
Корпус металлический ЩМП-5.3.15 (500x300x150) TDM	SQ0905-1015	6,3	500x300x150		
Корпус металлический ЩМП-5.5.2 (500x500x200) TDM	SQ0905-1016	10,4	500x500x200		
Корпус металлический ЩМП-6.4.2 (600x400x200) TDM	SQ0905-1017	10,0	600x400x200		
Корпус металлический ЩМП-7.5.2 (700x500x200) TDM	SQ0905-1018	13,1	700x500x200		

Аксессуары для ЩМП 16.X.X и 18.X.X

4

Изображение	Наименование	Артикул
	Панель монтажная 300x545 для ЩМП-Х.6.4 TDM	SQ0905-0404
	Панель монтажная 300x745 для ЩМП-Х.8.4 TDM	SQ0905-0405
	Панель монтажная 500x545 для ЩМП-Х.6.4 TDM	SQ0905-0406
	Панель монтажная 500x745 для ЩМП-Х.8.4 TDM	SQ0905-0407
	Панель ПН для ЩМП-Х.6.4 TDM	SQ0905-0408
	Панель ПН для ЩМП-Х.8.4 TDM	SQ0905-0409

Изображение	Наименование	Артикул
	Планка 30x545 для ЩМП-Х.6.4 TDM	SQ0905-0410
	Планка 30x745 для ЩМП-Х.8.4 TDM	SQ0905-0411
	Уголок вертикальный 1560 для ЩМП-16.X.X TDM	SQ0905-0412
	Уголок вертикальный 1760 для ЩМП-18.X.X TDM	SQ0905-0413
	Цоколь для ЩМП-х.6.4 TDM	SQ0905-0414
	Цоколь для ЩМП-х.8.4 TDM	SQ0905-0415

Ассортимент

IP66

Изображение	Наименование	Артикул	Масса изделия, кг	Габаритные размеры (ВхШхГ, мм)	Кол-во замков, шт.
	Корпус металлический ЩМП-1-0 IP66 (395x310x220) TDM	SQ0905-0083	7,3	395x310x220	1
	Корпус металлический ЩМП-1-1 IP66 (395x310x150) TDM	SQ0905-0077	5,1	395x310x150	
	Корпус металлический ЩМП-2.3.1-0 IP66 (250x300x150) TDM	SQ0905-0076	3,9	250x300x150	
	Корпус металлический ЩМП-2-0 IP66 (500x400x220) TDM	SQ0905-0084	10,6	500x400x220	2
	Корпус металлический ЩМП-2-1 IP66 (500x400x150) TDM	SQ0905-0081	8,7	500x400x150	
	Корпус металлический ЩМП-3.2.1-0 IP66 (300x210x150) TDM	SQ0905-0074	3,6	300x210x150	1
	Корпус металлический ЩМП-3-0 IP66 (650x500x220) TDM	SQ0905-0085	15,6	650x500x220	2
	Корпус металлический ЩМП-3-1 IP66 (650x500x150) TDM	SQ0905-0082	14,0	650x500x150	
	Корпус металлический ЩМП-4.2.1-0 IP66 (400x210x150) TDM	SQ0905-0075	4,6	400x210x150	1
	Корпус металлический ЩМП-4.4.1-0 IP66 (400x400x150) TDM	SQ0905-0078	7,4	400x400x150	
	Корпус металлический ЩМП-4.4.2-0 IP66 (400x400x250) TDM	SQ0905-0086	9,2	400x400x250	
	Корпус металлический ЩМП-4.6.1-0 IP66 (400x600x150) TDM	SQ0905-0079	10,6	400x600x150	2
	Корпус металлический ЩМП-4.6.2-0 IP66 (400x600x250) TDM	SQ0905-0087	12,6	400x600x250	
	Корпус металлический ЩМП-4-0 IP66 (800x650x250) TDM	SQ0905-0089	24,6	800x650x250	2
	Корпус металлический ЩМП-5-0 IP66 (1000x650x300) TDM	SQ0905-0090	31,2	1000x650x300	
	Корпус металлический ЩМП-6.6.1-0 IP66 (600x600x150) TDM	SQ0905-0080	14,9	600x600x150	1
	Корпус металлический ЩМП-6.6.2-0 IP66 (600x600x250) TDM	SQ0905-0088	17,6	600x600x250	
	Корпус металлический ЩМП-6-0 IP66 (1200x750x300) TDM	SQ0905-0091	40,8	1200x750x300	2
	Корпус металлический ЩМП-7-0 IP66 (1400x650x285) TDM	SQ0905-0092	41,5	1400x650x285	
	Корпус металлический ЩМП-3.3.15 IP66 (300x300x150) TDM	SQ0905-1005	4,7	300x300x150	1
	Корпус металлический ЩМП-3.4.2-0 IP66 (300x400x200) TDM	SQ0905-1003	7,0	300x400x200	
	Корпус металлический ЩМП-4.3.2-0 IP66 (400x300x200) TDM	SQ0905-1004	7,0	400x300x200	
	Корпус металлический ЩМП-4.6.2 IP66 (400x600x200) TDM	SQ0905-1006	11,3	400x600x200	2
	Корпус металлический ЩМП-5.3.15 IP66 (500x300x150) TDM	SQ0905-1007	7,0	500x300x150	
	Корпус металлический ЩМП-5.5.2 IP66 (500x500x200) TDM	SQ0905-1008	11,5	500x500x200	
	Корпус металлический ЩМП-6.4.2 IP66 (600x400x200) TDM	SQ0905-1009	11,4	600x400x200	2
	Корпус металлический ЩМП-7.5.2 IP66 (700x500x200) TDM	SQ0905-1010	14,77	700x500x200	
	Корпус металлический ЩМП-16.6.4-0 (1600x600x400) IP66 без монтажных панелей TDM	SQ0905-0416	43,8	1600x600x400	
	Корпус металлический ЩМП-16.8.4-0 (1600x800x400) IP66 без монтажных панелей TDM	SQ0905-0417	61,5	1600x800x400	
	Корпус металлический ЩМП-18.6.4-0 (1800x600x400) IP66 без монтажных панелей TDM	SQ0905-0418	52,2	1800x600x400	
Корпус металлический ЩМП-18.8.4-0 (1800x800x400) IP66 без монтажных панелей TDM	SQ0905-0419	65,4	1800x800x400		



Дополнительное оборудование

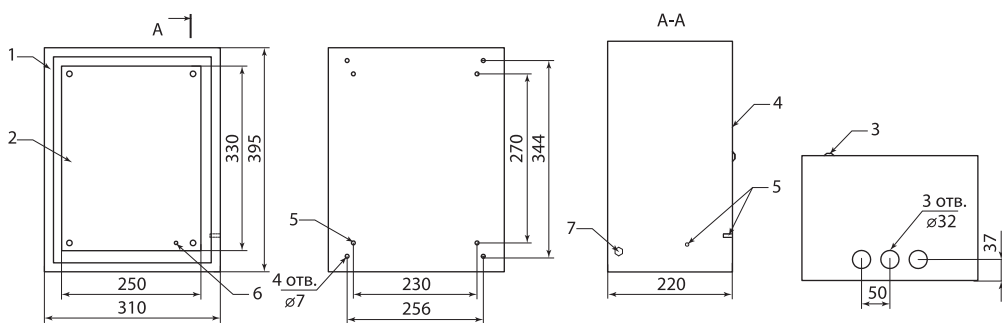
Изображение	Наименование	Страницы
	Шины нулевые	633 636
	Шины соединительные	647
	Изоляторы для нулевых шин	639

Изображение	Наименование	Страницы
	Кабельные ввод-сальники	721
	Комплект для монтажа к столбу	-

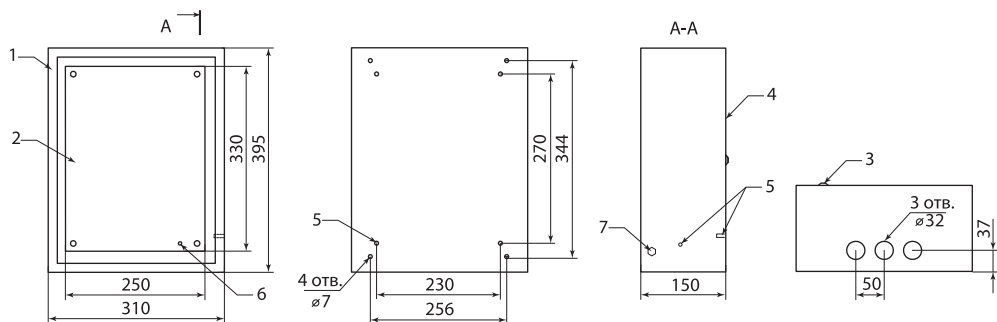
4

Габаритные размеры (мм)

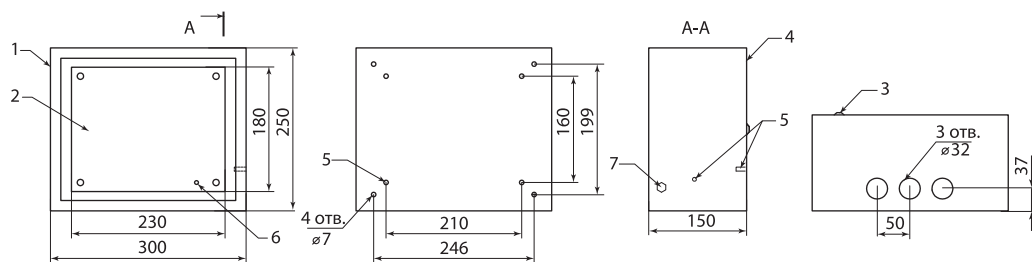
IP31



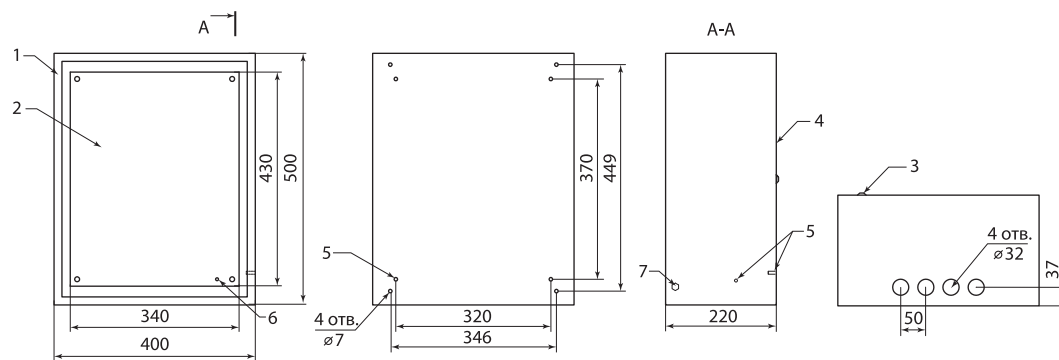
ЩМП-1-0



ЩМП-1-1



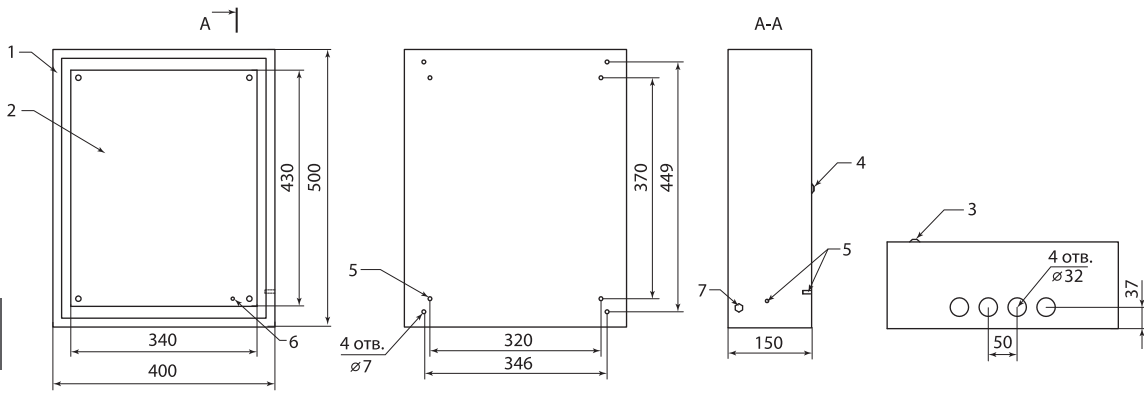
ЩМП-2.3.1-0



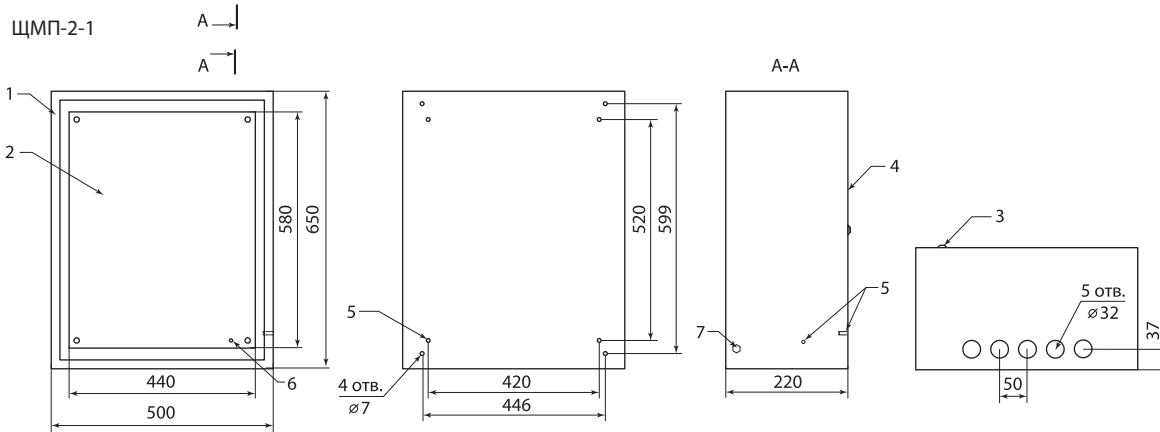
ЩМП-2-0

№	Наименование
1	Корпус щита
2	Панель
3	Замок
4	Дверь
5	Омедненная шпилька М6
6	Оцинкованная шпилька М6
7	Гайка М8

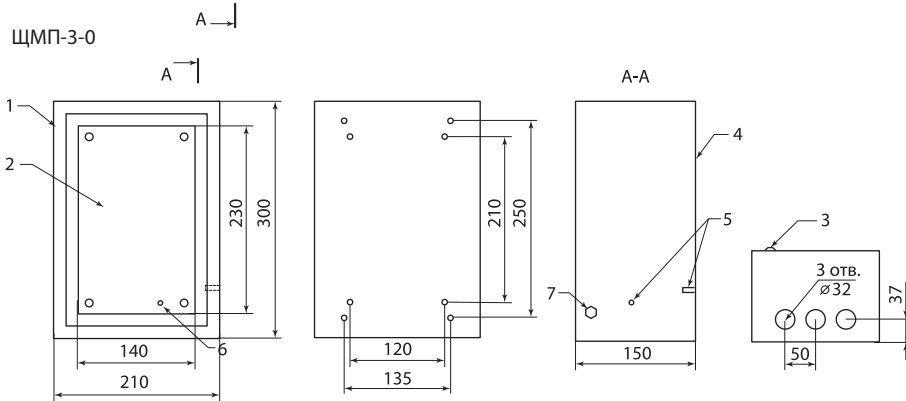
4



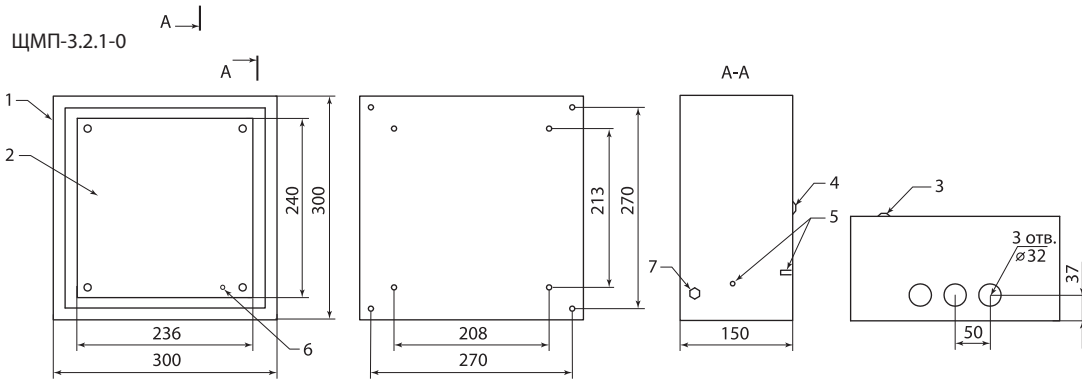
ЩМП-2-1



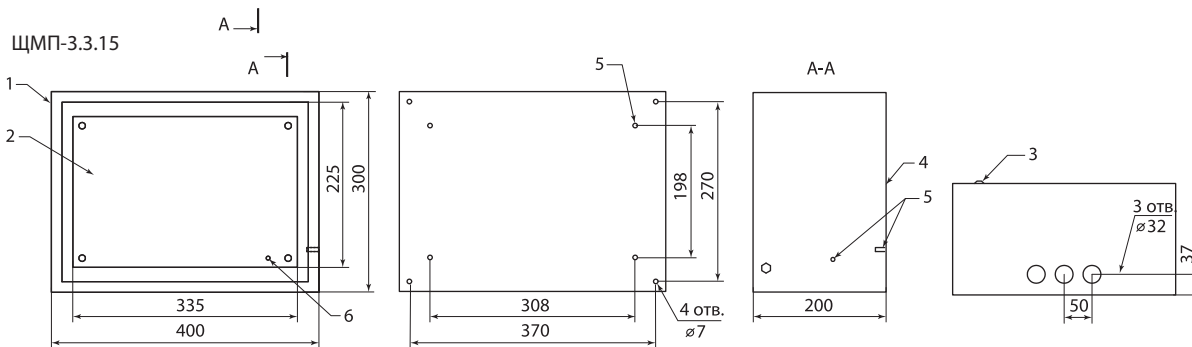
ЩМП-3-0



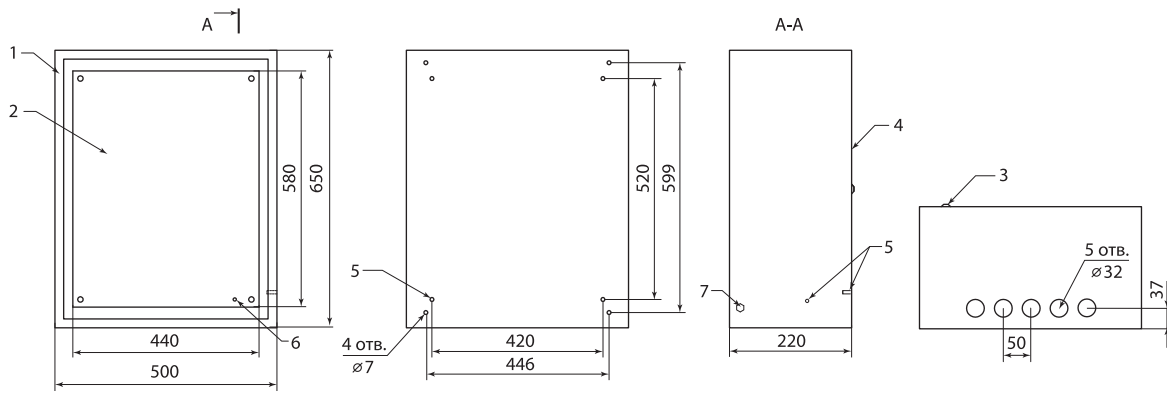
ЩМП-3.2.1-0



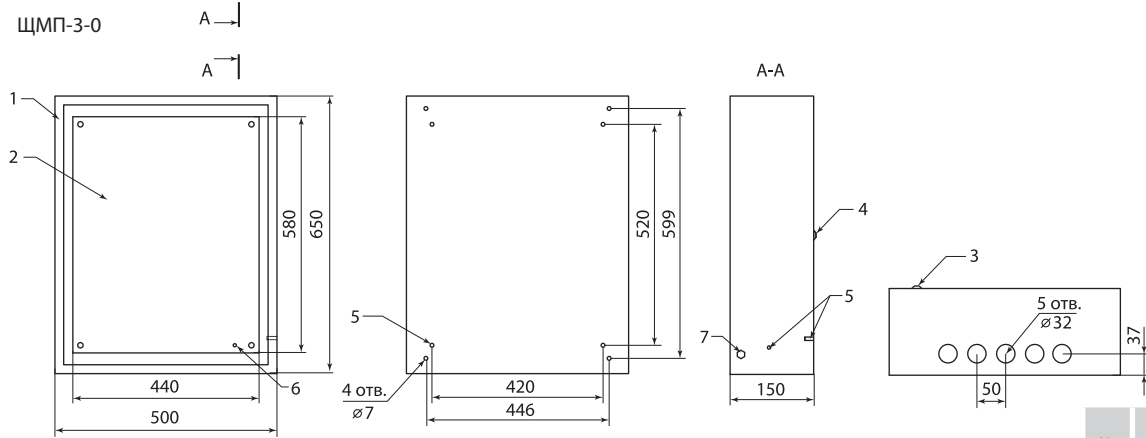
ЩМП-3.3.15



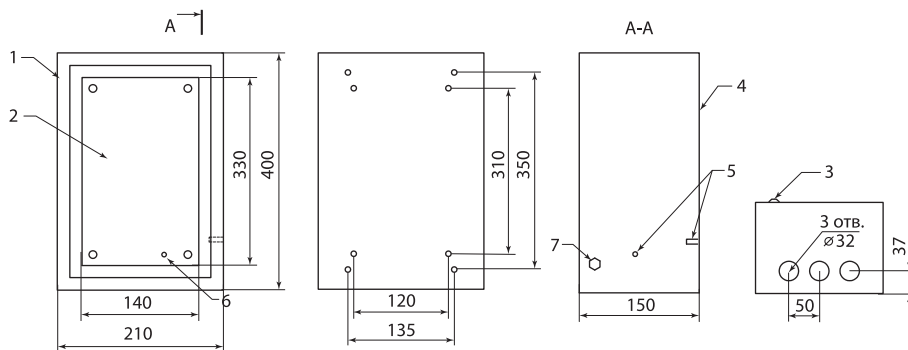
ЩМП-3.4.2-0



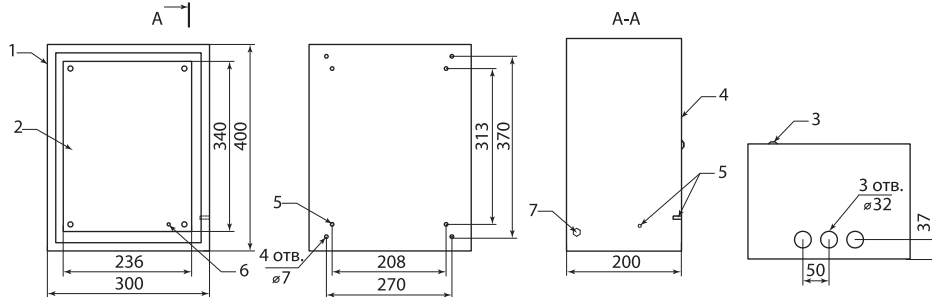
ЩМП-3-0



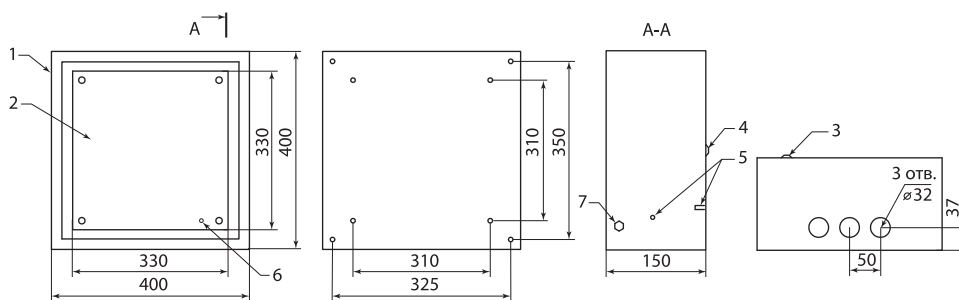
ЩМП-3-1



ЩМП-4.2.1-0



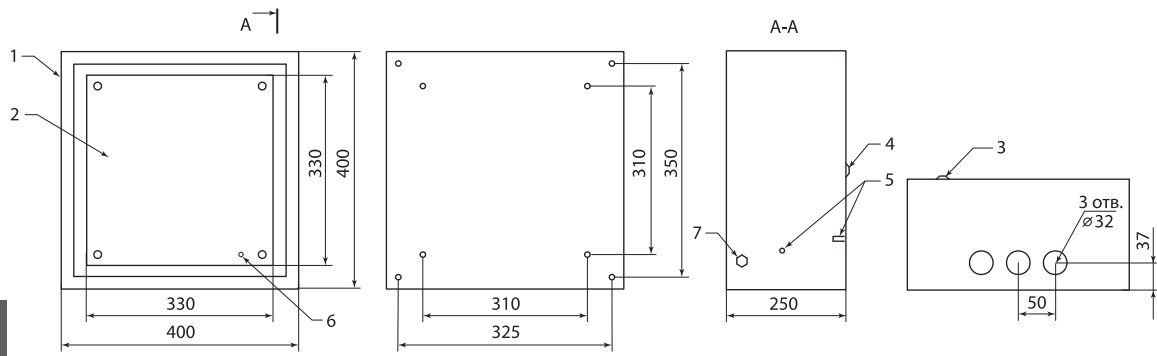
ЩМП-4.3.2-0



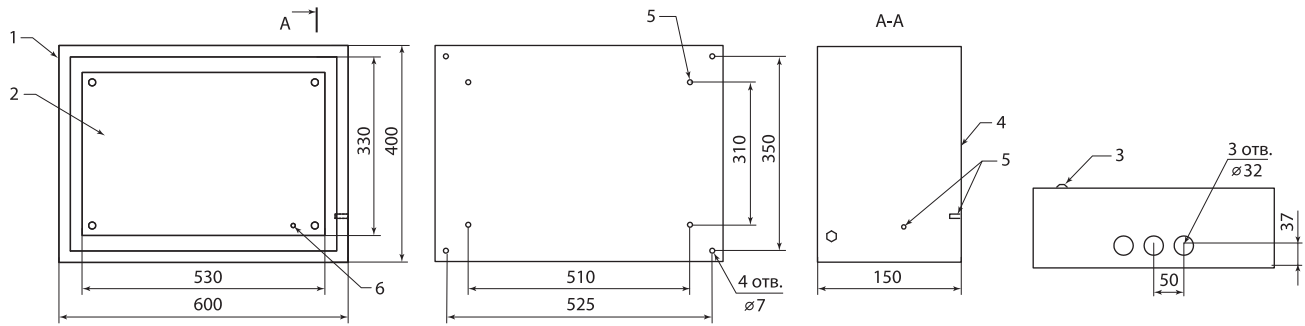
ЩМП-4.4.1-0

№	Наименование
1	Корпус щита
2	Панель
3	Замок
4	Дверь
5	Омедненная шпилька М6
6	Оцинкованная шпилька М6
7	Гайка М8

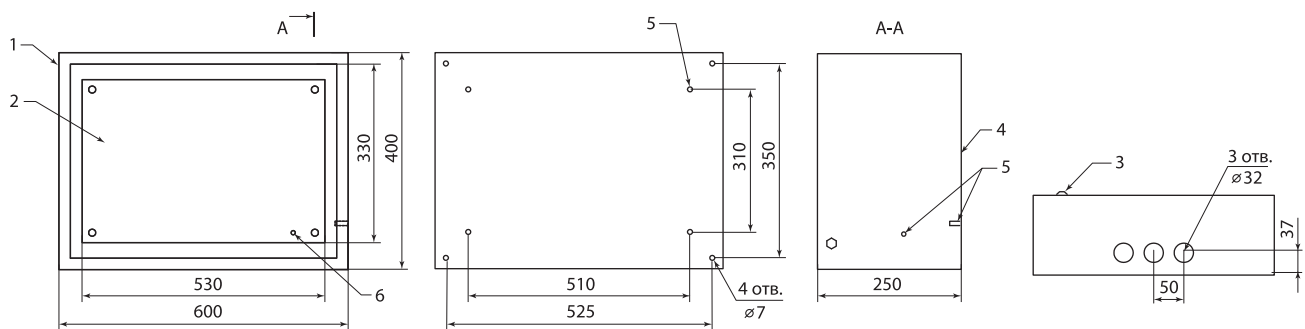
4



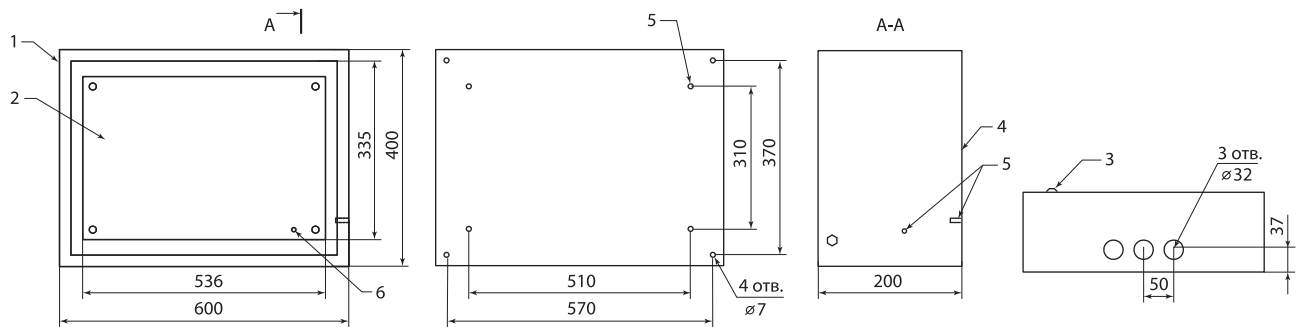
ЩМП-4.4.2-0



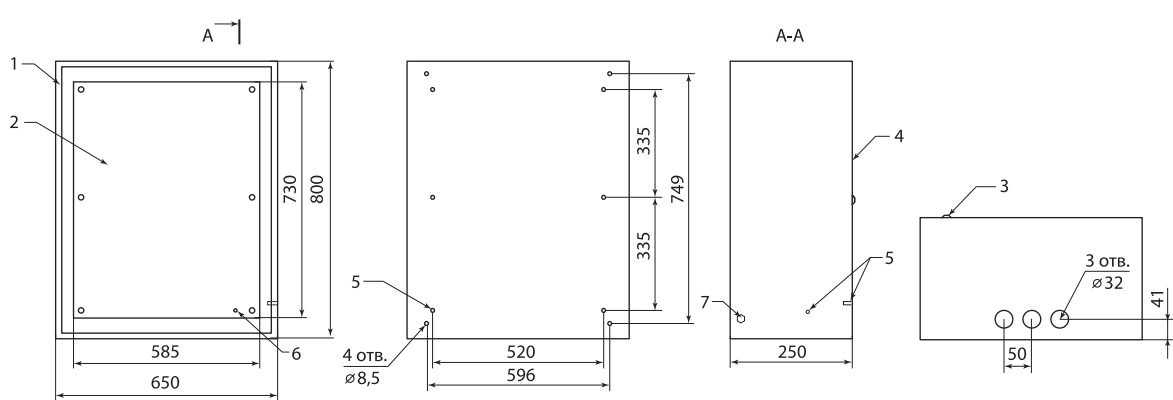
ЩМП-4.6.1-0



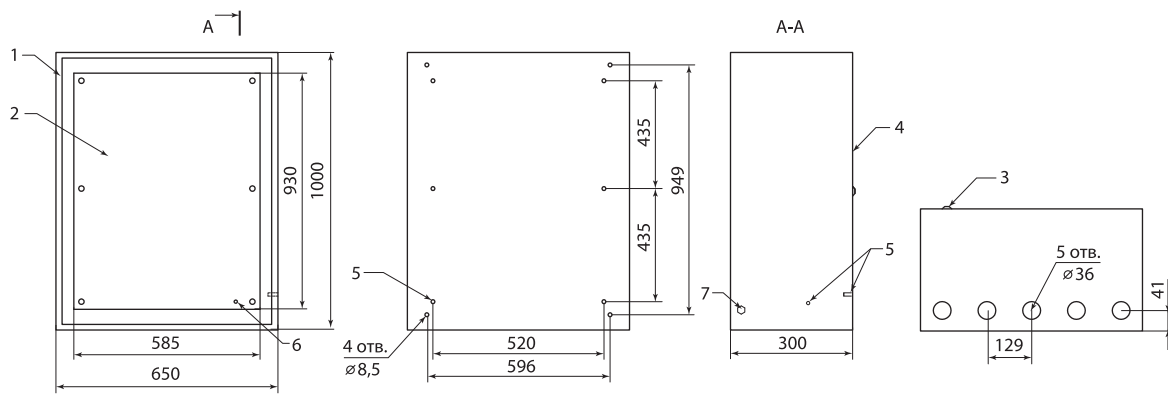
ЩМП-4.6.2-0



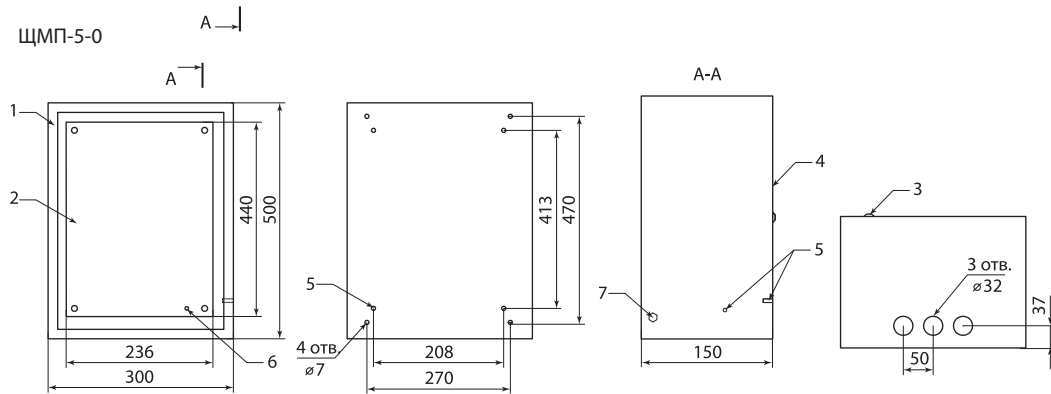
ЩМП-4.6.2



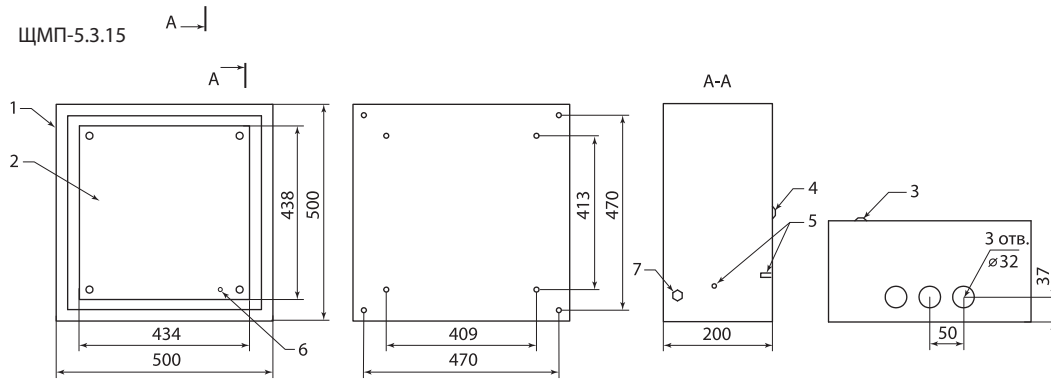
ЩМП-4-0



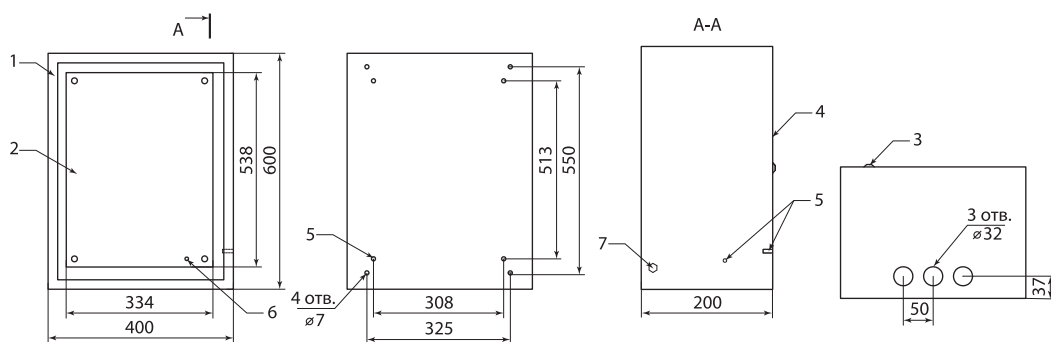
ЩМП-5-0



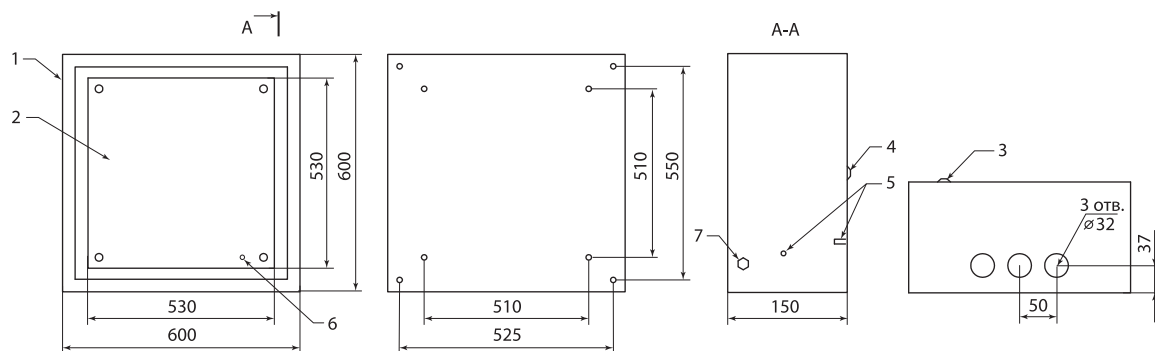
ЩМП-5.3.15



ЩМП-5.5.2



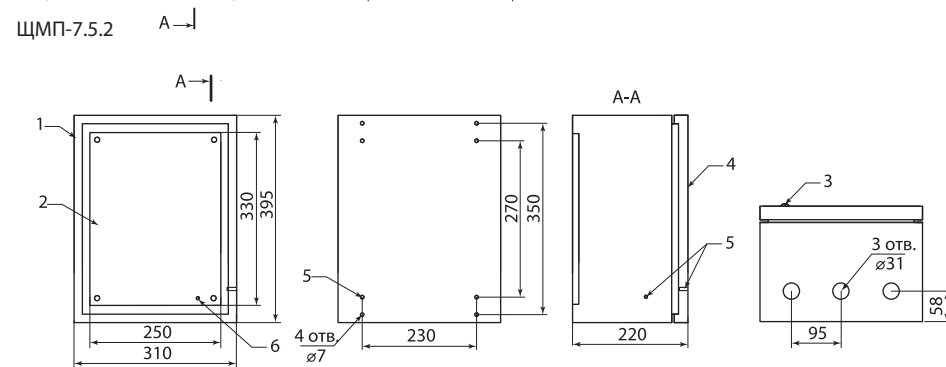
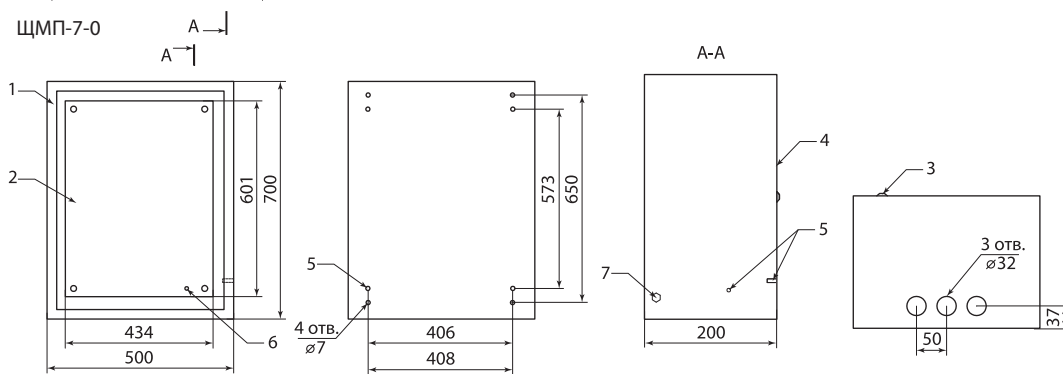
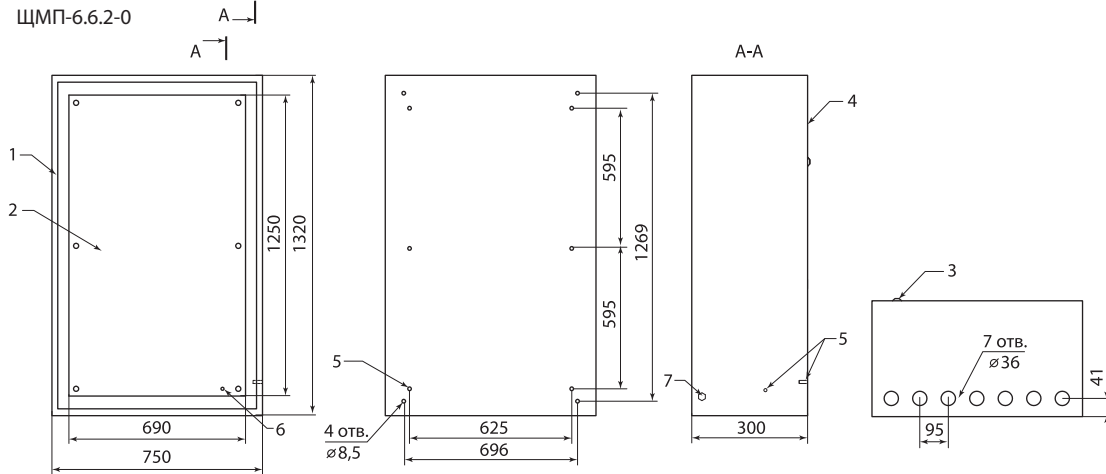
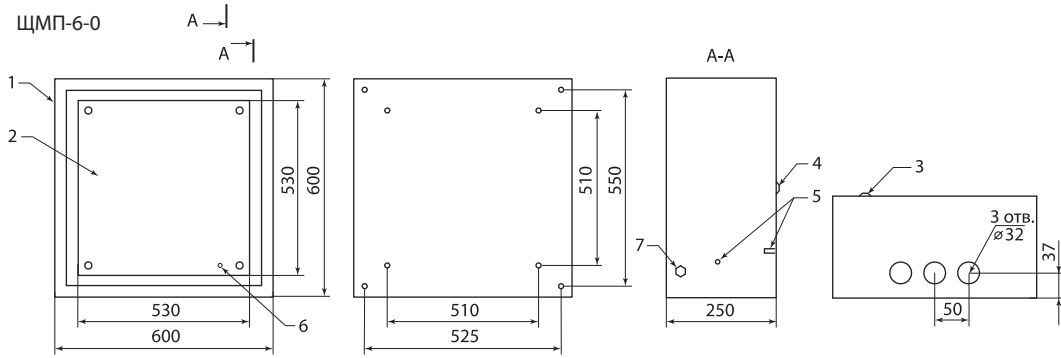
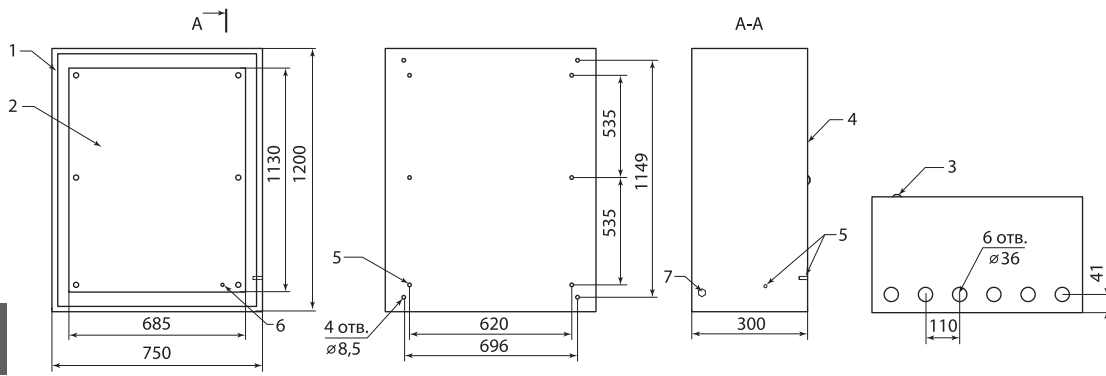
ЩМП-6.4.2



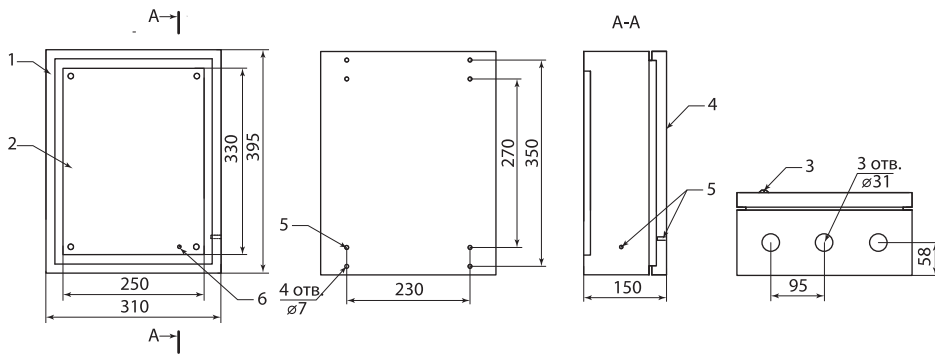
ЩМП-6.6.1-0

№	Наименование
1	Корпус щита
2	Панель
3	Замок
4	Дверь
5	Омедненная шпилька М6
6	Оцинкованная шпилька М6
7	Гайка М8

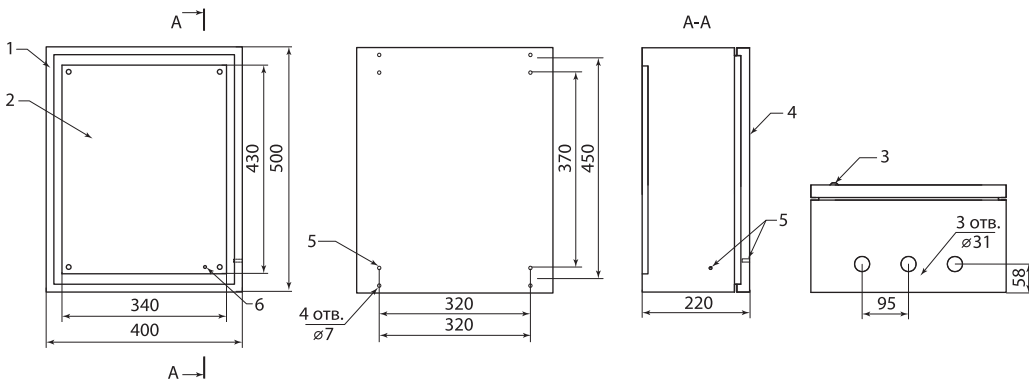
4



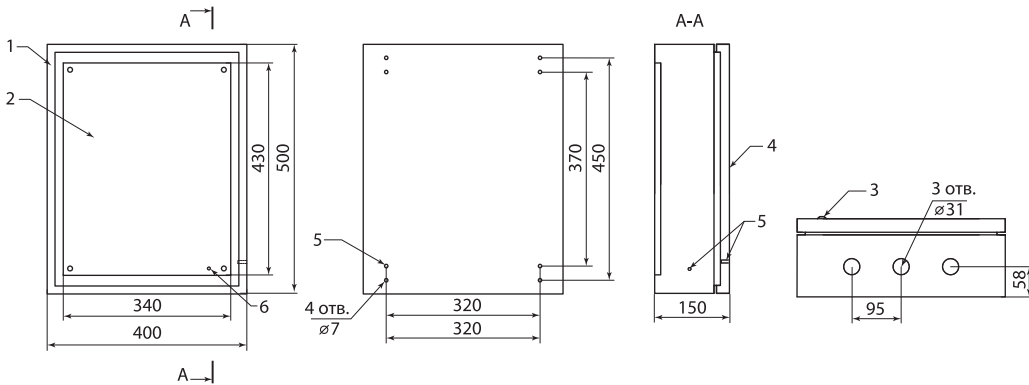
IP66



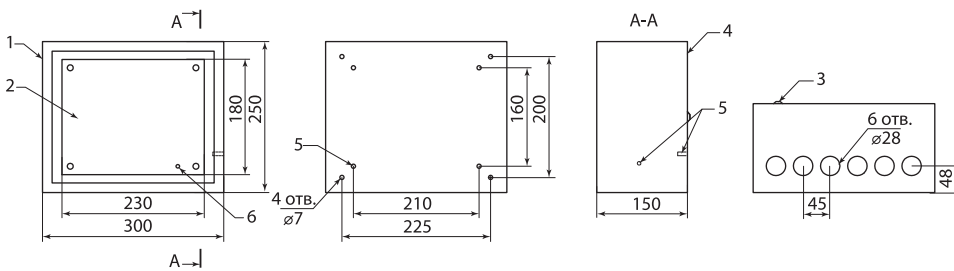
ЩМП-1-1



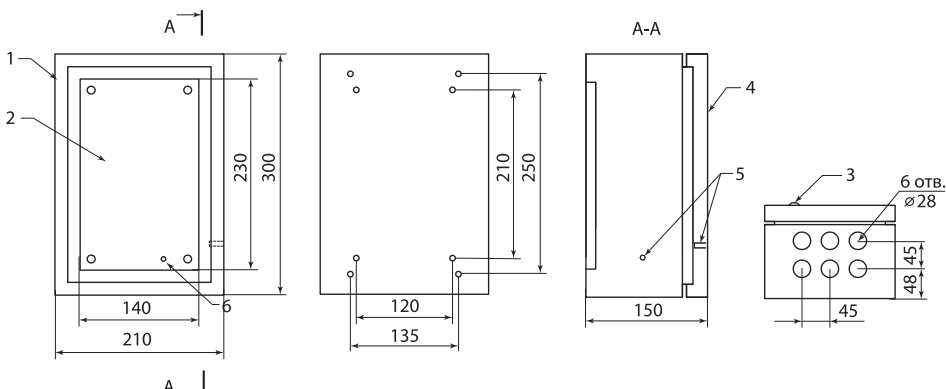
ЩМП-2-0



ЩМП-2-1



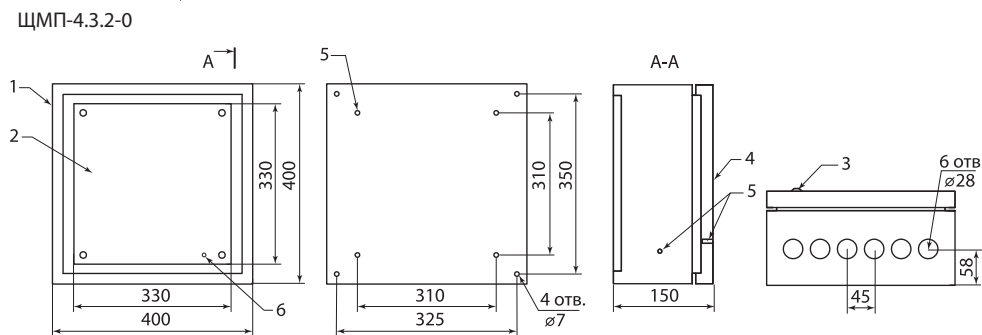
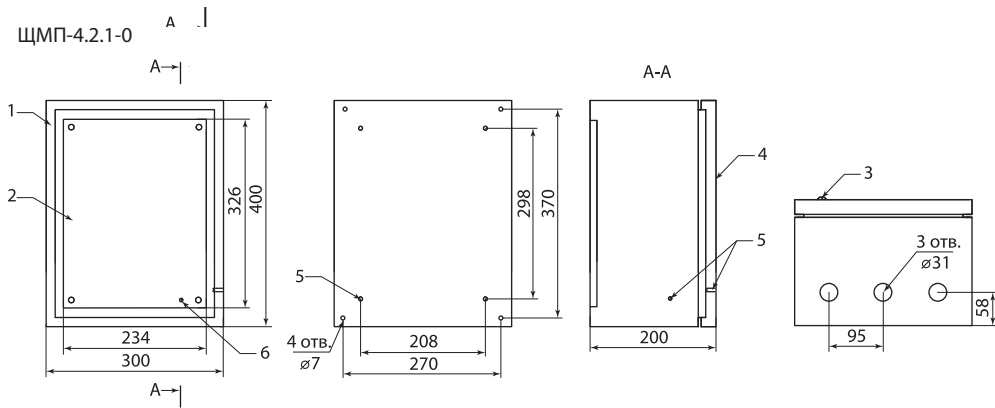
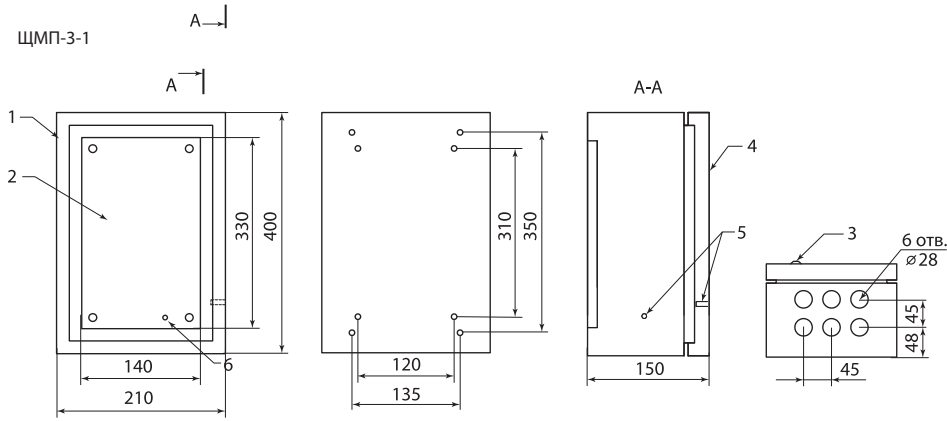
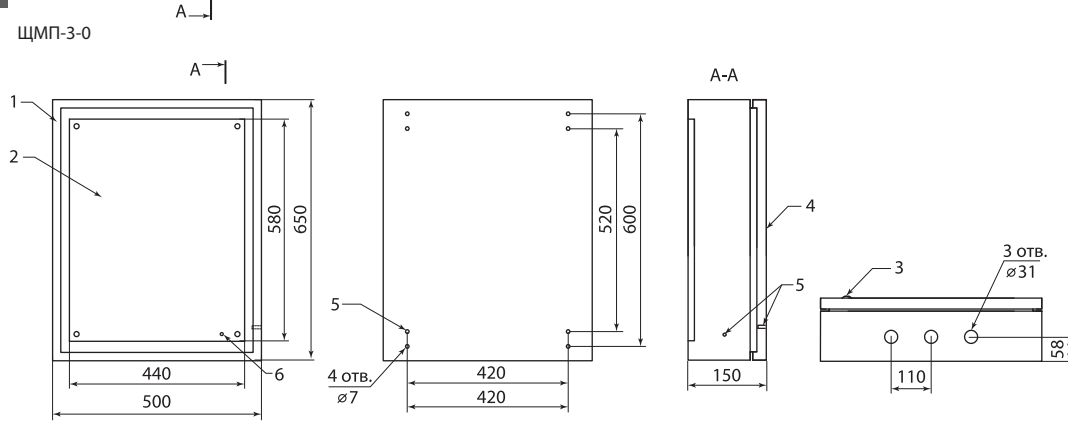
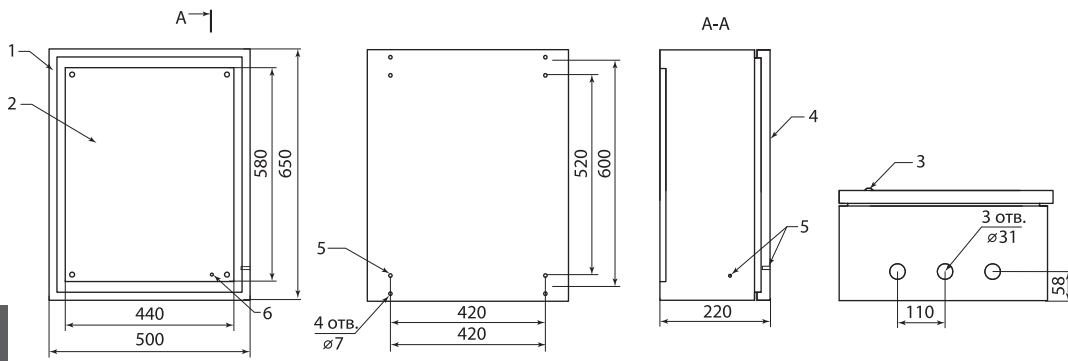
ЩМП-2.3.1-0



ЩМП-3.2.1-0

№	Наименование
1	Корпус щита
2	Панель
3	Замок
4	Дверь
5	Омедненная шпилька М6
6	Оцинкованная шпилька М6
7	Гайка М8

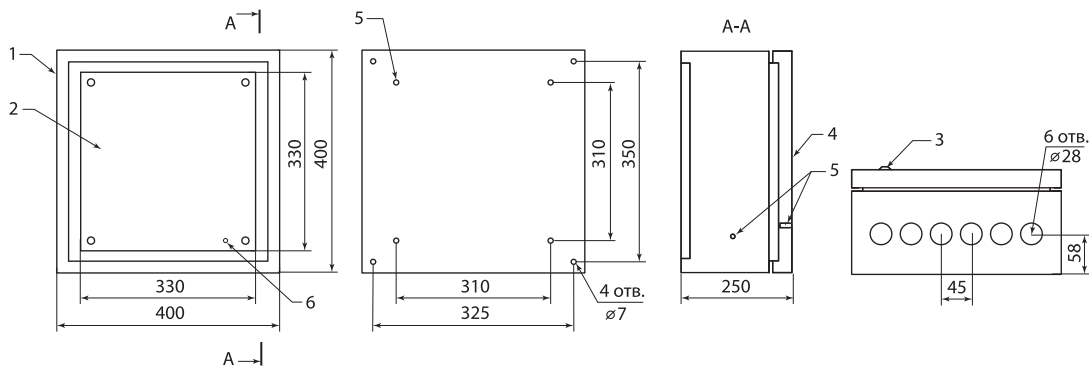
4



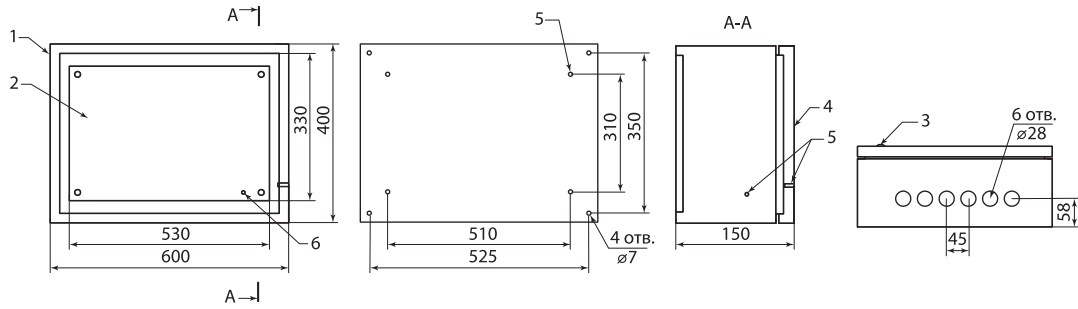
ЩМП-4.4.1-0

700

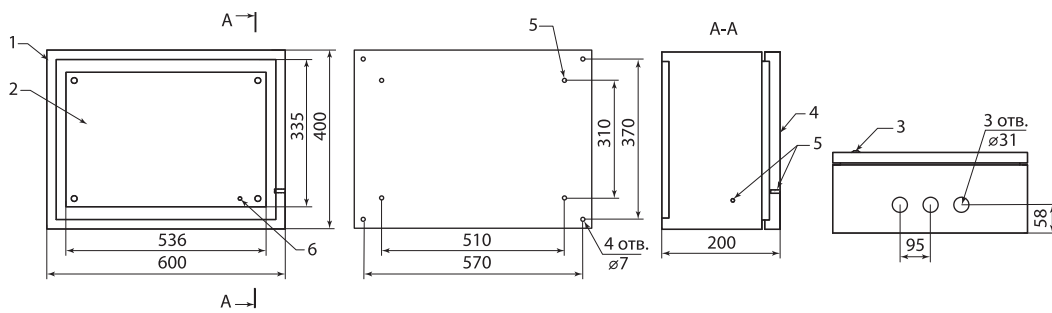




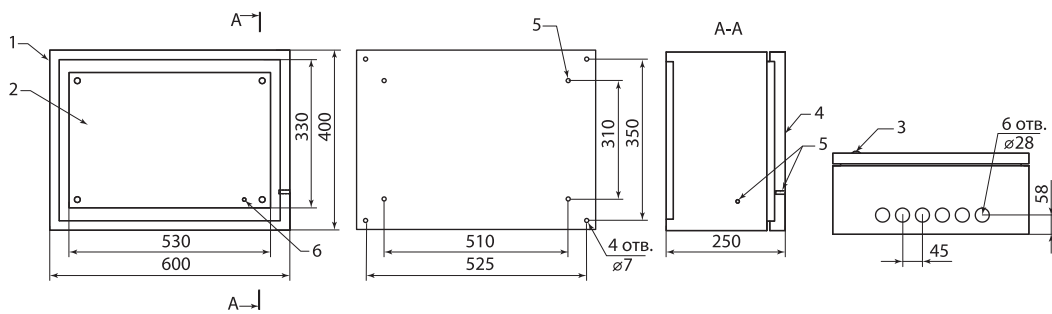
ЩМП-4.4.2-0



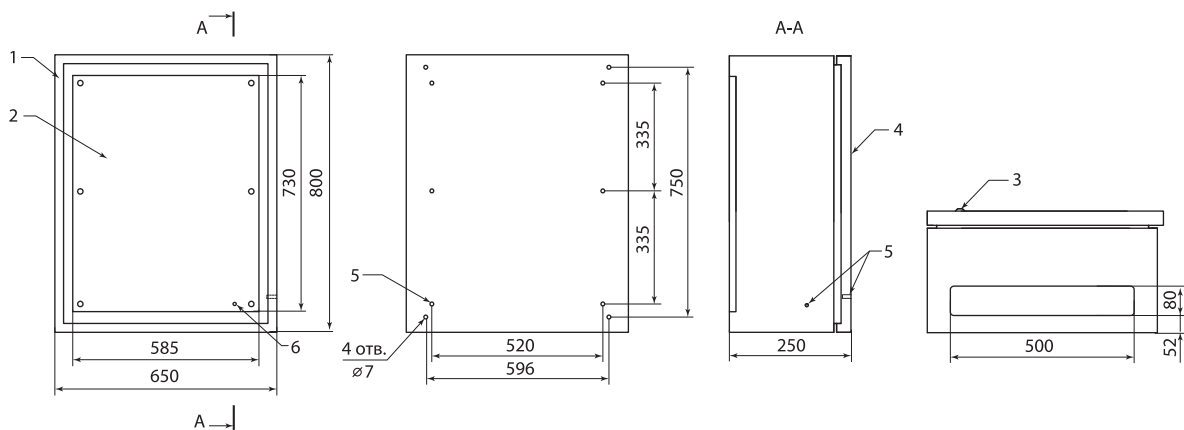
ЩМП-4.6.1-0



ЩМП-4.6.2



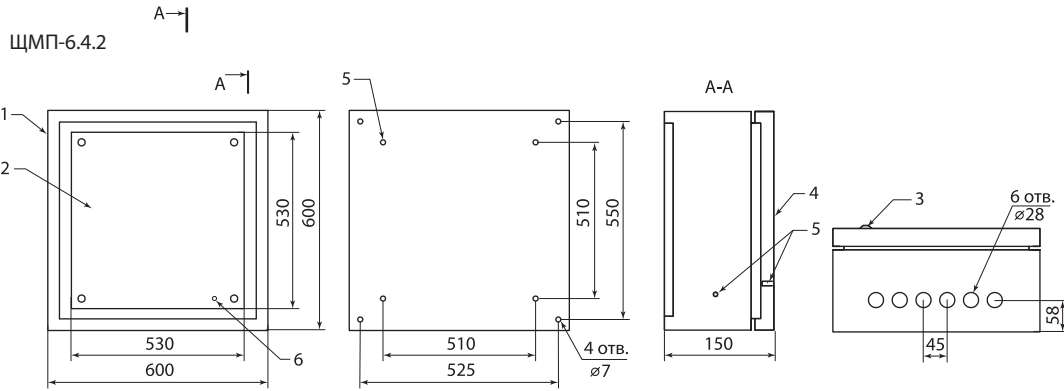
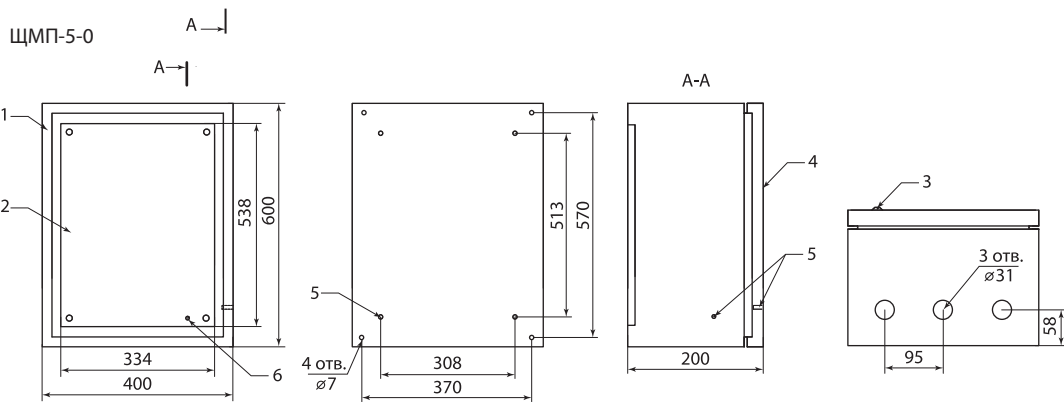
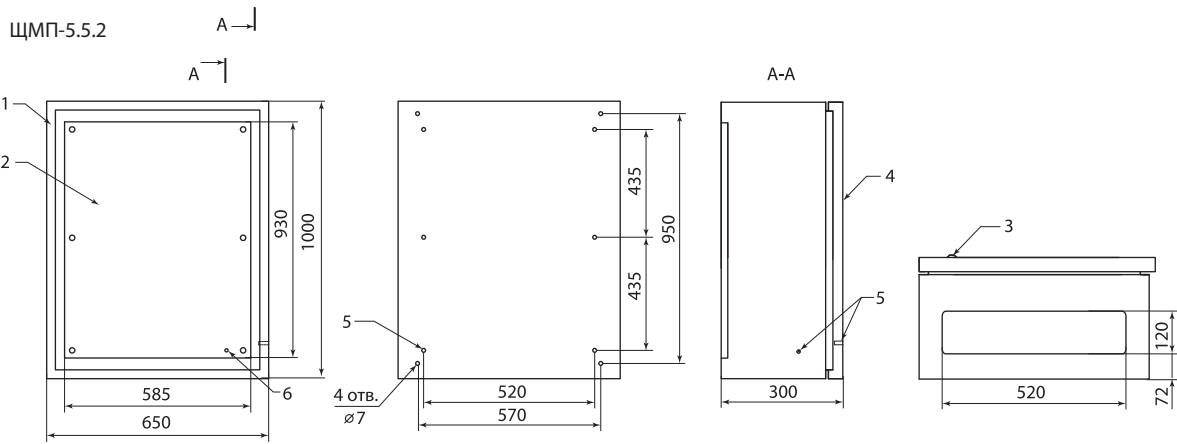
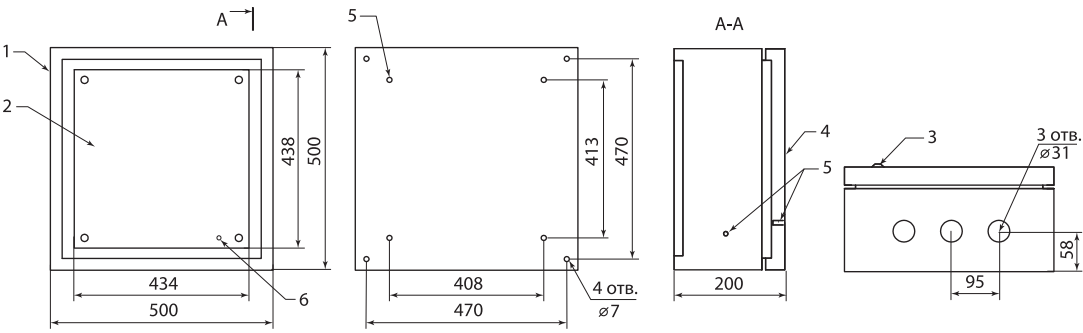
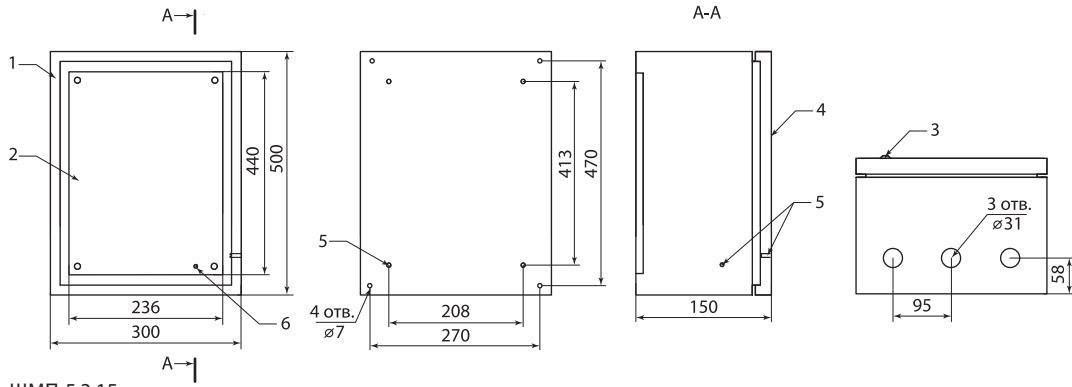
ЩМП-4.6.2-0

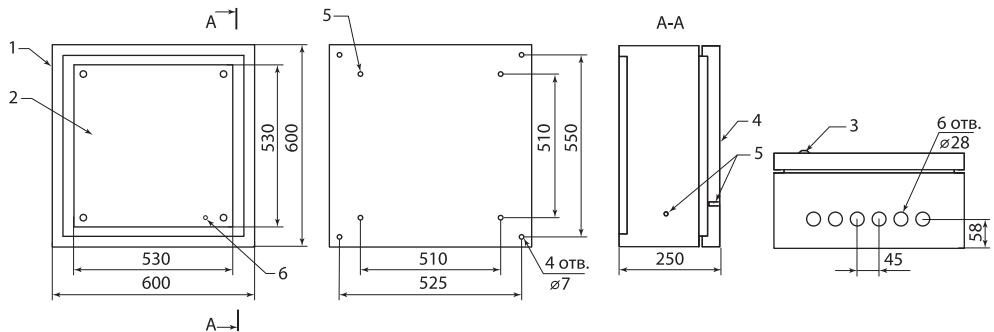


ЩМП-4-0

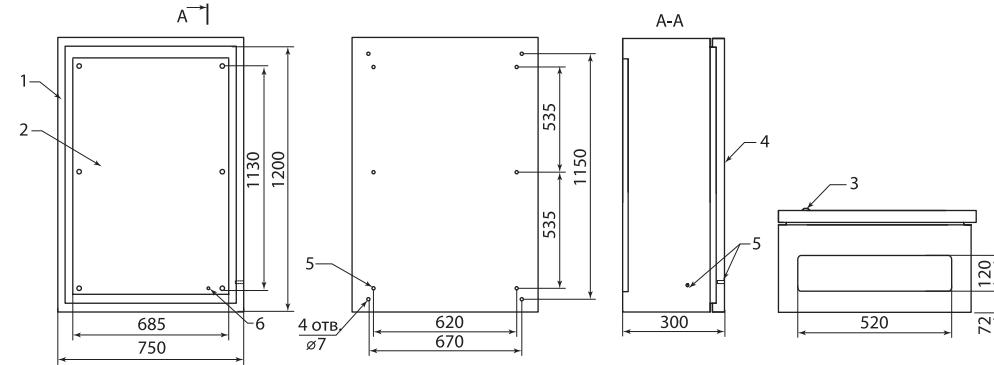
№	Наименование
1	Корпус щита
2	Панель
3	Замок
4	Дверь
5	Омедненная шпилька М6
6	Оцинкованная шпилька М6
7	Гайка М8

4

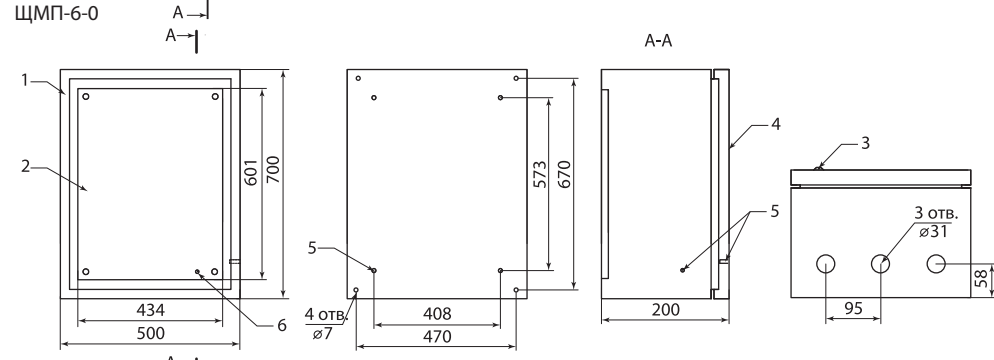




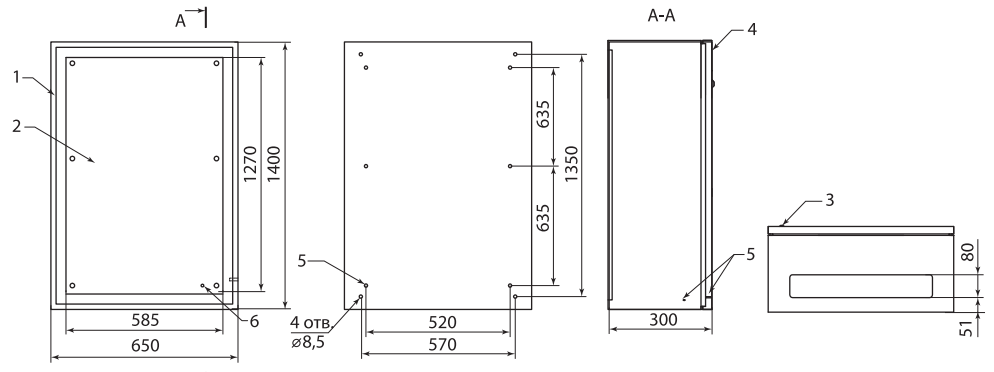
ЩМП-6.6.2-0



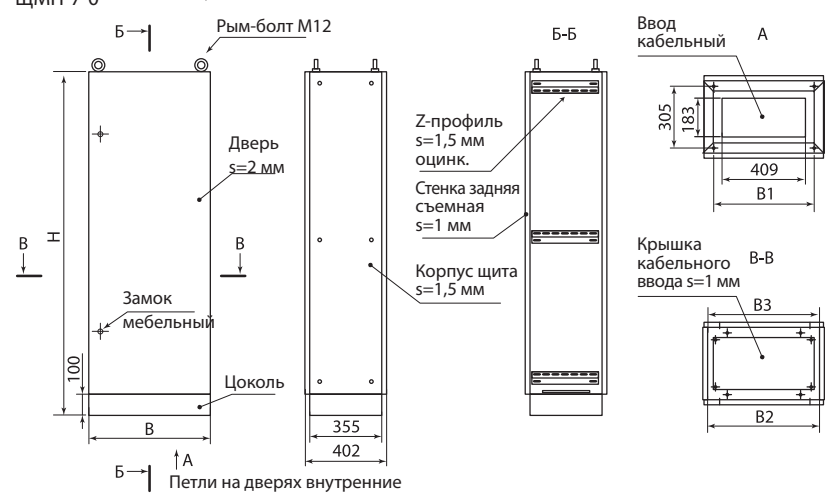
ЩМП-6-0



ЩМП-7.5.2



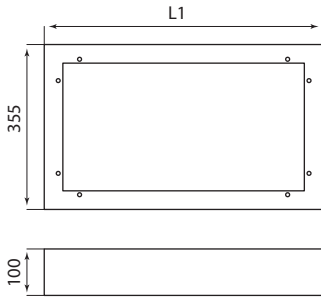
ЩМП-7-0



№	Наименование
1	Корпус щита
2	Панель
3	Замок
4	Дверь
5	Омедненная шпилька М6
6	Оцинкованная шпилька М6
7	Гайка М8

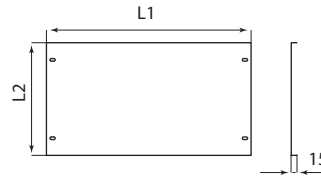
Наименование	Габаритные размеры, мм				
	Н	В	В1	В2	В3
ЩМП-16.6.4	1700	600	500	548	540
ЩМП-16.8.4	1700	800	700	748	740
ЩМП-18.6.4	1900	600	500	548	540
ЩМП-18.8.4	1900	800	700	748	740

4



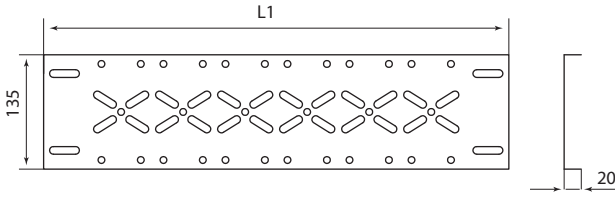
Цоколь для ЩМП S=1,2

Наименование	Габаритные размеры, мм	
	L1	
ЩМП-16.6.4-0	600	
ЩМП-18.6.4-0		
ЩМП-16.8.4-0	800	
ЩМП-18.8.4-0		



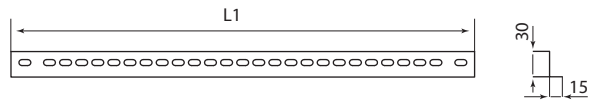
Панель монтажная для ЩМП S=1,2 Zn

Наименование	Габаритные размеры, мм	
	L1	L2
ЩМП-16.6.4-0	545	300/ 500
ЩМП-18.6.4-0		
ЩМП-16.8.4-0	745	
ЩМП-18.8.4-0		



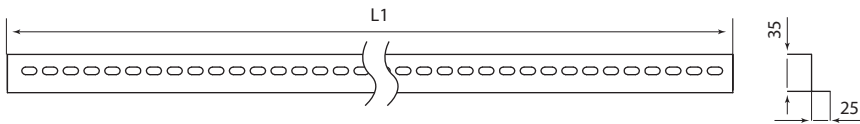
Панель ПН для ЩМП S=1,2 Zn

Наименование	Габаритные размеры, мм	
	L1	
ЩМП-16.6.4-0	545	
ЩМП-18.6.4-0		
ЩМП-16.8.4-0	745	
ЩМП-18.8.4-0		



Планка для ЩМП S=1,2 Zn

Наименование	Габаритные размеры, мм	
	L1	
ЩМП-16.6.4-0	545	
ЩМП-18.6.4-0		
ЩМП-16.8.4-0	745	
ЩМП-18.8.4-0		



Уголок вертикальный для ЩМП S=1,2 Zn

Наименование	Габаритные размеры, мм	
	L1	
ЩМП-16.6.4-0	1560	
ЩМП-18.6.4-0	1760	
ЩМП-16.8.4-0	1560	
ЩМП-18.8.4-0	1760	

## КАРКАСЫ СЕРИЙ ВРУ-1, ВРУ-2, ВРУ-3



**СДЕЛАНО  
В  
РОССИИ**

**2 конструктива:**  
• Цельносварной  
• Сборно-разборный

**Условные обозначения****Каркас ВРУ-1**

В – вводное

Р – распределительное

У – устройство

1 – тип исполнения (1 – один отсек, 2 – два отсека, 3 – три отсека)

**Назначение**

- Сборка вводно-распределительных устройств, обеспечивающих прием, распределение и учет электрической энергии напряжением 400/230 В и частотой 50 Гц в трехфазных сетях переменного тока.

**Применение**

- В производственных помещениях.
- В объектах промышленности и инфраструктуры.

**Материалы**

- Корпус – сертифицированная российская сталь (ГОСТ).
- Покрытие корпуса – текстурированный полиэфировый порошок.

**Преимущества**

- Цельносварной или сборно-разборный корпус.
- Большой выбор типоразмеров.
- Набор дополнительных аксессуаров.
- Возможность объединения шкафов в линейку.
- Высококачественное порошковое покрытие.
- Удобство монтажа.
- Модели с увеличенной глубиной 600 мм.

IP31

IP54

1,5 мм  
толщина  
металлагарантия  
**1**  
год**Отказное письмо**

4

**Конструкция**

- Несущие элементы конструкции – металл 1,5 мм.
- Объединение шкафов в линейку.
- Удобное крепление боковых стенок.



Перенавешиваемые петли.

**Комплектация**

Монтажные панели

(в комплекте):

Н=220 мм – 1 шт.

Н=160 мм – 2 шт.

Н=50 мм – 2 шт.

Вертикальные уголки для установки монтажных панелей – 2 шт. (в комплекте).



Регулировка монтажных панелей по глубине и высоте.


## Технические характеристики

Наименование параметра		Значение
Способ установки		напольный
Степень защиты		IP31 / IP54
Толщина металла, мм		1,2 – 1,5
Цвет корпуса		RAL 7035
Номинальный ток, А		630
Климатическое исполнение	для IP31	УХЛ4
	для IP54	УХЛ2

4

## Ассортимент

IP31

Изображение	Наименование	Артикул	Масса, кг	Габаритные размеры (ВхШхГ, мм)	Тип корпуса	
	Каркас ВРУ-1 (1800x450x600) без бок. панелей TDM	SQ0905-0101	43	1800x450x600	цельно-сварной	
	Каркас ВРУ-1 (1800x600x600) без бок. панелей TDM	SQ0905-0102	48	1800x600x600		
	Каркас ВРУ-1 (1800x800x600) без бок. панелей TDM	SQ0905-0103	58	1800x800x600		
	Каркас ВРУ-1 (2000x450x600) без бок. панелей TDM	SQ0905-0104	45	2000x450x600		
	Каркас ВРУ-1 (2000x600x600) без бок. панелей TDM	SQ0905-0105	53	2000x600x600		
	Каркас ВРУ-1 (2000x800x600) без бок. панелей TDM	SQ0905-0106	62	2000x800x600		
	Каркас ВРУ-1 (1800x450x450) без бок. панелей TDM	SQ0905-0110	40	1800x450x450		
	Каркас ВРУ-1 (1800x600x450) без бок. панелей TDM	SQ0905-0111	45	1800x600x450		
	Каркас ВРУ-1 (1800x800x450) без бок. панелей TDM	SQ0905-0112	56	1800x800x450		
	Каркас ВРУ-1 (2000x450x450) без бок. панелей TDM	SQ0905-0113	41	2000x450x450		
	Каркас ВРУ-1 (2000x600x450) без бок. панелей TDM	SQ0905-0114	51	2000x600x450		
	Каркас ВРУ-1 (2000x800x450) без бок. панелей TDM	SQ0905-0115	60	2000x800x450		
	Каркас ВРУ-1 сборный (1800x450x450) TDM	SQ0905-0145	41	1800x450x450		сборно-разборный
	Каркас ВРУ-1 сборный (1800x600x450) TDM	SQ0905-0146	46	1800x600x450		
	Каркас ВРУ-1 сборный (1800x800x450) TDM	SQ0905-0147	57	1800x800x450		
Каркас ВРУ-1 сборный (2000x450x450) TDM	SQ0905-0148	42	2000x450x450			
Каркас ВРУ-1 сборный (2000x600x450) TDM	SQ0905-0149	52	2000x600x450			
Каркас ВРУ-1 сборный (2000x800x450) TDM	SQ0905-0150	61	2000x800x450			
	Каркас ВРУ-2 (1800x450x450) без бок. панелей TDM	SQ0905-0116	41	1800x450x450	цельно-сварной	
	Каркас ВРУ-2 (1800x600x450) без бок. панелей TDM	SQ0905-0117	46	1800x600x450		
	Каркас ВРУ-2 (1800x800x450) без бок. панелей TDM	SQ0905-0118	57	1800x800x450		
	Каркас ВРУ-2 (2000x450x450) без бок. панелей TDM	SQ0905-0119	42	2000x450x450		
	Каркас ВРУ-2 (2000x600x450) без бок. панелей TDM	SQ0905-0120	52	2000x600x450		
	Каркас ВРУ-2 (2000x800x450) без бок. панелей TDM	SQ0905-0121	61	2000x800x450		
	Каркас ВРУ-2 сборный (1800x450x450) TDM	SQ0905-0151	42,2	1800x450x450	сборно-разборный	
	Каркас ВРУ-2 сборный (1800x600x450) TDM	SQ0905-0152	47,2	1800x600x450		
	Каркас ВРУ-2 сборный (1800x800x450) TDM	SQ0905-0153	58,2	1800x800x450		
	Каркас ВРУ-2 сборный (2000x450x450) TDM	SQ0905-0154	43,2	2000x450x450		
	Каркас ВРУ-2 сборный (2000x600x450) TDM	SQ0905-0155	53,2	2000x600x450		
	Каркас ВРУ-2 сборный (2000x800x450) TDM	SQ0905-0156	62,2	2000x800x450		
	Каркас ВРУ-3 (2000x630x450) без бок. панелей TDM	SQ0905-0122	64	2000x630x450	цельно-сварной	

IP54

Изображение	Наименование	Артикул	Масса, кг	Габаритные размеры (ВхШхГ, мм)	Тип корпуса
	Каркас ВРУ-1 (1800x450x450) IP54 с боковыми панелями TDM	SQ0905-5400	50	1800x450x450	цельно-сварной
	Каркас ВРУ-1 (1800x600x450) IP54 с боковыми панелями TDM	SQ0905-5401	58,3	1800x600x450	
	Каркас ВРУ-1 (1800x800x450) IP54 с боковыми панелями TDM	SQ0905-5402	69,2	1800x800x450	
	Каркас ВРУ-1 (2000x450x450) IP54 с боковыми панелями TDM	SQ0905-5403	53,4	2000x450x450	
	Каркас ВРУ-1 (2000x600x450) IP54 с боковыми панелями TDM	SQ0905-5404	62,2	2000x600x450	
	Каркас ВРУ-1 (2000x800x450) IP54 с боковыми панелями TDM	SQ0905-5405	73,7	2000x800x450	

## Аксессуары

Наименование	Артикул	Габаритные размеры, мм	Наименование	Артикул	Габаритные размеры, мм
Боковая панель для цельносварного каркаса ВРУ 1800 мм глубиной 600 мм TDM	SQ0905-0107	1856x286x18	Монтажная панель для ВРУ 160x800мм TDM	SQ0905-0137	160x710
Боковая панель для цельносварного каркаса ВРУ 2000 мм глубиной 600 мм TDM	SQ0905-0108	1856x286x18	Монтажная панель для ВРУ 220x450мм TDM	SQ0905-0132	220x360
Боковая панель для сборного ВРУ 1800 мм глубиной 450мм TDM	SQ0905-0157	1588x306x14	Монтажная панель для ВРУ 220x600мм TDM	SQ0905-0133	220x510
Боковая панель для сборного ВРУ 2000 мм глубиной 450мм TDM	SQ0905-0158	1858x306x14	Монтажная панель для ВРУ 220x800мм TDM	SQ0905-0134	220x710
Боковая панель для цельносварного каркаса ВРУ 1800 мм глубиной 450мм TDM (в 1уп - 2шт.)	SQ0905-0131	1658x286x18	Монтажная панель для ВРУ 50x450мм перфорированная TDM	SQ0905-0138	50x360
Боковая панель для цельносварного каркаса ВРУ 2000 мм глубиной 450мм TDM (в 1уп 2шт)	SQ0905-0130	1658x286x18	Монтажная панель для ВРУ 50x600мм перфорированная TDM	SQ0905-0139	50x510
Вертикальный уголок для ВРУ 1800мм перфорированный TDM	SQ0905-0171	1600	Монтажная панель для ВРУ 50x800мм перфорированная TDM	SQ0905-0170	50x710
Вертикальный уголок для ВРУ 2000мм перфорированный TDM	SQ0905-0172	1800	Фальш-панель для ВРУ 150x450мм глухая TDM	SQ0905-0179	150x370
Кронштейн для крепления DIN рейки TDM	SQ0905-0199	-	Фальш-панель для ВРУ 150x450мм с вырезом TDM	SQ0905-0187	150x370
Модульная рама для ВРУ 1800x450мм TDM	SQ0905-0173	1653x386	Фальш-панель для ВРУ 150x600мм глухая TDM	SQ0905-0181	150x520
Модульная рама для ВРУ 1800x600мм TDM	SQ0905-0174	1653x536	Фальш-панель для ВРУ 150x600мм с вырезом TDM	SQ0905-0195	150x520
Модульная рама для ВРУ 1800x800мм TDM	SQ0905-0175	1653x736	Фальш-панель для ВРУ 150x800мм глухая TDM	SQ0905-0197	150x720
Модульная рама для ВРУ 2000x450мм TDM	SQ0905-0176	1853x386	Фальш-панель для ВРУ 150x800мм с вырезом TDM	SQ0905-0198	150x720
Модульная рама для ВРУ 2000x600мм TDM	SQ0905-0177	1853x536	Фальш-панель для ВРУ 200x450мм глухая TDM	SQ0905-0180	200x370
Модульная рама для ВРУ 2000x800мм TDM	SQ0905-0178	1853x736	Фальш-панель для ВРУ 200x600мм глухая TDM	SQ0905-0182	200x520
Монтажная панель для ВРУ 160x450мм TDM	SQ0905-0135	160x360	Фальш-панель для ВРУ 200x800мм глухая TDM	SQ0905-0183	200x720
Монтажная панель для ВРУ 160x600мм TDM	SQ0905-0136	160x510	Фальш-панель для ВРУ 300x450мм глухая TDM	SQ0905-0188	300x370
			Фальш-панель для ВРУ 300x600мм глухая TDM	SQ0905-0196	300x520
			Фальш-панель для ВРУ 300x800мм глухая TDM	SQ0905-0184	300x720

Габаритные размеры (мм)

IP31

4

Чертеж			Наименование	H	H1	B	B1	B2	B3
	Каркас ВРУ-1 1800x450x450/600	1800	1590	450	377	359	366		
	Каркас ВРУ-2 1800x450x450								
	Каркас ВРУ-1 1800x600x450/600			600	527	509	516		
	Каркас ВРУ-2 1800x600x450								
	Каркас ВРУ-1, 1800x800x450/600			800	727	709	716		
	Каркас ВРУ-2 1800x800x450								
	Каркас ВРУ-1, 2000x450x450/600	2000	1790	450	377	359	366		
	Каркас ВРУ-2 2000x450x450								
	Каркас ВРУ-1, 2000x600x450/600			600	527	509	516		
	Каркас ВРУ-2 2000x600x450								
	Каркас ВРУ-1, 2000x800x450/600			800	727	709	716		
	Каркас ВРУ-2 2000x800x450								

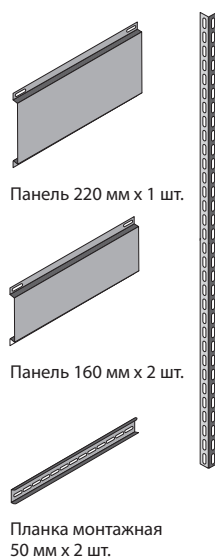
IP54

Чертеж		Наименование	H	H1	B	B1	B2
	Каркас ВРУ-1 1800x450x450	1800	1540	450	366	448	
	Каркас ВРУ-1 1800x600x450			600	516		
	Каркас ВРУ-1, 1800x800x450			800	716		
	Каркас ВРУ-1, 2000x450x450	2000	1740	450	366	598	
	Каркас ВРУ-1, 2000x600x450			600	516		
	Каркас ВРУ-1 2000x800x450			800	716		

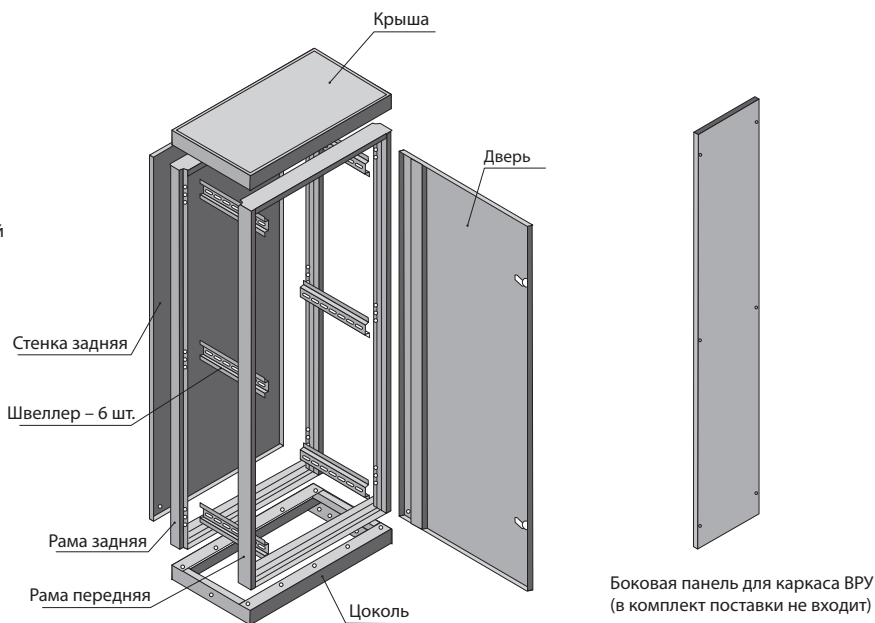


Комплект поставки каркасов ВРУ  
(сборно-разборных и цельносварных)

Каркас ВРУ сборный

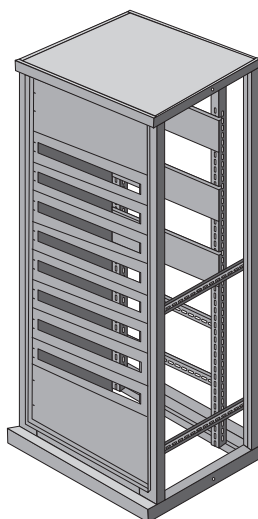


Вертикальный  
уголок x 2 шт.

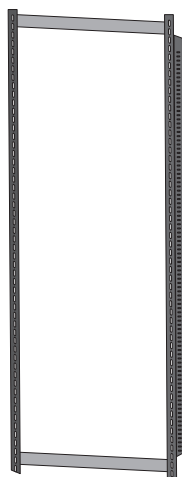


4

Пример использования модульной рамы и дополнительных аксессуаров:

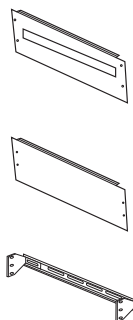


Каркас ВРУ-1



Модульная рама для ВРУ-1

Монтаж на каркасы  
ВРУ-1 (1800x450, 600, 800),  
ВРУ-1 (2000x450, 600, 800)  
Материал: сталь 1 мм



1. Фальш-панель с вырезом  
Высота панелей: 150 мм.  
Материал: сталь 1 мм

2. Фальш-панель глухая  
Высота панелей: 150, 200, 300 мм  
Материал: сталь 1 мм

3. Кронштейн с крепежом для DIN-рейки  
(DIN-рейка в комплект не входит)  
Материал: оцинкованная сталь 2 мм

Монтаж на модульную раму  
ВРУ-1 (1800x450, 600, 800),  
ВРУ-1 (2000x450, 600, 800)

КОРПУСА СЕРИЙ ШРС И ВРУ-МОНОБЛОЧНЫЙ



4



**СДЕЛАНО В РОССИИ**

**Условные обозначения**

**Корпус ШРС-1**

- Ш – шкаф
- Р – распределительный
- С – силовой
- 1 – типоразмер

**Назначение**

- Сборка вводно-распределительных устройств, обеспечивающих прием, распределение и учет электрической энергии напряжением 400/230 В и частотой 50 Гц в трехфазных сетях.

**Применение**

- Производственные помещения.
- Объекты промышленности и инфраструктуры.

**Материалы**

- Корпус – сертифицированная российская сталь (ГОСТ).
- Покрытие корпуса – текстурированный полиэфировый порошок.

**Преимущества**

- Степень защиты IP31/IP54.
- Простота конструкции.
- Высококачественное порошковое покрытие.
- Удобство монтажа.

**Отказное письмо**



**Конструкция**

- Корпус с установленной дверью и боковыми панелями.
- Съемная задняя стенка.



Перенавешиваемая дверь.



Панель для ввода кабеля (для IP54).



Монтажные панели в комплекте:  
 • Н=70 мм перфорированная – 6 шт.  
 • Н=50 мм – 2 шт.  
 • Планка заземления – 1 шт. (для IP31).





Цоколь 100 мм (для IP54).

**Технические характеристики**

Наименование параметра		Значение
Способ установки		напольный
Степень защиты		IP31/IP54
Толщина металла, мм		1,0–1,5
Цвет корпуса		RAL 7035
Номинальный ток, А		630
Климатическое исполнение	для IP31	УХЛ4
	для IP54	УХЛ2

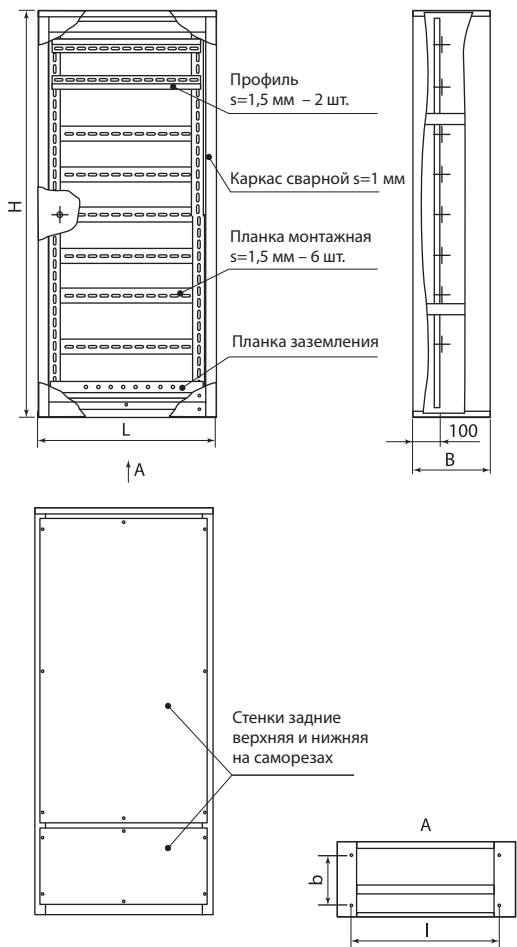
4

**Ассортимент**

Изображение	Наименование	Артикул	Масса, кг	Габаритные размеры (ВхШхГ, мм)	Тип корпуса
	Корпус ШРС-1 IP31 (1600x700x300) TDM	SQ0905-0124	40	1600x700x300	цельносварной
	Корпус ШРС-2 IP31 (1600x500x300) TDM	SQ0905-0126	33	1600x500x300	
	Корпус ШРС-3 IP31 (1700x700x400) TDM	SQ0905-0128	45	1700x700x400	
	Корпус ВРУ (ШРС) моноблочный (1700x800x450) TDM	SQ0905-0123	50	1700x800x450	
	Корпус ШРС-1 IP54 (1600x700x300) TDM	SQ0905-0125	42	1600x700x300	
	Корпус ШРС-2 IP54 (1600x500x300) TDM	SQ0905-0127	34	1600x500x300	
	Корпус ШРС-3 IP54 (1700x700x400) TDM	SQ0905-0129	49	1700x700x400	

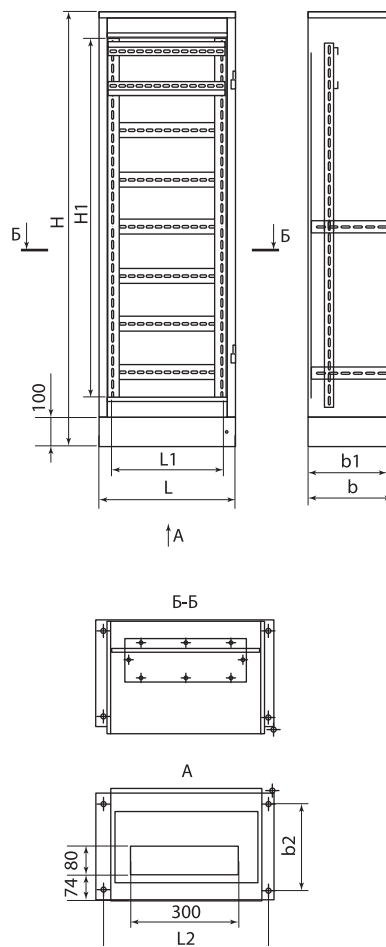
Габаритные размеры (мм)

4



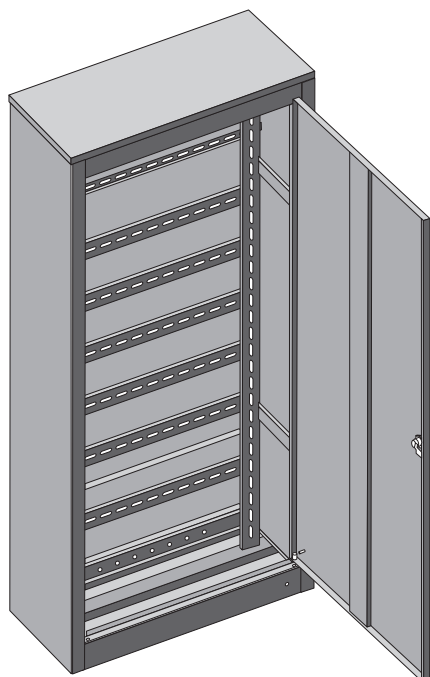
IP31

IP54

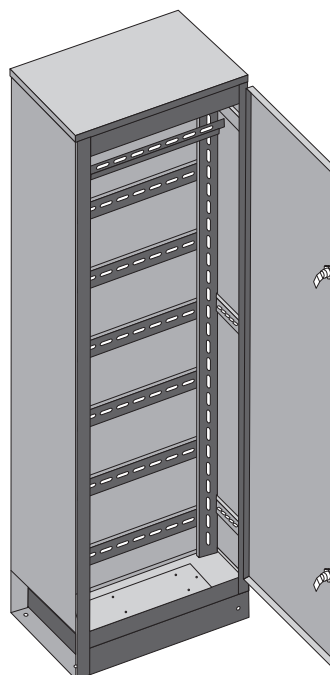


Наименование	H	L	B	I	b
ШРС-1 IP31	1602,5	700	300	578	195
ШРС-2 IP31		500		378	
ШРС-3 IP31	1702,5	700	400	578	295
ВРУ моноблочный		800		450	

Наименование	H	H1	L	L1	L2	b	b1	b2
ШРС-1 IP54	1602,5	1340	700	620	660	318	298	240
ШРС-2 IP54			500	420	460			
ШРС-3 IP54	1702,5	1440	700	620	660	418	398	340



Корпус ШРС IP31



Корпус ШРС IP54

## КОРПУСА СЕРИИ ЩО-70



**СДЕЛАНО В  
РОССИИ**

## Отказное письмо



4

## Условные обозначения

## Корпус ЩО-70

Щ – щит

О – одностороннего обслуживания

70 – номер типовой электрической схемы

## Назначение

- Для дальнейшей сборки на его основе распределительных щитов, рассчитанных на напряжение 0,4 кВ и силу тока до 2500 А.

## Применение

- В производственных помещениях.
- На объектах промышленности.

## Материалы

- Корпус – сертифицированная российская сталь (ГОСТ).
- Покрытие корпуса – текстурированный полиэстеровый порошок.

## Конструкция

- Сборно-разборный корпус.
- Монтажные панели в комплекте: Н=80 мм – 6 шт.
- Монтажная планка верхней рамки (в комплекте) – 6 шт.


## Преимущества

- Удобство хранения и транспортировки (корпус поставляется в разобранном виде в деревянной обрешетке).
- Удобство монтажа и быстрота сборки.
- Наличие вырезов для установки рукояток рубильников.
- Панель для измерительных приборов.


## Технические характеристики

Наименование параметра	Значение
Способ установки	напольный
Степень защиты	IP20
Толщина металла, мм	1,5–2
Цвет корпуса	RAL 7035
Номинальный ток, А	2500
Климатическое исполнение	УХЛ4

## Ассортимент

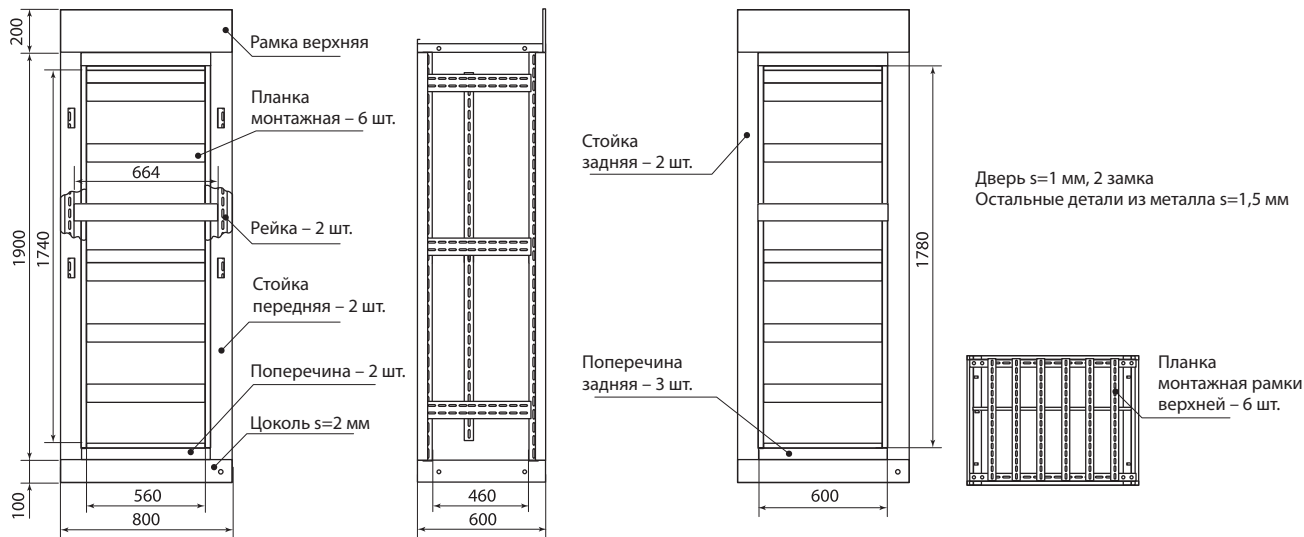
Изображение	Наименование	Артикул	Масса, кг	Габаритные размеры (ВxШxГ, мм)	Тип корпуса
	Корпус ЩО-70 (2200x800x600) TDM	SQ0905-0140	60	2000x800x600	сборно-разборный
	Корпус ЩО-70 (2200x600x600) TDM	SQ0905-0141	41	2200x600x600	
	Корпус ЩО-70 (2200x800x600) TDM в обрешетке	SQ0905-0142	61	2200x800x600	

Аксессуары

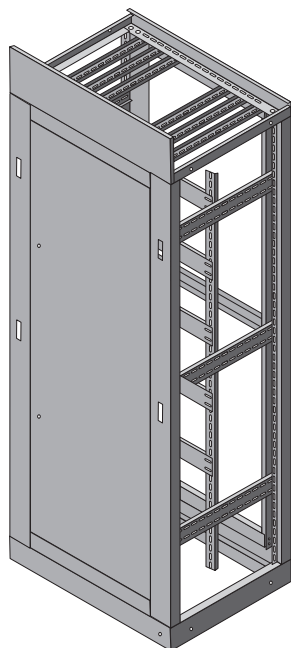
Изображение	Наименование	Артикул	Масса, кг	Габаритные размеры (ВхШхГ, мм)
	Боковая панель для ЩО-70 2000x600 TDM	SQ0905-0189	5	50x2000x600
	Боковая панель для ЩО-70 2200x600 TDM	SQ0905-0159	6	150x2200x500

Габаритные размеры (мм)

4



Корпус ЩО-70



УСТРОЙСТВА ЭТАЖНЫЕ СЕРИИ УЭРМС



4



**СДЕЛАНО В РОССИИ**

**Отказное письмо**



**Условные обозначения**

**Корпус УЭРМС 4 кв. 2700 мм правосторонний**

У – устройство

Э – этажное

Р – распределительное

М – модульное

С – секционное

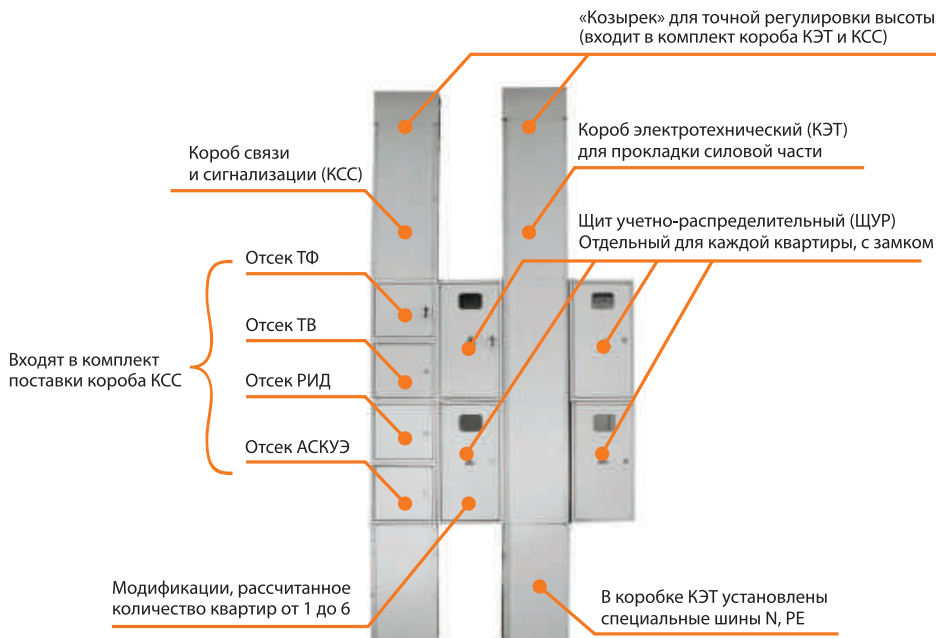
4 кв. – количество квартир (от 2 до 6 квартир)

2700 мм – высота изделия (от 2500 до 3500 мм)

**Назначение**

- Для дальнейшей сборки на его основе устройств ввода.
- Квартирное распределение и учет электроэнергии в сетях напряжением 400/230 В и частотой 50 Гц.
- Защита отходящих квартирных линий от коротких замыканий, перегрузок.
- Защита людей от поражения электрическим током.
- Для размещения слаботочных линий (телефония, телевизионная, интернет-коммутиация).

**Конструкция**



**Применение**

- Жилое строительство.

**Материалы**

- Корпус – сертифицированная российская сталь (ГОСТ).
- Покрытие корпуса – текстурированный полиэфирный порошок.

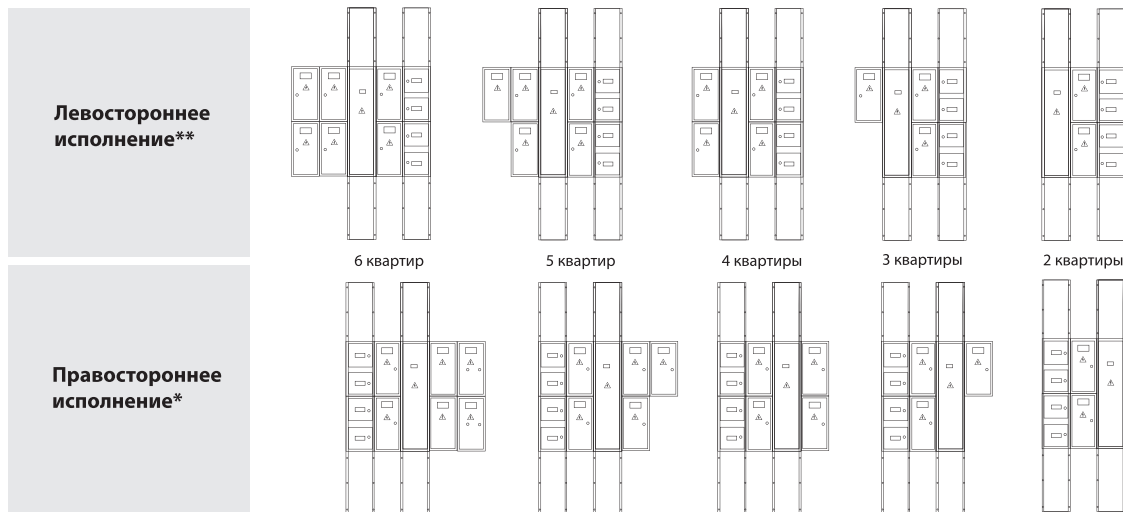
**Преимущества**

- Навесная конструкция (не требует штробления стен).
- Удобство монтажа.
- Отдельный запирающийся учетно-распределительный ящик для каждой квартиры.
- Различные варианты исполнений (от 2 до 6 квартир).
- Высококачественное порошковое покрытие.

**Комплектация:**

- Короб КЭТ.
- Короб КСС.
- Ящик ЯУР (ЩУР) (по количеству квартир).

## Варианты исполнения УЭРМС TDM



Расположение УЭРМС определяется относительно короба КСС

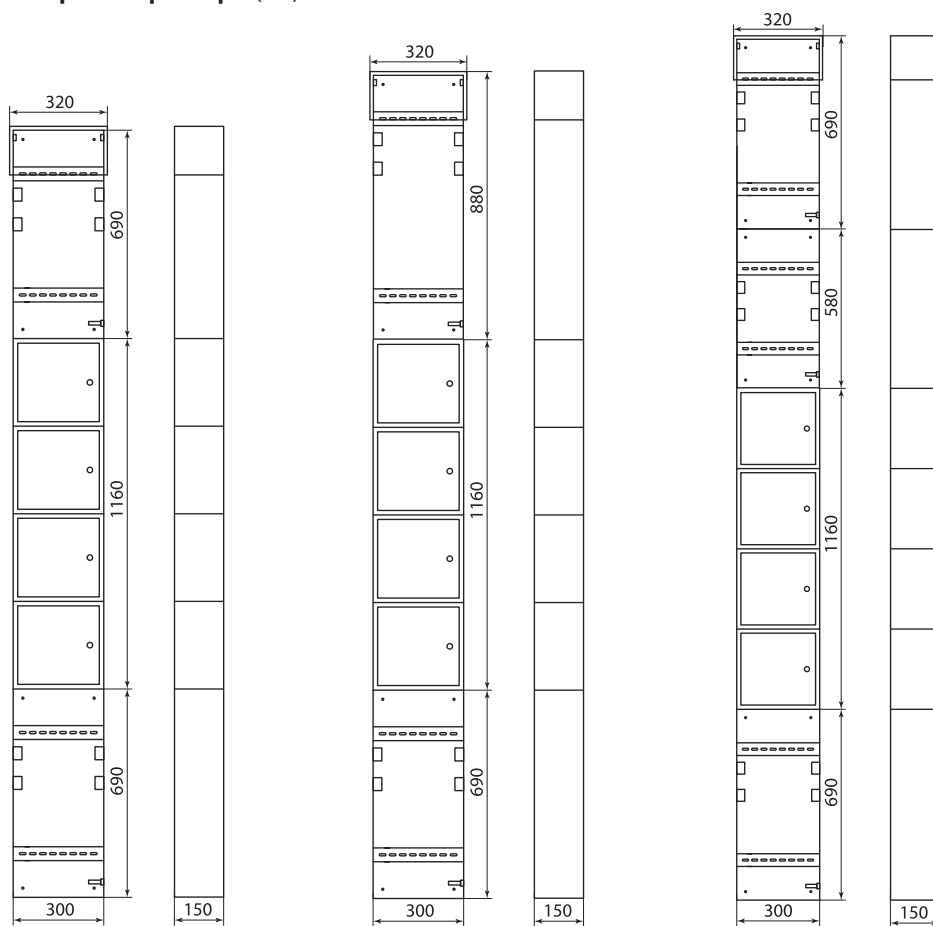
\* Если все остальные элементы УЭРМС находятся справа от КСС, то исполнение «правостороннее».

\*\* Если все остальные элементы УЭРМС находятся слева от КСС, то исполнение «левостороннее».

## Ассортимент

Наименование	Артикул	Размеры ниши	Способ монтажа
Короб КСС 2500 - 2700 мм универсальный TDM	SQ0905-8908	не требует штробления стен	навесной
Короб КСС 2710 - 2999мм универсальный TDM	SQ0905-8922		
Короб КСС 3000 - 3400мм универсальный TDM	SQ0905-8925		
Короб КЭТ 2500 - 2700 мм универсальный TDM	SQ0905-8907		
Короб КЭТ 2710 - 2999мм универсальный TDM	SQ0905-8923		
Короб КЭТ 3000 - 3400мм универсальный TDM	SQ0905-8924		
Ящик ЯУР (ЩУР) TDM	SQ0905-8901		

## Габаритные размеры (мм)



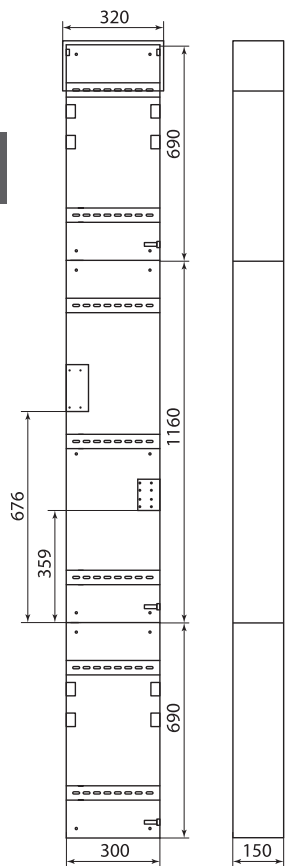
SQ0905-8908

SQ0905-8922

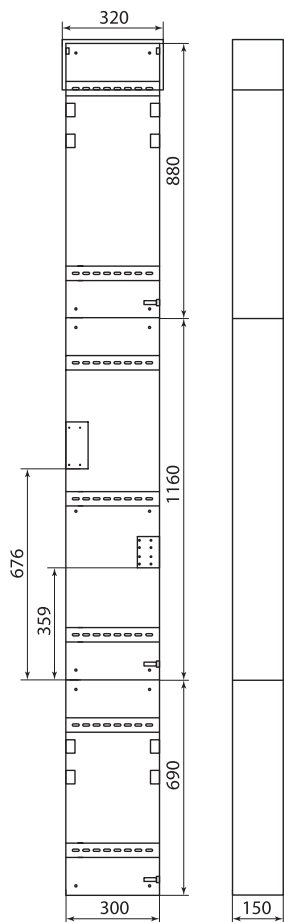
SQ0905-8925



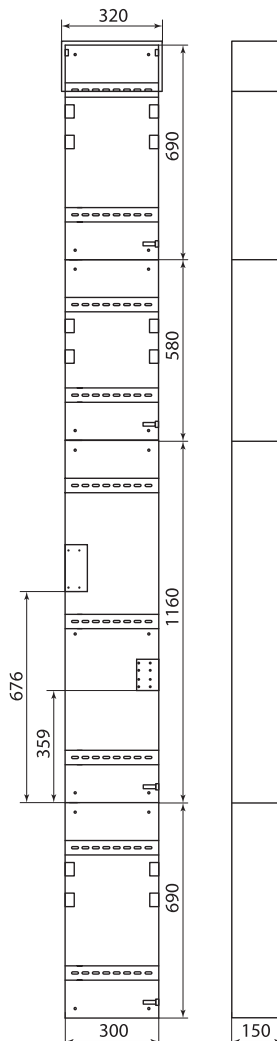
4



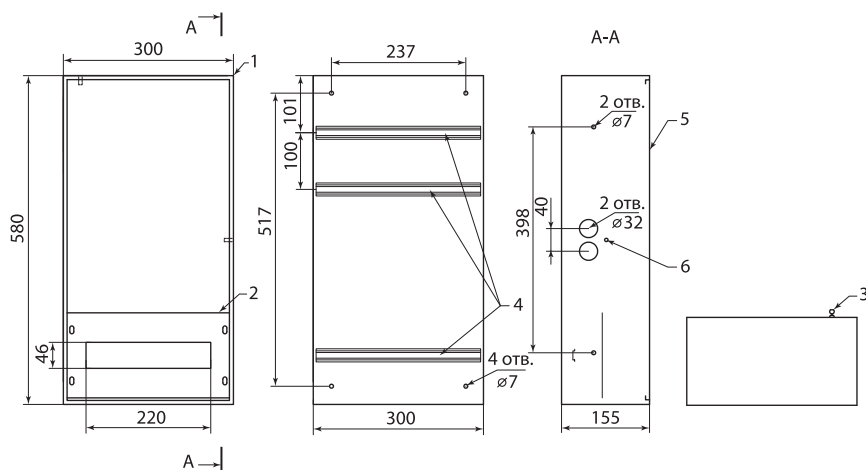
SQ0905-8907



SQ0905-8923



SQ0905-8924



SQ0905-8901

№	Наименование
1	Корпус щита
2	Фальшпанель
3	Замок
4	DIN-рейка
5	Дверь
6	Омедненная шпилька М6

## КОРПУСА СЕРИИ ПР



## Отказное письмо



4

## Назначение

- Сборка пунктов распределительных серии ПР11.
- Прием и распределение электроэнергии в сетях напряжением 400/230 В и частотой 50 Гц.
- Защита от перегрузок и коротких замыканий.
- Нечастые коммутации электрических цепей.

## Применение

- Производственные помещения.
- Объекты промышленности.

## Материалы

- Корпус – сертифицированная сталь (ГОСТ).
- Покрытие корпуса – текстурированный полиэфировый порошок.
- Аксессуары – листовая оцинкованная сталь.

## Преимущества

- Универсальность корпуса.
- Высокая технологичность.
- Рациональное использование рабочего пространства.
- Большой выбор аксессуаров.
- Быстрота сборки. Удобство монтажа.

## Комплект поставки

- Корпус щита.
- Съёмная оперативная панель.
- Панель для установки силового автоматического выключателя.
- DIN-рейки для установки модульной автоматики.
- Замки с ключами.

## Технические характеристики

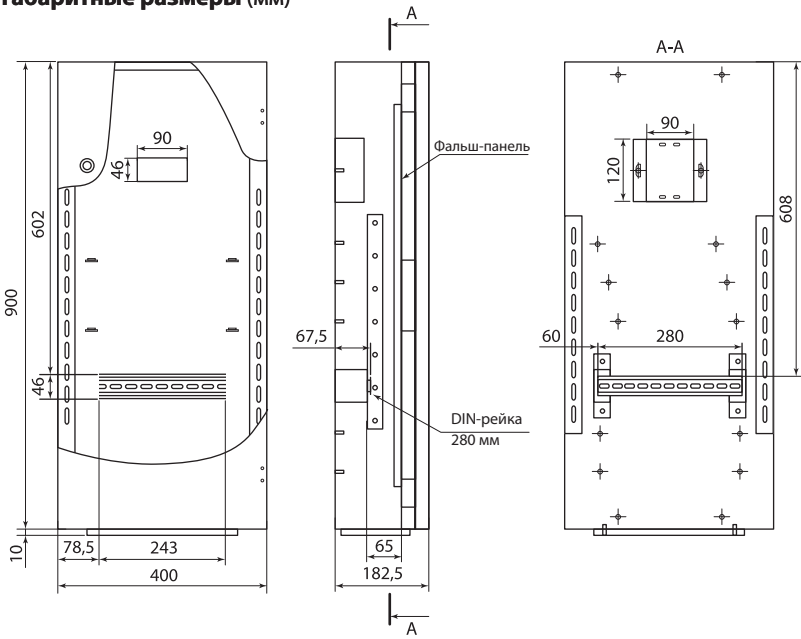
Наименование параметра	Значение
Способ установки	навесной
Номинальный ток, А	до 630
Степень защиты	IP31
Толщина металла, мм	1,0
Цвет корпуса	RAL 7035
Климатическое исполнение	УХЛ4

## Ассортимент

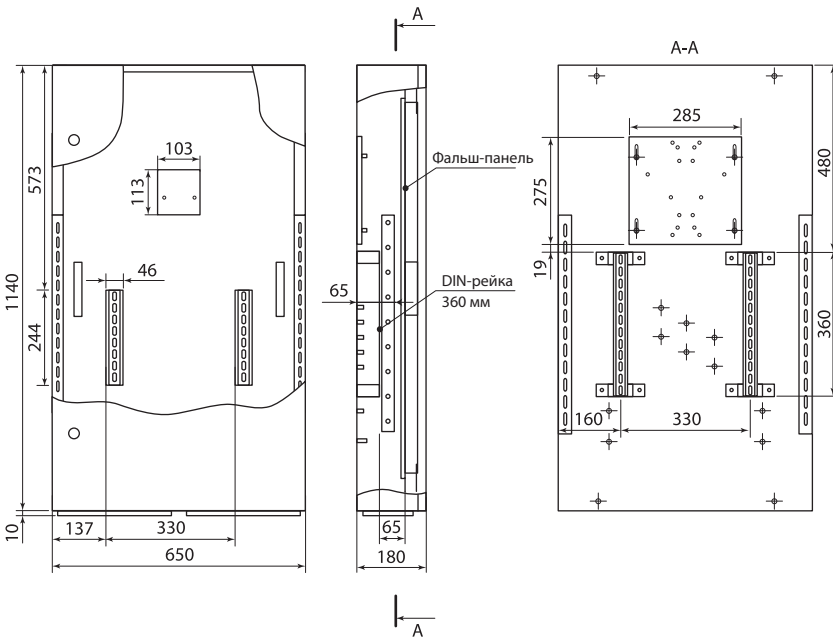
Изображение	Наименование	Артикул	Масса изделия, кг	Габаритные размеры (ВхШхГ, мм)
	Корпус ПР-1 (900x400x165) IP31 TDM	SQ0905-0701	18	900x400x180
	Корпус ПР-2 (1140x650x180) IP31 TDM	SQ0905-0702	23,5	1140x650x180
	Корпус ПР-3 (1300x650x180) IP31 TDM	SQ0905-0703	26,54	1300x650x180

Габаритные размеры (мм)

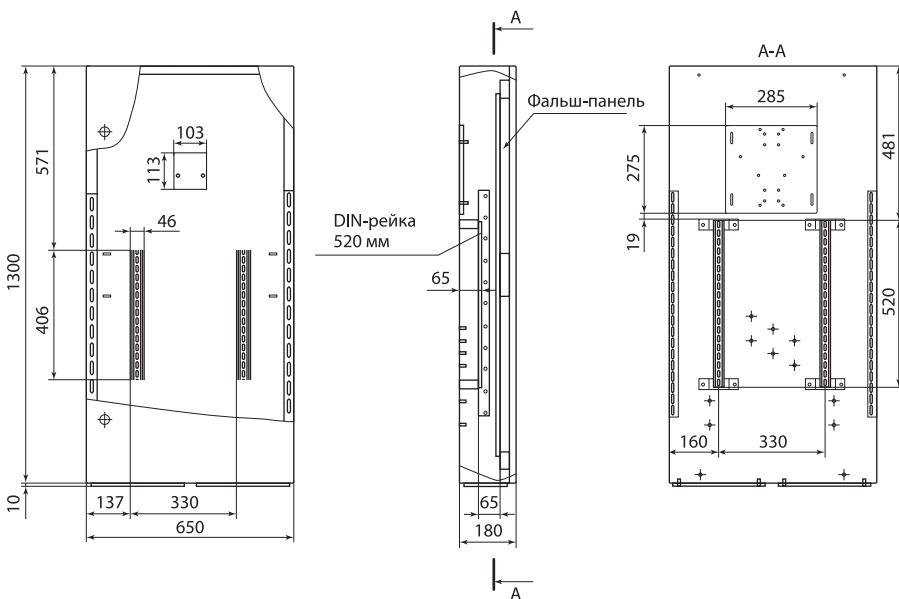
4



ПР-1



ПР-2



ПР-3

## ЯЩИКИ С РУБИЛЬНИКОМ И ПРЕДОХРАНИТЕЛЯМИ СЕРИИ ЯРП



**СДЕЛАНО В  
РОССИИ**

### Сертификат ТР ТС



4

### Условные обозначения

#### ЯРП-100 А IP54 (с ППНН)

Я – ящик

Р – с рубильником

П – и предохранителями

П – перекидной

100 А – номинальный ток, А (250 А, 400 А)

IP54 – степень защиты

ППНН – тип используемых предохранителей

### Назначение

- Нечастые коммутации и защита от токов короткого замыкания в трехфазных сетях переменного тока напряжением 400/230 В и частотой 50 Гц.

### Применение

- Строительные объекты.
- Промышленные объекты.
- Гаражные кооперативы.

### Материалы

- Корпус – сертифицированная российская сталь (ГОСТ).
- Покрытие корпуса – текстурированный полиэфировый порошок.

### Конструкция

- Металлический корпус с монтажной панелью.
- Рубильник типа ВР32, либо РМ-100.
- Плавкие вставки ППНН, либо автоматические выключатели ВА-47.
- Установленное заземление рубильника.
- Комплект крепежа.

### Преимущества

- Компактные размеры корпуса.
- Высококачественное порошковое покрытие.
- Возможность крепления на опору линии электропередач.

### Технические характеристики

Наименование параметра	Значение
Способ установки	навесной
Степень защиты	IP54
Толщина металла, мм	0,8–1,0
Цвет корпуса	RAL 7035
Номинальный ток, А	100–400
Климатическое исполнение	УХЛ2

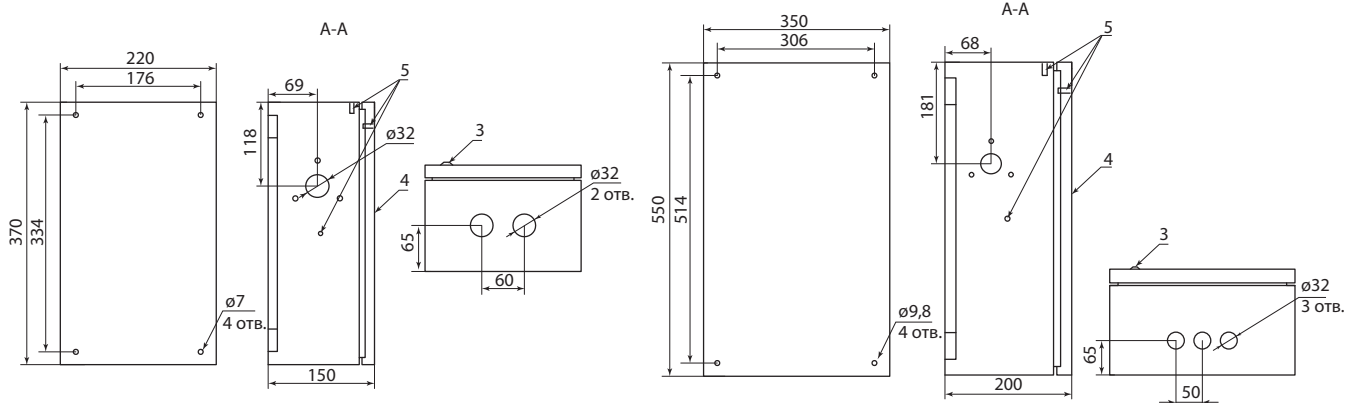
### Ассортимент

Изображение	Наименование	Артикул	Масса изделия, кг	Тип выключателя-разъединителя	Габаритные размеры, мм			Плавкие вставки		
					В	Ш	Г	Тип	Габарит	Ном. ток, А
	Ящик с рубильником и предохранителями ЯРП-100А IP54 (с ППНН) TDM	SQ1602-0001	5,50	ВР32-31В31250	370	225	150	ППН-33	00	100
	Ящик с рубильником и предохранителями ЯРП-250А IP54 (с ППНН) TDM	SQ1602-0002	11,00	ВР32-35В31250	550	355	200	ППН-35	1	250
	Ящик с рубильником и предохранителями ЯРП-400А IP54 (с ППНН) TDM	SQ1602-0003	17,00	ВР32-37В31250	675	405	220	ППН-37	2	400
	Ящик с рубильником и предохранителями ЯРП-П-100А IP54 (с ППНН) перекидной TDM	SQ1602-0005	5,65	ВР32-31В71250	370	225	150	ППН-33	00	100
	Ящик с рубильником и предохранителями ЯРП-П-250А IP54 (с ППНН) перекидной TDM	SQ1602-0006	11,20	ВР32-35В71250	550	355	200	ППН-35	1	250
	Ящик с рубильником и предохранителями ЯРП-П-400А IP54 (с ППНН) перекидной TDM	SQ1602-0007	17,25	ВР32-37В71250	675	405	220	ППН-37	2	400

Изображение	Наименование	Артикул	Масса изделия, кг	Тип выключателя-разъединителя	Габаритные размеры, мм			Плавкие вставки						
					В	Ш	Г	Тип	Габарит	Ном. ток, А				
	Ящик с рубильником и предохранителями ЯРП-100А IP54 (без предохранителей ППНН) TDM	SQ1602-0004	4,95	BP32-31B31250	370	225	150	ППН-33*	00	100				
	Ящик с рубильником и предохранителями ЯРП-П-100А IP54 (без предохранителей ППНН) TDM	SQ1602-0009	5,10	BP32-31B71250					00	100				
	Ящик с рубильником ЯРП-250А IP54 (без предохранителей ППНН) TDM	SQ1602-0010	9,71	BP32-35B31250	550	355	200	ППН-35*	1	250				
	Ящик с рубильником ЯРП-400А IP54 (без предохранителей ППНН) TDM	SQ1602-0011	15,12	BP32-37B31250					2	400				
	Ящик с рубильником без предохранителей ЯРП-100-100А IP54 (с авт. выкл. ВА 47-100) TDM	SQ1602-0012	4,90	BP32-31B31250					370	225	150	ВА47-100	-	100
	Ящик с рубильником без предохранителей ЯРП-100-63А IP54 (с авт. выкл. ВА 47-100) TDM	SQ1602-0013	4,90	BP32-31B31250									-	63
Ящик с рубильником без предохранителей ЯРП-100-32А IP54 (с авт. выкл. ВА 47-100) TDM	SQ1602-0014	4,90	BP32-31B31250	-	32									
Ящик с рубильником без предохранителей ЯРП-100-25А IP54 (с авт. выкл. ВА 47-100) TDM	SQ1602-0015	4,90	BP32-31B31250	-	25									
	Ящик с рубильником ЯРП-100А модульный IP54 (PM-100 + ВА 47-100) TDM	SQ1602-0016	3,40	PM-100	265	245	120			100				

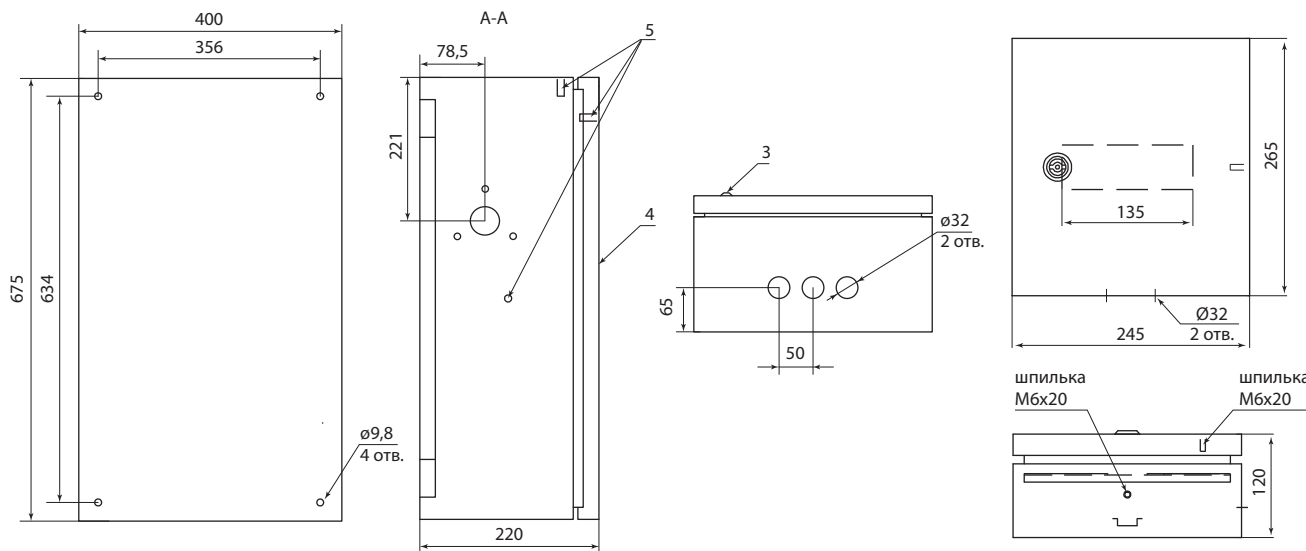
\* в комплект поставки не входят

**Габаритные размеры (мм)**



SQ1602-0001, SQ1602-0005, SQ1602-0004, SQ1602-0009, SQ1602-0012, SQ1602-0013, SQ1602-0014, SQ1602-0015

SQ1602-0002, SQ1602-0006, SQ1602-0010



SQ1602-0003, SQ1602-0007, SQ1602-0011

SQ1602-0016

## ЯЩИКИ С ПОНИЖАЮЩИМ ТРАНСФОРМАТОРОМ СЕРИИ ЯТП



### Условные обозначения

#### ЯТП-0,25 220/12 2 авт.

Я – ящик

Т – с трансформатором

П – понижающим

0,25 – номинальная мощность трансформатора типа ОСО, кВт

220 – напряжение первичной обмотки, В

12 – напряжение вторичной обмотки, В (12 В, 24 В, 36 В, 42 В)

2 авт. – количество автоматических выключателей (2, 3 шт.)

### Назначение

- Питание цепей местного или ремонтного освещения.
- Подключение инструментов и переносных светильников.

### Применение

- Промышленный сектор.
- Строительство.

### Технические характеристики

Наименование параметра	Значение	
Вид установки	стационарный/навесной	
Степень защиты	IP31/IP54	
Толщина металла, мм	0,8	
Цвет корпуса	RAL 7035	
Напряжение изоляции, В	600	
Максимально допустимое значение тока КЗ, кА	4,5	
Климатическое исполнение	для IP31	УХЛ4
	для IP54	УХЛ2

### Ассортимент

IP54

Изображение	Наименование	Артикул	Масса, кг	Напряжение первичной обмотки, В	Напряжение вторичной обмотки, В	Количество автоматических выключателей, шт.
	Ящик с трансформатором понижающим ЯТП-0,25 220/12-2авт. IP54 TDM	SQ1601-0013	8,5	220	12	2
	Ящик с трансформатором понижающим ЯТП-0,25 220/24-2авт. IP54 TDM	SQ1601-0015			24	
	Ящик с трансформатором понижающим ЯТП-0,25 220/36-2авт. IP54 TDM	SQ1601-0017			36	
	Ящик с трансформатором понижающим ЯТП-0,25 220/42-2авт. IP54 TDM	SQ1601-0019			42	



### Сертификат ТР ТС



### Материалы

- Корпус – сертифицированная российская сталь (ГОСТ).
- Покрытие корпуса – текстурированный полиэфирный порошок.

### Конструкция


- Металлический корпус.
- Понижающий трансформатор типа ОСО-0,25, 0,4.
- Автоматические выключатели ВА47.
- Розетка (для IP31).

### Преимущества

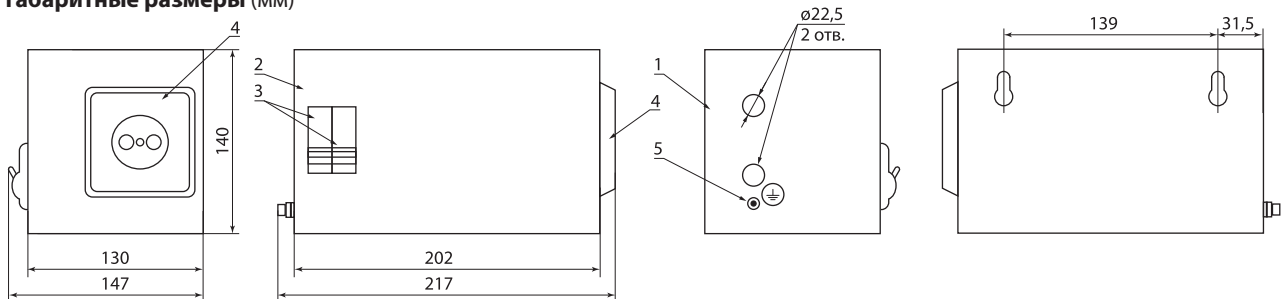
- Компактные размеры корпуса.
- Удобство подключения и использования.
- Высокий уровень электробезопасности.
- Высококачественное порошковое покрытие.

IP31

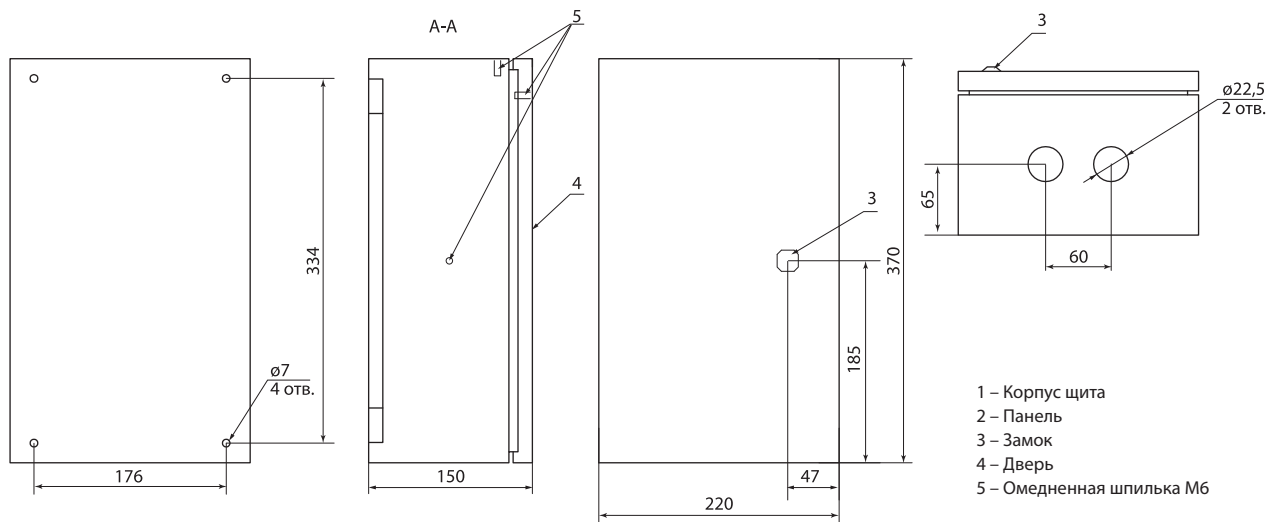
4

Изображение	Наименование	Артикул	Масса, кг	Напряжение первичной обмотки, В	Напряжение вторичной обмотки, В	Количество автоматических выключателей, шт.
	Ящик с трансформатором понижающим ЯТП-0,25 220/12-Завт. TDM	SQ1601-0002	5,8	220	12	3
	Ящик с трансформатором понижающим ЯТП-0,25 220/24-Завт. TDM	SQ1601-0004			24	
	Ящик с трансформатором понижающим ЯТП-0,25 220/36-Завт. TDM	SQ1601-0006			36	
	Ящик с трансформатором понижающим ЯТП-0,25 220/42-Завт. TDM	SQ1601-0008			42	
	Ящик с трансформатором понижающим ЯТП-0,25 220/12-2авт. TDM	SQ1601-0001		220	12	2
	Ящик с трансформатором понижающим ЯТП-0,25 220/24-2авт. TDM	SQ1601-0003			24	
	Ящик с трансформатором понижающим ЯТП-0,25 220/36-2авт. TDM	SQ1601-0005			36	
	Ящик с трансформатором понижающим ЯТП-0,25 220/42-2авт. TDM	SQ1601-0007			42	
	Ящик с трансформатором понижающим ЯТП-0,4 220/12-2авт.	SQ1601-0025			12	
	Ящик с трансформатором понижающим ЯТП-0,4 220/24-2авт.	SQ1601-0026			24	
	Ящик с трансформатором понижающим ЯТП-0,4 220/36-2авт.	SQ1601-0027			36	
	Ящик с трансформатором понижающим ЯТП-0,4 220/42-2авт.	SQ1601-0028			42	

Габаритные размеры (мм)



ЯТП IP31



- 1 – Корпус щита
- 2 – Панель
- 3 – Замок
- 4 – Дверь
- 5 – Омедненная шпилька М6

ЯТП IP54

## ЯЩИКИ С БЛОКОМ «РУБИЛЬНИК-ПРЕДОХРАНИТЕЛЬ» СЕРИИ ЯБПВУ IP54



### Сертификат ТР ТС



### Назначение

- Нечастые коммутации и защита от токов короткого замыкания в трехфазных сетях переменного тока напряжением 400/320 В и частотой 50 Гц.

### Применение

- Строительные объекты.
- Промышленные объекты.
- Гаражные кооперативы.

### Материалы

- Корпус – сертифицированная российская сталь (ГОСТ).
- Покрытие корпуса – текстурированный полиэстеровый порошок.

### Конструкция

- Металлический корпус.
- Блок «рубильник-предохранитель».
- Плавкие вставки ПН-2/ППН.
- Предусмотренное заземление рубильника.
- Дверь с защелками для надежной фиксации.

### Преимущества

- Компактные размеры корпуса.
- Блокировка открытия дверцы во включенном состоянии.
- Высококачественное порошковое покрытие.
- Индивидуальная картонная упаковка.

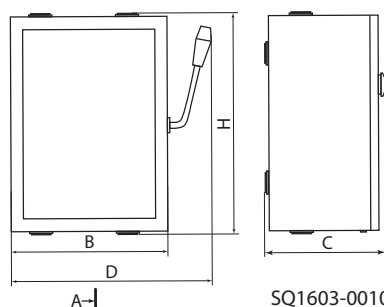
### Технические характеристики

Наименование параметра	Значение
Способ установки	навесной
Степень защиты	IP54
Толщина металла, мм	0,8–1,0
Цвет корпуса	RAL 7032
Номинальный ток, А	100–400
Климатическое исполнение	У2

### Ассортимент

Изображение	Наименование	Артикул	Масса, кг	Габаритные размеры, мм			Плавкие вставки		Ном. ток цепей, А
				Высота	Ширина	Глубина	Тип	Ном. ток, А	
	Ящик с блоком "рубильник-предохранитель" ЯБПВУ-100А IP54 (с ПН-2) модификация2 TDM	SQ1603-0010	5,9	368	350	190	ПН-2 100	100	100
	Ящик с блоком "рубильник-предохранитель" ЯБПВУ-250А IP54 (с ПН-2) модификация2 TDM	SQ1603-0011	8,05	498	350	190	ПН-2 250	250	250
	Ящик с блоком "рубильник-предохранитель" ЯБПВУ-400А IP54 (с ППН) модификация2 TDM	SQ1603-0012	8,5	618	420	210	ПН-2 400	400	400

### Габаритные размеры (мм)



Артикул	B	C	D	H
SQ1603-0010	270	190	350	360
SQ1603-0011				490
SQ1603-0012	330	210	420	610

SQ1603-0010, SQ1603-0011, SQ1603-0012



ЩИТКИ ОСВЕТИТЕЛЬНЫЕ СЕРИИ **ОЩВ**



4



Сертификат ТР ТС



**Назначение**

- Прием и распределение электроэнергии в жилых и производственных помещениях.
- Защита линий при перегрузках и коротких замыканиях.

**Применение**

- Промышленный сектор.
- Строительство.

**Материалы**

- Корпус – сертифицированная российская сталь (ГОСТ).
- Покрытие корпуса – текстурированный полиэстеровый порошок.

**Конструкция**

- Металлический корпус.
- Автоматические выключатели ВА47.
- Фальш-панель, исключающая доступ к токоведущим частям.

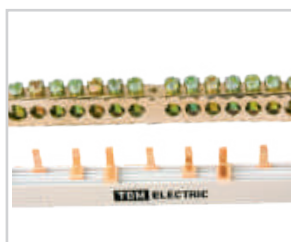
**Преимущества**

- Компактные размеры корпуса.
- Коммутация автоматических выключателей выполнена 3-рядной соединительной шиной.
- Удобство подключения и использования.
- Высокий уровень электробезопасности.
- Высококачественное порошковое покрытие.

**Технические характеристики**

Наименование параметра	Значение
Способ установки	навесной
Степень защиты	IP31
Толщина металла, мм	0,8
Цвет корпуса	RAL 7035
Напряжение изоляции, В	600
Максимально допустимое значение тока КЗ, кА	4,5
Климатическое исполнение	УХЛ4

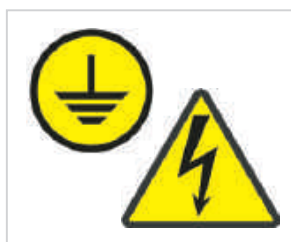
**Комплектация**



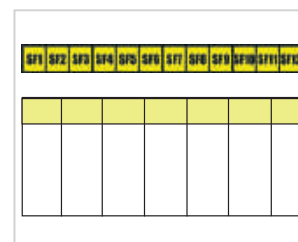
Шины для коммутации.



2 ключа.



Знаки электробезопасности.



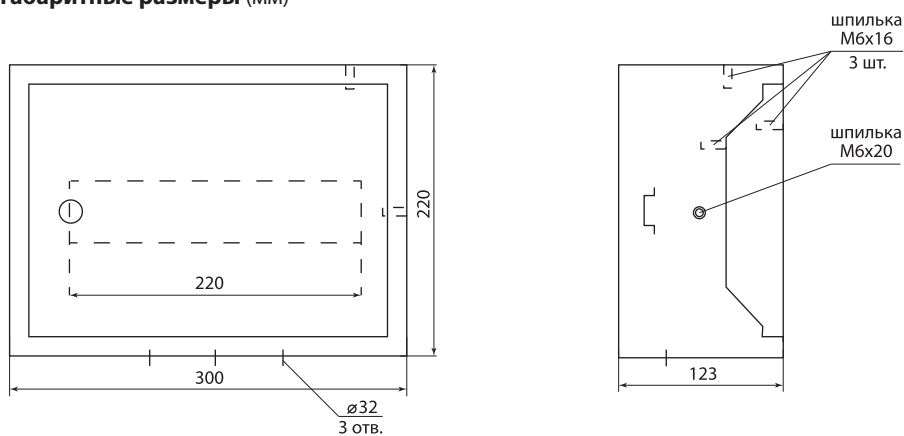
Маркировочная таблица.

## Ассортимент

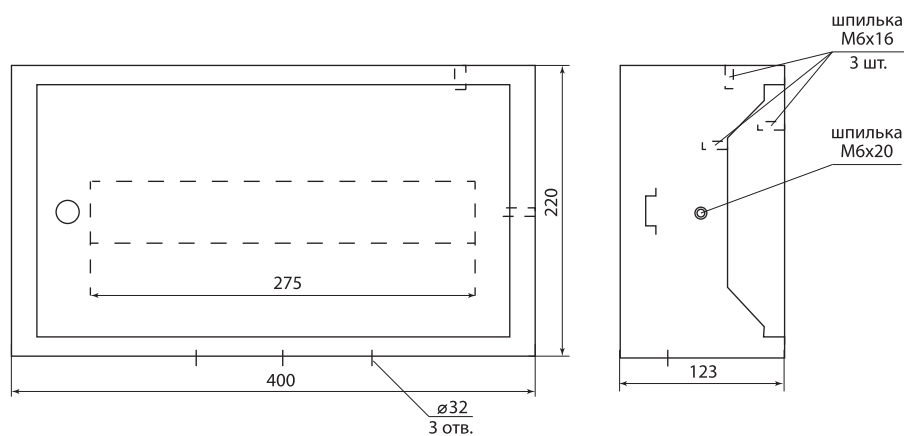
Изображение	Наименование	Артикул	Масса, кг	Номинальное рабочее напряжение, В	Номинальный ток вводного аппарата, А	Номинальный ток аппаратов групповых цепей, А	Количество групповых автоматических выключателей, шт.
	Осветительный щиток с выключателем ОЩВ-6 (63А/16А) 220x300x120мм TDM	SQ1604-0001	3,7	230/400	63	16	6
	Осветительный щиток с выключателем ОЩВ-9 (63А/16А) 220x300x120мм TDM	SQ1604-0003	3,8				9
	Осветительный щиток с выключателем ОЩВ-12 (63А/16А) 220x400x120мм TDM	SQ1604-0002	4,8				12

4

## Габаритные размеры (мм)



SQ1604-0001  
SQ1604-0003



SQ1604-0002

РАСПРЕДЕЛИТЕЛЬНЫЕ УСТРОЙСТВА ДЛЯ СТРОИТЕЛЬНЫХ ПЛОЩАДОК СЕРИИ **РУСП-М**



4



**СДЕЛАНО В РОССИИ**

Сертификат ТР ТС



**Назначение**

- Предназначены для безопасного распределения энергии и подключения большого количества однофазных и трехфазных нагрузок мощностью до 32 А.

**Применение**

- Строительные объекты.
- Объекты промышленности и инфраструктуры.
- Гаражные кооперативы.

**Материалы**

- Корпус – сертифицированная российская сталь (ГОСТ).
- Покрытие корпуса – текстурированный полиэфиревый порошок.

**Конструкция**

- Металлический корпус.
- Дифференциальный автомат АД14.
- Автоматические выключатели ВА47.
- Розетки силовые 380В 3Р+РЕ+N.
- Розетки силовые 220В 2Р+РЕ.

**Преимущества**

- Малогабаритная конструкция позволяет применять устройство в ограниченном пространстве.
- Высокая технологичность и простота в использовании.
- Высокий уровень электробезопасности.
- Наличие устройства защитного отключения, обеспечивающее защиту пользователей от поражения электрическим током при случайном прикосновении к токоведущим частям электроустановок или после повреждения изоляции на токоведущих проводниках, а также защиту от возгорания вследствие протекания токов утечки на землю в местах повреждения изоляции.
- Широкий спектр установленных розеток позволяет подключать различную строительную и бытовую технику.

**Технические характеристики**

Наименование параметра	Значение
Способ установки	переносной
Степень защиты	IP54
Толщина металла, мм	1,2
Цвет корпуса	RAL 7035
Номинальный ток, А	600
Максимально допустимое значение тока КЗ, кА	4,5
Климатическое исполнение	У2

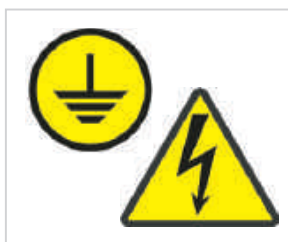
**Комплектация**



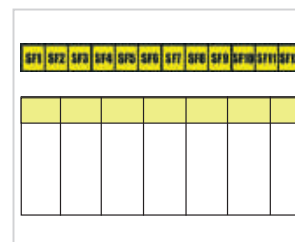
Шины для коммутации.



2 ключа.




Знаки электробезопасности.



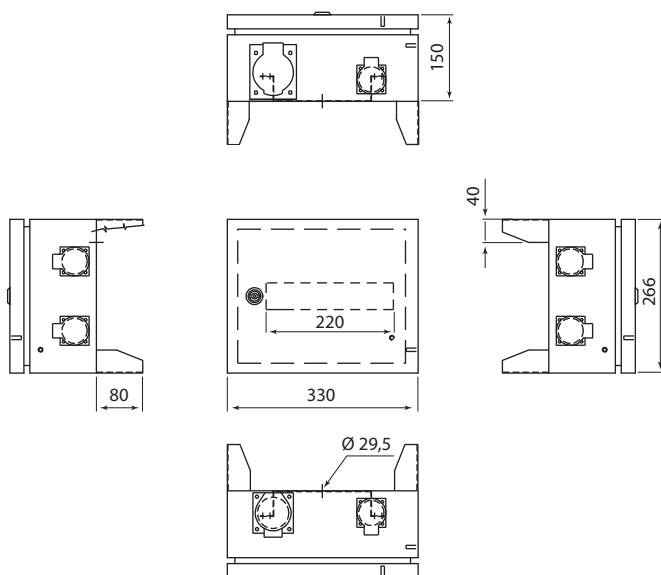
Маркировочная таблица.

## Ассортимент

Изображение	Наименование	Артикул	Масса, кг	Габаритные размеры, мм		
				Высота	Ширина	Глубина
	<b>Распределительное устройство РУСП-М – 6х16А(2Р+Е) + 1х16А(3Р+РЕ+Н) + 1х32А(3Р+РЕ+Н) ТДМ</b>	SQ1605-0002	6,5	275	365	355

4

## Габаритные размеры (мм)



РАСПРЕДЕЛИТЕЛЬНЫЕ УСТРОЙСТВА  
ДЛЯ СТРОИТЕЛЬНЫХ ПЛОЩАДОК НАВЕСНЫЕ  
СЕРИИ **РУСПн**



4



Сертификат ТР ТС



**Назначение**

- Для использования в качестве готового распределительного устройства для быстрого и безопасного подключения большого количества однофазных и трехфазных нагрузок мощностью до 32 А.

**Применение**

- Строительные площадки.
- Технические помещения жилого сектора (гаражи, подвалы, мастерские).
- Приусадебные участки.
- Агрпромышленные объекты (теплицы, парники, помещения для животных).

**Материалы**

- Ударопрочный, не поддерживающий горение АБС-пластик, устойчивый к ультрафиолету и невосприимчивый к коррозии.

**Преимущества**

- Наличие устройства защитного отключения обеспечивает:
  - защиту пользователей от поражения электрическим током при случайном прикосновении к токоведущим частям электроустановок или к поврежденным участкам изоляции на токоведущих проводниках;
  - защиту от возгорания, возникающего вследствие протекания токов утечки на землю в местах повреждения изоляции.
- Защита работающих электроаппаратов от тепловых перегрузок и короткого замыкания.
- Малогабаритная конструкция обеспечивает возможность применения устройств в ограниченном пространстве.
- Возможность соединения боксов между собой.
- Широкий спектр установленных розеток позволяет подключать практически любую строительную и бытовую технику.

**Технические характеристики**

Наименование параметра	Значение									
Артикул	SQ1605-0101	SQ1605-0102	SQ1605-0103	SQ1605-0104	SQ1605-0105	SQ1605-0106	SQ1605-0107	SQ1605-0108	SQ1605-0109	SQ1605-0110
Максимальный ток, А	16	32						16		
Номинальное рабочее напряжение, В	230/400			230			400		230/400	
Размеры, ВхШхГ, мм	319x273x101		410x300x96	319x273x101	490x130x120		490x130x120		260x160x160	
Вход	вилка 3Р+РЕ+N 16А	вилка 3Р+РЕ+N 32А		кабель 5*4 мм <sup>2</sup> 2,2 м с кабельной вилкой 3Р+РЕ+N 32А	подключение на вводной авт. выключатель	кабель 1,5м 3G1,5mm <sup>2</sup> с вилкой 16А 2Р+РЕ 230V	подключение на вводной авт. выключатель	кабель 1,5м 4G4mm <sup>2</sup> с вилкой 16А 3Р+РЕ 380V	подключение на вводной авт.выключатель	
Выход	4 розетки РП10-3 2Р+РЕ 16А 250В ~ 2 розетки 415 3Р+РЕ+N 16А 380 В ~	4 розетки РП10-3 2Р+РЕ 16А 250В ~ 1 розетка 415 3Р+РЕ+N 16А 380 В ~ 1 розетка 425 3Р+РЕ+N 32А 380 В ~	4 розетки РП10-3 2Р+РЕ 16А 250В ~ 1 розетка 415 3Р+РЕ+N 16А 380 В ~ 1 розетка 425 3Р+РЕ+N 32А 380 В ~ 1 розетка 314 3Р+РЕ 16 А 380 В ~ 1 розетка 313 2Р+РЕ 16А 250 В ~	3 розетки 313 2Р+РЕ 16 А 250 В ~ 1 розетка 323 2Р+РЕ 32А 250 В ~ 1 розетка 415 3Р+РЕ+N 16А 380 В ~ 1 розетка 425 3Р+РЕ+N 32 А 380 В ~	3 розетки Schuko 16А 2Р+РЕ 230V		3 розетки 16А 3Р+РЕ+N 380V		1 розетка Schuko 16А 2Р+РЕ 230V ~ 1 розетка 16А 3Р+РЕ+N 380V	2 розетки Schuko 16А 2Р+РЕ 230V ~ 1 розетка 16А 3Р+РЕ+N 380V

Наименование параметра	Значение									
Артикул	SQ1605-0101	SQ1605-0102	SQ1605-0103	SQ1605-0104	SQ1605-0105	SQ1605-0106	SQ1605-0107	SQ1605-0108	SQ1605-0109	SQ1605-0110
Рекомендуемая вилка для подключения (в комплект не входит)	SQ0603-0012	SQ0603-0014			SQ0601-0001	в комплекте	SQ0601-0002	в комплекте	SQ0603-0012	
Устойчивость к механическим воздействиям (степень IK, EN50102)	IK8									
Степень защиты по ГОСТ 14254	IP54									
Диапазон рабочих температур, °C	от -25 до +50									

## Ассортимент

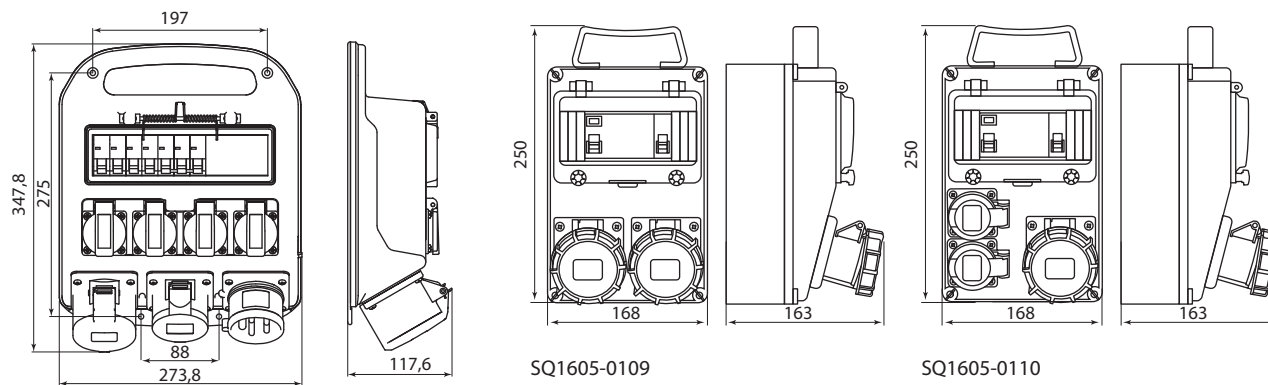
Изображение	Наименование	Артикул	Наименование	Артикул
Распределительные устройства для строительных площадок навесные РУСПн		Розетка для подключения питающей сети к РУСПн		
	Распределительное устройство для строительных площадок (навесное) РУСПн 1x515 - 4xРП10-3+2x415 IP54 TDM	SQ1605-0101	Розетка 215 переносная 3P+PE+N 16A 380В IP44 TDM	SQ0603-0012
	Распределительное устройство для строительных площадок (навесное) РУСПн 1x525 - 4xРП10-3+1x415+1x425 IP54 TDM	SQ1605-0102	Розетка 225 переносная 3P+PE+N 32A 380В IP44 TDM	SQ0603-0014
	Распределительное устройство для строительных площадок (навесное) РУСПн 1x525 - 4xРП10-3+2x413+1x414+1x415+1x425 IP54 TDM	SQ1605-0103	Розетка 225 переносная 3P+PE+N 32A 380В IP44 TDM	SQ0603-0014
	Распределительное устройство для строительных площадок (навесное) РУСПн кабель 2,2 м x 025 - 3x413+1x423+1x415+1x425 IP54 TDM	SQ1605-0104	Розетка 225 переносная 3P+PE+N 32A 380В IP44 TDM	SQ0603-0014
	Распределительное устройство для строительных площадок (навесное) РУСПн 3xРП10-3 IP54 TDM	SQ1605-0105	Подключение на вводной авт. выключатель	SQ0601-0001
	Распределительное устройство для строительных площадок (навесное) РУСПн кабель 1,5 м x 016 - 3xРП10-3 IP54 TDM	SQ1605-0106	кабель 1,5м 3G1,5mm2 с вилкой 16A 2P+PE 230V (в комплекте)	в комплекте
	Распределительное устройство для строительных площадок (навесное) РУСПн 3x415 IP54 TDM	SQ1605-0107	Подключение на вводной авт. выключатель	SQ0601-0002
	Распределительное устройство для строительных площадок (навесное) РУСПн кабель 1,5 м x 040 3x415 IP54 TDM	SQ1605-0108	кабель 1,5м 4G4mm2 с вилкой 16A 3P+PE+N 380V (в комплекте)	в комплекте

Изображение	Наименование	Артикул	Наименование	Артикул
Распределительные устройства для строительных площадок навесные РУСПн			Розетка для подключения питающей сети к РУСПн	
	<b>Распределительное устройство для строительных площадок (навесное) РУСПн 1хРП10-3+1х415 IP54 TDM</b>	SQ1605-0109	Подключение на вводной авт. выключатель	SQ0603-0012
		SQ1605-0110		

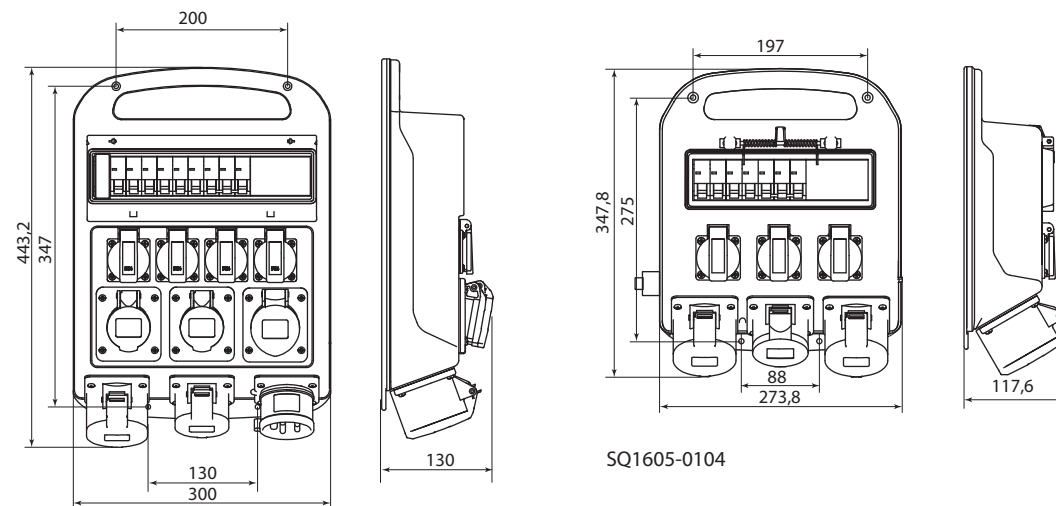
**Упаковка**

Наименование	Артикул	Транспортная упаковка				
		Количество, шт.	Масса, кг	Габаритные размеры, мм		
				Длина	Ширина	Высота
РУСПн 1х515 – 4хРП10-3+2х415 IP54 TDM	SQ1605-0101	4	13	500	365	295
РУСПн 1х525 – 4хРП10-3+1х415+1х425 IP54 TDM	SQ1605-0102			530	460	330
РУСПн 1х525 – 4хРП10-3+2х413+1х414+1х415+1х425 IP54 TDM	SQ1605-0103		16	560	370	345
РУСПн кабель 2,2 м х 025 – 3х413+1х423+1х415+1х425 IP54 TDM	SQ1605-0104					
РУСПн 3хРП10-3 IP54 TDM	SQ1605-0105	6	12	440	500	280
РУСПн кабель 1,5м х 016 - 3хРП10-3 IP54 TDM	SQ1605-0106					
РУСПн 3х415 IP54 TDM	SQ1605-0107					
РУСПн кабель 1,5м х 040 3х415 IP54 TDM	SQ1605-0108					
РУСПн 1хРП10-3+1х415 IP54 TDM	SQ1605-0109	8	14	700	340	360
РУСПн 2хРП10-3+1х415 IP54 TDM	SQ1605-0110					

**Габаритные размеры (мм)**

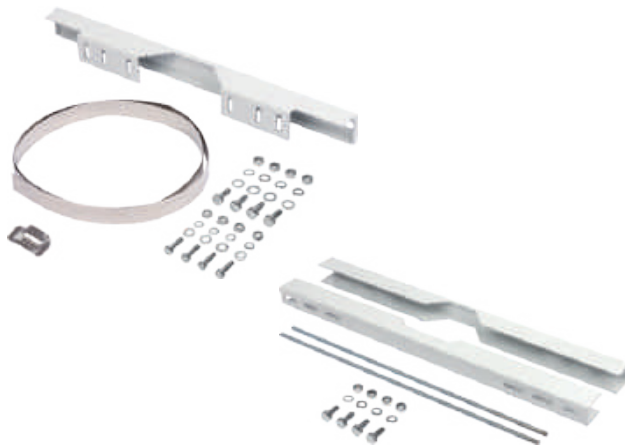


SQ1605-0101, SQ1605-0102



SQ1605-0103

## МОНТАЖНЫЕ КРЕПЛЕНИЯ КМА ДЛЯ ЩИТОВ НА ОПОРУ



### Назначение

- Для удобной и надежной установки электротехнических щитов на круглую или квадратную опору (столбы).

### Применение

- Промышленные, коммерческие и бытовые объекты.
- Инфраструктурные объекты.
- Частное домостроительство.

### Конструкция

- Конструкция представляет собой комплект креплений из листовой стали в двух вариациях:



крепление с монтажной лентой (КМА-1, КМА-2)



с ответным креплением и шпильками (КМА-3)

### Технические характеристики

Наименование параметра	Значение
Вид установки	наружный
Материал	оцинкованная сталь 08пс ГОСТ 9045-93, порошковое покрытие
Цвет крепления	RAL 7035
Гарантийный срок, лет	5
Срок службы, лет	30
Соответствие ТУ	ТУ 25.11.22-010092452692017

### Ассортимент

Изображение	Наименование	Артикул	Комплектация
	<b>Монтажное крепление на опору КМА-1 для щитов шириной 200-400 мм (макс. нагрузка 50 кг) TDM</b>	SQ0934-0001	Крепление (2 шт.), Монтажная лента (20x0,8 мм) 1,25 м (1 шт.), Скрепка для фиксации монтажной ленты (2 шт.), Болт М8x20 (4 шт.), Болт М6x20 (4 шт.), Гайка М8 (4 шт.), Гайка М6 (4 шт.), Шайба М8 (4 шт.), Шайба М6 (4 шт.), Шайба-гровер М8 (4 шт.), Шайба-гровер М6 (4 шт.).
	<b>Монтажное крепление на опору КМА-2 для щитов шириной 300-600 мм (макс. нагрузка 100 кг) TDM</b>	SQ0934-0002	Крепление (2 шт.), Монтажная лента (20x0,8 мм) 1,25 м (1 шт.), Скрепка для фиксации монтажной ленты (2 шт.), Болт М8x20 (4 шт.), Болт М6x20 (4 шт.), Гайка М8 (4 шт.), Гайка М6 (4 шт.), Шайба М8 (4 шт.), Шайба М6 (4 шт.), Шайба-гровер М8 (4 шт.), Шайба-гровер М6 (4 шт.).



горячее цинкование



оцинкованная сталь



+75 °C  
-50 °C



гарантия  
5 лет

### Отказное письмо




### Материалы

- Оцинкованная сталь с защитным порошковым покрытием цвет RAL 7035.

### Преимущества

- Подходят для всех щитов шириной от 180 до 800 мм.
- Подходят как для квадратной, так и для круглой опоры.
- Высокая допустимая нагрузка до 150 кг.
- Универсальные отверстия на креплениях позволяют использовать их для широкого ассортиментного ряда щитов.
- Материал и покрытие обеспечивает длительный срок службы изделий.
- Не требует дополнительных действий (подкрашивание, подваривание) во время эксплуатации.



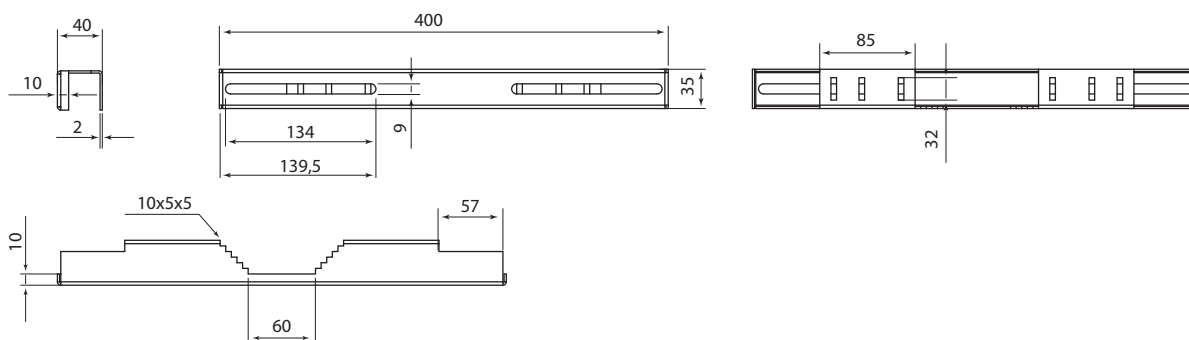
Изображение	Наименование	Артикул	Комплектация
	<b>Монтажное крепление на опору КМА-3 для щитов шириной 400-600 мм (макс. нагрузка 150 кг) TDM</b>	SQ0934-0003	Крепление (2 шт.), Крепление ответное (2 шт.), Шпилька М8х0,5 м (4 шт.), Гайка М8 (12 шт.), Шайба М8 (8 шт.), Шайба-гровер М8 (4 шт.).

Упаковка

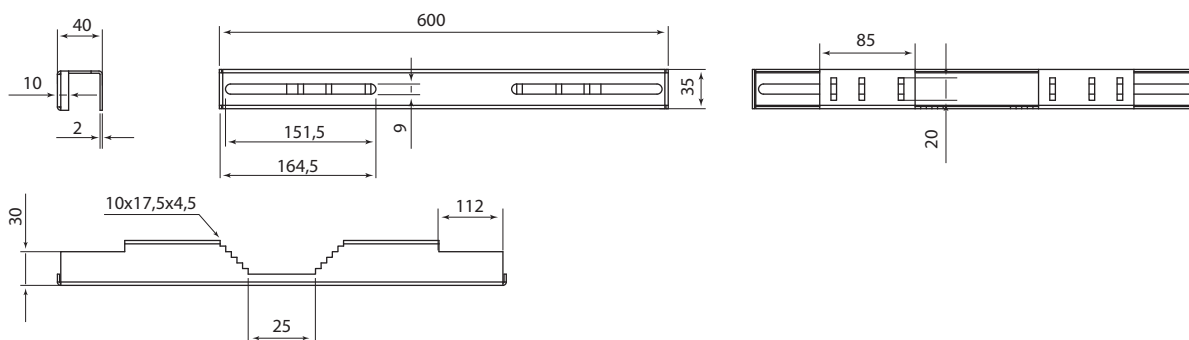
4

Артикул	Транспортная упаковка				
	Количество, шт.	Масса, кг	Габаритные размеры, мм		
			Длина	Ширина	Высота
SQ0934-0001	10	19,40	500	420	100
SQ0934-0002		21,50	620	500	
SQ0934-0003	5	23,05		250	

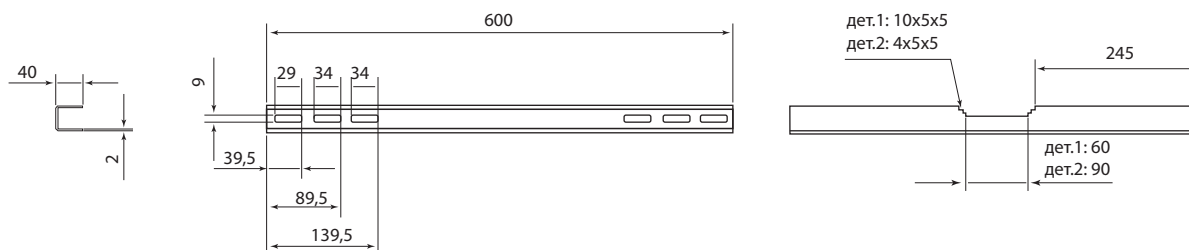
Габаритные размеры (мм)



SQ0934-0001

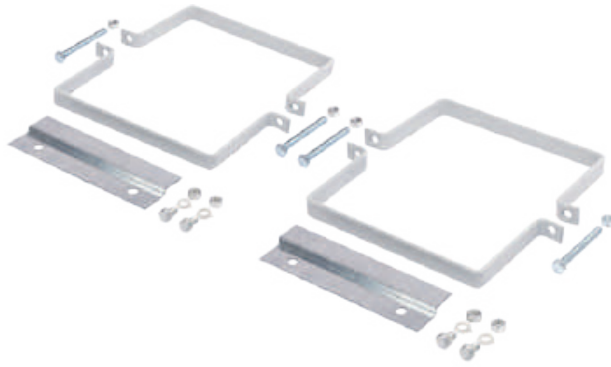


SQ0934-0002



SQ0934-0003

МОНТАЖНЫЕ КОМПЛЕКТЫ НА ОПОРУ ДЛЯ БОКСОВ



Назначение

- Для удобной и надежной установки учетно-распределительных щитов на опору (столбы).

Применение

- Промышленные, коммерческие и бытовые объекты.
- Инфраструктурные объекты.
- Частное домостроительство.

Материалы

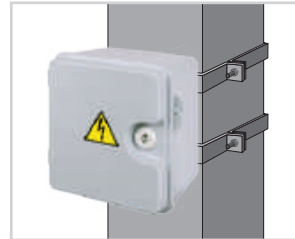
- Планки – оцинкованная сталь.
- Скобы – оцинкованная сталь с защитным порошковым покрытием цвет RAL 7035.



Отказное письмо



Конструкция



Конструкция представляет собой комплект креплений из оцинкованной листовой стали, состоящий из стальных планок (для крепления монтажной ленты на круглую опору), либо из скоб и планок, для крепления на квадратную опору.

Преимущества

- Крепления обеспечивают надежную установку щитов на опоре.
- Подходят для монтажа широкого ассортимента щитов ЩРН, ЩУРН, ЩУ-П, ЩУ.
- Материал и покрытие обеспечивает длительный срок службы изделий.
- Не требует дополнительных действий (подкрашивание, подваривание) во время эксплуатации.

Технические характеристики

Наименование параметра	Значение
Вид установки	наружный
Материал	скобы: оцинкованная сталь, порошковое покрытие планки: оцинкованная сталь
Цвет	RAL 7035
Гарантийный срок, лет	5
Срок службы, лет	25

Ассортимент

Изображение	Наименование	Артикул	Комплектация
	Комплект крепления на квадратную опору для корпусов (ЩУ, ЩРНп, ЩУРН, ЩУ-П) TDM	SQ0935-0001	скобы – 4 шт, планки – 2 шт, болт 8x70 – 4 шт, болт 8x10 – 4 шт, гайка М8 – 8 шт, уплотнительные кольца – 4 шт.
	Комплект крепления монтажной лентой для корпусов (ЩУ, ЩРНп, ЩУРН, ЩУ-П) TDM	SQ0935-0002	планки – 2 шт, болт 8x10 – 4 шт, гайка М8 – 8 шт, уплотнительные кольца – 4 шт.

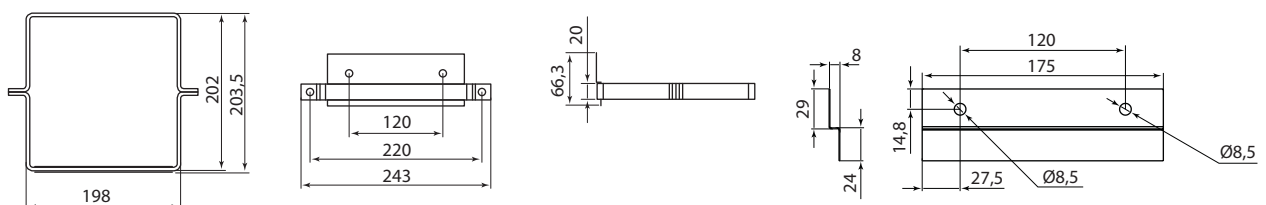
Упаковка

Артикул	Транспортная упаковка				
	Количество, шт.	Масса, кг	Габаритные размеры, мм		
			Длина	Ширина	Высота
SQ0935-0001	9	13	400	325	230
SQ0935-0002	50	15,5	400	325	230

Дополнительное оборудование

Изображение	Наименование	Артикул
	Комплект для монтажа к столбу (универсальный, 2 шт.)	SQ0905-0099

Габаритные размеры (мм)



СИСТЕМА КОНТРОЛЯ МИКРОКЛИМАТА В ШКАФАХ.  
ВЕНТИЛЯТОРЫ

4



**IP54**    ЩУРН, ЩУРВ    ЩУ, ЩМП    ЩО    ГРЦ    ВРУ  
**+55 °С**    **+70 °С**    гарантия **5** лет    **EAC**  
**-10 °С**    **-40 °С**    для ВРУ

Сертификат ТР ТС



**Назначение**

- Для организации активного воздухообмена во внутреннем объеме шкафа. Позволяют существенно увеличить отвод тепла из корпуса, и, тем самым, способствуют улучшению стабильности работы и увеличению ресурса оборудования.

**Применение**

- Шкафы, корпуса, боксы.

**Материалы**

- Решетки выполнены из не распространяющего горение АБС-пластика.
- Фильтры изготовлены из синтетического моющего материала, соответствующего классу G3 согласно ГОСТ РЕН 779-2014.

**Расчет номинала вентилятора**

- Необходимый объемный поток воздуха вентилятора V (м³/ч) рассчитывается по формуле:  $V = f * Pv / \Delta T$ , где:  
**f** – коэффициент зависимости силы воздушного потока от высоты местности над уровнем моря. Его значения приведены в таблице 1:

Таблица 1: Коэффициент зависимости силы воздушного потока от высоты местности над уровнем моря.

Высота над уровнем моря, м	f
0–100	3,1
100–250	3,2
250–500	3,3
500–750	3,4
750–1000	3,5

**Pv** – мощность рассеивания (Вт), которую выделяют электрические аппараты, установленные в шкафу. К источникам тепла относятся микропроцессорная и полупроводниковая техника, автоматы, контакторы и другие электрические аппараты, а также провода, по которым течет электрический ток.

**ΔT** – перепад температуры ΔT (°С) между желаемой температурой в шкафу Ti и ожидаемой температуры снаружи шкафа To высчитывается по формуле  $\Delta T = Ti - To$ .

**Конструкция**

- Устройство представляет собой осевой вентилятор с установленной на него решеткой со сменным фильтром.

**Преимущества**

- Самое экономичное решение для отвода большого количества тепла из шкафов с целью поддержания оптимальной температуры и нормального режима функционирования устройств.
- Легкость монтажа и простота обслуживания.
- Степень защиты IP54.
- В двигателях используются высококачественные подшипники качения, обладающие большим ресурсом работы (50000 часов).

**Установка**



- Вентиляторы устанавливают на подачу воздуха для создания избыточного давления в шкафу и предотвращения проникновения пыли снаружи через возможные дефекты уплотнения шкафа.
- Рекомендуется всегда устанавливать вентиляторы так, чтобы они нагнетали воздух в нижнюю часть шкафа и комплектовать шкаф выходными фильтрами в верхней части.
- Для максимальной производительности вентилятора рекомендуется установка двух выпускных фильтров или одного следующего в модельном ряду типоразмера.

## Технические характеристики

Наименование параметра	Значение									
	SQ0832-0010	SQ0832-0011	SQ0832-0012	SQ0832-0013	SQ0832-0110	SQ0832-0111	SQ0832-0112	SQ0832-0113	SQ0832-0114	
Номинальное напряжение, В / Частота тока, Гц	AC 230/50									
Потребляемая мощность, Вт	20		35	65	12	19	45	64	95	
Объемный поток воздуха V (м <sup>3</sup> /ч)	Вентилятор без фильтра	55	105	230	500	19	52	170	305	433
	Вентилятор с фильтром	43	71	170	360	13	42	139	271	373
	Вентилятор с фильтром + выпускной фильтр	48	85	200	440	15	46	153	287	402
Вентиляционные решетки с фильтром	SQ0832-0014	SQ0832-0015	SQ0832-0016	SQ0832-0017	SQ0832-0115	SQ0832-0116	SQ0832-0117	SQ0832-0118	SQ0832-0119	
Цвет	RAL7032				RAL7035					
Уровень шума, дБ	46		54	59	39	49	55	64	66	
Размер выреза в шкафу, мм	126x126	224x224		292x292	92x92	124x124	176x176	223x223	291x291	
Температура эксплуатации, °С	от -10 до +55				от -40 до +70					
Степень защиты	IP54									
Соответствие стандартам безопасности	ГОСТ IEC 60335-2-80-2017									
Срок эксплуатации, ч	32 500				50 000					

## Ассортимент

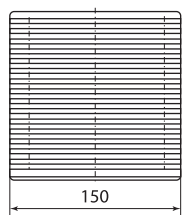
Изображение	Наименование	Артикул	Мощность, Вт	Объемный поток воздуха вентилятора V (м <sup>3</sup> /ч) без выпускного фильтра	Объемный поток воздуха вентилятора V (м <sup>3</sup> /ч) с установленным выпускным фильтром
	<b>Вентилятор с фильтром универсальный ВФУ 19/13 м3/час 230В 12Вт IP54 TDM*</b>	SQ0832-0110	12	19	13
	<b>Вентилятор с фильтром универсальный ВФУ 52/42 м3/час 230В 19Вт IP54 TDM*</b>	SQ0832-0111	19	52	42
	<b>Вентилятор с фильтром универсальный ВФУ 170/139 м3/час 230В 45Вт IP54 TDM*</b>	SQ0832-0112	45	170	139
	<b>Вентилятор с фильтром универсальный ВФУ 305/271 м3/час 230В 64Вт IP54 TDM*</b>	SQ0832-0113	64	305	271
	<b>Вентилятор с фильтром универсальный ВФУ 433/373 м3/час 230В 95Вт IP54 TDM*</b>	SQ0832-0114	95	433	373
	<b>Вентиляционная решетка с фильтром для вентилятора ВФУ SQ0832-0110 (120 мм) TDM</b>	SQ0832-0115	-	-	-
	<b>Вентиляционная решетка с фильтром для вентилятора ВФУ SQ0832-0111 (152 мм) TDM</b>	SQ0832-0116	-	-	-
	<b>Вентиляционная решетка с фильтром для вентилятора ВФУ SQ0832-0112 (204 мм) TDM</b>	SQ0832-0117	-	-	-
	<b>Вентиляционная решетка с фильтром для вентилятора ВФУ SQ0832-0113 (255 мм) TDM</b>	SQ0832-0118	-	-	-
	<b>Вентиляционная решетка с фильтром для вентилятора ВФУ SQ0832-0114 (323 мм) TDM</b>	SQ0832-0119	-	-	-
	<b>Сменная фильтрующая прокладка для вентиляционной решетки SQ0832-0115 (120 мм) упак. 5 шт. TDM</b>	SQ0832-0120	-	-	-
	<b>Сменная фильтрующая прокладка для вентиляционной решетки SQ0832-0116 (152 мм) упак. 5 шт. TDM</b>	SQ0832-0121	-	-	-
	<b>Сменная фильтрующая прокладка для вентиляционной решетки SQ0832-0117 (204 мм) упак. 5 шт. TDM</b>	SQ0832-0122	-	-	-
	<b>Сменная фильтрующая прокладка для вентиляционной решетки SQ0832-0118 (255 мм) упак. 5 шт. TDM</b>	SQ0832-0123	-	-	-
	<b>Сменная фильтрующая прокладка для вентиляционной решетки SQ0832-0119 (323 мм) упак. 5 шт. TDM</b>	SQ0832-0124	-	-	-
	Вентилятор 55/43 м <sup>3</sup> /час 230В 20Вт IP54 TDM*	SQ0832-0010	20	55	43
	Вентилятор 105/71 м <sup>3</sup> /час 230В 20Вт IP54 TDM*	SQ0832-0011		105	71
	Вентилятор 230/170 м <sup>3</sup> /час 230В 35Вт IP54 TDM*	SQ0832-0012	35	230	170
	Вентилятор 500/360 м <sup>3</sup> /час 230В 65Вт IP54 TDM*	SQ0832-0013	65	500	360
	Вентиляционная решетка с фильтром для вентилятора SQ0832-0010 (150 мм) TDM	SQ0832-0014	-	-	-
	Вентиляционная решетка с фильтром для вентилятора SQ0832-0011 (250 мм) TDM	SQ0832-0015			
	Вентиляционная решетка с фильтром для вентилятора SQ0832-0012 (250 мм) TDM	SQ0832-0016			
Вентиляционная решетка с фильтром для вентилятора SQ0832-0013 (325 мм) TDM	SQ0832-0017				

\* вентиляторы укомплектованы вентиляционной решеткой с фильтром

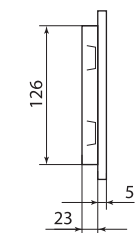
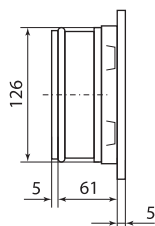
Упаковка

Артикул	Транспортная упаковка				
	Количество, шт.	Масса, кг	Габаритные размеры, мм		
			Длина	Ширина	Высота
SQ0832-0110	24	11,2	420	395	270
SQ0832-0111	16	11,8		325	325
SQ0832-0112	12	11	440	370	440
SQ0832-0113	6	10	540	410	275
SQ0832-0114	4	10,4	580	340	345
SQ0832-0115	48	7,8	420	395	270
SQ0832-0116	32	7		325	325
SQ0832-0117	10	4,6	435	420	225
SQ0832-0118	10	6,7	540	410	275
SQ0832-0119	7	7,3	580	340	345
SQ0832-0120	180 упак	13			
SQ0832-0121	96 упак	11,3			
SQ0832-0122	40 упак	14			
SQ0832-0123	20 упак	13			
SQ0832-0124	16 упак	13	330	320	300
SQ0832-0010	16	12,0			
SQ0832-0011	12	15,5	540	530	420
SQ0832-0012	8	13,5			280
SQ0832-0013	3	13,0	350	350	350
SQ0832-0014	80	14,0	780	320	300
SQ0832-0015	28	14,3	550	500	270
SQ0832-0016		14,9			
SQ0832-0017	16	13,5	660	350	320

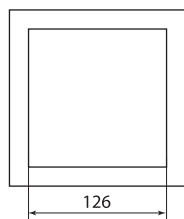
Габаритные размеры вентиляторов и решеток (мм)



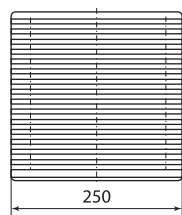
SQ0832-0010



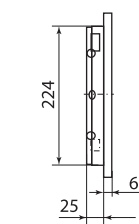
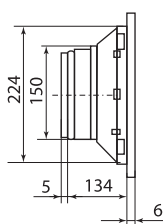
SQ0832-0014



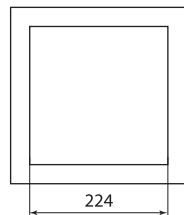
Размер выреза

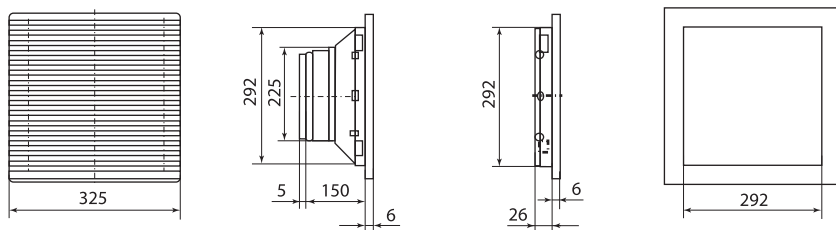


SQ0832-0011  
SQ0832-0012



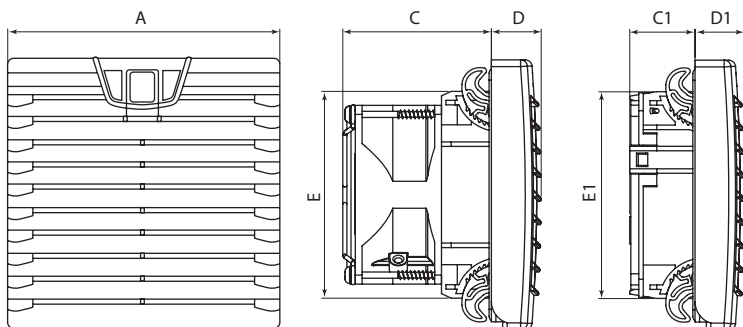
SQ0832-0015  
SQ0832-0016





SQ0832-0013

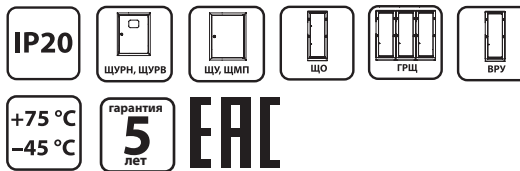
SQ0832-0017

SQ0832-0110, SQ0832-0111, SQ0832-0112, SQ0832-0113, SQ0832-0114, SQ0832-0115,  
SQ0832-0116, SQ0832-0117, SQ0832-0118, SQ0832-0119

Тип изделия	Артикул	Размеры, мм						
		A	C	D	E	C1	D1	E1
Вентилятор с фильтром	SQ0832-0110	120	66	22	92	-	-	-
	SQ0832-0111	152			124	-	-	-
	SQ0832-0112	204	88		176	-	-	-
	SQ0832-0113	255	100		223	-	-	-
	SQ0832-0114	323	115		291	-	-	-
Решетка с фильтром	SQ0832-0115	120	-	-	-	29	22	92
	SQ0832-0116	152	-	-	-	23		124
	SQ0832-0117	204	-	-	-	40		176
	SQ0832-0118	255	-	-	-	45		223
	SQ0832-0119	323	-	-	-			291

СИСТЕМА КОНТРОЛЯ МИКРОКЛИМАТА В ШКАФАХ. ОБОГРЕВАТЕЛИ

4



Сертификат ТР ТС



Назначение

- Предотвращение выпадения конденсата в шкафах при перепадах температуры для защиты от коррозии токоведущих шин и контактов устройств.

Применение

- Шкафы, корпуса, боксы.

Материалы

- Радиаторы выполнены из алюминия, покрытого термопластической массой типа UL94V0 (не поддерживающей горение).

Конструкция

- Нагревательный элемент представляет собой позистор (терморезистор с положительным температурным коэффициентом), электрическое сопротивление которого, а, следовательно, и потребляемая мощность, зависят от температуры поверхности (чем выше температура позистора, тем ниже потребляемая мощность).
- В обогревателях большой мощности используются вентиляторы для лучшего распределения выделяемого тепла.

Выбор обогревателя

- Выбор мощности нагревателя производится по формуле  $P = S \times k \times \Delta T - P_v$ , где  $S$  – эффективная площадь теплообмена шкафа, м<sup>2</sup>. Формулы расчета параметра  $S$  для различных вариантов размещения шкафа приведены в таблице 1.

Таблица 1. Формулы для расчета эффективной площади теплообмена электротехнического шкафа, где  $V$  – высота шкафа, м;  $Ш$  – ширина шкафа, м;  $Г$  – глубина шкафа, м

Тип установки	Формула для расчета $S$ , м <sup>2</sup>
Один шкаф, свободно стоящий	$S = 1,8 \cdot V \cdot (Ш + Г) + 1,4 \cdot Ш \cdot Г$
Один шкаф, монтируемый на стену	$S = 1,4 \cdot Ш \cdot (В + Г) + 1,8 \cdot В \cdot Г$
Крайний шкаф свободно стоящего ряда	$S = 1,4 \cdot Г \cdot (В + Ш) + 1,8 \cdot В \cdot Ш$
Крайний шкаф в ряду, монтируемом на стену	$S = 1,4 \cdot В \cdot (Г + Ш) + 1,8 \cdot Г \cdot Ш$
Не крайний шкаф свободно стоящего ряда	$S = 1,8 \cdot В \cdot Ш + 1,4 \cdot Г \cdot Ш + Г \cdot В$
Не крайний шкаф в ряду, монтируемом на стену	$S = 1,4 \cdot Ш \cdot (В + Г) + Г \cdot В$
Не крайний шкаф в ряду, монтируемом на стену, под козырьком	$S = 1,4 \cdot Ш \cdot В + 0,7 \cdot Г \cdot Ш + Г \cdot В$

$k$  – коэффициент теплопередачи материала, из которого сделан шкаф. Значения данного коэффициента для различных материалов приведены в таблице 2.

Таблица 2: Коэффициент теплопередачи материала шкафа.

Материал шкафа	Коэффициент теплопередачи материала шкафа, Вт/(м <sup>2</sup> ·хК)
Листовая сталь лакированная	5,5
Листовая сталь нержавеющая	4,5
Алюминий	12
Алюминий двойной	4,5
Полиэфир	3,5

$P_v$  – мощность рассеивания (Вт), которую выделяют электрические аппараты, установленные в шкафу. Тепло в шкафах выделяют: микропроцессорная и полупроводниковая техника, автоматы, контакторы и другие электрические аппараты, а так же провода, по которым течет электрический ток.

$\Delta T$  – перепад температуры  $\Delta T$  (°C) между желаемой температурой в шкафу  $T_i$  и ожидаемой температуры снаружи шкафа  $T_o$ . Высчитывается по формуле  $\Delta T = T_i - T_o$ .

Следует учитывать, что при наружной установке НКУ, необходимо использовать обогреватель мощностью в два раза больше расчетной.

## Технические характеристики

Наименование параметра	Значение
Номинальное напряжение, В	AC/DC 120–240
Нагревательный элемент	позистор PTC (терморезистор с положительным температурным коэффициентом)
Материал радиатора	алюминий, покрытый термопластической массой типа UL94V0 (не поддерживающей горение)
Клеммы подключения	самозажимные
Крепление устройства	DIN-рейка 35 мм
Ориентация в пространстве	вертикальная
Температура эксплуатации	от –45 до +75
Степень защиты	IP20
Соответствие стандартам безопасности	ГОСТ IEC 60335-2-30-2013

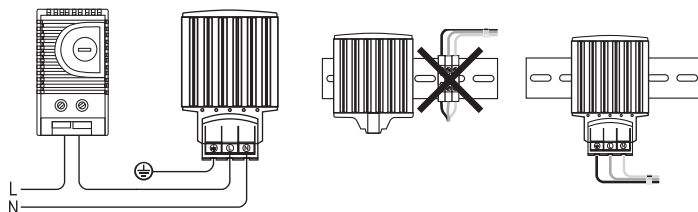
## Ассортимент

Изображение	Наименование	Артикул	Мощность, Вт	Напряжение, В
Обогреватели				
	Обогреватель для установки на DIN-рейку 230В 15Вт TDM	SQ0832-0001	15	230
	Обогреватель для установки на DIN-рейку 230В 30Вт TDM	SQ0832-0002	30	
	Обогреватель для установки на DIN-рейку 230В 45Вт TDM	SQ0832-0003	45	
	Обогреватель для установки на DIN-рейку 230В 60Вт TDM	SQ0832-0004	60	
	Обогреватель для установки на DIN-рейку 230В 75Вт TDM	SQ0832-0005	75	
	Обогреватель для установки на DIN-рейку 230В 100Вт TDM	SQ0832-0006	100	
	Обогреватель для установки на DIN-рейку 230В 150Вт TDM	SQ0832-0007	150	
Обогреватели со встроенным вентилятором				
	Обогреватель с встроенным вентилятором для установки на DIN-рейку 230В 250Вт TDM	SQ0832-0008	250	230
	Обогреватель с встроенным вентилятором для установки на DIN-рейку 230В 400Вт TDM	SQ0832-0009	400	

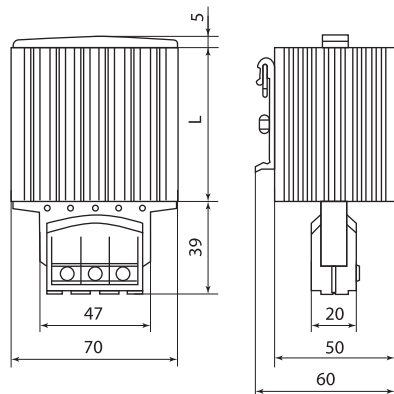
## Упаковка

Артикул	Транспортная упаковка				
	Количество, шт.	Масса, кг	Габаритные размеры, мм		
			Длина	Ширина	Высота
SQ0832-0001	60	14	400	330	250
SQ0832-0002					
SQ0832-0003					
SQ0832-0004					
SQ0832-0005					
SQ0832-0006					
SQ0832-0007					
SQ0832-0008	10	12,5	420	300	240
SQ0832-0009		14,2	450	260	200

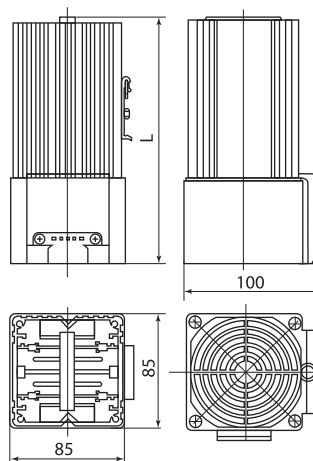
## Схема подключения



## Габаритные размеры



Артикул	Длина (L), мм
SQ0832-0001	65
SQ0832-0002	
SQ0832-0003	
SQ0832-0004	
SQ0832-0005	140
SQ0832-0006	
SQ0832-0007	



Артикул	Длина (L), мм
SQ0832-0008	182
SQ0832-0009	222



ОБОГРЕВАТЕЛИ С ВСТРОЕННЫМ ВЕНТИЛЯТОРОМ СЕРИИ **ОШВ** И ТЕРМОСТАТОМ СЕРИИ **ОШВт**



4



Сертификат ТР ТС



**Назначение**

- Быстрый нагрев и поддержание температуры воздуха в электрощитах.
- Предотвращение образования конденсата и, как следствие, коррозии металлических элементов электрощита.
- Регулирование температуры нагрева при помощи встроенного термостата серии ОШВт.

**Применение**

- Обогрев электрических шкафов, корпусов, боксов.

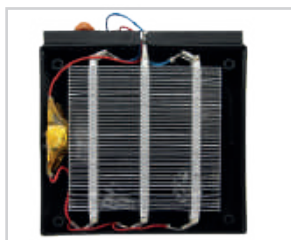
**Материалы**

- Радиатор выполнен из алюминия.

**Конструкция**

- Обогреватель представляет собой вентилятор и нагревательный элемент, размещенные в защитном корпусе.
- Нагревательный элемент представляет собой позистор (терморезистор с положительным температурным коэффициентом), электрическое сопротивление и потребляемая мощность которого зависят от температуры поверхности (чем выше температура позистора, тем ниже потребляемая мощность).

**Преимущества**



Система обратной связи «сопротивление – потребляемая мощность» не допускает нагрева элементов выше +135 °С, обеспечивая этим полную пожарную безопасность, а также препятствует возникновению каких-либо окислительных процессов (сжигание кислорода, образование СО, выделение специфических запахов горения частиц пыли), которые нередко присутствуют на поверхности высокотемпературных ТЭНов.

- Пластмассовый корпус обеспечивает двойную изоляцию и служит в качестве защиты от случайного касания горячей поверхности.
- Срок непрерывной работы обогревателей составляет не менее 20 000 часов без изменения электрических характеристик (точка переключения, сопротивление).
- Обогреватели оснащены функцией защитного выключения при отказе вентилятора и автоматическим повторным запуском.
- Установка на стандартную DIN-рейку 35 мм, резьбовое соединение (М6).

**Технические характеристики**

Наименование параметра	Значение						
Типоисполнение обогревателя	ОШВт-800	ОШВт-900	ОШВт-1000	ОШВт-1200	ОШВ-150	ОШВ-250	ОШВ-400
Номинальное напряжение, В	230						
Мощность нагрева, Вт	800	900	1000	1200	150	250	400
Максимальный пусковой ток, А	8,5	10	11	13	6		9
Нагревательный элемент	позистор РТС (терморезистор с положительным температурным коэффициентом)						
Ориентация в пространстве	горизонтальная, крепление к монтажной панели, воздушный поток вверх				горизонтальная, крепление на DIN-рейку		
Диапазон рабочих температур, °С	от -45 до +70						
Степень защиты	IP20						
Соответствие стандартам безопасности	ГОСТ IEC 60335-2-30-2013						
Материал радиатора	алюминий						
Клеммы подключения	винтовые, двухполюсный зажим, провод сечением до 2,5 мм <sup>2</sup> , крепежный винт с разгрузкой от усилий натяжения; закручивающий момент 0,8 Нм, цвет проводника: красный (фазный), синий (нейтраль)				сечение проводников от 0,5 до 2,5 мм <sup>2</sup> , усилие затяжки винтов 0,5 Нм		
Крепление устройства	DIN-рейка 35 мм, резьбовое соединение (М6)				DIN-рейка 35 мм		
Диапазон регулировки уставки термостата, °С	от 0 до +60, гистерезис 7К (±4К)				-		
Воздушный поток, м3/ч	160				45		

**Ассортимент**

Изображение	Наименование	Артикул	Мощность нагрева, Вт
	Обогреватель с встроенным вентилятором и термостатом ОШВт-800 240В 0,8 кВт TDM	SQ0832-0022	800
	Обогреватель с встроенным вентилятором и термостатом ОШВт-900 240В 0,9 кВт TDM	SQ0832-0023	900
	Обогреватель с встроенным вентилятором и термостатом ОШВт-1000 240В 1 кВт TDM	SQ0832-0024	1000
	Обогреватель с встроенным вентилятором и термостатом ОШВт-1200 240В 1,2 кВт TDM	SQ0832-0025	1200

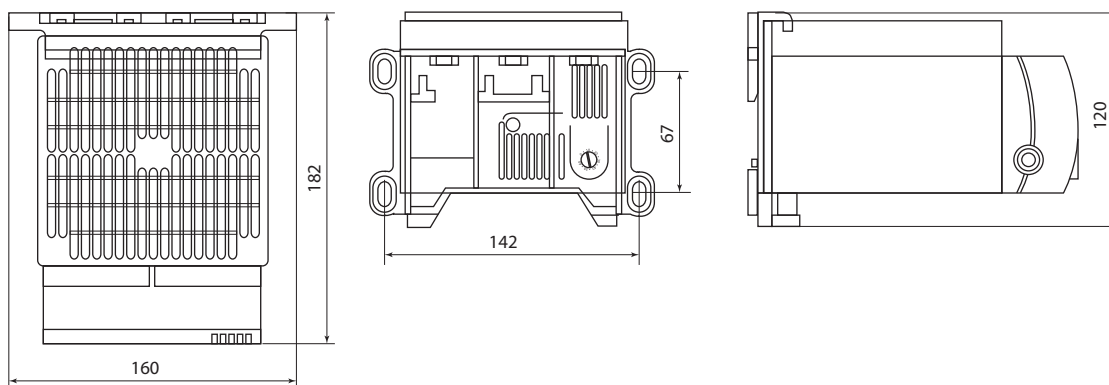
Изображение	Наименование	Артикул	Мощность нагрева, Вт
	Обогреватель с встроенным вентилятором в корпусе ОШВ-150 230В 150Вт для установки на DIN-рейку TDM	SQ0832-0030	150
	Обогреватель с встроенным вентилятором в корпусе ОШВ-250 230В 250Вт для установки на DIN-рейку TDM	SQ0832-0031	250
	Обогреватель с встроенным вентилятором в корпусе ОШВ 400 230В 400Вт для установки на DIN-рейку TDM	SQ0832-0032	400

## Упаковка

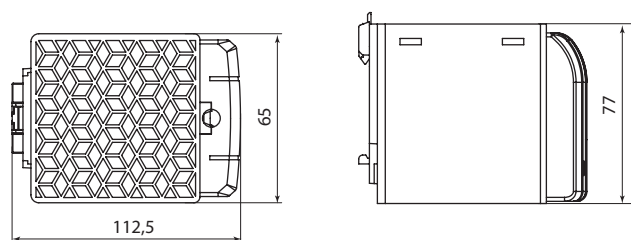
Артикул	Транспортная упаковка				
	Количество, шт.	Масса, кг	Габаритные размеры, мм		
			Длина	Ширина	Высота
SQ0832-0022	8	12	490	450	220
SQ0832-0023					
SQ0832-0024					
SQ0832-0025					
SQ0832-0030	16	10,7	45,5	26,5	26,5
SQ0832-0031					
SQ0832-0032					

4

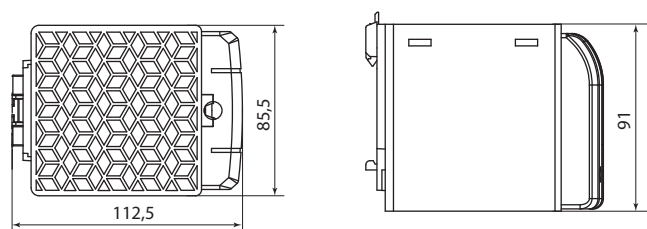
## Габаритные размеры (мм)



SQ0832-0022, SQ0832-0023, SQ0832-0024, SQ0832-0025



SQ0832-0030



SQ0832-0031, SQ0832-0032

КОНДИЦИОНЕРЫ НАСТЕННЫЕ ДЛЯ ШКАФОВ КНШ



Сертификат ТР ТС



4



**Назначение**

- Для поддержания параметров микроклимата в электрических шкафах путем охлаждения и осушения рециркуляционного воздуха.

**Применение**

- Щиты/шкафы силовые, управления, автоматики.
- Телекоммуникационные шкафы.
- Трансформаторные щиты и подстанции.
- Прочее технологическое оборудование.

**Материалы**

- Корпус – сталь с порошковым покрытием.

**Конструкция**

- Кондиционер состоит из компрессора, конденсатора, испарителя, контроллера, расширительного клапана и капиллярной трубки.


**Преимущества**

- Воздушный поток внутри шкафа не зависит от температуры внешней среды.
- Установка кондиционера на стенку или дверцу шкафа позволяет экономить место в полости шкафа.
- Встроенный интеллектуальный контроллер.
- Вентиляторы на шарикоподшипниках.
- Широкий диапазон полезной мощности охлаждения А35/А35 (от 500 до 4000 Вт).
- Заправлены хладагентом.

**Технические характеристики**

Наименование параметра	Значение						
	КНШ 500	КНШ 800	КНШ 1000	КНШ 1500	КНШ 2000	КНШ 2500	КНШ 4000
Модель кондиционера	КНШ 500	КНШ 800	КНШ 1000	КНШ 1500	КНШ 2000	КНШ 2500	КНШ 4000
Мощность, Вт	420	450	610	790	910	1110	1765
Рабочее напряжение, В	230						
Частота, Гц	50						
Охлаждающая способность, Вт	500	800	1000	1500	2000	2500	4000
Рабочий ток, А	2,1	2,3	2,8	3,7	4,3	5,2	8,03
Пусковой ток, А	8,5	9,5	10,8	14,6	16	18	20,3
Количество фаз, шт	1						
Уровень шума, дБ	60		65		70	75	
Внешняя степень пыле и влагозащиты	IP33						
Диапазон регулирования температуры/заводская установка, °С	от +25 до +38/+30						
Подключение питания/длина	провод с вилкой/2 метра						
Тип хладагента	R134a						
Рабочая температура, °С	от -5 до +45						
Габариты, мм	350x630x200	350x630x200	360x745x200	370x875x240	390x1010x240	436x1113x270	436x1113x270
Масса, кг	26	26	32	37	48,5	60	64

## Ассортимент

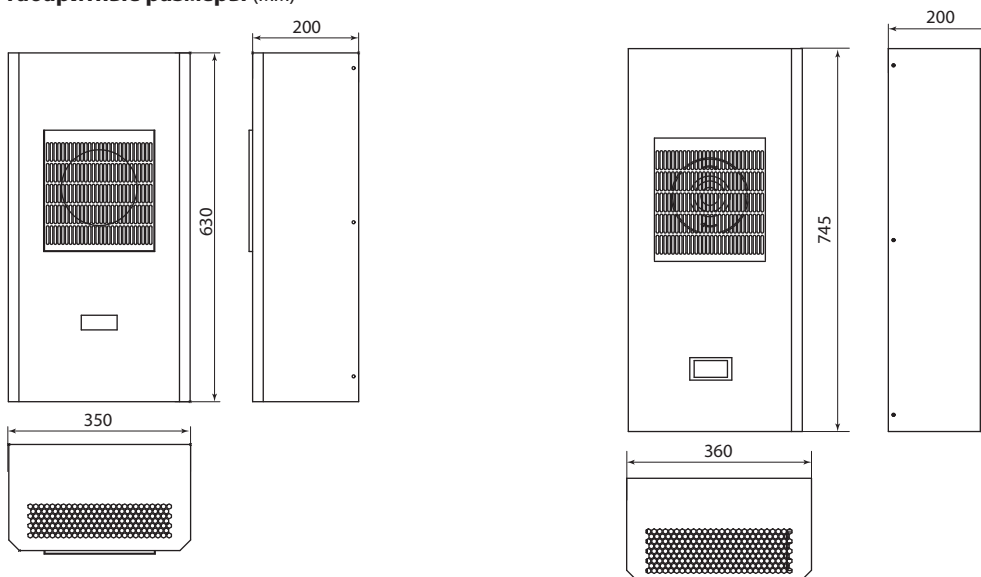
Изображение	Наименование	Артикул	Охлаждающая способность L35/L35, Вт
	Кондиционер настенный для шкафов КНШ 350х630х200, 500 Вт, 230 В (1 фаза) TDM	SQ0756-0001	500
	Кондиционер настенный для шкафов КНШ 350х630х200, 800 Вт, 230 В (1 фаза) TDM	SQ0756-0002	800
	Кондиционер настенный для шкафов КНШ 360х745х200, 1000 Вт, 230 В (1 фаза) TDM	SQ0756-0003	1000
	Кондиционер настенный для шкафов КНШ 370х875х240, 1500 Вт, 230 В (1 фаза) TDM	SQ0756-0004	1500
	Кондиционер настенный для шкафов КНШ 390х1010х240, 2000 Вт, 230 В (1 фаза) TDM	SQ0756-0005	2000
	Кондиционер настенный для шкафов КНШ 436х1113х270, 2500 Вт, 230 В (1 фаза) TDM	SQ0756-0006	2500
	Кондиционер настенный для шкафов КНШ 436х1113х270, 4000 Вт, 230 В (1 фаза) TDM	SQ0756-0007	4000

4

## Упаковка

Артикул	Транспортная упаковка				
	Количество, шт.	Масса, кг	Габаритные размеры, мм		
			Длина	Ширина	Высота
SQ0756-0001	1	28	360	210	640
SQ0756-0002					
SQ0756-0003		34	370	210	760
SQ0756-0004		39	380	250	900
SQ0756-0005		53	400		1100
SQ0756-0006		66	440	280	1200
SQ0756-0007		70			

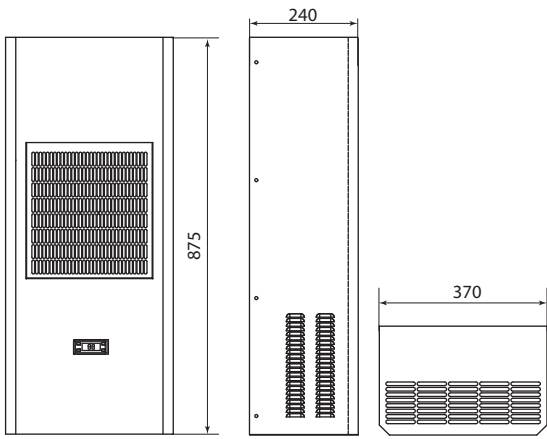
## Габаритные размеры (мм)



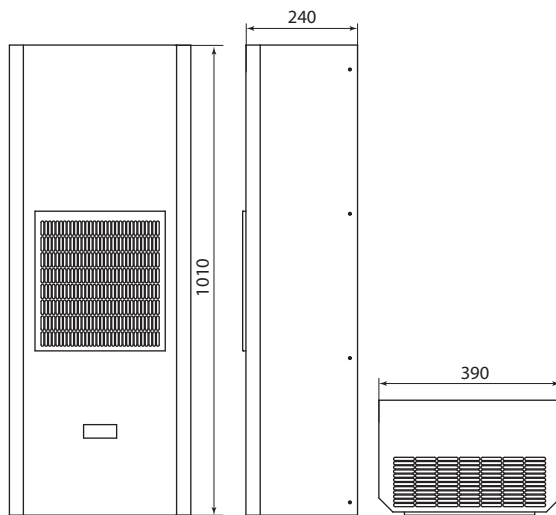
SQ0756-0001, SQ0756-0002

SQ0756-0003

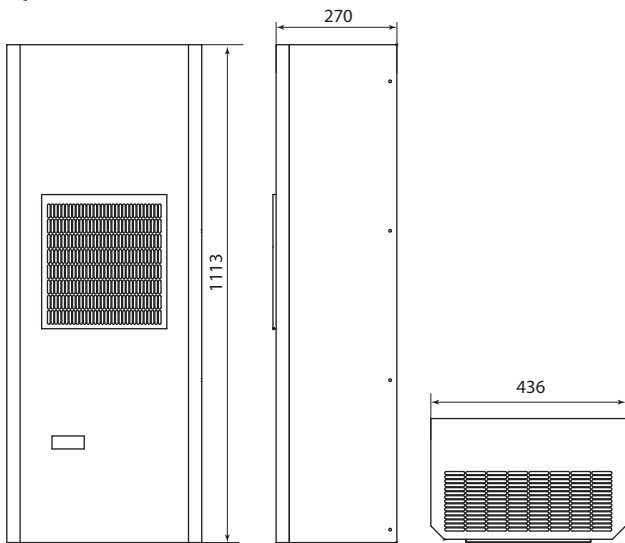
4



SQ0756-0004



SQ0756-0005



SQ0756-0006, SQ0756-0007

СИСТЕМА КОНТРОЛЯ МИКРОКЛИМАТА В ШКАФАХ  
УСТРОЙСТВА КОНТРОЛЯ**Назначение**

- Для управления вентиляторами и нагревателями в шкафах и сборках с целью поддержания заданных параметров температуры (термостаты) и влажности (гигростаты).

**Применение**

- Шкафы, корпуса, боксы.

**Материалы**

- Корпус выполнен из пластика (РА6.6), не поддерживающего горение (UL94V0).

**Конструкция****Термостаты:**

- Рабочим элементом механического термостата является биметаллическая пластина, в зависимости от температуры окружающей среды, меняющая свою форму, воздействуя на контакт.
- Рабочим элементом электронного термостата является термистор, сопротивление которого изменяется в зависимости от температуры окружающей среды, что в свою очередь влияет на протекаемый ток и воздействует на контакты управляемого реле.
- В зависимости от модели термостат может управлять нагревательными элементами (термостат с NC контактами) или вентиляторами (термостат с NO контактами) и их комбинацией (NO/NC).

**Гигростаты:**

- Измерительный элемент механического гигростата – лента из полиамидного волокна, обладающая гигроскопичными свойствами, лента поглощает и десорбирует влагу. – В продольном направлении эффект намокания обеспечивается благодаря рычагу микропереключателя с небольшим диапазоном переключения.

**Технические характеристики**

Наименование параметра		Значение							
		SQ0832-0018	SQ0832-0019	SQ0832-0020	SQ0832-0021	SQ0832-0026	SQ0832-0027	SQ0832-0028	SQ0832-0029
Номинальное напряжение, В	переменный ток, АС	24, 48, 60, 115, 230			230				230
	постоянный ток, DC	24, 48, 60		–			24		–
Активная (индуктивная при cos φ=0,6) нагрузка, А	обогрев	10 (4)	–	10 (2)	5 (4)	10 (4)	8 (1,6)	6 (1)	10 (2*)
	охлаждение	5 (4)	10 (2)	–		5 (4)		8 (1,6)	
Чувствительный элемент		термисторный датчик	биметаллическая пластина		цифровой дифференциальный параметрический датчик	термисторный датчик		термисторный датчик/цифровой дифференциальный параметрический датчик	биметаллическая пластина
Установка параметра	термостат, °С	от +5 до +60	от 0 до +60		–	от -20 до +60		от 0 до +60	от 0 до +60
	гигростат, влажность воздуха		–		от 35 до 95 %	–		от 50 до 90 %	–
Максимальное сечение провода, присоединяемое к контактным зажимам, мм <sup>2</sup>		2,5							
Момент затяжки, Н*м		0,5							
Тип индикации рабочего состояния		–				светодиод			–

**Сертификат ТР ТС**

– При достижении заданного значения влажности цепь автоматически размыкается.

– При падении влажности ниже заданного значения – подача тока возобновляется, цепь замыкается.

- Измерительный элемент электронного гигростата – цифровой дифференциальный параметрический датчик.

**Гигротермы:**

- Рабочим элементом является электронный термистор (для термостата) и цифровой дифференциальный параметрический датчик (для гигростата).

**Преимущества****Термостаты:**

- Гистерезис 7К (±4 К).
- Светодиодная индикация наличия напряжения и исправности самого устройства (ТЭН-02).
- Поочередное подключение обогревателя и вентилятора.
- Установка на DIN-рейку 35 мм.

**Гигростаты:**

- Поочередное подключение обогревателя и вентилятора.
- Установка на DIN-рейку 35 мм.

**Гигротермы:**

- Светодиодная индикация наличия напряжения и исправности самого устройства.
- Поочередное подключение обогревателя и вентилятора.
- Регулировка температуры от 0 до +60 °С (гистерезис ±4 К) и относительной влажности воздуха от 50 до 90% (погрешность ±4% с временной задержкой 5 секунд).
- Компактная ширина устройства (60 мм) сочетающая в себе два устройства (термостат и гигростат).
- Установка на DIN-рейку 35 мм.

Наименование параметра	Значение							
	SQ0832-0018	SQ0832-0019	SQ0832-0020	SQ0832-0021	SQ0832-0026	SQ0832-0027	SQ0832-0028	SQ0832-0029
Температура хранения / эксплуатации, °С	от -10 до +50 / от -20 до +70							от -10 до+50 / от -20 до +50
Степень защиты по ГОСТ 14254-96	IP20							

**Ассортимент**

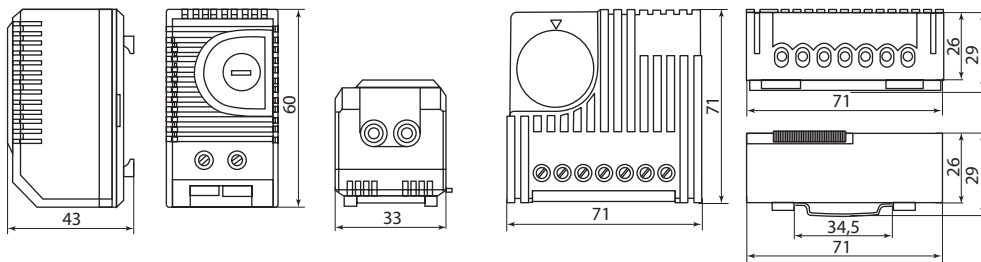
4

Изображение	Наименование	Артикул
	Термостат NO/NC 10/5 А 230 В TDM	SQ0832-0018
	Термостат NO (охлаждение) 2 А 230 В TDM	SQ0832-0019
	Термостат NC (обогрев) 10 А 230 В TDM	SQ0832-0020
	Гигростат 5 А 230 В TDM	SQ0832-0021
	Термостат электронный ТЭН-01 230В от -20 до +60 °С TDM	SQ0832-0026
	Термостат электронный ТЭН-02 230В от -20 до +60 °С TDM	SQ0832-0027
	Гигротерм электронный ТЭН-03 230В от 0 до +60 °С / от 50 до 90% RH TDM	SQ0832-0028
	<b>Термостат сдвоенный NO/NC (охлаждение/обогрев) 10/5А 230В от 0 до +60 °С TDM</b>	SQ0832-0029

**Упаковка**

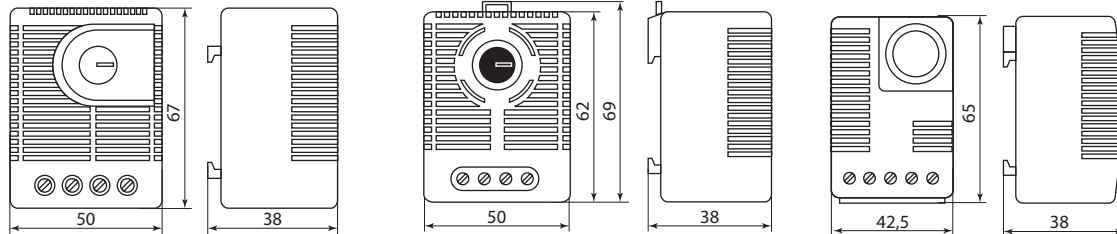
Артикул	Транспортная упаковка				
	Количество, шт.	Масса, кг	Габаритные размеры, мм		
			Длина	Ширина	Высота
SQ0832-0018	200	13	49	45	22
SQ0832-0019		13,1	48		20
SQ0832-0020		13,6	45,5		26,5
SQ0832-0021	12,6				
SQ0832-0026	12,4				
SQ0832-0027	100	15,4	43	27	26
SQ0832-0028	150	13	49	45	22
SQ0832-0029					

Габаритные размеры (мм)



SQ0832-0019, SQ0832-0020

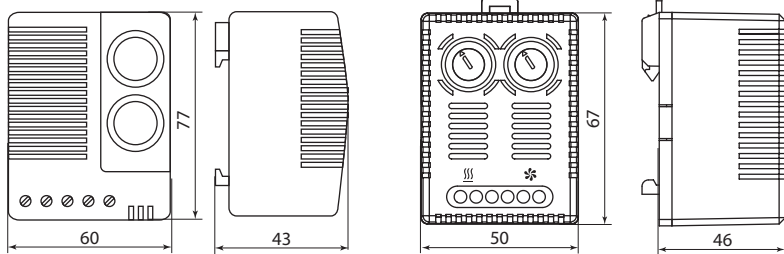
SQ0832-0018



SQ0832-0021

SQ0832-0026

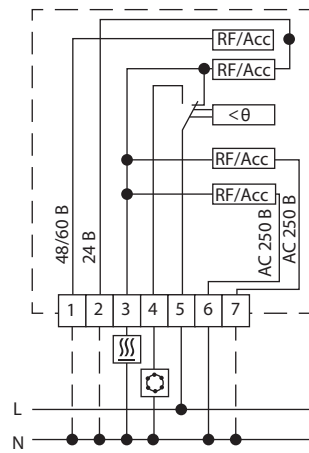
SQ0832-0027



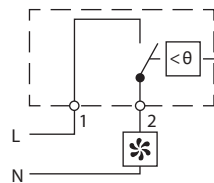
SQ0832-0028

SQ0832-0029

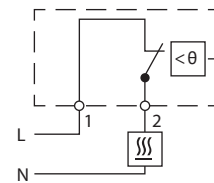
Схемы подключения



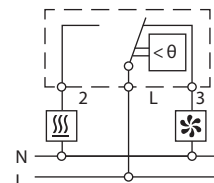
SQ0832-0018



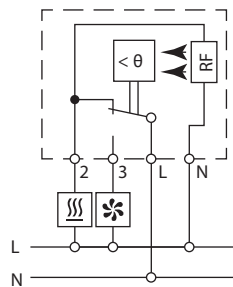
SQ0832-0019



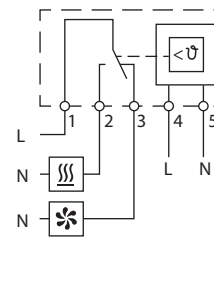
SQ0832-0020



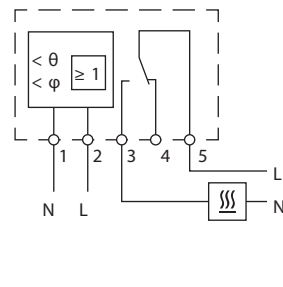
SQ0832-0021



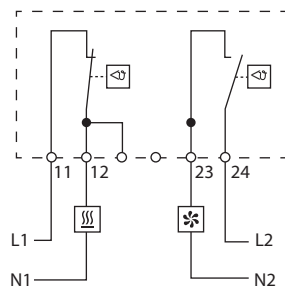
SQ0832-0026



SQ0832-0027



SQ0832-0028



SQ0832-0029



СИСТЕМА КОНТРОЛЯ МИКРОКЛИМАТА В ШКАФАХ  
УСТРОЙСТВА КОМПЕНСАЦИИ ДАВЛЕНИЯ



4



Отказное письмо



Назначение

- Компенсация разности давлений в шкафах и сборках с целью недопущения проникновения в шкаф пыли и влаги.

Применение

- Шкафы учета уличного исполнения.
- Прочие шкафы, эксплуатирующиеся при большой разнице дневных и ночных температур.

Преимущества

- Самое простое и недорогое устройство для регулировки давления в шкафах.
- Отвод излишней влаги через одностороннюю мембрану.
- Простой монтаж.
- Широкий диапазон рабочих температур.
- Высокая степень защиты.

Технические характеристики

Наименование параметра	Значение	
Модель	УКД1 (арт. SQ0832-0101)	УКД2 (арт. SQ0832-0102)
Крепление	резьба M40x1,5 с гайкой	резьба PG29 с накидной гайкой
Момент затяжки, Нм	5 (max 10)	
Монтажная глубина, мм	≈16	≈13
Уплотнение	уплотнительное кольцо NBR	
Фильтр	водонепроницаемая мембрана	
Воздухопроницаемость, л/ч	1200 (при мин. разности давлений 70 мбар)	800 (при мин. разности давлений 70 мбар)
Габариты, мм	60x37	65,5x30,5
Степень защиты	IP66	IP55
Монтажное положение	любое	вертикальное
Температура эксплуатации/хранения, °C	от -35 до +70/ от -45 до +80	от -45 до +70/ от -55 до +80
Размер монтажного отверстия, мм	40,5 ±0,5	37 ±1

## Ассортимент

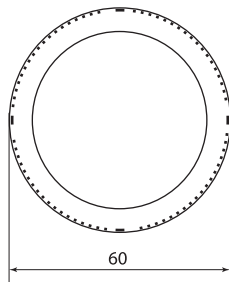
Изображение	Наименование	Артикул	Степень защиты
	Устройство компенсации давления в шкафах УКД1 D=40 мм IP66 TDM	SQ0832-0101	IP66
	Устройство компенсации давления в шкафах УКД2 D=37 мм IP55 TDM	SQ0832-0102	IP55

4

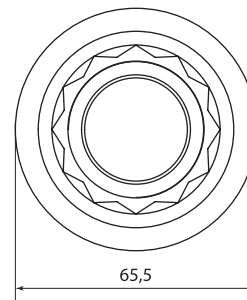
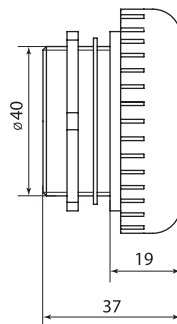
## Упаковка

Артикул	Групповая упаковка		Транспортная упаковка				
	Количество, шт.	Масса, кг	Количество, шт.	Масса, кг	Габаритные размеры, мм		
					Длина	Ширина	Высота
SQ0832-0101	2	0,12	200	11,9	300	400	270
SQ0832-0102		0,11		11			

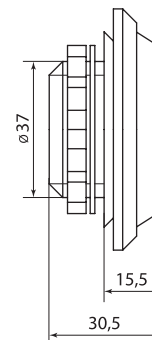
## Габаритные размеры (мм)



SQ0832-0101



SQ0832-0102



СВЕТИЛЬНИКИ ВНУТРЕННЕГО ОСВЕЩЕНИЯ ШКАФОВ СЕРИИ СВОШ

4



Декларация ТР ТС



Назначение

- Для внутреннего освещения камер КСО, ячеек КРУ и другого электрощитового оборудования.

Применение



- Освещение монтажных панелей в электрощитах.
- Подсветка приборов учета электроэнергии.
- Освещение зоны ремонта КСО и КРУ.

Материалы

- Корпус выполнен из ударопрочного пластика, не поддерживающего горение.
- Патрон керамический (СВОШ-1).

Конструкция

- Клипсы на корпусе для легкой установки в щит.
- Винтовая клеммная колодка, для подключения к сети питания на корпусе.

Преимущества

- Возможность производить замену лампы освещения без отключения от электрической сети (СВОШ-1).
- Стойкость корпуса к ударным нагрузкам.
- Возможность включения/отключения светильника как снаружи, так и внутри шкафа, благодаря двум кнопкам на корпусе светильника (СВОШ-2).
- Хорошие электроизоляционные свойства.
- Возможность использования ламп накаливания 230 и 36 В с цоколем E27 до 40 Вт, а также светодиодных ламп с цоколем E27, подходящих по габаритам 45x75 мм (СВОШ-1).
- Освещения без пульсирующего эффекта.
- СВОШ-2 может использоваться как в сети переменного, так и постоянного тока.

Технические характеристики

Наименование параметра	Значение		
	СВОШ-1	СВОШ-2	СВОШ-3
Тип светильника	СВОШ-1	СВОШ-2	СВОШ-3
Номинальное напряжение ±10%, В	230	12-36	85-230
Мощность, Вт	40	6	5
Частота, Гц	50/60		
Сечение подключаемых проводников, мм <sup>2</sup>	0,75-1,5		
Минимальное расстояние до освещаемого объекта, м	0,2		
Материал корпуса	АБС-пластик UL94 V-0 (негорючий)		
Тип источника света	лампа	светодиод	
Климатическое исполнение	УХЛЗ		
Диапазон рабочих температур, °С	от -10 до +40		
Степень защиты	IP20	IP40	IP20

Ассортимент

Изображение	Наименование	Артикул
	Светильник внутреннего освещения шкафов СВОШ-1 40Вт 230В AC IP20 TDM	SQ0837-0001



Изображение	Наименование	Артикул
	<b>Светильник внутреннего освещения шкафов СВОШ-2 6Вт 230В AC/DC IP40 LED TDM</b>	SQ0837-0003
	<b>Светильник внутреннего освещения шкафов СВОШ-2 6Вт 36В AC/DC IP40 LED TDM</b>	SQ0837-0004
	<b>Светильник внутреннего освещения шкафов СВОШ-3 5Вт 230В AC/DC IP20 LED (крепление винт/магнит) TDM</b>	SQ0837-0017

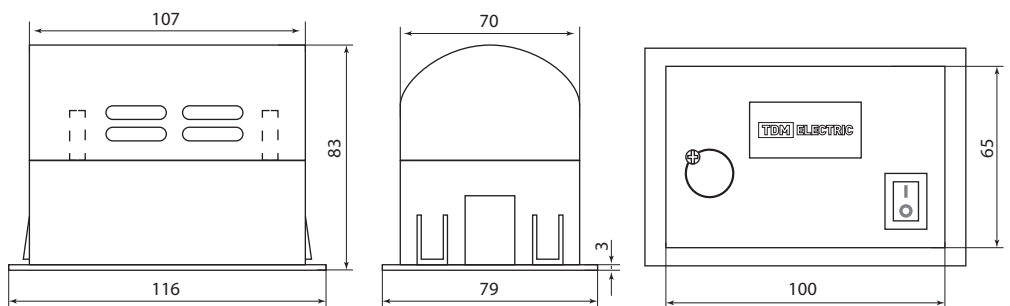
4

**Упаковка**

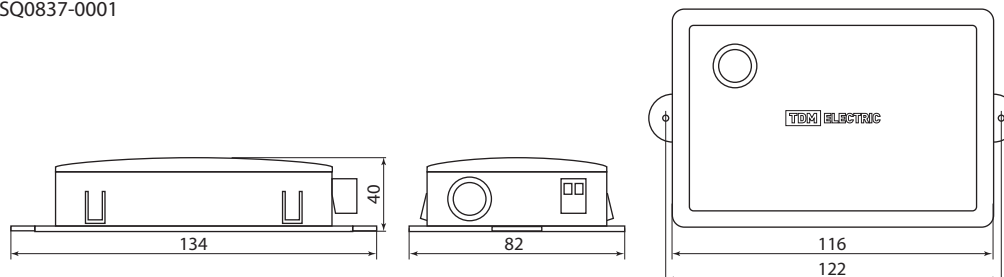
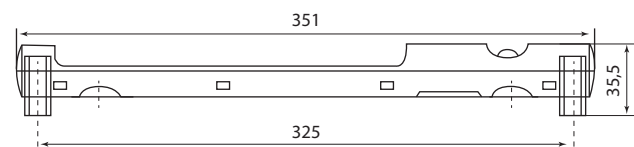
Артикул	Транспортная упаковка				
	Количество, шт.	Масса, кг	Габаритные размеры, мм		
			Длина	Ширина	Высота
SQ0837-0001	50	11	465	280	450
SQ0837-0003		9,8		300	460
SQ0837-0004		12		260	390
SQ0837-0017	50		450	260	390

**Дополнительное оборудование для СВОШ-1**

Изображение	Наименование	Артикул	Страницы
	Лампа накаливания "Шар прозрачный" 40 Вт-230 В-E27 TDM	SQ0332-0002	82
	Лампа накаливания "Шар матовый" 40 Вт-230 В-E27 TDM	SQ0332-0006	

**Габаритные размеры (мм)**

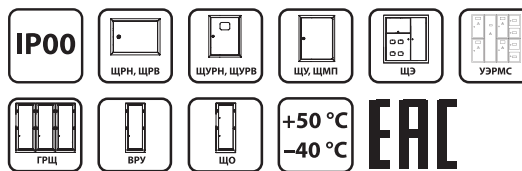
SQ0837-0001

SQ0837-0003  
SQ0837-0004

SQ0837-0017

ШИНЫ НУЛЕВЫЕ

4



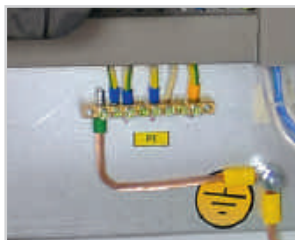
Сертификат ТР ТС



Назначение

- Для присоединения нулевых рабочих (N) и нулевых защитных проводов (PE) в щитовом оборудовании.

Применение

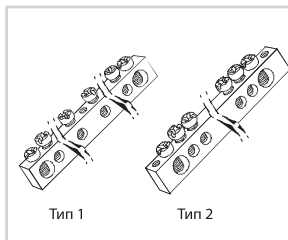


- В шкафах, щитах, сборках.
- В технологическом оборудовании в качестве комплектующих.

Материалы

- Контактная группа шин изготовлена из латуни с содержанием меди не менее 57%.
- Прижимные винты изготовлены из оцинкованной стали.

Конструкция



Шины крепятся через отверстие по центру (тип 1) или по краям (тип 2).

- Крепление шин на поверхность осуществляется через изоляторы нулевой шины (см. стр. 680), а также (в случае использования шины в качестве заземляющего элемента) непосредственно на панель щита.
- При подключении к шине медных многожильных проводов необходимо оконцевать их наконечниками-гильзами.

Преимущества

- Широкий ассортимент шин позволяет точно подобрать подходящую под размер установки шину.

Технические характеристики

Наименование параметра		Значение
Номинальный ток In, А	для шин сечением 6x9 мм	100
	для шин сечением 8x12 мм	125
Максимальное сечение подключаемого проводника, мм <sup>2</sup>	для шин сечением 6x9 мм	10
	для шин сечением 8x12 мм	16
Степень защиты		IP00
Рабочая температура окружающей среды, °C		от -40 до +50
Среднее значение относительной влажности, не более		90%
Номинальное напряжение, В		400

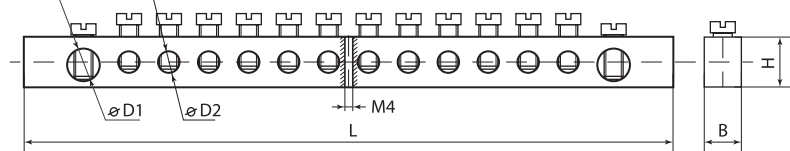
Ассортимент

Количество групп (отверстий)	Тип крепления			
	Тип 1 (по центру)		Тип 2 (по краям)	
	Размеры, мм			
	6x9	8x12	6x9	8x12
	Артикул	Артикул	Артикул	Артикул
4	SQ0801-0036	SQ0801-0047	SQ0801-0057	SQ0801-0066
6	SQ0801-0037	SQ0801-0048	SQ0801-0058	SQ0801-0067
8	SQ0801-0002	SQ0801-0049	SQ0801-0001	SQ0801-0068
10	SQ0801-0038	SQ0801-0050	SQ0801-0059	SQ0801-0069
12	SQ0801-0040	SQ0801-0051	SQ0801-0060	SQ0801-0070
14	SQ0801-0004	SQ0801-0006	SQ0801-0003	SQ0801-0005
16	SQ0801-0042	SQ0801-0052	SQ0801-0061	SQ0801-0071
18	SQ0801-0043	SQ0801-0053	SQ0801-0062	SQ0801-0072
20	SQ0801-0044	SQ0801-0054	SQ0801-0063	SQ0801-0073
22	SQ0801-0045	SQ0801-0055	SQ0801-0064	SQ0801-0074
24	SQ0801-0046	SQ0801-0056	SQ0801-0065	SQ0801-0075
168	-	-	SQ0801-0086	-

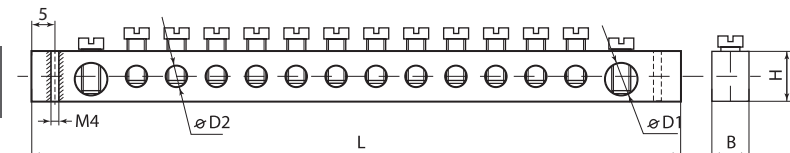
## Упаковка

Наименование	Артикул	Групповая упаковка		Транспортная упаковка									
		Количество, шт.	Масса, кг	Количество, шт.	Масса, кг	Габаритные размеры, мм							
						Длина	Ширина	Высота					
Шина "N" нулевая 6x9мм 4/1 (4 группы/крепеж по центру) TDM	SQ0801-0036	10	0,15	960	14,5	250	170	90					
Шина "N" нулевая 6x9мм 4/2 (4 группы/крепеж по краям) TDM	SQ0801-0057		0,16	800	13,0								
Шина "N" нулевая 6x9мм 6/1 (6 групп/крепеж по центру) TDM	SQ0801-0037		0,21	720	15,0								
Шина "N" нулевая 6x9мм 6/2 (6 групп/крепеж по краям) TDM	SQ0801-0058		0,23	600	13,5								
Шина "N" нулевая 6x9мм 8/1 (8 групп/крепеж по центру) TDM	SQ0801-0002		0,27	400	10,6	260	150	80					
Шина "N" нулевая 6x9мм 8/2 (8 групп/крепеж по краям) TDM	SQ0801-0001				10,7		140						
Шина "N" нулевая 6x9мм 10/1 (10 групп/крепеж по центру) TDM	SQ0801-0038		0,33	450	15,0	250	170	90					
Шина "N" нулевая 6x9мм 10/2 (10 групп/крепеж по краям) TDM	SQ0801-0059				13,5								
Шина "N" нулевая 6x9мм 12/1 (12 групп/крепеж по центру) TDM	SQ0801-0040		0,38	360	14,0								
Шина "N" нулевая 6x9мм 12/2 (12 групп/крепеж по краям) TDM	SQ0801-0060		0,39		14,0								
Шина "N" нулевая 6x9мм 14/1 (14 групп/крепеж по центру) TDM	SQ0801-0004		0,47	200	9,3	260	140	80					
Шина "N" нулевая 6x9мм 14/2 (14 групп/крепеж по краям) TDM	SQ0801-0003				10,2								
Шина "N" нулевая 6x9мм 16/1 (16 групп/крепеж по центру) TDM	SQ0801-0042		0,50	300	15,0	250	170	90					
Шина "N" нулевая 6x9мм 16/2 (16 групп/крепеж по краям) TDM	SQ0801-0061				0,47				14,0				
Шина "N" нулевая 6x9мм 18/1 (18 групп/крепеж по центру) TDM	SQ0801-0043		0,60	250	15,0								
Шина "N" нулевая 6x9мм 18/2 (18 групп/крепеж по краям) TDM	SQ0801-0062				0,56				14,0				
Шина "N" нулевая 6x9мм 20/1 (20 групп/крепеж по центру) TDM	SQ0801-0044		0,63	240	15,0								
Шина "N" нулевая 6x9мм 20/2 (20 групп/крепеж по краям) TDM	SQ0801-0063				0,60				14,5				
Шина "N" нулевая 6x9мм 22/1 (22 группы/крепеж по центру) TDM	SQ0801-0045		0,68	220	15,0								
Шина "N" нулевая 6x9мм 22/2 (22 группы/крепеж по краям) TDM	SQ0801-0064				0,66				14,5				
Шина "N" нулевая 6x9мм 24/1 (24 группы/крепеж по центру) TDM	SQ0801-0046		0,75	200	15,0								
Шина "N" нулевая 6x9мм 24/2 (24 группы/крепеж по краям) TDM	SQ0801-0065				0,73				14,5				
Шина "N" нулевая 8x12мм 4/1 (4 группы/крепеж по центру) TDM	SQ0801-0047		10	0,33	450				15,0	250	170	90	
Шина "N" нулевая 8x12мм 4/2 (4 группы/крепеж по краям) TDM	SQ0801-0066			0,35	420				14,5				
Шина "N" нулевая 8x12мм 6/1 (6 групп/крепеж по центру) TDM	SQ0801-0048			0,42	360				15,0				
Шина "N" нулевая 8x12мм 6/2 (6 групп/крепеж по краям) TDM	SQ0801-0067			0,47	300				14,0				
Шина "N" нулевая 8x12мм 8/1 (8 групп/крепеж по центру) TDM	SQ0801-0049			0,54	280				15,0				
Шина "N" нулевая 8x12мм 8/2 (8 групп/крепеж по краям) TDM	SQ0801-0068								0,58				260
Шина "N" нулевая 8x12мм 10/1 (10 групп/крепеж по центру) TDM	SQ0801-0050			0,64	220				14,0				
Шина "N" нулевая 8x12мм 10/2 (10 групп/крепеж по краям) TDM	SQ0801-0069								0,70				200
Шина "N" нулевая 8x12мм 12/1 (12 групп/крепеж по центру) TDM	SQ0801-0051			0,81	180				14,5				
Шина "N" нулевая 8x12мм 12/2 (12 групп/крепеж по краям) TDM	SQ0801-0070								7,8				240
Шина "N" нулевая 8x12мм 14/1 (14 групп/крепеж по центру) TDM	SQ0801-0006			0,78	100				8,1				
Шина "N" нулевая 8x12мм 14/2 (14 групп/крепеж по краям) TDM	SQ0801-0005			0,81	14,5								
Шина "N" нулевая 8x12мм 16/1 (16 групп/крепеж по центру) TDM	SQ0801-0052			1,04	140				14,5				
Шина "N" нулевая 8x12мм 16/2 (16 групп/крепеж по краям) TDM	SQ0801-0071								13,5				
Шина "N" нулевая 8x12мм 18/1 (18 групп/крепеж по центру) TDM	SQ0801-0053			1,13	120				13,5				
Шина "N" нулевая 8x12мм 18/2 (18 групп/крепеж по краям) TDM	SQ0801-0072								14,0				
Шина "N" нулевая 8x12мм 20/1 (20 групп/крепеж по центру) TDM	SQ0801-0054			1,27	110				14,0				
Шина "N" нулевая 8x12мм 20/2 (20 групп/крепеж по краям) TDM	SQ0801-0073								15,0				
Шина "N" нулевая 8x12мм 22/1 (22 группы/крепеж по центру) TDM	SQ0801-0055	1,40		100	15,0								
Шина "N" нулевая 8x12мм 22/2 (22 группы/крепеж по краям) TDM	SQ0801-0074				220				190				
Шина "N" нулевая 8x12мм 24/1 (24 группы/крепеж по центру) TDM	SQ0801-0056	1,50		220	190								
Шина "N" нулевая 8x12мм 24/2 (24 группы/крепеж по краям) TDM	SQ0801-0075			15,2	1000,5				65				30
Шина заземления ШЗ 168-2 6x9мм медная 1000 мм (168 групп/без крепежа) TDM	SQ0801-0086	4,9	30	15,2	1000,5				65				30

Габаритные размеры



Тип 1



Тип 2

4

Артикул	Тип установки	Размеры, мм						Винты
		Количество групп (отверстий)	L	B	H	D1	D2	
SQ0801-0036	тип 1 (по центру)	4	38	6	9	6	4	M4
SQ0801-0037		6	51					
SQ0801-0002		8	64					
SQ0801-0038		10	77					
SQ0801-0040		12	90					
SQ0801-0004		14	103					
SQ0801-0042		16	116					
SQ0801-0043		18	129					
SQ0801-0044		20	142					
SQ0801-0045		22	155					
SQ0801-0046		24	168					
SQ0801-0047		4	42	8	12	7,5	5	M5
SQ0801-0048		6	57					
SQ0801-0049		8	72					
SQ0801-0050		10	87					
SQ0801-0051		12	102					
SQ0801-0006		14	117					
SQ0801-0052		16	147					
SQ0801-0053	18	155						
SQ0801-0054	20	162						
SQ0801-0055	22	177						
SQ0801-0056	24	192						
SQ0801-0057	тип 2 (по краям)	4	42	6	9	6	4	M4
SQ0801-0058		6	54					
SQ0801-0001		8	66					
SQ0801-0059		10	78					
SQ0801-0060		12	90					
SQ0801-0003		14	102					
SQ0801-0061		16	114					
SQ0801-0062		18	126					
SQ0801-0063		20	138					
SQ0801-0064		22	150					
SQ0801-0065		24	162					
SQ0801-0066		4	49	8	12	7,5	5	M5
SQ0801-0067		6	63					
SQ0801-0068		8	77					
SQ0801-0069		10	91					
SQ0801-0070		12	105					
SQ0801-0005		14	119					
SQ0801-0071		16	133					
SQ0801-0072	18	147						
SQ0801-0073	20	161						
SQ0801-0074	22	175						
SQ0801-0075	24	189						
SQ0801-0086	168	1000	6	9	6	4	M4	

## ШИНЫ НУЛЕВЫЕ НИКЕЛИРОВАННЫЕ И НУЛЕВЫЕ НИКЕЛИРОВАННЫЕ НА ИЗОЛЯТОРАХ



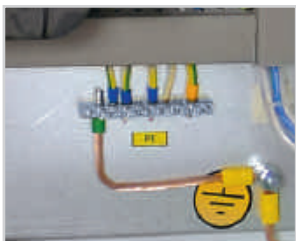
### Сертификат ТР ТС



### Назначение

- Для присоединения нулевых рабочих (N) и нулевых защитных проводов (PE) в щитовом оборудовании.

### Применение



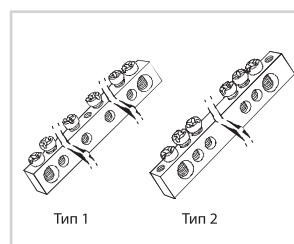
В шкафах, щитах, сборках.

- В технологическом оборудовании в качестве комплектующих.

### Материалы

- Контактная группа шин изготовлена из латуни (содержание меди не менее 57%) с никелевым покрытием.
- Прижимные винты изготовлены из никелированной стали.
- Изоляторы изготовлены из пластика, не поддерживающего горение.

### Конструкция



Шины крепятся через отверстие по центру (тип 1) или по краям (тип 2).

- Крепление шин на поверхность осуществляется через изоляторы нулевой шины (**см. стр. 680**), а также (в случае использования шины в качестве заземляющего элемента) непосредственно на панель щита.
- При подключении к шине медных многожильных проводов необходимо оконцевать их наконечниками-гильзами.

### Преимущества

- Позволяют производить коммутацию, как медных, так и алюминиевых проводников.
- Широкий ассортимент шин позволяет точно подобрать подходящие под размер установки шины.

### Технические характеристики

Наименование параметра		Значение
Номинальный ток I <sub>n</sub> , А	для шин сечением 6x9 мм	100
Максимальное сечение подключаемого проводника, мм <sup>2</sup>	для шин сечением 6x9 мм (отверстие Ø4 мм)	6
	для шин сечением 8x12 мм (отверстие Ø6 мм)	16
Степень защиты		IP00
Рабочая температура окружающей среды, °C		от -40 до +50
Среднее значение относительной влажности, не более		90%
Номинальное напряжение, В		400

### Ассортимент

Изображение	Наименование	Артикул	Тип установки	Тип изолятора
	Шина "N" нулевая 6x9мм 4/1 (4 группы/крепеж по центру) никелированная TDM	SQ0801-0301	тип 1 (по центру)	без изолятора
	Шина "N" нулевая 6x9мм 6/1 (6 групп/крепеж по центру) никелированная TDM	SQ0801-0302		
	Шина "N" нулевая 6x9мм 8/1 (8 групп/крепеж по центру) никелированная TDM	SQ0801-0303		
	Шина "N" нулевая 6x9мм 10/1 (10 групп/крепеж по центру) никелированная TDM	SQ0801-0304		
	Шина "N" нулевая 6x9мм 12/1 (12 групп/крепеж по центру) никелированная TDM	SQ0801-0305		
	Шина "N" нулевая 6x9мм 14/1 (14 групп/крепеж по центру) никелированная TDM	SQ0801-0306		
	Шина "N" нулевая 6x9мм 16/1 (16 групп/крепеж по центру) никелированная TDM	SQ0801-0307		
	Шина "N" нулевая 6x9мм 18/1 (18 групп/крепеж по центру) никелированная TDM	SQ0801-0308		
	Шина "N" нулевая 6x9мм 20/1 (20 групп/крепеж по центру) никелированная TDM	SQ0801-0309		
	Шина "N" нулевая 6x9мм 22/1 (22 группы/крепеж по центру) никелированная TDM	SQ0801-0310		
	Шина "N" нулевая 6x9мм 24/1 (24 группы/крепеж по центру) никелированная TDM	SQ0801-0311		



4

Изображение	Наименование	Артикул	Тип установки	Тип изолятора
	Шина "N" нулевая 6x9мм на двух угл. изоляторах 8 групп никелированная TDM	SQ0801-0312	тип 1 (по центру)	на двух угл.
	Шина "N" нулевая 6x9мм на двух угл. изоляторах 12 групп никелированная TDM	SQ0801-0313		
	Шина "N" нулевая 6x9мм на двух угл. изоляторах 14 групп никелированная TDM	SQ0801-0314		
	Шина "N" нулевая 6x9мм на двух угл. изоляторах 20 групп никелированная TDM	SQ0801-0315		
	Шина "N" нулевая 6x9мм на двух угл. изоляторах 24 групп никелированная TDM	SQ0801-0316		
	Шина "N" нулевая в изоляторе 6x9мм 6 групп никелированная TDM	SQ0801-0317		в изоляторе
	Шина "N" нулевая в изоляторе 6x9мм 8 групп никелированная TDM	SQ0801-0318		
	Шина "N" нулевая в изоляторе 6x9мм 10 групп никелированная TDM	SQ0801-0319		
	Шина "N" нулевая в изоляторе 6x9мм 12 групп никелированная TDM	SQ0801-0320		с изолятором на DIN-рейку стойка мал.
	Шина "N" нулевая с изолятором на DIN-рейку 6x9мм стойка мал. 8 групп никелированная TDM	SQ0801-0321		
	Шина "N" нулевая с изолятором на DIN-рейку 6x9мм стойка мал. 10 групп никелированная TDM	SQ0801-0322		
Шина "N" нулевая с изолятором на DIN-рейку 6x9мм стойка мал. 12 групп никелированная TDM	SQ0801-0323			
Шина "N" нулевая с изолятором на DIN-рейку 6x9мм стойка мал. 15 групп никелированная TDM	SQ0801-0324			
Шина "N" нулевая с изолятором на DIN-рейку 6x9мм стойка бол. 6 групп никелированная TDM	SQ0801-0326	с изолятором на DIN-рейку стойка бол.		
Шина "N" нулевая с изолятором на DIN-рейку 6x9мм стойка бол. 8 групп никелированная TDM	SQ0801-0327			
Шина "N" нулевая с изолятором на DIN-рейку 6x9мм стойка бол. 10 групп никелированная TDM	SQ0801-0328			
Шина "N" нулевая с изолятором на DIN-рейку 6x9мм стойка бол. 12 групп никелированная TDM	SQ0801-0329			
Шина "N" нулевая с изолятором на DIN-рейку 6x9мм стойка бол. 14 групп никелированная TDM	SQ0801-0330			
Шина "N" нулевая с изолятором на DIN-рейку 6x9мм стойка бол. 20 групп никелированная TDM	SQ0801-0331			
Шина "N" нулевая с изолятором на DIN-рейку 6x9мм стойка бол. 22 групп никелированная TDM	SQ0801-0332			
Шина "N" нулевая с изолятором на DIN-рейку 6x9мм стойка бол. 24 группы никелированная TDM	SQ0801-0333			

Упаковка

Артикул	Групповая упаковка		Транспортная упаковка						
	Количество, шт.	Масса, кг	Количество, шт.	Масса, кг	Габаритные размеры, мм				
					Длина	Ширина	Высота		
SQ0801-0301	10	0,13	960	13,3	25	17	13		
SQ0801-0302		0,17	720	13,5			9		
SQ0801-0303		0,21	400	9,0			8		
SQ0801-0304		0,26	450	12,5			25	14	9
SQ0801-0305		0,31	360	11,7					
SQ0801-0306		0,37	200	7,6					
SQ0801-0307		0,41	300	12,8					
SQ0801-0308		0,48	250	12,3					
SQ0801-0309		0,52	240	12,8					
SQ0801-0310		0,57	220	12,9					
SQ0801-0311	0,62	200	12,6	25	14	9			
SQ0801-0312	20	0,47	400				9,6		
SQ0801-0313		0,63	360				11,6		
SQ0801-0314		0,74	200				7,5		
SQ0801-0315		0,99	240				12,8		
SQ0801-0316		1,24	200				12,5		
SQ0801-0317	10	0,16	720				12,9		
SQ0801-0318		0,26	450				12,4		
SQ0801-0319		0,28	400				11,8		
SQ0801-0320		0,31	360				11,6		
SQ0801-0321		0,12	450	12,4	17	9			
SQ0801-0322	5	0,13	400	11,8					
SQ0801-0323		0,15	360	11,6					
SQ0801-0324		0,2	300	12,8					
SQ0801-0326	10	0,36	720	13,5			15	9	8
SQ0801-0327		0,44	400	9,0					

Артикул	Групповая упаковка		Транспортная упаковка				
	Количество, шт.	Масса, кг	Количество, шт.	Масса, кг	Габаритные размеры, мм		
					Длина	Ширина	Высота
SQ0801-0328	10	0,54	450	12,5	25	14	9
SQ0801-0329		0,64	360	11,7			
SQ0801-0330		0,75	200	7,6			
SQ0801-0331		0,99	240	12,8			
SQ0801-0332		1,24	200	12,5			
SQ0801-0333		0,34	720	12,9			

## Габаритные размеры (мм)

Чертеж	Артикул	Количество групп (отверстий)	Размеры, мм				
			L	L1	X	D1	D2
<b>Шина "N" нулевая 6x9 мм никелированная</b>							
	SQ0801-0301	4	38				
	SQ0801-0302	6	51				
	SQ0801-0303	8	64				
	SQ0801-0304	10	77				
	SQ0801-0305	12	90				
	SQ0801-0306	14	103	-	-	6	4
	SQ0801-0307	16	116				
	SQ0801-0308	18	129				
	SQ0801-0309	20	142				
	SQ0801-0310	22	155				
	SQ0801-0311	24	168				
<b>Шина "N" нулевая 6x9 мм на двух угловых изоляторах никелированная</b>							
	SQ0801-0312	8	105	94	51		
	SQ0801-0313	12	129	134	83		
	SQ0801-0314	14	147	136	93	6	4
	SQ0801-0315	20	176	164	118		
	SQ0801-0316	24	198	186	142		
<b>Шина "N" нулевая в изоляторе 6x9 мм никелированная</b>							
	SQ0801-0317	6	65	76			
	SQ0801-0318	8	82	94			
	SQ0801-0319	10	99	110			
	SQ0801-0320	12	117	128			
<b>Шина "N" нулевая с изолятором на DIN-рейку 6x9 мм стойка малая никелированная</b>							
	SQ0801-0321	8	59		51		
	SQ0801-0322	10	72		64		
	SQ0801-0323	12	85		77	6	4
	SQ0801-0324	15	98		90		
<b>Шина "N" нулевая с изолятором на DIN-рейку 6x9 мм стойка большая никелированная</b>							
	SQ0801-0325	4	42		29,5		
	SQ0801-0326	6	55		41,5		
	SQ0801-0327	8	68		55		
	SQ0801-0328	10	83		70		
	SQ0801-0329	12	96	-	84	6	4
	SQ0801-0330	14	119,5		96		
	SQ0801-0331	20	160		140		
	SQ0801-0332	22	178		152		
	SQ0801-0333	24	190		161		

ИЗОЛЯТОРЫ ДЛЯ НУЛЕВЫХ ШИН

4



Отказное письмо



Назначение

- Для крепления нулевых шин в корпусах электрощитов.

Применение

Изолятор для нулевой шины угловой

- Для установки нулевой рабочей шины на монтажную панель.

Изолятор для нулевой шины на DIN-рейку

- Для установки нулевой рабочей шины на стандартную DIN-рейку шириной 35 мм.

Материалы

- Пластик, не поддерживающий горение.

Ассортимент

Изображение	Наименование	Артикул
	Изолятор на DIN рейку желтый TDM	SQ0810-0001
	Изолятор на DIN рейку зеленый TDM	SQ0810-0003
	Изолятор на DIN рейку синий TDM	SQ0810-0002
	Изолятор угловой желтый TDM	SQ0810-0004
	Изолятор угловой зеленый TDM	SQ0810-0006
	Изолятор угловой синий TDM	SQ0810-0005

Конструкция

Изолятор для нулевой шины угловой

- Предусмотрены два отверстия: для крепления нулевой шины к изолятору и самого изолятора к монтажной панели.

Изолятор для нулевой шины на DIN-рейку

- Предусмотрено одно технологическое отверстие для крепления нулевой шины. Для крепления самого изолятора к DIN-рейке в конструкции изолятора предусмотрена защелка.

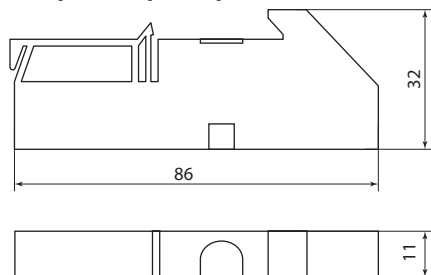
Преимущества

- Различные цвета изоляторов для соответствия с требованиями ПУЭ.

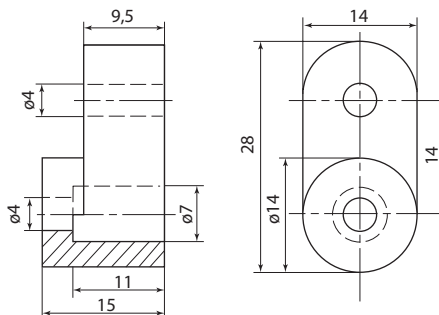
Упаковка

Артикул	Групповая упаковка		Транспортная упаковка				
	Количество, шт.	Масса, кг	Количество, шт.	Масса, кг	Габаритные размеры, мм		
					Длина	Ширина	Высота
SQ0810-0001	100	1,1	500	5,8	310	290	390
SQ0810-0003							
SQ0810-0002							
SQ0810-0004							
SQ0810-0006	1500	0,4	1500	1500	170	250	400
SQ0810-0005							

Габаритные размеры (мм)

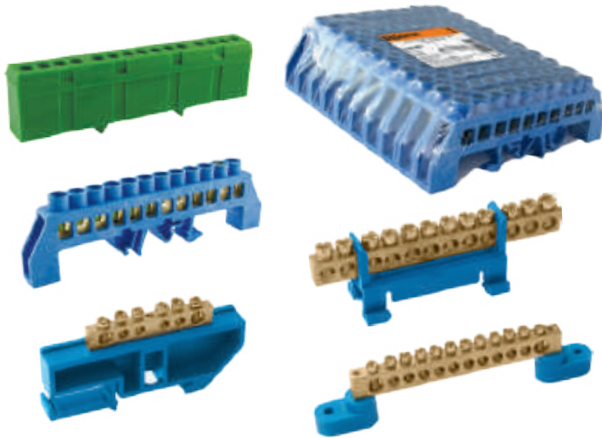


Изолятор на DIN-рейку SQ0810-0001 – SQ0810-0003



Изолятор угловой SQ0810-0004 – SQ0810-0006

## ШИНЫ НУЛЕВЫЕ НА ИЗОЛЯТОРАХ



## Назначение

- Для присоединения нулевых рабочих (N) и нулевых защитных проводов (PE) в щитовом оборудовании.

## Применение



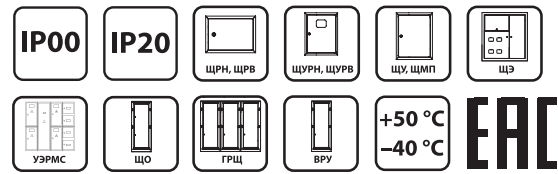
- В шкафах, щитах, сборках.

## Технические характеристики

Наименование параметра		Значение
Номинальный ток In, А	для шин сечением 6x9 мм	100
	для шин сечением 8x12 мм	125
Максимальное сечение подключаемого проводника, мм <sup>2</sup>	для шин сечением 6x9 мм	10
	для шин сечением 8x12 мм	16
Степень защиты		IP00 / IP20
Рабочая температура окружающей среды, °С		от -40 до +50
Среднее значение относительной влажности, не более		90%
Номинальное напряжение, В		400

## Ассортимент

Изображение	Наименование	Артикул	Степень защиты	Способ крепления
	Шина "N" нулевая с изолятором на DIN-рейку 6x9мм стойка мал. 8 групп TDM	SQ0801-0012	IP00	на DIN-рейку
	Шина "N" нулевая с изолятором на DIN-рейку 6x9мм стойка мал. 10 групп TDM	SQ0801-0013		
	Шина "N" нулевая с изолятором на DIN-рейку 6x9мм стойка мал. 12 групп TDM	SQ0801-0014		
	Шина "N" нулевая с изолятором на DIN-рейку 6x9мм стойка мал. 15 групп TDM	SQ0801-0015		
	Шина "N" нулевая в изоляторе 6x9мм 4 группы TDM	SQ0801-0016	IP00	на монтажную поверхность
	Шина "N" нулевая в изоляторе 6x9мм 6 групп TDM	SQ0801-0017		
	Шина "N" нулевая в изоляторе 6x9мм 8 групп TDM	SQ0801-0018		
	Шина "N" нулевая в изоляторе 6x9мм 10 групп TDM	SQ0801-0019		
	Шина "N" нулевая в изоляторе 6x9мм 12 групп TDM	SQ0801-0020		
	Шина "N" нулевая в изоляторе 8x12мм 4 группы TDM	SQ0801-0021		
	Шина "N" нулевая в изоляторе 8x12мм 6 групп TDM	SQ0801-0022		
	Шина "N" нулевая в изоляторе 8x12мм 8 групп TDM	SQ0801-0023		
	Шина "N" нулевая в изоляторе 8x12мм 10 групп TDM	SQ0801-0024		
	Шина "N" нулевая в изоляторе 8x12мм 12 групп TDM	SQ0801-0025		



## Сертификат TP TC



- В технологическом оборудовании в качестве комплектующих.

## Материалы

- Контактная группа шин изготовлена из латуни с содержанием меди не менее 57%.
- Прижимные винты изготовлены из оцинкованной стали.
- Изоляторы изготовлены из пластика, не поддерживающего горение.

## Конструкция

Крепление шин на поверхность осуществляется через изолятор нулевой шины, что позволяет устанавливать шины:

- На DIN-рейку 35 мм.
- Непосредственно на панель щита.
- При подключении к шинам медных многожильных проводов необходимо оконцевать их наконечниками-гильзами.

4

Изображение	Наименование	Артикул	Степень защиты	Способ крепления	
	Шина "N" нулевая с изолятором на DIN-рейку 6x9мм стойка бол. 6 групп TDM	SQ0801-0026	IP00	на DIN-рейку	
	Шина "N" нулевая с изолятором на DIN-рейку 6x9мм стойка бол. 8 групп TDM	SQ0801-0027			
	Шина "N" нулевая с изолятором на DIN-рейку 6x9мм стойка бол. 10 групп TDM	SQ0801-0028			
	Шина "N" нулевая с изолятором на DIN-рейку 6x9мм стойка бол. 12 групп TDM	SQ0801-0029			
	Шина "N" нулевая с изолятором на DIN-рейку 8x12мм стойка бол. 6 групп TDM	SQ0801-0030			
	Шина "N" нулевая с изолятором на DIN-рейку 8x12мм стойка бол. 8 групп TDM	SQ0801-0031			
	Шина "N" нулевая с изолятором на DIN-рейку 8x12мм стойка бол. 10 групп TDM	SQ0801-0032			
	Шина "N" нулевая с изолятором на DIN-рейку 8x12мм стойка бол. 12 групп TDM	SQ0801-0033			
	Шина "N" нулевая 6x9мм на двух угл. изоляторах 8 групп TDM	SQ0801-0034		IP00	на монтажную поверхность
	Шина "N" нулевая 6x9мм на двух угл. изоляторах 14 групп TDM	SQ0801-0035			
	Шина "N" нулевая в изоляторе на DIN-рейку 8x12мм 6 групп TDM	SQ0801-0076		IP00	на DIN-рейку и монтажную поверхность
	Шина "N" нулевая в изоляторе на DIN-рейку 8x12мм 8 групп TDM	SQ0801-0077			
	Шина "N" нулевая в изоляторе на DIN-рейку 8x12мм 10 групп TDM	SQ0801-0078			
	Шина "N" нулевая в изоляторе на DIN-рейку 8x12мм 12 групп TDM	SQ0801-0079			
	Шина "N" нулевая в изоляторе на DIN-рейку 8x12мм 14 групп TDM	SQ0801-0080			
	Шина "N" нулевая в изоляторе на DIN-рейку 8x12мм 16 групп TDM	SQ0801-0081			
	<b>Шина "PE" "земля" в желтом изоляторе на DIN-рейку 8x12мм 6 групп TDM</b>	SQ0801-0214			
	<b>Шина "PE" "земля" в желтом изоляторе на DIN-рейку 8x12мм 8 групп TDM</b>	SQ0801-0215			
	<b>Шина "PE" "земля" в желтом изоляторе на DIN-рейку 8x12мм 10 групп TDM</b>	SQ0801-0216			
	<b>Шина "PE" "земля" в желтом изоляторе на DIN-рейку 8x12мм 12 групп TDM</b>	SQ0801-0217			
	<b>Шина "PE" "земля" в желтом изоляторе на DIN-рейку 8x12мм 14 групп TDM</b>	SQ0801-0218			
	<b>Шина "PE" "земля" в желтом изоляторе на DIN-рейку 8x12мм 16 групп TDM</b>	SQ0801-0219			
	Шина "N" нулевая в изоляторе на DIN-рейку 6x9мм 7 групп TDM	SQ0801-0082	IP20	на DIN-рейку	
	Шина "N" нулевая в изоляторе на DIN-рейку 6x9мм 12 групп TDM	SQ0801-0083			
	Шина "N" нулевая в изоляторе на DIN-рейку 6x9мм 15 групп TDM	SQ0801-0084			
<b>Шина "L" "фаза" в сером изоляторе на DIN-рейку 6x9мм 8 групп TDM</b>	SQ0801-0210				
<b>Шина "L" "фаза" в сером изоляторе на DIN-рейку 6x9мм 10 групп TDM</b>	SQ0801-0211				
<b>Шина "L" "фаза" в сером изоляторе на DIN-рейку 6x9мм 12 групп TDM</b>	SQ0801-0212				
<b>Шина "L" "фаза" в сером изоляторе на DIN-рейку 6x9мм 15 групп TDM</b>	SQ0801-0213				
					
					

Упаковка

Артикул	Групповая упаковка		Транспортная упаковка									
	Количество, шт.	Масса, кг	Количество, шт.	Масса, кг	Габаритные размеры, мм							
					Длина	Ширина	Высота					
SQ0801-0012	10	0,30	600	18,0	400	260	180					
SQ0801-0013		0,40										
SQ0801-0014		0,44										
SQ0801-0015		0,58										
SQ0801-0016		0,22										
SQ0801-0017		0,26										
SQ0801-0018		0,32										
SQ0801-0019		0,38										
SQ0801-0020		0,46										
SQ0801-0021		0,30										
SQ0801-0022		0,36										
SQ0801-0023		0,42										
SQ0801-0024		0,48						500	23,0	15,0	180	200
SQ0801-0025												24,0

Артикул	Групповая упаковка		Транспортная упаковка				
	Количество, шт.	Масса, кг	Количество, шт.	Масса, кг	Габаритные размеры, мм		
					Длина	Ширина	Высота
SQ0801-0026	10	0,32	500	16,0	460	270	240
SQ0801-0027		0,36		18,0			
SQ0801-0028		0,42		21,0			
SQ0801-0029		0,46		23,0			
SQ0801-0030		0,36		18,0			
SQ0801-0031		0,42		21,0			
SQ0801-0032		0,46		23,0			
SQ0801-0033		0,48		24,0			
SQ0801-0034		0,36		18,0			
SQ0801-0035		0,48		24,0			
SQ0801-0076		0,50	300	15,0	270	260	190
SQ0801-0077		0,64	250	16,0	300		200
SQ0801-0078		0,80	200	150	14,5	270	190
SQ0801-0079		0,97	150				
SQ0801-0080		1,07	120	14,5	340	120	
SQ0801-0081		1,21	500	13,5	400	140	
SQ0801-0082		0,27	300	14,5	270	190	
SQ0801-0083		0,48	250	14,0	400	260	140
SQ0801-0084		0,56	250	14,0			
SQ0801-0210		0,27	500	11,9			
SQ0801-0211		0,32	400	11,7			
SQ0801-0212		0,48	300	12,4			
SQ0801-0213		0,56	250	12			
SQ0801-0214		0,50	300	13,8			
SQ0801-0215		0,40	250	13,6			
SQ0801-0216		0,80	250	11,7			
SQ0801-0217		0,97	150	13,5			
SQ0801-0218		1,07	120	12,3			
SQ0801-0219		1,21	120	12,3			

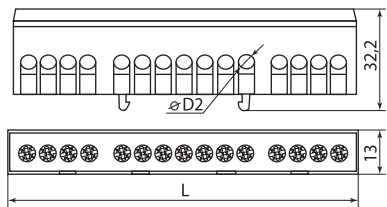
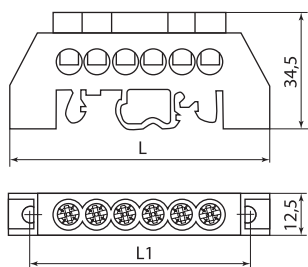
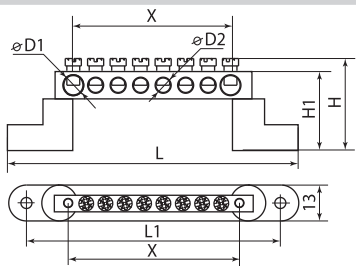
4

Габаритные размеры

Чертеж	Артикул	Размер, мм					
		L	X	D1	D2		
	SQ0801-0012	59	51	6	4		
	SQ0801-0013	72	64				
	SQ0801-0014	85	77				
	SQ0801-0015	98	90				
	SQ0801-0016	48	59	11			
	SQ0801-0017	65	76				
	SQ0801-0018	82	94				
	SQ0801-0019	99	110				
	SQ0801-0020	117	128				
	SQ0801-0021	48	59			12,5	
	SQ0801-0022	65	76				
	SQ0801-0023	82	94				
	SQ0801-0024	99	110				
	SQ0801-0025	117	128				
	SQ0801-0026	45	40,5	55	41,5	6	4
	SQ0801-0027			68	55		
	SQ0801-0028			83	70		
	SQ0801-0029			96	84		
	SQ0801-0030	48	43	61	35	7,5	5
	SQ0801-0031			72	56,5		
	SQ0801-0032			83	70,9		
SQ0801-0033			100	85			

4

Чертеж



Артикул	Размер, мм							
	H	H1	L	L1	X	X1	D1	D2
SQ0801-0034	24	28	105	94	51	63	6	4
SQ0801-0035			147	136	93	112		
	L	L1						
SQ0801-0076	78	66						
SQ0801-0077	95	83						
SQ0801-0078	112	100						
SQ0801-0079	129	115						
SQ0801-0080	146	134						
SQ0801-0081	163	151						
SQ0801-0214	79	63						
SQ0801-0215	93	81						
SQ0801-0216	110	97						
SQ0801-0217	127	114						
SQ0801-0218	144	131						
SQ0801-0219	161	148						
	L	D2						
SQ0801-0082	49	4						
SQ0801-0083	89							
SQ0801-0084	109							
SQ0801-0210	62							
SQ0801-0211	75							
SQ0801-0212	89							
SQ0801-0213	109							

## ШИНЫ УНИВЕРСАЛЬНЫЕ РАСПРЕДЕЛИТЕЛЬНЫЕ СЕРИИ ШНУР



### Назначение

#### ШНУР 1

- Для выполнения ответвлений от магистральных линий медных круглых проводников напряжением до 660 В с предварительным снятием изоляции на месте установки без разрезания центрального проводника.
- Для создания эквипотенциальных (уравнивающих потенциалы) узлов заземления с непосредственным присоединением к штырям защитных контуров.

#### ШНУР 2



Для выполнения ответвлений от медных магистральных шин медных круглых проводников напряжением до 660 В.

### Применение

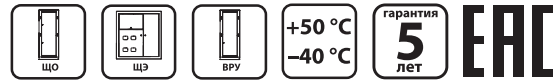
- В шкафах, панелях и сборках.
- Шина ШНУР 1 может использоваться в качестве коробки уравнивания потенциалов (КУП) в дополнительной системе уравнивания потенциалов в ванных и душевых комнатах, где наличие такой системы является обязательным согласно п. 7.1.88 ПУЭ 7.

### Преимущества

- Компактные размеры.
- Широкий спектр применений.
- Удобство и простота монтажа.

### Технические характеристики

Наименование параметра	ШНУР 1	ШНУР 2
Номинальный ток In, А	160	450
Номинальное напряжение изоляции Ui, В	500	нет изоляции
Сечение подключаемых проводников, мм <sup>2</sup>	50–80 для штырей защитного контура; 10–50 для сжима; 2,5–25 для ответвлений	1,5–16 для ответвлений; для крепления на шине могут быть использованы болты М5, М6, М8, М10,
Рабочая температура окружающей среды, °С	от –40 до +50	
Степень защиты	IP20	
Среднее значение относительной влажности, не более	90%	
Номинальное напряжение, В	до 660	



### Сертификат ТР ТС



### Материалы

- Основание шины ШНУР 1 выполнено из негорючего полиамида.
- Контактная группа шин выполнена из латуни.
- Винты выполнены из оцинкованной стали.

### Конструкция

#### ШНУР 1



- Четырехточечная система крепления основания на монтажную поверхность.
- Разборный сжим обеспечивает подключение центрального проводника без разрезания.
- Наличие специального зажима, позволяющего прямое подключение стержней защитных контуров.
- Возможность опломбировки шины для предотвращения несанкционированных подключений.
- Распределительная часть шины рассчитана на подключение до 7 линий суммарным номинальным током до 160 А.
- Защитный экран исключает возможность случайного прикосновения к токоведущим частям.

#### ШНУР 2

- Винты под шестигранник позволяют обеспечивать надежный и качественный прижим проводников.
- Специальные прорези позволяют визуально проверить качество соединения.
- Возможно использовать на перфорированных и плоских шинах с резьбовыми отверстиями.
- Возможность подключения до семи проводников с наконечниками или без сечением от 1,5 до 16 мм<sup>2</sup>.
- Высокий коэффициент заполнения (количество подключаемых проводников на единицу площади / объема) по сравнению со стандартными типами подключения.



**Ассортимент**

Изображение	Наименование	Артикул
	Шина универсальная распределительная ШНУР 1 в корпусе 2 ввода 7 групп 160 А TDM	SQ0801-0101
	Шина универсальная распределительная ШНУР 2 на плоскую шину 7x16мм2 450 А TDM	SQ0801-0102

4

**Упаковка**

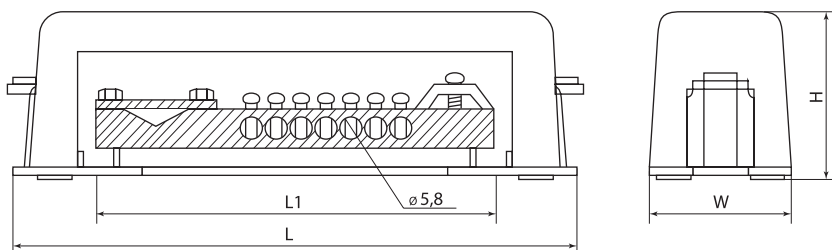
Артикул	Групповая упаковка		Транспортная упаковка				
	Количество, шт.	Масса, кг	Количество, шт.	Масса, кг	Габаритные размеры, мм		
						Ширина	Высота
SQ0801-0101	1	0,24	50	12	560	205	235
SQ0801-0102	2	0,075	200	15	290	250	130

**Сравнительная таблица аналогов по сериям**

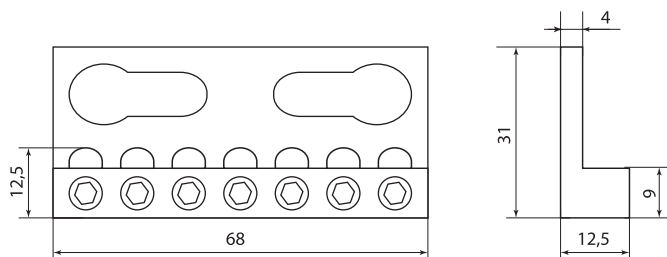
TDM ELECTRIC	ERICO	POLLMAN	OBO BETTERMAN
ШНУР 1	-	202 03 19	5015073
ШНУР 2	553150	-	-

**Габаритные размеры**

Артикул	Размер, мм					Размер винтов
	L	L1	H	W	ø	
SQ0801-0101	173,0	138,0	42,0	51,5	5,8	M5,0

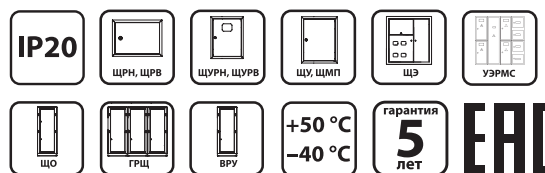


SQ0801-0101



SQ0801-0102

ШИНЫ НУЛЕВЫЕ В КОРПУСЕ



Сертификат ТР ТС



Назначение

- Для присоединения нулевых рабочих (N) и нулевых защитных проводов (PE) в щитовом оборудовании.

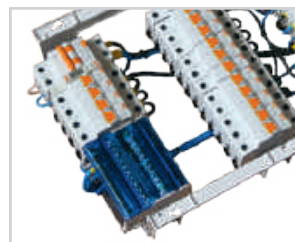
Материалы

- Контактная группа шин изготовлена из латуни с содержанием меди не менее 57%.
- Прижимные винты изготовлены из оцинкованной стали.

Конструкция

- Шины закреплены в корпусе, который имеет возможность крепления на DIN-рейку 35 мм.
- Передний защитный экран обеспечивает защиту от прикосновений к токоведущим частям.

Применение



- В шкафах, щитах, сборках.
- В технологическом оборудовании в качестве комплектующих.

Технические характеристики

Наименование параметра		Значение
Номинальный ток In, А	для шин сечением 6x9 мм	100
	для шин сечением 8x12 мм	125
Степень защиты		IP20
Рабочая температура окружающей среды, °C		от -40 до +50
Среднее значение относительной влажности, не более		90%
Номинальное напряжение, В		400

Артикул	Тип	Максимальный ток, А	Сечение подключаемых проводников, мм <sup>2</sup> (с наконечниками-гильзами NET)	Сечение подключаемых проводников, мм <sup>2</sup> (без наконечника)	Количество и диаметр отверстий, мм	Isc, пик кА
SQ0801-0007	2x7	100	1,5–6,0	1,5–6,0	5xø5,3	18
			6,0–16,0	6,0–16,0	2xø7,5	
SQ0801-0008	2x15	125	1,5–6,0	2,5–6,0	11xø5,3	
			6,0–16,0	10,0–25,0	2xø7,5	
			10,0–16,0	10,0–35,0	2xø9	
SQ0801-0009	4x7	100	1,5–6,0	2,5–6,0	5xø5,3	
			6,0–16,0	10,0–25,0	2xø7,5	
SQ0801-0010	4x11	125	1,5–6,0	2,5–6,0	7xø5,3	
			6,0–16,0	10,0–25,0	2xø7,5	
			10,0–16,0	10,0–35,0	2xø9	
SQ0801-0011	4x15	125	1,5–6,0	2,5–6,0	11xø5,3	
			6,0–16,0	10,0–25,0	2xø7,5	
			10,0–16,0	10,0–35,0	2xø9	

Ассортимент

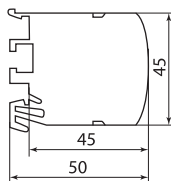
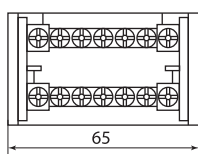
Изображение	Наименование	Артикул
	Шина "N" нулевая на DIN-рейку в корпусе 2x7групп TDM	SQ0801-0007
	Шина "N" нулевая на DIN-рейку в корпусе 2x15групп TDM	SQ0801-0008
	Шина "N" нулевая на DIN-рейку в корпусе 4x7групп TDM	SQ0801-0009
	Шина "N" нулевая на DIN-рейку в корпусе 4x11групп TDM	SQ0801-0010
	Шина "N" нулевая на DIN-рейку в корпусе 4x15групп TDM	SQ0801-0011

4

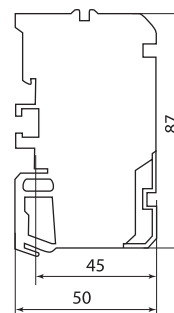
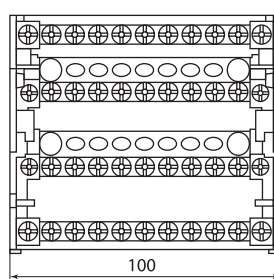
Упаковка

Артикул	Количество, шт.	Масса, кг	Транспортная упаковка		
			Габаритные размеры, мм		
			Длина	Ширина	Высота
SQ0801-0007	50	8,5	330	270	150
SQ0801-0008		15,0	320	290	160
SQ0801-0009	25	9,0	370	320	110
SQ0801-0010		12,0	480		
SQ0801-0011		13,0		330	150

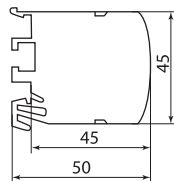
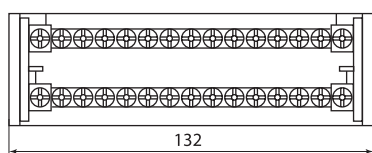
Габаритные размеры (мм)



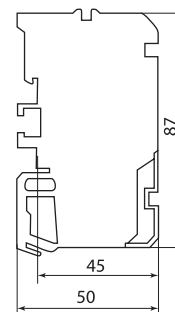
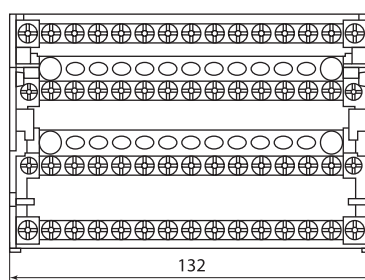
SQ0801-0007



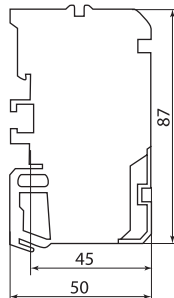
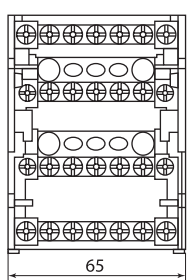
SQ0801-0010



SQ0801-0008

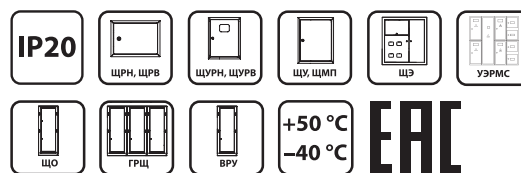
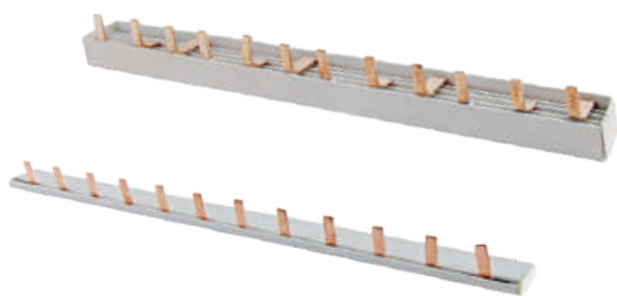


SQ0801-0011



SQ0801-0009

## ШИНЫ СОЕДИНИТЕЛЬНЫЕ



## Сертификат ТР ТС



## Назначение

- Для удобного и безопасного соединения групп автоматических выключателей, АВДТ, УЗО.

## Применение

- В шкафах, щитах, сборках.

## Технические характеристики

Наименование параметра	Значение
Степень защиты	IP20
Рабочая температура окружающей среды, °C	от -40 до +50
Среднее значение относительной влажности, не более	90%
Количество модулей DIN (18 мм) на 1 м	54
Номинальное напряжение, В	400

## Материалы

- Токоведущая часть шин изготовлена из электротехнической меди с содержанием чистой меди не менее 99%.
- Изолирующий профиль изготовлен из самозатухающего пластика.

## Ассортимент

Изображение	Наименование	Артикул	Максимальный рабочий ток, А
Шины соединительные PIN (штырь) до 63 А			
	Шина соединительная 1П 63А PIN (штырь) 1 м. TDM	SQ0802-0001	63
	Шина соединительная 2П 63А PIN (штырь) 1 м. TDM	SQ0802-0002	
	Шина соединительная 3П 63А PIN (штырь) 1 м. TDM	SQ0802-0003	
	Шина соединительная 4П 63А PIN (штырь) 1 м. TDM	SQ0802-0004	
Шины соединительные PIN (штырь) до 100 А			
	Шина соединительная 1П 100А PIN (штырь) 1 м. TDM	SQ0802-0005	100
	Шина соединительная 2П 100А PIN (штырь) 1 м. TDM	SQ0802-0006	
	Шина соединительная 3П 100А PIN (штырь) 1 м. TDM	SQ0802-0007	
	Шина соединительная 4П 100А PIN (штырь) 1 м. TDM	SQ0802-0008	
Шины соединительные FORK (вилка) до 63 А			
	Шина соединительная 1П 63А FORK (вилка) 1 м. TDM	SQ0802-0009	63
	Шина соединительная 2П 63А FORK (вилка) 1 м. TDM	SQ0802-0010	
	Шина соединительная 3П 63А FORK (вилка) 1 м. TDM	SQ0802-0011	
	Шина соединительная 4П 63А FORK (вилка) 1 м. TDM	SQ0802-0012	
Шины соединительные FORK (вилка) до 100 А			
	Шина соединительная 1П 100А FORK (вилка) 1 м. TDM	SQ0802-0013	100
	Шина соединительная 2П 100А FORK (вилка) 1 м. TDM	SQ0802-0014	
	Шина соединительная 3П 100А FORK (вилка) 1 м. TDM	SQ0802-0015	
	Шина соединительная 4П 100А FORK (вилка) 1 м. TDM	SQ0802-0016	

**Заглушки для шин соединительных**

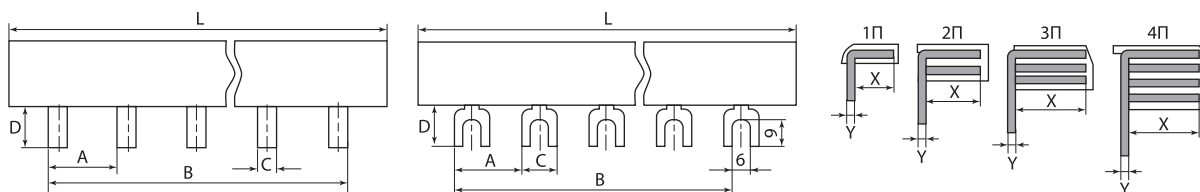
Изображение	Наименование	Артикул
	Заглушка для шин 1П 63А TDM (50 шт.)	SQ0802-0017
	Заглушка для шин 2П 63А TDM (50 шт.)	SQ0802-0018
	Заглушка для шин 3П 63А TDM (50 шт.)	SQ0802-0019
	Заглушка для шин 4П 63А TDM (50 шт.)	SQ0802-0020

**Упаковка**

4

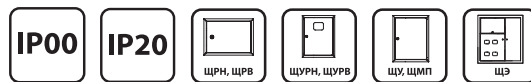
Артикул	Групповая упаковка		Транспортная упаковка				
	Количество, шт.	Масса, кг	Количество, шт.	Масса, кг	Габаритные размеры, мм		
					Длина	Ширина	Высота
SQ0802-0001	10	1,89	90	15,0	1030	130	110
SQ0802-0002	8	2,60	40	12,5	1010	100	100
SQ0802-0003	6		30	15,7	1020	110	100
SQ0802-0004	4		20	13,0		120	
SQ0802-0009	10		1,96	90		15,5	140
SQ0802-0010	8	2,80	40	14,0		110	100
SQ0802-0011	6	2,68	30	13,4		130	
SQ0802-0012	4	2,40	20	12,0		140	
SQ0802-0005		1,27	40	12,7		120	
SQ0802-0006	2	1,80	20	18,0		110	110
SQ0802-0007	2		10	12,0		120	100
SQ0802-0008	1	1,20	40	14,0		140	
SQ0802-0013	4	1,40	20	18,6		120	
SQ0802-0014	2	1,32	10	12,6		110	
SQ0802-0015	2	1,86	60	1,0	260	140	90
SQ0802-0016	1	1,26	40	0,56		150	
SQ0802-0017	-	-	20	0,62		140	
SQ0802-0018	-	-	10	0,4		110	100
SQ0802-0019	-	-	10	0,4		110	
SQ0802-0020	-	-	10	0,4	110	100	

**Габаритные размеры (мм)**



Артикул	L	A	B	C	D	X	Y
SQ0802-0001	1000	18	936	4	11	9	1
SQ0802-0002			954				1,5
SQ0802-0003			918				
SQ0802-0004			954				2
SQ0802-0009			918	1,5			
SQ0802-0010			954				
SQ0802-0011			918	1,5			
SQ0802-0012			936				11
SQ0802-0006			954	4			
SQ0802-0007			918			2	
SQ0802-0008			954	11			
SQ0802-0013			918			1,5	
SQ0802-0014			954	1			
SQ0802-0015			918			1,5	
SQ0802-0016			918	11			

## ШИНЫ НУЛЕВЫЕ И СОЕДИНИТЕЛЬНЫЕ. АССОРТИМЕНТ ДЛЯ РОЗНИЧНОЙ ТОРГОВЛИ



### Назначение

- Шины нулевые типов «N» и на изоляторах применяются в щитовом оборудовании для присоединения нулевых рабочих (N) и нулевых защитных проводов (PE).
- Шины соединительные используются для удобного и безопасного соединения групп автоматических выключателей, АВДТ, УЗО и других модульных устройств.

### Применение

- Промышленные, коммерческие и бытовые объекты.
- Инфраструктурные объекты.
- Жилые дома.

### Сертификат ТР ТС



### Материалы

- Контактная группа шин изготовлена из латуни (содержание меди не менее 57%).
- Контактная группа шин никелированных изготовлена из латуни (содержание меди не менее 57%) с никелированным покрытием.
- Прижимные винты изготовлены из оцинкованной стали.
- Изоляторы изготовлены из пластика, не поддерживающего горение.

### Преимущества










Каждое изделие имеет индивидуальную упаковку со штрихкодом, позволяющую продавать устройства в магазинах DIY.

### Ассортимент

Изображение	Наименование	Артикул	Степень защиты	Способ монтажа
	Шина "N" нулевая 6x9мм 6/2 (6 групп/крепеж по краям) TDM инд. стикер TDM	SQ0801-0158	IP00	на монтажную поверхность или изоляторы
	Шина "N" нулевая 6x9мм 8/2 (8 групп/крепеж по краям) инд. стикер TDM	SQ0801-0201		
	Шина "N" нулевая 6x9мм 10/2 (10 групп/крепеж по краям) TDM инд. стикер TDM	SQ0801-0159		
	Шина "N" нулевая 6x9мм 12/2 (12 групп/крепеж по краям) TDM инд. стикер TDM	SQ0801-0160		
	Шина "N" нулевая 6x9мм 14/2 (14 групп/крепеж по краям) инд. стикер TDM	SQ0801-0103		
	Шина "N" нулевая 6x9мм 20/2 (20 групп/крепеж по краям) TDM инд. стикер TDM	SQ0801-0163		
	Шина "N" нулевая 6x9мм 4/1 (4 группы/крепеж по центру) TDM инд. стикер TDM	SQ0801-0136		
	Шина "N" нулевая 6x9мм 8/1 (8 групп/крепеж по центру) инд. стикер TDM	SQ0801-0202		
	Шина "N" нулевая 6x9мм 14/1 (14 групп/крепеж по центру) инд. стикер TDM	SQ0801-0104		
	Шина "N" нулевая 8x12мм 14/2 (14 групп/крепеж по краям) инд. стикер TDM	SQ0801-0105		
Шина "N" нулевая 8x12мм 14/1 (14 групп/крепеж по центру) инд. стикер TDM	SQ0801-0106	на DIN-рейку		
Шина "N" нулевая с изолятором на DIN-рейку 6x9мм стойка мал. 8 групп инд. стикер TDM	SQ0801-0112			
Шина "N" нулевая с изолятором на DIN-рейку 6x9мм стойка мал. 10 групп инд. стикер TDM	SQ0801-0113			
Шина "N" нулевая с изолятором на DIN-рейку 6x9мм стойка мал. 12 групп инд. стикер TDM	SQ0801-0114			
Шина "N" нулевая с изолятором на DIN-рейку 6x9мм стойка мал. 15 групп инд. стикер TDM	SQ0801-0115			
Шина "N" нулевая с изолятором на DIN-рейку 6x9мм стойка бол. 6 групп инд. стикер TDM	SQ0801-0126			
Шина "N" нулевая с изолятором на DIN-рейку 6x9мм стойка бол. 8 групп инд. стикер TDM	SQ0801-0127			
Шина "N" нулевая с изолятором на DIN-рейку 6x9мм стойка бол. 10 групп инд. стикер TDM	SQ0801-0128			
Шина "N" нулевая с изолятором на DIN-рейку 6x9мм стойка бол. 12 групп инд. стикер TDM	SQ0801-0129			
Шина "N" нулевая с изолятором на DIN-рейку 8x12мм стойка бол. 6 групп инд. стикер TDM	SQ0801-0130			
Шина "N" нулевая с изолятором на DIN-рейку 8x12мм стойка бол. 8 групп инд. стикер TDM	SQ0801-0131			
Шина "N" нулевая с изолятором на DIN-рейку 8x12мм стойка бол. 10 групп инд. стикер TDM	SQ0801-0132			
Шина "N" нулевая с изолятором на DIN-рейку 8x12мм стойка бол. 12 групп инд. стикер TDM	SQ0801-0133			

4

Изображение	Наименование	Артикул	Степень защиты	Способ монтажа	
	Шина "N" нулевая 6x9мм на двух угл. изоляторах 8 групп инд. стикер TDM	SQ0801-0134	IP00	на монтажную поверхность	
	Шина "N" нулевая 6x9мм на двух угл. изоляторах 14 групп инд. стикер TDM	SQ0801-0135			
	Шина "N" нулевая в изоляторе на DIN-рейку 8x12мм 6 групп инд. стикер TDM	SQ0801-0176		на монтажную поверхность или изоляторы	
	Шина "N" нулевая в изоляторе на DIN-рейку 8x12мм 8 групп инд. стикер TDM	SQ0801-0177			
	Шина "N" нулевая в изоляторе на DIN-рейку 8x12мм 10 групп инд. стикер TDM	SQ0801-0178			
	Шина "N" нулевая в изоляторе на DIN-рейку 8x12мм 12 групп инд. стикер TDM	SQ0801-0179			
	Шина "N" нулевая в изоляторе на DIN-рейку 6x9мм 7 групп инд. стикер TDM	SQ0801-0182	на DIN-рейку		
	Шина "N" нулевая в изоляторе на DIN-рейку 6x9мм 12 групп инд. стикер TDM	SQ0801-0183			
	Шина "N" нулевая в изоляторе на DIN-рейку 6x9мм 15 групп инд. стикер TDM	SQ0801-0184			
	Шина соединительная 1П 63A PIN (штырь) 1 м. инд. стикер TDM	SQ0802-0201	IP20	к клеммам автоматического выключателя	
	Шина соединительная 3П 63A PIN (штырь) 1 м. инд. стикер TDM	SQ0802-0203			
	Шина соединительная 1П 63A PIN (штырь) 12PIN (инд. упак.) TDM	SQ0802-0101			к клеммам автоматического выключателя
	Шина соединительная 3П 63A PIN (штырь) 12PIN (инд. упак.) TDM	SQ0802-0103			
	<b>Шина соединительная 1П 63A FORK (вилка) 12FORK (инд. упак.) TDM</b>	SQ0802-0102			к клеммам автоматического выключателя
	<b>Шина соединительная 3П 63A FORK (вилка) 12FORK (инд. упак.) TDM</b>	SQ0802-0104			
	Шина "N" нулевая 6x9мм 6/2 (6 групп/крепеж по краям) никелированная инд. стикер TDM	SQ0801-0335	IP00	на монтажную поверхность или изоляторы	
	Шина "N" нулевая 6x9мм 8/2 (8 групп/крепеж по краям) никелированная инд. стикер TDM	SQ0801-0337			
	Шина "N" нулевая 6x9мм 10/2 (10 групп/крепеж по краям) никелированная инд. стикер TDM	SQ0801-0338			
	Шина "N" нулевая 6x9мм 12/2 (12 групп/крепеж по краям) никелированная инд. стикер TDM	SQ0801-0339			
	Шина "N" нулевая 6x9мм 14/2 (14 групп/крепеж по краям) никелированная инд. стикер TDM	SQ0801-0341			
	Шина "N" нулевая 6x9мм 20/2 (20 групп/крепеж по краям) никелированная инд. стикер TDM	SQ0801-0342			
	Шина "N" нулевая 6x9мм 4/1 (4 группы/крепеж по центру) никелированная инд. стикер TDM	SQ0801-0334			
	Шина "N" нулевая 6x9мм 8/1 (8 групп/крепеж по центру) никелированная инд. стикер TDM	SQ0801-0336			
	Шина "N" нулевая 6x9мм 14/1 (14 групп/крепеж по центру) никелированная инд. стикер TDM	SQ0801-0340			

## Упаковка

Артикул	Групповая упаковка		Транспортная упаковка								
	Количество, шт.	Масса, кг	Количество, шт.	Масса, кг	Габаритные размеры, мм						
					Длина	Ширина	Высота				
SQ0801-0158	20	0,23	500	13,5	170	250	90				
SQ0801-0201	10	0,27	200	10,6	260	140	80				
SQ0801-0159	20	0,33	500	15,0	170	250	90				
SQ0801-0160		0,39		14,0							
SQ0801-0103	10	0,51	200	10,2	250	140	80				
SQ0801-0163	20	0,60	500	14,5	170	250	90				
SQ0801-0136		0,15	500	14,5							
SQ0801-0202	10	0,27	150	10,7	260	150	80				
SQ0801-0104		0,47	200	9,3		140					
SQ0801-0105		400	0,81	400	8,1	240	100	90			
SQ0801-0106			0,78		7,8						
SQ0801-0112		10	0,30	100	18,0	260	400	180			
SQ0801-0113			0,40		20,0						
SQ0801-0114			0,44	960	22,0						
SQ0801-0115			0,58	600	23,0						
SQ0801-0126			0,32	450	16,0				270	460	240
SQ0801-0127			0,36	360	18,0						
SQ0801-0128	0,42		240	22,0							
SQ0801-0129	20		0,46	500	23,0						
SQ0801-0130		0,36	18,0								
SQ0801-0131	5	0,42	21,0								
SQ0801-0132		0,46	23,0								
SQ0801-0133		0,48	400	25,0							
SQ0801-0134	20	0,36	600	18,0	260	400	200				
SQ0801-0135		0,48	500	20,0							
SQ0801-0176		0,50	500	15,0				270	190		
SQ0801-0177	10	0,64	400	15,7	200	300	270				
SQ0801-0178		0,80	500	15,5	260	270	190				
SQ0801-0179		0,97	300	14,5		400	140				
SQ0801-0182		0,27	250	13,5		270	190				
SQ0801-0183		0,48	300	14,5		400	140				
SQ0801-0184		0,56	250	14,0		1020	110	100			
SQ0802-0201		6	1,89	90		15,0	1020	110	100		
SQ0802-0203			2,60	30		15,7					
SQ0802-0101	10	0,4	400	16,0		40	26	16			
SQ0802-0103		0,8	200								
SQ0802-0102		0,4	400		15,5						
SQ0802-0104		0,8	200		15,2						
SQ0801-0335	20	0,23	500	13,5	170	250	90				
SQ0801-0337	10	0,27	200	10,6	260	140	80				
SQ0801-0338	20	0,33	500	15,0	170	250	90				
SQ0801-0339		0,39		14,0							
SQ0801-0341	10	0,51	200	10,2	250	140	80				
SQ0801-0342	20	0,6	500	14,5	170	250	90				
SQ0801-0334		0,15		14,6							
SQ0801-0336	10	0,27	150	10,7	260	150	80				
SQ0801-0340		0,47	200	9,3		140					



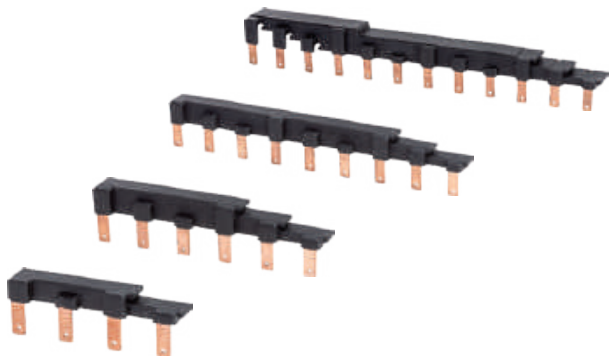
ШИНЫ СОЕДИНИТЕЛЬНЫЕ НАБОРНЫЕ ШСН 63А И 100А PIN (ШТЫРЬ)



Сертификат ТР ТС



4



**Назначение**

- Предназначены для удобного и безопасного расключения потенциала групп модульной аппаратуры.

**Применение**

- В шкафах, щитах сборках.

**Материалы**

- Токоведущая часть шин изготовлена из электротехнической меди с содержанием чистой меди не менее 99%.
- Изолирующий профиль изготовлен из самозатухающего пластика, не поддерживающего горение.

**Преимущества**

- Наборная конструкция позволяет реализовать 68 вариантов электрических соединений модульных конструкций.
- Нет необходимости изолирования концевых кромок, что сокращает время монтажа.
- Высокая температура эксплуатации изолирующего профиля (до +120 °С).
- Наличие универсального бокового замка позволяет соединять шины в продольную конструкцию без дополнительного инструмента.

**Конструкция**

Типы шин

Модель	Количество полюсов	Номинальный ток, А	Количество штырей	Тип	Изображение конструкции набора	
ШСН 1П 63А 2PIN (тип А)	1	63	2	А		
ШСН 1П 63А 3PIN (тип А)			3			
ШСН 1П 63А 6PIN (тип А)			6			
ШСН 1П 63А 12PIN (тип А)			12			
ШСН 1П 63А 6PIN (тип В)			6		В	
ШСН 1П 63А 10PIN (тип В)	10		В			
ШСН 2П 63А 2x2PIN (тип А)	2		63	4	А	
ШСН 2П 63А 2x2PIN (тип В)				4	В	
ШСН 2П 63А 3x2PIN (тип А)				6	А	
ШСН 2П 63А 4x2PIN (тип А)				8		
ШСН 2П 63А 5x2PIN (тип А)				10		
ШСН 2П 63А 6x2PIN (тип А)				12		
ШСН 3П 63А 2x3PIN (тип В)	6			В		
ШСН 3П 63А 2x3PIN (тип А)	6			А		
ШСН 3П 63А 3x3PIN (тип А)	9					
ШСН 3П 63А 4x3PIN (тип А)	12					
ШСН 3П 100А 2x3PIN (тип В)	6	В				

Модель	Количество полюсов	Номинальный ток, А	Количество штырей	Тип	Изображение конструкции набора
ШСН 3П 100А 2х3PIN (тип А)	3	100	6	А	
ШСН 3П 100А 3х3PIN (тип А)			9		
ШСН 3П 100А 4х3PIN (тип А)			12		

Набор последовательного соединения шин 1П на 63 А

Линейный набор шин 1П на 63 А		Пример линейного набора шин
Количество штырей*	Модель/соединение моделей**	
2	ШСН 1П 63А 2PIN (тип А)	
3	ШСН 1П 63А 3PIN (тип А)	
6	ШСН 1П 63А 6PIN (тип А)	
	ШСН 1П 63А 6PIN (тип В)	
7	ШСН 1П 63А 2PIN (тип А) + ШСН 1П 63А 6PIN (тип В)	
8	ШСН 1П 63А 3PIN (тип А) + ШСН 1П 63А 6PIN (тип В)	
9	ШСН 1П 63А 2PIN (тип А) + ШСН 1П 63А 3PIN (тип А) + ШСН 1П 63А 6PIN (тип В)	
10	ШСН 1П 63А 10PIN (тип В)	
11	ШСН 1П 63А 2PIN (тип А) + ШСН 1П 63А 10PIN (тип В)	
12	ШСН 1П 63А 3PIN (тип А) + ШСН 1П 63А 10PIN (тип В)	
13	ШСН 1П 63А 3PIN (тип А) + ШСН 1П 63А 6PIN (тип А) + ШСН 1П 63А 6PIN (тип В)	
14	ШСН 1П 63А 3PIN (тип А) + ШСН 1П 63А 3PIN (тип А) + ШСН 1П 63А 10PIN (тип В)	
15	ШСН 1П 63А 6PIN (тип А) + ШСН 1П 63А 10PIN (тип В)	
16	ШСН 1П 63А 2PIN (тип А) + ШСН 1П 63А 6PIN (тип А) + ШСН 1П 63А 10PIN (тип В)	
17	ШСН 1П 63А 12PIN (тип А) + ШСН 1П 63А 6PIN (тип В)	
18	ШСН 1П 63А 2PIN (тип А) + ШСН 1П 63А 12PIN (тип А) + ШСН 1П 63А 6PIN (тип В)	
19	ШСН 1П 63А 3PIN (тип А) + ШСН 1П 63А 12PIN (тип А) + ШСН 1П 63А 6PIN (тип В)	
20	ШСН 1П 63А 2PIN (тип А) + ШСН 1П 63А 3PIN (тип А) + ШСН 1П 63А 12PIN (тип А) + ШСН 1П 63А 6PIN (тип В)	
21	ШСН 1П 63А 3PIN (тип А) + ШСН 1П 63А 3PIN (тип А) + ШСН 1П 63А 12PIN (тип А) + ШСН 1П 63А 6PIN (тип В)	

\* соединение моделей подразумевает присоединение одного штыря к другому внахлест, благодаря пятимиллиметровому выступу крайнего штыря на всех моделях типа "А".

\*\* комбинации моделей можно изменять самостоятельно.

Набор последовательного соединения шин 2П на 63 А

Линейный набор шин 2П на 63 А		Пример линейного набора шин
Количество штырей*	Модель/соединение моделей**	
4	ШСН 2П 63А 2х2PIN (тип А)	
	ШСН 2П 63А 2х2PIN (тип В)	

Линейный набор шин 2П на 63 А		Пример линейного набора шин
Количество штырей*	Модель/соединение моделей**	
6	ШСН 2П 63А 3х2PIN (тип А)	
8	ШСН 2П 63А 4х2PIN (тип А)	
10	ШСН 2П 63А 5х2PIN (тип А)	
12	ШСН 2П 63А 6х2PIN (тип А)	
14	ШСН 2П 63А 6х2PIN (тип А) + ШСН 2П 63А 2х2PIN (тип В)	
16	ШСН 2П 63А 6х2PIN (тип А) + ШСН 2П 63А 3х2PIN (тип А)	
18	ШСН 2П 63А 6х2PIN (тип А) + ШСН 2П 63А 4х2PIN (тип А)	
20	ШСН 2П 63А 6х2PIN (тип А) + ШСН 2П 63А 5х2PIN (тип А)	
22	ШСН 2П 63А 2х2PIN (тип В) + ШСН 2П 63А 6х2PIN (тип А) + ШСН 2П 63А 5х2PIN (тип А)	
24	ШСН 2П 63А 6х2PIN (тип А) + ШСН 2П 63А 6х2PIN (тип А) + ШСН 2П 63А 2х2PIN (тип А)	
26	ШСН 2П 63А 6х2PIN (тип А) + ШСН 2П 63А 6х2PIN (тип А) + ШСН 2П 63А 3х2PIN (тип А)	
28	ШСН 2П 63А 6х2PIN (тип А) + ШСН 2П 63А 6х2PIN (тип А) + ШСН 2П 63А 4х2PIN (тип А)	
30	ШСН 2П 63А 6х2PIN (тип А) + ШСН 2П 63А 6х2PIN (тип А) + ШСН 2П 63А 5х2PIN (тип А)	
32	ШСН 2П 63А 2х2PIN (тип В) + ШСН 2П 63А 6х2PIN (тип А) + ШСН 2П 63А 6х2PIN (тип А) + ШСН 2П 63А 5х2PIN (тип А)	

\* соединение моделей подразумевает присоединение одного штыря к другому внахлест, благодаря пятимиллиметровому выступу крайнего штыря на всех моделях типа "А".  
 \*\* комбинации моделей можно изменять самостоятельно.

Набор последовательного соединения шин 3П на 63 А

Линейный набор шин 3П на 63 А		Пример линейного набора шин
Количество штырей*	Модель/соединение моделей**	
6	ШСН 3П 63А 2х3PIN (тип А)	
	ШСН 3П 63А 2х3PIN (тип В)	
9	ШСН 3П 63А 3х3PIN (тип А)	
12	ШСН 3П 63А 4х3PIN (тип А)	
12	ШСН 3П 63А 2х3PIN (тип В) + ШСН 3П 63А 3х3PIN (тип А)	
15	ШСН 3П 63А 4х3PIN (тип А) + ШСН 3П 63А 2х3PIN (тип А)	
18	ШСН 3П 63А 4х3PIN (тип А) + ШСН 3П 63А 3х3PIN (тип А)	
21	ШСН 3П 63А 2х3PIN (тип В) + ШСН 3П 63А 4х3PIN (тип А) + ШСН 3П 63А 3х3PIN (тип А)	

Линейный набор шин ЗП на 63 А		Пример линейного набора шин
Количество штырей*	Модель/соединение моделей**	
24	ШСН ЗП 63А 4х3РІN (тип А) + ШСН ЗП 63А 4х3РІN (тип А) + ШСН ЗП 63А 2х3РІN (тип А)	
27	ШСН ЗП 63А 4х3РІN (тип А) + ШСН ЗП 63А 4х3РІN (тип А) + ШСН ЗП 63А 3х3РІN (тип А)	
30	ШСН ЗП 63А 2х3РІN (тип В) + ШСН ЗП 63А 4х3РІN (тип А) + ШСН ЗП 63А 4х3РІN (тип А) + ШСН ЗП 63А 3х3РІN (тип А)	
33	ШСН ЗП 63А 4х3РІN (тип А) + ШСН ЗП 63А 4х3РІN (тип А) + ШСН ЗП 63А 4х3РІN (тип А) + ШСН ЗП 63А 2х3РІN (тип А)	
36	ШСН ЗП 63А 4х3РІN (тип А) + ШСН ЗП 63А 4х3РІN (тип А) + ШСН ЗП 63А 4х3РІN (тип А) + ШСН ЗП 63А 3х3РІN (тип А)	
39	ШСН ЗП 63А 2х3РІN (тип В) + ШСН ЗП 63А 4х3РІN (тип А) + ШСН ЗП 63А 4х3РІN (тип А) + ШСН ЗП 63А 4х3РІN (тип А) + ШСН ЗП 63А 3х3РІN (тип А)	
42	ШСН ЗП 63А 4х3РІN (тип А) + ШСН ЗП 63А 4х3РІN (тип А) + ШСН ЗП 63А 4х3РІN (тип А) + ШСН ЗП 63А 2х3РІN (тип А)	
45	ШСН ЗП 63А 4х3РІN (тип А) + ШСН ЗП 63А 4х3РІN (тип А) + ШСН ЗП 63А 4х3РІN (тип А) + ШСН ЗП 63А 4х3РІN (тип А) + ШСН ЗП 63А 3х3РІN (тип А)	
48	ШСН ЗП 63А 2х3РІN (тип В) + ШСН ЗП 63А 4х3РІN (тип А) + ШСН ЗП 63А 4х3РІN (тип А) + ШСН ЗП 63А 4х3РІN (тип А) + ШСН ЗП 63А 4х3РІN (тип А) + ШСН ЗП 63А 3х3РІN (тип А)	
51	ШСН ЗП 63А 4х3РІN (тип А) + ШСН ЗП 63А 4х3РІN (тип А) + ШСН ЗП 63А 4х3РІN (тип А) + ШСН ЗП 63А 4х3РІN (тип А) + ШСН ЗП 63А 4х3РІN (тип А) + ШСН ЗП 63А 2х3РІN (тип А)	
54	ШСН ЗП 63А 4х3РІN (тип А) + ШСН ЗП 63А 4х3РІN (тип А) + ШСН ЗП 63А 4х3РІN (тип А) + ШСН ЗП 63А 4х3РІN (тип А) + ШСН ЗП 63А 4х3РІN (тип А) + ШСН ЗП 63А 3х3РІN (тип А)	

\* соединение моделей подразумевает присоединение одного штыря к другому внахлест, благодаря пятимиллиметровому выступу крайнего штыря на всех моделях типа "А".  
 \*\* комбинации моделей можно изменять самостоятельно.

#### Набор последовательного соединения шин ЗП на 100 А

Линейный набор шин ЗП на 100 А		Пример линейного набора шин
Количество штырей*	Модель/соединение моделей**	
6	ШСН ЗП 63А 2х3РІN (тип А)	
	ШСН ЗП 63А 2х3РІN (тип В)	
9	ШСН ЗП 63А 3х3РІN (тип А)	
12	ШСН ЗП 63А 4х3РІN (тип А)	
	ШСН ЗП 63А 2х3РІN (тип В) + ШСН ЗП 63А 3х3РІN (тип А)	
15	ШСН ЗП 63А 4х3РІN (тип А) + ШСН ЗП 63А 2х3РІN (тип А)	
18	ШСН ЗП 63А 4х3РІN (тип А) + ШСН ЗП 63А 3х3РІN (тип А)	

Линейный набор шин 3П на 100 А		Пример линейного набора шин
Количество штырей*	Модель/соединение моделей**	
21	ШСН 3П 63А 2х3РІN (тип В) + ШСН 3П 63А 4х3РІN (тип А) + ШСН 3П 63А 3х3РІN (тип А)	
24	ШСН 3П 63А 4х3РІN (тип А) + ШСН 3П 63А 4х3РІN (тип А) + ШСН 3П 63А 2х3РІN (тип А)	
27	ШСН 3П 63А 4х3РІN (тип А) + ШСН 3П 63А 4х3РІN (тип А) + ШСН 3П 63А 3х3РІN (тип А)	
30	ШСН 3П 63А 2х3РІN (тип В) + ШСН 3П 63А 4х3РІN (тип А) + ШСН 3П 63А 4х3РІN (тип А) + ШСН 3П 63А 3х3РІN (тип А)	
33	ШСН 3П 63А 4х3РІN (тип А) + ШСН 3П 63А 4х3РІN (тип А) + ШСН 3П 63А 4х3РІN (тип А) + ШСН 3П 63А 2х3РІN (тип А)	
36	ШСН 3П 63А 4х3РІN (тип А) + ШСН 3П 63А 4х3РІN (тип А) + ШСН 3П 63А 4х3РІN (тип А) + ШСН 3П 63А 3х3РІN (тип А)	
39	ШСН 3П 63А 2х3РІN (тип В) + ШСН 3П 63А 4х3РІN (тип А) + ШСН 3П 63А 4х3РІN (тип А) + ШСН 3П 63А 4х3РІN (тип А) + ШСН 3П 63А 3х3РІN (тип А)	
42	ШСН 3П 63А 4х3РІN (тип А) + ШСН 3П 63А 4х3РІN (тип А) + ШСН 3П 63А 4х3РІN (тип А) + ШСН 3П 63А 4х3РІN (тип А) + ШСН 3П 63А 2х3РІN (тип А)	
45	ШСН 3П 63А 4х3РІN (тип А) + ШСН 3П 63А 4х3РІN (тип А) + ШСН 3П 63А 4х3РІN (тип А) + ШСН 3П 63А 4х3РІN (тип А) + ШСН 3П 63А 3х3РІN (тип А)	
48	ШСН 3П 63А 2х3РІN (тип В) + ШСН 3П 63А 4х3РІN (тип А) + ШСН 3П 63А 4х3РІN (тип А) + ШСН 3П 63А 4х3РІN (тип А) + ШСН 3П 63А 4х3РІN (тип А) + ШСН 3П 63А 3х3РІN (тип А)	
51	ШСН 3П 63А 4х3РІN (тип А) + ШСН 3П 63А 4х3РІN (тип А) + ШСН 3П 63А 4х3РІN (тип А) + ШСН 3П 63А 4х3РІN (тип А) + ШСН 3П 63А 4х3РІN (тип А) + ШСН 3П 63А 2х3РІN (тип А)	
54	ШСН 3П 63А 4х3РІN (тип А) + ШСН 3П 63А 4х3РІN (тип А) + ШСН 3П 63А 4х3РІN (тип А) + ШСН 3П 63А 4х3РІN (тип А) + ШСН 3П 63А 4х3РІN (тип А) + ШСН 3П 63А 3х3РІN (тип А)	


















\* соединение моделей подразумевает присоединение одного штыря к другому внахлест, благодаря пятимиллиметровому выступу крайнего штыря на всех моделях типа "А".

\*\* комбинации моделей можно изменять самостоятельно.

**Технические характеристики**

Наименование параметра	Значение	
Номинальное напряжение, В~	230/400	
Частота, Гц	50	
Номинальное напряжение изоляции Ui, В	1000	
Номинальное импульсное напряжение пробоя Uimp, кВ	4	
Количество полюсов	1; 2; 3	3
Номинальный ток, А	63	100
Номинальный кратковременный допустимый ток (в течение 1 с.) Icw, А	12 000	15 000
Диапазон рабочих температур окружающей среды, °С	от -40 до +120	
Степень защиты по ГОСТ 14254 (IEC 60529)	IP20*	
Среднее значение относительной влажности, не более	90%	
Степень загрязнения по ГОСТ Р 51321.1 (МЭК 60439-1)	2	

## Ассортимент

Изображение	Наименование	Артикул
	Шина соединительная наборная ШСН 1П 63А 2PIN(тип А) TDM	SQ0802-0301
	Шина соединительная наборная ШСН 1П 63А 3PIN(тип А) TDM	SQ0802-0302
	Шина соединительная наборная ШСН 1П 63А 6PIN(тип А) TDM	SQ0802-0303
	Шина соединительная наборная ШСН 1П 63А 6PIN(тип В) TDM	SQ0802-0304
	Шина соединительная наборная ШСН 1П 63А 10PIN(тип В) TDM	SQ0802-0305
	Шина соединительная наборная ШСН 1П 63А 12PIN(тип В) TDM	SQ0802-0306
	Шина соединительная наборная ШСН 2П 63А 2x2PIN(тип А) TDM	SQ0802-0307
	Шина соединительная наборная ШСН 2П 63А 2x2PIN(тип В) TDM	SQ0802-0308
	Шина соединительная наборная ШСН 2П 63А 3x2PIN(тип А) TDM	SQ0802-0309
	Шина соединительная наборная ШСН 2П 63А 4x2PIN(тип А) TDM	SQ0802-0310
	Шина соединительная наборная ШСН 2П 63А 5x2PIN(тип А) TDM	SQ0802-0311
	Шина соединительная наборная ШСН 2П 63А 6x2PIN(тип А) TDM	SQ0802-0312
	Шина соединительная наборная ШСН 3П 63А 2x3PIN(тип В) TDM	SQ0802-0313
	Шина соединительная наборная ШСН 3П 63А 2x3PIN(тип А) TDM	SQ0802-0314
	Шина соединительная наборная ШСН 3П 63А 3x3PIN(тип А) TDM	SQ0802-0315
	Шина соединительная наборная ШСН 3П 63А 4x3PIN(тип А) TDM	SQ0802-0316
	Шина соединительная наборная ШСН 3П 100А 2x3PIN(тип В) TDM	SQ0802-0317

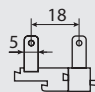
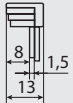
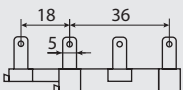
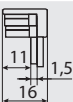
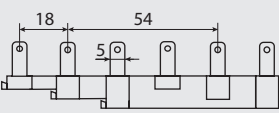
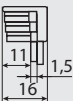
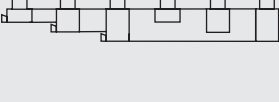
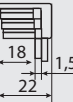
4

Изображение	Наименование	Артикул
	Шина соединительная наборная ШСН ЗП 100А 2хЗРІN(тип А) TDM	SQ0802-0318
	Шина соединительная наборная ШСН ЗП 100А 3хЗРІN(тип А) TDM	SQ0802-0319
	Шина соединительная наборная ШСН ЗП 100А 4хЗРІN(тип А) TDM	SQ0802-0320

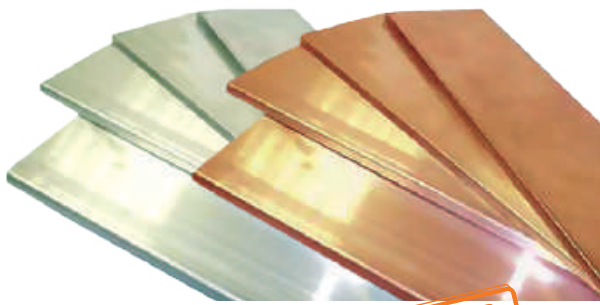
**Упаковка**

Артикул	Групповая упаковка		Транспортная упаковка				
	Количество, шт.	Масса, кг	Количество, шт.	Масса, кг	Габаритные размеры, мм		
					Длина	Ширина	Высота
SQ0802-0301	100	0,54	2000	12,1	400	230	180
SQ0802-0302		0,84	1500	14			
SQ0802-0303		1,65	600	11			
SQ0802-0304		1,73		11,5			
SQ0802-0305		2,93	400	13			
SQ0802-0306	50	1,77	350	13,8			140
SQ0802-0307	100	1,52	800	13,5			180
SQ0802-0308		1,67		14,8			160
SQ0802-0309		2,61	500	14,5			140
SQ0802-0310		3,75	300	12,5			100
SQ0802-0311	50	2,45	200	10,9			140
SQ0802-0312		3,02		13,4			160
SQ0802-0313		1,65	300	11			120
SQ0802-0314		1,53	400	13,6			160
SQ0802-0315		2,66	250	14,8			180
SQ0802-0316		3,96	150	13,2			120
SQ0802-0317		2,65	250	14,7			160
SQ0802-0318		3,04	200	13,5			180
SQ0802-0319		4,35	150	14,5			120
SQ0802-0320		6,35	100	14,1			

**Габаритные размеры (мм)**

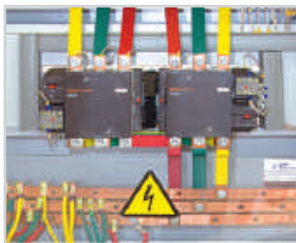
Типомодель	Габаритные размеры, мм				
	Фронтальная сторона	Глубина	Толщина штыря	Длина (оголенного) штыря	Высота шин
1П 63 А			1,5	12	до 20
2П 63 А					до 24
3П 63 А					до 28
3П 100 А					

## ШИНЫ ЭЛЕКТРОТЕХНИЧЕСКИЕ (АЛЮМИНИЕВЫЕ, МЕДНЫЕ)



**СДЕЛАНО В  
РОССИИ**

### Применение

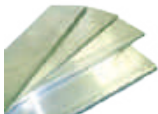



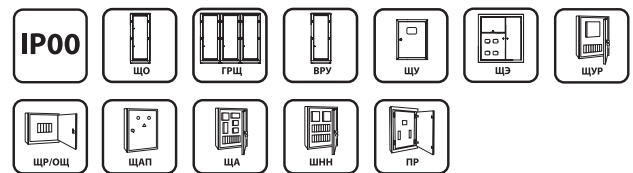
- Для изготовления шинных сборок, шинопроводов.
- В распределительных устройствах и т. д.

### Технические характеристики

Наименование параметра	Значение
Степень защиты	IP00

### Ассортимент

Шины алюминиевые					Шины медные																																																																																
	Типоразмер, мм	Площадь сечения, мм <sup>2</sup>	Масса 1 п/м, кг	Допустимый длительный ток для шин прямоугольного сечения, А		Типоразмер, мм	Площадь сечения, мм <sup>2</sup>	Масса 1 п/м, кг	Допустимый длительный ток для шин прямоугольного сечения, А																																																																												
<b>SQ0812-0214</b>	3x15	45	0,12	165	<b>SQ0811-0220</b>	3x15	45	0,41	210																																																																												
SQ0812-0014					SQ0811-0020					<b>SQ0812-0212</b>	3x20	60	0,17	215	<b>SQ0811-0210</b>	3x20	60	0,54	275	SQ0812-0012	SQ0811-0010	<b>SQ0812-0211</b>	3x25	75	0,20	265	<b>SQ0811-0209</b>	3x25	75	0,68	340	SQ0812-0011	SQ0811-0009	<b>SQ0812-0221</b>	3x30	90	0,25	318	<b>SQ0811-0215</b>	3x30	90	0,81	661	SQ0812-0021	SQ0811-0015	<b>SQ0812-0210</b>	4x20	80	0,27	335	<b>SQ0811-0217</b>	3x40	120	1,08	533	SQ0812-0010	SQ0811-0017	<b>SQ0812-0207</b>	4x30	120	0,35	365	<b>SQ0811-0221</b>	4x20	80	0,90	324	SQ0812-0007	SQ0811-0021	<b>SQ0812-0202</b>	4x40	160	0,43	480	<b>SQ0811-0230</b>	4x25	100	0,98	399	SQ0812-0002	SQ0811-0030	<b>SQ0812-0222</b>	5x25	125	0,34
<b>SQ0812-0212</b>	3x20	60	0,17	215	<b>SQ0811-0210</b>	3x20	60	0,54	275																																																																												
SQ0812-0012					SQ0811-0010					<b>SQ0812-0211</b>	3x25	75	0,20	265	<b>SQ0811-0209</b>	3x25	75	0,68	340	SQ0812-0011	SQ0811-0009	<b>SQ0812-0221</b>	3x30	90	0,25	318	<b>SQ0811-0215</b>	3x30	90	0,81	661	SQ0812-0021	SQ0811-0015	<b>SQ0812-0210</b>	4x20	80	0,27	335	<b>SQ0811-0217</b>	3x40	120	1,08	533	SQ0812-0010	SQ0811-0017	<b>SQ0812-0207</b>	4x30	120	0,35	365	<b>SQ0811-0221</b>	4x20	80	0,90	324	SQ0812-0007	SQ0811-0021	<b>SQ0812-0202</b>	4x40	160	0,43	480	<b>SQ0811-0230</b>	4x25	100	0,98	399	SQ0812-0002	SQ0811-0030	<b>SQ0812-0222</b>	5x25	125	0,34	350	<b>SQ0811-0202</b>	4x30	120	1,08	475	SQ0812-0022	SQ0811-0002				
<b>SQ0812-0211</b>	3x25	75	0,20	265	<b>SQ0811-0209</b>	3x25	75	0,68	340																																																																												
SQ0812-0011					SQ0811-0009					<b>SQ0812-0221</b>	3x30	90	0,25	318	<b>SQ0811-0215</b>	3x30	90	0,81	661	SQ0812-0021	SQ0811-0015	<b>SQ0812-0210</b>	4x20	80	0,27	335	<b>SQ0811-0217</b>	3x40	120	1,08	533	SQ0812-0010	SQ0811-0017	<b>SQ0812-0207</b>	4x30	120	0,35	365	<b>SQ0811-0221</b>	4x20	80	0,90	324	SQ0812-0007	SQ0811-0021	<b>SQ0812-0202</b>	4x40	160	0,43	480	<b>SQ0811-0230</b>	4x25	100	0,98	399	SQ0812-0002	SQ0811-0030	<b>SQ0812-0222</b>	5x25	125	0,34	350	<b>SQ0811-0202</b>	4x30	120	1,08	475	SQ0812-0022	SQ0811-0002																
<b>SQ0812-0221</b>	3x30	90	0,25	318	<b>SQ0811-0215</b>	3x30	90	0,81	661																																																																												
SQ0812-0021					SQ0811-0015					<b>SQ0812-0210</b>	4x20	80	0,27	335	<b>SQ0811-0217</b>	3x40	120	1,08	533	SQ0812-0010	SQ0811-0017	<b>SQ0812-0207</b>	4x30	120	0,35	365	<b>SQ0811-0221</b>	4x20	80	0,90	324	SQ0812-0007	SQ0811-0021	<b>SQ0812-0202</b>	4x40	160	0,43	480	<b>SQ0811-0230</b>	4x25	100	0,98	399	SQ0812-0002	SQ0811-0030	<b>SQ0812-0222</b>	5x25	125	0,34	350	<b>SQ0811-0202</b>	4x30	120	1,08	475	SQ0812-0022	SQ0811-0002																												
<b>SQ0812-0210</b>	4x20	80	0,27	335	<b>SQ0811-0217</b>	3x40	120	1,08	533																																																																												
SQ0812-0010					SQ0811-0017					<b>SQ0812-0207</b>	4x30	120	0,35	365	<b>SQ0811-0221</b>	4x20	80	0,90	324	SQ0812-0007	SQ0811-0021	<b>SQ0812-0202</b>	4x40	160	0,43	480	<b>SQ0811-0230</b>	4x25	100	0,98	399	SQ0812-0002	SQ0811-0030	<b>SQ0812-0222</b>	5x25	125	0,34	350	<b>SQ0811-0202</b>	4x30	120	1,08	475	SQ0812-0022	SQ0811-0002																																								
<b>SQ0812-0207</b>	4x30	120	0,35	365	<b>SQ0811-0221</b>	4x20	80	0,90	324																																																																												
SQ0812-0007					SQ0811-0021					<b>SQ0812-0202</b>	4x40	160	0,43	480	<b>SQ0811-0230</b>	4x25	100	0,98	399	SQ0812-0002	SQ0811-0030	<b>SQ0812-0222</b>	5x25	125	0,34	350	<b>SQ0811-0202</b>	4x30	120	1,08	475	SQ0812-0022	SQ0811-0002																																																				
<b>SQ0812-0202</b>	4x40	160	0,43	480	<b>SQ0811-0230</b>	4x25	100	0,98	399																																																																												
SQ0812-0002					SQ0811-0030					<b>SQ0812-0222</b>	5x25	125	0,34	350	<b>SQ0811-0202</b>	4x30	120	1,08	475	SQ0812-0022	SQ0811-0002																																																																
<b>SQ0812-0222</b>	5x25	125	0,34	350	<b>SQ0811-0202</b>	4x30	120	1,08	475																																																																												
SQ0812-0022					SQ0811-0002																																																																																



### Сертификат качества



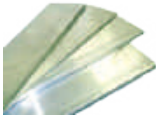

### Материалы

- Качественные марки АД31Т и М1Т.

### Преимущества

- Отличная электрическая проводимость.
- Высокие механические свойства и геометрия (размер, серповидность, скручивание).
- Допустимый длительный ток для шины от 165 до 2650 А.
- Отгрузка кратно 4 м.



Шины алюминиевые					Шины медные				
	Типоразмер, мм	Площадь сечения, мм <sup>2</sup>	Масса 1 п/м, кг	Допустимый длительный ток для шин прямоугольного сечения, А		Типоразмер, мм	Площадь сечения, мм <sup>2</sup>	Масса 1 п/м, кг	Допустимый длительный ток для шин прямоугольного сечения, А
<b>SQ0812-0203</b>	5x40	200	0,54	540	<b>SQ0811-0203</b>	4x40	160	1,44	625
SQ0812-0003					SQ0811-0003				
<b>SQ0812-0201</b>	5x50	250	0,68	665	<b>SQ0811-0205</b>	5x20	100	0,90	509
SQ0812-0001					SQ0811-0005				
<b>SQ0812-0219</b>	5x60	300	0,82	792	<b>SQ0811-0206</b>	5x25	125	1,13	519
SQ0812-0019					SQ0811-0006				
<b>SQ0812-0218</b>	6x30	180	0,50	454	<b>SQ0811-0207</b>	5x30	150	1,35	539
SQ0812-0018					SQ0811-0007				
<b>SQ0812-0217</b>	6x40	240	0,60	593	<b>SQ0811-0219</b>	5x40	200	1,80	700
SQ0812-0017					SQ0811-0019				
<b>SQ0812-0220</b>	6x50	300	0,80	740	<b>SQ0811-0218</b>	5x50	250	2,30	860
SQ0812-0020					SQ0811-0018				
<b>SQ0812-0204</b>	6x60	360	1,00	870	<b>SQ0811-0224</b>	6x50	300	2,70	955
SQ0812-0004					SQ0811-0024				
<b>SQ0812-0223</b>	6x80	480	1,30	1 320	<b>SQ0811-0228</b>	6x60	360	3,24	1 125
SQ0812-0023					SQ0811-0028				
<b>SQ0812-0206</b>	8x60	640	1,73	1 025	<b>SQ0811-0227</b>	8x80	640	5,76	1 690
SQ0812-0006					SQ0811-0027				
<b>SQ0812-0205</b>	8x80	640	1,73	1 320	<b>SQ0811-0208</b>	10x30	300	2,70	748
SQ0812-0005					SQ0811-0008				
<b>SQ0812-0215</b>	8x100	800	2,20	1 625	<b>SQ0811-0235</b>	10x50	500	4,50	1 185
SQ0812-0015					SQ0811-0035				
<b>SQ0812-0213</b>	10x60	600	1,60	1 115	<b>SQ0811-0236</b>	10x60	600	5,40	1 475
SQ0812-0013					SQ0811-0036				
<b>SQ0812-0216</b>	10x100	1 000	2,70	1 820	<b>SQ0811-0229</b>	10x80	800	7,20	1 900
SQ0812-0016					SQ0811-0029				
<b>SQ0812-0209</b>	10x120	1 200	3,24	2 070	<b>SQ0811-0226</b>	10x100	1 000	9,00	2 310
SQ0812-0009					SQ0811-0026				
					<b>SQ0811-0233</b>	10x120	1 200	10,80	2 650
					SQ0811-0033				

## ШИНЫ МЕДНЫЕ ГИБКИЕ ИЗОЛИРОВАННЫЕ СЕРИИ ШМГ



### Назначение

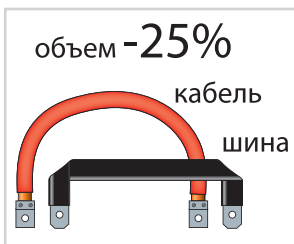
- Для распределения и передачи электроэнергии во всех типах низковольтных установок. Обеспечивает гибкость соединений и устойчивость их к коррозии.
- Могут использоваться в самых экстремальных температурных условиях от  $-25$  до  $+105$  °С.

### Конструкция



Шина медная гибкая состоит из нескольких полос электротехнической меди, покрытых ПВХ оболочкой с высоким электрическим сопротивлением.

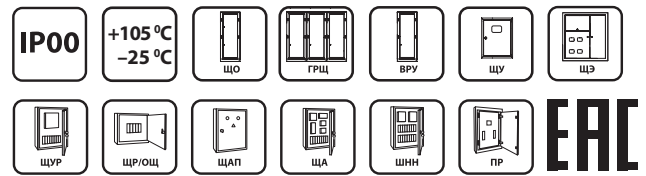
### Преимущества



Требуют меньше места для установки по сравнению с кабелями. Освобождается до 25% объема энергоустановки за счет гибкости шины.

### Технические характеристики

Наименование	Артикул	Номинальный ток (А) в зависимости от $\Delta T = T_2 - T_1$ , где $T_2$ - температура шины, $T_1$ - внутренняя температура в шкафу					
		$\Delta T$					
		70	60	50	40	30	20
Шина медная гибкая изолированная ШМГ 2х(15,5х0,8мм), 2м, TDM	SQ0841-0001	252	234	212	191	165	134
Шина медная гибкая изолированная ШМГ 2х(20х1мм), 2м, TDM	SQ0841-0002	326	300	275	246	214	174
Шина медная гибкая изолированная ШМГ 3х(20х1мм), 2м, TDM	SQ0841-0003	428	395	360	323	280	228
Шина медная гибкая изолированная ШМГ 5х(24х1мм), 2м, TDM	SQ0841-0004	608	563	514	460	398	325
Шина медная гибкая изолированная ШМГ 5х(32х1мм), 2м, TDM	SQ0841-0005	758	702	640	573	496	405
Шина медная гибкая изолированная ШМГ 6х(32х1мм), 2м, TDM	SQ0841-0006	846	783	715	640	555	452
Шина медная гибкая изолированная ШМГ 8х(32х1мм), 2м, TDM	SQ0841-0007	1018	943	860	770	667	544
Шина медная гибкая изолированная ШМГ 2х(24х1), 2м, TDM	SQ0841-0008	450	416	380	340	295	240
Шина медная гибкая изолированная ШМГ 3х(24х1), 2м, TDM	SQ0841-0009	490	453	413	370	320	261
Шина медная гибкая изолированная ШМГ 4х(24х1), 2м, TDM	SQ0841-0010	550	540	465	416	360	293
Шина медная гибкая изолированная ШМГ 2х(32х1), 2м, TDM	SQ0841-0011	480	445	406	363	315	257
Шина медная гибкая изолированная ШМГ 3х(32х1), 2м, TDM	SQ0841-0012	570	525	480	430	372	303
Шина медная гибкая изолированная ШМГ 4х(20х1), 2м, TDM	SQ0841-0013	476	440	402	360	312	254



### Сертификат ТР ТС



- Снижают длину соединения и количество проводников.
- Постоянная толщина изоляции по всей длине, в том числе в местах изгибов и переходов.
- До 60% меньше площадь сечения по сравнению с кабелями, рассчитанными на тот же ток.
- Изоляция позволяет располагать шины ближе друг к другу, чем при использовании традиционной неизолированной цельно-металлической ошинковки.
- Удобство установки шин больших сечений, благодаря их пластичности и легкости сгибания.
- Большие возможности изгиба «на ребро», по длине, в одной плоскости, а также возможность увеличения количества изгибов.
- Более эстетичный вид энергоустановки.
- Значительная экономия времени на формирование изгибов и переходов, ускорение процессов сборки и монтажа.
- Отсутствие необходимости установки клеммных зажимов и, соответственно, снижение затрат.
- Экономия времени и средств за счет прямого присоединения шин (без наконечников).
- Повышение электробезопасности и надежности (устойчивость к механическим и тепловым воздействиям).

Наименование	Артикул	Номинальный ток (А) в зависимости от $\Delta T = T_2 - T_1$ , где $T_2$ - температура шины, $T_1$ - внутренняя температура в шкафу					
		$\Delta T$					
		70	60	50	40	30	20
Шина медная гибкая изолированная ШМГ 4x(32x1), 2м, TDM	SQ0841-0014	648	600	548	490	425	346
Шина медная гибкая изолированная ШМГ 5x(20x1), 2м, TDM	SQ0841-0015	498	460	420	376	326	266
Шина медная гибкая изолированная ШМГ 10x(32x1), 2м, TDM	SQ0841-0016	1 230	1 140	1 040	930	805	656
Шина медная гибкая изолированная ШМГ 10x(50x1), 2м, TDM	SQ0841-0017	1 650	1 525	1 395	1 245	1 080	880
Шина медная гибкая изолированная ШМГ 10x(63x1), 2м, TDM	SQ0841-0018	1 895	1 755	1 600	1 435	1 240	1010
Шина медная гибкая изолированная ШМГ 10x(80x1), 2м, TDM	SQ0841-0019	2 100	1 945	1 775	1 585	1 375	1120
Шина медная гибкая изолированная ШМГ 10x(100x1), 2м, TDM	SQ0841-0020	2 350	2 170	1 985	1 775	1 535	1251
Шина медная гибкая изолированная ШМГ 10x(120x1), 2м, TDM	SQ0841-0021	2 755	2 550	2 330	2 070	1 792	1460
Шина медная гибкая изолированная ШМГ 12x(120x1), 2м, TDM	SQ0841-0022	2 869	2 654	2 427	2 159	1 868	1522

**Ассортимент**

Изображение	Наименование	Артикул	Длина, м
	Шина медная гибкая изолированная ШМГ 2x(15,5x0,8мм), 2м, TDM	SQ0828-0001	2
	Шина медная гибкая изолированная ШМГ 2x(20x1мм), 2м, TDM	SQ0828-0002	
	Шина медная гибкая изолированная ШМГ 3x(20x1мм), 2м, TDM	SQ0828-0003	
	Шина медная гибкая изолированная ШМГ 5x(24x1мм), 2м, TDM	SQ0828-0004	
	Шина медная гибкая изолированная ШМГ 5x(32x1мм), 2м, TDM	SQ0828-0005	
	Шина медная гибкая изолированная ШМГ 6x(32x1мм), 2м, TDM	SQ0828-0006	
	Шина медная гибкая изолированная ШМГ 8x(32x1мм), 2м, TDM	SQ0828-0007	
	<b>Шина медная гибкая изолированная ШМГ 2x(24x1), 2м, TDM</b>	SQ0841-0008	
	<b>Шина медная гибкая изолированная ШМГ 3x(24x1), 2м, TDM</b>	SQ0841-0009	
	<b>Шина медная гибкая изолированная ШМГ 4x(24x1), 2м, TDM</b>	SQ0841-0010	
	<b>Шина медная гибкая изолированная ШМГ 2x(32x1), 2м, TDM</b>	SQ0841-0011	
	<b>Шина медная гибкая изолированная ШМГ 3x(32x1), 2м, TDM</b>	SQ0841-0012	
	<b>Шина медная гибкая изолированная ШМГ 4x(20x1), 2м, TDM</b>	SQ0841-0013	
	<b>Шина медная гибкая изолированная ШМГ 4x(32x1), 2м, TDM</b>	SQ0841-0014	
	<b>Шина медная гибкая изолированная ШМГ 5x(20x1), 2м, TDM</b>	SQ0841-0015	
	<b>Шина медная гибкая изолированная ШМГ 10x(32x1), 2м, TDM</b>	SQ0841-0016	
	<b>Шина медная гибкая изолированная ШМГ 10x(50x1), 2м, TDM</b>	SQ0841-0017	
	<b>Шина медная гибкая изолированная ШМГ 10x(63x1), 2м, TDM</b>	SQ0841-0018	
	<b>Шина медная гибкая изолированная ШМГ 10x(80x1), 2м, TDM</b>	SQ0841-0019	
	<b>Шина медная гибкая изолированная ШМГ 10x(100x1), 2м, TDM</b>	SQ0841-0020	
	<b>Шина медная гибкая изолированная ШМГ 10x(120x1), 2м, TDM</b>	SQ0841-0021	
	<b>Шина медная гибкая изолированная ШМГ 12x(120x1), 2м, TDM</b>	SQ0841-0022	

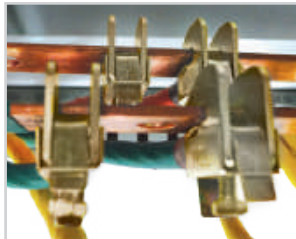
## ШИННЫЕ ТЕРМИНАЛЫ



## Назначение

- Для подключения круглых проводников различных сечений, а также гибких шин к плоским медным и алюминиевым шинам.

## Применение



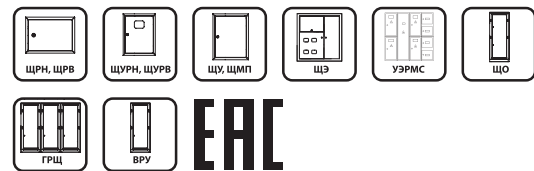
В шкафах, щитах, сборках.

## Материалы

- Оцинкованная сталь, устойчивая к коррозии и температурному воздействию.

## Ассортимент

Изображение	Наименование	Артикул	Диапазон толщины шины, мм	Диапазон сечений подключаемых проводников, мм <sup>2</sup>
Шинные терминалы для плоских шин до 5 мм				
	Шинный терминал 1-4 мм <sup>2</sup> для медной шины 5 мм TDM	SQ0826-0001	3-5	1-4
	Шинный терминал 2.5-16 мм <sup>2</sup> для медной шины 5 мм TDM	SQ0826-0003		2,5-16
	Шинный терминал 16-50 мм <sup>2</sup> для медной шины 5 мм TDM	SQ0826-0005		16-50
	Шинный терминал 35-70 мм <sup>2</sup> для медной шины 5 мм TDM	SQ0826-0007		35-70
	Шинный терминал 70-185 мм <sup>2</sup> для медной шины 5 мм TDM	SQ0826-0009		70-185
Шинные терминалы для плоских шин до 10 мм				
	Шинный терминал 1-4 мм <sup>2</sup> для медной шины 10 мм TDM	SQ0826-0002	8-10	1-4
	Шинный терминал 2.5-16 мм <sup>2</sup> для медной шины 10 мм TDM	SQ0826-0004		2,5-16
	Шинный терминал 16-50 мм <sup>2</sup> для медной шины 10 мм TDM	SQ0826-0006		16-50
	Шинный терминал 35-70 мм <sup>2</sup> для медной шины 10 мм TDM	SQ0826-0008		35-70
	Шинный терминал 70-185 мм <sup>2</sup> для медной шины 10 мм TDM	SQ0826-0010		70-185



## Сертификат ТР ТС



## Преимущества

- Экономичное и быстрое подключение проводников сечением от 1,5 до 185 мм<sup>2</sup> без сверления шин.



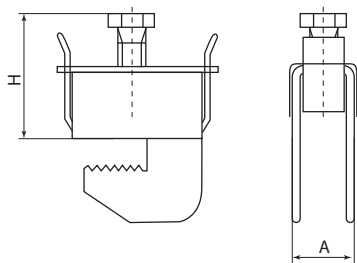
Единый шинный терминал для шин любой высоты.

**Упаковка**

Артикул	Групповая упаковка		Транспортная упаковка				
	Количество, шт.	Масса, кг	Количество, шт.	Масса, кг	Габаритные размеры, мм		
					Длина	Ширина	Высота
SQ0826-0001	10	0,19	800	15	410	250	240
SQ0826-0003		0,29	500	14,5			
SQ0826-0005		0,72	200	14,3			
SQ0826-0007		1,20	120	14,45			
SQ0826-0009		1,35	100	13,5			
SQ0826-0002		0,19	800	15			
SQ0826-0004		0,29	500	14,5			
SQ0826-0006		0,74	200	14,7			
SQ0826-0008		1,13	120	13,6			
SQ0826-0010		1,42	100	14,2			

4

**Габаритные размеры (мм)**



Артикул	А	Н	
		мин.	макс.
SQ0826-0001	11	17	23
SQ0826-0003	14	22	29
SQ0826-0005	18,5	26	39
SQ0826-0007	24,5	39	57
SQ0826-0009	30,5	44	66
SQ0826-0002	11	17	23
SQ0826-0004	14	22	29
SQ0826-0006	18,5	26	39
SQ0826-0008	24,5	39	57
SQ0826-0010	30,5	44	66

## РАСПРЕДЕЛИТЕЛЬНЫЕ БЛОКИ НА DIN-РЕЙКУ СЕРИИ РБ 1-ПОЛЮСНЫЕ



### Назначение

- Для создания упорядоченных систем распределения в электрощитах.
- Для структурированного подключения отводных линий.

### Применение

- Электрощиты.
- Промышленные установки.
- Объекты энергоснабжения.

### Материалы

- Корпуса блоков выполнены из не поддерживающего горение полиамида PA6.6.
- Контактная группа выполнена из луженой латуни.

### Преимущества



Большое количество точек подключения с возможностью использования проводников с наконечниками и без них, а также с возможностью визуальной проверки присоединения кабеля.



Наличие соединительных вырезов на боковых стенках блоков для объединения их в многополюсные конструкции.



### Сертификат ТР ТС



Создание упорядоченной распределительной структуры в шкафах и сборках.



Лицевая панель обеспечивает блоку степень защиты IP20 и предотвращает случайные прикосновения к токоведущей части блока.



Помимо крепления на DIN-рейку предусмотрена возможность крепления блока на поверхность (монтажные платы и т. д.).

### Технические характеристики

Наименование параметра	Значение
Степень защиты	IP20
Рабочая температура окружающей среды, °С	от -45 до 40
Среднее значение относительной влажности, не более	90%

### Ассортимент

Изображение	Наименование	Артикул	Номинальный ток, А	Номинальное напряжение, В	Максимальный (средне-квадратичный) кратковременный ток, кА	Номинальный выдерживаемый импульсный ток, кА	Сечение вводных контактов, мм <sup>2</sup>	Сечение выводных контактов, мм <sup>2</sup>
	Распределительный блок на DIN-рейку РБ-80 1П 80 А TDM	SQ0823-0001	80	660	3	22	1x16	4x6+2x16
	Распределительный блок на DIN-рейку РБ-125 1П 125 А TDM	SQ0823-0002	125		4,2	30	1x35+1x16	6x16

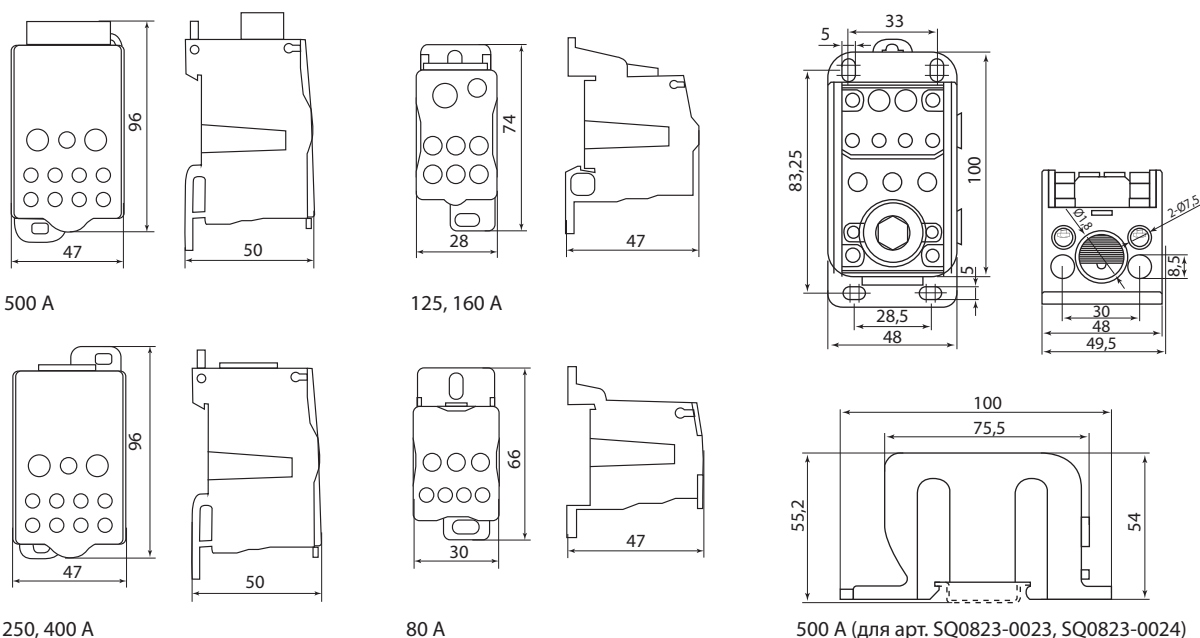
4

Изображение	Наименование	Артикул	Номинальный ток, А	Номинальное напряжение, В	Максимальный (средне-квadraticный) кратковременный ток, кА	Номинальный выдерживаемый импульсный ток, кА	Сечение вводных контактов, мм <sup>2</sup>	Сечение выводных контактов, мм <sup>2</sup>
	Распределительный блок на DIN-рейку РБ-160 1П 160 А TDM	SQ0823-0003	160	660	11,8	30	1x70+1x16	6x16
	Распределительный блок на DIN-рейку РБ-250 1П 250 А TDM	SQ0823-0004	250	1000	24,5	51	1x120	2x35+5x16+4x10
	Распределительный блок на DIN-рейку РБ-400 1П 400 А TDM	SQ0823-0005	400				1x185	
	Распределительный блок на DIN-рейку РБ-500 1П 500 А TDM	SQ0823-0006					плоская шина: высота 15–24 мм, ширина 3–8 мм	
	<b>Распределительный блок на DIN-рейку РБ-500С 1П 500А (1x185+4x10/3x35+8x16) TDM</b>	SQ0823-0023	500	660			1x185 и 4x10	3x35 и 8x16
	<b>Распределительный блок на DIN-рейку РБ-500F 1П 500А (1x150 или шина 1x8*24/3x35+6x16+4x10) TDM</b>	SQ0823-0024					1x150 или шина 6x0,8 на 15,5	3x35 и 6x16 и 4x10

Упаковка

Артикул	Групповая упаковка		Транспортная упаковка					
	Количество, шт.	Масса, кг	Количество, шт.	Масса, кг	Габаритные размеры, мм			
					Длина	Ширина	Высота	
SQ0823-0001	6	0,19	192	14,5	320	300	300	
SQ0823-0002		0,29	108	15,2				
SQ0823-0003		0,72		16				
SQ0823-0004		1,20	36	15,5				240
SQ0823-0005		1,35		15				220
SQ0823-0006		0,19		13,7				
SQ0823-0023	10	3,20	40	14	320	230	240	
SQ0823-0024								

Габаритные размеры (мм)



500 А

125, 160 А

250, 400 А

80 А

500 А (для арт. SQ0823-0023, SQ0823-0024)

## РАСПРЕДЕЛИТЕЛЬНЫЕ БЛОКИ НА DIN-РЕЙКУ СЕРИИ РБ 4-ПОЛЮСНЫЕ



### Назначение

- Для создания упорядоченных систем распределения в электрощитах.
- Для структурированного подключения отводных линий.

### Применение

- Электрощиты.
- Промышленные установки.
- Объекты энергоснабжения.



### Материалы

- Корпус блоков выполнен из не поддерживающего горение полиамида PA6.6.
- Токоведущие шины в блоках 160 А выполнены из латуни, в блоках 200, 250, 400 А – из меди 99,9%.

### Преимущества



Простая и надежная система крепления блоков на DIN-рейку. Возможность крепления блоков на монтажную плату.

### Ассортимент

Изображение	Наименование	Артикул	Способ монтажа	Номинальный ток, А	Номинальное напряжение, В	Количество вводов	
						Шин	Количество и сечение вводных контактов на каждую шину
	Распределительный блок на DIN-рейку РБ-160 4П 160 А (4 шины 2x9+2x8+7x7+1x12) TDM	SQ0823-0007	DIN-рейка или монтажная панель	160	660	4	2x65 мм <sup>2</sup> + 2x50 мм <sup>2</sup> + 7x40 мм <sup>2</sup> + 1x120 мм <sup>2</sup>
	Распределительный блок на DIN-рейку РБ-200 4П 200 А (4 шины 10xM6+1xM8) TDM	SQ0823-0008		200			10 вводов под болт М6 + 1 ввод под болт М8
Распределительный блок на DIN-рейку РБ-250 4П 250 А (4 шины 10xM6+1xM8) TDM	SQ0823-0009	250		10 вводов под болт М6 + 1 ввод под болт М8			
	Распределительный блок на DIN-рейку РБ-400 4П 400 А (4 шины 10xM6+1xM8) TDM	SQ0823-0010	монтажная панель	400			10 вводов под болт М6 + 1 ввод под болт М8



### Сертификат ТР ТС



Распределительные блоки комплектуются крышкой для защиты от случайного прикосновения человека к проводнику (для арт. SQ0823-0007).



Все блоки снабжены набором метизов для подключения проводников и защитным экраном для предотвращения случайных прикосновений персонала к токоведущим частям (для арт. SQ0823-0008 – SQ0823-0010).



Большое количество точек подключения при компактных размерах блока.

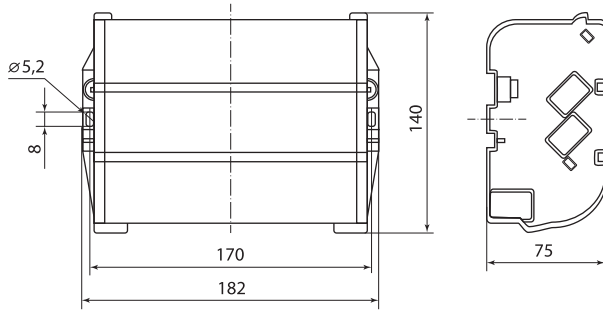


Упаковка

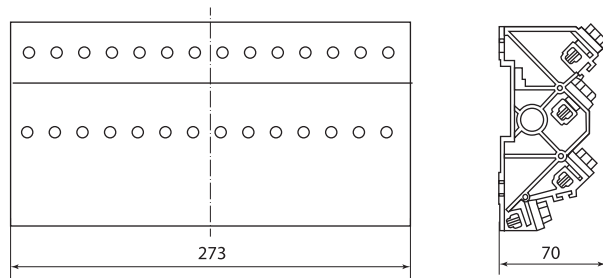
Артикул	Транспортная упаковка				
	Количество, шт.	Масса, кг	Габаритные размеры, мм		
			Длина	Ширина	Высота
SQ0823-0007	10	9	430	303	212
SQ0823-0008	5	12,3	470	375	320
SQ0823-0009		15,7			
SQ0823-0010		10			

4

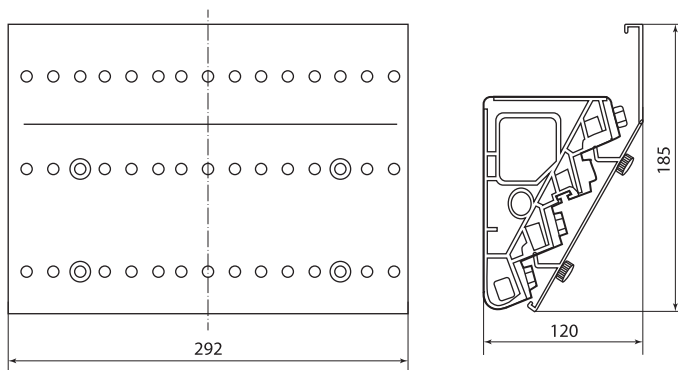
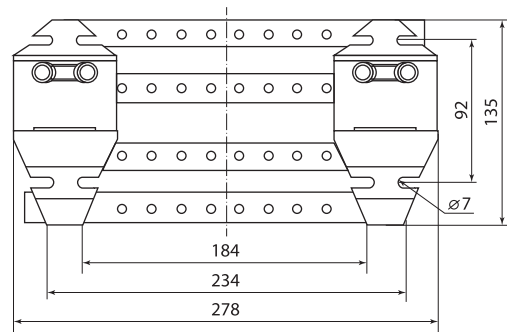
Габаритные размеры (мм)



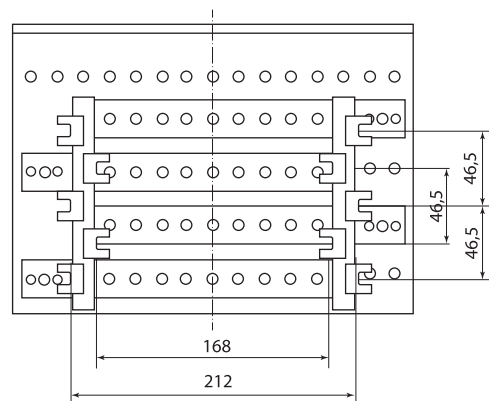
160 A



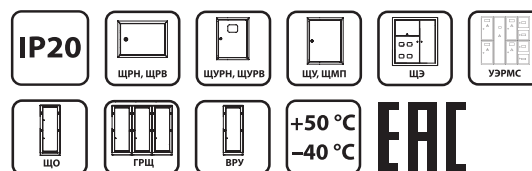
200 A, 250 A



400 A



## МОДУЛЬНЫЕ РАСПРЕДЕЛИТЕЛЬНЫЕ БЛОКИ СЕРИИ МРБ



### Сертификат TP TC



### Назначение

- Для создания компактных распределительных узлов на токи до 125 А в электрических шкафах и щитах с номинальным током 250–2500 А.

### Применение

- Шкафы и щиты, различные сборки.
- Промышленные предприятия.
- Сфера ЖКХ.

### Материалы

- Контактная группа шин изготовлена из латуни с содержанием меди не менее 57%.
- Прижимные винты изготовлены из оцинкованной стали.
- Материал изоляторов – пластик армированный стекловолокном.

### Технические характеристики

Наименование параметра	Значение
Степень защиты	IP20
Рабочая температура окружающей среды, °С	от –40 до +50
Среднее значение относительной влажности, не более	90%

### Конструкция

- Шины закреплены в корпусе, который имеет возможность крепления на DIN-рейку 35 мм.
- Каждая шина отдельно изолирована.
- Передний защитный экран обеспечивает защиту от прикосновений.

### Преимущества

- Возможность установки различными способами: на монтажную DIN-рейку 35 мм или на панель щита двумя винтами.
- Модульные распределительные блоки изготавливаются с двумя или четырьмя шинами, рассчитанными на токи до 125 А.

Артикул	Тип	Максимальный ток, А	Сечение подключаемых проводников, мм <sup>2</sup> (с наконечниками-гильзами NET)	Сечение подключаемых проводников, мм <sup>2</sup> (без наконечника)	Диаметр и количество отверстий, мм	Isc, пик кА	Модульная ширина, мм	
SQ0823-0011	2x7	100	1,5–6,0	1,5–6,0	∅5,3 x 5	18	3,8	
			6,0–16,0	6,0–16,0	∅7,5 x 2			
SQ0823-0012	2x15	125	1,5–6,0	2,5–6,0	∅5,3 x 11		7,5	
			6,0–16,0	10,0–25,0	∅7,5 x 2			
			10,0–16,0	10,0–35,0	∅9 x 2			
SQ0823-0013	4x7	100	1,5–6,0	2,5–6,0	∅5,3 x 5		18	3,8
			6,0–16,0	10,0–25,0	∅7,5 x 2			
SQ0823-0014	4x11	125	1,5–6,0	2,5–6,0	∅5,3 x 7			5,8
			6,0–16,0	10,0–25,0	∅7,5 x 2			
			10,0–16,0	10,0–35,0	∅9 x 2			
SQ0823-0015	4x15	125	1,5–6,0	2,5–6,0	∅5,3 x 11			7,5
			6,0–16,0	10,0–25,0	∅7,5 x 2			
			10,0–16,0	10,0–35,0	∅9 x 2			

Ассортимент

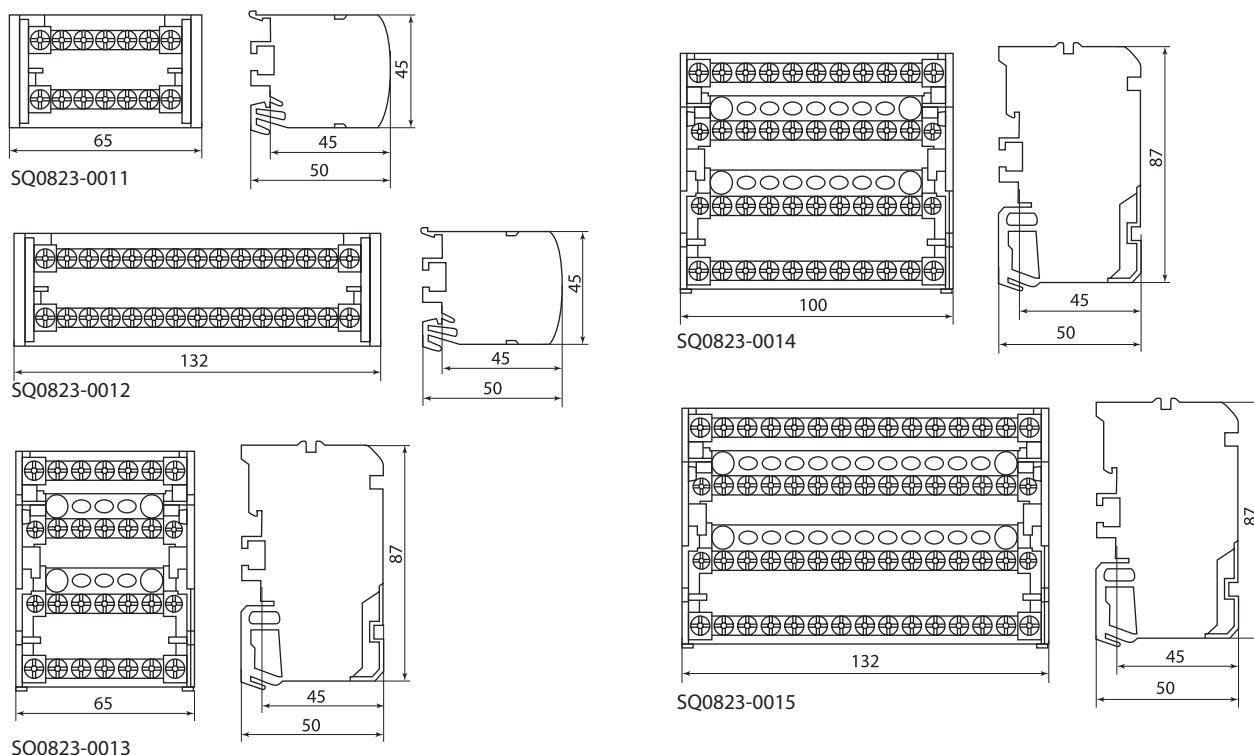
Изображение	Наименование	Артикул	Номинальное напряжение, В	Номинальный ток, А
	Модульный распределительный блок на DIN-рейку МРБ-100 2П 100 А 2x7 групп TDM	SQ0823-0011	500	100
	Модульный распределительный блок на DIN-рейку МРБ-125 2П 125 А 2x15 групп TDM	SQ0823-0012		125
	Модульный распределительный блок на DIN-рейку МРБ-100 4П 100 А 4x7 групп TDM	SQ0823-0013		100
	Модульный распределительный блок на DIN-рейку МРБ-125 4П 125 А 4x11 групп TDM	SQ0823-0014		125
	Модульный распределительный блок на DIN-рейку МРБ-125 4П 125 А 4x15 групп TDM	SQ0823-0015		

4

Упаковка

Артикул	Транспортная упаковка				
	Количество, шт.	Масса, кг	Габаритные размеры, мм		
			Длина	Ширина	Высота
SQ0823-0011	50	8,5	330	270	150
SQ0823-0012		15,0	320	290	160
SQ0823-0013	25	9,0	370	320	110
SQ0823-0014		12,0	480		
SQ0823-0015		13,0		330	150

Габаритные размеры (мм)



## БЛОКИ РАСПРЕДЕЛИТЕЛЬНЫЕ ПРОХОДНЫЕ СЕРИИ РБП



### Назначение

- Для выполнения ответвлений от магистральных линий медных и алюминиевых проводов напряжением до 660 В с предварительным снятием изоляции на месте установки без разрезания центрального проводника.

### Применение

- Шкафы, панели и сборки.
- Помещения с высокими требованиями безопасности – медицинские и образовательные учреждения.

### Материалы

- Защитная крышка и основание выполнены из высококачественного поликарбоната, устойчивого к воздействию широкого спектра температур.
- Монтажные скобы, DIN-рейка и винты выполнены из оцинкованной стали.

### Преимущества

- Компактные размеры.



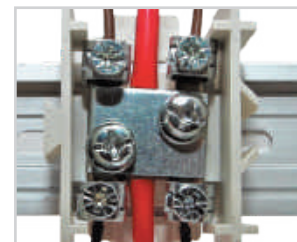
Наличие отверстия в защитном экране и боковой стенке для опломбировки РБП.



### Сертификат ТР ТС



Возможность установки как на DIN-рейку, так и на монтажную панель.



Обеспечивает подключение до четырех проводников, не нарушая целостности токоведущей жилы центрального проводника.



Возможность объединения блоков в группы для создания многополюсных комбинаций жилы центрального проводника.

### Технические характеристики

Наименование параметра	Значение	
	РБП 35	РБП 95
Номинальный ток $I_n$ , А	125 для центральной жилы 50 для отводных проводников	232 для центральной жилы 100 для отводных проводников
Номинальное напряжение изоляции $U_i$ , В	500	630
Сечение подключаемых проводников (медь/алюминий), мм <sup>2</sup>	4–35/4–35 для центральной жилы 1,5–6/1,5–6 для отводных проводников	16–95/16–70 для центральной жилы 6–16/6–16 для отводных проводников
Диапазон рабочих температур, °С	от –40 до +50	
Степень защиты (с защитной крышкой/без защитной крышки)	IP20/IP00	
Относительная влажность, не более	90%	
Момент затяжки, Нм	2 болта М6 – 5,9	2 болта М8 – 14,4
	4 болта М5 – 3,5	4 болта М5 – 3,5

**Ассортимент**

Изображение	Наименование	Артикул
	Распределительный блок проходной РБП 35 (1x35 – 4x6 мм <sup>2</sup> ) 125/50 А TDM	SQ0823-0101
	Распределительный блок проходной РБП 95 (1x95 – 4x16 мм <sup>2</sup> ) 232/100 А TDM	SQ0823-0102

4

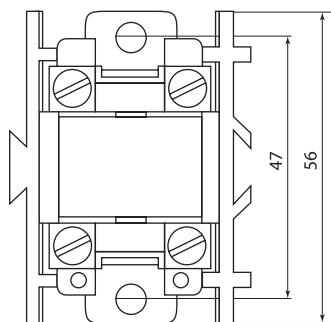
**Упаковка**

Артикул	Групповая упаковка		Транспортная упаковка				
	Количество, шт.	Масса, кг	Количество, шт.	Масса, кг	Габаритные размеры, мм		
					Длина	Ширина	Высота
SQ0823-0101	10	0,86	100	8,6	330	210	200
SQ0823-0102	8	1,7	80	16,6	460	260	235

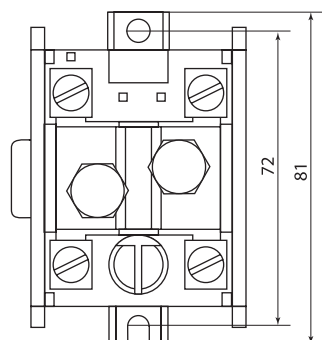
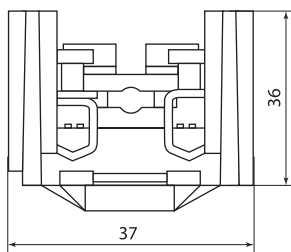
**Сравнительные таблицы аналогов по сериям**

TDM ELECTRIC	OEZ	ПОКОJ
РБП 35	SV 35	OBL 35/25-1
РБП 95	SVK 95	OBL 95/35-1

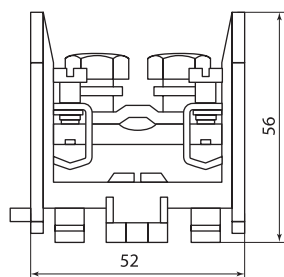
**Габаритные размеры (мм)**



SQ0823-0101



SQ0823-0102



## КОРОБКИ ИСПЫТАТЕЛЬНЫЕ ПЕРЕХОДНЫЕ СЕРИИ ИКП

**Назначение**

- Для подключения трехфазных индукционных и электронных счетчиков.
- Обеспечивает:
  - закорачивание (шунтирование) вторичных цепей измерительных трансформаторов тока, отключение цепей счетчика и цепей напряжения в каждой фазе счетчиков при их замене или проверке,
  - включение образцового счетчика для поверки без отключения нагрузки потребления.

**Применение**

- Шкафы различного назначения, щиты и сборки, укомплектованные трехфазными счетчиками электрической энергии.
- Согласно главе 1.5, п.15.23 ПУЭ, цепи учета электрической энергии необходимо выводить на специальные зажимы или испытательные коробки (клеммники).

**Конструкция**

- Основание с группами контактов (зажимов), к которым подключаются цепи напряжения (0, А, В, С) и тока (1 – 7).
- Защитная крышка, фиксируемая винтом, с возможностью опломбировки.

**Технические характеристики**

Наименование параметра		Значение
Номинальный ток, А	для зажимов цепей напряжения	5
	для зажимов цепей тока	25
Номинальное напряжение, В		400
Степень защиты коробки по ГОСТ 14254-96		IP30
Условия эксплуатации	рабочая температура окружающей среды, °С	от -40 до +60
	относительная влажность воздуха при 35 °С, не более:	98%



EAC

**Сертификат ТР ТС**

4

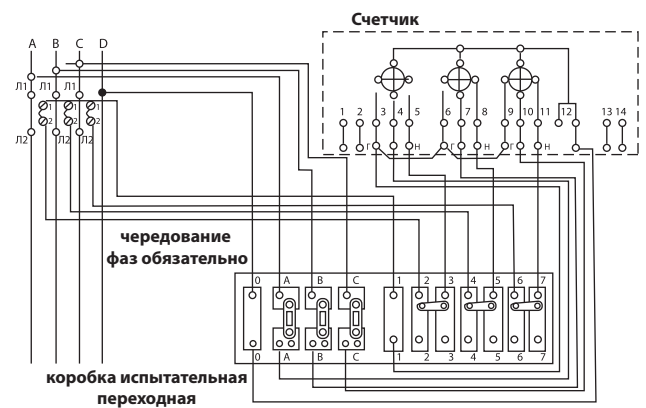


Схема подключения коробки переходной испытательной к трехфазной сети и трехфазным счетчикам с трансформаторным включением фазных токовых цепей.

**Материалы**

- Контактная группа изготовлена из оцинкованной стали или латуни, что позволяет применять как медные, так и алюминиевые проводники.
- Корпус изготовлен из термостойкого пластика – материала, стойкого к высоким (до 300°) температурам, обладающего высокой механической и коррозионной устойчивостью, отличными электроизоляционными свойствами, не подверженного воздействию агрессивных сред.
- Винты изготовлены из оцинкованной стали.

**Ассортимент**

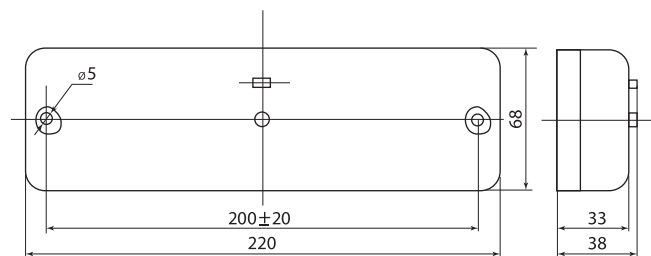
Изображение	Наименование	Артикул
	Коробка испытательная переходная ИКП (аналог ИК, ИКК, сталь) TDM	SQ0836-0003
	Коробка испытательная переходная ИКП (аналог ИК, ИКК, латунь) TDM	SQ0836-0005
	Коробка испытательная переходная ИКП (аналог ИК, ИКК, сталь) с прозр. крышкой TDM	SQ0836-0004
	Коробка испытательная переходная ИКП (аналог ИК, ИКК, латунь) с прозр. крышкой TDM	SQ0836-0006

4

**Упаковка**

Артикул	Групповая упаковка		Транспортная упаковка				
	Количество, шт.	Масса, кг	Количество, шт.	Масса, кг	Габаритные размеры, мм		
					Длина	Ширина	Высота
SQ0836-0003	4	2,1	40	14,5	380	300	330
SQ0836-0004							
SQ0836-0005							
SQ0836-0006							

**Габаритные размеры (мм)**



## СЖИМЫ ОТВЕТВИТЕЛЬНЫЕ



## Назначение

- Для выполнения ответвлений от магистральных линий медных и алюминиевых проводов напряжением до 660 В с предварительным снятием изоляции на месте установки без разрезания проводника.

## Применение

- В электрощитах (распределительных щитах, межэтажных щитах многоквартирных домов).
- В промышленных установках.
- На объектах электроснабжения.

## Конструкция

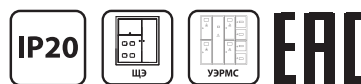
- Разборный корпус, соединяемый:
  - пружинным стальным кольцом для У731-734 и У739,
  - пластиковым кольцом-гайкой для У859,
  - при помощи защелок на корпусе для У870-872.
- Сжим, состоящий из профилированных под типоразмер кабеля плашек, соединенных винтами.

## Технические характеристики

Наименование параметра	Значение
Степень защиты по ГОСТ 14254-96	IP20
Климатическое исполнение	У3

## Ассортимент для строительно-монтажных организаций

Изображение	Наименование	Артикул	Сечение магистрального проводника, мм <sup>2</sup>	Сечение отводного проводника, мм <sup>2</sup>	Степень защиты
	Сжим ответвительный У-731М (4-10 : 1,5-10 мм <sup>2</sup> ) IP20 TDM	SQ0831-0001	4-10	1,5-10	IP20
	Сжим ответвительный У-733М (16-35 : 1,5-10 мм <sup>2</sup> ) IP20 TDM	SQ0831-0002	16-35		
	Сжим ответвительный У-734М (16-35 : 16-25 мм <sup>2</sup> ) IP20 TDM	SQ0831-0003		16-25	
	Сжим ответвительный У-739М (4-10 : 1,5-2,5 мм <sup>2</sup> ) IP20 TDM	SQ0831-0004	4-10	1,5-2,5	
	Сжим ответвительный У-859М (50-70 : 4-35 мм <sup>2</sup> ) IP20 TDM	SQ0831-0005	50-70	4-35	
	Сжим ответвительный У-870М (95-150 : 16-50 мм <sup>2</sup> ) IP20 TDM	SQ0831-0006	95-150	16-50	
	Сжим ответвительный У-871М (95-150 : 50-95 мм <sup>2</sup> ) IP20 TDM	SQ0831-0007		50-95	
	Сжим ответвительный У-872М (95-150 : 95-120 мм <sup>2</sup> ) IP20 TDM	SQ0831-0008		95-120	



## Сертификат ТР ТС



## Материалы

- Корпус выполнен из негорючего ПВХ.
- Контактная группа выполнена из анодированной стали.

## Преимущества

- Возможность использования как с алюминиевыми, так и с медными проводами и их комбинациями.
- Подключение проводника без нарушения целостности токоведущей жилы.
- Возможность многократного использования.
- Самое экономичное решение для создания отводов от магистрального проводника.





Ассортимент для розничной торговли

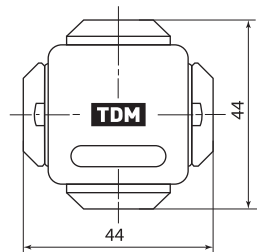
Изображение	Наименование	Артикул	Сечение магистрального проводника, мм <sup>2</sup>	Сечение отводного проводника, мм <sup>2</sup>	Степень защиты
	Сжим ответвительный У-731М (4-10 : 1,5-10 мм <sup>2</sup> ) IP20 инд. стикер TDM	SQ0831-0101	04-10	1,5-10	IP20
	Сжим ответвительный У-733М (16-35 : 1,5-10 мм <sup>2</sup> ) IP20 инд. стикер TDM	SQ0831-0102	16-35		
	Сжим ответвительный У-734М (16-35 : 16-25 мм <sup>2</sup> ) IP20 инд. стикер TDM	SQ0831-0103		16-25	
	Сжим ответвительный У-739М (4-10 : 1,5-2,5 мм <sup>2</sup> ) IP20 инд. стикер TDM	SQ0831-0104	04-10	1,5-2,5	

4

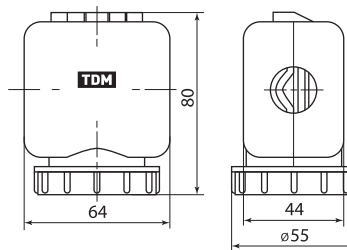
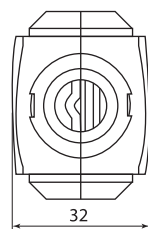
Упаковка

Артикул	Групповая упаковка		Транспортная упаковка				
	Количество, шт.	Масса, кг	Количество, шт.	Масса, кг	Габаритные размеры, мм		
					Длина	Ширина	Высота
SQ0831-0001	12	0,5	360	14	460	290	220
SQ0831-0002							
SQ0831-0003							
SQ0831-0004							
SQ0831-0005	6	1,1	72	13,2	330	290	220
SQ0831-0006	4	1,75	32	14	430		
SQ0831-0007							
SQ0831-0008							
SQ0831-0101							
SQ0831-0102	12	0,5	360	14	460		
SQ0831-0103							
SQ0831-0104							

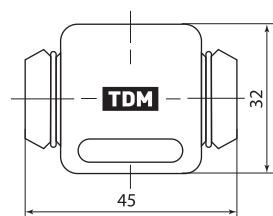
Габаритные размеры (мм)



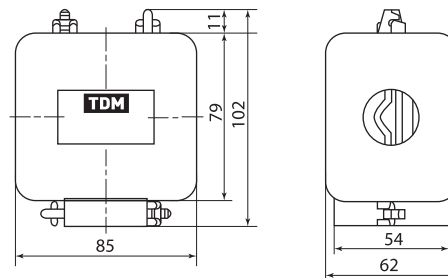
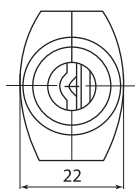
SQ0831-0001 — SQ0831-0003  
SQ0831-0101 — SQ0831-0103



SQ0831-0005



SQ0831-0004  
SQ0831-0104



SQ0831-0006 — SQ0831-0008

МАРКЕРЫ НАБОРНЫЕ СЕРИИ МН



Отказное письмо



Применение



- Электрощиты.
- Промышленные установки.
- Объекты электроснабжения.

Назначение

- Для маркировки кабеля в распределительных щитах, местах подключения и т. д.

Материалы

- Изготовлены из негорючего полиамида (РА66), устойчивого к температурным воздействиям и действию агрессивных сред (масла, смазочные материалы и т. д.).

Преимущества

- Открытый профиль маркера позволяет производить установку на уже подключенные провода.
- Боковые штифты позволяют создавать ровные группы маркеров на кабеле.
- Быстрое и надежное крепление.
- Международная система цветовой кодировки.

Ассортимент

Изображение	Символ и цвет	Сечение маркера (кабеля), мм <sup>2</sup>				
		0,5	1,5	2,5	4	6
		Диаметр кабеля, мм				
		2,6-3	3-3,7	3,9-4,3	4-6	6-10
		Количество маркеров в индивидуальной упаковке, шт.				
		200	150	100		
	0		SQ0534-0001	SQ0534-0016	SQ0534-0031	SQ0534-0046
	1		SQ0534-0002	SQ0534-0017	SQ0534-0032	SQ0534-0047
	2		SQ0534-0003	SQ0534-0018	SQ0534-0033	SQ0534-0048
	3		SQ0534-0004	SQ0534-0019	SQ0534-0034	SQ0534-0049
	4		SQ0534-0005	SQ0534-0020	SQ0534-0035	SQ0534-0050
	5		SQ0534-0006	SQ0534-0021	SQ0534-0036	SQ0534-0051
	6		SQ0534-0007	SQ0534-0022	SQ0534-0037	SQ0534-0052
	7		SQ0534-0008	SQ0534-0023	SQ0534-0038	SQ0534-0053
	8		SQ0534-0009	SQ0534-0024	SQ0534-0039	SQ0534-0054
	9		SQ0534-0010	SQ0534-0025	SQ0534-0040	SQ0534-0055
	N		SQ0534-0011	SQ0534-0026	SQ0534-0041	SQ0534-0056
	L		SQ0534-0012	SQ0534-0027	SQ0534-0042	SQ0534-0057
	A		SQ0534-0013	SQ0534-0028	SQ0534-0043	SQ0534-0058
	B		SQ0534-0014	SQ0534-0029	SQ0534-0044	SQ0534-0059
	C		SQ0534-0015	SQ0534-0030	SQ0534-0045	SQ0534-0060
			SQ0534-0061	SQ0534-0062	SQ0534-0063	SQ0534-0064
	Набор маркеров «0»-«9» (10 цифр)	<b>SQ0534-0065</b>				

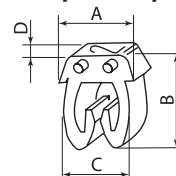
Упаковка

Сечение маркера (кабеля), мм <sup>2</sup>	Групповая упаковка	Транспортная упаковка					
		Количество, шт.	Количество, шт.	Масса, кг	Габаритные размеры, мм		
					Длина	Ширина	Высота
0,5		10	120	6,5	430	330	165
1,5							
2,5							
4							
6							

Технические характеристики

Наименование параметра	Значение
Рабочая температура, °C	от -30 до +70
Материал	РА66

Габаритные размеры



Сечение маркера (кабеля), мм <sup>2</sup>	Размер, мм			
	A	B	C	D
0,5	4,3	6	4,5	3
1,5	5	6,4	4,3	
2,5	5,6	7,6	4,9	
4	8	9,6	7,1	
6	9,7	12	9,5	

МАРКЕРЫ НАБОРНЫЕ СЕРИИ МК



Отказное письмо



4

Назначение

- Маркировка кабеля в распределительных щитах, местах подключения и прочих соединений.

Материалы



Изготовлены из эластичного негорючего поливинилхлорида, устойчивого к маслам и смазочным материалам.

Применение

- Вводно-распределительные устройства.
- Объекты электроснабжения.
- Прочие электроциты.

Преимущества

- Возможность использования одного и того же маркера для маркировки проводов различного сечения.
- Быстрое и надежное крепление.
- Широкий диапазон рабочих температур от -40 до +85 °С.

Технические характеристики

Наименование параметра	Значение
Цвет	желтый
Маркировка	от 0 до 9, N, A, B, C
Сечение, мм <sup>2</sup>	1,5; 2,5; 4; 6
Форма сечения	круглая
Впитывание воды, %	2–2,5
Температура плавления, °С	+255
Диапазон рабочих температур, °С	от -40 до +85

Ассортимент

Изображение	Наименование	Артикул
	Маркер МК0 - 1,5мм символ "0" 1000шт/ролл TDM	SQ0511-0001
	Маркер МК0 - 1,5мм символ "1" 1000шт/ролл TDM	SQ0511-0002
	Маркер МК0 - 1,5мм символ "2" 1000шт/ролл TDM	SQ0511-0003
	Маркер МК0 - 1,5мм символ "3" 1000шт/ролл TDM	SQ0511-0004
	Маркер МК0 - 1,5мм символ "4" 1000шт/ролл TDM	SQ0511-0005
	Маркер МК0 - 1,5мм символ "5" 1000шт/ролл TDM	SQ0511-0006
	Маркер МК0 - 1,5мм символ "6" 1000шт/ролл TDM	SQ0511-0007
	Маркер МК0 - 1,5мм символ "7" 1000шт/ролл TDM	SQ0511-0008
	Маркер МК0 - 1,5мм символ "8" 1000шт/ролл TDM	SQ0511-0009
	Маркер МК0 - 1,5мм символ "9" 1000шт/ролл TDM	SQ0511-0010
	Маркер МК0 - 1,5мм символ "N" 1000шт/ролл TDM	SQ0511-0011
	Маркер МК0 - 1,5мм символ "A" 1000шт/ролл TDM	SQ0511-0012
	Маркер МК0 - 1,5мм символ "B" 1000шт/ролл TDM	SQ0511-0013
	Маркер МК0 - 1,5мм символ "C" 1000шт/ролл TDM	SQ0511-0014
	Маркер МК1 - 2,5мм символ "0" 1000шт/ролл TDM	SQ0511-0015
	Маркер МК1 - 2,5мм символ "1" 1000шт/ролл TDM	SQ0511-0016
	Маркер МК1 - 2,5мм символ "2" 1000шт/ролл TDM	SQ0511-0017
	Маркер МК1 - 2,5мм символ "3" 1000шт/ролл TDM	SQ0511-0018
	Маркер МК1 - 2,5мм символ "4" 1000шт/ролл TDM	SQ0511-0019
	Маркер МК1 - 2,5мм символ "5" 1000шт/ролл TDM	SQ0511-0020
	Маркер МК1 - 2,5мм символ "6" 1000шт/ролл TDM	SQ0511-0021

Изображение	Наименование	Артикул
	Маркер МК1 - 2,5мм символ "7" 1000шт/ролл TDM	SQ0511-0022
	Маркер МК1 - 2,5мм символ "8" 1000шт/ролл TDM	SQ0511-0023
	Маркер МК1 - 2,5мм символ "9" 1000шт/ролл TDM	SQ0511-0024
	Маркер МК1 - 2,5мм символ "N" 1000шт/ролл TDM	SQ0511-0025
	Маркер МК1 - 2,5мм символ "A" 1000шт/ролл TDM	SQ0511-0026
	Маркер МК1 - 2,5мм символ "B" 1000шт/ролл TDM	SQ0511-0027
	Маркер МК1 - 2,5мм символ "C" 1000шт/ролл TDM	SQ0511-0028
	Маркер МК2 - 4мм символ "0" 500шт/ролл TDM	SQ0511-0029
	Маркер МК2 - 4мм символ "1" 500шт/ролл TDM	SQ0511-0030
	Маркер МК2 - 4мм символ "2" 500шт/ролл TDM	SQ0511-0031
	Маркер МК2 - 4мм символ "3" 500шт/ролл TDM	SQ0511-0032
	Маркер МК2 - 4мм символ "4" 500шт/ролл TDM	SQ0511-0033
	Маркер МК2 - 4мм символ "5" 500шт/ролл TDM	SQ0511-0034
	Маркер МК2 - 4мм символ "6" 500шт/ролл TDM	SQ0511-0035
	Маркер МК2 - 4мм символ "7" 500шт/ролл TDM	SQ0511-0036
	Маркер МК2 - 4мм символ "8" 500шт/ролл TDM	SQ0511-0037
	Маркер МК2 - 4мм символ "9" 500шт/ролл TDM	SQ0511-0064
	Маркер МК2 - 4мм символ "A" 500шт/ролл TDM	SQ0511-0065
	Маркер МК2 - 4мм символ "C" 500шт/ролл TDM	SQ0511-0066
	Маркер МК2 - 4мм символ "N" 500шт/ролл TDM	SQ0511-0038
	Маркер МК2 - 4мм символ "B" 500шт/ролл TDM	SQ0511-0039
	Маркер МК3 - 10мм символ "0" 180шт/ролл TDM	SQ0511-0040
	Маркер МК3 - 10мм символ "1" 180шт/ролл TDM	SQ0511-0041
	Маркер МК3 - 10мм символ "2" 180шт/ролл TDM	SQ0511-0042
	Маркер МК3 - 10мм символ "3" 180шт/ролл TDM	SQ0511-0043
	Маркер МК3 - 10мм символ "4" 180шт/ролл TDM	SQ0511-0044
	Маркер МК3 - 10мм символ "5" 180шт/ролл TDM	SQ0511-0045
	Маркер МК3 - 10мм символ "6" 180шт/ролл TDM	SQ0511-0067
	Маркер МК3 - 10мм символ "7" 180шт/ролл TDM	SQ0511-0068
	Маркер МК3 - 10мм символ "8" 180шт/ролл TDM	SQ0511-0069
	Маркер МК3 - 10мм символ "9" 180шт/ролл TDM	SQ0511-0070
	Маркер МК3 - 10мм символ "N" 180шт/ролл TDM	SQ0511-0046
	Маркер МК3 - 10мм символ "A" 180шт/ролл TDM	SQ0511-0047
	Маркер МК3 - 10мм символ "B" 180шт/ролл TDM	SQ0511-0048
	Маркер МК3 - 10мм символ "C" 180шт/ролл TDM	SQ0511-0049
	Маркер МК3 - 6мм символ "0" 350шт/ролл TDM	SQ0511-0050
	Маркер МК3 - 6мм символ "1" 350шт/ролл TDM	SQ0511-0051
	Маркер МК3 - 6мм символ "2" 350шт/ролл TDM	SQ0511-0052
	Маркер МК3 - 6мм символ "3" 350шт/ролл TDM	SQ0511-0053
	Маркер МК3 - 6мм символ "4" 350шт/ролл TDM	SQ0511-0054
	Маркер МК3 - 6мм символ "5" 350шт/ролл TDM	SQ0511-0055
	Маркер МК3 - 6мм символ "6" 350шт/ролл TDM	SQ0511-0056
	Маркер МК3 - 6мм символ "7" 350шт/ролл TDM	SQ0511-0057
Маркер МК3 - 6мм символ "8" 350шт/ролл TDM	SQ0511-0058	
Маркер МК3 - 6мм символ "9" 350шт/ролл TDM	SQ0511-0059	
Маркер МК3 - 6мм символ "N" 350шт/ролл TDM	SQ0511-0060	
Маркер МК3 - 6мм символ "A" 350шт/ролл TDM	SQ0511-0061	
Маркер МК3 - 6мм символ "B" 350шт/ролл TDM	SQ0511-0062	
Маркер МК3 - 6мм символ "C" 350шт/ролл TDM	SQ0511-0063	

### Упаковка

Сечение маркера (кабеля), мм <sup>2</sup>	Групповая упаковка	Транспортная упаковка				
		Количество, шт.	Количество, шт.	Масса, кг	Габаритные размеры, мм	
	Длина				Ширина	Высота
1,5	100	15	520	220	340	165
2,5						
4						
10						
6						

**ЛЕНТЫ СПИРАЛЬНЫЕ МОНТАЖНЫЕ ПЛАСТИКОВЫЕ СЕРИИ ЛСМ**

4



**Назначение**



Для объединения электрических проводов и кабелей в жгуты (спираль позволяет быстро и надежно объединить проводку внутри кабельных каналов, металлических лотков и распределительных шкафов).

- Для разводки и защиты проводов от трения и механических повреждений.

**Материалы**

- Полиэтилен высокого давления с добавлением компонентов, препятствующих горению.

**Ассортимент**

Изображение	Наименование	Артикул	Внутренний диаметр, мм	Внешний диаметр, мм	Диаметр пучка проводов, не более мм	Базовая единица	Кратность транспортной упаковки
	Лента спиральная монтажная пластиковая ЛСМ-06 (10м/упак) TDM	SQ0525-0001	5	6	50	упаковка (10 м)	160
	Лента спиральная монтажная пластиковая ЛСМ-08 (10м/упак) TDM	SQ0525-0002	6	8	60		100
	Лента спиральная монтажная пластиковая ЛСМ-10 (10м/упак) TDM	SQ0525-0003	7,5	10	65		60
	Лента спиральная монтажная пластиковая ЛСМ-12 (10м/упак) TDM	SQ0525-0004	9	12	75		40
	Лента спиральная монтажная пластиковая ЛСМ-15 (10м/упак) TDM	SQ0525-0005	12	15	100		30
	Лента спиральная монтажная пластиковая ЛСМ-19 (10м/упак) TDM	SQ0525-0006	15	19	130		20
	Лента спиральная монтажная пластиковая ЛСМ-24 (10м/упак) TDM	SQ0525-0007	20	24			

**Упаковка**

Артикул	Групповая упаковка		Транспортная упаковка				
	Количество, шт.	Масса, кг	Количество, шт.	Масса, кг	Габаритные размеры, мм		
					Длина	Ширина	Высота
SQ0525-0001	100	9,98	100	10,8	380	540	370
SQ0525-0002	80	11,00	80	11,8		530	360
SQ0525-0003	50	9,36	50	10,2		540	
SQ0525-0004	40	9,56	40	10,4			
SQ0525-0005	25	8,36	25	9,2	530	350	400
SQ0525-0006	15	7,20	15	8,0	360	540	370
SQ0525-0007	8	6,70	8	7,5			

**Отказное письмо**



**Преимущества**

- Использование спиральной ленты позволяет стягивать пучки проводов, упорядочивая их размещение в шкафах и сборках.



На пакет наклеен яркий фирменный стикер со штрихкодом.

## ЗАГЛУШКИ ДЛЯ ВЫРЕЗОВ В ШКАФАХ



## Отказное письмо



## Назначение

- Для закрытия неиспользуемых технологических вырезов в фальшпанелях.

## Применение

- При сборке НКУ различного назначения.

## Материалы

- АБС-пластик.

## Ассортимент

Изображение	Наименование	Цвет	Артикул
	Заглушка 12 модулей DIN серая (RAL 7035) TDM	серый	SQ0827-0002
	Заглушка 12 модулей DIN белая (RAL 9003) TDM	белый	SQ0827-0003

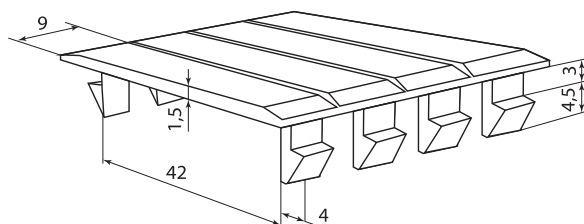
## Преимущества

- На поверхности заглушки имеются специальные насечки, позволяющие вручную разделять заглушку на частикратно  $\frac{1}{2}$  модуля.
- Специальные фиксаторы позволяют надежно закреплять заглушку на фальшпанели и без труда извлекать ее.
- Удобство и простота в работе.

## Упаковка

Артикул	Групповая упаковка		Транспортная упаковка				
	Количество, шт.	Масса, кг	Количество, шт.	Масса, кг	Габаритные размеры, мм		
					Длина	Ширина	Высота
SQ0827-0002	10	0,25	500	8,2	400	300	300
SQ0827-0003							

## Габаритные размеры (мм)



ЗАЖИМЫ КАБЕЛЬНЫЕ ДЛЯ С-ПРОФИЛЯ

IP00 +70°C -40°C гарантия 5 лет

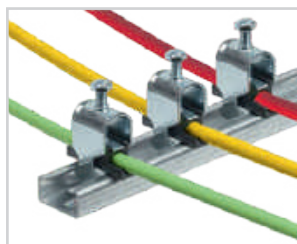
4



Отказное письмо



Назначение



Зажимы кабельные предназначены для горизонтальной и вертикальной прокладки кабеля на С-профиль, а также для фиксации кабеля, вводимого в электротехнический шкаф.

Конструкция



В корпус зажима ввернут винт, к которому прикреплена фиксирующая пластина. При повороте винта пластина давит на кабель и прижимает его к противоположному упору. Ножка зажима введена в пазы С-профиля. При фиксации кабеля, также происходит крепление зажима по месту монтажа.

Применение

- ЖКХ.
- СМО.
- Сборщики щитового оборудования.

Материалы

- Зажимы выполнены из оцинкованной стали, с установленным пластиковым держателем.

Преимущества

- Благодаря пластиковой вкладке не происходит повреждение изоляции при фиксации кабеля.
- Конструкция зажима позволяет легко регулировать его местоположение на профиле.

Комплектация

- Зажим кабельный для С-профиля.

Технические характеристики

Наименование параметра	Значение							
Диаметр кабеля, мм	6-14	12-18	18-22	22-30	30-38	38-42	42-50	50-64
Номинальное напряжение, В	230/400							
Номинальное напряжение изоляции В	400							
Момент затяжки болта не более, Н*м	5						12	
Степень защиты	IP00							
Диапазон рабочих температур, 0С	от -60 до +40							
Вид климатического исполнения по ГОСТ15150	УХЛ3							
Способ установки	С-профиль (установочный зазор не более 16 мм)							
Срок службы, лет	25							

Ассортимент

Изображение	Наименование	Артикул
	Зажим кабельный для С-профиля, диаметр кабеля 6-12 мм TDM	SQ0804-0040
	Зажим кабельный для С-профиля, диаметр кабеля 12-18 мм TDM	SQ0804-0041
	Зажим кабельный для С-профиля, диаметр кабеля 18-22 мм TDM	SQ0804-0042
	Зажим кабельный для С-профиля, диаметр кабеля 22-30 мм TDM	SQ0804-0043
	Зажим кабельный для С-профиля, диаметр кабеля 30-38 мм TDM	SQ0804-0044
	Зажим кабельный для С-профиля, диаметр кабеля 38-42 мм TDM	SQ0804-0045
	Зажим кабельный для С-профиля, диаметр кабеля 42-50 мм TDM	SQ0804-0046
	Зажим кабельный для С-профиля, диаметр кабеля 50-64 мм TDM	SQ0804-0047

## Упаковка

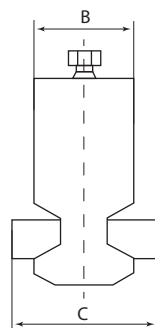
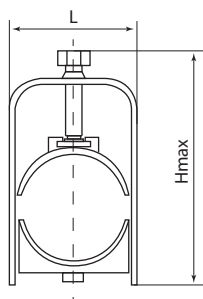
Артикул	Групповая упаковка		Транспортная упаковка				
	Количество, шт.	Масса, кг	Количество, шт.	Масса, кг	Габаритные размеры, мм		
					Длина	Ширина	Высота
SQ0804-0040	5	0,26	50	2,6	550	400	300
SQ0804-0041		0,27		2,7			
SQ0804-0042		0,29		2,9			
SQ0804-0043		0,2	25	2			
SQ0804-0044		0,28		2,8			
SQ0804-0045		0,26		2,6			
SQ0804-0046		0,21	10	2,1			
SQ0804-0047		0,23		2,3			

4

## Сравнительные таблицы аналогов по сериям

TDM ELECTRIC	DKC	Schneider Electric	Rittal	Phoenix Contact	Betterman
Зажим кабельный для С-профиля	Кабельный зажим для С-профиля SVK 95	Крепление кабеля оцинкованное OBL 95/35-1	Зажим кабельный	Зажим кабельный	Скоба зажимная

## Габаритные размеры



Наименование	Значение			
	A	B	C	D
Зажим кабельный для С-профиля, диаметр кабеля 6-12 мм	20	66	24	40
Зажим кабельный для С-профиля, диаметр кабеля 12-18 мм	22	71		
Зажим кабельный для С-профиля, диаметр кабеля 18-22 мм	27	74		
Зажим кабельный для С-профиля, диаметр кабеля 22-30 мм	39	88		
Зажим кабельный для С-профиля, диаметр кабеля 30-38 мм	43	95		
Зажим кабельный для С-профиля, диаметр кабеля 38-42 мм	48	102		
Зажим кабельный для С-профиля, диаметр кабеля 42-50 мм	54	127		
Зажим кабельный для С-профиля, диаметр кабеля 50-64 мм	70	142		



КРЫШКИ ЗАЩИТНЫЕ ДЛЯ ВЫРЕЗОВ В ШКАФАХ IP67



Отказное письмо



4



Назначение

- Установка модульного оборудования на крышках, панелях и дверях шкафов, щитов и сборок.

Применение

- Шкафы, панели и сборки, в т. ч. и уличного исполнения – РУСП, ЯТП, ЩУ.
- Электрические панели, используемые в помещениях с высокими требованиями безопасности – медицинских и образовательных учреждениях.

Материалы

- Защитная крышка и основание выполнены из высококачественного поликарбоната, устойчивого к воздействию широкого спектра температур.
- Уплотнитель крышки и основания выполнен из силикона.
- Монтажные скобы, DIN-рейка и винты выполнены из оцинкованной стали.

Преимущества



Благодаря возможности установки защитных крышек на поверхность шкафов и сборок упрощается процесс доступа к аппаратам защиты и управления.



Прозрачная верхняя крышка дает возможность визуального контроля состояния модульных устройств.



Возможность опломбировки крышки позволяет использовать ее для установки приборов учета.



Полный набор для монтажа: скобы, DIN-рейка и крепежные винты.



Высокая степень защиты (IP67) позволяет использовать крышки для защиты модульных устройств в широком спектре устройств.

Технические характеристики

Наименование параметра		Значение
Цвет	основание	RAL 7035
	верхняя крышка	дымчатый прозрачный
Степень защиты по ГОСТ 14254		IP67
Диапазон рабочих температур, °C		от -25 до +60

## Ассортимент

Изображение	Наименование	Артикул	Наличие DIN-рейки	Количество модулей, шт
	Крышка защитная для выреза в шкафу пластик 4 модуля IP67 TDM	SQ0911-0001	есть	4
	Крышка защитная для выреза в шкафу пластик 6 модулей IP67 TDM	SQ0911-0002		6
	Крышка защитная для выреза в шкафу пластик 8 модулей IP67 TDM	SQ0911-0003		8
	Крышка защитная для выреза в шкафу пластик 12 модулей IP67 TDM	SQ0911-0004		12
	Крышка защитная для выреза в шкафу пластик 2 модуля IP67 TDM	SQ0911-0005		2
	Крышка защитная для выреза в шкафу пластик 3 модуля IP67 TDM	SQ0911-0006		3
	Крышка защитная для выреза в шкафу пластик 5 модулей IP67 (для приборов) TDM	SQ0911-0007	нет	5

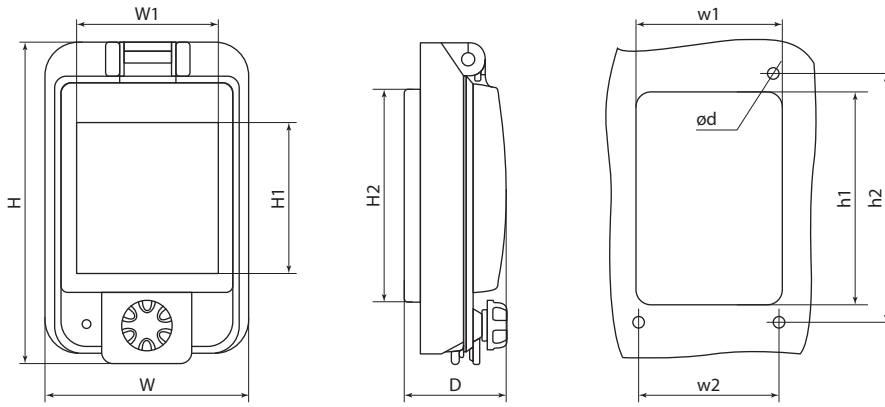
4

## Упаковка

Артикул	Групповая упаковка		Транспортная упаковка				
	Количество, шт.	Масса, кг	Количество, шт.	Масса, кг	Габаритные размеры, мм		
					Длина	Ширина	Высота
SQ0911-0001	10	1,9	100	14,2	550	310	210
SQ0911-0002	5	1	50	14,6			275
SQ0911-0003		1,3		10,6			350
SQ0911-0004		1,6		13,4			595
SQ0911-0005	2	0,31	80	14	325	460	335
SQ0911-0006		0,39	60	12,2	375	365	
SQ0911-0007		0,3	80	12,7	445	305	405

Габаритные и установочные размеры (мм)

4



Количество модулей	Артикул	W	W1	H	H1	H2	D	w1	w2	h1	h2	ød
2	SQ0911-0005	57	36	98	46	65	31	42	38	67	76	3
3	SQ0911-0006	75	54					60	56			
4	SQ0911-0001	93	72					78	74			
5	SQ0911-0007	107	86	124,5	86	-		87	88	87	102	
6	SQ0911-0002	129	108	98	46	65		114	105	67	76	
8	SQ0911-0003	165	144					150	140			
12	SQ0911-0004	237	216					222	213			

## ИЗОЛЯТОРЫ ШИННЫЕ СЕРИИ SM



## Назначение

- Для крепления токоведущих шин внутри силовых шкафов или сборок, а также для неподвижной фиксации и изоляции частей, находящихся под напряжением, от корпуса и панелей сборки.

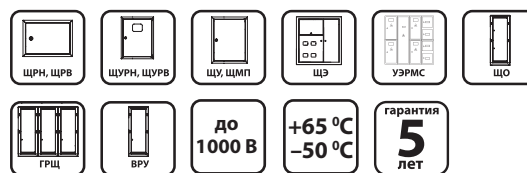
## Применение



При сборке НКУ различного назначения.

## Технические характеристики

Наименование параметра	Значение						
	SM25	SM30	SM35	SM40	SM51	SM61	SM76
Модель изолятора	SM25	SM30	SM35	SM40	SM51	SM61	SM76
Номинальное рабочее напряжение изолятора, не более, В	1000						
Номинальное напряжение изоляции изолятора $U_i$ , В	690						
Номинальное импульсное напряжение изолятора $U_{imp}$ , кВ	6						
Номинальный кратковременно выдерживаемый ток (R.M.S. значение $I_{cw}$ при $U_e \leq 1000$ В, 1 с), кА	50						
Материал корпуса изолятора	DMC (насыщенная полимерная смола с добавлением стекловолокна)						
Материал втулки изолятора	латунь						
Выдерживаемое напряжение грозового импульса, не более, кВ	6	8	10	12	15	20	25
Механическая разрушающая сила на изгиб, не более, кН	6	8	10	10	20	25	30
Механический разрушающий крутящий момент, не более, Н*м	16	25	30	35	35	45	75
Максимальный момент затягивания, Н*м	10		15			25	
Соответствует стандартам ГОСТ	27020-86						
Электрическое сопротивление, Ом	1x1012						
Впитывание влаги, мг	<20						
Усадка	<15%						
Ударная вязкость, кДж/м <sup>2</sup>	>25						
Прочность на изгиб, Мпа	>123						
Диаметр резьбы под болт, мм	M6; M8			M8; M10		M10	
Температура эксплуатации, °С	от -50 до +65						



## Отказное письмо

















## Материалы

- Корпус изоляторов выполнен из диэлектрического пластика, армированного стекловолокном (DMC – Dough – Mould Composite).
- В «тело» изоляторов армированы латунные гайки для крепления к металлоконструкциям корпуса и к шине.

## Конструкция

- Изолятор крепится с одной стороны с помощью болта к монтажной пластине или корпусу, с другой стороны к изолятору крепится токоведущая шина.
- В комплекте с болтом идет шайба Гровера, которая предотвращает самоотвинчивание болта.
- Каждая шина устанавливается минимум на двух изоляторах (на концах шины).
- Возможна установка промежуточных изоляторов (в зависимости от схемы монтажа и длины шины).

Ассортимент

Изображение	Наименование	Артикул	Высота, мм	Внутренняя резьба под болт
Изоляторы SM				
	Изолятор SM25 силовой H25xD27xM6мм TDM	SQ0807-0001	25	M6
	Изолятор SM25 силовой H25xD27xM8мм TDM	SQ0807-0043		M8
	Изолятор SM30 силовой H30xD27xM6мм TDM	SQ0807-0002	30	M6
	Изолятор SM30 силовой H30xD27xM8мм TDM	SQ0807-0053		M8
	Изолятор SM35 силовой H35xD32xM10мм TDM	SQ0807-0054	35	M10
	Изолятор SM35 силовой H35xD32xM8мм TDM	SQ0807-0003		M8
	Изолятор SM40 силовой H40xD40xM10мм TDM	SQ0807-0044	40	M10
	Изолятор SM40 силовой H40xD40xM8мм TDM	SQ0807-0004		M8
	Изолятор SM51 силовой H51xD35xM10мм TDM	SQ0807-0055	51	M10
	Изолятор SM51 силовой H51xD35xM8мм TDM	SQ0807-0005		M8
	Изолятор SM61 силовой H61xD50xM10мм TDM	SQ0807-0052	61	M10
	Изолятор SM76 силовой H76xD50xM10мм TDM	SQ0807-0006	76	
Изоляторы SM с болтом				
	Изолятор SM25 силовой H25xD27xM6мм с болтом TDM	SQ0807-0007	25	M6
	Изолятор SM25 силовой H25xD27xM8мм с болтом TDM	SQ0807-0045		M8
	Изолятор SM30 силовой H30xD27xM6мм с болтом TDM	SQ0807-0008	30	M6
	Изолятор SM30 силовой H30xD27xM8мм с болтом TDM	SQ0807-0056		M8
	Изолятор SM35 силовой H35xD32xM10мм с болтом TDM	SQ0807-0057	35	M10
	Изолятор SM35 силовой H35xD32xM8мм с болтом TDM	SQ0807-0009		M8
	Изолятор SM40 силовой H40xD40xM10мм с болтом TDM	SQ0807-0046	40	M10
	Изолятор SM40 силовой H40xD40xM8мм с болтом TDM	SQ0807-0010		M8
	Изолятор SM51 силовой H51xD35xM10мм с болтом TDM	SQ0807-0058	51	M10
	Изолятор SM51 силовой H51xD35xM8мм с болтом TDM	SQ0807-0011		M8
	Изолятор SM61 силовой H61xD50xM10мм с болтом TDM	SQ0807-0051	61	M10
	Изолятор SM76 силовой H76xD50xM10мм с болтом TDM	SQ0807-0012	76	

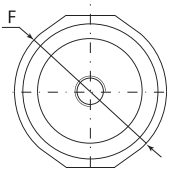
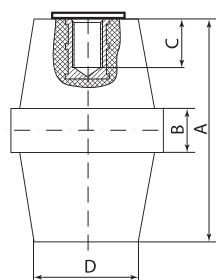
4

## Упаковка

Артикул	Групповая упаковка		Транспортная упаковка				
	Количество, шт.	Масса, кг	Количество, шт.	Масса, кг	Габаритные размеры, мм		
					Длина	Ширина	Высота
SQ0807-0001	10	0,35	400	14,7	320	340	360
SQ0807-0002		0,32		13,4	345	315	145
SQ0807-0003		0,48	280	14,3	350	320	140
SQ0807-0004		0,67	200	14,0	320	330	160
SQ0807-0005		0,75	180	13,9	340	320	
SQ0807-0006		1,37	50	7,54	350		150
SQ0807-0007		0,36	400	15,3	340	280	250
SQ0807-0008		0,47	300	15,1	430	300	180
SQ0807-0009		0,71	200	14,8	340	320	160
SQ0807-0010		0,94	150	14,6	350		150
SQ0807-0011		1,77	80	14,5	400	250	145
SQ0807-0012		3,0	50	15,2	340	280	250
SQ0807-0043		0,32	400	13,4	420	210	175
SQ0807-0044		0,88	150	13,6			
SQ0807-0045		0,42	320	14,0	350	320	150
SQ0807-0046		1,1	100	11,2	400	250	145
SQ0807-0051		2,17	50	11,0			130
SQ0807-0052		2,11	50	10,7	425	210	145
SQ0807-0053		1,08	100	11,0			145
SQ0807-0054		0,5	280	14,6	350	320	140
SQ0807-0055		0,76	180	14,3	340		160
SQ0807-0056		0,48	300	15,2	430	300	180
SQ0807-0057		2,17	50	11,0	500	250	100
SQ0807-0058		1,8	80	14,8	400		145

4

## Габаритные размеры (мм)



Артикул	Наименование	A	B	C	D	F
SQ0807-0001	Изолятор SM25 силовой Н25хD27хМ6мм TDM	25	10	9	25	30
SQ0807-0002	Изолятор SM30 силовой Н30хD27хМ6мм TDM	30			28	32,6
SQ0807-0003	Изолятор SM35 силовой Н35хD32хМ8мм TDM	35	10	10	33	40
SQ0807-0004	Изолятор SM40 силовой Н40хD40хМ8мм TDM	40			30	36
SQ0807-0005	Изолятор SM51 силовой Н51хD35хМ8мм TDM	51	10,2	9	35	50
SQ0807-0006	Изолятор SM76 силовой Н76хD50хМ10мм TDM	76	15,5		25	30
SQ0807-0007	Изолятор SM25 силовой Н25хD27хМ6мм с болтом TDM	25	10	10	28	32,6
SQ0807-0008	Изолятор SM30 силовой Н30хD27хМ6мм с болтом TDM	30			32	30
SQ0807-0009	Изолятор SM35 силовой Н35хD32хМ8мм с болтом TDM	35	10	10	33	40
SQ0807-0010	Изолятор SM40 силовой Н40хD40хМ8мм с болтом TDM	40			30	36
SQ0807-0011	Изолятор SM51 силовой Н51хD35хМ8мм с болтом TDM	51	10,2	9	35	50
SQ0807-0012	Изолятор SM76 силовой Н76хD50хМ10мм с болтом TDM	76	15,5		25	30
SQ0807-0043	Изолятор SM25 силовой Н25хD27хМ8мм TDM	25	10	10	25	32
SQ0807-0044	Изолятор SM40 силовой Н40хD40хМ10мм TDM	40	10,2		33	50
SQ0807-0045	Изолятор SM25 силовой Н25хD27хМ8мм с болтом TDM	25	10	10	25	32
SQ0807-0046	Изолятор SM40 силовой Н40хD40хМ10мм с болтом TDM	40	10,2		33	50
SQ0807-0051	Изолятор SM61 силовой Н61хD50хМ10мм с болтом TDM	61	10,2	10	35	50
SQ0807-0052	Изолятор SM61 силовой Н61хD50хМ10мм TDM				30	32
SQ0807-0053	Изолятор SM30 силовой Н30хD27хМ8мм TDM	30	10	10	28	32
SQ0807-0054	Изолятор SM35 силовой Н35хD32хМ10мм TDM	35	10		30	50
SQ0807-0055	Изолятор SM51 силовой Н51хD35хМ10мм TDM	51	10,5	10	28	32
SQ0807-0056	Изолятор SM30 силовой Н30хD27хМ8мм с болтом TDM	30	10		30	50
SQ0807-0057	Изолятор SM35 силовой Н35хD32хМ10мм с болтом TDM	35	10	10	28	32
SQ0807-0058	Изолятор SM51 силовой Н51хD35хМ10мм с болтом TDM	51	10,5		30	50

ИЗОЛЯТОРЫ ОПОРНЫЕ СЕРИИ ПИО

4



Отказное письмо



Назначение

- Для крепления и изоляции токоведущих частей в электрических шкафах и распределительных устройствах с номинальным напряжением сети до 1000 В частотой до 50 Гц.

Применение

- Шкафы, щиты, сборки.
- В качестве комплектующих в технологическом оборудовании.

Материалы

- Соединительная часть выполнена из латуни.
- Пластмассовый корпус выполнен из самозатухающегося пластика (UL 94 V2) армированного стекловолокном DMC (насыщенная полимерная смола с добавлением стекловолокна).

Конструкция

- Каждая шина устанавливается минимум на двух изоляторах (на концах шины).
- Возможна установка промежуточных изоляторов (в зависимости от схемы монтажа и длины шины).

Преимущества

- Широкий выбор изоляторов высотой от 25 до 120 мм поможет решить многие задачи в схемах НКХ.

Технические характеристики

Наименование параметра	Значение								
	ПИО25	ПИО30	ПИО32	ПИО40	ПИО60	ПИО80	ПИО100	ПИО110	ПИО120
Модель изолятора	ПИО25	ПИО30	ПИО32	ПИО40	ПИО60	ПИО80	ПИО100	ПИО110	ПИО120
Номинальное рабочее напряжение, не более, В	1000								
Напряжение пробоя в сухом состоянии (50 Гц), не менее, кВ	15		20		30	40	50		60
Материал корпуса изолятора	DMC (ненасыщенная полимерная смола с добавлением стекловолокна)								
Материал втулки изолятора	латунь								
Механический разрушающий крутящий момент, не более, Н*м	16	25	30	35		70	75	80	
Максимальный момент затягивания, Н*м	10	15			25		30		
Электрическое сопротивление, Ом	1x10 <sup>12</sup>								
Впитывание влаги, мг	<20								
Усадка	<15%								
Ударная вязкость, кДж/м <sup>2</sup>	>25								
Прочность на изгиб, Мпа	>123								
Диаметр резьбы под болт, мм	M6				M10				
Температура эксплуатации, °С	от -50 до +70								

## Ассортимент

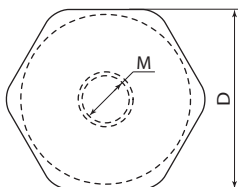
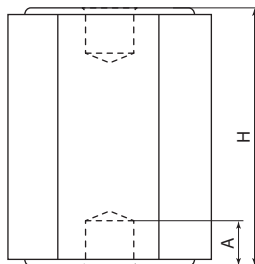
Изображение	Наименование	Артикул	Высота изолятора, мм	Диаметр болта, мм
	Изолятор опорный ПИО25 Н25хW26хM6 TDM	SQ0807-0201	25	M6
	Изолятор опорный ПИО30 Н30хW26хM6 TDM	SQ0807-0202	30	
	Изолятор опорный ПИО32 Н32хW26хM6 TDM	SQ0807-0203	32	
	Изолятор опорный ПИО40 Н40хW26хM6 TDM	SQ0807-0204	40	
	Изолятор опорный ПИО60 Н60хW45хM10 TDM	SQ0807-0205	60	M10
	Изолятор опорный ПИО80 Н80хW45хM10 TDM	SQ0807-0206	80	
	Изолятор опорный ПИО100 Н100хW45хM10 TDM	SQ0807-0207	100	
	Изолятор опорный ПИО110 Н110хW45хM10 TDM	SQ0807-0208	110	
	Изолятор опорный ПИО120 Н120хW45хM10 TDM	SQ0807-0209	120	

4

## Упаковка

Артикул	Групповая упаковка		Транспортная упаковка				
	Количество, шт.	Масса, кг	Количество, шт.	Масса, кг	Габаритные размеры, мм		
					Длина	Ширина	Высота
SQ0807-0201	10	2,9	400	13,0	335	285	145
SQ0807-0202		2,6	300		340	240	195
SQ0807-0203		1,7			15,0	360	250
SQ0807-0204		0,9	150		14,5	305	225
SQ0807-0205	8	0,5	72	13,0	425	265	215
SQ0807-0206	6	0,4	36	11,0	370		275
SQ0807-0207	2	0,9	24		12,0	460	225
SQ0807-0208		0,6	18	380		240	365
SQ0807-0209		0,5		13,0		410	260

## Габаритные размеры (мм)



Артикул	Наименование	A	D	H	M
SQ0807-0201	Изолятор опорный ПИО25 Н25хW26хM6 TDM	9	26	25	M6
SQ0807-0202	Изолятор опорный ПИО30 Н30хW26хM6 TDM			30	
SQ0807-0203	Изолятор опорный ПИО32 Н32хW26хM6 TDM			32	
SQ0807-0204	Изолятор опорный ПИО40 Н40хW26хM6 TDM			40	
SQ0807-0205	Изолятор опорный ПИО60 Н60хW45хM10 TDM	15	45	60	M10
SQ0807-0206	Изолятор опорный ПИО80 Н80хW45хM10 TDM			80	
SQ0807-0207	Изолятор опорный ПИО100 Н100хW45хM10 TDM			100	
SQ0807-0208	Изолятор опорный ПИО110 Н110хW45хM10 TDM			110	
SQ0807-0209	Изолятор опорный ПИО120 Н120хW45хM10 TDM			120	



ИЗОЛЯТОРЫ ШИННЫЕ СЕРИИ «ЛЕСЕНКА»

4



**Назначение**

- Для крепления токоведущих шин внутри силовых шкафов или сборок, а также для неподвижной фиксации и изоляции частей, находящихся под напряжением, от корпуса и панелей сборки.

**Применение**



При сборке НКУ различного назначения.



**Отказное письмо**



**Материалы**

- Корпус изоляторов выполнен из диэлектрического пластика, армированного стекловолокном (BMC – Bulk – Mould Composite).
- В «тело» изоляторов армированы латунные гайки для крепления к металлоконструкциям корпуса и к шине.

**Конструкция**

- Изолятор крепится с одной стороны с помощью болта к монтажной пластине или корпусу, с другой стороны к изолятору крепится токоведущая шина.
- Каждая шина устанавливается минимум на двух изоляторах (на концах шины).
- Возможна установка промежуточных изоляторов (в зависимости от схемы монтажа и длины шины).

**Преимущества**

- Возможность крепления шин большой длины с одинаковым межфазным расстоянием без дополнительного выравнивания.
- Материал корпуса изолятора не подвержен старению, обладает удельной прочностью, сравнимой со сталью, не горюч и ударопрочен.

**Технические характеристики**

Наименование параметра	Значение
Номинальное рабочее напряжение, не более, В	1000
Плотность материала, г/см	1,75–1,95
Впитывание влаги, мг	<20
Усадка	<15%
Ударная вязкость, кДж/м²	>25
Прочность на изгиб, мПа	>123
Электрическое сопротивление, Ом	1x1012
Уровень горючести	негорючий
Диэлектрические потери	<0,015

**Ассортимент**

Изображение	Наименование	Артикул	Максимальное импульсное напряжение, кВ	Максимальный рабочий ток, А	Болт крепления шины DIN933
	Изолятор "Лесенка" 300А 6 кВ 4x20 мм TDM	SQ0807-0013	6	300	M6x10
	Изолятор SM "Лесенка" 300А 6кВ 4x20мм с болтом TDM	SQ0807-0063			
	Изолятор SM "Лесенка" 467А 7,5кВ 2x25мм TDM	SQ0807-0061	7,5	467	M8x10
	Изолятор SM "Лесенка" 467А 7,5кВ 2x25мм с болтом TDM	SQ0807-0069			
	Изолятор SM "Лесенка" 530А 7,5кВ 4x25/1-15мм TDM	SQ0807-0062			
	Изолятор SM "Лесенка" 530А 7,5кВ 4x25/1-15мм с болтом TDM	SQ0807-0070	9	450	M6x10
	Изолятор SM "Лесенка" 450А 9кВ 4x30мм	SQ0807-0014			
	Изолятор SM "Лесенка" 450А 9кВ 4x30мм с болтом TDM	SQ0807-0064			M8x12

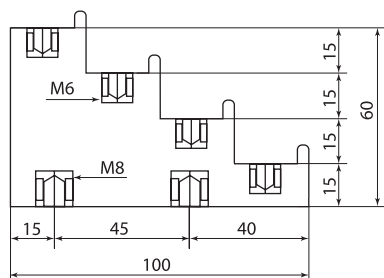
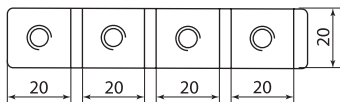
Изображение	Наименование	Артикул	Максимальное импульсное напряжение, кВ	Максимальный рабочий ток, А	Болт крепления шины DIN933
	Изолятор SM "Лесенка" 600А 12кВ 4х40мм TDM	SQ0807-0015	12	600	M8x12
	<b>Изолятор SM "Лесенка" 600А 12кВ 4х40мм с болтом TDM</b>	SQ0807-0065			
	Изолятор "Лесенка" 700А 15 кВ 4х30 мм TDM	SQ0807-0016	15	700	M10x12
	<b>Изолятор SM "Лесенка" 700А 15кВ 4х30мм с болтом TDM</b>	SQ0807-0066			
	<b>Изолятор SM "Лесенка" 860А 15кВ 4х50мм TDM</b>	SQ0807-0060			
	<b>Изолятор SM "Лесенка" 860А 15кВ 4х50мм с болтом TDM</b>	SQ0807-0068	18	900	M10x12
	Изолятор "Лесенка" 900А 18 кВ 4х40 мм TDM	SQ0807-0017			
	<b>Изолятор SM "Лесенка" 900А 18кВ 4х40мм с болтом TDM</b>	SQ0807-0067			

4

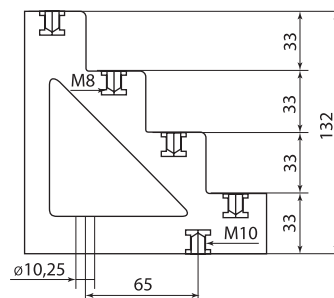
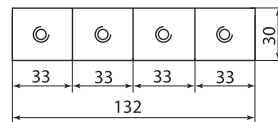
## Упаковка

Артикул	Групповая упаковка		Транспортная упаковка				
	Количество, шт.	Масса, кг	Количество, шт.	Масса, кг	Габаритные размеры, мм		
					Длина	Ширина	Высота
SQ0807-0013	2	0,3	60	10,3	27,5	21	15,5
SQ0807-0063		0,35		11,5			
SQ0807-0061		0,27		9	26	24	12
SQ0807-0069		0,3		10			
SQ0807-0062		0,35		11,5	31,5	22,5	
SQ0807-0070		0,31		10,5			
SQ0807-0014		0,93	10,3	27,5	21	15,5	
SQ0807-0064		0,91	10				
SQ0807-0015		1,13	12,3	33,5	21,5	16,5	
SQ0807-0065		1,25	13,5				
SQ0807-0016		0,93	10,3	31	24	16	
SQ0807-0066		1	11,5				
SQ0807-0060		2,3	12,7	28	22	17,5	
SQ0807-0068		2,5	13,5				
SQ0807-0017		0,93	10,3	31	24	16	
SQ0807-0067		2,52	13,5				28

## Габаритные размеры (мм)

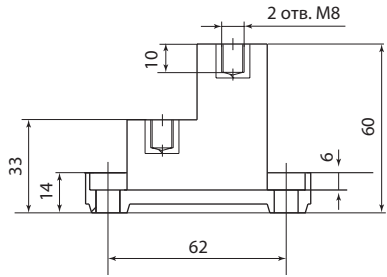
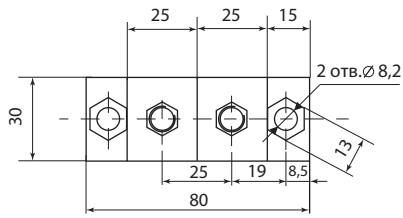


300 А 6 кВ 4х20 мм

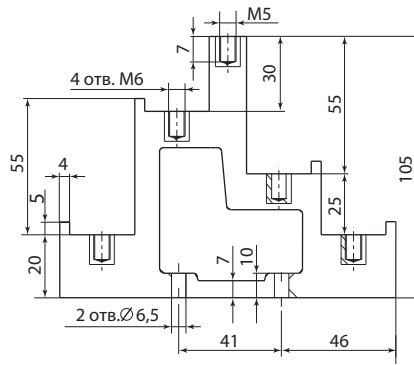
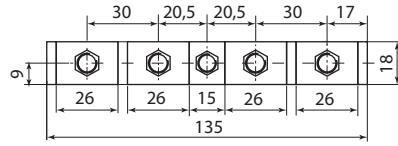


450 А 9 кВ 4х30 мм

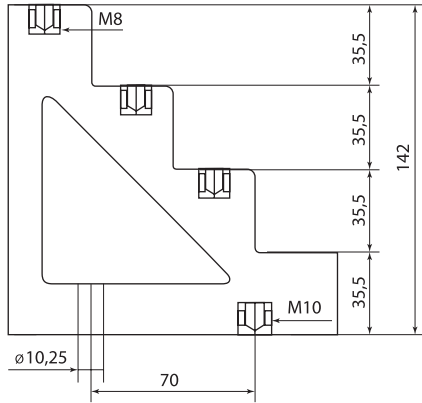
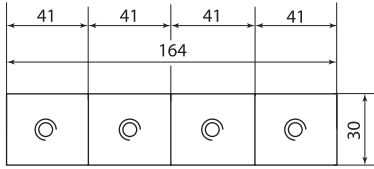
4



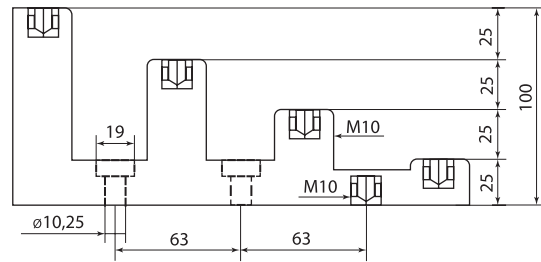
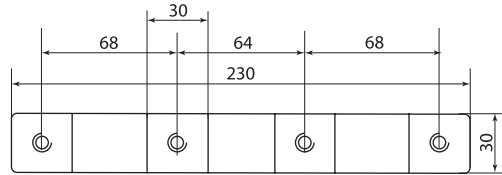
467 A 7,5 кВ 2x25 мм



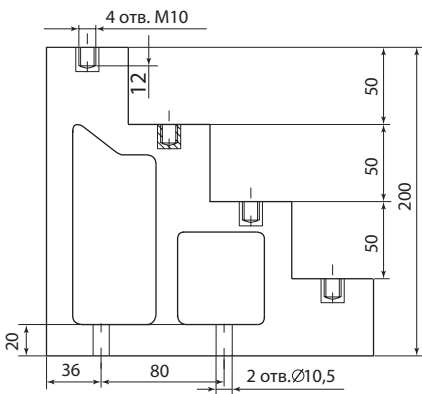
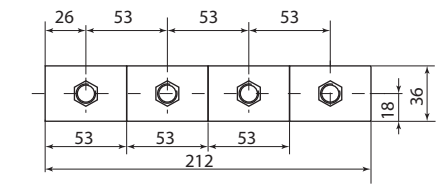
530 A 7,5 кВ 4x25 мм



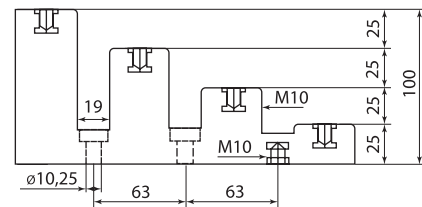
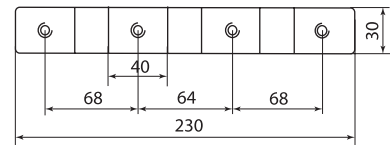
600 A 12 кВ 4x40 мм



700 A 15 кВ 4x30 мм



860 A 15 кВ 4x50 мм



900 A 18 кВ 4x40 мм

## ИЗОЛЯТОРЫ ШИННЫЕ ПЛОСКИЕ СЕРИИ ИШП



## Назначение

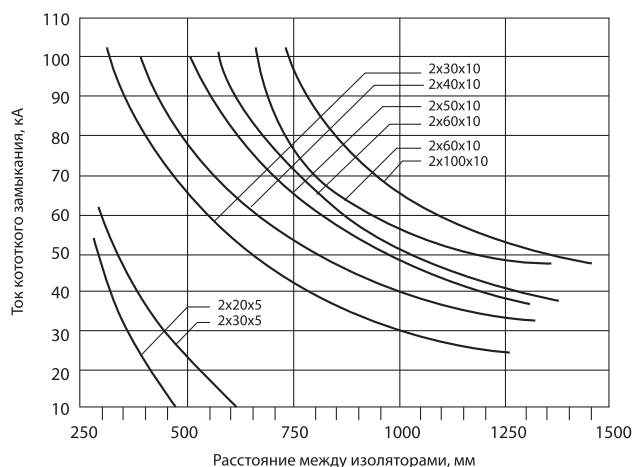
- Для крепления, фиксации и изоляции токоведущих шин в электрических шкафах и щитах на напряжение до 1000 В, с номинальным током 250–4000 А.

## Применение



При сборке НКУ различного назначения.

## Диаграмма электродинамической стойкости ИШП к короткому замыканию



## Технические характеристики

Наименование параметра	Значение
Номинальное напряжение не более, В	1000
Плотность материала, г/см	1,75–1,95
Впитывание влаги, мг	<20
Усадка	<15%
Изменение формы	при давлении 1,8 мПа и температуре не ниже 250 °С
Ударная вязкость, кДж/м <sup>2</sup>	>25
Прочность на изгиб, мПа	>123
Электрическое сопротивление, Ом	1x10 <sup>12</sup>
Уровень горючести	негорючий
Диэлектрические потери	<0,015



## Отказное письмо



## Материалы

- Материал изоляторов – армированный стекловолокном полиэстер.
- Материал изоляторов соединительных шпилек – стекло-волоконная ткань, покрытая эпоксидной смолой.

## Конструкция

- В корпусе ИШП с двух сторон имеются пазы для вертикальной установки шин толщиной 5 и 10 мм.
- Шины размещаются вертикально между парой изоляторов, которые скрепляются при помощи соединительных шпилек/болтов М12 и гаек.
- Шины устанавливаются минимум на двух парах изоляторов. Для точного подбора расстояния между парами изоляторов в зависимости от используемых шин и ожидаемых (расчетных) токов короткого замыкания рекомендуем использовать график, приведенный слева.
- График электродинамической стойкости к току КЗ.
- Для исключения возможности пробоя на соединительные шпильки рекомендуется использовать изоляторы соединительных шпилек.
- ИШП крепится к монтажной пластине или корпусу с помощью соединительной шпильки и гайки.



## Преимущества

- Изоляция системы шин от конструкций сборок позволяет легко организовать прокладку шинной трассы.
- Высокая прочность ИШП гарантируют устойчивость к динамическим нагрузкам при возникновении токов короткого замыкания.
- Простая конструкция ИШП позволяет осуществлять быструю сборку систем медных и алюминиевых шин на токи 250–4000 А.


**Ассортимент**

**Изоляторы шинные плоские ИШП**

4

Изображение	Наименование	Артикул	Межосевое расстояние между шинами, мм
	Изолятор шинный плоский ИШП для шин 5 и 10 мм 180 мм TDM	SQ0807-0018	72
	Изолятор шинный плоский ИШП для шин 5 и 10 мм 270 мм TDM	SQ0807-0019	100
	Изолятор шинный плоский ИШП для шин 5 и 10 мм 370 мм TDM	SQ0807-0020	120

**Изоляторы соединительных шпилек для ИШП**

Изображение	Наименование	Артикул	Высота изолятора, мм
	Изолятор соединительных шпилек H=20 мм для ИШП TDM (2 шт.)	SQ0807-0031	20
	Изолятор соединительных шпилек H=30 мм для ИШП TDM (2 шт.)	SQ0807-0032	30
	Изолятор соединительных шпилек H=40 мм для ИШП TDM (2 шт.)	SQ0807-0033	40
	Изолятор соединительных шпилек H=50 мм для ИШП TDM (2 шт.)	SQ0807-0034	50
	Изолятор соединительных шпилек H=60 мм для ИШП TDM (2 шт.)	SQ0807-0035	60
	Изолятор соединительных шпилек H=70 мм для ИШП TDM (2 шт.)	SQ0807-0036	70
	Изолятор соединительных шпилек H=90 мм для ИШП TDM (2 шт.)	SQ0807-0037	90
	Изолятор соединительных шпилек H=110 мм для ИШП TDM (2 шт.)	SQ0807-0038	110
	Изолятор соединительных шпилек H=150 мм для ИШП TDM (2 шт.)	SQ0807-0039	150
	Изолятор соединительных шпилек H=1000 мм для ИШП TDM	SQ0807-0041	1000

**Упаковка**

Артикул	Групповая упаковка		Транспортная упаковка					
	Количество, шт.	Масса, кг	Количество, шт.	Масса, кг	Габаритные размеры, мм			
					Длина	Ширина	Высота	
SQ0807-0018	2	0,65	48	15,5	430	200	160	
SQ0807-0019		0,92	36		280		220	
SQ0807-0020		1,13	24		380	290	130	
SQ0807-0031	1	0,01	1200	12,3	410	250	220	
SQ0807-0032		0,015	1000				15,3	210
SQ0807-0033		0,02	800			15,6	250	
SQ0807-0034		0,025	600			15,3		210
SQ0807-0035		0,03	400			12,3	240	
SQ0807-0036		0,035	300			10,6		210
SQ0807-0037		0,04				13,8	210	
SQ0807-0038		0,52	200			11,5		210
SQ0807-0039		0,07	150				11,5	
SQ0807-0041		5	0,26			50		13

## Сравнительная таблица аналогов по сериям

TDM ELECTRIC	ABB	ЗАО «НПО «КАСКАД»	SCHNEIDER ELECTRIC
ИШП	ZX154, ZX155, ZX156	ИШП	Шинодержатели LINERGY

## Габаритные размеры

Изображение	Тип изолятора	Размеры шин, мм	Номинальный ток, А			Артикул изолятора для соединительных шпилек	Количество комплектов изоляторов
			Количество шин на 1 полюс				
			1	2	3		
	ИШП-180	5x20	320	500	690	SQ0807-0031	1
		5x30	440	672	896	SQ0807-0032	
		10x30	630	1250	-	SQ0807-0033	
		10x40	850	1500	-	SQ0807-0034	
		10x50	1000	1700	-	SQ0807-0035	
		10x60	1250	2000	-	SQ0807-0036	
		10x80	1450	2400	-	SQ0807-0037	
		10x100	1700	2750	-	SQ0807-0038	
	ИШП-270	5x20	320	500	690	SQ0807-0031	1
		5x30	440	672	896	SQ0807-0032	
		10x30	630	1250	-	SQ0807-0033	
		10x40	850	1500	-	SQ0807-0034	
		10x50	1000	1700	-	SQ0807-0035	
		10x60	1250	2000	-	SQ0807-0036	
		10x80	1450	2400	-	SQ0807-0037	
		10x100	1700	2750	-	SQ0807-0038	
	ИШП-370	5x20	320	500	690	SQ0807-0031	2
		5x30	440	672	896	SQ0807-0032	
		10x30	630	1250	-	SQ0807-0033	
		10x40	850	1500	-	SQ0807-0034	
		10x50	1000	1700	-	SQ0807-0035	
		10x60	1250	2000	-	SQ0807-0036	
		10x80	1450	2400	-	SQ0807-0037	
		10x100	1700	2750	-	SQ0807-0038	
10x140	2250	3300	-	SQ0807-0039			

ИЗОЛЯТОРЫ ШИННЫЕ ПЛОСКИЕ УНИВЕРСАЛЬНЫЕ СЕРИИ ИШПУ

4



**Назначение**

- Для крепления токоведущих шин внутри силовых шкафов или сборок, а также для неподвижной фиксации и изоляции частей, находящихся под напряжением, от корпуса и панелей сборки.

**Применение**

- Шкафы, щиты, сборки различного назначения.

**Материалы**

- Корпус изоляторов выполнен из диэлектрического пластика, армированного стеклотканью.
- Крепеж и соединительные скобы выполнены из оцинкованной стали.

**Преимущества**

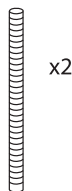
- Готовый к применению набор для организации шинопроводов на номинальные токи до 4000 А.
- Устойчивость к динамическим нагрузкам при возникновении токов короткого замыкания.
- Простая конструкция позволяет осуществить быструю сборку систем медных и алюминиевых шин.

**Конструкция**

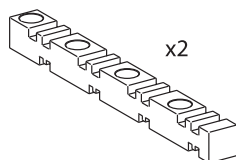


В корпусе изолятора с двух сторон имеются пазы для вертикальной установки шин толщиной 5 и 10 мм.

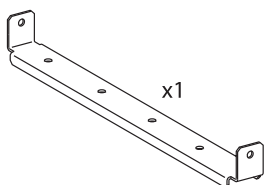
**Комплект поставки**



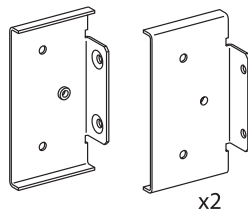
Соединительная шпилька



Изолятор шинный



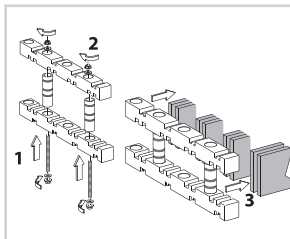
Профиль монтажный



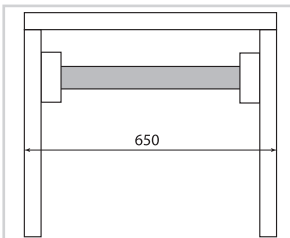
Профиль боковой



**Отказное письмо**



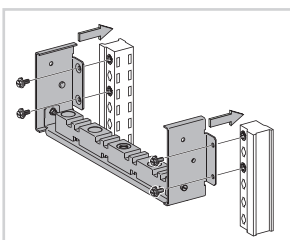
Шины размещаются вертикально между парой изоляторов, которые скрепляются при помощи соединительных шпилек и гаек.



Шины устанавливаются минимум на двух парах изоляторов. Для точного подбора расстояния между парами изоляторов в зависимости от используемых шин и ожидаемых (расчетных) токов короткого замыкания рекомендуем использовать таблицу рекомендуемых вариантов крепления, приведенную на стр. 682.



Для исключения возможности пробоя на соединительные шпильки рекомендуется использовать изоляторы соединительных шпилек.



Изолятор крепится к корпусу при помощи соединительных скоб.



Шайба



Болт удлиненный с гайкой



Изолятор соединительных шпилек



Болт



Закладная квадратная гайка



Болт с гайкой



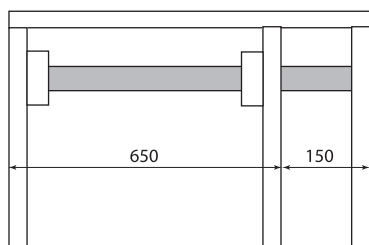
Гайка с прессшайбой

### Рекомендуемые варианты крепления в зависимости от размера используемых шин и ударных токов короткого замыкания, I<sub>св</sub>

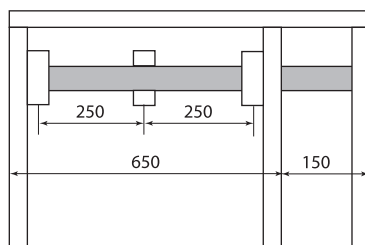
Размер шин	IP ≤ 31	IP > 31	Ударные токи короткого замыкания, I <sub>св</sub> (kA eff. / 1 с)							
			15	25	30	40	50	–	–	–
60 x 5	800 A	750 A	A	B	B	B	–	–	–	–
80 x 5	1000 A	900 A	A	B	B	B	B	–	–	–
60 x 5	1400 A	1250 A	A	A	A	B	B	–	–	–
80 x 5	1800 A	1600 A	A	A	A	B	B	–	–	–
Размер шин	IP ≤ 31	IP > 31	25	30	40	50	60	65	75	85
80 x 10	1800 A	1600 A	A	A	A	B	B	B	C	–
50 x 10	2050 A	1850 A	A	A	A	B	B	B	B	–
60 x 10	2300 A	2000 A	A	A	A	B	B	B	B	B
80 x 10	2820 A	2500 A	A	A	A	A	B	B	B	B
100 x 10	3300 A	2900 A	A	A	A	A	A	B	B	B
120 x 10	4000 A	3200 A	A	A	A	A	A	A	B	C

4

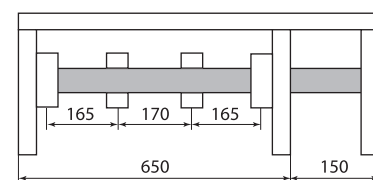
#### Расстояния между изоляторами (мм)



А: вариант с двумя изоляторами



В: вариант с двумя изоляторами и одним промежуточным изолятором



С: вариант с двумя изоляторами и двумя промежуточными изоляторами

#### Технические характеристики

Наименование параметра	Значение
Плотность материала, г/см	1,75–1,95
Впитывание влаги, мг	<20
Усадка	<15%
Изменение формы	при давлении 1,8 мПа и температуре не ниже 250 °С
Ударная вязкость, кДж/м <sup>2</sup>	>25
Прочность на изгиб, мПа	>123
Электрическое сопротивление, Ом	1x10 <sup>12</sup>
Уровень горючести	негорючий
Диэлектрические потери	<0,015%

#### Ассортимент

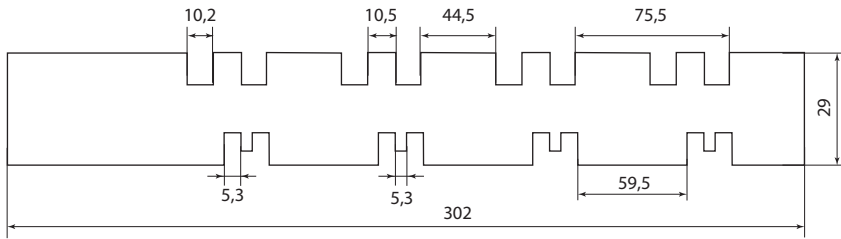
Изображение	Наименование	Артикул
	Изолятор шинный плоский универсальный ИШПу 4П TDM	SQ0807-0101

#### Упаковка

Артикул	Групповая упаковка		Транспортная упаковка				
	Количество, шт.	Масса, кг	Количество, шт.	Масса, кг	Габаритные размеры, мм		
					Длина	Ширина	Высота
SQ0807-0101	1	1,5	10	15,0	360	325	240

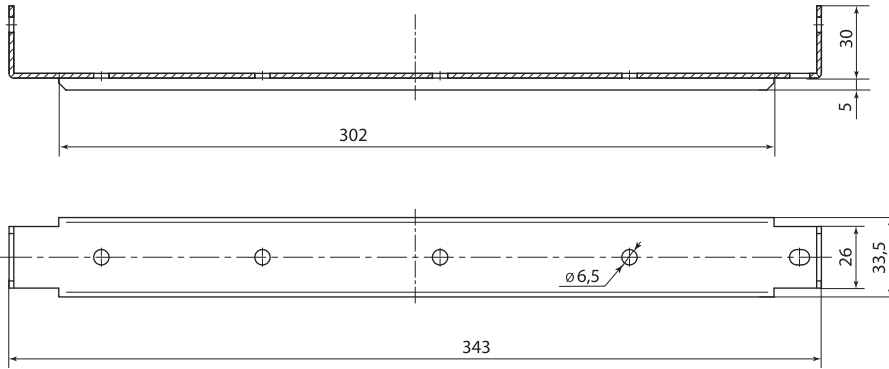


Габаритные размеры (мм)

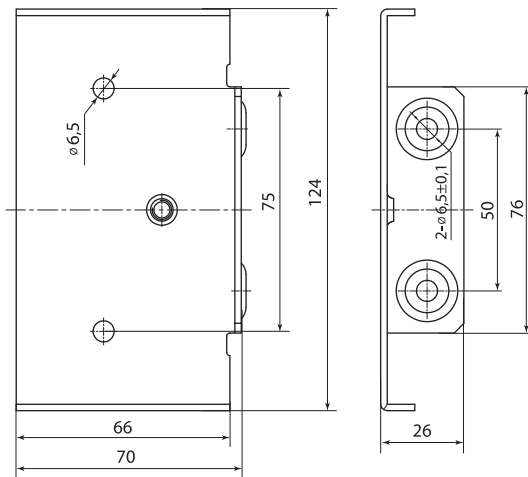


4

Изолятор



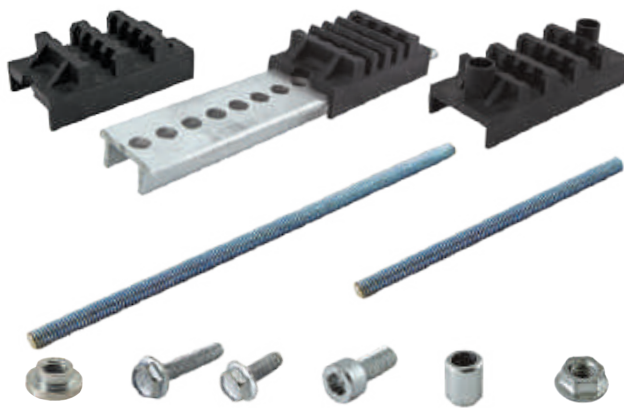
Соединительная скоба



Крепежная скоба

**НАБОР ШИННЫХ ДЕРЖАТЕЛЕЙ И КРЕПЕЖА СЕРИИ НШД**

до 1000 В    до 4500 А    ЩО    ГРЦ    ВРУ    +130°C / -40°C    гарантия 5 лет



**Отказное письмо**



**Назначение**



Для фиксации проводников внутри щитового оборудования (шин медных и алюминиевых толщиной 5 и 10 мм) на напряжение до 1000 В, с номинальным током от 400 до 4500 А.

**Материалы**

- Шинодержатели выполнены из диэлектрического пластика, армированного стекловолокном.
- Крепежи выполнены из оцинкованной стали.
- Профиль для установки выполнен из анодированного алюминия.

**Преимущества**

- Легкий и простой монтаж.
- Регулируемое расстояние между фазами (шаг 12,5 мм).
- Индивидуально настраиваемые держатели.
- Экономически выгодное решение.

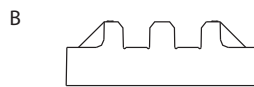
**Применение**

- Шкафы, щиты, сборки различного назначения.

**Комплект поставки**



Изолятор для шин толщиной 5 мм (максимально 4 шины) 4/5



Изолятор для шин толщиной 10 мм (максимально 2 шины) 2/10



Изолятор для шин толщиной 10 мм (максимально 3 шины) 3/10



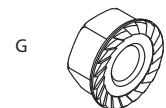
Шпилька М6х160 9.8



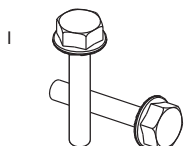
Шпилька М6х110 9.8



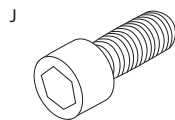
Накатная гайка DIN 466 M6



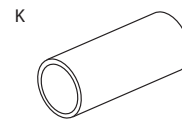
Гайка DIN 6923 M6



Болт DIN 6921 М6х40



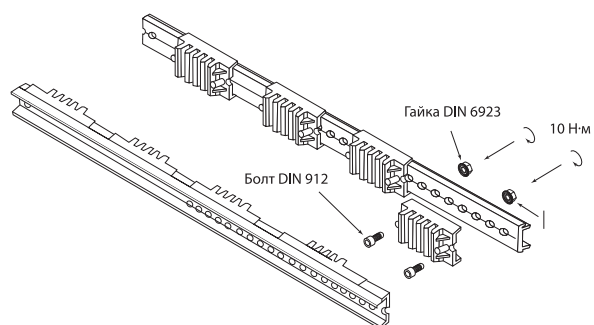
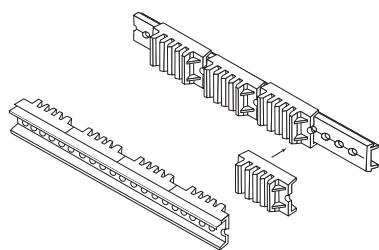
Болт DIN912 М6х20



Изолирующая втулка

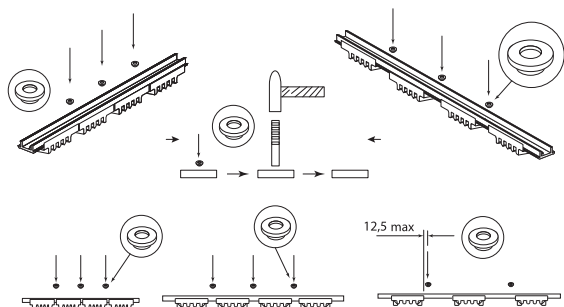
Артикул	Количество, шт.									
	A	B	C	D	E	F	G	I	J	K
SQ0834-0001	8	-	-	-	-	-	-	-	-	-
SQ0834-0002	-	8	-	3	3	3	5	-	-	-
SQ0834-0003	-	-	8	-	-	-	21	2	16	2
SQ0834-0004	6	-	-	-	-	-	4	-	-	-
SQ0834-0005	-	6	-	2	2	2	-	-	-	-
SQ0834-0006	-	-	6	-	-	-	20	-	12	-
SQ0834-0018	8	-	-	-	-	-	-	-	-	-
SQ0834-0019	-	8	-	-	-	-	-	-	-	-
SQ0834-0020	-	-	8	-	-	-	-	-	-	-

**Сборка**

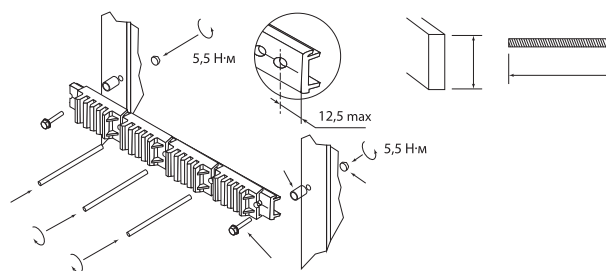


1. Установка шиндержателей на алюминиевый профиль

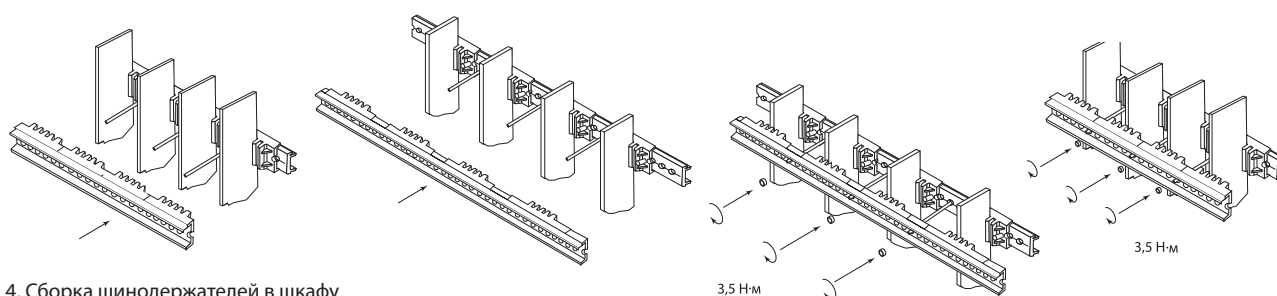
4



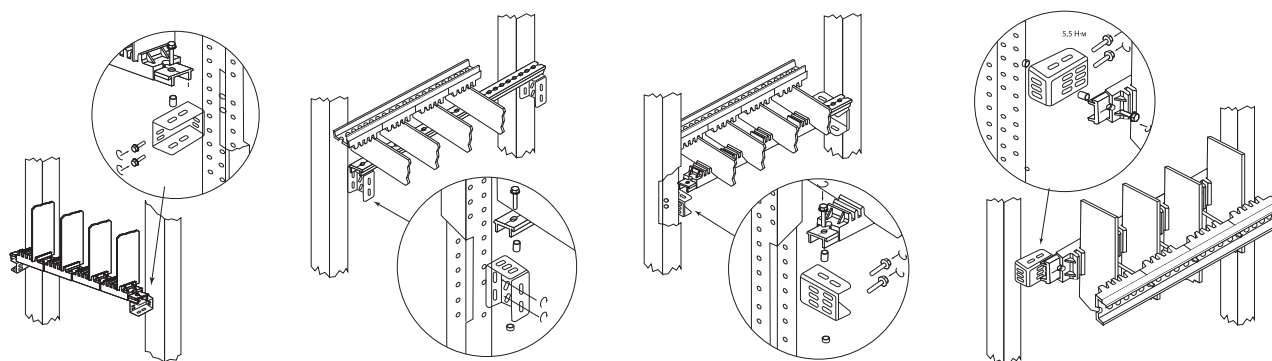
2. Установка накатных гаек



3. Крепление шиндержателей в шкафу



4. Сборка шиндержателей в шкафу



5. Варианты крепления шиндержателей при помощи набора для крепления (артикул SQ0834-0009).




**Технические характеристики**

Наименование параметра	Значение					
Артикул	SQ0834-0001	SQ0834-0002	SQ0834-0003	SQ0834-0004	SQ0834-0005	SQ0834-0006
Количество шин на одну пару шиндержателей	от 1 до 4	от 1 до 2	от 1 до 3	от 1 до 4	от 1 до 2	от 1 до 3
Количество пар шиндержателей в составе набора	4			3		
Ширина шин, мм	30–120					
Толщина шин, мм	5	10		5	10	
Номинальные токи шинпроводов $I_n$ , А	400–4500					
Номинальное напряжение изоляции шиндержателей $U_i$ , кВ	8					
Диапазон рабочих температур, °С	от -40 до +130					

## Ассортимент

Изображение	Наименование	Артикул
	Набор шинных держателей и крепежа НШД 4/5 TN для 3P+N шин 30-125 x 5 мм TDM	SQ0834-0001
	Набор шинных держателей и крепежа НШД 2/10 TN для 3P+N шин 30-120 x 10 мм TDM	SQ0834-0002
	Набор шинных держателей и крепежа НШД 3/10 TN для 3P+N системы шин 30-120 x 10 мм TDM	SQ0834-0003
	Набор шинных держателей и крепежа НШД 4/5 T для 3P системы шин 30-125 x 5 мм TDM	SQ0834-0004
	Набор шинных держателей и крепежа НШД 2/10 T для 3P системы шин 30-120 x 10 мм TDM	SQ0834-0005
	Набор шинных держателей и крепежа НШД 3/10 T для 3P системы шин 30-120 x 10 мм TDM	SQ0834-0006
	Набор для крепления профиля для установки шинных держателей НШД TDM	SQ0834-0009
	Изолента соединительных шпилек М6 (ролл 100 м) для НШД TDM	SQ0834-0016
	Профиль алюминиевый для установки шинных держателей НШД 2м TDM	SQ0834-0015

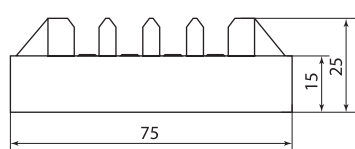
4

Изображение	Наименование	Артикул
 x8	Набор изоляторов для НШД 4/5 TN для ЗР+N шин 30-125 x 5 мм (без крепежа) TDM	SQ0834-0018
 x8	Набор изоляторов для НШД 2/10 TN для ЗР+N шин 30-120 x 10 мм (без крепежа) TDM	SQ0834-0019
 x8	Набор изоляторов для НШД 3/10 TN для ЗР+N системы шин 30-120 x 10 мм (без крепежа) TDM	SQ0834-0020

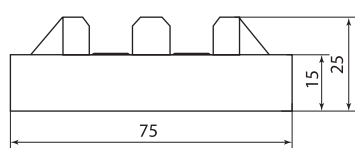
Упаковка

Артикул	Групповая упаковка		Транспортная упаковка				
	Количество, шт.	Масса, кг	Количество, шт.	Масса, кг	Габаритные размеры, мм		
					Длина	Ширина	Высота
SQ0834-0001	1	0,6	24	13,7	342	267	232
SQ0834-0002				13,5			
SQ0834-0003				14,2			
SQ0834-0004			32	13,5	342	192	352
SQ0834-0005				13			
SQ0834-0006				20			
SQ0834-0009	10	2,3	60	13,7	440	225	125
SQ0834-0015	2 метра	2	16 метров	16	2150	85	75
SQ0834-0016	-	-	200 метров	15	32	35	37,5
SQ0834-0018	-	-	24	9,1	36	28	27,5
SQ0834-0019	-	-	24	8,9			
SQ0834-0020	-	-	16	7			

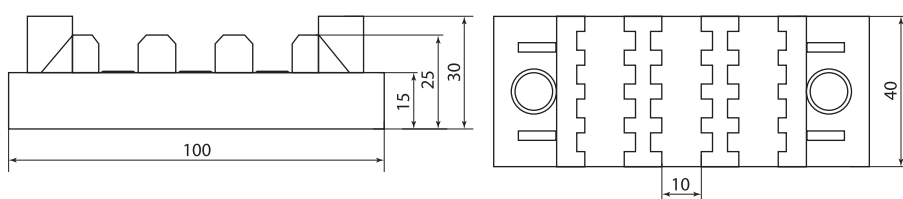
Габаритные размеры (мм)



SQ0834-0001, SQ0834-0004, SQ0834-0018



SQ0834-0002, SQ0834-0005, SQ0834-0018



SQ0834-0003, SQ0834-0006, SQ0834-0020

## НАБОР ШИННЫХ ДЕРЖАТЕЛЕЙ И КРЕПЕЖА УСИЛЕННЫЙ СЕРИИ НШДУ



### Отказное письмо



### Назначение



Для фиксации медных и алюминиевых плоских шин высотой от 30 до 200 мм, толщиной 5 и 10 мм внутри щитового оборудования. Для использования в 3-фазной сети с номинальным током до 6300 А и номинальным напряжением до 1000 В.

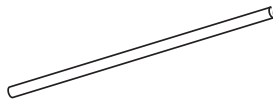
### Применение

- Шкафы, щиты, сборки различного назначения.

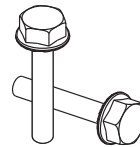
### Комплект поставки



Изолятор – 8 шт.



Шпилька М8 – 3 шт.



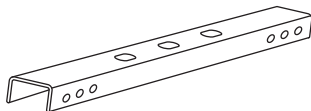
Болт М8 – 16 шт.



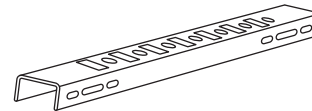
Гайка М8 с фланцем – 6 шт.



Шайба М8 – 16 шт.



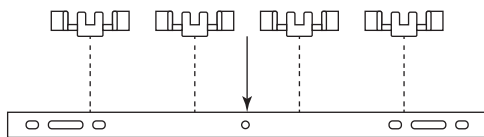
Держатель изолятора (внутренний) – 2 шт.



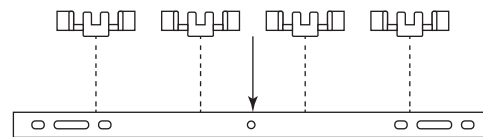
Держатель изолятора (наружный) – 2 шт.

### Сборка

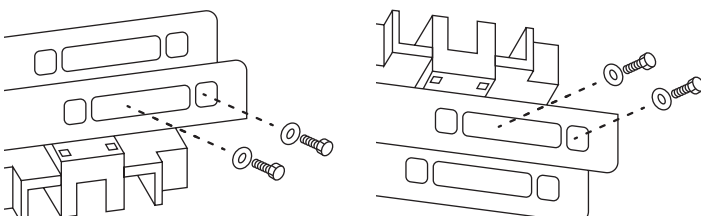
- Для установки НШДУ в шкафах можно использовать набор для крепления профиля (SQ0834-0009), предварительно просверлив несколько отверстий во внутреннем профиле держателя.



1. Установить изоляторы на наружный держатель

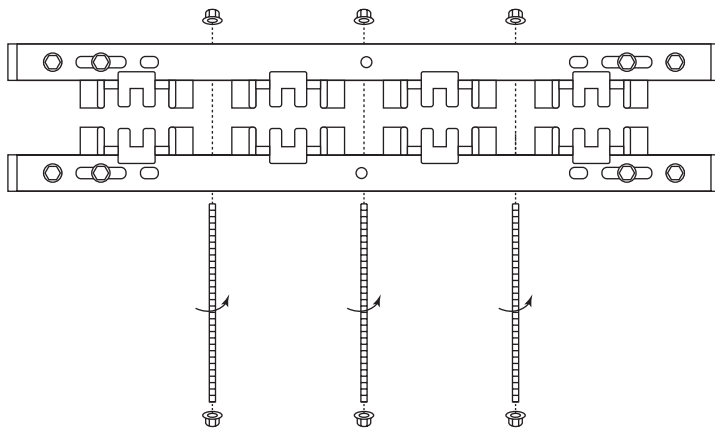


2. Установить внутренний держатель в наружный держатель с установленными изоляторами



3. Установить и затянуть болт с усилием затяжки 20 Н\*м в собранный держатель

4



4. Вставить шпильку (-ки) в две части держателей с изоляторами соединив их между собой и затянуть гайками

**Технические характеристики**

Наименование параметра	Значение			
	Медь		Алюминий	
Материал шин				
Ширина шин, мм	30-200			
Толщина шин, мм	5	10	5	10
Количество шин на одну пару шинодержателей	от 1 до 4	от 1 до 3	от 1 до 4	от 1 до 3
Количество изоляторов, шт	4x2			
Регулируемое расстояние изолятора, мм	10			
Номинальные токи шинопроводов In, А	400-6300			
Номинальное импульсное выдерживаемое напряжение Uimp, кВ	12			
Диапазон рабочих температур, °С	от -40 до +130			

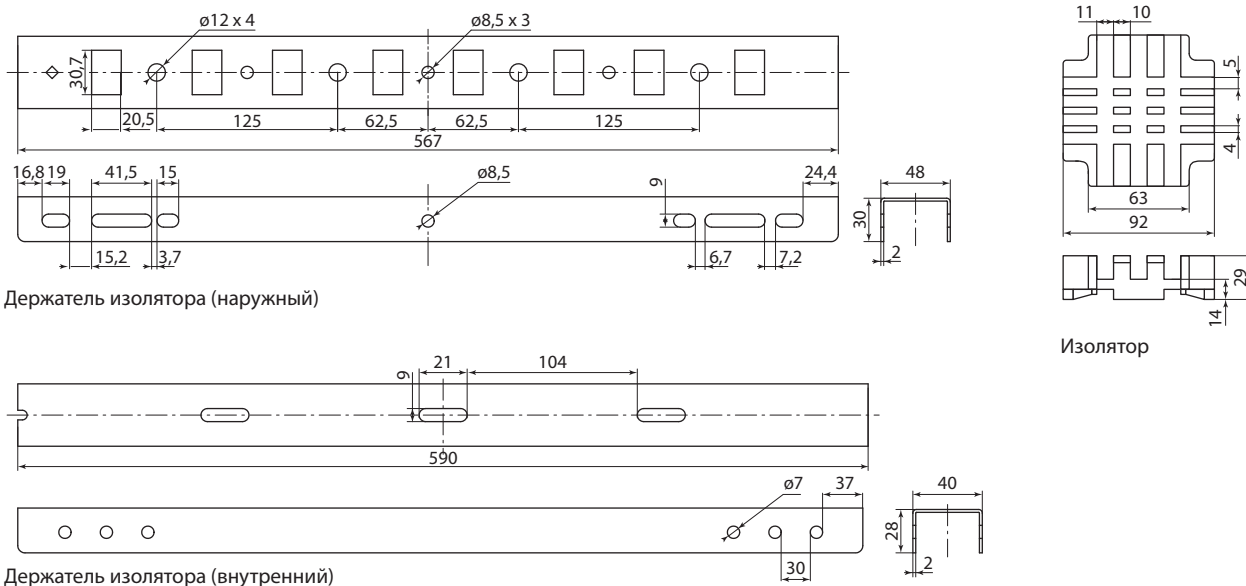
**Ассортимент**

Изображение	Наименование	Артикул
	Набор шинных держателей и крепежа усиленный НШДУ 3/10 TN для 3P+N шин 30-200 x 10 мм TDM	SQ0834-0017

**Упаковка**

Артикул	Транспортная упаковка				
	Количество, шт.	Масса, кг	Габаритные размеры, мм		
			Длина	Ширина	Высота
SQ0834-0017	1	7	700	138	73

**Габаритные размеры (мм)**



## ШИННЫЕ ИЗОЛЯТОРЫ СЕРИИ ЗП ДЛЯ ШИН 5X12...10X30 С МЕЖЦЕНТРОВЫМ РАССТОЯНИЕМ 60 ММ



### Назначение

- Для крепления токоведущих шин внутри силовых шкафов с созданием токоведущей 3-полюсной системы шин для установки устройств защиты и коммутации до 630 А.

### Применение

- Шкафы компенсации реактивной мощности КРМ.
- Главные распределительные щиты ГРЩ.
- Вводно-распределительные устройства ВРУ.
- Пункты распределительные ПР.



### Материалы

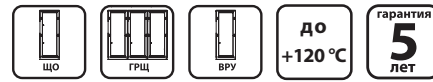
- Корпус изолятора выполнен из полиамида РА6.6, армированного стекловолокном.

### Технические характеристики

Наименование параметра		Значение
Материал		полиамид РА6.6
Температурная устойчивость, °С		до 125
Ударное значение тока короткого замыкания, кА	при расположении изоляторов на расстоянии 550 мм	30
	при расположении изоляторов на расстоянии 250 мм	50

### Ассортимент

Изображение	Наименование	Артикул	Номинальное напряжение, В	Максимальный ток, А
	Шинный изолятор ЗП для шин 5x12...10x30 с межцентровым расстоянием 60 мм TDM	SQ0807-0022	660	630



### Отказное письмо



### Конструкция

- Изолятор состоит из трех частей: основания, регулировочной планки и прижимной крышки.
- Основание изолятора крепится к монтажной пластине или корпусу при помощи двух болтов М6 и гаек (в комплект поставки не входят).
- Регулировочная планка имеет углубления для монтажа шин шириной 5 и 10 мм, расположенные на обратной стороне планки.
- При помощи регулировочной планки и насечек в основании осуществляется точный подбор зазора для установки шин различной высоты.
- Фиксация шин после их установки в изолятор осуществляется при помощи прижимной крышки, фиксируемой четырьмя болтами.
- Каждая система шин устанавливается минимум на двух изоляторах (на концах шины).
- Возможна установка промежуточных изоляторов (в зависимости от схемы монтажа и длины шины).

### Преимущества

- Быстрый и безопасный монтаж без сверления и пробивания отверстий на систему шин с наиболее распространенным межшинным расстоянием в 60 мм, которые используются для установки устройств защиты и управления (например, ШПВР ТМ TDM ELECTRIC).
- Использование системы шин не только как передающего, но и крепежного элемента, экономит пространство и помогает убрать большое количество проводов и кабелей.
- Подвижное основание дает возможность устанавливать в изолятор шины высотой от 12 до 30 мм и от 5 до 10 мм толщиной.
- Возможность установки изолятора в горизонтальном и вертикальном положениях.



**Упаковка**

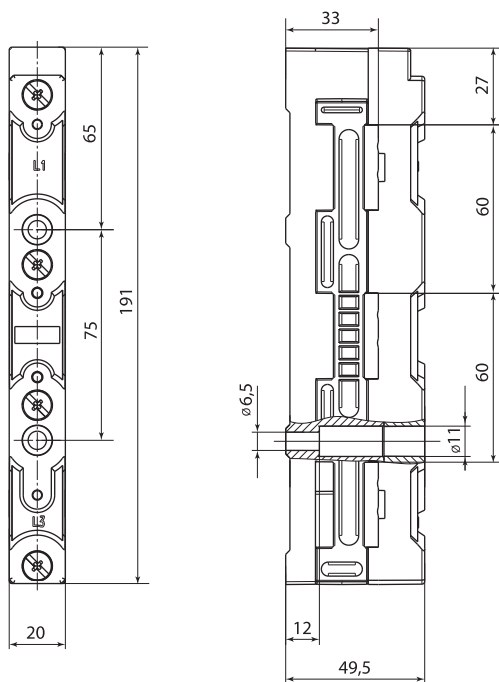
Артикул	Групповая упаковка		Транспортная упаковка				
	Количество, шт.	Масса, кг	Количество, шт.	Масса, кг	Габаритные размеры, мм		
					Длина	Ширина	Высота
SQ0807-0022	5	0,5	120	12	460	350	180

**Сравнительная таблица аналогов по сериям**

4

TDM ELECTRIC	ABB	WOEHNER	RITTAL
SQ0807-0022	ZX151	01495	9340.000

**Габаритные размеры (мм)**



## ИЗОЛЯТОРЫ ОПОРНЫЕ ШИННЫЕ СЕРИИ PO-1



## Отказное письмо



## Назначение

- Для крепления токоведущих шин внутри силовых шкафов, а также для неподвижной фиксации и изоляции частей, находящихся под напряжением, от корпуса и панелей сборки.

## Применение

- При сборке панелей ЩО-70 и ЩО-91 различного исполнения.

## Материалы

- Корпус изолятора опорного PO-1П (пластик) выполнен из диэлектрического пластика, армированного стекловолокном.
- Корпус изолятора опорного PO-1К (керамика) выполнен из электротехнической керамики.

## Преимущества

- Простое, быстрое и надежное крепление токоведущих шин к поверхности шкафа.

## Конструкция

- Изоляторы крепятся к монтажной пластине или к корпусу при помощи двух болтов М6 и гаек.
- С другой стороны при помощи болта М10, шайб и гайки к изолятору крепится токоведущая шина.
- Каждая шина устанавливается минимум на двух изоляторах (на концах шины).
- Возможна установка промежуточных изоляторов (в зависимости от схемы монтажа и длины шины).



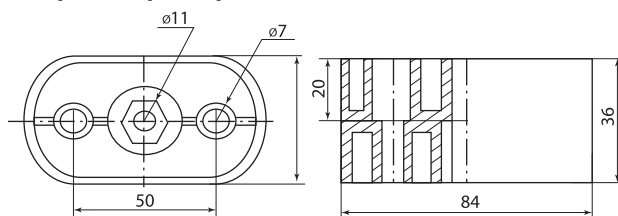
## Ассортимент

Изображение	Наименование	Артикул	Номинальное напряжение, В	Ударный ток (амплитудное значение), кА
	Изолятор опорный PO-1П (пластик) TDM	SQ0807-0040	до 1000	до 50
	Изолятор опорный PO-1К (керамика) TDM	SQ0807-0042		

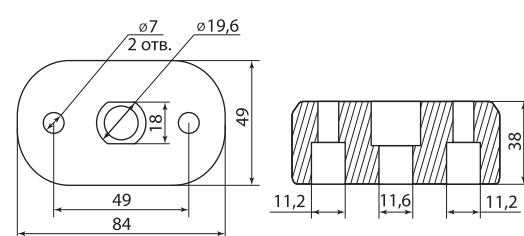
## Упаковка

Артикул	Групповая упаковка		Транспортная упаковка				
	Количество, шт.	Масса, кг	Количество, шт.	Масса, кг	Габаритные размеры, мм		
					Длина	Ширина	Высота
SQ0807-0040	10	0,8	160	13,0	46	35	18
SQ0807-0042	5	1,2	50	13,6	43,5	19	13,5

## Габаритные размеры (мм)



SQ0807-0040



SQ0807-0042

## DIN-РЕЙКИ ОЦИНКОВАННЫЕ И АЛЮМИНИЕВЫЕ



**СДЕЛАНО  
В  
РОССИИ**

гарантия  
**1**  
год

## Отказное письмо



## Назначение

- Для размещения модульного оборудования.

## Применение

- Для установки в корпусах электрощитов.

## Ассортимент

Изображение	Наименование	Артикул	Максимальное количество модулей, размещаемых на DIN-рейке	Толщина металла, мм
	DIN-рейка (7,5см) оцинкованная TDM	SQ0804-0009	4	0,8
	DIN-рейка (7,5см) оцинкованная инд. штрихкод TDM	SQ0804-2007		
	DIN-рейка (11см) оцинкованная TDM	SQ0804-0010	6	
	DIN-рейка (11см) оцинкованная инд. штрихкод TDM	SQ0804-2001		
	DIN-рейка (22,5см) оцинкованная TDM	SQ0804-0011	12	
	DIN-рейка (22,5см) оцинкованная инд. штрихкод TDM	SQ0804-2004		
	DIN-рейка (30см) оцинкованная TDM	SQ0804-0006	17	
	DIN-рейка (30см) оцинкованная инд. штрихкод TDM	SQ0804-2005		
	DIN-рейка (45см) оцинкованная TDM	SQ0804-0014	25	
	DIN-рейка (60см) оцинкованная TDM	SQ0804-0007		
	DIN-рейка (60см) оцинкованная инд. штрихкод TDM	SQ0804-2006	34	
	DIN-рейка (120см) оцинкованная TDM	SQ0804-0005		
	DIN-рейка (120см) оцинкованная инд. штрихкод TDM	SQ0804-2002	68	
	DIN-рейка (140см) оцинкованная TDM	SQ0804-0013		
DIN-рейка (200см) оцинкованная TDM	SQ0804-0018	111		
	DIN-рейка усиленная 35x15x1,2x1000мм оцинкованная TDM	SQ0804-0032	55	1,2
	DIN-рейка усиленная 35x15x1,2x2000мм оцинкованная TDM	SQ0804-0033	111	
	DIN-рейка усиленная 35x15x1,2x300мм оцинкованная TDM	SQ0804-0030	16	
	DIN-рейка усиленная 35x15x1,2x600мм оцинкованная TDM	SQ0804-0031	33	
	DIN-рейка алюминиевая усиленная 35x7,5x1,5x1000мм TDM (Китай)	SQ0804-0012	55	1,5
	DIN-рейка алюминиевая усиленная 35x7,5x1,5x2000мм TDM (Китай)	SQ0804-0017	111	

## Материалы

- Сертифицированная российская сталь (ГОСТ).
- Толщина металла 0,8 мм.

## Конструкция

- Перфорация для удобства монтажа.

## Преимущества

- Большой выбор типоразмеров.
- Индивидуальный штрихкод.

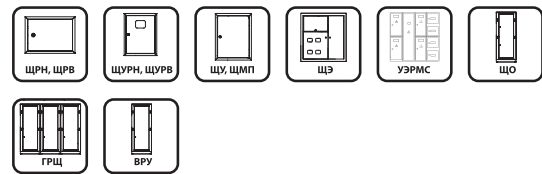
4

Изображение	Наименование	Артикул	Максимальное количество модулей, размещаемых на DIN-рейке	Толщина металла, мм
	DIN-рейка алюминиевая усиленная 35x15x1,5x2000мм TDM (Китай)	SQ0804-0015	111	1,5
	DIN-рейка усиленная перфорированная 35x15x1,2x1000мм оцинкованная TDM	SQ0804-0034	55	1,2
	DIN-рейка усиленная перфорированная 35x15x1,2x2000мм оцинкованная TDM	SQ0804-0035	111	
	DIN-рейка усиленная перфорированная 35x15x1,2x300мм оцинкованная TDM	SQ0804-0036	16	
	DIN-рейка усиленная перфорированная 35x15x1,2x600мм оцинкованная TDM	SQ0804-0037	33	

Упаковка

Артикул	Групповая упаковка		Транспортная упаковка					
	Количество, шт.	Масса, кг	Количество, шт.	Масса, кг	Габаритные размеры, мм			
					Длина	Ширина	Высота	
SQ0804-0005	SQ0804-2002	10	3	40	12	1250	100	100
SQ0804-0006	SQ0804-2005		0,7	100	7,7	350	180	150
SQ0804-0007	SQ0804-2006		1,5	40	6,2	630	100	100
SQ0804-0009	SQ0804-2007		0,2	100	2	210	180	
SQ0804-0010	SQ0804-2001		0,3		2,8	200		
SQ0804-0011	SQ0804-2004		0,5	5,6	320	150		
SQ0804-0018			5	40	20,5	2100	100	100
SQ0804-0032	SQ0804-0034		5,35	20	11	1050		
SQ0804-0033	SQ0804-0035		11,4	10	11,7	2050		
SQ0804-0030	SQ0804-0036		1,6	40	6,7	350		200
SQ0804-0031	SQ0804-0037		3,3	20	6,9	650		100
SQ0804-0013			3,5	40	14	1420		
SQ0804-0014			1	100	10,22	465	160	115
SQ0804-0012			10	0,36	50	3,9	104	163
SQ0804-0015		6	2,2	24	14	201	170	50
SQ0804-0017		10	1,3	50	15		210	90

## ОГРАНИЧИТЕЛИ НА DIN-РЕЙКУ



## Отказное письмо



## Назначение

- Для фиксации модульной аппаратуры, автоматических выключателей и других устройств на DIN-рейке.

## Применение



Шкафы и сборки с использованием модульной аппаратуры или устройств с креплением на DIN-рейку.

## Материалы

- Сталь (для SQ0804-0001 и SQ0804-0022).
- Негорючий АБС-пластик (SQ0804-0021).

## Ассортимент

Изображение	Наименование	Артикул
	Ограничитель на DIN-рейку (металл) TDM	SQ0804-0001
	Ограничитель на DIN-рейку (пластик) TDM	SQ0804-0021
	Ограничитель на DIN-рейку (металл) 1 винт TDM	SQ0804-0022

## Упаковка

Артикул	Групповая упаковка		Транспортная упаковка				
	Количество, шт.	Масса, кг	Количество, шт.	Масса, кг	Габаритные размеры, мм		
					Длина	Ширина	Высота
SQ0804-0001	100	1,4	1000	14,0	420	280	120
SQ0804-0021	50	0,3		6,0	315	270	230
SQ0804-0022	100	1,4		14,0	260	150	100

## Габаритные размеры (мм)

Наименование	Артикул	Длина	Ширина	Высота
Ограничитель на DIN-рейку (металл) TDM	SQ0804-0001	45,3	10,5	21,1
Ограничитель на DIN-рейку (пластик) TDM	SQ0804-0021	45,7	7,7	31,6
Ограничитель на DIN-рейку (металл) 1 винт TDM	SQ0804-0022	45	8,9	19

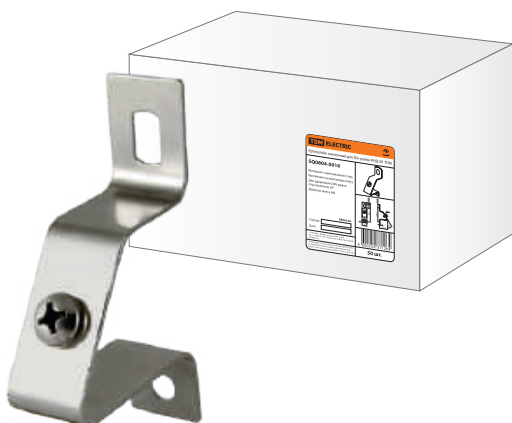
КРОНШТЕЙНЫ НАКЛОННЫЕ ДЛЯ DIN-РЕЙКИ СЕРИИ КНД-30



Отказное письмо



4



**Назначение**

- Для крепления DIN-рейки на монтажную панель под углом 30°.

**Применение**

- Щиты с монтажной панелью.

**Материалы**

- Пассивированная сталь.

**Преимущества**

- Удобство монтажа модульного оборудования.
- Установка DIN-рейки под наклоном к монтажной панели облегчает подвод коммутируемых проводов.
- Удобство и быстрота монтажа, наборных зажимов, модульного оборудования и клеммных блоков в любой части шкафа.

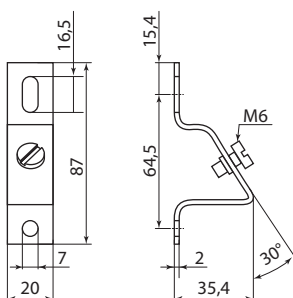
**Ассортимент**

Изображение	Наименование	Артикул
	Кронштейн наклонный для Din-рейки КНД-30 TDM	SQ0804-0016

**Упаковка**

Артикул	Групповая упаковка		Транспортная упаковка				
	Количество, шт.	Масса, кг	Количество, шт.	Масса, кг	Габаритные размеры, мм		
					Длина	Ширина	Высота
SQ0804-0016	50	0,26	400	13,8	37	23	24

**Габаритные размеры (мм)**



## ЗАЖИМЫ НАБОРНЫЕ СЕРИИ ЗНИ и ЗНТ



## Сертификат ТР ТС



## Назначение

- Для безопасного и компактного подключения фазных, нулевых и защитных проводников различного сечения.

## Применение

- Шкафы, щиты, сборки.
- В качестве комплектации для технологического оборудования.

## Материалы

- Корпус выполнен из цветного негорючего полиамида (РА6.6) желтого/зеленого (земля), синего (ноль), серого (фаза) цветов.
- Токоведущая пластина выполнена из электротехнической меди с гальваническим покрытием.
- Прижимные колодки выполнены из никелированной стали.

## Технические характеристики

Наименование параметра	Значение						
	ЗНИ-2,5	ЗНИ-4	ЗНИ-6	ЗНИ-10	ЗНИ-16	ЗНИ-35	ЗНИ-70
Типоисполнение зажима	ЗНИ-2,5	ЗНИ-4	ЗНИ-6	ЗНИ-10	ЗНИ-16	ЗНИ-35	ЗНИ-70
Номинальное рабочее напряжение переменного тока $U_n$ , не более, В	600						
Номинальная частота, Гц	50						
Номинальное напряжение переменного тока по изоляции $U_i$ , не более, В	660						
Номинальный рабочий ток $I_e$ , А	24	32	41	57	76	125	192
Кратковременно выдерживаемый ток	340	480	720	1200	1920	4200	8400
Поперечное сечение присоединяемых проводников, мм <sup>2</sup>	2,5	4	6	10	16	35	70
Материал зажима/корпуса	латунь/полиамид						
Степень защиты по ГОСТ 14254	IP20						
Климатическое исполнение и категория размещения по ГОСТ 15150	УХЛ3						
Способ установки	на DIN-рейку шириной 35 мм						

## Преимущества

- Система зажима проводника не деформирует провод и обеспечивает надежное прижатие к токоведущей пластине.
- В ЗНИ большого сечения используются HEX-винты, обеспечивающие лучшее качество прижима провода при меньших усилиях.
- Простая и быстрая система монтажа/демонтажа ЗНИ на DIN-рейку увеличивает скорость установки.
- Наличие центральных перемычек позволяет создавать блоки распределения без дополнительных усилий.

Ассортимент

Наименование	Артикул						
	Серый	Зеленый	Оранжевый	Красный	Черный	Желтый	Синий
							

Зажим наборный ЗНИ (фаза и нейтраль)

Зажим наборный ЗНИ-2,5мм <sup>2</sup> (JXB25A)	SQ0803-0029	SQ0803-0129	SQ0803-0229	SQ0803-0329	SQ0803-0429	SQ0803-0529	SQ0803-0030
Зажим наборный ЗНИ-4мм <sup>2</sup> (JXB35A)	SQ0803-0001	SQ0803-0101	SQ0803-0201	SQ0803-0301	SQ0803-0401	SQ0803-0501	SQ0803-0002
Зажим наборный ЗНИ-6мм <sup>2</sup> (JXB50A)	SQ0803-0003	SQ0803-0103	SQ0803-0203	SQ0803-0303	SQ0803-0403	SQ0803-0503	SQ0803-0004
Зажим наборный ЗНИ-10мм <sup>2</sup> (JXB70A)	SQ0803-0005	SQ0803-0105	SQ0803-0205	SQ0803-0305	SQ0803-0405	SQ0803-0505	SQ0803-0006
Зажим наборный ЗНИ-16мм <sup>2</sup> (JXB100A)	SQ0803-0032	-	-	-	-	-	SQ0803-0033
Зажим наборный ЗНИ-35мм <sup>2</sup> (JXB125A)	SQ0803-0007	-	-	-	-	-	SQ0803-0008
Зажим наборный ЗНИ-70мм <sup>2</sup> (JXB250A)	SQ0803-0009	-	-	-	-	-	SQ0803-0010

Изображение	Наименование	Артикул
-------------	--------------	---------



Зажим наборный ЗНИ PEN

Зажим наборный ЗНИ-2,5PEN 2,5 мм <sup>2</sup> (JXB-земля) TDM	SQ0803-0031
Зажим наборный ЗНИ-4PEN 4 мм <sup>2</sup> (JXB-земля) TDM	SQ0803-0011
Зажим наборный ЗНИ-6PEN 6 мм <sup>2</sup> (JXB-земля) TDM	SQ0803-0012
Зажим наборный ЗНИ-10PEN 10 мм <sup>2</sup> (JXB-земля) TDM	SQ0803-0013
Зажим наборный ЗНИ-16PEN 16 мм <sup>2</sup> (JXB-земля) TDM	SQ0803-0034
Зажим наборный ЗНИ-35PEN 35 мм <sup>2</sup> (JXB-земля) TDM	SQ0803-0014
Зажим наборный ЗНИ-50PEN 50 мм <sup>2</sup> (JXB-земля) TDM	SQ0803-0016
Зажим наборный ЗНИ-70PEN 70 мм <sup>2</sup> (JXB-земля) TDM	SQ0803-0039

Заглушки для ЗНИ



Заглушка для ЗНИ-2,5 мм <sup>2</sup> серая	SQ0803-0035
Заглушка для ЗНИ-2,5 мм <sup>2</sup> синяя	SQ0803-0036
Заглушка для ЗНИ-4-6-10 мм <sup>2</sup> серая	SQ0803-0020
Заглушка для ЗНИ-4-6-10 мм <sup>2</sup> синяя	SQ0803-0021
Заглушка для ЗНИ-16 мм <sup>2</sup> серая	SQ0803-0037
Заглушка для ЗНИ-16 мм <sup>2</sup> синяя	SQ0803-0038
Заглушка для ЗНИ-35 мм <sup>2</sup> серая	SQ0803-0022
Заглушка для ЗНИ-35 мм <sup>2</sup> синяя	SQ0803-0023
Заглушка для ЗНИ-70 мм <sup>2</sup> серая	SQ0803-0024
Заглушка для ЗНИ-70 мм <sup>2</sup> синяя	SQ0803-0025

Маркеры



Маркеры для ЗНИ без нумерации (500 шт)	SQ0803-0026
Маркеры для ЗНИ с нумерацией №№ 1-10 (100 шт)	SQ0803-0027
Маркеры для ЗНИ с символами ("А, В, С, N, PE") (100 шт)	SQ0803-0028



Изображение	Наименование	Артикул
Центральные перемычки		
	Центральная перемычка для ЗНИ-2,5 мм <sup>2</sup> 2PIN TDM	SQ0803-0040
	Центральная перемычка для ЗНИ-2,5 мм <sup>2</sup> 3PIN TDM	SQ0803-0041
	Центральная перемычка для ЗНИ-2,5 мм <sup>2</sup> 10PIN TDM	SQ0803-0042
	Центральная перемычка для ЗНИ-4 мм <sup>2</sup> 2PIN TDM	SQ0803-0043
	Центральная перемычка для ЗНИ-4 мм <sup>2</sup> 3PIN TDM	SQ0803-0044
	Центральная перемычка для ЗНИ-4 мм <sup>2</sup> 10PIN TDM	SQ0803-0045
	Центральная перемычка для ЗНИ-6 мм <sup>2</sup> 2PIN TDM	SQ0803-0046
	Центральная перемычка для ЗНИ-6 мм <sup>2</sup> 3PIN TDM	SQ0803-0047
	Центральная перемычка для ЗНИ-6 мм <sup>2</sup> 10PIN TDM	SQ0803-0048
	Центральная перемычка для ЗНИ-10 мм <sup>2</sup> 2PIN TDM	SQ0803-0049
	Центральная перемычка для ЗНИ-10 мм <sup>2</sup> 3PIN TDM	SQ0803-0050
	Центральная перемычка для ЗНИ-10 мм <sup>2</sup> 10PIN TDM	SQ0803-0051
	Центральная перемычка для ЗНИ-16 мм <sup>2</sup> 2PIN TDM	SQ0803-0052
	Центральная перемычка для ЗНИ-16 мм <sup>2</sup> 3PIN TDM	SQ0803-0053
	Центральная перемычка для ЗНИ-16 мм <sup>2</sup> 10PIN TDM	SQ0803-0054
Центральная перемычка для ЗНИ-35 мм <sup>2</sup> 2PIN TDM	SQ0803-0055	
Центральная перемычка для ЗНИ-35 мм <sup>2</sup> 3PIN TDM	SQ0803-0056	
Зажимы наборные измерительные и заглушки для них		
	Зажим наборный измерительный ЗНИ 6 мм <sup>2</sup> 40А 500В TDM	SQ0803-0057
	Заглушка для зажима наборного измерительного ЗНИ 6 мм <sup>2</sup> TDM	SQ0803-0060
	Зажим наборный измерительный ЗНИ 6/10 мм <sup>2</sup> 16А 690В TDM	SQ0803-0058
	Заглушка для зажима наборного измерительного ЗНИ 6/10 мм <sup>2</sup> TDM	SQ0803-0061
	Зажим наборный ЗНИ 4 мм <sup>2</sup> для плавких вставок 5x20 500В TDM	SQ0803-0059
	Заглушка для зажима наборного ЗНИ для плавких вставок 5x20 TDM	SQ0803-0062
Зажимы наборные трехуровневые		
	<b>Зажим наборный трехуровневый ЗНТ 2,5-3L (проходной) серый TDM</b>	SQ0803-0065
	<b>Зажим наборный трехуровневый ЗНТ 2,5-3PV (со связью потенциалов) серый TDM</b>	SQ0803-0063

## Упаковка

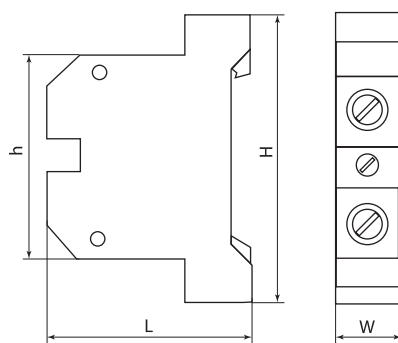
Сечение зажима, мм <sup>2</sup>	Групповая упаковка		Транспортная упаковка				
	Количество, шт.	Масса, кг	Количество, шт.	Масса, кг	Габаритные размеры, мм		
					Длина	Ширина	Высота
Зажим наборный ЗНИ (фаза и нейтраль)							
2,5	50	0,45	1000	9,0	315	270	230
4		0,55		11,0			
6	40	0,60	800	12,0			
10	30		360	10,0			
16		0,83					
35	16	1,00	160	15,0			
70	9	1,67	81				
Зажим наборный ЗНИ PEN							
SQ0803-0031	40	0,75	800	15,0	315	270	230
SQ0803-0011		0,94	640				
SQ0803-0012	33	0,88	561				
SQ0803-0013	25	0,79	475				
SQ0803-0034	20	0,65	400				
SQ0803-0014	16	1,50	160				
SQ0803-0016	10	1,88	80				
SQ0803-0039	9	1,67	81				
Заглушки для ЗНИ							
SQ0803-0035	100	0,28	2500	7	315	270	230
SQ0803-0036							
SQ0803-0020							
SQ0803-0021							

Сечение зажима, мм <sup>2</sup>	Групповая упаковка		Транспортная упаковка								
	Количество, шт.	Масса, кг	Количество, шт.	Масса, кг	Габаритные размеры, мм						
					Длина	Ширина	Высота				
<b>Заглушки для ЗНИ</b>											
SQ0803-0037	50	0,23	1500	7	315	270	230				
SQ0803-0038											
SQ0803-0022		0,44	800								
SQ0803-0023											
SQ0803-0024	10	0,21	720	15							
SQ0803-0025											
<b>Центральные перемычки</b>											
SQ0803-0040	100	0,31	5100	16	315	270	230				
SQ0803-0041		0,46	3500								
SQ0803-0042	10	0,16	1000								
SQ0803-0043	100	0,50	3200								
SQ0803-0044		0,76	2100								
SQ0803-0045	10	0,27	600								
SQ0803-0046	100	0,50	3200								
SQ0803-0047		0,76	2100								
SQ0803-0048	10	0,25	650								
SQ0803-0049	100	0,53	3000								
SQ0803-0050		0,80	2000								
SQ0803-0051	10	0,27	600								
SQ0803-0052	100	0,73	2200								
SQ0803-0053	50	0,57	1400								
SQ0803-0054	10	0,38	420								
SQ0803-0055	50	0,73	1100								
SQ0803-0056	20	0,43	740								
<b>Маркеры</b>											
SQ0803-0026	1	0,05	130					7	315	270	230
SQ0803-0027		0,01	650								
SQ0803-0028											
<b>Зажимы наборные измерительные и заглушки для них</b>											
SQ0803-0057	25	0,70	500	14	315	270	230				
SQ0803-0058	33	0,60	660	12							
SQ0803-0059	30	0,55	600	11							
<b>Зажимы наборные трехуровневые</b>											
SQ0803-0065	50	1,2	300	7,8	320	225	190				
SQ0803-0063		1,1		7,7							

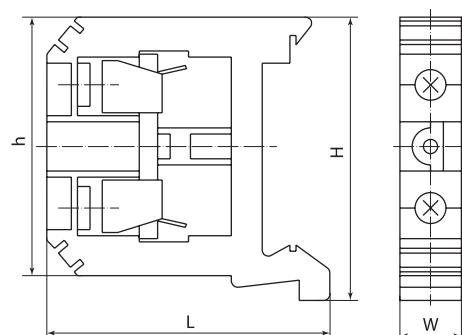
**Сравнительная таблица аналогов по сериям**

TDM ELECTRIC	KLEMSAN	ABB	ВНИИП	Weidmuller
ЗНИ	AVK	Серия клемм M	ЗН27	SAK
ЗНТ	PUK	Серия клемм D	-	MAK

**Габаритные размеры**

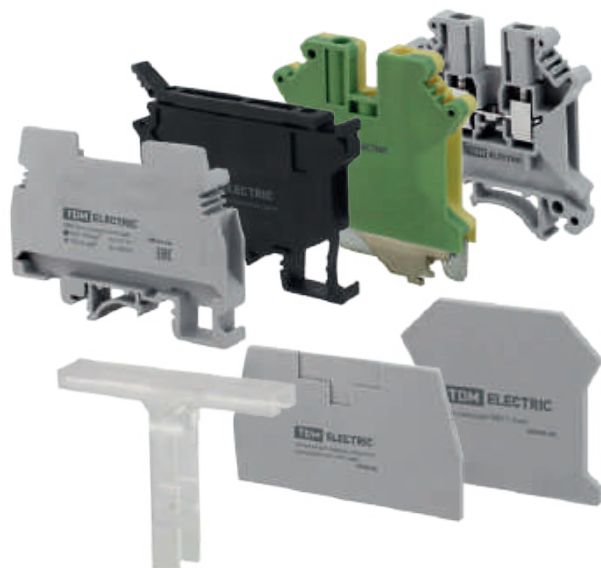


ЗНИ PEN	Размеры, мм			
	L	H	h	W
ЗНИ-2,5 PEN	41	58	41	6
ЗНИ-4 PEN				7
ЗНИ-6 PEN				9
ЗНИ-10 PEN	43	51	51	10
ЗНИ-16 PEN	48			12
ЗНИ-35 PEN	58	60	60	17
ЗНИ-70 PEN	77	71	71	20



ЗНИ фаза-нейтраль	Размеры, мм			
	L	H	h	W
ЗНИ-2,5	41,5	45,5	33	5,4
ЗНИ-4				6,3
ЗНИ-6	42	46	33,5	8
ЗНИ-10	46	45,5	42	10,5
ЗНИ-16	48	58	51	12
ЗНИ-35	59	51,5		15
ЗНИ-70	91	61,5	61,5	22,2

## ЗАЖИМЫ НАБОРНЫЕ СЕРИИ ЗНН



## Назначение

- Зажимы серии ЗНН
  - для безопасного и компактного присоединения круглых медных или алюминиевых проводников со специальной или без специальной подготовки.
- Зажимы наборные измерительные серии ЗНН
  - для присоединения измерительных приборов в электрических цепях.
- Зажимы наборные серии ЗНН для плавких вставок 5x20 мм
  - являются держателями стеклянных цилиндрических плавких вставок типогабаритом 5x20 мм с номинальным током до 6,3 А (плавкая вставка приобретается отдельно). В ассортименте торговой марки TDM ELECTRIC имеются аналогичные плавкие вставки типов: H520T; H520B ВПТ; ВПБ (быстродействующие и замедленного срабатывания).
- Аксессуары для зажимов серии ЗНН
  - винтовые перемычки – для электрического и механического соединения зажимов серии ЗНН при помощи поперечного винтового присоединения;
  - заглушки – для изоляции токопроводящей сердцевины зажимов серии ЗНН;
  - разделители – для разделения зажимов на подгруппы;
  - маркировка – для цифровой маркировки токоведущих линий;
  - ограничители серии ЗНН – для изолированной, надежной и неподвижной фиксации модульного оборудования на DIN-рейке (35 мм). Также служат посадочной основой для держателей маркировки серии ЗНН;
  - держатели маркировки – для интеграции маркировки групп зажимов серии ЗНН.

## Применение

- НКУ различного назначения.
- В технологическом оборудовании.

## Технические характеристики

Наименование параметра		Значение				
Типоисполнение зажима		ЗНН-1,5	ЗНН-2,5	ЗНН-4	ЗНН для плавких вставок	ЗНН измерительный
Номинальное рабочее напряжение переменного тока Un, не более, В		500	800		500	400
Номинальная частота, Гц		50/60				
Номинальный рабочий ток Ie, А		17,5	32	41	6,3 (для цилиндрической плавкой вставки 5x20)	57
Поперечное сечение присоединяемого проводника, мм <sup>2</sup>	однопроводный	0,14-2,5	0,2-4	0,2-6	0,2-6	0,5-10
	многопроводный	0,14-1,5	0,2-2,5	0,2-4	0,2-4	0,5-6
Момент затяжки, Н*м		0,22 - 0,25	0,6 - 0,8	0,6 - 0,8	1,2 - 1,5	1,2 - 1,5
Длина снятия изоляции, мм		7	8		12	13
Резьба винтов		M2	M3		M4	
Тип инструмента под винт		отвертка с плоским лезвием				



## Сертификат ТР ТС



## Материалы

- Корпус выполнен из негорючего полиамида (РА6.6).
- Токоведущая пластина выполнена из латуни с гальваническим покрытием.
- Прижимные винты выполнены из стали.

## Конструкция

Зажимы наборные ЗНН состоят из:

- Корпус – выполнен из негорючего полиамида (РА6.6) с возможностью установки на DIN-рейку (35 мм) и G-образную (G32), также конструктивно предусмотрены посадочные места под маркировку и изолирующие заглушки зажимов;
- Токоведущая пластина – выполнена из латуни с гальваническим покрытием и имеет несколько способов электрического объединения выводов клемм: с помощью винтовых и штыревых перемычек;
- Прижимные винты – выполнены из стали.

## Преимущества

- Новая усовершенствованная система клеммного зажима токоведущей жилы, которая не нуждается в протяжке винтов.
- Надежная фиксация многожильных круглых проводников без использования специальной подготовки (оконцевание наконечником).
- Заземляющие клеммы (PEN) обеспечивают надежный контакта с DIN-рейкой при помощи механической фиксации.
- Возможность подключения нескольких проводов.
- Использование винтовых перемычек позволяет распределить потенциал на группу от 2-х до 10-ти зажимов ЗНН.
- Крупная и четкая маркировка клеммных контактов.
- Выступающий за очертания разделитель групп обеспечивает оптическое и электрическое разделение зажимов ЗНН.

Наименование параметра		Значение
Тип инструмента под винт		отвертка с плоским лезвием
Материал	зажим	латунь
	корпус	полиамид
Диапазон рабочих температур, °С		от -40 до +80
Степень защиты по ГОСТ 14254		IP00/IP20
Климатическое исполнение и категория размещения по ГОСТ 15150		УХЛЗ
Способ монтажа		DIN-рейка (35 мм)/G-образная рейка (G32)

**Ассортимент**

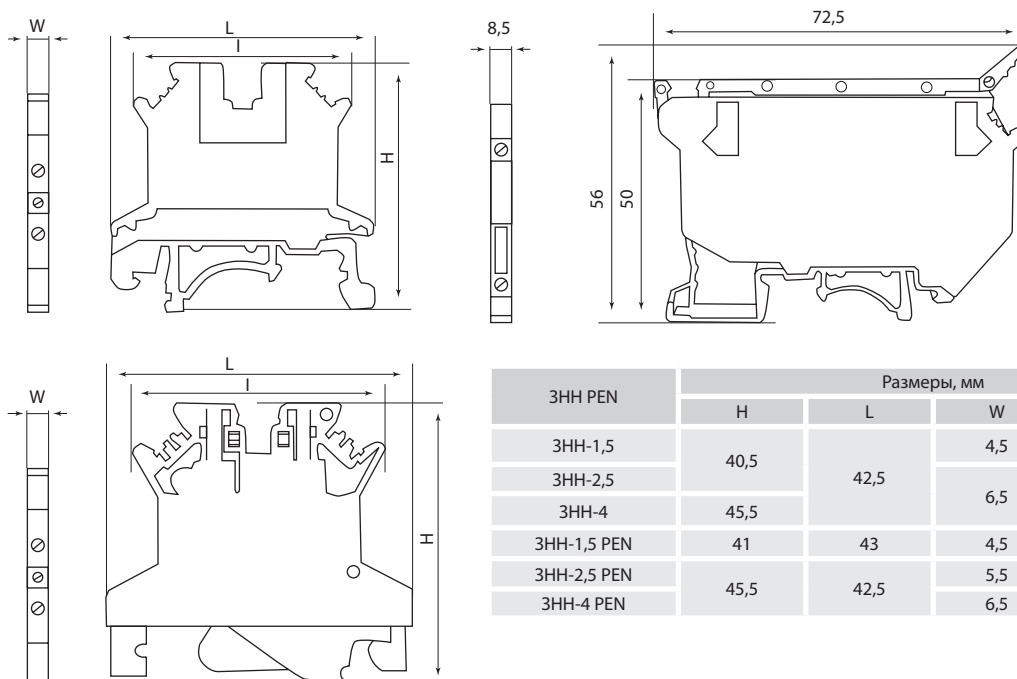
Изображение	Наименование	Артикул	Упаковка
	Зажим наборный ЗНН-1,5мм² 17,5А серый (Ph-C UK-1,5N) TDM	SQ0803-1100	коробка
	Зажим наборный ЗНН-2,5мм² 32А серый (Ph-C UK-2,5N) TDM	SQ0803-1101	
	Зажим наборный ЗНН-4мм² 41А серый (Ph-C UK-4N) TDM	SQ0803-1102	
	Зажим наборный ЗНН-1,5мм² PEN (Ph-C USLKG-1,5) TDM	SQ0803-1105	
	Зажим наборный ЗНН-2,5мм² PEN (Ph-C USLKG-2,5) TDM	SQ0803-1106	
	Зажим наборный ЗНН-4мм² PEN (Ph-C USLKG-4) TDM	SQ0803-1107	
	Зажим наборный ЗНН-4мм² 6,3А черный для плавких вставок 5x20 500В (Ph-C UK 5-HESI N) TDM	SQ0803-1110	пакет
	Зажим наборный измерительный ЗНН 6мм² 57А 400В серый (Ph-C URTK/S) TDM	SQ0803-1111	
	Разделительная перегородка для зажима наборного ЗНН серая (Ph-C ATP-DIKD) TDM	SQ0803-1120	
	Ограничитель серии ЗНН на DIN-рейку (Ph-C E/UK) TDM	SQ0803-1121	
	Разделитель групп для клемм ЗНН (Ph-C ATP-UK) TDM	SQ0803-1122	
	Заглушка для ЗНН-1,5мм² серая (Ph-C D-UK 2,5) TDM	SQ0803-1123	
	Заглушка для ЗНН-2,5/4мм² серая (Ph-C 4/10) TDM	SQ0803-1124	
	Заглушка для зажима наборного измерительного ЗНН 6мм² (Ph-C ATS-RTK) TDM	SQ0803-1125	
	Держатель маркировки клеммных колодок ЗНН (Ph-C KLM-A) TDM	SQ0803-1126	
	Винтовая перемычка на 10 контактов для клемм ЗНН-1,5мм² (Ph-C FBRN 10-4 N) TDM	SQ0803-1127	
	Винтовая перемычка на 10 контактов для клемм ЗНН-2,5мм² (Ph-C FBRI 10-5 N) TDM	SQ0803-1128	
	Винтовая перемычка на 10 контактов для клемм ЗНН-4мм² (Ph-C FBI 10-6) TDM	SQ0803-1129	

Изображение	Наименование	Артикул	Артикул
	Маркировка цифровая (1-10) для клемм ЗНН-1,5мм2 (Ph-C ZB 4) TDM	SQ0803-1132	пакет
	Маркировка цифровая (1-10) для клемм ЗНН-2,5мм2 (Ph-C ZB 5) TDM	SQ0803-1133	
	Маркировка цифровая (1-10) для клемм ЗНН-4мм2 (Ph-C ZB 6) TDM	SQ0803-1134	
	Маркировка (без нумерации) для клемм ЗНН-1,5мм2 (Ph-C ZB 4) TDM	SQ0803-1135	
	Маркировка (без нумерации) для клемм ЗНН-2,5мм2 (Ph-C ZB 5) TDM	SQ0803-1136	
	Маркировка (без нумерации) для клемм ЗНН-4мм2 (Ph-C ZB 6) TDM	SQ0803-1137	

## Упаковка

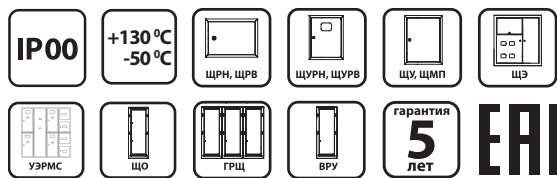
Артикулы	Групповая упаковка		Транспортная упаковка							
	Количество, шт.	Масса, кг	Количество, шт.	Масса, кг	Габаритные размеры, мм					
					Длина	Ширина	Высота			
Зажим наборный ЗНИ (фаза и нейтраль)										
SQ0803-1100	75	0,3	1500	8,6	50	30	27			
SQ0803-1101	60	0,32	1200	9,1						
SQ0803-1102	50	0,4	1000	10,5	34	23				
SQ0803-1105	75	0,9	900	12,3						
SQ0803-1106	60	0,95	720	13,3	50	30				
SQ0803-1107	50	0,93	600	13						
SQ0803-1110	30	0,5	600	12,5	34	23				
SQ0803-1111		1	360	13,5						
SQ0803-1120	50	0,16	1000	5,5				35	19	
SQ0803-1121	50	0,28	800	6,5						
SQ0803-1122	50	0,16	1000	5,5			34	23		
SQ0803-1123	100	0,4		2000					12,5	
SQ0803-1124	50	0,2	1000	7,5					35	19
SQ0803-1125		0,25	1000	3,5						
SQ0803-1126		0,06		10,3					34	23
SQ0803-1127	-	-	2100	14,5						
SQ0803-1128	-	-	1050		34	23				
SQ0803-1129	-	-	840							
SQ0803-1132	-	-	5000	4,2	34	23				
SQ0803-1133	-	-	4000	4,8						
SQ0803-1134	-	-	3000	4,5						
SQ0803-1135	-	-	5000	4,2						
SQ0803-1136	-	-	4000	4,8						
SQ0803-1137	-	-	3000	4,5						

## Габаритные размеры



КЛЕММЫ БОЛТОВЫЕ СИЛОВЫЕ СЕРИИ КБС

4



Сертификат ТР ТС



Назначение

- Для надежного подключения медных шин и кабелей с наконечниками на токи до 415 А в электрических щитах различного назначения.

Применение

- Шкафы, щиты, сборки.
- В качестве комплектации для технологического оборудования.

Материалы

- Соединительная часть выполнена из меди покрытой оловом.
- Пластмассовый корпус выполнен из самозатухающегося пластика (UL 94 V2).

Преимущества



Установка на стандартную DIN-рейку 35 мм и DIN-рейку типа G. Винт для фиксации положения КБС на DIN-рейке.

- Возможность распределения потенциалов между рядом стоящими клеммами и клеммами других габаритов.
- Простой и надежный монтаж при помощи болтов.



Возможность перехода с кабеля большего сечения на 2 кабеля меньшего сечения.

- Возможность присоединения одновременно 2-х наконечников к одному болтовому соединению.



Использование наконечников медных луженых ТМЛ 95-10-15 TDM, ТМЛ 150-12-19 TDM, ТМЛ 240-16-24 TDM соответствующих ГОСТ 7386-80.

- Клеммы соответствуют ГОСТ Р 50030.7.1-2009.

Технические характеристики

Наименование параметра	Значение		
	КБС-095	КБС-150	КБС-240
Типоисполнение клеммы	КБС-095	КБС-150	КБС-240
Номинальный ток I <sub>n</sub> , А	232	309	415
Минимальное сечение жесткого проводника, мм <sup>2</sup>	25	35	70
Максимальное сечение жесткого проводника, мм <sup>2</sup>	95	150	240
Минимальное сечение гибкого проводника, мм <sup>2</sup>	35	50	70
Максимальное сечение гибкого проводника, мм <sup>2</sup>	95	150	240
Минимальный момент затяжки, Н*м	15	25	30
Максимальный момент затяжки, Н*м	20	30	35
Диаметр болта, мм	10	10	12
Наружная резьба	M10	M10	M12
Номинальное напряжение U <sub>n</sub> , В		1000	
Степень защиты по ГОСТ 14254-96		IP00	
Рабочая температура окружающей среды, °C		от -50 до +130	
Расчетное импульсное напряжение, кВ		8	
Климатическое исполнение и категория размещения по ГОСТ 15150		УХЛЗ	
Категория перенапряжения		III	
Тип подключения		болтовые клеммы	
Степень загрязнения		3	
Способ монтажа		DIN-рейка/G-рейка	

## Ассортимент

Изображение	Наименование	Артикул	Номинальный ток In, А	Диаметр болта, мм
	Клемма болтовая силовая КБС-095 кв.мм. серая 230А TDM	SQ0833-0107	230	12
	Клемма болтовая силовая КБС-150 кв.мм. серая 300А TDM	SQ0833-0108	300	
	Клемма болтовая силовая КБС-240 кв.мм. серая 415А TDM	SQ0833-0109	415	16

## Упаковка

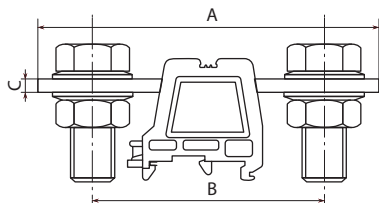
Артикул	Групповая упаковка		Транспортная упаковка				
	Количество, шт.	Масса, кг	Количество, шт.	Масса, кг	Габаритные размеры, мм		
					Длина	Ширина	Высота
SQ0833-0107	4	3,1	48	13	485	300	200
SQ0833-0108	3	3,6	36	11,5			
SQ0833-0109	2	5,1	24	10,5			

4

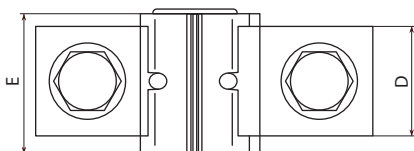
## Сравнительная таблица аналогов по сериям

TDM ELECTRIC	Schneider Electric	Phoenix Contact	Klemsan
КБС***	Linery TRV***	UHV***	AVK***

## Габаритные размеры



Артикул	Размеры, мм				
	A	B	C	D	E
SQ0833-0107	110	80	5	30	39
SQ0833-0108				35	44,5
SQ0833-0109	125	85		40	51



КЛЕММЫ МОНТАЖНЫЕ МНОГОРАЗОВЫЕ ПРОХОДНЫЕ НА DIN-РЕЙКУ КММП



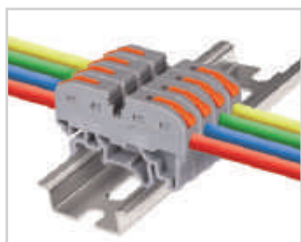
Сертификат ТР ТС



4



Назначение



Для присоединения и ответвления одножильных сечением до 2,5 мм<sup>2</sup> и многожильных сечением до 4 мм<sup>2</sup> проводников напряжением до 400 В.

Применение

- Монтаж проводников в распределительных коробках и монтажных щитах с фиксацией на DIN-рейку.
- Сборка временных конструкций при проведении монтажных и строительных работ.

Материалы

- Материал корпуса полиамид PA6.6 не поддерживающий горение.
- Материал проходной пластины – латунь.

Преимущества

- Быстрый монтаж и демонтаж.
- Надежное соединение медных одно- и многожильных проводов.
- Благодаря вогнутой форме рычага исключено его случайное отключение в ограниченном пространстве.
- Наличие отверстия по центру для измерения параметров и организации распределения потенциала с рядом расположенными клеммами.

Технические характеристики

Наименование параметра	Значение
Номинальный ток, А	20
Рабочее напряжение, В	400
Напряжение пробоя, В	4000
Сечение подключаемого одножильного провода, мм <sup>2</sup>	0,08-2,5
Сечение подключаемого многожильного провода, мм <sup>2</sup>	0,08-4,0
Длина защищаемого провода, мм	10
Температура эксплуатации, °С	от -40 до +105

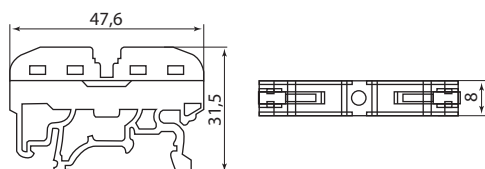
Ассортимент

Изображение	Наименование	Артикул
	Клемма монтажная многоразовая проходная на DIN-рейку КММП, тип-1, 2,5мм, 32А, серая TDM	SQ0821-0001
	Центральная перемычка для клемм КММП, 2,5мм, 10PIN TDM	SQ0821-0010

Упаковка

Артикулы	Групповая упаковка		Транспортная упаковка				
	Количество, шт.	Масса, кг	Количество, шт.	Масса, кг	Габаритные размеры, мм		
					Длина	Ширина	Высота
SQ0821-0001	10	0,10	500	5	335	230	300
SQ0821-0010		0,13	1000	13			170

Габаритные размеры (мм)





## КЛЕММЫ РАСПРЕДЕЛИТЕЛЬНЫЕ КР И КРМ



## Назначение

- Клеммы распределительные на DIN-рейку КР предназначены для непосредственного присоединения к вводам автоматического выключателя и последующего распределения потенциала до 6-ти устройств нагрузки.
- Клеммы распределительные модульные на DIN-рейку КРМ предназначены для распределения потенциала от модульного автоматического выключателя для 8-ми устройств нагрузки.

## Применение

- Электрические щиты

## Материалы

- Контактный блок клеммы выполнен из луженого алюминия
- Корпус изделия из пластика, не поддерживающего горение.

## Конструкция

- Конструкция распределительных клемм КР и КРМ представляет собой луженую алюминиевую болванку у которой с одной стороны имеется штырь 5x8x20 мм для подключения к различным устройствам, а с другой стороны отверстия к которым подключаются проводники для распределения потенциала нагрузки (для клемм КР) и клеммный зажим с возможностью одновременного подключения проводника и шины FORK с одной стороны и 8 отверстий с другой стороны (для клеммы КРМ).

## Технические характеристики клемм КР

Наименование параметра	Значение	
Типоисполнение	КР-63	КР-125
Номинальное рабочее напряжение, В	230	
Номинальная частота, Гц	50	
Номинальный рабочий ток, А	63	125
Номинальное напряжение изоляции, В	500	
Сечение вводного контакта, мм <sup>2</sup>	40	50
Количество отводных круглых проводников, шт	2; 3; 4; 6	
Диапазон сечения отводных круглых проводников, мм <sup>2</sup>	1,5-10	4-16
Усилие затяжки, Нм	2	
Условия эксплуатации	УХЛ4	
Степень защиты	IP20	
Диапазон рабочих температур, °С	от -40 до +50	
Способ монтажа зажима	DIN-рейка (35 мм) и монтажную панель	

## Технические характеристики клемм КРМ

Наименование параметра	Значение
Номинальное рабочее напряжение, В	230
Номинальная частота, Гц	50
Номинальный рабочий ток, А	63
Номинальное напряжение изоляции, В	500
Диапазон сечения вводного круглого проводника, мм <sup>2</sup>	4-35
Количество отводных круглых проводников, шт	8
Диапазон сечения отводных круглых проводников, мм <sup>2</sup>	1,5-10
Усилие затяжки, Нм	2
Условия эксплуатации	УХЛ4
Степень защиты	IP20
Диапазон рабочих температур, °С	от -40 до +50



## Сертификат ТР ТС



## Преимущества

- Возможность монтажа распределительных клемм, как на DIN-рейку 35 мм, так и на монтажную панель (при подключении клемм КР непосредственно к автоматическому выключателю).



Наличие прозрачной крышки позволяет надежно обеспечить защиту токоведущих частей от прикосновения.

- Стальные двойные винты клемм КР надежно фиксируют коммутируемый проводник.
- Наличие разъема под шину типа FORK позволяет для коммутации КРМ использовать соединительные шины.
- Благодаря компактным размерам распределительные клеммы вписываются в одну линейку, как с модульными автоматическими выключателями, так и с другими модульными элементами и конструкции.

Наименование параметра	Значение
Способ монтажа КРМ	DIN-рейка (35 мм)
Способ монтажа КР	DIN-рейка (35 мм) и монтажную панель

**Ассортимент**

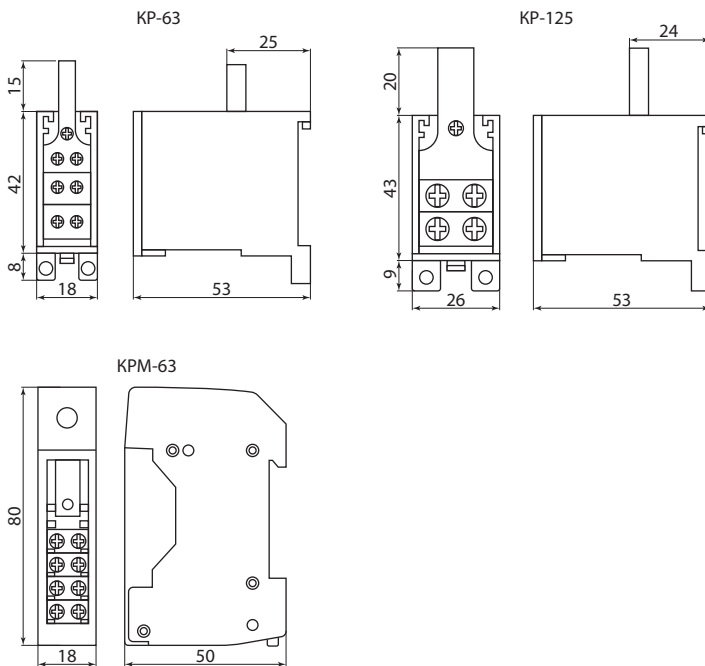
Изображение	Наименование	Артикул
	Клемма распределительная на DIN-рейку КР-63 1П 63А (2x10мм) TDM	SQ0823-0110
	Клемма распределительная на DIN-рейку КР-63 1П 63А (3x10мм) TDM	SQ0823-0111
	Клемма распределительная на DIN-рейку КР-63 1П 63А (4x10мм) TDM	SQ0823-0112
	Клемма распределительная на DIN-рейку КР-63 1П 63А (6x10мм) TDM	SQ0823-0113
	Клемма распределительная на DIN-рейку КР-125 1П 125А (2x16мм) TDM	SQ0823-0114
	Клемма распределительная на DIN-рейку КР-125 1П 125А (3x16мм) TDM	SQ0823-0115
	Клемма распределительная на DIN-рейку КР-125 1П 125А (4x16мм) TDM	SQ0823-0116
	Клемма распределительная на DIN-рейку КР-125 1П 125А (6x16мм) TDM	SQ0823-0117
	Клемма распределительная модульная на DIN-рейку КРМ-63 1П 63А (1x35мм?/8x10мм) TDM	SQ0823-0118

## Упаковка

Артикулы	Групповая упаковка		Транспортная упаковка				
	Количество, шт.	Масса, кг	Количество, шт.	Масса, кг	Габаритные размеры, мм		
					Длина	Ширина	Высота
SQ0823-0110	8	1,52	160	9,5	305	270	220
SQ0823-0111		1,84		11,5			
SQ0823-0112		2		12,5			
SQ0823-0113		1,52		9,5			
SQ0823-0114		2	120	12,5			
SQ0823-0115		1,92		12			
SQ0823-0116		1,6		10			
SQ0823-0117		1,6		10			
SQ0823-0118				420	230	200	

4

## Габаритные размеры (мм)



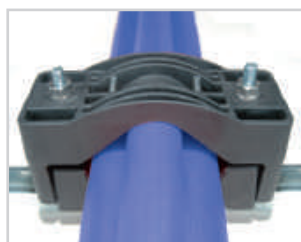
КАБЕЛЬНОЕ КРЕПЛЕНИЕ, ХОМУТ ККХ



4



Назначение



Кабельные крепления, хомуты ККХ (кабельные клицы – cable cleat) предназначены для фиксации всех типов кабелей высокого (110-500 кВ), среднего (5-35 кВ) и низкого (0,4-1 кВ) напряжения. Устанавливается с промежутками от 2 до 5 метров. Соответствует ГОСТ Р МЭК 61914-2015.

Применение

- СМО.
- Жилищное строительство.

Материалы

- Основание и крышка – армированный стекловолокном полиамид.
- Болты – сталь.

Технические характеристики

Наименование параметра	Значение										
	ККХ-1/13-25 мм	ККХ-1/20-36 мм	ККХ-1/36-52 мм	ККХ-1/55-75 мм	ККХ-1/75-95 мм	ККХ-1/90-150 мм	ККХ-1/160-230 мм	ККХ-3/27-38 мм	ККХ-3/38-51 мм	ККХ-3/51-69 мм	ККХ-3/69-90 мм
Наружный диаметр кабеля, мм	13-25	20-36	36-52	55-75	75-95	90-150	160-230	27-38	38-51	51-69	69-90
Цвет	черный, RAL 9005										
Предел прочности на изгиб, Н/мм <sup>2</sup>	210										
Предел прочности на разрыв, Н/мм <sup>2</sup>	120										
Механическая прочность, кН	10	12,2	16,2	65,2	67,9	68,8	36,1	39	53,2	55,4	
Рабочая температура, °С	от -70 до +140										
Допустимы кратковременный нагрев, не более 30 с., °С	до 210										

Ассортимент

Изображение	Наименование	Артикул
	Кабельное крепление, хомут ККХ-1/13-25 мм TDM	SQ0804-0060
	Кабельное крепление, хомут ККХ-1/160-230 мм TDM	SQ0804-0066
	Кабельное крепление, хомут ККХ-1/20-36 мм TDM	SQ0804-0061
	Кабельное крепление, хомут ККХ-1/36-52 мм TDM	SQ0804-0062

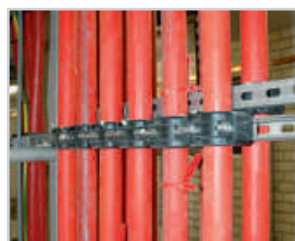
Отказное письмо



Конструкция

- Кабельное крепление состоит из двух частей: основания и крышки. После фиксации основания в него заводится кабель и закрывается крышкой. Основание и крышка стягиваются по краям стальными болтами (в комплект не входят).

Преимущества



Может использоваться как для внутренней, так и для наружной установки.

- Надежная фиксация кабеля независимо от угла крепления
- Удобство монтажа на стены, несущие конструкции, металлоконструкции и мачты.
- Не содержат галогена.

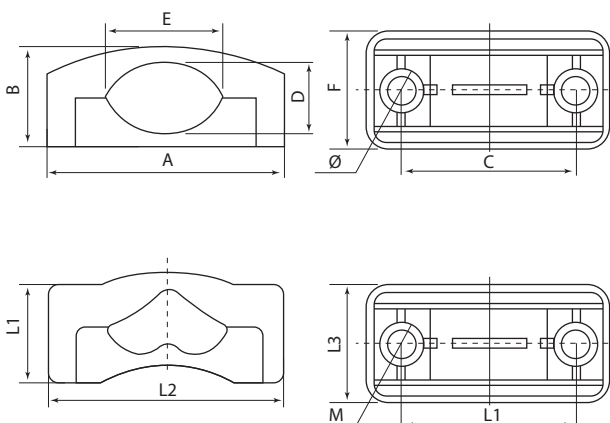
Изображение	Наименование	Артикул
	Кабельное крепление, хомут ККХ-1/55-75 мм TDM	SQ0804-0063
	Кабельное крепление, хомут ККХ-1/75-95 мм TDM	SQ0804-0064
	Кабельное крепление, хомут ККХ-1/90-150 мм TDM	SQ0804-0065
	Кабельное крепление, хомут ККХ-3/27-38 мм (универсальное) TDM	SQ0804-0070
	Кабельное крепление, хомут ККХ-3/38-51 мм (универсальное) TDM	SQ0804-0071
	Кабельное крепление, хомут ККХ-3/51-69 мм (универсальное) TDM	SQ0804-0072
	Кабельное крепление, хомут ККХ-3/69-90 мм (универсальное) TDM	SQ0804-0073

4

## Упаковка

Артикулы	Транспортная упаковка				
	Количество, шт.	Масса, кг	Габаритные размеры, мм		
			Длина	Ширина	Высота
SQ0804-0060	150	14,7	170	240	400
SQ0804-0061	140	14,3	310	310	360
SQ0804-0062	100	12,8	440	290	260
SQ0804-0063	96	13,3	460	330	250
SQ0804-0064	84	14,7	400	430	270
SQ0804-0065	56		360		320
SQ0804-0066	32		270	500	410
SQ0804-0070	30	13,5	470	470	280
SQ0804-0071	20	13,2	410	400	200
SQ0804-0072	16	15,2	340	440	260
SQ0804-0073	8	13,6	330	370	280

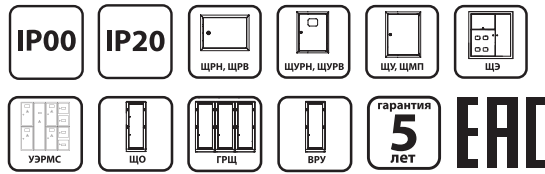
## Габаритные размеры



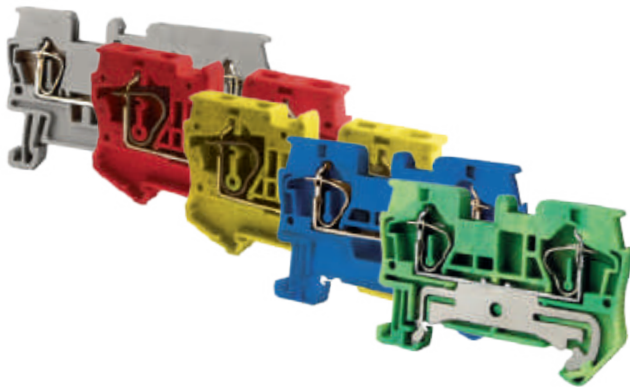
Артикул	A	B	C	D	E	F	Ø
ККХ-1/13-25 мм							
ККХ-1/20-36 мм	89	44	60	24	36	58	12
ККХ-1/36-52 мм	108	50	75	34	50	59	13
ККХ-1/55-75 мм	115	52	84	37	58	60	14
ККХ-1/75-95 мм	128	66	96	48	68		
ККХ-1/90-150 мм	150	87	120	66	102		
ККХ-1/160-230 мм	195	125	170	83	103		

Артикул	L1	L2	L3	L4	M
ККХ-3/27-38 мм	125	183	70	60	15,5
ККХ-3/38-51 мм	148	195	76	80	
ККХ-3/51-69 мм	170	216	82	100	
ККХ-3/69-90 мм	215	258	90	130	

ЗАЖИМЫ КЛЕММНЫЕ БЕЗВИНТОВЫЕ СЕРИИ ЗКБ



4



Сертификат ТР ТС



Назначение

- Для безопасного и компактного подключения фазных, нулевых и защитных проводников различного сечения.

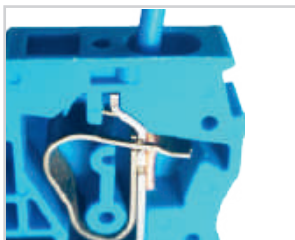
Применение

- Шкафы, щиты, сборки.
- В качестве комплектующих в технологическом оборудовании.

Материалы

- Корпус выполнен из цветного негорючего полиамида (РА66) желтого/зеленого (земля), синего (ноль), серого (фаза) цветов.
- Токоведущая пластина выполнена из латуни с гальваническим покрытием.
- Прижимная пружина выполнена из стали, покрытой бихроматом никеля.

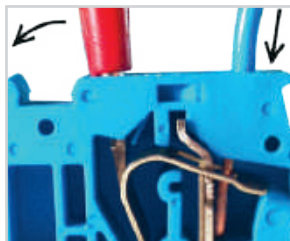
Преимущества



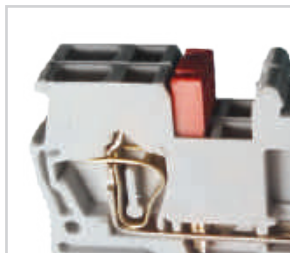
Надежная фиксация провода любого типа пружинным зажимом из нержавеющей стали с автоматической регулировкой усилия прижима в зависимости от сечения проводника.



Пружинная конструкция позволяет использовать клеммы в условиях повышенной вибрации, а прочность конструкции не изменяется при любом режиме работы нагрузки.

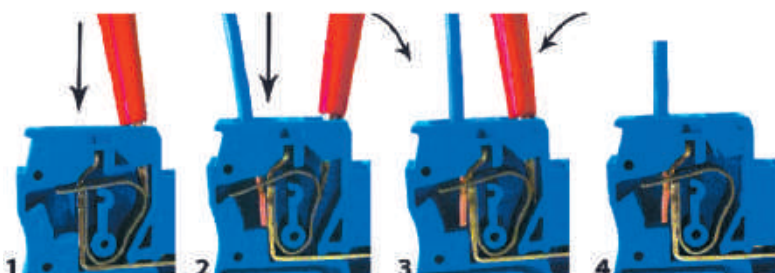


Простая двухступенчатая безвинтовая система крепления проводника делает монтаж быстрым и удобным.



Возможность использования перемычек освобождает место для подключения кабеля и позволяет экономить место в шкафу.

Конструкция и способ подключения



## Технические характеристики

Наименование параметра	Значение							
Типоисполнение зажима	ЗКБ-1,5	ЗКБ-2,5	ЗКБ-4	ЗКБ-6	ЗКБ-10	ЗКБ-16	ЗКБ-35 с заглушкой	
Номинальное рабочее напряжение переменного тока ив, не более, В	600							
Номинальная частота, Гц	50							
Номинальное напряжение переменного тока по изоляции U, не более, В	660							
Номинальный рабочий ток Ie, А	17,5	31	41	57	70	100	125	
Кратковременно выдерживаемый ток из расчета 120/1 мм <sup>2</sup> поперечного сечения проводников при t<1с, А	220	340	480	720	890	1050	1160	
Поперечное сечение присоединяемых проводников, мм <sup>2</sup>	одножильный	0,14-2,5	0,2-4	0,5-6	0,5-10	0,2-16	0,2-25	2,5-35
	многожильный	0,14-1,5	0,2-2,5	0,5-4	0,5-6	0,2-10	0,2-16	2,5-35
Материал зажима/корпуса	латунь/полиамид							
Степень защиты по ГОСТ 14254	IP20 – с боковой крышкой, IP00 – без боковой крышки						IP20	
Климатическое исполнение и категория размещения по ГОСТ 15150	УХЛ3							
Способ монтажа	установка на DIN-рейку шириной 35 мм							

## Ассортимент

Наименование	Клеммы 2-х проводные							
	Артикул							
	Серый	Зеленый	Красный	Оранжевый	Желтый	Черный	Синий	PEN
								
Зажим клеммный безвинтовой (ЗКБ) 1,5 мм <sup>2</sup> 17,5А	SQ0822-0001	SQ0822-0086	SQ0822-0087	SQ0822-0088	SQ0822-0089	SQ0822-0090	SQ0822-0002	SQ0822-0009
Зажим клеммный безвинтовой (ЗКБ) 2,5 мм <sup>2</sup> 31А	SQ0822-0003	SQ0822-0092	SQ0822-0093	SQ0822-0094	SQ0822-0091	SQ0822-0095	SQ0822-0004	SQ0822-0010
Зажим клеммный безвинтовой (ЗКБ) 4 мм <sup>2</sup> 40 А	SQ0822-0005	SQ0822-0115	SQ0822-0116	SQ0822-0117	SQ0822-0114	SQ0822-0118	SQ0822-0006	SQ0822-0011
Зажим клеммный безвинтовой (ЗКБ) 6 мм <sup>2</sup> 52 А	SQ0822-0007	SQ0822-0097	SQ0822-0098	SQ0822-0099	SQ0822-0096	SQ0822-0100	SQ0822-0008	SQ0822-0012
<b>Зажим клеммный безвинтовой (ЗКБ) 10мм<sup>2</sup> 70 А</b>	SQ0822-0138	–	–	–	–	–	SQ0822-0139	SQ0822-0140
<b>Зажим клеммный безвинтовой (ЗКБ) 16мм<sup>2</sup> 100 А</b>	SQ0822-0141	–	–	–	–	–	SQ0822-0142	SQ0822-0143
<b>Зажим клеммный безвинтовой (ЗКБ) 35мм<sup>2</sup> 125 А с заглушкой</b>	SQ0822-0144	–	–	–	–	–	SQ0822-0145	SQ0822-0146

Наименование	Заглушки клемм 2-х проводных							
	Артикул							
	Серый	Зеленый	Красный	Оранжевый	Желтый	Черный	Синий	PEN
								
Заглушка для ЗКБ 1,5/2,5 мм <sup>2</sup>	SQ0822-0013	SQ0822-0120	SQ0822-0121	SQ0822-0122	SQ0822-0119	SQ0822-0123	SQ0822-0014	SQ0822-0015
Заглушка для ЗКБ 4 мм <sup>2</sup>	SQ0822-0016	SQ0822-0124	SQ0822-0225	SQ0822-0226	SQ0822-0125	SQ0822-0227	SQ0822-0017	SQ0822-0018
Заглушка для ЗКБ 6 мм <sup>2</sup>	SQ0822-0019	SQ0822-0127	SQ0822-0128	SQ0822-0129	SQ0822-0126	SQ0822-0130	SQ0822-0020	SQ0822-0021

Изображение	Наименование	Артикул
	Зажим клеммный безвинтовой (ЗКБ) 3 вывода 1,5 мм <sup>2</sup> 17,5А серый TDM	SQ0822-0022
	Зажим клеммный безвинтовой (ЗКБ) 3 вывода 1,5 мм <sup>2</sup> 17,5А синий TDM	SQ0822-0023

4

Изображение	Наименование	Артикул
<b>Клеммы 3-х проводные</b>		
	Зажим клеммный безвинтовой (ЗКБ) 3 вывода PEN 1,5 мм <sup>2</sup> TDM	SQ0822-0026
	Зажим клеммный безвинтовой (ЗКБ) 3 вывода 2,5 мм <sup>2</sup> 31А серый TDM	SQ0822-0024
	Зажим клеммный безвинтовой (ЗКБ) 3 вывода 2,5 мм <sup>2</sup> 31А синий TDM	SQ0822-0025
	Зажим клеммный безвинтовой (ЗКБ) 3 вывода PEN 2,5 мм <sup>2</sup> TDM	SQ0822-0027
<b>Заглушки клемм 3-х проводных</b>		
	Заглушка для ЗКБ 3 вывода 1,5/2,5 мм <sup>2</sup> серая TDM	SQ0822-0028
	Заглушка для ЗКБ 3 вывода 1,5/2,5 мм <sup>2</sup> синяя TDM	SQ0822-0029
	Заглушка для ЗКБ 3 вывода 1,5/2,5 мм <sup>2</sup> PEN TDM	SQ0822-0030
<b>Маркеры для клемм</b>		
	Маркеры для ЗКБ 1,5мм <sup>2</sup> без символов (упак. 500 шт.) TDM	SQ0822-0046
	Маркеры для ЗКБ 1,5мм <sup>2</sup> цифры 1-10 (упак. 100 шт.) TDM	SQ0822-0047
	Маркеры для ЗКБ 1,5мм <sup>2</sup> символы L1, L2, L3, N, PE (упак. 100 шт.) TDM	SQ0822-0048
	Маркеры для ЗКБ 2,5мм <sup>2</sup> без символов (упак. 500 шт.) TDM	SQ0822-0049
	Маркеры для ЗКБ 2,5мм <sup>2</sup> цифры 1-10 (упак. 100 шт.) TDM	SQ0822-0050
	Маркеры для ЗКБ 2,5мм <sup>2</sup> символы L1, L2, L3, N, PE (упак. 100 шт.) TDM	SQ0822-0051
	Маркеры для ЗКБ 4мм <sup>2</sup> без символов (упак. 500 шт.) TDM	SQ0822-0052
	Маркеры для ЗКБ 4мм <sup>2</sup> цифры 1-10 (упак. 100 шт.) TDM	SQ0822-0053
	Маркеры для ЗКБ 4мм <sup>2</sup> символы L1, L2, L3, N, PE (упак. 100 шт.) TDM	SQ0822-0054
	Маркеры для ЗКБ 6мм <sup>2</sup> без символов (упак. 500 шт.) TDM	SQ0822-0055
	Маркеры для ЗКБ 6мм <sup>2</sup> цифры 1-10 (упак. 100 шт.) TDM	SQ0822-0056
	Маркеры для ЗКБ 6мм <sup>2</sup> символы L1, L2, L3, N, PE (упак. 100 шт.) TDM	SQ0822-0057
<b>Перемычки для клемм</b>		
	Перемычка для ЗКБ 1,5мм <sup>2</sup> 2PIN (упак. 25 шт.) TDM	SQ0822-0058
	Перемычка для ЗКБ 1,5мм <sup>2</sup> 3PIN (упак. 25 шт.) TDM	SQ0822-0059
	Перемычка для ЗКБ 2,5мм <sup>2</sup> 2PIN (упак. 25 шт.) TDM	SQ0822-0060
	Перемычка для ЗКБ 2,5мм <sup>2</sup> 3PIN (упак. 25 шт.) TDM	SQ0822-0061
	Перемычка для ЗКБ 4мм <sup>2</sup> 2PIN (упак. 25 шт.) TDM	SQ0822-0062
	Перемычка для ЗКБ 4мм <sup>2</sup> 3PIN (упак. 25 шт.) TDM	SQ0822-0063

**Упаковка**

Артикул	Групповая упаковка		Транспортная упаковка				
	Количество, шт.	Масса, кг	Количество, шт.	Масса, кг	Габаритные размеры, мм		
					Длина	Ширина	Высота
<b>Клеммы 2-х и 3-х проводные</b>							
SQ0822-0001	60	0,35	1200	7	315	270	230
SQ0822-0002							
SQ0822-0003	50	0,4	1000	8			
SQ0822-0004							
SQ0822-0005							
SQ0822-0006	40		800				
SQ0822-0007							
SQ0822-0008	24	0,5	480	10			
SQ0822-0009							
SQ0822-0010	50	0,55	1000	11			
SQ0822-0011							
SQ0822-0012	40		800				
	24	0,6	480	12			



Артикул	Групповая упаковка		Транспортная упаковка				
	Количество, шт.	Масса, кг	Количество, шт.	Масса, кг	Габаритные размеры, мм		
					Длина	Ширина	Высота
SQ0822-0022	50	0,4	1000	8	315	270	230
SQ0822-0023							
SQ0822-0024		0,5		10			
SQ0822-0025		0,55		11			
SQ0822-0026		0,65		13			
SQ0822-0027							
SQ0822-0086	60	0,35	1200	7			
SQ0822-0087							
SQ0822-0088							
SQ0822-0089							
SQ0822-0090							
SQ0822-0091							
SQ0822-0092							
SQ0822-0093							
SQ0822-0094							
SQ0822-0095							
SQ0822-0096	24	0,6	480	12			
SQ0822-0097							
SQ0822-0098							
SQ0822-0099							
SQ0822-0100							
SQ0822-0114					40	0,35	800
SQ0822-0115							
SQ0822-0116							
SQ0822-0117							
SQ0822-0118							
SQ0822-0138	5	0,14	225	7			
SQ0822-0139							
SQ0822-0140							
SQ0822-0141		0,22	125	6			
SQ0822-0142							
SQ0822-0143							
SQ0822-0144		0,42	75	7			
SQ0822-0145							
SQ0822-0146							
Заглушки, маркеры и перемычки для клемм							
SQ0822-0013	100	0,24	2500	6	315	270	230
SQ0822-0014							
SQ0822-0015							
SQ0822-0016		0,3	2000				
SQ0822-0017							
SQ0822-0018							

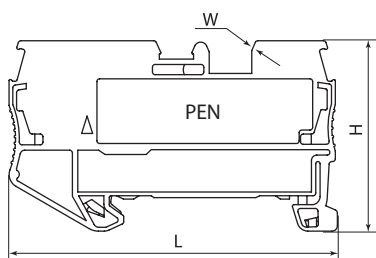
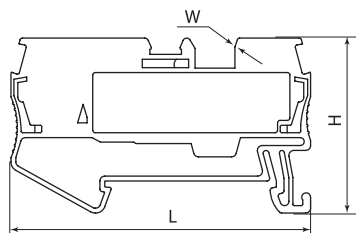
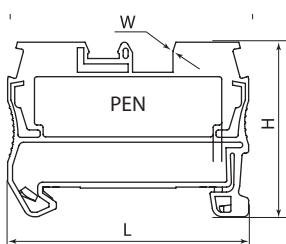
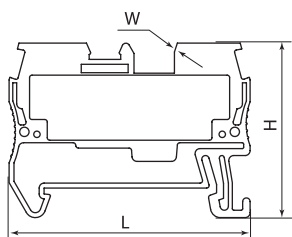
4

Артикул	Групповая упаковка		Транспортная упаковка					
	Количество, шт.	Масса, кг	Количество, шт.	Масса, кг	Габаритные размеры, мм			
					Длина	Ширина	Высота	
SQ0822-0019	50	0,23	1300	6	315	270	230	
SQ0822-0020								
SQ0822-0021								
SQ0822-0028	100	0,25	2000	5				
SQ0822-0029								
SQ0822-0030								
SQ0822-0046	1 упак.	0,04	120 упак.	5				
SQ0822-0047		0,01	400 упак.	4				
SQ0822-0048		0,05	100 упак.	5				
SQ0822-0049		0,01	350 упак.	4				
SQ0822-0050		0,05	90 упак.	5				
SQ0822-0051		0,01	300 упак.	4				
SQ0822-0052		0,08	80 упак.	6				
SQ0822-0053		0,02	250 упак.	5				
SQ0822-0054		0,04	200 упак.	8				
SQ0822-0055		0,06	120 упак.	7				
SQ0822-0056		0,05	200 упак.	9				
SQ0822-0057		0,06	120 упак.	8				
SQ0822-0058		0,05	200 упак.	10				
SQ0822-0059		0,08	120 упак.	9				
SQ0822-0060		100	0,3	2500				5,5
SQ0822-0061								
SQ0822-0062								
SQ0822-0063								
SQ0822-0119								
SQ0822-0120								
SQ0822-0121								
SQ0822-0122								
SQ0822-0123								
SQ0822-0124								
SQ0822-0125								
SQ0822-0126								
SQ0822-0127								
SQ0822-0128								
SQ0822-0129								
SQ0822-0130								
SQ0822-0225								
SQ0822-0226								
SQ0822-0227								

**Сравнительная таблица аналогов по сериям**

TDM ELECTRIC	KLEMSAN	ABB	WAGO	Weidmuller
ЗКБ	YBK	Серия клемм D	Серия 280	ZDU

## Габаритные размеры (мм)



Артикул	L	H	W
SQ0822-0001	48,5	36,5	4,2
SQ0822-0002			5,2
SQ0822-0003			6,2
SQ0822-0004			8,2
SQ0822-0005	56	43,5	10,3
SQ0822-0006	65,5		
SQ0822-0007	71,5	49,5	12,3
SQ0822-0008			
SQ0822-0138	80,5	51	16,3
SQ0822-0139			
SQ0822-0141	99,5	58,5	16,3
SQ0822-0142			
SQ0822-0144			
SQ0822-0145			

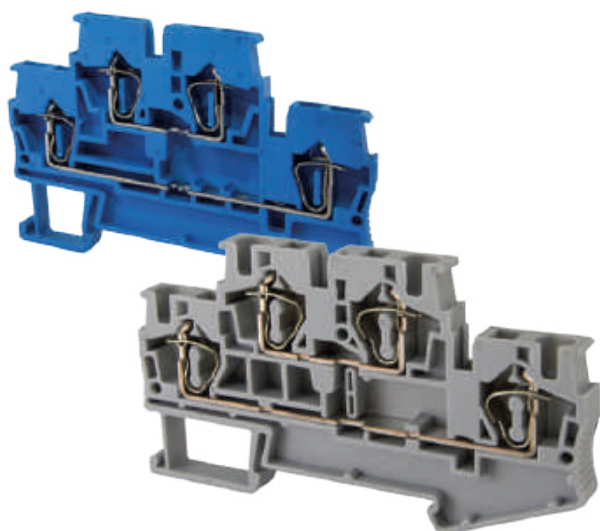
Артикул	L	H	W
SQ0822-0009	48,5	36,5	4,2
SQ0822-0010			5,2
SQ0822-0011			6,2
SQ0822-0012	65,5	43,5	8,2
SQ0822-0140	71,5	49,5	10,3
SQ0822-0143	80,5	51	12,3
SQ0822-0146	99,5	58,5	16,3

Артикул	L	H	W
SQ0822-0022	60,5	36,5	4,2
SQ0822-0023			5,2
SQ0822-0024			5,2

Артикул	L	H	W
SQ0822-0026	60,5	36,5	4,2
SQ0822-0027			5,2

ДВУХУРОВНЕВЫЕ ЗАЖИМЫ КЛЕММНЫЕ БЕЗВИНТОВЫЕ СЕРИИ ДЗКБ

4



**Назначение**

- Для быстрого и компактного подсоединения жестких и гибких проводов (фазных, нулевых и защитных) различного сечения с наконечниками и без них.

**Применение**

- Шкафы, щиты, сборки.
- Технологическое оборудование в качестве комплектующих.

**Материалы**

- Корпус выполнен из полиамида PA6.6 UL 94: класс воспламеняемости V0 (негорючий).
- Пружина из нержавеющей стали.

**Конструкция**

- Механизм фиксации представляет собой нажимную пружину, которая открывается при вставке жилы и плотно зажимает ее, что обеспечивает надежный контакт с токоведущей шиной.

**Технические характеристики**

Наименование параметра		Значение		
Типоисполнение зажима		ДЗКБ 1,5	ДЗКБ 2,5	ДЗКБ 4
Номинальное рабочее напряжение Ue не более, В		600		
Номинальная частота, Гц		50		
Номинальное напряжение изоляции Ui не более, В		800		
Номинальный рабочий ток Ie, А		17,5	31	40
Кратковременно выдерживаемый ток из расчета 120/1 мм <sup>2</sup> поперечного сечения проводников при t<1с, А		220	340	480
Поперечное сечение присоединяемых проводников, мм <sup>2</sup>	одножильный	0,14–2,5	0,2–4	0,5–6
	многожильный	0,14–1,5	0,2–2,5	0,5–4
Материал зажима/корпуса		латунь/полиамид		
Степень защиты по ГОСТ 14254	без боковой крышки	IP00		
	с боковой крышкой	IP20		
Климатическое исполнение и категория размещения по ГОСТ 15150		УХЛ3		
Способ монтажа		установка на DIN-рейку шириной 35 мм		



**Сертификат ТР ТС**



**Преимущества**




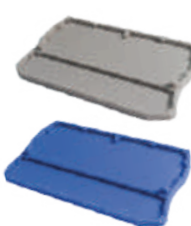
Надежная фиксация провода любого типа пружинным зажимом из нержавеющей стали с автоматической регулировкой усилия прижима в зависимости от сечения проводника.



Пружинная конструкция позволяет использовать клеммы в условиях повышенной вибрации, а качество зажима не зависит от режимов работы нагрузки.

- Возможность распределения потенциала по обоим поперечным соединительным каналам при помощи перемычек.
- Возможность маркировки контактов.
- При нагреве не выделяет вредные элементы (галогены и фосфора).

## Ассортимент

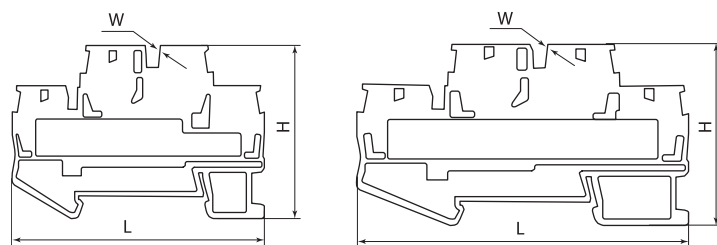
Изображение	Наименование	Артикул
<b>Двухуровневый зажим клеммный безвинтовой</b>		
	Двухуровневый зажим клеммный безвинтовой (ДЗКБ) 1,5 мм <sup>2</sup> 17,5А серый TDM	SQ0822-0064
	Двухуровневый зажим клеммный безвинтовой (ДЗКБ) 1,5 мм <sup>2</sup> 17,5А синий TDM	SQ0822-0065
	Двухуровневый зажим клеммный безвинтовой (ДЗКБ) 2,5 мм <sup>2</sup> 31А серый TDM	SQ0822-0067
	Двухуровневый зажим клеммный безвинтовой (ДЗКБ) 2,5 мм <sup>2</sup> 31А синий TDM	SQ0822-0068
	Двухуровневый зажим клеммный безвинтовой (ДЗКБ) 4 мм <sup>2</sup> 40А серый TDM	SQ0822-0070
	Двухуровневый зажим клеммный безвинтовой (ДЗКБ) 4 мм <sup>2</sup> 40А синий TDM	SQ0822-0071
<b>Заглушка для ДЗКБ</b>		
	Заглушка для ДЗКБ 1,5/2,5 мм <sup>2</sup> серая TDM	SQ0822-0077
	Заглушка для ДЗКБ 1,5/2,5 мм <sup>2</sup> синяя TDM	SQ0822-0078
	Заглушка для ДЗКБ 4 мм <sup>2</sup> серая TDM	SQ0822-0080
	Заглушка для ДЗКБ 4 мм <sup>2</sup> синяя TDM	SQ0822-0081
	Заглушка для ДЗКБ 6 мм <sup>2</sup> серая TDM	SQ0822-0083
	Заглушка для ДЗКБ 6 мм <sup>2</sup> синяя TDM	SQ0822-0084

4

## Упаковка

Артикул	Групповая упаковка		Транспортная упаковка				
	Количество, шт.	Масса, кг	Количество, шт.	Масса, кг	Габаритные размеры, мм		
					Длина	Ширина	Высота
SQ0822-0064	45	0,37	900	8,4	270	297	497
SQ0822-0065							
SQ0822-0067							
SQ0822-0068							
SQ0822-0070	20	0,6	480	8,8		400	315
SQ0822-0071							
SQ0822-0077	50	0,2	1000	4,5		240	225
SQ0822-0078							
SQ0822-0080							
SQ0822-0081			335				
SQ0822-0083			1200				
SQ0822-0084							

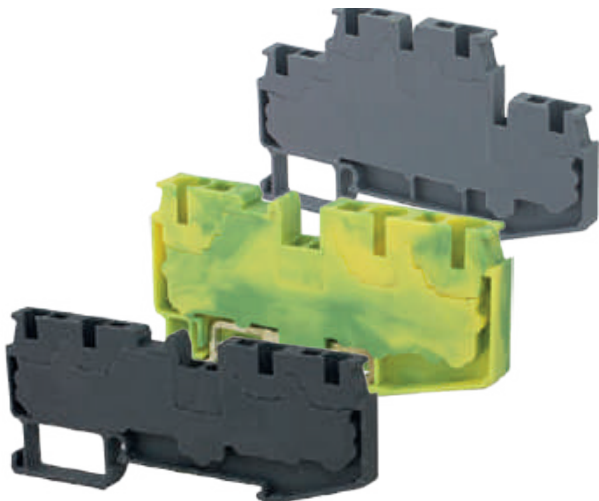
## Габаритные размеры (мм)



Артикул	L	H	W
SQ0822-0064	68	47	5
SQ0822-0065			
SQ0822-0067			
SQ0822-0068			
SQ0822-0070	84	46	7
SQ0822-0071			

**ЗАЖИМЫ КЛЕММНЫЕ БЕЗВИНТОВЫЕ ЗКБ БЫСТРОГО ЗАЖИМА**

4



**Назначение**

- Для быстрого, надежного, а также компактного присоединения как медных однопроводных жил без оконцевания, так и медных многопроводных оконцованных жил.
- Присоединение токоведущей жилы без использования инструмента.

**Применение**

- НКУ различного назначения.
- В технологическом оборудовании.

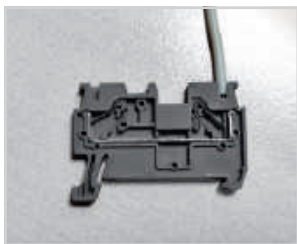
**Материалы**

- Корпус – негорючий полиамид (РА6.6).
- Пружина – сталь, покрытая бихроматом никеля.
- Токоведущая пластина – латунь с гальваническим покрытием.

**Конструкция**

- Корпус – имеет съемную заглушку для доступа к токоведущей сердцевине зажима, конструктивно позволяет устанавливать зажим на DIN-рейку (35 мм), также предусмотрены посадочные места и отверстия под маркировку и токопроводящие перемычки.
- Токоведущая сердцевина – взаимодействие происходит благодаря пружине, которая поджимает присоединяемую токоведущую жилу к токоведущей пластине.

**Способ подключения**



Присоединение проводника без отвертки.

IP00 IP20 +105°C -40°C гарантия 5 лет EAC

**Сертификат TP TC**



Извлечение проводника с отверткой.

**Преимущества**

- Саморегулирующийся пружинный зажим.
- Наличие зажимов с большим количеством точек подключения (ввод/вывод проводника: 1/1; 1/2; 2/2; 2/2 двухуровневые).



Надежная фиксация провода любого типа пружинным зажимом из нержавеющей стали с автоматической регулировкой усилия прижима в зависимости от сечения проводника



Пружинная конструкция позволяет использовать клеммы в условиях повышенной вибрации, а прочность конструкции не изменяется при любом режиме работы нагрузки.

- Съемная боковая изолирующая заглушка надежно зафиксирована на корпусе.
- Использование перемычек позволяет распределить потенциал на группу от 2-х до 3-х зажимов.

**Технические характеристики**




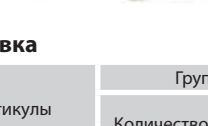
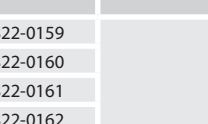
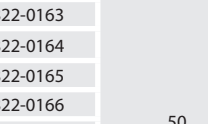
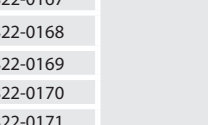
Наименование параметра	Значение				
	ЗКБ 1,5	ЗКБ 2,5 ЗКБ 4 вывода 2,5 ЗКБ двухуровневый 2,5	ЗКБ 4 ЗКБ 4 вывода 4 ЗКБ двухуровневый 4	ЗКБ 6 ЗКБ 3 вывода 6	ЗКБ PEN
Типоисполнение зажима					
Номинальное рабочее напряжение переменного тока Un, не более, В	500				
Номинальная частота, Гц	50				
Номинальный рабочий ток Ie, А	17,5	24	32	40	-
Номинальное напряжение изоляции Ui, В	500				

Наименование параметра		Значение				
Типоисполнение зажима		ЗКБ 1,5	ЗКБ 2,5 ЗКБ 4 вывода 2,5 ЗКБ двухуровневый 2,5	ЗКБ 4 ЗКБ 4 вывода 4 ЗКБ двухуровневый 4	ЗКБ 6 ЗКБ 3 вывода 6	ЗКБ PEN
Поперечное сечение присоединяемой жилы, мм <sup>2</sup>	однопроволочная	0,2-1,5	0,3-2,5	0,5-4	0,5-6	0,2-1,5 (ЗКБ PEN 1,5) 0,3-2,5 (ЗКБ PEN 2,5)0,3-2,5 (ЗКБ PEN 4 вывода 2,5) 0,5-4 (ЗКБ PEN 4) 0,5-4 (ЗКБ PEN 4 вывода 4) 0,5-6 (ЗКБ PEN 6) 0,5-6 (ЗКБ PEN 3 вывода 6)
	многопроволочная	0,2-2,5	0,3-4	0,5-6	0,5-10	0,2-2,5 (ЗКБ PEN 1,5) 0,3-4 (ЗКБ PEN 2,5) 0,3-4 (ЗКБ PEN 4 вывода 2,5) 0,5-6 (ЗКБ PEN 4) 0,5-6 (ЗКБ PEN 4 вывода 4) 0,5-10 (ЗКБ PEN 6) 0,5-10 (ЗКБ PEN 3 вывода 6)
Механизм зажима		пружинный саморегулирующийся				
Количество пружинных зажимов, шт		1 ввод-1 вывод (ЗКБ 1,5)	1 ввод-1 вывод (ЗКБ 2,5) 2 ввода-2 вывода (ЗКБ 4 вывода 2,5) 2 ввода-2 вывода (ЗКБ двухуровневый 2,5*)	1 ввод-1 вывод (ЗКБ 4) 2 ввода-2 вывода (ЗКБ 4 вывода 4) 2 ввода-2 вывода (ЗКБ двухуровневый 4*)	1 ввод-1 вывод (ЗКБ 6) 1 ввод-2 вывода (ЗКБ 3 вывода 6)	1 ввод-1 вывод (ЗКБ PEN 1,5) 1 ввод-1 вывод (ЗКБ PEN 2,5) 2 ввода-2 вывода (ЗКБ PEN 4) 4 вывода 2,5) 1 ввод-1 вывод (ЗКБ PEN 4) 2 ввода-2 вывода (ЗКБ PEN 4 вывода 4) 1 ввод-1 вывод (ЗКБ PEN 6) 1 ввод-2 вывода (ЗКБ PEN 3 вывода 6)
Длина снятия изоляции, мм		9-10	11	11	14	9-10 (ЗКБ PEN 1,5) 11 (ЗКБ PEN 2,5) 11 (ЗКБ PEN 4 вывода 2,5) 11 (ЗКБ PEN 4) 11 (ЗКБ PEN 4 вывода 4) 14 (ЗКБ PEN 6) 14 (ЗКБ PEN 3 вывода 6)
Подвод жилы к зажиму		сверху				
Диапазон рабочих температур, °C		от -40 до + 105				
Степень защиты		IP20				
Способ монтажа зажима		DIN-рейка (35 мм)				

\* зажим имеет двухуровневую конструкцию с двумя пружинными зажимами на каждом уровне

## Ассортимент

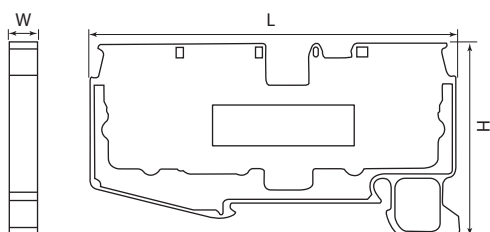
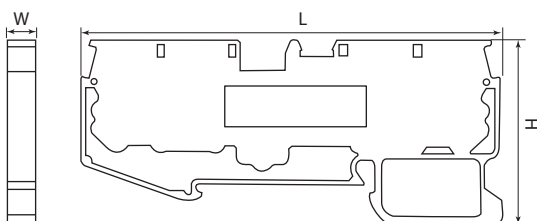
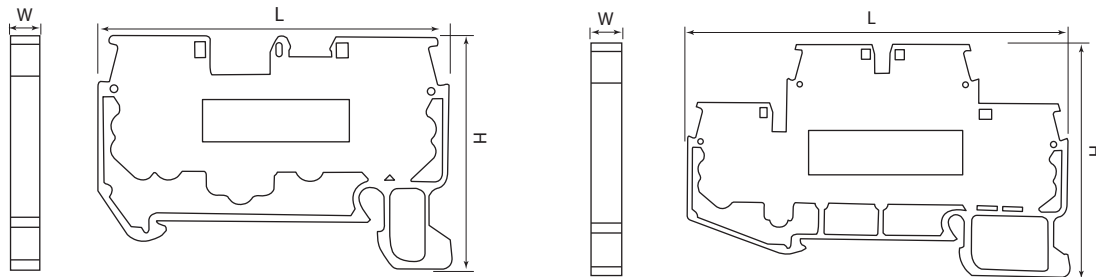
Изображение	Наименование	Артикул
	Зажим клеммный безвинтовой ЗКБ быстрого зажима 1,5 мм <sup>2</sup> 17,5А серый (Ph-C PT 1,5/S) TDM	SQ0822-0159
	Зажим клеммный безвинтовой ЗКБ быстрого зажима 2,5 мм <sup>2</sup> 24А серый (Ph-C PT 2,5) TDM	SQ0822-0161
	Зажим клеммный безвинтовой ЗКБ быстрого зажима 4 мм <sup>2</sup> 32А серый (Ph-C PT 4) TDM	SQ0822-0166
	Зажим клеммный безвинтовой ЗКБ быстрого зажима двухуровневый 2,5 мм <sup>2</sup> 24А серый (Ph-C PTTB 2,5) TDM	SQ0822-0162
	Зажим клеммный безвинтовой ЗКБ быстрого зажима двухуровневый 4 мм <sup>2</sup> 32А серый (Ph-C PTTB 4) TDM	SQ0822-0167
	Зажим клеммный безвинтовой ЗКБ быстрого зажима 4 вывода 2,5 мм <sup>2</sup> 24А серый (Ph-C PT 2,5-QUATTRO) TDM	SQ0822-0164
	Зажим клеммный безвинтовой ЗКБ быстрого зажима 4 вывода 4 мм <sup>2</sup> 32А серый (Ph-C PT 4-QUATTRO) TDM	SQ0822-0169
	Зажим клеммный безвинтовой ЗКБ быстрого зажима 3 вывода 6 мм <sup>2</sup> 40А серый (Ph-C PT 6-TWIN) TDM	SQ0822-0173

Изображение	Наименование	Артикул
	Зажим клеммный безвинтовой ЗКБ PEN быстрого зажима 1,5 мм <sup>2</sup> (Ph-C PT 1,5/S-PE) TDM	SQ0822-0160
	Зажим клеммный безвинтовой ЗКБ PEN быстрого зажима 2,5 мм <sup>2</sup> (Ph-C PT 2,5-PE) TDM	SQ0822-0163
	Зажим клеммный безвинтовой ЗКБ PEN быстрого зажима 4 мм <sup>2</sup> (Ph-C PT 4-PE) TDM	SQ0822-0168
	Зажим клеммный безвинтовой ЗКБ PEN быстрого зажима 6 мм <sup>2</sup> (Ph-C PT 6-PE) TDM	SQ0822-0172
	Зажим клеммный безвинтовой ЗКБ PEN быстрого зажима 4 вывода 2,5 мм <sup>2</sup> (Ph-C PT 2,5-QUATTRO-PE) TDM	SQ0822-0165
	Зажим клеммный безвинтовой ЗКБ PEN быстрого зажима 4 вывода 4 мм <sup>2</sup> (Ph-C PT 4-QUATTRO-PE) TDM	SQ0822-0170
	Зажим клеммный безвинтовой ЗКБ PEN быстрого зажима 3 вывода 6 мм <sup>2</sup> (Ph-C PT 6-TWIN-PE) TDM	SQ0822-0174

**Упаковка**

Артикулы	Групповая упаковка		Транспортная упаковка				
	Количество, шт.	Масса, кг	Количество, шт.	Масса, кг	Габаритные размеры, мм		
					Длина	Ширина	Высота
SQ0822-0159	50	0,20	2000	11,5	42	26	21
SQ0822-0160		0,21		12,5			17
SQ0822-0161		0,31		12			22
SQ0822-0162		0,74	750	12,5	49	30	18
SQ0822-0163		0,47	1200	13,5	40	29	
SQ0822-0164		0,84	800	15	44	35	
SQ0822-0165		0,66	1000	10	49	30	
SQ0822-0166		0,41	400	10	36	29	12
SQ0822-0167		1,41		12	40	35	
SQ0822-0168		0,53	1000	12,5	36	29	18
SQ0822-0169		0,84	800	15	44	35	18
SQ0822-0170		1,16	400	10	44	35	10
SQ0822-0171		0,74	750	12,5	49	33	16
SQ0822-0172		0,67		11,5			
SQ0822-0173		0,95	600	12,5	46	36	
SQ0822-0174		0,82		11			

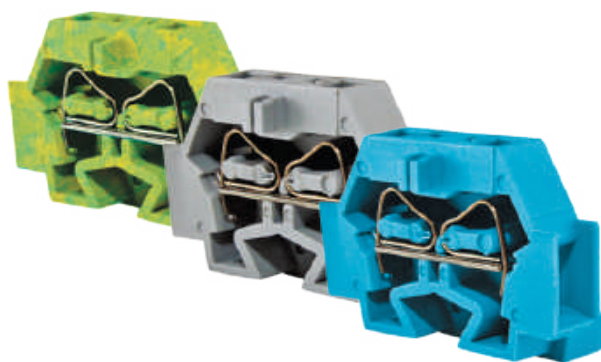
**Габаритные размеры (мм)**



Типоисполнение зажима	Значение, мм		
	L	W	H
ЗКБ 1,5/ЗКБ PEN 1,5	34	4,2	47
ЗКБ 2,5/ЗКБ PEN 2,5		5,2	53,5
ЗКБ 4/ЗКБ PEN 4	35,5	6,2	22
ЗКБ 4 вывода 2,5/ЗКБ PEN 4 вывода 2,5		5,2	
ЗКБ двухуровневый 2,5	47,5		
ЗКБ 4 вывода 4/ЗКБ PEN 4 вывода 4	35,5	35	18
ЗКБ двухуровневый 4	47,5	6,2	
ЗКБ 6/ЗКБ PEN 6	36		
ЗКБ 3 вывода 6/ЗКБ PEN 3 вывода 6	40	8,2	12



## МИКРОКЛЕММЫ МОДУЛЬНЫЕ СЕРИИ МКМ

**Назначение**

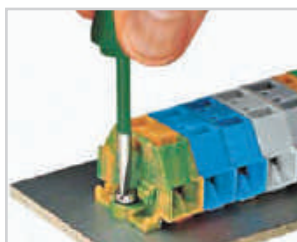
- Для безопасного и компактного подключения фазных, нулевых и защитных проводников различного сечения.

**Применение**

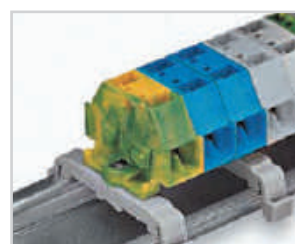
- Шкафы, щиты, сборки.
- В технологическом оборудовании в качестве комплектующих.

**Материалы**

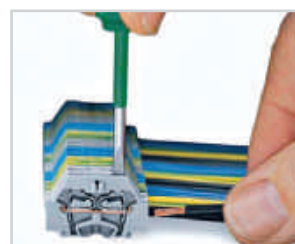
- Корпус выполнен из цветного негорючего полиамида (PA66) желтого/зеленого (земля), синего (ноль), серого (фаза) цветов.
- Токоведущая пластина выполнена из латуни с гальваническим покрытием.
- Прижимная пружина выполнена из стали, покрытой бихроматом никеля.

**Преимущества**

Возможность установки клемм на монтажную поверхность или на DIN-рейку при помощи переходника-адаптера.

**EAC****Сертификат ТР ТС**

Компактные размеры клемм.



Надежная фиксация провода любого типа пружинным зажимом из стали с автоматической регулировкой усилия прижима в зависимости от сечения проводника.



Пружинная конструкция позволяет использовать клеммы в условиях повышенной вибрации (например, в устройствах, использующихся в транспорте), а прочность конструкции не изменяется при любом режиме работы нагрузки.

**Технические характеристики**

Наименование параметра	МКМ 1.5	МКМ 2.5	МКМ 4
Номинальный ток In, А	18	24	24
Номинальное напряжение Un, В	400	500	690
Сечение подключаемых проводников, мм <sup>2</sup>	0,1–1,5	0,1–2,5	0,1–4
Диапазон рабочих температур, °С	от –40 до +50		
Степень защиты (с защитной крышкой/без защитной крышки)	IP20/IP00		

**Сравнительная таблица аналогов по сериям**

TDM ELECTRIC	WAGO
МКМ 1,5	Серия 260
МКМ 2,5	Серия 261
МКМ 4	Серия 262

**Ассортимент**

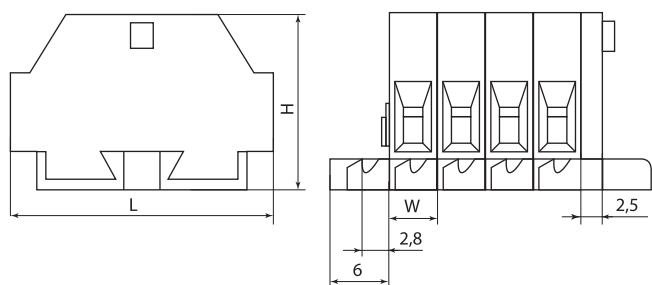
Изображение	Наименование	Артикул		
		Сечение проводников, мм <sup>2</sup>		
		1,5	2,5	4
	Микроклемма модульная серая МКМ	SQ0822-0101	SQ0822-0104	SQ0822-0107
	Микроклемма модульная синяя МКМ	SQ0822-0102	SQ0822-0105	SQ0822-0108
	Микроклемма модульная желто-зеленая МКМ	SQ0822-0103	SQ0822-0106	SQ0822-0109
	Торцевая пластина черная (заглушка)	SQ0822-0110	SQ0822-0111	SQ0822-0112
	Монтажная панель для установки клемм МКМ на DIN-рейку TDM	SQ0822-0113		

4

**Упаковка**

Артикул	Групповая упаковка		Транспортная упаковка				
	Количество, шт.	Масса, кг	Количество, шт.	Масса, кг	Габаритные размеры, мм		
					Длина	Ширина	Высота
SQ0822-0101	200	0,40	4000	7,9	315	270	230
SQ0822-0102							
SQ0822-0103							
SQ0822-0104	180	0,50	3600	9,9			
SQ0822-0105							
SQ0822-0106							
SQ0822-0107							
SQ0822-0108							
SQ0822-0109	100	0,20	3000	6			
SQ0822-0110							
SQ0822-0111							
SQ0822-0112							
SQ0822-0113		0,19		5,7			
		0,16	2500	4			
			3500	5,5			

**Габаритные размеры (мм)**



Артикул	L	H	W
SQ0822-0101	25	17	5
SQ0822-0102			
SQ0822-0103			
SQ0822-0104	28	18	6
SQ0822-0105			
SQ0822-0106			
SQ0822-0107	33,4	23	
SQ0822-0108			
SQ0822-0109			

## КЛЕММЫ ВВОДНЫЕ СИЛОВЫЕ СЕРИИ КВС



## Назначение

- В качестве вводных и распределительных клемм при сборке электрощитов.
- В качестве переходного элемента при соединении алюминиевых и медных кабелей.
- В качестве дополнительных элементов для подключения и установки промышленного оборудования.

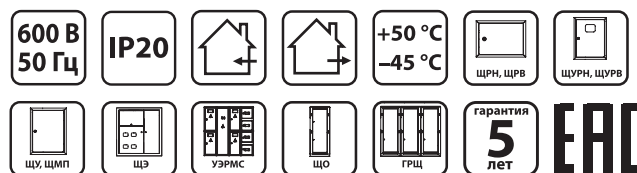
## Применение

- Шкафы и щиты, различные сборки.
- Промышленные предприятия.
- Сфера ЖКХ.



## Технические характеристики

Наименование параметра	Значение						
Модель	KVC 6-50	KVC 16-95	KVC 35-150	KVC 35-240	KVC 4 6-50	KVC 4 16-95	KVC 6 6-50
Сечение проводника (CU – медный проводник, AL – алюминиевый проводник), мм <sup>2</sup>	CU: 2,5–50 AL: 6–50	CU/AL: 16–95	CU/AL: 35–150	CU/AL: 35–240	CU: 2,5–50 AL: 6–50	CU/AL: 16–95	CU: 2,5–50 AL: 6–50
Номинальное рабочее напряжение переменного тока U, не более, В	660						
Номинальная частота, Гц	50/60						
Номинальный рабочий ток In (CU – медный проводник, AL – алюминиевый проводник), А	CU: 160 AL: 145	CU: 245 AL: 220	CU: 320 AL: 290	CU: 425 AL: 380	CU: 160 AL: 145	CU: 245 AL: 220	CU: 160 AL: 145
Материал зажима/корпуса	луженый алюминий / полиамид (РА6.6)						
Степень защиты по ГОСТ 14254	IP20						
Климатическое исполнение и категория размещения по ГОСТ 15150	УХЛ3						
Способ монтажа	DIN-рейка	DIN-рейка или монтажная поверхность	DIN-рейка или монтажная поверхность	монтажная поверхность	DIN-рейка	DIN-рейка или монтажная поверхность	DIN-рейка
Усилие затяжки, Н*м	16	46	98	138	16	46	16



## Сертификат ТР ТС



## Материалы

- Материал корпуса – высококачественный полиамид (РА 6.6);
- Соединительная часть – алюминий, покрытый оловом.

## Конструкция










## Преимущества

- Возможность монтажа на DIN-рейку 35 мм или на монтажную панель.
- Надежное крепление проводника с помощью одного винта.
- Перегородка посередине клеммы исключает «проваливание» проводника внутрь клеммы.
- Компактные размеры клемм при больших сечениях проводника.

Ассортимент

4

Изображение	Наименование	Артикул
Клеммы вводные силовые 6–50 мм <sup>2</sup>		
	Клемма вводная силовая 6-50 кв.мм. серая TDM	SQ0833-0001
	Клемма вводная силовая 6-50 кв.мм. синяя TDM	SQ0833-0002
	Клемма вводная силовая 6-50 кв.мм. желтая/зеленая TDM	SQ0833-0003
	<b>Клемма вводная силовая КВС 6-50 кв.мм. красная TDM</b>	SQ0833-0112
	<b>Клемма вводная силовая КВС 6-50 кв.мм. желтая TDM</b>	SQ0833-0113
	<b>Клемма вводная силовая КВС 6-50 кв.мм. зеленая TDM</b>	SQ0833-0114
	Клеммы вводные силовые 16–95 мм <sup>2</sup>	
	Клемма вводная силовая 16-95 кв.мм. серая TDM	SQ0833-0004
	Клемма вводная силовая 16-95 кв.мм. синяя TDM	SQ0833-0005
	Клемма вводная силовая 16-95 кв.мм. желтая/зеленая TDM	SQ0833-0006
Клеммы вводные силовые 35–150 мм <sup>2</sup>		
	Клемма вводная силовая 35-150 кв.мм. серая TDM	SQ0833-0007
	Клемма вводная силовая 35-150 кв.мм. синяя TDM	SQ0833-0008
	Клемма вводная силовая 35-150 кв.мм. желтая/зеленая TDM	SQ0833-0009
Клеммы вводные силовые 35–240 мм <sup>2</sup>		
	Клемма вводная силовая 35-240 кв.мм. серая TDM	SQ0833-0010
	Клемма вводная силовая 35-240 кв.мм. синяя TDM	SQ0833-0011
	Клемма вводная силовая 35-240 кв.мм. желтая/зеленая TDM	SQ0833-0012

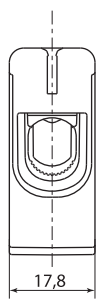
Изображение	Наименование	Артикул
Клеммы вводные силовые 6–50 мм <sup>2</sup>		
	Клемма вводная силовая КВС 4 ввода 6-50 кв.мм. серая TDM	SQ0833-0101
	Клемма вводная силовая КВС 4 ввода 6-50 кв.мм. синяя TDM	SQ0833-0102
	Клемма вводная силовая КВС 4 ввода 6-50 кв.мм. желтая/зеленая TDM	SQ0833-0103
Клеммы вводные силовые 16–95 мм <sup>2</sup>		
	Клемма вводная силовая КВС 4 ввода 16-95 кв.мм. серая TDM	SQ0833-0104
	Клемма вводная силовая КВС 4 ввода 16-95 кв.мм. синяя TDM	SQ0833-0105
	Клемма вводная силовая КВС 4 ввода 16-95 кв.мм. желтая/зеленая TDM	SQ0833-0106
Клеммы вводные силовые 6–50 мм <sup>2</sup>		
	<b>Клемма вводная силовая КВС 6 вводов 6-50 кв.мм. проходная, серая TDM</b>	SQ0833-0110

## Упаковка

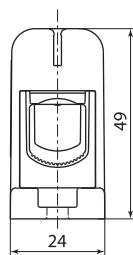
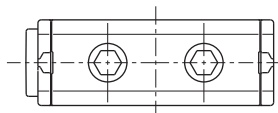
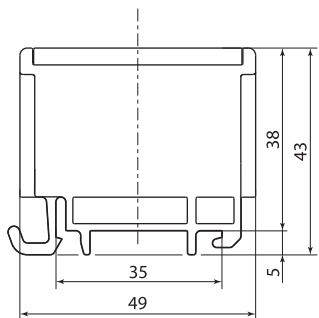
Артикул	Групповая упаковка		Транспортная упаковка				
	Количество, шт.	Масса, кг	Количество, шт.	Масса, кг	Габаритные размеры, мм		
					Длина	Ширина	Высота
SQ0833-0001	20	0,67	480	16	380	370	210
SQ0833-0002							
SQ0833-0003							
SQ0833-0112							
SQ0833-0113							
SQ0833-0114	10	0,83	180	15	550	250	180
SQ0833-0004							
SQ0833-0005							
SQ0833-0006	5	0,67	90	12	320	310	200
SQ0833-0007							
SQ0833-0008							
SQ0833-0009							
SQ0833-0010							
SQ0833-0011	1,38	60	15,4	400	280	230	
SQ0833-0012							
SQ0833-0101	8	0,53	160	10,5	335	230	270
SQ0833-0102							
SQ0833-0103							
SQ0833-0104	6	1,08	72	12,9	485	300	200
SQ0833-0105							
SQ0833-0106							
SQ0833-0110	8	1,6	120	14,5	335	230	270

Габаритные размеры (мм)

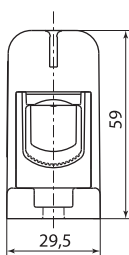
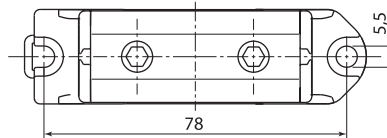
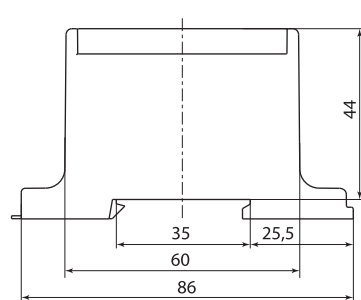
4



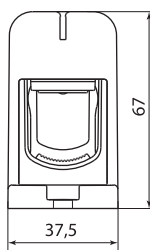
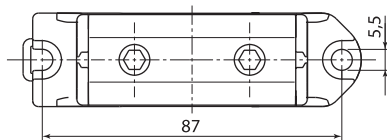
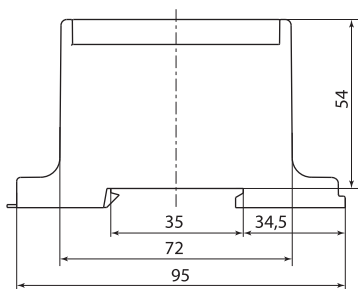
KBC 6-50



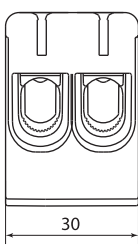
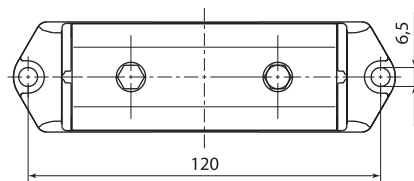
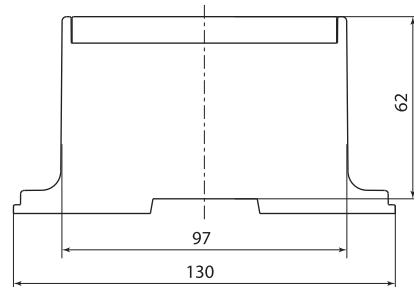
KBC 16-95



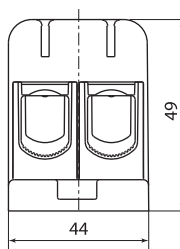
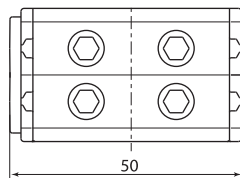
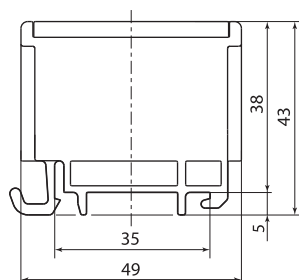
KBC 35-150



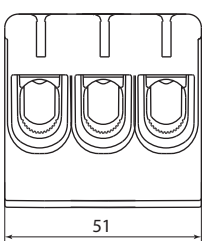
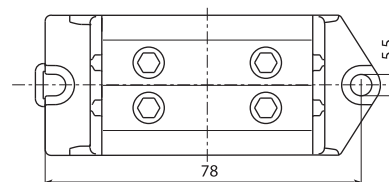
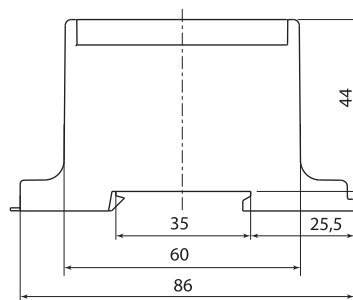
KBC 35-240



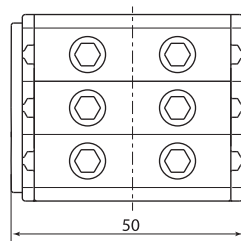
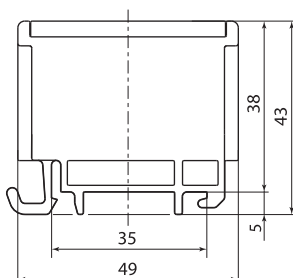
KBC 4 6-50



KBC 4 16-95



KBC 6 6-50



## САЛЬНИКИ СЕРИЙ PG, MG, MG LX



## Отказное письмо



## Назначение

- Для ввода проводов и кабелей в электрощитовое оборудование с целью защиты проводников от механического повреждения и защиты сборки от проникновения пыли и влаги в месте ввода.

## Применение

- Электрощиты.
- Промышленные установки.
- Объекты электроснабжения.



## Материалы

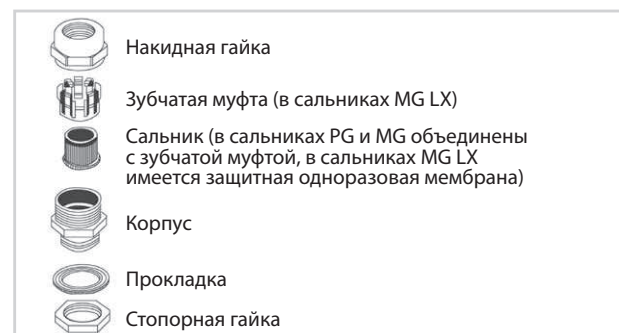
- Уплотнитель и прокладка выполнены из неопрена.
- Корпус, гайка уплотнения и фиксирующая гайка выполнены из нейлона с высокой стойкостью к нагреву.

## Преимущества

- Широкий выбор сальников с разной степенью защиты (IP54 и IP68).
- Качественные материалы, применяемые при производстве, позволяют продлить срок службы сальника.

## Конструкция

PG, MG, MG LX:



- Установка проводится при помощи гаечных ключей различной конфигурации (торцевой, накидной и т. д.).

## Ассортимент

Изображение	Наименование	Артикул	Цвет	Степень защиты	Диаметр кабеля, мм
Сальники PG					
	Сальник PG 7 IP54 TDM	SQ0805-0300 / SQ0805-0010	серый (RAL 7035)	IP54	3-6
	Сальник PG 9 IP54 TDM	SQ0805-0301 / SQ0805-0001			5-8
	Сальник PG 11 IP54 TDM	SQ0805-0302 / SQ0805-0002			6-10
	Сальник PG 13,5 IP54 TDM	SQ0805-0303 / SQ0805-0003			7-11
	Сальник PG 16 IP54 TDM	SQ0805-0304 / SQ0805-0004			9-12
	Сальник PG 21 IP54 TDM	SQ0805-0305 / SQ0805-0005			13-17
	Сальник PG 29 IP54 TDM	SQ0805-0306 / SQ0805-0006			20-24
	Сальник PG 36 IP54 TDM	SQ0805-0307 / SQ0805-0007			24-32
	Сальник PG 42 IP54 TDM	SQ0805-0308 / SQ0805-0008			34-39
	Сальник PG 48 IP54 TDM	SQ0805-0309 / SQ0805-0009			41-44
	Сальник PG 7 IP54 в инд. упак. по 3 шт. TDM	SQ0805-0201 / SQ0805-0011			3-6
	Сальник PG 9 IP54 в инд. упак. по 3 шт. TDM	SQ0805-0202 / SQ0805-0012			5-8
	Сальник PG 13,5 IP54 в инд. упак. по 2 шт. TDM	SQ0805-0203 / SQ0805-0014			7-11
	Сальник PG 16 IP54 в инд. упак. по 2 шт. TDM	SQ0805-0204 / SQ0805-0018			13-17
	Сальник PG 21 IP54 в инд. упак. по 2 шт. TDM	SQ0805-0205 / SQ0805-0017			9-12

4

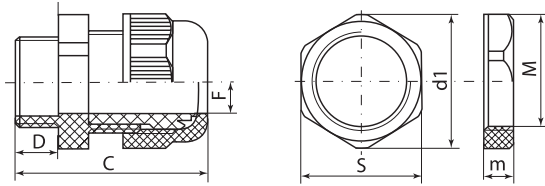
Изображение	Наименование	Артикул	Цвет	Степень защиты	Диаметр кабеля, мм
Сальники MG					
	Сальник MG 16 IP54 TDM	SQ0806-0100 / SQ0806-0001	черный (RAL 9005)	IP68	6–10
	Сальник MG 20 IP54 TDM	SQ0806-0102 / SQ0806-0002			9–14
	Сальник MG 25 IP54 TDM	SQ0806-0103 / SQ0806-0003			13–18
	Сальник MG 32 IP54 TDM	SQ0806-0104 / SQ0806-0004			18–25
	Сальник MG 40 IP54 TDM	SQ0806-0105 / SQ0806-0005			24–32
	Сальник MG 63 IP54 TDM	SQ0806-0106 / SQ0806-0006			40–52
Сальники MG LX					
	Сальник MG LX 12 IP68 TDM	SQ0806-0200 / SQ0806-0007	черный (RAL 9005)	IP68	4,5–8
	Сальник MG LX 16 IP68 TDM	SQ0806-0201 / SQ0806-0008			6–10
	Сальник MG LX 20 IP68 TDM	SQ0806-0202 / SQ0806-0009			9–14
	Сальник MG LX 25 IP68 TDM	SQ0806-0203 / SQ0806-0010			13–18
	Сальник MG LX 32 IP68 TDM	SQ0806-0204 / SQ0806-0011			18–25
	Сальник MG LX 40 IP68 TDM	SQ0806-0205 / SQ0806-0012			24–32
	Сальник MG LX 50 IP68 TDM	SQ0806-0206 / SQ0806-0013			30–42
	Сальник MG LX 63 IP68 TDM	SQ0806-0207 / SQ0806-0014			40–52

**Упаковка**

Артикул	Групповая упаковка		Транспортная упаковка				
	Количество, шт.	Масса, кг	Количество, шт.	Масса, кг	Габаритные размеры, мм		
					Длина	Ширина	Высота
SQ0805-0100 / SQ0805-0010	50	0,25	2700	15,2	435	330	305
SQ0805-0101 / SQ0805-0001		0,3	2200	14,9			
SQ0805-0102 / SQ0805-0002		0,45	1500	15			
SQ0805-0103 / SQ0805-0003		0,64	1000	13,5			
SQ0805-0104 / SQ0805-0004		0,93	800	15,3			
SQ0805-0105 / SQ0805-0005		1,47	500	15,1			
SQ0805-0106 / SQ0805-0006		10	0,45	300			
SQ0805-0107 / SQ0805-0007	0,7		160	12,6			
SQ0805-0108 / SQ0805-0008	5	0,53	120	13,4	450	350	230
SQ0805-0109 / SQ0805-0009		0,56	100	11,8			
SQ0805-0201 / SQ0805-0011	–	–	2700	15,2			
SQ0805-0202 / SQ0805-0012			2200	14,9			
SQ0805-0203 / SQ0805-0014			1000	13,5			
SQ0805-0204 / SQ0805-0018			800	15,3			
SQ0805-0205 / SQ0805-0017			500	15,1			
SQ0806-0100 / SQ0806-0001	40	0,27	2000	15,2	490	340	350
SQ0806-0102 / SQ0806-0002		0,46	1000	12,5			
SQ0806-0103 / SQ0806-0003	24	0,33	800	12			
SQ0806-0104 / SQ0806-0004	15	0,53	300	11,3			
SQ0806-0105 / SQ0806-0005	20	1,1	200	12			
SQ0806-0106 / SQ0806-0006	4	0,45	100	12,1			
SQ0806-0200 / SQ0806-0007	50	0,35	2000	15,3			
SQ0806-0201 / SQ0806-0008		0,52	1200	14			
SQ0806-0202 / SQ0806-0009		0,65	600	8,3			
SQ0806-0203 / SQ0806-0010	24	0,34	480	7,6			
SQ0806-0204 / SQ0806-0011	15	0,52	300	11,2			
SQ0806-0205 / SQ0806-0012	12	0,68	192	11,6			
SQ0806-0206 / SQ0806-0013	6	0,62	120	13,3			
SQ0806-0207 / SQ0806-0014	4	0,46	96	11,8			



## Габаритные размеры



## Сальники PG

Тип	Размеры, мм						
	C	D	M	F	S	d1	m
PG7	32	9	12	6	20	21	5
PG9		7	15	8	21	23	
PG11	36	11	18	10	24	26	6
PG13,5	41	12	20	11	27	30	
PG16	42	12	22	12	30	33	7
PG21	50	14	27	17	35	39	
PG29	50	11	36	24	46	50	8
PG36	58	14	45	32	58	64	
PG42	60	15	53	39	63	69	
PG48	65	15	57	44	68	76	

## Сальники MG

Тип	Размеры, мм						
	C	D	M	F	S	d1	m
M16	31	7	15	8	22	24	5
M20	39	8	19	11	27	30	7
M25	41	11	24	13	30	33	
M32	47	14	31	23	42	46	8
M40	57	17	39	22	51	57	
M63	64	20	61	40	73	80	12

## Сальники MG LX

Тип	Размеры, мм						
	C	D	M	F	S	d1	m
MG12	33	8	11	9	18	20	6
MG16	31		14	8	22	24	
MG20	48	14	19	13	27	30	8
MG25	49	15	24	19	33	36	
MG32	55	14	31	24	41	45	10
MG40	64	19	38	31	49	54	
MG50	71	22	49	38	61	66	
MG63	74	23	62	50	74	81	11

САЛЬНИКИ С ГИБКИМ ОТВОДОМ СЕРИЙ M-DR, PG-R



4



Отказное письмо



Назначение



Для ввода проводов и кабелей в электрощитовое оборудование с целью защиты проводников от механического повреждения и защиты сборки от проникновения пыли и влаги в месте ввода.

Применение

- Качественное сырье используемое при производстве кабельного сальника увеличивает срок службы изделия.
- Спиральный гибкий отвод предотвращает надлом проводника в месте соединения с оболочкой.

Применение

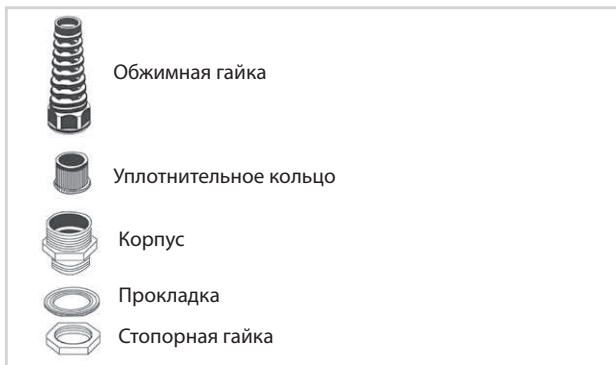
- Электрощиты.
- Промышленные установки.
- Объекты электроснабжения.

Материалы

- Уплотнитель и прокладка выполнены из неопрена.
- Корпус, гайка уплотнения и фиксирующий гибкий отвод в форме спирали выполнены из нейлона (полиамида) с высокой стойкостью к нагреву.

Конструкция

- M-DR, PG-R.



Ассортимент

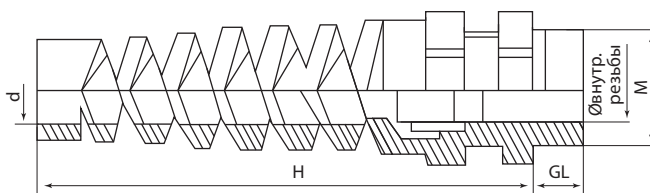
Изображение	Наименование	Артикул	Цвет	Степень защиты	Диаметр кабеля, мм
Сальники M-DR с гибким отводом					
	Сальник M12-DR TDM	SQ0805-0401	Черный (RAL9005)	IP54	3,5-6
	Сальник M16-DR TDM	SQ0805-0402			4-8
	Сальник M20-DR TDM	SQ0805-0403			7-12
	Сальник M25-DR TDM	SQ0805-0404			13-18
Сальники PG-R с гибким отводом					
	Сальник PG7-R TDM	SQ0805-0406	Серый (RAL7035)	IP54	3,5-6
	Сальник PG9-R TDM	SQ0805-0407			4-8
	Сальник PG11-R TDM	SQ0805-0408			5-10
	Сальник PG13,5-R TDM	SQ0805-0409			7-11
	Сальник PG16-R TDM	SQ0805-0410			13-18
	Сальник PG21-R	SQ0805-0411			17-22

## Упаковка

Артикул	Групповая упаковка		Транспортная упаковка				
	Количество, шт.	Масса, кг	Количество, шт.	Масса, кг	Габаритные размеры, мм		
					Длина	Ширина	Высота
SQ0805-0401	100	0,63	2500	15,0	430	330	305
SQ0805-0402		1,1	1500	15,7			
SQ0805-0403		1,85	800	15,0			
SQ0805-0404	50	4,6	350	15,7			
SQ0805-0406	100	0,63	2500	15,0			
SQ0805-0407		1,1	1500	15,7			
SQ0805-0408		1,33	1200	15,2			
SQ0805-0409		1,85	800	15,0			
SQ0805-0410	50	2,34	600	14,0			
SQ0805-0411		4,6	350	15,7			

4

## Габаритные размеры



Тип	Размеры, мм		
	H	GL	AG
Сальники M-DR с гибким отводом			
Сальник M12-DR TDM	65	8	12
Сальник M16-DR TDM	70		3
Сальник M20-DR TDM	90	9	18
Сальник M25-DR TDM	112	10	25
Сальники PG-R с гибким отводом			
Сальник PG7-R TDM	65	8	12
Сальник PG9-R TDM	70		3
Сальник PG11-R TDM	78		16
Сальник PG13,5-R TDM	90	9	18
Сальник PG16-R TDM	112	10	25
Сальник PG21-R	120	10	27

САЛЬНИКИ УГЛОВЫЕ СЕРИЙ **MG, PG-R**

4



**Назначение**



Для ввода проводов и кабелей в электрощитовое оборудование под углом 90 градусов с целью защиты проводников от механического повреждения и защиты сборки от проникновения пыли и влаги в месте ввода.

**Применение**

- Качественное сырье используемое при производстве кабельного сальника увеличивает срок службы изделия.
- Угловая форма сальника предотвращает надлом проводника в месте соединения с оболочкой шкафа под углом 90 градусов и позволяет зафиксировать проводник в данном положении.

**Применение**

- Электрощиты.
- Промышленные установки.
- Объекты электроснабжения.

**Ассортимент**

Изображение	Наименование	Артикул	Цвет	Степень защиты	Диаметр кабеля, мм
Сальники MG угловые					
	Сальник угловой MG16, IP68 TDM	SQ0805-0501	Черный (RAL 9005)	IP68	3,5-6
	Сальник угловой MG20, IP68 TDM	SQ0805-0502			4-8
	Сальник угловой MG25, IP68 TDM	SQ0805-0503			7-12
	Сальник угловой MG32, IP68 TDM	SQ0805-0504			13-18
Сальники PG угловые					
	Сальник угловой PG7, IP68 TDM	SQ0805-0507	Серый (RAL7035)	IP68	3,5-6
	Сальник угловой PG9, IP68 TDM	SQ0805-0508			5-8
	Сальник угловой PG11 IP68 TDM	SQ0805-0510			6-10
	Сальник угловой PG16, IP68 TDM	SQ0805-0511			7-11
	Сальник угловой PG21, IP68 TDM	SQ0805-0512			13-17
	Сальник угловой PG29, IP68 TDM	SQ0805-0513			17-22



**Отказное письмо**



**Материалы**

- Уплотнитель и прокладка выполнены из неопрена.
- Корпус, гайка уплотнения и фиксирующий гибкий отвод в форме спирали выполнены из нейлона (полиамида) с высокой стойкостью к нагреву.

**Конструкция**

- MG, PG.

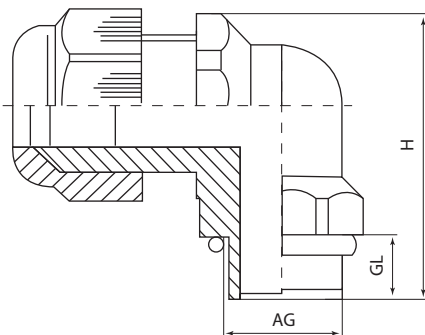


## Упаковка

Артикул	Групповая упаковка		Транспортная упаковка				
	Количество, шт.	Масса, кг	Количество, шт.	Масса, кг	Габаритные размеры, мм		
					Длина	Ширина	Высота
SQ0805-0501	10	0,10	1400	14,5	510	350	360
SQ0805-0502	8	0,14	800	14,0			
SQ0805-0503		0,31	360	13,9			
SQ0805-0504		2	0,19	150			
SQ0805-0507	10	0,07	2000	14,6			
SQ0805-0508		0,11	1400	14,7			
SQ0805-0510		0,15	1000	14,6			
SQ0805-0511		0,24	600	14,1			
SQ0805-0512		0,88	160	13,7			
SQ0805-0513		0,98	140	13,7			

4

## Габаритные размеры



Тип	Размеры, мм		
	AG	GL	H
Сальники MG угловые			
Сальник угловой MG16, IP68 TDM	16	8	37
Сальник угловой MG20, IP68 TDM	20	9	43
Сальник угловой MG25, IP68 TDM	25	11	56
Сальник угловой MG32, IP68 TDM	33		68
Сальники PG угловые			
Сальник угловой PG7, IP68 TDM	16	8	37
Сальник угловой PG9, IP68 TDM			43
Сальник угловой PG11 IP68 TDM			48
Сальник угловой PG16, IP68 TDM	22	10	56
Сальник угловой PG21, IP68 TDM	28	11	68
Сальник угловой PG29, IP68 TDM	37		

ЛАТУННЫЕ КАБЕЛЬНЫЕ ВВОДЫ

4



IP68    +100 °C  
-40 °C    гарантия  
5 лет

Отказное письмо

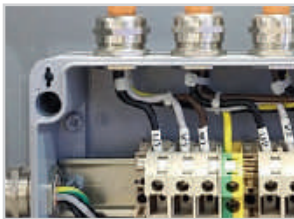


Назначение

- Для ввода проводов и кабелей в электрощитовое оборудование с целью защиты проводников от механического повреждения и защиты самой сборки от проникновения пыли и влаги в месте ввода.

Применение

- Электрощитовые сборки.
- В технологическом оборудовании.
- Объекты электроснабжения.



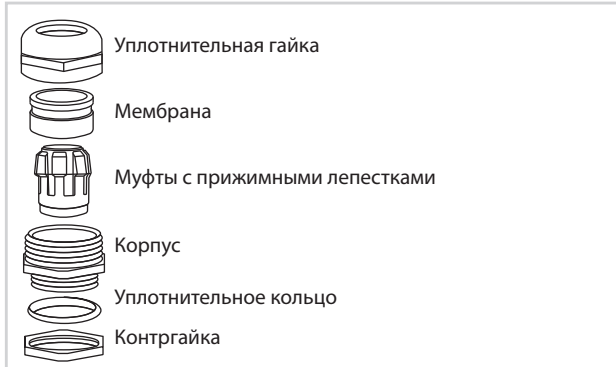
Материалы

- Корпус – никелированная латунь.
- Уплотнитель – неопрен.
- Муфта – нейлон.

Преимущества

- Степень защиты IP68.
- Простой монтаж при помощи газового ключа.
- Высокое качество материалов сальников обеспечивает им широкий температурный диапазон работы (от -40 до +100 °C) и устойчивость к воздействию агрессивных сред (соль, кислоты, смазочные вещества и прочие).
- Надежный латунный корпус.

Конструкция



Ассортимент

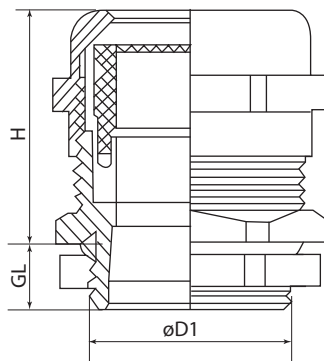
Изображение	Наименование	Артикул	Степень защиты	Диаметр кабеля, мм	Шаг резьбы, мм
	Кабельный ввод-сальник латунный М 18 (У261) IP68 TDM	SQ0806-0301	IP68	6-10	1,5
	Кабельный ввод-сальник латунный М 22 (У262) IP68 TDM	SQ0806-0302		10-14	
	Кабельный ввод-сальник латунный М 30 (У263) IP68 TDM	SQ0806-0303		16-20	
	Кабельный ввод-сальник латунный М 40 IP68 TDM	SQ0806-0309		24-27	
	Кабельный ввод-сальник латунный М 50 (У667) IP68 TDM	SQ0806-0304		28-33	2
	Кабельный ввод-сальник латунный М 63 (У668) IP68 TDM	SQ0806-0305		34-41	
	Кабельный ввод-сальник латунный М 70 IP68 TDM	SQ0806-0306		42-45	
	Кабельный ввод-сальник латунный М 80 IP68 TDM	SQ0806-0308		54-58	

## Упаковка

Артикул	Групповая упаковка		Транспортная упаковка				
	Количество, шт.	Масса, кг	Количество, шт.	Масса, кг	Габаритные размеры, мм		
					Длина	Ширина	Высота
SQ0806-0301	10	0,21	600	14,7	16	22,5	36,5
SQ0806-0302	10	0,3	400	13,4			
SQ0806-0303	10	0,65	200	14,4			
SQ0806-0304	5	1,1	50	12,8			
SQ0806-0305	5	1,6	40	15,2			
SQ0806-0306	2	1,15	22	14,4			
SQ0806-0308	2	1,6	16	14,6			
SQ0806-0309	2	0,85	96	14,8			

4

## Габаритные размеры



Артикул	Размеры, мм			
	D1	H	GL	Ключ
SQ0806-0301	M18	20	6	20
SQ0806-0302	M22	23	8	22
SQ0806-0303	M30	27		36
SQ0806-0309	M40	33	10	45
SQ0806-0304	M50	36	11	54
SQ0806-0305	M63	38		67
SQ0806-0306	M70	44	18	75
SQ0806-0308	M80	47		85

КАБЕЛЬНЫЕ ВВОДЫ МЕМБРАННЫЕ СЕРИИ КВМ, КВМ-1

4



Отказное письмо



Назначение

- Для герметичного ввода проводов и/или кабелей в электрощитовое оборудование с целью защиты от механического повреждения проводников.
- Для защиты сборки от проникновения пыли и влаги в местах ввода.

Применение

- Электрощитовое оборудование с предварительно вырезанным отверстием для монтажа мембранного ввода.

Материалы

- Термопластический эластомер (TPE) не поддерживающий горение (RAL 7035).
- Резина (RAL 9005)
- Стальная пластина (только RAL 7035).

Конструкция

- Резиновая мембрана (RAL 9005).
- Прямоугольный стальной каркас (RAL 7035).
- TPE оболочка светло-серого цвета (RAL 7035).
- Пучки в комплекте (RAL 7035).

Ассортимент

Изображение	Наименование изделия	Артикул	Количество вводов, шт	Диаметр отверстия (количество вводов, шт), мм	Цвет изделия	Степень защиты
	Кабельный ввод мембранный КВМ-10, RAL7035, IP54, 10 вводов TDM	SQ0814-0006	10	5-8 (6) 8-15 (2) 12-21 (2)	RAL7035	IP54
	Кабельный ввод мембранный КВМ-50, RAL7035, IP65, 50 вводов TDM	SQ0814-0007	50	15-25 (1); 7-13 (49)		IP65
	Кабельный ввод мембранный КВМ-35, RAL7035, IP65, 35 вводов TDM	SQ0814-0008	35	6-10 (4) 7-12 (12) 10-14 (16) 12-18 (2) 17-32 (1)		IP65
	Кабельный ввод мембранный КВМ-25, RAL7035, IP65, 25 вводов TDM	SQ0814-0009	25	5-7 (4) 8-14 (16) 14-20 (4) 20-26 (1)		IP65
	Кабельный ввод мембранный КВМ-16, RAL7035, IP54, 16 вводов TDM	SQ0814-0010	16	20 (15) 40 (1)		IP54
	Кабельный ввод мембранный КВМ-6, RAL7035, IP65, 6 вводов TDM	SQ0814-0011	6	6-14 (3) 24-54 (2) 30-59 (1)		IP65

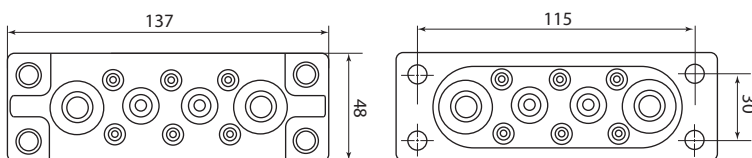


Изображение	Наименование изделия	Артикул	Количество вводов, шт	Диаметр отверстия (количество вводов, шт), мм	Цвет изделия	Степень защиты
	<b>Кабельный ввод мембранный KBM-1, RAL9005, IP54, 1 ввод TDM</b>	SQ0814-0012	1	14; 24,5; 39,6; 59 (1 на изделие)	RAL9005	IP54
	<b>Кабельный ввод мембранный KBM-30, RAL9005, IP54, 30 вводов TDM</b>	SQ0814-0013	30	17,5; 22; 26; 32,7; 38; 44,8 (10) 17,5; 21,5; 26,5; 33 (20)		
	<b>Кабельный ввод мембранный KBMP-1 (Пирамидка 110/94), резина, RAL9005, IP54 TDM</b>	SQ0814-0016	1	31 / 37 / 43 / 50 / 55 / 61 / 68 / 74 / 82 / 87 / 94 (1-н выбранный, расположены ступенькой)		
	<b>Кабельный ввод мембранный KBMP-1 (Пирамидка 80/74), резина, RAL9005, IP54 TDM</b>	SQ0814-0014		30 / 35 / 41 / 47 / 53 / 59 / 65 / 70 / 74 (1-н выбранный, расположены ступенькой)		
	<b>Кабельный ввод мембранный KBMP-1 (Пирамидка 86/76), резина, RAL9005, IP54 TDM</b>	SQ0814-0015		27 / 33 / 38 / 43 / 48 / 53 / 58 / 65 / 72 / 76 (1-н выбранный, расположены ступенькой)		

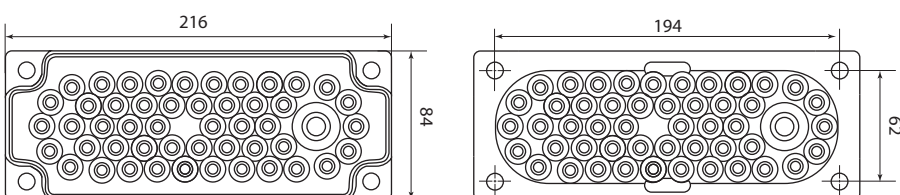
## Упаковка

Артикул	Групповая упаковка		Транспортная упаковка				
	Количество, шт.	Масса, кг	Количество, шт.	Масса, кг	Габаритные размеры, мм		
					Длина	Ширина	Высота
SQ0814-0006	-	-	50	4,8	28	25	15
SQ0814-0007				13			
SQ0814-0008				12,6			
SQ0814-0009				12,4			
SQ0814-0010				12,2			
SQ0814-0011				4,6			
SQ0814-0012	20	0,7	400	14,9	42	37	26
SQ0814-0013	-	-	20	15,1	63	30	20
SQ0814-0016	3	0,35	120	15,2	420	370	260
SQ0814-0014		0,21	180	13,9			
SQ0814-0015		0,2		13,4			

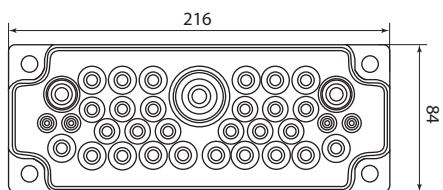
## Габаритные размеры (мм)



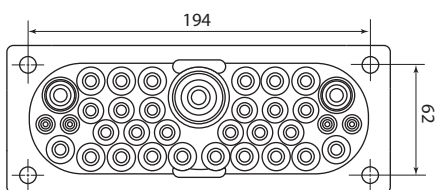
SQ0814-0006



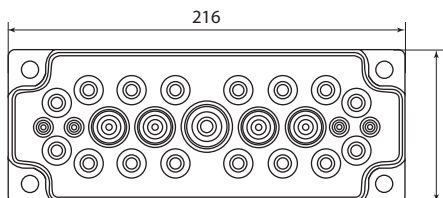
SQ0814-0007



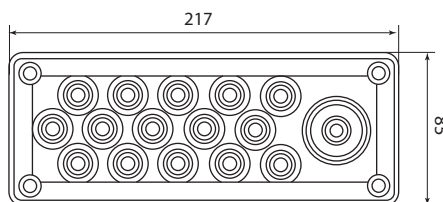
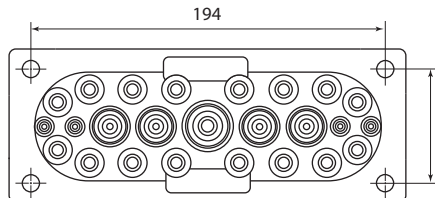
SQ0814-0008



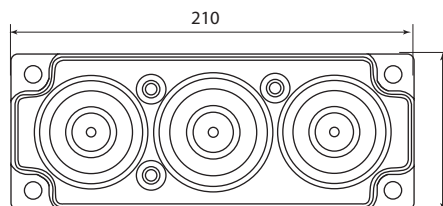
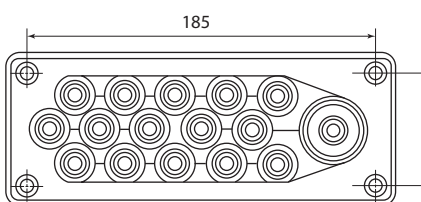
4



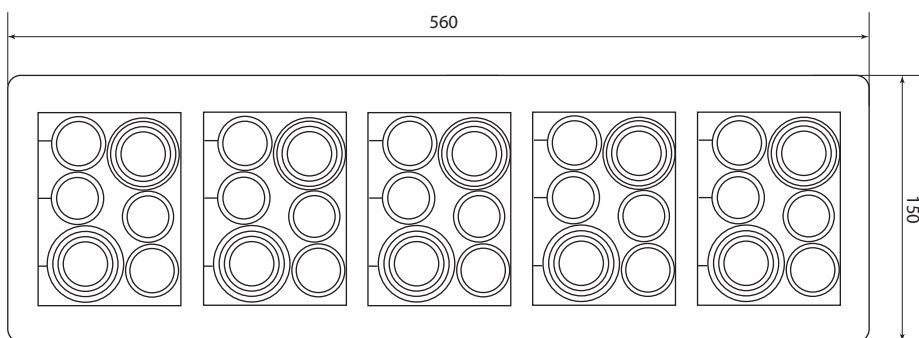
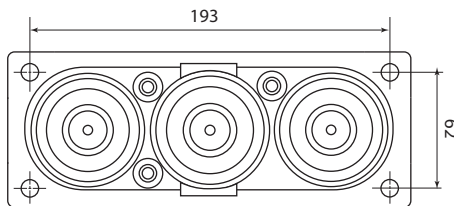
SQ0814-0009



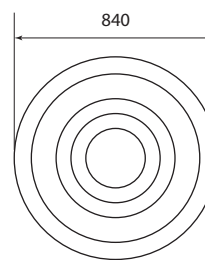
SQ0814-0010



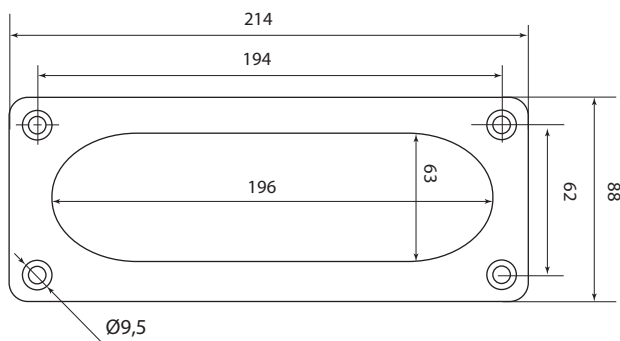
SQ0814-0011



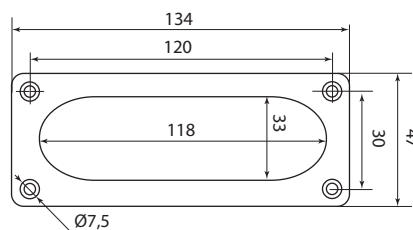
SQ0814-0012



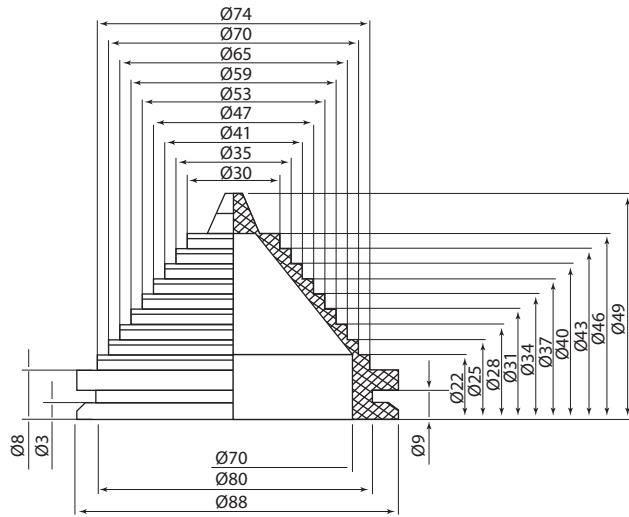
SQ0814-0013



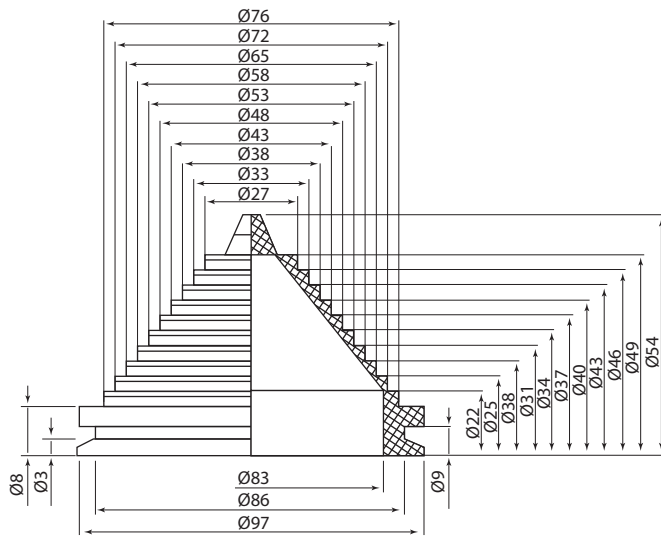
Фланец для установки KVM-6/16/25/35/50



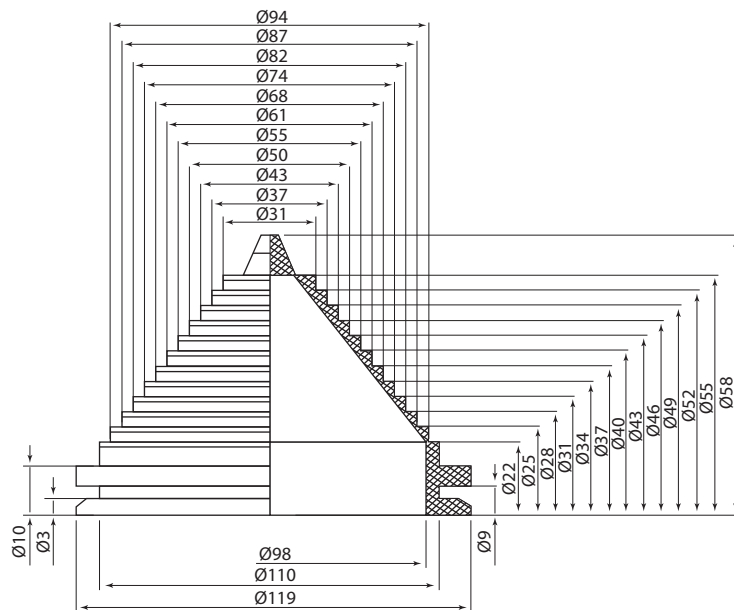
Фланец для установки KVM-10



SQ814-0014



SQ814-0015



SQ814-0016

КАБЕЛЬНЫЕ ВВОДЫ МЕМБРАННЫЕ БЫСТРОГО МОНТАЖА СЕРИИ **КВМ-БМ**



4



Отказное письмо



**Назначение**

- Для герметичного ввода проводов и/или кабелей в электрощитовое оборудование с целью защиты проводников от механического повреждения.
- Для защиты сборки от проникновения пыли и влаги в местах ввода.

**Применение**

- Электрощитовое оборудование с предварительно вырезанным отверстием для монтажа мембранного ввода.

**Материалы**

- Каркас/крепеж – из пластика.
- Мембрана – из термопласта.

**Преимущества**

- Широкий диапазон вводимых проводников сечением от 5 до 45 мм<sup>2</sup>.
- Быстрый монтаж мембраны в предварительно вырезанное отверстие при помощи шлицевой отвертки.

**Технические характеристики**

Наименование параметра	Значение
Диаметр кабеля (диапазон), мм	5-45
Степень защиты	IP54
Усилие затяжки крепежного элемента, Нм	2
Типоисполнение шлицевой отвертки для монтажа, мм	8x150
Максимальная толщина корпуса шкафа, мм	2,5

**Ассортимент**

Изображение	Наименование изделия	Артикул
	Кабельный ввод мембранный быстрого монтажа КВМ-БМ TDM	SQ0814-0021

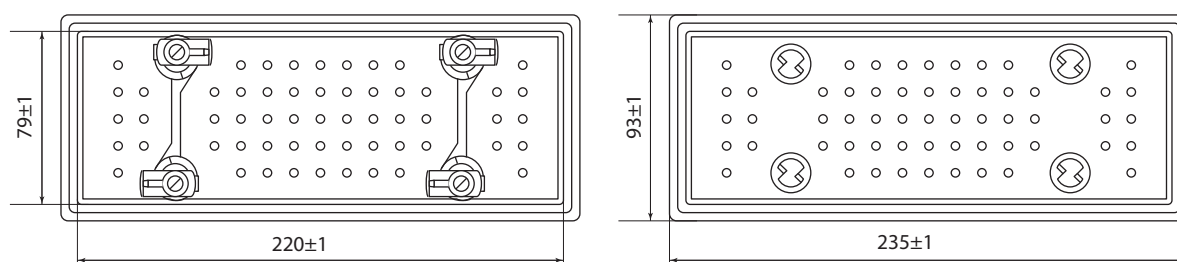
**Упаковка**

Артикул	Транспортная упаковка				
	Количество, шт.	Масса, кг	Габаритные размеры, мм		
			Длина	Ширина	Высота
SQ0814-0021	32	12,2	57	37	35

**Сравнительная таблица аналогов по сериям**

TDM ELECTRIC	ABB
КВМ-БМ	ZP58

**Габаритные размеры (мм)**



## СТЕКЛА ДЛЯ ЭЛЕКТРОЩИТОВ СЕРИИ СПЭ



## Отказное письмо





## Назначение

- Для визуального контроля показаний приборов.

## Применение

- Электрощитовое оборудование с предварительно вырезанным отверстием.

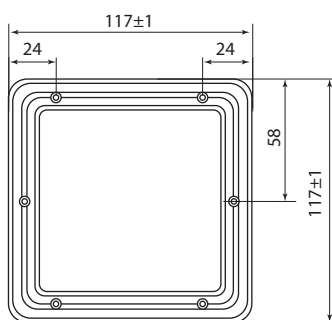
## Ассортимент

Изображение	Наименование изделия	Артикул
	Стекло для электрощитов СПЭ-1 (пластиковое), под вырез 92x92мм, толщина поверхности 0,5-2мм TDM	SQ0813-0010
	Стекло для электрощитов СПЭ-2 (пластиковое), под вырез 119,5x159,5мм, толщина поверхности 0,5-2мм TDM	SQ0813-0011

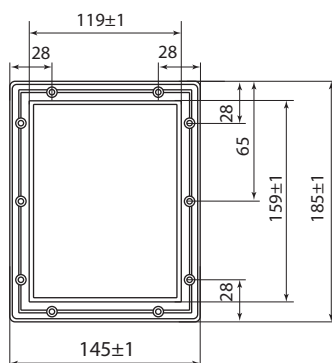
## Упаковка

Артикул	Групповая упаковка		Транспортная упаковка				
	Количество, шт.	Масса, кг	Количество, шт.	Масса, кг	Габаритные размеры, мм		
					Длина	Ширина	Высота
SQ0813-0010	5	0,27	160	9,5	47,5	27	25
SQ0813-0011	2	0,17	76	7	48,5	30	20

## Габаритные размеры (мм)



SQ0813-0010



SQ0813-0011

КАБЕЛЬНЫЕ ВВОД-САЛЬНИКИ

4



IP54

гарантия  
1  
год

Отказное письмо



Назначение

- Ввод проводов и кабелей в электрощитовое оборудование.
- Защита проводников от пыли и влаги.

Применение

- Для установки в электрощиты.

Материалы

- Эластичный полимер.

Упаковка

- Групповая – удобный и практичный полиэтиленовый пакет.
- Транспортная – короб из прочного гофрокартона.

Ассортимент

Изображение	Чертеж	Наименование изделия	Артикул	Максимальный диаметр провода, мм	Степень защиты
		Сальник d=20мм (Дотв.б.окса 23мм) TDM	SQ0814-0001	20	IP54
		Сальник d=25мм (Дотв.б.окса 28мм) TDM	SQ0814-0002	25	
		Сальник d=26мм (Дотв.б.окса 32мм) TDM	SQ0814-0004	26	
		Сальник d=32мм (Дотв.б.окса 37мм) TDM	SQ0814-0003	32	
		Сальник d=40мм (Дотв.б.окса 49мм) TDM	SQ0814-0005	40	

Упаковка

Артикул	Групповая упаковка		Транспортная упаковка					
	Количество, шт.	Масса, кг	Количество, шт.	Масса, кг	Габаритные размеры, мм			
					Длина	Ширина	Высота	
SQ0814-0001	100	0,4	1000	4,7	400	170	250	
SQ0814-0002		0,5	800	3,9				
SQ0814-0004		0,8	1000	7,7				
SQ0814-0003	50	0,4	500	3,6				170
SQ0814-0005	100	1,9		9,8				300

## СТЕКЛА ДЛЯ ЩУР



## Отказное письмо



4

## Назначение

- Для визуального контроля показаний приборов.

## Применение

- Для установки в электрощиты.

## Материалы

- Пластик не поддерживающий горение.

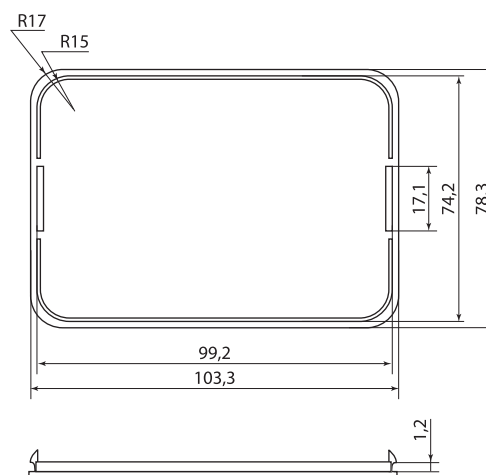
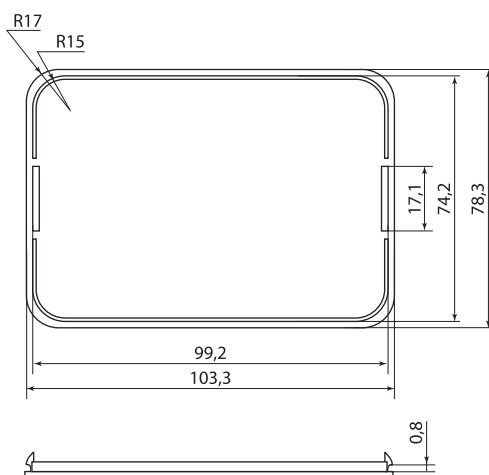
## Ассортимент

Изображение	Наименование изделия	Артикул
	Стекло для ЩУР TDM (для поверхности s=0,8-1,2 мм)	SQ0813-0001
	Стекло для ЩУР TDM (для поверхности s=1,2 мм)	SQ0813-0002

## Упаковка

Артикул	Групповая упаковка		Транспортная упаковка				
	Количество, шт.	Масса, кг	Количество, шт.	Масса, кг	Габаритные размеры, мм		
					Длина	Ширина	Высота
SQ0813-0001	10	0,145	500	7,25	400	160	245
SQ0813-0002							

## Габаритные размеры (мм)



ЗНАКИ ЭЛЕКТРОБЕЗОПАСНОСТИ

4



**Назначение**

- Для информирования пользователя о правилах эксплуатации оборудования, электроустановок и их монтажа.
- Для обеспечения безопасности пользователя и окружающей среды при эксплуатации потенциально опасного оборудования путем предупреждения об опасности или указания на действия по предупреждению опасности.

**Применение**

- Объекты строительства и инфраструктуры.
- Торговые и производственные помещения.
- Офисы.
- Лечебные, образовательные учреждения.

**Ассортимент**

Изображение	Наименование	Артикул	Количество в групповой упаковке, шт.
	Знак 150x150мм «Внимание. Опасность» TDM	SQ0817-0030	10
	Знак 150x150мм «Медицинская аптечка» TDM	SQ0817-0023	
	Знак 150x150мм «Огнетушитель» TDM	SQ0817-0024	
	Знак 150x150мм «Пожарный кран» TDM	SQ0817-0029	
	Плакат «Ответственный за пожарную безопасность» 200x200мм TDM	SQ0817-0069	
	Плакат «При пожаре звонить 01» 200x100мм TDM	SQ0817-0070	
	Знак 150x150мм «Пожароопасно» TDM	SQ0817-0025	
	Знак d=180мм «Запрещается пользоваться открытым огнем и курить» TDM	SQ0817-0026	
	Знак d=180мм «Курить здесь» TDM	SQ0817-0027	
	Знак d=180мм «Проход запрещен» TDM	SQ0817-0028	



**Отказное письмо**



**Материалы**

- Полипропиленовая пленка с флексографической печатью и клеевым слоем.

**Преимущества**

- Широкий ассортимент.
- Вырезка этикеток по контуру.
- Высококачественная печать.
- Устойчивость к воздействию влаги и ультрафиолетового излучения.
- Клеевой слой с повышенной адгезией.

**Упаковка и штрихкодирование**



- Удобная групповая упаковка в пакете с zip-застежкой.
- Фирменная этикетка со штрихкодом.
- Оптимальное количество знаков в групповой упаковке.

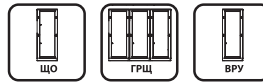


Изображение	Наименование	Артикул	Количество в групповой упаковке, шт..
	Плакат 150x150мм «Влезать здесь» TDM	SQ0817-0031	10
	Плакат 150x150мм «Работать здесь» TDM	SQ0817-0032	
	Плакат 200x100мм «Заземлено» TDM	SQ0817-0035	
	Плакат 200x100мм «Не включать. Работа на линии» TDM	SQ0817-0038	
	Плакат 200x100мм «Не включать. Работают люди» TDM	SQ0817-0037	
	Плакат 200x100мм «Не влезай. Убьет» TDM	SQ0817-0036	
	Плакат 200x100мм «Не открывать. Работают люди» TDM	SQ0817-0034	
	Плакат 200x100мм «Стой. Напряжение» TDM	SQ0817-0033	
	Знак «Стой! Опасно для жизни» 200x100мм TDM	SQ0817-0059	96
	Символ «Заземление» 20x20мм TDM	SQ0817-0019	
	Символ «12В» 20x40мм TDM	SQ0817-0001	100
	Символ «12В» 35x100мм TDM	SQ0817-0002	21
	Символ «24В» 20x40мм TDM	SQ0817-0003	100
	Символ «24В» 35x100мм TDM	SQ0817-0004	21
	Символ «36В» 20x40мм TDM	SQ0817-0005	100
	Символ «36В» 35x100мм TDM	SQ0817-0006	21
	Символ «42В» 20x40мм TDM	SQ0817-0007	100
	Символ «42В» 35x100мм TDM	SQ0817-0008	21
	Символ «220В» 20x40мм TDM	SQ0817-0009	100
	Символ «220В» 35x100мм TDM	SQ0817-0010	21
	Символ «380В» 20x40мм TDM	SQ0817-0011	100
	Символ «380В» 35x100мм TDM	SQ0817-0012	21
	Символ «Молния» (треугольник) 25x25x25мм TDM	SQ0817-0013	100
	Символ «Молния» (треугольник) 50x50x50мм TDM	SQ0817-0014	110
	Символ «Молния» (треугольник) 85x85x85мм TDM	SQ0817-0015	96
	Символ «Молния» (треугольник) 100x100x100мм TDM	SQ0817-0016	
	Символ «Молния» (треугольник) 130x130x130мм TDM	SQ0817-0017	100
	Символ «Молния» (треугольник) 160x160x160мм TDM	SQ0817-0018	
	Символ «Опасно» 105x148мм TDM	SQ0817-0021	100
	Символ «Опасно» 210x297мм TDM	SQ0817-0022	20
	Символ «Опасно» 52x72мм TDM	SQ0817-0020	
	Знак «Опасно» 200x100мм TDM	SQ0817-0058	10

Изображение	Наименование	Артикул	Количество в групповой упаковке, шт.
	Знак «Выход здесь» (левосторонний) 150x150мм TDM	SQ0817-0042	10
	Знак «Выход здесь» (правосторонний) 150x150мм TDM	SQ0817-0043	
	Знак «ВЫХОД» 200x100мм TDM	SQ0817-0056	
	Знак «ВЫХОД» 200x100мм (армянский язык) TDM	SQ0817-0071	
	Знак «ВЫХОД» 200x100мм (румынский язык) TDM	SQ0817-0072	
	Знак «ВЫХОД» 200x100мм (казахский язык) TDM	SQ0817-0074	
	Знак «ЗАПАСНЫЙ ВЫХОД» 200x100мм TDM	SQ0817-0057	
	Знак «ЗАПАСНЫЙ ВЫХОД» 200x100мм (армянский язык) TDM	SQ0817-0075	
	Знак «ЗАПАСНЫЙ ВЫХОД» 200x100мм (румынский язык) TDM	SQ0817-0076	
	Знак «ЗАПАСНЫЙ ВЫХОД» 200x100мм (казахский язык) TDM	SQ0817-0078	
	Знак «Направление к эвакуационному выходу (по лестнице налево вверх)» 150x150мм TDM	SQ0817-0048	
	Знак «Направление к эвакуационному выходу (по лестнице налево вниз)» 150x150мм TDM	SQ0817-0046	
	Знак «Направление к эвакуационному выходу (по лестнице направо вверх)» 150x150мм TDM	SQ0817-0047	
	Знак «Направление к эвакуационному выходу (по лестнице направо вниз)» 150x150мм TDM	SQ0817-0045	
	Знак «Направление к эвакуационному выходу налево вверх» 200x100мм TDM	SQ0817-0055	
	Знак «Направление к эвакуационному выходу налево вниз» 200x100мм TDM	SQ0817-0052	
	Знак «Направление к эвакуационному выходу налево» 200x100мм TDM	SQ0817-0050	
	Знак «Направление к эвакуационному выходу направо вверх» 200x100мм TDM	SQ0817-0054	
	Знак «Направление к эвакуационному выходу направо вниз» 200x100мм TDM	SQ0817-0053	
	Знак «Направление к эвакуационному выходу направо» 200x100мм TDM	SQ0817-0049	
	Знак «Направление к эвакуационному выходу прямо» 200x100мм TDM	SQ0817-0051	
	Знак «Направляющая стрелка» 150x150мм TDM	SQ0817-0044	
	Маркировочная таблица на 12 модулей TDM	SQ0817-0040	100
	Таблица символов «SF1 – SF12» (12 шт.) TDM	SQ0817-0041	

Изображение	Наименование	Артикул	Количество в групповой упаковке, шт.
	Комплект пиктограмм для маркировки щитков "Базовый" TDM	SQ0817-0079	10
	Комплект пиктограмм для маркировки щитков "Расширенный" TDM	SQ0817-0080	
	Плакат "Внимание! Ведётся видеонаблюдение" 200x200мм TDM	SQ0817-0085	100
	Символ "А" d=20мм TDM	SQ0817-0086	
	Символ "В" d=20мм TDM	SQ0817-0087	
	Символ "С" d=20мм TDM	SQ0817-0088	
	Символ «N» d=20мм TDM	SQ0817-0039	
	Символ "PE" d=20мм TDM	SQ0817-0089	

КАРМАНЫ ДЛЯ ДОКУМЕНТАЦИИ



Отказное письмо



4



Назначение



Для хранения технической документации в шкафах и сборках.

Применение

- Шкафы и сборки.


Материалы

- АБС-пластик, не поддерживающий горение.

Конструкция

- Карман крепится на внутреннюю сторону двери шкафа при помощи двухстороннего скотча (входит в комплект).
- Возможно крепление кармана на ровную поверхность при помощи саморезов. Для этого в бортиках кармана предусмотрены специальные отверстия.

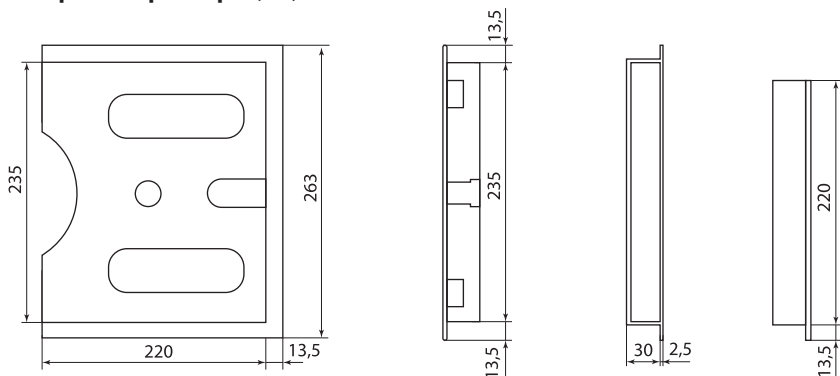
Ассортимент

Изображение	Наименование	Артикул
	Карман для документации пластиковый 235x220 мм (A4) RAL7035 TDM	SQ0835-0002

Упаковка

Артикул	Групповая упаковка		Транспортная упаковка				
	Количество, шт.	Масса, кг	Количество, шт.	Масса, кг	Габаритные размеры, мм		
					Длина	Ширина	Высота
SQ0835-0002	4	0,69	52	11,7	610	420	420

Габаритные размеры (мм)



## ЗАМКИ ДЛЯ ЭЛЕКТРОЩИТОВОГО ОБОРУДОВАНИЯ И ЗАЩИТНЫЕ НАКЛАДКИ ДЛЯ ЗАМКОВ СЕРИИ ЗНЗ

**Назначение****Замки**

- Для запираения электрических сборок, шкафов с целью защиты от несанкционированного доступа к оборудованию.

**Защитные наклейки**

- Защита замков шкафов от попадания в шкаф пыли и влаги.
- Опломбировка шкафов.

**Применение****Замки**

- Шкафы, щиты, сборки, панели.
- Для использования в быту (почтовые ящики и т. д.).

**Защитные наклейки**

- Шкафы учета уличного исполнения.
- Сборки, в которых используются замки для шкафов с посадочными местами 22x19 мм (панели в железнодорожном транспорте, медицинское оборудование и т. д.)

**Материалы****Замки**

- Замки выполнены из оцинкованного металла, устойчивого к коррозии.
- Ключи выполнены из никелированной стали.

**Защитные наклейки**

- Каучуковый полимер с высокой температурной устойчивостью.

**Ассортимент**

Изображение	Наименование	Артикул
	Замок-защелка для металлического бокса (цилиндр и корпус из черного пластика) TDM	SQ0825-0019
	Замок 18-20/45 (четырёхгранный ключ) TDM	SQ0825-0020
	Замок 18-20/40 с инд. стикером для розницы TDM	SQ0825-0011


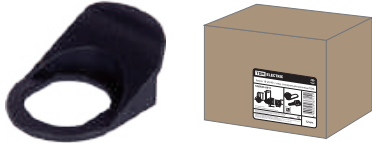
**Отказное письмо****Преимущества****Замки**

- Срабатывают на четверть поворота ключа.
- Стандартное посадочное отверстие в своем классе.
- Дополнительная защита от коррозии благодаря оцинкованному металлу.
- Замки арт. SQ0825-0014 и SQ0825-0015 с секретностью и могут быть использованы для почтовых ящиков.
- Диэлектрические свойства благодаря корпусу и ключу из пластика (арт. SQ0825-0019).
- Степень защиты IP54. При необходимости возможно опломбирование и увеличение степени защиты до IP66 при помощи защитной наклейки.

**Защитные наклейки**

- Позволяют избежать попадания в замки пыли и влаги, тем самым увеличивая срок их службы.
- Возможность опломбировки замка при помощи защитной наклейки позволяет предотвратить несанкционированный доступ к приборам и устройствам внутри шкафов, панелей и сборок.
- Простой монтаж.
- Высокая степень защиты.

Изображение	Наименование	Артикул
	<p>Замок 18-20/40 TDM</p>	<p>SQ0825-0008</p>
	<p>Замок 20-20/50 (трехгранный ключ) TDM</p>	<p>SQ0825-0009</p>
	<p>Замок-защелка для металлического бокса TDM</p>	<p>SQ0825-0001</p>
	<p>Замок 18-16/40 TDM</p>	<p>SQ0825-0012</p>
	<p>Замок 18-20/40 металлический ключ (с секретностью) TDM</p>	<p>SQ0825-0014</p>
	<p>Замок 18-16/40 металлический ключ (с секретностью) TDM</p>	<p>SQ0825-0015</p>
	<p>Защитная накладка для замков 3Н3 22х19 мм с возможностью опломбировки IP66 TDM</p>	<p>SQ0825-0010</p>
	<p>Замок 18-30/40 (удлиненная личинка) TDM</p>	<p>SQ0825-0023</p>
	<p>Замок 20-20/50 (ручка-бабочка) TDM</p>	<p>SQ0825-0026</p>
	<p>Замок 20-20/50 (трехгранный ключ) с крышкой под опломбировку TDM</p>	<p>SQ0825-0027</p>

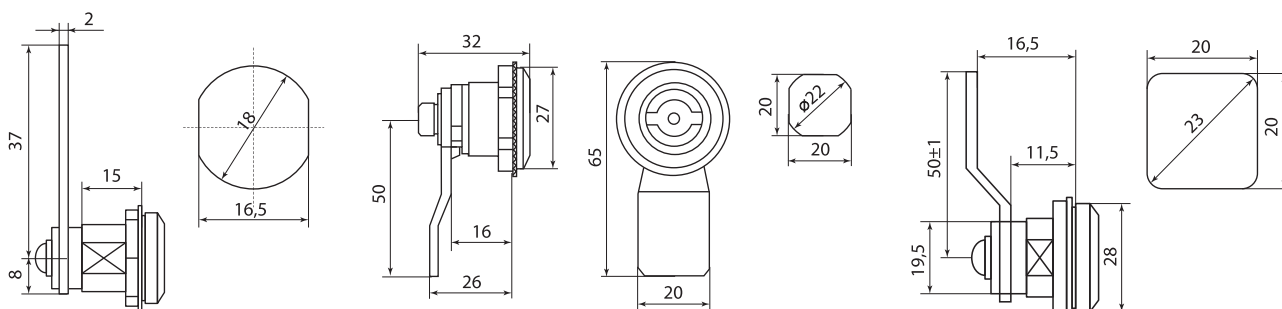
Изображение	Наименование	Артикул
	<b>Замок с потайной ручкой TDM</b>	SQ0825-0021
	<b>Ручка для замка 22x20 мм TDM</b>	SQ0825-0022

4

**Упаковка**

Артикул	Групповая упаковка		Транспортная упаковка				
	Количество, шт.	Масса, кг	Количество, шт.	Масса, кг	Габаритные размеры, мм		
					Длина	Ширина	Высота
SQ0825-0001	9	1,5	180	14,6	380	270	190
SQ0825-0008	12	0,9	240	12,2	685	305	385
SQ0825-0009	9	1,5	180	14,6	380	270	190
SQ0825-0011	12	1,1	240	12,5	685	305	385
SQ0825-0012		0,9		12,2			
SQ0825-0014		1,2		14,0			
SQ0825-0015		1,1		13,5			
SQ0825-0010	20	0,7	2160	15,2	400	330	320
SQ0825-0019	12	0,6	240	13	380	270	190
SQ0825-0020	9	0,71	180	15,3		240	200,0
SQ0825-0023	10	0,8	200	15,4		270	190
SQ0825-0026	9		180	15,7			
SQ0825-0027	9	180	15,5	15,5	270	190	
SQ0825-0021	-	-	50	14,0	290	230,0	260,0
SQ0825-0022	10	0,1	3780	15	455	380	505

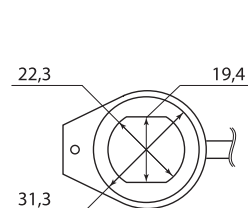
**Габаритные размеры (мм)**



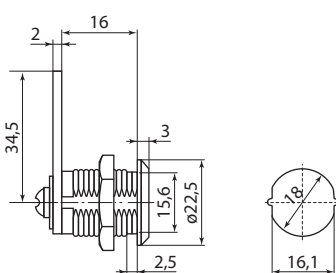
SQ0825-0011, SQ0825-0008

SQ0825-0001

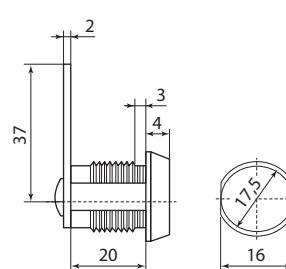
SQ0825-0009



SQ0825-0010

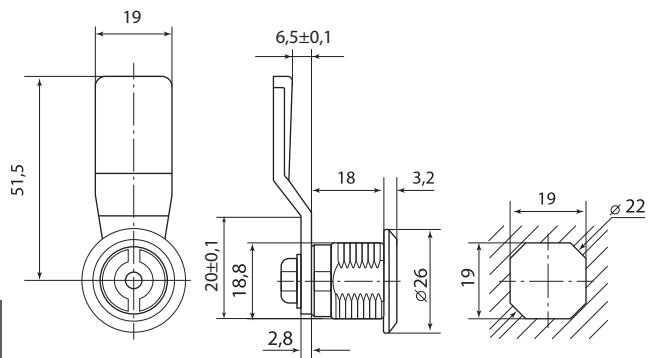


SQ0825-0012

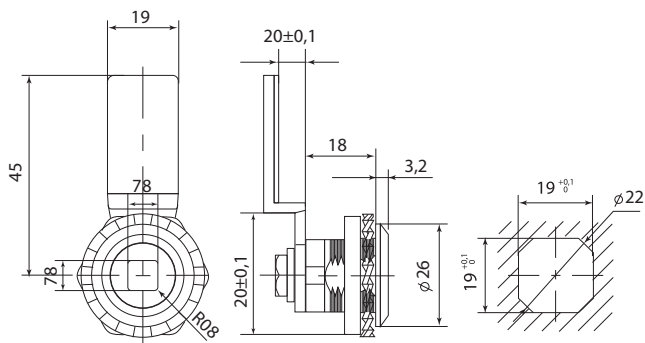


SQ0825-0014, SQ0825-0015

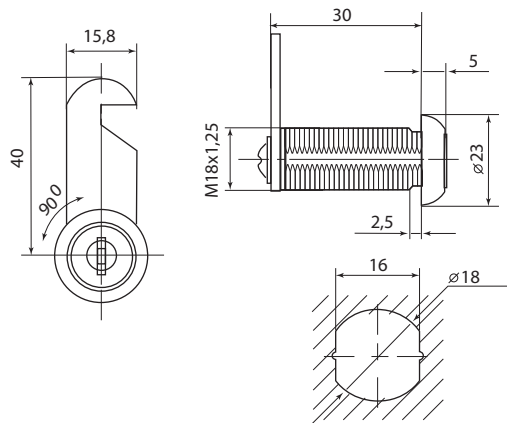
4



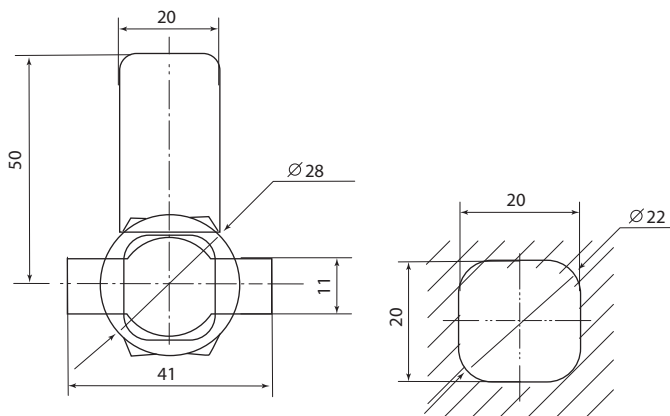
SQ0825-0019



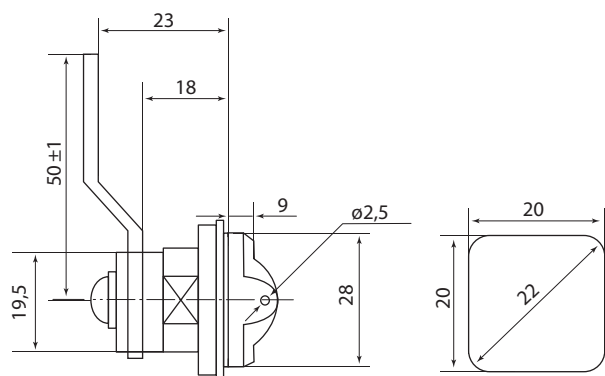
SQ0825-0020



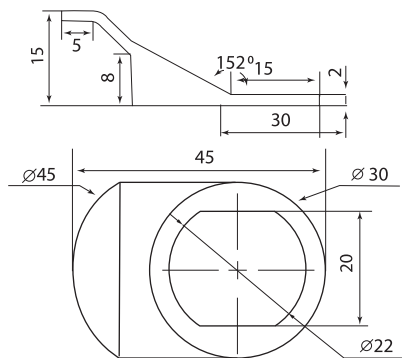
SQ0825-0023



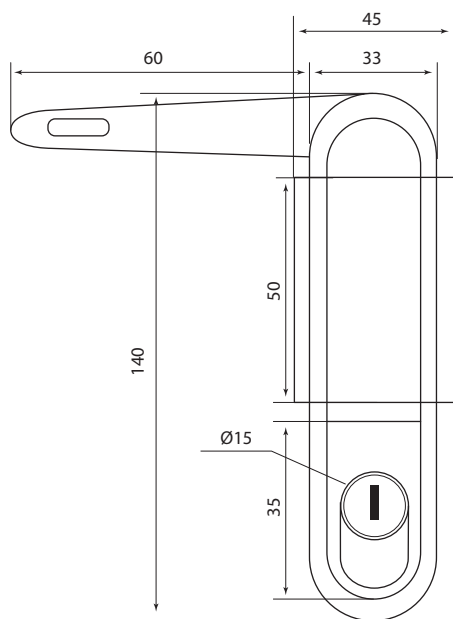
SQ0825-0026



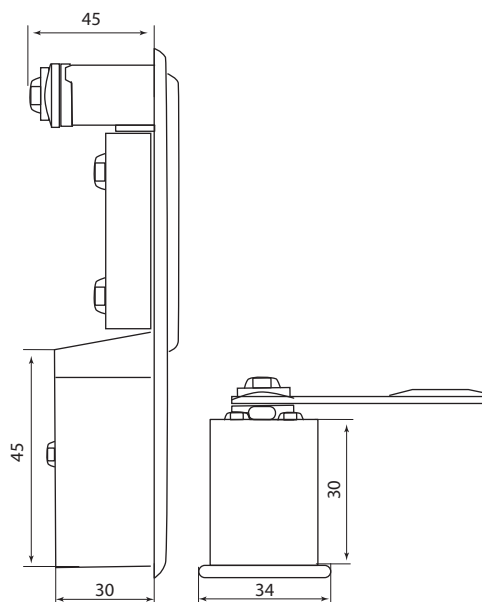
SQ0825-0027



SQ0825-0022

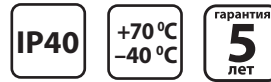


SQ0825-0021





## ПАНЕЛИ ЛИЦЕВЫЕ ДЛЯ ВЫРЕЗОВ В ШКАФАХ IP40



## Отказное письмо



## Назначение



Панели лицевые для вырезов в шкафах IP40 предназначены для облицовки отверстия в дверце металлического шкафа и фиксации модульных автоматических выключателей при их выносе на переднюю панель.



Модульный автомат при установке боковыми кромками упирается в верхнюю часть панели, а обратной стороной упирается в нижнюю ее часть, которая при помощи шпунтового соединения соединяет две части конструкции.

## Применение

- Сборщики щитового оборудования.

## Конструкция



Панель изготовлена из двух частей. Верхняя часть фиксируется через прямоугольное отверстие в вырезе дверцы шкафа. Верхняя часть панели в своем основании имеет по краям две прорези прямоугольной формы. Нижняя часть имеет шпунтовое соединение и заводится в прямоугольное отверстие верхней части, где фиксируется.




## Преимущества


- Благодаря простой конструкции, лицевые панели позволяют надежно фиксировать модульные автоматические выключатели на 1/2/3/4 полюса, УЗО, ВД и АВДТ на передней дверце металлических шкафов.
- Конструкция зажима многообразная, легко монтируемая.
- Панель серого цвета красиво вписываются в дизайн шкафов RAL7035.

## Материалы

- Из самозатухающего АБС-термопластика, стойкого к воздействию тепла и огня до температуры 650 °С (испытание нагревой проволокой) по стандарту ГОСТ 27483-87 (МЭК 60695-2-1).

## Ассортимент

Изображение	Наименование	Артикул
	Панель лицевая для выреза в шкафу ПЛ-1, 1 модуль, пластик, без дверцы, IP40, серая TDM	SQ0827-0010
	Панель лицевая для выреза в шкафу ПЛ-2, 2 модуля, пластик, без дверцы, IP40, серая TDM	SQ0827-0011
	Панель лицевая для выреза в шкафу ПЛ-3, 3 модуля, пластик, без дверцы, IP40, серая TDM	SQ0827-0012

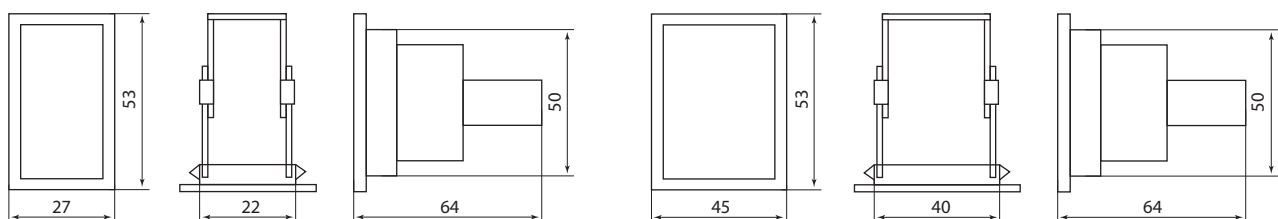
Изображение	Наименование	Артикул
	Панель лицевая для выреза в шкафу ПЛ-4, 4 модуля, пластик, без дверцы, IP40, серая TDM	SQ0827-0013

Упаковка

4

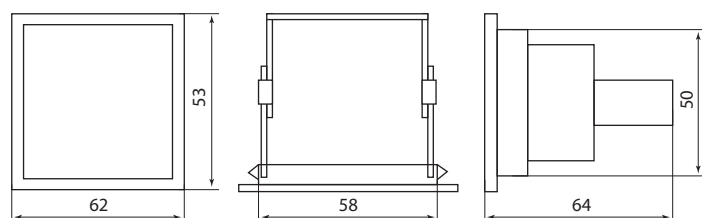
Артикул	Групповая упаковка		Транспортная упаковка				
	Количество, шт.	Масса, кг	Количество, шт.	Масса, кг	Габаритные размеры, мм		
					Длина	Ширина	Высота
SQ0827-0010	5	0,07	1000	14,8	577	290	578
SQ0827-0011		0,09	800	14,9	480	443	582
SQ0827-0012		0,13	600	15	455	349	710
SQ0827-0013		0,19	400		471	442	477

Габаритные размеры (мм)

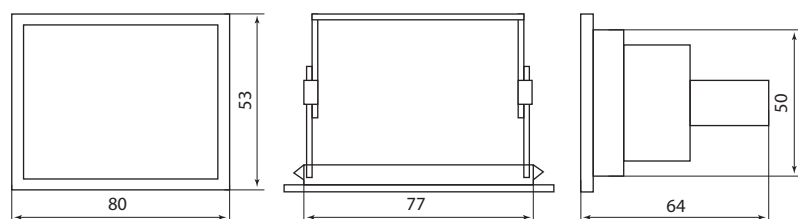


Лицевая панель для одного модуля (установочное отверстие 22x50 мм)

Лицевая панель для 2-х модулей (установочное отверстие 40x50 мм)



Лицевая панель для 3-х модулей (установочное отверстие 58x50 мм)



Лицевая панель для 4-х модулей (установочное отверстие 77x50 мм)

КЛЮЧИ УНИВЕРСАЛЬНЫЕ СЕРИИ КУЭ



Отказное письмо



Назначение

- Универсальный ключ для открывания/закрывания электрощитового оборудования с замками различного типоразмера.

Применение

- Электрощитовое оборудование промышленного/бытового назначения.
- Возможность открытия/закрытия замков Ж/Д транспорта, лифтового оборудования и прочих.

Материалы

- Ключ – цинковый сплав.
- Бита отвертки – сталь (КУЭ-01).

Преимущества

- Подходят для 3-х типов замков.
- У ключей КУЭ-01 имеется отвертка-насадка типа PH2/SL7x1.

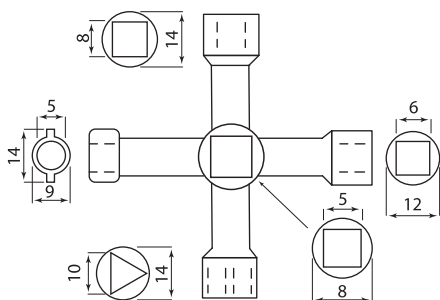
Ассортимент

Изображение	Наименование	Артикул
	Ключ универсальный для электрошкафов КУЭ-01 TDM	SQ0825-0016
	Ключ универсальный для электрошкафов КУЭ-02 TDM	SQ0825-0017

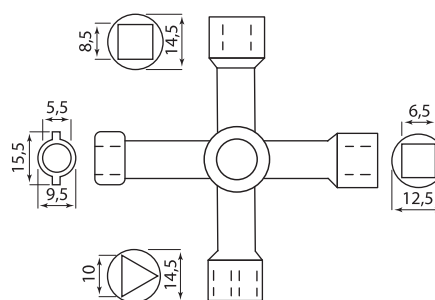
Упаковка

Артикул	Групповая упаковка		Транспортная упаковка				
	Количество, шт.	Масса, кг	Количество, шт.	Масса, кг	Габаритные размеры, мм		
					Длина	Ширина	Высота
SQ0825-0016	20	1,2	200	15	280	250	140
SQ0825-0017	24	1	240	12			

Габаритные размеры (мм)



SQ0825-0016



SQ0825-0017

РУЧКИ ДЛЯ ЭЛЕКТРОЩИТОВОГО ОБОРУДОВАНИЯ



Отказное письмо



4



Назначение

- Для установки на дверцу электрических щитов.

Применение



Щиты, шкафы различного назначения.

- Серверные, телекоммуникационные шкафы и пр.


Материалы

- Пластик.

Преимущества

- Диэлектрические свойства.

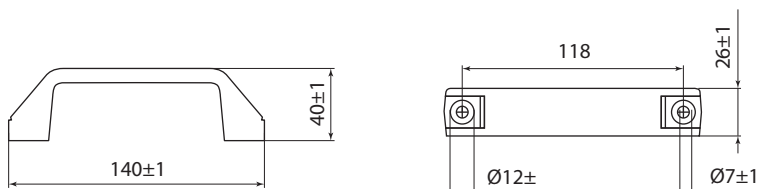
Ассортимент

Изображение	Наименование	Артикул
	Ручка для щитов пластиковая РЩП-1, черная TDM	SQ0825-0025

Упаковка

Артикул	Транспортная упаковка				
	Количество, шт.	Масса, кг	Габаритные размеры, мм		
			Длина	Ширина	Высота
SQ0825-0025	300	14,5	495	260	250

Габаритные размеры (мм)



# ЭЛЕКТРОУСТАНОВОЧНЫЕ ИЗДЕЛИЯ И АКСЕССУАРЫ

## ЭЛЕКТРОУСТАНОВОЧНЫЕ ИЗДЕЛИЯ ПО СЕРИЯМ



7

## АКСЕССУАРЫ



## МОНТАЖНЫЕ КОРОБКИ



ЭЛЕКТРОУСТАНОВОЧНЫЕ ИЗДЕЛИЯ  
СЕРИИ «БАЙКАЛ»



7

**Изделия серии «Байкал» способны подчеркнуть роскошь интерьера с помощью сочетания натуральных материалов и эффектных текстур.**

**Назначение**

- Подключение бытовых нагрузок к сети переменного тока.
- Управление сетями освещения.
- Подключение коммуникационных устройств к информационным сетям.

**Применение**



- Жилые помещения (дома, квартиры и т. д.).
- Объекты коммерческой недвижимости (офисы, гостиницы, рестораны, бутики и т. д.).

**Материалы**



- В ассортименте рамки:
- из закаленного стекла, устойчивого к образованию царапин и рубцов;
  - из текстурированного алюминия;
  - из шлифованного алюминия.

- Корпус устройств из поликарбоната, обеспечивающего прочность, термостойкость изделий и их устойчивость к воздействию солнечных лучей.
- Контакты розеток из высокоупругой фосфористой бронзы, не подверженной коррозии, обеспечивающей надежный контакт со всеми видами вилок и пожаробезопасность на протяжении всего срока службы.
- Заземляющий контакт покрыт никелем.
- Контакты выключателей из чистого медного сплава с металло-керамическими вставками (AgNi), что обеспечивает надежную передачу тока и снижение тепловыделения для безопасного и долгосрочного использования.
- Основания механизмов из поликарбоната отличаются высокой устойчивостью к внешним воздействиям и длительным сроком службы.



**ЕАС**

**Сертификат  
ТР ТС**



**Декларация  
о соответствии  
ТР ЕАЭС 037/2016**



**Преимущества**

- Серия «Байкал» включает: клавишные, кнопочные и сенсорные выключатели, а также выключатели акустические, карточные, выключатели с задержкой отключения.



Акустический выключатель



Карточный выключатель



Сенсорный выключатель

- Электроустановочные изделия возможно комбинировать с рамками различных цветов и фактур из данной серии.
- Высокое качество всех механизмов при доступной цене.
- Все розетки имеют механизм защиты от детей.
- Подходят для любого интерьера, будь это привычный классический стиль, либо современный модерн.
- Огнестойкость частей из изолирующего материала, на которые закреплены токоведущие части, до 850 °C обеспечивает идеальную противопожарную защиту и высочайшую безопасность.
- Шесть цветовых решений серии позволяют наиболее точно подобрать соответствующие интерьеру электроустановочные изделия.



Белый



Фисташковый



Агат



Платина



Бронза



Шампань

- Благодаря наличию карточных выключателей, проходных и перекрестных выключателей, терморегуляторов для управления климатом (теплыми полами, отопительными приборами, кондиционерами), датчиков движения, панелей «уборка не беспокоит», розеток для бритвы, розеток и выключателей для установки в санузлах – серия «Байкал» может успешно применяться для установки в гостиницах.
- Электроустановочные изделия серии «Байкал» могут быть установлены в многоместные рамки (до 5 постов).
- К каждому изделию прилагается паспорт с подробной инструкцией по монтажу.

## Конструкция



## Монтаж

- При монтаже электроустановочных изделий серии «Байкал» необходимо использовать **квадратную монтажную коробку, которая присутствует в ассортименте данной серии** (стандартные монтажные коробки для монтажа этой серии не подходят).



## Технические характеристики

Наименование параметра		Значение
Соответствие стандартам	розетки	ГОСТ Р 51322.1-99
	выключатели	ГОСТ Р 51324.1-2005
	диммеры	ГОСТ Р 51324.2.1-2005
Способ установки		скрытый
Номинальное напряжение, В		250
Номинальный ток, А		16
Частота тока, Гц		50
Электрическая износостойкость, не менее, циклов В/О	розетки	1 000 000
	выключатели	50 000
Толщина контактной группы, мм		0,6
Сопrotивление контактной группы, Ω		0.05
Материал контактной группы		фосфористая бронза
Суппорт		стальная рама
Электрическое основание		поликарбонат негорючий
Наружная панель		закаленное стекло; текстурированный и шлифованный алюминий
Сечение присоединяемых проводников, мм <sup>2</sup>		10
Тип клемм		винтовой
Температура эксплуатации, °С		от 0 до +35
Степень защиты		IP20
Цвет		белый, фисташковый, агат, платина, бронза, шампань
Гарантийный срок службы, лет		3
Срок службы не менее, лет		10

7

## Ассортимент



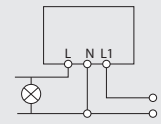

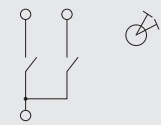

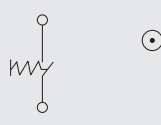











Изображение	Наименование	Цвет						Схема подключения
		Белый	Фисташковый	Агат	Платина	Бронза	Шампань	
	<b>Розетка 2П+3 16А 250В с защ. шт. «Байкал» TDM</b>	SQ1819-0007	SQ1819-0107	SQ1819-0207	SQ1819-0307	SQ1819-0407	SQ1819-0507	
	<b>Розетка 2П 16А 250В с защ. шт. «Байкал» TDM</b>	SQ1819-0008	SQ1819-0108	SQ1819-0208	SQ1819-0308	SQ1819-0408	SQ1819-0508	
	<b>Кнопка SOS «Байкал» TDM</b>	SQ1819-0009	SQ1819-0109	SQ1819-0209	SQ1819-0309	SQ1819-0409	SQ1819-0509	
	<b>Розетка TV проходная «Байкал» TDM</b>	SQ1819-0010	SQ1819-0110	SQ1819-0210	SQ1819-0310	SQ1819-0410	SQ1819-0510	






Изображение	Наименование	Цвет						Схема подключения
		Белый	Фисташковый	Агат	Платина	Бронза	Шампань	
	Розетка TV оконечная «Байкал» TDM	SQ1819-0011	SQ1819-0111	SQ1819-0211	SQ1819-0311	SQ1819-0411	SQ1819-0511	
	Розетка двойная TV проходная «Байкал» TDM	SQ1819-0012	SQ1819-0112	SQ1819-0212	SQ1819-0312	SQ1819-0412	SQ1819-0512	
	Розетка телефонная RJ11 «Байкал» TDM	SQ1819-0013	SQ1819-0113	SQ1819-0213	SQ1819-0313	SQ1819-0413	SQ1819-0513	
	Розетка компьютерная RJ45 «Байкал» TDM	SQ1819-0014	SQ1819-0114	SQ1819-0214	SQ1819-0314	SQ1819-0414	SQ1819-0514	
	Розетка телефонная двойная RJ11 «Байкал» TDM	SQ1819-0015	SQ1819-0115	SQ1819-0215	SQ1819-0315	SQ1819-0415	SQ1819-0515	
	Розетка компьютерная двойная RJ45 «Байкал» TDM	SQ1819-0016	SQ1819-0116	SQ1819-0216	SQ1819-0316	SQ1819-0416	SQ1819-0516	
	Розетка телефонная RJ11 + компьютерная RJ45 «Байкал» TDM	SQ1819-0017	SQ1819-0117	SQ1819-0217	SQ1819-0317	SQ1819-0417	SQ1819-0517	
	Розетка телефонная RJ11 + TV розетка оконечная «Байкал» TDM	SQ1819-0018	SQ1819-0118	SQ1819-0218	SQ1819-0318	SQ1819-0418	SQ1819-0518	
	Розетка компьютерная RJ45 + TV розетка оконечная «Байкал» TDM	SQ1819-0019	SQ1819-0119	SQ1819-0219	SQ1819-0319	SQ1819-0419	SQ1819-0519	
	Розетка TV/SAT оконечная «Байкал» TDM	SQ1819-0020	SQ1819-0120	SQ1819-0220	SQ1819-0320	SQ1819-0420	SQ1819-0520	
	Розетка TV/SAT проходная «Байкал» TDM	SQ1819-0021	SQ1819-0121	SQ1819-0221	SQ1819-0321	SQ1819-0421	SQ1819-0521	
	Выключатель 1-кл. 16А 250В кнопочный механизм «Байкал» TDM	SQ1819-0022	SQ1819-0122	SQ1819-0222	SQ1819-0322	SQ1819-0422	SQ1819-0522	
	Выключатель 1-кл. 16А 250В проходной кнопочный механизм «Байкал» TDM	SQ1819-0023	SQ1819-0123	SQ1819-0223	SQ1819-0323	SQ1819-0423	SQ1819-0523	



Изображение	Наименование	Цвет						Схема подключения
		Белый	Фисташковый	Агат	Платина	Бронза	Шампань	
	Выключатель 2-кл. 16А 250В кнопочный механизм «Байкал» TDM	SQ1819-0024	SQ1819-0124	SQ1819-0224	SQ1819-0324	SQ1819-0424	SQ1819-0524	
	Выключатель 2-кл. 16А 250В проходной кнопочный механизм «Байкал» TDM	SQ1819-0025	SQ1819-0125	SQ1819-0225	SQ1819-0325	SQ1819-0425	SQ1819-0525	
	Выключатель 3-кл. 16А 250В кнопочный механизм «Байкал» TDM	SQ1819-0026	SQ1819-0126	SQ1819-0226	SQ1819-0326	SQ1819-0426	SQ1819-0526	
	Выключатель 3-кл. 16А 250В проходной кнопочный механизм «Байкал» TDM	SQ1819-0027	SQ1819-0127	SQ1819-0227	SQ1819-0327	SQ1819-0427	SQ1819-0527	
	Выключатель 4-кл. 16А 250В кнопочный механизм «Байкал» TDM	SQ1819-0028	SQ1819-0128	SQ1819-0228	SQ1819-0328	SQ1819-0428	SQ1819-0528	
	Выключатель 4-кл. 16А 250В проходной кнопочный механизм «Байкал» TDM	SQ1819-0029	SQ1819-0129	SQ1819-0229	SQ1819-0329	SQ1819-0429	SQ1819-0529	
	Выключатель 1-кл. 16А 250В «Байкал» TDM	SQ1819-0030	SQ1819-0130	SQ1819-0230	SQ1819-0330	SQ1819-0430	SQ1819-0530	
	Выключатель 1-кл. 16А 250В проходной «Байкал» TDM	SQ1819-0031	SQ1819-0131	SQ1819-0231	SQ1819-0331	SQ1819-0431	SQ1819-0531	
	Выключатель 1-кл. 16А 250В перекрестный «Байкал» TDM	SQ1819-0032	SQ1819-0132	SQ1819-0232	SQ1819-0332	SQ1819-0432	SQ1819-0532	
	Выключатель 2-кл. 16А 250В «Байкал» TDM	SQ1819-0033	SQ1819-0133	SQ1819-0233	SQ1819-0333	SQ1819-0433	SQ1819-0533	
	Выключатель 2-кл. 16А 250В проходной «Байкал» TDM	SQ1819-0034	SQ1819-0134	SQ1819-0234	SQ1819-0334	SQ1819-0434	SQ1819-0534	
	Выключатель 3-кл. 16А 250В «Байкал» TDM	SQ1819-0035	SQ1819-0135	SQ1819-0235	SQ1819-0335	SQ1819-0435	SQ1819-0535	
	Выключатель 3-кл. 16А 250В проходной «Байкал» TDM	SQ1819-0036	SQ1819-0136	SQ1819-0236	SQ1819-0336	SQ1819-0436	SQ1819-0536	

Изображение	Наименование	Цвет						Схема подключения
		Белый	Фисташковый	Агат	Платина	Бронза	Шампань	
	<b>Выключатель 1-кл. 16А 250В сенсорный «Байкал» TDM</b>	SQ1819-0037	SQ1819-0137	SQ1819-0237	SQ1819-0337	SQ1819-0437	SQ1819-0537	
	<b>Выключатель 2-кл. 16А 250В сенсорный «Байкал» TDM</b>	SQ1819-0038	SQ1819-0138	SQ1819-0238	SQ1819-0338	SQ1819-0438	SQ1819-0538	
	<b>Выключатель 3-кл. 16А 250В сенсорный «Байкал» TDM</b>	SQ1819-0039	SQ1819-0139	SQ1819-0239	SQ1819-0339	SQ1819-0439	SQ1819-0539	
	<b>Выключатель 4-кл. 16А 250В сенсорный «Байкал» TDM</b>	SQ1819-0040	SQ1819-0140	SQ1819-0240	SQ1819-0340	SQ1819-0440	SQ1819-0540	
	<b>Светорегулятор (RL, 500Вт) поворотный «Байкал» TDM</b>	SQ1819-0041	SQ1819-0141	SQ1819-0241	SQ1819-0341	SQ1819-0441	SQ1819-0541	
	<b>Диммер для вентилятора (RL, 500Вт) поворотный «Байкал» TDM</b>	SQ1819-0042	SQ1819-0142	SQ1819-0242	SQ1819-0342	SQ1819-0442	SQ1819-0542	
	<b>Регулятор громкости, «Байкал» TDM</b>	SQ1819-0043	SQ1819-0143	SQ1819-0243	SQ1819-0343	SQ1819-0443	SQ1819-0543	
	<b>Выключатель акустический, "Байкал" TDM</b>	SQ1819-0044	SQ1819-0144	SQ1819-0244	SQ1819-0344	SQ1819-0444	SQ1819-0544	
	<b>Выключатель с задержкой выключения 16А 250В «Байкал» TDM (задержка 4 мин.)</b>	SQ1819-0045	SQ1819-0145	SQ1819-0245	SQ1819-0345	SQ1819-0445	SQ1819-0545	
	<b>Выключатель с датчиком движения 16А 250В «Байкал» TDM (задержка 4 мин.)</b>	SQ1819-0046	SQ1819-0146	SQ1819-0246	SQ1819-0346	SQ1819-0446	SQ1819-0546	
	<b>Выключатель "Не беспокоить"/ "Уборка" 16А 250В «Байкал» TDM</b>	SQ1819-0047	SQ1819-0147	SQ1819-0247	SQ1819-0347	SQ1819-0447	SQ1819-0547	
	<b>Ночник «Байкал» TDM</b>	SQ1819-0048	SQ1819-0148	SQ1819-0248	SQ1819-0348	SQ1819-0448	SQ1819-0548	
	<b>Розетка для бритвы «Байкал» TDM</b>	SQ1819-0049	SQ1819-0149	SQ1819-0249	SQ1819-0349	SQ1819-0449	SQ1819-0549	

Изображение	Наименование	Цвет						Схема подключения
		Белый	Фисташковый	Агат	Платина	Бронза	Шампань	
	Выключатель кондиционера «Байкал» TDM	SQ1819-0050	SQ1819-0150	SQ1819-0250	SQ1819-0350	SQ1819-0450	SQ1819-0550	-
	Выключатель карточный 250В 8кВт «Байкал» TDM (задержка 1 мин.)	SQ1819-0051	SQ1819-0151	SQ1819-0251	SQ1819-0351	SQ1819-0451	SQ1819-0551	
	Панель "Не беспокоить"/"Уборка" 16А 250В «Байкал» TDM	SQ1819-0052	SQ1819-0152	SQ1819-0252	SQ1819-0352	SQ1819-0452	SQ1819-0552	
	Выключатель звонка 1-кл. 16А 250В «Байкал» TDM	SQ1819-0053	SQ1819-0153	SQ1819-0253	SQ1819-0353	SQ1819-0453	SQ1819-0553	
	Рамка одиночная, стекло, "Байкал" TDM	SQ1819-0002	SQ1819-0102	SQ1819-0202	SQ1819-0302	SQ1819-0402	SQ1819-0502	-
	Рамка двойная, стекло, "Байкал" TDM	SQ1819-0003	SQ1819-0103	SQ1819-0203	SQ1819-0303	SQ1819-0403	SQ1819-0503	
	Рамка тройная, стекло, "Байкал" TDM	SQ1819-0004	SQ1819-0104	SQ1819-0204	SQ1819-0304	SQ1819-0404	SQ1819-0504	
	Рамка четверная, стекло, "Байкал" TDM	SQ1819-0005	SQ1819-0105	SQ1819-0205	SQ1819-0305	SQ1819-0405	SQ1819-0505	
	Рамка пятипостовая, стекло, "Байкал" TDM	SQ1819-0006	SQ1819-0106	SQ1819-0206	SQ1819-0306	SQ1819-0406	SQ1819-0506	
	Рамка одиночная, алюминий, текстурированный, "Байкал" TDM	-	-	SQ1819-0255	-	SQ1819-0455	SQ1819-0555	
	Рамка двойная, алюминий, текстурированный, "Байкал" TDM			SQ1819-0256		SQ1819-0456	SQ1819-0556	
	Рамка тройная, алюминий, текстурированный, "Байкал" TDM			SQ1819-0257		SQ1819-0457	SQ1819-0557	
	Рамка четверная, алюминий, текстурированный, "Байкал" TDM			SQ1819-0258		SQ1819-0458	SQ1819-0558	
	Рамка пятипостовая, алюминий, текстурированный, "Байкал" TDM			SQ1819-0259		SQ1819-0459	SQ1819-0559	
	Рамка одиночная, алюминий, шлифованный, "Байкал" TDM			SQ1819-0260		SQ1819-0460	SQ1819-0560	

Изображение	Наименование	Цвет						Схема подключения
		Белый	Фисташковый	Агат	Платина	Бронза	Шампань	
	Рамка двойная, алюминий, шлифованный, "Байкал" TDM			SQ1819-0261		SQ1819-0461	SQ1819-0561	
	Рамка тройная, алюминий, шлифованный, "Байкал" TDM			SQ1819-0262		SQ1819-0462	SQ1819-0562	
	Рамка четверная, алюминий, шлифованный, "Байкал" TDM			SQ1819-0263		SQ1819-0463	SQ1819-0563	
	Рамка пятипостовая, алюминий, шлифованный, "Байкал" TDM			SQ1819-0264		SQ1819-0464	SQ1819-0564	
	Установочная коробка СП 74x71x45, IP20, инд. штрихкод TDM	SQ1819-1000		-		-	-	

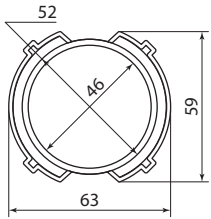
7

Упаковка

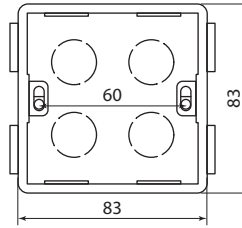
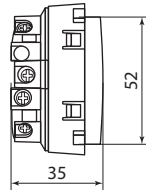
Цвет						Транспортная упаковка									
Белый	Фисташковый	Агат	Платина	Бронза	Шампань	Количество, шт.	Масса, кг	Габаритные размеры, мм							
								Длина	Ширина	Высота					
SQ1819-0007	SQ1819-0107	SQ1819-0207	SQ1819-0307	SQ1819-0407	SQ1819-0507	60	4,9	240	220	300					
SQ1819-0008	SQ1819-0108	SQ1819-0208	SQ1819-0308	SQ1819-0408	SQ1819-0508										
SQ1819-0009	SQ1819-0109	SQ1819-0209	SQ1819-0309	SQ1819-0409	SQ1819-0509		3,8								
SQ1819-0010	SQ1819-0110	SQ1819-0210	SQ1819-0310	SQ1819-0410	SQ1819-0510		3,14								
SQ1819-0011	SQ1819-0111	SQ1819-0211	SQ1819-0311	SQ1819-0411	SQ1819-0511										
SQ1819-0012	SQ1819-0112	SQ1819-0212	SQ1819-0312	SQ1819-0412	SQ1819-0512		2,3								
SQ1819-0013	SQ1819-0113	SQ1819-0213	SQ1819-0313	SQ1819-0413	SQ1819-0513										
SQ1819-0014	SQ1819-0114	SQ1819-0214	SQ1819-0314	SQ1819-0414	SQ1819-0514		3,14								
SQ1819-0015	SQ1819-0115	SQ1819-0215	SQ1819-0315	SQ1819-0415	SQ1819-0515		2,54								
SQ1819-0016	SQ1819-0116	SQ1819-0216	SQ1819-0316	SQ1819-0416	SQ1819-0516										
SQ1819-0017	SQ1819-0117	SQ1819-0217	SQ1819-0317	SQ1819-0417	SQ1819-0517		3,14								
SQ1819-0018	SQ1819-0118	SQ1819-0218	SQ1819-0318	SQ1819-0418	SQ1819-0518										
SQ1819-0019	SQ1819-0119	SQ1819-0219	SQ1819-0319	SQ1819-0419	SQ1819-0519										
SQ1819-0020	SQ1819-0120	SQ1819-0220	SQ1819-0320	SQ1819-0420	SQ1819-0520										
SQ1819-0021	SQ1819-0121	SQ1819-0221	SQ1819-0321	SQ1819-0421	SQ1819-0521		100				3,8	240	220	300	
SQ1819-0022	SQ1819-0122	SQ1819-0222	SQ1819-0322	SQ1819-0422	SQ1819-0522										
SQ1819-0023	SQ1819-0123	SQ1819-0223	SQ1819-0323	SQ1819-0423	SQ1819-0523										
SQ1819-0024	SQ1819-0124	SQ1819-0224	SQ1819-0324	SQ1819-0424	SQ1819-0524										6,6
SQ1819-0025	SQ1819-0125	SQ1819-0225	SQ1819-0325	SQ1819-0425	SQ1819-0525										7,8
SQ1819-0026	SQ1819-0126	SQ1819-0226	SQ1819-0326	SQ1819-0426	SQ1819-0526										
SQ1819-0027	SQ1819-0127	SQ1819-0227	SQ1819-0327	SQ1819-0427	SQ1819-0527	8,9									
SQ1819-0028	SQ1819-0128	SQ1819-0228	SQ1819-0328	SQ1819-0428	SQ1819-0528	8,7									
SQ1819-0029	SQ1819-0129	SQ1819-0229	SQ1819-0329	SQ1819-0429	SQ1819-0529										

Цвет						Транспортная упаковка				
Белый	Фисташковый	Агат	Платина	Бронза	Шампань	Количество, шт.	Масса, кг	Габаритные размеры, мм		
								Длина	Ширина	Высота
SQ1819-0030	SQ1819-0130	SQ1819-0230	SQ1819-0330	SQ1819-0430	SQ1819-0530	100	3,8	240	220	300
SQ1819-0031	SQ1819-0131	SQ1819-0231	SQ1819-0331	SQ1819-0431	SQ1819-0531					
SQ1819-0032	SQ1819-0132	SQ1819-0232	SQ1819-0332	SQ1819-0432	SQ1819-0532	60	2,48			
SQ1819-0033	SQ1819-0133	SQ1819-0233	SQ1819-0333	SQ1819-0433	SQ1819-0533	100	6,7			
SQ1819-0034	SQ1819-0134	SQ1819-0234	SQ1819-0334	SQ1819-0434	SQ1819-0534		5,1			
SQ1819-0035	SQ1819-0135	SQ1819-0235	SQ1819-0335	SQ1819-0435	SQ1819-0535		5,0			
SQ1819-0036	SQ1819-0136	SQ1819-0236	SQ1819-0336	SQ1819-0436	SQ1819-0536		6,4			
SQ1819-0037	SQ1819-0137	SQ1819-0237	SQ1819-0337	SQ1819-0437	SQ1819-0537	60	4,7			
SQ1819-0038	SQ1819-0138	SQ1819-0238	SQ1819-0338	SQ1819-0438	SQ1819-0538		3,8			
SQ1819-0039	SQ1819-0139	SQ1819-0239	SQ1819-0339	SQ1819-0439	SQ1819-0539		3,98			
SQ1819-0040	SQ1819-0140	SQ1819-0240	SQ1819-0340	SQ1819-0440	SQ1819-0540		6,02			
SQ1819-0041	SQ1819-0141	SQ1819-0241	SQ1819-0341	SQ1819-0441	SQ1819-0541		3,98			
SQ1819-0042	SQ1819-0142	SQ1819-0242	SQ1819-0342	SQ1819-0442	SQ1819-0542		3,68			
SQ1819-0043	SQ1819-0143	SQ1819-0243	SQ1819-0343	SQ1819-0443	SQ1819-0543		2,84			
SQ1819-0044	SQ1819-0144	SQ1819-0244	SQ1819-0344	SQ1819-0444	SQ1819-0544		3,68			
SQ1819-0045	SQ1819-0145	SQ1819-0245	SQ1819-0345	SQ1819-0445	SQ1819-0545		2,96			
SQ1819-0046	SQ1819-0146	SQ1819-0246	SQ1819-0346	SQ1819-0446	SQ1819-0546		2,3			
SQ1819-0047	SQ1819-0147	SQ1819-0247	SQ1819-0347	SQ1819-0447	SQ1819-0547	3,92				
SQ1819-0048	SQ1819-0148	SQ1819-0248	SQ1819-0348	SQ1819-0448	SQ1819-0548	3,92				
SQ1819-0049	SQ1819-0149	SQ1819-0249	SQ1819-0349	SQ1819-0449	SQ1819-0549	2,3				
SQ1819-0050	SQ1819-0150	SQ1819-0250	SQ1819-0350	SQ1819-0450	SQ1819-0550	5,96				
SQ1819-0051	SQ1819-0151	SQ1819-0251	SQ1819-0351	SQ1819-0451	SQ1819-0551	5,06				
SQ1819-0052	SQ1819-0152	SQ1819-0252	SQ1819-0352	SQ1819-0452	SQ1819-0552	3,5				
SQ1819-0053	SQ1819-0153	SQ1819-0253	SQ1819-0353	SQ1819-0453	SQ1819-0553	60	5,28			
SQ1819-0002	SQ1819-0102	SQ1819-0202	SQ1819-0302	SQ1819-0402	SQ1819-0502		11,04			
SQ1819-0003	SQ1819-0103	SQ1819-0203	SQ1819-0303	SQ1819-0403	SQ1819-0503	30	8,4			
SQ1819-0004	SQ1819-0104	SQ1819-0204	SQ1819-0304	SQ1819-0404	SQ1819-0504		11,55			
SQ1819-0005	SQ1819-0105	SQ1819-0205	SQ1819-0305	SQ1819-0405	SQ1819-0505		13,9			
SQ1819-0006	SQ1819-0106	SQ1819-0206	SQ1819-0306	SQ1819-0406	SQ1819-0506		5,24			
-	-	SQ1819-0255	-	SQ1819-0455	SQ1819-0555	30	10,1			
		SQ1819-0256		SQ1819-0456	SQ1819-0556		8,95			
		SQ1819-0257		SQ1819-0457	SQ1819-0557		12			
		SQ1819-0258		SQ1819-0458	SQ1819-0558		11,1			
		SQ1819-0259		SQ1819-0459	SQ1819-0559		11,1			
		SQ1819-0260		SQ1819-0460	SQ1819-0560	30	11,1			
		SQ1819-0261		SQ1819-0461	SQ1819-0561	60	10,2			
		SQ1819-0262		SQ1819-0462	SQ1819-0562	30	8,8			
SQ1819-0263	SQ1819-0463	SQ1819-0563	12,5							
SQ1819-0264	SQ1819-0464	SQ1819-0564	13,9							
SQ1819-1000	-	-	-	-	-	150	10,5			

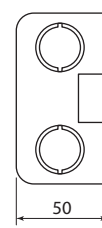
Габаритные размеры (мм)



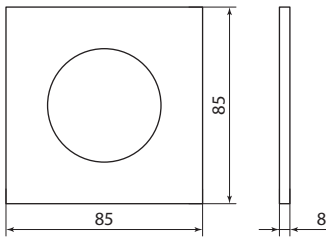
Розетки, выключатели



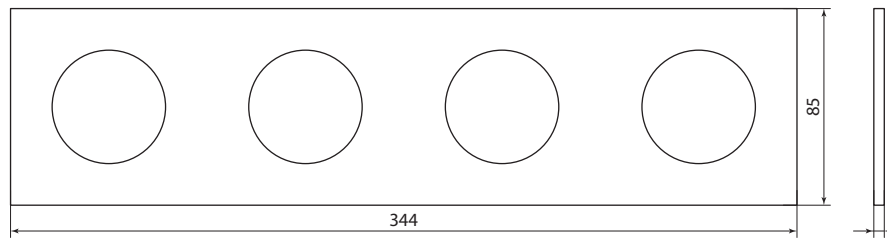
монтажная коробка



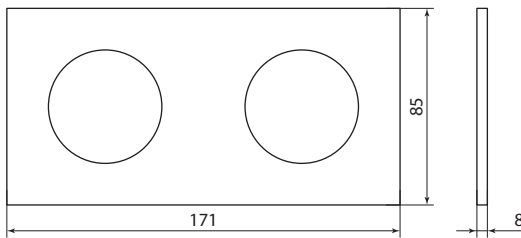
7



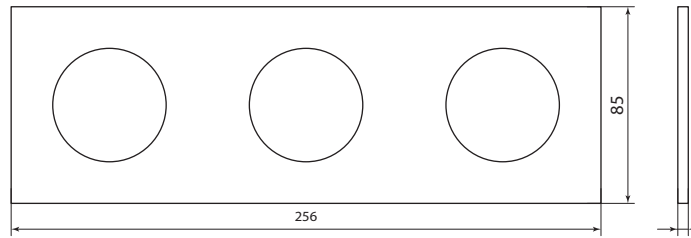
Рамка 1-постовая



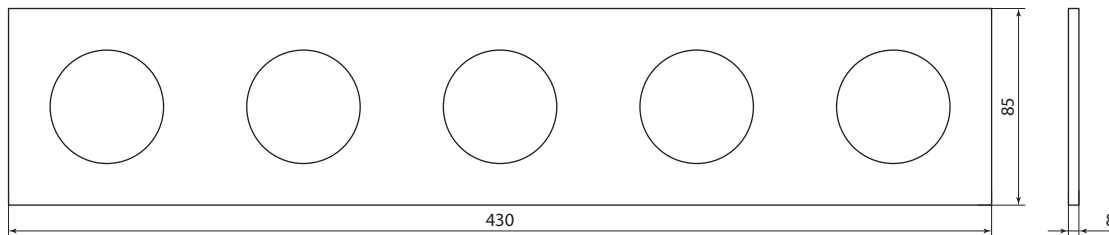
Рамка 4-постовая



Рамка 2-постовая



Рамка 3-постовая



Рамка 5-постовая

ЭЛЕКТРОУСТАНОВОЧНЫЕ ИЗДЕЛИЯ  
СЕРИИ «ЛАМА»**Назначение**

- Подключение бытовых нагрузок к сети переменного тока.
- Управление сетями освещения.
- Подключение коммуникационных устройств к информационным сетям.

**Применение**

- Жилые помещения (дома, квартиры и т. д.).
- Объекты коммерческой недвижимости (офисы, торговые центры и т. д.).
- Инфраструктурные объекты (больницы, школы и т. д.).

**Материалы**

- Лицевые накладки выполнены из поликарбоната, обеспечивающего повышенную прочность, термостойкость изделий и их устойчивость к истиранию и воздействию солнечных лучей.
- Контакты розеток выполнены из высокоупругой фосфористой бронзы, обеспечивающей надежный контакт и пожаробезопасность на протяжении всего срока службы.
- Латунные контакты выключателей сочетают высокую дугостойкость с хорошей проводимостью.
- Пластиковое основание механизмов отличается высокой устойчивостью к внешним воздействиям и длительным сроком службы.

**Преимущества**

- Благодаря мостовым винтовым зажимам в розетках возможно создание шлейфа (параллельного соединения нескольких рядом стоящих розеток) без использования клеммников.
- Прочный металлический суппорт с монтажными «лапками» изготовлен из оцинкованной стали и обладает повышенной прочностью и устойчивостью к коррозии.

**Технические характеристики**

Наименование параметра		Значение
Соответствие стандартам	розетки	ГОСТ Р 51322.1-99
	выключатели	ГОСТ Р 51324.1-2005
	диммеры	ГОСТ Р 51324.2.1-2005
Способ установки		скрытый
Номинальное напряжение, В		250
Частота тока, Гц		50
Электрическая износостойкость, не менее, циклов в/о	розетки	10 000
	выключатели	40 000
Температура эксплуатации, °С		от 0 до +35
Степень защиты		IP20, IP44 (для розеток с крышкой)
Цвет		белый, слоновая кость, серебристый металллик, ЭКО – сосна, ЭКО – венге, шоколад, графит, старинное серебро, бронза, старинная бронза
Гарантийный срок службы, лет		3

**Сертификат  
ТР ТС****Декларация  
О СООТВЕТСТВИИ  
ТР ЕАЭС 037/2016**

7

- Десять цветовых решений серии позволяют наиболее точно подобрать соответствующие интерьеру электроустановочные изделия.



- Светодиодная подсветка выключателей дает ориентир в темноте (в зависимости от модели).



Благодаря наличию пружины в контактах розеток обеспечивается надежный прижим вилок разного сечения (от 2,5 до 5 мм) без потери фиксирующих свойств.

- Яркая индивидуальная упаковка, на которой нанесена вся необходимая информация об изделии и стикер со штрихкодом EAN-13.
- К каждому изделию прилагается паспорт с подробной инструкцией по монтажу.

Ассортимент

Изображение	Номенклатура	Цвет	Артикул	Цвет	Артикул	Схема подключения
	Выключатель 1 кл. 10А "Лама" TDM	Белый	SQ1815-0001	ЭКО – венге	SQ1815-0401	
		Слоновая кость	SQ1815-0101	Шоколад	SQ1815-0501	
		Перламутр	<b>SQ1815-0801</b>	Серебристый металл	SQ1815-0201	
		ЭКО – сосна	SQ1815-0301	Старинное серебро	SQ1815-0643	
		Бронза	SQ1815-0701	Графит	SQ1815-0601	
		Старинная бронза	SQ1815-0743	-	-	
	Выключатель 2-х кл. 10А "Лама" TDM	Белый	SQ1815-0002	ЭКО – венге	SQ1815-0402	
		Слоновая кость	SQ1815-0102	Шоколад	SQ1815-0502	
		Перламутр	<b>SQ1815-0802</b>	Серебристый металл	SQ1815-0202	
		ЭКО – сосна	SQ1815-0302	Старинное серебро	SQ1815-0644	
		Бронза	SQ1815-0702	Графит	SQ1815-0602	
		Старинная бронза	SQ1815-0744	-	-	
	Выключатель 3-х кл. 10А "Лама" TDM	Белый	SQ1815-0003	ЭКО – венге	SQ1815-0403	
		Слоновая кость	SQ1815-0103	Шоколад	SQ1815-0503	
		Перламутр	<b>SQ1815-0803</b>	Серебристый металл	SQ1815-0203	
		ЭКО – сосна	SQ1815-0303	Старинное серебро	SQ1815-0645	
		Бронза	SQ1815-0703	Графит	SQ1815-0603	
		Старинная бронза	SQ1815-0745	-	-	
	Выключатель 1 кл. с подсветкой 10А "Лама" TDM	Белый	SQ1815-0004	ЭКО – венге	SQ1815-0404	
		Слоновая кость	SQ1815-0104	Шоколад	SQ1815-0504	
		Перламутр	<b>SQ1815-0804</b>	Серебристый металл	SQ1815-0204	
		ЭКО – сосна	SQ1815-0304	Старинное серебро	SQ1815-0646	
		Бронза	SQ1815-0704	Графит	SQ1815-0604	
		Старинная бронза	SQ1815-0746	-	-	
	Выключатель 2 кл. с подсветкой 10А "Лама" TDM	Белый	SQ1815-0005	ЭКО – венге	SQ1815-0405	
		Слоновая кость	SQ1815-0105	Шоколад	SQ1815-0505	
		Перламутр	<b>SQ1815-0805</b>	Серебристый металл	SQ1815-0205	
		ЭКО – сосна	SQ1815-0305	Старинное серебро	SQ1815-0647	
		Бронза	SQ1815-0705	Графит	SQ1815-0605	
		Старинная бронза	SQ1815-0747	-	-	
	Выключатель на 2 направления 1 кл. 10А "Лама" TDM	Белый	SQ1815-0006	ЭКО – венге	SQ1815-0406	
		Слоновая кость	SQ1815-0106	Шоколад	SQ1815-0506	
		Перламутр	<b>SQ1815-0806</b>	Серебристый металл	SQ1815-0206	
		ЭКО – сосна	SQ1815-0306	Старинное серебро	SQ1815-0648	
		Бронза	SQ1815-0706	Графит	SQ1815-0606	
		Старинная бронза	SQ1815-0748	-	-	
	Выключатель на 2 направления 2 кл. 10А "Лама" TDM	Белый	SQ1815-0007	ЭКО – венге	SQ1815-0407	
		Слоновая кость	SQ1815-0107	Шоколад	SQ1815-0507	
		Перламутр	<b>SQ1815-0807</b>	Серебристый металл	SQ1815-0207	
		ЭКО – сосна	SQ1815-0307	Старинное серебро	SQ1815-0649	
		Бронза	SQ1815-0707	Графит	SQ1815-0607	
		Старинная бронза	SQ1815-0749	-	-	

7



Изображение	Номенклатура	Цвет	Артикул	Цвет	Артикул	Схема подключения
	Кнопка звонковая 6А "Лама" TDM	Белый	SQ1815-0008	ЭКО – венге	SQ1815-0408	
		Слоновая кость	SQ1815-0108	Шоколад	SQ1815-0508	
		Перламутр	<b>SQ1815-0808</b>	Серебристый металл	SQ1815-0208	
		ЭКО – сосна	SQ1815-0308	Старинное серебро	SQ1815-0627	
		Бронза	SQ1815-0708	Графит	SQ1815-0608	
		Старинная бронза	SQ1815-0768	–	–	
	Перекрестный выключатель 1-кл. 10А "Лама" TDM	Белый	SQ1815-0036	ЭКО – венге	SQ1815-0436	
		Слоновая кость	SQ1815-0136	Шоколад	SQ1815-0536	
		Перламутр	<b>SQ1815-0836</b>	Серебристый металл	SQ1815-0236	
		ЭКО – сосна	SQ1815-0336	Старинное серебро	SQ1815-0629	
		Бронза	SQ1815-0736	Графит	SQ1815-0636	
		Старинная бронза	SQ1815-0770	–	–	
	Светорегулятор RL 300 Вт "Лама" TDM	Белый	SQ1815-0009	ЭКО – венге	SQ1815-0409	
		Слоновая кость	SQ1815-0109	Шоколад	SQ1815-0509	
		Перламутр	<b>SQ1815-0809</b>	Серебристый металл	SQ1815-0209	
		ЭКО – сосна	SQ1815-0309	Старинное серебро	SQ1815-0628	
		Бронза	SQ1815-0709	Графит	SQ1815-0609	
		Старинная бронза	SQ1815-0769	–	–	
	Розетка 2П 10А 250В с защ. шт. "Лама" TDM	Белый	SQ1815-0010	ЭКО – венге	SQ1815-0410	
		Слоновая кость	SQ1815-0110	Шоколад	SQ1815-0510	
		Перламутр	<b>SQ1815-0810</b>	Серебристый металл	SQ1815-0210	
		ЭКО – сосна	SQ1815-0310	Старинное серебро	SQ1815-0651	
		Бронза	SQ1815-0710	Графит	SQ1815-0610	
		Старинная бронза	SQ1815-0751	–	–	
	Розетка 2П+3 16А 250В с защ. шт. "Лама" TDM	Белый	SQ1815-0011	ЭКО – венге	SQ1815-0411	
		Слоновая кость	SQ1815-0111	Шоколад	SQ1815-0511	
		Перламутр	<b>SQ1815-0811</b>	Серебристый металл	SQ1815-0211	
		ЭКО – сосна	SQ1815-0311	Старинное серебро	SQ1815-0652	
		Бронза	SQ1815-0711	Графит	SQ1815-0611	
		Старинная бронза	SQ1815-0752	–	–	
	Розетка двойная 2П 10А 250В с защ. шт. "Лама" TDM	Белый	SQ1815-0012	ЭКО – венге	SQ1815-0412	
		Слоновая кость	SQ1815-0112	Шоколад	SQ1815-0512	
		Перламутр	<b>SQ1815-0812</b>	Серебристый металл	SQ1815-0212	
		ЭКО – сосна	SQ1815-0312	Старинное серебро	SQ1815-0653	
		Бронза	SQ1815-0712	Графит	SQ1815-0612	
		Старинная бронза	SQ1815-0753	–	–	
	Розетка двойная 2П+3 16А 250В с защ. шт. "Лама" TDM	Белый	SQ1815-0013	ЭКО – венге	SQ1815-0413	
		Слоновая кость	SQ1815-0113	Шоколад	SQ1815-0513	
		Перламутр	<b>SQ1815-0813</b>	Серебристый металл	SQ1815-0213	
		ЭКО – сосна	SQ1815-0313	Старинное серебро	SQ1815-0654	
		Бронза	SQ1815-0713	Графит	SQ1815-0613	
		Старинная бронза	SQ1815-0754	–	–	

Изображение	Номенклатура	Цвет	Артикул	Цвет	Артикул	Схема подключения
	Розетка 2П+3 16А 250В с защ. шт. с крышкой IP44 "Лама" TDM	Белый	SQ1815-0014	ЭКО – венге	SQ1815-0414	
		Слоновая кость	SQ1815-0114	Шоколад	SQ1815-0514	
		Перламутр	<b>SQ1815-0814</b>	Серебристый металл	SQ1815-0214	
		ЭКО – сосна	SQ1815-0314	Старинное серебро	SQ1815-0655	
		Бронза	SQ1815-0714	Графит	SQ1815-0614	
		Старинная бронза	SQ1815-0755	–	–	
	Розетка телефонная RJ11 "Лама" TDM	Белый	SQ1815-0015	ЭКО – венге	SQ1815-0415	
		Слоновая кость	SQ1815-0115	Шоколад	SQ1815-0515	
		Перламутр	<b>SQ1815-0815</b>	Серебристый металл	SQ1815-0215	
		ЭКО – сосна	SQ1815-0315	Старинное серебро	SQ1815-0656	
		Бронза	SQ1815-0715	Графит	SQ1815-0615	
		Старинная бронза	SQ1815-0756	–	–	
	Розетка компьютерная RJ45 "Лама" TDM	Белый	SQ1815-0016	ЭКО – венге	SQ1815-0416	
		Слоновая кость	SQ1815-0116	Шоколад	SQ1815-0516	
		Перламутр	<b>SQ1815-0816</b>	Серебристый металл	SQ1815-0216	
		ЭКО – сосна	SQ1815-0316	Старинное серебро	SQ1815-0657	
		Бронза	SQ1815-0716	Графит	SQ1815-0616	
		Старинная бронза	SQ1815-0757	–	–	
	Розетка телевизионная простая (0-2400МГц, "мама") "Лама" TDM	Белый	SQ1815-0017	ЭКО – венге	SQ1815-0417	
		Слоновая кость	SQ1815-0117	Шоколад	SQ1815-0517	
		Перламутр	<b>SQ1815-0817</b>	Серебристый металл	SQ1815-0217	
		ЭКО – сосна	SQ1815-0317	Старинное серебро	SQ1815-0658	
		Бронза	SQ1815-0717	Графит	SQ1815-0617	
		Старинная бронза	SQ1815-0758	–	–	
	Розетка двойная телефонная RJ11 "Лама" TDM	Белый	SQ1815-0018	ЭКО – венге	SQ1815-0418	
		Слоновая кость	SQ1815-0118	Шоколад	SQ1815-0518	
		Перламутр	<b>SQ1815-0818</b>	Серебристый металл	SQ1815-0218	
		ЭКО – сосна	SQ1815-0318	Старинное серебро	SQ1815-0659	
		Бронза	SQ1815-0718	Графит	SQ1815-0618	
		Старинная бронза	SQ1815-0759	–	–	
	Розетка телефонная RJ11 + компьютерная RJ45 "Лама" TDM	Белый	SQ1815-0019	ЭКО – венге	SQ1815-0419	
		Слоновая кость	SQ1815-0119	Шоколад	SQ1815-0519	
		Перламутр	<b>SQ1815-0819</b>	Серебристый металл	SQ1815-0219	
		ЭКО – сосна	SQ1815-0319	Старинное серебро	SQ1815-0660	
		Бронза	SQ1815-0719	Графит	SQ1815-0619	
		Старинная бронза	SQ1815-0760	–	–	
	Розетка TV ("мама") + SAT (F-разъем) 0-2400МГц "Лама" TDM	Белый	SQ1815-0020	ЭКО – венге	SQ1815-0420	
		Слоновая кость	SQ1815-0120	Шоколад	SQ1815-0520	
		Перламутр	<b>SQ1815-0820</b>	Серебристый металл	SQ1815-0220	
		ЭКО – сосна	SQ1815-0320	Старинное серебро	SQ1815-0661	
		Бронза	SQ1815-0720	Графит	SQ1815-0620	
		Старинная бронза	SQ1815-0761	–	–	

7

Изображение	Номенклатура	Цвет	Артикул	Цвет	Артикул	Схема подключения
	Розетка SAT (F-разъем) 0-2400МГц "Лама" TDM	Белый	SQ1815-0021	ЭКО – венге	SQ1815-0421	
		Слоновая кость	SQ1815-0121	Шоколад	SQ1815-0521	
		Перламутр	<b>SQ1815-0821</b>	Серебристый металл	SQ1815-0221	
		ЭКО – сосна	SQ1815-0321	Старинное серебро	SQ1815-0662	
		Бронза	SQ1815-0721	Графит	SQ1815-0621	
		Старинная бронза	SQ1815-0762	–	–	
	Розетка 2П 10А 250В "Лама" TDM	Белый	SQ1815-0022	ЭКО – венге	SQ1815-0422	
		Слоновая кость	SQ1815-0122	Шоколад	SQ1815-0522	
		Перламутр	<b>SQ1815-0822</b>	Серебристый металл	SQ1815-0222	
		ЭКО – сосна	SQ1815-0322	Старинное серебро	SQ1815-0663	
		Бронза	SQ1815-0722	Графит	SQ1815-0622	
		Старинная бронза	SQ1815-0763	–	–	
	Розетка 2П+3 16А 250В "Лама" TDM	Белый	SQ1815-0023	ЭКО – венге	SQ1815-0423	
		Слоновая кость	SQ1815-0123	Шоколад	SQ1815-0523	
		Перламутр	<b>SQ1815-0823</b>	Серебристый металл	SQ1815-0223	
		ЭКО – сосна	SQ1815-0323	Старинное серебро	SQ1815-0664	
		Бронза	SQ1815-0723	Графит	SQ1815-0623	
		Старинная бронза	SQ1815-0764	–	–	
	Розетка двойная 2П 10А 250В "Лама" TDM	Белый	SQ1815-0024	ЭКО – венге	SQ1815-0424	
		Слоновая кость	SQ1815-0124	Шоколад	SQ1815-0524	
		Перламутр	<b>SQ1815-0824</b>	Серебристый металл	SQ1815-0224	
		ЭКО – сосна	SQ1815-0324	Старинное серебро	SQ1815-0665	
		Бронза	SQ1815-0724	Графит	SQ1815-0624	
		Старинная бронза	SQ1815-0765	–	–	
	Розетка двойная 2П+3 16А 250В "Лама" TDM	Белый	SQ1815-0025	ЭКО – венге	SQ1815-0425	
		Слоновая кость	SQ1815-0125	Шоколад	SQ1815-0525	
		Перламутр	<b>SQ1815-0825</b>	Серебристый металл	SQ1815-0225	
		ЭКО – сосна	SQ1815-0325	Старинное серебро	SQ1815-0666	
		Бронза	SQ1815-0725	Графит	SQ1815-0625	
		Старинная бронза	SQ1815-0766	–	–	
	Розетка 2П+3 16А 250В с крышкой IP44 "Лама" TDM	Белый	SQ1815-0026	ЭКО – венге	SQ1815-0426	
		Слоновая кость	SQ1815-0126	Шоколад	SQ1815-0526	
		Перламутр	<b>SQ1815-0826</b>	Серебристый металл	SQ1815-0226	
		ЭКО – сосна	SQ1815-0326	Старинное серебро	SQ1815-0667	
		Бронза	SQ1815-0726	Графит	SQ1815-0626	
		Старинная бронза	SQ1815-0767	–	–	
	Розетка 2П+3 16А 250В + USB порт 2,1А 5В "Лама" TDM	Белый	SQ1815-0041	ЭКО – венге	SQ1815-0441	
		Слоновая кость	SQ1815-0141	Шоколад	SQ1815-0541	
		Перламутр	<b>SQ1815-0841</b>	Серебристый металл	SQ1815-0241	
		ЭКО – сосна	SQ1815-0341	Старинное серебро	SQ1815-0668	
		Бронза	SQ1815-0741	Графит	SQ1815-0641	
		Старинная бронза	SQ1815-0771	–	–	

Изображение	Номенклатура	Цвет	Артикул	Цвет	Артикул	Схема подключения
	Розетка 2П+3 16А 250В + 2 USB порта 2,1А 5В "Лама" TDM	Белый	SQ1815-0042	ЭКО – венге	SQ1815-0442	
		Слоновая кость	SQ1815-0142	Шоколад	SQ1815-0542	
		Перламутр	<b>SQ1815-0842</b>	Серебристый металл	SQ1815-0242	
		ЭКО – сосна	SQ1815-0342	Старинное серебро	SQ1815-0669	
		Бронза	SQ1815-0742	Графит	SQ1815-0642	
		Старинная бронза	SQ1815-0772	–	–	
	Рамка 2-х постовая горизонтальная "Лама" TDM	Белый	SQ1815-0030	ЭКО – венге	SQ1815-0430	–
		Слоновая кость	SQ1815-0130	Шоколад	SQ1815-0530	
		Перламутр	<b>SQ1815-0830</b>	Серебристый металл	SQ1815-0230	
		ЭКО – сосна	SQ1815-0330	Старинное серебро	SQ1815-0680	
		Бронза	SQ1815-0730	Графит	SQ1815-0630	
		Старинная бронза	SQ1815-0776	–	–	
	Рамка 3-х постовая горизонтальная "Лама" TDM	Белый	SQ1815-0031	ЭКО – венге	SQ1815-0431	–
		Слоновая кость	SQ1815-0131	Шоколад	SQ1815-0531	
		Перламутр	<b>SQ1815-0831</b>	Серебристый металл	SQ1815-0231	
		ЭКО – сосна	SQ1815-0331	Старинное серебро	SQ1815-0681	
		Бронза	SQ1815-0731	Графит	SQ1815-0631	
		Старинная бронза	SQ1815-0777	–	–	
	Рамка 4-х постовая горизонтальная "Лама" TDM	Белый	SQ1815-0032	ЭКО – венге	SQ1815-0432	–
		Слоновая кость	SQ1815-0132	Шоколад	SQ1815-0532	
		Перламутр	<b>SQ1815-0832</b>	Серебристый металл	SQ1815-0232	
		ЭКО – сосна	SQ1815-0332	Старинное серебро	SQ1815-0682	
		Бронза	SQ1815-0732	Графит	SQ1815-0632	
		Старинная бронза	SQ1815-0778	–	–	
	Рамка 2-х постовая вертикальная "Лама" TDM	Белый	SQ1815-0033	ЭКО – венге	SQ1815-0433	–
		Слоновая кость	SQ1815-0133	Шоколад	SQ1815-0533	
		Перламутр	<b>SQ1815-0833</b>	Серебристый металл	SQ1815-0233	
		ЭКО – сосна	SQ1815-0333	Старинное серебро	SQ1815-0683	
		Бронза	SQ1815-0733	Графит	SQ1815-0633	
		Старинная бронза	SQ1815-0779	–	–	
	Рамка 3-х постовая вертикальная "Лама" TDM	Белый	SQ1815-0034	ЭКО – венге	SQ1815-0434	–
		Слоновая кость	SQ1815-0134	Шоколад	SQ1815-0534	
		Перламутр	<b>SQ1815-0834</b>	Серебристый металл	SQ1815-0234	
		ЭКО – сосна	SQ1815-0334	Старинное серебро	SQ1815-0684	
		Бронза	SQ1815-0734	Графит	SQ1815-0634	
		Старинная бронза	SQ1815-0780	–	–	
	Рамка 4-х постовая вертикальная "Лама" TDM	Белый	SQ1815-0035	ЭКО – венге	SQ1815-0435	–
		Слоновая кость	SQ1815-0135	Шоколад	SQ1815-0535	
		Перламутр	<b>SQ1815-0835</b>	Серебристый металл	SQ1815-0235	
		ЭКО – сосна	SQ1815-0335	Старинное серебро	SQ1815-0685	
		Бронза	SQ1815-0735	Графит	SQ1815-0635	
		Старинная бронза	SQ1815-0781	–	–	

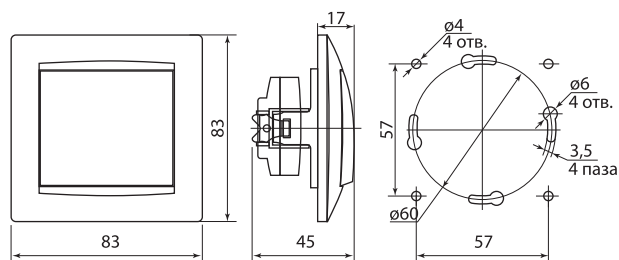
Изображение	Номенклатура	Цвет	Артикул	Цвет	Артикул	Схема подключения
	Рамка 5-ти постовая вертикальная "Лама" TDM	Белый	SQ1815-0037	ЭКО – венге	SQ1815-0437	-
		Слоновая кость	SQ1815-0137	Шоколад	SQ1815-0537	
		Перламутр	<b>SQ1815-0837</b>	Серебристый металл	SQ1815-0237	
		ЭКО – сосна	SQ1815-0337	Старинное серебро	SQ1815-0687	
		Бронза	SQ1815-0737	Графит	SQ1815-0637	
		Старинная бронза	SQ1815-0782	-	-	

## Упаковка

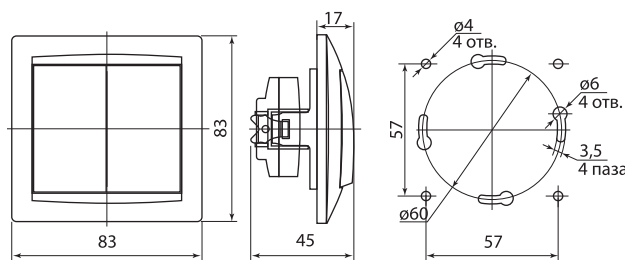
Белый	Слоновая кость	Перламутр	ЭКО – сосна	Бронза	Цвет						Групповая упаковка		Транспортная упаковка						
					Старинная бронза	ЭКО – венге	Шоколад	Серебристый металл	Старинное серебро	Графит	Количество, шт.	Масса, кг	Количество, шт.	Масса, кг	Габаритные размеры, мм				
					Длина	Ширина	Высота												
SQ1815-0001	SQ1815-0101	<b>SQ1815-0801</b>	SQ1815-0301	SQ1815-0701	SQ1815-0743	SQ1815-0401	SQ1815-0501	SQ1815-0201	SQ1815-0643	SQ1815-0601	10	0,88	120	10,5	560	290	300		
SQ1815-0002	SQ1815-0102	<b>SQ1815-0802</b>	SQ1815-0302	SQ1815-0702	SQ1815-0744	SQ1815-0402	SQ1815-0502	SQ1815-0202	SQ1815-0644	SQ1815-0602								0,92	11
SQ1815-0003	SQ1815-0103	<b>SQ1815-0803</b>	SQ1815-0303	SQ1815-0703	SQ1815-0745	SQ1815-0403	SQ1815-0503	SQ1815-0203	SQ1815-0645	SQ1815-0603									
SQ1815-0004	SQ1815-0104	<b>SQ1815-0804</b>	SQ1815-0304	SQ1815-0704	SQ1815-0746	SQ1815-0404	SQ1815-0504	SQ1815-0204	SQ1815-0646	SQ1815-0604								0,93	11,2
SQ1815-0005	SQ1815-0105	<b>SQ1815-0805</b>	SQ1815-0305	SQ1815-0705	SQ1815-0747	SQ1815-0405	SQ1815-0505	SQ1815-0205	SQ1815-0647	SQ1815-0605									
SQ1815-0006	SQ1815-0106	<b>SQ1815-0806</b>	SQ1815-0306	SQ1815-0706	SQ1815-0748	SQ1815-0406	SQ1815-0506	SQ1815-0206	SQ1815-0648	SQ1815-0606								0,93	11,2
SQ1815-0007	SQ1815-0107	<b>SQ1815-0807</b>	SQ1815-0307	SQ1815-0707	SQ1815-0749	SQ1815-0407	SQ1815-0507	SQ1815-0207	SQ1815-0649	SQ1815-0607									
SQ1815-0008	SQ1815-0108	<b>SQ1815-0808</b>	SQ1815-0308	SQ1815-0708	SQ1815-0768	SQ1815-0408	SQ1815-0508	SQ1815-0208	SQ1815-0627	SQ1815-0608	0,93	11,2							
SQ1815-0036	SQ1815-0136	<b>SQ1815-0836</b>	SQ1815-0336	SQ1815-0736	SQ1815-0770	SQ1815-0436	SQ1815-0536	SQ1815-0236	SQ1815-0629	SQ1815-0636			8	1,05	96	12,6			
SQ1815-0009	SQ1815-0109	<b>SQ1815-0809</b>	SQ1815-0309	SQ1815-0709	SQ1815-0769	SQ1815-0409	SQ1815-0509	SQ1815-0209	SQ1815-0628	SQ1815-0609	10	0,83					120	10	
SQ1815-0010	SQ1815-0110	<b>SQ1815-0810</b>	SQ1815-0310	SQ1815-0710	SQ1815-0751	SQ1815-0410	SQ1815-0510	SQ1815-0210	SQ1815-0651	SQ1815-0610			0,92	11					
SQ1815-0011	SQ1815-0111	<b>SQ1815-0811</b>	SQ1815-0311	SQ1815-0711	SQ1815-0752	SQ1815-0411	SQ1815-0511	SQ1815-0211	SQ1815-0652	SQ1815-0611	6	0,69			72	8,3			
SQ1815-0012	SQ1815-0112	<b>SQ1815-0812</b>	SQ1815-0312	SQ1815-0712	SQ1815-0753	SQ1815-0412	SQ1815-0512	SQ1815-0212	SQ1815-0653	SQ1815-0612			0,71	8,5					
SQ1815-0013	SQ1815-0113	<b>SQ1815-0813</b>	SQ1815-0313	SQ1815-0713	SQ1815-0754	SQ1815-0413	SQ1815-0513	SQ1815-0213	SQ1815-0654	SQ1815-0613	0,88	10,5							
SQ1815-0014	SQ1815-0114	<b>SQ1815-0814</b>	SQ1815-0314	SQ1815-0714	SQ1815-0755	SQ1815-0414	SQ1815-0514	SQ1815-0214	SQ1815-0655	SQ1815-0614			0,83	10					
SQ1815-0015	SQ1815-0115	<b>SQ1815-0815</b>	SQ1815-0315	SQ1815-0715	SQ1815-0756	SQ1815-0415	SQ1815-0515	SQ1815-0215	SQ1815-0656	SQ1815-0615	0,92	11							
SQ1815-0016	SQ1815-0116	<b>SQ1815-0816</b>	SQ1815-0316	SQ1815-0716	SQ1815-0757	SQ1815-0416	SQ1815-0516	SQ1815-0216	SQ1815-0657	SQ1815-0616			0,92	11					
SQ1815-0017	SQ1815-0117	<b>SQ1815-0817</b>	SQ1815-0317	SQ1815-0717	SQ1815-0758	SQ1815-0417	SQ1815-0517	SQ1815-0217	SQ1815-0658	SQ1815-0617	10	0,89			10,7				
SQ1815-0018	SQ1815-0118	<b>SQ1815-0818</b>	SQ1815-0318	SQ1815-0718	SQ1815-0759	SQ1815-0418	SQ1815-0518	SQ1815-0218	SQ1815-0659	SQ1815-0618			0,92	11					
SQ1815-0019	SQ1815-0119	<b>SQ1815-0819</b>	SQ1815-0319	SQ1815-0719	SQ1815-0760	SQ1815-0419	SQ1815-0519	SQ1815-0219	SQ1815-0660	SQ1815-0619	0,89	10,7							
SQ1815-0020	SQ1815-0120	<b>SQ1815-0820</b>	SQ1815-0320	SQ1815-0720	SQ1815-0761	SQ1815-0420	SQ1815-0520	SQ1815-0220	SQ1815-0661	SQ1815-0620			0,89	10,7					
SQ1815-0021	SQ1815-0121	<b>SQ1815-0821</b>	SQ1815-0321	SQ1815-0721	SQ1815-0762	SQ1815-0421	SQ1815-0521	SQ1815-0221	SQ1815-0662	SQ1815-0621									

Белый	Цвет										Групповая упаковка		Транспортная упаковка				
	Слоновая кость	Перламутр	ЭКО – сосна	Бронза	Старинная бронза	ЭКО – венге	Шоколад	Серебристый металлик	Старинное серебро	Графит	Количество, шт.	Масса, кг	Количество, шт.	Масса, кг	Габаритные размеры, мм		
	Длина	Ширина	Высота														
SQ1815-0030	SQ1815-0130	<b>SQ1815-0830</b>	SQ1815-0330	SQ1815-0730	SQ1815-0776	SQ1815-0430	SQ1815-0530	SQ1815-0230	SQ1815-0680	SQ1815-0630	40	1,33	240	10,81	510	315	340
SQ1815-0031	SQ1815-0131	<b>SQ1815-0831</b>	SQ1815-0331	SQ1815-0731	SQ1815-0777	SQ1815-0431	SQ1815-0531	SQ1815-0231	SQ1815-0681	SQ1815-0631	30	1,42	180	9,50			
SQ1815-0032	SQ1815-0132	<b>SQ1815-0832</b>	SQ1815-0332	SQ1815-0732	SQ1815-0778	SQ1815-0432	SQ1815-0532	SQ1815-0232	SQ1815-0682	SQ1815-0632	20	1,33	144	10,00			
SQ1815-0033	SQ1815-0133	<b>SQ1815-0833</b>	SQ1815-0333	SQ1815-0733	SQ1815-0779	SQ1815-0433	SQ1815-0533	SQ1815-0233	SQ1815-0683	SQ1815-0633	40	1,33	240	10,81			
SQ1815-0034	SQ1815-0134	<b>SQ1815-0834</b>	SQ1815-0334	SQ1815-0734	SQ1815-0780	SQ1815-0434	SQ1815-0534	SQ1815-0234	SQ1815-0684	SQ1815-0634	30	1,42	180	9,50			
SQ1815-0035	SQ1815-0135	<b>SQ1815-0835</b>	SQ1815-0335	SQ1815-0735	SQ1815-0781	SQ1815-0435	SQ1815-0535	SQ1815-0235	SQ1815-0685	SQ1815-0635	20	1,33	144	10,00			
SQ1815-0037	SQ1815-0137	<b>SQ1815-0837</b>	SQ1815-0337	SQ1815-0737	SQ1815-0782	SQ1815-0437	SQ1815-0537	SQ1815-0237	SQ1815-0687	SQ1815-0637	10	0,66	120	9,75	610	390	180
SQ1815-0041	SQ1815-0141	<b>SQ1815-0841</b>	SQ1815-0341	SQ1815-0741	SQ1815-0771	SQ1815-0441	SQ1815-0541	SQ1815-0241	SQ1815-0668	SQ1815-0640	-	-	72	12	560	490	360
SQ1815-0042	SQ1815-0142	<b>SQ1815-0842</b>	SQ1815-0342	SQ1815-0742	SQ1815-0772	SQ1815-0442	SQ1815-0542	SQ1815-0242	SQ1815-0669	SQ1815-0641	-	-	72	12	560	490	360
SQ1815-0022	SQ1815-0122	<b>SQ1815-0822</b>	SQ1815-0322	SQ1815-0722	SQ1815-0763	SQ1815-0422	SQ1815-0522	SQ1815-0222	SQ1815-0663	SQ1815-0622	10	0,83	120	10	560	290	300
SQ1815-0023	SQ1815-0123	<b>SQ1815-0823</b>	SQ1815-0323	SQ1815-0723	SQ1815-0764	SQ1815-0423	SQ1815-0523	SQ1815-0223	SQ1815-0664	SQ1815-0623	10	0,92	120	11			
SQ1815-0024	SQ1815-0124	<b>SQ1815-0824</b>	SQ1815-0324	SQ1815-0724	SQ1815-0765	SQ1815-0424	SQ1815-0524	SQ1815-0224	SQ1815-0665	SQ1815-0624	6	0,69	72	8,3			
SQ1815-0025	SQ1815-0125	<b>SQ1815-0825</b>	SQ1815-0325	SQ1815-0725	SQ1815-0766	SQ1815-0425	SQ1815-0525	SQ1815-0225	SQ1815-0666	SQ1815-0625		0,71		8,5			
SQ1815-0026	SQ1815-0126	<b>SQ1815-0826</b>	SQ1815-0326	SQ1815-0726	SQ1815-0767	SQ1815-0426	SQ1815-0526	SQ1815-0226	SQ1815-0667	SQ1815-0626	10	0,88	120	10,5			

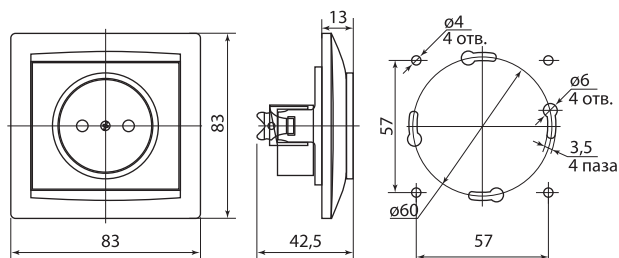
Габаритные размеры (мм)



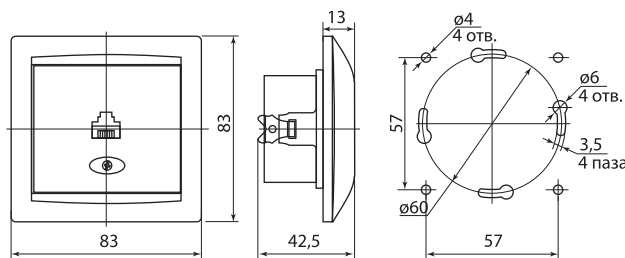
SQ1815-0X01, SQ1815-0X04, SQ1815-0X06, SQ1815-0X08\*



SQ1815-0X02, SQ1815-0X05, SQ1815-0X07\*

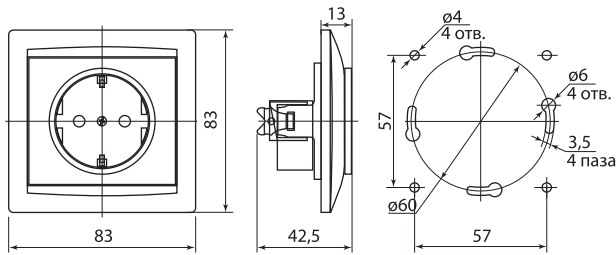


SQ1815-0X10\*

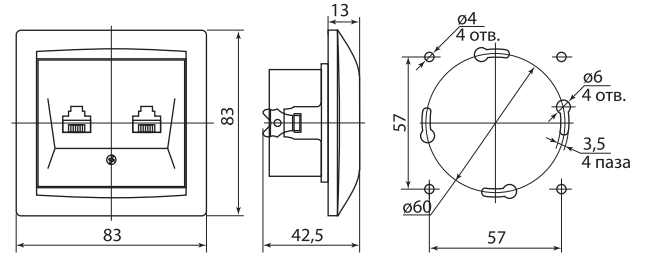


SQ1815-0X15, SQ1815-0X16\*

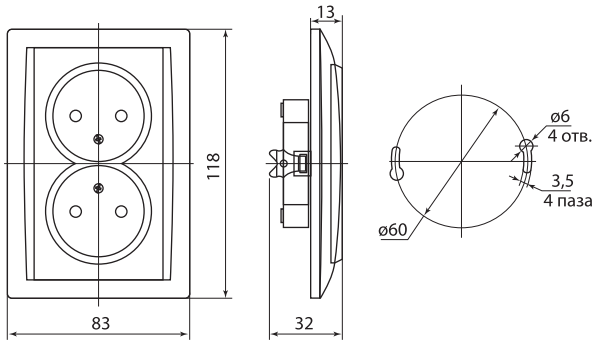
\* X – обозначение цвета: 0 – белый; 1 – слоновая кость; 2 – серебристый металлик; 3 – ЭКО – сосна; 4 – ЭКО – бук/венге; 5 – шоколад; 6 – графит и старинное серебро; 7 – бронза и старинная бронза



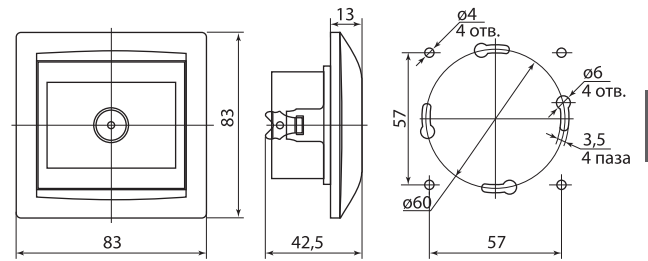
SQ1815-0X11, SQ1815-0X14\*



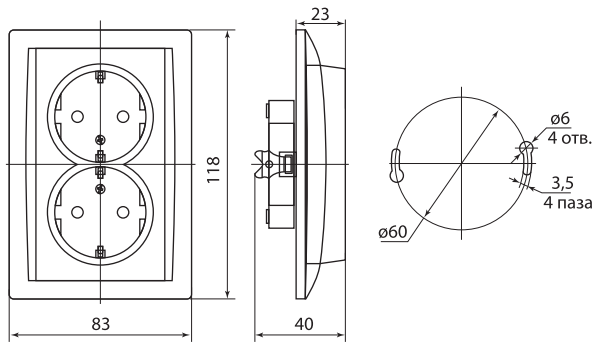
SQ1815-0X18, SQ1815-0X19\*



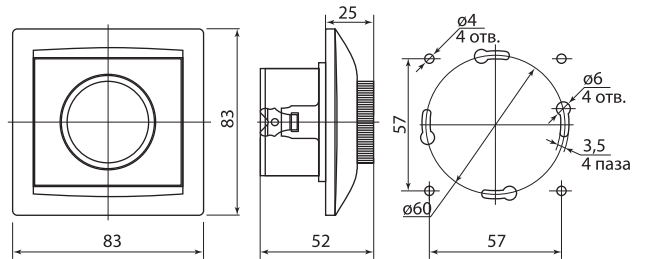
SQ1815-0X12\*



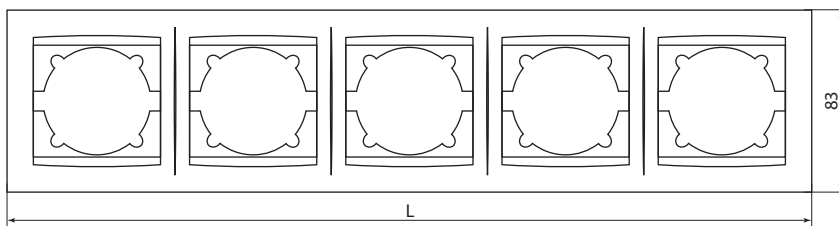
SQ1815-0X21\*



SQ1815-0X13\*



SQ1815-0X09\*



Рамки



КОЛИЧЕСТВО ПОСТОВ	L
2	154
3	225
4	296
5	367

\* X – обозначение цвета: 0 – белый; 1 – слоновая кость; 2 – серебристый металл; 3 – ЭКО – сосна; 4 – ЭКО – бук/венге; 5 – шоколад; 6 – графит и старинное серебро; 7 – бронза и старинная бронза

ЭЛЕКТРОУСТАНОВОЧНЫЕ ИЗДЕЛИЯ  
СЕРИИ «ТАЙМЫР»



7

**Назначение**

- Подключение бытовых нагрузок к сети переменного тока.
- Управление сетями освещения.
- Подключение коммуникационных устройств к информационным сетям.

**Применение**

- Жилые помещения (дома, квартиры и т. д.).
- Объекты коммерческой недвижимости (офисы, торговые центры и т. д.).
- Инфраструктурные объекты (больницы, школы и т. д.).

**Материалы**

- Корпус устройств выполнен из самозатухающего АБС-пластика, обеспечивающего прочность, термостойкость изделий и их устойчивость к воздействию солнечных лучей.
- Контакты розеток выполнены из высокоупругой фосфористой бронзы, обеспечивающей надежный контакт и пожаробезопасность на протяжении всего срока службы.
- Металлокерамические (AgNi) контакты выключателей сочетают высокую дугостойкость с хорошей проводимостью.
- Основание механизмов отличается высокой устойчивостью к внешним воздействиям и длительным сроком службы.

**Преимущества**



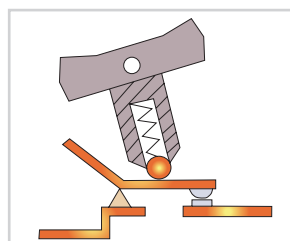
Благодаря мостовым винтовым зажимам в розетках возможно создание шлейфа (параллельного соединения нескольких рядом стоящих розеток) без использования клеммников.



**Сертификат  
ТР ТС**



**Декларация  
о соответствии  
ТР ЕАЭС 037/2016**



Подпружиненные штоки выключателей гарантируют надежность и долговечность выключателей.



Прочный металлический суппорт с монтажными «лапками» изготовлен из оцинкованной стали и обладает повышенной прочностью и устойчивостью к коррозии.

- Пять цветовых решений серии позволяют наиболее точно подобрать соответствующие интерьеру электроустановочные изделия.



- Яркая индивидуальная упаковка, на которой нанесена вся необходимая информация об изделии и стикер со штрихкодом EAN-13.
- К каждому изделию прилагается паспорт с подробной инструкцией по монтажу.

**Технические характеристики**


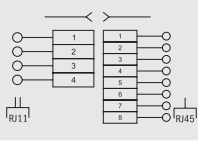

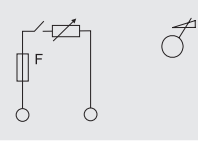

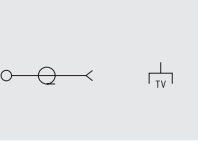

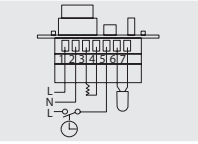








Наименование параметра		Значение
Соответствие стандартам	розетки	ГОСТ Р 51322.1-99
	выключатели	ГОСТ Р 51324.1-2005
	диммеры	ГОСТ Р 51324.2.1-2005
Способ установки		скрытый
Номинальное напряжение, В		250
Частота тока, Гц		50
Электрическая износостойкость, не менее, циклов в/о	розетки	5000
	выключатели	40 000
Температура эксплуатации, °С		от 0 до +35
Степень защиты		IP20, IP44 (для розеток с крышкой)
Цвет		белый, слоновая кость, ЭКО – сосна, ЭКО – бук/венге, антрацит
Гарантийный срок службы, лет		3



## Ассортимент

Изображение	Наименование	Цвет					Схема подключения
		Белый	Слоновая кость	ЭКО сосна	ЭКО бук/венге	Антрацит	
	Выключатель 1 кл. 10А "Таймыр" TDM	SQ1814-0001	SQ1814-0101	SQ1814-0201	SQ1814-0301	<b>SQ1814-0801</b>	
	Выключатель 2 кл. 10А "Таймыр" TDM	SQ1814-0002	SQ1814-0102	SQ1814-0202	SQ1814-0302	<b>SQ1814-0802</b>	
	Выключатель 3 кл. 10А "Таймыр" TDM	SQ1814-0003	SQ1814-0103	-	-	<b>SQ1814-0803</b>	
	Выключатель 1 кл. с подсветкой 10А "Таймыр" TDM	SQ1814-0004	SQ1814-0104	SQ1814-0204	SQ1814-0304	<b>SQ1814-0804</b>	
	Выключатель 2 кл. с подсветкой 10А "Таймыр" TDM	SQ1814-0005	SQ1814-0105	SQ1814-0205	SQ1814-0305	<b>SQ1814-0805</b>	
	Выключатель 3 кл. с подсветкой 10А "Таймыр" TDM	SQ1814-0006	SQ1814-0106	-	-	<b>SQ1814-0806</b>	
	Выключатель на 2 направления 1 кл. 10А "Таймыр" TDM	SQ1814-0007	SQ1814-0107	-	-	<b>SQ1814-0807</b>	
	Выключатель на 2 направления 1 кл. с подсветкой 10А "Таймыр" TDM	SQ1814-0008	SQ1814-0108	-	-	<b>SQ1814-0808</b>	
	Кнопка звонковая 6А "Таймыр" TDM	SQ1814-0009	SQ1814-0109	-	-	<b>SQ1814-0809</b>	
	Кнопка звонковая с подсветкой 6А "Таймыр" TDM	SQ1814-0010	SQ1814-0110	-	-	<b>SQ1814-0810</b>	
	Розетка 2П 10А 250В "Таймыр" TDM	SQ1814-0011	SQ1814-0111	SQ1814-0211	SQ1814-0311	<b>SQ1814-0811</b>	
	Розетка 2П+3 16А 250В "Таймыр" TDM	SQ1814-0012	SQ1814-0112	SQ1814-0212	SQ1814-0312	<b>SQ1814-0812</b>	
	Розетка двойная 2П 10А 250В "Таймыр" TDM	SQ1814-0013	SQ1814-0113	SQ1814-0213	SQ1814-0313	<b>SQ1814-0813</b>	

Изображение	Наименование	Цвет					Схема подключения
		Белый	Слоновая кость	ЭКО сосна	ЭКО бук/венге	Антрацит	
	Розетка двойная 2П+3 16А 250В "Таймыр" TDM	SQ1814-0014	SQ1814-0114	SQ1814-0214	SQ1814-0314	<b>SQ1814-0814</b>	
	Розетка 2П с защ. шт. 10А 250В "Таймыр" TDM	SQ1814-0015	SQ1814-0115	-	-	<b>SQ1814-0815</b>	
	Розетка 2П+3 с защ. шт. 16А 250В "Таймыр" TDM	SQ1814-0016	SQ1814-0116	-	-	<b>SQ1814-0816</b>	
	Розетка двойная 2П с защ. шт. 10А 250В "Таймыр" TDM	SQ1814-0017	SQ1814-0117	-	-	<b>SQ1814-0817</b>	
	Розетка двойная 2П+3 с защ. шт. 16А 250В "Таймыр" TDM	SQ1814-0018	SQ1814-0118	-	-	<b>SQ1814-0818</b>	
	Розетка 2П+3 с защ. шт. и крышкой 16А 250В IP44 "Таймыр" TDM	SQ1814-0019	SQ1814-0119	-	-	<b>SQ1814-0819</b>	
	Розетка 2П+3 с защ. шт. 16А 250В + USB порт 2,1А 5В "Таймыр" TDM	<b>SQ1814-0040</b>	<b>SQ1814-0140</b>	-	-	-	
	Розетка двойная 2П+3 с защ. шт. и крышкой 16А 250В IP44 "Таймыр" TDM	SQ1814-0076	SQ1814-0176	-	-	SQ1814-0876	
	Розетка двойная 2П+3 с защ. шт. и прозрачной крышкой 16А 250В IP44 "Таймыр" TDM	SQ1814-0077	SQ1814-0177	-	-	SQ1814-0877	
	Розетка телефонная RJ11 "Таймыр" TDM	SQ1814-0020	SQ1814-0120	SQ1814-0220	SQ1814-0320	<b>SQ1814-0820</b>	
	Розетка компьютерная RJ45 "Таймыр" TDM	SQ1814-0021	SQ1814-0121	-	-	<b>SQ1814-0821</b>	
	Розетка телевизионная простая (0-2400МГц, "мама") "Таймыр" TDM	SQ1814-0022	SQ1814-0122	SQ1814-0222	SQ1814-0322	<b>SQ1814-0822</b>	

Изображение	Наименование	Цвет					Схема подключения
		Белый	Слоновая кость	ЭКО сосна	ЭКО бук/венге	Антрацит	
	Розетка телефонная RJ11 + компьютерная RJ45 "Таймыр" TDM	SQ1814-0023	SQ1814-0123	-	-	<b>SQ1814-0823</b>	
	Светорегулятор поворотный RL 600 Вт "Таймыр" TDM	SQ1814-0024	SQ1814-0124	SQ1814-0224	SQ1814-0324	<b>SQ1814-0824</b>	
	Розетка телевизионная типа F (SAT) "Таймыр" TDM	SQ1814-0032	SQ1814-0132	-	-	<b>SQ1814-0832</b>	
	Термостат для теплых полов ТТП 16А 250В с датчиком 3м серии "Таймыр" TDM	SQ1814-0031	SQ1814-0131	-	-	-	
	Рамка 2-х постовая вертикальная "Таймыр" TDM	SQ1814-0025	SQ1814-0125	-	-	<b>SQ1814-0825</b>	
	Рамка 2-х постовая горизонтальная "Таймыр" TDM	SQ1814-0026	SQ1814-0126	SQ1814-0226	SQ1814-0326	<b>SQ1814-0826</b>	
	Рамка 3-х постовая вертикальная "Таймыр" TDM	SQ1814-0027	SQ1814-0127	-	-	<b>SQ1814-0827</b>	
	Рамка 3-х постовая горизонтальная "Таймыр" TDM	SQ1814-0028	SQ1814-0128	SQ1814-0228	SQ1814-0328	<b>SQ1814-0828</b>	
	Рамка 4-х постовая вертикальная "Таймыр" TDM	SQ1814-0029	SQ1814-0129	-	-	<b>SQ1814-0829</b>	
	Рамка 4-х постовая горизонтальная "Таймыр" TDM	SQ1814-0030	SQ1814-0130	-	-	<b>SQ1814-0830</b>	
	Рамка 5 постовая горизонтальная белая "Таймыр" TDM	SQ1814-0033	SQ1814-0133	SQ1814-0232	SQ1814-0332	<b>SQ1814-0833</b>	
	Рамка 6 постовая горизонтальная белая "Таймыр" TDM	SQ1814-0035	SQ1814-0135	SQ1814-0234	SQ1814-0334	<b>SQ1814-0835</b>	

Ассортимент для гостиниц

Изображение	Наименование	Цвет		Схема подключения
		Белый	Слоновая кость	
	Наружная панель "Не беспокоить" и "Уборка" "Таймыр" TDM	SQ1814-0601	SQ1814-0701	
	Сенсорный выключатель с задержкой отключения "Таймыр" TDM	SQ1814-0602	SQ1814-0702	
	Акустический выключатель света "Таймыр" TDM	SQ1814-0603	SQ1814-0703	
	Выключатель карточный с задержкой отключения "Таймыр" TDM	SQ1814-0604	SQ1814-0704	
	Выключатель с датчиком движения "Таймыр" TDM	SQ1814-0605	SQ1814-0705	
	Переключатель с кнопкой "Не беспокоить" и "Уборка" "Таймыр" TDM	SQ1814-0606	SQ1814-0706	

7

Ассортимент для строительно-монтажных организаций (промышленная упаковка по 10 штук)

Изображение	Наименование	Артикул	Схема подключения	Изображение	Наименование	Артикул	Схема подключения
	Выключатель 1 кл. 10А белый "Таймыр" (пром. упак., бакелит. основание) TDM	SQ1814-0501			Розетка 2П+3 с защ. шт. 16А 250В белая "Таймыр" (пром. упак., бакелит. основание) TDM	SQ1814-0516	
	Выключатель 1 кл. с подсветкой 10А белый "Таймыр" (пром. упак., бакелит. основание) TDM	SQ1814-0504			Розетка 2П+3 с защ. шт. и крышкой 16А 250В IP44 белая "Таймыр" (пром. упак., бакелит. основание) TDM	SQ1814-0519	
	Выключатель 2 кл. 10А белый "Таймыр" (пром. упак., бакелит. основание) TDM	SQ1814-0502			Розетка двойная 2П 10А 250В белая "Таймыр" (пром. упак., бакелит. основание) TDM	SQ1814-0513	
	Выключатель 2 кл. с подсветкой 10А белый "Таймыр" (пром. упак., бакелит. основание) TDM	SQ1814-0505			Розетка двойная 2П+3 16А 250В белая "Таймыр" (пром. упак., бакелит. основание) TDM	SQ1814-0514	
	Розетка 2П 10А 250В белая "Таймыр" (пром. упак., бакелит. основание) TDM	SQ1814-0511			Розетка двойная 2П+3 с защ. шт. 16А 250В белая "Таймыр" (пром. упак., бакелит. основание) TDM	SQ1814-0518	
	Розетка 2П+3 16А 250В белая "Таймыр" (пром. упак., бакелит. основание) TDM	SQ1814-0512					

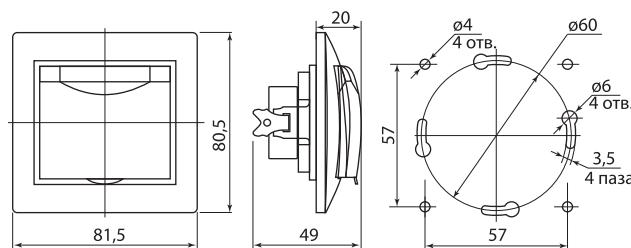
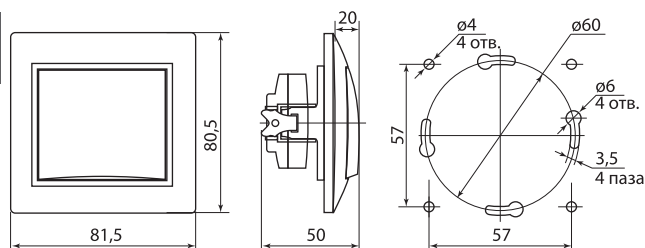
## Упаковка

Цвет					Групповая упаковка		Транспортная упаковка							
Белый	Слоновая кость	ЭКО сосна	ЭКО бук/венге	Антрацит	Количество, шт.	Масса, кг	Количество, шт.	Масса, кг	Габаритные размеры, мм					
									Длина	Ширина	Высота			
SQ1814-0001	SQ1814-0101	SQ1814-0201	SQ1814-0301	SQ1814-0801	10	0,85	100	10,5	475	335	245			
SQ1814-0002	SQ1814-0102	SQ1814-0202	SQ1814-0302	SQ1814-0802										
SQ1814-0003	SQ1814-0103	–	–	SQ1814-0803										
SQ1814-0004	SQ1814-0104	SQ1814-0204	SQ1814-0304	SQ1814-0804										
SQ1814-0005	SQ1814-0105	SQ1814-0205	SQ1814-0305	SQ1814-0805										
SQ1814-0006	SQ1814-0106	–	–	SQ1814-0806										
SQ1814-0007	SQ1814-0107	–	–	SQ1814-0807	10	0,9	10,3							
SQ1814-0008	SQ1814-0108			SQ1814-0808										
SQ1814-0009	SQ1814-0109			SQ1814-0809										
SQ1814-0010	SQ1814-0110			SQ1814-0810										
SQ1814-0011	SQ1814-0111	SQ1814-0211	SQ1814-0311	SQ1814-0811	10	0,8	11,05							
SQ1814-0012	SQ1814-0112	SQ1814-0212	SQ1814-0312	SQ1814-0812										
SQ1814-0013	SQ1814-0113	SQ1814-0213	SQ1814-0313	SQ1814-0813										
SQ1814-0014	SQ1814-0114	SQ1814-0214	SQ1814-0314	SQ1814-0814										
SQ1814-0015	SQ1814-0115	–	–	SQ1814-0815										
SQ1814-0016	SQ1814-0116			SQ1814-0816										
SQ1814-0017	SQ1814-0117			SQ1814-0817										
SQ1814-0018	SQ1814-0118			SQ1814-0818										
SQ1814-0019	SQ1814-0119			SQ1814-0819										
SQ1814-0040	SQ1814-0140			–		–	–							
SQ1814-0076	SQ1814-0176	–	–	SQ1814-0876	1	0,17	72	12,0						
SQ1814-0077	SQ1814-0177			SQ1814-0877										
SQ1814-0020	SQ1814-0120	SQ1814-0220	SQ1814-0320	SQ1814-0820	10	2,2	13							
SQ1814-0021	SQ1814-0121	–	–	SQ1814-0821										
SQ1814-0022	SQ1814-0122	SQ1814-0222	SQ1814-0322	SQ1814-0822										
SQ1814-0023	SQ1814-0123	–	–	SQ1814-0823										
SQ1814-0032	SQ1814-0132			SQ1814-0832										
SQ1814-0031	SQ1814-0131			–										
SQ1814-0024	SQ1814-0124	SQ1814-0224	SQ1814-0324	SQ1814-0824	1	0,55	50	11,0				490	450	220
SQ1814-0025	SQ1814-0125	–	–	SQ1814-0825	10	1,2	100	12,0				230	160	87
SQ1814-0026	SQ1814-0126	SQ1814-0226	SQ1814-0326	SQ1814-0826	40	1,0	480	9,0	320	235	90			
SQ1814-0027	SQ1814-0127	–	–	SQ1814-0827										
SQ1814-0028	SQ1814-0128	SQ1814-0228	SQ1814-0328	SQ1814-0828										
SQ1814-0029	SQ1814-0129	–	–	SQ1814-0829										
SQ1814-0030	SQ1814-0130			SQ1814-0830										
SQ1814-0033	SQ1814-0133	SQ1814-0232	SQ1814-0332	SQ1814-0833	10	0,7	100	7,2				465	300	460
SQ1814-0034	SQ1814-0134	SQ1814-0233	SQ1814-0333	–										
SQ1814-0035	SQ1814-0135	SQ1814-0234	SQ1814-0334	SQ1814-0835										
SQ1814-0036	SQ1814-0136	SQ1814-0235	SQ1814-0335	–										
Ассортимент для гостинниц														
SQ1814-0601	SQ1814-0701	–	–	–	10	0,97	100	9,7	503	220	185			
SQ1814-0602	SQ1814-0702													
SQ1814-0603	SQ1814-0703													
SQ1814-0604	SQ1814-0704													
SQ1814-0605	SQ1814-0705													
SQ1814-0606	SQ1814-0706													
Ассортимент для строительного-монтажных организаций (промышленная упаковка по 10 штук)														
SQ1814-0501	–	–	–	–	10	0,079	200	15,9	815	805	500			
SQ1814-0504						0,08		16,0						

Белый	Цвет				Групповая упаковка		Транспортная упаковка				
	Слоновая кость	ЭКО сосна	ЭКО бук/венге	Антрацит	Количество, шт.	Масса, кг	Количество, шт.	Масса, кг	Габаритные размеры, мм		
									Длина	Ширина	Высота
SQ1814-0502					10	0,083	10 200	16,0	815	805	500
SQ1814-0505				0,082							
SQ1814-0511				0,061							
SQ1814-0512				0,073							
SQ1814-0516	-	-	-	-		0,078	100	7,8	490		
SQ1814-0519				0,069		200	13,8	805	118	320	
SQ1814-0513				0,078							
SQ1814-0514				0,078							
SQ1814-0518				0,079							

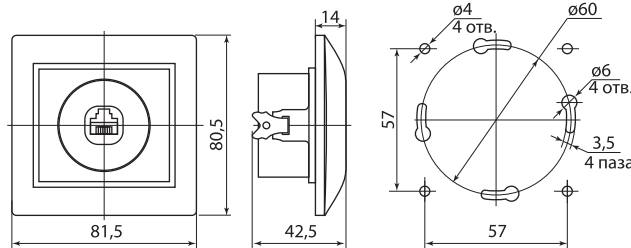
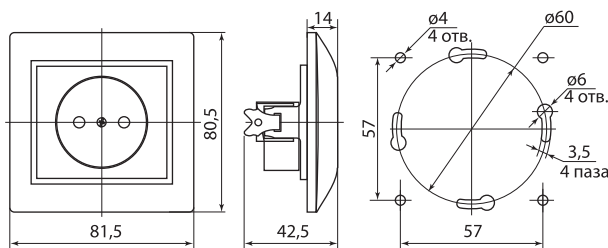
Габаритные размеры (мм)

7



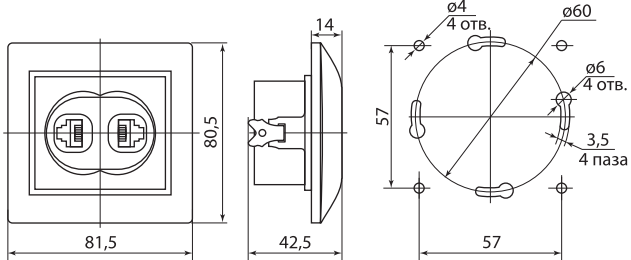
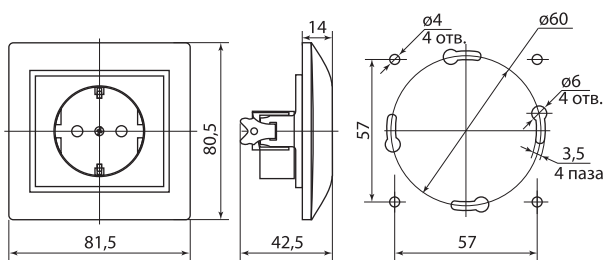
SQ1814-0X01, SQ1814-0X02, SQ1814-0X03, SQ1814-0X04,  
SQ1814-0X05, SQ1814-0X06, SQ1814-0X07, SQ1814-0X08,  
SQ1814-0X09, SQ1814-0X10, SQ1814-0501 – SQ1814-0505\*

SQ1814-0X19, SQ1814-0519\*



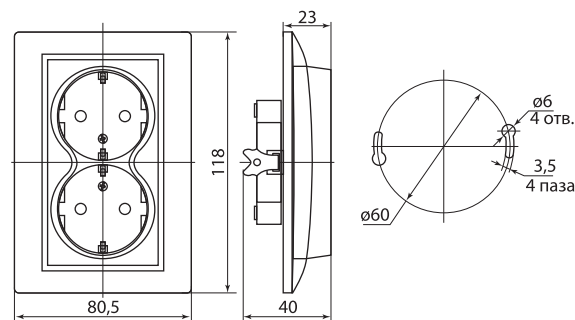
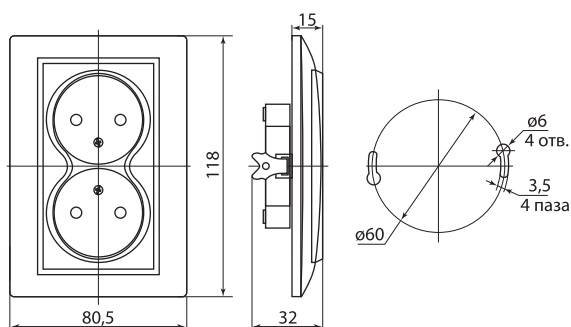
SQ1814-0X11, SQ1814-0X15, SQ1814-0511\*

SQ1814-0X20, SQ1814-0X21\*



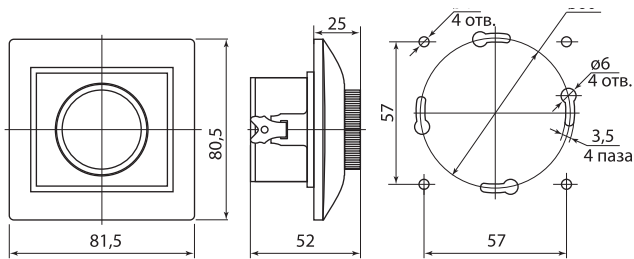
SQ1814-0X12, SQ1814-0X16, SQ1814-0512, SQ1814-0516\*

SQ1814-0X23\*

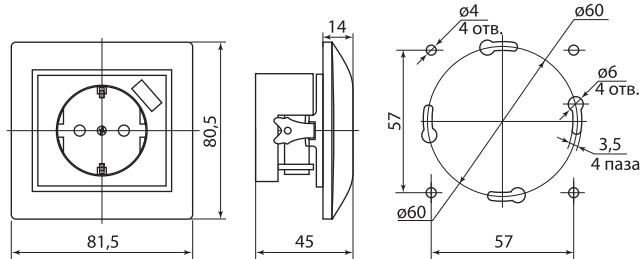


SQ1814-0X13, SQ1814-0X17, SQ1814-0513\*

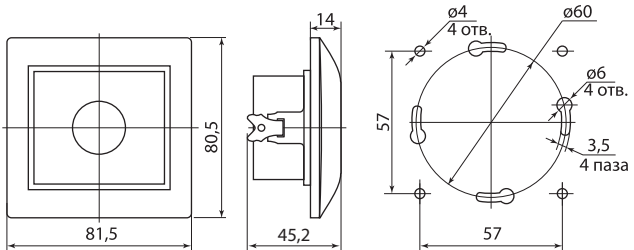
SQ1814-0X14, SQ1814-0X18, SQ1814-0514, SQ1814-0518\*



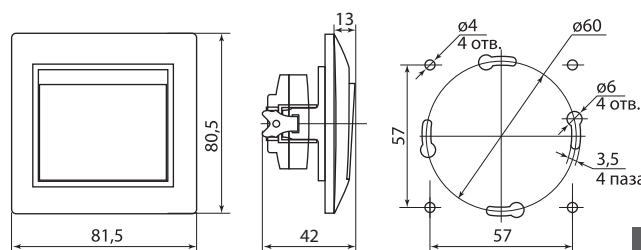
SQ1814-0X24\*



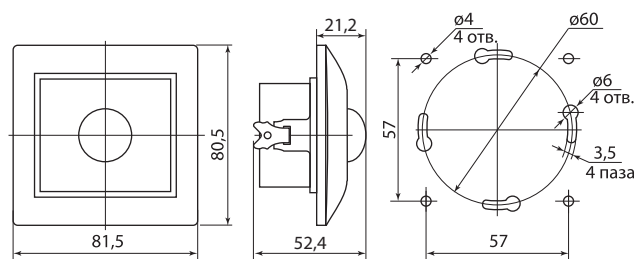
SQ1814-0X40\*



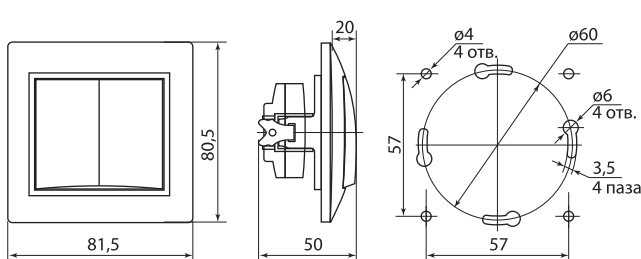
SQ1814-0601, SQ1814-0602, SQ1814-0603  
SQ1814-0701, SQ1814-0702, SQ1814-0703\*



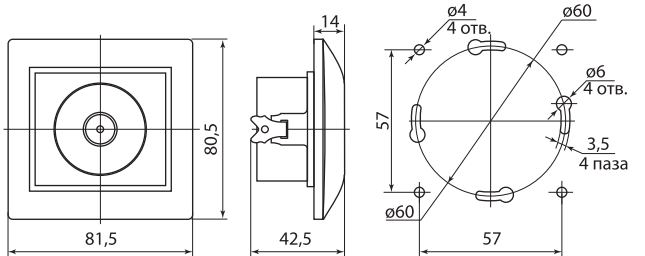
SQ1814-0604, SQ1814-0704\*



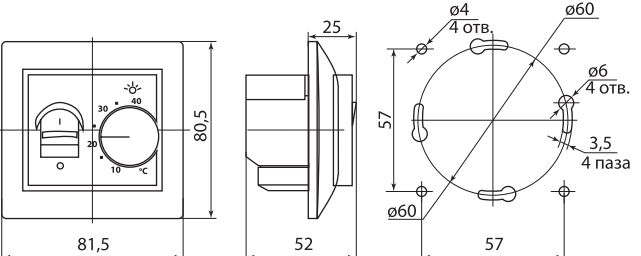
SQ1814-0605, SQ1814-0705\*



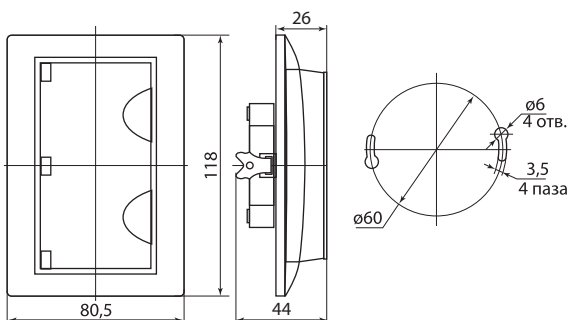
SQ1814-0606, SQ1814-0706\*



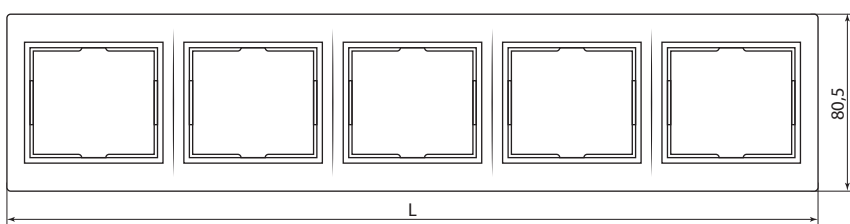
SQ1814-0X22, SQ1814-0X32\*



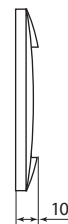
SQ1814-0X31\*



SQ1814-0X76, SQ1814-0X77\*



Рамки



КОЛИЧЕСТВО ПОСТОВ	L
2	156
3	227
4	298
5	369
6	440

\* X – обозначение цвета: 0 – белый; 1 – слоновая кость; 2 – ЭКО – сосна; 3 – ЭКО – бук/венге; 5 – серия для строительно-монтажных организаций; 6 – серия для гостиниц белый; 7 – серия для гостиниц слоновая кость

ЭЛЕКТРОУСТАНОВОЧНЫЕ ИЗДЕЛИЯ  
СЕРИИ «ВАЛДАЙ»



Сертификат  
ТР ТС



Декларация  
о соответствии  
ТР ЕАЭС 037/2016



7

**Назначение**

- Подключение бытовых нагрузок к сети переменного тока.
- Управление сетями освещения.
- Подключение коммуникационных устройств к информационным сетям.

**Применение**

- Жилые помещения (квартиры, дома и т. д.).
- Объекты коммерческой недвижимости (офисы, торговые центры и т. д.).
- Инфраструктурные объекты (больницы, детские сады, школы).

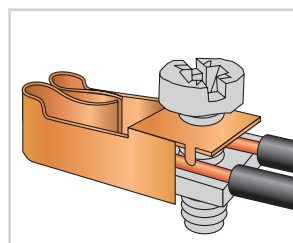
**Материалы**

- Корпус устройств выполнен из самозатухающего АБС-пластика, обеспечивающего прочность, термостойкость изделий и их устойчивость к воздействию солнечных лучей.
- Контакты розеток выполнены из пружинной латуни (CuZn15), обеспечивающей надежный контакт и пожаробезопасность на протяжении всего срока службы.
- Металлокерамические (AgNi) контакты выключателей сочетают высокую дугостойкость с хорошей проводимостью.

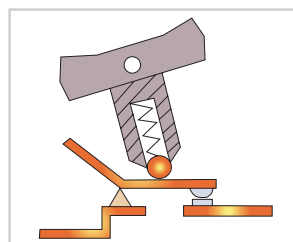
**Конструкция и преимущества**



Пластиковое основание из электротехнического негорючего термостойкого композитного материала делает устройства легкими, прочными и функциональными.



Благодаря мостовым винтовым зажимам увеличенной емкости в розетках возможно создание шлейфа (параллельного соединения нескольких рядом стоящих розеток) без использования клеммников.



Подпружиненный шток выключателей гарантирует их надежность и долговечность.



Прочный металлический суппорт с монтажными «лапками» изготовлен из нержавеющей стали и обладает повышенной прочностью и устойчивостью к коррозии.

- Яркая индивидуальная упаковка, на которой нанесена вся необходимая информация об изделии и стикер со штрихкодом EAN-13.
- К каждому изделию прилагается паспорт с подробной инструкцией по монтажу.

**Технические характеристики**

Наименование параметра		Значение
Соответствие стандартам	розетки	ГОСТ Р 51322.1-99
	выключатели	ГОСТ Р 51324.1-2005
	диммеры	ГОСТ Р 51324.2.1-2005
Способ установки		скрытый
Номинальное напряжение, В		250
Частота тока, Гц		50
Электрическая износостойкость, не менее, циклов в/о	розетки	5000
	выключатели	40 000
Температура эксплуатации, °C		от 0 до +35
Степень защиты		IP20, IP44 (для розеток с крышкой)
Цвет		белый, слоновая кость
Гарантийный срок службы, лет		3



## Ассортимент

Изображение	Наименование	Цвет		Схема подключения	Номинальный ток, А
		Белый	Слоновая кость		
	Выключатель 1-кл. 10 А «Валдай» TDM	SQ1804-0001	SQ1804-0101		10
	Выключатель 2-кл. 10 А «Валдай» TDM	SQ1804-0002	SQ1804-0102		
	Переключатель на 2 направления 1-кл. 10А «Валдай» TDM	SQ1804-0003	SQ1804-0103		
	Выключатель 1-кл. с подсветкой 10А «Валдай» TDM	SQ1804-0004	SQ1804-0104		
	Переключатель на 2 направления с подсветкой 10А «Валдай» TDM	SQ1804-0005	SQ1804-0105		
	Выключатель 2-кл. с подсветкой 10А «Валдай» TDM	SQ1804-0006	SQ1804-0106		
	Розетка 2П 10А «Валдай» TDM	SQ1804-0007	SQ1804-0107		16
	Розетка 2П+3 16А «Валдай» TDM	SQ1804-0008	SQ1804-0108		
	Розетка двойная 2П 10А «Валдай» TDM	SQ1804-0009	SQ1804-0109		10
	Розетка двойная 2П+3 16А «Валдай» TDM	SQ1804-0010	SQ1804-0110		16
	Розетка 2П 10А с защитными шторками «Валдай» TDM	SQ1804-0023	SQ1804-0123		10
	Розетка 2П+3 16А с защитными шторками «Валдай» TDM	SQ1804-0024	SQ1804-0124		16
	Розетка двойная 2П 10А с защитными шторками «Валдай» TDM	SQ1804-0025	SQ1804-0125		10
	Розетка двойная 2П+3 16А с защитными шторками «Валдай» TDM	SQ1804-0026	SQ1804-0126		16

7

Изображение	Наименование	Цвет		Схема подключения	Номинальный ток, А	
		Белый	Слоновая кость			
	Розетка с крышкой 2П+3 16А IP44 «Валдай» TDM	SQ1804-0011	SQ1804-0111		16	
	Розетка ТФ (RJ-11) «Валдай» TDM	SQ1804-0012	SQ1804-0112		-	
	Розетка компьютерная RJ-45 «Валдай» TDM	SQ1804-0013	SQ1804-0113			
	Розетка TV простая (0-2400 Гц, «мама») «Валдай» TDM	SQ1804-0014	SQ1804-0114			
	Розетка компьютерная RJ-45 + ТФ (RJ-11) «Валдай» TDM	SQ1804-0015	SQ1804-0115			
	Розетка TV (SAT) F-типа «Валдай» TDM	SQ1804-0040	SQ1804-0140			
	Светорегулятор (RL, 600Вт) поворотный «Валдай» TDM	SQ1804-0016	SQ1804-0116			3
	Рамка 2-постовая горизонтальная «Валдай» TDM	SQ1804-0017	SQ1804-0117	-		-
	Рамка 2-постовая вертикальная «Валдай» TDM	SQ1804-0018	SQ1804-0118			
	Рамка 3-постовая горизонтальная «Валдай» TDM	SQ1804-0019	SQ1804-0119			
	Рамка 3-постовая вертикальная «Валдай» TDM	SQ1804-0020	SQ1804-0120			
	Рамка 4-постовая горизонтальная «Валдай» TDM	SQ1804-0021	SQ1804-0121			
	Рамка 4-постовая вертикальная «Валдай» TDM	SQ1804-0022	SQ1804-0122			

**Ассортимент для строительно-монтажных организаций**

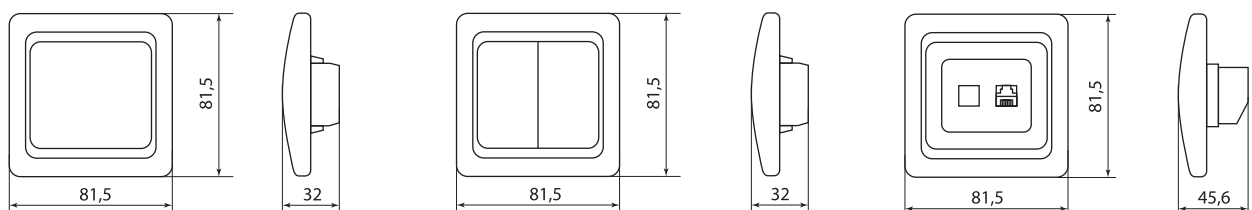
	Розетка 2П+3 16А с защитными шторками «Валдай» (пром. упаковка) TDM	SQ1804-0028	-		10
	Розетка двойная 2П+3 16А с защитными шторками «Валдай» (пром. упаковка) TDM	SQ1804-0030	-		16

**Упаковка**

Цвет		Групповая упаковка		Транспортная упаковка					
Белый	Слоновая кость	Количество, шт.	Масса, кг	Количество, шт.	Масса, кг	Габаритные размеры, мм			
						Длина	Ширина	Высота	
SQ1804-0001	SQ1804-0101	10	0,83	100	9,0	390	470	310	
SQ1804-0002	SQ1804-0102		0,88		10,0				
SQ1804-0003	SQ1804-0103		0,90		9,0	200	450	390	
SQ1804-0004	SQ1804-0104		0,86		9,5	380			
SQ1804-0005	SQ1804-0105		0,90		9,0	210	460	390	
SQ1804-0006	SQ1804-0106		0,87		10,0	390			
SQ1804-0007	SQ1804-0107		0,80		9,0	470	470	330	
SQ1804-0008	SQ1804-0108		0,79						10,0
SQ1804-0009	SQ1804-0109		0,88		12,0	340	470	690	
SQ1804-0010	SQ1804-0110		1,06		11,0	380			480
SQ1804-0011	SQ1804-0111		0,99		8,7	200	480	370	
SQ1804-0012	SQ1804-0112		0,87		8,8				200
SQ1804-0013	SQ1804-0113		0,88		9,5	210	470	380	
SQ1804-0014	SQ1804-0114		0,95						8,8
SQ1804-0015	SQ1804-0115		0,88		11,3	450	470	350	
SQ1804-0016	SQ1804-0116		1,13		11,4	400			480
SQ1804-0017	SQ1804-0117		0,57		13,8	400	470	470	
SQ1804-0018	SQ1804-0118		0,69		10,36	380			470
SQ1804-0019	SQ1804-0119		0,52		9,8	400	470	390	
SQ1804-0020	SQ1804-0120		0,49		9,3	380			520
SQ1804-0021	SQ1804-0121		0,47		10,3	400	460	400	
SQ1804-0022	SQ1804-0122		0,52		9,0	470			470
SQ1804-0023	SQ1804-0123		0,84		10,0	400	460	480	
SQ1804-0024	SQ1804-0124		0,95		11,0	630			430
SQ1804-0025	SQ1804-0125		0,98						
SQ1804-0026	SQ1804-0126								

7

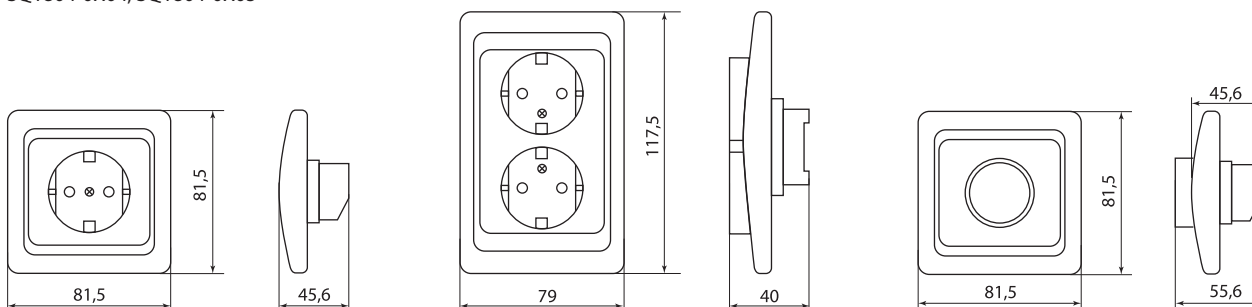
**Габаритные размеры (мм)**



SQ1804-0X01, SQ1804-0X03,  
SQ1804-0X04, SQ1804-0X05\*

SQ1804-0X02, SQ1804-0X06\*

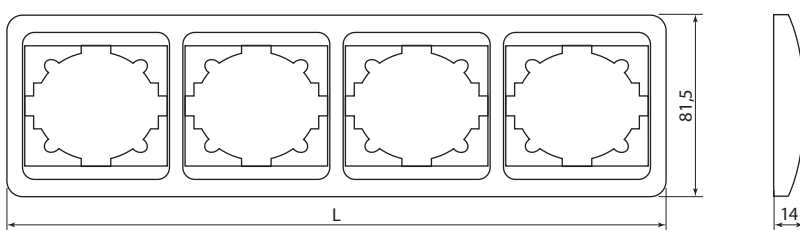
SQ1804-0X15\*



SQ1804-0X08, SQ1804-0X24\*

SQ1804-0X10, SQ1804-0X26\*

SQ1804-0X16\*



SQ1804-0017, SQ1804-0018, SQ1804-0019, SQ1804-0020, SQ1804-0021, SQ1804-0022\*

количество постов	L
2	152
3	224
4	296

\* X – обозначение цвета: 0 – белый; 1 – слоновая кость

ЭЛЕКТРОУСТАНОВОЧНЫЕ ИЗДЕЛИЯ  
СЕРИИ «ОНЕГА»



7

**Назначение**

- Подключение бытовых нагрузок к сети переменного тока.
- Управление сетями освещения.
- Подключение коммуникационных устройств к информационным сетям.

**Применение**

- Жилые помещения (дома, квартиры и т. д.).
- Объекты коммерческой недвижимости (офисы, торговые центры и т. д.).
- Инфраструктурные объекты (больницы, школы и т. д.).

**Материалы**

- Корпус устройств выполнен из самозатухающего АБС-пластика, обеспечивающего прочность, термостойкость изделий и их устойчивость к воздействию солнечных лучей.
- Контакты розеток выполнены из высокоупругой фосфористой бронзы, обеспечивающей надежный контакт и пожаробезопасность на протяжении всего срока службы.
- Металлокерамические (AgNi) контакты выключателей сочетают высокую дугостойкость с хорошей проводимостью.

**Конструкция и преимущества**



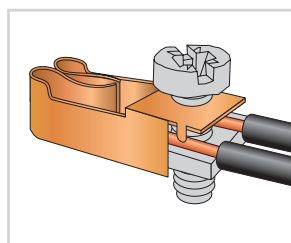
Пластиковое основание из электротехнического негорючего термостойкого композитного материала делает устройства легкими, прочными и функциональными.



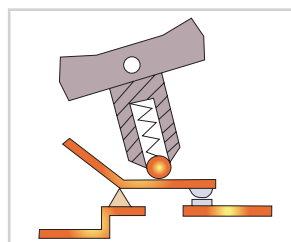
**Сертификат  
ТР ТС**



**Декларация  
о соответствии  
ТР ЕАЭС 037/2016**



Благодаря мостовым винтовым зажимам увеличенной емкости в розетках возможно создание шлейфа (параллельного соединения нескольких рядом стоящих розеток) без использования клеммников.



Подпружиненный шток выключателей гарантирует их надежность и долговечность.



Прочный металлический суппорт с монтажными «лапками» изготовлен из оцинкованной стали и обладает повышенной прочностью и устойчивостью к коррозии.

- Яркая индивидуальная упаковка, на которой нанесена вся необходимая информация об изделии и стикер со штрихкодом EAN-13.
- К каждому изделию прилагается паспорт с подробной инструкцией по монтажу.

**Технические характеристики**

Наименование параметра		Значение
Соответствие стандартам	розетки	ГОСТ Р 51322.1-99
	выключатели	ГОСТ Р 51324.1-2005
	диммеры	ГОСТ Р 51324.2.1-2005
Способ установки		скрытый
Номинальное напряжение, В		250
Частота тока, Гц		50
Электрическая износостойкость, не менее, циклов в/о	розетки	5000
	выключатели	40 000
Температура эксплуатации, °С		от 0 до +35
Степень защиты		IP20, IP44 (для розеток с крышкой)
Цвет		белый, слоновая кость
Гарантийный срок службы, лет		3

## Ассортимент

Изображение	Наименование	Цвет		Схема подключения
		Белый	Слоновая кость	
	Выключатель 1 кл. 10А «Онега» TDM	SQ1805-0001	SQ1805-0030	
	Выключатель 2 кл. 10А «Онега» TDM	SQ1805-0002	SQ1805-0031	
	Выключатель на 2 направления 1 кл. 10А «Онега» TDM	SQ1805-0003	SQ1805-0032	
	Выключатель 1 кл. с подсветкой 10А «Онега» TDM	SQ1805-0004	SQ1805-0033	
	Выключатель 2 кл. с подсветкой 10А «Онега» TDM	SQ1805-0005	SQ1805-0034	
	Выключатель на 2 направления 1 кл. с подсветкой 10А «Онега» TDM	SQ1805-0006	SQ1805-0035	
	Кнопка звонковая 6А «Онега» TDM	SQ1805-0007	SQ1805-0036	
	Кнопка звонковая с подсветкой 6А «Онега» TDM	SQ1805-0008	SQ1805-0037	
	Светорегулятор RL 600 Вт «Онега» TDM	SQ1805-0009	SQ1805-0038	
	Розетка 2П 10А 250В с защ. шт. «Онега» TDM	SQ1805-0010	SQ1805-0039	
	Розетка 2П+3 16А 250В с защ. шт. «Онега» TDM	SQ1805-0011	SQ1805-0040	
	Розетка двойная 2П 10А 250В с защ. шт. «Онега» TDM	SQ1805-0012	SQ1805-0041	
	Розетка двойная 2П+3 16А 250В с защ. шт. «Онега» TDM	SQ1805-0013	SQ1805-0042	

Изображение	Наименование	Цвет		Схема подключения
		Белый	Слоновая кость	
	Розетка с крышкой 2П+3 с защитными шторками 16А 250В «Онега» TDM	SQ1805-0014	SQ1805-0043	
	Розетка 2П 10А 250В «Онега» TDM	SQ1805-0015	SQ1805-0044	
	Розетка 2П+3 16А 250В «Онега» TDM	SQ1805-0016	SQ1805-0045	
	Розетка двойная 2П 10А 250В «Онега» TDM	SQ1805-0017	SQ1805-0046	
	Розетка двойная 2П+3 16А 250В «Онега» TDM	SQ1805-0018	SQ1805-0047	
	Розетка с крышкой 2П+3 16А 250В IP44 «Онега» TDM	SQ1805-0019	SQ1805-0048	
	Розетка телефонная RJ11 «Онега» TDM	SQ1805-0020	SQ1805-0049	
	Розетка двойная телефонная RJ11 «Онега» TDM	SQ1805-0021	SQ1805-0050	
	Розетка компьютерная RJ45 «Онега» TDM	SQ1805-0022	SQ1805-0051	
	Розетка телевизионная простая (0-2400МГц, «мама») «Онега» TDM	SQ1805-0023	SQ1805-0052	
	Термостат для теплых полов ТТП 16А 250В с датчиком 3м «Онега» TDM	SQ1805-0060	SQ1805-0061	
	Рамка 2-х постовая горизонтальная «Онега» TDM	SQ1805-0024	SQ1805-0053	-

Изображение	Наименование	Цвет		Схема подключения
		Белый	Слоновая кость	
	Рамка 3-х постовая горизонтальная «Онега» TDM	SQ1805-0025	SQ1805-0054	-
	Рамка 4-х постовая горизонтальная «Онега» TDM	SQ1805-0026	SQ1805-0055	
	Рамка 2-х постовая вертикальная «Онега» TDM	SQ1805-0027	SQ1805-0056	
	Рамка 3-х постовая вертикальная «Онега» TDM	SQ1805-0028	SQ1805-0057	
	Рамка 4-х постовая вертикальная «Онега» TDM	SQ1805-0029	SQ1805-0058	

7

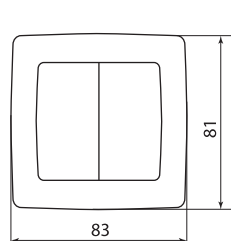
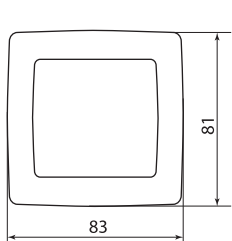
**Упаковка**

Цвет		Групповая упаковка		Транспортная упаковка				
Белый	Слоновая кость	Количество, шт.	Масса, кг	Количество, шт.	Масса, кг	Габаритные размеры, мм		
						Длина	Ширина	Высота
SQ1805-0001	SQ1805-0030	10	0,88	100	9,0	470	360	205
SQ1805-0002	SQ1805-0031		0,93					
SQ1805-0003	SQ1805-0032		0,90					
SQ1805-0004	SQ1805-0033		0,93					
SQ1805-0005	SQ1805-0034		0,90					
SQ1805-0006	SQ1805-0035		0,90					
SQ1805-0007	SQ1805-0036		0,90					
SQ1805-0008	SQ1805-0037		1,10					
SQ1805-0009	SQ1805-0038		0,80					
SQ1805-0010	SQ1805-0039		0,93					
SQ1805-0011	SQ1805-0040		0,95		670	350	240	
SQ1805-0012	SQ1805-0041		1,10					
SQ1805-0013	SQ1805-0042		0,95					
SQ1805-0014	SQ1805-0043		0,80					
SQ1805-0015	SQ1805-0044		0,93					
SQ1805-0016	SQ1805-0045		0,95					
SQ1805-0017	SQ1805-0046		1,05					
SQ1805-0018	SQ1805-0047		0,90					
SQ1805-0019	SQ1805-0048		0,95					
SQ1805-0020	SQ1805-0049		0,95					470
SQ1805-0021	SQ1805-0050	0,90						
SQ1805-0022	SQ1805-0051	0,90						
SQ1805-0023	SQ1805-0052		9,0					

Цвет		Групповая упаковка		Транспортная упаковка				
Белый	Слоновая кость	Количество, шт.	Масса, кг	Количество, шт.	Масса, кг	Габаритные размеры, мм		
						Длина	Ширина	Высота
SQ1805-0024	SQ1805-0053	20	0,65	400	13,0	470	460	380
SQ1805-0025	SQ1805-0054	10	0,45	200	9,0			
SQ1805-0026	SQ1805-0055		0,65		400	13,0	520	470
SQ1805-0027	SQ1805-0056	20	0,45	200			9,0	460
SQ1805-0028	SQ1805-0057	10	0,65		13,0	520	470	
SQ1805-0029	SQ1805-0058		-	-		50	7,5	420

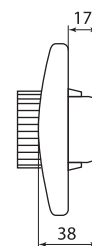
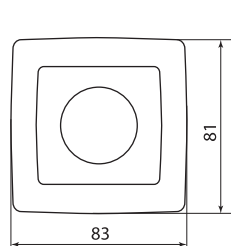
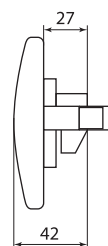
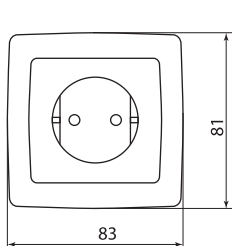
Габаритные размеры (мм)

7



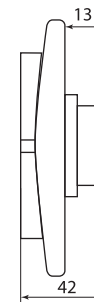
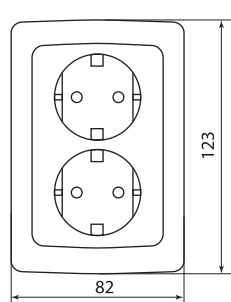
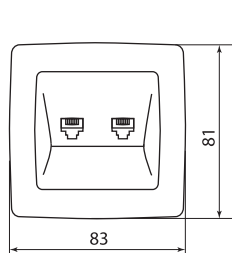
SQ1805-0001, SQ1805-0030, SQ1805-0003, SQ1805-0032,  
SQ1805-0004, SQ1805-0033, SQ1805-0006, SQ1805-0035,  
SQ1805-0007, SQ1805-0036, SQ1805-0008, SQ1805-0037

SQ1805-0002, SQ1805-0031, SQ1805-0005, SQ1805-0034



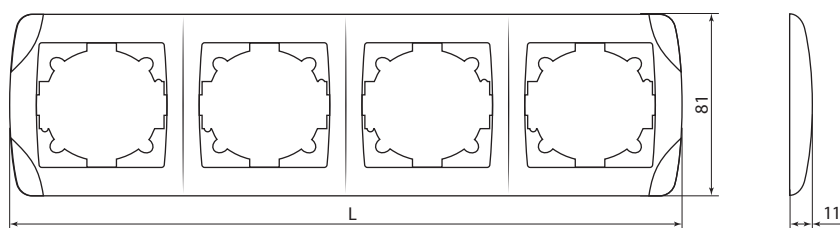
SQ1805-0010, SQ1805-0011, SQ1805-0039, SQ1805-0040,  
SQ1805-0015, SQ1805-0016, SQ1805-0044, SQ1805-0045

SQ1805-0009, SQ1805-0038



SQ1805-0020 – SQ1805-0022, SQ1805-0049 – SQ1805-0051

SQ1805-0012, SQ1805-0013, SQ1805-0041, SQ1805-0042,  
SQ1805-0017, SQ1805-0018, SQ1805-0046, SQ1805-0047



КОЛИЧЕСТВО ПОСТОВ	L
2	156
3	228
4	300

SQ1805-0024, SQ1805-0025, SQ1805-0026, SQ1805-0027, SQ1805-0028, SQ1805-0029,  
SQ1805-0053, SQ1805-0054, SQ1805-0055, SQ1805-0056, SQ1805-0057, SQ1805-0058



ЭЛЕКТРОУСТАНОВОЧНЫЕ ИЗДЕЛИЯ  
СЕРИИ «ИЛЬМЕНЬ»**Назначение**

- Подключение бытовых нагрузок к сети переменного тока.
- Управление сетями освещения.

**Применение**

- Жилые помещения (дома, квартиры и т. д.).
- Объекты коммерческой недвижимости (офисы, торговые центры и т. д.).
- Инфраструктурные объекты (больницы, школы и т. д.).

**Материалы**

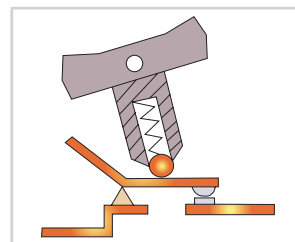
- Корпус устройств выполнен из самозатухающего АБС-пластика, обеспечивающего прочность, термостойкость изделий и их устойчивость к воздействию солнечных лучей.
- Контакты розеток выполнены из высокоупругой фосфористой бронзы, обеспечивающей надежный контакт и пожаробезопасность на протяжении всего срока службы.
- Металлокерамические (AgNi) контакты выключателей сочетают высокую дугостойкость с хорошей проводимостью.

**Технические характеристики**

Наименование параметра		Значение
Соответствие стандартам	розетки	ГОСТ Р 51322.1-99
	выключатели	ГОСТ Р 51324.1-2005
	диммеры	ГОСТ Р 51324.2.1-2005
Способ установки		скрытый
Номинальное напряжение, В		250
Частота тока, Гц		50
Электрическая износостойкость, не менее, циклов в/о	розетки	5000
	выключатели	40 000
Температура эксплуатации, °С		от 0 до +35
Степень защиты		IP20, IP44 (для розеток с крышкой)
Цвет		белый, слоновая кость
Гарантийный срок службы, лет		3

**Сертификат  
ТР ТС****Декларация  
О СООТВЕТСВИИ  
ТР ЕАЭС 037/2016****Конструкция и преимущества**

- Основание механизмов отличается высокой устойчивостью к внешним воздействиям и длительным сроком службы.
- Благодаря мостовым винтовым зажимам увеличенной емкости в розетках возможно создание шлейфа (параллельного соединения нескольких рядом стоящих розеток) без использования клеммников.


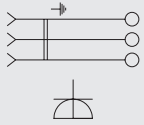

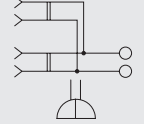

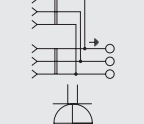

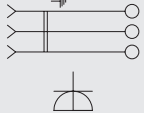


Подпружиненный шток выключателей гарантирует их надежность и долговечность.

- Яркая индивидуальная упаковка, на которой нанесена вся необходимая информация об изделии и стикер со штрихкодом EAN-13.
- К каждому изделию прилагается паспорт с подробной инструкцией по монтажу.

Ассортимент

Изображение	Наименование	Цвет		Схема подключения
		Белый	Слоновая кость	
	Выключатель 1 кл. 10А "Ильмень" TDM	SQ1823-0001	SQ1823-0101	
	Выключатель 2 кл. 10А "Ильмень" TDM	SQ1823-0002	SQ1823-0102	
	Выключатель 1 кл. с подсветкой 10А "Ильмень" TDM	SQ1823-0003	SQ1823-0103	
	Выключатель 2 кл. с подсветкой 10А "Ильмень" TDM	SQ1823-0004	SQ1823-0104	
	Выключатель 1 кл. на 2 направления 10А "Ильмень" TDM	SQ1823-0005	SQ1823-0105	
	Выключатель 1 кл. на 2 направления с подсветкой 10А "Ильмень" TDM	SQ1823-0006	SQ1823-0106	
	Кнопка для звонка "Ильмень" TDM	SQ1823-0007	SQ1823-0107	
	Кнопка для звонка с подсветкой "Ильмень" TDM	SQ1823-0008	SQ1823-0108	
	Розетка 2П 10А 250В "Ильмень" TDM	SQ1823-0009	SQ1823-0109	
	Розетка 2П+3 16А 250В "Ильмень" TDM	SQ1823-0010	SQ1823-0110	
	Розетка двойная 2П 10А 250В "Ильмень" TDM	SQ1823-0011	SQ1823-0111	
	Розетка двойная 2П+3 16А 250В "Ильмень" TDM	SQ1823-0012	SQ1823-0112	
	Розетка 2П с защ. шт. 10А 250В "Ильмень" TDM	SQ1823-0013	SQ1823-0113	

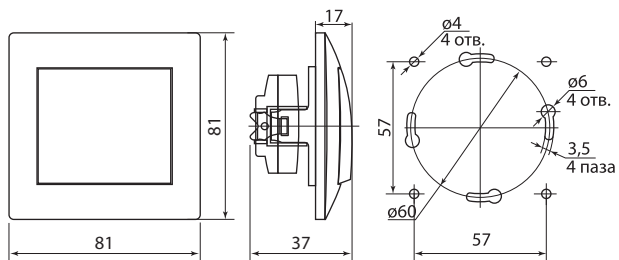
Изображение	Наименование	Цвет		Схема подключения
		Белый	Слоновая кость	
	Розетка 2П+3 с защ. шт. 16А 250В "Ильмень" TDM	SQ1823-0014	SQ1823-0114	
	Розетка двойная 2П с защ. шт. 10А 250В "Ильмень" TDM	SQ1823-0015	SQ1823-0115	
	Розетка двойная 2П+3 с защ. шт. 16А 250В "Ильмень" TDM	SQ1823-0016	SQ1823-0116	
	Розетка 2П+3 с защ. шт. и крышкой 16А 250В IP44 "Ильмень" TDM	SQ1823-0017	SQ1823-0117	

7

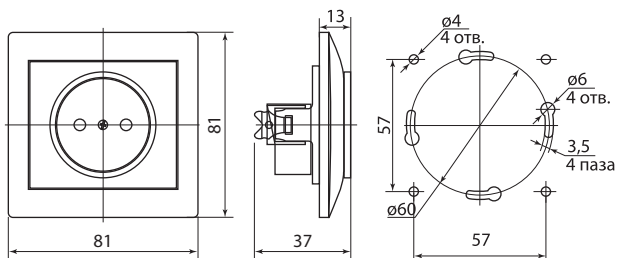
## Упаковка

Цвет		Групповая упаковка		Транспортная упаковка				
Белый	Слоновая кость	Количество, шт.	Масса, кг	Количество, шт.	Масса, кг	Габаритные размеры, мм		
						Длина	Ширина	Высота
SQ1823-0001	SQ1823-0101	10	0,51	100	5,1	475	335	245
SQ1823-0002	SQ1823-0102		0,54		5,4			
SQ1823-0003	SQ1823-0103		0,53		5,3			
SQ1823-0004	SQ1823-0104		0,55		5,5			
SQ1823-0005	SQ1823-0105		0,54		5,4			
SQ1823-0006	SQ1823-0106		0,48		4,8			
SQ1823-0007	SQ1823-0107		0,59		5,9			
SQ1823-0008	SQ1823-0108		0,59		5,9			
SQ1823-0009	SQ1823-0109		0,45		4,5			
SQ1823-0010	SQ1823-0110		0,49		4,9			
SQ1823-0011	SQ1823-0111	0,77	7,7	455	380	245		
SQ1823-0012	SQ1823-0112	0,86	8,6	475	460		255	
SQ1823-0013	SQ1823-0113	0,47	4,7		335			
SQ1823-0014	SQ1823-0114	0,5	5		380			
SQ1823-0015	SQ1823-0115	0,78	7,8		460			
SQ1823-0016	SQ1823-0116	0,87	8,7		335			
SQ1823-0017	SQ1823-0117	0,55	5,5					

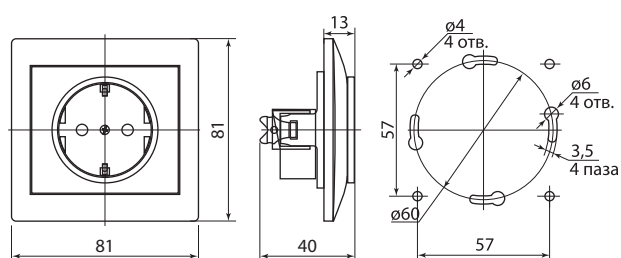
Габаритные размеры (мм)



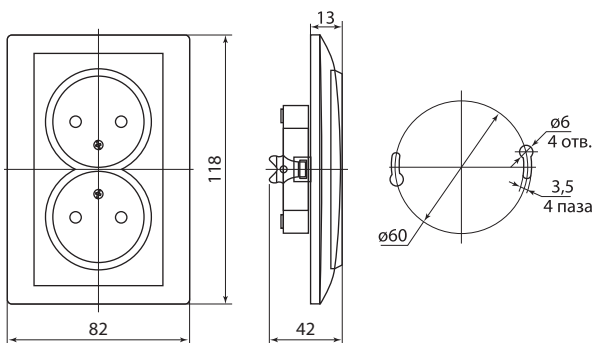
SQ1823-0X01, SQ1823-0X02, SQ1823-0X03, SQ1823-0X04,  
SQ1823-0X05, SQ1823-0X06, SQ1823-0X07, SQ1823-0X08\*



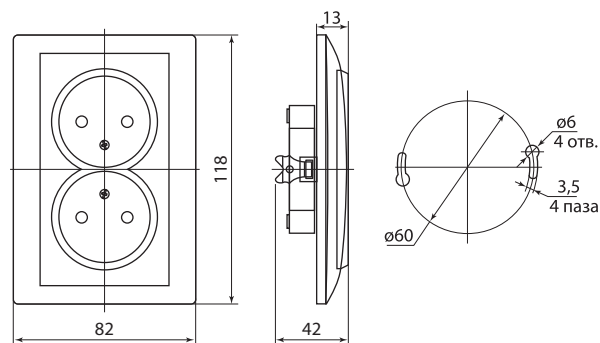
SQ1823-0X09, SQ1823-0X13\*



SQ1823-0X10, SQ1823-0X14, SQ1823-0X17\*



SQ1823-0X11, SQ1823-0X15\*



SQ1823-0X12, SQ1823-0X16\*

\* X – обозначение цвета: 0 – белый; 1 – слоновая кость

БЛОКИ МУЛЬТИФУНКЦИОНАЛЬНЫЕ  
СЕРИИ «СЕНЕЖ»Сертификат  
ТР ТСДекларация  
о соответствии  
ТР ЕАЭС 037/2016

## Назначение

- Подключение бытовых нагрузок к сети переменного тока.
- Зарядка мобильных устройств.

## Применение

- В качестве готового решения, совмещающего в себе розетку и зарядное устройство для всех типов совместимых мобильных устройств (телефоны, планшеты, смартфоны, игрушки и т. д.).

## Материалы

- Основание контактной группы выполнено из высококачественного поликарбоната с улучшенной противопожарной стойкостью.
- Контактная группа выполнена из высокоупругой электротехнической фосфористой бронзы с защитным гальваническим покрытием.

## Преимущества

- Встроенный полупроводниковый предохранитель с функцией автоматического восстановления защищает линию и розетку от перегрузок.
- Автоматическая установка тока зарядки позволяет безопасно заряжать практически любые мобильные устройства.

## Технические характеристики


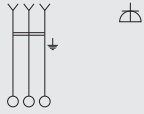
Наименование параметра	Значение
Модель	Блок «Сенеж 1»
Способ установки	скрытый
Номинальное напряжение, В ~	250
Частота тока, Гц	50
Электрическая износостойкость, не менее, циклов в/о	5000
Тип силовых розеток	мультистандартная
Номинальный ток через силовую розетку, А	10
Количество USB-разъемов в блоке	2
Номинальное напряжение USB-разъемов, В ---	5
Суммарный номинальный ток в USB-разъемах, мА	2100
Контактные зажимы	винтового типа для проводов сечением 0,75–4 мм <sup>2</sup>
Температура эксплуатации, °С	от 0 до +35
Степень защиты	IP20
Цвет	белый
Комплектность поставки	упаковочная коробка, блок, декоративная накладка, суппорт, винты крепежа (2 шт.), паспорт
Гарантийный срок службы, лет	3

- Отключение подачи питания на USB-разъемы при закрытой защитной крышке позволяет предотвратить необоснованный расход электроэнергии.
- Все розетки снабжены защитными шторками.
- Блок «Сенеж 1» с мультифункциональной розеткой поддерживает все существующие стандарты вилок, является идеальным решением для гостиниц.

Типы вилок разных стран



**Ассортимент**

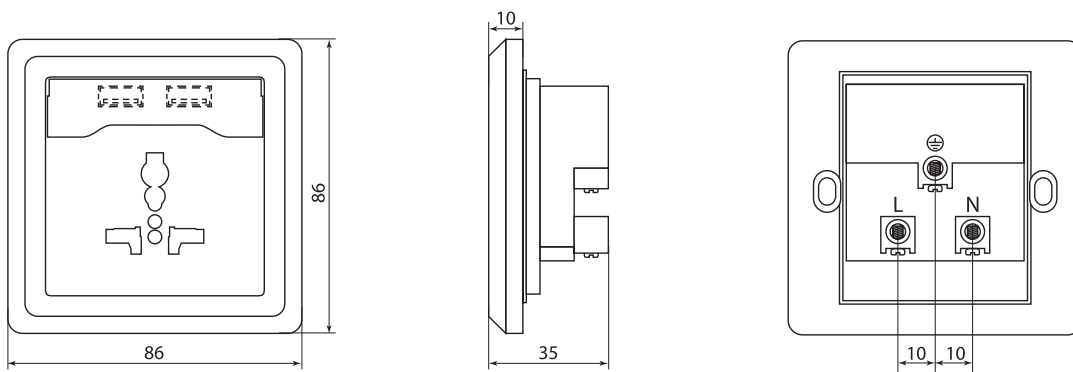
Изображение	Наименование	Артикул	Схема подключения
	Блок multifункциональный «Сенеж 1» 2П 10А 250В + 2 USB-порта для зарядки 5В 2,1А TDM	SQ1816-0001	

**Упаковка**

Артикул	Транспортная упаковка				
	Количество, шт.	Масса, кг	Габаритные размеры, мм		
			Длина	Ширина	Высота
SQ1816-0001	100	13	560	290	430

**Габаритные размеры (мм)**

7



SQ1816-0001

ЭЛЕКТРОУСТАНОВОЧНЫЕ ИЗДЕЛИЯ  
СЕРИИ «БОЛОНЬ»**Назначение**

- Подключение бытовых нагрузок к сети переменного тока.
- Управление сетями освещения.
- Подключение телекоммуникационных устройств к информационным сетям.

**Применение**

- Рестораны, клубы, загородные коттеджи, дачи.



Идеально дополняют интерьер в винтажном стиле.

**Материалы**

- Корпус выключателя и розеток выполнен из фарфора.



Внутренняя часть выключателя выполнена из негорючего пластика, розеток – из карболита.

**Технические характеристики**

Наименование параметра		Значение
Климатическое исполнение		УХЛ4
Способ установки		открытый / скрытый
Номинальное напряжение, В		250
Частота тока, Гц		50
Номинальный ток, А	розетки	10/16
	выключатели	10
Температура эксплуатации, °С		от 0 до +35
Степень защиты		IP20
Контактные зажимы	розетки	винтового типа
	выключатели	быстрозажимные
Гарантийный срок службы, лет		3

**Сертификат  
ТР ТС****Декларация  
О СООТВЕТСВИИ  
ТР ЕАЭС 037/2016****Конструкция**

- Выключатели: быстрозажимные контакты.
- Розетки:
  - винтовое соединение;
  - контакты из высокоупругой фосфористой бронзы; конструкция контактов позволяет применение шлейфа.

**Преимущества**

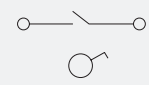
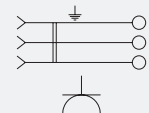
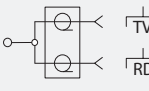

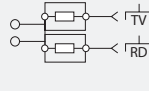
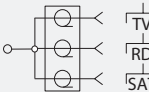
- Изысканный и дорогой внешний вид.



Пять универсальных классических расцветок: черный, белый, мрамор, коричневый и слоновая кость.

- Отличное качество и абсолютная безопасность.

Ассортимент

Изображение	Наименование	Цвет					Схема подключения
		Белый	Черный	Мрамор	Слоновая кость	Коричневый	
Открытая установка							
	Выключатель фарфоровый поворотный с ручкой (бантик) 10А «Болонь» TDM	SQ1820-0001	SQ1820-0002	SQ1820-0003	<b>SQ1820-0310</b>	<b>SQ1820-0410</b>	
	Розетка фарфоровая 2П 10А 250В белая «Болонь» TDM	SQ1820-0004	SQ1820-0005	SQ1820-0006	<b>SQ1820-0311</b>	<b>SQ1820-0411</b>	
	Розетка фарфоровая 2П+3 16А 250В белая «Болонь» TDM	SQ1820-0007	SQ1820-0008	SQ1820-0009	<b>SQ1820-0312</b>	<b>SQ1820-0412</b>	
Скрытая установка							
	Выключатель скрытой установки фарфоровый поворотный с ручкой (бантик) 10А «Болонь» TDM	SQ1820-0020	SQ1820-0220	SQ1820-0120	SQ1820-0320	SQ1820-0420	
	Розетка скрытой установки фарфоровая 2П 10А 250В «Болонь» TDM	SQ1820-0021	SQ1820-0221	SQ1820-0121	SQ1820-0321	SQ1820-0421	
	Розетка скрытой установки фарфоровая 2П+3 16А 250В «Болонь» TDM	SQ1820-0022	SQ1820-0222	SQ1820-0122	SQ1820-0322	SQ1820-0422	
	Розетка двойная телефонная RJ11 скрытой установки «Болонь» TDM	SQ1820-0059	SQ1820-0259	SQ1820-0159	SQ1820-0359	SQ1820-0459	
	Розетка двойная компьютерная RJ45 скрытой установки «Болонь» TDM	SQ1820-0060	SQ1820-0260	SQ1820-0160	SQ1820-0360	SQ1820-0460	
	Розетка телефонная RJ11 + компьютерная RJ45 скрытой установки «Болонь» TDM	SQ1820-0061	SQ1820-0261	SQ1820-0161	SQ1820-0361	SQ1820-0461	
	Розетка TV+R оконечная скрытой установки «Болонь» TDM	SQ1820-0064	SQ1820-0264	SQ1820-0164	SQ1820-0364	SQ1820-0464	
	Розетка TV+R проходная скрытой установки «Болонь» TDM	SQ1820-0065	SQ1820-0265	SQ1820-0165	SQ1820-0365	SQ1820-0465	
	Розетка TV+R+SAT оконечная скрытой установки «Болонь» TDM	SQ1820-0066	SQ1820-0266	SQ1820-0166	SQ1820-0366	SQ1820-0466	
	Розетка TV+R+SAT проходная скрытой установки «Болонь» TDM	SQ1820-0067	SQ1820-0267	SQ1820-0167	SQ1820-0367	SQ1820-0467	

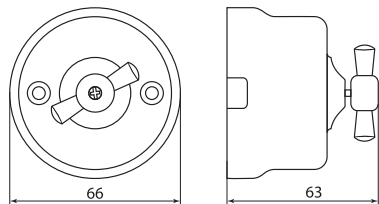
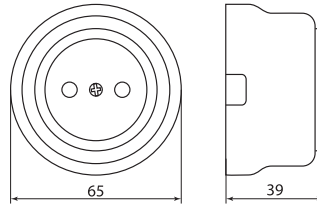
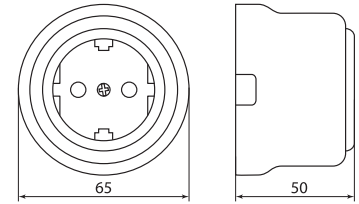
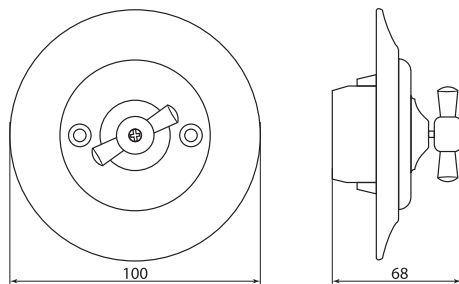


## Упаковка

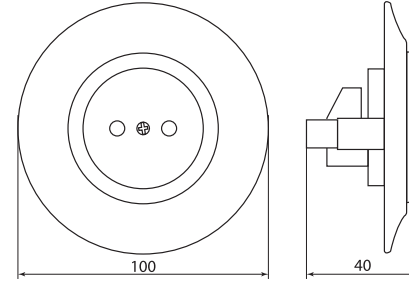
Цвет					Транспортная упаковка				
					Количество, шт.	Масса, кг	Габаритные размеры, мм		
Белый	Черный	Мрамор	Слоновая кость	Коричневый			Длина	Ширина	Высота
Открытая установка									
SQ1820-0001	SQ1820-0002	SQ1820-0003	SQ1820-0310	SQ1820-0410	72	14,5	455	235	240
SQ1820-0004	SQ1820-0005	SQ1820-0006	SQ1820-0311	SQ1820-0411		13,0			155
SQ1820-0007	SQ1820-0008	SQ1820-0009	SQ1820-0312	SQ1820-0412		15,0			185
Скрытая установка									
SQ1820-0020	SQ1820-0220	SQ1820-0120	SQ1820-0320	SQ1820-0420	36	9,86	450	340	250
SQ1820-0021	SQ1820-0221	SQ1820-0121	SQ1820-0321	SQ1820-0421		8,42			190
SQ1820-0022	SQ1820-0222	SQ1820-0122	SQ1820-0322	SQ1820-0422		8,78			
SQ1820-0059	SQ1820-0259	SQ1820-0159	SQ1820-0359	SQ1820-0459		8,1			
SQ1820-0060	SQ1820-0260	SQ1820-0160	SQ1820-0360	SQ1820-0460					
SQ1820-0061	SQ1820-0261	SQ1820-0161	SQ1820-0361	SQ1820-0461					
SQ1820-0062	SQ1820-0262	SQ1820-0162	SQ1820-0362	SQ1820-0462					
SQ1820-0063	SQ1820-0263	SQ1820-0163	SQ1820-0363	SQ1820-0463		9,0			
SQ1820-0064	SQ1820-0264	SQ1820-0164	SQ1820-0364	SQ1820-0464					
SQ1820-0065	SQ1820-0265	SQ1820-0165	SQ1820-0365	SQ1820-0465					
SQ1820-0066	SQ1820-0266	SQ1820-0166	SQ1820-0366	SQ1820-0466					
SQ1820-0067	SQ1820-0267	SQ1820-0167	SQ1820-0367	SQ1820-0467					

7

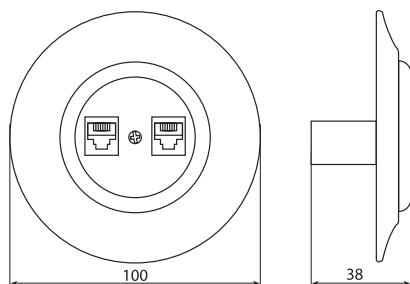
## Габаритные размеры (мм)

SQ1820-0001 – SQ1820-0003, SQ1820-0310,  
SQ1820-0410SQ1820-0004 – SQ1820-0006,  
SQ1820-0311, SQ1820-0411SQ1820-0007 – SQ1820-0009,  
SQ1820-0312, SQ1820-0412

SQ1820-0X20\*



SQ1820-0X21, SQ1820-0X22\*



SQ1820-0X59 – SQ1820-0X67\*

\* X – обозначение цвета: 0 – белый; 1 – черный; 2 – мрамор; 3 – слоновая кость; 4 – коричневый

ЭЛЕКТРОУСТАНОВОЧНЫЕ ИЗДЕЛИЯ  
СЕРИИ «ВИВИ»



7

**Назначение**

- Подключение бытовых нагрузок к сети переменного тока.
- Управление сетями освещения.
- Подключение телекоммуникационных устройств к информационным сетям.

**Применение**

- Рестораны, клубы, загородные коттеджи, дачи.



Идеально дополняют интерьер в винтажном стиле.

**Материалы**



- Корпус устройств выполнен из самозатухающего АБС-пластика.
- Внутренняя часть выключателя выполнена из негорючего пластика, розеток – из карболита.

**Технические характеристики**

Наименование параметра		Значение
Соответствие стандартам	розетки	ГОСТ Р 51322.1-99
	выключатели	ГОСТ Р 51324.1-2005
	диммеры	ГОСТ Р 51324.2.1-2005
Способ установки		открытый / скрытый
Номинальное напряжение, В		250
Частота тока, Гц		50
Номинальный ток, А	розетки	10/16
	выключатели	10
Электрическая износостойкость, не менее, циклов	розетки	5 000
	выключатели	15 000
Температура эксплуатации, °С		от 0 до +35
Степень защиты		IP20
Цвет		белый, черный, мрамор, слоновая кость, коричневый
Гарантийный срок службы, лет		3
Электрическое основание		негорючий АБС-пластик
Оболочка		негорючий АБС-пластик
Сечение присоединяемых проводников, мм <sup>2</sup>		4
Тип клемм		винтовой

IP20

+35 °C  
0 °C

гарантия  
**3**  
года

EAC

**Сертификат  
ТР ТС**



**Декларация  
о соответствии  
ТР ЕАЭС 037/2016**



**Конструкция**

- Выключатели: быстросажимные контакты.
- Розетки:
  - винтовое соединение;
  - контакты из высокоупругой фосфористой бронзы; конструкция контактов позволяет применение шлейфа.

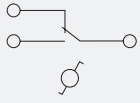


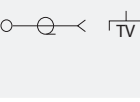
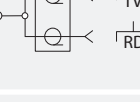
**Преимущества**

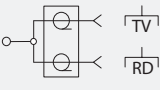



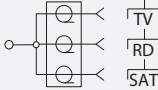

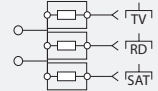



Пять универсальных классических расцветок: черный, белый, мрамор, коричневый и слоновая кость.

- Отличное качество и абсолютная безопасность.
- Низкая стоимость по сравнению с аналогами из фарфора.
- Хорошее качество внутреннего наполнения, соответствующее современным нормам и стандартам.
- Многообразие дизайнерских решений, которое позволяет подобрать оптимальный вариант для любого интерьера.
- Прочный пластик.

## Ассортимент

Изображение	Наименование	Цвет					Схема подключения
		Белый	Черный	Мрамор	Слоновая кость	Коричневый	
Открытая установка							
	Выключатель поворотный проходной с ручкой (бантик) 10А «Виви» TDM	SQ1820-1017	SQ1820-1205	SQ1820-1105	SQ1820-1305	SQ1820-1405	
	Выключатель поворотный 2-кл. с ручкой (бантик) 10А «Виви» TDM	SQ1820-1018	SQ1820-1206	SQ1820-1106	SQ1820-1306	SQ1820-1406	
	Розетка 2П 10А 250В «Виви» TDM	SQ1820-1011	SQ1820-1211	SQ1820-1111	SQ1820-1316	SQ1820-1416	
	Розетка 2П+3 16А 250В «Виви» TDM	SQ1820-1012	SQ1820-1212	SQ1820-1112	SQ1820-1317	SQ1820-1417	
	Коробка распаячная пластик D7,8x4,5см «Виви» TDM	SQ1820-1029	SQ1820-1229	SQ1820-1129	SQ1820-1329	SQ1820-1429	-
	Розетка двойная телефонная RJ11 «Виви» TDM	SQ1820-1070	SQ1820-1270	SQ1820-1170	SQ1820-1370	SQ1820-1470	
	Розетка двойная компьютерная RJ45 «Виви» TDM	SQ1820-1071	SQ1820-1271	SQ1820-1171	SQ1820-1371	SQ1820-1471	
	Розетка телефонная RJ11 + компьютерная RJ45 «Виви» TDM	SQ1820-1072	SQ1820-1272	SQ1820-1172	SQ1820-1372	SQ1820-1472	
	Розетка TV оконечная «Виви» TDM	SQ1820-1073	SQ1820-1273	SQ1820-1173	SQ1820-1373	SQ1820-1473	
	Розетка TV проходная «Виви» TDM	SQ1820-1074	SQ1820-1274	SQ1820-1174	SQ1820-1374	SQ1820-1474	
	Розетка TV+R оконечная «Виви» TDM	SQ1820-1075	SQ1820-1275	SQ1820-1175	SQ1820-1375	SQ1820-1475	
	Розетка TV+R проходная «Виви» TDM	SQ1820-1076	SQ1820-1276	SQ1820-1176	SQ1820-1376	SQ1820-1476	

Изображение	Наименование	Цвет					Схема подключения
		Белый	Черный	Мрамор	Слоновая кость	Коричневый	
	Розетка TV+R+SAT оконечная «Виви» TDM	SQ1820-1077	SQ1820-1277	SQ1820-1177	SQ1820-1377	SQ1820-1477	
	Розетка TV+R+SAT проходная «Виви» TDM	SQ1820-1078	SQ1820-1278	SQ1820-1178	SQ1820-1378	SQ1820-1478	
Скрытая установка							
	Выключатель скрытой установки поворотный с ручкой (бантик) 10А «Виви» TDM	SQ1820-1030	SQ1820-1230	SQ1820-1130	SQ1820-1330	SQ1820-1430	
	Розетка скрытой установки 2П 10А 250В «Виви» TDM	SQ1820-1031	SQ1820-1231	SQ1820-1131	SQ1820-1331	SQ1820-1431	
	Розетка скрытой установки 2П+3 16А 250В «Виви» TDM	SQ1820-1032	SQ1820-1232	SQ1820-1132	SQ1820-1332	SQ1820-1432	
	Розетка двойная телефонная RJ11 скрытой установки «Виви» TDM	SQ1820-1080	SQ1820-1280	SQ1820-1180	SQ1820-1380	SQ1820-1480	
	Розетка двойная компьютерная RJ45 скрытой установки «Виви» TDM	SQ1820-1081	SQ1820-1281	SQ1820-1181	SQ1820-1381	SQ1820-1481	
	Розетка телефонная RJ11 + компьютерная RJ45 скрытой установки «Виви» TDM	SQ1820-1082	SQ1820-1282	SQ1820-1182	SQ1820-1382	SQ1820-1482	
	Розетка TV оконечная скрытой установки «Виви» TDM	SQ1820-1083	SQ1820-1283	SQ1820-1183	SQ1820-1383	SQ1820-1483	
	Розетка TV проходная скрытой установки «Виви» TDM	SQ1820-1084	SQ1820-1284	SQ1820-1184	SQ1820-1384	SQ1820-1484	
	Розетка TV+R оконечная скрытой установки «Виви» TDM	SQ1820-1085	SQ1820-1285	SQ1820-1185	SQ1820-1385	SQ1820-1485	
	Розетка TV+R проходная скрытой установки «Виви» TDM	SQ1820-1086	SQ1820-1286	SQ1820-1186	SQ1820-1386	SQ1820-1486	

Изображение	Наименование	Цвет					Схема подключения
		Белый	Черный	Мрамор	Слоновая кость	Коричневый	
	Розетка TV+R+SAT оконечная скрытой установки «Виви» TDM	SQ1820-1087	SQ1820-1287	SQ1820-1187	SQ1820-1387	SQ1820-1487	
	Розетка TV+R+SAT проходная скрытой установки «Виви» TDM	SQ1820-1088	SQ1820-1288	SQ1820-1188	SQ1820-1388	SQ1820-1488	
	Рамка 1-но постовая «Виви» TDM	SQ1820-1089	SQ1820-1289	SQ1820-1189	SQ1820-1389	SQ1820-1489	-
	Рамка 2-х постовая «Виви» TDM	SQ1820-1090	SQ1820-1290	SQ1820-1190	SQ1820-1390	SQ1820-1490	-
	Рамка 3-х постовая «Виви» TDM	SQ1820-1091	SQ1820-1291	SQ1820-1191	SQ1820-1391	SQ1820-1491	-

7

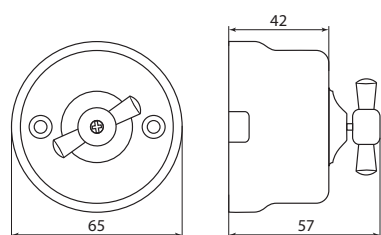
## Упаковка

Цвет					Групповая упаковка		Транспортная упаковка									
Белый	Черный	Мрамор	Слоновая кость	Коричневый	Количество, шт.	Масса, кг	Количество, шт.	Масса, кг	Габаритные размеры, мм							
									Длина	Ширина	Высота					
Открытая установка																
SQ1820-1017	SQ1820-1205	SQ1820-1105	SQ1820-1305	SQ1820-1405	6	0,42	36	3,5	225	185	290					
SQ1820-1018	SQ1820-1206	SQ1820-1106	SQ1820-1306	SQ1820-1406												
SQ1820-1011	SQ1820-1211	SQ1820-1111	SQ1820-1316	SQ1820-1416												
SQ1820-1012	SQ1820-1212	SQ1820-1112	SQ1820-1317	SQ1820-1417		0,33										
SQ1820-1029	SQ1820-1229	SQ1820-1129	SQ1820-1329	SQ1820-1429												
SQ1820-1070	SQ1820-1270	SQ1820-1170	SQ1820-1370	SQ1820-1470												
SQ1820-1071	SQ1820-1271	SQ1820-1171	SQ1820-1371	SQ1820-1471		0,42										
SQ1820-1072	SQ1820-1272	SQ1820-1172	SQ1820-1372	SQ1820-1472												
SQ1820-1073	SQ1820-1273	SQ1820-1173	SQ1820-1373	SQ1820-1473												
SQ1820-1074	SQ1820-1274	SQ1820-1174	SQ1820-1374	SQ1820-1474												
SQ1820-1075	SQ1820-1275	SQ1820-1175	SQ1820-1375	SQ1820-1475												
SQ1820-1076	SQ1820-1276	SQ1820-1176	SQ1820-1376	SQ1820-1476												
SQ1820-1077	SQ1820-1277	SQ1820-1177	SQ1820-1377	SQ1820-1477												
SQ1820-1078	SQ1820-1278	SQ1820-1178	SQ1820-1378	SQ1820-1478												
Скрытая установка																
SQ1820-1030	SQ1820-1230	SQ1820-1130	SQ1820-1330	SQ1820-1430		6		0,37				36	2,2	235	225	660
SQ1820-1031	SQ1820-1231	SQ1820-1131	SQ1820-1331	SQ1820-1431												
SQ1820-1032	SQ1820-1232	SQ1820-1132	SQ1820-1332	SQ1820-1432												
SQ1820-1080	SQ1820-1280	SQ1820-1180	SQ1820-1380	SQ1820-1480												
SQ1820-1081	SQ1820-1281	SQ1820-1181	SQ1820-1381	SQ1820-1481												
SQ1820-1082	SQ1820-1282	SQ1820-1182	SQ1820-1382	SQ1820-1482												

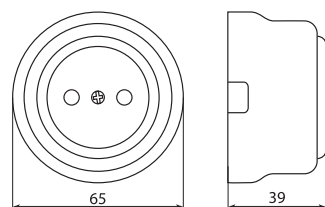
Цвет					Групповая упаковка		Транспортная упаковка				
Белый	Черный	Мрамор	Слоновая кость	Коричневый	Количество, шт.	Масса, кг	Количество, шт.	Масса, кг	Габаритные размеры, мм		
				Длина					Ширина	Высота	
SQ1820-1083	SQ1820-1283	SQ1820-1183	SQ1820-1383	SQ1820-1483	6	0,37	36	2,2	235	225	660
SQ1820-1084	SQ1820-1284	SQ1820-1184	SQ1820-1384	SQ1820-1484							
SQ1820-1085	SQ1820-1285	SQ1820-1185	SQ1820-1385	SQ1820-1485							
SQ1820-1086	SQ1820-1286	SQ1820-1186	SQ1820-1386	SQ1820-1486							
SQ1820-1087	SQ1820-1287	SQ1820-1187	SQ1820-1387	SQ1820-1487							
SQ1820-1088	SQ1820-1288	SQ1820-1188	SQ1820-1388	SQ1820-1488							
SQ1820-1089	SQ1820-1289	SQ1820-1189	SQ1820-1389	SQ1820-1489	12	0,42	72	3,5	285	260	315
SQ1820-1090	SQ1820-1290	SQ1820-1190	SQ1820-1390	SQ1820-1490							
SQ1820-1091	SQ1820-1291	SQ1820-1191	SQ1820-1391	SQ1820-1491	6	0,47	36	3,8			

7

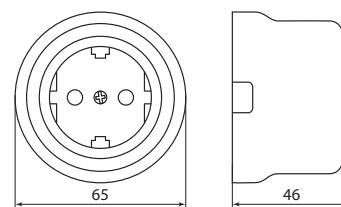
Габаритные размеры (мм)



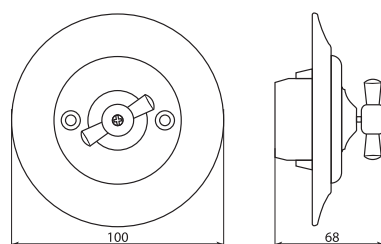
SQ1820-1017, SQ1820-1205, SQ1820-1105  
SQ1820-1305, SQ1820-1405, SQ1820-1018  
SQ1820-1206, SQ1820-1106, SQ1820-1306  
SQ1820-1406



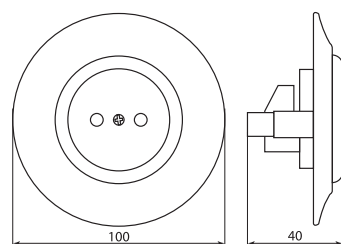
SQ1820-1X11\*



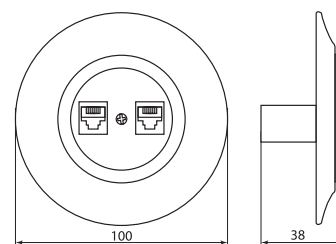
SQ1820-1X12, SQ1820-1X70 – SQ1820-1X78\*



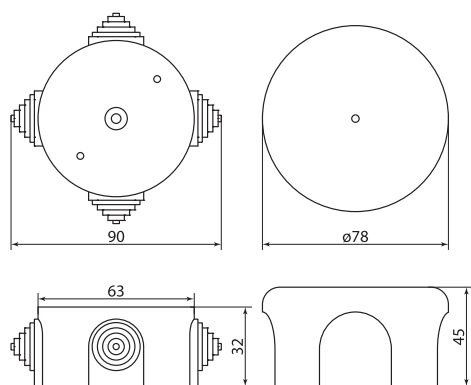
SQ1820-1X30\*



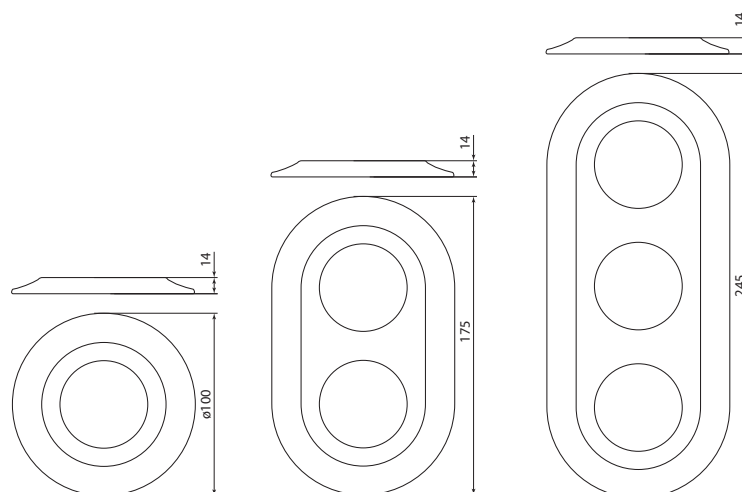
SQ1820-1X31, SQ1820-1X32\*



SQ1820-1X80 – SQ1820-1X88\*



SQ1820-1X29



SQ1820-1X89\*

SQ1820-1X90\*

SQ1820-1X91\*

\* X – обозначение цвета: 0 – белый; 1 – мрамор; 2 – черный; 3 – слононая кость; 4 – коричневый

ЭЛЕКТРОУСТАНОВОЧНЫЕ ИЗДЕЛИЯ  
СЕРИИ «РЕТРО» (ИЗДЕЛИЯ ИЗ КАРБОЛИТА)

Сертификат ТР ТС

Декларация  
ТР ЕАЭС 037/2016**Назначение**

- Для подключения нагрузок суммарной мощностью до 4 кВт.

**Применение**

- Жилые помещения (дома, квартиры и т. д.).
- Объекты коммерческой недвижимости (офисы, торговые центры и т. д.).
- Инфраструктурные объекты (больницы, школы и т. д.).
- Производственные помещения.

**Материалы**

- Корпус устройств выполнен из карболита.
- Контакты розеток выполнены из высокоупругой фосфористой бронзы, обеспечивающей надежный контакт и пожаробезопасность на протяжении всего срока службы.

**Преимущества**

- Карболитовый корпус обладает такими свойствами как:
  - устойчивость к высоким температурам (до 40 °C);
  - высокая механическая и коррозионная устойчивость;
  - высокие электроизоляционные свойства (диэлектрическая постоянная от 5,6 до 8,85);
  - невосприимчивость к воздействию агрессивных сред.
- Каждое изделие имеет яркую индивидуальную упаковку со стикером, на который нанесены вся необходимая информация об изделии и штрихкод EAN-13.

**Технические характеристики**

Наименование параметра	Значение
Материал корпуса	карболит
Материал контактов	электротехническая медь
Номинальное напряжение, В	250
Номинальный ток, А	16
Температура эксплуатации, °C	от 0 до +40
Цвет	черный
Гарантийный срок службы, лет	3

**Ассортимент**

Изображение	Наименование	Артикул
	Тройник 3х2П 16А макс. 250В ЕВРО «Ретро» (карболит) TDM	SQ1806-0101
	Розетка 2П 16А макс. 250В о/у «Ретро» (карболит) TDM	SQ1806-0102
	Розеточная колодка 2 гнезда 2П 16А макс. 250В «Ретро» (карболит) TDM	SQ1806-0103
	Розеточная колодка 3 гнезда 2П 16А макс. «Ретро» 250В (карболит) TDM	SQ1806-0104

**Упаковка**

Артикул	Групповая упаковка		Транспортная упаковка				
	Количество, шт.	Масса, кг	Количество, шт.	Масса, кг	Габаритные размеры, мм		
					Длина	Ширина	Высота
SQ1806-0101	20	2	120	12	550	270	320
SQ1806-0102	12	1		10	320	265	370
SQ1806-0103	20	1,7	100	8,5	350	255	340
SQ1806-0104		2,5	120	15	460	300	270

ЭЛЕКТРОУСТАНОВОЧНЫЕ ИЗДЕЛИЯ  
СЕРИИ «ЛАДОГА»



Сертификат  
ТР ТС



Декларация  
о соответствии  
ТР ЕАЭС 037/2016



7 Назначение

- Подключение бытовых нагрузок к сети переменного тока.
- Управление сетями освещения.
- Подключение телекоммуникационных устройств к информационным сетям.

Применение

- Жилые помещения (дома, квартиры и т. д.).
- Деревянные строения (дачные дома, бытовки и т. д.)
- Инфраструктурные объекты (больницы, школы и т. д.).

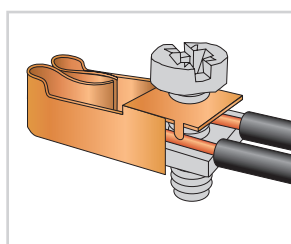
Материалы

- Корпус устройств выполнен из самозатухающего АБС-пластика, обеспечивающего прочность, термостойкость изделий и их устойчивость к воздействию солнечных лучей.
- Токопроводящие элементы розеток выполнены из фосфористой бронзы, которая имеет высокую токопроводимость и не вызывает нагревания механизма.
- Металлокерамические (AgNi) контакты выключателей сочетают высокую дугостойкость с хорошей проводимостью.

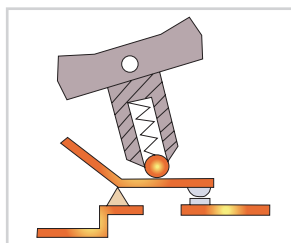
Конструкция и преимущества



Основание из электротехнического негорючего термостойкого композитного материала (бакелит) делает устройства легкими, прочными и функциональными.



Благодаря мостовым винтовым зажимам увеличенной емкости в розетках возможно создание шлейфа (параллельного соединения нескольких рядом стоящих розеток) без использования клеммников.



Подпружиненный шток выключателей гарантирует их надежность и долговечность.



Подпружиненные контакты розеток подходят для вилок со штырями диаметром от 4 до 6 мм без потери своих фиксирующих свойств.

- Шесть цветовых решений в одной бюджетной серии.
- Яркая индивидуальная упаковка со стикером, на который нанесены вся необходимая информация об изделии и штрихкод EAN-13.
- К каждому изделию прилагается паспорт с подробной инструкцией по монтажу.

Технические характеристики

Наименование параметра		Значение
Соответствие стандартам	розетки	ГОСТ Р 51322.1-99
	выключатели	ГОСТ Р 51324.1-2005
	диммеры	ГОСТ Р 51324.2.1-2005
Способ установки		открытый
Номинальное напряжение, В		250
Частота тока, Гц		50
Электрическая износостойкость, не менее, циклов в/о	розетки	5000
	выключатели	40 000
Температура эксплуатации, °С		от 0 до +35
Степень защиты		IP20
Цвет		белый, слоновая кость, ЭКО – сосна, ЭКО – бук/венге, бронза, серебро
Гарантийный срок службы, лет		3



## Ассортимент

Изображение	Наименование	Цвет						Схема подключения
		Белый	Слоновая кость	ЭКО сосна	ЭКО бук/венге	Бронза	Серебро	
	Выключатель 1-кл. открытой установки IP20 10А "Ладога" TDM	SQ1801-0001	SQ1801-0002	SQ1801-0043	SQ1801-0027	<b>SQ1801-0254</b>	<b>SQ1801-0354</b>	
	Выключатель 2-кл. открытой установки IP20 10А "Ладога" TDM	SQ1801-0003	SQ1801-0004	SQ1801-0044	SQ1801-0028	<b>SQ1801-0255</b>	<b>SQ1801-0355</b>	
	Переключатель на 2 направления 1-кл. открытой установки IP20 10А "Ладога" TDM	SQ1801-0005	SQ1801-0006	SQ1801-0045	SQ1801-0029	<b>SQ1801-0256</b>	<b>SQ1801-0356</b>	
	Выключатель 2-кл. открытой установки с подсветкой IP20 10А "Ладога" TDM	SQ1801-0007	SQ1801-0008	SQ1801-0046	SQ1801-0030	<b>SQ1801-0257</b>	<b>SQ1801-0357</b>	
	Выключатель 1-кл. открытой установки с подсветкой IP20 10А "Ладога" TDM	SQ1801-0009	SQ1801-0010	SQ1801-0047	SQ1801-0031	<b>SQ1801-0258</b>	<b>SQ1801-0358</b>	
	Переключатель на 2 направления 1-кл. открытой установки с подсветкой IP20 10А "Ладога" TDM	SQ1801-0011	SQ1801-0012	SQ1801-0048	SQ1801-0032	<b>SQ1801-0259</b>	<b>SQ1801-0359</b>	
	Розетка 2П открытой установки IP20 10А "Ладога" TDM	SQ1801-0013	SQ1801-0014	SQ1801-0049	SQ1801-0033	<b>SQ1801-0266</b>	<b>SQ1801-0366</b>	
	Розетка 2П+3 открытой установки IP20 16А "Ладога" TDM	SQ1801-0015	SQ1801-0016	SQ1801-0050	SQ1801-0034	<b>SQ1801-0267</b>	<b>SQ1801-0367</b>	
	Розетка двойная 2П открытой установки IP20 10А "Ладога" TDM	SQ1801-0017	SQ1801-0018	SQ1801-0051	SQ1801-0035	<b>SQ1801-0268</b>	<b>SQ1801-0368</b>	
	Розетка двойная 2П+3 открытой установки IP20 16А "Ладога" TDM	SQ1801-0019	SQ1801-0020	SQ1801-0052	SQ1801-0036	<b>SQ1801-0269</b>	<b>SQ1801-0369</b>	
	Розетка 2П открытой установки со шторками IP20 10А "Ладога" TDM	SQ1801-0059	SQ1801-0063	SQ1801-0053	SQ1801-0037	<b>SQ1801-0291</b>	<b>SQ1801-0391</b>	
	Розетка 2П+3 открытой установки со шторками IP20 16А "Ладога" TDM	SQ1801-0060	SQ1801-0064	SQ1801-0054	SQ1801-0038	<b>SQ1801-0292</b>	<b>SQ1801-0392</b>	
	Розетка двойная 2П открытой установки со шторками IP20 10А "Ладога" TDM	SQ1801-0061	SQ1801-0065	SQ1801-0055	SQ1801-0039	<b>SQ1801-0293</b>	<b>SQ1801-0393</b>	
	Розетка двойная 2П+3 открытой установки со шторками IP20 16А, "Ладога" TDM	SQ1801-0062	SQ1801-0066	SQ1801-0056	SQ1801-0040	<b>SQ1801-0294</b>	<b>SQ1801-0394</b>	
	Розетка угловая двойная 2П открытой установки с з/ш IP20 250В 10А "Ладога" TDM	<b>SQ1801-0022</b>	<b>SQ1801-0242</b>	<b>SQ1801-0442</b>	<b>SQ1801-0342</b>	<b>SQ1801-0289</b>	<b>SQ1801-0389</b>	
	Розетка угловая двойная 2П+3 открытой установки с з/ш IP20 250В 16А "Ладога" TDM	<b>SQ1801-0067</b>	<b>SQ1801-0243</b>	<b>SQ1801-0443</b>	<b>SQ1801-0343</b>	<b>SQ1801-0290</b>	<b>SQ1801-0390</b>	

Изображение	Наименование	Цвет						Схема подключения
		Белый	Слоновая кость	ЭКО сосна	ЭКО бук/венге	Бронза	Серебро	
	Розетка ТФ (RJ-11) открытой установки IP20, "Ладога" TDM	SQ1801-0021	SQ1801-0023	SQ1801-0057	SQ1801-0041	<b>SQ1801-0270</b>	<b>SQ1801-0370</b>	
	Розетка TV простая (0-2400 Гц, «мама») открытой установки, IP20 "Ладога" TDM	SQ1801-0025	SQ1801-0026	SQ1801-0058	SQ1801-0042	<b>SQ1801-0271</b>	<b>SQ1801-0371</b>	
	Розетка 2П открытой установки IP20 10А 250В (керамика) "Ладога" TDM	SQ1801-0110	SQ1801-0210	SQ1801-0410	SQ1801-0310	<b>SQ1801-0273</b>	<b>SQ1801-0373</b>	
	Розетка 2П+3 открытой установки IP20 16А 250В (керамика) "Ладога" TDM	SQ1801-0111	SQ1801-0211	SQ1801-0411	SQ1801-0311	<b>SQ1801-0274</b>	<b>SQ1801-0374</b>	
	Розетка двойная 2П открытой установки IP20 10А 250В (керамика) "Ладога" TDM	SQ1801-0112	SQ1801-0212	SQ1801-0412	SQ1801-0312	<b>SQ1801-0275</b>	<b>SQ1801-0375</b>	
	Розетка двойная 2П+3 открытой установки IP20 16А 250В (керамика) "Ладога" TDM	SQ1801-0113	SQ1801-0213	SQ1801-0413	SQ1801-0313	<b>SQ1801-0276</b>	<b>SQ1801-0376</b>	
	Блок комбинированный выкл. 1-кл. 10А + розетка 2П+3 16А 250В БКВР IP20 "Ладога" TDM	SQ1801-0101	<b>SQ1801-0201</b>	<b>SQ1801-0401</b>	<b>SQ1801-0301</b>	<b>SQ1801-0160</b>	<b>SQ1801-0360</b>	
	Блок комбинированный выкл. 2-кл. 10А + розетка 2П+3 16А 250В БКВР IP20 "Ладога" TDM	SQ1801-0102	<b>SQ1801-0202</b>	<b>SQ1801-0402</b>	<b>SQ1801-0302</b>	<b>SQ1801-0161</b>	<b>SQ1801-0361</b>	
	Блок комбинированный выкл. 1-кл. с/п 10А + розетка 2П+3 16А 250В БКВР IP20 "Ладога" TDM	SQ1801-0103	<b>SQ1801-0203</b>	<b>SQ1801-0403</b>	<b>SQ1801-0303</b>	<b>SQ1801-0162</b>	<b>SQ1801-0362</b>	
	Блок комбинированный выкл. 2-кл. с/п 10А + розетка 2П+3 16А 250В БКВР IP20 "Ладога" TDM	SQ1801-0104	<b>SQ1801-0204</b>	<b>SQ1801-0404</b>	<b>SQ1801-0304</b>	<b>SQ1801-0163</b>	<b>SQ1801-0363</b>	
	Блок комбинированный выкл. 1-кл. 10А + розетка 2П 10А 250В БКВР IP20 "Ладога" TDM	SQ1801-0105	<b>SQ1801-0205</b>	<b>SQ1801-0405</b>	<b>SQ1801-0305</b>	<b>SQ1801-0164</b>	<b>SQ1801-0364</b>	
	Блок комбинированный выкл. 2-кл. 10А + розетка 2П 10А 250В БКВР IP20 "Ладога" TDM	SQ1801-0106	<b>SQ1801-0206</b>	<b>SQ1801-0406</b>	<b>SQ1801-0306</b>	<b>SQ1801-0165</b>	<b>SQ1801-0365</b>	
	Блок комбинированный выкл. 1-кл. с/п 10А + розетка 2П 10А 250В БКВР IP20 "Ладога" TDM	SQ1801-0107	<b>SQ1801-0207</b>	<b>SQ1801-0407</b>	<b>SQ1801-0307</b>	<b>SQ1801-0260</b>	<b>SQ1801-0460</b>	
	Блок комбинированный выкл. 2-кл. с/п 10А + розетка 2П 10А 250В БКВР IP20 "Ладога" TDM	SQ1801-0108	<b>SQ1801-0208</b>	<b>SQ1801-0408</b>	<b>SQ1801-0308</b>	<b>SQ1801-0261</b>	<b>SQ1801-0461</b>	
	Блок комбинированный роз. 2П+3 с з/ш 16А 250В + 2 USB 2,1А 5В БКВР IP20 "Ладога" TDM	SQ1801-0132	<b>SQ1801-0232</b>	<b>SQ1801-0432</b>	<b>SQ1801-0332</b>	<b>SQ1801-0262</b>	<b>SQ1801-0462</b>	
	Блок комбинированный роз. 2П+3 с з/ш + роз. ТВ простая ("мама") БКВР IP20 "Ладога" TDM	SQ1801-0133	<b>SQ1801-0233</b>	<b>SQ1801-0433</b>	<b>SQ1801-0333</b>	<b>SQ1801-0263</b>	<b>SQ1801-0463</b>	
	Блок комбинированный роз. 2П+3 с з/ш 16А 250В + роз. ТФ RJ-11 БКВР IP20 "Ладога" TDM	SQ1801-0134	<b>SQ1801-0234</b>	<b>SQ1801-0434</b>	<b>SQ1801-0334</b>	<b>SQ1801-0264</b>	<b>SQ1801-0464</b>	

Изображение	Наименование	Цвет						Схема подключения
		Белый	Слоновая кость	ЭКО сосна	ЭКО бук/венге	Бронза	Серебро	
	<b>Блок комбинированный роз. 2П+3 с з/ш 16А 250В + роз. компьютерная RJ45 БКВР IP20 "Ладога" TDM</b>	SQ1801-0135	SQ1801-0235	SQ1801-0435	SQ1801-0335	SQ1801-0265	SQ1801-0465	
	Светорегулятор поворотный RL 600Вт IP20 "Ладога" TDM	SQ1801-0109	SQ1801-0209	SQ1801-0409	SQ1801-0309	<b>SQ1801-0272</b>	<b>SQ1801-0372</b>	
	Розетка 3-местн. 2П открытой установки IP20 10А, "Ладога" TDM	SQ1801-0124	SQ1801-0224	SQ1801-0424	SQ1801-0324	<b>SQ1801-0277</b>	<b>SQ1801-0377</b>	
	Розетка 3-местн. 2П открытой установки IP20 10А, "Ладога" с защитными шторками TDM	SQ1801-0125	SQ1801-0225	SQ1801-0425	SQ1801-0325	<b>SQ1801-0278</b>	<b>SQ1801-0378</b>	
	Розетка 3-х местн. 2П+3 открытой установки IP20 16А, "Ладога" TDM	SQ1801-0126	SQ1801-0226	SQ1801-0426	SQ1801-0326	<b>SQ1801-0279</b>	<b>SQ1801-0379</b>	
	Розетка 3-х местн. 2П+3 открытой установки IP20 16А, "Ладога" с защитными шторками TDM	SQ1801-0127	SQ1801-0227	SQ1801-0427	SQ1801-0327	<b>SQ1801-0280</b>	<b>SQ1801-0380</b>	
	Розетка 4-х местная горизонтальная 2П открытой установки IP20 10А, "Ладога" TDM	SQ1801-0128	SQ1801-0228	SQ1801-0428	SQ1801-0328	<b>SQ1801-0281</b>	<b>SQ1801-0381</b>	
	Розетка 4-х местная горизонтальная 2П открытой установки IP20 10А, "Ладога" с защитными шторками TDM	SQ1801-0129	SQ1801-0229	SQ1801-0429	SQ1801-0329	<b>SQ1801-0282</b>	<b>SQ1801-0382</b>	
	Розетка 4-х местная горизонтальная 2П+3 открытой установки IP20 16А, "Ладога" TDM	SQ1801-0130	SQ1801-0230	SQ1801-0430	SQ1801-0330	<b>SQ1801-0283</b>	<b>SQ1801-0383</b>	
	Розетка 4-х местная горизонтальная 2П+3 открытой установки IP20 16А, "Ладога" с защитными шторками TDM	SQ1801-0131	SQ1801-0231	SQ1801-0431	SQ1801-0331	<b>SQ1801-0284</b>	<b>SQ1801-0384</b>	
	Розетка четырехместная 2П открытой установки IP20 10А, "Ладога" TDM	SQ1801-0120	SQ1801-0220	SQ1801-0420	SQ1801-0320	<b>SQ1801-0285</b>	<b>SQ1801-0385</b>	
	Розетка четырехместная 2П открытой установки IP20 10А, "Ладога" с защитными шторками TDM	SQ1801-0121	SQ1801-0221	SQ1801-0421	SQ1801-0321	<b>SQ1801-0286</b>	<b>SQ1801-0386</b>	
	Розетка четырехместная 2П+3 открытой установки IP20 10А, "Ладога" TDM	SQ1801-0122	SQ1801-0222	SQ1801-0422	SQ1801-0322	<b>SQ1801-0287</b>	<b>SQ1801-0387</b>	
	Розетка четырехместная 2П+3 открытой установки IP20 10А, "Ладога" с защитными шторками TDM	SQ1801-0123	SQ1801-0223	SQ1801-0423	SQ1801-0323	<b>SQ1801-0288</b>	<b>SQ1801-0388</b>	
	<b>Розетка треугольная 2П открытой установки IP20 10А "Ладога" TDM</b>	SQ1801-0136	SQ1801-0236	SQ1801-0436	SQ1801-0336	SQ1801-0068	SQ1801-0072	

Изображение	Наименование	Цвет						Схема подключения
		Белый	Слоновая кость	ЭКО сосна	ЭКО бук/венге	Бронза	Серебро	
	Розетка треугольная 2П открытой установки IP20 10А с з/ш "Ладога" TDM	SQ1801-0137	SQ1801-0237	SQ1801-0437	SQ1801-0337	SQ1801-0069	SQ1801-0073	
	Розетка треугольная 2П+3 открытой установки IP20 16А "Ладога" TDM	SQ1801-0138	SQ1801-0238	SQ1801-0438	SQ1801-0338	SQ1801-0070	SQ1801-0074	
	Розетка треугольная 2П+3 открытой установки IP20 16А с з/ш "Ладога" TDM	SQ1801-0139	SQ1801-0239	SQ1801-0439	SQ1801-0339	SQ1801-0071	SQ1801-0075	
	Розетка шестиместная 2П открытой установки IP20 10А "Ладога" TDM	SQ1801-0140	SQ1801-0244	SQ1801-0444	SQ1801-0344	SQ1801-0076	SQ1801-0080	
	Розетка шестиместная 2П открытой установки IP20 10А с защитными шторками "Ладога" TDM	SQ1801-0141	SQ1801-0245	SQ1801-0445	SQ1801-0345	SQ1801-0077	SQ1801-0081	
	Розетка шестиместная 2П+3 открытой установки IP20 16А "Ладога" TDM	SQ1801-0142	SQ1801-0246	SQ1801-0446	SQ1801-0346	SQ1801-0078	SQ1801-0082	
	Розетка шестиместная 2П+3 открытой установки IP20 16А с защитными шторками "Ладога" TDM	SQ1801-0143	SQ1801-0247	SQ1801-0447	SQ1801-0347	SQ1801-0079	SQ1801-0083	

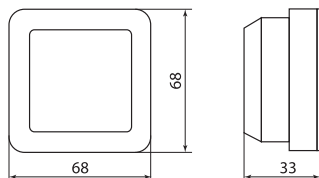
7

Упаковка

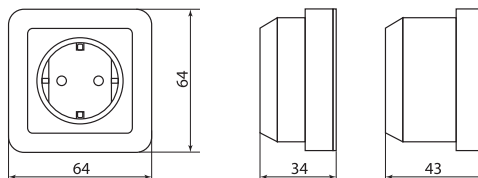
Цвет						Групповая упаковка		Транспортная упаковка				
Белый	Слоновая кость	ЭКО сосна	ЭКО бук/венге	Бронза	Серебро	Количество, шт.	Масса, кг	Количество, шт.	Масса, кг	Габаритные размеры, мм		
					Длина					Ширина	Высота	
SQ1801-0001	SQ1801-0002	SQ1801-0043	SQ1801-0027	SQ1801-0254	SQ1801-0354	10	0,68	100	7,0	320	200	440
SQ1801-0003	SQ1801-0004	SQ1801-0044	SQ1801-0028	SQ1801-0255	SQ1801-0355		0,71		8,0			
SQ1801-0005	SQ1801-0006	SQ1801-0045	SQ1801-0029	SQ1801-0256	SQ1801-0356		0,70		7,0			
SQ1801-0007	SQ1801-0008	SQ1801-0046	SQ1801-0030	SQ1801-0257	SQ1801-0357		0,72		8,0			
SQ1801-0009	SQ1801-0010	SQ1801-0047	SQ1801-0031	SQ1801-0258	SQ1801-0358		0,68		7,0			
SQ1801-0011	SQ1801-0012	SQ1801-0048	SQ1801-0032	SQ1801-0259	SQ1801-0359		0,70					
SQ1801-0013	SQ1801-0014	SQ1801-0049	SQ1801-0033	SQ1801-0266	SQ1801-0366		0,60		6,0			
SQ1801-0015	SQ1801-0016	SQ1801-0050	SQ1801-0034	SQ1801-0267	SQ1801-0367		0,75		8,0			
SQ1801-0017	SQ1801-0018	SQ1801-0051	SQ1801-0035	SQ1801-0268	SQ1801-0368		0,85		9,0			
SQ1801-0019	SQ1801-0020	SQ1801-0052	SQ1801-0036	SQ1801-0269	SQ1801-0369		1,00		11,0			
SQ1801-0059	SQ1801-0063	SQ1801-0053	SQ1801-0037	SQ1801-0291	SQ1801-0391		0,60		7,0			
SQ1801-0060	SQ1801-0064	SQ1801-0054	SQ1801-0038	SQ1801-0292	SQ1801-0392		0,68		8,0			
SQ1801-0061	SQ1801-0065	SQ1801-0055	SQ1801-0039	SQ1801-0293	SQ1801-0393		0,85		9,0			
SQ1801-0062	SQ1801-0066	SQ1801-0056	SQ1801-0040	SQ1801-0294	SQ1801-0394		0,98		10,0			

Белый	Цвет					Групповая упаковка		Транспортная упаковка								
	Слоновая кость	ЭКО сосна	ЭКО бук/венге	Бронза	Серебро	Количество, шт.	Масса, кг	Количество, шт.	Масса, кг	Габаритные размеры, мм						
	Слоновая кость	ЭКО сосна	ЭКО бук/венге	Бронза	Серебро					Длина	Ширина	Высота				
SQ1801-0022	SQ1801-0242	SQ1801-0442	SQ1801-0342	SQ1801-0289	SQ1801-0389	6	1,28	72	7,4	560	360	260				
SQ1801-0067	SQ1801-0243	SQ1801-0443	SQ1801-0343	SQ1801-0290	SQ1801-0390				8,6	500	400	275				
SQ1801-0021	SQ1801-0023	SQ1801-0057	SQ1801-0041	SQ1801-0270	SQ1801-0370	10	0,51	100	5,1	200	460	330				
SQ1801-0025	SQ1801-0026	SQ1801-0058	SQ1801-0042	SQ1801-0271	SQ1801-0371		0,66		6,6		470					
SQ1801-0110	SQ1801-0210	SQ1801-0410	SQ1801-0310	SQ1801-0273	SQ1801-0373		0,85		5,0		320					
SQ1801-0111	SQ1801-0211	SQ1801-0411	SQ1801-0311	SQ1801-0274	SQ1801-0374		1,35		7,0	210	365	440				
SQ1801-0112	SQ1801-0212	SQ1801-0412	SQ1801-0312	SQ1801-0275	SQ1801-0375		1,7		9,0	230	380					
SQ1801-0113	SQ1801-0213	SQ1801-0413	SQ1801-0313	SQ1801-0276	SQ1801-0376		1,95		10,0	240	290	595				
SQ1801-0101	SQ1801-0201	SQ1801-0401	SQ1801-0301	SQ1801-0160	SQ1801-0360		0,5		12	390	360	350				
SQ1801-0102	SQ1801-0202	SQ1801-0402	SQ1801-0302	SQ1801-0161	SQ1801-0361		0,55		13	510	375	360				
SQ1801-0103	SQ1801-0203	SQ1801-0403	SQ1801-0303	SQ1801-0162	SQ1801-0362	0,6	12,5									
SQ1801-0104	SQ1801-0204	SQ1801-0404	SQ1801-0304	SQ1801-0163	SQ1801-0363	0,65	13									
SQ1801-0105	SQ1801-0205	SQ1801-0405	SQ1801-0305	SQ1801-0164	SQ1801-0364	0,5	12									
SQ1801-0106	SQ1801-0206	SQ1801-0406	SQ1801-0306	SQ1801-0165	SQ1801-0365	5	0,6	12,5	510				375	360		
SQ1801-0107	SQ1801-0207	SQ1801-0407	SQ1801-0307	SQ1801-0260	SQ1801-0460											
SQ1801-0108	SQ1801-0208	SQ1801-0408	SQ1801-0308	SQ1801-0261	SQ1801-0461	0,6	12	410	370				275			
SQ1801-0132	SQ1801-0232	SQ1801-0432	SQ1801-0332	SQ1801-0262	SQ1801-0462	0,6	12									
SQ1801-0133	SQ1801-0233	SQ1801-0433	SQ1801-0333	SQ1801-0263	SQ1801-0463	0,5	10							240	290	595
SQ1801-0134	SQ1801-0234	SQ1801-0434	SQ1801-0334	SQ1801-0264	SQ1801-0464											
SQ1801-0135	SQ1801-0235	SQ1801-0435	SQ1801-0335	SQ1801-0265	SQ1801-0465	1,92	10,0			240	290	595				
SQ1801-0109	SQ1801-0209	SQ1801-0409	SQ1801-0309	SQ1801-0272	SQ1801-0372	6	60			60	410	370		275		
SQ1801-0124	SQ1801-0224	SQ1801-0424	SQ1801-0324	SQ1801-0277	SQ1801-0377										1,04	10,4
SQ1801-0125	SQ1801-0225	SQ1801-0425	SQ1801-0325	SQ1801-0278	SQ1801-0378										0,82	8,2
SQ1801-0126	SQ1801-0226	SQ1801-0426	SQ1801-0326	SQ1801-0279	SQ1801-0379			0,96	9,6							
SQ1801-0127	SQ1801-0227	SQ1801-0427	SQ1801-0327	SQ1801-0280	SQ1801-0380			0,82	8,2				370		235	
SQ1801-0128	SQ1801-0228	SQ1801-0428	SQ1801-0328	SQ1801-0281	SQ1801-0381			0,90	9,0							
SQ1801-0129	SQ1801-0229	SQ1801-0429	SQ1801-0329	SQ1801-0282	SQ1801-0382			0,96	9,6							
SQ1801-0130	SQ1801-0230	SQ1801-0430	SQ1801-0330	SQ1801-0283	SQ1801-0383			1,04	10,4				275			
SQ1801-0131	SQ1801-0231	SQ1801-0431	SQ1801-0331	SQ1801-0284	SQ1801-0384			0,82	8,2						270	235
SQ1801-0120	SQ1801-0220	SQ1801-0420	SQ1801-0320	SQ1801-0285	SQ1801-0385											
SQ1801-0121	SQ1801-0221	SQ1801-0421	SQ1801-0321	SQ1801-0286	SQ1801-0386	0,96	9,6	275								
SQ1801-0122	SQ1801-0222	SQ1801-0422	SQ1801-0322	SQ1801-0287	SQ1801-0387	1,10	10,8		550	235						
SQ1801-0123	SQ1801-0223	SQ1801-0423	SQ1801-0323	SQ1801-0288	SQ1801-0388			1,11			11,1					
SQ1801-0136	SQ1801-0236	SQ1801-0436	SQ1801-0336	SQ1801-0068	SQ1801-0072			1,19			11,9	295				
SQ1801-0137	SQ1801-0237	SQ1801-0437	SQ1801-0337	SQ1801-0069	SQ1801-0073			1,22			12,2					
SQ1801-0138	SQ1801-0238	SQ1801-0438	SQ1801-0338	SQ1801-0070	SQ1801-0074			1,44			14,4	320	215			
SQ1801-0139	SQ1801-0239	SQ1801-0439	SQ1801-0339	SQ1801-0071	SQ1801-0075			1,45			14,5					
SQ1801-0140	SQ1801-0244	SQ1801-0444	SQ1801-0344	SQ1801-0076	SQ1801-0080			1,49			14,9	575	320	275		
SQ1801-0141	SQ1801-0245	SQ1801-0445	SQ1801-0345	SQ1801-0077	SQ1801-0081			1,5			15					
SQ1801-0142	SQ1801-0246	SQ1801-0446	SQ1801-0346	SQ1801-0078	SQ1801-0082											
SQ1801-0143	SQ1801-0247	SQ1801-0447	SQ1801-0347	SQ1801-0079	SQ1801-0083											

Габаритные размеры (мм)

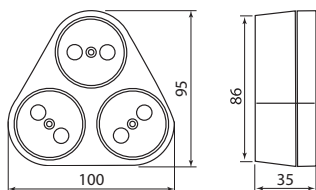


SQ1801-0001 – SQ1801-0012,  
SQ1801-0027 – SQ1801-0032,  
SQ1801-0043 – SQ1801-0048,  
SQ1801-0254 – SQ1801-0259,  
SQ1801-0354 – SQ1801-0359

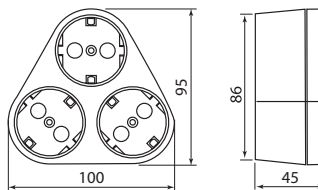


SQ1801-0013 – SQ1801-0016, SQ1801-0021, SQ1801-0023, SQ1801-0025,  
SQ1801-0026, SQ1801-0033, SQ1801-0034, SQ1801-0037, SQ1801-0038,  
SQ1801-0041, SQ1801-0042, SQ1801-0049, SQ1801-0050, SQ1801-0053,  
SQ1801-0054, SQ1801-0057 – SQ1801-0060, SQ1801-0063, SQ1801-0064,  
SQ1801-0110, SQ1801-0111, SQ1801-0210, SQ1801-0211, SQ1801-0266,  
SQ1801-0267, SQ1801-0064, SQ1801-0270 – SQ1801-0274, SQ1801-0291,  
SQ1801-0292, SQ1801-0310, SQ1801-0311, SQ1801-0354 – SQ1801-0359,  
SQ1801-0366, SQ1801-00367, SQ1801-0370 – SQ1801-0374, SQ1801-0391,  
SQ1801-0392

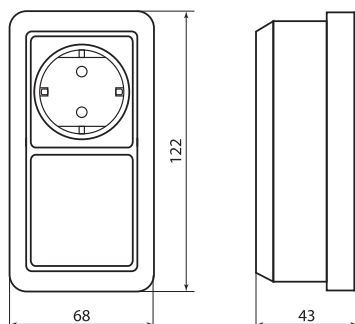
7



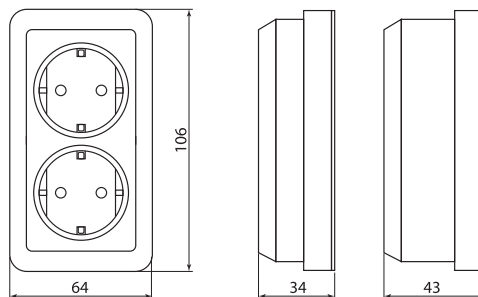
SQ1801-0068, SQ1801-0069,  
SQ1801-0072, SQ1801-0073,  
SQ1801-0136, SQ1801-0137,  
SQ1801-0236, SQ1801-0237,  
SQ1801-0336, SQ1801-0337,  
SQ1801-0436, SQ1801-0437



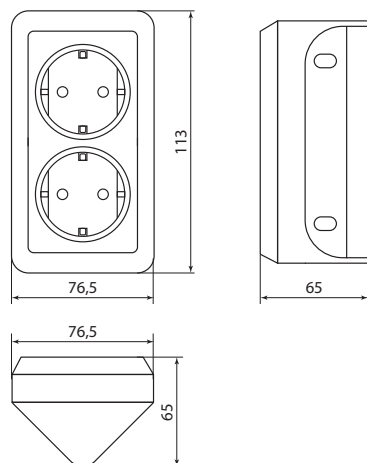
SQ1801-0070, SQ1801-0071,  
SQ1801-0074, SQ1801-0075,  
SQ1801-0138, SQ1801-0139,  
SQ1801-0238, SQ1801-0239,  
SQ1801-0338, SQ1801-0339,  
SQ1801-0438, SQ1801-0439



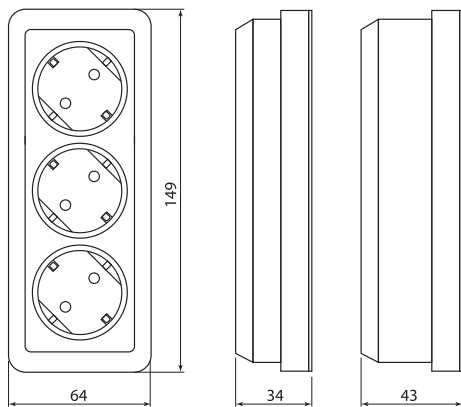
SQ1801-0101, SQ1801-0102, SQ1801-0103, SQ1801-0104  
SQ1801-0105, SQ1801-0106, SQ1801-0107, SQ1801-0108



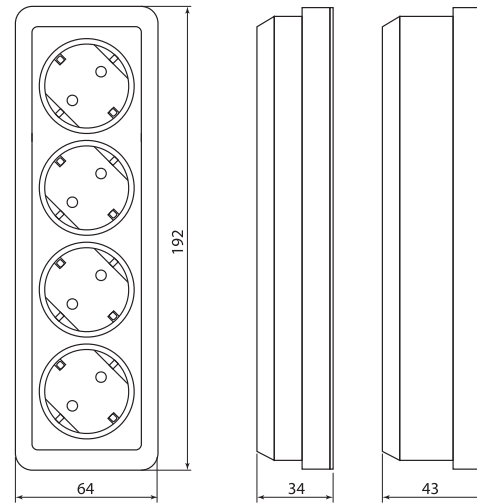
SQ1801-0017 – SQ1801-0020, SQ1801-0035, SQ1801-0036,  
SQ1801-0039, SQ1801-0040, SQ1801-0051, SQ1801-0052,  
SQ1801-0055, SQ1801-0056, SQ1801-0061, SQ1801-0062,  
SQ1801-0065, SQ1801-0066,



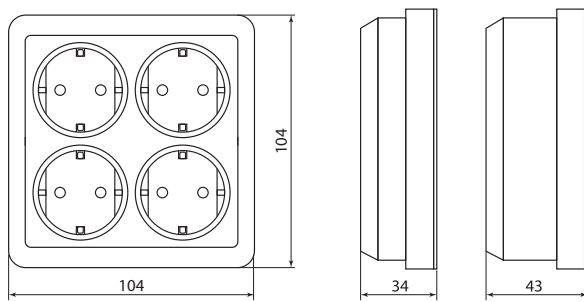
SQ1801-0022, SQ1801-0242, SQ1801-0342, SQ1801-0442  
SQ1801-0067, SQ1801-0243, SQ1801-0343, SQ1801-0443



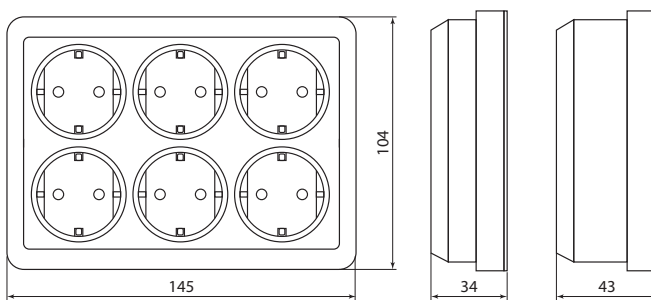
SQ1801-0124, SQ1801-0224, SQ1801-0424, SQ1801-0324  
 SQ1801-0125, SQ1801-0225, SQ1801-0425, SQ1801-0325  
 SQ1801-0126, SQ1801-0226, SQ1801-0426, SQ1801-0326  
 SQ1801-0127, SQ1801-0227, SQ1801-0427, SQ1801-0327



SQ1801-0128, SQ1801-0228, SQ1801-0428, SQ1801-0328  
 SQ1801-0129, SQ1801-0229, SQ1801-0429, SQ1801-0329  
 SQ1801-0130, SQ1801-0230, SQ1801-0430, SQ1801-0330  
 SQ1801-0131, SQ1801-0231, SQ1801-0431, SQ1801-0331



SQ1801-0120, SQ1801-0220, SQ1801-0420, SQ1801-0320  
 SQ1801-0121, SQ1801-0221, SQ1801-0421, SQ1801-0321  
 SQ1801-0122, SQ1801-0222, SQ1801-0422, SQ1801-0322  
 SQ1801-0123, SQ1801-0223, SQ1801-0423, SQ1801-0323



SQ1801-0076 – SQ1801-0083, SQ1801-0140 – SQ1801-0143  
 SQ1801-0244 – SQ1801-0247, SQ1801-0344 – SQ1801-0347  
 SQ1801-0444 – SQ1801-0447

ЭЛЕКТРОУСТАНОВОЧНЫЕ ИЗДЕЛИЯ  
СЕРИИ «СЕЛИГЕР»



**7 Назначение**

- Подключение бытовых нагрузок к сети переменного тока.
- Управление сетями освещения.

**Применение**

- Жилые помещения (дома, квартиры и т. д.).
- Торговые центры, павильоны, здания из сэндвич-панелей, где невозможно штробление стен.
- Влажные помещения (IP44 и IP54).
- Замена вышедших из строя электроустановочных изделий в многоквартирных домах.

**Материалы**

- Корпус устройств выполнен из самозатухающего АБС-пластика, обеспечивающего прочность, термостойкость изделий и их устойчивость к воздействию солнечных лучей.
- Основание выполнено механизмов из специального электро-технического пластика.

**Конструкция**



Розетки и выключатели устанавливаются в универсальный корпус со специальными направляющими – как для сборки изделия, так и для монтажа на стену.

- Контактные группы розеток выполнены из специального пружинного сплава (фосфористой бронзы): не подвержены коррозии и не теряют упругость, обеспечивая надежный контакт с вилками 4,0 и 4,8 мм.

**Технические характеристики**

Наименование параметра		Значение
Соответствие стандартам	розетки	ГОСТ Р 51322.1-99
	выключатели	ГОСТ Р 51324.1-2005
Способ установки		открытый
Номинальное напряжение, В		250
Частота тока, Гц		50
Электрическая износостойкость, не менее, циклов в/о	розетки	5000
	выключатели	40 000
Температура эксплуатации, °С		от 0 до +35
Степень защиты		IP44, IP54 (для розеток с крышкой)
Цвет		белый, серый, шоколад
Гарантийный срок службы, лет		3



**Сертификат ТР ТС**



**Декларация о соответствии ТР ЕАЭС 037/2016**




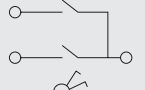

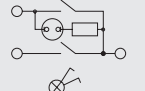

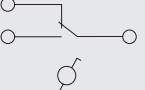

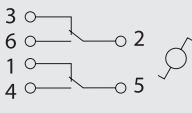




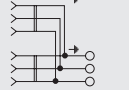

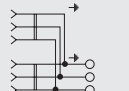
Металлические части механизма закрыты пластиком, контакты полностью изолированы – это исключает возможность короткого замыкания и поражения электрическим током.

**Преимущества**

- Все изделия выполнены из высококачественного пластика, устойчивого к появлению царапин.
- Доступная цена.
- Современный дизайн.
- Большой выбор функциональных возможностей.
- Простота и удобство монтажа.
- Соответствие ГОСТ Р и МЭК.
- Выключатели подходят для всех типов ламп, включая люминесцентные.
- Высокое качество контактных площадок обеспечивает длительный срок службы выключателей.
- Угол открытия крышки на 100° позволяет удобно включать вилку в розетку.
- Универсальные винты позволяют использовать как плоскую, так и крестовую отвертку при монтаже.
- Яркая индивидуальная упаковка со стикером, на который нанесены вся необходимая информация об изделии и штрихкод EAN-13.
- К каждому изделию прилагается паспорт с подробной инструкцией по монтажу.



## Ассортимент

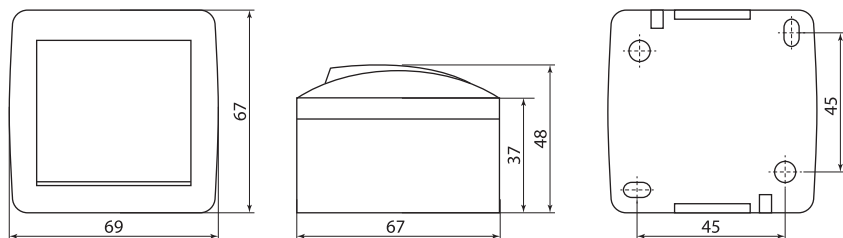
Изображение	Наименование	Цвет			Схема подключения
		Белый	Серый	Шоколад	
	Выключатель 1-кл. открытой установки IP44 10А "Селигер" TDM	SQ1818-0001	SQ1818-0101	SQ1818-0201	
	Выключатель 1-кл. открытой установки с подсветкой IP44 10А "Селигер" TDM	SQ1818-0003	SQ1818-0103	SQ1818-0203	
	Выключатель 2-кл. открытой установки IP44 10А "Селигер" TDM	SQ1818-0002	SQ1818-0102	SQ1818-0202	
	Выключатель 2-кл. открытой установки с подсветкой IP44 10А "Селигер" TDM	SQ1818-0004	SQ1818-0104	SQ1818-0204	
	Выключатель на 2 направления 1-кл. открытой установки IP44 10А "Селигер" TDM	SQ1818-0011	SQ1818-0111	SQ1818-0211	
	Выключатель на 2 направления 2-кл. открытой установки IP44 10А "Селигер" TDM	SQ1818-0012	SQ1818-0112	SQ1818-0212	
	Розетка 2П+3 открытой установки IP54 16А с крышкой "Селигер" TDM	SQ1818-0013	SQ1818-0113	SQ1818-0213	
	Розетка 2П+3 открытой установки IP54 16А с прозрачной крышкой "Селигер" TDM	SQ1818-0007	SQ1818-0107	SQ1818-0207	
	Розетка двойная 2П+3 открытой установки IP54 16А с прозрачной крышкой "Селигер" TDM	SQ1818-0009	SQ1818-0109	SQ1818-0209	
	Розетка двойная 2П+3 открытой установки IP54 16А с крышкой "Селигер" TDM	SQ1818-0014	SQ1818-0114	SQ1818-0214	

Упаковка

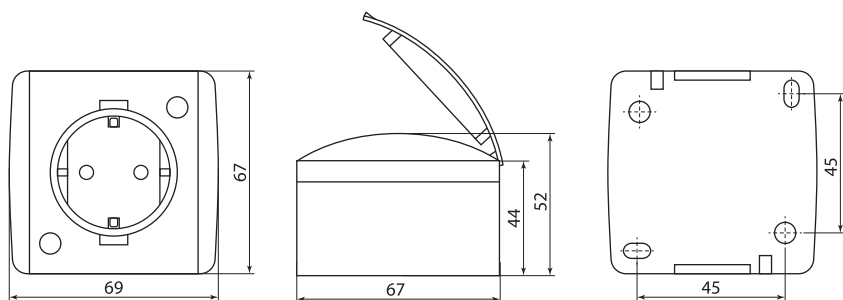
Цвет			Групповая упаковка		Транспортная упаковка				
Белый	Серый	Шоколад	Количество, шт.	Масса, кг	Количество, шт.	Масса, кг	Габаритные размеры, мм		
							Длина	Ширина	Высота
SQ1818-0001	SQ1818-0101	SQ1818-0201	10	0,8	120	10,9	505	310	293
SQ1818-0002	SQ1818-0102	SQ1818-0202							
SQ1818-0003	SQ1818-0103	SQ1818-0203							
SQ1818-0004	SQ1818-0104	SQ1818-0204							
SQ1818-0007	SQ1818-0107	SQ1818-0207							
SQ1818-0011	SQ1818-0111	SQ1818-0211							
SQ1818-0012	SQ1818-0112	SQ1818-0212							
SQ1818-0013	SQ1818-0113	SQ1818-0213							
SQ1818-0009	SQ1818-0109	SQ1818-0209	5	0,85	60	10,7			
SQ1818-0014	SQ1818-0114	SQ1818-0214							

7

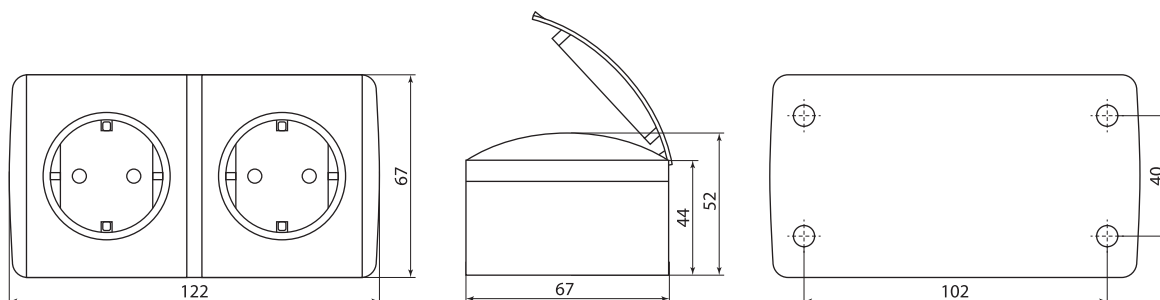
Габаритные размеры (мм)



SQ1818-0X01, SQ1818-0X03, SQ1818-0X02, SQ1818-0X04, SQ1818-0X11, SQ1818-0X12



SQ1818-0X13, SQ1818-0X07



SQ1818-0X09, SQ1818-0X14

\* X – обозначение цвета: 0 – белый; 1 – серый; 2 – шоколад

ЭЛЕКТРОУСТАНОВОЧНЫЕ ИЗДЕЛИЯ  
СЕРИИ «ВУОКСА»

IP54

+40 °C

-25 °C

гарантия  
3  
года

EAC



Магазины



Офисы



Коттеджи



Квартиры



Гостиницы



Мастерские

Сертификат  
ТР ТСДекларация  
о соответствии  
ТР ЕАЭС 037/2016

## Назначение

- Подключение бытовых нагрузок к сети переменного тока и управление сетями освещения в условиях повышенной влажности и пылезагрязненности.

## Применение

- Бытовые помещения с повышенной влажностью (ванные комнаты, санузлы и т. д.).
- Производственные помещения (мастерские, цеха, гаражи и т. д.).
- Открытая и скрытая установка вне помещений.

## Материалы

- Корпус устройств выполнен из самозатухающего АБС-пластика, обеспечивающего прочность, термостойкость изделий и их устойчивость к воздействию солнечных лучей.
- Контакты розеток выполнены из высокоупругой фосфористой бронзы, обеспечивающей надежный контакт и пожаробезопасность на протяжении всего срока службы.
- Металлокерамические (AgNi) контакты выключателей сочетают высокую дугостойкость с хорошей проводимостью.
- Винты и пружины откидной крышки выполнены из оцинкованной стали.

## Технические характеристики

Наименование параметра		Значение
Соответствие стандартам	розетки	ГОСТ Р 51322.1-99
	выключатели	ГОСТ Р 51324.1-2005
Способ установки		открытый / скрытый
Номинальное напряжение, В		250
Частота тока, Гц		50
Электрическая износостойкость, не менее, циклов в/о	розетки	5000
	выключатели	40 000
Температура эксплуатации, °C		от -25 до +40
Степень защиты		IP54
Цвет		белый, серый, шоколад
Гарантийный срок службы, лет		3

## Ассортимент

Изображение	Наименование	Цвет	Схема подключения
		Серый	
Открытая установка			
	Выключатель 1-кл. открытой установки IP54 10A «Вуокса» TDM	SQ1803-0001	
	Выключатель 2-кл. открытой установки IP54 10A «Вуокса» TDM	SQ1803-0002	

## Преимущества



Быстрозажимные клеммы механизма выключателя позволяют автоматически регулировать усилие прижима проводника, не позволяя ему «просаживаться».

- Все розетки оснащены защитными шторками.
- Герметичные съемные вводы с двух сторон дают возможность подключения как сверху, так и снизу.
- Заглубленные пазы для крепления изделия к поверхности обеспечивают класс изоляции II.
- Яркая индивидуальная упаковка со стикером, на который нанесены вся необходимая информация об изделии и штрихкод EAN-13.
- К каждому изделию прилагается паспорт с подробной инструкцией по монтажу.

Изображение	Наименование	Цвет	Схема подключения
		Серый	
	Переключатель на 2 направления 1-кл. открытой установки IP54 10А «Вуокса» TDM	SQ1803-0003	
	Выключатель 1-кл. с подсветкой открытой установки IP54 10А «Вуокса» TDM	SQ1803-0004	
	Переключатель на 2 направления 1-кл. с подсветкой открытой установки IP54 10А «Вуокса» TDM	SQ1803-0005	
	Кнопка звонковая с полем для надписи IP54 6А «Вуокса» TDM	SQ1803-0006	
	Розетка 2П+3 открытой установки IP54 16А «Вуокса» TDM	SQ1803-0007	
	Розетка двойная 2П+3 (горизонтальная) открытой установки IP54 16А «Вуокса» TDM	SQ1803-0008	
	Розетка двойная 2П+3 (вертикальная) открытой установки IP54 16А «Вуокса» TDM	SQ1803-0009	
	Блок комбинированный (горизонтальный) выключатель 1-кл. + розетка 2П+3 с з/ш БКВР IP54 «Вуокса» TDM	SQ1803-0010	
	Блок комбинированный (вертикальный) выключатель 1-кл. + розетка 2П+3 с з/ш БКВР IP54 «Вуокса» TDM	SQ1803-0011	
	Блок комбинированный (горизонтальный) выключатель 2-кл. + розетка 2П+3 с з/ш БКВР IP54 «Вуокса» TDM	SQ1803-0012	
	Блок комбинированный (вертикальный) выключатель 2-кл. + розетка 2П+3 с з/ш БКВР IP54 «Вуокса» TDM	SQ1803-0013	

Изображение	Наименование	Цвет			Схема подключения
		Белый	Серый	Шоколад	
Скрытая установка					
	Выключатель 1-кл. скрытой установки IP54 10А «Вуокса» TDM	<b>SQ1803-0201</b>	SQ1803-0101	<b>SQ1803-0301</b>	
	Выключатель 2-кл. скрытой установки IP54 10А «Вуокса» TDM	<b>SQ1803-0202</b>	SQ1803-0102	<b>SQ1803-0302</b>	
	Переключатель на 2 направления 1-кл. скрытой установки IP54 10А «Вуокса» TDM	<b>SQ1803-0203</b>	SQ1803-0103	<b>SQ1803-0303</b>	
	Переключатель на 2 направления 2-кл. скрытой установки IP54 10А «Вуокса» TDM	<b>SQ1803-0204</b>	SQ1803-0104	<b>SQ1803-0304</b>	
	Выключатель 1-кл. с подсветкой скрытой установки IP54 10А «Вуокса» TDM	<b>SQ1803-0205</b>	SQ1803-0105	<b>SQ1803-0305</b>	
	Кнопка звонковая скрытой установки IP54 6А «Вуокса» TDM	<b>SQ1803-1005</b>	SQ1803-0106	<b>SQ1803-0016</b>	
	Кнопка звонковая с подсветкой скрытой установки IP54 6А «Вуокса» TDM	<b>SQ1803-1004</b>	SQ1803-0107	<b>SQ1803-0014</b>	
	Розетка 2П+3 скрытой установки IP54 16А «Вуокса» TDM	<b>SQ1803-0208</b>	SQ1803-0108	<b>SQ1803-0308</b>	

7

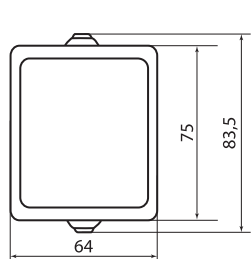
## Упаковка

Белый	Цвет		Групповая упаковка		Транспортная упаковка								
	Серый	Шоколад	Количество, шт.	Масса, кг	Количество, шт.	Масса, кг	Габаритные размеры, мм						
							Длина	Ширина	Высота				
Открытая установка													
-	SQ1803-0001	-	10	1,30	100	13,13	290	300	550	340			
	SQ1803-0002			1,32		13,46				320			
	SQ1803-0003			1,30		13,22				320			
	SQ1803-0004			1,32		13,27							
	SQ1803-0005			1,35		13,55							
	SQ1803-0006			1,28		13,00				330			
	SQ1803-0007			1,22		12,57							
	SQ1803-0008			1,13		11,54				300			
	SQ1803-0009			1,28		13,00				290	440	400	
	SQ1803-0010			5						50	300	550	330
	SQ1803-0011			1,23						290	440	400	

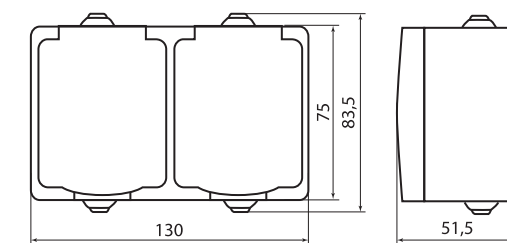
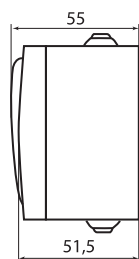
Цвет			Групповая упаковка		Транспортная упаковка				
Белый	Серый	Шоколад	Количество, шт.	Масса, кг	Количество, шт.	Масса, кг	Габаритные размеры, мм		
							Длина	Ширина	Высота
-	SQ1803-0012	-	5	1,23	50	13,00	300	550	330
-	SQ1803-0013	-					290	440	400
Скрытая установка									
SQ1803-0201	SQ1803-0101	SQ1803-0301	10	1,10	100	11,00	190	470	340
SQ1803-0202	SQ1803-0102	SQ1803-0302							
SQ1803-0203	SQ1803-0103	SQ1803-0303							
SQ1803-0204	SQ1803-0104	SQ1803-0304							
SQ1803-0205	SQ1803-0105	SQ1803-0305							
SQ1803-1005	SQ1803-0106	SQ1803-0016							
SQ1803-1004	SQ1803-0107	SQ1803-0014							
SQ1803-0208	SQ1803-0108	SQ1803-0308					250		310

7

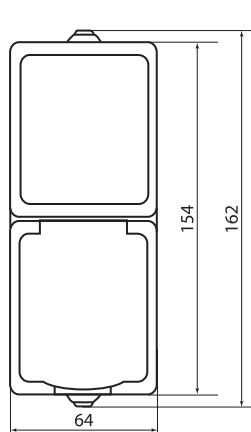
**Габаритные размеры (мм)**



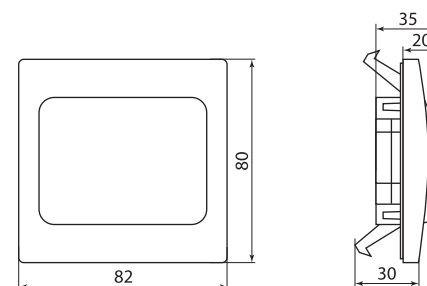
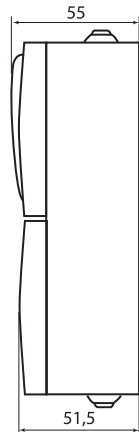
SQ1803-0001 – SQ1803-0007



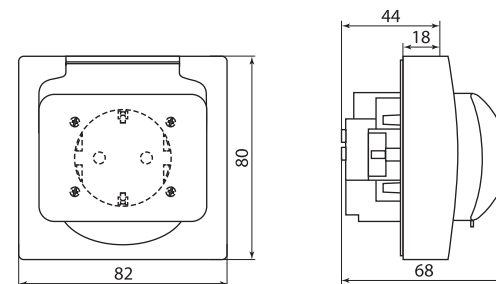
SQ1803-0008, SQ1803-0010, SQ1803-0012



SQ1803-0009, SQ1803-0011, SQ1803-0013



SQ1803-0201, SQ1803-0101, SQ1803-0301  
SQ1803-0202, SQ1803-0102, SQ1803-0302  
SQ1803-0203, SQ1803-0103, SQ1803-0303  
SQ1803-0204, SQ1803-0104, SQ1803-0304  
SQ1803-0205, SQ1803-0105, SQ1803-0305  
SQ1803-1005, SQ1803-0106, SQ1803-0016  
SQ1803-1004, SQ1803-0107, SQ1803-0014



SQ1803-0208, SQ1803-0108, SQ1803-0308

## БЛОКИ КОМБИНИРОВАННЫЕ «РОЗЕТКА-ВЫКЛЮЧАТЕЛЬ» СЕРИИ БКВР



Сертификат  
ТР ТС

Декларация  
О СООТВЕТСВИИ  
ТР ЕАЭС 037/2016



### Назначение

- Подключение бытовых нагрузок к сети переменного тока.
- Управление сетями освещения.

### Применение



Готовое решение для управления освещением.

### Материалы

- Корпус устройств выполнен из самозатухающего АБС-пластика, обеспечивающего прочность, термостойкость изделий и их устойчивость к воздействию солнечных лучей.
- Контакты розеток выполнены из высокоупругой фосфористой бронзы, обеспечивающей надежный контакт и пожаробезопасность на протяжении всего срока службы.
- Контакты выключателей, выполненные из латуни, сочетают высокую прочность и дугостойкость с хорошей проводимостью.

### Технические характеристики

Наименование параметра		Значение
Соответствие стандартам	розетки	ГОСТ Р 51322.1-99
	выключатели	ГОСТ Р 51324.1-2005
Способ установки		скрытый
Номинальное напряжение, В		250
Частота тока, Гц		50
Номинальный ток, А	розетки	16
	выключатели	10
Электрическая износостойкость, не менее, циклов в/о	розетки	5000
	выключатели	40 000
Температура эксплуатации, °С		от 0 до +35
Степень защиты		IP20
Цвет		белый
Гарантийный срок службы, лет		3

### Преимущества



Размеры монтажной коробки блоков БКВР позволяют без дополнительных усилий устанавливать блоки в гнезда типовых сантехкабин.

- Простота подключения обеспечивает быстроту, надежность и экономичность электромонтажных работ.
- Все розетки снабжены защитными шторками.
- Надежный механизм выключателей обеспечивает до 40 000 циклов переключений.
- Яркая индивидуальная упаковка со стикером, на который нанесены вся необходимая информация об изделии и штрихкод EAN-13.
- К каждому изделию прилагается паспорт с подробной инструкцией по монтажу.

Ассортимент

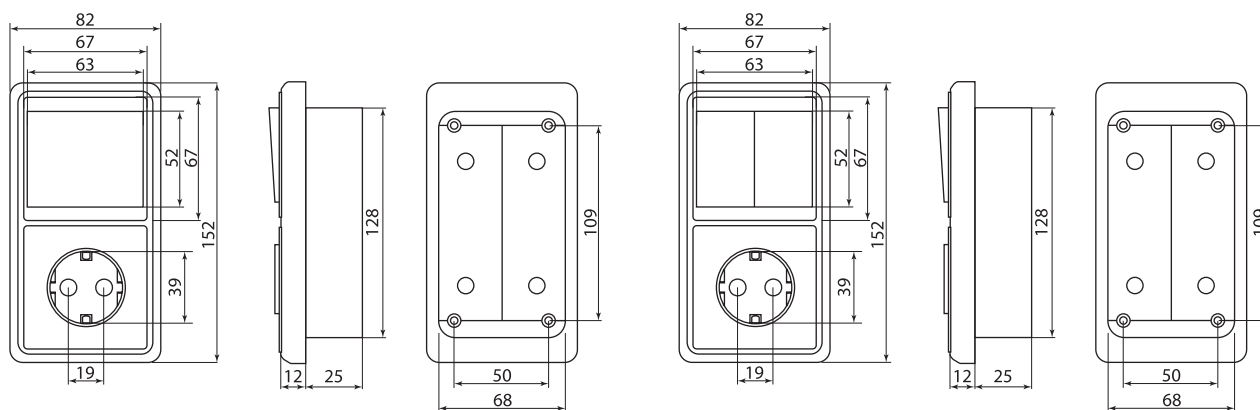
Изображение	Наименование	Артикул	Конструкция
	Блок комбинированный БКВР 1-но кл. выкл + розетка 2П+3 с з/ш TDM	SQ1813-0001	1-клавишный с заземлением
	Блок комбинированный БКВР 1-но кл. выкл + розетка с з/ш TDM	SQ1813-0004	1-клавишный без заземления
	Блок комбинированный БКВР 2-х кл. выкл + розетка 2П+3 с з/ш TDM	SQ1813-0002	2-клавишный с заземлением
	Блок комбинированный БКВР 2-х кл. выкл + розетка с з/ш TDM	SQ1813-0005	2-клавишный без заземления
	Блок комбинированный БКВР 3-х кл. выкл + розетка 2П+3 с з/ш TDM	SQ1813-0003	3-клавишный с заземлением
	Блок комбинированный БКВР 3-х кл. выкл + розетка с з/ш TDM	SQ1813-0006	3-клавишный без заземления

7

Упаковка

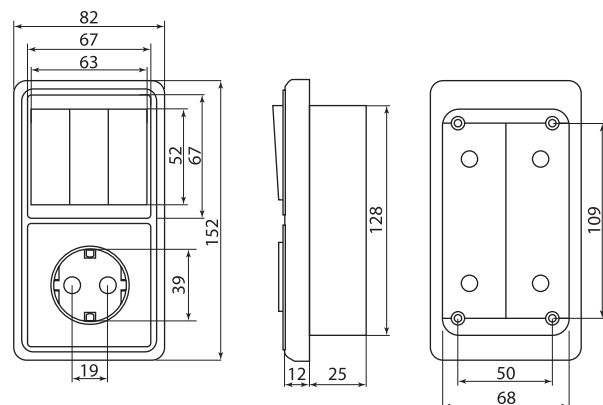
Артикул	Групповая упаковка		Транспортная упаковка				
	Количество, шт.	Масса, кг	Количество, шт.	Масса, кг	Габаритные размеры, мм		
					Длина	Ширина	Высота
SQ1813-0001	10	1,6	60	10	260	500	320
SQ1813-0002							
SQ1813-0003							
SQ1813-0004							
SQ1813-0005							
SQ1813-0006							

Габаритные размеры (мм)



SQ1813-0001, SQ1813-0004

SQ1813-0002, SQ1813-0005



SQ1813-0003, SQ1813-0006



## НАКЛАДКА НА БРЕВНО ДЕРЕВЯННАЯ



## Отказное письмо



## Назначение

- Для установки розеток и выключателей открытого монтажа на бревенчатые стены.
- Для установки розеток и выключателей скрытого монтажа на бревенчатые стены.
- Для установки светильников и установочных коробок на бревенчатые стены.

## Применение

- Жилые помещения (дома, квартиры и т. д.).
- Объекты коммерческой недвижимости (офисы, торговые центры и т. д.).
- Инфраструктурные объекты (больницы, школы и т. д.).
- Производственные помещения.

## Ассортимент

Изображение	Наименование	Цвет	
		Сосна	Под покраску
	Накладка на бревно деревянная универсальная НБУ 1П 240 мм, TDM	SQ1821-0004	<b>SQ1821-0303</b>
	Накладка на бревно деревянная универсальная НБУ 1П 260 мм, TDM	SQ1821-0005	<b>SQ1821-0304</b>
	Накладка на бревно деревянная универсальная НБУ 1П 280 мм, TDM	SQ1821-0006	<b>SQ1821-0305</b>
	Накладка на бревно деревянная универсальная НБУ 1Пх2 156*88 240 мм, TDM	SQ1821-0020	<b>SQ1821-0311</b>
	Накладка на бревно деревянная универсальная НБУ 1Пх2 156*88 260 мм, TDM	SQ1821-0021	<b>SQ1821-0312</b>
	Накладка на бревно деревянная универсальная НБУ 1Пх2 156*88 280 мм, TDM	SQ1821-0022	<b>SQ1821-0313</b>
	Накладка на бревно деревянная универсальная НБУ 1Пх3 240 мм, TDM	SQ1821-0028	<b>SQ1821-0319</b>
	Накладка на бревно деревянная универсальная НБУ 1Пх3 260 мм, TDM	SQ1821-0029	<b>SQ1821-0320</b>
	Накладка на бревно деревянная универсальная НБУ 1Пх3 280 мм, TDM	SQ1821-0030	<b>SQ1821-0321</b>
	Накладка на бревно деревянная универсальная НБУ 1Пх4 240 мм, TDM	SQ1821-0036	<b>SQ1821-0327</b>
	Накладка на бревно деревянная универсальная НБУ 1Пх4 260 мм, TDM	SQ1821-0037	<b>SQ1821-0328</b>
	Накладка на бревно деревянная универсальная НБУ 1Пх4 280 мм, TDM	SQ1821-0038	<b>SQ1821-0329</b>

## Материалы

- Накладки изготовлены из твердых сортов натурального дерева.

## Преимущества

- Подходят для крепежа электроустановочных и других изделий как на стены из оцилиндрованного бревна, так и на ровные стены (имитация бруса, клееный брус, гипсокартон и т. д.)
- В ассортименте накладки для оцилиндрованного бревна диаметром 240, 260, 280 мм и блок-хауса соответствующего радиуса закругления.
- С помощью накладок в бревенчатом доме можно установить не только розетки и выключатели, но и карнизы, гардины, вешалки, различные датчики и устройства.
- Позволяют избежать стесов на бревнах Вашего дома при монтаже розеток, выключателей и светильников.
- Возможна окраска и декоративное покрытие.

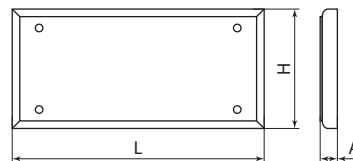
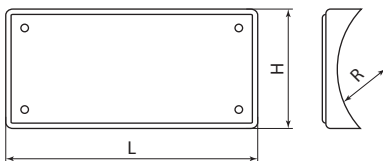
Изображение	Наименование	Цвет	
		Сосна	Под покраску
	Накладка на бревно деревянная универсальная НБУ 1П 95x95 мм, TDM	SQ1821-0257	<b>SQ1821-0404</b>
	Накладка на бревно деревянная универсальная НБУ 1Пх2 95x195 мм, TDM	SQ1821-0259	<b>SQ1821-0405</b>
	Накладка на бревно деревянная универсальная НБУ 1Пх3 95x290 мм, TDM	SQ1821-0261	<b>SQ1821-0406</b>

7

Упаковка

Цвет		Групповая упаковка		Транспортная упаковка				
Сосна	Под покраску	Количество, шт.	Масса, кг	Количество, шт.	Масса, кг	Габаритные размеры, мм		
						Длина	Ширина	Высота
SQ1821-0004	SQ1821-0303	6	0,5	48	4,5	400	200	130
SQ1821-0005	SQ1821-0304							
SQ1821-0006	SQ1821-0305							
SQ1821-0020	SQ1821-0311							
SQ1821-0021	SQ1821-0312							
SQ1821-0022	SQ1821-0313							
SQ1821-0028	SQ1821-0319		1,5					
SQ1821-0029	SQ1821-0320							
SQ1821-0030	SQ1821-0321							
SQ1821-0036	SQ1821-0327							
SQ1821-0037	SQ1821-0328							
SQ1821-0038	SQ1821-0329							
SQ1821-0257	SQ1821-0404	2	0,7	420	13,6	420	260	310
SQ1821-0259	SQ1821-0405							
SQ1821-0261	SQ1821-0406							

Габаритные размеры (мм)



Цвет		L	H	R
Сосна	Под покраску			
SQ1821-0004	SQ1821-0303	156	88	240
SQ1821-0005	SQ1821-0304			260
SQ1821-0006	SQ1821-0305			280
SQ1821-0020	SQ1821-0311			240
SQ1821-0021	SQ1821-0312			260
SQ1821-0022	SQ1821-0313			280
SQ1821-0028	SQ1821-0319			240
SQ1821-0029	SQ1821-0320			260
SQ1821-0030	SQ1821-0321			280
SQ1821-0036	SQ1821-0327			240
SQ1821-0037	SQ1821-0328			260
SQ1821-0038	SQ1821-0329			280

Цвет		L	H	A
Сосна	Под покраску			
SQ1821-0257	SQ1821-0404	95	95	18
SQ1821-0259	SQ1821-0405	195		
SQ1821-0261	SQ1821-0406	290		

РАМКИ ДЛЯ ЗАЩИТЫ ОБОЕВ  
ПОД ВЫКЛЮЧАТЕЛИ И РОЗЕТКИ

## Назначение








Для предохранения обоев или окрашенных стен от загрязнения. Подходит для одиночных и двойных выключателей и розеток с квадратной или круглой крышкой.

## Применение

- Жилые помещения (дома, квартиры и т. д.).
- Объекты коммерческой недвижимости (офисы, торговые центры и т. д.).
- Инфраструктурные объекты (больницы, школы и т. д.).
- Производственные помещения.

## Ассортимент

Изображение	Наименование	Артикул	Цвет
	Одноместная защитная рамка для выключателей или розеток для защиты обоев 130x130 мм, прозрачная TDM	SQ1822-0001	прозрачный
	Одноместная защитная рамка для выключателей или розеток для защиты обоев 130x130 мм, белая TDM	SQ1822-0002	белый
	Одноместная защитная рамка для выключателей или розеток для защиты обоев 130x130 мм, сл. кость TDM	SQ1822-0003	слоновая кость
	Одноместная защитная рамка для выключателей или розеток для защиты обоев 130x130 мм, шоколад TDM	SQ1822-0004	шоколад
	Одноместная защитная рамка для выключателей или розеток для защиты обоев 130x130 мм, антрацит TDM	SQ1822-0005	антрацит

## Упаковка

Артикул	Транспортная упаковка				
	Количество, шт.	Масса, кг	Габаритные размеры, мм		
			Длина	Ширина	Высота
SQ1822-0001	100	1,6	146	146	252
SQ1822-0002					
SQ1822-0003					
SQ1822-0004					
SQ1822-0005					



## Отказное письмо



## Материалы

- Защитная накладка для розеток на обои изготовлена из пластмассы.

## Преимущества

- Рамка монтируется под электроустановочное изделие и защищает обои от загрязнений.
- Пять цветовых решений в серии позволяют наиболее точно подобрать соответствующие интерьеру рамки.
- Прозрачные рамки почти незаметны на стенах.



При необходимости поверхность рамки легко очищается.

## НАСТЕННЫЙ ДЕРЖАТЕЛЬ КАРМАН ДЛЯ ТЕЛЕФОНА



### Отказное письмо



7

### Назначение



Для хранения мобильного телефона на стене рядом с розеткой в момент его зарядки.

### Материалы

- Держатель изготовлен из высококачественного, нетоксичного, износостойкого, огнестойкого АБС-пластика.

### Преимущества

- Изготовлен из высококачественного АБС-пластика, что делает держатель легким, прочным и практичным.
- Компактный, легко устанавливается.
- Подходит для большинства смартфонов.

### Применение

- Жилые помещения (дома, квартиры и т. д.).
- Объекты коммерческой недвижимости (офисы, торговые центры и т. д.).
- Инфраструктурные объекты (больницы, школы и т. д.).
- Производственные помещения.

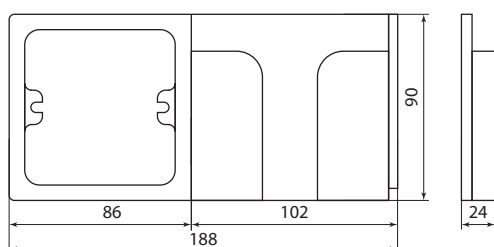
### Ассортимент

Изображение	Наименование	Цвет	
		Белый	Слоновая кость
	Настенный держатель карман для телефона TDM	SQ1825-0021	SQ1825-0023
	Настенный держатель карман для телефона двойной TDM	SQ1825-0022	SQ1825-0024

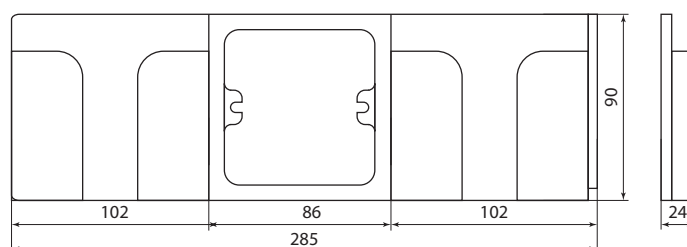
### Упаковка

Артикул		Групповая упаковка		Транспортная упаковка				
Белый	Слоновая кость	Количество, шт.	Масса, кг	Количество, шт.	Масса, кг	Габаритные размеры, мм		
						Длина	Ширина	Высота
SQ1825-0021	SQ1825-0023	10	0,45	100	4,5	300	100	450
SQ1825-0022	SQ1825-0024		0,79					

### Габаритные размеры (мм)



SQ1825-0021, SQ1825-0023



SQ1825-0022, SQ1825-0024

## РАЗЪЕМЫ СЕРИИ РШ-ВШ

**Назначение**

- Для присоединения электротехнических устройств с заземлением на номинальный ток 32 А к сети переменного тока напряжением до 250 В с частотой 50 Гц.

**Применение**

- Подключение электрических плит, варочных панелей различных модификаций и приборов малой и большой мощности.

**Материалы**

- Материал корпуса: черные – карболит, белые – пластик.

**Ассортимент**

Изображение	Наименование	Артикул	Номинальный ток, А	Напряжение, В	Контакты	Способ монтажа
	Разъём РШ-ВШ 32А 380В 3Р+РЕ (кругл.) TDM	SQ1812-0001	32	380	3Р+РЕ	открытый
	Разъём РШ-ВШ 32А 250В 2Р+РЕ ОУ черный TDM	SQ1812-0002				
	Разъём РШ-ВШ 32А 250В 2Р+РЕ ОУ белый TDM	SQ1812-0003		250	2Р+РЕ	открытый
	Разъём РШ-ВШ 32А 250В 2Р+РЕ СУ белый TDM	SQ1812-0004				
	Розетка РШ 32А 250В 2Р+РЕ ОУ белая TDM	SQ1812-0005				
	Розетка РШ 32А 250В 2Р+РЕ СУ белая TDM	SQ1812-0006				
	Вилка ВШ 32А 250В 2Р+РЕ белая TDM	SQ1812-0007				

**Сертификат ТР ТС****Декларация ТР ЕАЭС 037/2016****Конструкция**

- Винтовое присоединение провода к выводам.
- Способы монтажа – открытый и скрытый.

**Преимущества**

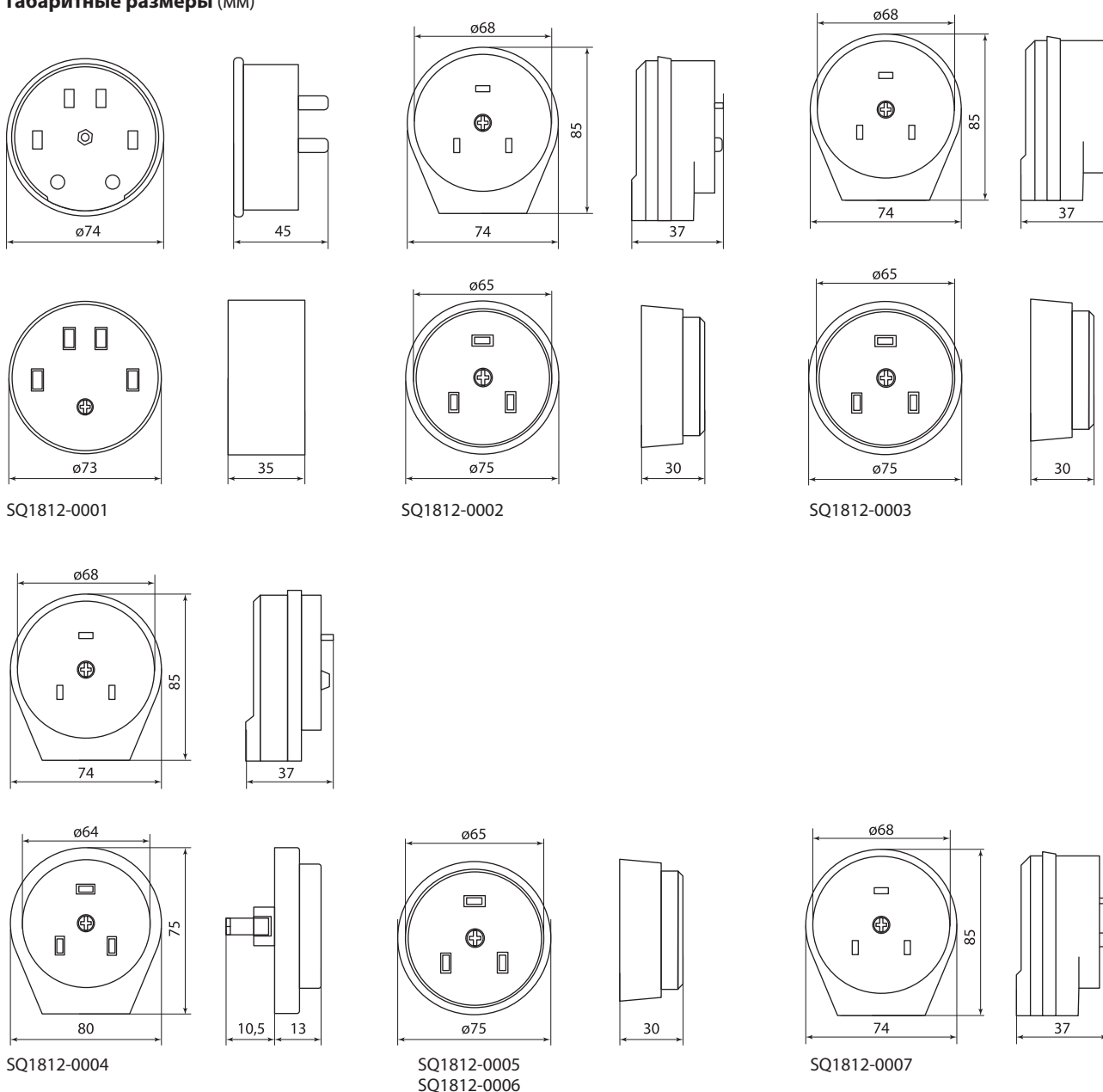
- Степень защиты оболочки IP20.
- Зажимной узел соединителей имеет антиразжимную конструкцию.
- Индивидуальный стикер со штрихкодом.

Упаковка

Артикул	Групповая упаковка		Транспортная упаковка							
	Количество, шт.	Масса, кг	Количество, шт.	Масса, кг	Габаритные размеры, мм					
					Длина	Ширина	Высота			
SQ1812-0001	6	1,32	72	15,9	400	320	250			
SQ1812-0002		1,18		14,2						
SQ1812-0003		0,91		10,9						
SQ1812-0004		1,15		13,8				540	260	310
SQ1812-0005		0,35		7,0				400	320	250
SQ1812-0006		0,5		10,0						
SQ1812-0007	0,57	11,5								

Габаритные размеры (мм)

7



## ВИЛКИ, ПЕРЕХОДНИКИ И КАБЕЛЬНЫЕ РОЗЕТКИ

Сертификат  
ТР ТСДекларация  
О СООТВЕТСТВИИ  
ТР ЕАЭС 037/2016

## Назначение

- Электрические разборные **штепсельные вилки** предназначены для присоединения (разъединения) к электрической сети различных электрических приборов бытового назначения мощностью до 4 кВт.
- **Переходники** предназначены для подключения электроприборов с вилками европейского (тип С2) и американского стандарта (тип NEMA 1) к розеткам российского (тип С1-а) и европейского (тип С2) стандартов.
- **Кабельные розетки** предназначены для изготовления сетевых удлинителей нестандартной длины.

## Применение

- Жилые помещения (дома, квартиры и т. д.).
- Объекты коммерческой недвижимости (офисы, торговые центры и т. д.).
- Инфраструктурные объекты (больницы, школы и т. д.).

## Материалы

- Корпус устройств выполнен из самозатухающего АБС-пластика, обеспечивающего прочность, термостойкость изделий и их устойчивость к воздействию солнечных лучей.
- Контактная группа изготовлена из латуни.
- Контакты розеток выполнены из высокоупругой фосфористой бронзы, обеспечивающей надежный контакт и пожаробезопасность на протяжении всего срока службы.

## Технические характеристики

Наименование параметра			Значение
Материал корпуса			АБС-пластик
Материал контактов			электротехническая медь
Номинальное напряжение, В			250
Номинальный ток, А	вилки	без заземления	6, 10
		с заземлением	10, 16
	кабельные розетки	без заземления	10
		с заземлением	16
Температура эксплуатации, °С			от 0 до +35
Цвет			белый, черный, бежевый
Гарантийный срок службы, лет			3

## Преимущества

- Каждое вилка и розетка имеют яркую индивидуальную упаковку со стикером, на который нанесены вся необходимая информация об изделии и штрихкод EAN-13.
- **Вилки:**
  - Позволяют произвести ремонт электрошнура в случае выхода его из строя или повреждения неразборной вилки.
  - Большой выбор различных моделей как с прямым, так и с боковым вводом позволяет подключить провод наиболее удобным для применения способом.
  - Вилка с выключателем позволяет включать (выключать) нагрузку, не вынимая вилку из розетки.
- **Переходники** позволяют использовать устройства, изготовленные в других странах мира в российских электрических сетях без замены вилки.
- **Кабельные розетки:**
  - Позволяют быстро подключать удаленные нагрузки к сети.
  - Все модели розеток снабжены защитными шторками.
  - Доступны модификации с заземлением и без для европейского и российского стандартов вилок.

Ассортимент

Изображение	Наименование	Цвет	
		Белый / Бежевый	Черный
Вилки			
	Вилка б/з 6А 250А TDM	SQ1806-0001	SQ1806-0002
	Вилка прямая с/з 16А 250В TDM	SQ1806-0003	SQ1806-0004
	Вилка угловая с ушком с/з 16А 250В TDM	SQ1806-0005	SQ1806-0006
	Вилка угловая с/з 16А 250В TDM	SQ1806-0007	SQ1806-0008
	Вилка угловая с/з с выключателем белая 16А 250В TDM	SQ1806-0009 (бежевый)	–
	Вилка б/з белая 10 А 250 В (евровилка CEE 7/16) прямой вывод проводника TDM	SQ1806-0089	–
	Вилка б/з белая 10 А 250 В (евровилка CEE 7/16) угловой вывод проводника TDM	SQ1806-0090	–
	Вилка б/з с кольцом 10А 250В (евровилка CEE 7/16) TDM	SQ1806-0189	SQ1806-0190
	Вилка угловая плоская с/з (8 мм) 16А 250В TDM	SQ1806-0193	SQ1806-0194
	<b>Вилка круглая плоская с кольцом белая 16А 250В TDM</b>	<b>SQ1806-0195</b>	<b>SQ1806-0196</b>
	Вилка прямая с/з белая с перфорацией 10А 250В TDM	SQ1806-0197	SQ1806-0198
	Вилка с/з круглая белая 10А 250В TDM	SQ1806-0199	SQ1806-0200
	Вилка б/з белая с красной вставкой 10А 250В TDM	SQ1806-0209	SQ1806-0210



Изображение	Наименование	Цвет	
		Белый	Черный
Переходники			
	Переходник (SHUKO – NEMA 1/SHUKO) круглый 16А макс. 250В TDM	SQ1806-0085	SQ1806-0086
	Переходник (евровилка CEE 7/17 – NEMA 1/SHUKO) плоский 10А макс. 250В белый TDM	SQ1806-0087	SQ1806-0088
Кабельные розетки			
	Кабельная розетка 2П 6/з 10А 250В TDM	SQ1806-0029	SQ1806-0030
	Кабельная розетка 2П+3 16А 250В TDM	SQ1806-0031	SQ1806-0032
	Кабельная розетка 2П 6/з 10А 250В TDM	SQ1806-0129	SQ1806-0130
	Кабельная розетка 2П+3 16А 250В TDM	SQ1806-0131	SQ1806-0132
	Кабельная розетка 2П 10 А 250 В (под евровилку CEE 7/16) с з/ш прямой вывод кабеля белая TDM	SQ1806-0091	–
	Кабельная розетка 2П 10 А 250 В (под евровилку CEE 7/16) с з/ш угловой вывод кабеля белая TDM	SQ1806-0092	–
	Кабельная розетка 2П 10А 250В (под евровилку CEE 7/16) с з/ш с кольцом TDM	SQ1806-0191	SQ1806-0192
	Кабельная розетка рифленая 2П+3 16А 250В белая TDM	SQ1806-0211	SQ1806-0212
	Кабельная розетка б/з белая с красной вставкой 10А 250В белая TDM	SQ1806-0213	SQ1806-0214

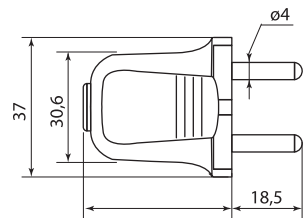
## Упаковка

Цвет		Групповая упаковка		Транспортная упаковка				
Белый	Черный	Количество, шт.	Масса, кг	Количество, шт.	Масса, кг	Габаритные размеры, мм		
						Длина	Ширина	Высота
Вилки								
SQ1806-0001	SQ1806-0002	50	1,3	500	12,6	360	550	280
SQ1806-0003	SQ1806-0004	25	1,0	250	10,3			
SQ1806-0005	SQ1806-0006	35	1,6	350	15,5	280	540	340
SQ1806-0007	SQ1806-0008	30	1,0	300	10,2	270	390	580
SQ1806-0009	–	24	1,2	240	10,7	385	260	370
SQ1806-0089	–	30	0,8	720	16	445	430	325
SQ1806-0090	–							

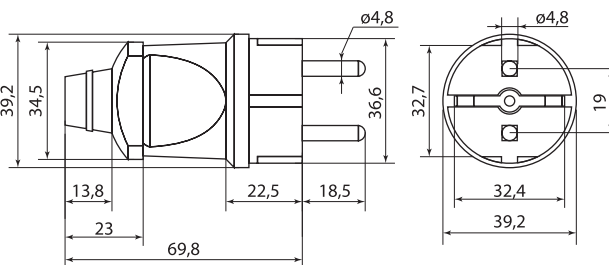
Цвет		Групповая упаковка		Транспортная упаковка				
Белый	Черный	Количество, шт.	Масса, кг	Количество, шт.	Масса, кг	Габаритные размеры, мм		
						Длина	Ширина	Высота
SQ1806-0189	SQ1806-0190	50	0,8	400	6,4	410	390	270
SQ1806-0193	SQ1806-0194	18	0,9	144	7,4			
SQ1806-0195	SQ1806-0196	20	0,74	100	3,7	460	230	200
SQ1806-0197	SQ1806-0198	30	0,85	480	13,6	400	400	340
SQ1806-0199	SQ1806-0200	30	0,8		12,75			
SQ1806-0209	SQ1806-0210	48	0,84	768	13,4			
Переходники								
SQ1806-0085	SQ1806-0086	50	0,5	1000	10,25	330	290	270
SQ1806-0087	SQ1806-0088				11,0			18,5
Кабельные розетки								
SQ1806-0029	SQ1806-0030	20	0,9	200	9,3	530	330	270
SQ1806-0031	SQ1806-0032		1,0		10			
SQ1806-0129	SQ1806-0130		0,9		9,3			
SQ1806-0131	SQ1806-0132		1,0		10			
SQ1806-0091	-	30	0,8	600	16	490	320	440
SQ1806-0092	-		0,9					
SQ1806-0191	SQ1806-0192	50	0,8	400	6,4	410	390	270
SQ1806-0211	SQ1806-0212	300	0,079	768	13,6	400	400	340
SQ1806-0213	SQ1806-0214	300	0,079	768	13,6	400	400	340

7

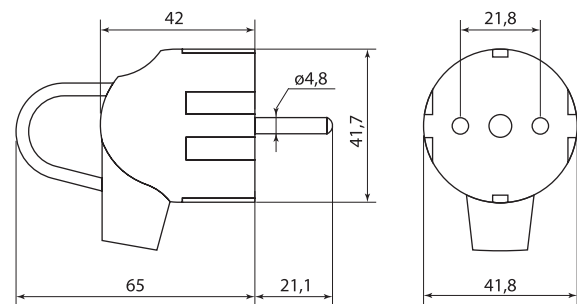
Габаритные размеры (мм)



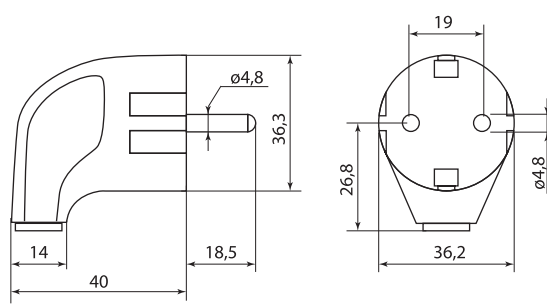
SQ1806-0001, SQ1806-0002



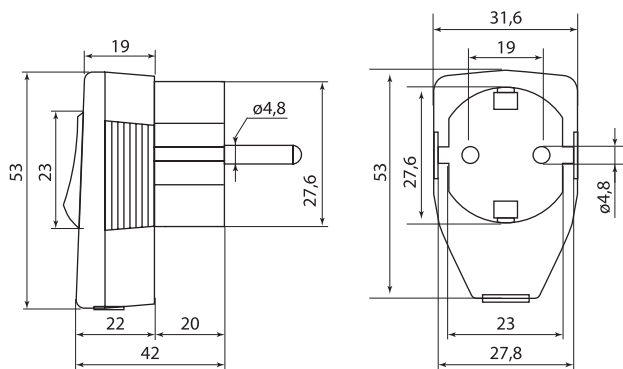
SQ1806-0003, SQ1806-0004



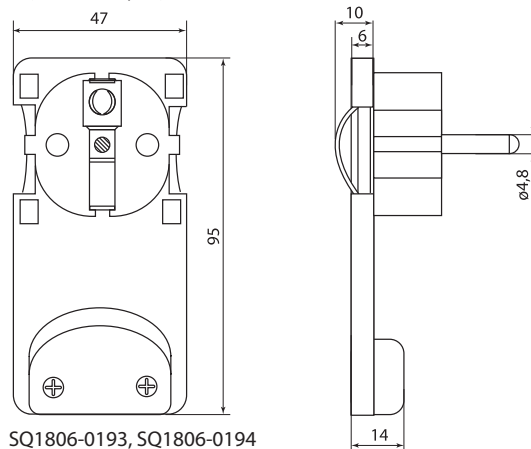
SQ1806-0005, SQ1806-0006



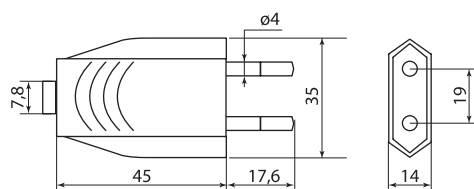
SQ1806-0007, SQ1806-0008



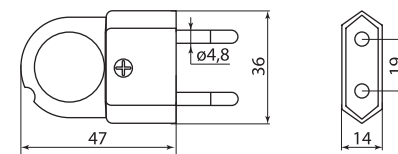
SQ1806-0009



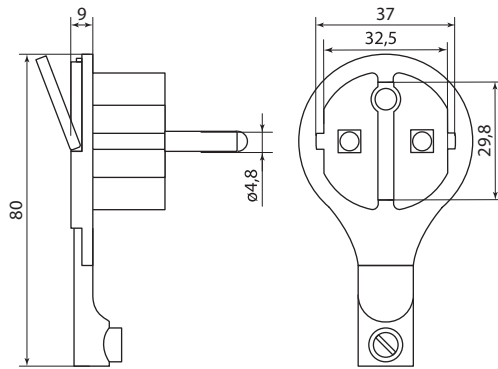
SQ1806-0193, SQ1806-0194



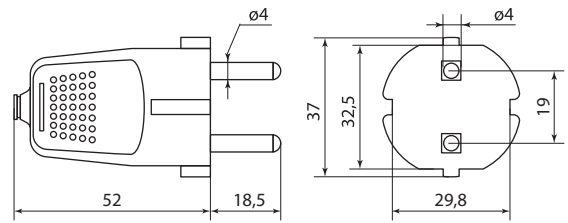
SQ1806-0089, SQ1806-0090



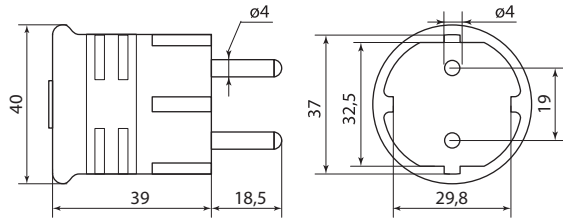
SQ1806-0189, SQ1806-0190



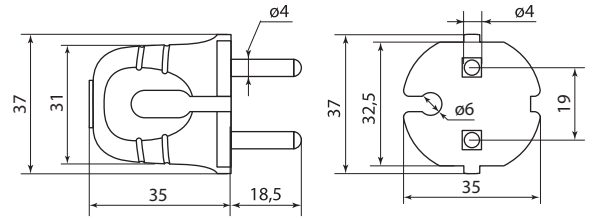
SQ1806-0195, SQ1806-0196



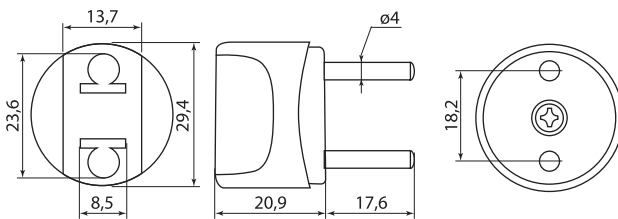
SQ1806-0197, SQ1806-0198



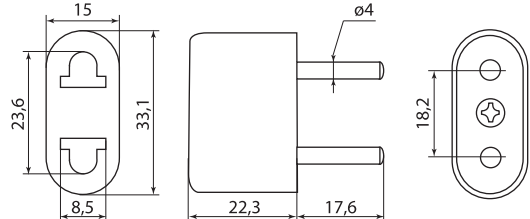
SQ1806-0199, SQ1806-0200



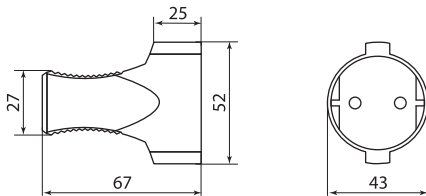
SQ1806-0209, SQ1806-0210



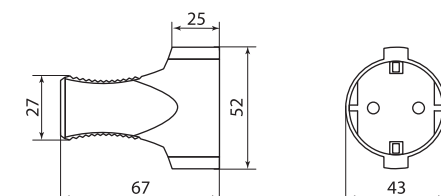
SQ1806-0085, SQ1806-0086



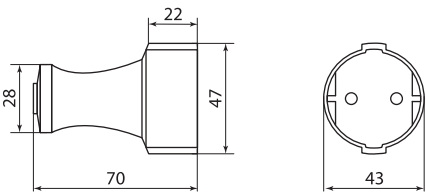
SQ1806-0087, SQ1806-0088



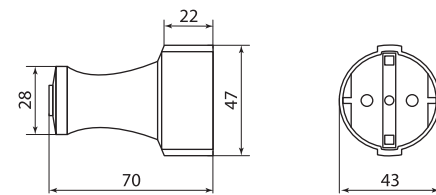
SQ1806-0029, SQ1806-0030



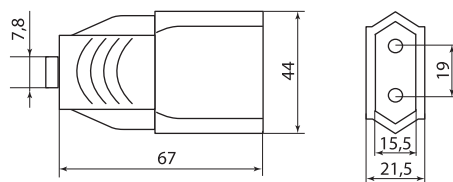
SQ1806-0031, SQ1806-0032



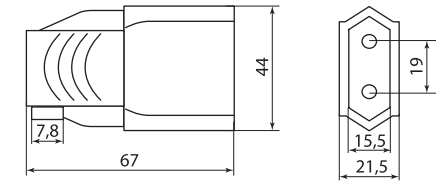
SQ1806-0129, SQ1806-0130



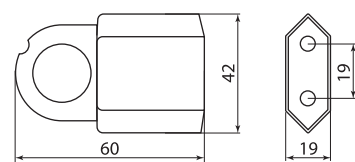
SQ1806-0131, SQ1806-0132, SQ1806-0211, SQ1806-0212



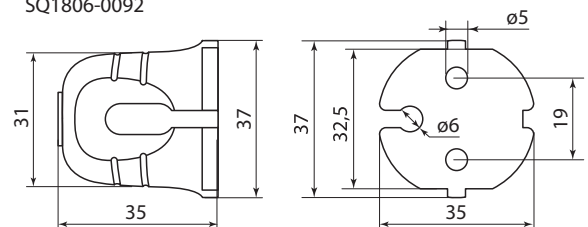
SQ1806-0091



SQ1806-0092



SQ1806-0191, SQ1806-0192



SQ1806-0213, SQ1806-0214

## РОЗЕТОЧНЫЕ КОЛОДКИ



Сертификат  
ТР ТС



Декларация  
о соответствии  
ТР ЕАЭС 037/2016



7

### Назначение

- Для производства удлинителей.
- В качестве блока розеток для открытой установки внутри бытовых и производственных помещений (благодаря наличию крепежных отверстий на задней крышке корпуса).

### Применение

- Жилые помещения (дома, квартиры и т. д.).
- Объекты коммерческой недвижимости (офисы, торговые центры и т. д.).
- Инфраструктурные объекты (больницы, школы и т. д.).

### Материалы

- Корпус устройств выполнен из самозатухающего АБС-пластика, обеспечивающего прочность, термостойкость изделий и их устойчивость к воздействию солнечных лучей.
- Контакты розеток выполнены из высокоупругой фосфористой бронзы, обеспечивающей надежный контакт и пожаробезопасность на протяжении всего срока службы.

### Технические характеристики

Наименование параметра		Значение	
Материал корпуса		АБС-пластик	
Материал основания контактов		негорючий полиамид (РА6.6)	
Материал контактов		электротехническая медь	
Номинальное напряжение, В		250	
Номинальный ток, А	розеточные блоки	без заземления	10
		с заземлением	16
Температура эксплуатации, °С		от 0 до +35	
Цвет		белый, черный, ЭКО – сосна, ЭКО – бук/венге	
Гарантийный срок службы, лет		3	



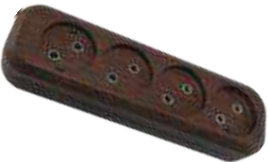







### Преимущества

- Широкий ассортимент колодок в четырех цветовых исполнениях позволяет наиболее точно подобрать необходимое устройство в зависимости от потребностей потребителя.
- Каждое изделие имеет яркую индивидуальную упаковку со стикером, на который нанесены вся необходимая информация об изделии и штрихкод EAN-13.



В розеточных колодках с выключателем подключение проводников может осуществляться без использования наконечников.

## Ассортимент

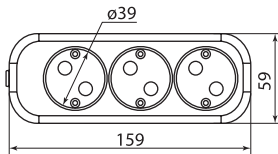
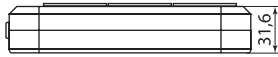
Изображение	Наименование	Цвет			
		Белый	Черный	ЭКО сосна	ЭКО бук/венге
	Колодка розеточная 2 гнезда 2П 6/3 10А 250В TDM	SQ1806-0012	SQ1806-0112	SQ1806-0045	SQ1806-0059
	Колодка розеточная 3 гнезда 2П 6/3 10А 250В TDM	SQ1806-0010	SQ1806-0110	SQ1806-0047	SQ1806-0061
	Колодка розеточная 4 гнезда 2П 6/3 10А 250В TDM	SQ1806-0011	SQ1806-0111	SQ1806-0050	SQ1806-0064
	Колодка розеточная 5 гнезд 2П 6/3 10А 250В TDM	SQ1806-0034	SQ1806-0134	SQ1806-0053	SQ1806-0067
	Колодка розеточная 6 гнезд 2П 6/3 10А 250В TDM	SQ1806-0038	SQ1806-0138	SQ1806-0056	SQ1806-0070
	Колодка розеточная 2 гнезда 2П+3 16А 250В TDM	SQ1806-0015	SQ1806-0115	SQ1806-0046	SQ1806-0060
	Колодка розеточная 3 гнезда 2П+3 16А 250В TDM	SQ1806-0013	SQ1806-0113	SQ1806-0048	SQ1806-0062
	Колодка розеточная 4 гнезда 2П+3 16А 250В TDM	SQ1806-0014	SQ1806-0114	SQ1806-0051	SQ1806-0065
	Колодка розеточная 5 гнезд 2П+3 16А 250В TDM	SQ1806-0035	SQ1806-0135	SQ1806-0054	SQ1806-0068
	Колодка розеточная 6 гнезд 2П+3 16А 250В TDM	SQ1806-0039	SQ1806-0139	SQ1806-0057	SQ1806-0071

Изображение	Наименование	Цвет			
		Белый	Черный	ЭКО сосна	ЭКО бук/венге
	Колодка розеточная 3 гнезда 2П+3 с выключателем 16А 250В TDM	SQ1806-0017	SQ1806-0117	SQ1806-0049	SQ1806-0063
	Колодка розеточная 4 гнезда 2П+3 с выключателем 16А 250В TDM	SQ1806-0018	SQ1806-0118	SQ1806-0052	SQ1806-0066
	Колодка розеточная 5 гнезд 2П+3 с выключателем 16А 250В TDM	SQ1806-0037	SQ1806-0137	SQ1806-0055	SQ1806-0069
	Колодка розеточная 6 гнезд 2П+3 с выключателем 16А 250В TDM	SQ1806-0040	SQ1806-0140	SQ1806-0058	SQ1806-0072

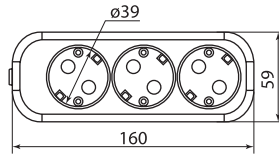
Упаковка

Цвет				Групповая упаковка		Транспортная упаковка				
Белый	Черный	ЭКО сосна	ЭКО бук/венге	Количество, шт.	Масса, кг	Количество, шт.	Масса, кг	Габаритные размеры, мм		
								Длина	Ширина	Высота
SQ1806-0012	SQ1806-0112	SQ1806-0045	SQ1806-0059	20	1,8	120	13,5	410	365	270
SQ1806-0010	SQ1806-0110	SQ1806-0047	SQ1806-0061		2,3		13,19			
SQ1806-0011	SQ1806-0111	SQ1806-0050	SQ1806-0064		2,9		15,39			
SQ1806-0034	SQ1806-0134	SQ1806-0053	SQ1806-0067	14	1,9	84	14,39	470	405	280
SQ1806-0038	SQ1806-0138	SQ1806-0056	SQ1806-0070		1,8		16,05			330
SQ1806-0015	SQ1806-0115	SQ1806-0046	SQ1806-0060	15	1,8	120	12,2	410	275	470
SQ1806-0013	SQ1806-0113	SQ1806-0048	SQ1806-0062	16	2,2	96	13,07		385	345
SQ1806-0014	SQ1806-0114	SQ1806-0051	SQ1806-0065	15	2,5	90	15,56	470	435	325
SQ1806-0035	SQ1806-0135	SQ1806-0054	SQ1806-0068	12	1,9	72	15,15	535	405	280
SQ1806-0039	SQ1806-0139	SQ1806-0057	SQ1806-0071	10	1,3	60	14,61	470	405	330
SQ1806-0017	SQ1806-0117	SQ1806-0049	SQ1806-0063	15	2,4	90	15,04	595	415	255
SQ1806-0018	SQ1806-0118	SQ1806-0052	SQ1806-0066	12	2,3	72	14,03			
SQ1806-0037	SQ1806-0137	SQ1806-0055	SQ1806-0069	8	1,9	64	15,6	535	405	300
SQ1806-0040	SQ1806-0140	SQ1806-0058	SQ1806-0072	6		60	16,35	670	300	350

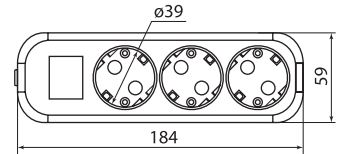
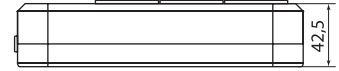
## Габаритные размеры (мм)



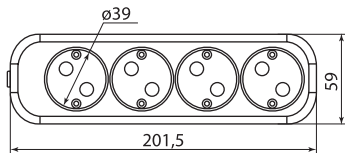
SQ1806-0010, SQ1806-0110,  
SQ1806-0061, SQ1806-0047



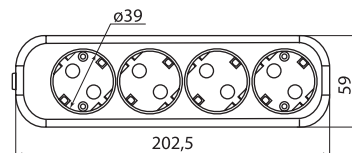
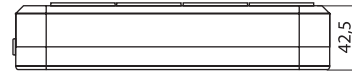
SQ1806-0013, SQ1806-0113,  
SQ1806-0062, SQ1806-0048



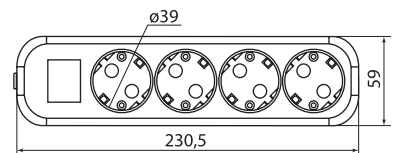
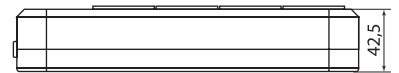
SQ1806-0017, SQ1806-0117,  
SQ1806-0063, SQ1806-0049



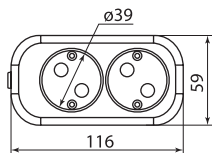
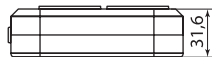
SQ1806-0011, SQ1806-0111,  
SQ1806-0064, SQ1806-0050



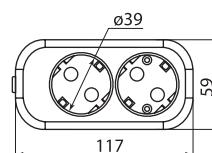
SQ1806-0014, SQ1806-0114,  
SQ1806-0065, SQ1806-0051



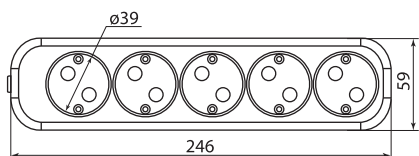
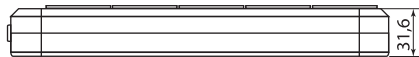
SQ1806-0018, SQ1806-0118,  
SQ1806-0066, SQ1806-0052



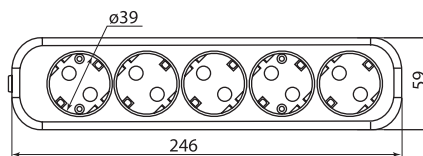
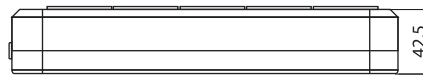
SQ1806-0012, SQ1806-0112, SQ1806-0059, SQ1806-0045



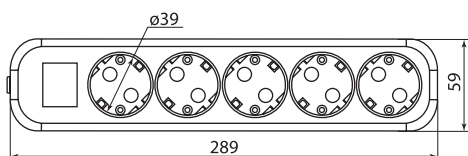
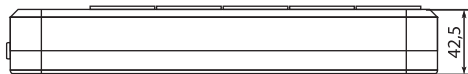
SQ1806-0015, SQ1806-0115, SQ1806-0060, SQ1806-0046



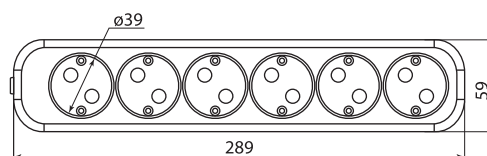
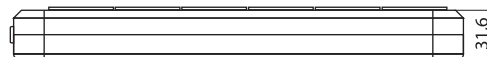
SQ1806-0034, SQ1806-0134, SQ1806-0067, SQ1806-0053



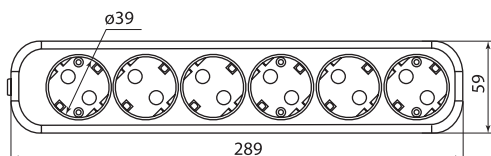
SQ1806-0035, SQ1806-0135, SQ1806-0068, SQ1806-0054



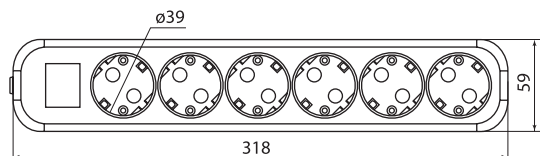
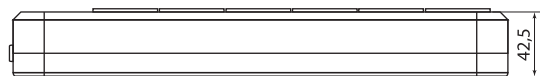
SQ1806-0037, SQ1806-0137, SQ1806-0069, SQ1806-0055



SQ1806-0038, SQ1806-0138, SQ1806-0070, SQ1806-0056



SQ1806-0039, SQ1806-0139, SQ1806-0071, SQ1806-0057



SQ1806-0040, SQ1806-0140, SQ1806-0072, SQ1806-0058

МНОГОРОЗЕТОЧНЫЕ БЛОКИ,  
ТРОЙНИКИ И АДАПТЕРЫ



IP20

+35 °C  
0 °C

гарантия  
3  
года

EAC



Сертификат  
ТР ТС



Декларация  
о соответствии  
ТР ЕАЭС 037/2016



7 Назначение

- Для одновременного подключения нескольких нагрузок к одной розетке.
- Адаптеры – для адаптации всех вилок американского и европейского стандартов к розеткам российского типа.

Применение

- Жилые помещения (дома, квартиры и т. д.).
- Объекты коммерческой недвижимости (офисы, торговые центры и т. д.).
- Инфраструктурные объекты (больницы, школы и т. д.).

Конструкция

- Двухместный или трехместный блок розеток, совмещенный со штепсельной вилкой, армированные в одном корпусе.

Материалы

- Корпус устройств выполнен из самозатухающего АБС-пластика, обеспечивающего прочность, термостойкость изделий и их устойчивость к воздействию солнечных лучей.
- Контакты розеток выполнены из высокоупругой фосфористой бронзы, обеспечивающей надежный контакт и пожаробезопасность на протяжении всего срока службы изделий.

Преимущества

- Широкий ассортимент моделей с заземлением и без.
- Модели с выключателем дают возможность включать и выключать нагрузку на блок, не вынимая вилку из розетки.
- Наличие в линейке серии «ЭКО».
- Простота в эксплуатации, не требующая особых навыков.
- Каждое изделие имеет яркую индивидуальную упаковку со стикером, на который нанесены вся необходимая информация об изделии и штрихкод EAN-13.
- Наличие 2 USB-разъемов с кнопкой позволяет включать/выключать USB без извлечения адаптера из розетки (для арт. SQ1806-0183 и SQ1806-0184).

Технические характеристики

Наименование параметра		Значение	
Материал корпуса		АБС-пластик	
Материал контактов		электротехническая медь / фосфористая бронза	
Номинальное напряжение, В		250	
Номинальный ток, А	розеточные блоки	без заземления	6 / 2,5
		с заземлением	16
	адаптеры		16
Гарантийный срок службы, лет		3	
Температура эксплуатации, °C		от 0 до +35	
Цвет		белый, черный, ЭКО – сосна, ЭКО – бук/венге	



## Ассортимент

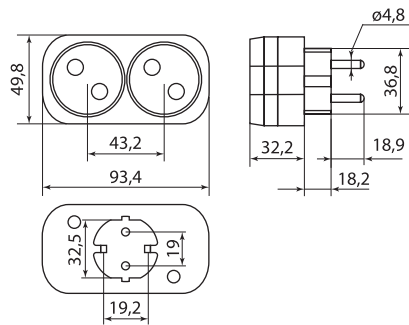
Изображение	Наименование	Цвет			
		Белый	Черный	ЭКО сосна	ЭКО бук/венге
	Блок на 2 гнезда 2П б/з плоский 6А 250В TDM	SQ1806-0025	–	SQ1806-0073	SQ1806-0078
	Блок на 2 гнезда 2П+3 плоский 16А 250В TDM	SQ1806-0026		SQ1806-0074	SQ1806-0079
	Блок на 3 гнезда 2П б/з плоский 6А 250В TDM	SQ1806-0027		SQ1806-0075	SQ1806-0080
	Блок на 3 гнезда 2П+3 плоский 16А 250В TDM	SQ1806-0033		SQ1806-0076	SQ1806-0081
	Блок на 3 гнезда 2П+3 круглый 16А 250В TDM	SQ1806-0028	–	SQ1806-0077	SQ1806-0082
	Тройник 3x2П 16А 250В TDM	SQ1806-0041	SQ1806-0042		
	Адаптер (розетка б/з - SHUKO) 6А 250В белый TDM	SQ1806-0023	–		
	Адаптер универсальный с/з 16А 250В белый TDM	SQ1806-0024	–		
	Адаптер универсальный поворотный с/з 250В 16А + 2USB 2.1А TDM	SQ1806-0183	SQ1806-0184		
	Блок на 3 гнезда: 1x2П+3 16 А + 2x2П 2,5 А под плоскую вилку 250 В TDM	SQ1806-0201	SQ1806-0301	–	–
	Блок на 3 гнезда с выключателем с индикацией: 1x2П+3 16А+2x2П 2,5А под плоскую вилку 250В TDM	SQ1806-0202	SQ1806-0302		
	Блок на 4 гнезда 2П 2,5 А 250 В под плоскую вилку TDM	SQ1806-0203	SQ1806-0303		
	Блок на 3 гнезда 2П 2,5 А 250 В под плоскую вилку TDM	SQ1806-0205	SQ1806-0305		
	Блок на 2 гнезда 2П 2,5 А 250 В под плоскую вилку TDM	SQ1806-0206	SQ1806-0306		

Упаковка

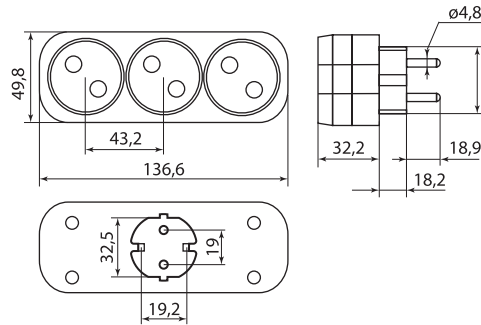
Цвет				Групповая упаковка		Транспортная упаковка				
Белый	Черный	ЭКО сосна	ЭКО бук/венге	Количество, шт.	Масса, кг	Количество, шт.	Масса, кг	Габаритные размеры, мм		
								Длина	Ширина	Высота
SQ1806-0025	-	SQ1806-0073	SQ1806-0078	10	0,8	100	6,6	520	205	440
SQ1806-0026		SQ1806-0074	SQ1806-0079		1,0		8,2			
SQ1806-0027		SQ1806-0075	SQ1806-0080				10,3			
SQ1806-0033		SQ1806-0076	SQ1806-0081		1,3		6,3	425	400	
SQ1806-0028		SQ1806-0077	SQ1806-0082		1,0		9,32	520	285	
SQ1806-0041	SQ1806-0042	-	-	20	1,4	240	14,5	500	485	500
SQ1806-0023	-	-	-	30	0,2	300	6	280	350	280
SQ1806-0024	-	-	-	24	0,84	200	7	420	300	220
SQ1806-0183	SQ1806-0184	-	-	-	-	72	11	620	530	210
SQ1806-0201	SQ1806-0301	-	-			100	8,7	500	360	300
SQ1806-0202	SQ1806-0302	-	-				9,5	540	340	420
SQ1806-0203	SQ1806-0303	-	-				7,8	310	270	320
SQ1806-0205	SQ1806-0305	-	-				6,7	420	380	
SQ1806-0206	SQ1806-0306	-	-				4	460	400	

7

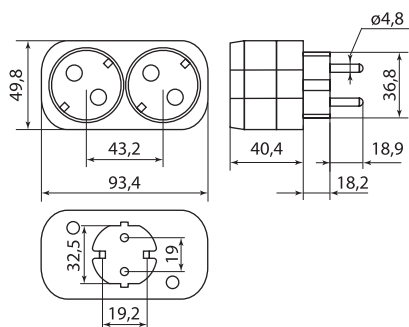
Габаритные размеры (мм)



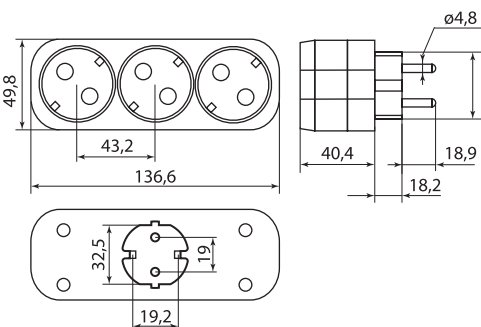
SQ1806-0025, SQ1806-0078, SQ1806-0073



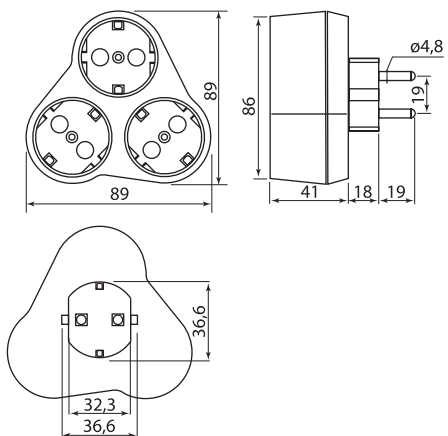
SQ1806-0027, SQ1806-0080, SQ1806-0075



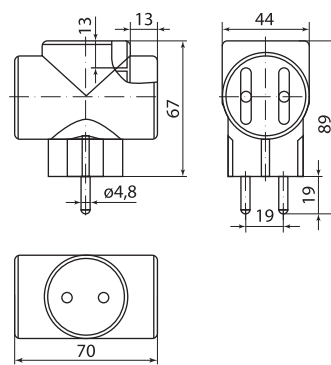
SQ1806-0026, SQ1806-0079, SQ1806-0074



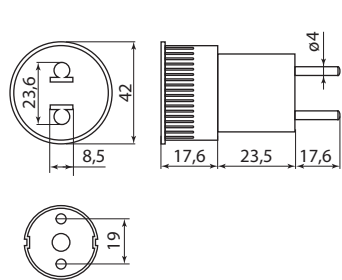
SQ1806-0033, SQ1806-0081, SQ1806-0076



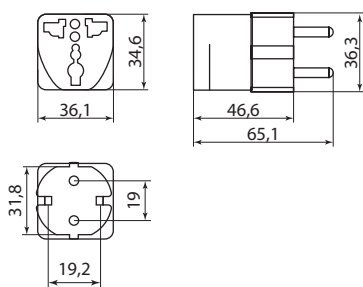
SQ1806-0028, SQ1806-0082, SQ1806-0077



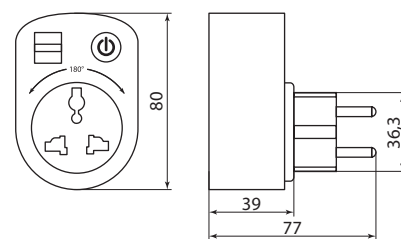
SQ1806-0041, SQ1806-0042



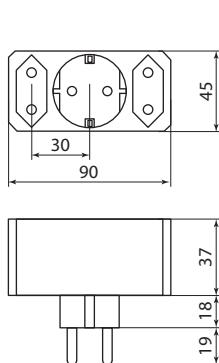
SQ1806-0023



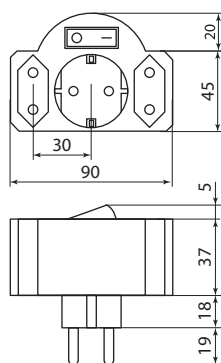
SQ1806-0024



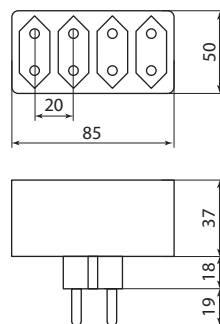
SQ1806-0183  
SQ1806-0184



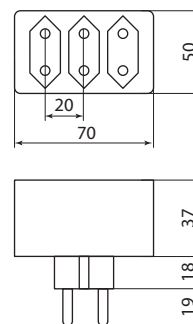
SQ1806-0201  
SQ1806-0301



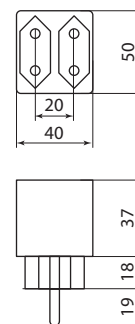
SQ1806-0202  
SQ1806-0302



SQ1806-0203  
SQ1806-0303



SQ1806-0205  
SQ1806-0305



SQ1806-0206  
SQ1806-0306

## ВЫКЛЮЧАТЕЛИ НА ШНУР



### Сертификат ТР ТС



### Декларация о соответствии ТР ЕАЭС 037/2016



7

### Назначение

- Для включения и выключения нагрузок путем механической коммутации.

### Применение

- Жилые помещения (дома, квартиры и т. д.).
- Объекты коммерческой недвижимости (офисы, торговые центры, магазины светотехники и т. д.).
- Инфраструктурные объекты (больницы, школы и т. д.).

### Материалы

- Корпус устройств выполнен из самозатухающего АБС-пластика, обеспечивающего прочность, термостойкость изделий и устойчивость к воздействию солнечных лучей.
- Контактная группа выключателей выполнена из латуни.

### Преимущества

- Удобная большая клавиша.
- Компактные размеры.
- Возможность использования для управления бытовыми нагрузками до 1200 Вт.
- Каждое изделие имеет яркую индивидуальную упаковку со стикером, на который нанесены вся необходимая информация об изделии и штрихкод EAN-13.

### Технические характеристики

Наименование параметра	Значение
Материал корпуса	АБС-пластик
Материал контактов	латунь
Номинальное напряжение, В	250
Номинальный ток, А	6
Гарантийный срок службы, лет	3
Температура эксплуатации, °С	от 0 до +35
Цвет	белый, черный

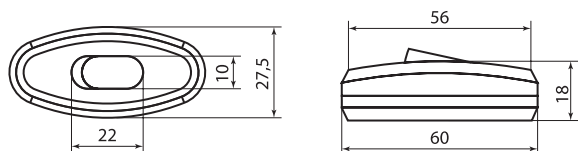
### Ассортимент

Изображение	Наименование	Цвет	
		Белый	Черный
	Выключатель на шнур 6А 250В TDM	SQ1806-0021	SQ1806-0022
	Выключатель на шнур 6А 250В с красной кнопкой TDM	<b>SQ1806-0221</b>	<b>SQ1806-0222</b>

### Упаковка

Цвет		Групповая упаковка		Транспортная упаковка				
Белый	Черный	Количество, шт.	Масса, кг	Количество, шт.	Масса, кг	Габаритные размеры, мм		
						Длина	Ширина	Высота
SQ1806-0021	SQ1806-0022	80	1,4	800	13,5	360	550	280
SQ1806-0221	SQ1806-0222	40	0,6	800	12	460	230	200

### Габаритные размеры (мм)



## ВЫКЛЮЧАТЕЛИ НА ШНУР СЕРИИ ЭКО

Сертификат  
ТР ТСДекларация  
о соответствии  
ТР ЕАЭС 037/2016

## Назначение

- Для включения и выключения нагрузок путем механической коммутации.

## Применение

- Жилые помещения (дома, квартиры и т. д.).
- Объекты деревянного домостроения (квартиры, коттеджи и т.д)
- Объекты коммерческой недвижимости в стиле лофт (рестораны, бизнес-центры и т.д.)

## Материалы

- Корпус устройств выполнен из самозатухающего АБС-пластика, обеспечивающего прочность, термостойкость изделий и устойчивость к воздействию солнечных лучей.
- Контактная группа выключателей выполнена из латуни.

## Преимущества

- Удобная большая клавиша.
- Компактные размеры.
- Возможность использования для управления бытовыми нагрузками до 1200 Вт.
- Каждое изделие имеет яркую индивидуальную упаковку со стикером, на который нанесены вся необходимая информация об изделии и штрихкод EAN-13.

## Технические характеристики

Наименование параметра	Значение
Материал корпуса	АБС-пластик
Материал контактов	латунь
Номинальное напряжение, В	250
Номинальный ток, А	6
Гарантийный срок службы, лет	3
Температура эксплуатации, °С	от 0 до +35
Цвет	ЭКО сосна, ЭКО бук/венге

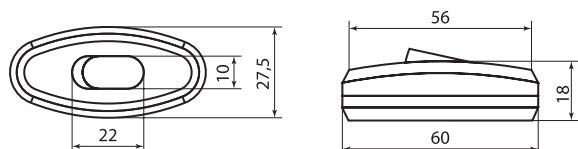
## Ассортимент

Изображение	Наименование	Цвет	
		ЭКО сосна	ЭКО бук/венге
	Выключатель на шнур 6А 250В ЭКО TDM	SQ1806-0224	SQ1806-0223

## Упаковка

Цвет		Групповая упаковка		Транспортная упаковка				
ЭКО сосна	ЭКО бук/венге	Количество, шт.	Масса, кг	Количество, шт.	Масса, кг	Габаритные размеры, мм		
						Длина	Ширина	Высота
SQ1806-0224	SQ1806-0223	10	0,15	880	13,6	520	400	290

## Габаритные размеры (мм)



СОНЕТКИ-ВЫКЛЮЧАТЕЛИ ДЛЯ БРА



Сертификат  
ТР ТС



Декларация  
О СООТВЕТСТВИИ  
ТР ЕАЭС 037/2016



7 Назначение

- Для включения и выключения нагрузок путем механической коммутации.

Применение

- Жилые помещения (дома, квартиры и т. д.).
- Объекты недвижимости в стиле ретро, классицизм, барокко и модерн.

Материалы

- Корпус устройств выполнен из самозатухающего АБС-пластика, обеспечивающего прочность, термостойкость изделий и устойчивость к воздействию солнечных лучей.
- Контактная группа выключателей выполнена из латуни.

Преимущества

- Удобная длинная цепочка.
- Компактные размеры.
- Стильный дизайн.
- Каждое изделие имеет яркую индивидуальную упаковку со стикером, на который нанесены вся необходимая информация об изделии и штрихкод EAN-13.

Технические характеристики

Наименование параметра	Значение
Материал корпуса	АБС-пластик
Материал контактов	латунь
Номинальное напряжение, В	250
Номинальный ток, А	3
Гарантийный срок службы, лет	3
Температура эксплуатации, °С	от 0 до +35
Цвет	золото, металллик

Ассортимент

Изображение	Наименование	Цвет		Габаритные размеры, мм
		Золото	Металлик	
	Сонетка-выключатель для бра с цепочкой 3А 250В TDM	SQ1806-0225	SQ1806-0226	

Упаковка

Цвет		Транспортная упаковка				
Золото	Металлик	Количество, шт.	Масса, кг	Габаритные размеры, мм		
				Длина	Ширина	Высота
SQ1806-0225	SQ1806-0226	500	10,35	240	230	230

УДЛИНИТЕЛЬНЫЕ ШНУРЫ СЕРИИ ШУ  
И ШНУРЫ СЕТЕВЫЕ С ВИЛКОЙСертификат  
ТР ТСДекларация  
о соответствии  
ТР ЕАЭС 037/2016

## Назначение

- Удлинительные шнуры серии ШУ – подключение бытовых приборов, осветительной техники и т. д.
- Шнуры сетевые с вилкой – подключение бытовых приборов, электротехники, инструментов.

## Применение

- Жилые помещения (дома, квартиры и т. д.).
- Объекты коммерческой недвижимости (офисы, торговые центры, магазины светотехники и т. д.).
- Инфраструктурные объекты (больницы, школы и т. д.).

## Материалы

- Удлинительные шнуры серии ШУ
  - Шнур выполнен из провода ШВВП сечением 0,75 мм<sup>2</sup>.
  - Корпус выключателя выполнен из АБС-пластика.
- Шнуры сетевые с вилкой
  - Провод ПВХ повышенной гибкости в двойной ПВХ-изоляции армирован литой вилкой.

## Технические характеристики

Наименование параметра	Значение			
	Серия	ШУ01В, ШУ02, ШУ03В, ШУ04	ШУ05С	Шнуры сетевые с вилкой
Марка провода		ШВВП		ПВС
Сечение провода, мм <sup>2</sup>		2х0,75		2х0,75    3х0,75
Максимальная нагрузка, Вт	1200		200	1500    2500
Номинальный ток, А	6		1	6    10
Номинальное напряжение, В			250	
Номинальная частота, Гц			50	
Гарантийный срок службы, лет			3	
Срок службы, не менее, лет			5	
Степень защиты			IP20	

## Ассортимент

Изображение	Наименование	Цвет					
		Белый	Черный	Бронза	Прозрачный	Серебр. металл	Коричневый
Удлинительные шнуры серии ШУ							
	Шнур с выключателем и плоской вилкой ШУ01В ШВВП 2х0,75мм <sup>2</sup> 2м. TDM	SQ1305-0001	SQ1305-0002	SQ1305-0003	SQ1305-0004	SQ1305-0005	SQ1305-0006
	Шнур с плоской вилкой ШУ02 ШВВП 2х0,75мм <sup>2</sup> 1,7 м. TDM	SQ1305-0011	SQ1305-0012	SQ1305-0013	SQ1305-0014	SQ1305-0015	SQ1305-0016
	Шнур с выключателем и плоской вилкой с вырезом ШУ03В ШВВП 2х0,75мм <sup>2</sup> 2 м. TDM	SQ1305-0021	SQ1305-0022	SQ1305-0023	SQ1305-0024	SQ1305-0025	SQ1305-0026

## Преимущества



Широкий выбор цветов позволяет наиболее точно подобрать шнур подходящий к интерьеру и светильнику (Удлинительные шнуры серии ШУ).

- Простота подключения, не требующая специальных навыков.
- Эргономичная вилка подходит как к современным, так и к устаревшим розеткам.
- Наличие выключателя для удобства эксплуатации электроприбора (в зависимости от модели).
- Каждое изделие имеет яркую индивидуальную упаковку со стикером, на который нанесены вся необходимая информация об изделии и штрихкод EAN-13.

Изображение	Наименование	Цвет					
		Белый	Черный	Бронза	Прозрачный	Серебр. металл	Коричневый
	Шнур с плоской вилкой с вырезом ШУ04 ШВВП 2x0,75мм <sup>2</sup> 1,7 м. TDM	SQ1305-0031	SQ1305-0032	SQ1305-0033	SQ1305-0034	SQ1305-0035	SQ1305-0036
	Шнур с плоской вилкой и светорегулятором ШУ05С1 (200Вт, RL) ШВВП 2x0,75мм <sup>2</sup> 2м. TDM	SQ1305-0051	SQ1305-0052	SQ1305-0053	SQ1305-0054	-	-
	Шнур с ножным выключателем и плоской вилкой ШУН01В ШВВП 2x0,75мм <sup>2</sup> 3,5м. TDM	SQ1305-0061	SQ1305-0062	SQ1305-0063	SQ1305-0064	SQ1305-0065	SQ1305-0066

Шнур сетевой с вилкой

Изображение	Наименование	Артикул	Описание	Длина провода, м
	Шнур сетевой с вилкой ПВС 2x0,75мм <sup>2</sup> 2м б/з белый TDM	SQ1305-0071	номинальный ток 6 А, номинальное напряжение 250 В, максимальная нагрузка 1500 Вт, сечение провода 2x0,75 мм <sup>2</sup> , без заземления, степень защиты IP20, цвет провода – белый	2
	Шнур сетевой с вилкой ПВС 2x0,75мм <sup>2</sup> 3м б/з белый TDM	SQ1305-0072		3
	Шнур сетевой с вилкой ПВС 2x0,75мм <sup>2</sup> 5м б/з белый TDM	SQ1305-0073		5
	Шнур сетевой с вилкой ПВС 2x0,75мм <sup>2</sup> 7м б/з белый TDM	SQ1305-0074		7
	Шнур сетевой с вилкой ПВС 3x0,75мм <sup>2</sup> 2м с/з белый TDM	SQ1305-0075	номинальный ток 10 А, номинальное напряжение 250 В, максимальная нагрузка 2500 Вт, сечение провода 3x0,75 мм <sup>2</sup> , с заземлением, степень защиты IP20, цвет провода – белый	2
	Шнур сетевой с вилкой ПВС 3x0,75мм <sup>2</sup> 3м с/з белый TDM	SQ1305-0076		3
	Шнур сетевой с вилкой ПВС 3x0,75мм <sup>2</sup> 5м с/з белый TDM	SQ1305-0077		5
	Шнур сетевой с вилкой ПВС 3x0,75мм <sup>2</sup> 7м с/з белый TDM	SQ1305-0078		7

Упаковка

Цвет						Групповая упаковка		Транспортная упаковка					
Белый	Черный	Бронза	Прозрачный	Серебр. металл	Коричневый	Количество, шт.	Масса, кг	Количество, шт.	Масса, кг	Габаритные размеры, мм			
					Длина					Ширина	Высота		
Удлинительные шнуры серии ШУ													
SQ1305-0001	SQ1305-0002	SQ1305-0003	SQ1305-0004	SQ1305-0005	SQ1305-0006	10	1,3	80	10	380	290	260	
SQ1305-0011	SQ1305-0012	SQ1305-0013	SQ1305-0014	SQ1305-0015	SQ1305-0016								
SQ1305-0021	SQ1305-0022	SQ1305-0023	SQ1305-0024	SQ1305-0025	SQ1305-0026								
SQ1305-0031	SQ1305-0032	SQ1305-0033	SQ1305-0034	SQ1305-0035	SQ1305-0036								
SQ1305-0051	SQ1305-0052	SQ1305-0053	SQ1305-0054	-	-		1,35		11,0	320	300	300	
SQ1305-0061	SQ1305-0062	SQ1305-0063	SQ1305-0064	SQ1305-0065	SQ1305-0066	5	0,68		400				
Шнур сетевой с вилкой													
SQ1305-0071									40	4,56	270	350	200
SQ1305-0072									40	6,24			
SQ1305-0073									30	7,25			
SQ1305-0074									30	9,77			
SQ1305-0075	-	-	-	-	-	-	-		40	5,08			
SQ1305-0076									40	6,96			
SQ1305-0077									30	8,09			
SQ1305-0078									30	10,91			



## ТРЕВЕЛ-АДАПТЕРЫ С USB-ЗАРЯДКОЙ



## Сертификат ТР ТС



## Назначение

- Для адаптации вилок бытовых устройств номинальной мощностью до 750 Вт к розеткам различных стандартов.
- Для зарядки мобильных устройств (телефонов, планшетов, игровых приставок и т. д.).

## Применение

- Поддержка большинства стандартов вилок и розеток делают устройства незаменимыми в путешествиях.

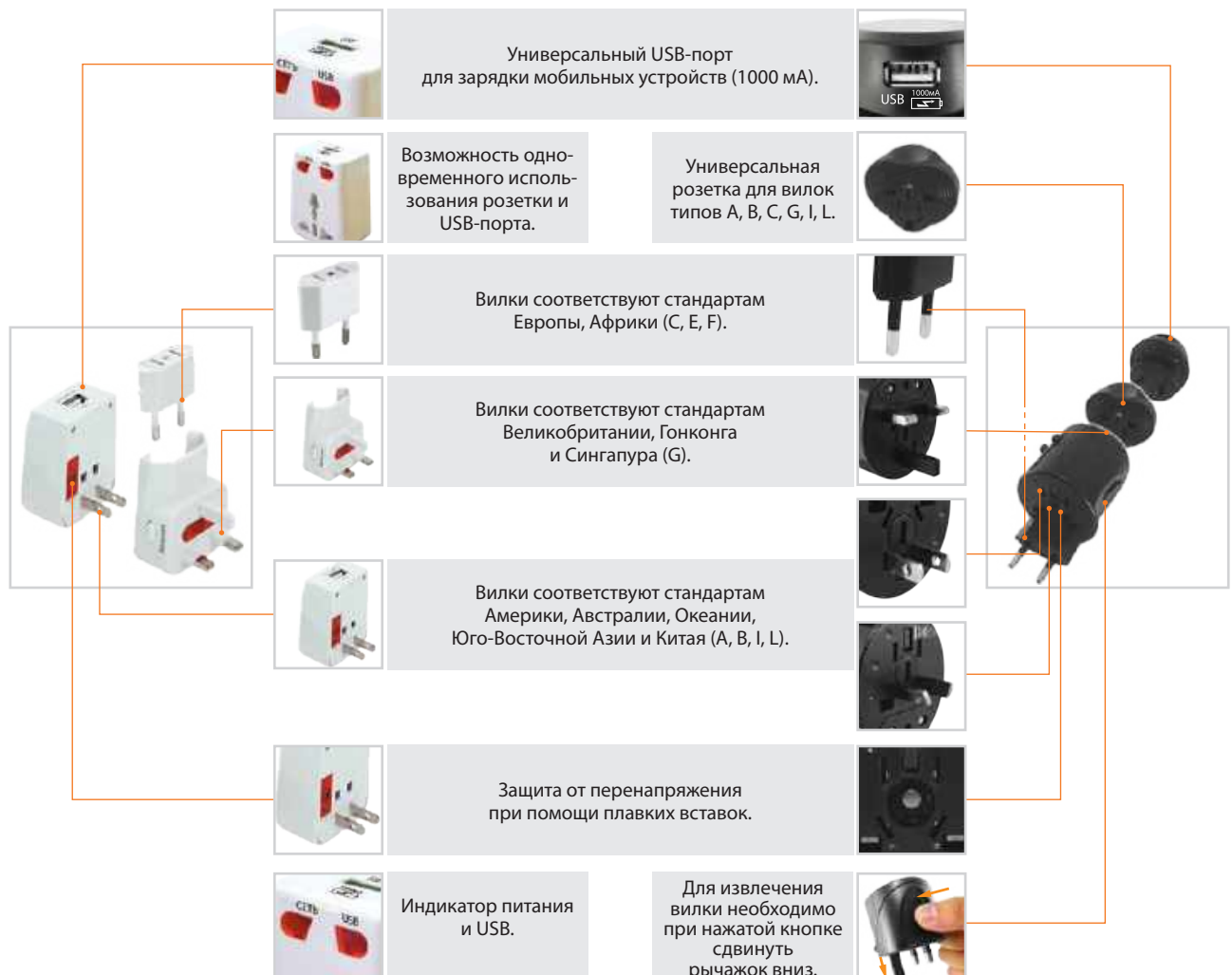
## Материалы

- Корпус устройств выполнен из АБС-пластика.
- Основание контактной группы изготовлено из полиамида PA6.6.
- Контактная группа изготовлена из латуни.

## Преимущества

- Защита устройств от коротких замыканий и перегрузок при помощи плавкой вставки (запасная вставка имеется в комплекте).
- Возможность одновременного использования силовой розетки и USB-порта (1000 мА) для зарядки мобильных устройств.
- Чехол для перевозки.
- Каждое изделие имеет яркую индивидуальную упаковку со стикером, на который нанесены вся необходимая информация об изделии и штрихкод EAN-13.

## Конструкция





### Технические характеристики

Наименование параметра	Значение	
Артикул	SQ1806-0044	SQ1806-0144
Материал корпуса	АБС-пластик	
Материал основания контактов	негорючий полиамид (РА6.6)	
Материал контактов	латунь	
Номинальное напряжение, В	250	
Номинальный ток, А	3	2,5
USB-порт, мА	1000	
Гарантийный срок службы, лет	3	
Температура эксплуатации, °С	от 0 до +35	
Цвет	белый	черный
Типы вилок	A, B, C, E, F, G, I, L	A, B, C, G, I, L

7

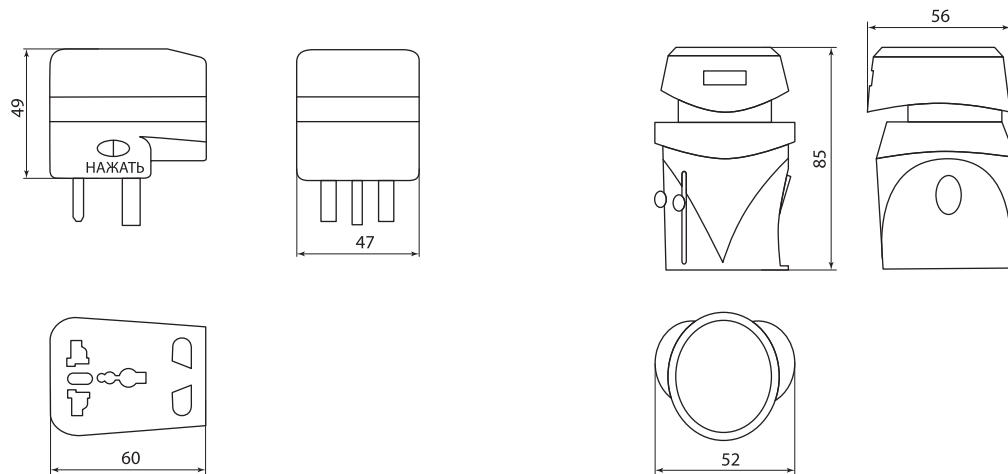
### Ассортимент

Изображение	Наименование	Артикул
	Тревел-адаптер 100-250 В 3 А (5 в 1) с USB-зарядкой 1000 мА белый TDM	SQ1806-0044
	Тревел-адаптер 100-250 В 2,5 А (5 в 1) с USB-зарядкой 1000 мА черный TDM	SQ1806-0144

### Упаковка

Артикул	Групповая упаковка		Транспортная упаковка				
	Количество, шт.	Масса, кг	Количество, шт.	Масса, кг	Габаритные размеры, мм		
					Длина	Ширина	Высота
SQ1806-0044	12	1,75	48	7	600	370	300
SQ1806-0144		2,25		9			

### Габаритные размеры (мм)



SQ1806-0044

SQ1806-0144

## КОРОБКИ РАСПЯЧНЫЕ ОТКРЫТОЙ УСТАНОВКИ IP42, 3-Х РОЖКОВЫЕ

СДЕЛАНО В  
РОССИИ



### Назначение

- Для разветвления проводов и кабелей.
- Для защиты от сырости и механических повреждений мест соединения проводов и кабелей.
- Как часть системы электрической канализации, состоящей из кабель-канала и гладких труб.
- Предназначены для крепления на стены, потолки.

### Применение

- Жилые помещения (коттеджи, квартиры, дома, дачи).
- Объекты коммерческой недвижимости (гостиницы, офисы, торговые центры, общественные помещения).
- Инфраструктурные объекты (больницы, детские сады, школы).


### Материалы

- Коробки изготовлены из высококачественного полипропилена, что гарантирует долговечность и ударопрочность.

### Технические характеристики

Наименование параметра	Значение
Диапазон рабочих температур, °С	от -25 до +40
Температура монтажа, °С	от -5 до +60
Степень защиты от воздействия окружающей среды	IP42
Размеры, мм	80x35
Входные отверстия, мм	3x20
Материал корпуса	полипропилен
Цвет	белый, черный

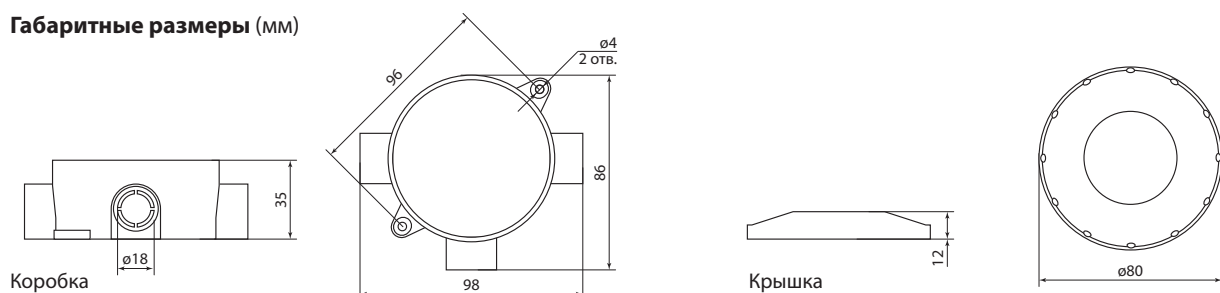
### Ассортимент

Изображение	Наименование	Цвет		Габаритные размеры, мм	Входные отверстия
		Белый	Черный		
	Распаячная коробка ОП D80x35мм, IP42, 3-х рожковая TDM	SQ1401-4004	SQ1401-4044	D80x35	3
	Распаячная коробка ОП D80x35мм, IP42, 3-х рожковая инд. штрихкод TDM	SQ1401-4014	SQ1401-4054		

### Упаковка

Цвет		Транспортная упаковка				
Белый	Черный	Количество, шт.	Масса, кг	Габаритные размеры, мм		
				Длина	Ширина	Высота
SQ1401-4004	SQ1401-4044	150	4,9	560	360	260
SQ1401-4014	SQ1401-4054					

### Габаритные размеры (мм)



### Отказное письмо



### Преимущества



Закрывание крышки производится без использования инструмента – защелкиванием.

- Имеют современный дизайн, отвечают требованиям стандартов безопасности.
- Просты в использовании.

КОРОБКИ РАСПЯЯЧНЫЕ  
ОТКРЫТОЙ УСТАНОВКИ IP54

СДЕЛАНО В  
РОССИИ



Отказное письмо



Назначение

- Для разветвления проводов и кабелей.
- Для защиты от сырости и механических повреждений мест соединения проводов и кабелей.
- Как часть системы электрической канализации, состоящей из кабель-канала и гофрированных труб.
- Предназначены для крепления на стены, потолки.
- Могут быть использованы на открытом воздухе.

Применение

- Жилые помещения (коттеджи, квартиры, дома, дачи).
- Объекты коммерческой недвижимости (гостиницы, офисы, торговые центры, общественные помещения).
- Инфраструктурные объекты (больницы, детские сады, школы).

Материалы

- Коробки изготовлены из высококачественного полипропилена и ПВХ, что гарантирует ударо- и термopрочность, долговечность и устойчивость к ультрафиолетовым лучам.

Преимущества



- Закрывание крышки производится без использования инструмента – защелкиванием.
- Крестообразное расположение направляющих позволяет использовать коробку, как «коробку уравнивания потенциалов» (КУП) за счет установки медных шин.



Коробки имеют ступенчатые сальники (гермовводы) для присоединения гофрированных, гладких и армированных труб, которые обеспечивают дополнительную герметизацию корпуса. На коробках предусмотрены поводки.






- Имеют современный дизайн, отвечают требованиям стандартов безопасности.
- Просты в использовании.
- Коробки с артикулами SQ1401-05XX и SQ1401-08XX имеют индивидуальные стикеры, на которые нанесена вся необходимая информация об изделии и штрихкод EAN-13.

Технические характеристики

Наименование параметра	Значение
Диапазон рабочих температур, °C	от -25 до +40
Температура монтажа, °C	от -5 до +60
Степень защиты от воздействия окружающей среды	IP54
Материал корпуса	полипропилен, ПВХ
Цвет	светло-серый

Ассортимент

Изображение	Наименование	Артикул	Габаритные размеры, мм	Входные отверстия
	Распаячная коробка ОП D65x40мм, крышка, IP54, 4вх. TDM	SQ1401-0101	D65x40	4 входа с гермовводами
	Распаячная коробка ОП D65x40мм, крышка, IP54, 4вх. инд. штрихкод TDM	SQ1401-0501		
	Распаячная коробка ОП D85x40мм, крышка, IP54, 4вх. TDM	SQ1401-0102	D85x40	
	Распаячная коробка ОП D85x40мм, крышка, IP54, 4вх. инд. штрихкод TDM	SQ1401-0502		
	Распаячная коробка ОП 65x65x50мм, крышка, IP54, 4вх. TDM	SQ1401-0111	65x65x50	
	Распаячная коробка ОП 65x65x50мм, крышка, IP54, 4вх. инд. штрихкод TDM	SQ1401-0511		

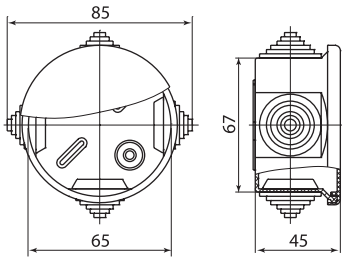
Изображение	Наименование	Артикул	Габаритные размеры, мм	Входные отверстия
	Распаячная коробка ОП 80x80x50мм, крышка, IP54, 7вх. TDM	SQ1401-0112	80x80x50	7 входов с гермовводами
	Распаячная коробка ОП 80x80x50мм, крышка, IP54, 7вх. инд. штрихкод TDM	SQ1401-0512		
	Распаячная коробка ОП 100x100x55мм, крышка, IP54, 8вх. TDM	SQ1401-0113	100x100x55	8 входов с гермовводами
	Распаячная коробка ОП 100x100x55мм, крышка, IP54, 8вх. инд. штрихкод TDM	SQ1401-0513		
	Распаячная коробка ОП 65x65x50мм, крышка, IP54, 4вх., без гермовводов TDM	SQ1401-0811	65x65x50	4 входа без гермовводов
	Распаячная коробка ОП 65x65x50мм, крышка, IP54, 4вх., без гермовводов, инд. штрихкод TDM	SQ1401-0821		
	Распаячная коробка ОП 80x80x50мм, крышка, IP54, 7вх., без гермовводов TDM	SQ1401-0812	80x80x50	7 входов без гермовводов
	Распаячная коробка ОП 80x80x50мм, крышка, IP54, 7вх., без гермовводов, инд. штрихкод TDM	SQ1401-0822		
	Распаячная коробка ОП 100x100x55мм, крышка, IP54, 8вх., без гермовводов TDM	SQ1401-0813	100x100x55	8 входов без гермовводов
	Распаячная коробка ОП 100x100x55мм, крышка, IP54, 8вх., без гермовводов, инд. штрихкод TDM	SQ1401-0823		

7

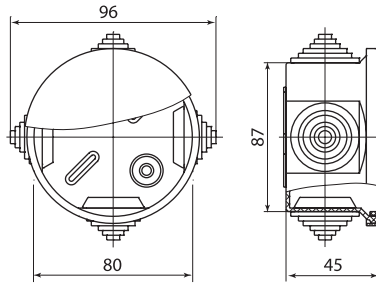
## Упаковка

Артикул	Транспортная упаковка				
	Количество, шт.	Масса, кг	Габаритные размеры, мм		
			Длина	Ширина	Высота
SQ1401-0101	180	8,64	490	400	300
SQ1401-0501					
SQ1401-0102	120	7,31	435	365	
SQ1401-0502		7,51			
SQ1401-0111		7,24			
SQ1401-0511		7,44			
SQ1401-0112	100	7,71	490	400	
SQ1401-0512		7,91			
SQ1401-0113	60	6,47	560	360	240
SQ1401-0513					
SQ1401-0811	120	4,4	435	365	330
SQ1401-0821					
SQ1401-0812	100	5,3	490	400	300
SQ1401-0822					
SQ1401-0813	60	4,8	560	360	240
SQ1401-0823					

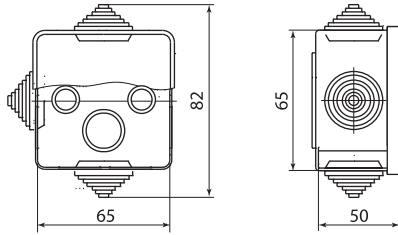
Габаритные размеры (мм)



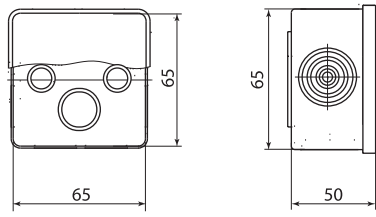
SQ1401-0101, SQ1401-0501



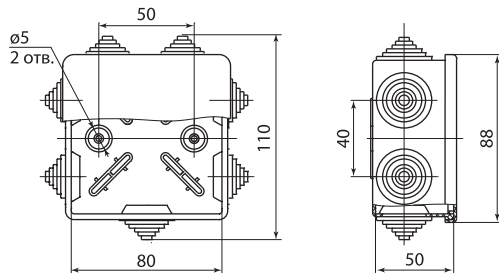
SQ1401-0102, SQ1401-0502



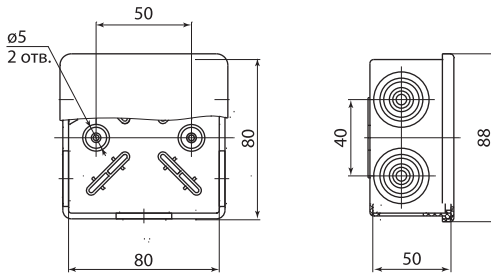
SQ1401-0111, SQ1401-0511



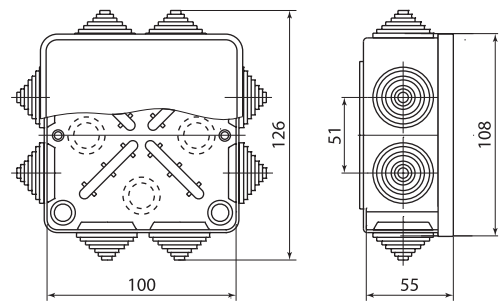
SQ1401-0811, SQ1401-0821



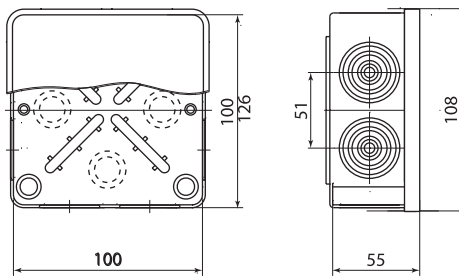
SQ1401-0112, SQ1401-0512



SQ1401-0812, SQ1401-0822



SQ1401-0113, SQ1401-0513



SQ1401-0813, SQ1401-0823

КОРОБКИ РАСПЯЧНЫЕ ОТКРЫТОЙ УСТАНОВКИ IP54  
БЕЛЫЕ, ЧЕРНЫЕ И СЛОНОВАЯ КОСТЬ**Назначение**

- Для разветвления проводов и кабелей.
- Для защиты от сырости и механических повреждений мест соединения проводов и кабелей.
- Как часть системы электрической канализации, состоящей из кабель-канала и гофрированных труб.
- Предназначены для крепления на стены, потолки.
- Могут быть использованы на открытом воздухе.

**Применение**

- Жилые помещения (коттеджи, квартиры, дома, дачи).
- Объекты коммерческой недвижимости (гостиницы, офисы, торговые центры, общественные помещения).
- Инфраструктурные объекты (больницы, детские сады, школы).

**Материалы**

- Коробки изготовлены из высококачественного полипропилена и ПВХ, что гарантирует ударо- и термостойкость, долговечность и устойчивость к ультрафиолетовым лучам.

**Технические характеристики**

Наименование параметра	Значение
Диапазон рабочих температур, °С	от -25 до +40
Температура монтажа, °С	от -5 до +60
Степень защиты от воздействия окружающей среды	IP54
Материал корпуса	полипропилен, ПВХ
Цвет	белый, черный, слоновая кость

**Ассортимент**

Изображение	Наименование	Цвет			Конструкция	Вес одного изделия, кг
		Белый	Черный	Слоновая кость		
	Распаячная коробка ОП 80x80x50мм, крышка, IP54, 7вх., инд. штрихкод TDM	SQ1401-0922	SQ1401-0912	SQ1401-0932	7 входов с гермовводами	0,069
	Распаячная коробка ОП 100x100x55мм, крышка, IP54, 8вх., инд. штрихкод TDM	SQ1401-0923	SQ1401-0913	SQ1401-0933	8 входов с гермовводами	0,089

**Отказное письмо****Преимущества**

Закрывание крышки производится без использования инструмента – защелкиванием.



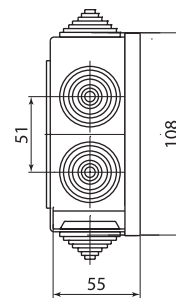
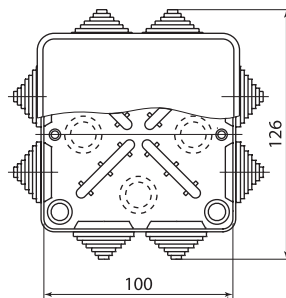
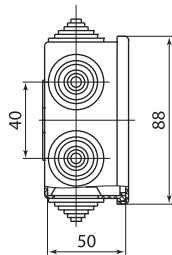
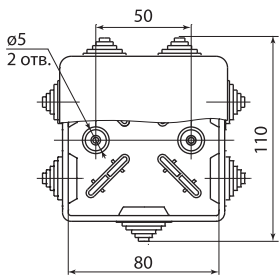
Коробки имеют ступенчатые сальники (гермовводы) для присоединения гофрированных, гладких и армированных труб, которые обеспечивают дополнительную герметизацию корпуса.

- Имеют современный дизайн, отвечают требованиям стандартов безопасности.
- Просты в использовании.
- Имеют индивидуальные стикеры, на которые нанесена вся необходимая информация об изделии и штрихкод EAN-13.

**Упаковка**

Цвет			Транспортная упаковка				
Белый	Черный	Слоновая кость	Количество, шт.	Масса, кг	Габаритные размеры, мм		
					Длина	Ширина	Высота
SQ1401-0922	SQ1401-0912	SQ1401-0932	32	2,5	420	230	210
SQ1401-0923	SQ1401-0913	SQ1401-0933	18	1,9			

**Габаритные размеры (мм)**



SQ1401-0912, SQ1401-0922, SQ1401-0932

SQ1401-0913, SQ1401-0923, SQ1401-0933

7



## КОРОБКИ РАСПЯЧНЫЕ ОТКРЫТОЙ УСТАНОВКИ IP54 СЕРИИ ЭКО



### Назначение

- Для разветвления проводов и кабелей.
- Для защиты от сырости и механических повреждений мест соединения проводов и кабелей.
- Как часть системы электрической канализации, состоящей из кабель-канала и гофрированных труб.
- Предназначены для крепления на стены, потолки.
- Могут быть использованы на открытом воздухе.

### Применение

- Жилые помещения (коттеджи, квартиры, дома, дачи).
- Объекты коммерческой недвижимости (гостиницы, офисы, торговые центры, общественные помещения).
- Инфраструктурные объекты (больницы, детские сады, школы).

### Материалы

- Коробки изготовлены из высококачественного полипропилена и ПВХ, что гарантирует ударо- и термостойкость, долговечность, устойчивость к ультрафиолетовым лучам.



### Отказное письмо



### Преимущества



Эксклюзивное предложение на российском рынке. Незаменимы в деревянном домостроении, подходят для разветвления проводки в помещениях, в отделке которых используется дерево или его имитация.





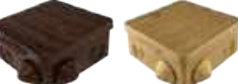
- На коробках предусмотрены поводки. Имеют ступенчатые сальники (гермовводы), которые обеспечивают дополнительную герметизацию корпуса.
- Закрывание крышки производится без использования инструмента – защелкиванием, что обеспечивает удобный монтаж.
- Степень защиты IP54. Коробки отвечают требованиям стандартов безопасности.
- Каждая коробка имеет индивидуальный стикер, на который нанесены все необходимая информация об изделии и штрихкод EAN-13.
- Стикер на транспортной упаковке содержит всю необходимую информацию: торговую марку, наименование, артикул, изображение продукта, характеристики изделия, штрихкод EAN-13.

### Технические характеристики

Наименование параметра	Значение
Диапазон рабочих температур, °C	от -25 до +40
Температура монтажа, °C	от -5 до +60
Степень защиты от воздействия окружающей среды	IP54
Материал корпуса	полипропилен, ПВХ
Цвет	ЭКО – сосна, ЭКО – бук/венге

### Ассортимент

Изображение	Наименование	Цвет		Габаритные размеры, мм	Входные отверстия
		ЭКО – сосна	ЭКО – бук/венге		
	Распаячная коробка ОП D65x40мм, крышка, IP54, 4вх. инд. штрихкод TDM	SQ1401-0701	SQ1401-0601	D65x40	4 входа с гермовводами
	Распаячная коробка ОП D85x40мм, крышка, IP54, 4вх. инд. штрихкод TDM	SQ1401-0702	SQ1401-0602	D85x40	

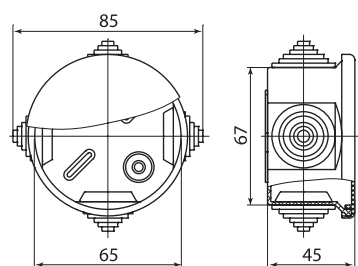
Изображение	Наименование	Цвет		Габаритные размеры, мм	Входные отверстия
		ЭКО – сосна	ЭКО – бук/венге		
	Распаячная коробка ОП 65x65x50мм, крышка, IP54, 4вх. инд. штрихкод TDM	SQ1401-0711	SQ1401-0611	65x65x50	4 входа с гермовводами
	Распаячная коробка ОП 80x80x50мм, крышка, IP54, 7вх. инд. штрихкод TDM	SQ1401-0712	SQ1401-0612	80x80x50	7 входов с гермовводами
	Распаячная коробка ОП 100x100x55мм, крышка, IP54, 8вх. инд. штрихкод TDM	SQ1401-0713	SQ1401-0613	100x100x55	8 входов с гермовводами

Упаковка

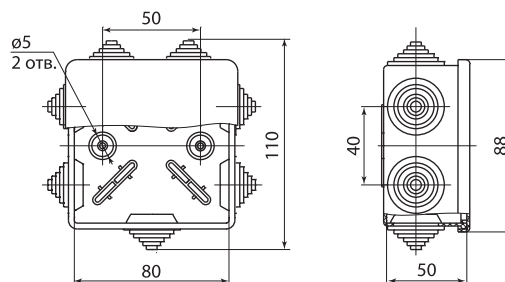
7

Цвет		Транспортная упаковка				
ЭКО – сосна	ЭКО – бук/венге	Количество, шт.	Масса, кг	Габаритные размеры, мм		
				Длина	Ширина	Высота
SQ1401-0701	SQ1401-0601	60	2,66	420	230	210
SQ1401-0702	SQ1401-0602	32	2,10			
SQ1401-0711	SQ1401-0611	45	2,43			
SQ1401-0712	SQ1401-0612	32	2,53			
SQ1401-0713	SQ1401-0613	18	1,94			

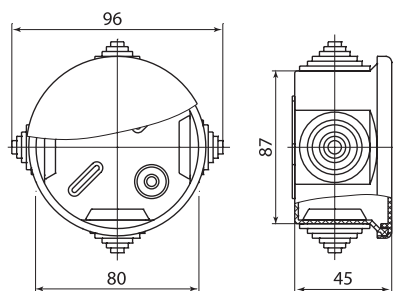
Габаритные размеры (мм)



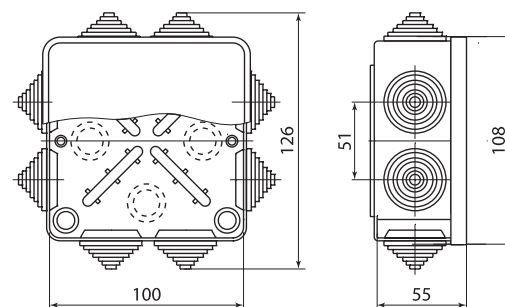
SQ1401-0601, SQ1401-0701



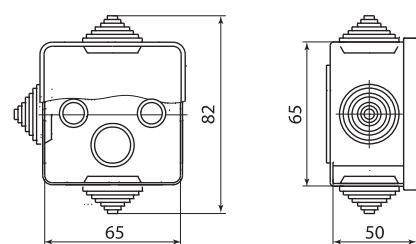
SQ1401-0612, SQ1401-0712



SQ1401-0602, SQ1401-0702



SQ1401-0613, SQ1401-0713



SQ1401-0611, SQ1401-0711

КОРОБКИ РАСПЯЧНЫЕ  
ОТКРЫТОЙ УСТАНОВКИ IP44, IP55

## Назначение

- Для разветвления проводов и кабелей.
- Для защиты от сырости и механических повреждений мест соединения проводов и кабелей.
- Для размещения внутри и защиты различных устройств: электронных приборов, плат, клеммников и т. д.
- Могут быть использованы на открытом воздухе.

## Применение



Жилые помещения (дома, дачи).



Объекты коммерческой недвижимости (офисы, торговые центры, общественные помещения).



Инфраструктурные объекты (больницы, детские сады, школы).

## Материалы

- Высококачественный полистирол, ПВХ.

## Технические характеристики

Наименование параметра	Значение
Диапазон рабочих температур, °С	от -25 до +40
Температура монтажа, °С	от -5 до +60
Степень защиты от воздействия окружающей среды	IP44, IP55
Материал корпуса	высококачественный полистирол, ПВХ
Цвет	серый RAL 7035



## Отказное письмо



## Преимущества



Коробки предназначены для крепления на стены, потолки. Могут использоваться как отдельно, так и в системе с трубами из ПВХ или металлопрокатом.



Крепление крышки саморезами обеспечивает удобный монтаж и надежную защиту.



Ступенчатые гибкие сальники (гермовводы) для подсоединения гофрированных и гладких труб обеспечивают дополнительную герметизацию корпуса.



Уплотнитель по периметру крышки обеспечивает степень защиты от проникновения пыли и влаги IP55. Без уплотнителя коробки имеют степень защиты IP44.

- Коробки имеют современный дизайн, отвечают требованиям стандартов безопасности. Каждая коробка имеет индивидуальный стикер, на который нанесены вся необходимая информация об изделии и штрихкод EAN-13.

Ассортимент

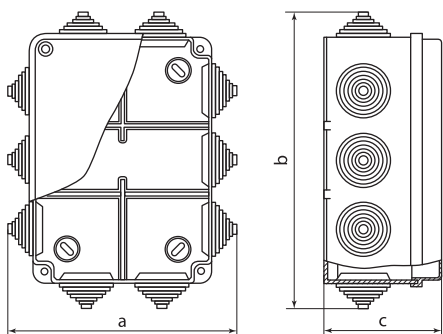
Изображение	Наименование	Артикул	Габаритные размеры, мм	Степень защиты	Особенности конструкции
	Распаячная коробка ОП 150x110x70мм, крышка, IP44, 10 гермовводов, инд. штрихкод, TDM	SQ1401-1241	150x110x70	IP44	10 входов с гермовводами без уплотнителя
	Распаячная коробка ОП 150x110x70мм, крышка, IP55, 10 гермовводов, инд. штрихкод, TDM	SQ1401-1242	150x110x70	IP55	10 входов с гермовводами с уплотнителем
	Распаячная коробка ОП 190x140x70мм, крышка, IP44, 10 гермовводов, инд. штрихкод, TDM	SQ1401-1243	190x140x70	IP44	10 входов с гермовводами без уплотнителя
	Распаячная коробка ОП 190x140x70мм, крышка, IP55, 10 гермовводов, инд. штрихкод, TDM	SQ1401-1244	190x140x70	IP55	10 входов с гермовводами с уплотнителем
	Распаячная коробка ОП 190x140x120мм, крышка, IP44, 10 гермовводов, инд. штрихкод, TDM	SQ1401-1245	190x140x120	IP44	10 входов с гермовводами без уплотнителя
	Распаячная коробка ОП 190x140x120мм, крышка, IP55, 10 гермовводов, инд. штрихкод, TDM	SQ1401-1246	190x140x120	IP55	10 входов с гермовводами с уплотнителем
	Распаячная коробка ОП 150x110x85мм, крышка, IP44, гладкие стенки, инд. штрихкод, TDM	SQ1401-1261	150x110x85	IP44	без гермовводов без уплотнителя
	Распаячная коробка ОП 120x80x50мм, крышка, IP55, 6 вх. TDM	SQ1401-0105	120x80x50	IP55	6 входов с гермовводами с уплотнителем
	Распаячная коробка ОП 120x80x50мм, крышка, IP55, 6 вх. инд. штрихкод TDM	SQ1401-0505	120x80x50	IP55	
	Распаячная коробка ОП 120x80x50мм, крышка, IP55, 6 вх., без гермовводов TDM	SQ1401-0805	120x80x50	IP55	6 входов без гермовводов с уплотнителем
	Распаячная коробка ОП 120x80x50мм, крышка, IP55, 6 вх., без гермовводов, инд. штрихкод TDM	SQ1401-0825	120x80x50	IP55	
	Распаячная коробка ОП 110x110x70мм, крышка на винтах, IP55, 8вх., без гермовводов TDM	SQ1401-0814	110x110x70	IP55	8 входов без гермовводов с уплотнителем
	Распаячная коробка ОП 110x110x70мм, крышка на винтах, IP55, 8вх., без гермовводов, инд. штрихкод TDM	SQ1401-0824	110x110x70	IP55	
	Распаячная коробка ОП 110x110x70мм, крышка на винтах, IP55, 8вх. TDM	SQ1401-0114	110x110x70	IP55	8 входов с гермовводами с уплотнителем
	Распаячная коробка ОП 110x110x70мм, крышка на винтах, IP55, 8вх. инд. штрих-код TDM	SQ1401-0124	110x110x70	IP55	
	Распаячная коробка ОП 100x100x50мм, крышка на винтах, IP55, 6 вх. инд. штрихкод TDM	SQ1401-1234	100x100x50	IP55	6 входов с гермовводами с уплотнителем
	Распаячная коробка ОП 80x80x40мм, крышка, IP44, 6 вх. инд. штрихкод TDM	SQ1401-1235	80x80x40	IP44	6 входов с гермовводами без уплотнителя
	Распаячная коробка ОП 100x100x50мм, крышка, IP55, 6 вх. инд. штрихкод TDM	SQ1401-1255	100x100x50	IP55	6 входов с гермовводами с уплотнителем

## Упаковка

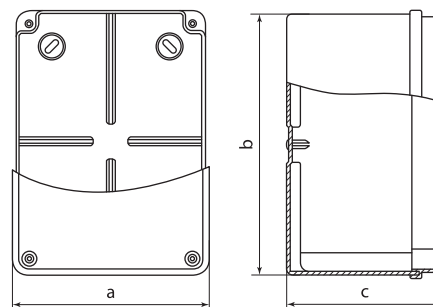
Артикул	Транспортная упаковка						
	Количество, шт	Масса, кг	Габаритные размеры, мм				
			Длина	Ширина	Высота		
SQ1401-1241	30	5,90	520	270	360		
SQ1401-1242		6,00					
SQ1401-1243		20				5,60	
SQ1401-1244	12						4,10
SQ1401-1245							
SQ1401-1246							
SQ1401-1261	30	5,52	400	300	200		
SQ1401-0105		3,90					
SQ1401-0505							
SQ1401-0805	48		3,20	510	410	300	
SQ1401-0825		6,90					
SQ1401-0814							
SQ1401-0824	48		7,90	520	270	360	
SQ1401-0114							
SQ1401-0124							
SQ1401-1234	60	4,80	500	300	180		
SQ1401-1235	48	5,76	660	210	260		
SQ1401-1255							

7

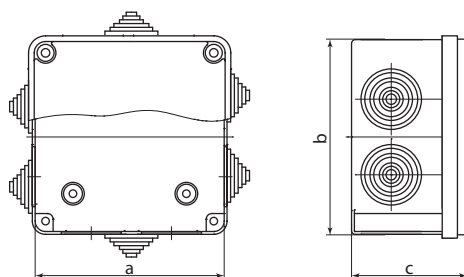
## Габаритные размеры (мм)



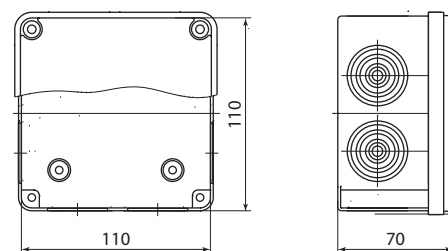
Артикул	a	b	c
SQ1401-1241	135	175	70
SQ1401-1242			
SQ1401-1243	165	215	70
SQ1401-1244			
SQ1401-1245	165	215	120
SQ1401-1246			
SQ1401-0105	80	120	50
SQ1401-0505			



Артикул	a	b	c
SQ1401-1261	110	150	85
SQ1401-0805	80	120	50
SQ1401-0825			



Артикул	a	b	c
SQ1401-0114	110	110	70
SQ1401-0124			
SQ1401-1234	100	100	50
SQ1401-1235	80	80	40
SQ1401-1255	100	100	50



Артикул	a	b	c
SQ1401-0814	110	110	70
SQ1401-0824			

КОРОБКИ РАСПЯЧНЫЕ ОТКРЫТОЙ УСТАНОВКИ  
IP44, IP55, ПРИБОРНЫЕ



7

**Назначение**

- Для размещения внутри и защиты коммутационных устройств, клеммных колодок, электронных приборов и плат, устройств индикации, счетчиков, табло и др.
- Для защиты от сырости и механических повреждений мест соединения проводов и кабелей.
- Могут быть использованы на открытом воздухе.

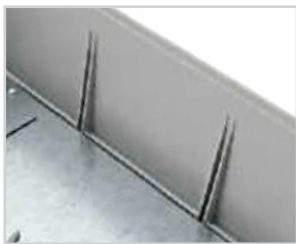
**Применение**

- Жилые помещения (дома, дачи).
- Объекты коммерческой недвижимости (офисы, торговые центры, общественные помещения).
- Инфраструктурные объекты (больницы, детские сады, школы).

**Материалы**

- Высококачественный полистирол.

**Конструкция**



Для удобства монтажа предусмотрены вертикальные опоры, в которые вворачиваются саморезы при установке приборов.



Коробки поставляются в различной комплектации:  
– с гермовводами двух размеров (D25 – 3 шт. + D32 – 2 шт.) и комплектом саморезов для крепления крышки;  
– с вышеуказанными гермовводами + оцинкованной монтажной платой (толщиной 1 мм, размер 175x164 мм) + комплектом саморезов для крепления крышки и монтажной платы.



Для установки гермовводов в корпусе выбиваются отверстия по кольцевым насечкам соответствующего диаметра – D25, D32, D50. Количество вводов – 10 шт.



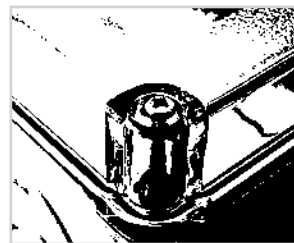
**Отказное письмо**



**Преимущества**



Коробки предназначены для крепления на стены, потолки. Могут использоваться как отдельно, так и в системе с трубами из ПВХ или металлопрокатом.



Крепление крышки саморезами обеспечивает удобный монтаж и надежную защиту коммутационных устройств, клеммных колодок, электронных приборов и плат, устройств индикации, счетчиков, табло и др.



Ступенчатые гибкие сальники (гермовводы) для подсоединения гофрированных и гладких труб обеспечивают дополнительную герметизацию корпуса.











Уплотнитель по периметру крышки обеспечивает степень защиты IP55 от проникновения пыли и влаги. Без уплотнителя коробки имеют степень защиты IP44.

- Коробки имеют современный дизайн, отвечают требованиям стандартов безопасности.
- Каждая коробка имеет индивидуальный стикер, на который нанесена вся необходимая информация об изделии и штрих-код EAN-13.

**Технические характеристики**

Наименование параметра	Значение
Диапазон рабочих температур, °C	от -25 до +40
Температура монтажа, °C	от -5 до +60
Степень защиты от воздействия окружающей среды	IP44, IP55
Материал корпуса	высококачественный полистирол
Цвет	серый RAL 7035

## Ассортимент

Изображение	Наименование	Артикул	Габаритные размеры, мм	Степень защиты	Материал	Особенности конструкции
	Распаячная коробка ОП 240x195x90мм, крышка, IP44, кабельные ввода d28-3 шт., d37-2 шт., TDM	SQ1401-1271	240x195x90	IP44	высококачественный полистирол	без уплотнителя
	Распаячная коробка ОП 240x195x90мм, крышка, IP55, кабельные ввода d28-3 шт., d37-2 шт., TDM	SQ1401-1272	240x195x90	IP55		с уплотнителем
	Распаячная коробка ОП 240x195x165мм, крышка, IP44, кабельные ввода d28-3 шт., d37-2 шт., TDM	SQ1401-1273	240x195x165	IP44		без уплотнителя
	Распаячная коробка ОП 240x195x165мм, крышка, IP55, кабельные ввода d28-3 шт., d37-2 шт., TDM	SQ1401-1274	240x195x165	IP55		с уплотнителем
	Распаячная коробка ОП 240x195x90мм, прозрач. крышка, IP44, кабельные ввода d28-3 шт., d37-2 шт., TDM	SQ1401-1275	240x195x90	IP44		без уплотнителя
	Распаячная коробка ОП 240x195x90мм, прозрач. крышка, IP55, кабельные ввода d28-3 шт., d37-2 шт., TDM	SQ1401-1276	240x195x90			с уплотнителем
	Распаячная коробка ОП 240x195x165мм, проз. крышка, IP55, кабельные ввода d28-3 шт., d37-2 шт., TDM	SQ1401-1278	240x195x165			с уплотнителем
	Распаячная коробка ОП 240x195x90мм, крышка, IP55, мон. плата, каб. ввод. d28-3 шт., d37-2 шт., TDM	SQ1401-1342	240x195x90	IP55		с уплотнителем и монтажной платой
	Распаячная коробка ОП 240x195x165мм, крышка, IP55, мон. плата, каб. ввод. d28-3 шт., d37-2 шт., TDM	SQ1401-1344	240x195x165			
	Распаячная коробка ОП 240x195x90мм, пр. крышка, IP55, мон. плата, каб. ввод. d28-3шт., d37-2шт., TDM	SQ1401-1346	240x195x90			
	Распаячная коробка ОП 240x195x165мм, проз. кр. IP55, мон. плата, каб. ввод d28-3 шт., d37-2 шт., TDM	SQ1401-1348	240x195x165			

7

## Упаковка

Артикул	Транспортная упаковка				
	Количество, шт.	Масса, кг	Габаритные размеры, мм		
			Длина	Ширина	Высота
SQ1401-1271	6	2,63	660	210	260
SQ1401-1272		2,70			
SQ1401-1273	4	2,27			
SQ1401-1274		2,30			
SQ1401-1275	6	2,63			
SQ1401-1276		2,70			
SQ1401-1278	4	2,30			
SQ1401-1342	6	4,15			
SQ1401-1344	4	3,22			
SQ1401-1346	6	4,15			
SQ1401-1348	4	3,22			

КОРОБКИ РАСПЯЧНЫЕ ОТКРЫТОЙ УСТАНОВКИ IP40  
ЦВЕТ БЕЛЫЙ, СЛОНОВАЯ КОСТЬ

**СДЕЛАНО В  
РОССИИ**



7

**Назначение**

- Для коммутации телефонных и силовых проводов и кабелей.
- Для дополнительной защиты кабелей и проводов при прокладке кабеленесущих систем.
- Для соединения элементов кабеленесущих систем.

**Применение**

- Жилые помещения (дома, дачи).
- Объекты коммерческой недвижимости (офисы, торговые центры, общественные помещения).
- Инфраструктурные объекты (больницы, детские сады, школы).



**Материалы**

- Высококачественный полистирол.

**Отказное письмо**



**Преимущества**



- Коробки предназначены для крепления на стены, потолки.
- Могут использоваться как отдельно, так и с кабель-каналами.

- Для удобного применения на крышках коробок с внутренней стороны предусмотрены насечки для формирования выреза стенки под размер используемого кабель-канала или кабеля.
- Крепление крышки к основанию осуществляется при помощи самореза.

- Коробки имеют современный дизайн, отвечают требованиям стандартов безопасности.
- Коробки с арт. SQ1401-0901 – SQ1401-0910 имеют индивидуальный стикер, на который нанесена вся необходимая информация об изделии и штрихкод EAN-13.


**Технические характеристики**

Наименование параметра	Значение
Диапазон рабочих температур, °C	от -25 до +40
Температура монтажа, °C	от -5 до +60
Степень защиты от воздействия окружающей среды	IP40
Материал корпуса	ударопрочный полистирол
Цвет	белый, слоновая кость

**Ассортимент**

Изображение	Наименование	Цвет		Габаритные размеры, мм	Особенности конструкции
		Белый	Слоновая кость		
	Коробка распаячная КР 50x50x20 ОП IP40 TDM	SQ1401-0201		50x50x20	без клеммной колодки
	Коробка распаячная КР 50x50x20 ОП, IP40, инд. штрихкод TDM	SQ1401-0901			
	Коробка распаячная КР 50x50x20 ОП с клем. колодкой IP40 TDM	SQ1401-0202	-		75x75x20
	Коробка распаячная КР 50x50x20 ОП, IP40, с клем. колодкой, инд. штрихкод TDM	SQ1401-0902			
	Коробка распаячная КР 75x75x20 ОП IP40 TDM	SQ1401-0203		75x75x20	
	Коробка распаячная КР 75x75x20 ОП, IP40, инд. штрихкод TDM	SQ1401-0903	SQ1401-1803		



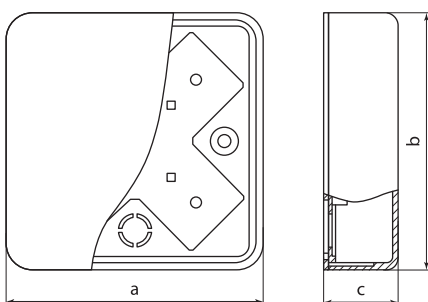
Изображение	Наименование	Цвет		Габаритные размеры, мм	Особенности конструкции
		Белый	Слоновая кость		
	Коробка распаячная КР 75x75x20 ОП с клем. колодкой IP40 TDM	SQ1401-0204	-	75x75x20	с клеммной колодкой
	Коробка распаячная КР 75x75x20 ОП, IP40, с клем. колодкой, инд. штрихкод TDM	SQ1401-0904			
	Коробка распаячная КР 75x75x28 ОП IP40 TDM	SQ1401-0205			
	Коробка распаячная КР 75x75x28 ОП, IP40, инд. штрихкод TDM	SQ1401-0905	SQ1401-1805	75x75x28	без клеммной колодки
	Коробка распаячная КР 75x75x28 ОП с клем. колодкой IP40 TDM	SQ1401-0206	-		
	Коробка распаячная КР 75x75x28 ОП, IP40, с клем. колодкой, инд. штрихкод TDM	SQ1401-0906			
	Коробка распаячная КР 100x100x29 ОП IP40 TDM	SQ1401-0207	SQ1401-1807	100x100x29	без клеммной колодки
	Коробка распаячная КР 100x100x29 ОП, IP40, инд. штрихкод TDM	SQ1401-0907			
	Коробка распаячная КР 100x100x29 ОП с клем. колодкой IP40 TDM	SQ1401-0208			
	Коробка распаячная КР 100x100x29 ОП, IP40, с клем. колодкой, инд. штрихкод TDM	SQ1401-0908	-	100x100x44	без клеммной колодки
	Коробка распаячная КР 100x100x44 ОП IP40 TDM	SQ1401-0209			
	Коробка распаячная КР 100x100x44 ОП, IP40, инд. штрихкод TDM	SQ1401-0909	SQ1401-1809		
	Коробка распаячная КР 100x100x44 ОП с клем. колодкой IP40 TDM	SQ1401-0210	-	100x100x44	с клеммной колодкой
	Коробка распаячная КР 100x100x44 ОП, IP40, с клем. колодкой, инд. штрихкод TDM	SQ1401-0910			

7

## Упаковка

Цвет		Транспортная упаковка				
Белый	Слоновая кость	Количество, шт.	Масса, кг	Габаритные размеры, мм		
				Длина	Ширина	Высота
SQ1401-0201	-	192	3,00	360	130	340
SQ1401-0901			3,80			
SQ1401-0202			3,20			
SQ1401-0902			4,35			
SQ1401-0203	SQ1401-1803	100	3,00	400	160	245
SQ1401-0903			3,85			
SQ1401-0204	-	80	2,60			
SQ1401-0904			3,20			
SQ1401-0205	SQ1401-1805	42	1,80			
SQ1401-0905			2,30			
SQ1401-0206	-	24	2,30			
SQ1401-0906			2,30			
SQ1401-0207	SQ1401-1807	24	2,30			
SQ1401-0907			2,30			
SQ1401-0208	-	24	2,30			
SQ1401-0908			2,30			
SQ1401-0209	SQ1401-1809	24	2,30			
SQ1401-0909			2,30			
SQ1401-0210	-	24	2,30			
SQ1401-0910			2,30			

## Габаритные размеры (мм)



Цвет			a	b	c
Белый		Слоновая кость			
без инд. штрихкода	с инд. штрихкодом	с инд. штрихкодом			
SQ1401-0201	SQ1401-0901		50	50	20
SQ1401-0202	SQ1401-0902		75	75	20
SQ1401-0203	SQ1401-0903	SQ1401-1803			28
SQ1401-0204	SQ1401-0904		100	100	29
SQ1401-0205	SQ1401-0905	SQ1401-1805			44
SQ1401-0206	SQ1401-0906				
SQ1401-0207	SQ1401-0907	SQ1401-1807			
SQ1401-0208	SQ1401-0908				
SQ1401-0209	SQ1401-0909	SQ1401-1809			
SQ1401-0210	SQ1401-0910				

КОРОБКИ РАСПЯЧНЫЕ  
ОТКРЫТОЙ УСТАНОВКИ IP40 СЕРИИ ЭКО

СДЕЛАНО В  
РОССИИ



7

**Назначение**

- Для разветвления проводов и кабеля.
- Для защиты от механических повреждений мест соединения проводов и кабелей.
- Как часть системы электрической канализации, состоящей из кабель-канала и гофрированных труб.
- Предназначены для крепления на стены, потолки.

**Применение**

- Жилые помещения (дома, дачи).
- Объекты коммерческой недвижимости (офисы, торговые центры, общественные помещения).
- Инфраструктурные объекты (больницы, детские сады, школы).

**Материалы**

- Высококачественный полистирол.

**Преимущества**



Коробки имеют расцветку, имитирующую цвет дерева. Могут использоваться как отдельно, так и в системе с кабель-каналами и гофротрубами из ПВХ аналогичного цвета.



На внутренней стороне крышки предусмотрены насечки для вырезов под провод, кабель-канал или кабель.

IP40    +40 °C  
-25 °C    Гарантия 2 года

Магазины    Офисы    Коттеджи    Квартиры    Гостиницы    Мастерские

**Отказное письмо**



Крепление крышки к основанию осуществляется при помощи самореза, что обеспечивает удобный монтаж.



Клеммники внутри коробки позволяют надежно зажимать проводники сечением от 1,5 до 6 мм<sup>2</sup>.




Коробки имеют современный дизайн, отвечают требованиям стандартов безопасности. Каждая коробка имеет индивидуальный стикер, на который нанесена вся необходимая информация об изделии и штрихкод EAN-13.

- Стикер на транспортной упаковке содержит всю необходимую информацию: торговую марку, наименование, артикул, изображение продукта, характеристики изделия, штрихкод EAN-13.

**Технические характеристики**

Наименование параметра	Значение
Диапазон рабочих температур, °C	от -25 до +40
Температура монтажа, °C	от -5 до +60
Степень защиты от воздействия окружающей среды	IP40
Материал корпуса	ударопрочный полистирол
Цвет	ЭКО – сосна, ЭКО – бук/венге

## Ассортимент

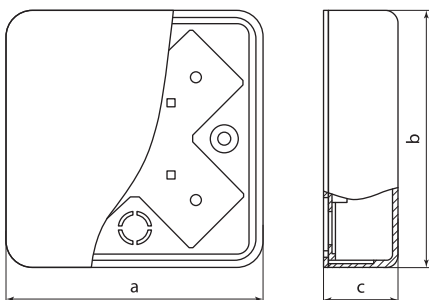
Изображение	Наименование	Цвет		Габаритные размеры, мм	Особенности конструкции
		ЭКО – сосна	ЭКО – бук/венге		
	Коробка распаячная КР 50x50x20 ОП IP40, инд. штрихкод TDM	SQ1401-0401	SQ1401-0301	50x50x20	без клеммной колодки
	Коробка распаячная КР 50x50x20 ОП, с клем. колодкой, IP40, инд. штрихкод TDM	SQ1401-0402	SQ1401-0302		с клеммной колодкой
	Коробка распаячная КР 75x75x20 ОП IP40, инд. штрихкод TDM	SQ1401-0403	SQ1401-0303	75x75x20	без клеммной колодки
	Коробка распаячная КР 75x75x20 ОП, с клем. колодкой, IP40, инд. штрихкод TDM	SQ1401-0404	SQ1401-0304		с клеммной колодкой
	Коробка распаячная КР 75x75x28 ОП IP40, инд. штрихкод TDM	SQ1401-0405	SQ1401-0305	75x75x28	без клеммной колодки
	Коробка распаячная КР 75x75x28 ОП, с клем. колодкой, IP40, инд. штрихкод TDM	SQ1401-0406	SQ1401-0306		с клеммной колодкой
	Коробка распаячная КР 100x100x29 ОП IP40, инд. штрихкод TDM	SQ1401-0407	SQ1401-0307	100x100x29	без клеммной колодки
	Коробка распаячная КР 100x100x29 ОП, с клем. колодкой, IP40, инд. штрихкод TDM	SQ1401-0408	SQ1401-0308		с клеммной колодкой
	Коробка распаячная КР 100x100x44 ОП IP40, инд. штрихкод TDM	SQ1401-0409	SQ1401-0309	100x100x44	без клеммной колодки
	Коробка распаячная КР 100x100x44 ОП, с клем. колодкой, IP40, инд. штрихкод TDM	SQ1401-0410	SQ1401-0310		с клеммной колодкой

7

## Упаковка

Цвет		Транспортная упаковка				
ЭКО – сосна	ЭКО – бук/венге	Количество, шт.	Масса, кг	Габаритные размеры, мм		
				Длина	Ширина	Высота
SQ1401-0401	SQ1401-0301	192	3,00	360	130	340
SQ1401-0402	SQ1401-0302		3,80			
SQ1401-0403	SQ1401-0303	100	3,20	400	160	245
SQ1401-0404	SQ1401-0304		4,35			
SQ1401-0405	SQ1401-0305	80	3,00			
SQ1401-0406	SQ1401-0306		3,85			
SQ1401-0407	SQ1401-0307	42	2,60			
SQ1401-0408	SQ1401-0308		3,20			
SQ1401-0409	SQ1401-0309	24	1,80			
SQ1401-0410	SQ1401-0310		2,30			

## Габаритные размеры (мм)



Цвет		a	b	c
ЭКО – сосна	ЭКО – бук/венге			
SQ1401-0401	SQ1401-0301	50	50	20
SQ1401-0402	SQ1401-0302			
SQ1401-0403	SQ1401-0303	75	75	20
SQ1401-0404	SQ1401-0304			
SQ1401-0405	SQ1401-0305			28
SQ1401-0406	SQ1401-0306			
SQ1401-0407	SQ1401-0307	100	100	29
SQ1401-0408	SQ1401-0308			
SQ1401-0409	SQ1401-0309			44
SQ1401-0410	SQ1401-0310			

КОРОБКИ МОНТАЖНЫЕ ОТКРЫТОЙ УСТАНОВКИ  
IP40 УРАВНИВАНИЯ ПОТЕНЦИАЛОВ

СДЕЛАНО В  
РОССИИ



7

**Назначение**

- Для соединения и разветвления телефонных, телевизионных, сигнализационных, силовых проводов и кабелей.
- Для крепления на стены, потолки.
- Для дополнительной защиты от сырости и механических повреждений мест соединения проводов.
- Является частью дополнительной системы уравнивания потенциалов.

**Применение**

- Жилые помещения (квартиры, дома, дачи).
- Объекты коммерческой недвижимости (офисы, торговые центры, общественные помещения).
- Инфраструктурные объекты (больницы, детские сады, школы).

**Материалы**

- Ударопрочный полистирол.
- АБС-пластик.

**Технические характеристики**

Наименование параметра	Значение
Диапазон рабочих температур, °С	от -25 до +40
Степень защиты от воздействия окружающей среды	IP40
Материал корпуса	полистирол, АБС-пластик
Цвет	белый RAL 9003

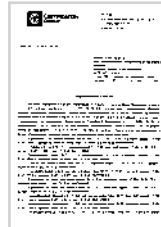
**Ассортимент**

Изображение	Наименование	Артикул	Степень защиты	Габаритные размеры, мм	Особенности конструкции
	Коробка уравнивания потенциалов (КУП) ОП 100x100x29 мм, шина 6x9, 8 групп, IP40, инд. штрихкод, TDM	SQ1401-1220	IP40	100x100x29	шина 6x9, 8 групп с клеммной колодкой
	Коробка уравнивания потенциалов (КУП) ОП 100x100x44 мм, шина 6x9, 8 групп, IP40, инд. штрихкод, TDM	SQ1401-1223		100x100x44	
	Коробка уравнивания потенциалов (КУП) ОП 75x75x20 мм, шина 6x9, 8 групп, IP40, инд. штрихкод, TDM	SQ1401-1214		75x75x20	шина 6x9, 8 групп без клеммной колодки
	Коробка уравнивания потенциалов (КУП) ОП 75x75x28 мм, шина 6x9, 8 групп, IP40, инд. штрихкод, TDM	SQ1401-1217		75x75x28	

IP40    +40 °C / -25 °C       гарантия 2 года

Магазины    Офисы    Коттеджи    Квартиры    Гостиницы    Мастерские

**Отказное письмо**



**Преимущества**



Для более удобного применения на крышках коробок с внутренней стороны предусмотрены насечки для формирования выреза стенки под размер используемого кабель-канала или кабеля.



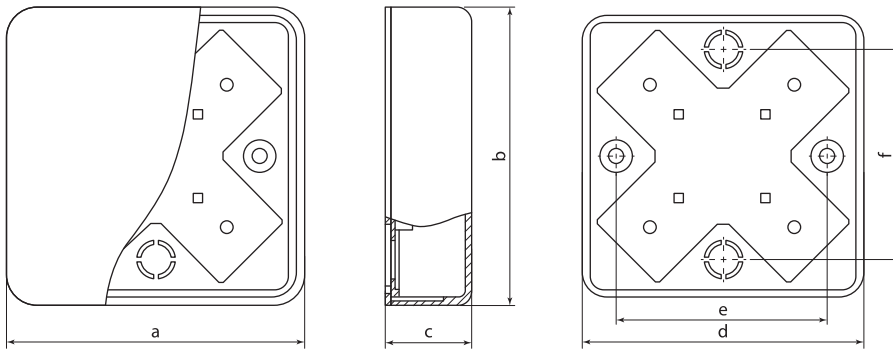
Клеммник внутри коробки позволяет надежно зажимать проводники сечением от 1,5 до 6 мм<sup>2</sup>.

- Коробки имеют индивидуальный стикер, на который нанесена вся необходимая информация об изделии и штрихкод EAN-13.

## Упаковка

Артикул	Транспортная упаковка				
	Количество, шт.	Масса, кг	Габаритные размеры, мм		
			Длина	Ширина	Высота
SQ1401-1220	42	4	400	160	245
SQ1401-1223	25	2,85			
SQ1401-1214	100	6			
SQ1401-1217	80	5,2			

## Габаритные размеры (мм)



Артикул	a	b	c	d	e	f
SQ1401-1220	104	104	29	100	80	74
SQ1401-1223			44			
SQ1401-1214	79	79	20	75	55	55
SQ1401-1217			28			

КОРОБКИ МОНТАЖНЫЕ ОТКРЫТОЙ УСТАНОВКИ  
IP44, IP55 УРАВНИВАНИЯ ПОТЕНЦИАЛОВ

**СДЕЛАНО В  
РОССИИ**



7

**Назначение**

- Для соединения и разветвления телефонных, телевизионных, сигнализационных, силовых проводов и кабелей.
- Для защиты от сырости и механических повреждений мест соединения РЕ-проводников.
- Является частью дополнительной системы уравнивания потенциалов.

**Применение**

- Жилые помещения (квартиры, дома, дачи).
- Объекты коммерческой недвижимости (офисы, торговые центры, общественные помещения).
- Инфраструктурные объекты (больницы, детские сады, школы).

**Материалы**

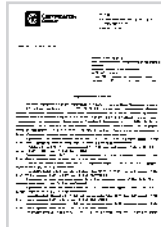
- Полипропилен.

**Комплектация**

- Корпус.
- Сальники.
- Шина 6x9 мм, 8 групп.
- Символ «Заземление».



**Отказное письмо**



**Преимущества**



Закрывание крышки производится без использования инструмента – защелкиванием.



Коробки имеют ступенчатые сальники (гермовводы) для подсоединения электротехнических труб, которые обеспечивают дополнительную герметизацию корпуса.



Шина 6x9 мм на 8 групп позволяет быстро и безопасно монтировать проводники сечением от 1,5 до 6 мм<sup>2</sup>.

- Коробки имеют индивидуальный стикер, на который нанесены вся необходимая информация об изделии и штрихкод EAN-13.

**Технические характеристики**

Наименование параметра	Значение
Диапазон рабочих температур, °C	от -25 до +40
Степень защиты от воздействия окружающей среды	IP44, IP55
Материал корпуса	полипропилен
Цвет	серый RAL 7035

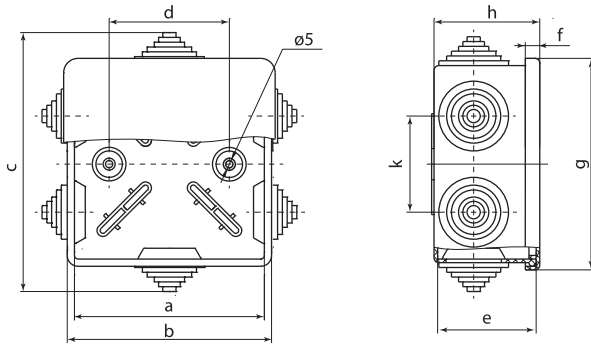
**Ассортимент**

Изображение	Наименование	Артикул	Степень защиты	Габаритные размеры, мм	Особенности конструкции
	Коробка уравнивания потенциалов (КУП) ОП 85x85x40мм, шина 6x9, 8 групп, IP44, инд. штрихкод, TDM	SQ1401-1360	IP44	85x85x40	6 входов с гермовводами
	Коробка уравнивания потенциалов (КУП) ОП 100x100x50мм, шина 6x9, 8 групп, IP55, инд. штрихкод, TDM	SQ1401-1361	IP55	100x100x50	

## Упаковка

Артикул	Транспортная упаковка				
	Количество, шт.	Масса, кг	Габаритные размеры, мм		
			Длина	Ширина	Высота
SQ1401-1360	60	5,6	500	300	180
SQ1401-1361	48	7,5	660	210	260

## Габаритные размеры (мм)



Артикул	a	b	c	d	e	f	g	h	k
SQ1401-1360	79	85	106	50	40	6	88	45	40
SQ1401-1361	100	104	132	60	50	10	110	55	40

КОРОБКИ МОНТАЖНЫЕ РАСПЯЧНЫЕ  
СКРЫТОЙ УСТАНОВКИ ДЛЯ ТВЕРДЫХ СТЕН

СДЕЛАНО В  
РОССИИ



Отказное письмо



7

Назначение

- Для соединения и разветвления телефонных, телевизионных, сигнализационных, силовых проводов и кабелей.
- Предназначены для установки в сплошные кирпичные, бетонные стены.

Применение

- Жилые помещения (дома, дачи).
- Объекты коммерческой недвижимости (офисы, торговые центры, общественные помещения).
- Инфраструктурные объекты (больницы, детские сады, школы).

Материалы

- Полистирол/полипропилен.

Преимущества

- Коробки являются хорошим диэлектриком.
- Широкий ассортимент позволяет выбрать коробку нужного размера, диаметра, глубины и цвета.

Технические характеристики

Наименование параметра	Значение
Диапазон рабочих температур, °С	от -25 до +40
Температура монтажа, °С	от -5 до +60
Степень защиты от воздействия окружающей среды	IP20
Материал корпуса	полистирол/полипропилен
Цвет	черный, оранжевый, красный, серый (крышки – белый)

- Коробки с артикулами SQ1402-0911, SQ1402-0913, SQ1402-0915, SQ1402-1001, SQ1402-1008, SQ1402-1009, SQ1402-1006, SQ1402-1907 упакованы в термоусадочную пленку и имеют индивидуальный стикер, на который нанесены вся необходимая информация об изделии и штрихкод EAN-13.
- Шероховатая поверхность белой крышки позволяет наносить на нее шпаклевку и наклеивать обои, создавая эстетичный вид интерьера.



- На дне коробок находятся направляющие, позволяющие при помощи саморезов устанавливать клеммники, платы и т.д.
- На корпусе предусмотрена перфорация для ввода труб или кабеля.

Ассортимент

Изображение	Наименование	Артикул	Индивидуальный штрихкод	Габаритные размеры, мм	Особенности конструкции
	Распаячная коробка СП D73x42мм, крышка, IP20, TDM	SQ1402-0011	–	D73x42	без клеммной колодки
	Распаячная коробка СП D73x42мм, крышка, IP20, инд. штрихкод, TDM	SQ1402-0911	EAN-13		
	Распаячная коробка СП D73x42мм, крышка, клеммник, IP20, TDM	SQ1402-0012	–	D103x50	с клеммной колодкой
	Распаячная коробка СП D103x50мм, крышка, IP20, TDM	SQ1402-0013	–		
	Распаячная коробка СП D103x50мм, крышка, IP20, инд. штрихкод, TDM	SQ1402-0913	EAN-13	D103x50	без клеммной колодки
	Распаячная коробка СП D103x50мм, крышка, клеммник, IP20, TDM	SQ1402-0014	–		
	Распаячная коробка СП D103x50мм, крышка, клеммник, IP20, TDM	SQ1402-0014	–		с клеммной колодкой

Аксессуары см. на стр. 1065.



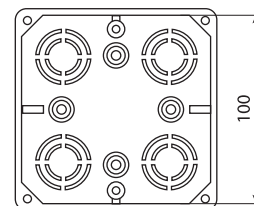
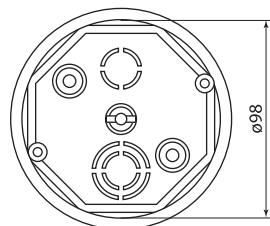
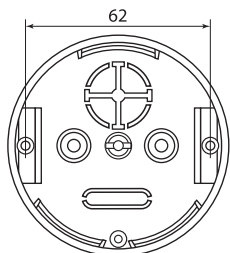
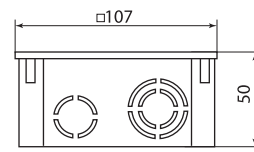
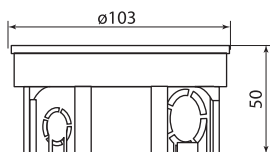
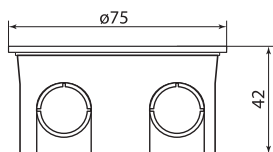
Изображение	Наименование	Артикул	Индивидуальный штрихкод	Габаритные размеры, мм	Особенности конструкции
	Распаячная коробка СП 110x110x50мм, крышка, IP20, TDM	SQ1402-0015	-	110x110x50	без клеммной колодки
	Распаячная коробка СП 110x110x50мм, крышка, IP20, инд. штрихкод, TDM	SQ1402-0915	EAN-13		
	Распаячная коробка СП 110x110x50мм, крышка, клеммник, IP20, TDM	SQ1402-0016	-	D80x40	с клеммной колодкой
	Распаячная коробка СП D80x40мм, крышка, серая, IP20, TDM	SQ1402-1004			
	Распаячная коробка СП D80x40мм, крышка, IP20, TDM	SQ1402-1007			
	Распаячная коробка СП D80x40мм, крышка, IP20, инд. штрихкод, TDM	SQ1402-1907	EAN-13	92x92x40	без клеммной колодки
	Распаячная коробка СП 92x92x40мм, крышка, IP20, инд. штрихкод, TDM	SQ1402-1001			
	Распаячная коробка СП 120x92x45мм, крышка, IP20, инд. штрихкод, TDM	SQ1402-1008			
	Распаячная коробка СП 120x92x70мм, крышка, IP20, инд. штрихкод, TDM	SQ1402-1009			
	Распаячная коробка СП 172x96x45мм, крышка, IP20, инд. штрихкод, TDM	SQ1402-1006	-	172x96x45	без клеммной колодки
	Монтажная коробка У191 СП D102x15мм, крышка, TDM	SQ1402-0191			
	Монтажная коробка У192 СП D102x30мм, крышка, TDM	SQ1402-0192			
	Монтажная коробка У194 СП D75x15мм, крышка, TDM	SQ1402-0194			
	Монтажная коробка У195 СП D75x30мм, крышка, TDM	SQ1402-0195			

Упаковка

Артикул	Транспортная упаковка							
	Количество, шт.	Масса, кг	Габаритные размеры, мм					
			Длина	Ширина	Высота			
SQ1402-0911	160	4,32	490	410	300			
SQ1402-0011		10,25						
SQ1402-0012		3,96						
SQ1402-0913	60	7,70						
SQ1402-0013		4,86						
SQ1402-0014		8,60						
SQ1402-0915		6,65						
SQ1402-0015	175	7,05				630	320	340
SQ1402-0016		6,65						
SQ1402-1907		6,70						
SQ1402-1004	98	7,55						
SQ1402-1007	56	5,25						
SQ1402-1001	70	6,05						
SQ1402-1008	72	2,25	400	300	100			
SQ1402-1009	120	4,56	560	360	260			
SQ1402-1006	60	2,3	400	300	100			
SQ1402-0191		1,61						
SQ1402-0192								
SQ1402-0194								
SQ1402-0195								

7

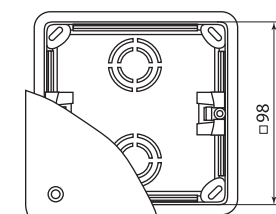
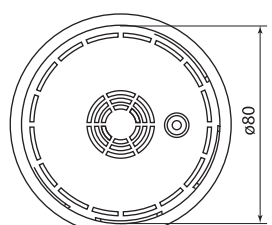
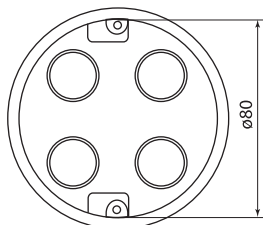
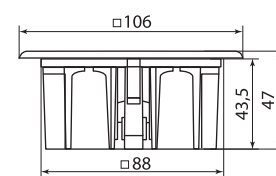
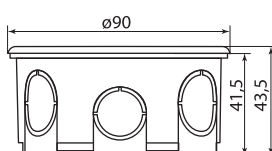
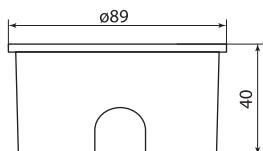
Габаритные размеры (мм)



SQ1402-0011, SQ1402-0911, SQ1402-0012

SQ1402-0013, SQ1402-0913, SQ1402-0014

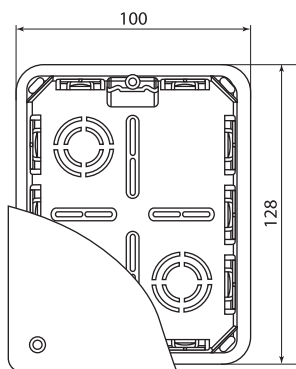
SQ1402-0015, SQ1402-0915, SQ1402-0016



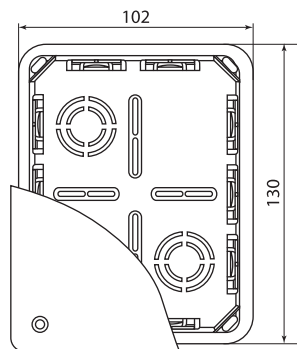
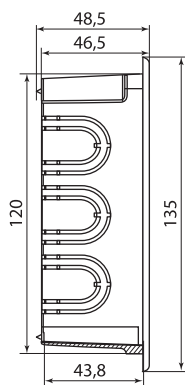
SQ1402-1004

SQ1402-1007, SQ1402-1907

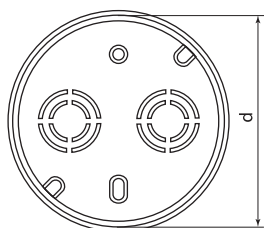
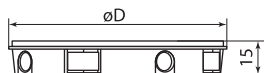
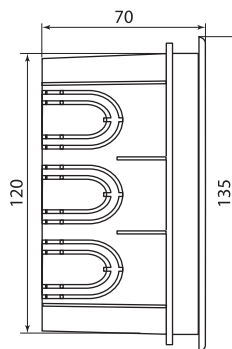
SQ1402-1001



SQ1402-1008

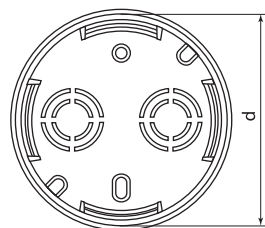
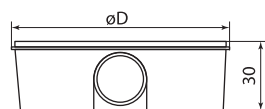


SQ1402-1009



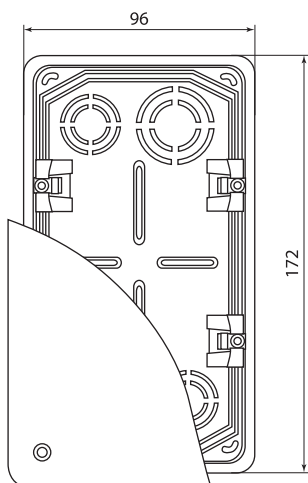
SQ1402-0191, SQ1402-0194

Артикул	Размеры, мм	
	$\varnothing D$	d
SQ1402-0191	96	94
SQ1402-0194	72	68

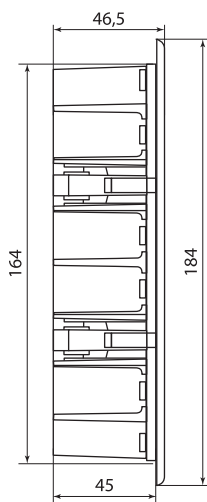


SQ1402-0192, SQ1402-0195

Артикул	Размеры, мм	
	$\varnothing D$	d
SQ1402-0192	96	94
SQ1402-0195	72	68



SQ1402-1006



КОРОБКИ МОНТАЖНЫЕ УСТАНОВОЧНЫЕ СКРЫТОЙ УСТАНОВКИ ДЛЯ ТВЕРДЫХ СТЕН

СДЕЛАНО В РОССИИ



Отказное письмо



Назначение

- Для соединения и разветвления телефонных, телевизионных, сигнализационных, силовых проводов и кабелей.
- Предназначены для установки в сплошные кирпичные, бетонные стены.
- Для монтажа электрических выключателей, розеток, диммеров и других электроустановочных изделий.

Применение

- Жилые помещения (квартиры, дома, дачи).
- Объекты коммерческой недвижимости (офисы, торговые центры, общественные помещения).



Инфраструктурные объекты (больницы, детские сады, школы).

Материалы

- Полистирол.
- Полипропилен.

Технические характеристики

Наименование параметра	Значение
Диапазон рабочих температур, °С	от -25 до +40
Температура монтажа, °С	от -5 до +60
Степень защиты от воздействия окружающей среды	IP20
Материал корпуса	полистирол/полипропилен
Цвет	синий, черный, красный, оранжевый

Преимущества

- Коробки являются хорошим диэлектриком.
- Широкий ассортимент позволяет выбрать коробку нужного диаметра, глубины и цвета.



На корпусе предусмотрена перфорация для ввода проводов.



- Для удобства стыковки коробок между собой в многополюсной блок предусмотрены стыковочные узлы и фиксирующие защелки, которые придают дополнительную жесткость конструкции и обеспечивают надежное соединение.
- Часть коробок стыкуется между собой при помощи соединительного канала.

Ассортимент

Изображение	Наименование	Артикул	Индивидуальный штрихкод	Габаритные размеры, мм	Особенности конструкции
	Установочная коробка СП D60x40мм, саморезы, стыковочные узлы, синяя, IP20, TDM	SQ1402-0001	-	D60x40	со стыковочными узлами и винтами (саморезами)
	Установочная коробка СП D68x45мм, саморезы, синяя, IP20, TDM	SQ1402-0002	-	D68x45	с винтами (саморезами), возможно соединение в ряд стыковочными каналами SQ1402-0130
	Установочная коробка СП D68x45мм, саморезы, синяя, IP20, инд. штрихкод, TDM	SQ1402-0902	EAN-13		

Аксессуары см. на стр. 1065.

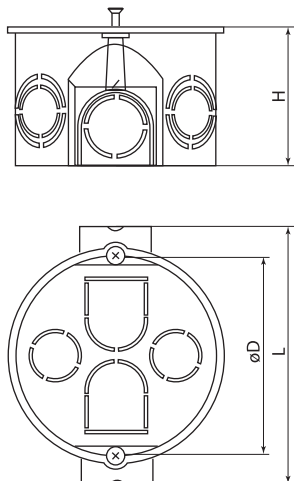
Изображение	Наименование	Артикул	Индивидуальный штрихкод	Габаритные размеры, мм	Особенности конструкции
	Установочная коробка СП 60x60x43мм, саморезы, IP20, TDM	SQ1402-0004	-	60x60x43	со стыковочными узлами и винтами (саморезами)
	Установочная коробка СП 60x60x43мм, саморезы, IP20, инд. штрихкод, TDM	SQ1402-0904	EAN-13		
	Установочная коробка СП D65x25мм, саморезы, стыковочные узлы, IP20, TDM	SQ1402-1103	-	D65x25	
	Установочная коробка СП 2-х местная, 141x70x45мм, саморезы, IP20, инд. штрихкод, TDM	SQ1402-1917	EAN-13	141x70x45	с винтами (саморезами)
	Установочная коробка СП 3-х местная, 212x70x45мм, саморезы, IP20, инд. штрихкод, TDM	SQ1402-1919	EAN-13	212x70x45	
	Установочная коробка СП D68x62мм, углубленная, саморезы, стыковочные узлы, черная, IP20, TDM	SQ1402-1105	-	D68x62	
	Установочная коробка СП D68x62мм, углубленная, саморезы, стык. уз, черная, IP20, инд. штрихкод TDM	SQ1402-1905	EAN-13		
	Установочная коробка СП D68x62мм, углубленная, саморезы, стыковочные узлы, красная, IP20, TDM	SQ1402-1106	-	D68x62	
	Установочная коробка СП D68x62мм, углубленная, саморезы, стык. уз, красная, IP20, инд. штрихкод TDM	SQ1402-1906	EAN-13		
	Установочная коробка СП D68x40мм, саморезы, стыковочные узлы, IP20, TDM	SQ1402-0010	-	D68x40	со стыковочными узлами и винтами (саморезами)
	Установочная коробка СП D68x40мм, саморезы, стыковочные узлы, IP20, инд. штрихкод, TDM	SQ1402-0910	EAN-13		
	Установочная коробка СП D68x42мм, саморезы, стыковочные узлы, черная, IP20, TDM	SQ1402-1115	-	D68x42	
	Установочная коробка СП D68x42мм, саморезы, стыковочные узлы, красная, IP20, TDM	SQ1402-1116	-		
	Установочная коробка СП D65x45мм, саморезы, ранжевая, IP20, TDM	SQ1402-1126	-	D65x45	с винтами (саморезами), возможно соединение в ряд стыковочными каналами SQ1402-0120

Упаковка

Артикул	Транспортная упаковка				
	Количество, шт.	Масса, кг	Габаритные размеры, мм		
			Длина	Ширина	Высота
SQ1402-0001	200	2,60	560	360	260
SQ1402-0002		3,60	490	410	300
SQ1402-0902			435	365	330
SQ1402-0004		4,60	560	360	260
SQ1402-0904					
SQ1402-0010					
SQ1402-0910		2,60			
SQ1402-1917	100	4,95	520	270	360
SQ1402-1919	45	3,50	520	270	360
SQ1402-1103	160	2,05	380	304	285
SQ1402-1105	200	5,20	630	320	340
SQ1402-1905					
SQ1402-1106					
SQ1402-1906					
SQ1402-1115	300	5,35			
SQ1402-1116					
SQ1402-1126	100	2,05	380	300	285

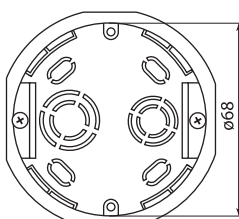
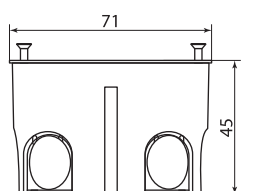
7

Габаритные размеры (мм)

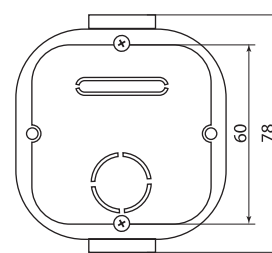
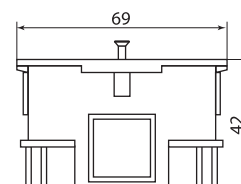


SQ1402-0001, SQ1402-0010, SQ1402-0910

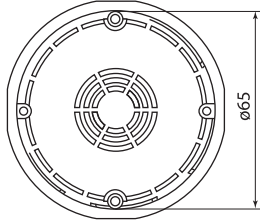
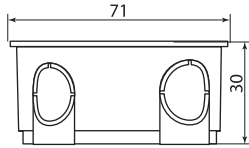
Артикул	Размеры, мм		
	D	L	H
SQ1402-0001	60	78	42
SQ1402-0010	68	82,4	
SQ1402-0910			



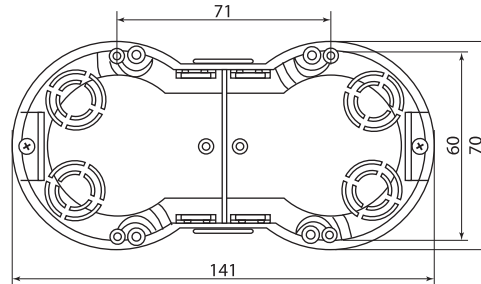
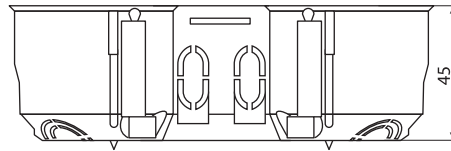
SQ1402-0002, SQ1402-0902



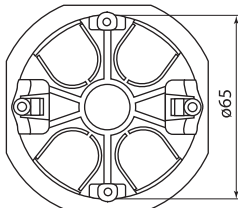
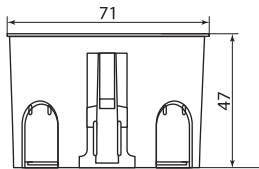
SQ1402-0004, SQ1402-0904



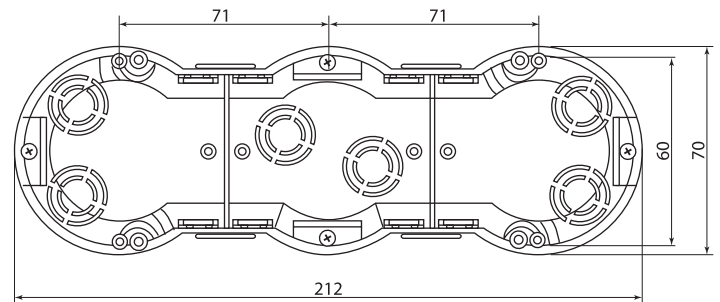
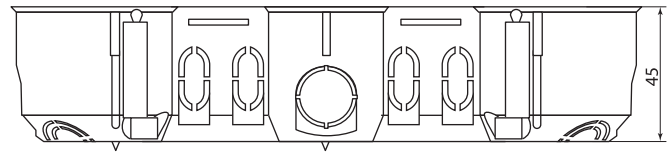
SQ1402-1103



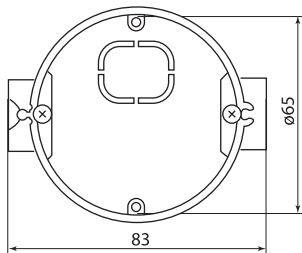
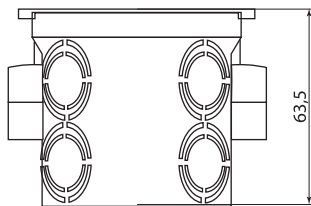
SQ1402-1917



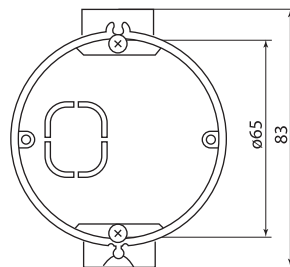
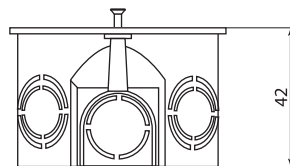
SQ1402-1126



SQ1402-1919



SQ1402-1105, SQ1402-1106,  
SQ1402-1905, SQ1402-1906



SQ1402-1115, SQ1402-1116

КОРОБКИ МОНТАЖНЫЕ РАСПЯЧНЫЕ СКРЫТОЙ УСТАНОВКИ ДЛЯ ПОЛЫХ СТЕН

СДЕЛАНО В РОССИИ



Отказное письмо



Назначение

- Для соединения и разветвления телефонных, телевизионных, сигнализационных, силовых проводов и кабелей.
- Предназначены для установки в полые стены и перегородки.

Применение

- Жилые помещения (дома, дачи).



Объекты коммерческой недвижимости (офисы, торговые центры, общественные помещения).



Инфраструктурные объекты (больницы, детские сады, школы).

Материалы

- Полистирол.
- Полипропилен.

Технические характеристики

Наименование параметра	Значение
Диапазон рабочих температур, °C	от -25 до +40
Температура монтажа, °C	от -5 до +60
Степень защиты от воздействия окружающей среды	IP20
Материал корпуса	полистирол/полипропилен
Цвет	черный, оранжевый, красный, зеленый (крышки – белый)

Преимущества

- Коробки являются хорошим диэлектриком.
- Широкий ассортимент позволяет выбрать коробку нужного размера, диаметра, глубины и цвета.
- Шероховатая поверхность белой крышки позволяет наносить на нее шпаклевку и наклеивать обои, создавая эстетичный вид интерьера.
- Коробки с артикулами SQ1403-0907, SQ1403-0908, SQ1403-1022, SQ1403-1026, SQ1403-1028, SQ1403-1925 упакованы в термоусадочную пленку и имеют индивидуальный стикер, на который нанесены вся необходимая информация об изделии и штрихкод EAN-13.



- На дне коробок находятся направляющие, позволяющие при помощи саморезов устанавливать клеммники, платы и т. д.
- На корпусе предусмотрена перфорация для ввода труб или кабеля.



Лапки служат для фиксации в стене. В наличии имеются коробки с пластиковыми и металлическими лапками.

Ассортимент

Изображение	Наименование	Артикул	Индивидуальный штрихкод	Габаритные размеры, мм	Особенности конструкции
	Распаячная коробка СП D103x50мм, крышка, метал, лапки, IP20, TDM	SQ1403-0007	-	D103x50	с металлическими лапками
	Распаячная коробка СП D103x50мм, крышка, метал, лапки, IP20, инд. штрихкод, TDM	SQ1403-0907	EAN-13		
	Распаячная коробка СП 115x115x45мм, крышка, метал, лапки, IP20, TDM	SQ1403-0008	-	115x115x45	
	Распаячная коробка СП 115x115x45мм, крышка, метал, лапки, IP20, инд. штрихкод, TDM	SQ1403-0908	EAN-13		

Аксессуары см. на стр. 1065.



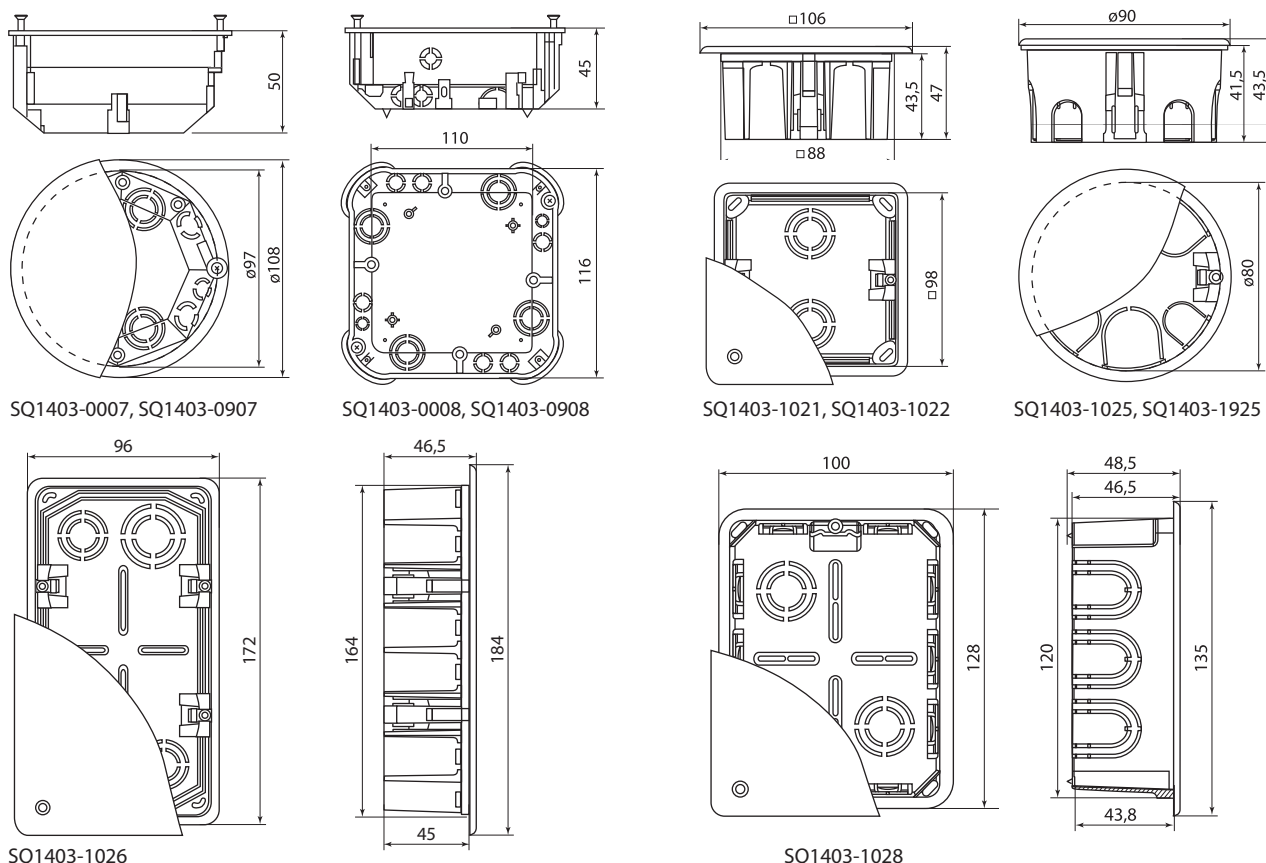
Изображение	Наименование	Артикул	Индивидуальный штрихкод	Габаритные размеры, мм	Особенности конструкции
	Распаячная коробка СП 92x92x45мм, крышка, пл. лапки, IP20, инд. штрихкод, TDM	SQ1403-1022	EAN-13	92x92x45	с пластиковыми лапками
	Распаячная коробка СП 92x92x45мм, крышка, метал. лапки, IP20, инд. штрихкод, TDM	SQ1403-1021			с металлическими лапками
	Распаячная коробка СП D80x40мм, крышка, пл. лапки, IP20, TDM	SQ1403-1025	-	D80x40	с пластиковыми лапками
	Распаячная коробка СП D80x40мм, крышка, пл. лапки, IP20, инд. штрихкод, TDM	SQ1403-1925			
	Распаячная коробка СП 172x96x45мм, крышка, пл. лапки, IP20, инд. штрихкод, TDM	SQ1403-1026	EAN-13	172x96x45	с пластиковыми лапками
	Распаячная коробка СП 120x92x45мм, крышка, пл. лапки, IP20, инд. штрихкод, TDM	SQ1403-1028			

7

Упаковка

Артикул	Транспортная упаковка				
	Количество, шт.	Масса, кг	Габаритные размеры, мм		
			Длина	Ширина	Высота
SQ1403-0007	60	4,40	560	360	260
SQ1403-0907					
SQ1403-0008					
SQ1403-0908	72	8,00	490	410	300
SQ1403-1021					
SQ1403-1022	126	7,20	630	320	340
SQ1403-1025					
SQ1403-1925					
SQ1403-1026	70	6,55			
SQ1403-1028	98	7,90			

Габаритные размеры (мм)



КОРОБКИ МОНТАЖНЫЕ УСТАНОВОЧНЫЕ СКРЫТОЙ УСТАНОВКИ ДЛЯ ПОЛЫХ СТЕН

СДЕЛАНО В РОССИИ



7

**Назначение**

- Для соединения и разветвления телефонных, телевизионных, сигнализационных, силовых проводов и кабелей.
- Для установки в полые стены и перегородки.
- Для монтажа электрических выключателей, розеток, диммеров и других электроустановочных изделий.

**Применение**

- Жилые помещения (квартиры, дома, дачи).
- Объекты коммерческой недвижимости (офисы, торговые центры, общественные помещения).
- Инфраструктурные объекты (больницы, детские сады, школы).

**Материалы**

- Полистирол.
- Полипропилен.

**Преимущества**

- Коробки являются хорошим диэлектриком.
- Широкий ассортимент позволяет выбрать коробку нужного диаметра, глубины и цвета.



**Отказное письмо**



На корпусе предусмотрена перфорация для ввода труб или кабеля.



Для удобства монтажа коробки укомплектованы лапками:

- SQ1403-0001, SQ1403-0901, SQ1403-0022 – имеют пластиковые лапки,
- SQ1403-0009, SQ1403-0909, SQ1403-0026, SQ1403-0010, SQ1403-0910, SQ1403-0028 – имеют металлические лапки.



Для установки многопостовых электроустановочных изделий коробки стыкуются между собой при помощи соединительного канала с межцентровым расстоянием 71 мм.





**Технические характеристики**

Наименование параметра	Значение
Диапазон рабочих температур, °C	от -25 до +40
Температура монтажа, °C	от -5 до +60
Степень защиты от воздействия окружающей среды	IP20
Материал корпуса	полистирол, полипропилен
Цвет	черный, синий, оранжевый

**Ассортимент**

Изображение	Наименование	Артикул	Индивидуальный штрихкод	Габаритные размеры, мм	Особенности конструкции
	Установочная коробка СП D68x45мм, саморезы, пл. лапки, синяя, IP20, TDM	SQ1403-0001	-	D68x45	с винтами (саморезами), возможно соединение в ряд стыковочными каналами SQ1402-0130
	Установочная коробка СП D68x45мм, саморезы, пл. лапки, синяя, IP20, инд. штрихкод, TDM	SQ1403-0901	EAN-13		
	Установочная коробка СП D73x45мм, саморезы, метал. лапки, IP20, TDM	SQ1403-0009	-	D73x45	с винтами (саморезами)
	Установочная коробка СП D73x45мм, саморезы, метал. лапки, IP20, инд. штрихкод, TDM	SQ1403-0909	EAN-13		

Аксессуары см. на стр. 1065.

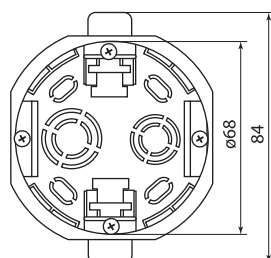
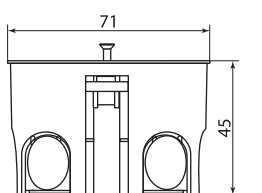
Изображение	Наименование	Артикул	Индивидуальный штрихкод	Габаритные размеры, мм	Особенности конструкции
	Установочная коробка СП D73x73мм, углубленная, саморезы, метал. лапки, IP20, TDM	SQ1403-0010	-	D73x73	с винтами (саморезами)
	Установочная коробка СП D73x73мм, углубленная, саморезы, метал. лапки, IP20, инд. штрихкод, TDM	SQ1403-0910	EAN-13		
	Установочная коробка СП D65x45мм, саморезы, пл. лапки, оранжевая, IP20, TDM	SQ1403-0022		D65x45	с винтами (саморезами), возможно соединение в ряд стыковочными каналами SQ1402-0102
	Установочная коробка СП D73x45мм, крышка, метал. лапки, IP20, TDM	SQ1403-0026	-	D73x45	с винтами (саморезами)
	Установочная коробка СП D73x73мм, углубленная, крышка, метал. лапки, IP20, TDM	SQ1403-0028		D73x73	

7

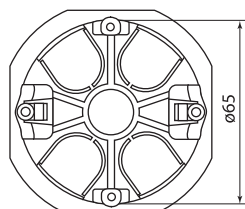
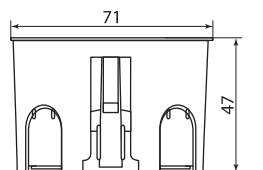
## Упаковка

Артикул	Транспортная упаковка				
	Количество, шт.	Масса, кг	Габаритные размеры, мм		
			Длина	Ширина	Высота
SQ1403-0001	200	4,30	490	410	300
SQ1403-0901		4,16	435	365	331
SQ1403-0009	160	4,32	560	360	260
SQ1403-0909					
SQ1403-0010	96	4,10	380	304	285
SQ1403-0910					
SQ1403-0022	100	2,35	380	304	285
SQ1403-0026	160	7,00	560	360	260
SQ1403-0028	96	5,20			

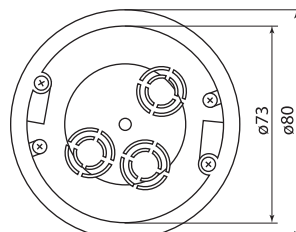
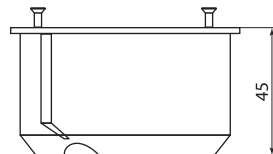
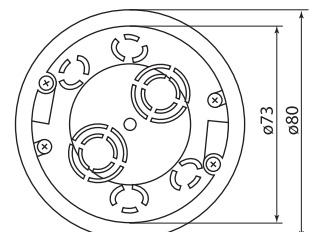
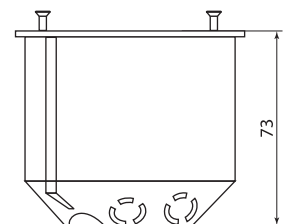
## Габаритные размеры (мм)



SQ1403-0001, SQ1403-0901



SQ1403-0022

SQ1403-0009, SQ1403-0909,  
SQ1403-0026SQ1403-0010, SQ1403-0910,  
SQ1403-0028

КОРОБКИ МОНТАЖНЫЕ ДЛЯ МОНОЛИТНОГО СТРОИТЕЛЬСТВА



7

**Назначение**

- Для соединения и разветвления телефонных, телевизионных, сигнализационных, силовых проводов и кабелей.
- Для заливки в бетонные стяжки, литые бетонные конструкции.
- Для установки освещения в монолитном строительстве.

**Применение**

- Жилые помещения (квартиры, дома, дачи).
- Объекты коммерческой недвижимости (офисы, торговые центры, общественные помещения).
- Инфраструктурные объекты (больницы, детские сады, школы).

**Материалы**

- Безгалогенный полипропилен.

**Схема сборки установочной коробки для люстры**



**Технические характеристики**

Наименование параметра	Значение
Диапазон рабочих температур, °С	от -25 до +90
Степень защиты от воздействия окружающей среды по ГОСТ 14254-96	IP44
Материал корпуса	полипропилен
Цвет	зеленый, желтый

**Ассортимент**

Изображение	Наименование	Артикул	Индивидуальный штрихкод	Габаритные размеры, мм	Особенности конструкции
	Установочная коробка СП 82x80x72,5мм, для заливки в бетон, инд. штрихкод, TDM	SQ1402-9401	EAN-13	82x80x72	низкая крышка, низкий корпус, основание
	Установочная коробка СП 82x80x72,5мм, для заливки в бетон, TDM	SQ1402-9001	-		
	Установочная коробка СП 82x80x79,5мм, для заливки в бетон, инд. штрихкод, TDM	SQ1402-9403	EAN-13	82x80x79,5	высокая крышка, низкий корпус, основание
	Установочная коробка СП 82x80x79,5мм, для заливки в бетон, TDM	SQ1402-9003	-		



**Отказное письмо**



**Преимущества**

- Используются в монолитном строительстве, упрощая и ускоряя монтаж электросетей в стенах, потолках и других монолитных конструкциях.



Степень защиты IP44 за счет плотного защелкивания крышки и наличия специального паза, препятствующего проникновению пыли и влаги.



Коробки SQ1402-9002 и SQ1402-9402 имеют дополнительно гайку и крюк для быстрого монтажа люстры.

Изображение	Наименование	Артикул	Индивидуальный штрихкод	Габаритные размеры, мм	Особенности конструкции
	Установочная коробка СП 82x80x90,5мм, крюк для люстры, гайка, для заливки в бетон, инд. штрихкод, TDM	SQ1402-9402	EAN-13	82x80x90,5	низкая крышка, высокий корпус, основание, крюк для люстры, крышка, гайка
	Установочная коробка СП 82x80x90,5мм, крюк для люстры, гайка, для заливки в бетон, TDM	SQ1402-9002	-		
	Установочная коробка СП 82x80x91,5мм, для заливки в бетон, инд. штрихкод, TDM	SQ1402-9404	EAN-13	82x80x91,5	низкая крышка, высокий корпус, основание
	Установочная коробка СП 82x80x91,5мм, для заливки в бетон, TDM	SQ1402-9004	-		

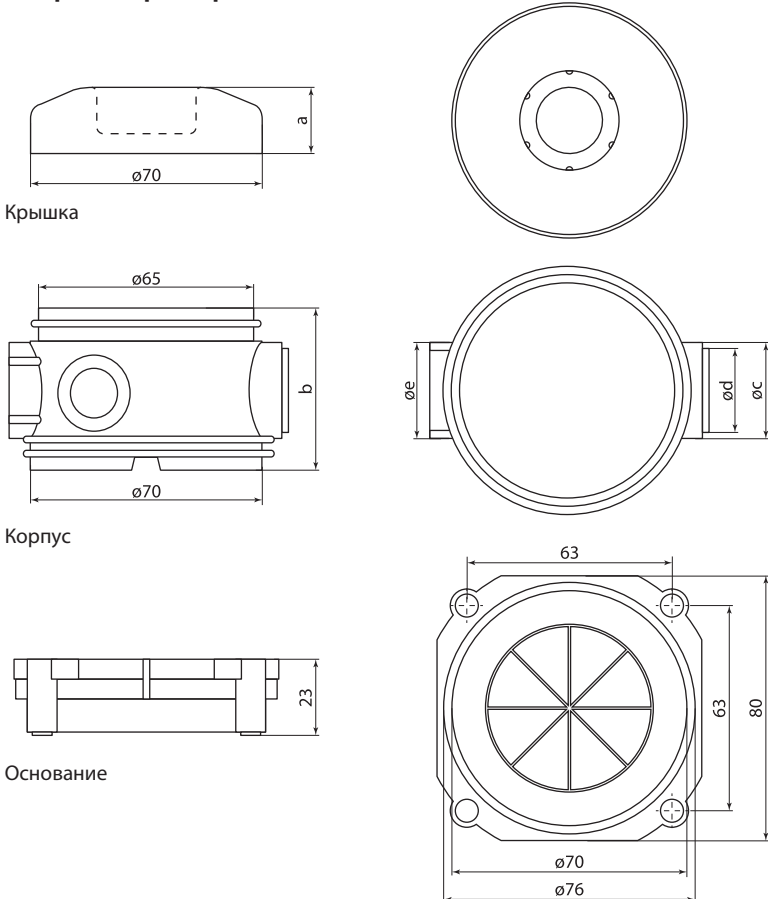
## Упаковка

Артикул	Транспортная упаковка				
	Количество, шт.	Масса, кг	Габаритные размеры, мм		
			Длина	Ширина	Высота
SQ1402-9401	36	3,1	400	250	170
SQ1402-9001					
SQ1402-9403	28	4,3			
SQ1402-9003					
SQ1402-9402	25	3,9			
SQ1402-9002					
SQ1402-9404	29	3,3			
SQ1402-9004					

7

## Габаритные размеры (мм)

Артикул	a	b	øc	ød	øe
SQ1402-9401	20	49	26	29	29
SQ1402-9001					
SQ1402-9403	28				
SQ1402-9003					
SQ1402-9402	17	67	34	37	37
SQ1402-9002					
SQ1402-9404	20				
SQ1402-9004					



КОРОБКИ МОНТАЖНЫЕ ДЛЯ МОНОЛИТНОГО СТРОИТЕЛЬСТВА ЧЕРНЫЕ

СДЕЛАНО В РОССИИ



7

Назначение

- Для формирования посадочных мест под электроустановочные изделия при монолитном строительстве.
- Используются в комбинации с гофрированными, гладкими или армированными трубами для построения силовых или слаботочных сетей.
- Позволяют осуществлять монтаж, организацию коммутации проводов и кабелей.

Применение

- Жилые помещения (коттеджи, квартиры, дома, дачи).
- Объекты коммерческой недвижимости (гостиницы, офисы, торговые центры).
- Инфраструктурные объекты (больницы, детские сады, школы).

Материалы

- Коробки, крышки и кольцо переходное – безгалогенный полипропилен.
- Крюк для люстры – оцинкованная сталь (для коробки SQ1402-9502).

Технические характеристики

Наименование параметра	Значение
Диапазон рабочих температур, °C	от -25 до +60
Степень защиты от воздействия окружающей среды по ГОСТ 14254-96	IP44
Материал корпуса	полипропилен
Цвет	черный (крышки – белый)

Ассортимент

Изображение	Наименование	Артикул	Индивидуальный штрихкод	Габаритные размеры, мм	Особенности конструкции
	Коробка распаячная СП 118x76x60мм, 8 вводов, черная, для заливки в бетон, IP44 TDM	SQ1402-9501	EAN-13	118x76x60	прямоугольный корпус, 8 вводов
	Коробка установочная СП D70x72мм, 4 ввода, черная, для заливки в бетон, IP44 TDM	SQ1402-9502	-	D70x72	круглый корпус, 4 ввода
	Кольцо переходное D67x46 (для коробки СП D70x72мм) TDM	SQ1402-9503	EAN-13	D67x46	для коробки SQ1402-9502

IP44 +60 °C -25 °C Гарантия 2 года

Магазины Офисы Коттеджи Квартиры Гостиницы Мастерские

Отказное письмо






Преимущества

- Вместительный прямоугольный корпус (118x76x60 мм) коробки (артикул SQ1402-9501) позволяет удобно, быстро и качественно соединять проводники между собой.
- Используются в монолитном строительстве, упрощая и ускоряя монтаж электросетей в стенах, потолках и других конструкциях.
- Изготовлены из высококачественных материалов, гарантирующих ударопрочность, термостойкость, долговечность и устойчивость к агрессивным воздействиям окружающей среды.



Степень защиты IP44 достигается за счет плотного защелкивания крышки и наличия специального паза, препятствующего проникновению пыли и влаги.

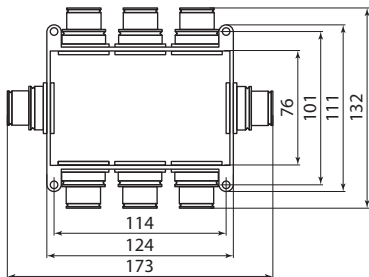
- Рассчитаны на напряжение до 400 В.
- Диапазон рабочих температур: от -25 до +60 °C.

Изображение	Наименование	Артикул	Индивидуальный штрихкод	Габаритные размеры, мм	Особенности конструкции
	Крюк для люстры (для установки в коробку СП D70x72мм) TDM	SQ1402-9504		80x80	для коробки SQ1402-9502
	Крышка финишная 124x80 белая (для коробки СП 118x76x60мм) TDM	SQ1402-9505	-	124x80	для коробки SQ1402-9501
	Крышка финишная D74 белая (для коробки СП D70x72мм) TDM	SQ1402-9506		D74	для коробки SQ1402-9502

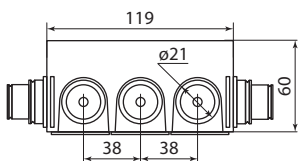
## Упаковка

Артикул	Транспортная упаковка				
	Количество, шт.	Масса, кг	Габаритные размеры, мм		
			Длина	Ширина	Высота
SQ1402-9501	60	5,50	560	360	260
SQ1402-9502	120		490	410	300
SQ1402-9503	200	3,80	560	360	260
SQ1402-9504	100	5,00	400	300	110
SQ1402-9505	90	2,60			
SQ1402-9506	200	2,00			

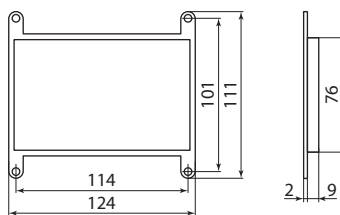
## Габаритные размеры (мм)



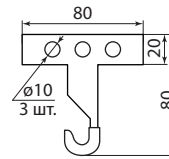
SQ1402-9501



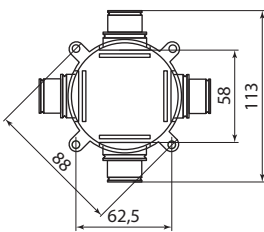
SQ1402-9502



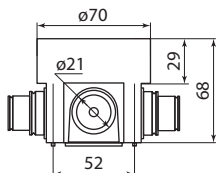
SQ1402-9505



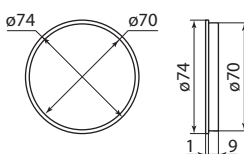
SQ1402-9504



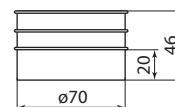
SQ1402-9503



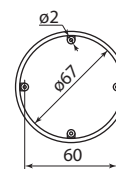
SQ1402-9506



SQ1402-9506



SQ1402-9503



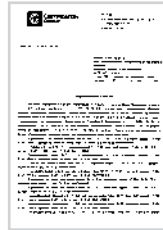
SQ1402-9503

КОРОБКИ МОНТАЖНЫЕ УСТАНОВОЧНЫЕ ОТКРЫТОЙ УСТАНОВКИ IP20 ДЛЯ КАБЕЛЬ-КАНАЛА

СДЕЛАНО В РОССИИ



Отказное письмо



Назначение

- Для соединения и разветвления телефонных, телевизионных, сигнализационных, силовых проводов и кабелей.
- Для открытого монтажа электротехнических изделий, изначально предназначенных для скрытой установки: розеток, выключателей, различного рода термостатов.

Применение

- Жилые помещения (квартиры, дома, дачи).
- Объекты коммерческой недвижимости (офисы, торговые центры, общественные помещения).
- Инфраструктурные объекты (больницы, детские сады, школы).

Материалы

- Полистирол.
- АБС-пластик.

Конструкция

- Коробка SQ1401-0232 имеет неразборную конструкцию.



Коробка универсальная SQ1401-0231 с торцов имеет съемные панели с системой шип-паз, которые позволяют выстраивать в ряд несколько установочных коробок, получая необходимое количество модулей.

Преимущества



Позволяют открыто монтировать электротехническое оборудование для скрытой установки (бытовые, телевизионные, компьютерные розетки, выключатели, термостаты и светорегуляторы).

- Белый цвет и эргономичный дизайн коробок позволяют использовать их в различных интерьерных решениях (дома, дачи, офисы и др.).



Имеют внутреннюю разметку для удобной и быстрой установки с кабель-каналом.

- Имеют индивидуальный стикер, на который нанесены вся необходимая информация об изделии и штрихкод EAN-13.

Пример многопостового монтажа



С торца коробки снять боковые панели (система шип-паз).



Соединить коробки между собой, получив необходимое количество модулей.



Закрепить блок на стене при помощи саморезов.



Установить электроустановочные изделия с помощью саморезов.




Установить декоративную рамку и закрепить центральную вставку (клавиши) к основанию электроустановочного изделия (розетки, выключателя, реле, термостата).



**Технические характеристики**

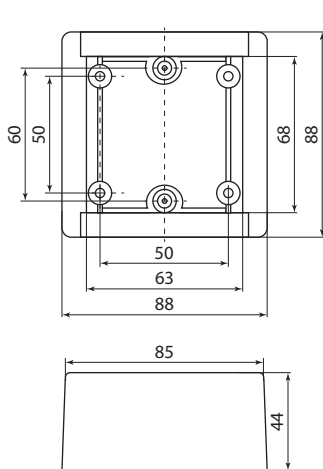
Наименование параметра	Значение
Диапазон рабочих температур, °C	от -25 до +40
Степень защиты от воздействия окружающей среды	IP20
Материал корпуса	полистирол/АБС-пластик
Цвет	белый RAL 9003

**Ассортимент**

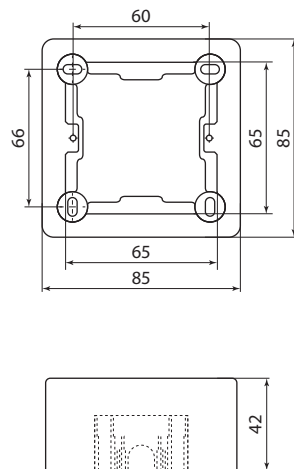
Изображение	Наименование	Артикул	Степень защиты	Габаритные размеры, мм	Особенности конструкции
	Коробка установочная ОП 88x88x44 мм, универсальная, подъемная, белая, IP20, инд. штрихкод TDM	SQ1401-0231	IP20	88x88x44	с торцов заглушки, боковая панель шип-паз, саморезы
	Коробка установочная ОП 85x85x42 мм, 1-местная, подъемная, белая, IP20, инд. штрихкод TDM	SQ1401-0232		85x85x42	саморезы, одноместная, неразборная

**Упаковка**

Артикул	Транспортная упаковка				
	Количество, шт.	Масса, кг	Габаритные размеры, мм		
			Длина	Ширина	Высота
SQ1401-0231	50	3,48	460	235	190
SQ1401-0232	44	1,52			

**Габаритные размеры (мм)**

SQ1401-0231



SQ1401-0232

КОРОБКИ ПРОТЯЖНЫЕ МЕТАЛЛИЧЕСКИЕ ОТКРЫТОЙ УСТАНОВКИ

**СДЕЛАНО В РОССИИ**



**Отказное письмо**



7

**Назначение**

- Для протяжки, соединения и ответвления проводов и кабелей при выполнении электропроводок в трубах и прокладке кабельных линий электропередачи напряжением до 1000 В.
- Используются как часть системы электрической канализации, состоящей из металлорукава, гофрированных и металлических электротехнических труб.

**Применение**

- Жилые помещения (дома, дачи).
- Объекты коммерческой недвижимости (офисы, торговые центры, общественные помещения).
- Инфраструктурные объекты (больницы, детские сады, школы).

**Материалы**

- Корпус из стали, покрытой лакокрасочным материалом.
- Уплотнитель из термостойкой резины.

**Преимущества**



Коробки протяжные металлические со степенью защиты IP54 имеют резиновое уплотнение, что позволяет использовать их как на открытом воздухе, так и в помещении с повышенным содержанием пыли и влаги.



Коробки стальные покрыты специализированным грунтом, который предотвращает образование коррозии на корпусе в процессе транспортировки и складского хранения и позволяет в дальнейшем перекрасить их в необходимый цвет.



Крышка коробки соединяется с корпусом винтами, что позволяет легко и надежно защитить место соединения проводов от внешнего воздействия.



Корпус коробки изготовлен из цельного стального листа, что позволяет получить герметичную и вандалоустойчивую конструкцию без швов и спайки.

**Технические характеристики**

Наименование параметра	Значение
Диапазон рабочих температур, °C	от -25 до +40
Степень защиты от воздействия окружающей среды	IP31, IP54
Материал корпуса	сталь
Цвет	черный

**Ассортимент**

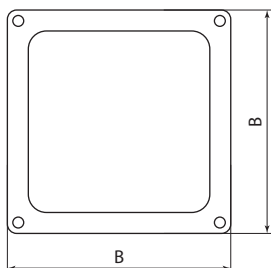
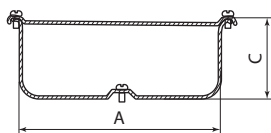
Изображение	Наименование	Артикул	Степень защиты	Габаритные размеры, мм	Особенности конструкции
	Коробка протяжная ОП металлическая У-994 IP31 грунт, без уплотнителя TDM	SQ1404-3994	IP31	128x80x128	без уплотнителя
	Коробка протяжная ОП металлическая У-994 IP54 грунт, с уплотнителем TDM	SQ1404-5994	IP54		с уплотнителем
	Коробка протяжная ОП металлическая У-995 IP31 грунт, без уплотнителя TDM	SQ1404-3995	IP31	173x100x173	без уплотнителя
	Коробка протяжная ОП металлическая У-995 IP54 грунт, с уплотнителем TDM	SQ1404-5995	IP54		с уплотнителем

Изображение	Наименование	Артикул	Степень защиты	Габаритные размеры, мм	Особенности конструкции
	Коробка протяжная ОП металлическая У-996 IP31 грунт, без уплотнителя TDM	SQ1404-3996	IP31	223x85x223	без уплотнителя
	Коробка протяжная ОП металлическая У-996 IP54 грунт, с уплотнителем TDM	SQ1404-5996	IP54		с уплотнителем

**Упаковка**

Артикул	Транспортная упаковка				
	Количество, шт.	Масса, кг	Габаритные размеры, мм		
			Длина	Ширина	Высота
SQ1404-3994	50	17	630	320	340
SQ1404-3995	24	13,9			
SQ1404-3996	13	11			
SQ1404-5994	50	17			
SQ1404-5995	24	13,9			
SQ1404-5996	13	11			

7

**Габаритные размеры (мм)**

Артикул	A	B	C
SQ1404-3994	110	129	81
SQ1404-5994			
SQ1404-3995	150	172	102
SQ1404-5995			
SQ1404-3996	200	218	82
SQ1404-5996			

КОРОБКИ КЛЕММНЫЕ МЕТАЛЛИЧЕСКИЕ



Отказное письмо



Преимущества



Наличие встроенного клеммника.



IP54

Наличие уплотнителя из термостойкой резины обеспечивает степень защиты IP54, что позволяет использовать коробку в различных климатических условиях.

7

Назначение

- Для организации вторичных и силовых электрических цепей, выполняемых контрольными и силовыми кабелями с алюминиевыми и медными жилами сечением от 1,5 до 4 мм<sup>2</sup>.

Применение

- Объекты промышленного назначения (заводы, фабрики и т. д.).
- Объекты коммерческой недвижимости (офисы, торговые центры и т. д.).
- Инфраструктурные объекты (больницы, школы и т. д.).
- Открытые площадки.

Материалы

- Металлический корпус с порошковым покрытием.
- Уплотнитель из термостойкой резины.

Конструкция

- Штампованный корпус с уплотнителем.
- Сальники PG TM TDM ELECTRIC в комплекте.
- Зажимы наборные ЗНИ-2,5 TM TDM ELECTRIC в комплекте.

Технические характеристики

Наименование параметра		Значение
Номинальное напряжение, В	AC	660
	DC	440
Номинальная частота, Гц		50
Степень защиты по ГОСТ 14254-96		IP54
Номинальный ток клеммных зажимов, А		16 или 25
Номинальный режим		продолжительный
Климатическое исполнение		У2

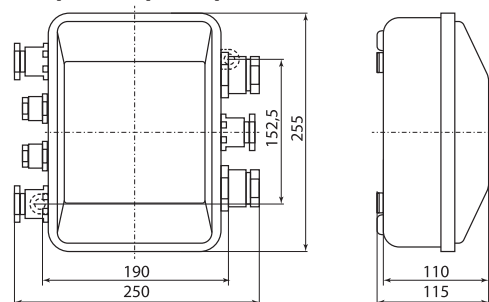
Ассортимент

Изображение	Наименование	Артикул	Степень защиты	Масса, кг	Габаритные размеры, мм	Кол-во зажимов	Кол-во гермовводов	Привертные сальники		Диаметры вводимых кабелей, мм
								Тип	Число	
	Коробка клеммная металлическая У-614М IP54 TDM	SQ1406-0001	IP54	2,0	115x190x255	10	4	У261У2	2	6-12
								У262У2	1	8-16
								У263У2	1	16-22
	Коробка клеммная металлическая У-615М IP54 TDM	SQ1406-0002		2,2		20	7	У261У2	2	6-12
								У262У2	3	8-16
								У263У2	2	16-22

Упаковка

Артикул	Транспортная упаковка				
	Количество, шт.	Масса, кг	Габаритные размеры, мм		
			Длина	Ширина	Высота
SQ1406-0001	1	2,0	160	195	260
SQ1406-0002	1	2,2			

Габаритные размеры (мм)



КОРОБКИ РАСПЯЧНЫЕ ОТКРЫТОЙ УСТАНОВКИ  
КЭМ IP44, IP65 (КАРБОЛИТ)**Назначение**

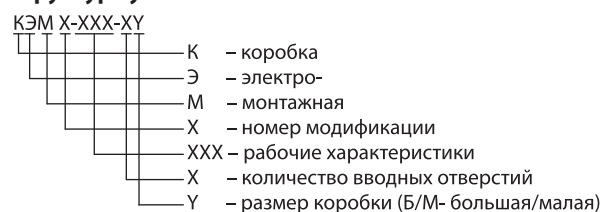
- Коробки распаячные электромонтажные КЭМ IP44: для соединения и разветвления кабелей круглого и плоского сечения, прокладываемых открыто в электрических цепях с напряжением до 380 В переменного тока, частотой 50 Гц при номинальном токе до 10 А.
- Коробки распаячные электромонтажные КЭМ IP65: для соединения и разветвления кабелей с напряжением до 660 В переменного тока до 70 А.

**Применение**

- Установка на кирпичные, гипсовые, железобетонные и другие стены (перегородки) при электромонтажных работах.
- Коробки не предназначены для установки во взрывоопасных и пожароопасных помещениях.

**Материалы**

- Корпус – карболит.
- Крышка – негорючий полипропилен.
- Уплотнение – маслбензостойкая резина.

**Структура условного обозначения****Технические характеристики**

Наименование параметра	Значение
Диапазон рабочих температур, °С	от -60 до +40
Степень защиты	IP44, IP65
Материал корпуса/крышки	карболит/негорючий полипропилен
Материал уплотнителя (IP65)	маслбензостойкая резина

**Ассортимент**

Изображение	Наименование	Артикул	Габаритные размеры, мм	Степень защиты	Кол-во входных отверстий	Напряжение, В	Сила тока, А
	Коробка электромонтажная КЭМ 1-10-3М ОП D72 мм IP44, 3-х рожк. (карболит) TDM	SQ1401-1001	72x40	IP44	3	до 380	до 10
	Коробка электромонтажная КЭМ 1-10-3Б ОП D78 мм IP44, 3-х рожк. (карболит) TDM	SQ1401-1002	78x47				
	Коробка электромонтажная КЭМ 1-10-4М ОП D72 мм IP44, 4-х рожк. (карболит) TDM	SQ1401-1003	72x40		4		
	Коробка электромонтажная КЭМ 1-10-4Б ОП D78 мм IP44, 4-х рожк. (карболит) TDM	SQ1401-1004	78x47				

**Отказное письмо****Преимущества**

- Простые и надежные конструкция и способ крепления.
- Большой объем внутреннего пространства, облегчающий монтажные работы.




В корпусе имеются 3 или 4 кабельных выхода с гермовводами.



В коробках (SQ1401-1101, SQ1401-1102) имеется резиновый уплотнитель, обеспечивающий степень защиты IP65.



Коробки имеют индивидуальный стикер, на который нанесены вся необходимая информация об изделии и штрихкод EAN-13.

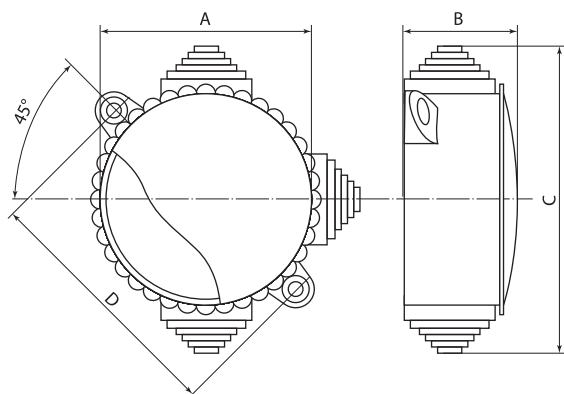
Изображение	Наименование	Артикул	Габаритные размеры, мм	Степень защиты	Кол-во входных отверстий	Напряжение, В	Сила тока, А
	Коробка электромонтажная КЭМ 2-660-3 ОП D95 мм IP65, 3-х рожк. (карболит) TDM	SQ1401-1101	95x60	IP65	3	до 660	до 70
	Коробка электромонтажная КЭМ 2-660-4 ОП D95 мм IP65, 4-х рожк. (карболит) TDM	SQ1401-1102	95x60		4		

Упаковка

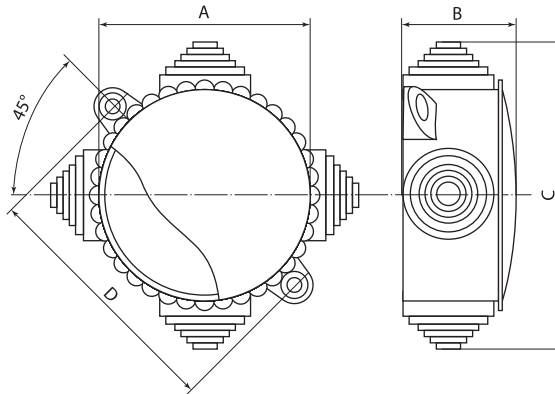
Артикул	Транспортная упаковка					
	Количество, шт.	Масса, кг	Габаритные размеры, мм			
			Длина	Ширина	Высота	
SQ1401-1001	120	8,31	400	320	250	
SQ1401-1003		9,51				
SQ1401-1002	80	6,46				
SQ1401-1004		6,81				
SQ1401-1101	30	5,31				
SQ1401-1102		6,15				

7

Габаритные размеры (мм)

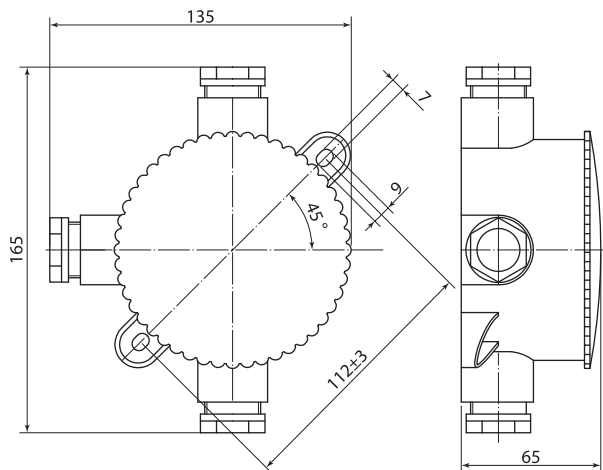


SQ1401-1001 – SQ1401-1002

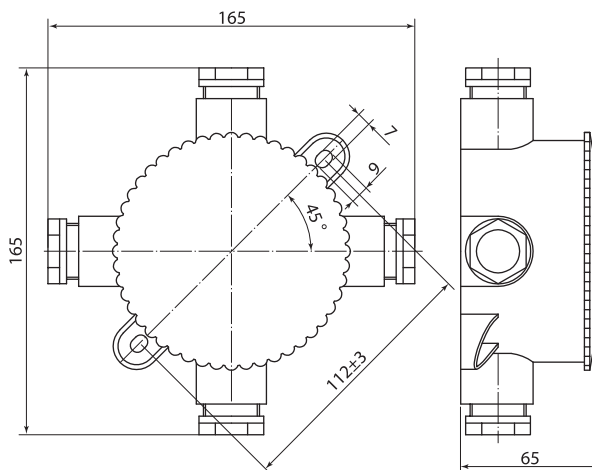


SQ1401-1003 – SQ1401-1004

Артикул	A	B	C	D
SQ1401-1001	72	40	102	80±1
SQ1401-1002	78	47	110	90±1
SQ1401-1003	72	40	102	80±1
SQ1401-1004	78	47	110	90±1



SQ1401-1101



SQ1401-1102

## АКСЕССУАРЫ ДЛЯ КОРОБОК



СДЕЛАНО В  
РОССИИ

**Назначение**

- Для удобства и ускорения процесса монтажа коробок.

**Применение**

- Жилые помещения (квартиры, дома, дачи).
- Объекты коммерческой недвижимости (офисы, торговые центры, общественные помещения).
- Инфраструктурные объекты (больницы, детские сады, школы).

**Материалы**

- Полистирол/полипропилен.

**Преимущества**

- **Крышка** белого цвета применяется при отделке стен и потолков для закрывания установочных коробок. В этом случае коробки можно использовать как разветвительные. Крышка крепится двумя самонарезающимися винтами.
- **Клеммники** предназначены для быстрого монтажа распаячных и установочных коробок. Межосевые расстояния с шагом 60 и 90 мм позволяют применять клеммники в различных коробках.

**Ассортимент**

Изображение	Наименование	Артикул
	Крышка универсальная D86мм, белый TDM	SQ1402-0005
	Крышка универсальная D65мм, белый TDM	SQ1402-0101
	Соединительный канал для коробок арт. SQ1402-1126, SQ1403-0022 TDM	SQ1402-0102
	Клеммник для распаячных и установочных коробок с шагом 60мм, IP20, TDM	SQ1402-0117
	Клеммник для распаячных и установочных коробок с шагом 90мм, IP20, TDM	SQ1402-0118
	Соединительный канал для коробок арт. SQ1402-0002, SQ1403-0001 TDM	SQ1402-0130

**Упаковка**

Артикул	Транспортная упаковка				
	Количество, шт.	Масса, кг	Габаритные размеры, мм		
			Длина	Ширина	Высота
SQ1402-0005	2400	19,20	560	360	260
SQ1402-0101	800	20,70	460	235	190
SQ1402-0102	250	1,20	400	160	245
SQ1402-0117	200	7,60		300	100
SQ1402-0118	240	17,35	560	360	260
SQ1402-0130	2500	5,45			

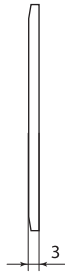
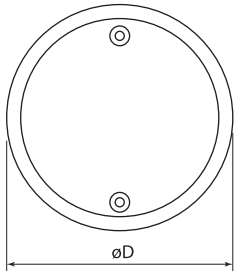
**Отказное письмо****Соединительный канал**

**арт. SQ1402-0102** применяется для соединения между собой коробок (арт. SQ1402-1126, SQ1403-0022) при установке в многопостовой блок электроустановочных изделий (розеток, выключателей, диммеров).

**Соединительный канал**

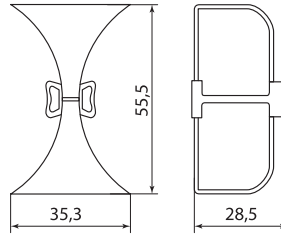
**арт. SQ1402-0130** применяется для соединения между собой коробок (арт. SQ1402-0002, SQ1402-0902, SQ1403-0001, SQ1403-0901) при установке многоместных электроустановочных изделий. При монтаже через канал между коробками протягиваются провода.

Габаритные размеры (мм)



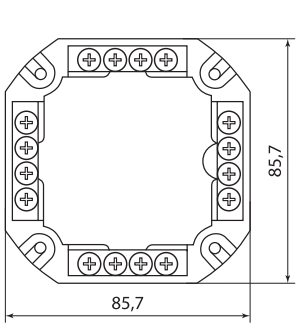
Артикул	D
SQ1402-0005	86
SQ1402-0101	65

SQ1402-0005, SQ1402-0101

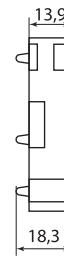
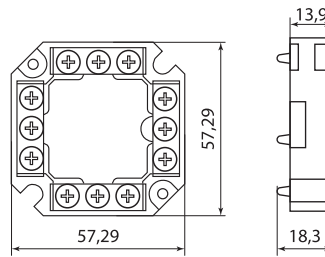


SQ1402-0102

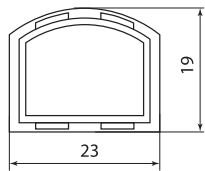
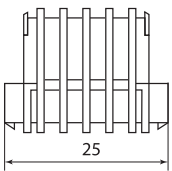
7



SQ1402-0118



SQ1402-0117



SQ1402-0130



## ШАБЛОНЫ ДЛЯ РАЗМЕТКИ ОТВЕРСТИЙ ДЛЯ МОНТАЖНЫХ КОРОБОК



### Назначение

- Разметка отверстий для установки круглых монтажных коробок со стандартным межосевым расстоянием 71 мм.
- Использование в качестве разметочной линейки и уровня.

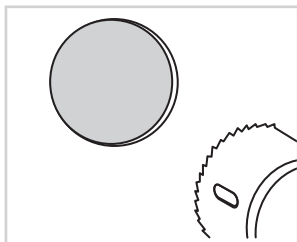
### Применение

- На стройках и во время ремонта.
- В быту в качестве универсальной линейки-уровня.

### Материалы

- Не поддерживающий горение АБС-пластик.

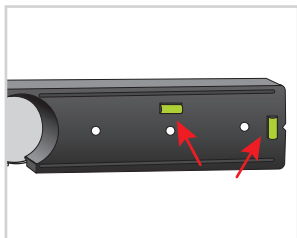
### Инструкция по применению



1. В месте, где планируется установка электроустановочных изделий, фрезой диаметром 67 мм вырезать одно отверстие.



2. Шаблон круглой частью вставить в проделанное отверстие.



3. Выровнять шаблон относительно вертикали или горизонтали при помощи уровней.

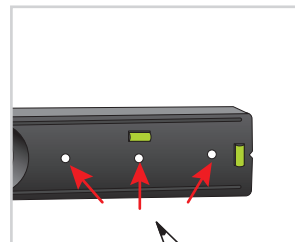
### Отказное письмо



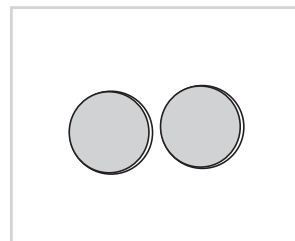
### Преимущества

- Использование шаблона позволяет упростить процесс разметки отверстий под монтажные коробки для электроустановочных изделий при многопостовой установке.
- Возможно использование шаблона для разметки отверстий как в твердых (кирпичных, бетонных), так и в гипсокартонных стенах.
- Наличие двух уровней позволяет использовать шаблон для разметки как горизонтальных, так и вертикальных отверстий идеально ровно.
- Возможна разметка до трех отверстий одновременно.
- Нанесенная на корпус сантиметровая шкала вместе с пузырьковыми уровнями дает возможность использования шаблона в качестве универсальной линейки для разметки крепежных отверстий.

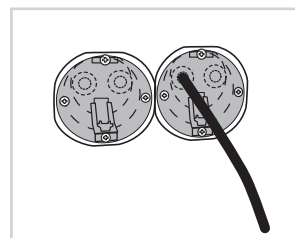
7



4. Карандашом или любым узким пишущим предметом через отверстия на корпусе шаблона сделать отметки на поверхности.




5. Поставить центр фрезы по центру отметок и вырезать отверстия.



6. Установить в отверстия монтажные коробки.

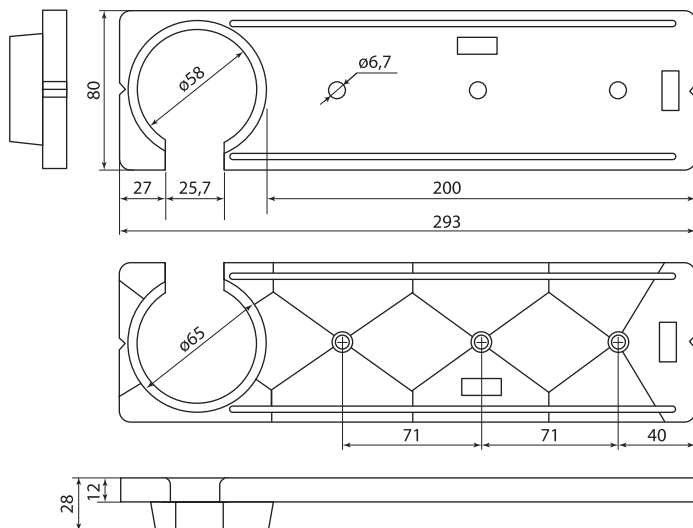
### Ассортимент

Изображение	Наименование	Артикул
	Шаблон для разметки отверстий под монтажные коробки TDM	SQ1407-0001

**Упаковка**

Артикул	Групповая упаковка		Транспортная упаковка				
	Количество, шт.	Масса, кг	Количество, шт.	Масса, кг	Габаритные размеры, мм		
					Длина	Ширина	Высота
SQ1407-0001	10	1,1	100	11	620	345	320

**Габаритные размеры (мм)**



7

# УДЛИНИТЕЛИ И СЕТЕВЫЕ ФИЛЬТРЫ

## УДЛИНИТЕЛИ СИЛОВЫЕ



## СЕТЕВЫЕ ФИЛЬТРЫ



## УДЛИНИТЕЛИ БЫТОВЫЕ



## АКСЕССУАРЫ ДЛЯ УДЛИНИТЕЛЕЙ



## УДЛИНИТЕЛИ СИЛОВЫЕ



Сертификат ТР ТС

Декларация  
ТР ЕАЭС 037/2016

8

**Назначение**

- Для подключения электроприборов, удаленных на расстояние до 50 м от стационарной розетки.

**Применение**

- На стройках.
- На садовых участках.
- В промышленности.
- В быту.

**Материалы**

- Катущка из ударопрочного пластика или металла толщиной 0,8–0,9 мм.
- Стальная стойка, покрытая порошковой краской.

**Преимущества**

Конструкция крепления барабана обеспечивает легкость намотки провода любого сечения.

- Удлинитель с обрезиненным штепсельным гнездом позволяют подключать электроприборы, которые требуют мобильного перемещения (электрогазонокосилки и т. д.).
- Ударопрочный пластик обеспечивает высокую износостойкость и долговечность.



Мягкая изолирующая ручка облегчает перемещение удлинителя и защищает пользователя от поражения электрическим током в случае повреждения изоляции.

**Конструкция**

Удлинитель оснащен автоматом защиты от превышения мощности подключаемой нагрузки.









Все удлинители армированы эргономичными литыми вилками.






На корпусе вставка с 4-местной розеткой с заземлением или без заземления.



- Для части позиций предусмотрена защита от попадания влаги к токоведущим частям (IP44), что повышает безопасность использования в условиях повышенной влажности.
- Комплекуются проводом ПВС повышенной гибкости сечением от 2x0,75 до 3x1,5 мм<sup>2</sup> или кабелем КГ 3x1,5 и 3x2,5 мм<sup>2</sup>.

## Ассортимент

Изображение	Наименование	Артикул	Описание	Длина провода, м	
	Удлинитель-шнур силовой УШ6 TDM (штепс. гнездо, 10м ПВС 2x0,75)	SQ1301-0600	номинальный ток 6 А, 220 В, 1300 Вт, штепсельное гнездо без заземления, степень защиты IP44, цвет провода – оранжевый	10	
	Удлинитель-шнур силовой УШ6 TDM (штепс. гнездо, 20м ПВС 2x0,75)	SQ1301-0601		20	
	Удлинитель-шнур силовой УШ6 TDM (штепс. гнездо, 30м ПВС 2x0,75)	SQ1301-0602		30	
	Удлинитель-шнур силовой УШ6 TDM (штепс. гнездо, 40м ПВС 2x0,75)	SQ1301-0603		40	
	Удлинитель-шнур силовой УШ6 TDM (штепс. гнездо, 50м ПВС 2x0,75)	SQ1301-0604		50	
		Удлинитель-шнур силовой УШ10 TDM (штепс. гнездо, 10м ПВС 2x1,0)	SQ1301-0605	номинальный ток 10 А, 220 В, 2200 Вт, штепсельное гнездо без заземления, степень защиты IP44, цвет провода – оранжевый	10
		Удлинитель-шнур силовой УШ10 TDM (штепс. гнездо, 20м ПВС 2x1,0)	SQ1301-0606		20
		Удлинитель-шнур силовой УШ10 TDM (штепс. гнездо, 30м ПВС 2x1,0)	SQ1301-0607		30
		Удлинитель-шнур силовой УШ10 TDM (штепс. гнездо, 40м ПВС 2x1,0)	SQ1301-0608		40
		Удлинитель-шнур силовой УШ10 TDM (штепс. гнездо, 50м ПВС 2x1,0)	SQ1301-0609		50
		Удлинитель-шнур силовой УШз10 TDM (штепс. гнездо, 10м ПВС 3x0,75)	SQ1301-0610	номинальный ток 10 А, 220 В, 2200 Вт, штепсельное гнездо с заземлением, степень защиты IP44, цвет провода – оранжевый	10
		Удлинитель-шнур силовой УШз10 TDM (штепс. гнездо, 20м ПВС 3x0,75)	SQ1301-0611		20
		Удлинитель-шнур силовой УШз10 TDM (штепс. гнездо, 30м ПВС 3x0,75)	SQ1301-0612		30
		Удлинитель-шнур силовой УШз10 TDM (штепс. гнездо, 40м ПВС 3x0,75)	SQ1301-0613		40
		Удлинитель-шнур силовой УШз10 TDM (штепс. гнездо, 50м ПВС 3x0,75)	SQ1301-0614		50
		Удлинитель-шнур силовой УШз16 TDM (штепс. гнездо, 10м ПВС 3x1,0)	SQ1301-0615	номинальный ток 16 А, 220 В, 3500 Вт, штепсельное гнездо с заземлением, степень защиты IP44, цвет провода – оранжевый	10
		Удлинитель-шнур силовой УШз16 TDM (штепс. гнездо, 20м ПВС 3x1,0)	SQ1301-0616		20
		Удлинитель-шнур силовой УШз16 TDM (штепс. гнездо, 30м ПВС 3x1,0)	SQ1301-0617		30
		Удлинитель-шнур силовой УШз16 TDM (штепс. гнездо, 40м ПВС 3x1,0)	SQ1301-0618		40
		Удлинитель-шнур силовой УШз16 TDM (штепс. гнездо, 50м ПВС 3x1,0)	SQ1301-0619		50
		Удлинитель-шнур силовой на рамке УШ6 TDM (штепс. гнездо, 10м ПВС 2x0,75)	SQ1302-0304	номинальный ток 6 А, 220 В, 1300 Вт, на рамке, штепсельное гнездо без заземления, степень защиты IP44, цвет провода – оранжевый	10
		Удлинитель-шнур силовой на рамке УШ6 TDM (штепс. гнездо, 20м ПВС 2x0,75)	SQ1302-0305		20
		Удлинитель-шнур силовой на рамке УШ6 TDM (штепс. гнездо, 30м ПВС 2x0,75)	SQ1302-0306		30
		Удлинитель-шнур силовой на рамке УШ6 TDM (штепс. гнездо, 40м ПВС 2x0,75)	SQ1302-0307		40
		Удлинитель-шнур силовой на рамке УШ6 TDM (штепс. гнездо, 50м ПВС 2x0,75)	SQ1302-0308		50
		Удлинитель-шнур силовой на рамке УШ10 TDM (штепс. гнездо, 10м ПВС 2x1,0)	SQ1302-0311	номинальный ток 10 А, 220 В, 2200 Вт, на рамке, штепсельное гнездо без заземления, степень защиты IP44, цвет провода – оранжевый	10
		Удлинитель-шнур силовой на рамке УШ10 TDM (штепс. гнездо, 20м ПВС 2x1,0)	SQ1302-0312		20
		Удлинитель-шнур силовой на рамке УШ10 TDM (штепс. гнездо, 30м ПВС 2x1,0)	SQ1302-0313		30
		Удлинитель-шнур силовой на рамке УШ10 TDM (штепс. гнездо, 40м ПВС 2x1,0)	SQ1302-0314		40
		Удлинитель-шнур силовой на рамке УШ10 TDM (штепс. гнездо, 50м ПВС 2x1,0)	SQ1302-0315		50

Изображение	Наименование	Артикул	Описание	Длина провода, м	
	Удлинитель-шнур силовой на рамке УШз10 TDM (штепс. гнездо, 10м ПВС 3x0,75)	SQ1302-0321	номинальный ток 10 А, 220 В, 2200 Вт, на рамке, штепсельное гнездо с заземлением, степень защиты IP44, цвет провода – оранжевый	10	
	Удлинитель-шнур силовой на рамке УШз10 TDM (штепс. гнездо, 20м ПВС 3x0,75)	SQ1302-0322		20	
	Удлинитель-шнур силовой на рамке УШз10 TDM (штепс. гнездо, 30м ПВС 3x0,75)	SQ1302-0323		30	
	Удлинитель-шнур силовой на рамке УШз10 TDM (штепс. гнездо, 40м ПВС 3x0,75)	SQ1302-0324		40	
	Удлинитель-шнур силовой на рамке УШз10 TDM (штепс. гнездо, 50м ПВС 3x0,75)	SQ1302-0325		50	
	Удлинитель-шнур силовой на рамке УШз16 TDM (штепс. гнездо, 10м ПВС 3x1,0)	SQ1302-0331		номинальный ток 16 А, 220 В, 3500 Вт, на рамке, штепсельное гнездо с заземлением, степень защиты IP44, цвет провода – оранжевый	10
	Удлинитель-шнур силовой на рамке УШз16 TDM (штепс. гнездо, 20м ПВС 3x1,0)	SQ1302-0332			20
	Удлинитель-шнур силовой на рамке УШз16 TDM (штепс. гнездо, 30м ПВС 3x1,0)	SQ1302-0333			30
Удлинитель-шнур силовой на рамке УШз16 TDM (штепс. гнездо, 40м ПВС 3x1,0)	SQ1302-0334	40			
Удлинитель-шнур силовой на рамке УШз16 TDM (штепс. гнездо, 50м ПВС 3x1,0)	SQ1302-0335	50			
	Удлинитель силовой УХз16-101 TDM (на рамке, штепс. гнездо/10 м ПВС 3x1,5)	SQ1302-0001	номинальный ток 16 А, 220 В, 3500 Вт, штепсельное гнездо с заземлением, степень защиты IP20, цвет провода – оранжевый	10	
	Удлинитель силовой УХз16-101 TDM (на рамке, штепс. гнездо/20 м ПВС 3x1,5)	SQ1302-0002		20	
	Удлинитель силовой УХз16-101 TDM (на рамке, штепс. гнездо/30 м ПВС 3x1,5)	SQ1302-0003		30	
	Удлинитель силовой УК6-001 TDM (штепс. гнездо/20м ПВС 2x0,75)	SQ1301-0400	номинальный ток 6 А, 220 В, 1300 Вт, пластиковая катушка, штепсельное гнездо без заземления, степень защиты IP44, цвет провода – оранжевый	20	
	Удлинитель силовой УК6-001 TDM (штепс. гнездо/30м ПВС 2x0,75)	SQ1301-0401		30	
	Удлинитель силовой УК6-001 TDM (штепс. гнездо/40м ПВС 2x0,75)	SQ1301-0402		40	
	Удлинитель силовой УК6-001 TDM (штепс. гнездо/50м ПВС 2x0,75)	SQ1301-0403		50	
	Удлинитель силовой УК10-001 TDM (штепс. гнездо/20м ПВС 2x1,0)	SQ1301-0404	номинальный ток 10 А, 220 В, 2200 Вт, пластиковая катушка, штепсельное гнездо без заземления, степень защиты IP44, цвет провода – оранжевый	20	
	Удлинитель силовой УК10-001 TDM (штепс. гнездо/30м ПВС 2x1,0)	SQ1301-0405		30	
	Удлинитель силовой УК10-001 TDM (штепс. гнездо/40м ПВС 2x1,0)	SQ1301-0406		40	
	Удлинитель силовой УК10-001 TDM (штепс. гнездо/50м ПВС 2x1,0)	SQ1301-0407		50	
	Удлинитель силовой УКз10-001 TDM (штепс. гнездо/20м ПВС 3x0,75)	SQ1301-0408	номинальный ток 10 А, 220 В, 2200 Вт, пластиковая катушка, штепсельное гнездо с заземлением, степень защиты IP44, цвет провода – оранжевый	20	
	Удлинитель силовой УКз10-001 TDM (штепс. гнездо/30м ПВС 3x0,75)	SQ1301-0409		30	
Удлинитель силовой УКз10-001 TDM (штепс. гнездо/40м ПВС 3x0,75)	SQ1301-0410	40			
Удлинитель силовой УКз10-001 TDM (штепс. гнездо/50м ПВС 3x0,75)	SQ1301-0411	50			
	Удлинитель силовой УКз16-001 TDM (штепс. гнездо/20м ПВС 3x1,0)	SQ1301-0519	номинальный ток 16 А, 220 В, 3500 Вт, пластиковая катушка, штепсельное гнездо с заземлением, степень защиты IP44, цвет провода – оранжевый	20	
	Удлинитель силовой УКз16-001 TDM (штепс. гнездо/30м ПВС 3x1,0)	SQ1301-0510		30	
	Удлинитель силовой УКз16-001 TDM (штепс. гнездо/40м ПВС 3x1,0)	SQ1301-0511		40	
	Удлинитель силовой УКз16-001 TDM (штепс. гнездо/50м ПВС 3x1,0)	SQ1301-0512		50	
	Удлинитель силовой УК6-004 TDM (4места/20м ПВС 2x0,75)	SQ1301-0560	номинальный ток 6 А, 220 В, 1300 Вт, пластиковая катушка, с 4-местной розеткой без заземления, степень защиты IP20, автомат защиты, цвет провода – оранжевый	20	
	Удлинитель силовой УК6-004 TDM (4места/30м ПВС 2x0,75)	SQ1301-0561		30	
	Удлинитель силовой УК6-004 TDM (4места/40м ПВС 2x0,75)	SQ1301-0562		40	
	Удлинитель силовой УК6-004 TDM (4места/50м ПВС 2x0,75)	SQ1301-0563		50	

Изображение	Наименование	Артикул	Описание	Длина провода, м	
	Удлинитель силовой УК10-004 TDM (4места/20м ПВС 2х1,0)	SQ1301-0520	номинальный ток 10 А, 220 В, 2200 Вт, пластиковая катушка, с 4-местной розеткой без заземления, степень защиты IP20, автомат защиты, цвет провода – оранжевый	20	
	Удлинитель силовой УК10-004 TDM (4 места/30м ПВС 2х1,0)	SQ1301-0521		30	
	Удлинитель силовой УК10-004 TDM (4 места/40м ПВС 2х1,0)	SQ1301-0522		40	
	Удлинитель силовой УК10-004 TDM (4 места/50м ПВС 2х1,0)	SQ1301-0523		50	
	Удлинитель силовой УК310-004 TDM (4 места/20м ПВС 3х0,75)	SQ1301-0421		номинальный ток 10 А, 220 В, 2200 Вт, пластиковая катушка, с 4-местной розеткой с заземлением, степень защиты IP20, автомат защиты, цвет провода – оранжевый	20
	Удлинитель силовой УК310-004 TDM (4 места/30м ПВС 3х0,75)	SQ1301-0422			30
	Удлинитель силовой УК310-004 TDM (4 места/40м ПВС 3х0,75)	SQ1301-0423			40
	Удлинитель силовой УК310-004 TDM (4 места/50м ПВС 3х0,75)	SQ1301-0424			50
Удлинитель силовой УК316-004 TDM (4 места/30м ПВС 3х1,0)	SQ1301-0531	номинальный ток 16 А, 220 В, 3500 Вт, пластиковая катушка, с 4-местной розеткой с заземлением, степень защиты IP20, автомат защиты, цвет провода – оранжевый	30		
Удлинитель силовой УК316-004 TDM (4 места/40м ПВС 3х1,0)	SQ1301-0532		40		
Удлинитель силовой УК316-004 TDM (4 места/50м ПВС 3х1,0)	SQ1301-0533		50		
Удлинитель силовой УК316-004 TDM (4 места/30м ПВС 3х1,5)	SQ1301-0534		номинальный ток 16 А, 220 В, 3500 Вт, пластиковая катушка, с 4-местной розеткой с заземлением, степень защиты IP20, автомат защиты, цвет провода – оранжевый	30	
Удлинитель силовой УК316-004 TDM (4 места/40м ПВС 3х1,5)	SQ1301-0535			40	
Удлинитель силовой УК316-004 TDM (4 места/50м ПВС 3х1,5)	SQ1301-0536	50			
	Удлинитель силовой УК316-004 TDM (IP44 4 места/30м ПВС 3х1,5)	SQ1301-0541	номинальный ток 16 А, 220 В, 3500 Вт, пластиковая катушка, с 4-местной розеткой с заземлением, степень защиты IP44, автомат защиты, цвет провода – оранжевый	30	
	Удлинитель силовой УК316-004 TDM (IP44 4 места/40м ПВС 3х1,5)	SQ1301-0542		40	
	Удлинитель силовой УК316-004 TDM (IP44 4 места/50м ПВС 3х1,5)	SQ1301-0543		50	
	Удлинитель силовой УК316-004 TDM (IP44 4 места/30 м КГ 3х1,5)	SQ1301-0544	номинальный ток 16 А, 220 В, 3500 Вт, пластиковая катушка, с 4-местной розеткой с заземлением, степень защиты IP44, автомат защиты, цвет провода – красный, температура эксплуатации от –40 до +40 °С	30	
	Удлинитель силовой УК316-004 TDM (IP44 4 места/40 м КГ 3х1,5)	SQ1301-0545		40	
	Удлинитель силовой УК316-004 TDM (IP44 4 места/50 м КГ 3х1,5)	SQ1301-0546		50	
	Удлинитель силовой УХ316-004 TDM (метал. катушка, АЗ, 4 места IP44/30м КГ 3х1,5)	SQ1301-0160		номинальный ток 16 А, 220 В, 3500 Вт, металлическая катушка, с 4-местной розеткой с заземлением, степень защиты IP44, автомат защиты, цвет провода – черный, температура эксплуатации от –40 до +40 °С	30
	Удлинитель силовой УХ316-004 TDM (метал. катушка, АЗ, 4 места IP44/40м КГ 3х1,5)	SQ1301-0161			40
Удлинитель силовой УХ316-004 TDM (метал. катушка, АЗ, 4 места IP44/50м КГ 3х1,5)	SQ1301-0162	50			
Удлинитель силовой УХ316-004 TDM (метал. катушка, АЗ, 4 места IP44/30м КГ 3х2,5)	SQ1301-0170	30			
Удлинитель силовой УХ316-004 TDM (метал. катушка, АЗ, 4 места IP44/40м КГ 3х2,5)	SQ1301-0171	40			
Удлинитель силовой УХ316-004 TDM (метал. катушка, АЗ, 4 места IP44/50м КГ 3х2,5)	SQ1301-0172	50			
	Удлинитель силовой в корпусе УК10-004 TDM (4 места/10м ПВС 2х1,0)	SQ1301-0551	номинальный ток 10 А, 220 В, 2200 Вт, с 4-местной розеткой без заземления, степень защиты IP20, автомат защиты, цвет провода – черный	10	
	Удлинитель силовой в корпусе УК316-004 TDM (4 места/10м ПВС 3х1,5)	SQ1301-0552		номинальный ток 16 А, 220 В, 3500 Вт, с 4-местной розеткой с заземлением, степень защиты IP20, автомат защиты, цвет провода – черный	
	Удлинитель силовой в корпусе УК10-004 TDM (4 места/20м ПВС 2х1,0)	SQ1301-0553	номинальный ток 10 А, 220 В, 2200 Вт, с 4-местной розеткой без заземления, степень защиты IP20, автомат защиты, цвет провода – черный	20	
	Удлинитель силовой в корпусе УК316-004 TDM (4 места/20м ПВС 3х1,0)	SQ1301-0554			номинальный ток 16 А, 220 В, 3500 Вт, с 4-местной розеткой с заземлением, степень защиты IP20, автомат защиты, цвет провода – черный
	Удлинитель силовой в корпусе УК316-004 TDM (4 места/20м ПВС 3х1,5)	SQ1301-0555			

Изображение	Наименование	Артикул	Описание	Длина провода, м
	Удлинитель-шнур силовой каучук УШз16-101 IP44 штепс. гнездо с/з, 10м КГ 3x1,5 TDM	SQ1302-0341	номинальный ток 16 А, 220 В, 3500 Вт, штепсельное гнездо с заземлением, степень защиты IP44, цвет провода – черный	10
	Удлинитель-шнур силовой каучук УШз16-101 IP44 штепс. гнездо с/з, 20м КГ 3x1,5 TDM	SQ1302-0342		20
	Удлинитель-шнур силовой каучук УШз16-101 IP44 штепс. гнездо с/з, 30м КГ 3x1,5 TDM	SQ1302-0343		30
	Удлинитель-шнур силовой каучук УШз16-101 IP44 штепс. гнездо с/з, 40м КГ 3x1,5 TDM	SQ1302-0344		40
	Удлинитель-шнур силовой каучук УШз16-101 IP44 штепс. гнездо с/з, 50м КГ 3x1,5 TDM	SQ1302-0345		50
	Удлинитель-шнур силовой каучук УШз16-103 IP44 3 гнезда с/з, 10м КГ 3x1,5 TDM	SQ1302-0346	номинальный ток 16 А, 220 В, 3500 Вт, с 3-местной розеткой с заземлением, степень защиты IP44, цвет провода – черный	10
	Удлинитель-шнур силовой каучук УШз16-103 IP44 3 гнезда с/з, 20м КГ 3x1,5 TDM	SQ1302-0347		20
	Удлинитель-шнур силовой каучук УШз16-103 IP44 3 гнезда с/з, 30м КГ 3x1,5 TDM	SQ1302-0348		30
	Удлинитель-шнур силовой каучук УШз16-103 IP44 3 гнезда с/з, 40м КГ 3x1,5 TDM	SQ1302-0349		40
	Удлинитель-шнур силовой каучук УШз16-103 IP44 3 гнезда с/з, 50м КГ 3x1,5 TDM	SQ1302-0350		50

8

## Упаковка

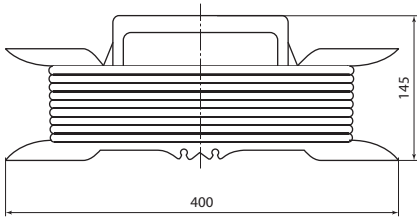
Артикул	Транспортная упаковка				
	Количество, шт.	Масса, кг	Габаритные размеры, мм		
			Длина	Ширина	Высота
SQ1301-0600	15	11,25	380	304	285
SQ1301-0601	10	13,44			
SQ1301-0602	8	15,47			
SQ1301-0603	6	15,20			
SQ1301-0604	4	12,62			
SQ1301-0605	15	12,87			
SQ1301-0606	10	15,40			
SQ1301-0607	6	13,45			
SQ1301-0608		12,42			
SQ1301-0609	4	14,46			
SQ1301-0610	15	13,14			
SQ1301-0611	10	15,76			
SQ1301-0612	8	18,18			
SQ1301-0613	6	15,93			
SQ1301-0614	4	14,82			
SQ1301-0615	15	14,58			
SQ1301-0616	8	14,2			
SQ1301-0617	6	15,36			
SQ1301-0618		13,6			
SQ1301-0619	4	13,99			
SQ1302-0304	8	11,25			
SQ1302-0305		9,05			
SQ1302-0306	6	12,51			
SQ1302-0307		10,83			
SQ1302-0308	4	13,13			
SQ1302-0311	8	8,14			
SQ1302-0312		10,23			
SQ1302-0313	6	14,21			
SQ1302-0314		12,31			
SQ1302-0315	4	14,97			
SQ1302-0321	8	8,28			
SQ1302-0322		10,44			
SQ1302-0323	6	14,53			
SQ1302-0324		12,60			
SQ1302-0325	4	15,33			
SQ1302-0331	8	9,05			



Артикул	Транспортная упаковка				
	Количество, шт.	Масса, кг	Габаритные размеры, мм		
			Длина	Ширина	Высота
SQ1302-0332	6	11,59	380	304	285
SQ1302-0333		15,91			
SQ1302-0334		11,25			
SQ1302-0335	6	9,05	480	280	350
SQ1301-0400	4,94				
SQ1301-0401	6,09				
SQ1301-0402	7,25				
SQ1301-0403	8,40				
SQ1301-0404	5,33				
SQ1301-0405	6,66				
SQ1301-0406	7,99				
SQ1301-0407	9,32				
SQ1301-0408	5,41				
SQ1301-0409	6,77				
SQ1301-0410	8,13				
SQ1301-0411	9,50				
SQ1301-0519	5,79				
SQ1301-0510	7,35				
SQ1301-0511	8,90				
SQ1301-0512	10,46				
SQ1301-0560	4,81	480	280	350	
SQ1301-0561	5,96				
SQ1301-0562	7,11				
SQ1301-0563	8,26	200	200	370	
SQ1301-0520	5,20				
SQ1301-0521	6,53				
SQ1301-0522	7,85				
SQ1301-0523	9,18	300	220	380	
SQ1301-0421	5,27				
SQ1301-0422	6,63				
SQ1301-0423	8,00				
SQ1301-0424	9,36	290	240	370	
SQ1301-0531	3,8				
SQ1301-0532	5				
SQ1301-0533	5,7				
SQ1301-0534	5				
SQ1301-0535	6				
SQ1301-0536	7,1				
SQ1301-0541	5				
SQ1301-0542	6				
SQ1301-0543	7,1				
SQ1301-0544	5,7	230	310	380	
SQ1301-0545	7,0				
SQ1301-0546	8,2				
SQ1301-0160	5,8	380	300	230	
SQ1301-0161	7				
SQ1301-0162	8				
SQ1301-0170	6,2				
SQ1301-0171	8				
SQ1301-0172	9,8				
SQ1301-0551	5				500
SQ1301-0552	7				
SQ1301-0553	8,3	350	310		
SQ1301-0554	8,5				
SQ1301-0555	11				
SQ1302-0001	1	1,0	380	100	200
SQ1302-0002		1,8	150	100	400
SQ1302-0003		2,0	380		200
SQ1302-0341	10	13,3	490	315	330
SQ1302-0342	6	14,1			

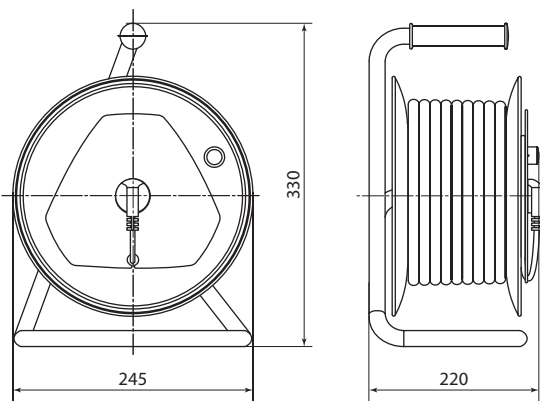
Артикул	Транспортная упаковка				
	Количество, шт.	Масса, кг	Габаритные размеры, мм		
			Длина	Ширина	Высота
SQ1302-0343	5	14,5	530	210	410
SQ1302-0344	4	15,0	410		520
SQ1302-0345	3	15,2	530		410
SQ1302-0346	10	15,8	490	330	320
SQ1302-0347	6	13,6			
SQ1302-0348	4	13,3	530	210	410
SQ1302-0349	3	12			
SQ1302-0350	3	15			

**Габаритные размеры (мм)**

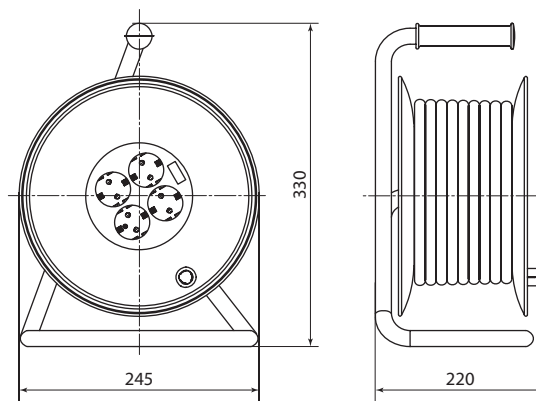


8

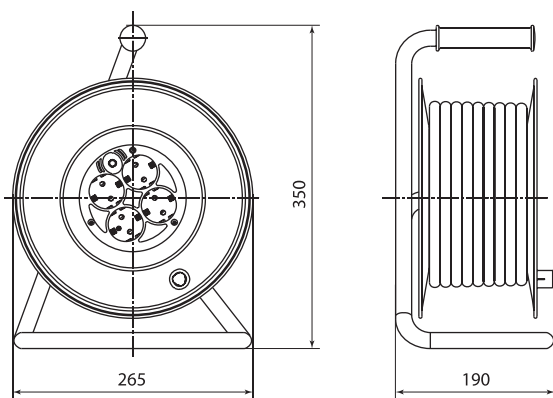
Удлинитель-шнур силовой на рамке



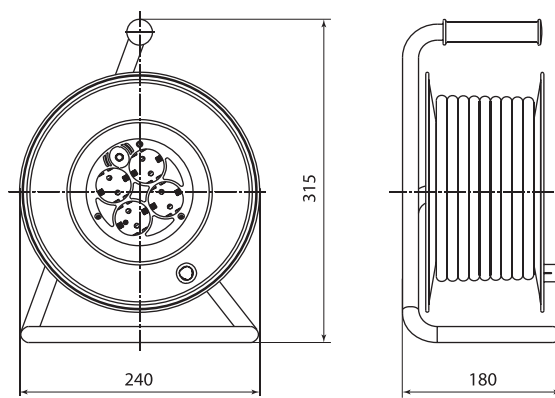
Удлинитель силовой со штепсельным гнездом  
УК10-001, УК6-001, УКз10-001, УКз16-001



Удлинитель силовой УК10-004, УКз10-004, УК6-004

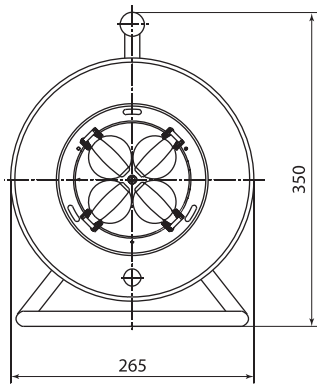


Удлинитель силовой УКз16-004, 40, 50 м, 4 места  
с проводом ПВС 3x1,0 мм<sup>2</sup> и ПВС 3x1,5 мм<sup>2</sup>

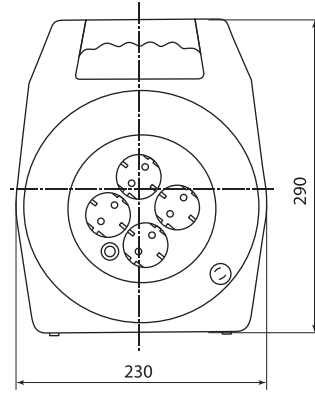
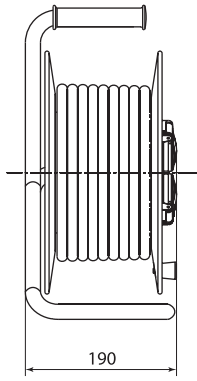


Удлинитель силовой УКз16-004, 30 м, 4 места  
с проводом ПВС 3x1,0 мм<sup>2</sup> и ПВС 3x1,5 мм<sup>2</sup>

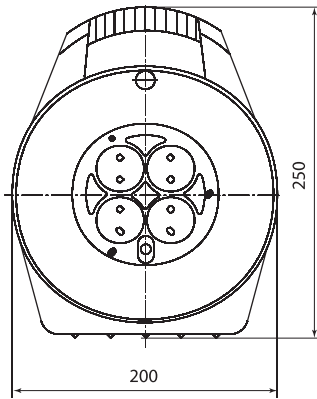
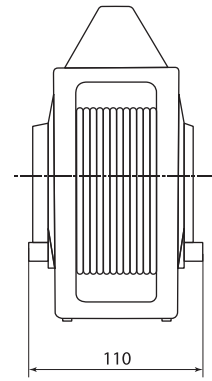
## Габаритные размеры (мм)



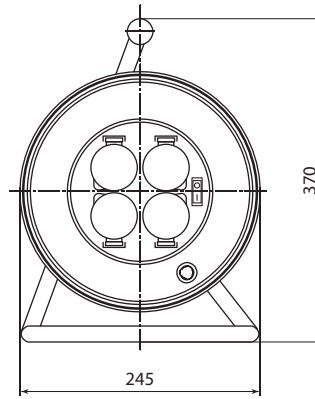
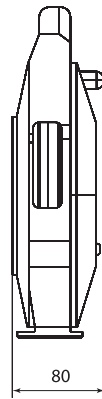
Удлинительные силовые с крышками УКз16-004, 4 места



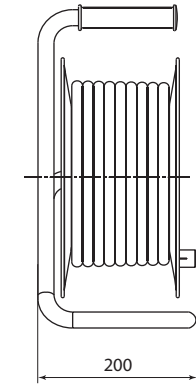
Удлинительные силовые в корпусе УК10-004, УКз16-004, 4 места, 20 м



Удлинительные силовые в корпусе УК10-004, УКз16-004, 4 места, 10 м



Удлинительные силовые с крышками УХз16-004, 4 места



УДЛИНИТЕЛИ СИЛОВЫЕ  
С ЗАЩИТНЫМИ КРЫШКАМИ**Назначение**

- Для подключения электроприборов и электроинструментов при строительных и ремонтных работах.

**Применение**

- На стройках.
- На садовых участках.
- В промышленности.
- В быту.

**Материалы**

- Корпус удлинителя выполнен из высококачественного полипропилена, не поддерживающего горение.
- Медный провод с оболочкой из резины (КГ) или ПВХ (ПВС).

**Конструкция**

- Две модификации корпуса: с 4 и 5 розетками.
- Выключатель на корпусе (для модели с 5 розетками).
- Два варианта комплектации: с питающим проводом ПВС 3x1,0 или КГ 3x1,5.
- Литая вилка.

**Ассортимент**

Изображение	Наименование	Артикул	Описание	Длина провода, м
	Удлинитель силовой Уз16-02/02 TDM (с крышками IP44, 4 места/5м ПВС 3x1,0)	SQ1302-0010	номинальный ток 16 А, 250 В, 3500 Вт, 4 розетки с заземлением, степень защиты IP44, цвет провода – красный	5
	Удлинитель силовой Уз16-02/02 TDM (с крышками IP44, 4 места/10м ПВС 3x1,0)	SQ1302-0013		10
	Удлинитель силовой Уз16-02/02 TDM (с крышками IP44, 4 места/20м ПВС 3x1,0)	SQ1302-0014		20
	Удлинитель силовой Уз16-05В TDM (с крышками IP44, выключатель, 5 мест/5м ПВС 3x1,0)	SQ1302-0016	номинальный ток 16 А, 250 В, 3500 Вт, 5 розеток с заземлением, выключатель, степень защиты IP44, цвет провода – красный	5
	Удлинитель силовой Уз16-05В TDM (с крышками IP44, выключатель, 5 мест/10м ПВС 3x1,0)	SQ1302-0017		10
	Удлинитель силовой Уз16-05В TDM (с крышками IP44, выключатель, 5 мест/20м ПВС 3x1,0)	SQ1302-0018		20
	Удлинитель силовой Уз16-02/02 TDM (с крышками IP44, 4 места/10м КГ3x1,5)	SQ1302-0021	номинальный ток 16 А, 250 В, 3500 Вт, 4 розетки с заземлением, степень защиты IP44, цвет провода – красный, температура эксплуатации от -40 до +40 °С	10
	Удлинитель силовой Уз16-02/02 TDM (с крышками IP44, 4 места/20м КГ3x1,5)	SQ1302-0022		20
	Удлинитель силовой Уз16-05В TDM (с крышками IP44, выключатель, 5 мест/10м КГ 3x1,5)	SQ1302-0023	номинальный ток 16 А, 250 В, 3500 Вт, 5 розеток с заземлением, выключатель, степень защиты IP44, цвет провода – красный, температура эксплуатации от -40 до +40 °С	10
	Удлинитель силовой Уз16-05В TDM (с крышками IP44, выключатель, 5 мест/20м КГ 3x1,5)	SQ1302-0024		20

**Сертификат ТР ТС****Декларация ТР ЕАЭС 037/2016****Преимущества**

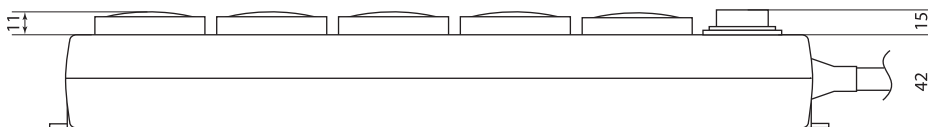
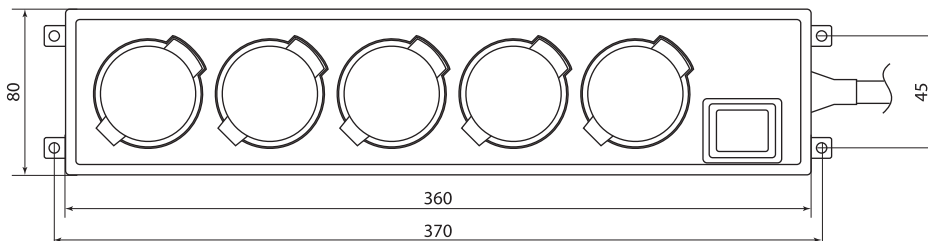
Подпружиненные крышки обеспечивают защиту от попадания брызг воды и грязи к токоведущим частям, что повышает безопасность использования (степень защиты IP44).

- Удлинители с кабелем КГ 3x1,5 рассчитаны на широкий диапазон температур эксплуатации (от -40 до +40 °С).
- Провод имеет двойную изоляцию и повышенную гибкость (в каждой жиле количество проволок увеличено).
- Благодаря яркому цвету удлинители хорошо заметны.

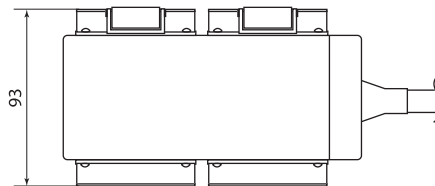
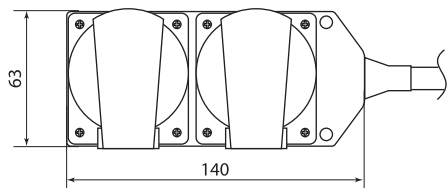
## Упаковка

Артикул	Транспортная упаковка				
	Количество, шт.	Масса, кг	Габаритные размеры, мм		
			Длина	Ширина	Высота
SQ1302-0010	10	8,4	260	290	400
SQ1302-0013		12,3	330	370	300
SQ1302-0014	4	9,1	230	320	
SQ1302-0016	10	9,2	370	450	
SQ1302-0017	4	5,6		400	500
SQ1302-0018		8,5			
SQ1302-0021	10	14,8	380	430	340
SQ1302-0022	4	13,1	250	320	300
SQ1302-0023		7,7	380	470	160
SQ1302-0024		13,1	400	480	250

## Габаритные размеры (мм)



SQ1302-0016, SQ1302-0017, SQ1302-0018, SQ1302-0023, SQ1302-0024



SQ1302-0010, SQ1302-0013, SQ1302-0014, SQ1302-0021, SQ1302-0022

СЕТЕВЫЕ ФИЛЬТРЫ



Сертификат ТР ТС

Декларация ТР ЕАЭС 037/2016



Назначение



Для надежной защиты компьютерной, офисной, аудио-, видео- и бытовой техники от импульсов перенапряжения и помех в электросети, перегрузок и коротких замыканий.

8

Применение



Для использования в быту, офисе.

Материалы

- Корпус выполнен из ударопрочного пластика, устойчивого к выгоранию и старению.
- Корпусные детали, соприкасающиеся с токоведущими элементами, выполнены из трудногорючих материалов.
- Питающий провод повышенной гибкости в двойной изоляции армирован неразборной литой вилкой.

Конструкция

- Автоматический предохранитель от превышения допустимой мощности подключаемой нагрузки.
- Встроенный варистор для защиты от импульсных помех.
- Расположение розеток под углом 45° для использования всех гнезд одновременно.
- Выключатель со световой индикацией на корпусе.

Преимущества

- Эргономичная вилка.
- Провод повышенной гибкости в двойной ПВХ-изоляции.
- Ударопрочный разборный корпус, устойчивый к старению.
- Конфигурация контактной части обеспечивает надежный обхват и зажим вилки с диаметром контактов 4 и 5 мм.

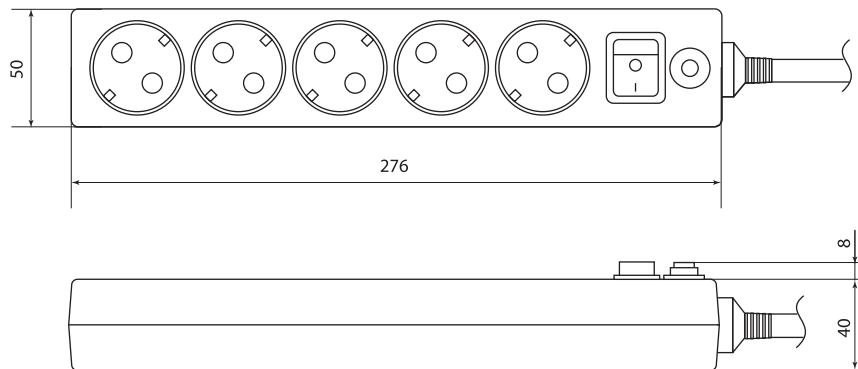
Ассортимент

Изображение	Наименование	Артикул	Описание	Длина провода, м
	Сетевой фильтр СФ-05В выключатель, 5 гнезд, 1,5 м, с заземлением, ПВС 3x1 мм <sup>2</sup> 16 А/250 В TDM	SQ1304-0001		1,5
	Сетевой фильтр СФ-05В выключатель, 5 гнезд, 3 м, с заземлением, ПВС 3x1 мм <sup>2</sup> 16 А/250 В TDM	SQ1304-0002	максимальный ток нагрузки 16 А	3
	Сетевой фильтр СФ-05В выключатель, 5 гнезд, 5 м, с заземлением, ПВС 3x1 мм <sup>2</sup> 16 А/250 В TDM	SQ1304-0003	мощность нагрузки 3500 Вт сечение провода 3x1,0 мм <sup>2</sup> максимальный импульсный ток помехи 1350 А	5
	Сетевой фильтр СФ-06В выключатель, 6 гнезд, 1,5 м, с заземлением, ПВС 3x1 мм <sup>2</sup> 16 А/250 В TDM	SQ1304-0011	максимальное импульсное напряжение помехи 3500 В	1,5
	Сетевой фильтр СФ-06В выключатель, 6 гнезд, 3 м, с заземлением, ПВС 3x1 мм <sup>2</sup> 16 А/250 В TDM	SQ1304-0012	диапазон частот подавляемых помех 100 кГц – 100 МГц	3
	Сетевой фильтр СФ-06В выключатель, 6 гнезд, 5 м, с заземлением, ПВС 3x1 мм <sup>2</sup> 16 А/250 В TDM	SQ1304-0013		5
	Сетевой фильтр СФ-05В выключатель, 5 гнезд, 1,5 метра, с/з, ПВС 3x0,75мм <sup>2</sup> 10А/250В белый TDM	SQ1304-0016		1,5
	Сетевой фильтр СФ-05В выключатель, 5 гнезд, 3 метра, с/з, ПВС 3x0,75мм <sup>2</sup> 10А/250В белый TDM	SQ1304-0017	максимальный ток нагрузки 10 А, мощность нагрузки 2200 Вт,	3
	Сетевой фильтр СФ-05В выключатель, 5 гнезд, 5 метров, с/з, ПВС 3x0,75мм <sup>2</sup> 10А/250В белый TDM	SQ1304-0018	сечение провода 3x0,75 мм <sup>2</sup> , максимальный импульсивный ток помехи 1350 А,	5
	Сетевой фильтр СФ-06В выключатель, 6 гнезд, 1,5 метра, с/з, ПВС 3x0,75мм <sup>2</sup> 10А/250В белый TDM	SQ1304-0019	максимальное импульсное напряжение помехи 3500 В,	1,5
	Сетевой фильтр СФ-06В выключатель, 6 гнезд, 3 метра, с/з, ПВС 3x0,75мм <sup>2</sup> 10А/250В белый TDM	SQ1304-0020	диапазон частот подавляемых помех 100 кГц – 100 МГц	3
Сетевой фильтр СФ-06В выключатель, 6 гнезд, 5 метров, с/з, ПВС 3x0,75мм <sup>2</sup> 10А/250В белый TDM	SQ1304-0021		5	

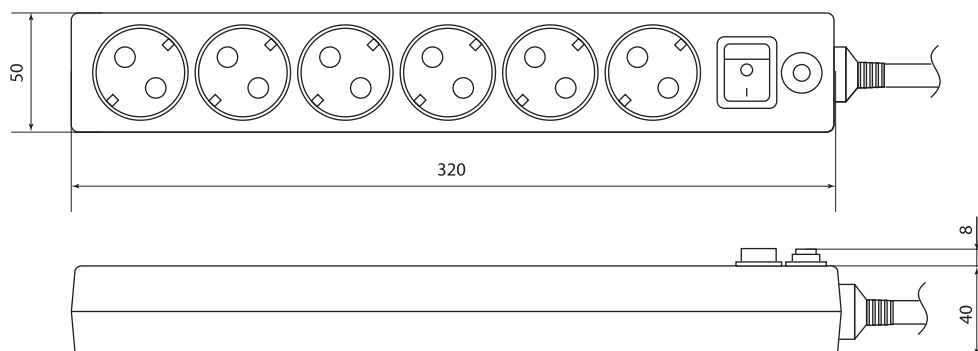
## Упаковка

Артикул	Транспортная упаковка				
	Количество, шт.	Масса, кг	Габаритные размеры, мм		
			Длина	Ширина	Высота
SQ1304-0001	20	9,2	400	580	220
SQ1304-0002		11,5			
SQ1304-0003		14,6			
SQ1304-0011		9,4	220	400	580
SQ1304-0012		11,7	590	410	230
SQ1304-0013		14,7		400	
SQ1304-0016		7,4	580	360	230
SQ1304-0017		9,4			
SQ1304-0018		12,2			
SQ1304-0019		8		390	
SQ1304-0020		10			
SQ1304-0021		12,8			

## Габаритные размеры (мм)



SQ1304-0001, SQ1304-0002, SQ1304-0003  
 SQ1304-0016, SQ1304-0017, SQ1304-0018



SQ1304-0011, SQ1304-0012, SQ1304-0013  
 SQ1304-0019, SQ1304-0020, SQ1304-0021

УДЛИНИТЕЛИ БЫТОВЫЕ



Сертификат ТР ТС

Декларация ТР ЕАЭС 037/2016



Назначение



Для подключения электроприборов и устройств различного назначения (бытовая и офисная техника, осветительные приборы, инструмент и т. д.).

Преимущества

- Эргономичная вилка.



Утопленный в глубь корпуса выключатель для исключения самопроизвольного выключения при случайном контакте.

Применение

- Для использования в быту, в офисе, в загородном доме.

Материалы

- Корпус выполнен из ударопрочного пластика, устойчивого к выгоранию и старению.
- Корпусные детали, соприкасающиеся с токоведущими элементами, выполнены из трудногорючих материалов.
- Питающий провод повышенной гибкости в двойной ПВХ-изоляции армирован неразборной литой вилкой.

Конструкция

- Расположение розеток под углом 45° для использования всех гнезд одновременно.
- Выключатель со световой индикацией на корпусе.

- Провод повышенной гибкости в двойной ПВХ-изоляции.
- Ударопрочный разборный корпус, устойчивый к старению.



Корпусные детали, соприкасающиеся с токоведущими элементами, выполнены из трудногорючих материалов.

- Конфигурация контактной части обеспечивает надежный обхват и зажим вилки с диаметром контактов 4 и 5 мм.
- Прочная блистерная упаковка обеспечивает надежную сохранность внешнего вида удлинителя на полках в магазине, и у конечного потребителя.

Ассортимент

Изображение	Наименование	Артикул	Описание	Длина провода, м
	Удлинитель бытовой У03 3 гнезда, 1,5метра, с заземлением, ПВС 3x1мм <sup>2</sup> 16А/250В TDM	SQ1303-0000	максимальный ток нагрузки 16 А сечение провода 3x1,0 мм <sup>2</sup> мощность нагрузки 3500 Вт	1,5
	Удлинитель бытовой У03 3 гнезда, 3метра, с заземлением, ПВС 3x1мм <sup>2</sup> 16А/250В TDM	SQ1303-0001		3
	Удлинитель бытовой У03 3 гнезда, 5метров, с заземлением ПВС 3x1мм <sup>2</sup> 16А/250В TDM	SQ1303-0002		5
	Удлинитель бытовой У04 4 гнезда, 1,5метра, с заземлением, ПВС 3x1мм <sup>2</sup> 16А/250В TDM	SQ1303-0010		1,5
	Удлинитель бытовой У04 4 гнезда, 3метра, с заземлением, ПВС 3x1мм <sup>2</sup> 16А/250В TDM	SQ1303-0011		3
	Удлинитель бытовой У04 4 гнезда, 5метров, с заземлением, ПВС 3x1мм <sup>2</sup> 16А/250В TDM	SQ1303-0012		5
	Удлинитель бытовой У05 5 гнезд, 1,5метра, с заземлением, ПВС 3x1мм <sup>2</sup> 16А/250В TDM	SQ1303-0020		1,5
	Удлинитель бытовой У05 5 гнезд, 3метра, с заземлением, ПВС 3x1мм <sup>2</sup> 16А/250В TDM	SQ1303-0021		3
	Удлинитель бытовой У05 5 гнезд, 5метров, с заземлением, ПВС 3x1мм <sup>2</sup> 16А/250В TDM	SQ1303-0022		5



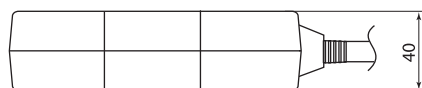
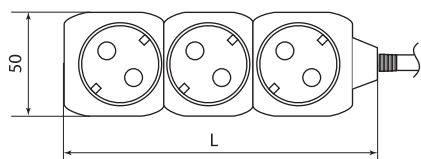
Изображение	Наименование	Артикул	Описание	Длина провода, м
	Удлинитель бытовой У03В выключатель, 3 гнезда, 1,5метра, с заземлением, ПВС 3x1мм <sup>2</sup> 16А/250В TDM	SQ1303-0100	максимальный ток нагрузки 16 А сечение провода 3x1,0 мм <sup>2</sup> мощность нагрузки 3500 Вт выключатель цвет провода – белый	1,5
	Удлинитель бытовой У03В выключатель, 3 гнезда, 3метра, с заземлением, ПВС 3x1мм <sup>2</sup> 16А/250В TDM	SQ1303-0101		3
	Удлинитель бытовой У03В выключатель, 3 гнезда, 5метров, с заземлением, ПВС 3x1мм <sup>2</sup> 16А/250В TDM	SQ1303-0102		5
	Удлинитель бытовой У04В выключатель, 4 гнезда, 1,5метра, с заземлением, ПВС 3x1мм <sup>2</sup> 16А/250В TDM	SQ1303-0110		1,5
	Удлинитель бытовой У04В выключатель, 4 гнезда, 3метра, с заземлением, ПВС 3x1мм <sup>2</sup> 16А/250В TDM	SQ1303-0111		3
	Удлинитель бытовой У04В выключатель, 4 гнезда, 5метров, с заземлением, ПВС 3x1мм <sup>2</sup> 16А/250В TDM	SQ1303-0112		5
	Удлинитель бытовой У05В выключатель, 5 гнезд, 1,5метра, с заземлением, ПВС 3x1мм <sup>2</sup> 16А/250В TDM	SQ1303-0120		1,5
	Удлинитель бытовой У05В выключатель, 5 гнезд, 3метра, с заземлением, ПВС 3x1мм <sup>2</sup> 16А/250В TDM	SQ1303-0121		3
	Удлинитель бытовой У05В выключатель, 5 гнезд, 5метров, с заземлением, ПВС 3x1мм <sup>2</sup> 16А/250В TDM	SQ1303-0122		5
	Удлинитель бытовой У3 3 гнезда, 1,5метра, без заземления, ПВС 2x0,75 мм <sup>2</sup> 10А/250В TDM	SQ1303-0200	максимальный ток нагрузки 10 А сечение провода 2x0,75 мм <sup>2</sup> мощность нагрузки 2200 Вт цвет провода – белый	1,5
	Удлинитель бытовой У3 3 гнезда, 3метра, без заземления, ПВС 2x0,75 мм <sup>2</sup> 10А/250В TDM	SQ1303-0201		3
	Удлинитель бытовой У3 3 гнезда, 5метров, без заземления, ПВС 2x0,75мм <sup>2</sup> 10А/250В TDM	SQ1303-0202		5
	Удлинитель бытовой У4 4 гнезда, 1,5метра, без заземления, ПВС 2x0,75мм <sup>2</sup> 10А/250В TDM	SQ1303-0210		1,5
	Удлинитель бытовой У4 4 гнезда, 3метра, без заземления, ПВС 2x0,75мм <sup>2</sup> 10А/250В TDM	SQ1303-0211		3
	Удлинитель бытовой У4 4 гнезда, 5метров, без заземления, ПВС 2x0,75мм <sup>2</sup> 10А/250В TDM	SQ1303-0212		5
	Удлинитель бытовой У5 5 гнезд, 1,5метра, без заземления, ПВС 2x0,75мм <sup>2</sup> 10А/250В TDM	SQ1303-0220		1,5
	Удлинитель бытовой У5 5 гнезд, 3метра, без заземления, ПВС 2x0,75мм <sup>2</sup> 10А/250В TDM	SQ1303-0221		3
	Удлинитель бытовой У5 5 гнезд, 5метров, без заземления, ПВС 2x0,75мм <sup>2</sup> 10А/250В TDM	SQ1303-0222		5
	Удлинитель бытовой У044, 4 б/з+4 с/з, 1,5метра, ПВС 3x1,5мм <sup>2</sup> 16А/250В TDM	SQ1303-0310	максимальный ток нагрузки 16 А сечение провода 3x1,5 мм <sup>2</sup> 8 розеток (4 с заземлением, 4 без заземления) мощность нагрузки 3500 Вт цвет провода – белый	1,5
	Удлинитель бытовой У044, 4 б/з+4 с/з, 3метра, ПВС 3x1,5мм <sup>2</sup> 16А/250В TDM	SQ1303-0311		3
	Удлинитель бытовой У044, 4 б/з+4 с/з, 5метров, ПВС 3x1,5мм <sup>2</sup> 16А/250В TDM	SQ1303-0312		5
	Удлинитель бытовой У044В, выключатель, 4 б/з+4 с/з, 1,5метра, ПВС 3x1,5мм <sup>2</sup> 16А/250В TDM	SQ1303-0320		1,5
	Удлинитель бытовой У044В, выключатель, 4 б/з+4 с/з, 3метра, ПВС 3x1,5мм <sup>2</sup> 16А/250В TDM	SQ1303-0321		3
	Удлинитель бытовой У044В, выключатель, 4 б/з+4 с/з, 5метров, ПВС 3x1,5мм <sup>2</sup> 16А/250В TDM	SQ1303-0322		5
	Удлинитель-рулетка УХ6-103 белая 5 метров, 3 гнезда, ШВВП 2x0,75 6А/250В TDM	SQ1303-0501	ном. ток 6 А, 220 В, 1320 Вт, 3 розетки без заземления, цвет провода – белый	5
	Удлинитель-рулетка УХ6-103 белая 7 метров, 3 гнезда, ШВВП 2x0,75 6А/250В TDM	SQ1303-0502		7
	Удлинитель-рулетка УХ10-104 бело-черная 5 метров, 4 гнезда, ПВС 2x0,75 10А/250В TDM	SQ1303-0503		5
	Удлинитель-рулетка УХ10-104 бело-черная 10 метров, 4 гнезда, ПВС 2x0,75 10А/250В TDM	SQ1303-0505		10

## Упаковка

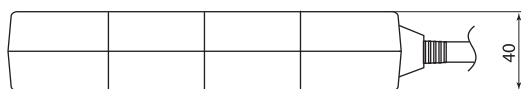
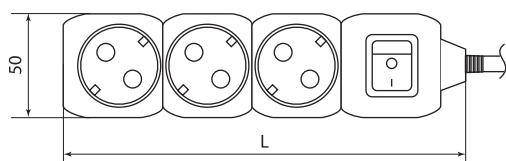
Артикул	Транспортная упаковка				
	Количество, шт	Масса, кг	Габаритные размеры, мм		
			Длина	Ширина	Высота
SQ1303-0000	20	7,40	260	165	430
SQ1303-0001		8,42	270	430	180
SQ1303-0002		11,64	320	450	190
SQ1303-0010		8,00	290	170	460
SQ1303-0011		8,95	490	300	180

Артикул	Транспортная упаковка				
	Количество, шт	Масса, кг	Габаритные размеры, мм		
			Длина	Ширина	Высота
SQ1303-0012	20	12,16	290	500	200
SQ1303-0020		8,6	335	170	470
SQ1303-0021		9,6	490	330	190
SQ1303-0022		12,7	340	500	
SQ1303-0100		8	280	160	475
SQ1303-0101		8,98	290	460	180
SQ1303-0102		12,18	300	480	200
SQ1303-0109		0,6	310	200	450
SQ1303-0110		8,6	315	160	460
SQ1303-0111		9,38	180	300	480
SQ1303-0112		12,82	300	500	200
SQ1303-0120		9,4	350	170	465
SQ1303-0121		10,32	360	490	180
SQ1303-0122		13,34	355	200	500
SQ1303-0200		4,5	250	430	170
SQ1303-0201		6,44	290	450	180
SQ1303-0202		8,18	450	200	280
SQ1303-0210		4,8	280	460	170
SQ1303-0211		6,64		450	180
SQ1303-0212		8,88	480	190	
SQ1303-0220	5	340	160	480	
SQ1303-0221	7,24	320	480	180	
SQ1303-0222	9,56	340	490	190	
SQ1303-0310	8,5	380	460	170	
SQ1303-0311	12,5	390	180	485	
SQ1303-0312	14,5	370	520	200	
SQ1303-0320	9	415	175	475	
SQ1303-0321	13	400	500	200	
SQ1303-0322	15,6		510	210	
SQ1303-0501	10	380	380	230	
SQ1303-0502	11				
SQ1303-0503	7				
SQ1303-0505	9				
	12				

Габаритные размеры (мм)

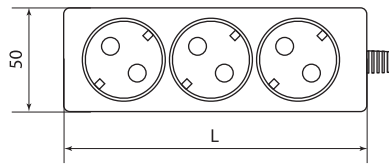


SQ1303-0000      SQ1303-0010      SQ1303-0020  
 SQ1303-0001      SQ1303-0011      SQ1303-0021  
 SQ1303-0002      SQ1303-0012      SQ1303-0022



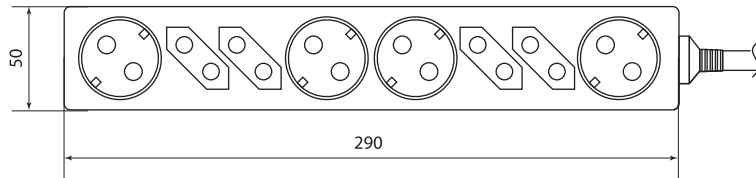
SQ1303-0100      SQ1303-0110      SQ1303-0120  
 SQ1303-0101      SQ1303-0111      SQ1303-0121  
 SQ1303-0102      SQ1303-0112      SQ1303-0122

Артикул	SQ1303-0000 SQ1303-0001 SQ1303-0002	SQ1303-0010 SQ1303-0011 SQ1303-0012	SQ1303-0020 SQ1303-0021 SQ1303-0022	SQ1303-0100 SQ1303-0101 SQ1303-0102	SQ1303-0110 SQ1303-0111 SQ1303-0112	SQ1303-0120 SQ1303-0121 SQ1303-0122
L	150	192	234	194	236	278

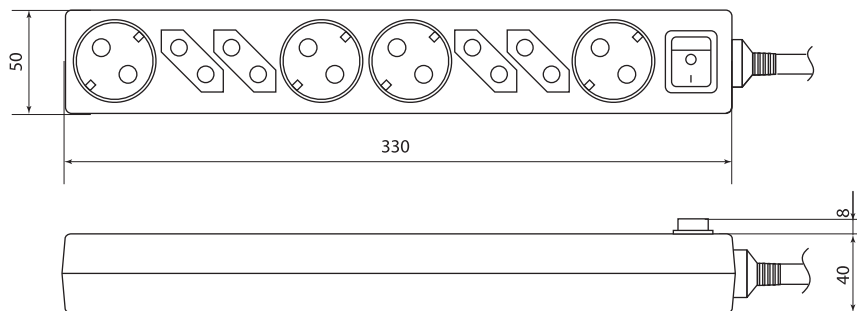


SQ1303-0200      SQ1303-0210      SQ1303-0220  
 SQ1303-0201      SQ1303-0211      SQ1303-0221  
 SQ1303-0202      SQ1303-0212      SQ1303-0222

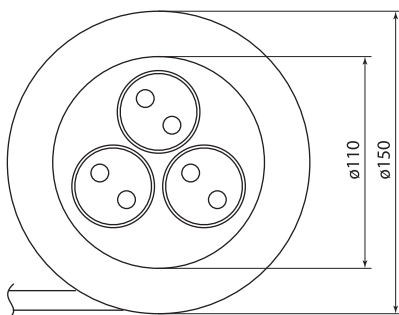
Артикул	SQ1303-0200 SQ1303-0201 SQ1303-0202	SQ1303-0210 SQ1303-0211 SQ1303-0212	SQ1303-0220 SQ1303-0221 SQ1303-0222
L	146	188	230



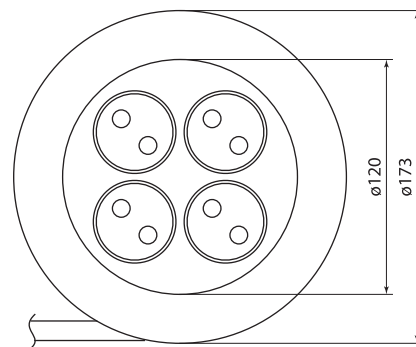
SQ1303-0310  
 SQ1303-0311  
 SQ1303-0312



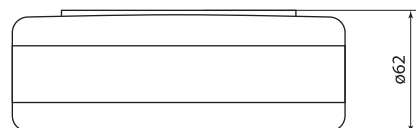
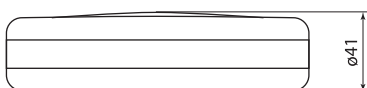
SQ1303-0320  
 SQ1303-0321  
 SQ1303-0322



SQ1303-0501  
 SQ1303-0502



SQ1303-0503  
 SQ1303-0505



УДЛИНИТЕЛИ БЫТОВЫЕ «ЛЮКС»



Сертификат ТР ТС

Декларация ТР ЕАЭС 037/2016



Назначение



Для подключения удаленных от стационарной розетки электроприборов и устройств различного назначения (бытовая и офисная техника, осветительные приборы, инструмент и т. д.).

Конструкция

- Расположение розеток под углом 45° для использования всех гнезд одновременно.
- Выключатель со светодиодной подсветкой.

Преимущества

- Эргономичная вилка.
- Удобный выключатель со светодиодной подсветкой.
- Провод повышенной гибкости в двойной ПВХ-изоляции.



Применение

- Для использования в быту, в офисе, в загородном доме.



Материалы

- Корпус выполнен из ударопрочного пластика, устойчивого к выгоранию и старению.
- Корпусные детали, соприкасающиеся с токоведущими элементами, выполнены из трудногорючих материалов.
- Питающий провод повышенной гибкости в двойной ПВХ-изоляции армирован неразборной литой вилкой.

- Эргономичный двухцветный корпус, устойчивый к старению.
- Конфигурация контактной части обеспечивает надежный обхват и зажим вилки с диаметром контактов 4 и 5 мм.
- Компактная удобная упаковка с подвесом для продажи через розничные сети.

Ассортимент

Изображение	Наименование	Артикул	Описание	Длина провода, м
Удлинитель бытовой «Люкс» с заземлением, с выключателем				
	Удлинитель бытовой "Люкс" УЛ03В выкл, 3 гнезда, 1,5м, с/з, с з/ш, ПВС 3x1мм2 16А/250В бело-серый TDM	SQ1303-0130	максимальный ток нагрузки 16 А, сечение провода 3x1,0 мм <sup>2</sup> , мощность нагрузки 3500 Вт, цвет провода – белый, выключатель	1,5
	Удлинитель бытовой "Люкс" УЛ03В выкл, 3 гнезда, 3м, с/з, с з/ш, ПВС 3x1мм2 16А/250В бело-серый TDM	SQ1303-0131		3
	Удлинитель бытовой "Люкс" УЛ03В выкл, 3 гнезда, 5м, с/з, с з/ш, ПВС 3x1мм2 16А/250В бело-серый TDM	SQ1303-0132		5
	Удлинитель бытовой "Люкс" УЛ03В выкл, 3 гнезда, 7м, с/з, с з/ш, ПВС 3x1мм2 16А/250В бело-серый TDM	SQ1303-0180		7
	Удлинитель бытовой "Люкс" УЛ03В выкл, 3 гнезда, 10м, с/з, с з/ш, ПВС 3x1мм2 16А/250В бело-серый TDM	SQ1303-0181		10
	Удлинитель бытовой "Люкс" УЛ04В выкл, 4 гнезда, 1,5м, с/з, с з/ш, ПВС 3x1мм2 16А/250В бело-серый TDM	SQ1303-0133		1,5
	Удлинитель бытовой "Люкс" УЛ04В выкл, 4 гнезда, 3м, с/з, с з/ш, ПВС 3x1мм2 16А/250В бело-серый TDM	SQ1303-0134		3
	Удлинитель бытовой "Люкс" УЛ04В выкл, 4 гнезда, 5м, с/з, с з/ш, ПВС 3x1мм2 16А/250В бело-серый TDM	SQ1303-0135		5
	Удлинитель бытовой "Люкс" УЛ04В выкл, 4 гнезда, 7м, с/з, с з/ш, ПВС 3x1мм2 16А/250В бело-серый TDM	SQ1303-0182		7
	Удлинитель бытовой "Люкс" УЛ04В выкл, 4 гнезда, 10м, с/з, с з/ш, ПВС 3x1мм2 16А/250В бело-серый TDM	SQ1303-0183		10
	Удлинитель бытовой "Люкс" УЛ05В выкл, 5 гнезд, 1,5м, с/з, с з/ш, ПВС 3x1мм2 16А/250В бело-серый TDM	SQ1303-0136		1,5
	Удлинитель бытовой "Люкс" УЛ05В выкл, 5 гнезд, 3м, с/з, с з/ш, ПВС 3x1мм2 16А/250В бело-серый TDM	SQ1303-0137		3
	Удлинитель бытовой "Люкс" УЛ05В выкл, 5 гнезд, 5м, с/з, с з/ш, ПВС 3x1мм2 16А/250В бело-серый TDM	SQ1303-0138		5

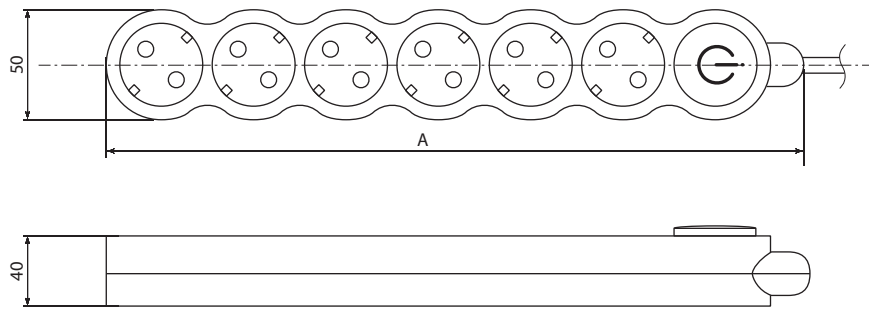
Изображение	Наименование	Артикул	Описание	Длина провода, м
<b>Удлинитель бытовой «Люкс» с заземлением</b>				
	Удлинитель бытовой "Люкс" УЛ03 3 гнезда, 1,5м, с/з, с з/ш, ПВС 3x1мм2 16A/250В бело-серый TDM	SQ1303-0232	максимальный ток нагрузки 16 А, сечение провода 3x1,0 мм <sup>2</sup> , мощность нагрузки 3500 Вт, цвет провода – белый	1,5
	Удлинитель бытовой "Люкс" УЛ03 3 гнезда, 3м, с/з, с з/ш, ПВС 3x1мм2 16A/250В бело-серый TDM	SQ1303-0233		3
	Удлинитель бытовой "Люкс" УЛ03 3 гнезда, 5м, с/з, с з/ш, ПВС 3x1мм2 16A/250В бело-серый TDM	SQ1303-0234		5
	Удлинитель бытовой "Люкс" УЛ03 3 гнезда, 7м, с/з, с з/ш, ПВС 3x1мм2 16A/250В бело-серый TDM	SQ1303-0281		7
	Удлинитель бытовой "Люкс" УЛ03 3 гнезда, 10м, с/з, с з/ш, ПВС 3x1мм2 16A/250В бело-серый TDM	SQ1303-0282		10
	Удлинитель бытовой "Люкс" УЛ04 4 гнезда, 1,5м, с/з, с з/ш, ПВС 3x1мм2 16A/250В бело-серый TDM	SQ1303-0235		1,5
	Удлинитель бытовой "Люкс" УЛ04 4 гнезда, 3м, с/з, с з/ш, ПВС 3x1мм2 16A/250В бело-серый TDM	SQ1303-0236		3
	Удлинитель бытовой "Люкс" УЛ04 4 гнезда, 5м, с/з, с з/ш, ПВС 3x1мм2 16A/250В бело-серый TDM	SQ1303-0237		5
	Удлинитель бытовой "Люкс" УЛ04 4 гнезда, 7м, с/з, с з/ш, ПВС 3x1мм2 16A/250В бело-серый TDM	SQ1303-0283		7
	Удлинитель бытовой "Люкс" УЛ04 4 гнезда, 10м, с/з, с з/ш, ПВС 3x1мм2 16A/250В бело-серый TDM	SQ1303-0284		10
	Удлинитель бытовой "Люкс" УЛ05 5 гнезд, 1,5м, с/з, с з/ш, ПВС 3x1мм2 16A/250В бело-серый TDM	SQ1303-0238		1,5
	Удлинитель бытовой "Люкс" УЛ05 5 гнезд, 3м, с/з, с з/ш, ПВС 3x1мм2 16A/250В бело-серый TDM	SQ1303-0239		3
	Удлинитель бытовой "Люкс" УЛ05 5 гнезд, 5м, с/з, с з/ш, ПВС 3x1мм2 16A/250В бело-серый TDM	SQ1303-0240		5
	<b>Удлинитель бытовой «Люкс» без заземления</b>			
	Удлинитель бытовой "Люкс" УЛ3 3 гнезда, 1,5м, б/з, с з/ш, ПВС 2x0,75 мм2 10A/250В бело-серый TDM	SQ1303-0223	максимальный ток нагрузки 10 А, сечение провода 2x0,75 мм <sup>2</sup> , мощность нагрузки 2200 Вт, цвет провода – белый	1,5
	Удлинитель бытовой "Люкс" УЛ3 3 гнезда, 3м, б/з, с з/ш, ПВС 2x0,75 мм2 10A/250В бело-серый TDM	SQ1303-0224		3
	Удлинитель бытовой "Люкс" УЛ3 3 гнезда, 5м, б/з, с з/ш, ПВС 2x0,75 мм2 10A/250В бело-серый TDM	SQ1303-0225		5
	Удлинитель бытовой "Люкс" УЛ3 3 гнезда, 7м, б/з, с з/ш, ПВС 2x0,75 мм2 10A/250В бело-серый TDM	SQ1303-0186		7
	Удлинитель бытовой "Люкс" УЛ3 3 гнезда, 10м, б/з, с з/ш, ПВС 2x0,75 мм2 10A/250В бело-серый TDM	SQ1303-0187		10
	Удлинитель бытовой "Люкс" УЛ4 4 гнезда, 1,5м, б/з, с з/ш, ПВС 2x0,75 мм2 10A/250В бело-серый TDM	SQ1303-0226		1,5
	Удлинитель бытовой "Люкс" УЛ4 4 гнезда, 3м, б/з, с з/ш, ПВС 2x0,75 мм2 10A/250В бело-серый TDM	SQ1303-0227		3
	Удлинитель бытовой "Люкс" УЛ4 4 гнезда, 5м, б/з, с з/ш, ПВС 2x0,75 мм2 10A/250В бело-серый TDM	SQ1303-0228		5
	Удлинитель бытовой "Люкс" УЛ4 4 гнезда, 7м, б/з, с з/ш, ПВС 2x0,75 мм2 10A/250В бело-серый TDM	SQ1303-0188		7
	Удлинитель бытовой "Люкс" УЛ4 4 гнезда, 10м, б/з, с з/ш, ПВС 2x0,75 мм2 10A/250В бело-серый TDM	SQ1303-0189		10
	Удлинитель бытовой "Люкс" УЛ5 5 гнезд, 1,5м, б/з, с з/ш, ПВС 2x0,75 мм2 10A/250В бело-серый TDM	SQ1303-0229		1,5
	Удлинитель бытовой "Люкс" УЛ5 5 гнезд, 3м, б/з, с з/ш, ПВС 2x0,75 мм2 10A/250В бело-серый TDM	SQ1303-0230		3
	Удлинитель бытовой "Люкс" УЛ5 5 гнезд, 5м, б/з, с з/ш, ПВС 2x0,75 мм2 10A/250В бело-серый TDM	SQ1303-0231		5

## Упаковка

Артикул	Транспортная упаковка				
	Количество, шт.	Масса, кг	Габаритные размеры, мм		
			Длина	Ширина	Высота
Удлинитель бытовой «Люкс» с заземлением, с выключателем					
SQ1303-0130	20	5,6	330	280	230
SQ1303-0131		8,0	390		
SQ1303-0132		12,4	520		
SQ1303-0180	15	12,2	350	360	400
SQ1303-0181		14,2		410	450
SQ1303-0133	20	6,1	330	320	230
SQ1303-0134		8,5	390		
SQ1303-0135		12,8	420		
SQ1303-0182	15	12,7	350	360	400
SQ1303-0183		14,6		410	450
SQ1303-0136	20	6,5	330	360	230
SQ1303-0137		8,8	390		
SQ1303-0138		13,0	420		
Удлинитель бытовой «Люкс» с заземлением					
SQ1303-0232	20	5,6	330	240	230
SQ1303-0233		7,9	390	280	
SQ1303-0234		12,3	520		
SQ1303-0281	15	12	350	360	400
SQ1303-0282		14		410	450
SQ1303-0235	20	6,0	330	280	230
SQ1303-0236		8,5	390		
SQ1303-0237		12,5	520		
SQ1303-0283	15	12,5	350	360	400
SQ1303-0284		14,5		410	450
SQ1303-0238	20	6,4	330	320	230
SQ1303-0239		8,6	390		
SQ1303-0240		13,0	420		
Удлинитель бытовой «Люкс» без заземления					
SQ1303-0223	20	4,7	330	240	230
SQ1303-0224		6,5	390	280	
SQ1303-0225		10,3	520		
SQ1303-0186	15	14,2	460	370	330
SQ1303-0187		12	350	360	400
SQ1303-0226		20	5,0	330	280
SQ1303-0227	7,0		390		
SQ1303-0228	10,5		520	270	
SQ1303-0188	15	14,5	460	350	330
SQ1303-0189		12,4	350	360	400
SQ1303-0229		20	5,4	330	320
SQ1303-0230	7,5		390		
SQ1303-0231	11,0		420	270	

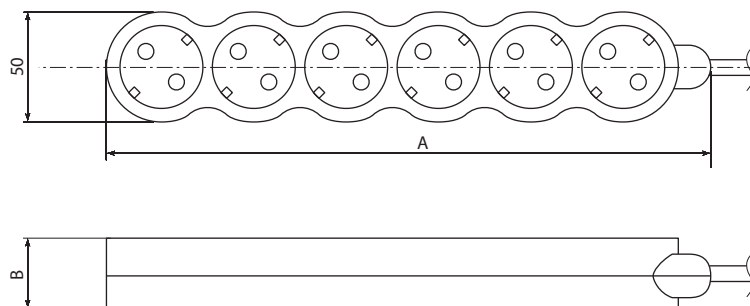
## Габаритные размеры (мм)

Удлинитель бытовой «Люкс» с выключателем



Артикул	A
SQ1303-0130	205
SQ1303-0131	
SQ1303-0132	
SQ1303-0180	
SQ1303-0181	
SQ1303-0133	245
SQ1303-0134	
SQ1303-0135	
SQ1303-0182	
SQ1303-0183	285
SQ1303-0136	
SQ1303-0137	
SQ1303-0138	
SQ1303-0138	

Удлинитель бытовой «Люкс» без выключателя



Артикул	A	B
SQ1303-0232	160	40
SQ1303-0233		
SQ1303-0234		
SQ1303-0281		
SQ1303-0282		
SQ1303-0235	200	
SQ1303-0236		
SQ1303-0237		
SQ1303-0283		
SQ1303-0284		
SQ1303-0238	240	35
SQ1303-0239		
SQ1303-0240		
SQ1303-0223	160	
SQ1303-0224		
SQ1303-0225		
SQ1303-0186		
SQ1303-0187		
SQ1303-0226	200	
SQ1303-0227		
SQ1303-0228		
SQ1303-0188		
SQ1303-0189		
SQ1303-0229	240	
SQ1303-0230		
SQ1303-0231		

## УДЛИНИТЕЛИ БЫТОВЫЕ С USB-РАЗЪЕМАМИ



## Назначение



Для подключения различных электроприборов одновременно и зарядки любых совместимых устройств через USB-разъемы.

## Применение

- Для использования в быту, в офисе.

## Материалы

- Корпус удлинителя выполнен из ударопрочного пластика, устойчивого к выгоранию и старению.
- Питающий провод сечением 3x1,0 мм<sup>2</sup> и 3x0,75 мм<sup>2</sup> в двойной ПВХ-изоляции армирован неразборной литой вилкой.

## Конструкция

- Две модификации корпуса: с 3, 5 и 6 розетками.
- Два USB-разъема на корпусе с суммарной токовой нагрузкой 1000 мА.
- Выключатель со светодиодной индикацией.
- Защитные шторки для исключения случайного проникновения к контактам.
- Расположение розеток под углом 45° для одновременного использования всех гнезд.

## Ассортимент

Изображение	Наименование	Артикул	Описание	Длина провода, м
	Удлинитель бытовой У03В-USB 3 гнезда, 2 USB-разъема, 1,5 метра, вык., з/к, ПВХ 3x1 мм <sup>2</sup> 16 А/250 В TDM	SQ1303-0301	максимальный ток нагрузки 16 А, мощность нагрузки 3500 Вт, сечение провода 3x1,0 мм <sup>2</sup> , два USB-разъема, 1000 мА	1,5
	Удлинитель бытовой У03В-USB 3 гнезда, 2USB 2,4А, 1,5 м, вык., з/к, ПВХ 3x0,75мм <sup>2</sup> 10А/250В белый TDM	SQ1303-0303	максимальный ток нагрузки 10 А, мощность нагрузки 2200 Вт, сечение провода 3x0,75 мм <sup>2</sup> , два USB-разъема, 2400 мА	3
	Удлинитель бытовой У03В-USB 3 гнезда, 2USB 2,4А, 3 м, вык., з/к, ПВХ 3x0,75мм <sup>2</sup> 10А/250В белый TDM	SQ1303-0304		
	Удлинитель бытовой У05В-USB 5 гнезд, 2 USB-разъема, 1,5 метра, вык., з/к, ПВХ 3x1 мм <sup>2</sup> 16 А/250 В TDM	SQ1303-0302	максимальный ток нагрузки 16 А, мощность нагрузки 3500 Вт, сечение провода 3x1,0 мм <sup>2</sup> , два USB-разъема, 1000 мА	1,5
	Удлинитель бытовой У06В-USB 6 гнезд, 2USB 2,4А, 1,5 м, вык., з/к, ПВХ 3x0,75мм <sup>2</sup> 10А/250В белый TDM	SQ1303-0306	максимальный ток нагрузки 10 А, мощность нагрузки 2200 Вт, сечение провода 3x0,75 мм <sup>2</sup> , два USB-разъема, 2400 мА	3
	Удлинитель бытовой У06В-USB 6 гнезд, 2USB 2,4А, 3 м, вык., з/к, ПВХ 3x0,75мм <sup>2</sup> 10А/250В белый TDM	SQ1303-0307		



## Сертификат ТР ТС



## Декларация ТР ЕАЭС 037/2016



## Преимущества



- Суммарная мощность подключаемой нагрузки до 3,5 кВт.
- Эластичная муфта для защиты провода от перегибов и изломов.



- USB-разъемы со встроенными варисторами для защиты от скачков напряжения.
- Утопленный выключатель для исключения самопроизвольного отключения при случайном контакте.

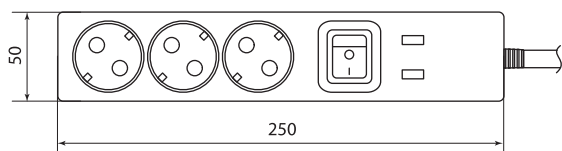
- Прочная блистерная упаковка обеспечивает надежную сохранность внешнего вида удлинителя и на полках в магазине и у конечного потребителя.



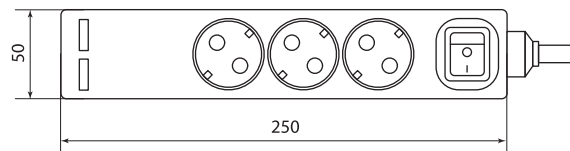
## Упаковка

Артикул	Транспортная упаковка				
	Количество, шт.	Масса, кг	Габаритные размеры, мм		
			Длина	Ширина	Высота
SQ1303-0301	20	8,0	350	470	160
SQ1303-0303		7,5	460	340	
SQ1303-0304		9,2	490	470	180
SQ1303-0302		9,4	420	470	160
SQ1303-0306		8,8	460	430	
SQ1303-0307		11,1	490		430

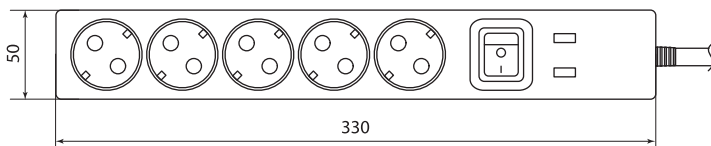
## Габаритные размеры (мм)



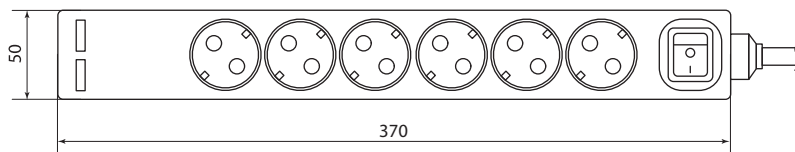
SQ1303-0301



SQ1303-0303, SQ1303-0304



SQ1303-0302



SQ1303-0306, SQ1303-0307

УДЛИНИТЕЛИ БЫТОВЫЕ СЕРИИ ЭКО



Сертификат ТР ТС

Декларация ТР ЕАЭС 037/2016



Назначение



Для подключения удаленных от стационарной розетки электроприборов и устройств различного назначения (бытовая и офисная техника, осветительные приборы, инструмент и т. д.).

Применение

- Для использования в квартирах, в офисах, в загородных домах.

Материалы

- Корпус устройств выполнен из самозатухающего АБС-пластика, обеспечивающего прочность, термостойкость изделий и их устойчивость к воздействию солнечных лучей.
- Контакты розеток выполнены из высокоупругой фосфористой бронзы, обеспечивающей надежный контакт и пожаробезопасность на протяжении всего срока службы.

Конструкция

- Розетки под углом 45° для одновременного использования всех гнезд.
- Ударопрочный разборный корпус, устойчивый к старению.



Провод повышенной гибкости в двойной ПВХ-изоляции.

- Конфигурация контактной части обеспечивает надежный обхват и зажим вилки с диаметром контактов 4 и 5 мм.



Наличие выключателя со световой индикацией (у некоторых моделей) позволяет отключать электроприборы не вынимая вилки из розетки.

- Прочная блистерная упаковка обеспечивает надежную сохранность внешнего вида удлинителя и на полках в магазине, и у конечного потребителя.

Ассортимент

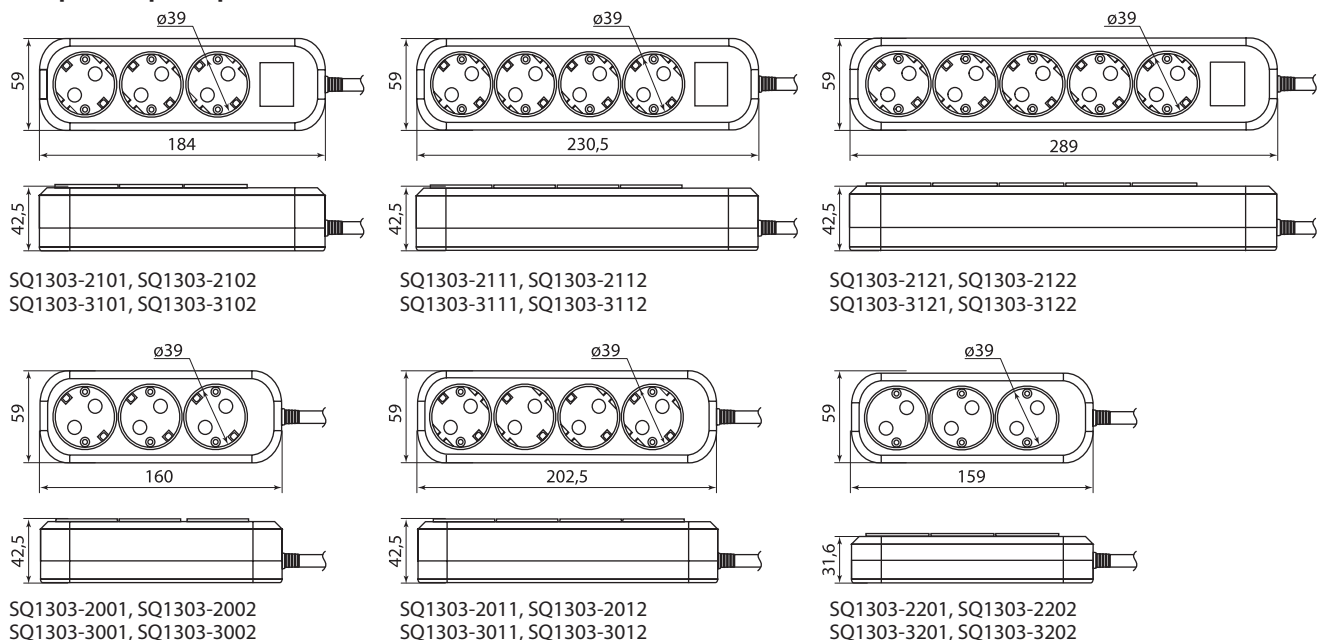
Изображение	Наименование	Цвет		Описание	Длина провода, м
		ЭКО сосна	ЭКО бук/венге		
	Удлинитель бытовой У03В выключатель, 3 гнезда, 3метра, 2П+3, ПВС 3x1мм <sup>2</sup> "Эко" 16А/250В ТДМ	SQ1303-2101	SQ1303-3101	максимальный ток нагрузки 16 А сечение провода 3x1,0 мм <sup>2</sup> мощность нагрузки 3500 Вт выключатель	3
	Удлинитель бытовой У03В выключатель, 3 гнезда, 5метров, 2П+3, ПВС 3x1мм <sup>2</sup> "Эко" 16А/250В ТДМ	SQ1303-2102	SQ1303-3102		5
	Удлинитель бытовой У04В выключатель, 4 гнезда, 3метра, 2П+3, ПВС 3x1мм <sup>2</sup> "Эко" 16А/250В ТДМ	SQ1303-2111	SQ1303-3111		3
	Удлинитель бытовой У04В выключатель, 4 гнезда, 5метров, 2П+3, ПВС 3x1мм <sup>2</sup> "Эко" 16А/250В ТДМ	SQ1303-2112	SQ1303-3112		5
	Удлинитель бытовой У05В выключатель, 5 гнезд, 3метра, 2П+3, ПВС 3x1мм <sup>2</sup> "Эко" 16А/250В ТДМ	SQ1303-2121	SQ1303-3121		3
	Удлинитель бытовой У05В выключатель, 5 гнезд, 5метров, 2П+3, ПВС 3x1мм <sup>2</sup> "Эко" 16А/250В ТДМ	SQ1303-2122	SQ1303-3122		5

Изображение	Наименование	Цвет		Описание	Длина провода, м	
		ЭКО сосна	ЭКО бук/венге			
	Удлинитель бытовой У03 3 гнезда, 3метра, 2П+З, ПВС 3х1мм <sup>2</sup> "Эко" 16А/250В TDM	SQ1303-2001	SQ1303-3001	максимальный ток нагрузки 16 А сечение провода 3х1,0 мм <sup>2</sup> мощность нагрузки 3500 Вт	3	
	Удлинитель бытовой У03 3 гнезда, 5метров, 2П+З, ПВС 3х1мм <sup>2</sup> "Эко" 16А/250В TDM	SQ1303-2002	SQ1303-3002		5	
	Удлинитель бытовой У04 4 гнезда, 3метра, 2П+З, ПВС 3х1мм <sup>2</sup> "Эко" 16А/250В TDM	SQ1303-2011	SQ1303-3011		3	
	Удлинитель бытовой У04 4 гнезда, 5метров, 2П+З, ПВС 3х1мм <sup>2</sup> "Эко" 16А/250В TDM	SQ1303-2012	SQ1303-3012		5	
	Удлинитель бытовой У3 3 гнезда, 3метра, 2П б/з, ПВС 2х0,75мм <sup>2</sup> "Эко" 10А/250В TDM	SQ1303-2201	SQ1303-3201		максимальный ток нагрузки 10 А сечение провода 2х0,75 мм <sup>2</sup> мощность нагрузки 2200 Вт	3
	Удлинитель бытовой У3 3 гнезда, 5метров, 2П б/з, ПВС 2х0,75мм <sup>2</sup> "Эко" 10А/250В TDM	SQ1303-2202	SQ1303-3202			5

Упаковка

Цвет		Групповая упаковка		Транспортная упаковка				
ЭКО сосна	ЭКО бук/венге	Количество, шт.	Масса, кг	Количество, шт.	Масса, кг	Габаритные размеры, мм		
						Ширина	Высота	Глубина
SQ1303-2001	SQ1303-3001	10	4,4	20	9,2	465	250	225
SQ1303-2002	SQ1303-3002		5,8		12,0	600		275
SQ1303-2011	SQ1303-3011		4,6		9,6	525		300
SQ1303-2012	SQ1303-3012		6,4		13,2	465		225
SQ1303-2101	SQ1303-3101		4,5		9,4	525		300
SQ1303-2102	SQ1303-3102		6,3		13,1	465		
SQ1303-2111	SQ1303-3111		4,8		9,9	525		
SQ1303-2112	SQ1303-3112		6,6		13,6	525	270	255
SQ1303-2121	SQ1303-3121		5,0		10,3	415		
SQ1303-2122	SQ1303-3122		6,8		14,0	270		
SQ1303-2201	SQ1303-3201		4,0		8,4	415	270	255
SQ1303-2202	SQ1303-3202		5,8		12,0	12,0	415	270

Габаритные размеры (мм)



УДЛИНИТЕЛИ БЫТОВЫЕ  
С ИНДИКАТОРОМ МОЩНОСТИ



Назначение



Для подключения удаленных от стационарной розетки электроприборов и устройств различного назначения (бытовая и офисная техника, осветительные приборы, инструмент и т. д.).

Применение

- Для использования в быту, в офисе.

Материалы

- Корпус удлинителя выполнен из ударопрочного пластика, устойчивого к выгоранию и старению.
- Питающий провод сечением 3x1,5 мм<sup>2</sup> в двойной ПВХ-изоляции армирован неразборной литой вилкой.

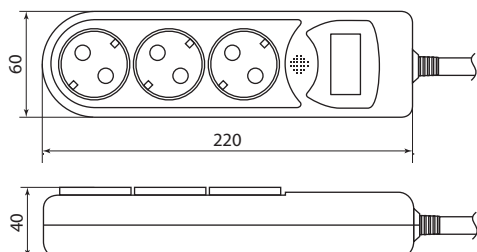
Ассортимент

Изображение	Наименование	Артикул	Описание	Длина провода, м
	Удлинитель бытовой УИ-03 с индикатором мощности белый 3 гнезда, 1,5 м., з/к, з/ш, ПВХ 3x1,5 мм <sup>2</sup> TDM	SQ1304-0221	максимальный ток нагрузки 16 А мощность нагрузки 3680 Вт сечение провода 3x1,5 мм <sup>2</sup>	1,5
	Удлинитель бытовой УИ-03 с индикатором мощности белый 3 гнезда, 3 м., з/к, з/ш, ПВХ 3x1,5 мм <sup>2</sup> TDM	SQ1304-0222		3
	Удлинитель бытовой УИ-03 с индикатором мощности белый 3 гнезда, 5 м., з/к, з/ш, ПВХ 3x1,5 мм <sup>2</sup> TDM	SQ1304-0223		5

Упаковка

Артикул	Транспортная упаковка				
	Количество, шт.	Масса, кг	Габаритные размеры, мм		
			Длина	Ширина	Высота
SQ1304-0221	30	12,5	475	265	295
SQ1304-0222	20	12	525	280	275
SQ1304-0223	15	11,6	540	320	240

Габаритные размеры (мм)



Сертификат ТР ТС



Декларация  
ТР ЕАЭС 037/2016



Конструкция

- Расположение розеток под углом 45° для использования всех гнезд одновременно.
- Дисплей для определения потребляемой мощности подключенных электроприборов.

Преимущества



- Индикация потребляемой мощности.
- Звуковой сигнал в случае превышения мощности подключаемой нагрузки.

## РАМКА ДЛЯ УДЛИНИТЕЛЕЙ



## Сертификат ТР ТС



## Назначение

- Для хранения проводов, проволоки, цепей и веревки.

## Применение

- На стройках.
- На садовых участках.
- В быту.

## Материалы


- Ударопрочный пластик.

## Преимущества



- Рамка для удлинителей помогает аккуратно скручивать или вытягивать кабели без утомительного распутывания.
- Исключает заломы или случайный обрыв кабеля.
- Специальная ручка облегчает процесс транспортировки.
- 2 крючка обеспечивают простую и надежную фиксацию концов провода или веревки.

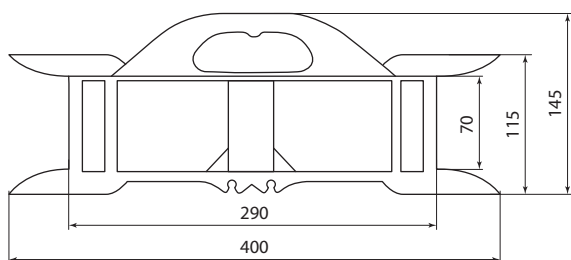
## Ассортимент

Изображение	Наименование	Артикул
	Рамка для провода черная TDM	SQ1306-0012

## Упаковка

Артикул	Групповая упаковка		Транспортная упаковка				
	Количество, шт.	Масса, кг	Количество, шт.	Масса, кг	Габаритные размеры, мм		
					Длина	Ширина	Высота
SQ1306-0012	5	0,65	60	8,1	580	420	380

## Габаритные размеры (мм)



**БОКСЫ ДЛЯ ЗАЩИТЫ КАБЕЛЬНОГО СОЕДИНЕНИЯ СЕРИИ БКС IP44**



**Отказное письмо ТР ТС**



**Назначение**

- Для надежной защиты соединения удлинительных кабелей от влаги, пыли и механических воздействий.

**Применение**



Для защиты соединения «вилка-розетка» удлинительных кабелей инструментов при строительных, монтажных, садовых работах.

**Материалы**

- Материал корпуса – высококачественный пластик.

**Преимущества**

- Защита электрического соединения от попадания пыли и влаги (IP44).
- Защиты бокса от внешних механических воздействий (IK06).
- Препятствует разрыву электрической цепи при натяжении проводов.
- Благодаря яркому цвету бокс хорошо заметен на траве, земле и др.
- Защищает от возможного доступа детей к токоведущим частям кабельного соединения.
- Яркая информативная упаковка.

8

**Конструкция**



Для обеспечения степени защиты IP44:

- паз по периметру бокса.
- надежные сальники в местах ввода кабеля.



Удобная защелка.



Надежная фиксация соединения «вилка-розетка» внутри бокса с помощью фиксатора и ребер жесткости.



Петля для крепления бокса во время работы и хранения в комплекте.

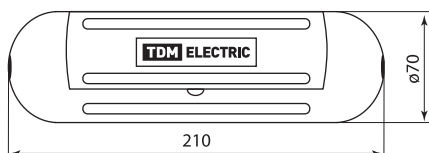
**Ассортимент**

Изображение	Наименование	Артикул	Степень защиты	Степень защиты от механических воздействий	Материал корпуса
	Бокс для защиты кабельного соединения БКС IP44 TDM	SQ1306-0001	IP44	IK06	пластик

**Упаковка**

Артикул	Транспортная упаковка				
	Количество, шт.	Масса, кг	Габаритные размеры, мм		
			Длина	Ширина	Высота
SQ1306-0001	20	3,6	360	220	300

**Габаритные размеры (мм)**



СИЛОВЫЕ РАЗЪЕМЫ



## ПРОМЫШЛЕННЫЕ РАЗЪЕМЫ

**Назначение**

- Для подключения промышленного оборудования к сетям энергообеспечения.

**Применение**

- Цеха производственных помещений.
- Строительные площадки.
- Стадионы, эстрадные площадки, автостоянки и т. д.

**Материалы**

- Корпус выполнен из полиамида PA6.6, основными характеристиками которого являются:
  - высокая ударная прочность, в том числе при низких температурах (до  $-25^{\circ}\text{C}$ );
  - высокая стойкость к истиранию, химическому воздействию и ультрафиолетовому излучению;
  - материал не поддерживает горение, не токсичен;
  - превосходный электрический изолятор.
- Никелированные контакты и розеточные узлы обеспечивают дополнительную защиту от коррозии.

**Преимущества**

Двойной винтовой зажим обеспечивает надежную фиксацию проводника.



Корпус разъемов имеет большое внутреннее пространство, благодаря чему обеспечивается удобство и высокая скорость сборки.

**Сертификат TP TC**

Резиновый сальник с оригинальной конструкцией, подстраивающейся под различные диаметры кабеля, обеспечивает высокую герметичность.



Широкий диапазон температур эксплуатации (от  $-25$  до  $+40^{\circ}\text{C}$ ). Корпус разъема выдерживает падение с высоты 1 м после нахождения 16 часов при температуре  $-25^{\circ}\text{C}$ .



Возможность эксплуатации во влажных средах (IP67).



Материал корпуса обеспечивает высокую механическую прочность до IK09.

**Технические характеристики**

Наименование параметра	Значение
Номинальный ток, А	16, 32, 63, 125.
Диапазон рабочего напряжения, В	380–415
Номинальная частота сети, Гц	50
Положение заземляющего контакта, ч	6
Рабочая температура, $^{\circ}\text{C}$	от $-25$ до $+40$
Степень защиты по ГОСТ 14254-96	IP67



## Ассортимент

Изображение	Наименование	Артикул	Количество полюсов	Номинальный ток, А	Сечение подключаемых проводников, мм <sup>2</sup>
	Вилка кабельная IP67 16A 3P+PE 380В TDM	SQ0611-0021	3P+PE	16	1–2,5
	Вилка кабельная IP67 16A 3P+PE+N 380В TDM	SQ0611-0022	3P+PE+N		
	Вилка кабельная IP67 32A 3P+PE 380В TDM	SQ0611-0023	3P+PE	32	2,5–6
	Вилка кабельная IP67 32A 3P+PE+N 380В TDM	SQ0611-0024	3P+PE+N		
	Вилка кабельная IP67 63A 3P+PE 380В TDM	SQ0611-0001	3P+PE	63	6–16
	Вилка кабельная IP67 63A 3P+PE+N 380В TDM	SQ0611-0002	3P+PE+N		
	Вилка кабельная IP67 125A 3P+PE 380В TDM	SQ0611-0003	3P+PE	125	16–50
	Вилка кабельная IP67 125A 3P+PE+N 380В TDM	SQ0611-0004	3P+PE+N		
	Розетка кабельная IP67 16A 3P+PE 380В TDM	SQ0611-0025	3P+PE	16	1–2,5
	Розетка кабельная IP67 16A 3P+PE+N 380В TDM	SQ0611-0026	3P+PE+N		
	Розетка кабельная IP67 32A 3P+PE 380В TDM	SQ0611-0027	3P+PE	32	2,5–6
	Розетка кабельная IP67 32A 3P+PE+N 380В TDM	SQ0611-0028	3P+PE+N		
	Розетка кабельная IP67 63A 3P+PE 380В TDM	SQ0611-0005	3P+PE	63	6–16
	Розетка кабельная IP67 63A 3P+PE+N 380В TDM	SQ0611-0006	3P+PE+N		
	Розетка кабельная IP67 125A 3P+PE 380В TDM	SQ0611-0007	3P+PE	125	16–50
	Розетка кабельная IP67 125A 3P+PE+N 380В TDM	SQ0611-0008	3P+PE+N		
	Розетка скрытой установки IP67 63A 3P+PE 380В TDM	SQ0611-0009	3P+PE	63	6–25
	Розетка скрытой установки IP67 63A 3P+PE+N 380В TDM	SQ0611-0010	3P+PE+N		
	Розетка скрытой установки IP67 125A 3P+PE 380В TDM	SQ0611-0011	3P+PE	125	25–70
	Розетка скрытой установки IP67 125A 3P+PE+N 380В TDM	SQ0611-0012	3P+PE+N		
	Розетка наружной установки IP67 16A 3P+PE 380В TDM	SQ0611-0029	3P+PE	16	1,5–4
	Розетка наружной установки IP67 16A 3P+PE+N 380В TDM	SQ0611-0030	3P+PE+N		
	Розетка наружной установки IP67 32A 3P+PE 380В TDM	SQ0611-0031	3P+PE	32	2,5–10
	Розетка наружной установки IP67 32A 3P+PE+N 380В TDM	SQ0611-0032	3P+PE+N		
	Розетка наружной установки IP67 63A 3P+PE 380В TDM	SQ0611-0013	3P+PE	63	6–25
	Розетка наружной установки IP67 63A 3P+PE+N 380В TDM	SQ0611-0014	3P+PE+N		
	Розетка наружной установки IP67 125A 3P+PE 380В TDM	SQ0611-0015	3P+PE	125	25–70
	Розетка наружной установки IP67 125A 3P+PE+N 380В TDM	SQ0611-0016	3P+PE+N		

## Упаковка

Артикул	Транспортная упаковка				
	Количество, шт.	Масса, кг	Габаритные размеры, мм		
			Длина	Ширина	Высота
SQ0611-0001	10	8,8	590	260	290
SQ0611-0002		9,3			
SQ0611-0003	6	10	430	290	340
SQ0611-0004		10			
SQ0611-0005	10	9,3	590	260	290
SQ0611-0006		10			
SQ0611-0007	6	10	430	290	340
SQ0611-0008		10			
SQ0611-0009	20	11	590	260	290
SQ0611-0010					
SQ0611-0011	12	11	430	290	340
SQ0611-0012					
SQ0611-0013	10	11,2	600	380	250
SQ0611-0014		11,8	650	250	380
SQ0611-0015	6	12	520	360	350
SQ0611-0016		13,6			
SQ0611-0021	60	10,85	450	290	340
SQ0611-0022		13,1	490	310	360
SQ0611-0023	40	11,25	390	340	350
SQ0611-0024		12,65	420	350	380
SQ0611-0025	60	13,6	450	320	340
SQ0611-0026		16,00	490	340	370
SQ0611-0027	40	13,65	410	380	350
SQ0611-0028		15,95	440		390
SQ0611-0029		15,35	500		400
SQ0611-0030		17,20			
SQ0611-0031		18,35			
SQ0611-0032		19,56	280		

Габаритные размеры (мм)

Изображение	Наименование	Вилки кабельные		
		a	b	c
	Вилка кабельная IP67 16A 3P+PE 380В TDM	125	79	15
	Вилка кабельная IP67 16A 3P+PE+N 380В TDM	133	87	17
	Вилка кабельная IP67 32A 3P+PE 380В TDM	150	93	22
	Вилка кабельная IP67 32A 3P+PE+N 380В TDM	155	99,5	

Изображение	Наименование	Вилки кабельные		
		a	b	c
	Вилка кабельная IP67 63 A 3P+PE 380 В TDM	250	112,5	30
	Вилка кабельная IP67 63 A 3P+PE+N 380 В TDM			
	Вилка кабельная IP67 125A 3P+PE 380В TDM	295	126	44,5
	Вилка кабельная IP67 125A 3P+PE+N 380В TDM			

Изображение	Наименование	Розетки кабельные			
		a	b	c	d
	Розетка кабельная IP67 16A 3P+PE 380В TDM	138	85	15	79
	Розетка кабельная IP67 16A 3P+PE+N 380В TDM	146	93	17	86,5
	Розетка кабельная IP67 32A 3P+PE 380В TDM	166	98	22	93,5
	Розетка кабельная IP67 32A 3P+PE+N 380В TDM	171	104		

Изображение	Наименование	Розетки кабельные			
		a	b	c	d
	Розетка кабельная IP67 63 A 3P+PE 380 В TDM	271	115	30	109
	Розетка кабельная IP67 63 A 3P+PE+N 380 В TDM				
	Розетка кабельная IP67 125 A 3P+PE 380 В TDM	305	115	44,5	130
	Розетка кабельная IP67 125 A 3P+PE+N 380 В TDM				

Изображение	Наименование	Розетки кабельные							
		a	b	c	d	e	f	g	h
	Розетка скрытой установки IP67 63 A 3P+PE 380 В TDM	100	100	80	80	39	94,5	115	73
	Розетка скрытой установки IP67 63 A 3P+PE+N 380 В TDM								
	Розетка скрытой установки IP67 125 A 3P+PE 380 В TDM	120	120	100	100	58	106	129	87
	Розетка скрытой установки IP67 125 A 3P+PE+N 380 В TDM								

Розетки кабельные

Изображение	Наименование	a	b	c
	Розетка наружной установки IP67 16A 3P+PE 380В TDM	104	150	93,5
	Розетка наружной установки IP67 16A 3P+PE+N 380В TDM	107	151	
	Розетка наружной установки IP67 32A 3P+PE 380В TDM	114	162	
	Розетка наружной установки IP67 32A 3P+PE+N 380В TDM	116	163	

Розетки кабельные

Изображение	Наименование	a	b	c	d	e	f
	Розетка наружной установки IP67 63 A 3P+PE 380 В TDM	171	170	230	118	158	106
	Розетка наружной установки IP67 63 A 3P+PE+N 380 В TDM						
	Розетка наружной установки IP67 125 A P+PE 380В TDM	165	230	330	160	240	160
	Розетка наружной установки IP67 125 A 3P+PE+N 380В TDM						

## СИЛОВЫЕ РАЗЪЕМЫ

**Назначение**

- Для подключения мобильного или стационарного электрооборудования к сети переменного тока частотой 50 Гц с напряжением 230 или 400 В.

**Применение**

- Для эксплуатации внутри помещений и на открытом воздухе совместно с мобильным электрооборудованием кабельной системы питания и стационарным электрооборудованием однофазного и трехфазного исполнения.
- Для подключения строительного электрооборудования и электроинструмента, станков и другого промышленного оборудования.
- Для электроснабжения бытовок и киосков и т. д.

**Материалы**

- Корпус из пластика (полиамид PA6.6):
  - является превосходным электрическим изолятором;
  - не токсичен;
  - обладает высокой ударной прочностью.
- Контакты из латуни:
  - калиброванные;
  - не подвержены коррозии;
  - самоочищающиеся.

**Преимущества**

- Возможность эксплуатации во влажной среде (степень защиты IP44, IP54).



Крышки защищают от попадания внутрь разъема пыли и влаги.

- Винты защищены от самоотвинчивания и от коррозии.



Предусмотрено пространство для размещения и крепления кабеля.



Сертификат ТР ТС

Декларация  
ТР ЕАЭС 037/2016

Специальный сальник для кабелей различного сечения.

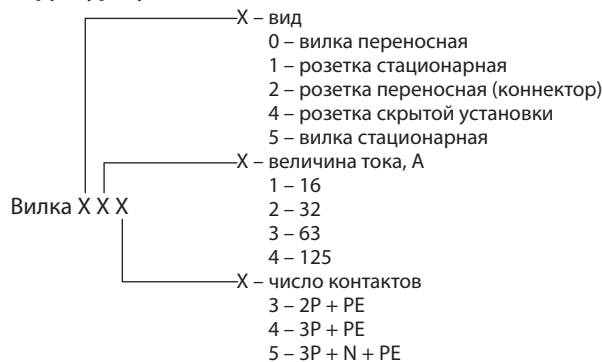


Штыревые контакты и розеточные узлы покрыты никелем для защиты от коррозии.



Корпус с шероховатой поверхностью, препятствующей проскальзыванию рук при монтаже.

- Обладают высокой механической прочностью.
















**Структуры условного обозначения**




















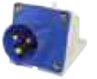


Пример: Вилка 013 (Вилка переносная, 16А, 2P + PE)











## Технические характеристики

Наименование параметра	Значение
Номинальный ток, А	16, 32, 63, 125
Диапазон рабочего напряжения, В	200–250; 380–415
Номинальное напряжение по изоляции, В	500
Номинальная частота сети, Гц	50
Положение заземляющего контакта, ч	6
Рабочая температура, °С	от –25 до + 40
Степень защиты по ГОСТ 14254-96	IP44, IP54

## Ассортимент

Изображение	Наименование	Артикул	Кол-во полюсов	Номинальный ток, А	Номинальное напряжение, В	Степень защиты	
<b>Вилки</b>							
	Вилка 013	SQ0601-0001	2P+PE	16	230	IP44	
	Вилка 014	SQ0601-0002	3P+PE		400		
	Вилка 015	SQ0601-0003	3P+PE+N				
	Вилка 023	SQ0601-0004	2P+PE	32	230		
	Вилка 024	SQ0601-0005	3P+PE		400		
	Вилка 025	SQ0601-0006	3P+PE+N				
	Вилка 033	SQ0601-0010	2P+PE	63	230	IP54	
	Вилка 034	SQ0601-0007	3P+PE		400		
	Вилка 035	SQ0601-0008	3P+PE+N				
	Вилка 045	SQ0601-0009	3P+PE+N	125			
<b>Розетки стационарные</b>							
	Розетка 113	SQ0602-0001	2P+PE	16	230		IP44
	Розетка 114	SQ0602-0002	3P+PE		400		
	Розетка 115	SQ0602-0003	3P+PE+N				
	Розетка 123	SQ0602-0004	2P+PE	32	230		
	Розетка 124	SQ0602-0005	3P+PE		400		
	Розетка 125	SQ0602-0006	3P+PE+N				

Изображение	Наименование	Артикул	Кол-во полюсов	Номинальный ток, А	Номинальное напряжение, В	Степень защиты	
	Розетка 133	SQ0602-0010	2P+PE	63	230	IP54	
	Розетка 134	SQ0602-0007	3P+PE		400		
	Розетка 135	SQ0602-0008	3P+PE+N		400		
	Розетка 145	SQ0602-0009	3P+PE+N	125			
<b>Розетки переносные</b>							
	Розетка 213	SQ0603-0010	2P+PE	16	230	IP44	
	Розетка 214	SQ0603-0011	3P+PE		400		
	Розетка 215	SQ0603-0012	3P+PE+N		400		
	Розетка 223	SQ0603-0015	2P+PE	230			
	Розетка 224	SQ0603-0013	3P+PE	32	400	IP54	
	Розетка 225	SQ0603-0014	3P+PE+N				
	Розетка 233	SQ0603-0016	2P+PE				230
	Розетка 234	SQ0603-0017	3P+PE	63	400		
	Розетка 235	SQ0603-0018	3P+PE+N				
<b>Розетки стационарные для скрытой установки</b>							
	Розетка 413	SQ0604-0011	2P+PE	16	230	IP44	
	Розетка 414	SQ0604-0012	3P+PE		400		
	Розетка 415	SQ0604-0013	3P+PE+N		400		
	Розетка 423	SQ0604-0014	2P+PE	230			
	Розетка 424	SQ0604-0015	3P+PE	32	400	IP54	
	Розетка 425	SQ0604-0016	3P+PE+N				
<b>Вилки стационарные</b>							
	Вилка 513	SQ0605-0011	2P+PE	16	230		IP44
	Вилка 514	SQ0605-0012	3P+PE		400		
	Вилка 515	SQ0605-0013	3P+PE+N				

Изображение	Наименование	Артикул	Кол-во полюсов	Номинальный ток, А	Номинальное напряжение, В	Степень защиты
	Вилка 523	SQ0605-0014	2P+PE	32	230	IP44
	Вилка 524	SQ0605-0015	3P+PE		400	
	Вилка 525	SQ0605-0016	3P+PE+N			
Розетка панельная с крышкой для скрытой установки						
	Розетка РП10-3	SQ0606-0001	2P+PE	16	230	IP44
Вилки стационарные для скрытой установки						
	<b>Вилка 613</b>	SQ0607-0001	2P+PE	16	220	IP44
	<b>Вилка 614</b>	SQ0607-0002	3P+PE		380	
	<b>Вилка 615</b>	SQ0607-0003	3P+PE+N	32	220	
	<b>Вилка 623</b>	SQ0607-0004	2P+PE		380	
	<b>Вилка 624</b>	SQ0607-0005	3P+PE			
	<b>Вилка 625</b>	SQ0607-0006	3P+PE+N			

9

## Упаковка

Артикул	Групповая упаковка		Транспортная упаковка				
	Количество, шт.	Масса, кг	Количество, шт.	Масса, кг	Габаритные размеры, мм		
					Длина	Ширина	Высота
SQ0601-0001	10	0,94	100	13,3	270	660	270
SQ0601-0002		1,20		14,4			
SQ0601-0003		0,94	60	12,1	330	460	
SQ0601-0004		0,99		13,1			
SQ0601-0005		1,13		14,0			
SQ0601-0006		1,11		15,6	350		
SQ0601-0007	2	1,22	10	7,7	250	580	210
SQ0601-0008		0,81		8,2	260	570	200
SQ0601-0009		0,82		16,4	320	680	250
SQ0601-0010		0,93		7,3	260	200	570
SQ0602-0001	10	1,05	60	13,9	370	450	340
SQ0602-0002		1,06		14,5		350	460
SQ0602-0003		0,93		15,5		340	360
SQ0602-0004		0,98		16,3	380	350	490
SQ0602-0005		1,03		17,0	370	490	350
SQ0602-0006		0,72		19,0	380		



Артикул	Групповая упаковка		Транспортная упаковка				
	Количество, шт.	Масса, кг	Количество, шт.	Масса, кг	Габаритные размеры, мм		
					Длина	Ширина	Высота
SQ0602-0007	2	0,67	10	11,9	700	290	250
SQ0602-0008		0,65		12,6		250	300
SQ0602-0009		4,19		17,0	330	810	290
SQ0602-0010		2,12		11,4	290	250	700
SQ0603-0010	10	1,47	100	15,5	300	700	290
SQ0603-0011		1,59		17,0		690	
SQ0603-0012	10	2,03	60	13,0	330	310	470
SQ0603-0013		2,41		15,3		490	360
SQ0603-0014		2,75		17,2	370	530	350
SQ0603-0015		2,36		15,0	340	480	340
SQ0603-0016	2	1,57	10	8,6	280	200	640
SQ0603-0017		1,65		9,0	270	600	230
SQ0603-0018		1,77		9,6	290	200	640
SQ0604-0011	20	2,38	120	15,1	380	320	460
SQ0604-0012		2,62		16,5	390	330	500
SQ0604-0013		3,07		18,5	400		
SQ0604-0014	18	3,13	108	19,6	390	350	510
SQ0604-0015		3,38		20,0		340	
SQ0604-0016	15	3,33	90	19,5	400	330	500
SQ0605-0011	10	1,70	60	11,0	380	450	330
SQ0605-0012		1,84		11,8			
SQ0605-0013		2,04		13,0			
SQ0605-0014		2,09		13,3			
SQ0605-0015		2,25		14,3			
SQ0605-0016		2,48		15,7		460	
SQ0606-0001	20	1,05	240	13,3	280	520	325
SQ0607-0001		2,45	120	14,0	445	375	
SQ0607-0002		2,62		15,0			
SQ0607-0003		2,77	15,9	385	340	340	
SQ0607-0004		2,80	11,0				
SQ0607-0005		3,05	80				
SQ0607-0006		3,30	13,0				

## Габаритные размеры (мм)

Переносные вилки

Изображение	Наименование	L	H	D	D1
	Вилка 013	140	58	44	15
	Вилка 014		62	49	
	Вилка 015	168	71	55	22
	Вилка 023	177	74	57	
	Вилка 024		80	80	
	Вилка 025	86	102	80	±37
	Вилка 033	230	108	70	
	Вилка 034		70	70	
	Вилка 035	300	122	81	±49
	Вилка 045		81	81	

Стационарные розетки

Изображение	Наименование	L	H	D	D1
	Розетка 133	315 max	127	107	±20
	Розетка 134				
	Розетка 135				
	Розетка 145	361 max	142	120	±25

Стационарные розетки

Изображение	Наименование	L	H	D
	Розетка 113	136	90	51
	Розетка 114	138	93	57
	Розетка 115		97	65
	Розетка 123	151	97	65
	Розетка 124		105	70
	Розетка 125	153	105	70

Переносные розетки

Изображение	Наименование	L	H	D	D1
	Розетка 213	150	72	51	15
	Розетка 214		78	57	
	Розетка 215	176	86	65	22
	Розетка 223	185	87	65	
	Розетка 224		70	70	
	Розетка 225	198	102	70	40
	Розетка 233	245	108	107	
	Розетка 234		107	107	
	Розетка 235	107	107	107	

Розетки стационарные для скрытой установки

Изображение	Наименование	L	L1	H	A	A1	B	B1	D
	Розетка 413	45		73					43
	Розетка 414	52	26	86	68	55	68	55	50
	Розетка 415								56
	Розетка 423	62	29	95	70	70	70	70	57
	Розетка 424								30
	Розетка 425								31

Вилки стационарные

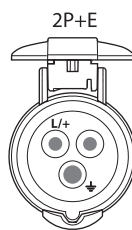
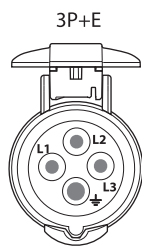
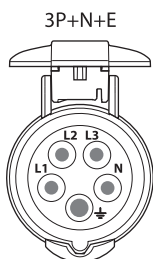
Изображение	Наименование	L	H	D
	Вилка 513	131	78	44
	Вилка 514			50
	Вилка 515	133	80	55
	Вилка 523	141	83	56
	Вилка 524			
	Вилка 525	137	86	62

Розетка панельная с крышкой для скрытой установки

Изображение	Наименование
	Розетка РП10-3

Вилки стационарные панельные для скрытой установки

Изображение	Наименование	A	B	D
	Вилка 613	41	25	43
	Вилка 614	41	25	43
	Вилка 615	42	26	55
	Вилка 623	50	30	55
	Вилка 624	50	30	55
	Вилка 625	50	30	60



## СИЛОВЫЕ РАЗЪЕМЫ ИЗ КАУЧУКА



## Назначение



Для подключения электрооборудования и электроинструмента в сложных эксплуатационных условиях как внутри помещений, так и на открытом воздухе.

## Применение

- Цеха производственных помещений.
- Строительные площадки.
- Машиностроение.
- Бытовое использование.

## Материалы

Корпус выполнен из каучука, основными характеристиками которого являются:

- высокая износостойкость и стойкость к химическому воздействию;
- превосходный электрический изолятор;
- высокая ударная прочность, в том числе при низких температурах;
- защита от коррозии и попадания воды, пыли, масел.

## Технические характеристики

Наименование параметра	Значение
Напряжение в сети, В	230, 400
Частота тока, Гц	50
Номинальный ток, А	16, 32
Условия эксплуатации, °С	от -40 до +50
Материал корпуса	каучук
Степень защиты	IP44
Гарантийный срок, лет	2

## Ассортимент

Изображение	Наименование	Артикул	Количество полюсов	Номинальный ток, А	Номинальное напряжение, В
	Вилка прямая каучук 2P+PE 16 А 220В IP44 TDM	SQ0612-0001	2P+PE	16	230
	Розетка переносная с заглушкой каучук 2P+PE 16 А 220 В IP44 TDM	SQ0612-0002			



## Сертификат ТР ТС



## Декларация ТР ЕАЭС 037/2016



## Преимущества

- Длительный срок службы.



Возможность использования при высокой и низкой температурах, в помещениях с повышенным содержанием пыли и влаги (IP44) и других неблагоприятных условиях.

- Наличие на корпусе ребер препятствует соскальзыванию рук при разъединении розетки и вилки.
- Крышки надежно закреплены, обеспечивают защиту от попадания внутрь разъема пыли, влаги.



Наличие специального сальника для кабеля различного сечения.

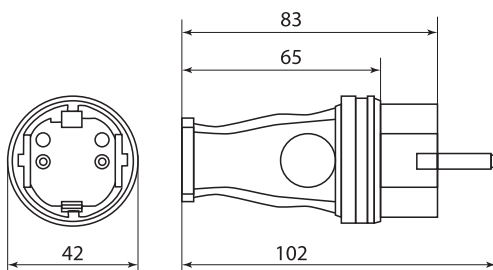
Изображение	Наименование	Артикул	Количество полюсов	Номинальный ток, А	Номинальное напряжение, В
	Розетка настенная с заглушкой каучук 2P+PE 16 А 220 В IP44 TDM	SQ0612-0003	2P+PE	16	230
	Вилка угловая с ушком каучук 2P+PE 16А 250В IP44 TDM	SQ0612-0004			
	Розетка двухместная с заглушками каучук 2P+PE 16А 250В IP44 TDM	SQ0612-0010			
	Розетка трехместная с заглушками каучук 2P+PE 16 А 220 В IP44 TDM	SQ0612-0008			
	Розетка четырехместная с заглушками каучук 2P+PE 16А 250В IP44 TDM	SQ0612-0011	3P+PE	32	400
	Вилка прямая каучук 3P+PE 32А 380В IP44 TDM	SQ0612-0006			
	Разъем с заглушкой каучук 3P+PE 32А 380В IP44 TDM	SQ0612-0007			
	Розетка настенная с загл. наклон. каучук 3P+PE 32А 380В IP44 TDM	SQ0612-0009			

9

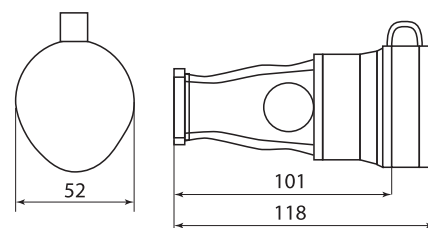
## Упаковка

Артикул	Групповая упаковка		Транспортная упаковка				
	Количество, шт.	Масса, кг	Количество, шт.	Масса, кг	Габаритные размеры, мм		
					Длина	Ширина	Высота
SQ0612-0001	24	1,27	240	13,5	740	315	270
SQ0612-0002		2,02		21			
SQ0612-0003	12	1,57	120	16,5	740	365	325
SQ0612-0004	24	1,4	240	14,5			
SQ0612-0008	-	-	36	9,5	450	270	340
SQ0612-0006	10	1,5	100	15	650	285	324
SQ0612-0007		1,87	80	590			
SQ0612-0009	8	1,62	64	13	680	435	195
SQ0612-0010	-	-	48	9	575	205	335
SQ0612-0011			36	11,5			

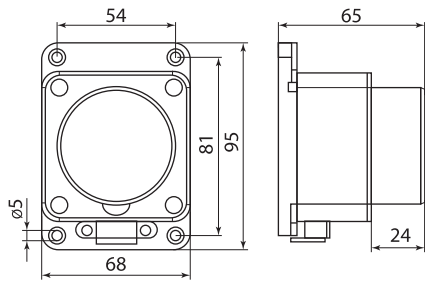
## Габаритные размеры (мм)



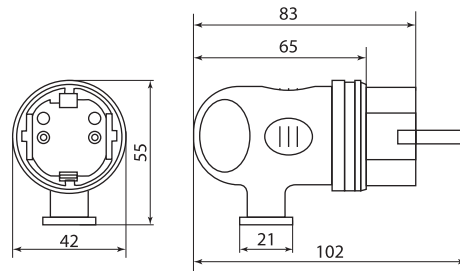
SQ0612-0001



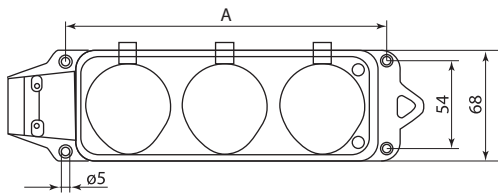
SQ0612-0002



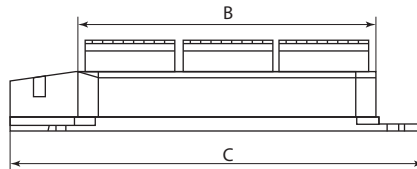
SQ0612-0003



SQ0612-0004

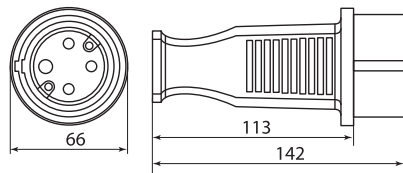


SQ0612-0008, SQ0612-0010, SQ0612-0011

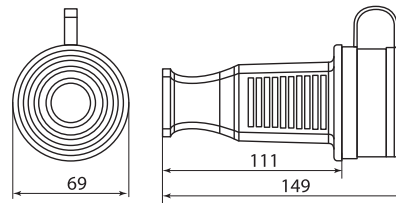


Артикул	A	B	C
SQ0612-0008	192	178	248
SQ0612-0010	108	122	192
SQ0612-0011	248	234	304

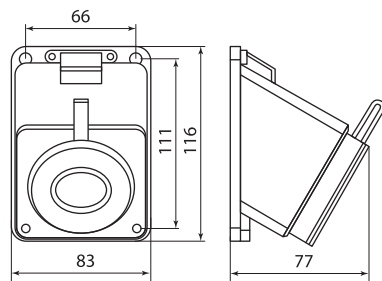
9



SQ0612-0006



SQ0612-0007



SQ0612-0009

# ИНСТРУМЕНТЫ

## ИНСТРУМЕНТЫ



10

## СРЕДСТВА ИНДИВИДУАЛЬНОЙ ЗАЩИТЫ



## СИСТЕМЫ ХРАНЕНИЯ И ПЕРЕНОСКИ ИНСТРУМЕНТА



ОТВЕРТКИ-ПРОБНИКИ СЕРИИ «ЭкспертЭлектрик»



Сертификат ТР ТС



Назначение

- Для тестирования наличия напряжения в цепях переменного и постоянного тока, проверки целостности цепи, полярности элементов питания и т. п.

Преимущества

Широкий спектр определяемых параметров:

- Фазный и нулевой проводник.
- Наличие переменного напряжения в т. ч. в скрытой проводке (стенах, изоляции, уложенной в кабельный канал и т. д.).
- Место обрыва кабеля.
- Целостность цепи.
- Полярность батареи или аккумулятора.

Отвертка-пробник ОП-2Э электронная обладает дополнительными преимуществами:

- Звуковая индикация в дополнение к световой.
- Более высокая чувствительность для бесконтактного определения наличия напряжения.
- Возможность проверки электронных компонентов (конденсаторов, диодов и т. п.).

10

Технические характеристики

Наименование	Диапазон рабочих температур, °С	Диапазон рабочей частоты, Гц	Измеряемые параметры			
			Переменное напряжение, В	Определение полярности (пост. ток), В	Проверка целостности цепи, МОм	Индикация высокочастотных электромагнитных полей, более мВт/см <sup>2</sup>
Отвертка-пробник ОП-2Э TDM	от -10 до +50	50 – 500	контактный метод - 70 – 250 бесконтактный метод - 70 – 10 000	1,5 – 36	«0» - 0 – 5 «L» - 0 – 50 «H» - 0 – 100	«L» - 5 «H» - 2
Отвертка-пробник ОП-1 TDM			контактный метод - 70 – 250 бесконтактный метод - 70 – 600		0 ÷ 5	>5

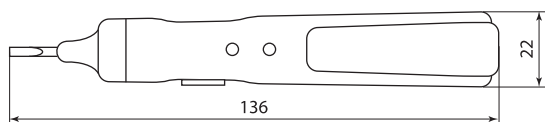
Ассортимент

Изображение	Наименование	Артикул
	Отвертка-пробник ОП-2Э TDM	SQ0501-0001
	Отвертка-пробник ОП-1 TDM	SQ0501-0002

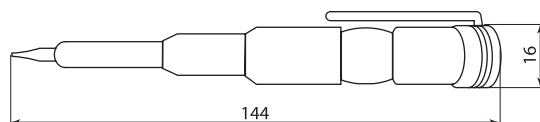
Упаковка

Артикул	Групповая упаковка		Транспортная упаковка				
	Количество, шт.	Масса, кг	Количество, шт.	Масса, кг	Габаритные размеры, мм		
					Длина	Ширина	Высота
SQ0501-0001	8	0,5	200	13,42	635	430	230
SQ0501-0002	10	0,4		8,9	350	325	285

Габаритные размеры (мм)



SQ0501-0001



SQ0501-0002



## ОТВЕРТКИ-ИНДИКАТОРЫ СЕРИИ «ЭкспертЭлектрик»

серия  
«Эксперт  
Электрик»  
★★★100-500 В  
AC/DC6-24 В  
AC/DCгарантия  
1  
год

EAC

Сертификат ТР ТС



Отказное письмо



## Назначение

- Для тестирования наличия напряжения в цепях переменного и постоянного тока, проверки целостности цепи и т. п.

## Применение

- Определение наличия напряжения от 6 до 500 В в проводнике путем включения сигнальной лампы в устройстве.
- Регулирование аппаратуры и монтаж проводов, подключаемых к электрическим и электронным аппаратам.
- Монтаж и демонтаж крепежных элементов.

## Преимущества

- Изолированная рукоятка и жало.
- Каждое изделие маркировано флажком-стикером, на который нанесена вся необходимая информация об изделии и штрих-код EAN-13.
- Широкий диапазон определяемого напряжения.

## Ассортимент

Изображение	Наименование	Артикул	Рабочее напряжение, В	Тип шлица отвертки
	Отвертка-пробник (индикатор) 135 мм, 100-500 В "ЭкспертЭлектрик" TDM	SQ1015-0001	100-500	SL ⊖
	Отвертка-пробник (индикатор) 150 мм, 100-500 В "ЭкспертЭлектрик" TDM	SQ1015-0002		SL ⊖
	Отвертка-пробник (индикатор) с комбинированным жалом 160 мм, "ЭкспертЭлектрик" TDM	SQ1015-0003		2 шт: SL ⊖ и PH ⊕
	Отвертка-пробник (индикатор) 190 мм, 100-500 В "ЭкспертЭлектрик" TDM	SQ1015-0004		SL ⊖
	Отвертка-пробник (индикатор) автомобильная 135 мм, 6-24 В, провод 0,5 м, "ЭкспертЭлектрик" TDM	SQ1015-0005	6-24	Щуп



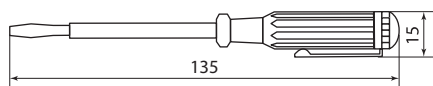
Переставное жало (крест/шлиц) – новинка на рынке отверток-пробников.

- Защитный резистор в корпусе отвертки.
- Тип жала – щуп, облегчает определение наличия напряжения в проводах малого сечения (для арт. SQ1015-0005).
- Провод длиной 0,5 м с зажимом «крокодил» для заземления (для арт. SQ1015-0005).

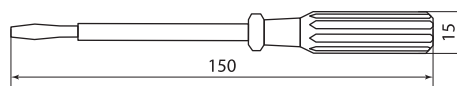
**Упаковка**

Артикул	Групповая упаковка		Транспортная упаковка				
	Количество, шт.	Масса, кг	Количество, шт.	Масса, кг	Габаритные размеры, мм		
					Длина	Ширина	Высота
SQ1015-0001	60	1,15	720	11	400	260	200
SQ1015-0002	50	1,42	600	14,6			
SQ1015-0003	30	1,02	360	12,5			
SQ1015-0004	35	0,88	420	15			
SQ1015-0005	40	0,96	600		350	320	300

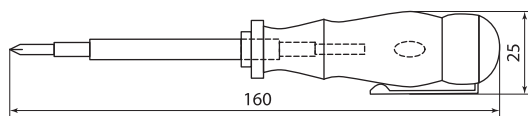
**Габаритные размеры (мм)**



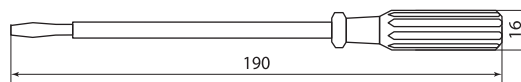
SQ1015-0001



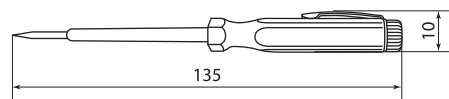
SQ1015-0002



SQ1015-0003



SQ1015-0004



SQ1015-0005

## МУЛЬТИМЕТРЫ И ТОКОИЗМЕРИТЕЛЬНЫЕ КЛЕЩИ СЕРИИ «МастерЭлектрик»



### Сертификат ТР ТС



### Назначение

- Для измерения различных электрических величин в цепях постоянного и переменного тока.

### Применение



Измерение переменного тока и напряжения.



Измерение постоянного тока и напряжения.



Проверка целостности цепей.

- Проверка диодов и транзисторов.
- Измерение температуры окружающей среды, поверхностей материалов и др.

### Материалы

- Корпус изготовлен из не поддерживающего горение пластика.

### Конструкция



Конструкция клещей позволяет производить измерение переменного тока без прямого прикосновения к токоведущим частям.



Токоизмерительные клещи могут производить измерение сопротивления изоляции при подключении дополнительного измерителя изоляции DT261.



Мультиметры защищены от перегрузок по току с помощью предохранителя 500 мА/250 В.



Все модели клещей и мультиметры DT9205A, DT9208A, MAS830L, M9300 оснащены кнопкой «DATA HOLD», которая записывает измеряемые показания.



Мультиметры DT9205A, DT9208A, MAS830L имеют резиновый кожух, защищающий прибор от падений и ударов.



Мультиметры серии M9300 имеют степень защиты IP54, что дает защиту от попадания пыли и влаги.

**Преимущества**



Щупы и батарейка в комплекте, что делает приборы полностью готовыми к работе.



Мультиметры серии M9300 автоматически определяют максимальный диапазон измеряемого значения каждой величины.



Сумка-чехол в комплекте с токоизмерительными клещами.



Мультиметры M-838, DT9208A и клещи M266C позволяют проводить измерение температуры окружающей среды или поверхности материалов.



Мультиметры упакованы в яркие информативные блистеры.



С 2017 года усовершенствована технология производства мультиметров: внутри на задней крышке корпуса добавлен заземляющий экран, который снижает внешние помехи и увеличивает точность и стабильность измерений.

10



Мультиметры серии M-810B имеют одни из самых компактных размеров на рынке.



На печатной плате токоизмерительных клещей имеется 7 регулировочных резисторов, которые позволяют наиболее точно настроить прибор и максимально снизить погрешность измерений.



Мультиметры серии M-7300 имеют дополнительную функцию кабельного тестера, которая позволяет проверить целостность цепи, правильность разводки и обнаружить короткое замыкание в слаботочных цепях RJ-11, RJ-12, RJ-45.



В мультиметрах DT9205A, M9300 имеется функция автоматического отключения прибора через 15 минут.



Мультиметры серий MAS830L и M9300 имеют кнопку включения подсветки в темное время суток.

**Комплектация**

**Для мультиметров M-830B/M-832/M-838/M-7300/MAS830L/DT9205A/DT9208A:**

- Мультиметр.
- Элемент питания типа 6F22 (6LR61).
- Тестовые щупы.
- Для M-838: щуп для измерения температуры (термопара типа «К» ТМ-01).
- Для DT9208A: щуп для измерения температуры (термопара типа «К» ТМ-02).
- Блистер / Упаковочная коробка.
- Руководство по эксплуатации. Паспорт.

**Для мультиметров M-810B:**

- Мультиметр.
- Элемент питания типа LR23A 12 В.
- Тестовые щупы.
- Упаковочная коробка.
- Руководство по эксплуатации. Паспорт.

**Для мультиметров M9300:**

- Мультиметр.
- Элемент питания LR03 AAA 1,5 В (2 штуки).
- Тестовые щупы.
- Упаковочная коробка.
- Руководство по эксплуатации. Паспорт.

**Для токоизмерительных клещей M266/M266C/M266F:**

- Токоизмерительные клещи.
- Элемент питания типа 6F22 (6LR61).
- Тестовые щупы.
- Для M266C: щуп для измерения температуры (термопара типа «К» ТМ-02).
- Сумка для переноски.
- Упаковочная коробка.
- Руководство по эксплуатации. Паспорт.

**Для токоизмерительных клещей M87:**

- Токоизмерительные клещи.
- Элемент питания типа LR03 AAA 1,5 В (2 штуки).
- Тестовые щупы.
- Упаковочная коробка.
- Руководство по эксплуатации. Паспорт.

**Технические характеристики**









Наименование параметра		Значение
Максимальное значение, отображаемое на дисплее		1999 (с определением полярности)
Метод измерения		АЦП двойного интегрирования
Частота измерения параметров		2–3 раза в секунду
Ширина раскрытия токоизмерительных клещей, мм	M266/M266C/M266F	50
	M87	15
Защита от перегрузок по току		предохранитель 500 мА / 250 В (для мультиметров)
Степень защиты		IP20 IP54 (для M9300)
Диапазон рабочих температур, °С		от 0 до +40
Тип элемента питания		6F22 9 В («Крона»), LR23A 12 В, LR03 AAA 1,5 В (в зависимости от исполнения)
Категория безопасности по ГОСТ Р 52319 (МЭК 61010-1)		Кат II 600 В
Масса, кг	Мультиметры M-810B	0,06
	Мультиметры M-830B, M-832, M-838	0,15
	Мультиметры MAS830L	0,24
	Мультиметры DT9205A, DT9208A	0,31
	Мультиметры M-9300	0,19
	Токоизмерительные клещи M266, M266C, M266F	0,32
Токоизмерительные клещи M87		0,15
Гарантийный срок службы, лет		2
Средний срок службы, лет		5

**Измеряемые характеристики «Мультиметры»**

Параметр	Значение									Обозначение параметра	
	Модель	M-810B	M-830B	M-832	M-838	M-7300	MAS830L	DT9205A	DT9208A		M9300
Пределы измерения переменного напряжения	200 В; 500 В	200 В; 750 В			200 В; 600 В		200 мВ; 2 В; 20 В; 200 В; 750 В	2 В; 20 В; 200 В; 750 В	2 В – 600 В		
Пределы измерения постоянного напряжения	200 мВ; 2000 мВ; 20 В; 200 В; 500 В	200 мВ; 2000 мВ; 20 В; 200 В; 1000 В			200 мВ; 2000 мВ; 20 В; 200 В; 600 В		200 мВ; 2000 мВ; 20 В; 200 В; 1000 В		200 мВ – 600 В		
Пределы измерения переменного тока	–						2 мА; 20 мА; 200 мА; 20 А		–		
Пределы измерения постоянного тока	2000 мкА; 20 мА; 200 мА; 10 А					200 мкА; 2 мА; 20 мА; 200 мА; 10 А	2 мА; 20 мА; 200 мА; 20 А		–		
Пределы измерения сопротивления	200 Ом; 2000 Ом; 20 кОм; 200 кОм; 2000 кОм						200 Ом; 2 кОм; 20 кОм; 200 кОм; 2 МОм; 200 МОм	200 Ом; 2 кОм; 20 кОм; 200 кОм; 2 МОм; 20 МОм;	200 Ом – 20 МОм		
Измерение температуры, °С	–			от -20 до +750		–		от -40 до +1000		–	
Встроенный генератор	–	меандр 50 Гц			–						
Измерение частоты, кГц	–									20	
Режим «прозвонка»	–	≤ 50 Ом			≤ 100 Ом	≤ 50 Ом	≤ 30 Ом		≤ 50 Ом		
Проверка транзисторов (hFE)	0-1000									–	
Проверка диодов	2,8 В; 1 мА										





Параметр	Значение									Обозначение параметра	
	Модель	M-810B	M-830B	M-832	M-838	M-7300	MAS830L	DT9205A	DT9208A		M9300
Измерение емкости конденсаторов					-			20 нФ; 200 нФ; 2 мкФ; 20 мкФ; 200 мФ	2 нФ; 20 нФ; 200 нФ; 2 мкФ; 20 мкФ;	-	
Тестер сетевого кабеля			-			RJ-11/12/45			-		

**Измеряемые характеристики «Токоизмерительные клещи»**

Параметр	Значение				Обозначение параметра	
	Модель	M266	M266C	M266F		M87
Пределы измерения переменного напряжения		750 В	200 В; 750 В		450 В	
Пределы измерения постоянного напряжения		1000 В	200 мВ; 2 В; 20 В; 200 В; 1000 В	2 В; 20 В; 200 В; 1000 В	600 В	
Пределы измерения переменного тока		200 А; 1000 А	20 А; 200 А; 1000 А	200 А; 1000 А	20 А; 200 А; 400 А	
Пределы измерения сопротивления		200 Ом; 20 кОм	200 Ом; 20 кОм; 2 МОм	200 Ом; 2 кОм; 20 кОм; 200 кОм; 2 МОм	2 кОм	
Пределы измерения сопротивления изоляции			20 МОм; 2000 МОм		-	
Измерение температуры, °C		-	от -20 до +750		-	
Измерение частоты, кГц			-	20	-	
Режим «прозвонка»			≤ 50 Ом		≤ 75 Ом	
Проверка диодов			-	2,8 В; 1 мА	3,2 В; 1,2 мА	

10

**Ассортимент**

Изображение	Наименование	Артикул	Измерение переменного напряжения	Измерение постоянного напряжения	Измерение переменного тока	Измерение постоянного тока	Измерение сопротивления	Измерение температуры	Режим "прозвонка"	Проверка диодов
	Мультиметр цифровой серия "МастерЭлектрик" M-810B (компакт) TDM	SQ1005-0009	•	•			•			•
	Мультиметр цифровой серия "МастерЭлектрик" M-830B TDM	SQ1005-0001	•	•			•			•
	Мультиметр цифровой серия "МастерЭлектрик" M-832 TDM	SQ1005-0002	•	•			•		•	•
	Мультиметр цифровой серия "МастерЭлектрик" M-838 TDM	SQ1005-0003	•	•			•	•	•	•
	Мультиметр цифровой серия "МастерЭлектрик" M-7300 (каб.тестер RJ-11,12,45) TDM	SQ1005-0010	•	•			•		•	•
	Мультиметр цифровой ударо-пыле-защитный серия "МастерЭлектрик" MAS830L TDM	SQ1005-0011	•	•			•		•	•

Изображение	Наименование	Артикул	Измерение переменного напряжения	Измерение постоянного напряжения	Измерение переменного тока	Измерение постоянного тока	Измерение сопротивления	Измерение температуры	Режим "прозвонка"	Проверка диодов
	Мультиметр цифровой ударо- пыле-защищенный серия "МастерЭлектрик", DT9205A TDM	SQ1005-0007	•	•	•	•	•		•	•
	Мультиметр цифровой ударо- пыле-защищенный серия "МастерЭлектрик", DT9208A TDM	SQ1005-0008	•	•	•	•	•	•	•	•
	Мультиметр цифровой пыле- защищенный серия "МастерЭлектрик" M9300 (IP67) TDM	SQ1005-0012	•	•			•		•	•
	Токоизмерительные клещи серия "МастерЭлектрик" M266 TDM	SQ1005-0004	•	•	•		•		•	
	Токоизмерительные клещи серия "МастерЭлектрик" M266C TDM	SQ1005-0005	•	•	•		•	•	•	
	Токоизмерительные клещи серия "МастерЭлектрик" M266F TDM	SQ1005-0006	•	•	•		•		•	•
	Токоизмерительные клещи серия "МастерЭлектрик" M87 (компакт) TDM	SQ1005-0013	•	•	•		•		•	•

## Комплектующие

Изображение	Наименование	Артикул	Совместимость с моделями
	Щупы универсальные для мультиметров-клещей, ЩМ-01, TDM	SQ1005-0051	для мультиметров серий: M-810B, M830B/832/838, DT9205A/9208A, MAS830L для токоизмерительных клещей: M266/C/F, M87
	Термопара для мультиметров (тип К), T= -50+75°C, TM-01TDM	SQ1005-0052	M-838

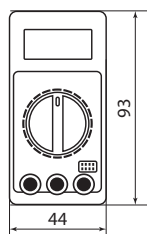
## Упаковка

Артикул	Групповая упаковка		Транспортная упаковка				
	Количество, шт.	Масса, кг	Количество, шт.	Масса, кг	Габаритные размеры, мм		
					Длина	Ширина	Высота
SQ1005-0001	10	2	60	12	530	340	330
SQ1005-0002							
SQ1005-0003							

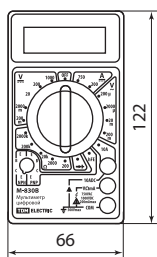
Артикул	Групповая упаковка		Транспортная упаковка				
	Количество, шт.	Масса, кг	Количество, шт.	Масса, кг	Габаритные размеры, мм		
					Длина	Ширина	Высота
SQ1005-0004	-	-	40	15	540	520	270
SQ1005-0005							
SQ1005-0006							
SQ1005-0007							
SQ1005-0008							
SQ1005-0051	10	0,28	500	14,5	515	290	270
SQ1005-0052		0,125					
SQ1005-0009	20	2	100	10,5	565	306	243
SQ1005-0010	10	2,25	40	9	340	310	420
SQ1005-0011	-	-		14	547	330	247
SQ1005-0012	10	2,5		10	360	350	560
SQ1005-0013		1,8	60	11	430	360	380

Габаритные размеры (мм)

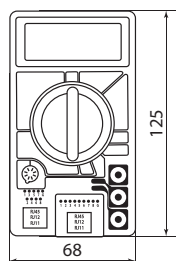
10



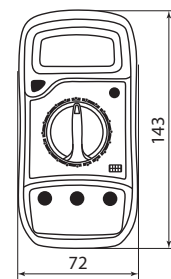
Мультиметры  
M-810B



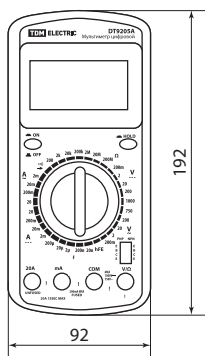
Мультиметры  
M-830B, M-832, M-838



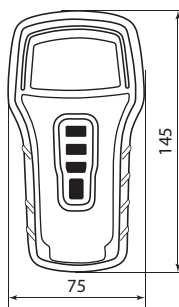
Мультиметры  
M-7300



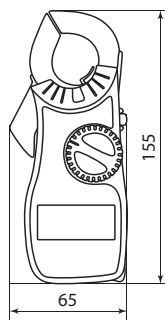
Мультиметры  
MAS830L



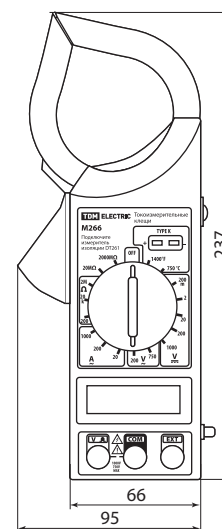
Мультиметры  
DT9205, DT9208



Мультиметры  
M9300



Токоизмерительные клещи  
M83



Токоизмерительные клещи  
M266, M266C, M266F



## ТЕСТЕРЫ РОЗЕТОК



## Сертификат ТР ТС



## Назначение

- Для проверки правильности подключения евророзеток.

## Применение



- Проверка корректного подключения фазы, нуля и заземления. Светодиодная индикация параметров подключений:
  - Подключение верно;
  - Нет «земли»;
  - Нет «нейтрали»;
  - Нет «фазы»;
  - «Фаза» и «земля» перепутаны;
  - «Фаза» и «нейтраль» перепутаны;
  - «Фаза» и «земля» перепутаны, нет «земли».

- Проведение тестирования УЗО.
- Проверка величины переменного напряжения в сети (SQ0595-0003).

## Материалы

- Материал корпуса – АБС пластик.

## Преимущества

- Быстрая проверка правильности подключения.
- Компактные размеры

## Технические характеристики

Наименование параметра	Значение
Рабочее напряжение (AC), В	230±20
Частота, Гц	50
Тест УЗО, мА	>30
Точность измерения напряжения	± 2%
Температура эксплуатации, °С	от 0 до +40
Гарантийный срок службы, лет	1
Срок службы не менее, лет	5

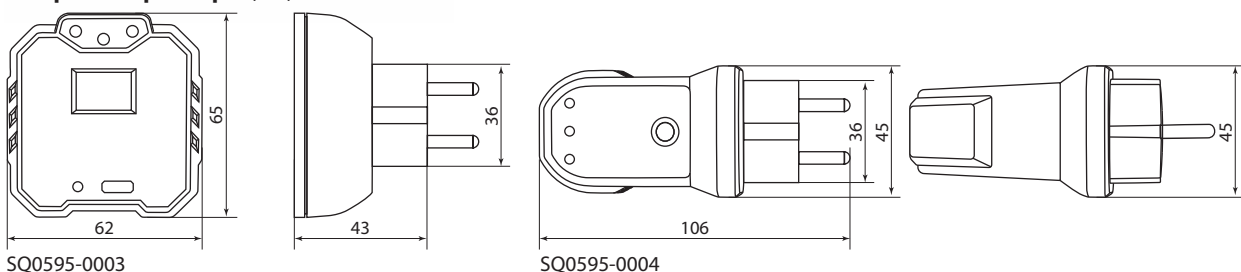
## Ассортимент

Изображение	Наименование	Артикул
	Тестер розеток и УЗО TP-3 с индикацией напряжения TDM	SQ0595-0003
	Тестер розеток и УЗО TP-2 TDM	SQ0595-0004

## Упаковка

Артикул	Транспортная упаковка				
	Количество, шт.	Масса, кг	Габаритные размеры, мм		
			Длина	Ширина	Высота
SQ0595-0003	80	7,9	385	315	320
SQ0595-0004	100	9,4	385	315	320

## Габаритные размеры (мм)



ОТВЕРТКИ ДИЭЛЕКТРИЧЕСКИЕ  
СЕРИИ «ЭкспертЭлектрик»



**Назначение**

- Для всех видов электромонтажных работ, в том числе под напряжением до 1000 В переменного и постоянного тока.

**Применение**

- При сборке конструкций и цепей под напряжением до 1000 В.
- Для регулировки электротехнических устройств под напряжением.

**Материалы**

- Рукоятка – изолирующие ПВХ и мягкая резина.
- Стержень – изолирующий ПВХ, хром-ванадиевая сталь.



**Сертификат TP TC**

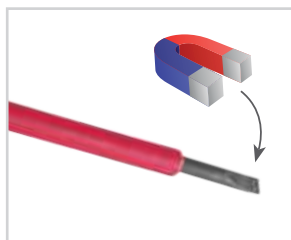


**Преимущества**

- Рабочая часть изготовлена по DIN ISO 8764-1.
- Изолированный стержень изготовлен по стандарту DIN EN 60900.



Удобная изолирующая рукоятка для длительной и безопасной работы.



- Магнитичный наконечник диэлектрической отвертки облегчает установку крепежа.
- Рабочая часть отвертки изготовлена из хром-ванадиевой стали (CR-V), что обеспечивает долгий срок службы.

- Пластиковый подвес со стикером, на который нанесена вся необходимая информация об изделии и штрихкод EAN-13 для удобного размещения в торговом зале.

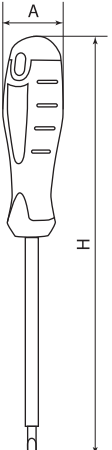
**Ассортимент**

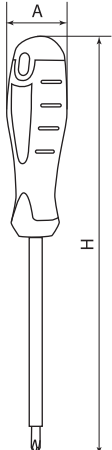
Изображение	Наименование	Артикул	Тип жала	Номер жала	Длина жала, мм
	Отвертка шлицевая диэлектрическая тип SL3x100, серия «ЭкспертЭлектрик» TDM	SQ1007-0101	SL ⊖	3	100
	Отвертка шлицевая диэлектрическая тип SL4x100, серия «ЭкспертЭлектрик» TDM	SQ1007-0102		4	
	Отвертка шлицевая диэлектрическая тип SL5x125, серия «ЭкспертЭлектрик» TDM	SQ1007-0103		5	125
	Отвертка шлицевая диэлектрическая тип SL6x150, серия «ЭкспертЭлектрик» TDM	SQ1007-0104		6	150
	Отвертка шлицевая диэлектрическая тип SL8x175, серия «ЭкспертЭлектрик» TDM	SQ1007-0105		8	175
	Отвертка крестовая диэлектрическая тип PH0x60, серия «ЭкспертЭлектрик» TDM	SQ1007-0201	PH ⊕	0	60
	Отвертка крестовая диэлектрическая тип PH1x80, серия «ЭкспертЭлектрик» TDM	SQ1007-0202		1	80
	Отвертка крестовая диэлектрическая тип PH2x100, серия «ЭкспертЭлектрик» TDM	SQ1007-0203		2	100
	Отвертка крестовая диэлектрическая тип PH3x150, серия «ЭкспертЭлектрик» TDM	SQ1007-0204		3	150

## Упаковка

Артикул	Групповая упаковка		Транспортная упаковка				
	Количество, шт.	Масса, кг	Количество, шт.	Масса, кг	Габаритные размеры, мм		
					Длина	Ширина	Высота
SQ1007-0101	12	0,58	240	12,8	270	300	270
SQ1007-0102		0,64		14			
SQ1007-0103		0,94	120	11	330	320	450
SQ1007-0104		1,4		14,5	320	290	260
SQ1007-0105		2,1	72	13,5	395	380	345
SQ1007-0201		0,57	240	12	270	300	270
SQ1007-0202		0,85	120	10	220	220	300
SQ1007-0203		1,3		13,4	320	240	260
SQ1007-0204		1,92	72	13	410	300	180

## Габаритные размеры

Чертеж	Артикул	A, мм	H, мм
	SQ1007-0101	25	210
	SQ1007-0102		
	SQ1007-0103		235
	SQ1007-0104	35	260
	SQ1007-0105		285

Чертеж	Артикул	A, мм	H, мм
	SQ1007-0201	25	175
	SQ1007-0202		195
	SQ1007-0203		210
	SQ1007-0204	35	260

## ДИЭЛЕКТРИЧЕСКИЕ ШАРНИРНО-ГУБЦЕВЫЕ ИНСТРУМЕНТЫ СЕРИИ «ЭкспертЭлектрик»



### Назначение



Для выполнения любых слесарных и электромонтажных работ под напряжением до 1000 В.



### Сертификат ТР ТС



### Материалы

- Рукоятки – двухкомпонентный изолирующий ПВХ.
- Инструмент – хром-ванадиевая сталь (CR-V).

### Преимущества

- Двойная изоляция рукоятки.
- Надежный захват.
- Особая заточка ножей.
- Закалка токами высокой частоты.

10

### Технические характеристики

Наименование параметра	Значение
Разрешенное напряжение, В	до 1000

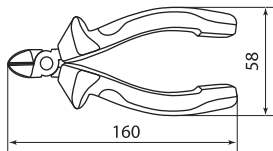
### Ассортимент

Изображение	Наименование	Артикул
	Бокорезы диэлектрические, 160 мм, 1000 В, CR-V, «ЭкспертЭлектрик» TDM	SQ1010-0101
	Пассатижи диэлектрические, 160 мм, 1000 В, CR-V, «ЭкспертЭлектрик» TDM	SQ1010-0102
	Длинногубцы диэлектрические, 160 мм, 1000 В, CR-V, «ЭкспертЭлектрик» TDM	SQ1010-0103
	Кабелерез диэлектрический, 160 мм, 1000 В, CR-V, «ЭкспертЭлектрик» TDM	SQ1010-0104
	Съемник изоляции диэлектрический, 160 мм, 1000 В, CR-V, «ЭкспертЭлектрик» TDM	SQ1010-0105
	Круглогубцы диэлектрические, 160 мм, 1000 В, CR-V, «ЭкспертЭлектрик» TDM	SQ1010-0106
	Длинногубцы изогнутые диэлектрические, 160 мм, 1000 В, CR-V, «ЭкспертЭлектрик» TDM	SQ1010-0107
	Ключ переставной диэлектрический, 250 мм, 1000 В, CR-V, «ЭкспертЭлектрик» TDM	SQ1010-0109

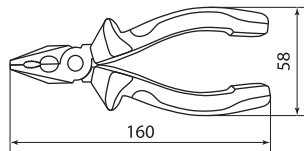
## Упаковка

Артикул	Групповая упаковка		Транспортная упаковка							
	Количество, шт.	Масса, кг	Количество, шт.	Масса, кг	Габаритные размеры, мм					
					Длина	Ширина	Высота			
SQ1010-0101	6	1,5	60	15	500	300	200			
SQ1010-0102					320	320	220			
SQ1010-0103					280	260	240			
SQ1010-0104	12	3		420	320					
SQ1010-0105	6	1,4		15	525	315				
SQ1010-0106		1,1						12		
SQ1010-0107				1,35					14,5	390
SQ1010-0109										

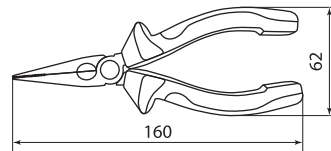
## Габаритные размеры (мм)



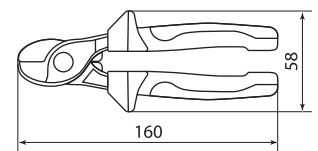
SQ1010-0101



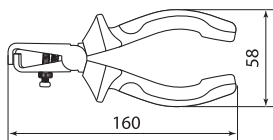
SQ1010-0102



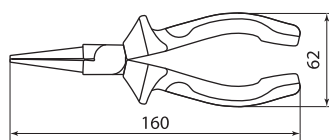
SQ1010-0103



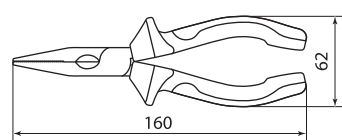
SQ1010-0104



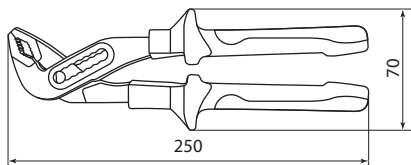
SQ1010-0105



SQ1010-0106



SQ1010-0107



SQ1010-0109

ДИЭЛЕКТРИЧЕСКИЕ ШАРНИРНО-ГУБЦЕВЫЕ ИНСТРУМЕНТЫ СЕРИИ «ПрофиЭлектрик»



Сертификат ТР ТС



Применение



Для выполнения любых слесарных и электромонтажных работ под напряжением до 1000 В.

Материалы

- Рукоятки – двухслойная диэлектрическая пластизоль.
- Инструмент – хром-ванадиевая сталь (CR-V), защитное никелированное покрытие.

Преимущества

- Двойная изоляция рукоятки.
- Надежный захват.
- Особая заточка ножей.

10

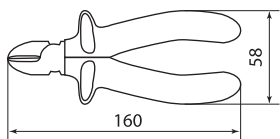
Ассортимент

Изображение	Наименование	Артикул
	Бокорезы диэлектрические, 160 мм, 1000 В, CR-V, «ПрофиЭлектрик» TDM	SQ1010-1101
	Пассатижи диэлектрические, 160 мм, 1000 В, CR-V, «ПрофиЭлектрик» TDM	SQ1010-1102
	Длинногубцы диэлектрические, 160 мм, 1000 В, CR-V, «ПрофиЭлектрик» TDM	SQ1010-1103
	Кабелерез диэлектрический, 250 мм, 1000 В, CR-V, «ПрофиЭлектрик» TDM	SQ1010-1104
	Круглогубцы диэлектрические, 160 мм, 1000 В, CR-V, «ПрофиЭлектрик» TDM	SQ1010-1105

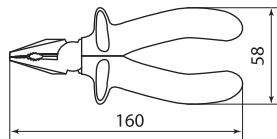
## Упаковка

Артикул	Групповая упаковка		Транспортная упаковка				
	Количество, шт.	Масса, кг	Количество, шт.	Масса, кг	Габаритные размеры, мм		
					Длина	Ширина	Высота
SQ1010-1101	3	0,7	60	15	480	260	350
SQ1010-1102		0,7					310
SQ1010-1103		0,65					14
SQ1010-1104		1,38	24	12	340	290	280
SQ1010-1105		0,65	60	14	480	230	310

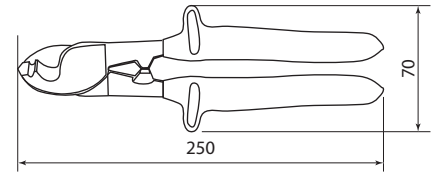
## Габаритные размеры (мм)



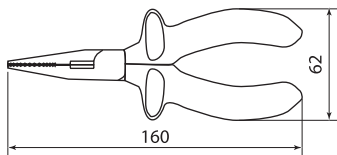
SQ1010-1101



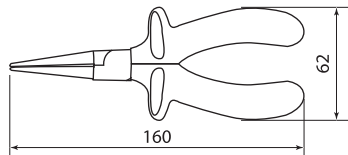
SQ1010-1102



SQ1010-1104



SQ1010-1103



SQ1010-1105

НАБОРЫ ДИЭЛЕКТРИЧЕСКИХ ИНСТРУМЕНТОВ СЕРИИ «ЭкспертЭлектрик»



Сертификат ТР ТС



Применение



- При сборке конструкций и цепей под напряжением до 1000 В.
- Для регулировки электротехнических устройств под напряжением до 1000 В.

Шарнирно-губцевый инструмент:

- Рукоятки – двухкомпонентный изолирующий ПВХ.
- Инструмент – хром-ванадиевая сталь (CR-V).
- Изолента – поливинилхлоридная пленка с клеевым слоем на основе каучука.

Преимущества

- Надежный захват.
- Особая заточка ножей.
- Закалка токами высокой частоты.
- Двойная изоляция рукоятки.
- Компактные размеры чемодана и пенала.
- Оптимальный набор инструментов для решения большинства задач.

10

Материалы

Отвертки:

- Рукоятка – изолирующие ПВХ и мягкая резина.
- Стержень – изолирующий ПВХ, хром-ванадиевая сталь.

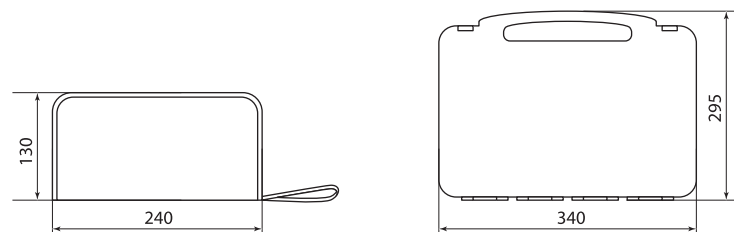
Ассортимент

Изображение	Наименование	Артикул	Количество инструментов в наборе	Содержимое набора
	Набор диэлектрического инструмента №1, тканевый пенал, 8 предметов, 1000 В, "ЭкспертЭлектрик" TDM	SQ1017-0101	8	Две шлицевые отвертки: SL2,5x75 и SL4x100 мм Две крестовые отвертки: PH0x60 и PH2x100 мм Отвертка-индикатор Пассатижи 160 мм Бокорезы (кусачки) 160 мм Изолента ПВХ 0,13 мм x 18 мм x 9 м
	Набор диэлектрического инструмента №2, пласт. чемодан, 11 предметов, 1000В, "ЭкспертЭлектрик" TDM	SQ1017-0102	11	Две шлицевые отвертки: SL3x100 и SL5,5x125 мм Три крестовые отвертки: PH0x60, PH1x80 и PH2x100 мм Отвертка-индикатор Пассатижи 160 мм Бокорезы (кусачки) 160 мм Длинногубцы 160 мм Две изоленты ПВХ 0,13 мм x 18 мм x 9 м

Упаковка

Артикул	Транспортная упаковка				
	Количество, шт.	Масса, кг	Габаритные размеры, мм		
			Длина	Ширина	Высота
SQ1017-0101	12	10,5	420	250	220
SQ1017-0102	6	10	370	310	280

Габаритные размеры (мм)



SQ1017-0101

SQ1017-0102



## НАБОРЫ ДЛЯ ЭЛЕКТРОМОНТАЖА НЭМ СЕРИИ «ЭкспертЭлектрик»



### Назначение

- Для создания различных вариантов изолированных соединений во время монтажа временной электропроводки или точек освещения при проведении строительных или ремонтных работ.

### Применение



Организация временной или монтаж капитальной проводки, создание точек временного освещения и ответвлений проводки.

- Для восстановления изоляции проводов после короткого замыкания.
- Для создания надежного контакта в местах соединения проводов.

### Ассортимент

Изображение	Наименование	Артикул	Содержимое набора
	Набор для электромонтажа НЭМ-1, индикатор, изолента 15x10м, ЗВИ 12x5мм <sup>2</sup> , ЭкспертЭлектрик, TDM	SQ1017-0201	Отвертка-пробник (индикатор) 135 мм – 1 шт. Изолента ПВХ 15 мм, 10 м – 1 шт. ЗВИ-5 12x5 мм <sup>2</sup> – 1 шт.
	Набор для электромонтажа НЭМ-2, индикатор, изолента 15x10м, 2xE27 ЗВИ 2x5мм <sup>2</sup> , ЭкспертЭлектрик, TDM	SQ1017-0202	Отвертка-пробник (индикатор) 135 мм – 1 шт. Изолента ПВХ 15 мм, 10 м – 1 шт. Патрон подвесной с клеммной колодкой E27 – 2 шт.
	Набор для электромонтажа НЭМ-3, индикатор, изолента 15x10м, ЗВИ 5мм <sup>2</sup> , СК413x2, ЭкспертЭлектрик, TDM	SQ1017-0203	Отвертка-пробник (индикатор) 135 мм – 1 шт. Изолента ПВХ 15 мм, 10 м – 1 шт. ЗВИ-5 12x5 мм <sup>2</sup> – 1 шт. Соединительная клемма СК-413 – 2 шт.

### Упаковка

Артикул	Индивидуальная упаковка				
	Количество, шт.	Масса, кг	Длина, мм	Ширина, мм	Высота, мм
SQ1017-0201	1	0,1	120	180	18
SQ1017-0202		0,15	150	200	40
SQ1017-0203		0,1	120	180	18



### Сертификат ТР ТС



### Отказное письмо



### Материалы

- Отвертка-индикатор, клемма СК – пластик, сталь.
- Зажим ЗВИ – полиэтилен, латунь.
- Патрон – термостойкий пластик.
- Изолента – ПВХ.

### Преимущества

- Отвертка-индикатор в комплекте – нет необходимости в дополнительном инструменте.
- Универсальность – разные типы монтажных изделий в комплекте для организации разноплановых соединений.

### Комплектация

- Набор для электромонтажа.
- Упаковка – полипропиленовый пакет с картонным подвесом.
- Паспорт.

ОТВЕРТКИ СЛЕСАРНЫЕ СЕРИИ «АЛМАЗ»



**Назначение**

- Для проведения слесарно-монтажных работ, соединения и разъединения шлицевого или фигурного крепежа.

**Применение**

- При сборке конструкций, где используется шлицевой и крестовой крепеж.
- Для монтажа крепежных изделий и клемм.
- При регулировке электротехнических устройств сборщиками шкафов и щитов, где не предусмотрена работа под высоким напряжением.

**Материалы**

- Рукоятка – ПВХ и мягкая резина.
- Стержень – хром-ванадиевая сталь (CR-V).

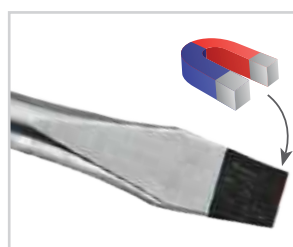


**Отказное письмо**



**Преимущества**

- Двухкомпонентная ручка эргономичной формы с массажными точками обеспечивает комфорт при длительной работе, снижает усталость.



- Магнитный наконечник отвертки позволяет упростить установку крепежа.
- Рабочая часть отвертки изготовлена из хром-ванадиевой стали (CR-V), что обеспечивает долгий срок службы.



Отверстие в ручке для удобства хранения.

- Пластиковый подвес со стикером, на который нанесена вся необходимая информация об изделии и штрихкод EAN-13 для удобного размещения в торговом зале.

**Ассортимент**

Изображение	Наименование	Артикул	Тип шлица	Номер шлица	Длина жала, мм
	Отвертка шлицевая двухкомпонентная, CR-V тип SL3.0x75, серия "Алмаз" TDM	SQ1006-1001	SL ⊖	3	75
	Отвертка шлицевая двухкомпонентная, CR-V тип SL3.0x100, серия "Алмаз" TDM	SQ1006-1002			100
	Отвертка шлицевая двухкомпонентная, CR-V тип SL4.0x75, серия "Алмаз" TDM	SQ1006-1003		4	75
	Отвертка шлицевая двухкомпонентная, CR-V тип SL4.0x100, серия "Алмаз" TDM	SQ1006-1004			100
	Отвертка шлицевая двухкомпонентная, CR-V тип SL5.0x75, серия "Алмаз" TDM	SQ1006-1005		5	75
	Отвертка шлицевая двухкомпонентная, CR-V тип SL5.0x100, серия "Алмаз" TDM	SQ1006-1006			100
	Отвертка шлицевая двухкомпонентная, CR-V тип SL5.0x150, серия "Алмаз" TDM	SQ1006-1007			150
	Отвертка шлицевая двухкомпонентная, CR-V тип SL6.0x100, серия "Алмаз" TDM	SQ1006-1008		6	100
	Отвертка шлицевая двухкомпонентная, CR-V тип SL6.0x150, серия "Алмаз" TDM	SQ1006-1009			150
	Отвертка шлицевая двухкомпонентная, CR-V тип SL6.5x150, серия "Алмаз" TDM	SQ1006-1010		6,5	150
	Отвертка шлицевая двухкомпонентная, CR-V тип SL8.0x150, серия "Алмаз" TDM	SQ1006-1011		8	175
	Отвертка шлицевая двухкомпонентная, CR-V тип SL8.0x175, серия "Алмаз" TDM	SQ1006-1012			175
	Отвертка шлицевая двухкомпонентная, CR-V тип SL8.0x200, серия "Алмаз" TDM	SQ1006-1013			200

Изображение	Наименование	Артикул	Тип шлица	Номер шлица	Длина жала, мм
	Отвертка крестовая двухкомпонентная, CR-V тип PH0x75, серия "Алмаз" TDM	SQ1006-1101	PH ⊕	0	75
	Отвертка крестовая двухкомпонентная, CR-V тип PH0x100, серия "Алмаз" TDM	SQ1006-1102			100
	Отвертка крестовая двухкомпонентная, CR-V тип PH1x75, серия "Алмаз" TDM	SQ1006-1103		1	75
	Отвертка крестовая двухкомпонентная, CR-V тип PH1x100, серия "Алмаз" TDM	SQ1006-1104			100
	Отвертка крестовая двухкомпонентная, CR-V тип PH1x150, серия "Алмаз" TDM	SQ1006-1105			150
	Отвертка крестовая двухкомпонентная, CR-V тип PH2x100, серия "Алмаз" TDM	SQ1006-1106		2	100
	Отвертка крестовая двухкомпонентная, CR-V тип PH2x150, серия "Алмаз" TDM	SQ1006-1107			150
	Отвертка крестовая двухкомпонентная, CR-V тип PH3x150, серия "Алмаз" TDM	SQ1006-1108			3
	Отвертка позидрайв двухкомпонентная, CR-V тип PZ0x75, серия "Алмаз" TDM	SQ1006-1201	PZ ⊕	0	75
	Отвертка позидрайв двухкомпонентная, CR-V тип PZ0x100, серия "Алмаз" TDM	SQ1006-1202			100
	Отвертка позидрайв двухкомпонентная, CR-V тип PZ1x75, серия "Алмаз" TDM	SQ1006-1203		1	75
	Отвертка позидрайв двухкомпонентная, CR-V тип PZ1x100, серия "Алмаз" TDM	SQ1006-1204			100
	Отвертка позидрайв двухкомпонентная, CR-V тип PZ1x150, серия "Алмаз" TDM	SQ1006-1205			150
	Отвертка позидрайв двухкомпонентная, CR-V тип PZ2x100, серия "Алмаз" TDM	SQ1006-1206		2	100
	Отвертка позидрайв двухкомпонентная, CR-V тип PZ2x150, серия "Алмаз" TDM	SQ1006-1207			150
	Отвертка позидрайв двухкомпонентная, CR-V тип PZ3x150, серия "Алмаз" TDM	SQ1006-1208			3
	Отвертка позидрайв двухкомпонентная, CR-V тип PZ4x150, серия "Алмаз" TDM	SQ1006-1209		4	150
	Отвертка позидрайв двухкомпонентная, CR-V тип PZ4x200, серия "Алмаз" TDM	SQ1006-1210			200

10

## Упаковка

Артикул	Групповая упаковка		Транспортная упаковка						
	Количество, шт.	Масса, кг	Количество, шт.	Масса, кг	Габаритные размеры, мм				
					Длина	Ширина	Высота		
SQ1006-1001	12	0,43	144	6,2	420	230	210		
SQ1006-1002		0,45		6,4				260	
SQ1006-1003		0,5		7					230
SQ1006-1004		0,52		7,3		260			
SQ1006-1005		0,83		11		290		230	
SQ1006-1006		0,88		11,6				270	
SQ1006-1007		0,97	12,7	310					
SQ1006-1008		96	1	9	430	310	210		
SQ1006-1010								14	320
SQ1006-1011								1,62	
SQ1006-1012			1,75	370	220				
SQ1006-1013			2,13						
SQ1006-1101	0,45		144			6,4	420	230	210
SQ1006-1102	0,46	6,5							
SQ1006-1103	0,83	11		290	240				
SQ1006-1104	0,88	11,6			260				
SQ1006-1105	0,97	12,7			310				
SQ1006-1106	1	13		16	420	320		290	
SQ1006-1107			430						
SQ1006-1108			420		330				
			420		320				

Артикул	Групповая упаковка		Транспортная упаковка					
	Количество, шт.	Масса, кг	Количество, шт.	Масса, кг	Габаритные размеры, мм			
					Длина	Ширина	Высота	
SQ1006-1201	12	0,53	144	7,4	420	210	230	
SQ1006-1202		0,54		7,5				
SQ1006-1203		0,92		12				
SQ1006-1204		0,97		12,6	430	290	240	
SQ1006-1205		1,06		13,7			260	
SQ1006-1206		1,06		13,7			260	
SQ1006-1207		1,08	108	13	430		210	320
SQ1006-1208		1,75	96	14,8				
SQ1006-1209		1,79	15					
SQ1006-1210		1,85	72	13	220	370		

**Габаритные размеры**

10

Чертеж	Артикул	А, мм	Н, мм
	SQ1006-1001	25	190
	SQ1006-1002		210
	SQ1006-1003		190
	SQ1006-1004		210
	SQ1006-1005		190
	SQ1006-1006		210
	SQ1006-1007		260
	SQ1006-1008		210
	SQ1006-1009		35
	SQ1006-1010	260	
	SQ1006-1011	285	
	SQ1006-1012	310	
	SQ1006-1013	40	310

Чертеж	Артикул	А, мм	Н, мм
	SQ1006-1101	25	190
	SQ1006-1102		210
	SQ1006-1103		190
	SQ1006-1104		210
	SQ1006-1105		260
	SQ1006-1106		35
	SQ1006-1107	260	
	SQ1006-1108	260	

Чертеж	Артикул	А, мм	Н, мм	
	SQ1006-1201	25	190	
	SQ1006-1202		210	
	SQ1006-1203		190	
	SQ1006-1204		210	
	SQ1006-1205		260	
	SQ1006-1206		35	210
	SQ1006-1207	260		
	SQ1006-1208	260		
	SQ1006-1209	260		
	SQ1006-1210	40		310

## НАБОРЫ ОТВЕРТОК СЛЕСАРНО-МОНТАЖНЫХ СЕРИИ «АЛМАЗ»



### Назначение

- Для проведения работ по монтажу или демонтажу крепежных элементов с различными типами шлицов.

### Материалы

- Рукоятка – ПВХ и мягкая резина.
- Стержень – хром-ванадиевая сталь (CR-V).

### Ассортимент

Изображение	Наименование	Артикул	Количество отверток в наборе	Содержимое набора	Упаковка
	Набор отверток 4 шт.: SL5x75, SL6x100, PH1x75, PH2x100 (блистер), CR-V "Алмаз" TDM	SQ1013-0201	4	SL5x75, SL6x100, PH1x75, PH2x100	блистер
	Набор отверток 4 шт.: SL3x75, SL5x100, PH1x75, PH2x100 (пласт. чемодан), CR-V "Алмаз" TDM	SQ1013-0202		SL3x75, SL5x100, PH1x75, PH2x100	пластиковый чемодан
	Набор отверток 6 шт.: SL:3x75;5x100;6x125, PH:0x75;1x75;2x100 (тканевый чехол), CR-V "Алмаз" TDM	SQ1013-0203	6	SL3x75; SL5x100; SL6x125, PH:0x75; PH1x75; PH2x100	тканевый чехол
	Набор отверток 6 шт.: SL:3x75;5x100;6x100, PH:0x75;1x100;2x100 (карт. коробка), CR-V "Алмаз" TDM	SQ1013-0204		SL:3x75; SL5x100; SL6x100, PH:0x75; PH1x100; PH2x100	картонная коробка
	Набор отверток 6 шт.: SL:3x75;5x100;6x100, PH:0x75;1x100;2x100 (пласт. чемодан), CR-V "Алмаз" TDM	SQ1013-0205		SL:3x75; SL5x100; SL6x100, PH:0x75; PH1x100; PH2x100	пластиковый чемодан
	Набор отверток 7 шт.: SL3x75;5x100;6x125;8x150, PH:0x75;PH1x100;PH2x125 (чемодан), CR-V "Алмаз" TDM	SQ1013-0206	7	SL3x75; SL5x100; SL6x125; SL8x150, PH:0x75; PH1x100; PH2x125	
	Набор отверток 6 шт.: SL:3x75;5x100;6x150, PH:0x75;1x100;2x150 (пласт. держатель), CR-V "Алмаз" TDM	SQ1013-0207	6	SL3x75, SL5x100, SL6x150, PH0x75, PH1x100, PH2x150	блистер



### Отказное письмо



### Преимущества

- Удобное хранение и переноска.
- Двухкомпонентные рукоятки эргономичной формы с массажными точками обеспечивают уверенный захват и долговременную тяжело нагруженную работу без усталости.
- Намагнитенные наконечники отверток позволяют упростить установку крепежа.
- Рабочая часть отверток изготовлена из хром-ванадиевой стали (CR-V), что обеспечивает долгий срок службы.

## Упаковка

Артикул	Групповая упаковка		Транспортная упаковка				
	Количество, шт.	Масса, кг	Количество, шт.	Масса, кг	Габаритные размеры, мм		
					Длина	Ширина	Высота
SQ1013-0201	8	1,60	32	11	440	330	300
SQ1013-0202		4,25	16	9,5	450	380	280
SQ1013-0203		3,44	32	15		390	275
SQ1013-0204		3,25		14	480	350	245
SQ1013-0205	6	6,25	12	13,5		400	330
SQ1013-0206	8	7,5	16	16	470		360
SQ1013-0207		4,17	24	13,5	430	410	320

## ОТВЕРТКИ СЛЕСАРНЫЕ СЕРИИ «ГРАНИТ»



## Отказное письмо



## Назначение

- Для проведения слесарно-монтажных работ, соединения и разъединения шлицевого или фигурного крепежа.

## Применение

- При сборке конструкций, где используется шлицевой и крестовой крепеж.
- Для монтажа крепежных изделий и клемм.
- При регулировке электротехнических устройств сборщиками шкафов и щитов, где не предусмотрена работа под высоким напряжением.

## Материалы

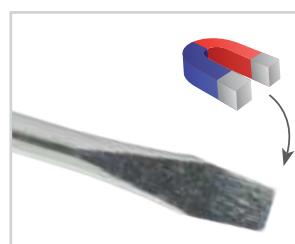
- Рукоятка – ПВХ.
- Стержень – инструментальная сталь.

## Преимущества

- Прочность – углеродистая сталь твердостью 53 HRC.
- Наиболее распространенные типоразмеры.

## Ассортимент

Изображение	Наименование	Артикул	Тип шлица	Номер шлица	Длина жала, мм
	Отвертка шлицевая, прозрачная рукоятка, углеродистая сталь, тип SL3.0 x 75 мм, серия "Гранит" TDM	SQ1006-2001	SL ⊖	3	75
	Отвертка шлицевая, прозрачная рукоятка, углеродистая сталь, тип SL5.0 x 75 мм, серия "Гранит" TDM	SQ1006-2004		5	
	Отвертка шлицевая, прозрачная рукоятка, углеродистая сталь, тип SL6.0 x 100 мм, серия "Гранит" TDM	SQ1006-2007		6	100
	Отвертка шлицевая, прозрачная рукоятка, углеродистая сталь, тип SL6.0 x 150 мм, серия "Гранит" TDM	SQ1006-2008		6	150
	Отвертка шлицевая, прозрачная рукоятка, углеродистая сталь, тип SL6.0 x 200 мм, серия "Гранит" TDM	SQ1006-2009		6	200
	Отвертка крестовая, прозрачная рукоятка, углеродистая сталь, тип PH0 x 75 мм, серия "Гранит" TDM	SQ1006-2101	PH ⊕	0	75
	Отвертка крестовая, прозрачная рукоятка, углеродистая сталь, тип PH1 x 75 мм, серия "Гранит" TDM	SQ1006-2103		1	
	Отвертка крестовая, прозрачная рукоятка, углеродистая сталь, тип PH2 x 100 мм, серия "Гранит" TDM	SQ1006-2105		2	100
	Отвертка крестовая, прозрачная рукоятка, углеродистая сталь, тип PH2 x 150 мм, серия "Гранит" TDM	SQ1006-2106		2	150
	Отвертка крестовая, прозрачная рукоятка, углеродистая сталь, тип PH3 x 200 мм, серия "Гранит" TDM	SQ1006-2107		3	200



Магнитный наконечник.

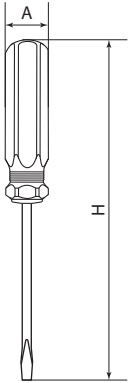


Удобство использования – рукоятки с углублениями и круговым рифлением в местах упора большого пальца.

## Упаковка

Артикул	Групповая упаковка		Транспортная упаковка				
	Количество, шт.	Масса, кг	Количество, шт.	Масса, кг	Габаритные размеры, мм		
					Длина	Ширина	Высота
SQ1006-2001	24	0,45	480	10	380	330	180
SQ1006-2004		0,95	240	10,5			
SQ1006-2007	12	0,7	120	15	350	340	210
SQ1006-2008		1,05		11,5	170	160	
SQ1006-2009		1,1		12	360		310
SQ1006-2101	24	0,45	480	10	380	330	180
SQ1006-2103		0,95	240	10,5			
SQ1006-2105	12	0,7	120	15	350	340	210
SQ1006-2106		1,05		11,5	170	160	
SQ1006-2107		1,1		12	360		310

## Габаритные размеры

Чертеж	Артикул	А, мм	Н, мм
	SQ1006-2001	16	135
	SQ1006-2004	19	150
	SQ1006-2007	22	180
	SQ1006-2008	25	235
	SQ1006-2009		285
	SQ1006-2101	16	135
	SQ1006-2103	19	150
	SQ1006-2105	22	180
	SQ1006-2106	25	235
	SQ1006-2107		285

10



## НАБОРЫ ОТВЕРТОК СЛЕСАРНО-МОНТАЖНЫХ СЕРИИ «ГРАНИТ»



### Отказное письмо



### Назначение

- Для проведения работ по монтажу или демонтажу крепежных элементов с различными типами шлицов.

### Материалы

- Рукоятка – ПВХ.
- Стержень – сталь (CS).

### Ассортимент

Изображение	Наименование	Артикул	Количество отверток в наборе	Содержимое набора	Упаковка
	Набор отверток 4 шт.: SL3x75, SL5x100, PH1x75, PH2x100 (блистер), CS "Гранит" TDM	SQ1013-0101	4	SL3x75, SL5x100, PH1x75, PH2x100	Блистер
	Набор отверток 6 шт.: SL:3x75;5x100;6x150, PH:0x75;2x100;2x150 (блистер), CS "Гранит" TDM	SQ1013-0102	6	SL:3x75; SL5x100; SL6x150, PH:0x75; PH2x100; PH2x150	

### Упаковка

Артикул	Транспортная упаковка				
	Количество, шт.	Масса, кг	Габаритные размеры, мм		
			Длина	Ширина	Высота
SQ1013-0101	36	7,2	630	310	200
SQ1013-0102	24	8,7	360	330	310

НАБОРЫ ОТВЕРТКА И БИТЫ СЕРИИ «АЛМАЗ»



Отказное письмо



Назначение

- Для монтажа различного типа шлицевых, торцевых, специальных элементов крепежа.

Применение

Для ремонта и регулировки:

- мобильных телефонов и игровых консолей;
- бытовой техники;
- автомобилей;
- мебели;
- электротехнических изделий.

Материалы

- Рукоятка – ПВХ и мягкая резина.
- Стержень – хром-ванадиевая сталь (CR-V).
- Биты – хром-ванадиевая сталь (CR-V).

Преимущества



Универсальность применения (электроника, авторемонт, бытовое применение, электротехника).

- Магнитный крепеж сменных бит.
- Реверсивный механизм отвертки (в наборах №2, №4).
- Возможность приложения повышенного вращательного усилия.
- Удобное хранение необходимых инструментов.
- Эргономичная форма рукояток.

10

Ассортимент

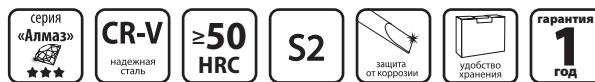
Изображение	Наименование	Артикул	Количество инструментов в наборе	Содержимое набора	Упаковка
	Набор, отвертка с битами для ремонта мобильных телефонов, №1, 15 предметов "Алмаз" TDM	SQ1019-0201	15	Биты: Крестовые (PH): PH000, PH00 Шлицевые (SL): SL1.2 Пятилучевая звезда (PL): PL0.8 Треугольник (TA): 2 мм TRI-WING (TW): TW2 TORX (T): T4; T5; T6; T8; T10 Отвертка со встроенным удлинителем Инструмент для отклеивания – 2 шт. Присоска Скрепка	пластиковая коробка
	Набор, отвертка с реверсивно-рычажной рукояткой с насадками, №2, 21 предмет "Алмаз" TDM	SQ1019-0202	21	Отвертка с реверсивно-рычажной рукояткой Биты: Шлицевые (SL): SL1; SL2; SL3 Крестовые (PH): PH0; PH1; PH2 TRI-WING (TW): TW2 TORX: T10; T30 Шестигранные (HEX): HEX4 Переходник HEX-Квадрат Головка торцевая (мм): 5; 6; 7; 8; 9; 10; 11; 12; 13	блистер+ держатели для сменных бит и головок
	Набор, отвертка с T-образной ручкой с битами и торцевыми головками, №3, 21 предмет "Алмаз" TDM	SQ1019-0203	21	Биты: Шлицевые (SL): SL3; SL4; SL5; SL6; SL8 Крестовые (PH): PH1; PH2; PH3; PZ1; PZ2 Переходник HEX-Квадрат (S) Головка торцевая (мм): 5, 6, 7, 8, 9, 10, 11, 12, 13	блистер+ держатели для сменных бит и головок

Изображение	Наименование	Артикул	Количество инструментов в наборе	Содержимое набора	Упаковка
	Набор, две отвертки: реверсивная, и тонкая, в комплекте биты и головки, №4, 65 предметов "Алмаз" TDM	SQ1019-0204	65	<p>Отвертка с реверсивной рукояткой для бит 1/4":</p> <p>Удлинитель: 60 мм</p> <p>Головка торцевая (мм): 5, 6, 7, 8, 9, 10, 11, 12, 13</p> <p>Биты:</p> <p>Шлицевые (SL): SL3, SL4, SL5, SL6</p> <p>Крестовые (PH): PH0, PH1, PH2, PH3</p> <p>Шестигранные (HEX): HEX2.5, HEX3, HEX4, HEX5, HEX6</p> <p>TRI-WING (TW): TW1, TW2, TW3</p> <p>TORX (T): T6, T7, T8, T9, T10, T15, T20, T25, T27, T30, T40</p> <p>Двузубая вилка (U-type): U6, U8</p> <p>Треугольник (TA): TA2.3</p> <p>Квадрат (S): S1</p> <p>Переходник HEX-квадрат</p> <p>Отвертка для тонких работ:</p> <p>Удлинитель: 60 мм;</p> <p>Биты:</p> <p>Шлицевая (SL): SL1.0; SL1.5; SL2.5</p> <p>Крестовая (PH): PH000, PH00, PH0</p> <p>HEX: HEX1, HEX1.5, HEX2, HEX2.5</p> <p>TORX: T4, T5, T6, T7</p> <p>Пятилучевая звезда (PL): PL0.8, PL1.2, PL2</p> <p>TRI-WING (TW): TW2.0</p> <p>Треугольник (TA): TA2.0</p> <p>Двузубая вилка (U-type): U2.3"</p>	пластиковая коробка

## Упаковка

Артикул	Групповая упаковка		Транспортная упаковка				
	Количество наборов, шт.	Масса, кг	Количество наборов, шт.	Масса, кг	Габаритные размеры, мм		
					Длина	Ширина	Высота
SQ1019-0201	6	1,50	48	13	410	380	250
SQ1019-0202		2,18	36	14	490	390	235
SQ1019-0203		1,87	48	16	530	305	300
SQ1019-0204		4,60	18	14	450	300	225

НАБОРЫ БИТ СЕРИИ «АЛМАЗ»



Отказное письмо



Назначение

- Монтаж различного типа шлицевых, крестовых, торцевых и специальных элементов крепежа.

Применение

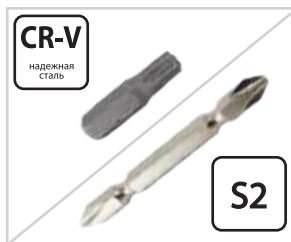
- Для ремонта и регулировки:
- бытовой техники;
  - автомобилей;
  - мебели;
  - электротехнических изделий.

Материалы

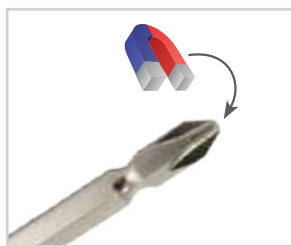
- Хром-ванадиевая сталь (CR-V).

Преимущества

- Оптимальный подбор бит в наборе как для домашнего, так и для профессионального использования.
- Удобное хранение.



Надежная сталь CR-V (для артикула SQ1019-0102 – сталь марки S2).



Намагнитенные наконечники бит (для арт. SQ1019-0102).

10

Ассортимент

Изображение	Наименование	Артикул	Количество бит, шт.
	Набор бит №1, 6 бит: SL, PH, PZ, удлинитель CR-V сталь, в пластиковом держателе, «Алмаз» TDM	SQ1019-0101	6
	Набор бит №2, 10 бит: PH2x10, сталь S2 в пластиковом держателе, «Алмаз» TDM	SQ1019-0102	10
	Набор бит №3, 17 бит: SL, PH, PZ, HEX, TORX, удлинитель, сталь CR-V, пластиковом держателе, «Алмаз» TDM	SQ1019-0103	17
	Набор бит №4, 66 бит: SL, PH, PZ, HEX, TORX, SQ, удлинитель, сталь CR-V, в пластиковом держателе, «Алмаз» TDM	SQ1019-0104	66

Упаковка

Артикул	Групповая упаковка		Транспортная упаковка				
	Количество, шт.	Масса, кг	Количество, шт.	Масса, кг	Габаритные размеры, мм		
					Длина	Ширина	Высота
SQ1019-0101	12	1,34	144	16	475	435	265
SQ1019-0102	20	3,75	80	15	220	200	390
SQ1019-0103	10	1,63		13	330	310	180
SQ1019-0104	8	3,83	24	12,5	290	290	200

## НАБОРЫ ОТВЕРТОК ДЛЯ ТОЧНЫХ РАБОТ СЕРИЙ «АЛМАЗ» И «ГРАНИТ»



### Отказное письмо



### Назначение

- Для выполнения прецизионных работ в электронике и электромеханике.

### Применение

Для ремонта и регулировки:

- бытовой техники;
- мобильных устройств;
- электроники.

### Материалы

- Рукоятка – сталь.
- Стержень – углеродистая сталь.

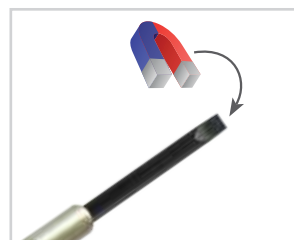
### Преимущества



Затыльник рукояток свободно вращается, что обеспечивает удобное закручивание и повышает точность выполнения работ.



Эргономичные противоскользящие рукоятки.



Магнитные наконечники.

### Ассортимент

Изображение	Наименование	Артикул	Количество отверток в наборе, шт.	Состав наборов	Твердость наконечников, HRC	Марка стали наконечника
	Набор отверток для точных работ №1, с намагниченным наконечником, 6 предметов "Гранит" TDM	SQ1013-0301	6	PH0; PH1; SL1.4; SL2.0; SL2.4; SL3.0	35	Ст45
	Набор отверток для точных работ №3, с намагниченным наконечником, 6 предметов "Алмаз" TDM	SQ1013-0303				

### Упаковка

Артикул	Групповая упаковка		Транспортная упаковка				
	Количество, шт.	Масса, кг	Количество, шт.	Масса, кг	Габаритные размеры, мм		
					Длина	Ширина	Высота
SQ1009-0101	9	0,88	72	8	370	350	230
SQ1009-0102							

## ШАРНИРНО-ГУБЦЕВЫЕ СЛЕСАРНЫЕ ИНСТРУМЕНТЫ СЕРИИ «АЛМАЗ»



## Отказное письмо



## Назначение



Для выполнения любых слесарных и электромонтажных работ, таких как: обрезка и искривление кабеля, закручивание и откручивание гаек в труднодоступных местах.

## Материалы

- Рукоятка – пластик.
- Инструмент – хром-ванадиевая сталь (CR-V).

## Преимущества

- Надежная сталь, закаленная токами высокой частоты.
- Антикоррозийное покрытие.
- Особая заточка режущих кромок ножей.

10

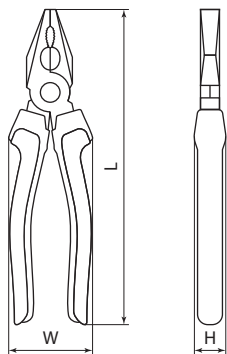
## Ассортимент

Изображение	Наименование	Артикул
	Пассатижи (плоскогубцы), с двухкомпонентными рукоятками, CR-V сталь 160 мм, серия "Алмаз" TDM	SQ1010-0201
	Пассатижи (плоскогубцы), с двухкомпонентными рукоятками, CR-V сталь, 180 мм, серия "Алмаз" TDM	SQ1010-0202
	Пассатижи (плоскогубцы), с двухкомпонентными рукоятками, CR-V сталь 200 мм, серия "Алмаз" TDM	SQ1010-0203
	Длинногубцы (тонкогубцы), с двухкомпонентными рукоятками, CR-V сталь, 160 мм, серия "Алмаз" TDM	SQ1011-0202
	Длинногубцы (тонкогубцы), с двухкомпонентными рукоятками, CR-V сталь, 200 мм, серия "Алмаз" TDM	SQ1011-0204
	Бокорезы (кусачки), с однокомпонентными рукоятками, CR-V сталь, 120 мм, серия "Алмаз" TDM	SQ1012-0201
	Бокорезы (кусачки), с двухкомпонентными рукоятками, CR-V сталь, 160 мм, серия "Алмаз" TDM	SQ1012-0202
	Бокорезы (кусачки), с двухкомпонентными рукоятками, CR-V сталь, 180 мм, серия "Алмаз" TDM	SQ1012-0203

## Упаковка

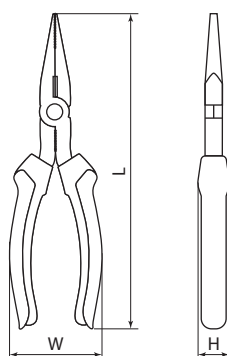
Артикул	Групповая упаковка		Транспортная упаковка				
	Количество, шт.	Масса, кг	Количество, шт.	Масса, кг	Габаритные размеры, мм		
					Длина	Ширина	Высота
SQ1010-0201	6	1,25	60	13,5	430	310	280
SQ1010-0202		1,7	36	11	330	280	270
SQ1010-0203		2,1		13,6	350	290	
SQ1011-0202		1,05	60	11,5	430	280	260
SQ1011-0204		1,33	36	9	300		270
SQ1012-0201		10	0,8		100		430
SQ1012-0202	6	1,6	60	15	420	350	290
SQ1012-0203				16	440	360	300

## Габаритные размеры



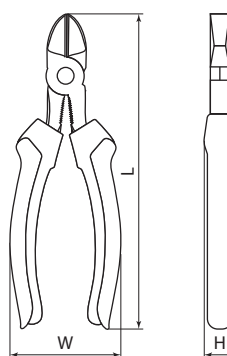
Пассатижи

Артикул	Размеры, мм		
	L	H	W
SQ1010-0201	160	10	55
SQ1010-0202	180	15	
SQ1010-0203	200	18	60



Длинногубцы

Артикул	Размеры, мм		
	L	H	W
SQ1011-0202	160	10	55
SQ1011-0204	200	18	60



Бокорезы

Артикул	Размеры, мм		
	L	H	W
SQ1012-0201	120	10	55
SQ1012-0202	160	15	
SQ1012-0203	180	18	60

ШАРНИРНО-ГУБЦЕВЫЕ СЛЕСАРНЫЕ ИНСТРУМЕНТЫ СЕРИИ «ГРАНИТ»



Отказное письмо



Назначение



Для выполнения любых слесарных и электромонтажных работ, таких как: обрезка и искривление кабеля, закручивание и откручивание гаек в труднодоступных местах.

Материалы

- Пластик.
- Углеродистая сталь.

Преимущества

- Надежная сталь, закаленная токами высокой частоты.
- Особая заточка режущих кромок ножей.

10

Ассортимент

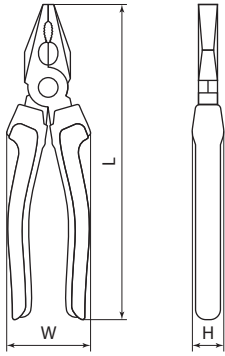
Изображение	Наименование	Артикул	Длина инструмента, мм
	Пассатижи (плоскогубцы), с пластиковыми рукоятками, углеродистая сталь, 160 мм, серия "Гранит" TDM	SQ1009-0101	160
	Пассатижи (плоскогубцы), с пластиковыми рукоятками, углеродистая сталь, 180 мм, серия "Гранит" TDM	SQ1009-0102	180
	Длинногубцы (тонкогубцы), с пластиковыми рукоятками, углеродистая сталь, 160 мм, серия "Гранит" TDM	SQ1009-0201	160
	Длинногубцы (тонкогубцы), с пластиковыми рукоятками, углеродистая сталь, 180 мм, серия "Гранит" TDM	SQ1009-0202	180
	Бокорезы (кусачки), с пластиковыми рукоятками, углеродистая сталь, 160 мм, серия "Гранит" TDM	SQ1009-0301	160
	Бокорезы (кусачки), с пластиковыми рукоятками, углеродистая сталь, 180 мм, серия "Гранит" TDM	SQ1009-0302	180

Упаковка

Артикул	Групповая упаковка		Транспортная упаковка				
	Количество, шт.	Масса, кг	Количество, шт.	Масса, кг	Габаритные размеры, мм		
					Длина	Ширина	Высота
SQ1009-0101	6	1,4	60	15	370	350	240
SQ1009-0102		1,63	48	14	310	270	250
SQ1009-0201		1	60	11	370	250	240
SQ1009-0202		1,3			390	270	250
SQ1009-0301			370	240			
SQ1009-0302		1,56	48	13,5	310	275	270

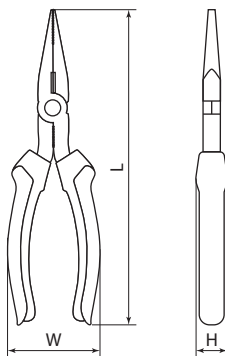


## Габаритные размеры (мм)



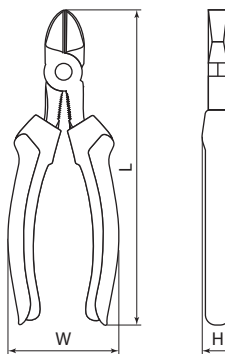
Пассатижи

Артикул	Размеры, мм		
	L	H	W
SQ1009-0101	160	10	55
SQ1009-0102	180	15	



Длинногубцы

Артикул	Размеры, мм		
	L	H	W
SQ1009-0201	160	10	55
SQ1009-0202	200	18	60



Бокорезы

Артикул	Размеры, мм		
	L	H	W
SQ1009-0301	160	15	55
SQ1009-0302	180	18	60

НАБОРЫ КЛЮЧЕЙ HEX И TORX СЕРИИ «АЛМАЗ»



Отказное письмо



Назначение

- Для монтажа и демонтажа шестигранного крепежа и крепежа типа TORX.

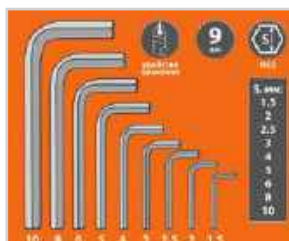
Применение

- Для ремонта и регулировки:
- электротехнических изделий.
  - бытовой техники.
  - автомобилей.
  - мебели.

Материалы

- Ключ – хром-ванадиевая сталь (CR-V).
- Держатель – ПВХ.

Преимущества



Благодаря широкому размерному ряду ключей при помощи одного набора возможно демонтировать наиболее популярные типоразмеры винтовых и болтовых соединений.

- Стержень и рабочая часть ключа изготовлены из высококачественной хром-ванадиевой (CR-V) стали, обеспечивающей повышенную стойкость к нагрузкам.
- Антикоррозийное покрытие для длительного срока службы.
- Удобные держатели для хранения и переноски.

Ассортимент

Изображение	Наименование	Артикул	Количество ключей в наборе, шт.	Содержимое набора	Способ хранения
	Набор "HEX" ключей, 9 шт.: 1.5-10 мм, (держатель в блистере), короткие, CR-V сталь "Алмаз" TDM	SQ1020-0101	9	короткие шестигранные ключи: HEX1.5, HEX2, HEX2.5, HEX3, HEX4, HEX5, HEX6, HEX8, HEX10	
	Набор "HEX" ключей, 9 шт.: 1.5-10 мм, (держатель в блистере), длинные, CR-V сталь "Алмаз" TDM	SQ1020-0103	9	длинные шестигранные ключи: HEX1.5, HEX2, HEX2.5, HEX3, HEX4, HEX5, HEX6, HEX8, HEX10	пластиковый держатель
	Набор "HEX" ключей, 9 шт.: 1.5-10 мм, длинные с шаром, (держатель в блистере), CR-V сталь "Алмаз" TDM	SQ1020-0104	9	длинные шестигранные ключи со сферическим наконечником: HEX1.5, HEX2, HEX2.5, HEX3, HEX4, HEX5, HEX6, HEX8, HEX10	

Изображение	Наименование	Артикул	Количество ключей в наборе, шт.	Содержимое набора	Способ хранения
	Набор ключей "TORX" с отверстием, 7 шт.: T9-T30 (круглый держатель в блистере), CR-V сталь "Алмаз" TDM	SQ1021-0101	7	ключи типа TORX: T9, T10, T15, T20, T25, T27, T30	пластиковый держатель
	Набор ключей "TORX" с отверстием, 9 шт.: T10-T50 (держатель в блистере), CR-V сталь "Алмаз" TDM	SQ1021-0102	9	ключи типа TORX: T10, T15, T20, TX25, T27, T30, T40, T45, T50	

### Упаковка

Артикул	Групповая упаковка		Транспортная упаковка				
	Количество, шт.	Масса, кг	Количество, шт.	Масса, кг	Габаритные размеры, мм		
					Длина	Ширина	Высота
SQ1020-0101	8	2,06	40	11,3	510	210	210
SQ1020-0103		2,8	32	12,3	410	270	
SQ1020-0104		0,8	144	15,3	460	350	270
SQ1021-0101		2,06	40	11,3	510	210	210
SQ1021-0102							

НАБОРЫ КЛЮЧЕЙ HEX И TORX СЕРИИ «ГРАНИТ»



Отказное письмо



Назначение

- Для монтажа и демонтажа шестигранного крепежа и крепежа типа TORX.

Применение

- Для ремонта и регулировки:
- электротехнических изделий.
  - бытовой техники.
  - автомобилей.
  - мебели.

Преимущества



- Удобство хранения.
- Наиболее часто используемые размеры в наборах.

10

Материалы

- Углеродистая сталь.

Ассортимент

Изображение	Наименование	Артикул	Количество ключей в наборе, шт.	Состав набора
	Набор ключей "HEX" на кольце 6 шт.: 1.5 - 6 мм, углеродистая сталь, блистер "Granit" TDM	SQ1020-0201	6	HEX1.5, HEX2, HEX3, HEX4, HEX5, HEX6
	Набор ключей "HEX" на кольце 8 шт.: 1.5 - 8 мм, углеродистая сталь, блистер "Granit" TDM	SQ1020-0203	8	HEX1.5, HEX2, HEX2.5, HEX3, HEX4, HEX5, HEX6, HEX8
	Набор ключей "TORX" раскладной 8 шт.: T9 - T40, углеродистая сталь, блистер "Granit" TDM	SQ1020-0211	8	T9, T10, T15, T20, T25, T27, T30, T40

Упаковка

Артикул	Групповая упаковка		Транспортная упаковка				
	Количество, шт.	Масса, кг	Количество, шт.	Масса, кг	Габаритные размеры, мм		
					Длина	Ширина	Высота
SQ1020-0201	30	0,273	120	9	525	420	245
SQ1020-0203		0,407					
SQ1020-0211	12	0,775	48	10	560	330	27

## КЛЮЧИ УНИВЕРСАЛЬНЫЕ САМОЗАЖИМНЫЕ СЕРИИ «ГРАНИТ»



### Отказное письмо



### Назначение

- Для монтажных работ с шестигранным крепежом, шпильками и трубами.

### Применение

Для ремонта и регулировки:

- электротехнических изделий.
- бытовой техники.
- автомобилей.
- мебели.

### Материалы

- Сталь, резина, пластик.

### Ассортимент

Изображение	Наименование	Артикул	Твердость, HRC	Диапазон размеров, мм
	Ключ универсальный самозажимной 9-22 мм, прорезиненная рукоятка, блистер, "Гранит" TDM	SQ1014-0601	43	9-22
	Ключ универсальный самозажимной 22-32 мм, прорезиненная рукоятка, блистер, "Гранит" TDM	SQ1014-0602		22-32
	Набор ключей универсальных самозажимных 9-22/22-32 мм, прорезиненные рукоятки, блистер, "Гранит" TDM	SQ1014-0603		9-22 / 22-32

### Преимущества

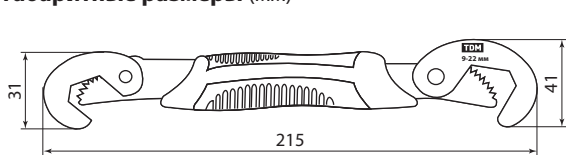


- Зубчатый захват предотвращает соскальзывание крюка и позволяет работать с круглым крепежом и трубами.
- Работа с сорванными ребрами шляпок болтов.
- Эргономичные рукоятки с резиновыми вставками.

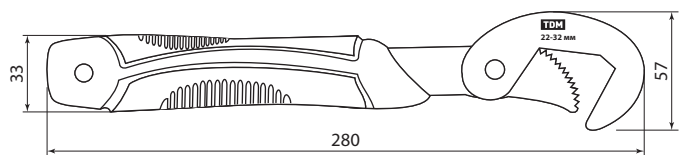
### Упаковка

Артикул	Транспортная упаковка				
	Количество, шт.	Масса, кг	Габаритные размеры, мм		
			Длина	Ширина	Высота
SQ1014-0601	60	14,5	320	290	260
SQ1014-0602	30	13,7	360	300	200
SQ1014-0603	20	13,5		290	

### Габаритные размеры (мм)



SQ1014-0601



SQ1014-0602

НАБОРЫ СЛЕСАРНО-МОНТАЖНЫХ ИНСТРУМЕНТОВ СЕРИИ «АЛМАЗ»



Отказное письмо



Преимущества

- Качественная сталь.
- Оптимальное сочетание инструментов в наборе.
- Удобство хранения инструментов.

Назначение

- Для выполнения широкого круга работ при ремонте, монтаже, регулировке машин и различного оборудования.

Применение

- В быту.
- На производстве.
- В строительстве.
- Для ремонта автомобиля и т. д.

Материалы

- Металлические части состава – инструментальная и хром-ванадиевая сталь.
- Чемодан, рукоятки – ПВХ, мягкая резина, алюминий.



Инструменты в наборах SQ1014-0104 и SQ1014-0105 выдерживают повышенные нагрузки.

10

- Информативная красочная упаковка со штрихкодом наглядно представляет содержимое набора.

Ассортимент

Изображение	Наименование	Артикул	Количество инструментов в наборе, шт.	Содержимое набора	Упаковка
	Набор инструментов универсальный №1, 21 позиция, CR-V сталь "Алмаз" TDM	SQ1014-0101	21	Отвертки, Тестер, Фонарик, Ключ разводной, Ключ трубный, Молоток, Рулетка, Пассатижи, Скотч, Длинногубцы, Нож	пластиковый чемодан
	Набор инструментов универсальный №2, 21 позиция, CR-V сталь "Алмаз" TDM	SQ1014-0102	21	Отвертки, Трубный ключ, Разводной ключ, Молоток, Рулетка, Пассатижи, Тестер, Пила ножовочная, Нож, Изолента, Фонарик, Длинногубцы, Набор имбусовых ключей	
	Набор инструментов универсальный №3, 29 позиций, CR-V сталь "Алмаз" TDM	SQ1014-0103	29	Отвертки, Пассатижи, Длинногубцы, Молоток, Разводной ключ, Рулетка, Имбусовый ключ, Фонарик, Отвертка, Трубный ключ, Фумлента, Тестер, Изолента, Нож, Перчатки	алюминиевый чемодан

Изображение	Наименование	Артикул	Количество инструментов в наборе, шт.	Содержимое набора	Упаковка
	Набор инструментов универсальный №4, 46 позиций, CR-V сталь "Алмаз" TDM	SQ1014-0104	46	Набор головок, Набор комбинированных ключей, Удлинитель, Трещотка, Адаптер, Ключи свечные, Имбусовые ключи, Отвертки, Карданчик, Длинногубцы, Пассатижи, Пассатижи переставные	пластиковый чемодан
	Набор инструментов универсальный №5, 48 позиций, CR-V сталь "Алмаз" TDM	SQ1014-0105	48	Набор головок, Набор имбусовых ключей, Удлинители, Удлинитель-переходник, Адаптер-переходник, Трещотка, Карданчик, Головки с битами (отверточные), Головки TORX	

## Упаковка

Артикул	Транспортная упаковка				
	Количество, шт.	Масса, кг	Габаритные размеры, мм		
			Длина	Ширина	Высота
SQ1014-0101	6	17,8	540	360	260
SQ1014-0102	5	17	430		290
SQ1014-0103		18	420	410	360
SQ1014-0104	12	17,2	530	260	270
SQ1014-0105	2	14	410	340	190

НАБОРЫ СЛЕСАРНЫХ ИНСТРУМЕНТОВ СЕРИИ «ГРАНИТ»



**Назначение**

- Для выполнения широкого круга работ при ремонте, монтаже, регулировке машин и различного оборудования.

**Применение**

- В быту.
- В строительстве.
- Для ремонта автомобиля и т. д.

**Ассортимент**



**Отказное письмо**



**Материалы**

- Металлические части состава – углеродистая сталь марки Ст45.
- Рукоятки – ПВХ.
- Чехол – полиэстер 600 DEN.

**Преимущества**

- Надежная инструментальная сталь.
- Цена.
- Защита от коррозии.
- Удобство хранения инструментов.

10

Изображение	Наименование	Артикул	Количество инструментов в наборе, шт.	Содержимое набора	Упаковка
	Слесарный набор №1, 6 предметов, тканевый чехол, "Гранит" TDM	SQ1014-0201	6	Ключ HEX 8 Нож технический (строительный) 18 мм Пассатижи 160 мм Тонкогубцы 160 мм Отвертка пробник 135 мм Разводной ключ 150 x 20 мм	тканевый чехол
	Слесарный набор №2, 18 предметов, тканевый чехол, "Гранит" TDM	SQ1014-0202	18	Набор бит SL 3, 4, 5, 6, PH1, PH2, PH3, PZ1, PZ2, PZ3 Рулетка 1 м Отвертка для бит Ключи HEX 4, 5, 6 Отвертки для точных работ PH00 и PH0 Нож для сегментных лезвий 10 мм	
	Слесарный набор №3, 22 предмета, тканевый чехол, "Гранит" TDM	SQ1014-0203	22	Отвертки PH 3x100, SL 4x100 Пассатижи мини 160 мм Рулетка 5м x 16мм Изолента ПВХ – 0,15x19 мм Нож для сегментных лезвий 20 мм Молоток столярный 23 мм с мет.рукояткой Набор бит SL 3, 4, 5, 6, PH1, PH2, PH3, PZ1, PZ2, PZ3 Отвертка для бит, головки 7, 8, 9, 10 мм	
	Слесарный набор №4, 25 предметов, тканевый чехол, "Гранит" TDM	SQ1014-0204	25	Бокорезы мини 120 мм Длинногубцы мини 130 мм Нож для сегментных лезвий 10 мм Набор бит SL 3, 4, 5, 6, PH1, PH2, PH3, PZ1, PZ2, PZ3 Отвертка для бит Удлинитель для бит Головки 7, 8, 9, 10 мм Отвертки для точных работ PH00, PH0, SL1.2, SL1.6, SL2, SL3	
	Слесарный набор №5, 31 предмет, тканевый чехол, "Гранит" TDM	SQ1014-0205	31	Бокорезы мини 120 мм, Длинногубцы мини 130 мм, Набор бит SL 3, 4, 5, 6, PH1, PH2, PH3, PZ1, PZ2, PZ3, Отвертка для бит, Удлинитель для бит, Головки 5, 6, 7, 8, 9, 10, 11 мм, Часовые отвертки SL 2, PH0, PH1.5, PH2, PH2.5, PH3, PH4, PH5, PH5.5, PH6	

**Упаковка**

Артикул	Транспортная упаковка				
	Количество, шт.	Масса, кг	Габаритные размеры, мм		
			Длина	Ширина	Высота
SQ1014-0201	10	12,5	530	170	300
SQ1014-0202	24	11	380	260	250
SQ1014-0203	10	14	530	170	300
SQ1014-0204	24	12	340	300	240
SQ1014-0205	10		530	170	300



## НОЖИ ТЕХНИЧЕСКИЕ СЕРИЙ «АЛМАЗ» И «ГРАНИТ», АКСЕССУАРЫ



### Отказное письмо



### Назначение

- Выполнение точных разрезов на бумаге, картоне, коже, тканях и других материалах.

### Материалы

- Лезвия и каркас – сталь.
- Рукоятка – резина и пластик (ТНУ-02), пластик (ТН-01).

### Преимущества

- Идеально ровный рез.
- Удобные рукоятки.
- Надежная фиксация положения лезвия.
- Три лезвия в комплекте (для арт. SQ1033-0102).

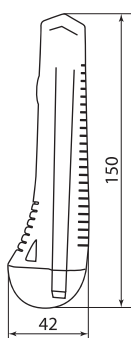
### Ассортимент

Изображение	Наименование	Артикул
	Нож технический (строительный), ТН-01, 18 мм, серия "Гранит" TDM	SQ1033-0101
	Нож технический (строительный) усиленный, ТНУ-02, 18 мм, 3 сегментированных лезвия, автосмена, серия "Алмаз" TDM	SQ1033-0102
	Лезвия 18 мм, для ножа технического (строительного), 10 штук, сегментированные, "Алмаз" TDM	SQ1033-0103

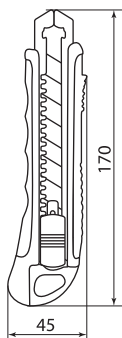
### Упаковка

Артикул	Групповая упаковка		Транспортная упаковка				
	Количество, шт.	Масса, кг	Количество, шт.	Масса, кг	Габаритные размеры, мм		
					Длина	Ширина	Высота
SQ1033-0101	30	0,9	300	10	360	230	230
SQ1033-0102	12	1,54	144	13,2	460	340	340
SQ1033-0103	10	0,7	300	15,1	280	140	140

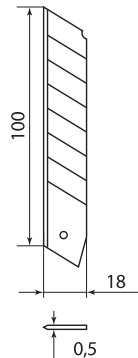
### Габаритные размеры (мм)



SQ1033-0101



SQ1033-0102



SQ1033-0103

НОЖНИЦЫ ДЛЯ ПЛАСТИКА СЕРИИ «АЛМАЗ»



Отказное письмо



Назначение


- Выполнение точных разрезов пластика: кабель-каналов, плинтусов, пластиковых покрытий и т. д.

Материалы

- Инструмент – нержавеющая сталь.
- Рукоятки – пластик.

Ассортимент

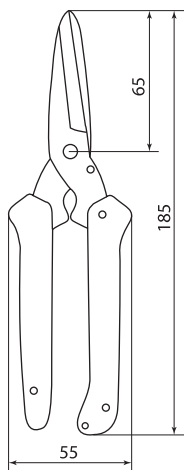
10

Изображение	Наименование	Артикул
	Ножницы для резки пластика, нерж.сталь, 200 мм, серия "Алмаз" TDM	SQ1034-0101

Упаковка

Артикул	Групповая упаковка		Транспортная упаковка				
	Количество, шт.	Масса, кг	Количество, шт.	Масса, кг	Габаритные размеры, мм		
					Длина	Ширина	Высота
SQ1034-0101	6	0,8	48	7,35	270	230	230

Габаритные размеры (мм)



SQ1034-0101

1156

НОЖОВКИ И ПИЛЫ СЕРИИ «АЛМАЗ»



Отказное письмо



Назначение

- Для разрезания (распила) различных материалов: дерево, металл, пластик.

Материалы

- Полотно – инструментальная сталь, закаленные зубья.
- Двухкомпонентная рукоятка – металл с резиновой вставкой (для SQ1035-0101), пластик с резиновой вставкой (для SQ1035-0102, SQ1035-0103, SQ1035-0104).

Преимущества

- Эргономичные нескользящие рукоятки.
- Оптимальный выбор ручных пил для работ по дереву, металлу, пластику и другим материалам.
- Набор: пила обушковая и стусло.

Ассортимент

Изображение	Наименование	Артикул	Длина полотна, мм	Шаг зуба, tpi
	Пила по металлу 300 мм, алюминиевая рукоятка, наклон 90 и 55 градусов, "Алмаз" TDM	SQ1035-0101	300	14
	Ножовка по дереву/пластику 400 мм, закаленные зубья, прорезиненная рукоятка, "Алмаз", TDM	SQ1035-0102	400	7
	Ножовка по дереву/пластику 500 мм, закаленные зубья, прорезиненная рукоятка, "Алмаз", TDM	SQ1035-0103	500	
	Набор: Пила обушковая по дереву/пластику 350 мм и стусло, закаленные зубья, "Алмаз" TDM	SQ1035-0104	350	12



Трехгранная заточка зуба.

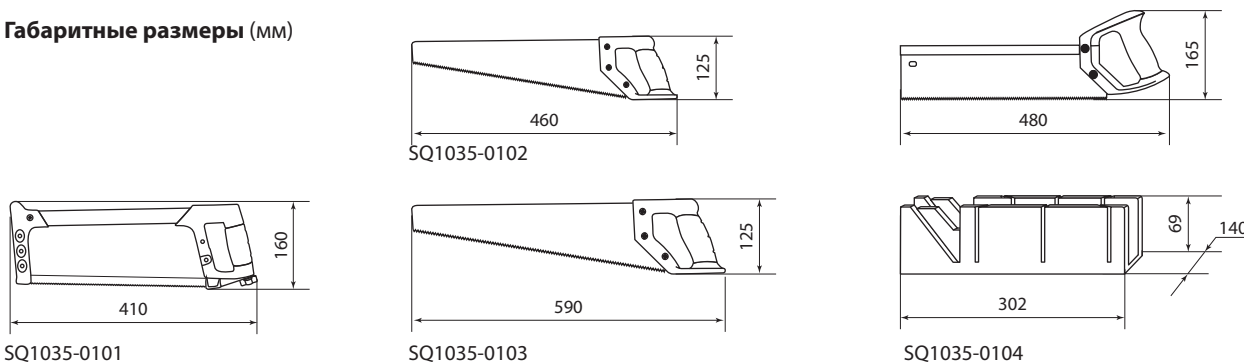


Удобная рукоятка.

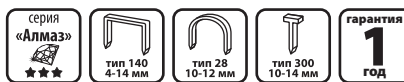
Упаковка

Артикул	Групповая упаковка		Транспортная упаковка				
	Количество, шт.	Масса, кг	Количество, шт.	Масса, кг	Габаритные размеры, мм		
					Длина	Ширина	Высота
SQ1035-0101	6	3,75	24	15	430	300	335
SQ1035-0102		2,50		10	530	220	330
SQ1035-0103		3,00		12	630		
SQ1035-0104	–	–	6	10	500	460	175

Габаритные размеры (мм)



СТРОИТЕЛЬНЫЕ СТЕПЛЕРЫ И АКСЕССУАРЫ СЕРИИ «АЛМАЗ»



Отказное письмо



Назначение

- Универсальный инструмент для крепления путем прибавания скобами или гвоздями.

Материалы

- Корпус – сталь, алюминий.
- Противоскользящие вставки – резина.

Преимущества

- Возможность применения нескольких наиболее распространенных типов скоб и гвоздей.
- Надежный стальной механизм.
- Цельнометаллический корпус.

Регулируемая сила забивания



скоб и гвоздей.

10

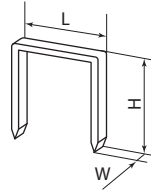
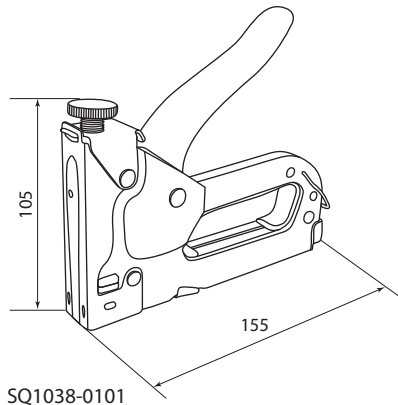
Ассортимент

Изображение	Наименование	Артикул
	Степлер строительный СС-01, 3 в 1, Скобы тип 140:4-14мм, тип 28:10-12мм, тип 300:12-14мм,"Алмаз" TDM	SQ1038-0101
	Скобы закаленные 8 мм, тип 140, 1000 шт, "Алмаз" TDM	SQ1038-0201
	Скобы закаленные 10 мм, тип 140, 1000 шт, "Алмаз" TDM	SQ1038-0202
	Скобы закаленные 12 мм, тип 140, 1000 шт, "Алмаз" TDM	SQ1038-0203
	Скобы кабельные закаленные 10 мм, тип 28, 1000 шт, "Алмаз" TDM	SQ1038-0301
	Гвозди для степлера 14 мм, тип 300, 1000 шт, "Алмаз" TDM	SQ1038-0401

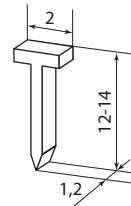
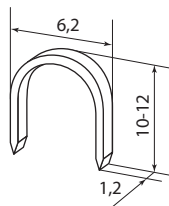
Упаковка

Артикул	Групповая упаковка		Транспортная упаковка					
	Количество, шт.	Масса, кг	Количество, шт.	Масса, кг	Габаритные размеры, мм			
					Длина	Ширина	Высота	
SQ1038-0101	6	4,60	12	9,2	435	245	195	
SQ1038-0201	10	0,68	200	13,5	385	315	115	
SQ1038-0202		0,73					14,5	135
SQ1038-0203		0,95					9,5	
SQ1038-0301	10	1,50	100	15	315	135	85	
SQ1038-0401		0,85						8,5

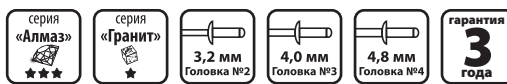
## Габаритные размеры (мм)



Артикул	Размер, мм		
	W	L	H
SQ1038-0201	1,2	11,3	8
SQ1038-0202			10
SQ1038-0203			12



**ЗАКЛЕПОЧНИКИ РУЧНЫЕ СЕРИЙ «ГРАНИТ» И «АЛМАЗ» И АКСЕССУАРЫ**



**Отказное письмо**



**Назначение**

- Крепление деталей с помощью установки вытяжных заклепок разного диаметра.

**Материалы**

- Инструмент – сталь.
- Рукоятки – резина.

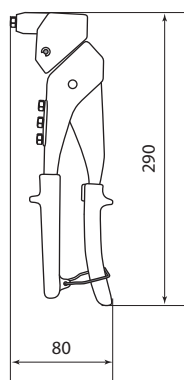
**Преимущества**

- Возможность использования заклепок четырех разных диаметров.
- Поворотная часть.
- Ключ для смены головок.
- Литой корпус.

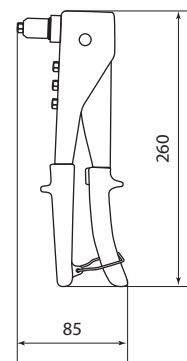
**Комплектация**

- Инструмент.
- Четыре головки.
- Ключ для смены головок.
- Паспорт.
- Блистер с возможностью подвеса и индивидуальным штрих-кодом.

**Габаритные размеры (мм)**



SQ1037-0101



SQ1037-0102

10

**Ассортимент**

Изображение	Наименование	Артикул
	Заклепочник ручной ЗР-01(П), поворотный, 360 градусов, 2,4, 3,2, 4,0, 4,8 мм, "Алмаз" TDM	SQ1037-0101
	Заклепочник ручной ЗР-02, 2,4, 3,2, 4,0, 4,8 мм, "Гранит" TDM	SQ1037-0102
	Заклепки алюминиевые 3.2x10 мм, 50 шт TDM	SQ1037-0103
	Заклепки алюминиевые 4.0x10 мм, 50 шт TDM	SQ1037-0104
	Заклепки алюминиевые 4.8x10 мм, 50 шт TDM	SQ1037-0105

**Упаковка**

Артикул	Групповая упаковка		Транспортная упаковка				
	Количество, шт.	Масса, кг	Количество, шт.	Масса, кг	Габаритные размеры, мм		
					Длина	Ширина	Высота
SQ1037-0101	-	-	18	12	430	370	195
SQ1037-0102					415	415	200
SQ1037-0103	10	0,55	200	11	475	245	155
SQ1037-0104		0,75					240
SQ1037-0105		0,60					100

## МОЛОТКИ СЛЕСАРНЫЕ СЕРИИ «АЛМАЗ»



## Отказное письмо



## Применение

- Для строительных, слесарных и ремонтных работ.

## Материалы

- Рукоятка – фибергласс, резина.
- Боек – металл.

## Преимущества

- Усиленная фиберглассовая рукоятка
- Сниженная отдача благодаря материалу рукоятки (фибергласс).
- Широкий ассортимент слесарных молотков.

## Ассортимент

Изображение	Наименование	Артикул	Масса бойка, г
	Молоток слесарный, 200 гр, кованый, с усилен. прорезиненной фиберглассовой рукояткой "Алмаз" TDM	SQ1036-0111	200
	Молоток слесарный, 400 гр, кованый, с усилен. прорезиненной фиберглассовой рукояткой "Алмаз" TDM	SQ1036-0112	400
	Молоток слесарный, 500 гр, кованый, с усилен. прорезиненной фиберглассовой рукояткой "Алмаз" TDM	SQ1036-0113	500
	Молоток слесарный, 600 гр, кованый, с усилен. прорезиненной фиберглассовой рукояткой "Алмаз" TDM	SQ1036-0114	600
	Молоток слесарный, 800 гр, кованый, с усилен. прорезиненной фиберглассовой рукояткой "Алмаз" TDM	SQ1036-0115	800

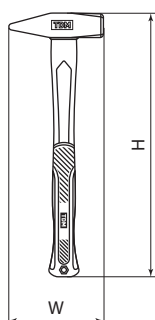


Защищенный от коррозии, кованый боек.

## Упаковка

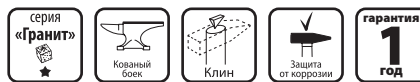
Артикул	Групповая упаковка		Транспортная упаковка				
	Количество, шт.	Масса, кг	Количество, шт.	Масса, кг	Габаритные размеры, мм		
					Длина	Ширина	Высота
SQ1036-0111	6	1,93	48	15,4	400	325	155
SQ1036-0112		3,75	24	15	370	240	180
SQ1036-0113		4,67	18	14		360	186
SQ1036-0114		5,00		15	390	280	200
SQ1036-0115		7,00	12	14	425	285	120

## Габаритные размеры



Артикул	Ширина (W), см	Высота (H), см
SQ1036-0101	9	28
SQ1036-0102	10	30
SQ1036-0103	11,5	
SQ1036-0104	12	
SQ1036-0105	12,5	36

МОЛОТКИ СЛЕСАРНЫЕ СЕРИИ «ГРАНИТ»



Отказное письмо



Применение

- Для строительных, слесарных и ремонтных работ.

Материалы

- Рукоятка – дерево.
- Боек – металл.

Преимущества

- Защита от коррозии.



- Кованный боек.
- Клин.

10

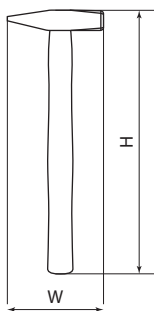
Ассортимент

Изображение	Наименование	Артикул	Масса бойка, г
	Молоток слесарный, 200 гр, кованный, с деревянной рукояткой "Гранит" TDM	SQ1036-0201	200
	Молоток слесарный, 400 гр, кованный, с деревянной рукояткой "Гранит" TDM	SQ1036-0202	400
	Молоток слесарный, 500 гр, кованный, с деревянной рукояткой "Гранит" TDM	SQ1036-0203	500
	Молоток слесарный, 600 гр, кованный, с деревянной рукояткой "Гранит" TDM	SQ1036-0204	600
	Молоток слесарный, 800 гр, кованный, с деревянной рукояткой "Гранит" TDM	SQ1036-0205	800

Упаковка

Артикул	Групповая упаковка, шт.	Транспортная упаковка				
		Количество, шт.	Масса, кг	Габаритные размеры, мм		
				Длина	Ширина	Высота
SQ1036-0201	6	60	16	500	330	140
SQ1036-0202		24	13	360	250	170
SQ1036-0203			16	380		190
SQ1036-0204		18	15	410	270	220
SQ1036-0205		12	12	430	290	120

Габаритные размеры



Артикул	Ширина (W), см	Высота (H), см
SQ1036-0201	9	28
SQ1036-0202	10,5	30
SQ1036-0203	11,2	32
SQ1036-0204	11,4	33,5
SQ1036-0205	12,5	36



## НАПИЛЬНИКИ И РАШПИЛИ СЕРИИ «РУБИН»



## Отказное письмо



## Применение

- Многолезвийный инструмент для обработки металлов, дерева, пластмасс и других твердых материалов.

## Материалы

- Сталь У13А.
- Рукоятка – пластик.

## Преимущества

- Универсальность применения.



Двойная насечка у напильников.

## Ассортимент

Изображение	Наименование	Артикул	Форма	Длина, мм	Номер насечки
	Напильник плоский длина 150 мм, №1, без рукоятки "Рубин" TDM	SQ1026-0201	плоский	150	1
	Напильник плоский длина 150 мм, №2, без рукоятки "Рубин" TDM	SQ1026-0202	⊖		2
	Напильник плоский длина 150 мм, №3, без рукоятки "Рубин" TDM	SQ1026-0203	⊖		3
	Напильник трехгранный длина 150 мм, №1, без рукоятки "Рубин" TDM	SQ1026-0204	⊖		1
	Напильник трехгранный длина 150 мм, №2, без рукоятки "Рубин" TDM	SQ1026-0205	⊖		2
	Напильник трехгранный длина 150 мм, №3, без рукоятки "Рубин" TDM	SQ1026-0206	⊖		3
	Напильник круглый длина 150 мм, №1, без рукоятки "Рубин" TDM	SQ1026-0207	⊖		1
	Напильник круглый длина 150 мм, №2, без рукоятки "Рубин" TDM	SQ1026-0208	⊖		2
	Напильник круглый длина 150 мм, №3, без рукоятки "Рубин" TDM	SQ1026-0209	⊖		3
	Напильник полукруглый длина 150 мм, №1, без рукоятки "Рубин" TDM	SQ1026-0213	⊖		1
	Напильник полукруглый длина 150 мм, №2, без рукоятки "Рубин" TDM	SQ1026-0214	⊖		2
	Напильник полукруглый длина 150 мм, №3, без рукоятки "Рубин" TDM	SQ1026-0215	⊖		3
	Напильник плоский длина 200 мм, №1, без рукоятки "Рубин" TDM	SQ1026-0216	плоский	200	1
	Напильник плоский длина 200 мм, №2, без рукоятки "Рубин" TDM	SQ1026-0217	⊖		2
	Напильник плоский длина 200 мм, №3, без рукоятки "Рубин" TDM	SQ1026-0218	⊖		3
	Напильник трехгранный длина 200 мм, №1, без рукоятки "Рубин" TDM	SQ1026-0219	⊖		1
	Напильник трехгранный длина 200 мм, №2, без рукоятки "Рубин" TDM	SQ1026-0220	⊖		2
	Напильник трехгранный длина 200 мм, №3, без рукоятки "Рубин" TDM	SQ1026-0221	⊖		3
	Напильник круглый длина 200 мм, №1, без рукоятки "Рубин" TDM	SQ1026-0222	⊖		1
	Напильник круглый длина 200 мм, №2, без рукоятки "Рубин" TDM	SQ1026-0223	⊖		2
	Напильник круглый длина 200 мм, №3, без рукоятки "Рубин" TDM	SQ1026-0224	⊖		3
	Напильник квадратный длина 200 мм, №1, без рукоятки "Рубин" TDM	SQ1026-0225	⊖		1
	Напильник квадратный длина 200 мм, №2, без рукоятки "Рубин" TDM	SQ1026-0226	⊖		2
	Напильник квадратный длина 200 мм, №3, без рукоятки "Рубин" TDM	SQ1026-0227	⊖		3
	Напильник полукруглый длина 200 мм, №1, без рукоятки "Рубин" TDM	SQ1026-0228	⊖		1
	Напильник полукруглый длина 200 мм, №2, без рукоятки "Рубин" TDM	SQ1026-0229	⊖		2
	Напильник полукруглый длина 200 мм, №3, без рукоятки "Рубин" TDM	SQ1026-0230	⊖		3



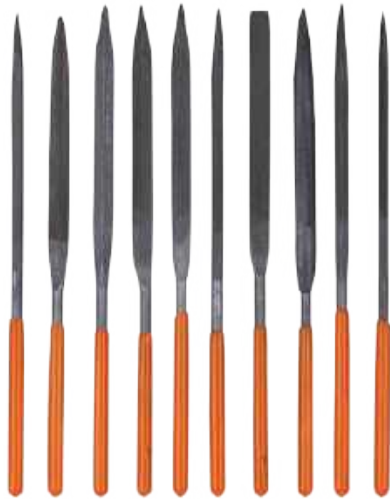
Рашпиль круглый длина 200 мм, пластиковая рукоятка "Рубин" TDM	SQ1026-0231	круглый 		
Рашпиль плоский длина 200 мм, пластиковая рукоятка "Рубин" TDM	SQ1026-0232	плоский 		
Рашпиль полукруглый длина 200 мм, пластиковая рукоятка "Рубин" TDM	SQ1026-0233	полукруглый 		-
Рукоятка пластиковая для напильников 150 мм серии "Рубин" TDM	SQ1026-0234	-	-	
Рукоятка пластиковая для напильников 200 мм серии "Рубин" TDM	SQ1026-0235			

Упаковка

10

Артикул	Групповая упаковка		Транспортная упаковка				
	Количество, шт.	Масса, кг	Количество, шт.	Масса, кг	Габаритные размеры, мм		
					Длина	Ширина	Высота
SQ1026-0201	20	1,42	120	9	210	190	90
SQ1026-0202		1,92		12			
SQ1026-0203		1,09		7			
SQ1026-0204		1,42		9			
SQ1026-0205		1,09		7			
SQ1026-0206		0,92		6			
SQ1026-0207		1,92		12			
SQ1026-0208		1,25		8			
SQ1026-0209		1,92		12			
SQ1026-0210		2,42		15			
SQ1026-0211		1,75	11				
SQ1026-0212		1,92	12				
SQ1026-0213		2,42	15				
SQ1026-0214		1,59	10				
SQ1026-0215		1,92	12				
SQ1026-0216		2,42	15				
SQ1026-0217		2,09	13				
SQ1026-0218		2,42	15				
SQ1026-0219		2,09	13				
SQ1026-0220		2,25	14				
SQ1026-0221	2,42	15					
SQ1026-0222	1,75	11					
SQ1026-0223	200	11	340	320	160		
SQ1026-0224							
SQ1026-0225							
SQ1026-0226							
SQ1026-0227							
SQ1026-0228							
SQ1026-0229							
SQ1026-0230							
SQ1026-0231							
SQ1026-0232							
SQ1026-0233							
SQ1026-0234							
SQ1026-0235							

## НАДФИЛИ СЕРИИ «РУБИН»



## Отказное письмо



## Применение

- Многолезвийный игольчатый инструмент для тонкой обработки металлов, дерева, пластмасс и других твердых материалов.



## Материалы

- Сталь У13А.
- Рукоятка – пластик.

## Преимущества

- Удобное хранение.
- Наиболее часто используемые размеры и формы надфилей.

## Ассортимент

Изображение	Наименование	Артикул	Твердость, HRC	Диаметр надфиля, мм	Длина надфиля, мм	Количество надфилей в наборе, шт.
	Набор надфилей 5 шт, Ø3 мм, длина 140 мм, пластиковая рукоятка, "Рубин" TDM	SQ1026-0301	54-58	3	140	5
	Набор надфилей 5 шт, Ø4 мм, длина 160 мм, пластиковая рукоятка, "Рубин" TDM	SQ1026-0302		4	160	5
	Набор надфилей 10 шт, Ø3 мм, длина 140 мм, пластиковая рукоятка, "Рубин" TDM	SQ1026-0303		3	140	10
	Набор надфилей 10 шт, Ø4 мм, длина 160 мм, пластиковая рукоятка, "Рубин" TDM	SQ1026-0304		4	160	10

## Упаковка

Артикул	Групповая упаковка		Транспортная упаковка				
	Количество, шт.	Масса, кг	Количество, шт.	Масса, кг	Габаритные размеры, мм		
					Длина	Ширина	Высота
SQ1026-0301	20	0,85	200	9	290	190	170
SQ1026-0302		1,7	100				110
SQ1026-0303							170
SQ1026-0304							180

РУЛЕТКИ ИЗМЕРИТЕЛЬНЫЕ  
СЕРИЙ «АЛМАЗ», «РУБИН» И «ГРАНИТ»



Отказное письмо



Назначение

- Для измерения протяжённых линейных объектов и разметки отрезков, плоскостей, объемных объектов.

Применение

- В быту: для установки мебели, декоративных элементов и т. д.
- В промышленности: для установки и монтажа конструкций, прокладки кабеленесущих систем и т. д.
- В строительстве: для измерения длин конструкций, разметки и т. д.

10

Преимущества



- В крючках рулеток серии «Рубин» и «Алмаз» предусмотрен магнит.
- В рулетках серии «Гранит» есть возможность чертить круглые отверстия при помощи прорези в крючке.



Резиновое покрытие корпуса препятствует выскальзыванию рулетки из рук и появлению поломок при падении (для рулеток серий «Рубин» и «Алмаз»).




Механизм автоматической блокировки сматывания надежно фиксирует выдвинутое измерительное полотно. Смотывание происходит после нажатия одной из кнопок, расположенных на корпусе сверху и снизу (для рулеток серии «Алмаз»).

- Рулетки оснащены удобной клипсой и ремешком на руку.
- Пружина из высококачественной стали обеспечивает надежность и продолжительный срок службы.
- Полимерное покрытие ленты придает ей прочность и защищает от истирания шкалы.
- Яркий блистер с подвесом содержит информацию по применению и основные характеристики, на блистер нанесен штрихкод EAN-13.

Ассортимент

Изображение	Наименование	Артикул	Длина полотна, м	Ширина полотна, мм	Тип крюка	Покрытие корпуса
	Рулетка, длина 3 м, стальная лента, ширина 16 мм, пластиковый корпус, "Гранит" TDM	SQ1018-0101	3	16	с прорезью	пластиковое
	Рулетка, длина 5 м, стальная лента, ширина 19 мм, пластиковый корпус, "Гранит" TDM	SQ1018-0102	5	19		
	Рулетка, длина 7.5 м, стальная лента, ширина 25 мм, пластиковый корпус, "Гранит" TDM	SQ1018-0103	7,5	25		
	Рулетка, длина 10 м, стальная лента, ширина 25 мм, пластиковый корпус, "Гранит" TDM	SQ1018-0104	10	25		
	Рулетка, длина 3 м, стальная лента, ширина 16 мм, прорезиненное покрытие, магнит, "Рубин" TDM	SQ1018-0105	3	16	с магнитами	прорезиненное
	Рулетка, длина 5 м, стальная лента, ширина 19 мм, прорезиненное покрытие, магнит, "Рубин" TDM	SQ1018-0106	5	19		
	Рулетка, длина 7.5 м, стальная лента, ширина 25 мм, прорезиненное покрытие, магнит, "Рубин" TDM	SQ1018-0107	7,5	25		
	Рулетка, длина 10 м, стальная лента, ширина 25 мм, прорезиненное покрытие, магнит, "Рубин" TDM	SQ1018-0108	10	25		

Изображение	Наименование	Артикул	Длина полотна, м	Ширина полотна, мм	Тип крюка	Покрытие корпуса
	Рулетка стальная 3 м х 16 мм, тройная фиксация, автостоп, обрезиненный корпус, магнит, "Алмаз" TDM	SQ1018-0109	3	16	с магнитами	обрезиненное
	Рулетка стальная 5 м х 19 мм, тройная фиксация, автостоп, обрезиненный корпус, магнит, "Алмаз" TDM	SQ1018-0110	5	19		
	Рулетка стальная 7,5 м х 25 мм, тройная фиксация, автостоп, обрезиненный корпус, магнит, "Алмаз" TDM	SQ1018-0111	7,5	25		
	Рулетка стальная 10 м х 25 мм, тройная фиксация, автостоп, обрезиненный корпус, магнит, "Алмаз" TDM	SQ1018-0112	10			

### Упаковка

Артикул	Групповая упаковка		Транспортная упаковка				
	Количество, шт.	Масса, кг	Количество, шт.	Масса, кг	Габаритные размеры, мм		
					Длина	Ширина	Высота
SQ1018-0101	12	1,4	120	15	560	355	225
SQ1018-0102		2,08	72	13,5	355	340	
SQ1018-0103	6	2	48	15	460	275	195
SQ1018-0104		2,7	36		345		
SQ1018-0105	12	1,4	120	14	620	350	235
SQ1018-0106		2,2	72		375		
SQ1018-0107	6	2	48	15	505	315	195
SQ1018-0108		2,7	36		375		
SQ1018-0109	12	1,87	72	12,5	700	165	335
SQ1018-0110		2,74	60	15	615	170	350
SQ1018-0111	6	2,4	30	13,2	635	200	215
SQ1018-0112		2,76		15			

МЕРНЫЕ ЛЕНТЫ СЕРИИ «РУБИН»



Отказное письмо



Назначение

- Для измерения протяжённых линейных объектов и разметки отрезков, плоскостей, объемных объектов.

Применение

- В быту: для разметки и межевания земельных участков.
- В строительстве: для измерения длин конструкций, разметки объектов и т. д.

Материалы

- Сталь, фиберглас, пластик.

Преимущества



Заостренный наконечник, позволяет фиксировать корпус ленты в грунте при выполнении замеров в одиночку.

- Облегченный корпус.
- Прочное измерительное полотно.
- Удобная рукоятка.

10

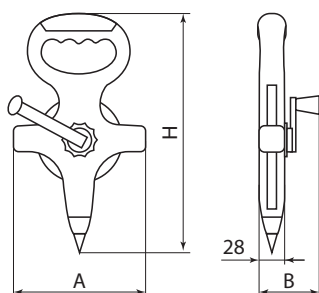
Ассортимент

Изображение	Наименование	Артикул	Длина полотна, м	Ширина полотна, мм	Материал полотна
	Мерная лента, 30 м x 13 мм, стальное полотно, открытый корпус, штык для фиксации "Рубин" TDM	SQ1018-0401	30	13	Сталь
	Мерная лента, 50 м x 13 мм, стальное полотно, открытый корпус, штык для фиксации "Рубин" TDM	SQ1018-0402	50		
	Мерная лента, 30 м x 13 мм, фибергласовое полотно, открытый корпус, штык для фиксации "Рубин" TDM	SQ1018-0403	30		Фиберглас
	Мерная лента, 50 м x 13 мм, фибергласовое полотно, открытый корпус, штык для фиксации "Рубин" TDM	SQ1018-0404	50		

Упаковка

Артикул	Транспортная упаковка				
	Количество, шт.	Масса, кг	Габаритные размеры, мм		
			Длина	Ширина	Высота
SQ1018-0401	24	12,8	400	430	320
SQ1018-0402	10	12	480	400	340
SQ1018-0403	24	13,6	350	600	340
SQ1018-0404	16	14	350	490	380

Габаритные размеры (мм)



Артикул	H	A	B
SQ1018-0401	290	155	63
SQ1018-0402	320	180	66
SQ1018-0403	315		
SQ1018-0404	360	225	70

## РУЛЕТКИ ЛАЗЕРНЫЕ СЕРИИ «АЛМАЗ»



## Сертификат ТР ТС



## Назначение

- Для измерения расстояний с помощью лазерного луча.
- Для расчета площади и объема, определения минимального расстояния по нескольким измерениям, вычисления недостающей величины.

## Применение

Строительство, геодезия, прокладка коммуникаций и пр.

## Преимущества



- Компактные размеры и удобство использования.
- Возможность расчета площади и объема, недостающей величины по теореме Пифагора.

## Ассортимент

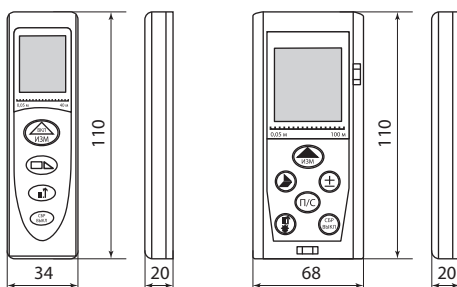
Изображение	Наименование	Артикул	Точность, мм	Предел измерения, м	Степень защиты
	Лазерная рулетка ЛР-40, дальность 40 м, точность 2 мм, подсветка, IP54, 2xAAA, "Алмаз" TDM*	SQ1018-0201	±2	40	IP54
	Лазерная рулетка ЛР-60, дальность 60 м, точность 2 мм, подсветка, IP54, 2xAAA, "Алмаз" TDM*	SQ1018-0202		60	
	Лазерная рулетка ЛР-100, дальность 100 м, точность 2 мм, подсветка, IP54, 2xAAA, "Алмаз" TDM*	SQ1018-0203		100	

\*Элементы питания в комплект не входят

## Упаковка

Артикул	Транспортная упаковка				
	Количество, шт.	Масса, кг	Габаритные размеры, мм		
			Длина	Ширина	Высота
SQ1018-0201	50	6,6	390	295	225
SQ1018-0202					
SQ1018-0203		8,8	355	315	290

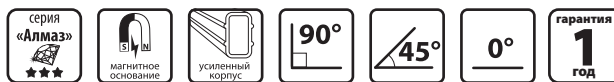
## Габаритные размеры (мм)



SQ1018-0201  
SQ1018-0202

SQ1018-0203

**УРОВНИ СТРОИТЕЛЬНЫЕ СЕРИИ «АЛМАЗ»  
(ВАТЕРПАСЫ)**



**Отказное письмо**



**Назначение**

- Для построения плоскостей под углами 90°, 45°, 0° к горизонтали и проверки угла наклона различных поверхностей.

**Применение**

- В быту: для установки мебели, декоративных элементов и т. д.
- В промышленности: для установки и монтажа конструкций, прокладки кабеленесущих систем, сварки металлических конструкций и т. д.
- В строительстве: для укладки элементов конструкций, разметки и т. д.

**Материалы**

- Корпус – алюминиевый профиль.
- «Глазки», заглушки – ПВХ.
- Основание – магнитный материал.

**Преимущества**



- Ребра жесткости обеспечивают защиту от деформации.
- Магнитное основание облегчает монтаж металлических конструкций.



Ручки для удобного использования (уровни длиной 60, 80 и 100 см).

- Три «глазка», расположенные под углами: 90°, 45°, 0°.
- Автоматическая калибровка уровней на заводе.

**Ассортимент**

Изображение	Наименование	Артикул	Магнитное основание	Наличие ручек	Количество «глазков»
	Уровень (ватерпас) 40 см, 3 глазка, алюминиевый, с магнитом, усиленный, серия "Алмаз" TDM	SQ1022-0101	да	нет	3
	Уровень (ватерпас) 60 см, 3 глазка, алюминиевый, усиленный, с магнитом, серия "Алмаз" TDM	SQ1022-0102			
	Уровень (ватерпас) 80 см, 3 глазка, алюминиевый, усиленный, с магнитом, серия "Алмаз" TDM	SQ1022-0103			
	Уровень (ватерпас) 100 см, 3 глазка, алюминиевый, усиленный, с магнитом, серия "Алмаз" TDM	SQ1022-0104			

**Упаковка**

Артикул	Транспортная упаковка				
	Количество, шт.	Масса, кг	Габаритные размеры, мм		
			Длина	Ширина	Высота
SQ1022-0101	50	13,5	420	240	320
SQ1022-0102	36	15,0	630	330	210
SQ1022-0103	30	14,6	820	265	200
SQ1022-0104	20	12	1020		140



## УРОВНИ ЛАЗЕРНЫЕ (НИВЕЛИРЫ) СЕРИЙ «РУБИН» И «ГРАНИТ»



### Декларация соответствия



### Назначение

- Для построения горизонтальных и вертикальных плоскостей при разметке и монтаже.

### Применение

- В быту: для установки мебели, декоративных элементов и т. д.
- В промышленности: для установки и монтажа конструкций, прокладки кабеленесущих систем, сварки металлических конструкций и т. д.
- В строительстве: для укладки элементов конструкций, декора, разметки и т. д.

### Преимущества

- Автовыравнивание лучей.
- Независимое управление лучами.
- Возможность установки на штатив.

### Технические характеристики

Наименование параметра	Значение	
	ЛУ-1(З)	ЛУ-1(К)
Количество лучей, шт.	2	
Дальность действия, м	15	
Диапазон компенсирования угла, °	±4	
Погрешность построения, мм/5м	1	
Возможность крепления на штатив	да, 1/4"	
Цвет лучей	зеленый	красный
Длина волны лазера, нм	520	635
Тип и количество элементов питания (в комплект не входят)	2xAA	

10

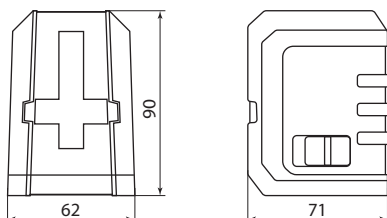
### Ассортимент

Изображение	Наименование	Артикул
	Лазерный уровень ЛУ-1(З), 15 м ± 1 мм/5 м, два луча, 520 нм, зеленый луч, резьба 1/4, «Гранит» TDM	SQ1018-0301
	Лазерный уровень ЛУ-1(К), 15 м ± 1 мм/5 м, два луча, 635 нм, красный луч, резьба 1/4, «Гранит» TDM	SQ1018-0302

### Упаковка

Артикул	Транспортная упаковка				
	Количество, шт.	Масса, кг	Габаритные размеры, мм		
			Длина	Ширина	Высота
SQ1018-0301	24	11	460	345	230
SQ1018-0302					

### Габаритные размеры (мм)



SQ1018-0301, SQ1018-0302

ТРОСЫ ПРОВЕРОЧНЫЕ ТСП-П

130 м  
4 мм диаметр  
СВИДЕТЕЛЬСТВО О ПОВЕРКЕ  
гарантия 2 года



Отказное письмо



Назначение

- Для проверки / калибровки оборудования по намотке КПП (кабельно-проводниковой продукции).

Применение

- В промышленности: калибровка оборудования, определение погрешности счетчиков по намотке КПП.

Материалы

- Сердечник – сталь.
- Оболочка – ПВХ.

Преимущества



Прочное, эластичное покрытие предохраняет стальной сердечник от коррозии и механических повреждений.



Нестираемая разметка контрольных точек устойчива к механическим воздействиям.

10

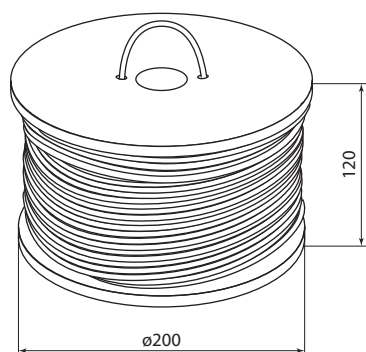
Ассортимент

Изображение	Наименование	Артикул	Диаметр троса, мм	Длина троса, м
	Трос стальной в полимерной оболочке поверенный ТСП-П-4-130, диаметр 4 мм, длина 130 м, катушка, TDM	SQ1027-0630	4	130

Упаковка

Артикул	Транспортная упаковка				
	Количество, шт.	Масса, кг	Габаритные размеры, мм		
			Длина	Ширина	Высота
SQ1027-0630	2	9,5	405	205	125

Габаритные размеры (мм)



## ДРЕЛИ-ШУРУПОВЕРТЫ АККУМУЛЯТОРНЫЕ СЕРИЙ «РУБИН» И «ГРАНИТ»



### Назначение



Универсальное устройство для закручивания и откручивания шурупов, саморезов, винтов и других видов крепежных изделий, а также для сверления отверстий в материалах во время проведения строительных, отделочных, столярно-слесарных работ.

### Применение

- В быту: для сборки мебели или других легких конструкций.
- В строительстве: для работы с крепежом во время монтажа подвесных, потолочных, перегородочных конструкций и т. д.

### Материалы

- Корпус – ударопрочный негорючий пластик;
- Планетарный редуктор – элементы всех передач выполнены из стали.

### Технические характеристики

Наименование параметра	Значение					
	ДША-12-Л1	ДША-12-ЛК1	ДША-14-ЛК1	ДША-18-ЛК1	ДША-18-ЛК1-У	ДША-18-ЛК1-С
Напряжение сети (для зарядного устройства), В	220-230 В					
Допустимая частота переменного тока, Гц	~50					
Тип аккумуляторной батареи	Li-ion					
Количество аккумуляторов в комплекте, штуки	1					2
Емкость аккумуляторной батареи, А*ч	1,3		2			
Время зарядки аккумуляторной батареи, ч	1-1,5					
Регулировка момента закручивания, ступени	19		18		19	
Быстрозажимной патрон	есть					
Количество скоростей	2					
Плавная регулировка оборотов	есть					
Функция переключения направления вращения	есть					
Подсветка рабочей зоны	есть					
Режим сверления с ударом	-		есть		-	
Съемный патрон	-		есть			
Напряжение аккумуляторной батареи, В	12	14,4	18			
Крутящие моменты (2 режима), Н*м	14(22)	14(26)	14(32)			
Рабочий диаметр патрона min - max, мм	0,8 - 10,0					
Мах диаметр сверления металл/дерево, мм	10,0 / 20,0					
Частота вращения (2 режима), об/мин	350 / 1350		400 / 1400			
Рабочая масса изделия, кг	1,05	1,15	1,1	1,15		
Упаковка	кейс					



### Сертификат ТР ТС



### Конструкция

- Корпус изделия хорошо сбалансирован.
- Удобная форма рукоятки.
- Аккумуляторный блок салазочного типа с доступным гнездом подзарядки.

### Преимущества

- Быстрозажимной патрон для оснастки диаметром от 0,8 до 10 мм.
- Li-Ion аккумуляторы без «эффекта памяти» с длительным сроком службы.
- Импульсное зарядное устройство быстро заряжает аккумулятор.
- Подсветка рабочей зоны для работ в местах с недостаточной освещенностью.
- 18/19 ступеней ограничения крутящего момента.

### Комплектация

- Пластиковый кейс.
- Дрель-шуруповерт.
- Дополнительный аккумулятор (для моделей SQ1030-0202 – SQ1030-0206).
- Паспорт.

**ВНИМАНИЕ!** Аккумуляторы нуждаются в специальной утилизации.

## Ассортимент

Изображение	Наименование	Артикул
	Дрель-шуруповерт аккумуляторная ДША-12-Л1 12В 1,3Ач, 22Нм, 350-1350 об/мин, кейс "Гранит" TDM	SQ1030-0201
	Дрель-шуруповерт аккумуляторная ДША-12-ЛК1 12В 1,3Ач х 2, 22Нм, 350-1350 об/мин, кейс "Гранит" TDM	SQ1030-0202
	Дрель-шуруповерт аккумуляторная ДША-14-ЛК1 14.4В 1,3Ач х 2, 26Нм, 350-1350 об/мин, кейс "Гранит" TDM	SQ1030-0203
	Дрель-шуруповерт акк. ДША-18-ЛК1 18 В, 2 А*ч Li-Ion 2 шт, 32 Нм, 0-1400 об/мин, кейс, "Рубин" TDM	SQ1030-0204
	Дрель-шуруповерт акк. ДША-18-ЛК1-У 18 В, 2 А*ч Li-Ion 2 шт, 32 Нм, 0-1400 об/мин, кейс, "Рубин" TDM	SQ1030-0205
	Дрель-шуруповерт акк. ДША-18-ЛК1-С 18 В, 2 А*ч Li-Ion 2 шт, 32 Нм, 0-1400 об/мин, кейс, "Рубин" TDM	SQ1030-0206
	Аккумулятор для дрелей-шуруповертов ДША-12-Л1(ЛК1) 12 В, 1,3 А*ч Li-Ion, "Гранит" TDM	SQ1030-0212
	Аккумулятор для дрелей-шуруповертов ДША-14-ЛК1 14 В, 1,3 А*ч Li-Ion, "Гранит" TDM	SQ1030-0213
	Аккумулятор для дрелей-шуруповертов ДША-18-ЛК1 18 В, 2 А*ч Li-Ion, "Рубин" TDM	SQ1030-0214

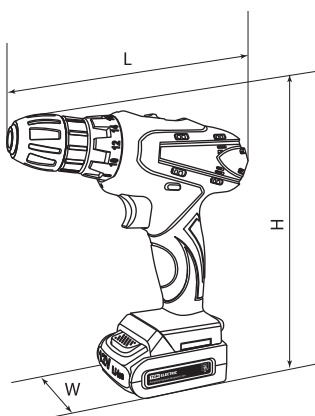
## Упаковка

Артикул	Индивидуальная упаковка				Транспортная упаковка				
	Масса, кг	Габаритные размеры, мм			Количество, шт.	Масса, кг	Габаритные размеры, мм		
		Длина	Ширина	Высота			Длина	Ширина	Высота
SQ1030-0201	1,81	272	95	238	6	12,51	580	280	260
SQ1030-0202	2,025					13,8			
SQ1030-0203	2,225					15,0			
SQ1030-0204	1,975					13,5			
SQ1030-0205	2,025					13,8			
SQ1030-0206	2,09					14,2			
SQ1030-0212	0,255	65	90	50	44	12,2	190	725	110
SQ1030-0213	0,33		95	67	32	12,3	200	530	140
SQ1030-0214	0,35					13,0	530	200	

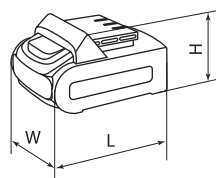
## Аксессуары

Наименование	Артикул	Страницы
Набор бит №1, 6 бит: SL, PH, PZ, удлинитель CR-V сталь, в пластиковом держателе, «Алмаз» TDM	SQ1019-0101	1150
Набор бит №2, 10 бит: PH2x10, сталь S2 в пластиковом держателе, «Алмаз» TDM	SQ1019-0102	
Набор бит №3, 17 бит: SL, PH, PZ, HEX, TORX, удлинитель, сталь CR-V, пластиковом держателе, «Алмаз» TDM	SQ1019-0103	
Набор бит №4, 66 бит: SL, PH, PZ, HEX, TORX, SQ, удлинитель, сталь CR-V, в пластиковом держателе, «Алмаз» TDM	SQ1019-0104	

## Габаритные размеры (мм)



Артикул	Размеры, мм			
	L	H	W	
SQ1030-0201	190	210	66	
SQ1030-0202		230		
SQ1030-0203				
SQ1030-0204				
SQ1030-0205				205
SQ1030-0206				200



Артикул	Размеры, мм		
	W	L	H
SQ1030-0212	65	92	50
SQ1030-0213			67
SQ1030-0214			

ШУРУПОВЕРТЫ ЭЛЕКТРИЧЕСКИЕ СЕРИИ «РУБИН»



СЕРИЯ «Рубин»	БЫСТРОЗАЖИМНОЙ ПАТРОН	~230 В 50 Гц	280 Вт	0-800 об/мин	МУФТА ОГРАНИЧЕНИЯ МОМЕНТА	ФИКСАТОР ВКЛЮЧЕНИЯ
МАКСИМАЛЬНЫЙ МОМЕНТ 12,5 Н·м	5 м	РЕВЕРСИВНЫЙ ПЕРЕКЛЮЧАТЕЛЬ	Ø10 мм	IP20	Гарантия 1 год	



Сертификат ТР ТС



**Назначение**

- Универсальное устройство для работы по монтажу и демонтажу с питанием от сети 230 В.

**Применение**

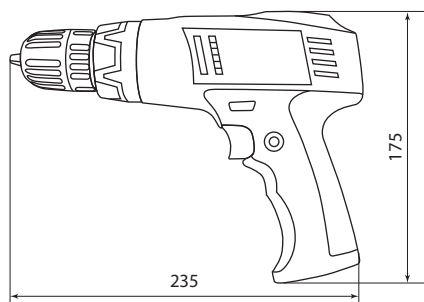


Монтаж подвесного потолка, обустройство межкомнатных перегородок, установка навесных фасадных систем и сайдингов, сборка мебели, сверление отверстий и т. д.

**Преимущества**

- Быстросъемный патрон для сменного инструмента с диаметром до 10 мм.
- Плавная регулировка скорости вращения.
- 19 ступеней для ограничения крутящего момента.
- Реверс для изменения направления вращения.
- Фиксатор выключателя для длительной работы.
- Небольшая масса изделия (1,2 кг).
- Длина сетевого шнура 5 метров.
- Длительная бесперебойная работа.

**Габаритные размеры (мм)**



10

**Материалы**

- Корпус – ПВХ.
- Шестерни редуктора – сталь.
- Двигатель – сталь, медь, компаунд.

**Конструкция**

- Муфта регулировки крутящего момента.
- Фиксатор включения.
- Длинный шнур с вилкой.
- Реверсивный переключатель.
- Быстросъемный патрон.

**Технические характеристики**

Наименование параметра	Значение
Мощность, Вт	280
Максимальный момент, Н*м	12,5
Число оборотов, об/мин	0-800
Максимальный диаметр съемного инструмента, мм	10
Длина шнура, м	5

**Ассортимент**

Изображение	Наименование	Артикул
	Шуруповерт сетевой СШ-280, 280 Вт, 12.5 Нм, БЗП, шнур 5 м, "Рубин" TDM	SQ1030-0101

**Упаковка**

Артикул	Транспортная упаковка				
	Количество, шт.	Масса, кг	Габаритные размеры, мм		
			Длина	Ширина	Высота
SQ1030-0101	10	15,5	390	470	275

## ДРЕЛИ ЭЛЕКТРИЧЕСКИЕ СЕРИИ «РУБИН»



## Сертификат ТР ТС



## Назначение

Выполнение строительно-монтажных работ.

## Применение

Сверление отверстий в различных материалах:

- Металл.
- Древесина.
- Пластик.
- Стекло.
- Керамика.

## Преимущества



Фиксатор выключателя для длительной работы.

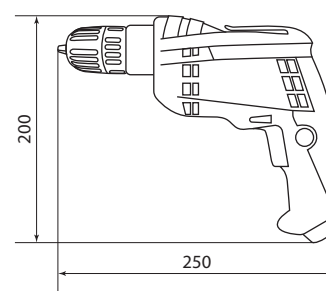
- Эргономичная компактная дрель.
- Плавная регулировка скорости вращения.

- Реверс для изменения направления сверления.
- Клипса для фиксации на поясе.
- Быстрозажимной патрон для сменного инструмента с диаметром до 10 мм.

## Комплектация

- Инструмент.
- Угольные щетки (запасной набор).
- Руководство по эксплуатации. Паспорт.
- Цветная картонная коробка.

## Габаритные размеры (мм)



## Технические характеристики

Наименование параметра		Значение
Номинальное напряжение сети, В		~230±10%
Допустимая частота переменного тока, Гц		50
Потребляемая мощность, Вт		450
Диаметр зажимаемого сверла, мм		0,8–10
Максимальный диаметр сверления, мм	металл	10
	дерево	20
Частота вращения шпинделя на холостом ходу, об/мин		0–3200
Класс безопасности (ГОСТ Р МЭК 60745-1-2009)		II

## Ассортимент

Изображение	Наименование	Артикул
	Дрель ДЭ-450Б, мощ. 450 Вт, 0-3000 об/мин, БЗП, 0,8-10 мм, рев. рег. оборот, шнур 2 м, "Рубин" TDM	SQ1085-0101

## Упаковка

Артикул	Транспортная упаковка				
	Количество, шт.	Масса, кг	Габаритные размеры, мм		
			Длина	Ширина	Высота
SQ1085-0101	10	15,5	365	260	440

ДРЕЛИ ЭЛЕКТРИЧЕСКИЕ УДАРНЫЕ СЕРИИ «РУБИН»



Сертификат ТР ТС



Назначение

- Выполнение строительно-монтажных работ.

Применение

Сверление отверстий в различных материалах:

- Металл.
- Древесина.
- Пластик.
- Кирпич.
- Бетон.

Преимущества

- Компактные размеры.
- Эргономичная прорезиненная рукоятка.
- Плавная регулировка скорости вращения.
- Фиксатор выключателя для длительной работы.

- Реверс для изменения направления вращения.
- Надежный цельнометаллический патрон зубчато-венцевого типа.
- Многопозиционная дополнительная рукоятка.
- Сетевой шнур 3 м.

Комплектация

- Дрель.
- Дополнительная боковая рукоятка.
- Ограничитель глубины сверления.
- Ключ патрона.
- Угольные щетки (запасной набор).
- Руководство по эксплуатации. Паспорт.
- Цветная картонная коробка с индивидуальным штрихкодом EAN-13.

10



Технические характеристики

Наименование	Параметр		
	ДУ-550	ДУ-710	ДУ-850
Номинальное напряжение сети, В	~230±10%		
Допустимая частота переменного тока, Гц	50		
Потребляемая мощность, Вт	550	710	850
Диаметр зажимаемого сверла, мм	1,5-13		
	металл	10	
	дерево	25	
Максимальный диаметр сверления, мм	бетон 13		
Частота вращения шпинделя на холостом ходу, об/мин	0-3000		
Частота ударов при ударно-вращательном режиме, уд/мин	48 000		
Класс безопасности (ГОСТ Р МЭК 60745-1-2009)	II		

Ассортимент

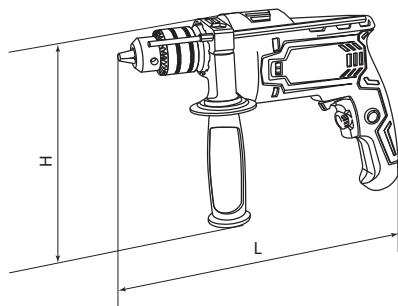
Изображение	Наименование	Артикул
	Дрель ДУ-550, удар., мощ. 550 Вт, 13мм, 0-3000 об/мин, 0-48000 уд/мин, шнур 3 м. "Рубин" TDM	SQ1086-0101
	Дрель ДУ-710, удар., мощ. 710 Вт, 13мм, 0-3000 об/мин, 0-48000 уд/мин, шнур 3 м. "Рубин" TDM	SQ1086-0102
	Дрель ДУ-850, удар., мощ. 850 Вт, 13мм, 0-3000 об/мин, 0-48000 уд/мин, шнур 3 м. "Рубин" TDM	SQ1086-0103



## Упаковка

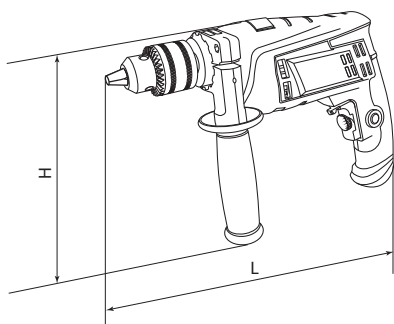
Артикул	Транспортная упаковка				
	Количество, шт.	Масса, кг	Габаритные размеры, мм		
			Длина	Ширина	Высота
SQ1086-0101	5	9,5	285	375	250
SQ1086-0102	4	9,2	295	310	265
SQ1086-0103					

## Габаритные размеры



Артикул	Размеры, мм	
	L	H
SQ1086-0101	270	210
SQ1086-0102	280	220
SQ1086-0103		

SQ1086-0101



SQ1086-0102, SQ1086-0103

СВЕРЛА ПО МЕТАЛЛУ С НИТРИД-ТИТАНОВЫМ ПОКРЫТИЕМ СЕРИИ «РУБИН»



Отказное письмо



Назначение



Сменный режущий инструмент для сверления отверстий в легированной и нелегированной стали, нержавеющей стали, ковком чугуне, мельхиоре, меди, бронзе, твердых пластмассах.

Материалы

- Быстрорежущая HSS-TiN сталь с нитрид-титановым напылением.

Преимущества

- Напыление из титаносодержащего сплава не подвержено коррозии, минимизирует трение, устойчиво к истиранию, уменьшает прилипание материала.
- Форма спирали способствует быстрому удалению стружки.
- Точное центрирование позволяет выполнить ровное отверстие в намеченном месте.

Ассортимент

10

Изображение	Наименование	Артикул	Диаметр сверла, мм
	Сверло по металлу, 2 мм, нитрид., HSS, класс точ. В, 118°, цилиндр. хв., блистер 1 шт, "Рубин" TDM	SQ1090-0302	2
	Сверло по металлу, 2,5 мм, нитрид., HSS, класс точ. В, 118°, цилиндр. хв., блистер 1 шт, "Рубин" TDM	SQ1090-0303	2,5
	Сверло по металлу, 3 мм, нитрид., HSS, класс точ. В, 118°, цилиндр. хв., блистер 1 шт, "Рубин" TDM	SQ1090-0304	3
	Сверло по металлу, 3,5 мм, нитрид., HSS, класс точ. В, 118°, цилиндр. хв., блистер 1 шт, "Рубин" TDM	SQ1090-0305	3,5
	Сверло по металлу, 4 мм, нитрид., HSS, класс точ. В, 118°, цилиндр. хв., блистер 1 шт, "Рубин" TDM	SQ1090-0306	4
	Сверло по металлу, 4,5 мм, нитрид., HSS, класс точ. В, 118°, цилиндр. хв., блистер 1 шт, "Рубин" TDM	SQ1090-0307	4,5
	Сверло по металлу, 5 мм, нитрид., HSS, класс точ. В, 118°, цилиндр. хв., блистер 1 шт, "Рубин" TDM	SQ1090-0308	5
	Сверло по металлу, 6 мм, нитрид., HSS, класс точ. В, 118°, цилиндр. хв., блистер 1 шт, "Рубин" TDM	SQ1090-0310	6
	Сверло по металлу, 8 мм, нитрид., HSS, класс точ. В, 118°, цилиндр. хв., блистер 1 шт, "Рубин" TDM	SQ1090-0314	8
	Сверло по металлу, 10 мм, нитрид., HSS, класс точ. В, 118°, цилиндр. хв., блистер 1 шт, "Рубин" TDM	SQ1090-0318	10

Упаковка

Артикул	Групповая упаковка		Транспортная упаковка				
	Количество, шт.	Масса, кг	Количество, шт.	Масса, кг	Габаритные размеры, мм		
					Длина	Ширина	Высота
SQ1090-0302	50	0,48	400	3,8	400	380	190
SQ1090-0303		0,49		3,9			
SQ1090-0304		0,50		4,0			
SQ1090-0305		0,51		4,05			
SQ1090-0306		0,56		4,5			
SQ1090-0307		0,82		6,56			
SQ1090-0308		0,85		6,79			
SQ1090-0310		1,00		8,0			
SQ1090-0314		25		1,13			
SQ1090-0318	1,31		200	10,5			

## СВЕРЛА ПО МЕТАЛЛУ СЕРИИ «РУБИН»



## Отказное письмо



## Назначение



Сверление отверстий в бронзе, латуни, алюминии, стали, пластике.

## Материал

- Сталь HSS.

## Преимущества

- Форма спирали способствует быстрому удалению стружки.
- Точное центрирование позволяет выполнить ровное отверстие в намеченном месте.
- Быстрорежущая сталь HSS.

## Ассортимент

Изображение	Наименование	Артикул	Диаметр сверла, мм
	Сверло по металлу, 3 мм, полир., HSS, класс точн. В, 118°, цилиндр. хв., блистер 1 шт, "Рубин" TDM	SQ1090-0103	3
	Сверло по металлу, 3,5 мм, полир., HSS, класс точн. В, 118°, цилиндр. хв., блистер 1 шт, "Рубин" TDM	SQ1090-0104	3,5
	Сверло по металлу, 4 мм, полир., HSS, класс точн. В, 118°, цилиндр. хв., блистер 1 шт, "Рубин" TDM	SQ1090-0105	4
	Сверло по металлу, 5 мм, полир., HSS, класс точн. В, 118°, цилиндр. хв., блистер 1 шт, "Рубин" TDM	SQ1090-0106	5
	Сверло по металлу, 6 мм, полир., HSS, класс точн. В, 118°, цилиндр. хв., блистер 1 шт, "Рубин" TDM	SQ1090-0107	6
	Сверло по металлу, 8 мм, полир., HSS, класс точн. В, 118°, цилиндр. хв., блистер 1 шт, "Рубин" TDM	SQ1090-0108	8
	Сверло по металлу, 10 мм, полир., HSS, класс точн. В, 118°, цилиндр. хв., блистер 1 шт, "Рубин" TDM	SQ1090-0109	10

## Упаковка

Артикул	Групповая упаковка		Транспортная упаковка				
	Количество, шт.	Масса, кг	Количество, шт.	Масса, кг	Габаритные размеры, мм		
					Длина	Ширина	Высота
SQ1090-0103	50	0,75	400	7	400	380	190
SQ1090-0104							
SQ1090-0105							
SQ1090-0106							
SQ1090-0107							
SQ1090-0108	25	0,8	250	9	370	370	240
SQ1090-0109							

СВЕРЛА ПО БЕТОНУ СЕРИИ «РУБИН»



Отказное письмо



Назначение



Сменный режущий инструмент для сверления отверстий в бетоне, кирпиче, камне.

Материалы

- Сталь Ст40
- Победитовый наконечник YG8C.

Преимущества

- Твердосплавный победитовый наконечник.
- Точное центрирование позволяет выполнить ровное отверстие в намеченном месте.

Ассортимент

10

Изображение	Наименование	Артикул	Диаметр сверла, мм
	Сверло по бетону, ударное, 4x74 мм, победит. након. цилиндр. хвост, блистер 1 шт, "Рубин" TDM	SQ1092-0101	4
	Сверло по бетону, ударное, 5x84 мм, победит. након. цилиндр. хвост, блистер 1 шт, "Рубин" TDM	SQ1092-0102	5
	Сверло по бетону, ударное, 6x98 мм, победит. након. цилиндр. хвост, блистер 1 шт, "Рубин" TDM	SQ1092-0103	6
	Сверло по бетону, ударное, 8x118 мм, победит. након. цилиндр. хвост, блистер 1 шт, "Рубин" TDM	SQ1092-0104	8
	Сверло по бетону, ударное, 10x118 мм, победит. након. цилиндр. хвост, блистер 1 шт, "Рубин" TDM	SQ1092-0105	10

Упаковка

Артикул	Групповая упаковка		Транспортная упаковка				
	Количество, шт.	Масса, кг	Количество, шт.	Масса, кг	Габаритные размеры, мм		
					Длина	Ширина	Высота
SQ1092-0101	50	1	400	9	440	380	190
SQ1092-0102		1,13		10			
SQ1092-0103		1,13		10			
SQ1092-0104	25	0,8	250	9	370	370	240
SQ1092-0105		1,75		200			

## СВЕРЛА ПО СТЕКЛУ И КЕРАМИКЕ СЕРИИ «РУБИН»



## Отказное письмо



## Назначение



Сверление отверстий в стекле и керамической плитке.

## Материалы

- Сталь Ст40.
- Твердосплавный наконечник YG6X.

## Преимущества

- Твердосплавный наконечник.
- Точное центрирование позволяет выполнить ровное отверстие в намеченном месте.

## Ассортимент

Изображение	Наименование	Артикул	Диаметр сверла, мм
	Сверло по стеклу и керамике 6×75 мм, 2 реж., лезвия, цилиндр. хв., блистер 1 шт, "Рубин" TDM	SQ1091-0101	6
	Сверло по стеклу и керамике 8×80 мм, 2 реж., лезвия, цилиндр. хв., блистер 1 шт, "Рубин" TDM	SQ1091-0102	8

## Упаковка

Артикул	Групповая упаковка		Транспортная упаковка				
	Количество, шт.	Масса, кг	Количество, шт.	Масса, кг	Габаритные размеры, мм		
					Длина	Ширина	Высота
SQ1091-0101	50	1,13	400	10	440	380	190
SQ1091-0102	25	0,8	250	9	370	340	270

НАБОРЫ СВЕРЛ СЕРИИ «РУБИН»



Назначение



Сменный режущий инструмент для сверления отверстий.

Применение

- Для артикулов SQ1093-0101 и SQ1093-0102 – сверление отверстий в бронзе, латуни, алюминии, стали, пластике.
- Для артикулов SQ1093-0201 и SQ1093-0202 – сверление отверстий в дереве и пластике.

Ассортимент

Изображение	Наименование	Артикул	Количество сверл в наборе, шт.	Диаметр сверл, входящих в набор, мм
	Набор сверл по металлу, 8 шт. (3-4-5-6-7-8-9-10) мм, полир., HSS, ц. хв., пласт. уп., "Рубин" TDM	SQ1093-0101	8	3 4 5 6 7 8 9 10
	Набор сверл по металлу, 19 шт. (1-10) мм, шаг 0,5 мм, полир., HSS, ц. хв., пласт. уп., "Рубин" TDM	SQ1093-0102	19	1 4,5 8 1,5 5 8,5 2 5,5 9 2,5 6 9,5 3 6,5 10 3,5 7 4 7,5
	Набор сверл по дереву, 5 шт. (4-5-6-8-10) мм, полир., HSS, пласт. уп., "Рубин" TDM	SQ1093-0201	5	4 5 6 8 10
	Набор сверл по дереву, 8 шт. (3-4-5-6-7-8-9-10) мм, полир., HSS, пласт. уп., "Рубин" TDM	SQ1093-0202	8	3 4 5 6 7 8 10

Упаковка

Артикул	Групповая упаковка		Транспортная упаковка				
	Количество, шт.	Масса, кг	Количество, шт.	Масса, кг	Габаритные размеры, мм		
					Длина	Ширина	Высота
SQ1093-0101	15	3,5	60	15	450	350	240
SQ1093-0102	10	4,3	30	14			
SQ1093-0201	25	3,25	100	15	400	250	180
SQ1093-0202	15	3,5	60				

серия «Рубин» ★★

**60 HRC**

**HSS** надежная сталь

**B** класс точности

для наборов сверл по металлу

серия «Рубин» ★★

**46-48 HRC**

**40** сталь

центрирующий наконечник

для наборов сверл по дереву

Отказное письмо



Материалы

- Сверла – сталь HSS (для наборов сверл по металлу), сталь Ст40 (для наборов сверл по дереву).
- Держатель – пластик.

Преимущества

- Форма спирали способствует быстрому удалению стружки.
- Точное центрирование позволяет выполнить ровное отверстие в намеченном месте.
- По два набора сверл для конкретного материала: маленький и большой.

## ПЕРФОРАТОРЫ ЭЛЕКТРИЧЕСКИЕ SDS-Plus СЕРИЙ «РУБИН» И «АЛМАЗ»



EAC

Сертификат ТР ТС



### Назначение

- Выполнение строительно-монтажных работ.

### Применение

- Бурение отверстий и долбление в бетоне, кирпиче, камне.
- Сверление отверстий в металле и древесине.

### Преимущества

- Три режима работы:
  - Удар
  - Сверление
  - Сверление с ударом
- Функция поворота долота в необходимом для штробления положении.
- Пылезащитный колпачок патрона – эффективная защита инструмента от абразивной пыли.
- Реверс для изменения направления сверления.
- Предохранительная муфта – для прекращения вращения патрона при заклинивании бура, предотвращает поломку инструмента и защищает руки оператора.
- Блокировка кнопки включения – уменьшает утомляемость при продолжительных работах.



Прорезиненная рукоятка для удобства хвата и снижения вибрации.

- Сетевой шнур 2,6 м.
- Патрон SDS-Plus для установки широкого спектра оснастки и ее оперативной замены.





Для артикула SQ1087-0104 – вертикальное расположение двигателя, корпус редуктора из алюминиевого сплава – создает эффективный теплоотвод.

10

### Технические характеристики

Наименование параметра	Значение		
Модель	П-680/22	П-850/26	П-1200/26
Номинальное напряжение сети, В	~230±10%		
Допустимая частота переменного тока, Гц	50		
Потребляемая мощность, Вт	680	850	1200
Потребляемый ток, А	3,1	3,9	5,5
Энергия удара, Дж	2	3	4,5
Тип патрона	SDS-Plus		
Максимальный диаметр сверления, мм	металл	13	13
	дерево	28	30
	бетон	22	26
Частота вращения шпинделя на холостом ходу, об/мин	0-1100	1150	1000
Частота ударов при ударно-вращательном режиме, уд/мин	0-5100	0-5300	0-4600
Класс безопасности (ГОСТ Р МЭК 60745-1-2009)	II		
Длина кабеля электропитания, м	2,6		

**Ассортимент**

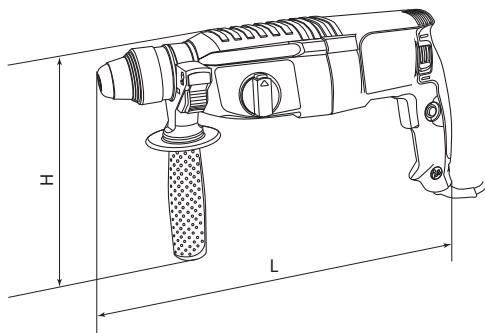
Изображение	Наименование	Артикул
	Перфоратор П-680/22, 680 Вт, 0-1100 об/мин, 0-5100 уд/мин, 2 Дж, патрон SDS-Plus, кейс, "Рубин" TDM	SQ1087-0102
	Перфоратор П-850/26, 850 Вт, 0-1150 об/мин, 0-5300 уд/мин, 3 Дж, патрон SDS-Plus, кейс, "Рубин" TDM	SQ1087-0103
	Перфоратор П-1200/26 В, 1200 Вт, 0-1000 об/мин, 0-4600 уд/мин, 4.5 Дж, SDS-Plus, кейс "Алмаз" TDM	SQ1087-0104

**Упаковка**

Артикул	Транспортная упаковка				
	Количество, шт.	Масса, кг	Габаритные размеры, мм		
			Длина	Ширина	Высота
SQ1087-0102	5	13	610	285	440
SQ1087-0103		14,3			
SQ1087-0104	2	12	400	345	240

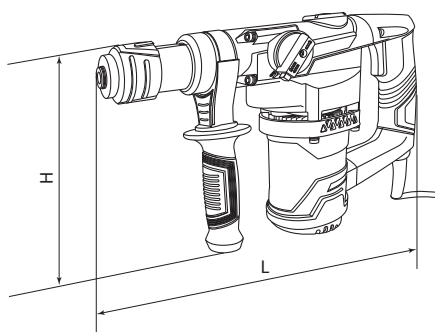
10

**Габаритные размеры**



SQ1087-0102, SQ1087-0103

Артикул	Размеры, мм	
	L	H
SQ1087-0102	370	195
SQ1087-0103	400	215
SQ1087-0104	380	250



SQ1087-0104



## БУРЫ ПО БЕТОНУ SDS-Plus СЕРИИ «РУБИН»



## Отказное письмо



## Назначение

- Сменный инструмент для бурения. Используется в перфораторах с комбинированным патроном типа SDS-Plus.

## Применение

- Бурение таких материалов как кирпич, бетон, камень.

## Ассортимент

Изображение	Наименование	Артикул	Диаметр, мм	Длина, мм	Длина рабочей части, мм
	Бур по бетону, 6x110x50 мм, SDS-Plus, 2 резца, пластиковый держатель, 1 шт, "Рубин" TDM	SQ1094-0101	6	110	50
	Бур по бетону, 6x160x100 мм, SDS-Plus, 2 резца, пластиковый держатель, 1 шт, "Рубин" TDM	SQ1094-0102		160	100
	Бур по бетону, 6x210x150 мм, SDS-Plus, 2 резца, пластиковый держатель, 1 шт, "Рубин" TDM	SQ1094-0103		210	150
	Бур по бетону, 8x110x50 мм, SDS-Plus, 2 резца, пластиковый держатель, 1 шт, "Рубин" TDM	SQ1094-0104	8	110	50
	Бур по бетону, 8x160x100 мм, SDS-Plus, 2 резца, пластиковый держатель, 1 шт, "Рубин" TDM	SQ1094-0105		160	100
	Бур по бетону, 8x210x100 мм, SDS-Plus, 2 резца, пластиковый держатель, 1 шт, "Рубин" TDM	SQ1094-0106		210	
	Бур по бетону, 10x160x100 мм, SDS-Plus, 2 резца, пластиковый держатель, 1 шт, "Рубин" TDM	SQ1094-0107	10	160	150
	Бур по бетону, 10x210x150 мм, SDS-Plus, 2 резца, пластиковый держатель, 1 шт, "Рубин" TDM	SQ1094-0108		210	
	Бур по бетону, 12x160x100 мм, SDS-Plus, 2 резца, пластиковый держатель, 1 шт, "Рубин" TDM	SQ1094-0109	12	160	100
	Бур по бетону, 12x210x150 мм, SDS-Plus, 2 резца, пластиковый держатель, 1 шт, "Рубин" TDM	SQ1094-0110		210	150

## Упаковка

Артикул	Групповая упаковка		Транспортная упаковка								
	Количество, шт.	Масса, кг	Количество, шт.	Масса, кг	Габаритные размеры, мм						
					Длина	Ширина	Высота				
SQ1094-0101	50	2	200	9	420	220	220				
SQ1094-0102		2,25		10				270			
SQ1094-0103		2,63		11,5				320			
SQ1094-0104		2,25		10				220			
SQ1094-0105		2,88		12,5				270			
SQ1094-0106		3,5		15				320			
SQ1094-0107								270			
SQ1094-0108		4,5		100				10	320	220	220
SQ1094-0109		4						9	270		
SQ1094-0110		5						11	320		

**БУРЫ ПО БЕТОНУ SDS-Plus С КРЕСТОВОЙ ПЛАСТИНОЙ СЕРИИ «РУБИН»**



**Отказное письмо**



**Назначение**

- Сменный инструмент для бурения. Используется в перфораторах с комбинированным патроном типа SDS-Plus.

**Применение**

- Бурение таких материалов как кирпич, бетон, камень.

**Материалы**

- Сталь.
- Наконечник бора – карбид вольфрама.

**Преимущества**



- Твердосплавный наконечник с 4-мя режцами.
- Твердость по HRC – от 62 до 64.

- Соответствие заявленным типоразмерам по диаметру и длине.

10

**Ассортимент**

Изображение	Наименование	Артикул	Диаметр, мм	Длина, мм	Длина рабочей части, мм
	Бур по бетону, 6x110x50 мм, SDS-Plus, 4 режца, пластиковый держатель, 1 шт, "Рубин" TDM	SQ1094-0201	6	110	50
	Бур по бетону, 6x160x100 мм, SDS-Plus, 4 режца, пластиковый держатель, 1 шт, "Рубин" TDM	SQ1094-0202		160	100
	Бур по бетону, 6x210x150 мм, SDS-Plus, 4 режца, пластиковый держатель, 1 шт, "Рубин" TDM	SQ1094-0203		210	150
	Бур по бетону, 8x110x50 мм, SDS-Plus, 4 режца, пластиковый держатель, 1 шт, "Рубин" TDM	SQ1094-0204	8	110	50
	Бур по бетону, 8x160x100 мм, SDS-Plus, 4 режца, пластиковый держатель, 1 шт, "Рубин" TDM	SQ1094-0205		160	100
	Бур по бетону, 8x210x150 мм, SDS-Plus, 4 режца, пластиковый держатель, 1 шт, "Рубин" TDM	SQ1094-0206		210	150
	Бур по бетону, 10x160x100 мм, SDS-Plus, 4 режца, пластиковый держатель, 1 шт, "Рубин" TDM	SQ1094-0207	10	160	100
	Бур по бетону, 10x210x150 мм, SDS-Plus, 4 режца, пластиковый держатель, 1 шт, "Рубин" TDM	SQ1094-0208		210	150
	Бур по бетону, 12x160x100 мм, SDS-Plus, 4 режца, пластиковый держатель, 1 шт, "Рубин" TDM	SQ1094-0209	12	160	100
	Бур по бетону, 12x210x150 мм, SDS-Plus, 4 режца, пластиковый держатель, 1 шт, "Рубин" TDM	SQ1094-0210		210	150

**Упаковка**

Артикул	Групповая упаковка		Транспортная упаковка						
	Количество, шт.	Масса, кг	Количество, шт.	Масса, кг	Габаритные размеры, мм				
					Длина	Ширина	Высота		
SQ1094-0201	50	2,40	200	9,47	42	22	22		
SQ1094-0202		2,50		10,00				27	
SQ1094-0203		3,20		12,70				32	
SQ1094-0204		2,70		10,75				22	
SQ1094-0205		3,40		13,55				27	
SQ1094-0206		4,10		16,41				32	
SQ1094-0207		3,90		15,42				27	
SQ1094-0208		4,50		9,00				32	22
SQ1094-0209		4,60		9,13				27	
SQ1094-0210		5,70		11,46				32	

## КОРОНКИ УДАРНЫЕ ПО БЕТОНУ СЕРИИ «ГРАНИТ» ЗУБИЛА SDS-Plus СЕРИИ «ГРАНИТ»



### Отказное письмо



### Преимущества



- Твердосплавные резцы.
- Точное центрирование позволяет выполнить ровное отверстие или штрабу в намеченном месте.

### Назначение

- Сменный режущий инструмент для бурения отверстий.

### Применение

- Бурение и штрабление отверстий в бетоне и кирпиче.

### Материалы

- Углеродистая сталь
- Резцы – сплав BK8.

- Центрирующее сверло и хвостовик в комплекте (для коронок ударных).

### Ассортимент коронок ударных

Изображение	Наименование	Артикул	Тип крепления хвостовика	Диаметр отверстия, мм	Количество резцов, шт.	Материал резцов	Твердость резцов, HRA	Глубина бурения, мм
	Коронка ударная по кирпичу и бетону, победит, SDS-plus, d 68 мм, M22, в сборе, "Гранит" TDM	SQ1031-0101	SDS-Plus	68	8	Твердый сплав BK8 (92% карбида вольфрама WC, 8% кобальта Co)	94	54
	Коронка ударная по кирпичу и бетону, победит, SDS-plus, d 75 мм, M22, в сборе, "Гранит" TDM	SQ1031-0102		75	9			
	Коронка ударная по кирпичу и бетону, победит, SDS-plus, d 80 мм, M22, в сборе, "Гранит" TDM	SQ1031-0103		80	10			

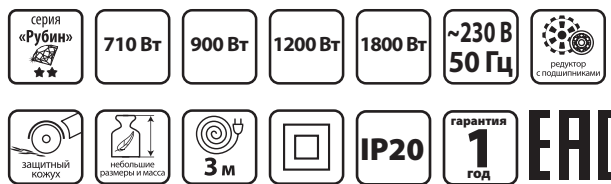
### Ассортимент зубил

Изображение	Наименование	Артикул	Тип крепления хвостовика	Длина, мм	Ширина плоской части, мм	Толщина, мм
	Зубило плоское 20x250 мм, SDS-Plus, пластиковый держатель, 1 шт, "Гранит" TDM	SQ1095-0101	SDS plus	250	20	20
	Зубило пикообразное 14x250 мм, SDS-Plus, пластиковый держатель, 1 шт, "Гранит" TDM	SQ1095-0103			-	14

### Упаковка

Артикул	Транспортная упаковка				
	Количество, шт.	Масса, кг	Габаритные размеры, мм		
			Длина	Ширина	Высота
SQ1031-0101	12	12	366	310	120
SQ1031-0102		13			
SQ1031-0103		14			
SQ1095-0101	48	13,68	360	270	90
SQ1095-0103					

УГЛОВЫЕ ШЛИФОВАЛЬНЫЕ МАШИНЫ СЕРИИ «РУБИН»



Сертификат ТР ТС



Назначение



Выполнение строительно-монтажных работ.

Преимущества

- Эргономичная форма корпуса.
- Небольшая масса.
- Компактные размеры.
- Мягкая кнопка пуска.
- Надежный редуктор из алюминиевого сплава со стальными косозубыми шестернями.
- Подшипники вместо втулок.
- Двухпозиционное крепление дополнительной рукоятки.
- Повторная рукоятка, плавный пуск (для арт. SQ1080-0107).

Комплектация

- Угловая шлифовальная машина УШМ – 1 шт.
- Защитный кожух – 1 шт.
- Фланец зажимной – 1 шт.
- Стопорные гайки – 2 шт.
- Угольные щетки (запасной комплект) – 1 шт.
- Рукоятка боковая – 1 шт.
- Фланцевый ключ – 1 шт.
- Руководство по эксплуатации. Паспорт – 1 шт.
- Цветная картонная коробка – 1 шт.

10

Применение

- Продольная, поперечная, косая резка металлических изделий: швеллеров, уголков, тавров, двутавров, труб, арматуры.
- Резка камня, кирпича.
- Обдирочные работы.
- Шлифовальные и полировочные работы.
- Сухая зачистка поверхностей.

Технические характеристики

Наименование параметра	Значение			
	УШМ 710	УШМ 900	УШМ 1200	УШМ 1800
Номинальное напряжение, В	~230±10%			
Допустимая частота переменного тока, Гц	50			
Мощность, Вт	710	900	1200	1800
Потребляемый ток, А	3,2	4,09	5,04	8,1
Максимальный диаметр рабочего диска, мм	125			230
Диаметр посадочного отверстия рабочего инструмента, d, мм	22,2			
Число оборотов на холостом ходу, об/мин	11 000			6 500
Диаметр резьбы на шпинделе	M14			
Длина кабеля электропитания, м	3			
Эквивалентный уровень звукового давления, (LPA); дБ (А)	78	87	95	
Эквивалентный уровень звуковой мощности, (LWA); дБ (А)	85	98		103
Масса, кг	1,9	2,1	2,5	4,25
Степень защиты по МЭК 60529	IP20			

Ассортимент

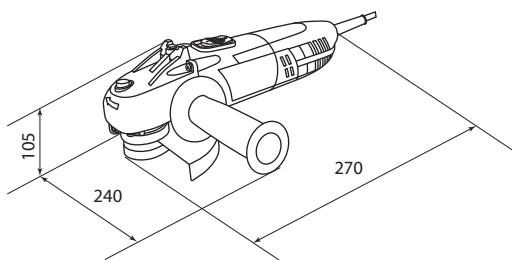
Изображение	Наименование	Артикул	Мощность, Вт
	Угловая шлифмашина УШМ 710/125, мощ. 710 Вт, диск 125 мм, 11000 об/мин, шнур 3 м, "Рубин" TDM	SQ1080-0104	710

Изображение	Наименование	Артикул	Мощность, Вт
	Угловая шлифмашина УШМ 900/125, мощ. 900 Вт, диск 125 мм, 11000 об/мин, шнур 3 м, "Рубин" TDM	SQ1080-0105	900
	Угловая шлифмашина УШМ 1200/125, мощ. 1200 Вт, диск 125 мм, 11000 об/мин, шнур 3 м, "Рубин" TDM	SQ1080-0106	1200
	Угловая шлифмашина УШМ 1800/230, мощ. 1800 Вт, диск 230 мм, 6500 об/мин, шнур 3 м, "Рубин" TDM	SQ1080-0107	1800

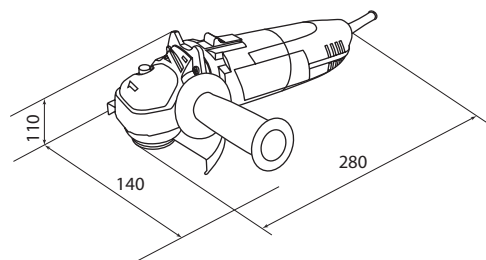
## Упаковка

Артикул	Транспортная упаковка				
	Количество, шт.	Масса, кг	Габаритные размеры, мм		
			Длина	Ширина	Высота
SQ1080-0104	4	8,6	290	330	250
SQ1080-0105		9,6		325	270
SQ1080-0106		11,55	285	440	265
SQ1080-0107		2	9,5	275	490

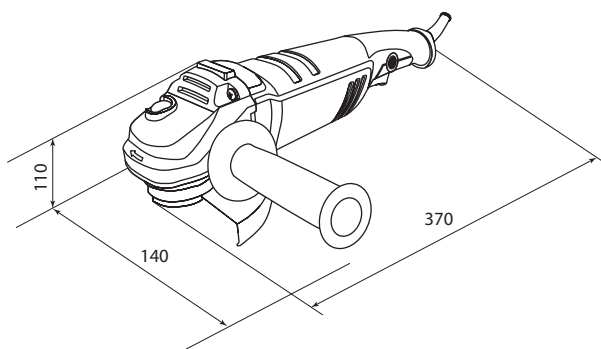
## Габаритные размеры (мм)



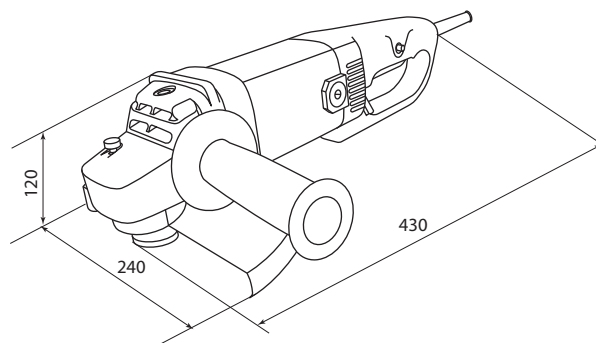
SQ1080-0104



SQ1080-0105



SQ1080-0106



SQ1080-0107

ДИСКИ ОТРЕЗНЫЕ ПО МЕТАЛЛУ СЕРИИ «РУБИН»



Сертификат ТР ТС



Назначение

- Резка металлических изделий, таких как арматура, профильные трубы, стальные уголки, швеллер, тавр, листовая сталь.

Применение

- Сменный режущий инструмент для электрических угловых шлифовальных машин применяется при строительном-монтажных работах, на производстве и в быту.

Преимущества

- Прочная бакелитовая основа.
- Высокая режущая скорость.

Ассортимент

10

Изображение	Наименование	Артикул	Диаметр, мм	Толщина, мм		
	Диск отрезной по металлу, 115x1,2x22,2, тип 41, A46TBF, серия "Рубин", TDM	SQ1070-0103	115	1,2		
	Диск отрезной по металлу, 115x1,6x22,2, тип 41, A46TBF, серия "Рубин", TDM	SQ1070-0104		1,6		
	Диск отрезной по металлу, 115x2,5x22,2, тип 41, A36TBF, серия "Рубин", TDM	SQ1070-0105		2,5		
		Диск отрезной по металлу, 125x1,0x22,2, тип 41, A46TBF, серия "Рубин", TDM	SQ1070-0106	125	1,0	
		Диск отрезной по металлу, 125x1,2x22,2, тип 41, A46TBF, серия "Рубин", TDM	SQ1070-0107		1,2	
		Диск отрезной по металлу, 125x1,6x22,2, тип 41, A46TBF, серия "Рубин", TDM	SQ1070-0108		1,6	
		Диск отрезной по металлу, 125x2,5x22,2, тип 41, A36SBF, серия "Рубин", TDM	SQ1070-0109			
		Диск отрезной по металлу, 150x2,5x22,2, тип 41, A30SBF, серия "Рубин", TDM	SQ1070-0110		150	2,5
		Диск отрезной по металлу, 230x2,5x22,2, тип 41, A30SBF, серия "Рубин", TDM	SQ1070-0113		230	

Упаковка

Артикул	Групповая упаковка		Транспортная упаковка					
	Количество, шт.	Масса, кг	Количество, шт.	Масса, кг	Габаритные размеры, мм			
					Длина	Ширина	Высота	
SQ1070-0103	25	0,656	400	11,5	260	260	170	
SQ1070-0104		0,875					15	210
SQ1070-0105		1,36					11,9	160
SQ1070-0106		0,643	400	11,3	280	280	165	
SQ1070-0107		0,775					13,4	170
SQ1070-0108		1,025					9,2	115
SQ1070-0109		1,612	200	13,9			160	
SQ1070-0110		2,325	100	10,3	175	175	300	
SQ1070-0113		5,95	50	12,9	255	255	165	

## КРУГИ ШЛИФОВАЛЬНЫЕ, КЛТ СЕРИИ «РУБИН»



## Сертификат ТР ТС



## Назначение

- Шлифование металла, древесины, пластика и других материалов различной формы.

## Применение

- Сменный шлифовальный инструмент для электрических угловых шлифовальных машин применяется при строительномонтажных работах, на производстве и в быту.

## Материалы

- Поликристаллический оксид алюминия до 97%.
- Усиленное стекловолокно.

## Преимущества

- Электростатический способ нанесения абразивного зерна обеспечивает его равномерное распределение по всей рабочей поверхности лепестка.



- Усиленная стекловолоконная подложка обладает повышенной прочностью и защищает круг от разрыва и повреждения во время эксплуатации.
- Повышенная эластичность рабочих лепестков позволяет обрабатывать поверхности со сложным рельефом.

## Ассортимент

Изображение	Наименование	Артикул	Диаметр	Зернистость
	Круг шлифовальный, КЛТ, 115x22,2, P40, серия "Рубин", TDM	SQ1071-0504	115	P40
	Круг шлифовальный, КЛТ, 115x22,2, P80, серия "Рубин", TDM	SQ1071-0508		P80
	Круг шлифовальный, КЛТ, 115x22,2, P120, серия "Рубин", TDM	SQ1071-0512		P120
	Круг шлифовальный, КЛТ, 125x22,2, P40, серия "Рубин", TDM	SQ1071-0524	125	P40
	Круг шлифовальный, КЛТ, 125x22,2, P80, серия "Рубин", TDM	SQ1071-0528		P80
	Круг шлифовальный, КЛТ, 125x22,2, P120, серия "Рубин", TDM	SQ1071-0532		P120

## Упаковка

Артикул	Групповая упаковка		Транспортная упаковка				
	Количество, шт.	Масса, кг	Количество, шт.	Масса, кг	Габаритные размеры, мм		
					Длина	Ширина	Высота
SQ1071-0504	5	0,4	200	16	600	240	240
SQ1071-0508		0,35		14		241	200
SQ1071-0512		0,275		11		242	180
SQ1071-0524		0,4		16	650	270	240
SQ1071-0528		0,375		15		271	200
SQ1071-0532		0,325		13		272	180

**КРУГИ ШЛИФОВАЛЬНЫЕ (ЗАЧИСТНЫЕ) СЕРИИ «РУБИН»**



**Сертификат ТР ТС**



**Назначение**

- Зачистка поверхности изделия, ее обдирка, а также грубая шлифовка.

**Применение**

- Обработка металлической поверхности, подвергшейся воздействию коррозии, удаление старых слоев краски или излишка, сглаживание швов на металле после сварочных работ, зачистки литевых и сварных швов при строительномонтажных работах, на производстве и в быту.

**Материалы**

- Поликристаллический оксид алюминия до 98%.
- Армированная полиамидная сетка.

**Преимущества**



- Связующее вещество изготовлено на основе быстросохнущих спиртовых синтетических смол с полным отсутствием содержания серы и хлора.
- Оснащены двуслойным армированием полиамидной сетки.

10

**Ассортимент**

Изображение	Наименование	Артикул	Диаметр, мм	Толщина, мм
	Круг шлифовальный, зачистной по металлу, 115x6x22,2 мм, тип 42, A24RBF, серия "Рубин", TDM	SQ1071-0702	115	42
	Круг шлифовальный, зачистной по металлу, 125x6x22,2 мм, тип 42, A24RBF, серия "Рубин", TDM	SQ1071-0704	125	
	Круг шлифовальный, зачистной по металлу, 180x6x22,2 мм, тип 42, A24RBF, серия "Рубин", TDM	SQ1071-0708	180	

**Упаковка**

Артикул	Групповая упаковка		Транспортная упаковка				
	Количество, шт.	Масса, кг	Количество, шт.	Масса, кг	Габаритные размеры, мм		
					Длина	Ширина	Высота
SQ1071-0702	25	4	100	16	290	190	290
SQ1071-0704	25	5,5	50	11	340	190	180
SQ1071-0708	20	7,5	40	15	350	190	200



## ФЕНЫ ТЕХНИЧЕСКИЕ СЕРИИ «АЛМАЗ»



## Назначение

Генерация потока горячего воздуха, который может быть использован для следующих видов работ:

- монтаж окантовок, термоусаживаемой изоляции методом горячей усадки;
- формовка изделий из пластмасс;
- размораживание труб;
- пайка и лужение металлических соединений, проводников;
- сушка и снятие лакокрасочного покрытия;
- склеивание с помощью нагрева, сушка клеевых соединений;
- сушка штукатурки, шпатлевки, изделий из гипса и аналогичных материалов;



## Материалы

- Корпус – ПВХ.
- Сопло – теллостойкая сталь.
- Нагревательный элемент – керамика, нихром.
- Двигатель – сталь, медь, компаунд.

## Технические характеристики

Наименование параметра		Значение	
Модель		ТФ-01	ТФ-02
Мощность, Вт		1800	2000
Режим работы	I	Объем расходуемого воздуха, л/мин	от +300 до +500
		Температура воздушного потока, °С	+50
	II	Объем расходуемого воздуха, л/мин	от +300 до +500
		Температура воздушного потока, °С	от +50 до +650
Напряжение сети, В		~230±10%	
Длина шнура, м		1,6	2



## Сертификат ТР ТС



## Преимущества



- Два режима интенсивности потока воздуха.
- Плавная регулировка температуры в широком диапазоне.
- Небольшая масса.
- Рукоятка из теплоизолирующего материала.
- Надежный нагревательный элемент.
- Двойная изоляция корпуса.
- Защита от перегрева.
- Насадки и скребок в комплекте.



ЖК-дисплей, показывающий температуру выходящего воздуха (для модели ТФ-02).

- Функция памяти последних настроек (для модели ТФ-02).
- Закрытая рукоятка для безопасной работы (для модели ТФ-02).

**Ассортимент**

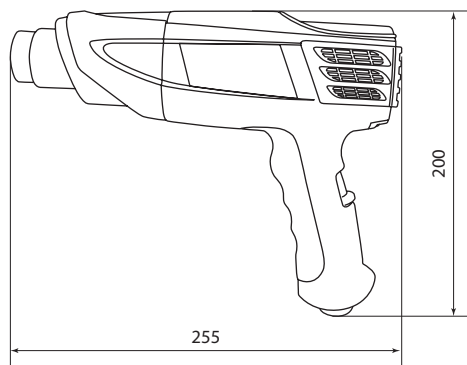
Изображение	Наименование	Артикул	Тип регулировки
	Набор, технический фен ТФ-01 и 6 предметов, мощность 1800 Вт, 2 режима, t от 50 до 650 С, "Алмаз" TDM	SQ1029-0101	механическая
	Технический фен ТФ-02, 2000 Вт, 9 предм., ЖК экр., 2 реж., плавн. рег., 50-600 С, кейс, "Алмаз" TDM	SQ1029-0102	электронная

**Упаковка**

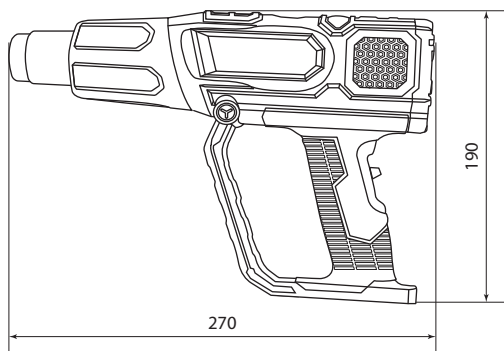
Артикул	Транспортная упаковка				
	Количество, шт.	Масса, кг	Габаритные размеры, мм		
			Длина	Ширина	Высота
SQ1029-0101	10	12	580	520	320
SQ1029-0102	5	10	495	310	290

10

**Габаритные размеры (мм)**



SQ1029-0101



SQ1029-0102

## ЗАТОЧНЫЕ СТАНКИ СЕРИИ «РУБИН»



## Сертификат ТР ТС



## Назначение



Заточные, обдирочные и шлифовочные работы.

## Преимущества



- Надежный асинхронный двигатель.
- Два заточных круга различной зернистости.
- Пылезащищенный выключатель.
- Прозрачные искрозащитные экраны.

## Применение

- Заточка слесарного инструмента: резцов, сверл, лезвий ножей, зубил.
- Заточка садового инвентаря: топоров, лопат.
- Зачистка, снятие фасок и заусенцев, обдирка, а также другие работы, требующие обработку металла.

## Технические характеристики

Наименование параметра	Значение	
Модель	ЗС-150	ЗС-350
Номинальное напряжение сети, В	~230±10%	
Допустимая частота переменного тока, Гц	50	
Потребляемая мощность, Вт	150	350
Частота вращения шпинделя на холостом ходу, об/мин	2950	
Диаметр заточного круга, мм	150	200
Ширина заточного круга, мм	16	20
Посадочный диаметр круга, мм	12,7	16
Класс безопасности (ГОСТ Р МЭК 60745-1-2009)	II	
Длина шнура, м	2	

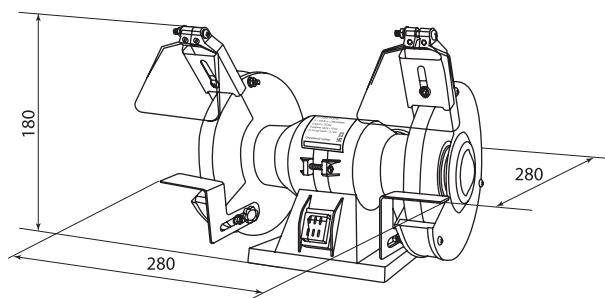
## Ассортимент

Изображение	Наименование	Артикул	Мощность, Вт
	Заточной станок ЗС-150, 150 Вт, 2950 об/мин, круг 150 × 16 мм, посад. диам. 12,7 мм, "Рубин" TDM	SQ1088-0101	150
	Заточной станок ЗС-350, 350 Вт, 2950 об/мин, круг 200 × 20 мм, посад. диам. 16 мм, "Рубин" TDM	SQ1088-0102	350

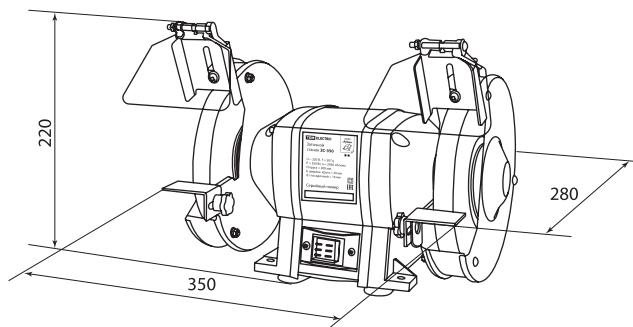
**Упаковка**

Артикул	Транспортная упаковка				
	Количество, шт.	Масса, кг	Габаритные размеры, мм		
			Длина	Ширина	Высота
SQ1088-0101	1	4,5	290	292,5	185
SQ1088-0102		9	360	240	280

**Габаритные размеры (мм)**



SQ1088-0101



SQ1088-0102

## ЛОБЗИКИ ЭЛЕКТРИЧЕСКИЕ СЕРИИ «ГРАНИТ», «РУБИН», «АЛМАЗ»



## Назначение

- Для распиливания различных материалов: древесины, металлов, гипсокартона, пластика.

## Применение



В быту, строительстве, а также для распила под углом: продольного, поперечного, фигурного пиления, фигурного пиления заготовок из дерева, фанеры, ДСП, пластмассы и металла (при установке соответствующей пилки).

## Преимущества



Прозрачный экран для защиты оператора при работе.



Кнопка фиксации выключателя повышает удобство при длительной работе.

## Технические характеристики

Наименование параметра	Значение		
	ЛЭ-450/55	ЛЭ-580/65	ЛЭ-710/85
Номинальное напряжение сети, В		230±10%	
Допустимая частота переменного тока, Гц		50	
Потребляемая мощность, Вт	450	580	710
Тип патрона пилкодержателя	Т-образный		
Частота ходов пилки, ход/мин	0-3000		
Максимальная глубина пропила (дерево), мм	55	65	85
Максимальная глубина пропила (металл), мм	6	8	8
Количество ступеней маятникового хода	-	3+1	3+1
Защитный экран	есть		
Регулировка частоты хода штока (ступени)		-	6
Длина кабеля электропитания, м	3	3	3
Масса, кг	1,75	1,92	2,00
Степень защиты по МЭК 60529	IP20		



## Сертификат ТР ТС



Переходник подключения пылесоса для эффективного пылеотвода.



Регулируемая на угол ±45° подошва с возможностью установки направляющего упора.

- Удобный эргономичный дизайн.
- Малые размеры и масса.
- Низкий уровень вибрации.

## Комплектация

- Лобзик электрический – 1 шт.
- Пилка по дереву Т111С – 1 шт.
- Ключ имбусовый HEX (3 мм) – 1 шт.
- Переходник для пылесоса – 1 шт.
- Мерная линейка – 1 шт.
- Угольные щетки (запасной комплект) – 1 шт.
- Руководство по эксплуатации. Паспорт – 1 шт.
- Цветная картонная коробка – 1 шт.

**Ассортимент**

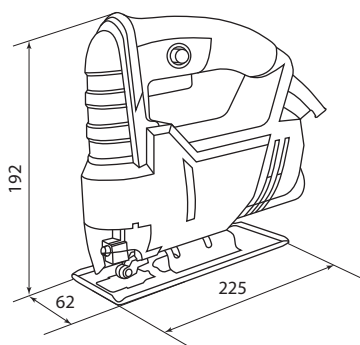
Изображение	Наименование	Артикул	Мощность, Вт
	Лобзик электрический ЛЭ-450/55, мощ. 450 Вт, пропил 55 мм, 3000 ход/мин, шнур 3 м, "Гранит" TDM	SQ1089-0101	450
	Лобзик электрический ЛЭ-580/65, мощ. 580 Вт, пропил 65 мм, 3000 ход/мин, шнур 3 м, "Рубин" TDM	SQ1089-0102	580
	Лобзик электрический ЛЭ-710/85, мощ. 710 Вт, пропил 85 мм, 3000 ход/мин, шнур 3 м, "Алмаз" TDM	SQ1089-0103	710

10

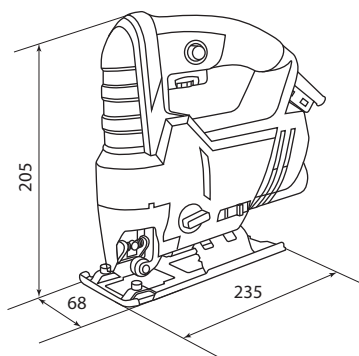
**Упаковка**

Артикул	Транспортная упаковка				
	Количество, шт.	Масса, кг	Габаритные размеры, мм		
			Длина	Ширина	Высота
SQ1089-0101	6	1,75	235	70	205
SQ1089-0102		1,92	255	80	215
SQ1089-0103		2,00	260		

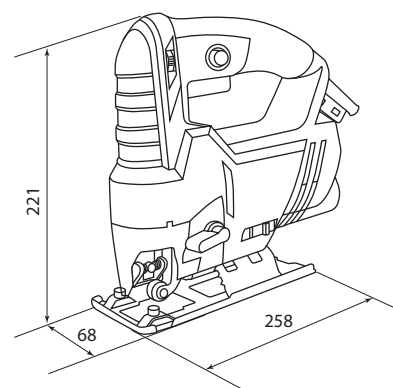
**Габаритные размеры (мм)**



SQ1089-0101



SQ1089-0102



SQ1089-0103

## ПИЛКИ ДЛЯ ЭЛЕКТРОЛОБЗИКА СЕРИИ «РУБИН»



## Отказное письмо



## Назначение

- Сменный инструмент для распиливания различных материалов: древесины, металлов, гипсокартона, пластика. Используется в электролобзиках с Т-образным типом патрона.

## Применение



- Применяются в качестве оснастки к электролобзику для продольного, поперечного, фигурного пиления, распила под углом.
- Возможность фигурного пиления заготовок из дерева, фанеры, ДСП, пластмассы и металла.
- Рекомендуем использовать с лобзиками электрическими серий «Гранит», «Рубин» и «Алмаз» ТМ TDM ELECTRIC, ассортимент представлен на стр. 1195.

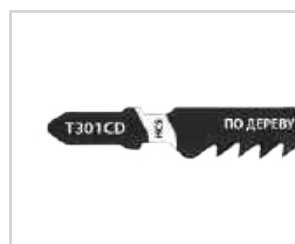
## Материалы

- Пилки по дереву – высокоуглеродистая сталь HCS, марка стали 65 Mn.
- Пилки по металлу – быстрорежущая сталь HSS, марка стали M2, 6542.

## Ассортимент

Изображение	Наименование	Артикул	Толщина реза, мм	Длина рабочей части, мм	Назначение реза	Твердость стали, HRC
	Пилки для электролобзика по дереву, HCS, 50x1,4 мм, фигурный рез, T101AO, 2 шт, "Рубин", TDM	SQ1089-0201	1,5–15	50	фигурный рез	45-48
	Пилки для электролобзика по дереву, HCS, 75x2,5 мм, чистый рез, T101B, 2 шт, "Рубин", TDM	SQ1089-0202	3–30	75	чистый рез	45-48
	Пилки для электролобзика по дереву, HCS, 75x2,5 мм, чистый рез, T101BR, 2 шт, "Рубин", TDM	SQ1089-0203	3–30	75	чистый рез	45-48
	Пилки для электролобзика по дереву, HCS, 75x3 мм, быстрый рез, T111C, 2 шт, "Рубин", TDM	SQ1089-0204	4–50	75	быстрый рез	45-48
	Пилки для электролобзика по дереву, HCS, 90x3 мм, быстрый рез, T301CD, 2 шт, "Рубин", TDM	SQ1089-0205	10–65	90	быстрый рез	45-48
	Пилки для электролобзика по дереву, HCS, 75x4 мм, чистый рез, T101D, 2 шт, "Рубин", TDM	SQ1089-0206	10 - 50	75	чистый рез	45-48

## Конструкция



Т-образный тип хвостовика.



Зубчатая кромка пилки для работы по дереву изготовлена из высокоуглеродистой стали HCS твёрдостью 45-48 HRC.

Зубчатая кромка пилки для работы по металлу изготовлена из быстрорежущей стали HSS твёрдостью 61-65 HRC.

## Преимущества

- Подходят для большинства типов электролобзиков (TDM ELECTRIC, AEG, Metabo, Makita, Festool, Skill, B&D, DeWalt и другие).
- Твердосплавная напайка зубчатой кромки.

Изображение	Наименование	Артикул	Толщина реза, мм	Длина рабочей части, мм	Назначение реза	Твердость стали, HRC
	Пилки для электролобзика по дереву, HCS, 75x4 мм, криволинейный рез, T244D, 2 шт, "Рубин", TDM	SQ1089-0207	5 - 50	75	криволинейный рез	45-48
	Пилки для электролобзика по дереву, HCS, 110x4 мм, быстрый рез, T344D, 2 шт, "Рубин", TDM	SQ1089-0208	5 - 100	110	быстрый рез	45-48
	Пилки для электролобзика по металлу, HSS, 50x1,2 мм, прямой рез, T118A, 2 шт, "Рубин", TDM	SQ1089-0209	1 - 3	50	прямой рез	61-65
	Пилки для электролобзика по металлу, HSS, 51x1,2 мм, криволинейный рез, T218A, 2 шт, "Рубин", TDM	SQ1089-0210	1 - 3	51	криволинейный рез	61-65
	Пилки для электролобзика по металлу, HSS, 75x3 мм, быстрый рез, T127D, 2 шт, "Рубин", TDM	SQ1089-0211	трубы и профили (<30)	75	быстрый рез	61-65
	Набор пилкок для электролобзика по дер: T101A0, T101B, T111C, 244D, по метал. T118A, 5 шт, "Рубин", TDM	SQ1089-0212	-	-	-	45-48; 61-65

10

Упаковка

Артикул	Групповая упаковка		Транспортная упаковка				
	Количество, шт.	Масса, кг	Количество, шт.	Масса, кг	Габаритные размеры, мм		
					Длина	Ширина	Высота
SQ1089-0201	100	1,25	500	7,2	425	218	195
SQ1089-0202		1,8		10			
SQ1089-0203		1,75		9,8			
SQ1089-0204		1,75		9,72			
SQ1089-0205		2,1	11,61	435	245	215	
SQ1089-0206		1,68	9,4	425	218	195	
SQ1089-0207		1,46	8,3				
SQ1089-0208		3	400	12,8	450	260	240
SQ1089-0209		0,9	500	8,02	425	218	195
SQ1089-0210		1,5	300	5,5	490	200	150
SQ1089-0211		1,66		6			
SQ1089-0212		3,4	400	14,72	795	195	167



## ГОРЕЛКИ СЕРИЙ «АЛМАЗ», «РУБИН» И «ГРАНИТ»



### Отказное письмо



### Назначение

- Предназначены для установки на газовый баллон, и для проведения широкого спектра работ связанного с использованием тепловой энергии.

### Применение

- Розжиг, сварка, лужение, прогрев и пайка.

### Преимущества



Регулировка мощности.

- Эффективное вихревое пламя.
- Низкий расход газа.

### Технические характеристики

Наименование параметра	Значение
Температура пламени, °C (max)	1300
Топливо (тип применяемого газа)	butane
Диаметр соединительного адаптера, мм	22
Тепловая мощность, кВт	1,45

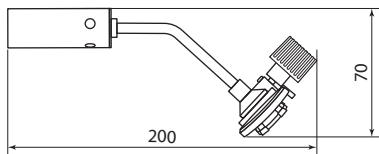
### Ассортимент

Изображение	Наименование	Артикул	Мощность, кВт	Расход газа, г/ч	Диаметр сопла, мм	Пьезоподжиг
	Горелка газовая, регулятор подачи, бутан, блистер, 1 шт., "Гранит" ТДМ	SQ1041-0101	2,8	73	0,23	нет
	Горелка газовая, регулятор подачи, пьезорозжиг, бутан, блистер, 1 шт., "Рубин" ТДМ	SQ1041-0102	1,3	94,6	0,1-0,14	да
	Горелка газовая удлин., ствол, регулятор подачи, пьезорозжиг, бутан, блистер, 1 шт., "Рубин" ТДМ	SQ1041-0103	1,3	93	0,23	да
	Горелка газовая, регулятор подачи, пьезорозжиг, бутан, профи, блистер, 1 шт., "Алмаз" ТДМ	SQ1041-0104	1	73	0,23	да

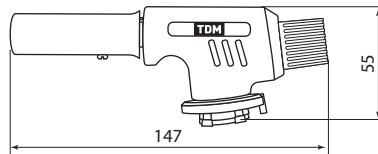
**Упаковка**

Артикул	Групповая упаковка		Транспортная упаковка				
	Количество, шт.	Масса, кг	Количество, шт.	Масса, кг	Габаритные размеры, мм		
					Длина	Ширина	Высота
SQ1041-0101	10	1,5	60	9,3	46,5	26,5	41,5
SQ1041-0102		1,6		16			
SQ1041-0103		1	100	10	67	28,5	49
SQ1041-0104					75		

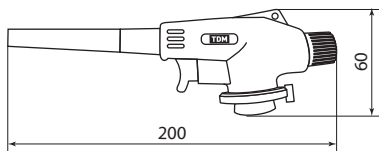
**Габаритные размеры (мм)**



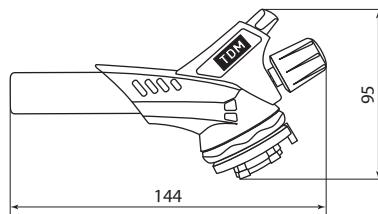
SQ1041-0101



SQ1041-0102



SQ1041-0103



SQ1041-0104

10

ПАЯЛЬНИКИ И АКСЕССУАРЫ  
СЕРИЙ «АЛМАЗ» И «ГРАНИТ»

Сертификат ТР ТС

Отказное письмо

**Назначение**

- Для работы с низкотемпературными припоями и нанесения их на спаиваемые поверхности.

**Применение**

- Пайка радиоэлектронных элементов и электрических схем.
- Лужение соединяемых частей проводников.
- Скрепление швов во время ремонта металлических изделий.

**Материалы**

Для паяльников серии «Гранит»:

- Корпус паяльника – ПВХ.
- Радиатор – сталь.
- Нагревательный элемент – нихром, слюда.

Для паяльников серии «Алмаз»:

- Корпус паяльника – ПВХ.
- Радиатор – сталь.
- Нагревательный элемент – нихром, керамика.

**Преимущества**

- Надежный нагревательный элемент.



Подставка под паяльник в комплекте (для артикулов: SQ1025-0201, SQ1025-0202).

- Припой одновременно содержит олово и канифоль.
- Антистатический браслет обеспечивает защиту микроэлектроники во время пайки.

**Технические характеристики**

Наименование параметра	Значение				
Модель	ПЭ-40	ПЭ-60	ПЭК-42	ПЭК-84	ПЭК-105
Номинальное напряжение, В	~230±10%				
Допустимая частота переменного тока, Гц	50				
Мощность, Вт	40±5%	60±5%	42±5%	84±5%	105±5%
Потребляемый ток, А	0,18	0,26	0,2	0,37	0,46
Максимальная температура жала, °С	350		460–560		

**Ассортимент**

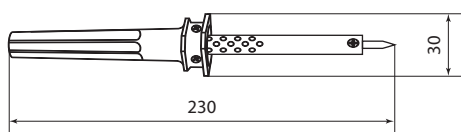
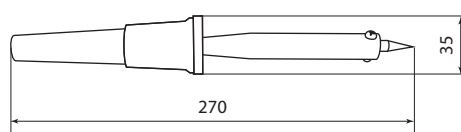
Изображение	Наименование	Артикул	Тип нагревательного элемента
	Паяльник электрический ПЭ-40 с жалом типа "конус", в комплекте подставка, 40 Вт, "Гранит" TDM	SQ1025-0201	слюдяной
	Паяльник электрический ПЭ-60 с жалом типа "конус", в комплекте подставка, 60 Вт, "Гранит" TDM	SQ1025-0202	
	Паяльник ПЭК-42, 42 Вт, 230В, керамический ТЭН, долговечное жало с заземл., прорезин. ручка, «Алмаз» TDM	SQ1025-0701	керамический
	Паяльник ПЭК-84, 84 Вт, 230В, керамический ТЭН, долговечное жало с заземл., прорезин. ручка, «Алмаз» TDM	SQ1025-0702	
	Паяльник ПЭК-105, 105 Вт, 230В, керамический ТЭН, долговечное жало с заземл., прорезин. ручка, «Алмаз» TDM	SQ1025-0703	

Изображение	Наименование	Артикул
	Подставка под паяльник ПЖ (жестяная) "Гранит" TDM	SQ1025-0203
	Подставка под паяльник ПС (спиральная), с губкой для очистки жала "Алмаз" TDM	SQ1025-0204
	Припой с канифолью и флюсом (60% Sn/40% Pb) в пластиковой трубке d1 мм 16 гр "Алмаз" TDM	SQ1025-0205
	Припой с канифолью и флюсом (60% Sn/40% Pb) в бобине d1 мм 100 гр "Алмаз" TDM	SQ1025-0206
	Припой с канифолью и флюсом (60% Sn/40% Pb) в бобине d1 мм 250 гр "Алмаз" TDM	SQ1025-0207
	Браслет антистатический проводной БАП-1 "Алмаз" TDM	SQ1025-0208

## Упаковка

Артикул	Групповая упаковка		Транспортная упаковка				
	Количество, шт.	Масса, кг	Количество, шт.	Масса, кг	Габаритные размеры, мм		
					Длина	Ширина	Высота
SQ1025-0201	10	1,03	100	11,3	760	300	310
SQ1025-0202		1,13					
SQ1025-0203	100	1,27	400	6,1	170	145	120
SQ1025-0204	-	-	50	10	480	290	300
SQ1025-0205	20	0,615	400	13,3	430	300	220
SQ1025-0206	10	1	100	11	270	210	160
SQ1025-0207		2,56	80	21,5	290		200
SQ1025-0208	-	-	100	5	440	220	260
SQ1025-0701	24	4	48	9	440	360	320
SQ1025-0702		4,5		10			
SQ1025-0703		5		11			

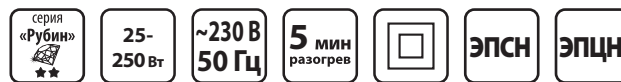
## Габаритные размеры (мм)

SQ1025-0201  
SQ1025-0202SQ1025-0701  
SQ1025-0702  
SQ1025-0703

## ПАЯЛЬНИКИ СЕРИИ «РУБИН»



СДЕЛАНО В  
РОССИИ



## Сертификат ТР ТС



## Назначение

- Для работы с низкотемпературными припоями и нанесения их на спаиваемые поверхности.

## Применение

- Пайка радиоэлектронных элементов и электрических схем.
- Лужение соединяемых частей проводников.
- Скрепление швов во время ремонта металлических изделий.

## Материалы

- Рукоятка – дерево.
- Радиатор – сталь.
- Нагревательный элемент – нихром, слюда.
- Жало паяльника – медь.

## Технические характеристики

Наименование параметра	Значение
Номинальное напряжение, В	~230±10%
Допустимая частота переменного тока, Гц	50
Мощность, Вт	25–250
Потребляемый ток, А	0,11–1,14
Максимальная температура жала, °С	350–400

## Ассортимент

Изображение	Наименование	Артикул	Мощность, Вт	Потребляемый ток, А
	Паяльник ЭПЦН-25, деревянная ручка, мощность 25 Вт, 230 В, подставка в комплекте, "Рубин" TDM	SQ1025-0501	25	0,11
	Паяльник ЭПЦН-40, деревянная ручка, мощность 40 Вт, 230 В, подставка в комплекте, "Рубин" TDM	SQ1025-0502	40	0,18
	Паяльник ЭПЦН-65, деревянная ручка, мощность 65 Вт, 230 В, подставка в комплекте, "Рубин" TDM	SQ1025-0503	65	0,30
	Паяльник ЭПЦН-80, деревянная ручка, мощность 80 Вт, 230 В, подставка в комплекте, "Рубин" TDM	SQ1025-0504	80	0,36
	Паяльник ЭПЦН-100, деревянная ручка, мощность 100 Вт, 230 В, подставка в комплекте, "Рубин" TDM	SQ1025-0505	100	0,45
	Паяльник ЭПСН-150, "Топорик", деревянная ручка, мощность 150 Вт, 230 В, подставка, "Рубин" TDM	SQ1025-0506	150	0,68
	Паяльник ЭПСН-200, "Топорик", деревянная ручка, мощность 200 Вт, 230 В, подставка, "Рубин" TDM	SQ1025-0507	200	0,91
	Паяльник ЭПСН-250, "Топорик", деревянная ручка, мощность 250 Вт, 230 В, подставка, "Рубин" TDM	SQ1025-0508	250	1,14


## Преимущества

- Надежный нагревательный элемент.



- Удобная деревянная рукоятка
- Подставка под паяльник в комплекте.

- Жало паяльника – цельный медный пруток.

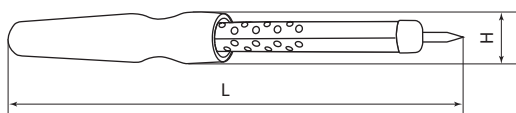
Изображение	Наименование	Артикул	Мощность, Вт	Потребляемый ток, А
	Паяльник ЭПСН-25, деревянная ручка, мощность 25 Вт, 230 В, сменное жало, "Рубин" TDM	SQ1025-0511	25	0,11
	Паяльник ЭПСН-40, деревянная ручка, мощность 40 Вт, 230 В, сменное жало, "Рубин" TDM	SQ1025-0512	40	0,18
	Паяльник ЭПСН-65, деревянная ручка, мощность 65 Вт, 230 В, сменное жало, "Рубин" TDM	SQ1025-0513	65	0,30
	Паяльник ЭПСН-80, деревянная ручка, мощность 80 Вт, 230 В, сменное жало, "Рубин" TDM	SQ1025-0514	80	0,36
	Паяльник ЭПСН-100, деревянная ручка, мощность 100 Вт, 230 В, сменное жало, "Рубин" TDM	SQ1025-0515	100	0,45

**Упаковка**

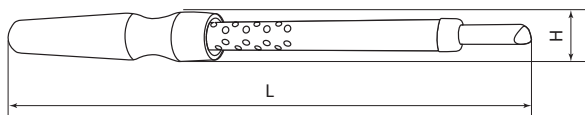
Артикул	Транспортная упаковка					
	Количество, шт.	Масса, кг	Габаритные размеры, мм			
			Длина	Ширина	Высота	
SQ1025-0501	70	9,2	350	240	375	
SQ1025-0502		60				9,75
SQ1025-0503						14,25
SQ1025-0504						
SQ1025-0505						
SQ1025-0506	10	8,26	450	225	100	
SQ1025-0507						
SQ1025-0508						
SQ1025-0511	70	7,5	380	255	255	
SQ1025-0512		9,2				
SQ1025-0513		9,6				
SQ1025-0514		60				9,8
SQ1025-0515	10,3					

10

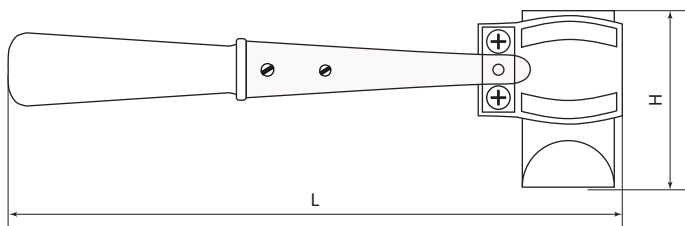
**Габаритные размеры**



Артикул	Размеры, мм	
	L	H
SQ1025-0501	250	30
SQ1025-0502		
SQ1025-0503		
SQ1025-0504		
SQ1025-0505	325	



Артикул	Размеры, мм	
	L	H
SQ1025-0511	286	24
SQ1025-0512		
SQ1025-0513		
SQ1025-0514		
SQ1025-0515	295	



Артикул	Размеры, мм	
	L	H
SQ1025-0506	320	93
SQ1025-0507		
SQ1025-0508		

## ПАЙЛЬНИКИ С ДЕРЕВЯННОЙ РУЧКОЙ СЕРИИ «ГРАНИТ»



## Сертификат ТР ТС



## Назначение

- Разогрев легкоплавкого припоя и нанесение его на спаиваемые поверхности.

## Применение

- Пайка радиоэлектронных элементов и электрических схем.
- Лужение соединяемых частей проводников.
- Скрепление швов во время ремонта металлических изделий.

## Материалы

- Рукоятка – дерево.
- Радиатор – сталь.
- Нагревательный элемент – нихром, слюда.
- Жало паяльника – медь.

## Преимущества

- Оптимальное соотношение цена/качество.
- 



Деревянная рукоятка практически не нагревается при продолжительной работе.

## Технические характеристики

Наименование параметра	Значение				
Модель	ПД-25	ПД-40	ПД-60	ПД-80	ПД-100
Номинальное напряжение, В~	230±10%				
Допустимая частота переменного тока, Гц	50				
Мощность, Вт	25±5%	40±5%	60±5%	80±5%	100±5%
Потребляемый ток, А	0,11	0,17	0,26	0,35	0,43
Максимальная температура жала, °С	400				

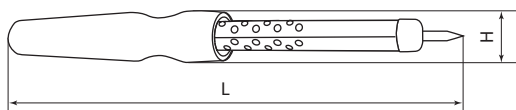
## Ассортимент

Изображение	Наименование	Артикул	Тип нагревательного элемента	Мощность, Вт	Потребляемый ток, А
	Паяльник ПД-25, ЭПСН, мощность 25 Вт, 230 В, деревянная ручка, плоское жало, "Гранит" TDM	SQ1025-0401	Слюдяной	25	0,11
	Паяльник ПД-40, ЭПСН, мощность 40 Вт, 230 В, деревянная ручка, плоское жало, "Гранит" TDM	SQ1025-0402		40	0,18
	Паяльник ПД-60, ЭПСН, мощность 60 Вт, 230 В, деревянная ручка, плоское жало, "Гранит" TDM	SQ1025-0403		60	0,26
	Паяльник ПД-80, ЭПСН, мощность 80 Вт, 230 В, деревянная ручка, плоское жало, "Гранит" TDM	SQ1025-0404		80	0,35
	Паяльник ПД-100, ЭПСН, мощность 100 Вт, 230 В, деревянная ручка, плоское жало, "Гранит" TDM	SQ1025-0405		100	0,45

**Упаковка**

Артикул	Транспортная упаковка				
	Количество, шт.	Масса, кг	Габаритные размеры, мм		
			Длина	Ширина	Высота
SQ1025-0401	100	13	550	330	340
SQ1025-0402					
SQ1025-0403					
SQ1025-0404		14			
SQ1025-0405					

**Габаритные размеры**



Артикул	Размеры, мм	
	L	H
SQ1025-0401	250	30
SQ1025-0402		
SQ1025-0403		
SQ1025-0404	325	
SQ1025-0405		



## ПАЯЛЬНИКИ АВТОНОМНЫЕ СЕРИИ «АЛМАЗ»



## Сертификат ТР ТС



## Назначение

- Разогрев легкоплавкого припоя и нанесение его на спаиваемые поверхности.
- Для монтажа термоусаживаемой изоляции.

## Применение

- Для автономного использования при пайке электрических соединений.
- Для ремонта электрических и электронных приборов в дороге.
- Для ремонта ювелирных изделий, монтажа термоусаживаемой изоляции.

## Материалы

- ПВХ, алюминий, сталь.

## Преимущества



Длительная автономная работа:  
 – SQ1025-0101 до 60 мин;  
 – SQ1025-0102 до 90 мин.



Возможность пайки без подключения к сети:  
 – SQ1025-0101 работает от трех батарей типа AA;  
 – SQ1025-0102 – на газу (применяется газ для заправки зажигалок – бутан).

- Удобное и безопасное использование.
- Универсальное применение.

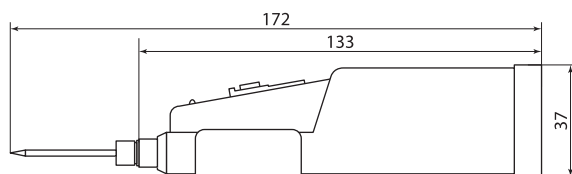
## Ассортимент

Изображение	Наименование	Артикул	Содержимое набора	Упаковка
	Паяльник автономный ПА-1, батареи типа 3xAA, с припоем "Алмаз" TDM	SQ1025-0101	паяльник, припой, кожух	блистер
	Паяльник автономный газовый ПАГ-1, (3 наконечника: жало, резак, фен), 12 мл "Алмаз" TDM	SQ1025-0102	паяльник, наконечники: жало, резак, фен	

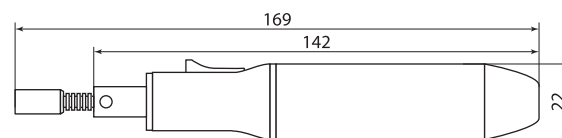
## Упаковка

Артикул	Групповая упаковка		Транспортная упаковка				
	Количество, шт.	Масса, кг	Количество, шт.	Масса, кг	Габаритные размеры, мм		
					Длина	Ширина	Высота
SQ1025-0101	25	2,5	100	9,5	480	280	530
SQ1025-0102	–	–		10,5	400	400	260

## Габаритные размеры (мм)



SQ1025-0101



SQ1025-0102

ПАЯЛЬНЫЕ СТАНЦИИ И АКСЕССУАРЫ СЕРИИ АЛМАЗ



**Назначение**

- Для работы с легкоплавкими припоями в процессе пайки радиоэлектронных элементов, лужения проводников, ремонта ювелирных изделий (паяльные станции)
- Фиксация деталей в нужном положении для осуществления пайки, требующей повышенной точности ( ДПМ)

**Материалы**

- Корпус паяльника – ПВХ.
- Радиатор – сталь.
- Нагревательный элемент – нихром, керамика.

**Преимущества**

Для паяльных станций:

- Высококачественный и долговечный нагревательный элемент.
- 4 сменных жала в комплекте для удобства пайки различного рода деталей.



Возможность регулировки температуры жала паяльника.

для паяльных станций



Сертификат ТР ТС



для держателя для пайки



Отказное письмо



Для держателя для пайки:



Комбинированная лупа ø85 мм с двукратным и шестикратным увеличением (ДПМ).



LED-подсветка рабочей зоны для удобной и качественной пайки (ДПМ).


**Технические характеристики паяльных станций**

Наименование параметра	Значение параметра	
Артикул	SQ1025-0704	SQ1025-0705
Тип нагревательного элемента	керамический	
Номинальное напряжение, В	~230±10%	
Допустимая частота переменного тока, Гц	50	
Мощность, Вт	48±10%	72±10%
Потребляемый ток, А	0,2	0,3
Диапазон регулировки температуры жала, °С	от +160 до +500	

**Технические характеристики паяльных жал**

Наименование параметра	Конус	Острый конус	Косой клин	Тонкий шлиц
Тип сменного жала				
Диаметр припоя, мм	0,5–1	0,5–0,8	0,5–2	0,8–1
Назначение	универсальный – для большинства типов пайки	точная пайка мелких деталей	лужение проводников пайка крупных деталей	пайка микросхем, транзисторов, разъемов

## Ассортимент

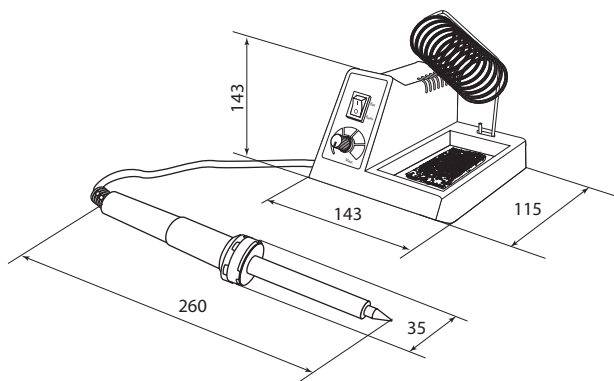
Изображение	Наименование	Артикул
	Паяльная станция ПС-48, 2-48Вт, 230В, 160-500С, керамический ТЭН, 4 жала в компл., регулятор, Алмаз	SQ1025-0704
	Паяльная станция ПС-72, 2-72Вт, 230В, 160-500С, керамический ТЭН, 4 жала в компл., регулятор, Алмаз	SQ1025-0705
	Держатель для пайки многофункциональный ДПМ, 2 зажима "крокодил", лупа с LED подств., 3хААА, "Алмаз"	SQ1025-0706

## Упаковка

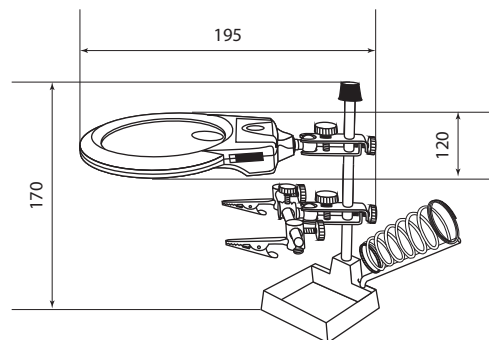
Артикул	Транспортная упаковка				
	Количество, шт.	Масса, кг	Габаритные размеры, мм		
			Длина	Ширина	Высота
SQ1025-0704	10	10	50	25,5	34
SQ1025-0705		11			
SQ1025-0706	12	9		41,5	20,5

10

## Габаритные размеры (мм)



SQ1025-0704  
SQ1025-0705



SQ1025-0706

ПИНЦЕТЫ ДЛЯ ЭЛЕКТРОНИКИ СЕРИИ «РУБИН»



Отказное письмо



Назначение

- Для удержания радиоэлектронных деталей в процессе пайки.
- Для манипуляции маленькими предметами, которые невозможно либо неудобно держать в руках во время сборки.
- Для работы с объектами либо с материалами, которые нежелательно или опасно брать незащищенными руками.

Применение

- Ремонтные работы (пайка, склеивание).
- Сборочное производство (часов, микроэлектроники и пр.).
- Моделирование и робототехника.
- Декоративно-прикладные работы.
- Филателия.
- Ювелирное дело.

Материал

- Нержавеющая сталь.

Преимущества

- Антистатическое покрытие.
- Антимагнитные свойства.
- В наборе вся линейка необходимых размеров и типов губок.

Ассортимент

10

Изображение	Наименование	Артикул
	Пинцет прецизионный прямой 122 мм, острое жало, нерж., антистатич. покр., блистер, "Рубин" TDM	SQ1025-0801
	Пинцет прецизионный прямой 124 мм, острое жало, нерж., антистатич. покр., блистер, "Рубин" TDM	SQ1025-0802
	Пинцет прецизионный прямой 125 мм, острое жало, нерж., антистатич. покр., блистер, "Рубин" TDM	SQ1025-0803
	Пинцет прецизионный прямой 135 мм, острое жало, нерж., антистатич. покр., блистер, "Рубин" TDM	SQ1025-0804
	Пинцет прецизионный прямой 140 мм, острое жало, нерж., антистатич. покр., блистер, "Рубин" TDM	SQ1025-0805
	Пинцет прецизионный изогнутый 110 мм, острое жало, нерж., антистатич. покр., блистер, "Рубин" TDM	SQ1025-0806
	Пинцет прецизионный изогнутый 120 мм, острое жало, нерж., антистатич. покр., блистер, "Рубин" TDM	SQ1025-0807
	Пинцет прямой 120 мм, плоское жало 3 мм, нерж., антистатич. покр., блистер, "Рубин" TDM	SQ1025-0808
	Пинцет прямой 120 мм, плоское жало 5 мм, нерж., антистатич. покр., блистер, "Рубин" TDM	SQ1025-0809
	Набор пинцетов для электроники, 9 предметов, нерж., антистатич. покр., тканевый чехол, "Рубин" TDM	SQ1025-0810

Упаковка

Артикул	Групповая упаковка		Транспортная упаковка				
	Количество, шт.	Масса, кг	Количество, шт.	Масса, кг	Габаритные размеры, мм		
					Длина	Ширина	Высота
SQ1025-0801	20	0,4	600	13	300	300	200
SQ1025-0802							
SQ1025-0803							
SQ1025-0804							
SQ1025-0805							
SQ1025-0806							
SQ1025-0807							
SQ1025-0808							
SQ1025-0809							
SQ1025-0810	10		60				

## ПРИПОИ СЕРИИ «АЛМАЗ»



## Отказное письмо



## Назначение

- Для достижения повышенной механической прочности и электропроводности в процессе пайки проводников или элементов радиоэлектроники.

## Применение

- В промышленности и в быту для лужения проводников и пайки радиоэлектронных компонентов при необходимости невысокого нагрева в зоне пайки.
- Для скрепления швов во время ремонта металлических изделий из меди, стали, латуни, бронзы.

## Технические характеристики

Марка припоя	Температура плавления, °С	Состав	Область применения
ПОС 40	183-238	Sn 40%, Pb 60%	для пайки медных, стальных, латунных деталей и элементов с целью создания механически прочного (иногда герметичного) шва или для получения электрического контакта с малым переходным сопротивлением
ПОС 61		Sn 61%, Pb 39%	
ПОМ-3	230-250	Sn 97%, Cu 3%	для пайки меди, латуни, оловянно-медных изделий, изготовления припойных паст, пайки теплообменников в машиностроении и пайки фитингов медных труб
ПОСу 95-5	234-240	Sn 95%, Sb 5%	для пайки латуни, железа, меди, тонколистовых материалов, абразивной пайки, электротехнической пайки при производстве электроламп
ПОСК 50-18	142-145	Sn 50%, Pb 32%, Cd 18%	для ступенчатой пайки конденсаторов и полупроводниковой техники, пайки посеребрённых деталей, лужения ювелирных изделий

## Материалы

- Припой – олово, свинец, цинк, канифоль (в зависимости от артикула меняется процентное содержание химических веществ, входящих в состав).

## Преимущества

- Припои произведены по ГОСТ 21931-76.
- Припои поставляются на катушках со сквозным отверстием для удобства использования во время пайки.

## Ассортимент

Изображение	Наименование	Артикул	Материал	Комплектация, упаковка
	Припой ПОС 61, трубка с канифолью, ГОСТ 21931-76, Ø1 мм, 2 м, спираль, серия "Алмаз" TDM	SQ1025-0301	олово (Sn) 61% свинец (Pb) 39% канифоль	припой, цветной картонный конверт с подвесом и индивидуальным штрихкодом EAN-13
	Припой ПОС 61, трубка с канифолью, ГОСТ 21931-76, Ø1 мм, 100 г, катушка, серия "Алмаз" TDM	SQ1025-0304		
	Припой ПОС 61, трубка с канифолью, ГОСТ 21931-76, Ø1 мм, 200 г, катушка, серия "Алмаз" TDM	SQ1025-0305		
	Припой ПОС 61, трубка с канифолью, ГОСТ 21931-76, Ø2 мм, 100 г, катушка, серия "Алмаз" TDM	SQ1025-0307		
	Припой ПОС 61, трубка с канифолью, ГОСТ 21931-76, Ø2 мм, 200 г, катушка, серия "Алмаз" TDM	SQ1025-0308		
	Припой ПОС 61, проволока, ГОСТ 21931-76, Ø1 мм, 100 г, катушка, серия "Алмаз" TDM	SQ1025-0313	олово (Sn) 61% свинец (Pb) 39%	припой, пластиковая катушка с цветным стикером и индивидуальным штрихкодом EAN-13
	Припой ПОС 61, проволока, ГОСТ 21931-76, Ø1 мм, 200 г, катушка, серия "Алмаз" TDM	SQ1025-0314		
	Припой ПОС 61, проволока, ГОСТ 21931-76, Ø2 мм, 100 г, катушка, серия "Алмаз" TDM	SQ1025-0316		
	Припой ПОС 61, проволока, ГОСТ 21931-76, Ø2 мм, 200 г, катушка, серия "Алмаз" TDM	SQ1025-0317		
	Припой ПОС 40, проволока, ГОСТ 21931-76, Ø1 мм, 100 г, катушка, серия "Алмаз" TDM	SQ1025-0320	олово (Sn) 40% свинец (Pb) 60%	
	Припой ПОС 40, проволока, ГОСТ 21931-76, Ø1 мм, 200 г, катушка, серия "Алмаз" TDM	SQ1025-0321		
	Припой ПОС 40, трубка с канифолью, ГОСТ 21931-76, Ø1 мм, 100 г, катушка, серия "Алмаз" TDM	SQ1025-0322		
	Припой ПОС 40, трубка с канифолью, ГОСТ 21931-76, Ø1 мм, 200 г, катушка, серия "Алмаз" TDM	SQ1025-0323		

Изображение	Наименование	Артикул	Материал	Комплектация, упаковка
	Припой ПОМ-3, проволока, ГОСТ 21931-76, Ø1 мм, 50 г, катушка, серия "Алмаз" TDM	SQ1025-0340	олово (Sn) 97% свинец (Pb) 3%	припой, пластиковая катушка с цветным стикером и индивидуальным штрихкодом EAN-13
	Припой ПОМ-3, проволока, ГОСТ 21931-76, Ø1 мм, 100 г, катушка, серия "Алмаз" TDM	SQ1025-0341		
	Припой ПОСу 95-5, проволока, ГОСТ 21931-76, Ø1 мм, 50 г, катушка, серия "Алмаз" TDM	SQ1025-0342	олово (Sn) 95% сурьма (Sb) 5%	
	Припой ПОСу 95-5, проволока, ГОСТ 21931-76, Ø1 мм, 100 г, катушка, серия "Алмаз" TDM	SQ1025-0343		
	Припой ПОСК 50-18, проволока, ГОСТ 21931-76, Ø1 мм, 50 г, катушка, серия "Алмаз" TDM	SQ1025-0344	олово (Sn) 50% свинец (Pb) 32% кадмий (Cd) 18%	
	Припой ПОСК 50-18, проволока, ГОСТ 21931-76, Ø1 мм, 100 г, катушка, серия "Алмаз" TDM	SQ1025-0345		

## Упаковка

Артикул	Групповая упаковка		Транспортная упаковка				
	Количество, шт.	Масса, кг	Количество, шт.	Масса, кг	Габаритные размеры, мм		
					Длина	Ширина	Высота
SQ1025-0301	50	0,98	600	13	350	280	250
SQ1025-0304		1,63	80	14		300	230
SQ1025-0305		2,02	60	13		280	130
SQ1025-0307		1,63	80	14		300	230
SQ1025-0308		2,02	60	13		280	130
SQ1025-0313		1,65	80	14		300	230
SQ1025-0314		2,05	60	13		280	130
SQ1025-0316		1,65	80	14		300	230
SQ1025-0317		2,05	60	13		280	130
SQ1025-0320		1,48	80	14		300	230
SQ1025-0321		2,17	60	14		280	130
SQ1025-0322		1,51	80	13		300	230
SQ1025-0323		2,17	60	14		280	130
SQ1025-0340		0,81	80	7		300	230
SQ1025-0341		1,63		14			
SQ1025-0342		0,81		7			
SQ1025-0343		1,63		14			
SQ1025-0344	0,81	7					
SQ1025-0345	1,63	14					

## ПРИПОИ В ПРУТКАХ СЕРИИ «АЛМАЗ»



## Отказное письмо



## Назначение

- Для достижения повышенной механической прочности и электропроводности в процессе пайки проводников или элементов радиоэлектроники.

## Применение

- В промышленности и в быту для лужения проводников и пайки радиоэлектронных компонентов при необходимости невысокого нагрева в зоне пайки.
- Для скрепления швов во время ремонта металлических изделий из меди, стали, латуни, бронзы.

## Технические характеристики

Марка припоя	Температура плавления, °С	Состав	Область применения
ПОС 30	256-265	Sn 30%, Pb 70%	для пайки и лужения медных проводников, ремонта стальных и латунных деталей
ПОС 40	235-240	Sn 40%, Pb 60%	
ПОС 61	183-190	Sn 61%, Pb 39%	
ПОС 90	220-230	Sn 90%, Pb 10%	для пайки медных, стальных, латунных деталей и элементов из цинка либо с цинковым покрытием
Марка А	300-320	Zn 56%, Sn 42%, Cu 2%	для пайки и лужения алюминиевых проводников, ремонта алюминиевых теплообменников и алюминиевых оболочек

## Материалы

- Олово, свинец, цинк, медь (в зависимости от артикула меняется процентное содержание химических веществ, входящих в состав).

## Преимущества

- Припои произведены по ГОСТ 21931-76.
- Оптимальные размеры прутка для удобства работы.

## Ассортимент

Изображение	Наименование	Артикул	Материал	Комплектация, упаковка
	Припой ПОС 30, пруток, ГОСТ 21931-76, Ø8 мм, длина 400 мм, 1 кг, серия "Алмаз" TDM	SQ1025-1320	олово (Sn) 30% свинец (Pb) 70%	припой, крафтовая бумага, стикер с индивидуальным штрихкодом EAN-13
	Припой ПОС 30, пруток, ГОСТ 21931-76, Ø8 мм, длина 400 мм, 10 кг, серия "Алмаз" TDM	SQ1025-1321		припой, транспортная коробка со стикерами и штрихкодом EAN-13
	Припой ПОС 40, пруток, ГОСТ 21931-76, Ø8 мм, длина 400 мм, 1 кг, серия "Алмаз" TDM	SQ1025-1322	олово (Sn) 40% свинец (Pb) 60%	припой, крафтовая бумага, стикер с индивидуальным штрихкодом EAN-13
	Припой ПОС 40, пруток, ГОСТ 21931-76, Ø8 мм, длина 400 мм, 10 кг, серия "Алмаз" TDM	SQ1025-1323		припой, транспортная коробка со стикерами и штрихкодом EAN-13
	Припой ПОС 61, пруток, ГОСТ 21931-76, Ø8 мм, длина 400 мм, 1 кг, серия "Алмаз" TDM	SQ1025-1324	олово (Sn) 61% свинец (Pb) 39%	припой, крафтовая бумага, стикер с индивидуальным штрихкодом EAN-13
	Припой ПОС 61, пруток, ГОСТ 21931-76, Ø8 мм, длина 400 мм, 10 кг, серия "Алмаз" TDM	SQ1025-1325		припой, транспортная коробка со стикерами и штрихкодом EAN-13
	Припой ПОС 90, пруток, ГОСТ 21931-76, Ø8 мм, длина 400 мм, 1 кг, серия "Алмаз" TDM	SQ1025-1326	олово (Sn) 90% свинец (Pb) 10%	припой, крафтовая бумага, стикер с индивидуальным штрихкодом EAN-13
	Припой ПОС 90, пруток, ГОСТ 21931-76, Ø8 мм, длина 400 мм, 10 кг, серия "Алмаз" TDM	SQ1025-1327		припой, транспортная коробка со стикерами и штрихкодом EAN-13
	Припой марка А, пруток, ГОСТ 21931-76, Ø8 мм, длина 400 мм, 1 кг, серия "Алмаз" TDM	SQ1025-1328	цинк (Zn) 56% олово(Sn) 42% медь (Cu) 2%	припой, крафтовая бумага, стикер с индивидуальным штрихкодом EAN-13
	Припой марка А, пруток, ГОСТ 21931-76, Ø8 мм, длина 400 мм, 10 кг, серия "Алмаз" TDM	SQ1025-1329		припой, транспортная коробка со стикерами и штрихкодом EAN-13

## Упаковка

Артикул	Групповая упаковка		Транспортная упаковка					
	Количество, шт.	Масса, кг	Количество, шт.	Масса, кг	Габаритные размеры, мм			
					Длина	Ширина	Высота	
SQ1025-1320	1	1	10	11	450	290	60	
SQ1025-1321	–			10,8				100
SQ1025-1322	1	1		11				290
SQ1025-1323	–			10,8				100
SQ1025-1324	1	1		11				290
SQ1025-1325	–			10,8				100
SQ1025-1326	1	1		11				290
SQ1025-1327	–			10,8				100
SQ1025-1328	1	1		11				290
SQ1025-1329	–			10,8				100



## ФЛЮСЫ СЕРИИ «АЛМАЗ»



## Отказное письмо



## Назначение

- Используются для удаления оксидных пленок и загрязнений со спаиваемых поверхностей для достижения высокого качества пайки проводников или элементов радиоэлектроники..

## Применение

- В промышленности и в быту для лужения проводников и пайки радиоэлектронных компонентов при необходимости невысокого нагрева в зоне пайки.
- Для скрепления швов во время ремонта металлических изделий из меди, стали, латуни, бронзы.

## Преимущества

- Флюсы поставляются в удобной пластиковой таре с плотно закрывающимися крышками.
- Широкий ассортимент флюсов позволяет проводить качественную пайку как низко-температурными так и высоко-температурными припоями.



Равномерное заполнение трубки флюсом способствует качественной пайке и небольшому расходу припоя.

## Технические характеристики

Артикул	Краткое наименование	Состав	Область применения
SQ1025-0371	флюс активный ПК	хлорид цинка ZnCl <sub>2</sub>	Очистка поверхности от оксидной плёнки перед пайкой, улучшение растекания жидкого припоя. Пайки радиодеталей, меди и её сплавов, стальных и оцинкованных изделий. Улучшает качество пайки, защита от окисления.
SQ1025-0372	флюс активный ФТКА	фтороборат калия, фтороборат аммония, триэтанолламин	Пайка алюминия и его сплавов, защита от окисления.
SQ1025-0373	флюс активный ЛТИ-120	спирт изопропиловый, сосновая канифоль, солянокислый диэтиламин, триэтанолламин	Очистка поверхности от оксидной плёнки во время пайки и лужения нержавеющей стали, меди, цинка, серебра, палладия, никрома и различных сплавов.
SQ1025-0374	флюс активный ТАГС	глицерин, анилиновый активатор	Пайка углеродистой стали, меди, никеля и их сплавов.
SQ1025-0375	флюс нейтральный СКФ	спирт изопропиловый, глицерин, анилин солянокислый	Пайка меди и медных сплавов. Улучшает качество пайки, образуя непроводящий защитный слой между паяемыми деталями на платах и схемах.
SQ1025-0376	флюс активный ОК	раствор ортофосфорной кислоты	Пайка сталей различной степени легирования, черных металлов, никеля, меди и сплавов. Улучшает качество пайки, растворяя оксидные плёнки на поверхности.
SQ1025-0377	флюс активный Ф-38Н	глицерин, этиленгликоль, фосфорная кислота, диэтиламин солянокислый	Пайка никрома, константана, бериллиевой бронзы, коррозионно-стойкой стали, медных сплавов, латуни, бронзы.
SQ1025-0384	флюс для пайки, БУРА	декагидрат тетрабората натрия	Применяется в ювелирном деле, а также для пайки нержавеющей и жаропрочных сталей, чугуна и меди высокотемпературными медными латунными золотыми и серебряными припоями.
SQ1025-0385	флюс для пайки, паста паяльная канифольно-вазелиновая	сосновая канифоль, технический вазелин	Пайка медных электротехнических деталей, радиоэлектронных элементов и печатных плат легкоплавкими припоями.
SQ1025-0386	флюс для пайки, паяльный жир нейтральный	канифоль, технический вазелин, стеарин	Для качественной пайки радио- и электротехнических приборов легкоплавкими припоями. Хорошо удаляет оксидные плёнки и загрязнения со спаиваемых поверхностей.
SQ1025-0387	флюс для пайки, паяльный жир активный	канифоль, технический вазелин, высокоочищенная вода, хлорид аммония, парафин	Пайка углеродистых сталей, меди и никеля низкотемпературными припоями.

## Ассортимент

Изображение	Наименование	Артикул	Комплектация, упаковка
	Флюс активный ПК, паяльная кислота, 30 мл, серия "Алмаз" TDM	SQ1025-0371	жидкий флюс, пластиковый флакон с цветным стикером и индивидуальным штрихкодом EAN-13
	Флюс активный ФТКА, для пайки алюминия, 30 мл, серия "Алмаз" TDM	SQ1025-0372	

Изображение	Наименование	Артикул	Комплектация, упаковка
	Флюс активный ЛТИ-120, кислотный, 30 мл, серия "Алмаз" TDM	SQ1025-0373	жидкий флюс, пластиковый флакон с цветным стикером и индивидуальным штрихкодом EAN-13
	Флюс активный ТАГС, глицерин-анилиновый, 30 мл, серия "Алмаз" TDM	SQ1025-0374	
	Флюс нейтральный СКФ, спирто-канифольный, 30 мл, серия "Алмаз" TDM	SQ1025-0375	
	Флюс активный ОК, ортофосфорная кислота, 30 мл, серия "Алмаз" TDM	SQ1025-0376	
	Флюс активный Ф-38Н, для пайки нихрома, 30 мл, серия "Алмаз" TDM	SQ1025-0377	
	Канифоль сосновая, марка "А", 20 г, банка, серия "Алмаз" TDM	SQ1025-0381	канифоль, пластиковая баночка с цветным стикером и индивидуальным штрихкодом EAN-13
	Канифоль сосновая, марка "А", 100 г, банка, серия "Алмаз" TDM	SQ1025-0383	
	Флюс для пайки, БУРА, 20 г, банка, серия "Алмаз" TDM	SQ1025-0384	Порошковый флюс, пластиковая баночка с цветным стикером и индивидуальным штрихкодом EAN-13
	Флюс для пайки, паста паяльная канифольно-вазелиновая, 20 г, банка, серия "Алмаз" TDM	SQ1025-0385	Гелеобразный флюс, пластиковая баночка с цветным стикером и индивидуальным штрихкодом EAN-13
	Флюс для пайки, паяльный жир нейтральный, 20 г, банка, серия "Алмаз" TDM	SQ1025-0386	
	Флюс для пайки, паяльный жир активный, 20 г, банка, серия "Алмаз" TDM	SQ1025-0387	

10

## Упаковка

Артикул	Групповая упаковка		Транспортная упаковка				
	Количество, шт.	Масса, кг	Количество, шт.	Масса, кг	Габаритные размеры, мм		
					Длина	Ширина	Высота
SQ1025-0371	30	1,39	240	12	380	350	290
SQ1025-0372					350	230	130
SQ1025-0373					450	180	
SQ1025-0374							
SQ1025-0375							
SQ1025-0376							
SQ1025-0377					280		
SQ1025-0381	0,75	360	10				
SQ1025-0383	-	-	30	4	350	250	
SQ1025-0384	30	0,76	360	10			
SQ1025-0385							
SQ1025-0386							
SQ1025-0386							
SQ1025-0387							

КЛЕЕВЫЕ ПИСТОЛЕТЫ И КЛЕЙ  
СЕРИЙ «АЛМАЗ» И «ГРАНИТ»**Назначение**

- Для быстрого и безопасного соединения различных материалов, повышения вибростойкости и устойчивости к окислению электрических соединений.

**Применение**

В быту: мелкий ремонт, рукоделие.

- В промышленности: закрепление проводов, фиксация деталей, герметизация.
- В строительстве: заделка швов, крепление декоративных элементов и т. д.

**Ассортимент клеевых пистолетов**

Изображение	Наименование	Артикул	Мощность, Вт	Питание, В	Наличие подставки	Наличие выключателя на корпусе
	Клеевой пистолет КП-40, 11,3 мм, с подставкой, шнур 1,3 м, 40 Вт, T=220 С "Алмаз" TDM	SQ1024-0101	40			Нет
	Клеевой пистолет КП-80, 11,3 мм, с подставкой, шнур 1,3 м, 80 Вт, T=220 С "Алмаз" TDM	SQ1024-0102	80			
	Клеевой пистолет КП-100, 11,3 мм, подставка, выключатель, шнур 1,5 м, 100 Вт, T=220 С "Алмаз" TDM	SQ1024-0103	100	220~	Да	Да
	Клеевой пистолет КП-150, 11,3 мм, подставка, терморегулятор, шнур 1,5 м, 150 Вт, T=220 С "Алмаз" TDM	SQ1024-0104	150			

**Сертификат ТР ТС Отказное письмо****Материалы**

- Корпус – ПВХ.
- Нагревательный элемент – медь, алюминий, сталь, керамика.













**Преимущества**

- Индикация включенного состояния.
- Корпус – ударопрочный термостойкий пластик.
- Эргономичная рукоятка для комфорта при длительной работе.
- Высокопроизводительные – быстрый разогрев клея.
- Удобный курок для легкого контроля количества наносимого клея.
- У аккумуляторных моделей Li-Ion элемент питания (SQ1024-0110, SQ1024-0305).
- Наличие кнопки-выключателя на рукоятке у всех моделей, кроме SQ1024-0101 и SQ1024-0102.
- Наличие терморегулятора у профессиональной модели, мощностью 150 Вт. Широкая подставка для защиты поверхности от повреждения нагревательным элементом.
- Резиновый защитный кожух на нагревательном элементе для дополнительной безопасности в работе.
- Универсальный клей, подходящий для большинства задач.

Изображение	Наименование	Артикул	Мощность, Вт	Питание, В	Наличие подставки	Наличие выключателя на корпусе
	<b>Клеевой пистолет аккумуляторный КПА-60, 11,3 мм, 12В, 2,2 А*ч Li-Ion, 60 Вт, T=220 С "Алмаз" TDM</b>	SQ1024-0110	60	12	Нет	Да
	Клеевой пистолет КП-20-1, 7 мм, подставка, выключатель, шнур 1,3 м, 20 Вт, T=220 С "Гранит" TDM	SQ1024-0303	20	220~	Да	Да
	Клеевой пистолет КП-40-1, 7 мм, подставка, выключатель, шнур 1,3 м, 40 Вт, T=220 С "Гранит" TDM	SQ1024-0304	40			
	<b>Клеевой пистолет аккумуляторный КПА-15, 7 мм, 3,7 В 2,9 А*ч Li-Ion, USB, 1 5 Вт, T=220 С "Гранит" TDM</b>	SQ1024-0305	15	3,7		

## Ассортимент клеевых стержней

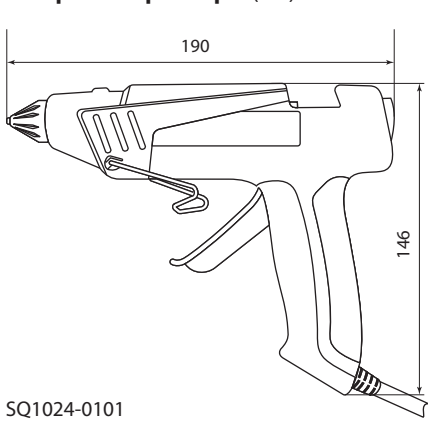
Изображение	Наименование	Артикул	Цвет	Диаметр стержня, мм	Длина стержня, мм	Температура плавления, °С
	Клеевые стержни универсальные, 11,3 мм x 300 мм, 8 шт, "Алмаз" TDM	SQ1024-0201	прозрачный	11,3	300	160-240
	Клеевые стержни универсальные, 11,3 мм x 300 мм, 40 шт, "Алмаз" TDM	SQ1024-0202				
	Клеевые стержни универсальные, 11,3 мм x 200 мм, 6 шт, "Алмаз" TDM	SQ1024-0203			200	
	Клеевые стержни универсальные, 7 мм x 200 мм, 6 шт, "Алмаз" TDM	SQ1024-0204				
	<b>Клеевые стержни универсальные белые, 7 мм x 100 мм, 6 шт, "Алмаз" TDM</b>	SQ1024-0501	белый	7	100	
	<b>Клеевые стержни универсальные черные, 7 мм x 100 мм, 6 шт, "Алмаз" TDM</b>	SQ1024-0502	черный			
	<b>Клеевые стержни универсальные синие, 7 мм x 100 мм, 6 шт, "Алмаз" TDM</b>	SQ1024-0503	синий			
	<b>Клеевые стержни универсальные красные, 7 мм x 100 мм, 6 шт, "Алмаз" TDM</b>	SQ1024-0504	красный			
	<b>Клеевые стержни универсальные зеленые, 7 мм x 100 мм, 6 шт, "Алмаз" TDM</b>	SQ1024-0505	зеленый			
	<b>Клеевые стержни универсальные желтые, 7 мм x 100 мм, 6 шт, "Алмаз" TDM</b>	SQ1024-0506	желтый			
	<b>Клеевые стержни универсальные цветные, 7 мм x 100 мм, набор 6 шт, "Алмаз" TDM</b>	SQ1024-0508	разноцветные			
	<b>Клеевые стержни универсальные цветные с блестками, 7 мм x 100 мм, набор 6 шт, "Алмаз" TDM</b>	SQ1024-0509	разноцветные			
	<b>Клеевые стержни универсальные белые, 11 мм x 100 мм, 6 шт, "Алмаз" TDM</b>	SQ1024-0511	белый		11	
	<b>Клеевые стержни универсальные черные, 11 мм x 100 мм, 6 шт, "Алмаз" TDM</b>	SQ1024-0512	черный			

Изображение	Наименование	Артикул	Цвет	Диаметр стержня, мм	Длина стрежня, мм	Температура плавления, °С
	Клеевые стержни универсальные синие, 11 мм х 100 мм, 6 шт, "Алмаз" TDM	SQ1024-0513	 синий	11	100	160-240
	Клеевые стержни универсальные красные, 11 мм х 100 мм, 6 шт, "Алмаз" TDM	SQ1024-0514	 красный			
	Клеевые стержни универсальные зеленые, 11 мм х 100 мм, 6 шт, "Алмаз" TDM	SQ1024-0515	 зеленый			
	Клеевые стержни универсальные желтые, 11 мм х 100 мм, 6 шт, "Алмаз" TDM	SQ1024-0516	 желтый			
	Клеевые стержни универсальные цветные, 11 мм х 100 мм, набор 6 шт, "Алмаз" TDM	SQ1024-0518	 разноцветные			
	Клеевые стержни универсальные цветные с блестками, 11 мм х 100 мм, набор 6 шт, "Алмаз" TDM	SQ1024-0519	 разноцветные			

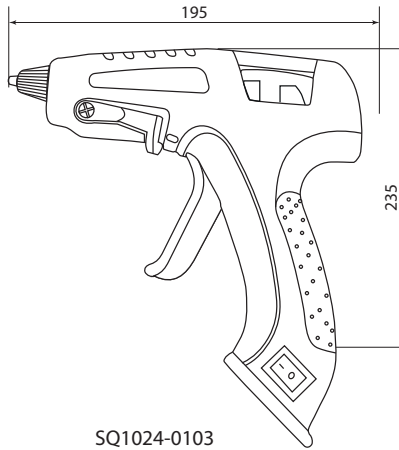
## Упаковка

Артикул	Транспортная упаковка				
	Количество, шт.	Масса, кг	Габаритные размеры, мм		
			Длина	Ширина	Высота
SQ1024-0101	50	14,5	440	370	555
SQ1024-0102					
SQ1024-0103	30	14,5	735	520	310
SQ1024-0104	30	16,5	900	375	330
SQ1024-0110	20	14,8	400	400	420
SQ1024-0201	60	14,3	300	330	260
SQ1024-0202	12	15,25	400		220
SQ1024-0203	120	15,2	470	250	235
SQ1024-0204	240	13,23			245
SQ1024-0303	48	12,3	620	500	370
SQ1024-0304					
SQ1024-0305	30	9,1	565	350	340
SQ1024-0303	48	12,3	620	500	370
SQ1024-0304					
SQ1024-0203	120	14,8	530	235	165
SQ1024-0204	240	13,8			
SQ1024-0501	200	9,5	450	235	140
SQ1024-0502					
SQ1024-0503					
SQ1024-0504					
SQ1024-0505					
SQ1024-0506					
SQ1024-0508					
SQ1024-0509					
SQ1024-0511					
SQ1024-0512					
SQ1024-0513	140	9,5	450	235	140
SQ1024-0514					
SQ1024-0515					
SQ1024-0516					
SQ1024-0518					
SQ1024-0519					
SQ1024-0519					

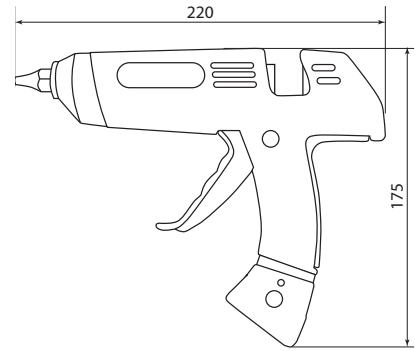
Габаритные размеры (мм)



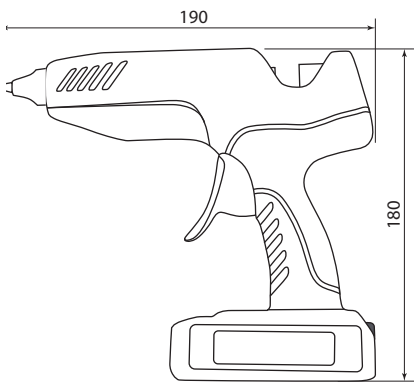
SQ1024-0101  
SQ1024-0102



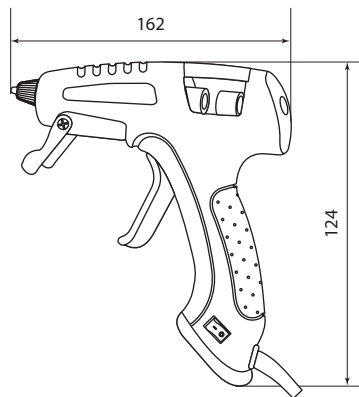
SQ1024-0103



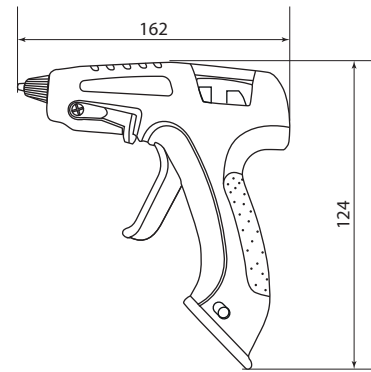
SQ1024-0104



SQ1024-0110



SQ1024-0303  
SQ1024-0304



SQ1024-0305

## ВЫЖИГАТЕЛИ И АКСЕССУАРЫ



## Назначение

- Проведение работ по декоративной обработке изделий из дерева и кожи – выжигания и теснения
- Резка пластмасс и синтетических тканей
- Пайка радиоэлектронных элементов и электрических схем, лужение соединяемых частей проводников, скрепление швов во время ремонта металлических изделий.

## Применение

- В быту: мелкий ремонт, рукоделие и т. д.

## Материалы

- Пластик, сталь, медь.

## Технические характеристики паяльных станций

Наименование параметра	Значение параметра	
	Статья	Статья
Артикул	SQ1025-1001	SQ1025-1002
Тип электропаяльника	ЭПЦН	
Номинальное напряжение, В~	230±10%	
Допустимая частота переменного тока, Гц	50	
Мощность, Вт	30±10%	
Потребляемый ток, А	0,15	
Максимальная температура нагревателя, °С	от +350 до +400	
Количество насадок в наборе, шт.	9	20

## Ассортимент

Изображение	Наименование	Артикул	Количество декоративных насадок
	Набор для выжигания "Мастер", паяльник 30 Вт, 230 В, 9 декоративных насадок, подставка, блистер, TDM	SQ1025-1001	9 нож + 
	Набор для выжигания "Профи", паяльник 30 Вт, 230 В, 20 декоративных насадок, подставка, кейс, TDM	SQ1025-1002	20 нож + 

## Упаковка

Артикул	Транспортная упаковка				
	Количество, шт.	Масса, кг	Габаритные размеры, мм		
			Длина	Ширина	Высота
SQ1025-1001	80	14,8	59	32	41
SQ1025-1002	20	9	34,5	31,5	35

30 Вт

9-20  
насадок

IP20

гарантия  
1  
год

EAC

Сертификат ТР ТС Отказное письмо



## Преимущества

- Большое количество разнообразных сменных насадок.
- Надежный нагревательный элемент.



Острый нож для резки.

ЛУПЫ И БИНОКУЛЯРЫ



LED 2x-6x увеличение IP20 гарантия 1 год

Отказное письмо



Назначение

- Для увеличения и наблюдения мелких предметов при производстве сборочных, ремонтных и монтажных работ, пайке микроэлектроники, чтении, изучении предметов старины.

Применение



- Сборочные работы при производстве микроэлектроники.
- Ювелирное и часовое дело.
- Реставрационные работы.
- Филателия, нумизматика.

Материалы

- Линза – оптический пластик.
- Корпус (подставка) – сталь, ПВХ.

Преимущества

- LED подсветка – не создает тень в рабочей области.
- Гибкая металлическая штанга (арт. SQ1025-0901 и SQ1025-0902) и ручка-трансформер (арт. SQ1025-0903) позволяет зафиксировать линзу в удобном для работы положении.

10

Ассортимент клеевых пистолетов

Изображение	Наименование	Артикул	Кратность увеличения	Диаметр линзы, мм	Тип элементов питания
	Лупа настольная круглая, d 105 мм, 2-х/5-ти крат. увел., клипса, гиб. штанга, LED подств., 3xAAA, TDM	SQ1025-0901	2x / 5x	105	3xAAA
	Лупа настольная круглая, d 125 мм, 2-х/5-ти крат. увел., опора, гиб. штанга, LED подств., 3xAAA, TDM	SQ1025-0902	2x / 5x	125	3xAAA
	Лупа ручная круглая, d 60 мм, 3-х крат. увел., рукоятка-трансформер, LED подсветка, 2xAA, TDM	SQ1025-0903	3x	60	2xAA
	Лупа ручная круглая, d 68 мм, 6-ти крат. увел., LED подсветка, 2xAA, TDM	SQ1025-0904	6x	68	2xAA

Упаковка

Артикул	Транспортная упаковка				
	Количество, шт.	Масса, кг	Габаритные размеры, мм		
			Длина	Ширина	Высота
SQ1025-0901	24	12	460	435	360
SQ1025-0902		15	510	480	420
SQ1025-0903	120	12	470	400	300
SQ1025-0904	80	13,5	400		290



## СУМКИ ДЛЯ ИНСТРУМЕНТОВ СЕРИИ «АЛМАЗ»



## Сертификат ТР ТС



## Назначение



Для удобства переноски и хранения различных ручных инструментов при проведении электро-монтажных, слесарных и прочих работ.

## Преимущества

- Укрепленное дно.
- Надежные «защелки» поясного ремня и карабины.



Большое количество отделений для различного инструмента.

- Двойные швы.

## Материалы

- Износостойкая прочная нейлоновая ткань.
- Полиэстер 600 DEN.

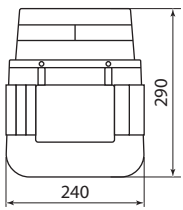
## Ассортимент

Изображение	Наименование	Артикул	Количество карманов/секций
	Сумка-пояс СПЭ-1, 10 карманов, (280x220x170 мм), «Алмаз» TDM	SQ1032-0101	10
	Сумка-пояс СПЭ-2, 7 карманов, (250x290x70 мм), «Алмаз» TDM	SQ1032-0102	7
	Сумка для инструментов СИН-1, (380x270x260 мм), «Алмаз» TDM	SQ1032-0103	14
	Пояс монтажника ПМ-1, отсек для оснастки, 7 секций, карабин, мет. скоба (570x155x50 мм), «Алмаз» TDM	SQ1032-0104	8
	Органайзер для инструментов ОИ-1, 40 карманов, (580x340 мм), «Алмаз» TDM	SQ1032-0105	40
	Сумка для инструментов СИН-2, 16 карманов (420x270x200 мм), «Алмаз» TDM	SQ1032-0106	16

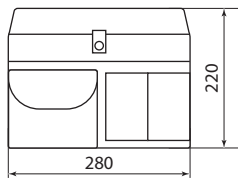
## Упаковка

Артикул	Транспортная упаковка				
	Количество, шт.	Масса, кг	Габаритные размеры, мм		
			Длина	Ширина	Высота
SQ1032-0101	10	5,6	470	370	300
SQ1032-0102		3,8	590	290	200
SQ1032-0103		8,5	550	450	
SQ1032-0104		4	300	320	400
SQ1032-0105		11	470	540	370
SQ1032-0106	40	12	400	360	290

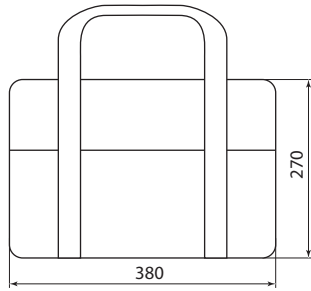
## Габаритные размеры (мм)



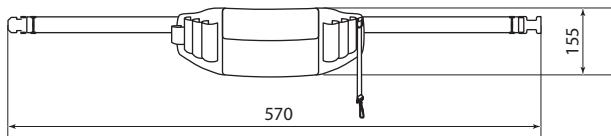
SQ1032-0102



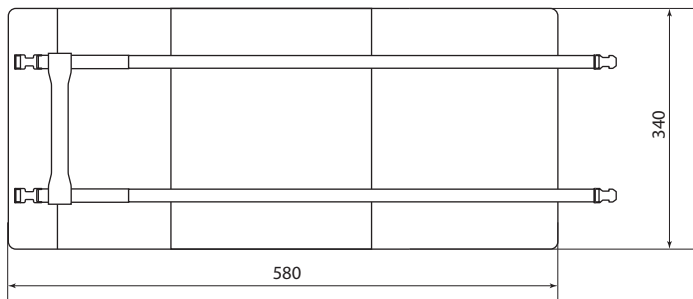
SQ1032-0101



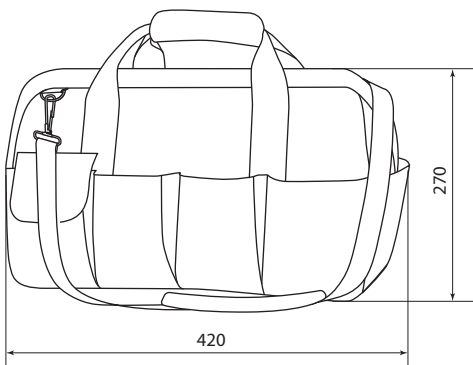
SQ1032-0103



SQ1032-0104



SQ1032-0105



SQ1032-0106

10

## ЯЩИКИ ДЛЯ ИНСТРУМЕНТОВ И ОРГАНАЙЗЕРЫ СЕРИИ «РУБИН»



СДЕЛАНО В  
РОССИИ



### Отказное письмо



### Назначение



Для удобства переноски и хранения таких разнообразных предметов как: автопринадлежности, инструмент и оснастка, медикаменты, рыболовные и швейные принадлежности.

### Материалы


- ПВХ, сталь.

### Преимущества

- Компактность и вместительность – максимум полезного объема благодаря особой форме корпуса.
- Легкость – меньшая масса по сравнению с металлическими аналогами.
- Устойчивость к коррозии – ящики изготовлены из полипропилена.
- Удобство транспортирования – надежная ручка у ящиков выдерживает подъемную нагрузку до 55 кг.
- Простота и надежность системы запираения – металлические замки у ящиков «Техник» и замки-автоматы, управляемые одной рукой, у ящиков «Профи».
- Возможность разграничения зон хранения – наличие съемного лотка и дополнительных органайзеров в крышке у ящиков и переставных пластин-перегородок у органайзеров-конструкторов.
- Возможность пломбировки – наличие петель для установки пломбы, нейлоновой стяжки или небольшого навесного замка.

### Ассортимент

Изображение	Наименование	Артикул	Максимальная нагрузка на рукоятку, кг
	Ящик для инструментов ТЕХНИК-16, 41x21x18 см, метал. замки, лоток, два органайзера, «Рубин» TDM	SQ1032-0201	
	Ящик для инструментов ТЕХНИК-20, 51x26x22 см, метал. замки, лоток, два органайзера, «Рубин» TDM	SQ1032-0202	
	Ящик для инструментов ТЕХНИК-22, 56x28x24 см, метал. замки, лоток, два органайзера, «Рубин» TDM	SQ1032-0203	55
	Ящик для инструментов ПРОФИ-16, 39x22x16 см, усилен., замок-автомат, лоток, органайзеры, «Рубин» TDM	SQ1032-0204	
	Ящик для инструментов ПРОФИ-19, 48x27x24 см, усилен., замок-автомат, лоток, органайзеры, «Рубин» TDM	SQ1032-0205	
	Ящик для инструментов ПРОФИ-24, 59x27x26 см, усилен., замок-автомат, лоток, органайзеры, «Рубин» TDM	SQ1032-0206	
	Органайзер-конструктор 13", 32x26x5,5 см односторонний, 23 отдельных ячейки, «Рубин» TDM	SQ1032-0207	3
	Органайзер-конструктор 13", 32x26x7 см двухсторонний, 44 отдельных ячейки, «Рубин» TDM	SQ1032-0208	5

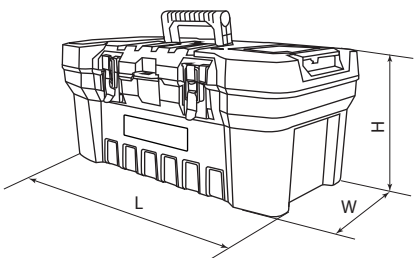
Изображение	Наименование	Артикул	Максимальная нагрузка на рукоятку, кг
	Органайзер-конструктор 15", 38x31x6,5 см односторонний, 23 отдельных ячейки, «Рубин» TDM	SQ1032-0209	3
	Органайзер-конструктор 18", 46x36x7,5 см односторонний, 23 отдельных ячейки, «Рубин» TDM	SQ1032-0210	

**Упаковка**

Артикул	Транспортная упаковка				
	Количество, шт.	Масса, кг	Габаритные размеры, мм		
			Длина	Ширина	Высота
SQ1032-0201	14	13,1	795	590	440
SQ1032-0202	7	11,3	760	530	480
SQ1032-0203		12,3	670	610	610
SQ1032-0204	6	7,6	600	400	420
SQ1032-0205		12,6	760	530	480
SQ1032-0206	4	12,1	670	610	610
SQ1032-0207	15	6,5	590	390	330
SQ1032-0208	12	7,7			
SQ1032-0209	9	6,8			
SQ1032-0210	11	10,4	790		485

10

**Габаритные размеры**

Чертеж	Артикул	Размеры, мм		
		L	W	H
	SQ1032-0201	410	210	180
	SQ1032-0202	510	260	220
	SQ1032-0203	560	280	240
	SQ1032-0204	390	220	160
	SQ1032-0205	480	270	240
	SQ1032-0206	590		260
	SQ1032-0207	320	55	260
	SQ1032-0208		70	
	SQ1032-0209	380	65	310
	SQ1032-0210	460	75	360

## ЛЕСТНИЦЫ И СТРЕМЯНКИ ТЕЛЕСКОПИЧЕСКИЕ СЕРИИ «АЛМАЗ»



### Отказное письмо



### Назначение

- Для обеспечения доступа к высоко расположенным объектам.

### Применение

- Монтажные работы.
- Строительство и эксплуатация.
- Ремонтные, садовые работы.

### Преимущества

- Компактность – высота лестницы/стремянки в сложенном положении – 810 и 820 мм соответственно.
- Расстояние между ступеньками – 300 мм.



Максимальная нагрузка на лестницу/стремянку – 130 кг.



Устойчивые, нескользящие резиновые ножки.

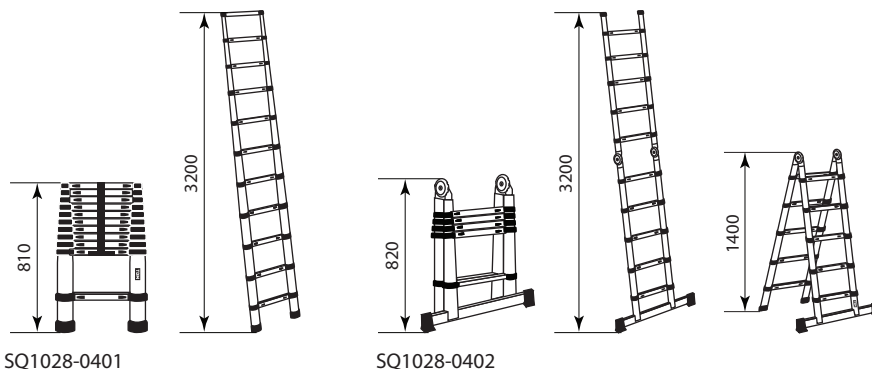
### Ассортимент

Изображение	Наименование	Артикул
	Лестница телескопическая алюминиевая ЛТ-11, 11 ступеней, h=3200 мм, "Алмаз" TDM	SQ1028-0401
	Стремянка телескопическая алюминиевая СТ-10, 10 ступеней h=3200 мм, "Алмаз" TDM	SQ1028-0402

### Упаковка

Артикул	Количество, шт.	Масса, кг	Транспортная упаковка		
			Габаритные размеры, мм		
			Длина	Ширина	Высота
SQ1028-0401	1	9,5	826	496	176
SQ1028-0402		12,5	876		

### Габаритные размеры (мм)



ЛЕСТНИЦЫ-ТРАНСФОРМЕРЫ СЕРИИ ЛТА



**СДЕЛАНО В РОССИИ**

- 4  
режима  
работы
- AI
- 120 кг  
максимальная  
нагрузка
- Ширина  
траверсы  
**75 см**
- оптимальная  
форма  
башмаков
- гарантия  
**1**  
год

**Отказное письмо**



**Применение**

- Монтажные работы.
- Строительство и эксплуатация.
- Ремонтные, садовые работы.

**Материалы**

- Стойки и ступени – прессованный алюминиевый профиль.
- Шарнирные замки и элементы крепления – сталь.
- Башмаки траверс – износостойкий пластик.

**Преимущества**

- Максимальная прочность и надежность при небольшой массе изделия (12-15 кг).

10



Ступени с рифлением для безопасного подъема и спуска.

- Стойки и ступени изготовлены из прессованного алюминиевого профиля.
- Многократная развальцовка в соединении ступеней со стойками обеспечивает высокую прочность и долговечность.



Простое управление замками шарниров позволяет трансформировать лестницу в одиночку.

- Надежная автоматическая фиксация замков.
- Широкие поперечные траверсы обеспечивают высокую устойчивость при работе во всех положениях.



Надёжно закрепленные с помощью заклепок башмаки траверс препятствуют скольжению.

- Многофункциональность – использование нескольких вариантов для различных видов работ.
- Наличие ступеней с двух сторон (в форме стремянки) даёт возможность находиться на лестнице сразу двум людям.



Возможность трансформироваться в помост позволяет производить точный монтаж крупногабаритных электроустановок и длинных направляющих для потолочных конструкций с двух сторон одновременно.

- Возможность размещения дополнительного инструмента и материалов в зоне досягаемости (на помосте) снижает время на спуск/подъём указанных предметов.

**Ассортимент**

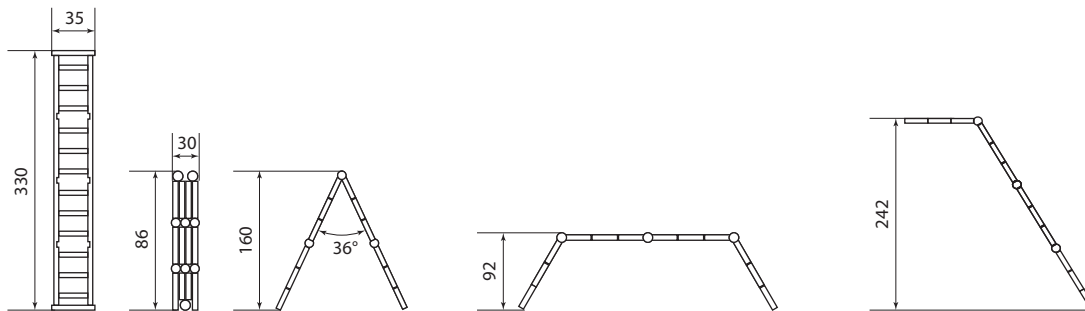
Изображение	Наименование	Артикул	Количество ступеней на секцию	Высота, см				Максимальная нагрузка, кг	
				в режиме "лестница"	в режиме "стремянка"	в режиме "помост"	в режиме "приставная согнутая"	в режиме "помост"	в режимах "лестница", "стремянка", "приставная согнутая"
	Лестница-трансформер алюминиевая ЛТА4х3, 4 секции по 3 ступени, h=330/160/92 см, 10,4 кг TDM	SQ1028-0303	3	330	160	92	242	100	120
	Лестница-трансформер алюминиевая ЛТА4х4, 4 секции по 4 ступени, h=433/209/117 см, 11,7 кг TDM	SQ1028-0304	4	433	209	117	318		

Изображение	Наименование	Артикул	Количество ступеней на секцию	Высота, см				Максимальная нагрузка, кг		
				в режиме "лестница"	в режиме "стремянка"	в режиме "помост"	в режиме "приставная согнутая"	в режиме "помост"	в режимах "лестница", "стремянка", "приставная согнутая"	
	Лестница-трансформер алюминиевая ЛТА4х5, 4 секции по 5 ступеней, h=540/260/142 см, 13,2 кг TDM	SQ1028-0305	5	541	260	142	394	100	120	

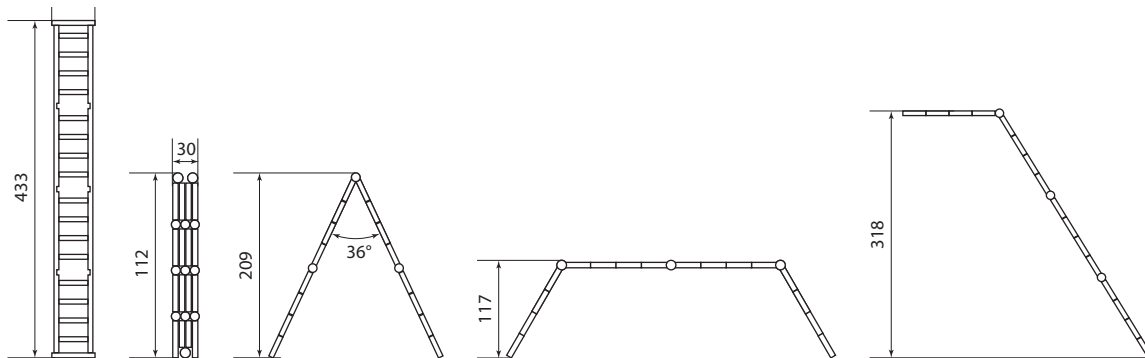
## Упаковка

Артикул	Транспортная упаковка				
	Количество, шт.	Масса, кг	Габаритные размеры, см		
			Длина	Ширина	Высота
SQ1028-0303	1	10,4	86	35	30
SQ1028-0304		11,7	112		
SQ1028-0305		13,2	138		

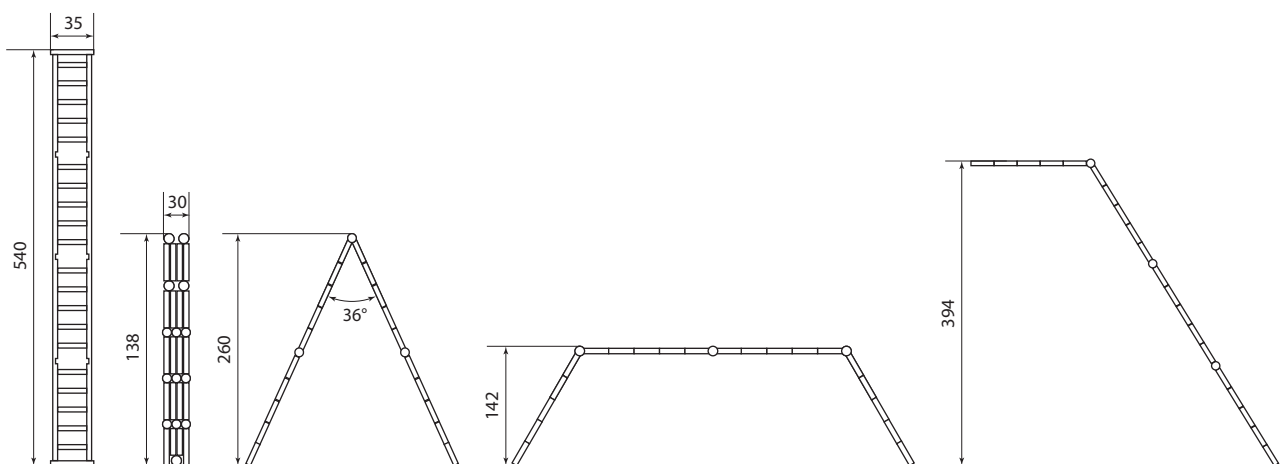
## Габаритные размеры (см)



SQ1028-0303



SQ1028-0304



SQ1028-0305

ЛЕСТНИЦЫ И СТРЕМЯНКИ ДИЭЛЕКТРИЧЕСКИЕ СЕРИИ «ЭкспертЭлектрик»

серия «Эксперт Электрик» ★★★	Нагрузка до 150 кг	до 50 кВ	+60 °С -55 °С	гарантия 2 года
------------------------------	--------------------	----------	------------------	-----------------

**СДЕЛАНО В РОССИИ**



Отказное письмо



Назначение

- Для проведения строительных, монтажных, ремонтных и эксплуатационных работ в электротехнологических установках.

Применение

- Энергетические, нефтегазовые, химические предприятия.
- Службы телекоммуникационных сетей.
- Цеха промышленных предприятий.

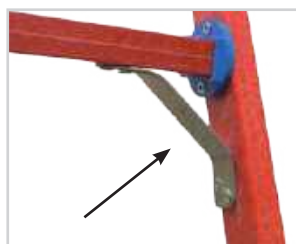
Материалы

- Электроизоляционный пластик, сталь, диэлектрическая резина.

10

Преимущества

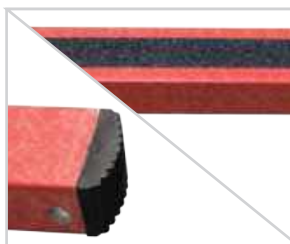
- Устойчивость к износу – благодаря используемым материалам лестницы не требуют дополнительных обработок защитными лаками и компаундами в течение всего срока службы.



Кронштейны верхних и нижних ступенек придают дополнительную прочность конструкции.



Восьмиточечное крепление ступеней к тетивам исключает появление люфта во время эксплуатации.



Защита от скольжения – абразивное покрытие на ступенях и рифленые башмаки на тетивах обеспечивают устойчивое положение работника и конструкции во время эксплуатации.



- Удобный лоток для инструментов.
- Устойчивая площадка стремянок.

Технические характеристики

Наименование параметра	Значение
Нагрузка, кг	до 150
Электрическая прочность, кВ/см	2,5
Электрическое сопротивление, МОм/м	50
Диапазон рабочих температур, °С	от -55 до +60
Максимально безопасное напряжение, кВ	до 50
Расстояние между ступенями, см	35

Ассортимент

Изображение	Наименование	Артикул	Высота, см	Ширина основания, см	Количество ступеней, шт.	Масса, кг
	Лестница диэлектрическая ЛД-4, 4 ступени, высота 1,8 м, до 50 кВ, "ЭкспертЭлектрик" TDM	SQ1028-0501	180	45	4	5



Изображение	Наименование	Артикул	Высота, см	Ширина основания, см	Количество ступеней, шт.	Масса, кг
	Лестница диэлектрическая ЛД-5, 5 ступеней, высота 2,0 м, до 50 кВ, "ЭкспертЭлектрик" TDM	SQ1028-0502	200	50	5	6
	Лестница диэлектрическая ЛД-6, 6 ступеней, высота 2,5 м, до 50 кВ, "ЭкспертЭлектрик" TDM	SQ1028-0503	250	50	6	6,5
	Лестница диэлектрическая ЛД-8, 8 ступеней, высота 3,0 м, до 50 кВ, "ЭкспертЭлектрик" TDM	SQ1028-0504	300	55	8	8,5
	Стремянка диэлектрическая СД-1.0, 3 ступени, высота площадки 1 м, до 50 кВ, "ЭкспертЭлектрик" TDM	SQ1028-0601	1	59	3	8
	Стремянка диэлектрическая СД-1.5, 4 ступени, высота площадки 1,5 м, до 50 кВ, "ЭкспертЭлектрик" TDM	SQ1028-0602	1,5	63	4	10

Изображение	Наименование	Артикул	Высота, см	Ширина основания, см	Количество ступеней, шт.	Масса, кг
	Стремянка диэлектрическая СД-2.0, 6 ступеней, высота площадки 2 м, до 50 кВ, "ЭкспертЭлектрик" TDM	SQ1028-0603	2	70	6	13
	Стремянка диэлектрическая СД-2.5, 8 ступеней, высота площадки 2,5 м, до 50 кВ, "ЭкспертЭлектрик" TDM	SQ1028-0604	2,5	77	8	16
	Стремянка диэлектрическая СД-3.0, 9 ступеней, высота площадки 3 м, до 50 кВ, "ЭкспертЭлектрик" TDM	SQ1028-0605	3	81	9	17

10

**Упаковка**

Артикул	Транспортная упаковка				
	Количество, шт.	Масса, кг	Габаритные размеры, мм		
			Длина	Ширина	Высота
SQ1028-0501	1	5,2	1800	450	40
SQ1028-0502		6,2	2000	500	
SQ1028-0503		6,7	2500	550	
SQ1028-0504		8,7	3000	550	
SQ1028-0601		8	1800	590	150
SQ1028-0602		10	2100	630	
SQ1028-0603		13	2700	700	
SQ1028-0604		16	3400	770	
SQ1028-0605		17	3700	810	

## ПОДМОСТЫ И НАСТИЛЫ ДИЭЛЕКТРИЧЕСКИЕ СЕРИИ «ЭкспертЭлектрик»



СДЕЛАНО В  
РОССИИ



### Отказное письмо



### Назначение

- Для проведения строительных, монтажных, ремонтных и эксплуатационных работ в электротехнологических установках.

### Материалы

- Электроизоляционный пластик, сталь, диэлектрическая резина.

### Преимущества

- Устойчивость к износу – благодаря используемым материалам настилы не требуют дополнительных обработок защитными лаками и компаундами в течение всего срока службы.
- Выдерживают большую нагрузку – до 150 кг.



- Защита от скольжения – рифленые башмаки обеспечивают устойчивое положение настила во время эксплуатации.

### Технические характеристики

Наименование параметра	Значение			
	Артикул	SQ1028-0691	SQ1028-0692	SQ1028-0693
Тип настила	НСД-70	НСД-70	НСД-120	НСД-120
Длина, мм	500			
Ширина, мм	500	700	500	700
Высота, мм	70		120	
Масса настила, кг	7,5	7,6	7,7	8
Допустимая нагрузка, кг	150			
Материал изоляционных заглушек	резина			
Электрическая прочность, кВ/см	2,5			
Электрическое сопротивление, МОм/м	50			
Интервал рабочих температур, °C	от -55 до +60			
Срок эксплуатации, лет	10			

### Ассортимент

Изображение	Наименование	Артикул	Высота, мм	Размеры, мм
	Настил диэлектрический НСД-70, 500 х 500 мм, h=70 мм, стеклопласт., до 50 кВ "ЭкспертЭлектрик" TDM	SQ1028-0691	70	500x500
	Настил диэлектрический НСД-70, 500 х 700 мм, h=70 мм, стеклопласт., до 50 кВ "ЭкспертЭлектрик" TDM	SQ1028-0692		500x700
	Настил диэлектрический НСД-120, 500 х 500 мм, h=120 мм, стеклопласт., до 50 кВ "ЭкспертЭлектрик" TDM	SQ1028-0693	120	500x500
	Настил диэлектрический НСД-120, 500 х 700 мм, h=120 мм, стеклопласт., до 50 кВ "ЭкспертЭлектрик" TDM	SQ1028-0694		500x700

### Упаковка

Артикул	Транспортная упаковка				
	Количество, шт.	Масса, кг	Габаритные размеры, мм		
			Длина	Ширина	Высота
SQ1028-0691	1	7,5	500	500	70
SQ1028-0692		7,6		700	70
SQ1028-0693		7,7		500	120
SQ1028-0694		8		700	120

## КОМБИНЕЗОНЫ ЗАЩИТНЫЕ СЕРИИ «КАСПЕР»

170x160  
см  
размер187x160  
см  
размер30 г/м<sup>2</sup>  
плотность«спанбонд»  
К30

EAC



## Сертификат ТР ТС



## Назначение

- Для защиты кожи и одежды от различных видов промышленных и бытовых загрязнений.

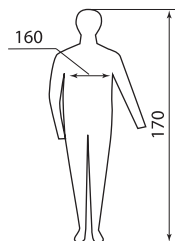
## Преимущества

- Молния.
- Прочный материал.
- Капюшон, манжеты рукавов и штанин с резинками.

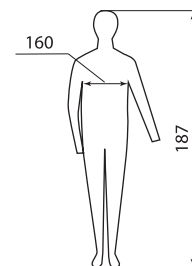
## Материалы

- Полипропилен.

## Габаритные размеры, см



SQ1016-0302




SQ1016-0301

## Технические характеристики

Наименование параметра	Значение
Рост, см	170–187
Обхват груди, см	160
Цвет	белый
Материал	нетканное полотно
Плотность материала, г/см <sup>2</sup>	30
Состав сырья	100% полипропилен

## Ассортимент

Изображение	Наименование	Артикул
	Комбинезон защитный "Каспер-1", на молнии и с капюшоном, разм. 170x160, 30 г/м <sup>2</sup> , белый, TDM	SQ1016-0301
	Комбинезон защитный "Каспер-2", на молнии и с капюшоном, разм. 187x160, 30 г/м <sup>2</sup> , белый, TDM	SQ1016-0302

## Упаковка

Артикул	Групповая упаковка		Транспортная упаковка				
	Количество, шт.	Масса, кг	Количество, шт.	Масса, кг	Габаритные размеры, мм		
					Длина	Ширина	Высота
SQ1016-0301	5	0,51	50	5,1	500	410	280
SQ1016-0302		0,61		6,1			

## КОМБИНЕЗОНЫ ЗАЩИТНЫЕ СЕРИИ «КАСПЕР Р40»



**СДЕЛАНО В  
РОССИИ**



## Сертификат ТР ТС



## Назначение

- Предназначены для защиты от пыли и общих производственных загрязнений.

## Применение

- Слесарно-монтажные работы.
- Строительство и мебельное производство.
- Автомобильная промышленность.
- Пищевая промышленность.
- Сельское хозяйство.
- Ремонт.
- Клининг.

## Технические характеристики

Наименование параметра	Значение
Рост, см	170–176, 182–188
Размер	52-54, 56-58
Цвет	белый
Материал	нетканное полотно, спанбонд
Плотность материала г/м <sup>2</sup>	40
Состав сырья	100% полипропилен

## Материалы

- Полотно нетканое термоскрепленное - спанбонд (100% полипропилен).

## Преимущества

- Воздухопроницаемость.
- Легкость.
- Отсутствие ворса.
- Простота эксплуатации.
- Гипоаллергенность.
- Защита от пыли.
- Плотность материала 40 г/м<sup>2</sup>.
- Капюшон, низ рукавов и брючин с резинками.
- Широкая линейка размеров.
- Соответствие требованиям ТР ТС 019/2011

10

## Ассортимент

Изображение	Наименование	Артикул
	Комбинезон защитный одноразовый "Каспер Р40", на молнии, 40 г/м <sup>2</sup> , белый, разм. 52-54/170-176, TDM	SQ1016-0321
	Комбинезон защитный одноразовый "Каспер Р40", на молнии, 40 г/м <sup>2</sup> , белый, разм. 52-54/182-188, TDM	SQ1016-0322
	Комбинезон защитный одноразовый "Каспер Р40", на молнии, 40 г/м <sup>2</sup> , белый, разм. 56-58/170-176, TDM	SQ1016-0323
	Комбинезон защитный одноразовый "Каспер Р40", на молнии, 40 г/м <sup>2</sup> , белый, разм. 56-58/182-188, TDM	SQ1016-0324

## Упаковка

Артикул	Транспортная упаковка				
	Количество, шт.	Масса, кг	Габаритные размеры, мм		
			Длина	Ширина	Высота
SQ1016-0321	40	5,8	800	400	230
SQ1016-0322					
SQ1016-0323					
SQ1016-0324					

## НАКОЛЕННИКИ ЗАЩИТНЫЕ СЕРИЙ «АЛМАЗ» И «РУБИН»



### Сертификат ТР ТС



### Назначение

- Для защиты коленных суставов от ударов и повреждений при различных строительных или хозяйственных работах.

### Материалы

- ПВХ.
- Поролон.
- Полиуретан/ пенополиуретан.
- Нейлон.

### Преимущества

- Широкие эластичные ремни обеспечивают надежную фиксацию наколенника.
- Демпфирующая гелевая вставка обеспечивает максимальную защиту колена при ударе.
- Объемная пластиковая накладка предотвращает скольжение на рабочей поверхности.

### Ассортимент

10

Изображение	Наименование	Артикул
	Наколенники защитные с пластиковыми чашами, "Рубин", TDM	SQ1016-0805
	Наколенники защитные, гелевая вставка, "Алмаз", TDM	SQ1016-0809

### Упаковка

Артикул	Транспортная упаковка				
	Количество, шт.	Масса, кг	Габаритные размеры, мм		
			Длина	Ширина	Высота
SQ1016-0805	24	4,50	690	420	255
SQ1016-0809	20	8	510	370	450

## ПЕРЧАТКИ ХЛОПЧАТОБУМАЖНЫЕ С ПВХ-НАНЕСЕНИЕМ СЕРИИ «ПРОТЕКТОР»



### Декларация соответствия



### Назначение

- Для защиты рук от повреждений и загрязнений при проведении монтажных работ, ремонте, работы на складах, и т. п.

### Преимущества



- Особая вязка позволяет перчатке растягиваться до нужного размера.
- Удобная текстура нанесенного ПВХ для надежного захвата предметов.

- Перчатки двойные зимние лучше сохраняют тепло благодаря особой технологии вязки.

### Материалы



- Основа – хлопчатобумажное волокно, полиэфирная нить;
- Протектор – ПВХ.



- Класс вязки 10 – SQ1016-0201, SQ1016-0202, SQ1016-0204.
- Класс вязки 7,5 – SQ1016-0203.

10

### Ассортимент

Изображение	Наименование	Артикул	Цвет	Класс вязки	Количество нитей	Размер	Масса, г
	Перчатки х/б с ПВХ, "Протектор", белые, 10, 1 пара, TDM	SQ1016-0201	белый	10	3	22	50-55
	Перчатки х/б с ПВХ "Протектор", черные, 10, 1 пара, TDM	SQ1016-0202	черный				
	Перчатки утепленные х/б с ПВХ, двойные зимние, "Протектор", черные, 1 пара, TDM	SQ1016-0203		7,5	4	24	96-98
	Перчатки х/б с ПВХ, "Протектор", серый меланж, 10, плотная вязка, 1 пара, TDM	SQ1016-0204	серый меланж	10	5	22	50-55

## Упаковка

Артикул	Групповая упаковка		Транспортная упаковка				
	Количество, шт.	Масса, кг	Количество, шт.	Масса, кг	Габаритные размеры, мм		
					Длина	Ширина	Высота
SQ1016-0201	10	0,5	250	10	400	500	180
SQ1016-0202				9,94	530	210	440
SQ1016-0203			5	200			
SQ1016-0204			10	300	15	710	460



## РУКАВИЦЫ РАБОЧИЕ И КРАГИ



## Декларация соответствия



## Назначение

- Для защиты рук от повреждений и загрязнений при проведении строительных и монтажных работ, ремонте, работы на складах, и т. п.

## Материалы

- Брезент – SQ1016-0511, SQ1016-0512, SQ1016-0513.
- Хлопчатобумажное волокно, брезент – SQ1016-0514 и SQ1016-0515.
- Хлопчатобумажное волокно, брезент, ватин – SQ1016-0516 и SQ1016-0517.

## Преимущества

- Универсальный размер.



Прочные материалы, стойкие к стиранию, порезам и проколам.

- Длинный раструб (артикул SQ1016-0513) дает дополнительную защиту рук при производстве сварочных работ;
- Натуральный утеплитель – ватин (артикулы SQ1016-0516 и SQ1016-0517);
- Изделия выполнены по ГОСТ 12.4.010-075.

10

## Ассортимент

Изображение	Наименование	Артикул	Материал	Плотность г/м <sup>2</sup>	Наладонник	Подладонник	Утепленные	Длинный раструб
	Рукавицы брезентовые "Искра", одинарный наладонник, 420 г/м, 1 пара, TDM	SQ1016-0511	Брезент	420	Одинарный	Нет	Нет	Нет
	Рукавицы брезентовые "Искра", двойной наладонник, 420 г/м, 1 пара TDM	SQ1016-0512			Двойной			
	Рукавицы брезентовые "Искра", длинный раструб, двойной наладонник, 420 г/м, 1 пара, TDM	SQ1016-0513			Двойной			
	Рукавицы рабочие х/б, брезентовый наладонник, подладонник миткаль, 420 г/м, 1 пара, TDM	SQ1016-0514	Х/б, брезент	Одинарный	Да	Нет	Нет	

Изображение	Наименование	Артикул	Материал	Плотность г/м <sup>2</sup>	Наладонник	Подладонник	Утепленные	Длинный раструб
	Рукавицы рабочие х/б, брезентовый наладонник, подладонник двунитка, 420 г/м, 1 пара, TDM	SQ1016-0515	Х/б, брезент	420	Одинарный	Да	Нет	Нет
	Рукавицы рабочие "Полюс", без наладонника, основа бязь, ватин, серые, 1 пара, TDM	SQ1016-0516	Х/б	220	Нет	Нет	Да	
	Рукавицы рабочие "Полюс", брезентовый наладонник, основа бязь, ватин, серые, 1 пара, TDM	SQ1016-0517			Одинарный			

## Упаковка

10

Артикул	Транспортная упаковка				
	Количество, шт.	Масса, кг	Габаритные размеры, мм		
			Длина	Ширина	Высота
SQ1016-0511	300	15,2	795	564	193
SQ1016-0512	200		805	495	275
SQ1016-0513			706	568	142
SQ1016-0514			400	804	514
SQ1016-0515	300		704	498	258
SQ1016-0516	100	8,1	755	522	249
SQ1016-0517	100	9,5	765	514	253

## КЛЕЩИ ОБЖИМНЫЕ ИНСТРУМЕНТ ДЛЯ МОНТАЖА КАБЕЛЬНЫХ СТЯЖЕК СЕРИИ «МастерЭлектрик»



### Назначение

#### Клеши обжимные КО, пресс-клеши ПК

- Для опрессовки основных видов и типоразмеров изолированных наконечников, разъемов и гильз.

#### Инструмент для монтажа кабельных стяжек МХ

- Для быстрой и надежной фиксации проводов и кабеля хомутами.
- Для крепления кабельных трасс.

### Материалы

#### Клеши обжимные КО, пресс-клеши ПК

- Обжимной механизм изготовлен из закаленной стали.

#### Инструмент для монтажа кабельных стяжек МХ

- Корпус инструмента выполнен из прочного сплава.
- Монтажный механизм – сталь.

### Ассортимент

Изображение	Наименование	Артикул	Тип наконечника	Сечение проводника, мм <sup>2</sup>
Клеши обжимные КО				
	Клеши обжимные КО-1 1,5-6 мм TDM	SQ1001-0001	изолированные наконечники и разъемы	1,5–6,0
	Клеши обжимные КО-5Е 0,5-6 мм TDM	SQ1001-0002	наконечник-гильза	0,5–6,0
	Клеши обжимные КО-6Е 6-16 мм TDM	SQ1001-0003	наконечник-гильза	6,0–16,0
	Клеши обжимные КО-7Е 10-35 мм TDM	SQ1001-0004	наконечник-гильза	10,0–35,0
	Клеши обжимные КО-9Е (обжим RJ-11, RJ-45), «МастерЭлектрик» TDM	SQ1001-0007		
	Набор: клещи обжимные КО-9Е (RJ-11/45), наконечники RJ-11(10 шт), RJ-45(10 шт), «МастерЭлектрик» TDM	SQ1001-0207	RJ-11, RJ-45	0,2–0,3
	Клеши обжимные КО-У, универсальные (обжим, зачистка, винторез), "МастерЭлектрик" TDM	SQ1001-0008	изолированные и неизолированные наконечники	1,25-6,0/1,5-6,0



### Отказное письмо








### Преимущества

#### Клеши обжимные КО, пресс-клеши ПК

- Надежный храповой механизм.
- Удобные ручки.
- Точно подогнанные матрицы.
- Специальное приспособление для разблокировки клещей из любого положения.
- Маркировка на губках клещей соответствует сечению обжимаемого наконечника/разъема.

#### Инструмент для монтажа кабельных стяжек МХ


- Регулятор, позволяющий установить усилие затяжки хомута.
- Автоматическая обрезка остатков хомутов – «хвостов».
- Захват, затяжка и обрезка хомута одним нажатием рукоятки.
- Яркая информативная упаковка с подвесом содержит подробную техническую информацию для потребителя по применению инструмента.
- Простота механизма обеспечивает долговечность и надежность использования.

Изображение	Наименование	Артикул	Тип наконечника	Сечение проводника, мм <sup>2</sup>
	Клещи обжимные КО-12, обжим F и BNC разъемов (RG-58, RG-59, RG-62, RG-174, FO), "МастерЭлектрик" TDM	SQ1001-0009	наконечники и разъемы типа F и BNC	-
	Клещи обжимные КО-13, обжим BNC разъемов (RG-58, RG-59, RG-62, RG-6), "МастерЭлектрик" TDM	SQ1001-0010	наконечники и разъемы типа BNC	-
	Клещи обжимные КО-10, обжим RJ-10/11/12/45 (8P8C, 6P6C, 6P4C, 6P2C, 4P4C), "МастерЭлектрик" TDM	SQ1001-0011	наконечники и разъемы типа RJ-10/11/12/45	0,2-0,3
	Клещи обжимные КО-11, обжим RJ-11/12/45 (8P8C, 6P6C, 6P4C, 6P2C), "МастерЭлектрик" TDM	SQ1001-0012	наконечники и разъемы типа RJ-11/12/45	0,2-0,3
	Клещи обжимные КО-2А, обжим неизолированных автоклемм 0,5-6 мм, "МастерЭлектрик" TDM	SQ1001-0013	неизолированные автоклеммы	0,5-6,0

10

Изображение	Наименование	Артикул	Диапазон сечения обжимаемых проводников, мм <sup>2</sup>	Количество граней обжима
-------------	--------------	---------	--	--------------------------

## Пресс-клещи ПК

	Пресс-клещи ПК-04 TDM	SQ1001-0005	0,5-6	4
	ПК-06 Пресс-клещи ПК-06 TDM	SQ1001-0006		6

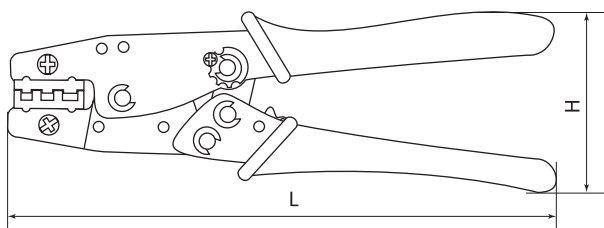
## Инструмент для монтажа кабельных стяжек MX

Изображение	Наименование	Артикул	Ширина затягиваемых хомутов, мм
	MX01	SQ1002-0001	2-10
	MX02	SQ1002-0002	2-5

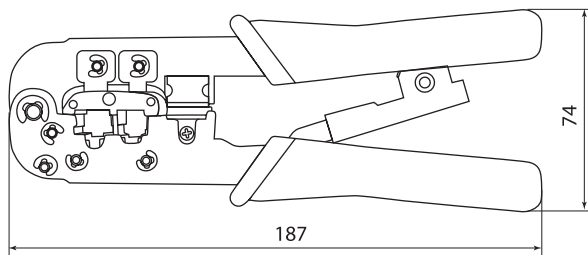
Упаковка

Артикул	Групповая упаковка		Транспортная упаковка				
	Количество, шт.	Масса, кг	Количество, шт.	Масса, кг	Габаритные размеры, мм		
					Длина	Ширина	Высота
SQ1001-0006	-	-	24	14,3	410	270	320
SQ1001-0005				14,2	320	420	260
SQ1001-0001				14,9	320	250	550
SQ1001-0002				11	510	320	520
SQ1001-0003				15	440	360	270
SQ1001-0004				13,22	475	285	170
SQ1001-0007	10	3,41	40	14,58	475	285	250
SQ1001-0207		3,75		275			
SQ1001-0008	-	-	50	14,5	360	305	275
SQ1001-0009			20	12	340	290	260
SQ1001-0010			25	15	300	280	
SQ1001-0011			50	13	570		
SQ1001-0012			40	14	290	310	
SQ1002-0001			13,8	670	320	300	
SQ1002-0002	16,1						

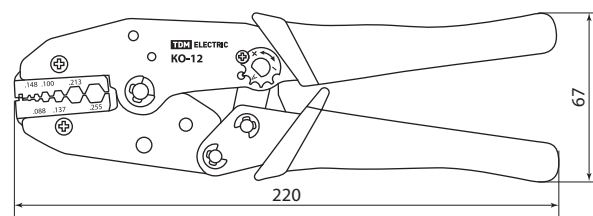
Габаритные размеры (мм)



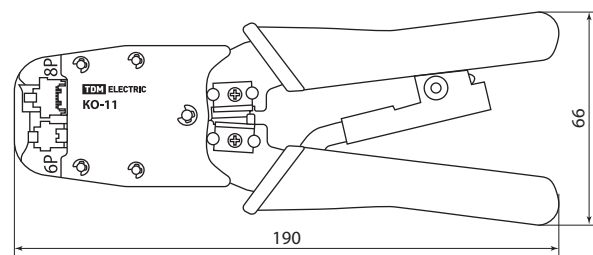
SQ1001-0001, SQ1001-0002, SQ1001-0003, SQ1001-0004



SQ1001-0007, SQ1001-0207

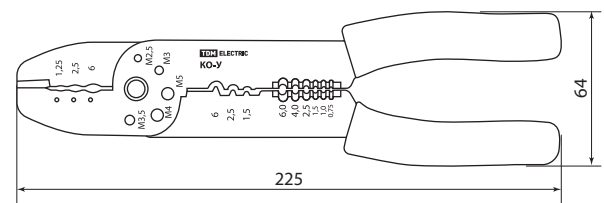


SQ1001-0009, SQ1001-0010

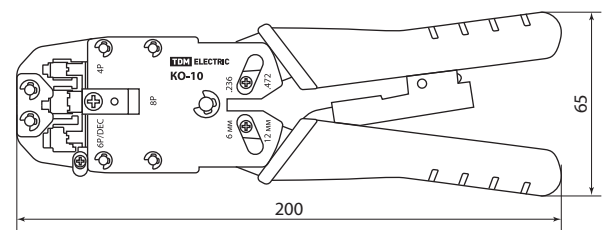


SQ1001-0012

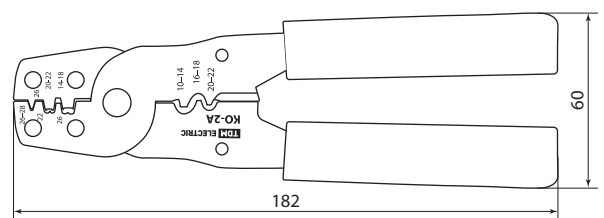
Артикул	Размер, мм	
	L	H
SQ1001-0001	225	73
SQ1001-0002	206	67
SQ1001-0003	240	74



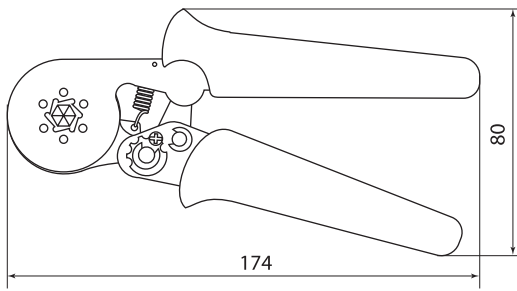
SQ1001-0008



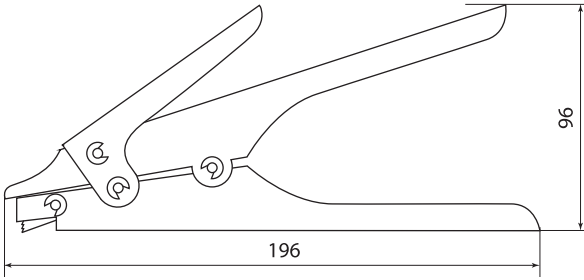
SQ1001-0011



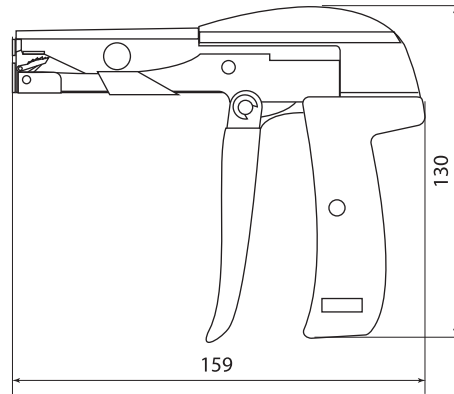
SQ1001-0013



SQ1001-0005, SQ1001-0006



SQ1002-0001



SQ1002-0002

## СЪЕМНИКИ ИЗОЛЯЦИИ СЕРИЙ «МастерЭлектрик» и «ЭкспертЭлектрик»



### Назначение

- Снятие резиновой и пластмассовой изоляции с одно- и многожильных проводов и кабелей без нарушения целостности токоведущих жил.
- Качественная зачистка концов проводника.
- Одинаковая длина очищенной жилы провода для быстрого и аккуратного монтажа.
- Обрезка кабеля (в моделях СИ-6А, СИ-6Н, СИ-6Т, СИ-6К).
- Обжим (в модели СИ-6Н).

### Применение

- На производстве.
- В быту, при ремонте электропроводки.

### Материалы

- ПВХ.
- Высококачественная инструментальная сталь.

### Ассортимент

Изображение	Наименование	Артикул	Функция зачистки (сечения зачищаемого провода)	Функция обреза провода	Функция обжима наконечников	Упаковка	
	Съемник изоляции СИ-6, сечение зачищаемого провода 0,5-6 мм, "МастерЭлектрик" TDM	SQ1003-0101	да (0,5–6 мм <sup>2</sup> )	нет	нет	блистер	
	Съемник изоляции СИ-6Н, сечения: зачистки 0,25-6 мм, обжима 0,5-6 мм, резки 0,25-6 мм, "МастерЭлектрик" TDM	SQ1003-0102	да (0,25–6 мм <sup>2</sup> )	да	да		
	Съемник изоляции автоматический СИ-6А, сечение зачищаемого провода 0,25-6 мм, резки 0,25-6 мм "МастерЭлектрик" TDM	SQ1003-0103	да (0,25–6 мм <sup>2</sup> )		нет		нет
	Съемник изоляции СИ-28, сечение зачищаемого провода 8-28 мм, "МастерЭлектрик" TDM	SQ1003-0104	да (8–28 мм <sup>2</sup> )	нет	нет		
	Нож электрика НЭ-01, 205 мм, деревянная рукоятка "МастерЭлектрик" TDM	SQ1003-0105	нет				нет
	Нож монтерский с пяткой, диэлектрический, HMI-01 "ЭкспертЭлектрик" TDM	SQ1003-0106					
	Нож монтерский с прямым лезвием, диэлектрический, HMI-02 "ЭкспертЭлектрик" TDM	SQ1003-0107	нет	нет	нет		
	Клещи для снятия изоляции КИ-6, сечение зачищаемого провода 0,3-6 мм "МастерЭлектрик" TDM	SQ1003-0110	да (0,3-6 мм <sup>2</sup> )	Да (Ø≤7 мм)			



### Отказное письмо



### Декларация соответствия



### Преимущества

- Высокая скорость работы.
- Удобные рукоятки.
- Надежная сталь.



Благодаря ограничителям длины провода в моделях СИ-6Н, СИ-6А, СИ-6Т обеспечивается точность длины повторно снимаемой изоляции.

- Каждое изделие упаковано в яркую блистерную упаковку, на которую нанесена вся необходимая информация об изделии (инструкция, артикул и штрихкод EAN-13).

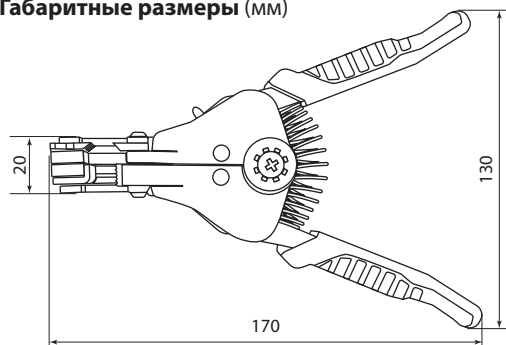
Изображение	Наименование	Артикул	Функция зачистки (сечения зачищаемого провода)	Функция обреза провода	Функция обжима наконечников	Упаковка
	Съемник изоляции СИ-ВК, для зачистки кабеля типа RG-6, RG-59, RG-7, RG-11, "МастерЭлектрик" TDM	SQ1003-0111	-	да	нет	блистер
	Съемник изоляции торцевой СИ-6Т, сечение зачищаемого провода 0,08-6 мм <sup>2</sup> , "МастерЭлектрик" TDM	SQ1003-0112	да (0,08-6,0 мм <sup>2</sup> )	да	нет	блистер

Упаковка

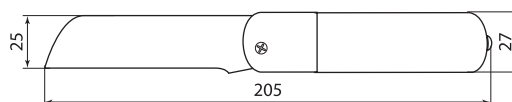
Артикул	Групповая упаковка		Транспортная упаковка				
	Количество, шт.	Масса, кг	Количество, шт.	Масса, кг	Габаритные размеры, мм		
					Длина	Ширина	Высота
SQ1003-0101	6	2	36	14	500	250	350
SQ1003-0102	12	5		15	460	290	310
SQ1003-0103	10	2	60	14	500	260	360
SQ1003-0104	20	1,15	100	13,5	510	320	270
SQ1003-0105	10	1		13	460	200	370
SQ1003-0106	12	1	120	12	490	420	260
SQ1003-0107		1,1		13			
SQ1003-0110	10	1,87	60	12	480	310	200
SQ1003-0111	-	-	100	11	69	30	31
SQ1003-0112	-	-	60	15	48	26	20

10

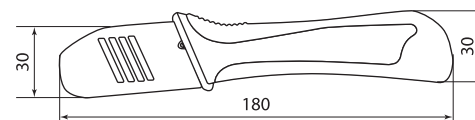
Габаритные размеры (мм)



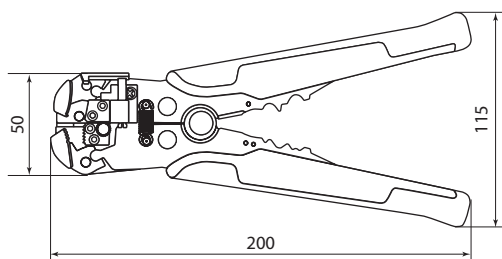
SQ1003-0101



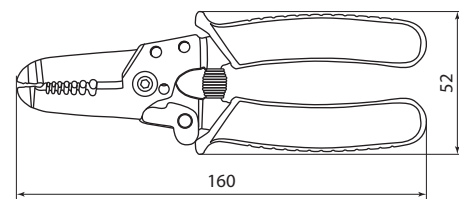
SQ1003-0105



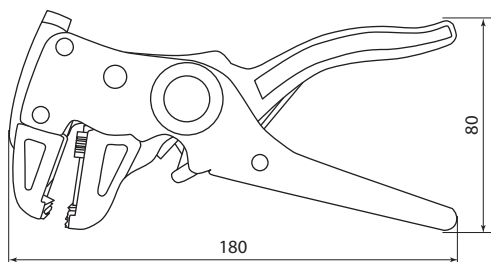
SQ1003-0106, SQ1003-0107



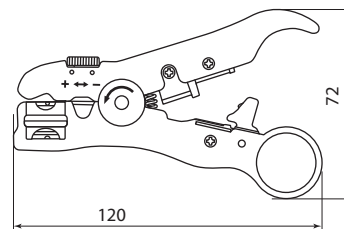
SQ1003-0102



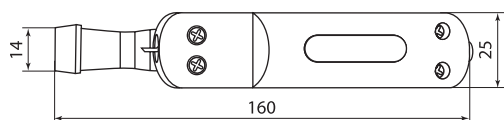
SQ1003-0110



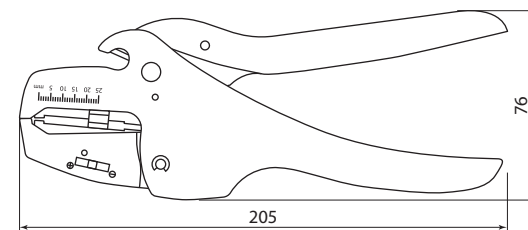
SQ1003-0103



SQ1003-0111



SQ1003-0104



SQ1003-0112



## ИНСТРУМЕНТ ДЛЯ ВИТОЙ ПАРЫ И КОАКСИАЛЬНОГО КАБЕЛЯ СЕРИИ «МастерЭлектрик»



### Отказное письмо



### Назначение

- Снятие изоляции с коаксиального кабеля, витой пары, плоского телефонного кабеля.
- Обрезка проводников.
- Забивка/заделка и обрезка проводников во врезные контакты типа KRONE (плинты, кроссы, розеточные модули, патч-панели с IDC-контактами) (SQ1003-0202).

### Применение

- На производстве.
- В быту, при ремонте электропроводки.

### Материалы

- Режущие элементы – сталь.
- Корпус – ударопрочный пластик.

### Преимущества

- Небольшие размеры
- Надежная сталь
- Простота механизма обеспечивает долговечность и надежность использования.

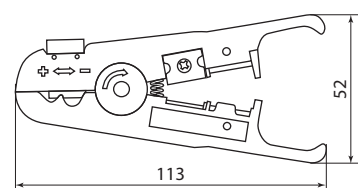
### Ассортимент

Изображение	Наименование	Артикул	Функция зачистки	Функция обрезки	Максимальный диаметр зачищаемого кабеля	Упаковка
	Клещи КЗ-В, зачистка и обрезка витой пары UTP/SFTP регулируемый нож, «МастерЭлектрик» TDM	SQ1003-0201	Витая пара и коаксиальный кабель		12 мм	блистер
	Инструмент И-МВУ, монтаж и обрезка витой пары, ударный, «МастерЭлектрик» TDM	SQ1003-0202	–	Проводники во врезные контакты	–	
	Клещи КЗ-К, зачистка коаксиального кабеля RG-58/59/6/SAT, регулируемые ножи, «МастерЭлектрик» TDM	SQ1003-0203	Коаксиальный кабель		12 мм	

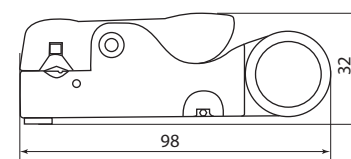
### Упаковка

Артикул	Групповая упаковка		Транспортная упаковка				
	Количество, шт.	Масса, кг	Количество, шт.	Масса, кг	Габаритные размеры, мм		
					Длина	Ширина	Высота
SQ1003-0201	20	1,6	100	8	590	290	250
SQ1003-0202		1,4		10			
SQ1003-0203	25	1,9	200	13,5	580	330	440

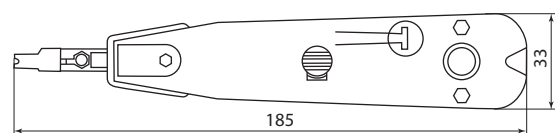
### Габаритные размеры (мм)



SQ1003-0201

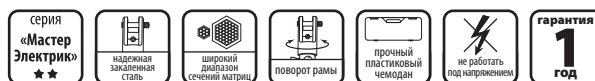


SQ1003-0202



SQ1003-0203

**ПРЕСС-КЛЕЩИ ГИДРАВЛИЧЕСКИЕ СЕРИИ «МастерЭлектрик»**



**Назначение**



Для опрессовки кабельных наконечников и гильз в местах соединения электрических кабелей широкого спектра поперечных сечений от 4 до 300 мм<sup>2</sup> (как с алюминиевыми, так и с медными жилами). Опрессовка производится гексагональным (шестигранным) методом.

**Материалы**

- Закаленная сталь.
- Резина.
- Пластик.

**Конструкция**

- Маркированные спускной вентиль и матрицы.
- Удобные прорезиненные ручки.
- Набор запасных уплотнительных колец и прокладок в комплекте.
- Съемная неподвижная рукоятка.
- Надежный поршень гидравлического насоса.
- Матрицы из закаленной стали с нержавеющей покрытием и маркировкой сечений.

**Преимущества**

- Надежная закаленная сталь матриц.
- Матрицы с широким диапазоном сечений в комплекте.
- Возможность поворота рамы.
- Прочный пластиковый чемодан.

10

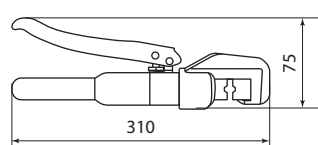
**Ассортимент**

Изображение	Наименование	Артикул	Диапазон сечений проводников, мм <sup>2</sup>	Количество матриц в комплекте, шт.
	Пресс клещи гидравлические ПГРс-70 с набором матриц (4-70 мм <sup>2</sup> ), 9 штук, МастерЭлектрик TDM	SQ1027-0103	4-70	9
	Пресс клещи гидравлические ПГРс-120 с набором матриц (10-120 мм <sup>2</sup> ), 8 штук, МастерЭлектрик TDM	SQ1027-0101	10-120	8
	Пресс клещи гидравлические ПГРс-300 с набором матриц (10-300 мм <sup>2</sup> ), 12 штук, МастерЭлектрик TDM	SQ1027-0102	10-300	12

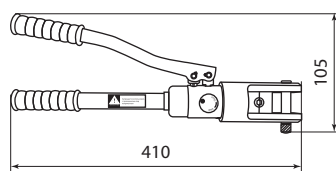
**Упаковка**

Артикул	Транспортная упаковка				
	Количество, шт.	Масса, кг	Длина	Ширина	Высота
SQ1027-0101	2	10,5	450	350	190
SQ1027-0102		13,5	530	370	210
SQ1027-0103	5	15	380	380	

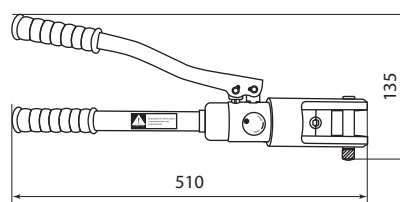
**Габаритные размеры (мм)**



ПГРс-70



ПГРс-120



ПГРс-300

## ПРЕССЫ РУЧНЫЕ МЕХАНИЧЕСКИЕ ПМР СЕРИИ «МастерЭлектрик»



### Отказное письмо



### Назначение



Для опрессовки кабельных наконечников и гильз в местах соединения электрических кабелей широкого спектра поперечных сечений от 10 до 240 мм<sup>2</sup> (как с алюминиевыми, так и с медными жилами). Опрессовка производится клиновидным способом.

### Материалы

- Сталь.
- Резина.

### Преимущества

- Простота эксплуатации.
- Удобные рукоятки.
- Надежная V-образная матрица.
- Клиновидный профиль обжима наконечников более надежен, чем гексагональный.
- Возможность эксплуатации при низких отрицательных температурах.
- Телескопические рукоятки у ПМРт-230.

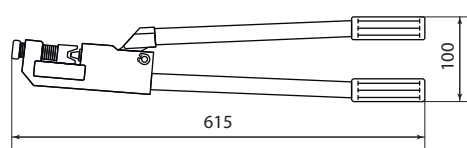
### Ассортимент

Изображение	Наименование	Артикул	Сечение проводника, мм <sup>2</sup>
	Пресс механический ручной ПМР-150 ( сечение жилы 10-120 мм <sup>2</sup> ), серия "МастерЭлектрик" TDM	SQ1027-0401	10-120
	Пресс механический ручной ПМРт-230 ( сечение жилы 10-240 мм <sup>2</sup> ), серия "МастерЭлектрик" TDM	SQ1027-0402	10-240

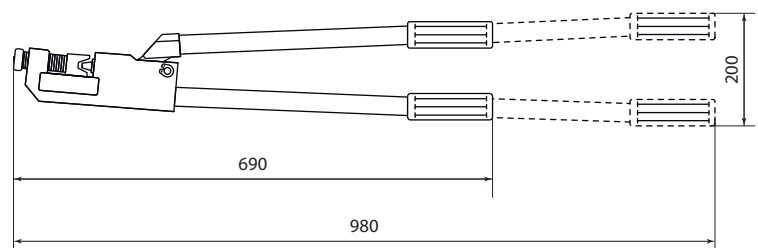
### Упаковка

Артикул	Транспортная упаковка				
	Количество, шт.	Масса, кг	Габаритные размеры, мм		
			Длина	Ширина	Высота
SQ1027-0401	5	16,5	630	230	200
SQ1027-0402	4	16	680	200	

### Габаритные размеры (мм)



SQ1027-0401



SQ1027-0402

## НОЖНИЦЫ СЕКТОРНЫЕ СЕРИИ «МастерЭлектрик»



## Назначение



Для поперечной резки алюминиевых и медных кабелей, в том числе с ленточной или проволочной стальной броней, а также с изоляцией из сшитого полиэтилена.

## Материалы

- Лезвия – закаленная сталь.
- Рукоятка – резина.

## Ассортимент

Изображение	Наименование	Артикул	Диаметр проводника, мм
	Ножницы секторные HC-32 для резки кабеля, «МастерЭлектрик» TDM	SQ1027-0210	≤32
	Ножницы секторные HC-32C для резки бронированного кабеля, «МастерЭлектрик» TDM	SQ1027-0211	≤32, в том числе бронированный со стальным сердечником
	Ножницы секторные HC-45 для резки кабеля, «МастерЭлектрик» TDM	SQ1027-0212	≤45
	Ножницы секторные HC-70 для резки кабеля, «МастерЭлектрик» TDM	SQ1027-0213	≤70
	Ножницы секторные HC-96 для резки кабеля, «МастерЭлектрик» TDM	SQ1027-0214	≤95



## Отказное письмо



## Преимущества

- Надежный храповой механизм.
- Удобные телескопические рукоятки.
- Возможность резки кабеля большого диаметра, в том числе бронированного.
- Наличие механизма отсечки.
- Твердость режущих ножей свыше 50 HRC.
- Разборный механизм.
- Практичный тканевый чехол.

## Комплектация

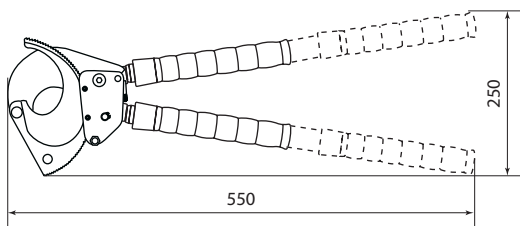
- Инструмент.
- Тканевый чехол.
- Паспорт.

Изображение	Наименование	Артикул	Диаметр проводника, мм
	Ножницы секторные НС-100 для резки кабеля, "МастерЭлектрик" TDM	SQ1027-0215	≤100

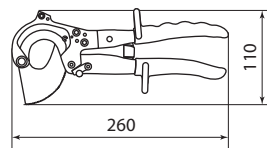
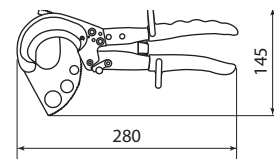
## Упаковка

Артикул	Транспортная упаковка				
	Количество, шт.	Масса, кг	Габаритные размеры, мм		
			Длина	Ширина	Высота
SQ1027-0201	2	8	475	450	125
SQ1027-0210	12	11	460	300	150
SQ1027-0211					
SQ1027-0212	10	15,6	450	370	250
SQ1027-0213	4				
SQ1027-0214	4	15	680	250	250
SQ1027-0215	2	14,2	530	40	110

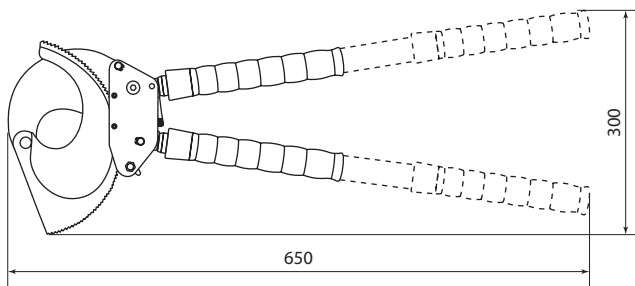
## Габаритные размеры (мм)



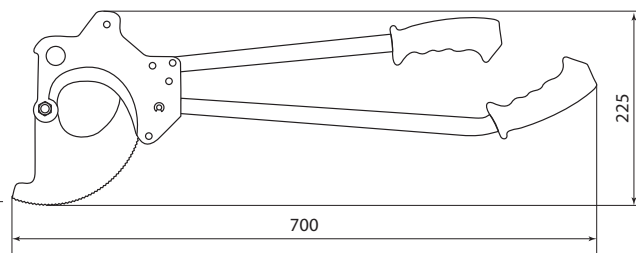
SQ1027-0213

SQ1027-0210  
SQ1027-0211

SQ1027-0212



SQ1027-0215



SQ1027-0214

КАБЕЛЕРЕЗЫ СЕРИИ «МастерЭлектрик»

серия «Мастер Электрик» ★★	46-48 HRC твёрдость ножей	CR-V надёжная сталь	до 11 мм макс. диаметр резки	гарантия <b>1</b> год
-------------------------------------	------------------------------------	---------------------------	---------------------------------------	-----------------------------



**Назначение**

- Для резки алюминиевого и медного, одножильного и многожильного кабеля и снятия изоляции с проводов.

**Материалы**

- Рукоятка – ПВХ.
- Корпус – хром-ванадиевая сталь (CR-V).

**Преимущества**



Специальный угол заточки лезвия для ровного реза без замигания краев проводника.

**Отказное письмо**



Зачистка проводов.



- Двухкомпонентные рукоятки с противоскользящим покрытием.
- Фиксатор лезвия.
- Возвратная пружина.

- Компактный размер.

**Технические характеристики**

Наименование параметра	Значение
Размер инструмента, мм	170
Максимальный диаметр резки, мм	до 11
Твёрдость, HRC	46-48
Сечения зачищаемого провода, мм <sup>2</sup>	2-8,3

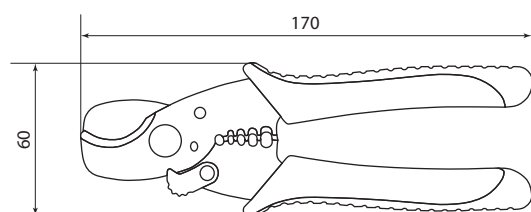
**Ассортимент**

Изображение	Наименование	Артикул
	Кабелерез (Al до Ø11 мм.) с функц. зачистки изол., CR-V сталь, 170 мм, серия "МастерЭлектрик" TDM	SQ1027-0301

**Упаковка**

Артикул	Транспортная упаковка				
	Количество, шт.	Масса, кг	Габаритные размеры, мм		
Длина			Ширина	Высота	
SQ1027-0301	60	14,3	490	265	250

**Габаритные размеры (мм)**



SQ1039-0101

1256

## НОЖНИЦЫ КАБЕЛЬНЫЕ НК СЕРИИ «МастерЭлектрик»



### Отказное письмо



### Назначение



Для резки алюминиевого и медного, одножильного и многожильного кабеля.

### Преимущества



Удобные рукоятки.

### Материалы

- Рукоятка – ПВХ.
- Лезвия – хром-молибденовая сталь (CrMo 42).

- Заменяемые лезвия.
- Высокая твердость режущих лезвий.
- Разборный механизм.

### Технические характеристики

Наименование параметра	Значение	
Модель	НС-20	НС-32
Длина инструмента, мм	320	600
Максимальный диаметр резки, мм	20	32
Металлы, разрешенные к резке	медь, алюминий	
Материал режущей части	хром-молибденовый сплав CrMo 42	
Твердость режущей части, HRC	47–52	

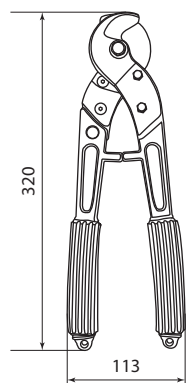
### Ассортимент

Изображение	Наименование	Артикул
	Ножницы кабельные НК-20, для резки кабеля (Cu/Al до Ø20 мм), МастерЭлектрик TDM	SQ1039-0101
	Ножницы кабельные НК-32, для резки кабеля (Cu/Al до Ø32 мм), МастерЭлектрик TDM	SQ1039-0102

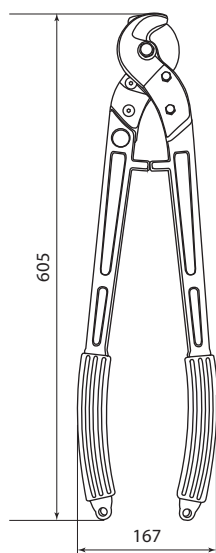
## Упаковка

Артикул	Транспортная упаковка				
	Количество, шт.	Масса, кг	Габаритные размеры, мм		
			Длина	Ширина	Высота
SQ1039-0101	10	8	480	340	140
SQ1039-0102	5	12	630	280	220

## Габаритные размеры (мм)



SQ1039-0101



SQ1039-0102

10



## МОНТАЖНЫЕ ИЗДЕЛИЯ



НАКОНЕЧНИКИ СЕРИЙ НКИ, НВИ



Сертификат ТР ТС

Декларация соответствия



Назначение

- Для оконцевания многожильных (гибких) медных проводов.

Применение



- При монтаже электрических узлов, где предусмотрено соответствующее крепёжное соединение на основе винтовой фиксации.
- При эксплуатации оборудования в условиях вибрации.
- При необходимости оперативных изменений электрических цепей.

Материалы

- Наконечник – электротехническая медь М1.
- Покрытие – электролитическое лужение.
- Изоляция – ПВХ.

Преимущества

- При монтаже наконечников НВИ не требуется полный демонтаж крепежного соединения, достаточно ослабить винтовую фиксацию.
- Наконечники выпускаются с изоляцией трех стандартных цветов (красный, синий, желтый) в соответствии с определенным диапазоном сечений провода.

Технические характеристики

Наименование параметра	Значение
Оптимальная температура эксплуатации, °С	от -10 до +75
Степень защиты	IP30
Максимальное напряжение, В	690

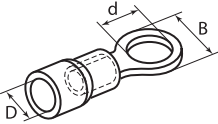
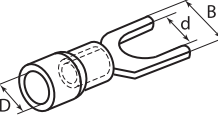
Ассортимент

Изображение	Наименование	Артикул	Максимальное сечение провода, мм <sup>2</sup>	Цвет изоляции	Максимальный ток, А
Наконечники серии НКИ					
	Наконечник НКИ 1,25-4 кольцо 0,5-1,5 мм (100 шт) TDM	SQ0502-0001	1,5	красный	19
	Наконечник НКИ 1,25-5 кольцо 0,5-1,5 мм (100 шт) TDM	SQ0502-0002			
	Наконечник НКИ 1,25-6 кольцо 0,5-1,5 мм (100 шт) TDM	SQ0502-0003			
	Наконечник НКИ 2-4 кольцо 1,5-2,5 мм (100 шт) TDM	SQ0502-0004	2,5	синий	27
	Наконечник НКИ 2-5 кольцо 1,5-2,5 мм (100 шт) TDM	SQ0502-0005			
	Наконечник НКИ 2-6 кольцо 1,5-2,5 мм (100 шт) TDM	SQ0502-0006			
	Наконечник НКИ 5,5-4 кольцо 4-6 мм (100 шт) TDM	SQ0502-0007	6	желтый	48
	Наконечник НКИ 5,5-5 кольцо 4-6 мм (100 шт) TDM	SQ0502-0008			
	Наконечник НКИ 5,5-6 кольцо 4-6 мм (100 шт) TDM	SQ0502-0009			
Наконечники серии НВИ					
	Наконечник НВИ 1,25-3 вилка 0,5-1,5 мм (100 шт) TDM	SQ0503-0001	1,5	красный	19
	Наконечник НВИ 1,25-4 вилка 0,5-1,5 мм (100 шт) TDM	SQ0503-0002			
	Наконечник НВИ 1,25-5 вилка 0,5-1,5 мм (100 шт) TDM	SQ0503-0003			
	Наконечник НВИ 2-4 вилка 1,5-2,5 мм (100 шт) TDM	SQ0503-0004	2,5	синий	27
	Наконечник НВИ 2-5 вилка 1,5-2,5 мм (100 шт) TDM	SQ0503-0005			
	Наконечник НВИ 2-6 вилка 1,5-2,5 мм (100 шт) TDM	SQ0503-0006			
	Наконечник НВИ 5,5-4 вилка 4-6 мм (100 шт) TDM	SQ0503-0007	6	желтый	48
	Наконечник НВИ 5,5-5 вилка 4-6 мм (100 шт) TDM	SQ0503-0008			
	Наконечник НВИ 5,5-6 вилка 4-6 мм (100 шт) TDM	SQ0503-0009			

## Упаковка

Артикул	Индивидуальная упаковка, шт.	Групповая упаковка		Транспортная упаковка					
		Количество, упак.	Масса, кг	Количество, упак.	Масса, кг	Габаритные размеры, мм			
						Длина	Ширина	Высота	
SQ0502-0001	100	20	0,94	240	12,1	380	370	170	
SQ0502-0002			1,20		15,2				
SQ0502-0003		10	0,94	120	12,0	370			
SQ0502-0004		15	0,99	180	12,7	380	380		
SQ0502-0005			1,13		14,4				
SQ0502-0006		10	1,11	120	14,1	370	160		380
SQ0502-0007			1,22		15,4				
SQ0502-0008		5	0,81	60	10,5	380	380		
SQ0502-0009			0,82		10,6				
SQ0502-0010			0,93		12,0				
SQ0503-0001		20	1,05	240	13,3	380	380	170	
SQ0503-0002			1,06		13,6				
SQ0503-0003		15	0,93	180	12,0	370	370		
SQ0503-0004			0,98		12,6				
SQ0503-0005			1,03		13,2				
SQ0503-0006		10	0,72	120	9,4	370	370		
SQ0503-0007		5	0,67	60	8,8	380	380		
SQ0503-0008			0,65		8,6				
SQ0503-0009			0,64		8,5				

## Габаритные размеры

Чертеж	Артикул	Размеры, мм		
		d	D	B
Наконечники серии НКИ				
	SQ0502-0001	4,3	4,3	6,6
	SQ0502-0002	5,3		8
	SQ0502-0003	6,5		11,6
	SQ0502-0004	4,3	4,9	6,6
	SQ0502-0005	5,3		8,5
	SQ0502-0006	6,5		12
	SQ0502-0007	4,3	6,7	7,2
	SQ0502-0008	5,3		9,5
	SQ0502-0009	6,5		12
	SQ0502-0010	8,4		15
Наконечники серии НВИ				
	SQ0503-0001	3,2	4,3	5,7
	SQ0503-0002	4,3		6,4
	SQ0503-0003	5,3		8,1
	SQ0503-0004	4,3	4,9	6,4
	SQ0503-0005	5,3		8,1
	SQ0503-0006	6,5		9,5
	SQ0503-0007	4,3	6,7	8,3
	SQ0503-0008	5,3		9
	SQ0503-0009	6,5		12

НАКОНЕЧНИКИ ШТЫРЕВЫЕ ИЗОЛИРОВАННЫЕ КРУГЛЫЕ СЕРИИ НкИш



Декларация соответствия



Назначение

- Для оконцевания медных проводов с последующим крепежом наконечников к клеммам электрического оборудования.

Применение



- При монтаже электрических узлов, где предусмотрено соответствующее крепежное соединение на основе винтовой фиксации.
- При необходимости оперативных изменений электрических цепей.

Материалы

- Наконечник – латунь.
- Покрытие – электротехническое лужение.
- Изоляция – ПВХ.

Преимущества

- Мультидиапазонная альтернатива втулочным наконечникам.
- Наконечники выпускаются с изоляцией трех стандартных цветов (красный, синий, желтый) в соответствии с определенным диапазоном сечений провода.

Технические характеристики

Наименование параметра	Значение
Оптимальная температура эксплуатации, °C	от -10 до +75
Степень защиты	IP30
Максимальное напряжение, В	690

Ассортимент

Изображение	Наименование	Артикул	Максимальное сечение провода, мм <sup>2</sup>	Цвет изоляции	Максимальный ток, А
	Наконечник круглый штыревой НкИш 0,5-1,5 красный (100шт) TDM	SQ0545-0001	1,5	красный	19
	Наконечник круглый штыревой НкИш 1,5-2,5 синий (100шт) TDM	SQ0545-0002	2,5	синий	27
	Наконечник круглый штыревой НкИш 4,0-6,0 желтый (100шт) TDM	SQ0545-0003	6	желтый	48

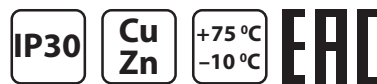
Упаковка

Артикул	Индивидуальная упаковка, шт.	Групповая упаковка		Транспортная упаковка				
		Количество, упак.	Масса, кг	Количество, упак.	Масса, кг	Габаритные размеры, мм		
						Длина	Ширина	Высота
SQ0545-0001	100	15	1,04	180	10,1	380	370	165
SQ0545-0002			1,08					
SQ0545-0003			1,21					

Габаритные размеры

Чертеж	Артикул	Размеры, мм			
		d	L	L1	B
	SQ0545-0001	1,5	22	12	1,9
	SQ0545-0002	2,4			
	SQ0545-0003	3,2			

## РАЗЪЕМЫ СЕРИЙ Рп, Рш, РпИо



## Сертификат ТР ТС



## Декларация соответствия



## Назначение

- Разъемы плоские Рп (вилка/розетка) и разъемы штекеры Рш (вилка/розетка) предназначены для формирования изолированных разъемных соединений цепи по принципу «вилка/розетка».
- Разъемы РпИо позволяют создать разъемное соединение с ответвлением от основной цепи.

## Применение

- Для оперативного размыкания/замыкания цепи.
- Для переключения различных контуров электрических схем в новые конфигурации.

## Материалы

- Разъем – никелированная латунь.
- Изоляция – ПВХ.

## Преимущества

- Три цвета изоляции (красный, синий, желтый) в соответствии с величиной максимального сечения (мм<sup>2</sup>) разъема.
- На групповой и индивидуальной упаковке указывается типоразмер, что облегчает подбор необходимого разъема.

## Технические характеристики

Наименование параметра	Значение
Оптимальная температура эксплуатации, °С	от -10 до +75
Степень защиты	IP30
Максимальное напряжение, В	690

## Ассортимент

Изображение	Наименование	Артикул	Максимальное сечение провода, мм <sup>2</sup>	Цвет изоляции	Максимальный ток, А
Разъемы плоские серии Рп					
	Разъем РпИм 5,5-6-0,5 плоский (мама) (100 шт) TDM	SQ0504-0006	6	желтый	24
	Разъем РпИп 5-6-0,8 плоский (папа) (100 шт) TDM	SQ0504-0008			
	Разъем РпИп 1,25-5-0,8 плоский (папа) (100 шт) TDM	SQ0504-0007	1,5	красный	10
	Разъем РпИм 1,25-5-0,8 плоский (мама) (100 шт) TDM	SQ0504-0002			
	Разъем РпИм 1,25-250 плоский (мама) (100 шт) TDM	SQ0504-0003	2,5	синий	15
	Разъем РпИм 2-5-0,8 плоский (мама) (100 шт) TDM	SQ0504-0004			
	Разъем РпИм 2-250 плоский (мама) (100 шт) TDM	SQ0504-0005			
	Разъем РпИп 2-5-0,8 плоский (папа) (100 шт) TDM	SQ0504-0001			
Разъемы-штекеры серии Рш					
	Разъем РшИп 1,25-4 штекер (папа) (100 шт) TDM	SQ0505-0004	1,5	красный	10
	Разъем РшИп 2-5-4 штекер (папа) (100 шт) TDM	SQ0505-0005	2,5	синий	15
	Разъем РшИп 5,5-4 штекер (папа) (100 шт) TDM	SQ0505-0006	6	желтый	24
	Разъем РшИм 1,25-5-4 штекер (мама) (100 шт) TDM	SQ0505-0001	1,5	красный	10
	Разъем РшИм 2-5-4 штекер (мама) (100 шт) TDM	SQ0505-0002	2,5	синий	15
	Разъем РшИм 5,5-6-4 штекер (мама) (100 шт) TDM	SQ0505-0003	6	желтый	24
Разъемы плоские изолированные ответвительные серии РпИо					
	Разъем плоский изолированный ответвительный РпИо 1,5-7-0,8 красный (100 шт) TDM	SQ0522-0001	0,75 – 1,5	красный	10
	Разъем плоский изолированный ответвительный РпИо 2,5-7-0,8 синий (100 шт) TDM	SQ0522-0002	1,5 – 2,5	синий	15
	Разъем плоский изолированный ответвительный РпИо 6,0-7-0,8 желтый (100 шт) TDM	SQ0522-0003	4,0 – 6,0	желтый	24

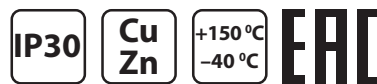
Упаковка

Артикул	Индивидуальная упаковка, шт.	Групповая упаковка		Транспортная упаковка				
		Количество, упак.	Масса, кг	Количество, упак.	Масса, кг	Габаритные размеры, мм		
						Длина	Ширина	Высота
SQ0504-0001	100	20	1,10	240	14,0	370	160	380
SQ0504-0002			1,12		14,3		380	170
SQ0504-0003		10	0,68	120	9,0	380	160	380
SQ0504-0004		20	1,23	240	15,5	370	370	160
SQ0504-0005		10	0,73	120	9,5		160	380
SQ0504-0006		20	0,90	240	11,6	380	380	170
SQ0504-0007			1,00		12,8			
SQ0504-0008		10	0,86	120	11,1	370	160	380
SQ0505-0001		5	0,54	60	7,3			
SQ0505-0002			0,56		7,5			
SQ0505-0003			0,68		9,0			
SQ0505-0004		20	1,15	240	14,6		370	170
SQ0505-0005		15	0,90	180	11,6		160	380
SQ0505-0006		10	1,06	120	13,5		190	370
SQ0522-0001		5	0,59		15,0			
SQ0522-0002			0,60	8,0				
SQ0522-0003			0,68	60	9,0		380	180

Габаритные размеры

Чертеж	Артикул	Размеры, мм				
		B	D	d	L	l
Разъемы плоские серии Pp						
	SQ0504-0007	4,75	4,3	1,7	20,5	10,7
	SQ0504-0001			2,3		
	SQ0504-0008	6,35	5,7	3,4	25	13,5
	SQ0504-0002	5,6	3,8	1,7	21,5	10,7
	SQ0504-0003	7,4			19	10,3
	SQ0504-0004	5,6	4,3	2,3	21,5	10,7
	SQ0504-0005	7,4			20,5	
	SQ0504-0006		5,7	3,4	25	13,5
Разъемы-штекеры серии Pш						
	SQ0505-0004	-	4	1,7	21	10,3
	SQ0505-0005			2,3		
	SQ0505-0006			3,4	24,7	13,7
	SQ0505-0001			1,7	26,5	-
	SQ0505-0002			2,3	24,5	
	SQ0505-0003			3,4	25	
Разъемы плоские изолированные ответвительные серии PпИо						
	SQ0522-0001	-	3,6	1,9	21	10,5
	SQ0522-0002	7,5	4	2,4	22	11
	SQ0522-0003	-	5,5	3,6	25	13,5

## НАКОНЕЧНИКИ-ГИЛЬЗЫ СЕРИЙ Е, НШВИ (2), НШВН



## Декларация соответствия



## Назначение

- Для оконцевания многожильных гибких проводов и подключения их к контактным зажимам различного электрооборудования.

## Применение

- Простой и быстрый монтаж: наконечники полностью заменяют обязательный процесс облуживания многопроволочных медных проводов при монтаже различного электрооборудования.
- Надежность электрического контакта.
- Возможность подключения сразу 2-х проводов при использовании наконечников НШВИ (2).
- Легкий подбор нужного размера благодаря цветной маркировке манжет и наличию типоразмера наконечника на групповой и индивидуальной упаковке.

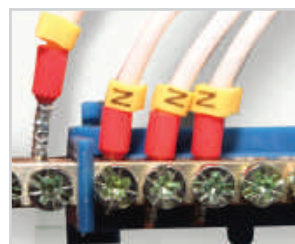
## Материалы

- Наконечники – латунь.
- Изоляция – ПВХ.

## Технические характеристики

Наименование параметра	Значение
Оптимальная температура эксплуатации, °С	от -40 до +150
Степень защиты	IP30
Максимальное напряжение, В	690

## Преимущества




Зачищенный конец многожильного провода заводится внутрь полой концевой трубки и затем опрессовывается вместе с ней при помощи специального инструмента – обжимных клещей КО. Таким образом, возникает единая конструкция, надёжно фиксирующая пучок многопроволочной жилы.




Все наиболее часто применяемые типоразмеры наконечников-гильз в сегментированном пластиковом боксе.

## Ассортимент

Изображение	Наименование	Артикул	Максимальное сечение провода, мм <sup>2</sup>	Длина втулочной части, мм
Наконечники-гильзы серии Е				
	<b>Наконечник-гильза E0308 0,3мм<sup>2</sup> с изолированным фланцем (100шт) TDM</b>	SQ0512-0018	0,3	8
	Наконечник-гильза E0508 0,5мм <sup>2</sup> с изолированным фланцем (100шт) TDM	SQ0512-0012	0,5	
	Наконечник-гильза E7508 0,75мм <sup>2</sup> с изолированным фланцем (100шт) TDM	SQ0512-0011	0,75	
	<b>Наконечник-гильза E7518 0,75мм<sup>2</sup> с изолированным фланцем (100шт) TDM</b>	SQ0512-0023	1	18
	Наконечник-гильза E1008 1мм <sup>2</sup> с изолированным фланцем (100шт) TDM	SQ0512-0002		8
	Наконечник-гильза E1012 1мм <sup>2</sup> с изолированным фланцем (100шт) TDM	SQ0512-0001	12	
	Наконечник-гильза E1508 1,5мм <sup>2</sup> с изолированным фланцем (100шт) TDM	SQ0512-0013	8	
	<b>Наконечник-гильза E1512 1,5мм<sup>2</sup> с изолированным фланцем (100шт) TDM</b>	SQ0512-0020	1,5	12
	<b>Наконечник-гильза E1518 1,5мм<sup>2</sup> с изолированным фланцем (100шт) TDM</b>	SQ0512-0024		18

Изображение	Наименование	Артикул	Максимальное сечение провода, мм <sup>2</sup>	Длина втулочной части, мм
	Наконечник-гильза E2508 2,5мм <sup>2</sup> с изолированным фланцем (100шт) TDM	SQ0512-0014	2,5	8
	Наконечник-гильза E2512 2,5мм <sup>2</sup> с изолированным фланцем (100шт) TDM	SQ0512-0021		12
	Наконечник-гильза E2518 2,5мм <sup>2</sup> с изолированным фланцем (100шт) TDM	SQ0512-0025		18
	Наконечник-гильза E4009 4мм <sup>2</sup> с изолированным фланцем (100шт) TDM	SQ0512-0003	4	9
	<b>Наконечник-гильза E4010 4,0мм<sup>2</sup> с изолированным фланцем (100шт) TDM</b>	SQ0512-0019		10
	<b>Наконечник-гильза E4012 4,0мм<sup>2</sup> с изолированным фланцем (100шт) TDM</b>	SQ0512-0022		12
	<b>Наконечник-гильза E4018 4,0мм<sup>2</sup> с изолированным фланцем (100шт) TDM</b>	SQ0512-0026		18
	Наконечник-гильза E6012 6мм <sup>2</sup> с изолированным фланцем (100шт) TDM	SQ0512-0004	6	12
	Наконечник-гильза E6018 6мм <sup>2</sup> с изолированным фланцем (100шт) TDM	SQ0512-0005		18
	Наконечник-гильза E10-12 10мм <sup>2</sup> с изолированным фланцем (100шт) TDM	SQ0512-0006	10	12
	Наконечник-гильза E16-12 16мм <sup>2</sup> с изолированным фланцем (100шт) TDM	SQ0512-0007	16	
	Наконечник-гильза E25-16 25мм <sup>2</sup> с изолированным фланцем (100шт) TDM	SQ0512-0008	25	16
	Наконечник-гильза E35-16 35мм <sup>2</sup> с изолированным фланцем (100шт) TDM	SQ0512-0009	35	
	Наконечник-гильза E50-20 50мм <sup>2</sup> с изолированным фланцем (100шт) TDM	SQ0512-0010	50	20
	<b>Наконечник-гильза E70-20 70мм<sup>2</sup> с изолированным фланцем (25шт) TDM</b>	SQ0512-0029	70	
<b>Наконечник-гильза E95-25 95мм<sup>2</sup> с изолированным фланцем (25шт) TDM</b>	SQ0512-0030	95	25	
<b>Наконечник-гильза E120-27 120мм<sup>2</sup> с изолированным фланцем (20шт) TDM</b>	SQ0512-0031	120	27	
<b>Наконечник-гильза E150-27 150мм<sup>2</sup> с изолированным фланцем (20шт) TDM</b>	SQ0512-0032	150		

## Наборы наконечников-гильз серии E

	Набор наконечников-гильз серии E №1 (E0508, E7508, E1008, E1508, E2508) TDM	SQ0512-0016	0,5; 0,75; 1; 1,5; 2,5	8
	Набор наконечников-гильз серии E №2 (E4009, E6012, E10-12, E16-12) TDM	SQ0512-0017	4; 6; 10; 16	9; 12

## Наконечники штыревые втулочные изолированные (двойные) серии НШВИ (2)

	Наконечник штыревой втулочный изолированный (двойной) НШВИ (2) 0,5x8 оранжевый (100 шт) TDM	SQ0521-0001	2x0,5	8
	Наконечник штыревой втулочный изолированный (двойной) НШВИ (2) 0,75x8 темно-красный (100 шт) TDM	SQ0521-0002	2x0,75	
	Наконечник штыревой втулочный изолированный (двойной) НШВИ (2) 0,75x10 белый (100 шт) TDM	SQ0521-0003		10
	Наконечник штыревой втулочный изолированный (двойной) НШВИ (2) 1,0x8 светло-зеленый (100 шт) TDM	SQ0521-0004	2x1	8
	Наконечник штыревой втулочный изолированный (двойной) НШВИ (2) 1,0x10 желтый (100 шт) TDM	SQ0521-0005		10
	Наконечник штыревой втулочный изолированный (двойной) НШВИ (2) 1,5x8 коричневый (100 шт) TDM	SQ0521-0006	2x1,5	8
	Наконечник штыревой втулочный изолированный (двойной) НШВИ (2) 1,5x12 красный (100 шт) TDM	SQ0521-0007		12
	Наконечник штыревой втулочный изолированный (двойной) НШВИ (2) 2,5x10 фиолетовый (100 шт) TDM	SQ0521-0008	2x2,5	10
	Наконечник штыревой втулочный изолированный (двойной) НШВИ (2) 2,5x12 синий (100 шт) TDM	SQ0521-0009		12
	Наконечник штыревой втулочный изолированный (двойной) НШВИ (2) 4,0x12 серый (100 шт) TDM	SQ0521-0010	2x4	14
	Наконечник штыревой втулочный изолированный (двойной) НШВИ (2) 6,0x14 черный (100 шт) TDM	SQ0521-0011	2x6	
	Наконечник штыревой втулочный изолированный (двойной) НШВИ (2) 10,0x14 слоновая кость (100 шт) TDM	SQ0521-0012	2x10	
	Наконечник штыревой втулочный изолированный (двойной) НШВИ (2) 16,0x14 зеленый (100 шт) TDM	SQ0521-0013	2x16	



Изображение	Наименование	Артикул	Максимальное сечение провода, мм <sup>2</sup>	Длина втулочной части, мм
Наконечники штыревые втулочные неизолированные серии НШвН				
	Наконечник штыревой втулочный неизолированный НШвН 0506 (100 шт) TDM	SQ0523-0001	0,5	6
	Наконечник штыревой втулочный неизолированный НШвН 7506 (100 шт) TDM	SQ0523-0002	0,75	
	Наконечник штыревой втулочный неизолированный НШвН 1006 (100 шт) TDM	SQ0523-0003	1	
	Наконечник штыревой втулочный неизолированный НШвН 1507 (100 шт) TDM	SQ0523-0004	1,5	7
	Наконечник штыревой втулочный неизолированный НШвН 2507 (100 шт) TDM	SQ0523-0005	2,5	
	Наконечник штыревой втулочный неизолированный НШвН 4009 (100 шт) TDM	SQ0523-0006	4	9
	Наконечник штыревой втулочный неизолированный НШвН 6010 (100 шт) TDM	SQ0523-0007	6	10
	Наконечник штыревой втулочный неизолированный НШвН 10-12 (100 шт) TDM	SQ0523-0008	10	12
	Наконечник штыревой втулочный неизолированный НШвН 16-12 (100 шт) TDM	SQ0523-0009	16	
	Наконечник штыревой втулочный неизолированный НШвН 25-16 (100 шт) TDM	SQ0523-0010	25	16
	Наконечник штыревой втулочный неизолированный НШвН 35-16 (100 шт) TDM	SQ0523-0011	35	
	Наконечник штыревой втулочный неизолированный НШвН 50-20 (100 шт) TDM	SQ0523-0012	50	20

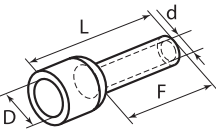
## Упаковка

Артикул	Индивидуальная упаковка, шт.	Групповая упаковка		Транспортная упаковка							
		Количество, шт.	Масса, кг	Количество, шт.	Масса, кг	Габаритные размеры, мм					
						Длина	Ширина	Высота			
SQ0512-0001	100	40	0,64	960	15,8	395	390	350			
SQ0512-0002		50	0,66	1200	16,2						
SQ0512-0003		20	0,53	480	13						
SQ0512-0004		15	0,63	360	15,5						
SQ0512-0005		10	0,58	240	14,2						
SQ0512-0006			0,57		14,1						
SQ0512-0007		6	0,49	144	12,2						
SQ0512-0008		3	0,4	72	10,1						
SQ0512-0009		2	0,34	48	8,6						
SQ0512-0010		1	0,28	24	7,2						
SQ0512-0011		400	60	0,67	1440	16,5	385	385	350		
SQ0512-0012			60	0,59						14,5	
SQ0512-0013			40	0,62	960	15,2			345		
SQ0512-0014			30	0,57	720	14					
SQ0512-0018			60	0,4	1440	10			470	380	270
SQ0512-0019			25	0,61	600	15				390	290
SQ0512-0020			30	0,57	720	14				380	270
SQ0512-0021				0,65		480					
SQ0512-0022		20	0,65	480	16	390	290				
SQ0512-0023		30	0,53	720	13	380	270				
SQ0512-0024	20	0,57	480	14							
SQ0512-0025		390		290							
SQ0512-0026	10	0,48	240	12	380	270					
SQ0512-0029	25	2	0,23	48			6				
SQ0512-0030		0,32	8								
SQ0512-0031	20	1	0,19	24	5	390	290				
SQ0512-0032			0,28		7	380	270				
SQ0512-0016	E4009 50 шт. E6012 100 шт. E1008 100 шт. E1508 100 шт. E2508 50 шт.	5	3,20	150	16	480	570	190			
SQ0512-0017	E4009 50 шт. E6012 20 шт. E10-12 20 шт. E16-12 10 шт.	5	3,00	150	15						

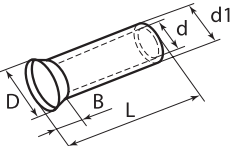
Артикул	Индивидуальная упаковка, шт.	Групповая упаковка		Транспортная упаковка				
		Количество, упак.	Масса, кг	Количество, упак.	Масса, кг	Габаритные размеры, мм		
						Длина	Ширина	Высота
SQ0521-0001	100	40	0,36	960	14,3	320	365	370
SQ0521-0002		30	0,43	720	13	340	370	380
SQ0521-0003			0,49		14,7	320	360	370
SQ0521-0004		30	0,49		14,6	340	388	385
SQ0521-0005		25	0,57	600	14,3	320	370	370
SQ0521-0006		20	0,61	480	12,2	480	380	340
SQ0521-0007			0,65		12,9			
SQ0521-0008		15	1,04	360	15,6	320	370	360
SQ0521-0009		10	1,05	240	10,5	480	380	340
SQ0521-0010			1,51		15,1			390
SQ0521-0011		5	1,84	120	9,2	320	370	360
SQ0521-0012		4	3,01	96	12	480	380	340
SQ0521-0013		2	4,70	48	9,4			
SQ0523-0001		200	0,08	3600	16	330	360	380
SQ0523-0002			0,08	4800	15	380	380	340
SQ0523-0003		100	2,40	2400	14	360	360	330
SQ0523-0004		90	0,14	2160	12,9	380	380	340
SQ0523-0005		80	0,20	1920	15,9			
SQ0523-0006		40	0,39	960	15,6	480	380	390
SQ0523-0007		30	0,53	720	15,8			290
SQ0523-0008		20	0,77	480	15,4	490	380	340
SQ0523-0009		15	1,03	360				290
SQ0523-0010		6	1,90	144	11,4	380	380	340
SQ0523-0011		3	2,48	72	7,4	330		375
SQ0523-0012		2	4,81	48	9,6	320		

## Габаритные размеры

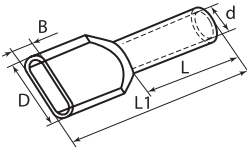
## Наконечники-гильзы серии E

Чертеж	Артикул	Размеры, мм			
		L	F	d	D
	SQ0512-0018	12,5	8	0,8	2
	SQ0512-0012	13,8		1	2,5
	SQ0512-0011	14,4		1,3	2,8
	SQ0512-0023	25	18	1,5	3,2
	SQ0512-0002	14,6	8		
	SQ0512-0001	16,6	12	1,8	3,4
	SQ0512-0013	15,5	8		
	SQ0512-0020	18,4	12		
	SQ0512-0024	24,4	18	2,3	4,2
	SQ0512-0014	15,6	8		
	SQ0512-0021	19,2	12	2,8	4,6
	SQ0512-0025	25,2	18		
	SQ0512-0003	16,2	9		
	SQ0512-0019	17,2	10	3,5	6,1
	SQ0512-0022	19,5	12		
	SQ0512-0026	25,5	18		
	SQ0512-0004	20,5	12	4,5	7,2
	SQ0512-0005	26,5	18		
	SQ0512-0006	21	12		
	SQ0512-0007	22,4	16	5,8	8,6
	SQ0512-0008	28,3		7,5	10,6
	SQ0512-0009	29,5	8,3	12	
	SQ0512-0010	36,2	20	10,3	14,8
	SQ0512-0029	37		13,5	16,8
	SQ0512-0030	44	25	14,5	18,2
	SQ0512-0031	47,6	27	16,5	20,1
	SQ0512-0032	52,6		19,6	23

## Наконечники штыревые втулочные неизолированные серии НШВН

Чертеж	Артикул	Размеры, мм					
		L	d1	d	B	D	
	SQ0523-0001	6	1,3	1	0,7	2,1	
	SQ0523-0002		1,5	1,2	0,7	2,5	
	SQ0523-0003		1,7	1,4	0,7	2,7	
	SQ0523-0004	7	1	2	1,7	1	3,5
	SQ0523-0005			2,5	2,2		2,5
	SQ0523-0006			3,2	2,8		4
	SQ0523-0007	10		3,9	3,5		4,8
	SQ0523-0008	12	1,2	4,9	4,5	1,5	5,8
	SQ0523-0009			6,2	5,8		7,5
	SQ0523-0010	16	1,5	7,9	7,5	2	9,2
	SQ0523-0011			8,7	8,3		10
	SQ0523-0012	20		10,9	10,3		12,4

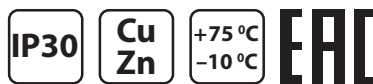
## Наконечники штыревые втулочные изолированные (двойные) серии НШВИ (2)

Чертеж	Артикул	Размеры, мм				
		L	L1	d	B	D
	SQ0521-0001	8	14,5	1,8	3,0	5,2
	SQ0521-0002			2,1	3,3	5,5
	SQ0521-0003	10	16,7	2,3	4,0	6,0
	SQ0521-0004	8	15			
	SQ0521-0005	10	17	2,3	4,2	7,2
	SQ0521-0006	8	15,5	2,6		
	SQ0521-0007	12	19,5	3,3	4,8	8,4
	SQ0521-0008	10	18,5			
	SQ0521-0009	12	21,5	4,2	5,7	9,6
	SQ0521-0010		23			
	SQ0521-0011	14	26	5,3	7,7	10,8
	SQ0521-0012		26,5	6,9	8,6	13,8
	SQ0521-0013		31,3	8,6	10,6	19,6

## Дополнительное оборудование

Изображение	Наименование	Страница
	Клещи обжимные КО-1Е	1245
	Клещи обжимные КО-5Е	
	Клещи обжимные КО-6Е	
	обжимные КО-7Е	

РАЗЪЕМЫ И ГИЛЬЗЫ ПОЛНОСТЬЮ ИЗОЛИРОВАННЫЕ



Декларация соответствия



Назначение

- Разъемы и гильзы предназначены для формирования быстро-разъемных изолированных соединений многопроволочных медных проводов с клеммными выходами электрооборудования типа «папа» или наконечниками типа «папа» и соединения проводов между собой.
- Гильзы ГСИ предназначены для параллельного соединения внахлест медных проводов методом опрессовки.

Применение



Для оперативного размыкания/ замыкания цепи.

- Для переключения различных контуров электрических схем в новые конфигурации.
- Для создания надежных соединений проводов.

Материалы

- Контактная часть – никелерованная латунь.
- Изоляция – ПВХ.

Преимущества

- Разъемы утопают в полностью изолированном корпусе, обеспечивающем защиту и изоляцию разъемного соединения.
- Поперечные засечки на внутренней поверхности трубной части разъемов увеличивают механическую прочность соединения с жилой.
- Гильза выполнена из бесшовной цельнотянутой медной трубки.
- Стопорная высечка, расположенная по центру гильзы, определяет глубину захода провода в соединитель.
- Снятые по краям гильзы фаски облегчают заведение провода.

Технические характеристики

Наименование параметра	Значение
Оптимальная температура эксплуатации, °С	от -10 до +75
Степень защиты	IP30
Максимальное напряжение, В	690

Ассортимент

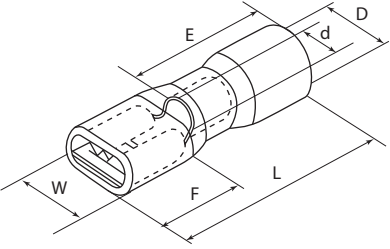
Изображение	Наименование	Артикул	Максимальное сечение провода, мм <sup>2</sup>	Цвет изоляции	Максимальный ток, А
	Разъем плоский полностью изолированный РППИ-М 1,25-110 красный (мама) (50 шт) TDM	SQ0546-0001	1,5	красный	10
	Разъем плоский полностью изолированный РППИ-М 1,25-187 красный (мама) (50 шт) TDM	SQ0546-0002			
	Разъем плоский полностью изолированный РППИ-М 1,25-250 красный (мама) (50 шт) TDM	SQ0546-0003			
	Разъем плоский полностью изолированный РППИ-М 2-187 синий (мама) (50 шт) TDM	SQ0546-0004	2,5	синий	15
	Разъем плоский полностью изолированный РППИ-М 2-250 синий (мама) (50 шт) TDM	SQ0546-0005			
	Разъем плоский полностью изолированный РППИ-М 5,5-250 желтый (мама) (50 шт) TDM	SQ0546-0006	6,0	желтый	24

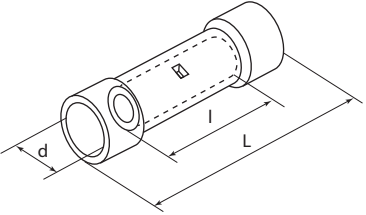
Изображение	Наименование	Артикул	Максимальное сечение провода, мм <sup>2</sup>	Цвет изоляции	Максимальный ток, А
	Гильза соединительная изолированная ГСИ 1,5 красная (50 шт) TDM	SQ0546-0007	1,5	красный	10
	Гильза соединительная изолированная ГСИ 2,5 синяя (50 шт) TDM	SQ0546-0008	2,5	синий	15
	Гильза соединительная изолированная ГСИ 6,0 желтая (50 шт) TDM	SQ0546-0009	6,0	желтый	24

## Упаковка

Артикул	Индивидуальная упаковка	Групповая упаковка		Транспортная упаковка						
	Количество, шт.	Количество, упак.	Масса, кг	Количество, упак.	Масса, кг	Габаритные размеры, мм				
						Длина	Ширина	Высота		
SQ0546-0001	50	20	1,33	240	16	380	370	165		
SQ0546-0002		15		180						
SQ0546-0003									10	120
SQ0546-0004										
SQ0546-0005									10	120
SQ0546-0006		15		180						
SQ0546-0007		10		120						
SQ0546-0008		15		180						
SQ0546-0009		10		120						

## Габаритные размеры

Чертеж	Артикул	Размер, мм					
		W	L	F	E	D	d
	SQ0546-0001	3,8	20	6,4	10	2,7	1,7
	SQ0546-0002	5,6		6,5			
	SQ0546-0003	7,4		21,5			
	SQ0546-0004	5,6	20	6,5		3,3	2,3
	SQ0546-0005	7,7	21,5	7,9			
	SQ0546-0006	7,4	25,5			14	4,5

Чертеж	Артикул	Размер, мм		
		L	l	d
	SQ0546-0007	26	15	4,4
	SQ0546-0008			5,1
	SQ0546-0009			6,8

НАКОНЕЧНИКИ И ГИЛЬЗЫ ИЗОЛИРОВАННЫЕ  
В РОЗНИЧНОЙ УПАКОВКЕ



Декларация соответствия



Назначение

- Для оконцевания медных проводов с последующим крепежом наконечников к клеммам электрического оборудования.

Применение



- При монтаже электрических узлов, где предусмотрено соответствующее крепежное соединение на основе винтовой фиксации.
- При необходимости оперативных изменений электрических цепей.

Материалы

- Наконечник – латунь.
- Покрытие – электротехническое лужение.
- Изоляция – ПВХ.

Преимущества


















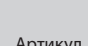

- В индивидуальной упаковке по 20 штук наконечников/гильз.
- Пакет из плотного прозрачного полиэтилена с четким паянным швом по контуру.

Технические характеристики

Наименование параметра	Значение
Оптимальная температура эксплуатации, °C	от -10 до +75
Степень защиты	IP30
Максимальное напряжение, В	690

Ассортимент

Изображение	Наименование	Артикул	Максимальное сечение провода, мм <sup>2</sup>
	Наконечник НКИ 1,25-4 кольцо 0,5-1,5мм (20шт) TDM	SQ0568-0001	1,5
	Наконечник НКИ 1,25-5 кольцо 0,5-1,5мм (20шт) TDM	SQ0568-0002	
	Наконечник НКИ 1,25-6 кольцо 0,5-1,5мм (20шт) TDM	SQ0568-0003	
	Наконечник НКИ 2-4 кольцо 1,5-2,5мм (20шт) TDM	SQ0568-0004	2,5
	Наконечник НКИ 2-5 кольцо 1,5-2,5мм (20шт) TDM	SQ0568-0005	
	Наконечник НКИ 2-6 кольцо 1,5-2,5мм (20шт) TDM	SQ0568-0006	
	Наконечник НКИ 5,5-4 кольцо 4-6мм (20шт) TDM	SQ0568-0007	6
	Наконечник НКИ 5,5-5 кольцо 4-6мм (20шт) TDM	SQ0568-0008	
	Наконечник НКИ 5,5-6 кольцо 4-6мм (20шт) TDM	SQ0568-0009	
	Наконечник НКИ 5,5-8 кольцо 4-6мм (20шт) TDM	SQ0568-0010	
	Наконечник НВИ 1,25-3 вилка 0,5-1,5мм (20шт) TDM	SQ0568-0012	1,5
	Наконечник НВИ 1,25-4 вилка 0,5-1,5мм (20шт) TDM	SQ0568-0013	
	Наконечник НВИ 2-4 вилка 1,5-2,5мм (20шт) TDM	SQ0568-0011	2,5
	Наконечник НВИ 2-5 вилка 1,5-2,5мм (20шт) TDM	SQ0568-0016	
	Наконечник НВИ 5,5-4 вилка 4-6мм (20шт) TDM	SQ0568-0018	6

Изображение	Наименование	Артикул	Максимальное сечение провода, мм <sup>2</sup>
	Наконечник-гильза E16-12 16мм <sup>2</sup> с изолированным фланцем (20шт) TDM	SQ0568-0035	16
	Наконечник-гильза E0508 0,5мм <sup>2</sup> с изолированным фланцем (20шт) TDM	SQ0568-0036	0,5
	Наконечник-гильза E10-12 10мм <sup>2</sup> с изолированным фланцем (20шт) TDM	SQ0568-0037	10
	Наконечник-гильза E1008 1мм <sup>2</sup> с изолированным фланцем (20шт) TDM	SQ0568-0038	1
	Наконечник-гильза E1012 1мм <sup>2</sup> с изолированным фланцем (20шт) TDM	SQ0568-0039	
	Наконечник-гильза E1508 1,5мм <sup>2</sup> с изолированным фланцем (20шт) TDM	SQ0568-0040	1,5
	Наконечник-гильза E2508 2,5мм <sup>2</sup> с изолированным фланцем (20шт) TDM	SQ0568-0041	2,5
	Наконечник-гильза E4009 4мм <sup>2</sup> с изолированным фланцем (20шт) TDM	SQ0568-0042	4
	Наконечник-гильза E6012 6мм <sup>2</sup> с изолированным фланцем (20шт) TDM	SQ0568-0043	6
	Наконечник-гильза E6018 6мм <sup>2</sup> с изолированным фланцем (20шт) TDM	SQ0568-0044	
	Наконечник-гильза E7508 0,75мм <sup>2</sup> с изолированным фланцем (20шт) TDM	SQ0568-0045	0,75
	Наконечник штыревой втулочный изолированный (двойной) НШВИ (2) 1,5x8 (20шт) TDM	SQ0568-0046	1,5
	Наконечник штыревой втулочный изолированный (двойной) НШВИ (2) 0,5x8 (20шт) TDM	SQ0568-0047	0,5
	Наконечник штыревой втулочный изолированный (двойной) НШВИ (2) 0,75x10 (20шт) TDM	SQ0568-0048	0,75
	Наконечник штыревой втулочный изолированный (двойной) НШВИ (2) 0,75x8 (20шт) TDM	SQ0568-0049	
	Наконечник штыревой втулочный изолированный (двойной) НШВИ (2) 1,5x12 (20шт) TDM	SQ0568-0052	1,5
	Наконечник штыревой втулочный изолированный (двойной) НШВИ (2) 2,5x10 (20шт) TDM	SQ0568-0055	2,5
	Наконечник штыревой втулочный изолированный (двойной) НШВИ (2) 4,0x12 (20шт) TDM	SQ0568-0057	4
	Наконечник штыревой втулочный изолированный (двойной) НШВИ (2) 6,0x14 (20шт) TDM	SQ0568-0058	6

## Упаковка

Артикул	Групповая упаковка		Транспортная упаковка				
	Количество, упак.	Масса, кг	Количество, упак.	Масса, кг	Габаритные размеры, мм		
					Длина	Ширина	Высота
SQ0568-0001	30	0,94	480	15	380	370	165
SQ0568-0002			480				
SQ0568-0003	20	0,94	320	15	380	370	165
SQ0568-0004	30		480				
SQ0568-0005	20	0,94	320	15	380	370	165
SQ0568-0006							
SQ0568-0007	15	0,94	240	15	380	370	165
SQ0568-0008							
SQ0568-0009	30	0,94	480	15	380	370	165
SQ0568-0010							
SQ0568-0011	20	0,75	320	12	410	375	350
SQ0568-0012							
SQ0568-0013	20	0,40	480	10	410	375	350
SQ0568-0016							
SQ0568-0018	50	0,30	2400	14	410	375	350
SQ0568-0035							
SQ0568-0036	20	0,33	640	10	410	375	350
SQ0568-0037							
SQ0568-0038	50	0,36	1600	13	410	375	350
SQ0568-0039							
SQ0568-0040	20	0,38	1400	11	410	375	350
SQ0568-0041							
SQ0568-0042	20	0,19	1200	12	410	375	350
SQ0568-0043							
SQ0568-0044	50	0,25	960	12	410	375	350
SQ0568-0045							
SQ0568-0046	50	0,42	720	15	410	375	350
SQ0568-0047							
SQ0568-0048	50	0,32	2200	14	410	375	350
SQ0568-0049							
SQ0568-0052	50	0,46	1200	11	380	370	165
SQ0568-0055							
SQ0568-0057	20	0,31	640	10	380	370	165
SQ0568-0058							
SQ0568-0058	20	0,22	960	10	380	370	165
SQ0568-0058	20	0,31	640	9	380	370	165
SQ0568-0058	20	0,39	480	9	380	370	165

НАКОНЕЧНИКИ И ГИЛЬЗЫ В ТЕРМОУСАДКЕ



Декларация соответствия



Назначение

- Для оконцевания опрессовкой медных проводов и последующего крепежа наконечников к клеммам электрического оборудования на основе винтовой фиксации.

Применение



При монтаже электрических узлов, где предусмотрено соответствующее крепежное соединение на основе винтовой фиксации.

- При эксплуатации оборудования в условиях вибрации.
- При необходимости оперативных изменений электрических цепей.

Материалы

- Контактная часть – никелированная латунь.
- Изоляция – сшитый полиэтилен.

Преимущества

- Благодаря заваренному стыковому шву на трубной контактной части ориентация наконечника в матрицах инструмента не имеет значения.
- Поперечные засечки на внутренней поверхности трубной части наконечников увеличивают механическую прочность соединения с жилой.
- Гильза выполнена из бесшовной цельнотянутой медной трубки.
- Стопорная высечка, расположенная по центру гильзы, определяет глубину захода провода в соединитель.
- Снятые по краям гильзы фаски облегчают заведение провода.
- Термоусаживаемая трубка с клеевым слоем обеспечивает полную герметичность и антикоррозионную защиту контактного соединения после усадки.


Технические характеристики

Наименование параметра	Значение
Оптимальная температура эксплуатации, °C	от -40 до +105
Степень защиты	IP30

Ассортимент

Изображение	Наименование	Артикул	Сечение провода, мм <sup>2</sup>	Цвет изоляции	Максимальный ток, А	Винт
	Наконечник НКИ-Т 1,5–4 кольцо в термоусаживаемой манжете (100 шт) TDM	SQ0589-0002	0,5–1,5	красный	19	M4
	Наконечник НКИ-Т 1,5–5 кольцо в термоусаживаемой манжете (100 шт) TDM	SQ0589-0003				
	Наконечник НКИ-Т 1,5–6 кольцо в термоусаживаемой манжете (100 шт) TDM	SQ0589-0004				
	Наконечник НКИ-Т 2,5–4 кольцо в термоусаживаемой манжете (100 шт) TDM	SQ0589-0005	1,5–2,5	синий	27	M5
	Наконечник НКИ-Т 2,5–5 кольцо в термоусаживаемой манжете (100 шт) TDM	SQ0589-0006				
	Наконечник НКИ-Т 2,5–6 кольцо в термоусаживаемой манжете (100 шт) TDM	SQ0589-0007				
	Наконечник НКИ-Т 6,0–6 кольцо в термоусаживаемой манжете (100 шт) TDM	SQ0589-0008	4,0–6,0	желтый	48	M6
	Наконечник НКИ-Т 6,0–8 кольцо в термоусаживаемой манжете (100 шт) TDM	SQ0589-0009				



Изображение	Наименование	Артикул	Сечение провода, мм <sup>2</sup>	Цвет изоляции	Максимальный ток, А	Винт
	Наконечник НВИ-Т 1,5-4 вилка в термоусаживаемой манжете (100 шт) TDM	SQ0589-0102	0,5-1,5	красный	19	M4
	Наконечник НВИ-Т 1,5-5 вилка в термоусаживаемой манжете (100 шт) TDM	SQ0589-0103				
	Наконечник НВИ-Т 2,5-4 вилка в термоусаживаемой манжете (100 шт) TDM	SQ0589-0104	1,5-2,5	синий	27	M5
	Наконечник НВИ-Т 2,5-5 вилка в термоусаживаемой манжете (100 шт) TDM	SQ0589-0105				
	Наконечник НВИ-Т 6,0-4 вилка в термоусаживаемой манжете (100 шт) TDM	SQ0589-0106	4,0-6,0	желтый	48	M6
	Наконечник НВИ-Т 6,0-5 вилка в термоусаживаемой манжете (100 шт) TDM	SQ0589-0107				
	Гильза ГСИ-Т 1,5 под опрессовку в термоусаживаемой манжете (100 шт) TDM	SQ0589-0202	0,25-1,5	красный	19	-
	Гильза ГСИ-Т 2,5 под опрессовку в термоусаживаемой манжете (100 шт) TDM	SQ0589-0203	1,0-2,5	синий	27	
	Гильза ГСИ-Т 6,0 под опрессовку в термоусаживаемой манжете (100 шт) TDM	SQ0589-0204	2,5-6,0	желтый	48	

## Упаковка

Артикул	Индивидуальная упаковка	Групповая упаковка		Транспортная упаковка						
	Количество, шт.	Количество, упак.	Масса, кг	Количество, упак.	Масса, кг	Габаритные размеры, мм				
						Длина	Ширина	Высота		
SQ0589-0002	100	5	0,45	100	9	490	420	200		
SQ0589-0003			0,50		10					
SQ0589-0004			0,45		9					
SQ0589-0005			3		0,55				60	11
SQ0589-0006					0,70					14
SQ0589-0007					5					0,45
SQ0589-0008			0,55						11	
SQ0589-0009			0,70						14	
SQ0589-0102			3						0,55	60
SQ0589-0107		0,48		16						
SQ0589-0103		5	0,45	100	9					
SQ0589-0104			0,55		11					
SQ0589-0105		3	0,70	60	14					
SQ0589-0106			0,55		11					
SQ0589-0202		5	0,55	100	11					
SQ0589-0203		3	0,50	60	10					
SQ0589-0204			0,48		16					

Габаритные размеры

Чертеж	Артикул	Размер, мм							
		D	B	L	P	d <sub>1</sub>	C	S	
	SQ0589-0002	4,3	6,6	26,9	19	1,7	3,3	0,8	
	SQ0589-0003	5,3	8				4		
	SQ0589-0004	6,4	11,6	5,9					
	SQ0589-0005	4,3	6,6	29,8		3,3			
	SQ0589-0006	5,3	9,5			4,8			
	SQ0589-0007	6,4	12	34,6		6			
	SQ0589-0008	5,3	9,5	37,5					
	SQ0589-0009	8,4	15	42	24	3,4	7,5		1

Чертеж	Артикул	Размер, мм						
		D	B	L	P	d <sub>1</sub>	S	
	SQ0589-0102	4,4	7,2	29	19	1,7	0,8	
	SQ0589-0103	5,4	8,1					
	SQ0589-0104	4,4	7,2			2,3		
	SQ0589-0105	5,4	8,1					
	SQ0589-0106	4,4	8,3	33,5	24	3,4		1
	SQ0589-0107	5,4	12					

Чертеж	Артикул	Размер, мм			
		L	L1	d <sub>1</sub>	S
	SQ0589-0202	36	15	1,7	0,8
	SQ0589-0203	36		2,3	
	SQ0589-0204	41		3,4	

## СОЕДИНИТЕЛИ ТЕРМОУСАЖИВАЕМЫЕ СЕРИИ ПК-Т



## Декларация соответствия



## Назначение

- Для соединения встык многопроволочных медных проводов с помощью термообработки.

## Применение



Соединение многожильных медных проводов.

## Материалы

- Соединительная гильза – низкотемпературный припой оловянно-свинцовой группы.
- Изоляция – сшитый полиэтилен.

## Преимущества

- Отсутствие необходимости использования обжимного инструмента.
- Наличие цветных полос для индикации размера соединителя.
- Высокая скорость и удобство монтажа.

## Технические характеристики

Наименование параметра	Значение
Оптимальная температура эксплуатации, °C	от -40 до +125
Максимальное напряжение, В	690

## Ассортимент

Изображение	Наименование	Артикул	Сечение провода, мм <sup>2</sup>	Цвет полосок	Максимальный ток, А
	Соединители термоусаживаемые ПК-Т 1,0 под пайку (10шт) TDM	SQ0589-0302	0,5–1,0	красный	19
	Соединители термоусаживаемые ПК-Т 2,5 под пайку (10шт) TDM	SQ0589-0303	1,5–2,5	синий	27
	Соединители термоусаживаемые ПК-Т 6,0 под пайку (10шт) TDM	SQ0589-0304	4,0–6,0	желтый	48

## Упаковка

Артикул	Индивидуальная упаковка	Групповая упаковка		Транспортная упаковка				
	Количество, шт	Количество, упак.	Масса, кг	Количество, упак	Масса, кг	Габаритные размеры, мм		
						Длина	Ширина	Высота
SQ0589-0302			0,04		7	490	420	200
SQ0589-0303	10	10	0,07	400	8			
SQ0589-0304			0,10					

## Габаритные размеры

Чертеж	Артикул	Размер, мм				
		L	d <sub>1</sub>	øA (min)	øB (min)	øA, B (max)
	SQ0589-0302		3	1,4	1,2	2,7
	SQ0589-0303	40	4	2,3	2	4,5
	SQ0589-0304		6	3,7	3,4	6

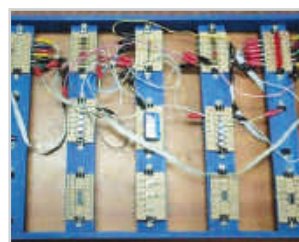
## ЗАЖИМЫ «КРОКОДИЛ» СЕРИЙ ЗК И ЗКИ



## Назначение

- Для фиксации или временного соединения проводников.

## Применение



При диагностике, ремонте и пусконаладке электрических и электронных систем для временного присоединения к существующей аппаратуре измерительных приборов, шунтов, временных обходных и тестовых соединений.

## Ассортимент

Изображение	Наименование	Артикул	Длина, мм	Макс. ток, А	Изоляция	Цвет		
	Зажим "крокодил" ЗКИ 3 А 40 мм в изоляции красный (10 шт.) TDM	SQ0541-0001	40	3	Изоляция из ПВХ поверх зажима	красный		
	Зажим "крокодил" ЗКИ 3 А 40 мм в изоляции черный (10 шт.) TDM	SQ0541-0002				черный		
	Зажим "крокодил" ЗКИ 5 А 46 мм в изоляции красный (10 шт.) TDM	SQ0541-0003	46	5		красный		
	Зажим "крокодил" ЗКИ 5 А 46 мм в изоляции черный (10 шт.) TDM	SQ0541-0004				черный		
	Зажим "крокодил" ЗКИ 10 А 56 мм в изоляции красный (10 шт.) TDM	SQ0541-0005	56	10		красный		
	Зажим "крокодил" ЗКИ 10 А 56 мм в изоляции черный (10 шт.) TDM	SQ0541-0006				черный		
	Зажим "крокодил" ЗК 15 А 53 мм красный (10 шт.) TDM	SQ0541-0007	53	15	Ручки зажима в ПВХ-покрытии	красный		
	Зажим "крокодил" ЗК 15 А 53 мм черный (10 шт.) TDM	SQ0541-0008				черный		
	Зажим "крокодил" ЗК 10 А 50 мм красный (10 шт.) TDM	SQ0541-0009	50	10		красный		
	Зажим "крокодил" ЗК 10 А 50 мм черный (10 шт.) TDM	SQ0541-0010					черный	
	Зажим "крокодил" ЗК 15 А 75 мм красный (10 шт.) TDM	SQ0541-0011	75	15		красный		
	Зажим "крокодил" ЗК 15 А 75 мм черный (10 шт.) TDM	SQ0541-0012				черный		
	Зажим "крокодил" ЗК 30 А 75 мм красный (10 шт.) TDM	SQ0541-0013				красный		
	Зажим "крокодил" ЗК 30 А 75 мм черный (10 шт.) TDM	SQ0541-0014					черный	
		Зажим "крокодил" ЗКИ 30 А 75 мм в изоляции красный (10 шт.) TDM	SQ0541-0015	75		30	Изоляция из ПВХ поверх зажима	красный
		Зажим "крокодил" ЗКИ 30 А 75 мм в изоляции черный (10 шт.) TDM	SQ0541-0016					черный

IP00

## Отказное письмо



## Материалы

- Фигурные детали («челюсти») изготавливаются методом штамповки из никелированного листового металла.
- Изоляция зажима выполнена из ПВХ.

## Конструкция

- Зажим представляет собой две фигурные детали с зубцами, соединенными в середине специальным штифтом. К одной из деталей может быть присоединен провод. Сжатие «челюстей» обеспечивается пружиной.

## Преимущества

- Незаменимы для временного соединения проводов или их фиксации.
- Удобны и просты в эксплуатации.
- Зажимы ЗКИ находятся полностью внутри изолятора, поэтому их использование будет максимально безопасным.
- Упаковка по 2, 6, 10 штук с комбинацией обоих цветов (красный + черный) оптимальна для реализации через розничные сети.

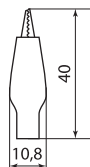
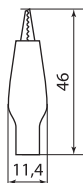
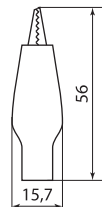
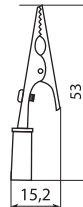
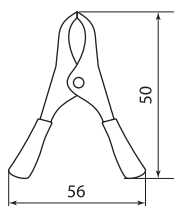
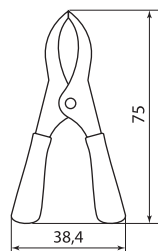
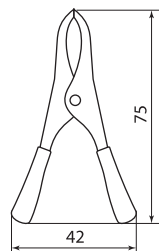
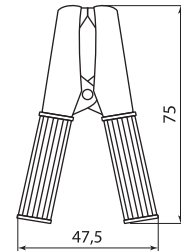
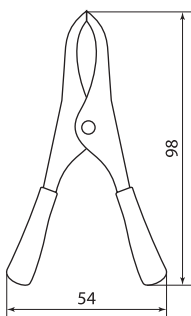
## Ассортимент розничная упаковка

Изображение	Наименование	Артикул	Длина, мм	Макс. ток, А	Изоляция	Цвет и количество, шт.
	Зажим "крокодил" ЗКИ 3А 40мм в изоляции красный/черный (5шт+5шт) TDM	SQ0541-0017	40	3	Изоляция из ПВХ поверх зажима	5 красных + 5 черных
	Зажим "крокодил" ЗКИ 5А 46мм в изоляции красный/черный (5шт+5шт) TDM	SQ0541-0018	46	5		5 красных + 5 черных
	Зажим "крокодил" ЗКИ 10А 56мм в изоляции красный/черный (3шт+3шт) TDM	SQ0541-0019	56	10		3 красных + 3 черных
	Зажим "крокодил" ЗК 15А 53мм красный/черный (1шт+1шт) TDM	SQ0541-0020	53	15	Ручки зажима в ПВХ-покрытии	1 красный + 1 черный
	Зажим "крокодил" ЗК 10А 50мм красный/черный (1шт+1шт) TDM	SQ0541-0021	50	10	Ручки зажима в ПВХ-покрытии	
	Зажим "крокодил" ЗК 15А 75мм красный/черный (1шт+1шт) TDM	SQ0541-0022	75	15		
	Зажим "крокодил" ЗК 30А 75мм красный/черный (1шт+1шт) TDM	SQ0541-0023	75	30		
	Зажим "крокодил" ЗКИ 30А 75мм в изоляции красный/черный (1шт+1шт) TDM	SQ0541-0024	75	30	Изоляция из ПВХ поверх зажима	
	Зажим "крокодил" ЗКИ 3А 40мм в изоляции красный/черный (1шт+1шт) TDM	SQ0541-0025	40	3		
	Зажим "крокодил" ЗКИ 5А 46мм в изоляции красный/черный (1шт+1шт) TDM	SQ0541-0026	46	5		
	Зажим "крокодил" ЗКИ 10А 56мм в изоляции красный/черный (1шт+1шт) TDM	SQ0541-0027	56	10		
	Зажим "крокодил" ЗК 50А 98мм в изоляции красный/черный (1шт+1шт) TDM	SQ0541-0031	98	50	Ручки зажима в ПВХ-покрытии	1 красный + 1 черный
	Зажим "крокодил" ЗК 100А 105мм в изоляции красный/черный (1шт+1шт) TDM	SQ0541-0032	105	100	Ручки зажима в ПВХ-покрытии	
	Зажим "крокодил" ЗК 250А 150мм в изоляции красный/черный (1шт+1шт) TDM	SQ0541-0033	150	250	Ручки зажима в ПВХ-покрытии	

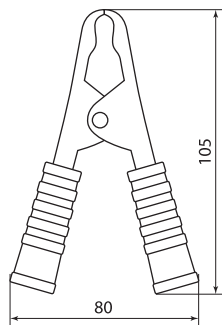
## Упаковка

Артикул	Индивидуальная упаковка, шт.	Групповая упаковка		Транспортная упаковка								
		Количество, упак.	Масса, кг	Количество, упак.	Масса, кг	Габаритные размеры, мм						
						Длина	Ширина	Высота				
SQ0541-0001	10	10	0,17	500	9	220	260	370				
SQ0541-0002			0,18		11							
SQ0541-0003				0,21	12							
SQ0541-0004			250		11							
SQ0541-0005			0,32	500	16							
SQ0541-0006				200	12,9							
SQ0541-0007		10	10	0,64	100	9,6	470	270	380			
SQ0541-0008				0,96		10						
SQ0541-0009					1	33						
SQ0541-0010				800		13,07						
SQ0541-0011			0,15	700	14,47							
SQ0541-0012				660	14,67							
SQ0541-0013			0,06	2500	15,3							
SQ0541-0014				0,13	900	12,49						
SQ0541-0015			2	10	0,14	600			13,75	390	330	280
SQ0541-0016					0,19				350			
SQ0541-0017	0,33	4000				13,07						
SQ0541-0018		0,03			3500	14,47						
SQ0541-0019	0,04	2000			14,67							
SQ0541-0020		0,07			250	13,0						
SQ0541-0021	0,5	200			0,95	75	14,0					
SQ0541-0022								0,93				

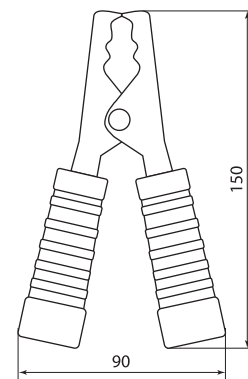
## Габаритные размеры (мм)

SQ0541-0001, SQ0541-0002,  
SQ0541-0017, SQ0541-0025SQ0541-0003, SQ0541-0004,  
SQ0541-0018, SQ0541-0026SQ0541-0005, SQ0541-0006,  
SQ0541-0019, SQ0541-0027SQ0541-0007, SQ0541-0008,  
SQ0541-0020SQ0541-0009, SQ0541-0010,  
SQ0541-0021SQ0541-0011, SQ0541-0012,  
SQ0541-0022SQ0541-0013, SQ0541-0014,  
SQ0541-0023SQ0541-0015, SQ0541-0016,  
SQ0541-0024

SQ0541-0031



SQ0541-0032



SQ0541-0033

## ЗАЖИМЫ КРОКОДИЛ С ЗАЗЕМЛЕНИЕМ (ДЛЯ СВАРКИ)



### Назначение



Зажимы для сварки предназначены для оперативного соединения или разъединения контакта проводов при выполнении сварочных работ, измерительных работ или монтажа электрических и слаботочных сетей.

### Конструкция

- Состоит из двух стальных никелированных деталей, полученных штамповкой и скрепленных штифтом. Удерживающее усилие губок обеспечивается вмонтированной пружиной.

### Преимущества

- Челюстные вставки круглой формы позволяют зажимать детали неравномерной формы.

### Комплектация

- Сварочный зажим.
- Упаковка.

### Материалы

- Фигурные детали («челюсти») изготавливаются методом штамповки из никелированной стали.
- Контактная токоведущая часть изготовлена из меди.

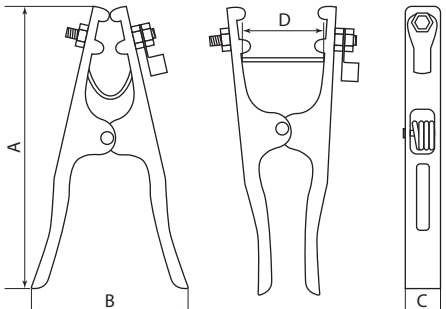
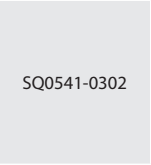
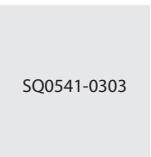
### Ассортимент

Изображение	Наименование	Артикул	Длина, мм	Максимальный ток, А
	Зажим «крокодил» 300 А 170 мм для сварки TDM	SQ0541-0302	170	300
	Зажим «крокодил» 500 А 200 мм для сварки TDM	SQ0541-0303	200	500

### Упаковка

Артикул	Групповая упаковка		Транспортная упаковка				
	Количество, шт.	Масса, кг	Количество, шт.	Масса, кг	Габаритные размеры, мм		
					Длина	Ширина	Высота
SQ0541-0302	10	1,44	80	12	470	380	270
SQ0541-0303		2,7					

### Габаритные размеры

Чертеж	Изображение	Размер, мм			
		A	B	C	D
		170	90	25	45
		200	105		60

## ЗАЖИМЫ КОНТАКТНЫЕ ВИНТОВЫЕ СЕРИИ ЗВИ



## Назначение

- Для винтового соединения проводников между собой. При этом образуется надежное электрическое соединение, которое защищено диэлектрическим материалом стойким к высоким температурам.

## Применение



Для использования в цепях переменного или постоянного тока напряжением до 400 В. Распространено применение в распаечных коробках (для подключения электрических выключателей, розеток и т. д.), для подключения люстр и других световых приборов.

## Ассортимент

Изображение	Наименование	Артикул	Материал	Цвет	Допустимый длительный ток, А	Сечения подключаемых проводников, мм <sup>2</sup>	Диапазон рабочих температур, °С
ЗВИ из полиэтилена							
	<b>ЗВИ-3</b>	SQ0510-0001	полиэтилен	прозрачный	3	0,75–2,5	от -25 до +85
	ЗВИ-5	SQ0510-0002			5	1,5–4	
	ЗВИ-10	SQ0510-0003			10	2,5–6	
	ЗВИ-15	SQ0510-0004			15		
	ЗВИ-20	SQ0510-0005			20	4–10	
	ЗВИ-30	SQ0510-0006			30		
	ЗВИ-60	SQ0510-0007			60	6–16	
	ЗВИ-80	SQ0510-0008			80		
	ЗВИ-100	SQ0510-0009			100	10–25	
	ЗВИ-150	SQ0510-0010			150		
ЗВИ из полипропилена							
	ЗВИ-5	SQ0510-0022	полипропилен	белый	5	1,5–4	от -25 до +100
	ЗВИ-10	SQ0510-0023			10	2,5–6	
	ЗВИ-15	SQ0510-0024			15		
	ЗВИ-20	SQ0510-0025			20	4–10	
	ЗВИ-30	SQ0510-0026			30		
	ЗВИ-60	SQ0510-0027			60	6–16	
	ЗВИ-80	SQ0510-0028			80		
	ЗВИ-100	SQ0510-0029			100	16–35	
	ЗВИ-150	SQ0510-0030			150		
	ЗВИ из полипропилена						
	ЗВИ-5	SQ0510-0032	полипропилен	черный	5	1,5–4	от -25 до +100
	ЗВИ-10	SQ0510-0033			10	2,5–6	
	ЗВИ-15	SQ0510-0034			15		
	ЗВИ-20	SQ0510-0035			20	4–10	
	ЗВИ-30	SQ0510-0036			30		
	ЗВИ-60	SQ0510-0037			60	6–16	
	ЗВИ-80	SQ0510-0038			80		
	ЗВИ-100	SQ0510-0039			100	16–35	
	ЗВИ-150	SQ0510-0040			150		

IP20

Л70

EAC

ПОЛИПРОПИЛЕН

+100°C  
-25°C

ПОЛИЭТИЛЕН

+85°C  
-25°C

## Сертификат ТР ТС



## Декларация соответствия





## Материалы

- Изоляционный каркас выполнен из 2-х типов материалов (полиэтилена или полипропилена).
- Токоведущие части изготовлены из латуни.
- Винты стальные оцинкованные.

## Преимущества

- Исключают возможность замыкания проводников на корпус электроустановки в месте соединения.
- Диапазон рабочих температур:
  - для ЗВИ из полиэтилена от -25 до +85 °С;
  - для ЗВИ из полипропилена от -25 до +100 °С.
- ЗВИ из полипропилена не поддерживают горение.
- Зажимы упакованы в плотный полиэтиленовый пакет, на который наклеен яркий фирменный стикер со штрихкодом.
- Индивидуальный стикер со штрихкодом на каждом изделии (SQ0510-0041 – SQ0510-0047; SQ0510-0051 – SQ0510-0057).



Изображение	Наименование	Артикул	Материал	Цвет	Допустимый длительный ток, А	Сечения подключаемых проводников, мм <sup>2</sup>	Диапазон рабочих температур, °С			
ЗВИ из полипропилена (в индивидуальной упаковке)										
	ЗВИ-5	SQ0510-0041	полипропилен	белый	5	1,5-4	от -25 до +100			
	ЗВИ-10	SQ0510-0042			10	2,5-6				
	ЗВИ-15	SQ0510-0043			15					
	ЗВИ-20	SQ0510-0044			20					
	ЗВИ-30	SQ0510-0045			30	4-10				
	ЗВИ-60	SQ0510-0046			60	6-16				
	ЗВИ-80	SQ0510-0047			80	10-25				
	ЗВИ-5	SQ0510-0051			5	1,5-4				
	ЗВИ-10	SQ0510-0052		10	2,5-6					
	ЗВИ-15	SQ0510-0053		15						
	ЗВИ-20	SQ0510-0054		20						
	ЗВИ-30	SQ0510-0055		30		4-10				
	ЗВИ-60	SQ0510-0056		60		6-16				
	ЗВИ-80	SQ0510-0057		80		10-25				
										

## Упаковка

Артикул	Групповая упаковка		Транспортная упаковка					
	Количество, шт.	Масса, кг	Количество, шт.	Масса, кг	Габаритные размеры, мм			
					Длина	Ширина	Высота	
SQ0510-0001	10	0,14	500	7,14	240	420	160	
SQ0510-0002		0,16		8,6				
SQ0510-0003		0,22		300	7,4	310	280	170
SQ0510-0004		0,39			12,5	350		190
SQ0510-0005		0,37	150	11,8	300	350	200	
SQ0510-0006		0,48		8,0	170			380
SQ0510-0007		0,64	100	7,2	150	390	240	
SQ0510-0008		1,42		15,0	210			380
SQ0510-0009	5	0,70	50	7,8	240	390	170	
SQ0510-0010		1,57	25	8,7	230	270	180	
SQ0510-0022	10	0,15	500	8,5		270	310	170
SQ0510-0023		0,22	300	7,4	270			
SQ0510-0024		0,39		12,4	300	290	370	190
SQ0510-0025		0,36	150	11,7	290			
SQ0510-0026		0,47		7,9	170	220	380	300
SQ0510-0027		0,62	100	7,0	140			
SQ0510-0028		1,40		14,8	210	260	190	
SQ0510-0029		5	0,69	50	7,7			250
SQ0510-0030	1,55		25	8,6	230	390	300	
SQ0510-0032	10	0,17	500	9,2	240			410
SQ0510-0033		0,22	300	7,3		270	330	
SQ0510-0034		0,38		150	12,3	300		370
SQ0510-0035		0,38	7,9		180	210	390	
SQ0510-0036		0,47	100	7,9	140			270
SQ0510-0037		0,61		6,9	170	230	420	
SQ0510-0038		1,40	14,8	210	270			310
SQ0510-0039		5	0,70	50		7,8	240	
SQ0510-0040	1,54		25	8,5	230	420		160
SQ0510-0041	10	0,7	50	8,5			270	
SQ0510-0042		1,57	25	7,4	290	350		180
SQ0510-0043		0,15	500	12,4			300	
SQ0510-0044		0,22	300	11,7	290	400	250	
SQ0510-0045		0,39	30	7,9	170			380
SQ0510-0046		0,36	60	7,0	140	190	260	
SQ0510-0047		0,47	80	14,8	220			260
SQ0510-0051		10	1,38	500	9,5	600	470	
SQ0510-0052	1,52		300	7,5	470	260		200
SQ0510-0053	1,90			12,5			12	
SQ0510-0054			8,5	310	8,5	310	270	300
SQ0510-0055	2,53		150	9,5	490	310		
SQ0510-0056	2,53		100	11	490		310	240
SQ0510-0057	1,52			11				

## Габаритные размеры

Чертеж	Наименование	Размеры, мм				
		L	W	H	A	B
	ЗВИ-3	93	16	12	5,3	8,5
	ЗВИ-5	115	15,7	13	6,5	9,5
	ЗВИ-10	126	20,2	15,5	8,4	10,5
	ЗВИ-15	139	23	17,7	10,3	12
	ЗВИ-20	135	25	19,2	11,5	13,5
	ЗВИ-30	171	26	20,5	12	14,5
	ЗВИ-60	192	30	26	13,5	16,5
	ЗВИ-80	205	33	27	15	17
	ЗВИ-100	250	46	31	22	21
	ЗВИ-150	295	54	35	23,5	22,5

## КЛЕММЫ ПРУЖИННЫЕ СОЕДИНИТЕЛЬНЫЕ СЕРИИ КСП



## Назначение



Для присоединения и ответвления одножильных и многожильных медных проводников в электрических цепях переменного тока напряжением до 450 В.

## Материалы

- ПВХ, не поддерживающий горение.
- Сталь электротехническая.

## Преимущества

- Быстрое и надежное соединение проводников без применения профессионального инструмента и специальных навыков.
- От двух до пяти зажимов в одном корпусе.
- Клеммы имеют маркировку («фаза», «ноль», «земля») на подвижной части зажима для удобства монтажа.

## Технические характеристики

Наименование параметра	Значение
Оптимальная температура эксплуатации, °C	от -60 до +40
Количество полюсов	2-5
Номинальный ток, А	10-16
Сечение проводников, мм <sup>2</sup>	0,5-2,5

## Ассортимент

Изображение	Наименование	Артикул	Номинальный ток, А	Количество полюсов	Наличие монтажной ножки	Наличие контакта заземления
	Клемма пружинная соединительная КСП-2Р, 10 А TDM	SQ0510-0102	10	2	-	-
	Клемма пружинная соединительная КСП-3Р, 10 А TDM	SQ0510-0103		3	-	-
	Клемма пружинная соединительная КСП2-L+N, 16 А TDM	SQ0510-0105	16	2	-	-
	Клемма пружинная соединительная КСПн2-L+N, 16 А, с монтажной ножкой TDM	SQ0510-0106			+	-
	Клемма пружинная соединительная КСП3-L+N+PE, 16 А TDM	SQ0510-0107		3	-	-
	Клемма пружинная соединительная КСПз3-L+N+PE, 16 А, с заземлением под винт TDM	SQ0510-0108	-		+	

+40 °C  
-60 °Cот 2  
до 5  
ПОЛЮСОВ

10-16 А

не поддерживает  
вагт горение+40 °C  
-60 °C

EAC

## Сертификат ТР ТС



## Декларация соответствия

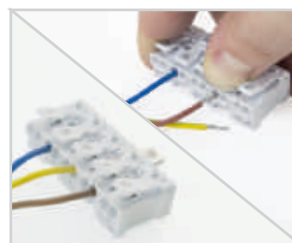


- Максимальный ток: от 10 до 16 А.
- Диапазон рабочих температур: от -60 до +40 °C.
- Наличие клемм с монтажными ножками и с заземляющим контактом.
- Наличие в корпусе клеммы отверстий для снятия показаний электрических параметров сети без отсоединения клемм.

## Руководство по применению



Снять изоляцию на 6-10 мм.



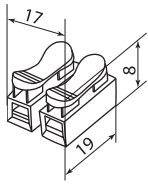
Нажать на рычажок пружинного механизма клеммы, вставить проводник.  
Отпустить рычажок механизма.

Изображение	Наименование	Артикул	Номинальный ток, А	Количество полюсов	Наличие монтажной ножки	Наличие контакта заземления
	Клемма пружинная соединительная КСПн3-L+N+PE, 16 А, с монтажной ножкой TDM	SQ0510-0109	16	3	+	-
	Клемма пружинная соединительная КСПн3-L+N+PE, 16 А, с монтажной ножкой и заземлением под винт TDM	SQ0510-0110			+	+
	Клемма пружинная соединительная КСП4-2L+N+PE, 16 А TDM	SQ0510-0111		-	-	
	Клемма пружинная соединительная КСПз4-2L+N+PE, 16 А, с заземлением подвинт TDM	SQ0510-0112		-	+	
	Клемма пружинная соединительная КСПн4-2L+N+PE, 16 А, с монтажной ножкой TDM	SQ0510-0113		+	-	
	Клемма пружинная соединительная КСПн4-2L+N+PE, 16 А, с монтажной ножкой и заземлением под винт TDM	SQ0510-0114		+	+	
	Клемма пружинная соединительная КСП5-3L+N+PE, 16 А TDM	SQ0510-0115		-	-	
	Клемма пружинная соединительная КСПз5-3L+N+PE, 16 А, с заземлением под винт TDM	SQ0510-0116		-	+	
	Клемма пружинная соединительная КСПн5-3L+N+PE, 16 А, с монтажной ножкой TDM	SQ0510-0117		+	-	
	Клемма пружинная соединительная КСПн5-3L+N+PE, 16 А, с монтажной ножкой и заземлением под винт TDM	SQ0510-0118		+	+	

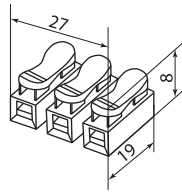
## Упаковка

Артикул	Групповая упаковка		Транспортная упаковка								
	Количество, шт.	Масса, кг	Количество, шт.	Масса, кг	Габаритные размеры, мм						
					Длина	Ширина	Высота				
SQ0510-0102	150	0,42	1800	5	385	375	165				
SQ0510-0103	100		1200								
SQ0510-0105		0,6	1000	6	570	285	125				
SQ0510-0106											
SQ0510-0107		50	0,45	500	4,5	585	300	135			
SQ0510-0108			0,5		5						
SQ0510-0109			0,45		4,5				570	285	125
SQ0510-0110			0,5		5				585	300	135
SQ0510-0111		40	0,45	400	4,5	570	285	125			
SQ0510-0112	0,5		5								
SQ0510-0113	0,45		1000		6	585	300	135			
SQ0510-0114											
SQ0510-0115	0,6		6		570	285	125				
SQ0510-0116	0,65		6,5		585	300	135				
SQ0510-0117	0,6		6		570	285	125				
SQ0510-0118	0,65		6,5								

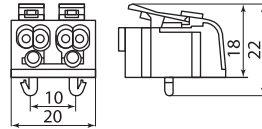
Габаритные размеры (мм)



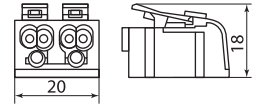
SQ0510-0102



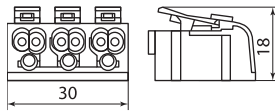
SQ0510-0103



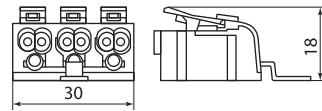
SQ0510-0105



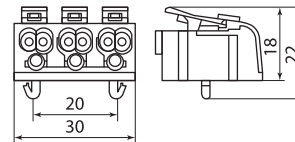
SQ0510-0106



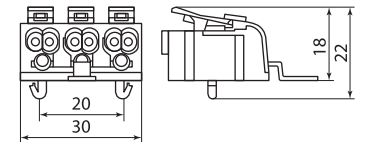
SQ0510-0107



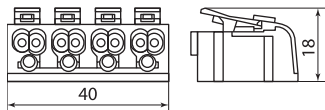
SQ0510-0108



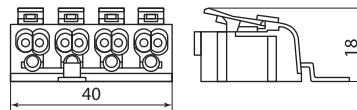
SQ0510-0109



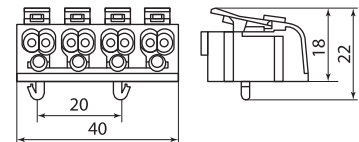
SQ0510-0110



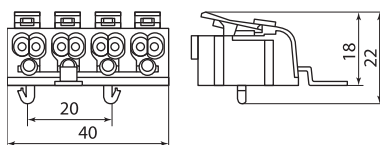
SQ0510-0111



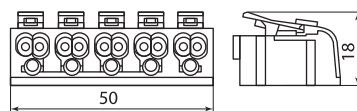
SQ0510-0112



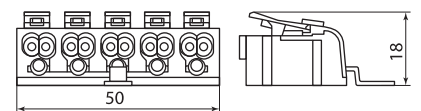
SQ0510-0113



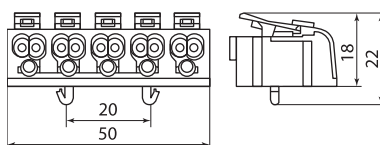
SQ0510-0114



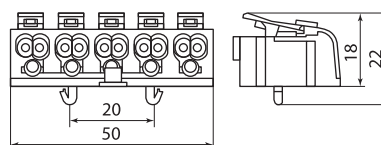
SQ0510-0115



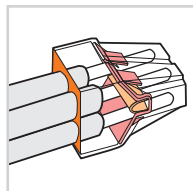
SQ0510-0116



SQ0510-0117



SQ0510-0118

СТРОИТЕЛЬНО-МОНТАЖНЫЕ КЛЕММЫ СЕРИИ КБМ  
(КЛЕММЫ БЫСТРОГО МОНТАЖА)IP30 +80 °C  
-25 °C EAC

## Назначение

- Для присоединения и ответвления одножильных проводников из меди и алюминия или многожильных медных проводов с наконечниками в электрических цепях переменного тока с частотой 50 Гц и напряжением до 300 В.

## Конструкция



- Клеммное место для каждого проводника.
- Контактная паста позволяет одновременно подключать алюминиевые и медные провода и снимает оксидную пленку с алюминиевых проводов.
- Прозрачный пластиковый корпус позволяет следить за общим состоянием контактов.

## Преимущества

- Надежная защита от случайного прикосновения к токоведущим частям соединения.
- Гарантированная надежность контактов, исключающая короткое замыкание и разогрев в точке соединения.
- Безопасность и порядок в распределительной коробке.
- Монтаж не требует инструментов.
- Меньшие габаритные размеры по сравнению с предыдущими сериями.

## Технические характеристики

Наименование параметра	Значение
Оптимальная температура эксплуатации, °C	от -25 до +80
Степень защиты	IP30
Сечение подключаемых проводников, мм <sup>2</sup>	1,0–2,5
Максимальный ток, А	24

## Сертификат TP TC



## Декларация соответствия



- Клеммы упакованы в фирменные групповые коробки со штрихкодом.



Яркая удобная упаковка по 5 штук со штрихкодом оптимальна для реализации через розничные сети (SQ0517-0011-SQ0517-0014, SQ0517-0121-SQ0517-0127).

## Руководство по применению



Снять изоляцию на 9-10 мм.



Вставить проводник в одно из гнезд до упора.







11

## Ассортимент

Изображение	Наименование	Артикул	Количество отверстий под провод
	Строительно-монтажная клемма КБМ-2273-232 (2,5мм <sup>2</sup> ) с пастой TDM	SQ0517-0111	2
	Строительно-монтажная клемма КБМ-2273-233 (2,5мм <sup>2</sup> ) с пастой TDM	SQ0517-0112	3
	Строительно-монтажная клемма КБМ-2273-234 (2,5мм <sup>2</sup> ) с пастой TDM	SQ0517-0113	4
	Строительно-монтажная клемма КБМ-2273-235 (2,5мм <sup>2</sup> ) с пастой TDM	SQ0517-0114	5

Изображение	Наименование	Артикул	Количество отверстий под провод
	Строительно-монтажная клемма КБМ-2273-244 (2,5мм <sup>2</sup> ) с пастой TDM	SQ0517-0115	4
	Строительно-монтажная клемма КБМ-2273-246 (2,5мм <sup>2</sup> ) с пастой TDM	SQ0517-0116	6
	Строительно-монтажная клемма КБМ-2273-248 (2,5мм <sup>2</sup> ) с пастой TDM	SQ0517-0117	8

### Ассортимент розничная упаковка

Изображение	Наименование	Артикул	Количество отверстий под провод
	Строительно-монтажная клемма КБМ-2273-232 (2,5мм <sup>2</sup> ) с пастой (5 шт/упак) TDM	SQ0517-0121	2
	Строительно-монтажная клемма КБМ-2273-233 (2,5мм <sup>2</sup> ) с пастой (5 шт/упак) TDM	SQ0517-0122	3
	Строительно-монтажная клемма КБМ-2273-235 (2,5мм <sup>2</sup> ) с пастой (5 шт/упак) TDM	SQ0517-0124	5
	Строительно-монтажная клемма КБМ-2273-244 (2,5мм <sup>2</sup> ) с пастой (5 шт/упак) TDM	SQ0517-0125	4
	Строительно-монтажная клемма КБМ-2273-246 (2,5мм <sup>2</sup> ) с пастой (5 шт/упак) TDM	SQ0517-0126	6
	Строительно-монтажная клемма КБМ-2273-248 (2,5мм <sup>2</sup> ) с пастой (5 шт/упак) TDM	SQ0517-0127	8

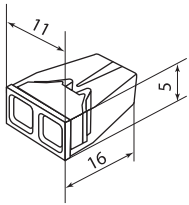
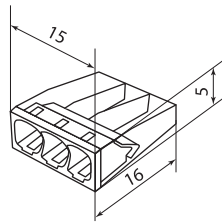
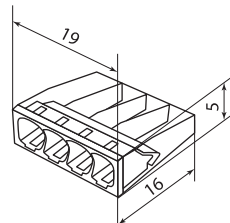
### Упаковка

Артикул	Групповая упаковка		Транспортная упаковка				
	Количество, шт.	Масса, кг	Количество, шт.	Масса, кг	Габаритные размеры, мм		
					Длина	Ширина	Высота
SQ0517-0111	250	0,21	15 000	13,20	430	320	280
SQ0517-0112	180	0,21	10 800	13,05			
SQ0517-0113	130	0,19	7800	12,14			
SQ0517-0114	100	0,18	6000	11,43			
SQ0517-0115	130	0,21	7800	13,24			
SQ0517-0116	90	0,20	5400	12,60			
SQ0517-0117	70	0,19	4200	12,08			

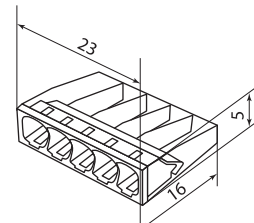
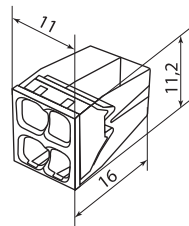
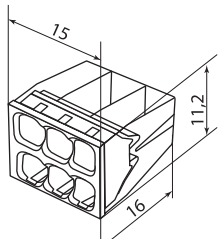
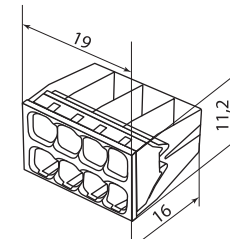
## Упаковка розничный ассортимент

Артикул	Индивидуальная упаковка, шт.	Групповая упаковка		Транспортная упаковка				
		Количество, упак.	Масса, кг	Количество, упак.	Масса, кг	Габаритные размеры, мм		
						Длина	Ширина	Высота
SQ0517-0121	5	20	0,58	480	14,4	430	320	280
SQ0517-0122			0,59		14,7			
SQ0517-0124			0,50		12,5			
SQ0517-0125			0,58		14,4			
SQ0517-0126			0,55		13,8			
SQ0517-0127			0,53		13,2			

## Габаритные размеры (мм)

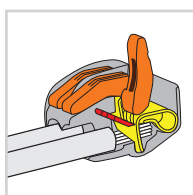
SQ0517-0111,  
SQ0517-0121SQ0517-0112,  
SQ0517-0122

SQ0517-0113

SQ0517-0114,  
SQ0517-0124SQ0517-0115,  
SQ0517-0125SQ0517-0116,  
SQ0517-0126SQ0517-0117,  
SQ0517-0127



## СОЕДИНИТЕЛЬНЫЕ КЛЕММЫ СЕРИИ СК

**Назначение**

- Для присоединения и ответвления до 5 одножильных проводников сечением от 0,1 до 2,5 мм<sup>2</sup> и многожильных медных проводников сечением от 0,1 до 4 мм<sup>2</sup> в электрических цепях переменного тока частотой 50 Гц и напряжением до 380 В.

**Применение**

Монтаж проводников в распределительных коробках, подключение светильников и другого оборудования.

**Преимущества**

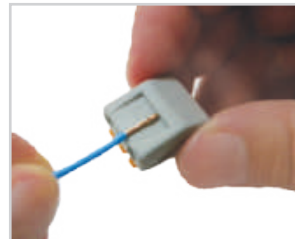
- Быстрый монтаж и демонтаж.
- Надежное соединение медных одно- и многожильных проводников.
- Благодаря утопленному рычажку исключено случайное отключение при монтаже в ограниченном пространстве.
- Безопасность и порядок в распределительной коробке.
- Тестовое отверстие для измерения электрических параметров без разбора и нарушения изоляции соединения.
- Клеммы упакованы в фирменную коробку со штрихкодом.



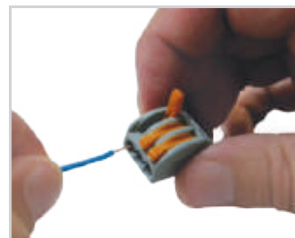
Яркая удобная упаковка по 5 штук со штрихкодом оптимальна для реализации через розничные сети (артикулы: SQ0527-0011, SQ0527-0012, SQ0527-0013).

**Технические характеристики**

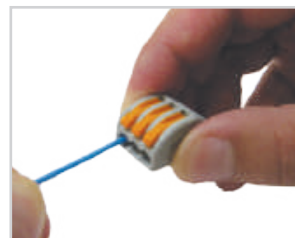
Наименование параметра	Значение	
Сечение проводников, мм <sup>2</sup>	0,1–2,5	0,1–4,0
Тип проводника	одножильный	многожильный
Сила тока, А	24	32
Оптимальная температура эксплуатации, °С	от -25 до +80	

**Сертификат ТР ТС****Декларация соответствия****Руководство по применению**

Снять изоляцию на 9-10 мм.









Открыть вводное отверстие клеммы, подняв рычажок, и вставить проводник.




Опустить рычажок в исходное положение.

## Ассортимент

Изображение	Наименование	Артикул	Количество отверстий под провод	Количество полюсов	Сечение подключаемых проводников, мм <sup>2</sup>	Максимальный ток, А	
	Соединительная клемма СК-412 (2,5 мм <sup>2</sup> ) TDM	SQ0527-0001	2	1	одножильный 0,1 до 2,5 многожильный 0,1 до 4,0	32	
	Соединительная клемма СК-413 (2,5 мм <sup>2</sup> ) TDM	SQ0527-0002	3				
	<b>Соединительная клемма СК-414 (2,5мм2) TDM</b>	SQ0527-0004	4				
	Соединительная клемма СК-415 (2,5 мм <sup>2</sup> ) TDM	SQ0527-0003	5				
	Соединительная клемма СК-612 (2,5мм <sup>2</sup> ) TDM	SQ0527-0021	2				
	Соединительная клемма СК-613 (2,5мм <sup>2</sup> ) TDM	SQ0527-0022	3				
	Соединительная клемма СК-615 (2,5мм <sup>2</sup> ) TDM	SQ0527-0023	5				
	Соединительная проходная клемма СК-412-2 (2,5мм <sup>2</sup> ) TDM	SQ0527-0041	4				2
	Соединительная проходная клемма СК-413-2 (2,5мм <sup>2</sup> ) TDM	SQ0527-0042	6				3

## Ассортимент розничная упаковка

Изображение	Наименование	Артикул	Количество отверстий под провод	Количество полюсов	Сечение подключаемых проводников, мм <sup>2</sup>	Максимальный ток, А
	Соединительная клемма СК-412 (2,5мм <sup>2</sup> ) (пакет 5 шт/упак) TDM	SQ0527-0011	2	1	одножильный 0,1 до 2,5 многожильный 0,1 до 4,0	32
	Соединительная клемма СК-413 (2,5мм <sup>2</sup> ) (пакет 5 шт/упак) TDM	SQ0527-0012	3			
	<b>Соединительная клемма СК-414 (2,5мм2) (5 шт/упак) TDM</b>	SQ0527-0014	4			
	Соединительная клемма СК-415 (2,5мм <sup>2</sup> ) (пакет 5 шт/упак) TDM	SQ0527-0013	5			
	Соединительная клемма СК-612 (2,5мм <sup>2</sup> ) (5 шт/упак) TDM	SQ0527-0031	2			
	Соединительная клемма СК-613 (2,5мм <sup>2</sup> ) (5 шт/упак) TDM	SQ0527-0032	3			
	Соединительная клемма СК-615 (2,5мм <sup>2</sup> ) (5 шт/упак) TDM	SQ0527-0033	5			

Изображение	Наименование	Артикул	Количество отверстий под провод	Количество полюсов	Сечение подключаемых проводников, мм <sup>2</sup>	Максимальный ток, А
	Соединительная проходная клемма СК-412-2 (2,5мм <sup>2</sup> ) (4 шт/упак) TDM	SQ0527-0051	4	2	одножильный 0,1 до 2,5 многожильный 0,1 до 4,0	32
	Соединительная проходная клемма СК-413-2 (2,5мм <sup>2</sup> ) (3 шт/упак) TDM	SQ0527-0052	6	3		

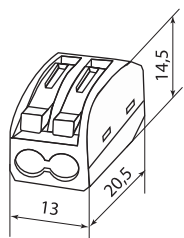
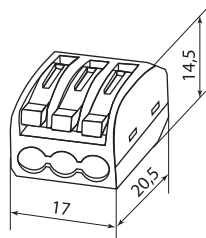
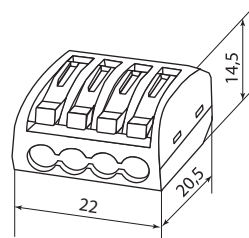
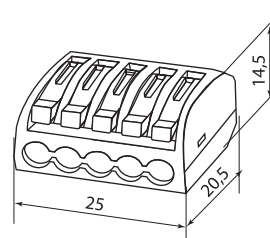
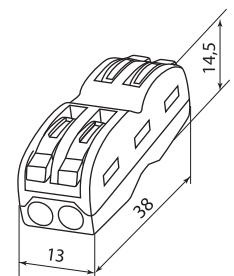
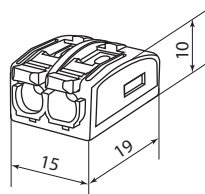
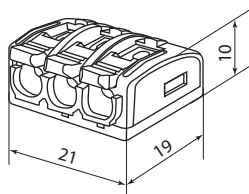
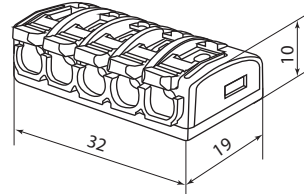
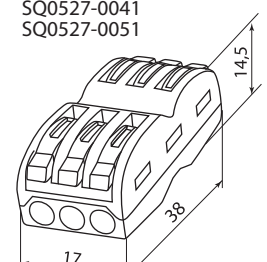
## Упаковка

Артикул	Групповая упаковка		Транспортная упаковка					
	Количество, шт.	Масса, кг	Количество, шт.	Масса, кг	Габаритные размеры, мм			
					Длина	Ширина	Высота	
SQ0527-0001	100	0,35	4000	15,2	530	295	245	
SQ0527-0002		0,5			3000	14,9	365	315
SQ0527-0004	85	0,58	1870	12,1	445	350	270	
SQ0527-0003		0,65			1870	14,6	440	335
SQ0527-0021	30	0,13	1350	5,6	405	300	275	
SQ0527-0022		0,15						7,1
SQ0527-0023		0,22						9,9
SQ0527-0041	80	0,2	1920	15,9	435	330	265	
SQ0527-0042	50	0,29	1200	14,3				

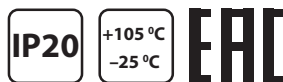
## Упаковка розничный ассортимент

Артикул	Индивидуальная упаковка, шт.	Групповая упаковка		Транспортная упаковка					
		Количество, шт.	Масса, кг	Количество, шт.	Масса, кг	Габаритные размеры, мм			
						Длина	Ширина	Высота	
SQ0527-0011	5	20	0,42	440	8,8	435	335	275	
SQ0527-0012			0,52		11,6				
SQ0527-0014			0,65		14,2				
SQ0527-0013			0,79		16,7				
SQ0527-0031		10	240	0,36	480	8,6	435	330	280
SQ0527-0032				0,44		11,3			270
SQ0527-0033				0,37		9,1			260
SQ0527-0051				4		20			0,18
SQ0527-0052	3	20	0,23	480	16	330	265		

## Габаритные размеры (мм)

SQ0527-0001,  
SQ0527-0011SQ0527-0002,  
SQ0527-0012SQ0527-0004,  
SQ0527-0014SQ0527-0003,  
SQ0527-0013SQ0527-0041  
SQ0527-0051SQ0527-0021,  
SQ0527-0031SQ0527-0022,  
SQ0527-0032SQ0527-0023,  
SQ0527-0033SQ0527-0042  
SQ0527-0052

## КЛЕММЫ ВИНТОВЫЕ ИЗОЛИРОВАННЫЕ КВИ-3



## Сертификат ТР ТС



## Назначение

- Позволяют соединять медные и алюминиевые провода сечением до 6 мм<sup>2</sup> с помощью надежного винтового зажима.

## Применение



- Строительно-монтажные организации.
- Точки розничных продаж.
- Промышленные предприятия.



## Преимущества

- Обеспечивают более безопасное соединение.
- Надежное механическое соединение проводников.
- Отдельные порты исключают смешивание проводников.
- Подходит для соединения проводов Al+Al, Al+Cu и Cu+Cu.

## Технические характеристики

Наименование параметра	Значение
Максимальное напряжение, В	300
Максимальное сечение провода, мм <sup>2</sup>	6
Тип провода	алюминий/медь
Оптимальная температура эксплуатации, °С	от -25 до +105
Степень защиты	IP20

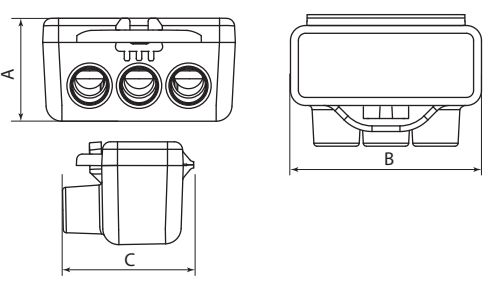
## Ассортимент розничная упаковка

Изображение	Наименование	Артикул	Максимальное сечение кабеля, мм <sup>2</sup>	Количество подключаемых проводов	Цвет корпуса
	Клемма винтовая изолированная КВИ-3 для Al и Cu проводов (6,0мм <sup>2</sup> ) фиолетовая TDM	SQ0510-0602	6,0	3	фиолетовый
	Клемма винтовая изолированная КВИ-3 для Al и Cu проводов (6,0мм <sup>2</sup> ) серая TDM	SQ0510-0603			серый
	Клемма винтовая изолированная КВИ-3 для Al и Cu проводов (6,0мм <sup>2</sup> ) синяя TDM	SQ0510-0604			синий
	Клемма винтовая изолированная КВИ-3 для Al и Cu проводов (6,0мм <sup>2</sup> ) желтая TDM	SQ0510-0605			желтый
	Набор клемм винтовых изолированных КВИ-3 для Al и Cu проводов (6,0мм <sup>2</sup> ) (серая, синяя, желтая) TDM	SQ0510-0606			серый, синий, желтый по 1 шт.

## Упаковка розничный ассортимент

Артикул	Индивидуальная упаковка, шт.	Групповая упаковка		Транспортная упаковка				
		Количество, упак.	Масса, кг	Количество, упак.	Масса, кг	Габаритные размеры, мм		
						Длина	Ширина	Высота
SQ0510-0602	-	30	0,28	720	8,5	430	320	280
SQ0510-0603								
SQ0510-0604								
SQ0510-0605								
SQ0510-0606	3	10	0,90	240	9,0			

## Габаритные размеры

Чертеж	Размер, мм		
	A	B	C
	16	30	17

## КЛЕММНИКИ КОНЦЕВЫЕ ИЗОЛИРОВАННЫЕ СЕРИИ ККИ



## Отказное письмо



## Назначение



Для электрического соединения, фиксации и изоляции пучка проводов.

## Материалы

- Материал корпуса – поликарбонат.
- Материал контактов – латунь.
- Материал винтов – оцинкованная сталь.

## Преимущества

- Высокое качество исполнения и легкость.
- Максимальная рабочая температура +85 °С.
- Термостойкость +120 °С.

## Конструкция

- Фиксация при помощи стального винта.

## Применение

- Разводка силовых цепей в распределительных коробках и кабельных коробах.

## Технические характеристики

Наименование параметра	Значение
Оптимальная температура эксплуатации, °С	от -35 до +120
Степень защиты	IP30
Номинальное рабочее напряжение, Ue, В	450

## Ассортимент

Изображение	Наименование	Артикул	Количество клемм	Сечение подключаемых проводников, мм <sup>2</sup>
	Клеммник концевой изолированный ККИ 2,5 мм <sup>2</sup> (5x1) TDM	SQ0544-0001	5	2,5
	Клеммник концевой изолированный ККИ 4 мм <sup>2</sup> (5x1) TDM	SQ0544-0002		4
	Клеммник концевой изолированный ККИ 6 мм <sup>2</sup> (5x1) TDM	SQ0544-0003		6
	Клеммник концевой изолированный ККИ 10 мм <sup>2</sup> (5x1) TDM	SQ0544-0004		10
	Клеммник концевой изолированный ККИ 16 мм <sup>2</sup> (5x1) TDM	SQ0544-0005		16

## Упаковка

Артикул	Групповая упаковка		Транспортная упаковка				
	Количество, шт.	Масса, кг	Количество, шт.	Масса, кг	Габаритные размеры, мм		
					Длина	Ширина	Высота
SQ0544-0001	40	0,39	1600	15	445	245	235
SQ0544-0002	20	0,26	1000	12	440	175	400
SQ0544-0003		0,39		16			310
SQ0544-0004		0,68	500	15		215	375
SQ0544-0005		1,06	300	16	345	185	330

## Габаритные размеры

Чертеж	Артикул	Размеры, мм						Размер винта
		L	W	H	h	E	ø	
	SQ0544-0001	48,0	17,4	16,4	10,0	9,8	3,7	M3,5
	SQ0544-0002	58,5	20,0	20,0	10,5	12,0	4,2	M3,5
	SQ0544-0003	67,5	22,5	23,5	12,7	14,0	6,3	M5,0
	SQ0544-0004	82,0	27,0	27,0	15,5	17,0	8,0	M6,0
	SQ0544-0005	110,0	31,0	33,1	18,0	22,0	10,0	M8,0

## КОЛОДКИ КЛЕММНЫЕ ДЛЯ СЕТЕЙ УЛИЧНОГО ОСВЕЩЕНИЯ СЕРИИ КСУ



## Сертификат ТР ТС



## Назначение



Для подключения и защиты светильников на опорах уличного освещения.

## Преимущества

- Прозрачный корпус позволяет следить за состоянием контактов и качеством монтажа.
- Позволяет соединять как медные, так и алюминиевые провода.
- Наборы включают заземляющий проводник 16 мм<sup>2</sup> длиной 0,35 м.
- Изделие выполнено из материалов, не поддерживающих горение.

## Комплектация

- Упаковка – полиэтиленовый пакет.
- 10 штук в одной пачке для артикулов SQ0581-0001, SQ0581-0002, SQ0581-0003, SQ0581-0004.
- Артикулы SQ0581-0010, SQ0581-0011 и SQ0581-0012 поставляются в комплекте с проводком с заземляющим проводником (16 мм<sup>2</sup>, 0,35 м).

## Применение

- Применяются внутри металлических опор или в отдельных щитах.

## Материалы

- Контактная часть – алюминий.
- Винты – медные с никелированным покрытием.

## Технические характеристики

Наименование параметра	Значение
Оптимальная температура эксплуатации, °C	от -60 до +55
Максимальное рабочее напряжение U <sub>мах</sub> , В	1000
Количество полюсов, P	1
Класс защиты	IP30
Максимальное напряжение U <sub>мах</sub> , В	1000

## Ассортимент

Изображение	Наименование	Артикул	Количество колодок в наборе, шт.	Сечение проводов, мм <sup>2</sup>	Диаметр проводов, мм
	Клеммная колодка для сетей уличного освещения КСУ-1 (KE10.1) 4x(10-35AL /1,5-25 Cu) TDM	SQ0581-0001	10	4x(10-35 AL/1,5-25 Cu)	1,7-9,0
	Клеммная колодка для сетей уличного освещения КСУ-2 (KE10.3) 6x(10-35AL /1,5-25 Cu) TDM	SQ0581-0002		6x(10-35 AL/1,5-25 Cu)	
	Клеммная колодка для сетей уличного освещения КСУ-3 (KE10.504) 4x(10-50AL /2,5-35 Cu) TDM	SQ0581-0003		4x(10-50 AL/2,5-35 Cu)	2,0-10,2
	Клеммная колодка для сетей уличного освещения КСУ-4 (KE10.506) 6x(10-50AL /2,5-35 Cu) TDM	SQ0581-0004		6x(10-50 AL/2,5-35 Cu)	

Изображение	Наименование	Артикул	Количество колодок в наборе, шт.	Сечение проводов, мм <sup>2</sup>	Диаметр проводов, мм
	Набор колодок клеммных НККУ-1 (3xККУ-1 + ККУ-2) TDM	SQ0581-0010	4	4x(10-35 AL/1,5-25 Cu) 6x(10-35 AL/1,5-25 Cu)	1,7-9,0
	Набор колодок клеммных НККУ-2 (4xККУ-1 + ККУ-2) TDM	SQ0581-0011	5	4x(10-35 AL/1,5-25 Cu) 6x(10-35 AL/1,5-25 Cu)	
	Набор колодок клеммных НККУ-3 (3xККУ-3 + ККУ-4) TDM	SQ0581-0012	4	4x(10-50 AL/2,5-35 Cu) 6x(10-50 AL/2,5-35 Cu)	

## Упаковка

Артикул	Групповая упаковка		Транспортная упаковка				
	Количество, шт.	Масса, кг	Количество, шт.	Масса, кг	Габаритные размеры, мм		
					Длина	Ширина	Высота
SQ0581-0001	10	0,50	240	13	290	370	230
SQ0581-0002		0,58		15		360	
SQ0581-0003		1,15	120	14	370	150	
SQ0581-0004		0,88		11		200	
SQ0581-0010	5	3,13	40	13	480	290	210
SQ0581-0011		3,50		15			
SQ0581-0012		3,38		14			

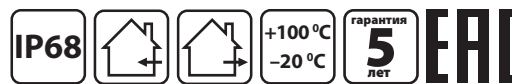
11

## Габаритные размеры

Чертеж	Артикул	Размер, мм				
		A	B	C	D	E
	SQ0581-0001	58	37	29	13	13
	SQ0581-0002	83				
	SQ0581-0003	64	38		15	
	SQ0581-0004	91				



## ГЕРМЕТИЧНЫЕ СОЕДИНИТЕЛИ IP68



## Сертификат ТР ТС



## Назначение



Для соединения проводников, которым требуется обеспечить полную герметичность и защиту от влаги и пыли, на улице и местах повышенной влажности. Могут использоваться под водой и землей без угрозы потери качества соединения.

## Применение

- Промышленное и уличное освещение;
- Благоустройство приусадебного пространства: подсветка дорожек, декоративные пруды, обогрев и освещение зон отдыха на улице, поливочное и автоматическое оборудование;

- Подключение средств для обеспечения безопасности: уличные видеорекамеры, видеодомофоны, автоматические ворота;
- Проводка в бане, парнике, бассейне, открытом гараже.

## Материалы

- Материал корпуса – поликарбонат (для SQ0589-0401 – PA66).
- Водозащитный уплотнитель – силиконовый каучук.
- Материал контактной части – никелированная латунь.

## Комплектация

- Кабельный коннектор.
- Дополнительный водозащитный уплотнитель.
- Упаковка.

## Технические характеристики

Наименование	Значение			
	SQ0589-0401	SQ0589-0402	SQ0589-0403	SQ0589-0404
Степень защиты	IP68			
Номинальное напряжение, В	450			
Номинальный ток, А	16		24	
Сечение подключаемых проводников, мм <sup>2</sup>	0,5-2,5		0,5-4,0	
Внешний диаметр присоединяемого кабеля D1, мм	5-9		4-8	
Внешний диаметр присоединяемого кабеля D2, мм	9-12		8-12	
Количество контактов	3	5	3	5
Температура эксплуатации, °С	от -20 до +100			
Гарантийный срок службы, лет	5			
Срок службы не менее, лет	7			

## Ассортимент

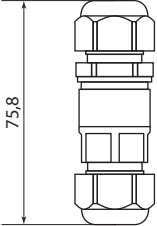
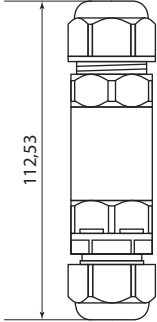
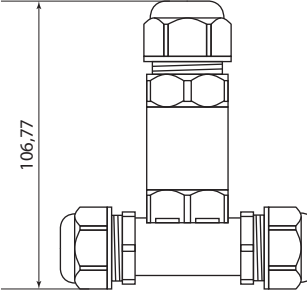
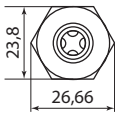
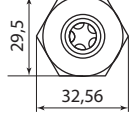
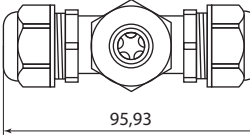
Изображение	Наименование	Артикул
	Кабельный коннектор I-образный (клеммник 3PIN) IP68 TDM	SQ0589-0401
	Кабельный коннектор I-образный (клеммник 5PIN) IP68 TDM	SQ0589-0402

Изображение	Наименование	Артикул
	Кабельный коннектор Т-образный (клеммник 3PIN) IP68 TDM	SQ0589-0403
	Кабельный коннектор Т-образный (клеммник 5PIN) IP68 TDM	SQ0589-0404

**Упаковка**

Артикул	Групповая упаковка		Транспортная упаковка				
	Количество, шт.	Масса, кг	Количество, шт.	Масса, кг	Габаритные размеры, мм		
					Длина	Ширина	Высота
SQ0589-0401	10	0,35	120	4,5	320	250	180
SQ0589-0402	8	0,64	96	8			320
SQ0589-0403	4	0,35	48	4,5			260
SQ0589-0404		0,39		5			

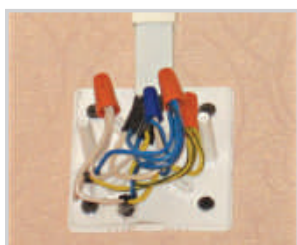
**Габаритные размеры (мм)**

		
		
SQ0589-0401	SQ0589-0402	SQ0589-0403 SQ0589-0404

## СОЕДИНИТЕЛЬНЫЕ ИЗОЛИРУЮЩИЕ ЗАЖИМЫ СЕРИЙ СИЗ И СИЗ-Л



## Назначение



Для электрического соединения, фиксации и изоляции пучка проводов.

## Применение




- Зажим накручивают на предварительно зачищенные и соединенные вместе концы проводов в несколько оборотов до упора.



## Технические характеристики

Наименование параметра	Значение
Оптимальная температура эксплуатации, °С	от -40 до +150
Степень защиты	IP30
Максимальное напряжение, В	600

## Ассортимент

Изображение	Наименование	Артикул	Суммарное максимальное сечение проводников, мм <sup>2</sup>	Суммарное минимальное сечение проводников, мм <sup>2</sup>	Цвет изоляции
	Соединительный изолирующий зажим СИЗ-1 3,0 мм <sup>2</sup> серый (50 шт) TDM	SQ0519-0006	3	1	серый
	Соединительный изолирующий зажим СИЗ-2 4,5 мм <sup>2</sup> синий (50 шт) TDM	SQ0519-0007	4,5	1,5	синий
	Соединительный изолирующий зажим СИЗ-3 5,5 мм <sup>2</sup> оранжевый (50 шт) TDM	SQ0519-0008	5,5	2,5	оранжевый



## Сертификат ТР ТС



## Материалы

- Коническая пружина из оцинкованной стали.
- Контактная часть – стальная оцинкованная пружина.
- Материал корпуса – ПВХ, не поддерживающий горение.

## Преимущества

- Быстрый монтаж без специального инструмента.
- Возможность многократного использования.
- Крылья на корпусе СИЗ-Л для увеличения рычага и силы крутящего момента, что облегчает монтаж проводов больших сечений.
- Зажимы упакованы в плотный полиэтиленовый пакет либо пластиковый бокс. На упаковку наклеен яркий фирменный стикер со штрихкодом.



Все наиболее часто применяемые типоразмеры зажимов в сегментированном удобном пластиковом боксе.

Изображение	Наименование	Артикул	Суммарное максимальное сечение проводников, мм <sup>2</sup>	Суммарное минимальное сечение проводников, мм <sup>2</sup>	Цвет изоляции
	Соединительный изолирующий зажим СИЗ-4 11,0 мм <sup>2</sup> желтый (50 шт) TDM	SQ0519-0009	11	3,5	желтый
	Соединительный изолирующий зажим СИЗ-5 20 мм <sup>2</sup> красный (50 шт) TDM	SQ0519-0010	20	5	красный
	Соединительный изолирующий зажим СИЗ-Л-2 12 мм <sup>2</sup> с лепестками синий (50 шт) TDM	SQ0519-0012	12	4,5	синий
	Соединительный изолирующий зажим СИЗ-Л-3 15 мм <sup>2</sup> с лепестками белый (50 шт) TDM	SQ0519-0013	15	5	белый
	Соединительный изолирующий зажим СИЗ-Л-4 20 мм <sup>2</sup> с лепестками красный (50 шт) TDM	SQ0519-0014	20	7	красный

## Ассортимент розничная упаковка

Изображение	Наименование	Артикул	Суммарное максимальное сечение проводников, мм <sup>2</sup>	Суммарное минимальное сечение проводников, мм <sup>2</sup>	Цвет изоляции
	Набор СИЗ (СИЗ-1 40 шт, СИЗ-2 40 шт, СИЗ-3 50 шт, СИЗ-4 15 шт, СИЗ-5 10шт) TDM	SQ0519-0011	3; 4,5; 5,5; 11; 20	1; 1,5; 2,5; 3,5; 5	серый синий оранжевый желтый красный
	Соединительный изолирующий зажим СИЗ-1 3,0 мм <sup>2</sup> серый (5 шт) TDM	SQ0519-0026	3	1	серый
	Соединительный изолирующий зажим СИЗ-2 4,5 мм <sup>2</sup> синий (5 шт) TDM	SQ0519-0027	4,5	1,5	синий
	Соединительный изолирующий зажим СИЗ-3 5,5 мм <sup>2</sup> оранжевый (5 шт) TDM	SQ0519-0028	5,5	2,5	оранжевый
	Соединительный изолирующий зажим СИЗ-4 11,0 мм <sup>2</sup> желтый (5 шт) TDM	SQ0519-0029	11	3,5	желтый
	Соединительный изолирующий зажим СИЗ-5 20 мм <sup>2</sup> красный (5 шт) TDM	SQ0519-0030	20	5	красный

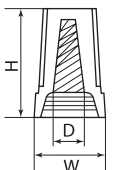
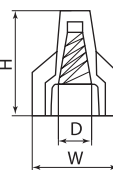
## Упаковка

Артикул	Индивидуальная упаковка, шт.	Групповая упаковка		Транспортная упаковка				
		Количество, упак.	Масса, кг	Количество, упак.	Масса, кг	Габаритные размеры, мм		
						Длина	Ширина	Высота
SQ0519-0006	50	10	0,30	500	15	490	240	350
SQ0519-0007			0,60	300	18			
SQ0519-0008			1,00	180				
SQ0519-0009			1,38	130				
SQ0519-0010			1,50	100	15	500	200	300
SQ0519-0012			1,10		11			
SQ0519-0013			1,00		10		300	200
SQ0519-0014			1,86		70			

## Упаковка розничный ассортимент

Артикул	Индивидуальная упаковка, шт.	Групповая упаковка		Транспортная упаковка				
		Количество, упак.	Масса, кг	Количество, упак.	Масса, кг	Габаритные размеры, мм		
						Длина	Ширина	Высота
SQ0519-0011	СИЗ-1 40 шт., СИЗ-2 40 шт., СИЗ-3 50 шт., СИЗ-4 15шт., СИЗ-5 10 шт.	5	1,1	50	11	560	470	190
SQ0519-0026	5	200	0,88	2400	10,6			
SQ0519-0027			1,31	2000	13,1			
SQ0519-0028			2,22	1200	13,3			
SQ0519-0029			3,14	1000	15,7			
SQ0519-0030			3,33	800	13,3			

## Габаритные размеры

Чертеж	Артикул	Размеры, мм		
		H	W	D
	SQ0519-0006, SQ0519-0026	15	8,7	6,5
	SQ0519-0007, SQ0519-0027	18	10	7,5
	SQ0519-0008, SQ0519-0028	23	11,2	9,5
	SQ0519-0009, SQ0519-0029	24,2	13,6	10,8
	SQ0519-0010, SQ0519-0030	27,8	16,1	12,7
	SQ0519-0012	24,5	17	8
	SQ0519-0013	27,5	18	9
	SQ0519-0014	31	23	11

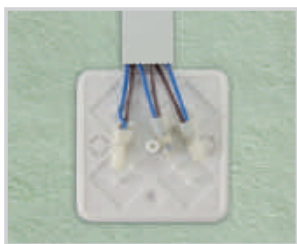
## КОНЦЕВЫЕ ИЗОЛИРУЮЩИЕ ЗАЖИМЫ СЕРИИ КИЗ



## Сертификат TP TC



## Назначение



Для электрического соединения, фиксации и изоляции пучка проводов.

## Применение

- Соединение проводов происходит методом опрессовки с помощью пресс-клещей.
  - Зажимы КИЗ-1 – для проводов суммарным сечением до 2,5 мм<sup>2</sup>.
  - Зажимы КИЗ-2 – для проводов суммарным сечением до 4,0 мм<sup>2</sup>.
  - Зажимы КИЗ-3 – для проводов суммарным сечением до 8,0 мм<sup>2</sup>.



## Материалы

- Контактная часть – медная трубка М1.
- Покрытие – электролитическое лужение.
- Материал корпуса – нейлон б.б: не содержит галогенов, не поддерживает горения.

## Преимущества

- Быстрый, легкий и безопасный монтаж.
- Антивандальное соединение проводов.

## Технические характеристики

Наименование параметра	Значение
Оптимальная температура эксплуатации, °С	от -40 до +105
Напряжение пробоя, кВ	до 25
Максимальное напряжение, В	660

## Ассортимент

Изображение	Наименование	Артикул	Суммарное сечение проводников, мм <sup>2</sup>
	Концевой изолирующий зажим КИЗ-1 (100 шт) TDM	SQ0519-0015	2,5
	Концевой изолирующий зажим КИЗ-2 (100 шт) TDM	SQ0519-0016	4
	Концевой изолирующий зажим КИЗ-3 (100 шт) TDM	SQ0519-0017	8

## Упаковка

Артикул	Транспортная упаковка				
	Количество, шт.	Масса, кг	Габаритные размеры, мм		
			Длина	Ширина	Высота
SQ0519-0015	576	16,0	490	350	220
SQ0519-0016	480	12,9			
SQ0519-0017	240	13,1			

## Габаритные размеры

Чертеж	Артикул	Размеры, мм				Суммарное сечение проводников, мм <sup>2</sup>
		A	B	C	D	
	SQ0519-0015	18	9	3,6	2,8	1,25
	SQ0519-0016	21	9,5	3,9	3	2
	SQ0519-0017	24	12	5,6	4,8	8

## СОЕДИНИТЕЛЬНЫЕ КЛЕММЫ СКОТЧ-ЛОК



## Отказное письмо



## Назначение



Для соединения проводников между собой. При этом образуется надежное электрическое соединение, которое защищено диэлектрическим корпусом.

## Материал

- Поликарбонат

## Преимущества

- Не требуется производить предварительную зачистку изоляции. Это экономит время и позволяет быстро выполнить монтаж.
- При монтаже не требуется специальный инструмент. Достаточно иметь под рукой пассатижи.
- Нет необходимости изолировать место контакта – корпус изготовлен из диэлектрического материала
- Изделие заполнено гидрофобным гелем, благодаря которому место соединения отличается влагонепроницаемостью, отсутствует коррозия и загрязнение контактных частей.

## Технические характеристики

Наименование параметра	Значение
Диапазон температур, °C	от -40 до + 85
Максимальное сечение провода, мм <sup>2</sup>	0,9
Способ монтажа	обжим на провод
Цвет	желтый, оранжевый, красный

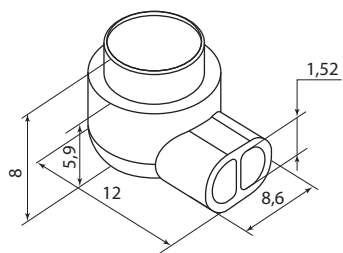
## Ассортимент

Изображение	Наименование	Артикул	Цвет
	Соединительная клемма скотч-лок К-1, (d=0,4-0,7 мм), D=1,52 мм (50 шт) TDM	SQ0520-0201	желтый
	Соединительная клемма скотч-лок К-2, (d=0,4-0,9 мм), D=2,08 мм (50 шт) TDM	SQ0520-0202	оранжевый
	Соединительная клемма скотч-лок К-3, (d=0,4-0,9 мм), D=1,67 мм (50 шт) TDM	SQ0520-0203	красный

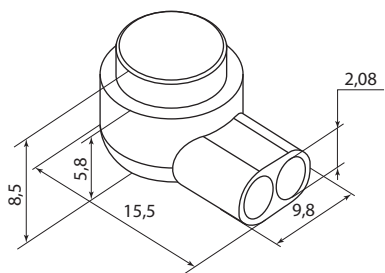
## Упаковка

Артикул	Групповая упаковка		Транспортная упаковка				
	Количество, шт.	Масса, кг	Количество, шт.	Масса, кг	Габаритные размеры, мм		
					Длина	Ширина	Высота
SQ0520-0201	40	1,0	400	10	540	285	225
SQ0520-0202	20	0,3	200	7,8			
SQ0520-0203		0,5		12,5			

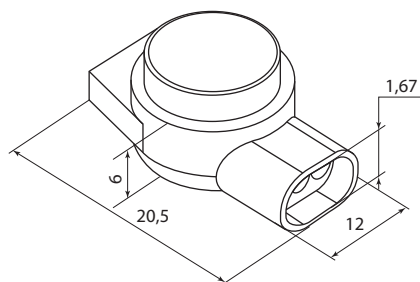
## Габаритные размеры (мм)



SQ0520-0201



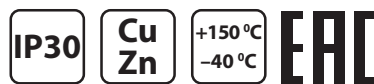
SQ0520-0202



SQ0520-0203



## ОТВЕТВИТЕЛИ СЕРИИ ОВ



Сертификат ТР ТС

Декларация соответствия



## Назначение

- Для выполнения отвода (ответвления) от токонесущего провода.

## Материалы

- Материал контактной части – латунь Л63.
- Покрытие контактной части – электролитическое лужение, обеспечивающее надежную защиту изделия от коррозии.
- Материал корпуса – ПВХ.

## Преимущества

- Монтаж ответвления без предварительной зачистки провода и дополнительных инструментов.
- Пластмассовый корпус обеспечивает изоляцию и механическую защиту ответвления.
- Луженая контактная часть обеспечивает соединение как медных, так и алюминиевых проводов.
- Ответвители упакованы в фирменную коробку со штрихкодом.

## Конструкция

- Контакт между проводами обеспечивает контактная часть, надавливая на которую, происходит одновременное прокалывание изоляции на магистрали и ответвлении. Защелкивающаяся «крышка» ответвителя полностью изолирует узел.



## Технические характеристики

Наименование параметра	Значение
Оптимальная температура эксплуатации, °C	от -40 до +150
Степень защиты	IP30
Максимальное напряжение, В	400

## Ассортимент

Изображения	Наименование	Артикул	Сечение провода – основной, мм <sup>2</sup>	Сечение провода – ответвительный, мм <sup>2</sup>	Цвет изоляции	Сила тока, А
	Ответвитель ОВ-1 0,5-1,5 мм <sup>2</sup> красный (100 шт) TDM	SQ0520-0001	0,5–1,5	0,5–1,5	красный	10
	Ответвитель ОВ-2 1,0-2,5 мм <sup>2</sup> синий (100 шт) TDM	SQ0520-0002	1,0–2,5	1,0–2,5	синий	15
	Ответвитель ОВ-3 2,5-6,0 мм <sup>2</sup> желтый (25 шт) TDM	SQ0520-0003	2,5–6,0	2,5–6,0	желтый	24

## Упаковка

Артикул	Индивидуальная упаковка, шт.	Групповая упаковка		Транспортная упаковка				
		Количество, упак.	Масса, кг	Количество, упак.	Масса, кг	Габаритные размеры, мм		
						Длина	Ширина	Высота
SQ0520-0001	100	2	0,36	24	5,1	370	390	190
SQ0520-0002			0,28					
SQ0520-0003	25	4	0,32	48	4,6	370		

## Габаритные размеры

Чертеж	Артикул	Размеры, мм	
		B	L
	SQ0520-0001	30	20
	SQ0520-0002		
	SQ0520-0003	35	21

ХОМУТЫ КАБЕЛЬНЫЕ НЕЙЛОНОВЫЕ



Отказное письмо



Преимущества

- Надежный замок.
- Широкий ассортимент.
- Устойчивость к УФ-излучению.
- Температура эксплуатации от -40 до +85 °С.
- Хомуты упакованы в полиэтиленовый пакет по 25, 50 или 100 штук.
- На пакет наклеен яркий фирменный стикер со штрихкодом.

Материалы

- Хомуты кабельные выполнены из нейлона.
- В состав черных хомутов добавлен угольный порошок, который является одним из наиболее эффективных стабилизаторов. Равномерное распределение угольного порошка обеспечивает устойчивость к УФ-излучению без большого воздействия на физические свойства, благодаря чему их можно применять на улице.
- Хомуты кабельные с горизонтальным замком КСГ выполнены из нейлона, устойчивого к воздействию УФ-излучения и обладают высокой термоустойчивостью. Сохраняют высокую прочность и пластичность при достаточной жесткости в широком диапазоне температур (от -40 до +85 °С), обладают высокой устойчивостью к органическим растворителям, горюче-смазочным материалам и щелочам (нефти, маслам, нефтепродуктам и т. д.), имеют высокие электроизоляционные свойства и не поддерживают горение.

Назначение

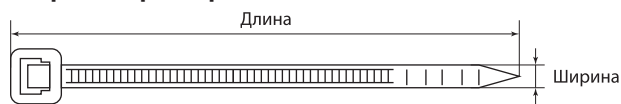
- Для фиксации в пучки и монтажа кабелей и проводов.

Применение



Бандажирование электропроводки в закрытых помещениях и на открытом воздухе.

Габаритные размеры



Ассортимент нейлоновых хомутов

Один цвет в упаковке ●/●/●/●/● по 25 штук

Ширина, мм	Длина, мм										
	60	80	100	120	150	160	180	200	250	300	400
2,5											
3,6											
4,8											

Пять цветов в упаковке ○+●+●+●+● по 25 штук

Ширина, мм	Длина, мм										
	60	80	100	120	150	160	180	200	250	300	400
2,5											
3,6											
4,8											

Один цвет в упаковке ○/● по 25 штук

Ширина, мм	Длина, мм										
	60	80	100	120	150	160	180	200	250	300	400
2,5											
3,6											

Один цвет в упаковке ○/● по 50 штук

Ширина, мм	Длина, мм															
	60	80	100	120	150	160	180	200	250	300	350	400	450	500	750	1000
2,5																
3,6																
4,8																
7,6																
8,8																

Один цвет в упаковке ○/● по 100 штук

Ширина, мм	Длина, мм														
	100	120	150	180	200	250	300	350	400	450	500	650	750	800	1000
2,5															
3,6															
4,8															
7,6															
8,8															

**Кабельный хомут с горизонтальным замком (неразъемный) КСГ для монтажа СИП**

Один цвет в упаковке ● по 100 штук

Изображение	Наименование	Артикул	Индивидуальная упаковка, шт.	Максимальный диаметр затягивания, мм	Ширина, мм	Длина, мм	Цвет	Материал
	КСГ 6x180	SQ0524-0001	100	45	6	180	чёрный	нейлон
	КСГ 9x260	SQ0524-0002		65	9	260		
	КСГ 9x360	SQ0524-0003		95		360		

**Технические характеристики**

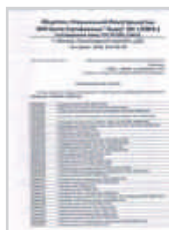
Размеры, мм			Максимальная нагрузка, кг
Длина	Ширина	Максимальный диаметр обхвата, мм	
100	2,5	22	8
120		30	
150		35	
200		53	
150	3,6	35	19
200		53	
250		65	
300		76	
200		4,8	
250	60		
300	76		

Размеры, мм			Максимальная нагрузка, кг
Длина	Ширина	Максимальный диаметр обхвата, мм	
350	4,8	102	22
400		110	
500		145	
300	7,6	76	55
350		102	
400		110	
500		145	
540		140	
500	8,8	145	80
650		187	
800		228	
1000		295	

## ХОМУТЫ НЕЙЛОНОВЫЕ С МОНТАЖНЫМ ОТВЕРСТИЕМ



### Отказное письмо



### Назначение



Предназначены для крепления, бандажирования и маркировки.

### Конструкция

- На конце хомута расположено кольцо для монтажа гвоздем (саморезом) на различных поверхностях.

### Преимущества



- Надежный замок.
- Наличие монтажного отверстия позволяет произвести быстрый монтаж с помощью гвоздей и саморезов.
- Устойчивость к УФ-излучению.

### Применение

- Для стяжки кабелей в пучок, а также для монтажа проводников и кабеленесущих систем.

### Материалы

- Материал хомута – нейлон 6.6.

### Технические характеристики

Наименование параметра	Значение
Оптимальная температура эксплуатации, °C	от -40 до +85
Класс воспламеняемости	UL 94 класс V-2
Прочность при растяжении, Мпа	не менее 50

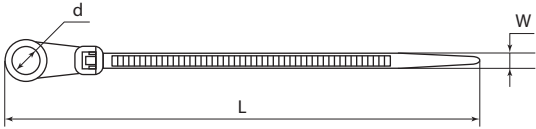
### Ассортимент

Изображение	Наименование	Артикул	Цвет	Максимальный диаметр охвата, мм	Рабочая нагрузка, кг
	Хомут нейлоновый с монтажным отверстием 3,5x100 мм (белый) (100 шт) TDM	SQ0515-0501	белый	22	18
	Хомут нейлоновый с монтажным отверстием 3,5x100 мм (черный) (100 шт) TDM	SQ0515-0502	черный		
	Хомут нейлоновый с монтажным отверстием 3,6x150 мм (белый) (100 шт) TDM	SQ0515-0503	белый	32	20
	Хомут нейлоновый с монтажным отверстием 3,6x150 мм (черный) (100 шт) TDM	SQ0515-0504	черный		
	Хомут нейлоновый с монтажным отверстием 4,3x200 мм (белый) (100 шт) TDM	SQ0515-0505	белый	42	22
	Хомут нейлоновый с монтажным отверстием 4,3x200 мм (черный) (100 шт) TDM	SQ0515-0506	черный		

## Упаковка

Артикул	Групповая упаковка		Транспортная упаковка				
	Количество, шт	Масса, кг	Количество, шт	Масса, кг	Габаритные размеры, мм		
					Длина	Ширина	Высота
SQ0515-0501	10	0,53	120	8	330	170	540
SQ0515-0502							
SQ0515-0503		0,72	100	9			
SQ0515-0504							
SQ0515-0505		1,47	60	11			
SQ0515-0506							

## Габаритные размеры

Изображение	Артикул	Размеры, мм		
		d	L	W
	SQ0515-0501	4,5	100	3,5
	SQ0515-0502			
	SQ0515-0503		150	3,6
	SQ0515-0504			
	SQ0515-0505	200		
	SQ0515-0506			

ХОМУТЫ МЯГКИЕ ЛИПУЧКИ



Отказное письмо



Назначение



Для увязки в пучок и монтажа кабелей и проводов.

Преимущества

- Идеально подходят для структурирования сетевых кабельных линий в местах, где предполагается возможность изменений, либо требуется быстрый оперативный доступ к проводам.
- Хомуты легко демонтируются и могут быть использованы повторно, выдерживая до нескольких сотен циклов открытия и закрытия.
- Использование хомутов в различном цветовом исполнении дает возможность цветовой маркировки и быстрой идентификации линий.
- Мягкая текстура и значительная ширина хомутов исключают риск повреждения и перезатяжки кабельных жгутов.
- Хомуты-липучки выполнены из прочных полиамидных нитей – износостойкие, влагостойкие.

Применение

- Для бандажирования электропроводки в закрытых помещениях и на открытом воздухе, для соединения в жгут и маркировки проводов.

Материалы





- Материал хомута – полиамид.

Технические характеристики

Наименование параметра	Значение
Оптимальная температура эксплуатации, °C	от -40 до +85
Прочность на растяжение, Н	25
Толщина ленты, мм	1,5

Ассортимент

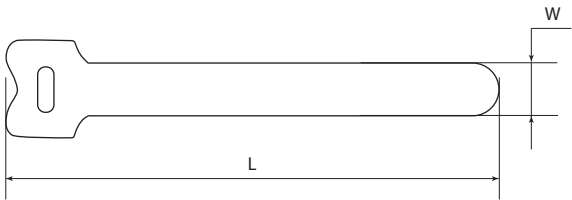
Изображение	Наименование	Артикул	Ширина, мм	Длина, мм	Цвет
	Хомут-липучка ХЛ 12x135 мм белый (20 шт) TDM	SQ0515-0702	12	135	белый
	Хомут-липучка ХЛ 16x210 мм белый (20 шт) TDM	SQ0515-0703	16	210	
	Хомут-липучка ХЛ 16x310 мм белый (20 шт) TDM	SQ0515-0704		310	
	Хомут-липучка ХЛ 12x135 мм черный (20 шт) TDM	SQ0515-0705	12	135	черный
	Хомут-липучка ХЛ 16x210 мм черный (20 шт) TDM	SQ0515-0706	16	210	
	Хомут-липучка ХЛ 16x310 мм черный (20 шт) TDM	SQ0515-0707		310	
	Хомут-липучка ХЛ 12x135 мм красный (20 шт) TDM	SQ0515-0708	12	135	красный
	Хомут-липучка ХЛ 16x210 мм красный (20 шт) TDM	SQ0515-0709	16	210	
	Хомут-липучка ХЛ 16x310 мм красный (20 шт) TDM	SQ0515-0710		310	

Изображение	Наименование	Артикул	Ширина, мм	Длина, мм	Цвет
	Хомут-липучка ХЛ 12x135 мм зеленый (20 шт) TDM	SQ0515-0711	12	135	зеленый
	Хомут-липучка ХЛ 16x210 мм зеленый (20 шт) TDM	SQ0515-0712	16	210	
	Хомут-липучка ХЛ 16x310 мм зеленый (20 шт) TDM	SQ0515-0713		310	
	Хомут-липучка ХЛ 12x135 мм синий (20 шт) TDM	SQ0515-0714	12	135	синий
	Хомут-липучка ХЛ 16x210 мм синий (20 шт) TDM	SQ0515-0715	16	210	
	Хомут-липучка ХЛ 16x310 мм синий (20 шт) TDM	SQ0515-0716		310	
	Хомут-липучка ХЛ 12x135 мм желтый (20 шт) TDM	SQ0515-0717	12	135	желтый
	Хомут-липучка ХЛ 16x210 мм желтый (20 шт) TDM	SQ0515-0718	16	210	
	Хомут-липучка ХЛ 16x310 мм желтый (20 шт) TDM	SQ0515-0719		310	
	Набор хомутов-липучек НХЛ 16x210 мм 6 цветов по 2 штуки (12 шт) TDM	SQ0515-0761	16	210	набор 6 цветов
	Набор хомутов-липучек НХЛ 16x250 мм 6 цветов по 2 штуки (12 шт) TDM	SQ0515-0762		250	
	Набор хомутов-липучек НХЛ 16x310 мм 6 цветов по 2 штуки (12 шт) TDM	SQ0515-0763		310	

## Упаковка

Артикул	Групповая упаковка		Транспортная упаковка					
	Количество, шт.	Масса, кг	Количество, шт.	Масса, кг	Габаритные размеры, мм			
					Длина	Ширина	Высота	
SQ0515-0702	10	0,50	200	5,0	300	300	300	
SQ0515-0703		0,42	100	4,2	250		350	400
SQ0515-0704		0,45		4,5		300		300
SQ0515-0705		0,50	200	5,0	250		310	
SQ0515-0706		0,43	100	4,3		220		300
SQ0515-0707		0,61		6,1	240		300	
SQ0515-0708		0,49	200	4,9		320		350
SQ0515-0709		0,43	100	4,3	250		300	
SQ0515-0710		0,60		6,0		300		300
SQ0515-0711		0,50	200	5,0	230		320	
SQ0515-0712		0,45	100	4,5		415		310
SQ0515-0713		0,63		6,3	250		350	
SQ0515-0714		0,50	200	5,0		200		300
SQ0515-0715		0,44	100	4,4	210		200	
SQ0515-0716		0,62		6,2		180		200
SQ0515-0717		0,49	200	4,9				
SQ0515-0718		0,43	100	4,3				
SQ0515-0719		0,58		5,8				
SQ0515-0761		5	0,31	50	3,1	250	300	400
SQ0515-0762			0,45		2,3	210	300	
SQ0515-0763	0,45		2,3		180	200		

**Габаритные размеры**

Чертеж	Артикул	Размеры, мм	
		L	W
	SQ0515-0702	135	12
	SQ0515-0703	210	16
	SQ0515-0704	310	
	SQ0515-0705	135	12
	SQ0515-0706	210	16
	SQ0515-0707	310	
	SQ0515-0708	135	12
	SQ0515-0709	210	16
	SQ0515-0710	310	
	SQ0515-0711	135	12
	SQ0515-0712	210	16
	SQ0515-0713	310	
	SQ0515-0714	135	12
	SQ0515-0715	210	16
	SQ0515-0716	310	
	SQ0515-0717	135	12
	SQ0515-0718	210	16
	SQ0515-0719	310	
	SQ0515-0761	210	16
	SQ0515-0762	250	
SQ0515-0763	310		



## СТЯЖКИ СЕРИИ ПУ МНОГОЗВЕННЫЕ



## Отказное письмо



## Назначение



Для крепления, бандажирования и маркировки.

## Применение

- В электрике – в качестве бандажа для кабелей.
- В быту – для подвязки, перевязки, крепления предметов.
- В садоводстве – для подвязки растений, хранения поливочного шланга и т. д.

## Технические характеристики

Наименование параметра	Значение
Оптимальная температура эксплуатации, °С	от -20 до +60
Максимальная нагрузка, кг	10

## Материалы

- Материал – полиуретан.

## Преимущества



- Эластичность (сила растяжения до 10 кг).
- Отсутствие повреждений кабеля при стягивании (за счет использования более мягкого материала).

- Возможность повторного использования.
- Сокращение времени монтажа / демонтажа.
- Возможность "наращивания" путем соединения нескольких стяжек в одну.

## Ассортимент

Изображение	Наименование	Артикул	Цвет
	Стяжка белая ПУ многозвенная RS 10x300 (20 шт) TDM	SQ0515-0603	белый
	Стяжка чёрная ПУ многозвенная RS 10x300 (20 шт) TDM	SQ0515-0604	чёрный

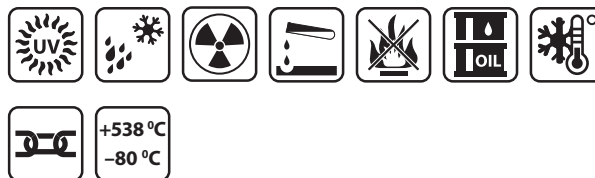
## Упаковка

Артикул	Групповая упаковка		Транспортная упаковка				
	Количество, шт.	Масса, кг	Количество, шт.	Масса, кг	Габаритные размеры, мм		
					Длина	Ширина	Высота
SQ0515-0603	10	0,58	250	15	420	340	380
SQ0515-0604							

## Габаритные размеры

Чертеж	Артикул	Размеры, мм	
		L	W
	SQ0515-0603	300	10
	SQ0515-0604		

ХОМУТЫ СТАЛЬНЫЕ СЕРИИ ХС 304



Отказное письмо



Назначение

- Для связывания в пучок и крепежа в условиях агрессивных сред.

Применение

- Применяются в условиях высокой влажности, экстремального перепада температур, повышенной вибрации.

Материалы

- Материал хомута – нержавеющая сталь AISI 304.

Преимущества

- Немагнитная сталь ленты и замкового механизма.
- Температура эксплуатации: от -80 до +538 °С.
- Температура монтажа: от -50 °С.
- Надежный крепеж и фиксация даже в масляной среде.

Технические характеристики

Наименование параметра	Значение
Оптимальная температура эксплуатации, °С	от -80 до +538
Диаметр охвата, мм	от 27 до 295
Температура монтажа, °С	от -50

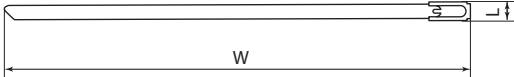
Ассортимент

Изображение	Наименование	Артикул	Тип стяжки	Максимальный диаметр охвата, мм	
	Хомут стальной ХС (304) 4,6x125 (50шт) TDM	SQ0582-0003	стандартная	27	
	Хомут стальной ХС (304) 4,6x150 (50шт) TDM	SQ0582-0004		38	
	Хомут стальной ХС (304) 4,6x200 (50шт) TDM	SQ0582-0005		52	
	Хомут стальной ХС (304) 4,6x250 (50шт) TDM	SQ0582-0006		68	
	Хомут стальной ХС (304) 4,6x300 (50шт) TDM	SQ0582-0007		84	
	Хомут стальной ХС (304) 4,6x350 (50шт) TDM	SQ0582-0008		100	
	Хомут стальной ХС (304) 4,6x400 (50шт) TDM	SQ0582-0009		115	
	Хомут стальной ХС (304) 4,6x500 (50шт) TDM	SQ0582-0010		146	
	Хомут стальной ХС (304) 4,6x600 (50шт) TDM	SQ0582-0011		183	
	Хомут стальной ХС (304) 4,6x800 (50шт) TDM	SQ0582-0012		234	
	Хомут стальной ХС (304) 4,6x1000 (50шт) TDM	SQ0582-0013		295	
	Хомут стальной ХС (304) 7,9x150 (50шт) TDM	SQ0582-0014		усиленная	38
	Хомут стальной ХС (304) 7,9x200 (50шт) TDM	SQ0582-0015			48
	Хомут стальной ХС (304) 7,9x250 (50шт) TDM	SQ0582-0016	66		
	Хомут стальной ХС (304) 7,9x300 (50шт) TDM	SQ0582-0017	82		
	Хомут стальной ХС (304) 7,9x350 (50шт) TDM	SQ0582-0018	98		
	Хомут стальной ХС (304) 7,9x400 (50шт) TDM	SQ0582-0019	114		
	Хомут стальной ХС (304) 7,9x500 (50шт) TDM	SQ0582-0020	150		
	Хомут стальной ХС (304) 7,9x600 (50шт) TDM	SQ0582-0021	183		
	Хомут стальной ХС (304) 7,9x800 (50шт) TDM	SQ0582-0022	234		
	Хомут стальной ХС (304) 7,9x1000 (50шт) TDM	SQ0582-0023	295		

## Упаковка

Артикул	Групповая упаковка		Транспортная упаковка				
	Количество, шт.	Масса, кг	Количество, шт.	Масса, кг	Габаритные размеры, мм		
					Длина	Ширина	Высота
SQ0582-0003	10	0,95	100	10	400	200	150
SQ0582-0004		1,05		11			
SQ0582-0005		1,35		14			
SQ0582-0006		1,55		16			
SQ0582-0007		0,85		9			
SQ0582-0008		2,10		11			
SQ0582-0009	2,30	12	470				
SQ0582-0010	2,70	14	570				
SQ0582-0011	2,30	12	670				
SQ0582-0012	2,90	15	450	240	220		
SQ0582-0013	30	550					
SQ0582-0014	2,10	11	400	200	150		
SQ0582-0015	2,50	13					
SQ0582-0016	2,90	15					
SQ0582-0017	2,70	14					
SQ0582-0018	2,50	13				420	
SQ0582-0019	2,90	15				470	
SQ0582-0020	30	570	180				
SQ0582-0021	1,70	9		670			
SQ0582-0022	2,10	11		470			
SQ0582-0023	2,70	14	570	180			

## Габаритные размеры

Чертеж	Артикул	Максимальный диаметр охвата, мм	Размеры, мм	
			L	W
	SQ0582-0003	27	4,6	125
	SQ0582-0004	38		150
	SQ0582-0005	52		200
	SQ0582-0006	68		250
	SQ0582-0007	84		300
	SQ0582-0008	100		350
	SQ0582-0009	115		400
	SQ0582-0010	146		500
	SQ0582-0011	183		600
	SQ0582-0012	234		800
	SQ0582-0013	295	1000	
	SQ0582-0014	38	7,9	150
	SQ0582-0015	48		200
	SQ0582-0016	66		250
	SQ0582-0017	82		300
	SQ0582-0018	98		350
	SQ0582-0019	114		400
	SQ0582-0020	150		500
	SQ0582-0021	183		600
	SQ0582-0022	234		800
	SQ0582-0023	295		1000

ХОМУТЫ СТАЛЬНЫЕ С ПОЛИМЕРНЫМ ПОКРЫТИЕМ СЕРИИ ХСП 304



Отказное письмо



Назначение

- Для связывания в пучок и крепежа в условиях агрессивных сред.

Применение

- Применяются в условиях высокой влажности, экстремального перепада температур, повышенной вибрации.

Материалы

- Материал хомута – нержавеющая сталь AISI 304.
- Материал покрытия – полимерные материалы

Преимущества

- Немагнитная сталь ленты и замкового механизма.
- Температура эксплуатации: от -50 до +150 °С.
- Температура монтажа: от -50 °С.
- Надежный крепеж и фиксация даже в масляной среде.
- Широкий диапазон размеров.

Технические характеристики

Наименование параметра	Значение
Оптимальная температура эксплуатации, °С	от -50 до +150
Диаметр охвата, мм	от 27 до 295
Температура монтажа, °С	от -50

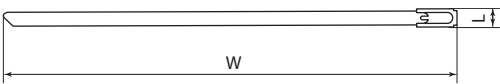
Ассортимент

Изображение	Наименование	Артикул	Тип стяжки	Максимальный диаметр охвата, мм
	Хомут стальной с полимерным покрытием ХСП (304) 4,6x125 (50шт) TDM	SQ0582-0103	стандартная	27
	Хомут стальной с полимерным покрытием ХСП (304) 4,6x150 (50шт) TDM	SQ0582-0104		38
	Хомут стальной с полимерным покрытием ХСП (304) 4,6x200 (50шт) TDM	SQ0582-0105		52
	Хомут стальной с полимерным покрытием ХСП (304) 4,6x250 (50шт) TDM	SQ0582-0106		68
	Хомут стальной с полимерным покрытием ХСП (304) 4,6x300 (50шт) TDM	SQ0582-0107		84
	Хомут стальной с полимерным покрытием ХСП (304) 4,6x350 (50шт) TDM	SQ0582-0108		100
	Хомут стальной с полимерным покрытием ХСП (304) 4,6x400 (50шт) TDM	SQ0582-0109		115
	Хомут стальной с полимерным покрытием ХСП (304) 4,6x500 (50шт) TDM	SQ0582-0110		146
	Хомут стальной с полимерным покрытием ХСП (304) 4,6x600 (50шт) TDM	SQ0582-0111		183
	Хомут стальной с полимерным покрытием ХСП (304) 4,6x800 (50шт) TDM	SQ0582-0112		234
	Хомут стальной с полимерным покрытием ХСП (304) 4,6x1000 (50шт) TDM	SQ0582-0113	295	
	Хомут стальной с полимерным покрытием ХСП (304) 7,9x150 (50шт) TDM	SQ0582-0114	усиленная	38
	Хомут стальной с полимерным покрытием ХСП (304) 7,9x200 (50шт) TDM	SQ0582-0115		48
	Хомут стальной с полимерным покрытием ХСП (304) 7,9x250 (50шт) TDM	SQ0582-0116		66
	Хомут стальной с полимерным покрытием ХСП (304) 7,9x300 (50шт) TDM	SQ0582-0117		82
	Хомут стальной с полимерным покрытием ХСП (304) 7,9x350 (50шт) TDM	SQ0582-0118		98
	Хомут стальной с полимерным покрытием ХСП (304) 7,9x400 (50шт) TDM	SQ0582-0119		114
	Хомут стальной с полимерным покрытием ХСП (304) 7,9x500 (50шт) TDM	SQ0582-0120		150
	Хомут стальной с полимерным покрытием ХСП (304) 7,9x600 (50шт) TDM	SQ0582-0121		183
	Хомут стальной с полимерным покрытием ХСП (304) 7,9x800 (50шт) TDM	SQ0582-0122		234
Хомут стальной с полимерным покрытием ХСП (304) 7,9x1000 (50шт) TDM	SQ0582-0123	295		

## Упаковка

Артикул	Групповая упаковка		Транспортная упаковка				
	Количество, упак.	Масса, кг	Количество, упак.	Масса, кг	Габаритные размеры, мм		
					Длина	Ширина	Высота
SQ0582-0103	10	0,95	100	10	400	200	150
SQ0582-0104		1,05		11			
SQ0582-0105		1,35		14			
SQ0582-0106		1,55		16			
SQ0582-0107		0,85		9			
SQ0582-0108		2,10		11			
SQ0582-0109	2,30	50	12	470	200	200	
SQ0582-0110	2,70		14	570			
SQ0582-0111	2,30		35	12			670
SQ0582-0112	2,90	30		15	450	240	220
SQ0582-0113			550				
SQ0582-0114	5	2,10	50	11	400	200	150
SQ0582-0115		2,50		13			
SQ0582-0116		2,90		15			
SQ0582-0117		2,70	40	14	200		
SQ0582-0118		2,50	35	13	420	180	
SQ0582-0119		2,90		30	15		470
SQ0582-0120			570				
SQ0582-0121		1,70	15	9	670	150	
SQ0582-0122		2,10		11	470		200
SQ0582-0123		2,70		14	570		180

## Габаритные размеры

Чертеж	Артикул	Максимальный диаметр охвата, мм	Размеры, мм	
			L	W
	SQ0582-0103	27	4,6	125
	SQ0582-0104	38		150
	SQ0582-0105	52		200
	SQ0582-0106	68		250
	SQ0582-0107	84		300
	SQ0582-0108	100		350
	SQ0582-0109	115		400
	SQ0582-0110	146		500
	SQ0582-0111	183		600
	SQ0582-0112	234		800
	SQ0582-0113	295		1000
	SQ0582-0114	38		7,9
	SQ0582-0115	48	200	
	SQ0582-0116	66	250	
	SQ0582-0117	82	300	
	SQ0582-0118	98	350	
	SQ0582-0119	114	400	
	SQ0582-0120	150	500	
	SQ0582-0121	183	600	
	SQ0582-0122	234	800	
	SQ0582-0123	295	1000	

СКОБЫ НЕЙЛОНОВЫЕ КРЕПЕЖНЫЕ СКН



Отказное письмо



Назначение



Предназначены для монтажа отдельных кабелей и пучков проводов.

Применение

- Для крепления проводки внутри и вне помещений.

Материалы

- Материал скоб – полиамид.

Преимущества

- Заменяют устаревший способ крепления перфорированной металлической полоской или куском провода.
- Легкие и прочные нейлоновые скобы обеспечивают надежное крепление на любые поверхности.
- Упакованы в прочный прозрачный пакет с цветным картонным подвесом.

Технические характеристики

Наименование параметра	Значение
Оптимальная температура эксплуатации, °C	от -40 до +85
Гарантия	1 год

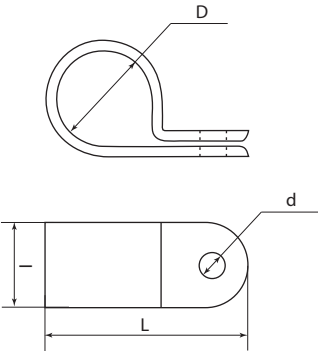
Ассортимент

Изображение	Наименование	Артикул	Ширина, мм	Длина, мм	Минимальный диаметр отверстия под гвоздь, мм	Максимальный диаметр провода, мм
	Скоба нейлоновая крепежная СКН-5 белая (100 шт) TDM	SQ0514-0201	9,5	20,4	4,5	5
	Скоба нейлоновая крепежная СКН-6 белая (100 шт) TDM	SQ0514-0202	9,8	22,5		6
	Скоба нейлоновая крепежная СКН-9 белая (100 шт) TDM	SQ0514-0203	12,0	24,8		9
	Скоба нейлоновая крепежная СКН-12 белая (100 шт) TDM	SQ0514-0204		29		12
	Скоба нейлоновая крепежная СКН-16 белая (100 шт) TDM	SQ0514-0205		32,5		16
	Скоба нейлоновая крепежная СКН-20 белая (100 шт) TDM	SQ0514-0206		34,6		20
	Скоба нейлоновая крепежная СКН-5 черная (100 шт) TDM	SQ0514-0211	9,5	20,4		5
	Скоба нейлоновая крепежная СКН-6 черная (100 шт) TDM	SQ0514-0212	9,8	22,5		6
	Скоба нейлоновая крепежная СКН-9 черная (100 шт) TDM	SQ0514-0213	12,0	24,8		9
	Скоба нейлоновая крепежная СКН-12 черная (100 шт) TDM	SQ0514-0214		29		12
	Скоба нейлоновая крепежная СКН-16 черная (100 шт) TDM	SQ0514-0215		32,5		16
	Скоба нейлоновая крепежная СКН-20 черная (100 шт) TDM	SQ0514-0216		34,6		20

## Упаковка

Артикул	Групповая упаковка		Транспортная упаковка				
	Количество	Масса, кг	Количество	Масса, кг	Габаритные размеры, мм		
					Длина	Ширина	Высота
SQ0514-0201	20	0,42	160	8,4	280	330	420
SQ0514-0202		0,36	120	7,2			
SQ0514-0203	15	0,49	75	7,3			
SQ0514-0204	10	0,75	60	7,5			
SQ0514-0205		0,71	50	7,1			
SQ0514-0206	8	0,66	32	5,3			
SQ0514-0211	20	0,42	160	8,4			
SQ0514-0212		0,36	120	7,2			
SQ0514-0213	15	0,49	75	7,3			
SQ0514-0214	10	0,75	60	7,5			
SQ0514-0215		0,71	50	7,1			
SQ0514-0216	8	0,66	32	5,3			

## Габаритные размеры

Чертеж	Артикул	Размеры, мм			
		D	b	L	l
	SQ0514-0201	5	4,5	20,4	9,5
	SQ0514-0211			22,5	9,8
	SQ0514-0202	6		24,8	12
	SQ0514-0212			29	
	SQ0514-0203	9		32,5	
	SQ0514-0213			34,6	
	SQ0514-0204	12			
	SQ0514-0214	16			
	SQ0514-0205				
	SQ0514-0215	20			
	SQ0514-0206				
	SQ0514-0216				

СКОБЫ ПЛАСТИКОВЫЕ



Отказное письмо



Назначение



Для быстрого и надёжного крепления круглых и плоских кабелей или проводов различного назначения (силовых, телефонных, телевизионных и т. п.) к различным поверхностям: дереву, прессованному картону, швам кирпичной кладки, штукатурке, бетону, кирпичу.

Применение

- Для крепления проводки внутри и вне помещений.

Материалы

- Скобы – гибкий негорючий ударопрочный полипропилен, обладает стойкостью к термоокислению, имеет улучшенные антистатические свойства.
- Гвозди для скоб – закаленная оцинкованная сталь, что повышает их коррозионную стойкость.

Технические характеристики

Наименование параметра	Значение
Оптимальная температура эксплуатации, °C	от -10 до +75
Степень защиты	IP30

Ассортимент

Изображение	Наименование	Артикул	Цвет
	Скоба 4 мм круглая пластиковая (50 шт) TDM	SQ0514-0031	белый
	Скоба 5 мм круглая пластиковая (50 шт) TDM	SQ0514-0012	
	Скоба 6 мм круглая пластиковая (50 шт) TDM	SQ0514-0013	
	Скоба 7 мм круглая пластиковая (50 шт) TDM	SQ0514-0014	
	Скоба 8 мм круглая пластиковая (50 шт) TDM	SQ0514-0015	
	Скоба 9 мм круглая пластиковая (50 шт) TDM	SQ0514-0016	
	Скоба 10 мм круглая пластиковая (50 шт) TDM	SQ0514-0017	
	Скоба 12 мм круглая пластиковая (50 шт) TDM	SQ0514-0018	
	Скоба 16 мм круглая пластиковая (50 шт) TDM	SQ0514-0019	
	Скоба 25 мм круглая пластиковая (50 шт) TDM	SQ0514-0020	
	Скоба 30 мм круглая пластиковая (50 шт) TDM	SQ0514-0021	
	Скоба 35 мм круглая пластиковая (50 шт) TDM	SQ0514-0022	

Конструкция

- Скобы выпускаются в двух исполнениях – полукруглые и плоские.
- Поставляются с гвоздем.
- Широкий типоразмерный ряд: от 5 до 35 мм.




Преимущества



- Гвоздь уже вставлен в скобу, что повышает удобство и скорость монтажа.
- На каждой скобе выдавлен ее размер.
- Диаметр гвоздя полностью соответствует диаметру скобы, скоба не разламывается.

- Скобы расцветок венге и сосна идеально сочетаются с изделиями серии ЭКО.
- Скобы упакованы в полиэтиленовый пакет по 50 штук с ярким фирменным стикером и штрихкодом.

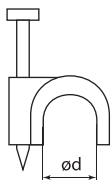


Изображение	Наименование	Артикул	Цвет
	Скоба 5 мм плоская пластиковая (50 шт) TDM	SQ0513-0009	белый
	Скоба 6 мм плоская пластиковая (50 шт) TDM	SQ0513-0010	
	Скоба 7 мм плоская пластиковая (50 шт) TDM	SQ0513-0011	
	Скоба 8 мм плоская пластиковая (50 шт) TDM	SQ0513-0012	
	Скоба 9 мм плоская пластиковая (50 шт) TDM	SQ0513-0013	
	Скоба 10 мм плоская пластиковая (50 шт) TDM	SQ0513-0014	
	Скоба 12 мм плоская пластиковая (50 шт) TDM	SQ0513-0015	
	Скоба 14 мм плоская пластиковая (50 шт) TDM	SQ0513-0016	
	Скоба 6мм плоская пластиковая (черная) (50шт) TDM	SQ0513-0031	черный
	Скоба 7мм плоская пластиковая (черная) (50шт) TDM	SQ0513-0032	
	Скоба 8мм плоская пластиковая (черная) (50шт) TDM	SQ0513-0033	
	Скоба 9мм плоская пластиковая (черная) (50шт) TDM	SQ0513-0034	
	Скоба 10мм плоская пластиковая (черная) (50шт) TDM	SQ0513-0035	
	Скоба 12мм плоская пластиковая (черная) (50шт) TDM	SQ0513-0036	
	Скоба 14мм плоская пластиковая (черная) (50шт) TDM	SQ0513-0037	
	Скоба 6мм круглая пластиковая (черная) (50шт) TDM	SQ0514-0041	черный
	Скоба 7мм круглая пластиковая (черная) (50шт) TDM	SQ0514-0042	
	Скоба 8мм круглая пластиковая (черная) (50шт) TDM	SQ0514-0043	
	Скоба 9мм круглая пластиковая (черная) (50шт) TDM	SQ0514-0044	
	Скоба 10мм круглая пластиковая (черная) (50шт) TDM	SQ0514-0045	
	Скоба 12мм круглая пластиковая (черная) (50шт) TDM	SQ0514-0046	
	Скоба 16мм круглая пластиковая (черная) (50шт) TDM	SQ0514-0047	
	Скоба 25мм круглая пластиковая (черная) (50шт) TDM	SQ0514-0048	
	Скоба 30мм круглая пластиковая (черная) (50шт) TDM	SQ0514-0049	
	Скоба 35мм круглая пластиковая (черная) (50шт) TDM	SQ0514-0050	
	Скоба 6мм круглая пластиковая (серая) (50шт) TDM	SQ0514-0061	серый
	Скоба 8мм круглая пластиковая (серая) (50шт) TDM	SQ0514-0062	
	Скоба 10мм круглая пластиковая (серая) (50шт) TDM	SQ0514-0063	
	Скоба 12мм круглая пластиковая (серая) (50шт) TDM	SQ0514-0064	
	Скоба 16мм круглая пластиковая (серая) (50шт) TDM	SQ0514-0065	
	Скоба 25мм круглая пластиковая (серая) (50шт) TDM	SQ0514-0066	
	Скоба 30мм круглая пластиковая (серая) (50шт) TDM	SQ0514-0067	
	Скоба 35мм круглая пластиковая (серая) (50шт) TDM	SQ0514-0068	
	Скоба 6мм круглая пластиковая (венге) (50шт) TDM	SQ0514-0081	венге
	Скоба 7мм круглая пластиковая (венге) (50шт) TDM	SQ0514-0082	
	Скоба 8мм круглая пластиковая (венге) (50шт) TDM	SQ0514-0083	
	Скоба 9мм круглая пластиковая (венге) (50шт) TDM	SQ0514-0084	
	Скоба 10мм круглая пластиковая (венге) (50шт) TDM	SQ0514-0085	
	Скоба 12мм круглая пластиковая (венге) (50шт) TDM	SQ0514-0086	
	Скоба 6мм круглая пластиковая (сосна) (50шт) TDM	SQ0514-0091	сосна
	Скоба 7мм круглая пластиковая (сосна) (50шт) TDM	SQ0514-0092	
	Скоба 8мм круглая пластиковая (сосна) (50шт) TDM	SQ0514-0093	
	Скоба 9мм круглая пластиковая (сосна) (50шт) TDM	SQ0514-0094	
	Скоба 10мм круглая пластиковая (сосна) (50шт) TDM	SQ0514-0095	
	Скоба 12мм круглая пластиковая (сосна) (50шт) TDM	SQ0514-0096	

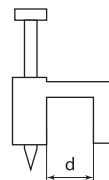
Упаковка

Артикул	Групповая упаковка		Транспортная упаковка				
	Количество, упак.	Масса, кг	Количество, упак.	Масса, кг	Габаритные размеры, мм		
					Длина	Ширина	Высота
SQ0513-0009	50	1,18	600	15,0	550	270	300
SQ0513-0010		1,25	550	14,6	600	150	280
SQ0513-0011		1,27	500	13,5	470	190	260
SQ0513-0012		1,46	400	12,5		260	200
SQ0513-0013		1,79		15,1	300	470	250
SQ0513-0014		1,70	300	11,0	310	490	210
SQ0513-0015		2,21		14,0	490	270	300
SQ0513-0016		2,55	200	11,0		310	240
SQ0514-0012		1,17	500	12,5	240	300	490
SQ0514-0013		1,56	450	14,8	550	270	300
SQ0514-0014		1,47		14,0	520	260	280
SQ0514-0015		1,68	400	14,2	240	520	310
SQ0514-0016		2,15	300	13,7	520	260	280
SQ0514-0017		2,04	250	11,0	200	500	300
SQ0514-0018		1,36	200	14,4	280	260	520
SQ0514-0019		5,62	120	13,5	490		330
SQ0514-0020		10	2,68	40	12,36	470	260
SQ0514-0021	2,87		11,5		600	250	400
SQ0514-0022	4	7,25	8	14,5	400	200	260
SQ0513-0031	50	1,38	550	16,0	600	190	280
SQ0513-0032		1,52	500		470		260
SQ0513-0033		1,90	400		300	470	250
SQ0513-0034		2,53	300		310	490	210
SQ0513-0035					490	270	300
SQ0513-0036		20	1,52		200	490	310
SQ0514-0031	50	1,1	500	11	200	290	480
SQ0514-0041		1,52	500	550	270	300	
SQ0514-0042		1,90	400	520	260	280	
SQ0514-0043		2,53	300	240	520	310	
SQ0514-0044				520	260	280	
SQ0514-0045		200	500	200	500	300	
SQ0514-0046	20	1,52	200	280	260	520	
SQ0514-0047		2,53	120	490		330	
SQ0514-0048	10	7,60	40	470	260	260	
SQ0514-0049		20	20	600	250	400	
SQ0514-0050	10	12,67	12	440	300	360	
SQ0514-0061	50	1,52	500	550	270	300	
SQ0514-0062		1,90	400	520	260	280	
SQ0514-0063		2,53	300	240	520	310	
SQ0514-0064	20	1,52	200	520	260	280	
SQ0514-0065		2,53	120	200	500	300	
SQ0514-0066	10	3,80	40	280	260	520	
SQ0514-0067		7,60	20	490		330	
SQ0514-0068	12	16,0	12	470	260	260	
SQ0514-0081	50	1,52	500	600	250	400	
SQ0514-0082		1,90	400	440	300	360	
SQ0514-0083				550	270	300	
SQ0514-0084		2,53	300	520	260	280	
SQ0514-0085				240	520	310	
SQ0514-0086		20	1,52	200	520	260	280
SQ0514-0091	50	1,52	500	200	500	300	
SQ0514-0092			1,90	400	280	260	520
SQ0514-0093		490			330		
SQ0514-0094		470	260	470	260		
SQ0514-0095		2,53	300	600	250	400	
SQ0514-0096		20	1,52	200	440	300	360

## Габаритные размеры



Наименование	Артикул	ød, мм
Скоба 4 мм круглая пластиковая (50 шт) TDM	SQ0514-0031	4
Скоба 5 мм круглая пластиковая (50 шт) TDM	SQ0514-0012	5
Скоба 6 мм круглая пластиковая (50 шт) TDM	SQ0514-0013	6
Скоба 7 мм круглая пластиковая (50 шт) TDM	SQ0514-0014	7
Скоба 8 мм круглая пластиковая (50 шт) TDM	SQ0514-0015	8
Скоба 9 мм круглая пластиковая (50 шт) TDM	SQ0514-0016	9
Скоба 10 мм круглая пластиковая (50 шт) TDM	SQ0514-0017	10
Скоба 12 мм круглая пластиковая (50 шт) TDM	SQ0514-0018	12
Скоба 16мм круглая пластиковая (50 шт) TDM	SQ0514-0019	16
Скоба 25 мм круглая пластиковая (50 шт) TDM	SQ0514-0020	25
Скоба 30 мм круглая пластиковая (50 шт) TDM	SQ0514-0021	30
Скоба 35 мм круглая пластиковая (50 шт) TDM	SQ0514-0022	35
Скоба 6мм круглая пластиковая (черная) (50шт) TDM	SQ0514-0041	6
Скоба 7мм круглая пластиковая (черная) (50шт) TDM	SQ0514-0042	7
Скоба 8мм круглая пластиковая (черная) (50шт) TDM	SQ0514-0043	8
Скоба 9мм круглая пластиковая (черная) (50шт) TDM	SQ0514-0044	9
Скоба 10мм круглая пластиковая (черная) (50шт) TDM	SQ0514-0045	10
Скоба 12мм круглая пластиковая (черная) (50шт) TDM	SQ0514-0046	12
Скоба 16мм круглая пластиковая (черная) (50шт) TDM	SQ0514-0047	16
Скоба 25мм круглая пластиковая (черная) (50шт) TDM	SQ0514-0048	25
Скоба 30мм круглая пластиковая (черная) (50шт) TDM	SQ0514-0049	30
Скоба 35мм круглая пластиковая (черная) (50шт) TDM	SQ0514-0050	35
Скоба 6мм круглая пластиковая (серая) (50шт) TDM	SQ0514-0061	6
Скоба 8мм круглая пластиковая (серая) (50шт) TDM	SQ0514-0062	8
Скоба 10мм круглая пластиковая (серая) (50шт) TDM	SQ0514-0063	10
Скоба 12мм круглая пластиковая (серая) (50шт) TDM	SQ0514-0064	12
Скоба 16мм круглая пластиковая (серая) (50шт) TDM	SQ0514-0065	16
Скоба 25мм круглая пластиковая (серая) (50шт) TDM	SQ0514-0066	25
Скоба 30мм круглая пластиковая (серая) (50шт) TDM	SQ0514-0067	30
Скоба 35мм круглая пластиковая (серая) (50шт) TDM	SQ0514-0068	35
Скоба 6мм круглая пластиковая (венге) (50шт) TDM	SQ0514-0081	6
Скоба 7мм круглая пластиковая (венге) (50шт) TDM	SQ0514-0082	7
Скоба 8мм круглая пластиковая (венге) (50шт) TDM	SQ0514-0083	8
Скоба 9мм круглая пластиковая (венге) (50шт) TDM	SQ0514-0084	9
Скоба 10мм круглая пластиковая (венге) (50шт) TDM	SQ0514-0085	10
Скоба 12мм круглая пластиковая (венге) (50шт) TDM	SQ0514-0086	12
Скоба 6мм круглая пластиковая (сосна) (50шт) TDM	SQ0514-0091	6
Скоба 7мм круглая пластиковая (сосна) (50шт) TDM	SQ0514-0092	7
Скоба 8мм круглая пластиковая (сосна) (50шт) TDM	SQ0514-0093	8
Скоба 9мм круглая пластиковая (сосна) (50шт) TDM	SQ0514-0094	9
Скоба 10мм круглая пластиковая (сосна) (50шт) TDM	SQ0514-0095	10
Скоба 12мм круглая пластиковая (сосна) (50шт) TDM	SQ0514-0096	12



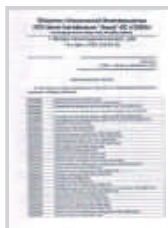
Наименование	Артикул	d, мм
Скоба 5 мм плоская пластиковая (50 шт) TDM	SQ0513-0009	5
Скоба 6 мм плоская пластиковая (50 шт) TDM	SQ0513-0010	6
Скоба 7 мм плоская пластиковая (50 шт) TDM	SQ0513-0011	7
Скоба 8 мм плоская пластиковая (50 шт) TDM	SQ0513-0012	8
Скоба 9 мм плоская пластиковая (50 шт) TDM	SQ0513-0013	9
Скоба 10 мм плоская пластиковая (50 шт) TDM	SQ0513-0014	10
Скоба 12 мм плоская пластиковая (50 шт) TDM	SQ0513-0015	12
Скоба 14 мм плоская пластиковая (50 шт) TDM	SQ0513-0016	14
Скоба 6мм плоская пластиковая (черная) (50шт) TDM	SQ0513-0031	6
Скоба 7мм плоская пластиковая (черная) (50шт) TDM	SQ0513-0032	7
Скоба 8мм плоская пластиковая (черная) (50шт) TDM	SQ0513-0033	8
Скоба 9мм плоская пластиковая (черная) (50шт) TDM	SQ0513-0034	9
Скоба 10мм плоская пластиковая (черная) (50шт) TDM	SQ0513-0035	10
Скоба 12мм плоская пластиковая (черная) (50шт) TDM	SQ0513-0036	12
Скоба 14мм плоская пластиковая (черная) (50шт) TDM	SQ0513-0037	14

ПЛОЩАДКИ САМОКЛЕЮЩИЕСЯ ПОД ХОМУТЫ

+75 °C  
-20 °C



Отказное письмо



Назначение



Для крепления хомутов к любой плоской поверхности с помощью самоклеющегося слоя.

Преимущества

- Возможность дополнительной фиксации площадки с помощью винта.
- Площадки под хомуты упакованы в полиэтиленовый пакет по 100 шт.
- На пакет наклеен яркий фирменный стикер со штрихкодом.



Материалы

- Полиамид (нейлон 6.6) белого цвета, устойчивый к коррозии, воздействию ультрафиолета, солей, щелочей, кислот, бензина, спирта и масел.

Технические характеристики

Наименование параметра	Значение
Оптимальная температура эксплуатации, °C	от -20 до +75

Ассортимент

Изображение	Наименование	Артикул	Ширина проема под хомут, мм	Цвет	Материал
	Площадка самоклеющаяся 20x20 под хомуты (100 шт) TDM	SQ0516-0001	3,6	белый	полиамид
	Площадка самоклеющаяся 25x25 под хомуты (100 шт) TDM	SQ0516-0002	7,6		
	Площадка самоклеющаяся 30x30 под хомуты (100 шт) TDM	SQ0516-0003	9		
	Площадка самоклеющаяся 40x40 под хомуты (100 шт) TDM	SQ0516-0004	11,5		

Упаковка

Артикул	Индивидуальная упаковка, шт.	Групповая упаковка		Транспортная упаковка				
		Количество, упак.	Масса, кг	Количество, упак.	Масса, кг	Габаритные размеры, мм		
						Длина	Ширина	Высота
SQ0516-0001	100	10	0,95	160	16	380	340	580
SQ0516-0002						400	590	330
SQ0516-0003		5	1,15	70	16	590	390	350
SQ0516-0004						390	340	570

Габаритные размеры

Чертеж	Артикул	H, мм	L, мм	T, мм
	SQ0516-0001	7,5	20	3,6
	SQ0516-0002		25	7,6
	SQ0516-0003	8,7	30	9,0
	SQ0516-0004	9,4	40	11,5

## ПЛОЩАДКА МОНТАЖНАЯ ПОД ХОМУТ

+75 °C  
-20 °C



## Отказное письмо



## Назначение



Для монтажа нейлоновых хомутов на различных поверхностях с помощью винтов или саморезов.

## Материалы

- Материал площадки – полиамид (нейлон 6.6).

## Преимущества

- В площадке предусмотрены отверстия для крепления к поверхности винтом или шурупом.
- Площадки под хомут упакованы в полиэтиленовый пакет по 100 шт.
- На пакет наклеен яркий фирменный стикер со штрих-кодом.

## Применение

- Для крепления к различным поверхностям: дереву, прессованному картону, швам кирпичной кладки, штукатурке, бетону, кирпичу.

## Технические характеристики

Наименование параметра	Значение
Оптимальная температура эксплуатации, °C	от -20 до +75

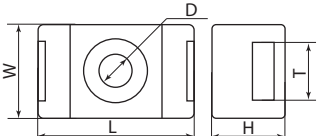
## Ассортимент

Изображение	Наименование	Артикул	Ширина проема под хомут, мм	Диаметр отверстия под гвоздь, мм	Цвет
	Площадка монтажная с отверстием 23x16 под хомуты белая (100шт) TDM	SQ0516-0203	8,6	6,4	белый
	Площадка монтажная с отверстием 23x16 под хомуты черная (100шт) TDM	SQ0516-0204	8,6	6,4	черный

## Упаковка

Артикул	Индивидуальная упаковка, шт.	Групповая упаковка		Транспортная упаковка				
		Количество, упак.	Масса, кг	Количество, упак.	Масса, кг	Габаритные размеры, мм		
						Длина	Ширина	Высота
SQ0516-0203	100	10	0,9	50	9	280	330	420
SQ0516-0204								

## Габаритные размеры

Чертеж	Артикул	Размеры, мм				
		D	H	T	L	W
	SQ0516-0203	6,4	10,3	8,6	23	16
	SQ0516-0204					

КЛИПСЫ ПОД КАБЕЛЬ

+40 °C  
+5 °C

Отказное письмо



Назначение



Для крепления провода и кабеля к плоским поверхностям (электрическим шкафам, щитам, кабельным каналам, стенам).

Материал

- Нейлон 6.6.

Ассортимент

Изображение	Наименование	Артикул	Длина, мм	Ширина, мм	Диаметр отверстия под кабель, мм
	<b>Зажим-защелка для проводов 15 мм (50шт) TDM</b>	SQ0516-0410	60	12	20
	<b>Клипса для кабеля самоклеящаяся тип В 17x20 мм (100шт) TDM</b>	SQ0516-0401	20	17	8
	<b>Клипса для кабеля самоклеящаяся тип R 8,5x17 мм (100шт) TDM</b>	SQ0516-0402	8,5		3

Упаковка

Артикул	Транспортная упаковка				
	Количество, шт.	Масса, кг	Габаритные размеры, мм		
			Длина	Ширина	Высота
SQ0516-0410	14	6,8	420	330	280
SQ0516-0401	20	7,2			
SQ0516-0402	60	7			

## КРЕПЕЖ РЕМЕШКОВЫЙ



-20 °C  
+80 °C

## Отказное письмо



## Назначение



Для крепежа и соединения в жгут кабелей, проводов и гофротруб.

## Материал

- Полиэтилен.

## Преимущества

- Наличие монтажной площадки позволяет произвести быстрый монтаж с помощью саморезов.
- Надежный замок.

## Технические характеристики

Наименование параметра	Значение
Минимальное усилие на разрыв, Н	530
Оптимальная температура эксплуатации, °C	от -20 до +80

## Ассортимент

Изображение	Наименование	Артикул	Длина, мм	Ширина, мм	Максимальный диаметр охвата, мм	Диаметр отверстия под винт, мм
	Крепеж ремешковый 7,6x165 белый (100шт) TDM	SQ0516-0301	165	7,6	12-35	4
	Крепеж ремешковый 7,6x165 серый (100шт) TDM	SQ0516-0302				
	Крепеж ремешковый 7,6x165 черный (100шт) TDM	SQ0516-0303				
	Крепеж ремешковый 7,6x285 белый (50шт) TDM	SQ0516-0304	285	30-65		
	Крепеж ремешковый 7,6x285 серый (50шт) TDM	SQ0516-0305				
	Крепеж ремешковый 7,6x285 черный (50шт) TDM	SQ0516-0306				

## Упаковка

Артикул	Транспортная упаковка				
	Количество, шт.	Масса, кг	Габаритные размеры, мм		
			Длина	Ширина	Высота
SQ0516-0301	50	14,5	540	350	330
SQ0516-0302					
SQ0516-0303					
SQ0516-0304	60	15,5	540	350	330
SQ0516-0305					
SQ0516-0306					

## Габаритные размеры

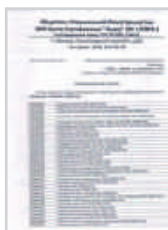
Чертеж	Артикул	Размер, мм				
		A	b	B	Ø	a
	SQ0516-0301 SQ0516-0302 SQ0516-0303	165	7,6	13	4	20
	SQ0516-0304 SQ0516-0305 SQ0516-0306	285				

ДЮБЕЛЬ-ХОМУТЫ СЕРИЙ ДХК И ДХП



+85 °C  
-40 °C

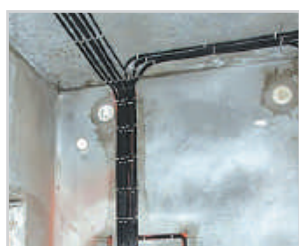
Отказное письмо



Назначение

- Для крепления кабеля, проводов, пучков проводов, жестких и гибких труб к бетонным, кирпичным стенам, к пенобетону, природному камню.

Применение



Для крепления проводки внутри и вне помещений.

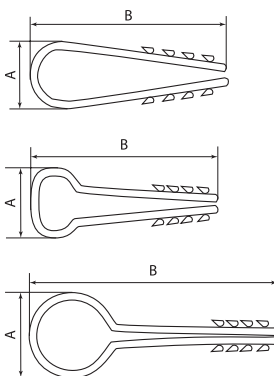
Материалы

- Нейлон.
- Температура эксплуатации от -40 до +85 °C.

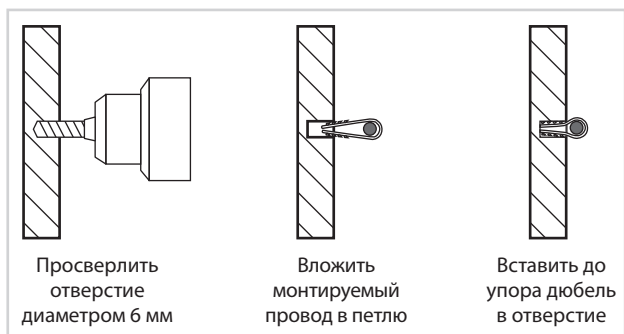
Преимущества

- Быстрый монтаж без дюбелей и шурупов.
- Надежное и прочное крепление.
- Хомуты упакованы в плотный полиэтиленовый пакет, на который наклеен яркий фирменный стикер со штрихкодом.

Габаритные размеры



Способ монтажа



Просверлить отверстие диаметром 6 мм

Вложить монтируемый провод в петлю

Вставить до упора дюбель в отверстие

Изображение	Наименование	Артикул	Количество в индивидуальной упаковке, шт.	Диаметр отверстия, мм	Цвет	Габаритные размеры, мм	
						A	B
	Дюбель-хомут ДХК-10 для круглого кабеля 5-10мм нейлон белый (100шт) TDM	SQ0539-0001	100	6	белый	5-10	45
	Дюбель-хомут ДХК-10 для круглого кабеля 5-10мм нейлон черный (100шт) TDM	SQ0539-0002			черный		
	Дюбель-хомут ДХК-18 для круглого кабеля 11-18мм нейлон белый (100шт) TDM	SQ0539-0003			белый	11-18	54
	Дюбель-хомут ДХК-18 для круглого кабеля 11-18мм нейлон черный (100шт) TDM	SQ0539-0004			черный		
	Дюбель-хомут ДХК-25 для круглого кабеля 19-25мм нейлон белый (100шт) TDM	SQ0539-0005			белый	19-25	62
	Дюбель-хомут ДХК-25 для круглого кабеля 19-25мм нейлон черный (100шт) TDM	SQ0539-0006			черный		
	Дюбель-хомут ДХК-10 для круглого кабеля 5-10мм нейлон белый (10шт) TDM	SQ0539-0024	10	6	белый	5-10	45
	Дюбель-хомут ДХК-10 для круглого кабеля 5-10мм нейлон черный (10шт) TDM	SQ0539-0025			черный		
	Дюбель-хомут ДХК-18 для круглого кабеля 11-18мм нейлон белый (10шт) TDM	SQ0539-0026			белый	11-18	54
	Дюбель-хомут ДХК-18 для круглого кабеля 11-18мм нейлон черный (10шт) TDM	SQ0539-0027			черный		



Изображение	Наименование	Артикул	Количество в индивидуальной упаковке, шт.	Диаметр отверстия, мм	Цвет	Габаритные размеры, мм	
						A	B
	Дюбель-хомут круглый 16мм белый (100шт) TDM	SQ0539-0037	100	6	белый	16	45
	Дюбель-хомут круглый 20мм белый (100шт) TDM	SQ0539-0039			белый	20	
	Дюбель-хомут для плоского кабеля 5-10мм белый (100шт) TDM	SQ0539-0031			белый	5-10	
	Дюбель-хомут для плоского кабеля 5-10мм черный (100шт) TDM	SQ0539-0032			черный	5-10	
	Дюбель-хомут для плоского кабеля 6-12мм белый (100шт) TDM	SQ0539-0033			белый	6-12	
	Дюбель-хомут для плоского кабеля 6-12мм черный (100шт) TDM	SQ0539-0034			черный	6-12	
	Дюбель-хомут для плоского кабеля 6-14мм белый (100шт) TDM	SQ0539-0035			белый	6-14	
	Дюбель-хомут для плоского кабеля 6-14мм черный (100шт) TDM	SQ0539-0036			черный	6-14	

### Упаковка

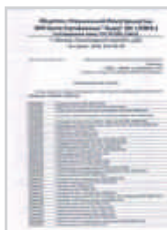
Артикул	Индивидуальная упаковка, шт.	Групповая упаковка		Транспортная упаковка				
		Количество, упак.	Масса, кг	Количество, упак.	Масса, кг	Габаритные размеры, мм		
						Длина	Ширина	Высота
SQ0539-0001	100	10	0,48	60	4,8	450	580	400
SQ0539-0002			0,50		5	250	320	420
SQ0539-0003			0,73		7,3	440	410	550
SQ0539-0004			0,47	30	400	460	550	
SQ0539-0005			0,47		450			
SQ0539-0006			0,11	30	360	3,4	320	420
SQ0539-0024	0,12	3,5	410			330		
SQ0539-0025	0,11	300	3,4			220	290	170
SQ0539-0026	100	10	0,11	100	3,4	420	320	250
SQ0539-0027			0,78		7,8			
SQ0539-0037			0,84		8,4			
SQ0539-0039			0,65		6,5			
SQ0539-0031			0,66		6,6			
SQ0539-0032			0,66		6,6			
SQ0539-0033			0,67		6,7			
SQ0539-0034			0,67		6,7			

ДЮБЕЛИ ДЛЯ БАНДАЖА СЕРИИ ДБ

+85 °C  
-40 °C



Отказное письмо



Назначение

- Для крепления кабельных хомутов на бетонные, деревянные, кирпичные и им подобные несущие поверхности.

Применение



Для крепления проводки внутри и вне помещений.

Материалы

- Нейлон.

Преимущества

- Монтаж без дюбелей и шурупов.
- Рабочая часть дюбеля выполнена в виде пластин, которые при забивании препятствуют выскакиванию дюбеля из монтажной поверхности.
- Дюбели упакованы в плотный полиэтиленовый пакет. На пакет наклеен яркий фирменный стикер со штрихкодом.

Технические характеристики

Наименование параметра	Значение
Оптимальная температура эксплуатации, °C	от -40 до +85

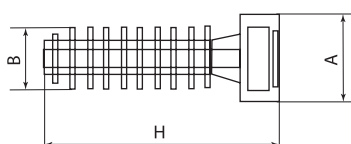
Ассортимент

Изображение	Наименование	Артикул	Диаметр отверстия, мм	Цвет	Габаритные размеры, мм		
					A	B	H
	Дюбель для бандажа ДБ 6x35 белый (100 шт) TDM	SQ0539-0013	6	белый	12,5	7,8	35
	Дюбель для бандажа ДБ 6x35 черный (100 шт) TDM	SQ0539-0014		черный			
	Дюбель для бандажа ДБ 8x45 белый (100 шт) TDM	SQ0539-0011	8	белый	14,5	3,4	45
	Дюбель для бандажа ДБ 8x45 черный (100 шт) TDM	SQ0539-0012		черный			

Упаковка

Артикул	Индивидуальная упаковка, шт.	Групповая упаковка		Транспортная упаковка			Габаритные размеры, мм		
		Количество, упак.	Масса, кг	Количество, упак.	Масса, кг	Длина	Ширина	Высота	
						430			
SQ0539-0011	100	10	1,99	100	16,0	450	600	350	
SQ0539-0012						400			
SQ0539-0013			1,34		14,2	390	570		
SQ0539-0014									

Габаритные размеры (мм)



Артикул	Размеры, мм		
	A	B	H
SQ0539-0013	12,5	7,8	35
SQ0539-0014			
SQ0539-0011	14,5	3,4	45
SQ0539-0012			

## ХОМУТЫ ДЮБЕЛЬНЫЕ СЕРИИ ХД



+85 °C  
-40 °C

## Отказное письмо



## Назначение

- Для крепления вдоль стен проводки, гофрированных труб ПНД и ПВХ, жестких гладких труб.

## Применение



Для быстрой и удобной прокладки проводки вдоль стен внутри и вне помещений.

## Материалы

- Нейлон.

## Преимущества

- Обеспечивают легкий и быстрый монтаж без классических дюбелей и шурупов.
- Возможность повторной прокладки кабеля вдоль трассы, благодаря многогранному замку.
- Выдерживаемая нагрузка – 8 кг.
- Диапазон диаметров закрепляемых пучков проводов – от 6 до 35 мм.
- Хомуты упакованы в плотный полиэтиленовый пакет. На пакет наклеен яркий фирменный стикер со штрихкодом.

## Технические характеристики

Наименование параметра	Значение
Оптимальная температура эксплуатации, °C	от -40 до +85

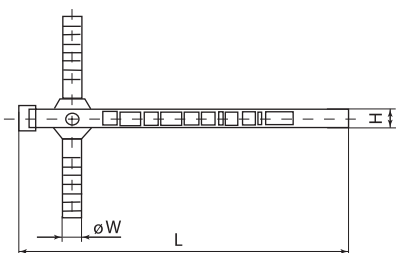
## Ассортимент

Изображение	Наименование	Артикул	Цвет	ø W, мм	L, мм	H, мм
	Хомут дюбельный ХД 7x150 серый (50 шт) TDM	SQ0539-0021	серый	8	150	7
	Хомут дюбельный ХД 7x150 черный (50 шт) TDM	SQ0539-0022	черный			

## Упаковка

Артикул	Индивидуальная упаковка, шт.	Групповая упаковка		Транспортная упаковка				
		Количество, упак.	Масса, кг	Количество, упак.	Масса, кг	Габаритные размеры, мм		
						Длина	Ширина	Высота
SQ0539-0021	50	5	0,89	100	16,0	550	770	460
SQ0539-0022							750	

## Габаритные размеры (мм)



Артикул	ø W, мм	L, мм	H, мм
SQ0539-0021	8	150	7
SQ0539-0022			

## НЕЙЛОНОВАЯ КАБЕЛЬНАЯ ПРОТЯЖКА НКП



### Отказное письмо



### Назначение

- Для прокладки кабеля различного назначения в трубы, металлорукава, короба и кабельные каналы.
- Позволяют осуществить ввод тяговых элементов для последующего ввода кабелей в кабельную канализацию внутри производственных, офисных или жилых зданий, закладных труб и городской канализационной сети.

### Применение



Приспособление помогает преодолеть находящиеся на пути прокладки, разнообразные виды пустот: трубы, короба, каналы, металлорукава, панели перекрытия.

### Материалы

- Кабельная протяжка – нейлон.
- Наконечник – медь марки М1.

### Преимущества


- Протяжка оборудована комплектом запрессованных фиксированных наконечников: гибкая пружинная направляющая для проталкивания и заглушка-окно для протягивания кабеля.
- Пластичность и гибкость протяжки из нейлона.
- Диэлектрические свойства нейлона гарантируют безопасную протяжку в каналах и трубах с кабелями, находящимися под напряжением.
- Легкость и прочность.
- Материал протяжки: нейлон.
- Тип наконечников: запрессованные латунные наконечники.
- Материал наконечника: медь марки М1.

### Технические характеристики

Наименование параметра	Значение
Оптимальная температура эксплуатации, °C	от -40 до +85
Гарантия	1 год

### Ассортимент

Изображение	Наименование	Артикул	Диаметр протяжки, мм	Длина, м
	Нейлоновая кабельная протяжка НКП диаметр 3мм длина 5м с наконечниками (белая) TDM	SQ0590-0001	3	5
	Нейлоновая кабельная протяжка НКП диаметр 3мм длина 10м с наконечниками (белая) TDM	SQ0590-0002		10
	Нейлоновая кабельная протяжка НКП диаметр 3мм длина 15м с наконечниками (белая) TDM	SQ0590-0003		15
	Нейлоновая кабельная протяжка НКП диаметр 3мм длина 20м с наконечниками (белая) TDM	SQ0590-0004		20
	Нейлоновая кабельная протяжка НКП диаметр 3мм длина 25м с наконечниками (белая) TDM	SQ0590-0005		25
	Нейлоновая кабельная протяжка НКП диаметр 3мм длина 30м с наконечниками (белая) TDM	SQ0590-0006		30

Изображение	Наименование	Артикул	Диаметр протяжки, мм	Длина, м
	Нейлоновая кабельная протяжка НКП диаметр 4мм длина 5м с наконечниками (черная) TDM	SQ0590-0021	4	5
	Нейлоновая кабельная протяжка НКП диаметр 4мм длина 10м с наконечниками (черная) TDM	SQ0590-0022		10
	Нейлоновая кабельная протяжка НКП диаметр 4мм длина 15м с наконечниками (черная) TDM	SQ0590-0023		15
	Нейлоновая кабельная протяжка НКП диаметр 4мм длина 20м с наконечниками (черная) TDM	SQ0590-0024		20
	Нейлоновая кабельная протяжка НКП диаметр 4мм длина 25м с наконечниками (черная) TDM	SQ0590-0025		25
	Нейлоновая кабельная протяжка НКП диаметр 4мм длина 30м с наконечниками (черная) TDM	SQ0590-0026		30

### Упаковка

Артикул	Групповая упаковка		Транспортная упаковка				
	Количество, упак.	Масса, кг	Количество, упак.	Масса, кг	Габаритные размеры, мм		
					Длина	Ширина	Высота
SQ0590-0001	10	0,55	90	5,5	235	230	500
SQ0590-0002		0,63	60	6,3	325		
SQ0590-0003		0,71	50	7,1	250		
SQ0590-0004	5	0,82	20	4,1	325	365	365
SQ0590-0005		0,84	15	4,2			
SQ0590-0006		0,96		4,8			
SQ0590-0021	10	0,63	60	6,3	325	365	365
SQ0590-0022		0,58	30	5,8			
SQ0590-0023		0,57	20	5,7			
SQ0590-0024	5	1,08	15	5,4	320	365	365
SQ0590-0025		0,90	10	4,5	325		
SQ0590-0026		1,12		5,6			

БИРКИ КАБЕЛЬНЫЕ



+100 °C  
-50 °C

Отказное письмо



Назначение

- Для маркировки кабелей, проводов, труб, металлоконструкций и т. д.

Применение

- Бирки У-134, У-153 – для маркировки кабелей напряжением до 1 кВ.
- Бирки У-135 – для маркировки кабелей напряжением свыше 1 кВ.
- Бирки У-136 – для маркировки контрольных кабелей.

Материалы

- ПВХ.

Преимущества

- Маркировка наносится обычной шариковой ручкой или карандашом.
- Поверхность бирки можно легко очистить для последующего нанесения наклейки.
- Температура эксплуатации от -50 до +100 °С.

Технические характеристики

Наименование параметра	Значение
Оптимальная температура эксплуатации, °С	от -50 до +100

Ассортимент

Изображение	Наименование	Артикул	Форма	Размеры, мм
	Бирка кабельная У-134 (квадрат 55 мм) (100 шт) TDM	SQ0555-0001	квадрат	55x55
	Бирка кабельная У-135 (круг 55 мм) (100 шт) TDM	SQ0555-0002	круг	ø55
	Бирка кабельная У-136 (треугольник 62x62x62 мм) (100 шт) TDM	SQ0555-0003	треугольник	62x62x62
	Бирка кабельная У-153 (квадрат 28x28 мм) (250 шт) TDM	SQ0555-0004	малый квадрат	28x28

11

Упаковка

Артикул	Групповая упаковка Количество, упак.	Транспортная упаковка				
		Количество, упак.	Масса, кг.	Габаритные размеры, мм		
				Длина	Ширина	Высота
SQ0555-0001	5	30	7	420	210	230
SQ0555-0002		30	6,4			
SQ0555-0003		30	5,5			
SQ0555-0004		40	5,8			

## МАРКЕРЫ ПЕРМАНЕНТНЫЕ



## Отказное письмо



## Назначение

- Для нанесения надписей на любой поверхности: металл, стекло, пластмассе, резине, ткани и т. д.

## Преимущества

- Устойчив к стиранию, воде, свету, температурным и атмосферным воздействиям. Благодаря спиртовой основе, чернила после нанесения быстро высыхают и не стираются.

## Ассортимент

Изображение	Наименование	Артикул	Цвет	Толщина линии, мм	Форма наконечника
	Маркер перманентный двухсторонний 0,4/1 мм, черный (пакет) круглый наконечник TDM	SQ0594-0112	черный	0,4/1	круглая
	Маркер перманентный двухсторонний 0,4/1 мм, красный (пакет) круглый наконечник TDM	SQ0594-0113	красный		
	Маркер перманентный двухсторонний 0,4/1 мм, синий (пакет) круглый наконечник TDM	SQ0594-0114	синий		
	Маркер перманентный 1-3 мм, черный (пакет) круглый наконечник TDM	SQ0594-0122	черный	1-3	
	Маркер перманентный 1-3 мм, красный (пакет) круглый наконечник TDM	SQ0594-0123	красный		
	Маркер перманентный 1-3 мм, синий (пакет) круглый наконечник TDM	SQ0594-0124	синий		

## Упаковка

Артикул	Групповая упаковка		Транспортная упаковка							
	Количество, шт.	Масса, кг	Количество, шт.	Масса, кг	Габаритные размеры, мм					
					Длина	Ширина	Высота			
SQ0594-0112	10	0,01	600	10	410	350	280			
SQ0594-0113										
SQ0594-0114										
SQ0594-0122		0,13		9,8				435	315	290
SQ0594-0123										
SQ0594-0124										

БЛОКИ ЗАЖИМОВ СЕРИИ ТВ



Назначение

- Для присоединения и ответвления проводников из меди и алюминия в цепях электроустановок переменного тока частотой 50 Гц напряжением до 660 В и постоянного тока напряжением до 440 В.

Материалы

- Корпус – АБС пластик.
- Материал планки:
  - ТВ-15, ТВ-25: сталь анодированная;
  - ТВ-45: латунь.
- Винты – анодированная сталь.

Конструкция

- Способ крепления – на монтажную панель.

Ассортимент

Изображение	Тип	Артикул	Ток, А	Количество клеммных пар	Максимальное сечение проводника, мм	Минимальная норма отгрузки, шт.
	Блок зажимов ТВ-1504 TDM	SQ0531-0002	15	4	1,5	100
	Блок зажимов ТВ-1506 TDM	SQ0531-0004		6		
	Блок зажимов ТВ-1512 TDM	SQ0531-0006		12		
	Блок зажимов ТВ-2504 TDM	SQ0531-0008	25	4	2,5	50
	Блок зажимов ТВ-2506 TDM	SQ0531-0010		6		
	Блок зажимов ТВ-2512 TDM	SQ0531-0012		12		
	Блок зажимов ТВ-4504 TDM	SQ0531-0014	45	4	6	50
	Блок зажимов ТВ-4506 TDM	SQ0531-0016		6		
Блок зажимов ТВ-4512 TDM	SQ0531-0017	12				



Сертификат ТР ТС



Декларация соответствия



Структура условного обозначения



Преимущества

- Плоский штифт имеет рельефные насечки, обеспечивающие надежную фиксацию провода в прижимной клемме.
- Прозрачная крышка позволяет визуально контролировать состояние контактов.

Упаковка

Артикул	Групповая упаковка		Транспортная упаковка						
	Количество, шт.	Масса, кг	Количество, шт.	Масса, кг	Габаритные размеры, мм				
					Длина	Ширина	Высота		
SQ0531-0002	100	0,15	700	14,6	400	260	185		
SQ0531-0004		0,14						500	14,22
SQ0531-0006		0,31						300	15,7
SQ0531-0008	50	0,28	350	14	400	260	225		
SQ0531-0010		0,27						250	13,7
SQ0531-0012		0,61						150	15,3
SQ0531-0014	0,25	12,3							
SQ0531-0016	20	0,71	120	14,24	375	280	260		
SQ0531-0017		0,69						60	13,84

11

Габаритные размеры

Чертеж	Артикул	Размеры, мм					
		L	L1	A	D	F	G
	SQ0531-0002	54	43,8	22	15	7,2	M3
	SQ0531-0004	73	61,8				
	SQ0531-0006	125	114,6				
	SQ0531-0008	67	56,5	30	17	10,5	M4
	SQ0531-0010	91	80,5				
	SQ0531-0012	164	153,2				
	SQ0531-0014	86	75,6	37,6	21	15,2	M5
	SQ0531-0016	120	109,2				
	SQ0531-0017	221	210,5				



## БЛОКИ ЗАЖИМОВ СЕРИИ ТС



## Назначение

- Для присоединения и ответвления проводников из меди и алюминия в цепях электроустановок переменного тока частотой 50 Гц напряжением до 660 В и постоянного тока напряжением до 440 В.

## Материалы

- Корпус – карболит.
- Материал планки – латунь.
- Винты – анодированная сталь.
- Вкладыш – силикон.

## Аналог

- Клеммные блоки КБ63.

## Ассортимент

Изображение	Тип	Артикул	Ток, А	Количество клеммных пар	Максимальное сечение проводника, мм	Минимальная норма отгрузки, шт.
	Блок зажимов ТС-603 TDM	SQ0531-0101	60	3	16	1
	Блок зажимов ТС-604 TDM	SQ0531-0102		4		
	Блок зажимов ТС-1003 TDM	SQ0531-0103	100	3	35	
	Блок зажимов ТС-1004 TDM	SQ0531-0104		4		
	Блок зажимов ТС-1503 TDM	SQ0531-0105	150	3	70	
	Блок зажимов ТС-1504 TDM	SQ0531-0106		4		
	Блок зажимов ТС-2003 TDM	SQ0531-0107	200	3	95	
	Блок зажимов ТС-2004 TDM	SQ0531-0108		4		
	Блок зажимов ТС-3003 TDM	SQ0531-0109	300	3	150	
	Блок зажимов ТС-3004 TDM	SQ0531-0110		4		

## Упаковка

Артикул	Количество, шт.	Масса, кг	Транспортная упаковка		
			Габаритные размеры, мм		
			Длина	Ширина	Высота
SQ0531-0101	120	15,5	375	280	260
SQ0531-0102	90	15,3	400	260	225
SQ0531-0103	80	15,4	375	280	260
SQ0531-0104	60	15			
SQ0531-0105	45	15,2	385	380	180
SQ0531-0106	35	15,5			
SQ0531-0107	35	13,9			
SQ0531-0108	30	16	375	280	260
SQ0531-0109	20	16			
SQ0531-0110	15	15,98	400	260	225

## Габаритные размеры

Чертеж	Артикул	Размеры, мм						
		L	L1	A	D	E	F	G
	SQ0531-0101	84,0	27,8	40,8	31,5	15,0	16,3	M6
	SQ0531-0102	111,0	55,6	53,0	35,5	18,0	21,8	
	SQ0531-0103	99,0	33					
	SQ0531-0104	132,0	66	65,2	39,5	20,0	24,5	M8
	SQ0531-0105	114,0	38					
	SQ0531-0106	152,0	76					
	SQ0531-0107	133,0	44,2	70,6	43,5	23,0	29,0	M10
	SQ0531-0108	177,0	88,4					
	SQ0531-0109	165,0	55	90,5	50,5	27,0	36,5	
	SQ0531-0110	219,5	110					



## Сертификат ТР ТС



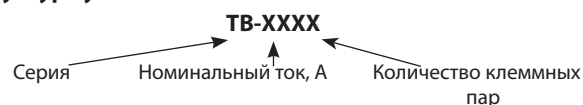
## Декларация соответствия



## Конструкция

- Способ крепления – на монтажную панель.

## Структура условного обозначения



## Преимущества

- Плоский штифт имеет рельефные насечки, обеспечивающие надежную фиксацию провода в прижимной клемме.
- Контактные планки из высококачественной латуни обеспечивают пропускание больших токов (до 300 А).
- Прозрачная крышка позволяет визуально контролировать состояние контактов.

БЛОКИ ЗАЖИМОВ СЕРИИ БЗН



Сертификат ТР ТС

Декларация соответствия



Назначение

- Для присоединения и отщвления проводников из меди и алюминия в цепях электроустановок переменного тока частотой 50 Гц напряжением до 660 В и постоянного тока напряжением до 440 В.

Материалы

- Корпус – карболит.
- Материал планки – латунь.
- Винты – анодированная сталь.
- Вкладыш – силикон.

Конструкция

- Способ крепления – на DIN-рейку или монтажную панель.

Ассортимент

Изображение	Наименование	Артикул	Ток, А	Количество клеммных пар	Максимальное сечение проводника, мм	Минимальная норма отгрузки, шт.
	Блок зажимов наборный БЗН 20 А на DIN-рейку 10 пар TDM	SQ0531-0202	20	10	2,5	10
	Блок зажимов наборный БЗН 30 А на DIN-рейку 10 пар TDM	SQ0531-0203	30		4	
	Блок зажимов наборный БЗН 40 А на DIN-рейку 10 пар TDM	SQ0531-0204	40		6	
	Блок зажимов наборный БЗН 60 А на DIN-рейку 10 пар TDM	SQ0531-0205	60		10	

Преимущества

- Возможность набрать нужное количество пар контактов.
- Плоский штифт имеет рельефные насечки, обеспечивающие надежную фиксацию провода в прижимной клемме.
- Контактные планки из высококачественной латуни обеспечивают пропускание больших токов.
- Возможность крепления одновременно на DIN-рейку и на монтажную панель.

Аналог

- Блок зажимов наборных проходных ЗН16, БЗН24.

Упаковка

Артикул	Групповая упаковка		Транспортная упаковка				
	Количество, шт.	Масса, кг	Количество, шт.	Масса, кг	Габаритные размеры, мм		
					Длина	Ширина	Высота
SQ0531-0202	10	1,54	140	15,4	365	380	275
SQ0531-0203		1,53	110	15,3			260
SQ0531-0204		1,50	90	15			
SQ0531-0205		1,48	60	14,8			

Габаритные размеры

11

Чертеж	Артикул	Размеры, мм						
		L	L1	A	D	E	F	G
	SQ0531-0206	92,5	8,8	37,6	32,5	27	7,2	M3
	SQ0531-0202	107	10		8,4		M4	
	SQ0531-0203	124	11,8	9,8				
	SQ0531-0204	145,5	13,8	11,8				
	SQ0531-0205	164	15,9	48	41	30	13,2	M5

## БЛОКИ ЗАЖИМОВ СЕРИИ БЗД



Сертификат ТР ТС



Декларация соответствия

**Назначение**

- Для присоединения и ответвления проводников из меди и алюминия в цепях электроустановок переменного тока частотой 50 Гц напряжением до 660 В и постоянного тока напряжением до 440 В.

**Материалы**

- Корпус – карболит.
- Материал планки – латунь.
- Винты – анодированная сталь.
- Вкладыш – силикон.

**Технические характеристики**

Наименование параметра	Значение
Номинальное напряжение, В	660
Частота, 50 Гц	50
Степень защиты	IP20

**Конструкция**

- Способ крепления – на DIN-рейку или монтажную панель.

**Преимущества**

- С помощью блока зажимов БЗД можно легко набрать нужное число пар контактов.
- Возможность крепления на DIN-рейку.
- На плоском штифте конструкции имеются рельефные насечки, которые обеспечивают качественную фиксацию.

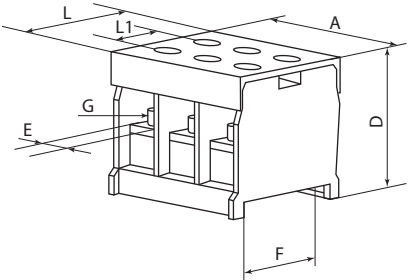
**Ассортимент**

Изображение	Наименование	Артикул	Максимальное сечение проводника, мм <sup>2</sup>	Ток, А	Количество клеммных пар
	Блок зажимов БЗД-2 до 2,5 мм <sup>2</sup> 20А TDM	SQ0531-0302	2,5	20	2
	Блок зажимов БЗД-3 до 2,5 мм <sup>2</sup> 20А TDM	SQ0531-0303			
	Блок зажимов БЗД-3 до 4,0 мм <sup>2</sup> 30А TDM	SQ0531-0304	4	30	3
	Блок зажимов БЗД-3 до 10,0 мм <sup>2</sup> 50А TDM	SQ0531-0305	10	50	
	Блок зажимов БЗД-1 до 16 мм <sup>2</sup> 60А TDM	SQ0531-0306	16	60	1
	Блок зажимов БЗД-1 до 25 мм <sup>2</sup> 90А TDM	SQ0531-0307	25	90	

## Упаковка

Артикул	Групповая упаковка		Транспортная упаковка				
	Количество, шт.	Масса, кг	Количество, шт.	Масса, кг	Габаритные размеры, мм		
					Длина	Ширина	Высота
SQ0531-0302	20	0,32	960	15,8	390	320	220
SQ0531-0303		0,40	720	15,0	500	280	190
SQ0531-0304	12	0,67	432		455	240	295
SQ0531-0305	8	1,15	256	15,3	390	320	220
SQ0531-0306	20	0,46	640		455	280	245
SQ0531-0307	10	0,80	360	15,0	470	220	265

## Габаритные размеры

Чертеж	Артикул	Размер, мм							
		L	L1	A	D	E	F	G	
	SQ0531-0302	40	17	20	32	7,8	35	M3	
	SQ0531-0303			26		6,5			
	SQ0531-0304			36		9,7			
	SQ0531-0305	48	19	36	12	M4			
	SQ0531-0306		22		17				12,8
	SQ0531-0307		55		25				23

## ИЗОЛЕНТА СЕРИИ ПВХ



## Отказное письмо



## Назначение

- Для электрической изоляции и маркировки проводов и кабелей.

## Применение

- При промышленных, строительных и бытовых работах.
- При ремонте и сращивании электрокабелей с неметаллическими оболочками.

## Материалы

- Поливинилхлоридная пленка с клеевым слоем на основе каучука.

## Преимущества

- Защищает соединение от воздействия влаги, солей, слабых растворов, ультрафиолетовых лучей.
- Увеличивает механическую прочность соединения.

- Изолента выполнена из современных материалов, отличается небольшим весом, высоким коэффициентом растяжения.
- Широкий выбор цветов изоленты поможет, при необходимости, сделать контакт проводов менее заметным или, наоборот, подобрать удобную цветовую схему для маркировки проводов.



- Напряжение пробоя до 6000 В.
- Наборы 7 цветов в термоусаживаемой пленке для удобства реализации через розничные сети.

## Технические характеристики

Наименование параметра	Значение
Оптимальная температура эксплуатации, °С	от -50 до +70
Толщина ПВХ пленки, мм	0,13–0,15
Толщина клеевого слоя, мм	0,02
Относительное удлинение при разрыве	не менее 150%
Электрическая прочность (напряжение пробоя), В	5000, 6000

## Ассортимент

Изображение	Наименование	Цвет	Артикул	Длина, м	Ширина, мм	Толщина, мм
6000 В						
	Изолента ПВХ 0,15x19 мм Белая 20 м TDM		SQ0526-0001	20	19	0,15
	Изолента ПВХ 0,15x19 мм Желтая 20 м TDM		SQ0526-0002			
	Изолента ПВХ 0,15x19 мм Красная 20 м TDM		SQ0526-0003			
	Изолента ПВХ 0,15x19 мм Зеленая 20 м TDM		SQ0526-0004			
	Изолента ПВХ 0,15x19 мм Синяя 20 м TDM		SQ0526-0005			
	Изолента ПВХ 0,15x19 мм Черная 20 м TDM		SQ0526-0006			
	Изолента ПВХ 0,15x19 мм Желто-Зеленая 20 м TDM		SQ0526-0007			
	Изолента ПВХ 0,13x15мм Белая 5м TDM		SQ0526-0071	5	15	0,13
	Изолента ПВХ 0,13x15мм Желтая 5м TDM		SQ0526-0072			
	Изолента ПВХ 0,13x15мм Красная 5м TDM		SQ0526-0073			
	Изолента ПВХ 0,13x15мм Зеленая 5м TDM		SQ0526-0074			
	Изолента ПВХ 0,13x15мм Синяя 5м TDM		SQ0526-0075			
	Изолента ПВХ 0,13x15мм Черная 5м TDM		SQ0526-0076			
	Изолента ПВХ 0,13x15мм Желто-зеленая 5м TDM		SQ0526-0077			

Изображение	Наименование	Цвет	Артикул	Длина, м	Ширина, мм	Толщина, мм
5000 В						
	Изолента ПВХ 0,13*15 мм Белая 20 м TDM		SQ0526-0011	20	15	0,13
	Изолента ПВХ 0,13*15 мм Желтая 20 м TDM		SQ0526-0012			
	Изолента ПВХ 0,13*15 мм Красная 20 м TDM		SQ0526-0013			
	Изолента ПВХ 0,13*15 мм Зеленая 20 м TDM		SQ0526-0014			
	Изолента ПВХ 0,13*15 мм Синяя 20 м TDM		SQ0526-0015			
	Изолента ПВХ 0,13*15 мм Черная 20 м TDM		SQ0526-0016			
	Изолента ПВХ 0,13*15 мм Желто-Зеленая 20 м TDM		SQ0526-0017			
5000 В						
	Изолента ПВХ 0,13*15 мм Белая 10 м TDM		SQ0526-0021	10	15	0,13
	Изолента ПВХ 0,13*15 мм Желтая 10 м TDM		SQ0526-0022			
	Изолента ПВХ 0,13*15 мм Красная 10 м TDM		SQ0526-0023			
	Изолента ПВХ 0,13*15 мм Зеленая 10 м TDM		SQ0526-0024			
	Изолента ПВХ 0,13*15 мм Синяя 10 м TDM		SQ0526-0025			
	Изолента ПВХ 0,13*15 мм Черная 10 м TDM		SQ0526-0026			
	Изолента ПВХ 0,13*15 мм Желто-Зеленая 10 м TDM		SQ0526-0027			
Изолента в наборе 6000 В						
	Изолента ПВХ 0,15*19мм 5м (набор 7 цветов) TDM		SQ0526-0052	5	19	0,15

**Упаковка**

Артикул	Групповая упаковка		Транспортная упаковка							
	Количество, шт.	Масса, кг	Количество, шт.	Масса, кг	Габаритные размеры, мм					
					Длина	Ширина	Высота			
SQ0526-0001	10	0,78	180	14,8	250	220	460			
SQ0526-0002					220	460				
SQ0526-0003					460	210				
SQ0526-0004					0,55	240	13,9	220	250	460
SQ0526-0005								440	170	310
SQ0526-0006								310	180	440
SQ0526-0007								450	310	180
SQ0526-0011	10	0,55	240	13,9	440	180	310			
SQ0526-0012					310	180	440			
SQ0526-0013					450	310	180			
SQ0526-0014					440	180	310			
SQ0526-0015					310	180	440			
SQ0526-0016	10	0,55	240	13,9	180	310	440			
SQ0526-0017					180	310	440			

Артикул	Групповая упаковка		Транспортная упаковка				
	Количество, шт.	Масса, кг	Количество, шт.	Масса, кг	Габаритные размеры, мм		
					Длина	Ширина	Высота
SQ0526-0021	10	0,29	350	11	180	310	440
SQ0526-0022					310	470	180
SQ0526-0023					180	310	470
SQ0526-0024							180
SQ0526-0025					310	470	310
SQ0526-0026							180
SQ0526-0027							180
SQ0526-0052					7 шт. различных цветов в наборе	0,145	64
SQ0526-0071	10	0,16	500	8	0,431	0,31	0,178
SQ0526-0072							
SQ0526-0073							
SQ0526-0074							
SQ0526-0075							
SQ0526-0076							
SQ0526-0077							

## ИЗОЛЕНТА СЕРИИ ПВХ ПРОФЕССИОНАЛЬНАЯ



## Отказное письмо



## Назначение

- Для электрической изоляции и маркировки проводов и кабелей.

## Применение

- При промышленных, строительных и бытовых работах.
- При ремонте и сращивании электрокабелей с неметаллическими оболочками.

## Материалы

- Поливинилхлоридная пленка с клеевым слоем на основе каучука.

## Преимущества

- Защищает соединение от воздействия влаги, солей, слабых растворителей, ультрафиолетовых лучей.
- Увеличивает механическую прочность соединения.
- Изолента выполнена из современных материалов, отличается небольшим весом, высоким коэффициентом растяжения.
- Увеличенная толщина ленты.

## Технические характеристики

Наименование параметра	Значение
Оптимальная температура эксплуатации, °C	от -50 до +70
Толщина пленки ПВХ, мм	0,18
Толщина клеевого слоя, мм	0,02
Относительное удлинение при разрыве, %	200
Электрическая прочность (напряжение пробоя), В	6000

## Ассортимент

Изображение	Наименование	Артикул	Цвет	Длина, м	Ширина, м	Толщина, м
	Изолента ПВХ профессиональная 0,18x19мм Белая 20м TDM	SQ0526-0061		20	19	0,18
	Изолента ПВХ профессиональная 0,18x19мм Желтая 20м TDM	SQ0526-0062	Желтый			
	Изолента ПВХ профессиональная 0,18x19мм Красная 20м TDM	SQ0526-0063	Красный			
	Изолента ПВХ профессиональная 0,18x19мм Зеленая 20м TDM	SQ0526-0064	Зеленый			
	Изолента ПВХ профессиональная 0,18x19мм Синяя 20м TDM	SQ0526-0065	Синий			
	Изолента ПВХ профессиональная 0,18x19мм Черная 20м TDM	SQ0526-0066	Черный			
	Изолента ПВХ профессиональная 0,18x19мм Желто-зеленая 20м TDM	SQ0526-0067	Желто-зеленый			

11

## Упаковка

Артикул	Групповая упаковка		Транспортная упаковка				
	Количество, упак.	Масса, кг	Количество, упак.	Масса, кг	Габаритные размеры, мм		
					Длина	Ширина	Высота
SQ0526-0061	10	0,80	200	16	250	220	460
SQ0526-0062							
SQ0526-0063							
SQ0526-0064							
SQ0526-0065							
SQ0526-0066							
SQ0526-0067							



## ИЗОЛЕНТА СЕРИИ ХБ



+30 °C	1000 В
-30 °C	

## Отказное письмо



## Назначение

- Для электрической изоляции и герметизации соединений кабелей и проводов в условиях неагрессивных сред.

## Применение

- Создание электроизоляционной обмотки кабеля или провода.
- Крепление мест срачивания и соединения проводов.
- Защита от атмосферных и иных воздействий.
- Герметизация соединений.
- Монтажное средство и средство крепления различных деталей в ремонте.

## Технические характеристики

Наименование параметра	Значение
Электрическая прочность, В, не менее	1000
Оптимальная температура эксплуатации, °C	от -30 до +30
Разрывная нагрузка, кН/м (кгс/см), не менее	6 (6)
Липкость (скорость расклеивания) до и после старения, мм/мин, не более	100

## Материалы

- Хлопчатобумажное волокно.
- Клеевая резиновая основа, нанесенная с двух сторон.

## Преимущества

- Широкий диапазон рабочих температур от -30 до +30 °C.
- Напряжение пробоя до 1000 В.
- Герметичная упаковка.

## Ассортимент

Изображение	Наименование	Артикул	Цвет	Длина, м	Масса, г
	Изолента ХБ 19 мм*7 м двусторонняя (100 г) TDM	SQ0526-0501	черный	7	100
	Изолента ХБ 19 мм*21 м двусторонняя (300 г) TDM	SQ0526-0502		21	300

## Упаковка

Артикул	Транспортная упаковка				
	Количество, шт.	Масса, кг	Габаритные размеры, мм		
			Длина	Ширина	Высота
SQ0526-0501	100	11	530	210	230
SQ0526-0502	45	14,5	520	120	520

## ИЗОЛЕНТА ВУЛКАНИЗИРУЮЩАЯ



## Отказное письмо



## Назначение

- Для ремонта повреждений пластмассовой или резиновой изоляции кабеля и провода напряжением до 1кВ, а также восстановления изоляции проводов, поврежденных при демонтаже прокалывающих зажимов с линии СИП.

## Применение

- Создание электроизоляционной обмотки кабеля или провода.
- Крепление мест сращивания и соединения проводов.
- Защита от атмосферных и иных воздействий.
- Герметизация соединений.
- Монтажное средство и средство крепления различных деталей в ремонте.

## Материалы

- Лента – этиленпропиленовая резина.
- Лайнер – ПВХ.

## Преимущества

- Влагостойкая.
- Напряжение пробоя: 25 кВ.
- Температура эксплуатации: от -50 до +90 °С.
- Время вулканизации: 1 минута.
- Не поддерживает горение.

## Технические характеристики

Наименование параметра	Значение
Напряжение пробоя, кВ	до 25
Оптимальная температура эксплуатации, °С	от -50 до +90

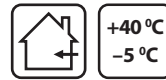
## Ассортимент

Изображение	Наименование	Артикул	Цвет	Длина, м
	Изолента вулканизирующая 15 мм 5 метров TDM	SQ0526-0601	черный	5
	Изолента вулканизирующая 19 мм 9 метров TDM	SQ0526-0602		9

## Упаковка

Артикул	Транспортная упаковка				
	Количество, шт.	Масса, кг	Габаритные размеры, мм		
			Длина	Ширина	Высота
SQ0526-0601	100	13,00	385	320	95
SQ0526-0602	64	15,00	500	500	105

## ДВУХСТОРОННЯЯ ВСПЕНЕННАЯ КЛЕЙКАЯ ЛЕНТА



## Отказное письмо



## Назначение



Для крепления и фиксации декоративных элементов (табличек, крючков, рамок, плакатов и т. п.).

## Материалы

- ЭВА (этиленвинилацетат).

## Преимущества

- Надежный клеевой слой Hot Melt, нанесенный с двух сторон, обеспечивает быстрое и удобное соединение склеиваемых поверхностей.
- Благодаря вспененной основе лента заполняет все неровности, тем самым увеличивая площадь и качество сцепления.

## Применение

- При ремонте мебели, при авто работах (крепление декоративных элементов), при упаковке товаров.

## Технические характеристики

Наименование параметра	Значение
Оптимальная температура эксплуатации, °С	от -5 до +40
Ширина ленты, мм	от 12 до 25
Длина ленты, м	от 2 до 10
Клейкость к стали	18 Н / 25 мм

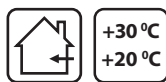
## Ассортимент

Изображение	Наименование	Артикул	Ширина, мм	Длина, м
	Двухсторонняя вспененная клейкая лента ширина 12 мм длина 10 м TDM	SQ0526-0701	12	10
	Двухсторонняя вспененная клейкая лента ширина 19 мм длина 10 м TDM	SQ0526-0702	19	
	Двухсторонняя вспененная клейкая лента ширина 25 мм длина 2 м TDM	SQ0526-0703	25	2
	Двухсторонняя вспененная клейкая лента ширина 19 мм длина 5 м TDM	SQ0526-0704	19	5

## Упаковка

Артикул	Транспортная упаковка				
	Количество, шт.	Масса, кг	Габаритные размеры, мм		
			Длина	Ширина	Высота
SQ0526-0701	100	3,5	630	270	150
SQ0526-0702		5			220
SQ0526-0703	200	4,6	360	290	280
SQ0526-0704	100	3,3	480	210	220

## ДВУХСТОРОННИЙ АКРИЛОВЫЙ ПРОЗРАЧНЫЙ СКОТЧ



## Отказное письмо



## Назначение

- Для крепления и фиксации декоративных элементов (табличек, крючков, рамок, плакатов и т. п.).

## Применение

- Склеивает предметы из разнообразных материалов, таких как стекло, металл, пластмасса, загнутое дерево.

## Материалы

- Основа – 100% акриловый клей.
- Разделительный лайнер – ПВХ.

## Преимущества



Незаметный при использовании на стекле.

- Между клейкой основой и разделительным лайнером нанесен слой силиконового масла для лучшего разделения слоев.
- С каждой стороны ролла приложены прозрачные вкладыши для лучшего хранения.

## Технические характеристики

Наименование параметра	Значение
Оптимальная температура эксплуатации, °C	от +20 до +30
Термостойкость, °C	130
Относительная влажность, %	50
Время максимальной адгезии, ч	20–24

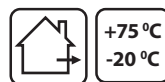
## Ассортимент

Изображение	Наименование	Артикул	Ширина, мм	Длина, м
	Двухсторонний акриловый прозрачный скотч ширина 9 мм длина 5 м TDM	SQ0526-0705	9	5
	Двухсторонний акриловый прозрачный скотч ширина 12 мм длина 5 м TDM	SQ0526-0706	12	
	Двухсторонний акриловый прозрачный скотч ширина 20 мм длина 5 м TDM	SQ0526-0707	20	

## Упаковка

Артикулы	Групповая упаковка		Транспортная упаковка				
	Количество, шт.	Масса, кг	Количество, шт.	Масса, кг	Габаритные размеры, мм		
					Длина	Ширина	Высота
SQ0526-0705	10	0,52	240	13	460	320	220
SQ0526-0706		0,64		16			280
SQ0526-0707	5	0,58	120	14,6			

## ЛЕНТА АЛЮМИНИЕВАЯ КЛЕЙКАЯ



## Отказное письмо



## Назначение



Для ремонта и монтажа воздуховодов, теплосетей, герметизации соединительных швов любых конструкций.

## Материалы

- Основа – алюминиевая фольга.
- Клей – синтетический каучук.
- Лайнер – силиконизированная бумага.

## Преимущества

- Обладает высокими теплоизоляционными характеристиками, стойкостью к высокотемпературному воздействию, устойчивостью к влиянию влаги.
- Защита от коррозии.
- Долговечная защита от ультрафиолетовых лучей.

## Технические характеристики

Наименование параметра	Значение
Температура эксплуатации, °C	от -20 до +75
Ширина ленты, мм	50, 75
Длина ленты, м	10, 25, 40, 50
Толщина ленты, мкм	25
Адгезия к стали, Н/см	8

## Ассортимент

Изображение	Наименование	Артикул	Ширина, мм	Длина, м	Толщина, мкм
	Лента алюминиевая клейкая 50 мм х 10 м TDM	SQ0526-2001	50	10	25
	Лента алюминиевая клейкая 50 мм х 25 м TDM	SQ0526-2002		25	
	Лента алюминиевая клейкая 50 мм х 40 м TDM	SQ0526-2003		40	
	Лента алюминиевая клейкая 50 мм х 50 м TDM	SQ0526-2004		50	
	Лента алюминиевая клейкая 75 мм х 50 м TDM	SQ0526-2005	75	50	

## Упаковка

Артикул	Групповая упаковка		Транспортная упаковка				
	Количество, шт.	Масса, кг	Количество, шт.	Масса, кг	Габаритные размеры, мм		
					Длина	Ширина	Высота
SQ0526-2001	6	0,088	24	2,1	320	310	220
SQ0526-2002		0,179		4,3			
SQ0526-2003		0,275		6,6			
SQ0526-2004		0,342		8,2			
SQ0526-2005	4	0,625	16	10			

## ЛЕНТА АРМИРОВАННАЯ КЛЕЙКАЯ



## Отказное письмо



## Назначение



Для герметизации и гидроизоляции швов, стыков труб, панелей и т. д. Благодаря высокой влагостойкости может использоваться для сантехнических труб.

## Материалы

- Основа – полиэтиленовая пленка, армированная полиэфирной сеткой.
- Клей – синтетический каучук.

## Преимущества

- Лента обладает хорошими электроизоляционными свойствами.
- Высокая прочность на разрыв;
- Хорошая клейкость.
- Стойкость к влаге.
- Высокие теплоизоляционные характеристики.
- Стойкость к агрессивным средам.
- Стойкость к перепадам температур.

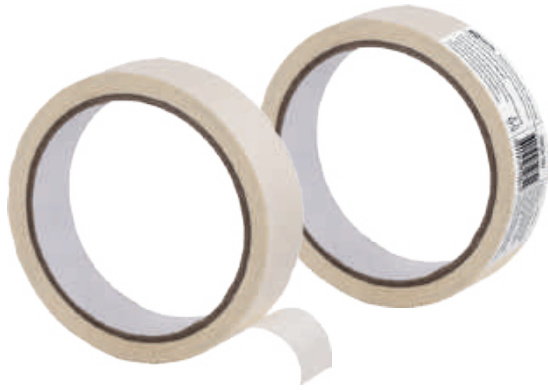
## Ассортимент

Изображение	Наименование	Артикул	Ширина, мм	Длина, м	Толщина, мкм
	Лента армированная клейкая TPL, серебристая, 48 мм x 10 м TDM	SQ0526-0901	48	10	60
	Лента армированная клейкая TPL, серебристая, 48 мм x 25 м TDM	SQ0526-0902		25	
	Лента армированная клейкая TPL, серебристая, 48 мм x 40 м TDM	SQ0526-0903		40	
	Лента армированная клейкая TPL, серебристая, 48 мм x 50 м TDM	SQ0526-0904		50	

## Упаковка

Артикул	Групповая упаковка		Транспортная упаковка				
	Количество, шт.	Масса, кг	Количество, шт.	Масса, кг	Габаритные размеры, мм		
					Длина	Ширина	Высота
SQ0526-0901	6	0,3500	54	3	320	310	220
SQ0526-0902		0,6000	42	4,2			
SQ0526-0903		0,8150	36	4,9			
SQ0526-0904		0,6700	36	4			

## КЛЕЙКАЯ ЛЕНТА МАЛЯРНАЯ



## Отказное письмо



## Назначение



Применяется в ремонтных, монтажных и работах по покраске помещений.

## Применение

- Применяется для локальной защиты поверхностей при окраске, временной герметизации швов, нанесение штукатурки, клеевых и других составов. При сверлении стекла, кафеля или керамогранита. Для защиты мебели и зеркал от механических повреждений при перевозке.

## Материалы

- Крепированная бумага, клеевой слой на основе натурального каучука.

## Преимущества

- Обеспечивает четкие границы при окрашивании.
- Подходит для всех поверхностей.
- Не оставляет следов.
- Стойкость в условиях высокой влажности.

## Ассортимент

Изображение	Наименование	Артикул	Ширина, мм	Длина, м	Толщина, мкм
	Клейкая лента малярная 19 мм x 20 м TDM	SQ0526-1001	19	20	125
	Клейкая лента малярная 19 мм x 40 м TDM	SQ0526-1002		40	
	Клейкая лента малярная 19 мм x 50 м TDM	SQ0526-1003		50	
	Клейкая лента малярная 48 мм x 20 м TDM	SQ0526-1004	48	20	
	Клейкая лента малярная 48 мм x 40 м TDM	SQ0526-1005		40	
	Клейкая лента малярная 48 мм x 50 м TDM	SQ0526-1006		50	

## Упаковка

Артикул	Групповая упаковка		Транспортная упаковка				
	Количество, шт.	Масса, кг	Количество, шт.	Масса, кг	Габаритные размеры, мм		
					Длина	Ширина	Высота
SQ0526-1001	6	0,638	96	10,2	420	330	280
SQ0526-1002		0,688		11			
SQ0526-1003		0,706		11,3			
SQ0526-1004		2,000	36	12			
SQ0526-1005		2,083		12,5			
SQ0526-1006		2,167		13			

## ПЛОМБЫ КЛЕЙКИЕ



## Отказное письмо



## Назначение

Для защиты от несанкционированного доступа:

- торгового оборудования, витрин, весов;
- картонной тары;
- счетчиков воды и газа;
- щитов;
- конвертов, бандеролей, посылок;
- запирающих механизмов;
- бытовой техники.

## Применение



Для опечатывания металлических, деревянных, пластиковых, картонных и других поверхностей.

## Преимущества

- Каждая пломба имеет свой восьмизначный уникальный номер.



При попытке вскрытия проявляется надпись "ВСКРЫТО OPEN VOID".

## Ассортимент

Изображение	Наименование	Артикул	Цвет
	Пломба клейкая 20x40 мм красная (1000 шт) ТДМ	SQ0596-0001	красный
	Пломба клейкая 21x70 мм красная (1000 шт) ТДМ	SQ0596-0002	
	Пломба клейкая 21x70 мм синяя (1000 шт) ТДМ	SQ0596-0012	синий
	Пломба клейкая 20x40 мм синяя (1000 шт) ТДМ	SQ0596-0011	

11

## Упаковка

Артикул	Индивидуальная упаковка		Транспортная упаковка				
	Количество, шт.	Масса, кг	Количество, шт.	Масса, кг	Габаритные размеры, мм		
					Длина	Ширина	Высота
SQ0596-0001	1	0,131	99	13,5	248	419	255
SQ0596-0011							
SQ0596-0002		0,211	66	15			
SQ0596-0012							



КЛЕЙ



Отказное письмо



Свидетельство о государственной регистрации



Назначение

- **Суперклеи «Мастер»** предназначен для склеивания в любом сочетании керамики, дерева, металла, пробки, картона, пластика, кожи, резины.
- **Клей-гель «Чародей»** идеально подходит для работ на вертикальных поверхностях при склеивании в любом сочетании керамики, дерева, металла, пробки, картона, пластика, кожи, резины.
- **Эпоксидный клей «Монстр»** предназначен для склеивания в любом сочетании предметов из дерева, стекла, стекловолокна, хрусталя, фаянса, мрамора, камня, бетона, подверженных нагрузкам.
- **Антиклей** применяется для очищения и обезжиривания поверхности перед склеиванием, а также удаления остатков клея со склеенных поверхностей и кожи рук.

Применение

- Для ремонта одежды, мебели и других бытовых предметов.

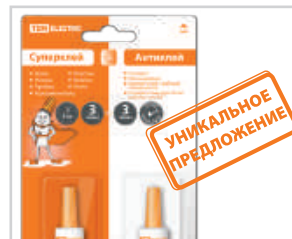
Материалы

- Состав клея «Мастер» и «Чародей»: этилцианакрилат.
- Состав клея «Монстр»:
  - Компонент А – эпоксидная смола.
  - Компонент Б – отвердитель на основе полимеркаптана.
- Состав «Антиклея»: нитрометан.

Преимущества



- Быстрая работа. Результат через 5 секунд.
- Фасовка по 3 гр.
- Наличие в ассортименте упаковок по 1 и по 12 шт. в блистере.



- Удобство в использовании – не растекается при нанесении, возможность коррекции.
- Наличие в ассортименте упаковок по 1 шт. и по 12 шт. в блистере.

- Надежное склеивание предметов, подверженных нагрузкам.

- Уникальное предложение – Супер-клей+Антиклей.
- Антиклей применяется для очищения и обезжиривания поверхностей перед склеиванием. Идеально подходит для удаления всех типов клея.

Ассортимент

Изображение	Наименование	Артикул	Основные характеристики
	Супер-клей «Мастер» 3г/блистер TDM	SQ0542-0001	 
	Супер-клей гель «Чародей» 3г/блистер TDM	SQ0542-0002	   

Изображение	Наименование	Артикул	Основные характеристики
	Супер-клей «Мастер» 3 г/12шт./блистер TDM	SQ0542-0004	
	Супер-клей гель «Чародей» 3 г./12 шт./блистер TDM	SQ0542-0005	
	Клей эпоксидный «Монстр», прозрачный, шприц, 6 мл TDM	SQ0542-0006	
	Супер-клей «Мастер» + антиклей/блистер TDM	SQ0542-0009	

## Упаковка

Артикул	Групповая упаковка		Транспортная упаковка				
	Количество, шт.	Масса, кг	Количество, шт.	Масса, кг	Габаритные размеры, мм		
					Длина	Ширина	Высота
SQ0542-0001	24	0,30	288	5,50	380	285	350
SQ0542-0002		0,48					
SQ0542-0004	12	0,56	600	4,00	545	190	260
SQ0542-0005		0,48					
SQ0542-0006		0,56					
SQ0542-0009	24	1,20	288	5,00	380	320	420
SQ0542-0010		0,46					
SQ0542-0011		0,46					