

О ПРОИЗВОДИТЕЛЕ /



NINGBO SUPU ELECTRONICS CO., LTD. была основана в 1999 году и специализируется на четырех основных направлениях: электрические соединители, промышленные переключатели, электротехнические товары и компоненты на заказ. Компания является надежным глобальным поставщиком, осуществляет исследования и разработку, производство, продажу и сервисное обслуживание.

Ассортимент продукции SUPU включает в себя клеммные блоки на рейку, разъемы для печатных плат, промышленные переключатели, слаботочные разъемы, разъемы для тяжелых условий эксплуатации, интерфейсные модули и т.д. Вся продукция имеет такие сертификаты, как CQC, UL, VDE, TUV, CE, ROHS, REACH и другие. Компания соответствует требованиям стандартов ISO9001, ISO14001, ISO/TS22163 и IATF16949 системы менеджмента.

Наша продукция широко используется в лифтах, электроэнергетике, железнодорожном транспорте, промышленной автоматизации, альтернативных источниках энергии, освещении, судостроении, контрольно-измерительных приборах, механическом оборудовании и других областях. С момента основания компания придерживается духа инноваций и научно-технических перспектив в своей деятельности. Это позволило компании создать центр исследований и разработок в области передовых технологий, который получил множество наград.

СЛАБОТОЧНЫЕ РАЗЪЁМЫ



Круглые разъемы M8 и M12 представляют собой стандартные изделия, используемые во многих отраслях промышленности. Эти компактные разъемы Supu обеспечивают комплексное решение для передачи сигналов, данных и электропитания между устройствами. Мы предлагаем разъемы с различным количеством контактов и вариантами кодировки. В дополнение к разъемам и кабелям в сборе продукция данной серии также включает в себя приборные разъемы и распределительные коробки.

ОБЩИЕ СВЕДЕНИЯ

Гибкий кабель



С помощью сборочных разъемов кабели разной длины могут быть легко подключены на месте.

Легкое подключение и отключение



С помощью сборных кабелей датчики и исполнительные механизмы могут быть легко подключены на месте.

Простое присоединение к устройству



Разъемы M12 имеют модульную конструкцию, что облегчает присоединение.

♦ Быстрая передача данных

Все больше сложных процессов автоматизации требуют все более высоких скоростей передачи данных. С помощью промышленных сигнальных разъемов может быть реализована безопасная и надежная передача данных. SUPU может предложить решения для различных систем.

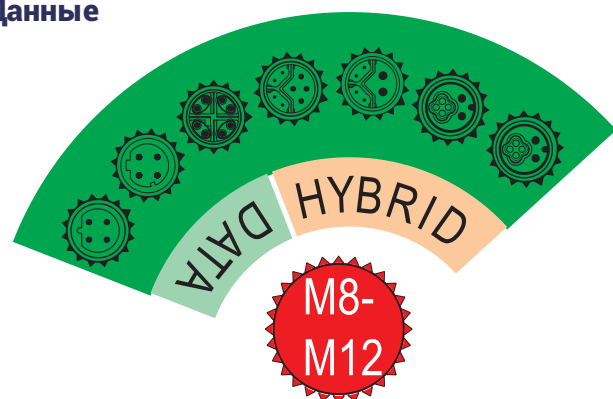
♦ Надежная передача сигналов

SUPU предлагает разнообразные продукты и решения для передачи сигнала: от стандартных до высокой степени герметичности: сборные кабели, сборочные разъемы, разъемы устройств и компонентов. Это позволяет легко комбинировать необходимые компоненты для прокладки кабелей для датчиков и исполнительных механизмов.

♦ Компактная конструкция для передачи электропитания высокой мощности

Технология подключения устройств требует не только передачи электропитания высокой мощности, но и компактности и гибкости в использовании. Инновационный кабель, поставляемый компанией SUPU, позволяет обеспечить передачу электропитания высокой мощности в чрезвычайно ограниченном пространстве. В зависимости от модели разъема он может обеспечить подачу тока до 16 А или напряжения до 630 В.

Данные



Преимущества

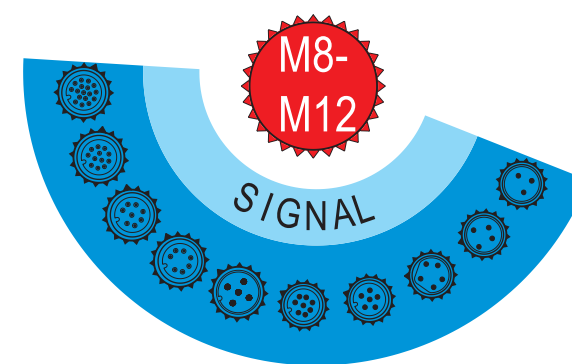
1. Поддержка различных систем шин, широкий спектр применения.
2. Разъемы отличаются прочностью и долговечностью, что обеспечивает высокую надежность в промышленности.
3. Скорость передачи данных до 10 Гбит/с.
4. Инновационная гибридная кабельная система передает данные и электропитание на устройства через единый интерфейс.

Разъемы SUPU с X-кодировкой могут быть интегрированы в инфраструктуру, сети и терминальное оборудование для обеспечения ориентированной на будущее передачи данных и надежной полностью экранированной на 360° конструкции, обеспечивающей бесперебойную сетевую связь от офиса до удаленного оборудования. При этом достигается высокая степень защиты - IP67.



Скорость передачи 10 Гбит/с, степень защиты IP67

Сигнал



Преимущества

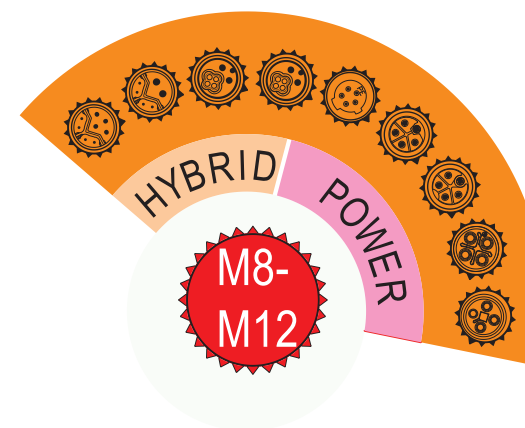
1. Полный ассортимент разъемов M8 и M12, удобная прокладка кабеля.
2. Разъемы отличаются прочностью и долговечностью, что обеспечивает высокую надежность в промышленности.
3. Возможность применения приборных разъемов для создания индивидуальной конструкции.
4. Стандартизированная система разъемов, простая в установке.
5. Высокая плотность компоновки, до 17 контактов.

Разъемы для промышленного применения требуют компактности и высокой плотности компоновки. SUPU предлагает на выбор компактные сигнальные разъемы M12 с 12 и 17 контактами. Стандартные разъемы с кодировкой А совместимы с интерфейсами других производителей.



Высокая плотность компоновки на небольшом пространстве

Электропитание



Преимущества

1. Обеспечение передачи электропитания высокой мощности, подходящего для цепей переменного и постоянного тока до 16 А напряжением до 630 В.
2. Компактная конструкция M12 позволяет сэкономить пространство для установки.
3. Штыревой разъем с кодированием для предотвращения неправильного подсоединения.
4. Опциональное полное экранирование на 360 градусов, обеспечивающее надежную защиту от электромагнитных помех.

Разъемы с кодировкой S можно использовать в условиях переменного тока, например, для подключения силовых кабелей к трехфазным электродвигателям с током до 12 А и напряжением 630 В. Разъемы с кодировкой Т можно использовать в условиях постоянного тока, например, для питания модулей распределенного ввода/вывода или электродвигателей постоянного тока с напряжением 63 В и максимальным током до 16 А.



Использование в условиях переменного и постоянного тока

ИНСТРУКЦИЯ ПО ВЫБОРУ НЕОБХОДИМОГО РАЗЪЕМА

SUPU предлагает круглые разъемы различных типов: литые, сборные или панельные, каждый из которых обладает степенью защиты IP67. Они обеспечивают множество способов подсоединения, а экранированные разъемы могут удовлетворить требования к полному экранированию на 360°.

• Первый шаг: определение типа кодировки и электрических параметров продукта

Определите технические характеристики продукта в соответствии с его функцией, количеством контактов, значениями тока и напряжения.

| Спецификация продукта | M8 | | | | | M12 | | | | | | | | | | |
|------------------------|--|--|--|--|--|------------------------|---------------|-----------------|------------------------|------------------|------------------------|----------------|-----------------|------------------------|------------------|---|
| | Конфигурация контактов | Тип кодировки | Номинальный ток | Номинальное напряжение | Функция продукта | Конфигурация контактов | Тип кодировки | Номинальный ток | Номинальное напряжение | Функция продукта | Конфигурация контактов | Тип кодировки | Номинальный ток | Номинальное напряжение | Функция продукта | |
| Конфигурация контактов | | | | | | | | | | | | | | | | |
| Тип кодировки | A | A | B | A | A | A | | | | | B | D | X | Y | S | T |
| Номинальный ток | 3A | 3A | 3A | 1,5A | 1,5A | 4A | 4A | 2A | 1,5A | 4A | 4A | 0,5A | 6A 0,5A | 12A | 12A | |
| Номинальное напряжение | 50 В переменного тока 60 В постоянного тока | 50 В переменного тока 60 В постоянного тока | 30 В переменного тока/ постоянного тока | 30 В переменного тока/ постоянного тока | 30 В переменного тока/ постоянного тока | 250 В | 60 В | 30 В | 60 В | 250 В | 50 В | 50 В | 630 В | 63 В | | |
| Функция продукта | Передача сигналов | | | | | Данные | | | | | Электропитание, данные | Электропитание | | | | |

• Второй шаг: определение категории продукта

Определите категорию продукта в зависимости от условий использования, пространства, необходимости экранирования, необходимости сборки на месте и т. д.

Панельные разъемы

- Можно выбрать способ установки: монтаж с передней стороны/монтаж задней стороны/регулируемый с обеих сторон и т. д.
- Можно выбрать способ присоединения кабеля: вывод под пайку/на печатную плату/предварительно собранный кабель.



Разъемы в сборе

- Можно выбрать тип корпуса: прямой/угловой.
- Можно выбрать тип разъема: штекерный/гнездовой.
- Можно выбрать кабель:
 - Экранированный/неэкранированный.
 - Материал оболочки: ПВХ/полиуретан.
 - Цвет: черный/желтый/оранжевый и т. д.

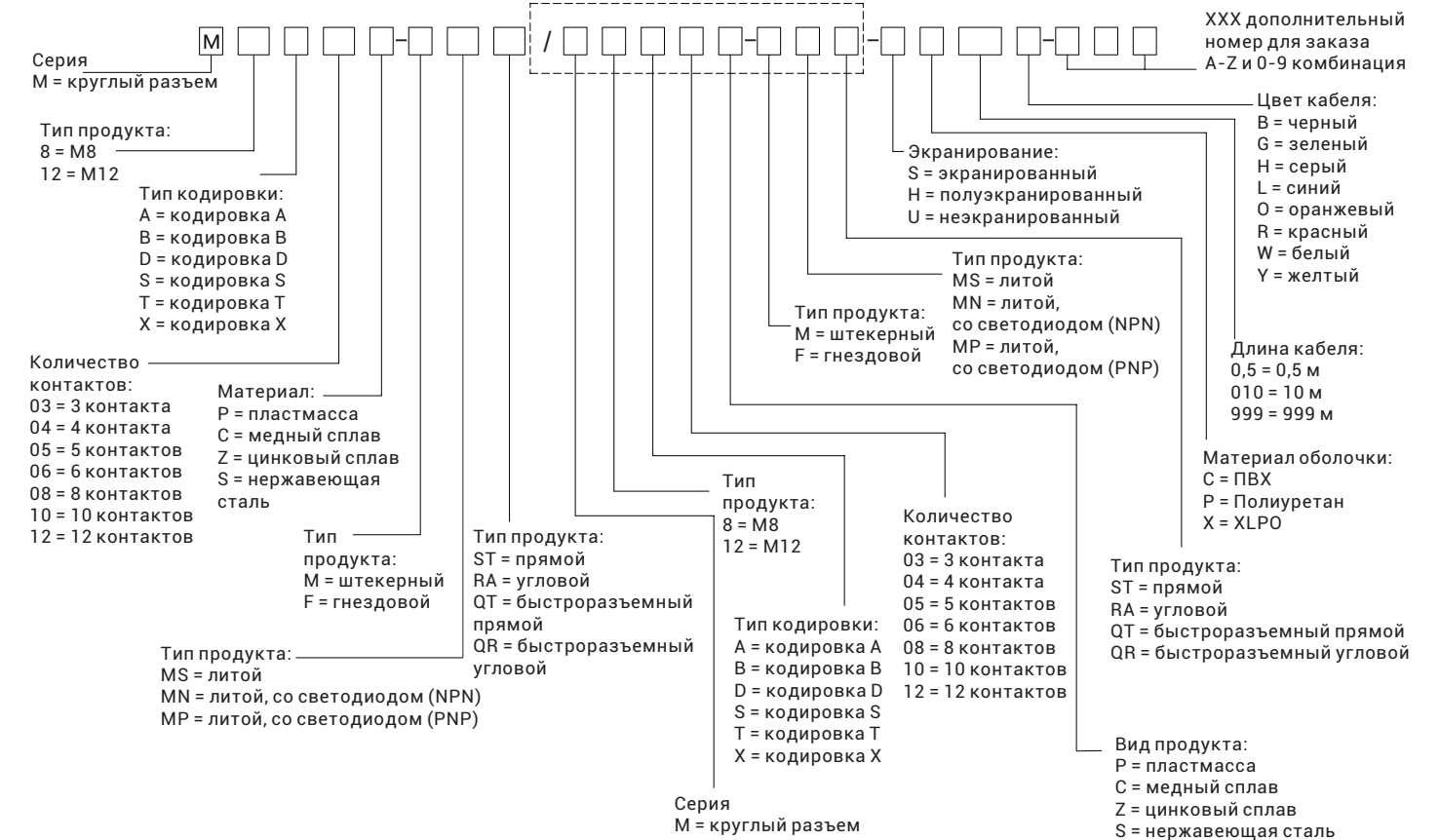


Приборные разъемы для сборки на месте

- Можно выбрать тип корпуса: прямой/угловой.
- Можно выбрать тип разъема: штекерный/гнездовой.
- Можно выбрать оболочку: 1. Пластмассовая оболочка (неэкранированная). 2. Металлическая оболочка (экранированная).



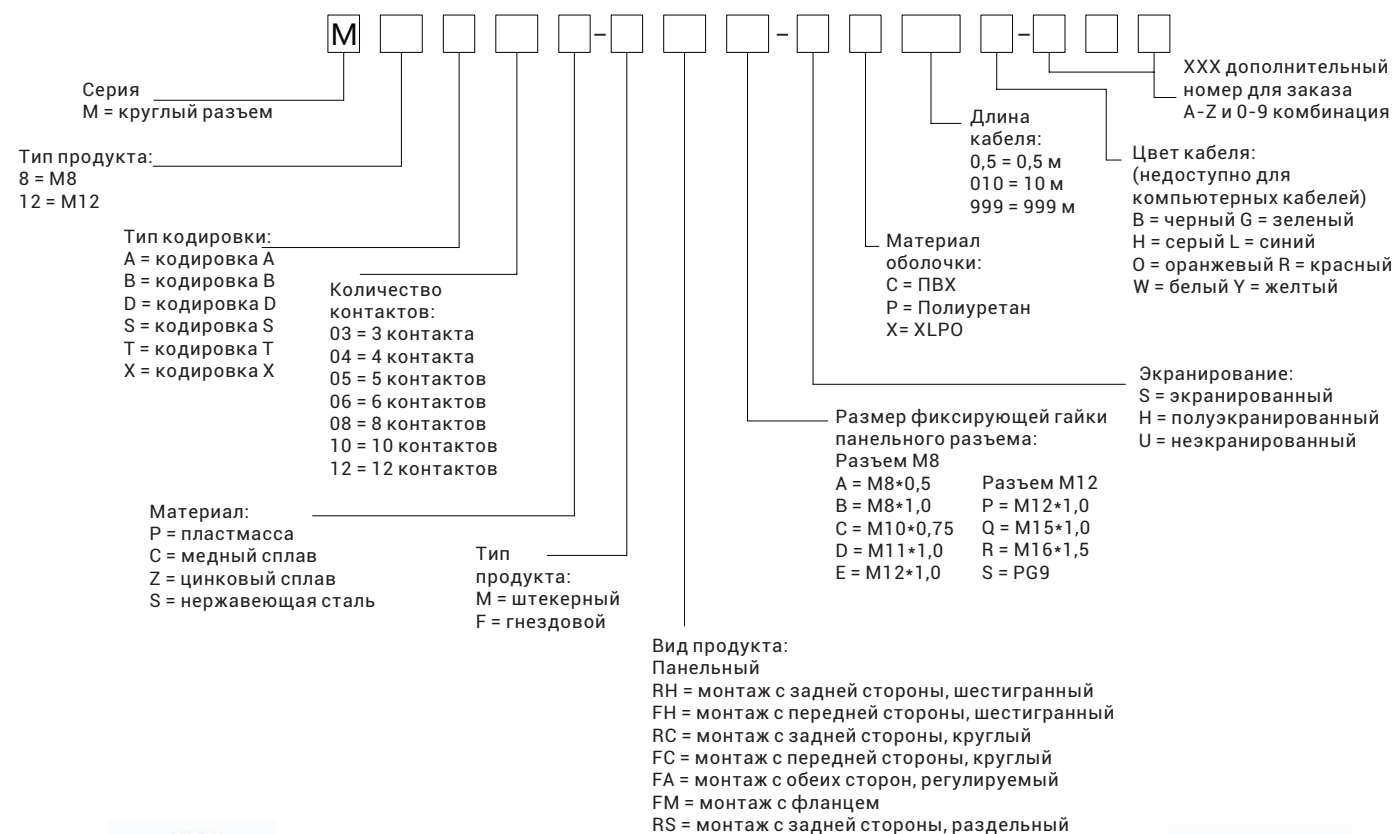
ПРАВИЛА КОДИРОВАНИЯ ГОТОВЫХ УСТРОЙСТВ С НУЖНЫМИ РАЗЪЕМАМИ M8 И M12



Примечание. Поля, выделенные пунктирной рамкой, предназначены для продуктов с двумя разъемами, код для продуктов с одним разъемом указывать не нужно.



ПРАВИЛА КОДИРОВАНИЯ ПРОВОДНЫХ УСТРОЙСТВ С НУЖНЫМИ РАЗЪЕМАМИ M8 И M12



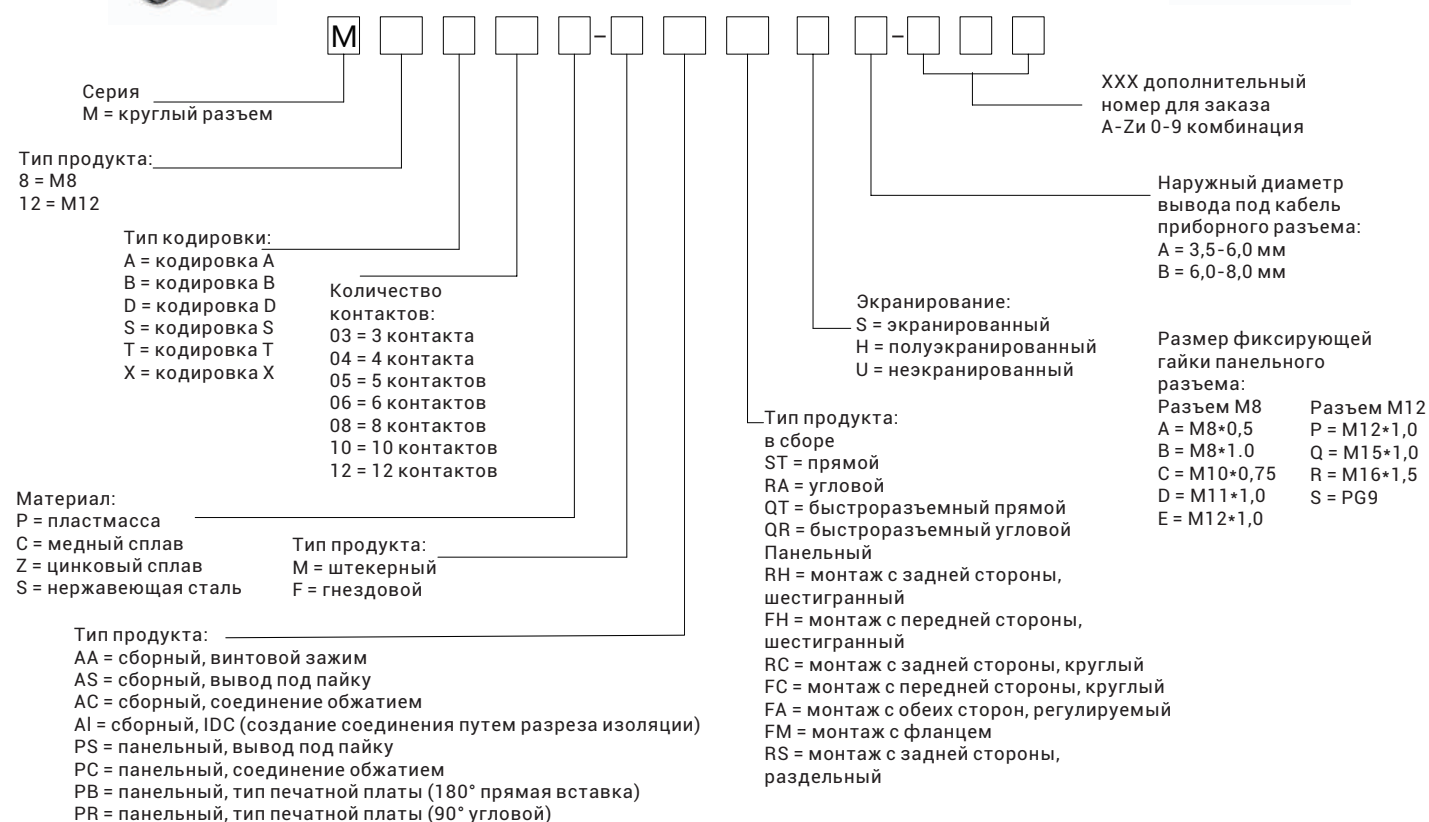
РАЗЪЕМЫ СЕРИИ M8

РАЗЪЕМЫ И КАБЕЛИ M8

Компактная конструкция круглых разъемов серии M8 обеспечивает практичные, экономичные и гибкие решения для инженерного обеспечения механического оборудования небольших или специальных промышленных объектов и отвечает требованиям быстрого и безошибочного подсоединения в ограниченном пространстве. Эта серия имеет разные модели, включая литые, сборочные, панельные разъемы, сплиттеры, терминальные устройства и др. Круглые разъемы M8 обеспечивают стабильную передачу данных даже в тяжелых условиях.



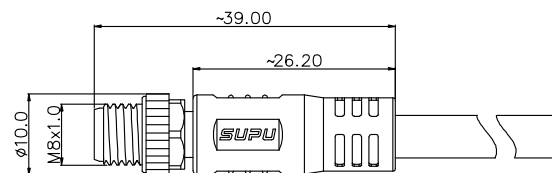
ПРАВИЛА КОДИРОВАНИЯ ПАНЕЛЬНЫХ УСТРОЙСТВ С НУЖНЫМИ РАЗЪЕМАМИ M8 И M12



Действующий стандарт IEC 61076-2-104.

Компактная конструкция, занимающая меньше пространства. Надежная герметичность, соответствующая степени защиты IP67. На выбор 3, 4, 5, 6, 8 контактов.

- ◆ Светодиодный индикатор, диагностика подключения цепи.
- ◆ Специальное ударопрочное резьбовое соединение.
- ◆ Разнообразные способы присоединения: резьбовое, быстроразборное и др.
- ◆ Индивидуальная настройка нужного разъема: выбор оболочки кабеля, длины, разъема и т. д.



Штекерный прямой M8,
с кабелем, незранированный

Технические параметры

| | | | |
|-------------------------|------------------------------|--------------|--------------|
| Количество контактов | 3-контактный | 4-контактный | 5-контактный |
| | Кодировка А | Кодировка А | Кодировка В |
| | | | |
| Соответствие стандартам | IEC61076-2-104 | | |
| Степень загрязнения | 3 | | |
| Степень защиты | IP67 | | |
| Способ подключения | Готовый, литье под давлением | | |
| Экранирование | Нет | | |

Механический срок службы 100 (циклов подключения-отключения)

Электрические параметры

| | | | |
|-------------------------|-----------------------|-----------------------|-----------------------|
| Сопротивление изоляции | ≥100 МОм | | |
| Сопротивление контактов | <10 МОм | | |
| Номинальное напряжение | 50 В переменного тока | 50 В переменного тока | 30 В переменного тока |
| | 60 В постоянного тока | 60 В постоянного тока | 30 В постоянного тока |
| Номинальный ток | 3А | | |

Параметры материалов

| | | | |
|-----------------------------|------------|--|--|
| Материал контактов/покрытия | CuZn/Ni/Au | | |
| Материал корпуса | TPU | | |
| Материал винта/гайки | Zinc | | |
| Уплотнительный материал | NBR | | |

Рабочая температура

-40°C ~ 85°C

Описание

Артикул для заказа

| | | | | |
|---------------------|----|---------------------|---------------------|---------------------|
| Оболочка ПВХ | 1m | M8A03Z-MMSST-UC001B | M8A04Z-MMSST-UC001B | M8B05Z-MMSST-UC001B |
| | 3m | M8A03Z-MMSST-UC003B | M8A04Z-MMSST-UC003B | M8B05Z-MMSST-UC003B |
| | 5m | M8A03Z-MMSST-UC005B | M8A04Z-MMSST-UC005B | M8B05Z-MMSST-UC005B |
| Оболочка Полиуретан | 1m | M8A03Z-MMSST-UP001B | M8A04Z-MMSST-UP001B | M8B05Z-MMSST-UP001B |
| | 3m | M8A03Z-MMSST-UP003B | M8A04Z-MMSST-UP003B | M8B05Z-MMSST-UP003B |
| | 5m | M8A03Z-MMSST-UP005B | M8A04Z-MMSST-UP005B | M8B05Z-MMSST-UP005B |

Технические параметры

| | | |
|-------------------------|------------------------------|--------------|
| Количество контактов | 6-контактный | 8-контактный |
| | Кодировка А | Кодировка А |
| | | |
| Соответствие стандартам | IEC61076-2-104 | |
| Степень загрязнения | 3 | |
| Степень защиты | IP67 | |
| Способ подключения | Готовый, литье под давлением | |
| Экранирование | Нет | |

Механический срок службы 100 (циклов подключения-отключения)

Электрические параметры

| | | |
|-------------------------|-----------------------|-----------------------|
| Сопротивление изоляции | ≥100 МОм | |
| Сопротивление контактов | <10 МОм | |
| Номинальное напряжение | 30 В переменного тока | 30 В переменного тока |
| | 30 В постоянного тока | 30 В постоянного тока |
| Номинальный ток | 1,5А | |

Параметры материалов

| | | |
|-----------------------------|------------|--|
| Материал контактов/покрытия | CuZn/Ni/Au | |
| Материал корпуса | TPU | |
| Материал винта/гайки | Zinc | |
| Уплотнительный материал | NBR | |

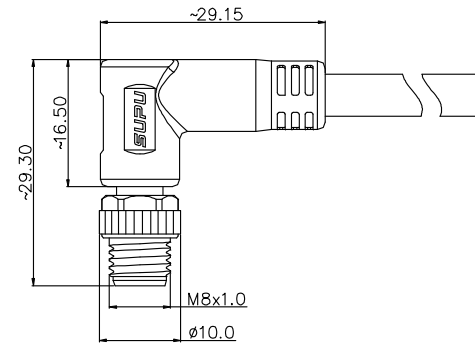
Рабочая температура

-40°C ~ 85°C

Описание

Артикул для заказа

| | | | |
|---------------------|----|---------------------|---------------------|
| Оболочка ПВХ | 1m | M8A06Z-MMSST-UC001B | M8A08Z-MMSST-UC001B |
| | 3m | M8A06Z-MMSST-UC003B | M8A08Z-MMSST-UC003B |
| | 5m | M8A06Z-MMSST-UC005B | M8A08Z-MMSST-UC005B |
| Оболочка Полиуретан | 1m | M8A06Z-MMSST-UP001B | M8A08Z-MMSST-UP001B |
| | 3m | M8A06Z-MMSST-UP003B | M8A08Z-MMSST-UP003B |
| | 5m | M8A06Z-MMSST-UP005B | M8A08Z-MMSST-UP005B |



Штекерный угловой M8,
с кабелем, незранированный

Технические параметры

| | | | |
|--------------------------|-------------------------------------|--------------|--------------|
| Количество контактов | 3-контактный | 4-контактный | 5-контактный |
| | Кодировка A | Кодировка A | Кодировка B |
| | | | |
| Соответствие стандартам | IEC61076-2-104 | | |
| Степень загрязнения | 3 | | |
| Степень защиты | IP67 | | |
| Способ подключения | Готовый, литье под давлением | | |
| Экранирование | Нет | | |
| Механический срок службы | 100 (циклов подключения-отключения) | | |

Электрические параметры

| | | | |
|-------------------------|-----------------------|-----------------------|-----------------------|
| Сопротивление изоляции | ≥100 МОм | | |
| Сопротивление контактов | <10 МОм | | |
| Номинальное напряжение | 50 В переменного тока | 50 В переменного тока | 30 В переменного тока |
| | 60 В постоянного тока | 60 В постоянного тока | 30 В постоянного тока |
| Номинальный ток | 3А | | |

Параметры материалов

| | | | |
|-----------------------------|------------|--|--|
| Материал контактов/покрытия | CuZn/Ni/Au | | |
| Материал корпуса | TPU | | |
| Материал винта/гайки | Zinc | | |
| Уплотнительный материал | NBR | | |

Рабочая температура

-40°C ~ 85°C

Описание

Артикул для заказа

| | | | | |
|---------------------|----|---------------------|---------------------|---------------------|
| Оболочка ПВХ | 1m | M8A03Z-MMSRA-UC001B | MA04Z-MMSRA-UC001B | M8B05Z-MMSRA-UC001B |
| | 3m | M8A03Z-MMSRA-UC003B | M8A04Z-MMSRA-UC003B | M8B05Z-MMSRA-UC003B |
| | 5m | M8A03Z-MMSRA-UC005B | M8A04Z-MMSRA-UC005B | M8B05Z-MMSRA-UC005B |
| Оболочка Полиуретан | 1m | M8A03Z-MMSRA-UP001B | M8A04Z-MMSRA-UP001B | M8B05Z-MMSRA-UP001B |
| | 3m | M8A03Z-MMSRA-UP003B | M8A04Z-MMSRA-UP003B | M8B05Z-MMSRA-UP003B |
| | 5m | M8A03Z-MMSRA-UP005B | M8A04Z-MMSRA-UP005B | M8B05Z-MMSRA-UP005B |

Технические параметры

| | | |
|--------------------------|-------------------------------------|--------------|
| Количество контактов | 6-контактный | 8-контактный |
| | Кодировка A | Кодировка A |
| | | |
| Соответствие стандартам | IEC61076-2-104 | |
| Степень загрязнения | 3 | |
| Степень защиты | IP67 | |
| Способ подключения | Готовый, литье под давлением | |
| Экранирование | Нет | |
| Механический срок службы | 100 (циклов подключения-отключения) | |

Электрические параметры

| | | |
|-------------------------|-----------------------|--|
| Сопротивление изоляции | ≥100 МОм | |
| Сопротивление контактов | <10 МОм | |
| Номинальное напряжение | 30 В переменного тока | |
| | 30 В постоянного тока | |
| Номинальный ток | 1,5А | |

Параметры материалов

| | | |
|-----------------------------|------------|--|
| Материал контактов/покрытия | CuZn/Ni/Au | |
| Материал корпуса | TPU | |
| Материал винта/гайки | Zinc | |
| Уплотнительный материал | NBR | |

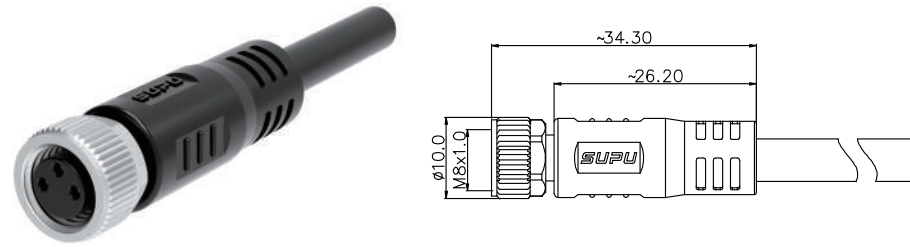
Рабочая температура

-40°C ~ 85°C

Описание

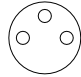
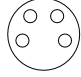
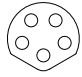
Артикул для заказа

| | | | |
|---------------------|----|---------------------|---------------------|
| Оболочка ПВХ | 1m | M8A06Z-MMSRA-UC001B | M8A08Z-MMSRA-UC001B |
| | 3m | M8A06Z-MMSRA-UC003B | M8A08Z-MMSRA-UC003B |
| | 5m | M8A06Z-MMSRA-UC005B | M8A08Z-MMSRA-UC005B |
| Оболочка Полиуретан | 1m | M8A06Z-MMSRA-UP001B | M8A08Z-MMSRA-UP001B |
| | 3m | M8A06Z-MMSRA-UP003B | M8A08Z-MMSRA-UP003B |
| | 5m | M8A06Z-MMSRA-UP005B | M8A08Z-MMSRA-UP005B |



Гнездовой прямой разъем M8, с кабелем, незранированный

Технические параметры

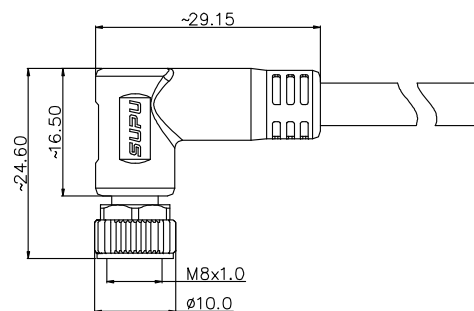
| | | | |
|--------------------------------|---|---|---|
| Количество контактов | 3-контактный | 4-контактный | 5-контактный |
| | Кодировка А | Кодировка А | Кодировка В |
| |  |  |  |
| Соответствие стандартам | IEC61076-2-104 | | |
| Степень загрязнения | 3 | | |
| Степень защиты | IP67 | | |
| Способ подключения | Готовый, литье под давлением | | |
| Экранирование | Нет | | |
| Механический срок службы | 100 (циклов подключения-отключения) | | |
| Электрические параметры | | | |
| Сопротивление изоляции | ≥100 МОм | | |
| Сопротивление контактов | <10 МОм | | |
| Номинальное напряжение | 50 В переменного тока | 50 В переменного тока | 30 В переменного тока |
| | 60 В постоянного тока | 60 В постоянного тока | 30 В постоянного тока |
| Номинальный ток | 3А | | |
| Параметры материалов | | | |
| Материал контактов/покрытия | CuSn/Ni/Au | | |
| Материал корпуса | TPU | | |
| Материал винта/гайки | Zinc | | |
| Уплотнительный материал | NBR | | |
| Рабочая температура | | | |
| -40°C ~ 85°C | | | |

| Описание | | Артикул для заказа | | |
|---------------------|----|---------------------|---------------------|---------------------|
| Оболочка ПВХ | 1m | M8A03Z-FMSST-UC001B | M8A04Z-FMSST-UC001B | M8B05Z-FMSST-UC001B |
| | 3m | M8A03Z-FMSST-UC003B | M8A04Z-FMSST-UC003B | M8B05Z-FMSST-UC003B |
| | 5m | M8A03Z-FMSST-UC005B | M8A04Z-FMSST-UC005B | M8B05Z-FMSST-UC005B |
| Оболочка Полиуретан | 1m | M8A03Z-FMSST-UP001B | M8A04Z-FMSST-UP001B | M8B05Z-FMSST-UP001B |
| | 3m | M8A03Z-FMSST-UP003B | M8A04Z-FMSST-UP003B | M8B05Z-FMSST-UP003B |
| | 5m | M8A03Z-FMSST-UP005B | M8A04Z-FMSST-UP005B | M8B05Z-FMSST-UP005B |

Технические параметры

| | | |
|--------------------------------|---|---|
| Количество контактов | 6-контактный | 8-контактный |
| | Кодировка А | Кодировка А |
| |  |  |
| Соответствие стандартам | IEC61076-2-104 | |
| Степень загрязнения | 3 | |
| Степень защиты | IP67 | |
| Способ подключения | Готовый, литье под давлением | |
| Экранирование | Нет | |
| Механический срок службы | 100 (циклов подключения-отключения) | |
| Электрические параметры | | |
| Сопротивление изоляции | ≥100 МОм | |
| Сопротивление контактов | <10 МОм | |
| Номинальное напряжение | 30 В переменного тока | |
| | 30 В постоянного тока | |
| Номинальный ток | 1,5А | |
| Параметры материалов | | |
| Материал контактов/покрытия | CuSn/Ni/Au | |
| Материал корпуса | TPU | |
| Материал винта/гайки | Zinc | |
| Уплотнительный материал | NBR | |
| Рабочая температура | | |
| -40°C ~ 85°C | | |

| Описание | | Артикул для заказа | |
|---------------------|----|---------------------|---------------------|
| Оболочка ПВХ | 1m | M8A06Z-FMSST-UC001B | M8A08Z-FMSST-UC001B |
| | 3m | M8A06Z-FMSST-UC003B | M8A08Z-FMSST-UC003B |
| | 5m | M8A06Z-FMSST-UC005B | M8A08Z-FMSST-UC005B |
| Оболочка Полиуретан | 1m | M8A06Z-FMSST-UP001B | M8A08Z-FMSST-UP001B |
| | 3m | M8A06Z-FMSST-UP003B | M8A08Z-FMSST-UP003B |
| | 5m | M8A06Z-FMSST-UP005B | M8A08Z-FMSST-UP005B |



Гнездовой угловой разъем M8, с кабелем, незэкранированный

Технические параметры

| | | | |
|--------------------------|-------------------------------------|--------------|--------------|
| Количество контактов | 3-контактный | 4-контактный | 5-контактный |
| | Кодировка A | Кодировка A | Кодировка B |
| | | | |
| Соответствие стандартам | IEC61076-2-104 | | |
| Степень загрязнения | 3 | | |
| Степень защиты | IP67 | | |
| Способ подключения | Готовый, литье под давлением | | |
| Экранирование | Нет | | |
| Механический срок службы | 100 (циклов подключения-отключения) | | |

Электрические параметры

| | | | |
|-------------------------|-----------------------|-----------------------|-----------------------|
| Сопротивление изоляции | ≥ 100 МОм | | |
| Сопротивление контактов | < 10 МОм | | |
| Номинальное напряжение | 50 В переменного тока | 50 В переменного тока | 30 В переменного тока |
| | 60 В постоянного тока | 60 В постоянного тока | 30 В постоянного тока |
| Номинальный ток | 3А | | |

Параметры материалов

| | | | |
|-----------------------------|------------|--|--|
| Материал контактов/покрытия | CuSn/Ni/Au | | |
| Материал корпуса | TPU | | |
| Материал винта/гайки | Zinc | | |
| Уплотнительный материал | NBR | | |

Рабочая температура

-40°C ~ 85°C

Описание

Артикул для заказа

| | | | | |
|---------------------|----|---------------------|---------------------|---------------------|
| Оболочка ПВХ | 1m | M8A03Z-FMSRA-UC001B | M8A04Z-FMSRA-UC001B | M8B05Z-FMSRA-UC001B |
| | 3m | M8A03Z-FMSRA-UC003B | M8A04Z-FMSRA-UC003B | M8B05Z-FMSRA-UC003B |
| | 5m | M8A03Z-FMSRA-UC005B | M8A04Z-FMSRA-UC005B | M8B05Z-FMSRA-UC005B |
| Оболочка Полиуретан | 1m | M8A03Z-FMSRA-UP001B | M8A04Z-FMSRA-UP001B | M8B05Z-FMSRA-UP001B |
| | 3m | M8A03Z-FMSRA-UP003B | M8A04Z-FMSRA-UP003B | M8B05Z-FMSRA-UP003B |
| | 5m | M8A03Z-FMSRA-UP005B | M8A04Z-FMSRA-UP005B | M8B05Z-FMSRA-UP005B |

Технические параметры

| | | |
|--------------------------|-------------------------------------|--------------|
| Количество контактов | 6-контактный | 8-контактный |
| | Кодировка A | Кодировка A |
| | | |
| Соответствие стандартам | IEC61076-2-104 | |
| Степень загрязнения | 3 | |
| Степень защиты | IP67 | |
| Способ подключения | Готовый, литье под давлением | |
| Экранирование | Нет | |
| Механический срок службы | 100 (циклов подключения-отключения) | |

Электрические параметры

| | | |
|-------------------------|-----------------------|--|
| Сопротивление изоляции | ≥ 100 МОм | |
| Сопротивление контактов | < 10 МОм | |
| Номинальное напряжение | 30 В переменного тока | |
| | 30 В постоянного тока | |
| Номинальный ток | 1,5А | |

Параметры материалов

| | | |
|-----------------------------|------------|--|
| Материал контактов/покрытия | CuSn/Ni/Au | |
| Материал корпуса | TPU | |
| Материал винта/гайки | Zinc | |
| Уплотнительный материал | NBR | |

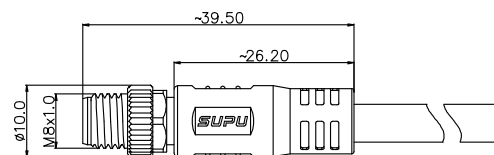
Рабочая температура

-40°C ~ 85°C

Описание

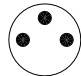
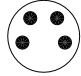
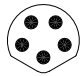
Артикул для заказа

| | | | |
|---------------------|----|---------------------|---------------------|
| Оболочка ПВХ | 1m | M8A06Z-FMSRA-UC001B | M8A08Z-FMSRA-UC001B |
| | 3m | M8A06Z-FMSRA-UC003B | M8A08Z-FMSRA-UC003B |
| | 5m | M8A06Z-FMSRA-UC005B | M8A08Z-FMSRA-UC005B |
| Оболочка Полиуретан | 1m | M8A06Z-FMSRA-UP001B | M8A08Z-FMSRA-UP001B |
| | 3m | M8A06Z-FMSRA-UP003B | M8A08Z-FMSRA-UP003B |
| | 5m | M8A06Z-FMSRA-UP005B | M8A08Z-FMSRA-UP005B |





Штекерный прямой M8,
с кабелем, экранированный

Технические параметры

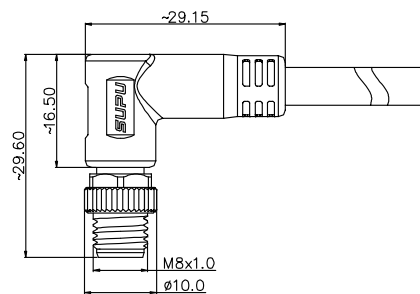
| | | | |
|--------------------------------|---|---|---|
| Количество контактов | 3-контактный | 4-контактный | 5-контактный |
| | Кодировка А | Кодировка А | Кодировка В |
| |  |  |  |
| Соответствие стандартам | IEC61076-2-104 | | |
| Степень загрязнения | 3 | | |
| Степень защиты | IP67 | | |
| Способ подключения | Готовый, литье под давлением | | |
| Экранирование | Да | | |
| Механический срок службы | 100 (циклов подключения-отключения) | | |
| Электрические параметры | | | |
| Сопротивление изоляции | ≥100 МОм | | |
| Сопротивление контактов | <10 МОм | | |
| Номинальное напряжение | 50 В переменного тока | 50 В переменного тока | 30 В переменного тока |
| | 60 В постоянного тока | 60 В постоянного тока | 30 В постоянного тока |
| Номинальный ток | 3А | | |
| Параметры материалов | | | |
| Материал контактов/покрытия | CuZn/Ni/Au | | |
| Материал корпуса | TPU | | |
| Материал винта/гайки | Zinc | | |
| Уплотнительный материал | NBR | | |
| Рабочая температура | | | |
| -40°C ~ 85°C | | | |

| Описание | | Артикул для заказа | | |
|---------------------|----|---------------------|---------------------|---------------------|
| Оболочка ПВХ | 1m | M8A03Z-MMSST-SC001B | M8A04Z-MMSST-SC001B | M8B05Z-MMSST-SC001B |
| | 3m | M8A03Z-MMSST-SC003B | M8A04Z-MMSST-SC003B | M8B05Z-MMSST-SC003B |
| | 5m | M8A03Z-MMSST-SC005B | M8A04Z-MMSST-SC005B | M8B05Z-MMSST-SC005B |
| Оболочка Полиуретан | 1m | M8A03Z-MMSST-SP001B | M8A04Z-MMSST-SP001B | M8B05Z-MMSST-SP001B |
| | 3m | M8A03Z-MMSST-SP003B | M8A04Z-MMSST-SP003B | M8B05Z-MMSST-SP003B |
| | 5m | M8A03Z-MMSST-SP005B | M8A04Z-MMSST-SP005B | M8B05Z-MMSST-SP005B |

Технические параметры

| | | |
|--------------------------------|---|---|
| Количество контактов | 6-контактный | 8-контактный |
| | Кодировка А | Кодировка А |
| |  |  |
| Соответствие стандартам | IEC61076-2-104 | |
| Степень загрязнения | 3 | |
| Степень защиты | IP67 | |
| Способ подключения | Готовый, литье под давлением | |
| Экранирование | Да | |
| Механический срок службы | 100 (циклов подключения-отключения) | |
| Электрические параметры | | |
| Сопротивление изоляции | ≥100 МОм | |
| Сопротивление контактов | <10 МОм | |
| Номинальное напряжение | 30 В переменного тока | |
| | 30 В постоянного тока | |
| Номинальный ток | 1,5А | |
| Параметры материалов | | |
| Материал контактов/покрытия | CuZn/Ni/Au | |
| Материал корпуса | TPU | |
| Материал винта/гайки | Zinc | |
| Уплотнительный материал | NBR | |
| Рабочая температура | | |
| -40°C ~ 85°C | | |

| Описание | | Артикул для заказа | |
|---------------------|----|---------------------|---------------------|
| Оболочка ПВХ | 1m | M8A06Z-MMSST-SC001B | M8A08Z-MMSST-SC001B |
| | 3m | M8A06Z-MMSST-SC003B | M8A08Z-MMSST-SC003B |
| | 5m | M8A06Z-MMSST-SC005B | M8A08Z-MMSST-SC005B |
| Оболочка Полиуретан | 1m | M8A06Z-MMSST-SP001B | M8A08Z-MMSST-SP001B |
| | 3m | M8A06Z-MMSST-SP003B | M8A08Z-MMSST-SP003B |
| | 5m | M8A06Z-MMSST-SP005B | M8A08Z-MMSST-SP005B |



Штекерный угловой M8,
с кабелем, экранированный

Технические параметры

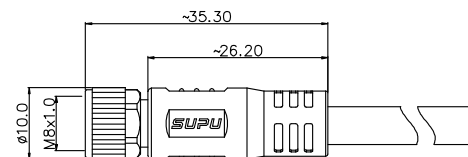
| | | | |
|--------------------------------|-------------------------------------|-----------------------|-----------------------|
| Количество контактов | 3-контактный | 4-контактный | 5-контактный |
| | Кодировка A | Кодировка A | Кодировка B |
| | | | |
| Соответствие стандартам | IEC61076-2-104 | | |
| Степень загрязнения | 3 | | |
| Степень защиты | IP67 | | |
| Способ подключения | Готовый, литье под давлением | | |
| Экранирование | Да | | |
| Механический срок службы | 100 (циклов подключения-отключения) | | |
| Электрические параметры | | | |
| Сопротивление изоляции | ≥100 МОм | | |
| Сопротивление контактов | <10 МОм | | |
| Номинальное напряжение | 50 В переменного тока | 50 В переменного тока | 30 В переменного тока |
| | 60 В постоянного тока | 60 В постоянного тока | 30 В постоянного тока |
| Номинальный ток | 3А | | |
| Параметры материалов | | | |
| Материал контактов/покрытия | CuZn/Ni/Au | | |
| Материал корпуса | TPU | | |
| Материал винта/гайки | Zinc | | |
| Уплотнительный материал | NBR | | |
| Рабочая температура | | | |
| -40°C ~ 85°C | | | |

| Описание | | Артикул для заказа | | |
|---------------------|----|---------------------|---------------------|---------------------|
| Оболочка ПВХ | 1m | M8A03Z-MMSRA-SC001B | M8A04Z-MMSRA-SC001B | M8B05Z-MMSRA-SC001B |
| | 3m | M8A03Z-MMSRA-SC003B | M8A04Z-MMSRA-SC003B | M8B05Z-MMSRA-SC003B |
| | 5m | M8A03Z-MMSRA-SC005B | M8A04Z-MMSRA-SC005B | M8B05Z-MMSRA-SC005B |
| Оболочка Полиуретан | 1m | M8A03Z-MMSRA-SP001B | M8A04Z-MMSRA-SP001B | M8B05Z-MMSRA-SP001B |
| | 3m | M8A03Z-MMSRA-SP003B | M8A04Z-MMSRA-SP003B | M8B05Z-MMSRA-SP003B |
| | 5m | M8A03Z-MMSRA-SP005B | M8A04Z-MMSRA-SP005B | M8B05Z-MMSRA-SP005B |

Технические параметры

| | | |
|--------------------------------|-------------------------------------|--------------|
| Количество контактов | 6-контактный | 8-контактный |
| | Кодировка A | Кодировка A |
| | | |
| Соответствие стандартам | IEC61076-2-104 | |
| Степень загрязнения | 3 | |
| Степень защиты | IP67 | |
| Способ подключения | Готовый, литье под давлением | |
| Экранирование | Да | |
| Механический срок службы | 100 (циклов подключения-отключения) | |
| Электрические параметры | | |
| Сопротивление изоляции | ≥100 МОм | |
| Сопротивление контактов | <10 МОм | |
| Номинальное напряжение | 30 В переменного тока | |
| | 30 В постоянного тока | |
| Номинальный ток | 1,5А | |
| Параметры материалов | | |
| Материал контактов/покрытия | CuZn/Ni/Au | |
| Материал корпуса | TPU | |
| Материал винта/гайки | Zinc | |
| Уплотнительный материал | NBR | |
| Рабочая температура | | |
| -40°C ~ 85°C | | |

| Описание | | Артикул для заказа | |
|---------------------|----|---------------------|---------------------|
| Оболочка ПВХ | 1m | M8A06Z-MMSRA-SC001B | M8A08Z-MMSRA-SC001B |
| | 3m | M8A06Z-MMSRA-SC003B | M8A08Z-MMSRA-SC003B |
| | 5m | M8A06Z-MMSRA-SC005B | M8A08Z-MMSRA-SC005B |
| Оболочка Полиуретан | 1m | M8A06Z-MMSRA-SP001B | M8A08Z-MMSRA-SP001B |
| | 3m | M8A06Z-MMSRA-SP003B | M8A08Z-MMSRA-SP003B |
| | 5m | M8A06Z-MMSRA-SP005B | M8A08Z-MMSRA-SP005B |



Гнездовой прямой разъем M8, с кабелем, экранированный

Технические параметры

| | | | |
|--------------------------|-------------------------------------|--------------|--------------|
| Количество контактов | 3-контактный | 4-контактный | 5-контактный |
| | Кодировка А | Кодировка А | Кодировка В |
| | | | |
| Соответствие стандартам | IEC61076-2-104 | | |
| Степень загрязнения | 3 | | |
| Степень защиты | IP67 | | |
| Способ подключения | Готовый, литье под давлением | | |
| Экранирование | Да | | |
| Механический срок службы | 100 (циклов подключения-отключения) | | |

Электрические параметры

| | | | |
|-------------------------|-----------------------|-----------------------|-----------------------|
| Сопротивление изоляции | ≥100 МОм | | |
| Сопротивление контактов | <10 МОм | | |
| Номинальное напряжение | 50 В переменного тока | 50 В переменного тока | 30 В переменного тока |
| | 60 В постоянного тока | 60 В постоянного тока | 30 В постоянного тока |
| Номинальный ток | 3А | | |

Параметры материалов

| | | | |
|-----------------------------|------------|--|--|
| Материал контактов/покрытия | CuSn/Ni/Au | | |
| Материал корпуса | TPU | | |
| Материал винта/гайки | Zinc | | |
| Уплотнительный материал | NBR | | |

Рабочая температура

-40°C ~ 85°C

Описание

Артикул для заказа

| | | | | |
|---------------------|----|---------------------|---------------------|---------------------|
| Оболочка ПВХ | 1m | M8A03Z-FMSST-SC001B | M8A04Z-FMSST-SC001B | M8B05Z-FMSST-SC001B |
| | 3m | M8A03Z-FMSST-SC003B | M8A04Z-FMSST-SC003B | M8B05Z-FMSST-SC003B |
| | 5m | M8A03Z-FMSST-SC005B | M8A04Z-FMSST-SC005B | M8B05Z-FMSST-SC005B |
| Оболочка Полиуретан | 1m | M8A03Z-FMSST-SP001B | M8A04Z-FMSST-SP001B | M8B05Z-FMSST-SP001B |
| | 3m | M8A03Z-FMSST-SP003B | M8A04Z-FMSST-SP003B | M8B05Z-FMSST-SP003B |
| | 5m | M8A03Z-FMSST-SP005B | M8A04Z-FMSST-SP005B | M8B05Z-FMSST-SP005B |

Технические параметры

| | | |
|--------------------------|-------------------------------------|--------------|
| Количество контактов | 6-контактный | 8-контактный |
| | Кодировка А | Кодировка А |
| | | |
| Соответствие стандартам | IEC61076-2-104 | |
| Степень загрязнения | 3 | |
| Степень защиты | IP67 | |
| Способ подключения | Готовый, литье под давлением | |
| Экранирование | Да | |
| Механический срок службы | 100 (циклов подключения-отключения) | |

Электрические параметры

| | | |
|-------------------------|-----------------------|--|
| Сопротивление изоляции | ≥100 МОм | |
| Сопротивление контактов | <10 МОм | |
| Номинальное напряжение | 30 В переменного тока | |
| | 30 В постоянного тока | |
| Номинальный ток | 1,5А | |

Параметры материалов

| | | |
|-----------------------------|------------|--|
| Материал контактов/покрытия | CuSn/Ni/Au | |
| Материал корпуса | TPU | |
| Материал винта/гайки | Zinc | |
| Уплотнительный материал | NBR | |

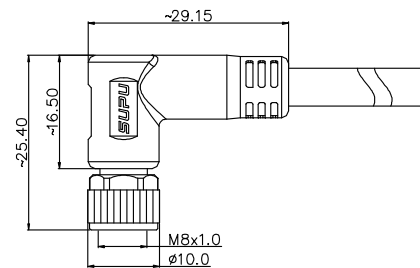
Рабочая температура

-40°C ~ 85°C

Описание

Артикул для заказа

| | | | |
|---------------------|----|---------------------|---------------------|
| Оболочка ПВХ | 1m | M8A06Z-FMSST-SC001B | M8A08Z-FMSST-SC001B |
| | 3m | M8A06Z-FMSST-SC003B | M8A08Z-FMSST-SC003B |
| | 5m | M8A06Z-FMSST-SC005B | M8A08Z-FMSST-SC005B |
| Оболочка Полиуретан | 1m | M8A06Z-FMSST-SP001B | M8A08Z-FMSST-SP001B |
| | 3m | M8A06Z-FMSST-SP003B | M8A08Z-FMSST-SP003B |
| | 5m | M8A06Z-FMSST-SP005B | M8A08Z-FMSST-SP005B |



Гнездовой угловой разъем M8, с кабелем, экранированный

Технические параметры

| | | | |
|--------------------------|-------------------------------------|--------------|--------------|
| Количество контактов | 3-контактный | 4-контактный | 5-контактный |
| | Кодировка А | Кодировка А | Кодировка В |
| | | | |
| Соответствие стандартам | IEC61076-2-104 | | |
| Степень загрязнения | 3 | | |
| Степень защиты | IP67 | | |
| Способ подключения | Готовый, литье под давлением | | |
| Экранирование | Да | | |
| Механический срок службы | 100 (циклов подключения-отключения) | | |

Электрические параметры

| | | | |
|-------------------------|-----------------------|-----------------------|-----------------------|
| Сопротивление изоляции | ≥100 МОм | | |
| Сопротивление контактов | <10 МОм | | |
| Номинальное напряжение | 50 В переменного тока | 50 В переменного тока | 30 В переменного тока |
| | 60 В постоянного тока | 60 В постоянного тока | 30 В постоянного тока |
| Номинальный ток | 3А | | |

Параметры материалов

| | | | |
|-----------------------------|------------|--|--|
| Материал контактов/покрытия | CuSn/Ni/Au | | |
| Материал корпуса | TPU | | |
| Материал винта/гайки | Zinc | | |
| Уплотнительный материал | NBR | | |

Рабочая температура

-40°C ~ 85°C

Описание

Артикул для заказа

| | | | | |
|---------------------|----|---------------------|---------------------|---------------------|
| Оболочка ПВХ | 1m | M8A03Z-FMSRA-SC001B | M8A04Z-FMSRA-SC001B | M8B05Z-FMSRA-SC001B |
| | 3m | M8A03Z-FMSRA-SC003B | M8A04Z-FMSRA-SC003B | M8B05Z-FMSRA-SC003B |
| | 5m | M8A03Z-FMSRA-SC005B | M8A04Z-FMSRA-SC005B | M8B05Z-FMSRA-SC005B |
| Оболочка Полиуретан | 1m | M8A03Z-FMSRA-SP001B | M8A04Z-FMSRA-SP001B | M8B05Z-FMSRA-SP001B |
| | 3m | M8A03Z-FMSRA-SP003B | M8A04Z-FMSRA-SP003B | M8B05Z-FMSRA-SP003B |
| | 5m | M8A03Z-FMSRA-SP005B | M8A04Z-FMSRA-SP005B | M8B05Z-FMSRA-SP005B |

Технические параметры

| | | |
|--------------------------|-------------------------------------|--------------|
| Количество контактов | 6-контактный | 8-контактный |
| | Кодировка А | Кодировка А |
| | | |
| Соответствие стандартам | IEC61076-2-104 | |
| Степень загрязнения | 3 | |
| Степень защиты | IP67 | |
| Способ подключения | Готовый, литье под давлением | |
| Экранирование | Да | |
| Механический срок службы | 100 (циклов подключения-отключения) | |

Электрические параметры

| | | |
|-------------------------|-----------------------|--|
| Сопротивление изоляции | ≥100 МОм | |
| Сопротивление контактов | <10 МОм | |
| Номинальное напряжение | 30 В переменного тока | |
| | 30 В постоянного тока | |
| Номинальный ток | 1,5А | |

Параметры материалов

| | | |
|-----------------------------|------------|--|
| Материал контактов/покрытия | CuSn/Ni/Au | |
| Материал корпуса | TPU | |
| Материал винта/гайки | Zinc | |
| Уплотнительный материал | NBR | |

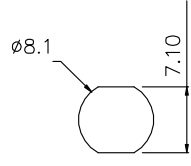
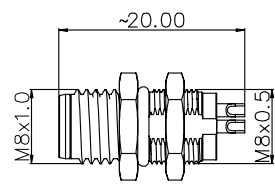
Рабочая температура

-40°C ~ 85°C

Описание

Артикул для заказа

| | | | |
|---------------------|----|---------------------|---------------------|
| Оболочка ПВХ | 1m | M8A06Z-FMSRA-SC001B | M8A08Z-FMSRA-SC001B |
| | 3m | M8A06Z-FMSRA-SC003B | M8A08Z-FMSRA-SC003B |
| | 5m | M8A06Z-FMSRA-SC005B | M8A08Z-FMSRA-SC005B |
| Оболочка Полиуретан | 1m | M8A06Z-FMSRA-SP001B | M8A08Z-FMSRA-SP001B |
| | 3m | M8A06Z-FMSRA-SP003B | M8A08Z-FMSRA-SP003B |
| | 5m | M8A06Z-FMSRA-SP005B | M8A08Z-FMSRA-SP005B |



Монтажный размер

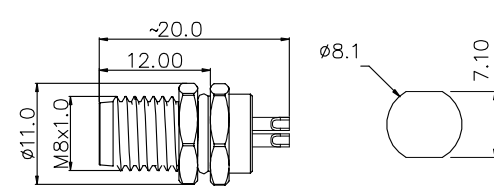
Штекерный разъем М8, панельный, монтаж с передней стороны панели (гайка для панельного монтажа М8*0,5), вывод под пайку

Технические параметры

| | | | |
|--------------------------------|-------------------------------------|-----------------------|-----------------------|
| Количество контактов | 3-контактный | 4-контактный | 5-контактный |
| | Кодировка А | Кодировка А | Кодировка В |
| | | | |
| Соответствие стандартам | IEC61076-2-104 | | |
| Степень загрязнения | 3 | | |
| Степень защиты | IP67 | | |
| Способ подключения | Вывод под пайку | | |
| Экранирование | Нет | | |
| Механический срок службы | 100 (циклов подключения-отключения) | | |
| Электрические параметры | | | |
| Сопротивление изоляции | ≥ 100 МОм | | |
| Сопротивление контактов | < 10 МОм | | |
| Номинальное напряжение | 50 В переменного тока | 50 В переменного тока | 30 В переменного тока |
| | 60 В постоянного тока | 60 В постоянного тока | 30 В постоянного тока |
| Номинальный ток | 3А | | |
| Параметры материалов | | | |
| Материал контактов/покрытия | CuZn/Ni/Au | | |
| Материал корпуса | PA | | |
| Материал винта/гайки | CuZn | | |
| Уплотнительный материал | NBR | | |
| Рабочая температура | | | |
| -40°C ~ 85°C | | | |
| Описание | Артикул для заказа | | |
| | M8A03C-MPSFHUA | M8A04C-MPSFHUA | M8B05C-MPSFHUA |

Технические параметры

| | | |
|--------------------------------|-------------------------------------|----------------|
| Количество контактов | 6-контактный | 8-контактный |
| | Кодировка А | Кодировка А |
| | | |
| Соответствие стандартам | IEC61076-2-104 | |
| Степень загрязнения | 3 | |
| Степень защиты | IP67 | |
| Способ подключения | Вывод под пайку | |
| Экранирование | Нет | |
| Механический срок службы | 100 (циклов подключения-отключения) | |
| Электрические параметры | | |
| Сопротивление изоляции | ≥ 100 МОм | |
| Сопротивление контактов | < 10 МОм | |
| Номинальное напряжение | 30 В переменного тока | |
| | 30 В постоянного тока | |
| Номинальный ток | 1,5А | |
| Параметры материалов | | |
| Материал контактов/покрытия | CuZn/Ni/Au | |
| Материал корпуса | PA | |
| Материал винта/гайки | CuZn | |
| Уплотнительный материал | NBR | |
| Рабочая температура | | |
| -40°C ~ 85°C | | |
| Описание | Артикул для заказа | |
| | M8A06C-MPSFHUA | M8A08C-MPSFHUA |



Монтажный размер

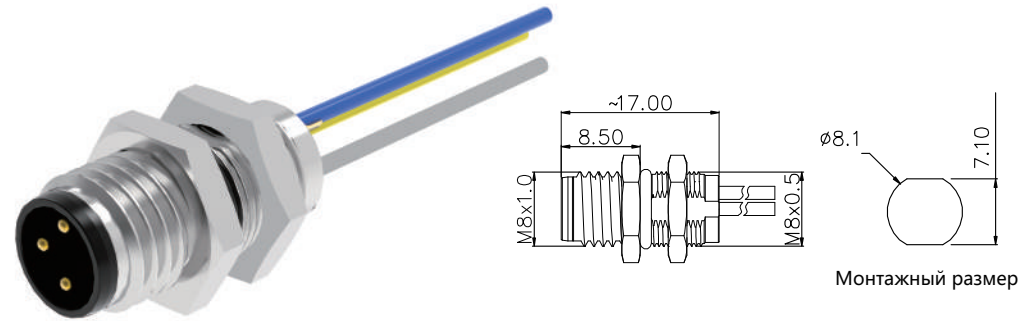
Штекерный разъем M8, панельный, монтаж с задней стороны панели (гайка для панельного монтажа M8*1,0), вывод под пайку

Технические параметры

| | | | |
|--------------------------------|-------------------------------------|-----------------------|-----------------------|
| Количество контактов | 3-контактный | 4-контактный | 5-контактный |
| | Кодировка A | Кодировка A | Кодировка B |
| | | | |
| Соответствие стандартам | IEC61076-2-104 | | |
| Степень загрязнения | 3 | | |
| Степень защиты | IP67 | | |
| Способ подключения | Вывод под пайку | | |
| Экранирование | Нет | | |
| Механический срок службы | 100 (циклов подключения-отключения) | | |
| Электрические параметры | | | |
| Сопротивление изоляции | ≥100 МОм | | |
| Сопротивление контактов | <10 МОм | | |
| Номинальное напряжение | 50 В переменного тока | 50 В переменного тока | 30 В переменного тока |
| | 60 В постоянного тока | 60 В постоянного тока | 30 В постоянного тока |
| Номинальный ток | 3А | | |
| Параметры материалов | | | |
| Материал контактов/покрытия | CuZn/Ni/Au | | |
| Материал корпуса | PA | | |
| Материал винта/гайки | CuZn | | |
| Уплотнительный материал | NBR | | |
| Рабочая температура | | | |
| -40°C ~ 85°C | | | |
| Описание | Артикул для заказа | | |
| | M8*1.0 | M8A03C-MPSRHUB | M8A04C-MPSRHUB |

Технические параметры

| | | |
|--------------------------------|-------------------------------------|----------------|
| Количество контактов | 6-контактный | 8-контактный |
| | Кодировка A | Кодировка A |
| | | |
| Соответствие стандартам | IEC61076-2-104 | |
| Степень загрязнения | 3 | |
| Степень защиты | IP67 | |
| Способ подключения | Вывод под пайку | |
| Экранирование | Нет | |
| Механический срок службы | 100 (циклов подключения-отключения) | |
| Электрические параметры | | |
| Сопротивление изоляции | ≥100 МОм | |
| Сопротивление контактов | <10 МОм | |
| Номинальное напряжение | 30 В переменного тока | |
| | 30 В постоянного тока | |
| Номинальный ток | 1,5А | |
| Параметры материалов | | |
| Материал контактов/покрытия | CuZn/Ni/Au | |
| Материал корпуса | PA | |
| Материал винта/гайки | CuZn | |
| Уплотнительный материал | NBR | |
| Рабочая температура | | |
| -40°C ~ 85°C | | |
| Описание | Артикул для заказа | |
| | M8*1.0 | M8A06C-MPSRHUB |

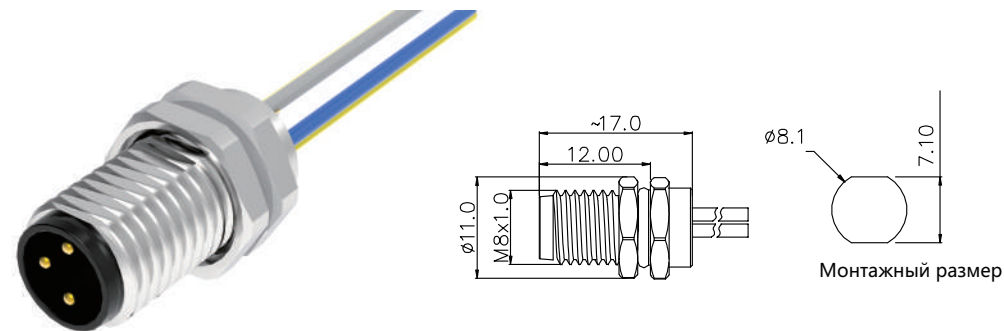


Штекерный разъем M8, панельный, монтаж с передней стороны панели

Технические параметры

| | | | |
|--------------------------------|-------------------------------------|-----------------------|-----------------------|
| Количество контактов | 3-контактный | 4-контактный | 5-контактный |
| | Кодировка А | Кодировка А | Кодировка В |
| | | | |
| Соответствие стандартам | IEC61076-2-104 | | |
| Степень загрязнения | 3 | | |
| Степень защиты | IP67 | | |
| Способ подключения | Монтаж с передней стороны M8*0,5 | | |
| Экранирование | Нет | | |
| Механический срок службы | 100 (циклов подключения-отключения) | | |
| Электрические параметры | | | |
| Сопротивление изоляции | ≥100 МОм | | |
| Сопротивление контактов | <10 МОм | | |
| Номинальное напряжение | 50 В переменного тока | 50 В переменного тока | 30 В переменного тока |
| | 60 В постоянного тока | 60 В постоянного тока | 30 В постоянного тока |
| Номинальный ток | 3А | | |
| Параметры материалов | | | |
| Материал контактов/покрытия | CuZn/Ni/Au | | |
| Материал корпуса | PA | | |
| Материал винта/гайки | CuZn | | |
| Уплотнительный материал | NBR | | |
| Рабочая температура | | | |
| -40°C ~ 85°C | | | |
| Описание | Артикул для заказа | | |
| | M8*0.5 | M8A03C-MFHA-UC0.5 | M8A04C-MFHA-UC0.5 |
| | | | |
| | | | |
| | | | |

| | | |
|--------------------------------|-------------------------------------|-------------------|
| Технические параметры | | |
| Количество контактов | 6-контактный | 8-контактный |
| | Кодировка А | Кодировка А |
| | | |
| Соответствие стандартам | IEC61076-2-104 | |
| Степень загрязнения | 3 | |
| Степень защиты | IP67 | |
| Способ подключения | Монтаж с передней стороны M8*0,5 | |
| Экранирование | Нет | |
| Механический срок службы | 100 (циклов подключения-отключения) | |
| Электрические параметры | | |
| Сопротивление изоляции | ≥100 МОм | |
| Сопротивление контактов | <10 МОм | |
| Номинальное напряжение | 30 В переменного тока | |
| | 30 В постоянного тока | |
| Номинальный ток | 1,5А | |
| Параметры материалов | | |
| Материал контактов/покрытия | CuZn/Ni/Au | |
| Материал корпуса | PA | |
| Материал винта/гайки | CuZn | |
| Уплотнительный материал | NBR | |
| Рабочая температура | | |
| -40°C ~ 85°C | | |
| Описание | Артикул для заказа | |
| | M8*0.5 | M8A06C-MFHA-UC0.5 |
| | | |
| | | |
| | | |



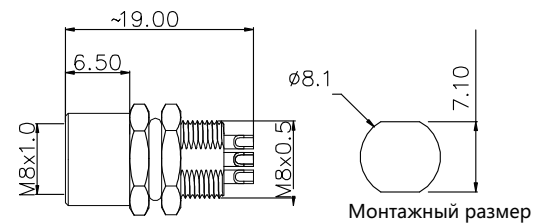
Штекерный разъем M8, панельный, монтаж с задней стороны панели (гайка для панельного монтажа M8*1,0), с кабелем длиной 0,5 м

Технические параметры

| | | | |
|-----------------------------|-------------------------------------|-----------------------|-----------------------|
| Количество контактов | 3-контактный | 4-контактный | 5-контактный |
| | Кодировка А | Кодировка А | Кодировка В |
| | | | |
| Соответствие стандартам | IEC61076-2-104 | | |
| Степень загрязнения | 3 | | |
| Степень защиты | IP67 | | |
| Способ подключения | Монтаж с задней стороны M8*1,0 | | |
| Экранирование | Нет | | |
| Механический срок службы | 100 (циклов подключения-отключения) | | |
| Электрические параметры | | | |
| Сопротивление изоляции | ≥100 МОм | | |
| Сопротивление контактов | <10 МОм | | |
| Номинальное напряжение | 50 В переменного тока | 50 В переменного тока | 30 В переменного тока |
| | 60 В постоянного тока | 60 В постоянного тока | 30 В постоянного тока |
| Номинальный ток | 3А | | |
| Параметры материалов | | | |
| Материал контактов/покрытия | CuZn/Ni/Au | | |
| Материал корпуса | PA | | |
| Материал винта/гайки | CuZn | | |
| Уплотнительный материал | NBR | | |
| Рабочая температура | | | |
| -40°C ~ 85°C | | | |
| Описание | Артикул для заказа | | |
| | M8A03C-MRHB-UC0.5 | M8A04C-MRHB-UC0.5 | M8B05C-MRHB-UC0.5 |

Технические параметры

| | | |
|-----------------------------|-------------------------------------|-------------------|
| Количество контактов | 6-контактный | 8-контактный |
| | Кодировка А | Кодировка А |
| | | |
| Соответствие стандартам | IEC61076-2-104 | |
| Степень загрязнения | 3 | |
| Степень защиты | IP67 | |
| Способ подключения | Монтаж с задней стороны M8*1,0 | |
| Экранирование | Нет | |
| Механический срок службы | 100 (циклов подключения-отключения) | |
| Электрические параметры | | |
| Сопротивление изоляции | ≥100 МОм | |
| Сопротивление контактов | <10 МОм | |
| Номинальное напряжение | 30 В переменного тока | |
| | 30 В постоянного тока | |
| Номинальный ток | 1,5А | |
| Параметры материалов | | |
| Материал контактов/покрытия | CuZn/Ni/Au | |
| Материал корпуса | PA | |
| Материал винта/гайки | CuZn | |
| Уплотнительный материал | NBR | |
| Рабочая температура | | |
| -40°C ~ 85°C | | |
| Описание | Артикул для заказа | |
| | M8A06C-MRHB-UC0.5 | M8A08C-MRHB-UC0.5 |



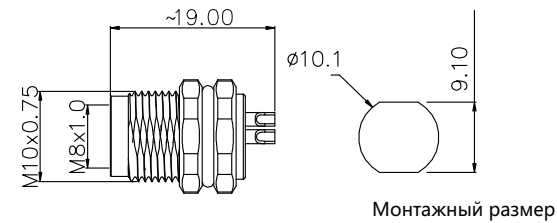
Гнездовой разъем М8, панельный, монтаж с передней стороны панели (гайка для панельного монтажа М8*0,5), вывод под пайку

Технические параметры

| | | | |
|-----------------------------|-------------------------------------|-----------------------|-----------------------|
| Количество контактов | 3-контактный | 4-контактный | 5-контактный |
| | Кодировка А | Кодировка А | Кодировка В |
| | | | |
| Соответствие стандартам | IEC61076-2-104 | | |
| Степень загрязнения | 3 | | |
| Степень защиты | IP67 | | |
| Способ подключения | Вывод под пайку | | |
| Экранирование | Нет | | |
| Механический срок службы | 100 (циклов подключения-отключения) | | |
| Электрические параметры | | | |
| Сопротивление изоляции | ≥ 100 МОм | | |
| Сопротивление контактов | < 10 МОм | | |
| Номинальное напряжение | 50 В переменного тока | 50 В переменного тока | 30 В переменного тока |
| | 60 В постоянного тока | 60 В постоянного тока | 30 В постоянного тока |
| Номинальный ток | 3А | | |
| Параметры материалов | | | |
| Материал контактов/покрытия | CuSn/Ni/Au | | |
| Материал корпуса | PA | | |
| Материал винта/гайки | CuZn | | |
| Уплотнительный материал | NBR | | |
| Рабочая температура | | | |
| -40°C ~ 85°C | | | |
| Описание | Артикул для заказа | | |
| | М8*0.5 | M8A03C-FPSFHUA | M8A04C-FPSFHUA |

Технические параметры

| | | |
|-----------------------------|-------------------------------------|----------------|
| Количество контактов | 6-контактный | 8-контактный |
| | Кодировка А | Кодировка А |
| | | |
| Соответствие стандартам | IEC61076-2-104 | |
| Степень загрязнения | 3 | |
| Степень защиты | IP67 | |
| Способ подключения | Вывод под пайку | |
| Экранирование | Нет | |
| Механический срок службы | 100 (циклов подключения-отключения) | |
| Электрические параметры | | |
| Сопротивление изоляции | ≥ 100 МОм | |
| Сопротивление контактов | < 10 МОм | |
| Номинальное напряжение | 30 В переменного тока | |
| | 30 В постоянного тока | |
| Номинальный ток | 1,5А | |
| Параметры материалов | | |
| Материал контактов/покрытия | CuSn/Ni/Au | |
| Материал корпуса | PA | |
| Материал винта/гайки | CuZn | |
| Уплотнительный материал | NBR | |
| Рабочая температура | | |
| -40°C ~ 85°C | | |
| Описание | Артикул для заказа | |
| | М8*0.5 | M8A06C-FPSFHUA |



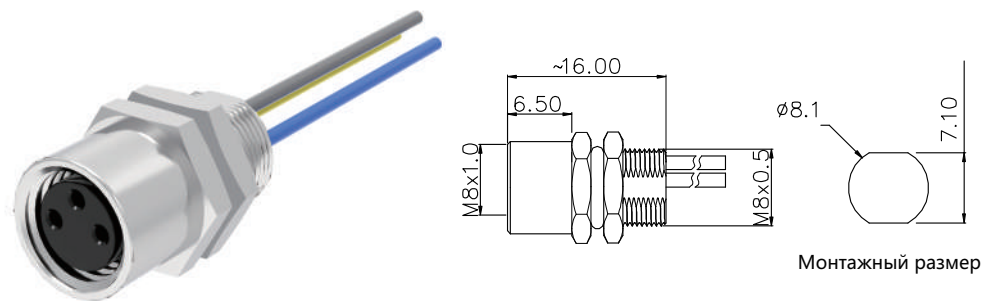
Гнездовой разъем M8, панельный, монтаж с задней стороны панели (гайка для панельного монтажа M10*0,75), вывод под пайку

Технические параметры

| | | | |
|--------------------------------|-------------------------------------|-----------------------|-----------------------|
| Количество контактов | 3-контактный | 4-контактный | 5-контактный |
| | Кодировка А | Кодировка А | Кодировка В |
| | | | |
| Соответствие стандартам | IEC61076-2-104 | | |
| Степень загрязнения | 3 | | |
| Степень защиты | IP67 | | |
| Способ подключения | Вывод под пайку | | |
| Экранирование | Нет | | |
| Механический срок службы | 100 (циклов подключения-отключения) | | |
| Электрические параметры | | | |
| Сопротивление изоляции | ≥100 МОм | | |
| Сопротивление контактов | <10 МОм | | |
| Номинальное напряжение | 50 В переменного тока | 50 В переменного тока | 30 В переменного тока |
| | 60 В постоянного тока | 60 В постоянного тока | 30 В постоянного тока |
| Номинальный ток | 3А | | |
| Параметры материалов | | | |
| Материал контактов/покрытия | CuSn/Ni/Au | | |
| Материал корпуса | PA | | |
| Материал винта/гайки | CuZn | | |
| Уплотнительный материал | NBR | | |
| Рабочая температура | | | |
| -40°C ~ 85°C | | | |
| Описание | Артикул для заказа | | |
| | M10*0.75 | M8A03C-FPSRHUC | M8A04C-FPSRHUC |

Технические параметры

| | | |
|--------------------------------|-------------------------------------|----------------|
| Количество контактов | 6-контактный | 8-контактный |
| | Кодировка А | Кодировка А |
| | | |
| Соответствие стандартам | IEC61076-2-104 | |
| Степень загрязнения | 3 | |
| Степень защиты | IP67 | |
| Способ подключения | Вывод под пайку | |
| Экранирование | Нет | |
| Механический срок службы | 100 (циклов подключения-отключения) | |
| Электрические параметры | | |
| Сопротивление изоляции | ≥100 МОм | |
| Сопротивление контактов | <10 МОм | |
| Номинальное напряжение | 30 В переменного тока | |
| | 30 В постоянного тока | |
| Номинальный ток | 1,5А | |
| Параметры материалов | | |
| Материал контактов/покрытия | CuSn/Ni/Au | |
| Материал корпуса | PA | |
| Материал винта/гайки | CuZn | |
| Уплотнительный материал | NBR | |
| Рабочая температура | | |
| -40°C ~ 85°C | | |
| Описание | Артикул для заказа | |
| | M10*0.75 | M8A06C-FPSRHUC |



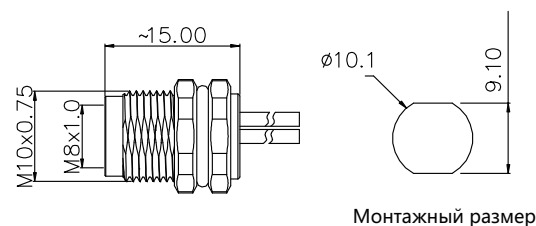
Гнездовой разъем M8, панельный, монтаж с передней стороны панели (гайка для панельного монтажа M8*0,5), с кабелем длиной 0,5 м

Технические параметры

| | | | |
|-----------------------------|-------------------------------------|-----------------------|-----------------------|
| Количество контактов | 3-контактный | 4-контактный | 5-контактный |
| | Кодировка A | Кодировка A | Кодировка B |
| | | | |
| Соответствие стандартам | IEC61076-2-104 | | |
| Степень загрязнения | 3 | | |
| Степень защиты | IP67 | | |
| Способ подключения | Монтаж с передней стороны M8*0,5 | | |
| Экранирование | Нет | | |
| Механический срок службы | 100 (циклов подключения-отключения) | | |
| Электрические параметры | | | |
| Сопротивление изоляции | ≥100 МОм | | |
| Сопротивление контактов | <10 МОм | | |
| Номинальное напряжение | 50 В переменного тока | 50 В переменного тока | 30 В переменного тока |
| | 60 В постоянного тока | 60 В постоянного тока | 30 В постоянного тока |
| Номинальный ток | 3А | | |
| Параметры материалов | | | |
| Материал контактов/покрытия | CuSn/Ni/Au | | |
| Материал корпуса | PA | | |
| Материал винта/гайки | CuZn | | |
| Уплотнительный материал | NBR | | |
| Рабочая температура | | | |
| -40°C ~ 85°C | | | |
| Описание | Артикул для заказа | | |
| | M8A03C-FFHA-UC0.5 | M8A04C-FFHA-UC0.5 | M8B05C-FFHA-UC0.5 |

Технические параметры

| | | |
|-----------------------------|-------------------------------------|-------------------|
| Количество контактов | 6-контактный | 8-контактный |
| | Кодировка A | Кодировка A |
| | | |
| Соответствие стандартам | IEC61076-2-104 | |
| Степень загрязнения | 3 | |
| Степень защиты | IP67 | |
| Способ подключения | Монтаж с передней стороны M8*0,5 | |
| Экранирование | Нет | |
| Механический срок службы | 100 (циклов подключения-отключения) | |
| Электрические параметры | | |
| Сопротивление изоляции | ≥100 МОм | |
| Сопротивление контактов | <10 МОм | |
| Номинальное напряжение | 30 В переменного тока | |
| | 30 В постоянного тока | |
| Номинальный ток | 1,5А | |
| Параметры материалов | | |
| Материал контактов/покрытия | CuSn/Ni/Au | |
| Материал корпуса | PA | |
| Материал винта/гайки | CuZn | |
| Уплотнительный материал | NBR | |
| Рабочая температура | | |
| -40°C ~ 85°C | | |
| Описание | Артикул для заказа | |
| | M8A06C-FFHA-UC0.5 | M8A08C-FFHA-UC0.5 |



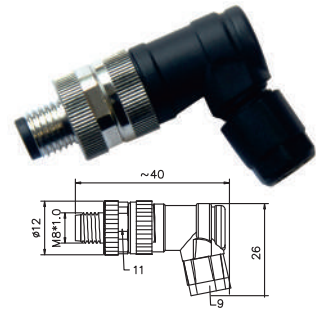
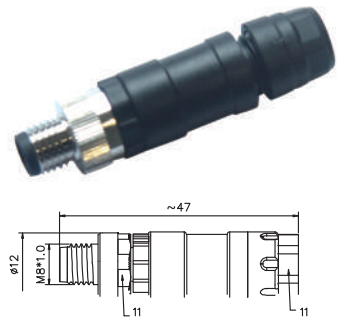
Гнездовой разъем M8, панельный, монтаж с задней стороны панели (гайка для панельного монтажа M10*0,75), с кабелем длиной 0,5 м

Технические параметры

| | | | |
|--------------------------------|-------------------------------------|-----------------------|-----------------------|
| Количество контактов | 3-контактный | 4-контактный | 5-контактный |
| | Кодировка A | Кодировка A | Кодировка B |
| | | | |
| Соответствие стандартам | IEC61076-2-104 | | |
| Степень загрязнения | 3 | | |
| Степень защиты | IP67 | | |
| Способ подключения | Монтаж с задней стороны M10*0,75 | | |
| Экранирование | Нет | | |
| Механический срок службы | 100 (циклов подключения-отключения) | | |
| Электрические параметры | | | |
| Сопротивление изоляции | ≥100 МОм | | |
| Сопротивление контактов | <10 МОм | | |
| Номинальное напряжение | 50 В переменного тока | 50 В переменного тока | 30 В переменного тока |
| | 60 В постоянного тока | 60 В постоянного тока | 30 В постоянного тока |
| Номинальный ток | 3А | | |
| Параметры материалов | | | |
| Материал контактов/покрытия | CuSn/Ni/Au | | |
| Материал корпуса | PA | | |
| Материал винта/гайки | CuZn | | |
| Уплотнительный материал | NBR | | |
| Рабочая температура | | | |
| -40°C ~ 85°C | | | |
| Описание | Артикул для заказа | | |
| | M10*0.75 | M8A03C-FRHC-UC0.5 | M8A04C-FRHC-UC0.5 |
| | | | |
| | | | |
| | | | |
| | | | |

Технические параметры

| | | |
|--------------------------------|-------------------------------------|-------------------|
| Количество контактов | 6-контактный | 8-контактный |
| | Кодировка A | Кодировка A |
| | | |
| Соответствие стандартам | IEC61076-2-104 | |
| Степень загрязнения | 3 | |
| Степень защиты | IP67 | |
| Способ подключения | Монтаж с задней стороны M10*0,75 | |
| Экранирование | Нет | |
| Механический срок службы | 100 (циклов подключения-отключения) | |
| Электрические параметры | | |
| Сопротивление изоляции | ≥100 МОм | |
| Сопротивление контактов | <10 МОм | |
| Номинальное напряжение | 30 В переменного тока | |
| | 30 В постоянного тока | |
| Номинальный ток | 1,5А | |
| Параметры материалов | | |
| Материал контактов/покрытия | CuSn/Ni/Au | |
| Материал корпуса | PA | |
| Материал винта/гайки | CuZn | |
| Уплотнительный материал | NBR | |
| Рабочая температура | | |
| -40°C ~ 85°C | | |
| Описание | Артикул для заказа | |
| | M10*0.75 | M8A06C-FRHC-UC0.5 |
| | | |
| | | |
| | | |
| | | |



Штекерный прямой M8, в сборе (подключение на месте), неэкранированный, винтовой зажим

Штекерный угловой M8, в сборе (подключение на месте), неэкранированный, винтовой зажим

Технические параметры

| | | | | |
|--------------------------|--------------------------------------|--------------|--------------|--------------|
| Количество контактов | 3-контактный | 4-контактный | 3-контактный | 4-контактный |
| | Кодировка A | Кодировка A | Кодировка A | Кодировка A |
| | | | | |
| Соответствие стандартам | IEC61076-2-104 | | | |
| Степень загрязнения | 3 | | | |
| Степень защиты | IP67 | | | |
| Способ подключения | Винтовой зажим | | | |
| Экранирование | Нет | | | |
| Диаметр кабеля | 3.5 - 6,0 мм | | | |
| Механический срок службы | ≥100 (циклов подключения-отключения) | | | |

Электрические параметры

| | | | | |
|-------------------------|-----------------------|--|--|--|
| Сопротивление изоляции | ≥100 МОм | | | |
| Сопротивление контактов | <10 мОм | | | |
| Номинальное напряжение | 50 В переменного тока | | | |
| | 60 В постоянного тока | | | |
| Номинальный ток | 3А | | | |

Параметры материалов

| | | | | |
|-----------------------------|------------|--|--|--|
| Материал контактов/покрытия | CuZn/Ni/Au | | | |
| Материал корпуса | PA | | | |
| Материал винта/гайки | Zinc | | | |
| Уплотнительный материал | NBR | | | |

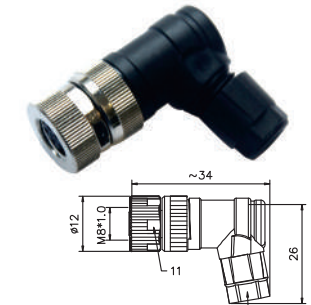
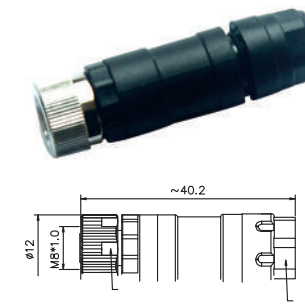
Рабочая температура

-40°C ~ 85°C

Описание

Артикул для заказа

| | | | |
|----------------|----------------|---------------|---------------|
| M8A03Z-MAASTUA | M8A04Z-MAASTUA | M8A03Z-MAARUA | M8A04Z-MAARUA |
| | | | |
| | | | |
| | | | |



Гнездовой прямой M8, в сборе (подключение на месте), неэкранированный, винтовой зажим

Гнездовой угловой M8, в сборе (подключение на месте), неэкранированный, винтовой зажим

Технические параметры

| | | | | |
|--------------------------|--------------------------------------|--------------|--------------|--------------|
| Количество контактов | 3-контактный | 4-контактный | 3-контактный | 4-контактный |
| | Кодировка A | Кодировка A | Кодировка A | Кодировка A |
| | | | | |
| Соответствие стандартам | IEC61076-2-104 | | | |
| Степень загрязнения | 3 | | | |
| Степень защиты | IP67 | | | |
| Способ подключения | Винтовой зажим | | | |
| Экранирование | Нет | | | |
| Диаметр кабеля | 3.5 - 6,0 мм | | | |
| Механический срок службы | ≥100 (циклов подключения-отключения) | | | |

Электрические параметры

| | | | | |
|-------------------------|-----------------------|--|--|--|
| Сопротивление изоляции | ≥100 МОм | | | |
| Сопротивление контактов | <10 мОм | | | |
| Номинальное напряжение | 50 В переменного тока | | | |
| | 60 В постоянного тока | | | |
| Номинальный ток | 3А | | | |

Параметры материалов

| | | | | |
|-----------------------------|------------|--|--|--|
| Материал контактов/покрытия | CuSn/Ni/Au | | | |
| Материал корпуса | PA | | | |
| Материал винта/гайки | Zinc | | | |
| Уплотнительный материал | NBR | | | |

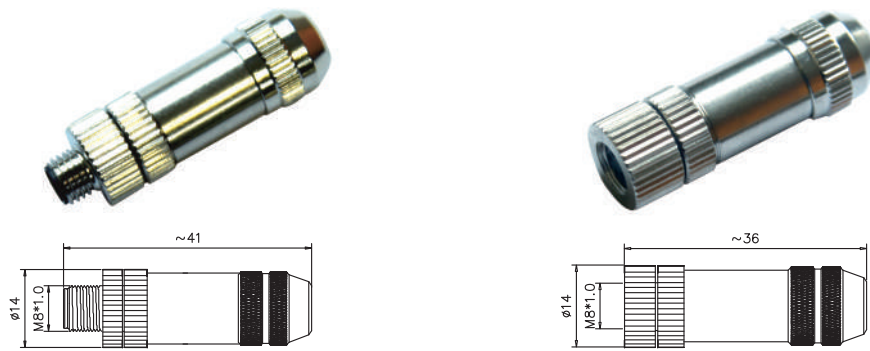
Рабочая температура

-40°C ~ 85°C

Описание

Артикул для заказа

| | | | |
|----------------|----------------|---------------|---------------|
| M8A03Z-FAASTUA | M8A04Z-FAASTUA | M8A03Z-FAARUA | M8A04Z-FAARUA |
| | | | |
| | | | |
| | | | |



Штекерный прямой М8, в сборе (подключение на месте), экранированный, винтовой зажим

Гнездовой прямой М8, в сборе (подключение на месте), экранированный, винтовой зажим

Технические параметры

| | | | | |
|--|--------------------------------------|--------------|--------------|--------------|
| Количество контактов | 3-контактный | 4-контактный | 3-контактный | 4-контактный |
| | Кодировка А | Кодировка А | Кодировка А | Кодировка А |
| | | | | |
| Соответствие стандартам | IEC61076-2-104 | | | |
| Степень загрязнения | 3 | | | |
| Степень защиты | IP67 | | | |
| Способ подключения | Винтовой зажим | | | |
| Экранирование | Да | | | |
| Диаметр кабеля | 3.5 - 6,0 мм | | | |
| Количество циклов отключения / подключения | ≥100 (циклов подключения-отключения) | | | |

Электрические параметры

| | |
|-------------------------|-----------------------|
| Сопrotивление изоляции | ≥100 МОм |
| Сопrotивление контактов | <10 МОм |
| Номинальное напряжение | 50 В переменного тока |
| | 60 В постоянного тока |
| Номинальный ток | 3А |

Параметры материалов

| | | |
|-----------------------------|------------|------------|
| Материал контактов/покрытия | CuZn/Ni/Au | CuSn/Ni/Au |
| Материал корпуса | PA | |
| Материал винта/гайки | Zinc | |
| Уплотнительный материал | NBR | |

Рабочая температура

-40°C ~ 85°C

Описание

Артикул для заказа

| | | | |
|----------------|----------------|----------------|----------------|
| M8A03Z-MAASTSA | M8A04Z-MAASTSA | M8A03Z-MAARASA | M8A04Z-MAARASA |
| | | | |
| | | | |
| | | | |

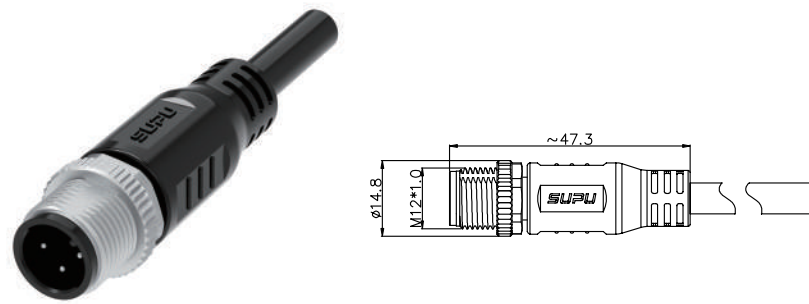
РАЗЪЕМЫ СЕРИИ M12

РАЗЪЕМЫ И КАБЕЛИ СЕРИИ M12

Круглые разъемы серии M12 представлены широким ассортиментом продуктов с более 10 видами кодирования на выбор. Разъемы M12 с кодированием X могут обеспечить не только передачу сигналов, но и передачу данных со скоростью до 10 Гбит/с, а с кодированием S и T - передачу электропитания в ограниченном пространстве, при этом степень защиты будет составлять IP67. В данной серии предлагаются различные типы разъемов, такие как литые, сборные или панельные для всех видов устройств.



- ◆ Действующие стандарты IEC 61076-2-101, IEC61076-2-111.
- ◆ На выбор от 2 до 17 контактов.
- ◆ Светодиодный индикатор, диагностика подключения цепи.
- ◆ Специальное ударопрочное резьбовое соединение.
- ◆ Разнообразные способы присоединения: резьбовое, быстроразборное и др.
- ◆ Опциональное полное экранирование на 360°, обеспечивающее надежную защиту от электромагнитных помех.
- ◆ Индивидуальная настройка нужного разъема: выбор оболочки кабеля, длины, разъема и т. д.
- ◆ На выбор доступны кабели для систем шин Profibus, Profinet, DeviceNET, CANBUS, CANopen, CC-Link и др. с возможностью индивидуальной настройки.



Штекерный прямой M12, с кабелем, неэкранированный

Технические параметры

| | | | | |
|--------------------------|-------------------------------------|--------------|--------------|--------------|
| Количество контактов | 3-контактный | 4-контактный | 5-контактный | 8-контактный |
| Тип кодировки разъема | Кодировка A | Кодировка A | Кодировка A | Кодировка A |
| Соответствие стандартам | IEC61076-2-101 | | | |
| Степень загрязнения | 3 | | | |
| Степень защиты | IP67 | | | |
| Способ подключения | Готовый, литье под давлением | | | |
| Экранирование | Нет | | | |
| Механический срок службы | 100 (циклов подключения-отключения) | | | |

Электрические параметры

| | | | | |
|-------------------------|----------|------|-----|-----|
| Сопротивление изоляции | ≥100 МОм | | | |
| Сопротивление контактов | <10 МОм | | | |
| Номинальное напряжение | 250В | 250В | 60В | 30В |
| Номинальный ток | 4А | 4А | 4А | 2А |

Параметры материалов

| | | | | |
|-----------------------------|------------|--|--|--|
| Материал контактов/покрытия | CuZn/Ni/Au | | | |
| Материал корпуса | TPU | | | |
| Материал винта/гайки | Zinc | | | |
| Уплотнительный материал | NBR | | | |

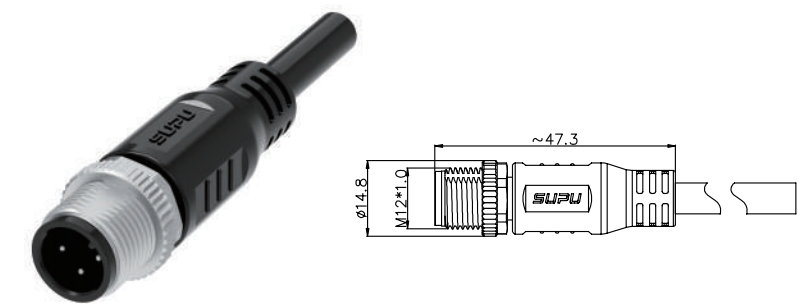
Рабочая температура

-40°C ~ 85°C

Описание

Артикул для заказа

| | | | | | |
|---------------------|----|----------------------|----------------------|----------------------|----------------------|
| Оболочка ПВХ | 1m | M12A03Z-MMSST-UC001B | M12A04Z-MMSST-UC001B | M12A05Z-MMSST-UC001B | M12A08Z-MMSST-UC001B |
| | 3m | M12A03Z-MMSST-UC003B | M12A04Z-MMSST-UC003B | M12A05Z-MMSST-UC003B | M12A08Z-MMSST-UC003B |
| | 5m | M12A03Z-MMSST-UC005B | M12A04Z-MMSST-UC005B | M12A05Z-MMSST-UC005B | M12A08Z-MMSST-UC005B |
| Оболочка Полиуретан | 1m | M12A03Z-MMSST-UP001B | M12A04Z-MMSST-UP001B | M12A05Z-MMSST-UP001B | M12A08Z-MMSST-UP001B |
| | 3m | M12A03Z-MMSST-UP003B | M12A04Z-MMSST-UP003B | M12A05Z-MMSST-UP003B | M12A08Z-MMSST-UP003B |
| | 5m | M12A03Z-MMSST-UP005B | M12A04Z-MMSST-UP005B | M12A05Z-MMSST-UP005B | M12A08Z-MMSST-UP005B |



Штекерный прямой M12, с кабелем, неэкранированный

Технические параметры

| | | | | |
|--------------------------|-------------------------------------|---------------|--------------|--------------|
| Количество контактов | 12-контактный | 17-контактный | 5-контактный | 4-контактный |
| Тип кодировки разъема | Кодировка A | Кодировка A | Кодировка B | Кодировка D |
| Соответствие стандартам | IEC61076-2-101 | | | |
| Степень загрязнения | 3 | | | |
| Степень защиты | IP67 | | | |
| Способ подключения | Готовый, литье под давлением | | | |
| Экранирование | Нет | | | |
| Механический срок службы | 100 (циклов подключения-отключения) | | | |

Электрические параметры

| | | | | |
|-------------------------|----------|------|-----|------|
| Сопротивление изоляции | ≥100 МОм | | | |
| Сопротивление контактов | <10 МОм | | | |
| Номинальное напряжение | 30В | 30В | 60В | 250В |
| Номинальный ток | 1,5А | 1,5А | 4А | 4А |

Параметры материалов

| | | | | |
|-----------------------------|------------|--|--|--|
| Материал контактов/покрытия | CuZn/Ni/Au | | | |
| Материал корпуса | TPU | | | |
| Материал винта/гайки | Zinc | | | |
| Уплотнительный материал | NBR | | | |

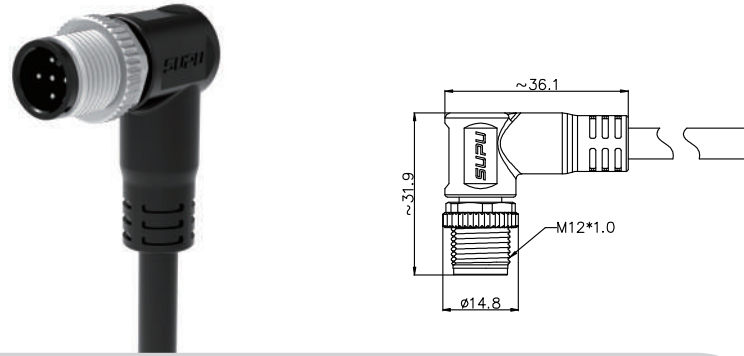
Рабочая температура

-40°C ~ 85°C

Описание

Артикул для заказа

| | | | | | |
|---------------------|----|----------------------|----------------------|----------------------|----------------------|
| Оболочка ПВХ | 1m | M12A12Z-MMSST-UC001B | M12A17Z-MMSST-UC001B | M12B05Z-MMSST-UC001B | M12D04Z-MMSST-UC001B |
| | 3m | M12A12Z-MMSST-UC003B | M12A17Z-MMSST-UC003B | M12B05Z-MMSST-UC003B | M12D04Z-MMSST-UC003B |
| | 5m | M12A12Z-MMSST-UC005B | M12A17Z-MMSST-UC005B | M12B05Z-MMSST-UC005B | M12D04Z-MMSST-UC005B |
| Оболочка Полиуретан | 1m | M12A12Z-MMSST-UP001B | M12A17Z-MMSST-UP001B | M12B05Z-MMSST-UP001B | M12D04Z-MMSST-UP001B |
| | 3m | M12A12Z-MMSST-UP003B | M12A17Z-MMSST-UP003B | M12B05Z-MMSST-UP003B | M12D04Z-MMSST-UP003B |
| | 5m | M12A12Z-MMSST-UP005B | M12A17Z-MMSST-UP005B | M12B05Z-MMSST-UP005B | M12D04Z-MMSST-UP005B |

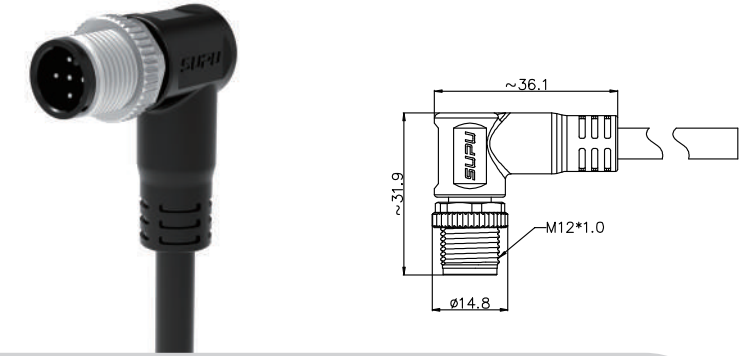


Штекерный угловой разъем M12, с кабелем, незранированный

Технические параметры

| | | | | |
|------------------------------------|-------------------------------------|--------------|--------------|--------------|
| Количество контактов | 3-контактный | 4-контактный | 5-контактный | 8-контактный |
| Тип кодировки разъема | Кодировка A | Кодировка A | Кодировка A | Кодировка A |
| Соответствие стандартам | IEC61076-2-101 | | | |
| Степень загрязнения | 3 | | | |
| Степень защиты | IP67 | | | |
| Способ подключения | Готовый, литье под давлением | | | |
| Экранирование | Нет | | | |
| Механический срок службы | 100 (циклов подключения-отключения) | | | |
| Электрические параметры | | | | |
| Сопротивление изоляции | ≥100 МОм | | | |
| Сопротивление контактов | <10 МОм | | | |
| Номинальное напряжение | 250В | 250В | 60В | 30В |
| Номинальный ток | 4А | 4А | 4А | 2А |
| Параметры материалов | | | | |
| Материал контактов/покрытия | CuZn/Ni/Au | | | |
| Материал корпуса | TPU | | | |
| Материал винта/гайки | Zinc | | | |
| Уплотнительный материал | NBR | | | |
| Рабочая температура | | | | |
| -40°C ~ 85°C | | | | |

| Описание | Артикул для заказа | | | | |
|----------------------------|--------------------|----------------------|----------------------|----------------------|----------------------|
| Оболочка ПВХ | 1m | M12A03Z-MMSRA-UC001B | M12A04Z-MMSRA-UC001B | M12A05Z-MMSRA-UC001B | M12A08Z-MMSRA-UC001B |
| | 3m | M12A03Z-MMSRA-UC003B | M12A04Z-MMSRA-UC003B | M12A05Z-MMSRA-UC003B | M12A08Z-MMSRA-UC003B |
| | 5m | M12A03Z-MMSRA-UC005B | M12A04Z-MMSRA-UC005B | M12A05Z-MMSRA-UC005B | M12A08Z-MMSRA-UC005B |
| Оболочка Полиуретан | 1m | M12A03Z-MMSRA-UP001B | M12A04Z-MMSRA-UP001B | M12A05Z-MMSRA-UP001B | M12A08Z-MMSRA-UP001B |
| | 3m | M12A03Z-MMSRA-UP003B | M12A04Z-MMSRA-UP003B | M12A05Z-MMSRA-UP003B | M12A08Z-MMSRA-UP003B |
| | 5m | M12A03Z-MMSRA-UP005B | M12A04Z-MMSRA-UP005B | M12A05Z-MMSRA-UP005B | M12A08Z-MMSRA-UP005B |

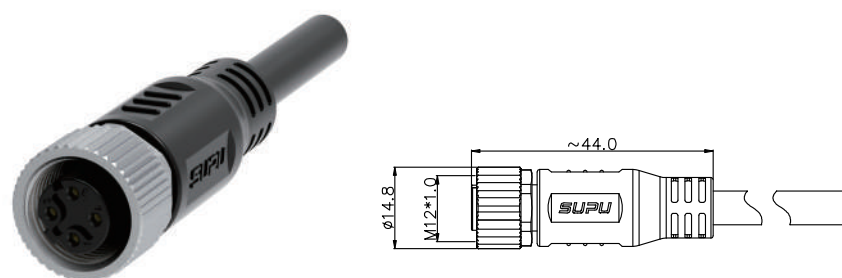


Штекерный угловой разъем M12, с кабелем, незранированный

Технические параметры

| | | | | |
|------------------------------------|-------------------------------------|---------------|--------------|--------------|
| Количество контактов | 12-контактный | 17-контактный | 5-контактный | 4-контактный |
| Тип кодировки разъема | Кодировка A | Кодировка A | Кодировка B | Кодировка D |
| Соответствие стандартам | IEC61076-2-101 | | | |
| Степень загрязнения | 3 | | | |
| Степень защиты | IP67 | | | |
| Способ подключения | Готовый, литье под давлением | | | |
| Экранирование | Нет | | | |
| Механический срок службы | 100 (циклов подключения-отключения) | | | |
| Электрические параметры | | | | |
| Сопротивление изоляции | ≥100 МОм | | | |
| Сопротивление контактов | <10 МОм | | | |
| Номинальное напряжение | 30В | 30В | 60В | 250В |
| Номинальный ток | 1,5А | 1,5А | 4А | 4А |
| Параметры материалов | | | | |
| Материал контактов/покрытия | CuZn/Ni/Au | | | |
| Материал корпуса | TPU | | | |
| Материал винта/гайки | Zinc | | | |
| Уплотнительный материал | NBR | | | |
| Рабочая температура | | | | |
| -40°C ~ 85°C | | | | |

| Описание | Артикул для заказа | | | | |
|----------------------------|--------------------|----------------------|----------------------|----------------------|----------------------|
| Оболочка ПВХ | 1m | M12A12Z-MMSRA-UC001B | M12A17Z-MMSRA-UC001B | M12B05Z-MMSRA-UC001B | M12D04Z-MMSRA-UC001B |
| | 3m | M12A12Z-MMSRA-UC003B | M12A17Z-MMSRA-UC003B | M12B05Z-MMSRA-UC003B | M12D04Z-MMSRA-UC003B |
| | 5m | M12A12Z-MMSRA-UC005B | M12A17Z-MMSRA-UC005B | M12B05Z-MMSRA-UC005B | M12D04Z-MMSRA-UC005B |
| Оболочка Полиуретан | 1m | M12A12Z-MMSRA-UP001B | M12A17Z-MMSRA-UP001B | M12B05Z-MMSRA-UP001B | M12D04Z-MMSRA-UP001B |
| | 3m | M12A12Z-MMSRA-UP003B | M12A17Z-MMSRA-UP003B | M12B05Z-MMSRA-UP003B | M12D04Z-MMSRA-UP003B |
| | 5m | M12A12Z-MMSRA-UP005B | M12A17Z-MMSRA-UP005B | M12B05Z-MMSRA-UP005B | M12D04Z-MMSRA-UP005B |



Гнездовой прямой разъем M12, с кабелем, неэкранированный

Технические параметры

| | | | | |
|--------------------------|-------------------------------------|--------------|--------------|--------------|
| Количество контактов | 3-контактный | 4-контактный | 5-контактный | 8-контактный |
| Тип кодировки разъема | Кодировка A | Кодировка A | Кодировка A | Кодировка A |
| Соответствие стандартам | IEC61076-2-101 | | | |
| Степень загрязнения | 3 | | | |
| Степень защиты | IP67 | | | |
| Способ подключения | Готовый, литье под давлением | | | |
| Экранирование | Нет | | | |
| Механический срок службы | 100 (циклов подключения-отключения) | | | |

Электрические параметры

| | | | | |
|-------------------------|----------|------|-----|-----|
| Сопротивление изоляции | ≥100 МОм | | | |
| Сопротивление контактов | <10 МОм | | | |
| Номинальное напряжение | 250В | 250В | 60В | 30В |
| Номинальный ток | 4А | 4А | 4А | 2А |

Параметры материалов

| | | | | |
|-----------------------------|------------|--|--|--|
| Материал контактов/покрытия | CuSn/Ni/Au | | | |
| Материал корпуса | TPU | | | |
| Материал винта/гайки | Zinc | | | |
| Уплотнительный материал | NBR | | | |

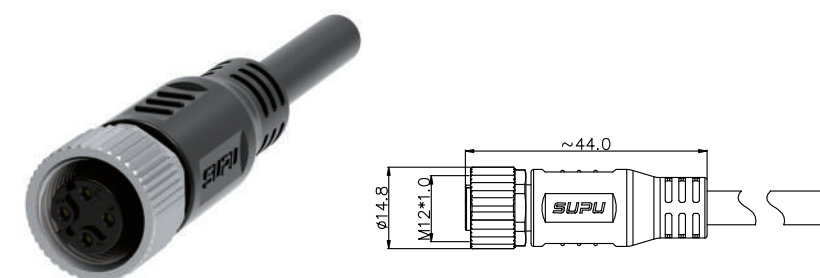
Рабочая температура

-40°C ~ 85°C

Описание

Артикул для заказа

| | | | | | |
|---------------------|----|----------------------|----------------------|----------------------|----------------------|
| Оболочка ПВХ | 1m | M12A03Z-FMSST-UC001B | M12A04Z-FMSST-UC001B | M12A05Z-FMSST-UC001B | M12A08Z-FMSST-UC001B |
| | 3m | M12A03Z-FMSST-UC003B | M12A04Z-FMSST-UC003B | M12A05Z-FMSST-UC003B | M12A08Z-FMSST-UC003B |
| | 5m | M12A03Z-FMSST-UC005B | M12A04Z-FMSST-UC005B | M12A05Z-FMSST-UC005B | M12A08Z-FMSST-UC005B |
| Оболочка Полиуретан | 1m | M12A03Z-FMSST-UP001B | M12A04Z-FMSST-UP001B | M12A05Z-FMSST-UP001B | M12A08Z-FMSST-UP001B |
| | 3m | M12A03Z-FMSST-UP003B | M12A04Z-FMSST-UP003B | M12A05Z-FMSST-UP003B | M12A08Z-FMSST-UP003B |
| | 5m | M12A03Z-FMSST-UP005B | M12A04Z-FMSST-UP005B | M12A05Z-FMSST-UP005B | M12A08Z-FMSST-UP005B |



Гнездовой прямой разъем M12, с кабелем, неэкранированный

Технические параметры

| | | | | |
|--------------------------|-------------------------------------|---------------|--------------|--------------|
| Количество контактов | 12-контактный | 17-контактный | 5-контактный | 4-контактный |
| Тип кодировки разъема | Кодировка A | Кодировка A | Кодировка B | Кодировка D |
| Соответствие стандартам | IEC61076-2-101 | | | |
| Степень загрязнения | 3 | | | |
| Степень защиты | IP67 | | | |
| Способ подключения | Готовый, литье под давлением | | | |
| Экранирование | Нет | | | |
| Механический срок службы | 100 (циклов подключения-отключения) | | | |

Электрические параметры

| | | | | |
|-------------------------|----------|------|-----|------|
| Сопротивление изоляции | ≥100 МОм | | | |
| Сопротивление контактов | <10 МОм | | | |
| Номинальное напряжение | 30В | 30В | 60В | 250В |
| Номинальный ток | 1,5А | 1,5А | 4А | 4А |

Параметры материалов

| | | | | |
|-----------------------------|------------|--|--|--|
| Материал контактов/покрытия | CuSn/Ni/Au | | | |
| Материал корпуса | TPU | | | |
| Материал винта/гайки | Zinc | | | |
| Уплотнительный материал | NBR | | | |

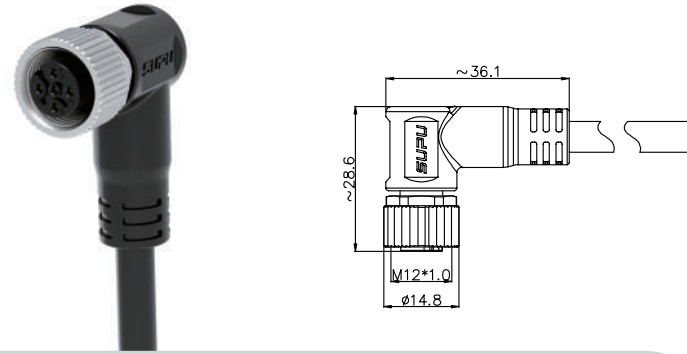
Рабочая температура

-40°C ~ 85°C

Описание

Артикул для заказа

| | | | | | |
|---------------------|----|----------------------|----------------------|----------------------|----------------------|
| Оболочка ПВХ | 1m | M12A12Z-FMSST-UC001B | M12A17Z-FMSST-UC001B | M12B05Z-FMSST-UC001B | M12D04Z-FMSST-UC001B |
| | 3m | M12A12Z-FMSST-UC003B | M12A17Z-FMSST-UC003B | M12B05Z-FMSST-UC003B | M12D04Z-FMSST-UC003B |
| | 5m | M12A12Z-FMSST-UC005B | M12A17Z-FMSST-UC005B | M12B05Z-FMSST-UC005B | M12D04Z-FMSST-UC005B |
| Оболочка Полиуретан | 1m | M12A12Z-FMSST-UP001B | M12A17Z-FMSST-UP001B | M12B05Z-FMSST-UP001B | M12D04Z-FMSST-UP001B |
| | 3m | M12A12Z-FMSST-UP003B | M12A17Z-FMSST-UP003B | M12B05Z-FMSST-UP003B | M12D04Z-FMSST-UP003B |
| | 5m | M12A12Z-FMSST-UP005B | M12A17Z-FMSST-UP005B | M12B05Z-FMSST-UP005B | M12D04Z-FMSST-UP005B |

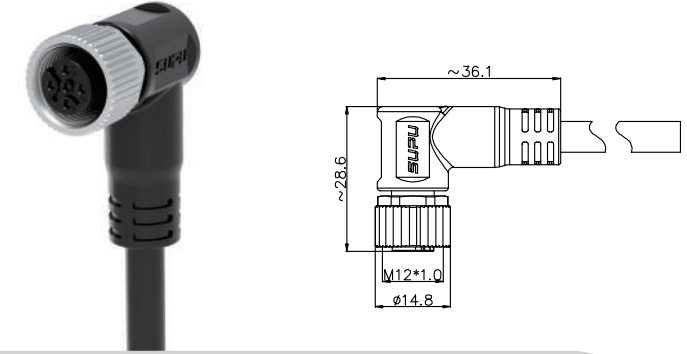


Гнездовой угловой разъем M12, с кабелем, неэкранированный

Технические параметры

| | | | | |
|------------------------------------|-------------------------------------|--------------|--------------|--------------|
| Количество контактов | 3-контактный | 4-контактный | 5-контактный | 8-контактный |
| Тип кодировки разъема | Кодировка A | Кодировка A | Кодировка A | Кодировка A |
| Соответствие стандартам | IEC61076-2-101 | | | |
| Степень загрязнения | 3 | | | |
| Степень защиты | IP67 | | | |
| Способ подключения | Готовый, литье под давлением | | | |
| Экранирование | Нет | | | |
| Механический срок службы | 100 (циклов подключения-отключения) | | | |
| Электрические параметры | | | | |
| Сопrotивление изоляции | ≥100 МОм | | | |
| Сопrotивление контактов | <10 МОм | | | |
| Номинальное напряжение | 250В | 250В | 60В | 30В |
| Номинальный ток | 4А | 4А | 4А | 2А |
| Параметры материалов | | | | |
| Материал контактов/покрытия | CuSn/Ni/Au | | | |
| Материал корпуса | TPU | | | |
| Материал винта/гайки | Zinc | | | |
| Уплотнительный материал | NBR | | | |
| Рабочая температура | | | | |
| -40°C ~ 85°C | | | | |

| Описание | | Артикул для заказа | | | |
|----------------------------|-----------|----------------------|----------------------|----------------------|----------------------|
| Оболочка ПВХ | 1m | M12A03Z-FMSRA-UC001B | M12A04Z-FMSRA-UC001B | M12A05Z-FMSRA-UC001B | M12A08Z-FMSRA-UC001B |
| | 3m | M12A03Z-FMSRA-UC003B | M12A04Z-FMSRA-UC003B | M12A05Z-FMSRA-UC003B | M12A08Z-FMSRA-UC003B |
| | 5m | M12A03Z-FMSRA-UC005B | M12A04Z-FMSRA-UC005B | M12A05Z-FMSRA-UC005B | M12A08Z-FMSRA-UC005B |
| Оболочка Полиуретан | 1m | M12A03Z-FMSRA-UP001B | M12A04Z-FMSRA-UP001B | M12A05Z-FMSRA-UP001B | M12A08Z-FMSRA-UP001B |
| | 3m | M12A03Z-FMSRA-UP003B | M12A04Z-FMSRA-UP003B | M12A05Z-FMSRA-UP003B | M12A08Z-FMSRA-UP003B |
| | 5m | M12A03Z-FMSRA-UP005B | M12A04Z-FMSRA-UP005B | M12A05Z-FMSRA-UP005B | M12A08Z-FMSRA-UP005B |

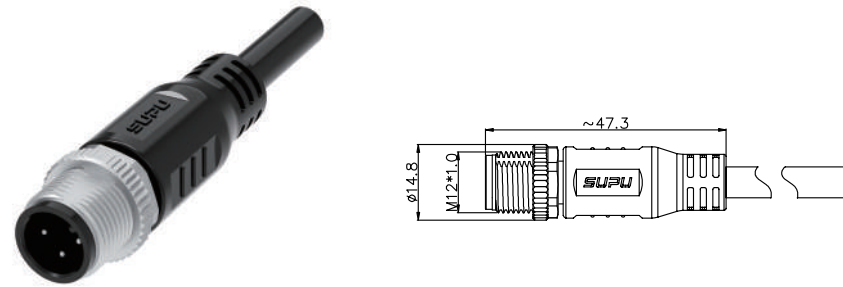


Гнездовой угловой разъем M12, с кабелем, неэкранированный

Технические параметры

| | | | | |
|------------------------------------|-------------------------------------|---------------|--------------|--------------|
| Количество контактов | 12-контактный | 17-контактный | 5-контактный | 4-контактный |
| Тип кодировки разъема | Кодировка A | Кодировка A | Кодировка B | Кодировка D |
| Соответствие стандартам | IEC61076-2-101 | | | |
| Степень загрязнения | 3 | | | |
| Степень защиты | IP67 | | | |
| Способ подключения | Готовый, литье под давлением | | | |
| Экранирование | Нет | | | |
| Механический срок службы | 100 (циклов подключения-отключения) | | | |
| Электрические параметры | | | | |
| Сопrotивление изоляции | ≥100 МОм | | | |
| Сопrotивление контактов | <10 МОм | | | |
| Номинальное напряжение | 30В | 30В | 60В | 250В |
| Номинальный ток | 1,5А | 1,5А | 4А | 4А |
| Параметры материалов | | | | |
| Материал контактов/покрытия | CuSn/Ni/Au | | | |
| Материал корпуса | TPU | | | |
| Материал винта/гайки | Zinc | | | |
| Уплотнительный материал | NBR | | | |
| Рабочая температура | | | | |
| -40°C ~ 85°C | | | | |

| Описание | | Артикул для заказа | | | |
|----------------------------|-----------|----------------------|----------------------|----------------------|----------------------|
| Оболочка ПВХ | 1m | M12A12Z-FMSRA-UC001B | M12A17Z-FMSRA-UC001B | M12B05Z-FMSRA-UC001B | M12D04Z-FMSRA-UC001B |
| | 3m | M12A12Z-FMSRA-UC003B | M12A17Z-FMSRA-UC003B | M12B05Z-FMSRA-UC003B | M12D04Z-FMSRA-UC003B |
| | 5m | M12A12Z-FMSRA-UC005B | M12A17Z-FMSRA-UC005B | M12B05Z-FMSRA-UC005B | M12D04Z-FMSRA-UC005B |
| Оболочка Полиуретан | 1m | M12A12Z-FMSRA-UP001B | M12A17Z-FMSRA-UP001B | M12B05Z-FMSRA-UP001B | M12D04Z-FMSRA-UP001B |
| | 3m | M12A12Z-FMSRA-UP003B | M12A17Z-FMSRA-UP003B | M12B05Z-FMSRA-UP003B | M12D04Z-FMSRA-UP003B |
| | 5m | M12A12Z-FMSRA-UP005B | M12A17Z-FMSRA-UP005B | M12B05Z-FMSRA-UP005B | M12D04Z-FMSRA-UP005B |



Штекерный прямой M12, с кабелем, экранированный

Технические параметры

| | | | | |
|--------------------------|-------------------------------------|--------------|--------------|--------------|
| Количество контактов | 3-контактный | 4-контактный | 5-контактный | 8-контактный |
| Тип кодировки разъема | Кодировка A | Кодировка A | Кодировка A | Кодировка A |
| Соответствие стандартам | IEC61076-2-101 | | | |
| Степень загрязнения | 3 | | | |
| Степень защиты | IP67 | | | |
| Способ подключения | Готовый, литье под давлением | | | |
| Экранирование | Да | | | |
| Механический срок службы | 100 (циклов подключения-отключения) | | | |

Электрические параметры

| | | | | |
|-------------------------|----------|------|-----|-----|
| Сопrotивление изоляции | ≥100 МОм | | | |
| Сопrotивление контактов | <10 МОм | | | |
| Номинальное напряжение | 250В | 250В | 60В | 30В |
| Номинальный ток | 4А | 4А | 4А | 2А |

Параметры материалов

| | | | | |
|-----------------------------|------------|--|--|--|
| Материал контактов/покрытия | CuZn/Ni/Au | | | |
| Материал корпуса | TPU | | | |
| Материал винта/гайки | Zinc | | | |
| Уплотнительный материал | NBR | | | |

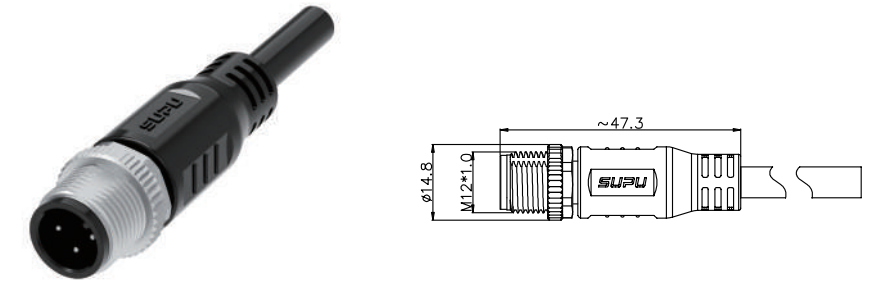
Рабочая температура

-40°C ~ 85°C

Описание

Артикул для заказа

| | | | | | |
|---------------------|----|----------------------|----------------------|----------------------|----------------------|
| Оболочка ПВХ | 1m | M12A03Z-MMSST-SC001B | M12A04Z-MMSST-SC001B | M12A05Z-MMSST-SC001B | M12A08Z-MMSST-SC001B |
| | 3m | M12A03Z-MMSST-SC003B | M12A04Z-MMSST-SC003B | M12A05Z-MMSST-SC003B | M12A08Z-MMSST-SC003B |
| | 5m | M12A03Z-MMSST-SC005B | M12A04Z-MMSST-SC005B | M12A05Z-MMSST-SC005B | M12A08Z-MMSST-SC005B |
| Оболочка Полиуретан | 1m | M12A03Z-MMSST-SP001B | M12A04Z-MMSST-SP001B | M12A05Z-MMSST-SP001B | M12A08Z-MMSST-SP001B |
| | 3m | M12A03Z-MMSST-SP003B | M12A04Z-MMSST-SP003B | M12A05Z-MMSST-SP003B | M12A08Z-MMSST-SP003B |
| | 5m | M12A03Z-MMSST-SP005B | M12A04Z-MMSST-SP005B | M12A05Z-MMSST-SP005B | M12A08Z-MMSST-SP005B |



Штекерный прямой M12, с кабелем, экранированный

Технические параметры

| | | | | |
|--------------------------|-------------------------------------|---------------|--------------|--------------|
| Количество контактов | 12-контактный | 17-контактный | 5-контактный | 4-контактный |
| Тип кодировки разъема | Кодировка A | Кодировка A | Кодировка B | Кодировка D |
| Соответствие стандартам | IEC61076-2-101 | | | |
| Степень загрязнения | 3 | | | |
| Степень защиты | IP67 | | | |
| Способ подключения | Готовый, литье под давлением | | | |
| Экранирование | Да | | | |
| Механический срок службы | 100 (циклов подключения-отключения) | | | |

Электрические параметры

| | | | | |
|-------------------------|----------|------|-----|------|
| Сопrotивление изоляции | ≥100 МОм | | | |
| Сопrotивление контактов | <10 МОм | | | |
| Номинальное напряжение | 30В | 30В | 60В | 250В |
| Номинальный ток | 1,5А | 1,5А | 4А | 4А |

Параметры материалов

| | | | | |
|-----------------------------|------------|--|--|--|
| Материал контактов/покрытия | CuZn/Ni/Au | | | |
| Материал корпуса | TPU | | | |
| Материал винта/гайки | Zinc | | | |
| Уплотнительный материал | NBR | | | |

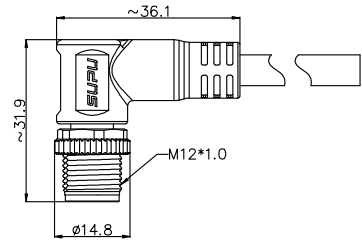
Рабочая температура

-40°C ~ 85°C

Описание

Артикул для заказа

| | | | | | |
|---------------------|----|----------------------|----------------------|----------------------|----------------------|
| Оболочка ПВХ | 1m | M12A12Z-MMSST-SC001B | M12A17Z-MMSST-SC001B | M12B05Z-MMSST-SC001B | M12D04Z-MMSST-SC001B |
| | 3m | M12A12Z-MMSST-SC003B | M12A17Z-MMSST-SC003B | M12B05Z-MMSST-SC003B | M12D04Z-MMSST-SC003B |
| | 5m | M12A12Z-MMSST-SC005B | M12A17Z-MMSST-SC005B | M12B05Z-MMSST-SC005B | M12D04Z-MMSST-SC005B |
| Оболочка Полиуретан | 1m | M12A12Z-MMSST-SP001B | M12A17Z-MMSST-SP001B | M12B05Z-MMSST-SP001B | M12D04Z-MMSST-SP001B |
| | 3m | M12A12Z-MMSST-SP003B | M12A17Z-MMSST-SP003B | M12B05Z-MMSST-SP003B | M12D04Z-MMSST-SP003B |
| | 5m | M12A12Z-MMSST-SP005B | M12A17Z-MMSST-SP005B | M12B05Z-MMSST-SP005B | M12D04Z-MMSST-SP005B |



Штекерный угловой разъем M12, с кабелем, экранированный

Технические параметры

| | | | | |
|---------------------------------|-------------------------------------|--------------|--------------|--------------|
| Количество контактов | 3-контактный | 4-контактный | 5-контактный | 8-контактный |
| Тип кодировки разъема | Кодировка А | Кодировка А | Кодировка А | Кодировка А |
| Соответствие стандартам | IEC61076-2-101 | | | |
| Степень загрязнения | 3 | | | |
| Степень защиты | IP67 | | | |
| Способ подключения | Готовый, литье под давлением | | | |
| Экранирование | Да | | | |
| Механический срок службы | 100 (циклов подключения-отключения) | | | |

Электрические параметры

| | | | | |
|--------------------------------|----------|------|-----|-----|
| Сопrotивление изоляции | ≥100 МОм | | | |
| Сопrotивление контактов | <10 МОм | | | |
| Номинальное напряжение | 250В | 250В | 60В | 30В |
| Номинальный ток | 4А | 4А | 4А | 2А |

Параметры материалов

| | | | | |
|------------------------------------|------------|--|--|--|
| Материал контактов/покрытия | CuZn/Ni/Au | | | |
| Материал корпуса | TPU | | | |
| Материал винта/гайки | Zinc | | | |
| Уплотнительный материал | NBR | | | |

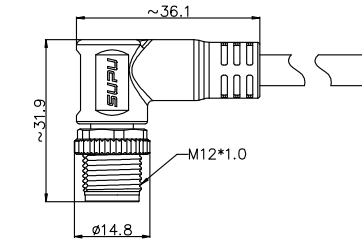
Рабочая температура

-40°C ~ 85°C

Описание

Артикул для заказа

| | | | | | |
|----------------------------|-----------|----------------------|----------------------|----------------------|----------------------|
| Оболочка ПВХ | 1m | M12A03Z-MMSRA-SC001B | M12A04Z-MMSRA-SC001B | M12A05Z-MMSRA-SC001B | M12A08Z-MMSRA-SC001B |
| | 3m | M12A03Z-MMSRA-SC003B | M12A04Z-MMSRA-SC003B | M12A05Z-MMSRA-SC003B | M12A08Z-MMSRA-SC003B |
| | 5m | M12A03Z-MMSRA-SC005B | M12A04Z-MMSRA-SC005B | M12A05Z-MMSRA-SC005B | M12A08Z-MMSRA-SC005B |
| Оболочка Полиуретан | 1m | M12A03Z-MMSRA-SP001B | M12A04Z-MMSRA-SP001B | M12A05Z-MMSRA-SP001B | M12A08Z-MMSRA-SP001B |
| | 3m | M12A03Z-MMSRA-SP003B | M12A04Z-MMSRA-SP003B | M12A05Z-MMSRA-SP003B | M12A08Z-MMSRA-SP003B |
| | 5m | M12A03Z-MMSRA-SP005B | M12A04Z-MMSRA-SP005B | M12A05Z-MMSRA-SP005B | M12A08Z-MMSRA-SP005B |



Штекерный угловой разъем M12, с кабелем, экранированный

Технические параметры

| | | | | |
|---------------------------------|-------------------------------------|---------------|--------------|--------------|
| Количество контактов | 12-контактный | 17-контактный | 5-контактный | 4-контактный |
| Тип кодировки разъема | Кодировка А | Кодировка А | Кодировка В | Кодировка D |
| Соответствие стандартам | IEC61076-2-101 | | | |
| Степень загрязнения | 3 | | | |
| Степень защиты | IP67 | | | |
| Способ подключения | Готовый, литье под давлением | | | |
| Экранирование | Да | | | |
| Механический срок службы | 100 (циклов подключения-отключения) | | | |

Электрические параметры

| | | | | |
|--------------------------------|----------|------|-----|------|
| Сопrotивление изоляции | ≥100 МОм | | | |
| Сопrotивление контактов | <10 МОм | | | |
| Номинальное напряжение | 30В | 30В | 60В | 250В |
| Номинальный ток | 1,5А | 1,5А | 4А | 4А |

Параметры материалов

| | | | | |
|------------------------------------|------------|--|--|--|
| Материал контактов/покрытия | CuZn/Ni/Au | | | |
| Материал корпуса | TPU | | | |
| Материал винта/гайки | Zinc | | | |
| Уплотнительный материал | NBR | | | |

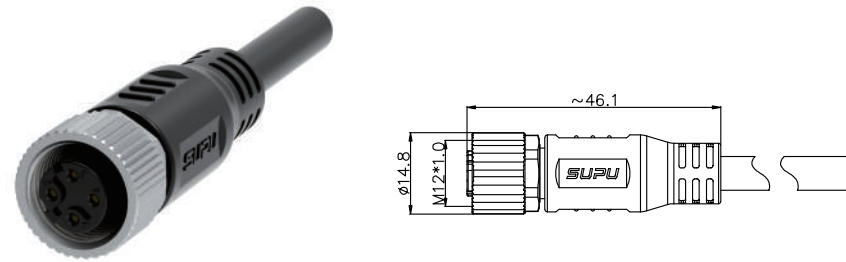
Рабочая температура

-40°C ~ 85°C

Описание

Артикул для заказа

| | | | | | |
|----------------------------|-----------|----------------------|----------------------|----------------------|----------------------|
| Оболочка ПВХ | 1m | M12A12Z-MMSRA-SC001B | M12A17Z-MMSRA-SC001B | M12B05Z-MMSRA-SC001B | M12D04Z-MMSRA-SC001B |
| | 3m | M12A12Z-MMSRA-SC003B | M12A17Z-MMSRA-SC003B | M12B05Z-MMSRA-SC003B | M12D04Z-MMSRA-SC003B |
| | 5m | M12A12Z-MMSRA-SC005B | M12A17Z-MMSRA-SC005B | M12B05Z-MMSRA-SC005B | M12D04Z-MMSRA-SC005B |
| Оболочка Полиуретан | 1m | M12A12Z-MMSRA-SP001B | M12A17Z-MMSRA-SP001B | M12B05Z-MMSRA-SP001B | M12D04Z-MMSRA-SP001B |
| | 3m | M12A12Z-MMSRA-SP003B | M12A17Z-MMSRA-SP003B | M12B05Z-MMSRA-SP003B | M12D04Z-MMSRA-SP003B |
| | 5m | M12A12Z-MMSRA-SP005B | M12A17Z-MMSRA-SP005B | M12B05Z-MMSRA-SP005B | M12D04Z-MMSRA-SP005B |

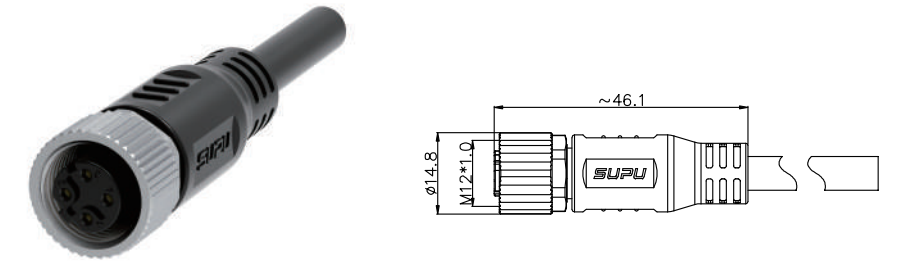


Гнездовой прямой разъем M12, с кабелем, экранированный

Технические параметры

| | | | | |
|--------------------------------|-------------------------------------|--------------|--------------|--------------|
| Количество контактов | 3-контактный | 4-контактный | 5-контактный | 8-контактный |
| Тип кодировки разъема | Кодировка A | Кодировка A | Кодировка A | Кодировка A |
| Соответствие стандартам | IEC61076-2-101 | | | |
| Степень загрязнения | 3 | | | |
| Степень защиты | IP67 | | | |
| Способ подключения | Готовый, литье под давлением | | | |
| Экранирование | Да | | | |
| Механический срок службы | 100 (циклов подключения-отключения) | | | |
| Электрические параметры | | | | |
| Сопротивление изоляции | ≥100 МОм | | | |
| Сопротивление контактов | <10 МОм | | | |
| Номинальное напряжение | 250В | 250В | 60В | 30В |
| Номинальный ток | 4А | 4А | 4А | 2А |
| Параметры материалов | | | | |
| Материал контактов/покрытия | CuSn/Ni/Au | | | |
| Материал корпуса | TPU | | | |
| Материал винта/гайки | Zinc | | | |
| Уплотнительный материал | NBR | | | |
| Рабочая температура | | | | |
| -40°C ~ 85°C | | | | |

| Описание | Артикул для заказа | | | | |
|---------------------|--------------------|----------------------|----------------------|----------------------|----------------------|
| Оболочка ПВХ | 1m | M12A03Z-FMSST-SC001B | M12A04Z-FMSST-SC001B | M12A05Z-FMSST-SC001B | M12A08Z-FMSST-SC001B |
| | 3m | M12A03Z-FMSST-SC003B | M12A04Z-FMSST-SC003B | M12A05Z-FMSST-SC003B | M12A08Z-FMSST-SC003B |
| | 5m | M12A03Z-FMSST-SC005B | M12A04Z-FMSST-SC005B | M12A05Z-FMSST-SC005B | M12A08Z-FMSST-SC005B |
| Оболочка Полиуретан | 1m | M12A03Z-FMSST-SP001B | M12A04Z-FMSST-SP001B | M12A05Z-FMSST-SP001B | M12A08Z-FMSST-SP001B |
| | 3m | M12A03Z-FMSST-SP003B | M12A04Z-FMSST-SP003B | M12A05Z-FMSST-SP003B | M12A08Z-FMSST-SP003B |
| | 5m | M12A03Z-FMSST-SP005B | M12A04Z-FMSST-SP005B | M12A05Z-FMSST-SP005B | M12A08Z-FMSST-SP005B |

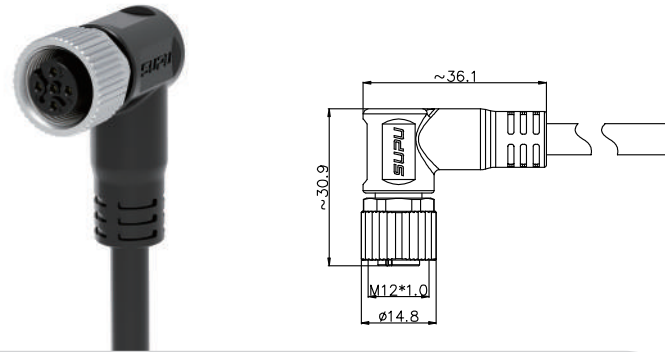


Гнездовой прямой разъем M12, с кабелем, экранированный

Технические параметры

| | | | | |
|--------------------------------|-------------------------------------|---------------|--------------|--------------|
| Количество контактов | 12-контактный | 17-контактный | 5-контактный | 4-контактный |
| Тип кодировки разъема | Кодировка A | Кодировка A | Кодировка B | Кодировка D |
| Соответствие стандартам | IEC61076-2-101 | | | |
| Степень загрязнения | 3 | | | |
| Степень защиты | IP67 | | | |
| Способ подключения | Готовый, литье под давлением | | | |
| Экранирование | Да | | | |
| Механический срок службы | 100 (циклов подключения-отключения) | | | |
| Электрические параметры | | | | |
| Сопротивление изоляции | ≥100 МОм | | | |
| Сопротивление контактов | <10 МОм | | | |
| Номинальное напряжение | 30В | 30В | 60В | 250В |
| Номинальный ток | 1,5А | 1,5А | 4А | 4А |
| Параметры материалов | | | | |
| Материал контактов/покрытия | CuSn/Ni/Au | | | |
| Материал корпуса | TPU | | | |
| Материал винта/гайки | Zinc | | | |
| Уплотнительный материал | NBR | | | |
| Рабочая температура | | | | |
| -40°C ~ 85°C | | | | |

| Описание | Артикул для заказа | | | | |
|---------------------|--------------------|----------------------|----------------------|----------------------|----------------------|
| Оболочка ПВХ | 1m | M12A12Z-FMSST-SC001B | M12A17Z-FMSST-SC001B | M12B05Z-FMSST-SC001B | M12D04Z-FMSST-SC001B |
| | 3m | M12A12Z-FMSST-SC003B | M12A17Z-FMSST-SC003B | M12B05Z-FMSST-SC003B | M12D04Z-FMSST-SC003B |
| | 5m | M12A12Z-FMSST-SC005B | M12A17Z-FMSST-SC005B | M12B05Z-FMSST-SC005B | M12D04Z-FMSST-SC005B |
| Оболочка Полиуретан | 1m | M12A12Z-FMSST-SP001B | M12A17Z-FMSST-SP001B | M12B05Z-FMSST-SP001B | M12D04Z-FMSST-SP001B |
| | 3m | M12A12Z-FMSST-SP003B | M12A17Z-FMSST-SP003B | M12B05Z-FMSST-SP003B | M12D04Z-FMSST-SP003B |
| | 5m | M12A12Z-FMSST-SP005B | M12A17Z-FMSST-SP005B | M12B05Z-FMSST-SP005B | M12D04Z-FMSST-SP005B |

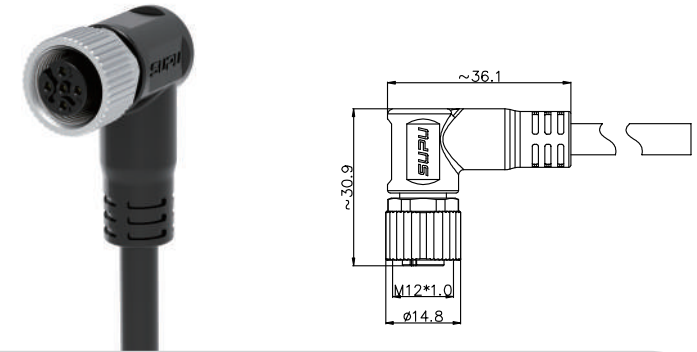


Гнездовой угловой разъем M12, с кабелем, экранированный

Технические параметры

| | | | | |
|------------------------------------|-------------------------------------|--------------|--------------|--------------|
| Количество контактов | 3-контактный | 4-контактный | 5-контактный | 8-контактный |
| Тип кодировки разъема | Кодировка A | Кодировка A | Кодировка A | Кодировка A |
| Соответствие стандартам | IEC61076-2-101 | | | |
| Степень загрязнения | 3 | | | |
| Степень защиты | IP67 | | | |
| Способ подключения | Готовый, литье под давлением | | | |
| Экранирование | Да | | | |
| Механический срок службы | 100 (циклов подключения-отключения) | | | |
| Электрические параметры | | | | |
| Сопrotивление изоляции | ≥100 МОм | | | |
| Сопrotивление контактов | <10 МОм | | | |
| Номинальное напряжение | 250В | 250В | 60В | 30В |
| Номинальный ток | 4А | 4А | 4А | 2А |
| Параметры материалов | | | | |
| Материал контактов/покрытия | CuSn/Ni/Au | | | |
| Материал корпуса | TPU | | | |
| Материал винта/гайки | Zinc | | | |
| Уплотнительный материал | NBR | | | |
| Рабочая температура | | | | |
| -40°C ~ 85°C | | | | |

| Описание | | Артикул для заказа | | | |
|----------------------------|-----------|----------------------|----------------------|----------------------|----------------------|
| Оболочка ПВХ | 1m | M12A03Z-FMSRA-SC001B | M12A04Z-FMSRA-SC001B | M12A05Z-FMSRA-SC001B | M12A08Z-FMSRA-SC001B |
| | 3m | M12A03Z-FMSRA-SC003B | M12A04Z-FMSRA-SC003B | M12A05Z-FMSRA-SC003B | M12A08Z-FMSRA-SC003B |
| | 5m | M12A03Z-FMSRA-SC005B | M12A04Z-FMSRA-SC005B | M12A05Z-FMSRA-SC005B | M12A08Z-FMSRA-SC005B |
| Оболочка Полиуретан | 1m | M12A03Z-FMSRA-SP001B | M12A04Z-FMSRA-SP001B | M12A05Z-FMSRA-SP001B | M12A08Z-FMSRA-SP001B |
| | 3m | M12A03Z-FMSRA-SP003B | M12A04Z-FMSRA-SP003B | M12A05Z-FMSRA-SP003B | M12A08Z-FMSRA-SP003B |
| | 5m | M12A03Z-FMSRA-SP005B | M12A04Z-FMSRA-SP005B | M12A05Z-FMSRA-SP005B | M12A08Z-FMSRA-SP005B |

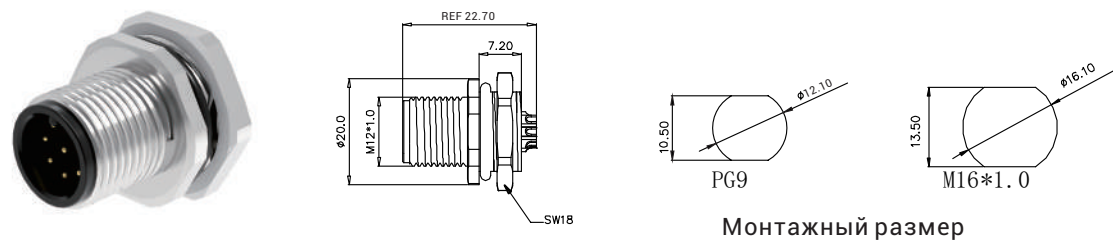


Гнездовой угловой разъем M12, с кабелем, экранированный

Технические параметры

| | | | | |
|------------------------------------|-------------------------------------|---------------|--------------|--------------|
| Количество контактов | 12-контактный | 17-контактный | 5-контактный | 4-контактный |
| Тип кодировки разъема | Кодировка A | Кодировка A | Кодировка B | Кодировка D |
| Соответствие стандартам | IEC61076-2-101 | | | |
| Степень загрязнения | 3 | | | |
| Степень защиты | IP67 | | | |
| Способ подключения | Готовый, литье под давлением | | | |
| Экранирование | Да | | | |
| Механический срок службы | 100 (циклов подключения-отключения) | | | |
| Электрические параметры | | | | |
| Сопrotивление изоляции | ≥100 МОм | | | |
| Сопrotивление контактов | <10 МОм | | | |
| Номинальное напряжение | 30В | 30В | 60В | 250В |
| Номинальный ток | 1,5А | 1,5А | 4А | 4А |
| Параметры материалов | | | | |
| Материал контактов/покрытия | CuSn/Ni/Au | | | |
| Материал корпуса | TPU | | | |
| Материал винта/гайки | Zinc | | | |
| Уплотнительный материал | NBR | | | |
| Рабочая температура | | | | |
| -40°C ~ 85°C | | | | |

| Описание | | Артикул для заказа | | | |
|----------------------------|-----------|----------------------|----------------------|----------------------|----------------------|
| Оболочка ПВХ | 1m | M12A12Z-FMSRA-SC001B | M12A17Z-FMSRA-SC001B | M12B05Z-FMSRA-SC001B | M12D04Z-FMSRA-SC001B |
| | 3m | M12A12Z-FMSRA-SC003B | M12A17Z-FMSRA-SC003B | M12B05Z-FMSRA-SC003B | M12D04Z-FMSRA-SC003B |
| | 5m | M12A12Z-FMSRA-SC005B | M12A17Z-FMSRA-SC005B | M12B05Z-FMSRA-SC005B | M12D04Z-FMSRA-SC005B |
| Оболочка Полиуретан | 1m | M12A12Z-FMSRA-SP001B | M12A17Z-FMSRA-SP001B | M12B05Z-FMSRA-SP001B | M12D04Z-FMSRA-SP001B |
| | 3m | M12A12Z-FMSRA-SP003B | M12A17Z-FMSRA-SP003B | M12B05Z-FMSRA-SP003B | M12D04Z-FMSRA-SP003B |
| | 5m | M12A12Z-FMSRA-SP005B | M12A17Z-FMSRA-SP005B | M12B05Z-FMSRA-SP005B | M12D04Z-FMSRA-SP005B |

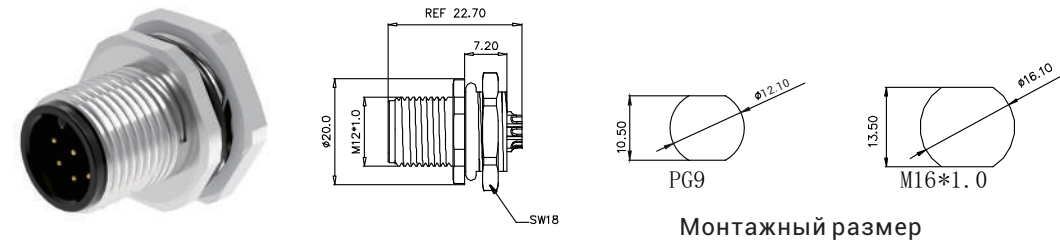


Монтажный размер

Штекерный разъем M12, панельный, монтаж с передней стороны панели (возможность использования контргайки для панельного монтажа), вывод под пайку

Технические параметры

| | | | | |
|--------------------------------|-------------------------------------|-----------------|-----------------|-----------------|
| Количество контактов | 3-контактный | 4-контактный | 5-контактный | 8-контактный |
| Тип кодировки разъема | Кодировка A | Кодировка A | Кодировка A | Кодировка A |
| Соответствие стандартам | IEC61076-2-101 | | | |
| Степень загрязнения | 3 | | | |
| Степень защиты | IP67 | | | |
| Способ подключения | Вывод под пайку | | | |
| Экранирование | Нет | | | |
| Механический срок службы | 100 (циклов подключения-отключения) | | | |
| Электрические параметры | | | | |
| Сопротивление изоляции | ≥100 МОм | | | |
| Сопротивление контактов | <10 МОм | | | |
| Номинальное напряжение | 250В | 250В | 60В | 30В |
| Номинальный ток | 4А | 4А | 4А | 2А |
| Параметры материалов | | | | |
| Материал контактов/покрытия | CuZn/Ni/Au | | | |
| Материал корпуса | PA | | | |
| Материал винта/гайки | CuZn | | | |
| Уплотнительный материал | NBR | | | |
| Рабочая температура | | | | |
| -40°C ~ 85°C | | | | |
| Описание | Артикул для заказа | | | |
| PG9 | M12A03C-MPSFHUS | M12A04C-MPSFHUS | M12A05C-MPSFHUS | M12A08C-MPSFHUS |
| M16*1.5 | M12A03C-MPSFHUR | M12A04C-MPSFHUR | M12A05C-MPSFHUR | M12A08C-MPSFHUR |
| - | | | | |
| - | | | | |
| - | | | | |
| - | | | | |

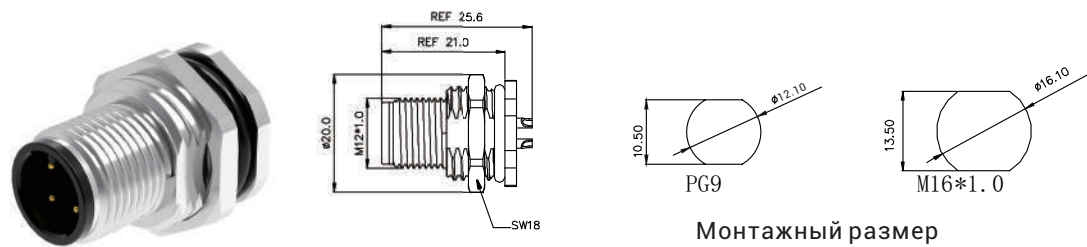


Монтажный размер

Штекерный разъем M12, панельный, монтаж с передней стороны панели (возможность использования контргайки для панельного монтажа), вывод под пайку

Технические параметры

| | | | | |
|--------------------------------|-------------------------------------|-----------------|-----------------|-----------------|
| Количество контактов | 12-контактный | 17-контактный | 5-контактный | 4-контактный |
| Тип кодировки разъема | Кодировка A | Кодировка A | Кодировка B | Кодировка D |
| Соответствие стандартам | IEC61076-2-101 | | | |
| Степень загрязнения | 3 | | | |
| Степень защиты | IP67 | | | |
| Способ подключения | Вывод под пайку | | | |
| Экранирование | Нет | | | |
| Механический срок службы | 100 (циклов подключения-отключения) | | | |
| Электрические параметры | | | | |
| Сопротивление изоляции | ≥100 МОм | | | |
| Сопротивление контактов | <10 МОм | | | |
| Номинальное напряжение | 30В | 30В | 60В | 250В |
| Номинальный ток | 1,5А | 1,5А | 4А | 4А |
| Параметры материалов | | | | |
| Материал контактов/покрытия | CuZn/Ni/Au | | | |
| Материал корпуса | PA | | | |
| Материал винта/гайки | CuZn | | | |
| Уплотнительный материал | NBR | | | |
| Рабочая температура | | | | |
| -40°C ~ 85°C | | | | |
| Описание | Артикул для заказа | | | |
| PG9 | M12A12C-MPSFHUS | M12A17C-MPSFHUS | M12B05C-MPSFHUS | M12D04C-MPSFHUS |
| M16*1.5 | M12A12C-MPSFHUR | M12A17C-MPSFHUR | M12B05C-MPSFHUR | M12D04C-MPSFHUR |
| - | | | | |
| - | | | | |
| - | | | | |
| - | | | | |

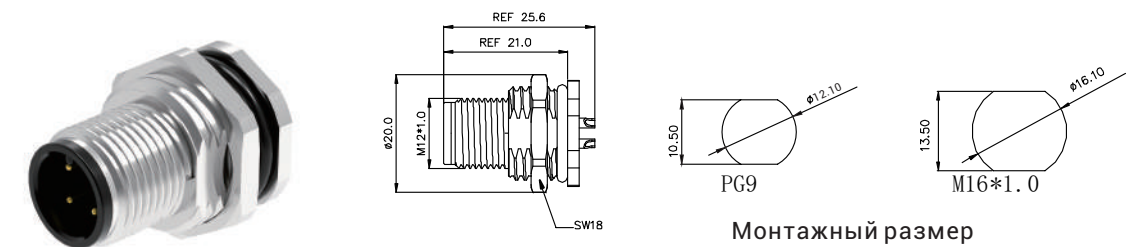


Монтажный размер

Штекерный разъем M12, панельный, монтаж с задней стороны панели (возможность использования контргайки для панельного монтажа), вывод под пайку

Технические параметры

| | | | | |
|--------------------------------|-------------------------------------|-----------------|-----------------|-----------------|
| Количество контактов | 3-контактный | 4-контактный | 5-контактный | 8-контактный |
| Тип кодировки разъема | Кодировка A | Кодировка A | Кодировка A | Кодировка A |
| Соответствие стандартам | IEC61076-2-101 | | | |
| Степень загрязнения | 3 | | | |
| Степень защиты | IP67 | | | |
| Способ подключения | Вывод под пайку | | | |
| Экранирование | Нет | | | |
| Механический срок службы | 100 (циклов подключения-отключения) | | | |
| Электрические параметры | | | | |
| Сопротивление изоляции | ≥100 МОм | | | |
| Сопротивление контактов | <10 МОм | | | |
| Номинальное напряжение | 250В | 250В | 60В | 30В |
| Номинальный ток | 4А | 4А | 4А | 2А |
| Параметры материалов | | | | |
| Материал контактов/покрытия | CuZn/Ni/Au | | | |
| Материал корпуса | PA | | | |
| Материал винта/гайки | CuZn | | | |
| Уплотнительный материал | NBR | | | |
| Рабочая температура | | | | |
| -40°C ~ 85°C | | | | |
| Описание | Артикул для заказа | | | |
| PG9 | M12A03C-MPSRHUS | M12A04C-MPSRHUS | M12A05C-MPSRHUS | M12A08C-MPSRHUS |
| M16*1.5 | M12A03C-MPSRHUR | M12A04C-MPSRHUR | M12A05C-MPSRHUR | M12A08C-MPSRHUR |
| - | | | | |
| - | | | | |
| - | | | | |
| - | | | | |

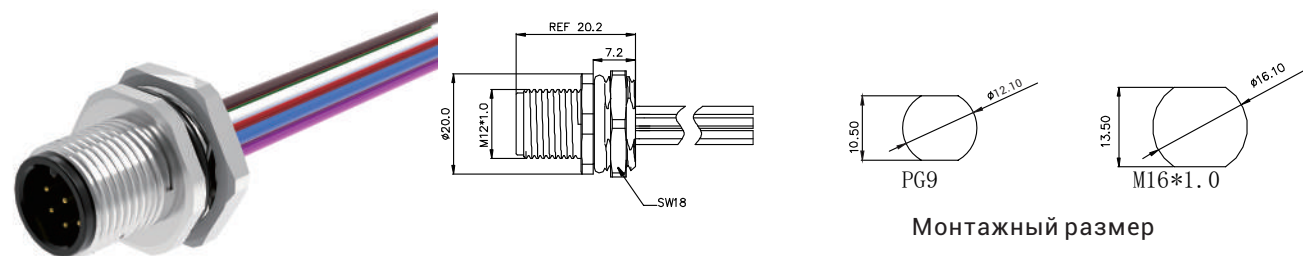


Монтажный размер

Штекерный разъем M12, панельный, монтаж с задней стороны панели (возможность использования контргайки для панельного монтажа), вывод под пайку

Технические параметры

| | | | | |
|--------------------------------|-------------------------------------|-----------------|-----------------|-----------------|
| Количество контактов | 12-контактный | 17-контактный | 5-контактный | 4-контактный |
| Тип кодировки разъема | Кодировка A | Кодировка A | Кодировка B | Кодировка D |
| Соответствие стандартам | IEC61076-2-101 | | | |
| Степень загрязнения | 3 | | | |
| Степень защиты | IP67 | | | |
| Способ подключения | Вывод под пайку | | | |
| Экранирование | Нет | | | |
| Механический срок службы | 100 (циклов подключения-отключения) | | | |
| Электрические параметры | | | | |
| Сопротивление изоляции | ≥100 МОм | | | |
| Сопротивление контактов | <10 МОм | | | |
| Номинальное напряжение | 30В | 30В | 60В | 250В |
| Номинальный ток | 1,5А | 1,5А | 4А | 4А |
| Параметры материалов | | | | |
| Материал контактов/покрытия | CuZn/Ni/Au | | | |
| Материал корпуса | PA | | | |
| Материал винта/гайки | CuZn | | | |
| Уплотнительный материал | NBR | | | |
| Рабочая температура | | | | |
| -40°C ~ 85°C | | | | |
| Описание | Артикул для заказа | | | |
| PG9 | M12A12C-MPSRHUS | M12A17C-MPSRHUS | M12B05C-MPSRHUS | M12D04C-MPSRHUS |
| M16*1.5 | M12A12C-MPSRHUR | M12A17C-MPSRHUR | M12B05C-MPSRHUR | M12D04C-MPSRHUR |
| - | | | | |
| - | | | | |
| - | | | | |
| - | | | | |

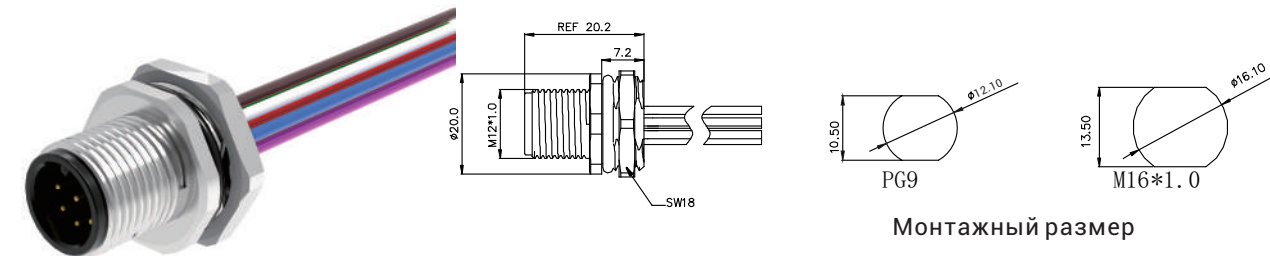


Монтажный размер

Штекерный разъем M12, панельный, монтаж с передней стороны панели (возможность использования контргайки для панельного монтажа), с кабелем длиной 0,5 м

Технические параметры

| | | | | |
|--------------------------------|-------------------------------------|--------------------|--------------------|--------------------|
| Количество контактов | 3-контактный | 4-контактный | 5-контактный | 8-контактный |
| Тип кодировки разъема | Кодировка A | Кодировка A | Кодировка A | Кодировка A |
| Соответствие стандартам | IEC61076-2-101 | | | |
| Степень загрязнения | 3 | | | |
| Степень защиты | IP67 | | | |
| Способ подключения | Монтаж с передней стороны M12*0,5 | | | |
| Экранирование | Нет | | | |
| Механический срок службы | 100 (циклов подключения-отключения) | | | |
| Электрические параметры | | | | |
| Сопротивление изоляции | ≥100 МОм | | | |
| Сопротивление контактов | <10 МОм | | | |
| Номинальное напряжение | 250В | 250В | 60В | 30В |
| Номинальный ток | 4А | 4А | 4А | 2А |
| Параметры материалов | | | | |
| Материал контактов/покрытия | CuZn/Ni/Au | | | |
| Материал корпуса | PA | | | |
| Материал винта/гайки | CuZn | | | |
| Уплотнительный материал | NBR | | | |
| Рабочая температура | | | | |
| -40°C ~ 85°C | | | | |
| Описание | Артикул для заказа | | | |
| PG9 | M12A03C-MFHS-UC0.5 | M12A04C-MFHS-UC0.5 | M12A05C-MFHS-UC0.5 | M12A08C-MFHS-UC0.5 |
| M16*1.5 | M12A03C-MFHR-UC0.5 | M12A04C-MFHR-UC0.5 | M12A05C-MFHR-UC0.5 | M12A08C-MFHR-UC0.5 |
| - | | | | |
| - | | | | |
| - | | | | |
| - | | | | |

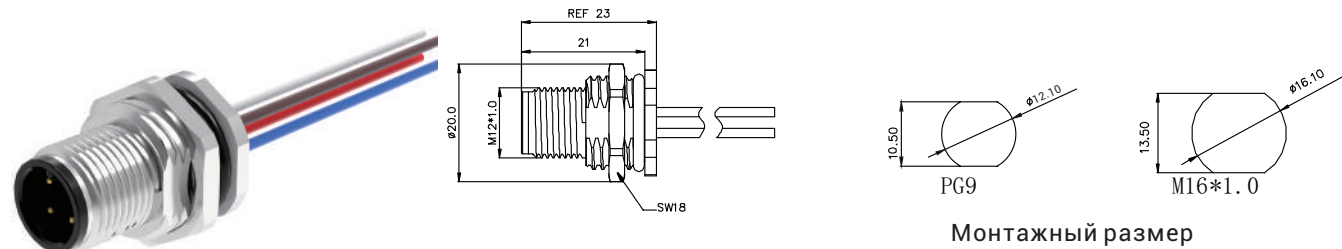


Монтажный размер

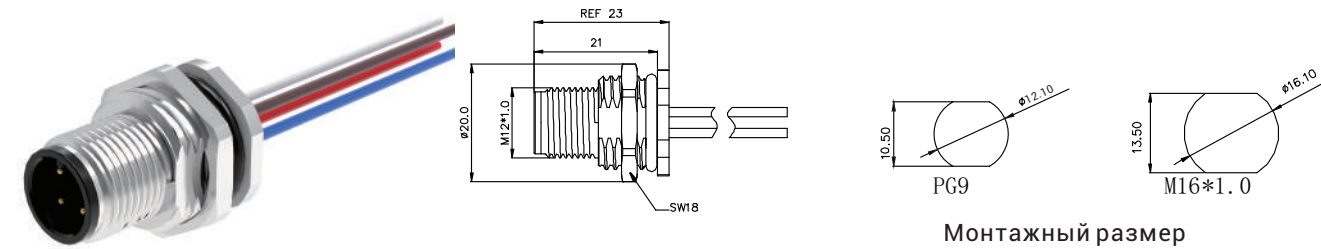
Штекерный разъем M12, панельный, монтаж с передней стороны панели (возможность использования контргайки для панельного монтажа), с кабелем длиной 0,5 м

Технические параметры

| | | | | |
|--------------------------------|-------------------------------------|--------------------|--------------------|--------------------|
| Количество контактов | 12-контактный | 17-контактный | 5-контактный | 4-контактный |
| Тип кодировки разъема | Кодировка A | Кодировка A | Кодировка B | Кодировка D |
| Соответствие стандартам | IEC61076-2-101 | | | |
| Степень загрязнения | 3 | | | |
| Степень защиты | IP67 | | | |
| Способ подключения | Монтаж с передней стороны M12*0,5 | | | |
| Экранирование | Нет | | | |
| Механический срок службы | 100 (циклов подключения-отключения) | | | |
| Электрические параметры | | | | |
| Сопротивление изоляции | ≥100 МОм | | | |
| Сопротивление контактов | <10 МОм | | | |
| Номинальное напряжение | 30В | 30В | 60В | 250В |
| Номинальный ток | 1,5А | 1,5А | 4А | 4А |
| Параметры материалов | | | | |
| Материал контактов/покрытия | CuZn/Ni/Au | | | |
| Материал корпуса | PA | | | |
| Материал винта/гайки | CuZn | | | |
| Уплотнительный материал | NBR | | | |
| Рабочая температура | | | | |
| -40°C ~ 85°C | | | | |
| Описание | Артикул для заказа | | | |
| PG9 | M12A12C-MFHS-UC0.5 | M12A17C-MFHS-UC0.5 | M12B05C-MFHS-UC0.5 | M12D04C-MFHS-UC0.5 |
| M16*1.5 | M12A12C-MFHR-UC0.5 | M12A17C-MFHR-UC0.5 | M12B05C-MFHR-UC0.5 | M12D04C-MFHR-UC0.5 |
| - | | | | |
| - | | | | |
| - | | | | |
| - | | | | |



Монтажный размер



Монтажный размер

Штекерный разъем M12, панельный, монтаж с передней стороны панели (возможность использования контргайки для панельного монтажа) с кабелем длиной 0,5 м

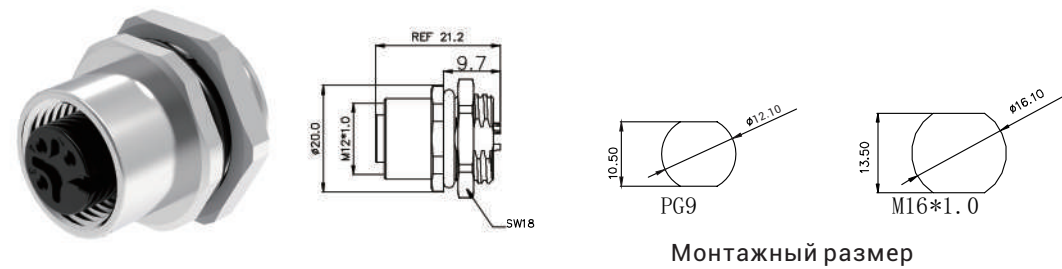
Технические параметры

| | | | | |
|--------------------------------|-------------------------------------|--------------------|--------------------|--------------------|
| Количество контактов | 3-контактный | 4-контактный | 5-контактный | 8-контактный |
| Тип кодировки разъема | Кодировка A | Кодировка A | Кодировка A | Кодировка A |
| Соответствие стандартам | IEC61076-2-101 | | | |
| Степень загрязнения | 3 | | | |
| Степень защиты | IP67 | | | |
| Способ подключения | Монтаж с задней стороны | | | |
| Экранирование | Нет | | | |
| Механический срок службы | 100 (циклов подключения-отключения) | | | |
| Электрические параметры | | | | |
| Сопротивление изоляции | ≥100 МОм | | | |
| Сопротивление контактов | <10 МОм | | | |
| Номинальное напряжение | 250В | 250В | 60В | 30В |
| Номинальный ток | 4А | 4А | 4А | 2А |
| Параметры материалов | | | | |
| Материал контактов/покрытия | CuZn/Ni/Au | | | |
| Материал корпуса | PA | | | |
| Материал винта/гайки | CuZn | | | |
| Уплотнительный материал | NBR | | | |
| Рабочая температура | | | | |
| -40°C ~ 85°C | | | | |
| Описание | Артикул для заказа | | | |
| PG9 | M12A03C-MRHS-UC0.5 | M12A04C-MRHS-UC0.5 | M12A05C-MRHS-UC0.5 | M12A08C-MRHS-UC0.5 |
| M16*1.5 | M12A03C-MRHR-UC0.5 | M12A04C-MRHR-UC0.5 | M12A05C-MRHR-UC0.5 | M12A08C-MRHR-UC0.5 |
| - | | | | |
| - | | | | |
| - | | | | |
| - | | | | |

Штекерный разъем M12, панельный, монтаж с передней стороны панели (возможность использования контргайки для панельного монтажа) с кабелем длиной 0,5 м

Технические параметры

| | | | | |
|--------------------------------|-------------------------------------|--------------------|--------------------|--------------------|
| Количество контактов | 12-контактный | 17-контактный | 5-контактный | 4-контактный |
| Тип кодировки разъема | Кодировка A | Кодировка A | Кодировка B | Кодировка D |
| Соответствие стандартам | IEC61076-2-101 | | | |
| Степень загрязнения | 3 | | | |
| Степень защиты | IP67 | | | |
| Способ подключения | Монтаж с задней стороны | | | |
| Экранирование | Нет | | | |
| Механический срок службы | 100 (циклов подключения-отключения) | | | |
| Электрические параметры | | | | |
| Сопротивление изоляции | ≥100 МОм | | | |
| Сопротивление контактов | <10 МОм | | | |
| Номинальное напряжение | 30В | 30В | 60В | 250В |
| Номинальный ток | 1,5А | 1,5А | 4А | 4А |
| Параметры материалов | | | | |
| Материал контактов/покрытия | CuZn/Ni/Au | | | |
| Материал корпуса | PA | | | |
| Материал винта/гайки | CuZn | | | |
| Уплотнительный материал | NBR | | | |
| Рабочая температура | | | | |
| -40°C ~ 85°C | | | | |
| Описание | Артикул для заказа | | | |
| PG9 | M12A12C-MRHS-UC0.5 | M12A17C-MRHS-UC0.5 | M12B05C-MRHS-UC0.5 | M12D04C-MRHS-UC0.5 |
| M16*1.5 | M12A12C-MRHR-UC0.5 | M12A17C-MRHR-UC0.5 | M12B05C-MRHR-UC0.5 | M12D04C-MRHR-UC0.5 |
| - | | | | |
| - | | | | |
| - | | | | |
| - | | | | |

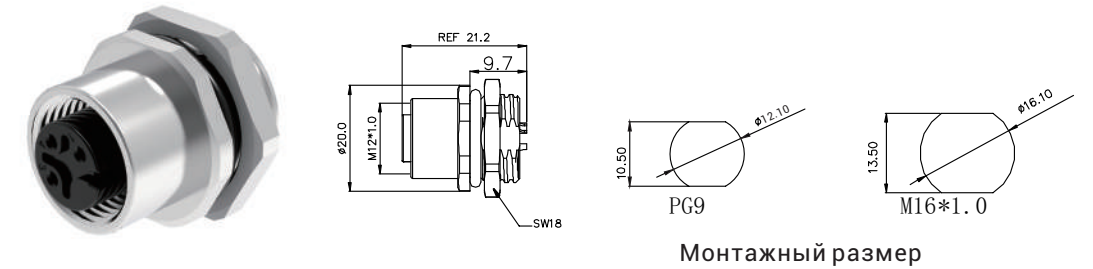


Монтажный размер

Гнездовой разъем M12, панельный, монтаж с передней стороны панели (возможность использования контргайки для панельного монтажа), вывод под пайку

Технические параметры

| | | | | |
|--------------------------------|-------------------------------------|-----------------|-----------------|-----------------|
| Количество контактов | 3-контактный | 4-контактный | 5-контактный | 8-контактный |
| Тип кодировки разъема | Кодировка A | Кодировка A | Кодировка A | Кодировка A |
| Соответствие стандартам | IEC61076-2-101 | | | |
| Степень загрязнения | 3 | | | |
| Степень защиты | IP67 | | | |
| Способ подключения | Вывод под пайку | | | |
| Экранирование | Нет | | | |
| Механический срок службы | 100 (циклов подключения-отключения) | | | |
| Электрические параметры | | | | |
| Сопротивление изоляции | ≥100 МОм | | | |
| Сопротивление контактов | <10 МОм | | | |
| Номинальное напряжение | 250В | 250В | 60В | 30В |
| Номинальный ток | 4А | 4А | 4А | 2А |
| Параметры материалов | | | | |
| Материал контактов/покрытия | CuSn/Ni/Au | | | |
| Материал корпуса | PA | | | |
| Материал винта/гайки | CuSn | | | |
| Уплотнительный материал | NBR | | | |
| Рабочая температура | | | | |
| -40°C ~ 85°C | | | | |
| Описание | Артикул для заказа | | | |
| PG9 | M12A03C-FPSFHUS | M12A04C-FPSFHUS | M12A05C-FPSFHUS | M12A08C-FPSFHUS |
| M16*1.5 | M12A03C-FPSFHUR | M12A04C-FPSFHUR | M12A05C-FPSFHUR | M12A08C-FPSFHUR |
| - | | | | |
| - | | | | |
| - | | | | |
| - | | | | |

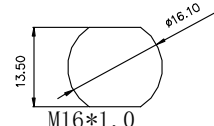
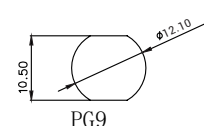
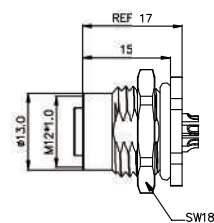


Монтажный размер

Гнездовой разъем M12, панельный, монтаж с передней стороны панели (возможность использования контргайки для панельного монтажа), вывод под пайку

Технические параметры

| | | | | |
|--------------------------------|-------------------------------------|-----------------|-----------------|-----------------|
| Количество контактов | 12-контактный | 17-контактный | 5-контактный | 4-контактный |
| Тип кодировки разъема | Кодировка A | Кодировка A | Кодировка B | Кодировка D |
| Соответствие стандартам | IEC61076-2-101 | | | |
| Степень загрязнения | 3 | | | |
| Степень защиты | IP67 | | | |
| Способ подключения | Вывод под пайку | | | |
| Экранирование | Нет | | | |
| Механический срок службы | 100 (циклов подключения-отключения) | | | |
| Электрические параметры | | | | |
| Сопротивление изоляции | ≥100 МОм | | | |
| Сопротивление контактов | <10 МОм | | | |
| Номинальное напряжение | 30В | 30В | 60В | 250В |
| Номинальный ток | 1,5А | 1,5А | 4А | 4А |
| Параметры материалов | | | | |
| Материал контактов/покрытия | CuSn/Ni/Au | | | |
| Материал корпуса | PA | | | |
| Материал винта/гайки | CuZn | | | |
| Уплотнительный материал | NBR | | | |
| Рабочая температура | | | | |
| -40°C ~ 85°C | | | | |
| Описание | Артикул для заказа | | | |
| PG9 | M12A12C-FPSFHUS | M12A17C-FPSFHUS | M12B05C-FPSFHUS | M12D04C-FPSFHUS |
| M16*1.5 | M12A12C-FPSFHUR | M12A17C-FPSFHUR | M12B05C-FPSFHUR | M12D04C-FPSFHUR |
| - | | | | |
| - | | | | |
| - | | | | |
| - | | | | |



Монтажный размер

Гнездовой разъем M12, панельный, монтаж с задней стороны панели (возможность использования контргайки для панельного монтажа), вывод под пайку

Технические параметры

| | | | | |
|--------------------------|-------------------------------------|--------------|--------------|--------------|
| Количество контактов | 3-контактный | 4-контактный | 5-контактный | 8-контактный |
| Тип кодировки разъема | Кодировка A | Кодировка A | Кодировка A | Кодировка A |
| Соответствие стандартам | IEC61076-2-101 | | | |
| Степень загрязнения | 3 | | | |
| Степень защиты | IP67 | | | |
| Способ подключения | Вывод под пайку | | | |
| Экранирование | Нет | | | |
| Механический срок службы | 100 (циклов подключения-отключения) | | | |

Электрические параметры

| | | | | |
|-------------------------|----------|------|-----|-----|
| Сопротивление изоляции | ≥100 МОм | | | |
| Сопротивление контактов | <10 МОм | | | |
| Номинальное напряжение | 250В | 250В | 60В | 30В |
| Номинальный ток | 4А | 4А | 4А | 2А |

Параметры материалов

| | | | | |
|-----------------------------|------------|--|--|--|
| Материал контактов/покрытия | CuSn/Ni/Au | | | |
| Материал корпуса | PA | | | |
| Материал винта/гайки | CuZn | | | |
| Уплотнительный материал | NBR | | | |

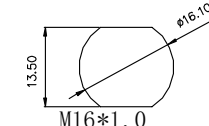
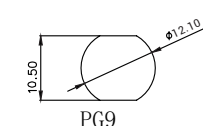
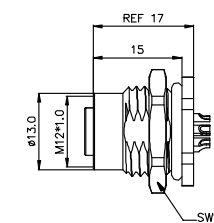
Рабочая температура

-40°C ~ 85°C

Описание

Артикул для заказа

| | | | | |
|---------|-----------------|-----------------|-----------------|-----------------|
| PG9 | M12A03C-FPSRHUS | M12A04C-FPSRHUS | M12A05C-FPSRHUS | M12A08C-FPSRHUS |
| M16*1.5 | M12A03C-FPSRHUR | M12A04C-FPSRHUR | M12A05C-FPSRHUR | M12A08C-FPSRHUR |
| - | | | | |
| - | | | | |
| - | | | | |
| - | | | | |



Монтажный размер

Гнездовой разъем M12, панельный, монтаж с задней стороны панели (возможность использования контргайки для панельного монтажа), вывод под пайку

Технические параметры

| | | | | |
|--------------------------|-------------------------------------|---------------|--------------|--------------|
| Количество контактов | 12-контактный | 17-контактный | 5-контактный | 4-контактный |
| Тип кодировки разъема | Кодировка A | Кодировка A | Кодировка B | Кодировка D |
| Соответствие стандартам | IEC61076-2-101 | | | |
| Степень загрязнения | 3 | | | |
| Степень защиты | IP67 | | | |
| Способ подключения | Вывод под пайку | | | |
| Экранирование | Нет | | | |
| Механический срок службы | 100 (циклов подключения-отключения) | | | |

Электрические параметры

| | | | | |
|-------------------------|----------|------|-----|------|
| Сопротивление изоляции | ≥100 МОм | | | |
| Сопротивление контактов | <10 МОм | | | |
| Номинальное напряжение | 30В | 30В | 60В | 250В |
| Номинальный ток | 1,5А | 1,5А | 4А | 4А |

Параметры материалов

| | | | | |
|-----------------------------|------------|--|--|--|
| Материал контактов/покрытия | CuSn/Ni/Au | | | |
| Материал корпуса | PA | | | |
| Материал винта/гайки | CuZn | | | |
| Уплотнительный материал | NBR | | | |

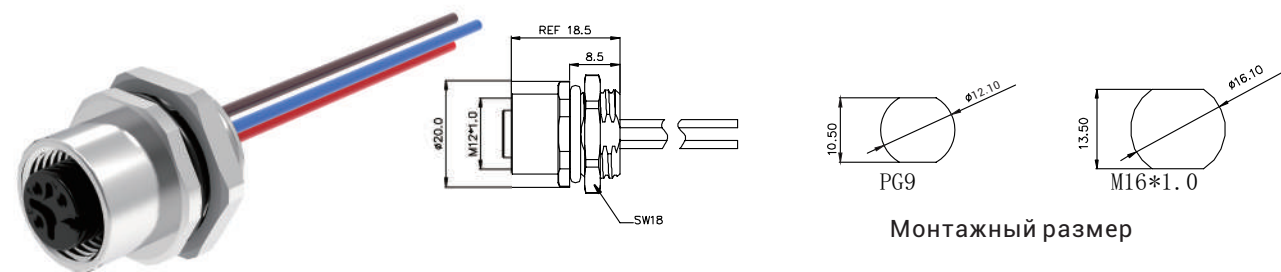
Рабочая температура

-40°C ~ 85°C

Описание

Артикул для заказа

| | | | | |
|---------|-----------------|-----------------|-----------------|-----------------|
| PG9 | M12A12C-FPSRHUS | M12A17C-FPSRHUS | M12B05C-FPSRHUS | M12D04C-FPSRHUS |
| M16*1.5 | M12A12C-FPSRHUR | M12A17C-FPSRHUR | M12B05C-FPSRHUR | M12D04C-FPSRHUR |
| - | | | | |
| - | | | | |
| - | | | | |
| - | | | | |

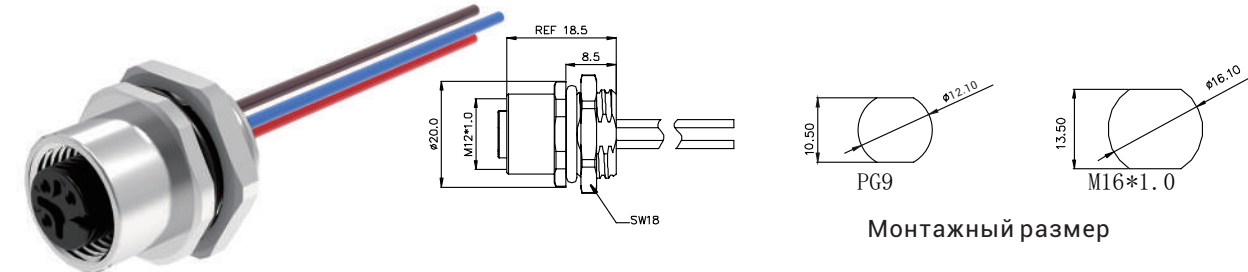


Монтажный размер

Гнездовой разъем M12, панельный, монтаж с передней стороны панели (возможность использования контргайки для панельного монтажа), с кабелем длиной 0,5 м

Технические параметры

| | | | | |
|--------------------------------|-------------------------------------|--------------------|--------------------|--------------------|
| Количество контактов | 3-контактный | 4-контактный | 5-контактный | 8-контактный |
| Тип кодировки разъема | Кодировка A | Кодировка A | Кодировка A | Кодировка A |
| Соответствие стандартам | IEC61076-2-101 | | | |
| Степень загрязнения | 3 | | | |
| Степень защиты | IP67 | | | |
| Способ подключения | Монтаж с передней стороны | | | |
| Экранирование | Нет | | | |
| Механический срок службы | 100 (циклов подключения-отключения) | | | |
| Электрические параметры | | | | |
| Сопrotивление изоляции | ≥100 МОм | | | |
| Сопrotивление контактов | <10 МОм | | | |
| Номинальное напряжение | 250В | 250В | 60В | 30В |
| Номинальный ток | 4А | 4А | 4А | 2А |
| Параметры материалов | | | | |
| Материал контактов/покрытия | CuSn/Ni/Au | | | |
| Материал корпуса | PA | | | |
| Материал винта/гайки | CuZn | | | |
| Уплотнительный материал | NBR | | | |
| Рабочая температура | | | | |
| -40°C ~ 85°C | | | | |
| Описание | Артикул для заказа | | | |
| PG9 | M12A03C-FFHS-UC0.5 | M12A04C-FFHS-UC0.5 | M12A05C-FFHS-UC0.5 | M12A08C-FFHS-UC0.5 |
| M16*1.5 | M12A03C-FFHR-UC0.5 | M12A04C-FFHR-UC0.5 | M12A05C-FFHR-UC0.5 | M12A08C-FFHR-UC0.5 |
| - | | | | |
| - | | | | |
| - | | | | |
| - | | | | |

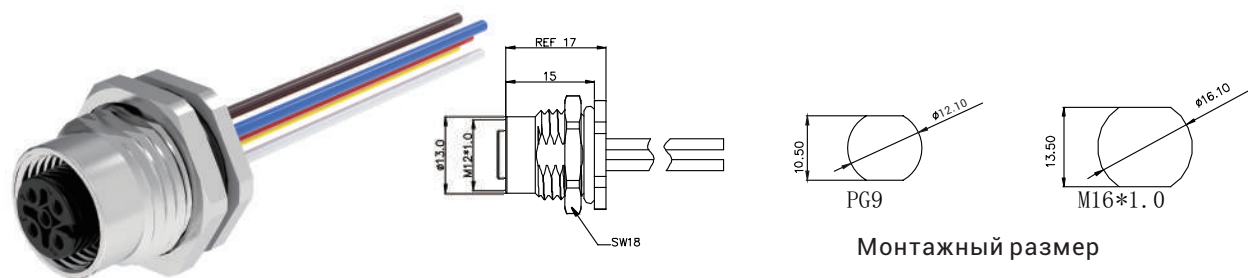


Монтажный размер

Гнездовой разъем M12, панельный, монтаж с передней стороны панели (возможность использования контргайки для панельного монтажа), с кабелем длиной 0,5 м

Технические параметры

| | | | | |
|--------------------------------|-------------------------------------|--------------------|--------------------|--------------------|
| Количество контактов | 12-контактный | 17-контактный | 5-контактный | 4-контактный |
| Тип кодировки разъема | Кодировка A | Кодировка A | Кодировка B | Кодировка D |
| Соответствие стандартам | IEC61076-2-101 | | | |
| Степень загрязнения | 3 | | | |
| Степень защиты | IP67 | | | |
| Способ подключения | Монтаж с передней стороны | | | |
| Экранирование | Нет | | | |
| Механический срок службы | 100 (циклов подключения-отключения) | | | |
| Электрические параметры | | | | |
| Сопrotивление изоляции | ≥100 МОм | | | |
| Сопrotивление контактов | <10 МОм | | | |
| Номинальное напряжение | 30В | 30В | 60В | 250В |
| Номинальный ток | 1,5А | 1,5А | 4А | 4А |
| Параметры материалов | | | | |
| Материал контактов/покрытия | CuSn/Ni/Au | | | |
| Материал корпуса | PA | | | |
| Материал винта/гайки | CuZn | | | |
| Уплотнительный материал | NBR | | | |
| Рабочая температура | | | | |
| -40°C ~ 85°C | | | | |
| Описание | Артикул для заказа | | | |
| PG9 | M12A12C-FFHS-UC0.5 | M12A17C-FFHS-UC0.5 | M12B05C-FFHS-UC0.5 | M12D04C-FFHS-UC0.5 |
| M16*1.5 | M12A12C-FFHR-UC0.5 | M12A17C-FFHR-UC0.5 | M12B05C-FFHR-UC0.5 | M12D04C-FFHR-UC0.5 |
| - | | | | |
| - | | | | |
| - | | | | |
| - | | | | |

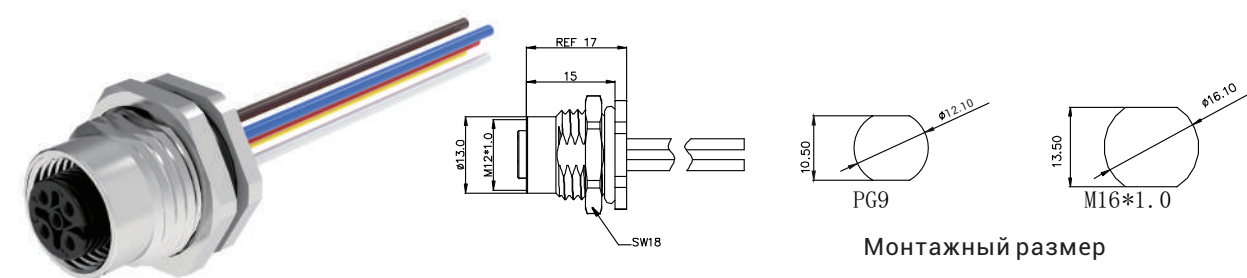


Монтажный размер

Гнездовой разъем M12, панельный, монтаж с задней стороны панели (возможность использования контргайки для панельного монтажа), с кабелем длиной 0,5 м

Технические параметры

| | | | | |
|--------------------------------|-------------------------------------|--------------------|--------------------|--------------------|
| Количество контактов | 3-контактный | 4-контактный | 5-контактный | 8-контактный |
| Тип кодировки разъема | Кодировка A | Кодировка A | Кодировка A | Кодировка A |
| Соответствие стандартам | IEC61076-2-101 | | | |
| Степень загрязнения | 3 | | | |
| Степень защиты | IP67 | | | |
| Способ подключения | Монтаж с задней стороны | | | |
| Экранирование | Нет | | | |
| Механический срок службы | 100 (циклов подключения-отключения) | | | |
| Электрические параметры | | | | |
| Сопrotивление изоляции | ≥100 МОм | | | |
| Сопrotивление контактов | <10 МОм | | | |
| Номинальное напряжение | 250В | 250В | 60В | 30В |
| Номинальный ток | 4А | 4А | 4А | 2А |
| Параметры материалов | | | | |
| Материал контактов/покрытия | CuSn/Ni/Au | | | |
| Материал корпуса | PA | | | |
| Материал винта/гайки | CuZn | | | |
| Уплотнительный материал | NBR | | | |
| Рабочая температура | | | | |
| -40°C ~ 85°C | | | | |
| Описание | Артикул для заказа | | | |
| PG9 | M12A03C-FRHS-UC0.5 | M12A04C-FRHS-UC0.5 | M12A05C-FRHS-UC0.5 | M12A08C-FRHS-UC0.5 |
| M16*1.5 | M12A03C-FRHR-UC0.5 | M12A04C-FRHR-UC0.5 | M12A05C-FRHR-UC0.5 | M12A08C-FRHR-UC0.5 |
| - | | | | |
| - | | | | |
| - | | | | |
| - | | | | |

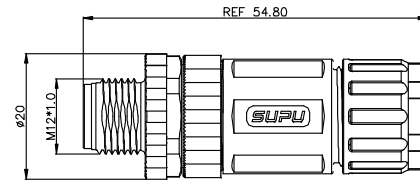


Монтажный размер

Гнездовой разъем M12, панельный, монтаж с задней стороны панели (возможность использования контргайки для панельного монтажа), с кабелем длиной 0,5 м

Технические параметры

| | | | | |
|--------------------------------|-------------------------------------|--------------------|--------------------|--------------------|
| Количество контактов | 12-контактный | 17-контактный | 5-контактный | 4-контактный |
| Тип кодировки разъема | Кодировка A | Кодировка A | Кодировка B | Кодировка D |
| Соответствие стандартам | IEC61076-2-101 | | | |
| Степень загрязнения | 3 | | | |
| Степень защиты | IP67 | | | |
| Способ подключения | Монтаж с задней стороны | | | |
| Экранирование | Нет | | | |
| Механический срок службы | 100 (циклов подключения-отключения) | | | |
| Электрические параметры | | | | |
| Сопrotивление изоляции | ≥100 МОм | | | |
| Сопrotивление контактов | <10 МОм | | | |
| Номинальное напряжение | 30В | 30В | 60В | 250В |
| Номинальный ток | 1,5А | 1,5А | 4А | 4А |
| Параметры материалов | | | | |
| Материал контактов/покрытия | CuSn/Ni/Au | | | |
| Материал корпуса | PA | | | |
| Материал винта/гайки | CuZn | | | |
| Уплотнительный материал | NBR | | | |
| Рабочая температура | | | | |
| -40°C ~ 85°C | | | | |
| Описание | Артикул для заказа | | | |
| PG9 | M12A12C-FRHS-UC0.5 | M12A17C-FRHS-UC0.5 | M12B05C-FRHS-UC0.5 | M12D04C-FRHS-UC0.5 |
| M16*1.5 | M12A12C-FRHR-UC0.5 | M12A17C-FRHR-UC0.5 | M12B05C-FRHR-UC0.5 | M12D04C-FRHR-UC0.5 |
| - | | | | |
| - | | | | |
| - | | | | |
| - | | | | |



Штекерный прямой M12, в сборе
(подключение на месте), незранированный, винтовой зажим

Технические параметры

| | | | | |
|-------------------------|----------------|--------------|--------------|--------------|
| Количество контактов | 3-контактный | 4-контактный | 5-контактный | 8-контактный |
| Тип кодировки разъема | Кодировка A | Кодировка A | Кодировка A | Кодировка A |
| Соответствие стандартам | IEC61076-2-101 | | | |
| Степень загрязнения | 3 | | | |
| Степень защиты | IP67 | | | |
| Способ подключения | Винтовой зажим | | | |
| Экранирование | Нет | | | |

Механический срок службы 100 (циклов подключения-отключения)

Электрические параметры

| | | | | |
|-------------------------|----------|------|-----|-----|
| Сопротивление изоляции | ≥100 МОм | | | |
| Сопротивление контактов | <10 МОм | | | |
| Номинальное напряжение | 250В | 250В | 60В | 30В |
| Номинальный ток | 4А | 4А | 4А | 2А |

Параметры материалов

| | | | | |
|-----------------------------|------------|--|--|--|
| Материал контактов/покрытия | CuZn/Ni/Au | | | |
| Материал корпуса | PA | | | |
| Материал винта/гайки | Zinc | | | |
| Уплотнительный материал | NBR | | | |

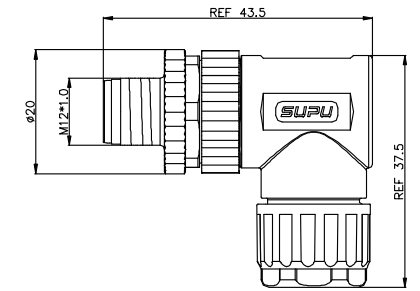
Рабочая температура

-40°C ~ 85°C

Описание

Артикул для заказа

| | | | | |
|-------------------------|-----------------|-----------------|-----------------|-----------------|
| Диаметр кабеля 3.5-6 мм | M12A03Z-MAASTUA | M12A04Z-MAASTUA | M12A05Z-MAASTUA | M12A08Z-MAASTUA |
| Диаметр кабеля 6-8 мм | M12A03Z-MAASTUB | M12A04Z-MAASTUB | M12A05Z-MAASTUB | M12A08Z-MAASTUB |
| - | | | | |
| - | | | | |
| - | | | | |
| - | | | | |



Штекерный угловой M12, в сборе
(подключение на месте), незранированный, винтовой зажим

Технические параметры

| | | | | |
|-------------------------|----------------|--------------|--------------|--------------|
| Количество контактов | 3-контактный | 4-контактный | 5-контактный | 8-контактный |
| Тип кодировки разъема | Кодировка A | Кодировка A | Кодировка A | Кодировка A |
| Соответствие стандартам | IEC61076-2-101 | | | |
| Степень загрязнения | 3 | | | |
| Степень защиты | IP67 | | | |
| Способ подключения | Винтовой зажим | | | |
| Экранирование | Нет | | | |

Механический срок службы 100 (циклов подключения-отключения)

Электрические параметры

| | | | | |
|-------------------------|----------|------|-----|-----|
| Сопротивление изоляции | ≥100 МОм | | | |
| Сопротивление контактов | <10 МОм | | | |
| Номинальное напряжение | 250В | 250В | 60В | 30В |
| Номинальный ток | 4А | 4А | 4А | 2А |

Параметры материалов

| | | | | |
|-----------------------------|------------|--|--|--|
| Материал контактов/покрытия | CuZn/Ni/Au | | | |
| Материал корпуса | PA | | | |
| Материал винта/гайки | Zinc | | | |
| Уплотнительный материал | NBR | | | |

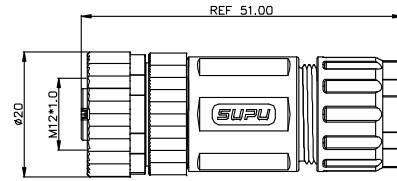
Рабочая температура

-40°C ~ 85°C

Описание

Артикул для заказа

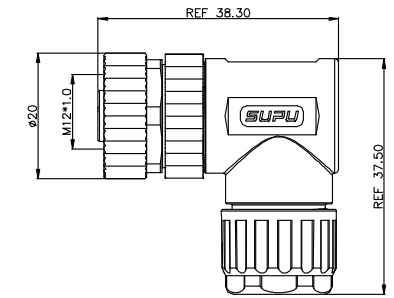
| | | | | |
|-------------------------|-----------------|-----------------|-----------------|-----------------|
| Диаметр кабеля 3.5-6 мм | M12A03Z-MAARAUА | M12A04Z-MAARAUА | M12A05Z-MAARAUА | M12A08Z-MAARAUА |
| Диаметр кабеля 6-8 мм | M12A03Z-MAARAUВ | M12A04Z-MAARAUВ | M12A05Z-MAARAUВ | M12A08Z-MAARAUВ |
| - | | | | |
| - | | | | |
| - | | | | |
| - | | | | |



Гнездовой прямой разъем M12, в сборе (подключение на месте), незранированный, винтовой зажим

Технические параметры

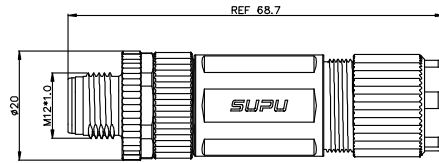
| | | | | |
|------------------------------------|-------------------------------------|-----------------|-----------------|-----------------|
| Количество контактов | 3-контактный | 4-контактный | 5-контактный | 8-контактный |
| Тип кодировки разъема | Кодировка A | Кодировка A | Кодировка A | Кодировка A |
| Соответствие стандартам | IEC61076-2-101 | | | |
| Степень загрязнения | 3 | | | |
| Степень защиты | IP67 | | | |
| Способ подключения | Винтовой зажим | | | |
| Экранирование | Нет | | | |
| Механический срок службы | 100 (циклов подключения-отключения) | | | |
| Электрические параметры | | | | |
| Сопrotивление изоляции | ≥100 МОм | | | |
| Сопrotивление контактов | <10 МОм | | | |
| Номинальное напряжение | 250В | 250В | 60В | 30В |
| Номинальный ток | 4А | 4А | 4А | 2А |
| Параметры материалов | | | | |
| Материал контактов/покрытия | CuSn/Ni/Au | | | |
| Материал корпуса | PA | | | |
| Материал винта/гайки | Zinc | | | |
| Уплотнительный материал | NBR | | | |
| Рабочая температура | | | | |
| -40°C ~ 85°C | | | | |
| Описание | Артикул для заказа | | | |
| Диаметр кабеля 3.5-6 мм | M12A03Z-FAASTUA | M12A04Z-FAASTUA | M12A05Z-FAASTUA | M12A08Z-FAASTUA |
| Диаметр кабеля 6-8 мм | M12A03Z-FAASTUB | M12A04Z-FAASTUB | M12A05Z-FAASTUB | M12A08Z-FAASTUB |
| - | | | | |
| - | | | | |
| - | | | | |
| - | | | | |



Гнездовой угловой разъем M12, в сборе (подключение на месте), незранированный, винтовой зажим

Технические параметры

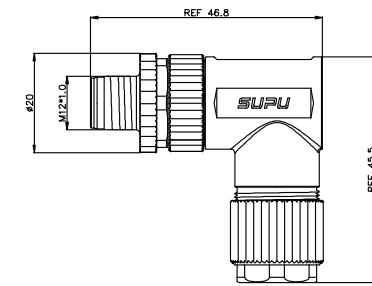
| | | | | |
|------------------------------------|-------------------------------------|-----------------|-----------------|-----------------|
| Количество контактов | 3-контактный | 4-контактный | 5-контактный | 8-контактный |
| Тип кодировки разъема | Кодировка A | Кодировка A | Кодировка A | Кодировка A |
| Соответствие стандартам | IEC61076-2-101 | | | |
| Степень загрязнения | 3 | | | |
| Степень защиты | IP67 | | | |
| Способ подключения | Винтовой зажим | | | |
| Экранирование | Нет | | | |
| Механический срок службы | 100 (циклов подключения-отключения) | | | |
| Электрические параметры | | | | |
| Сопrotивление изоляции | ≥100 МОм | | | |
| Сопrotивление контактов | <10 МОм | | | |
| Номинальное напряжение | 250В | 250В | 60В | 30В |
| Номинальный ток | 4А | 4А | 4А | 2А |
| Параметры материалов | | | | |
| Материал контактов/покрытия | CuSn/Ni/Au | | | |
| Материал корпуса | PA | | | |
| Материал винта/гайки | Zinc | | | |
| Уплотнительный материал | NBR | | | |
| Рабочая температура | | | | |
| -40°C ~ 85°C | | | | |
| Описание | Артикул для заказа | | | |
| Диаметр кабеля 3.5-6 мм | M12A03Z-FAARUA | M12A04Z-FAARUA | M12A05Z-FAARUA | M12A08Z-FAARUA |
| Диаметр кабеля 6-8 мм | M12A03Z-FAARAUB | M12A04Z-FAARAUB | M12A05Z-FAARAUB | M12A08Z-FAARAUB |
| - | | | | |
| - | | | | |
| - | | | | |
| - | | | | |



Штекерный прямой M12, в сборе
(подключение на месте), экранированный, винтовой зажим

Технические параметры

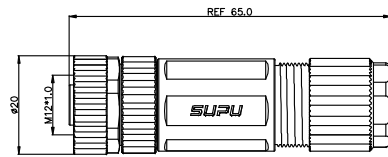
| | | | | |
|--------------------------------|-------------------------------------|-----------------|-----------------|-----------------|
| Количество контактов | 3-контактный | 4-контактный | 5-контактный | 8-контактный |
| Тип кодировки разъема | Кодировка A | Кодировка A | Кодировка A | Кодировка A |
| Соответствие стандартам | IEC61076-2-101 | | | |
| Степень загрязнения | 3 | | | |
| Степень защиты | IP67 | | | |
| Способ подключения | Винтовой зажим | | | |
| Экранирование | Да | | | |
| Механический срок службы | 100 (циклов подключения-отключения) | | | |
| Электрические параметры | | | | |
| Сопротивление изоляции | ≥100 МОм | | | |
| Сопротивление контактов | <10 МОм | | | |
| Номинальное напряжение | 250В | 250В | 60В | 30В |
| Номинальный ток | 4А | 4А | 4А | 2А |
| Параметры материалов | | | | |
| Материал контактов/покрытия | CuZn/Ni/Au | | | |
| Материал корпуса | PA | | | |
| Материал винта/гайки | Zinc | | | |
| Уплотнительный материал | NBR | | | |
| Рабочая температура | | | | |
| -40°C ~ 85°C | | | | |
| Описание | Артикул для заказа | | | |
| Диаметр кабеля 3.5-6 мм | M12A03Z-MAASTSA | M12A04Z-MAASTSA | M12A05Z-MAASTSA | M12A08Z-MAASTSA |
| Диаметр кабеля 6-8 мм | M12A03Z-MAASTSB | M12A04Z-MAASTSB | M12A05Z-MAASTSB | M12A08Z-MAASTSB |
| - | | | | |
| - | | | | |
| - | | | | |
| - | | | | |



Штекерный угловой разъем M12, в сборе
(подключение на месте), экранированный, винтовой зажим

Технические параметры

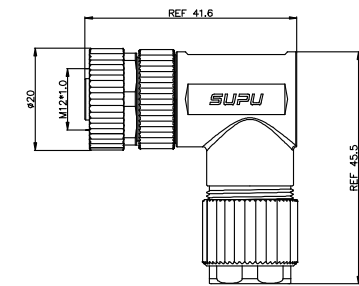
| | | | | |
|--------------------------------|-------------------------------------|-----------------|-----------------|-----------------|
| Количество контактов | 3-контактный | 4-контактный | 5-контактный | 8-контактный |
| Тип кодировки разъема | Кодировка A | Кодировка A | Кодировка A | Кодировка A |
| Соответствие стандартам | IEC61076-2-101 | | | |
| Степень загрязнения | 3 | | | |
| Степень защиты | IP67 | | | |
| Способ подключения | Винтовой зажим | | | |
| Экранирование | Да | | | |
| Механический срок службы | 100 (циклов подключения-отключения) | | | |
| Электрические параметры | | | | |
| Сопротивление изоляции | ≥100 МОм | | | |
| Сопротивление контактов | <10 МОм | | | |
| Номинальное напряжение | 250В | 250В | 60В | 30В |
| Номинальный ток | 4А | 4А | 4А | 2А |
| Параметры материалов | | | | |
| Материал контактов/покрытия | CuZn/Ni/Au | | | |
| Материал корпуса | PA | | | |
| Материал винта/гайки | Zinc | | | |
| Уплотнительный материал | NBR | | | |
| Рабочая температура | | | | |
| -40°C ~ 85°C | | | | |
| Описание | Артикул для заказа | | | |
| Диаметр кабеля 3.5-6 мм | M12A03Z-MAARASA | M12A04Z-MAARASA | M12A05Z-MAARASA | M12A08Z-MAARASA |
| Диаметр кабеля 6-8 мм | M12A03Z-MAARASB | M12A04Z-MAARASB | M12A05Z-MAARASB | M12A08Z-MAARASB |
| - | | | | |
| - | | | | |
| - | | | | |
| - | | | | |



Гнездовой прямой разъем M12, в сборе (подключение на месте), экранированный, винтовой зажим

Технические параметры

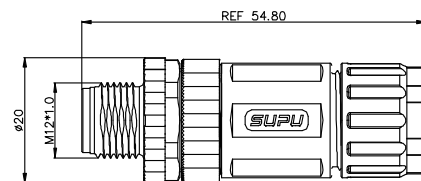
| | | | | |
|--------------------------------|-------------------------------------|-----------------|-----------------|-----------------|
| Количество контактов | 3-контактный | 4-контактный | 5-контактный | 8-контактный |
| Тип кодировки разъема | Кодировка A | Кодировка A | Кодировка A | Кодировка A |
| Соответствие стандартам | IEC61076-2-101 | | | |
| Степень загрязнения | 3 | | | |
| Степень защиты | IP67 | | | |
| Способ подключения | Винтовой зажим | | | |
| Экранирование | Да | | | |
| Механический срок службы | 100 (циклов подключения-отключения) | | | |
| Электрические параметры | | | | |
| Сопротивление изоляции | ≥100 МОм | | | |
| Сопротивление контактов | <10 МОм | | | |
| Номинальное напряжение | 250В | 250В | 60В | 30В |
| Номинальный ток | 4А | 4А | 4А | 2А |
| Параметры материалов | | | | |
| Материал контактов/покрытия | CuSn/Ni/Au | | | |
| Материал корпуса | PA | | | |
| Материал винта/гайки | Zinc | | | |
| Уплотнительный материал | NBR | | | |
| Рабочая температура | | | | |
| -40°C ~ 85°C | | | | |
| Описание | Артикул для заказа | | | |
| Диаметр кабеля 3.5-6 мм | M12A03Z-FAASTSA | M12A04Z-FAASTSA | M12A05Z-FAASTSA | M12A08Z-FAASTSA |
| Диаметр кабеля 6-8 мм | M12A03Z-FAASTSB | M12A04Z-FAASTSB | M12A05Z-FAASTSB | M12A08Z-FAASTSB |
| - | | | | |
| - | | | | |



Гнездовой угловой разъем M12, в сборе (подключение на месте), экранированный, винтовой зажим

Технические параметры

| | | | | |
|--------------------------------|-------------------------------------|-----------------|-----------------|-----------------|
| Количество контактов | 3-контактный | 4-контактный | 5-контактный | 8-контактный |
| Тип кодировки разъема | Кодировка A | Кодировка A | Кодировка A | Кодировка A |
| Соответствие стандартам | IEC61076-2-101 | | | |
| Степень загрязнения | 3 | | | |
| Степень защиты | IP67 | | | |
| Способ подключения | Винтовой зажим | | | |
| Экранирование | Да | | | |
| Механический срок службы | 100 (циклов подключения-отключения) | | | |
| Электрические параметры | | | | |
| Сопротивление изоляции | ≥100 МОм | | | |
| Сопротивление контактов | <10 МОм | | | |
| Номинальное напряжение | 250В | 250В | 60В | 30В |
| Номинальный ток | 4А | 4А | 4А | 2А |
| Параметры материалов | | | | |
| Материал контактов/покрытия | CuSn/Ni/Au | | | |
| Материал корпуса | PA | | | |
| Материал винта/гайки | Zinc | | | |
| Уплотнительный материал | NBR | | | |
| Рабочая температура | | | | |
| -40°C ~ 85°C | | | | |
| Описание | Артикул для заказа | | | |
| Диаметр кабеля 3.5-6 мм | M12A03Z-FAARASA | M12A04Z-FAARASA | M12A05Z-FAARASA | M12A08Z-FAARASA |
| Диаметр кабеля 6-8 мм | M12A03Z-FAARASB | M12A04Z-FAARASB | M12A05Z-FAARASB | M12A08Z-FAARASB |
| - | | | | |
| - | | | | |



Штекерный прямой M12, в сборе
(подключение на месте), неэкранированный, вывод под пайку

Технические параметры

| | | | | |
|--------------------------|-------------------------------------|--------------|--------------|--------------|
| Количество контактов | 3-контактный | 4-контактный | 5-контактный | 8-контактный |
| Тип кодировки разъема | Кодировка A | Кодировка A | Кодировка A | Кодировка A |
| Соответствие стандартам | IEC61076-2-101 | | | |
| Степень загрязнения | 3 | | | |
| Степень защиты | IP67 | | | |
| Способ подключения | Вывод под пайку | | | |
| Экранирование | Нет | | | |
| Механический срок службы | 100 (циклов подключения-отключения) | | | |

Электрические параметры

| | | | | |
|-------------------------|----------|------|-----|-----|
| Сопротивление изоляции | ≥100 МОм | | | |
| Сопротивление контактов | <10 МОм | | | |
| Номинальное напряжение | 250В | 250В | 60В | 30В |
| Номинальный ток | 4А | 4А | 4А | 2А |

Параметры материалов

| | | | | |
|-----------------------------|------------|--|--|--|
| Материал контактов/покрытия | CuZn/Ni/Au | | | |
| Материал корпуса | PA | | | |
| Материал винта/гайки | Zinc | | | |
| Уплотнительный материал | NBR | | | |

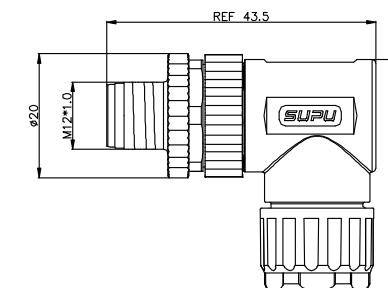
Рабочая температура

-40°C ~ 85°C

Описание

Артикул для заказа

| | | | | |
|-------------------------|-----------------|-----------------|-----------------|-----------------|
| Диаметр кабеля 3.5-6 мм | M12A03Z-MASSTUA | M12A04Z-MASSTUA | M12A05Z-MASSTUA | M12A08Z-MASSTUA |
| Диаметр кабеля 6-8 мм | M12A03Z-MASSTUB | M12A04Z-MASSTUB | M12A05Z-MASSTUB | M12A08Z-MASSTUB |
| - | | | | |
| - | | | | |
| - | | | | |
| - | | | | |



Штекерный угловой разъем M12, в сборе
(подключение на месте), неэкранированный, вывод под пайку

Технические параметры

| | | | | |
|--------------------------|-------------------------------------|--------------|--------------|--------------|
| Количество контактов | 3-контактный | 4-контактный | 5-контактный | 8-контактный |
| Тип кодировки разъема | Кодировка A | Кодировка A | Кодировка A | Кодировка A |
| Соответствие стандартам | IEC61076-2-101 | | | |
| Степень загрязнения | 3 | | | |
| Степень защиты | IP67 | | | |
| Способ подключения | Вывод под пайку | | | |
| Экранирование | Нет | | | |
| Механический срок службы | 100 (циклов подключения-отключения) | | | |

Электрические параметры

| | | | | |
|-------------------------|----------|------|-----|-----|
| Сопротивление изоляции | ≥100 МОм | | | |
| Сопротивление контактов | <10 МОм | | | |
| Номинальное напряжение | 250В | 250В | 60В | 30В |
| Номинальный ток | 4А | 4А | 4А | 2А |

Параметры материалов

| | | | | |
|-----------------------------|------------|--|--|--|
| Материал контактов/покрытия | CuZn/Ni/Au | | | |
| Материал корпуса | PA | | | |
| Материал винта/гайки | Zinc | | | |
| Уплотнительный материал | NBR | | | |

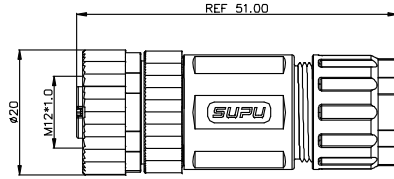
Рабочая температура

-40°C ~ 85°C

Описание

Артикул для заказа

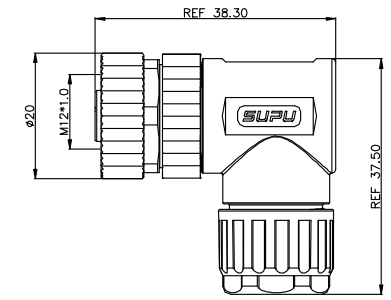
| | | | | |
|-------------------------|-----------------|-----------------|-----------------|-----------------|
| Диаметр кабеля 3.5-6 мм | M12A03Z-MASRAUA | M12A04Z-MASRAUA | M12A05Z-MASRAUA | M12A08Z-MASRAUA |
| Диаметр кабеля 6-8 мм | M12A03Z-MASRAUB | M12A04Z-MASRAUB | M12A05Z-MASRAUB | M12A08Z-MASRAUB |
| - | | | | |
| - | | | | |
| - | | | | |
| - | | | | |



Гнездовой прямой разъем M12, в сборе (подключение на месте), неэкранированный, вывод под пайку

Технические параметры

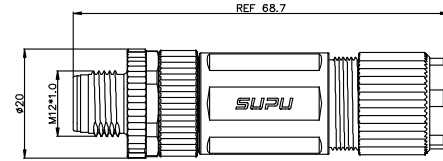
| | | | | |
|--------------------------------|-------------------------------------|-----------------|-----------------|-----------------|
| Количество контактов | 3-контактный | 4-контактный | 5-контактный | 8-контактный |
| | Кодировка A | Кодировка A | Кодировка A | Кодировка A |
| Тип кодировки разъема | | | | |
| | | | | |
| Соответствие стандартам | IEC61076-2-101 | | | |
| Степень загрязнения | 3 | | | |
| Степень защиты | IP67 | | | |
| Способ подключения | Вывод под пайку | | | |
| Экранирование | Нет | | | |
| Механический срок службы | 100 (циклов подключения-отключения) | | | |
| Электрические параметры | | | | |
| Сопротивление изоляции | ≥100 МОм | | | |
| Сопротивление контактов | <10 МОм | | | |
| Номинальное напряжение | 250В | 250В | 60В | 30В |
| Номинальный ток | 4А | 4А | 4А | 2А |
| Параметры материалов | | | | |
| Материал контактов/покрытия | CuSn/Ni/Au | | | |
| Материал корпуса | PA | | | |
| Материал винта/гайки | Zinc | | | |
| Уплотнительный материал | NBR | | | |
| Рабочая температура | | | | |
| -40°C ~ 85°C | | | | |
| Описание | | | | |
| Артикул для заказа | | | | |
| Диаметр кабеля 3.5-6 мм | M12A03Z-FASSTUA | M12A04Z-FASSTUA | M12A05Z-FASSTUA | M12A08Z-FASSTUA |
| Диаметр кабеля 6-8 мм | M12A03Z-FASSTUB | M12A04Z-FASSTUB | M12A05Z-FASSTUB | M12A08Z-FASSTUB |
| - | | | | |
| - | | | | |
| - | | | | |
| - | | | | |



Гнездовой угловой разъем M12, в сборе (подключение на месте), неэкранированный, вывод под пайку

Технические параметры

| | | | | |
|--------------------------------|-------------------------------------|-----------------|-----------------|-----------------|
| Количество контактов | 3-контактный | 4-контактный | 5-контактный | 8-контактный |
| | Кодировка A | Кодировка A | Кодировка A | Кодировка A |
| Тип кодировки разъема | | | | |
| | | | | |
| Соответствие стандартам | IEC61076-2-101 | | | |
| Степень загрязнения | 3 | | | |
| Степень защиты | IP67 | | | |
| Способ подключения | Вывод под пайку | | | |
| Экранирование | Нет | | | |
| Механический срок службы | 100 (циклов подключения-отключения) | | | |
| Электрические параметры | | | | |
| Сопротивление изоляции | ≥100 МОм | | | |
| Сопротивление контактов | <10 МОм | | | |
| Номинальное напряжение | 250В | 250В | 60В | 30В |
| Номинальный ток | 4А | 4А | 4А | 2А |
| Параметры материалов | | | | |
| Материал контактов/покрытия | CuSn/Ni/Au | | | |
| Материал корпуса | PA | | | |
| Материал винта/гайки | Zinc | | | |
| Уплотнительный материал | NBR | | | |
| Рабочая температура | | | | |
| -40°C ~ 85°C | | | | |
| Описание | | | | |
| Артикул для заказа | | | | |
| Диаметр кабеля 3.5-6 мм | M12A03Z-FASRAUA | M12A04Z-FASRAUA | M12A05Z-FASRAUA | M12A08Z-FASRAUA |
| Диаметр кабеля 6-8 мм | M12A03Z-FASRAUB | M12A04Z-FASRAUB | M12A05Z-FASRAUB | M12A08Z-FASRAUB |
| - | | | | |
| - | | | | |
| - | | | | |
| - | | | | |



Штекерный прямой M12, в сборе
(подключение на месте), экранированный, вывод под пайку

Технические параметры

| | | | | |
|--------------------------|-------------------------------------|--------------|--------------|--------------|
| Количество контактов | 3-контактный | 4-контактный | 5-контактный | 8-контактный |
| Тип кодировки разъема | Кодировка A | Кодировка A | Кодировка A | Кодировка A |
| Соответствие стандартам | IEC61076-2-101 | | | |
| Степень загрязнения | 3 | | | |
| Степень защиты | IP67 | | | |
| Способ подключения | Вывод под пайку | | | |
| Экранирование | Да | | | |
| Механический срок службы | 100 (циклов подключения-отключения) | | | |

Электрические параметры

| | | | | |
|-------------------------|----------|------|-----|-----|
| Сопротивление изоляции | ≥100 МОм | | | |
| Сопротивление контактов | <10 МОм | | | |
| Номинальное напряжение | 250В | 250В | 60В | 30В |
| Номинальный ток | 4А | 4А | 4А | 2А |

Параметры материалов

| | | | | |
|-----------------------------|------------|--|--|--|
| Материал контактов/покрытия | CuZn/Ni/Au | | | |
| Материал корпуса | PA | | | |
| Материал винта/гайки | Zinc | | | |
| Уплотнительный материал | NBR | | | |

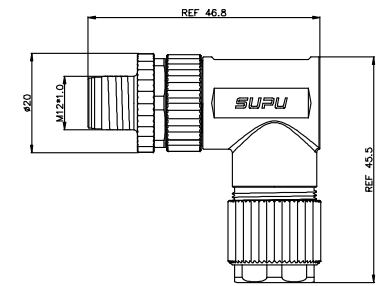
Рабочая температура

-40°C ~ 85°C

Описание

Артикул для заказа

| | | | | |
|-------------------------|-----------------|-----------------|-----------------|-----------------|
| Диаметр кабеля 3.5-6 мм | M12A03Z-MASSTSA | M12A04Z-MASSTSA | M12A05Z-MASSTSA | M12A08Z-MASSTSA |
| Диаметр кабеля 6-8 мм | M12A03Z-MASSTSB | M12A04Z-MASSTSB | M12A05Z-MASSTSB | M12A08Z-MASSTSB |
| - | | | | |
| - | | | | |
| - | | | | |
| - | | | | |



Штекерный угловой разъем M12, в сборе
(подключение на месте), экранированный, вывод под пайку

Технические параметры

| | | | | |
|--------------------------|-------------------------------------|--------------|--------------|--------------|
| Количество контактов | 3-контактный | 4-контактный | 5-контактный | 8-контактный |
| Тип кодировки разъема | Кодировка A | Кодировка A | Кодировка A | Кодировка A |
| Соответствие стандартам | IEC61076-2-101 | | | |
| Степень загрязнения | 3 | | | |
| Степень защиты | IP67 | | | |
| Способ подключения | Вывод под пайку | | | |
| Экранирование | Да | | | |
| Механический срок службы | 100 (циклов подключения-отключения) | | | |

Электрические параметры

| | | | | |
|-------------------------|----------|------|-----|-----|
| Сопротивление изоляции | ≥100 МОм | | | |
| Сопротивление контактов | <10 МОм | | | |
| Номинальное напряжение | 250В | 250В | 60В | 30В |
| Номинальный ток | 4А | 4А | 4А | 2А |

Параметры материалов

| | | | | |
|-----------------------------|------------|--|--|--|
| Материал контактов/покрытия | CuZn/Ni/Au | | | |
| Материал корпуса | PA | | | |
| Материал винта/гайки | Zinc | | | |
| Уплотнительный материал | NBR | | | |

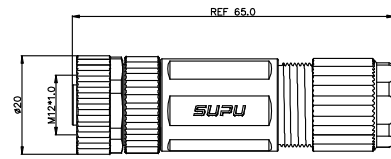
Рабочая температура

-40°C ~ 85°C

Описание

Артикул для заказа

| | | | | |
|-------------------------|-----------------|-----------------|-----------------|-----------------|
| Диаметр кабеля 3.5-6 мм | M12A03Z-MASRASA | M12A04Z-MASRASA | M12A05Z-MASRASA | M12A08Z-MASRASA |
| Диаметр кабеля 6-8 мм | M12A03Z-MASRASB | M12A04Z-MASRASB | M12A05Z-MASRASB | M12A08Z-MASRASB |
| - | | | | |
| - | | | | |
| - | | | | |
| - | | | | |



Гнездовой прямой разъем M12, в сборе (подключение на месте), экранированный, вывод под пайку

Технические параметры

| | | | | |
|--------------------------|-------------------------------------|--------------|--------------|--------------|
| Количество контактов | 3-контактный | 4-контактный | 5-контактный | 8-контактный |
| | Кодировка A | Кодировка A | Кодировка A | Кодировка A |
| Тип кодировки разъема | | | | |
| Соответствие стандартам | IEC61076-2-101 | | | |
| Степень загрязнения | 3 | | | |
| Степень защиты | IP67 | | | |
| Способ подключения | Вывод под пайку | | | |
| Экранирование | Да | | | |
| Механический срок службы | 100 (циклов подключения-отключения) | | | |

Электрические параметры

| | | | | |
|-------------------------|----------|------|-----|-----|
| Сопротивление изоляции | ≥100 МОм | | | |
| Сопротивление контактов | <10 МОм | | | |
| Номинальное напряжение | 250В | 250В | 60В | 30В |
| Номинальный ток | 4А | 4А | 4А | 2А |

Параметры материалов

| | | | | |
|-----------------------------|------------|--|--|--|
| Материал контактов/покрытия | CuSn/Ni/Au | | | |
| Материал корпуса | PA | | | |
| Материал винта/гайки | Zinc | | | |
| Уплотнительный материал | NBR | | | |

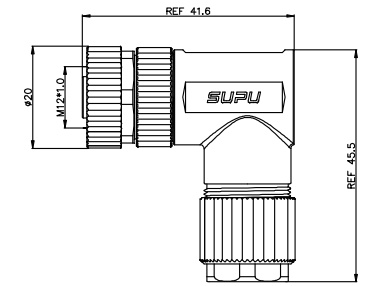
Рабочая температура

-40°C ~ 85°C

Описание

Артикул для заказа

| | | | | |
|-------------------------|-----------------|-----------------|-----------------|-----------------|
| Диаметр кабеля 3.5-6 мм | M12A03Z-FASSTSA | M12A04Z-FASSTSA | M12A05Z-FASSTSA | M12A08Z-FASSTSA |
| Диаметр кабеля 6-8 мм | M12A03Z-FASSTSB | M12A04Z-FASSTSB | M12A05Z-FASSTSB | M12A08Z-FASSTSB |
| - | | | | |
| - | | | | |
| - | | | | |
| - | | | | |



Гнездовой угловой разъем M12, в сборе (подключение на месте), экранированный, винтовой зажим

Технические параметры

| | | | | |
|--------------------------|-------------------------------------|--------------|--------------|--------------|
| Количество контактов | 3-контактный | 4-контактный | 5-контактный | 8-контактный |
| | Кодировка A | Кодировка A | Кодировка A | Кодировка A |
| Тип кодировки разъема | | | | |
| Соответствие стандартам | IEC61076-2-101 | | | |
| Степень загрязнения | 3 | | | |
| Степень защиты | IP67 | | | |
| Способ подключения | Вывод под пайку | | | |
| Экранирование | Да | | | |
| Механический срок службы | 100 (циклов подключения-отключения) | | | |

Электрические параметры

| | | | | |
|-------------------------|----------|------|-----|-----|
| Сопротивление изоляции | ≥100 МОм | | | |
| Сопротивление контактов | <10 МОм | | | |
| Номинальное напряжение | 250В | 250В | 60В | 30В |
| Номинальный ток | 4А | 4А | 4А | 2А |

Параметры материалов

| | | | | |
|-----------------------------|------------|--|--|--|
| Материал контактов/покрытия | CuSn/Ni/Au | | | |
| Материал корпуса | PA | | | |
| Материал винта/гайки | Zinc | | | |
| Уплотнительный материал | NBR | | | |

Рабочая температура

-40°C ~ 85°C

Описание

Артикул для заказа

| | | | | |
|-------------------------|-----------------|-----------------|-----------------|-----------------|
| Диаметр кабеля 3.5-6 мм | M12A03Z-FASRASA | M12A04Z-FASRASA | M12A05Z-FASRASA | M12A08Z-FASRASA |
| Диаметр кабеля 6-8 мм | M12A03Z-FASRASB | M12A04Z-FASRASB | M12A05Z-FASRASB | M12A08Z-FASRASB |
| - | | | | |
| - | | | | |
| - | | | | |
| - | | | | |