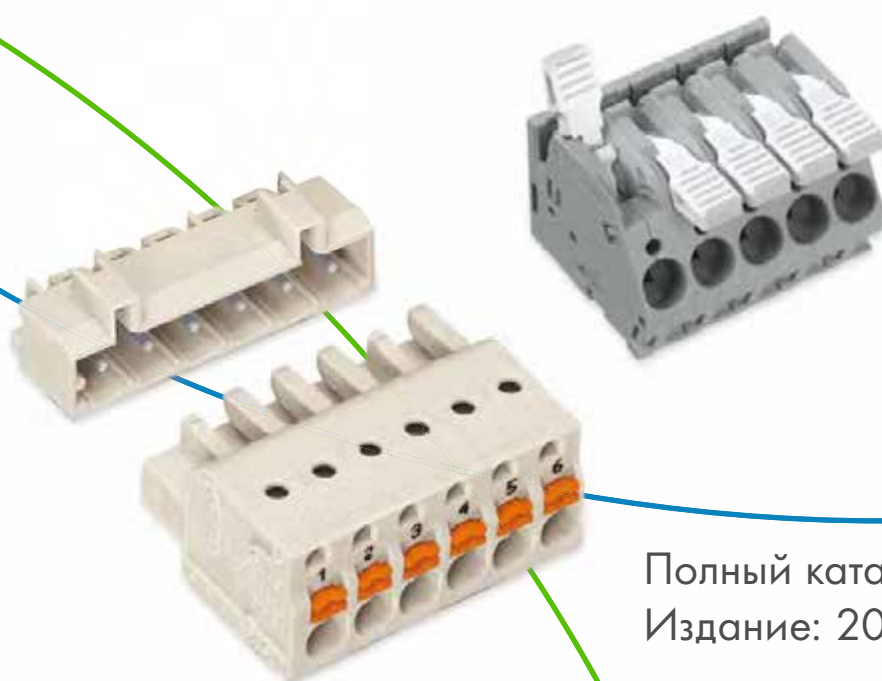


Вилки, розетки и клеммы для печатных плат



Полный каталог продукции, том 2
Издание: 2012/2013

Зарегистрированные товарные знаки компании



CAGE CLAMP®@

CAGE CLAMP®**S**

POWER CAGE CLAMP

FIT CLAMP®

PUSH WIRE®

TOPJOB®

TOPJOB®**S**

WINSTA®

WAGO®

X-COM®@

X-COM®**S**

JUMPFLEX®

TO-PASS®

ProServe®

EPSITRON®

picoMAX®

Полные каталоги продукции фирмы WAGO

Том 1, Клеммы, монтируемые на DIN-рейку

- Проходные клеммы для монтажа на DIN-рейку
- Модульные разъемы (X-COM®-SYSTEM и X-COM®S-SYSTEM)
- Коммутационные системы
- Клеммные колодки
- Соединительные клеммы PUSH WIRE® для распределительных коробок
- Клеммы для осветительного оборудования
- Система для подключения экрана

Том 2, Клеммы для печатных плат

- Клеммы на печатную плату
- Проходные клеммы
- Мультиштекерная система (MCS)
- Съёмные клеммы для печатных плат
- Специальные разъемы

Том 3, АВТОМАТИЗАЦИЯ

- IP20 Модульная система I/O-SYSTEM
- Беспроводные технологии, технология телеконтроля TO-PASS®
- Промышленные коммутаторы, PERSPECTO®
- IP67 Модульная система I/O-SYSTEM, IP67 блочная система I/O-SYSTEM
- Блоки датчиков и исполнительных устройств IP67, кабели и соединители IP67
- Источники питания

Том 4, Интерфейсные модули и электронные компоненты

- Реле – Оптопары – Специальные функции
- Интерфейсные модули
- Преобразователи
- Источники питания
- Защита от перенапряжения
- Беспроводная технология
- Пустые корпуса и держатели для монтажа на DIN-рейки

Том 5, Соединительная система WINSTA®

- WINSTA® MINI – вилки и розетки
- WINSTA® MINI special – вилки и розетки
- WINSTA® MIDI – вилки и розетки
- WINSTA® MIDI special – вилки и розетки
- WINSTA® MAXI – вилки и розетки
- WINSTA® RD – кабельные сборки
- WINSTA® KNX – вилки и розетки
- WINSTA® IDC – плоские кабели



Эксплуатация электрических соединителей фирмы WAGO*

CAGE CLAMP® S



Универсальное соединение с «SPECIAL»

Порядок работы:

- Откройте зажим с помощью инструмента
- Вставьте проводник
- Извлеките инструмент – готово!
- Зажмите одножильный проводник или проводник с наконечником, просто вставив их - никакой рабочий инструмент не требуется.

CAGE CLAMP®



Универсальное соединение для одножильных, многожильных и тонкопроволочных проводников

Порядок работы:

- Откройте зажим с помощью инструмента
- Вставьте проводник
- Извлеките инструмент – готово!

POWER CAGE CLAMP®



Универсальное соединение для проводников размером более 6 AWG (16 мм²)

Порядок работы:

- Откройте зажим, повернув шестигранный ключ или рабочий инструмент против часовой стрелки.
- Нажмите на встроенную защелку, чтобы зафиксировать зажим в открытом положении.
- Вставьте проводник до упора.
- Небольшой поворот против часовой стрелки разблокирует фиксатор, и проводник зажимается

FIT CLAMP®



Прорезной клеммный зажим (IDC)

Порядок работы:

Вставьте незачищенный проводник. Нажмите на прорезной клеммный зажим до упора, используя отвертку.

PUSH WIRE®


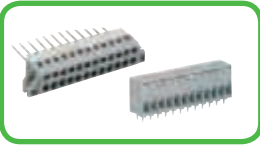
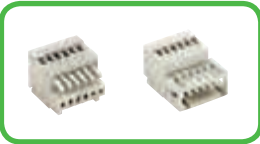
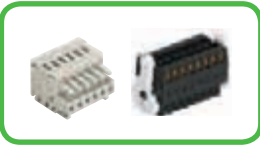
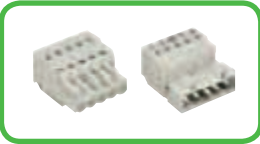
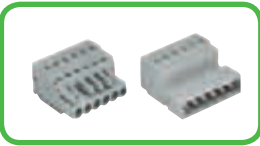
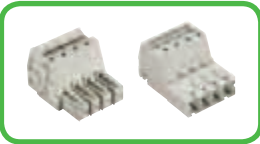
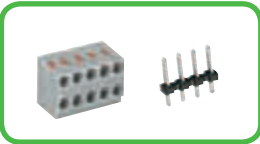



Соединение PUSH WIRE® для одножильных и многожильных проводников (в зависимости от используемой модели)

Порядок работы:

Монтаж без применения инструментов и скручиваний для одножильных и жестких многожильных проводников – просто вставьте проводник в зажим.

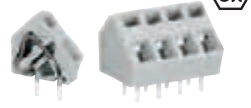
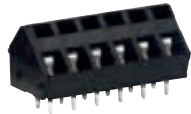
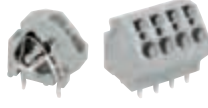
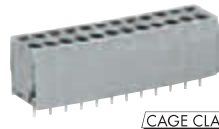










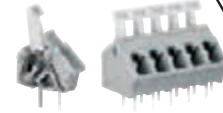

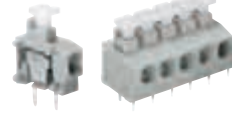








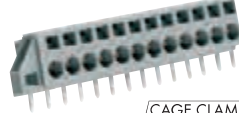
* Следуйте соответствующим указаниям для продукта при его эксплуатации.

	Клеммы на печатную плату	14 - 199
	Проходные клеммы	200 - 221
	<i>Мультиштекерная система (MCS) MICRO</i> Шаг контактов 2,5 мм (0,098 дюйма) / 0,08 - 0,5 мм ² (AWG 28 - 25)	222 - 239
	<i>Мультиштекерная система (MCS) MINI / MINI HD</i> Шаг контактов 3,5 мм (0,138 дюйма), 3,81 мм (0,15 дюйма) / 0,08 - 1,5 мм ² (AWG 28 - 14)	240 - 299
	<i>Мультиштекерная система (MCS) MIDI</i> 100%-ая защита от неправильного соединения Шаг контактов 5 мм (0,197 дюйма), 7,5 мм (0,295 дюйма) / 0,08 - 2,5 мм ² (AWG 28 - 12)	300 - 361
	<i>Мультиштекерная система (MCS) MIDI Classic</i> Шаг контактов 5 мм (0,197 дюйма), 5,08 мм (0,2 дюйма), 7,5 мм (0,295 дюйма), 7,62 мм (0,3 дюйма) / 0,08 - 2,5 мм ² (AWG 28 - 12)	362 - 484
	<i>Мультиштекерная система (MCS) MAXI</i> Шаг контактов 7,62 мм (0,3 дюйма) / 0,5 - 10 мм ² (AWG 20 - 8)	488 - 497
	Съемные клеммы для печатных плат Шаг контактов 3,5 мм (0,138 дюйма), 5 мм (0,197 дюйма), 5,75 мм (0,226 дюйма)	498 - 507
	Специальные разъемы Клеммы с отводами, 10- и 20-полюсные соединители Компактные соединители для применения KNX/EIB	508 - 523
Принадлежности:	Инструменты, наконечники	524 - 535
	Устройства для тестирования, контактная паста Alu-Plus	536 - 539
	Маркировка	540 - 543
	Монтажные принадлежности	544 - 546
ТЕХНИЧЕСКИЙ РАЗДЕЛ	Технические данные	549 - 591
	Разрешения - Руководство пользователя	592 - 595
	Учебные курсы; лаборатория E-Technik	596 - 599
ПОИСКОВАЯ ЧАСТЬ	Артикулы	602 - 608
	Предметный указатель	609 - 621
	Адрес компании WAGO	622 - 623








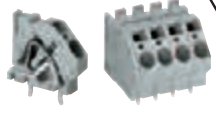















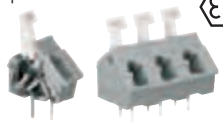








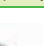


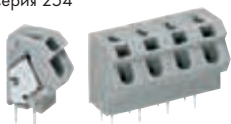
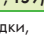

Клеммы на печатную плату

















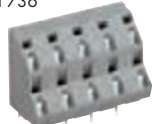






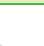
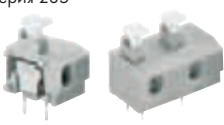
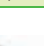

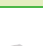
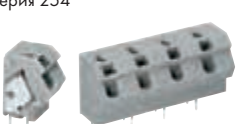
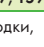

– Обзор продукции по шагу контактов –

2,5 мм, 2,54 мм 0,098 дюйма, 1,0 дюйма		3,5 мм, 3,81 мм / 0,138 дюйма, 0,15 дюйма		3,96 мм, 4 мм 0,156 дюйма	
Серия 233 CAGE CLAMP® 0,08 – 0,5 мм² / AWG 28 – 20 Стр. 19	Серия 739 CAGE CLAMP® 0,08 – 1,5 мм² / AWG 28 – 14 Page 75, 76, 77	Серия 739 CAGE CLAMP® 0,08 – 1,5 мм² / AWG 28 – 14 Стр. 71-72			
Серия 218 CAGE CLAMP® 0,08 – 0,5 мм² / AWG 28 – 20 Стр. 83					
Серия 218 CAGE CLAMP® 0,08 – 0,5 мм² / AWG 28 – 20 Стр. 85					Серия 2060 CAGE CLAMP® 0,34 – 0,75 мм² / AWG 24 – 18 Стр. 119
Серия 233 CAGE CLAMP® 0,08 – 0,5 мм² / AWG 28 – 20 Стр. 89	Серия 235 CAGE CLAMP® 0,5 – 1,5 мм² / AWG 20 – 16 Стр. 133	Серия 805 CAGE CLAMP® 0,2 – 1,5 мм² / AWG 24 – 16 Стр. 147		Серия 235 CAGE CLAMP® 0,5 – 1,5 мм² / AWG 20 – 16 Стр. 135	
Серия 234 CAGE CLAMP® 0,08 – 0,5 мм² / AWG 28 – 20 Стр. 91	Серия 250 CAGE CLAMP® 0,2 – 1,5 мм² / AWG 24 – 16 Стр. 125	Серия 250 CAGE CLAMP® 0,2 – 1,5 мм² / AWG 24 – 16 Стр. 127			
Серия 250 CAGE CLAMP® 0,08 – 0,5 мм² / AWG 24 – 20 Стр. 123	Серия 2081 CAGE CLAMP® 0,2 – 1,5 мм² / AWG 24 – 16 Стр. 141	Серия 2081 CAGE CLAMP® 0,2 – 1,5 мм² / AWG 24 – 16 Стр. 143			
Серия 250 CAGE CLAMP® 0,08 – 0,5 мм² / AWG 24 – 20 Стр. 127	Серия 251 FIT CLAMP® PUSH WIRE® 0,5 – 1,0/1,5 мм² / AWG 20 – 18/16 Стр. 171 «sol.»	Серия 235 PUSH WIRE® 0,5 – 1,5 мм² / AWG 20 – 16 Стр. 151 «sol.»			
 PUSH WIRE® 0,2 – 0,5 мм² / AWG 24 – 20 Стр. 173	Серия 744 PUSH WIRE® 0,5 – 1,5 мм² / AWG 20 – 16 Стр. 169 «sol.»	Серия 735 PUSH WIRE® 0,5 – 1,5 мм² / AWG 20 – 16 Стр. 175 «sol.»			

5 мм, 5,08 мм / 0,197 дюйма, 0,2 дюйма			
<p>Серия 236</p>  <p>Ex</p> <p>CAGE CLAMP®</p> <p>0,08 - 2,5 мм² / AWG 28 - 12* Стр. 21-23</p>	<p>Серия 236</p>  <p>THR</p> <p>5</p> <p>CAGE CLAMP®</p> <p>0,08 - 2,5 мм² / AWG 28 - 12* Стр. 25</p>	<p>Серия 745</p>  <p>Ex</p> <p>5</p> <p>CAGE CLAMP®</p> <p>0,08 - 4 мм² / AWG 28 - 12 Стр. 27, 29, 33, 35</p>	
<p>Серия 739</p>  <p>CAGE CLAMP®</p> <p>0,08 - 2,5 мм² / AWG 28 - 12* Стр. 75-77</p>	<p>Серия 739</p>  <p>CAGE CLAMP®</p> <p>0,08 - 2,5 мм² / AWG 28 - 12* Стр. 71-73</p>	<p>Серия 740</p>  <p>5</p> <p>CAGE CLAMP®</p> <p>0,08 - 2,5 мм² / AWG 28 - 12* Стр. 79</p>	<p>Серия 816</p>  <p>5</p> <p>CAGE CLAMP®</p> <p>2 x 0,2 - 1,5 мм² / 2 x AWG 24 - 16 Стр. 115</p>
<p>Клеммы с размыкателем и тестовые клеммы, Серия 742</p>  <p>CAGE CLAMP®</p> <p>0,08 - 2,5 мм² / AWG 28 - 12* Стр. 185-187</p>	<p>Клеммы с объединением потенциалов, серия 742</p>  <p>CAGE CLAMP®</p> <p>0,08 - 2,5 мм² / AWG 28 - 12* Стр. 189-191</p>	<p>Клеммы с предохранителем, Серия 742</p>  <p>CAGE CLAMP®</p> <p>0,08 - 2,5 мм² / AWG 28 - 12* Стр. 193-195</p>	
<p>Серия 736</p>  <p>CAGE CLAMP®</p> <p>0,08 - 2,5 мм² / AWG 28 - 12* Стр. 47-51</p>	<p>Серия 737</p>  <p>CAGE CLAMP®</p> <p>0,08 - 2,5 мм² / AWG 28 - 12* Стр. 55-59</p>	<p>Серия 738</p>  <p>CAGE CLAMP®</p> <p>0,08 - 2,5 мм² / AWG 28 - 12* Стр. 63-65</p>	
<p>Серия 255</p>  <p>Ex</p> <p>CAGE CLAMP®</p> <p>0,08 - 2,5 мм² / AWG 28 - 12* Стр. 95-97</p>	<p>Серия 256</p>  <p>Ex</p> <p>CAGE CLAMP®</p> <p>0,08 - 2,5 мм² / AWG 28 - 12* Стр. 99-101</p>	<p>Серия 257</p>  <p>Ex</p> <p>CAGE CLAMP®</p> <p>0,08 - 2,5 мм² / AWG 28 - 12* Стр. 103-105</p>	
<p>Серия 235</p>  <p>CAGE CLAMP®</p> <p>0,5 - 1,5 мм² / AWG 20 - 14 Страница 137, 139 (2-проводные 179, 181)</p>	<p>Серия 250</p>  <p>5</p> <p>CAGE CLAMP®</p> <p>0,5 - 1,5 мм² / AWG 20 - 16 Стр. 129</p>	<p>Серия 250</p>  <p>5</p> <p>CAGE CLAMP®</p> <p>2 x 0,5 - 1,5 мм² / AWG 20 - 16 Стр. 131</p>	<p>Серия 804</p>  <p>5</p> <p>CAGE CLAMP®</p> <p>0,2 - 2,5 мм² / AWG 28 - 12 Стр. 149</p>
<p>Серия 235</p>  <p>PUSH WIRE®</p> <p>0,5 - 2,5 мм² / AWG 20 - 14 Страница 153, 155 (2-проводные 157, 159)</p>	<p>Серия 254</p>  <p>PUSH WIRE®</p> <p>0,5 - 2,5 мм² / AWG 20 - 14 Стр. 163-165</p>	<p>Серия 253</p>  <p>5</p> <p>PUSH WIRE®</p> <p>2 x 0,5 - 1,5 мм² / 2 x AWG 20 - 16 Стр. 167</p>	<p>Серия 735</p>  <p>5</p> <p>PUSH WIRE®</p> <p>0,5 - 1,5 мм² / AWG 20 - 16 Стр. 177</p>
<p>Проходные клеммные колодки, серия 741</p>  <p>CAGE CLAMP®</p> <p>0,08 - 2,5 мм² / AWG 28 - 12* Стр. 211, 213, 215, 217</p>	<p>Проходные клеммные колодки, серии 231, 731</p>  <p>CAGE CLAMP®</p> <p>0,08 - 2,5 мм² / AWG 28 - 12* Стр. 219-221</p>		

Клеммы на печатную плату – Обзор продукции по шагу контактов –

7,5 мм, 7,62 мм / 0,295 дюйма, 0,3 дюйма		
<p>Серия 236 </p>  <p>CAGE CLAMP®</p> <p>0,08 – 2,5 мм² / AWG 28 – 12* Стр. 21-23</p>	<p>Серия 745 </p>  <p>CAGE CLAMP®</p> <p>0,08 – 4 мм² / AWG 28 – 12 Стр. 29</p>	<p>Серия 745 </p>  <p>CAGE CLAMP®</p> <p>0,2 – 4 мм² / AWG 28 – 12 Стр. 33-35</p>
<p>Серия 745 </p>  <p>CAGE CLAMP®</p> <p>0,2 – 6 мм² / AWG 24 – 10 Стр. 37, 39, 41</p>		<p>Серия 746 </p>  <p>CAGE CLAMP®</p> <p>2 x 0,5–10 мм² / 2 x AWG 20 – 8 Стр. 117</p>
<p>Серия 739 </p>  <p>CAGE CLAMP®</p> <p>0,08 – 2,5 мм² / AWG 28 – 12* Стр. 76-77</p>	<p>Серия 739 </p>  <p>CAGE CLAMP®</p> <p>0,08 – 2,5 мм² / AWG 28 – 12* Стр. 72-73</p>	<p>Серия 2706 </p>  <p>CAGE CLAMP®</p> <p>0,5 – 6 мм² / AWG 20 – 10 Стр. 107-109</p>
<p>Серия 736 </p>  <p>CAGE CLAMP®</p> <p>0,08 – 2,5 мм² / AWG 28 – 12* Стр. 48-52</p>	<p>Серия 737 </p>  <p>CAGE CLAMP®</p> <p>0,08 – 2,5 мм² / AWG 28 – 12* Стр. 56-60</p>	
<p>Серия 255 </p>  <p>CAGE CLAMP®</p> <p>0,08 – 2,5 мм² / AWG 28 – 12* Стр. 95-97</p>	<p>Серия 256 </p>  <p>CAGE CLAMP®</p> <p>0,08 – 2,5 мм² / AWG 28 – 12* Стр. 99-101</p>	<p>Серия 257 </p>  <p>CAGE CLAMP®</p> <p>0,08 – 2,5 мм² / AWG 28 – 12* Стр. 103-105</p>
<p>Серия 235 </p>  <p>CAGE CLAMP®</p> <p>0,5 – 1,5 мм² / AWG 20 – 14 Стр. 137, 139, [2-проводные 179, 181]</p>	<p>Серия 250 </p>  <p>CAGE CLAMP®</p> <p>0,5 – 1,5 мм² / AWG 20 – 16 Стр. 129</p>	<p>Серия 804 </p>  <p>CAGE CLAMP®</p> <p>0,2 – 2,5 мм² / AWG 28 – 12 Стр. 149</p>
<p>Серия 235 </p>  <p>PUSH WIRE®</p> <p>0,5 – 2,5 мм² / AWG 20 – 14 Стр. 153, 155, [2-проводные 157, 159]</p>	<p>Серия 254 </p>  <p>PUSH WIRE®</p> <p>0,5 – 2,5 мм² / AWG 20 – 12* Стр. 163-165</p>	
<p>Проходные клеммные колодки, серия 741 </p>  <p>CAGE CLAMP®</p> <p>0,08 – 2,5 мм² / AWG 28 – 12* Стр. 211, 213, 215, 217</p>		

10 мм, 10,16 мм / 0,394 дюйма, 0,4 дюйма	
<p>Серия 236 </p>  <p>CAGE CLAMP®</p> <p>0,08 – 2,5 мм² / AWG 28 – 12* Стр. 21-23</p>	<p>Серия 745 </p>  <p>CAGE CLAMP® </p> <p>0,08 – 4 мм² / AWG 28 – 12 Стр. 31</p>
<p>Серия 745 </p>  <p>CAGE CLAMP® </p> <p>0,2 – 6 мм² / AWG 24 – 10 Стр. 37, 39, 41</p>	<p>Серия 745 </p>  <p>CAGE CLAMP® </p> <p>0,2 – 16 мм² / AWG 24 – 6 Стр. 43-45</p>
<p>Серия 2706 </p>  <p>CAGE CLAMP®</p> <p>0,5 – 6 мм² / AWG 20 – 10 Стр. 107-109</p>	<p>Серия 2716 </p>  <p>CAGE CLAMP®</p> <p>0,2 – 16 мм² / AWG 24 – 6 Стр. 111-113</p>
<p>Серия 736 </p>  <p>CAGE CLAMP®</p> <p>0,08 – 2,5 мм² / AWG 28 – 12* Стр. 49-53</p>	<p>Серия 737 </p>  <p>CAGE CLAMP®</p> <p>0,08 – 2,5 мм² / AWG 28 – 12* Стр. 57-61</p>
<p>Серия 255 </p>  <p>CAGE CLAMP®</p> <p>0,08 – 2,5 мм² / AWG 28 – 12* Стр. 95-97</p>	<p>Серия 256 </p>  <p>CAGE CLAMP®</p> <p>0,08 – 2,5 мм² / AWG 28 – 12* Стр. 99-101</p>
<p>Серия 235 </p>  <p>CAGE CLAMP®</p> <p>0,5 – 1,5 мм² / AWG 20 – 14 Стр. 137, 139, [2-проводные 179, 181]</p>	
<p>Серия 235 </p>  <p>PUSH WIRE®</p> <p>0,5 – 2,5 мм² / AWG 20 – 14 «сол.» Стр. 153, 155, [2-проводные 157, 159]</p>	<p>Серия 254 </p>  <p>PUSH WIRE®</p> <p>0,5 – 2,5 мм² / AWG 20 – 12 «сол.» Стр. 163-165</p>
<p>Проходные клеммные колодки, серия 741 </p>  <p>CAGE CLAMP®</p> <p>0,08 – 2,5 мм² / AWG 28 – 12* Стр. 211, 213, 215, 217</p>	

10 мм, 10,16 мм

Серия 745



CAGE CLAMP®

0,08 - 4 мм² / AWG 28 - 12
Стр. 33-35

Серия 739



CAGE CLAMP®

0,08 - 2,5 мм² / AWG 28 - 12*
Стр. 76

Серия 257



CAGE CLAMP®

0,08 - 2,5 мм² / AWG 28 - 12*
Стр. 103-105

12,5 мм / 0,492 дюйма

Серия 745



CAGE CLAMP®

0,08 - 4 мм² / AWG 28 - 12
Стр. 31

Серия 745



CAGE CLAMP®

0,2 - 6 мм² / AWG 24 - 10
Стр. 39

Серия 2706



CAGE CLAMP®

0,5 - 6 мм² / AWG 20 - 10
Стр. 107-109

15 мм / 0,591 дюйма

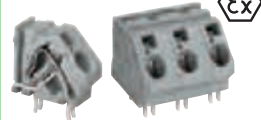
Серия 745



CAGE CLAMP®

0,2 - 6 мм² / AWG 24 - 10
Стр. 39

Серия 745



CAGE CLAMP®

0,2 - 16 мм² / AWG 24 - 6
Стр. 43-45

Серия 2716

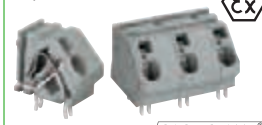


CAGE CLAMP®

1,5 - 16 мм² / AWG 16 - 6
Стр. 111-113

20 мм / 0,787 дюйма

Серия 745








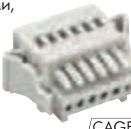
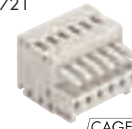
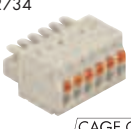














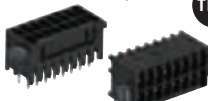







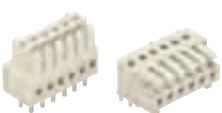

CAGE CLAMP®

0,2 - 16 мм² / AWG 24 - 6
Стр. 43-45

Мультиштекерная система (MCS)

– Обзор продукции по шагу контактов –

8

MICRO 2,5 мм / 0,098 дюйма	MINI 3,5 мм, 3,81 мм / 0,138 дюйма, 0.15 дюйма			MINI HD 3,5 мм / 0,138 дюйма
<p>Розетки, Серия 733</p>  <p>CAGE CLAMP®</p> <p>0,08 – 0,5 мм² / AWG 28 – 20 Стр. 227</p>	<p>Розетки, Серия 734</p>  <p>CAGE CLAMP®</p> <p>0,08 – 1,5 мм² / AWG 28 – 14 Стр. 245-246</p>	<p>Розетки с фиксирующими защелками, Серия 734</p>  <p>CAGE CLAMP®</p> <p>0,08 – 1,5 мм² / AWG 28 – 14 Стр. 245-246</p>	<p>Розетки с винтовыми фланцами, Серия 734</p>  <p>CAGE CLAMP®</p> <p>0,08 – 1,5 мм² / AWG 28 – 14 Стр. 245</p>	<p>Розетки, Серия 713</p>  <p>CAGE CLAMP®</p> <p>0,08 – 1,5 мм² / AWG 28 – 16 Стр. 285</p>
<p>Розетки с фиксирующими защелками, Серия 733</p>  <p>CAGE CLAMP®</p> <p>0,08 – 0,5 мм² / AWG 28 – 20 Стр. 227</p>	<p>Розетки с монтажными ножками, Серия 721</p>  <p>CAGE CLAMP®</p> <p>0,08 – 1,5 мм² / AWG 28 – 14 Стр. 246-247</p>	<p>Розетки с нажимными кнопками, Серия 2734</p>  <p>CAGE CLAMP® S</p> <p>0,2 – 1,5 мм² / AWG 24 – 14 Стр. 249-250</p>	<p>Розетки с нажимными кнопками и фиксирующими защелками, Серия 2734</p>  <p>CAGE CLAMP® S</p> <p>0,2 – 1,5 мм² / AWG 24 – 14 Стр. 249-250</p>	<p>Розетки с разделителями, Серия 713</p>  <p>CAGE CLAMP®</p> <p>0,08 – 1,5 мм² / AWG 28 – 16 Стр. 285</p>
<p>Вилки с выводами под пайку, Серия 733</p>  <p>Стр. 229</p>	<p>Розетки с нажимными кнопками и фиксирующими фланцами, Серия 2734</p>  <p>CAGE CLAMP® S</p> <p>0,2 – 1,5 мм² / AWG 24 – 14 Стр. 249-251</p>	<p>Розетки с нажимными кнопками и фиксирующими фланцами, Серия 2734</p>  <p>CAGE CLAMP® S</p> <p>0,2 – 1,5 мм² / AWG 24 – 14 Стр. 250</p>		<p>Розетки с винтовыми фланцами, Серия 713</p>  <p>CAGE CLAMP®</p> <p>0,08 – 1,5 мм² / AWG 28 – 16 Стр. 285</p>
<p>Вилки, Серия 733</p>  <p>Стр. 229</p>	<p>Вилки с выводами под пайку, Серия 734</p>  <p>Стр. 253-257</p>	<p>Вилки с выводами под пайку и резьбовыми фланцами, Серия 734</p>  <p>Стр. 254</p>	<p>Вилки, Серия 734</p>  <p>Стр. 255-258</p>	<p>Вилки с выводами под пайку, Серия 713</p>  <p>THR</p> <p>Стр. 287, (THR: стр. 291, 292)</p>
<p>Вилки с выводами под пайку, Серия 733</p>  <p>THR</p> <p>Стр. 231-232</p>	<p>Двухуровневые вилки с выводами под пайку, Серия 734</p>  <p>Стр. 256-259</p>	<p>Вилки с выводами под пайку, Серия 734</p>  <p>THR</p> <p>Стр. 261-263</p>		<p>Вилки с выводами под пайку и разделителями, Серия 713</p>  <p>THR</p> <p>Стр. 288, (THR: Стр. 293, 294)</p>
<p>Вилки, Серия 733</p>  <p>CAGE CLAMP®</p> <p>0,08 – 0,5 мм² / AWG 28 – 20 Стр. 235</p>	<p>Вилки, Серия 734</p>  <p>CAGE CLAMP®</p> <p>0,08 – 1,5 мм² / AWG 28 – 14 Стр. 265-267</p>	<p>Вилки с монтажными ножками, Серия 734</p>  <p>CAGE CLAMP®</p> <p>0,08 – 1,5 мм² / AWG 28 – 14 Стр. 266-267</p>	<p>Вилки с фиксирующими фланцами, Серия 734</p>  <p>CAGE CLAMP®</p> <p>0,08 – 1,5 мм² / AWG 28 – 14 Стр. 265-266</p>	<p>Вилки с выводами под пайку и резьбовыми фланцами, Серия 713</p>  <p>THR</p> <p>Стр. 289, (THR: Стр. 295, 296)</p>
	<p>Вилки с резьбовыми фланцами, Серия 734</p>  <p>CAGE CLAMP®</p> <p>0,08 – 1,5 мм² / AWG 28 – 14 Стр. 265</p>	<p>Клемные колодки Combi, Серия 734</p>  <p>CAGE CLAMP®</p> <p>3,5 мм² / 0,08 – 1,5 мм² Стр. 269</p>		
	<p>Розетки с выводами под пайку, Серия 734</p>  <p>Стр. 271-272</p>	<p>Розетки с выводами под пайку и фиксирующими защелками, Серия 734</p>  <p>Стр. 271-273</p>		

MIDI 100%-ая защита против неправильного подключения
5 мм / 0,197 дюйма

<p>Розетки, Серия 721</p>  <p style="text-align: center;"><small>CAGE CLAMP®</small></p> <p>0,08 - 2,5 мм² / AWG 28 - 12 Стр. 305</p>	<p>Розетки с фиксирующими защелками, Серия 721</p>  <p style="text-align: center;"><small>CAGE CLAMP®</small></p> <p>0,08 - 2,5 мм² / AWG 28 - 12 Стр. 305</p>	<p>Розетки с фиксирующими фланцами, Серия 721</p>  <p style="text-align: center;"><small>CAGE CLAMP®</small></p> <p>0,08 - 2,5 мм² / AWG 28 - 12 Стр. 305-306</p>	<p>Розетки с монтажными ножками, Серия 721</p>  <p style="text-align: center;"><small>CAGE CLAMP®</small></p> <p>0,08 - 2,5 мм² / AWG 28 - 12 Стр. 306</p>
<p>Угловые розетки, Серия 722</p>  <p style="text-align: center;"><small>CAGE CLAMP®</small></p> <p>0,08 - 2,5 мм² / AWG 28 - 12 Стр. 307</p>	<p>Розетки с фиксирующими фланцами для панельного монтажа, Серия 721</p>  <p style="text-align: center;"><small>CAGE CLAMP®</small></p> <p>0,08 - 2,5 мм² / AWG 28 - 12 Стр. 309</p>	<p>Розетки с монтажными ножками для панельного монтажа, Серия 721</p>  <p style="text-align: center;"><small>CAGE CLAMP®</small></p> <p>0,08 - 2,5 мм² / AWG 28 - 12 Стр. 309</p>	
<p>Розетки с нажимными кнопками, Серия 2721</p>  <p style="text-align: center;"><small>CAGE CLAMP®</small></p> <p>0,2 - 2,5 мм² / AWG 24 - 12 Стр. 311</p>	<p>Розетки с нажимными кнопками и монтажными ножками, Серия 2721</p>  <p style="text-align: center;"><small>CAGE CLAMP®</small></p> <p>0,2 - 2,5 мм² / AWG 24 - 12 Стр. 311</p>	<p>Розетки с нажимными кнопками и фиксирующими защелками, Серия 2721</p>  <p style="text-align: center;"><small>CAGE CLAMP®</small></p> <p>0,2 - 2,5 мм² / AWG 24 - 12 Стр. 311</p>	<p>Розетки с нажимными кнопками и фиксирующими фланцами, Серия 2721</p>  <p style="text-align: center;"><small>CAGE CLAMP®</small></p> <p>0,2 - 2,5 мм² / AWG 24 - 12 Стр. 312</p>
<p>2-проводные розетки, Серия 721</p>  <p style="text-align: center;"><small>CAGE CLAMP®</small></p> <p>0,2 - 2,5 мм² / AWG 24 - 12 Стр. 315</p>	<p>2-проводные розетки с фиксирующими защелками, Серия 721</p>  <p style="text-align: center;"><small>CAGE CLAMP®</small></p> <p>0,2 - 2,5 мм² / AWG 24 - 12 Стр. 315</p>		
<p>Вилки с выводами под пайку, Серия 721</p>  <p style="text-align: center;"><small>CAGE CLAMP®</small></p> <p>Стр. 317-318</p>	<p>Вилки, Серия 721</p>  <p style="text-align: center;"><small>CAGE CLAMP®</small></p> <p>Стр. 317</p>		
<p>Вилки, Серия 721</p>  <p style="text-align: center;"><small>CAGE CLAMP®</small></p> <p>0,08 - 2,5 мм² / AWG 28 - 12 Стр. 321</p>	<p>Вилки с монтажными ножками, Серия 721</p>  <p style="text-align: center;"><small>CAGE CLAMP®</small></p> <p>0,08 - 2,5 мм² / AWG 28 - 12 Стр. 321</p>	<p>Вилки с фиксирующими фланцами, Серия 721</p>  <p style="text-align: center;"><small>CAGE CLAMP®</small></p> <p>0,08 - 2,5 мм² / AWG 28 - 12 Стр. 321</p>	<p>Вилки с распорными фланцами, Серия 721</p>  <p style="text-align: center;"><small>CAGE CLAMP®</small></p> <p>0,08 - 2,5 мм² / AWG 28 - 12 Стр. 323</p>
<p>Розетки с выводами под пайку, Серия 722</p>  <p style="text-align: center;"><small>CAGE CLAMP®</small></p> <p>Стр. 325</p>	<p>Розетки с выводами под пайку и фиксирующими защелками, Серия 722</p>  <p style="text-align: center;"><small>CAGE CLAMP®</small></p> <p>Стр. 325-326</p>	<p>Розетки с выводами под пайку и фиксирующими фланцами, Серия 722</p>  <p style="text-align: center;"><small>CAGE CLAMP®</small></p> <p>Стр. 326</p>	<p>Розетки с выводами под пайку и разделителями, Серия 722</p>  <p style="text-align: center;"><small>CAGE CLAMP®</small></p> <p>Стр. 327</p>
<p>Вилки для клемм, монтируемых на рейку, Серия 721</p>  <p style="text-align: center;"><small>CAGE CLAMP®</small></p> <p>Стр. 329</p>	<p>Розетки для клемм, монтируемых на рейку, Серия 722</p>  <p style="text-align: center;"><small>CAGE CLAMP®</small></p> <p>Стр. 331</p>	<p>Розетки для клемм, монтируемых на рейку, с фиксирующими защелками, Серия 722</p>  <p style="text-align: center;"><small>CAGE CLAMP®</small></p> <p>Стр. 332</p>	

Мультиштекерная система (MCS) – Обзор продукции по шагу контактов –

10

MIDI Classic 5 мм, 5,08 мм / 0,197 дюйма, 0,2 дюйма				
Розетки, Серия 231  CAGE CLAMP® 0,08 – 2,5 мм² / AWG 28 – 12 Стр. 367-370	Розетки со встроенной торцевой пластиной, Серия 231  CAGE CLAMP® 0,08 – 2,5 мм² / AWG 28 – 12 Стр. 367-370	Розетки с монтажными ножками, Серия 231  CAGE CLAMP® 0,08 – 2,5 мм² / AWG 28 – 12 Стр. 369-371	Розетки с фиксирующими защелками, Серия 231  CAGE CLAMP® 0,08 – 2,5 мм² / AWG 28 – 12 Стр. 368-371	Розетки с фиксирующими фланцами, Серия 231  CAGE CLAMP® 0,08 – 2,5 мм² / AWG 28 – 12 Стр. 368-372
Угловые розетки, Серия 232  CAGE CLAMP® 0,08 – 2,5 мм² / AWG 28 – 12 Стр. 369-373	Розетки с винтовыми фланцами, Серия 231  CAGE CLAMP® 5.08 0,08 – 2,5 мм² / AWG 28 – 12 Стр. 371	Розетки с фиксирующими фланцами, для панельного монтажа, Серия 731  CAGE CLAMP® 5 0,08 – 2,5 мм² / AWG 28 – 12 Стр. 375	Розетки с монтажными ножками для панельного монтажа, Серия 731  CAGE CLAMP® 5 0,08 – 2,5 мм² / AWG 28 – 12 Стр. 375	
Розетки с нажимными кнопками, Серия 2231  CAGE CLAMP® S 0,2 – 2,5 мм² / AWG 24 – 12 Стр. 377-379	Розетки с нажимными кнопками и встроенной торцевой пластиной, Серия 2231  CAGE CLAMP® S 0,2 – 2,5 мм² / AWG 24 – 12 Стр. 377-379	Розетки с нажимными кнопками и монтажными ножками, Серия 2231  CAGE CLAMP® S 0,2 – 2,5 мм² / AWG 24 – 12 Стр. 378-380	Розетки с нажимными кнопками и фиксирующими защелками, Серия 2231  CAGE CLAMP® S 0,2 – 2,5 мм² / AWG 24 – 12 Стр. 377-379	Розетки с нажимными кнопками и фиксирующими фланцами, Серия 2231  CAGE CLAMP® S 0,2 – 2,5 мм² / AWG 24 – 12 Стр. 378-380
Розетки с нажимными кнопками и винтовыми фланцами, Серия 2231  CAGE CLAMP® S 5.08 0,2 – 2,5 мм² / AWG 24 – 12 Стр. 380	2-проводные розетки, Серия 231  CAGE CLAMP® S 0,2 – 2,5 мм² / AWG 24 – 12 Стр. 383-384	2-проводные розетки с фиксирующими защелками, Серия 231  CAGE CLAMP® S 0,2 – 2,5 мм² / AWG 24 – 12 Стр. 383-384	2-проводные розетки с винтовыми фланцами, Серия 231  CAGE CLAMP® S 5.08 0,2 – 2,5 мм² / AWG 24 – 12 Стр. 384	
Вилки с выводами под пайку, Серия 231  Стр. 387, 388, 390, 391	Вилки с выводами под пайку фиксирующими фланцами, Серия 231  CAGE CLAMP® 5 Стр. 388-389	Вилки с выводами под пайку и резьбовыми фланцами, Серия 231  CAGE CLAMP® 5.08 Стр. 391-392	Вилки для двухуровневой сборки, Серия 232  Стр. 395	Вилки с выводами под пайку, Серия 231  THR 5 Стр. 397-400
Вилки, Серия 231  CAGE CLAMP® 0,08 – 2,5 мм² / AWG 28 – 12 Стр. 403-405	Вилки с монтажными ножками, Серия 231  CAGE CLAMP® 0,08 – 2,5 мм² / AWG 28 – 12 Стр. 403-405	Вилки с фиксирующими фланцами, Серия 231  CAGE CLAMP® 0,08 – 2,5 мм² / AWG 28 – 12 Стр. 403-405	Вилки с распорными фланцами, Серия 231  CAGE CLAMP® 0,08 – 2,5 мм² / AWG 28 – 12 Стр. 404-406	Вилки с резьбовыми фланцами, Серия 231  CAGE CLAMP® 5.08 0,08 – 2,5 мм² / AWG 28 – 12 Стр. 406
Вилки с распорными фланцами и резьбовыми фланцами, Серия 231  CAGE CLAMP® 5.08 0,08 – 2,5 мм² / AWG 28 – 12 Стр. 406	Двухконтактные вилки для монтажа на DIN-рейку 35 мм, Серия 232  Стр. 409		Розетки с выводами под пайку, Серия 232  Стр. 411-414	Розетки с выводами под пайку и фиксирующими защелками, Серия 232  Стр. 411, 412, 414, 415
Розетки с выводами под пайку и фиксирующими фланцами, Серия 232  Стр. 412-415	Розетки с выводами под пайку и разделителями, Серия 232  Стр. 412-416	Вилки с клеммами, монтируемые на рейку, Серия 231  CAGE CLAMP® 5 Стр. 419	Розетки для клемм, монтируемых на рейку, Серия 232  CAGE CLAMP® 5 Стр. 421	Розетки для клемм, монтируемых на рейку, с фиксирующими защелками, Серия 232  CAGE CLAMP® 5 Стр. 422



Пайка оплавлением припой



доступны только с таким шагом контактов

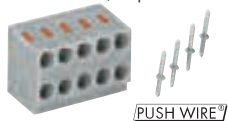
MIDI 100%-ая защита против неправильного подключения 7,5 мм / 0,295 дюйма			
<p>Розетки, Серия 721</p>  <p>CAGE CLAMP®</p> <p>0,08 - 2,5 мм² / AWG 28 - 12 Стр. 335</p>	<p>Розетки с монтажными ножками, Серия 721</p>  <p>CAGE CLAMP®</p> <p>0,08 - 2,5 мм² / AWG 28 - 12 Стр. 336</p>	<p>Розетки с фиксирующими защелками, Серия 721</p>  <p>CAGE CLAMP®</p> <p>0,08 - 2,5 мм² / AWG 28 - 12 Стр. 335</p>	<p>Розетки с фиксирующими защелками, Серия 721</p>  <p>CAGE CLAMP®</p> <p>0,08 - 2,5 мм² / AWG 28 - 12 Стр. 335-336</p>
<p>Розетки с фиксирующими фланцами для панельного монтажа, Серия 721</p>  <p>CAGE CLAMP®</p> <p>0,08 - 2,5 мм² / AWG 28 - 12 Стр. 339</p>	<p>Розетки с монтажными ножками для панельного монтажа, Серия 721</p>  <p>CAGE CLAMP®</p> <p>0,08 - 2,5 мм² / AWG 28 - 12 Стр. 339</p>		
<p>Розетки с нажимными кнопками, Серия 2721</p>  <p>CAGE CLAMP®</p> <p>0,2 - 2,5 мм² / AWG 24 - 12 Стр. 341</p>	<p>Розетки с нажимными кнопками и монтажными ножками, Серия 2721</p>  <p>CAGE CLAMP®</p> <p>0,2 - 2,5 мм² / AWG 24 - 12 Стр. 341</p>	<p>Розетки с нажимными кнопками и фиксирующими защелками, Серия 2721</p>  <p>CAGE CLAMP®</p> <p>0,2 - 2,5 мм² / AWG 24 - 12 Стр. 341</p>	<p>Розетки с нажимными кнопками и фиксирующими фланцами, Серия 2721</p>  <p>CAGE CLAMP®</p> <p>0,2 - 2,5 мм² / AWG 24 - 12 Стр. 342</p>
<p>2-проводные розетки, Серия 721</p>  <p>CAGE CLAMP®</p> <p>0,2 - 2,5 мм² / AWG 24 - 12 Стр. 345</p>	<p>2-проводные розетки с фиксирующими защелками, Серия 721</p>  <p>CAGE CLAMP®</p> <p>0,2 - 2,5 мм² / AWG 24 - 12 Стр. 345</p>		
<p>Вилки с выводами под пайку, Серия 721</p>  <p>CAGE CLAMP®</p> <p>Стр. 347-348</p>			
<p>Вилки, Серия 723</p>  <p>CAGE CLAMP®</p> <p>0,08 - 2,5 мм² / AWG 28 - 12 Стр. 351</p>	<p>Вилки с монтажными ножками, Серия 723</p>  <p>CAGE CLAMP®</p> <p>0,08 - 2,5 мм² / AWG 28 - 12 Стр. 351</p>	<p>Вилки с фиксирующими фланцами, Серия 723</p>  <p>CAGE CLAMP®</p> <p>0,08 - 2,5 мм² / AWG 28 - 12 Стр. 351</p>	<p>Вилки с распорными фланцами, Серия 721</p>  <p>CAGE CLAMP®</p> <p>0,08 - 2,5 мм² / AWG 28 - 12 Стр. 353</p>
<p>Розетки с выводами под пайку, Серия 722</p>  <p>CAGE CLAMP®</p> <p>Стр. 355</p>	<p>Розетки с выводами под пайку и фиксирующими защелками, Серия 722</p>  <p>CAGE CLAMP®</p> <p>Стр. 355-356</p>	<p>Розетки с выводами под пайку и фиксирующими фланцами, Серия 722</p>  <p>CAGE CLAMP®</p> <p>Стр. 356</p>	<p>Розетки с выводами под пайку и разделителями, Серия 722</p>  <p>CAGE CLAMP®</p> <p>Стр. 357</p>

Мультиштекерная система (MCS) – Обзор продукции по шагу контактов –

MIDI Classic 7,5 мм, 7,62 мм / 0,295 дюйма, 0,3 дюйма				MAXI 7,62 мм / 0,3 дюйма
<p>Розетки, Серия 231</p>  <p>CAGE CLAMP®</p> <p>0,08 – 2,5 мм² / AWG 28 – 12 Стр. 425-427</p>	<p>Розетки с монтажными ножками, Серия 231</p>  <p>CAGE CLAMP®</p> <p>0,08 – 2,5 мм² / AWG 28 – 12 Стр. 426-428</p>	<p>Розетки с фиксирующими защелками, Серия 231</p>  <p>CAGE CLAMP®</p> <p>0,08 – 2,5 мм² / AWG 28 – 12 Стр. 425-427</p>	<p>Розетки с фиксирующими фланцами, Серия 231</p>  <p>CAGE CLAMP®</p> <p>0,08 – 2,5 мм² / AWG 28 – 12 Стр. 425, 426, 427, 428</p>	<p>Розетки, Серия 831</p>  <p>CAGE CLAMP®</p> <p>0,5 – 10 мм² / AWG 20 – 8 Стр. 493</p>
<p>Угловые розетки, Серия 732</p>  <p>CAGE CLAMP®</p> <p>0,08 – 2,5 мм² / AWG 28 – 12 Стр. 426-428</p>	<p>Розетки с фиксирующими фланцами для панельного монтажа, Серия 731</p>  <p>CAGE CLAMP®</p> <p>0,08 – 2,5 мм² / AWG 28 – 12 Стр. 431</p>	<p>Розетки с монтажными ножками для панельного монтажа, Серия 731</p>  <p>CAGE CLAMP®</p> <p>0,08 – 2,5 мм² / AWG 28 – 12 Стр. 431</p>		<p>Розетки с фиксирующими защелками, Серия 831</p>  <p>CAGE CLAMP®</p> <p>0,5 – 10 мм² / AWG 20 – 8 Стр. 493</p>
<p>Розетки с нажимными кнопками, Серия 2231</p>  <p>CAGE CLAMP®</p> <p>0,2 – 2,5 мм² / AWG 24 – 12 Стр. 433-434</p>	<p>Розетки с нажимными кнопками и монтажными ножками, Серия 2231</p>  <p>CAGE CLAMP®</p> <p>0,2 – 2,5 мм² / AWG 24 – 12 Стр. 433-434</p>	<p>Розетки с нажимными кнопками и фиксирующими защелками, Серия 2231</p>  <p>CAGE CLAMP®</p> <p>0,2 – 2,5 мм² / AWG 24 – 12 Стр. 433-435</p>	<p>Розетки с нажимными кнопками и фиксирующими защелками, Серия 2231</p>  <p>CAGE CLAMP®</p> <p>0,2 – 2,5 мм² / AWG 24 – 12 Стр. 434-435</p>	<p>Вилки с выводами под пайку, Серия 831</p>  <p>CAGE CLAMP®</p> <p>Стр. 495</p>
<p>2-проводные розетки, Серия 231</p>  <p>CAGE CLAMP®</p> <p>0,2 – 2,5 мм² / AWG 24 – 12 Стр. 437-438</p>	<p>2-проводные розетки с фиксирующими защелками, Серия 231</p>  <p>CAGE CLAMP®</p> <p>0,2 – 2,5 мм² / AWG 24 – 12 Стр. 437-438</p>			<p>Вилки, Серия 831</p>  <p>CAGE CLAMP®</p> <p>0,5 – 10 мм² / AWG 20 – 8 Стр. 497</p>
<p>Вилки с выводами под пайку, Серия 231</p>  <p>CAGE CLAMP®</p> <p>Стр. 441, 442, 444, 445</p>	<p>Вилки с выводами под пайку и фиксирующими фланцами, Серия 231</p>  <p>CAGE CLAMP®</p> <p>Стр. 442-443</p>	<p>Вилки с выводами под пайку, Серия 231</p>  <p>THR CAGE CLAMP®</p> <p>Стр. 447-450</p>		<p>Вилки для монтажа на DIN-рейку 35 мм, Серия 831</p>  <p>CAGE CLAMP®</p> <p>0,5 – 10 мм² / AWG 20 – 8 Стр. 497</p>
<p>Вилки, Серия 731</p>  <p>CAGE CLAMP®</p> <p>0,08 – 2,5 мм² / AWG 28 – 12 Стр. 453-454</p>	<p>Вилки с монтажными ножками, Серия 731</p>  <p>CAGE CLAMP®</p> <p>0,08 – 2,5 мм² / AWG 28 – 12 Стр. 453-455</p>	<p>Вилки с фиксирующими фланцами, Серия 731</p>  <p>CAGE CLAMP®</p> <p>0,08 – 2,5 мм² / AWG 28 – 12 Стр. 453-454</p>	<p>Вилки с распорными фланцами, Серия 231</p>  <p>CAGE CLAMP®</p> <p>0,08 – 2,5 мм² / AWG 28 – 12 Стр. 453-455</p>	
<p>Двухконтактные вилки для монтажа на DIN-рейку 35 мм, Серия 232</p>  <p>CAGE CLAMP®</p> <p>Стр. 457</p>				
<p>Розетки с выводами под пайку, Серия 232</p>  <p>CAGE CLAMP®</p> <p>Стр. 459-462</p>	<p>Розетки с выводами под пайку и фиксирующими защелками, Серия 232</p>  <p>CAGE CLAMP®</p> <p>Стр. 459, 460, 462, 463</p>	<p>Розетки с выводами под пайку и фиксирующими фланцами, Серия 232</p>  <p>CAGE CLAMP®</p> <p>Стр. 460-463</p>	<p>Розетки с выводами под пайку и разделителями, Серия 232</p>  <p>CAGE CLAMP®</p> <p>Стр. 461-464</p>	

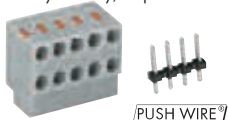
Шаг контактов 3,5 мм / 0,138 дюйма

2-проводные компактные клеммы для печатных плат, Серия 252



2 x 0,4 - 0,8 мм ϕ / 2 x AWG 26 - 20
Стр. 503 «sol.»

2-проводные компактные клеммы на печатную плату, Серия 252



2 x 0,4 - 0,8 мм ϕ / 2 x AWG 26 - 20
Стр. 503 «sol.»

Шаг контактов 5 мм, 5,75 мм / 0,197 дюйма, 0,23 дюйма

2-проводные клеммные колодки для печатных плат (съемные), Серия 806



2 x 0,2 - 1,5 мм² / 2 x AWG 24-16
Стр. 505

2-проводные модульные клеммы на печатную плату, Серия 243



4 x 0,4-0,8 мм ϕ / 4 x AWG 24 - 18
Стр. 507 «sol.»

Особое применение

Клеммы с отводами, Серия 730



0,75 - 1,5 мм² / AWG 18 - 16
Стр. 513-514

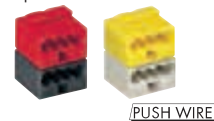
10- и 20-полюсные соединители, Серия 246



0,08 - 2,5 мм² / AWG 28 - 14
Стр. 519-520

Применение KNX/EIB

Соединители для шинных датчиков, Серия 243



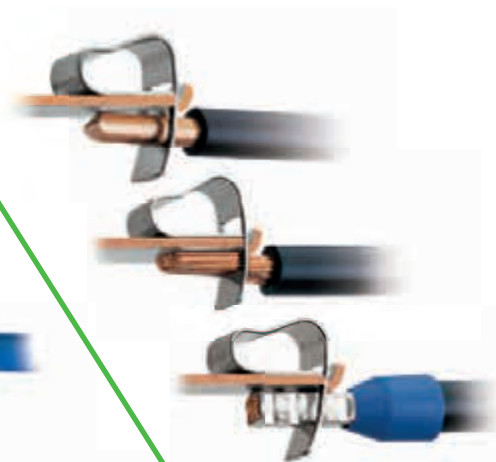
4 x 0,6 - 0,8 мм ϕ / AWG 22 - 20
Стр. 522 «sol.»

Технологии соединения для клемм на печатную плату

CAGE CLAMP®

Универсальное соединение для одножильных, многожильных и тонкожильных проводников

Откройте зажим, вставьте проводник, отпустите зажим – готово!

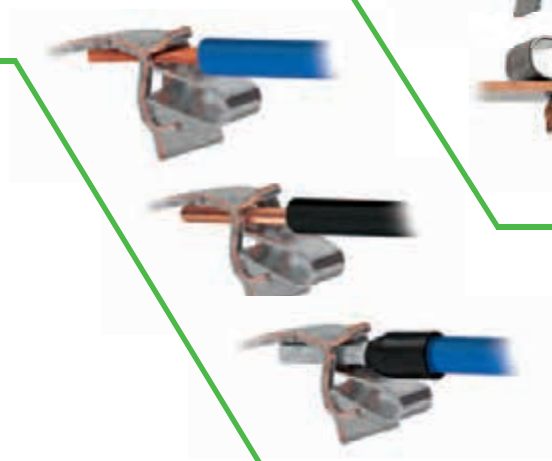


CAGE CLAMP® S

Универсальное соединение с «SPECIAL»

Откройте зажим, вставьте проводник, отпустите зажим – готово!

Зажмите одножильный проводник или проводник с наконечником просто вставив их – никакой рабочий инструмент не требуется.



PUSH WIRE®

Соединение PUSH WIRE® для одножильных и многожильных проводников (в зависимости от используемой модели)

Монтаж без скручивания и без применения дополнительных инструментов для одножильных и жестких многожильных проводников – просто вставьте в зажим.



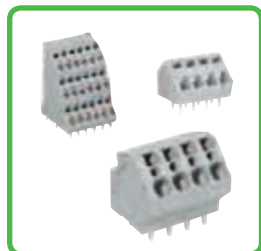
FIT CLAMP®

Метод врезного контакта (IDC)

Вставьте незачищенный проводник в зажим. Надавите на контакт IDC при помощи специального инструмента до упора.

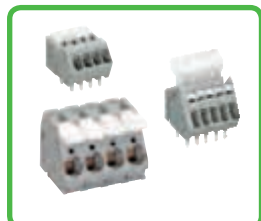


Обзор продуктов по шагу контактов, см. стр. 4 – 7



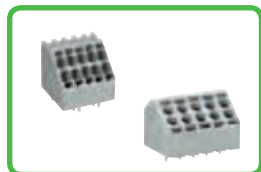
Модульные клеммы и клеммные колодки для печатных плат для которых необходимо использование отвертки, CAGE CLAMP®

Номинальное сечение	Серии	Страницы
0,5 мм ² /AWG 20	233	18 – 19
2,5 мм ² /AWG 12	236	20 – 25
4; 6; 16 мм ² /AWG 12, 10, 6	745	26 – 45
2,5 мм ² /AWG 12	736	46 – 53
2,5 мм ² /AWG 12	737	47 – 61
2,5 мм ² /AWG 12	738	62 – 65
1,5; 2,5 мм ² /AWG 14, 12	739	70 – 77
2,5 мм ² /AWG 12	740	78 – 79



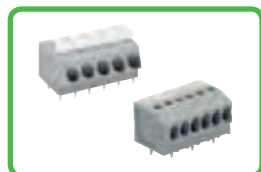
Модульные клеммы и клеммные колодки для печатных плат с нажимными кнопками, блокирующими ползунками и защелками CAGE CLAMP®

0,5 мм ² /AWG 20	218	82 – 85
0,5 мм ² /AWG 20	233	88 – 89
0,5 мм ² /AWG 20	234	90 – 91
2,5 мм ² /AWG 12	255	94 – 97
2,5 мм ² /AWG 12	256	98 – 101
2,5 мм ² /AWG 12	257	102 – 105
6 мм ² /AWG 10	2706	106 – 109
16 мм ² /AWG 6	2716	110 – 113



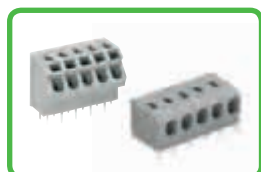
Клеммные колодки для печатных плат, для которых необходимо использование отвертки CAGE CLAMP®S

1,5 мм ² /AWG 16	816	114 – 115
10 мм ² /AWG 8	746	116 – 117



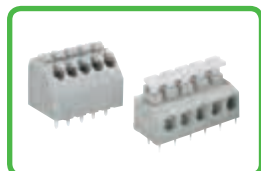
Клеммные колодки для печатных плат с нажимными кнопками, CAGE CLAMP®S

0,75 мм ² /AWG 18	2060	118 – 119
0,5; 1,5; 2,5 мм ² /AWG 20, 16, 14	250	122 – 131
0,75; 1,5 мм ² /AWG 18, 16	235	132 – 139
1,5 мм ² /AWG 16	2081	140 – 143
1,5 мм ² /AWG 16	805	146 – 147
2,5 мм ² /AWG 12	804	148 – 149



Модульные клеммы и клеммные колодки для печатных плат для которых необходимо использование отвертки, PUSH WIRE®

0,75; 1,5; 2,5 мм ² /AWG 18, 16, 14	235	150 – 159
2,5 мм ² /AWG 12	254	162 – 165
1,5 мм ² /AWG 16	253	166 – 167
1,5 мм ² /AWG 16	744	168 – 169
1,5 мм ² /AWG 16	251	170 – 171



Модульные клеммы и клеммные колодки для печатных плат с нажимными кнопками PUSH WIRE®

0,5 мм ² /AWG 20	2080	172 – 173
1,5 мм ² /AWG 16	735	174 – 177
0,75; 1,5 мм ² /AWG 18, 16	235	178 – 181



Клеммы с размыкателем, тестовые и измерительные клеммы для которых необходимо использование отвертки, CAGE CLAMP®

2,5 мм ² /AWG 12	742	184 – 195
-----------------------------	------------	-----------



Принадлежности для клемм на печатную плату

196 – 199

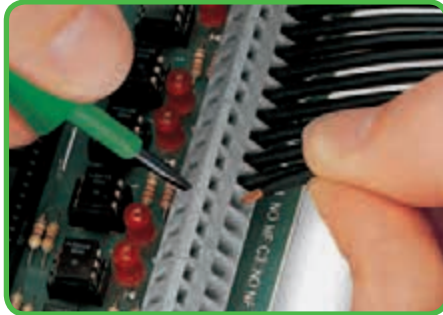
Принадлежности, общие - раздел 10

524 – 546

Описание и порядок работы Серии 233, 236, 736, 737, 738, 739, 740 и 745



Вставка проводника при помощи 3,5 мм отвертки. Поместить отвертку параллельно входу проводника.

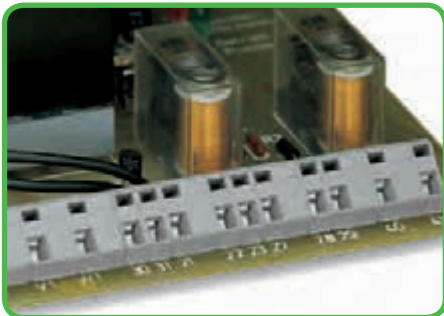


Вставка проводника при помощи 3,5 мм отвертки. Поместить отвертку перпендикулярно входу проводника.



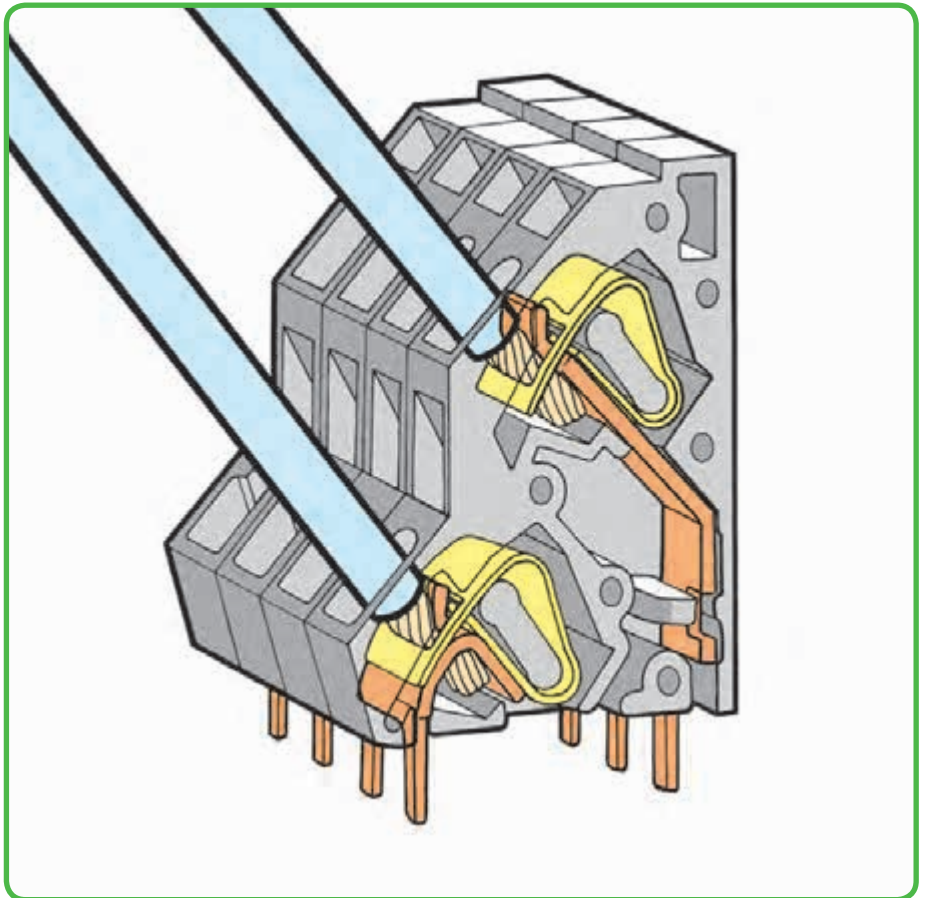
Вставка проводника при помощи специального инструмента.

Сочетание шагов контактов



Сочетание клемм с различными шагами контактов.

Серия 736



Компактная конфигурация

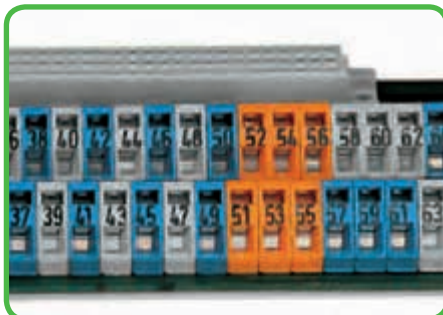


Клеммные колодки, размещенные друг за другом, экономят пространство – смещение их на половину шага контактов упрощает последовательное подключение на первом ряду.

Маркировка

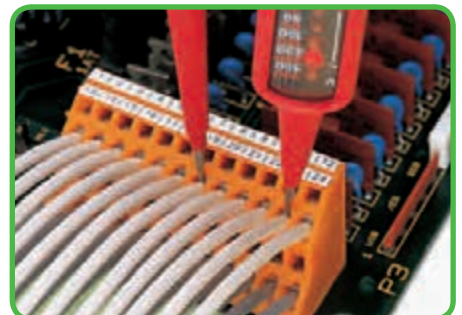


Маркировка при помощи самоклеящихся полосок ...



... или непосредственная заводская печать.

Тестирование



Тестирование при помощи зоны контактов над проводниками.



Зажим CAGE CLAMP® предназначен для следующих типов медных проводников:
одножильные



многожильные



тонкие многожильные

* Для алюминиевых проводников см. примечания в разделе 11.



Вставка проводника перпендикулярно движению отвертки - Серия 740.

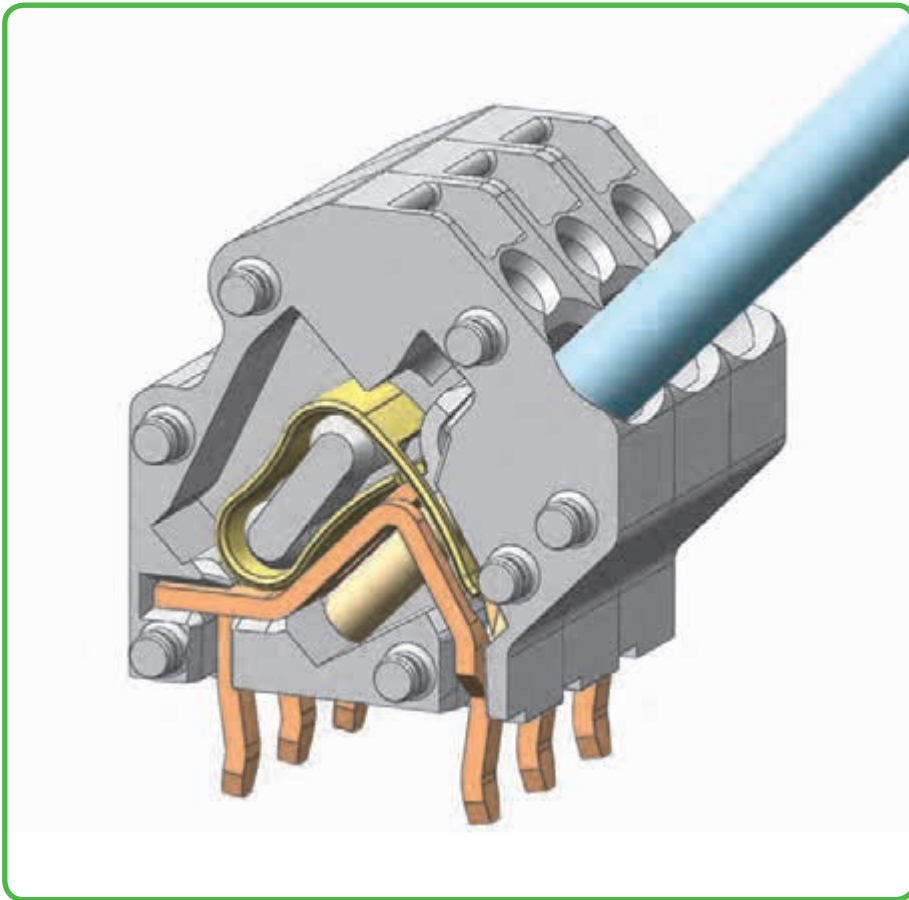


Вставка проводника параллельно отвертке - Серия 739.



Вставка / извлечение проводника при помощи отвертки размером 5,5 мм - Серия 745, 16 мм².

Серия 745

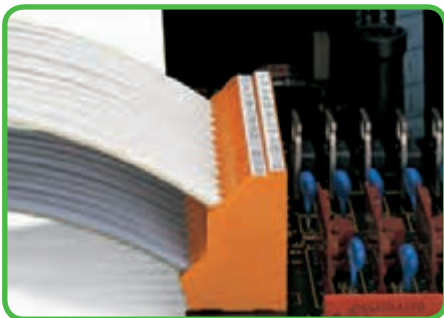


Чтобы вставить гребешковую перемычку, надавите на неё до упора при помощи отвертки - Серия 745.



Чтобы удалить гребешковую перемычку, поднимите её при помощи отвертки - Серия 745.

Требования к пространству



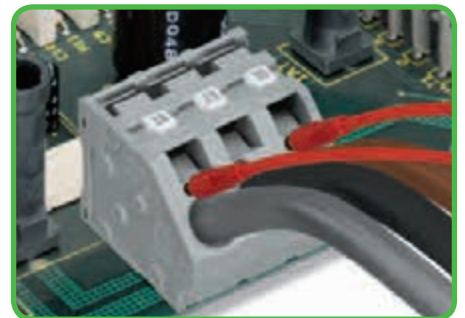
Не требуют много места благодаря конструкции с высокой плотностью - двухуровневая клеммная колодка - Серия 736

Маркировка



Маркировка при помощи миниатюрных маркеров WSB и WMB или непосредственной заводской печати - Серия 745.

Тестирование



Тестирование при помощи тестового штекера - Серия 745.



с опрессованными жилами



с наконечником



со штифтовым наконечником

Клеммные колодки для печатных плат 0,5 мм²

Шаг контактов 2,5 мм, 2,54 мм

Серия 233



- Компактные клеммные колодки с соединением CAGE CLAMP®, применение отвертки параллельно или перпендикулярно вводу проводника
- Двойные выводы под пайку для обеспечения высокой механической стабильности
- Индивидуальные сочетания цветов
- Подробнее о Серии 233 с нажимными кнопками, см. стр. 89

Техническая информация:

Шаг контактов	2,5 мм / 0,098 дюйма			2,54 мм / 0,1 дюйма		
	МЭК/EN 60664-1			МЭК/EN 60664-1		
В соответствии с						
Категория перенапряжения	III	III	II	III	III	II
Степень загрязнения	3	2	2	3	2	2
Номинальное напряжение	63 В	160 В	320 В	63 В	160 В	320 В
Номинальное импульсное напряжение	2,5 кВ	2,5 кВ	2,5 кВ	2,5 кВ	2,5 кВ	2,5 кВ
Номинальный ток	6 А	6 А	6 А	6 А	6 А	6 А
Одобрения в соответствии с	UL/CSA			UL/CSA		
Группа UL 1059	B	C	D	B	C	D
Номинальное напряжение	150 В	-	-	150 В	-	-
Номинальный ток UL	4 А	-	-	4 А	-	-
Номинальный ток CSA	4 А	-	-	4 А	-	-

Информация о проводнике и выводах под пайку:

Технология соединения	CAGE CLAMP®
Размер проводника: одножил.	0,08 - 0,5 мм ² *
Размер проводника: тонкопров.	0,08 - 0,5 мм ² *
Размер проводника: тонкопров.	0,25 мм ² (с изолированным наконечником)
Размер проводника: тонкопров.	0,25 мм ² (с неизолированным наконечником)
AWG	28 - 20
Длина снятия изоляции	5 - 6 мм / 0,20 - 0,24 дюйма
Угол ввода проводника	30° к печатной плате
Вывод под пайку: длина/ширина	4 мм / 0,5 x 0,75 мм
Вывод под пайку: диаметр сверления	1,1 ^{+0,1} мм

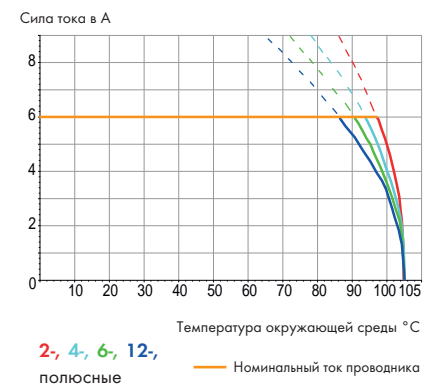
Данные о материалах:

Группа материалов:	I
Изоляционный материал	Полиамид 6.6 (PA 6.6)
Класс воспламеняемости по UL 94	V0
Нижняя/верхняя границы температуры	-60°C / +105°C
Материал зажимной пружины	Хромникелевая пружинная сталь (CrNi)
Материал контактов	Электролитическая медь (E _{cu})
Контактное покрытие	с лужением

* Возможен монтаж проводников 0,75 мм² / AWG 18; однако диаметр изоляции не позволяет монтировать зажимы в один ряд.

Кривая допустимых токов

Шаг контактов: 2,5 мм / Размер проводника: 0,5 мм² «f-st»
На основании: EN 60512-5-2 / Коэффициент преобразователя: 1

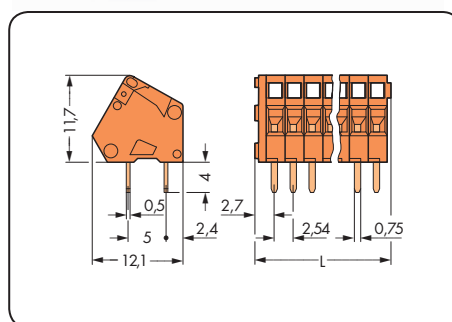
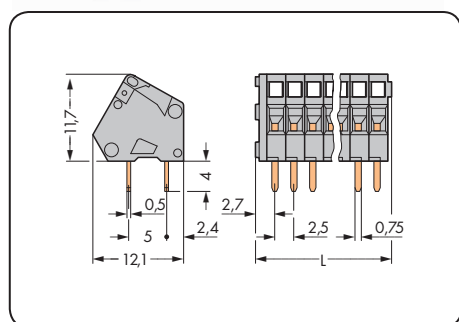
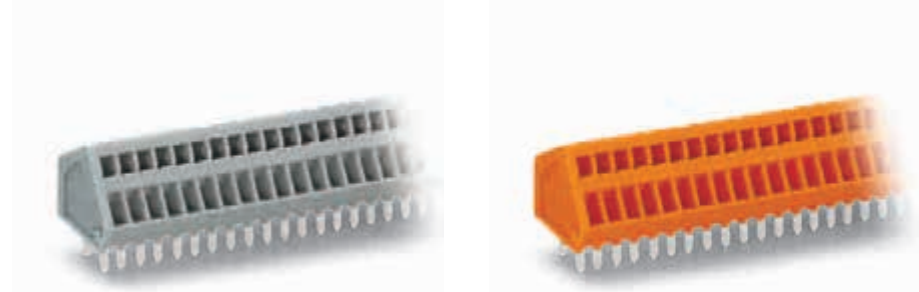


Принадлежности, серия 233

Стр.:

Маркировочные принадлежности	540 - 543
Рабочие инструменты	526 - 528

Шаг контактов 2,5 мм / 0,098 дюйма		Шаг контактов 2,54 мм / 0,1 дюйма	
0,08 – 0,5 мм ²	AWG 28 – 20	0,08 – 0,5 мм ²	AWG 28 – 20
160 В / 2,5 кВ / 2,6 А	150 В / 4 А	160 В / 2,5 кВ / 2,6 А	150 В / 4 А



L = (кол-во полюсов x шаг контактов) + 2,3 мм

Кол-во пол.	Артикул	Упак. единица	Кол-во пол.	Артикул	Упак. единица
Клеммная колодка, 2 вывода под пайку/полюс под пайку, серая			Клеммная колодка, 2 вывода под пайку/полюс, оранжевая		
2	233-102	600 (6 x 100)	2	233-402	600 (6 x 100)
3	233-103	500 (4 x 125)	3	233-403	500 (4 x 125)
4	233-104	400 (4 x 100)	4	233-404	400 (4 x 100)
5	233-105	340 (4 x 85)	5	233-405	340 (4 x 85)
6	233-106	280 (4 x 70)	6	233-406	280 (4 x 70)
7	233-107	240 (4 x 60)	7	233-407	240 (4 x 60)
8	233-108	220 (4 x 55)	8	233-408	220 (4 x 55)
9	233-109	200 (4 x 50)	9	233-409	200 (4 x 50)
10	233-110	180 (4 x 45)	10	233-410	180 (4 x 45)
12	233-112	140 (4 x 35)	12	233-412	140 (4 x 35)
16	233-116	100 (4 x 25)	16	233-416	100 (4 x 25)
24	233-124	80 (4 x 20)	24	233-424	80 (4 x 20)
Артикул Суффикс: Цветные клеммные колодки (объем выпуска и цены зависят от количества)			Артикул Суффикс: Цветные клеммные колодки (объем выпуска и цены зависят от количества)		
● светло-зеленые	...-.../000-017		● желтые	...-.../000-002	
● красные	...-.../000-005		● черные	...-.../000-004	
● зеленые	...-.../000-023		● синие	...-.../000-006	
			● коричневые	...-.../000-014	
Пример заказа: Клеммная колодка, шаг контактов 2,5 мм 8-полюсная, зеленая: 233-108/000-023			Пример заказа: Клеммная колодка, шаг контактов 2,54 мм 8-полюсная, зеленая: 233-408/000-014		

Модульные клеммы для печатных плат 2,5 мм²

Шаг контактов 5/5,08 мм, 7,5/7,62 мм, 10/10,16 мм

Серия 236



- Модульные клеммы с соединением CAGE CLAMP®, применение от-вертки параллельно или перпендикулярно вводу проводника
- аттестация исполнения Ex e (повышенная безопасность)
- Для сборки индивидуальной клеммной колодки
- Специальные инструменты для заводского монтажа
- Угол ввода проводника 45° обеспечивает широкий спектр применений и вариантов монтажа
- Установите шаг контактов в мм или дюймах либо сжав клеммные колодки плотнее, либо разделяя их

Техническая информация:

Шаг контактов	5 - 5,08 мм / 0,2 дюйма			7,5 / 7,62 мм / 0,3 дюйма			10 - 10,16 мм / 0,4 дюйма		
В соответствии с	МЭК/EN 60664-1			МЭК/EN 60664-1			МЭК/EN 60664-1		
Категория перенапряжения	III	III	II	III	III	II	III	III	II
Степень загрязнения	3	2	2	3	2	2	3	2	2
Номинальное напряжение	250 В	320 В	630 В	400 В	630 В	1000 В	630 В	1000 В	1000 В
Номинальное импульсное напряжение	4 кВ	4 кВ	4 кВ	6 кВ	6 кВ	6 кВ	8 кВ	8 кВ	8 кВ
Номинальный ток	24 А	24 А	24 А	24 А	24 А	24 А	24 А	24 А	24 А
Одобрения в соответствии с	UL/CSA			UL/CSA			UL/CSA		
Группа UL 1059	B	C	D	B	C	D	B	C	D
Номинальное напряжение	300 В	-	300 В	300 В	-	300 В	300 В	-	300 В
Номинальный ток UL	15 А	-	10 А	15 А	-	10 А	15 А	-	10 А
Номинальный ток CSA	15 А	-	10 А	15 А	-	10 А	15 А	-	10 А

Информация о проводнике и выводах под пайку:

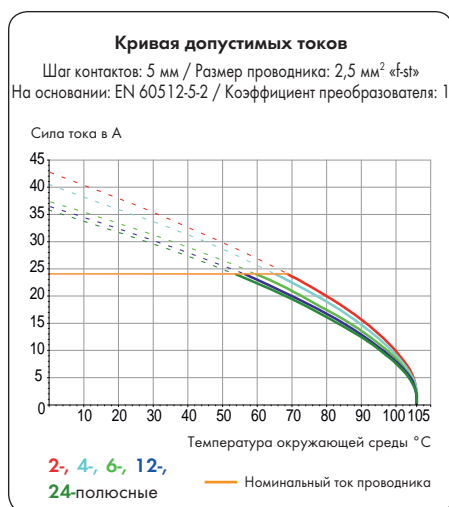
Технология соединения	CAGE CLAMP®
Размер проводника: одножил.	0,08 - 2,5 мм ²
Размер проводника: тонкопров.	0,08 - 2,5 мм ²
Размер проводника: тонкопров.	0,25 - 1,5 мм ² (с изолированным наконечником)
Размер проводника: тонкопров.	0,25 - 1,5 мм ² (с неизолированным наконечником)
AWG	28 - 12 (12: THHN, THWN)
Длина снятия изоляции	5 - 6 мм / 0,20 - 0,24 дюйма
Угол ввода проводника	45° к печатной плате
Вывод под пайку: длина/ширина	4 (3,6; 5,5) мм / 0,7 x 0,7 мм
Вывод под пайку: диаметр сверления	1,1 ^{+0,1} мм

Данные о материалах:

Группа материалов:	I
Изоляционный материал	Полиамид 6.6 (PA 6.6)
Класс воспламеняемости по UL 94	V0
Нижняя/верхняя границы температуры	-60°C / +105°C
Материал зажимной пружины	Хромникелевая пружинная сталь (CrNi)
Материал контактов	Электролитическая медь (E _{cu})
Контактное покрытие	с лужением

Техническая информация об исполнении Ex e II (4)

Шаг контактов	5 - 5,08 мм / 0,2 дюйма	7,5/7,62 мм / 0,3 дюйма	10 - 10,16 мм / 0,4 дюйма
В соответствии с	ATEX: PTB 06 ATEX 1061 U		IECEx: PTB 06.0042 U
Номинальное напряжение	176 В	275 В	440 В
Номинальный ток	16 А	16 А	16 А

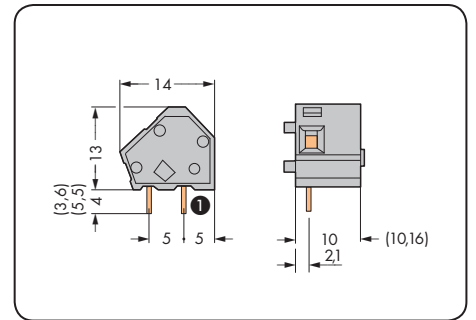
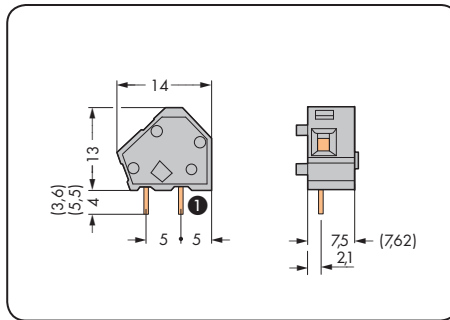
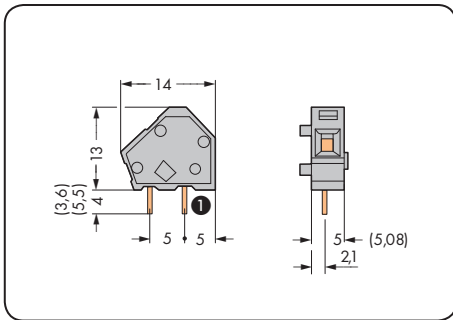


Принадлежности для серии 236:

Стр.:

Маркировочные принадлежности	540 - 543
Рабочие инструменты	526 - 528
Объединяющие колодки	67 - 69
Модули тестовых штекеров	198

Шаг контактов 5/5,08 мм / 0,2 дюйма		Шаг контактов 7,5/7,62 мм / 0,3 дюйма		Шаг контактов 10/10,16 мм / 0,4 дюйма	
0,08 – 2,5 мм ²	AWG 28 – 12	0,08 – 2,5 мм ²	AWG 28 – 12	0,08 – 2,5 мм ²	AWG 28 – 12
320 В / 4 кВ / 2, 24 А	300 В / 10 А	630 В / 6 кВ / 2, 24 А	300 В / 10 А	1000 В / 8 кВ / 2, 24 А	300 В / 10 А



1 Расположение выводов под пайку для модульной клеммы

Цвет	Артикул	Артикул	Упак. единица	Цвет	Артикул	Артикул	Упак. единица	Цвет	Артикул	Артикул	Упак. единица
Модульные клеммы				Модульные клеммы				Модульные клеммы			
1 вывод под пайку/полюс	2 вывода под пайку/полюс	1 вывод под пайку/полюс	2 вывода под пайку/полюс	1 вывод под пайку/полюс	2 вывода под пайку/полюс	1 вывод под пайку/полюс	2 вывода под пайку/полюс	1 вывод под пайку/полюс	2 вывода под пайку/полюс	1 вывод под пайку/полюс	2 вывода под пайку/полюс
серые	236-101	236-401	600 (6 x 100)	серые	236-201	236-501	400 (4 x 100)	серые	236-301	236-601	300 (3 x 100)
красные	236-710	236-740	600 (6 x 100)	темно-серые	236-722	236-752	400 (4 x 100)	темно-серые	236-732	236-762	300 (3 x 100)
желтые	236-711	236-741	600 (6 x 100)	светло-серые	236-723	236-753	400 (4 x 100)	светло-серые	236-733	236-763	300 (3 x 100)
темно-серые	236-712	236-742	600 (6 x 100)	1 синие	236-724	236-754	400 (4 x 100)	1 синие	236-734	236-764	300 (3 x 100)
светло-серые	236-713	236-743	600 (6 x 100)	2 зеленые	236-725	236-755	400 (4 x 100)	2 зеленые	236-735	236-765	300 (3 x 100)
синие	236-714	236-744	600 (6 x 100)	оранжевые	236-726	236-756	400 (4 x 100)	оранжевые	236-736	236-766	300 (3 x 100)
зеленые	236-715	236-745	600 (6 x 100)	светло-зеленые	236-727	236-757	400 (4 x 100)	светло-зеленые	236-737	236-767	300 (3 x 100)
оранжевые	236-716	236-746	600 (6 x 100)	черные	236-855	236-852	400 (4 x 100)	черные	236-856	236-853	300 (3 x 100)
светло-зеленые	236-717	236-747	600 (6 x 100)	коричневые	236-885	236-882	400 (4 x 100)				
фиолетовые	236-894	236-891	600 (6 x 100)								
черные	236-854	236-851	600 (6 x 100)								
коричневые	236-884	236-881	600 (6 x 100)								
Ex e II	236-743/999-950			Ex e II	236-753/999-950			Ex e II	236-763/999-950		
				1	Подходит для применений Ex i			1	Подходит для применений Ex i		
Суффикс артикула для 2 выводов под пайку/полюс, выводы под пайку длиной 3,6 мм: ... /334-000											
Суффикс артикула для 2 выводов под пайку/полюс, выводы под пайку длиной 5,5 мм: ... /332-000											

Торцевые пластины для Серии 236,	Цвет	Артикул	Упак. единица
защелкивающаяся, толщина 1 мм / 0,039 дюймов	серые	236-100	100
	темно-серые	236-200	100
	светло-серые	236-300	100
	синие	236-400	100
	зеленые	236-500	100
	оранжевые	236-600	100
	светло-зеленые	236-700	100
	черные	236-850	100

Другие цвета — по запросу

Клеммные колодки для печатных плат 2,5 мм² Шаг контактов 5/5,08 мм, 7,5/7,62 мм, 10/10,16 мм Серия 236



- Клеммные колодки с соединением CAGE CLAMP®, применение отвертки параллельно или перпендикулярно вводу проводника
- исполнения с аттестацией Eх е (повышенная безопасность)
- Разноцветные клеммные колодки заводской сборки
- Рабочие инструменты для заводского монтажа
- Угол ввода проводника 45° обеспечивает широкий спектр применений и вариантов монтажа
- Установите шаг контактов в мм или дюймах, либо сжав клеммные колодки вместе, либо их разделением

Техническая информация:

Шаг контактов	5 - 5,08 мм / 0,2 дюйма			7,5/7,62 мм / 0,3 дюйма			10 - 10,16 мм / 0,4 дюйма		
В соответствии с	МЭК/EN 60664-1			МЭК/EN 60664-1			МЭК/EN 60664-1		
Категория перенапряжения	III	III	II	III	III	II	III	III	II
Степень загрязнения	3	2	2	3	2	2	3	2	2
Номинальное напряжение	250 В	320 В	630 В	400 В	630 В	1000 В	630 В	1000 В	1000 В
Номинальное импульсное напряжение	4 кВ	4 кВ	4 кВ	6 кВ	6 кВ	6 кВ	8 кВ	8 кВ	8 кВ
Номинальный ток	24 А	24 А	24 А	24 А	24 А	24 А	24 А	24 А	24 А
Одобрения в соответствии с	UL/CSA			UL/CSA			UL/CSA		
Группа UL 1059	B	C	D	B	C	D	B	C	D
Номинальное напряжение	300 В	-	300 В	300 В	-	300 В	300 В	-	300 В
Номинальный ток UL	15 А	-	10 А	15 А	-	10 А	15 А	-	10 А
Номинальный ток CSA	15 А	-	10 А	15 А	-	10 А	15 А	-	10 А

Информация о проводнике и выводах под пайку

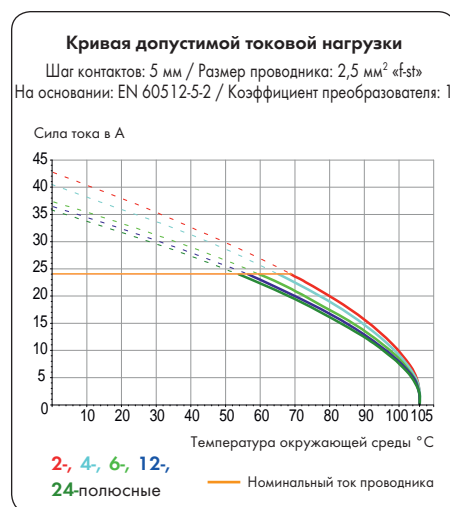
Технология соединения	CAGE CLAMP®
Размер проводника: одножил.	0,08 - 2,5 мм ²
Размер проводника: тонкопров.	0,08 - 2,5 мм ²
Размер проводника: тонкопров.	0,25 - 1,5 мм ² (с изолированным наконечником)
Размер проводника: тонкопров.	0,25 - 1,5 мм ² (с неизолированным наконечником)
AWG	28 - 12 (12: THHN, THWN)
Длина снятия изоляции	5 - 6 мм / 0,20 - 0,24 дюйма
Угол ввода проводника	45° к печатной плате
Вывод под пайку: длина/ширина	4 (3,6; 5,5) мм / 0,7 x 0,7 мм
Вывод под пайку: диаметр сверления	1,1 ^{+0,1} мм

Данные о материалах:

Группа материалов:	I
Изоляционный материал	Полиамид 6.6 (PA 6.6)
Класс воспламеняемости по UL 94	V0
Нижняя/верхняя границы температуры	-60°C / +105°C
Материал зажимной пружины	Хромникелевая пружинная сталь (CrNi)
Материал контактов	Электролитическая медь (E _{cu})
Контактное покрытие	с лужением

Техническая информация об исполнениях Eх е II (4):

Шаг контактов	5 - 5,08 мм / 0,2 дюйма	7,5/7,62 мм / 0,3 дюйма	10 - 10,16 мм / 0,4 дюйма
В соответствии с	ATEX: PTB 06 ATEX 1061 U		IECEX: PTB 06.0042 U
Номинальное напряжение	176 В	275 В	440 В
Номинальный ток	16 А	16 А	16 А

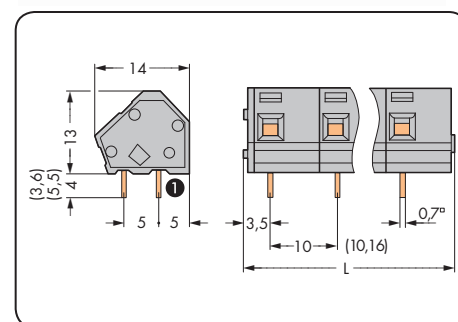
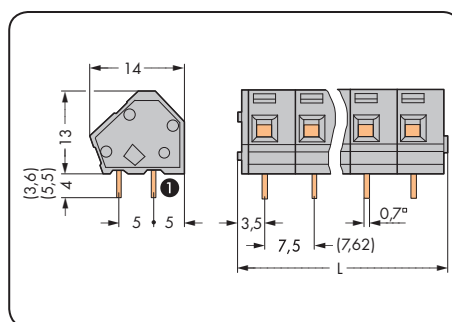
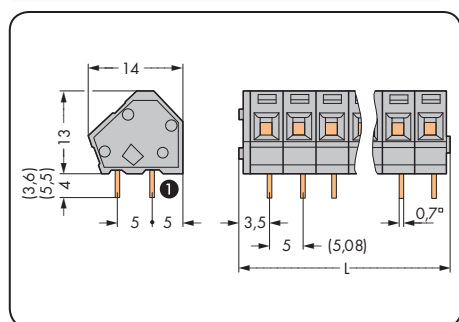


Принадлежности, серия 236

Стр.

Маркировочные принадлежности	540 - 543
Рабочие инструменты	526 - 528
Объединяющие колодки	67 - 69
Модули тестовых штекеров	198

Шаг контактов 5/5,08 мм / 0,2 дюйма		Шаг контактов 7,5/7,62 мм / 0,3 дюйма		Шаг контактов 10/10,16 мм / 0,4 дюйма	
0,08 – 2,5 мм ²	AWG 28 – 12	0,08 – 2,5 мм ²	AWG 28 – 12	0,08 – 2,5 мм ²	AWG 28 – 12
320 В / 4 кВ / 2, 24 А	300 В / 10 А	630 В / 6 кВ / 2, 24 А	300 В / 10 А	1000 В / 8 кВ / 2, 24 А	300 В / 10 А



L = (кол-во полюсов x шаг контактов) + 2,3 мм

1 Расположение вывода под пайку для модульной клеммы с 1 выводом под пайку (задняя сторона)

Кол-во пол.	Артикул	Артикул	Упак. единица	Кол-во пол.	Артикул	Артикул	Упак. единица	Кол-во пол.	Артикул	Артикул	Упак. единица
Клеммная колодка, 2 вывода под пайку/полюс, серая				Клеммная колодка, 2 вывода под пайку/полюс, серая				Клеммная колодка, 2 вывода под пайку/полюс, серая			
1 вывод под пайку/полюс		2 вывода под пайку/полюс		1 вывод под пайку/полюс		2 вывода под пайку/полюс		1 вывод под пайку/полюс		2 вывода под пайку/полюс	
2	236-102	236-402	420 (4 x 105)	2	236-202	236-502	280 (4 x 70)	2	236-302	236-602	200 (4 x 50)
3	236-103	236-403	280 (4 x 70)	3	236-203	236-503	200 (4 x 50)	3	236-303	236-603	140 (4 x 35)
4	236-104	236-404	220 (4 x 55)	4	236-204	236-504	140 (4 x 35)	4	236-304	236-604	100 (4 x 25)
6	236-106	236-406	140 (4 x 35)	6	236-206	236-506	100 (4 x 25)	6	236-306	236-606	80 (4 x 20)
8	236-108	236-408	100 (4 x 25)	8	236-208	236-508	80 (4 x 20)	8	236-308	236-608	60 (4 x 15)
12	236-112	236-412	80 (4 x 20)	12	236-212	236-512	40 (4 x 10)	12	236-312	236-612	40 (4 x 10)
16	236-116	236-416	60 (4 x 15)	16	236-216	236-516	40 (4 x 10)	16	236-316	236-616	20 (4 x 5)
24	236-124	236-424	40 (4 x 10)	24	236-224	236-524	20 (4 x 5)	24	236-324	236-624	20 (4 x 5)
36	236-136	236-436	20 (4 x 5)								
48	236-148	236-448	20 (4 x 5)								

Суффикс артикула для 2 выводов под пайку/полюс, выводы под пайку 3,6 мм: .../334-000

Суффикс артикула для 2 выводов под пайку/полюс, выводы под пайку 5,5 мм: .../332-000

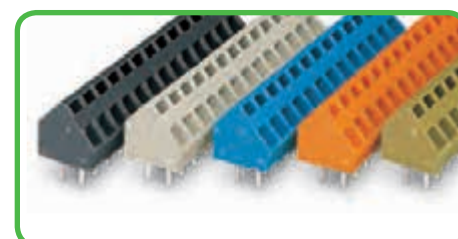
Суффиксы артикулов для исполнений Ex e II и Ex i:

○ Ex e II	.../000-009/999-950 (исполнение Ex e II только для клеммных колодок для печатных плат с 2 выводами под пайку/полюс)	Пример заказа: Клеммная колодка, шаг контактов 10/10,16 мм, 8-полюсная, Ex e II: 236-608/000-009/999-950
● Ex i	.../000-006 (только для шагов контактов 7,5/7,62 мм и 10/10,16 мм)	

Суффиксы артикулов для цветных клеммных колодок:

(Объем выпуска и цены зависят от количества заказа)

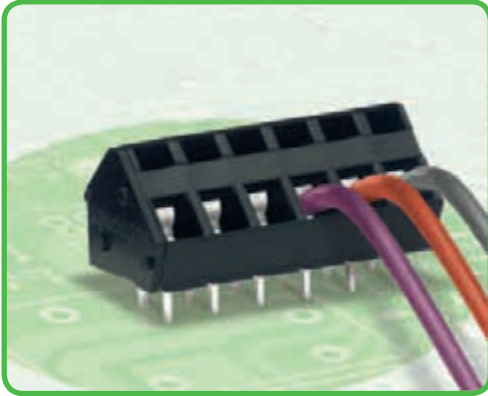
● черные	.../000-004	Пример заказа: Клеммная колодка, шаг контактов 5/5,08 мм 2 вывода под пайку/полюс 8-полюсная, оранжевая: 236-408/000-012
● синие	.../000-006	
● темно-серые	.../000-008	
● светло-серые	.../000-009	
● оранжевые	.../000-012	
● светло-зеленые	.../000-017	
● зеленые	.../000-023	



Клеммные колодки для печатных плат 2,5 мм², THR (пайка оплавлением припоя*)

Шаг контактов 5 мм

Серия 236



- Клеммные колодки из жароустойчивого пластика подходят для пайки оплавлением припоя
- Упаковка в ленте на бобине
- Двойные выводы под пайку для высокого уровня механической стабильности

Техническая информация:

Шаг контактов	5 мм / 0,197 дюйма		
В соответствии с	МЭК/EN 60664-1		
Категория перенапряжения	III	III	II
Степень загрязнения	3	2	2
Номинальное напряжение	200 В	320 В	320 В
Номинальное импульсное напряжение	4 кВ	4 кВ	4 кВ
Номинальный ток	24 А	24 А	24 А
Одобрения в соответствии с	UL/CSA		
Группа UL 1059	B	C	D
Номинальное напряжение	300 В	-	300 В
Номинальный ток UL	15 А	-	10 А
Номинальный ток CSA	15 А	-	10 А

Информация о проводнике и выводах под пайку

Технология соединения	CAGE CLAMP®
Размер проводника: одножил.	0,08 - 2,5 мм ²
Размер проводника: тонкопров.	0,08 - 2,5 мм ²
Размер проводника: тонкопров.	0,25 - 1,5 мм ² (с изолированным наконечником)
Размер проводника: тонкопров.	0,25 - 1,5 мм ² (с неизолированным наконечником)
AWG	28 - 12 (12: THHN, THWN)
Длина снятия изоляции	5 - 6 мм / 0,20 - 0,24 дюйма
Угол ввода проводника	45° к печатной плате
Вывод под пайку: длина/ширина	3,6 мм / 0,7 x 0,7 мм
Вывод под пайку: металлизированное отверстие	Ø 1,1 ^{+0,1} мм

Данные о материалах:

Группа материалов:	III a
Изоляционный материал	Полиамид 4.6 (PA 4.6)
Класс воспламеняемости по UL 94	V2
Нижняя/верхняя границы температуры	-60°C / +115°C
Материал зажимной пружины	Хромникелевая пружинная сталь (CrNi)
Материал контактов	Электролитическая медь (E _{cu})
Контактное покрытие	с лужением

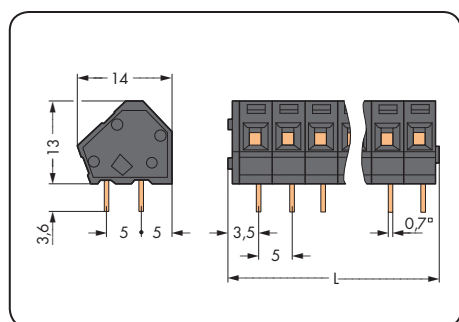
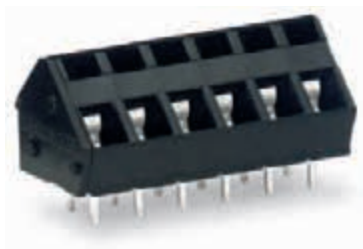


Принадлежности, серия 236

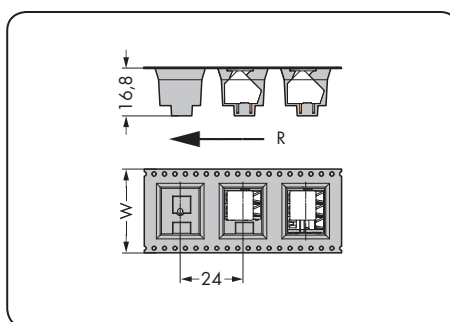
Стр.

Маркировочные принадлежности	540 - 543
Рабочие инструменты	526 - 528
Модули тестовых штекеров	198

Шаг контактов 5 мм / 0,197 дюйма		Клеммные колодки в ленте на бобине Шаг контактов 5 мм / 0,197 дюйма	
0,08 – 2,5 мм ²	AWG 28 – 12	0,08 – 2,5 мм ²	AWG 28 – 12
320 В / 4 кВ / 2, 24 А	300 В / 10 А	320 В / 4 кВ / 2, 24 А	300 В / 10 А



L = (кол-во полюсов x шаг контактов) + 2,3 мм



W= Ширина ленты
R = Направление подачи

Кол-во пол.	Артикул	Упак. единица	Кол-во пол.	Артикул	W
Клеммная колодка, THR, 2 вывода под пайку/полюс, черная			Клеммные колодки с дополнительной вакуумной присоской в ленте на бобине по МЭК 60286-3, черные		
					мм
2	236-402/334-604	420 (4 x 105)	2	236-402/334-604/997-405	32
3	236-403/334-604	280 (4 x 70)	3	236-403/334-604/997-405	32
4	236-404/334-604	220 (4 x 55)	4	236-404/334-604/997-406	44
5	236-405/334-604	180 (4 x 45)	5	236-405/334-604/997-406	44
6	236-406/334-604	140 (4 x 35)	6	236-406/334-604/997-406	44
Диаметр бобины: 330 мм, 120 деталей на бобину					

Модульные клеммы для печатных плат 4 мм² Шаг контактов 5 мм Серия 745



- Модульные клеммы для печатных плат с соединением CAGE CLAMP®, монтаж проводников при помощи отвертки, для индивидуальной сборки клеммных колодок
- исполнения с аттестацией Eх e (повышенная безопасность)
- Разделители для применений с высоким напряжением
- Двойные выходы под пайку для высокого уровня механической стабильности
- Компактное расположение клеммных колодок друг за другом
- Встроенные тестовые порты

Техническая информация:

Шаг контактов	5 мм / 0,197 дюйма		
В соответствии с	МЭК/EN 60664-1		
Категория перенапряжения	III	III	II
Степень загрязнения	3	2	2
Номинальное напряжение	320 В	320 В	630 В
Номинальное импульсное напряжение	4 кВ	4 кВ	4 кВ
Номинальный ток	32 А	32 А	32 А
Одобрения в соответствии с	UL/CSA		
Группа UL 1059	B	C	D
Номинальное напряжение	300 В	-	300 В
Номинальный ток UL	20 А	-	10 А
Номинальный ток CSA	20 А	-	10 А

Информация о проводнике и выводах под пайку

Технология соединения	CAGE CLAMP®
Размер проводника: одножил.	0,08 - 4 мм ²
Размер проводника: тонкопров.	0,08 - 4 мм ²
Размер проводника: тонкопров.	0,25 - 2,5 мм ² (с изолированным наконечником)
Размер проводника: тонкопров.	0,25 - 2,5 мм ² (с неизолированным наконечником)
AWG	28 - 12
Длина снятия изоляции	8 - 9 мм / 0,31 - 0,35 дюйма
Угол ввода проводника	45° к печатной плате
Вывод под пайку: длина/ширина	4 мм / 0,8 x 1,2 мм
Вывод под пайку: диаметр сверления	1,5 ^{+0,1} мм

Данные о материалах:

Группа материалов:	I
Изоляционный материал	Полиамид 6.6 (PA 6.6)
Класс воспламеняемости по UL 94	V0
Нижняя/верхняя границы температуры	-60°C / +105°C
Материал зажимной пружины	Хромникелевая пружинная сталь (CrNi)
Материал контактов	Электролитическая медь (E _{cu})
Контактное покрытие	с лужением

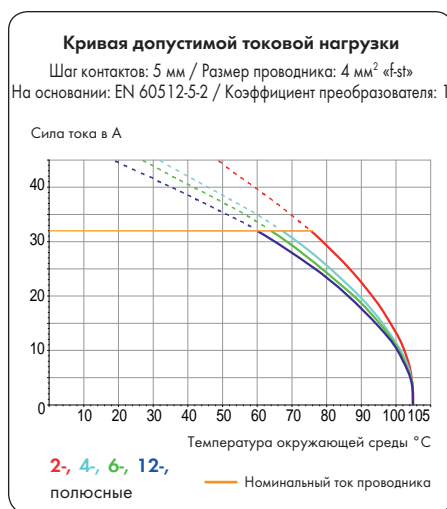
Техническая информация об исполнениях Eх e II (4):

Шаг контактов	5 мм / 0,197 дюйма		
В соответствии с	ATEX: PTB 06 ATEX 1014 U IECEx: IECEx PTB 06.0039 U		
Номинальное напряжение	176 В		
Номинальный ток	27 А		

Примечание по аттестации UL для 600 В:

Вход проводника подходит для полевого и заводского монтажа и отвечает требованиям по размещению для 600 В стандарта UL (Группа C).

Выводы под пайку подходят только для заводского монтажа. Пригодность и расположение должны оцениваться на устройствах конечного пользователя на основании соответствующего стандарта для конечного продукта.

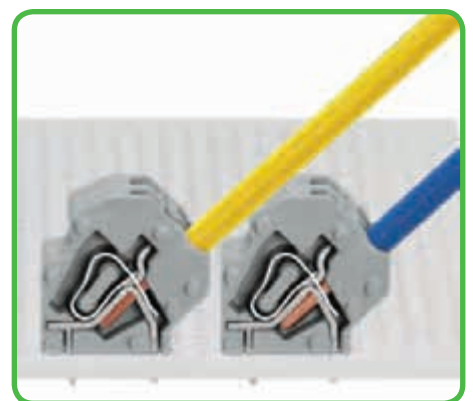
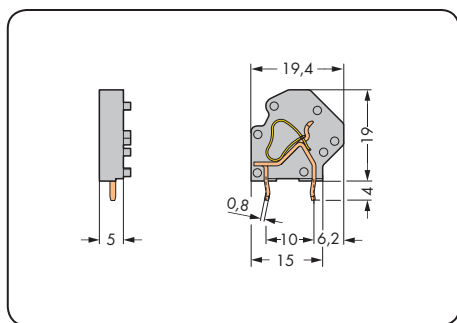


Принадлежности, серия 745

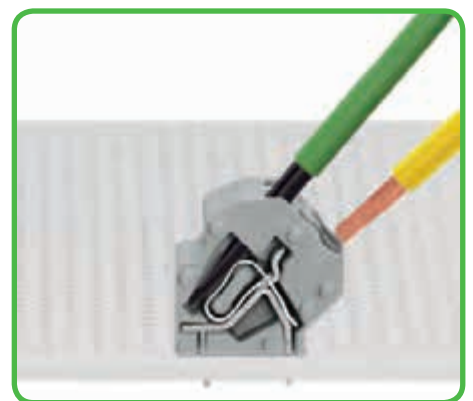
Стр.

Маркировочные принадлежности	540 - 543
Рабочие инструменты	526 - 528
Тестовые штекеры	538

Шаг контактов 5 мм / 0,197 дюйма	
0,08 – 4 мм ²	AWG 28 – 12
320 В / 4 кВ / 2, 32 А	300 В / 10 А



Экономия пространства: 2 клеммные колодки, расположенные друг за другом.



Вставка проводника при помощи отвертки 3,5 мм.



Измерение при помощи тестового штекера Ø 2 мм.

Цвет	Артикул	Упак. единица
Модульная клемма, 2 вывода под пайку/полюс		
● серые	745-3801	200
● светло-серые	745-3803	200
● синие	745-3804	200
● желто-зеленые	745-3807	200
● светло-зеленые	745-3808	200
○ Ex e II	745-3803/999-950	200
Принадлежности		
Разделитель для увеличения шага контактов, толщина 2,5 мм, серый		
	745-3138	200 (4 x 50)

Торцевые пластины, серия 745	Артикул	Упак. единица
● серые	745-3100	1000 (10 x 100)
● синие	745-3100/000-006	1000 (10 x 100)
● светло-серые	745-3100/000-009	1000 (10 x 100)
● желто-зеленые	745-3100/000-016	1000 (10 x 100)
● светло-зеленые	745-3100/000-017	1000 (10 x 100)

Клеммные колодки для печатных плат 4 мм²

Шаг контактов 5 мм, 7,5 мм

Серия 745



- Клеммные колодки с соединением CAGE CLAMP®, монтаж проводников при помощи отвертки
- исполнения с аттестацией Ex e (повышенная безопасность)
- Компактное расположение клеммных колодок друг за другом
- Индивидуальные комбинации цветов
- Двойные выходы под пайку для высокого уровня механической стабильности
- Встроенные тестовые порты

Техническая информация:

Шаг контактов	5 мм / 0,197 дюйма			7,5 мм / 0,295 дюйма		
В соответствии с	МЭК/EN 60664-1			МЭК/EN 60664-1		
Категория перенапряжения	III	III	II	III	III	II
Степень загрязнения	3	2	2	3	2	2
Номинальное напряжение	320 В	320 В	630 В	500 В	630 В	1000 В
Номинальное импульсное напряжение	4 кВ	4 кВ	4 кВ	6 кВ	6 кВ	6 кВ
Номинальный ток	32 А	32 А	32 А	32 А	32 А	32 А
Одобрения в соответствии с	UL/CSA			UL/CSA		
Группа UL 1059	B	C	D	B	C	D
Номинальное напряжение	300 В	-	300 В	300 В	150 В	300 В
Номинальный ток UL	20 А	-	10 А	20 А	20 А	10 А
Номинальный ток CSA	20 А	-	10 А	20 А	20 А	10 А

Информация о проводнике и выводах под пайку

Технология соединения	CAGE CLAMP®
Размер проводника: одножил.	0,08 - 4 мм ²
Размер проводника: тонкопров.	0,08 - 4 мм ²
Размер проводника: тонкопров.	0,25 - 2,5 мм ² (с изолированным наконечником)
Размер проводника: тонкопров.	0,25 - 2,5 мм ² (с неизолированным наконечником)
AWG	28 - 12
Длина снятия изоляции	8 - 9 мм / 0,31 - 0,35 дюйма
Угол ввода проводника	45° к печатной плате
Вывод под пайку: длина/ширина	4 мм / 0,8 x 1,2 мм
Вывод под пайку: диаметр сверления	1,5 ^{+0,1} мм

Данные о материалах:

Группа материалов:	I
Изоляционный материал	Полиамид 6.6 (PA 6.6)
Класс воспламеняемости по UL 94	V0
Нижняя/верхняя границы температуры	-60°C / +105°C
Материал зажимной пружины	Хромникелевая пружинная сталь (CrNi)
Материал контактов	Электролитическая медь (E _{cu})
Контактное покрытие	с лужением

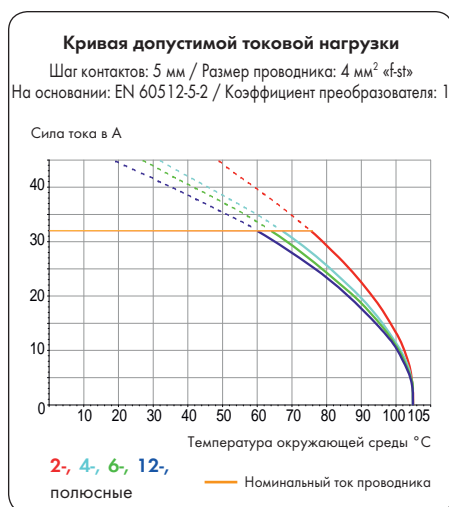
Техническая информация об исполнениях Ex e II (4):

Шаг контактов	5 мм / 0,197 дюйма	7,5 мм / 0,295 дюйма
В соответствии с	ATEX: PTB 06 ATEX 1014 U IECEx: IECEx PTB 06.0039 U	
Номинальное напряжение	176 В	352 В
Номинальный ток	27 А	27 А

Примечание по аттестации UL для 600 В:

Вход проводника подходит для полевого и заводского монтажа и отвечает требованиям по размещению для 600 В стандарта UL (Группа C).

Выводы под пайку подходят только для заводского монтажа. Пригодность и расположение должны оцениваться на устройствах конечного пользования на основании соответствующего стандарта для конечного продукта.

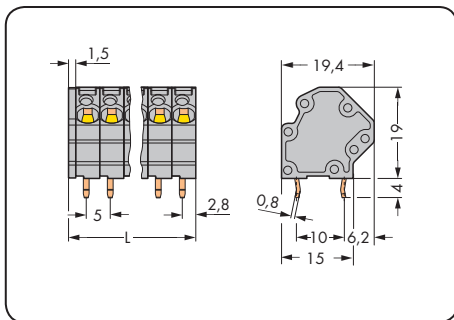


Принадлежности, серия 745

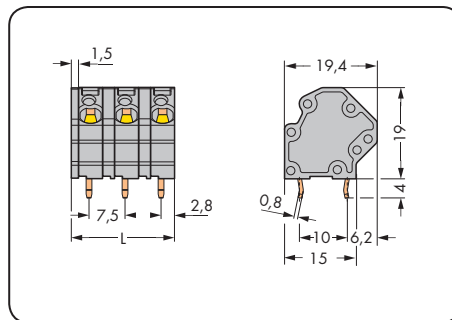
Стр.

Маркировочные принадлежности	540 - 543
Рабочие инструменты	526 - 528
Тестовые штекеры	538

Шаг контактов 5 мм / 0,197 дюйма		Шаг контактов 7,5 мм / 0,295 дюйма	
0,08 – 4 мм ²	AWG 28 – 12	0,08 – 4 мм ²	AWG 28 – 12
320 В / 4 кВ / 2, 32 А	300 В / 10 А	630 В / 6 кВ / 2, 32 А	300 В / 10 А



L = (кол-во полюсов x шаг контактов) + 1,5 мм



L = (кол-во полюсов - 1) x шаг контактов + 5 мм + 1,5 мм

Кол-во пол.	Артикул	Упак. единица	Кол-во пол.	Артикул	Упак. единица
Клеммная колодка, 2 вывода под пайку/полюс, серая			Клеммная колодка, 2 вывода под пайку/полюс, серая		
2	745-3102	276	2	745-3152	228
3	745-3103	192	3	745-3153	144
4	745-3104	144	4	745-3154	108
5	745-3105	120	5	745-3155	84
6	745-3106	96	6	745-3156	72
7	745-3107	84	7	745-3157	60
8	745-3108	72	8	745-3158	48
9	745-3109	60	9	745-3159	48
10	745-3110	60	10	745-3160	36
11	745-3111	48	11	745-3161	36
12	745-3112	48	12	745-3162	36

Суффиксы артикулов для исполнений Ex e II и Ex i:

○ Ex e II	...-.../000-009/999-950	Пример заказа:
● Ex i	...-.../000-006 (только для шага контактов 7,5 мм)	Клеммная колодка, шаг контактов 7,5 мм, 8-полюсная, исполнение Ex e II: 745-3158/000-009/999-950

Суффиксы артикулов для цветных клеммных колодок:
(Объем выпуска и цены зависят от количества заказа)

● синие	...-.../000-006	Пример заказа:
○ светло-серые	...-.../000-009	Клеммная колодка, шаг контактов 5 мм
● желто-зеленые	...-.../000-016	8-полюсная, светло-серая: 745-3108/000-009
● светло-зеленые	...-.../000-017	

Клеммные колодки для печатных плат 4 мм² Шаг контактов 10 мм, 12,5 мм Серия 745



- Клеммные колодки с соединением CAGE CLAMP®, монтаж проводников при помощи отвертки
- исполнения с аттестацией Ex e (повышенная безопасность)
- Аттестация UL до 600 В для шага контактов 12,5 мм
- Индивидуальные комбинации цветов
- Двойные выходы под пайку для высокого уровня механической стабильности
- Встроенные тестовые порты

Техническая информация:

Шаг контактов	10 мм / 0,394 дюйма			12,5 мм / 0,492 дюйма		
В соответствии с	МЭК/EN 60664-1			МЭК/EN 60664-1		
Категория перенапряжения	III	III	II	III	III	II
Степень загрязнения	3	2	2	3	2	2
Номинальное напряжение	800 В	1000 В	1000 В	1000 В	1000 В	1000 В
Номинальное импульсное напряжение	8 кВ	8 кВ	8 кВ	8 кВ	8 кВ	8 кВ
Номинальный ток	32 А	32 А	32 А	32 А	32 А	32 А
Одобрения в соответствии с	UL/CSA			UL/CSA		
Группа UL 1059	B	C	D	B	C	D
Номинальное напряжение	300 В	300 В	600 В	600 В	600 В	-
Номинальный ток UL	20 А	20 А	5 А	20 А	20 А	-
Номинальный ток CSA	20 А	20 А	5 А	20 А	20 А	-

Информация о проводнике и выводах под пайку

Технология соединения	CAGE CLAMP®
Размер проводника: одножил.	0,08 - 4 мм ²
Размер проводника: тонкопров.	0,08 - 4 мм ²
Размер проводника: тонкопров.	0,25 - 2,5 мм ² (с изолированным наконечником)
Размер проводника: тонкопров.	0,25 - 2,5 мм ² (с неизолированным наконечником)
AWG	28 - 12
Длина снятия изоляции	8 - 9 мм / 0,31 - 0,35 дюйма
Угол ввода проводника	45° к печатной плате
Вывод под пайку: длина/ширина	4 мм / 0,8 x 1,2 мм
Вывод под пайку: диаметр сверления	1,5 ^{+0,1} мм

Данные о материалах:

Группа материалов:	I
Изоляционный материал	Полиамид 6.6 (PA 6.6)
Класс воспламеняемости по UL 94	V0
Нижняя/верхняя границы температуры	-60°C / +105°C
Материал зажимной пружины	Хромникелевая пружинная сталь (CrNi)
Материал контактов	Электролитическая медь (E _{cu})
Контактное покрытие	с лужением

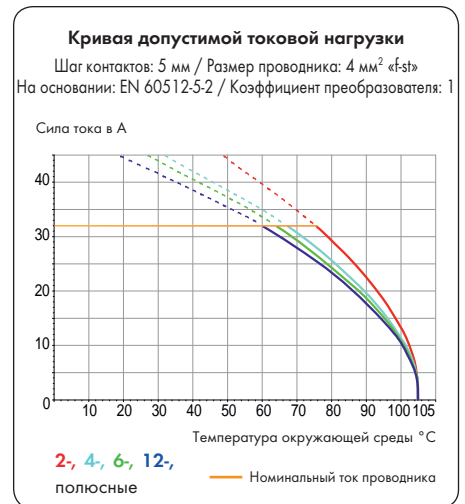
Техническая информация об исполнениях Ex e II (4):

Шаг контактов	10 мм / 0,394 дюйма	12,5 мм / 0,492 дюйма
В соответствии с	ATEX: PTB 06 ATEX 1014 U IECEx: IECEx PTB 06.0039 U	
Номинальное напряжение	440 В	550 В
Номинальный ток	27 А	27 А

Примечание по аттестации UL для 600 В:

Вход проводника подходит для полевого и заводского монтажа и отвечает требованиям по размещению для 600 В стандарта UL (Группа C).

Выводы под пайку подходят только для заводского монтажа. Пригодность и расположение должны оцениваться на устройствах конечного пользования на основании соответствующего стандарта для конечного продукта.

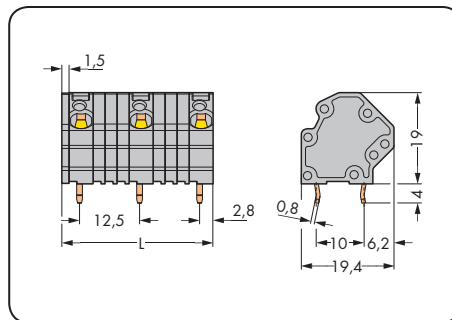
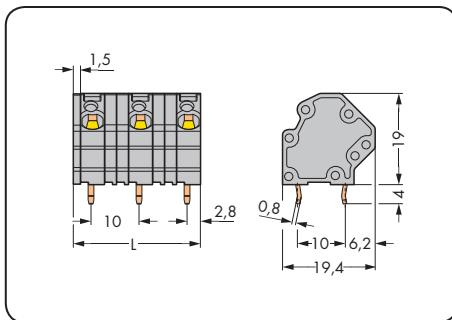


Принадлежности, серия 745

Стр.

Маркировочные принадлежности	540 - 543
Рабочие инструменты	526 - 528
Тестовые штекеры	538

Шаг контактов 10 мм / 0,394 дюйма		Шаг контактов 12,5 мм / 0,492 дюйма	
0,08 – 4 мм ²	AWG 28 – 12	0,08 – 4 мм ²	AWG 28 – 12
1000 В / 8 кВ / 2, 32 А	300 В / 20 А	1000 В / 8 кВ / 2, 32 А	600 В / 20 А



L = (кол-во полюсов - 1) x шаг контактов + 5 мм + 1,5 мм

Кол-во пол.	Артикул	Упак. единица	Кол-во пол.	Артикул	Упак. единица
Клеммная колодка, 2 вывода под пайку/полюс, серая			Клеммная колодка, 2 вывода под пайку/полюс, серая		
2	745-3202	192	2	745-3252	168
3	745-3203	120	3	745-3253	96
4	745-3204	84	4	745-3254	72
5	745-3205	60	5	745-3255	48
6	745-3206	48	6	745-3256	36
7	745-3207	48	7	745-3257	36
8	745-3208	36	8	745-3258	24
9	745-3209	36	9	745-3259	24
10	745-3210	24	10	745-3260	24
11	745-3211	24	11	745-3261	24
12	745-3212	24	12	745-3262	12

Суффиксы артикулов для исполнений Ex e II и Ex i:

○ Ex e II /000-009/999-950	Пример заказа: Клеммная колодка, шаг контактов 12,5 мм 8-полюсная, исполнение Ex e II: 745-3258/000-009/999-950
● Ex i /000-006	

Суффиксы артикулов для цветных клеммных колодок:
(объем выпуска и цены зависят от количества заказа)

● синие /000-006	Пример заказа: Клеммная колодка, шаг контактов 10 мм 8-полюсная, светло-серая: 745-3208/000-009
○ светло-серые /000-009	
● желто-зеленые /000-016	
● светло-зеленые /000-017	

Модульные клеммы для печатных плат с гнездами под перемычку 4 мм²

Шаг контактов 5 мм, 7,5 мм, 10 мм

Серия 745



- Модульные клеммы для печатных плат с соединением CAGE CLAMP®, монтаж проводников при помощи отвертки, для индивидуальной сборки клеммных колодок
- исполнения с аттестацией Ex e (повышенная безопасность)
- Гребешковые перемычки для объединения и распределения потенциалов
- Двойные выводы под пайку для высокого уровня механической стабильности
- Встроенные тестовые порты
- Маркировочные пазы для миниатюрных маркеров WSB

Техническая информация:

Шаг контактов	5 мм / 0,197 дюйма			7,5 мм / 0,295 дюйма			10 мм / 0,394 дюйма		
В соответствии с	МЭК/EN 60664-1			МЭК/EN 60664-1			МЭК/EN 60664-1		
Категория перенапряжения	III	III	II	III	III	II	III	III	II
Степень загрязнения	3	2	2	3	2	2	3	2	2
Номинальное напряжение	320 В	320 В	630 В	500 В	630 В	1000 В	630 В	1000 В	1000 В
Номинальное импульсное напряжение	4 кВ	4 кВ	4 кВ	6 кВ	6 кВ	6 кВ	8 кВ	8 кВ	8 кВ
Номинальный ток	32 А	32 А	32 А	32 А	32 А	32 А	32 А	32 А	32 А
Одобрения в соответствии с	UL/CSA			UL/CSA			UL/CSA		
Группа UL 1059	B	C	D	B	C	D	B	C	D
Номинальное напряжение	300 В	-	300 В	300 В	150 В	300 В	300 В	150 В	300 В
Номинальный ток UL	20 А	-	10 А	20 А	20 А	10 А	20 А	20 А	10 А
Номинальный ток CSA	20 А	-	10 А	20 А	20 А	10 А	20 А	20 А	10 А

Информация о проводнике и выводах под пайку

Технология соединения	CAGE CLAMP®
Размер проводника: одножил.	0,08 - 4 мм ²
Размер проводника: тонкопров.	0,08 - 4 мм ²
Размер проводника: тонкопров.	0,25 - 2,5 мм ² (с изолированным наконечником)
Размер проводника: тонкопров.	0,25 - 2,5 мм ² (с неизолированным наконечником)
AWG	28 - 12
Длина снятия изоляции	8 - 9 мм / 0,31 - 0,35 дюйма
Угол ввода проводника	45° к печатной плате
Вывод под пайку: длина/ширина	4 мм / 0,8 x 1,2 мм
Вывод под пайку: диаметр сверления	1,5 ^{+0,1} мм

Данные о материалах:

Группа материалов:	I
Изоляционный материал	Полиамид 6.6 (PA 6.6)
Класс воспламеняемости по UL 94	V0
Нижняя/верхняя границы температуры	-60°C / +105°C
Материал зажимной пружины	Хромникелевая пружинная сталь (CrNi)
Материал контактов	Электролитическая медь (E _{cu})
Контактное покрытие	с лужением

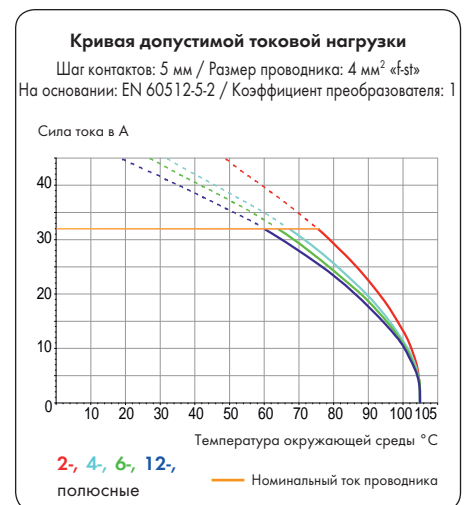
Техническая информация об исполнениях Ex e II (4):

Шаг контактов	5 мм / 0,197 дюйма	7,5 мм / 0,295 дюйма	10 мм / 0,394 дюйма
В соответствии с	ATEX: PTB 06 ATEX 1014 U IECEx: IECEx PTB 06.0039 U		
Номинальное напряжение	176 В	352 В	440 В
Номинальный ток без перемычек	27 А	27 А	27 А
Номинальный ток с перемычками	21 А	21 А	21 А

Примечание по аттестации UL для 600 В:

Вход проводника подходит для полевого и заводского монтажа и отвечает требованиям по размещению для 600 В стандарта UL (Группа C).

Выводы под пайку подходят только для заводского монтажа. Пригодность и расположение должны оцениваться на устройствах конечного пользования на основании соответствующего стандарта для конечного продукта.



Принадлежности, серия 745

Стр.

Маркировочные принадлежности	540 - 543
Рабочие инструменты	526 - 528
Гребешковые перемычки	197
Тестовые штекеры	538

Модульные клеммы для печатных плат с гнездами под перемычку 4 мм²

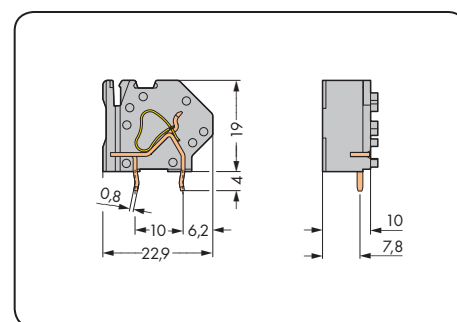
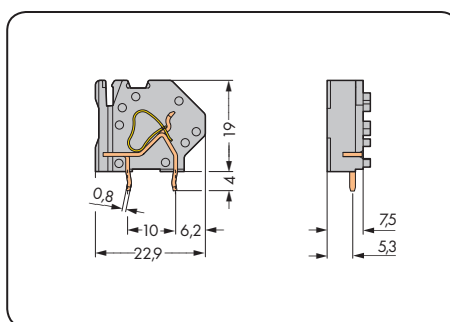
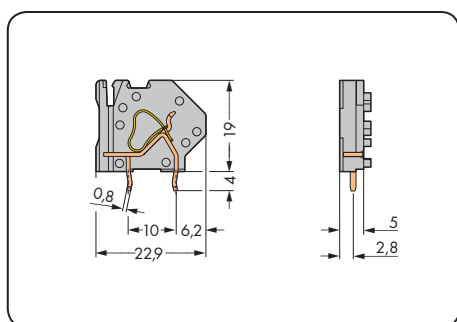
CAGE CLAMP®

1

33

1

Шаг контактов 5 мм / 0,197 дюйма		Шаг контактов 7,5 мм / 0,295 дюйма		Шаг контактов 10 мм / 0,394 дюйма	
0,08 – 4 мм ²	AWG 28 – 12	0,08 – 4 мм ²	AWG 28 – 12	0,08 – 4 мм ²	AWG 28 – 12
320 В / 4 кВ / 2, 32 А	300 В / 10 А	630 В / 6 кВ / 2, 32 А	300 В / 10 А	1000 В / 8 кВ / 2, 32 А	300 В / 10 А



Цвет	Артикул	Упак. единица	Цвет	Артикул	Упак. единица	Цвет	Артикул	Упак. единица
Модульные клеммы с гнездами под перемычку 2 вывода под пайку/полюс			Модульные клеммы с гнездами под перемычку 2 вывода под пайку/полюс			Модульные клеммы с гнездами под перемычку 2 вывода под пайку/полюс		
● серые	745-801	200 (4 x 50)	● серые	745-811	200 (4 x 50)	● серые	745-821	200 (4 x 50)
● светло-серые	745-803	200 (4 x 50)	● светло-серые	745-813	200 (4 x 50)	● светло-серые	745-823	200 (4 x 50)
① синие	745-804	200 (4 x 50)	① синие	745-814	200 (4 x 50)	① синие	745-824	200 (4 x 50)
● желто-зеленые	745-807	200 (4 x 50)	● желто-зеленые	745-817	200 (4 x 50)	● желто-зеленые	745-827	200 (4 x 50)
● светло-зеленые	745-808	200 (4 x 50)	● светло-зеленые	745-818	200 (4 x 50)	● светло-зеленые	745-828	200 (4 x 50)
○ Ex e II	745-803/999-950	200 (4 x 50)	○ Ex e II	745-813/999-950	200 (4 x 50)	○ Ex e II	745-823/999-950	200 (4 x 50)
			① Подходят для применений Ex i			① Подходят для применений Ex i		

Торцевые пластины, серия 745 – 4 мм ²	Артикул	Упак. единица
Торцевая пластина, защелкивающаяся, толщина 1,5 мм, серая	745-100	1000 (10 x 100)
Торцевая пластина с крепежными фланцами, серая	745-140	500 (5 x 100)
Торцевая пластина с крепежными фланцами, серая	745-145	500 (5 x 100)
Суффиксы артикулов для торцевых пластин других цветов:		
● синие	.../000-006	Пример заказа: Торцевая пластина с фиксирующими фланцами, светло-серая: 745-140/000-009
● светло-серые	.../000-009	
● желто-зеленые	.../000-016	
● светло-зеленые	.../000-017	

Клеммные колодки для печатных плат с гнездами для перемычек 4 мм² Шаг контактов 5 мм, 7,5 мм, 10 мм Серия 745



- Клеммные колодки с соединением CAGE CLAMP®, монтаж проводников при помощи отвертки
- исполнения с аттестацией Ex e (повышенная безопасность)
- Гребешковые перемычки для объединения и распределения потенциалов
- Индивидуальные комбинации цветов
- Двойные выходы под пайку для высокого уровня механической стабильности
- Встроенные тестовые порты
- Маркировочные пазы для миниатюрных маркеров WSB

Техническая информация:

Шаг контактов	5 мм / 0,197 дюйма			7,5 мм / 0,295 дюйма			10 мм / 0,394 дюйма		
В соответствии с	МЭК/EN 60664-1			МЭК/EN 60664-1			МЭК/EN 60664-1		
Категория перенапряжения	III	III	II	III	III	II	III	III	II
Степень загрязнения*	3	2	2	3	2	2	3	2	2
Номинальное напряжение*	320 В	320 В	630 В	500 В	630 В	1000 В	630 В	1000 В	1000 В
Номинальное импульсное напряжение	4 кВ	4 кВ	4 кВ	6 кВ	6 кВ	6 кВ	8 кВ	8 кВ	8 кВ
Номинальный ток	32 А	32 А	32 А	32 А	32 А	32 А	32 А	32 А	32 А
Одобрения в соответствии с	UL/CSA			UL/CSA			UL/CSA		
Группа UL 1059	B	C	D	B	C	D	B	C	D
Номинальное напряжение	300 В	-	300 В	300 В	150 В	300 В	300 В	150 В	300 В
Номинальный ток UL	20 А	-	10 А	20 А	20 А	10 А	20 А	20 А	10 А
Номинальный ток CSA	20 А	-	10 А	20 А	20 А	10 А	20 А	20 А	10 А

Информация о проводнике и выводах под пайку

Технология соединения	CAGE CLAMP®
Размер проводника: одножил.	0,08 - 4 мм ²
Размер проводника: тонкопров.	0,08 - 4 мм ²
Размер проводника: тонкопров.	0,25 - 2,5 мм ² (с изолированным наконечником)
Размер проводника: тонкопров.	0,25 - 2,5 мм ² (с неизолированным наконечником)
AWG	28 - 12
Длина снятия изоляции	8 - 9 мм / 0,31 - 0,35 дюйма
Угол ввода проводника	45° к печатной плате
Выход под пайку: длина/ширина	4 мм / 0,8 x 1,2 мм
Выход под пайку: диаметр сверления	1,5 ^{+0,1} мм

Данные о материалах:

Группа материалов:	I
Изоляционный материал	Полиамид 6.6 (PA 6.6)
Класс воспламеняемости по UL 94	V0
Нижняя/верхняя границы температуры	-60°C / +105°C
Материал зажимной пружины	Хромникелевая пружинная сталь (CrNi)
Материал контактов	Электролитическая медь (E _{cu})
Контактное покрытие	с лужением

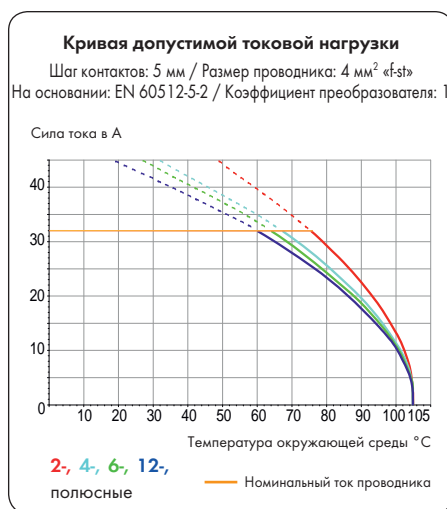
Техническая информация об исполнениях Ex e II (4):

Шаг контактов	5 мм / 0,197 дюйма	7,5 мм / 0,295 дюйма	10 мм / 0,394 дюйма
В соответствии с	ATEX: PTB 06 ATEX 1014 U IECEx: IECEx PTB 06.0039 U		
Номинальное напряжение	176 В	352 В	440 В
Номинальный ток без перемычек	27 А	27 А	27 А
Номинальный ток с перемычками	21 А	21 А	21 А

* При использовании смежных перемычек номинальное напряжение уменьшается до 250 В с шагом контактов 5 мм в категории III/3 и до 400 В с шагом контактов 7,5 мм в категории III/3.

Примечание по аттестации UL для 600 В:

Вход проводника подходит для полевого и заводского монтажа и отвечает требованиям по размещению для 600 В стандарта UL (Группа C). Выводы под пайку подходят только для заводского монтажа. Пригодность и расположение должны оцениваться на устройствах конечного пользования на основании соответствующего стандарта для конечного продукта.



Принадлежности, серия 745

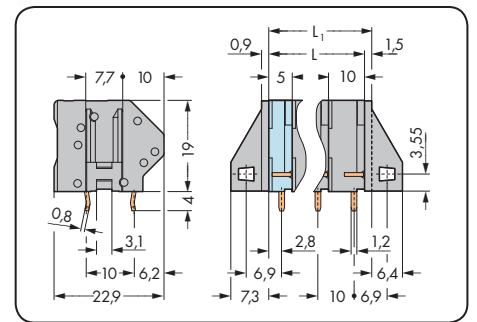
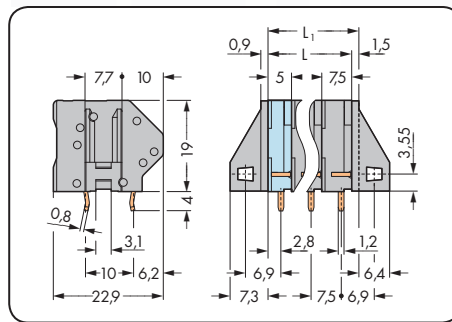
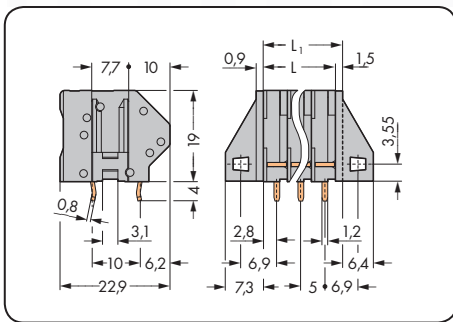
Стр.

Маркировочные принадлежности	540 - 543
Рабочие инструменты	526 - 528
Гребешковые перемычки	197
Тестовые штекеры	538

Клеммные колодки для печатных плат с гнездами для перемычек 4 мм²

CAGE CLAMP®

Шаг контактов 5 мм / 0,197 дюйма		Шаг контактов 7,5 мм / 0,295 дюйма		Шаг контактов 10 мм / 0,394 дюйма	
0,08 – 4 мм ²	AWG 28 – 12	0,08 – 4 мм ²	AWG 28 – 12	0,08 – 4 мм ²	AWG 28 – 12
320 В / 4 кВ / 2, 32 А	300 В / 10 А	630 В / 6 кВ / 2, 32 А	300 В / 10 А	1000 В / 8 кВ / 2, 32 А	300 В / 10 А



L = (кол-во полюсов - 1) x шаг контактов + 5 мм
L₁ = L + 1,5 мм \triangle без фиксирующих фланцев

Кол-во пол.	Артикул	Упак. единица	Кол-во пол.	Артикул	Упак. единица	Кол-во пол.	Артикул	Упак. единица
Клеммная колодка с гнездом для перемычки, 2 вывода под пайку/полюс, серая			Клеммная колодка с гнездом для перемычки, 2 вывода под пайку/полюс, серая			Клеммная колодка с гнездом для перемычки, 2 вывода под пайку/полюс, серая		
2	745-102	230	2	745-152	180	2	745-202	160
3	745-103	160	3	745-153	120	3	745-203	100
4	745-104	120	4	745-154	90	4	745-204	70
5	745-105	100	5	745-155	70	5	745-205	50
6	745-106	80	6	745-156	60	6	745-206	40
7	745-107	70	7	745-157	50	7	745-207	40
8	745-108	60	8	745-158	40	8	745-208	30
9	745-109	50	9	745-159	40	9	745-209	30
10	745-110	50	10	745-160	30	10	745-210	20
12	745-112	40	12	745-162	30	12	745-212	20

Суффикс артикула для клеммных колодок с фиксирующими фланцами: ...-.../005-000

Суффиксы артикулов для исполнений Ex e II и Ex i:

○ Ex e II	...-.../000-009/999-950	Пример заказа: Клеммная колодка с фиксирующими фланцами, шаг контактов 10 мм, 8-полюсная, исполнение Ex e II: 745-208/005-009/999-950
● Ex i	...-.../000-006 (только для шага контактов 7,5 мм и 10 мм)	

Суффиксы артикулов для цветных клеммных колодок:
(Объем выпуска и цены зависят от количества заказа)

● черные	...-.../000-004	Пример заказа: Клеммная колодка без фиксирующих фланцев, шаг контактов 5 мм, 8-полюсная, светло-серая: 745-108/000-009 (...-.../000-... без фиксирующих фланцев)
● синие	...-.../000-006	
○ светло-серые	...-.../000-009	Клеммная колодка с фиксирующими фланцами, шаг контактов 5 мм, 8-полюсная, светло-серая 745-108/005-009 (...-.../005-... с фиксирующими фланцами)
● желто-зеленые	...-.../000-016	
● светло-зеленые	...-.../000-017	
● зеленые	...-.../000-023	

Модульные клеммы для печатных плат с гнездами для перемычек 6 мм²

Шаг контактов 7,5 мм, 10 мм

Серия 745



- Модульные клеммы для печатных плат с соединением CAGE CLAMP®, монтаж проводников при помощи отвертки, для индивидуальной сборки клеммных колодок
- исполнения с аттестацией Ex e (повышенная безопасность)
- Гребешковые перемычки для объединения и распределения потенциалов
- Разделители для применений с высоким напряжением
- Двойные выводы под пайку для высокого уровня механической стабильности
- Встроенные тестовые порты
- Маркировочные пазы для миниатюрных маркеров WSB и WMB

Техническая информация:

Шаг контактов	7,5 мм / 0,295 дюйма			10 мм / 0,394 дюйма		
В соответствии с	МЭК/EN 60664-1			МЭК/EN 60664-1		
Категория перенапряжения	III	III	II	III	III	II
Степень загрязнения	3	2	2	3	2	2
Номинальное напряжение	500 В	630 В	1000 В	630 В	1000 В	1000 В
Номинальное импульсное напряжение	6 кВ	6 кВ	6 кВ	8 кВ	8 кВ	8 кВ
Номинальный ток	41 А	41 А	41 А	41 А	41 А	41 А
Одобрения в соответствии с	UL/CSA			UL/CSA		
Группа UL 1059	B	C	D	B	C	D
Номинальное напряжение	300 В	150 В	300 В	300 В	150 В	300 В
Номинальный ток UL	30 А	30 А	10 А	30 А	30 А	10 А
Номинальный ток CSA	30 А	30 А	10 А	30 А	30 А	10 А

Информация о проводнике и выводах под пайку

Технология соединения	CAGE CLAMP®
Размер проводника: одножил.	0,2 - 6 мм ²
Размер проводника: тонкопров.	0,2 - 6 мм ²
Размер проводника: тонкопров.	0,25 - 4 мм ² (с изолированным наконечником)
Размер проводника: тонкопров.	0,25 - 4 мм ² (с неизолированным наконечником)
AWG	24 - 10
Длина снятия изоляции	11 - 12 мм / 0,39 - 0,43 дюйма
Угол ввода проводника	45° к печатной плате
Вывод под пайку: длина/ширина	4,5 мм / 1 x 1,4 мм
Вывод под пайку: диаметр сверления	1,8 ^{+0,1} мм

Данные о материалах:

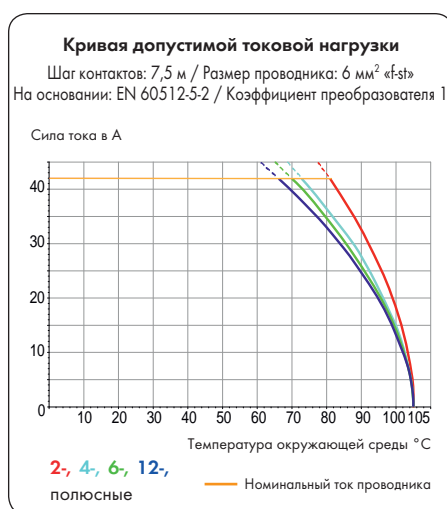
Группа материалов:	I
Изоляционный материал	Полиамид 6.6 (PA 6.6)
Класс воспламеняемости по UL 94	V0
Нижняя/верхняя границы температуры	-60°C / +105°C
Материал зажимной пружины	Хромникелевая пружинная сталь (CrNi)
Материал контактов	Электролитическая медь (E _{cu})
Контактное покрытие	с лужением

Техническая информация об исполнениях Ex e II (4):

Шаг контактов	7,5 мм / 0,295 дюйма	10 мм / 0,394 дюйма
В соответствии с	ATEX: PTB 06 ATEX 1014 U IECEx: IECEx PTB 06.0039 U	
Номинальное напряжение	275 В	440 В
Номинальный ток без перемычек	37 А	37 А
Номинальный ток с перемычками	31 А	31 А

Примечание по аттестации UL для 600 В:

Вход проводника подходит для полевого и заводского монтажа и отвечает требованиям по размещению для 600 В стандарта UL (Группа C). Выводы под пайку подходят только для заводского монтажа. Пригодность и расположение должны оцениваться на устройствах конечного пользования на основании соответствующего стандарта для конечного продукта.



Принадлежности, серия 745

Стр.

Маркировочные принадлежности	540 - 543
Рабочие инструменты	526 - 528
Гребешковые перемычки	197
Тестовые штекеры	538

Модульные клеммы для печатных плат с гнездами для перемычек 6 мм²

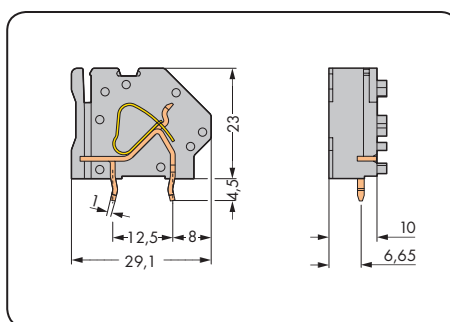
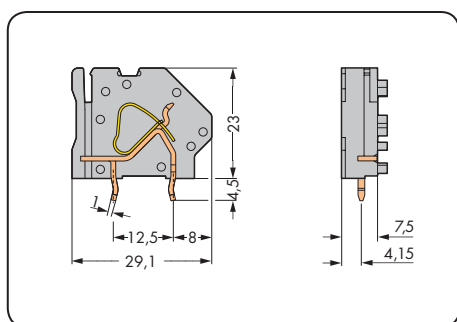
CAGE CLAMP®


1




37

1

Шаг контактов 7,5 мм / 0,295 дюйма		Шаг контактов 10 мм / 0,394 дюйма	
0,2 – 6 мм ²	AWG 24 – 10	0,2 – 6 мм ²	AWG 24 – 10
630 В / 6 кВ / 2, 41 А	300 В / 10 А	1000 В / 8 кВ / 2, 41 А	300 В / 10 А



Цвет	Артикул	Упак. единица	Цвет	Артикул	Упак. единица
Модульная клемма с гнездами для перемычек, 2 вывода под пайку/полюс			Модульная клемма с гнездами для перемычек, 2 вывода под пайку/полюс		
● серые	745-831	100 (2 x 50)	● серые	745-841	100 (2 x 50)
● светло-серые	745-833	100 (2 x 50)	● светло-серые	745-843	100 (2 x 50)
① синие	745-834	100 (2 x 50)	① синие	745-844	100 (2 x 50)
● желто-зеленые	745-837	100 (2 x 50)	● желто-зеленые	745-847	100 (2 x 50)
● светло-зеленые	745-838	100 (2 x 50)	● светло-зеленые	745-848	100 (2 x 50)
○ Ex e II	745-833/999-950	100 (2 x 50)	○ Ex e II	745-843/999-950	100 (2 x 50)
①	Подходят для применений Ex i		①	Подходят для применений Ex i	
Принадлежности	Артикул	Упак. единица			
Разделитель (объединение через разделитель невозможно) толщина 2,5 мм, серый					
	745-338	500 (10 x 50)			

Торцевая пластина, серия 745 – 6 мм ²	Артикул	Упак. единица
	Торцевая пластина, защелкивающаяся, толщина 1,6 мм, серая 745-300	100
	Торцевая пластина с крепежными фланцами, серая 745-340	50
	Торцевая пластина с крепежными фланцами, серая 745-345	50
Суффиксы артикулов для торцевых пластин других цветов:		
● синие	... /000-006	Пример заказа: Торцевая пластина с фиксирующими фланцами, светло-серая: 745-340/000-009
● светло-серые	... /000-009	
● желто-зеленые	... /000-016	
● светло-зеленые	... /000-017	

Другие цвета – по запросу

Клеммные колодки для печатных плат 6 мм² Шаг контактов 10 мм, 12,5 мм, 15 мм Серия 745



- Клеммные колодки с соединением CAGE CLAMP®, монтаж проводников при помощи отвертки (объединение невозможно!)
- Ex исполнения с аттестацией Ex e (повышенная безопасность)
- Аттестация UL до 600 В для шага контактов 12,5 мм
- Индивидуальные комбинации цветов
- Двойные выходы под пайку для высокого уровня механической стабильности
- Встроенные тестовые порты
- Маркировочные пазы для миниатюрных маркеров WSB и WMB

Техническая информация:

Шаг контактов	10 мм / 0,394 дюйма			12,5 мм / 0,492 дюйма			15 мм / 0,591 дюйма		
В соответствии с	МЭК/EN 60664-1			МЭК/EN 60664-1			МЭК/EN 60664-1		
Категория перенапряжения	III	III	II	III	III	II	III	III	II
Степень загрязнения	3	2	2	3	2	2	3	2	2
Номинальное напряжение	800 В	1000 В	1000 В	1000 В	1000 В	1000 В	1000 В	1000 В	1000 В
Номинальное импульсное напряжение	8 кВ	8 кВ	8 кВ	8 кВ	8 кВ	8 кВ	8 кВ	8 кВ	8 кВ
Номинальный ток	41 А	41 А	41 А	41 А	41 А	41 А	41 А	41 А	41 А
Одобрения в соответствии с	UL/CSA			UL/CSA			UL/CSA		
Группа UL 1059	B	C	D	B	C	D	B	C	D
Номинальное напряжение	300 В	300 В	600 В	600 В	600 В	-	600 В	600 В	-
Номинальный ток UL	10 А	10 А	5 А	30 А	30 А	-	30 А	30 А	-
Номинальный ток CSA	10 А	10 А	5 А	30 А	30 А	-	30 А	30 А	-

Информация о проводнике и выводах под пайку

Технология соединения	CAGE CLAMP®
Размер проводника: одножил.	0,2 – 6 мм ²
Размер проводника: тонкопров.	0,2 – 6 мм ²
Размер проводника: тонкопров.	0,25 – 4 мм ² (с изолированным наконечником)
Размер проводника: тонкопров.	0,25 – 4 мм ² (с неизолированным наконечником)
AWG	24 – 10
Длина снятия изоляции	11 – 12 мм / 0,43 – 0,47 дюйма
Угол ввода проводника	45° к печатной плате
Выход под пайку: длина/ширина	4,5 мм / 1 x 1,4 мм
Выход под пайку: диаметр сверления	1,8 ^{+0,1} мм

Данные о материалах:

Группа материалов:	I
Изоляционный материал	Полиамид 6.6 (PA 6.6)
Класс воспламеняемости по UL 94	V0
Нижняя/верхняя границы температуры	-60°C / +105°C
Материал зажимной пружины	Хромникелевая пружинная сталь (CrNi)
Материал контактов	Электролитическая медь (E _{cu})
Контактное покрытие	с лужением

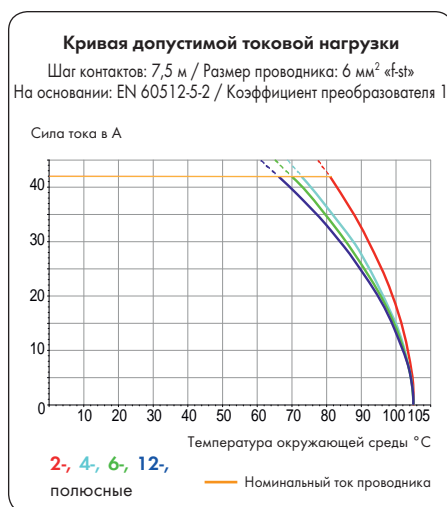
Техническая информация об исполнениях Ex e II (4):

Шаг контактов	10 мм / 0,394 дюйма		
В соответствии с	ATEX: PTB 06 ATEX 1014 U IECEx: IECEx PTB 06.0039 U		
Номинальное напряжение	440 В		
Номинальный ток	37 А		

Примечание по аттестации UL для 600 В:

Вход проводника подходит для полевого и заводского монтажа и отвечает требованиям по размещению для 600 В стандарта UL (Группа C).

Выходы под пайку подходят только для заводского монтажа. Пригодность и расположение должны оцениваться на устройствах конечного пользования на основании соответствующего стандарта для конечного продукта.

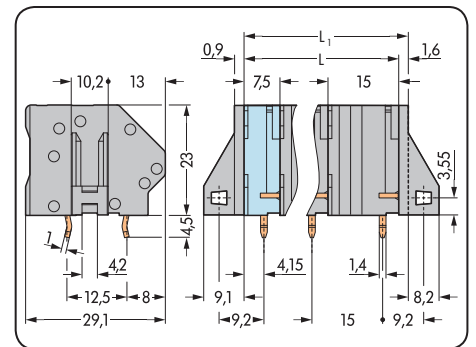
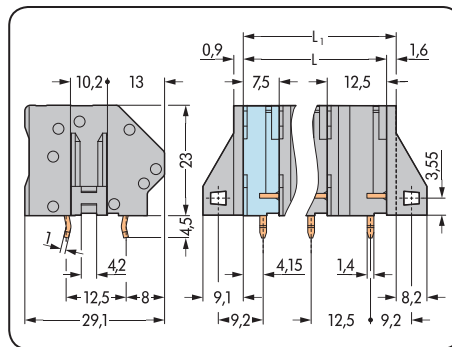
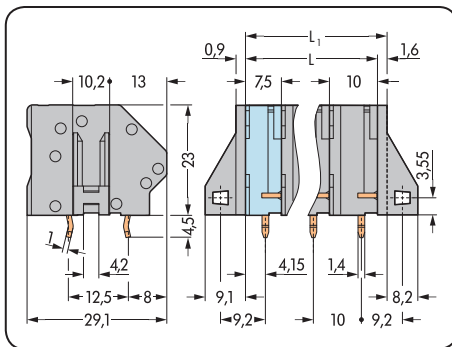


Принадлежности, серия 745

Стр.

Маркировочные принадлежности	540 – 543
Рабочие инструменты	526 – 528
Тестовые штекеры	538

Шаг контактов 10 мм / 0,394 дюйма		Шаг контактов 12,5 мм / 0,492 дюйма		Шаг контактов 15 мм / 0,591 дюйма	
0,2 – 6 мм ²	AWG 24 – 10	0,2 – 6 мм ²	AWG 24 – 10	0,2 – 6 мм ²	AWG 24 – 10
1000 В / 8 кВ / 2, 41 А	300 В / 10 А	1000 В / 8 кВ / 2, 41 А	600 В / 30 А	1000 В / 8 кВ / 2, 41 А	600 В / 30 А



L = (кол-во полюсов - 1) × шаг контактов + 7,5 мм
 L₁ = L + 1,6 мм **△** без фиксирующих фланцев

Кол-во пол.	Артикул	Упак. единица	Кол-во пол.	Артикул	Упак. единица	Кол-во пол.	Артикул	Упак. единица
Клеммная колодка, 2 вывода под пайку/полюс, серая			Клеммная колодка, 2 вывода под пайку/полюс, серая			Клеммная колодка, 2 вывода под пайку/полюс, серая		
2	745-1352	104	2	745-1402	80	2	745-1452	64
3	745-1353	72	3	745-1403	48	3	745-1453	40
4	745-1354	48	4	745-1404	40	4	745-1454	32
5	745-1355	40	5	745-1405	32	5	745-1455	24
6	745-1356	32	6	745-1406	24	6	745-1456	16
7	745-1357	24	7	745-1407	24	7	745-1457	16
8	745-1358	24	8	745-1408	16	8	745-1458	16
9	745-1359	24	9	745-1409	16	9	745-1459	8
10	745-1360	16	10	745-1410	16	10	745-1460	8
12	745-1362	16	12	745-1412	8	12	745-1462	8

Суффикс артикула для клеммных колодок с фиксирующими фланцами: ... /005-000

Суффиксы артикулов для исполнений Ex e II и Ex i:

○ Ex e II	... /000-009/999-950	Пример заказа: Клеммная колодка без фиксирующих фланцев, шаг контактов 10 мм, 8-полюсная, исполнение Ex e II: 745-1358/000-009/999-950 Клеммная колодка с фиксирующими фланцами, шаг контактов 10 мм, 8-полюсная, исполнение Ex e II: 745-1358/005-009/999-950
● Ex i	... /000-006	

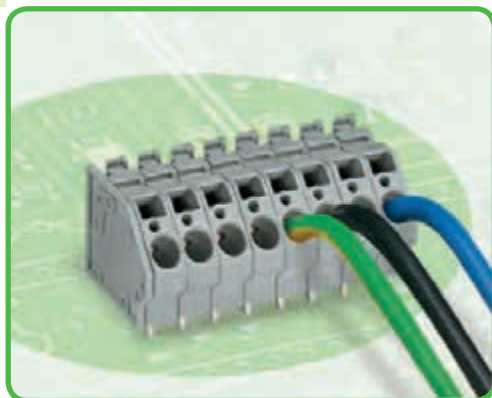
Суффиксы артикулов для цветных клеммных колодок:
 (Объем выпуска и цены зависят от количества заказа)

● черные	... /000-004	Пример заказа: Клеммные колодки без фиксирующих фланцев, шаг контактов 10 мм, 8-полюсные, светло-серые: 745-1358/000-009 (... /000-... без фиксирующих фланцев)
● синие	... /000-006	
○ светло-серые	... /000-009	с фиксирующими фланцами, шаг контактов 10 мм, 8-полюсные, светло-серые: 745-1358/005-009 (... /005-... с фиксирующими фланцами)
● желто-зеленые	... /000-016	
● светло-зеленые	... /000-017	
● зеленые	... /000-023	

Клеммные колодки для печатных плат с гнездами для перемычек 6 мм²

Шаг контактов 7,5 мм, 10 мм

Серия 745



- Клеммные колодки с соединением CAGE CLAMP®, монтаж проводников при помощи отвертки
- Ex исполнения с аттестацией Ex e (повышенная безопасность)
- Гребешковые перемычки для последовательного соединения и распределения потенциалов
- Индивидуальные комбинации цветов
- Двойные выходы под пайку для высокого уровня механической стабильности
- Встроенные тестовые порты
- Маркировочные пазы для миниатюрных маркеров WSB и WMB

Техническая информация:

Шаг контактов	7,5 мм / 0,295 дюйма			10 мм / 0,394 дюйма		
В соответствии с	МЭК/EN 60664-1			МЭК/EN 60664-1		
Категория перенапряжения	III	III	II	III	III	II
Степень загрязнения	3	2	2	3	2	2
Номинальное напряжение*	500 В	630 В	1000 В	630 В	1000 В	1000 В
Номинальное импульсное напряжение	6 кВ	6 кВ	6 кВ	8 кВ	8 кВ	8 кВ
Номинальный ток	41 А	41 А	41 А	41 А	41 А	41 А
Одобрения в соответствии с	UL/CSA			UL/CSA		
Группа UL 1059	B	C	D	B	C	D
Номинальное напряжение	300 В	150 В	300 В	300 В	150 В	300 В
Номинальный ток UL	30 А	30 А	10 А	30 А	30 А	10 А
Номинальный ток CSA	30 А	30 А	10 А	30 А	30 А	10 А

Информация о проводнике и выводах под пайку

Технология соединения	CAGE CLAMP®
Размер проводника: одножил.	0,2 – 6 мм ²
Размер проводника: тонкопров.	0,2 – 6 мм ²
Размер проводника: тонкопров.	0,25 – 4 мм ² (с изолированным наконечником)
Размер проводника: тонкопров.	0,25 – 4 мм ² (с неизолированным наконечником)
AWG	24 – 10
Длина снятия изоляции	11 – 12 мм / 0,43 – 0,47 дюйма
Угол ввода проводника	45° к печатной плате
Выход под пайку: длина/ширина	4,5 мм / 1 x 1,4 мм
Выход под пайку: диаметр сверления	1,8 ^{+0,1} мм

Данные о материалах:

Группа материалов:	I
Изоляционный материал	Полиамид 6.6 (PA 6.6)
Класс воспламеняемости по UL 94	V0
Нижняя/верхняя границы температуры	-60°C / +105°C
Материал зажимной пружины	Хромникелевая пружинная сталь (CrNi)
Материал контактов	Электролитическая медь (E _{cu})
Контактное покрытие	с лужением

Техническая информация об исполнениях Ex e II (4):

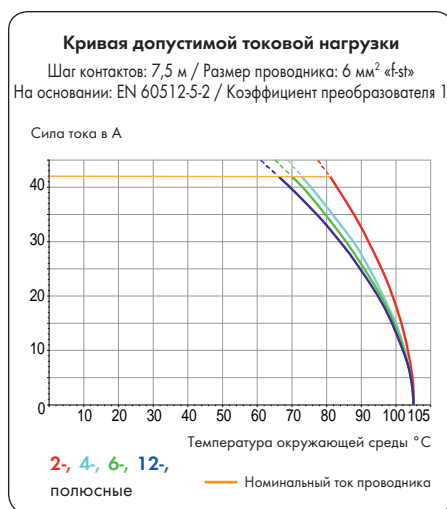
Шаг контактов	7,5 мм / 0,295 дюйма	10 мм / 0,394 дюйма
В соответствии с	ATEX: PTB 06 ATEX 1014 U IECEx: IECEx PTB 06.0039 U	
Номинальное напряжение	275 В	440 В
Номинальный ток без перемычек	37 А	37 А
Номинальный ток с перемычками	31 А	31 А

* При использовании смежных перемычек номинальное напряжение уменьшается до 400 В с шагом контактов 7,5 мм в категории III/3.

Примечание по аттестации UL для 600 В:

Вход проводника подходит для полевого и заводского монтажа и отвечает требованиям по размещению для 600 В стандарта UL (Группа C).

Выводы под пайку подходят только для заводского монтажа. Пригодность и расположение должны оцениваться на устройствах конечного пользования на основании соответствующего стандарта для конечного продукта.



Принадлежности, серия 745

Стр.

Маркировочные принадлежности	540 – 543
Рабочие инструменты	526 – 528
Гребешковые перемычки	197
Тестовые штекеры	538

Клеммные колодки для печатных плат с гнездами для перемычек 6 мм²

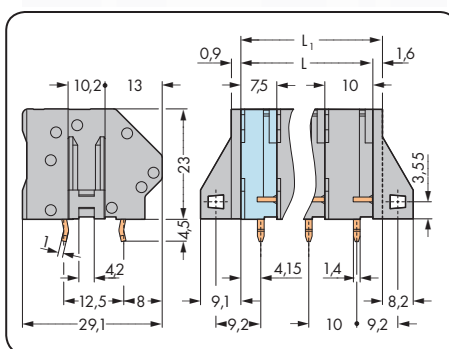
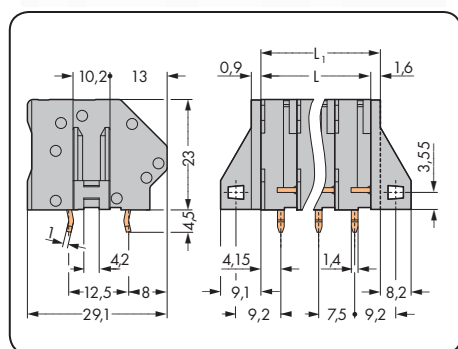
CAGE CLAMP®

1

41

1

Шаг контактов 7,5 мм / 0,295 дюйма		Шаг контактов 10 мм / 0,394 дюйма	
0,2 – 6 мм ²	AWG 24 – 10	0,2 – 6 мм ²	AWG 24 – 10
630 В / 6 кВ / 2, 41 А	300 В / 10 А	1000 В / 8 кВ / 2, 41 А	300 В / 10 А



$L = (\text{кол-во полюсов} - 1) \times \text{шаг контактов} + 7,5 \text{ мм}$

$L_1 = L + 1,6 \text{ мм} \triangleq \text{без фиксирующих фланцев}$

Кол-во пол.	Артикул	Упак. единица	Кол-во пол.	Артикул	Упак. единица
Клеммная колодка с гнездом для перемычки, 2 вывода под пайку/полюс, серая			Клеммная колодка с гнездом для перемычки, 2 вывода под пайку/полюс, серая		
2	745-302	128	2	745-352	104
3	745-303	88	3	745-353	72
4	745-304	64	4	745-354	48
5	745-305	48	5	745-355	40
6	745-306	40	6	745-356	32
7	745-307	40	7	745-357	24
8	745-308	32	8	745-358	24
9	745-309	24	9	745-359	24
10	745-310	24	10	745-360	16
12	745-312	16	12	745-362	16

Суффикс артикула для клеммных колодок с фиксирующими фланцами: ...-.../005-000

Суффиксы артикулов для исполнений Ex e II и Ex i:

○ Ex e II	...-.../000-009/999-950	Пример заказа: Клеммная колодка без фиксирующих фланцев, шаг контактов 10 мм, 8-полюсная, исполнение Ex e II: 745-358/000-009/999-950 Клеммная колодка с фиксирующими фланцами, шаг контактов 10 мм, 8-полюсная, исполнение Ex e II: 745-358/005-009/999-950
● Ex i	...-.../000-006	

Суффиксы артикулов для цветных клеммных колодок:
(Объем выпуска и цены зависят от количества заказа)

● черные	...-.../000-004	Пример заказа: Клеммные колодки без фиксирующих фланцев, шаг контактов 10 мм, 8-полюсные, светло-серые: 745-308/000-009 (...-.../000-... без фиксирующих фланцев)
● синие	...-.../000-006	
○ светло-серые	...-.../000-009	с фиксирующими фланцами, шаг контактов 10 мм, 8-полюсные, светло-серые: 745-308/005-009 (...-.../005-... с фиксирующими фланцами)
● желто-зеленые	...-.../000-016	
● светло-зеленые	...-.../000-017	
● зеленые	...-.../000-023	

Модульные клеммы для печатных плат с разъемами для перемычек 16 мм²

Шаг контактов 10 мм, 15 мм, 20 мм

Серия 745



- Модульные клеммы с зажимами CAGE CLAMP®, монтаж проводников при помощи отвертки, для индивидуальной сборки клеммных колодок
- исполнения с одобрением Ex e (повышенная безопасность)
- Аттестация UL для 600 В для шага контактов 20 мм
- Гребешковые перемычки для объединения и распределения потенциалов
- Четыре вывода под пайку для высокого уровня механической стабильности
- Встроенный тестовый порт
- Разъем для маркировки для миниатюрных маркеров WSB и WMB

Техническая информация:

Шаг контактов	10 мм / 0,394 дюйма			15 мм / 0,591 дюйма			20 мм / 0,787 дюйма		
В соответствии с	МЭК/EN 60664-1			МЭК/EN 60664-1			МЭК/EN 60664-1		
Категория перенапряжения	III	III	II	III	III	II	III	III	II
Степень загрязнения	3	2	2	3	2	2	3	2	2
Номинальное напряжение	320 В	320 В	630 В	630 В	1000 В	1000 В	1000 В	1000 В	1000 В
Номинальное импульсное напряжение	4 кВ	4 кВ	4 кВ	8 кВ	8 кВ	8 кВ	12 кВ	12 кВ	12 кВ
Номинальный ток	76 А	76 А	76 А	76 А	76 А	76 А	76 А	76 А	76 А
Одобрения в соответствии с	UL/CSA			UL/CSA			UL/CSA		
Группа UL 1059	B	C	D	B	C	D	B	C	D
Номинальное напряжение	300 В	-	300 В	300 В	300 В	600 В	600 В	600 В	-
Номинальный ток UL	10 А	-	10 А	65 А	65 А	5 А	65 А	65 А	-
Номинальный ток CSA	10 А	-	10 А	65 А	65 А	5 А	65 А	65 А	-

Информация о проводнике и выводах под пайку:

Технология соединения	CAGE CLAMP®
Размер проводника: одножил.	0,2 - 16 мм ²
Размер проводника: тонкопров.	0,2 - 16 мм ²
Размер проводника: тонкопров.	0,25 - 10 мм ² (с изолированным наконечником)
Размер проводника: тонкопров.	0,25 - 10 мм ² (с неизолированным наконечником)
AWG	24 - 6
Длина снятия изоляции	12 - 13 мм / 0,47 - 0,51 дюйма
Угол ввода проводника	45° к печатной плате
Вывод под пайку: длина/ширина	6,5 (5) мм / 1,2 x 1,6 мм
Вывод под пайку: диаметр сверления	2,2 ^{+0,1} мм

Данные о материалах:

Группа материалов:	I
Изоляционный материал	Полиамид 6.6 (PA 6.6)
Класс воспламеняемости по UL 94	V0
Нижняя/верхняя границы температуры	-60°C / +105°C
Материал зажимной пружины	Хромникелевая пружинная сталь (CrNi)
Материал контактов	Электролитическая медь (E _{cu})
Контактное покрытие	с лужением

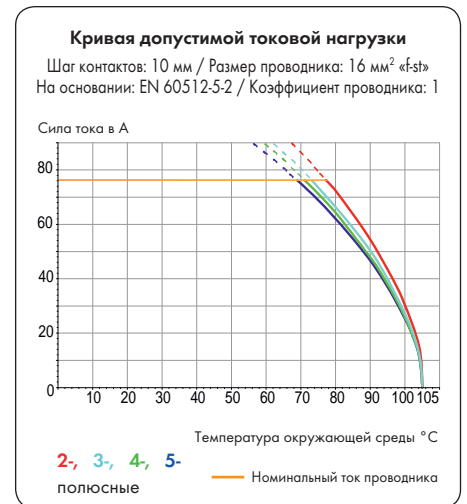
Техническая информация для исполнений Ex e II (4)

Шаг контактов	10 мм / 0,394 дюйма	15 мм / 0,591 дюйма	20 мм / 0,787 дюйма
В соответствии с	ATEX: PTB 06 ATEX 1014 U IECEx: IECEx PTB 06.0039 U		
Номинальное напряжение	220 В	440 В	690 В
Номинальный ток без перемычек	71 А	71 А	71 А
Номинальный ток с перемычками	53 А	53 А	53 А

Примечание по поводу аттестации 600 В:

Ввод проводника предназначен для монтажа в полевых и заводских условиях и отвечает требованиям UL для 600 В (группа: C).

Выводы под пайку предназначаются только для заводской сборки. Соответствие и шаг контактов должны оцениваться в устройствах для конечных пользователей на основании соответствующих стандартов для конечных продуктов.



Принадлежности, серия 745

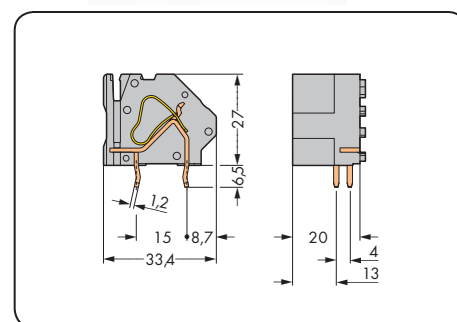
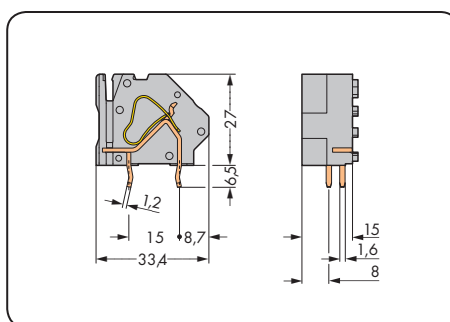
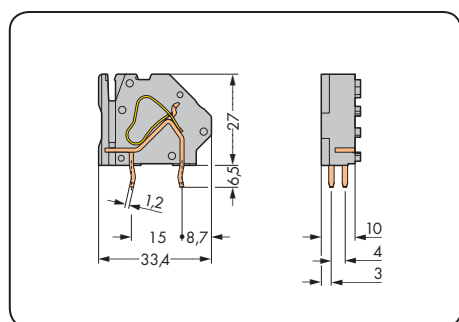
Стр.

Маркировочные принадлежности	540 - 543
Рабочие инструменты	526 - 528
Гребешковые перемычки	197
Тестовые штекеры	538

Модульные клеммы для печатных плат с разъемами для перемычек 16 мм²

CAGE CLAMP®

Шаг контактов 10 мм / 0,394 дюйма		Шаг контактов 15 мм / 0,591 дюйма		Шаг контактов 20 мм / 0,787 дюйма	
0,2 – 16 мм ² 320 В / 4 кВ / 2,76 А	AWG 24 – 6 300 В / 10 А	0,2 – 16 мм ² 1000 В / 8 кВ / 2,76 А	AWG 24 – 6 300 В / 65 А	0,2 – 16 мм ² 1000 В / 12 кВ / 2,76 А	AWG 24 – 6 600 В / 65 А



Цвет	Номер заказа	Упак. единица	Цвет	Артикул	Упак. единица	Цвет	Артикул	Упак. единица
Модульная клемма с разъемами для перемычек, 4 вывода под пайку/полюс			Модульная клемма с разъемами для перемычек, 4 вывода под пайку/полюс			Модульная клемма с разъемами для перемычек, 4 вывода под пайку/полюс		
● серые	745-851/006-000	100	● серые	745-871/006-000	100	● серые	745-881/006-000	50
● светло-серые	745-853/006-000	100	● светло-серые	745-873/006-000	100	● светло-серые	745-883/006-000	50
① синие	745-854/006-000	100	① синие	745-874/006-000	100	① синие	745-884/006-000	50
● желто-зеленые	745-857/006-000	100	● желто-зеленые	745-877/006-000	100	● желто-зеленые	745-887/006-000	50
● светло-зеленые	745-858/006-000	100	● светло-зеленые	745-878/006-000	100	● светло-зеленые	745-888/006-000	50
○ Ex e II	745-853/006-000/999-950		○ Ex e II	745-873/006-000/999-950		○ Ex e II	745-883/006-000/999-950	
①	Подходит для исполнений Ex i		①	Подходит для исполнений Ex i		①	Подходит для исполнений Ex i	
Суффикс артикула для модульных клемм с выводами под пайку 5 мм: /007-000								

Торцевые пластины, серия 745 – 16 мм ²	Артикул	Упак. единица
	745-500	500 (10 x 50)
	745-540	200 (4 x 50)
	745-545	200 (4 x 50)
Суффиксы артикулов для торцевых пластин разных цветов:		
● синие /000-006	Пример заказа:	
● светло-серые /000-009	Торцевая пластина с крепежными фланцами	
● желто-зеленые /000-016	светло-серая: 745-540/000-009	
● светло-зеленые /000-017		

Клеммные колодки для печатных плат с разъемами для перемычек 16 мм²

Шаг контактов 10 мм, 15 мм, 20 мм

Серия 745



- Клеммные колодки с зажимами CAGE CLAMP®, монтаж проводников при помощи отвертки
- Ex исполнения с одобрением Ex e (повышенная безопасность)
- Аттестация UL для 600 В для шага контактов 20 мм
- Гребешковые перемычки для объединения и распределения потенциалов
- Четыре вывода под пайку для высокого уровня механической стабильности
- Встроенные тестовые порты
- Разъем для маркировки для миниатюрных маркеров WSB и WMB

Техническая информация:

Шаг контактов	10 мм / 0,394 дюйма			15 мм / 0,591 дюйма			20 мм / 0,787 дюйма		
В соответствии с	МЭК/EN 60664-1			МЭК/EN 60664-1			МЭК/EN 60664-1		
Категория перенапряжения	III	III	II	III	III	II	III	III	II
Степень загрязнения	3	2	2	3	2	2	3	2	2
Номинальное напряжение	320 В	320 В	630 В	630 В	1000 В	1000 В	1000 В	1000 В	1000 В
Номинальное импульсное напряжение	4 кВ	4 кВ	4 кВ	8 кВ	8 кВ	8 кВ	12 кВ	12 кВ	12 кВ
Номинальный ток	76 А	76 А	76 А	76 А	76 А	76 А	76 А	76 А	76 А
Одобрения в соответствии с	UL/CSA			UL/CSA			UL/CSA		
Группа UL 1059	B	C	D	B	C	D	B	C	D
Номинальное напряжение	300 В	-	300 В	300 В	300 В	600 В	600 В	600 В	-
Номинальный ток UL	10 А	-	10 А	65 А	65 А	5 А	65 А	65 А	-
Номинальный ток CSA	10 А	-	10 А	65 А	65 А	5 А	65 А	65 А	-

Информация о проводнике и выводах под пайку:

Технология соединения	CAGE CLAMP®
Размер проводника: одножил.	0,2 - 16 мм ²
Размер проводника: тонкопров.	0,2 - 16 мм ²
Размер проводника: тонкопров.	0,25 - 10 мм ² (с изолированным наконечником)
Размер проводника: тонкопров.	0,25 - 10 мм ² (с неизолированным наконечником)
AWG	24 - 6
Длина снятия изоляции	12 - 13 мм / 0,47 - 0,51 дюйма
Угол ввода проводника	45° к печатной плате
Вывод под пайку: длина/ширина	6,5 (5) мм / 1,2 x 1,6 мм
Вывод под пайку: диаметр сверления	2,2 ^{+0,1} мм

Данные о материалах:

Группа материалов:	I
Изоляционный материал	Полиамид 6.6 (PA 6.6)
Класс воспламеняемости по UL 94	V0
Нижняя/верхняя границы температуры	-60°C / +105°C
Материал зажимной пружины	Хромникелевая пружинная сталь (CrNi)
Материал контактов	Электролитическая медь (E _{cu})
Контактное покрытие	с лужением

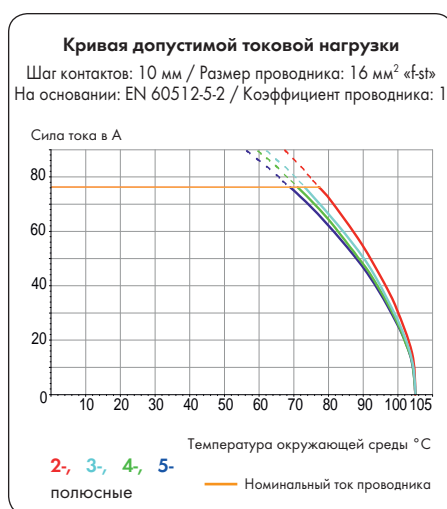
Техническая информация для исполнений Ex e II (4)

Шаг контактов	10 мм / 0,394 дюйма	15 мм / 0,591 дюйма	20 мм / 0,787 дюйма
В соответствии с	ATEX: PTB 06 ATEX 1014 U IECEx: IECEx PTB 06.0039 U		
Номинальное напряжение	220 В	440 В	690 В
Номинальный ток без перемычек	71 А	71 А	71 А
Номинальный ток с перемычками	53 А	53 А	53 А

Примечание по поводу аттестации 600 В:

Ввод проводника предназначен для монтажа в полевых и заводских условиях и отвечает требованиям UL для 600 В (группа: C).

Выводы под пайку предназначаются только для заводской сборки. Соответствие и шаг контактов должны оцениваться в устройствах для конечных пользователей на основании соответствующих стандартов для конечных продуктов.



Принадлежности, серия 745

Стр.

Маркировочные принадлежности	540 - 543
Рабочие инструменты	526 - 528
Гребешковые перемычки	197
Тестовые штекеры	538

Клеммные колодки для печатных плат с разъемами для перемычек 16 мм²

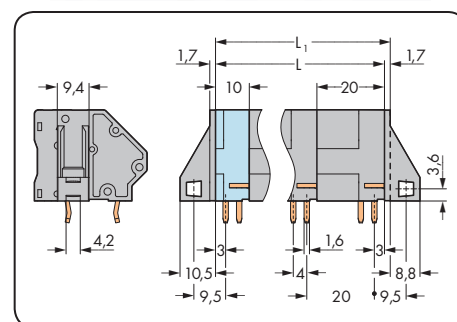
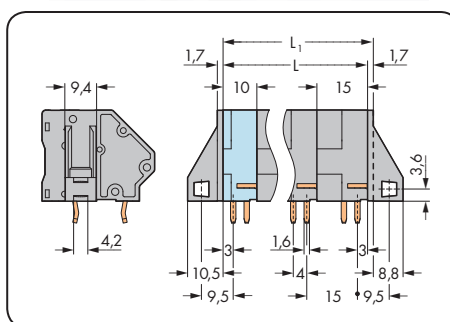
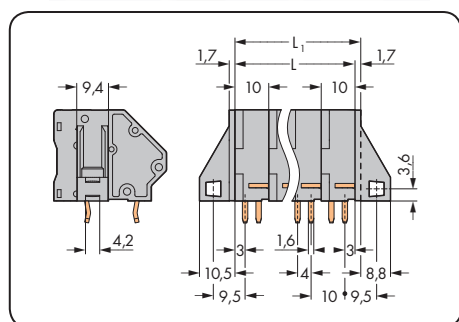
CAGE CLAMP®

1

45

1

Шаг контактов 10 мм / 0,394 дюйма		Шаг контактов 15 мм / 0,591 дюйма		Шаг контактов 20 мм / 0,787 дюйма	
0,2 – 16 мм ²	AWG 24 – 6	0,2 – 16 мм ²	AWG 24 – 6	0,2 – 16 мм ²	AWG 24 – 6
320 В / 4 кВ / 2,76 А	300 В / 10 А	1000 В / 8 кВ / 2,76 А	300 В / 65 А	1000 В / 12 кВ / 2,76 А	600 В / 65 А



$L = (\text{кол-во полюсов} - 1) \times \text{шаг контактов} + 10 \text{ мм}$
 $L_1 = L + 1,7 \text{ мм} \triangleq \text{без фиксирующих фланцев}$

Кол-во пол.	Артикул	Упак. единица	Кол-во пол.	Артикул	Упак. единица	Кол-во пол.	Артикул	Упак. единица
Клеммная колодка с разъемами для перемычек, 4 вывода под пайку/полюс, серая			Клеммная колодка с разъемами для перемычек, 4 вывода под пайку/полюс, серая			Клеммная колодка с разъемами для перемычек, 4 вывода под пайку/полюс, серая		
2	745-502/006-000	48	2	745-602/006-000	36	2	745-652/006-000	32
3	745-503/006-000	32	3	745-603/006-000	24	3	745-653/006-000	20
4	745-504/006-000	24	4	745-604/006-000	16	4	745-654/006-000	12
5	745-505/006-000	20	5	745-605/006-000	12	5	745-655/006-000	8
Суффикс артикула для клеммных колодок с фиксирующими фланцами: ...-.../011-000								
Суффикс артикула для клеммных колодок с выводами под пайку 5 мм: ...-.../007-000								

Суффиксы артикулов для исполнений Ex e II and Ex i:

○ Ex e II	...-.../000-009/999-950	Пример заказа: Клеммная колодка без фиксирующих фланцев, шаг контактов 10 мм, 5-полюсная, Ex e II: 745-505/006-009/999-950
● Ex i	...-.../000-006	
Клеммная колодка с фиксирующими фланцами, шаг контактов 10 мм, 5-полюсная, Ex e II: 745-505/011-009/999-950		

Суффиксы артикулов для цветных клеммных колодок:
 (Объем выпуска и цены зависят от количества заказа)

● черные	...-.../000-004	Пример заказа: Клеммная колодка без фиксирующих фланцев, шаг контактов 20 мм, 5-полюсная, светло-серая 745-655/006-009 (...-.../006-... без фиксирующих фланцев)
● синие	...-.../000-006	
● светло-серые	...-.../000-009	Клеммная колодка с фиксирующими фланцами, шаг контактов 20 мм, 5-полюсная, светло-серая: 745-655/011-009 (...-.../011-... с фиксирующими фланцами)
● желто-зеленые	...-.../000-016	
● светло-зеленые	...-.../000-017	
● зеленые	...-.../000-023	

По вопросам другой длины, цветов, цветных клеммных колодок или прямой маркировки обращайтесь к производителю.

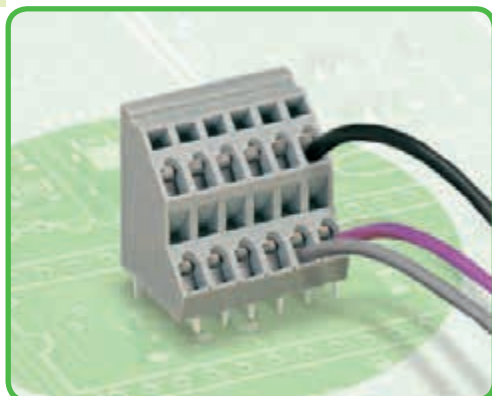


1 Двухуровневые клеммные колодки для печатных плат 2,5 мм²

Шаг контактов 5 мм, 7,5 мм, 10 мм

Серия 736

46



- Клеммные колодки с зажимами CAGE CLAMP®, монтаж проводников при помощи отвертки
- Высокоплотная двухуровневая конструкция для компактного монтажа нескольких проводников в ограниченном пространстве
- Индивидуальная прямая маркировка для всех уровней монтажа
- Клеммные колодки с объединяющими перемычками для распределения потенциалов, см. страницы 67 – 69

Техническая информация:

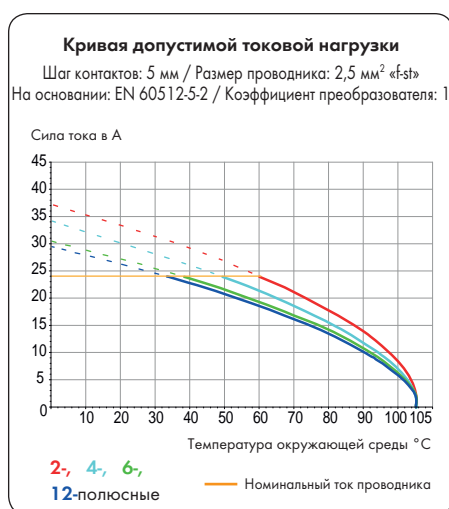
Шаг контактов	5 мм / 0,179 дюйма			7,5 мм / 0,295 дюйма			10 мм / 0,394 дюйма		
В соответствии с	МЭК/EN 60664-1			МЭК/EN 60664-1			МЭК/EN 60664-1		
Категория перенапряжения	III	III	II	III	III	II	III	III	II
Степень загрязнения	3	2	2	3	2	2	3	2	2
Номинальное напряжение	250 В	320 В	630 В	400 В	630 В	1000 В	630 В	1000 В	1000 В
Номинальное импульсное напряжение	4 кВ	4 кВ	4 кВ	6 кВ	6 кВ	6 кВ	8 кВ	8 кВ	8 кВ
Номинальный ток	21 А	21 А	21 А	21 А	21 А	21 А	21 А	21 А	21 А
Одобрения в соответствии с	UL/CSA			UL/CSA			UL/CSA		
Группа UL 1059	B	C	D	B	C	D	B	C	D
Номинальное напряжение	300 В	-	300 В	300 В	-	300 В	300 В	-	300 В
Номинальный ток UL	10 А	-	10 А	10 А	-	10 А	10 А	-	10 А
Номинальный ток CSA	10 А	-	10 А	10 А	-	10 А	10 А	-	10 А

Информация о проводнике и выводах под пайку:

Технология соединения	CAGE CLAMP®
Размер проводника: одножил.	0,08 – 2,5 мм ²
Размер проводника: тонкопров.	0,08 – 2,5 мм ²
Размер проводника: тонкопров.	0,25 – 1,5 мм ² (с изолированным наконечником)
Размер проводника: тонкопров.	0,25 – 2,5 мм ² (с неизолированным наконечником)
AWG	28 – 12 (12: THHN, THWN)
Длина снятия изоляции	5 – 6 мм / 0,20 – 0,24 дюйма
Угол ввода проводника	45° к печатной плате
Вывод под пайку: длина/ширина	4 мм / 0,7 x 0,7 мм
Вывод под пайку: диаметр сверления	1,3 ^{+0,1} мм

Данные о материалах:

Группа материалов:	I
Изоляционный материал	Полиамид 6.6 (PA 6.6)
Класс воспламеняемости по UL 94	V0
Нижняя/верхняя границы температуры	-60°C / +105°C
Материал зажимной пружины	Хромникелевая пружинная сталь (CrNi)
Материал контактов	Электролитическая медь (E _{cu})
Контактное покрытие	с лужением



Принадлежности, серия 736

Стр.

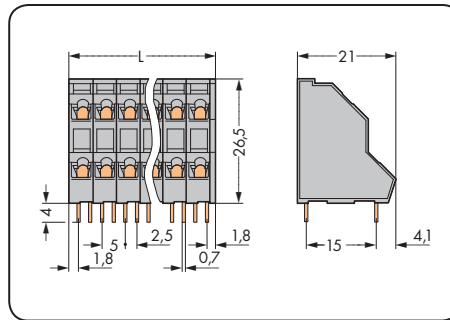
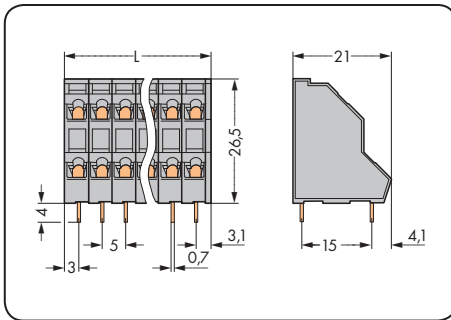
Маркировочные принадлежности	540 – 543
Рабочие инструменты	526 – 528
Объединяющие перемычки	67 – 69
Модули тестовых штекеров	198 – 199

Двухуровневые клеммные колодки для печатных плат 2,5 мм²

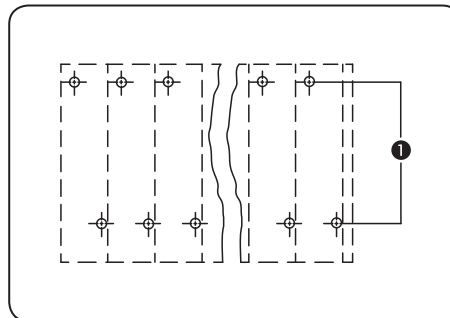
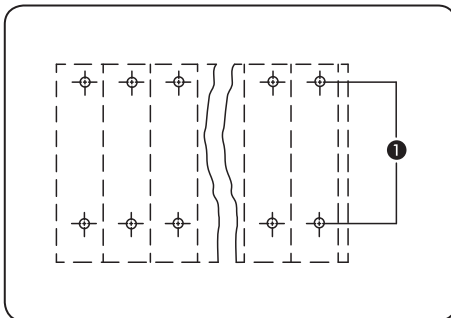
CAGE CLAMP®

1
47

Выводы под пайку в одном ряду Шаг контактов 5 мм / 0,197 дюйма		Выводы под пайку смещенные Шаг контактов 5 мм / 0,197 дюйма	
0,08 - 2,5 мм ²	AWG 28 - 12	0,08 - 2,5 мм ²	AWG 28 - 12
320 В / 4 кВ / 2, 21 А	300 В / 10 А	320 В / 4 кВ / 2, 21 А	300 В / 10 А



$L = (\text{кол-во полюсов} \times \text{шаг контактов}) + 1 \text{ мм}$



Выводы под пайку в линию

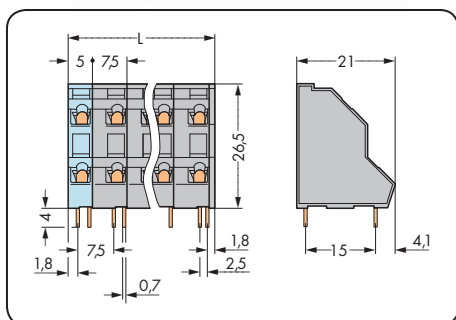
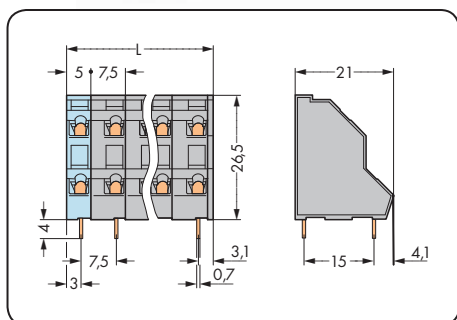
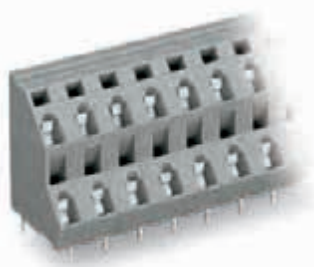
Выводы под пайку смещены на половину шага контактов

- ① Значения напряжения для смежных полюсов:
320 В / 4 кВ / 3 (III)
320 В / 4 кВ / 2 (III)
630 В / 4 кВ / 2 (II)

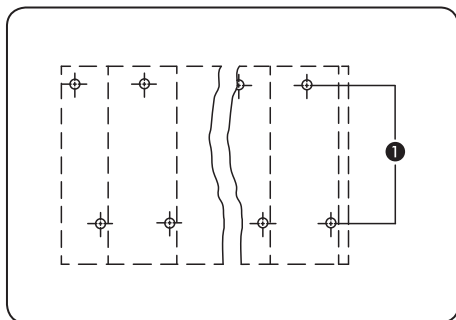
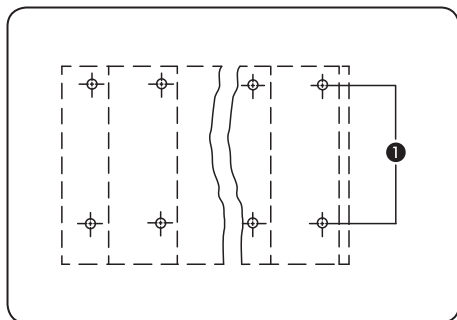
Кол-во пол.	Артикул	Упак. единица	Кол-во пол.	Артикул	Упак. единица
Двухуровневая клеммная колодка, 2 вывода под пайку в одном ряду, серая			Двухуровневая клеммная колодка, 2 вывода под пайку, смещенных на половину шага контактов, серая		
2 x 2	736-102	161	2 x 2	736-202	161
3 x 2	736-103	112	3 x 2	736-203	112
4 x 2	736-104	84	4 x 2	736-204	84
6 x 2	736-106	56	6 x 2	736-206	56
8 x 2	736-108	42	8 x 2	736-208	42
12 x 2	736-112	28	12 x 2	736-212	28
16 x 2	736-116	21	16 x 2	736-216	21
24 x 2	736-124	14	24 x 2	736-224	14

Двухуровневые клеммные колодки для печатных плат 2,5 мм² Серия 736

Выходы под пайку в одном ряду Шаг контактов 7,5 мм / 0,295 дюйма		Выходы под пайку смещенные Шаг контактов 7,5 мм / 0,295 дюйма	
0,08 - 2,5 мм ² 630 В / 6 кВ / 2, 21 А	AWG 28 - 12 300 В / 10 А	0,08 - 2,5 мм ² 630 В / 6 кВ / 2, 21 А	AWG 28 - 12 300 В / 10 А



$L = (\text{кол-во полюсов} - 1) \times \text{шаг контактов} + 5 \text{ мм} + 1 \text{ мм}$



Выходы под пайку в линию

Выходы под пайку смещены на половину шага контактов

- ❶ Значения напряжения для смежных полюсов:
320 В / 4 кВ / 3 (III)
320 В / 4 кВ / 2 (III)
630 В / 4 кВ / 2 (II)

Кол-во пол.	Артикул	Упак. единица	Кол-во пол.	Артикул	Упак. единица
Двухуровневая клеммная колодка, 2 выхода под пайку в одном ряду, серая			Двухуровневая клеммная колодка, 2 выхода под пайку, смещенных на половину шага контактов, серая		
2 x 2	736-502	133	2 x 2	736-552	133
3 x 2	736-503	84	3 x 2	736-553	84
4 x 2	736-504	63	4 x 2	736-554	63
6 x 2	736-506	42	6 x 2	736-556	42
8 x 2	736-508	28	8 x 2	736-558	28
12 x 2	736-512	21	12 x 2	736-562	21
16 x 2	736-516	14	16 x 2	736-566	14

Двухуровневые клеммные колодки для печатных плат 2,5 мм²

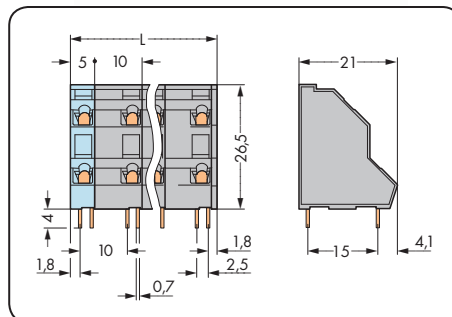
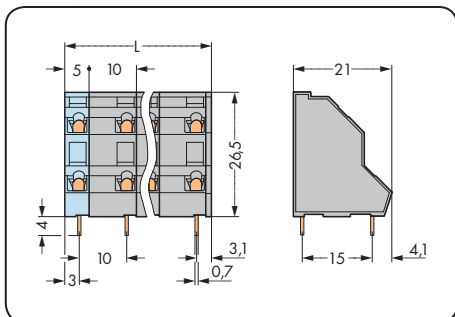
CAGE CLAMP®

1

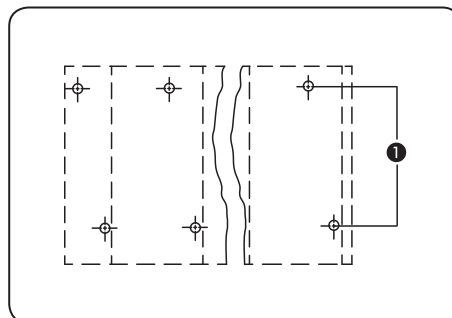
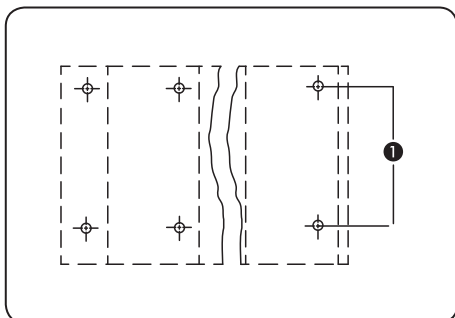
49

1

Выходы под пайку в одном ряду Шаг контактов 10 мм / 0,394 дюйма		Выходы под пайку смещенные Шаг контактов 10 мм / 0,394 дюйма	
0,08 - 2,5 мм ²	AWG 28 - 12	0,08 - 2,5 мм ²	AWG 28 - 12
1000 В / 8 кВ / 2, 21 А	300 В / 10 А	1000 В / 8 кВ / 2, 21 А	300 В / 10 А



$L = (\text{кол-во полюсов} - 1) \times \text{шаг контактов} + 5 \text{ мм} + 1 \text{ мм}$



Выходы под пайку в линию

Выходы под пайку смещены на половину шага контактов

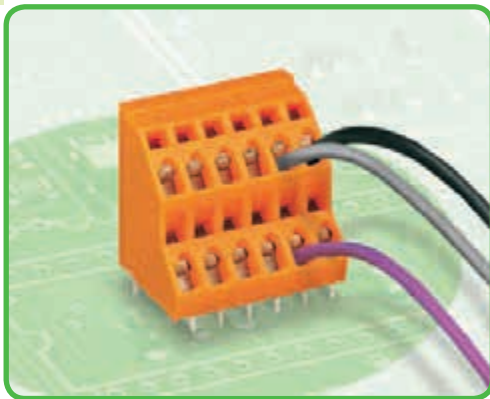
- ❶ Значения напряжения для смежных полюсов:
320 В / 4 кВ / 3 (III)
320 В / 4 кВ / 2 (III)
630 В / 4 кВ / 2 (II)

Кол-во пол.	Артикул	Упак. единица	Кол-во пол.	Артикул	Упак. единица
Двухуровневая клеммная колодка, 2 вывода под пайку в одном ряду, серая			Двухуровневая клеммная колодка, 2 вывода под пайку, смещенных на половину шага контактов, серая		
2 x 2	736-702	112	2 x 2	736-752	112
3 x 2	736-703	70	3 x 2	736-753	70
4 x 2	736-704	49	4 x 2	736-754	49
6 x 2	736-706	28	6 x 2	736-756	28
8 x 2	736-708	21	8 x 2	736-758	21
12 x 2	736-712	14	12 x 2	736-762	14

Двухуровневые клеммные колодки для печатных плат 2,5 мм²

Шаг контактов 5,08 мм, 7,62 мм, 10,16 мм

Серия 736



- Клеммные колодки с зажимами CAGE CLAMP®, монтаж проводников при помощи отвертки
- Высокоплотная двухуровневая конструкция для компактного монтажа нескольких проводников в ограниченном пространстве
- Индивидуальная прямая маркировка для всех уровней монтажа
- Клеммные колодки с объединяющими перемычками для распределения потенциалов, см. страницы 67 – 69

Техническая информация:

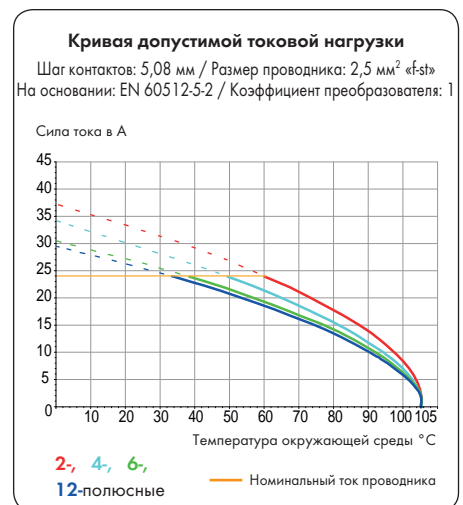
Шаг контактов	5,08 мм / 0,2 дюйма			7,62 мм / 0,3 дюйма			10,16 мм / 0,4 дюйма		
В соответствии с	МЭК/EN 60664-1			МЭК/EN 60664-1			МЭК/EN 60664-1		
Категория перенапряжения	III	III	II	III	III	II	III	III	II
Степень загрязнения	3	2	2	3	2	2	3	2	2
Номинальное напряжение	250 В	320 В	630 В	400 В	630 В	1000 В	630 В	1000 В	1000 В
Номинальное импульсное напряжение	4 кВ	4 кВ	4 кВ	6 кВ	6 кВ	6 кВ	8 кВ	8 кВ	8 кВ
Номинальный ток	21 А	21 А	21 А	21 А	21 А	21 А	21 А	21 А	21 А
Одобрения в соответствии с	UL/CSA			UL/CSA			UL/CSA		
Группа UL 1059	B	C	D	B	C	D	B	C	D
Номинальное напряжение	300 В	-	300 В	300 В	-	300 В	300 В	-	300 В
Номинальный ток UL	10 А	-	10 А	10 А	-	10 А	10 А	-	10 А
Номинальный ток CSA	10 А	-	10 А	10 А	-	10 А	10 А	-	10 А

Информация о проводнике и выводах под пайку:

Технология соединения	CAGE CLAMP®
Размер проводника: одножил.	0,08 – 2,5 мм ²
Размер проводника: тонкопров.	0,08 – 2,5 мм ²
Размер проводника: тонкопров.	0,25 – 1,5 мм ² (с изолированным наконечником)
Размер проводника: тонкопров.	0,25 – 2,5 мм ² (с неизолированным наконечником)
AWG	28 – 12 (12: THHN, THWN)
Длина снятия изоляции	5 – 6 мм / 0,20 – 0,24 дюйма
Угол ввода проводника	45° к печатной плате
Вывод под пайку: длина/ширина	4 мм / 0,7 x 0,7 мм
Вывод под пайку: диаметр сверления	1,3 ^{+0,1} мм

Данные о материалах:

Группа материалов:	I
Изоляционный материал	Полиамид 6.6 (PA 6.6)
Класс воспламеняемости по UL 94	V0
Нижняя/верхняя границы температуры	-60°C / +105°C
Материал зажимной пружины	Хромникелевая пружинная сталь (CrNi)
Материал контактов	Электролитическая медь (E _{cu})
Контактное покрытие	с лужением



Принадлежности, серия 736

Стр.

Маркировочные принадлежности	540 – 543
Рабочие инструменты	526 – 528
Объединяющие перемычки	67 – 69
Модули тестовых штекеров	198 – 199

Двухуровневые клеммные колодки для печатных плат 2,5 мм²

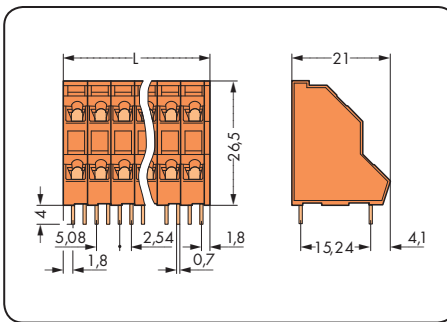
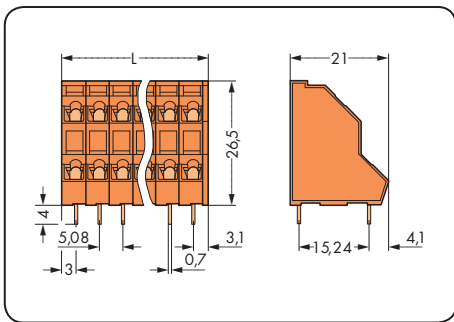
CAGE CLAMP®

1

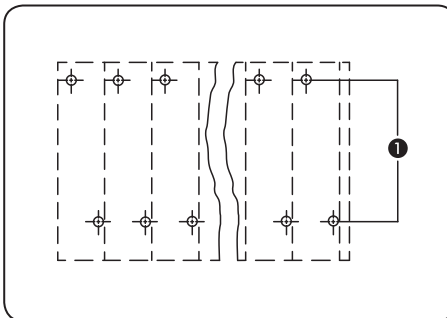
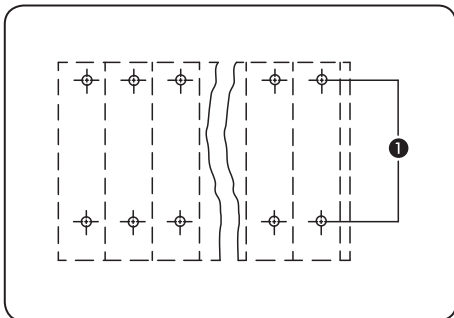
51

1

Выводы под пайку в одном ряду Шаг контактов 5,08 мм / 0,2 дюйма		2 вывода под пайку смещенные Шаг контактов 5,08 мм / 0,2 дюйма	
0,08 - 2,5 мм ²	AWG 28 - 12	0,08 - 2,5 мм ²	AWG 28 - 12
320 В / 4 кВ / 2, 21 А	300 В / 10 А	320 В / 4 кВ / 2, 21 А	300 В / 10 А



$L = (\text{кол-во полюсов} \times \text{шаг контактов}) + 1 \text{ мм}$



Выводы под пайку в линию

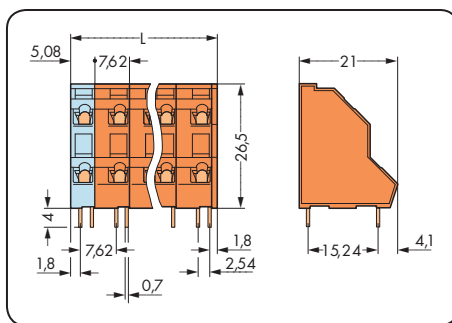
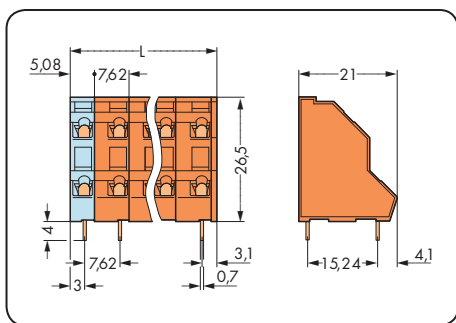
- ① Значения напряжения для смежных полюсов:
 320 В / 4 кВ / 3 (III)
 320 В / 4 кВ / 2 (III)
 630 В / 4 кВ / 2 (II)

Выводы под пайку смещены на половину шага контактов

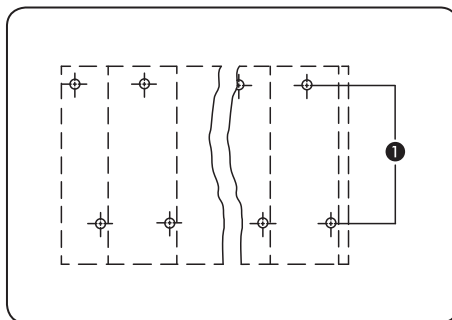
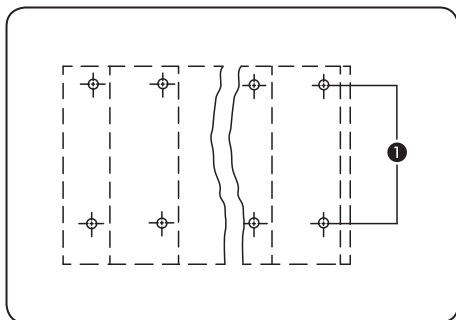
Кол-во пол.	Артикул	Упак. единица	Кол-во пол.	Артикул	Упак. единица
Двухуровневая клеммная колодка, 2 вывода под пайку в одном ряду, оранжевая			Двухуровневая клеммная колодка, 2 вывода под пайку, смещенных на половину шага контактов, оранжевая		
2 x 2	736-302	161	2 x 2	736-402	161
3 x 2	736-303	112	3 x 2	736-403	112
4 x 2	736-304	84	4 x 2	736-404	84
6 x 2	736-306	56	6 x 2	736-406	56
8 x 2	736-308	42	8 x 2	736-408	42
12 x 2	736-312	28	12 x 2	736-412	28
16 x 2	736-316	21	16 x 2	736-416	21
24 x 2	736-324	14	24 x 2	736-424	14

Двухуровневые клеммные колодки для печатных плат 2,5 мм² Серия 736

Выводы под пайку в одном ряду Шаг контактов 7,62 мм / 0,3 дюйма		Выводы под пайку смещенные Шаг контактов 7,62 мм / 0,3 дюйма	
0,08 - 2,5 мм ² 630 В / 6 кВ / 2, 21 А	AWG 28 - 12 300 В / 10 А	0,08 - 2,5 мм ² 630 В / 6 кВ / 2, 21 А	AWG 28 - 12 300 В / 10 А



$L = (\text{кол-во полюсов} - 1) \times \text{шаг контактов} + 5,08 \text{ мм} + 1 \text{ мм}$



Выводы под пайку в линию

Выводы под пайку смещены на половину шага контактов

- ① Значения напряжения для смежных полюсов:
320 В / 4 кВ / 3 (III)
320 В / 4 кВ / 2 (III)
630 В / 4 кВ / 2 (II)

Кол-во пол.	Артикул	Упак. единица	Кол-во пол.	Артикул	Упак. единица
Двухуровневая клеммная колодка, 2 вывода под пайку в одном ряду, оранжевая			Двухуровневая клеммная колодка, 2 вывода под пайку, смещенных на половину шага контактов, оранжевая		
2 x 2	736-602	133	2 x 2	736-652	133
3 x 2	736-603	84	3 x 2	736-653	84
4 x 2	736-604	63	4 x 2	736-654	63
6 x 2	736-606	35	6 x 2	736-656	35
8 x 2	736-608	28	8 x 2	736-658	28
12 x 2	736-612	14	12 x 2	736-662	14
16 x 2	736-616	14	16 x 2	736-666	14

Двухуровневые клеммные колодки для печатных плат 2,5 мм²

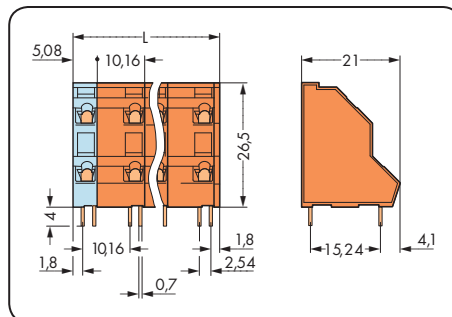
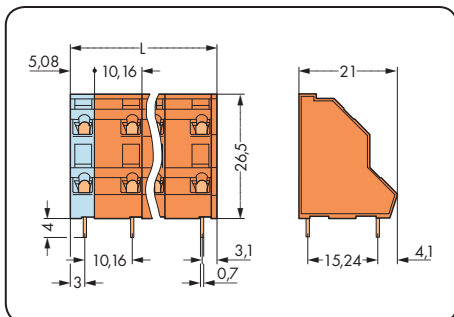
CAGE CLAMP®

1

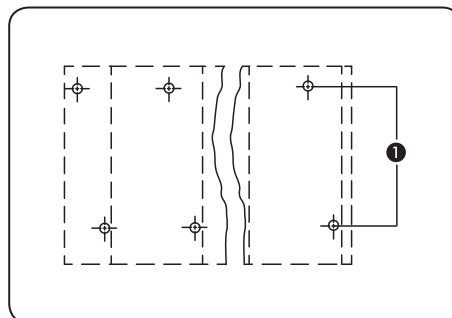
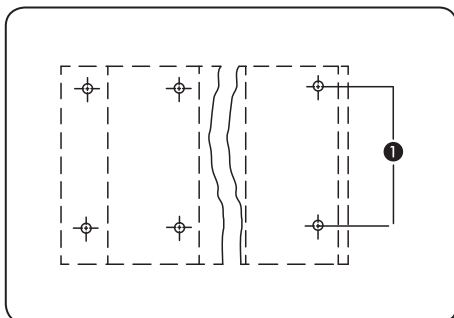
53

1

2 вывода под пайку в одном ряду Шаг контактов 5,08 мм / 0,2 дюйма		Выводы под пайку смещенные Шаг контактов 10,16 мм / 0,4 дюйма	
0,08 - 2,5 мм ²	AWG 28 - 12	0,08 - 2,5 мм ²	AWG 28 - 12
1000 В / 8 кВ / 2, 21 А	300 В / 10 А	1000 В / 8 кВ / 2, 21 А	300 В / 10 А



$L = (\text{кол-во полюсов} - 1) \times \text{шаг контактов} + 5,08 \text{ мм} + 1 \text{ мм}$



Выводы под пайку в линию

Выводы под пайку смещены на половину шага контактов

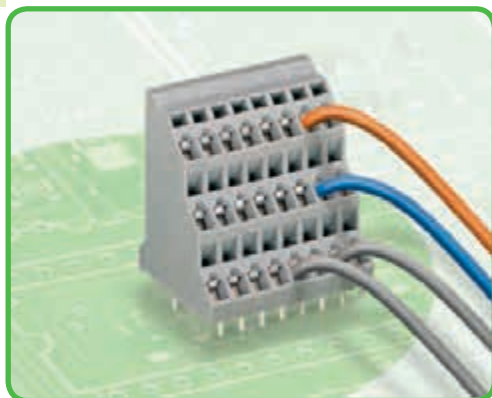
- ① Значения напряжения для смежных полюсов:
 320 В / 4 кВ / 3 (III)
 320 В / 4 кВ / 2 (III)
 630 В / 4 кВ / 2 (II)

Кол-во пол.	Артикул	Упак. единица	Кол-во пол.	Артикул	Упак. единица
Двухуровневая клеммная колодка, 2 вывода под пайку в одном ряду, оранжевая			Двухуровневая клеммная колодка, 2 вывода под пайку, смещенных на половину шага контактов, оранжевая		
2 x 2	736-802	112	2 x 2	736-852	112
3 x 2	736-803	70	3 x 2	736-853	70
4 x 2	736-804	49	4 x 2	736-854	49
6 x 2	736-806	28	6 x 2	736-856	28
8 x 2	736-808	21	8 x 2	736-858	21
12 x 2	736-812	14	12 x 2	736-862	14

Трехуровневые клеммные колодки для печатных плат 2,5 мм²

Шаг контактов 5 мм, 7,5 мм, 10 мм

Серия 737



- Клеммные колодки с зажимами CAGE CLAMP®, монтаж проводников при помощи отвертки
- Высокоплотная трехуровневая конструкция для компактного монтажа нескольких проводников в ограниченном пространстве
- Индивидуальная прямая маркировка для всех уровней монтажа
- Клеммные колодки с объединяющими перемычками для распределения потенциалов, см. страницы 67 – 69

Техническая информация:

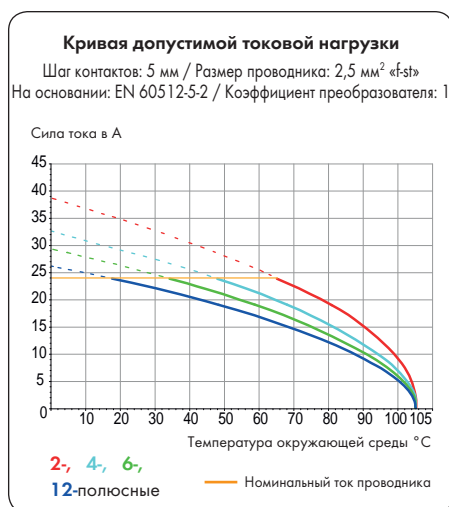
Шаг контактов	5 мм / 0,199 дюйма			7,5 мм / 0,295 дюйма			10 мм / 0,394 дюйма		
В соответствии с	МЭК/EN 60664-1			МЭК/EN 60664-1			МЭК/EN 60664-1		
Категория перенапряжения	III	III	II	III	III	II	III	III	II
Степень загрязнения	3	2	2	3	2	2	3	2	2
Номинальное напряжение	250 В	320 В	630 В	400 В	630 В	1000 В	630 В	1000 В	1000 В
Номинальное импульсное напряжение	4 кВ	4 кВ	4 кВ	6 кВ	6 кВ	6 кВ	8 кВ	8 кВ	8 кВ
Номинальный ток	21 А	21 А	21 А	21 А	21 А	21 А	21 А	21 А	21 А
Одобрения в соответствии с	UL/CSA			UL/CSA			UL/CSA		
Группа UL 1059	B	C	D	B	C	D	B	C	D
Номинальное напряжение	300 В	-	300 В	300 В	-	300 В	300 В	-	300 В
Номинальный ток UL	10 А	-	10 А	10 А	-	10 А	10 А	-	10 А
Номинальный ток CSA	10 А	-	10 А	10 А	-	10 А	10 А	-	10 А

Информация о проводнике и выводах под пайку:

Технология соединения	CAGE CLAMP®
Размер проводника: одножил.	0,08 – 2,5 мм ²
Размер проводника: тонкопров.	0,08 – 2,5 мм ²
Размер проводника: тонкопров.	0,25 – 1,5 мм ² (с изолированным наконечником)
Размер проводника: тонкопров.	0,25 – 2,5 мм ² (с неизолированным наконечником)
AWG	28 – 12 (12: THHN, THWN)
Длина снятия изоляции	5 – 6 мм / 0,20 – 0,24 дюйма
Угол ввода проводника	45° к печатной плате
Вывод под пайку: длина/ширина	4 мм / 0,7 x 0,7 мм
Вывод под пайку: диаметр сверления	1,3 ^{+0,1} мм

Данные о материалах:

Группа материалов:	I
Изоляционный материал	Полиамид 6.6 (PA 6.6)
Класс воспламеняемости по UL 94	V0
Нижняя/верхняя границы температуры	-60°C / +105°C
Материал зажимной пружины	Хромникелевая пружинная сталь (CrNi)
Материал контактов	Электролитическая медь (E _{cu})
Контактное покрытие	с лужением

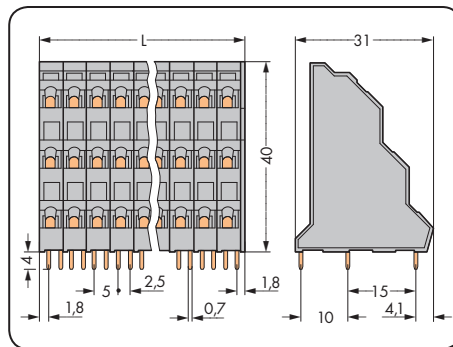
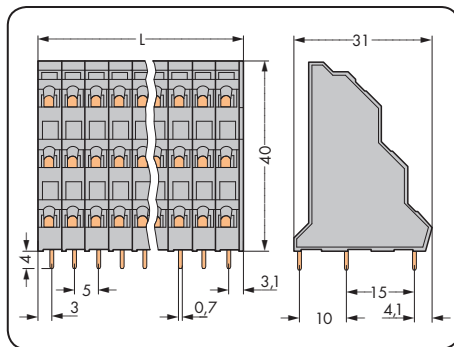


Принадлежности, серия 737

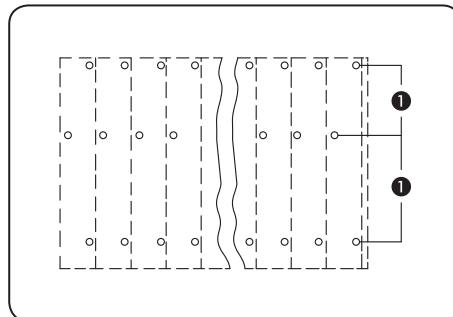
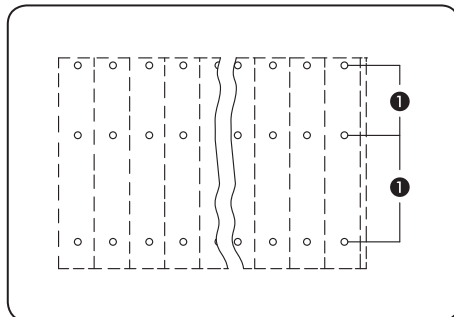
Стр.

Маркировочные принадлежности	540 – 543
Рабочие инструменты	526 – 528
Объединяющие перемычки	67 – 69
Модули тестовых штекеров	198 – 199

Выходы под пайку в одном ряду Шаг контактов 5 мм / 0,197 дюйма		Выходы под пайку смещенные Шаг контактов 5 мм / 0,197 дюйма	
0,08 - 2,5 мм ²	AWG 28 - 12	0,08 - 2,5 мм ²	AWG 28 - 12
320 В / 4 кВ / 2, 21 А	300 В / 10 А	320 В / 4 кВ / 2, 21 А	300 В / 10 А



L = (кол-во полюсов x шаг контактов) + 1 мм



Выходы под пайку в линию

- 1 Значения напряжения для смежных полюсов:
320 В / 4 кВ / 3 (III)
320 В / 4 кВ / 2 (III)
630 В / 4 кВ / 2 (II)

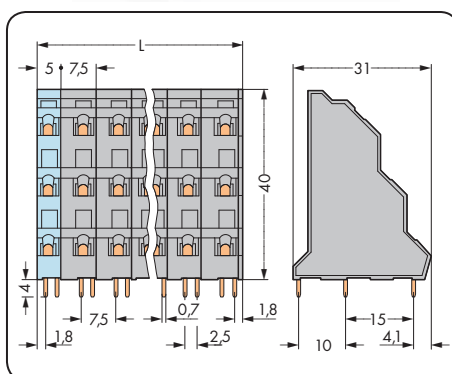
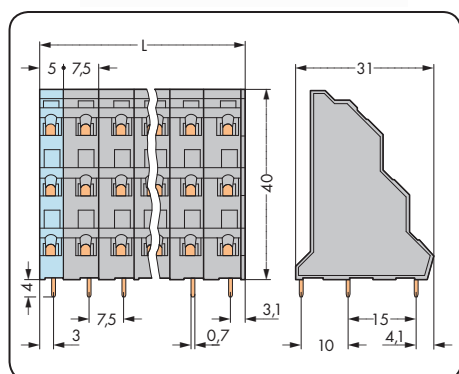
Выходы под пайку для уровня 2 смещены на половину шага контактов

Кол-во пол.	Артикул	Упак. единица	Кол-во пол.	Артикул	Упак. единица
Трехуровневые клеммные колодки, 3 выходы под пайку в одном ряду, серые			Трехуровневые клеммные колодки, выходы под пайку для второго уровня смещенные, серые		
2 x 3	737-102	92	2 x 3	737-202	92
3 x 3	737-103	64	3 x 3	737-203	64
4 x 3	737-104	48	4 x 3	737-204	48
6 x 3	737-106	32	6 x 3	737-206	32
8 x 3	737-108	24	8 x 3	737-208	24
12 x 3	737-112	16	12 x 3	737-212	16
16 x 3	737-116	12	16 x 3	737-216	12
24 x 3	737-124	8	24 x 3	737-224	8

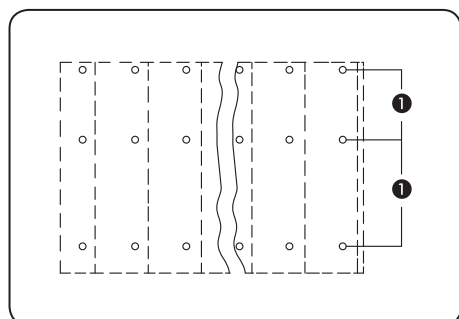
Трехуровневые клеммные колодки для печатных плат 2,5 мм²

Серия 737

Выходы под пайку в одном ряду Шаг контактов 7,5 мм / 0,295 дюйма		Выходы под пайку смещенные Шаг контактов 7,5 мм / 0,295 дюйма	
0,08 – 2,5 мм ²	AWG 28 – 12	0,08 – 2,5 мм ²	AWG 28 – 12
630 В / 6 кВ / 2, 21 А	300 В / 10 А	630 В / 6 кВ / 2, 21 А	300 В / 10 А



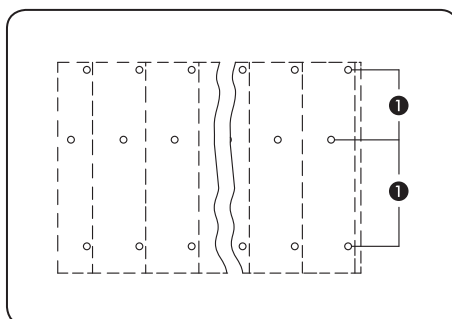
$$L = (\text{кол-во полюсов} - 1) \times \text{шаг контактов} + 5 \text{ мм} + 1 \text{ мм}$$



Выходы под пайку в линию

① Значения напряжения для смежных полюсов:

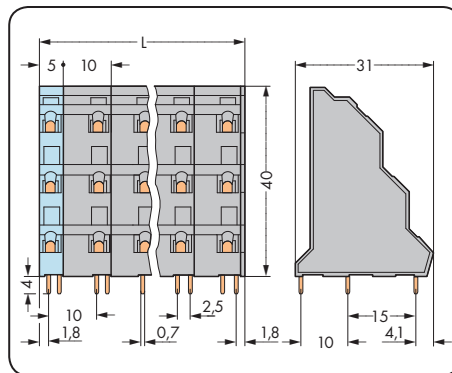
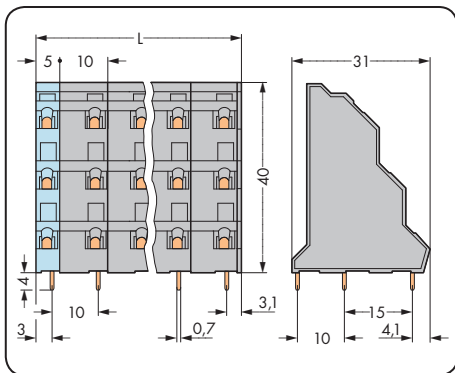
- 320 В / 4 кВ / 3 (III)
- 320 В / 4 кВ / 2 (III)
- 630 В / 4 кВ / 2 (II)



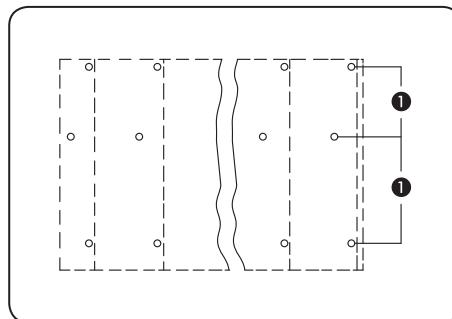
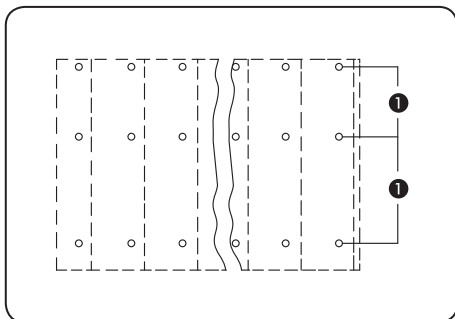
Выходы под пайку для уровня 2 смещены на половину шага контактов

Кол-во пол.	Артикул	Упак. единица	Кол-во пол.	Артикул	Упак. единица
Трехуровневые клеммные колодки, 3 выхода под пайку в одном ряду, серые			Трехуровневые клеммные колодки, выходы под пайку для второго уровня смещенные, серые		
2 x 3	737-502	76	2 x 3	737-552	76
3 x 3	737-503	48	3 x 3	737-553	48
4 x 3	737-504	36	4 x 3	737-554	36
6 x 3	737-506	24	6 x 3	737-556	24
8 x 3	737-508	16	8 x 3	737-558	16
12 x 3	737-512	8	12 x 3	737-562	8
16 x 3	737-516	8	16 x 3	737-566	8

Выходы под пайку в одном ряду Шаг контактов 10 мм / 0,394 дюйма		Выходы под пайку смещенные Шаг контактов 10 мм / 0,394 дюйма	
0,08 - 2,5 мм ²	AWG 28 - 12	0,08 - 2,5 мм ²	AWG 28 - 12
1000 В / 8 кВ / 2, 21 А	300 В / 10 А	1000 В / 8 кВ / 2, 21 А	300 В / 10 А



$L = (\text{кол-во полюсов} - 1) \times \text{шаг контактов} + 5 \text{ мм} + 1 \text{ мм}$



Выходы под пайку в линию

- ① Значения напряжения для смежных полюсов:
 320 В / 4 кВ / 3 (III)
 320 В / 4 кВ / 2 (III)
 630 В / 4 кВ / 2 (II)

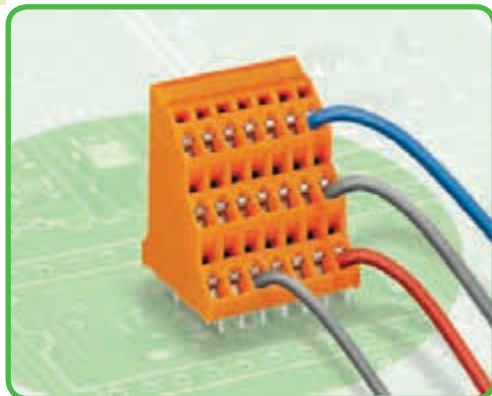
Выходы под пайку для уровня 2 смещены на половину шага контактов

Кол-во пол.	Артикул	Упак. единица	Кол-во пол.	Артикул	Упак. единица
Трехуровневые клеммные колодки, 3 вывода под пайку в одном ряду, серые			Трехуровневые клеммные колодки, выводы под пайку для второго уровня смещенные, серые		
2 x 3	737-702	64	2 x 3	737-752	64
3 x 3	737-703	40	3 x 3	737-753	40
4 x 3	737-704	28	4 x 3	737-754	28
6 x 3	737-706	16	6 x 3	737-756	16
8 x 3	737-708	12	8 x 3	737-758	12
12 x 3	737-712	8	12 x 3	737-762	8

Трехуровневые клеммные колодки для печатных плат 2,5 мм²

Шаг контактов 5,08 мм, 7,62 мм, 10,16 мм

Серия 737



- Клеммные колодки с зажимами CAGE CLAMP®, монтаж проводников при помощи отвертки
- Высокоплотная трехуровневая конструкция для компактного монтажа нескольких проводников в ограниченном пространстве
- Индивидуальная прямая маркировка для всех уровней монтажа
- Клеммные колодки с объединяющими перемычками для распределения потенциалов, см. страницы 67 – 69

Техническая информация:

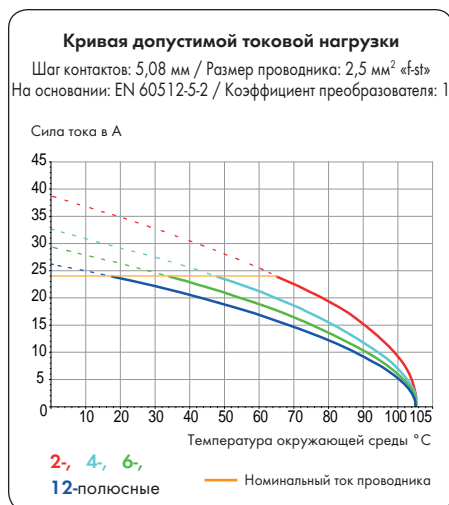
Шаг контактов	5,08 мм / 0,2 дюйма			7,62 мм / 0,3 дюйма			10,16 мм / 0,4 дюйма		
В соответствии с	МЭК/EN 60664-1			МЭК/EN 60664-1			МЭК/EN 60664-1		
Категория перенапряжения	III	III	II	III	III	II	III	III	II
Степень загрязнения	3	2	2	3	2	2	3	2	2
Номинальное напряжение	250 В	320 В	630 В	400 В	630 В	1000 В	630 В	1000 В	1000 В
Номинальное импульсное напряжение	4 кВ	4 кВ	4 кВ	6 кВ	6 кВ	6 кВ	8 кВ	8 кВ	8 кВ
Номинальный ток	21 А	21 А	21 А	21 А	21 А	21 А	21 А	21 А	21 А
Одобрения в соответствии с	UL/CSA			UL/CSA			UL/CSA		
Группа UL 1059	B	C	D	B	C	D	B	C	D
Номинальное напряжение	300 В	-	300 В	300 В	-	300 В	300 В	-	300 В
Номинальный ток UL	10 А	-	10 А	10 А	-	10 А	10 А	-	10 А
Номинальный ток CSA	10 А	-	10 А	10 А	-	10 А	10 А	-	10 А

Информация о проводнике и выводах под пайку:

Технология соединения	CAGE CLAMP®
Размер проводника: одножил.	0,08 – 2,5 мм ²
Размер проводника: тонкопров.	0,08 – 2,5 мм ²
Размер проводника: тонкопров.	0,25 – 1,5 мм ² (с изолированным наконечником)
Размер проводника: тонкопров.	0,25 – 2,5 мм ² (с неизолированным наконечником)
AWG	28 – 12 (12: THHN, THWN)
Длина снятия изоляции	5 – 6 мм / 0,20 – 0,24 дюйма
Угол ввода проводника	45° к печатной плате
Вывод под пайку: длина/ширина	4 мм / 0,7 x 0,7 мм
Вывод под пайку: диаметр сверления	1,3 ^{+0,1} мм

Данные о материалах:

Группа материалов:	I
Изоляционный материал	Полиамид 6.6 (PA 6.6)
Класс воспламеняемости по UL 94	V0
Нижняя/верхняя границы температуры	-60°C / +105°C
Материал зажимной пружины	Хромникелевая пружинная сталь (CrNi)
Материал контактов	Электролитическая медь (E _{cu})
Контактное покрытие	с лужением

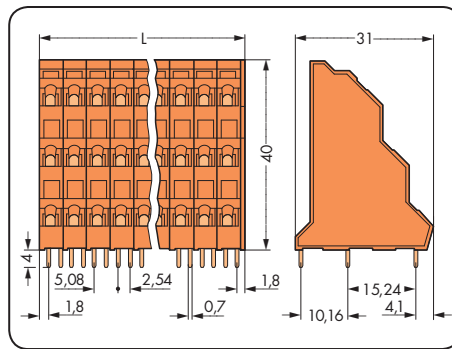
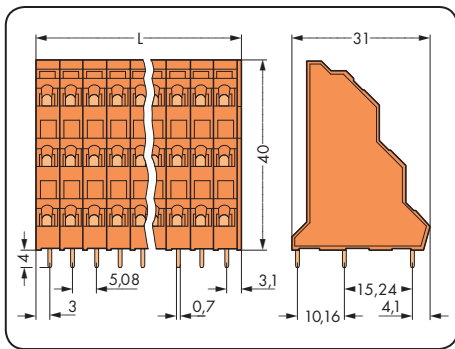


Принадлежности, серия 737

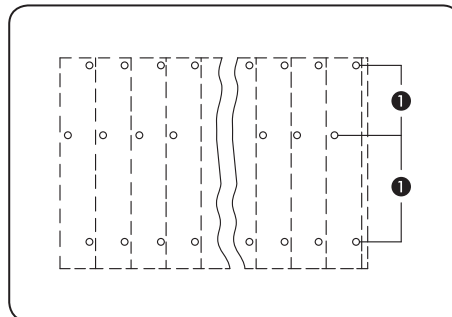
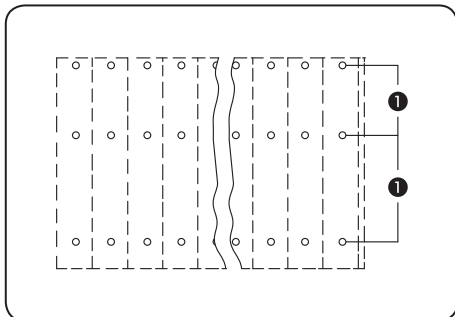
Стр.

Маркировочные принадлежности	540 – 543
Рабочие инструменты	526 – 528
Объединяющие перемычки	67 – 69
Модули тестовых штекеров	198 – 199

Выводы под пайку в одном ряду Шаг контактов 5,08 мм / 0,2 дюйма		2 вывода под пайку смещенные Шаг контактов 5,08 мм / 0,2 дюйма	
0,08 - 2,5 мм ²	AWG 28 - 12	0,08 - 2,5 мм ²	AWG 28 - 12
320 В / 4 кВ / 2, 21 А	300 В / 10 А	320 В / 4 кВ / 2, 21 А	300 В / 10 А



L = (кол-во полюсов x шаг контактов) + 1 мм



Выводы под пайку в линию

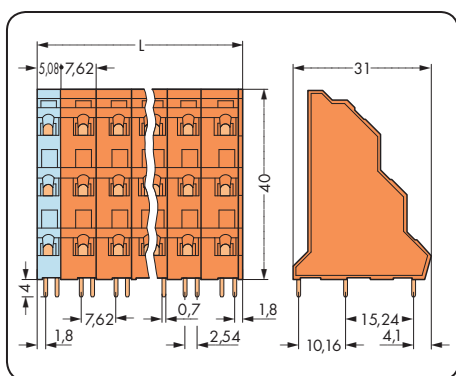
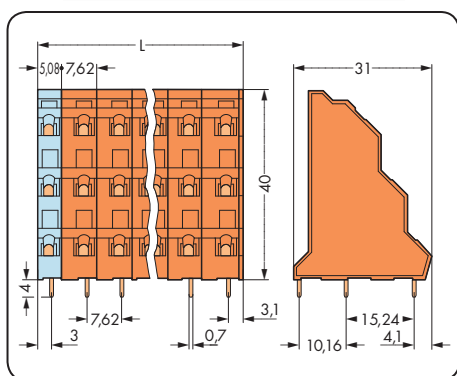
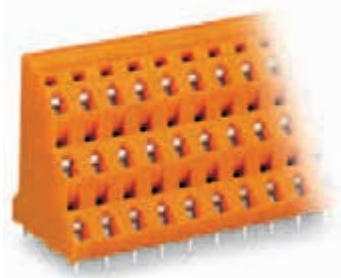
- 1 Значения напряжения для смежных полюсов:
 320 В / 4 кВ / 3 (III)
 320 В / 4 кВ / 2 (III)
 630 В / 4 кВ / 2 (II)

Выводы под пайку для уровня 2 смещены на половину шага контактов

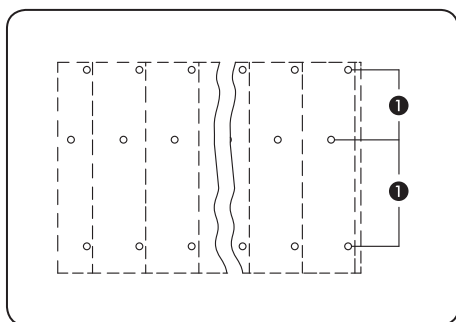
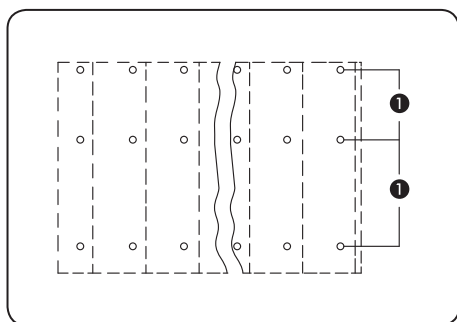
Кол-во пол.	Артикул	Упак. единица	Кол-во пол.	Артикул	Упак. единица
Трехуровневая клеммная колодка, 3 вывода под пайку в одном ряду, оранжевая			Трехуровневая клеммная колодка, выводы под пайку на уровне 2 смещены на половину шага контактов, оранжевая		
2 x 3	737-302	92	2 x 3	737-402	92
3 x 3	737-303	64	3 x 3	737-403	64
4 x 3	737-304	48	4 x 3	737-404	48
6 x 3	737-306	32	6 x 3	737-406	32
8 x 3	737-308	24	8 x 3	737-408	24
12 x 3	737-312	16	12 x 3	737-412	16
16 x 3	737-316	12	16 x 3	737-416	12
24 x 3	737-324	8	24 x 3	737-424	8

Трехуровневые клеммные колодки для печатных плат 2,5 мм² Серия 737

Выходы под пайку в одном ряду Шаг контактов 7,62 мм / 0,3 дюйма		Выходы под пайку смещенные Шаг контактов 7,62 мм / 0,3 дюйма	
0,08 - 2,5 мм ² 630 В / 6 кВ / 2, 21 А	AWG 28 - 12 300 В / 10 А	0,08 - 2,5 мм ² 630 В / 6 кВ / 2, 21 А	AWG 28 - 12 300 В / 10 А



$L = (\text{кол-во полюсов} - 1) \times \text{шаг контактов} + 5,08 \text{ мм} + 1 \text{ мм}$



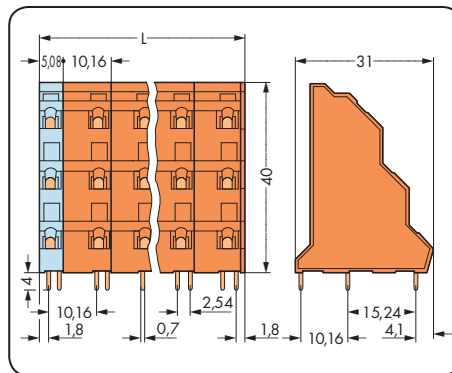
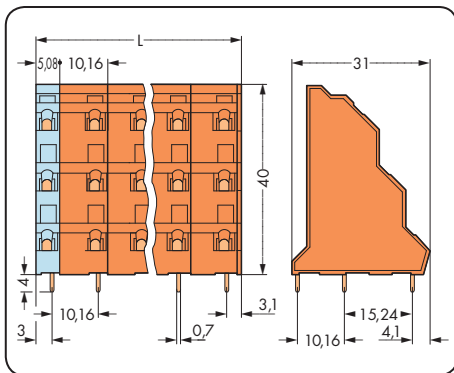
Выходы под пайку в линию

- ① Значения напряжения для смежных полюсов:
320 В / 4 кВ / 3 (III)
320 В / 4 кВ / 2 (III)
630 В / 4 кВ / 2 (II)

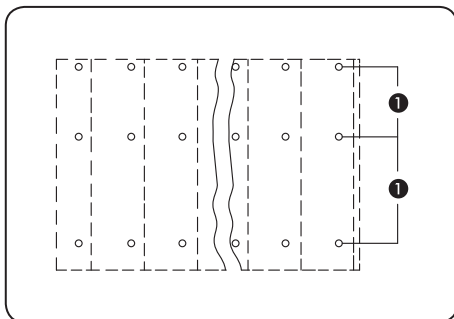
Выходы под пайку для уровня 2 смещены на половину шага контактов

Кол-во пол.	Артикул	Упак. единица	Кол-во пол.	Артикул	Упак. единица
Трехуровневая клеммная колодка, 3 выхода под пайку в одном ряду, оранжевая			Трехуровневая клеммная колодка, выходы под пайку на уровне 2 смещены на половину шага контактов, оранжевая		
2 x 3	737-602	76	2 x 3	737-652	76
3 x 3	737-603	48	3 x 3	737-653	48
4 x 3	737-604	36	4 x 3	737-654	36
6 x 3	737-606	20	6 x 3	737-656	20
8 x 3	737-608	16	8 x 3	737-658	16
12 x 3	737-612	8	12 x 3	737-662	8
16 x 3	737-616	8	16 x 3	737-666	8

2 вывода под пайку в одном ряду Шаг контактов 5,08 мм / 0,2 дюйма		Выводы под пайку смещенные Шаг контактов 10,16 мм / 0,4 дюйма	
0,08 - 2,5 мм ²	AWG 28 - 12	0,08 - 2,5 мм ²	AWG 28 - 12
1000 В / 8 кВ / 2, 21 А	300 В / 10 А	1000 В / 8 кВ / 2, 21 А	300 В / 10 А

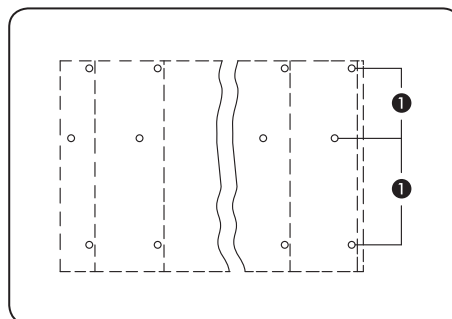


$L = (\text{кол-во полюсов} - 1) \times \text{шаг контактов} + 5,08 \text{ мм} + 1 \text{ мм}$



Выводы под пайку в линию

- ① Значения напряжения для смежных полюсов:
 320 В / 4 кВ / 3 (III)
 320 В / 4 кВ / 2 (III)
 630 В / 4 кВ / 2 (II)



Выводы под пайку для уровня 2 смещены на половину шага контактов

Кол-во пол.	Артикул	Упак. единица	Кол-во пол.	Артикул	Упак. единица
Трехуровневая клеммная колодка, 3 вывода под пайку в одном ряду, оранжевая			Трехуровневая клеммная колодка, выводы под пайку на уровне 2 смещены на половину шага контактов, оранжевая		
2 x 3	737-802	64	2 x 3	737-852	64
3 x 3	737-803	40	3 x 3	737-853	40
4 x 3	737-804	28	4 x 3	737-854	28
6 x 3	737-806	16	6 x 3	737-856	16
8 x 3	737-808	12	8 x 3	737-858	12
12 x 3	737-812	8	12 x 3	737-862	8

Четырехуровневые клеммные колодки для печатных плат 2,5 мм²

Шаг контактов 5 мм

Серия 738



- Клеммные колодки с зажимом CAGE CLAMP®, монтаж проводников при помощи отвертки
- Высокоплотная четырехуровневая конструкция для компактного монтажа нескольких проводников на ограниченном пространстве
- Угловой ввод проводника и открытие зажима CAGE CLAMP® проходят гладко
- Индивидуальная прямая маркировка для всех уровней монтажа
- Клеммные колодки с объединяющими перемычками для распределения потенциала, см. страницы 67 – 69

Техническая информация:

Шаг контактов	5 мм / 0,179 дюйма		
В соответствии с	МЭК/EN 60664-1		
Категория перенапряжения	III	III	II
Степень загрязнения	3	2	2
Номинальное напряжение	250 В	320 В	630 В
Номинальное импульсное напряжение	4 кВ	4 кВ	4 кВ
Номинальный ток	18 А	18 А	18 А
Одобрения в соответствии с	UL/CSA		
Группа UL 1059	B	C	D
Номинальное напряжение	300 В	-	300
Номинальный ток UL	10 А	-	10 А
Номинальный ток CSA	10 А	-	10 А

Информация о проводниках и выводах под пайку:

Технология соединения	CAGE CLAMP®
Размер проводника: одножил.	0,08 – 2,5 мм ²
Размер проводника: тонкопров.	0,08 – 2,5 мм ²
Размер проводника: тонкопров.	0,25 – 1,5 мм ² (с изолированным наконечником)
Размер проводника: тонкопров.	0,25 – 2,5 мм ² (с неизолированным наконечником)
AWG	28 – 12 (12: THHN, THWN)
Длина снятия изоляции	5 – 6 мм / 0,20 – 0,24 дюйма
Угол ввода проводника	45° к печатной плате
Вывод под пайку: длина/ширина	4 мм / 0,7 x 0,7 мм
Вывод под пайку: диаметр сверления	1,3 ^{+0,1} мм

Данные о материалах:

Группа материалов:	I
Изоляционный материал	Полиамид 6.6 (PA 6.6)
Класс воспламеняемости по UL 94	V0
Нижняя/верхняя границы температуры	-60°C / +105°C
Материал зажимной пружины	Хромникелевая пружинная сталь (CrNi)
Материал контактов	Электролитическая медь (E _{cu})
Контактное покрытие	с лужением



Принадлежности, серия 738

Стр.

Маркировочные принадлежности	540 – 543
Рабочие инструменты	526 – 528
Объединяющие перемычки	67 – 69
Модули тестовых штекеров	198 – 199

Четырехуровневые клеммные колодки для печатных плат 2,5 мм²

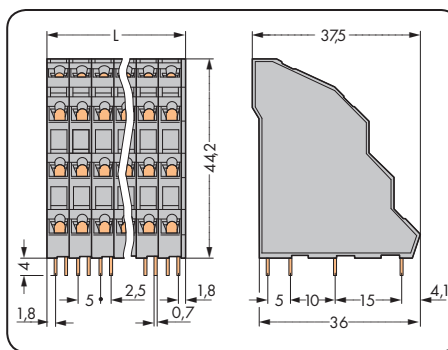
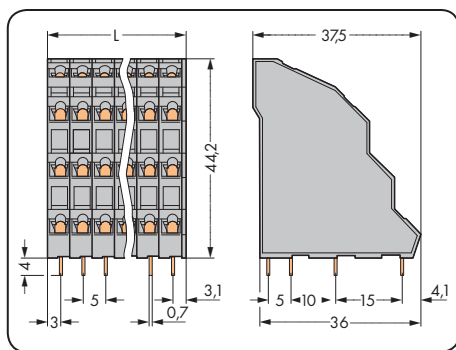
CAGE CLAMP®

1

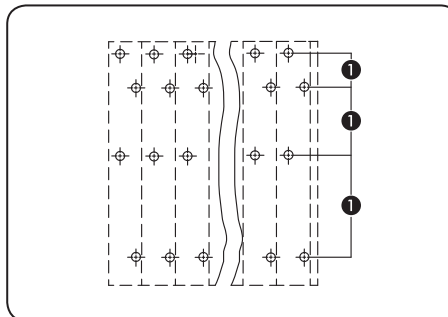
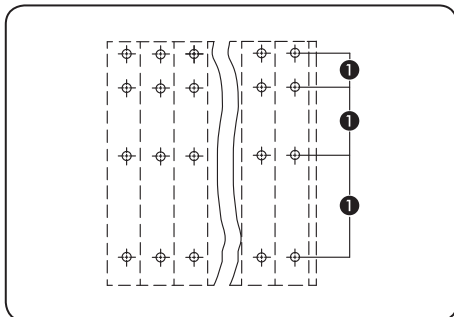
63

1

Шаг контактов 5 мм / 0,197 дюйма		Шаг контактов 5 мм / 0,197 дюйма	
0,08 – 2,5 мм ²	AWG 28 – 12	0,08 – 2,5 мм ²	AWG 28 – 12
320 В / 4 кВ / 2, 18 А	300 В / 10 А	320 В / 4 кВ / 2, 18 А	300 В / 10 А



$L = (\text{кол-во полюсов} \times \text{шаг контактов}) + 1 \text{ мм}$



Выходы под пайку в одном ряду

- 1 Класс напряжения между смежными полюсами:
320 В / 4 кВ / 3 (III)
320 В / 4 кВ / 2 (III)
630 В / 4 кВ / 2 (II)

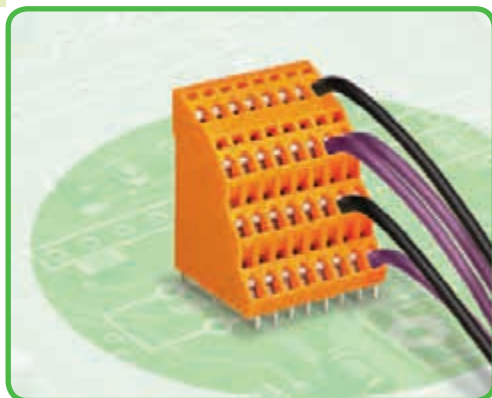
Выходы под пайку для уровней 2 и 4 смещены на половину шага контактов

Кол-во пол.	Артикул	Упак. единица	Кол-во пол.	Артикул	Упак. единица
Четырехуровневая клеммная колодка, 4 вывода под пайку в одном ряду, серая			Четырехуровневая клеммная колодка, выводы под пайку на уровнях 2 и 4 смещены на половину шага контактов, серая		
2 x 4	738-102	72	2 x 4	738-202	72
3 x 4	738-103	48	3 x 4	738-203	48
4 x 4	738-104	36	4 x 4	738-204	36
6 x 4	738-106	24	6 x 4	738-206	24
8 x 4	738-108	18	8 x 4	738-208	18
12 x 4	738-112	12	12 x 4	738-212	12
16 x 4	738-116	9	16 x 4	738-216	9
24 x 4	738-124	6	24 x 4	738-224	6

Четырехуровневые клеммные колодки для печатных плат 2,5 мм²

Шаг контактов 5,08 мм

Серия 738



- Клеммные колодки с зажимом CAGE CLAMP®, монтаж проводников при помощи отвертки
- Высокоплотная четырехуровневая конструкция для компактного монтажа нескольких проводников на ограниченном пространстве
- Угловой ввод проводника и открытие зажима CAGE CLAMP® проходят гладко
- Индивидуальная прямая маркировка для всех уровней монтажа
- Клеммные колодки с объединяющими перемычками для распределения потенциала, см. страницы 67 – 69

Техническая информация:

Шаг контактов	5,08 мм / 0,2 дюйма		
В соответствии с	МЭК/EN 60664-1		
Категория перенапряжения	III	III	II
Степень загрязнения	3	2	2
Номинальное напряжение	250 В	320 В	630 В
Номинальное импульсное напряжение	4 кВ	4 кВ	4 кВ
Номинальный ток	18 А	18 А	18 А
Одобрения в соответствии с	UL/CSA		
Группа UL 1059	B	C	D
Номинальное напряжение	300 В	-	300
Номинальный ток UL	10 А	-	10 А
Номинальный ток CSA	10 А	-	10 А

Информация о проводниках и выводах под пайку:

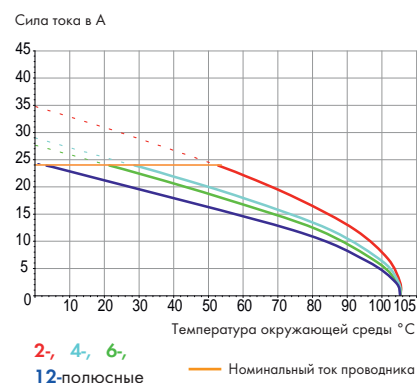
Технология соединения	CAGE CLAMP®
Размер проводника: одножил.	0,08 – 2,5 мм ²
Размер проводника: тонкопров.	0,08 – 2,5 мм ²
Размер проводника: тонкопров.	0,25 – 1,5 мм ² (с изолированным наконечником)
Размер проводника: тонкопров.	0,25 – 2,5 мм ² (с неизолированным наконечником)
AWG	28 – 12 (12: THHN, THWN)
Длина снятия изоляции	5 – 6 мм / 0,20 – 0,24 дюйма
Угол ввода проводника	45° к печатной плате
Вывод под пайку: длина/ширина	4 мм / 0,7 x 0,7 мм
Вывод под пайку: диаметр сверления	1,3 ^{+0,1} мм

Данные о материалах:

Группа материалов:	I
Изоляционный материал	Полиамид 6.6 (PA 6.6)
Класс воспламеняемости по UL 94	V0
Нижняя/верхняя границы температуры	-60°C / +105°C
Материал зажимной пружины	Хромникелевая пружинная сталь (CrNi)
Материал контактов	Электролитическая медь (E _{cu})
Контактное покрытие	с лужением

Кривая допустимой токовой нагрузки

Шаг контактов: 5,08 мм / Размер проводника: 2,5 мм² «f-st»
На основании: EN 60512-5-2 / Коэффициент преобразователя: 1



Принадлежности, серия 738

Стр.

Маркировочные принадлежности	540 – 543
Рабочие инструменты	526 – 528
Объединяющие перемычки	67 – 69
Модули тестовых штекеров	198 – 199

Четырехуровневые клеммные колодки для печатных плат 2,5 мм²

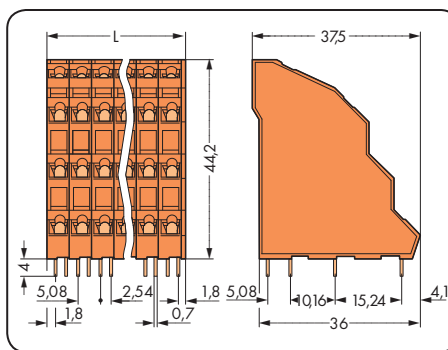
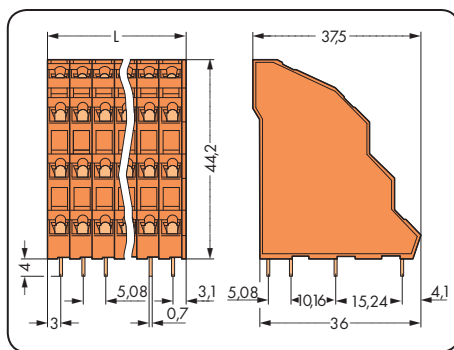
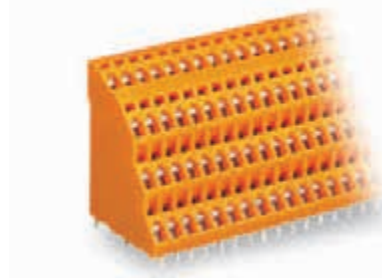
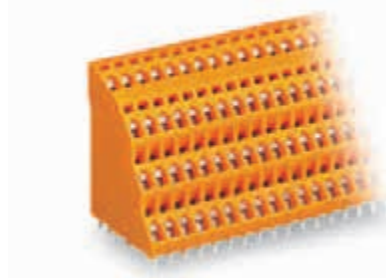
CAGE CLAMP®

1

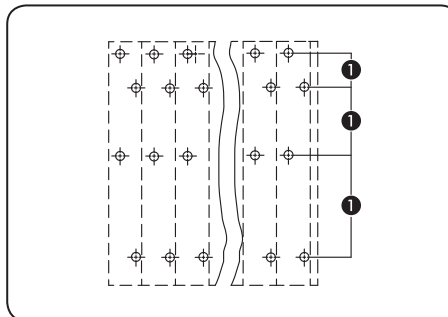
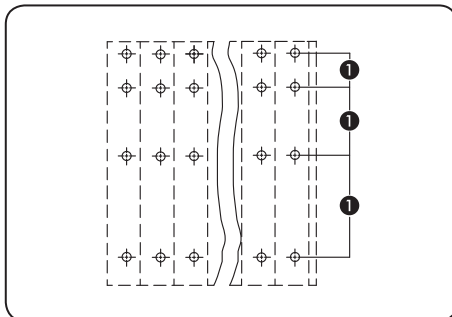
65

1

Шаг контактов 5,08 мм / 0,2 дюйма		Шаг контактов 5,08 мм / 0,2 дюйма	
0,08 – 2,5 мм ²	AWG 28 – 12	0,08 – 2,5 мм ²	AWG 28 – 12
320 В / 4 кВ / 2, 18 А	300 В / 10 А	320 В / 4 кВ / 2, 18 А	300 В / 10 А



$L = (\text{кол-во полюсов} \times \text{шаг контактов}) + 1 \text{ мм}$



Выводы под пайку в одном ряду

- ① Класс напряжения между смежными полюсами:
320 В / 4 кВ / 3 (III)
320 В / 4 кВ / 2 (III)
630 В / 4 кВ / 2 (II)

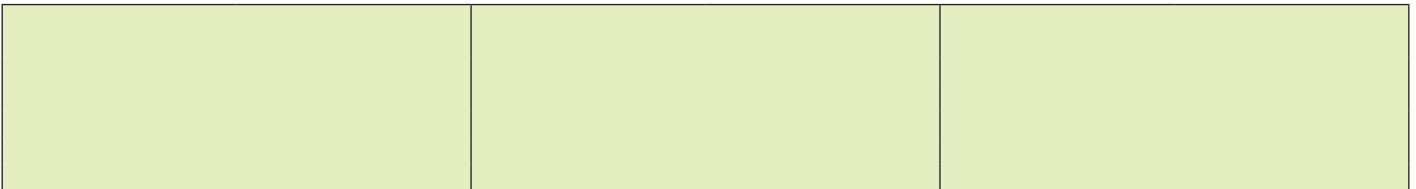
Выводы под пайку для уровней 2 и 4 смещены на половину шага контактов

Кол-во пол.	Артикул	Упак. единица	Кол-во пол.	Артикул	Упак. единица
Четырехуровневая клеммная колодка, 4 вывода под пайку в одном ряду, оранжевая			Четырехуровневая клеммная колодка, выводы под пайку для уровней 2 и 4 смещены на половину шага контактов, оранжевая		
2 x 4	738-302	69	2 x 4	738-402	72
3 x 4	738-303	48	3 x 4	738-403	48
4 x 4	738-304	36	4 x 4	738-404	36
6 x 4	738-306	24	6 x 4	738-406	24
8 x 4	738-308	18	8 x 4	738-408	18
12 x 4	738-312	12	12 x 4	738-412	12
16 x 4	738-316	9	16 x 4	738-416	9
24 x 4	738-324	6	24 x 4	738-424	6

Объединение в модули многоуровневых клеммных колодок для печатных плат Серии 736, 737 и 738



<p>Пример объединения: Двухуровневые (серия 736) и трехуровневые клеммные колодки (серия 737), обращайтесь к производителю</p>	<p>Пример объединения: Двухуровневые (серия 736) и трехуровневые клеммные колодки (серия 737), обращайтесь к производителю</p>	



<p>Пример объединения: Трехуровневые (серия 737) и четырёхуровневые клеммные колодки (серия 738) обращайтесь к производителю</p>	<p>Пример объединения: Трехуровневые (серия 737) и четырёхуровневые клеммные колодки (серия 738) обращайтесь к производителю</p>	

Объединяющие перемычки для клеммных колодок для печатных плат Серии 236, 255, 256, 257, 736, 737 и 738

Горизонтальное объединение	Вертикальное объединение только для серий 736 и 737 начиная с шага контактов 7,5 мм / 0,295 дюйма	
-----------------------------------	--	--



Горизонтальное объединение	Вертикальное объединение	
<p>Означает соединение смежных потенциалов</p> <ul style="list-style-type: none"> • например, для объединения линий подачи "+" и "-" при использовании клемм для датчиков и исполнительных устройств • например, в качестве заземляющей клеммы, причем использование проводников печатной платы не разрешается для последовательного подключения заземляющих цепей 	<p>Выводы под пайку клеммы (в ряду) объединяются до одного потенциала</p> <ul style="list-style-type: none"> • например, в вертикальном направлении, чтобы обеспечить разводку 3-проводной клеммы питания и распределения до 10 А. <p>Также, в некоторых случаях изменения в разводке могут осуществляться без применения новых схем и маркировки печатных плат.</p>	

Горизонтальное объединение

Соединение смежных клемм

- например, как «-» линия подачи питания в клеммах для приводов (макс. суммарный ток 10 А)
- например, как заземляющая объединяющая перемычка, причем использование проводников печатной платы не разрешается для последовательного подключения заземляющих цепей (макс. краткосрочный выдерживаемый ток 70 А/мм² за 1 сек. Должно быть обеспечено соблюдение стандартов для конечного использования!)

Примечание: прерывание горизонтального объединения уменьшает расстояние до смежных выводов под пайку.

Вертикальное объединение

Соединение клемм одна за одной

- например, как 3-проводниковой клеммы питания и распределения (до 10 А)

Новые объединяющие перемычки теперь доступны для объединения клеммных колодок для печатных плат с индивидуальным дизайном. Они делают возможным объединение выводов либо в направлении вдоль сборки, либо всех уровней в многоуровневую клеммную колодку для каждого полюса. Объединяющие перемычки устанавливаются в заводских условиях, поэтому обращайтесь к форме заказа на страницах 1.68 и 1.69.

Объединение позволяет создавать клеммные колодки общего потенциала.

Данные объединяющие перемычки доступны для следующих шагов контактов:

- 5 мм, 5,08 мм (до 20 полюсов)
- 7,5 мм, 7,62 мм (до 16 полюсов)
- 10 мм, 10,16 мм (до 12 полюсов).

В случаях, когда не все выводы входят в объединяющую перемычку, неравная высота компенсируется за счет разделителя.

Order Form "Commoned PCB Terminal Strips"

236, 255, 256, 257
736, 737, 738 Series

68

Customer's name:

Drawing no.:

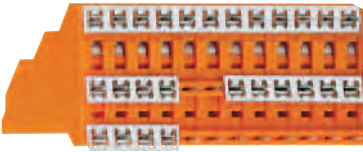
WAGO item no.:

Change note number	5			
	4			
	3			
	2			
	1			
Original	Change note	Date	Name	

Page of

Checked by:

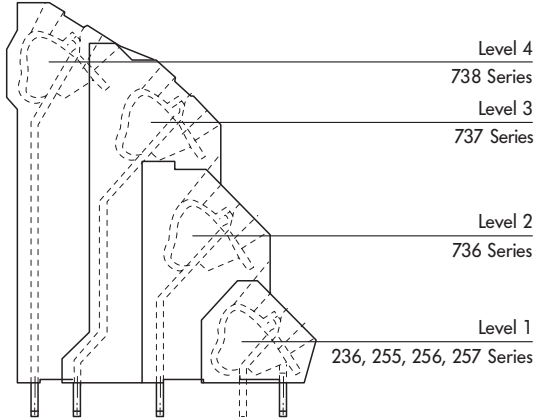
Ordering example: Horizontal commoning



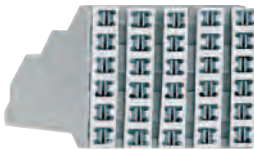
n the case of terminal strips with different pin spacings please state the size of the pin

Item changed Item position	Item no.	Pin spacing	Commoning scheme		Marking
			B = jumper	level	
End plate: for 736, 737, 738 Series			Vertical	Horizontal	Terminal block marking in sense of reading
1					
2					
3					
4					
5	737-312	5		<input checked="" type="checkbox"/>	
6					
7					
8					
9					
10					
11					
12					
13					
14					
15					
16					
17					
18					
19					

Design of terminal strip



Ordering example: Vertical commoning



n the case of terminal strips with different pin spacings please state the size of the pin

Item changed Item position	Item no.	Pin spacing	Commoning scheme		Marking
			B = jumper	level	
End plate: for 736, 737, 738 Series			Vertical	Horizontal	Terminal block marking in sense of reading
1					
2					
3					
4					
5	737-505	7.5		<input checked="" type="checkbox"/>	
6					
7					
8					
9					
10					
11					
12					
13					
14					
15					
16					
17					
18					
19					

Spacers are automatically factory assembled. For terminal strips with different pin spacings, please state the size of the pin spacing instead of the item no.

Item changed Item position	Item no.	Pin spacing	Commoning scheme		Marking
			B = jumper	level	
End plate: for 736, 737, 738 Series			Vertical	Horizontal	Terminal block marking in sense of reading
1					
2					
3					
4					
5					
6					
7					
8					
9					
10					
11					
12					
13					
14					
15					
16					
17					
18					
19					
20					
21					
22					
23					
24					
25					
26					
27					
28					
29					
30					
31					
32					
33					

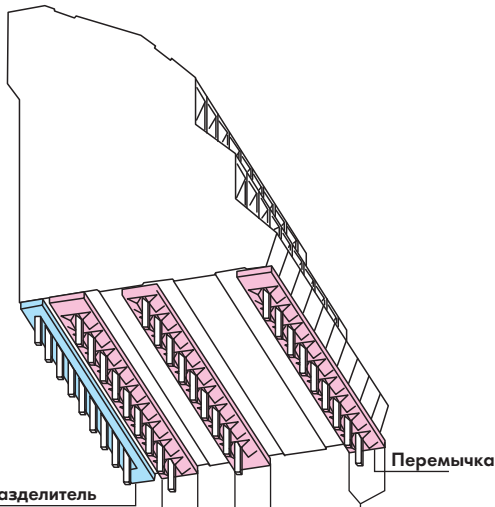
End plate for: 236, 255, 256, 257 Series

Техническая информация об «Объединяющих перемычках для печатных плат»

При использовании объединяющих перемычек должны учитываться как специфические условия планируемого применения, так и соответствующие стандарты для нормальных рабочих условий и возможность возникновения перебоев в работе устройства.

Горизонтальное объединение

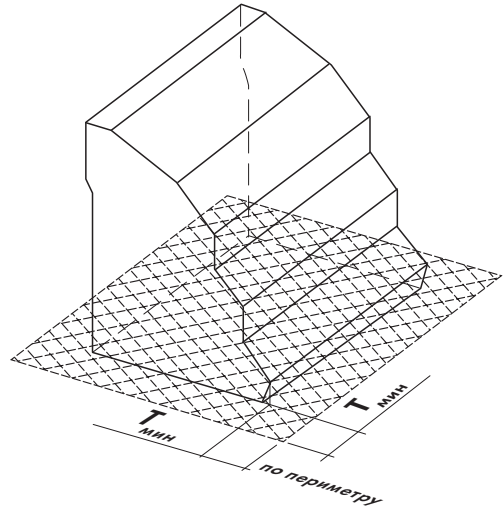
(серии 236, 255, 256, 257, 736, 737, 738)



Очистка и длина пути утечки (в мм)	1,7	4,5	4,2
80 В / 2,5 кВ / 3 (III)			
160 В / 2,5 кВ / 2 (III)			
320 В / 2,5 кВ / 2 (II)			
320 В / 4 кВ / 3 (III)			
320 В / 4 кВ / 2 (III)			
630 В / 4 кВ / 2 (II)			
320 В / 4 кВ / 3 (III)			
320 В / 4 кВ / 2 (III)			
630 В / 4 кВ / 2 (II)			

- Комбинация шагов контактов возможна только в случаях 5 мм, 5,08 мм, 10 мм и 10,16 мм
- Схема выводов под пайку (серии 736, 737, 738) в ряд или со смещением
- Серия 236: исполнения только с одним выводом под пайку не могут быть объединены!
- В случае различных потенциалов на одном уровне убедитесь, что по крайней мере одна промежуточная клемма должна оставаться необъединенной, чтобы обеспечить необходимые расстояния очистки и длины пути утечки (см. пример заказа).

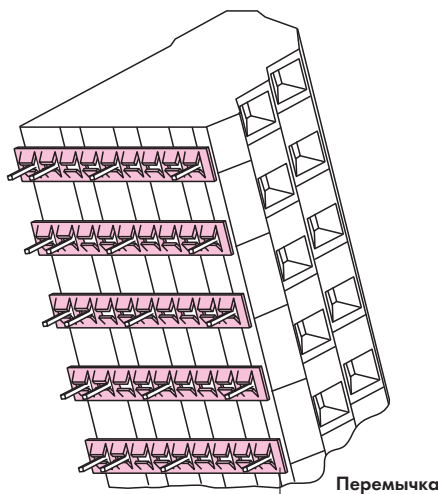
Расстояния до смежных потенциалов



Рекомендация: $T_{\text{мин}} = 5 \text{ мм}$

Пожалуйста, обратите внимание, что расстояние между объединяющими перемычками и смежными потенциалами должно отвечать требованиям для конечного применения, как указано в соответствующих стандартах.

Вертикальное объединение (возможно только с многоуровневыми клеммами для печатных плат серий 736, 737)



Шаг контактов	Длина пути утечки в мм	Очистка в мм	Напряжение
7,5 мм, 7,62 мм	1,7	1,7	80 В / 2,5 кВ / 3 (III)
	1,7	1,7	160 В / 2,5 кВ / 2 (III)
			320 В / 2,5 кВ / 2 (II)
10 мм, 10,16 мм	4,2	4,2	320 В / 4 кВ / 3 (III)
	4,2	4,2	320 В / 4 кВ / 2 (III)
			630 В / 4 кВ / 2 (II)

- Не подходит для шагов контактов 5 мм и 5,08 мм!
- Сборка выводов под пайку всегда в ряд

Клеммные колодки для печатных плат 1,5 мм² и 2,5 мм², Технология запрессовки Шаг контактов 3,5 мм, 3,81 мм, 5 мм, 5,08 мм, 7,5 мм, 7,62 мм Серия 739



- Клеммные колодки с зажимом CAGE CLAMP®, монтаж проводников при помощи отвертки
- Ввод и работа проводника в вертикальном положении помогают экономить место
- Технология запрессовки снижает затраты, дополнительный процесс пайки не требуется
- По вопросам дизайна инструмента запрессовки обращайтесь к производителю

Техническая информация:

Шаг контактов	3,5 мм, 3,81 мм 0,138 дюйма, 0,15 дюйма			5 мм, 5,08 мм 0,197 дюйма, 0,2 дюйма			7,5 мм, 7,62 мм 0,295 дюйма, 0,3 дюйма		
	МЭК/EN 60664-1			МЭК/EN 60664-1			МЭК/EN 60664-1		
В соответствии с	МЭК/EN 60664-1			МЭК/EN 60664-1			МЭК/EN 60664-1		
Категория перенапряжения	III	III	II	III	III	II	III	III	II
Степень загрязнения	3	2	2	3	2	2	3	2	2
Номинальное напряжение	160 В	160 В	320 В	250 В	320 В	630 В	500 В	630 В	1000 В
Номинальное импульсное напряжение	2,5 кВ	2,5 кВ	2,5 кВ	4 кВ	4 кВ	4 кВ	6 кВ	6 кВ	6 кВ
Номинальный ток	4 А	4 А	4 А	8 А	8 А	8 А	8 А	8 А	8 А
Одобрения в соответствии с	UL/CSA			UL/CSA			UL/CSA		
Группа UL 1059	B	C	D	B	C	D	B	C	D
Номинальное напряжение	300 В	-	300 В	300 В	-	300 В	300 В	-	300 В
Номинальный ток UL	4 А	-	4 А	8 А	-	8 А	8 А	-	8 А
Номинальный ток CSA	-	-	-	-	-	-	-	-	-

Информация о проводнике и контакте запрессовки для шага контактов 3,5/3,81 мм:

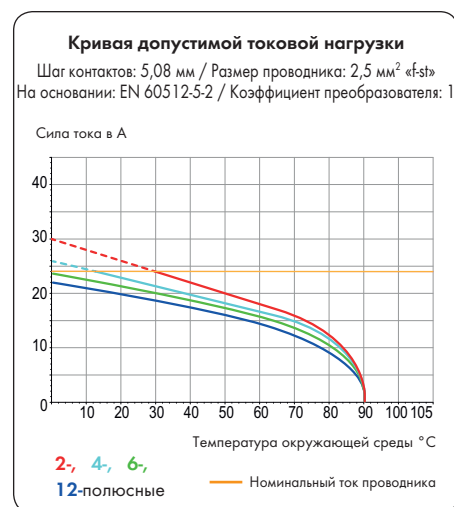
Технология соединения	CAGE CLAMP®
Размер проводника: одножил.	0,08 - 1,5 мм ²
Размер проводника: тонкопров.	0,08 - 1,5 мм ²
Размер проводника: тонкопров.	0,25 - 1,0 мм ² (с изолированным наконечником)
Размер проводника: тонкопров.	0,25 - 1,5 мм ² (с неизолированным наконечником)
AWG	28 - 14 (14: THHN, THWN)
Длина снятия изоляции	5 - 6 мм / 0,20 - 0,24 дюйма
Угол ввода проводника	90° к печатной плате
Вывод под запрессовку: длина/ширина	3,4 мм, 0,6 мм
Вывод под запрессовку: реком. диаметр сверления	1,15 ^{±0,025} мм
Вывод под запрессовку: диаметр металлизированного отверстия	1,0 мм (HAL Sn)
Вывод под запрессовку: диаметр металлизированного отверстия	1,0 мм (Chem. Sn)

Информация о проводнике и выводе под запрессовку для шага контактов 5/5,08 мм и 7,5/7,62 мм

Технология соединения	CAGE CLAMP®
Размер проводника: одножил.	0,08 - 2,5 мм ²
Размер проводника: тонкопров.	0,08 - 2,5 мм ²
Размер проводника: тонкопров.	0,25 - 1,5 мм ² (с изолированным наконечником)
Размер проводника: тонкопров.	0,25 - 2,5 мм ² (с неизолированным наконечником)
AWG	28 - 12 (12: THHN, THWN)
Длина снятия изоляции	8 - 9 мм / 0,31 - 0,35 дюйма
Угол ввода проводника	90° к печатной плате
Вывод под запрессовку: длина/ширина	3,6 мм, 0,8 мм
Вывод под запрессовку: реком. диаметр сверления	1,6 ^{±0,025} мм
Вывод под запрессовку: диаметр металлизированного отверстия	1,45 мм (HAL Sn)
Вывод под запрессовку: диаметр металлизированного отверстия	1,45 мм (Chem. Sn)

Данные о материалах:

Группа материалов:	I
Изоляционный материал	Полиамид 6.6 (PA 6.6)
Класс воспламеняемости по UL 94	V0
Нижняя/верхняя границы температуры	-40°C / +85°C
Материал зажимной пружины	Хромникелевая пружинная сталь (CrNi)
Материал контактов	Электролитическая медь (E _{cu}) / Медный сплав для технологии запрессовки
Контактное покрытие	с лужением



Принадлежности, серия 739

Стр.

Маркировочные принадлежности	540 - 543
Рабочие инструменты	526 - 528
Винты	546

Клеммные колодки для печатных плат 1,5 мм² и 2,5 мм², технология запрессовки

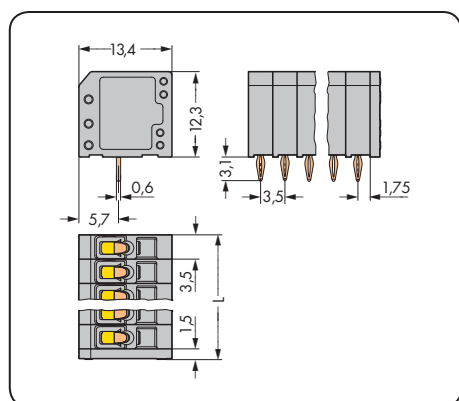
CAGE CLAMP®

1

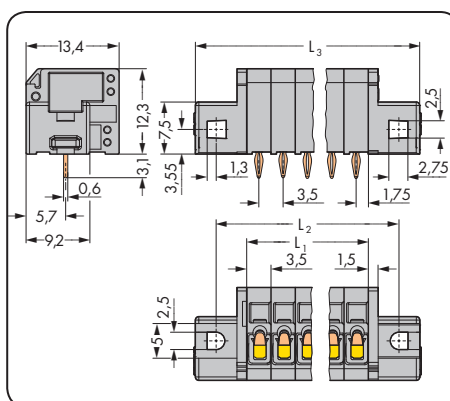
71

1

Шаг контактов 3,5 мм / 0,138 дюйма		С фиксирующими фланцами Шаг контактов 3,5 мм / 0,138 дюйма		Шаг контактов 5 мм / 0,197 дюйма	
0,08 - 1,5 мм ²	AWG 28 - 14	0,08 - 1,5 мм ²	AWG 28 - 14	0,08 - 2,5 мм ²	AWG 28 - 12
160 В / 2,5 кВ / 2, 4 А	300 В / 4 А	160 В / 2,5 кВ / 2, 4 А	300 В / 4 А	320 В / 4 кВ / 2, 8 А	300 В / 8 А



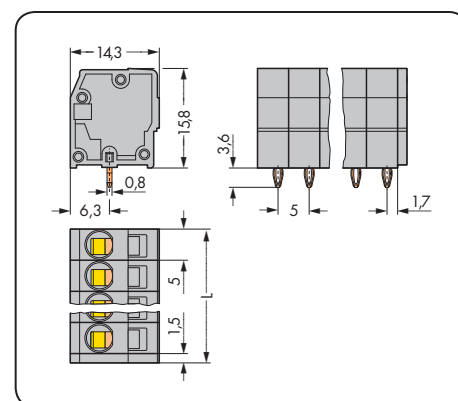
$$L = (\text{кол-во полюсов} \times \text{шаг контактов}) + 1,5 \text{ мм}$$



$$L_1 = \text{кол-во полюсов} \times \text{шаг контактов}$$

$$L_2 = L_1 + 8,8 \text{ мм}$$

$$L_3 = L_1 + 14,8 \text{ мм}$$



$$L = (\text{кол-во полюсов} \times \text{шаг контактов}) + 1,5 \text{ мм}$$

Кол-во пол.	Артикул	Упак. единица	Кол-во пол.	Артикул	Упак. единица	Кол-во пол.	Артикул	Упак. единица
Клеммная колодка, 1 вывод под запрессовку / полюс, серая			Клеммная колодка с фиксирующими фланцами, 1 вывод под запрессовку / полюс, серая			Клеммная колодка, 1 вывод под запрессовку / полюс, серая		
2	739-302/100-000/001-000	220 (4 x 55)	3	739-303/100-000/001-000	180 (4 x 45)	3	739-103/100-000	280 (4 x 70)
3	739-303/100-000	400 (4 x 100)	4	739-304/100-000/001-000	160 (4 x 40)	4	739-104/100-000	220 (4 x 55)
4	739-304/100-000	300 (4 x 75)	5	739-305/100-000/001-000	140 (4 x 35)	5	739-105/100-000	180 (4 x 45)
5	739-305/100-000	240 (4 x 60)	6	739-306/100-000/001-000	120 (4 x 30)	6	739-106/100-000	140 (4 x 35)
6	739-306/100-000	200 (4 x 50)	7	739-307/100-000/001-000	120 (4 x 30)	7	739-107/100-000	120 (4 x 30)
7	739-307/100-000	180 (4 x 45)	8	739-308/100-000/001-000	100 (4 x 25)	8	739-108/100-000	100 (4 x 25)
8	739-308/100-000	160 (4 x 40)	9	739-309/100-000/001-000	100 (4 x 25)	9	739-109/100-000	100 (4 x 25)
9	739-309/100-000	140 (4 x 35)	10	739-310/100-000/001-000	80 (4 x 20)	10	739-110/100-000	80 (4 x 20)
10	739-310/100-000	120 (4 x 30)	12	739-312/100-000/001-000	80 (4 x 20)	12	739-112/100-000	60 (4 x 15)
12	739-312/100-000	100 (4 x 25)						

Артикул Суффикс:
Цветные клеммные колодки, шаг контактов 5 мм

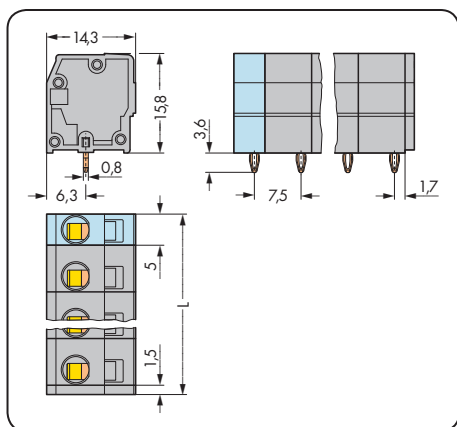
- черные ...-.../100-004
- красные ...-.../100-005
- синие ...-.../100-006
- коричневые ...-.../100-014
- светло-зеленые ...-.../100-017
- зеленые ...-.../100-023

Пример заказа:
Клеммная колодка, шаг контактов 5 мм
8-полюсная, коричневая: **739-108/100-014**

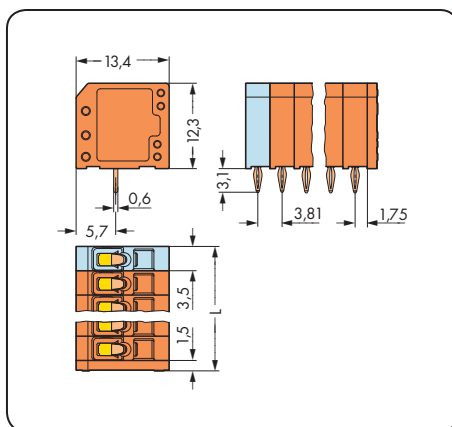
(Объем выпуска и цены зависят от требуемого количества)

Клеммные колодки для печатных плат 1,5 мм² и 2,5 мм², технология запрессовки

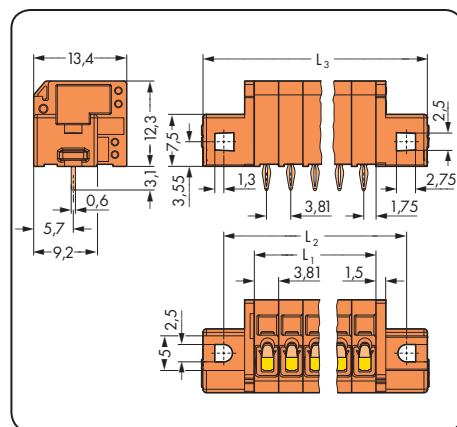
Шаг контактов 7,5 мм / 0,295 дюйма		Шаг контактов 3,81 мм / 0,15 дюйма		С фиксирующими фланцами Шаг контактов 3,81 мм / 0,15 дюйма	
0,08 – 2,5 мм ² 630 В / 6 кВ / 2, 8 А	AWG 28 – 12 300 В / 8 А	0,08 – 1,5 мм ² 160 В / 2,5 кВ / 2, 4 А	AWG 28 – 14 300 В / 4 А	0,08 – 1,5 мм ² 160 В / 2,5 кВ / 2, 4 А	AWG 28 – 14 300 В / 4 А



$$L = (\text{кол-во полюсов} - 1) \times \text{шаг контактов} + 5 \text{ мм} + 1,5 \text{ мм}$$



$$L = \text{кол-во полюсов} \times \text{шаг контактов} + 3,5 \text{ мм} + 1,5 \text{ мм}$$



$$L_1 = \text{кол-во полюсов} \times \text{шаг контактов}$$

$$L_2 = L_1 + 8,8 \text{ мм}$$

$$L_3 = L_1 + 14,8 \text{ мм}$$

Кол-во пол.	Артикул	Упак. единица	Кол-во пол.	Артикул	Упак. единица	Кол-во пол.	Артикул	Упак. единица
Клеммная колодка, 1 вывод под запрессовку / полюс, серая			Клеммная колодка, 1 вывод под запрессовку/полюс, оранжевая			Клеммная колодка с фиксирующими фланцами, 1 вывод под запрессовку/полюс, оранжевая		
3	739-203/100-000	220 (4 x 55)	3	739-333/100-000	360 (4 x 90)	2	739-332/100-000/001-000	200 (4 x 50)
4	739-204/100-000	160 (4 x 40)	4	739-334/100-000	280 (4 x 70)	3	739-333/100-000/001-000	180 (4 x 45)
5	739-205/100-000	120 (4 x 30)	5	739-335/100-000	220 (4 x 55)	4	739-334/100-000/001-000	160 (4 x 40)
6	739-206/100-000	100 (4 x 25)	6	739-336/100-000	180 (4 x 45)	5	739-335/100-000/001-000	140 (4 x 35)
7	739-207/100-000	80 (4 x 20)	7	739-337/100-000	160 (4 x 40)	6	739-336/100-000/001-000	120 (4 x 30)
8	739-208/100-000	80 (4 x 20)	8	739-338/100-000	140 (4 x 35)	7	739-337/100-000/001-000	100 (4 x 25)
9	739-209/100-000	60 (4 x 15)	9	739-339/100-000	120 (4 x 30)	8	739-338/100-000/001-000	100 (4 x 25)
10	739-210/100-000	60 (4 x 15)	10	739-340/100-000	120 (4 x 30)	9	739-339/100-000/001-000	80 (4 x 20)
12	739-212/100-000	40 (4 x 10)	12	739-342/100-000	100 (4 x 25)	10	739-340/100-000/001-000	80 (4 x 20)
						12	739-342/100-000/001-000	60 (4 x 15)

Клеммные колодки для печатных плат 2,5 мм², технология запрессовки

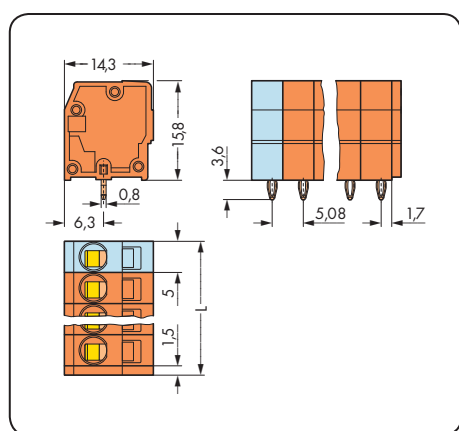
CAGE CLAMP®

1

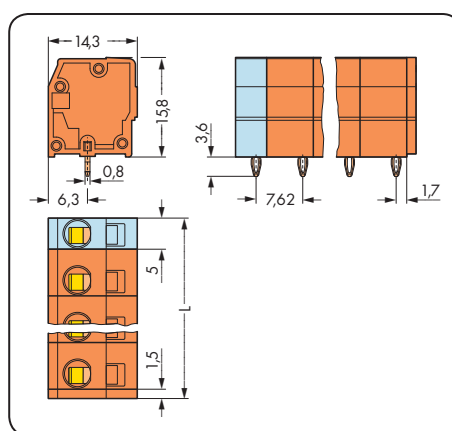
73

1

Шаг контактов 5,08 мм / 0,2 дюйма		Шаг контактов 7,62 мм / 0,3 дюйма	
0,08 – 2,5 мм ²	AWG 28 – 12	0,08 – 2,5 мм ²	AWG 28 – 12
320 В / 4 кВ / 2, 8 А	300 В / 8 А	630 В / 6 кВ / 2, 8 А	300 В / 8 А



$$L = (\text{кол-во полюсов} - 1) \times \text{шаг контактов} + 5 \text{ мм} + 1,5 \text{ мм}$$



$$L = (\text{кол-во полюсов} - 1) \times \text{шаг контактов} + 5 \text{ мм} + 1,5 \text{ мм}$$

Уникальные функции технологии запрессовки WAGO:

- Вывод под запрессовку имеет специальный упругий элемент, напоминающий игольное ушко, что расширяет зону контакта для обеспечения лучшей надежности и прочности
- Подходит для всех пригодных для монтажа запрессовкой печатных плат и всех используемых при этом свинцово-оловянных покрытий поверхности
- Металлизированное отверстие с оптимальным диаметром
 - 1,0 или 1,45^{+0,08} мм (HAL Sn)
 - 1,0 или 1,45^{+0,08} мм (Chem. Sn)
- Вставной штифт для печатной платы толщ. от 1,4 до 3 мм
- Длина запрессовки приблизительно 3,2 мм
 - никаких нежелательных выступов за нижнюю часть печатной платы
- Малое усилие запрессовки - не повреждается ни печатная плата, ни элементы монтажа
- Высокая сила зажима в печатной плате увеличивает вдвое значения, отвечающие требованиям DIN EN 60352-5
- Хорошее соединение методом холодной сварки
- Отличная упругость между контактными соединениями
- Отсутствуют деформации металлизированного отверстия
- Длина контактной области ≥ 1,3 мм
- Отсутствует деформация подложки в многослойных печатных платах
- Меньше припой вытесняется из контактного отверстия
 - меньше повреждается печатная плата и место контакта

Кол-во пол.	Артикул	Упак. единица	Кол-во пол.	Артикул	Упак. единица
Клеммная колодка, 1 вывод под запрессовку/полюс, оранжевая			Клеммная колодка, 1 вывод под запрессовку/полюс, оранжевая		
3	739-153/100-000	280 (4 x 70)	3	739-233/100-000	220 (4 x 55)
4	739-154/100-000	220 (4 x 55)	4	739-234/100-000	160 (4 x 40)
5	739-155/100-000	160 (4 x 40)	5	739-235/100-000	120 (4 x 30)
6	739-156/100-000	140 (4 x 35)	6	739-236/100-000	100 (4 x 25)
7	739-157/100-000	120 (4 x 30)	7	739-237/100-000	80 (4 x 20)
8	739-158/100-000	100 (4 x 25)	8	739-238/100-000	80 (4 x 20)
9	739-159/100-000	100 (4 x 25)	9	739-239/100-000	60 (4 x 15)
10	739-160/100-000	80 (4 x 20)	10	739-240/100-000	60 (4 x 15)
12	739-162/100-000	60 (4 x 15)	12	739-242/100-000	40 (4 x 10)

Клеммные колодки 1,5 мм² и 2,5 мм²

Шаг контактов 3,5 мм, 3,81 мм, 5 мм, 5,08 мм, 7,5 мм, 7,62 мм

Серия 739



- Клеммные колодки с зажимом CAGE CLAMP®, монтаж проводников при помощи отвертки
- Ввод и работа проводника в вертикальном положении помогают экономить место

Техническая информация:

Шаг контактов	3,5 мм, 3,81 мм 0,138 дюйма, 0,15 дюйма			5 мм, 5,08 мм 0,197 дюйма, 0,2 дюйма			7,5 мм, 7,62 мм 0,295 дюйма, 0,3 дюйма			10 мм / 0,394 дюйма		
	МЭК/EN 60664-1			МЭК/EN 60664-1			МЭК/EN 60664-1			МЭК/EN 60664-1		
В соответствии с	МЭК/EN 60664-1			МЭК/EN 60664-1			МЭК/EN 60664-1			МЭК/EN 60664-1		
Категория перенапряжения	III	III	II	III	III	II	III	III	II	III	III	II
Степень загрязнения	3	2	2	3	2	2	3	2	2	3	2	2
Номинальное напряжение				320 В	320 В	630 В	500 В	630 В	1000 В	500 В	630 В	1000 В
Номинальное импульсное напряжение				4 кВ	4 кВ	4 кВ	6 кВ	6 кВ	6 кВ	6 кВ	6 кВ	6 кВ
Номинальное напряжение 3,5 мм	160 В	160 В	320 В									
Номинальное импульсное напряжение 3,5 мм	2,5 кВ	2,5 кВ	2,5 кВ									
Номинальное напряжение 3,81 мм	200 В	320 В	500 В									
Номинальное импульсное напряжение 3,81 мм	4 кВ	4 кВ	4 кВ									
Номинальный ток	17,5 А	17,5 А	17,5 А	24 А	24 А	24 А	24 А	24 А	24 А	24 А	24 А	24 А
Одобрения в соответствии с	UL/CSA			UL/CSA			UL/CSA			UL/CSA		
Группа UL 1059	B	C	D	B	C	D	B	C	D	B	C	D
Номинальное напряжение	300 В	-	300 В	300 В	-	300 В	300 В	-	300 В	300 В	-	300 В
Номинальный ток UL	6 А	-	6 А	12 А	-	10 А	12 А	-	10 А	12 А	-	10 А
Номинальный ток CSA	-	-	-	12 А	-	10 А	8 А	-	8 А	8 А	-	8 А

Информация о проводнике и выводе под пайку для шага контактов 3,5/3,81 мм:

Технология соединения	CAGE CLAMP®
Размер проводника: одножил.	0,08 - 1,5 мм ²
Размер проводника: тонкопров.	0,08 - 1,5 мм ²
Размер проводника: тонкопров.	0,25 - 1,0 мм ² (с изолированным наконечником)
Размер проводника: тонкопров.	0,25 - 1,5 мм ² (с неизолированным наконечником)
AWG	28 - 14 (14: THHN, THWN)
Длина снятия изоляции	5 - 6 мм / 0,20 - 0,24 дюйма
Угол ввода проводника	90° к печатной плате
Вывод под пайку: длина/ширина	3,4 мм / 0,6 x 0,8 мм
Вывод под пайку: диаметр сверления	1,1 ^{+0,1} мм

Информация о проводнике и выводе под пайку для шага контактов 5/5,08 мм и 7,5/7,62 мм

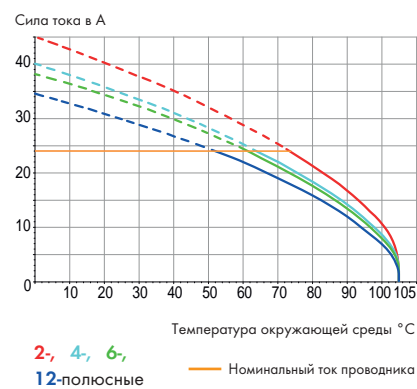
Технология соединения	CAGE CLAMP®
Размер проводника: одножил.	0,08 - 2,5 мм ²
Размер проводника: тонкопров.	0,08 - 2,5 мм ²
Размер проводника: тонкопров.	0,25 - 1,5 мм ² (с изолированным наконечником)
Размер проводника: тонкопров.	0,25 - 2,5 мм ² (с неизолированным наконечником)
AWG	28 - 12 (12: THHN, THWN)
Длина снятия изоляции	8 - 9 мм / 0,31 - 0,35 дюйма
Угол ввода проводника	90° к печатной плате
Вывод под пайку: длина/ширина	3,2 мм / 0,8 x 1,2 мм
Вывод под пайку: диаметр сверления	1,6 ^{+0,1} мм

Данные о материалах:

Группа материалов:	I
Изоляционный материал	Полиамид 6.6 (PA 6.6)
Класс воспламеняемости по UL 94	V0
Нижняя/верхняя границы температуры	-60°C / +105°C
Материал зажимной пружины	Хромникелевая пружинная сталь (CrNi)
Материал контактов	Электролитическая медь (E _C)
Контактное покрытие	с лужением

Кривая допустимой токовой нагрузки

Шаг контактов: 5 мм / Размер проводника: 2,5 мм² «fst»
На основании: EN 60512-5-2 / Коэффициент преобразователя: 1



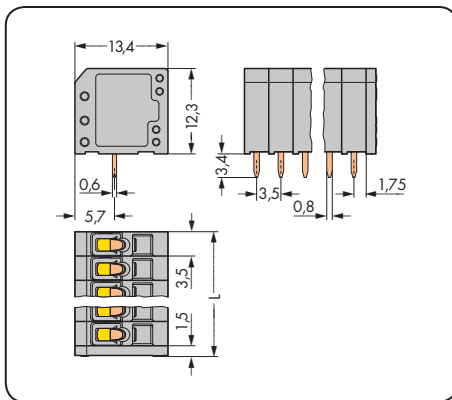
Кривая допустимой токовой нагрузки для 3,5 мм и 3,81 мм, см. www.wago.com

Принадлежности, серия 739

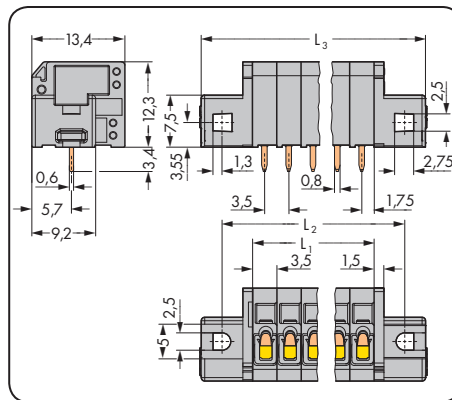
Стр.

Маркировочные принадлежности	540 - 543
Рабочие инструменты	526 - 528
Винты	546

Шаг контактов 3,5 мм / 0,138 дюйма		С фиксирующими фланцами Шаг контактов 3,5 мм / 0,138 дюйма		Шаг контактов 5 мм / 0,197 дюйма	
0,08 - 1,5 мм ²	AWG 28 - 14	0,08 - 1,5 мм ²	AWG 28 - 14	0,08 - 2,5 мм ²	AWG 28 - 12
160 В / 2,5 кВ / 2, 17,5 А	300 В / 6 А	160 В / 2,5 кВ / 2, 17,5 А	300 В / 6 А	320 В / 4 кВ / 2, 24 А	300 В / 10 А



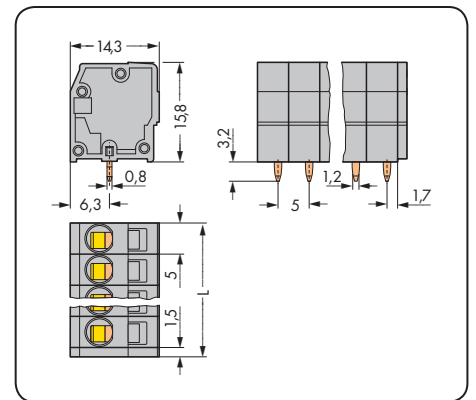
$$L = (\text{кол-во полюсов} \times \text{шаг контактов}) + 1,5 \text{ мм}$$



$$L_1 = \text{кол-во полюсов} \times \text{шаг контактов}$$

$$L_2 = L_1 + 8,8 \text{ мм}$$

$$L_3 = L_1 + 14,8 \text{ мм}$$



$$L = (\text{кол-во полюсов} - 1) \times \text{шаг контактов} + 5 \text{ мм} + 1,5 \text{ мм}$$

Кол-во пол.	Артикул	Упак. единица	Кол-во пол.	Артикул	Упак. единица	Кол-во пол.	Артикул	Упак. единица
Клеммная колодка. 1 вывод под пайку/полюс, серая			Клеммная колодка с фиксирующими фланцами, 1 вывод под пайку/полюс, серая			Клеммная колодка. 1 вывод под пайку/полюс, серая		
2	739-302	560 (4 x 140)	2	739-302/001-000	220 (4 x 55)	2	739-102	400 (4 x 100)
3	739-303	400 (4 x 100)	3	739-303/001-000	180 (4 x 45)	3	739-103	280 (4 x 70)
4	739-304	300 (4 x 75)	4	739-304/001-000	160 (4 x 40)	4	739-104	220 (4 x 55)
5	739-305	240 (4 x 60)	5	739-305/001-000	140 (4 x 35)	5	739-105	180 (4 x 45)
6	739-306	200 (4 x 50)	6	739-306/001-000	120 (4 x 30)	6	739-106	140 (4 x 35)
7	739-307	180 (4 x 45)	7	739-307/001-000	120 (4 x 30)	7	739-107	120 (4 x 30)
8	739-308	160 (4 x 40)	8	739-308/001-000	100 (4 x 25)	8	739-108	100 (4 x 25)
9	739-309	140 (4 x 35)	9	739-309/001-000	100 (4 x 25)	9	739-109	100 (4 x 25)
10	739-310	120 (4 x 30)	10	739-310/001-000	80 (4 x 20)	10	739-110	80 (4 x 20)
12	739-312	100 (4 x 25)	12	739-312/001-000	80 (4 x 20)	12	739-112	60 (4 x 15)
						16	739-116	40 (4 x 10)
						24	739-124	20 (4 x 5)

Артикул Суффиксы:
Разноцветные клеммные колодки, шаг контактов 5 мм

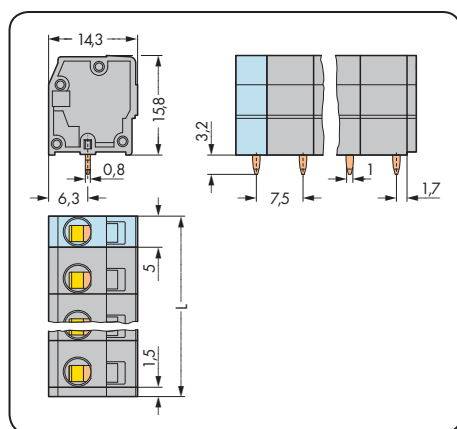
- черные /000-004
- красные /000-005
- синие /000-006
- коричневые /000-014
- светло-зеленые /000-017
- зеленые /000-023

Пример заказа:
Клеммная колодка, шаг контактов 5 мм
8-полюсные, коричневые: **739-108/000-014**

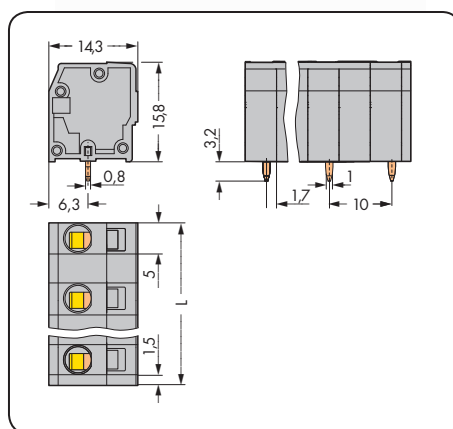
(Объем выпуска и цены зависят от требуемого количества)

Клеммные колодки для печатных плат 1,5 мм² и 2,5 мм²

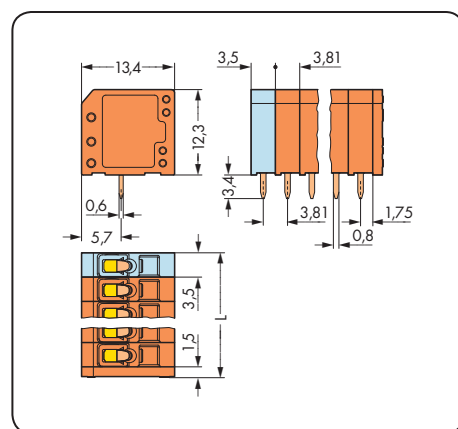
Шаг контактов 7,5 мм / 0,295 дюйма		Шаг контактов 10 мм / 0,394 дюйма		Шаг контактов 3,81 мм / 0,15 дюйма	
0,08 – 2,5 мм ² 630 В / 6 кВ / 2, 24 А	AWG 28 – 12 300 В / 10 А	0,08 – 2,5 мм ² 320 В / 4 кВ / 2, 24 А	AWG 28 – 12 300 В / 10 А	0,08 – 1,5 мм ² 320 В / 4 кВ / 2, 17,5 А	AWG 28 – 14 300 В / 6 А



$L = (\text{кол-во полюсов} - 1) \times \text{шаг контактов} + 5 \text{ мм} + 1,5 \text{ мм}$



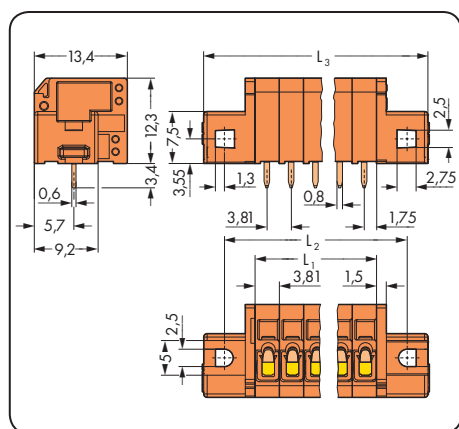
$L = (\text{кол-во полюсов} - 1) \times \text{шаг контактов} + 5 \text{ мм} + 1,5 \text{ мм}$



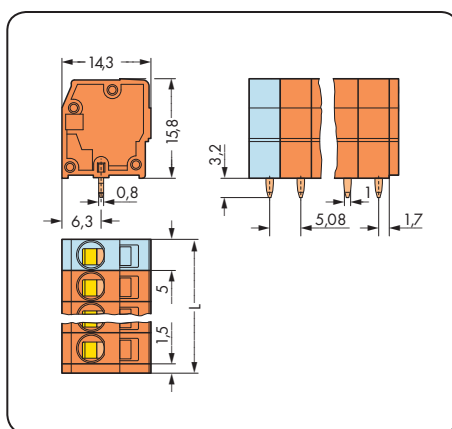
$L = (\text{кол-во полюсов} - 1) \times \text{шаг контактов} + 3,5 \text{ мм} + 1,5 \text{ мм}$

Кол-во пол.	Артикул	Упак. единица	Кол-во пол.	Артикул	Упак. единица	Кол-во пол.	Артикул	Упак. единица
Клеммная колодка. 1 вывод под пайку/полюс, серая			Клеммная колодка. 1 вывод под пайку/полюс, серая			Клеммная колодка. 1 вывод под пайку/полюс, оранжевая		
2	739-202	340 (4 x 85)	2	739-3202	280 (4 x 70)	2	739-332	520 (4 x 130)
3	739-203	220 (4 x 55)	3	739-3203	180 (4 x 45)	3	739-333	360 (4 x 90)
4	739-204	160 (4 x 40)	4	739-3204	120 (4 x 30)	4	739-334	280 (4 x 70)
5	739-205	120 (4 x 30)	5	739-3205	100 (4 x 25)	5	739-335	220 (4 x 55)
6	739-206	100 (4 x 25)	6	739-3206	80 (4 x 20)	6	739-336	180 (4 x 45)
7	739-207	80 (4 x 20)	7	739-3207	60 (4 x 15)	7	739-337	160 (4 x 40)
8	739-208	80 (4 x 20)	8	739-3208	60 (4 x 15)	8	739-338	140 (4 x 35)
9	739-209	60 (4 x 15)	9	739-3209	40 (4 x 10)	9	739-339	120 (4 x 30)
10	739-210	60 (4 x 15)	10	739-3210	40 (4 x 10)	10	739-340	120 (4 x 30)
12	739-212	40 (4 x 10)	11	739-3211	40 (4 x 10)	12	739-342	100 (4 x 25)
			12	739-3212	40 (4 x 10)			

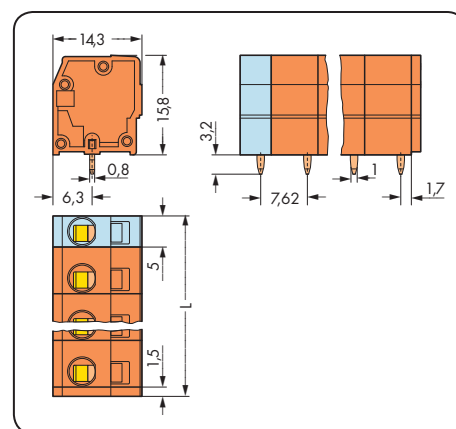
с фиксирующими фланцами Шаг контактов 3,81 мм / 0,15 дюйма		Шаг контактов 5,08 мм / 0,2 дюйма		Шаг контактов 7,62 мм / 0,3 дюйма	
0,08 – 1,5 мм ² 320 В / 4 кВ / 2, 17,5 А	AWG 28 – 14 300 В / 6 А	0,08 – 2,5 мм ² 320 В / 4 кВ / 2, 24 А	AWG 28 – 12 300 В / 10 А	0,08 – 2,5 мм ² 630 В / 6 кВ / 2, 24 А	AWG 28 – 12 300 В / 10 А



L_1 = кол-во полюсов x шаг контактов
 L_2 = L_1 + 8,8 мм
 L_3 = L_1 + 14,8 мм



L = (кол-во полюсов - 1) x шаг контактов + 5 мм + 1,5 мм



L = (кол-во полюсов - 1) x шаг контактов + 5 мм + 1,5 мм

Кол-во пол.	Артикул	Упак. единица	Кол-во пол.	Артикул	Упак. единица	Кол-во пол.	Артикул	Упак. единица
Клеммная колодка с фиксирующими фланцами, 1 вывод под пайку/полюс, оранжевая			Клеммная колодка, 1 вывод под пайку/полюс, оранжевая			Клеммная колодка, 1 вывод под пайку/полюс, оранжевая		
2	739-332/001-000	200 (4 x 50)	2	739-152	400 (4 x 100)	2	739-232	340 (4 x 85)
3	739-333/001-000	180 (4 x 45)	3	739-153	280 (4 x 70)	3	739-233	220 (4 x 55)
4	739-334/001-000	160 (4 x 40)	4	739-154	220 (4 x 55)	4	739-234	160 (4 x 40)
5	739-335/001-000	140 (4 x 35)	5	739-155	160 (4 x 40)	5	739-235	120 (4 x 30)
6	739-336/001-000	120 (4 x 30)	6	739-156	140 (4 x 35)	6	739-236	100 (4 x 25)
7	739-337/001-000	100 (4 x 25)	7	739-157	120 (4 x 30)	7	739-237	80 (4 x 20)
8	739-338/001-000	100 (4 x 25)	8	739-158	100 (4 x 25)	8	739-238	80 (4 x 20)
9	739-339/001-000	80 (4 x 20)	9	739-159	100 (4 x 25)	9	739-239	60 (4 x 15)
10	739-340/001-000	80 (4 x 20)	10	739-160	80 (4 x 20)	10	739-240	60 (4 x 15)
12	739-342/001-000	60 (4 x 15)	12	739-162	60 (4 x 15)	12	739-242	40 (4 x 10)
			16	739-166	40 (4 x 10)			
			24	739-174	20 (4 x 5)			

Клеммные колодки для печатных плат 2,5 мм²

Шаг контактов 5 мм

Серия 740



- Клеммные колодки с зажимом CAGE CLAMP®, монтаж с помощью отвертки
- Открытие зажима сверху, введение проводника сбоку
- Выводы и габариты совместимы с клеммами винтового типа сходного дизайна
- Клеммные колодки могут размещаться рядом без потери полюсов

Техническая информация:

Шаг контактов	5 мм / 0,197 дюйма				
В соответствии с	МЭК/EN 60664-1				
Категория перенапряжения	III	III	II		
Степень загрязнения	3	2	2		
Номинальное напряжение	300 В	320 В	630 В		
Номинальное импульсное напряжение	4 кВ	4 кВ	4 кВ		
Номинальный ток	16 А	16 А	16 А		
Одобрения в соответствии с	UL/CSA				
Группа UL 1059	B	C	D		
Номинальное напряжение	300 В	-	300 В		
Номинальный ток UL	10 А	-	10 А		
Номинальный ток CSA	16 А	-	10 А		

Информация о проводниках и выводах под пайку:

Технология соединения	CAGE CLAMP®	
Размер проводника: одножил.	0,08 - 2,5 мм ²	
Размер проводника: тонкопров.	0,08 - 2,5 мм ²	
Размер проводника: тонкопров.	0,25 - 1,5 мм ²	(с изолированным наконечником)
Размер проводника: тонкопров.	0,25 - 1,5 мм ²	(с неизолированным наконечником)
AWG	28 - 12 (12: THHN, THWN)	
Длина снятия изоляции	6 - 7 мм / 0,24 - 0,28 дюйма	
Угол ввода проводника	0° к печатной плате	
Вывод под пайку: длина/ширина	5,1 мм / 0,8 x 1 мм	
Вывод под пайку: диаметр сверления	1,3 ^{+0,1} мм	

Данные о материалах:

Группа материалов:	I
Изоляционный материал	Полиамид 6.6 (PA 6.6)
Класс воспламеняемости по UL 94	V0
Нижняя/верхняя границы температуры	-60°C / +105°C
Материал зажимной пружины	Хромникелевая пружинная сталь (CrNi)
Материал контактов	Электролитическая медь (E _{cu})
Контактное покрытие	с лужением

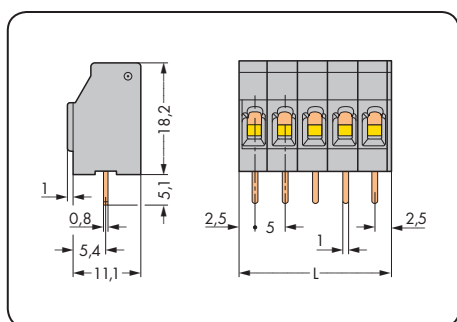
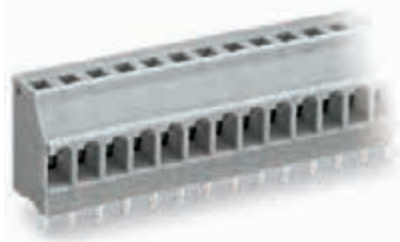
Принадлежности, серия 740

Стр.

Маркировочные принадлежности	540 - 543
Рабочие инструменты	526 - 528

Шаг контактов 5 мм / 0,197 дюйма

0,08 – 2,5 мм² | AWG 28 – 12
320 В / 4 кВ / 2, 16 А | 300 В / 10 А



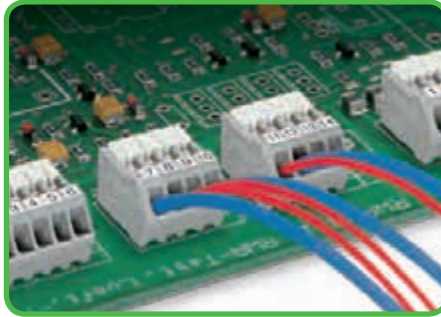
L = кол-во полюсов x шаг контакта

Кол-во пол.	Артикул	Упак. единица	Артикул Суффикс: Цветные клеммные колодки, шаг контактов 5 мм
Клеммная колодка.			
1 вывод под пайку/полюс, серая			
2	740-102	460 (4 x 115)	● черные ...-.../000-004
3	740-103	300 (4 x 75)	● синие ...-.../000-006
4	740-104	240 (4 x 60)	○ светло-серые Λ RAL 7035 ...-.../000-021
5	740-105	180 (4 x 45)	● зеленые ...-.../000-023
6	740-106	140 (4 x 35)	
7	740-107	120 (4 x 30)	Пример заказа:
8	740-108	100 (4 x 25)	Клеммная колодка, шаг контактов 5 мм,
9	740-109	100 (4 x 25)	12-полюсная, зеленая: 740-112/000-023
10	740-110	80 (4 x 20)	
12	740-112	60 (4 x 15)	
16	740-116	60 (4 x 15)	
24	740-124	40 (4 x 10)	
(Объем выпуска и цены зависят от требуемого количества)			

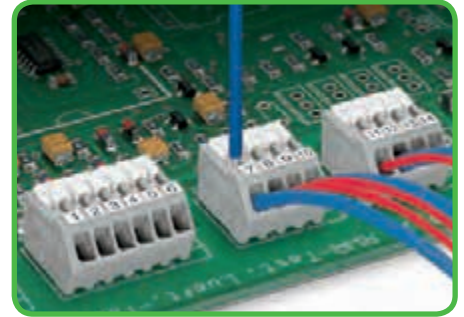




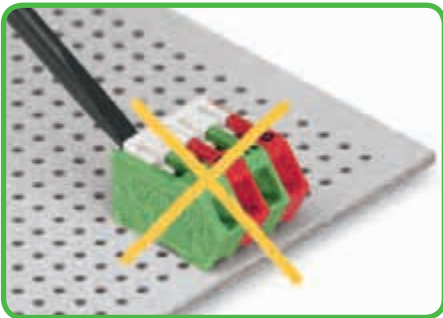
Монтаж многожильных проводников на ограниченном пространстве требует терпения, но только не в случае использования клеммных колодок серии 218. Зажимы этих клеммных колодок могут находиться в открытом состоянии во время процесса монтажа при помощи встроенного передвижного фиксатора



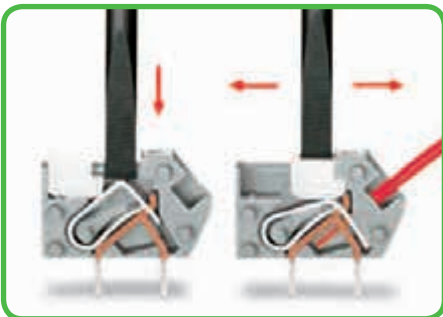
Возможен монтаж проводников 0,75 мм² / AWG 18, однако из-за диаметра изоляции невозможно монтировать в один ряд проводники этого размера.



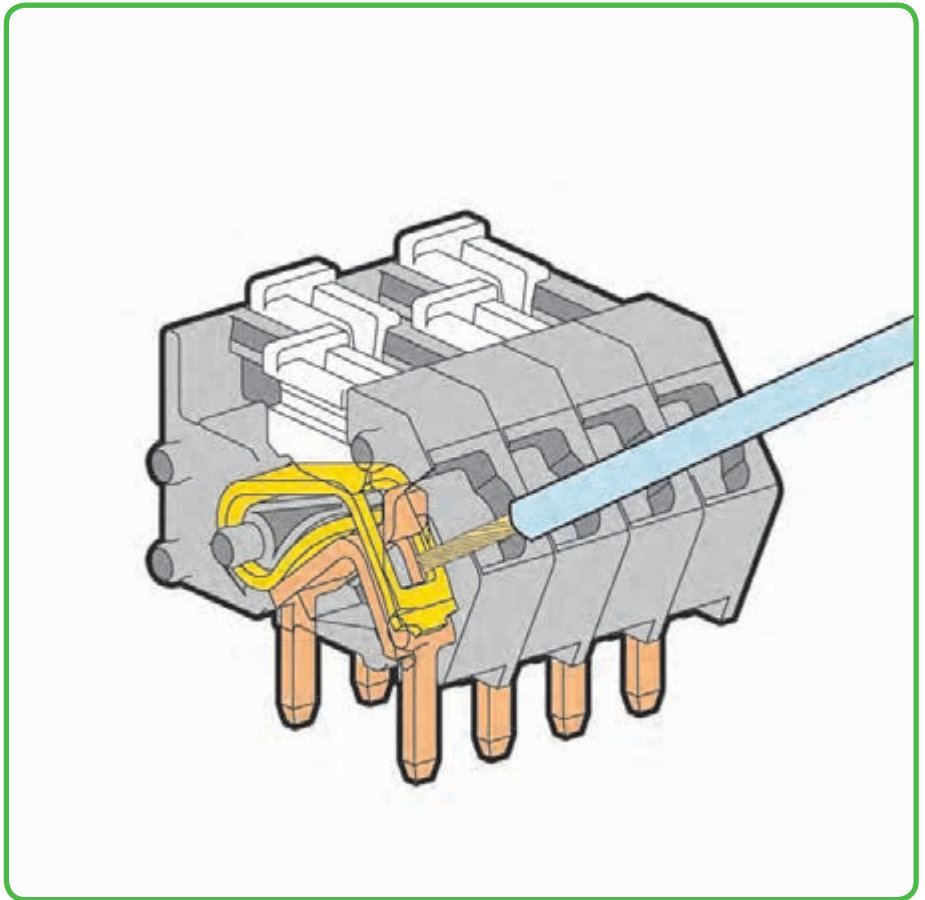
Испытание непосредственно на зажимной пружине.



Внимание: не двигайте передвижные фиксаторы сзади.



Подключение проводника: для мгновенного открытия отверстия зажимного устройства, используйте отвертку, а затем вставьте зачищенный проводник. Чтобы открыть зажимное устройство на длительный период, сдвиньте фиксатор в направлении входного отверстия проводника. Затем вставьте зачищенный проводник до упора и установите передвижной фиксатор в исходное положение (что можно сделать ногтем).



Изолированные корпуса доступны в различном цветовом исполнении.



Маркировка при помощи самоклеющихся полосок или ...



... заводской прямой печати.



Зажим CAGE CLAMP®
предназначен для
следующих типов
медных проводников:

одножильные



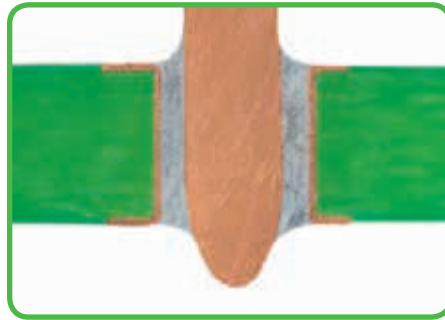
многожильные



тонкие многожильные

* Для алюминиевых проводников см. примечания в разделе 11.

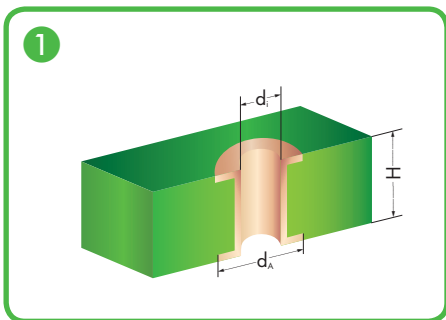
Процесс пайки THR (оплавлением припоя)



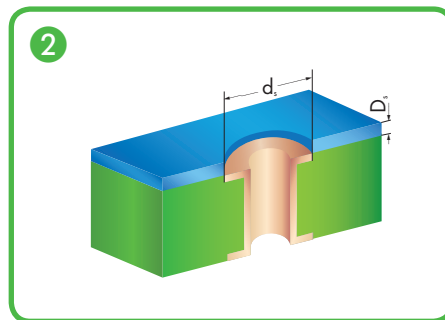
Благодаря использованию жароустойчивого пластика и обтекаемого дизайна контактов головки для пайки оплавлением припоя клеммные колодки для печатных плат WAGO отвечают всем требованиям к процессу поверхностного монтажа, сохраняя при этом стабильность.

Клеммные колодки с дополнительной вакуумной присоской в ленте на бобине по МЭК 60286-3.

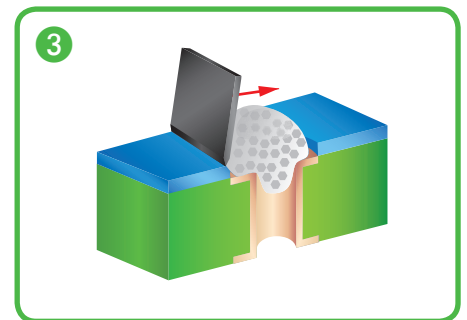
Разъемы и клеммы THR для печатных плат просто вставляются в отверстия печатных плат, заполненные паяльной пастой, а затем припаяются с компонентами поверхностного монтажа оплавлением припоя. Пайка волной уже в прошлом. В результате получаем идеальное соединение - надежное как механически, так и электрически.



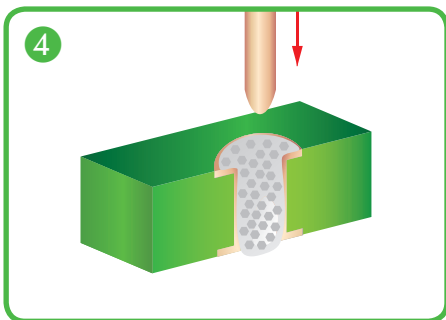
1 Металлизированные отверстия для печатных плат



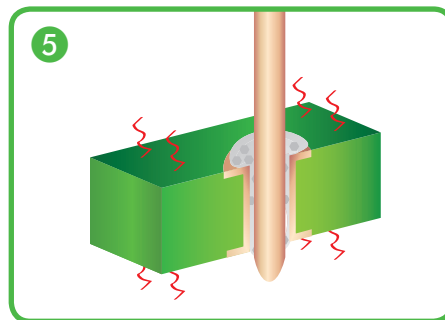
2 Шаблон расположения для поверхностного монтажа



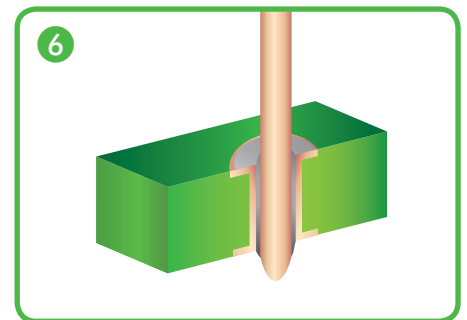
3 Применение паяльной пасты



4 Автоматическая/ручная сборка компонентов



5 Процесс пайки оплавлением припоя



6 Паяльный шов THR

Серии	d_1 (мм)	d_A (мм)	H(мм)	d_s (мм)	D_1 (мкм)	d(мм)	L(мм)
218	$1,1^{+0,1}$	1,9	< 2	1,8	150	0,9	2,8
236	$1,1^{+0,1}$	2,2	< 2	2,1	150	0,9	3,6
250	$1,1^{+0,1}$	2,0	< 2	1,9	150	0,9	3,6
2081	$1,1^{+0,1}$	2,0	< 2	1,9	150	0,9	3,6

WAGO рекомендует температурный режим, соответствующий EN 61760-1, и использование камеры принудительного охлаждения для обработки компонентов THR.

- d_1 : Внутренний диаметр металлизированного отверстия печатной платы
- d_A : Внешний диаметр металлизированного высверленного отверстия печатной платы*
- H: Толщина печатной платы
- d_s : Диаметр отверстия образца
- D_1 : Толщина образца
- d: Диагональ вывода
- L: Длина вывода

* При проектировании схемы расположения металлизированных высверленных отверстий необходимо учитывать расстояния очистки и длины пути утечки, указанные в спецификации оборудования.



с опрессованными жилами



к наконечником



со штифтовым наконечником

Клеммные колодки для печатных плат с передвижными фиксаторами 0,5 мм²

Шаг контактов 2,5 мм, 2,54 мм

Серия 218



- Клеммные колодки имеют высоту всего 8,1 мм и оснащены инновационной технологией соединения CAGE CLAMP®
- Несколько зажимов могут быть открыты одновременно
- Простой монтаж многожильных проводников в узком пространстве (например, в шинных соединителях)

Техническая информация:

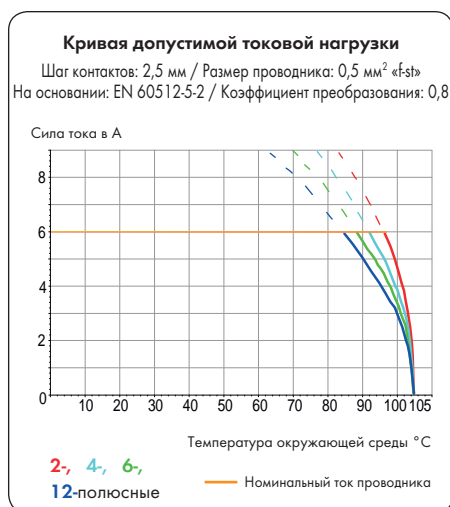
Шаг контактов	2,5 мм / 0,098 дюйма			2,54 мм / 0,1 дюйма		
	МЭК/EN 60664-1			МЭК/EN 60664-1		
В соответствии с	МЭК/EN 60664-1			МЭК/EN 60664-1		
Категория перенапряжения	III	III	II	III	III	II
Степень загрязнения	3	2	2	3	2	2
Номинальное напряжение	80 В	160 В	320 В	80 В	160 В	320 В
Номинальное импульсное напряжение	2,5 кВ	2,5 кВ	2,5 кВ	2,5 кВ	2,5 кВ	2,5 кВ
Номинальный ток	6 А	6 А	6 А	6 А	6 А	6 А
Одобрения в соответствии с	UL/CSA			UL/CSA		
Группа UL 1059	B	C	D	B	C	D
Номинальное напряжение	150 В	-	-	150 В	-	-
Номинальный ток UL	4 А	-	-	4 А	-	-
Номинальный ток CSA	4 А	-	-	4 А	-	-

Информация о проводнике и выводах под пайку:

Технология соединения	CAGE CLAMP®
Размер проводника: одножил.	0,08 - 0,5 мм ² *
Размер проводника: тонкопров.	0,08 - 0,5 мм ² *
Размер проводника: тонкопров.	0,25 мм ² (с изолированным наконечником)
Размер проводника: тонкопров.	0,25 мм ² (с неизолированным наконечником)
AWG	28 - 20
Длина снятия изоляции	5 - 6 мм / 0,20 - 0,24 дюйма
Угол ввода проводника	40° к печатной плате
Вывод под пайку: длина/ширина	2,8 мм / 0,5 x 0,75 мм
Вывод под пайку: диаметр сверления	1,1 ^{+0,1} мм

Данные о материалах:

Группа материалов:	I
Изоляционный материал	Полиамид 6.6 (PA 6.6)
Класс воспламеняемости по UL 94	V0
Нижняя/верхняя границы температуры	-60°C / +105°C
Материал зажимной пружины	Хромникелевая пружинная сталь (CrNi)
Материал контактов	Электролитическая медь (E _{cu})
Контактное покрытие	с лужением



Принадлежности, серия 218

Стр.

Маркировочные принадлежности	540 - 543
Рабочие инструменты	526 - 528
Тестовый штекер	538

* Монтаж проводников 0,75 мм² / AWG 18 возможен, однако диаметр изоляции не позволяет монтировать проводники такого размера в один ряд.

Клеммные колодки для печатных плат с передвижными фиксаторами 0,5 мм²

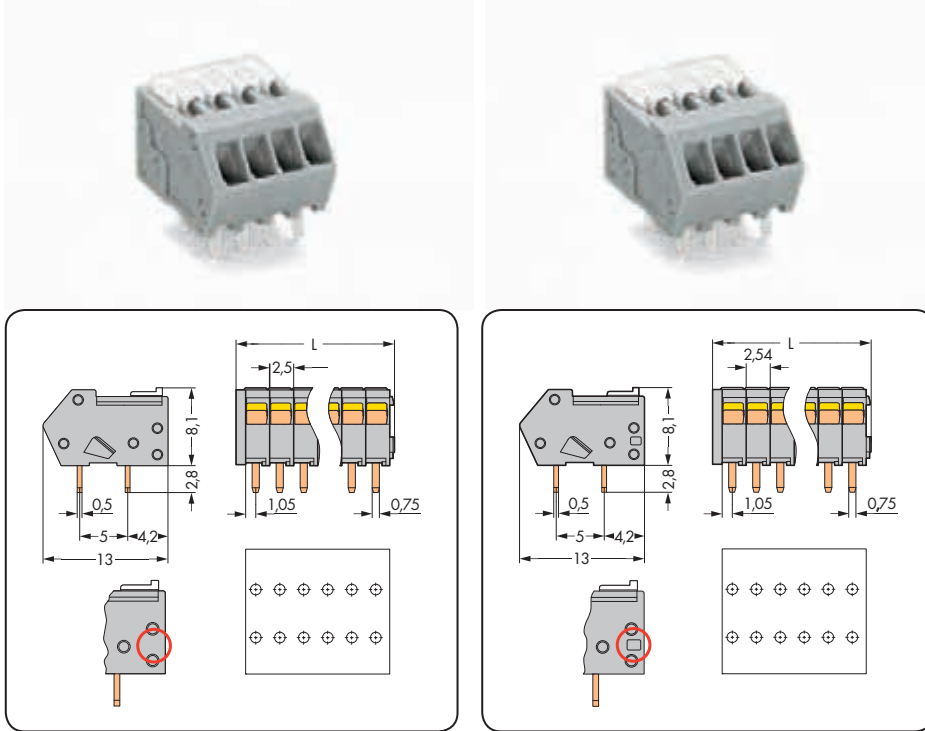
CAGE CLAMP®

1

83

1

Шаг контактов 2,5 мм / 0,098 дюйма		Шаг контактов 2,54 мм / 0,1 дюйма	
0,08 – 0,5 мм ²	AWG 28 – 20	0,08 – 0,5 мм ²	AWG 28 – 20
160 В / 2,5 кВ / 2,6 А	150 В / 4 А	160 В / 2,5 кВ / 2,6 А	150 В / 4 А



L = (кол-во полюсов x шаг контактов) + 1,5 мм

○ Паз на тыльной стороне клеммной колодки служит отличительным признаком между двумя шагами контактов.

Кол-во пол.	Артикул	Упак. единица	Кол-во пол.	Артикул	Упак. единица
Клеммная колодка с передвижными фиксаторами, 2 вывода под пайку/полюс в одном ряду, серые, передвижные фиксаторы, белые			Клеммная колодка с передвижными фиксаторами, 2 вывода под пайку/полюс в одном ряду, серые, передвижные фиксаторы, белые		
2	218-102	1000 (10 x 100)	2	218-502	1000 (10 x 100)
3	218-103	1000 (10 x 100)	3	218-503	1000 (10 x 100)
4	218-104	500 (5 x 100)	4	218-504	500 (5 x 100)
5	218-105	500 (5 x 100)	5	218-505	500 (5 x 100)
6	218-106	280 (4 x 70)	6	218-506	280 (4 x 70)
7	218-107	240 (4 x 60)	7	218-507	240 (4 x 60)
8	218-108	220 (4 x 55)	8	218-508	220 (4 x 55)
9	218-109	200 (4 x 50)	9	218-509	200 (4 x 50)
10	218-110	180 (4 x 45)	10	218-510	160 (4 x 40)
11	218-111	160 (4 x 40)	11	218-511	160 (4 x 40)
12	218-112	140 (4 x 35)	12	218-512	140 (4 x 35)
13	218-113	140 (4 x 35)	13	218-513	140 (4 x 35)
14	218-114	120 (4 x 30)	14	218-514	120 (4 x 30)
15	218-115	120 (4 x 30)	15	218-515	120 (4 x 30)
16	218-116	100 (4 x 25)	16	218-516	100 (4 x 25)
:	:		:	:	
21	218-121	80 (4 x 20)	21	218-521	80 (4 x 20)
22	218-122	80 (4 x 20)	22	218-522	80 (4 x 20)
23	218-123	80 (4 x 20)	23	218-523	80 (4 x 20)
24	218-124	60 (4 x 15)	24	218-524	60 (4 x 15)

Суффиксы артикулов для разноцветных клеммных колодок: (объем выпуска и цены зависят от количества заказа)

● черные /000-004	Пример заказа: Клеммная колодка, шаг контактов 2,5 мм, 8-полюсная, оранжевая 2 вывода под пайку в одном ряду: 218-108/000-012
● красные /000-005	
● синие /000-006	
● оранжевые /000-012	
● зеленые /000-023	
○ белые /000-050	

По вопросам другой длины, цветов, разноцветных клеммных колодок или прямой маркировки обращайтесь к производителю.

WAGO®

Клеммные колодки для печатных плат с передвижными фиксаторами 0,5 мм², THR (пайка оплавлением припоя*)

Шаг контактов 2,5 мм, 2,54 мм Серия 218



- Клеммные колодки имеют высоту всего 8,1 мм и оснащены инновационной технологией соединения CAGE CLAMP®
- Несколько зажимов могут быть открыты одновременно
- Простой монтаж многожильных проводников в узком пространстве (например, в шинных соединителях)
- Пайка THR обеспечивает интеграцию в сборку при поверхностном монтаже и в процессе пайки

Техническая информация:

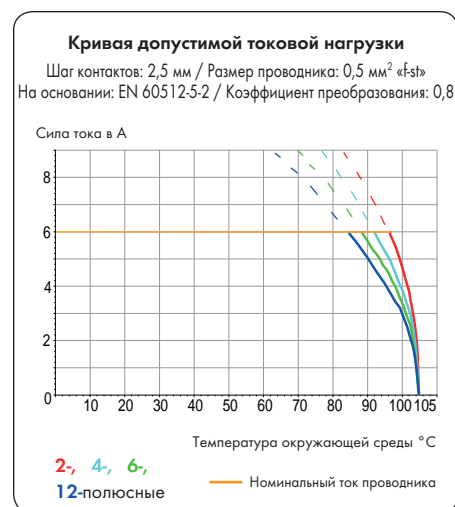
Шаг контактов	2,5 мм / 0,098 дюйма			2,54 мм / 0,1 дюйма		
	МЭК/EN 60664-1			МЭК/EN 60664-1		
В соответствии с	МЭК/EN 60664-1			МЭК/EN 60664-1		
Категория перенапряжения	III	III	II	III	III	II
Степень загрязнения	3	2	2	3	2	2
Номинальное напряжение	32 В	160 В	160 В	32 В	160 В	160 В
Номинальное импульсное напряжение	2,5 кВ	2,5 кВ	2,5 кВ	2,5 кВ	2,5 кВ	2,5 кВ
Номинальный ток	6 А	6 А	6 А	6 А	6 А	6 А
Одобрения в соответствии с	UL/CSA			UL/CSA		
Группа UL 1059	B	C	D	B	C	D
Номинальное напряжение	-	-	-	-	-	-
Номинальный ток UL	-	-	-	-	-	-
Номинальный ток CSA	-	-	-	-	-	-

Информация о проводнике и выводах под пайку:

Технология соединения	CAGE CLAMP®
Размер проводника: одножил.	0,08 - 0,5 мм ² **
Размер проводника: тонкопров.	0,08 - 0,5 мм ² **
Размер проводника: тонкопров.	0,25 мм ² (с изолированным наконечником)
Размер проводника: тонкопров.	0,25 мм ² (с неизолированным наконечником)
AWG	28 - 20
Длина снятия изоляции	5 - 6 мм / 0,20 - 0,24 дюйма
Угол ввода проводника	40° к печатной плате
Вывод под пайку: длина/ширина	2,8 мм / 0,5 x 0,75 мм
Вывод под пайку: диаметр металлизированного отверстия	1,1 ^{+0,1} мм

Данные о материалах:

Группа материалов:	III a
Изоляционный материал	Полиамид 4.6 (PA 4.6)
Класс воспламеняемости по UL 94	V2
Нижняя/верхняя границы температуры	-60°C / +115°C
Материал зажимной пружины	Хромникелевая пружинная сталь (CrNi)
Материал контактов	Электролитическая медь (E _{cu})
Контактное покрытие	с лужением



Принадлежности, серия 218

Стр.

Маркировочные принадлежности	540 - 543
Рабочие инструменты	526 - 528
Тестовый штекер	538

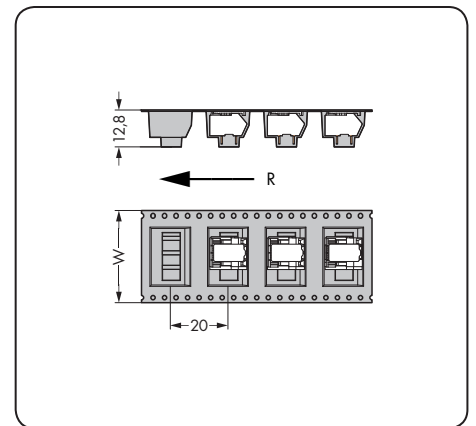
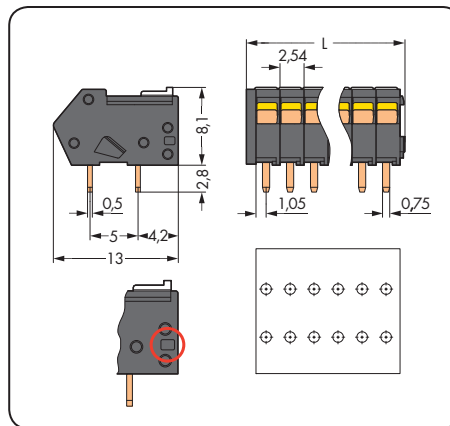
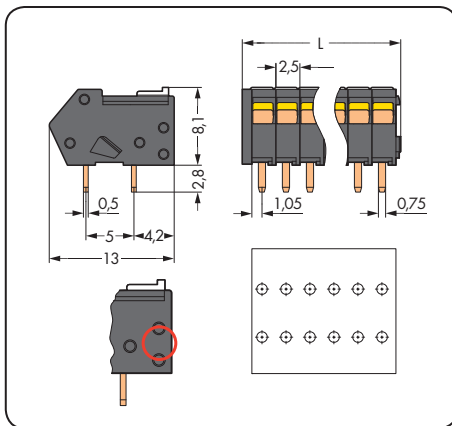
** Монтаж проводников 0,75 мм² / AWG 18 возможен, однако диаметр изоляции не позволяет монтировать проводники такого размера в один ряд.

Клеммные колодки для печатных плат с передвижными фиксаторами 0,5 мм², THR

CAGE CLAMP®

1
85

Шаг контактов 2,5 мм / 0,098 дюйма		Шаг контактов 2,54 мм / 0,1 дюйма		Клеммные колодки в ленте на бобине
0,08 – 0,5 мм ² 160 В / 2,5 кВ / 2, 6 А	AWG 28 – 20	0,08 – 0,5 мм ² 160 В / 2,5 кВ / 2, 6 А	AWG 28 – 20	Шаг контактов 2,5 мм Шаг контактов 2,54 мм



L = (кол-во полюсов x шаг контактов) + 1,5 мм

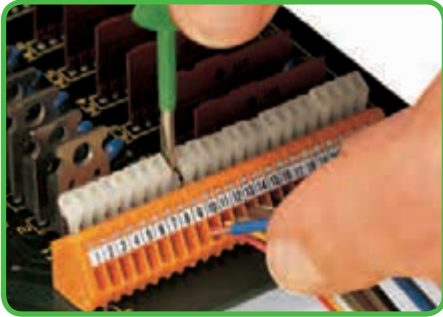
○ Паз на тыльной стороне клеммной колодки служит отличительным признаком между двумя шагами контактов.

W = Ширина ленты

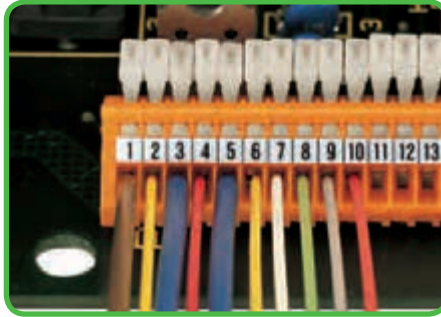
R = Направление подачи

Кол-во пол.	Артикул	Упак. единица	Кол-во пол.	Артикул	Упак. единица	Кол-во пол.	Артикул	W
Клеммные колодки с передвижными фиксаторами, 2 вывода под пайку/полюс в одном ряду, черные, передвижные фиксаторы, белые			Клеммные колодки с передвижными фиксаторами, 2 вывода под пайку/полюс в одном ряду, черные, передвижные фиксаторы, белые			Клеммные колодки с дополнительной вакуумной присоской в ленте на бобине по МЭК 60286-3, шаг контактов 2,5 мм:		
2	218-102/000-604	1000 (10 x 100)	2	218-502/000-604	1000 (10 x 100)	2	218-102/000-604/997-403	16
3	218-103/000-604	1000 (10 x 100)	3	218-503/000-604	1000 (10 x 100)	3	218-103/000-604/997-405	32
4	218-104/000-604	500 (5 x 100)	4	218-504/000-604	500 (5 x 100)	4	218-104/000-604/997-405	32
5	218-105/000-604	500 (5 x 100)	5	218-505/000-604	500 (5 x 100)	5	218-105/000-604/997-405	32
6	218-106/000-604	280 (4 x 70)	6	218-506/000-604	280 (4 x 70)	6	218-106/000-604/997-405	32
7	218-107/000-604	240 (4 x 60)	7	218-507/000-604	240 (4 x 60)	7	218-107/000-604/997-405	32
						Клеммные колодки с дополнительной вакуумной присоской в ленте на бобине по МЭК 60286-3, шаг контактов 2,54 мм:		
						мм		
						2	218-502/000-604/997-403	16
						3	218-503/000-604/997-405	32
						4	218-504/000-604/997-405	32
						5	218-505/000-604/997-405	32
						6	218-506/000-604/997-405	32
						7	218-507/000-604/997-405	32
						диаметр бобины 330 мм, 250 элементов на бобину		

Описание и порядок работы Серии 233 и 234 с нажимными кнопками



Вставка/извлечение проводника при помощи нажимной кнопки.

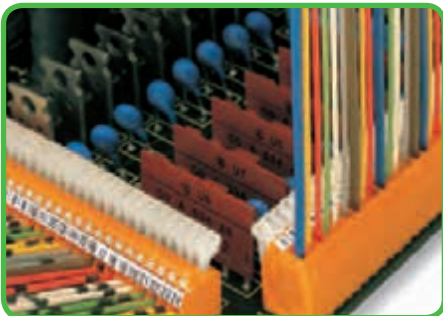
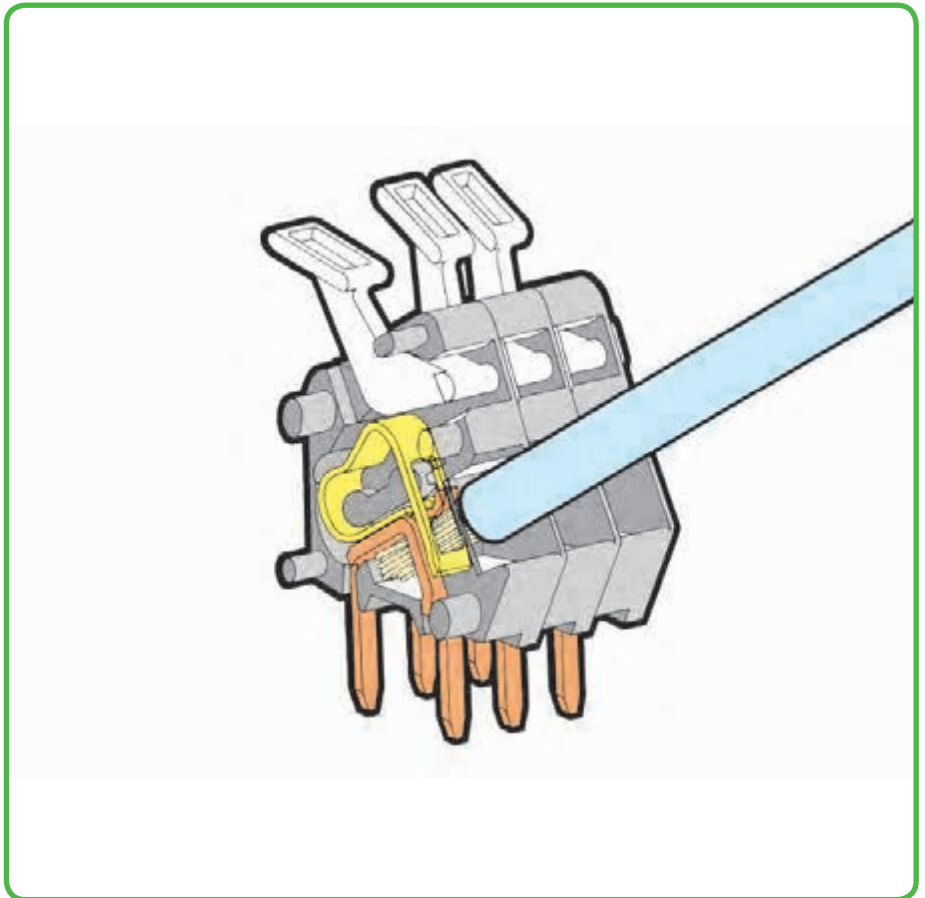


Сечение 0,5 мм²/AWG 20; 0,75 мм²/AWG 18 только для других положений.



Маркировка при помощи самоклеящихся полосок или заводской прямой печати.

Серия 233



Зажим CAGE CLAMP®
предназначен для
следующих типов
медных проводников:
одножильные



многожильные



тонкие многожильные

* Для алюминиевых проводников см. примечания в разделе 11.



Вставка/извлечение проводника при помощи нажимной кнопки.

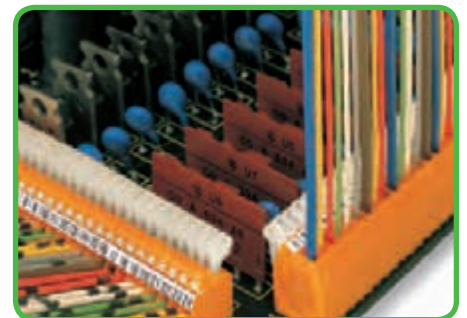
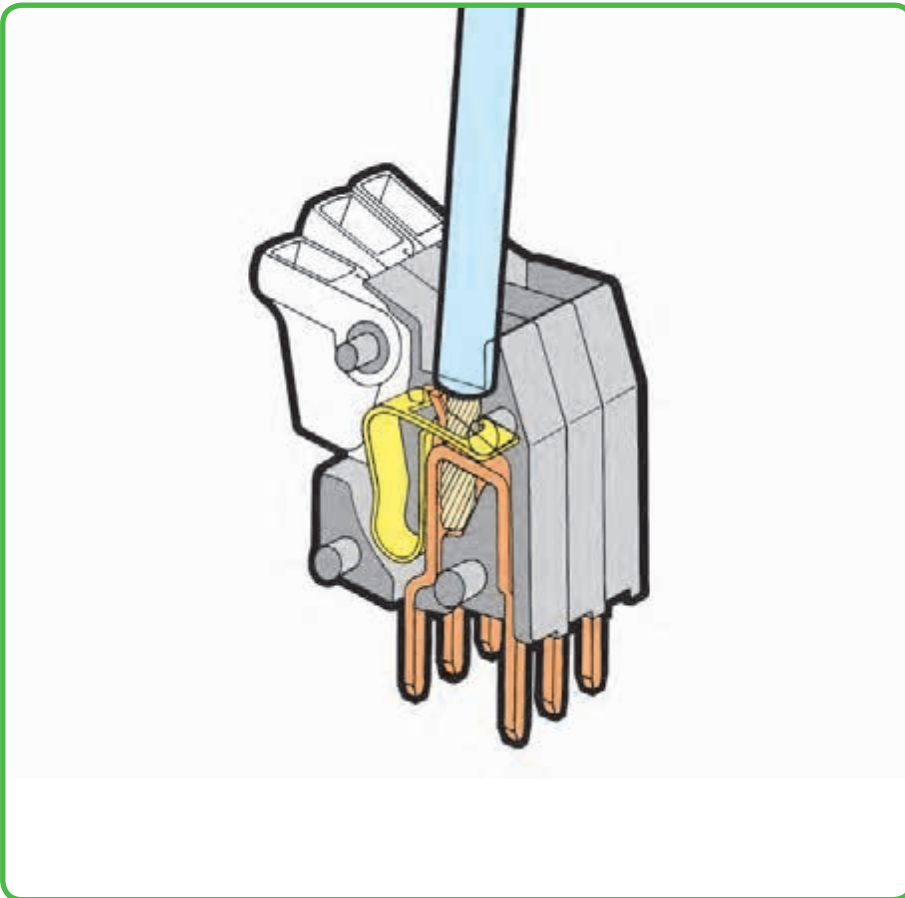


Сечение 0,5 мм²/AWG 20; 0,75 мм²/AWG 18 только для других положений.



Маркировка при помощи самоклеящихся полосок или заводской прямой печати.

Серия 234



с опрессованными жилами



с наконечником

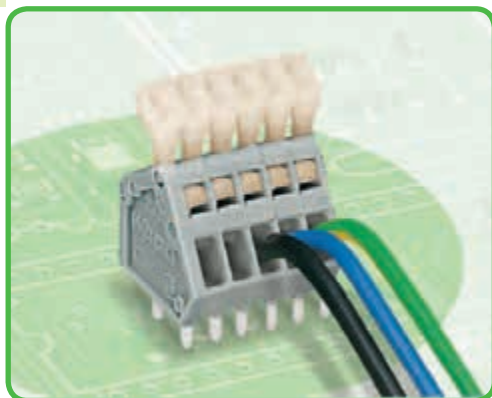


со штифтовым наконечником

Клеммные колодки для печатных плат с нажимными кнопками 0,5 мм²

Шаг контактов 2,5 мм, 2,54 мм

Серия 233



- Клеммные колодки с зажимами CAGE CLAMP®, монтаж с помощью нажимных кнопок
- Двойные выходы под пайку для высокой надежности монтажа на печатную плату
- Идеальны для монтажа в полевых условиях благодаря простоте использования при помощи нажимных кнопок
- Удобное использование без дополнительных инструментов
- Подробнее о серии 233 без нажимных кнопок на стр. 19

Техническая информация:

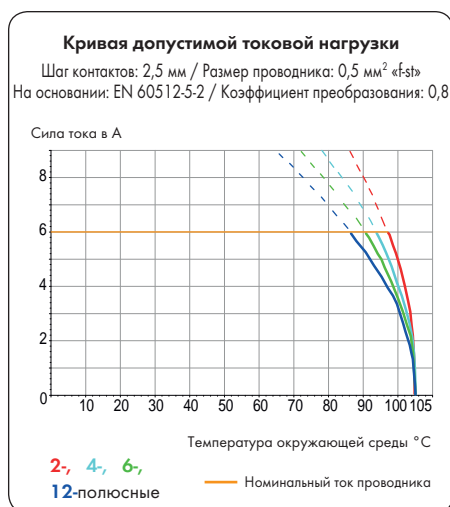
Шаг контактов	2,5 мм / 0,098 дюйма			2,54 мм / 0,1 дюйма		
	МЭК/EN 60664-1			МЭК/EN 60664-1		
В соответствии с	МЭК/EN 60664-1			МЭК/EN 60664-1		
Категория перенапряжения	III	III	II	III	III	II
Степень загрязнения	3	2	2	3	2	2
Номинальное напряжение	63 В	160 В	320 В	63 В	160 В	320 В
Номинальное импульсное напряжение	2,5 кВ	2,5 кВ	2,5 кВ	2,5 кВ	2,5 кВ	2,5 кВ
Номинальный ток	6 А	6 А	6 А	6 А	6 А	6 А
Одобрения в соответствии с	UL/CSA			UL/CSA		
Группа UL 1059	B	C	D	B	C	D
Номинальное напряжение	150 В	-	-	150 В	-	-
Номинальный ток UL	4 А	-	-	4 А	-	-
Номинальный ток CSA	4 А	-	-	4 А	-	-

Информация о проводнике и выводах под пайку:

Технология соединения	CAGE CLAMP®
Размер проводника: одножил.	0,08 - 0,5 мм ² *
Размер проводника: тонкопров.	0,08 - 0,5 мм ² *
Размер проводника: тонкопров.	0,25 мм ² (с изолированным наконечником)
Размер проводника: тонкопров.	0,25 мм ² (с неизолированным наконечником)
AWG*	28 - 20
Длина снятия изоляции	5 - 6 мм / 0,20 - 0,24 дюйма
Угол ввода проводника	30° к печатной плате
Вывод под пайку: длина/ширина	4 мм / 0,5 x 0,75 мм
Вывод под пайку: диаметр сверления	1,1 ^{+0,1} мм

Данные о материалах:

Группа материалов:	I
Изоляционный материал	Полиамид 6.6 (PA 6.6)
Класс воспламеняемости по UL 94	V0
Нижняя/верхняя границы температуры	-60°C / +105°C
Материал зажимной пружины	Хромникелевая пружинная сталь (CrNi)
Материал контактов	Электролитическая медь (E _{cu})
Контактное покрытие	с лужением



Принадлежности, серия 233

Стр.

Маркировочные принадлежности	540 - 543
Рабочие инструменты	526 - 528

* Монтаж проводников 0,75 мм² / AWG 18 возможен, однако диаметр изоляции не позволяет монтировать проводники такого размера в один ряд.

Клеммные колодки для печатных плат с нажимными кнопками 0,5 мм²

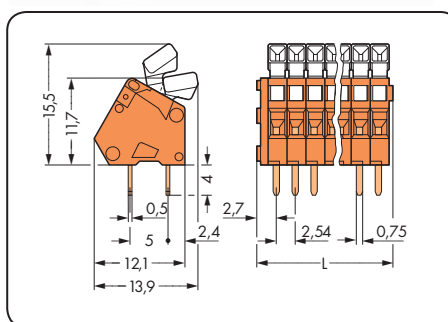
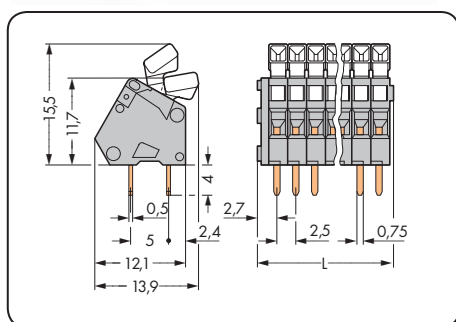
CAGE CLAMP®

1

89

1

Шаг контактов 2,5 мм / 0,098 дюйма		Шаг контактов 2,54 мм / 0,1 дюйма	
0,08 – 0,5 мм ²	AWG 28 – 20	0,08 – 0,5 мм ²	AWG 28 – 20
160 В / 2,5 кВ / 2,6 А	150 В / 4 А	160 В / 2,5 кВ / 2,6 А	150 В / 4 А



L = (кол-во полюсов x шаг контактов) + 2,3 мм

Кол-во пол.	Артикул	Упак. единица	Кол-во пол.	Артикул	Упак. единица
Клеммная колодка с нажимными кнопками, 2 вывода под пайку/полюс, серые			Клеммная колодка с нажимными кнопками, 2 вывода под пайку/полюс, оранжевые		
2	233-202	600 (6 x 100)	2	233-502	600 (6 x 100)
3	233-203	500 (4 x 125)	3	233-503	500 (4 x 125)
4	233-204	400 (4 x 100)	4	233-504	400 (4 x 100)
5	233-205	340 (4 x 85)	5	233-505	340 (4 x 85)
6	233-206	280 (4 x 70)	6	233-506	280 (4 x 70)
7	233-207	240 (4 x 60)	7	233-507	240 (4 x 60)
8	233-208	220 (4 x 55)	8	233-508	220 (4 x 55)
9	233-209	200 (4 x 50)	9	233-509	200 (4 x 50)
10	233-210	180 (4 x 45)	10	233-510	180 (4 x 45)
12	233-212	140 (4 x 35)	12	233-512	140 (4 x 35)
16	233-216	100 (4 x 25)	16	233-516	100 (4 x 25)
24	233-224	80 (4 x 20)	24	233-524	80 (4 x 20)
Артикул Суффиксы: Разноцветные клеммные колодки, шаг контактов 2,5 мм			Артикул Суффиксы: Разноцветные клеммные колодки, шаг контактов 2,54 мм		
● светло-зеленые /000-017			● желтые /000-002		
● красные /000-005			● черные /000-004		
● зеленые /000-023			● красные /000-005		
			● синие /000-006		
			● коричневые /000-014		
			● белые /000-050		
Пример заказа: Клеммная колодка, шаг контактов 2,5 мм 8-полюсные, зеленые: 233-208/000-023			Пример заказа: Клеммная колодка, шаг контактов 2,54 мм 8-полюсные, коричневые: 233-508/000-014		
(Объем выпуска и цены зависят от количества заказа)			(Объем выпуска и цены зависят от количества заказа)		

Клеммные колодки для печатных плат 0,5 мм²

Шаг контактов 2,5 мм, 2,54 мм

Серия 234



- Клеммные колодки с зажимами CAGE CLAMP®, монтаж с помощью нажимных кнопок
- Двойные выходы под пайку для высокой надежности монтажа на печатные платы
- Идеальны для монтажа в полевых условиях благодаря простоте использования при помощи нажимных кнопок
- Удобное использование без дополнительных инструментов

Техническая информация:

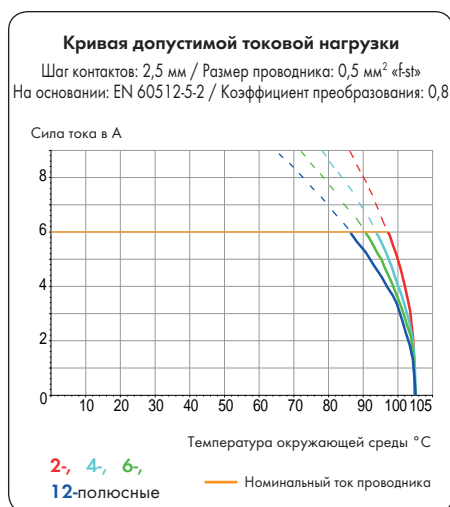
Шаг контактов	2,5 мм / 0,098 дюйма			2,54 мм / 0,1 дюйма		
	МЭК/EN 60664-1			МЭК/EN 60664-1		
В соответствии с						
Категория перенапряжения	III	III	II	III	III	II
Степень загрязнения	3	2	2	3	2	2
Номинальное напряжение	63 В	160 В	320 В	63 В	160 В	320 В
Номинальное импульсное напряжение	2,5 кВ	2,5 кВ	2,5 кВ	2,5 кВ	2,5 кВ	2,5 кВ
Номинальный ток	6 А	6 А	6 А	6 А	6 А	6 А
Одобрения в соответствии с	UL/CSA			UL/CSA		
Группа UL 1059	B	C	D	B	C	D
Номинальное напряжение	150 В	-	-	150 В	-	-
Номинальный ток UL	4 А	-	-	4 А	-	-
Номинальный ток CSA	4 А	-	-	4 А	-	-

Информация о проводнике и выводах под пайку:

Технология соединения	CAGE CLAMP®
Размер проводника: одножил.	0,08 - 0,5 мм ²
Размер проводника: тонкопров.	0,08 - 0,5 мм ²
Размер проводника: тонкопров.	0,25 мм ² (с изолированным наконечником)
Размер проводника: тонкопров.	0,25 мм ² (с неизолированным наконечником)
AWG	28 - 20
Длина снятия изоляции	5 - 6 мм / 0,20 - 0,24 дюйма
Угол ввода проводника	90° к печатной плате
Вывод под пайку: длина/ширина	4 мм / 0,5 x 0,75 мм
Вывод под пайку: диаметр сверления	1,1 ^{+0,1} мм

Данные о материалах:

Группа материалов:	I
Изоляционный материал	Полиамид 6.6 (PA 6.6)
Класс воспламеняемости по UL 94	V0
Нижняя/верхняя границы температуры	-60°C / +105°C
Материал зажимной пружины	Хромникелевая пружинная сталь (CrNi)
Материал контактов	Электролитическая медь (E _{cu})
Контактное покрытие	с лужением



Принадлежности, серия 234

Стр.

Маркировочные принадлежности	540 - 543
Рабочие инструменты	526 - 528

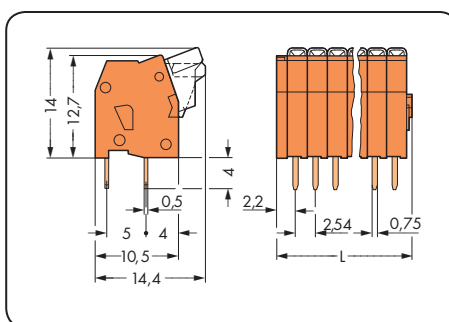
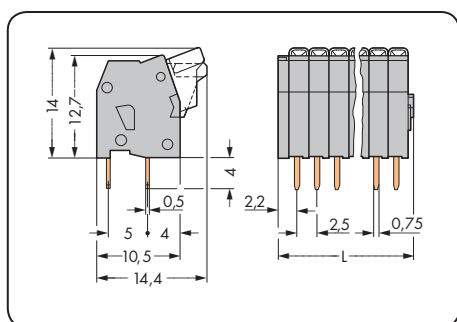
Клеммные колодки для печатных плат с нажимными кнопками 0,5 мм²

CAGE CLAMP®

1
91

1

Шаг контактов 2,5 мм / 0,098 дюйма		Шаг контактов 2,54 мм / 0,1 дюйма	
0,08 – 0,5 мм ²	AWG 28 – 20	0,08 – 0,5 мм ²	AWG 28 – 20
160 В / 2,5 кВ / 2,6 А	150 В / 4 А	160 В / 2,5 кВ / 2,6 А	150 В / 4 А



L = (кол-во полюсов x шаг контактов) + 2,2 мм

Кол-во пол.	Артикул	Упак. единица	Кол-во пол.	Артикул	Упак. единица
Клеммная колодка с нажимными кнопками, 2 вывода под пайку/полюс, серые			Клеммная колодка с нажимными кнопками, 2 вывода под пайку/полюс, оранжевые		
2	234-202	600 (6 x 100)	2	234-502	600 (6 x 100)
3	234-203	520 (4 x 130)	3	234-503	520 (4 x 130)
4	234-204	400 (4 x 100)	4	234-504	400 (4 x 100)
5	234-205	340 (4 x 85)	5	234-505	340 (4 x 85)
6	234-206	280 (4 x 70)	6	234-506	280 (4 x 70)
7	234-207	240 (4 x 60)	7	234-507	240 (4 x 60)
8	234-208	220 (4 x 55)	8	234-508	220 (4 x 55)
9	234-209	200 (4 x 50)	9	234-509	200 (4 x 50)
10	234-210	180 (4 x 45)	10	234-510	180 (4 x 45)
12	234-212	140 (4 x 35)	12	234-512	140 (4 x 35)
16	234-216	100 (4 x 25)	16	234-516	100 (4 x 25)
24	234-224	80 (4 x 20)	24	234-524	80 (4 x 20)

Артикул Суффиксы:
Цветные клеммные колодки, шаг контактов 2,54 мм

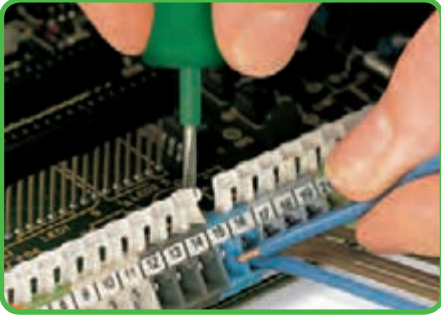
- синие /000-006
- белые /000-050

Пример заказа:
Клеммная колодка, шаг контактов 2,54 мм
8-полюсная, красная: **234-508/000-005**

(Объем выпуска и цены зависят от количества заказа)

1 Описание и порядок работы Серии 255, 256, 257, 2706 и 2716

92



Вставка / извлечение проводника при помощи нажимной кнопки - Серия 256.



Вставка / извлечение проводника при помощи нажимной кнопки - Серия 255.



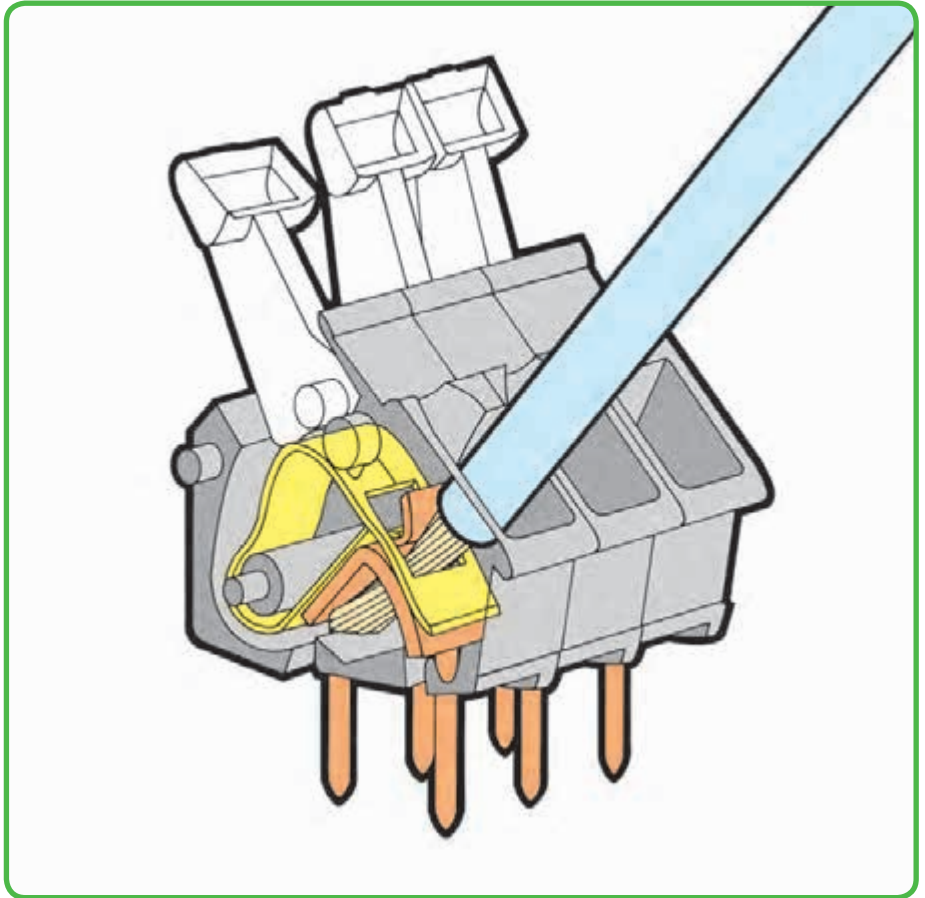
Вставка / извлечение проводника при помощи рычага, приводимого в действие пальцами - Серия 255.

Кнопочные рычаги



Вставка / извлечение проводника при помощи рычага, приводимого в действие пальцами - Серии 256.

Серии 255, 256 и 257



Шаг контактов 2,5/2,54 мм



Возможное применение проводника со смещенными клемными колодками (только для серии 256).

Формирование групп



Формирование групп при помощи корпусов разных цветов.

Измерение



Измерение при помощи тестового вывода.

Измерение



Измерение при помощи модулей тестовых штекеров.



Зажим CAGE CLAMP® предназначен для следующих типов медных проводников:
одножильные



многожильные



тонкие многожильные

* Для алюминиевых проводников см. примечания в разделе 11.

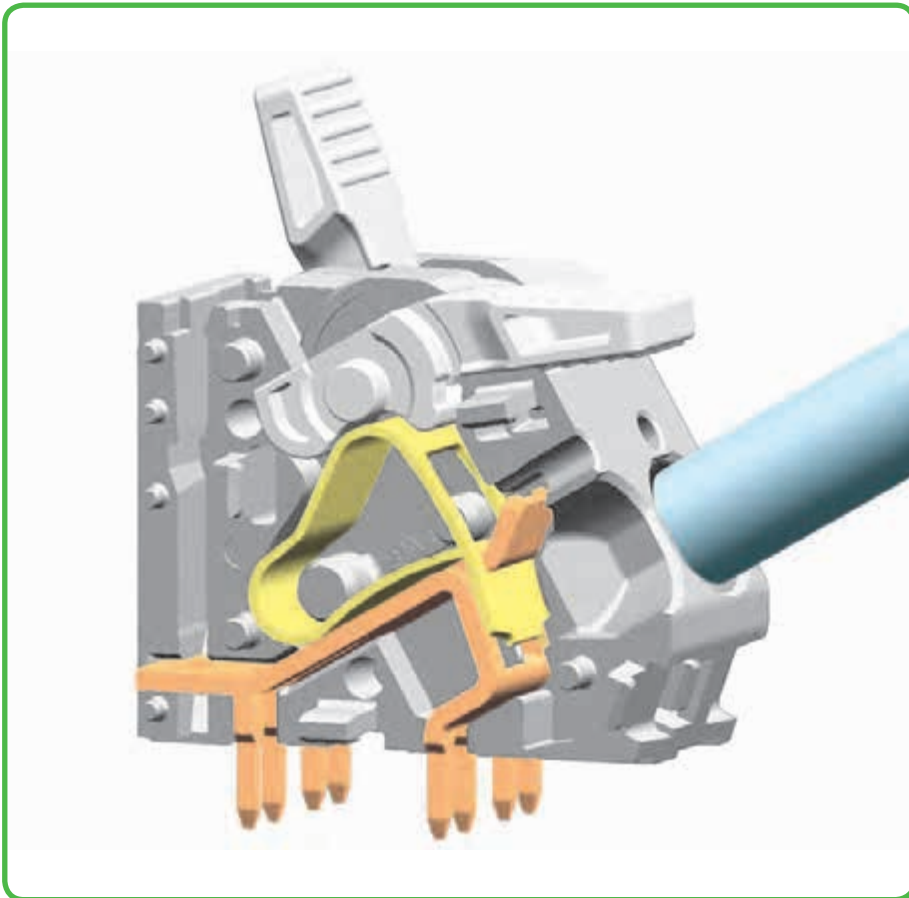


Чтобы открыть зажим, потяните рычаг назад – серии 2706 и 2716.



Вставка / извлечение проводника – серии 2706 и 2716.

Серия 2706 и 2716



Измерение

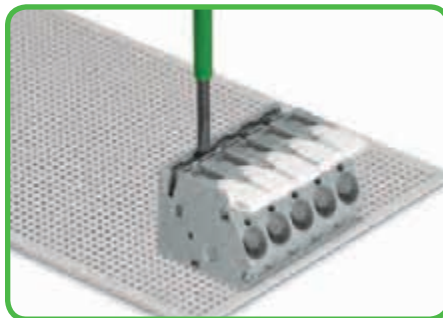


Измерение при помощи тестового штекера – серия 2716.

Объединение перемычками



Вставьте гребешковую перемычку и ...



... нажмите на неё при помощи отвертки до полной вставки – серии 2706 и 2716.



Чтобы удалить гребешковую перемычку, поднимите её при помощи отвертки – серии 2706 и 2716.



с опрессованными жилами



с наконечником



со штифтовым наконечником

Модульные клеммы и клеммные колодки для печатных плат с нажимными кнопками 2,5 мм², Шаг контактов 5/5,08 мм, 7,5/7,62 мм, 10/10,16 мм Серия 255



- Модульные клеммы и клеммные колодки с зажимами CAGE CLAMP®, монтаж при помощи нажимных кнопок
- исполнение с сертификатом Ex e (повышенная безопасность)
- Установите шаг контактов в мм или дюймах сжатием клеммных колодок или их раздвижением
- Идеальны для монтажа в полевых условиях благодаря простоте использования при помощи нажимных кнопок
- Удобное использование без дополнительных инструментов

Техническая информация:

Шаг контактов	5/5,08 мм 0,197/0,2 дюйма			7,5/7,62 мм 0,295/0,3 дюйма			10/10,16 мм 0,394/0,4 дюйма		
В соответствии с	МЭК/EN 60664-1			МЭК/EN 60664-1			МЭК/EN 60664-1		
Категория перенапряжения	III	III	II	III	III	II	III	III	II
Степень загрязнения	3	2	2	3	2	2	3	2	2
Номинальное напряжение	320 В	320 В	630 В	500 В	630 В	1000 В	630 В	1000 В	1000 В
Номинальное импульсное напряжение	4 кВ	4 кВ	4 кВ	6 кВ	6 кВ	6 кВ	8 кВ	8 кВ	8 кВ
Номинальный ток	24 А	24 А	24 А	24 А	24 А	24 А	24 А	24 А	24 А
Одобрения в соответствии с	UL/CSA			UL/CSA			UL/CSA		
Группа UL 1059	B	C	D	B	C	D	B	C	D
Номинальное напряжение	300 В	-	300 В	300 В	-	300 В	300 В	-	300 В
Номинальный ток UL	15 А	-	10 А	15 А	-	10 А	15 А	-	10 А
Номинальный ток CSA	15 А	-	10 А	15 А	-	10 А	15 А	-	10 А

Информация о проводнике и выводах под пайку:

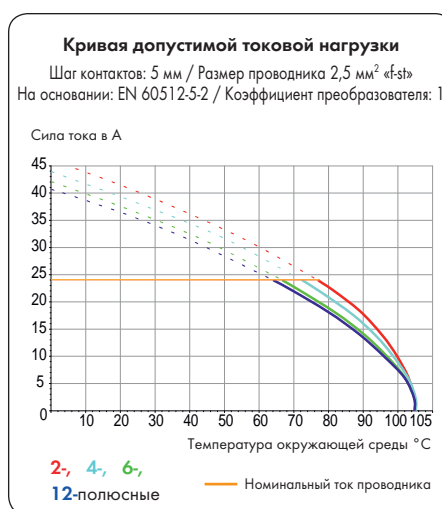
Технология соединения	CAGE CLAMP®
Размер проводника: одножил.	0,08 - 2,5 мм ²
Размер проводника: тонкопров.	0,08 - 2,5 мм ²
Размер проводника: тонкопров.	0,25 - 1,5 мм ² (с изолированным наконечником)
Размер проводника: тонкопров.	0,25 - 1,5 мм ² (с неизолированным наконечником)
AWG	28 - 12 (12: THHN, THWN)
Длина снятия изоляции	5 - 6 мм / 0,20 - 0,24 дюйма
Угол ввода проводника	90° к печатной плате
Вывод под пайку: длина/ширина	4 мм / 0,7 x 0,7 мм
Вывод под пайку: диаметр сверления	1,1 ^{+0,1} мм

Данные о материалах:

Группа материалов:	I
Изоляционный материал	Полиамид 6.6 (PA 6.6)
Класс воспламеняемости по UL 94	V0
Нижняя/верхняя границы температуры	-60°C / +105°C
Материал зажимной пружины	Хромникелевая пружинная сталь (CrNi)
Материал контактов	Электролитическая медь (E _{cu})
Контактное покрытие	с лужением

Техническая информация для исполнения Ex e II (4):

Шаг контактов	5/5,08 мм 0,197/0,2 дюйма	7,5/7,62 мм 0,295/0,3 дюйма	10/10,16 мм 0,394/0,4 дюйма
В соответствии с	ATEX: PTB 06 ATEX 1061 U IECEx: IECEx PTB 06.0042 U		
Номинальное напряжение	176 В	275 В	440 В
Номинальный ток	16 А	16 А	16 А



Принадлежности, серия 255

Стр.

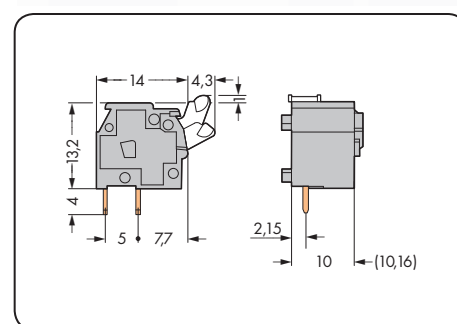
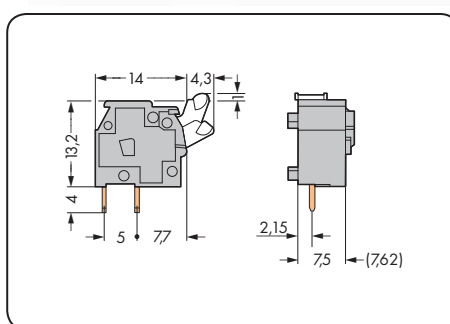
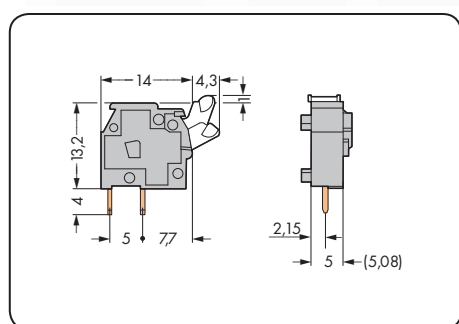
Маркировочные принадлежности	540 - 543
Рабочие инструменты	526 - 528
Объединяющие переключики	67 - 69
Тестовый адаптер	196

Модульные клеммы и клеммные колодки для печатных плат с нажимными кнопками 2,5 мм²

CAGE CLAMP®

1
95

Шаг контактов 5/5,08 мм / 0,2 дюйма		Шаг контактов 7,5/7,62 мм / 0,3 дюйма		Шаг контактов 10/10,16 мм / 0,4 дюйма	
0,08 – 2,5 мм ² 320 В / 4 кВ / 2, 24 А	AWG 28 – 12 300 В / 10 А	0,08 – 2,5 мм ² 630 В / 6 кВ / 2, 24 А	AWG 28 – 12 300 В / 10 А	0,08 – 2,5 мм ² 1000 В / 8 кВ / 2, 24 А	AWG 28 – 12 300 В / 10 А



Цвет	Артикул	Упак. единица	Цвет	Артикул	Упак. единица	Цвет	Артикул	Упак. единица
Модульная клемма с нажимной кнопкой, 2 вывода под пайку/полюс			Модульная клемма с нажимной кнопкой, 2 вывода под пайку/полюс			Модульная клемма с нажимной кнопкой, 2 вывода под пайку/полюс		
● серые	255-401	500 (5 x 100)	● серые	255-501	400 (4 x 100)	● серые	255-601	300 (3 x 100)
● красные	255-740	500 (5 x 100)	● красные	255-750	400 (4 x 100)	● красные	255-760	300 (3 x 100)
● желтые	255-741	500 (5 x 100)	● желтые	255-751	400 (4 x 100)	● желтые	255-761	300 (3 x 100)
● темно-серые	255-742	500 (5 x 100)	● темно-серые	255-752	400 (4 x 100)	● темно-серые	255-762	300 (3 x 100)
○ светло-серые	255-743	500 (5 x 100)	○ светло-серые	255-753	400 (4 x 100)	○ светло-серые	255-763	300 (3 x 100)
● синие	255-744	500 (5 x 100)	● синие	255-754	400 (4 x 100)	● синие	255-764	300 (3 x 100)
● оранжевые	255-746	500 (5 x 100)	● оранжевые	255-756	400 (4 x 100)	● оранжевые	255-766	300 (3 x 100)
● светло-зеленые	255-747	500 (5 x 100)	● светло-зеленые	255-757	400 (4 x 100)	● светло-зеленые	255-767	300 (3 x 100)
● черные	255-748	500 (5 x 100)	● черные	255-758	400 (4 x 100)	● черные	255-768	300 (3 x 100)
○ Ex e II	255-743/999-950		○ Ex e II	255-753/999-950		○ Ex e II	255-763/999-950	
			① Подходит для исполнений Ex i			① Подходит для исполнений Ex i		
Принадлежности	Артикул	Упак. единица	Принадлежности	Артикул	Упак. единица	Принадлежности	Артикул	Упак. единица
Разделитель, удваивает шаг контактов 5/5,08 мм, серый			Разделитель, удваивает шаг контактов 7,5/7,62 мм, серый			Разделитель, удваивает шаг контактов 10/10,16 мм, серый		
	255-801	500 (5 x 100)		255-811	400 (4 x 100)		255-821	500 (5 x 100)

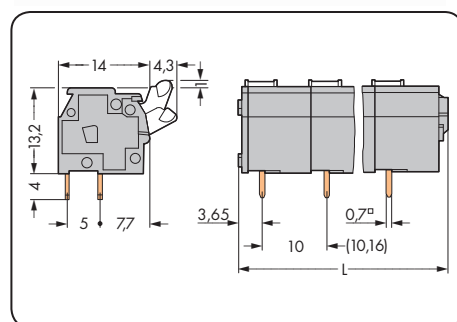
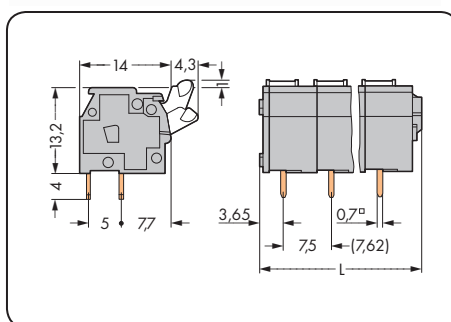
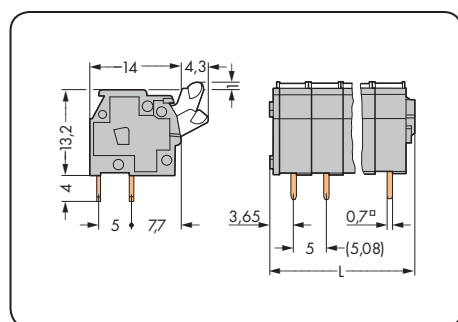
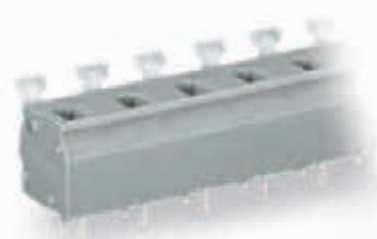
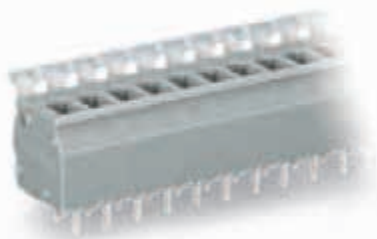
Торцевые пластины для серии 255, защелкивающиеся, толщина 1 мм/0,039 дюйма	Цвет	Артикул	Упак. единица
	серые	255-100	100
	темно-серые	255-200	100
	светло-серые	255-300	100
	синие	255-400	100
	красные	255-500	100
	оранжевые	255-600	100
	светло-зеленые	255-700	100
	черные	255-800	100

По вопросам другой длины, цветов, разноцветных клеммных колодок или прямой маркировки обращайтесь к производителю.



Клеммные колодки для печатных плат с нажимными кнопками 2,5 мм²

Шаг контактов 5/5,08 мм / 0,2 дюйма		Шаг контактов 7,5/7,62 мм / 0,3 дюйма		Шаг контактов 10/10,16 мм / 0,4 дюйма	
0,08 – 2,5 мм ² 320 В / 4 кВ / 2, 24 А	AWG 28 – 12 300 В / 10 А	0,08 – 2,5 мм ² 630 В / 6 кВ / 2, 24 А	AWG 28 – 12 300 В / 10 А	0,08 – 2,5 мм ² 1000 В / 8 кВ / 2, 24 А	AWG 28 – 12 300 В / 10 А



$L = (\text{кол-во полюсов} \times \text{шаг контактов}) + 2,9 \text{ мм}$

Кол-во пол.	Артикул	Упак. единица	Кол-во пол.	Артикул	Упак. единица	Кол-во пол.	Артикул	Упак. единица
Клеммная колодка с нажимными кнопками, 2 вывода под пайку/полюс, серые			Клеммная колодка с нажимными кнопками, 2 вывода под пайку/полюс, серые			Клеммная колодка с нажимными кнопками, 2 вывода под пайку/полюс, серые		
2	255-402	400 (4 x 100)	2	255-502	280 (4 x 70)	2	255-602	200 (4 x 50)
3	255-403	280 (4 x 70)	3	255-503	180 (4 x 45)	3	255-603	140 (4 x 35)
4	255-404	200 (4 x 50)	4	255-504	140 (4 x 35)	4	255-604	100 (4 x 25)
5	255-405	160 (4 x 40)	5	255-505	120 (4 x 30)	5	255-605	80 (4 x 20)
6	255-406	140 (4 x 35)	6	255-506	100 (4 x 25)	6	255-606	60 (4 x 15)
7	255-407	120 (4 x 30)	7	255-507	80 (4 x 20)	7	255-607	60 (4 x 15)
8	255-408	100 (4 x 25)	8	255-508	60 (4 x 15)	8	255-608	60 (4 x 15)
9	255-409	100 (4 x 25)	9	255-509	60 (4 x 15)	9	255-609	40 (4 x 10)
10	255-410	80 (4 x 20)	10	255-510	60 (4 x 15)	10	255-610	40 (4 x 10)
12	255-412	60 (4 x 15)	12	255-512	40 (4 x 10)	12	255-612	40 (4 x 10)
16	255-416	60 (4 x 15)	16	255-516	40 (4 x 10)	16	255-616	20 (4 x 5)
24	255-424	40 (4 x 10)	24	255-524	20 (4 x 5)	24	255-624	20 (4 x 5)
36	255-436	20 (4 x 5)						
48	255-448	20 (4 x 5)						

Суффиксы артикулов для применения Ex e II и Ex i:

- Ex e II/000-009/999-950
- Ex i/000-006 (только для шага контактов 7,5/7,62 мм и 10/10,16 мм)

Пример заказа:

Клеммная колодка, шаг контактов 10/10,16 мм
10-полюсная, Ex e II: **255-610/000-009/999-950**

Суффиксы артикулов для цветных клеммных колодок: (Объем выпуска и цены зависят от количества заказа)

- красные/000-005
- синие/000-006
- темно-серые/000-008
- светло-серые/000-009
- оранжевые/000-012
- светло-зеленые/000-017

Пример заказа:

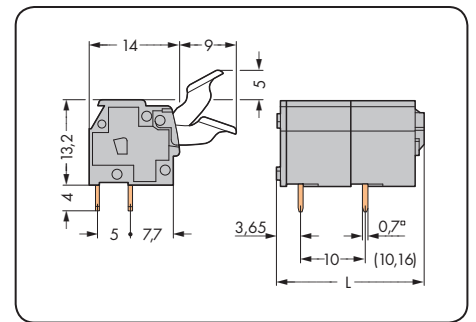
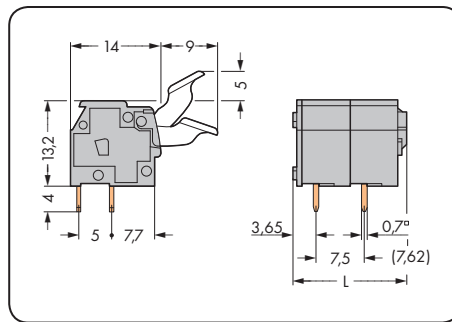
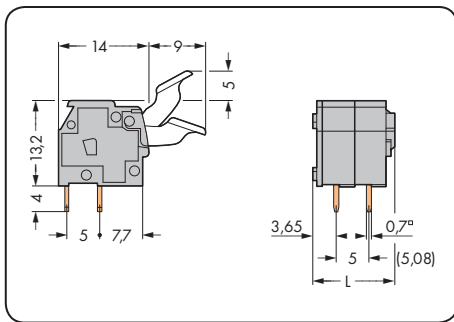
Клеммная колодка, шаг контактов 5/5,08 мм,
8-полюсная, оранжевая: **255-408/000-012**



Клеммные колодки для печатных плат с рычагами, приводимыми в действие пальцами, 2,5 мм²

CAGE CLAMP®

Шаг контактов 5/5,08 мм / 0,2 дюйма		Шаг контактов 7,5/7,62 мм / 0,3 дюйма		Шаг контактов 10/10,16 мм / 0,4 дюйма	
0,08 – 2,5 мм ² 320 В / 4 кВ / 2, 24 А	AWG 28 – 12 300 В / 10 А	0,08 – 2,5 мм ² 630 В / 6 кВ / 2, 24 А	AWG 28 – 12 300 В / 10 А	0,08 – 2,5 мм ² 1000 В / 8 кВ / 2, 24 А	AWG 28 – 12 300 В / 10 А



L = (кол-во полюсов x шаг контактов) + 2,9 мм

Кол-во пол.	Артикул	Упак. единица	Кол-во пол.	Артикул	Упак. единица	Кол-во пол.	Артикул	Упак. единица
Клеммная колодка с рычагами, приводимыми в действие пальцами, 2 вывода под пайку/полюс, серые			Клеммная колодка с рычагами, приводимыми в действие пальцами, 2 вывода под пайку/полюс, серые			Клеммная колодка с рычагами, приводимыми в действие пальцами, 2 вывода под пайку/полюс, серые		
2	255-402/333-000	400 (4 x 100)	2	255-502/333-000	280 (4 x 70)	2	255-602/333-000	200 (4 x 50)
3	255-403/333-000	280 (4 x 70)	3	255-503/333-000	180 (4 x 45)	3	255-603/333-000	140 (4 x 35)
4	255-404/333-000	200 (4 x 50)	4	255-504/333-000	140 (4 x 35)	4	255-604/333-000	100 (4 x 25)
5	255-405/333-000	160 (4 x 40)	5	255-505/333-000	120 (4 x 30)	5	255-605/333-000	80 (4 x 20)
6	255-406/333-000	140 (4 x 35)	6	255-506/333-000	100 (4 x 25)	6	255-606/333-000	60 (4 x 15)
7	255-407/333-000	120 (4 x 30)	7	255-507/333-000	80 (4 x 20)	7	255-607/333-000	60 (4 x 15)
8	255-408/333-000	100 (4 x 25)	8	255-508/333-000	60 (4 x 15)	8	255-608/333-000	60 (4 x 15)
9	255-409/333-000	100 (4 x 25)	9	255-509/333-000	60 (4 x 15)	9	255-609/333-000	40 (4 x 10)
10	255-410/333-000	80 (4 x 20)	10	255-510/333-000	60 (4 x 15)	10	255-610/333-000	40 (4 x 10)
12	255-412/333-000	60 (4 x 15)	12	255-512/333-000	40 (4 x 10)	12	255-612/333-000	40 (4 x 10)
16	255-416/333-000	60 (4 x 15)	16	255-516/333-000	40 (4 x 10)	16	255-616/333-000	20 (4 x 5)
24	255-424/333-000	40 (4 x 10)	24	255-524/333-000	20 (4 x 5)	24	255-624/333-000	20 (4 x 5)
Примечание: При длине больше 3 полюсов (шаг контактов 5/5,08 мм) может не получаться работать с центральными рычагами при помощи пальцев из-за ограниченного пространства.								

Суффиксы артикулов для применения Ex e II и Ex i:

- Ex e II .../333-009/999-950
- Ex i .../333-006 (только для шага контактов 7,5/7,62 мм и 10/10,16 мм)

Пример заказа:

Клеммная колодка, шаг контактов 10/10,16 мм
10-полюсная, Ex e II: 255-610/333-009/999-950

Суффиксы артикулов для цветных клеммных колодок:
(Объем выпуска и цены зависят от количества заказа)

- красные .../333-005
- синие .../333-006
- темно-серые .../333-008
- светло-серые .../333-009
- оранжевые .../333-012
- светло-зеленые .../333-017

Пример заказа:

Клеммная колодка, шаг контактов 5/5,08 мм,
2-полюсная, оранжевая: 255-402/333-012



По вопросам другой длины, цветов, разноцветных клеммных колодок или прямой маркировки обращайтесь к производителю.

Модульные клеммы и клеммные колодки с нажимными кнопками 2,5 мм²

Шаг контактов 5/5,08 мм, 7,5/7,62 мм, 10/10,16 мм

Серия 256



- Модульные клеммы и клеммные колодки с зажимами CAGE CLAMP®, монтаж при помощи нажимных кнопок
- исполнение с сертификатом Ex e (повышенная безопасность)
- Установите шаг контактов в мм или дюймах сжатием клеммных колодок или их раздвижением
- Идеальны для монтажа в полевых условиях благодаря простоте использования при помощи нажимных кнопок
- Удобное использование без дополнительных инструментов

Техническая информация:

Шаг контактов	5/5,08 мм 0,197/0,2 дюйма			7,5/7,62 мм 0,295/0,3 дюйма			10/10,16 мм 0,394/0,4 дюйма		
В соответствии с	МЭК/EN 60664-1			МЭК/EN 60664-1			МЭК/EN 60664-1		
Категория перенапряжения	III	III	II	III	III	II	III	III	II
Степень загрязнения	3	2	2	3	2	2	3	2	2
Номинальное напряжение	250 В	320 В	630 В	320 В	320 В	630 В	500 В	630 В	1000 В
Номинальное импульсное напряжение	4 кВ	4 кВ	4 кВ	4 кВ	4 кВ	4 кВ	6 кВ	6 кВ	6 кВ
Номинальный ток	24 А	24 А	24 А	24 А	24 А	24 А	24 А	24 А	24 А
Одобрения в соответствии с	UL/CSA			UL/CSA			UL/CSA		
Группа UL 1059	B	C	D	B	C	D	B	C	D
Номинальное напряжение	300 В	-	300 В	300 В	-	300 В	300 В	-	300 В
Номинальный ток UL	15 А	-	10 А	15 А	-	10 А	15 А	-	10 А
Номинальный ток CSA	15 А	-	10 А	15 А	-	10 А	15 А	-	10 А

Информация о проводнике и выводах под пайку:

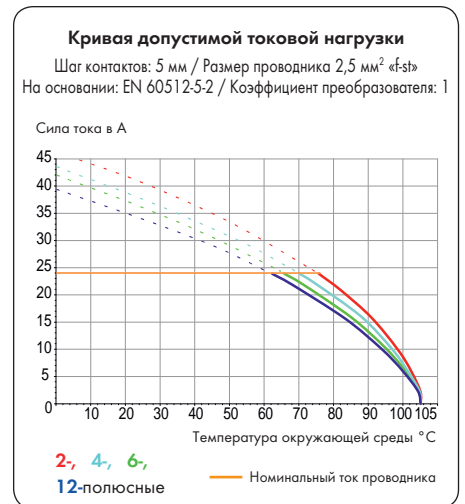
Технология соединения	CAGE CLAMP®
Размер проводника: одножил.	0,08 - 2,5 мм ²
Размер проводника: тонкопров.	0,08 - 2,5 мм ²
Размер проводника: тонкопров.	0,25 - 1,5 мм ² (с изолированным наконечником)
Размер проводника: тонкопров.	0,25 - 1,5 мм ² (с неизолированным наконечником)
AWG	28 - 12 (12: THHN, THWN)
Длина снятия изоляции	5 - 6 мм / 0,20 - 0,24 дюйма
Угол ввода проводника	45° к печатной плате
Вывод под пайку: длина/ширина	4 (5,5) мм / 0,7 x 0,7 мм
Вывод под пайку: диаметр сверления	1,1 ^{+0,1} мм

Данные о материалах:

Группа материалов:	I
Изоляционный материал	Полиамид 6.6 (PA 6.6)
Класс воспламеняемости по UL 94	V0
Нижняя/верхняя границы температуры	-60°C / +105°C
Материал зажимной пружины	Хромникелевая пружинная сталь (CrNi)
Материал контактов	Электролитическая медь (E _{cu})
Контактное покрытие	с лужением

Техническая информация для исполнения Ex e II (4):

Шаг контактов	5/5,08 мм 0,197/0,2 дюйма	7,5/7,62 мм 0,295/0,3 дюйма	10/10,16 мм 0,394/0,4 дюйма
В соответствии с	ATEX: PTB 06 ATEX 1061 U IECEx: IECEx PTB 06.0042 U		
Номинальное напряжение	176 В	275 В	275 В
Номинальный ток	16 А	16 А	16 А



Принадлежности, серия 256

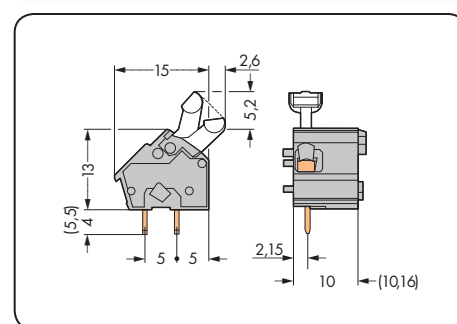
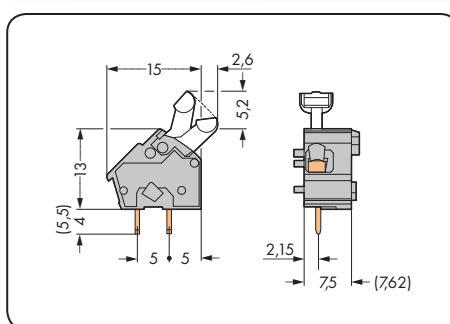
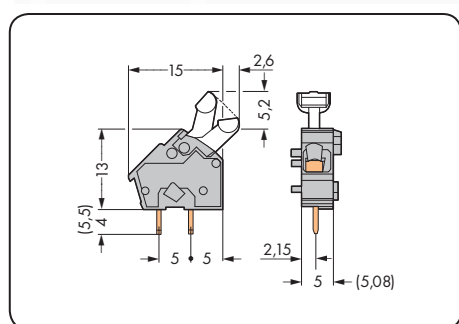
Принадлежности	Стр.
Маркировочные принадлежности	540 - 543
Рабочие инструменты	526 - 528
Объединяющие переключики	67 - 69
Тестовый адаптер	196

Модульные клеммы и клеммные колодки для печатных плат с нажимными кнопками 2,5 мм²

CAGE CLAMP®

1
99

Шаг контактов 5/5,08 мм / 0,2 дюйма		Шаг контактов 7,5/7,62 мм / 0,3 дюйма		Шаг контактов 10/10,16 мм / 0,4 дюйма	
0,08 – 2,5 мм ² 320 В / 4 кВ / 2, 24 А	AWG 28 – 12 300 В / 10 А	0,08 – 2,5 мм ² 320 В / 4 кВ / 2, 24 А	AWG 28 – 12 300 В / 10 А	0,08 – 2,5 мм ² 630 В / 6 кВ / 2, 24 А	AWG 28 – 12 300 В / 10 А



Цвет	Артикул	Упак. единица	Цвет	Артикул	Упак. единица	Цвет	Артикул	Упак. единица
Модульная клемма с нажимной кнопкой, 2 вывода под пайку/полюс			Модульная клемма с нажимной кнопкой, 2 вывода под пайку/полюс			Модульная клемма с нажимной кнопкой, 2 вывода под пайку/полюс		
● серые	256-401	600 (6 x 100)	● серые	256-501	400 (4 x 100)	● серые	256-601	300 (3 x 100)
● красные	256-740	600 (6 x 100)	● красные	256-750	400 (4 x 100)	● красные	256-760	300 (3 x 100)
● темно-серые	256-742	600 (6 x 100)	● темно-серые	256-752	400 (4 x 100)	● темно-серые	256-762	300 (3 x 100)
● светло-серые	256-743	600 (6 x 100)	● светло-серые	256-753	400 (4 x 100)	● светло-серые	256-763	300 (3 x 100)
● синие	256-744	600 (6 x 100)	● синие	256-754	400 (4 x 100)	● синие	256-764	300 (3 x 100)
● оранжевые	256-746	600 (6 x 100)	● оранжевые	256-756	400 (4 x 100)	● оранжевые	256-766	300 (3 x 100)
● светло-зеленые	256-747	600 (6 x 100)	● светло-зеленые	256-757	400 (4 x 100)	● светло-зеленые	256-767	300 (3 x 100)
○ Ex e II	256-743/999-950		○ Ex e II	256-753/999-950		○ Ex e II	256-763/999-950	
			① Подходит для исполнений Ex i			① Подходит для исполнений Ex i		
Суффикс артикула для модульных клемм с выводами под пайку 5,5 мм: /332-000								

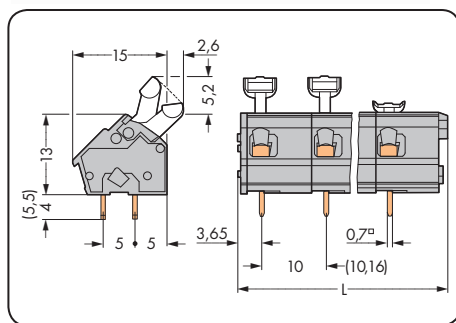
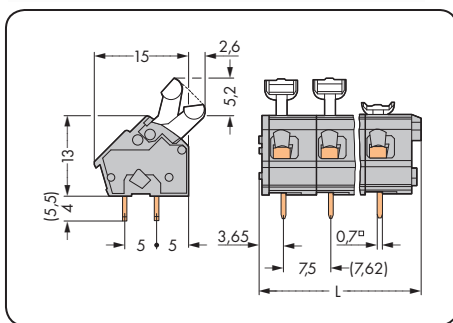
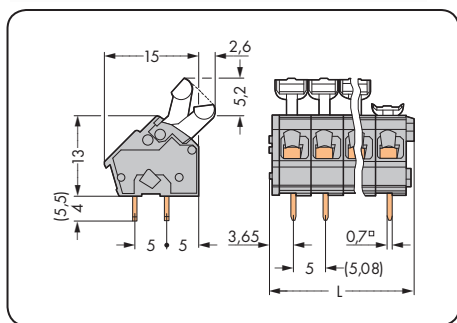
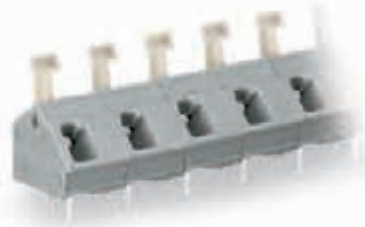
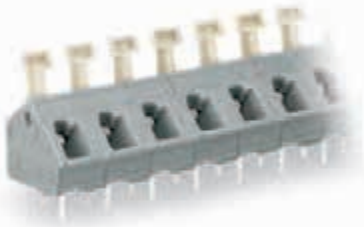
Торцевые пластины для серии 256, защелкивающиеся, толщина 1 мм / 0,039 дюйма	Цвет	Артикул	Упак. единица
	серые	256-100	100
	темно-серые	256-200	100
	светло-серые	256-300	100
	синие	256-400	100
	красные	256-500	100
	оранжевые	256-600	100
	светло-зеленые	256-700	100
черные	256-800	100	

Другие цвета – по запросу



Клеммные колодки для печатных плат с нажимными кнопками 2,5 мм²

Шаг контактов 5/5,08 мм / 0,2 дюйма		Шаг контактов 7,5/7,62 мм / 0,3 дюйма		Шаг контактов 10/10,16 мм / 0,4 дюйма	
0,08 – 2,5 мм ²	AWG 28 – 12	0,08 – 2,5 мм ²	AWG 28 – 12	0,08 – 2,5 мм ²	AWG 28 – 12
320 В / 4 кВ / 2, 24 А	300 В / 10 А	320 В / 4 кВ / 2, 24 А	300 В / 10 А	630 В / 6 кВ / 2, 24 А	300 В / 10 А



L = (кол-во полюсов x шаг контактов) + 2,9 мм

Кол-во пол.	Артикул	Упак. единица	Кол-во пол.	Артикул	Упак. единица	Кол-во пол.	Артикул	Упак. единица
Клеммная колодка с нажимными кнопками, 2 вывода под пайку/полюс, серые			Клеммная колодка с нажимными кнопками, 2 вывода под пайку/полюс, серые			Клеммная колодка с нажимными кнопками, 2 вывода под пайку/полюс, серые		
2	256-402	400 (4 x 100)	2	256-502	280 (4 x 70)	2	256-602	200 (4 x 50)
3	256-403	280 (4 x 70)	3	256-503	180 (4 x 45)	3	256-603	140 (4 x 35)
4	256-404	200 (4 x 50)	4	256-504	140 (4 x 35)	4	256-604	100 (4 x 25)
5	256-405	160 (4 x 40)	5	256-505	120 (4 x 30)	5	256-605	80 (4 x 20)
6	256-406	140 (4 x 35)	6	256-506	100 (4 x 25)	6	256-606	60 (4 x 15)
7	256-407	120 (4 x 30)	7	256-507	80 (4 x 20)	7	256-607	60 (4 x 15)
8	256-408	100 (4 x 25)	8	256-508	60 (4 x 15)	8	256-608	60 (4 x 15)
9	256-409	100 (4 x 25)	9	256-509	60 (4 x 15)	9	256-609	40 (4 x 10)
10	256-410	80 (4 x 20)	10	256-510	60 (4 x 15)	10	256-610	40 (4 x 10)
12	256-412	60 (4 x 15)	12	256-512	40 (4 x 10)	12	256-612	40 (4 x 10)
16	256-416	60 (4 x 15)	16	256-516	40 (4 x 10)	16	256-616	20 (4 x 5)
24	256-424	40 (4 x 10)	24	256-524	20 (4 x 5)	24	256-624	20 (4 x 5)
36	256-436	20 (4 x 5)						
48	256-448	20 (4 x 5)						

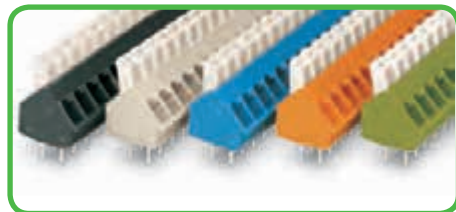
Суффикс артикула для клеммных колодок с выводами под пайку 5,5 мм: /332-000

Суффиксы артикулов для применения Ex e II и Ex i:

○ Ex e II /000-009/999-950	Пример заказа: Клеммная колодка, шаг контактов 10/10,16 мм 10-полюсная, Ex e II: 256-610/000-009/999-950
● Ex i /000-006 (только для шага контактов 7,5/7,62 мм и 10/10,16 мм)	

Суффиксы артикулов для цветных клеммных колодок:
(Объем выпуска и цены зависят от количества заказа)

● красные /000-005	Пример заказа: Клеммная колодка, шаг контактов 5/5,08 мм, 8-полюсная, оранжевая: 256-408/000-012
● синие /000-006	
● темно-серые /000-008	
○ светло-серые /000-009	
● оранжевые /000-012	
● светло-зеленые /000-017	

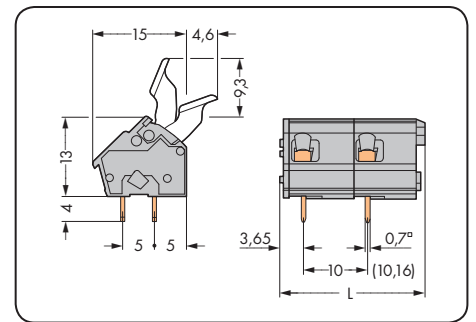
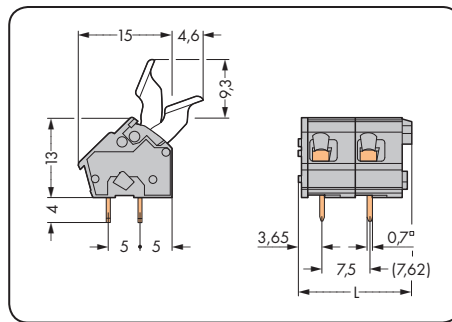
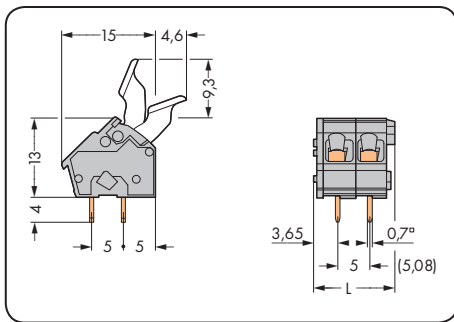


Клеммные колодки для печатных плат с рычагами, приводимыми в действие пальцами, 2,5 мм²

CAGE CLAMP®

1
101

Шаг контактов 5/5,08 мм / 0,2 дюйма		Шаг контактов 7,5/7,62 мм / 0,3 дюйма		Шаг контактов 10/10,16 мм / 0,4 дюйма	
0,08 – 2,5 мм ² 320 В / 4 кВ / 2, 24 А	AWG 28 – 12 300 В / 10 А	0,08 – 2,5 мм ² 320 В / 4 кВ / 2, 24 А	AWG 28 – 12 300 В / 10 А	0,08 – 2,5 мм ² 630 В / 6 кВ / 2, 24 А	AWG 28 – 12 300 В / 10 А



L = (кол-во полюсов x шаг контактов) + 2,9 мм

Кол-во пол.	Артикул	Упак. единица	Кол-во пол.	Артикул	Упак. единица	Кол-во пол.	Артикул	Упак. единица
Клеммная колодка с рычагами, приводимыми в действие пальцами, 2 вывода под пайку/полюс, серые			Клеммная колодка с рычагами, приводимыми в действие пальцами, 2 вывода под пайку/полюс, серые			Клеммная колодка с рычагами, приводимыми в действие пальцами, 2 вывода под пайку/полюс, серые		
2	256-402/333-000	400 (4 x 100)	2	256-502/333-000	280 (4 x 70)	2	256-602/333-000	200 (4 x 50)
3	256-403/333-000	280 (4 x 70)	3	256-503/333-000	180 (4 x 45)	3	256-603/333-000	140 (4 x 35)
4	256-404/333-000	200 (4 x 50)	4	256-504/333-000	140 (4 x 35)	4	256-604/333-000	100 (4 x 25)
5	256-405/333-000	160 (4 x 40)	5	256-505/333-000	120 (4 x 30)	5	256-605/333-000	80 (4 x 20)
6	256-406/333-000	140 (4 x 35)	6	256-506/333-000	100 (4 x 25)	6	256-606/333-000	60 (4 x 15)
7	256-407/333-000	120 (4 x 30)	7	256-507/333-000	80 (4 x 20)	7	256-607/333-000	60 (4 x 15)
8	256-408/333-000	100 (4 x 25)	8	256-508/333-000	60 (4 x 15)	8	256-608/333-000	60 (4 x 15)
9	256-409/333-000	100 (4 x 25)	9	256-509/333-000	60 (4 x 15)	9	256-609/333-000	40 (4 x 10)
10	256-410/333-000	80 (4 x 20)	10	256-510/333-000	60 (4 x 15)	10	256-610/333-000	40 (4 x 10)
12	256-412/333-000	60 (4 x 15)	12	256-512/333-000	40 (4 x 10)	12	256-612/333-000	40 (4 x 10)
16	256-416/333-000	60 (4 x 15)	16	256-516/333-000	40 (4 x 10)	16	256-616/333-000	20 (4 x 5)
24	256-424/333-000	40 (4 x 10)	24	256-524/333-000	20 (4 x 5)	24	256-624/333-000	20 (4 x 5)
Примечание: При длине больше 3 полюсов (шаг контактов 5/5,08 мм) может не получаться работать с центральными рычагами при помощи пальцев из-за ограниченного пространства.								

Суффиксы артикулов для применения Ex e II и Ex i:

○ Ex e II/333-009/999-950	Пример заказа: Клеммная колодка, шаг контактов 10/10,16 мм, 10-полюсная, Ex e II: 256-610/333-009/999-950
● Ex i/333-006 (только для шага контактов 10/10,16 мм)	

Суффиксы артикулов для цветных клеммных колодок:
(Объем выпуска и цены зависят от количества заказа)

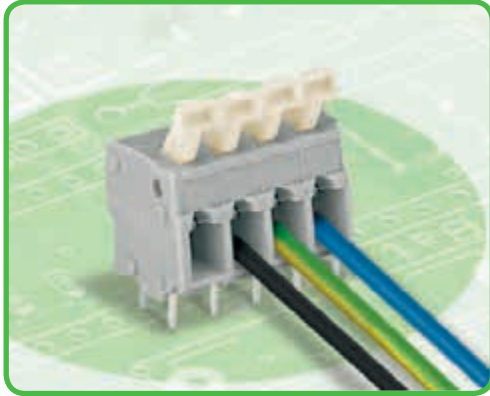
● красные/333-005	Пример заказа: Клеммная колодка, шаг контактов 5/5,08 мм, 2-полюсная, оранжевая: 256-402/333-012
● синие/333-006	
● темно-серые/333-008	
○ светло-серые/333-009	
● оранжевые/333-012	
● светло-зеленые/333-017	



По вопросам другой длины, цветов, разноцветных клеммных колодок или прямой маркировки обращайтесь к производителю.

WAGO®

Модульные клеммы и клеммные колодки для печатных плат с нажимными кнопками 2,5 мм², Шаг контактов 5/5,08 мм, 7,5/7,62 мм, 10/10,16 мм Серия 257



- Модульные клеммы и клеммные колодки с технологией CAGE CLAMP®, с нажимной кнопкой
- исполнения с сертификатом Eх e (повышенная безопасность)
- Установите шаг контактов в мм или дюймах, сжав клеммные колодки либо раздвинув их
- Идеальны для монтажа в производственных условиях благодаря упрощенному механизму приведения в действие при помощи нажимной кнопки
- Удобное использование без дополнительных инструментов
- Исполнения с угловыми нажимными кнопками для простого приведения в действие сверху

Техническая информация:

Шаг контактов	5 - 5,08 мм / 0,2 дюйма			7,5/7,62 мм / 0,3 дюйма			10 - 10,16 мм / 0,4 дюйма		
В соответствии с	МЭК/EN 60664-1			МЭК/EN 60664-1			МЭК/EN 60664-1		
Категория перенапряжения	III	III	II	III	III	II	III	III	II
Степень загрязнения	3	2	2	3	2	2	3	2	2
Номинальное напряжение	250 В	320 В	630 В	400 В	630 В	1000 В	630 В	1000 В	1000 В
Номинальное импульсное напряжение	4 кВ	4 кВ	4 кВ	6 кВ	6 кВ	6 кВ	8 кВ	8 кВ	8 кВ
Номинальный ток	24 А	24 А	24 А	24 А	24 А	24 А	24 А	24 А	24 А
Одобрения в соответствии с	UL/CSA			UL/CSA			UL/CSA		
Группа UL 1059	B	C	D	B	C	D	B	C	D
Номинальное напряжение	300 В	-	300 В	300 В	-	300 В	300 В	-	300 В
Номинальный ток UL	15 А	-	10 А	15 А	-	10 А	15 А	-	10 А
Номинальный ток CSA	15 А	-	10 А	15 А	-	10 А	15 А	-	10 А

Информация о проводнике и выводах под пайку:

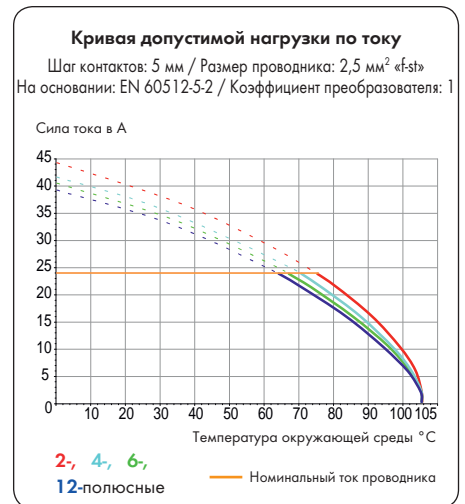
Технология соединения	CAGE CLAMP®
Размер проводника: одножил.	0,08 - 2,5 мм ²
Размер проводника: тонкопров.	0,08 - 2,5 мм ²
Размер проводника: тонкопров.	0,25 - 1,5 мм ² (с изолированным наконечником)
Размер проводника: тонкопров.	0,25 - 1,5 мм ² (с неизолированным наконечником)
AWG	28 - 12 (12: THHN, THWN)
Длина снятия изоляции	5 - 6 мм / 0,20 - 0,24 дюйма
Угол ввода проводника	0° к печатной плате
Вывод под пайку: длина/ширина	4 мм / 0,7 x 0,7 мм
Вывод под пайку: диаметр сверления	1,1 ^{+0,1} мм

Данные о материалах:

Группа материалов:	I
Изоляционный материал	Полиамид 6.6 (PA 6.6)
Класс воспламеняемости по UL 94	V0
Нижняя/верхняя границы температуры	-60°C / +105°C
Материал зажимной пружины	Хромникелевая пружинная сталь (CrNi)
Материал контактов	Электролитическая медь (E _{cu})
Контактное покрытие	оловянное лужение

Техническая информация об исполнении Eх e II (4)

Шаг контактов	5 - 5,08 мм / 0,2 дюйма	7,5/7,62 мм / 0,3 дюйма	10 - 10,16 мм / 0,4 дюйма
В соответствии с	ATEX: PTB 06 ATEX 1061 U IECEx: IECEx PTB 06.0042 U		
Номинальное напряжение	176 В	275 В	440 В
Номинальный ток	16 А	16 А	16 А



Принадлежности, серия 257

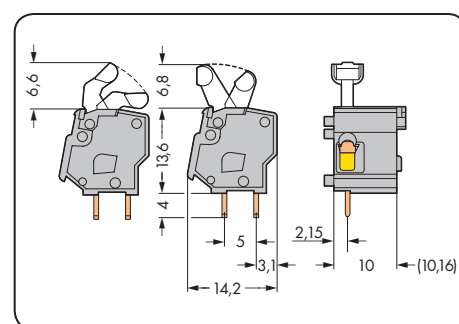
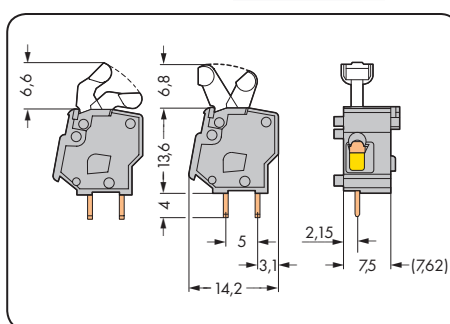
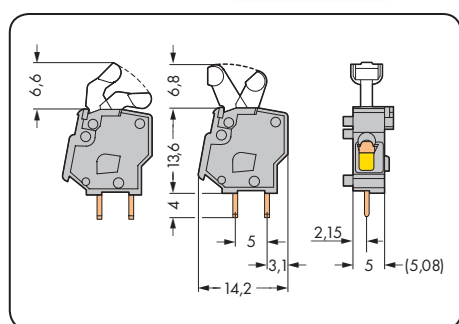
Принадлежности	Стр.
Маркировочные принадлежности	540 - 543
Рабочие инструменты	526 - 528
Объединяющие полоски	67 - 69
Тестовый адаптер	196

Модульные клеммы и клеммные колодки для печатных плат с нажимными кнопками 2,5 мм²

CAGE CLAMP®

1
103

Шаг контактов 5/5,08 мм / 0,2 дюйма		Шаг контактов 7,5/7,62 мм / 0,3 дюйма		Шаг контактов 10/10,16 мм / 0,4 дюйма	
0,08 – 2,5 мм ² 320 В / 4 кВ / 2, 24 А	AWG 28 – 12 300 В / 10 А	0,08 – 2,5 мм ² 630 В / 6 кВ / 2, 24 А	AWG 28 – 12 300 В / 10 А	0,08 – 2,5 мм ² 1000 В / 8 кВ / 2, 24 А	AWG 28 – 12 300 В / 10 А



Цвет	Артикул	Артикул	Упак. единица	Цвет	Артикул	Артикул	Упак. единица	Цвет	Артикул	Артикул	Упак. единица
Модульная клемма с нажимной кнопкой, 2 вывода под пайку/полюс				Модульная клемма с нажимной кнопкой, 2 вывода под пайку/полюс				Модульная клемма с нажимной кнопкой, 2 вывода под пайку/полюс			
Угловая нажимная кнопка	Прямая нажимная кнопка	Угловая нажимная кнопка	Прямая нажимная кнопка	Угловая нажимная кнопка	Прямая нажимная кнопка	Угловая нажимная кнопка	Прямая нажимная кнопка	Угловая нажимная кнопка	Прямая нажимная кнопка	Угловая нажимная кнопка	Прямая нажимная кнопка
● серые	257-451	257-401	500 (5 x 100)	● серые	257-551	257-501	400 (4 x 100)	● серые	257-651	257-601	300 (3 x 100)
● красные	257-840	257-740	500 (5 x 100)	● красные	257-850	257-750	400 (4 x 100)	● красные	257-860	257-760	300 (3 x 100)
● темно-серые	257-842	257-742	500 (5 x 100)	● темно-серые	257-852	257-752	400 (4 x 100)	● темно-серые	257-862	257-762	300 (3 x 100)
● светло-серые	257-843	257-743	500 (5 x 100)	● светло-серые	257-853	257-753	400 (4 x 100)	● светло-серые	257-863	257-763	300 (3 x 100)
● синие	257-844	257-744	500 (5 x 100)	● синие	257-854	257-754	400 (4 x 100)	● синие	257-864	257-764	300 (3 x 100)
● оранжевые	257-846	257-746	500 (5 x 100)	● оранжевые	257-856	257-756	400 (4 x 100)	● оранжевые	257-866	257-766	300 (3 x 100)
● светло-зеленые	257-847	257-747	500 (5 x 100)	● светло-зеленые	257-857	257-757	400 (4 x 100)	● светло-зеленые	257-867	257-767	300 (3 x 100)
○ Ex e II	257-843/999-950			○ Ex e II	257-853/999-950			○ Ex e II	257-863/999-950		
				① Подходит для исполнений Ex i				① Подходит для исполнений Ex i			

Принадлежности	Артикул	Упак. единица	Принадлежности	Артикул	Упак. единица	Принадлежности	Артикул	Упак. единица
Разделитель для увеличения шага контактов вдвое 5/5,08 мм, серый			Разделитель для увеличения шага контактов вдвое 7,5/7,62 мм, серый			Разделитель для увеличения шага контактов вдвое 10/10,16 мм, серый		
	257-801	500 (5 x 100)		257-811	400 (4 x 100)		257-821	300 (3 x 100)

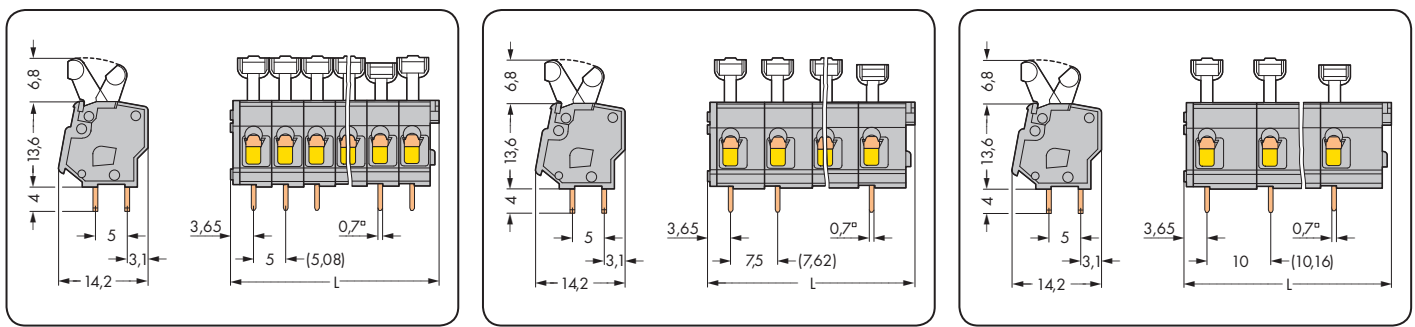
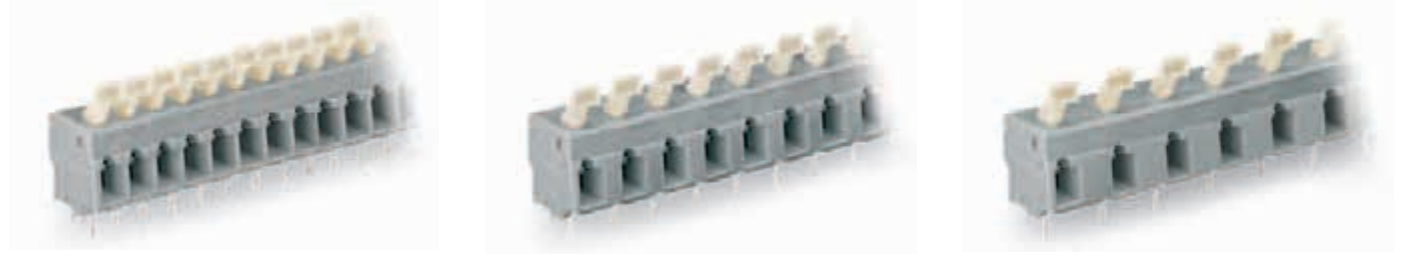
Торцевые пластины для серии 257, защелкивающийся тип, толщина 1 мм/0,039 дюйма	Цвет	Артикул	Упак. единица
	серые	257-100	100
	темно-серые	257-200	100
	светло-серые	257-300	100
	синие	257-400	100
	красные	257-500	100
	оранжевые	257-600	100
	светло-зеленые	257-700	100

Другие цвета — по запросу

WAGO®

Клеммные колодки для печатных плат с нажимными кнопками 2,5 мм²

Шаг контактов 5/5,08 мм / 0,2 дюйма		Шаг контактов 7,5/7,62 мм / 0,3 дюйма		Шаг контактов 10/10,16 мм / 0,4 дюйма	
0,08 – 2,5 мм ²	AWG 28 – 12	0,08 – 2,5 мм ²	AWG 28 – 12	0,08 – 2,5 мм ²	AWG 28 – 12
320 В / 4 кВ / 2, 24 А	300 В / 10 А	630 В / 6 кВ / 2, 24 А	300 В / 10 А	1000 В / 8 кВ / 2, 24 А	300 В / 10 А



L = (кол-во полюсов x шаг контактов) + 2,9 мм Подробнее об угловых нажимных кнопках на стр. 103

№ пол.	Артикул	Артикул	Упак. единица	№ пол.	Артикул	Артикул	Упак. единица	№ пол.	Артикул	Артикул	Упак. единица
Клеммная колодка с нажимными кнопками, 2 вывода под пайку/полюс, серые				Клеммная колодка с нажимными кнопками, 2 вывода под пайку/полюс, серые				Клеммная колодка с нажимными кнопками, 2 вывода под пайку/полюс, серые			
Угловая нажимная кнопка		Прямая нажимная кнопка		Угловая нажимная кнопка		Прямая нажимная кнопка		Угловая нажимная кнопка		Прямая нажимная кнопка	
2	257-452	257-402	400 (4 x 100)	2	257-552	257-502	280 (4 x 70)	2	257-652	257-602	200 (4 x 50)
3	257-453	257-403	280 (4 x 70)	3	257-553	257-503	200 (4 x 50)	3	257-653	257-603	140 (4 x 35)
4	257-454	257-404	220 (4 x 55)	4	257-554	257-504	140 (4 x 35)	4	257-654	257-604	100 (4 x 25)
5	257-455	257-405	180 (4 x 45)	5	257-555	257-505	120 (4 x 30)	5	257-655	257-605	80 (4 x 20)
6	257-456	257-406	140 (4 x 35)	6	257-556	257-506	100 (4 x 25)	6	257-656	257-606	80 (4 x 20)
7	257-457	257-407	120 (4 x 30)	7	257-557	257-507	80 (4 x 20)	7	257-657	257-607	60 (4 x 15)
8	257-458	257-408	100 (4 x 25)	8	257-558	257-508	80 (4 x 20)	8	257-658	257-608	60 (4 x 15)
9	257-459	257-409	100 (4 x 25)	9	257-559	257-509	60 (4 x 15)	9	257-659	257-609	40 (4 x 10)
10	257-460	257-410	80 (4 x 20)	10	257-560	257-510	60 (4 x 15)	10	257-660	257-610	40 (4 x 10)
12	257-462	257-412	80 (4 x 20)	12	257-562	257-512	40 (4 x 10)	12	257-662	257-612	40 (4 x 10)
16	257-466	257-416	60 (4 x 15)	16	257-566	257-516	40 (4 x 10)	16	257-666	257-616	20 (4 x 5)
24	257-474	257-424	40 (4 x 10)	24	257-574	257-524	20 (4 x 5)	24	257-674	257-624	20 (4 x 5)
36	257-486	257-436	20 (4 x 5)								
48	257-498	257-448	20 (4 x 5)								

Суффиксы артикулов для исполнений Ex e II и Ex i:

○ Ex e II	... /000-009/999-950	Пример заказа: Клеммная колодка, шаг контактов 10/10,16 мм, 10-полюсная, Ex e II: 257-660/000-009/999-950
● Ex i	... /000-006 (только для шага контактов 10/10,16 мм)	

Суффиксы артикула для разноцветных клеммных колодок: (Объем выпуска и цены зависят от количества заказа)

● красные	... /000-005	Пример заказа: Клеммная колодка, шаг контактов 5/5,08 мм 8-полюсная, оранжевая: 257-408/000-012
● синие	... /000-006	
● темно-серые	... /000-008	
● светло-серые	... /000-009	
● оранжевые	... /000-012	
● светло-зеленые	... /000-017	

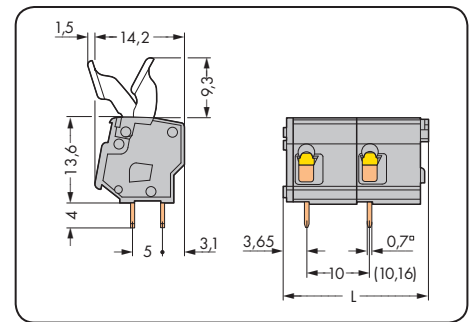
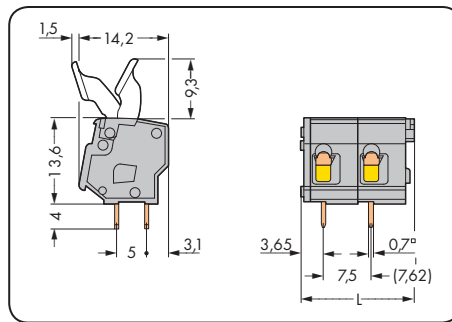
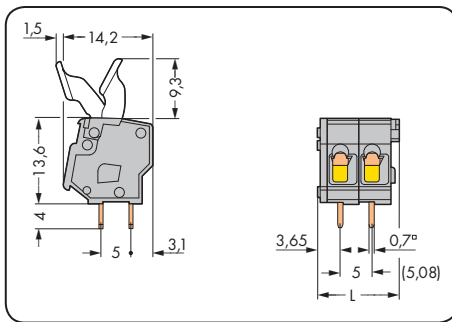


Клеммные колодки для печатных плат с рычагами, приводимыми в действие пальцами 2,5 мм²

CAGE CLAMP®

1
105

Шаг контактов 5/5,08 мм / 0,2 дюйма		Шаг контактов 7,5/7,62 мм / 0,3 дюйма		Шаг контактов 10/10,16 мм / 0,4 дюйма	
0,08 – 2,5 мм ²	AWG 28 – 12	0,08 – 2,5 мм ²	AWG 28 – 12	0,08 – 2,5 мм ²	AWG 28 – 12
320 В / 4 кВ / 2, 24 А	300 В / 10 А	630 В / 6 кВ / 2, 24 А	300 В / 10 А	1000 В / 8 кВ / 2, 24 А	300 В / 10 А



L = (кол-во полюсов x шаг контакта) - 2,9 мм

№ пол.	Артикул	Упак. единица	№ пол.	Артикул	Упак. единица	№ пол.	Артикул	Упак. единица
Клеммная колодка с рычагами, приводимым в действие пальцами, 2 вывода под пайку/полюс, серая			Клеммная колодка с рычагами, приводимым в действие пальцами, 2 вывода под пайку/полюс, серая			Клеммная колодка с рычагами, приводимым в действие пальцами, 2 вывода под пайку/полюс, серая		
2	257-402/333-000	400 (4 x 100)	2	257-502/333-000	280 (4 x 70)	2	257-602/333-000	200 (4 x 50)
3	257-403/333-000	280 (4 x 70)	3	257-503/333-000	200 (4 x 50)	3	257-603/333-000	140 (4 x 35)
4	257-404/333-000	220 (4 x 55)	4	257-504/333-000	140 (4 x 35)	4	257-604/333-000	100 (4 x 25)
5	257-405/333-000	180 (4 x 45)	5	257-505/333-000	120 (4 x 30)	5	257-605/333-000	80 (4 x 20)
6	257-406/333-000	140 (4 x 35)	6	257-506/333-000	100 (4 x 25)	6	257-606/333-000	80 (4 x 20)
7	257-407/333-000	120 (4 x 30)	7	257-507/333-000	80 (4 x 20)	7	257-607/333-000	60 (4 x 15)
8	257-408/333-000	100 (4 x 25)	8	257-508/333-000	80 (4 x 20)	8	257-608/333-000	60 (4 x 15)
9	257-409/333-000	100 (4 x 25)	9	257-509/333-000	60 (4 x 15)	9	257-609/333-000	40 (4 x 10)
10	257-410/333-000	80 (4 x 20)	10	257-510/333-000	60 (4 x 15)	10	257-610/333-000	40 (4 x 10)
12	257-412/333-000	80 (4 x 20)	12	257-512/333-000	40 (4 x 10)	12	257-612/333-000	40 (4 x 10)
16	257-416/333-000	60 (4 x 15)	16	257-516/333-000	40 (4 x 10)	16	257-616/333-000	20 (4 x 5)
24	257-424/333-000	40 (4 x 10)	24	257-524/333-000	20 (4 x 5)	24	257-624/333-000	20 (4 x 5)
Примечание: Для длины более 3 полюсов (шаг контактов 5/5,08 мм) может не получиться работать с центральными рычагами при помощи пальцев из-за ограниченного пространства								

Суффиксы артикулов для исполнений Ex e II и Ex i:

○ Ex e II	.../333-009/999-950	Пример заказа: Клеммная колодка, шаг контактов 10/10,16 мм; 10-полюсные, Ex e II: 257-610/333-009/999-950
● Ex i	.../333-006 (только для шага контактов 10/10,16 мм)	

Суффиксы артикула для разноцветных клеммных колодок:
(Объем выпуска и цены зависят от количества заказа)

● красные	.../333-005	Пример заказа: Клеммная колодка, шаг контактов 5/5,08 мм 2-полюсные, оранжевые: 257-402/333-012
● синие	.../333-006	
● темно-серые	.../333-008	
○ светло-серые	.../333-009	
● оранжевые	.../333-012	
● светло-зеленые	.../333-017	



Клеммные колодки с рабочими рычагами для печатных плат 6 мм² Шаг контактов 7,5 мм, 10 мм, 12,5 мм Серия 2706



- Сильноточные клеммные колодки с зажимами CAGE CLAMP®, с рабочими рычагами
- Открытие и закрытие без использования инструментов – открытие/закрытие рычага пальцами
- Несколько зажимов могут быть открыты одновременно – удобно для монтажа многожильных кабелей
- Двойные выводы под пайку для контакта высокого уровня механической стабильности
- 600 В UL для шага контактов 12,5 мм

Техническая информация:

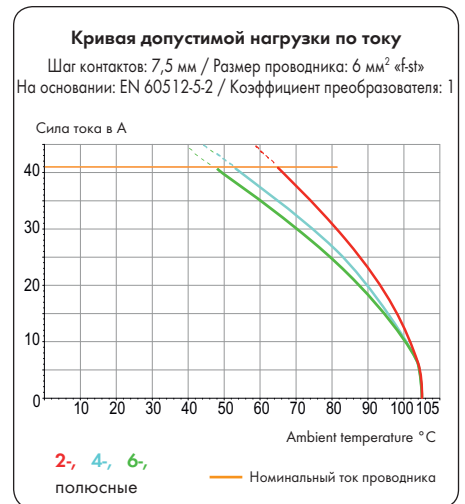
Шаг контактов	7 - 5 мм / 0,295 дюйма			10 мм / 0,394 дюйма			12 - 5 мм / 0,492 дюйма		
В соответствии с	МЭК/EN 60664-1			МЭК/EN 60664-1			МЭК/EN 60664-1		
Категория перенапряжения	III	III	II	III	III	II	III	III	II
Степень загрязнения	3	2	2	3	2	2	3	2	2
Номинальное напряжение	500 В	630 В	1000 В	800 В	1000 В	1000 В	1000 В	1000 В	1000 В
Номинальное импульсное напряжение	6 кВ	6 кВ	6 кВ	8 кВ	8 кВ	8 кВ	8 кВ	8 кВ	8 кВ
Номинальный ток	41 А	41 А	41 А	41 А	41 А	41 А	41 А	41 А	41 А
Одобрения в соответствии с	UL/CSA*			UL/CSA*			UL/CSA*		
Группа UL 1059	B	C	D	B	C	D	B	C	D
Номинальное напряжение	300 В	150 В	300 В	300 В	300 В	600 В	300 В	600 В	-
Номинальный ток UL	30 А	30 А	30 А	30 А	30 А	5 А	30 А	30 А	-
Номинальный ток CSA	-	-	-	-	-	-	-	-	-

Информация о проводнике и выводах под пайку:

Технология соединения	CAGE CLAMP®
Размер проводника: одножил.	0,5 - 6 мм ²
Размер проводника: тонкопров.	0,5 - 6 мм ²
Размер проводника: тонкопров.	0,5 - 6 мм ² (с изолированным наконечником)
Размер проводника: тонкопров.	0,5 - 6 мм ² (с неизолированным наконечником)
AWG	20 - 10
Длина снятия изоляции	11 - 12 мм / 0,43 - 0,47 дюйма
Угол ввода проводника	30° к печатной плате
Вывод под пайку: длина/ширина	4,5 мм / 1,0 x 1,4 мм
Вывод под пайку: диаметр сверления	1,8 ^{+0,1} мм

Данные о материалах:

Группа материалов:	I
Изоляционный материал	Полиамид 6.6 (PA 6.6)
Класс воспламеняемости по UL 94	V0
Нижняя/верхняя границы температуры	-60°C / +105°C
Материал зажимной пружины	Хромникелевая пружинная сталь (CrNi)
Материал контактов	Электролитическая медь (E _{cu})
Контактное покрытие	оловянное лужение



Принадлежности, серия 2706

Стр.

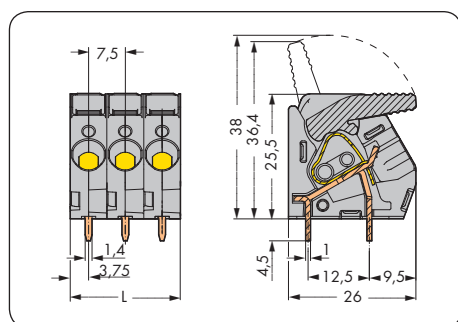
Маркировочные принадлежности	540 - 543
Тестовые штекеры	538

Клеммные колодки с рабочими рычагами для печатных плат 6 мм²

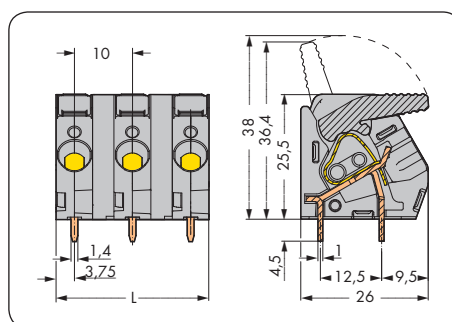
CAGE CLAMP®

1
107

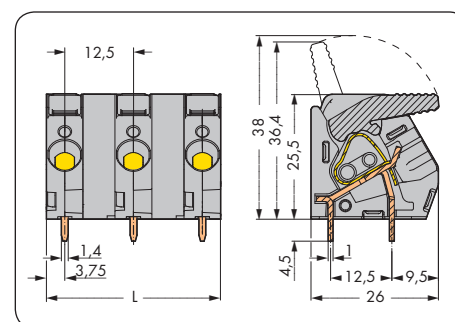
Шаг контактов 7,5 мм / 0,295 дюйма		Шаг контактов 10 мм / 0,394 дюйма		Шаг контактов 12,5 мм / 0,492 дюйма	
0,5 – 6 мм ²	AWG 20 – 10	0,5 – 6 мм ²	AWG 20 – 10	0,5 – 6 мм ²	AWG 20 – 10
630 В / 6 кВ / 2, 41 А	150 В / 30 А	1000 В / 8 кВ / 2, 41 А	300 В / 30 А	1000 В / 8 кВ / 2, 41 А	600 В / 30 А



L = кол-во полюсов x шаг контакта



L = (кол-во полюсов x шаг контакта) - 2,5 мм



L = (кол-во полюсов x шаг контакта) - 5 мм

№ пол.	Артикул	Упак. единица	№ пол.	Артикул	Упак. единица	№ пол.	Артикул	Упак. единица
Клеммные колодки с рабочими рычагами, серые			Клеммные колодки с рабочими рычагами, серые			Клеммные колодки с рабочими рычагами, серые		
2	2706-102	85	2	2706-202	70	2	2706-302	65
3	2706-103	55	3	2706-203	45	3	2706-303	40
4	2706-104	40	4	2706-204	30	4	2706-304	35
5	2706-105	30	5	2706-205	25	5	2706-305	20
6	2706-106	25	6	2706-206	20	6	2706-306	15
7	2706-107	20	7	2706-207	15	7	2706-307	15
8	2706-108	20	8	2706-208	15	8	2706-308	10
9	2706-109	15	9	2706-209	10	9	2706-309	10
10	2706-110	15	10	2706-210	10	10	2706-310	10
11	2706-111	15	11	2706-211	10	11	2706-311	5
12	2706-112	15	12	2706-212	10	12	2706-312	5

Суффиксы артикула для разноцветных клеммных колодок:
(Объем выпуска и цены зависят от количества заказа)

● синие	... /000-006	Пример заказа: Клеммная колодка с рабочими рычагами, шаг контактов 10 мм, 8-полюсные, светло-серые: 2706-208/000-009
○ светло-серые	... /000-009	
● желто-зеленые	... /000-016	
● светло-зеленые	... /000-017	

Клеммные колодки для печатных плат с рабочими рычагами и разъемами для перемычек 6 мм², Шаг контактов 7,5 мм, 10 мм Серия 2706



- Сильноточные клеммные колодки с зажимами CAGE CLAMP®, с рабочими рычагами
- Открытие и закрытие без использования инструментов – открытие/закрытие рычага пальцами
- Несколько зажимов могут быть открыты одновременно – удобно для монтажа многожильных кабелей
- Двойные выводы под пайку для контакта высокого уровня механической стабильности
- Исполнения с возможностью объединения потенциалов

Техническая информация:

Шаг контактов	7 - 5 мм / 0,295 дюйма			10 мм / 0,394 дюйма		
	МЭК/EN 60664-1			МЭК/EN 60664-1		
В соответствии с	МЭК/EN 60664-1			МЭК/EN 60664-1		
Категория перенапряжения	III	III	II	III	III	II
Степень загрязнения	3	2	2	3	2	2
Номинальное напряжение	500 В	630 В	1000 В	630 В	1000 В	1000 В
Номинальное импульсное напряжение	6 кВ	6 кВ	6 кВ	8 кВ	8 кВ	8 кВ
Номинальный ток	41 А	41 А	41 А	41 А	41 А	41 А
Одобрения в соответствии с	UL/CSA*			UL/CSA*		
Группа UL 1059	B	C	D	B	C	D
Номинальное напряжение	300 В	150 В	300 В	300 В	300 В	600 В
Номинальный ток UL	30 А	30 А	30 А	30 А	30 А	5 А
Номинальный ток CSA	-	-	-	-	-	-

Информация о проводнике и выводах под пайку:

Технология соединения	CAGE CLAMP®
Размер проводника: одножил.	0,5 - 6 мм ²
Размер проводника: тонкопров.	0,5 - 6 мм ²
Размер проводника: тонкопров.	0,5 - 6 мм ² (с изолированным наконечником)
Размер проводника: тонкопров.	0,5 - 6 мм ² (с неизолированным наконечником)
AWG	20 - 10
Длина снятия изоляции	11 - 12 мм / 0,43 - 0,47 дюйма
Угол ввода проводника	30° к печатной плате
Вывод под пайку: длина/ширина	4,5 мм / 1,0 x 1,4 мм
Вывод под пайку: диаметр сверления	1,8 ^{+0,1} мм

Данные о материалах:

Группа материалов:	I
Изоляционный материал	Полиамид 6.6 (PA 6.6)
Класс воспламеняемости по UL 94	V0
Нижняя/верхняя границы температуры	-60°C / +105°C
Материал зажимной пружины	Хромникелевая пружинная сталь (CrNi)
Материал контактов	Электролитическая медь (E _{cu})
Контактное покрытие	оловянное лужение



Принадлежности, серия 2706

Стр.

Маркировочные принадлежности	540 - 543
Гребешковые перемычки	197
Тестовые штекеры	538

* При использовании смежных перемычек номинальное напряжение уменьшается до 400 В с шагом контактов 7,5 мм в категории III/3.

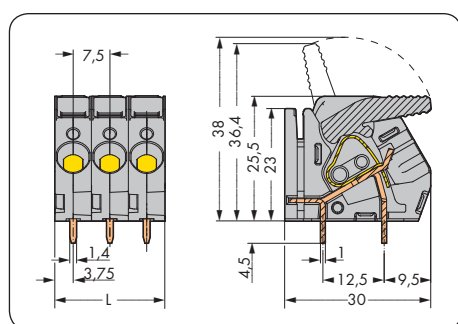
Клеммные колодки для печатных плат с рабочими рычагами и разъемами для перемычек 6 мм²

CAGE CLAMP®

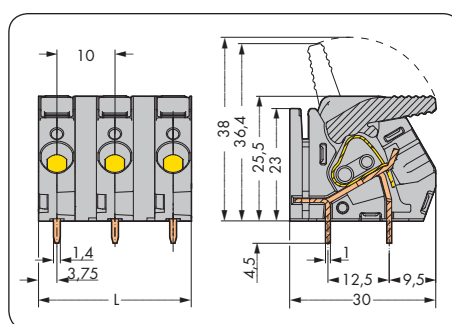
1
109

1

Шаг контактов 7,5 мм / 0,295 дюйма		Шаг контактов 10 мм / 0,394 дюйма	
0,5 – 6 мм ²	AWG 20 – 10	0,5 – 6 мм ²	AWG 20 – 10
630 В / 6 кВ / 2, 41 А	150 В / 30 А	1000 В / 8 кВ / 2, 41 А	300 В / 30 А



L = кол-во полюсов x шаг контакта



L = (кол-во полюсов x шаг контакта) - 2,5 мм

№ пол.	Артикул	Упак. единица	№ пол.	Артикул	Упак. единица
Клеммная колодка с рабочими рычагами и разъемом для перемычек, серая			Клеммная колодка с рабочими рычагами и разъемом для перемычек, серая		
2	2706-152	85	2	2706-252	70
3	2706-153	55	3	2706-253	45
4	2706-154	40	4	2706-254	30
5	2706-155	30	5	2706-255	25
6	2706-156	25	6	2706-256	20
7	2706-157	20	7	2706-257	15
8	2706-158	20	8	2706-258	15
9	2706-159	15	9	2706-259	10
10	2706-160	15	10	2706-260	10
11	2706-161	15	11	2706-261	10
12	2706-162	15	12	2706-262	10

Суффиксы артикула для разноцветных клеммных колодок:
(Объем выпуска и цены зависят от количества заказа)

● синие	... /000-006	Пример заказа: Клеммная колодка с рабочими рычагами и разъемом для перемычек, шаг контактов 10 мм 8-полюсные, светло-серые: 2706-258/000-009
○ светло-серые	... /000-009	
● желто-зеленые	... /000-016	
● светло-зеленые	... /000-017	

Клеммные колодки для печатных плат с рабочими рычагами 16 мм², Шаг контактов 10 мм, 15 мм Серия 2716



- Сильноточные клеммные колодки с зажимами CAGE CLAMP®, с рабочими рычагами
- Открытие и закрытие без использования дополнительных инструментов - открытие/закрытие рычагов пальцами
- Несколько зажимов могут быть открыты одновременно - удобно для монтажа многожильных кабелей
- Четыре вывода под пайку для контакта высокого уровня механической стабильности
- 600 В UL для шага контактов 15 мм
- Вывод и размеры сопоставимы с сильноточными клеммами винтового типа

Техническая информация:

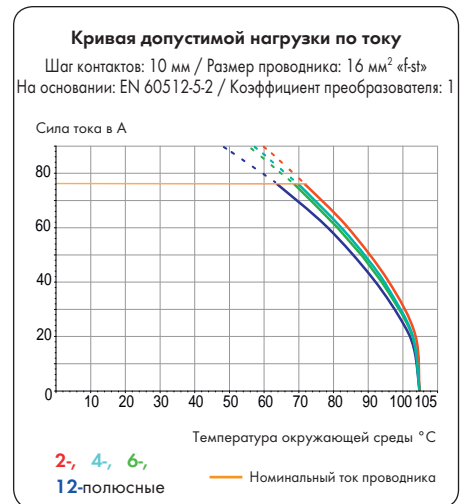
Шаг контактов	10 мм / 0,394 дюйма			15 мм / 0,591 дюйма		
	МЭК/EN 60664-1			МЭК/EN 60664-1		
В соответствии с						
Категория перенапряжения	III	III	II	III	III	II
Степень загрязнения	3	2	2	3	2	2
Номинальное напряжение	320 В	320 В	630 В	800 В	1000 В	1000 В
Номинальное импульсное напряжение	4 кВ	4 кВ	4 кВ	8 кВ	8 кВ	8 кВ
Номинальный ток	76 А	76 А	76 А	76 А	76 А	76 А
Одобрения в соответствии с	UL/CSA			UL/CSA		
Группа UL 1059	B	C	D	B	C	D
Номинальное напряжение	300 В	150 В	300 В	600 В	600 В	-
Номинальный ток UL	55 А	55 А	10 А	65 А	65 А	-
Номинальный ток CSA	-	-	-	-	-	-

Информация о проводнике и выводах под пайку:

Технология соединения	CAGE CLAMP®
Размер проводника: одножил.	1,5 - 16 мм ²
Размер проводника: тонкопров.	1,5 - 16 мм ²
Размер проводника: тонкопров.	1,5 - 10 мм ² (с изолированным наконечником)
Размер проводника: тонкопров.	1,5 - 10 мм ² (с неизолированным наконечником)
AWG	16 - 6
Длина снятия изоляции	12 - 13 мм / 0,47 - 0,51 дюйма
Угол ввода проводника	30° к печатной плате
Вывод под пайку: длина/ширина	4,5 мм / 0,95 x 1,2 мм
Вывод под пайку: диаметр сверления	1,6 ^{+0,1} мм

Данные о материалах:

Группа материалов:	I
Изоляционный материал	Полиамид 6.6 (PA 6.6)
Класс воспламеняемости по UL 94	V0
Нижняя/верхняя границы температуры	-60°C / +105°C
Материал зажимной пружины	Хромникелевая пружинная сталь (CrNi)
Материал контактов	Электролитическая медь (E _{cu})
Контактное покрытие	оловянное лужение



Принадлежности, серия 2716

Стр.

Маркировочные принадлежности	540 - 543
Тестовые штекеры	538

Клеммные колодки с рабочими рычагами для печатных плат 16 мм²

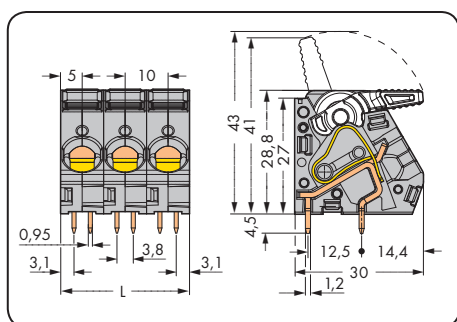
CAGE CLAMP®

1

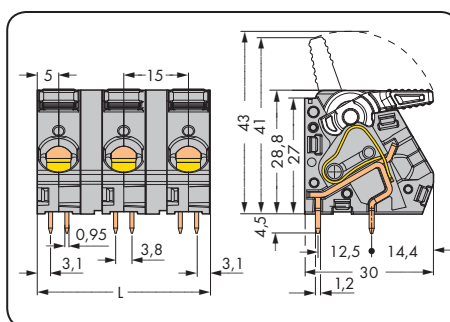
111

1

Шаг контактов 10 мм / 0,394 дюйма		Шаг контактов 15 мм / 0,591 дюйма	
1,5 – 16 мм ²	AWG 16 – 6	1,5 – 16 мм ²	AWG 16 – 6
320 В / 4 кВ / 2,76 А	150 В / 55 А	1000 В / 8 кВ / 2,76 А	600 В / 65 А



L = кол-во полюсов x шаг контакта



L = (кол-во полюсов x шаг контакта) - 5 мм

№ пол.	Артикул	Упак. единица	№ пол.	Артикул	Упак. единица
Клеммная колодка с рабочими рычагами, серая			Клеммная колодка с рабочими рычагами, серая		
2	2716-102	65	2	2716-202	50
3	2716-103	40	3	2716-203	30
4	2716-104	30	4	2716-204	20
5	2716-105	25	5	2716-205	15
6	2716-106	20	6	2716-206	15
7	2716-107	15	7	2716-207	10
8	2716-108	15	8	2716-208	10

Суффиксы артикула для разноцветных клеммных колодок:
(Объем выпуска и цены зависят от количества заказа)

● синие-.../000-006	Пример заказа: Клеммная колодка, шаг контактов 10 мм 8-полюсная, светло-серая: 2716-108/000-009
○ светло-серые-.../000-009	
● желто-зеленые-.../000-016	
● светло-зеленые-.../000-017	

Клеммные колодки для печатных плат с рабочими рычагами и разъемами для перемычек 16 мм², Шаг контактов 10 мм, 15 мм, Серия 2716



- Сильноточные клеммные колодки с зажимами CAGE CLAMP®, с рабочими рычагами
- Открытие и закрытие без использования дополнительных инструментов - открытие/закрытие рычагов пальцами
- Несколько зажимов могут быть открыты одновременно - удобно для монтажа многожильных кабелей
- Четыре вывода под пайку для контакта высокого уровня механической стабильности
- 600 В UL для шага контактов 15 мм
- Исполнения с возможностью объединения потенциалов

Техническая информация:

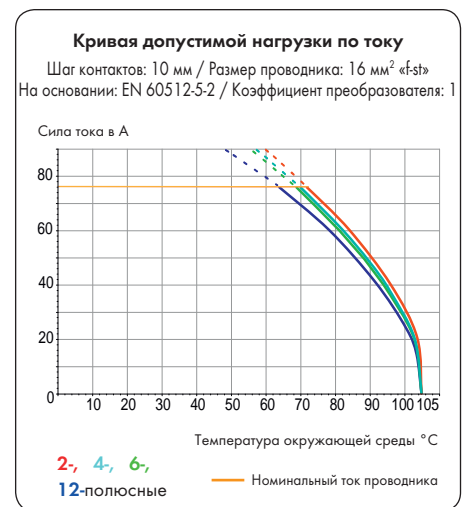
Шаг контактов	10 мм / 0,394 дюйма			15 мм / 0,591 дюйма		
	МЭК/EN 60664-1			МЭК/EN 60664-1		
В соответствии с	МЭК/EN 60664-1			МЭК/EN 60664-1		
Категория перенапряжения	III	III	II	III	III	II
Степень загрязнения	3	2	2	3	2	2
Номинальное напряжение	320 В	320 В	630 В	800 В	1000 В	1000 В
Номинальное импульсное напряжение	4 кВ	4 кВ	4 кВ	8 кВ	8 кВ	8 кВ
Номинальный ток	76 А	76 А	76 А	76 А	76 А	76 А
Одобрения в соответствии с	UL/CSA			UL/CSA		
Группа UL 1059	B	C	D	B	C	D
Номинальное напряжение	300 В	150 В	300 В	600 В	600 В	-
Номинальный ток UL	55 А	55 А	10 А	55 А	65 А	-
Номинальный ток CSA	-	-	-	-	-	-

Информация о проводнике и выводах под пайку:

Технология соединения	CAGE CLAMP®
Размер проводника: одножил.	1,5 - 16 мм ²
Размер проводника: тонкопров.	1,5 - 16 мм ²
Размер проводника: тонкопров.	1,5 - 10 мм ² (с изолированным наконечником)
Размер проводника: тонкопров.	1,5 - 10 мм ² (с неизолированным наконечником)
AWG	16 - 6
Длина снятия изоляции	12 - 13 мм / 0,47 - 0,51 дюйма
Угол ввода проводника	30° к печатной плате
Вывод под пайку: длина/ширина	4,5 мм / 0,95 x 1,2 мм
Вывод под пайку: диаметр сверления	1,6 ^{+0,1} мм

Данные о материалах:

Группа материалов:	I
Изоляционный материал	Полиамид 6.6 (PA 6.6)
Класс воспламеняемости по UL 94	V0
Нижняя/верхняя границы температуры	-60°C / +105°C
Материал зажимной пружины	Хромникелевая пружинная сталь (CrNi)
Материал контактов	Электролитическая медь (E _{cu})
Контактное покрытие	оловянное лужение



Принадлежности, серия 2716

Стр.

Маркировочные принадлежности	540 - 543
Гребешковые перемычки	197
Тестовые штекеры	538

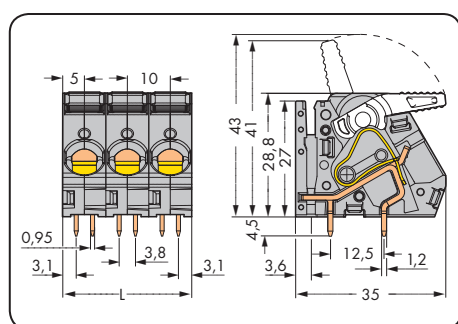
Клеммные колодки для печатных плат с рабочими рычагами и разъемами для перемычек 16 мм²

CAGE CLAMP®

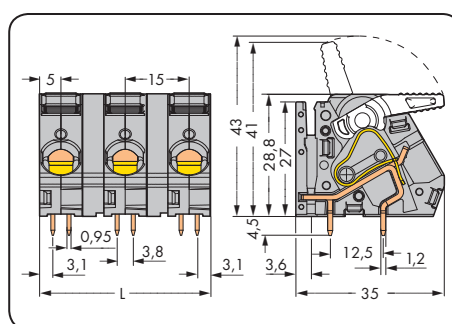
1
113

1

Шаг контактов 10 мм / 0,394 дюйма		Шаг контактов 15 мм / 0,591 дюйма	
1,5 - 16 мм ²	AWG 16 - 6	1,5 - 16 мм ²	AWG 16 - 6
320 В / 4 кВ / 2,76 А	150 В / 55 А	1000 В / 8 кВ / 2,76 А	600 В / 65 А



L = кол-во полюсов x шаг контакта



L = (кол-во полюсов x шаг контакта) - 5 мм

№ пол.	Артикул	Упак. единица	№ пол.	Артикул	Упак. единица
Клеммная колодка с рабочими рычагами и разъемом для перемычек, серая			Клеммная колодка с рабочими рычагами и разъемом для перемычек, серая		
2	2716-152	52	2	2716-252	40
3	2716-153	32	3	2716-253	24
4	2716-154	24	4	2716-254	16
5	2716-155	20	5	2716-255	12
6	2716-156	16	6	2716-256	12
7	2716-157	12	7	2716-257	8
8	2716-158	12	8	2716-258	8

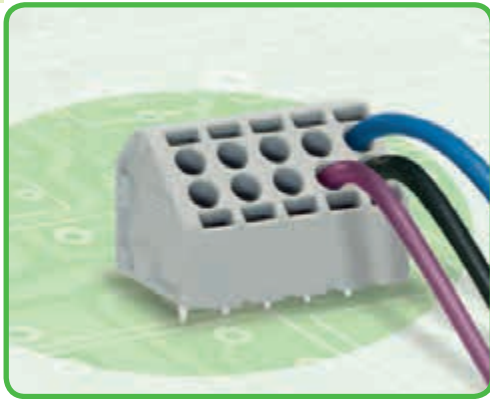
Суффиксы артикула для разноцветных клеммных колодок:
(Объем выпуска и цены зависят от количества заказа)

● синие	...-.../000-006	Пример заказа: Клеммная колодка, шаг контактов 10 мм 8-полюсные, светло-серые: 2716-158/000-009
○ светло-серые	...-.../000-009	
● желто-зеленые	...-.../000-016	
● светло-зеленые	...-.../000-017	

2-проводные клеммные колодки для печатных плат 1,5 мм²

Шаг контактов 5 мм

Серия 816



- 2-проводные клеммные колодки с соединением CAGE CLAMP®S, приводимым в действие при помощи отвертки
- Двойные входы для подключения питания и распределения потенциалов
- Простое и надежное соединение при помощи пружинных зажимов через индивидуальные рабочие разъемы
- Подключение одножильных проводников и тонкожильных проводников с наконечником без отвертки, путем вставки.

Техническая информация:

Шаг контактов	5 мм / 0,197 дюйма		
В соответствии с	МЭК/EN 60664-1		
Категория перенапряжения	III	III	II
Степень загрязнения	3	2	2
Номинальное напряжение	320 В	320 В	630 В
Номинальное импульсное напряжение	4 кВ	4 кВ	4 кВ
Номинальный ток	14 А	14 А	14 А
Одобрения в соответствии с	UL/CSA		
Группа UL 1059	B	C	D
Номинальное напряжение	300 В	-	300 В
Номинальный ток UL	10 А	-	10 А
Номинальный ток CSA	8 А	-	-

Информация о проводнике и выводах под пайку:

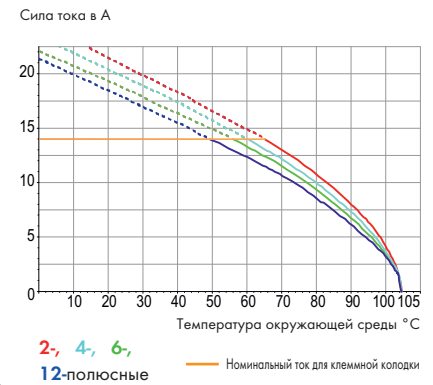
Технология соединения	CAGE CLAMP®S	
Размер проводника: одножил.	0,2 - 1,5 мм ²	
Размер проводника: тонкопров.	0,2 - 1,5 мм ²	
Размер проводника: тонкопров.	0,2 - 1 мм ² (с изолированным наконечником)	
Размер проводника: тонкопров.	0,2 - 1,5 мм ² (с неизолированным наконечником)	
AWG	24 - 16	
Длина снятия изоляции	9 - 10 мм / 0,35 - 0,39 дюйма	
Угол ввода проводника	45° к печатной плате	
Вывод под пайку: длина/ширина	3,5 мм / 0,138 дюйма 0,8 x 0,5 мм	
Вывод под пайку: диаметр сверления	1,1 ^{+0,1} мм	

Данные о материалах:

Группа материалов:	I
Изоляционный материал	Полиамид 6.6 (PA 6.6)
Класс воспламеняемости по UL 94	V0
Нижняя/верхняя границы температуры	-60°C / +105°C
Материал зажимной пружины	Хромникелевая пружинная сталь (CrNi)
Материал контактов	Медный сплав
Контактное покрытие	оловянное лужение

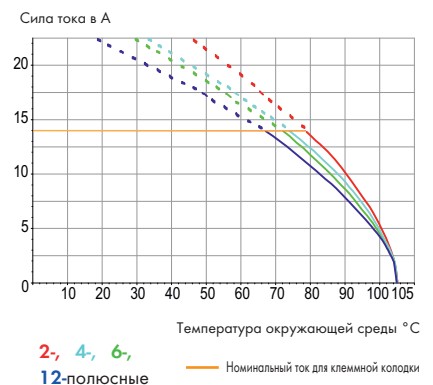
Кривая допустимой токовой нагрузки: проводник - контактный вывод

Шаг контактов: 5 мм / Размер проводника: 1,5 мм² «fst»
 На основании: EN 60512-5-2 / Коэффициент преобразования: 1



Допустимая токовая нагрузка: проводник - проводник

Шаг контактов: 5 мм / Размер проводника: 1,5 мм² «fst»
 На основании: EN 60512-5-2 / Коэффициент преобразования: 1



Принадлежности, серия 816

Стр.

Маркировочные принадлежности	540 - 543
Рабочие инструменты	526 - 529

2-проводные клеммные колодки для печатных плат 1,5 мм² **CAGE CLAMP® S**

1

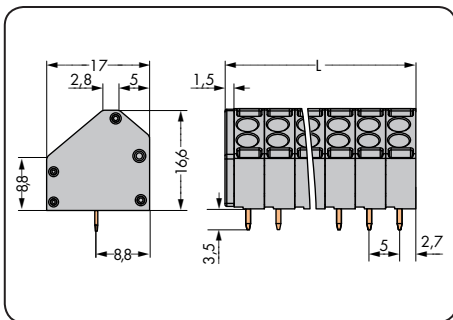
115

1

Шаг контактов 5 мм / 0,197 дюйма

2 x 0,2 – 1,5 мм² | 2 x AWG 24 – 16
320 В / 4 кВ / 2, 14 А | 300 В / 10 А

Порядок работы:



L = (кол-во полюсов x шаг контакта) - 1,5 мм

№ пол.	Артикул	Упак. единица	Артикул Суффиксы: Разноцветные клеммные колодки, шаг контактов 5 мм
2-проводная клеммная колодка, серая			
2	816-102	400	● желтые ...-.../000-002
3	816-103	250	● синие ...-.../000-006
4	816-104	200	● оранжевые ...-.../000-012
5	816-105	175	
6	816-106	150	
7	816-107	125	Пример заказа:
8	816-108	100	Клеммная колодка, шаг контактов 5 мм
9	816-109	100	8-полюсные, оранжевые: 816-108/000-012
10	816-110	80	
11	816-111	80	(объем выпуска и цены зависят от количества заказа)
12	816-112	60	



Откройте зажим при помощи отвертки 3,5 мм, чтобы вставить/извлечь тонкожильные проводники.

Вставьте одножильные и тонкожильные проводники с наконечниками до упора.



Разноцветные клеммные колодки доступны по требованию заказчика.

2-проводные клеммные колодки для печатных плат 10 мм²

Шаг контактов 7,5 мм

Серия 746



- 2-проводные клеммные колодки с соединением CAGE CLAMP®S, приводимым в действие при помощи отвертки
- Двойные входы для подключения и распределения потенциалов
- Простое и надежное соединение при помощи пружинных зажимов через индивидуальные рабочие разъемы
- 600 В к UL 1059
- Подключение одножильных проводников и тонкожильных проводников с наконечником без отвертки, путем вставки.
- Разъем маркировки для миниатюрных маркеров WSB и WMB

Техническая информация:

Шаг контактов	7,5 мм / 0,295 дюйма		
В соответствии с	МЭК/EN 60664-1		
Категория перенапряжения	III	III	II
Степень загрязнения	3	2	2
Номинальное напряжение	800 В	1000 В	1000 В
Номинальное импульсное напряжение	8 кВ	8 кВ	8 кВ
Номинальный ток	50 А	50 А	50 А
Одобрения в соответствии с	UL/CSA		
Группа UL 1059	B	C	D
Номинальное напряжение	600 В	600 В	-
Номинальный ток UL	50 А	50 А	-
Номинальный ток CSA	44 А	44 А	-

Информация о проводнике и выводах под пайку:

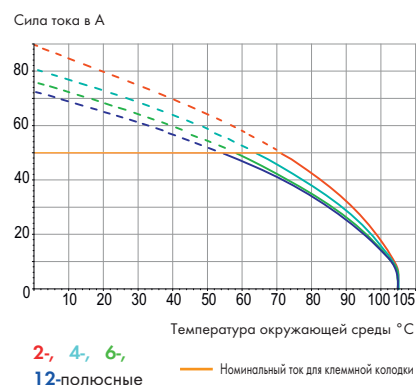
Технология соединения	CAGE CLAMP®S
Размер проводника: одножил.	0,5 - 10 мм ²
Размер проводника: тонкопров.	0,5 - 10 мм ²
Размер проводника: тонкопров.	0,5 - 6 мм ² (с изолированным наконечником)
Размер проводника: тонкопров.	0,5 - 6 мм ² (с неизолированным наконечником)
AWG	20 - 8
Длина снятия изоляции	13 - 15 мм / 0,51 - 0,59 дюйма
Угол ввода проводника	45° к печатной плате
Вывод под пайку: длина/ширина	4,4 мм / 1,6 x 1,2 мм
Вывод под пайку: диаметр сверления	2,2 ^{+0,1} мм

Данные о материалах:

Группа материалов:	I
Изоляционный материал	Полиамид 6.6 (PA 6.6)
Класс воспламеняемости по UL 94	V0
Нижняя/верхняя границы температуры	-60°C / +105°C
Материал зажимной пружины	Хромникелевая пружинная сталь (CrNi)
Материал контактов	Электролитическая медь (E _{cu})
Контактное покрытие	оловянное лужение

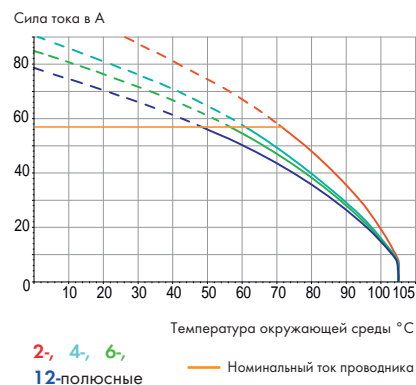
Кривая допустимой токовой нагрузки: проводник - контактный вывод

Шаг контактов: 7,5 мм / Размер проводника: 10 мм² «f-st»
На основании: EN 60512-5-2 / Коэффициент преобразователя: 1



Кривая допустимой токовой нагрузки: проводник - проводник

Шаг контактов: 7,5 мм / Размер проводника: 10 мм² «f-st»
На основании: EN 60512-5-2 / Коэффициент преобразователя: 1



Принадлежности, серия 746

Стр.

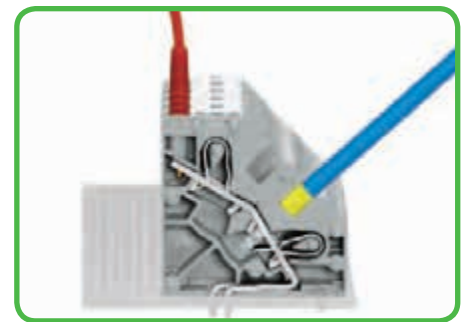
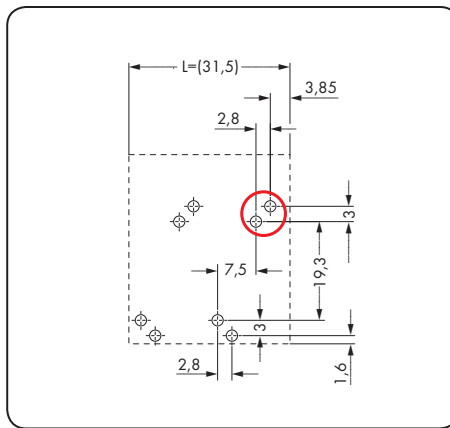
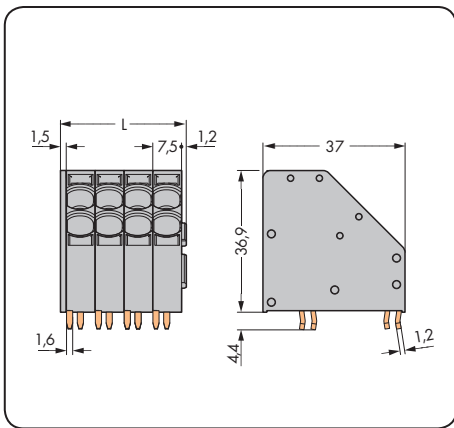
Маркировочные принадлежности	540 - 543
Рабочие инструменты	526 - 528
Тестовые штекеры	538

2-проводные клеммные колодки для печатных плат 10 мм²

Шаг контактов 7,5 мм / 0,295 дюйма

2 x 0,5 - 10 мм² | 2 x AWG 20 - 8
1000 В / 8 кВ / 2, 50 А | 600 В / 50 А

Порядок работы:



Монтаж одножильных и тонкожильных проводников с наконечниками без отвертки, простой вставкой. Тестирование при помощи тестового штекера Ø 2 мм.

L = (кол-во полюсов x шаг контакта) - 2,7 мм
○ первые выводы под пайку, правая задняя сторона

№ пол.	Артикул	Упак. единица	Артикул Суффиксы: Разноцветные клеммные колодки, шаг контактов 7,5 мм
2-проводная клеммная колодка, 2 вывода под пайку/полюс, смещенные, серые			
2	746-2302	60	○ светло-серые /000-009
3	746-2303	40	① синие /000-006
4	746-2304	64	② желто-зеленые /000-016
5	746-2305	48	③ светло-зеленые /000-017
6	746-2306	40	
7	746-2307	16	④ Подходит для исполнений Ex i
8	746-2308	32	
9	746-2309	24	Пример заказа:
10	746-2310	24	Клеммная колодка, шаг контактов 7,5 мм
12	746-2312	16	8-полюсная, светло-серая: 746-2308/000-009
(объем выпуска и цены зависят от количества заказа)			



Вставка тонкожильных проводников при помощи 5,5 мм отвертки.



Разноцветные клеммные колодки доступны по требованию заказчика.

Клеммы для поверхностного монтажа с нажимными кнопками 0,75 мм²

Шаг контактов 4 мм

Серия 2060



- Клеммы для поверхностного монтажа с CAGE CLAMP®S и нажимными кнопками
- Высота всего в 4,5 мм минимизирует затенение при применении в светодиодном освещении.
- Поставляются в бобиных для автоматизированной сборки.

Техническая информация:

Шаг контактов	4 мм / 0,157 дюйма		
В соответствии с	МЭК/EN 60664-1		
Категория перенапряжения	III	III	II
Степень загрязнения	3	2	2
Номинальное напряжение	63 В	160 В	320 В
Номинальное импульсное напряжение	2,5 кВ	2,5 кВ	2,5 кВ
Номинальный ток	9 А	9 А	9 А
Одобрения в соответствии с	UL 1977		
Номинальное напряжение, 1-полюсные	600 В		
Номинальное напряжение для 2 полюсов и более	250 В		
Номинальный ток UL	9 А		

Информация о проводнике:

Технология соединения	CAGE CLAMP®S
Размер проводника: одножил.	0,2 - 0,75 мм ²
Размер проводника: тонкопров.	0,2 - 0,75 мм ²
Размер проводника: тонкопров.	0,25 - 0,34 мм ² (с изолированным наконечником)
Размер проводника: тонкопров.	0,25 - 0,34 мм ² (с неизолированным наконечником)
AWG	24 - 18
Длина снятия изоляции	6 - 7 мм / 0,24 - 0,28 дюйма
Угол ввода проводника	0° к печатной плате

Данные о материалах:

Группа материалов:	I
Изоляционный материал	Полифталамид армированный стекловолокном (PPA-GF)
Класс воспламеняемости по UL 94	V0
Нижняя/верхняя границы температуры	-60°C / +105°C
Материал зажимной пружины	Медный сплав
Контактное покрытие	оловянное лужение

Примечания по применению:

Подходит для бессвинцовых профилей для пайки оплавлением припоя, по DIN EN 61760-1 и МЭК 60068-2-58 до макс. пиковой температуры 260 °С. В связи с индивидуальными переменными заказчиков (например, конфигурация компонентов и схемы, тип паяльной машины, тип паяльной пасты) рекомендуется проведение испытаний продукта, чтобы удостовериться в соответствии продукта и процесса в реальных условиях производства.

Рекомендация для шаблонов: толщина материала, 150 мкм. Схема шаблона идентична схеме монтажной площадки.



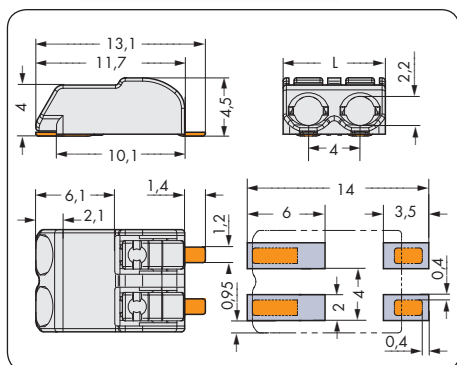
Принадлежности, серия 2060

Стр.

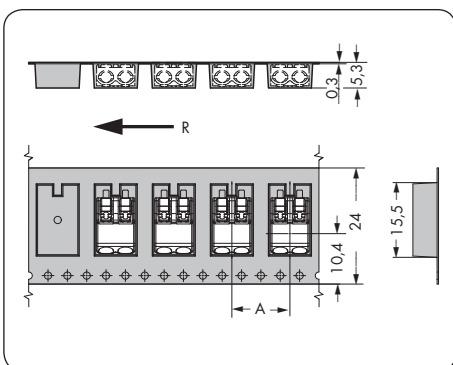
Рабочие инструменты (233-335) 527

Клеммы для поверхностного монтажа с нажимными кнопками 0,75 мм²

Шаг контактов 4 мм / 0,157 дюйма	
0,2 - 0,75 мм ²	AWG 24 - 18
160 В / 2,5 кВ / 2,9 А	



$L = (\text{кол-во полюсов} \times \text{шаг контакта}) - 0,1 \text{ мм}$



R = направление подачи
A = (кол-во полюсов x шаг контактов) + 4 мм



Групповая сборка возможна без потери полюсов.

№ пол.	Артикул	Упак. Блок/ деталей на бобину
Клеммы для поверхностного монтажа с нажимными кнопками в ленте на бобине, светло-серые		
1	2060-401/998-404	1500
2	2060-402/998-404	1000
3	2060-403/998-404	750
Диаметр рулона: 330 мм		



Подключение одножильных проводников путем вставки.



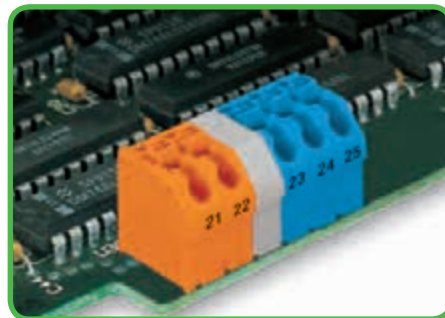
Вставьте/извлеките тонкожильные проводники, легко нажав на нажимную кнопку (например, при помощи рабочего инструмента 233-335 или шариковой ручки).



* В зависимости от температур пайки оплавлением припоя и времени могут наблюдаться различия в цвете для светло-серых соединителей. Эти отклонения никак не повлияют на функциональность.

1 Описание и использование системы Серии 250 и 235

120



Маркировка при помощи самоклеящихся полосок или заводской прямой печати. Разноцветные клеммные колодки (с разделителем или без) - по требованию заказчика.

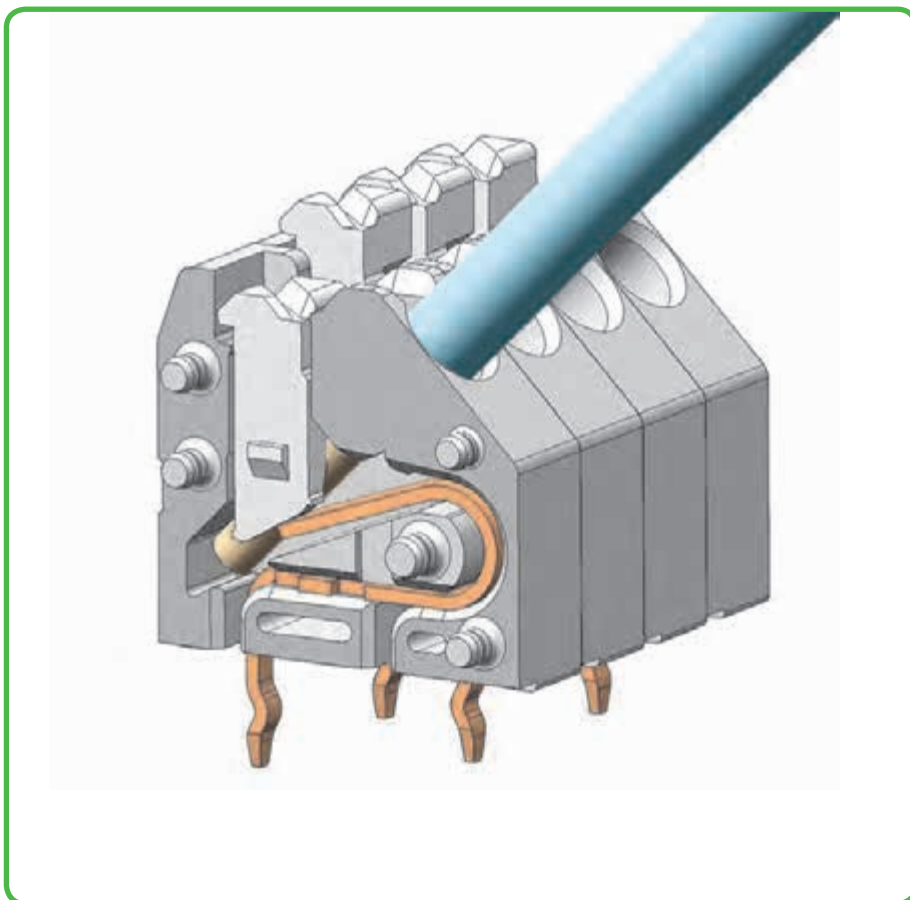
Серия 250



Компактная проводка, серия 250 – шаг контактов 5 мм.



Подключение одножильных проводников путем вставки. Подсоединение тонкожильных проводников при помощи нажимных кнопок, серия 250 – шаг контактов 3,5 мм.



Компактный монтаж. Подключение одножильных проводников путем вставки.

CAGE CLAMP®S для серий 250 или 235 зажимает следующие медные проводники:*



Тестирование при помощи тестового вывода с $\varnothing 1$ мм, на проводнике, серия 250 – шаг контактов от 2,5 до 3,5 мм.



одножильные

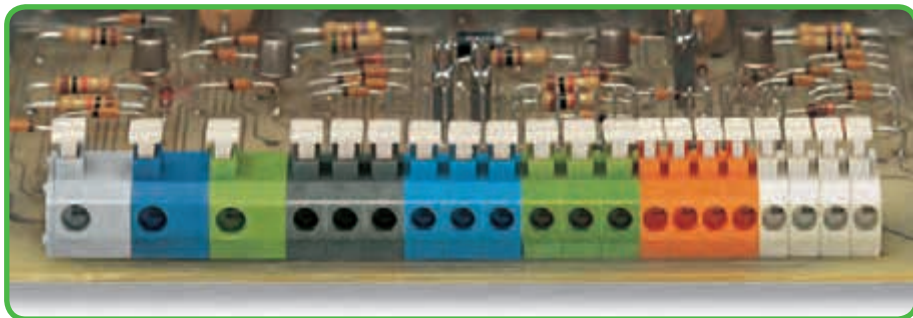


Тестирование при помощи тестового вывода с $\varnothing 2$ мм, точечный контакт с токопроводящей шиной, серия 250 – шаг контактов 5 мм.



многожильные, в т. ч. с лужеными жилами

* Для алюминиевых проводников см. примечания в разделе 11.

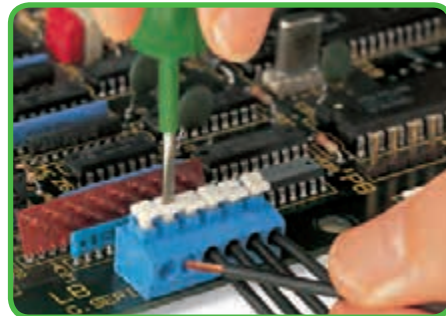
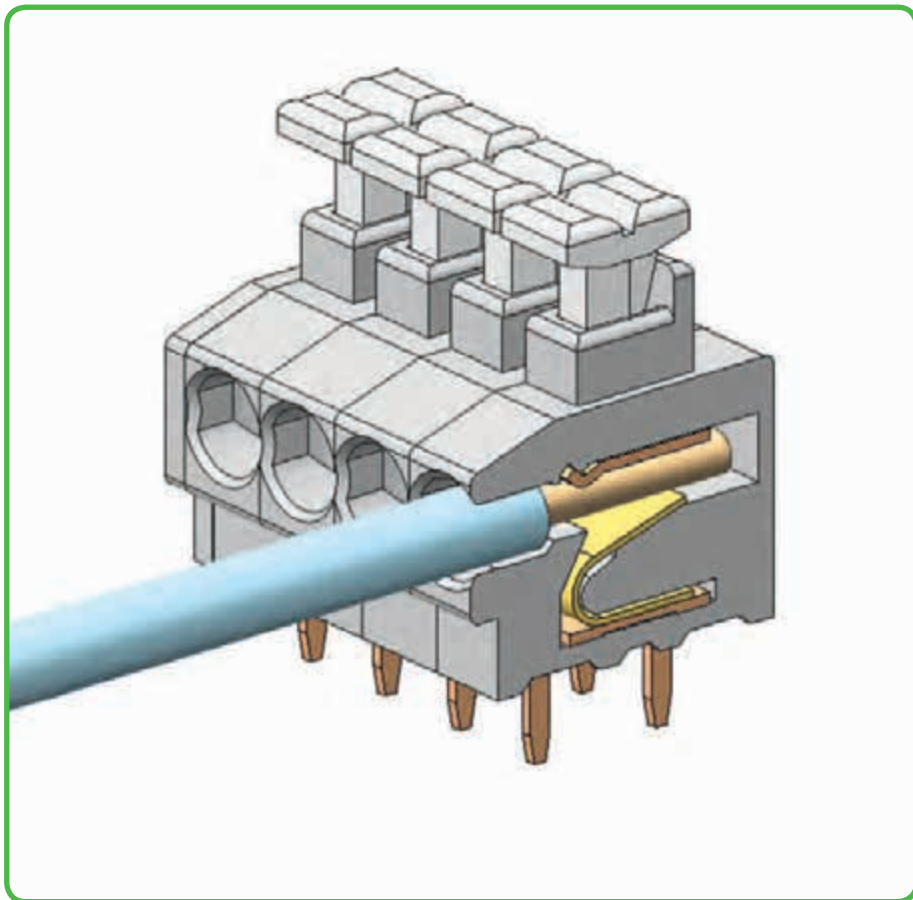


Совмещение 1- и 2-проводных клемм с корпусами разных цветов и разным шагом контактов.
 1 = Шаг контактов 10/10,16 мм 3 = Шаг контактов 3,81 мм
 2 = Шаг контактов 5/5,08 мм 4 = Шаг контактов 3,96/4 мм



Монтаж одножильного проводника путем вставки в зажим.

Серия 235

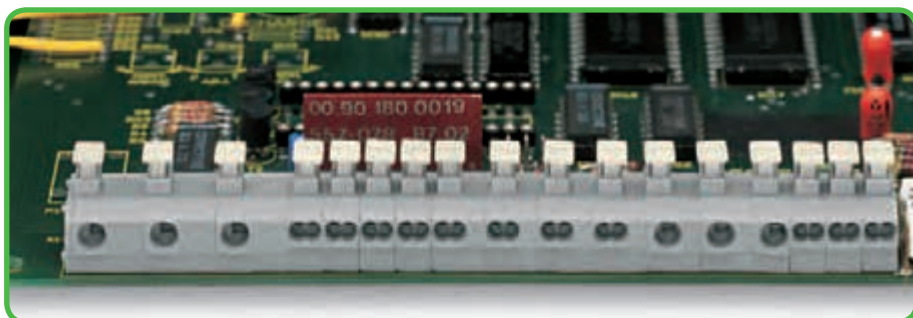


Вставка / извлечение тонкого многожильного проводника при помощи нажимной кнопки.

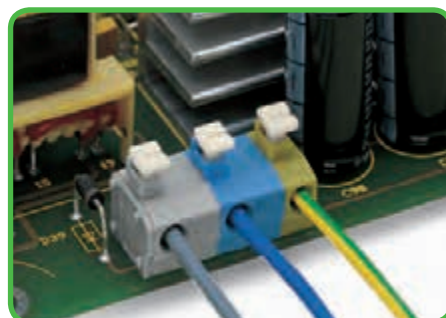


Вставка / извлечение тонкого многожильного проводника с наконечником при помощи нажимной кнопки.

Соединение смешанных клеммных колодок



Совмещение 1- и 2-проводных клемм с разными шагами контактов.



Пример использования: клеммная колодка источника питания.



тонкопроволочные, с опрессованными жилами



тонкопроволочные с наконечниками (с герметичной опрессовкой)



тонкопроволочные со штифтовым наконечником (с герметичной опрессовкой)

Клеммные колодки для печатных плат с нажимными кнопками 0,5 мм² Шаг контактов 2,5 мм, 2,54 мм Серия 250



- Компактные клеммные колодки с нажимными кнопками
- Подключение одножильных проводников путем вставки.
- Монтаж / извлечение тонкожильных проводников при помощи нажимных кнопок
- Угол ввода проводника 45° обеспечивает простое компактное подсоединение
- Индивидуальные сочетания цветов
- Клеммные колодки с разделителями также доступны по требованию заказчика

Техническая информация:

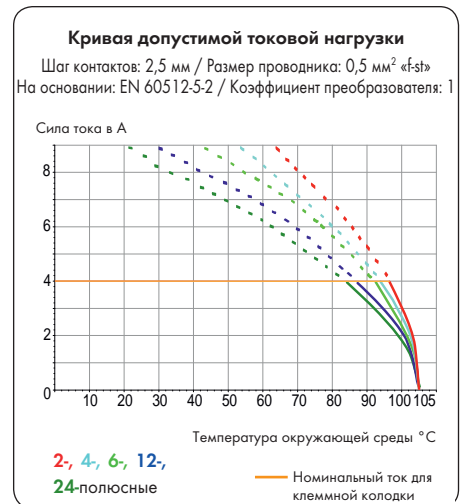
Шаг контактов	2,5 мм / 0,098 дюйма			2,54 мм / 0,1 дюйма		
	МЭК/EN 60664-1			МЭК/EN 60664-1		
В соответствии с	МЭК/EN 60664-1			МЭК/EN 60664-1		
Категория перенапряжения	III	III	II	III	III	II
Степень загрязнения	3	2	2	3	2	2
Номинальное напряжение	160 В	160 В	320 В	160 В	160 В	320 В
Номинальное импульсное напряжение	2,5 кВ	2,5 кВ	2,5 кВ	2,5 кВ	2,5 кВ	2,5 кВ
Номинальный ток	4 А	4 А	4 А	4 А	4 А	4 А
Одобрения в соответствии с	UL/CSA			UL/CSA		
Группа UL 1059	B	C	D	B	C	D
Номинальное напряжение	300 В	-	300 В	300 В	-	300 В
Номинальный ток UL	5 А	-	5 А	5 А	-	5 А
Номинальный ток CSA	2 А	-	2 А	2 А	-	2 А

Информация о проводнике и выводах под пайку:

Технология соединения	CAGE CLAMP®S
Размер проводника: одножил.	0,14 - 0,5 мм ² (Ø 0,4 - 0,8 мм)
Размер проводника: тонкопров.	0,2 - 0,5 мм ²
AWG:	24 - 20 (26 «sol.»)
Длина снятия изоляции	8,5 - 9,5 мм / 0,32 - 0,36 дюйма
Угол ввода проводника	45° к печатной плате
Вывод под пайку: длина/ширина	3,6 мм / 0,4 x 0,75 мм
Вывод под пайку: диаметр сверления	1,1 ^{-0,1} мм

Данные о материалах:

Группа материалов:	I
Изоляционный материал	Полиамид 6.6 (PA 6.6)
Класс воспламеняемости по UL 94	V0
Нижняя/верхняя границы температуры	-60°C / +105°C
Материал зажимной пружины	Медный сплав
Контактное покрытие	Медные



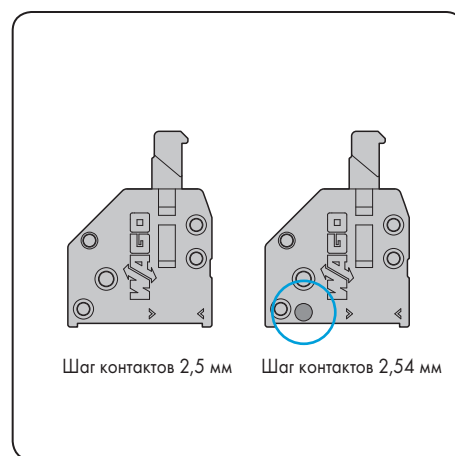
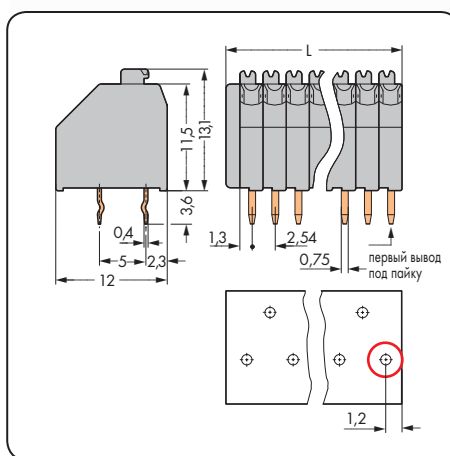
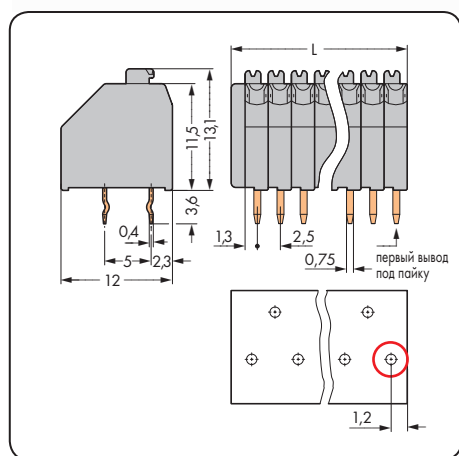
Принадлежности, серия 250

Стр.

Маркировочные принадлежности	540 - 543
Рабочие инструменты	526 - 528
Тестовый штекер	538

Клеммные колодки для печатных плат с нажимными кнопками 0,5 мм²

Шаг контактов 2,5 мм / 0,098 дюйма		Шаг контактов 2,54 мм / 0,1 дюйма	
0,2 – 0,5 мм ²	AWG 24 – 20	0,2 – 0,5 мм ²	AWG 24 – 20
160 В / 2,5 кВ / 2, 4 А	300 В / 5 А	160 В / 2,5 кВ / 2, 4 А	300 В / 5 А



L = (кол-во полюсов x шаг контакта) + 1,5 мм
 ○ Первый вывод под пайку, спереди справа

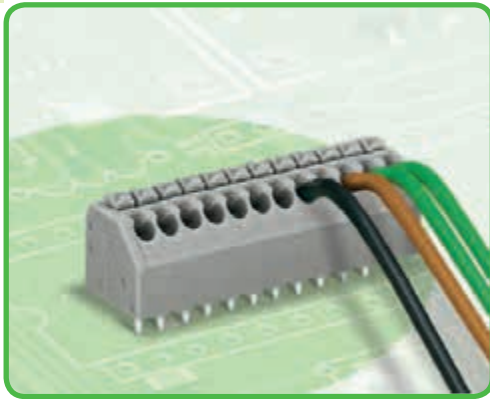
Паз на задней части клеммной колодки помогает различать два зазора между выводами.

№ пол.	Артикул	Упак. единица	№ пол.	Артикул	Упак. единица	Цвет	Артикул	Упак. единица
Клеммная колодка с нажимными кнопками, с 1 смещенным выводом под пайку/полюс, серая			Клеммная колодка с нажимными кнопками, с 1 смещенным выводом под пайку/полюс, серая			Суффиксы артикулов для разноцветных клеммных колодок:		
2	250-402	720 (4 x 180)	2	250-1402	720 (4 x 180)	●	черные /000-004	
3	250-403	520 (4 x 130)	3	250-1403	520 (4 x 130)	●	красные /000-005	
4	250-404	400 (4 x 100)	4	250-1404	400 (4 x 100)	●	синие /000-006	
5	250-405	340 (4 x 85)	5	250-1405	340 (4 x 85)	○	светло-серые /000-009	
6	250-406	280 (4 x 70)	6	250-1406	280 (4 x 70)	●	оранжевые /000-012	
7	250-407	240 (4 x 60)	7	250-1407	240 (4 x 60)	●	зеленые /000-023	
8	250-408	220 (4 x 55)	8	250-1408	200 (4 x 50)	●	фиолетовые /000-024	
9	250-409	200 (4 x 50)	9	250-1409	180 (4 x 45)	○	белые /000-050	
10	250-410	180 (4 x 45)	10	250-1410	160 (4 x 40)	Пример заказа:		
11	250-411	160 (4 x 40)	11	250-1411	160 (4 x 40)	Клеммная колодка, шаг контактов 2,5 мм		
12	250-412	140 (4 x 35)	12	250-1412	140 (4 x 35)	8-полюсная, оранжевая: 250-408/000-012		
13	250-413	140 (4 x 35)	13	250-1413	120 (4 x 30)	(Объем выпуска и цены зависят от количества заказа)		
14	250-414	120 (4 x 30)	14	250-1414	120 (4 x 30)			
15	250-415	120 (4 x 30)	15	250-1415	120 (4 x 30)			
16	250-416	100 (4 x 25)	16	250-1416	100 (4 x 25)			
17	250-417	100 (4 x 25)	17	250-1417	100 (4 x 25)			
18	250-418	80 (4 x 20)	18	250-1418	100 (4 x 25)			
19	250-419	80 (4 x 20)	19	250-1419	80 (4 x 20)			
20	250-420	80 (4 x 20)	20	250-1420	80 (4 x 20)			
21	250-421	80 (4 x 20)	21	250-1421	80 (4 x 20)			
22	250-422	80 (4 x 20)	22	250-1422	80 (4 x 20)			
23	250-423	80 (4 x 20)	23	250-1423	60 (4 x 15)			
24	250-424	60 (4 x 15)	24	250-1424	60 (4 x 15)			

Клеммные колодки для печатных плат с нажимными кнопками 1,5 мм²

Шаг контактов 3,5 мм

Серия 250



- Компактные клеммные колодки с нажимными кнопками
- Зажим одножильных проводников и многожильных проводников с наконечниками путем вставки
- Монтаж / извлечение тонкожильных проводников при помощи нажимных кнопок
- Угол ввода проводника 45° обеспечивает простое компактное подсоединение
- Индивидуальные сочетания цветов
- Клеммные колодки с разделителями также доступны по требованию заказчика

Техническая информация:

Шаг контактов	1 вывод/полюс под пайку, передний 3,5 мм / 0,138 дюйма			1 вывод/полюс под пайку, смещенный 3,5 мм / 0,138 дюйма		
	МЭК/EN 60664-1			МЭК/EN 60664-1		
В соответствии с						
Категория перенапряжения	III	III	II	III	III	II
Степень загрязнения	3	2	2	3	2	2
Номинальное напряжение	160 В	160 В	320 В	250 В	320 В	630 В
Номинальное импульсное напряжение	2,5 кВ	2,5 кВ	2,5 кВ	4 кВ	4 кВ	4 кВ
Номинальный ток	8 А	8 А	8 А	8 А	8 А	8 А
Одобрения в соответствии с	UL/CSA			UL/CSA		
Группа UL 1059	B	C	D	B	C	D
Номинальное напряжение	300 В	-	300 В	300 В	-	300 В
Номинальный ток UL	5 А	-	5 А	5 А	-	5 А
Номинальный ток CSA	10 А	-	10 А	10 А	-	10 А

Информация о проводнике и выводах под пайку:

Технология соединения	CAGE CLAMP®S
Размер проводника: одножил.	0,2 – 1,5 мм ²
Размер проводника: тонкопров.	0,2 – 1,5 мм ²
Размер проводника: тонкопров.	0,25 – 1 мм ² (с изолированным наконечником)
Размер проводника: тонкопров.	0,25 – 1 мм ² (с неизолированным наконечником)
AWG:	24 – 16
Длина снятия изоляции	8,5 – 9,5 мм / 0,32 – 0,36 дюйма
Угол ввода проводника	45° к печатной плате
Вывод под пайку: длина/ширина	3,6 мм / 0,4 x 0,75 мм
Вывод под пайку: диаметр сверления	1 ^{+0,1} мм

Данные о материалах:

Группа материалов:	I
Изоляционный материал	Полиамид 6.6 (PA 6.6)
Класс воспламеняемости по UL 94	V0
Нижняя/верхняя границы температуры	-60°C / +105°C
Материал зажимной пружины	Медный сплав
Контактное покрытие	Медные



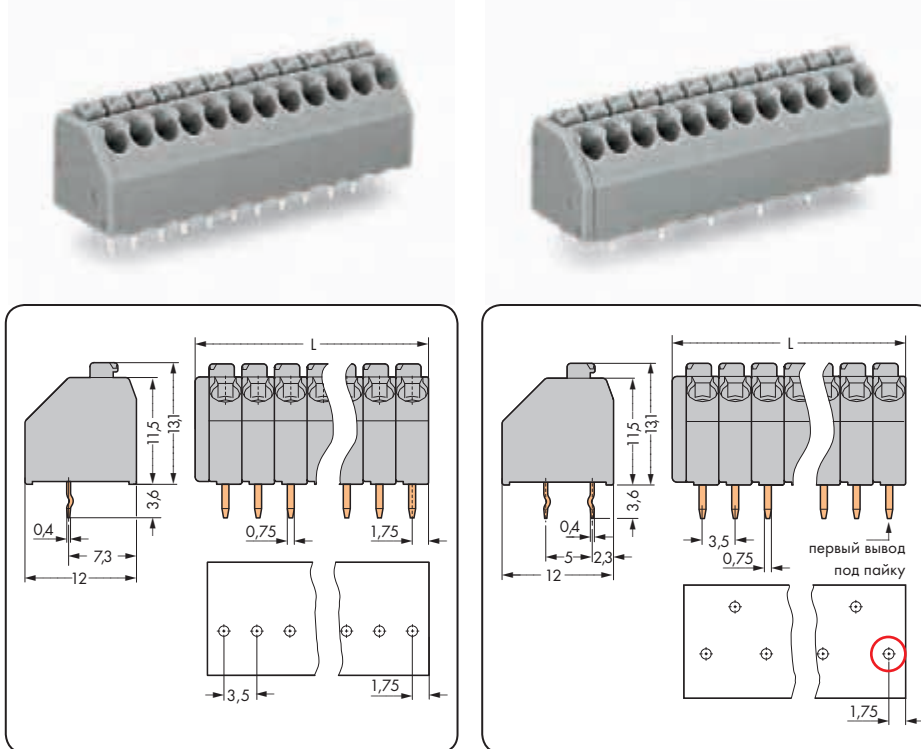
Принадлежности, серия 250

Стр.

Маркировочные принадлежности	540 – 543
Рабочие инструменты	526 – 528
Тестовый штекер	538

Клеммные колодки для печатных плат с нажимными кнопками 1,5 мм²

1 вывод под пайку/полюс, линейный Шаг контактов 3,5 мм / 0,138 дюйма		1 вывод под пайку/полюс, смешанный Шаг контактов 3,5 мм / 0,138 дюйма		Суффиксы артикулов для разноцветных клеммных колодок
0,2 – 1,5 мм ² 160 В / 2,5 кВ / 2, 8 А	AWG 24 – 16 300 В / 5 А	0,2 – 1,5 мм ² 320 В / 4 кВ / 2, 8 А	AWG 24 – 16 300 В / 5 А	



L = (кол-во полюсов x шаг контакта) + 1,5 мм
 ○ Первый вывод под пайку, спереди справа

№ пол.	Артикул	Упак. единица	№ пол.	Артикул	Упак. единица	Цвет	Артикул	Упак. единица
Клеммная колодка с нажимными кнопками, 1 линейный вывод/полюс под пайку, серая			Клеммная колодка с нажимными кнопками, с 1 смещенным выводом/полюсом под пайку, серая			Суффиксы артикулов для разноцветных клеммных колодок:		
2	250-102	560 (4 x 140)	2	250-202	560 (4 x 140)	● желтые /000-002	
3	250-103	400 (4 x 100)	3	250-203	400 (4 x 100)	● голубые /000-003	
4	250-104	300 (4 x 75)	4	250-204	300 (4 x 75)	● черные /000-004	
5	250-105	240 (4 x 60)	5	250-205	240 (4 x 60)	● красные /000-005	
6	250-106	200 (4 x 50)	6	250-206	200 (4 x 50)	● синие /000-006	
7	250-107	180 (4 x 45)	7	250-207	180 (4 x 45)	● светло-серые /000-009	
8	250-108	160 (4 x 40)	8	250-208	160 (4 x 40)	● оранжевые /000-012	
9	250-109	140 (4 x 35)	9	250-209	140 (4 x 35)	● коричневые /000-014	
10	250-110	120 (4 x 30)	10	250-210	120 (4 x 30)	● светло-зеленые /000-017	
11	250-111	120 (4 x 30)	11	250-211	120 (4 x 30)	● зеленые /000-023	
12	250-112	100 (4 x 25)	12	250-212	100 (4 x 25)	● фиолетовые /000-024	
13	250-113	100 (4 x 25)	13	250-213	100 (4 x 25)	○ белые /000-050	
14	250-114	80 (4 x 20)	14	250-214	80 (4 x 20)	● розовые /000-051	
15	250-115	80 (4 x 20)	15	250-215	80 (4 x 20)	Пример заказа:		
16	250-116	80 (4 x 20)	16	250-216	80 (4 x 20)	Клеммная колодка, шаг контактов 3,5 мм		
17	250-117	80 (4 x 20)	17	250-217	80 (4 x 20)	8-полюсные, оранжевые: 250-108/000-012		
18	250-118	60 (4 x 15)	18	250-218	60 (4 x 15)			
19	250-119	60 (4 x 15)	19	250-219	60 (4 x 15)			
20	250-120	60 (4 x 15)	20	250-220	60 (4 x 15)			
21	250-121	60 (4 x 15)	21	250-221	60 (4 x 15)	(Объем выпуска и цены зависят от количества заказа)		
22	250-122	60 (4 x 15)	22	250-222	60 (4 x 15)			
23	250-123	60 (4 x 15)	23	250-223	60 (4 x 15)			
24	250-124	40 (4 x 10)	24	250-224	40 (4 x 10)			

Клеммные колодки для печатных плат с нажимными кнопками 0,5 мм² и 1,5 мм², THR (пайка оплавлением припоя), Шаг контактов 2,5 мм, 3,5 мм Серия 250



- Экономичная интеграция жароустойчивых клеммных колодок THR в процесс пайки оплавлением припоя при поверхностном монтаже
- Исполнения с вакуумными присосками доступны в ленте на бобине для автоматической сборки
- Монтаж одножильных проводников и многожильных проводников с наконечниками путем вставки
- Монтаж / извлечение тонкожильных проводников при помощи нажимных кнопок
- Угол ввода проводника 45° обеспечивает простое компактное подключение

Техническая информация:

Шаг контактов	2,5 мм / 0,098 дюйма			3,5 мм / 0,138 дюйма		
	МЭК/EN 60664-1			МЭК/EN 60664-1		
В соответствии с	МЭК/EN 60664-1			МЭК/EN 60664-1		
Категория перенапряжения	III	III	II	III	III	II
Степень загрязнения	3	2	2	3	2	2
Номинальное напряжение	160 В	160 В	250 В	200 В	320 В	320 В
Номинальное импульсное напряжение	2,5 кВ	2,5 кВ	2,5 кВ	4 кВ	4 кВ	4 кВ
Номинальный ток	4 А	4 А	4 А	8 А	8 А	8 А
Одобрения в соответствии с	UL/CSA			UL/CSA		
Группа UL 1059	B	C	D	B	C	D
Номинальное напряжение	300 В	-	300 В	300 В	-	300 В
Номинальный ток UL	5 А	-	5 А	5 А	-	5 А
Номинальный ток CSA	2 А	-	2 А	10 А	-	10 А

Информация о проводнике и выводах под пайку для исполнения 2,5 мм:

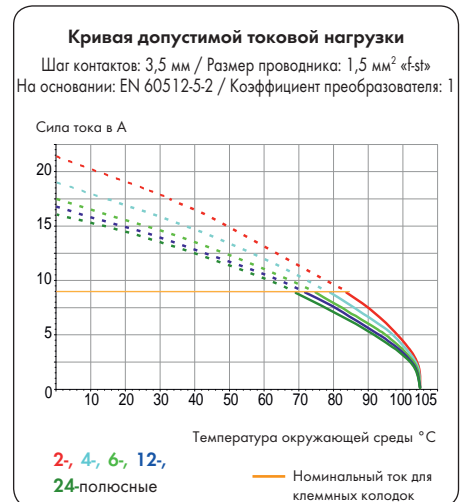
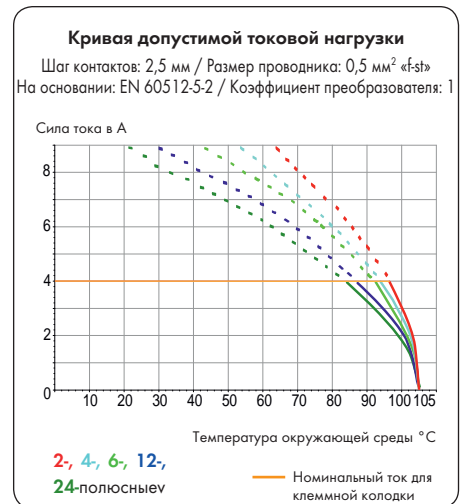
Технология соединения	CAGE CLAMP®S
Размер проводника: одножил.	0,14 - 0,5 мм ² (Ø 0,4 - 0,8 мм)
Размер проводника: тонкопров.	0,2 - 0,5 мм ²
AWG:	24 - 20 [26 «sol.»]
Длина снятия изоляции	8,5 - 9,5 мм / 0,32 - 0,36 дюйма
Угол ввода проводника	45° к печатной плате
Вывод под пайку: длина/ширина	3,6 мм / 0,4 x 0,75 мм
Вывод под пайку: диаметр металлизированного отверстия	1 ^{+0,1} мм

Информация о проводнике и выводах под пайку для исполнения 3,5 мм:

Технология соединения	CAGE CLAMP®S
Размер проводника: одножил.	0,2 - 1,5 мм ²
Размер проводника: тонкопров.	0,2 - 1,5 мм ²
Размер проводника: тонкопров.	0,25 - 1 мм ² (с изолированным наконечником)
Размер проводника: тонкопров.	0,25 - 1 мм ² (с неизолированным наконечником)
AWG:	24 - 16
Длина снятия изоляции	8,5 - 9,5 мм / 0,32 - 0,36 дюйма
Угол ввода проводника	45° к печатной плате
Вывод под пайку: длина/ширина	2,4 мм / 0,4 x 0,75 мм
Вывод под пайку: диаметр металлизированного отверстия	1 ^{+0,1} мм

Данные о материалах:

Группа материалов:	III a
Изоляционный материал	Полиамид 4.6 (PA 4.6)
Класс воспламеняемости по UL 94	V2
Нижняя/верхняя границы температуры	-60°С / +105°С
Материал зажимной пружины	Медный сплав
Контактное покрытие	Медные



Принадлежности, серия 250

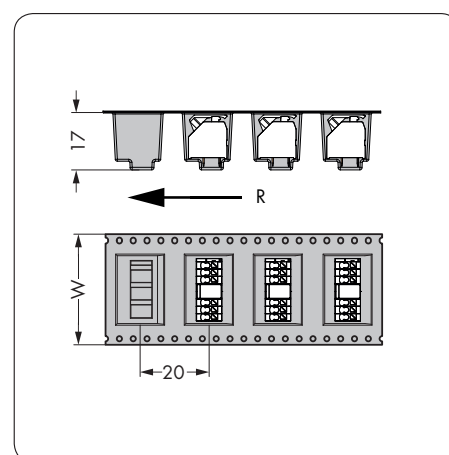
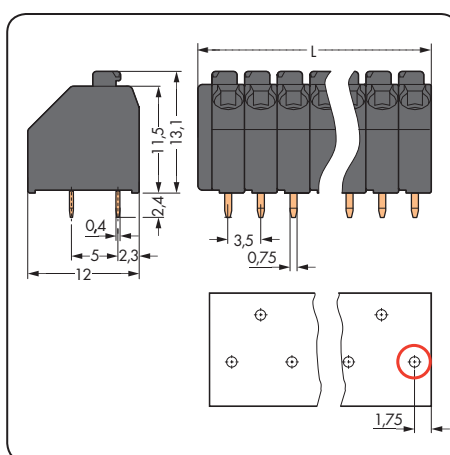
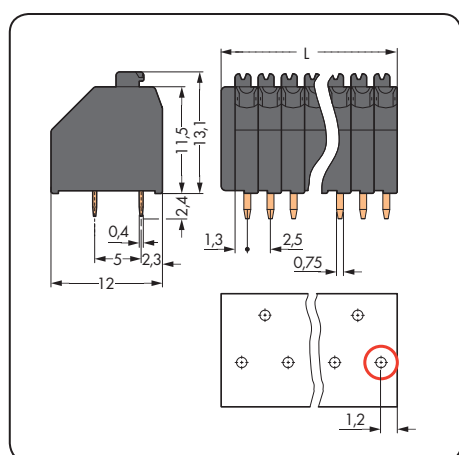
Принадлежности, серия 250	Стр.
Маркировочные принадлежности	540 - 543
Рабочие инструменты	526 - 528
Тестовый штекер	538

Клеммные колодки для печатных плат с нажимными кнопками 0,5 мм² и 1,5мм², THR

CAGE CLAMP® S

1
127

Шаг контактов 2,5 мм / 0,098 дюйма		Шаг контактов 3,5 мм / 0,138 дюйма		Клеммные колодки в ленте на бобине, шаг контактов 3,5 мм
0,2 - 0,5 мм ²	AWG 24 - 20	0,2 - 1,5 мм ²	AWG 24 - 16	
160 В / 2,5 кВ / 2, 4 А	300 В / 5 А	320 В / 4 кВ / 2, 8 А	300 В / 5 А	

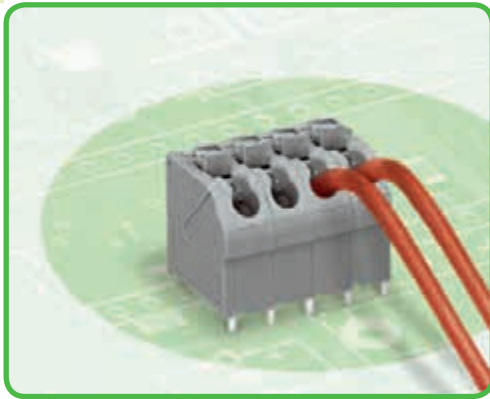


L = (кол-во полюсов x шаг контакта) + 1,5 мм
 ○ Первый вывод под пайку, спереди справа

W = Ширина ленты
 R = Направление подачи

№ пол.	Артикул	Упак. единица	№ пол.	Артикул	Упак. единица	№ пол.	Артикул	W
Клеммная колодка с нажимными кнопками, 1 смещенный вывод под пайку/полюс, черная			Клеммная колодка с нажимными кнопками, 1 смещенный вывод под пайку/полюс, черная			Клеммные колодки с дополнительными вакуумными присосками, в ленте на бобине по МЭК 60286-3, шаг контактов 3,5 мм		
2	250-402/350-604	720 (4 x 180)	2	250-202/353-604	560 (4 x 140)	2	250-202/353-604/997-404	24 (мм)
3	250-403/350-604	520 (4 x 130)	3	250-203/353-604	400 (4 x 100)	3	250-203/353-604/997-404	24
4	250-404/350-604	400 (4 x 100)	4	250-204/353-604	300 (4 x 75)	4	250-204/353-604/997-405	32
5	250-405/350-604	340 (4 x 85)	5	250-205/353-604	240 (4 x 60)	5	250-205/353-604/997-405	32
6	250-406/350-604	280 (4 x 70)	6	250-206/353-604	200 (4 x 50)	6	250-206/353-604/997-406	44
7	250-407/350-604	240 (4 x 60)	7	250-207/353-604	180 (4 x 45)	7	250-207/353-604/997-406	44
8	250-408/350-604	220 (4 x 55)	8	250-208/353-604	160 (4 x 40)	8	250-208/353-604/997-406	44
						Диаметр бобины: 330 мм, 160 шт. на бобине		

Клеммные колодки для печатных плат 1,5 мм² Шаг контактов 5 мм, 7,5 мм Серия 250



- Компактные клеммные колодки с нажимными кнопками
- Зажим одножильных проводников и многожильных проводников с наконечниками путем вставки
- Монтаж / извлечение тонкожильных проводников при помощи нажимных кнопок
- Угол ввода проводника 45° обеспечивает простое компактное подсоединение

Техническая информация:

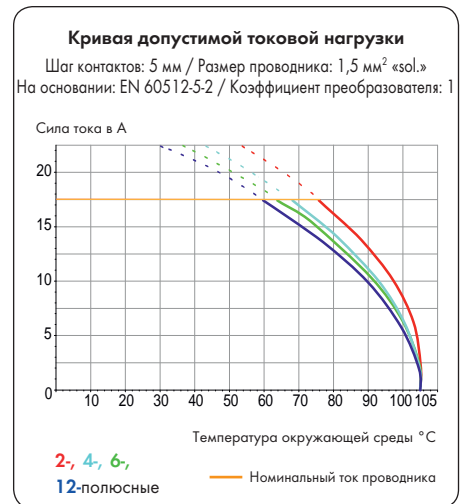
Шаг контактов	5 мм / 0,197 дюйма			7,5 мм / 0,295 дюйма		
В соответствии с	МЭК/EN 60664-1			МЭК/EN 60664-1		
Категория перенапряжения	III	III	II	III	III	II
Степень загрязнения	3	2	2	3	2	2
Номинальное напряжение	320 В	320 В	630 В	500 В	630 В	1000 В
Номинальное импульсное напряжение	4 кВ	4 кВ	4 кВ	6 кВ	6 кВ	6 кВ
Номинальный ток	17,5 А	17,5 А	17,5 А	17,5 А	17,5 А	17,5 А
Одобрения в соответствии с	UL/CSA			UL/CSA		
Группа UL 1059	B	C	D	B	C	D
Номинальное напряжение	300 В	-	300 В	300 В	-	300 В
Номинальный ток UL	2 А	-	2 А	2 А	-	2 А
Номинальный ток CSA	10 А	-	10 А	10 А	-	10 А

Информация о проводнике и выводах под пайку:

Технология соединения	CAGE CLAMP®S
Размер проводника: одножил.	0,5 - 1,5 мм ²
Размер проводника: тонкопров.	0,5 мм ² (I макс. 2 А)
Размер проводника: тонкопров.	0,75 - 1,5 мм ² (I макс. 4 А)
Размер проводника: тонкопров.	0,5 - 1 мм ² (с изолированным наконечником)
Размер проводника: тонкопров.	0,5 - 1 мм ² (с неизолированным наконечником)
AWG:	20 - 16 (20 - 14 «sol.»)
Длина снятия изоляции	9 - 10 мм / 0,35 - 0,39 дюйма
Угол ввода проводника	45° к печатной плате
Вывод под пайку: длина/ширина	4 мм / 0,5 x 0,75 мм
Вывод под пайку: диаметр сверления	1,2 ^{-0,1} мм

Данные о материалах:

Группа материалов:	I
Изоляционный материал	Полиамид 6.6 (PA 6.6)
Класс воспламеняемости по UL 94	V0
Нижняя/верхняя границы температуры	-60°C / +105°C
Материал зажимной пружины	Хромникелевая пружинная сталь (CrNi)
Материал контактов	Электролитическая медь (E _{cu})
Контактное покрытие	с лужением



Принадлежности, серия 250

Принадлежности, серия 250	Стр.
Маркировочные принадлежности	540 - 543
Рабочие инструменты	526 - 528
Тестовый штекер	538

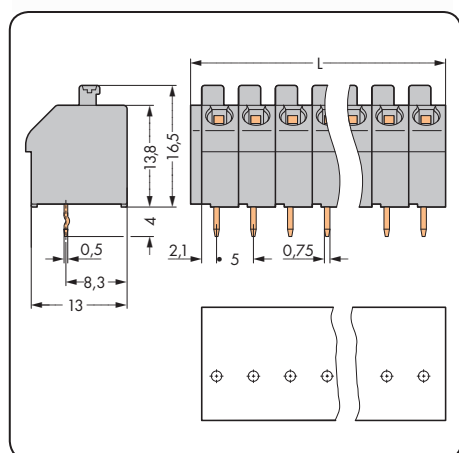
Клеммные колодки для печатных плат с нажимными кнопками 1,5 мм²

CAGE CLAMP® S

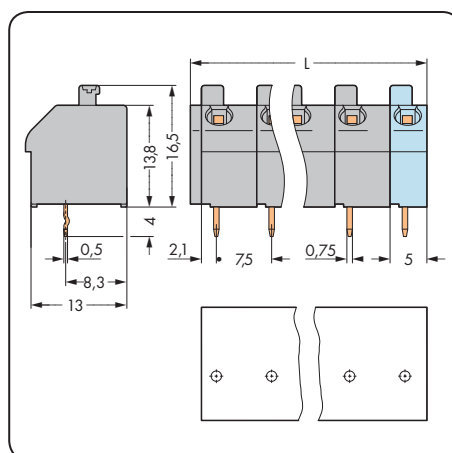
1
129

1

Шаг контактов 5 мм / 0,197 дюйма		Шаг контактов 7,5 мм / 0,295 дюйма	
0,5 - 1,5 мм ²	AWG 20 - 16	0,5 - 1,5 мм ²	AWG 20 - 16
320 В / 4 кВ / 2, 17,5 А	300 В / 2 А	630 В / 6 кВ / 2, 17,5 А	300 В / 2 А



$$L = (\text{кол-во полюсов} \times \text{шаг контакта}) + 1,5 \text{ мм}$$



$$L = (\text{кол-во полюсов} - 1) \times \text{шаг контактов} + 5 \text{ мм} + 1,5 \text{ мм}$$

№ пол.	Артикул	Упак. единица	№ пол.	Артикул	Упак. единица
Клеммная колодка с нажимными кнопками, 1 линейный вывод под пайку/полюс, серая			Клеммная колодка с нажимными кнопками, 1 линейный вывод под пайку/полюс, серая		
2	250-502	400 (4 x 100)	2	250-602	340 (4 x 85)
3	250-503	280 (4 x 70)	3	250-603	200 (4 x 50)
4	250-504	220 (4 x 55)	4	250-604	160 (4 x 40)
5	250-505	180 (4 x 45)	5	250-605	120 (4 x 30)
6	250-506	140 (4 x 35)	6	250-606	100 (4 x 25)
7	250-507	120 (4 x 30)	7	250-607	80 (4 x 20)
8	250-508	100 (4 x 25)	8	250-608	80 (4 x 20)
9	250-509	100 (4 x 25)	9	250-609	60 (4 x 15)
10	250-510	80 (4 x 20)	10	250-610	60 (4 x 15)
11	250-511	80 (4 x 20)	11	250-611	40 (4 x 10)
12	250-512	60 (4 x 15)	12	250-612	40 (4 x 10)
13	250-513	60 (4 x 15)			
14	250-514	60 (4 x 15)			
15	250-515	60 (4 x 15)			
16	250-516	40 (4 x 10)			

Суффиксы артикулов для разноцветных клеммных колодок: (объем выпуска и цены зависят от количества заказа)

● желтые	... /000-002	Пример заказа: Клеммная колодка, шаг контактов 5 мм 8-полюсные, оранжевые: 250-508/000-012
● красные	... /000-005	
● синие	... /000-006	
○ светло-серые	... /000-009	
● оранжевые	... /000-012	
● коричневые	... /000-014	
● светло-зеленые	... /000-017	
○ белые	... /000-050	

По вопросам другой длины, цветов, разноцветных клеммных колодок или прямой маркировки обращайтесь к производителю.

WAGO®

Двухуровневая клеммная колодка с нажимными кнопками 1,5 мм²

Шаг контактов 5 мм

Серия 250



- Компактные двухуровневые клеммные колодки с нажимными кнопками
- Зажим одножильных проводников и многожильных проводников с наконечниками путем вставки
- Монтаж / извлечение тонкожильных проводников при помощи нажимных кнопок
- Угол ввода проводника 45° обеспечивает простое компактное подсоединение

Техническая информация:

Шаг контактов	5 мм / 0,197 дюйма		
В соответствии с	МЭК/EN 60664-1		
Категория перенапряжения	III	III	II
Степень загрязнения	3	2	2
Номинальное напряжение	320 В	320 В	630 В
Номинальное импульсное напряжение	4 кВ	4 кВ	4 кВ
Номинальный ток	10 А	10 А	10 А
Одобрения в соответствии с	UL/CSA		
Группа UL 1059	B	C	D
Номинальное напряжение	300 А	-	300 А
Номинальный ток UL	10 В	-	10 В
Номинальный ток CSA	10 В	-	10 В

Информация о проводнике и выводах под пайку:

Технология соединения	CAGE CLAMP®S
Размер проводника: одножил.	0,5 - 1,5 мм ²
Размер проводника: тонкопров.	0,5 мм ² (I макс. 2 А)
Размер проводника: тонкопров.	0,75 - 1,5 мм ² (I макс. 4 А)
Размер проводника: тонкопров.	0,5 - 1 мм ² (с изолированным наконечником)
Размер проводника: тонкопров.	0,5 - 1 мм ² (с неизолированным наконечником)
AWG:	20 - 16 (20 - 14 «sol.»)
Длина снятия изоляции	9 - 10 мм / 0,35 - 0,39 дюйма
Угол ввода проводника	45° к печатной плате
Вывод под пайку: длина/ширина	4 мм / 0,5 x 0,75 мм
Вывод под пайку: диаметр сверления	1,2 ^{-0,1} мм

Данные о материалах:

Группа материалов:	I
Изоляционный материал	Полиамид 6.6 (PA 6.6)
Класс воспламеняемости по UL 94	V0
Нижняя/верхняя границы температуры	-60°C / +105°C
Материал зажимной пружины	Хромникелевая пружинная сталь (CrNi)
Материал контактов	Электролитическая медь (E _{cu})
Контактное покрытие	с лужением

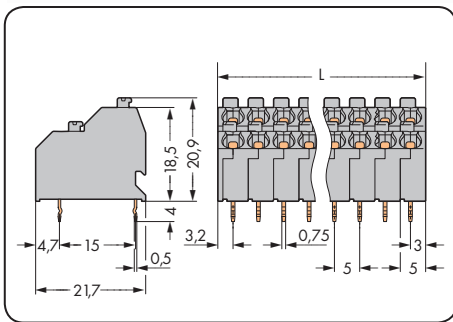
Принадлежности, серия 250

Стр.

Маркировочные принадлежности	540 - 543
Рабочие инструменты	526 - 528
Тестовый штекер	538

Двухуровневая клеммная колодка с нажимными кнопками 1,5 мм²

Шаг контактов 5 мм / 0,197 дюйма	
0,5 – 1,5 мм ²	AWG 20 – 16
320 В / 4 кВ / 2, 10 А	300 В / 10 А

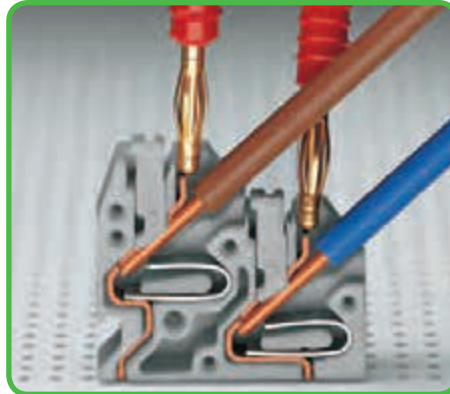


L = (кол-во полюсов x шаг контакта) - 1,2 мм



Компактный монтаж.
Подключение одножильных проводников путем вставки.

№ пол.	Артикул	Упак. единица
Двухуровневая клеммная колодка с нажимными кнопками, 2 линейных вывода под пайку/полюс, серая		
2 x 2	250-702	264 (4 x 66)
3 x 2	250-703	180 (4 x 45)
4 x 2	250-704	132 (4 x 33)
6 x 2	250-706	84 (4 x 21)
8 x 2	250-708	72 (4 x 18)
10 x 2	250-710	48 (4 x 12)
12 x 2	250-712	48 (4 x 12)
16 x 2	250-716	36 (4 x 9)
24 x 2	250-724	24 (4 x 6)

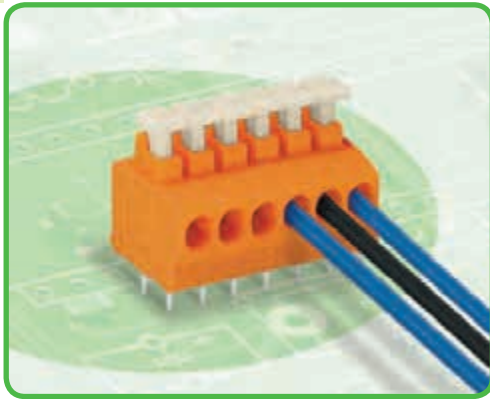


Тестирование с тестовым щеткером Ø 2 мм, точечный контакт с токоведущей шиной.

Суффиксы артикулов для разноцветных клеммных колодок: (объем выпуска и цены зависят от количества заказа)

● синие	... /000-006	Пример заказа: Двухуровневая клеммная колодка с нажимными кнопками и тестовыми разъемами для тестовых щеткеров, шаг контактов 5 мм 8 x 2-полюсные, оранжевые: 250-708/000-012
● оранжевые	... /000-012	

Модульные клеммы и клеммные колодки для печатных плат с нажимными кнопками 1,5 мм², Шаг контактов 3,81 мм Серия 235



- Клеммные колодки с нажимными кнопками
- Зажим одножильных проводников и многожильных проводников с наконечниками путем вставки
- Удобное подсоединение/извлечение тонкожильных проводников при помощи нажимных кнопок
- Для серии 235 без нажимных кнопок, см. страницу 151

Техническая информация:

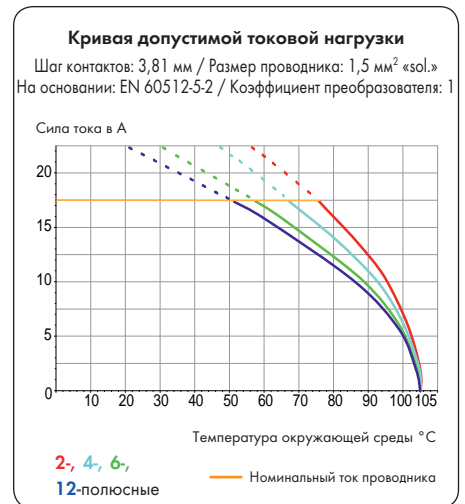
Шаг контактов	3,81 мм / 0,15 дюйма		
В соответствии с	МЭК/EN 60664-1		
Категория перенапряжения	III	III	II
Степень загрязнения	3	2	2
Номинальное напряжение	200 В	320 В	500 В
Номинальное импульсное напряжение	4 кВ	4 кВ	4 кВ
Номинальный ток	17,5 А	17,5 А	17,5 А
Одобрения в соответствии с	UL/CSA		
Группа UL 1059	B	C	D
Номинальное напряжение	300 В	-	300 В
Номинальный ток UL	10 А	-	10 А
Номинальный ток CSA	10 А	-	-

Информация о проводнике и выводах под пайку:

Технология соединения	CAGE CLAMP®S
Размер проводника: одножил.	0,5 - 1,5 мм ²
Размер проводника: тонкопров.	0,75 - 1,5 мм ² (I макс. 4 А)
Размер проводника: тонкопров.	0,25 - 1 мм ² (с изолированным наконечником)
Размер проводника: тонкопров.	0,25 - 1 мм ² (с неизолированным наконечником)
AWG:	20 - 16
Длина снятия изоляции	9 - 10 мм / 0,35 - 0,39 дюйма
Угол ввода проводника	0° к печатной плате
Вывод под пайку: длина/ширина	3,6 мм / 0,4 x 0,8 мм
Вывод под пайку: диаметр сверления	1 ^{+0,1} мм

Данные о материалах:

Группа материалов:	I
Изоляционный материал	Полиамид 6.6 (PA 6.6)
Класс воспламеняемости по UL 94	V0
Нижняя/верхняя границы температуры	-60°C / +105°C
Материал зажимной пружины	Хромникелевая пружинная сталь (CrNi)
Материал контактов	Электролитическая медь (E _{cu})
Контактное покрытие	с лужением



Принадлежности, серия 235

Стр.

Маркировочные принадлежности	540 - 543
Рабочие инструменты	526 - 528

Модульные клеммы и клеммные колодки для печатных плат с нажимными кнопками 1,5 мм²

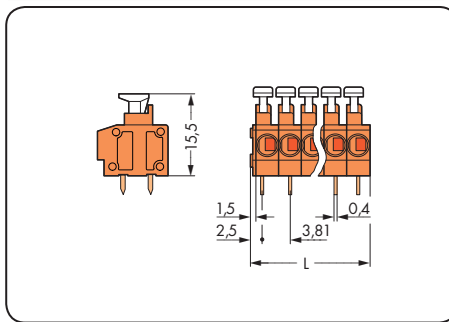
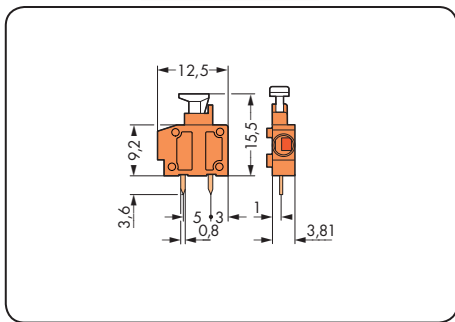
CAGE CLAMP® S

1

133


1

Модульные клеммы Шаг контактов 3,81 мм / 0,15 дюйма		Клеммные колодки Шаг контактов 3,81 мм / 0,15 дюйма	
0,5 - 1,5 мм ²	AWG 20 - 16	0,5 - 1,5 мм ²	AWG 20 - 16
320 В / 4 кВ / 2, 17,5 А	300 В / 10 А	320 В / 4 кВ / 2, 17,5 А	300 В / 10 А



L = (кол-во полюсов x шаг контакта) + 1,5 мм

Цвет	Артикул	Упак. единица	№ пол.	Артикул	Упак. единица	Цвет	Артикул	Упак. единица
Модульная клемма с нажимной кнопкой, 2 вывода под пайку/полюс			Клеммная колодка с нажимными кнопками, 2 вывода под пайку/полюс, оранжевая			Суффиксы артикулов для разноцветных клеммных колодок:		
оранжевые	235-101	800 (8 x 100)	2	235-102	520 (4 x 130)	желтые	... /000-002	
красные	235-770	800 (8 x 100)	3	235-103	360 (4 x 90)	черные	... /000-004	
серые	235-771	800 (8 x 100)	4	235-104	280 (4 x 70)	красные	... /000-005	
темно-серые	235-772	800 (8 x 100)	5	235-105	220 (4 x 55)	синие	... /000-006	
синие	235-774	800 (8 x 100)	6	235-106	180 (4 x 45)	серые	... /000-007	
белые	235-775	800 (8 x 100)	7	235-107	160 (4 x 40)	темно-серые	... /000-008	
желтые	235-776	800 (8 x 100)	8	235-108	140 (4 x 35)	светло-зеленые	... /000-017	
светло-зеленые	235-777	800 (8 x 100)	9	235-109	120 (4 x 30)	белые	... /000-050	
черные	235-778	800 (8 x 100)	10	235-110	120 (4 x 30)			
			12	235-112	100 (4 x 25)	Пример заказа:		
			16	235-116	60 (4 x 15)	Клеммная колодка, шаг контактов 3,81 мм		
			24	235-124	40 (4 x 10)	8-полюсные, серые: 235-108/000-007		
			36	235-136	20 (4 x 5)			
			48	235-148	20 (4 x 5)	(Объем выпуска и цены зависят от количества заказа)		

Принадлежности	Артикул	Упак. единица
Разделитель для двойного увеличения шага контактов, оранжевый		
	235-316	100

Торцевые пластины для модульных клемм, серия 235	Цвет	Артикул	Упак. единица
защелкивающаяся, толщиной 1 мм / 0,039 дюйма	оранжевые	235-600	100
	красные	235-800	100
	серые	235-100	100
	темно-серые	235-200	100
	синие	235-400	100
	белые	235-850	100
	желтые	235-550	100
	светло-зеленые	235-700	100
	черные	235-500	100

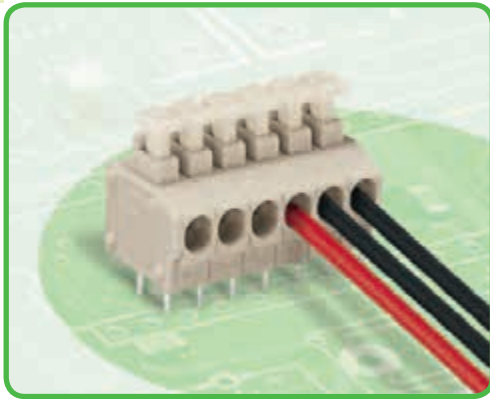
По вопросам другой длины, цветов, разноцветных клеммных колодок или прямой маркировки обращайтесь к производителю.

WAGO®

Модульные клеммы и клеммные колодки с нажимными кнопками 1,5 мм²

Шаг контактов 3,96/4 мм

Серия 235



- Клеммные колодки с нажимными кнопками
- Зажим одножильных проводников и многожильных проводников с наконечниками путем вставки
- Удобное подсоединение/извлечение тонкожильных проводников при помощи нажимных кнопок
- Установите шаг контактов в мм или дюймах сжав клеммные колодки или раздвинув их

Техническая информация:

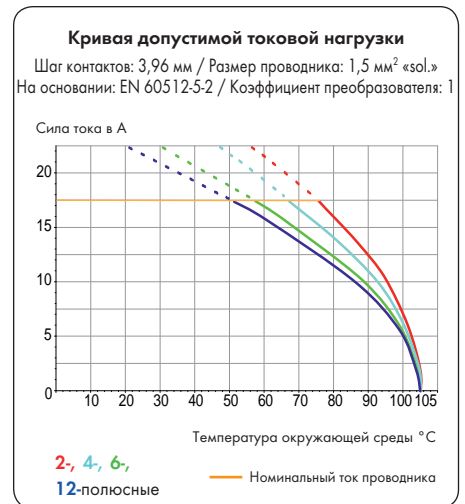
Шаг контактов	3,96 - 4 мм / 0,156 дюйма		
В соответствии с	МЭК/EN 60664-1		
Категория перенапряжения	III	III	II
Степень загрязнения	3	2	2
Номинальное напряжение	200 В	320 В	500 В
Номинальное импульсное напряжение	4 кВ	4 кВ	4 кВ
Номинальный ток	17,5 А	17,5 А	17,5 А
Одобрения в соответствии с	UL/CSA		
Группа UL 1059	B	C	D
Номинальное напряжение	300 В	-	300 В
Номинальный ток UL	10 А	-	10 А
Номинальный ток CSA	10 А	-	-

Информация о проводнике и выводах под пайку:

Технология соединения	CAGE CLAMP®S
Размер проводника: одножил.	0,5 - 1,5 мм ²
Размер проводника: тонкопров.	0,75 - 1,5 мм ² (I макс. 4 А)
Размер проводника: тонкопров.	0,25 - 1 мм ² (с изолированным наконечником)
Размер проводника: тонкопров.	0,25 - 1 мм ² (с неизолированным наконечником)
AWG:	20 - 16
Длина снятия изоляции	9 - 10 мм / 0,35 - 0,39 дюйма
Угол ввода проводника	0° к печатной плате
Вывод под пайку: длина/ширина	3,6 мм / 0,4 x 0,8 мм
Вывод под пайку: диаметр сверления	1 ^{+0,1} мм

Данные о материалах:

Группа материалов:	I
Изоляционный материал	Полиамид 6.6 (PA 6.6)
Класс воспламеняемости по UL 94	V0
Нижняя/верхняя границы температуры	-60°C / +105°C
Материал зажимной пружины	Хромникелевая пружинная сталь (CrNi)
Материал контактов	Электролитическая медь (E _{cu})
Контактное покрытие	с лужением



Принадлежности, серия 235

Стр.

Маркировочные принадлежности	540 - 543
Рабочие инструменты	526 - 528

Модульные клеммы и клеммные колодки для печатных плат с нажимными кнопками 1,5 мм²

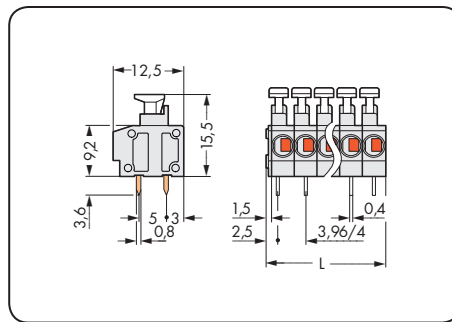
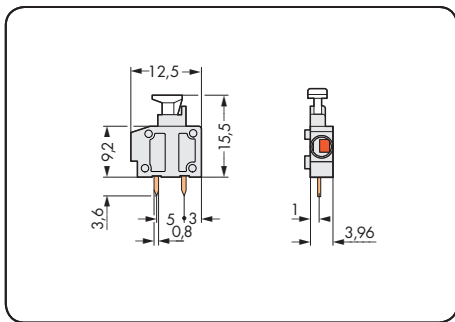
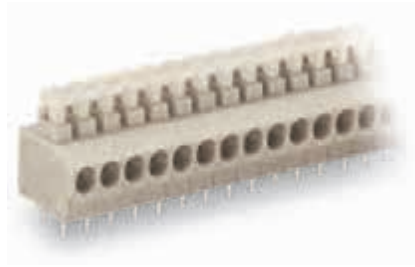
CAGE CLAMP® S

1

135

1

Шаг контактов 3,96/4 мм / 0,156 дюйма		Шаг контактов 3,96/4 мм / 0,156 дюйма	
0,5 – 1,5 мм ² 320 В / 4 кВ / 2, 17,5 А	AWG 20 – 16 300 В / 10 А	0,5 – 1,5 мм ² 320 В / 4 кВ / 2, 17,5 А	AWG 20 – 16 300 В / 10 А



$L = (\text{кол-во полюсов} \times \text{шаг контакта}) + 1,5 \text{ мм}$

№ пол.	Артикул	Упак. единица	№ пол.	Артикул	Упак. единица
Модульная клемма с нажимной кнопкой, 2 вывода под пайку/полюс			Клеммная колодка с нажимными кнопками, 2 вывода под пайку/полюс, светло-серая		
○ светло-серые	235-201	800 (8 x 100)	2	235-202	500 (4 x 125)
● красные	235-780	800 (8 x 100)	3	235-203	360 (4 x 90)
● серые	235-781	800 (8 x 100)	4	235-204	280 (4 x 70)
● темно-серые	235-782	800 (8 x 100)	5	235-205	220 (4 x 55)
● черные	235-788	800 (8 x 100)	6	235-206	180 (4 x 45)
			7	235-207	160 (4 x 40)
			8	235-208	140 (4 x 35)
			9	235-209	120 (4 x 30)
			10	235-210	100 (4 x 25)
			12	235-212	80 (4 x 20)
			16	235-216	60 (4 x 15)
			24	235-224	40 (4 x 10)
			36	235-236	20 (4 x 5)
			48	235-248	20 (4 x 5)

Торцевые пластины для модульных клемм с нажимными кнопками, серия 235 защелкивающиеся, толщина 1 мм / 0,039 дюйма		Цвет	Артикул	Упак. единица
		● серые	235-100	100
		● темно-серые	235-200	100
		○ светло-серые	235-300	100
		● черные	235-500	100
		● красные	235-800	100

Суффиксы артикулов для разноцветных клеммных колодок: (объем выпуска и цены зависят от количества заказа)

● черные	.../000-004	Пример заказа: Клеммная колодка, шаг контактов 3,96 мм 8-полюсные, серые: 235-208/000-007
● красные	.../000-005	
● серые	.../000-007	
● темно-серые	.../000-008	

Модульные клеммы для печатных плат с нажимными кнопками 1,5 мм²

Шаг контактов 5/5,08 мм, 7,5/7,62 мм, 10/10,16 мм

Серия 235



- Модульные клеммы с нажимными кнопками для индивидуальной сборки клеммных колодок
- Монтаж одножильных проводников и многожильных проводников с наконечниками путем вставки
- Удобное подсоединение/извлечение тонкожильных проводников при помощи нажимных кнопок
- Установите шаг контактов в мм или дюймах сжав клеммные колодки или раздвинув их
- Исполнение с тестовыми разъемами можно найти на сайте www.wago.com
- Подробнее о серии 235 без нажимных кнопок на странице 153

Техническая информация:

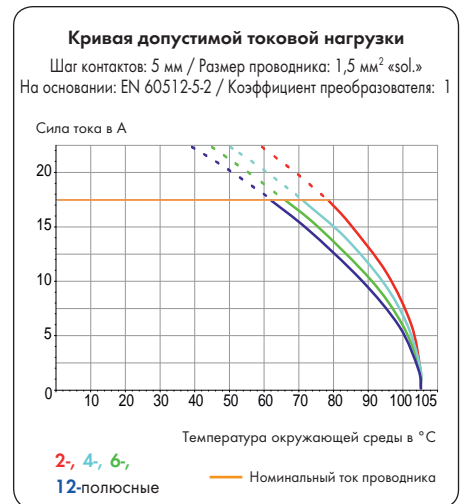
Шаг контактов	5 - 5,08 мм / 0,2 дюйма			7,5/7,62 мм / 0,3 дюйма			10 - 10,16 мм / 0,4 дюйма		
В соответствии с	МЭК/EN 60664-1			МЭК/EN 60664-1			МЭК/EN 60664-1		
Категория перенапряжения	III	III	II	III	III	II	III	III	II
Степень загрязнения	3	2	2	3	2	2	3	2	2
Номинальное напряжение	250 В	320 В	630 В	400 В	630 В	1000 В	630 В	1000 В	1000 В
Номинальное импульсное напряжение	4 кВ	4 кВ	4 кВ	6 кВ	6 кВ	6 кВ	8 кВ	8 кВ	8 кВ
Номинальный ток	17,5 А	17,5 А	17,5 А	17,5 А	17,5 А	17,5 А	17,5 А	17,5 А	17,5 А
Одобрения в соответствии с	UL/CSA			UL/CSA			UL/CSA		
Группа UL 1059	B	C	D	B	C	D	B	C	D
Номинальное напряжение	300 В	-	300 В	300 В	-	300 В	300 В	-	300 В
Номинальный ток UL	10 А	-	10 А	10 А	-	10 А	10 А	-	10 А
Номинальный ток CSA	15 А	-	-	15 А	-	-	15 А	-	-

Информация о проводнике и выводах под пайку:

Технология соединения	CAGE CLAMP®S
Размер проводника: одножил.	0,2 - 1,5 мм ²
Размер проводника: тонкопров.	0,25 - 0,5 мм ² (I макс. 2 А)
Размер проводника: тонкопров.	0,75 - 1,5 мм ² (I макс. 6 А)
Размер проводника: тонкопров.	0,25 - 1 мм ² (с изолированным наконечником)
Размер проводника: тонкопров.	0,25 - 1 мм ² (с неизолированным наконечником)
AWG:	20 - 14
Длина снятия изоляции	9 - 10 мм / 0,35 - 0,39 дюйма
Угол ввода проводника	0° к печатной плате
Вывод под пайку: длина/ширина	3,6 мм / 0,4 x 0,8 мм
Вывод под пайку: диаметр сверления	1 ^{+0,1} мм

Данные о материалах:

Группа материалов:	I
Изоляционный материал	Полиамид 6.6 (PA 6.6)
Класс воспламеняемости по UL 94	V0
Нижняя/верхняя границы температуры	-60°C / +105°C
Материал зажимной пружины	Хромникелевая пружинная сталь (CrNi)
Материал контактов	Электролитическая медь (E _{Cu})
Контактное покрытие	с лужением



Принадлежности, серия 235

Стр.

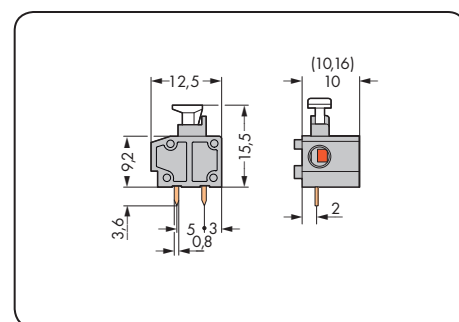
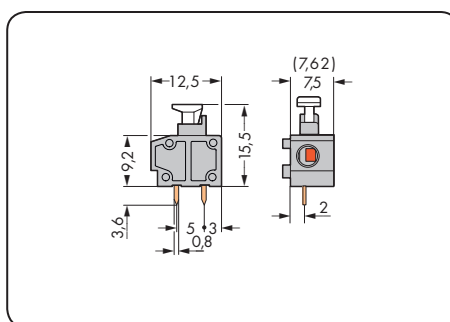
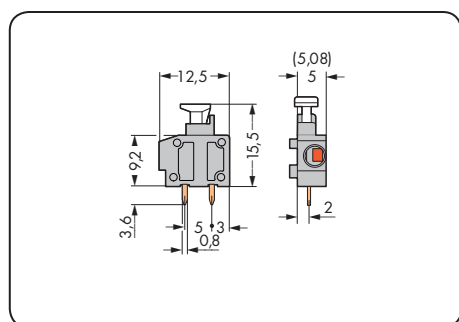
Маркировочные принадлежности	540 - 543
Рабочие инструменты	526 - 528

Модульные клеммы для печатных плат с нажимными кнопками 1,5 мм²


CAGE CLAMP® S

1
137

Шаг контактов 5/5,08 мм / 0,2 дюйма		Шаг контактов 7,5/7,62 мм / 0,3 дюйма		Шаг контактов 10/10,16 мм / 0,4 дюйма	
0,5 – 1,5 мм ² 320 В / 4 кВ / 2, 17,5 А	AWG 20 – 14 300 В / 10 А	0,5 – 1,5 мм ² 630 В / 6 кВ / 2, 17,5 А	AWG 20 – 14 300 В / 10 А	0,5 – 1,5 мм ² 1000 В / 8 кВ / 2, 17,5 А	AWG 20 – 14 300 В / 10 А



Цвет	Артикул	Упак. единица	Цвет	Артикул	Упак. единица	Цвет	Артикул	Упак. единица
Модульная клемма с нажимной кнопкой, 22 вывода под пайку/полюс			Модульная клемма с нажимной кнопкой, 2 вывода под пайку/полюс			Модульная клемма с нажимной кнопкой, 2 вывода под пайку/полюс		
серые	235-401/331-000	800 (8 x 100)	серые	235-501/331-000	600 (6 x 100)	серые	235-801/331-000	400 (4 x 100)
красные	235-740/331-000	800 (8 x 100)	темно-серые	235-752/331-000	600 (6 x 100)	темно-серые	235-762/331-000	400 (4 x 100)
желтые	235-741/331-000	800 (8 x 100)	светло-серые	235-753/331-000	600 (6 x 100)	светло-серые	235-763/331-000	400 (4 x 100)
темно-серые	235-742/331-000	800 (8 x 100)	синие	235-754/331-000	600 (6 x 100)	синие	235-764/331-000	400 (4 x 100)
светло-серые	235-743/331-000	800 (8 x 100)	белые	235-755/331-000	600 (6 x 100)	белые	235-765/331-000	400 (4 x 100)
синие	235-744/331-000	800 (8 x 100)	оранжевые	235-756/331-000	600 (6 x 100)	оранжевые	235-766/331-000	400 (4 x 100)
белые	235-745/331-000	800 (8 x 100)	светло-зеленые	235-757/331-000	600 (6 x 100)	светло-зеленые	235-767/331-000	400 (4 x 100)
оранжевые	235-746/331-000	800 (8 x 100)	черные	235-758/331-000	600 (6 x 100)	черные	235-768/331-000	400 (4 x 100)
светло-зеленые	235-747/331-000	800 (8 x 100)						
черные	235-748/331-000	800 (8 x 100)						
фиолетовые	235-749/331-000	800 (8 x 100)						
			①	Подходит для исполнений Ex i		①	Подходит для исполнений Ex i	

Принадлежности	Артикул	Упак. единица
Разделитель для модульных клемм для увеличения шага контактов вдвое, серый		
	235-701	100

Торцевые пластины для модульных клемм, серия 235, защелкивающиеся, толщина 1 мм / 0,039 дюйма



Цвет	Артикул	Упак. единица
серые	235-100	100
темно-серые	235-200	100
светло-серые	235-300	100
синие	235-400	100
черные	235-500	100
желтые	235-550	100
оранжевые	235-600	100
фиолетовые	235-650	100
светло-зеленые	235-700	100
красные	235-800	100
белые	235-850	100

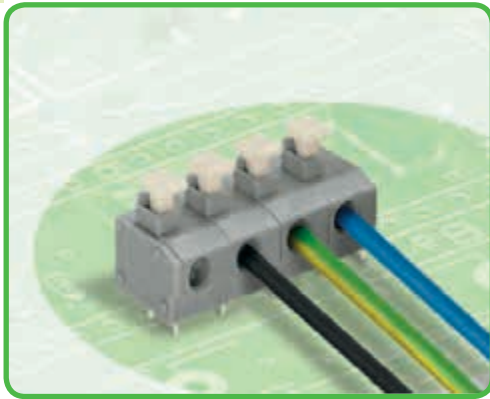
Другие цвета — по запросу

WAGO®

Клеммные колодки для печатных плат с нажимными кнопками 1,5 мм²

Шаг контактов 5/5,08 мм, 7,5/7,62 мм, 10/10,16 мм

Серия 235



- Клеммные колодки с нажимными кнопками
- Монтаж одножильных проводников и многожильных проводников с наконечниками путем вставки
- Удобное подсоединение/извлечение тонкожильных проводников при помощи нажимных кнопок
- Установите шаг контактов в мм или дюймах сжав клеммные колодки или раздвинув их
- Исполнения с тестовыми разъемами можно найти на сайте www.wago.com
- Подробнее о серии 235 без нажимных кнопок на странице 155

Техническая информация:

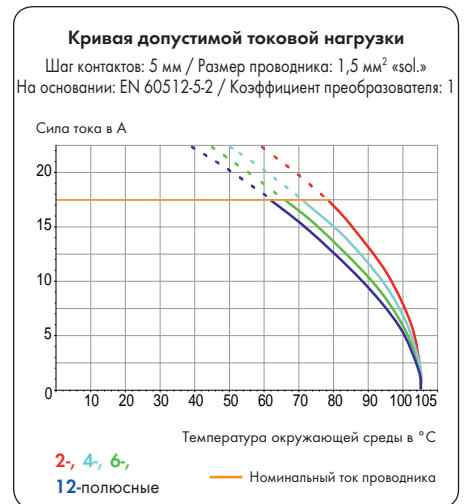
Шаг контактов	5 - 5,08 мм / 0,2 дюйма			7,5/7,62 мм / 0,3 дюйма			10 - 10,16 мм / 0,4 дюйма		
В соответствии с	МЭК/EN 60664-1			МЭК/EN 60664-1			МЭК/EN 60664-1		
Категория перенапряжения	III	III	II	III	III	II	III	III	II
Степень загрязнения	3	2	2	3	2	2	3	2	2
Номинальное напряжение	250 В	320 В	630 В	400 В	630 В	1000 В	630 В	1000 В	1000 В
Номинальное импульсное напряжение	4 кВ	4 кВ	4 кВ	6 кВ	6 кВ	6 кВ	8 кВ	8 кВ	8 кВ
Номинальный ток	17,5 А	17,5 А	17,5 А	17,5 А	17,5 А	17,5 А	17,5 А	17,5 А	17,5 А
Одобрения в соответствии с	UL/CSA			UL/CSA			UL/CSA		
Группа UL 1059	B	C	D	B	C	D	B	C	D
Номинальное напряжение	300 В	-	300 В	300 В	-	300 В	300 В	-	300 В
Номинальный ток UL	10 А	-	10 А	10 А	-	10 А	10 А	-	10 А
Номинальный ток CSA	15 А	-	-	15 А	-	-	15 А	-	-

Информация о проводнике и выводах под пайку:

Технология соединения	CAGE CLAMP®S
Размер проводника: одножил.	0,2 - 1,5 мм ²
Размер проводника: тонкопров.	0,25 - 0,5 мм ² (I макс. 2 А)
Размер проводника: тонкопров.	0,75 - 1,5 мм ² (I макс. 6 А)
Размер проводника: тонкопров.	0,25 - 1 мм ² (с изолированным наконечником)
Размер проводника: тонкопров.	0,25 - 1 мм ² (с неизолированным наконечником)
AWG:	20 - 14
Длина снятия изоляции	9 - 10 мм / 0,35 - 0,39 дюйма
Угол ввода проводника	0° к печатной плате
Вывод под пайку: длина/ширина	3,6 мм / 0,4 x 0,8 мм
Вывод под пайку: диаметр сверления	1 ^{+0,1} мм

Данные о материалах:

Группа материалов:	I
Изоляционный материал	Полиамид 6.6 (PA 6.6)
Класс воспламеняемости по UL 94	V0
Нижняя/верхняя границы температуры	-60°C / +105°C
Материал зажимной пружины	Хромникелевая пружинная сталь (CrNi)
Материал контактов	Электролитическая медь (E _{cu})
Контактное покрытие	с лужением



Принадлежности, серия 235

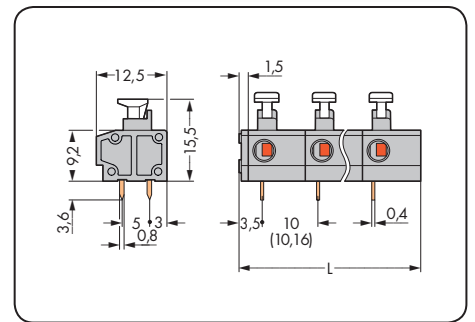
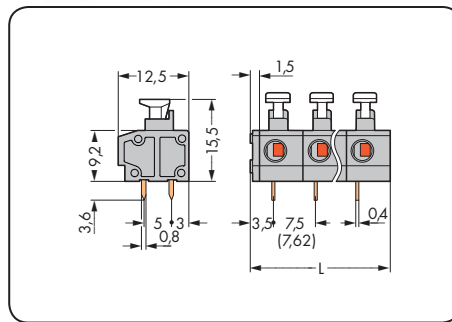
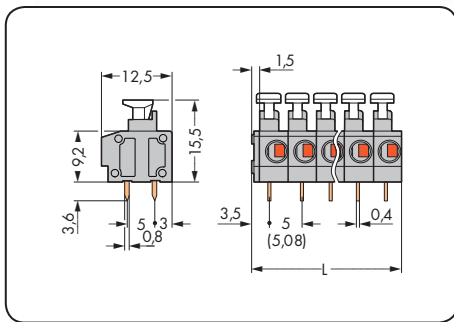
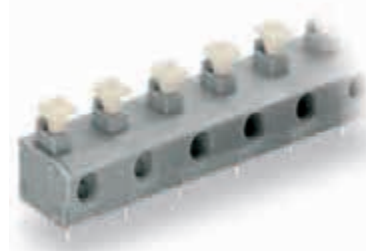
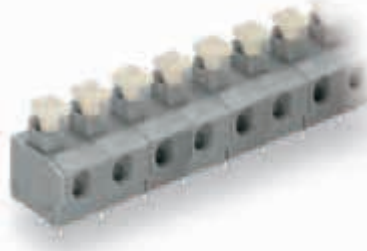
Стр.

Маркировочные принадлежности	540 - 543
Рабочие инструменты	526 - 528

Клеммные колодки для печатных плат с нажимными кнопками 1,5 мм²

CAGE CLAMP® S

Шаг контактов 5/5,08 мм / 0,2 дюйма		Шаг контактов 7,5/7,62 мм / 0,3 дюйма		Шаг контактов 10/10,16 мм / 0,4 дюйма	
0,5 – 1,5 мм ²	AWG 20 – 14	0,5 – 1,5 мм ²	AWG 20 – 14	0,5 – 1,5 мм ²	AWG 20 – 14
320 В / 4 кВ / 2, 17,5 А	300 В / 10 А	630 В / 6 кВ / 2, 17,5 А	300 В / 10 А	1000 В / 8 кВ / 2, 17,5 А	300 В / 10 А



L = (кол-во полюсов x шаг контакта) + 1,5 мм

№ пол.	Артикул	Упак. единица	№ пол.	Артикул	Упак. единица	№ пол.	Артикул	Упак. единица
Клеммные колодки с нажимными кнопками, 2 вывода под пайку/полюс, серые			Клеммные колодки с нажимными кнопками, 2 вывода под пайку/полюс, серые			Клеммные колодки с нажимными кнопками, 2 вывода под пайку/полюс, серые		
2	235-402/331-000	420 (4 x 105)	2	235-502/331-000	280 (4 x 70)	2	235-802/331-000	220 (4 x 55)
3	235-403/331-000	280 (4 x 70)	3	235-503/331-000	200 (4 x 50)	3	235-803/331-000	140 (4 x 35)
4	235-404/331-000	220 (4 x 55)	4	235-504/331-000	140 (4 x 35)	4	235-804/331-000	120 (4 x 30)
5	235-405/331-000	180 (4 x 45)	5	235-505/331-000	120 (4 x 30)	5	235-805/331-000	80 (4 x 20)
6	235-406/331-000	140 (4 x 35)	6	235-506/331-000	100 (4 x 25)	6	235-806/331-000	80 (4 x 20)
7	235-407/331-000	120 (4 x 30)	7	235-507/331-000	80 (4 x 20)	7	235-807/331-000	60 (4 x 15)
8	235-408/331-000	100 (4 x 25)	8	235-508/331-000	60 (4 x 15)	8	235-808/331-000	40 (4 x 10)
9	235-409/331-000	100 (4 x 25)	9	235-509/331-000	60 (4 x 15)	9	235-809/331-000	40 (4 x 10)
10	235-410/331-000	80 (4 x 20)	10	235-510/331-000	60 (4 x 15)	10	235-810/331-000	40 (4 x 10)
12	235-412/331-000	60 (4 x 15)	12	235-512/331-000	40 (4 x 10)	12	235-812/331-000	40 (4 x 10)
16	235-416/331-000	60 (4 x 15)	16	235-516/331-000	40 (4 x 10)	16	235-816/331-000	20 (4 x 5)
24	235-424/331-000	40 (4 x 10)	24	235-524/331-000	20 (4 x 5)	24	235-824/331-000	20 (4 x 5)
36	235-436/331-000	20 (4 x 5)						
48	235-448/331-000	20 (4 x 5)						

Суффиксы артикулов для разноцветных клеммных колодок: (объем выпуска и цены зависят от количества заказа)

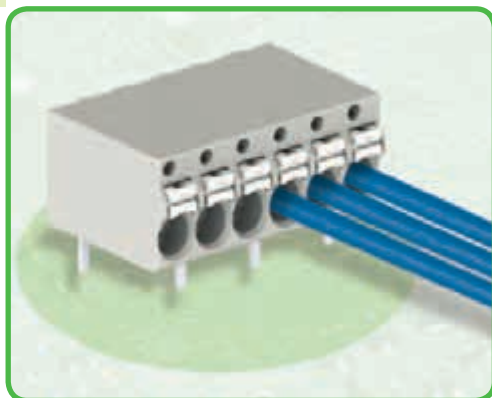
● желтые	.../331-002	Пример заказа: Клеммные колодки с нажимными кнопками, шаг контактов 5/5,08 мм 12-полюсные, оранжевые: 235-412/331-012
● черные	.../331-004	
● красные	.../331-005	
● синие	.../331-006	
● темно-серые	.../331-008	
● светло-серые	.../331-009	
● оранжевые	.../331-012	
● светло-зеленые	.../331-017	
● фиолетовые	.../331-024	
● белые	.../331-050	
ⓘ Подходят для применения в зонах Eх i (это касается только шага контактов 7,5/7,62 мм и 10/10,16 мм)		



Клеммные колодки для печатных плат с нажимными кнопками

Шаг контактов 3,5 мм

Серия 2081



- Компактные клеммные колодки с нажимными кнопками
- Простой монтаж одножильных проводников и многожильных проводников с наконечником путем вставки
- Удобное подсоединение/извлечение тонкожильных проводников при помощи нажимных кнопок
- Доступны исполнения со смещенными выводами под пайку для высоких напряжений
- Прямые и угловые исполнения для удобного монтажа проводников как в горизонтальном, так и в вертикальном направлении

Техническая информация:

Шаг контактов	Выводы под пайку в одну линию 3,5 мм / 0,138 дюйма			Выводы под пайку смещенные 3,5 мм / 0,138 дюйма		
	МЭК/EN 60664-1			МЭК/EN 60664-1		
В соответствии с						
Категория перенапряжения	III	III	II	III	III	II
Степень загрязнения	3	2	2	3	2	2
Номинальное напряжение	160 В	160 В	320 В	250 В	320 В	630 В
Номинальное импульсное напряжение	2,5 кВ	2,5 кВ	2,5 кВ	4 кВ	4 кВ	4 кВ
Номинальный ток	17,5 А	17,5 А	17,5 А	17,5 А	17,5 А	17,5 А
Одобрения в соответствии с	UL/CSA*			UL/CSA*		
Группа UL 1059	B	C	D	B	C	D
Номинальное напряжение	300	-	300	300	-	300
Номинальный ток UL	10	-	10	10	-	10
Номинальный ток CSA						

Информация о проводнике и выводах под пайку:

Технология соединения	CAGE CLAMP [®] S
Размер проводника: одножил.	0,2 - 1,5 мм ²
Размер проводника: тонкопров.	0,2 - 1,5 мм ²
Размер проводника: тонкопров.	0,75 мм ² (с изолированным наконечником)
Размер проводника: тонкопров.	1,0 мм ² (с неизолированным наконечником)
AWG:	24 - 16
Длина снятия изоляции	8 - 9 мм
Угол ввода проводника	0° / 90° к печатной плате
Вывод под пайку: длина/ширина	3,6 мм / 0,4 x 0,75 мм
Вывод под пайку: диаметр сверления	1,0 ^{+0,1} мм

Данные о материалах:

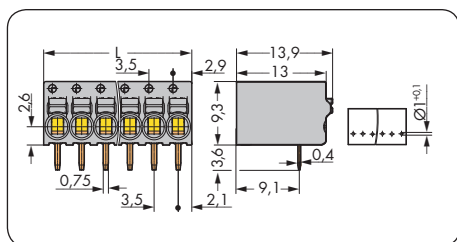
Группа материалов:	I
Изоляционный материал	Полифталамид армированный стекловолокном 6.6 (PPA 6.6-GF)
Класс воспламеняемости по UL 94	V0
Нижняя/верхняя границы температуры	-60°C / +105°C
Материал зажимной пружины	Хромникелевая пружинная сталь (CrNi)
Материал контактов	Электролитическая медь (E _{cu})
Контактное покрытие	с лужением

Принадлежности, серия 2081

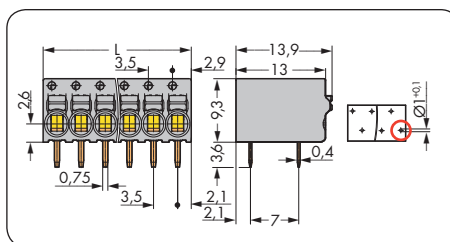
Стр.

Рабочие инструменты	526 - 528
Тестовый штекер	538

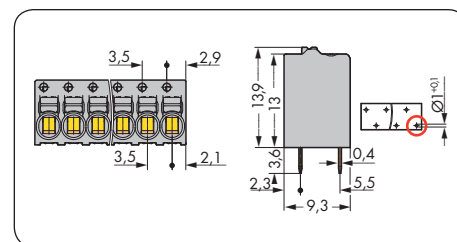
С угловыми выводами под пайку, расположенными в одну линию Шаг контактов 3,5 мм / 0,138 дюйма		С угловыми смещенными выводами под пайку Шаг контактов 3,5 мм / 0,138 дюйма		С прямыми смещенными выводами под пайку Шаг контактов 3,5 мм / 0,138 дюйма	
0,2 - 1,5 мм ²	AWG 24 - 16	0,2 - 1,5 мм ²	AWG 24 - 16	0,2 - 1,5 мм ²	AWG 24 - 16
160 В / 2,5 кВ / 2, 17,5 А	300 В / 10 А	320 В / 4 кВ / 2, 17,5 А	300 В / 10 А	320 В / 4 кВ / 2, 17,5 А	300 В / 10 А



L = (кол-во полюсов x шаг контакта) - 0,7 мм



○ Первый вывод под пайку, спереди справа



○ Первый вывод под пайку, спереди справа

№ пол.	Артикул	Упак. единица	№ пол.	Артикул	Упак. единица	№ пол.	Артикул	Упак. единица
Клеммная колодка с нажимными кнопками, с угловыми линейными выводами под пайку, серая			Клеммная колодка с нажимными кнопками, с угловыми смещенными выводами под пайку, серая			Клеммная колодка с нажимными кнопками, с прямыми смещенными выводами под пайку, серая		
2	2081-1202		2	2081-1222		2	2081-1122	
3	2081-1203		3	2081-1223		3	2081-1123	
4	2081-1204		4	2081-1224		4	2081-1124	
5	2081-1205		5	2081-1225		5	2081-1125	
6	2081-1206		6	2081-1226		6	2081-1126	
8	2081-1208		8	2081-1228		8	2081-1128	
12	2081-1212		12	2081-1232		12	2081-1132	



Тестирование с тестовым выводом Ø 1 мм

Клеммные колодки для печатных плат с нажимными кнопками, THR (для пайки оплавлением припоя*), Шаг контактов 3,5 мм Серия 2081



- Интеграция термоустойчивых клеммных колодок THR в процесс пайки оплавлением припоя при поверхностном монтаже
- Упаковка в ленте на бобине для автоматической сборки - по требованию заказчика.
- Простой монтаж одножильных проводников и многожильных проводников с наконечником путем вставки
- Удобное подсоединение/извлечение тонкожильных проводников при помощи нажимных кнопок
- Доступны исполнения со смещенными выводами под пайку для высоких напряжений

Техническая информация:

Шаг контактов	Выводы под пайку в одну линию 3,5 мм / 0,138 дюйма			Выводы под пайку смещенные 3,5 мм / 0,138 дюйма		
	МЭК/EN 60664-1			МЭК/EN 60664-1		
В соответствии с						
Категория перенапряжения	III	III	II	III	III	II
Степень загрязнения	3	2	2	3	2	2
Номинальное напряжение	160 В	160 В	320 В	250 В	320 В	630 В
Номинальное импульсное напряжение	2,5 кВ	2,5 кВ	2,5 кВ	4 кВ	4 кВ	4 кВ
Номинальный ток	17,5 А	17,5 А	17,5 А	17,5 А	17,5 А	17,5 А
Одобрения в соответствии с	UL/CSA**			UL/CSA**		
Группа UL 1059	B	C	D	B	C	D
Номинальное напряжение						
Номинальный ток UL						
Номинальный ток CSA						

Информация о проводнике и выводах под пайку:

Технология соединения	CAGE CLAMP [®] S
Размер проводника: одножил.	0,2 - 1,5 мм ²
Размер проводника: тонкопров.	0,2 - 1,5 мм ²
Размер проводника: тонкопров.	0,75 мм ² (с изолированным наконечником)
Размер проводника: тонкопров.	1,0 мм ² (с неизолированным наконечником)
AWG:	24 - 16
Длина снятия изоляции	8 - 9 мм
Угол ввода проводника	0° / 90° к печатной плате
Вывод под пайку: длина/ширина	2,4 мм / 0,4 x 0,75 мм
Вывод под пайку: диаметр сверления	1,0 ^{+0,1} мм

Данные о материалах:

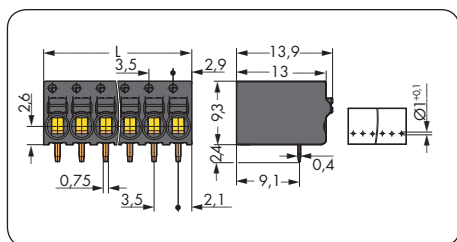
Группа материалов:	I
Изоляционный материал	Полифталамид армированный стекловолокном (PPA-GF)
Класс воспламеняемости по UL 94	V0
Нижняя/верхняя границы температуры	-60°C / +105°C
Материал зажимной пружины	Хромникелевая пружинная сталь (CrNi)
Материал контактов	Электролитическая медь (E _{cu})
Контактное покрытие	с лужением

Принадлежности, серия 2081

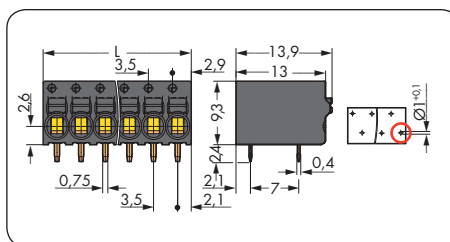
Стр.

Рабочие инструменты	526 - 528
Тестовый штекер	538

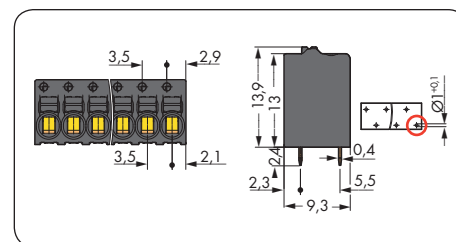
С угловыми выводами под пайку, расположенными в одну линию Шаг контактов 3,5 мм / 0,138 дюйма		С угловыми смещенными выводами под пайку Шаг контактов 3,5 мм / 0,138 дюйма		С прямыми смещенными выводами под пайку Шаг контактов 3,5 мм / 0,138 дюйма	
0,2 - 1,5 мм ²	AWG 24 - 16	0,2 - 1,5 мм ²	AWG 24 - 16	0,2 - 1,5 мм ²	AWG 24 - 16
160 В / 2,5 кВ / 2, 17,5 А		320 В / 4 кВ / 2, 17,5 А		320 В / 4 кВ / 2, 17,5 А	



L = (кол-во полюсов x шаг контакта) - 0,7 мм



○ Первый вывод под пайку, спереди справа



○ Первый вывод под пайку, спереди справа

№ пол.	Артикул	Упак. единица	№ пол.	Артикул	Упак. единица	№ пол.	Артикул	Упак. единица
Клеммная колодка с нажимными кнопками, с угловыми линейными выводами под пайку, черная			Клеммная колодка с нажимными кнопками, с угловыми смещенными выводами под пайку, черная			Клеммная колодка с нажимными кнопками, с прямыми смещенными выводами под пайку, черная		
2	2081-1202/200-604		2	2081-1222/200-604		2	2081-1122/200-604	
3	2081-1203/200-604		3	2081-1223/200-604		3	2081-1123/200-604	
4	2081-1204/200-604		4	2081-1224/200-604		4	2081-1124/200-604	
5	2081-1205/200-604		5	2081-1225/200-604		5	2081-1125/200-604	
6	2081-1206/200-604		6	2081-1226/200-604		6	2081-1126/200-604	
8	2081-1208/200-604		8	2081-1228/200-604		8	2081-1128/200-604	
12	2081-1212/200-604		12	2081-1232/200-604		12	2081-1132/200-604	



Тестирование с тестовым выводом Ø 1 мм

Описание и использование Серии 804 и 805



Тестирование при помощи тестового штекера \varnothing 2 мм, точечный контакт с токоведущей шиной.



Подсоединение одножильных проводников простой вставкой в зажим. Вставка и извлечение тонкожильных проводников при помощи нажимных кнопок.



Разноцветные клеммные колодки по требованию заказчика.



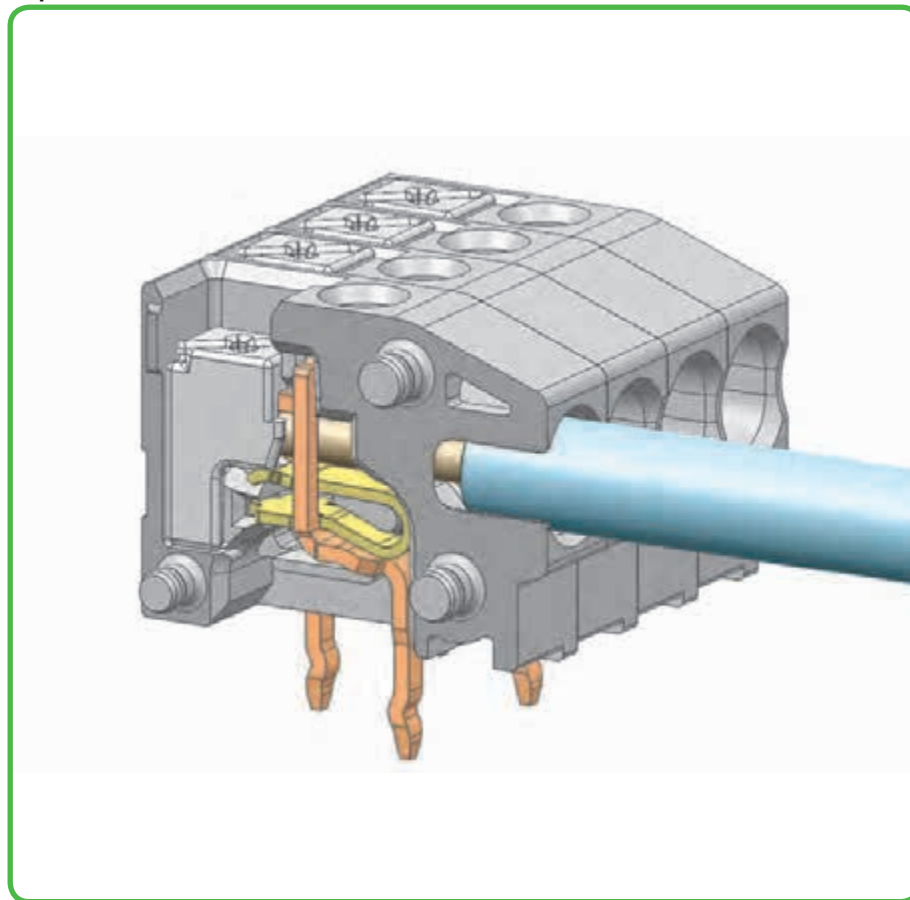
Клеммные колодки с разделителями и расширенными вводами для проводников (шаг контактов 5 мм) по требованию заказчика.

Внутреннее объединение



Клеммные колодки серии 805 обеспечивают «внутреннее объединение», чтобы отвечать требованиям и не прокладывать заземляющий проводник над платой. Это позволяет объединять и маркировать клеммные колодки на заводе по требованию заказчика.

Серия 805



Зажимы CAGE CLAMP®S предназначен для следующих видов медных проводников:*
одножильные



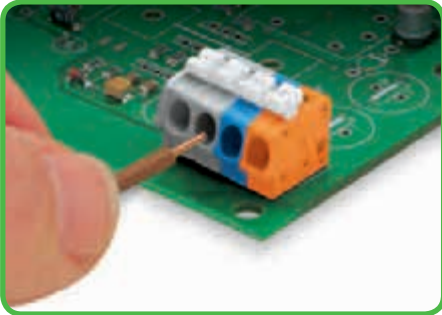
многожильные



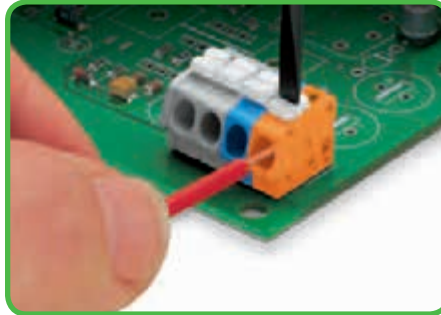
многожильные, в т. ч. с лужеными жилам

* Для алюминиевых проводников см. примечания в разделе 11.

Тестирование



Вставка одножильного проводника: просто вставьте проводник до упора.

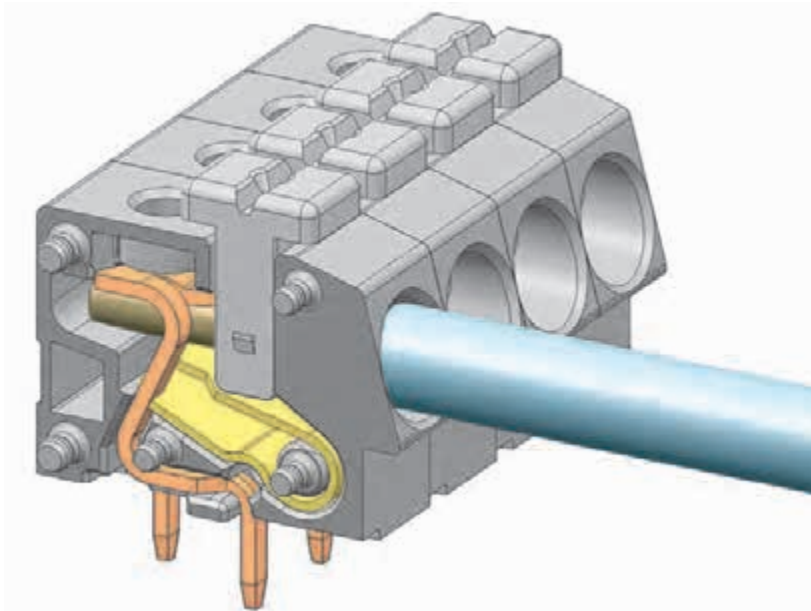


Вставка / извлечение тонкожильных проводников: Откройте зажим при помощи нажимной кнопки и вставьте зачищенный проводник до упора.



Тестирование при помощи тестовых выводов Ø 1 мм, точечный контакт с токоведущей шиной.

Серия 804



Клеммные колодки серии 804 обеспечивают «внутреннее объединение», чтобы отвечать требованиям и не прокладывать заземляющий проводник над платой. Это позволяет объединять и маркировать клеммные колодки на заводе по требованию заказчика.



Цвета



Разноцветные клеммные колодки по требованию заказчика.

Разделители



Клеммные колодки с разделителями по требованию заказчика.

Маркировка



Маркировка при помощи самоклеящихся маркировочных полосок или прямой заводской печати.



тонкопроволочные, с опрессованными жилами



тонкожильные с наконечником (с герметичной опрессовкой)



тонкожильные со штифтовым наконечником

Клеммные колодки для печатных плат с нажимными кнопками 1,5 мм²

Шаг контактов 3,5 мм

Серия 805



- Клеммные колодки с зажимами CAGE CLAMP®S, монтаж при помощи нажимных кнопок
- монтаж одножильных проводников и многожильных проводников с наконечниками путем вставки
- Нажимные кнопки, открывающие зажим с минимальными усилиями, для простого подключения / извлечения тонкожильных проводников
- Удобный монтаж без использования дополнительных инструментов
- Исполнения с тестовыми разъемами и разделителями и без них
- Доступны исполнения с индивидуальным внутренним объединением (заводская сборка), например, объединение с заземляющим проводом

Техническая информация:

Шаг контактов	3,5 мм / 0,138 дюйма			
В соответствии с	МЭК/EN 60664-1			
Категория перенапряжения	III	III	II	
Степень загрязнения	3	2	2	
Номинальное напряжение	320 В	320 В	630 В	
Номинальное импульсное напряжение	4 кВ	4 кВ	4 кВ	
Номинальный ток	17,5 А	17,5 А	17,5 А	
Одобрения в соответствии с	UL/CSA			
Группа UL 1059	B	C	D	
Номинальное напряжение	300 В	150 В	300 В	
Номинальный ток UL	10 А	10 А	10 А	
Номинальный ток CSA	-	-	-	

Информация о проводнике и выводах под пайку:

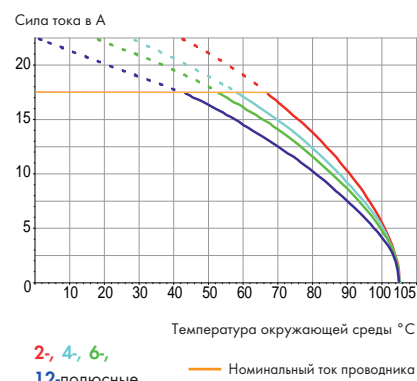
Технология соединения	CAGE CLAMP®S
Размер проводника: одножил.	0,2 - 1,5 мм ²
Размер проводника: тонкопров.	0,2 - 1,5 мм ²
Размер проводника: тонкопров.	0,25 - 1 мм ² (с изолированным наконечником)
Размер проводника: тонкопров.	0,25 - 1 мм ² (с неизолированным наконечником)
AWG:	24 - 16
Длина снятия изоляции	9 - 10 мм / 0,35 - 0,39 дюйма
Угол ввода проводника	0° к печатной плате
Вывод под пайку: длина/ширина	3,2 мм / 0,5 x 0,75 мм
Вывод под пайку: диаметр сверления	1,1 ^{+0,1} мм

Данные о материалах:

Группа материалов:	I
Изоляционный материал	Полиамид 6.6 (PA 6.6)
Класс воспламеняемости по UL 94	V0
Нижняя/верхняя границы температуры	-60°C / +105°C
Материал зажимной пружины	Хромникелевая пружинная сталь (CrNi)
Материал контактов	Электролитическая медь (E _{cu})
Контактное покрытие	с лужением

Кривая допустимой токовой нагрузки

Шаг контактов: 3,5 мм / Размер проводника: 1,5 мм² «f-st»
На основании: EN 60512-5-2 / Коэффициент преобразователя: 1



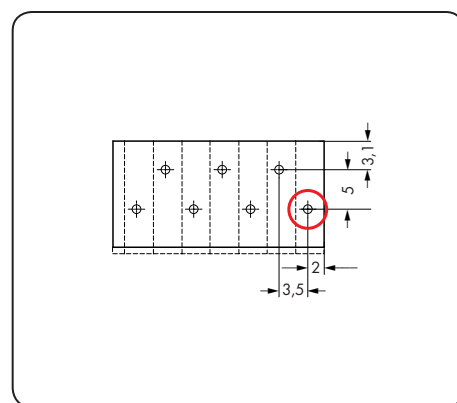
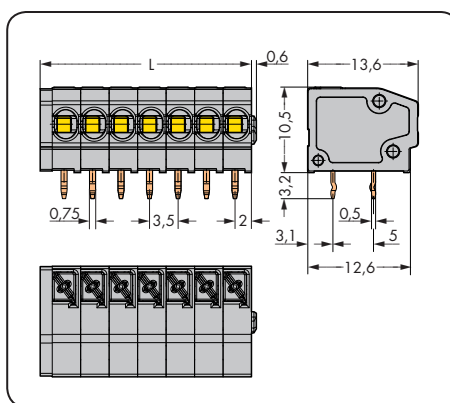
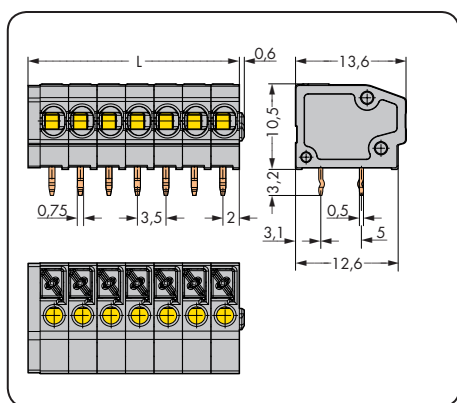
Принадлежности, серия 805

Стр.

Маркировочные принадлежности	540 - 543
Рабочие инструменты	526 - 528
Тестовые штекеры	538

Клеммные колодки для печатных плат с нажимными кнопками 1,5 мм²

С тестовыми разъемами Шаг контактов 3,5 мм / 0,138 дюйма		Шаг контактов 3,5 мм / 0,138 дюйма	
0,2 - 1,5 мм ²	AWG 24 - 16	0,2 - 1,5 мм ²	AWG 24 - 16
320 В / 4 кВ / 2, 17,5 А	300 В / 10 А	320 В / 4 кВ / 2, 17,5 А	300 В / 10 А



L = (кол-во полюсов x шаг контакта) + 1,5 мм
 ○ Первый вывод под пайку, спереди справа

№ пол.	Артикул	Упак. единица	№ пол.	Артикул	Упак. единица
Клеммная колодка с нажимными кнопками и тестовыми разъемами для тестового штекера Ø 2 мм, серая			Клеммная колодка с нажимными кнопками, серая		
2	805-102	580 (4 x 145)	2	805-302	580 (4 x 145)
3	805-103	420 (4 x 105)	3	805-303	420 (4 x 105)
4	805-104	320 (4 x 80)	4	805-304	320 (4 x 75)
5	805-105	260 (4 x 65)	5	805-305	260 (4 x 65)
6	805-106	220 (4 x 55)	6	805-306	220 (4 x 55)
7	805-107	180 (4 x 45)	7	805-307	180 (4 x 45)
8	805-108	160 (4 x 40)	8	805-308	160 (4 x 40)
9	805-109	140 (4 x 35)	9	805-309	140 (4 x 35)
10	805-110	120 (4 x 30)	10	805-310	120 (4 x 30)
11	805-111	100 (4 x 25)	11	805-311	100 (4 x 25)
12	805-112	100 (4 x 25)	12	805-312	100 (4 x 25)
13	805-113	100 (4 x 25)	13	805-313	100 (4 x 25)
14	805-114	100 (4 x 25)	14	805-314	100 (4 x 25)
15	805-115	80 (4 x 20)	15	805-315	80 (4 x 20)
16	805-116	80 (4 x 20)	16	805-316	80 (4 x 20)
17	805-117	80 (4 x 20)	17	805-317	80 (4 x 20)
18	805-118	60 (4 x 15)	18	805-318	60 (4 x 15)
19	805-119	60 (4 x 15)	19	805-319	60 (4 x 15)
20	805-120	60 (4 x 15)	20	805-320	60 (4 x 15)
21	805-121	60 (4 x 15)	21	805-321	60 (4 x 15)
22	805-122	60 (4 x 15)	22	805-322	60 (4 x 15)
23	805-123	60 (4 x 15)	23	805-323	60 (4 x 15)
24	805-124	40 (4 x 10)	24	805-324	40 (4 x 10)

Суффиксы артикулов для разноцветных клеммных колодок: (объем выпуска и цены зависят от количества заказа)

● синие	.../000-006	Пример заказа: Клеммная колодка, шаг контактов 3,5 мм, 6-полюсная, голубая: 805-106/000-006
● оранжевые	.../000-012	

По вопросам другой длины, линейных выводов под пайку, цветов, разноцветных клеммных колодок или прямой печати обращайтесь к производителю.

Клеммные колодки для печатных плат с нажимными кнопками 2,5 мм²

Шаг контактов 5 мм, 7,5 мм

Серия 804



- Клеммные колодки с зажимами CAGE CLAMP®S, приводимыми в действие при помощи нажимных кнопок
- Монтаж одножильных проводников и многожильных проводников с наконечниками путем вставки
- К расширенному вводу проводника можно подсоединить проводники с сечением до AWG 12 с диаметром изоляции до 4,2 мм
- Клеммные колодки с разделителями для увеличения шага контактов
- Доступны исполнения с индивидуальным внутренним объединением (заводская сборка), например, объединение с заземляющим проводом

Техническая информация:

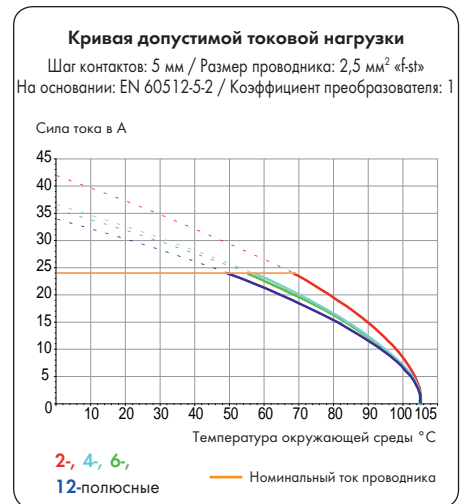
Шаг контактов	5 мм / 0,197 дюйма			7,5 мм / 0,295 дюйма		
В соответствии с	МЭК/EN 60664-1			МЭК/EN 60664-1		
Категория перенапряжения	III	III	II	III	III	II
Степень загрязнения	3	2	2	3	2	2
Номинальное напряжение	250 В	320 В	630 В	320 В	320 В	630 В
Номинальное импульсное напряжение	4 кВ	4 кВ	4 кВ	4 кВ	4 кВ	4 кВ
Номинальный ток	24 А	24 А	24 А	24 А	24 А	24 А
Одобрения в соответствии с	UL/CSA			UL/CSA		
Группа UL 1059	B	C	D	B	C	D
Номинальное напряжение	300 В	-	300 В	300 В	-	300 В
Номинальный ток UL	10 А	-	10 А	10 А	-	10 А
Номинальный ток CSA	10 А	-	10 А	10 А	-	10 А

Информация о проводнике и выводах под пайку:

Технология соединения	CAGE CLAMP®S
Размер проводника: одножил.	0,25 - 2,5 мм ²
Размер проводника: тонкопров.	0,25 - 2,5 мм ²
Размер проводника: тонкопров.	0,25 - 1,5 мм ² (с изолированным наконечником)
Размер проводника: тонкопров.	0,25 - 2,5 мм ² (с неизолированным наконечником)
AWG:	22 - 12
Длина снятия изоляции	10 - 11 мм / 0,39 - 0,43 дюйма
Угол ввода проводника	0° к печатной плате
Вывод под пайку: длина/ширина	3,6 мм / 0,8 x 0,6 мм
Вывод под пайку: диаметр сверления	1,1 ^{+0,1} мм

Данные о материалах:

Группа материалов:	I
Изоляционный материал	Полиамид 6.6 (PA 6.6)
Класс воспламеняемости по UL 94	V0
Нижняя/верхняя границы температуры	-60°C / +105°C
Материал зажимной пружины	Хромникелевая пружинная сталь (CrNi)
Материал контактов	Электролитическая медь (E _{cu})
Контактное покрытие	с лужением



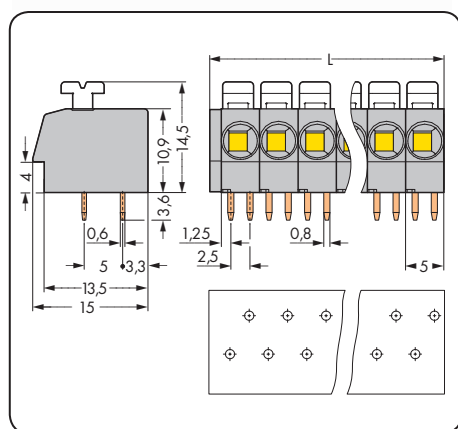
Принадлежности, серия 804

Стр.

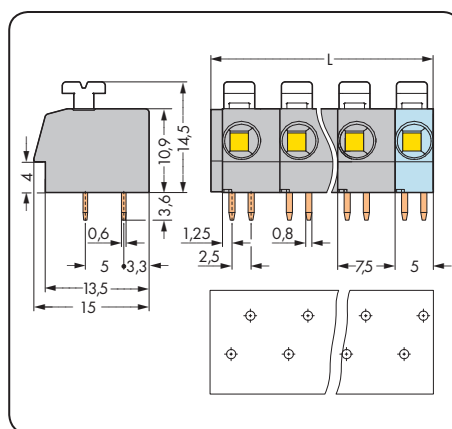
Маркировочные принадлежности	540 - 543
Рабочие инструменты	526 - 528
Тестовый штекер	538

Клеммные колодки для печатных плат с нажимными кнопками 2,5 мм²

Шаг контактов 5 мм / 0,197 дюйма		Шаг контактов 7,5 мм / 0,295 дюйма	
0,25 – 2,5 мм ²	AWG 22 – 12	0,25 – 2,5 мм ²	AWG 22 – 12
320 В / 4 кВ / 2, 24 А	300 В / 10 А	320 В / 4 кВ / 2, 24 А	300 В / 10 А



$L = (\text{кол-во полюсов} \times \text{шаг контакта}) + 1,5 \text{ мм}$



$L = (\text{кол-во полюсов} - 1) \times \text{шаг контактов} + 5 \text{ мм} + 1,5 \text{ мм}$

№ пол.	Артикул	Упак. единица	№ пол.	Артикул	Упак. единица
Клеммная колодка с нажимными кнопками 2 смещенных вывода под пайку/полюс, серая			Клеммная колодка с нажимными кнопками 2 смещенных вывода под пайку/полюс, серая		
2	804-102	420 (4 x 105)	2	804-302	340 (4 x 85)
3	804-103	300 (4 x 75)	3	804-303	220 (4 x 55)
4	804-104	220 (4 x 55)	4	804-304	160 (4 x 40)
5	804-105	180 (4 x 45)	5	804-305	120 (4 x 30)
6	804-106	140 (4 x 35)	6	804-306	100 (4 x 25)
7	804-107	120 (4 x 30)	7	804-307	80 (4 x 20)
8	804-108	100 (4 x 25)	8	804-308	80 (4 x 20)
9	804-109	100 (4 x 25)	9	804-309	60 (4 x 15)
10	804-110	80 (4 x 20)	10	804-310	60 (4 x 15)
11	804-111	80 (4 x 20)	11	804-311	60 (4 x 15)
12	804-112	80 (4 x 20)	12	804-312	40 (4 x 10)
13	804-113	60 (4 x 15)			
14	804-114	60 (4 x 15)			
15	804-115	60 (4 x 15)			
16	804-116	60 (4 x 15)			

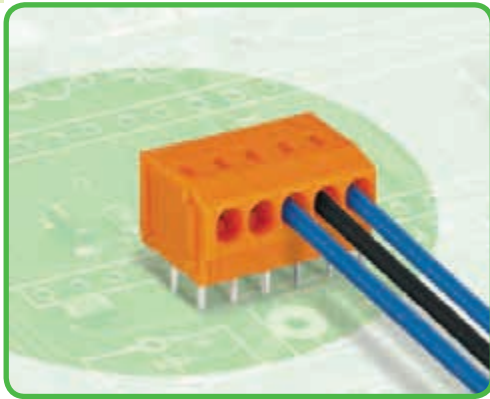
Суффиксы артикулов для разноцветных клеммных колодок: (объем выпуска и цены зависят от количества заказа)

● красные	... /000-005	Пример заказа: Клеммная колодка, шаг контактов 5 мм 8-полюсные, оранжевые: 804-108/000-012
● синие	... /000-006	
● оранжевые	... /000-012	
● светло-зеленые	... /000-017	
● розовые	... /000-051	
● Подходит для исполнений Ex i		

Модульные клеммы и клеммные колодки для печатных плат 1,5 мм²

Шаг контактов 3,81 мм

Серия 235



- Низкопрофильные клеммные колодки с зажимом PUSH WIRE[®], монтаж при помощи отвертки
- Подключение одножильных проводников путем вставки.
- Двойные выводы под для высокого уровня механической стабильности
- Удаление проводника при помощи отвертки (2,5 мм x 0,4 мм)
- Для серии 235 с нажимными кнопками, см. стр. 133

Техническая информация:

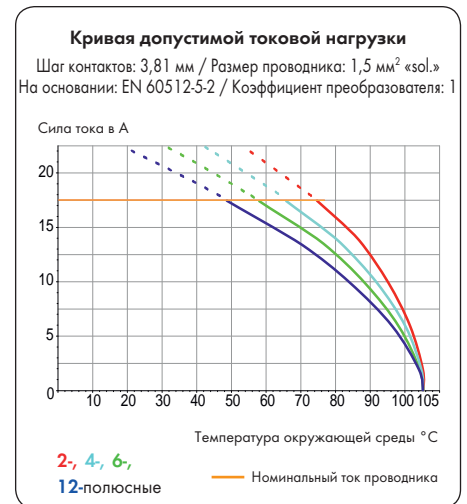
Шаг контактов	3,81 мм / 0,15 дюйма		
В соответствии с	МЭК/EN 60664-1		
Категория перенапряжения	III	III	II
Степень загрязнения	3	2	2
Номинальное напряжение	200 В	320 В	500 В
Номинальное импульсное напряжение	4 кВ	4 кВ	4 кВ
Номинальный ток	17,5 А	17,5 А	17,5 А
Одобрения в соответствии с	UL/CSA		
Группа UL 1059	B	C	D
Номинальное напряжение	300 В	-	300 В
Номинальный ток UL	10 А	-	10 А
Номинальный ток CSA	10 А	-	-

Информация о проводнике и выводах под пайку:

Технология соединения	PUSH WIRE [®]
Размер проводника: одножил.	0,5 - 1,5 мм ²
Размер проводника: тонкопров.	0,25 - 0,75 мм ² (с изолированным наконечником)
Размер проводника: тонкопров.	0,25 - 0,75 мм ² (с неизолированным наконечником)
AWG	20 - 16 «sol.»
Длина снятия изоляции	9 - 10 мм / 0,35 - 0,39 дюйма
Угол ввода проводника	0° к печатной плате
Вывод под пайку: длина/ширина	3,6 мм / 0,8 x 0,4 мм
Вывод под пайку: диаметр сверления	1,0 ^{+0,1} мм

Данные о материалах:

Группа материалов:	I
Изоляционный материал	Полиамид 6.6 (PA 6.6)
Класс воспламеняемости по UL 94	V0
Нижняя/верхняя границы температуры	-60°C / +105°C
Материал зажимной пружины	Хромникелевая пружинная сталь (CrNi)
Материал контактов	Электролитическая медь (E _{cu})
Контактное покрытие	с лужением



Принадлежности, серия 235

Стр.

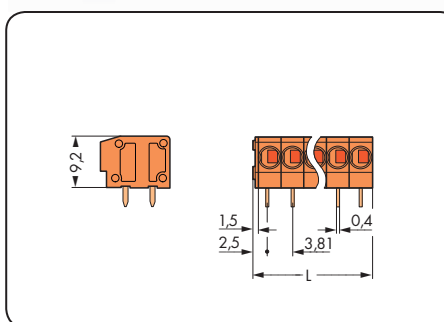
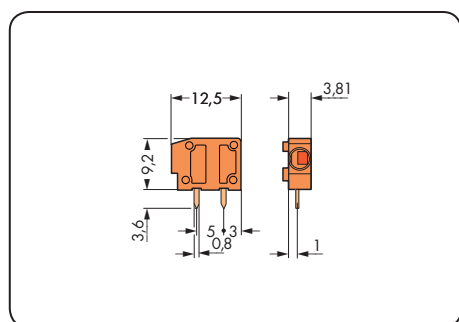
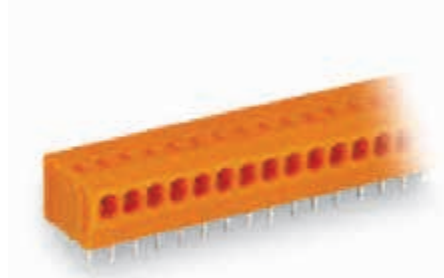
Маркировочные принадлежности	540 - 543
Рабочие инструменты	526 - 528

Модульные клеммы и клеммные колодки для печатных плат 1,5 мм²

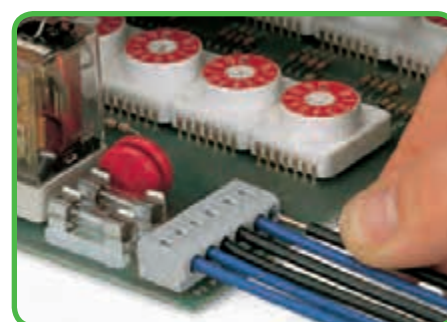
PUSH WIRE®

1
151

Шаг контактов 3,81 мм / 0,15 дюйма		Шаг контактов 3,81 мм / 0,15 дюйма		Порядок работы
0,5 – 1,5 мм ² «sol.» 320 В / 4 кВ / 2, 17,5 А	AWG 20 – 16 «sol.» 300 В / 10 А	0,5 – 1,5 мм ² «sol.» 320 В / 4 кВ / 2, 17,5 А	AWG 20 – 16 «sol.» 300 В / 10 А	

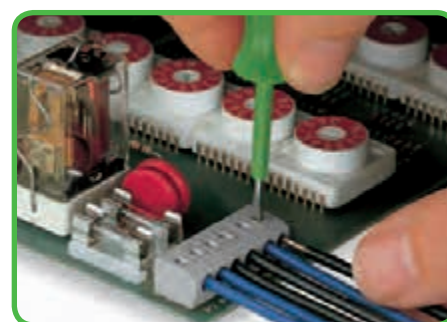


L = (кол-во полюсов x шаг контакта) - 1,5 мм



Подключение одножильных проводников путем вставки.

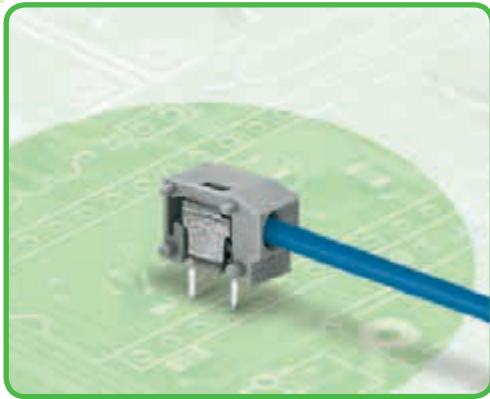
Цвет	Артикул	Упак. единица	№ пол.	Артикул	Упак. единица
Модульная клемма, 2 вывода под пайку/полюс, оранжевая			Клеммная колодка, 2 вывода под пайку/полюс, оранжевая		
оранжевые	235-101/330-000	800 (8 x 100)	2	235-102/330-000	520 (4 x 130)
			3	235-103/330-000	360 (4 x 90)
			4	235-104/330-000	280 (4 x 70)
			5	235-105/330-000	220 (4 x 55)
			6	235-106/330-000	180 (4 x 45)
			7	235-107/330-000	160 (4 x 40)
			8	235-108/330-000	140 (4 x 35)
			9	235-109/330-000	120 (4 x 30)
			10	235-110/330-000	120 (4 x 30)
			12	235-112/330-000	100 (4 x 25)
			16	235-116/330-000	60 (4 x 15)
			24	235-124/330-000	40 (4 x 10)
			36	235-136/330-000	20 (4 x 5)
			48	235-148/330-000	20 (4 x 5)



Извлечение проводника при помощи отвертки 2,5 мм x 0,4 мм.

Принадлежности	Артикул	Упак. единица
Разделитель для двойного увеличения шага контактов, оранжевый		
	235-316	100
Торцевая пластина , защелкивающаяся, толщина 1 мм, оранжевая		
	235-600	100

Модульные клеммы для печатных плат 2,5 мм² Шаг контактов 5/5,08 мм, 7,5/7,62 мм, 10/10,16 мм Серия 235



- Низкопрофильные модульные клеммы с зажимом PUSH WIRE®, приводимым в действие при помощи отвертки для индивидуальной сборки клеммных колодок
- Подключение одножильных проводников путем вставки.
- Двойные выводы под пайку для высокого уровня механической стабильности
- Установите шаг контактов в мм или дюймах, сжав клеммные колодки либо раздвинув их
- Исполнения с тестовыми разъемами можно найти на сайте www.wago.com
- Подробнее о серии 235 с нажимными кнопками на стр. 137

Техническая информация:

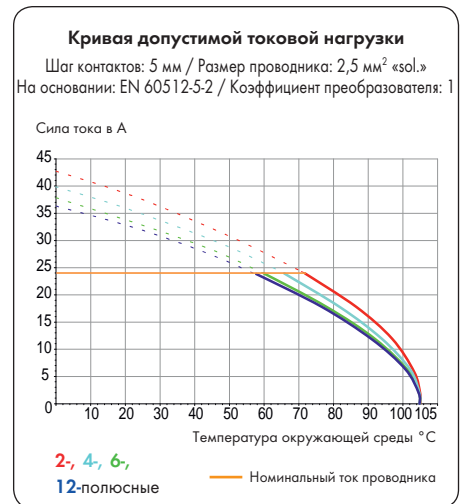
Шаг контактов	5 - 5,08 мм / 0,2 дюйма			7,5/7,62 мм / 0,3 дюйма			10 - 10,16 мм / 0,4 дюйма		
В соответствии с	МЭК/EN 60664-1			МЭК/EN 60664-1			МЭК/EN 60664-1		
Категория перенапряжения	III	III	II	III	III	II	III	III	II
Степень загрязнения	3	2	2	3	2	2	3	2	2
Номинальное напряжение	250 В	320 В	630 В	400 В	630 В	1000 В	630 В	1000 В	1000 В
Номинальное импульсное напряжение	4 кВ	4 кВ	4 кВ	6 кВ	6 кВ	6 кВ	8 кВ	8 кВ	8 кВ
Номинальный ток	24 А	24 А	24 А	24 А	24 А	24 А	24 А	24 А	24 А
Одобрения в соответствии с	UL/CSA			UL/CSA			UL/CSA		
Группа UL 1059	B	C	D	B	C	D	B	C	D
Номинальное напряжение	300 В	-	300 В	300 В	-	300 В	300 В	-	300 В
Номинальный ток UL	10 А	-	10 А	10 А	-	10 А	10 А	-	10 А
Номинальный ток CSA	15 А	-	-	15 А	-	-	15 А	-	-

Информация о проводнике и выводах под пайку:

Технология соединения	PUSH WIRE®
Размер проводника: одножил.	0,5 - 2,5 мм ²
Размер проводника: тонкопров.	0,25 - 1,5 мм ² (с изолированным наконечником)
Размер проводника: тонкопров.	0,25 - 1,5 мм ² (с неизолированным наконечником)
AWG	20 - 14 «sol.»
Длина снятия изоляции	9 - 10 мм / 0,35 - 0,39 дюйма
Угол ввода проводника	0° к печатной плате
Вывод под пайку: длина/ширина	3,6 мм / 0,8 x 0,4 мм
Вывод под пайку: диаметр сверления	1 ^{+0,1} мм

Данные о материалах:

Группа материалов:	I
Изоляционный материал	Полиамид 6.6 (PA 6.6)
Класс воспламеняемости по UL 94	V0
Нижняя/верхняя границы температуры	-60°C / +105°C
Материал зажимной пружины	Хромникелевая пружинная сталь (CrNi)
Материал контактов	Электролитическая медь (E _{cu})
Контактное покрытие	с лужением

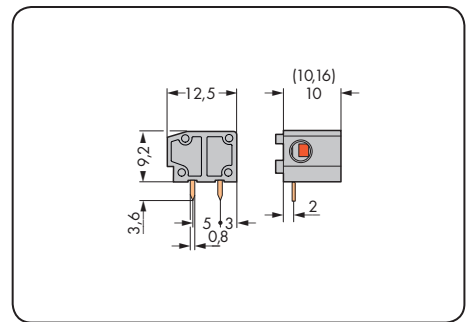
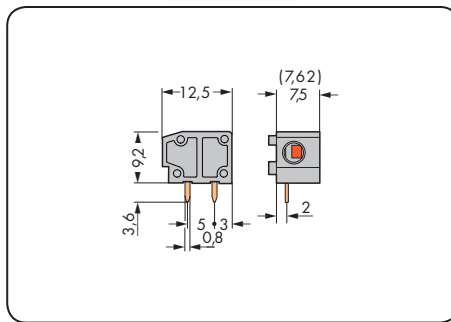
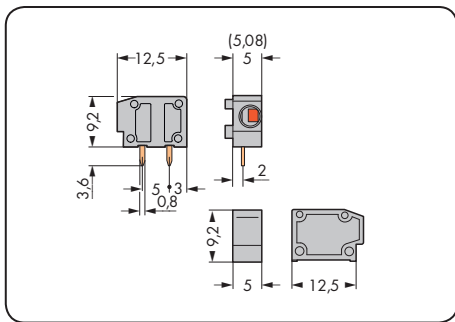


Принадлежности, серия 235

Стр.

Маркировочные принадлежности	540 - 543
Рабочие инструменты	526 - 528

Шаг контактов 5/5,08 мм / 0,2 дюйма		Шаг контактов 7,5/7,62 мм / 0,3 дюйма		Шаг контактов 10/10,16 мм / 0,4 дюйма	
0,5 – 2,5 мм ² «sol.»	AWG 20 – 14 «sol.»	0,5 – 2,5 мм ² «sol.»	AWG 20 – 14 «sol.»	0,5 – 2,5 мм ² «sol.»	AWG 20 – 14 «sol.»
320 В / 4 кВ / 2, 24 А	300 В / 10 А	630 В / 6 кВ / 2, 24 А	300 В / 10 А	1000 В / 8 кВ / 2, 24 А	300 В / 10 А



Цвет	Артикул	Упак. единица	Цвет	Артикул	Упак. единица	Цвет	Артикул	Упак. единица
Модульные клеммы, 2 вывода под пайку/полюс			Модульные клеммы, 2 вывода под пайку/полюс			Модульные клеммы, 2 вывода под пайку/полюс		
● серые	235-401	800 (8 x 100)	● серые	235-501	600 (6 x 100)	● серые	235-801	400 (4 x 100)
● темно-серые	235-742	800 (8 x 100)	● темно-серые	235-752	600 (6 x 100)	● темно-серые	235-762	400 (4 x 100)
● светло-серые	235-743	800 (8 x 100)	● светло-серые	235-753	600 (6 x 100)	● светло-серые	235-763	400 (4 x 100)
● синие	235-744	800 (8 x 100)	● синие	235-754	600 (6 x 100)	● синие	235-764	400 (4 x 100)
● оранжевые	235-746	800 (8 x 100)	● оранжевые	235-756	600 (6 x 100)	● оранжевые	235-766	400 (4 x 100)
● светло-зеленые	235-747	800 (8 x 100)	● светло-зеленые	235-757	600 (6 x 100)	● светло-зеленые	235-767	400 (4 x 100)
			① Подходит для исполнений Ex i			① Подходит для исполнений Ex i		

Принадлежности	Артикул	Упак. единица
Разделитель для модульных клемм для увеличения шага контактов вдвое, серый		
	235-701	100

Торцевые пластины для модульных клемм, серия 235, защелкивающиеся, толщиной 1 мм / 0,039 дюйма	Цвет	Артикул	Упак. единица
	серые	235-100	100
	темно-серые	235-200	100
	светло-серые	235-300	100
	синие	235-400	100
	черные	235-500	100
	желтые	235-550	100
	оранжевые	235-600	100
	фиолетовые	235-650	100
	светло-зеленые	235-700	100
	красные	235-800	100
	белые	235-850	100

Клеммные колодки для печатных плат 2,5 мм²

Шаг контактов 5/5,08 мм, 7,5/7,62 мм, 10/10,16 мм

Серия 235



- Низкопрофильные клеммные колодки с зажимом PUSH WIRE®, приводимым в действие отверткой
- Подключение одножильных проводников путем вставки.
- Двойные выходы под пайку для высокого уровня механической стабильности
- Установите шаг контактов в мм или дюймах, сжав клеммные колодки либо раздвинув их
- Исполнения с тестовыми разъемами можно найти на сайте www.wago.com
- Подробнее о серии 235 с нажимными кнопками на стр. 139

Техническая информация:

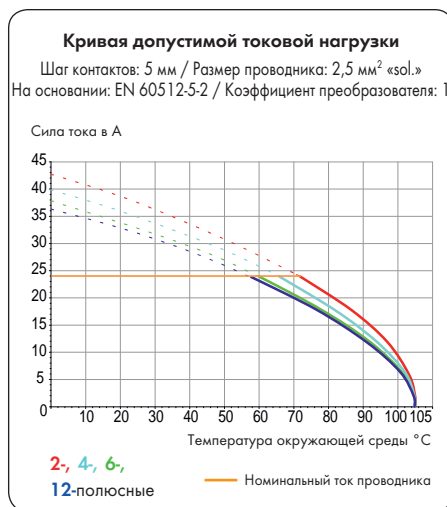
Шаг контактов	5 - 5,08 мм / 0,2 дюйма			7,5/7,62 мм / 0,3 дюйма			10 - 10,16 мм / 0,4 дюйма		
В соответствии с	МЭК/EN 60664-1			МЭК/EN 60664-1			МЭК/EN 60664-1		
Категория перенапряжения	III	III	II	III	III	II	III	III	II
Степень загрязнения	3	2	2	3	2	2	3	2	2
Номинальное напряжение	250 В	320 В	630 В	400 В	630 В	1000 В	630 В	1000 В	1000 В
Номинальное импульсное напряжение	4 кВ	4 кВ	4 кВ	6 кВ	6 кВ	6 кВ	8 кВ	8 кВ	8 кВ
Номинальный ток	24 А	24 А	24 А	24 А	24 А	24 А	24 А	24 А	24 А
Одобрения в соответствии с	UL/CSA			UL/CSA			UL/CSA		
Группа UL 1059	B	C	D	B	C	D	B	C	D
Номинальное напряжение	300 В	-	300 В	300 В	-	300 В	300 В	-	300 В
Номинальный ток UL	10 А	-	10 А	10 А	-	10 А	10 А	-	10 А
Номинальный ток CSA	15 А	-	-	15 А	-	-	15 А	-	-

Информация о проводнике и выводах под пайку:

Технология соединения	PUSH WIRE®
Размер проводника: одножил.	0,5 - 2,5 мм ²
Размер проводника: тонкопров.	0,25 - 1,5 мм ² (с изолированным наконечником)
Размер проводника: тонкопров.	0,25 - 1,5 мм ² (с неизолированным наконечником)
AWG	20 - 14 «sol.»
Длина снятия изоляции	9 - 10 мм / 0,35 - 0,39 дюйма
Угол ввода проводника	0° к печатной плате
Вывод под пайку: длина/ширина	3,6 мм / 0,8 x 0,4 мм
Вывод под пайку: диаметр сверления	1 ^{+0,1} мм

Данные о материалах:

Группа материалов:	I
Изоляционный материал	Полиамид 6.6 (PA 6.6)
Класс воспламеняемости по UL 94	V0
Нижняя/верхняя границы температуры	-60°C / +105°C
Материал зажимной пружины	Хромникелевая пружинная сталь (CrNi)
Материал контактов	Электролитическая медь (E _{cu})
Контактное покрытие	с лужением

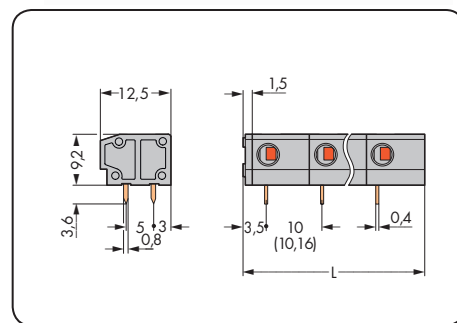
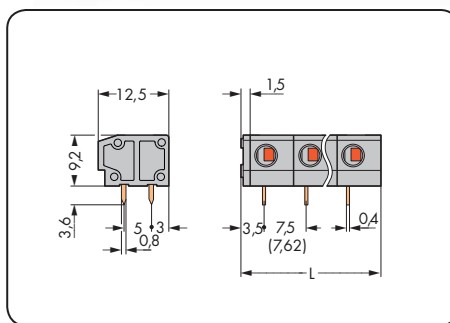
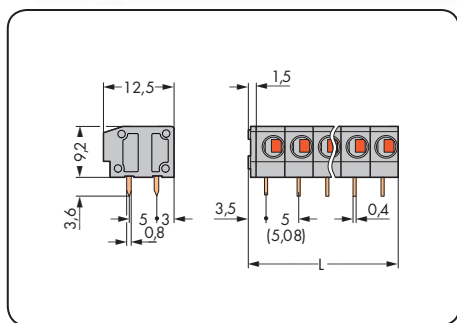


Принадлежности, серия 235

Стр.

Маркировочные принадлежности	540 - 543
Рабочие инструменты	526 - 528

Шаг контактов 5/5,08 мм / 0,2 дюйма		Шаг контактов 7,5/7,62 мм / 0,3 дюйма		Шаг контактов 10/10,16 мм / 0,4 дюйма	
0,5 – 2,5 мм ² «sol.»	AWG 20 – 14 «sol.»	0,5 – 2,5 мм ² «sol.»	AWG 20 – 14 «sol.»	0,5 – 2,5 мм ² «sol.»	AWG 20 – 14 «sol.»
320 В / 4 кВ / 2, 24 А	300 В / 10 А	630 В / 6 кВ / 2, 24 А	300 В / 10 А	1000 В / 8 кВ / 2, 24 А	300 В / 10 А



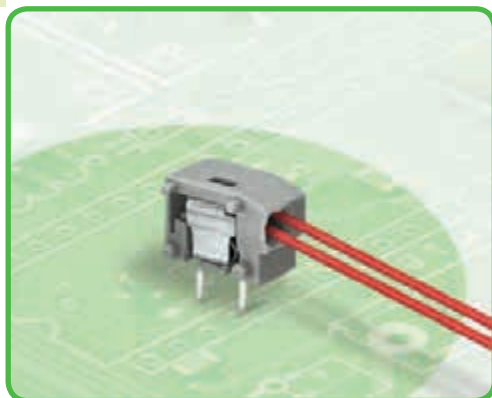
L = (кол-во полюсов x шаг контакта) - 1,5 мм

№ пол.	Артикул	Упак. единица	№ пол.	Артикул	Упак. единица	№ пол.	Артикул	Упак. единица
Клеммная колодка, 2 вывода под пайку/полюс, серая			Клеммная колодка, 2 вывода под пайку/полюс, серая			Клеммная колодка, 2 вывода под пайку/полюс, серая		
2	235-402	420 (4 x 105)	2	235-502	280 (4 x 70)	2	235-802	220 (4 x 55)
3	235-403	280 (4 x 70)	3	235-503	200 (4 x 50)	3	235-803	140 (4 x 35)
4	235-404	220 (4 x 55)	4	235-504	140 (4 x 35)	4	235-804	120 (4 x 30)
5	235-405	180 (4 x 45)	5	235-505	120 (4 x 30)	5	235-805	80 (4 x 20)
6	235-406	140 (4 x 35)	6	235-506	100 (4 x 25)	6	235-806	80 (4 x 20)
7	235-407	120 (4 x 30)	7	235-507	80 (4 x 20)	7	235-807	60 (4 x 15)
8	235-408	100 (4 x 25)	8	235-508	60 (4 x 15)	8	235-808	40 (4 x 10)
9	235-409	100 (4 x 25)	9	235-509	60 (4 x 15)	9	235-809	40 (4 x 10)
10	235-410	80 (4 x 20)	10	235-510	60 (4 x 15)	10	235-810	40 (4 x 10)
12	235-412	60 (4 x 15)	12	235-512	40 (4 x 10)	12	235-812	40 (4 x 10)
16	235-416	60 (4 x 15)	16	235-516	40 (4 x 10)	16	235-816	20 (4 x 5)
24	235-424	40 (4 x 10)	24	235-524	20 (4 x 5)	24	235-824	20 (4 x 5)
36	235-436	20 (4 x 5)						
48	235-448	20 (4 x 5)						

Суффиксы артикулов для разноцветных клеммных колодок:
(Объем выпуска и цены зависят от количества заказа)

① синие /000-006	Пример заказа: Клеммная колодка, шаг контактов 7,5/7,62 мм 16-полюсные, голубые: 235-516/000-006
● темно-серые /000-008	
○ светло-серые /000-009	
● оранжевые /000-012	
● светло-зеленые /000-017	
① Подходит для применения в зонах Ex i (касается только шага контактов 7,5/7,62 мм и 10/10,16 мм)	

2-проводные модульные клеммы для печатных плат 0,75 мм² Шаг контактов 5/5,08 мм, 7,5/7,62 мм, 10/10,16 мм Серия 235



- Низкопрофильные модульные клеммы с зажимом PUSH WIRE®, приводимым в действие при помощи отвертки для индивидуальной сборки клеммных колодок
- Двухпроводниковое соединение для распределения питания и сигналов – идеально для одножильных, стандартных сигнальных линий – подходит для монтажа посредством простой вставки проводника
- Двойные выводы под пайку для высокого уровня механической стабильности
- Сочетается со всеми модульными клеммами серии 235
- Установите шаг контактов в мм или дюймах, сжав клеммные колодки либо раздвинув их
- Подробнее о серии 235 с нажимными кнопками на стр. 179

Техническая информация:

Шаг контактов	5 - 5,08 мм / 0,2 дюйма			7,5/7,62 мм / 0,3 дюйма			10 - 10,16 мм / 0,4 дюйма		
В соответствии с	МЭК/EN 60664-1			МЭК/EN 60664-1			МЭК/EN 60664-1		
Категория перенапряжения	III	III	II	III	III	II	III	III	II
Степень загрязнения	3	2	2	3	2	2	3	2	2
Номинальное напряжение	250 В	320 В	630 В	400 В	630 В	1000 В	630 В	1000 В	1000 В
Номинальное импульсное напряжение	4 кВ	4 кВ	4 кВ	6 кВ	6 кВ	6 кВ	8 кВ	8 кВ	8 кВ
Номинальный ток	10 А	10 А	10 А	10 А	10 А	10 А	10 А	10 А	10 А
Одобрения в соответствии с	UL/CSA			UL/CSA			UL/CSA		
Группа UL 1059	B	C	D	B	C	D	B	C	D
Номинальное напряжение	300 В	-	300 В	300 В	-	300 В	300 В	-	300 В
Номинальный ток UL	10 А	-	10 А	10 А	-	10 А	10 А	-	10 А
Номинальный ток CSA	10 А	-	-	10 А	-	-	10 А	-	-

Информация о проводнике и выводах под пайку:

Технология соединения	PUSH WIRE®
Размер проводника: одножил.	2 x 0,25 - 0,75 мм ²
Размер проводника: тонкопров.	2 x 0,25 - 0,34 мм ² (с неизолированным наконечником)
AWG	24 - 18 «sol.»
Длина снятия изоляции	9 - 10 мм / 0,35 - 0,39 дюйма
Угол ввода проводника	0° к печатной плате
Вывод под пайку: длина/ширина	3,6 мм / 0,8 x 0,4 мм
Вывод под пайку: диаметр сверления	1 ^{+0,1} мм

Данные о материалах:

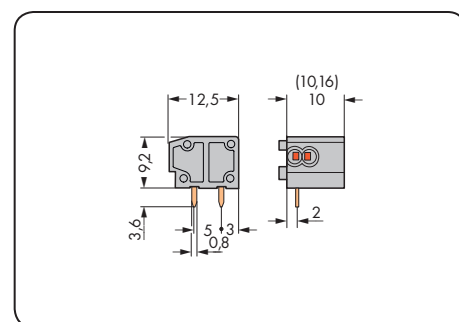
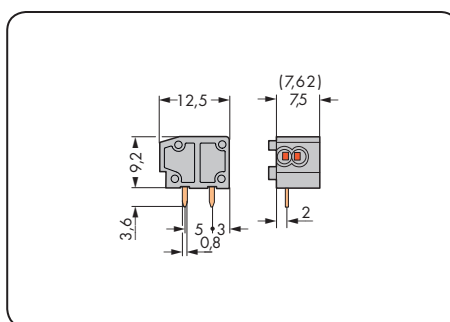
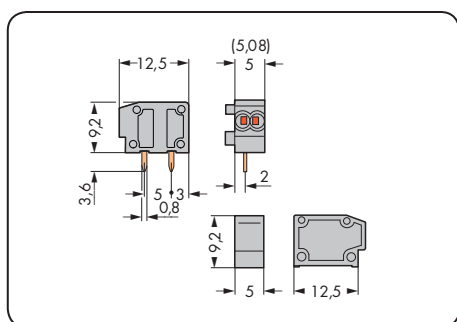
Группа материалов:	I
Изоляционный материал	Полиамид 6.6 (PA 6.6)
Класс воспламеняемости по UL 94	V0
Нижняя/верхняя границы температуры	-60°C / +105°C
Материал зажимной пружины	Хромникелевая пружинная сталь (CrNi)
Материал контактов	Электролитическая медь (E _{Cu})
Контактное покрытие	с лужением

Принадлежности, серия 235

Стр.

Маркировочные принадлежности	540 - 543
Рабочие инструменты	526 - 528

Шаг контактов 5/5,08 мм / 0,2 дюйма		Шаг контактов 7,5/7,62 мм / 0,3 дюйма		Шаг контактов 10/10,16 мм / 0,4 дюйма	
2 x 0,25 - 0,75 мм ² , одножил.	2 x AWG 24 - 18 «sol.»	2 x 0,25 - 0,75 мм ² , одножил.	2 x AWG 24 - 18 «sol.»	2 x 0,25 - 0,75 мм ² , одножил.	2 x AWG 24 - 18 «sol.»
320 В / 4 кВ / 2, 10 А	300 В / 10 А	630 В / 6 кВ / 2, 10 А	300 В / 10 А	1000 В / 8 кВ / 2, 10 А	300 В / 10 А

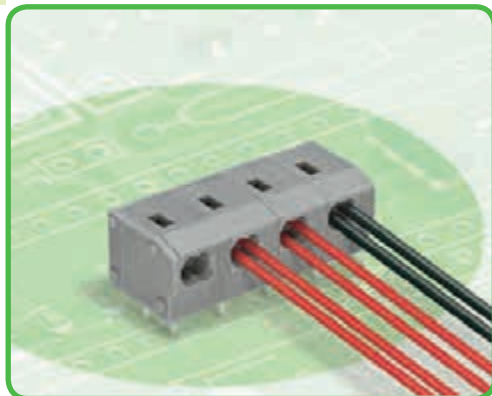


Цвет	Артикул	Упак. единица	Цвет	Артикул	Упак. единица	Цвет	Артикул	Упак. единица
2-проводные модульные клеммы, 2 вывода под пайку / полюс			2-проводные модульные клеммы, 2 вывода под пайку / полюс			2-проводные модульные клеммы, 2 вывода под пайку / полюс		
серые	235-711	800 (8 x 100)	серые	235-551	600 (6 x 100)	серые	235-851	400 (4 x 100)
темно-серые	235-712	800 (8 x 100)	темно-серые	235-722	600 (6 x 100)	темно-серые	235-732	400 (4 x 100)
светло-серые	235-713	800 (8 x 100)	светло-серые	235-723	600 (6 x 100)	светло-серые	235-733	400 (4 x 100)
синие	235-714	800 (8 x 100)	синие	235-724	600 (6 x 100)	синие	235-734	400 (4 x 100)
оранжевые	235-716	800 (8 x 100)	оранжевые	235-726	600 (6 x 100)	оранжевые	235-736	400 (4 x 100)
светло-зеленые	235-717	800 (8 x 100)	светло-зеленые	235-727	600 (6 x 100)	светло-зеленые	235-737	400 (4 x 100)
			1 Подходит для исполнений Ex i			1 Подходит для исполнений Ex i		

Принадлежности	Артикул	Упак. единица
Разделитель для увеличения шага контактов вдвое, серый	235-701	100

Торцевые пластины для серии 235	Цвет	Артикул	Упак. единица
защелкивающиеся, толщина 1 мм/0,039 дюйма	серые	235-100	100
	темно-серые	235-200	100
	светло-серые	235-300	100
	синие	235-400	100
	оранжевые	235-600	100
	светло-зеленые	235-700	100

2-проводные клеммные колодки 0,75 мм² Шаг контактов 5/5,08 мм, 7,5/7,62 мм, 10/10,16 мм Серия 235



- Низкопрофильные клеммные колодки с зажимом PUSH WIRE®, приводимым в действие отверткой
- Двухпроводниковое соединение для распределения питания и сигналов – идеально для одножильных, стандартных сигнальных линий – подходит для монтажа посредством простой вставки проводника
- Установите шаг контактов в мм или дюймах, сжав клеммные колодки либо раздвинув их
- Исполнения с тестовыми разъемами можно найти на сайте www.wago.com
- Подробнее о серии 235 с нажимными кнопками на стр. 181

Техническая информация:

Шаг контактов	5 - 5,08 мм / 0,2 дюйма			7,5/7,62 мм / 0,3 дюйма			10 - 10,16 мм / 0,4 дюйма		
В соответствии с	МЭК/EN 60664-1			МЭК/EN 60664-1			МЭК/EN 60664-1		
Категория перенапряжения	III	III	II	III	III	II	III	III	II
Степень загрязнения	3	2	2	3	2	2	3	2	2
Номинальное напряжение	250 В	320 В	630 В	400 В	630 В	1000 В	630 В	1000 В	1000 В
Номинальное импульсное напряжение	4 кВ	4 кВ	4 кВ	6 кВ	6 кВ	6 кВ	8 кВ	8 кВ	8 кВ
Номинальный ток	10 А	10 А	10 А	10 А	10 А	10 А	10 А	10 А	10 А
Одобрения в соответствии с	UL/CSA			UL/CSA			UL/CSA		
Группа UL 1059	B	C	D	B	C	D	B	C	D
Номинальное напряжение	300 В	-	300 В	300 В	-	300 В	300 В	-	300 В
Номинальный ток UL	10 А	-	10 А	10 А	-	10 А	10 А	-	10 А
Номинальный ток CSA	10 А	-	-	10 А	-	-	10 А	-	-

Информация о проводнике и выводах под пайку:

Технология соединения	PUSH WIRE®
Размер проводника: одножил.	2 x 0,25 - 0,75 мм ²
Размер проводника: тонкопров.	2 x 0,25 - 0,34 мм ² (с неизолированным наконечником)
AWG	24 - 18 «sol.»
Длина снятия изоляции	9 - 10 мм / 0,35 - 0,39 дюйма
Угол ввода проводника	0° к печатной плате
Вывод под пайку: длина/ширина	3,6 мм / 0,8 x 0,4 мм
Вывод под пайку: диаметр сверления	1 ^{+0,1} мм

Данные о материалах:

Группа материалов:	I
Изоляционный материал	Полиамид 6.6 (PA 6.6)
Класс воспламеняемости по UL 94	V0
Нижняя/верхняя границы температуры	-60°C / +105°C
Материал зажимной пружины	Хромникелевая пружинная сталь (CrNi)
Материал контактов	Электролитическая медь (E _{cu})
Контактное покрытие	с лужением

Принадлежности, серия 235

Стр.

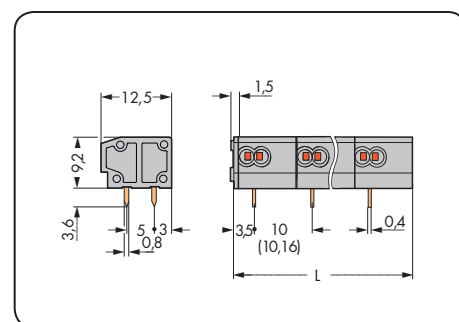
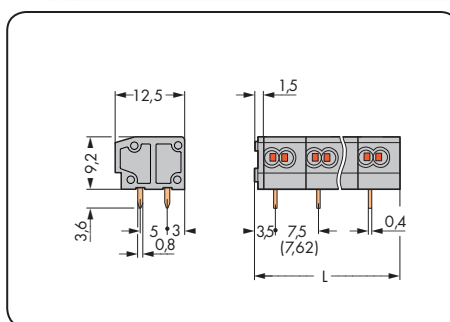
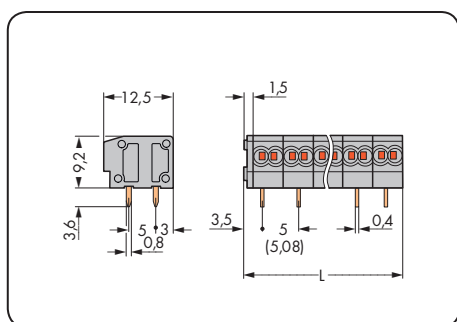
Маркировочные принадлежности	540 - 543
Рабочие инструменты	526 - 528

2-проводные клеммные колодки 0,75 мм²

PUSH WIRE®

1
159

Шаг контактов 5/5,08 мм / 0,2 дюйма		Шаг контактов 7,5/7,62 мм / 0,3 дюйма		Шаг контактов 10/10,16 мм / 0,4 дюйма	
2 x 0,25 - 0,75 мм ² , одножил.	2 x AWG 24 - 18 «sol.»	2 x 0,25 - 0,75 мм ² , одножил.	2 x AWG 24 - 18 «sol.»	2 x 0,25 - 0,75 мм ² , одножил.	2 x AWG 24 - 18 «sol.»
320 В / 4 кВ / 2, 10 А	300 В / 10 А	630 В / 6 кВ / 2, 10 А	300 В / 10 А	1000 В / 8 кВ / 2, 10 А	300 В / 10 А



L = (кол-во полюсов x шаг контакта) - 1,5 мм

№ пол.	Артикул	Упак. единица	№ пол.	Артикул	Упак. единица	№ пол.	Артикул	Упак. единица
2-проводная клеммная колодка, 2 вывода под пайку/полюс, серые			2-проводная клеммная колодка, 2 вывода под пайку/полюс, серые			2-проводная клеммная колодка, 2 вывода под пайку/полюс, серые		
2	235-452	420 (4 x 105)	2	235-552	280 (4 x 70)	2	235-852	220 (4 x 55)
3	235-453	280 (4 x 70)	3	235-553	200 (4 x 50)	3	235-853	140 (4 x 35)
4	235-454	220 (4 x 55)	4	235-554	140 (4 x 35)	4	235-854	120 (4 x 30)
5	235-455	180 (4 x 45)	5	235-555	120 (4 x 30)	5	235-855	80 (4 x 20)
6	235-456	140 (4 x 35)	6	235-556	100 (4 x 25)	6	235-856	80 (4 x 20)
7	235-457	120 (4 x 30)	7	235-557	80 (4 x 20)	7	235-857	60 (4 x 15)
8	235-458	100 (4 x 25)	8	235-558	60 (4 x 15)	8	235-858	40 (4 x 10)
9	235-459	100 (4 x 25)	9	235-559	60 (4 x 15)	9	235-859	40 (4 x 10)
10	235-460	80 (4 x 20)	10	235-560	60 (4 x 15)	10	235-860	40 (4 x 10)
12	235-462	60 (4 x 15)	12	235-562	40 (4 x 10)	12	235-862	40 (4 x 10)
16	235-466	60 (4 x 15)	16	235-566	40 (4 x 10)	16	235-866	20 (4 x 5)
24	235-474	40 (4 x 10)	24	235-574	20 (4 x 5)	24	235-874	20 (4 x 5)
36	235-486	20 (4 x 5)						
48	235-498	20 (4 x 5)						

Суффиксы артикулов для разноцветных клеммных колодок:
(Объем выпуска и цены зависят от количества заказа)

① синие /000-006	Пример заказа: 2-проводная клеммная колодка, шаг контактов 7,5/7,62 мм 16-полюсные, голубые: 235-566/000-006
● темно-серые /000-008	
○ светло-серые /000-009	
● оранжевые /000-012	
● светло-зеленые /000-017	
① Подходит для применения в зонах Ex i (касается только шага контактов 7,5/7,62 мм и 10/10,16 мм)	

Описание и порядок работы Серия 254

Соединение PUSH WIRE®

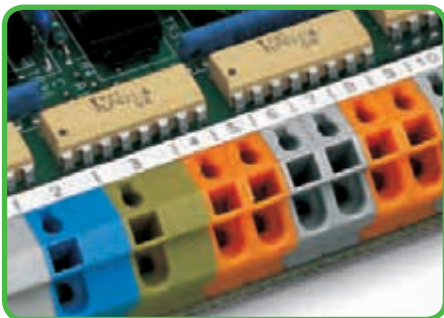


Монтаж одножильного проводника путем вставки в зажим.



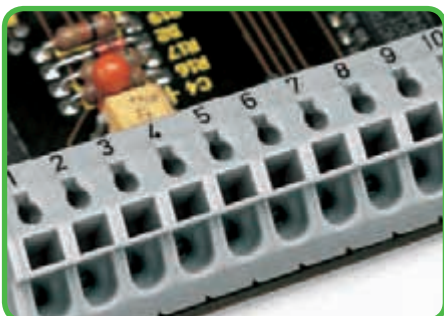
Вставка проводника с опрессованными жилами при помощи отвертки.

Маркировка

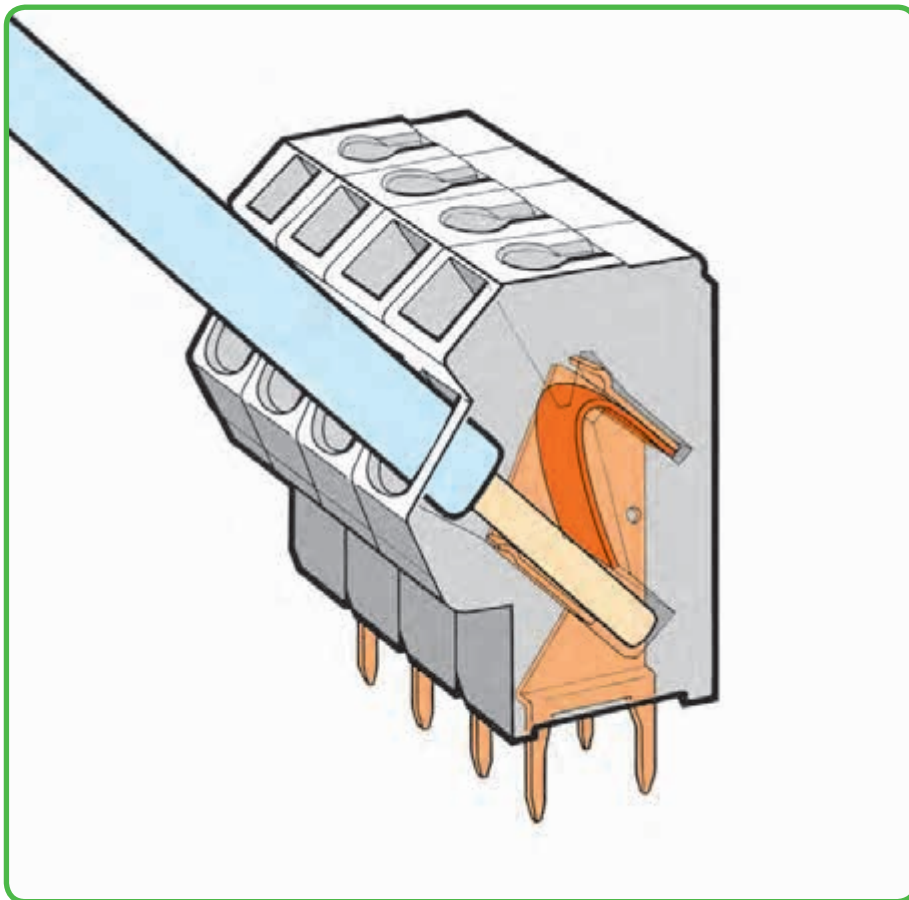


Маркировка при помощи самоклеящихся полосок ...

Маркировка



... или прямой заводской печати.

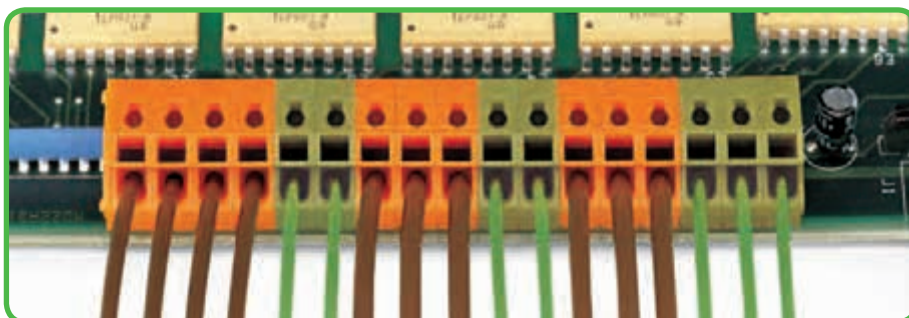


Применение



Пример применения: клеммная колодка для монтажного соединения.

Формирование смешанных клеммных колодок



Формирование клеммных колодок с разноцветными корпусами.

Зажим PUSH WIRE® предназначен для следующих видов медных проводников*:



одножильные



тонкожильные,
8 мм с опрессованными жилами

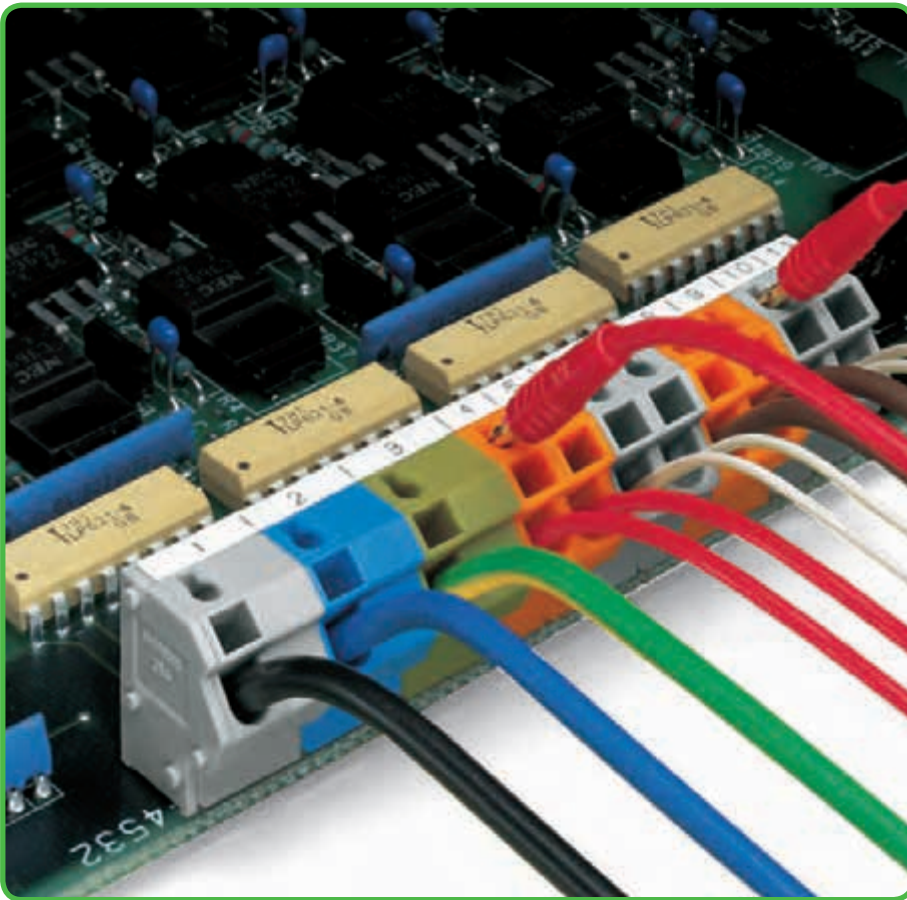
* Для алюминиевых проводников см. примечания в разделе 11.



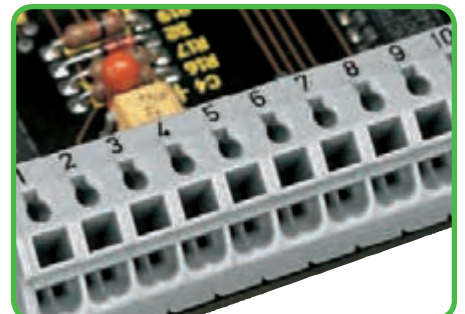
Извлечение проводника.



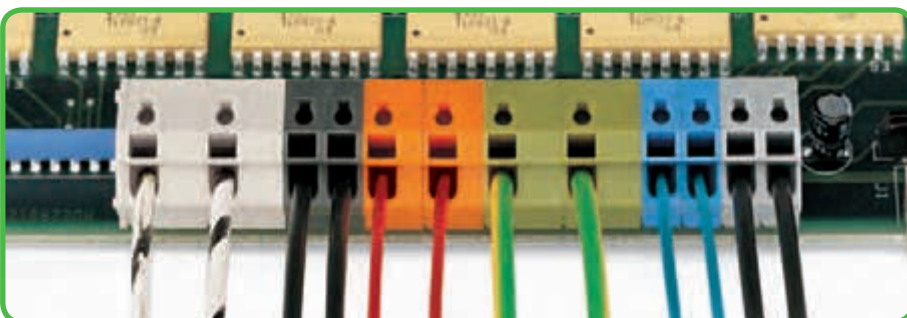
Вставка/удаление проводника с наконечником.



Тестирование при помощи тестового штекера Ø 2 мм.



Также доступны в исполнении с 2 проводниками - подробнее на www.wago.com.



Формирование клеммных колодок с разноцветными корпусами и разными шагами контактов.



тонкожильные с наконечником (с герметичной опрессовкой)



тонкожильные со штифтовым наконечником (с герметичной опрессовкой)

Модульные клеммы для печатных плат 2,5 мм²

Шаг контактов 5/5,08 мм, 7,5/7,62 мм, 10/10,16 мм

Серия 254



- Модульные клеммы с зажимом PUSH WIRE®, приводимым в действие при помощи отвертки для индивидуальной сборки клеммных колодок
- Зажим одножильных проводников и тонкожильных проводников с наконечником путем вставки
- Тестовый разъем для тестового штекера Ø 2 мм
- Экономит место на печатной плате, всего 8,9 мм глубиной
- Подробнее о 2-проводном исполнении на сайте www.wago.com

Техническая информация:

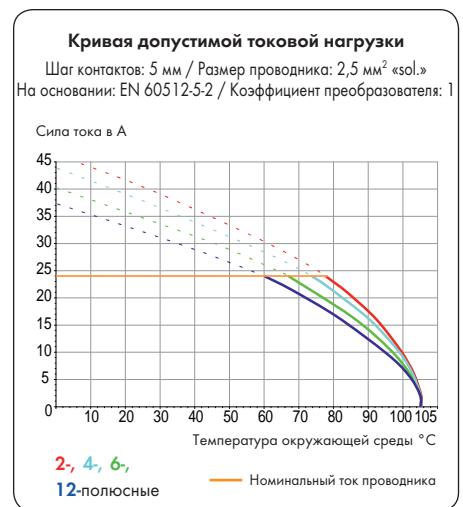
Шаг контактов	5 - 5,08 мм / 0,2 дюйма			7,5/7,62 мм / 0,3 дюйма			10 - 10,16 мм / 0,4 дюйма		
В соответствии с	МЭК/EN 60664-1			МЭК/EN 60664-1			МЭК/EN 60664-1		
Категория перенапряжения	III	III	II	III	III	II	III	III	II
Степень загрязнения	3	2	2	3	2	2	3	2	2
Номинальное напряжение	320 В	320 В	630 В	500 В	630 В	1000 В	630 В	1000 В	1000 В
Номинальное импульсное напряжение	4 кВ	4 кВ	4 кВ	6 кВ	6 кВ	6 кВ	8 кВ	8 кВ	8 кВ
Номинальный ток	24 А	24 А	24 А	24 А	24 А	24 А	24 А	24 А	24 А
Одобрения в соответствии с	UL/CSA			UL/CSA			UL/CSA		
Группа UL 1059	B	C	D	B	C	D	B	C	D
Номинальное напряжение	300 В	-	300 В	300 В	-	300 В	300 В	-	300 В
Номинальный ток UL	10 А	-	10 А	10 А	-	10 А	10 А	-	10 А
Номинальный ток CSA	10 А	-	10 А	10 А	-	10 А	10 А	-	10 А

Информация о проводнике и выводах под пайку:

Технология соединения	PUSH WIRE®
Размер проводника: одножил.	0,5 - 2,5 мм ²
Размер проводника: тонкопров.	0,5 - 1,5 мм ² (с изолированным наконечником)
Размер проводника: тонкопров.	0,5 - 1,5 мм ² (с неизолированным наконечником)
AWG	20 - 12 «sol.» (12: THHN, THWN)
Длина снятия изоляции	10 - 12 мм / 0,39 - 0,47 дюйма
Угол ввода проводника	45° к печатной плате
Вывод под пайку: длина/ширина	4 мм / 0,5 x 0,75 мм
Вывод под пайку: диаметр сверления	1,1 ^{+0,1} мм

Данные о материалах:

Группа материалов:	I
Изоляционный материал	Полиамид 6.6 (PA 6.6)
Класс воспламеняемости по UL 94	V0
Нижняя/верхняя границы температуры	-60°C / +105°C
Материал зажимной пружины	Хромникелевая пружинная сталь (CrNi)
Материал контактов	Электролитическая медь (E _{cu})
Контактное покрытие	с лужением

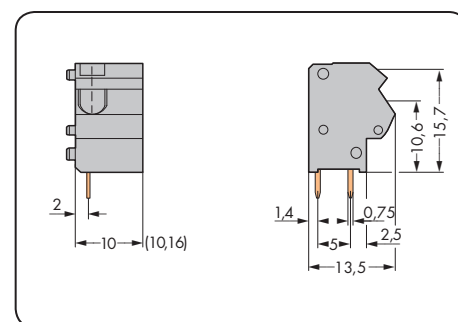
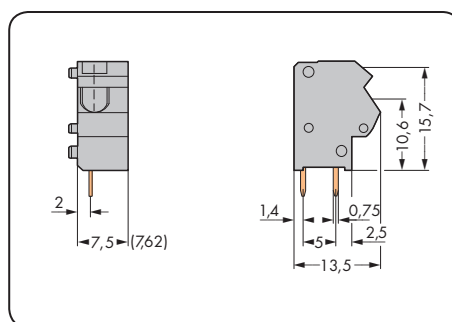
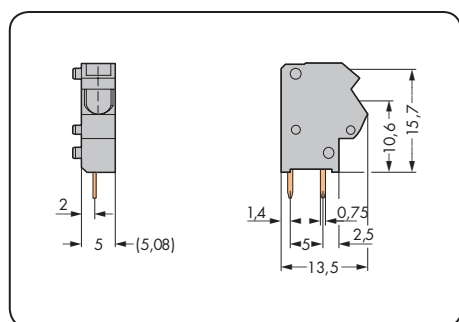


Принадлежности, серия 254

Стр.

Маркировочные принадлежности	540 - 543
Рабочие инструменты	526 - 528
Тестовый штекер	538

Шаг контактов 5/5,08 мм / 0,2 дюйма		Шаг контактов 7,5/7,62 мм / 0,3 дюйма		Шаг контактов 10/10,16 мм / 0,4 дюйма	
0,5 – 2,5 мм ² «sol.»	AWG 20 – 12 «sol.»	0,5 – 2,5 мм ² «sol.»	AWG 20 – 12 «sol.»	0,5 – 2,5 мм ² «sol.»	AWG 20 – 12 «sol.»
320 В / 4 кВ / 2, 24 А	300 В / 10 А	630 В / 6 кВ / 2, 24 А	300 В / 10 А	1000 В / 8 кВ / 2, 24 А	300 В / 10 А



Цвет	Артикул	Упак. единица	Цвет	Артикул	Упак. единица	Цвет	Артикул	Упак. единица
Модульные клеммы, 2 вывода под пайку/полюс			Модульные клеммы, 2 вывода под пайку/полюс			Модульные клеммы, 2 вывода под пайку/полюс		
● серые	254-451	500 (5 x 100)	● серые	254-551	400 (4 x 100)	● серые	254-651	300 (3 x 100)
● темно-серые	254-842	500 (5 x 100)	● темно-серые	254-852	400 (4 x 100)	● темно-серые	254-862	300 (3 x 100)
● светло-серые	254-843	500 (5 x 100)	● светло-серые	254-853	400 (4 x 100)	● светло-серые	254-863	300 (3 x 100)
● синие	254-844	500 (5 x 100)	● синие	254-854	400 (4 x 100)	● синие	254-864	300 (3 x 100)
● оранжевые	254-846	500 (5 x 100)	● оранжевые	254-856	400 (4 x 100)	● оранжевые	254-866	300 (3 x 100)
● светло-зеленые	254-847	500 (5 x 100)	● светло-зеленые	254-857	400 (4 x 100)	● светло-зеленые	254-867	300 (3 x 100)
			① Подходит для исполнений Ex i			① Подходит для исполнений Ex i		

Торцевые пластины для серии 254, защелкивающиеся, толщина 1 мм / 0,039 дюйма	Цвет	Артикул	Упак. единица
	серые	254-100	100
	темно-серые	254-200	100
	светло-серые	254-300	100
	синие	254-400	100
	оранжевые	254-600	100
	светло-зеленые	254-700	100

Клеммные колодки для печатных плат 2,5 мм²

Шаг контактов 5/5,08 мм, 7,5/7,62 мм, 10/10,16 мм

Серия 254



- Клеммные колодки с зажимом PUSH WIRE[®], приводимым в действие при помощи отвертки.
- Зажим одножильных проводников и тонкожильных проводников с наконечником путем вставки
- Тестовый разъем для тестового штекера Ø 2 мм
- Экономит место на печатной плате, всего 8,9 мм глубиной
- Подробнее о 2-проводном исполнении на сайте www.wago.com

Техническая информация:

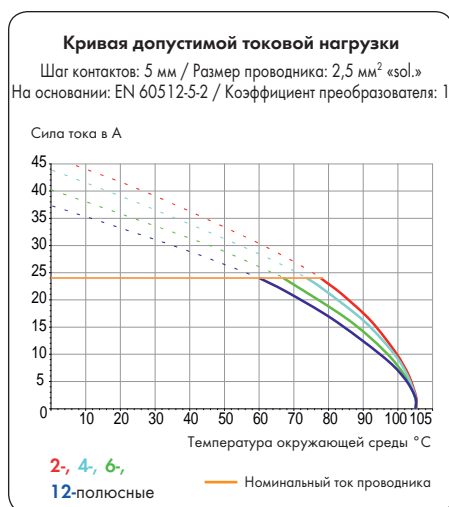
Шаг контактов	5 - 5,08 мм / 0,2 дюйма			7,5/7,62 мм / 0,3 дюйма			10 - 10,16 мм / 0,4 дюйма		
В соответствии с	МЭК/EN 60664-1			МЭК/EN 60664-1			МЭК/EN 60664-1		
Категория перенапряжения	III	III	II	III	III	II	III	III	II
Степень загрязнения	3	2	2	3	2	2	3	2	2
Номинальное напряжение	320 В	320 В	630 В	500 В	630 В	1000 В	630 В	1000 В	1000 В
Номинальное импульсное напряжение	4 кВ	4 кВ	4 кВ	6 кВ	6 кВ	6 кВ	8 кВ	8 кВ	8 кВ
Номинальный ток	24 А	24 А	24 А	24 А	24 А	24 А	24 А	24 А	24 А
Одобрения в соответствии с	UL/CSA			UL/CSA			UL/CSA		
Группа UL 1059	B	C	D	B	C	D	B	C	D
Номинальное напряжение	300 В	-	300 В	300 В	-	300 В	300 В	-	300 В
Номинальный ток UL	10 А	-	10 А	10 А	-	10 А	10 А	-	10 А
Номинальный ток CSA	10 А	-	10 А	10 А	-	10 А	10 А	-	10 А

Информация о проводнике и выводах под пайку:

Технология соединения	PUSH WIRE [®]
Размер проводника: одножил.	0,5 - 2,5 мм ²
Размер проводника: тонкопров.	0,5 - 1,5 мм ² (с изолированным наконечником)
Размер проводника: тонкопров.	0,5 - 1,5 мм ² (с неизолированным наконечником)
AWG	20 - 12 «sol.» (12: THHN, THWN)
Длина снятия изоляции	10 - 12 мм / 0,39 - 0,47 дюйма
Угол ввода проводника	45° к печатной плате
Вывод под пайку: длина/ширина	4 мм / 0,5 x 0,75 мм
Вывод под пайку: диаметр сверления	1,1 ^{+0,1} мм

Данные о материалах:

Группа материалов:	I
Изоляционный материал	Полиамид 6.6 (PA 6.6)
Класс воспламеняемости по UL 94	V0
Нижняя/верхняя границы температуры	-60°C / +105°C
Материал зажимной пружины	Хромникелевая пружинная сталь (CrNi)
Материал контактов	Электролитическая медь (E _{cu})
Контактное покрытие	с лужением

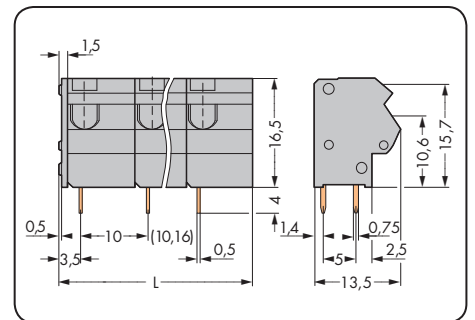
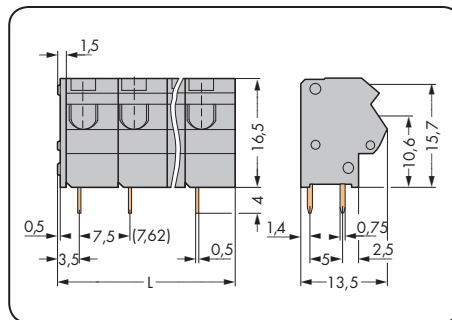
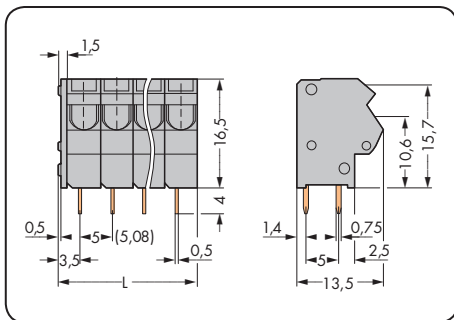


Принадлежности, серия 254

Стр.

Маркировочные принадлежности	540 - 543
Рабочие инструменты	526 - 528
Тестовый штекер	538

Шаг контактов 5/5,08 мм / 0,2 дюйма		Шаг контактов 7,5/7,62 мм / 0,3 дюйма		Шаг контактов 10/10,16 мм / 0,4 дюйма	
0,5 – 2,5 мм ² «sol.»	AWG 20 – 12 «sol.»	0,5 – 2,5 мм ² «sol.»	AWG 20 – 12 «sol.»	0,5 – 2,5 мм ² «sol.»	AWG 20 – 12 «sol.»
320 В / 4 кВ / 2, 24 А	300 В / 10 А	630 В / 6 кВ / 2, 24 А	300 В / 10 А	1000 В / 8 кВ / 2, 24 А	300 В / 10 А



L = (кол-во полюсов x шаг контакта) - 1,5 мм

№ пол.	Артикул	Упак. единица	№ пол.	Артикул	Упак. единица	№ пол.	Артикул	Упак. единица
Клеммная колодка, 2 вывода под пайку/полюс, серая			Клеммная колодка, 2 вывода под пайку/полюс, серая			Клеммная колодка, 2 вывода под пайку/полюс, серая		
2	254-452	420 (4 x 105)	2	254-552	280 (4 x 70)	2	254-652	200 (4 x 50)
3	254-453	280 (4 x 70)	3	254-553	200 (4 x 50)	3	254-653	160 (4 x 40)
4	254-454	220 (4 x 55)	4	254-554	140 (4 x 35)	4	254-654	100 (4 x 25)
5	254-455	180 (4 x 45)	5	254-555	120 (4 x 30)	5	254-655	80 (4 x 20)
6	254-456	140 (4 x 35)	6	254-556	100 (4 x 25)	6	254-656	80 (4 x 20)
7	254-457	120 (4 x 30)	7	254-557	80 (4 x 20)	7	254-657	60 (4 x 15)
8	254-458	100 (4 x 25)	8	254-558	80 (4 x 20)	8	254-658	60 (4 x 15)
9	254-459	100 (4 x 25)	9	254-559	60 (4 x 15)	9	254-659	40 (4 x 10)
10	254-460	80 (4 x 20)	10	254-560	60 (4 x 15)	10	254-660	40 (4 x 10)
12	254-462	80 (4 x 20)	12	254-562	40 (4 x 10)	12	254-662	40 (4 x 10)
16	254-466	60 (4 x 15)	16	254-566	40 (4 x 10)	16	254-666	20 (4 x 5)
24	254-474	40 (4 x 10)	24	254-574	20 (4 x 5)	24	254-674	20 (4 x 5)
36	254-486	20 (4 x 5)						
48	254-498	20 (4 x 5)						

Суффиксы артикулов для разноцветных клеммных колодок:
(Объем выпуска и цены зависят от количества заказа)

● красные	.../000-005	Пример заказа: Клеммная колодка, шаг контактов 5/5,08 мм 8-полюсные, оранжевые: 256-458/000-012
● синие	.../000-006	
● темно-серые	.../000-008	
● светло-серые	.../000-009	
● оранжевые	.../000-012	
● светло-зеленые	.../000-017	
①	Подходит для применения в зонах Ex i (касается только шага контактов 7,5/7,62 мм и 10/10,16 мм)	



2-проводные клеммные колодки для печатных плат 1,5 мм²

Шаг контактов 5 мм

Серия 253



- Клеммные колодки с зажимом PUSH WIRE®, приводимым в действие при помощи отвертки.
- Двухпроводное соединение обеспечивает монтаж сверху (вертикальный) и/или сбоку (горизонтальный)
- Подключение одножильных проводников путем вставки.
- Двухпроводное соединение для распределения питания и потенциала

Техническая информация:

Шаг контактов	5 мм / 0,197 дюйма		
В соответствии с	МЭК/EN 60664-1		
Категория перенапряжения	III	III	II
Степень загрязнения	3	2	2
Номинальное напряжение	320 В	320 В	630 В
Номинальное импульсное напряжение	4 кВ	4 кВ	4 кВ
Номинальный ток	17,5 А	17,5 А	17,5 А
Одобрения в соответствии с	UL/CSA		
Группа UL 1059	B	C	D
Номинальное напряжение	300 В	-	300 В
Номинальный ток UL	8 А	-	8 А
Номинальный ток CSA	8 А	-	8 А

Информация о проводнике и выводах под пайку:

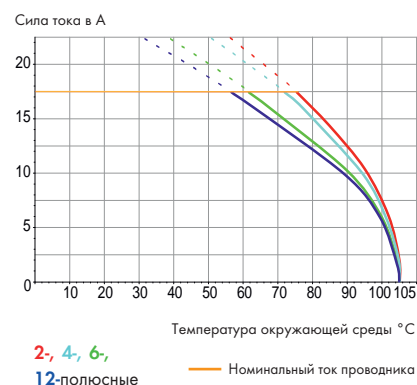
Технология соединения	PUSH WIRE®
Размер проводника: одножил.	0,5 - 1,5 мм ²
AWG	20 - 16 «sol.»
Длина снятия изоляции	8,5 - 9,5 мм / 0,32 - 0,36 дюйма (для монтажа на одну сторону)
Длина снятия изоляции	7 - 8 мм / 0,28 - 0,31 дюйма (для монтажа на обе стороны)
Угол ввода проводника	0° и 90° к печатным платам
Вывод под пайку: длина/ширина	3,6 мм / 0,5 x 0,8 мм
Вывод под пайку: диаметр сверления	1,1 ^{+0,1} мм

Данные о материалах:

Группа материалов:	I
Изоляционный материал	Полиамид 6.6 (PA 6.6)
Класс воспламеняемости по UL 94	V0
Нижняя/верхняя границы температуры	-60°C / +105°C
Материал зажимной пружины	Хромникелевая пружинная сталь (CrNi)
Материал контактов	Электролитическая медь (E _{cu})
Контактное покрытие	с лужением

Кривая допустимой токовой нагрузки: проводник - вывод под пайку

Шаг контактов: 5 мм / Размер проводника: 1,5 мм² «sol.»
На основании: EN 60512-5-2 / Коэффициент преобразователя: 1



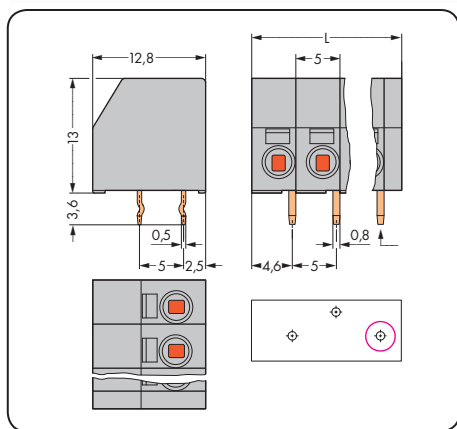
Принадлежности, серия 253

Стр.

Маркировочные принадлежности	540 - 543
Рабочие инструменты	526 - 528

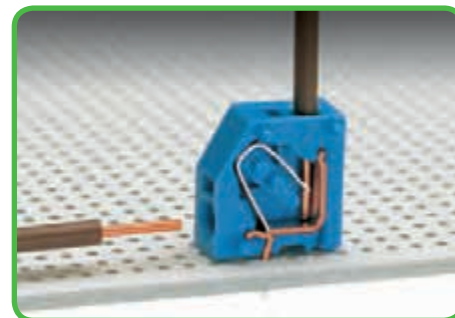
Шаг контактов 5 мм / 0,197 дюйма

0,5 – 1,5 мм² «sol.» | AWG 20 – 16 «sol.»
320 В / 4 кВ / 2, 17,5 А | 300 В / 8 А

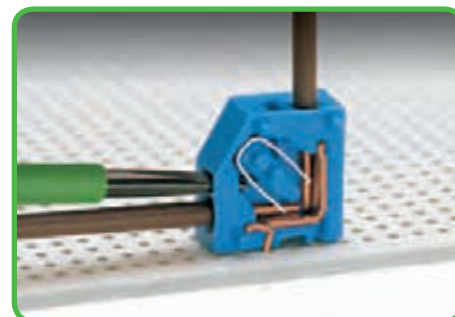


L = (кол-во полюсов x шаг контактов) - 2 мм

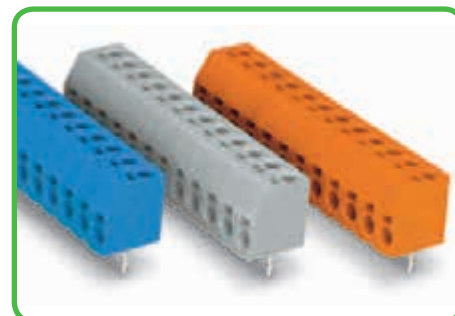
○ Первый вывод под пайку, спереди справа



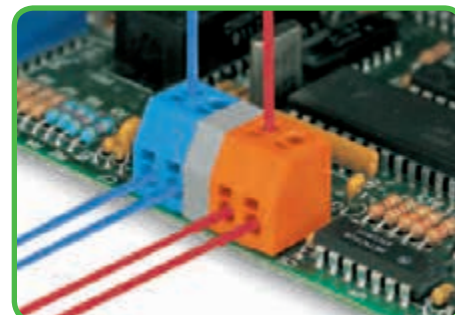
Просто вставьте одножильный проводник в зажим до упора.



Извлеките проводник при помощи отвертки 2,5 мм.



Изолирующие корпуса доступны в различных цветах.



Изолирующие корпуса клеммных колодок, с разделителями или без, разных цветов - по требованию заказчика

№ пол.	Артикул	Упак. единица
2-проводная клеммная колодка, 1 вывод под пайку/полюс, смещенный, серый		
2	253-102	400 (4 x 100)
3	253-103	280 (4 x 70)
4	253-104	220 (4 x 55)
5	253-105	160 (4 x 40)
6	253-106	140 (4 x 35)
7	253-107	120 (4 x 30)
8	253-108	100 (4 x 25)
9	253-109	100 (4 x 25)
10	253-110	80 (4 x 20)
11	253-111	80 (4 x 20)
12	253-112	60 (4 x 15)
13	253-113	60 (4 x 15)
14	253-114	60 (4 x 15)
15	253-115	60 (4 x 15)
16	253-116	40 (4 x 10)

Суффиксы артикулов для разноцветных клеммных колодок:
(Объем выпуска и цены зависят от количества заказа)

Цвет	Артикул	Пример заказа:
● желтые	... /000-002	Пример заказа: Клеммная колодка, шаг контактов 5 мм, 8-полюсная, оранжевая 1 вывод под пайку смещенный: 253-108/000-012
● черные	... /000-004	
● красные	... /000-005	
● синие	... /000-006	
○ светло-серые	... /000-009	
● оранжевые	... /000-012	
● светло-зеленые	... /000-017	
● фиолетовые	... /000-024	
○ белые	... /000-050	

1 Клемма для печатных плат 1,5 мм²

Шаг контактов 3,5 мм

Серия 744

168



- Клеммы с технологией PUSH WIRE®
- Подключение одножильных проводников путем вставки – небольшое усилие для вставки
- Высота всего 6,4 мм
- Извлечение проводника при помощи демонтажного инструмента или путем покручивания и вытягивания

Техническая информация:

Шаг контактов	3,5 мм / 0,138 дюйма		
В соответствии с	МЭК/EN 60664-1		
Категория перенапряжения	III	III	II
Степень загрязнения	3	2	2
Номинальное напряжение	250 В	320 В	630 В
Номинальное импульсное напряжение	4 кВ	4 кВ	4 кВ
Номинальный ток	2 А	2 А	2 А
Одобрения в соответствии с	UL/CSA		
Группа UL 1059	B	C	D
Номинальное напряжение	300 В	-	300 В
Номинальный ток UL	2 А	-	2 А
Номинальный ток CSA	-	-	-

Информация о проводнике и выводах под пайку:

Технология соединения	PUSH WIRE®
Размер проводника: одножил.	0,5 - 1,5 мм ²
AWG	20 - 16 «sol.»
Длина снятия изоляции	8 - 9 мм / 0,31 - 0,35 дюйма
Угол ввода проводника	0° к печатной плате
Вывод под пайку: длина/ширина	3,5 мм / 0,35 x 0,9 мм
Вывод под пайку: диаметр сверления	1,1 ^{-0,1} мм

Данные о материалах:

Группа материалов:	I
Изоляционный материал	Полиамид 6.6 (PA 6.6)
Класс воспламеняемости по UL 94	V0
Нижняя/верхняя границы температуры	-60°C / +105°C
Материал зажимной пружины	Хромникелевая пружинная сталь (CrNi), с медным покрытием
Контактное покрытие	с лужением

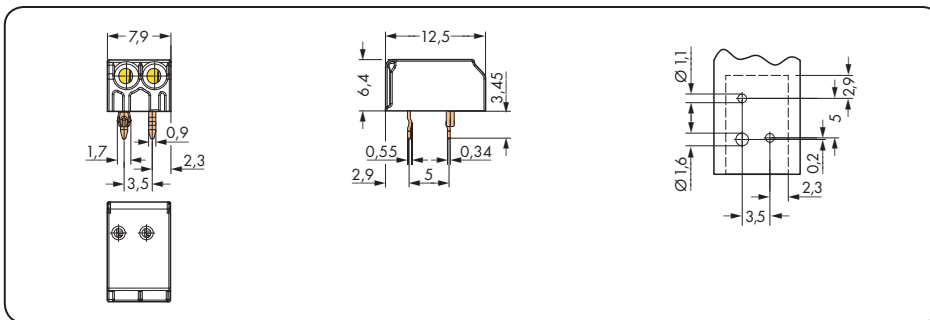
Принадлежности, серия 744

Стр.

Инструмент для демонтажа	529

Шаг контактов 3,5 мм / 0,138 дюйма

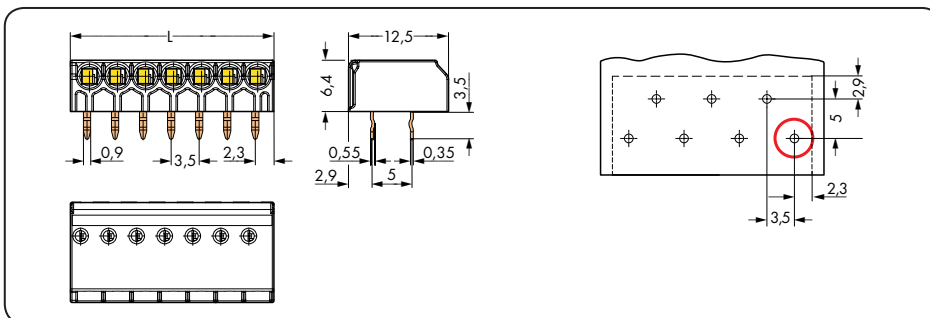
0,5 – 1,5 мм² «sol.» | AWG 20 – 16 «sol.»
320 В / 4 кВ / 2, 2 А | 300 В / 2 А



2-полюсные, с дополнительным выводом, препятствующим повороту



Монтаж одножильного проводника путем вставки в зажим.



С количеством полюсов от 3, $L = (\text{кол-во полюсов} \times \text{шаг контактов}) + 0,9 \text{ мм}$
 ○ Первый вывод под пайку, спереди справа



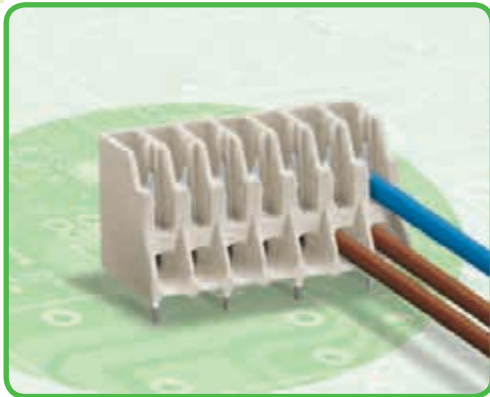
Извлечение проводника при помощи инструмента для демонтажа Ø 1,0 мм

№ пол.	Артикул	Упак. единица	СUFFIXES артикулов для разноцветных клемм:
Клемма с отверстием для демонтажного инструмента, белая			(Объем выпуска и цены зависят от количества заказа)
2	744-292	1000	● серые ...-.../000-007
3	744-203	1000	● оранжевые ...-.../000-012
4	744-204	800	
6	744-206	500	Пример заказа:
7	744-207	300	Клемма, шаг контактов 3,5 мм
8	744-208	300	10-полюсная, оранжевая: 744-210/000-012
10	744-210	200	

Клемма для печатных плат Combi с зажимами PUSH WIRE® и FIT CLAMP®

Шаг контактов 3,5 мм

Серия 251



- Компактные клеммы для печатных плат Combi идеально подходят для автоматического монтажа в производстве осветительного оборудования
- Небольшое усилие для вставки проводника
- Соединения PUSH WIRE® и FIT CLAMP® подходят для систем автоматического монтажа

Техническая информация: исполнение «251 high»: исполнение «251 mini»:

Шаг контактов	3,5 мм/0,138 дюйма 0,5 – 1,5 мм ² «sol.»			3,5 мм/0,138 дюйма 0,5 – 1 мм ² «sol.»		
В соответствии с	МЭК/EN 60664-1			МЭК/EN 60664-1		
Категория перенапряжения	III	III	II	III	III	II
Степень загрязнения	3	2	2	3	2	2
Номинальное напряжение	250 В	320 В	630 В	320 В	320 В	630 В
Номинальное импульсное напряжение	4 кВ	4 кВ	4 кВ	4 кВ	4 кВ	4 кВ
Номинальный ток	2 А	2 А	2 А	6 А	6 А	6 А
Одобрения в соответствии с	UL/CSA			UL/CSA		
Группа UL 1059	B	C	D	B	C	D
Номинальное напряжение	-	-	-	300 В	-	300 В
Номинальный ток UL	-	-	-	4 А	-	4 А
Номинальный ток CSA	-	-	-	-	-	-

Информация о проводнике и выводе под пайку для исполнения «251 high»:

Технология соединения	PUSH WIRE®
Размер проводника: одножил.	0,5 – 1,5 мм ²
AWG	20 – 16 «sol.»
Длина снятия изоляции	7,5 – 8,5 мм / 0,29 – 0,32 дюйма
Угол ввода проводника	0° к печатной плате
Технология соединения	FIT CLAMP® (соединение IDC)
Размер проводника: одножил.	0,5 мм ² (изоляция PVC, простая)
Размер проводника: тонкопров.	0,75 мм ² (изоляция PVC, простая)
Вывод под пайку: длина/ширина	3,6 мм / 0,75 x 0,5 мм
Вывод под пайку: диаметр сверления	1,2 ^{0,1} мм

Информация о проводнике и выводе под пайку для исполнения «251 mini»:

Технология соединения	PUSH WIRE®
Размер проводника: одножил.	0,5 – 1 мм ² Макс. диаметр изоляции 2,5 мм для проводников 1 мм ² «sol.»
AWG	20 – 18 «sol.»
Длина снятия изоляции	8 – 9 мм / 0,31 – 0,35 дюйма
Угол ввода проводника	0° к печатной плате
Технология соединения	FIT CLAMP® (соединение IDC)
Размер проводника: одножил.	0,5 мм ² (изоляция PVC, простая)
Размер проводника: тонкопров.	0,75 мм ² (изоляция PVC, простая)
Вывод под пайку: длина/ширина	3,2 мм / 0,75 x 0,5 мм
Вывод под пайку: диаметр сверления	1,1 ^{0,1} мм

Данные о материалах:

Группа материалов:	I
Изоляционный материал	Полиамид 6.6 (PA 6.6)
Класс воспламеняемости по UL 94	V0
Нижняя/верхняя границы температуры	-60°C / +105°C
Материал зажимной пружины	Хромникелевая пружинная сталь (CrNi) (только для «251 mini»)
Материал контактов	Медный сплав
Контактное покрытие	с лужением

Принадлежности, серия 251

Стр.

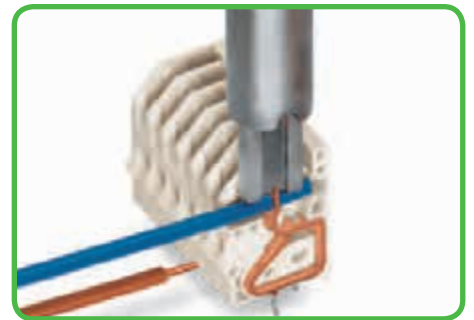
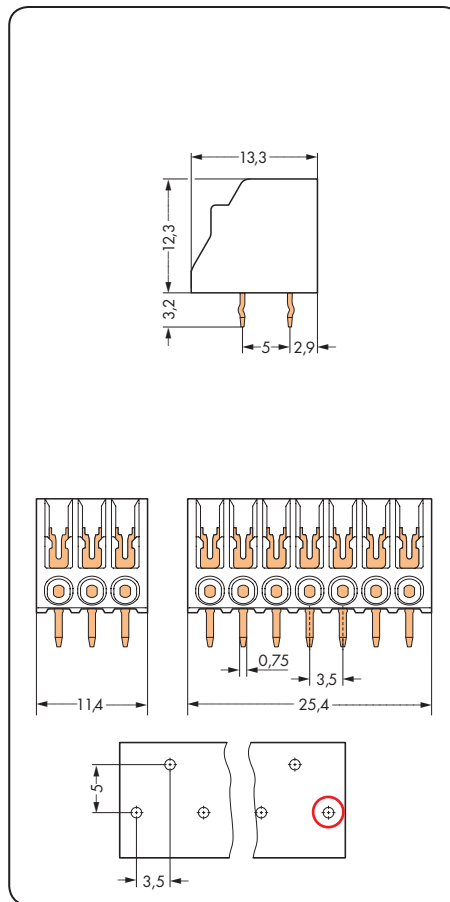
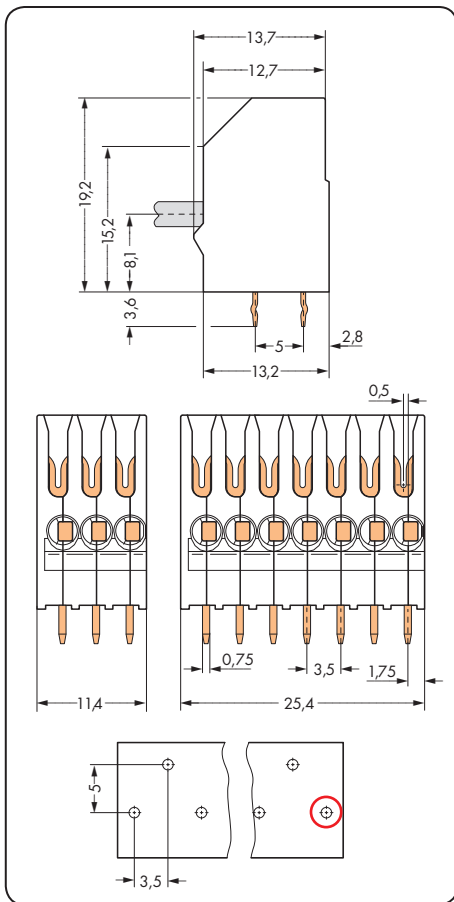
Рабочий инструмент	527
Инструмент для демонтажа	529

Клемма для печатных плат Combi с зажимами PUSH WIRE® и FIT CLAMP®

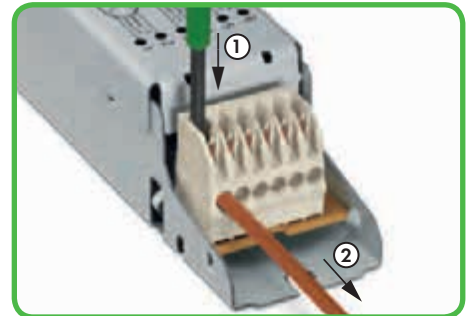
FIT CLAMP®
PUSH WIRE®

1
171
1

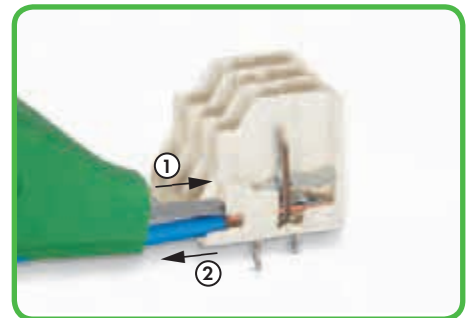
Исполнение «251 high» Шаг контактов 3.5 мм / 0,138 дюйма		Исполнение «251 mini» Шаг контактов 3.5 мм / 0,138 дюйма		Порядок работы
0,5 – 1,5 мм ² «sol.»	AWG 20 – 16 «sol.»	0,5 – 1 мм ² «sol.»	AWG 20 – 18 «sol.»	
320 В / 4 кВ / 2, 2 А		320 В / 4 кВ / 2, 6 А		300 В / 4 А



Монтаж проводника - «251 high» и «251 mini» PUSH WIRE® = просто вставить проводник.
FIT CLAMP® (IDC) = Вставьте проводник при помощи рабочего инструмента 206-831.



Извлечение проводника - «251 high» PUSH WIRE®: Откройте зажим при помощи отвертки 2,5 x 0,4 мм (1) и вытяните проводник (2).
FIT CLAMP® (IDC): Потяните проводник в вертикальном направлении, чтобы извлечь его (при правильном обращении возможно 10-кратное переполюсование). Перед повторным использованием отрежьте старый контактный конец от проводника



Извлечение проводника - «251 mini» PUSH WIRE®: покрутите проводник и потяните его или вставьте инструмент для демонтажа 206-830 до упора над проводником (1) и потяните (2).
FIT CLAMP® (IDC): Потяните проводник в вертикальном направлении, чтобы извлечь его (при правильном обращении возможно 10-кратное переполюсование). Перед повторным использованием отрежьте старый контактный конец от проводника

L = (кол-во полюсов x шаг контактов) - 0,9 мм

⊙ Начальная точка (первый вывод под пайку), правая передняя сторона

№ пол.	Артикул	Упак. единица	№ пол.	Артикул	Упак. единица
Клемма для печатных плат Combi, исполнение «251 high», с зажимами PUSH WIRE® и FIT CLAMP® белая			Клемма для печатных плат Combi, исполнение «251 mini», с зажимами PUSH WIRE® и FIT CLAMP® белая		
2	251-102	600 (4 x 150)	3	251-303	420 (4 x 105)
3	251-103	420 (4 x 105)	4	251-304	320 (4 x 80)
4	251-104	320 (4 x 80)	6	251-306	200 (4 x 50)
5	251-105	260 (4 x 65)	7	251-307	180 (4 x 45)
6	251-106	220 (4 x 55)	8	251-308	160 (4 x 40)
7	251-107	180 (4 x 45)	10	251-310	120 (4 x 30)

По вопросам другой длины и прямой маркировки обращайтесь к производителю.

WAGO®

2-проводные клеммные колодки для печатных плат с нажимными кнопками

Шаг контактов 2,5 мм

Серия 2080



- Компактные клеммные колодки с соединением PUSH WIRE® для одножильных проводников.
- Каждый зажим оснащен встроенной нажимной кнопкой
- Подключение двух проводников

Техническая информация:

Шаг контактов	2,5 мм / 0,098 дюйма				
В соответствии с	МЭК/EN 60664-1				
Категория перенапряжения	III	III	II		
Степень загрязнения	3	2	2		
Номинальное напряжение	160 В	160 В	320 В		
Номинальное импульсное напряжение	2,5 кВ	2,5 кВ	2,5 кВ		
Номинальный ток	2 А	2 А	2 А		
Одобрения в соответствии с	UL/CSA				
Группа UL 1059	B	C	D		
Номинальное напряжение	-	-	-		
Номинальный ток UL	-	-	*		
Номинальный ток CSA	-	-	-		

Информация о проводнике и выводах под пайку:

Технология соединения	PUSH WIRE®
Размер проводника: одножил.	0,2 - 0,5 мм ²
AWG	24 - 20 «sol.»
Длина снятия изоляции	6 - 7 мм / 0,24 - 0,28 дюйма
Угол ввода проводника	90° к печатной плате
Вывод под пайку: длина/ширина	3,4 мм / 0,5 x 0,8 мм
Вывод под пайку: диаметр сверления	1,1 ^{-0,1} мм

Данные о материалах:

Группа материалов:	I
Изоляционный материал	Полифталамид армированный стекловолокном 6.6 (PPA 6.6-GF)
Класс воспламеняемости по UL 94	V0
Нижняя/верхняя границы температуры	-60°C / +105°C
Материал зажимной пружины	Хромникелевая пружинная сталь (CrNi)
Материал контактов	Электролитическая медь (E _{cu})
Контактное покрытие	с лужением

Принадлежности, серия 2080

Стр.

Рабочий инструмент (206-880)	528

2-проводные клеммные колодки для печатных плат с нажимными кнопками

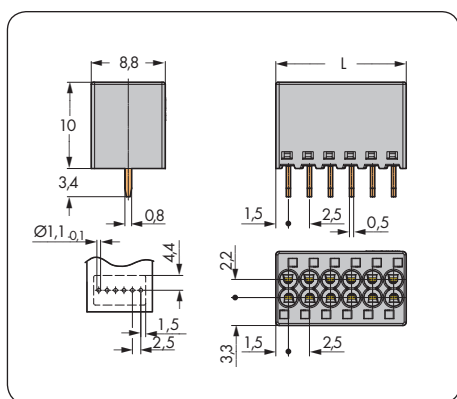
PUSH WIRE®

1
173

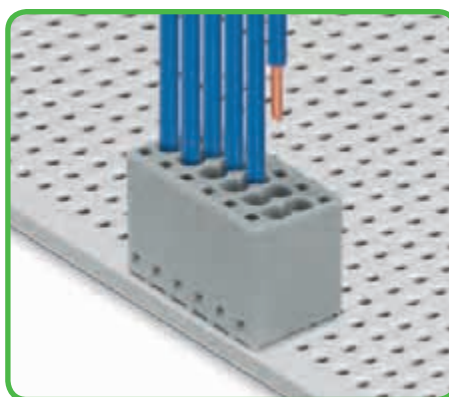
1

Шаг контактов 2,5 мм / 0,098 дюйма

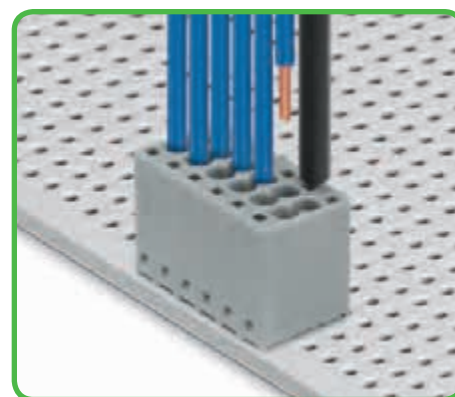
0,2 - 0,5 мм² «sol.» | AWG 24 - 20 «sol.»
160 В / 2,5 кВ / 2, 2 А



$L = (\text{количество полюсов} \times \text{шаг контакта}) - 0,4 \text{ мм}$



Монтаж одножильного проводника путем вставки в зажим.



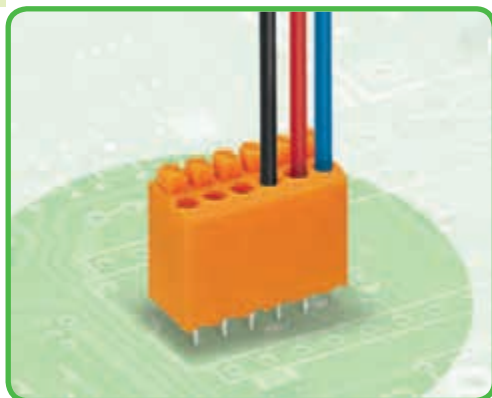
Извлечение проводника при помощи нажимной кнопки и рабочего инструмента 1 мм \varnothing (206-880).

№ пол.	Артикул	Упак. единица
2-проводная клеммная колодка с нажимными кнопками, серая		
4	2080-504	
6	2080-506	

Компактные клеммы для печатных плат с нажимными кнопками 1,5 мм²

Шаг контактов 3,81 мм

Серия 735



- Компактные клеммы с нажимными кнопками и соединением PUSH WIRE®.
- Приведение в действие и монтаж проводника сверху при помощи нажимной кнопки экономят место на печатной плате.
- Подключение одножильных проводников путем вставки.
- Расстояние между выводами может быть сохранено в сборке

Техническая информация:

Шаг контактов	3,81 мм / 0,15 дюйма				
В соответствии с	МЭК/EN 60664-1				
Категория перенапряжения	III	III	II		
Степень загрязнения	3	2	2		
Номинальное напряжение	250 В	320 В	630 В		
Номинальное импульсное напряжение	4 кВ	4 кВ	4 кВ		
Номинальный ток	10 А	10 А	10 А		
Одобрения в соответствии с	UL/CSA				
Группа UL 1059	B	C	D		
Номинальное напряжение	300 В	-	300 В		
Номинальный ток UL	10 А	-	10 А		
Номинальный ток CSA	10 А	-	10 А		

Информация о проводнике и выводах под пайку:

Технология соединения	PUSH WIRE®	
Размер проводника: одножил.	0,5 - 1,5 мм ²	
Размер проводника: тонкопров.	0,5 - 1 мм ² (с изолированным наконечником)	
Размер проводника: тонкопров.	0,5 - 1 мм ² (с неизолированным наконечником)	
AWG	20 - 16 «sol.»	
Длина снятия изоляции	8 - 9 мм / 0,31 - 0,35 дюйма	
Угол ввода проводника	90° к печатной плате	
Вывод под пайку: длина/ширина	3,5 мм / 0,4 x 0,9 мм	
Вывод под пайку: диаметр сверления	1 ^{+0,1} мм	

Данные о материалах:

Группа материалов:	I
Изоляционный материал	Полиамид 6.6 (PA 6.6)
Класс воспламеняемости по UL 94	V0
Нижняя/верхняя границы температуры	-60°C / +105°C
Материал зажимной пружины	Хромникелевая пружинная сталь (CrNi)
Материал контактов	Электролитическая медь (E _{cu})
Контактное покрытие	с лужением

Принадлежности, серия 735

Стр.

Маркировочные принадлежности	540 - 543
Рабочие инструменты	526 - 528
Тестовый штекер	538

* По вопросам исполнений со смещенными выводами под пайку, увеличивающими зазоры и соответственно пути тока утечки, обращайтесь к производителю.

Компактные клеммы для печатных плат с нажимными кнопками 1,5 мм²

PUSH WIRE®

1

175

1

Шаг контактов 3,81 мм / 0,15 дюйма		С разделителями, 1 х и 2 х шаг контактов Шаг контактов 3,81 мм / 0,15 дюйма	
0,5 – 1,5 мм ² «sol.»	AWG 20 – 16 «sol.»	0,5 – 1,5 мм ² «sol.»	AWG 20 – 16 «sol.»
320 В / 4 кВ / 2, 10 А	300 В / 10 А	320 В / 4 кВ / 2, 10 А	300 В / 10 А



Монтаж упрощается простой вставкой проводника в зажим.



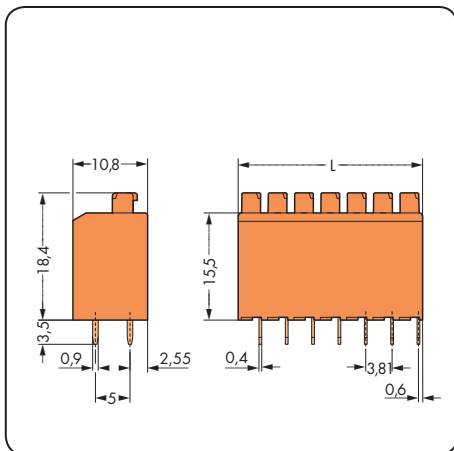
Извлечение проводника при помощи нажимной кнопки.



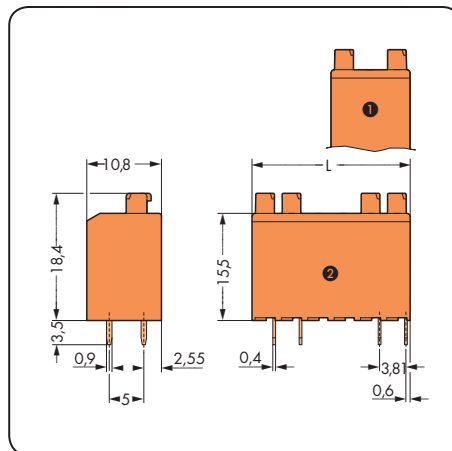
Расстояние между выводами может быть сохранено в сборке.



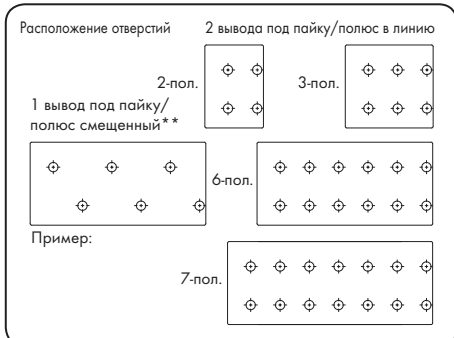
Тестирование при помощи тестового вывода Ø 1 мм.



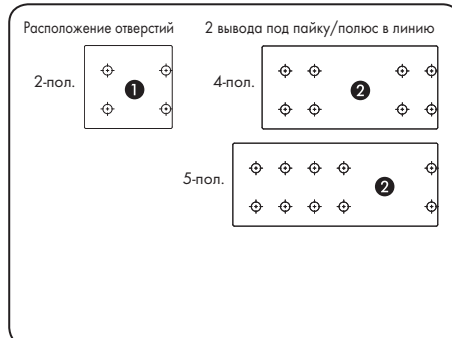
L для 2 полюсов 7,62 мм, L для 3 полюсов 11,43 мм
L для 6 полюсов 22,86 мм, L для 7 полюсов 26,67 мм



L для 2 полюсов 11,43 мм, L для 4 полюсов 22,86 мм
L для 5 полюсов 26,67 мм



** По вопросам исполнений со смещенными выводами под пайку, увеличивающими зазоры и соответственно пути тока утечки, обращайтесь к производителю.



1 Разделитель такой же ширины, что и 1 х шаг контактов
2 Разделитель такой же ширины, что и 2 х шаг контактов

№ пол.	Артикул	Упак. единица	№ пол.	Артикул	Упак. единица
Компактная клемма с нажимными кнопками, 2 вывода под пайку/полюс в линию, оранжевая			Компактная клемма с нажимными кнопками и разделителем, 2 вывода под пайку/полюс в линию, оранжевая		
– высокое исполнение –			– высокое исполнение –		
2	735-122	660 (4 x 165)	2	735-123/001-000	440 (4 x 110)
3	735-123	440 (4 x 110)	4	735-126/001-000	220 (4 x 55)
6	735-126	220 (4 x 55)	5	735-127/001-000	180 (4 x 45)
7	735-127	180 (4 x 45)			

Компактная клемма для печатных плат с нажимными кнопками 1,5 мм²

Шаг контактов 5 мм

Серия 735



- Компактные клеммы с нажимными кнопками и соединением PUSH WIRE®.
- Приведение в действие и монтаж проводника сверху при помощи нажимной кнопки экономят место на печатной плате.
- Подключение одножильных проводников путем вставки.
- Расстояние между выводами может быть сохранено в сборке

Техническая информация:

Шаг контактов	5 мм / 0,197 дюйма				
В соответствии с	МЭК/EN 60664-1				
Категория перенапряжения	III	III	II		
Степень загрязнения	3	2	2		
Номинальное напряжение	320 В	320 В	630 В		
Номинальное импульсное напряжение	4 кВ	4 кВ	4 кВ		
Номинальный ток	10 А	10 А	10 А		
Одобрения в соответствии с	UL/CSA				
Группа UL 1059	B	C	D		
Номинальное напряжение	300 В	-	300 В		
Номинальный ток UL	10 А	-	10 А		
Номинальный ток CSA	10 А	-	10 А		

Информация о проводнике и выводах под пайку:

Технология соединения	PUSH WIRE®	
Размер проводника: одножил.	0,5 - 1,5 мм ²	
Размер проводника: тонкопров.	0,5 - 1 мм ² (с изолированным наконечником)	
Размер проводника: тонкопров.	0,5 - 1 мм ² (с неизолированным наконечником)	
AWG	20 - 16 «sol.»	
Длина снятия изоляции	8 - 9 мм / 0,31 - 0,35 дюйма	
Угол ввода проводника	90° к печатной плате	
Вывод под пайку: длина/ширина	3,5 мм / 0,4 x 0,9 мм	
Вывод под пайку: диаметр сверления	1 ^{+0,1} мм	

Данные о материалах:

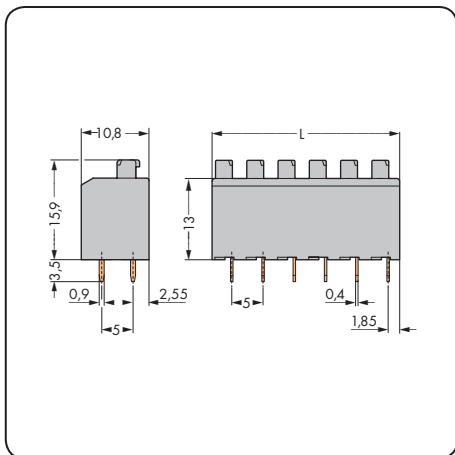
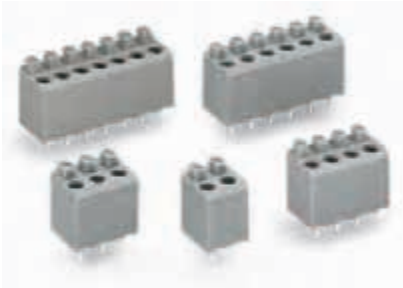
Группа материалов:	I
Изоляционный материал	Полиамид 6.6 (PA 6.6)
Класс воспламеняемости по UL 94	V0
Нижняя/верхняя границы температуры	-60°C / +105°C
Материал зажимной пружины	Хромникелевая пружинная сталь (CrNi)
Материал контактов	Электролитическая медь (E _{cu})
Контактное покрытие	с лужением

Принадлежности, серия 735

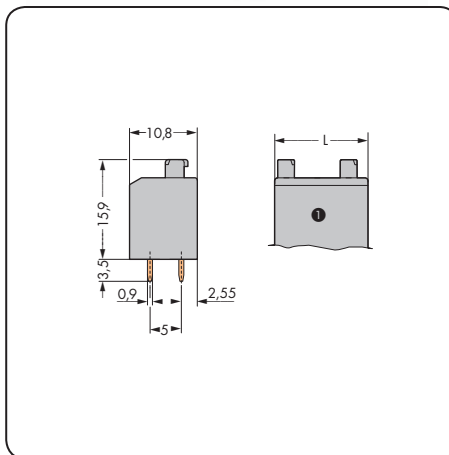
Стр.

Маркировочные принадлежности	540 - 543
Рабочие инструменты	526 - 528
Тестовый штекер	538

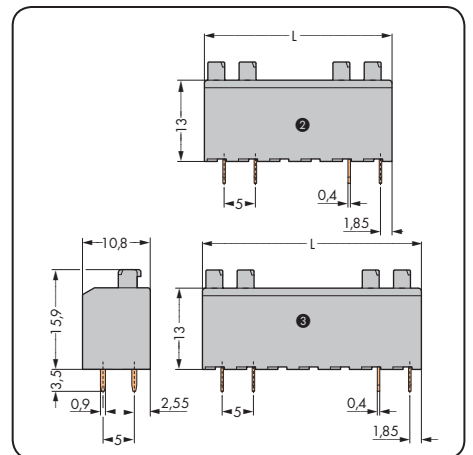
Шаг контактов 5 мм / 0,197 дюйма		С разделителем, 1 х шаг контактов Шаг контактов 5 мм / 0,197 дюйма		С разделителем, 2 и 3 х шаг контактов Шаг контактов 5 мм / 0,197 дюйма	
0,5 – 1,5 мм ² «sol.»	AWG 20 – 16 «sol.»	0,5 – 1,5 мм ² «sol.»	AWG 20 – 16 «sol.»	0,5 – 1,5 мм ² «sol.»	AWG 20 – 16 «sol.»
320 В / 4 кВ / 2, 10 А	300 В / 10 А	320 В / 4 кВ / 2, 10 А	300 В / 10 А	320 В / 4 кВ / 2, 10 А	300 В / 10 А



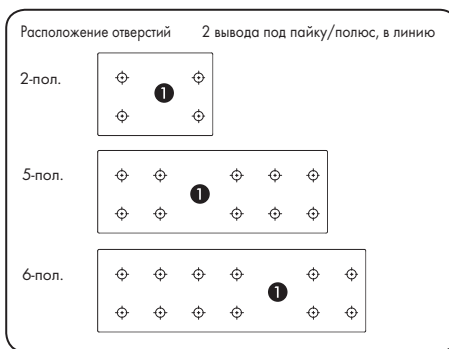
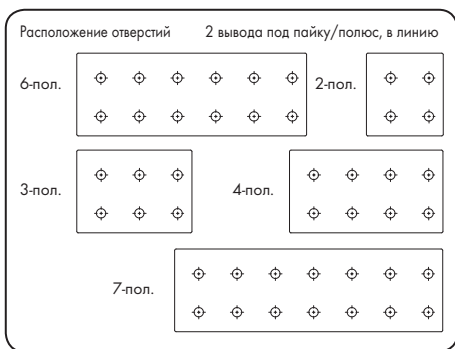
L для 2 полюсов 10 мм, L для 3 полюсов 15 мм
L для 4 полюсов 20 мм, L для 6 полюсов 30 мм
L для 7 полюсов 35 мм



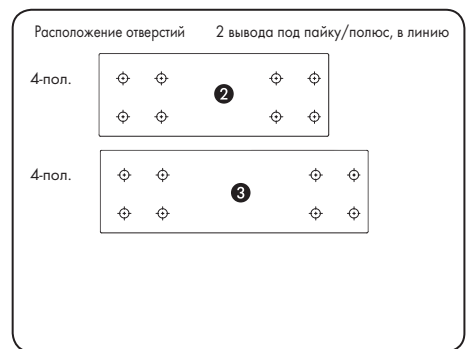
L для 2 полюсов/1 х шаг контактов 15 мм
L для 5 полюсов/1 х шаг контактов 30 мм
L для 6 полюсов/1 х шаг контактов 35 мм



L для 4 полюсов/2 х шаг контактов 30 мм
L с 4 полюсами/3 х шаг контактов 35 мм



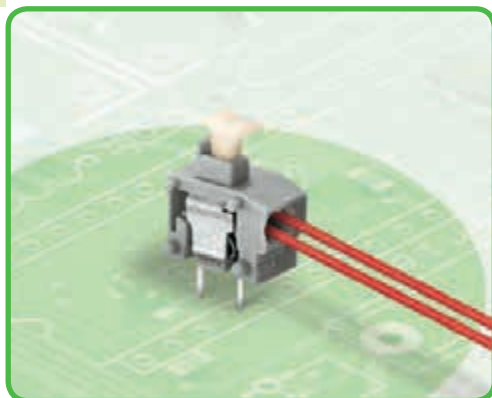
1 Разделитель такой же ширины, что и 1 х шаг контактов



2 разделитель такой же ширины, что и 2 х шаг контактов
3 разделитель такой же ширины, что и 3 х шаг контактов

№ пол.	Артикул	Упак. единица	№ пол.	Артикул	Упак. единица	№ пол.	Артикул	Упак. единица
Компактная клемма с нажимными кнопками, 2 вывода под пайку/полюс, в линию, низкое исполнение, серая			Компактная клемма с нажимными кнопками, и разделителем для 1 х шаг контактов, 2 вывода под пайку/полюс, в линию, низкое исполнение, серая			Компактная клемма с нажимными кнопками, и разделителем для 2 х шаг контактов, 2 вывода под пайку/полюс, в линию, низкое исполнение, серая		
2	735-302	500 (4 x 125)	2	735-303/001-000	320 (4 x 80)	4	735-306/001-000	160 (4 x 40)
3	735-303	320 (4 x 80)						
4	735-304	240 (4 x 60)						
			5	735-306/003-000	160 (4 x 40)	Компактная клемма с нажимными кнопками, и разделителем для 3 х шаг контактов, 2 вывод под пайку/полюс, в линию, низкое исполнение, серая		
6	735-306	160 (4 x 40)	6	735-307/001-000	140 (4 x 35)			
7	735-307	140 (4 x 35)						
						4	735-307/002-000	140 (4 x 35)

2-проводные модульные клеммы для монтажа на печатную плату с нажимными кнопками 0,75 мм², Шаг контактов 5/5,08 мм, 7,5/7,62 мм, 10/10,16 мм Серия 235



- Модульные клеммы с нажимными кнопками и зажимом PUSH WIRE® для индивидуальной сборки клеммных колодок
- Подключение двух проводников
- Подключение одножильных проводников путем вставки.
- Простое извлечение проводника при помощи нажимной кнопки
- Установите шаг контактов в мм или дюймах, сжав клеммные колодки вместе или раздвинув их
- Подробнее о версиях с тестовыми разъемами на сайте www.wago.com
- Подробнее о серии 235 без нажимных кнопок на стр. 157

Техническая информация:

Шаг контактов	5 - 5,08 мм / 0,2 дюйма			7,5/7,62 мм / 0,3 дюйма			10 - 10,16 мм / 0,4 дюйма		
В соответствии с	МЭК/EN 60664-1			МЭК/EN 60664-1			МЭК/EN 60664-1		
Категория перенапряжения	III	III	II	III	III	II	III	III	II
Степень загрязнения	3	2	2	3	2	2	3	2	2
Номинальное напряжение	250 В	320 В	630 В	400 В	630 В	1000 В	630 В	1000 В	1000 В
Номинальное импульсное напряжение	4 кВ	4 кВ	4 кВ	6 кВ	6 кВ	6 кВ	8 кВ	8 кВ	8 кВ
Номинальный ток	10 А	10 А	10 А	10 А	10 А	10 А	10 А	10 А	10 А
Одобрения в соответствии с	UL/CSA			UL/CSA			UL/CSA		
Группа UL 1059	B	C	D	B	C	D	B	C	D
Номинальное напряжение	300 В	-	300 В	300 В	-	300 В	300 В	-	300 В
Номинальный ток UL	10 А	-	10 А	10 А	-	10 А	10 А	-	10 А
Номинальный ток CSA	10 А	-	-	10 А	-	-	10 А	-	-

Информация о проводнике и выводах под пайку:

Технология соединения	PUSH WIRE®
Размер проводника: одножил.	2 x 0,2 - 0,75 мм ²
AWG	2 x 24 - 18 «sol.»
Длина снятия изоляции	9 - 10 мм / 0,35 - 0,39 дюйма
Угол ввода проводника	0° к печатной плате
Вывод под пайку: длина/ширина	3,6 мм / 0,4 x 0,8 мм
Вывод под пайку: диаметр сверления	1 ^{+0,1} мм

Данные о материалах:

Группа материалов:	I
Изоляционный материал	Полиамид 6.6 (PA 6.6)
Класс воспламеняемости по UL 94	V0
Нижняя/верхняя границы температуры	-60°C / +105°C
Материал зажимной пружины	Хромникелевая пружинная сталь (CrNi)
Материал контактов	Электролитическая медь (E _{cu})
Контактное покрытие	с лужением

Принадлежности, серия 235

Стр.

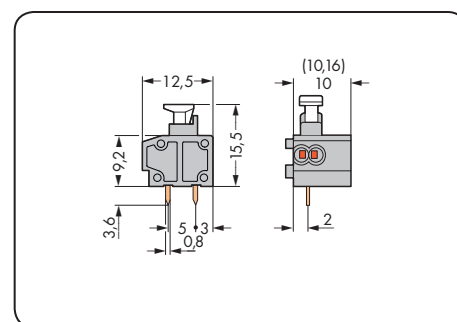
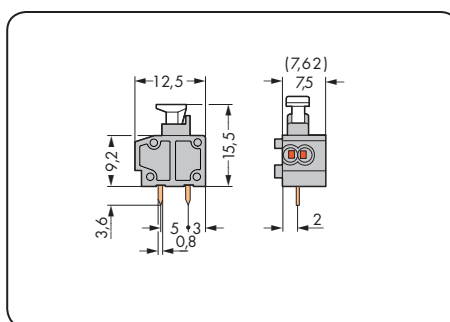
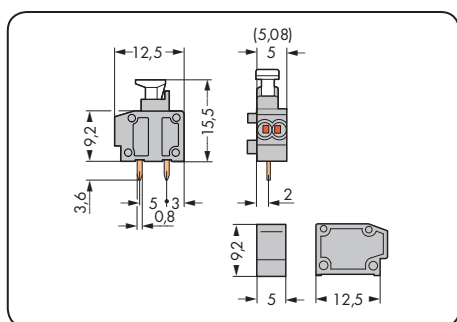
Маркировочные принадлежности	540 - 543
Рабочие инструменты	526 - 528

2-проводные модульные клеммы для монтажа на печатную плату с нажимными кнопками 0,75 мм²

PUSH WIRE®

1
179

Шаг контактов 5/5,08 мм / 0,2 дюйма		Шаг контактов 7,5/7,62 мм / 0,3 дюйма		Шаг контактов 10/10,16 мм / 0,4 дюйма	
2 x 0,25 - 0,75 мм ² «sol.»	2 x AWG 24 - 18 «sol.»	2 x 0,25 - 0,75 мм ² «sol.»	2 x AWG 24 - 18 «sol.»	2 x 0,25 - 0,75 мм ² «sol.»	2 x AWG 24 - 18 «sol.»
320 В / 4 кВ / 2, 10 А	300 В / 10 А	630 В / 6 кВ / 2, 10 А	300 В / 10 А	1000 В / 8 кВ / 2, 10 А	300 В / 10 А

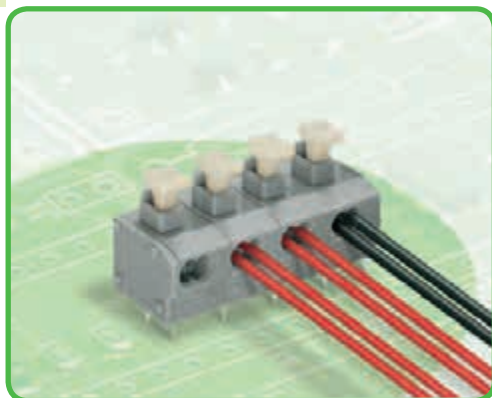


Цвет	Артикул	Упак. единица	Цвет	Артикул	Упак. единица	Цвет	Артикул	Упак. единица
2-проводная модульная клемма с нажимной кнопкой, 2 вывода под пайку/полюс			2-проводная модульная клемма с нажимной кнопкой, 2 вывода под пайку/полюс			2-проводная модульная клемма с нажимной кнопкой, 2 вывода под пайку/полюс		
● серые	235-711/331-000	800 (8 x 100)	● серые	235-551/331-000	600 (6 x 100)	● серые	235-851/331-000	400 (4 x 100)
● темно-серые	235-712/331-000	800 (8 x 100)	● темно-серые	235-722/331-000	600 (6 x 100)	● темно-серые	235-732/331-000	400 (4 x 100)
○ светло-серые	235-713/331-000	800 (8 x 100)	○ светло-серые	235-723/331-000	600 (6 x 100)	○ светло-серые	235-733/331-000	400 (4 x 100)
● синие	235-714/331-000	800 (8 x 100)	● синие	235-724/331-000	600 (6 x 100)	● синие	235-734/331-000	400 (4 x 100)
● оранжевые	235-716/331-000	800 (8 x 100)	● оранжевые	235-726/331-000	600 (6 x 100)	● оранжевые	235-736/331-000	400 (4 x 100)
● светло-зеленые	235-717/331-000	800 (8 x 100)	● светло-зеленые	235-727/331-000	600 (6 x 100)	● светло-зеленые	235-737/331-000	400 (4 x 100)
			① Подходит для исполнений Ex i			① Подходит для исполнений Ex i		

Принадлежности	Артикул	Упак. единица
Разделитель для модульных клемм для увеличения шага контактов вдвое, серый		
	235-701	100

Торцевые пластины для серии 235, защелкивающиеся, толщина 1 мм/0,039 дюйма	Цвет	Артикул	Упак. единица
	серые	235-100	100
темно-серые	235-200	100	
светло-серые	235-300	100	
синие	235-400	100	
оранжевые	235-600	100	
светло-зеленые	235-700	100	

2-проводные клеммные колодки для печатных плат с нажимными кнопками 0,75 мм², Шаг контактов 5/5,08 мм, 7,5/7,62 мм, 10/10,16 мм Серия 235



- Клеммные колодки с нажимными кнопками и технологией PUSH WIRE®
- Подключение двух проводников
- Подключение одножильных проводников путем вставки.
- Простое извлечение проводника при помощи нажимной кнопки
- Установите шаг контактов в мм или дюймах, сжав клеммные колодки вместе или раздвинув их
- Подробнее о версиях с тестовыми разъемами на сайте www.wago.com
- Подробнее о серии 235 без нажимных кнопок на стр. 159

Техническая информация:

Шаг контактов	5 - 5,08 мм / 0,2 дюйма			7,5/7,62 мм 0,3 дюйма			10 - 10,16 мм / 0,4 дюйма		
В соответствии с	МЭК/EN 60664-1			МЭК/EN 60664-1			МЭК/EN 60664-1		
Категория перенапряжения	III	III	II	III	III	II	III	III	II
Степень загрязнения	3	2	2	3	2	2	3	2	2
Номинальное напряжение	250 В	320 В	630 В	400 В	630 В	1000 В	630 В	1000 В	1000 В
Номинальное импульсное напряжение	4 кВ	4 кВ	4 кВ	6 кВ	6 кВ	6 кВ	8 кВ	8 кВ	8 кВ
Номинальный ток	10 А	10 А	10 А	10 А	10 А	10 А	10 А	10 А	10 А
Одобрения в соответствии с	UL/CSA			UL/CSA			UL/CSA		
Группа UL 1059	B	C	D	B	C	D	B	C	D
Номинальное напряжение	300 В	-	300 В	300 В	-	300 В	300 В	-	300 В
Номинальный ток UL	10 А	-	10 А	10 А	-	10 А	10 А	-	10 А
Номинальный ток CSA	10 А	-	-	10 А	-	-	10 А	-	-

Информация о проводнике и выводах под пайку:

Технология соединения	PUSH WIRE®
Размер проводника: одножил.	2 x 0,2 - 0,75 мм ²
AWG	2 x 24 - 18 «sol.»
Длина снятия изоляции	9 - 10 мм / 0,35 - 0,39 дюйма
Угол ввода проводника	0° к печатной плате
Вывод под пайку: длина/ширина	3,6 мм / 0,4 x 0,8 мм
Вывод под пайку: диаметр сверления	1 ^{+0,1} мм

Данные о материалах:

Группа материалов:	I
Изоляционный материал	Полиамид 6.6 (PA 6.6)
Класс воспламеняемости по UL 94	V0
Нижняя/верхняя границы температуры	-60°C / +105°C
Материал зажимной пружины	Хромникелевая пружинная сталь (CrNi)
Материал контактов	Электролитическая медь (E _{cu})
Контактное покрытие	с лужением

Принадлежности, серия 235

Стр.

Маркировочные принадлежности	540 - 543
Рабочие инструменты	526 - 528

2-проводные клеммные колодки для печатных плат с нажимными кнопками 0,75 мм²

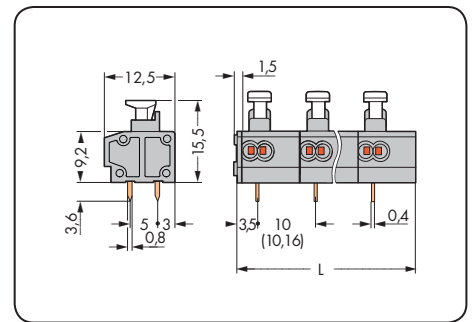
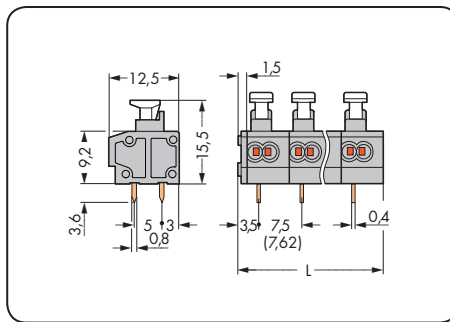
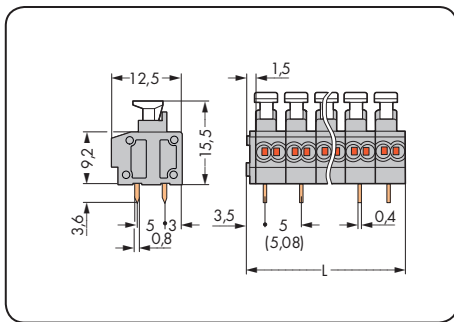
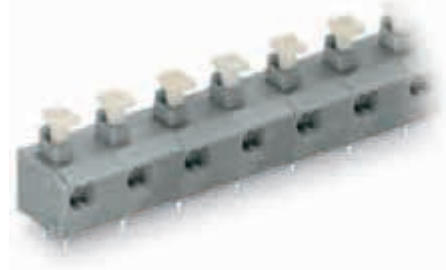
PUSH WIRE®

1

181

1

Шаг контактов 5/5,08 мм / 0,2 дюйма		Шаг контактов 7,5/7,62 мм / 0,3 дюйма		Шаг контактов 10/10,16 мм / 0,4 дюйма	
2 x 0,25 - 0,75 мм ² «sol.»	2 x AWG 24 - 18 «sol.»	2 x 0,25 - 0,75 мм ² «sol.»	2 x AWG 24 - 18 «sol.»	2 x 0,25 - 0,75 мм ² «sol.»	2 x AWG 24 - 18 «sol.»
320 В / 4 кВ / 2, 10 А	300 В / 10 А	630 В / 6 кВ / 2, 10 А	300 В / 10 А	1000 В / 8 кВ / 2, 10 А	300 В / 10 А



(Для подстройки шага контактов сжать оконечные клеммы, чтобы центры входных отверстий находились на нужных местах).

L = (кол-во полюсов x шаг контакта) - 1,5 мм

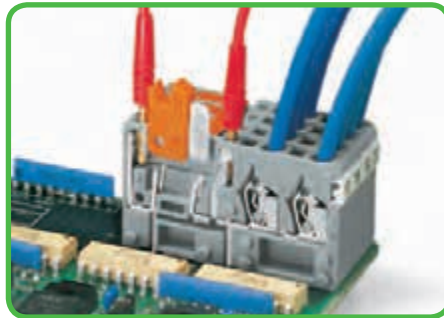
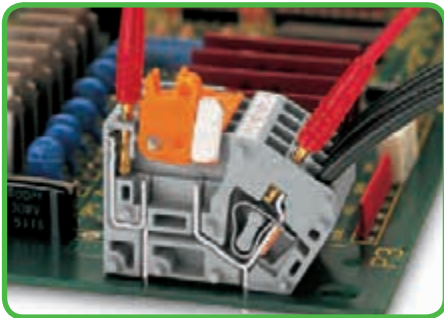
№ пол.	Артикул	Упак. единица	№ пол.	Артикул	Упак. единица	№ пол.	Артикул	Упак. единица
2-проводная клеммная колодка с нажимными кнопками, 2 вывода под пайку/полюс, серая			2-проводная клеммная колодка с нажимными кнопками, 2 вывода под пайку/полюс, серая			2-проводная клеммная колодка с нажимными кнопками, 2 вывода под пайку/полюс, серая		
2	235-452/331-000	420 (4 x 105)	2	235-552/331-000	280 (4 x 70)	2	235-852/331-000	220 (4 x 55)
3	235-453/331-000	280 (4 x 70)	3	235-553/331-000	200 (4 x 50)	3	235-853/331-000	140 (4 x 35)
4	235-454/331-000	220 (4 x 55)	4	235-554/331-000	140 (4 x 35)	4	235-854/331-000	120 (4 x 30)
5	235-455/331-000	180 (4 x 45)	5	235-555/331-000	120 (4 x 30)	5	235-855/331-000	80 (4 x 20)
6	235-456/331-000	140 (4 x 35)	6	235-556/331-000	100 (4 x 25)	6	235-856/331-000	80 (4 x 20)
7	235-457/331-000	120 (4 x 30)	7	235-557/331-000	80 (4 x 20)	7	235-857/331-000	60 (4 x 15)
8	235-458/331-000	100 (4 x 25)	8	235-558/331-000	80 (4 x 20)	8	235-858/331-000	40 (4 x 10)
9	235-459/331-000	100 (4 x 25)	9	235-559/331-000	60 (4 x 15)	9	235-859/331-000	40 (4 x 10)
10	235-460/331-000	80 (4 x 20)	10	235-560/331-000	60 (4 x 15)	10	235-860/331-000	40 (4 x 10)
12	235-462/331-000	80 (4 x 20)	12	235-562/331-000	40 (4 x 10)	12	235-862/331-000	40 (4 x 10)
16	235-466/331-000	60 (4 x 15)	16	235-566/331-000	40 (4 x 10)	16	235-866/331-000	20 (4 x 5)
24	235-474/331-000	40 (4 x 10)	24	235-574/331-000	20 (4 x 5)	24	235-874/331-000	20 (4 x 5)
36	235-486/331-000	20 (4 x 5)						
48	235-498/331-000	20 (4 x 5)						

Суффиксы артикулов для разноцветных клеммных колодок:

(Объем выпуска и цены зависят от количества заказа)

① синие	...-.../331-006	Пример заказа: 2-проводная клеммная колодка, шаг контактов 7,5/7,62 мм 16-полюсная, голубая: 235-566/331-006
● темно-серые	...-.../331-008	
○ светло-серые	...-.../331-009	
● оранжевые	...-.../331-012	
● светло-зеленые	...-.../331-017	
①	Подходит для исполнения Ex i (касается только шага контактов 7,5/7,62 мм и 10/10,16 мм)	

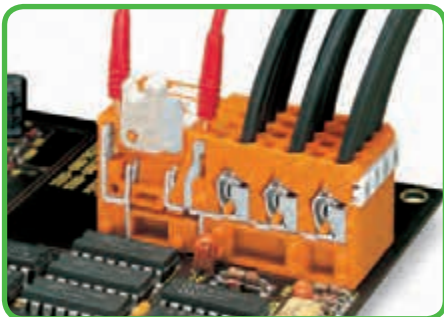




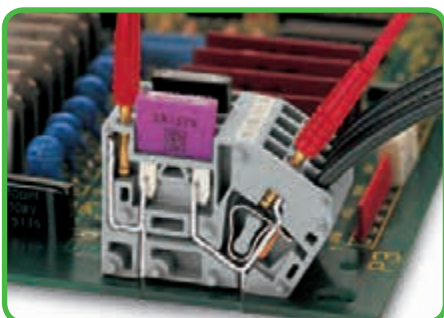
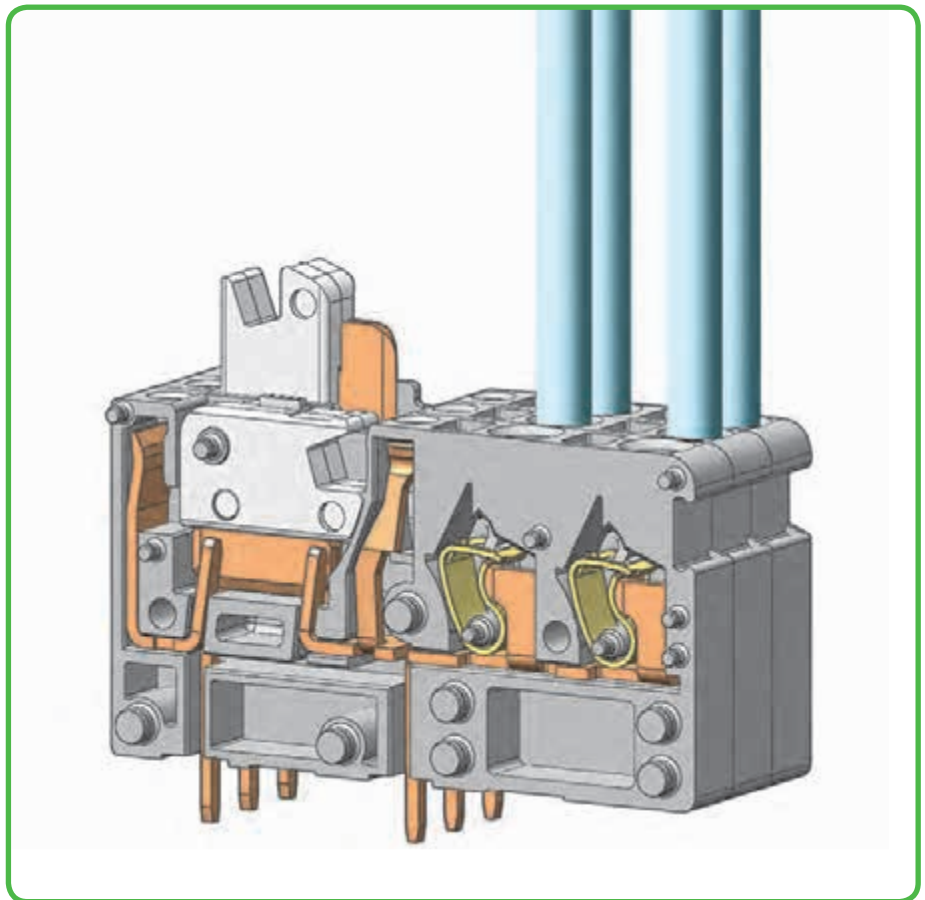
Тестирование и измерение всех типов клемм с размыкателем при помощи тестовых штекеров \varnothing 2 мм или \varnothing 2,3 мм.



Открытие ножевого размыкателя.



Распределение потенциалов при помощи 3-проводных клемм.



Тестирование всех типов клемм с предохранителем при помощи тестового штекера \varnothing 2 мм или \varnothing 2,3 мм.



Зажим CAGE CLAMP®
предназначен для
следующих типов
медных проводников:
одножильные

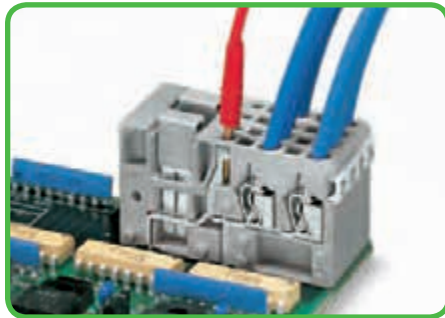
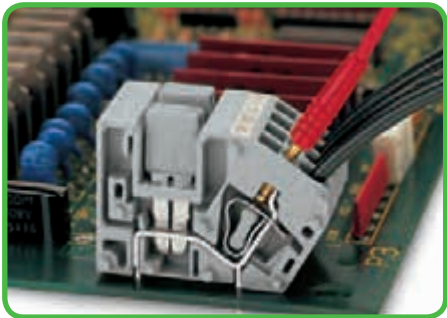


многожильные

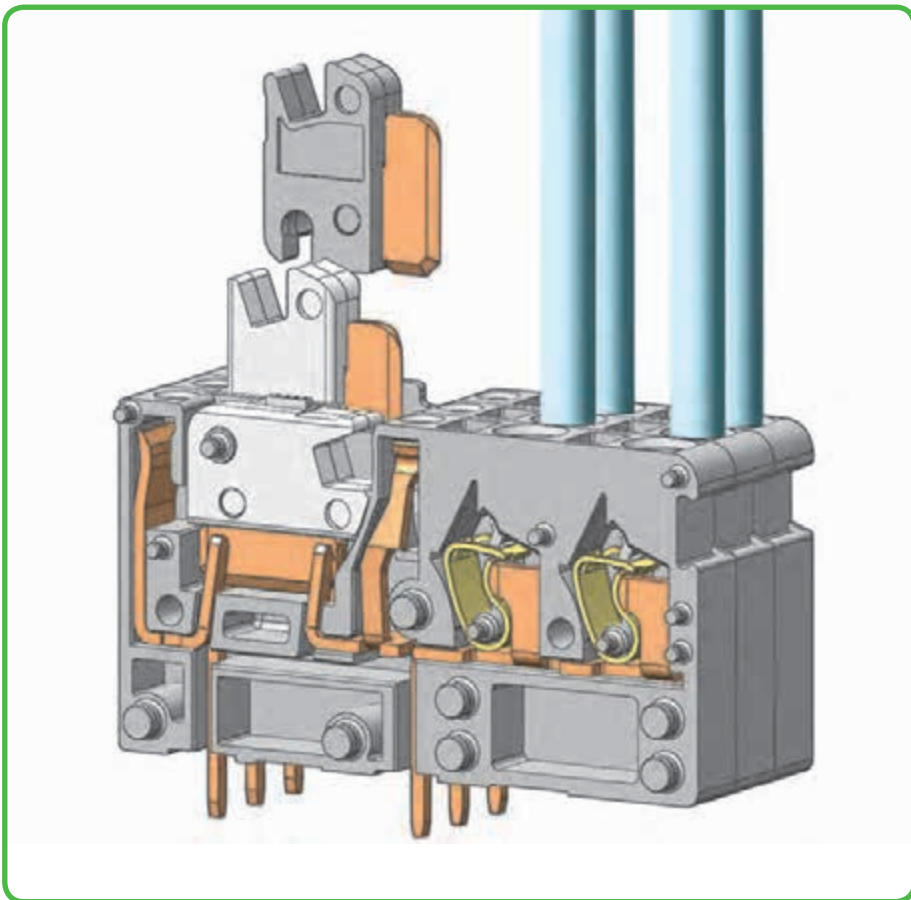


тонкожильные,
в т. ч. с лужеными
жилами

* Для алюминиевых проводников см. примечания в разделе 11.



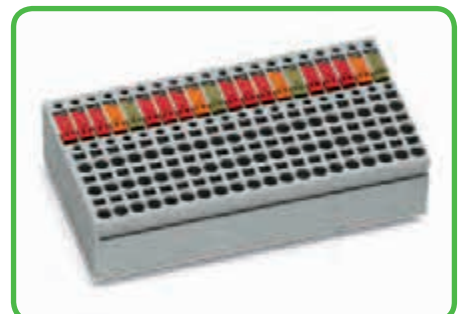
Тестирование всех типов клемм при помощи тестовых штекеров Ø 2 мм или Ø 2,3 мм.



По вопросам клемм со съемным ножевым размыкателем обращайтесь к производителю.



Разноцветные клеммные колодки доступны по требованию заказчика.



Разноцветные ножевые размыкатели/тестовые клеммные колодки доступны по требованию заказчика.



Объединение вертикальными поперечными перемычками. Перемычку всегда утапливайте до упора!



Вставка предохранителя.



Другие клеммные колодки – по запросу пользователя.



тонкожилые, с опрессованными жилами



тонкожилые с наконечниками (с герметичной опрессовкой)



тонкожилые со штифтовыми наконечниками

Модульные клеммы с размыкателем для печатных плат для тестирования и измерений 2,5 мм², Шаг контактов 5 мм Серия 742



- Модульные клеммы с зажимом CAGE CLAMP®, монтаж проводников при помощи отвертки
- Отсоединение от цепи питания при помощи ножевого размыкателя, например, для регулярного тестирования и измерения
- Тестовые разъемы на обеих сторонах ножевого размыкателя для тестовых штекеров 2,0 мм или Ø 2,3 мм
- 2- и 3-проводные клеммы для распределения потенциалов независимо от печатной платы
- Исполнения со съемными ножевыми размыкателями доступны по требованию заказчика

Техническая информация:

Шаг контактов	1-проводные 5 мм / 0,197 дюйма			2-проводные 5 мм / 0,197 дюйма			3-проводные 5 мм / 0,197 дюйма		
	МЭК/EN 60664-1			МЭК/EN 60664-1			МЭК/EN 60664-1		
В соответствии с	МЭК/EN 60664-1			МЭК/EN 60664-1			МЭК/EN 60664-1		
Категория перенапряжения	III	III	II	III	III	II	III	III	II
Степень загрязнения	3	2	2	3	2	2	3	2	2
Номинальное напряжение	320 В	320 В	630 В	320 В	320 В	630 В	320 В	320 В	630 В
Номинальное импульсное напряжение	4 кВ	4 кВ	4 кВ	4 кВ	4 кВ	4 кВ	4 кВ	4 кВ	4 кВ
Номинальный ток	16 А	16 А	16 А	16 А	16 А	16 А	16 А	16 А	16 А
Одобрения в соответствии с	UL/CSA			UL/CSA			UL/CSA		
Группа UL 1059	B	C	D	B	C	D	B	C	D
Номинальное напряжение	300 В	-	300 В	300 В	-	300 В	300 В	-	300 В
Номинальный ток UL	10 А	-	10 А	10 А	-	10 А	10 А	-	10 А
Номинальный ток CSA	16 А	-	10 А	10 А	-	10 А	10 А	-	10 А

Информация о проводнике и выводах под пайку:

Технология соединения	CAGE CLAMP®
Размер проводника: одножил.	0,08 - 2,5 мм ²
Размер проводника: тонкопров.	0,08 - 2,5 мм ²
Размер проводника: тонкопров.	0,25 - 1,5 мм ² (с изолированным наконечником)
Размер проводника: тонкопров.	0,25 - 1,5 мм ² (с неизолированным наконечником)
AWG	28 - 12 (12: THHN, THWN)
Длина снятия изоляции	8 - 9 мм / 0,31 - 0,35 дюйма (для 1-проводных клемм)
Длина снятия изоляции	6 - 7 мм / 0,24 - 0,28 дюйма (для 2- и 3-проводных клемм)
Угол ввода проводника	60° к печатной плате (с 1-проводной клеммой)
Угол ввода проводника	90° к печатной плате (с 2- и 3-проводными клеммами)
Вывод под пайку: длина/ширина	4 мм / 1 x 0,8 мм
Вывод под пайку: диаметр сверления	1,4 ^{+0,05} мм

Данные о материалах:

Группа материалов:	I
Изоляционный материал	Полиамид 6.6 (PA 6.6)
Класс воспламеняемости по UL 94	V0
Нижняя/верхняя границы температуры	-60°C / +105°C
Материал зажимной пружины	Хромникелевая пружинная сталь (CrNi)
Материал контактов	Электролитическая медь (E _{cu})
Контактное покрытие	с лужением

Принадлежности, серия 742

Стр.

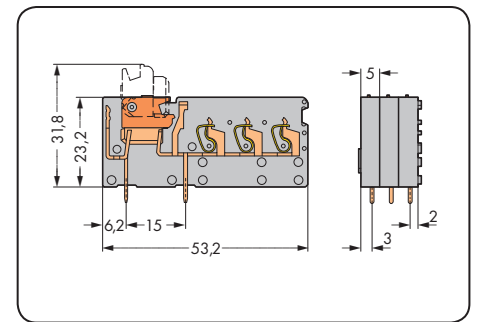
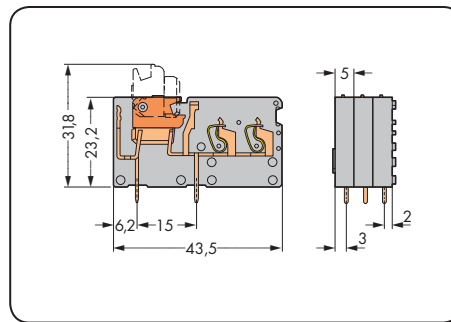
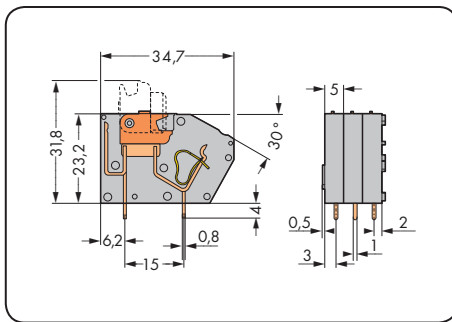
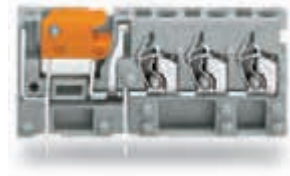
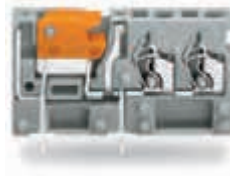
Маркировочные принадлежности	540 - 543
Рабочие инструменты	526 - 528
Тестовые штекеры	538

Модульные клеммы с размыкателем для печатных плат для тестирования и измерений 2,5 мм²

CAGE CLAMP®

1
185

1-проводные Шаг контактов 5 мм / 0,197 дюйма		2-проводные Шаг контактов 5 мм / 0,197 дюйма		3-проводные Шаг контактов 5 мм / 0,197 дюйма	
0,08 - 2,5 мм ²	AWG 28 - 12	0,08 - 2,5 мм ²	AWG 28 - 12	0,08 - 2,5 мм ²	AWG 28 - 12
320 В / 4 кВ / 2, 16 А	300 В / 10 А	320 В / 4 кВ / 2, 16 А	300 В / 10 А	320 В / 4 кВ / 2, 16 А	300 В / 10 А



Цвет	Артикул	Упак. единица	Цвет	Артикул	Упак. единица	Цвет	Артикул	Упак. единица
1-проводная модульная клемма с размыкателем для тестирования и измерений, 2 вывода под пайку/полюс, ножевой размыкатель, оранжевый			2-проводная модульная клемма с размыкателем для тестирования и измерений, 2 вывода под пайку/полюс, ножевой размыкатель, оранжевый			3-проводная модульная клемма с размыкателем для тестирования и измерений, 2 вывода под пайку/полюс, ножевой размыкатель, оранжевый		
● серые	742-101	384 (4 x 96)	● серые	742-151	200 (4 x 50)	● серые	742-153	100 (2 x 50)
Принадлежности	Артикул	Упак. единица	Принадлежности	Артикул	Упак. единица	Принадлежности	Артикул	Упак. единица
Торцевая пластина, защелкивающаяся, толщина 1,5 мм, серая	742-100	300 (3 x 100)	Торцевая пластина, защелкивающаяся, толщина 1,5 мм, серая	742-150	300 (3 x 100)	Торцевая пластина, защелкивающаяся, толщина 1,5 мм, серая	742-152	300 (3 x 100)

Модульная клемма с размыкателем для печатных плат для тестирования и измерений 2,5 мм², Шаг контактов 5,08 мм Серия 742



- Модульные клеммы с зажимом CAGE CLAMP®, монтаж проводников при помощи отвертки
- Отсоединение от цепи питания при помощи ножевого размыкателя, например, для регулярного тестирования и измерения
- Тестовые разъемы на обеих сторонах ножевого размыкателя для тестовых штекеров 2,0 мм или Ø 2,3 мм
- 2- и 3-проводные клеммы для распределения потенциалов независимо от печатной платы
- Исполнения со съемными ножевными размыкателями доступны по требованию заказчика

Техническая информация:

Шаг контактов	1-проводные 5,08 мм / 0.2 дюйма			2-проводные 5,08 мм / 0.2 дюйма			3-проводные 5,08 мм / 0.2 дюйма		
	МЭК/EN 60664-1			МЭК/EN 60664-1			МЭК/EN 60664-1		
В соответствии с	МЭК/EN 60664-1			МЭК/EN 60664-1			МЭК/EN 60664-1		
Категория перенапряжения	III	III	II	III	III	II	III	III	II
Степень загрязнения	3	2	2	3	2	2	3	2	2
Номинальное напряжение	320 В	320 В	630 В	320 В	320 В	630 В	320 В	320 В	630 В
Номинальное импульсное напряжение	4 кВ	4 кВ	4 кВ	4 кВ	4 кВ	4 кВ	4 кВ	4 кВ	4 кВ
Номинальный ток	16 А	16 А	16 А	16 А	16 А	16 А	16 А	16 А	16 А
Одобрения в соответствии с	UL/CSA			UL/CSA			UL/CSA		
Группа UL 1059	B	C	D	B	C	D	B	C	D
Номинальное напряжение	300 В	-	300 В	300 В	-	300 В	300 В	-	300 В
Номинальный ток UL	10 А	-	10 А	10 А	-	10 А	10 А	-	10 А
Номинальный ток CSA	16 А	-	10 А	10 А	-	10 А	10 А	-	10 А

Информация о проводнике и выводах под пайку:

Технология соединения	CAGE CLAMP®
Размер проводника: одножил.	0,08 - 2,5 мм ²
Размер проводника: тонкопров.	0,08 - 2,5 мм ²
Размер проводника: тонкопров.	0,25 - 1,5 мм ² (с изолированным наконечником)
Размер проводника: тонкопров.	0,25 - 1,5 мм ² (с неизолированным наконечником)
AWG	28 - 12 (12: THHN, THWN)
Длина снятия изоляции	8 - 9 мм / 0,31 - 0,35 дюйма (для 1-проводных клемм)
Длина снятия изоляции	6 - 7 мм / 0,24 - 0,28 дюйма (для 2- и 3-проводных клемм)
Угол ввода проводника	60° к печатной плате (с 1-проводной клеммой)
Угол ввода проводника	90° к печатной плате (с 2- и 3-проводными клеммами)
Вывод под пайку: длина/ширина	4 мм / 1 x 0,8 мм
Вывод под пайку: диаметр сверления	1,4 ^{+0,05} мм

Данные о материалах:

Группа материалов:	I
Изоляционный материал	Полиамид 6.6 (PA 6.6)
Класс воспламеняемости по UL 94	V0
Нижняя/верхняя границы температуры	-60°С / +105°С
Материал зажимной пружины	Хромникелевая пружинная сталь (CrNi)
Материал контактов	Электролитическая медь (E _{cu})
Контактное покрытие	с лужением

Принадлежности, серия 742

Стр.

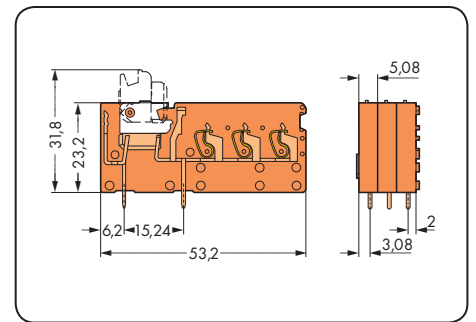
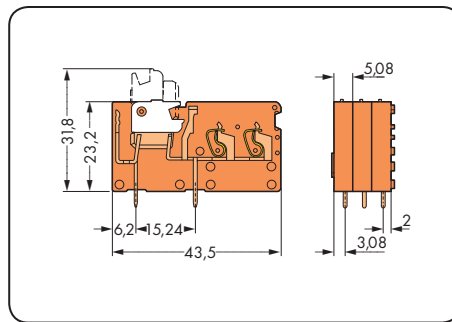
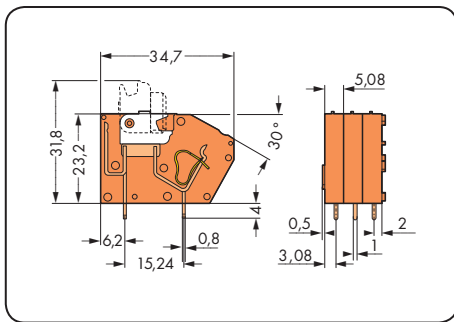
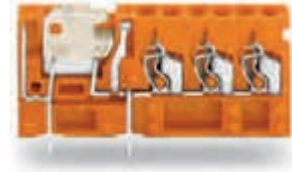
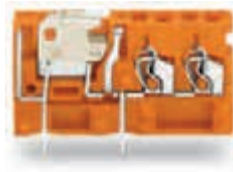
Маркировочные принадлежности	540 - 543
Рабочие инструменты	526 - 528
Тестовые штекеры	538

Модульные клеммы с размыкателем для печатных плат для тестирования и измерений 2,5 мм²

CAGE CLAMP®

1
187

1-проводные Шаг контактов 5,08 мм / 0.2 дюйма		2-проводные Шаг контактов 5,08 мм / 0.2 дюйма		3-проводные Шаг контактов 5,08 мм / 0.2 дюйма	
0,08 - 2,5 мм ²	AWG 28 - 12	0,08 - 2,5 мм ²	AWG 28 - 12	0,08 - 2,5 мм ²	AWG 28 - 12
320 В / 4 кВ / 2, 16 А	300 В / 10 А	320 В / 4 кВ / 2, 16 А	300 В / 10 А	320 В / 4 кВ / 2, 16 А	300 В / 10 А



Цвет	Артикул	Упак. единица	Цвет	Артикул	Упак. единица	Цвет	Артикул	Упак. единица
1-проводная модульная клемма с размыкателем для измерения и тестирования, 2 вывода под пайку/полюс, ножевой размыкатель, белый			2-проводная модульная клемма с размыкателем для измерения и тестирования, 2 вывода под пайку/полюс, ножевой размыкатель, белый			3-проводная модульная клемма с размыкателем для измерения и тестирования, 2 вывода под пайку/полюс, ножевой размыкатель, белый		
● оранжевые	742-106	384 (4 x 96)	● оранжевые	742-156	200 (4 x 50)	● оранжевые	742-158	100 (2 x 50)
Принадлежности			Принадлежности			Принадлежности		
Торцевая пластина, защелкивающаяся, толщина 1,5 мм, оранжевая			Торцевая пластина, защелкивающаяся, толщина 1,5 мм, оранжевая			Торцевая пластина, защелкивающаяся, толщина 1,5 мм, оранжевая		
	742-600	300 (3 x 100)		742-650	300 (3 x 100)		742-651	300 (3 x 100)

Модульные клеммы для печатных плат с объединением потенциалов 2,5 мм²

Шаг контактов 5 мм

Серия 742



- Модульные клеммы с зажимом CAGE CLAMP®, открываемым при помощи отвертки
- Смежные переключки для распределения потенциала
- Клеммы с размыкателями и предохранителями можно подключать для формирования узлов с комплексными функциями
- Тестовый разъем для тестовых штекеров Ø 2,0 мм и Ø 2,3 мм

Техническая информация:

Шаг контактов	1-проводные 5 мм / 0,197 дюйма			2-проводные 5 мм / 0,197 дюйма		
	МЭК/EN 60664-1			МЭК/EN 60664-1		
В соответствии с						
Категория перенапряжения	III	III	II	III	III	II
Степень загрязнения	3	2	2	3	2	2
Номинальное напряжение	250 В	320 В	630 В	320 В	320 В	630 В
Номинальное импульсное напряжение	4 кВ	4 кВ	4 кВ	4 кВ	4 кВ	4 кВ
Номинальный ток	16 А	16 А	16 А	16 А	16 А	16 А
Одобрения в соответствии с	UL/CSA			UL/CSA		
Группа UL 1059	B	C	D	B	C	D
Номинальное напряжение	300 В	-	300 В	300 В	-	300 В
Номинальный ток UL	10 А	-	10 А	10 А	-	10 А
Номинальный ток CSA	16 А	-	10 А	10 А	-	10 А

Информация о проводнике и выводе под пайку:

Технология соединения	CAGE CLAMP®
Размер проводника: одножил.	0,08 - 2,5 мм ²
Размер проводника: тонкопров.	0,08 - 2,5 мм ²
Размер проводника: тонкопров.	0,25 - 1,5 мм ² (с изолированным наконечником)
Размер проводника: тонкопров.	0,25 - 1,5 мм ² (с неизолированным наконечником)
AWG	28 - 12 (12: THHN, THWN)
Длина снятия изоляции	8 - 9 мм / 0,31 - 0,35 дюйма (для 1-проводных клемм)
Длина снятия изоляции	6 - 7 мм / 0,24 - 0,28 дюйма (для 2-проводных клемм)
Угол ввода проводника	60° к печатной плате (для 1-проводных клемм)
Угол ввода проводника	90° к печатной плате (для 2-проводных клемм)
Вывод под пайку: длина/ширина	4 мм / 1 x 0,8 мм
Вывод под пайку: диаметр сверления	1,4 ^{+0,05} мм

Данные о материалах:

Группа материалов:	I
Изоляционный материал	Полиамид 6.6 (PA 6.6)
Класс воспламеняемости по UL 94	V0
Нижняя/верхняя границы температуры	-60°C / +105°C
Материал зажимной пружины	Хромникелевая пружинная сталь (CrNi)
Материал контактов	Электролитическая медь (E _{cu})
Контактное покрытие	с лужением

Принадлежности, серия 742

Стр.

Маркировочные принадлежности	540 - 543
Рабочие инструменты	526 - 528
Тестовые штекеры	538

Модульные клеммы для печатных плат с объединением потенциалов 2,5 мм²

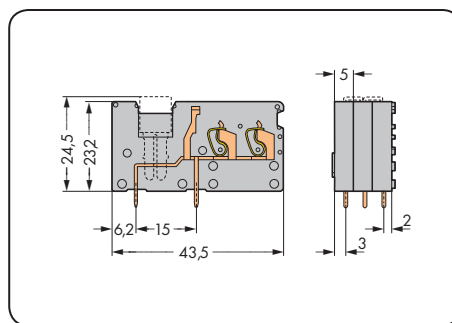
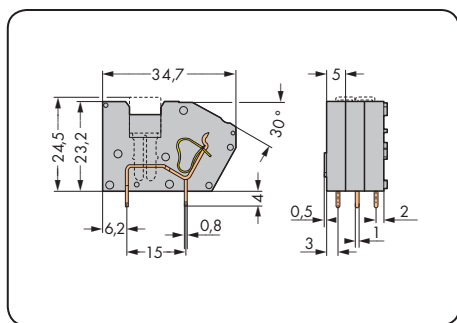
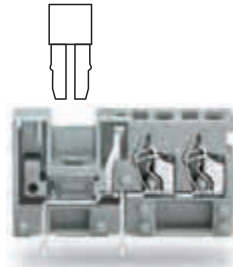
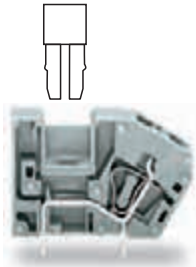
CAGE CLAMP®

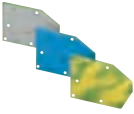


1

189

1

1-проводные Шаг контактов 5 мм / 0,197 дюйма		2-проводные Шаг контактов 5 мм / 0,197 дюйма	
0,08 - 2,5 мм ²	AWG 28 - 12	0,08 - 2,5 мм ²	AWG 28 - 12
320 В / 4 кВ / 2, 16 А	300 В / 10 А	320 В / 4 кВ / 2, 16 А	300 В / 10 А



Цвет	Артикул	Упак. единица	Цвет	Артикул	Упак. единица
1-проводная модульная клемма для объединения потенциалов, 2 вывода под пайку/полюс			2-проводная модульная клемма для объединения потенциалов, 2 вывода под пайку/полюс		
● серые	742-121	300	● серые	742-171	200
● синие	742-124	300	● синие	742-174	200
● желто-зеленые	742-128	300	● желто-зеленые	742-178	200
Принадлежности	Артикул	Упак. единица	Принадлежности	Артикул	Упак. единица
Торцевая пластина, защелкивающаяся, толщина 1,5 мм			Торцевая пластина, защелкивающаяся, толщина 1,5 мм		
	серые 742-100	300 (3 x 100)		серые 742-150	300 (3 x 100)
	синие 742-400	300 (3 x 100)		синие 742-450	300 (3 x 100)
	желто-зеленые 742-800	300 (3 x 100)		желто-зеленые 742-850	300 (3 x 100)
Перемычка, изолированные, I _N 24 А					
	серые 280-402	200 (8 x 25)			

Модульные клеммы для печатных плат с объединением потенциалов 2,5 мм²

Шаг контактов 5,08 мм

Серия 742



- Модульные клеммы с зажимом CAGE CLAMP®, открываемым при помощи отвертки
- Смежные переключки для распределения потенциала
- Клеммы с размыкателями и предохранителями можно подключать для формирования узлов с комплексными функциями
- Тестовый разъем для тестовых штекеров Ø 2,0 мм и Ø 2,3 мм

Техническая информация:

Шаг контактов	1-проводные 5,08 мм / 0,2 дюйма			2-проводные 5,08 мм / 0,2 дюйма		
	МЭК/EN 60664-1			МЭК/EN 60664-1		
В соответствии с						
Категория перенапряжения	III	III	II	III	III	II
Степень загрязнения	3	2	2	3	2	2
Номинальное напряжение	250 В	320 В	630 В	320 В	320 В	630 В
Номинальное импульсное напряжение	4 кВ	4 кВ	4 кВ	4 кВ	4 кВ	4 кВ
Номинальный ток	16 А	16 А	16 А	16 А	16 А	16 А
Одобрения в соответствии с	UL/CSA			UL/CSA		
Группа UL 1059	B	C	D	B	C	D
Номинальное напряжение	300 В	-	300 В	300 В	-	300 В
Номинальный ток UL	10 А	-	10 А	10 А	-	10 А
Номинальный ток CSA	16 А	-	10 А	10 А	-	10 А

Информация о проводнике и выводе под пайку:

Технология соединения	CAGE CLAMP®
Размер проводника: одножил.	0,08 - 2,5 мм ²
Размер проводника: тонкопров.	0,08 - 2,5 мм ²
Размер проводника: тонкопров.	0,25 - 1,5 мм ² (с изолированным наконечником)
Размер проводника: тонкопров.	0,25 - 1,5 мм ² (с неизолированным наконечником)
AWG	28 - 12 (12: THHN, THWN)
Длина снятия изоляции	8 - 9 мм / 0,31 - 0,35 дюйма (для 1-проводных клемм)
Длина снятия изоляции	6 - 7 мм / 0,24 - 0,28 дюйма (для 2-проводных клемм)
Угол ввода проводника	60° к печатной плате (для 1-проводных клемм)
Угол ввода проводника	90° к печатной плате (для 2-проводных клемм)
Вывод под пайку: длина/ширина	4 мм / 1 x 0,8 мм
Вывод под пайку: диаметр сверления	1,4 ^{+0,05} мм

Данные о материалах:

Группа материалов:	I
Изоляционный материал	Полиамид 6.6 (PA 6.6)
Класс воспламеняемости по UL 94	V0
Нижняя/верхняя границы температуры	-60°С / +105°С
Материал зажимной пружины	Хромникелевая пружинная сталь (CrNi)
Материал контактов	Электролитическая медь (E _{cu})
Контактное покрытие	с лужением

Принадлежности, серия 742

Стр.

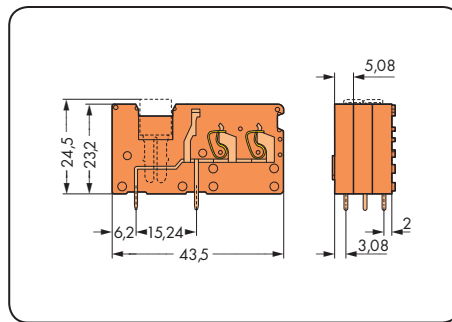
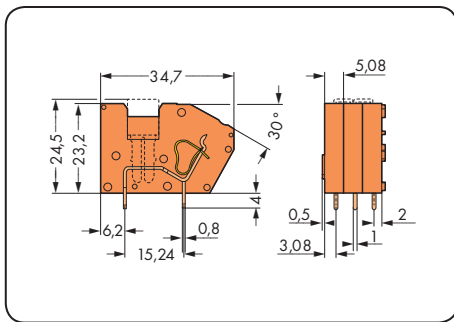
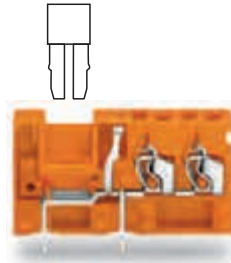
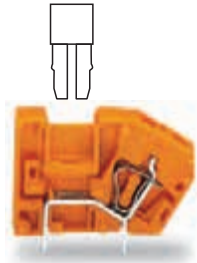
Маркировочные принадлежности	540 - 543
Рабочие инструменты	526 - 528
Тестовые штекеры	538

Модульные клеммы для печатных плат с объединением потенциалов 2,5 мм²

CAGE CLAMP®

1
191

1-проводные Шаг контактов 5,08 мм / 0,2 дюйма		2-проводные Шаг контактов 5,08 мм / 0,2 дюйма	
0,08 - 2,5 мм ²	AWG 28 - 12	0,08 - 2,5 мм ²	AWG 28 - 12
320 В / 4 кВ / 2, 16 А	300 В / 10 А	320 В / 4 кВ / 2, 16 А	300 В / 10 А



Цвет	Артикул	Упак. единица	Цвет	Артикул	Упак. единица
1-проводная модульная клемма с объединением потенциалов, 2 вывода под пайку/полюс			2-проводная модульная клемма для объединения потенциалов, 2 вывода под пайку/полюс		
● оранжевые	742-126	300	● оранжевые	742-176	200
Принадлежности			Принадлежности		
Торцевая пластина, защелкивающаяся, толщина 1,5 мм, оранжевая			Торцевая пластина, защелкивающаяся, толщина 1,5 мм, оранжевая		
	742-600	300 (3 x 100)		742-650	300 (3 x 100)
Перемычки, изолированные, I _N 24 А, серые					
	280-402	200 (8 x 25)			

Модульные клеммы с предохранителями для печатных плат 2,5 мм²

Шаг контактов 5 мм

Серия 742



- Модульные клеммы с зажимом CAGE CLAMP®, открывающимся при помощи отвертки
- Быстрая и простая замена автомобильных предохранителей с ножевыми контактами в случае короткого замыкания
- Тестовые разъемы на обеих сторонах размыкателя ножевого типа для тестовых штекеров Ø 2,0 мм мм Ø 2,3 мм
- При напряжении больше 42 В необходима защита от прямого контакта
- 2- и 3-проводные клеммы для распределения потенциалов независимо от печатной платы

Техническая информация:

Шаг контактов	1-проводные 5 мм / 0,197 дюйма			2-проводные 5 мм / 0,197 дюйма			3-проводные 5 мм / 0,197 дюйма		
	МЭК/EN 60664-1			МЭК/EN 60664-1			МЭК/EN 60664-1		
В соответствии с	МЭК/EN 60664-1			МЭК/EN 60664-1			МЭК/EN 60664-1		
Категория перенапряжения	III	III	II	III	III	II	III	III	II
Степень загрязнения	3	2	2	3	2	2	3	2	2
Номинальное напряжение	320 В	320 В	630 В	320 В	320 В	630 В	320 В	320 В	630 В
Номинальное импульсное напряжение	4 кВ	4 кВ	4 кВ	4 кВ	4 кВ	4 кВ	4 кВ	4 кВ	4 кВ
Номинальный ток при индивидуальном расположении	15 А	15 А	15 А	15 А	15 А	15 А	15 А	15 А	15 А
Номинальный ток при блочном расположении	10 А	10 А	10 А	10 А	10 А	10 А	10 А	10 А	10 А
Одобрения в соответствии с	UL/CSA			UL/CSA			UL/CSA		
Группа UL 1059	B	C	D	B	C	D	B	C	D
Номинальное напряжение	300 В	-	300 В	300 В	-	300 В	300 В	-	300 В
Номинальный ток UL	10 А	-	10 А	10 А	-	10 А	10 А	-	10 А
Номинальный ток CSA	16 А	-	10 А	10 А	-	10 А	10 А	-	10 А

Информация о проводнике и выводе под пайку:

Технология соединения	CAGE CLAMP®
Размер проводника: одножил.	0,08 - 2,5 мм ²
Размер проводника: тонкопров.	0,08 - 2,5 мм ²
Размер проводника: тонкопров.	0,25 - 1,5 мм ² (с изолированным наконечником)
Размер проводника: тонкопров.	0,25 - 1,5 мм ² (с неизолированным наконечником)
AWG	28 - 12 (12: THHN, THWN)
Длина снятия изоляции	8 - 9 мм / 0,31 - 0,35 дюйма (для 1-проводных клемм)
Длина снятия изоляции	6 - 7 мм / 0,24 - 0,28 дюйма (для 2- и 3-проводных клемм)
Угол ввода проводника	60° к печатной плате (для 1-проводных клемм)
Угол ввода проводника	90° к печатной плате (для 2- и 3-проводных клемм)
Вывод под пайку: длина/ширина	4 мм / 1 x 0,8 мм
Вывод под пайку: диаметр сверления	1,4 ^{+0,05} мм

Данные о материалах:

Группа материалов:	I
Изоляционный материал	Полиамид 6.6 (PA 6.6)
Класс воспламеняемости по UL 94	V0
Нижняя/верхняя границы температуры	-60°C / +105°C
Материал зажимной пружины	Хромникелевая пружинная сталь (CrNi)
Материал контактов	Электролитическая медь (E _{cu})
Контактное покрытие	с лужением

Принадлежности, серия 742

Стр.

Маркировочные принадлежности	540 - 543
Рабочие инструменты	526 - 528
Тестовые штекеры	538
Автомобильные предохранители с ножевыми контактами на основании DIN 72581-3f	
Пример поставщика: www.littelfuse.de	

Номинальные значения тока для предохранителей определяются по-разному в международных стандартах. Поэтому мы рекомендуем продолжительную допустимую токовую нагрузку на предохранители, составляющую максимум 80% от их номинального тока по DIN 72581 часть 3 (с температурой окружающей среды 23 °C). Выбор правильного предохранителя важен в плане безопасности функционирования продукта на устройствах и надежности службы предохранителей. Предохранители будут работать идеально как компоненты защиты (номинальная точка остановки) только в том случае, если они правильно подобраны и используются по назначению (то есть, в соответствии с современными технологиями и действительными характеристиками, а также характеристиками технического паспорта) в соответствии с основными требованиями безопасности (то есть, люди, животные и имущество должны быть защищены от опасности). В зависимости от основных эксплуатационных характеристик (безопасность продуктов) предохранитель в устройстве, которое должно быть защищено, как правило, должен быть протестирован как в обычных условиях, так и при неполадках в работе.

Модульные клеммы с предохранителями для печатных плат 2,5 мм²

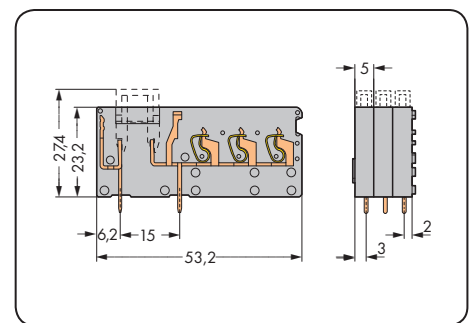
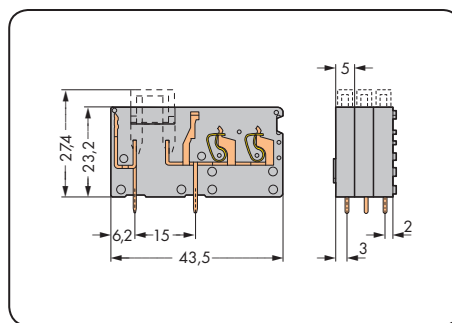
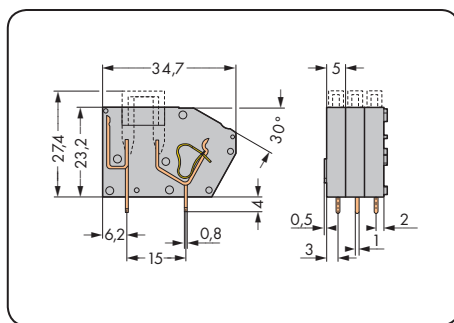
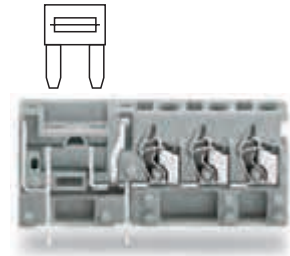
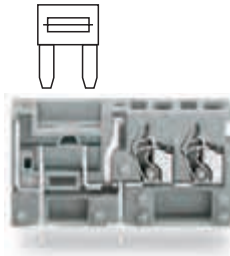
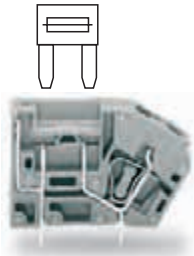
CAGE CLAMP®

1

193

1

1-проводные Шаг контактов 5 мм / 0,197 дюйма		2-проводные Шаг контактов 5 мм / 0,197 дюйма		3-проводные Шаг контактов 5 мм / 0,197 дюйма	
0,08 - 2,5 мм ²	AWG 28 - 12	0,08 - 2,5 мм ²	AWG 28 - 12	0,08 - 2,5 мм ²	AWG 28 - 12
320 В / 4 кВ / 2, 15 А	300 В / 10 А	320 В / 4 кВ / 2, 15 А	300 В / 10 А	320 В / 4 кВ / 2, 15 А	300 В / 10 А



Цвет	Артикул	Упак. единица	Цвет	Артикул	Упак. единица	Цвет	Артикул	Упак. единица
1-проводная модульная клемма с предохранителем, 2 вывода под пайку/полюс			2-проводная модульная клемма с предохранителем, 2 вывода под пайку/полюс			3-проводная модульная клемма с предохранителем, 2 вывода под пайку/полюс		
● серые	742-111	300	● серые	742-161	200	● серые	742-163	100
Принадлежности			Принадлежности			Принадлежности		
Торцевая пластина, защелкивающаяся, толщина 1,5 мм, серая			Торцевая пластина, защелкивающаяся, толщина 1,5 мм, серая			Торцевая пластина, защелкивающаяся, толщина 1,5 мм, серая		
	742-100	300 (3 x 100)		742-150	300 (3 x 100)		742-152	300 (3 x 100)

Модульные клеммы с предохранителями для печатных плат 2,5 мм²

Шаг контактов 5,08 мм

Серия 742



- Модульные клеммы с зажимом CAGE CLAMP®, открывающимся при помощи отвертки
- Быстрая и простая замена автомобильных предохранителей с ножевыми контактами в случае короткого замыкания
- Тестовые разъемы на обеих сторонах размыкателя ножевого типа для тестовых штекеров Ø 2,0 мм мм Ø 2,3 мм
- При напряжении больше 42 В необходима защита от прямого контакта
- 2- и 3-проводные клеммы для распределения потенциалов независимо от печатной платы

Техническая информация:

Шаг контактов	1-проводные 5,08 мм / 0,2 дюйма			2-проводные 5,08 мм / 0,2 дюйма			3-проводные 5,08 мм / 0,2 дюйма		
	МЭК/EN 60664-1			МЭК/EN 60664-1			МЭК/EN 60664-1		
В соответствии с									
Категория перенапряжения	III	III	II	III	III	II	III	III	II
Степень загрязнения	3	2	2	3	2	2	3	2	2
Номинальное напряжение	320 В	320 В	630 В	320 В	320 В	630 В	320 В	320 В	630 В
Номинальное импульсное напряжение	4 кВ	4 кВ	4 кВ	4 кВ	4 кВ	4 кВ	4 кВ	4 кВ	4 кВ
Номинальный ток при индивидуальном расположении	15 А	15 А	15 А	15 А	15 А	15 А	15 А	15 А	15 А
Номинальный ток при блочном расположении	10 А	10 А	10 А	10 А	10 А	10 А	10 А	10 А	10 А
Одобрения в соответствии с	UL/CSA			UL/CSA			UL/CSA		
Группа UL 1059	B	C	D	B	C	D	B	C	D
Номинальное напряжение	300 В	-	300 В	300 В	-	300 В	300 В	-	300 В
Номинальный ток UL	10 А	-	10 А	10 А	-	10 А	10 А	-	10 А
Номинальный ток CSA	16 А	-	10 А	10 А	-	10 А	10 А	-	10 А

Информация о проводнике и выводе под пайку:

Технология соединения	CAGE CLAMP®
Размер проводника: одножил.	0,08 – 2,5 мм ²
Размер проводника: тонкопров.	0,08 – 2,5 мм ²
Размер проводника: тонкопров.	0,25 – 1,5 мм ² (с изолированным наконечником)
Размер проводника: тонкопров.	0,25 – 1,5 мм ² (с неизолированным наконечником)
AWG	28 – 12 (12: THHN, THWN)
Длина снятия изоляции	8 – 9 мм / 0,31 – 0,35 дюйма (для 1-проводных клемм)
Длина снятия изоляции	6 – 7 мм / 0,24 – 0,28 дюйма (для 2- и 3-проводных клемм)
Угол ввода проводника	60° к печатной плате (для 1-проводных клемм)
Угол ввода проводника	90° к печатной плате (для 2- и 3-проводных клемм)
Вывод под пайку: длина/ширина	4 мм / 1 x 0,8 мм
Вывод под пайку: диаметр сверления	1,4 ^{+0,05} мм

Данные о материалах:

Группа материалов:	I
Изоляционный материал	Полиамид 6.6 (PA 6.6)
Класс воспламеняемости по UL 94	V0
Нижняя/верхняя границы температуры	-60°C / +105°C
Материал зажимной пружины	Хромникелевая пружинная сталь (CrNi)
Материал контактов	Электролитическая медь (E _{cu})
Контактное покрытие	с лужением

Принадлежности, серия 742

Стр.

Маркировочные принадлежности	540 – 543
Рабочие инструменты	526 – 528
Тестовые штекеры	538
Предохранители ножевого типа на основании DIN 72581-3f	
Пример поставщика: www.littelfuse.de	

Номинальные значения тока для предохранителей определяются по-разному в международных стандартах. Поэтому мы рекомендуем продолжительную допустимую токовую нагрузку на предохранители, составляющую максимум 80% от их номинального тока по DIN 72581 часть 3 (с температурой окружающей среды 23 °C). Выбор правильного предохранителя важен в плане безопасности функционирования продукта на устройствах и надежности службы предохранителей. Предохранители будут работать идеально как компоненты защиты (номинальная точка остановки) только в том случае, если они правильно подобраны и используются по назначению (то есть, в соответствии с современными технологиями и действительными характеристиками, а также характеристиками технического паспорта) в соответствии с основными требованиями безопасности (то есть, люди, животные и имущество должны быть защищены от опасности). В зависимости от основных эксплуатационных характеристик (безопасность продуктов) предохранитель в устройстве, которое должно быть защищено, как правило, должен быть протестирован как в обычных условиях, так и при неполадках в работе.

Модульные клеммы с предохранителями для печатных плат 2,5 мм²

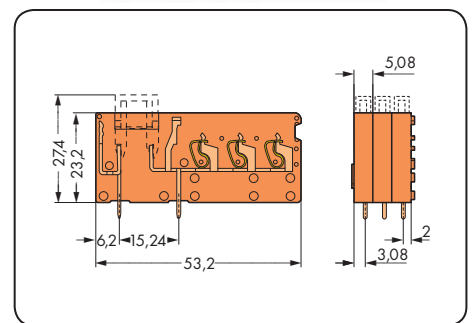
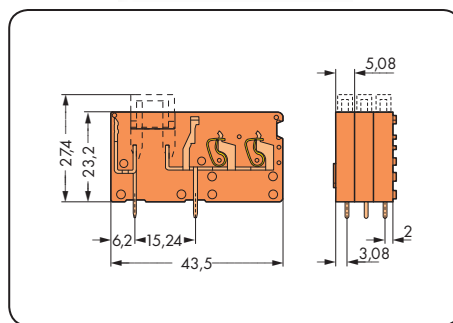
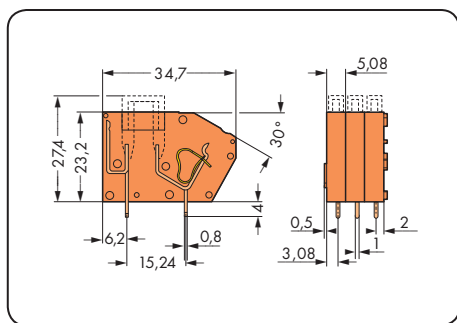
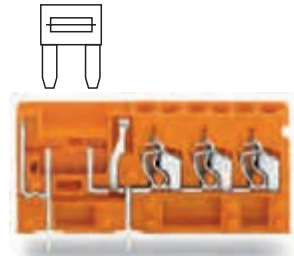
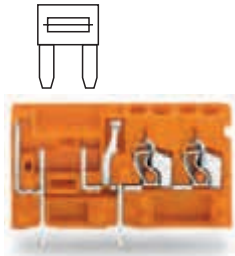
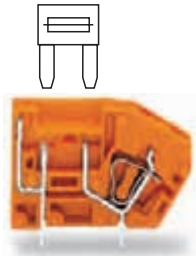
CAGE CLAMP®

1

195

1

1-проводные Шаг контактов 5,08 мм / 0,2 дюйма		2-проводные Шаг контактов 5,08 мм / 0,2 дюйма		3-проводные Шаг контактов 5,08 мм / 0,2 дюйма	
0,08 - 2,5 мм ²	AWG 28 - 12	0,08 - 2,5 мм ²	AWG 28 - 12	0,08 - 2,5 мм ²	AWG 28 - 12
320 В / 4 кВ / 2, 15 А	300 В / 10 А	320 В / 4 кВ / 2, 15 А	300 В / 10 А	320 В / 4 кВ / 2, 15 А	300 В / 10 А



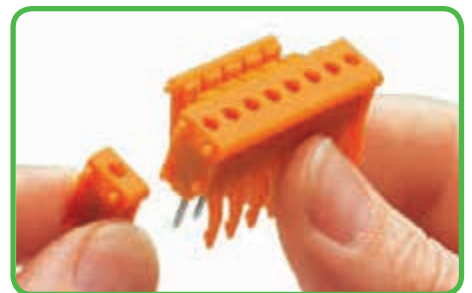
Цвет	Артикул	Упак. единица	Цвет	Артикул	Упак. единица	Цвет	Артикул	Упак. единица
1-проводная модульная клемма с предохранителем, 2 вывода под пайку/полюс			2-проводная модульная клемма с предохранителем, 2 вывода под пайку/полюс			3-проводная модульная клемма с предохранителем, 2 вывода под пайку/полюс		
● оранжевые	742-116	300	● оранжевые	742-166	200	● оранжевые	742-168	100
Принадлежности			Принадлежности			Принадлежности		
Торцевая пластина, защелкивающаяся, толщина 1,5 мм, оранжевая			Торцевая пластина, защелкивающаяся, толщина 1,5 мм, оранжевая			Торцевая пластина, защелкивающаяся, толщина 1,5 мм, оранжевая		
	742-600	300 (3 x 100)		742-650	300 (3 x 100)		742-651	300 (3 x 100)

Модульные тестовые адаптеры для клемм для печатных плат серий 255, 256 и 257

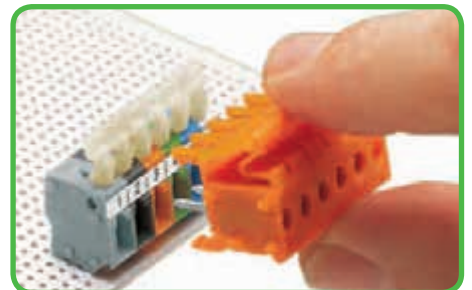
Шаг контактов		Шаг контактов	
5 мм / 0,197 дюйма	320 В / 2,5 кВ / 2 (II) 6 А	5,08 мм / 0,2 дюйма	320 В / 2,5 кВ / 2 (II) 6 А
7,5 мм / 0,295 дюйма	630 В / 4 кВ / 2 (II) 6 А	7,62 мм / 0,3 дюйма	630 В / 4 кВ / 2 (II) 6 А
10 мм / 0,394 дюйма	1000 В / 6 кВ / 2 (II) 6 А	10,16 мм / 0,4 дюйма	1000 В / 6 кВ / 2 (II) 6 А



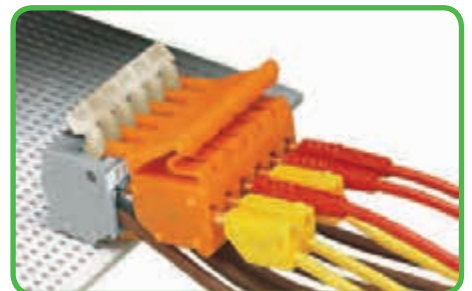
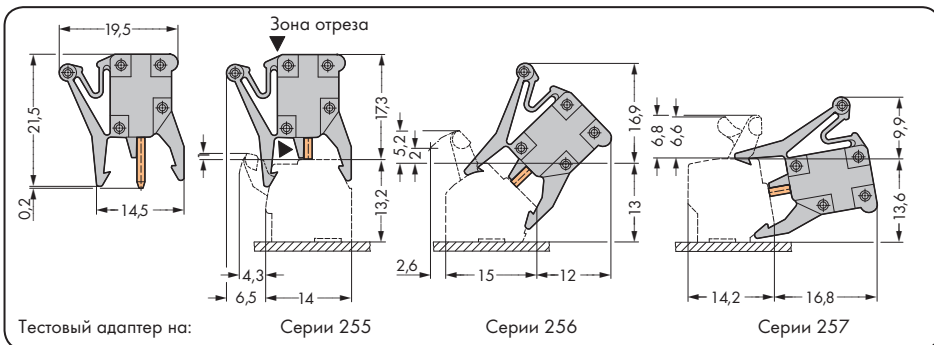
Цвет	Артикул	Упак. единица	Цвет	Артикул	Упак. единица
Тестовый адаптер, 1-полюсный, модульный, разъем для тестовых штекеров Ø 2 мм и Ø 2,3 мм			Тестовый адаптер, 1-полюсный, модульный, разъем для тестовых штекеров Ø 2 мм и Ø 2,3 мм		
Шаг контактов 5 мм / 0,197 дюйма			Шаг контактов 5,08 мм / 0,2 дюйма		
● серые	249-110	100 (4 x 25)	● оранжевые	249-111	100 (4 x 25)
Шаг контактов 7,5 мм / 0,295 дюйма			Шаг контактов 7,62 мм / 0,3 дюйма		
● серые	249-112	100 (4 x 25)	● оранжевые	249-113	100 (4 x 25)
Шаг контактов 10 мм / 0,394 дюйма			Шаг контактов 10,16 мм / 0,4 дюйма		
● серые	249-114	100 (4 x 25)	● оранжевые	249-115	100 (4 x 25)
Принадлежности			Артикул		Стр.
Тестовый штекер, с кабелем 500 мм, Ø 2,3 мм, желтый			210-137		538
Тестовый штекер, с кабелем 500 мм, Ø 2 мм, красный			210-136		538



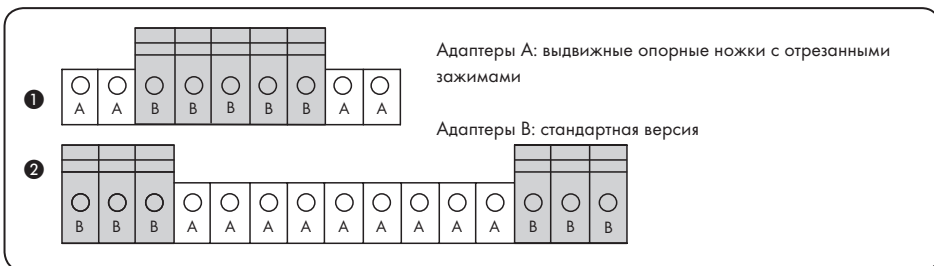
Сборка мультиполюсного тестового адаптера.



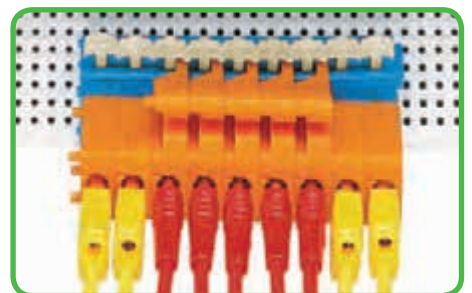
Вставка тестового адаптера в клеммную колодку.



Тестирование клемм с подключенными проводниками.



При длине более 7 полюсов ножка и зажим должны быть отрезаны!
 1 Адаптеры с отрезанной опорной ножкой, собранные с обоих концов (от 7 до 9 полюсов)
 2 Адаптеры с отрезанной опорной ножкой, расположенные в центре (от 10 до 15 полюсов)



9-полюсный тестовый адаптер, – внешняя опорная ножка с отрезанным зажимом.

Гребешковые перемычки для клемм для печатных плат серий 745, 2706 и 2716

Гребешковая перемычка для серии 745 – 4 мм ²	Гребешковая перемычка для серии 745 – 6 мм ² и серии 2706	Гребешковая перемычка для серии 745 – 16 мм ² и серии 2716
---	--	---



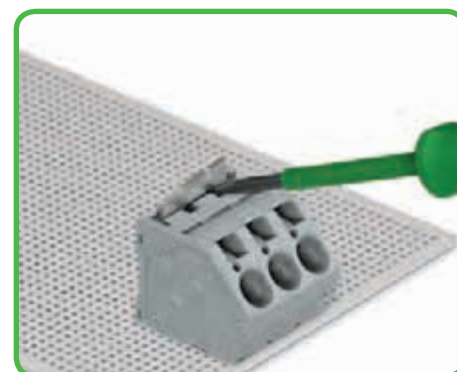
Тип перемычки	Артикул	Упак. единица	Тип перемычки	Артикул	Упак. единица	Тип перемычки	Артикул	Упак. единица
Шаг контактов 5 мм для серии 745 – 4 мм ²			Шаг контактов 7,5 мм для серии 745 – 6 мм ² и серии 2706			Шаг контактов 10 мм для серии 745 – 16 мм ² и серии 2716		
от 1 до 3	745-181	250 (5 x 50)	от 1 до 3	745-381	250 (5 x 50)	от 1 до 3	745-682	400 (8 x 50)
2-канальные	745-182	250 (5 x 50)	2-канальные	745-382	250 (5 x 50)	2-канальные	745-582	400 (8 x 50)
3-канальные	745-183	250 (5 x 50)	3-канальные	745-383	250 (5 x 50)	3-канальные	745-583	300 (6 x 50)
4-канальные	745-184	200 (4 x 50)	4-канальные	745-384	200 (4 x 50)	4-канальные	745-584	200 (4 x 50)
5-канальные	745-185	200 (4 x 50)	5-канальные	745-385	200 (4 x 50)	5-канальные	745-585	200 (4 x 50)
10-канальные	745-180	200 (4 x 50)	10-канальные	745-380	200 (4 x 50)			
Шаг контактов 7,5 мм для серии 745 – 4 мм ²			Шаг контактов 10 мм для серии 745 – 6 мм ² и серии 2706			Шаг контактов 15 мм для серии 745 – 16 мм ² и серии 2716		
от 1 до 3	745-191	250 (5 x 50)	от 1 до 3	745-391	250 (5 x 50)	от 1 до 3	745-631	200 (4 x 50)
2-канальные	745-192	250 (5 x 50)	2-канальные	745-392	250 (5 x 50)	2-канальные	745-632	200 (4 x 50)
3-канальные	745-193	250 (5 x 50)	3-канальные	745-393	250 (5 x 50)	3-канальные	745-633	200 (4 x 50)
4-канальные	745-194	200 (4 x 50)	4-канальные	745-394	200 (4 x 50)	4-канальные	745-634	200 (4 x 50)
5-канальные	745-195	200 (4 x 50)	5-канальные	745-395	200 (4 x 50)	5-канальные	745-635	200 (4 x 50)
10-канальные	745-190	200 (4 x 50)	10-канальные	745-390	200 (4 x 50)			
Шаг контактов 10 мм для серии 745 – 4 мм ²						Шаг контактов 20 мм для серии 745 – 16 мм ² и серии 2716		
от 1 до 3	745-281	250 (5 x 50)				от 1 до 3	745-681	300 (6 x 50)
2-канальные	745-182	250 (5 x 50)				2-канальные	745-682	400 (8 x 50)
3-канальные	745-283	250 (5 x 50)				3-канальные	745-683	200 (4 x 50)
4-канальные	745-284	200 (4 x 50)				4-канальные	745-684	200 (4 x 50)
5-канальные	745-285	200 (4 x 50)				5-канальные	745-685	200 (4 x 50)
10-канальные	745-280	150 (8 x 50)						



Вставьте гребешковую перемычку ...



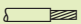
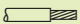
... и с силой вставьте до упора при помощи отвертки – серия 745.



Для извлечения гребешковой перемычки поднимите ее при помощи отвертки – серия 745.

Модули тестовых штекеров, контакт типа А, для клемм для печатных плат серий 236, 736, 737 и 738

(тестирование без подсоединенных проводников)

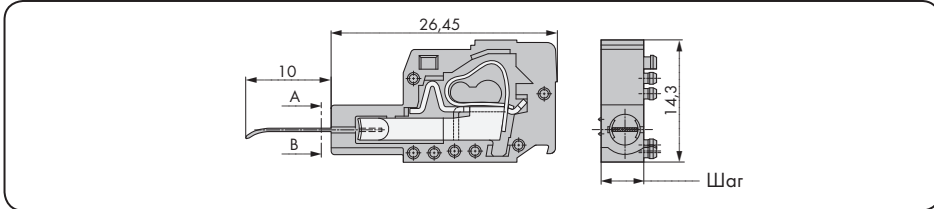
<p>Шаг контактов 5 мм / 0,197 дюйма Шаг контактов 7,5 мм / 0,295 дюйма</p> <p>0,08 - 2,5 мм² AWG 28 - 12 250 В / 2,5 кВ / 2 (II)* 0,5 А</p> <p> 12 - 13 мм / 0,47 - 0,51 дюйма</p>	<p>Шаг контактов 5,08 мм / 0,2 дюйма Шаг контактов 7,62 мм / 0,3 дюйма</p> <p>0,08 - 2,5 мм² AWG 28 - 12 250 В / 2,5 кВ / 2 (II)* 0,5 А</p> <p> 12 - 13 мм / 0,47 - 0,51 дюйма</p>
--	--



Цвет	Артикул	Упак. единица	Цвет	Артикул	Упак. единица		
<p>Модуль тестового штекера с контактным наконечником 10 мм, могут состыковываться, для серии 236</p>			<p>Модуль тестового штекера с контактным наконечником 10 мм, могут состыковываться, для серии 236</p>				
<p>Шаг контактов 5 мм / 0,197 дюйма</p>			<p>Шаг контактов 5,08 мм / 0,2 дюйма</p>				
	серые	231-127	100		оранжевые	231-128	100
<p>Шаг контактов 7,5 мм / 0,295 дюйма</p>			<p>Шаг контактов 7,62 мм / 0,3 дюйма</p>				
	серые	231-161	100		оранжевые	231-125	100

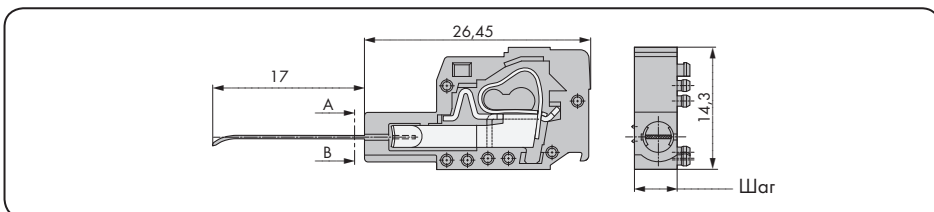


Вставка модуля тестового штекера в разъем.



Модуль тестового штекера вставлен, проводники не подключены.

Цвет	Артикул	Упак. единица	Цвет	Артикул	Упак. единица		
<p>Модуль тестового штекера с контактным наконечником 17 мм, могут состыковываться, для серий 280, 736, 737, 738 и 780</p>			<p>Модуль тестового штекера с контактным наконечником 17 мм, могут состыковываться, для серий 736, 737 и 738</p>				
<p>Шаг контактов 5 мм / 0,197 дюйма</p>			<p>Шаг контактов 5,08 мм / 0,2 дюйма</p>				
	серые	231-126	100		оранжевые	231-426	100



Тип контакта А
Тестирование только в неподсоединенном состоянии.

Принадлежности	Артикул	Упак. единица	Принадлежности	Артикул	Упак. единица
<p>Торцевая пластина, серая</p>			<p>Торцевая пластина, оранжевая</p>		
	231-100	200 (2 x 100)		231-300	200 (2 x 100)

* Следите за защитой от прямого контакта с напряжением 42 В и выше!

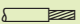
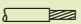
Модули тестовых штекеров, контакт типа В, для клемм для печатных плат серий 736, 737 и 738

CAGE CLAMP®

1
199

1

(Тестирование с подсоединенными проводниками 0,75 мм² – 1,5 мм² «f-st» или 0,5 мм² «sol.»)

<p>Шаг контактов 5 мм / 0,197 дюйма Шаг контактов 7,5 мм / 0,295 дюйма</p> <p>0,08 – 2,5 мм² AWG 28 – 12 250 В / 2,5 кВ / 2 (II)* 0,5 А</p> <p> 12 – 13 мм / 0,47 – 0,51 дюйма</p>	<p>Шаг контактов 5,08 мм / 0,2 дюйма</p> <p>0,08 – 2,5 мм² AWG 28 – 12 250 В / 2,5 кВ / 2 (II)* 0,5 А</p> <p> 12 – 13 мм / 0,47 – 0,51 дюйма</p>
--	--



Цвет	Артикул	Упак. единица	Цвет	Артикул	Упак. единица
<p>Модуль тестового штекера с контактным наконечником 18 мм, могут состыковываться, для серий 280, 736, 737, 738 и 780</p>			<p>Модуль тестового штекера с контактным наконечником 18 мм, могут состыковываться, для серий 736, 737 и 738</p>		
<p>Шаг контактов 5 мм / 0,197 дюйма</p>			<p>Шаг контактов 5,08 мм / 0,2 дюйма</p>		
● серые	231-155	100	● оранжевые	231-455	100
<p>Модуль тестового штекера с контактным наконечником 18 мм, могут состыковываться, для серий 736 и 737</p>					
<p>Шаг контактов 7,5 мм / 0,295 дюйма</p>					
● серые	231-456	100			
Принадлежности	Артикул	Упак. единица	Принадлежности	Артикул	Упак. единица
Торцевая пластина, серая	231-100	200 (2 x 100)	Торцевая пластина, оранжевая	231-300	200 (2 x 100)



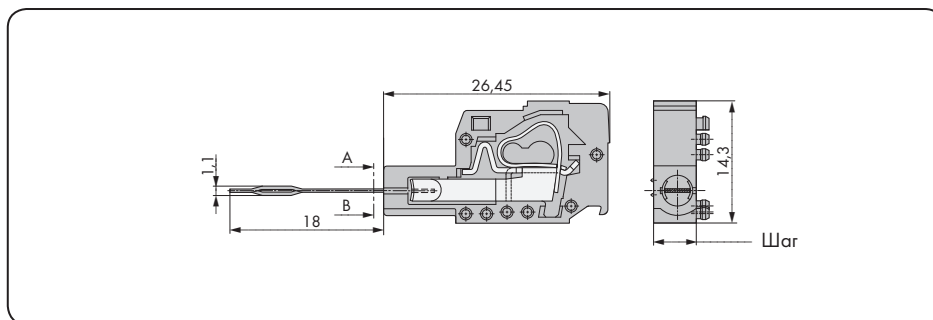
Вставка модуля тестового штекера в разъем.



Модуль тестового штекера вставлен, с подключенными проводниками.



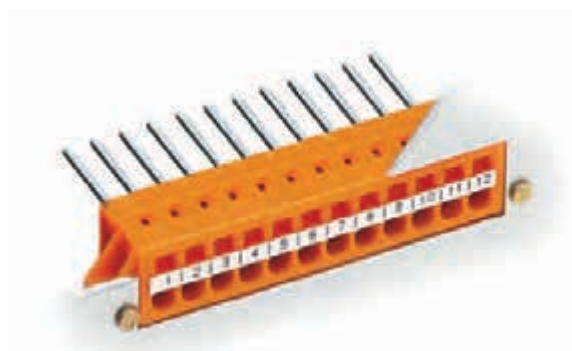
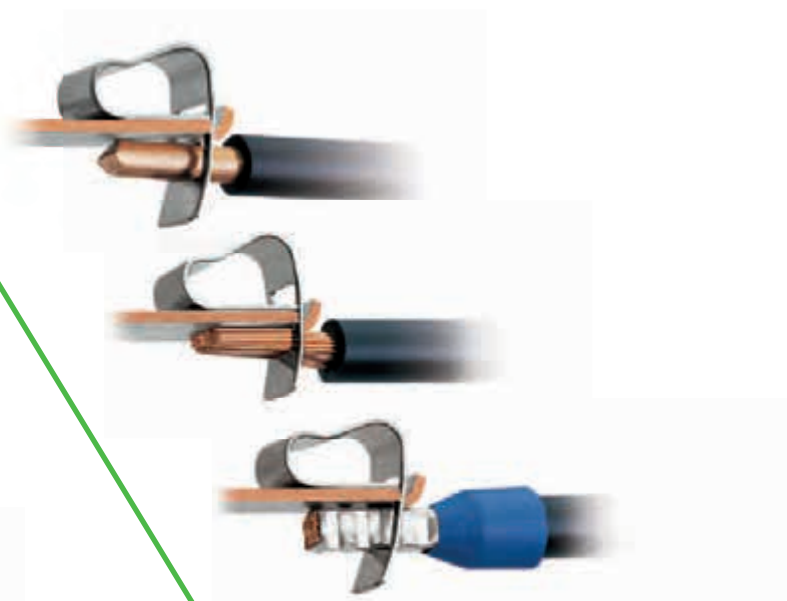
Тип контакта В
Тестирование только с подсоединенным проводником 0,75 мм² – 1,5 мм² «f-st» или 0,5 мм² «sol.»



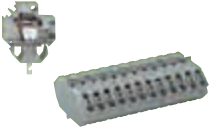




* Следите за защитой от прямого контакта с напряжением 42 В и выше!

CAGE CLAMP®

Универсальное соединение для
одножильных, многожильных и
тонкопроволочных проводников
Откройте зажим, вставьте проводник,
отпустите зажим – готово!



Обзор продуктов по шагу контактов, см. стр. 5 – 6

	Клеммы и клеммные колодки для сквозного монтажа с приведением в действие при помощи отвертки, CAGE CLAMP®	Номинальное сечение	Серии	Страницы
	Клеммы и клеммные колодки для сквозного монтажа с приведением в действие при помощи отвертки, CAGE CLAMP®	4 мм ² /AWG 12 4 мм ² /AWG 12	826 226	204 – 205 206 – 207
	Сквозные клеммы с рабочими рычагами CAGE CLAMP®	16 мм ² /AWG 6	828	208 – 209
	Клеммные колодки для сквозного монтажа с нажимными кнопками, CAGE CLAMP®	2,5 мм ² /AWG 12	741	210 – 217
	Клеммные колодки для сквозного монтажа с приведением в действие при помощи отвертки, CAGE CLAMP®	2,5 мм ² /AWG 14 2,5 мм ² /AWG 14	231 731	218 – 221 218 – 221
	Принадлежности, общие – раздел 10			524 – 546

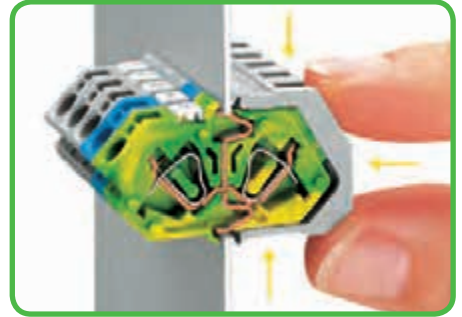
Описание и порядок работы Серии 826, 231, 731 и 226



Вставьте клеммную колодку в зажим до упора.



Укрепите клеммную колодку на внутренней стороне зажима ...



... нажмите на зажим до упора и потяните в направлении к центру клеммы.

Контакт заземления

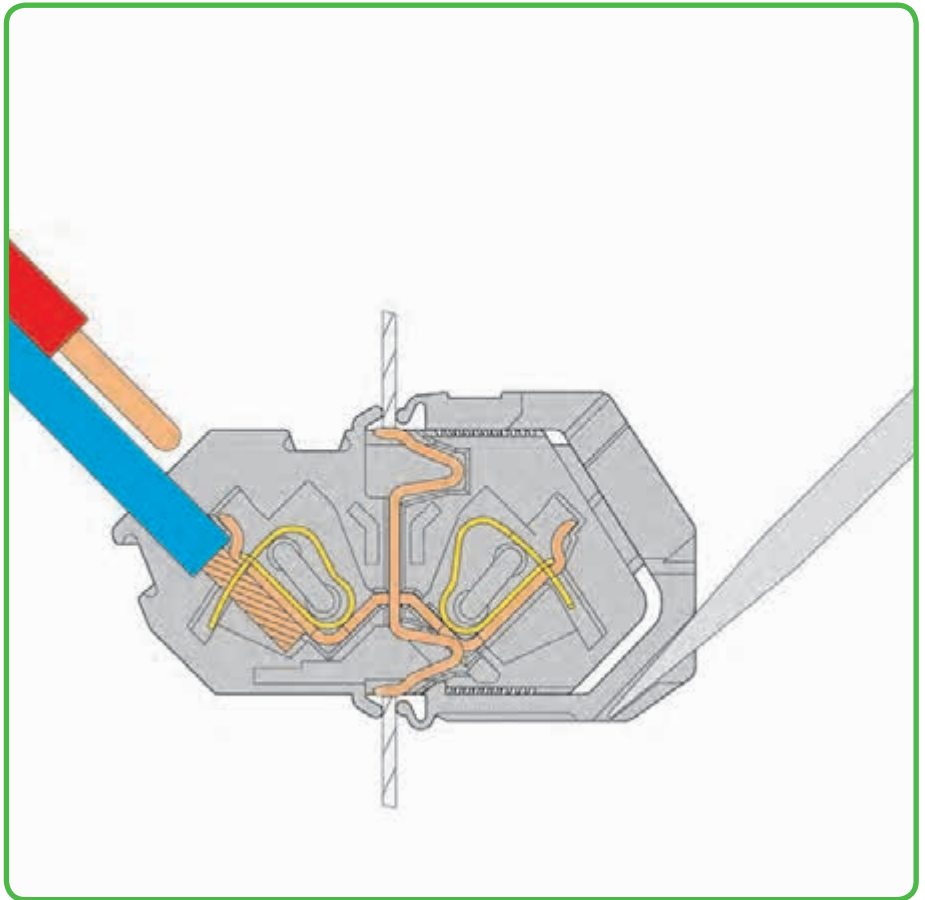


Автоматический двойной контакт между заземляющим контактом и стенкой корпуса.



Вставка проводника при помощи отвертки.

Серия 826



Тестирование



Тестирование при помощи тестового щеткера, Ø 2 мм или Ø 2,3 мм.

Маркировка



Маркировка при помощи миниатюрной маркировочной системы WSB, прямо на клеммы.



Самоклеющиеся маркировочные полоски приклеиваются прямо на зажимы.



Зажим CAGE CLAMP® предназначен для следующих типов медных проводников:
одножильные



многожильные



тонкожильные, в т. ч. с лужеными жилами

* Для алюминиевых проводников см. примечания в разделе 11.



Клеммные колодки для печатных плат для сквозного монтажа.
Монтаж проводников спереди.

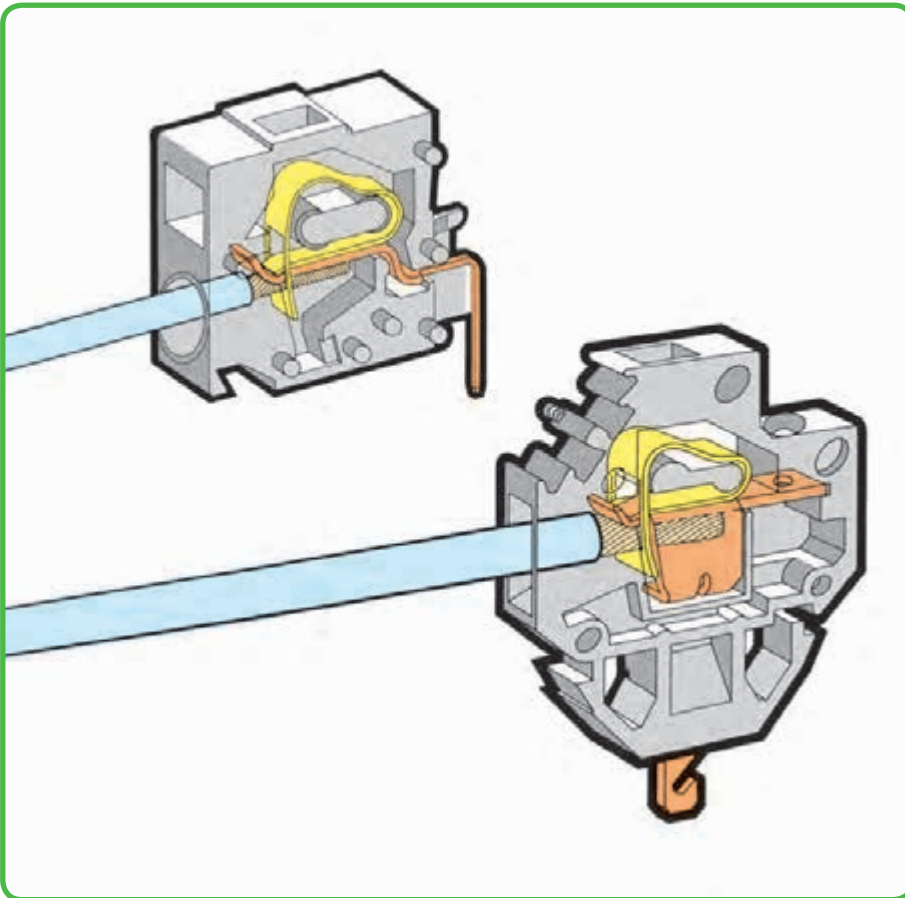


Клеммные колодки для печатных плат для сквозного монтажа могут использоваться для сквозного монтажа на переднюю панель для внешнего монтажа проводников ...



... или с фиксирующими фланцами для монтажа на печатные платы или на переднюю панель. Может либо скрываться корпусом, либо выступать.

Серии 231, 731 и 226



Монтаж

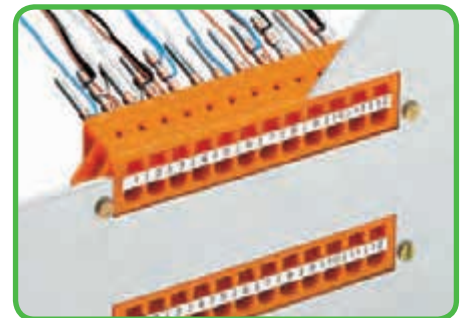


Вставка клеммы серии 226 в прорезь.

Тестирование



Тестирование при помощи тестового штекера Ø 2 мм, точечный контакт с токоведущей шиной.



Клеммные колодки для сквозного монтажа с фиксирующими фланцами.



тонкожилые,
с опрессованными
жилами



тонкожилые,
с наконечниками
(с герметичной опрес-
совкой)



тонкожилые,
со штифтовыми наконеч-
никами

Клеммные колодки для сквозного монтажа 4 мм²

Шаг контактов 7 мм

Серия 826



- Клеммы для сквозного монтажа с зажимом CAGE CLAMP®, монтаж проводников при помощи отвертки
- Простой монтаж без использования дополнительных инструментов
- Обеспечивают прямой заземляющий контакт с корпусом/панелью
- Тестовые гнезда с обеих сторон

Техническая информация:

Шаг контактов	7 мм / 0,276 дюйма				
В соответствии с	МЭК/EN 60664-1				
Категория перенапряжения	III	III	II		
Степень загрязнения	3	2	2		
Номинальное напряжение	320 В*	320 В*	630 В		
Номинальное импульсное напряжение	4 кВ	4 кВ	4 кВ		
Номинальный ток	32 А	32 А	32 А		
Одобрения в соответствии с	UL/CSA				
Группа UL 1059	B	C	D		
Номинальное напряжение	300 В	150 В	300 В		
Номинальный ток UL	20 А	20 А	10 А		
Номинальный ток CSA	20 А	20 А	10 А		

Информация о проводнике:

Технология соединения	CAGE CLAMP®
Размер проводника: одножил.	0,08 – 4 мм ²
Размер проводника: тонкопров.	0,08 – 4 мм ²
Размер проводника: тонкопров.	0,25 – 2,5 мм ² (с изолированным наконечником)
Размер проводника: тонкопров.	0,25 – 2,5 мм ² (с неизолированным наконечником)
AWG	28 – 12
Длина снятия изоляции	9 – 10 мм / 0,35 – 0,39 дюйма

Данные о материалах:

Группа материалов:	I
Изоляционный материал	Полиамид 6.6 (PA 6.6)
Класс воспламеняемости по UL 94	V0
Нижняя/верхняя границы температуры	-60°C / +105°C
Материал зажимной пружины	Хромникелевая пружинная сталь (CrNi)
Материал контактов	Электролитическая медь (E _{cu})
Контактное покрытие	с лужением

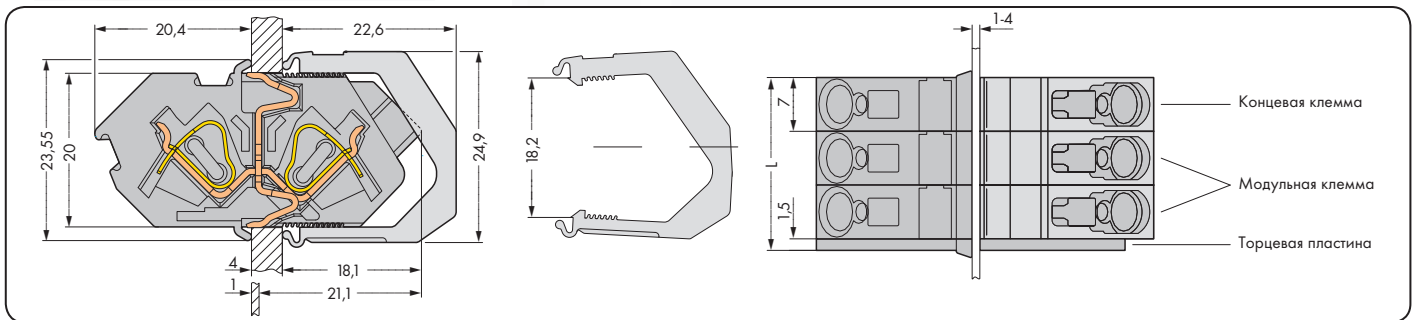
Принадлежности, серия 826

Стр.

Маркировочные принадлежности	540 – 543
Рабочие инструменты	526 – 528
Тестовые штекеры	538

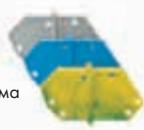
* подходят для 4-проводных систем с заземлением нейтрали и тремя фазами, рассчитанными на 400 В (линия в линию) по МЭК/EN 60664-1.


Концевые и центральные клеммы Шаг контактов 7 мм / 0,276 дюйма		Модульные клеммы Шаг контактов 7 мм / 0,276 дюйма		Компактные клеммы Шаг контактов 7 мм / 0,276 дюйма	
0,08 – 4 мм ²	AWG 28 – 12	0,08 – 4 мм ²	AWG 28 – 12	0,08 – 4 мм ²	AWG 28 – 12
320 В / 4 кВ / 2, 32 А	300 В / 10 А	320 В / 4 кВ / 2, 32 А	300 В / 10 А	320 В / 4 кВ / 2, 32 А	300 В / 10 А



Размеры выемки: H = 20,1^{+0,1} мм; L = (кол-во контактов x 7 мм) + 1,6^{+0,1} мм

Цвет	Артикул	Упак. единица	Цвет	Артикул	Упак. единица	№ пол.	Артикул	Упак. единица
Модульная клемма для сквозного монтажа, концевая			Модульная клемма для сквозного монтажа, с торцевой пластиной и зажимами			Компактная клемма для сквозного монтажа, с торцевой пластиной и зажимами, серая		
● серые	826-159	50	● серые	826-161	50	2	826-162	50
						3	826-163	50
						4	826-164	50
						5	826-165	50
						6	826-166	50
						7	826-167	25
						8	826-168	25
						9	826-169	25
						10	826-170	25
						11	826-171	10
						12	826-172	10

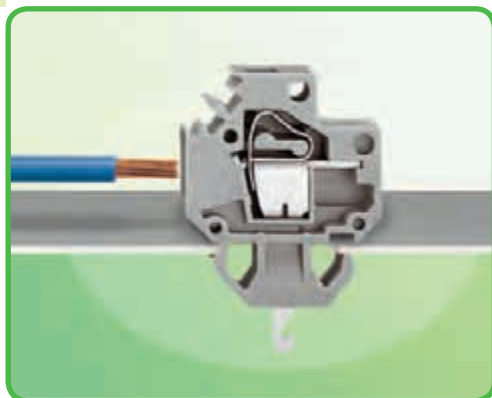
Торцевые пластины для серий 826, защелкивающиеся, толщина 1,5 мм / 0,059 дюйма		Цвет	Артикул	Упак. единица
		серые	826-158	100 (4 x 25)
		синие	826-158/000-006	100 (4 x 25)
		желто-зеленые	826-158/000-016	100 (4 x 25)

Зажимы для серии 826, серые		Цвет	Артикул	Упак. единица
		1-пол.	826-155	50 (2 x 25)
		2-пол.	826-156	50 (2 x 25)
		3-пол.	826-157	50 (2 x 25)

Суффиксы артикулов для разноцветных клемм для сквозного монтажа и компактных клемм:

● синие /000-006	Пример заказа: Компактные клеммы, шаг контактов 7 мм, 8-полюсные, голубые: 826-168/000-016
● желто-зеленые /000-016	

Модульные клеммы для сквозного монтажа 4 мм² Серия 226



- Клеммы для сквозного монтажа с зажимом CAGE CLAMP®, приводимым в действие при помощи отвертки
- Сборка без инструментов при помощи простого защелкивания клемм во внутренней стороне выреза в корпусе
- Экономия места благодаря вводу проводника параллельно стенкам корпуса

Техническая информация:	Быстрое соединение/ контакт под пайку:			Вывод для монтажа накруткой:			Вывод:		
	2,8 мм / 0,11 дюйма	4,8 мм / 0,189 дюйма		1 x 1 мм 0,039 дюйма x 0,039 дюйма			0,8 x 1,6 мм 0,031 дюйма x 0,063 дюйма		
В соответствии с	МЭК/EN 60664-1			МЭК/EN 60664-1			МЭК/EN 60664-1		
Категория перенапряжения	III	III	II	III	III	II	III	III	II
Степень загрязнения	3	2	2	3	2	2	3	2	2
Номинальное напряжение	320 В	320 В	630 В	320 В	320 В	630 В	320 В	320 В	630 В
Номинальное импульсное напряжение	4 кВ	4 кВ	4 кВ	4 кВ	4 кВ	4 кВ	4 кВ	4 кВ	4 кВ
Номинальный ток (контакт для быстрого соединения)	6 А	6 А	6 А	4 А	4 А	4 А	4 А	4 А	4 А
Номинальный ток (контакт под пайку)	20 А	20 А	20 А	4 А	4 А	4 А	4 А	4 А	4 А
Одобрения в соответствии с	UL/CSA			UL/CSA			UL/CSA		
Группа UL 1059	B	C	D	B	C	D	B	C	D
Номинальное напряжение	300 В	300 В	600 А	300 В	300 В	600 В	300 В	300 В	600 В
Номинальный ток UL (контакт для быстрого соединения)	6 А	6 А	5 А	4 А	4 А	4 А	4 А	4 А	4 А
Номинальный ток UL (контакт под пайку)	20 А	20 А	5 А	4 А	4 А	4 А	4 А	4 А	4 А
Номинальный ток UL (контакт для быстрого соединения)	6 А	6 А	5 А	4 А	4 А	4 А	4 А	4 А	4 А
Номинальный ток CSA (контакт под пайку)	20 А	20 А	5 А	4 А	4 А	4 А	4 А	4 А	4 А

Информация о проводнике:

Технология соединения	CAGE CLAMP®
Размер проводника: одножил.	0,08 – 4 мм ²
Размер проводника: тонкопров.	0,08 – 4 мм ²
Размер проводника: тонкопров.	0,25 – 2,5 мм ² (с изолированным наконечником)
Размер проводника: тонкопров.	0,25 – 2,5 мм ² (с неизолированным наконечником)
AWG	28 – 12
Длина снятия изоляции	9 – 10 мм / 0,35 – 0,39 дюйма

Данные о материалах:

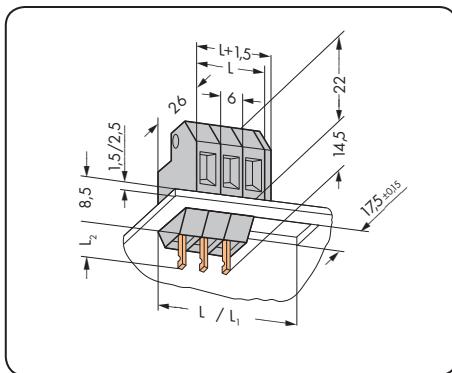
Группа материалов:	I
Изоляционный материал	Полиамид 6.6 (PA 6.6)
Класс воспламеняемости по UL 94	V0
Нижняя/верхняя границы температуры	-60°C / +105°C
Материал зажимной пружины	Хромникелевая пружинная сталь (CrNi)
Материал контактов	Электролитическая медь (E _{cu})
Контактное покрытие	с лужением

Принадлежности, серия 226

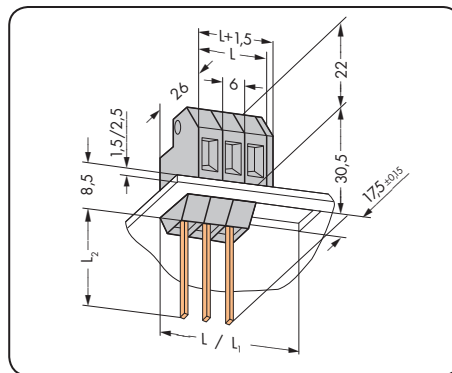
Стр.

Маркировочные принадлежности	540 – 543
Рабочие инструменты	526 – 528

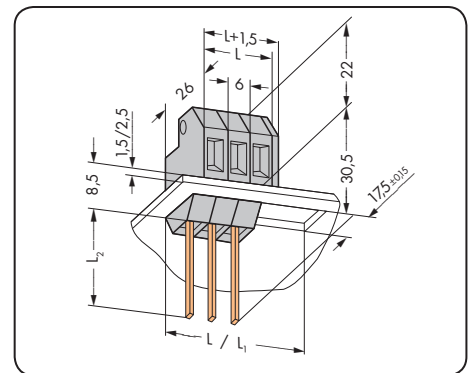
С контактом для быстрого соединения/пайки		С выводом для монтажа накруткой 1 x 1 мм		С выводом 0,8 x 1,6 мм	
0,08 – 4 мм ²	AWG 28 – 12	0,08 – 4 мм ²	AWG 28 – 12	0,08 – 4 мм ²	AWG 28 – 12
320 В / 4 кВ / 2,6 / 20 А	300 В / 6/20 А	320 В / 4 кВ / 2,4 А	300 В / 4 А	320 В / 4 кВ / 2,4 А	300 В / 4 А



L = кол-во полюсов x 6 мм; L₁ = L + 1,5 мм
 Клемма для поверхностного монтажа L₂ = 6 мм
 Заземляющий проводник клемма для сквозного монтажа L₂ = 10,7 мм



L = кол-во полюсов x 6 мм
 L₁ = L + 1,5 мм
 Клемма для сквозного монтажа L₂ = 22 мм



L = кол-во полюсов x 6 мм
 L₁ = L + 1,5 мм
 Клемма для сквозного монтажа L₂ = 22 мм

Размеры контакта	Артикул	Упак. единица	Артикул	Упак. единица	Артикул	Упак. единица
Модульная клемма для сквозного монтажа, толщина монтажной пластины 1,5 мм, быстрый монтаж, серая			Модульная клемма для сквозного монтажа, толщина монтажной пластины 1,5 мм, вывод для монтажа накруткой 1 x 1, серая		Модульная клемма для сквозного монтажа, толщина монтажной пластины 1,5 мм, вывод 0,8 x 1,6 мм, серая	
2,8 x 0,8	226-101	200	226-102	150	226-103	150
4,8 x 0,8	226-104	200				
Модульная клемма для сквозного монтажа, толщина монтажной пластины 2,5 мм, быстрое соединение, серая			Модульная клемма для сквозного монтажа, толщина монтажной пластины 2,5 мм, вывод для монтажа накруткой 1 x 1 мм, серая		Модульная клемма для сквозного монтажа, толщина монтажной пластины 2,5 мм, вывод 0,8 x 1,6 мм, серая	
2,8 x 0,8	226-111	200	226-112	150	226-113	150
4,8 x 0,8	226-114	200				
Заземляющий проводник Модульная клемма для сквозного монтажа, толщина монтажной пластины 1,5 мм, быстрое соединение, желто-зеленая						
4,8 x 0,8	226-107	200				
Заземляющий проводник Модульная клемма для сквозного монтажа, толщина монтажной пластины 1,5 мм, без контакта для быстрой пайки, с прямым контактом к металлическому корпусу, желто-зеленая						
	226-108	200				

Принадлежности	Артикул	Упак. единица
Разделитель, ширина 6 мм для пластины толщиной 1,5 мм, серый	226-109	25
Разделитель, ширина 6 мм для пластины толщиной 2,5 мм, серый	226-119	25
Торцевая пластина, длинная: шириной 1,5 мм для выемки L ₁ , серая	226-110	25
Торцевая пластина, короткая: шириной 1,5 мм для выемки L, серая	226-120	25

Клеммы для сквозного монтажа с рабочими рычагами 16 мм²

Шаг контактов 11,5 мм

Серия 828



- Клеммные колодки для сквозного монтажа с зажимами CAGE CLAMP® с обеих сторон
- Простой монтаж без использования дополнительных инструментов
- Открытие и закрытие без использования инструментов – рычаги открываются/закрываются при помощи пальцев
- Возможно открытие нескольких зажимов одновременно – удобно для монтажа многожильных кабелей
- 600 В UL

Техническая информация:

Шаг контактов	11,5 мм 0,45 дюйма		
	МЭК/EN 60664-1		
В соответствии с			
Категория перенапряжения	III	III	II
Степень загрязнения	3	2	2
Номинальное напряжение	1000 В	1000 В	1000 В
Номинальное импульсное напряжение	8 кВ	8 кВ	8 кВ
Номинальный ток	41 А	41 А	41 А
Одобрения в соответствии с	UL/CSA		
Группа UL 1059	B	C	D
Номинальное напряжение	600 В пост.тока/600 В пост.тока		-
Номинальный ток UL	30 А	30 А	-
Номинальный ток CSA	30 А	30 А	-

Информация о проводнике:

Технология соединения	CAGE CLAMP®
Размер проводника: одножил.	1,5 - 16 мм ²
Размер проводника: тонкопров.	1,5 - 16 мм ²
Размер проводника: тонкопров.	1,5 - 10 мм ² (с изолированным наконечником)
Размер проводника: тонкопров.	1,5 - 10 мм ² (с неизолированным наконечником)
AWG	16 - 6
Длина снятия изоляции	12 - 13 мм / 0,47 - 0,51 дюйма

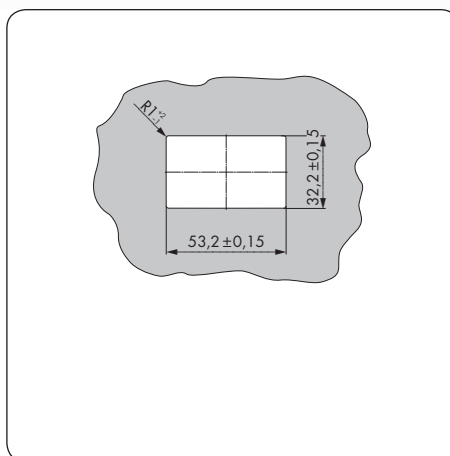
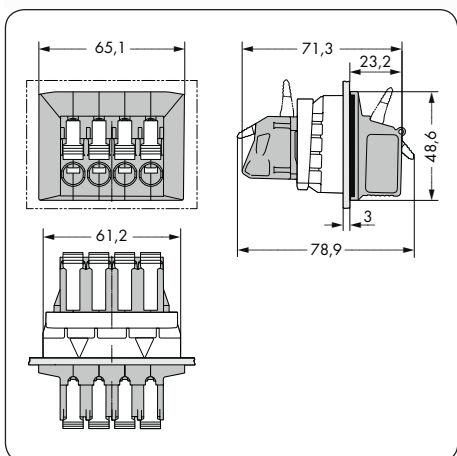
Данные о материалах:

Группа материалов:	I
Изоляционный материал	Полифталамид 6.6 (PA 6.6)
Класс воспламеняемости по UL 94	V0
Нижняя/верхняя границы температуры	-60°C / +105°C
Материал зажимной пружины	Хромникелевая пружинная сталь (CrNi)
Материал контактов	Электролитическая медь (E _{cu})
Контактное покрытие	с лужением

Шаг контактов 11,5 мм / 0,45 дюйма

1,5 – 16 мм²
1000 В / 8 кВ / 3, 41 А

AWG 16 – 6
600 В / 30 А



№ пол.	Артикул	Упак. единица
Клемма для сквозного монтажа		
4	828-334	15



Вставка клеммы с внешней стороны.



Вставка адаптера ширины панели изнутри.

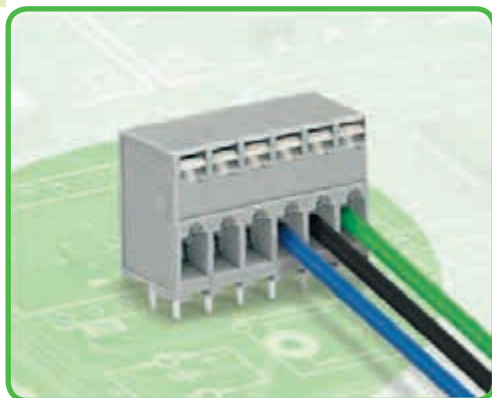


Фиксирующий зажим.



Клемма для сквозного монтажа (как показано изнутри)

Клеммные колодки для печатных плат для сквозного монтажа с нажимными кнопками 2,5 мм², Шаг контактов 5 мм, 7,5 мм, 10 мм Серия 741



- Клеммные колодки для сквозного монтажа с зажимом CAGE CLAMP®, приводимым в действие нажимными кнопками
- Простой монтаж проводников нажатием кнопки
- Тестовое гнездо интегрировано в верхнюю секцию ввода проводника для тестовых выводов

Техническая информация:

Шаг контактов	5 мм / 0,197 дюйма			7,5 мм / 0,295 дюйма			10 мм / 0,394 дюйма		
В соответствии с	МЭК/EN 60664-1			МЭК/EN 60664-1			МЭК/EN 60664-1		
Категория перенапряжения	III	III	II	III	III	II	III	III	II
Степень загрязнения	3	2	2	3	2	2	3	2	2
Номинальное напряжение	250 В	320 В	630 В	400 В	630 В	1000 В	630 В	1000 В	1000 В
Номинальное импульсное напряжение	4 кВ	4 кВ	4 кВ	6 кВ	6 кВ	6 кВ	8 кВ	8 кВ	8 кВ
Номинальный ток	16 А	16 А	16 А	16 А	16 А	16 А	16 А	16 А	16 А
Одобрения в соответствии с	UL/CSA			UL/CSA			UL/CSA		
Группа UL 1059	B	C	D	B	C	D	B	C	D
Номинальное напряжение	300 В	-	300 В	300 В	-	300 В	300 В	-	300 В
Номинальный ток UL	10 А	-	10 А	10 А	-	10 А	10 А	-	10 А
Номинальный ток CSA	16 А	-	10 А	16 А	-	10 А	16 А	-	10 А

Информация о проводнике и выводах под пайку:

Технология соединения	CAGE CLAMP®
Размер проводника: одножил.	0,08 - 2,5 мм ²
Размер проводника: тонкопров.	0,08 - 2,5 мм ²
Размер проводника: тонкопров.	0,25 - 1,5 мм ² (с изолированным наконечником)
Размер проводника: тонкопров.	0,25 - 1,5 мм ² (с неизолированным наконечником)
AWG	28 - 12 (12: THHN, THWN)
Длина снятия изоляции	5 - 6 мм / 0,20 - 0,24 дюйма
Угол ввода проводника	0° к печатной плате
Вывод под пайку: длина/ширина	4 мм / 0,7 x 0,7 мм
Вывод под пайку: диаметр сверления	1,1 ^{+0,1} мм

Данные о материалах:

Группа материалов:	I
Изоляционный материал	Полиамид 6.6 (PA 6.6)
Класс воспламеняемости по UL 94	V0
Нижняя/верхняя границы температуры	-60°C / +105°C
Материал зажимной пружины	Хромникелевая пружинная сталь (CrNi)
Материал контактов	Электролитическая медь (E _{cu})
Контактное покрытие	с лужением

Принадлежности, серия 741:

Стр.

Маркировочные принадлежности	540 - 543
Рабочие инструменты	526 - 528

Клеммные колодки для печатных плат для сквозного монтажа с нажимными кнопками 2,5 мм²

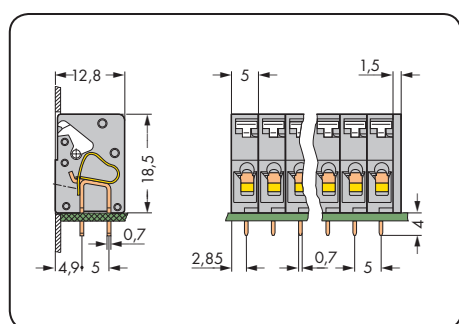
CAGE CLAMP®

2

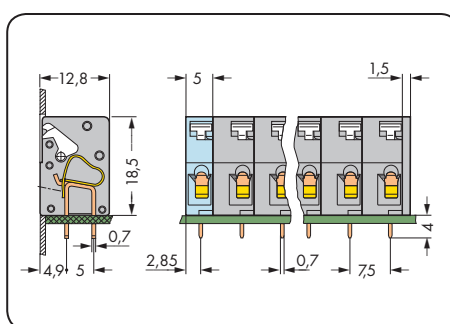
211

2

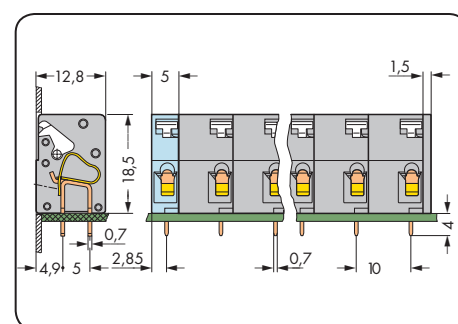
Шаг контактов 5 мм / 0,197 дюйма		Шаг контактов 7,5 мм / 0,295 дюйма		Шаг контактов 10 мм / 0,394 дюйма	
0,08 – 2,5 мм ²	AWG 28 – 12	0,08 – 2,5 мм ²	AWG 28 – 12	0,08 – 2,5 мм ²	AWG 28 – 12
320 В / 4 кВ / 2, 16 А	300 В / 10 А	630 В / 6 кВ / 2, 16 А	300 В / 10 А	1000 В / 8 кВ / 2, 16 А	300 В / 10 А



Общая длина = кол-во полюсов x шаг контактов + 1,5 мм



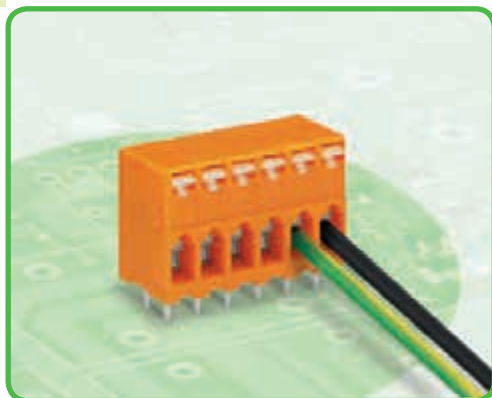
Общая длина = (кол-во полюсов - 1) x шаг контактов + 5 мм + 1,5 мм



Общая длина = (кол-во полюсов - 1) x шаг контактов + 5 мм + 1,5 мм

№ пол.	Артикул	Упак. единица	№ пол.	Артикул	Упак. единица	№ пол.	Артикул	Упак. единица
Клеммная колодка для сквозного монтажа с нажимными кнопками, 2 вывода под пайку/полюс, серая			Клеммная колодка для сквозного монтажа с нажимными кнопками, 2 вывода под пайку/полюс, серая			Клеммная колодка для сквозного монтажа с нажимными кнопками, 2 вывода под пайку/полюс, серая		
2	741-102	400 (4 x 100)	2	741-302	340 (4 x 85)	2	741-502	280 (4 x 70)
3	741-103	280 (4 x 70)	3	741-303	220 (4 x 55)	3	741-503	160 (4 x 40)
4	741-104	220 (4 x 55)	4	741-304	160 (4 x 40)	4	741-504	120 (4 x 30)
5	741-105	180 (4 x 45)	5	741-305	120 (4 x 30)	5	741-505	100 (4 x 25)
6	741-106	140 (4 x 35)	6	741-306	100 (4 x 25)	6	741-506	80 (4 x 20)
7	741-107	120 (4 x 30)	7	741-307	80 (4 x 20)	7	741-507	60 (4 x 15)
8	741-108	100 (4 x 25)	8	741-308	80 (4 x 20)	8	741-508	60 (4 x 15)
9	741-109	100 (4 x 25)	9	741-309	60 (4 x 15)			
10	741-110	80 (4 x 20)	10	741-310	60 (4 x 15)			
12	741-112	60 (4 x 15)						
16	741-116	40 (4 x 10)						
С клеммными колодками с более чем 16 полюсами используйте вырез в корпусе для более стабильной фиксации колодки.			С клеммными колодками с более чем 10 полюсами используйте вырез в корпусе для более стабильной фиксации колодки.			С клеммными колодками с более чем 8 полюсами используйте вырез в корпусе для более стабильной фиксации колодки.		

Клеммные колодки для печатных плат для сквозного монтажа с нажимными кнопками 2,5 мм², Шаг контактов 5,08 мм, 7,62 мм, 10,16 мм Серия 741



- Клеммные колодки для сквозного монтажа с зажимом CAGE CLAMP®, приводимым в действие нажимными кнопками
- Простой монтаж проводников нажатием кнопки
- Тестовое гнездо интегрировано в верхнюю секцию ввода проводника для тестовых выводов

Техническая информация:

Шаг контактов	5,08 мм / 0,2 дюйма			7,62 мм / 0,3 дюйма			10,16 мм / 0,4 дюйма		
В соответствии с	МЭК/EN 60664-1			МЭК/EN 60664-1			МЭК/EN 60664-1		
Категория перенапряжения	III	III	II	III	III	II	III	III	II
Степень загрязнения	3	2	2	3	2	2	3	2	2
Номинальное напряжение	250 В	320 В	630 В	400 В	630 В	1000 В	630 В	1000 В	1000 В
Номинальное импульсное напряжение	4 кВ	4 кВ	4 кВ	6 кВ	6 кВ	6 кВ	8 кВ	8 кВ	8 кВ
Номинальный ток	16 А	16 А	16 А	16 А	16 А	16 А	16 А	16 А	16 А
Одобрения в соответствии с	UL/CSA			UL/CSA			UL/CSA		
Группа UL 1059	B	C	D	B	C	D	B	C	D
Номинальное напряжение	300 В	-	300 В	300 В	-	300 В	300 В	-	300 В
Номинальный ток UL	10 А	-	10 А	10 А	-	10 А	10 А	-	10 А
Номинальный ток CSA	16 А	-	10 А	16 А	-	10 А	16 А	-	10 А

Информация о проводнике и выводах под пайку:

Технология соединения	CAGE CLAMP®
Размер проводника: одножил.	0,08 - 2,5 мм ²
Размер проводника: тонкопров.	0,08 - 2,5 мм ²
Размер проводника: тонкопров.	0,25 - 1,5 мм ² (с изолированным наконечником)
Размер проводника: тонкопров.	0,25 - 1,5 мм ² (с неизолированным наконечником)
AWG	28 - 12 (12: THHN, THWN)
Длина снятия изоляции	5 - 6 мм / 0,20 - 0,24 дюйма
Угол ввода проводника	0° к печатной плате
Вывод под пайку: длина/ширина	4 мм / 0,7 x 0,7 мм
Вывод под пайку: диаметр сверления	1,1 ^{+0,1} мм

Данные о материалах:

Группа материалов:	I
Изоляционный материал	Полиамид 6.6 (PA 6.6)
Класс воспламеняемости по UL 94	V0
Нижняя/верхняя границы температуры	-60°C / +105°C
Материал зажимной пружины	Хромникелевая пружинная сталь (CrNi)
Материал контактов	Электролитическая медь (E _{cu})
Контактное покрытие	с лужением

Принадлежности, серия 741:

Стр.

Маркировочные принадлежности	540 - 543
Рабочие инструменты	526 - 528

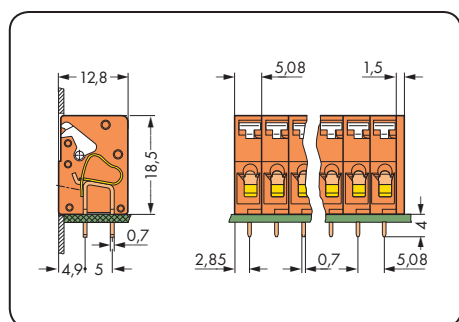
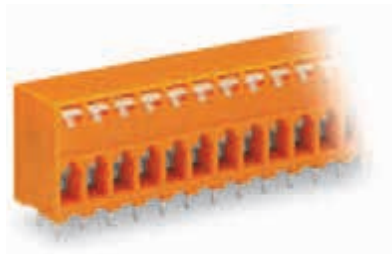
Клеммные колодки для печатных плат для сквозного монтажа с нажимными кнопками 2,5 мм²

CAGE CLAMP®

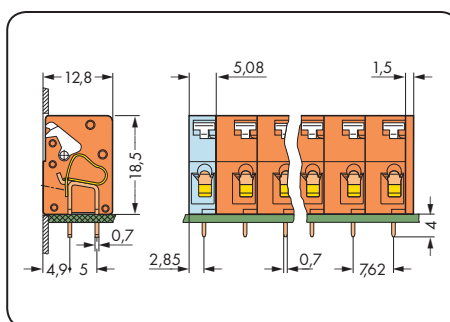
2

213

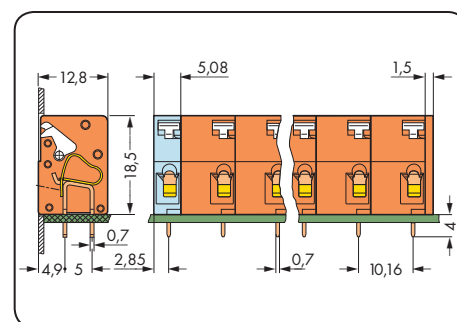
Шаг контактов 5,08 мм / 0,2 дюйма		Шаг контактов 7,62 мм / 0,3 дюйма		Шаг контактов 10,16 мм / 0,4 дюйма	
0,08 – 2,5 мм ²	AWG 28 – 12	0,08 – 2,5 мм ²	AWG 28 – 12	0,08 – 2,5 мм ²	AWG 28 – 12
320 В / 4 кВ / 2, 16 А	300 В / 10 А	630 В / 6 кВ / 2, 16 А	300 В / 10 А	1000 В / 8 кВ / 2, 16 А	300 В / 10 А



Общая длина = (кол-во полюсов x шаг контактов) + 1,5 мм



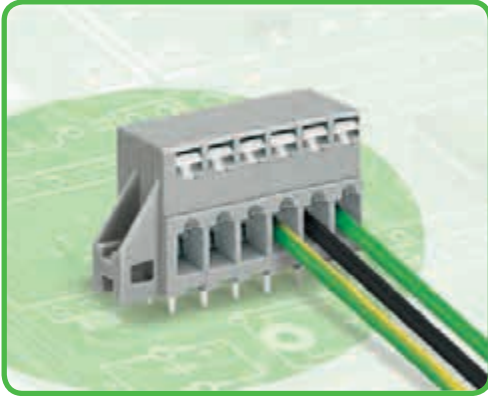
Общая длина = (кол-во полюсов - 1) x шаг контактов + 5,08 мм + 1,5 мм



Общая длина = (кол-во полюсов - 1) x шаг контактов + 5,08 мм + 1,5 мм

№ пол.	Артикул	Упак. единица	№ пол.	Артикул	Упак. единица	№ пол.	Артикул	Упак. единица
Клеммная колодка для сквозного монтажа с нажимными кнопками, 2 вывода под пайку/полюс, оранжевая			Клеммная колодка для сквозного монтажа с нажимными кнопками, 2 вывода под пайку/полюс, оранжевая			Клеммная колодка для сквозного монтажа с нажимными кнопками, 2 вывода под пайку/полюс, оранжевая		
2	741-202	400 (4 x 100)	2	741-402	320 (4 x 80)	2	741-602	280 (4 x 70)
3	741-203	280 (4 x 70)	3	741-403	220 (4 x 55)	3	741-603	160 (4 x 40)
4	741-204	220 (4 x 55)	4	741-404	160 (4 x 40)	4	741-604	120 (4 x 30)
5	741-205	180 (4 x 45)	5	741-405	120 (4 x 30)	5	741-605	100 (4 x 25)
6	741-206	140 (4 x 35)	6	741-406	100 (4 x 25)	6	741-606	80 (4 x 20)
7	741-207	120 (4 x 30)	7	741-407	80 (4 x 20)	7	741-607	60 (4 x 15)
8	741-208	100 (4 x 25)	8	741-408	80 (4 x 20)	8	741-608	60 (4 x 15)
9	741-209	100 (4 x 25)	9	741-409	60 (4 x 15)			
10	741-210	80 (4 x 20)	10	741-410	60 (4 x 15)			
12	741-212	60 (4 x 15)						
16	741-216	40 (4 x 10)						
С клеммными колодками с более чем 16 полюсами используйте вырез в корпусе для более стабильной фиксации колодки.			С клеммными колодками с более чем 10 полюсами используйте вырез в корпусе для более стабильной фиксации колодки.			С клеммными колодками с более чем 8 полюсами используйте вырез в корпусе для более стабильной фиксации колодки.		

Клеммные колодки для печатных плат для сквозного монтажа с фиксирующими фланцами и нажимными кнопками 2,5 мм², Шаг контактов 5 мм, 7,5 мм, 10 мм, Серия 741



- Клеммные колодки для сквозного монтажа с зажимом CAGE CLAMP®, приводимым в действие нажимными кнопками
- Простой монтаж проводников нажатием кнопки
- Тестовое гнездо интегрировано в верхнюю секцию ввода проводника для тестовых выводов
- Фиксирующие фланцы для дополнительной механической прочности

Техническая информация:

Шаг контактов	5 мм / 0,197 дюйма			7,5 мм / 0,295 дюйма			10 мм / 0,394 дюйма		
В соответствии с	МЭК/EN 60664-1			МЭК/EN 60664-1			МЭК/EN 60664-1		
Категория перенапряжения	III	III	II	III	III	II	III	III	II
Степень загрязнения	3	2	2	3	2	2	3	2	2
Номинальное напряжение	250 В	320 В	630 В	400 В	630 В	1000 В	630 В	1000 В	1000 В
Номинальное импульсное напряжение	4 кВ	4 кВ	4 кВ	6 кВ	6 кВ	6 кВ	8 кВ	8 кВ	8 кВ
Номинальный ток	16 А	16 А	16 А	16 А	16 А	16 А	16 А	16 А	16 А
Одобрения в соответствии с	UL/CSA			UL/CSA			UL/CSA		
Группа UL 1059	B	C	D	B	C	D	B	C	D
Номинальное напряжение	300 В	-	300 В	300 В	-	300 В	300 В	-	300 В
Номинальный ток UL	10 А	-	10 А	10 А	-	10 А	10 А	-	10 А
Номинальный ток CSA	16 А	-	10 А	16 А	-	10 А	16 А	-	10 А

Информация о проводнике и выводах под пайку:

Технология соединения	CAGE CLAMP®
Размер проводника: одножил.	0,08 - 2,5 мм ²
Размер проводника: тонкопров.	0,08 - 2,5 мм ²
Размер проводника: тонкопров.	0,25 - 1,5 мм ² (с изолированным наконечником)
Размер проводника: тонкопров.	0,25 - 1,5 мм ² (с неизолированным наконечником)
AWG	28 - 12 (12: THHN, THWN)
Длина снятия изоляции	5 - 6 мм / 0,20 - 0,24 дюйма
Угол ввода проводника	0° к печатной плате
Вывод под пайку: длина/ширина	4 мм / 0,7 x 0,7 мм
Вывод под пайку: диаметр сверления	1,1 ^{+0,1} мм

Данные о материалах:

Группа материалов:	I
Изоляционный материал	Полиамид 6.6 (PA 6.6)
Класс воспламеняемости по UL 94	V0
Нижняя/верхняя границы температуры	-60°C / +105°C
Материал зажимной пружины	Хромникелевая пружинная сталь (CrNi)
Материал контактов	Электролитическая медь (E _{cu})
Контактное покрытие	с лужением

Принадлежности, серия 741:

Стр.

Маркировочные принадлежности	540 - 543
Рабочие инструменты	526 - 528
Винты	546

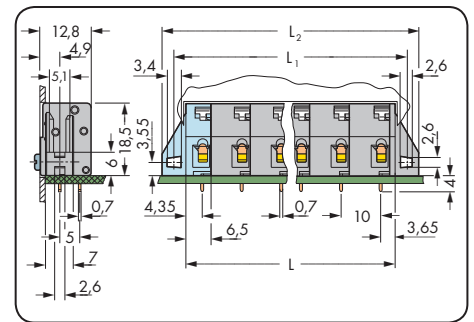
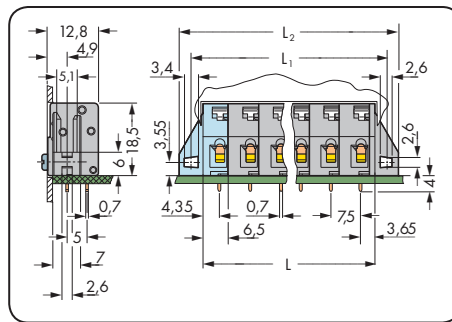
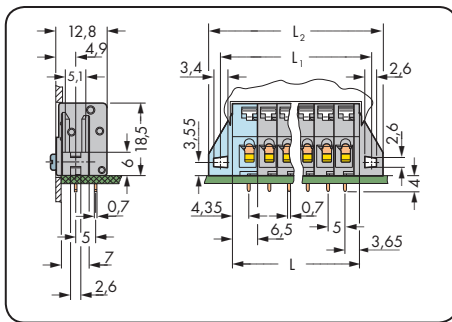
Клеммные колодки для печатных плат для сквозного монтажа с нажимными кнопками 2,5 мм²

CAGE CLAMP®

2

215

Шаг контактов 5 мм / 0,197 дюйма		Шаг контактов 7,5 мм / 0,295 дюйма		Шаг контактов 10 мм / 0,394 дюйма	
0,08 – 2,5 мм ²	AWG 28 – 12	0,08 – 2,5 мм ²	AWG 28 – 12	0,08 – 2,5 мм ²	AWG 28 – 12
320 В / 4 кВ / 2, 16 А	300 В / 10 А	630 В / 6 кВ / 2, 16 А	300 В / 10 А	1000 В / 8 кВ / 2, 16 А	300 В / 10 А



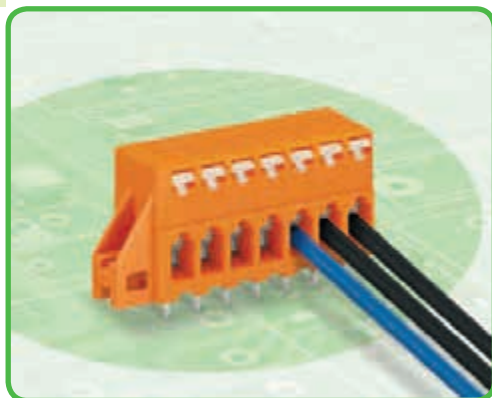
$L = (\text{кол-во полюсов} - 1) \times \text{шаг контактов} + 6,5 \text{ мм} + 1,5 \text{ мм}$
 $L_1 = L + 5,8 \text{ мм}$
 $L_2 = L_1 + 6,4 \text{ мм}$

№ пол.	Артикул	Упак. единица	№ пол.	Артикул	Упак. единица	№ пол.	Артикул	Упак. единица
Клеммная колодка для печатных плат для сквозного монтажа с нажимными кнопками, 2 вывода под пайку/полюс, серая			Клеммная колодка для печатных плат для сквозного монтажа с нажимными кнопками, 2 вывода под пайку/полюс, серая			Клеммная колодка для печатных плат для сквозного монтажа с нажимными кнопками, 2 вывода под пайку/полюс, серая		
2	741-132	180 (4 x 45)	2	741-322	160 (4 x 40)	2	741-522	160 (4 x 40)
3	741-133	160 (4 x 40)	3	741-323	140 (4 x 35)	3	741-523	120 (4 x 30)
4	741-134	140 (4 x 35)	4	741-324	100 (4 x 25)	4	741-524	80 (4 x 20)
5	741-135	120 (4 x 30)	5	741-325	80 (4 x 20)	5	741-525	80 (4 x 20)
6	741-136	100 (4 x 25)	6	741-326	80 (4 x 20)	6	741-526	60 (4 x 15)
7	741-137	80 (4 x 20)	7	741-327	60 (4 x 15)	7	741-527	60 (4 x 15)
8	741-138	80 (4 x 20)	8	741-328	60 (4 x 15)	8	741-528	40 (4 x 10)
9	741-139	80 (4 x 20)	9	741-329	60 (4 x 15)			
10	741-140	60 (4 x 15)	10	741-330	40 (4 x 10)			
12	741-142	60 (4 x 15)						
16	741-146	40 (4 x 10)						

2

Клеммные колодки для печатных плат для сквозного монтажа с фиксирующими фланцами и нажимными кнопками 2,5 мм²

Шаг контактов 5,08 мм, 7,62 мм, 10,16 мм, Серия 741



- Клеммные колодки для сквозного монтажа с зажимом CAGE CLAMP®, приводимым в действие нажимными кнопками
- Простой монтаж проводников нажатием кнопки
- Тестовое гнездо интегрировано в верхнюю секцию ввода проводника для тестовых выводов
- Фиксирующие фланцы для дополнительной механической прочности

Техническая информация:

Шаг контактов	5,08 мм / 0,2 дюйма			7,62 мм / 0,3 дюйма			10,16 мм / 0,4 дюйма		
В соответствии с	МЭК/EN 60664-1			МЭК/EN 60664-1			МЭК/EN 60664-1		
Категория перенапряжения	III	III	II	III	III	II	III	III	II
Степень загрязнения	3	2	2	3	2	2	3	2	2
Номинальное напряжение	250 В	320 В	630 В	400 В	630 В	1000 В	630 В	1000 В	1000 В
Номинальное импульсное напряжение	4 кВ	4 кВ	4 кВ	6 кВ	6 кВ	6 кВ	8 кВ	8 кВ	8 кВ
Номинальный ток	16 А	16 А	16 А	16 А	16 А	16 А	16 А	16 А	16 А
Одобрения в соответствии с	UL/CSA			UL/CSA			UL/CSA		
Группа UL 1059	B	C	D	B	C	D	B	C	D
Номинальное напряжение	300 В	-	300 В	300 В	-	300 В	300 В	-	300 В
Номинальный ток UL	10 А	-	10 А	10 А	-	10 А	10 А	-	10 А
Номинальный ток CSA	16 А	-	10 А	16 А	-	10 А	16 А	-	10 А

Информация о проводнике и выводах под пайку:

Технология соединения	CAGE CLAMP®
Размер проводника: одножил.	0,08 - 2,5 мм ²
Размер проводника: тонкопров.	0,08 - 2,5 мм ²
Размер проводника: тонкопров.	0,25 - 1,5 мм ² (с изолированным наконечником)
Размер проводника: тонкопров.	0,25 - 1,5 мм ² (с неизолированным наконечником)
AWG	28 - 12 (12: THHN, THWN)
Длина снятия изоляции	5 - 6 мм / 0,20 - 0,24 дюйма
Угол ввода проводника	0° к печатной плате
Вывод под пайку: длина/ширина	4 мм / 0,7 x 0,7 мм
Вывод под пайку: диаметр сверления	1,1 ^{+0,1} мм

Данные о материалах:

Группа материалов:	I
Изоляционный материал	Полиамид 6.6 (PA 6.6)
Класс воспламеняемости по UL 94	V0
Нижняя/верхняя границы температуры	-60°C / +105°C
Материал зажимной пружины	Хромникелевая пружинная сталь (CrNi)
Материал контактов	Электролитическая медь (E _{cu})
Контактное покрытие	с лужением

Принадлежности, серия 741:

Стр.

Маркировочные принадлежности	540 - 543
Рабочие инструменты	526 - 528
Винты	546

Клеммные колодки для печатных плат для сквозного монтажа с нажимными кнопками 2,5 мм²

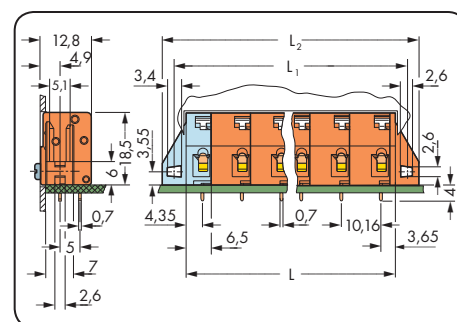
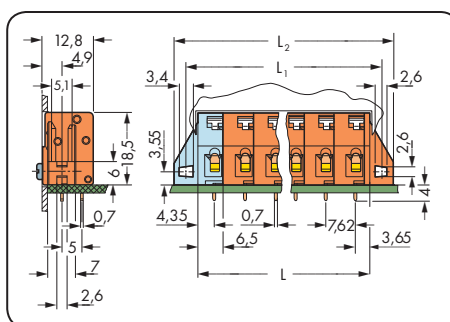
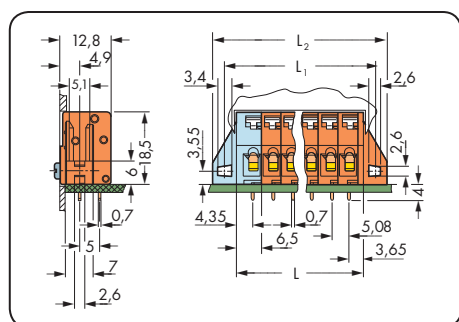
CAGE CLAMP®

2

217

2

Шаг контактов 5,08 мм / 0,2 дюйма		Шаг контактов 7,62 мм / 0,3 дюйма		Шаг контактов 10,16 мм / 0,4 дюйма	
0,08 – 2,5 мм ²	AWG 28 – 12	0,08 – 2,5 мм ²	AWG 28 – 12	0,08 – 2,5 мм ²	AWG 28 – 12
320 В / 4 кВ / 2, 16 А	300 В / 10 А	630 В / 6 кВ / 2, 16 А	300 В / 10 А	1000 В / 8 кВ / 2, 16 А	300 В / 10 А



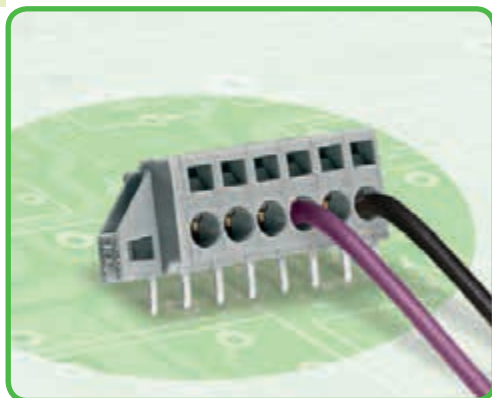
$L = (\text{кол-во полюсов} - 1) \times \text{шаг контактов} + 6,5 \text{ мм} + 1,5 \text{ мм}$
 $L_1 = L + 5,8 \text{ мм}$
 $L_2 = L_1 + 6,4 \text{ мм}$

№ пол.	Артикул	Упак. единица	№ пол.	Артикул	Упак. единица	№ пол.	Артикул	Упак. единица
Клеммная колодка для печатных плат для сквозного монтажа с фиксирующими фланцами и нажимными кнопками, 2 вывода под пайку/полюс, оранжевая			Клеммная колодка для печатных плат для сквозного монтажа с фиксирующими фланцами и нажимными кнопками, 2 вывода под пайку/полюс, оранжевая			Клеммная колодка для печатных плат для сквозного монтажа с фиксирующими фланцами и нажимными кнопками, 2 вывода под пайку/полюс, оранжевая		
2	741-232	180 (4 x 45)	2	741-422	160 (4 x 40)	2	741-622	160 (4 x 40)
3	741-233	160 (4 x 40)	3	741-423	140 (4 x 35)	3	741-623	120 (4 x 30)
4	741-234	140 (4 x 35)	4	741-424	100 (4 x 20)	4	741-624	80 (4 x 20)
5	741-235	120 (4 x 30)	5	741-425	80 (4 x 20)	5	741-625	80 (4 x 20)
6	741-236	100 (4 x 25)	6	741-426	80 (4 x 20)	6	741-626	60 (4 x 15)
7	741-237	80 (4 x 20)	7	741-427	60 (4 x 15)	7	741-627	40 (4 x 10)
8	741-238	80 (4 x 20)	8	741-428	60 (4 x 15)	8	741-628	40 (4 x 10)
9	741-239	80 (4 x 20)	9	741-429	40 (4 x 10)			
10	741-240	60 (4 x 15)	10	741-430	40 (4 x 10)			
12	741-242	60 (4 x 15)						
16	741-246	40 (4 x 10)						

По вопросам другой длины и прямой маркировки обращайтесь к производителю.



Клеммная колодка для печатных плат для сквозного монтажа с фиксирующими фланцами 2,5 мм², Шаг контактов 5 мм Серии 231, 731



- Клеммные колодки для сквозного монтажа с зажимом CAGE CLAMP®, монтаж проводников при помощи отвертки
- Фиксирующие фланцы для монтажа на печатную плату или на переднюю панель – может либо быть скрытым в корпусе, либо выступать
- Исполнения с фиксирующими фланцами доступны по требованию заказчика

Техническая информация:

Шаг контактов 5 мм/0,197 дюйма	Вывод под пайку (1 x 1,2) мм			Вывод под пайку 1 x 1,2 мм скрытый монтаж			Угловой вывод 1 x 1 мм скрытый монтаж		
В соответствии с	МЭК/EN 60664-1			МЭК/EN 60664-1			МЭК/EN 60664-1		
Категория перенапряжения	III	III	II	III	III	II	III	III	II
Степень загрязнения	3	2	2	3	2	2	3	2	2
Номинальное напряжение	320 В	320 В	630 В	320 В	320 В	630 В	320 В	320 В	630 В
Номинальное импульсное напряжение	4 кВ	4 кВ	4 кВ	4 кВ	4 кВ	4 кВ	4 кВ	4 кВ	4 кВ
Номинальный ток	16 А	16 А	16 А	16 А	16 А	16 А	5 А	5 А	5 А
Одобрения в соответствии с	UL/CSA			UL/CSA			UL/CSA		
Группа UL 1059	B	C	D	B	C	D	B	C	D
Номинальное напряжение	300 В	150 В	300 В	300 В	150 В	300 В	300 В	150 В	300 В
Номинальный ток UL	15 А	15 А	10 А	15 А	15 А	10 А	5 А	5 А	5 А
Номинальный ток CSA	15 А	15 А	10 А	15 А	15 А	10 А	5 А	-	-

Информация о проводнике и выводах под пайку:

Технология соединения	CAGE CLAMP®
Размер проводника: одножил.	0,08 - 2,5 мм ²
Размер проводника: тонкопров.	0,08 - 2,5 мм ²
Размер проводника: тонкопров.	0,25 - 1,5 мм ² (с изолированным наконечником)
Размер проводника: тонкопров.	0,25 - 2,5 мм ² (с неизолированным наконечником)
AWG	28 - 14
Длина снятия изоляции	8 - 9 мм / 0,31 - 0,35 дюйма
Вывод под пайку: длина/ширина	4,7 мм / 0,8 x 1,3 мм
Вывод под пайку: диаметр сверления	1,8 ^{+0,1} мм

Данные о материалах:

Группа материалов:	I
Изоляционный материал	Полиамид 6.6 (PA 6.6)
Класс воспламеняемости по UL 94	V0
Нижняя/верхняя границы температуры	-60°C / +105°C
Материал зажимной пружины	Хромникелевая пружинная сталь (CrNi)
Материал контактов	Электролитическая медь (E _{cu})
Контактное покрытие	с лужением

Принадлежности для серий 231, 731:

Стр.

Маркировочные принадлежности	540 - 543
Рабочие инструменты	526 - 528
Винты	546

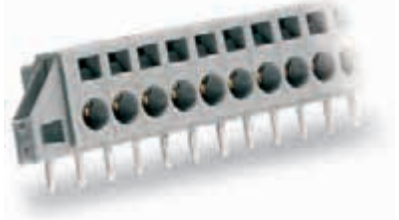
Клеммная колодка для печатных плат для сквозного монтажа с фиксирующими фланцами 2,5 мм²

CAGE CLAMP®

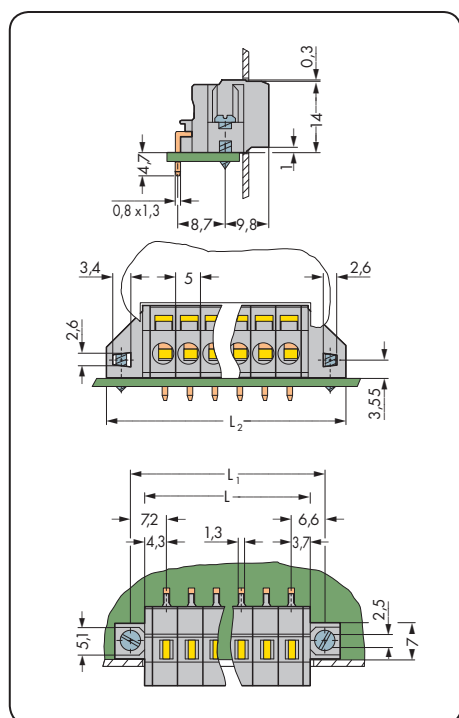
2

219

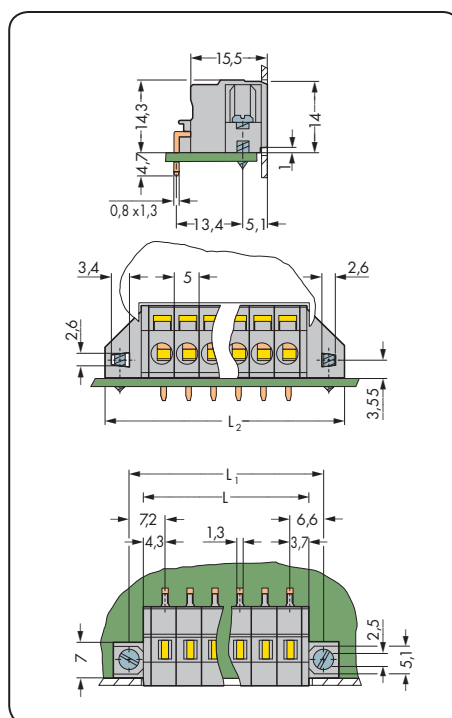
С выводами под пайку 0,8 x 1,3 мм Шаг контактов: 5 мм / 0,197 дюйма		Для скрытого монтажа, с выводами под пайку 0,8 x 1,3 мм Шаг контактов 5 мм / 0,197 дюйма		Для скрытого монтажа, с длинными выво- дами для монтажа накруткой 1 x 1 мм Шаг контактов 5 мм / 0,197 дюйма	
0,08 - 2,5 мм ²	AWG 28 - 14	0,08 - 2,5 мм ²	AWG 28 - 14	0,08 - 2,5 мм ²	AWG 28 - 14
320 В / 4 кВ / 2, 16 А	300 В / 10 А	320 В / 4 кВ / 2, 16 А	300 В / 10 А	320 В / 4 кВ / 2, 5 А	300 В / 5 А



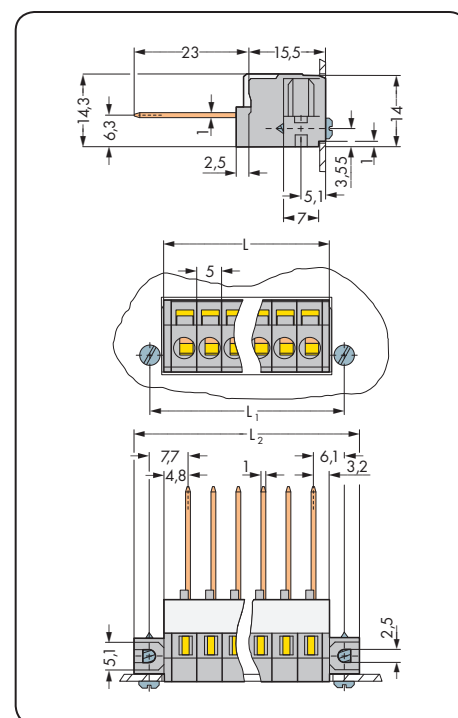
2



$L = (\text{кол-во полюсов} \times \text{шаг контактов}) + 3 \text{ мм}$
 $L_1 = L + 5,8 \text{ мм}$
 $L_2 = L_1 + 6,4 \text{ мм}$



$L = (\text{кол-во полюсов} \times \text{шаг контактов}) + 3 \text{ мм}$
 $L_1 = L + 5,8 \text{ мм}$
 $L_2 = L_1 + 6,4 \text{ мм}$
 для монтажа панели толщиной до 1,5 мм



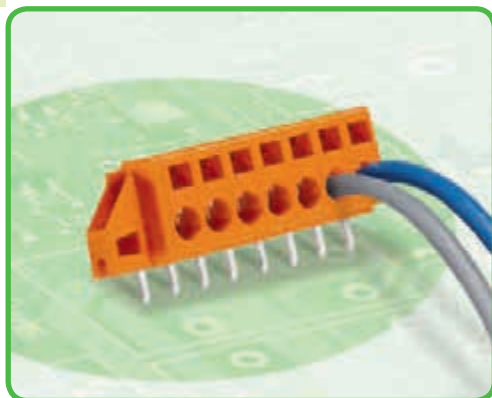
$L = (\text{кол-во полюсов} \times \text{шаг контактов}) + 3 \text{ мм}$
 $L_1 = L + 5,8 \text{ мм}$
 $L_2 = L_1 + 6,4 \text{ мм}$
 для монтажа панели толщиной до 1,5 мм

№ пол.	Артикул	Упак. единица	№ пол.	Артикул	Упак. единица	№ пол.	Артикул	Упак. единица
Клеммная колодка для сквозного монтажа с фиксирующими фланцами, серая			Клеммная колодка для сквозного монтажа с фиксирующими фланцами, для скрытого монтажа, серая			Клеммная колодка для сквозного монтажа с фиксирующими фланцами, для скрытого монтажа, серая		
2	231-602/017-000	100	2	231-602/023-000	100	2	731-132	50
3	231-603/017-000	50	3	231-603/023-000	50	3	731-133	50
4	231-604/017-000	50	4	231-604/023-000	50	4	731-134	25
5	231-605/017-000	50	5	231-605/023-000	50	5	731-135	25
6	231-606/017-000	50	6	231-606/023-000	50	6	731-136/048-000	25
7	231-607/017-000	50	7	231-607/023-000	50	7	731-137/048-000	25
8	231-608/017-000	50	8	231-608/023-000	50	8	731-138/048-000	25
9	231-609/017-000	25	9	231-609/023-000	25	9	731-139/048-000	10
10	231-610/017-000	25	10	231-610/023-000	25	10	731-140/048-000	10
11	231-611/017-000	25	11	231-611/023-000	25	11	731-141/048-000	10
12	231-612/017-000	25	12	231-612/023-000	25	12	731-142/048-000	10
						от 6 полюсов - с укрепленным профилем		

По вопросам другой длины и прямой маркировки обращайтесь к производителю.



Клеммные колодки для печатных плат для сквозного монтажа с фиксирующими фланцами 2,5 мм², Шаг контактов 5,08 мм Серии 231, 731



- Клеммные колодки с зажимами CAGE CLAMP®, монтаж проводников при помощи отвертки
- Фиксирующие фланцы для монтажа на печатную плату или на переднюю панель – может либо быть скрытым в корпусе, либо выступать
- Исполнения с фиксирующими фланцами доступны по требованию заказчика

Техническая информация:

Шаг контактов 5,08 мм/ 0,2 дюйма	Вывод под пайку (1 x 1,2) мм			Вывод под пайку 1 x 1,2 мм скрытый монтаж			Угловой вывод 1 x 1 мм скрытый монтаж		
	МЭК/EN 60664-1			МЭК/EN 60664-1			МЭК/EN 60664-1		
В соответствии с	МЭК/EN 60664-1			МЭК/EN 60664-1			МЭК/EN 60664-1		
Категория перенапряжения	III	III	II	III	III	II	III	III	II
Степень загрязнения	3	2	2	3	2	2	3	2	2
Номинальное напряжение	320 В	320 В	630 В	320 В	320 В	630 В	320 В	320 В	630 В
Номинальное импульсное напряжение	4 кВ	4 кВ	4 кВ	4 кВ	4 кВ	4 кВ	4 кВ	4 кВ	4 кВ
Номинальный ток	16 А	16 А	16 А	16 А	16 А	16 А	5 А	5 А	5 А
Одобрения в соответствии с	UL/CSA			UL/CSA			UL/CSA		
Группа UL 1059	B	C	D	B	C	D	B	C	D
Номинальное напряжение	300 В	150 В	300 В	300 В	150 В	300 В	300 В	150 В	300 В
Номинальный ток UL	15 А	15 А	10 А	15 А	15 А	10 А	5 А	5 А	5 А
Номинальный ток CSA	15 А	15 А	10 А	15 А	15 А	10 А	5 А	-	-

Информация о проводнике и выводах под пайку:

Технология соединения	CAGE CLAMP®
Размер проводника: одножил.	0,08 - 2,5 мм ²
Размер проводника: тонкопров.	0,08 - 2,5 мм ²
Размер проводника: тонкопров.	0,25 - 1,5 мм ² (с изолированным наконечником)
Размер проводника: тонкопров.	0,25 - 2,5 мм ² (с неизолированным наконечником)
AWG	28 - 14
Длина снятия изоляции	8 - 9 мм / 0,31 - 0,35 дюйма
Вывод под пайку: длина/ширина	4,7 мм / 0,8 x 1,3 мм
Вывод под пайку: диаметр сверления	1,8 ^{+0,1} мм

Данные о материалах:

Группа материалов:	I
Изоляционный материал	Полиамид 6.6 (PA 6.6)
Класс воспламеняемости по UL 94	V0
Нижняя/верхняя границы температуры	-60°C / +105°C
Материал зажимной пружины	Хромникелевая пружинная сталь (CrNi)
Материал контактов	Электролитическая медь (E _{cu})
Контактное покрытие	с лужением

Принадлежности для серий 231, 731:

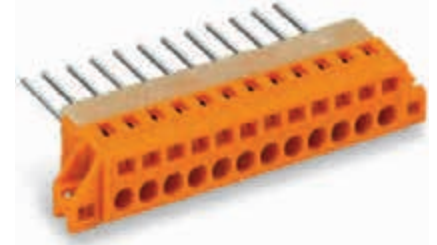
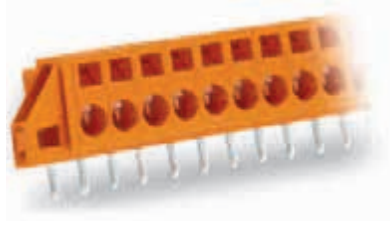
	Стр.
Маркировочные принадлежности	540 - 543
Рабочие инструменты	526 - 528
Винты	546

Клеммная колодка для печатных плат для сквозного монтажа с фиксирующими фланцами 2,5 мм²

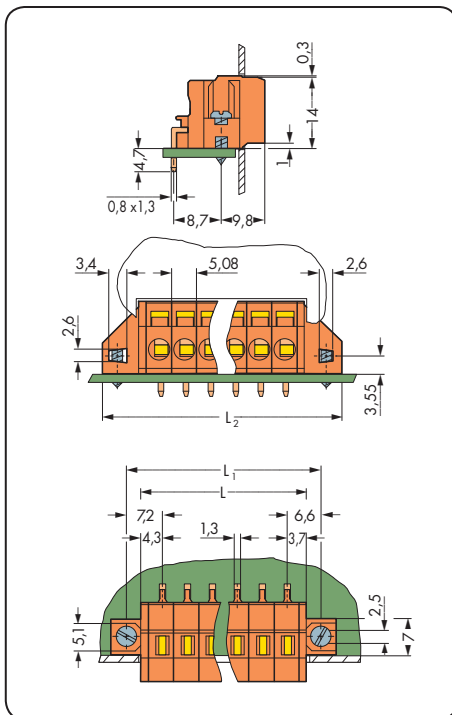
CAGE CLAMP®

2
221

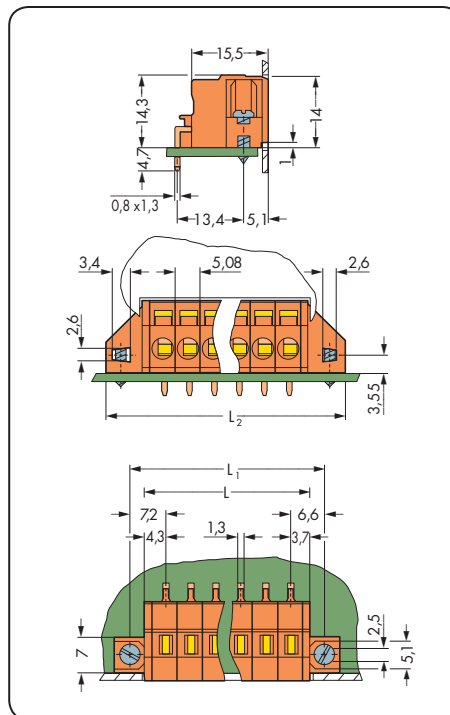
С выводами под пайку 0,8 x 1,3 мм Шаг контактов: 5,08 мм / 0,2 дюйма		Для скрытого монтажа с выводами под пайку 0,8 x 1,3 мм Шаг контактов 5,08 мм / 0,2 дюйма		Для скрытого монтажа с длинными выводами для монтажа накруткой 1 x 1 мм Шаг контактов 5,08 мм / 0,2 дюйма	
0,08 - 2,5 мм ²	AWG 28 - 14	0,08 - 2,5 мм ²	AWG 28 - 14	0,08 - 2,5 мм ²	AWG 28 - 14
320 В / 4 кВ / 2, 16 А	300 В / 10 А	320 В / 4 кВ / 2, 16 А	300 В / 10 А	320 В / 4 кВ / 2, 5 А	300 В / 5 А



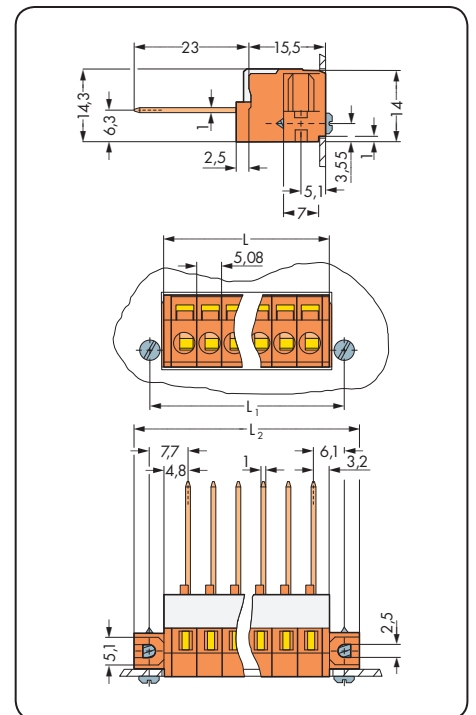
2



$L = (\text{кол-во полюсов} \times \text{шаг контактов}) + 3 \text{ мм}$
 $L_1 = L + 5,8 \text{ мм}$
 $L_2 = L_1 + 6,4 \text{ мм}$



$L = (\text{кол-во полюсов} \times \text{шаг контактов}) + 3 \text{ мм}$
 $L_1 = L + 5,8 \text{ мм}$
 $L_2 = L_1 + 6,4 \text{ мм}$
 для монтажа панели толщиной до 1,5 мм



$L = (\text{кол-во полюсов} \times \text{шаг контактов}) + 3 \text{ мм}$
 $L_1 = L + 5,8 \text{ мм}$
 $L_2 = L_1 + 6,4 \text{ мм}$
 для монтажа панели толщиной до 1,5 мм

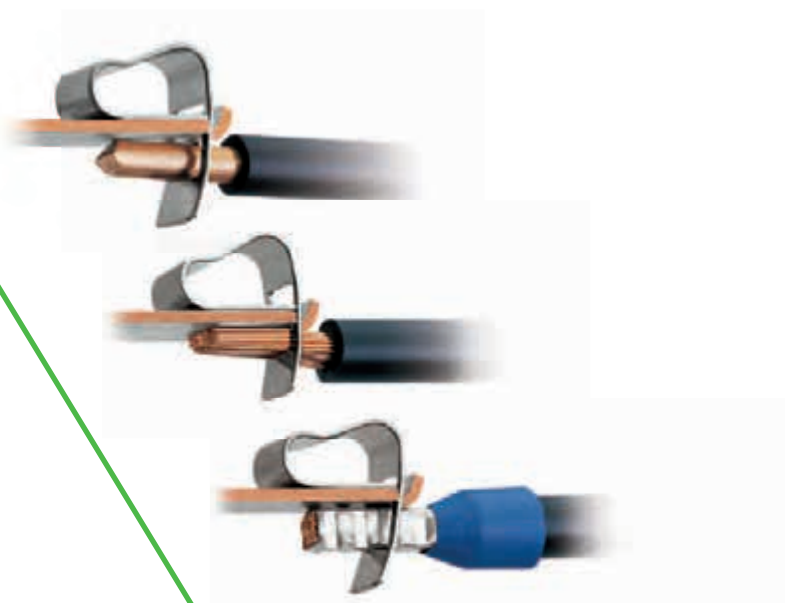
№ пол.	Артикул	Упак. единица	№ пол.	Артикул	Упак. единица	№ пол.	Артикул	Упак. единица
Клеммная колодка для сквозного монтажа с фиксирующими фланцами, оранжевая			Клеммная колодка для сквозного монтажа с фиксирующими фланцами (для скрытого монтажа), оранжевая			Клеммная колодка для сквозного монтажа с фиксирующими фланцами (для скрытого монтажа), оранжевая		
2	231-632/017-000	100	2	231-632/023-000	100	2	731-162	50
3	231-633/017-000	50	3	231-633/023-000	50	3	731-163	50
4	231-634/017-000	50	4	231-634/023-000	50	4	731-164	25
5	231-635/017-000	50	5	231-635/023-000	50	5	731-165	25
6	231-636/017-000	50	6	231-636/023-000	50	6	731-166/048-000	25
7	231-637/017-000	50	7	231-637/023-000	50	7	731-167/048-000	25
8	231-638/017-000	50	8	231-638/023-000	50	8	731-168/048-000	25
9	231-639/017-000	25	9	231-639/023-000	25	9	731-169/048-000	10
10	231-640/017-000	25	10	231-640/023-000	25	10	731-170/048-000	10
11	231-641/017-000	25	11	231-641/023-000	25	11	731-171/048-000	10
12	231-642/017-000	25	12	231-642/023-000	25	12	731-172/048-000	10
модели с количеством полюсов от 6 оснащены усиленным профилем								

Технология соединения для MCS – Мультиштекерной системы MICRO 0,5 мм²

CAGE CLAMP®

Универсальное соединение для
одножильных, многожильных и
тонкопроволочных проводни-
ков

Откройте зажим, вставьте прово-
дник, отпустите зажим – готово!



Шаг контактов 2,5 мм / Номинальное сечений 0,5 мм²

3

Страницы

226 – 227

228 – 229

228 – 229

230 – 232

234 – 235

236 – 239

524 – 546



Розетки,
зажим CAGE CLAMP®



Вилки с выводами под пайку



Вилки с выводами под запрессовку



Вилки с выводами под пайку,
пайка оплавлением припоя



Вилки,
зажим CAGE CLAMP®

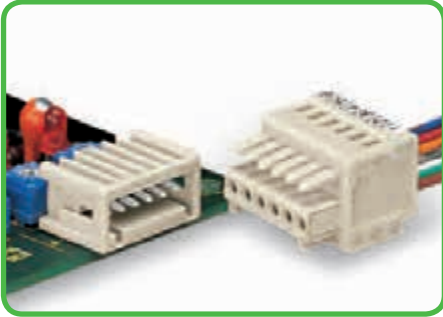


Принадлежности для Мультиштекерной системы (MCS)-MICRO

Принадлежности, общие – раздел 10

3 Описание и применение

Мультиштекерная система (MCS) MICRO



Вилки и розетки - 100% защита от неправильного подключения. Только соответствующие друг другу части соединителя с одинаковым количеством полюсов могут быть соединены друг с другом.



Кодировка вилки - установка ключа (-ей) кодировки.



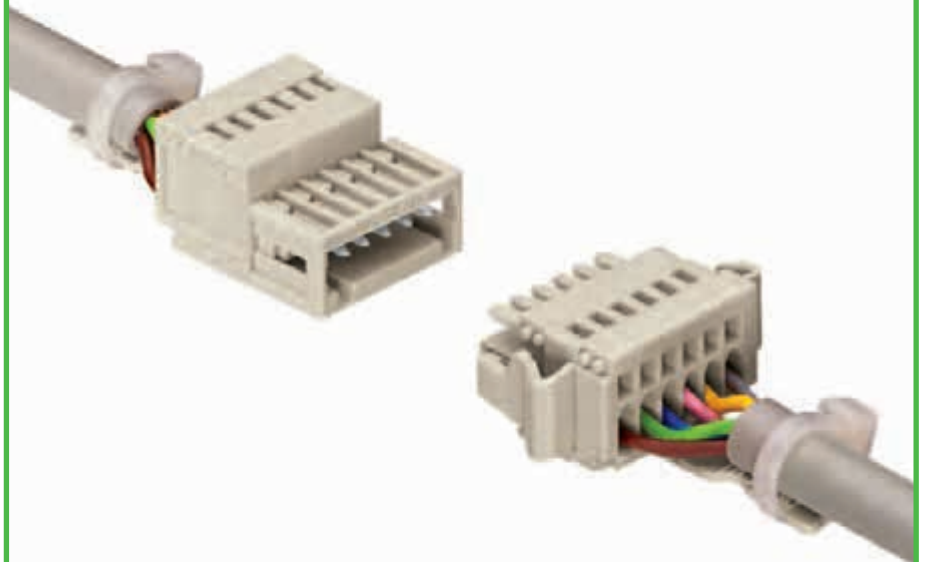
Кодировка розетки – выломайте кодировочный штифт (-ы).

Серия 733



Соединение отдельных проводников «провод-провод».

100% защита от неправильного подсоединения



Соединение многожильных кабелей «провод-провод»
Разъемное соединение при помощи пластин для разгрузки натяжения и фиксирующих защелок



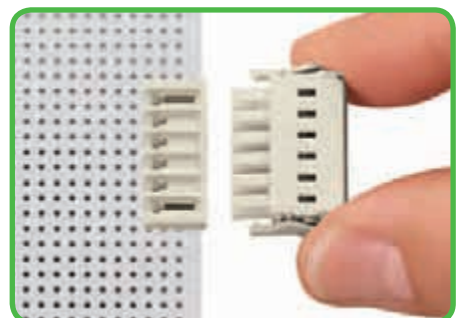
Вилки THR для пайки оплавлением припоя, для поверхностного монтажа.



Упаковка в ленте на бобине для вилок THR.



Фиксирующие защелки предотвращают случайное разъединение.



Зажим CAGE CLAMP® предназначен для следующих типов медных проводников:
одножильные



многожильные



многожильные, в т. ч. с лужеными жилами

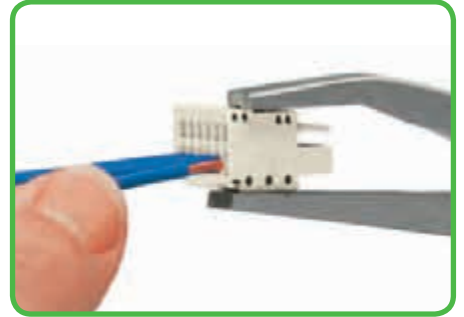
* Для алюминиевых проводников см. примечания в разделе 11.



Вставка проводника при помощи (2,5 x 0,4) мм отвертки.
Подключение перпендикулярно входу проводника.



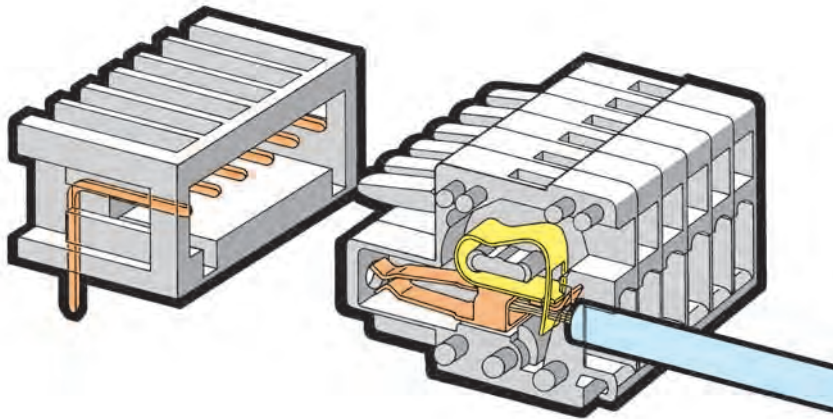
Вставка проводника при помощи рабочего инструмента 233-331.
Рабочий инструмент вставляется параллельно вводу проводника.



Вставка проводника при помощи рабочего инструмента 210-251.

Серия 733

100% защита от неправильного подсоединения



Мультиштекерная система (MCS)-MICRO
Шаг контактов 2,5 мм / 0,098 дюйма



Вставка проводника при помощи рабочего рычага 733-191.



Тестирование при помощи тестового вывода Ø 1 мм (735-500), точечный контакт с токоведущей шиной.



Варианты маркировки при помощи самоклеющихся маркировочных полосок или прямой заводской печати.



Пластины разгрузки натяжения для монтажа на заводе или в производственных условиях.



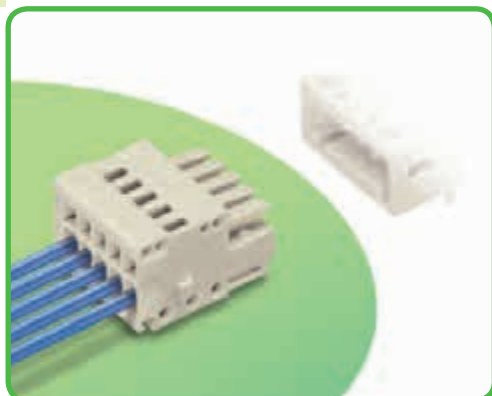
тонкопроволочные, с опрессованными жилами



многожильные, с наконечниками (с герметичной опрессовкой)



многожильные, со штифтовым наконечником (с герметичной опрессовкой)



- Универсальное соединение для всех типов проводников
- Простая предварительная сборка кабеля и монтаж в производственных условиях при помощи вертикального и горизонтального применения зажима CAGE CLAMP®.
- Пластины разгрузки натяжения для предварительного монтажа и монтажа в производственных условиях
- 100 %-ая защита от неправильного подключения
- С кодовыми штифтами

Техническая информация:

Шаг контактов	2,5 мм / 0,098 дюйма		
В соответствии с	МЭК/EN 60664-1		
Категория перенапряжения	III	III	II
Степень загрязнения	3	2	2
Номинальное напряжение	100 В	160 В	320 В
Номинальное импульсное напряжение	2,5 кВ	2,5 кВ	2,5 кВ
Номинальный ток	6 А	6 А	6 А
Одобрения в соответствии с	UL/CSA		
Группа UL 1059	B	C	D
Номинальное напряжение	150 В	-	-
Номинальный ток UL	4 А	-	-
Номинальный ток CSA	4 А	-	-

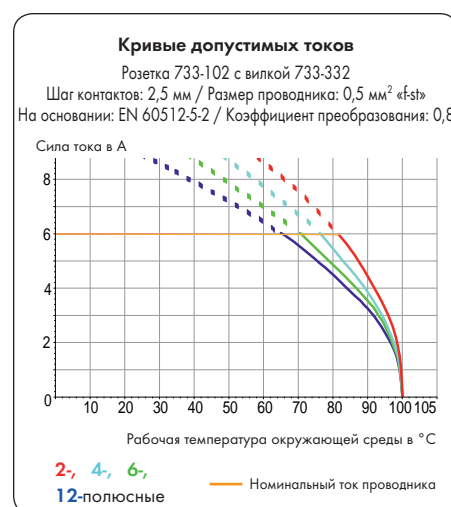
Информация о проводнике:

Технология соединения	CAGE CLAMP®
Размер проводника: одножил.	0,08 - 0,5 мм ²
Размер проводника: тонкопров.	0,08 - 0,5 мм ²
Размер проводника: тонкопров.	0,25 - 0,34 мм ² (с изолированным наконечником)
Размер проводника: тонкопров.	0,25 - 0,34 мм ² (с неизолированным наконечником)
AWG:	28 - 20
Длина снятия изоляции	5 - 6 мм / 0,20 - 0,24 дюйма

Данные о материалах:

Группа материалов:	I
Изоляционный материал	Полиамид 6.6 (PA 6.6)
Класс воспламеняемости по UL 94	V0
Нижняя/верхняя границы температуры	-60°C / +100°C
Материал зажимной пружины	Хромникелевая пружинная сталь (CrNi)
Материал контактов	Медный сплав
Контактное покрытие	с лужением
Соединители Мультиштекерной системы также доступны по требованию заказчика с позолоченными или частично позолоченными контактными поверхностями.	
В зависимости от версии к основному артикулу добавляется «суффикс артикула ... /010-000».	

Мультиштекерная система (MCS) включает в себя разъемы **без** отключающей способности в соответствии с МЭК 61984. При использовании по назначению эти разъемы не должны подключаться/отключаться во время работы или под напряжением. Проектирование схемы должно гарантировать, что выводы под пайку, до которых можно дотронуться, не работают в отсоединенном состоянии.



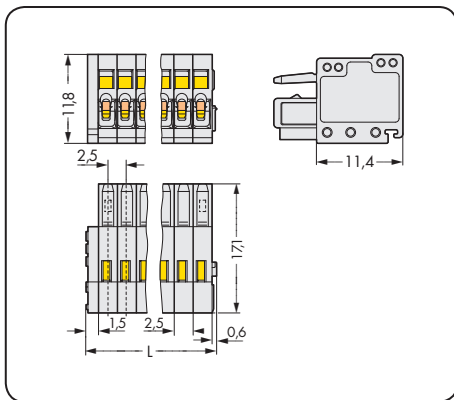
Принадлежности для Мультиштекерной системы-MICRO:

	Стр.
Маркировочные принадлежности	540 - 543
Рабочие инструменты	236 - 237
Прямая маркировка	239
Тестовый штекер	538
Пластины разгрузки натяжения	238

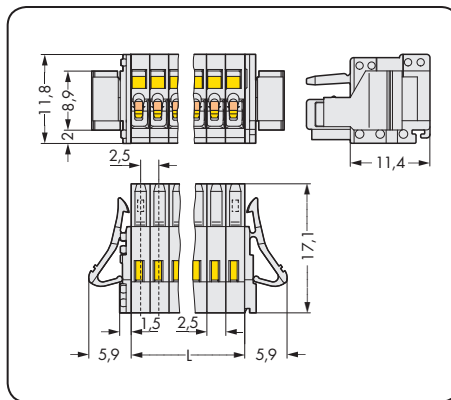
Розетки

Мультиштекерная система (MCS)-MICRO

Шаг контактов 2,5 мм / 0,098 дюйма		С фиксирующей защелкой Шаг контактов 2,5 мм / 0,098 дюйма	
0,08 – 0,5 мм ²	AWG 28 – 20	0,08 – 0,5 мм ²	AWG 28 – 20
160 В / 2,5 кВ / 2,6 А	150 В / 4 А	160 В / 2,5 кВ / 2,6 А	150 В / 4 А



L = (кол-во полюсов x шаг контакта) - 2,1 мм



L = кол-во полюсов x шаг контакта

№ пол.	Артикул	Упак. единица	№ пол.	Артикул	Упак. единица
Розетка, светло-серая			Розетка с фиксирующей защелкой, светло-серая		
2	733-102	200	2	733-102/037-000	100
3	733-103	200	3	733-103/037-000	100
4	733-104	200	4	733-104/037-000	100
5	733-105	100	5	733-105/037-000	100
6	733-106	100	6	733-106/037-000	100
7	733-107	100	7	733-107/037-000	50
8	733-108	100	8	733-108/037-000	50
9	733-109	100	9	733-109/037-000	50
10	733-110	100	10	733-110/037-000	50
12	733-112	50	12	733-112/037-000	50

Вилки с выводами под пайку и запрессовку

Шаг контактов 2,5 мм

Мультиштекерная система (MCS)-MICRO



- Горизонтальный или вертикальный монтаж на печатные платы при помощи прямых или угловых выводов под пайку
- Также доступны с выводами под запрессовку для безопасного подсоединения к печатным платам.
- 100%-ая защита от неправильного подсоединения, только части с одинаковым количеством полюсов могут быть соединены.
- С кодировочными ключами

Техническая информация:

Шаг контактов	2,5 мм / 0,098 дюйма			Технология запрессовки 2,5 мм / 0,098 дюйма		
	МЭК/EN 60664-1			МЭК/EN 60664-1		
В соответствии с	МЭК/EN 60664-1			МЭК/EN 60664-1		
Категория перенапряжения	III	III	II	III	III	II
Степень загрязнения	3	2	2	3	2	2
Номинальное напряжение	80 В	160 В	320 В	80 В	160 В	320 В
Номинальное импульсное напряжение	2,5 кВ	2,5 кВ	2,5 кВ	2,5 кВ	2,5 кВ	2,5 кВ
Номинальный ток	6 А	6 А	6 А	4 А	4 А	4 А
Одобрения в соответствии с	UL/CSA			UL/CSA		
Группа UL 1059	B	C	D	B	C	D
Номинальное напряжение	150 В	-	-	150 В	-	-
Номинальный ток UL	4 А	-	-	4 А	-	-
Номинальный ток CSA	4 А	-	-	4 А	-	-

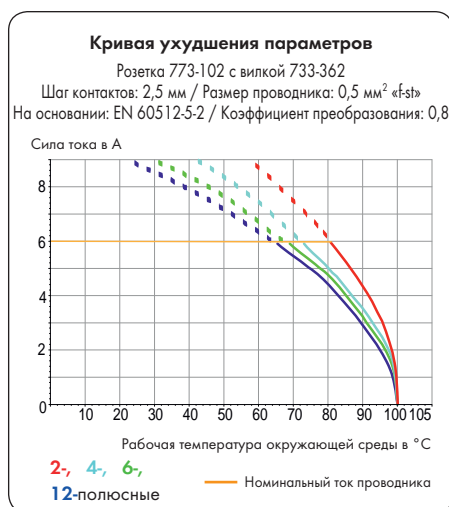
Информация о пайке и запрессовке:

Вывод под пайку: длина/ширина	4,6 мм / 0,8 x 0,8 мм (прямой)
Вывод под пайку: длина/ширина	3,7 мм / 0,8 x 0,8 мм (угловой)
Вывод под пайку: диаметр сверления	1,1 ^{+0,1} мм
Запрессовка: длина/ширина	3,2 мм / 0,6 x 1,2 мм
Запрессовка: диаметр сверления	1,15 ^{+0,025} мм
Запрессовка: металлизированное отверстие	1,0 мм (HAL Sn)
Запрессовка: металлизированное отверстие	1,0 мм (Chem. Sn)

Данные о материалах:

Группа материалов:	I
Изоляционный материал	Полиамид 6.6 (PA 6.6)
Класс воспламеняемости по UL 94	V0
Нижняя/верхняя границы температуры	-60 °C / +100 °C / Запрессовка: -40 °C / +85 °C
Материал контактов	Электролитическая медь (E _{cu}) / Выводы под запрессовку: медный сплав
Контактное покрытие	с лужением
Соединители Мультиштекерной системы также доступны по требованию заказчика с позолоченными или частично позолоченными контактными поверхностями.	
В зависимости от версии к основному артикулу добавляется «суффикс артикула ... /010-000».	

Мультиштекерная система (MCS) включает в себя разъемы без отключающей способности в соответствии с МЭК 61984. При использовании по назначению эти разъемы не должны подключаться/отключаться во время работы или под напряжением. Проектирование схемы должно гарантировать, что выводы под пайку, до которых можно дотронуться, не работают в отсоединенном состоянии.

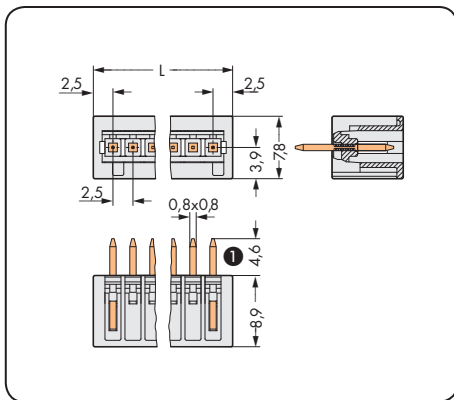


Принадлежности для Мультиштекерной системы-MICRO:

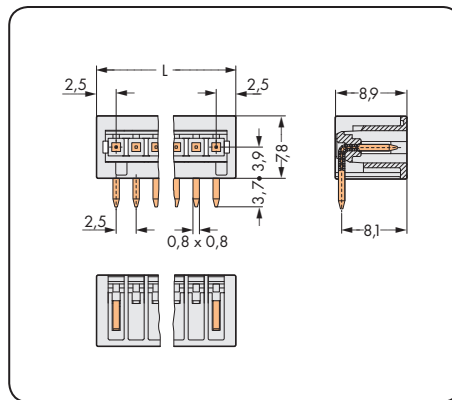
	Стр.
Кодировочные ключи	237

Вилки с выводами под пайку и запрессовку Мультиштекерная система (MCS)-MICRO

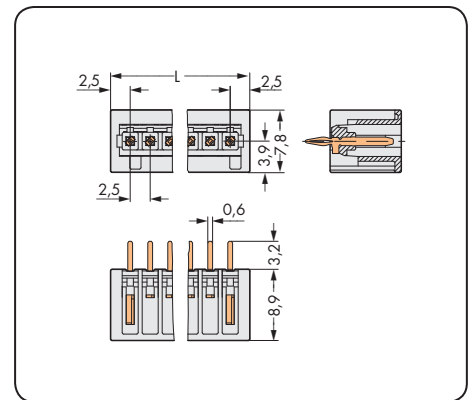
С прямыми выводами под пайку Шаг контактов 2,5 мм / 0,098 дюйма		С угловыми выводами под пайку Шаг контактов 2,5 мм / 0,098 дюйма		С выводами под запрессовку Шаг контактов 2,5 мм / 0,098 дюйма	
160 В / 2,5 кВ / 2,6 А	150 В / 4 А	160 В / 2,5 кВ / 2,6 А	150 В / 4 А	160 В / 2,5 кВ / 2,4 А	150 В / 4 А



L = (кол-во полюсов - 1) x шаг контакта



L = (кол-во полюсов - 1) x шаг контакта



L = (кол-во полюсов - 1) x шаг контакта

№ пол.	Артикул	Упак. единица	№ пол.	Артикул	Упак. единица	№ пол.	Артикул	Упак. единица
Вилка с прямыми выводами под пайку, светло-серая			Вилка с угловыми выводами под пайку, светло-серая			Вилка для технологии запрессовки*, с прямыми выводами, светло-серая		
2	733-332	200	2	733-362	200	2	733-332/100-000	200
3	733-333	200	3	733-363	200	3	733-333/100-000	200
4	733-334	200	4	733-364	200	4	733-334/100-000	200
5	733-335	200	5	733-365	200	5	733-335/100-000	200
6	733-336	200	6	733-366	200	6	733-336/100-000	200
7	733-337	200	7	733-367	200	7	733-337/100-000	200
8	733-338	200	8	733-368	200	8	733-338/100-000	200
9	733-339	200	9	733-369	200	9	733-339/100-000	200
10	733-340	200	10	733-370	200	10	733-340/100-000	200
12	733-342	100	12	733-372	100	12	733-342/100-000	100
						По вопросам дизайна инструмента запрессовки обращайтесь к производителю.		

1 Вилки с прямыми выводами под пайку Мультиштекерной системы (MCS)-MICRO также доступны с выводом штифта 3,8 мм. Добавьте суффикс артикула ... /046-000.

*Уникальные характеристики технологии запрессовки WAGO:

- Вывод под запрессовку имеет специальный упругий элемент, напоминающий игольное ушко, что расширяет зону контакта для обеспечения лучшей надежности и прочности
- Подходит для всех пригодных для монтажа запрессовочной печатных плат и всех используемых при этом свинцово-оловянных покрытий поверхности
- Отверстие, покрытое металлом, с оптимальным диаметром
 - 1,0 или 1,45^{+0,08} мм (HAL Sn)
 - 1,0 или 1,45^{+0,08} мм (Chem. Sn)
- Вставной штифт для печатной платы толщ. от 1,4 до 3 мм
- Длина запрессовки прибл. 3,2 мм - вывод не выступает над поверхностью печатной платы с обратной стороны
- Малое усилие запрессовки - не повреждается ни печатная плата, ни элементы монтажа
- Высокая сила зажима в печатной плате - увеличивает значения по DIN EN 60352-5 в два раза
- Хорошее соединение методом холодной сварки
- Отличная упругость между контактными соединениями
- Отсутствуют деформации металлизированного отверстия
- Длина контактной области ≥ 1,3 мм
- Отсутствует деформация подложки в многослойных печатных платах
- Меньше припоя вытесняется из контактного отверстия - меньше повреждается печатная плата и место контакта

Вилки с выводами под пайку, THR (пайка оплавлением припоя*)

Шаг контактов 2,5 мм

Мультиштекерная система (MCS)-MICRO



- Вилки THR для пайки оплавлением припоя для поверхностного монтажа
- Возможна упаковка в ленту на бобине для автоматической сборки
- Оптимальная теплопроводность благодаря дизайну корпуса контакта обеспечивает более низкие температуры пайки
- 100% защита от неправильного подсоединения
- С кодировочными ключами

Техническая информация:

Шаг контактов	2,5 мм / 0,098 дюйма		
В соответствии с	МЭК/EN 60664-1		
Категория перенапряжения	III	III	II
Степень загрязнения	3	2	2
Номинальное напряжение	80 В	160 В	320 В
Номинальное импульсное напряжение	2,5 кВ	2,5 кВ	2,5 кВ
Номинальный ток	6 А	6 А	6 А
Одобрения в соответствии с	UL/CSA**		
Группа UL 1059	B	C	D
Номинальное напряжение	-	-	-
Номинальный ток UL	-	-	-
Номинальный ток CSA	-	-	-

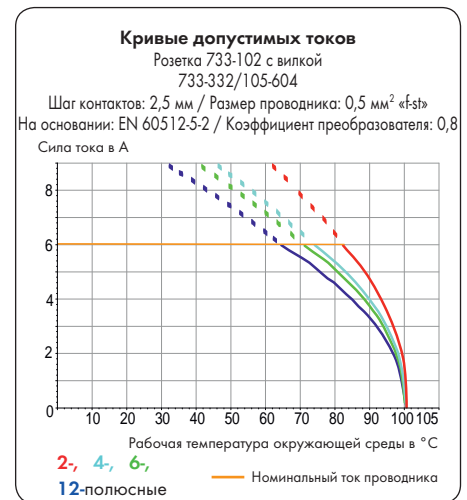
Информация о выводе под пайку:

Вывод под пайку: длина/ширина	2,4 мм / 0,8 x 0,8 мм
Вывод под пайку: металлизированное отверстие	1,2 ^{+0,1} мм
По вопросам другой длины обращайтесь к производителю	

Данные о материалах:

Группа материалов:	I
Изоляционный материал	Полифталамид, армированный стекловолокном (PPA-GF)
Класс воспламеняемости по UL 94	V0
Нижняя/верхняя границы температуры	-60°C / +100°C
Материал контактов	Электролитическая медь (E _{CU})
Контактное покрытие	с лужением
Соединители Мультиштекерной системы также доступны по требованию заказчика с позолоченными или частично позолоченными контактными поверхностями.	
В зависимости от версии к основному артикулу добавляется «суффикс артикула ... /010-000».	

Мультиштекерная система (MCS) включает в себя разъемы без отключающей способности в соответствии с МЭК 61984. При использовании по назначению эти разъемы не должны подключаться/отключаться во время работы или под напряжением. Проектирование схемы должно гарантировать, что выводы под пайку, до которых можно дотронуться, не работают в отсоединенном состоянии.



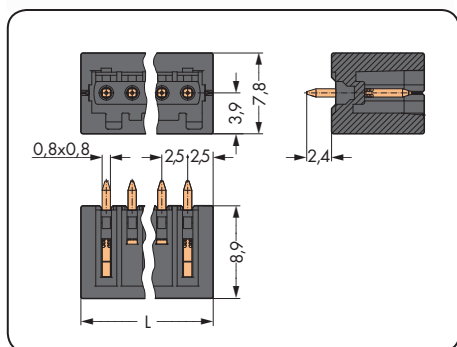
Принадлежности для Мультиштекерной системы-MICRO:

Принадлежности для Мультиштекерной системы-MICRO:	Стр.
Кодировочные ключи	237

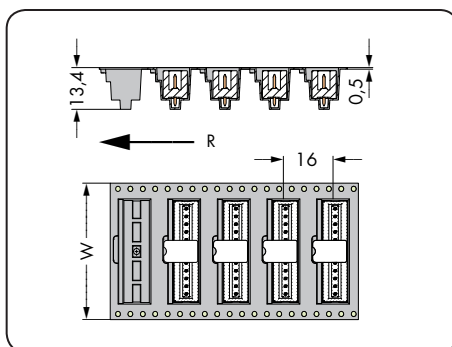
Штекерные головки с выводами под пайку, THR

Мультиштекерная система (MCS)-MICRO

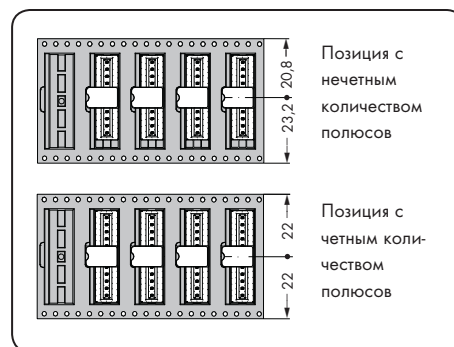
С прямыми выводами под пайку Шаг контактов 2,5 мм / 0,098 дюйма	Вилки в ленте на бобине Шаг контактов 2,5 мм / 0,098 дюйма
160 В / 2,5 кВ / 2, 6 А	160 В / 2,5 кВ / 2, 6 А



L = (кол-во полюсов - 1) x шаг контакта



W = ширина ленты
R = направление подачи



Позиция с нечетным количеством полюсов

Позиция с четным количеством полюсов

№ пол.	Артикул	Упак. единица	№ пол.	Артикул	W
Вилка с прямыми выводами под пайку, черная			Вилка с прямыми выводами под пайку, в ленте на бобине по МЭК 60286-3, черная		
			мм		
2	733-332/105-604	200	2	733-332/105-604/997-446	44
3	733-333/105-604	200	3	733-333/105-604/997-446	44
4	733-334/105-604	200	4	733-334/105-604/997-446	44
5	733-335/105-604	200	5	733-335/105-604/997-446	44
6	733-336/105-604	200	6	733-336/105-604/997-446	44
7	733-337/105-604	200	7	733-337/105-604/997-446	44
8	733-338/105-604	200	8	733-338/105-604/997-446	44
9	733-339/105-604	200	9	733-339/105-604/997-446	44
10	733-340/105-604	200	10	733-340/105-604/997-446	44
12	733-342/105-604	100	12	733-342/105-604/997-446	44
			Диаметр бобины: 330 мм, 290 деталей на бобине		

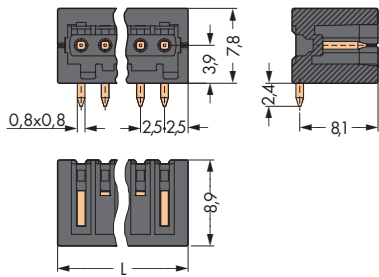
Штекерные головки с выводами под пайку, THR Мультиштекерная система (MCS)-MICRO

С угловыми выводами под пайку
Шаг контактов 2,5 мм / 0,098 дюйма

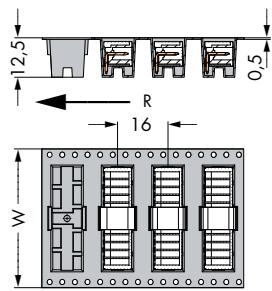
160 В / 2,5 кВ / 2,6 А

Вилки в ленте на бобине
Шаг контактов 2,5 мм / 0,098 дюйма

160 В / 2,5 кВ / 2,6 А

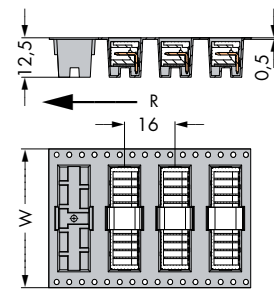


$L = (\text{кол-во полюсов} - 1) \times \text{шаг контакта}$



Позиция с четным количеством полюсов

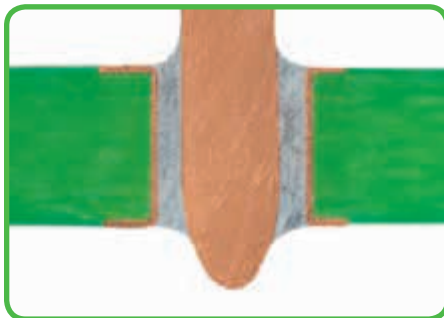
W = ширина ленты
R = направление подачи



Позиция с нечетным количеством полюсов

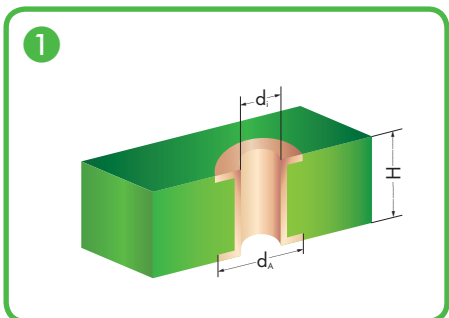
W = ширина ленты
R = направление подачи

№ пол.	Артикул	Упак. единица	№ пол.	Артикул	W
Вилка с угловыми выводами под пайку, черная			Вилка с угловыми выводами под пайку, в ленте на бобине по МЭК 60286-3, черная		
			мм		
2	733-362/105-604	200	2	733-362/105-604/997-406	44
3	733-363/105-604	200	3	733-363/105-604/997-406	44
4	733-364/105-604	200	4	733-364/105-604/997-406	44
5	733-365/105-604	200	5	733-365/105-604/997-406	44
6	733-366/105-604	200	6	733-366/105-604/997-406	44
7	733-367/105-604	200	7	733-366/105-604/997-406	44
8	733-368/105-604	200	8	733-368/105-604/997-406	44
9	733-369/105-604	200	9	733-368/105-604/997-406	44
10	733-370/105-604	200	10	733-370/105-604/997-406	44
12	733-372/105-604	100	12	733-372/105-604/997-406	44
			Диаметр бобины: 330 мм, 300 деталей на бобину		

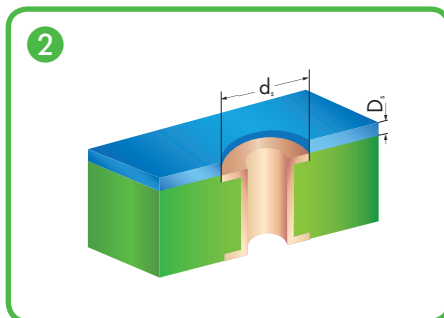


При использовании жаропрочного пластика и обтекаемого дизайна контактов для пайки оплавлением припоя вилки для THR-пайки и клеммные колодки для печатных плат от WAGO соответствует требованиям к процессу поверхностного монтажа, сохраняя при этом необходимую стабильность. Вилки для пайки THR и клеммные колодки THR для печатных плат просто вставляются в отверстия печатной платы, наполненные паяльной пастой, а затем припаиваются с компонентами поверхностного монтажа с помощью техники пайки оплавлением припоя (THR-пайки). Ранее необходимый процесс пайки волной уже в прошлом. В результате получаем идеальное соединение – как электрически, так и механически.

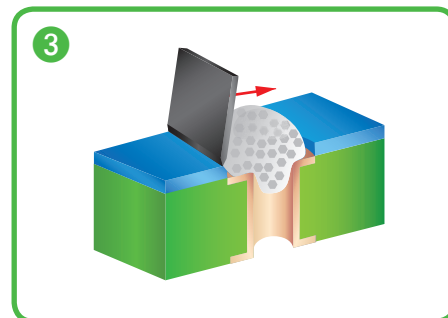
Вилки с дополнительной вакуумной присоской в ленте на бобине по МЭК 60286-3



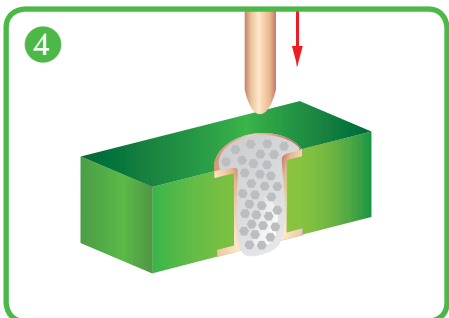
1. Металлизированное отверстие печатной платы



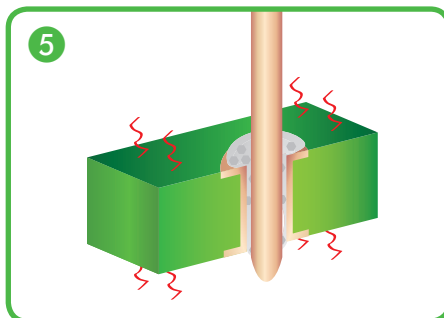
2. Схема расположения компонентов с поверхностным монтажом



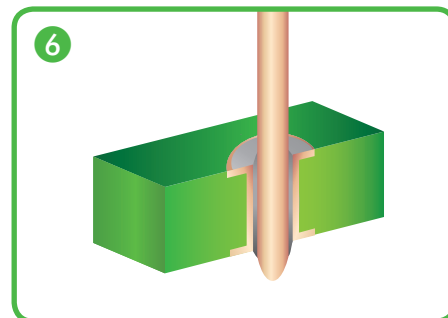
3. Применение паяльной пасты



4. Сборка компонентов автоматически/вручную



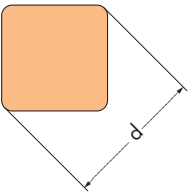
5. Процесс пайки оплавлением припоя



6. Паяльный шов THR

Серии	d_1 (мм)	d_A (мм)	H(мм)	d_s (мм)	D_s (мкм)	d(мм)	L(мм)
231 (1 x 1 мм)	$1,4^{+0,1}$	2,5	< 2	2,4	150	1,2	2,4
231 (1,2 x 1,2 мм)	$1,7^{+0,1}$	2,8	< 2	2,7	150	1,5	2,4
713	$1,2^{+0,1}$	1,9	< 2	1,8	150	1,0	2,4
733	$1,2^{+0,1}$	1,9	< 2	1,8	150	1,0	2,4
734	$1,4^{+0,1}$	2,5	< 2	2,4	150	1,2	2,4

WAGO рекомендует как температурный режим по EN 61760-1, так и использование камер принудительного охлаждения для обработки компонентов THR.



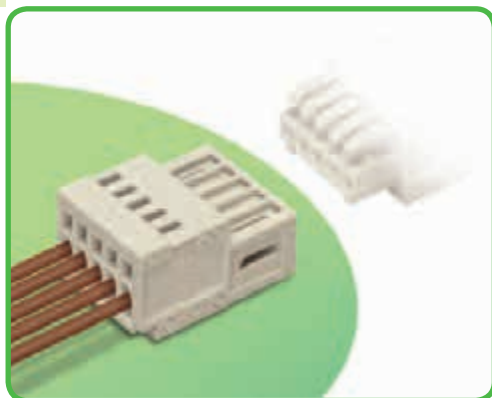
- d_1 : Внутренний диаметр металлизированного отверстия печатной платы
- d_A : Внешний диаметр металлизированного отверстия печатной платы
- H: Толщина печатной платы
- d_s : Диаметр шаблонового отверстия
- D_s : Толщина шаблона
- d: Диагональ вывода
- L: Длина вывода

* При прокладке металлизированных отверстий, должны учитываться требования к зазорам и длине пути утечки – как указано в стандартах к оборудованию.

Вилки

Шаг контактов 2,5 мм

Мультиштекерная система (MCS)-MICRO



- Универсальное соединение для всех типов проводников
- Простая предварительная сборка кабеля и монтаж в производственных условиях при помощи вертикального и горизонтального применения зажима CAGE CLAMP®.
- Для соединений «провод-провод»
- 100%-ая защита от неправильного подключения
- С кодировочными ключами

Техническая информация:

Шаг контактов	2,5 мм / 0,098 дюйма		
В соответствии с	МЭК/EN 60664-1		
Категория перенапряжения	III	III	II
Степень загрязнения	3	2	2
Номинальное напряжение	100 В	160 В	320 В
Номинальное импульсное напряжение	2,5 кВ	2,5 кВ	2,5 кВ
Номинальный ток	6 А	6 А	6 А
Одобрения в соответствии с	UL/CSA		
Группа UL 1059	B	C	D
Номинальное напряжение	150 В	-	-
Номинальный ток UL	4 А	-	-
Номинальный ток CSA	4 А	-	-

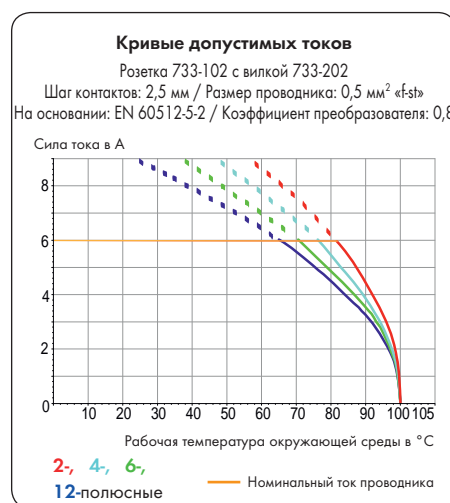
Информация о проводнике:

Технология соединения	CAGE CLAMP®
Размер проводника: одножил.	0,08 - 0,5 мм ²
Размер проводника: тонкопров.	0,08 - 0,5 мм ²
Размер проводника: тонкопров.	0,25 - 0,34 мм ² (с изолированным наконечником)
Размер проводника: тонкопров.	0,25 - 0,34 мм ² (с неизолированным наконечником)
AWG:	28 - 20
Длина снятия изоляции	5 - 6 мм / 0,20 - 0,24 дюйма

Данные о материалах:

Группа материалов:	I
Изоляционный материал	Полиамид 6.6 (PA 6.6)
Класс воспламеняемости по UL 94	V0
Нижняя/верхняя границы температуры	-60°C / +100°C
Материал зажимной пружины	Хромникелевая пружинная сталь (CrNi)
Материал контактов	Электролитическая медь (E _{cu})
Контактное покрытие	с лужением
Соединители Мультиштекерной системы также доступны по требованию заказчика с позолоченными или частично позолоченными контактными поверхностями.	
В зависимости от версии к основному артикулу добавляется «суффикс артикула /010-000».	

Мультиштекерная система (MCS) включает в себя разъемы без отключающей способности в соответствии с МЭК 61984. При использовании по назначению эти разъемы не должны подключаться/отключаться во время работы или под напряжением. Проектирование схемы должно гарантировать, что выводы под пайку, до которых можно дотронуться, не работают в отсоединенном состоянии.



Принадлежности для Мультиштекерной системы-MICRO:

	Стр.
Маркировочные принадлежности	540 - 543
Рабочие инструменты	236 - 237
Прямая маркировка	239
Кодировочные ключи	237
Тестовый штекер	538
Пластины разгрузки натяжения	238

Вилки Мультиштекерная система (MCS)-MICRO

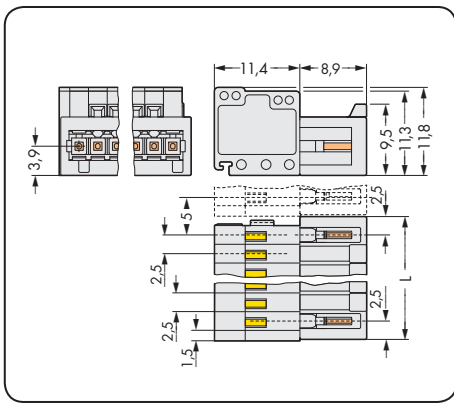
CAGE CLAMP®

3

235

Шаг контактов 2,5 мм / 0,098 дюйма

0,08 – 0,5 мм ²	AWG 28 – 20
160 В / 2,5 кВ / 2, 6 А	150 В / 4 А



$L = (\text{кол-во полюсов} - 1) \times \text{шаг контакта}$

№ пол.	Артикул	Упак. единица
Вилка, светло-серая		
2	733-202	200
3	733-203	200
4	733-204	200
5	733-205	100
6	733-206	100
7	733-207	100
8	733-208	100
9	733-209	100
10	733-210	100
12	733-212	50

Принадлежности Рабочий инструмент Мультиштекерная система (MCS)-MICRO

Рабочий инструмент

для вилок и розеток
с зажимом CAGE CLAMP®

Специальные рычаги

для вилок и розеток
с зажимом CAGE CLAMP®

Рабочие инструменты

для вилок и розеток
с зажимом CAGE CLAMP®



Цвет	Артикул	Упак. единица	Цвет	Артикул	Упак. единица	Цвет	Артикул	Упак. единица
Рабочий инструмент, Шаг контактов 2,5 мм, 3,5 мм и 3,81 мм			Специальный рычаг, шаг контактов 2,5 мм			Рабочий инструмент, шаг контактов 2,5 мм		
желтые	210-251	1	неокрашенные	733-130	100 (4 x 25)	неокрашенные	233-332	25
			желтые	733-191	100 (4 x 25)	желтые	233-331	25



Подсоединение проводника при помощи рабочего инструмента.



Подсоединение проводника при помощи специального рычага.



Вставка проводника при помощи рабочего инструмента 233-331.
Ввод параллельно входу проводника.

Принадлежности

Рабочие инструменты и кодировочные ключи

Мультиштекерная система (MCS)-MICRO

3

237

<p>Рабочий инструмент</p> <p>с частично изолированной ручкой Тип 1</p>	<p>Рабочий инструмент</p> <p>с частично изолированной ручкой для вилок и розеток с зажимом CAGE CLAMP®</p>	<p>Кодировочные ключи</p> <p>для вилок</p>
---	---	---



3

Артикул	Упак. единица	Артикул	Упак. единица	Цвет	Артикул	Упак. единица
Рабочий инструмент с частично изолированной ручкой, тип 1, ножевой контакт (2,5 x 0,4) мм		Рабочий инструмент с частично изолированной ручкой		Кодировочный ключ		
210-719	1	233-335	1	белые	733-330	100
				черные	733-331	100
				(подходит для пайки THR)		



Вставка проводника при помощи (2,5 x 0,4) мм отвертки.
Подсоединение перпендикулярно вводу проводника.



Вставка проводника при помощи рабочего инструмента 233-335.
Ввод параллельно вводу проводника.



Кодирование при помощи кодировочных ключей для вилок.

3 Принадлежности Пластины разгрузки натяжения Мультиштекерная система (MCS)-MICRO

<p>Пластины разгрузки натяжения для сборки в производственных условиях</p> <p>для вилок и розеток с зажимом CAGE CLAMP®</p>	<p>Пластины разгрузки натяжения предварительно смонтированные</p> <p>для вилок и розеток с зажимом CAGE CLAMP®</p>
--	---



Ширина	№ пол.	Артикул	Упак. единица	Ширина	№ пол.	Артикул Суффикс	Упак. единица
Пластина разгрузки натяжения				Пластина разгрузки натяжения, предварительно смонтированная			
6 мм	2 - 4	734-127	100 (4 x 25)	6 мм	2 - 4	.../032-000	
12,5 мм	5 - 9	734-128	100 (4 x 25)	12,5 мм	5 - 9	.../033-000	
25 мм	10 - 12	734-129	100 (4 x 25)	25 мм	10 - 12	.../034-000	
<p>Пример заказа: Розетка с пластиной разгрузки натяжения шаг контактов 2,5 мм, 2-полюсная, светло-серая: 733-102/032-000</p> <p>Суффикс артикула, означающий ширину пластины разгрузки натяжения, добавляется к основному артикулу и означает тип вилки или розетки.</p>							

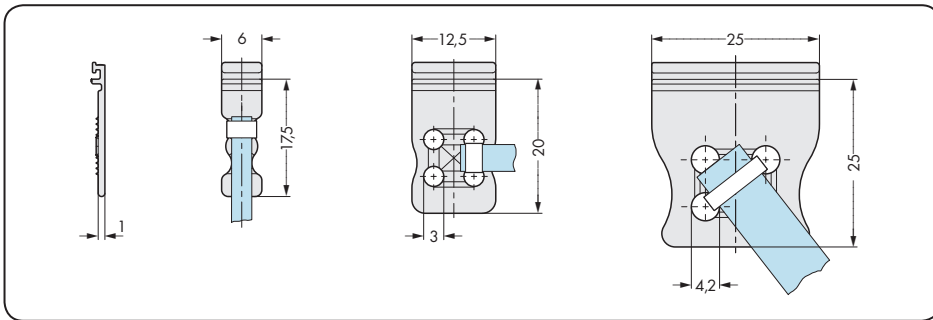


Схема дополнений к кабельным жгутам обеспечивает безопасность одножильных проводников или многожильных кабелей разными способами. Ширина кабельной стяжки должна соответствовать размерам отверстия пластины разгрузки натяжения, как показано выше.

WAGO не предлагает рекомендованные кабельные стяжки и инструменты для сращивания проводов, по вопросам приобретения которых следует обращаться к производителям, например, к Hellermann.



Пластина разгрузки натяжения **734-128** **734-128**, для монтажа в производственных условиях.



Предварительно смонтированная пластина разгрузки натяжения, розетка, шаг контактов 2,5 мм, светло-серая, 2-полюсная, с пластиной разгрузки натяжения **733-102/032-000**.



Предварительно смонтированная пластина разгрузки натяжения, розетка, шаг контактов 2,5 мм, светло-серая, 12-полюсная, с пластиной разгрузки натяжения **733-112/034-000**.

Принадлежности

Прямая маркировка

Мультиштекерная система (MCS)-MICRO

Прямая маркировка вилки и розетки для подсоединения проводника	Прямая маркировка 1 – номер полюса розеток для подсоединения проводника	Прямая маркировка Номер полюса – 1 вилки для подсоединения проводника
---	--	--



Прямая маркировка Мультиштекерной системы (MCS)-MICRO:

На вилки и розетки для подсоединения проводников может быть нанесена маркировка «1 - номер полюса» при помощи прямой заводской печати.

Две стандартные маркировочные оси доступны:

1. Маркировка, перпендикулярная вводу проводника
2. Маркировка, параллельная вводу проводника

Другие индивидуальные варианты маркировки доступны по требованию заказчика.

Прямая маркировка не подходит для вилок Мультиштекерной системы с выводами под пайку. WAGO рекомендует маркировку полюсов печатных плат для таких вилок.

Маркировка, перпендикулярная вводу проводника Артикул Суффикс: /... - 047	Маркировка, перпендикулярная вводу проводника Артикул Суффикс: /... - 044
Пример заказа:	Пример заказа:
Розетка, шаг контактов 2,5 мм, 5-полюсная, светло-серая 733-105/000-047	Вилка, шаг контактов 2,5 мм, 5-полюсная, светло-серая 733-205/000-044
Розетка с фиксирующей защелкой, шаг контактов 2,5 мм, 5-полюсная, светло-серая 733-105/037-047	Вилка с пластиной разгрузки натяжения, шаг контактов 2,5 мм, 5-полюсная, светло-серая 733-205/033-044
Розетка с пластиной разгрузки натяжения, шаг контактов 2,5 мм, 5-полюсная, светло-серая 733-105/033-047	
Розетка с фиксирующей защелкой и пластиной разгрузки натяжения, шаг контактов 2,5 мм, 5-полюсная, светло-серая 733-105/037-047/033-000	



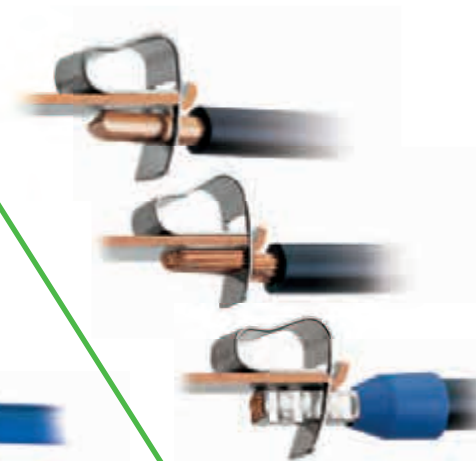
Маркировка, параллельная вводу проводника Артикул Суффикс: /... - 9037	Маркировка, параллельная вводу проводника Артикул Суффикс: /... - 9034
Пример заказа:	Пример заказа:
Розетка, шаг контактов 2,5 мм, 5-полюсная, светло-серая 733-105/000-9037	Вилка, шаг контактов 2,5 мм, 5-полюсная, светло-серая 733-205/000-9034
Розетка с фиксирующей защелкой, шаг контактов 2,5 мм, 5-полюсная, светло-серая 733-105/037-9037	Вилка с пластиной разгрузки натяжения, шаг контактов 2,5 мм, 5-полюсная, светло-серая 733-205/033-9034
Розетка с пластиной разгрузки натяжения, шаг контактов 2,5 мм, 5-полюсная, светло-серая 733-105/033-9037	
Розетка с фиксирующей защелкой и пластиной разгрузки натяжения, шаг контактов 2,5 мм, 5-полюсная, светло-серая 733-105/037-9037/033-000	

Технологии соединения для системы MCS – Мультиштекерной системы MINI / MINI HD/ 1,5 мм²

CAGE CLAMP®

Универсальное соединение для одножильных, многожильных и тонкопроволочных проводников

Откройте зажим, вставьте проводник, отпустите зажим – готово!

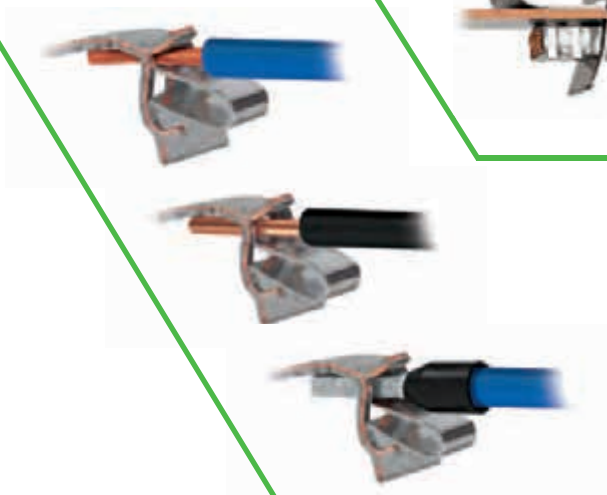


CAGE CLAMP® S

Универсальное соединение с «SPECIAL»

Откройте зажим, вставьте проводник, отпустите зажим – готово!

Зажмите одножильный проводник или проводник с наконечником, просто вставив их – никакой рабочий инструмент не требуется.



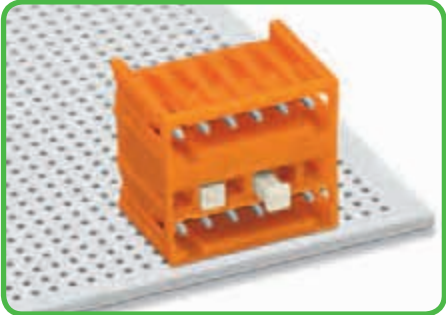
Шаг контактов 3,5 и 3,81 мм / Номинальное сечение 1,5 мм²

4

	Шаг контактов	Страницы
 <p>Розетки, Монтаж с CAGE CLAMP®</p>	3,5 мм / 0,138 дюйма 3,81 мм / 0,15 дюйма	244 – 246 246 – 247
 <p>Розетки с нажимными кнопками, с зажимом CAGE CLAMP®S</p>	3,5 мм / 0,138 дюйма 3,81 мм / 0,15 дюйма	248 – 250 250 – 251
 <p>Вилки с выводами под пайку</p>	3,5 мм / 0,138 дюйма 3,81 мм / 0,15 дюйма	252 – 254 257 – 259
 <p>Вилки с выводами под запрессовку</p>	3,5 мм / 0,138 дюйма 3,81 мм / 0,15 дюйма	255 258
 <p>Вилки с выводами под пайку, пайка оплавлением припоя</p>	3,5 мм / 0,138 дюйма 3,81 мм / 0,15 дюйма	260 – 263 262 – 263
 <p>Вилки, с зажимом CAGE CLAMP®</p>	3,5 мм / 0,138 дюйма 3,81 мм / 0,15 дюйма	264 – 266 266 – 267
 <p>2-проводные колодки Combi, с зажимом CAGE CLAMP®</p>	3,5 мм / 0,138 дюйма	268 – 269
 <p>Розетки с выводами под пайку</p>	3,5 мм / 0,138 дюйма 3,81 мм / 0,15 дюйма	270 – 272 272 – 273
 <p>Мультиштекерная система (MCS)-MINI HD Розетки с нажимными кнопками, с зажимом CAGE CLAMP®S</p>	3,5 мм / 0,138 дюйма	284 – 285
 <p>Мультиштекерная система (MCS)-MINI HD Вилки с выводами под пайку</p>	3,5 мм / 0,138 дюйма	286 – 289
 <p>Вилки с выводами под пайку, пайка оплавлением припоя</p>	3,5 мм / 0,138 дюйма	290 – 296
 <p>Принадлежности для Мультиштекерной системы (MCS)-MINI</p>		274 – 279
 <p>Принадлежности для Мультиштекерной системы (MCS)-MINI HD</p>		298 – 299
 <p>Принадлежности, Общие – раздел 10</p>		524 – 546

4 Описание и порядок работы

Мультиштекерная система (MCS)-MINI



Кодирование двухъярусной вилки с выводами под пайку – нижний уровень.



Кодировка вилки – установка кодировочных ключей.



Кодировка розетки – выломайте кодовые выступы.

Розетки с нажимными кнопками и CAGE CLAMP® серии 2734



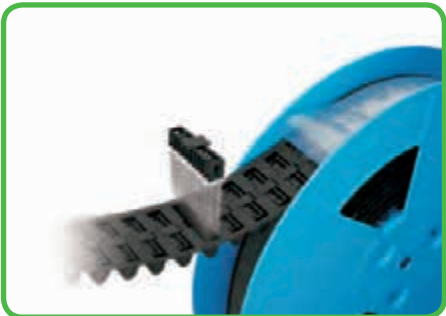
Вставка тонкожильного проводника в CAGE CLAMP®S при помощи нажимной кнопки; одножильные проводники можно просто вставить.



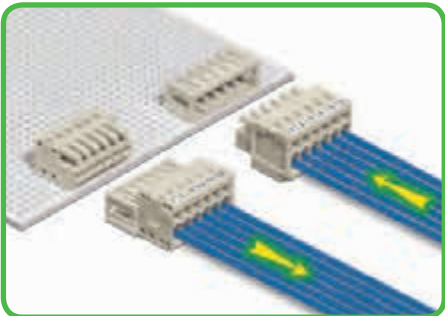
Измерение при помощи тестового штекера 735-500, Ø 1 мм – соединение при помощи CAGE CLAMP®S – вставка параллельно вводу проводника.

100% защита от неправильного подсоединения **CAGE CLAMP®S**

Мультиштекерная система (MCS)-MINI
Шаг контактов 3,5 мм и 3,81 мм



Вилки для пайки THR в ленте на бобине для поверхностного монтажа.



Легко идентифицируемые входы и выходы монтажной платы.



2-проводные колодки Combi с фиксирующими защелками для размножения потенциалов.



CAGE CLAMP®S и CAGE CLAMP® предназначены для следующих видов медных проводников:*
одножильные



многожильные



тонкожильные, в т. ч. с лужеными жилами

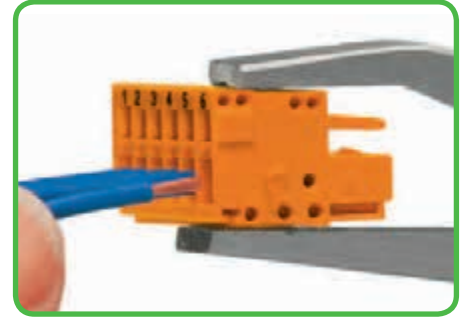
* Для алюминиевых проводников см. примечания в разделе 11.



Вставка проводника при помощи отвертки (2,5 x 0,4) мм - применение CAGE CLAMP® перпендикулярно вводу проводника



Вставка проводника при помощи отвертки (2,5 x 0,4) мм - применение CAGE CLAMP® параллельно вводу проводника.

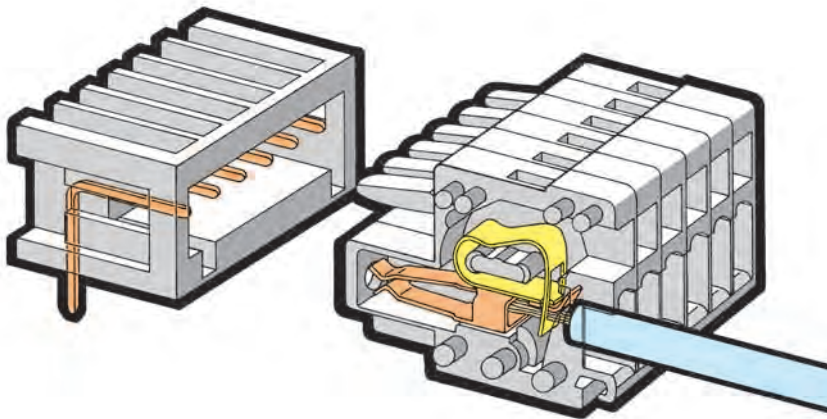


Вставка проводника в CAGE CLAMP® при помощи рабочего инструмента 210-251 или 210-250.

Розетки с зажимом CAGE CLAMP® серии 734

100% защита от неправильного подсоединения

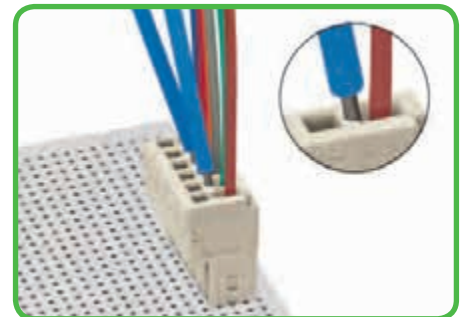
CAGE CLAMP®



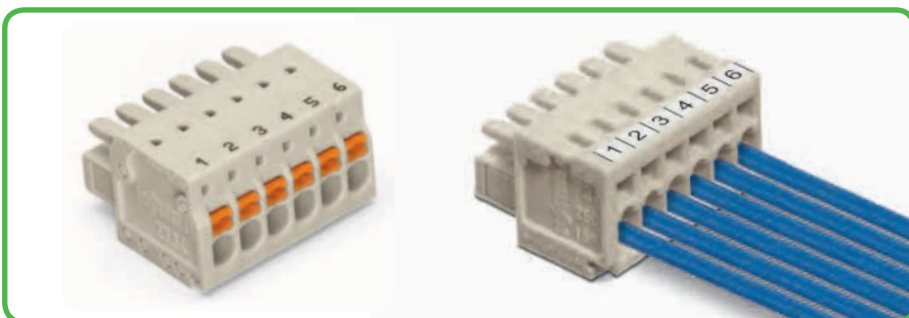
Мультиштекерная система (MCS)-MINI
Шаг контактов 3,5 мм и 3,81 мм



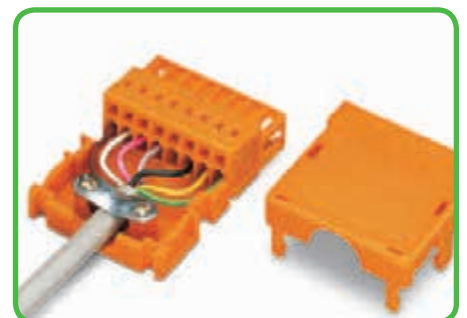
Вставка проводника в устройство CAGE CLAMP® при помощи рабочего рычага 734-191.



Измерение при помощи тестового штекера 735-500, Ø 1 мм - соединение при помощи CAGE CLAMP® - точный контакт с токоведущей шиной.



Маркировка при помощи самоклеящихся полосок или прямой заводской печати.



Корпус с разгрузкой натяжения для вилок и розеток серии 734 с зажимами CAGE CLAMP®; пластины разгрузки натяжения для серий 734 и 2734.



тонкожильные, с опрессованными жилами



тонкожильные с наконечником (с герметичной опрессовкой)



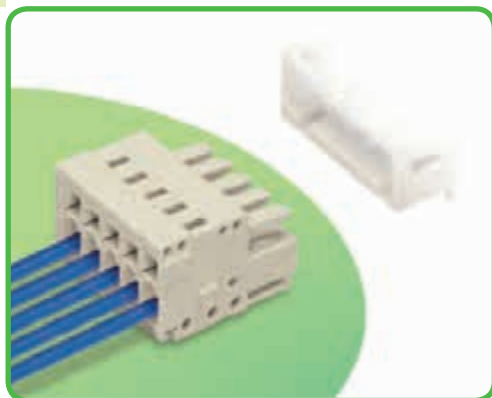
тонкожильные со штифтовым наконечником

4 Розетки

Шаг контактов 3,5 мм, 3,81 мм

Мультиштекерная система (MCS)-MINI

244



- Универсальное соединение для всех типов проводников
- Простая предварительная сборка кабеля и монтаж в производственных условиях при помощи применения CAGE CLAMP® в вертикальном и горизонтальном положениях
- Пластины и корпуса разгрузки натяжения для полевой сборки
- 100% защита от неправильного подсоединения
- С кодировочными штифтами

Техническая информация:

Шаг контактов	3,5 мм / 0,138 дюйма			3,81 мм / 0,15 дюйма		
	МЭК/EN 60664-1			МЭК/EN 60664-1		
В соответствии с	МЭК/EN 60664-1			МЭК/EN 60664-1		
Категория перенапряжения	III	III	II	III	III	II
Степень загрязнения	3	2	2	3	2	2
Номинальное напряжение	160 В	160 В	320 В	160 В	160 В	320 В
Номинальное импульсное напряжение	2,5 кВ	2,5 кВ	2,5 кВ	2,5 кВ	2,5 кВ	2,5 кВ
Номинальный ток	10 А	10 А	10 А	10 А	10 А	10 А
Одобрения в соответствии с	UL/CSA			UL/CSA		
Группа UL 1059	B	C	D	B	C	D
Номинальное напряжение	300 В	-	300 В	300 В	-	300 В
Номинальный ток UL	10 А	-	10 А	10 А	-	10 А
Номинальный ток CSA	10 А	-	10 А	10 А	-	10 А

Информация о проводнике:

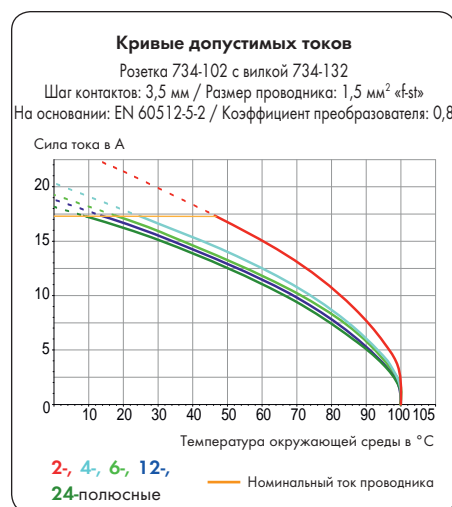
Технология соединения	CAGE CLAMP®	
Размер проводника: одножил.	0,08 - 1,5 мм ²	
Размер проводника: тонкожилые	0,08 - 1,5 мм ²	
Размер проводника: тонкожилые	0,25 - 1,5 мм ² (с изолированным наконечником)	
Размер проводника: тонкожилые	0,25 - 1,5 мм ² (с неизолированным наконечником)*	
AWG	28 - 14	14: THHN, THWN
Длина снятия изоляции	6 - 7 мм / 0,24 - 0,28 дюйма	

* Только каждый второй зажим может быть подключен при помощи соединителей 1,5 мм² с изолированными наконечниками.

Данные о материалах:

Группа материалов:	I
Изоляционный материал	Полиамид 6.6 (PA 6.6)
Класс воспламеняемости по UL 94	V0
Нижняя/верхняя границы температуры	-60°C / +100°C
Материал зажимной пружины	Хромникелевая пружинная сталь (CrNi)
Материал контактов	Медный сплав
Контактное покрытие	с лужением
Соединители Мультиштекерной системы (MCS) также доступны с позолоченными или частично позолоченными контактными поверхностями по требованию заказчика.	
В зависимости от необходимой версии к основному артикулу добавляется «суффикс артикула .../010-000»	

Система MCS - MULTI CONNECTION SYSTEM включает в себя проводники без отключающей способности в соответствии с МЭК 61984. При использовании по назначению эти проводники не должны подключаться/отключаться во время работы или под напряжением. Проектирование схемы должно гарантировать, что выводы под пайку, до которых можно дотронуться, не работают в отсоединенном состоянии.

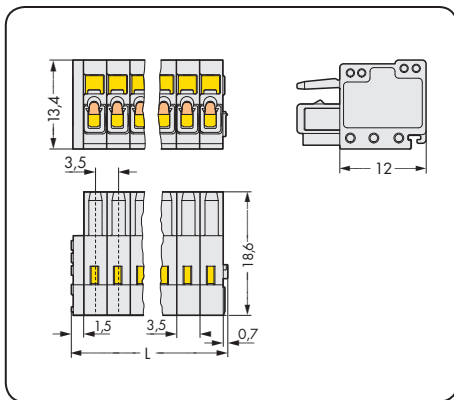


Принадлежности к Мультиштекерной системе (MCS)-MINI:

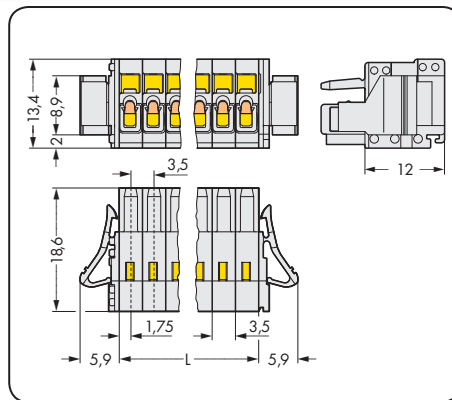
	Стр.
Маркировочные принадлежности	540 - 543
Рабочие инструменты	274
Прямая маркировка	278 - 279
Монтажный адаптер	475
Тестовый штекер	538
Корпус с разгрузкой натяжения	276
Пластины разгрузки натяжения	277

Розетки Мультиштекерная система (MCS)-MINI

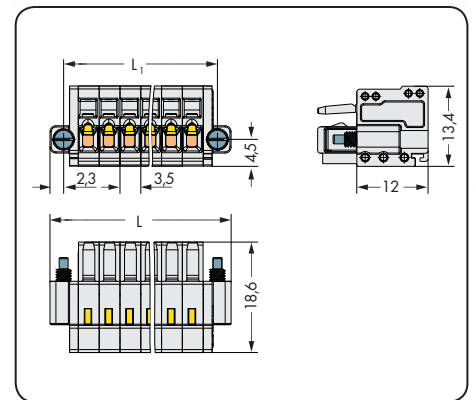
Шаг контактов 3,5 мм / 0,138 дюйма		С фиксирующими защелками Шаг контактов 3,5 мм / 0,138 дюйма		С винтовыми фланцами Шаг контактов 3,5 мм / 0,138 дюйма	
0,08 - 1,5 мм ²	AWG 28 - 14	0,08 - 1,5 мм ²	AWG 28 - 14	0,08 - 1,5 мм ²	AWG 28 - 14
160 В / 2,5 кВ / 2, 10 А	300 В / 10 А	160 В / 2,5 кВ / 2, 10 А	300 В / 10 А	160 В / 2,5 кВ / 2, 10 А	300 В / 10 А



L = (кол-во полюсов x шаг контактов) - 2,2 мм



L = кол-во полюсов x шаг контактов



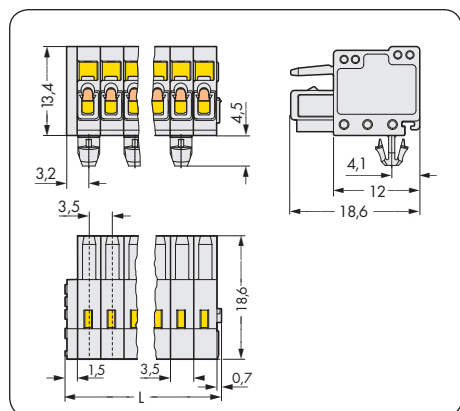
L = (кол-во контактов x шаг контактов) + 9,5 мм
L₁ = (кол-во контактов x шаг контактов) + 4,9 мм

№ пол.	Артикул	Упак. единица	№ пол.	Артикул	Упак. единица	№ пол.	Артикул	Упак. единица
Розетка, светло-серая			Розетка с фиксирующими защелками, светло-серая			Розетка с винтовыми фланцами, светло-серая		
2	734-102	200	2	734-102/037-000	100	2	734-102/107-000	100
3	734-103	200	3	734-103/037-000	100	3	734-103/107-000	100
4	734-104	100	4	734-104/037-000	100	4	734-104/107-000	100
5	734-105	100	5	734-105/037-000	50	5	734-105/107-000	50
6	734-106	100	6	734-106/037-000	50	6	734-106/107-000	50
7	734-107	100	7	734-107/037-000	50	7	734-107/107-000	50
8	734-108	50	8	734-108/037-000	50	8	734-108/107-000	50
9	734-109	50	9	734-109/037-000	50	9	734-109/107-000	50
10	734-110	50	10	734-110/037-000	50	10	734-110/107-000	50
11	734-111	50	11	734-111/037-000	50	11	734-111/107-000	50
12	734-112	50	12	734-112/037-000	50	12	734-112/107-000	50
13	734-113	50	13	734-113/037-000	25	13	734-113/107-000	25
14	734-114	50	14	734-114/037-000	25	14	734-114/107-000	25
16	734-116	25	16	734-116/037-000	25	16	734-116/107-000	25
18	734-118	25	18	734-118/037-000	25	18	734-118/107-000	25
20	734-120	25	20	734-120/037-000	25	20	734-120/107-000	25
24	734-124	25	24	734-124/037-000	10	24	734-124/107-000	10

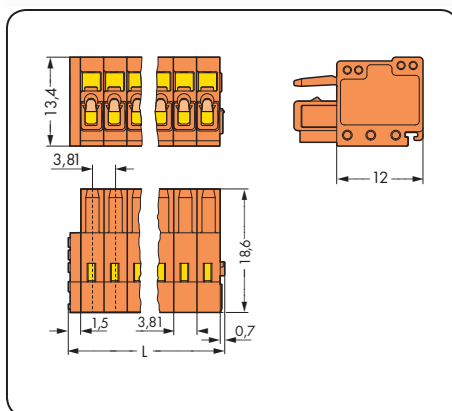
4 Розетки Мультиштекерная система (MCS)-MINI

246

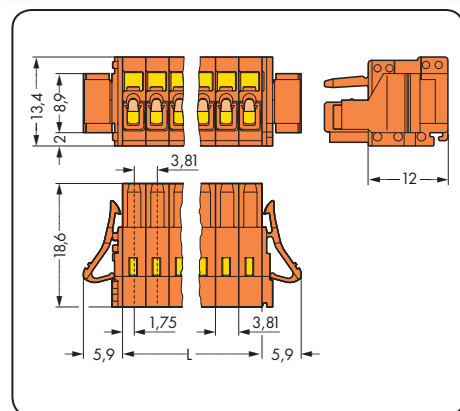
С опорными ножками Шаг контактов: 3,5 мм / 0,138 дюйма		Шаг контактов 3,81 мм / 0,15 дюйма		С фиксирующими защелками Шаг контактов 3,81 мм / 0,15 дюйма	
0,08 - 1,5 мм ² 160 В / 2,5 кВ / 2, 10 А	AWG 28 - 14 300 В / 10 А	0,08 - 1,5 мм ² 160 В / 2,5 кВ / 2, 10 А	AWG 28 - 14 300 В / 10 А	0,08 - 1,5 мм ² 160 В / 2,5 кВ / 2, 10 А	AWG 28 - 14 300 В / 10 А



L = (кол-во полюсов x шаг контактов) - 2,2 мм



L = (кол-во полюсов x шаг контактов) - 2,2 мм

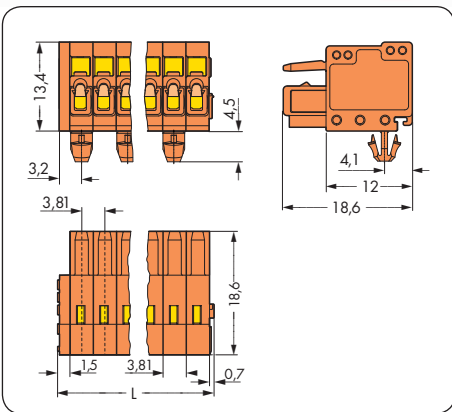


L = кол-во полюсов x шаг контактов

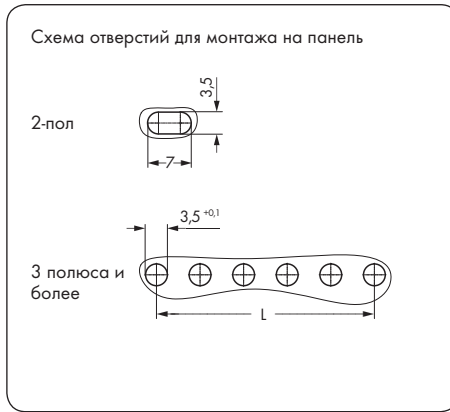
№ пол.	Артикул	Упак. единица	№ пол.	Артикул	Упак. единица	№ пол.	Артикул	Упак. единица
Розетка с опорными ножками, для пластин толщиной 0,6 - 1,2 мм, монтажные отверстия Ø 3,5 мм, светло-серая			Розетка, оранжевая			Розетка с фиксирующими защелками, оранжевая		
2	734-102/008-000	200	2	734-202	200	2	734-202/037-000	100
3	734-103/008-000	200	3	734-203	200	3	734-203/037-000	100
4	734-104/008-000	100	4	734-204	100	4	734-204/037-000	100
5	734-105/008-000	100	5	734-205	100	5	734-205/037-000	50
6	734-106/008-000	100	6	734-206	100	6	734-206/037-000	50
7	734-107/008-000	100	8	734-208	50	8	734-208/037-000	50
8	734-108/008-000	50	9	734-209	50	9	734-209/037-000	50
9	734-109/008-000	50	10	734-210	50	10	734-210/037-000	50
10	734-110/008-000	50	12	734-212	25	12	734-212/037-000	25
11	734-111/008-000	50	14	734-214	25	14	734-214/037-000	25
12	734-112/008-000	50	16	734-216	25	16	734-216/037-000	25
13	734-113/008-000	50	18	734-218	25	18	734-218/037-000	25
14	734-114/008-000	50	19	734-219	25	19	734-219/037-000	25
16	734-116/008-000	25	20	734-220	25	20	734-220/037-000	25
18	734-118/008-000	25						
20	734-120/008-000	25						
24	734-124/008-000	25						
У розеток с количеством полюсов от 3 на каждом втором полюсе имеется опорная ножка (2-полюсные розетки/2 опорные ножки)								
Принадлежности		Стр.						
Монтажный адаптер для DIN-рейки 35 мм, с 3 или более полюсами (209-137)		475						

Розетки Мультиштекерная система (MCS)-MINI

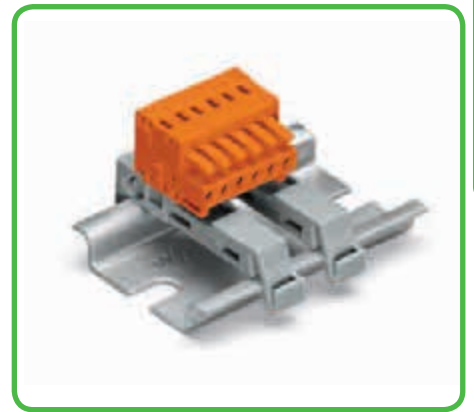
<p>С опорными ножками Шаг контактов: 3,81 мм / 0,15 дюйма</p> <p>0,08 – 1,5 мм² AWG 28 – 14 160 В / 2,5 кВ / 2, 10 А 300 В / 10 А</p>	<p>С опорными ножками</p> <p>Схема отверстий для монтажа на панель</p>	
---	--	--



L = кол-во полюсов x шаг контактов



Четное количество полюсов:
L = (кол-во полюсов - 2) x шаг контактов
Нечетное количество полюсов:
L = (кол-во полюсов - 1) x шаг контактов



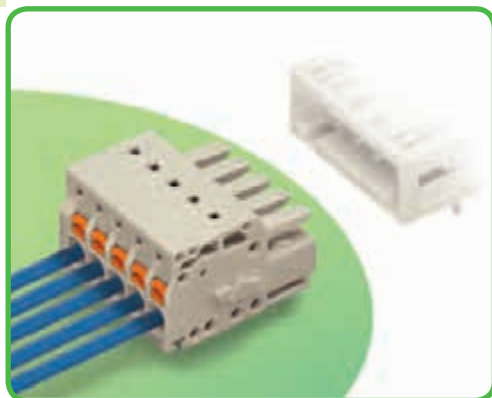
Использование двух монтажных адаптеров, монтируемых на DIN-рейку 35 мм (209-137) для количества полюсов 3 и более. Расстояние между двумя монтажными адаптерами: максимум 7 полюсов.

Кол-во полюсов	Артикул	Упак. единица
Розетка с опорными ножками, для пластин толщиной 0,6 - 1,2 мм, монтажные отверстия Ø 3,5 мм, оранжевая		
2	734-202/008-000	100
3	734-203/008-000	100
4	734-204/008-000	100
5	734-205/008-000	50
6	734-206/008-000	50
8	734-208/008-000	50
9	734-209/008-000	50
10	734-210/008-000	50
12	734-212/008-000	50
14	734-214/008-000	25
16	734-216/008-000	25
18	734-218/008-000	25
19	734-219/008-000	25
20	734-220/008-000	25
У розеток с количеством полюсов от 3 на каждом втором полюсе имеется опорная ножка (2-полюсные розетки/2 опорные ножки)		
Принадлежности		Стр.
Монтажный адаптер для DIN-рейки 35 мм, с 3 или более полюсами (209-137)		475

Розетки с нажимными кнопками

Шаг контактов 3,5 мм, 3,81 мм

Мультиштекерная система (MCS)-MINI



- Универсальное соединение для всех типов проводников
- Простая в использовании конструкция не требует применения специальных инструментов
- Возможность выполнения монтажа в соединенном состоянии
- Зажим одножильных проводников и тонкожильных проводников с наконечником путем вставки
- Встроенные тестовые порты для тестирования параллельно вводу проводника
- 100% защита от неправильного подсоединения
- С кодировочными штифтами

Техническая информация:

Шаг контактов	3,5 мм / 0,138 дюйма			3,81 мм / 0,15 дюйма		
	МЭК/EN 60664-1			МЭК/EN 60664-1		
В соответствии с	МЭК/EN 60664-1			МЭК/EN 60664-1		
Категория перенапряжения	III	III	II	III	III	II
Степень загрязнения	3	2	2	3	2	2
Номинальное напряжение	160 В	160 В	320 В	160 В	160 В	320 В
Номинальное импульсное напряжение	2,5 кВ	2,5 кВ	2,5 кВ	2,5 кВ	2,5 кВ	2,5 кВ
Номинальный ток	10 А	10 А	10 А	10 А	10 А	10 А
Одобрения в соответствии с	UL/CSA			UL/CSA		
Группа UL 1059	B	C	D	B	C	D
Номинальное напряжение	300 В	-	300 В	300 В	-	300 В
Номинальный ток UL	10 А	-	10 А	10 А	-	10 А
Номинальный ток CSA	10 А	-	10 А	10 А	-	10 А

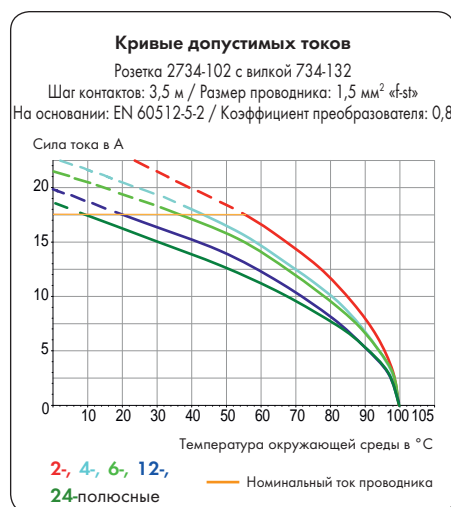
Информация о проводнике:

Технология соединения	CAGE CLAMP®S	
Размер проводника: одножил.	0,2 - 1,5 мм ²	
Размер проводника: тонкожильные	0,2 - 1,5 мм ²	
Размер проводника: тонкожильные	0,25 - 0,75 мм ² (с изолированным наконечником)	
Размер проводника: тонкожильные	0,25 - 1,5 мм ² (с неизолированным наконечником)	
AWG	28 - 16	14: THHN, THWN
Длина снятия изоляции	8 - 9 мм / 0.31 - 0.35 in	

Данные о материалах:

Группа материалов:	I
Изоляционный материал	Полиамид 6.6 (PA 6.6)
Класс воспламеняемости по UL 94	V0
Нижняя/верхняя границы температуры	-60°C / +100°C
Материал зажимной пружины	Хромникелевая пружинная сталь (CrNi)
Материал контактов	Медный сплав
Контактное покрытие	с лужением
Соединители Мультиштекерной системы (MCS) также доступны с позолоченными или частично позолоченными контактными поверхностями по требованию заказчика.	
В зависимости от необходимой версии к основному артикулу добавляется «суффикс артикула .../010-000»	

Система MCS - MULTI CONNECTION SYSTEM включает в себя проводники без отключающей способности в соответствии с МЭК 61984. При использовании по назначению эти проводники не должны подключаться/отключаться во время работы или под напряжением. Проектирование схемы должно гарантировать, что выводы под пайку, до которых можно дотронуться, не работают в отсоединенном состоянии.

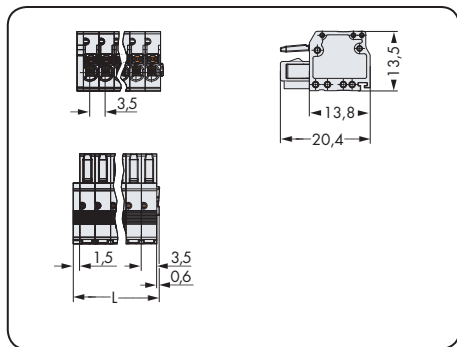


Принадлежности к Мультиштекерной системе (MCS)-MINI:

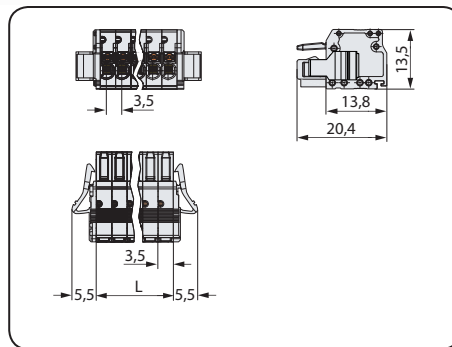
	Стр.
Маркировочные принадлежности	540 - 543
Рабочие инструменты	274
Прямая маркировка	278 - 279
Тестовый штекер	538
Винты	546
Пластины разгрузки натяжения	277

Розетки с нажимными кнопками Мультиштекерная система (MCS)-MINI

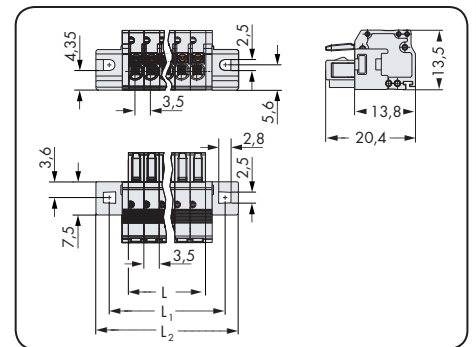
Шаг контактов 3,5 мм / 0,138 дюйма		С фиксирующими защелками Шаг контактов 3,5 мм / 0,138 дюйма		С фиксирующими фланцами Шаг контактов 3,5 мм / 0,138 дюйма	
0,2 – 1,5 мм ²	AWG 24 – 16	0,2 – 1,5 мм ²	AWG 24 – 16	0,2 – 1,5 мм ²	AWG 24 – 16
160 В / 2,5 кВ / 2, 10 А	300 В / 10 А	160 В / 2,5 кВ / 2, 10 А	300 В / 10 А	160 В / 2,5 кВ / 2, 10 А	300 В / 10 А



L = (кол-во полюсов x шаг контактов) - 2,1 мм



L = кол-во полюсов x шаг контактов



L = кол-во полюсов x шаг контактов
L₁ = (кол-во полюсов x шаг контактов) + 8,8 мм
L₂ = (кол-во полюсов x шаг контактов) + 14,8 мм

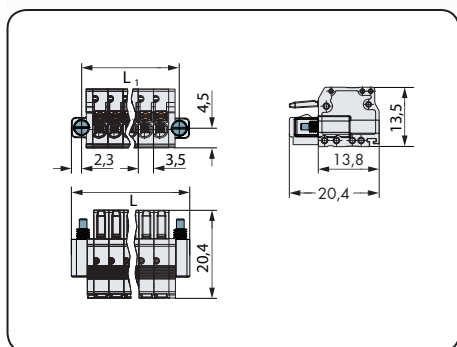


№ пол.	Артикул	Упак. единица	№ пол.	Артикул	Упак. единица	№ пол.	Артикул	Упак. единица
Розетка с нажимными кнопками, светло-серая			Розетка с нажимными кнопками и фиксирующими защелками, светло-серая			Розетка с нажимными кнопками и фиксирующими фланцами, светло-серая		
2	2734-102	200	2	2734-102/037-000	100	2	2734-102/031-000	100
3	2734-103	200	3	2734-103/037-000	100	3	2734-103/031-000	100
4	2734-104	100	4	2734-104/037-000	100	4	2734-104/031-000	50
5	2734-105	100	5	2734-105/037-000	50	5	2734-105/031-000	50
6	2734-106	100	6	2734-106/037-000	50	6	2734-106/031-000	50
7	2734-107	100	7	2734-107/037-000	50	7	2734-107/031-000	50
8	2734-108	50	8	2734-108/037-000	50	8	2734-108/031-000	50
9	2734-109	50	9	2734-109/037-000	50	9	2734-109/031-000	50
10	2734-110	50	10	2734-110/037-000	50	10	2734-110/031-000	50
11	2734-111	50	11	2734-111/037-000	50	11	2734-111/031-000	25
12	2734-112	50	12	2734-112/037-000	50	12	2734-112/031-000	25
13	2734-113	50	13	2734-113/037-000	25	13	2734-113/031-000	25
14	2734-114	50	14	2734-114/037-000	25	14	2734-114/031-000	25
16	2734-116	25	16	2734-116/037-000	25	16	2734-116/031-000	25
18	2734-118	25	18	2734-118/037-000	25	18	2734-118/031-000	25
20	2734-120	25	20	2734-120/037-000	25	20	2734-120/031-000	25
24	2734-124	25	24	2734-124/037-000	10	24	2734-124/031-000	10
Подробнее о размерах выемки на стр. 280, таблица 2.								

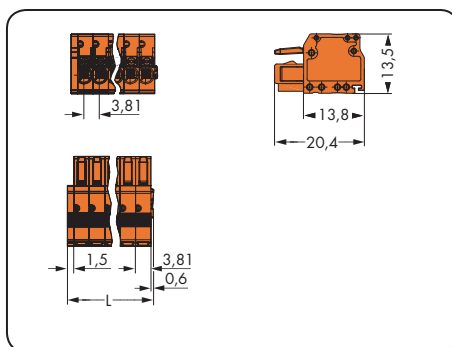
4 Розетки с нажимными кнопками Мультиштекерная система (MCS)-MINI

250

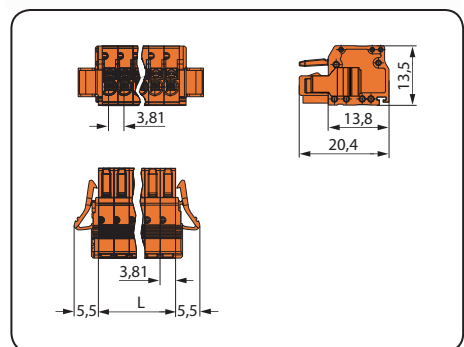
С винтовыми фланцами Шаг контактов 3,5 мм / 0,138 дюйма		Шаг контактов 3,81 мм / 0,15 дюйма		С фиксирующими защелками Шаг контактов 3,81 мм / 0,15 дюйма	
0,2 - 1,5 мм ² 160 В / 2,5 кВ / 2, 10 А	AWG 24 - 16 300 В / 10 А	0,2 - 1,5 мм ² 160 В / 2,5 кВ / 2, 10 А	AWG 24 - 16 300 В / 10 А	0,2 - 1,5 мм ² 160 В / 2,5 кВ / 2, 10 А	AWG 24 - 16 300 В / 10 А



$L = (\text{кол-во контактов} \times \text{шаг контактов}) + 9,5 \text{ мм}$
 $L_1 = (\text{кол-во контактов} \times \text{шаг контактов}) + 4,9 \text{ мм}$



$L = (\text{кол-во полюсов} \times \text{шаг контактов}) - 2,1 \text{ мм}$



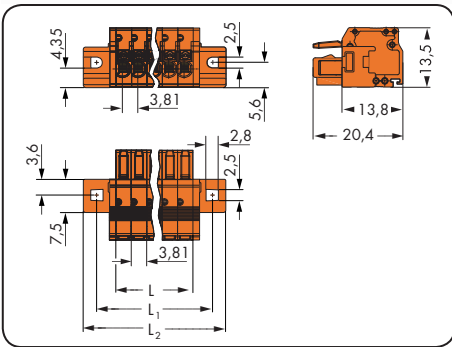
$L = \text{кол-во полюсов} \times \text{шаг контактов}$

№ пол.	Артикул	Упак. единица	№ пол.	Артикул	Упак. единица	№ пол.	Артикул	Упак. единица
Розетка с нажимными кнопками и фиксирующими фланцами, светло-серая			Розетка с нажимными кнопками, оранжевая			Розетка с нажимными кнопками и фиксирующими защелками, оранжевая		
2	2734-102/107-000	100	2	2734-202	200	2	2734-202/037-000	100
3	2734-103/107-000	100	3	2734-203	200	3	2734-203/037-000	100
4	2734-104/107-000	100	4	2734-204	100	4	2734-204/037-000	100
5	2734-105/107-000	50	5	2734-205	100	5	2734-205/037-000	50
6	2734-106/107-000	50	6	2734-206	100	6	2734-206/037-000	50
7	2734-107/107-000	50						
8	2734-108/107-000	50	8	2734-208	50	8	2734-208/037-000	50
9	2734-109/107-000	50	9	2734-209	50	9	2734-209/037-000	50
10	2734-110/107-000	50	10	2734-210	50	10	2734-210/037-000	50
11	2734-111/107-000	50						
12	2734-112/107-000	50	12	2734-212	25	12	2734-212/037-000	25
13	2734-113/107-000	25						
14	2734-114/107-000	25	14	2734-214	25	14	2734-214/037-000	25
16	2734-116/107-000	25	16	2734-216	25	16	2734-216/037-000	25
18	2734-118/107-000	25	18	2734-218	25	18	2734-218/037-000	25
20	2734-120/107-000	25	19	2734-219	25	19	2734-219/037-000	25
24	2734-124/107-000	10	20	2734-220	25	20	2734-220/037-000	25

Розетки с нажимными кнопками Мультиштекерная система (MCS)-MINI

С фиксирующими фланцами
Шаг контактов 3,81 мм / 0,15 дюйма

0,2 – 1,5 мм² | AWG 24 – 16
160 В / 2,5 кВ / 2, 10 А | 300 В / 10 А



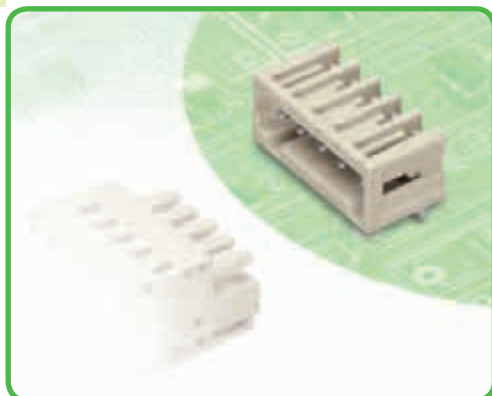
L = кол-во полюсов x шаг контактов
L₁ = (кол-во полюсов x шаг контактов) + 8,8 мм
L₂ = (кол-во полюсов x шаг контактов) + 14,8 мм

№ пол.	Артикул	Упак. единица
Розетка с нажимными кнопками и фиксирующими фланцами, оранжевая		
2	2734-202/031-000	100
3	2734-203/031-000	100
4	2734-204/031-000	50
5	2734-205/031-000	50
6	2734-206/031-000	50
8	2734-208/031-000	50
9	2734-209/031-000	50
10	2734-210/031-000	50
12	2734-212/031-000	25
14	2734-214/031-000	25
16	2734-216/031-000	25
18	2734-218/031-000	25
19	2734-219/031-000	25
20	2734-220/031-000	25
Подробнее о размерах выемки на стр. 280, таблица 2.		

Вилки с выводами под пайку и запрессовку

Шаг контактов 3,5 мм, 3,81 мм

Мультиштекерная система (MCS)-MINI



- Вилки могут монтироваться горизонтально или вертикально при помощи прямых или угловых выводов
- Сечение контактов 1 x 1 мм позволяет проводить ток до 10 А
- Двухъярусные вилки экономят место на печатной плате, обеспечивая тем самым большое количество вариантов соединения «провод-плата»
- 100% защита от неправильного подсоединения
- С кодировочными ключами

Техническая информация:

Шаг контактов	3,5/3,81 мм 0,138 дюйма			Технология запрессовки:			3,5/3,81 мм 0,138 дюйма			Двухъярусное исполнение:		
	МЭК/EN 60664-1			МЭК/EN 60664-1			МЭК/EN 60664-1			МЭК/EN 60664-1		
В соответствии с	МЭК/EN 60664-1			МЭК/EN 60664-1			МЭК/EN 60664-1			МЭК/EN 60664-1		
Категория перенапряжения	III	III	II	III	III	II	III	III	II	III	III	II
Степень загрязнения	3	2	2	3	2	2	3	2	2	3	2	2
Номинальное напряжение	160 В	160 В	320 В	160 В	160 В	320 В	160 В	160 В	320 В	160 В	160 В	320 В
Номинальное импульсное напряжение	2,5 кВ	2,5 кВ	2,5 кВ	2,5 кВ	2,5 кВ	2,5 кВ	2,5 кВ	2,5 кВ	2,5 кВ	2,5 кВ	2,5 кВ	2,5 кВ
Номинальный ток	10 А	10 А	10 А	8 А	8 А	8 А	10 А	10 А	10 А	10 А	10 А	10 А
Одобрения в соответствии с	UL/CSA			UL/CSA			UL/CSA			UL/CSA		
Группа UL 1059	B	C	D	B	C	D	B	C	D	B	C	D
Номинальное напряжение	300 В	-	300 В	300 В	-	300 В	300 В	-	300 В	300 В	-	300 В
Номинальный ток UL	10 А	-	10 А	10 А	-	10 А	10 А	-	10 А	10 А	-	10 А
Номинальный ток CSA	10 А	-	10 А	10 А	-	10 А	10 А	-	10 А	10 А	-	10 А

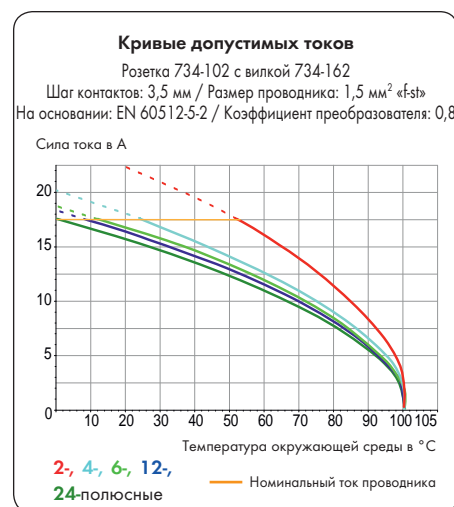
Информация о выводах под пайку и запрессовку:

Вывод под пайку: длина/ширина	4,5 мм / 1 x 1 мм (прямые)
Вывод под пайку: длина/ширина	3,8 мм / 1 x 1 мм (угловые)
Вывод под пайку: длина/ширина	3,6 мм / 1 x 1 мм (двухъярусные вилки)
Вывод под пайку: диаметр сверления	1,4 ^{+0,1} мм
Вывод под пайку: длина/ширина	2,9 мм / 0,6 x 1,2 мм
Вывод под запрессовку: диаметр сверления	1,15 ^{±0,025} мм
Вывод под запрессовку: диаметр металлизированного отверстия	1,0 мм (HAL Sn)
Вывод под запрессовку: диаметр металлизированного отверстия	1,0 мм (Chem. Sn)
По вопросам другой длины обращайтесь к производителю	

Данные о материалах:

Группа материалов:	I
Изоляционный материал	Полиамид 6.6 (PA 6.6)
Класс воспламеняемости по UL 94	V0
Нижняя/верхняя границы температуры	-60 °C / +100 °C / Вывод под запрессовку: -40 °C / +85 °C
Материал контактов	Электролитическая медь (E _{cu}) / Вывод под запрессовку: медный сплав
Контактное покрытие	с лужением
Соединители Мультиштекерной системы (MCS) также доступны с позолоченными или частично позолоченными контактными поверхностями по требованию заказчика.	
В зависимости от необходимой версии к основному артикулу добавляется «суффикс артикула .../010-000»	

Система MCS - MULTI CONNECTION SYSTEM включает в себя проводники без отключающей способности в соответствии с МЭК 61984. При использовании по назначению эти проводники не должны подключаться/отключаться во время работы или под напряжением. Проектирование схемы должно гарантировать, что выводы под пайку, до которых можно дотронуться, не работают в отсоединенном состоянии.

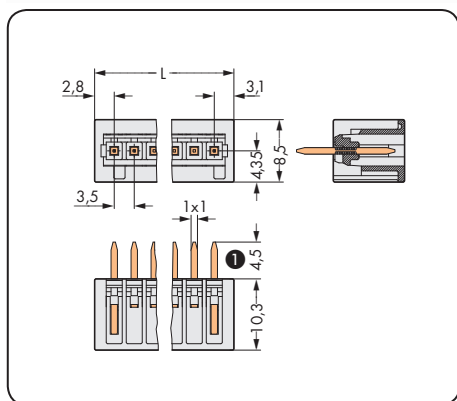


Принадлежности к Мультиштекерной системе (MCS)-MINI:

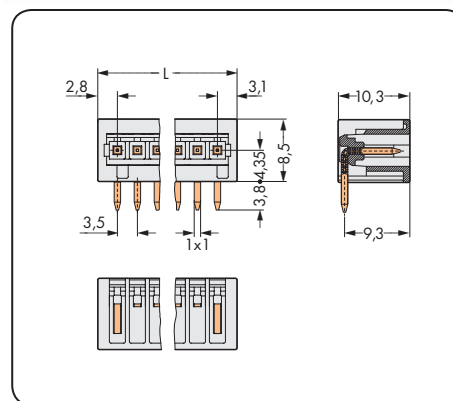
	Стр.
Кодировочные ключи	275

Вилки с выводами под пайку Мультиштекерная система (MCS)-MINI

С прямыми выводами под пайку Шаг контактов: 3,5 мм / 0,138 дюйма		С угловыми выводами под пайку Шаг контактов: 3,5 мм / 0,138 дюйма	
160 В / 2,5 кВ / 2, 10 А	300 В / 10 А	160 В / 2,5 кВ / 2, 10 А	300 В / 10 А



L = (кол-во полюсов - 1) x шаг контакта + 5,9 мм



L = (кол-во полюсов - 1) x шаг контакта + 5,9 мм

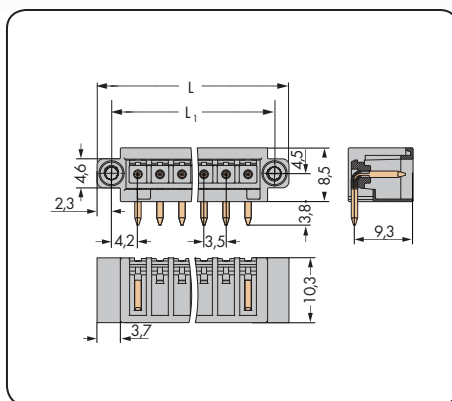
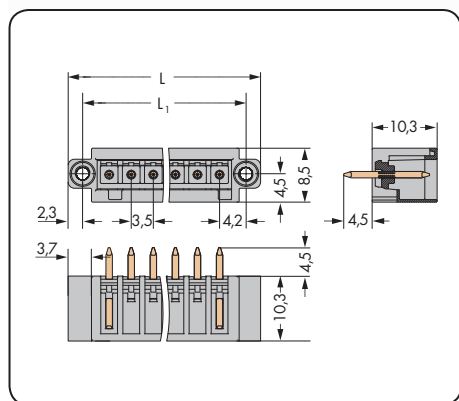
№ пол.	Артикул	Упак. единица	№ пол.	Артикул	Упак. единица
Вилка с прямыми выводами под пайку, светло-серая			Вилка с угловыми выводами под пайку, светло-серая		
2	734-132	200	2	734-162	200
3	734-133	200	3	734-163	200
4	734-134	200	4	734-164	200
5	734-135	200	5	734-165	200
6	734-136	100	6	734-166	100
7	734-137	100	7	734-167	100
8	734-138	100	8	734-168	100
9	734-139	100	9	734-169	100
10	734-140	100	10	734-170	100
11	734-141	100	11	734-171	100
12	734-142	100	12	734-172	100
13	734-143	100	13	734-173	100
14	734-144	100	14	734-174	100
16	734-146	50	16	734-176	50
18	734-148	50	18	734-178	50
20	734-150	50	20	734-180	50
24	734-154	50	24	734-184	50

1 Вилки Мультиштекерной системы (MCS)-MINI с прямыми выводами под пайку также доступны с выводом штифта 3,8 мм. Добавьте суффикс артикула .../046-000.

Вилки с выводами под пайку и резьбовыми фланцами

Мультиштекерная система (MCS)-MINI

С прямыми выводами под пайку Шаг контактов: 3,5 мм / 0,138 дюйма		С угловыми выводами под пайку Шаг контактов: 3,5 мм / 0,138 дюйма	
160 В / 2,5 кВ / 2, 10 А	300 В / 10 А	160 В / 2,5 кВ / 2, 10 А	300 В / 10 А



$L = (\text{кол-во полюсов} \times \text{шаг контактов}) + 9,5 \text{ мм}$
 $L_1 = (\text{кол-во полюсов} \times \text{шаг контактов}) + 4,9 \text{ мм}$

№ пол.	Артикул	Упак. единица	№ пол.	Артикул	Упак. единица
Вилка с прямыми выводами под пайку и резьбовыми фланцами, светло-серая			Вилка с угловыми выводами под пайку и резьбовыми фланцами, светло-серая		
2	734-132/108-000	200	2	734-162/108-000	200
3	734-133/108-000	200	3	734-163/108-000	200
4	734-134/108-000	200	4	734-164/108-000	200
5	734-135/108-000	100	5	734-165/108-000	100
6	734-136/108-000	100	6	734-166/108-000	100
7	734-137/108-000	100	7	734-167/108-000	100
8	734-138/108-000	100	8	734-168/108-000	100
9	734-139/108-000	100	9	734-169/108-000	100
10	734-140/108-000	100	10	734-170/108-000	100
11	734-141/108-000	100	11	734-171/108-000	100
12	734-142/108-000	100	12	734-172/108-000	100
13	734-143/108-000	50	13	734-173/108-000	50
14	734-144/108-000	50	14	734-174/108-000	50
16	734-146/108-000	50	16	734-176/108-000	50
18	734-148/108-000	50	18	734-178/108-000	50
20	734-150/108-000	50	20	734-180/108-000	50
24	734-154/108-000	50	24	734-184/108-000	50

Вилки с технологией запрессовки Мультиштекерная система (MCS)-MINI

С прямыми выводами под запрессовку
Шаг контактов: 3,5 мм / 0,138 дюйма

160 В / 2,5 кВ / 2, 8 А

300 В / 10 А

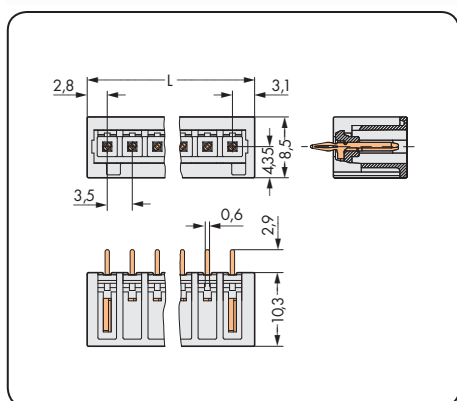
Технология запрессовки



Уникальные характеристики технологии запрессовки от WAGO:

- Вывод под запрессовку имеет специальный упругий элемент, напоминающий игольное ушко, что расширяет зону контакта для обеспечения лучшей надежности и прочности
- Подходит для всех пригодных для монтажа запрессовкой печатных плат и всех используемых при этом свинцово-оловянных покрытий поверхности
- Металлизированное отверстие с оптимальным диаметром
 - 1,0 или 1,45^{+0,08} мм (HAL Sn)
 - 1,0 или 1,45^{+0,08} мм (Chem. Sn)
- Вставной штифт для печатной платы толщ. от 1,4 до 3 мм
- Длина запрессовки приблизительно 3,2 мм
 - никаких случайных выступов за печатную плату
- Малое усилие запрессовки - не повреждается ни печатная плата, ни элементы монтажа
- Зажим высокой силы на печатной плате - удваивает значения, требуемые согласно DIN EN 603 52-5
- Хорошее соединение методом холодной сварки
- Отличная упругость между контактными соединениями
- Отсутствуют деформации металлизированного отверстия
- Длина контактной области $\geq 1,3$ мм
- Отсутствует деформация подложки в многослойных печатных платах
- Меньше припой вытесняется из контактного отверстия
 - меньше повреждается печатная плата и место контакта

4



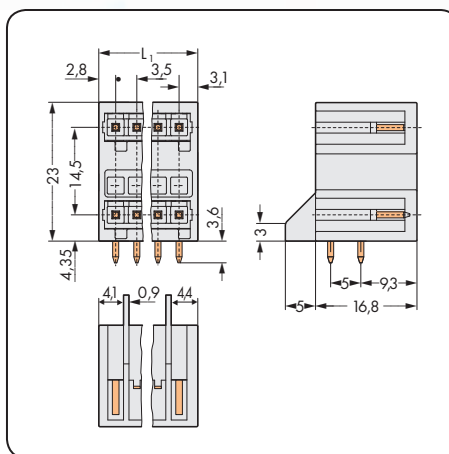
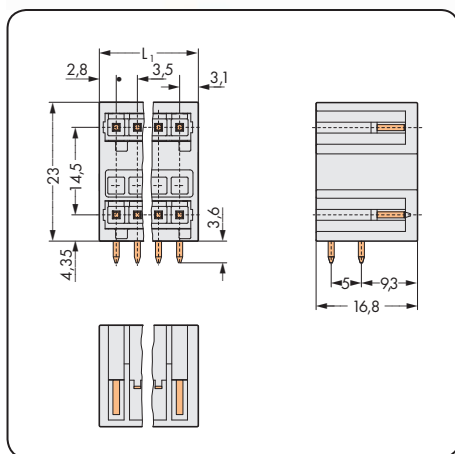
$L = (\text{кол-во полюсов} - 1) \times \text{шаг контакта} + 5,9 \text{ мм}$

№ пол.	Артикул	Упак. единица
Вилка с технологией запрессовки, вывод под запрессовку 0,6 x 1,2 мм, светло-серая		
2	734-132/100-000	200
3	734-133/100-000	200
4	734-134/100-000	200
5	734-135/100-000	200
6	734-136/100-000	100
7	734-137/100-000	100
8	734-138/100-000	100
9	734-139/100-000	100
10	734-140/100-000	100
11	734-141/100-000	100
12	734-142/100-000	100

По вопросам конструкции инструмента запрессовки обращайтесь к производителю.

Двухуровневая вилка с выводами под пайку Мультиштекерная система (MCS)-MINI

С угловыми выводами под пайку Шаг контактов: 3,5 мм / 0,138 дюйма		С угловыми выводами под пайку и опорой Шаг контактов: 3,5 мм / 0,138 дюйма	
160 В / 2,5 кВ / 2, 10 А	300 В / 10 А	160 В / 2,5 кВ / 2, 10 А	300 В / 10 А

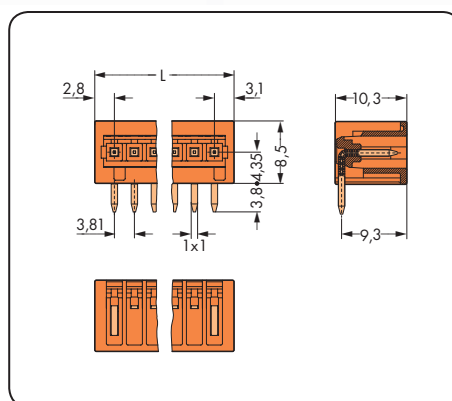
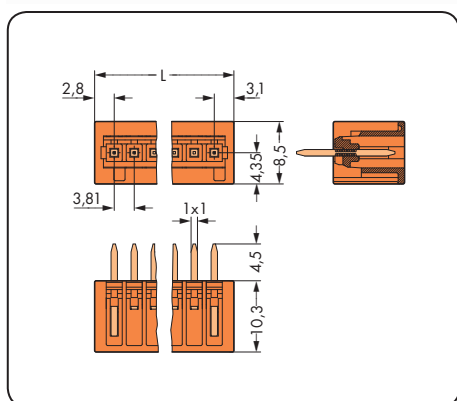


$L_1 = (\text{кол-во полюсов}/2 - 1) \times \text{шаг контактов} + 5,9 \text{ мм}$

Кол-во пол.	Артикул	Упак. единица	Кол-во пол.	Артикул	Упак. единица
Двухуровневая вилка с угловыми выводами под пайку, светло-серая			Двухуровневая вилка с угловыми выводами под пайку и опорой, светло-серая		
4 (2 x 2)	734-402	100	4 (2 x 2)	734-402/001-000	100
6 (3 x 2)	734-403	100	6 (3 x 2)	734-403/001-000	100
8 (4 x 2)	734-404	100	8 (4 x 2)	734-404/001-000	100
10 (5 x 2)	734-405	100	10 (5 x 2)	734-405/001-000	100
12 (6 x 2)	734-406	100	12 (6 x 2)	734-406/001-000	50
14 (7 x 2)	734-407	50	14 (7 x 2)	734-407/001-000	50
16 (8 x 2)	734-408	50	16 (8 x 2)	734-408/001-000	50
18 (9 x 2)	734-409	50	18 (9 x 2)	734-409/001-000	50
20 (10 x 2)	734-410	50	20 (10 x 2)	734-410/001-000	50
24 (12 x 2)	734-412	50	24 (12 x 2)	734-412/001-000	50

Вилки с выводами под пайку Мультиштекерная система (MCS)-MINI

С прямыми выводами под пайку Шаг контактов: 3,81 мм / 0,15 дюйма		С угловыми выводами под пайку Шаг контактов: 3,81 мм / 0,15 дюйма	
160 В / 2,5 кВ / 2, 10 А	300 В / 10 А	160 В / 2,5 кВ / 2, 10 А	300 В / 10 А



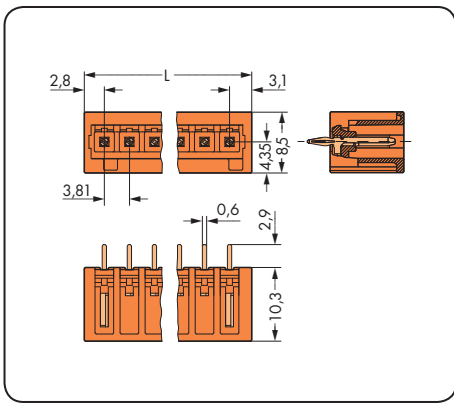
$L = (\text{кол-во полюсов} - 1) \times \text{шаг контактов} + 5,9 \text{ мм}$

Кол-во пол.	Артикул	Упак. единица	Кол-во пол.	Артикул	Упак. единица
Вилка с прямыми выводами под пайку, оранжевая			Вилка с угловыми выводами под пайку, оранжевая		
2	734-232	200	2	734-262	200
3	734-233	200	3	734-263	200
4	734-234	200	4	734-264	200
5	734-235	200	5	734-265	200
6	734-236	100	6	734-266	100
8	734-238	100	8	734-268	100
9	734-239	100	9	734-269	100
10	734-240	100	10	734-270	100
12	734-242	100	12	734-272	100
14	734-244	100	14	734-274	100
16	734-246	50	16	734-276	50
18	734-248	50	18	734-278	50
19	734-249	50	19	734-279	50
20	734-250	50	20	734-280	50

4 Вилки для технологии запрессовки Мультиштекерная система (MCS)-MINI

258

<p>С прямыми выводами под пайку Шаг контактов: 3,81 мм / 0,15 дюйма</p>		<p>Технология запрессовки</p>
<p>160 В / 2,5 кВ / 2, 8 А</p>	<p>300 В / 10 А</p>	



$L = (\text{кол-во полюсов} - 1) \times \text{шаг контактов} + 5,9 \text{ мм}$

Кол-во пол.	Артикул	Упак. единица
Вилка для технологии запрессовки, вывод под запрессовку 0,6 x 1,2 мм, оранжевая		
2	734-232/100-000	200
3	734-233/100-000	200
4	734-234/100-000	200
5	734-235/100-000	200
6	734-236/100-000	100
8	734-238/100-000	100
9	734-239/100-000	100
10	734-240/100-000	100
12	734-242/100-000	100

По вопросам конструкции инструмента запрессовки обращайтесь к производителю.

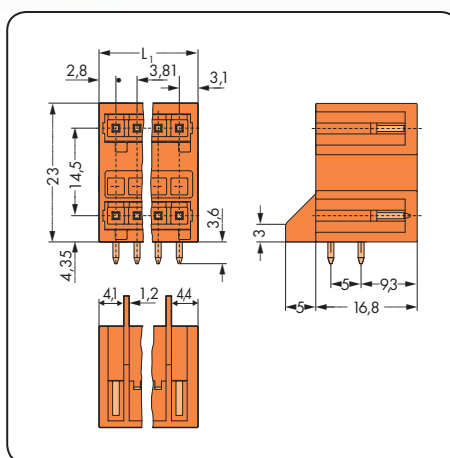
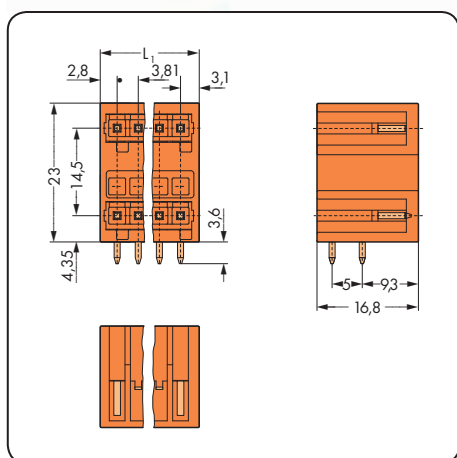


Уникальные характеристики технологии запрессовки WAGO:

- Вывод под запрессовку имеет специальный упругий элемент, напоминающий игольное ушко, что расширяет зону контакта для обеспечения лучшей надежности и прочности
- Подходит для всех пригодных для монтажа запрессовкой печатных плат и всех используемых при этом свинцово-оловянных покрытий поверхности
- Металлизированное отверстие с оптимальным диаметром
 - 1,0 или 1,45^{+0,08} мм (HAL Sn)
 - 1,0 или 1,45^{+0,08} мм (Chem. Sn)
- Вставной штифт для печатной платы толщ. от 1,4 до 3 мм
- Длина запрессовки приближ. 3,2 мм
 - без ненужных выступов за печатную плату
- Требуется лишь небольшая сила запрессовки
 - что уменьшает износ печатной платы и компонентов
- Высокие усилия удержания в печатной плате
 - Высокие усилия удержания в печатной плате DIN EN 60352-5
- Хорошее соединение методом холодной сварки
- Отличная упругость между контактными соединениями
- Отсутствуют деформации металлизированного отверстия
- Длина контактной области ≥ 1,3 мм
- Отсутствует деформация подложки в многослойных печатных платах
- Минимальное стирание олова в контактном отверстии
 - уменьшает износ печатной платы и контактных поверхностей

Двухуровневая вилка с выводами под пайку Мультиштекерная система (MCS)-MINI

С угловыми выводами под пайку Шаг контактов: 3,81 мм / 0,15 дюйма		С угловыми выводами под пайку и опорой Шаг контактов: 3,81 мм / 0,15 дюйма	
160 В / 2,5 кВ / 2, 10 А	300 В / 10 А	160 В / 2,5 кВ / 2, 10 А	300 В / 10 А

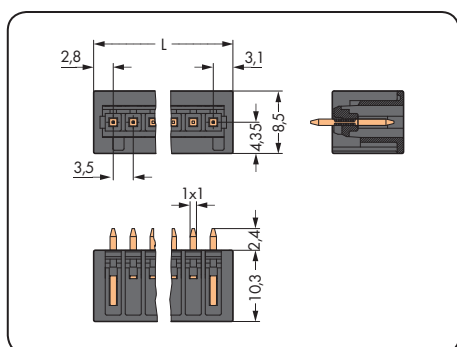


$L_1 = (\text{кол-во полюсов} / 2 - 1) \times \text{шаг контактов} + 5,9 \text{ мм}$

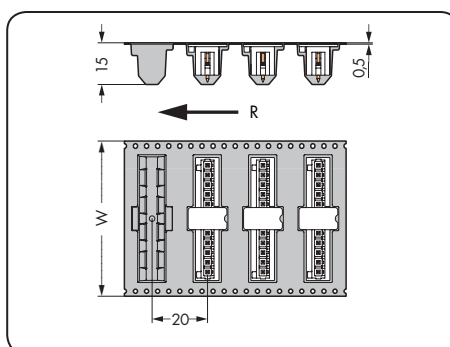
Кол-во пол.	Артикул	Упак. единица	Кол-во пол.	Артикул	Упак. единица
Двухуровневая вилка с угловыми выводами под пайку, оранжевая			Двухуровневая вилка с угловыми выводами под пайку и опорой, оранжевая		
4 (2 x 2)	734-432	100	4 (2 x 2)	734-432/001-000	100
6 (3 x 2)	734-433	100	6 (3 x 2)	734-433/001-000	100
8 (4 x 2)	734-434	100	8 (4 x 2)	734-434/001-000	100
10 (5 x 2)	734-435	100	10 (5 x 2)	734-435/001-000	100
12 (6 x 2)	734-436	100	12 (6 x 2)	734-436/001-000	50
14 (7 x 2)	734-437	50	14 (7 x 2)	734-437/001-000	50
16 (8 x 2)	734-438	50	16 (8 x 2)	734-438/001-000	50
18 (9 x 2)	734-439	50	18 (9 x 2)	734-439/001-000	50
20 (10 x 2)	734-440	50	20 (10 x 2)	734-440/001-000	50
24 (12 x 2)	734-442	50	24 (12 x 2)	734-442/001-000	50

Вилки с выводами под пайку, THR Мультиштекерная система (MCS)-MINI

С прямыми выводами под пайку Шаг контактов: 3,5 мм / 0,138 дюйма		С прямыми выводами под пайку в ленте на бобине Шаг контактов: 3,5 мм / 0,138 дюйма	
160 В / 2,5 кВ / 2, 10 А	300 В / 10 А	160 В / 2,5 кВ / 2, 10 А	300 В / 10 А



L = (кол-во полюсов - 1) x шаг контактов + 5,9 мм



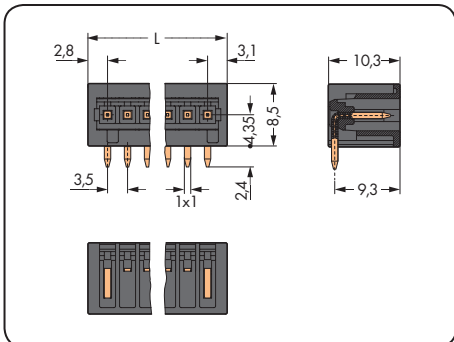
W= ширина ленты
R = направление подачи

Кол-во пол.	Артикул	Упак. единица	Кол-во пол.	Артикул	W
Вилка с прямыми выводами под пайку, черная			Вилки с прямыми выводами под пайку, в ленте на бобине по МЭК 60286-3, черные		
					мм
2	734-132/105-604	200	2	734-132/105-604/997-405	32
3	734-133/105-604	200	3	734-133/105-604/997-405	32
4	734-134/105-604	200	4	734-134/105-604/997-405	32
5	734-135/105-604	200	5	734-135/105-604/997-405	32
6	734-136/105-604	100	6	734-136/105-604/997-407	56
7	734-137/105-604	100	7	734-137/105-604/997-407	56
8	734-138/105-604	100	8	734-138/105-604/997-407	56
9	734-139/105-604	100	9	734-139/105-604/997-407	56
10	734-140/105-604	100	10	734-140/105-604/997-407	56
11	734-141/105-604	100	11	734-141/105-604/997-407	56
12	734-142/105-604	100	12	734-142/105-604/997-407	56
14	734-144/105-604	100	14	734-144/105-604/997-408	72
16	734-146/105-604	50	16	734-146/105-604/997-408	72
Диаметр бобины: 330 мм, 200 деталей на бобину					

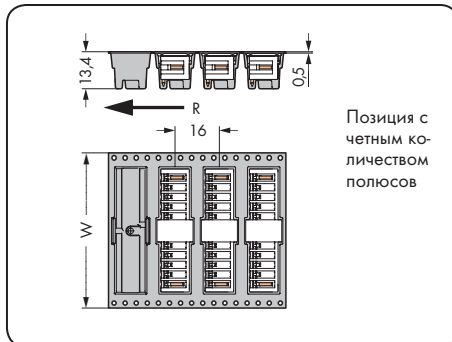
4 Вилки с выводами под пайку, THR Мультиштекерная система (MCS)-MINI

262

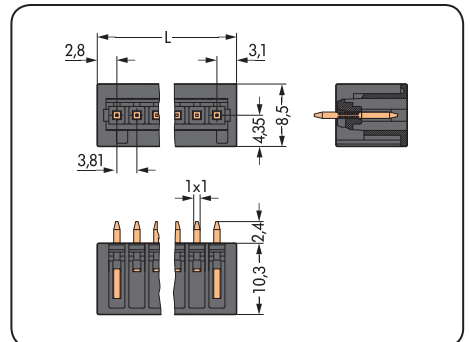
С прямыми выводами под пайку Шаг контактов: 3,5 мм / 0,138 дюйма		С угловыми выводами под пайку в ленте на бобине Шаг контактов: 3,5 мм / 0,138 дюйма		С прямыми выводами под пайку Шаг контактов: 3,81 мм / 0,15 дюйма	
160 В / 2,5 кВ / 2, 10 А	300 В / 10 А	160 В / 2,5 кВ / 2, 10 А	300 В / 10 А	160 В / 2,5 кВ / 2, 10 А	



L = (кол-во полюсов - 1) x шаг контактов + 5,9 мм

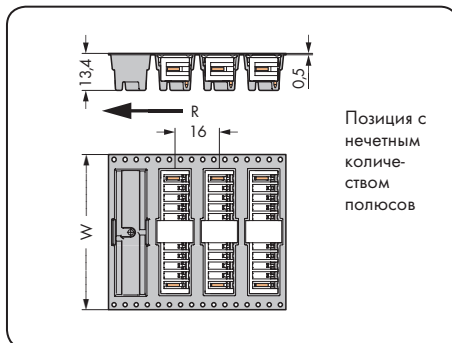


W = ширина ленты R - направление подачи



L = (кол-во полюсов - 1) x шаг контактов + 5,9 мм

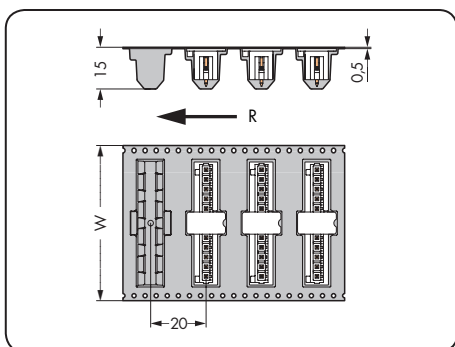
Кол-во пол.	Артикул	Упак. единица	Кол-во пол.	Артикул	W	Кол-во пол.	Артикул	Упак. единица
Вилка с угловыми выводами под пайку, черная			Вилки с угловыми выводами под пайку, в ленте на бобине по МЭК 60286-3, черные			Вилка с прямыми выводами под пайку, черная		
					мм			
2	734-162/105-604	200	2	734-162/105-604/997-405	32	2	734-232/105-604	200
3	734-163/105-604	200	3	734-163/105-604/997-405	32	3	734-233/105-604	200
4	734-164/105-604	200	4	734-164/105-604/997-405	32	4	734-234/105-604	200
5	734-165/105-604	200	5	734-165/105-604/997-405	32	5	734-235/105-604	200
6	734-166/105-604	100	6	734-166/105-604/997-407	56	6	734-236/105-604	100
7	734-167/105-604	100	7	734-167/105-604/997-407	56	7		
8	734-168/105-604	100	8	734-168/105-604/997-407	56	8	734-238/105-604	100
9	734-169/105-604	100	9	734-169/105-604/997-407	56	9		
10	734-170/105-604	100	10	734-170/105-604/997-407	56	10	734-240/105-604	100
11	734-171/105-604	100	11	734-171/105-604/997-407	56	11		
12	734-172/105-604	100	12	734-172/105-604/997-407	56	12	734-242/105-604	100
14	734-174/105-604	100	14	734-174/105-604/997-408	72			
16	734-176/105-604	50	16	734-176/105-604/997-408	72			
			Диаметр бобины: 330 мм, 280 деталей на бобине					



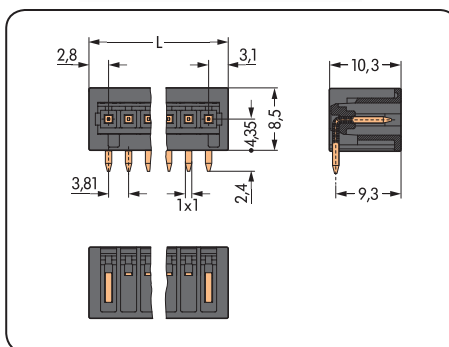
W = ширина ленты R = направление подачи

Вилки с выводами под пайку, THR Мультиштекерная система (MCS)-MINI

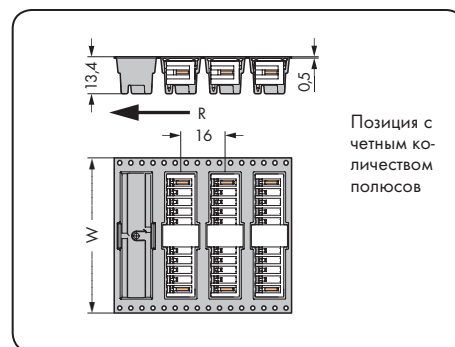
<p>С прямыми выводами под пайку в ленте на бобине Шаг контактов: 3,81 мм / 0,15 дюйма 160 В / 2,5 кВ / 2, 10 А</p>	<p>С угловыми выводами под пайку Шаг контактов: 3,81 мм / 0,15 дюйма 160 В / 2,5 кВ / 2, 10 А</p>	<p>С угловыми выводами под пайку в ленте на бобине Шаг контактов: 3,81 мм / 0,15 дюйма 160 В / 2,5 кВ / 2, 10 А</p>
--	---	---



W = ширина ленты
R = направление подачи



$L = (\text{кол-во полюсов} - 1) \times \text{шаг контактов} + 5,9 \text{ мм}$

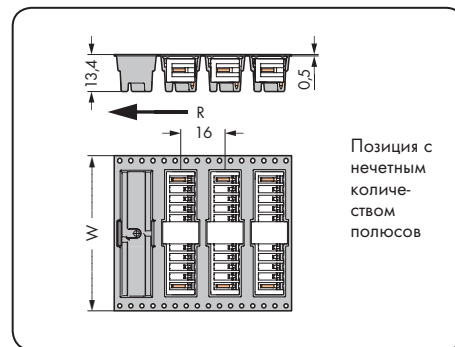


W = ширина ленты
R = направление подачи

Позиция с четным количеством полюсов



Кол-во пол.	Артикул	W	Кол-во пол.	Артикул	Упак. единица	Кол-во пол.	Артикул	W
Вилки с прямыми выводами под пайку, в ленте на бобине по МЭК 60286-3, черные			Вилка с угловыми выводами под пайку, черная			Вилки с угловыми выводами под пайку, в ленте на бобине по МЭК 60286-3, черные		
		мм						мм
2	734-232/105-604/997-405	32	2	734-262/105-604	200	2	734-262/105-604/997-405	32
3	734-233/105-604/997-405	32	3	734-263/105-604	200	3	734-263/105-604/997-405	32
4	734-234/105-604/997-405	32	4	734-264/105-604	200	4	734-264/105-604/997-405	32
5	734-235/105-604/997-407	56	5	734-265/105-604	200	5	734-265/105-604/997-407	56
6	734-236/105-604/997-407	56	6	734-266/105-604	100	6	734-266/105-604/997-407	56
8	734-238/105-604/997-407	56	8	734-268/105-604	100	8	734-268/105-604/997-407	56
10	734-240/105-604/997-407	56	10	734-270/105-604	100	10	734-270/105-604/997-407	56
12	734-242/105-604/997-408	72	12	734-272/105-604	100	12	734-272/105-604/997-408	72
Диаметр бобины: 330 мм, 200 деталей на бобине						Диаметр бобины: 330 мм, 280 деталей на бобине		

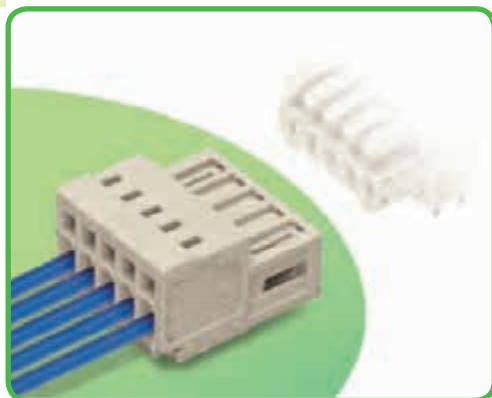


W = ширина ленты
R = направление подачи

Позиция с нечетным количеством полюсов

4 Вилки Шаг контактов 3,5 мм, 3,81 мм Мультиштекерная система (MCS)-MINI

264



- Универсальное соединение для всех типов проводников
- Простой монтаж в производственных условиях при помощи использования зажима CAGE CLAMP® в вертикальном и горизонтальном положениях.
- Для соединений «провод-провод» и «плата-провод»
- Пластины и корпуса разгрузки натяжения для заводской и полевой сборки
- 100% защита от неправильного подсоединения
- С кодировочными ключами

Техническая информация:

Шаг контактов	3,5 мм / 0,138 дюйма			3,81 мм / 0,15 дюйма		
	МЭК/EN 60664-1			МЭК/EN 60664-1		
В соответствии с	МЭК/EN 60664-1			МЭК/EN 60664-1		
Категория перенапряжения	III	III	II	III	III	II
Степень загрязнения	3	2	2	3	2	2
Номинальное напряжение	160 В	160 В	320 В	160 В	160 В	320 В
Номинальное импульсное напряжение	2,5 кВ	2,5 кВ	2,5 кВ	2,5 кВ	2,5 кВ	2,5 кВ
Номинальный ток	10 А	10 А	10 А	10 А	10 А	10 А
Сертификаты в соответствии с	UL/CSA			UL/CSA		
Группа UL 1059	B	C	D	B	C	D
Номинальное напряжение	300 В	-	300 В	300 В	-	300 В
Номинальный ток UL	10 А	-	10 А	10 А	-	10 А
Номинальный ток CSA	10 А	-	10 А	10 А	-	10 А

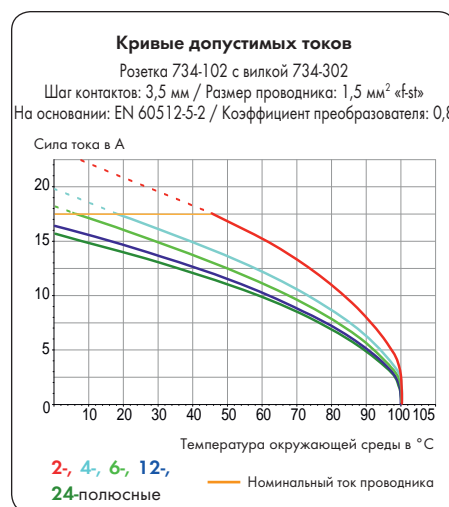
Информация о проводнике:

Технология соединения	CAGE CLAMP®	
Размер проводника: одножил.	0,08 - 1,5 мм ²	
Размер проводника: тонкопров.	0,08 - 1,5 мм ²	
Размер проводника: тонкопров.	0,25 - 1,5 мм ² (с изолированным наконечником)	
Размер проводника: тонкопров.	0,25 - 1,5 мм ² (с неизолированным наконечником)	
AWG	28 - 14	14: THHN, THWN
Длина снятия изоляции	6 - 7 мм / 0,24 - 0,28 дюйма	
* Только каждый второй зажим может крепиться при помощи соединителей 1,5 мм ² с изолированными наконечниками.		

Данные о материалах:

Группа материалов:	I
Изоляционный материал	Полиамид 6.6 (PA 6.6)
Класс воспламеняемости по UL 94	V0
Нижняя/верхняя границы температуры	-60°C / +100°C
Материал зажимной пружины	Хромникелевая пружинная сталь (CrNi)
Материал контактов	Электролитическая медь (E _{cu})
Контактное покрытие	с лужением
Соединители Мультиштекерной системы (MCS) также доступны по требованию заказчика с позолоченными или частично позолоченными контактными поверхностями.	
В зависимости от запрашиваемой версии, к основному артикулу добавляется «суффикс артикула .../010-000».	

Мультиштекерная система (MCS) – MULTI CONNECTION SYSTEM включает в себя соединители без отключающей способности в соответствии с МЭК 61984. При использовании по назначению эти соединители не должны подключаться/отключаться во время работы или под напряжением. Проектирование схемы должно гарантировать, что выводы под пайку, до которых можно дотронуться, не работают в отсоединенном состоянии.

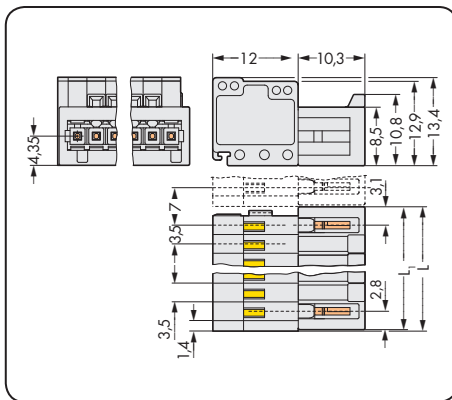


Принадлежности для мультиштекерной системы (MCS)-MINI:

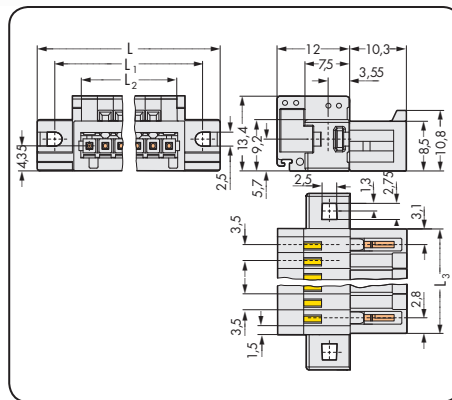
	Стр.
Маркировочные принадлежности	540 - 543
Рабочие инструменты	274
Прямая маркировка	278 - 279
Кодировочные ключи	275
Монтажный адаптер	475
Винты	546
Корпус для разгрузки натяжения	276
Пластины разгрузки натяжения	277

Вилки Мультиштекерная система (MCS)-MINI

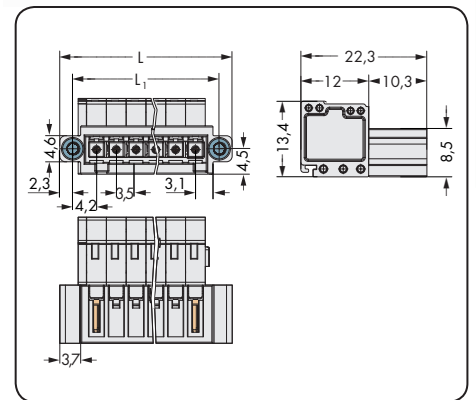
Шаг контактов 3,5 мм / 0,138 дюйма		С фиксирующими фланцами Шаг контактов 3,5 мм / 0,138 дюйма		С резьбовыми фланцами Шаг контактов 3,5 мм / 0,138 дюйма	
0,08 - 1,5 мм ²	AWG 28 - 14	0,08 - 1,5 мм ²	AWG 28 - 14	0,08 - 1,5 мм ²	AWG 28 - 14
160 В / 2,5 кВ / 2, 10 А	300 В / 10 А	160 В / 2,5 кВ / 2, 10 А	300 В / 10 А	160 В / 2,5 кВ / 2, 10 А	300 В / 10 А



$L = (\text{кол-во полюсов} - 1) \times \text{шаг контактов} + 5,9 \text{ мм} + 0,45 \text{ мм}$
 $L_1 = L - 0,45 \text{ мм}$



$L = \text{кол-во полюсов} \times \text{шаг контактов} + 14,8 \text{ мм}$
 $L_1 = \text{кол-во полюсов} \times \text{шаг контактов} + 8,8 \text{ мм}$
 $L_2 = \text{кол-во полюсов} \times \text{шаг контактов}$
 $L_3 = (\text{кол-во полюсов} - 1) \times \text{шаг контактов} + 5,9 \text{ мм}$



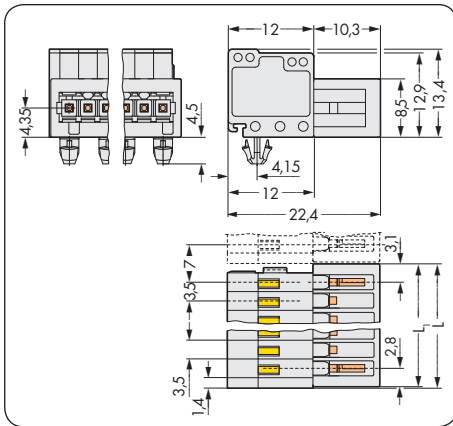
$L = (\text{кол-во полюсов} \times \text{шаг контактов}) + 9,5 \text{ мм}$
 $L_1 = (\text{кол-во полюсов} \times \text{шаг контактов}) + 4,9 \text{ мм}$

Кол-во пол.	Артикул	Упак. единица	Кол-во пол.	Артикул	Упак. единица	Кол-во пол.	Артикул	Упак. единица
Вилка, светло-серая			Вилка с фиксирующими фланцами, светло-серая			Вилка с резьбовыми фланцами, светло-серая		
2	734-302	200	2	734-302/019-000	100	2	734-302/109-000	100
3	734-303	200	3	734-303/019-000	100	3	734-303/109-000	100
4	734-304	100	4	734-304/019-000	50	4	734-304/109-000	100
5	734-305	100	5	734-305/019-000	50	5	734-305/109-000	50
6	734-306	100	6	734-306/019-000	50	6	734-306/109-000	50
7	734-307	100	7	734-307/019-000	50	7	734-307/109-000	50
8	734-308	50	8	734-308/019-000	50	8	734-308/109-000	50
9	734-309	50	9	734-309/019-000	50	9	734-309/109-000	50
10	734-310	50	10	734-310/019-000	50	10	734-310/109-000	50
11	734-311	50	11	734-311/019-000	25	11	734-311/109-000	50
12	734-312	50	12	734-312/019-000	25	12	734-312/109-000	50
13	734-313	50	13	734-313/019-000	25	13	734-313/109-000	25
14	734-314	50	14	734-314/019-000	25	14	734-314/109-000	25
16	734-316	25	16	734-316/019-000	25	16	734-316/109-000	25
18	734-318	25	18	734-318/019-000	25	18	734-318/109-000	25
20	734-320	25	20	734-320/019-000	25	20	734-320/109-000	25
24	734-324	25	24	734-324/019-000	10	24	734-324/109-000	10
<p>Подробнее о размерах выемки на стр. 280, в таблице 1.</p>								

4 Вилки Мультиштекерная система (MCS)-MINI

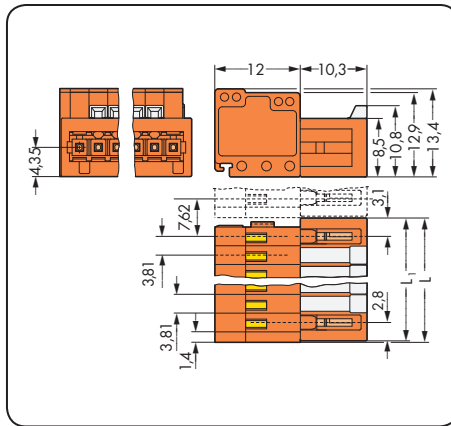
266

С монтажными ножками Шаг контактов: 3,5 мм / 0,138 дюйма		Шаг контактов 3,81 мм / 0,15 дюйма		С фиксирующими фланцами Шаг контактов: 3,81 мм / 0,15 дюйма	
0,08 - 1,5 мм ² 160 В / 2,5 кВ / 2, 10 А	AWG 28 - 14 300 В / 10 А	0,08 - 1,5 мм ² 160 В / 2,5 кВ / 2, 10 А	AWG 28 - 14 300 В / 10 А	0,08 - 1,5 мм ² 160 В / 2,5 кВ / 2, 10 А	AWG 28 - 14 300 В / 10 А



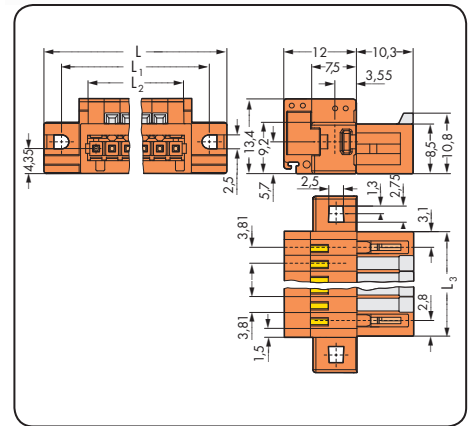
$$L = (\text{кол-во полюсов} - 1) \times \text{шаг контактов} + 5,9 \text{ мм} + 0,45 \text{ мм}$$

$$L_1 = L - 0,45 \text{ мм}$$



$$L = (\text{кол-во полюсов} - 1) \times \text{шаг контактов} + 5,9 \text{ мм} + 0,45 \text{ мм}$$

$$L_1 = L - 0,45 \text{ мм}$$



$$L = \text{кол-во полюсов} \times \text{шаг контактов} + 14,8 \text{ мм}$$

$$L_1 = \text{кол-во полюсов} \times \text{шаг контактов} + 8,8 \text{ мм}$$

$$L_2 = \text{кол-во полюсов} \times \text{шаг контактов}$$

$$L_3 = (\text{кол-во полюсов} - 1) \times \text{шаг контактов} + 5,9 \text{ мм}$$

Кол-во пол.	Артикул	Упак. единица	Кол-во пол.	Артикул	Упак. единица	Кол-во пол.	Артикул	Упак. единица
Вилка с монтажными ножками, для пластин толщиной 0,6 - 1,2 мм, монтажные отверстия Ø 3,5 мм, светло-серая			Вилка, оранжевая			Вилка с фиксирующими фланцами, оранжевая		
2	734-302/018-000	200	2	734-332	200	2	734-332/019-000	100
3	734-303/018-000	200	3	734-333	200	3	734-333/019-000	100
4	734-304/018-000	100	4	734-334	100	4	734-334/019-000	50
5	734-305/018-000	100	5	734-335	100	5	734-335/019-000	50
6	734-306/018-000	100	6	734-336	100	6	734-336/019-000	50
7	734-307/018-000	100	8	734-338	50	8	734-338/019-000	50
8	734-308/018-000	50	9	734-339	50	9	734-339/019-000	50
9	734-309/018-000	50	10	734-340	50	10	734-340/019-000	50
10	734-310/018-000	50	12	734-342	25	12	734-342/019-000	25
11	734-311/018-000	50	14	734-344	25	14	734-344/019-000	25
12	734-312/018-000	50	16	734-346	25	16	734-346/019-000	25
13	734-313/018-000	50	18	734-348	25	18	734-348/019-000	25
14	734-314/018-000	50	19	734-349	25	19	734-349/019-000	25
16	734-316/018-000	25	20	734-350	25	20	734-350/019-000	25
18	734-318/018-000	25						
20	734-320/018-000	25						
24	734-324/018-000	25						
У вилок с 3 и более полюсами на каждом втором полюсе имеется монтажная ножка (2-полюсные вилок/2 монтажные ножки)						Подробнее о размерах выемки на стр. 280, в таблице 1.		
Принадлежности		Стр.						
Монтажный адаптер для DIN-рейки 35 мм, с 3 или более полюсами (209-137)		475						

По вопросам другого количества полюсов обращайтесь к производителю.

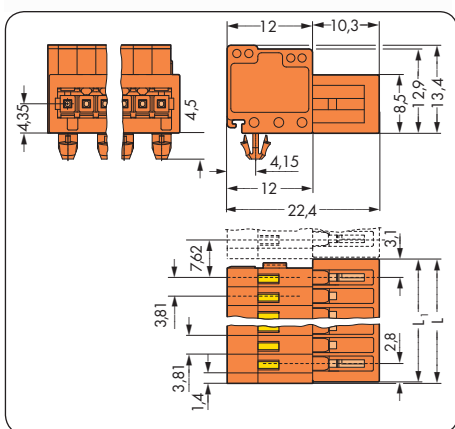
Вилки Мультиштекерная система (MCS)-MINI

CAGE CLAMP®

4

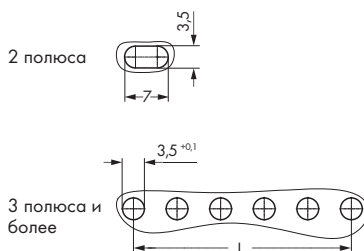
267

<p>С монтажными ножками Шаг контактов: 3,81 мм / 0,15 дюйма</p> <p>0,08 - 1,5 мм² AWG 28 - 14 160 В / 2,5 кВ / 2, 10 А 300 В / 10 А</p>	<p>С монтажными ножками</p> <p>Схема отверстий для панельного монтажа</p>	
---	--	--

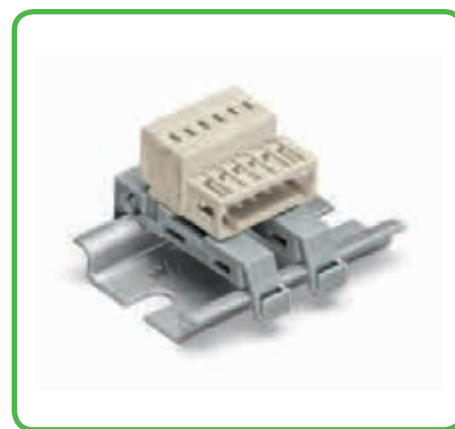


$L = (\text{кол-во полюсов} - 1) \times \text{шаг контактов} + 5,9 \text{ мм} + 0,45 \text{ мм}$
 $L_1 = L - 0,45 \text{ мм}$

Схема отверстий для панельного монтажа

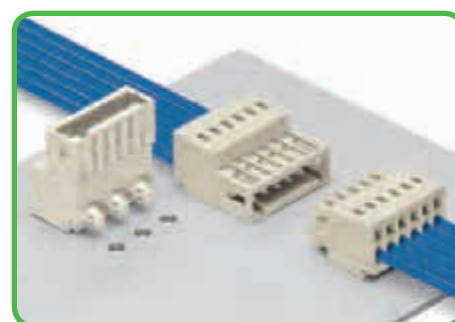


Четное количество полюсов:
 $L = (\text{кол-во полюсов} - 2) \times \text{шаг контактов}$
Нечетное количество полюсов:
 $L = (\text{кол-во полюсов} - 1) \times \text{шаг контактов}$



Использование двух монтажных адаптеров для DIN-рейки 35 мм (209-137) для 3 или более полюсов. Расстояние между двумя монтажными адаптерами: макс. 7 полюсов.

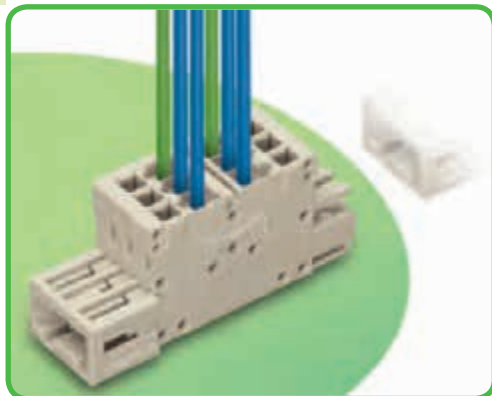
Кол-во пол.	Артикул	Упак. единица
Вилка с монтажными ножками, для пластин толщиной 0,6 - 1,2 мм, монтажные отверстия Ø 3,5 мм, оранжевая		
2	734-332/018-000	100
3	734-333/018-000	100
4	734-334/018-000	100
5	734-335/018-000	50
6	734-336/018-000	50
8	734-338/018-000	50
9	734-339/018-000	50
10	734-340/018-000	50
12	734-342/018-000	50
14	734-344/018-000	25
16	734-346/018-000	25
18	734-348/018-000	25
19	734-349/018-000	25
20	734-350/018-000	25
У вилок с 3 и более полюсами на каждом втором полюсе имеется монтажная ножка (2-полюсные вилки/2 монтажные ножки)		
Принадлежности		Стр.
Монтажный адаптер для DIN-рейки 35 мм, с 3 или более полюсами (209-137)		475



2-проводные колодки Combi

Шаг контактов 3,5 мм

Мультиштекерная система (MCS)-MINI



- Универсальное соединение для всех типов проводников
- 2-проводная колодка совмещает соединения через вилку и через розетку
- Для размножения потенциалов
- Пластины разгрузки натяжения для заводской и полевой сборки
- Питание со стороны вилки
- Колодки Combi можно подключать к нескольким выходам
- 100% защита от неправильного подсоединения
- С кодировочными ключами

Техническая информация:

Шаг контактов	3,5 мм / 0,138 дюйма		
В соответствии с	МЭК/EN 60664-1		
Категория перенапряжения	III	III	II
Степень загрязнения	3	2	2
Номинальное напряжение	160 В	160 В	320 В
Номинальное импульсное напряжение	2,5 кВ	2,5 кВ	2,5 кВ
Номинальный ток	10 А	10 А	10 А
Сертификаты в соответствии с	UL/CSA		
Группа UL 1059	B	C	D
Номинальное напряжение	300 В	-	300 В
Номинальный ток UL	10 А	-	10 А
Номинальный ток CSA	10 А	-	10 А

Информация о проводнике:

Технология соединения	CAGE CLAMP®	
Размер проводника: одножил.	0,08 - 1,5 мм ²	
Размер проводника: тонкопров.	0,08 - 1,5 мм ²	
Размер проводника: тонкопров.	0,25 - 1,5 мм ² (с изолированным наконечником)	
Размер проводника: тонкопров.	0,25 - 1,5 мм ² (с неизолированным наконечником)	
AWG	28 - 14	14: THHN, THWN
Длина снятия изоляции	6 - 7 мм / 0,24 - 0,28 дюйма	

* Только каждый второй зажим может крепиться при помощи соединителей 1,5 мм² с изолированными наконечниками.

Данные о материалах:

Группа материалов:	I
Изоляционный материал	Полиамид 6.6 (PA 6.6)
Класс воспламеняемости по UL 94	V0
Нижняя/верхняя границы температуры	-60°C / +100°C
Материал зажимной пружины	Хромникелевая пружинная сталь (CrNi)
Материал контактов	Медный сплав
Контактное покрытие	с лужением
Соединители Мультиштекерной системы (MCS) также доступны по требованию заказчика с позолоченными или частично позолоченными контактными поверхностями.	
В зависимости от запрашиваемой версии, к основному артикулу добавляется «суффикс артикула .../010-000»	

Мультиштекерная система (MCS) – MULTI CONNECTION SYSTEM включает в себя соединители без отключающей способности в соответствии с МЭК 61984. При использовании по назначению эти соединители не должны подключаться/отключаться во время работы или под напряжением. Проектирование схемы должно гарантировать, что выводы под пайку, до которых можно дотронуться, не работают в отсоединенном состоянии.

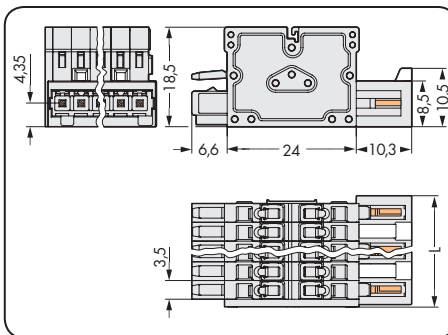
Принадлежности для мультиштекерной системы (MCS)-MINI:

Стр.

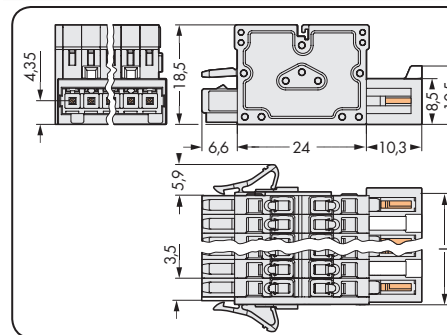
Маркировочные принадлежности	540 - 543
Рабочие инструменты	274
Прямая маркировка	278 - 279
Кодировочные ключи	275
Монтажный адаптер	475
Тестовый штекер	538
Пластины разгрузки натяжения	277

2-проводные колодки Combi Мультиштекерная система (MCS)-MINI

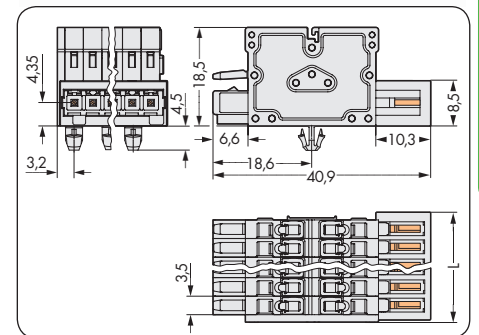
Шаг контактов 3,5 мм / 0,138 дюйма		С фиксирующими защелками Шаг контактов 3,5 мм / 0,138 дюйма		С монтажными ножками Шаг контактов: 3,5 мм / 0,138 дюйма	
0,08 - 1,5 мм ² 160 В / 2,5 кВ / 2, 10 А	AWG 28 - 14 300 В / 10 А	0,08 - 1,5 мм ² 160 В / 2,5 кВ / 2, 10 А	AWG 28 - 14 300 В / 10 А	0,08 - 1,5 мм ² 160 В / 2,5 кВ / 2, 10 А	AWG 28 - 14 300 В / 10 А



L = (кол-во полюсов - 1) x шаг контактов + 5,9 мм + 0,45 мм



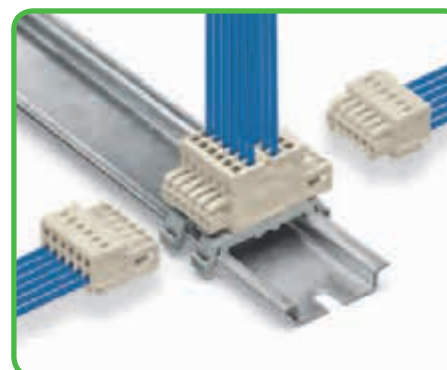
См. рисунок слева для других размеров.



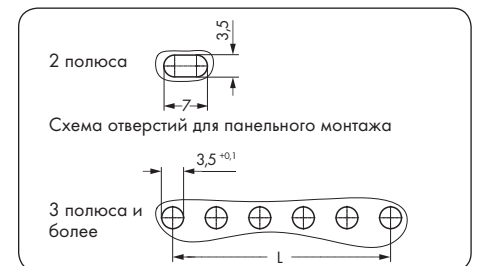
L = (кол-во полюсов - 1) x шаг контактов + 5,9 мм + 0,45 мм

Кол-во пол.	Артикул	Упак. единица	Кол-во пол.	Артикул	Упак. единица	Кол-во пол.	Артикул	Упак. единица
Колодка Combi, светло-серая			Колодка Combi с фиксирующими защелками, светло-серая			Колодка Combi с монтажными ножками, для пластин толщиной 0,6 - 1,2 мм, монтажные отверстия Ø 3,5 мм, светло-серая		
2	734-362	100	2	734-362/037-000	100	2	734-362/008-000	100
3	734-363	50	3	734-363/037-000	50	3	734-363/008-000	50
4	734-364	50	4	734-364/037-000	50	4	734-364/008-000	50
5	734-365	50	5	734-365/037-000	50	5	734-365/008-000	50
6	734-366	50	6	734-366/037-000	50	6	734-366/008-000	50
7	734-367	50	7	734-367/037-000	50	7	734-367/008-000	25
8	734-368	50	8	734-368/037-000	25	8	734-368/008-000	25
9	734-369	25	9	734-369/037-000	25	9	734-369/008-000	25
10	734-370	25	10	734-370/037-000	25	10	734-370/008-000	25
11	734-371	25	11	734-371/037-000	25	11	734-371/008-000	25
12	734-372	25	12	734-372/037-000	25	12	734-372/008-000	25
У вилки с 3 и более полюсами на каждом втором полюсе имеется монтажная ножка (2-полюсные вилки/2 монтажные ножки)								

Принадлежности	Стр.
Монтажный адаптер для DIN-рейки 35 мм, длина 3 полюса (209-137)	475



Использование двух монтажных адаптеров на DIN-рейке 35 мм (209-137) для 3 или более полюсов. Расстояние между двумя монтажными адаптерами: максимум 7 полюсов.



Четное количество полюсов:
L = (кол-во полюсов - 2) x шаг контактов
Нечетное количество полюсов:
L = (кол-во полюсов - 1) x шаг контактов

Розетки с выводами под пайку

Шаг контактов 3,5 мм, 3,81 мм

Мультиштекерная система (MCS)-MINI



- Розетки могут монтироваться горизонтально или вертикально при помощи прямых или угловых выводов под пайку
- Встроенные тестовые порты для тестовых штекеров Ø 2 мм
- Для соединений «провод-провод» и «плата-провод»
- Выходы под печатные платы с защитой от касания
- Легко идентифицируемые входы и выходы монтажной платы
- 100% защита от неправильного подсоединения
- С кодировочными штифтами

Техническая информация:

Шаг контактов	3,5 мм / 0,138 дюйма			3,81 мм / 0,15 дюйма		
	МЭК/EN 60664-1					
В соответствии с	МЭК/EN 60664-1					
Категория перенапряжения	III	III	II	III	III	II
Степень загрязнения	3	2	2	3	2	2
Номинальное напряжение	160 В	160 В	320 В	160 В	160 В	320 В
Номинальное импульсное напряжение	2,5 кВ	2,5 кВ	2,5 кВ	2,5 кВ	2,5 кВ	2,5 кВ
Номинальный ток	10 А	10 А	10 А	10 А	10 А	10 А
Сертификаты в соответствии с	UL	CSA	UL/CSA	UL	CSA	UL/CSA
Группа UL 1059	B	C	D	B	C	D
Номинальное напряжение	300 В	-	300 В	300 В	-	300 В
Номинальный ток UL	10 А	-	10 А	10 А	-	10 А
Номинальный ток CSA	-	-	-	-	-	-

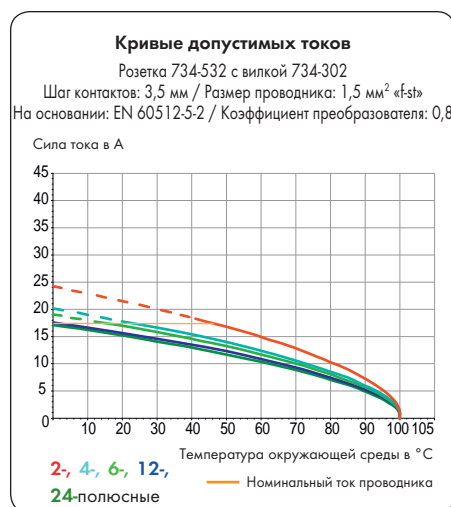
Информация о проводнике и выводах под пайку:

Вывод под пайку: длина/ширина	3,8 мм / 0,9 x 0,9 мм
Вывод под пайку: диаметр сверления	1,4 ^{+0,1} мм

Данные о материалах:

Группа материалов:	I
Изоляционный материал	Полиамид 6.6 (PA 6.6)
Класс воспламеняемости по UL 94	V0
Нижняя/верхняя границы температуры	-60°C / +100°C
Материал контактов	Медный сплав
Контактное покрытие	с лужением
Соединители Мультиштекерной системы (MCS) также доступны по требованию заказчика с позолоченными или частично позолоченными контактными поверхностями.	
В зависимости от запрашиваемой версии, к основному артикулу добавляется «суффикс артикула ... /010-000».	

Мультиштекерная система (MCS) - MULTI CONNECTION SYSTEM включает в себя соединители без отключающей способности в соответствии с МЭК 61984. При использовании по назначению эти соединители не должны подключаться/отключаться во время работы или под напряжением. Проектирование схемы должно гарантировать, что выводы под пайку, до которых можно дотронуться, не работают в отсоединенном состоянии.



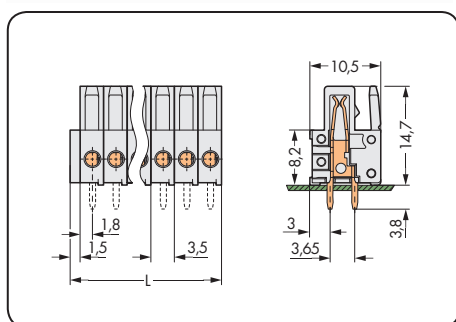
Принадлежности для мультиштекерной системы (MCS)-MINI:

Стр.

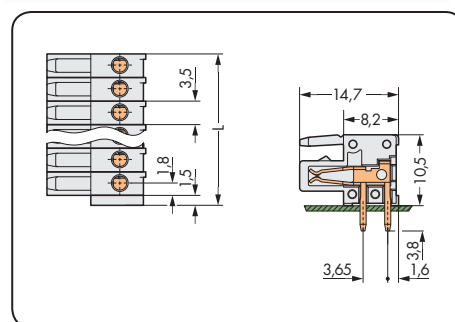
Маркировочные принадлежности	540 - 543
Тестовый штекер, Ø 2 мм	538

Розетки с выводами под пайку Мультиштекерная система (MCS)-MINI

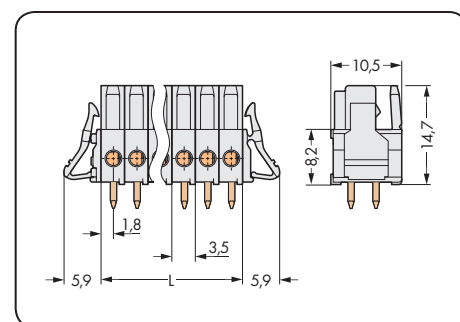
С прямыми выводами под пайку Шаг контактов: 3,5 мм / 0,138 дюйма		С угловыми выводами под пайку Шаг контактов: 3,5 мм / 0,138 дюйма		С прямыми выводами под пайку и фиксирующими защелками Шаг контактов: 3,5 мм / 0,138 дюйма	
160 В / 2,5 кВ / 2, 10 А	300 В / 10 А	160 В / 2,5 кВ / 2, 10 А	300 В / 10 А	160 В / 2,5 кВ / 2, 10 А	300 В / 10 А



L = (кол-во полюсов x шаг контакта) - 1,5 мм



L = (кол-во полюсов x шаг контакта) - 1,5 мм



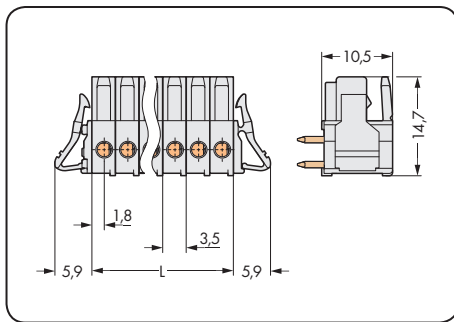
L = кол-во полюсов x шаг контакта

Кол-во пол.	Артикул	Упак. единица	Кол-во пол.	Артикул	Упак. единица	Кол-во пол.	Артикул	Упак. единица
Розетка с прямыми выводами под пайку, светло-серая			Розетка с угловыми выводами под пайку, светло-серая			Розетка с прямыми выводами под пайку и фиксирующими защелками, светло-серая		
2	734-462	200	2	734-532	200	2	734-462/037-000	100
3	734-463	200	3	734-533	200	3	734-463/037-000	100
4	734-464	100	4	734-534	100	4	734-464/037-000	100
5	734-465	100	5	734-535	100	5	734-465/037-000	50
6	734-466	100	6	734-536	100	6	734-466/037-000	50
7	734-467	100	7	734-537	100	7	734-467/037-000	50
8	734-468	50	8	734-538	50	8	734-468/037-000	50
9	734-469	50	9	734-539	50	9	734-469/037-000	50
10	734-470	50	10	734-540	50	10	734-470/037-000	50
11	734-471	50	11	734-541	50	11	734-471/037-000	50
12	734-472	50	12	734-542	50	12	734-472/037-000	50
13	734-473	50	13	734-543	50	13	734-473/037-000	25
14	734-474	50	14	734-544	50	14	734-474/037-000	25
16	734-476	25	16	734-546	25	16	734-476/037-000	25
18	734-478	25	18	734-548	25	18	734-478/037-000	25
20	734-480	25	20	734-550	25	20	734-480/037-000	25
24	734-484	25	24	734-554	25	24	734-484/037-000	10

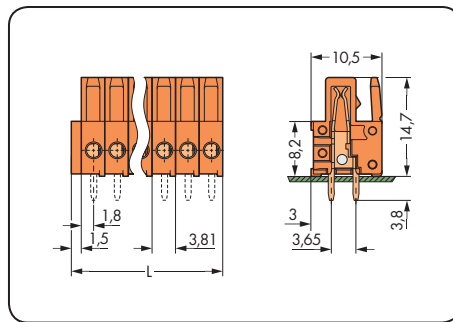
4 Розетки с выводами под пайку Мультиштекерная система (MCS)-MINI

272

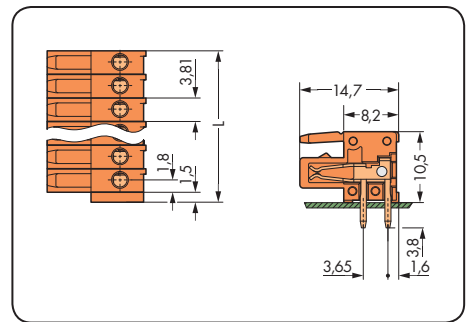
С угловыми выводами под пайку и фиксирующими защелками Шаг контактов: 3,5 мм / 0,138 дюйма		С прямыми выводами под пайку Шаг контактов: 3,81 мм / 0,15 дюйма		С угловыми выводами под пайку Шаг контактов: 3,81 мм / 0,15 дюйма	
160 В / 2,5 кВ / 2, 10 А	300 В / 10 А	160 В / 2,5 кВ / 2, 10 А	300 В / 10 А	160 В / 2,5 кВ / 2, 10 А	300 В / 10 А



L = кол-во полюсов x шаг контакта



L = (кол-во полюсов x шаг контакта) - 1,5 мм

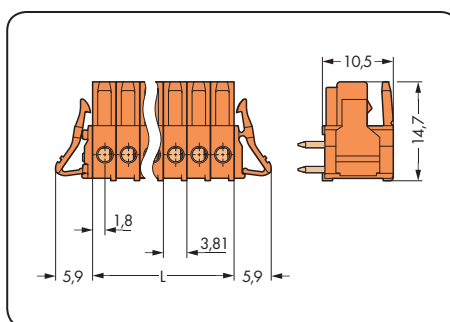
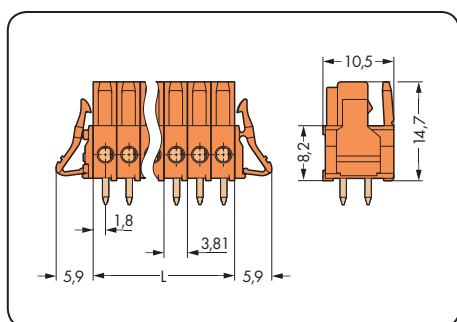


L = (кол-во полюсов x шаг контакта) - 1,5 мм

Кол-во пол.	Артикул	Упак. единица	Кол-во пол.	Артикул	Упак. единица	Кол-во пол.	Артикул	Упак. единица
Розетка с угловыми выводами под пайку и фиксирующими защелками, светло-серая			Розетка с прямыми выводами под пайку, оранжевая			Розетка с угловыми выводами под пайку, оранжевая		
2	734-532/037-000	100	2	734-502	200	2	734-562	200
3	734-533/037-000	100	3	734-503	200	3	734-563	200
4	734-534/037-000	100	4	734-504	100	4	734-564	100
5	734-535/037-000	50	5	734-505	100	5	734-565	100
6	734-536/037-000	50	6	734-506	100	6	734-566	100
7	734-537/037-000	50						
8	734-538/037-000	50	8	734-508	50	8	734-568	50
9	734-539/037-000	50	9	734-509	50	9	734-569	50
10	734-540/037-000	50	10	734-510	50	10	734-570	50
11	734-541/037-000	50						
12	734-542/037-000	50	12	734-512	25	12	734-572	25
13	734-543/037-000	25						
14	734-544/037-000	25	14	734-514	25	14	734-574	25
16	734-546/037-000	25	16	734-516	25	16	734-576	25
18	734-548/037-000	25						
20	734-550/037-000	25	20	734-520	25	20	734-580	25
24	734-554/037-000	10						

Розетки с выводами под пайку Мультиштекерная система (MCS)-MINI

С прямыми выводами под пайку и фиксирующими защелками Шаг контактов: 3,81 мм / 0,15 дюйма 160 В / 2,5 кВ / 2, 10 А 300 В / 10 А		С угловыми выводами под пайку и фиксирующими защелками Шаг контактов: 3,81 мм / 0,15 дюйма 160 В / 2,5 кВ / 2, 10 А 300 В / 10 А	
---	--	--	--



L = кол-во полюсов x шаг контакта

Кол-во пол.	Артикул	Упак. единица	Кол-во пол.	Артикул	Упак. единица
Розетка с прямыми выводами под пайку и фиксирующими защелками, оранжевая			Розетка с угловыми выводами под пайку и фиксирующими защелками, оранжевая		
2	734-502/037-000	100	2	734-562/037-000	100
3	734-503/037-000	100	3	734-563/037-000	100
4	734-504/037-000	100	4	734-564/037-000	100
5	734-505/037-000	50	5	734-565/037-000	50
6	734-506/037-000	50	6	734-566/037-000	50
8	734-508/037-000	50	8	734-568/037-000	50
9	734-509/037-000	50	9	734-569/037-000	50
10	734-510/037-000	50	10	734-570/037-000	50
12	734-512/037-000	25	12	734-572/037-000	25
14	734-514/037-000	25	14	734-574/037-000	25
16	734-516/037-000	25	16	734-576/037-000	25
20	734-520/037-000	25	20	734-580/037-000	25

4 Принадлежности Специальные инструменты Мультиштекерная система (MCS)-MINI

274

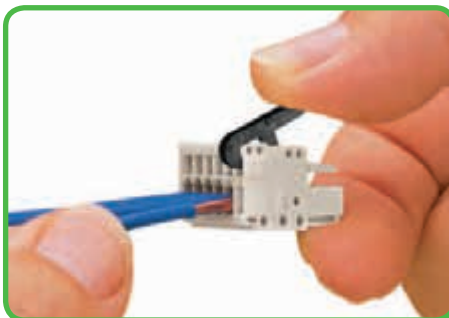
Рабочий инструмент	Рабочие рычаги	Рабочие инструменты
с частично изолированной ручкой Тип 1	для вилок и розеток с зажимами CAGE CLAMP®	для вилок и розеток с зажимами CAGE CLAMP®



Цвет	Артикул	Упак. единица	Цвет	Артикул	Упак. единица	Цвет	Артикул	Упак. единица
Рабочий инструмент с частично изолированной ручкой, тип 1, ножевой контакт (2,5 x 0,4) мм			Рабочий рычаг, шаг контактов 3,5/3,81 мм			Рабочий инструмент, шаг контактов 3,5/3,81 мм		
	210-719	1	белые	734-230	100 (4 x 25)	белые	734-190	100 (4 x 25)
			черные	734-191	100 (4 x 25)	черные	734-231	100 (4 x 25)



Монтаж проводника параллельно вставке инструмента



Монтаж проводника при помощи рабочего рычага

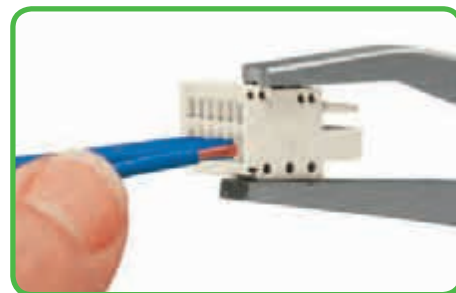


Монтаж проводников параллельно действию зажима CAGE CLAMP®

Цвет	Артикул	Упак. единица
Рабочий инструмент для мультиштекерной системы (MCS)-MINI		
красные	210-250	1
желтые	210-251	1



Монтаж проводников перпендикулярно действию зажима CAGE CLAMP®



Примечание: Монтаж вилок и розеток мультиштекерной системы (MCS)-MINI с CAGE CLAMP® может быть осуществлен при помощи рабочих инструментов 210-250 и 210-251.

Принадлежности

Стопор для изоляции и приспособления для кодирования

Мультиштекерная система (MCS)-MINI

4

275

Стопор для изоляции для вилок и розеток с зажимами CAGE CLAMP®	Кодировочные ключи для двухуровневых вилок для крепления на нижний уровень	Кодировочные ключи для вилок
---	---	--



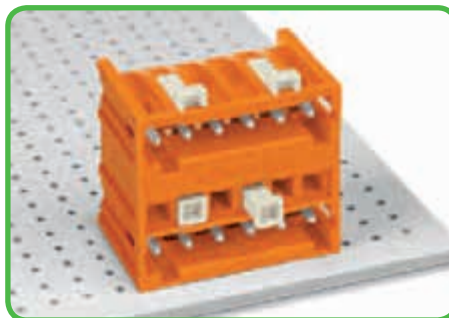
Размер проводника:	Артикул	Упак. единица	Цвет	Артикул	Упак. единица	Цвет	Артикул	Упак. единица
Стопор для изоляции 8 шт в сборке, шаг контактов 3,5 мм			Кодировочный ключ для двухуровневых вилок, для подключения на нижний уровень, шаг контактов 3,5/3,81 мм			Кодировочный ключ для вилок, шаг контактов 3,5/3,81		
0,08 - 0,2 мм² «sol.» (0,14 мм² «f-st»)			светло-серые	734-400	100	белые	734-130	100
белые	734-671	200 (8 x 25)				черные	734-159	100
						(подходит для пайки оплавлением припоя)		

4



Тонкие и очень тонкие многожильные проводники очень гибкие и легко деформируются, когда прижимаются стопором для проводника в печатных платах. Как результат, изоляция проводника может быть зажата, что вызывает прерывание контакта или его полное отсутствие.

Стопоры изоляции для вилок и розеток серии 734, оснащенные технологией CAGE CLAMP®, гарантированно обеспечивают надежное крепление.



Кодирование двухуровневой вилки – нижний уровень.



Кодирование вилки при помощи защелкивающихся кодировочных ключей.

4 Принадлежности

Копуса разгрузки натяжения

Мультиштекерная система (MCS)-MINI

276

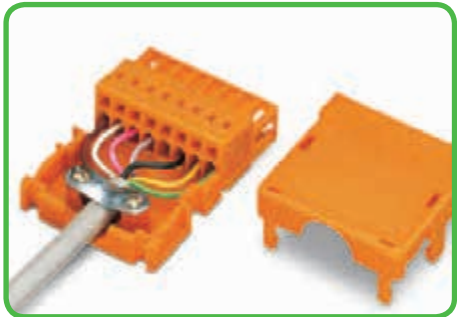
<p>Корпуса разгрузки натяжения защелкивающегося типа Шаг контактов 3,5 мм / 0,138 дюйма</p> <p>для вилок и розеток с соединением CAGE CLAMP®</p>	<p>Корпуса разгрузки натяжения защелкивающегося типа Шаг контактов 3,81 мм / 0,15 дюйма</p> <p>для вилок и розеток с соединением CAGE CLAMP®</p>
--	--





Кол-во пол.	Артикул	Упак. единица	Кол-во пол.	Артикул	Упак. единица
Корпус с разгрузкой натяжения защелкивающегося типа, подходит для шага контактов 3,5 мм, светлосерый, состоит из опоры и корпуса разгрузки натяжения			Корпус с разгрузкой натяжения защелкивающегося типа, подходит для шага контактов 3,81 мм, оранжевый, состоит из опоры и корпуса разгрузки натяжения		
2	734-602	50	2	734-632	50
3	734-603	25	3	734-633	25
4	734-604	25	4	734-634	25
5	734-605	25	5	734-635	25
6	734-606	25	6	734-636	25
7	734-607	25			
8	734-608	25	8	734-638	25
9	734-609	25	9	734-639	25
10	734-610	25	10	734-640	25
11	734-611	25			
12	734-612	25	12	734-642	25



4-полюсная розетка с блокирующими защелками и корпусом разгрузки натяжения (корпуса разгрузки натяжения с 2 - 5 полюсами подходят только для кабельной стяжки)



8-полюсная вилка с корпусом разгрузки натяжения (корпуса разгрузки натяжения с 6 - 12 полюсами подходят для зажима кабелей)

от 2 до 5 полюсов, подходит только для кабельной стяжки, 1 выход кабеля (на задней стороне), макс. ширина кабельной стяжки 3,6 мм	
от 6 до 9 полюсов, подходит для зажима кабелей, 1 выход кабеля (на задней стороне),	
от 10 до 12 полюсов, подходит для зажима кабелей, 1 выход кабеля (на задней стороне) и 2 выхода кабеля (сбоку), съемный встроенный блокирующий колпачок	
Продукт Принадлежности	Артикул
Кабельный зажим, для разгрузки натяжения, 2 - 12 полюсные	
	209-177
	25
Фиксирующие винты, для кабельного зажима, 2 - 12 полюсов	
	209-172
	50

Размеры корпуса разгрузки натяжения		Кол-во полюсов	L ₄		L ₃	L ₁	L ₅	D
	Шаг контактов		3.5	3.81				
	2	10,0	10,6	43,1	46,8	32,7	5,0	
	3	13,5	14,4	43,1	46,8	32,7	8,5	
	4	17,0	18,2	43,1	46,8	32,7	8,5	
	5	20,5	22,0	43,1	46,8	32,7	8,5	
	6	24,0	25,9	44,1	47,8	33,7	11,5	
	7	27,5	-	44,1	47,8	33,7	11,5	
	8	31,0	33,5	44,1	47,8	33,7	11,5	
	9	34,5	37,3	44,1	47,8	33,7	11,5	
	10	38,0	41,1	53,1	56,8	42,7	11,5	
	11	41,5	-	53,1	56,8	42,7	11,5	
	12	45,0	48,7	53,1	56,8	42,7	11,5	

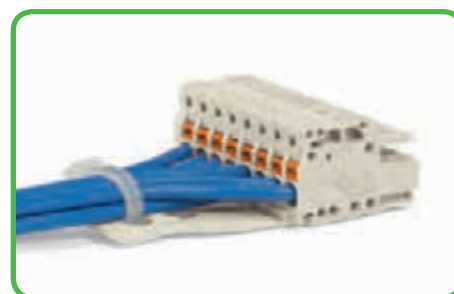
Принадлежности Пластины разгрузки натяжения Мультиштекерная система (MCS)-MINI

Пластины разгрузки натяжения
для полевой сборки
для вилок и розеток с зажимами
CAGE CLAMP® и CAGE CLAMP®S

Пластины разгрузки натяжения,
смонтированные на заводе
для вилок и розеток с зажимами
CAGE CLAMP® и CAGE CLAMP®S



Ширина	Кол-во пол.	Артикул	Упак. единица	Ширина	Кол-во пол.	Артикул Суффикс	
Пластина разгрузки натяжения, шаг контактов 3,5 мм, светло-серая				Пластина разгрузки натяжения, предварительно смонтированная, шаг контактов 3,5 / 3,81 мм			
6 мм	2- 3	734-127	100 (4 x 25)	6 мм	2- 3	.../032-000	
12,5 мм	4- 8	734-128	100 (4 x 25)	12,5 мм	4- 8	.../033-000	
25 мм	9-12	734-129	100 (4 x 25)	25 мм	9-12	.../034-000	
35 мм	13-16	734-126	100 (4 x 25)	35 мм	13-16	.../035-000	
55 мм	17 - макс.	734-426	50 (2 x 25)	55 мм	17 - макс.	.../036-000	
Ширина Кол-во пол. Артикул Упак. единица				Пластина разгрузки натяжения, шаг контактов 3,81 мм, оранжевая			
Пластина разгрузки натяжения, шаг контактов 3,81 мм, оранжевая				Пример заказа:			
6 мм	2- 3	734-227	100 (4 x 25)	Розетка, шаг контактов 3,81 мм, 8-полюсная, оранжевая с пластиной разгрузки натяжения: 734-208/033-000			
12,5 мм	4- 8	734-228	100 (4 x 25)				
25 мм	9-12	734-229	100 (4 x 25)				
35 мм	13-16	734-226	100 (4 x 25)				
55 мм	17 - макс.	734-428	50 (2 x 25)				
				Суффикс артикула, означающий ширину пластины разгрузки натяжения, добавляется к основному артикулу и означает тип вилки или розетки.			

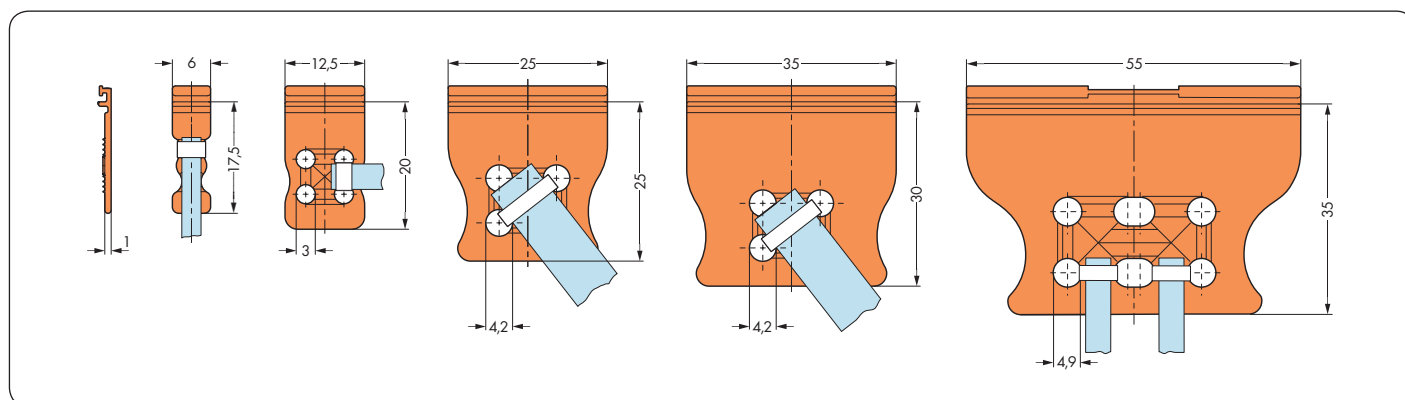


Пример заказа:

Розетка, шаг контактов 3,5 мм, 8-полюсная, светло-серая, с пластиной разгрузки натяжения: **2734-108/033-000**



Пластина разгрузки натяжения 734-128, для полевой сборки.



Подсоединение устройств разгрузки натяжения к кабельным жгутам обеспечивает безопасность одножильных проводников или многожильных кабелей разными способами. Ширина кабельной стяжки должна соответствовать размерам отверстий пластин разгрузки натяжения, показанным выше.

WAGO не предлагает рекомендуемые кабельные стяжки и инструменты для скрепления кабеля, за ними следует обращаться к производителям, например, к Hellaermann.

4 Принадлежности

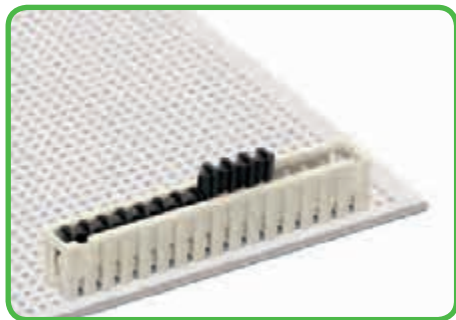
Защитная вставка и прямая маркировка

Мультиштекерная система (MCS)-MINI

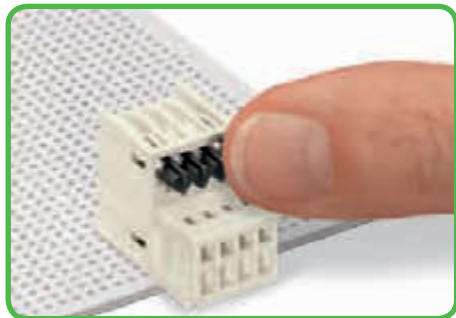
Защитная вставка для вилок IP20	Прямая маркировка вилки и розетки для монтажа проводников	Прямая маркировка 1 - номер полюса вилки для монтажа проводников
---	--	---



Кол-во пол.	Артикул	Упак. единица	Маркировка мультиштекерной системы (MCS)-MINI	Маркировка перпендикулярно вводу проводника Артикул Суффикс: /...-044
Защитная вставка для вилок, черная Шаг контактов: 3,5/3,81 мм			Вилки и розетки для монтажа проводов могут быть отмечены "1 - номер полюса" при помощи заводской прямой печати. Доступны две стандартные позиции маркировки: 1. Маркировка перпендикулярно вводу проводника 2. Маркировка параллельно вводу проводника Другие индивидуальные варианты маркировки по требованию заказчика. Прямая маркировка не подходит для вилок с выводами под пайку. WAGO рекомендует маркировку полюсов на печатных платах для таких вилок. Розетки с выводами под пайку подвергаются воздействию припоя во время пайки волной. Специальные процедуры прямой маркировки доступны по требованию заказчика для таких компонентов. Тип маркировки всегда определяется вторым блоком из 4 цифр суффикса артикула для компонентов со стандартными цветами и материалами. Пример: 734-106/. . . - xxxx xxxx = Суффикс артикула для маркировки	Пример заказа: Вилка, шаг контактов 3,5 мм, 6-полюсная, светло-серая 734-306/000-044
4-канальные	734-420	100 (4 x 25)		Вилка с фиксирующими фланцами, шаг контактов 3,5 мм, 6-полюсная, светло-серая 734-306/019-044



Защитные вставки обеспечивают защиту от касания (IP20).



Вставьте защитную вставку в вилку, чтобы обеспечить безопасный монтаж.



Разрежьте защитную вставку на необходимое количество полюсов.
Не используйте однополюсные вставки!

Вилка с фиксирующими фланцами, шаг контактов 3,5 мм, 6-полюсная, светло-серая 734-306/019-044
Вилка с фиксирующими фланцами и пластиной разгрузки натяжения, шаг контактов 3,5 мм, 6-полюсная, светло-серая 734-306/019-044/033-000



Маркировка параллельно вводу проводника Артикул Суффикс: /...-9034
--

Пример заказа: Вилка, шаг контактов 3,5 мм, 6-полюсная, светло-серая 734-306/000-9034
Вилка с фиксирующими фланцами, шаг контактов 3,5 мм, 6-полюсная, светло-серая 734-306/019-9034
Вилка с фиксирующими фланцами и пластиной разгрузки натяжения, шаг контактов 3,5 мм, 6-полюсная, светло-серая 734-306/019-9034/033-000

Принадлежности

Прямая маркировка

Мультиштекерная система (MCS)-MINI

<p>Прямая маркировка 1 – номер полюса</p> <p>розеток для монтажа проводников</p>	<p>Прямая маркировка 1 – номер полюса</p> <p>розеток с нажимными кнопками для монтажа проводников</p>	<p>Прямая маркировка 1 – номер полюса</p> <p>2-проводных колодок для монтажа проводников</p>
--	---	--



<p>Маркировка перпендикулярно вводу проводника Артикул Суффикс: /...-047</p> <p style="text-align: center;">Пример заказа:</p> <p>Розетка, шаг контактов 3,5 мм, 6-полюсная, светло-серая 734-106/000-047</p>	<p>Маркировка перпендикулярно вводу проводника Артикул Суффикс: /...-047</p> <p style="text-align: center;">Пример заказа:</p> <p>Розетка с нажимными кнопками, шаг контактов 3,5 мм, 6-полюсная, светло-серая 2734-106/000-047</p>	<p>Маркировка перпендикулярно вводу проводника Артикул Суффикс: /...-047</p> <p style="text-align: center;">Пример заказа:</p> <p>2-проводная колодка шаг контактов 3,5 мм, 6-полюсная, светло-серая 734-366/000-047</p>
<p>Розетка с фиксирующими защелками, шаг контактов 3,5 мм, 6-полюсная, светло-серая 734-106/037-047</p>	<p>Розетка с нажимными кнопками и фиксирующими защелками, шаг контактов 3,5 мм, 6-полюсная, светло-серая 2734-106/037-047</p>	<p>2-проводные колодки с фиксирующими защелками, шаг контактов 3,5 мм, 6-полюсные, светло-серые 734-366/037-047</p>
<p>Розетка с пластиной разгрузки натяжения, шаг контактов 3,5 мм, 6-полюсная, светло-серая 734-106/033-047</p>	<p>Розетка с нажимными кнопками и пластиной разгрузки натяжения, шаг контактов 3,5 мм, 6-полюсная, светло-серая 2734-106/033-047</p>	<p>2-проводная колодка с фиксирующими защелками и пластиной разгрузки натяжения, шаг контактов 3,5 мм, 6-полюсная, светло-серая 734-366/037-047/033-000</p>
<p>Розетка с фиксирующими защелками и пластиной разгрузки натяжения, шаг контактов 3,5 мм, 6-полюсная, светло-серая 734-106/037-047/033-000</p>	<p>Розетка с нажимными кнопками, фиксирующими защелками и пластиной разгрузки натяжения, шаг контактов 3,5 мм, 6-полюсная, светло-серая 2734-106/037-047/033-000</p>	



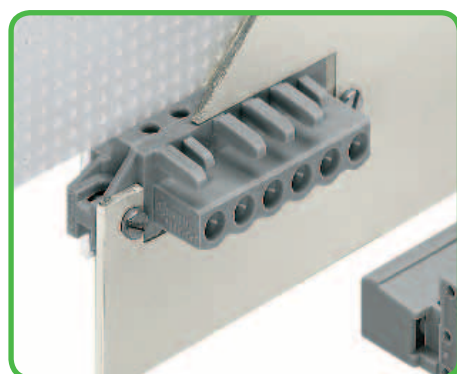
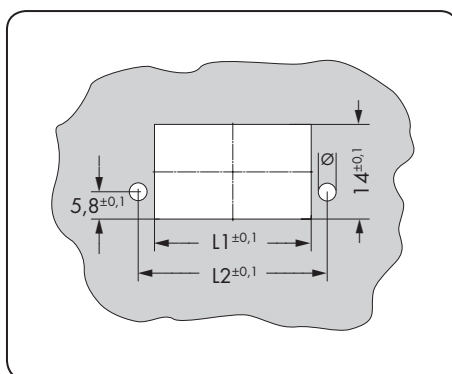
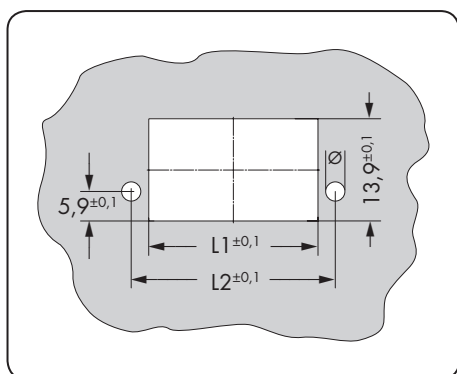
<p>Маркировка параллельно вводу проводника Артикул Суффикс: /...-9037</p> <p style="text-align: center;">Пример заказа:</p> <p>Розетка, шаг контактов 3,5 мм, 6-полюсная, светло-серая 734-106/000-9037</p>	<p>Маркировка параллельно вводу проводника Артикул Суффикс: /...-9037</p> <p style="text-align: center;">Пример заказа:</p> <p>Розетка с нажимными кнопками, шаг контактов 3,5 мм, 6-полюсная, светло-серая 2734-106/000-9037</p>	<p>Маркировка параллельно вводу проводника Артикул Суффикс: /...-9037</p> <p style="text-align: center;">Пример заказа:</p> <p>2-проводная колодка, шаг контактов 3,5 мм, 6-полюсная, светло-серая 734-366/000-9037</p>
<p>Розетка с фиксирующей защелками, шаг контактов 3,5 мм, 6-полюсная, светло-серая 734-106/037-9037</p>	<p>Розетка с нажимными кнопками и фиксирующей защелками, шаг контактов 3,5 мм, 6-полюсная, светло-серая 2734-106/037-9037</p>	<p>2-проводная колодка с фиксирующей защелками, шаг контактов 3,5 мм, 6-полюсная, светло-серая 734-366/037-9037</p>
<p>Розетка с пластиной разгрузки натяжения, шаг контактов 3,5 мм, 6-полюсная, светло-серая 734-106/033-9037</p>	<p>Розетка с нажимными кнопками и пластиной разгрузки натяжения, шаг контактов 3,5 мм, 6-полюсная, светло-серая 2734-106/033-9037</p>	<p>2-проводная колодка с фиксирующими защелками и пластиной разгрузки натяжения, шаг контактов 3,5 мм, 6-полюсная, светло-серая 734-366/037-9037/033-000</p>
<p>Розетка с фиксирующими защелками и пластиной разгрузки натяжения, шаг контактов 3,5 мм, 6-полюсная, светло-серая 734-106/037-9037/033-000</p>	<p>Розетка с нажимными кнопками, фиксирующими защелками и пластиной разгрузки натяжения, шаг контактов 3,5 мм, 6-полюсная, светло-серая 2734-106/037-9037/033-000</p>	

4 Размеры выемки

Мультиштекерная система (MCS)-MINI

280

Выемка для вилок серии 734 с фиксирующими фланцами	Выемка для розеток серии 2734 с фиксирующими фланцами	Винты
---	--	--------------



Диаметр сверления: зависит от типа используемого винта (см. винты справа).

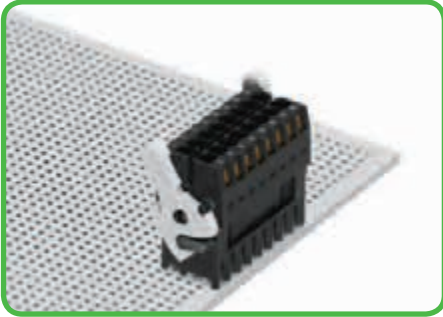
Винты с гайками М 2,5 x 10 (например, фиксирующие фланцы)

Таблица 1

Таблица 2

Кол-во пол.	Шаг контактов 3,5		Шаг контактов 3,81		Кол-во пол.	Шаг контактов 3,5		Шаг контактов 3,81		Габаритные размеры	Артикул	Упак. единица
	L ₁	L ₂	L ₁	L ₂		L ₁	L ₂	L ₁	L ₂			
2	9,8	15,5	10,1	16,1	2	10,4	15,5	11,0	16,1	Самонарезные винты Крепежное отверстие Ø 1,8 ±0,1 мм		
3	13,3	19,0	13,9	19,9	3	13,9	19,0	14,8	19,9			
4	16,8	22,5	17,7	23,7	4	17,4	22,5	18,6	23,7	В 2,2 x 9,5 мм	209-147	200 (2 x 100)
5	20,3	26,0	21,5	27,6	5	20,9	26,0	22,5	27,6			
6	24,0	29,4	25,6	31,3	6	24,6	29,4	26,5	31,3	В 2,2 x 13 мм	231-194	200 (2 x 100)
7	27,5	32,9	29,4	35,1	7	28,1	32,9	30,3	35,1			
8	31,0	36,4	33,2	38,9	8	31,6	36,4	34,1	38,9	Винты с гайками Крепежное отверстие Ø 2,5 ±0,1 мм		
9	34,5	39,9	37,0	42,7	9	35,1	39,9	37,9	42,7			
10	38,0	43,4	40,8	46,5	10	38,6	43,4	41,7	46,5	М 2 x 12 мм	231-195	200 (2 x 100)
11	41,5	46,9	44,6	50,3	11	42,1	46,9	45,5	50,3			
12	45,0	50,4	48,4	54,1	12	45,6	50,4	49,3	54,1			
13	48,8	53,8	52,5	57,8	13	49,4	53,8	53,4	57,8			
14	52,3	57,3	56,3	61,6	14	52,9	57,3	57,2	61,6	Винты с гайками Крепежное отверстие Ø 3,0 ±0,1 мм		
15	55,8	60,8	60,1	65,5	15	56,4	60,8	61,1	65,5			
16	59,3	64,3	64,0	69,3	16	59,9	64,3	64,9	69,3	М 2,5 x 10 мм	231-295	200 (2 x 100)
17	62,8	67,8	67,8	73,1	17	63,4	67,8	68,7	73,1			
18	66,3	71,3	71,6	76,9	18	66,9	71,3	72,5	76,9			
19	69,9	74,7	75,5	80,6	19	70,5	74,7	76,4	80,6			
20	73,4	78,2	79,3	84,4	20	74,0	78,2	80,2	84,4			
21	76,9	81,7	83,1	88,2	21	77,5	81,7	84,0	88,2			
22	80,4	85,2	86,9	92,0	22	81,0	85,2	87,8	92,0			
23	83,9	88,7	90,7	95,8	23	84,5	88,7	91,6	95,8			
24	87,4	92,2	94,5	99,6	24	88,0	92,2	95,4	99,6			

Описание и порядок работы Мультиштекерная система (MCS) MINI HD



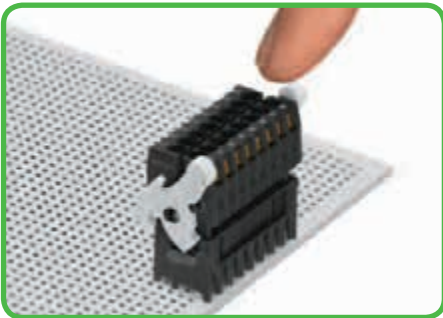
Фиксирующая защелка - в закрытом состоянии фиксирует розетку.



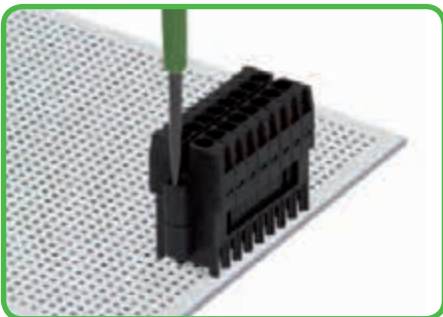
Вставка проводника при помощи (2,5 x 0,4) мм отвертки.



Пластина разгрузки натяжения, расположенная в центре, закрепляет проводники для простого разъединения.



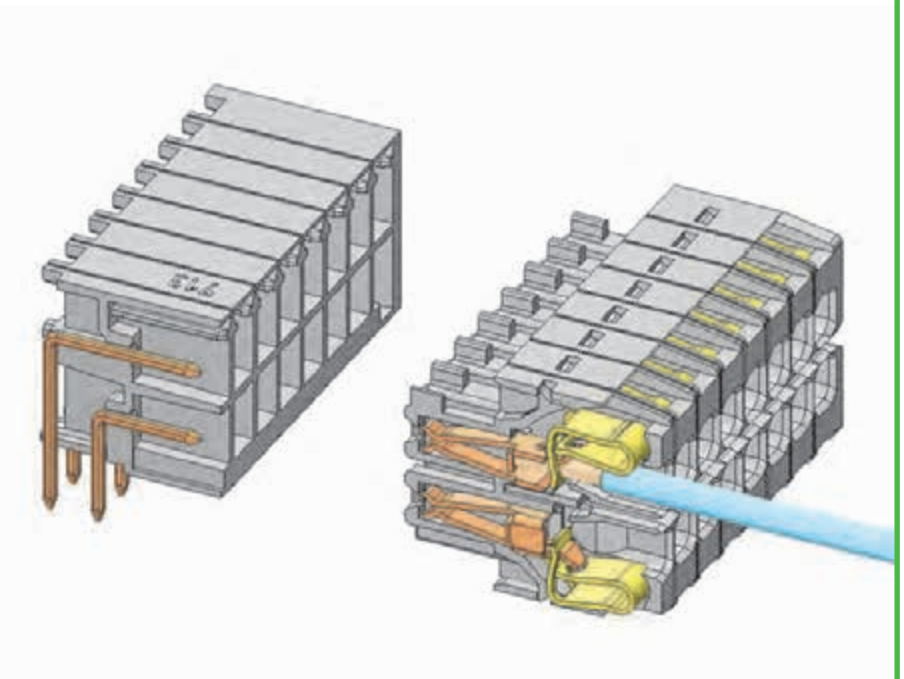
Защелка предотвращает разъединение - в открытом состоянии отпускает розетку. Поворот защелки поднимает розетку из вилки.



Разомкнуть винтовую блокировку можно только при помощи отвертки.

Серия 713

100% защита от неправильного подсоединения



Мультиштекерная система (MCS)-MIDI HD

Шаг контактов 3,5 мм



Кодирование розетки посредством извлечения кодировочных штифтов.



Кодирование вилки посредством вставки кодировочного штифта.



Маркировка полюсов при помощи самоклеющихся маркировочных полосок или прямой заводской печати.



Зажим CAGE CLAMP® предназначен для следующих типов медных проводников:
одножильные

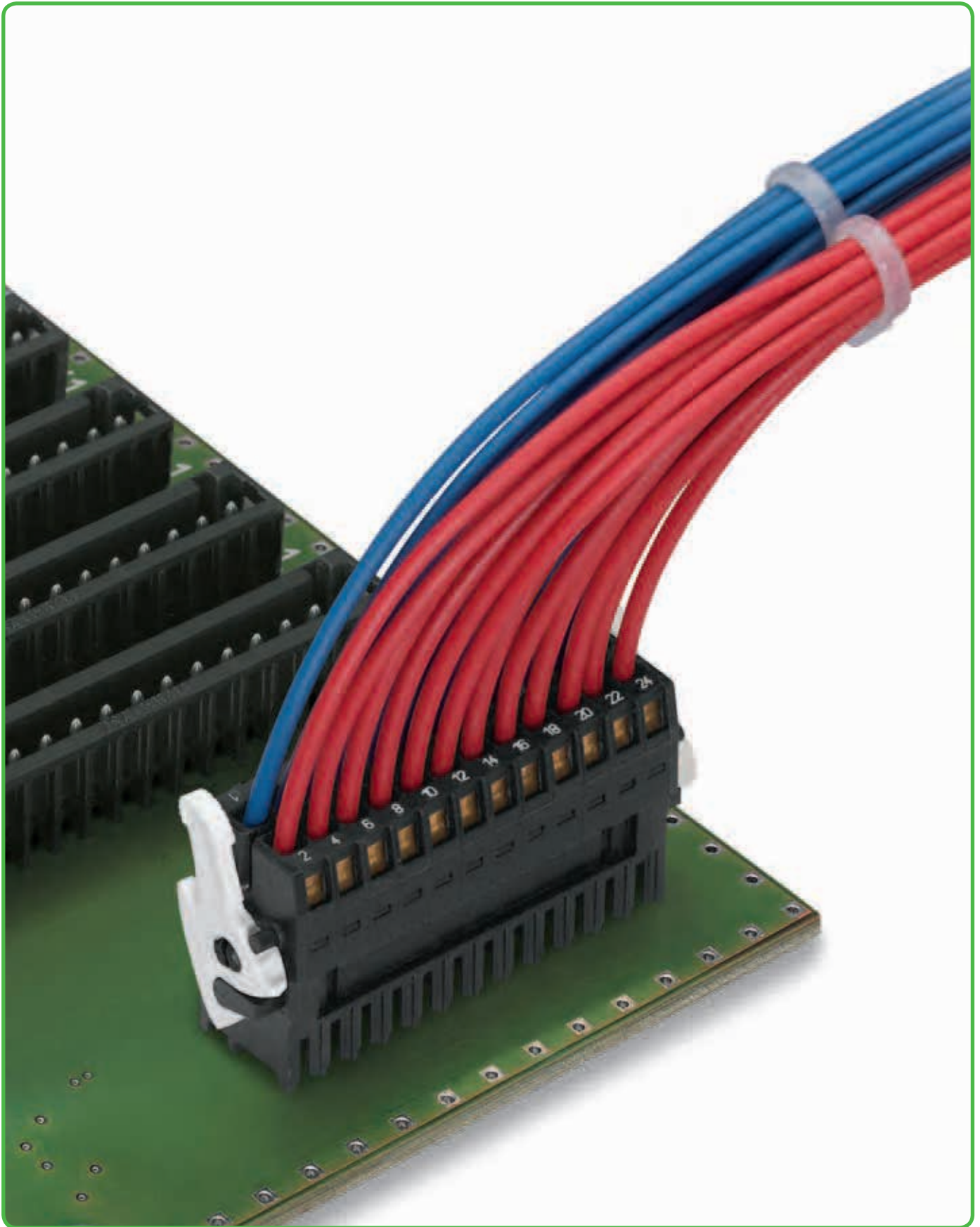


многожильные



тонкие многожильные

* Для алюминиевых проводников см. примечания в разделе 11.



с опрессованными
жилами



с наконечником



со штифтовым наконеч-
ником



- Универсальное соединение для всех типов проводников
- Уникальная, компактная, двухуровневая система соединения для проводников с сечением до 1,5 мм²
- Высокоплотные соединители «провод-плата» для использования на ограниченном пространстве.
- Пластина разгрузки натяжения, расположенная в центре, закрепляет проводники, исполняя функции удобного инструмента соединения и разъединения. Она также обеспечивает легкий доступ к рабочим разъемам – даже в смонтированном состоянии
- Опциональная защелка двойного назначения служит для помощи при блокировке и разъединении, а также предотвращает нежелательное разъединение в закрытом состоянии
- 100%-ая защита от неправильного подсоединения, доступна с кодировочными штифтами

Техническая информация:

Шаг контактов	3,5 мм / 0,138 дюйма		
В соответствии с	МЭК/EN 60664-1		
Категория перенапряжения	III	III	II
Степень загрязнения	3	2	2
Номинальное напряжение	80 В	160 В	250 В
Номинальное импульсное напряжение	2,5 кВ	2,5 кВ	2,5 кВ
Номинальный ток	10 А	10 А	10 А
Одобрения в соответствии с	UL/CSA		
Группа UL 1059	B	C	D
Номинальное напряжение	150 В	-	-
Номинальный ток UL	10 А	-	-
Номинальный ток CSA	10 А	-	-

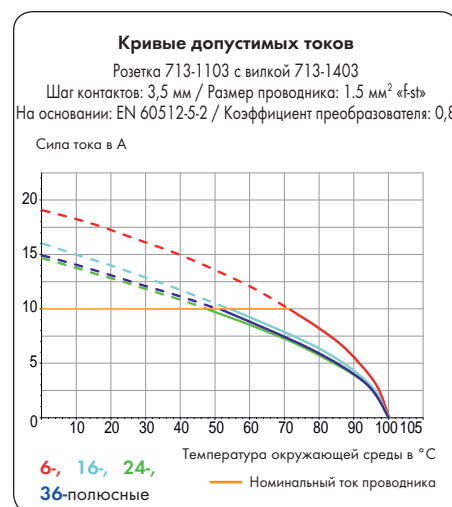
Информация о проводнике:

Технология соединения	CAGE CLAMP®
Размер проводника: одножил.	0,08 - 1,5 мм ²
Размер проводника: тонкопров.	0,08 - 1,5 мм ²
Размер проводника: тонкопров.	0,25 - 1,0 мм ² (с изолированным наконечником)
Размер проводника: тонкопров.	0,25 - 1,0 мм ² (с неизолированным наконечником)
AWG	28 - 16
Длина снятия изоляции	6 - 7 мм / 0,24 - 0,28 дюйма

Данные о материалах:

Группа материалов:	II
Изоляционный материал	Армированный стекловолокном полиамид (PA 6.6 - GF)
Класс воспламеняемости по UL 94	V0
Нижняя/верхняя границы температуры	-60°C / +100°C
Материал зажимной пружины	Хромникелевая пружинная сталь (CrNi)
Материал контактов	Медный сплав
Контактное покрытие	с лужением
Соединители мультиштекерной системы (MCS) также доступны с позолоченными или частично позолоченными контактными поверхностями по требованию заказчика.	
В зависимости от необходимой версии к основному артикулу добавляется «суффикс артикула .../010-000»	

Мультиштекерная система (MCS) включает в себя соединители **без** отключающей способности в соответствии с МЭК 61984. При использовании по назначению эти соединители не должны подключаться/отключаться во время работы или под напряжением. Проектирование схемы должно гарантировать, что выводы под пайку, до которых можно дотронуться, не работают в отсоединенном состоянии.



Принадлежности для мультиштекерной системы (MCS)-MINI HD:

Стр.

Маркировочные принадлежности	540 - 543
Рабочие инструменты	298
Прямая маркировка	299
Пластины разгрузки натяжения	298

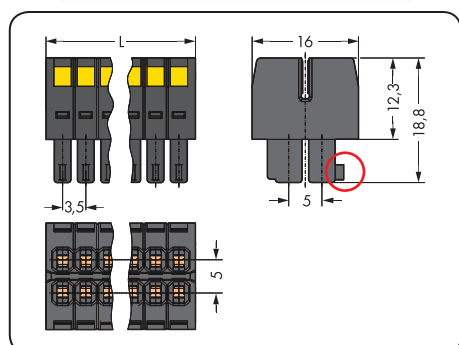
Розетки, двухуровневые Мультиштекерная система (MCS)-MINI HD

CAGE CLAMP®

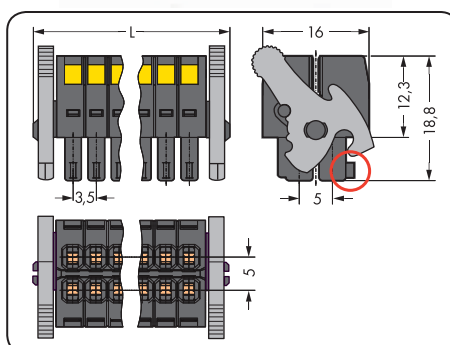
4

285

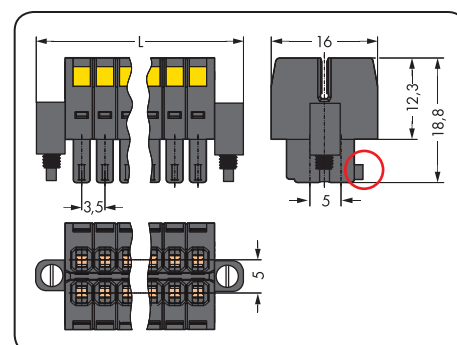
Шаг контактов 3,5 мм / 0,138 дюйма		С защелками Шаг контактов 3,5 мм / 0,138 дюйма		С винтовыми фланцами Шаг контактов 3,5 мм / 0,138 дюйма	
0,08 - 1,5 мм ²	AWG 28 - 16	0,08 - 1,5 мм ²	AWG 28 - 16	0,08 - 1,5 мм ²	AWG 28 - 16
160 В / 2,5 кВ / 2, 10 А	150 В / 10 А	160 В / 2,5 кВ / 2, 10 А	150 В / 10 А	160 В / 2,5 кВ / 2, 10 А	150 В / 10 А



$L = [(\text{кол-во полюсов} / 2 - 1) \times \text{шаг контактов} + 5,2 \text{ мм}]$
 Кодировочный штифт



$L = [(\text{кол-во полюсов} / 2 - 1) \times \text{шаг контактов} + 12,2 \text{ мм}]$



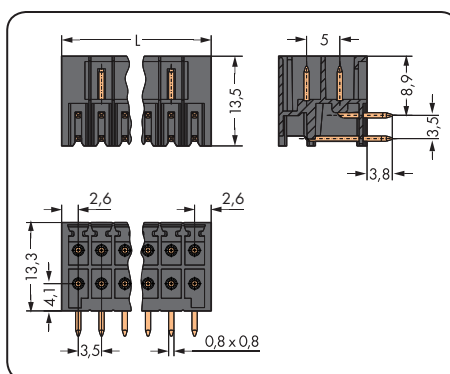
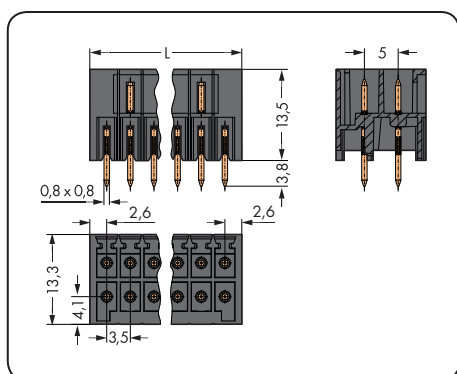
$L = [(\text{кол-во полюсов} / 2 - 1) \times \text{шаг контактов} + 13,6 \text{ мм}]$

4

Кол-во пол.	Артикул	Упак. единица	Кол-во пол.	Артикул	Упак. единица	Кол-во пол.	Артикул	Упак. единица
Розетка, двухуровневая, черная			Розетка с защелками, двухуровневая, черная			Розетка с винтовыми фланцами, двухуровневая, черная		
6 (3 x 2)	713-1103	100	6 (3 x 2)	713-1103/037-000	50	6 (3 x 2)	713-1103/107-000	50
8 (4 x 2)	713-1104	50	8 (4 x 2)	713-1104/037-000	50	8 (4 x 2)	713-1104/107-000	50
10 (5 x 2)	713-1105	50	10 (5 x 2)	713-1105/037-000	50	10 (5 x 2)	713-1105/107-000	25
12 (6 x 2)	713-1106	50	12 (6 x 2)	713-1106/037-000	25	12 (6 x 2)	713-1106/107-000	25
14 (7 x 2)	713-1107	50	14 (7 x 2)	713-1107/037-000	25	14 (7 x 2)	713-1107/107-000	25
16 (8 x 2)	713-1108	25	16 (8 x 2)	713-1108/037-000	25	16 (8 x 2)	713-1108/107-000	25
18 (9 x 2)	713-1109	25	18 (9 x 2)	713-1109/037-000	25	18 (9 x 2)	713-1109/107-000	25
20 (10 x 2)	713-1110	25	20 (10 x 2)	713-1110/037-000	20	20 (10 x 2)	713-1110/107-000	20
22 (11 x 2)	713-1111	25	22 (11 x 2)	713-1111/037-000	20	22 (11 x 2)	713-1111/107-000	20
24 (12 x 2)	713-1112	25	24 (12 x 2)	713-1112/037-000	20	24 (12 x 2)	713-1112/107-000	20
26 (13 x 2)	713-1113	25	26 (13 x 2)	713-1113/037-000	20	26 (13 x 2)	713-1113/107-000	20
28 (14 x 2)	713-1114	20	28 (14 x 2)	713-1114/037-000	20	28 (14 x 2)	713-1114/107-000	20
30 (15 x 2)	713-1115	20	30 (15 x 2)	713-1115/037-000	20	30 (15 x 2)	713-1115/107-000	20
32 (16 x 2)	713-1116	20	32 (16 x 2)	713-1116/037-000	20	32 (16 x 2)	713-1116/107-000	10
34 (17 x 2)	713-1117	20	34 (17 x 2)	713-1117/037-000	10	34 (17 x 2)	713-1117/107-000	10
36 (18 x 2)	713-1118	20	36 (18 x 2)	713-1118/037-000	10	36 (18 x 2)	713-1118/107-000	10

Вилки с выводами под пайку, двухуровневые Мультиштекерная система (MCS)-MINI HD

С прямыми выводами под пайку Шаг контактов: 3,5 мм / 0,138 дюйма		С угловыми выводами под пайку Шаг контактов: 3,5 мм / 0,138 дюйма	
160 В / 2,5 кВ / 2, 10 А	150 В / 10 А	160 В / 2,5 кВ / 2, 10 А	150 В / 10 А



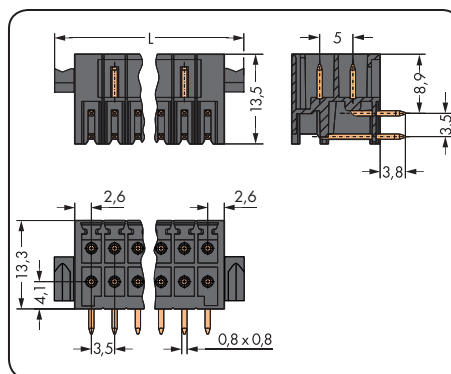
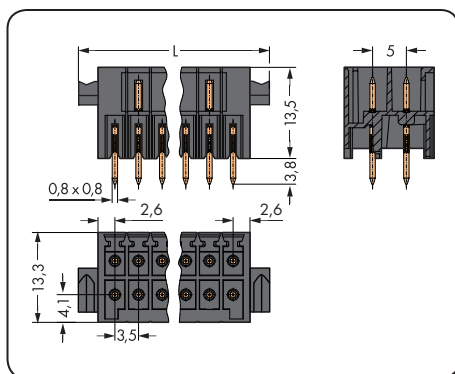
$L = [(\text{кол-во полюсов} / 2 - 1) \times \text{шаг контактов} + 5,2 \text{ мм}]$

Кол-во пол.	Артикул	Упак. единица	Кол-во пол.	Артикул	Упак. единица
Вилка с прямыми выводами под пайку, двухуровневая, черная			Вилка с угловыми выводами под пайку, двухуровневая, черная		
6 (3 x 2)	713-1403	100	6 (3 x 2)	713-1423	100
8 (4 x 2)	713-1404	50	8 (4 x 2)	713-1424	50
10 (5 x 2)	713-1405	50	10 (5 x 2)	713-1425	50
12 (6 x 2)	713-1406	50	12 (6 x 2)	713-1426	50
14 (7 x 2)	713-1407	50	14 (7 x 2)	713-1427	50
16 (8 x 2)	713-1408	25	16 (8 x 2)	713-1428	25
18 (9 x 2)	713-1409	25	18 (9 x 2)	713-1429	25
20 (10 x 2)	713-1410	25	20 (10 x 2)	713-1430	25
22 (11 x 2)	713-1411	25	22 (11 x 2)	713-1431	25
24 (12 x 2)	713-1412	25	24 (12 x 2)	713-1432	25
26 (13 x 2)	713-1413	25	26 (13 x 2)	713-1433	25
28 (14 x 2)	713-1414	20	28 (14 x 2)	713-1434	20
30 (15 x 2)	713-1415	20	30 (15 x 2)	713-1435	20
32 (16 x 2)	713-1416	20	32 (16 x 2)	713-1436	20
34 (17 x 2)	713-1417	20	34 (17 x 2)	713-1437	20
36 (18 x 2)	713-1418	20	36 (18 x 2)	713-1438	20

Вилки с выводами под пайку и защелками, двухуровневые

Мультиштекерная система (MCS)-MINI HD

С прямыми выводами под пайку и защелками Шаг контактов: 3,5 мм / 0,138 дюйма		С угловыми выводами под пайку и защелками Шаг контактов: 3,5 мм / 0,138 дюйма	
160 В / 2,5 кВ / 2, 10 А	150 В / 10 А	160 В / 2,5 кВ / 2, 10 А	150 В / 10 А



$$L = [(\text{кол-во полюсов}/2 - 1) \times \text{шаг контактов} + 10,6 \text{ мм}]$$

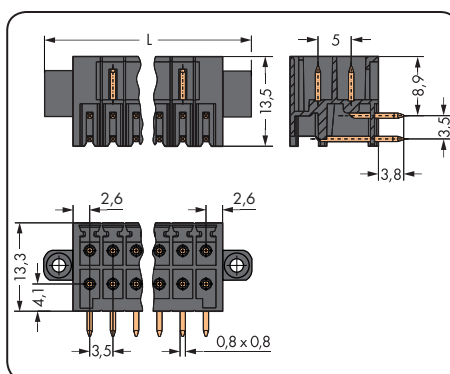
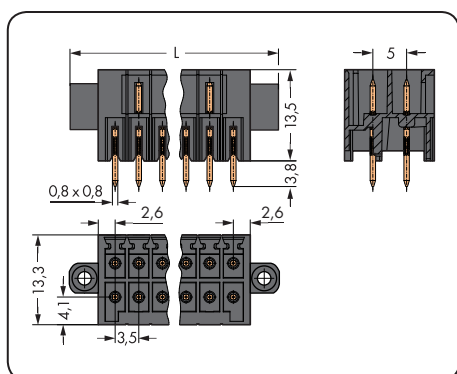
Кол-во пол.	Артикул	Упак. единица	Кол-во пол.	Артикул	Упак. единица
Вилка с прямыми выводами под пайку и защелками, двухуровневая, черная			Вилка с угловыми выводами под пайку и защелками, двухуровневая, черная		
6 (3 x 2)	713-1403/037-000	50	6 (3 x 2)	713-1423/037-000	50
8 (4 x 2)	713-1404/037-000	50	8 (4 x 2)	713-1424/037-000	50
10 (5 x 2)	713-1405/037-000	50	10 (5 x 2)	713-1425/037-000	50
12 (6 x 2)	713-1406/037-000	25	12 (6 x 2)	713-1426/037-000	50
14 (7 x 2)	713-1407/037-000	25	14 (7 x 2)	713-1427/037-000	50
16 (8 x 2)	713-1408/037-000	25	16 (8 x 2)	713-1428/037-000	25
18 (9 x 2)	713-1409/037-000	25	18 (9 x 2)	713-1429/037-000	25
20 (10 x 2)	713-1410/037-000	20	20 (10 x 2)	713-1430/037-000	20
22 (11 x 2)	713-1411/037-000	20	22 (11 x 2)	713-1431/037-000	20
24 (12 x 2)	713-1412/037-000	20	24 (12 x 2)	713-1432/037-000	20
26 (13 x 2)	713-1413/037-000	20	26 (13 x 2)	713-1433/037-000	20
28 (14 x 2)	713-1414/037-000	20	28 (14 x 2)	713-1434/037-000	20
30 (15 x 2)	713-1415/037-000	20	30 (15 x 2)	713-1435/037-000	20
32 (16 x 2)	713-1416/037-000	20	32 (16 x 2)	713-1436/037-000	20
34 (17 x 2)	713-1417/037-000	10	34 (17 x 2)	713-1437/037-000	10
36 (18 x 2)	713-1418/037-000	10	36 (18 x 2)	713-1438/037-000	10

Вилки с выводами под пайку и резьбовыми фланцами, двухуровневые Мультиштекерная система (MCS)-MINI HD

4

289

С прямыми выводами под пайку и резьбовыми фланцами Шаг контактов: 3,5 мм / 0,138 дюйма		С угловыми выводами под пайку и резьбовыми фланцами Шаг контактов: 3,5 мм / 0,138 дюйма	
160 В / 2,5 кВ / 2, 10 А	150 В / 10 А	160 В / 2,5 кВ / 2, 10 А	150 В / 10 А



$$L = [(\text{кол-во полюсов}/2 - 1) \times \text{шаг контактов} + 13,6 \text{ мм}]$$

Кол-во пол.	Артикул	Упак. единица	Кол-во пол.	Артикул	Упак. единица
Вилка с прямыми выводами под пайку и резьбовыми фланцами, двухуровневая, черная			Вилка с угловыми выводами под пайку и резьбовыми фланцами, двухуровневая, черная		
6 (3 x 2)	713-1403/107-000	50	6 (3 x 2)	713-1423/107-000	50
8 (4 x 2)	713-1404/107-000	50	8 (4 x 2)	713-1424/107-000	50
10 (5 x 2)	713-1405/107-000	25	10 (5 x 2)	713-1425/107-000	25
12 (6 x 2)	713-1406/107-000	25	12 (6 x 2)	713-1426/107-000	25
14 (7 x 2)	713-1407/107-000	25	14 (7 x 2)	713-1427/107-000	25
16 (8 x 2)	713-1408/107-000	25	16 (8 x 2)	713-1428/107-000	25
18 (9 x 2)	713-1409/107-000	25	18 (9 x 2)	713-1429/107-000	25
20 (10 x 2)	713-1410/107-000	20	20 (10 x 2)	713-1430/107-000	20
22 (11 x 2)	713-1411/107-000	20	22 (11 x 2)	713-1431/107-000	20
24 (12 x 2)	713-1412/107-000	20	24 (12 x 2)	713-1432/107-000	20
26 (13 x 2)	713-1413/107-000	20	26 (13 x 2)	713-1433/107-000	20
28 (14 x 2)	713-1414/107-000	20	28 (14 x 2)	713-1434/107-000	20
30 (15 x 2)	713-1415/107-000	20	30 (15 x 2)	713-1435/107-000	20
32 (16 x 2)	713-1416/107-000	10	32 (16 x 2)	713-1436/107-000	10
34 (17 x 2)	713-1417/107-000	10	34 (17 x 2)	713-1437/107-000	10
36 (18 x 2)	713-1418/107-000	10	36 (18 x 2)	713-1438/107-000	10

4

Вилки с выводами под пайку, двухуровневые, для пайки оплавлением припоя

Шаг контактов 3,5 мм

Мультиштекерная система (MCS)-MINI HD



- Вилки для пайки оплавлением припоя для поверхностного монтажа
- Доступны в ленте на бобине для автоматической сборки
- Разделенные разъемы выводов предотвращают повреждения и обеспечивают вилкам защиту от касания в неподсоединенном состоянии
- 100%-ая защита от неправильного подключения
- Возможны варианты кодировки

Техническая информация:

Шаг контактов	3 - 5 мм / 0,138 дюйма		
В соответствии с	МЭК/EN 60664-1		
Категория перенапряжения	III	III	II
Степень загрязнения	3	2	2
Номинальное напряжение	80 В	160 В	250 В
Номинальное импульсное напряжение	2,5 кВ	2,5 кВ	2,5 кВ
Номинальный ток	10 А	10 А	10 А
Одобрения в соответствии с	UL/CSA**		
Группа UL 1059	B	C	D
Номинальное напряжение	-	-	-
Номинальный ток UL	-	-	*
Номинальный ток CSA	-	-	-

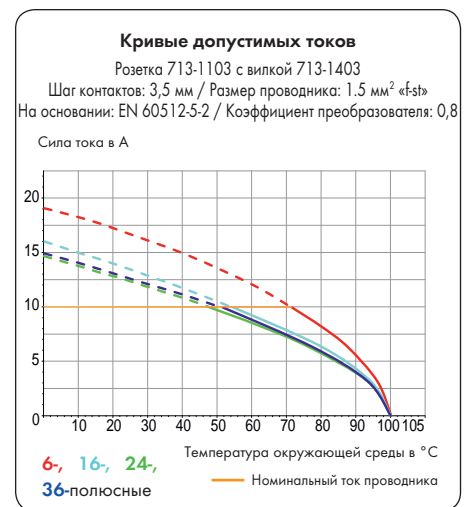
Информация о выводах под пайку:

Вывод под пайку: длина/ширина	2,4 мм / 0,8 x 0,8 мм
Вывод под пайку: диаметр металлизированного отверстия	1,2 ^{+0,1} мм (от 6 до 20 полюсов)
Вывод под пайку: диаметр металлизированного отверстия	1,3 ^{+0,1} мм (от 22 до 36 полюсов)
По вопросам другой длины обращайтесь к производителю.	

Данные о материалах:

Группа материалов:	I
Изоляционный материал	Армированный стекловолокном полиамид (PPA-GF)
Термостойчивость	от -60 °C до +100 °C
Класс воспламеняемости по UL 94	V0
Материал контактов	Электролитическая медь (E _{cu})
Контактное покрытие	с лужением
Соединители мультиштекерной системы (MCS) также доступны с позолоченными или частично позолоченными контактными поверхностями по требованию заказчика.	
В зависимости от необходимой версии к основному артикулу добавляется «суффикс артикула .../010-000»	

Мультиштекерная система (MCS) включает в себя соединители без отключающей способности в соответствии с МЭК 61984. При использовании по назначению эти соединители не должны подключаться/отключаться во время работы или под напряжением. Проектирование схемы должно гарантировать, что выводы под пайку, до которых можно дотронуться, не работают в отсоединенном состоянии.



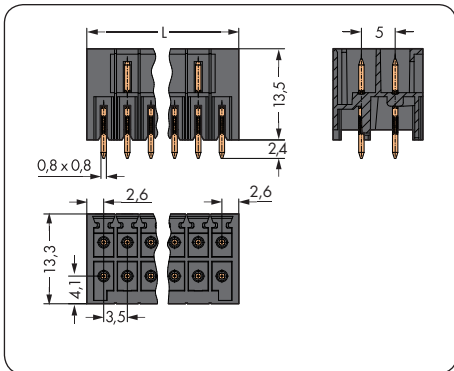
Принадлежности для мультиштекерной системы (MCS)-MINI HD:

	Стр.
Держатель для кодировочных штифтов	275

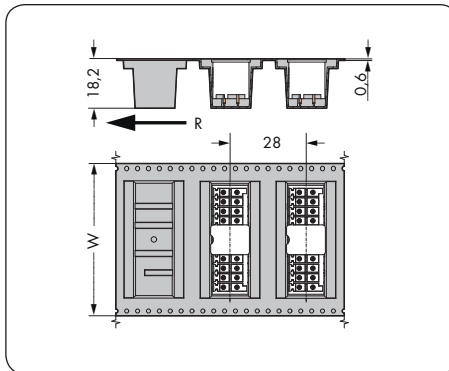
Вилки с выводами под пайку, двухуровневые, для пайки оплавлением припоя

Мультиштекерная система (MCS)-MINI HD

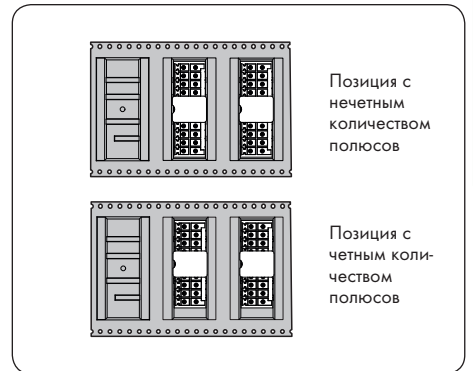
<p>С прямыми выводами под пайку Шаг контактов: 3,5 мм / 0,138 дюйма</p> <p>160 В / 2,5 кВ / 2, 10 А</p>	<p>С прямыми выводами под пайку В ленте на бобине Шаг контактов 3,5 мм / 0,138 дюйма</p> <p>160 В / 2,5 кВ / 2, 10 А</p>	
--	--	--



$L = [(кол-во полюсов/2 - 1) \times шаг контактов + 5,2 \text{ мм}]$



W = Ширина ленты
R = Направление подачи



Позиция вилки в ленте на бобине

Кол-во пол.	Артикул	Упак. единица	Кол-во пол.	Артикул	W
Вилка с прямыми выводами под пайку, двухуровневая, черная			Вилка с прямыми выводами под пайку, двухуровневая, в ленте на бобине по МЭК 60286-3, черная		
6 (3 x 2)	713-1403/105-000	100	6 (3 x 2)	713-1403/105-000/997-405	32
8 (4 x 2)	713-1404/105-000	50	8 (4 x 2)	713-1404/105-000/997-405	32
10 (5 x 2)	713-1405/105-000	50	10 (5 x 2)	713-1405/105-000/997-405	32
12 (6 x 2)	713-1406/105-000	50	12 (6 x 2)	713-1406/105-000/997-406	44
14 (7 x 2)	713-1407/105-000	50	14 (7 x 2)	713-1407/105-000/997-406	44
16 (8 x 2)	713-1408/105-000	25	16 (8 x 2)	713-1408/105-000/997-406	44
18 (9 x 2)	713-1409/105-000	25	18 (9 x 2)	713-1409/105-000/997-407	56
20 (10 x 2)	713-1410/105-000	25	20 (10 x 2)	713-1410/105-000/997-407	56
22 (11 x 2)	713-1411/105-000	25	22 (11 x 2)	713-1411/105-000/997-407	56
24 (12 x 2)	713-1412/105-000	25	24 (12 x 2)	713-1412/105-000/997-408	72
26 (13 x 2)	713-1413/105-000	25	26 (13 x 2)	713-1413/105-000/997-408	72
28 (14 x 2)	713-1414/105-000	20	28 (14 x 2)	713-1414/105-000/997-408	72
30 (15 x 2)	713-1415/105-000	20	30 (15 x 2)	713-1415/105-000/997-408	72
32 (16 x 2)	713-1416/105-000	20	32 (16 x 2)	713-1416/105-000/997-408	72
34 (17 x 2)	713-1417/105-000	20	34 (17 x 2)	713-1417/105-000/997-409	88
36 (18 x 2)	713-1418/105-000	20	36 (18 x 2)	713-1418/105-000/997-409	88
Диаметр бобины: 330 мм, 120 деталей на бобине					

Вилки с выводами под пайку, двухуровневые, для пайки оплавлением припоя

Мультиштекерная система (MCS)-MINI HD

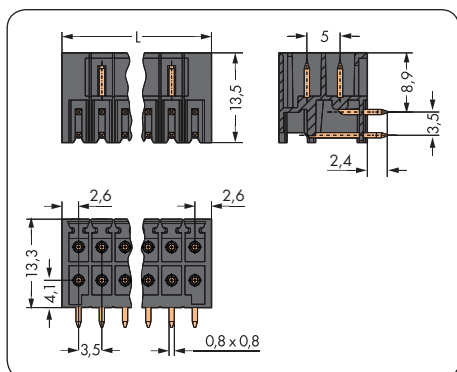
С угловыми выводами под пайку
Шаг контактов: 3,5 мм / 0,138 дюйма

160 В / 2,5 кВ / 2, 10 А

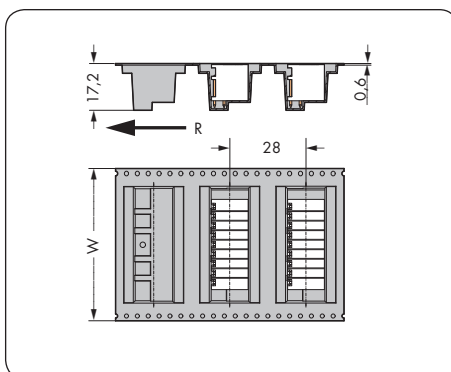


С угловыми выводами под пайку и защелками В ленте на бобине
Шаг контактов: 3,5 мм / 0,138 дюйма

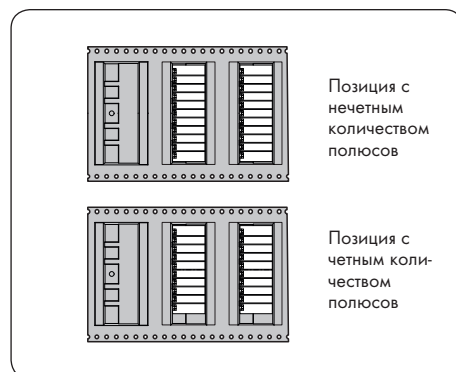
160 В / 2,5 кВ / 2, 10 А



$$L = [(\text{кол-во полюсов} / 2 - 1) \times \text{шаг контактов} + 10,6 \text{ мм}]$$



W= Ширина ленты
R= Направление подачи

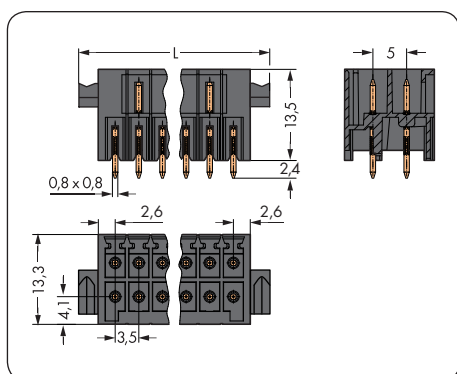


Позиция вилки в ленте на бобине

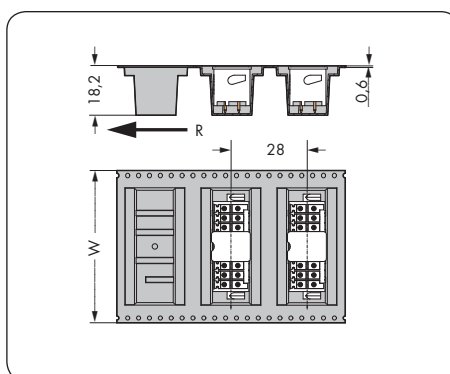
Кол-во пол.	Артикул	Упак. единица	Кол-во пол.	Артикул	W
Вилка с угловыми выводами под пайку, двухуровневая, черная			Вилка с угловыми выводами под пайку, двухуровневая, в ленте на бобине по МЭК 60286-3, черная		
					мм
6 (3 x 2)	713-1423/105-000	100	6 (3 x 2)	713-1423/105-000/997-405	32
8 (4 x 2)	713-1424/105-000	50	8 (4 x 2)	713-1424/105-000/997-405	32
10 (5 x 2)	713-1425/105-000	50	10 (5 x 2)	713-1425/105-000/997-405	32
12 (6 x 2)	713-1426/105-000	50	12 (6 x 2)	713-1426/105-000/997-406	44
14 (7 x 2)	713-1427/105-000	50	14 (7 x 2)	713-1427/105-000/997-406	44
16 (8 x 2)	713-1428/105-000	25	16 (8 x 2)	713-1428/105-000/997-406	44
18 (9 x 2)	713-1429/105-000	25	18 (9 x 2)	713-1429/105-000/997-407	56
20 (10 x 2)	713-1430/105-000	25	20 (10 x 2)	713-1430/105-000/997-407	56
22 (11 x 2)	713-1431/105-000	25	22 (11 x 2)	713-1431/105-000/997-407	56
24 (12 x 2)	713-1432/105-000	25	24 (12 x 2)	713-1432/105-000/997-408	72
26 (13 x 2)	713-1433/105-000	25	26 (13 x 2)	713-1433/105-000/997-408	72
28 (14 x 2)	713-1434/105-000	20	28 (14 x 2)	713-1434/105-000/997-408	72
30 (15 x 2)	713-1435/105-000	20	30 (15 x 2)	713-1435/105-000/997-408	72
32 (16 x 2)	713-1436/105-000	20	32 (16 x 2)	713-1436/105-000/997-408	72
34 (17 x 2)	713-1437/105-000	20	34 (17 x 2)	713-1437/105-000/997-409	88
36 (18 x 2)	713-1438/105-000	20	36 (18 x 2)	713-1438/105-000/997-409	88
Диаметр бобины: 330 мм, 120 деталей на бобине					

Вилки с защелками, двухуровневые, THR Мультиштекерная система (MCS)-MINI HD

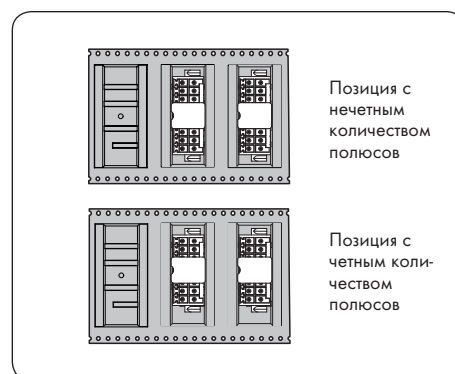
<p>С прямыми выводами под пайку и защелками Шаг контактов: 3,5 мм / 0,138 дюйма 160 В / 2,5 кВ / 2, 10 А</p>	<p>С прямыми выводами под пайку В ленте на бобине Шаг контактов: 3,5 мм / 0,138 дюйма 160 В / 2,5 кВ / 2, 10 А</p>	
--	--	--



$$L = [(\text{кол-во полюсов} / 2 - 1) \times \text{шаг контактов} + 13,6 \text{ мм}]$$



W= Ширина ленты
R= Направление подачи



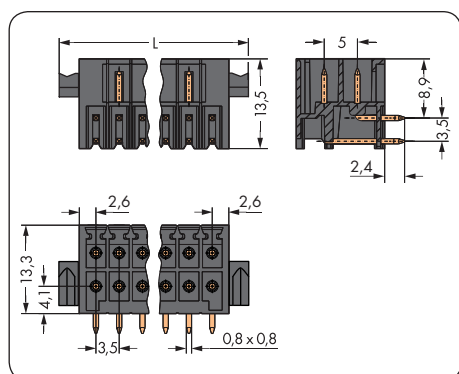
Позиция вилки в ленте на бобине

Кол-во пол.	Артикул	Упак. единица	Кол-во пол.	Артикул	W
Вилка с прямыми выводами под пайку и защелками, двухуровневая, черная			Вилка с прямыми выводами под пайку и защелками, двухуровневая, в ленте на бобине по МЭК 60286-3, черная		
6 (3 x 2)	713-1403/116-000	50	6 (3 x 2)	713-1403/116-000/997-405	32
8 (4 x 2)	713-1404/116-000	50	8 (4 x 2)	713-1404/116-000/997-406	44
10 (5 x 2)	713-1405/116-000	50	10 (5 x 2)	713-1405/116-000/997-406	44
12 (6 x 2)	713-1406/116-000	25	12 (6 x 2)	713-1406/116-000/997-406	44
14 (7 x 2)	713-1407/116-000	25	14 (7 x 2)	713-1407/116-000/997-407	56
16 (8 x 2)	713-1408/116-000	25	16 (8 x 2)	713-1408/116-000/997-407	56
18 (9 x 2)	713-1409/116-000	25	18 (9 x 2)	713-1409/116-000/997-407	56
20 (10 x 2)	713-1410/116-000	25	20 (10 x 2)	713-1410/116-000/997-408	72
22 (11 x 2)	713-1411/116-000	20	22 (11 x 2)	713-1411/116-000/997-408	72
24 (12 x 2)	713-1412/116-000	20	24 (12 x 2)	713-1412/116-000/997-408	72
26 (13 x 2)	713-1413/116-000	20	26 (13 x 2)	713-1413/116-000/997-408	72
28 (14 x 2)	713-1414/116-000	20	28 (14 x 2)	713-1414/116-000/997-408	72
30 (15 x 2)	713-1415/116-000	20	30 (15 x 2)	713-1415/116-000/997-409	88
32 (16 x 2)	713-1416/116-000	20	32 (16 x 2)	713-1416/116-000/997-409	88
34 (17 x 2)	713-1417/116-000	10	34 (17 x 2)	713-1417/116-000/997-409	88
36 (18 x 2)	713-1418/116-000	10	36 (18 x 2)	713-1418/116-000/997-409	88
Диаметр бобины: 330 мм, 120 деталей на бобине					

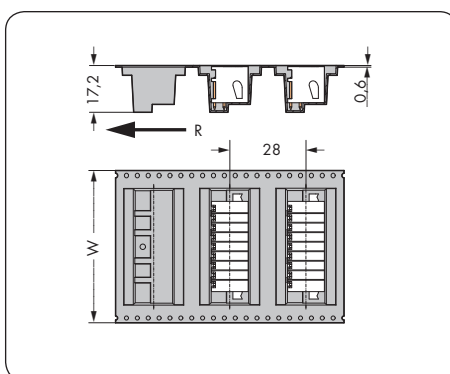
Вилки с защелками, двухуровневые, THR

Мультиштекерная система (MCS)-MINI HD

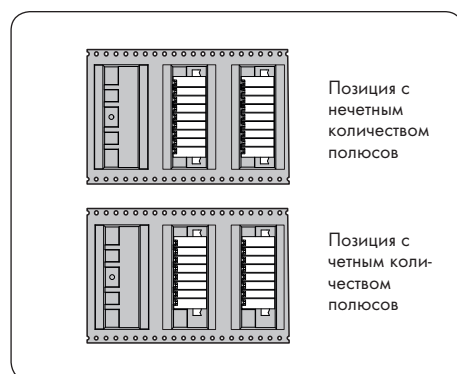
<p>С угловыми выводами под пайку и защелками</p> <p>Шаг контактов: 3,5 мм / 0,138 дюйма</p> <p>160 В / 2,5 кВ / 2, 10 А</p>	<p>С угловыми выводами под пайку и защелками В ленте на бобине</p> <p>Шаг контактов: 3,5 мм / 0,138 дюйма</p> <p>160 В / 2,5 кВ / 2, 10 А</p>
---	---



$$L = [(\text{кол-во полюсов} / 2 - 1) \times \text{шаг контактов} + 10,6 \text{ мм}]$$



W= Ширина ленты
R= Направление подачи

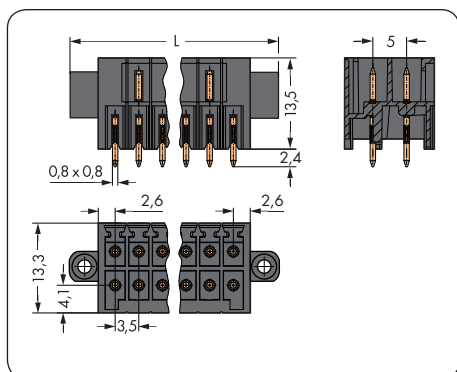


Позиция вилки в ленте на бобине

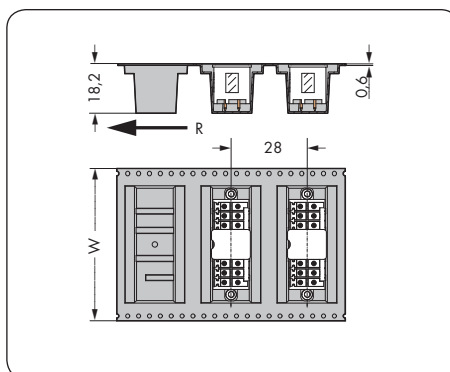
Кол-во пол.	Артикул	Упак. единица	Кол-во пол.	Артикул	W
Вилка с угловыми выводами под пайку и защелками, двухуровневая, черная			Вилка с угловыми выводами под пайку и защелками, в ленте на бобине по МЭК 60286-3, черная		
					мм
6 (3 x 2)	713-1423/116-000	50	6 (3 x 2)	713-1423/116-000/997-405	32
8 (4 x 2)	713-1424/116-000	50	8 (4 x 2)	713-1424/116-000/997-406	44
10 (5 x 2)	713-1425/116-000	50	10 (5 x 2)	713-1425/116-000/997-406	44
12 (6 x 2)	713-1426/116-000	50	12 (6 x 2)	713-1426/116-000/997-406	44
14 (7 x 2)	713-1427/116-000	50	14 (7 x 2)	713-1427/116-000/997-407	56
16 (8 x 2)	713-1428/116-000	25	16 (8 x 2)	713-1428/116-000/997-407	56
18 (9 x 2)	713-1429/116-000	25	18 (9 x 2)	713-1429/116-000/997-407	56
20 (10 x 2)	713-1430/116-000	25	20 (10 x 2)	713-1430/116-000/997-408	72
22 (11 x 2)	713-1431/116-000	20	22 (11 x 2)	713-1431/116-000/997-408	72
24 (12 x 2)	713-1432/116-000	20	24 (12 x 2)	713-1432/116-000/997-408	72
26 (13 x 2)	713-1433/116-000	20	26 (13 x 2)	713-1433/116-000/997-408	72
28 (14 x 2)	713-1434/116-000	20	28 (14 x 2)	713-1434/116-000/997-408	72
30 (15 x 2)	713-1435/116-000	20	30 (15 x 2)	713-1435/116-000/997-409	88
32 (16 x 2)	713-1436/116-000	20	32 (16 x 2)	713-1436/116-000/997-409	88
34 (17 x 2)	713-1437/116-000	10	34 (17 x 2)	713-1437/116-000/997-409	88
36 (18 x 2)	713-1438/116-000	10	36 (18 x 2)	713-1438/116-000/997-409	88
Диаметр бобины: 330 мм, 120 деталей на бобине					

Вилки с резьбовыми фланцами, двухуровневые, THR Мультиштекерная система (MCS)-MINI HD

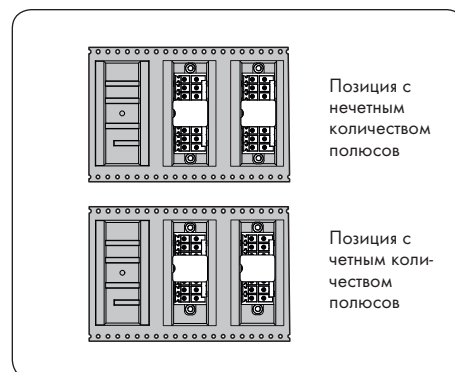
<p>С прямыми выводами под пайку и резьбовыми фланцами Шаг контактов: 3,5 мм / 0,138 дюйма 160 В / 2,5 кВ / 2, 10 А</p>	<p>С прямыми выводами под пайку и резьбовыми фланцами, в ленте на бобине Шаг контактов 3,5 мм / 0,138 дюйма 160 В / 2,5 кВ / 2, 10 А</p>	
--	--	--



$L = [(кол-во полюсов/2 - 1) \times шаг контактов + 13,6 \text{ мм}]$



W= Ширина ленты
R = Направление подачи



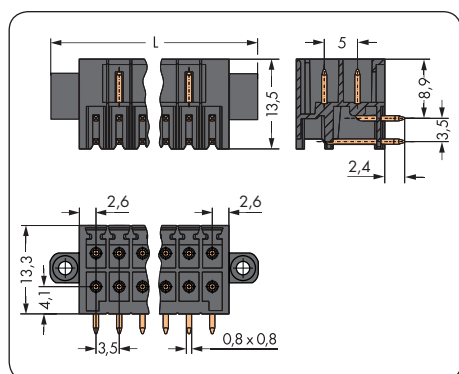
Позиция вилки в ленте на бобине

Кол-во пол.	Артикул	Упак. единица	Кол-во пол.	Артикул	W
Вилка с прямыми выводами под пайку и резьбовыми фланцами, двухуровневая, черная			Вилка с прямыми выводами под пайку и резьбовыми фланцами, двухуровневая, в ленте на бобине по МЭК 60286-3, черная		
6 (3 x 2)	713-1403/117-000	50	6 (3 x 2)	713-1403/117-000/997-405	32
8 (4 x 2)	713-1404/117-000	50	8 (4 x 2)	713-1404/117-000/997-406	44
10 (5 x 2)	713-1405/117-000	25	10 (5 x 2)	713-1405/117-000/997-406	44
12 (6 x 2)	713-1406/117-000	25	12 (6 x 2)	713-1406/117-000/997-406	44
14 (7 x 2)	713-1407/117-000	25	14 (7 x 2)	713-1407/117-000/997-407	56
16 (8 x 2)	713-1408/117-000	25	16 (8 x 2)	713-1408/117-000/997-407	56
18 (9 x 2)	713-1409/117-000	25	18 (9 x 2)	713-1409/117-000/997-407	56
20 (10 x 2)	713-1410/117-000	20	20 (10 x 2)	713-1410/117-000/997-408	72
22 (11 x 2)	713-1411/117-000	20	22 (11 x 2)	713-1411/117-000/997-408	72
24 (12 x 2)	713-1412/117-000	20	24 (12 x 2)	713-1412/117-000/997-408	72
26 (13 x 2)	713-1413/117-000	20	26 (13 x 2)	713-1413/117-000/997-408	72
28 (14 x 2)	713-1414/117-000	20	28 (14 x 2)	713-1414/117-000/997-408	72
30 (15 x 2)	713-1415/117-000	20	30 (15 x 2)	713-1415/117-000/997-409	88
32 (16 x 2)	713-1416/117-000	10	32 (16 x 2)	713-1416/117-000/997-409	88
34 (17 x 2)	713-1417/117-000	10	34 (17 x 2)	713-1417/117-000/997-409	88
36 (18 x 2)	713-1418/117-000	10	36 (18 x 2)	713-1418/117-000/997-409	88
Диаметр бобины: 330 мм, 120 деталей на бобине					

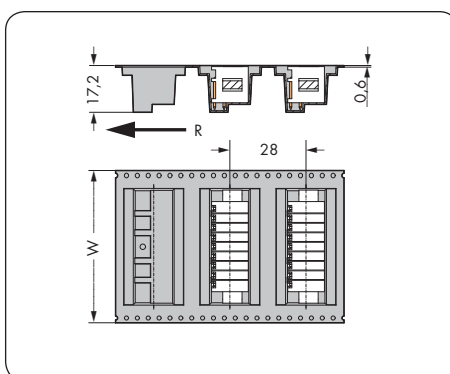
Вилки с резьбовыми фланцами, двухуровневые, THR

Мультиштекерная система (MCS)-MINI HD

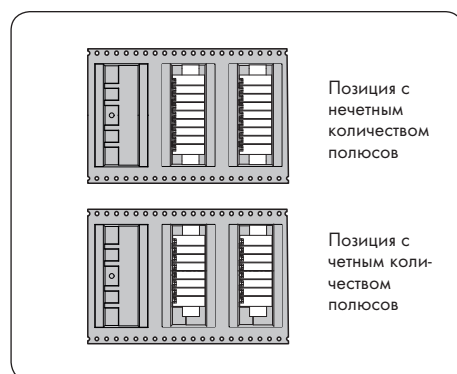
<p>С угловыми выводами под пайку и резьбовыми фланцами</p> <p>Шаг контактов: 3,5 мм / 0,138 дюйма</p> <p>160 В / 2,5 кВ / 2, 10 А</p>	<p>С угловыми выводами под пайку и резьбовыми фланцами, в ленте на бобине</p> <p>Шаг контактов 3,5 мм / 0,138 дюйма</p> <p>160 В / 2,5 кВ / 2, 10 А</p>	
---	---	--



$$L = [(\text{кол-во полюсов} / 2 - 1) \times \text{шаг контактов} + 10,6 \text{ мм}]$$



W= Ширина ленты
R= Направление подачи



Позиция вилки в ленте на бобине

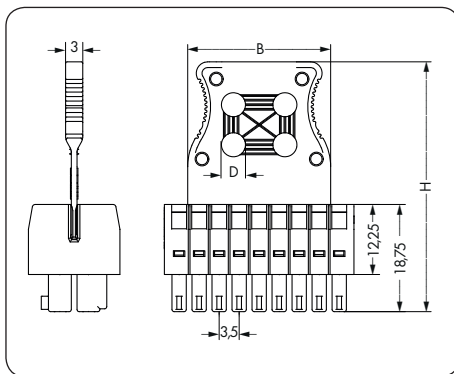
Кол-во пол.	Артикул	Упак. единица	Кол-во пол.	Артикул	W
Вилка с угловыми выводами под пайку и резьбовыми фланцами, двухуровневая, черная			Вилка с угловыми выводами под пайку и резьбовыми фланцами, двухуровневая, в ленте на бобине по МЭК 60286-3, черная		
					мм
6 (3 x 2)	713-1423/117-000	50	6 (3 x 2)	713-1423/117-000/997-405	32
8 (4 x 2)	713-1424/117-000	50	8 (4 x 2)	713-1424/117-000/997-406	44
10 (5 x 2)	713-1425/117-000	25	10 (5 x 2)	713-1425/117-000/997-406	44
12 (6 x 2)	713-1426/117-000	25	12 (6 x 2)	713-1426/117-000/997-406	44
14 (7 x 2)	713-1427/117-000	25	14 (7 x 2)	713-1427/117-000/997-407	56
16 (8 x 2)	713-1428/117-000	25	16 (8 x 2)	713-1428/117-000/997-407	56
18 (9 x 2)	713-1429/117-000	25	18 (9 x 2)	713-1429/117-000/997-407	56
20 (10 x 2)	713-1430/117-000	20	20 (10 x 2)	713-1430/117-000/997-408	72
22 (11 x 2)	713-1431/117-000	20	22 (11 x 2)	713-1431/117-000/997-408	72
24 (12 x 2)	713-1432/117-000	20	24 (12 x 2)	713-1432/117-000/997-408	72
26 (13 x 2)	713-1433/117-000	20	26 (13 x 2)	713-1433/117-000/997-408	72
28 (14 x 2)	713-1434/117-000	20	28 (14 x 2)	713-1434/117-000/997-408	72
30 (15 x 2)	713-1435/117-000	20	30 (15 x 2)	713-1435/117-000/997-409	88
32 (16 x 2)	713-1436/117-000	10	32 (16 x 2)	713-1436/117-000/997-409	88
34 (17 x 2)	713-1437/117-000	10	34 (17 x 2)	713-1437/117-000/997-409	88
36 (18 x 2)	713-1438/117-000	10	36 (18 x 2)	713-1438/117-000/997-409	88
Диаметр бобины: 330 мм, 120 деталей на бобине					

4 Принадлежности Пластины разгрузки натяжения и рабочие инструменты Мультиштекерная система (MCS)-MINI HD

Пластины разгрузки натяжения для полевой сборки для розеток с соединением CAGE CLAMP®	Пластины разгрузки натяжения, заводская сборка для розеток с соединением CAGE CLAMP®	Рабочий инструмент с частично изолированной ручкой Тип 1
---	--	--



Ширина	Артикул	Упак. единица	Ширина	Кол-во пол.	Артикул Суффикс	Цвет	Артикул	Упак. единица
Пластина разгрузки натяжения, черная			Пластина разгрузки натяжения, предварительно смонтированная			Рабочий инструмент с частично изолированной ручкой, тип 1, ножевой контакт (2,5 x 0,4) мм		
11 мм	713-126	100 (4 x 25)	11 мм	6 - 12	.../032-000		210-719	1
25 мм	713-127	100 (4 x 25)	25 мм	14 - 20	.../033-000			
39 мм	713-128	100 (4 x 25)	39 мм	22 - 28	.../034-000			
53 мм	713-129	100 (4 x 25)	53 мм	30 - 36	.../035-000			
			Пример заказа:					
			Розетка, шаг контактов 3,5 мм, 20-полюсная, черная, с пластиной разгрузки натяжения: 713-1110/033-000					
			Суффикс артикула, означающий ширину пластины разгрузки натяжения, добавляется к основному артикулу и означает тип розетки.					



Принадлежности к кабельным жгутам обеспечивают безопасность одножильных проводников или многожильных кабелей разными способами.

Ширина кабельной стяжки должна соответствовать диаметрам отверстий в пластине разгрузки натяжения.

WAGO не предлагает рекомендуемые кабельные стяжки и инструменты для скрепления кабеля, по вопросам их приобретения обращайтесь к производителям, например, к Hellermann.

Кол-во пол.	B	H	D
6 - 12	11	38,7	3
14 - 20	25	43,7	4,2
22 - 28	39	48,7	4,2
30 - 36	53	54,2	4,9


Принадлежности

Держатель кодировочных штифтов и прямая маркировка

Мультиштекерная система (MCS)-MINI HD

<p>Держатель для кодировочных штифтов</p> <p>для вилок</p>	<p>Прямая маркировка</p> <p>Мультиштекерная система (MCS)-MINI HD</p>	<p>Прямая маркировка</p> <p>1 - номер полюса</p> <p>розеток</p> <p>для монтажа проводников</p>
--	---	--



Артикул	Упак. единица	Прямая маркировка мультиштекерной системы (MCS)-MINI HD	Маркировка перпендикулярно вводу проводника Артикул Суффикс: /...-047
<p>Держатель кодировочных штифтов с шестью кодировочными штифтами</p> <p>714-101</p>	<p>100 (4 x 25)</p>	<p>Розетки серии 713 могут иметь маркировку «1 - номер полюсов» при помощи прямой заводской маркировки.</p> <p>Доступны две стандартные схемы маркировки:</p> <ol style="list-style-type: none"> 1. Маркировка перпендикулярно вводу проводника 2. Маркировка параллельно вводу проводника <p>Другие варианты индивидуальной маркировки доступны по требованию заказчика.</p> <p>WAGO рекомендует маркировку полюсов на печатных платах для вилок серии 713.</p> <p>Тип маркировки всегда определяется вторым блоком из 4 цифр суффикса артикула для элементов со стандартными цветами и материалами.</p> <p>Пример: 713-1110/... - xxxx xxxx = Суффикс артикула для прямой маркировки полюсов</p>	<p>Пример заказа:</p> <p>Розетка, двухуровневая, шаг контактов 3,5 мм, 16-полюсная, черная: 713-1108/000-047</p> <p>Розетка с винтовыми фланцами, двухуровневая шаг контактов 3,5 мм, 16-полюсная, черная: 713-1108/107-047</p> <p>Розетка с защелками и пластиной разгрузки натяжения, двухуровневая, шаг контактов 3,5 мм, 16-полюсная, черная: 713-1108/037-047/033-000</p> 



Кодирование вилок.



Кодирование розетки.

<p>Маркировка параллельно вводу проводника</p> <p>Артикул Суффикс: /...-9037</p>
<p>Пример заказа:</p> <p>Розетка, двухуровневая, шаг контактов 3,5 мм, 16-полюсная, черная: 713-1108/000-9037</p>
<p>Розетка с защелками, двухуровневая, шаг контактов 3,5 мм, 16-полюсная, черная: 713-1108/037-9037</p>
<p>Розетка с пластиной разгрузки натяжения, двухуровневая шаг контактов 3,5 мм, 16-полюсная, черная: 713-1108/033-9037</p>

Технология соединения для мультиштекерной системы (MCS) MIDI 2,5 мм², 100%-ая защита от неправильного соединения

CAGE CLAMP®

Универсальное соединение для одножильных, многожильных и тонкопроволочных проводников

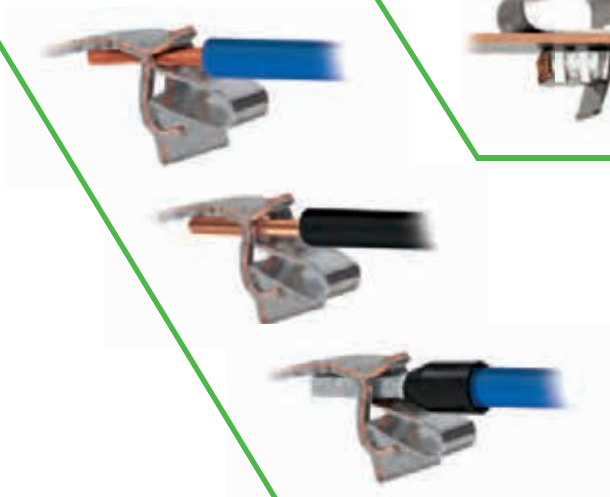
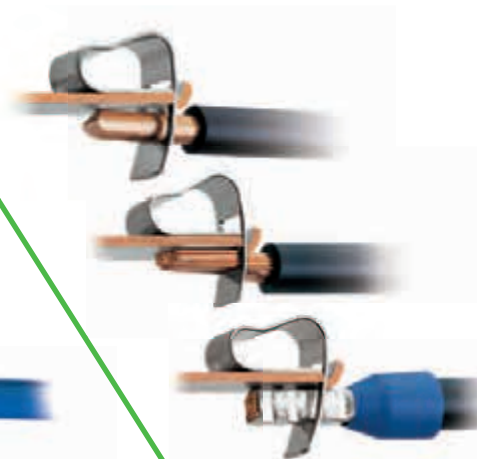
Откройте зажим, вставьте проводник, отпустите зажим – готово!

CAGE CLAMP® S

Универсальное соединение с «SPECIAL»

Откройте зажим, вставьте проводник, отпустите зажим – готово!

Зажмите одножильный проводник или проводник в наконечнике просто вставив их - никакой рабочий инструмент не требуется.









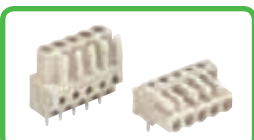
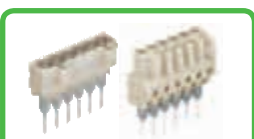




Соединители и головки

Мультиштекерная система (MCS) MIDI

100%-ая защита от неправильного подключения

Шаг контактов 5 и 7,5 мм / Номинальное сечение 2,5 мм²

5

	Шаг контактов	Страницы	
	Розетки, прямые и угловые, Зажим CAGE CLAMP®	5 мм / 0,197 дюйма 7,5 мм / 0,295 дюйма	304 - 307 334 - 336
	Розетки для панельного монтажа, зажим CAGE CLAMP®	5 мм / 0,197 дюйма 7,5 мм / 0,295 дюйма	308 - 309 338 - 339
	Розетки с нажимными кнопками, зажим CAGE CLAMP®S	5 мм / 0,197 дюйма 7,5 мм / 0,295 дюйма	310 - 312 340 - 342
	Розетки, 2-проводные, зажим CAGE CLAMP®S	5 мм / 0,197 дюйма 7,5 мм / 0,295 дюйма	314 - 315 344 - 345
	Вилки с выводами под пайку	5 мм / 0,197 дюйма 7,5 мм / 0,295 дюйма	316 - 318 346 - 348
	Вилки с выводами под запрессовку	5 мм / 0,197 дюйма	316 - 317
	Вилки, зажим CAGE CLAMP®	5 мм / 0,197 дюйма 7,5 мм / 0,295 дюйма	320 - 323 350 - 353
	Розетки с выводами под пайку	5 мм / 0,197 дюйма 7,5 мм / 0,295 дюйма	324 - 327 354 - 357
	Вилки для клемм, монтируемых на рейку	5 мм / 0,197 дюйма	328 - 329
	Розетки для клемм, монтируемых на рейку	5 мм / 0,197 дюйма	330 - 332
	Принадлежности для мультиштекерной системы (MCS)-MIDI		466 - 476
	Прямая маркировка		358 - 360
	Принадлежности, общие - раздел 10		524 - 546
	Примеры применения		477 - 483

Описание и порядок работы Мультиштекерной системы (MCS) MIDI 100%-ая защита от неправильного подключения



Вставка/извлечение проводника при помощи отвертки 3,5 мм – применение CAGE CLAMP®S в подключенном состоянии.



Кодирование вилки - установка ключа (-ей) кодировки.

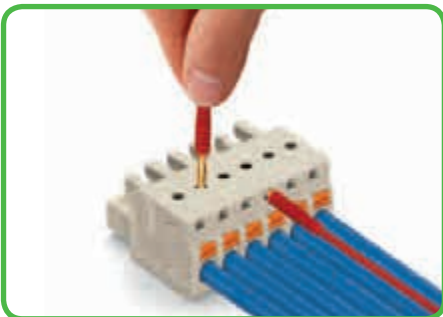


Кодировка розетки – выломайте кодировочный штифт (-ы).

Розетка с нажимными кнопками серии 2721

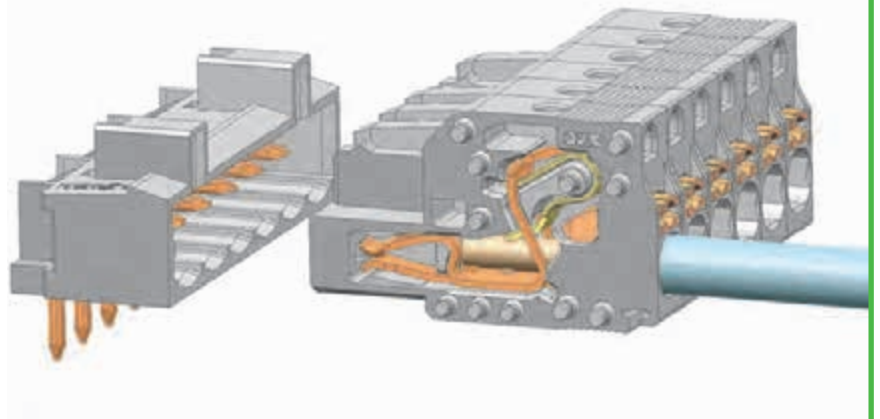


Монтаж одножильных проводников или проводников с наконечниками в зажим CAGE CLAMP®S без инструмента, простой вставкой.



Тестирование параллельно вводу проводника при помощи встроенных тестовых портов - розетка с зажимом CAGE CLAMP®S, приводимым в действие нажимной кнопкой. Точечный контакт с токоведущей шиной сверху.

100% защита от неправильного подсоединения

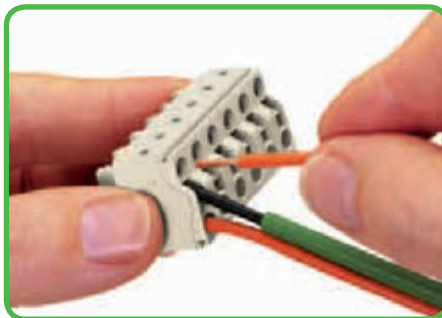


Мультиштекерная система (MCS)-MIDI

Шаг контакта 5 мм и 7,5 мм



Маркировка при помощи самоклеящихся полосок или заводской прямой печати.



Вставка проводника при помощи отвертки 3,5 мм в 2-проводную розетку, оснащенную зажимом CAGE CLAMP®S.



Монтаж многожильных проводников с наконечниками в зажим CAGE CLAMP®S без инструмента, простой вставкой.



CAGE CLAMP® и CAGE CLAMP®S предназначены для следующих видов медных проводников:*
одножильные



многожильные

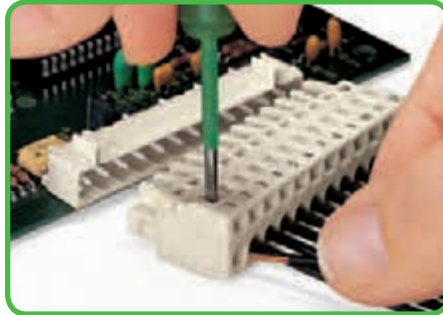


тонкожильные, в т. ч. с лужеными жилами

* Для алюминиевых проводников см. примечания в разделе 11.



Вставка проводника при помощи отвертки 3,5 мм – горизонтальная работа зажима CAGE CLAMP®



Вставка проводника при помощи отвертки 3,5 мм – работа зажима CAGE CLAMP® в вертикальном направлении.

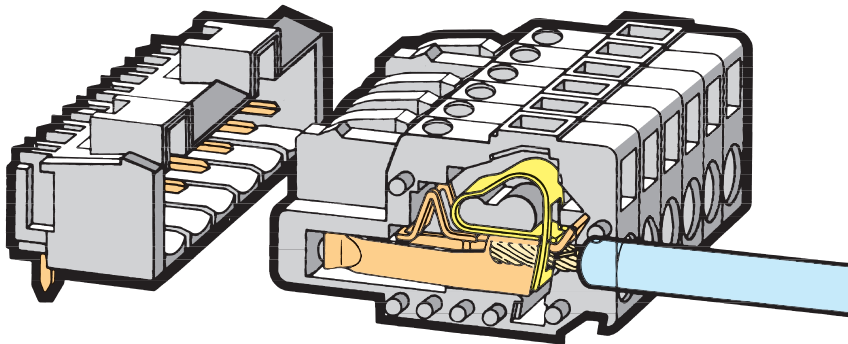


Вставка проводника – приведение зажима CAGE CLAMP® в действие при помощи нажимных кнопок 231-291.

Серии 721, 722 и 723

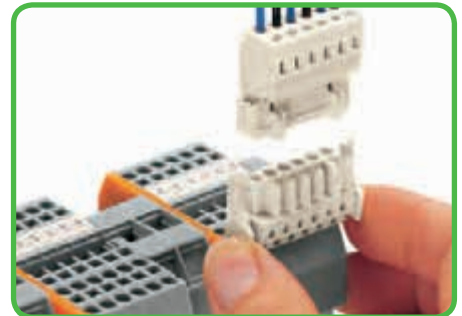
100% защита от неправильного подсоединения

CAGE CLAMP®



Мультиштекерная система (MCS)-MIDI

Шаг контакта 5 мм и 7,5 мм



Соединители для клемм, монтируемых на рейки, серии 280.



Угловая розетка для панельного монтажа.



Вилка с пластиной разгрузки натяжения.



Корпус разгрузки натяжения, изображен с вилкой с зажимом CAGE CLAMP®.



Тестирующие – розетка с зажимом CAGE CLAMP®. Вертикальная вставка тестовых штекеров Ø 2 мм и Ø 2,3 мм.



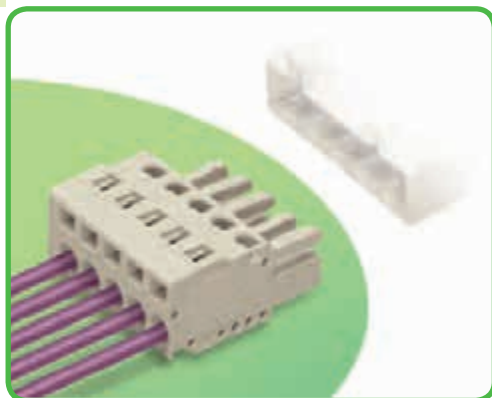
с опрессованными жилами



с наконечником



со штифтовым наконечником



- Универсальное соединение для всех типов проводников
- Простая предварительная сборка кабеля и монтаж в условиях эксплуатации при помощи применения CAGE CLAMP® в вертикальном и горизонтальном положениях
- Встроенные тестовые порты
- 100% защита от неправильного подсоединения
- С кодировочными штифтами

Техническая информация:

Шаг контактов	Прямые 5 мм / 0,197 дюйма			Угловые 5 мм / 0,197 дюйма		
	МЭК/EN 60664-1			МЭК/EN 60664-1		
В соответствии с	МЭК/EN 60664-1			МЭК/EN 60664-1		
Категория перенапряжения	III	III	II	III	III	II
Степень загрязнения	3	2	2	3	2	2
Номинальное напряжение	320 В	320 В	630 В	320 В	320 В	630 В
Номинальное импульсное напряжение	4 кВ	4 кВ	4 кВ	4 кВ	4 кВ	4 кВ
Номинальный ток	16 А	16 А	16 А	14 А	14 А	14 А
Одобрения в соответствии с	UL/CSA			UL/CSA		
Группа UL 1059	B	C	D	B	C	D
Номинальное напряжение	300 В	-	300 В	300 В	-	300 В
Номинальный ток UL	15 А	-	10 А	15 А	-	10 А
Номинальный ток CSA	15 А	-	10 А	15 А	-	10 А

Мультиштекерная система (MCS)-MIDI одобрена в соответствии с UL 1977 и способна выдержать до 600 В при заводском монтаже.

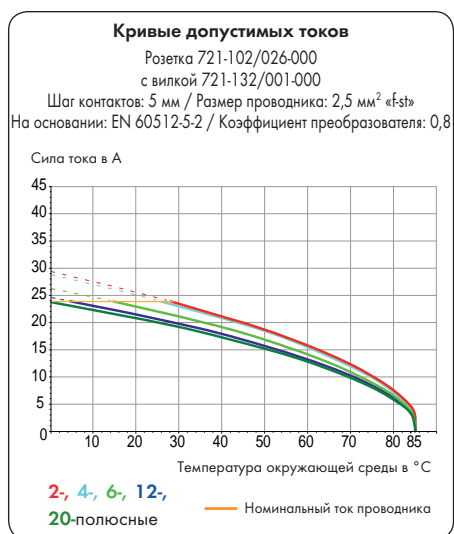
Информация о проводнике:

Технология соединения	CAGE CLAMP®	
Размер проводника: одножил.	0,08 - 2,5 мм ²	
Размер проводника: тонкопров.	0,08 - 2,5 мм ²	
Размер проводника: тонкопров.	0,25 - 1,5 мм ² (с изолированным наконечником)	
Размер проводника: тонкопров.	0,25 - 2,5 мм ² (с неизолированным наконечником)	
AWG	28 - 12	12: THHN, THWN
Длина снятия изоляции	8 - 9 мм / 0,31 - 0,35 дюйма	

Данные о материалах:

Группа материалов:	I
Изоляционный материал	Полиамид 6.6 (PA 6.6)
Класс воспламеняемости по UL 94	V0
Нижняя/верхняя границы температуры	-60°C / +85°C
Материал зажимной пружины	Хромникелевая пружинная сталь (CrNi)
Материал контактов	Медный сплав
Контактное покрытие	с лужением
Соединители Мультиштекерной системы также доступны с позолоченными или частично позолоченными контактными поверхностями по требованию заказчика.	
В зависимости от необходимой версии к основному артикулу добавляется «суффикс артикула .../010-000»	

Мультиштекерная система (MCS) включает в себя соединители без отключающей способности в соответствии с МЭК 61984. При использовании по назначению эти соединители не должны подключаться/отключаться во время работы или под напряжением. Проектирование схемы должно гарантировать, что выводы под пайку, до которых можно дотронуться, не работают в отсоединенном состоянии.



Принадлежности для Мультиштекерной системы (MCS)-MIDI:

Принадлежности для Мультиштекерной системы (MCS)-MIDI:	Стр.
Маркировочные принадлежности	540 - 543
Рабочий инструмент	466 - 467
Прямая маркировка	358 - 360
Гребешковые перемычки	476
Стопор для изоляции	469
Тестовый адаптер	474
Тестовые штекеры	538
Винты	546
Корпус разгрузки натяжения	472 - 473
Пластины разгрузки натяжения	470 - 471

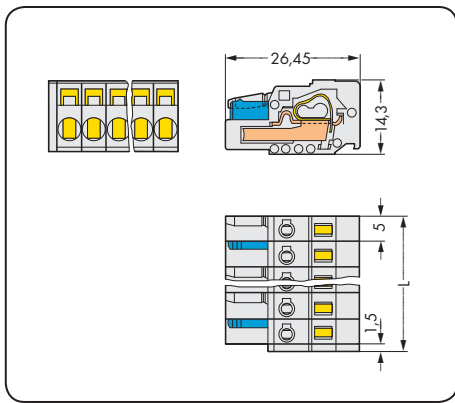
Розетки Мультиштекерная система (MCS)-MIDI

CAGE CLAMP®

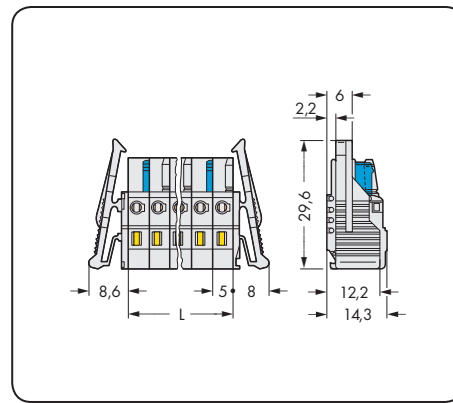
5

305

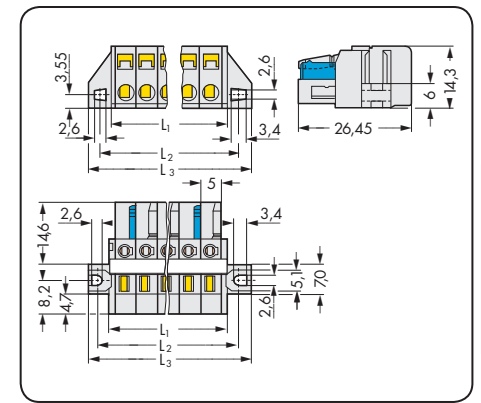
Шаг контактов 5 мм / 0,197 дюйма		С фиксирующими защелками Шаг контактов 5 мм / 0,197 дюйма		С фиксирующими фланцами, для монтажа на стойку и сквозного монтажа Шаг контактов 5 мм / 0,197 дюйма	
0,08 – 2,5 мм ²	AWG 28 – 12	0,08 – 2,5 мм ²	AWG 28 – 12	0,08 – 2,5 мм ²	AWG 28 – 12
320 В / 4 кВ / 2, 16 А	300 В / 15 А	320 В / 4 кВ / 2, 16 А	300 В / 15 А	320 В / 4 кВ / 2, 16 А	300 В / 15 А



$L = (\text{кол-во полюсов} \times \text{шаг контактов}) + 1,5 \text{ мм}$



$L = \text{кол-во полюсов} \times \text{шаг контактов}$



$L_1 = (\text{кол-во полюсов} \times \text{шаг контактов}) + 3 \text{ мм}$
 $L_2 = (\text{кол-во полюсов} \times \text{шаг контактов}) + 8,8 \text{ мм}$
 $L_3 = (\text{кол-во полюсов} \times \text{шаг контактов}) + 14,8 \text{ мм}$

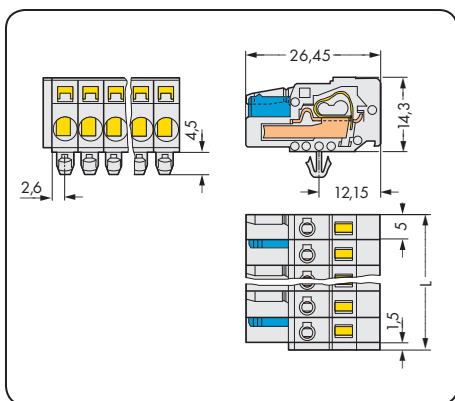
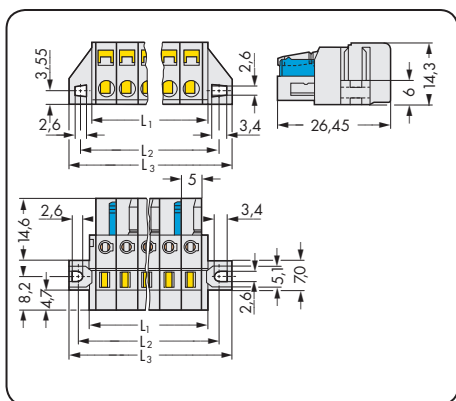
Кол-во пол.	Артикул	Упак. единица	Кол-во пол.	Артикул	Упак. единица	Кол-во пол.	Артикул	Упак. единица
Розетка, светло-серая			Розетка с фиксирующими защелками, светло-серая			Розетка с фиксирующими защелками, для монтажа на стойки и сквозного монтажа, с армированными полосами, светло-серая		
2	721-102/026-000	100	2	721-102/037-000	100	2	721-102/031-000	100
3	721-103/026-000	100	3	721-103/037-000	50	3	721-103/031-000	50
4	721-104/026-000	100	4	721-104/037-000	50	4	721-104/031-000	50
5	721-105/026-000	100	5	721-105/037-000	50	5	721-105/031-000	50
6	721-106/026-000	50	6	721-106/037-000	50	6	721-106/027-000	50
7	721-107/026-000	50	7	721-107/037-000	50	7	721-107/027-000	50
8	721-108/026-000	50	8	721-108/037-000	25	8	721-108/027-000	50
9	721-109/026-000	50	9	721-109/037-000	25	9	721-109/027-000	25
10	721-110/026-000	50	10	721-110/037-000	25	10	721-110/027-000	25
11	721-111/026-000	25	11	721-111/037-000	25	11	721-111/027-000	25
12	721-112/026-000	25	12	721-112/037-000	25	12	721-112/027-000	25
13	721-113/026-000	25	13	721-113/037-000	25	13	721-113/027-000	25
14	721-114/026-000	25	14	721-114/037-000	25	14	721-114/027-000	25
15	721-115/026-000	25	15	721-115/037-000	25	15	721-115/027-000	25
16	721-116/026-000	25	16	721-116/037-000	10	16	721-116/027-000	10
20	721-120/026-000	10	20	721-120/037-000	10	20	721-120/027-000	10
2-полюсные розетки – всего одна защелка						Артикулы розеток с количеством полюсов от 2 до 5 идентичны артикулам соединителей для панельного монтажа без армированных полос.		
						Подробнее о размерах выемки на стр. 485, таблица 1.		

5

5 Розетки Мультиштекерная система (MCS)-MIDI

306

С фиксирующими фланцами для панельного монтажа Шаг контактов 5 мм / 0,197 дюйма		С монтажными ножками Шаг контактов: 5 мм / 0,197 дюйма	
0,08 – 2,5 мм ²	AWG 28 – 12	0,08 – 2,5 мм ²	AWG 28 – 12
320 В / 4 кВ / 2, 16 А	300 В / 15 А	320 В / 4 кВ / 2, 16 А	300 В / 15 А



$L_1 = (\text{кол-во полюсов} \times \text{шаг контактов}) + 3 \text{ мм}$
 $L_2 = (\text{кол-во полюсов} \times \text{шаг контактов}) + 8,8 \text{ мм}$
 $L_3 = (\text{кол-во полюсов} \times \text{шаг контактов}) + 14,8 \text{ мм}$

$L = (\text{кол-во полюсов} \times \text{шаг контактов}) + 1,5 \text{ мм}$

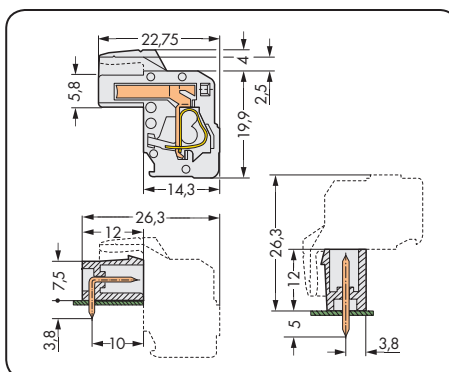
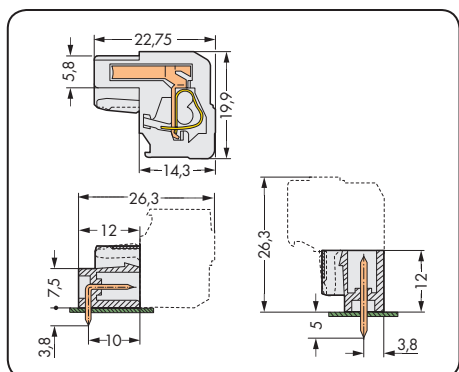
Кол-во пол.	Артикул	Упак. единица	Кол-во пол.	Артикул	Упак. единица
Розетка с фиксирующими фланцами, для панельного монтажа, светло-серая			Розетка с монтажными ножками, для пластин толщиной 0,6 – 1,2 мм, монтажные отверстия Ø 3,5 мм, светло-серая		
2	721-102/031-000	100	2	721-102/008-000	100
3	721-103/031-000	50	3	721-103/008-000	100
4	721-104/031-000	50	4	721-104/008-000	100
5	721-105/031-000	50	5	721-105/008-000	100
6	721-106/031-000	50	6	721-106/008-000	50
7	721-107/031-000	50	7	721-107/008-000	50
8	721-108/031-000	50	8	721-108/008-000	50
9	721-109/031-000	25	9	721-109/008-000	50
10	721-110/031-000	25	10	721-110/008-000	50
11	721-111/031-000	25	11	721-111/008-000	25
12	721-112/031-000	25	12	721-112/008-000	25
13	721-113/031-000	25	13	721-113/008-000	25
14	721-114/031-000	25	14	721-114/008-000	25
15	721-115/031-000	25	15	721-115/008-000	25
16	721-116/031-000	10	16	721-116/008-000	25
20	721-120/031-000	10	20	721-120/008-000	10
Подробнее о размерах выемки на стр. 484, таблица 1.					
2-полюсные розетки - всего одна защелка					

Принадлежности	Стр.
Монтажный адаптер для DIN-рейки 35 мм, для 3 или более полюсов (209-137)	475

Розетки

Мультиштекерная система (MCS)-MIDI

Угловой ввод проводника в направлении фиксации Шаг контактов 5 мм / 0,197 дюйма		Угловой ввод проводника против направления фиксации Шаг контактов 5 мм / 0,197 дюйма	
0,08 - 2,5 мм ²	AWG 28 - 12	0,08 - 2,5 мм ²	AWG 28 - 12
320 В / 4 кВ / 2, 14 А	300 В / 15 А	320 В / 4 кВ / 2, 14 А	300 В / 15 А



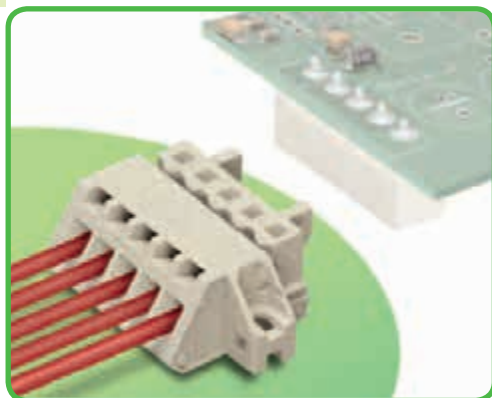
Общая длина = (кол-во полюсов x шаг контактов) + 1,5 мм + 0,9 мм

Кол-во пол.	Артикул	Упак. единица	Кол-во пол.	Артикул	Упак. единица
Угловая розетка, ввод проводника в направлении фиксации, светло-серая			Угловая розетка, ввод проводника против направления фиксации, светло-серая		
2	722-202/026-000	100	2	722-102/026-000	100
3	722-203/026-000	100	3	722-103/026-000	100
4	722-204/026-000	100	4	722-104/026-000	100
5	722-205/026-000	100	5	722-105/026-000	100
6	722-206/026-000	50	6	722-106/026-000	50
7	722-207/026-000	50	7	722-107/026-000	50
8	722-208/026-000	50	8	722-108/026-000	50
9	722-209/026-000	50	9	722-109/026-000	50
10	722-210/026-000	50	10	722-110/026-000	50
11	722-211/026-000	25	11	722-111/026-000	25
12	722-212/026-000	25	12	722-112/026-000	25
13	722-213/026-000	25			
14	722-214/026-000	25	14	722-114/026-000	25
15	722-215/026-000	25			
16	722-216/026-000	25	16	722-116/026-000	25
20	722-220/026-000	10	20	722-120/026-000	10
2-полюсные розетки - всего одна защелка					

Угловые розетки для панельного монтажа

Шаг контактов 5 мм

Мультиштекерная система (MCS)-MIDI



- Универсальное соединение для всех типов проводников
- Доступны исполнения с монтажными ножками или фиксирующими фланцами для панельного или сквозного монтажа
- Монтажный адаптер позволяет монтировать версии с монтажными ножками на DIN-рейки
- Простой монтаж проводника, даже при соединенных разъемах
- 100% защита от неправильного подсоединения

Техническая информация:

Шаг контактов	5 мм / 0,197 дюйма		
В соответствии с	МЭК/EN 60664-1		
Категория перенапряжения	III	III	II
Степень загрязнения	3	2	2
Номинальное напряжение	320 В	320 В	630 В
Номинальное импульсное напряжение	4 кВ	4 кВ	4 кВ
Номинальный ток	12 А	12 А	12 А
Одобрения в соответствии с	UL/CSA		
Группа UL 1059	B	C	D
Номинальное напряжение	300 В	-	300 В
Номинальный ток UL	15 А	-	10 А
Номинальный ток CSA	15 А	-	10 А

Мультиштекерная система (MCS)-MIDI одобрена в соответствии с UL 1977 и способна выдержать до 600 В при заводском монтаже.

Информация о проводнике:

Технология соединения	CAGE CLAMP®	
Размер проводника: одножил.	0,08 - 2,5 мм ²	
Размер проводника: тонкопров.	0,08 - 2,5 мм ²	
Размер проводника: тонкопров.	0,25 - 1,5 мм ² (с изолированным наконечником)	
Размер проводника: тонкопров.	0,25 - 2,5 мм ² (с неизолированным наконечником)	
AWG	28 - 12	12: THHN, THWN
Длина снятия изоляции	7 - 8 мм / 0,28 - 0,31 дюйма	

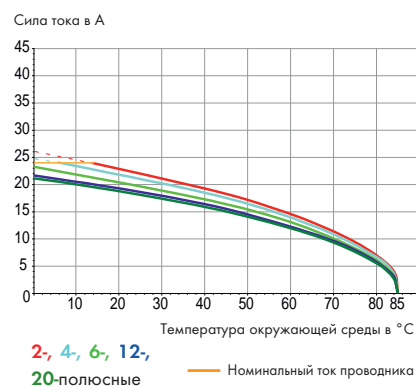
Данные о материалах:

Группа материалов:	I
Изоляционный материал	Полиамид 6.6 (PA 6.6)
Класс воспламеняемости по UL 94	V0
Нижняя/верхняя границы температуры	-60°C / +85°C
Материал зажимной пружины	Хромникелевая пружинная сталь (CrNi)
Материал контактов	Медный сплав
Контактное покрытие	с лужением
Соединители Мультиштекерной системы также доступны с позолоченными или частично позолоченными контактными поверхностями по требованию заказчика.	
В зависимости от необходимой версии к основному артикулу добавляется «суффикс артикула .../010-000»	

Мультиштекерная система (MCS) включает в себя соединители без отключающей способности в соответствии с МЭК 61984. При использовании по назначению эти соединители не должны подключаться/отключаться во время работы или под напряжением. Проектирование схемы должно гарантировать, что выводы под пайку, до которых можно дотронуться, не работают в отсоединенном состоянии.

Кривые допустимых токов

Розетка 721-302/031-000
с вилкой 721-162/001-000
Шаг контактов: 5 мм / Размер проводника: 2,5 мм² «fst»
На основании: EN 60512-5-2 / Коэффициент преобразователя: 0,8



Принадлежности для Мультиштекерной системы (MCS)-MIDI:

Стр.

Маркировочные принадлежности	540 - 543
Рабочие инструменты	466 - 467
Прямая маркировка	358 - 360
Тестовый адаптер	474
Винты	564

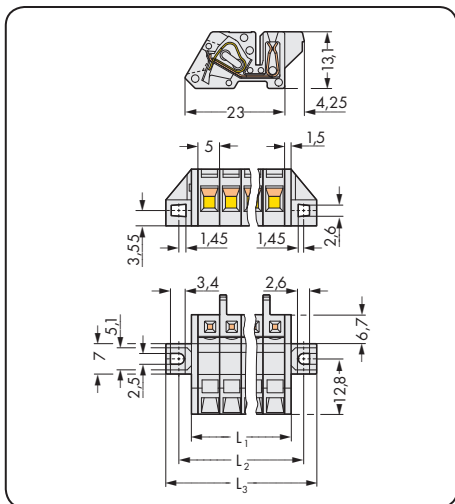
Угловые розетки для панельного монтажа Мультиштекерная система (MCS)-MIDI

CAGE CLAMP®

5

309

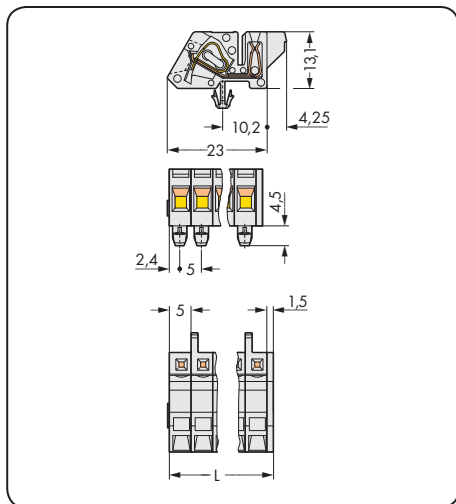
С фиксирующими фланцами Шаг контактов 5 мм / 0,197 дюйма		С монтажными ножками Шаг контактов: 5 мм / 0,197 дюйма		Примеры применения:
0,08 – 2,5 мм ² 320 В / 4 кВ / 2, 12 А	AWG 28 – 12 300 В / 15 А	0,08 – 2,5 мм ² 320 В / 4 кВ / 2, 12 А	AWG 28 – 12 300 В / 15 А	



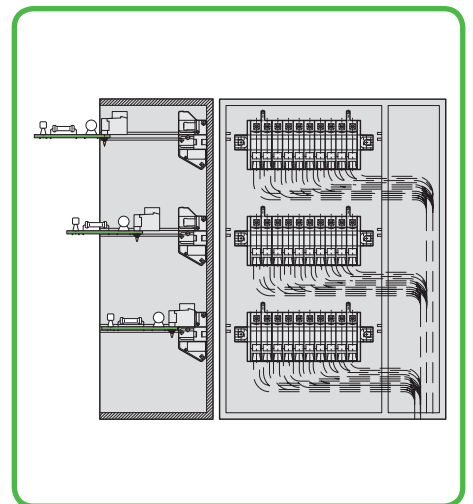
$$L_1 = (\text{кол-во полюсов} \times \text{шаг контактов}) + 3 \text{ мм}$$

$$L_2 = (\text{кол-во полюсов} \times \text{шаг контактов}) + 8,8 \text{ мм}$$

$$L_3 = (\text{кол-во полюсов} \times \text{шаг контактов}) + 14,8 \text{ мм}$$



$$L = (\text{кол-во полюсов} \times \text{шаг контактов}) + 1,5 \text{ мм}$$



Многоуровневая сборка в распределенном электронном корпусе

Кол-во пол.	Артикул	Упак. единица	Кол-во пол.	Артикул	Упак. единица
Угловая розетка с фиксирующими фланцами, светло-серая			Угловая розетка с монтажными ножками, для пластин толщиной 0,6 – 1,2 мм, монтажные отверстия Ø 3,5 мм, светло-серая		
2	721-302/031-000	100	2	721-302/008-000	100
3	721-303/031-000	50	3	721-303/008-000	50
4	721-304/031-000	50	4	721-304/008-000	50
5	721-305/031-000	50	5	721-305/008-000	50
6	721-306/031-000	50	6	721-306/008-000	50
7	721-307/031-000	50	7	721-307/008-000	50
8	721-308/031-000	50	8	721-308/008-000	50
9	721-309/031-000	25	9	721-309/008-000	50
10	721-310/031-000	25	10	721-310/008-000	50
11	721-311/031-000	25	11	721-311/008-000	25
12	721-312/031-000	25	12	721-312/008-000	25
13	721-313/031-000	25	13	721-313/008-000	25
14	721-314/031-000	25	14	721-314/008-000	25
15	721-315/031-000	25	15	721-315/008-000	25
16	721-316/031-000	10	16	721-316/008-000	25
20	721-320/031-000	10	20	721-320/008-000	10



Соединители для панельного монтажа. Вилка с зажимом CAGE CLAMP® и пластиной разгрузки натяжения для исходящего канала.

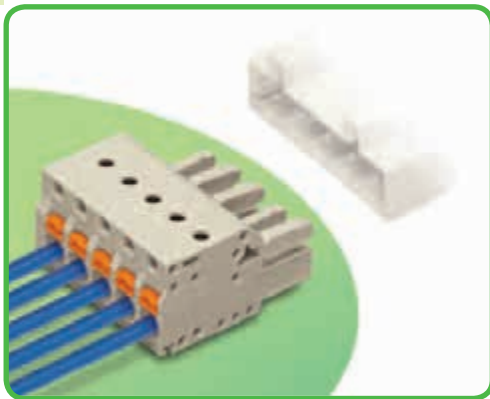


Принадлежности	Стр.
Монтажный адаптер для DIN-рейки 35 см, для 3 или более полюсов (209-120)	475

Розетки с нажимными кнопками

Шаг контактов 5 мм

Мультиштекерная система (MCS)-MIDI



- Универсальное соединение для всех типов проводников
- Простая в использовании конструкция не требует применения специальных инструментов
- Возможность выполнения монтажа в соединенном состоянии
- Простой зажим одножильных проводников и проводников с наконечником путем вставки
- Встроенные тестовые порты, параллельные вводу проводника
- 100% защита от неправильного подсоединения
- С кодировочными штифтами

Техническая информация:

Шаг контактов	5 мм / 0,197 дюйма		
В соответствии с	МЭК/EN 60664-1		
Категория перенапряжения	III	III	II
Степень загрязнения	3	2	2
Номинальное напряжение	320 В	320 В	630 В
Номинальное импульсное напряжение	4 кВ	4 кВ	4 кВ
Номинальный ток	16 А	16 А	16 А
Одобрения в соответствии с	UL/CSA		
Группа UL 1059	B	C	D
Номинальное напряжение	300 В	150 В	300 В
Номинальный ток UL	15 А	15 А	10 А
Номинальный ток CSA	15 А	15 А	10 А

Мультиштекерная система (MCS)-MIDI одобрена в соответствии с UL 1977 и способна выдержать до 600 В при заводском монтаже.

Информация о проводнике:

Технология соединения	CAGE CLAMP®S	
Размер проводника: одножил.	0,2 - 2,5 мм ²	
Размер проводника: тонкопров.	0,2 - 2,5 мм ²	
Размер проводника: тонкопров.	0,25 - 1,5 мм ² (с изолированным наконечником)	
Размер проводника: тонкопров.	0,25 - 2,5 мм ² (с неизолированным наконечником)	
AWG	24 - 12	12: THHN, THWN
Длина снятия изоляции	10 - 11 мм / 0,39 - 0,43 дюйма	

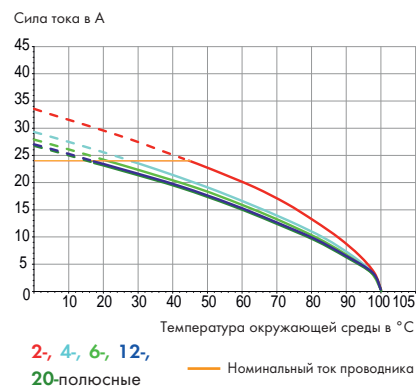
Данные о материалах:

Группа материалов:	I
Изоляционный материал	Полиамид 6.6 (PA 6.6)
Класс воспламеняемости по UL 94	V0
Нижняя/верхняя границы температуры	-60°C / +100°C
Материал зажимной пружины	Хромникелевая пружинная сталь (CrNi)
Материал контактов	Медный сплав
Контактное покрытие	с лужением
Соединители Мультиштекерной системы также доступны с позолоченными или частично позолоченными контактными поверхностями по требованию заказчика.	
В зависимости от необходимой версии к основному артикулу добавляется «суффикс артикула .../010-000»	

Мультиштекерная система (MCS) включает в себя соединители без отключающей способности в соответствии с МЭК 61984. При использовании по назначению эти соединители не должны подключаться/отключаться во время работы или под напряжением. Проектирование схемы должно гарантировать, что выводы под пайку, до которых можно дотронуться, не работают в отсоединенном состоянии.

Кривые допустимых токов

Розетка 2721-102/026-000
с вилкой 721-162/001-000
Шаг контактов: 5 мм / Размер проводника: 2,5 мм² «f-st»
На основании: EN 60512-5-2 / Коэффициент преобразователя: 0,8

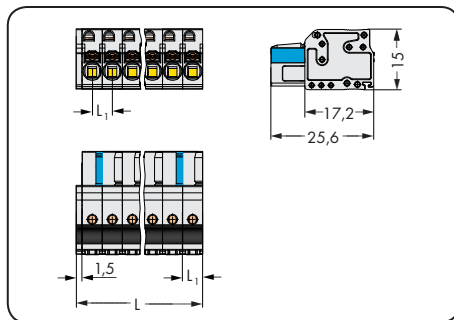


Принадлежности для Мультиштекерной системы (MCS)-MIDI:

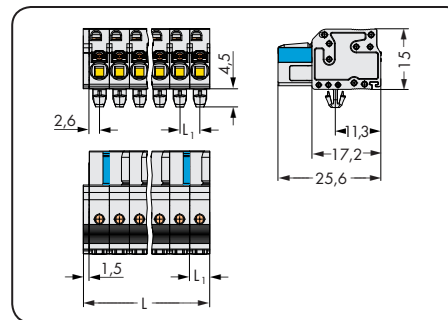
Принадлежности для Мультиштекерной системы (MCS)-MIDI:	Стр.
Маркировочные принадлежности	540 - 543
Рабочие инструменты	466 - 467
Прямая маркировка	358 - 360
Стопор для изоляции	469
Тестовый адаптер	474
Тестовый штекер, Ø 2 мм	538
Винты	546
Пластины разгрузки натяжения	470 - 471

Розетки с нажимными кнопками Мультиштекерная система (MCS)-MIDI

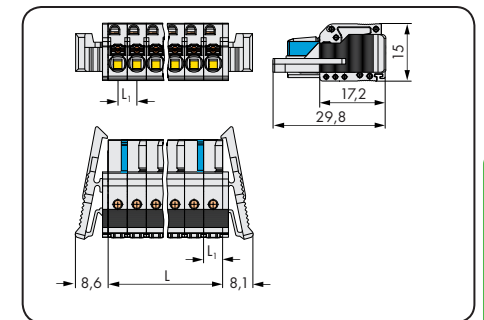
Шаг контактов 5 мм / 0,197 дюйма		С монтажными ножками Шаг контактов: 5 мм / 0,197 дюйма		С фиксирующими защелками Шаг контактов 5 мм / 0,197 дюйма	
0,2 – 2,5 мм ²	AWG 24 – 12	0,2 – 2,5 мм ²	AWG 24 – 12	0,2 – 2,5 мм ²	AWG 24 – 12
320 В / 4 кВ / 2, 16 А	300 В / 15 А	320 В / 4 кВ / 2, 16 А	300 В / 15 А	320 В / 4 кВ / 2, 16 А	300 В / 15 А



L = (кол-во полюсов x шаг контактов) + 1,5 мм
L₁ = 5 мм



L = (кол-во полюсов x шаг контактов) + 1,5 мм
L₁ = 5 мм



L = кол-во полюсов x шаг контактов
L₁ = 5 мм

Кол-во пол.	Артикул	Упак. единица	Кол-во пол.	Артикул	Упак. единица	Кол-во пол.	Артикул	Упак. единица
Розетка с нажимными кнопками, светло-серая			Розетка с нажимными кнопками и монтажными ножками, для пластин толщиной 0,6 – 1,2 мм, монтажные отверстия Ø 3,5 мм, светло-серая			Розетка с нажимными кнопками и фиксирующими защелками, светло-серая		
2	2721-102/026-000	100	2	2721-102/008-000	100	2	2721-102/037-000	100
3	2721-103/026-000	100	3	2721-103/008-000	100	3	2721-103/037-000	50
4	2721-104/026-000	100	4	2721-104/008-000	100	4	2721-104/037-000	50
5	2721-105/026-000	100	5	2721-105/008-000	100	5	2721-105/037-000	50
6	2721-106/026-000	50	6	2721-106/008-000	50	6	2721-106/037-000	50
7	2721-107/026-000	50	7	2721-107/008-000	50	7	2721-107/037-000	50
8	2721-108/026-000	50	8	2721-108/008-000	50	8	2721-108/037-000	25
9	2721-109/026-000	50	9	2721-109/008-000	50	9	2721-109/037-000	25
10	2721-110/026-000	50	10	2721-110/008-000	50	10	2721-110/037-000	25
11	2721-111/026-000	25	11	2721-111/008-000	25	11	2721-111/037-000	25
12	2721-112/026-000	25	12	2721-112/008-000	25	12	2721-112/037-000	25
14	2721-114/026-000	25	14	2721-114/008-000	25	14	2721-114/037-000	25
16	2721-116/026-000	25	16	2721-116/008-000	25	16	2721-116/037-000	10
20	2721-120/026-000	10	20	2721-120/008-000	10	20	2721-120/037-000	10

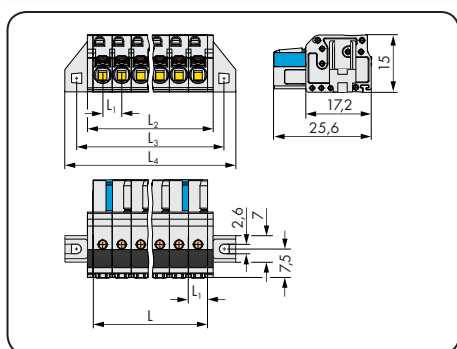
2-полюсные розетки - всего одна защелка

Принадлежности	Стр.
Монтажный адаптер для DIN-рейки 35 мм, для 3 или более полюсов (209-137)	475

Розетки с нажимными кнопками Мультиштекерная система (MCS)-MIDI

С фиксирующими фланцами
Шаг контактов 5 мм / 0,197 дюйма

0,2 – 2,5 мм² | AWG 24 – 12
320 В / 4 кВ / 2, 16 А | 300 В / 15 А



L = кол-во полюсов x шаг контактов

$L_1 = 5 \text{ мм}$

$L_2 = L + 2,8 \text{ мм}$

$L_3 = L + 8,8 \text{ мм}$

$L_4 = L + 14,8 \text{ мм}$

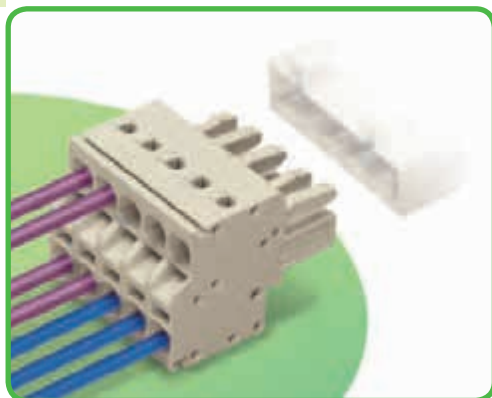
Кол-во пол.	Артикул	Упак. единица
Розетка с нажимными кнопками и фиксирующими фланцами, светло-серая		
2	2721-102/031-000	100
3	2721-103/031-000	50
4	2721-104/031-000	50
5	2721-105/031-000	50
6	2721-106/031-000	50
7	2721-107/031-000	50
8	2721-108/031-000	50
9	2721-109/031-000	25
10	2721-110/031-000	25
12	2721-112/031-000	25
14	2721-114/031-000	25
16	2721-116/031-000	10
20	2721-120/031-000	10
Подробнее о размерах выемки на стр. 485, таблица 2.		
2-полюсные розетки - всего одна защелка		



2-проводные розетки

Шаг контактов 5 мм

Мультиштекерная система (MCS)-MIDI



- Универсальное соединение для всех типов проводников
- Два ввода проводника на каждый полюс
- Для последовательного размещения на шинах питания или шинах данных
- Шинное соединение сохраняется даже в рассоединенном состоянии
- Зажим одножильных проводников и тонкожильных проводников с наконечниками путем вставки
- 100% защита от неправильного подсоединения
- С кодовыми штифтами

Техническая информация:

Шаг контактов	5 мм / 0,197 дюйма		
В соответствии с	МЭК/EN 60664-1		
Категория перенапряжения	III	III	II
Степень загрязнения	3	2	2
Номинальное напряжение	320 В	320 В	630 В
Номинальное импульсное напряжение	4 кВ	4 кВ	4 кВ
Номинальный ток	16 А	16 А	16 А
Одобрения в соответствии с	UL/CSA		
Группа UL 1059	B	C	D
Номинальное напряжение	300 В	-	300 В
Номинальный ток UL	20 А	-	10 А
Номинальный ток CSA	15 А	-	10 А

Мультиштекерная система (MCS)-MIDI одобрена в соответствии с UL 1977 и способна выдержать напряжение до 600 В при заводском монтаже.

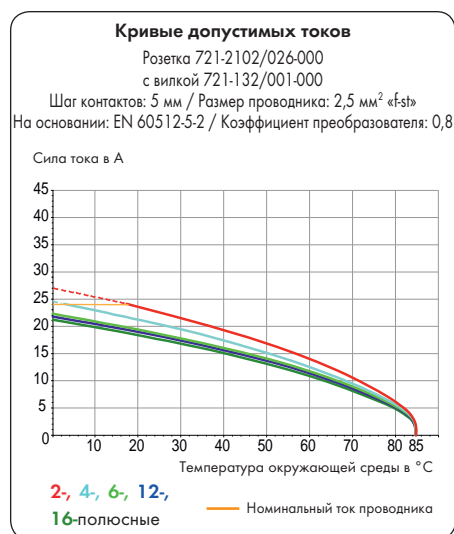
Информация о проводнике:

Технология соединения	CAGE CLAMP®S	
Размер проводника: одножил.	0,2 - 2,5 мм ²	
Размер проводника: тонкопров.	0,2 - 2,5 мм ²	
Размер проводника: тонкопров.	0,25 - 1,5 мм ² (с изолированным наконечником)	
Размер проводника: тонкопров.	0,25 - 2,5 мм ² (с неизолированным наконечником)	
AWG	24 - 12	12: THHN, THWN
Длина снятия изоляции	9 - 10 мм / 0,35 - 0,39 дюйма	

Данные о материалах:

Группа материалов:	I
Изоляционный материал	Полиамид 6.6 (PA 6.6)
Класс воспламеняемости по UL 94	V0
Нижняя/верхняя границы температуры	-60°C / +85°C
Материал зажимной пружины	Хромникелевая пружинная сталь (CrNi)
Материал контактов	Медный сплав
Контактное покрытие	с лужением
Соединители мультиштекерной системы (MCS) также доступны с позолоченными или частично позолоченными поверхностями контактов.	
В зависимости от необходимой версии к основному артикулу добавляется «суффикс артикула .../010-000»	

Мультиштекерная система (MCS) включает в себя соединители без отключающей способности в соответствии с МЭК 61984. При использовании по назначению эти соединители не должны подключаться/отключаться во время работы или под напряжением. Проектирование схемы должно гарантировать, что выводы под пайку, до которых можно дотронуться, не работают в отсоединенном состоянии.

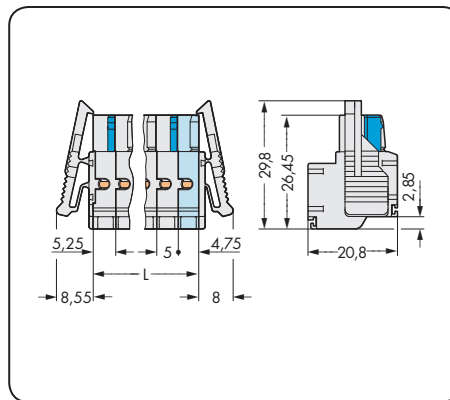
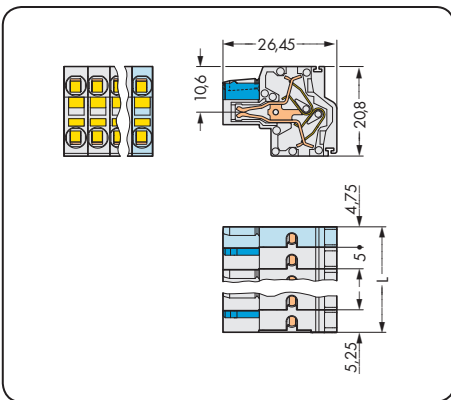


Принадлежности для Мультиштекерной системы (MCS)-MIDI:

Принадлежности для Мультиштекерной системы (MCS)-MIDI:	Стр.
Маркировочные принадлежности	540 - 543
Рабочие инструменты	466 - 467
Прямая маркировка	358 - 360
Стопор для изоляции	469
Тестовый адаптер	474
Тестовый штекер	538
Пластины разгрузки натяжения	470 - 471

2-проводные розетки Мультиштекерная система (MCS)-MIDI

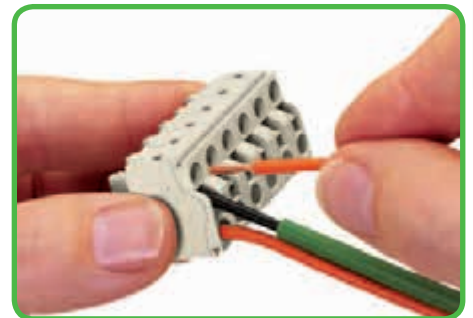
Шаг контактов 5 мм / 0,197 дюйма		С фиксирующими защелками Шаг контактов 5 мм / 0,197 дюйма		Порядок работы:
0,2 – 2,5 мм ² 320 В / 4 кВ / 2, 16 А	AWG 24 – 12 300 В / 20 А	0,2 – 2,5 мм ² 320 В / 4 кВ / 2, 16 А	AWG 24 – 12 300 В / 20 А	



L = (кол-во полюсов - 2) x шаг контактов + 10 мм



Розетки, оснащенные двумя зажимами CAGE CLAMP®S на каждом из полюсов, позволяют последовательно подключать проводники от одного соединителя к другому без прерывания. Таким образом, отсоединение одного соединителя не повлияет на другие соединители в цепи. Такие розетки могут быть подключены к вилкам, оснащенным зажимом CAGE CLAMP®, что на 100% защищает от неправильного подсоединения.



Работать с CAGE CLAMP®S быстро и так же просто, как и с CAGE CLAMP. Отвертка полностью вставляется в разъем для инструмента, удерживая зажим CAGE CLAMP®S в открытом положении. Проводник надежно фиксируется после вставки в зажим и извлечения отвертки. Одножильные и тонкожильные проводники < 0,5 мм² монтируются и извлекаются при помощи отвертки.



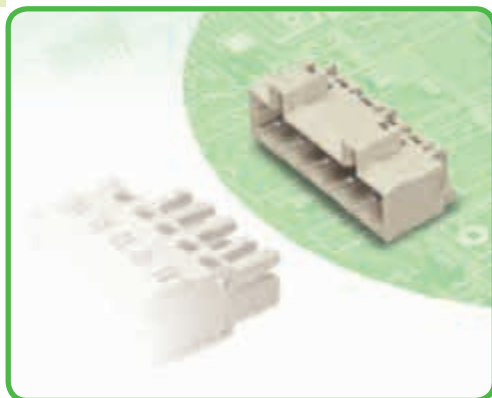
Одножильные проводники ≥ 0,5 мм² и тонкожильные проводники с наконечниками могут подключаться простой вставкой в зажим. Встроенные тестовые порты обеспечивают точечный контакт с токоведущей шиной для тестирования при помощи тестовых выводов как в горизонтальном, так и в вертикальном направлениях.

Кол-во пол.	Артикул	Упак. единица	Кол-во пол.	Артикул	Упак. единица
2-проводная розетка, светло-серая			2-проводная розетка с фиксирующими защелками, светло-серая		
2	721-2102/026-000	100	2	721-2102/037-000	100
3	721-2103/026-000	100	3	721-2103/037-000	50
4	721-2104/026-000	100	4	721-2104/037-000	50
5	721-2105/026-000	50	5	721-2105/037-000	50
6	721-2106/026-000	50	6	721-2106/037-000	50
7	721-2107/026-000	50	7	721-2107/037-000	50
8	721-2108/026-000	50	8	721-2108/037-000	25
9	721-2109/026-000	50	9	721-2109/037-000	25
10	721-2110/026-000	50	10	721-2110/037-000	25
11	721-2111/026-000	25	11	721-2111/037-000	25
12	721-2112/026-000	25	12	721-2112/037-000	25
13	721-2113/026-000	25	13	721-2113/037-000	25
14	721-2114/026-000	25	14	721-2114/037-000	25
15	721-2115/026-000	25	15	721-2115/037-000	25
16	721-2116/026-000	25	16	721-2116/037-000	10
2-проводная розетка - всего одна защелка					

Вилки с выводами под пайку и запрессовку

Шаг контактов 5 мм

Мультиштекерная система (MCS)-MIDI



- Горизонтальный или вертикальный монтаж печатных плат при помощи прямых или угловых выводов под пайку
- Выводы под пайку 1,2 x 1,2 мм позволяют проводить номинальный ток до 16 А, повышая тем самым уровень стабильности более коротких вилок
- Исполнение с выводами под запрессовку обеспечивает крепление к печатной плате без пайки
- 100% защита от неправильного подсоединения
- С кодировочными ключами

Техническая информация:

Шаг контактов	5 мм / 0,197 дюйма Выводы под пайку 1 x 1 мм			5 мм / 0,197 дюйма Выводы под пайку 1,2 x 1,2 мм			5 мм / 0,197 дюйма Технология запрессовки		
	МЭК/EN 60664-1			МЭК/EN 60664-1			МЭК/EN 60664-1		
В соответствии с	МЭК/EN 60664-1			МЭК/EN 60664-1			МЭК/EN 60664-1		
Категория перенапряжения	III	III	II	III	III	II	III	III	II
Степень загрязнения	3	2	2	3	2	2	3	2	2
Номинальное напряжение	320 В	320 В	630 В	250 В	320 В	630 В	320 В	320 В	630 В
Номинальное импульсное напряжение	4 кВ	4 кВ	4 кВ	4 кВ	4 кВ	4 кВ	4 кВ	4 кВ	4 кВ
Номинальный ток	12 А	12 А	12 А	16 А	16 А	16 А	8 А	8 А	8 А
Одобрения в соответствии с	UL/CSA			UL/CSA			UL/CSA		
Группа UL 1059	B	C	D	B	C	D	B	C	D
Номинальное напряжение	300 В	-	300 В	300 В	-	300 В	300 В	-	300 В
Номинальный ток UL	10 А	-	10 А	15 А	-	10 А	15 А	-	10 А
Номинальный ток CSA	10 А	-	10 А	15 А	-	10 А	10 А	-	10 А

Мультиштекерная система (MCS)-MIDI одобрена в соответствии с UL 1977 и способна выдержать напряжение до 600 В при заводском монтаже.

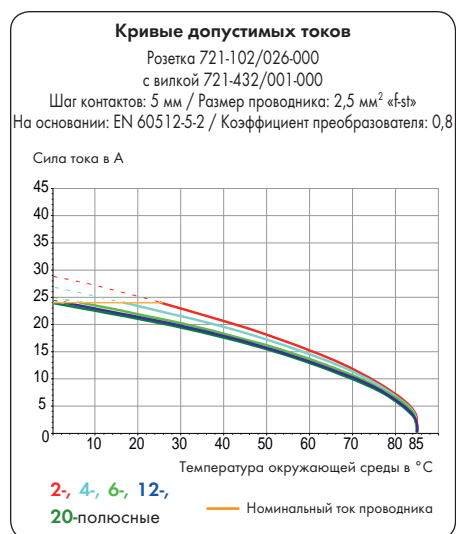
Выводы под пайку и запрессовку:

Вывод под пайку: длина/ширина	5 мм / 1 x 1 мм (прямые)
Вывод под пайку: длина/ширина	3,8 мм / 1 x 1 мм (угловые)
Вывод под пайку: диаметр сверления	1,4 ^{+0,1} мм
Вывод под пайку: длина/ширина	5 мм / 1,2 x 1,2 мм (прямые)
Вывод под пайку: длина/ширина	3,8 мм / 1,2 x 1,2 мм (угловые)
Вывод под пайку: диаметр сверления	1,7 ^{+0,1} мм
Вывод под запрессовку: длина/ширина	3,2 мм/0,8 x 1,6 мм
Вывод под запрессовку: диаметр сверления	1,6 ^{+0,025} мм
Вывод под запрессовку: диаметр металлизированного отверстия	1,45 ^{+0,008} мм (HAL Sn)
Вывод под запрессовку: диаметр металлизированного отверстия	1,45 ^{+0,008} мм (Chem. Sn)

Данные о материалах:

Группа материалов:	I
Изоляционный материал	Полиамид 6.6 (PA 6.6)
Класс воспламеняемости по UL 94	V0
Нижняя/верхняя границы температуры	-60 °C / +100 °C / Вывод под запрессовку: -40 °C / +85 °C
Материал контактов	Электролитическая медь (E _{cu}) / Вывод под запрессовку: медный сплав
Контактное покрытие	с лужением
Соединители мультиштекерной системы (MCS) также доступны с позолоченными или частично позолоченными поверхностями контактов.	
В зависимости от необходимой версии к основному артикулу добавляется «суффикс артикула .../010-000»	

Мультиштекерная система (MCS) включает в себя соединители без отключающей способности в соответствии с МЭК 61984. При использовании по назначению эти соединители не должны подключаться/отключаться во время работы или под напряжением. Проектирование схемы должно гарантировать, что выводы под пайку, до которых можно дотронуться, не работают в отсоединенном состоянии.

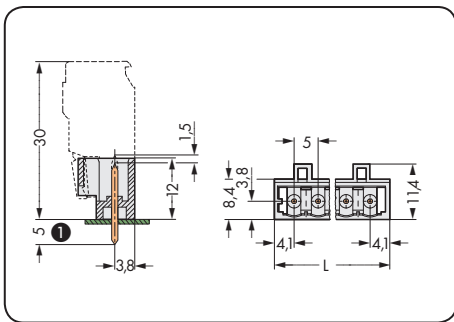
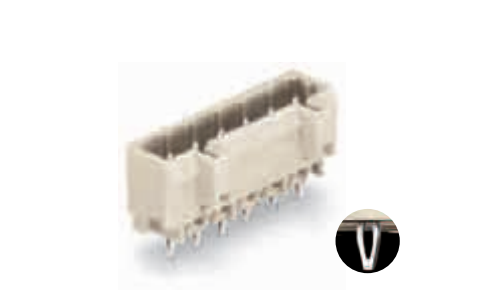


Принадлежности для Мультиштекерной системы (MCS)-MIDI:

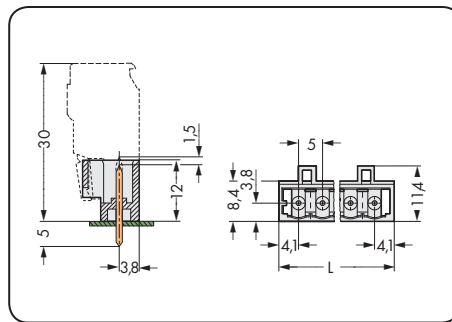
	Стр.
Фиксирующие элементы	469
Кодировочные ключи	468
Винты	546

Вилки с выводами под пайку и запрессовку Мультиштекерная система (MCS)-MIDI

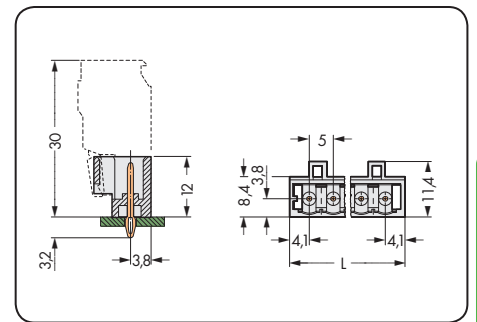
С прямыми выводами под пайку 1 x 1 мм Шаг контактов 5 мм / 0,197 дюйма		С прямыми выводами под пайку 1,2 x 1,2 мм Шаг контактов 5 мм / 0,197 дюйма		С выводами под запрессовку Шаг контактов 5 мм / 0,197 дюйма	
320 В / 4 кВ / 2, 12 А	300 В / 10 А	320 В / 4 кВ / 2, 16 А	300 В / 15 А	320 В / 4 кВ / 2, 8 А	300 В / 15 А



L = (кол-во полюсов - 1) x шаг контактов + 8,2 мм



L = (кол-во полюсов - 1) x шаг контактов + 8,2 мм

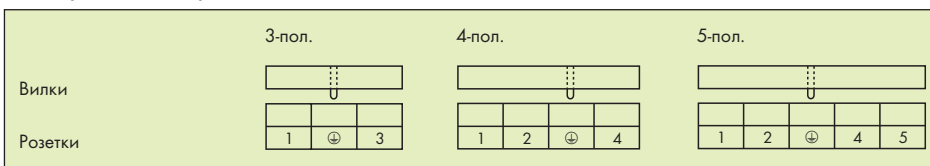


L = (кол-во полюсов - 1) x шаг контактов + 8,2 мм

Кол-во пол.	Артикул	Артикул	Упак. единица	Кол-во пол.	Артикул	Артикул	Упак. единица	Кол-во пол.	Артикул	Упак. единица	
Вилка с прямыми выводами под пайку 1 x 1 мм, светло-серая				Вилка с прямыми выводами под пайку 1,2 x 1,2 мм, светло-серая				Вилка для технологии запрессовки*, вывод под запрессовку 0,8 x 1,6 мм, светло-серая			
	без заземляющего контакта	с заземляющим контактом			без заземляющего контакта	с заземляющим контактом					
2	721-132/001-000		200	2	721-162/001-000		200	2	721-162/100-000	200	
3	721-133/001-000	721-133/001-040	200	3	721-163/001-000	721-163/001-040	200	3	721-163/100-000	200	
4	721-134/001-000	721-134/001-040	200	4	721-164/001-000	721-164/001-040	200	4	721-164/100-000	200	
5	721-135/001-000	721-135/001-040	200	5	721-165/001-000	721-165/001-040	200	5	721-165/100-000	200	
6	721-136/001-000		100	6	721-166/001-000		100	6	721-166/100-000	100	
7	721-137/001-000		100	7	721-167/001-000		100	7	721-167/100-000	100	
8	721-138/001-000		100	8	721-168/001-000		100	8	721-168/100-000	100	
9	721-139/001-000		100	9	721-169/001-000		100	9	721-169/100-000	100	
10	721-140/001-000		100	10	721-170/001-000		100	10	721-170/100-000	100	
11	721-141/001-000		100	11	721-171/001-000		100	11	721-171/100-000	100	
12	721-142/001-000		100	12	721-172/001-000		100	12	721-172/100-000	100	
13	721-143/001-000		50	13	721-173/001-000		50				
14	721-144/001-000		50	14	721-174/001-000		50				
15	721-145/001-000		50	15	721-175/001-000		50				
16	721-146/001-000		50	16	721-176/001-000		50				
20	721-150/001-000		50	20	721-180/001-000		50				

По вопросам о конструкции инструмента для запрессовки обращайтесь к производителю.
* Подробнее о технологии запрессовки на стр. 318

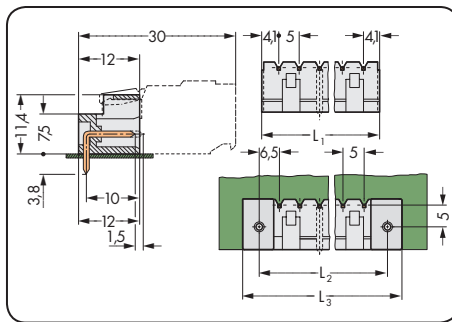
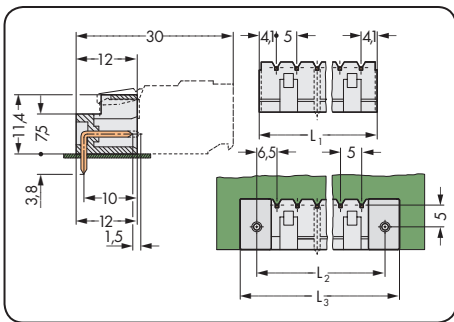
Позиция заземляющего контакта:



1 Вилки мультиштекерной системы (MCS)-MIDI с прямыми выводами под пайку также доступны с выводом штифта 3,8 мм.
Замените суффикс артикула с .../001-000 на .../046-000.

Вилки с выводами под пайку Мультиштекерная система (MCS)-MIDI

С угловыми выводами под пайку 1 x 1 мм Шаг контактов: 5 мм / 0,197 дюйма		С угловыми выводами под пайку 1,2 x 1,2 мм Шаг контактов: 5 мм / 0,197 дюйма		Технология запрессовки
320 В / 4 кВ / 2, 12 А	300 В / 10 А	320 В / 4 кВ / 2, 16 А	300 В / 15 А	



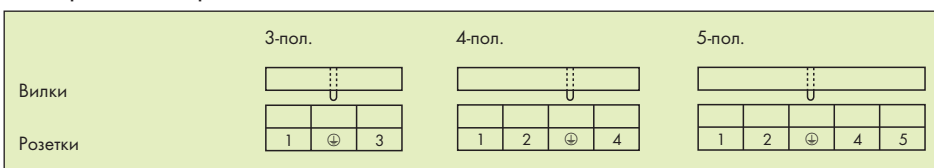
$L_1 = (\text{кол-во полюсов} - 1) \times \text{шаг контактов} + 8,2 \text{ мм}$
 $L_2 = L_1 + 5 \text{ мм}$
 $L_3 = L_2 + 7,4 \text{ мм}$

Уникальные характеристики технологии запрессовки от WAGO:

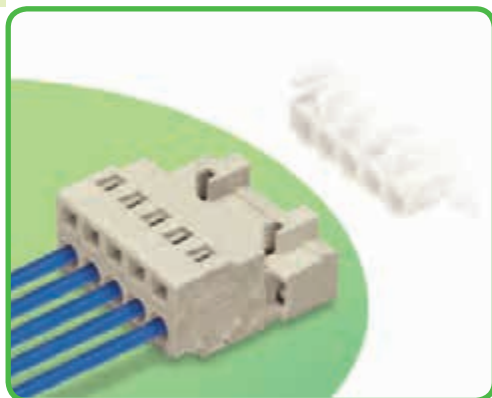
- Вывод под запрессовку имеет специальный упругий элемент, напоминающий игольное ушко, что расширяет зону контакта для обеспечения лучшей надежности и прочности
- Подходит для всех пригодных для монтажа запрессовкой печатных плат и всех используемых при этом свинцово-оловянных покрытий поверхности
- Металлизированное отверстие с оптимальным диаметром
 - 1,0 или 1,45^{+0,08} мм (HAL Sn)
 - 1,0 или 1,45^{+0,08} мм (Chem. Sn)
- Вставной штифт для печатной платы толщ. от 1,4 до 3 мм
- Длина запрессовки приблизительно 3,2 мм - без ненужных выступов за печатную плату
- Малое усилие запрессовки - не повреждается ни печатная плата, ни элементы монтажа
- Зажим высокой силы в печатной плате удваивает значения, необходимые по DIN EN 60352-5
- Прочное соединение методом холодной сварки
- Отличная упругость между контактными соединениями
- Отсутствуют деформации металлизированного отверстия
- Длина контактной области ≥ 1,3 мм
- Отсутствует деформация подложки в многослойных печатных платах
- Меньше припой вытесняется из контактного отверстия - меньше повреждается печатная плата и место контакта

Кол-во пол.	Артикул	Артикул	Упак. единица	Кол-во пол.	Артикул	Артикул	Упак. единица
Вилка с угловыми выводами под пайку 1 x 1 мм, светло-серая				Вилка с угловыми выводами под пайку 1,2 x 1,2 мм, светло-серая			
	без заземляющего контакта	с заземляющим контактом			без заземляющего контакта	с заземляющим контактом	
2	721-432/001-000		200	2	721-462/001-000		200
3	721-433/001-000	721-433/001-040	200	3	721-463/001-000	721-463/001-040	200
4	721-434/001-000	721-434/001-040	200	4	721-464/001-000	721-464/001-040	200
5	721-435/001-000	721-435/001-040	200	5	721-465/001-000	721-465/001-040	200
6	721-436/001-000		100	6	721-466/001-000		100
7	721-437/001-000		100	7	721-467/001-000		100
8	721-438/001-000		100	8	721-468/001-000		100
9	721-439/001-000		100	9	721-469/001-000		100
10	721-440/001-000		100	10	721-470/001-000		100
11	721-441/001-000		100	11	721-471/001-000		100
12	721-442/001-000		100	12	721-472/001-000		100
13	721-443/001-000		50	13	721-473/001-000		50
14	721-444/001-000		50	14	721-474/001-000		50
15	721-445/001-000		50	15	721-475/001-000		50
16	721-446/001-000		50	16	721-476/001-000		50
20	721-450/001-000		50	20	721-480/001-000		50

Позиция заземляющего контакта:



Вилки Шаг контактов 5 мм Мультиштекерная система (MCS)-MIDI



- Универсальное соединение для всех типов проводников
- Простая предварительная сборка кабеля и монтаж в производственных условиях благодаря применению CAGE CLAMP® в вертикальном и горизонтальном положениях
- Для соединений «провод-провод» и «плата-провод»
- Доступны исполнения с монтажными ножками или фиксирующими фланцами для панельного или сквозного монтажа
- Опционально: заземляющий контакт доступен для проводников с количеством полюсов от 3 до 5.
- 100% защита от неправильного подсоединения
- С кодировочными ключами

Техническая информация:

Шаг контактов	5 мм / 0,197 дюйма		
В соответствии с	МЭК/EN 60664-1		
Категория перенапряжения	III	III	II
Степень загрязнения	3	2	2
Номинальное напряжение	320 В	320 В	630 В
Номинальное импульсное напряжение	4 кВ	4 кВ	4 кВ
Номинальный ток	12 А	12 А	12 А
Одобрения в соответствии с	UL/CSA		
Группа UL 1059	B	C	D
Номинальное напряжение	300 В	-	300 В
Номинальный ток UL	15 А	-	10 А
Номинальный ток CSA	15 А	-	10 А

Мультиштекерная система (MCS)-MIDI одобрена в соответствии с UL 1977 и способна выдержать напряжение до 600 В при заводском монтаже.

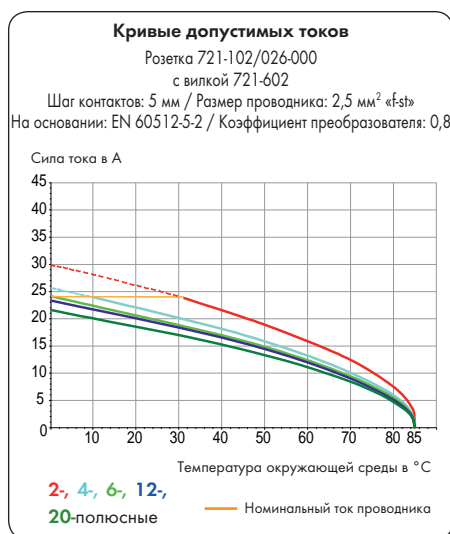
Информация о проводнике:

Технология соединения	CAGE CLAMP®	
Размер проводника: одножил.	0,08 - 2,5 мм ²	
Размер проводника: тонкопров.	0,08 - 2,5 мм ²	
Размер проводника: тонкопров.	0,25 - 1,5 мм ² (с изолированным наконечником)	
Размер проводника: тонкопров.	0,25 - 2,5 мм ² (с неизолированным наконечником)	
AWG	28 - 12	12: THHN, THWN
Длина снятия изоляции	8 - 9 мм / 0,31 - 0,35 дюйма	

Данные о материалах:

Группа материалов:	I
Изоляционный материал	Полиамид 6.6 (PA 6.6)
Класс воспламеняемости по UL 94	V0
Нижняя/верхняя границы температуры	-60°C / +100°C
Материал зажимной пружины	Хромникелевая пружинная сталь (CrNi)
Материал контактов	Электролитическая медь (E _{cu})
Контактное покрытие	с лужением
Соединители мультиштекерной системы (MCS) также доступны с позолоченными или частично позолоченными поверхностями контактов.	
В зависимости от необходимой версии к основному артикулу добавляется «суффикс артикула .../010-000»	

Мультиштекерная система (MCS) включает в себя соединители без отключающей способности в соответствии с МЭК 61984. При использовании по назначению эти соединители не должны подключаться/отключаться во время работы или под напряжением. Проектирование схемы должно гарантировать, что выводы под пайку, до которых можно дотронуться, не работают в отсоединенном состоянии.



Принадлежности для Мультиштекерной системы (MCS)-MIDI:

Принадлежности для Мультиштекерной системы (MCS)-MIDI:	Стр.
Маркировочные принадлежности	540 - 543
Рабочие инструменты	466 - 467
Прямая маркировка	358 - 360
Гребешковые перемычки	476
Стопор для изоляции	469
Кодировочные ключи	468
Винты	546
Разгрузка от натяжения	472 - 473
Пластины разгрузки натяжения	470 - 471

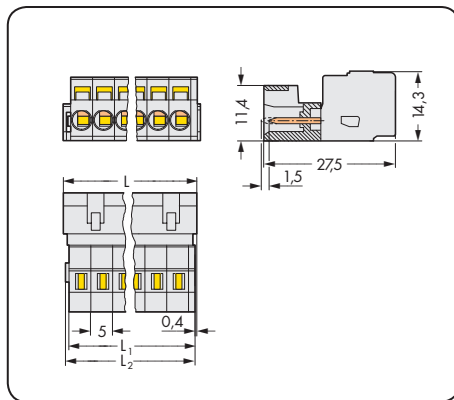
Вилки Мультиштекерная система (MCS)-MIDI

CAGE CLAMP®

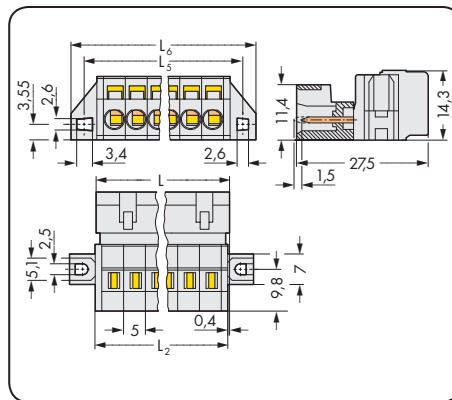
5

321

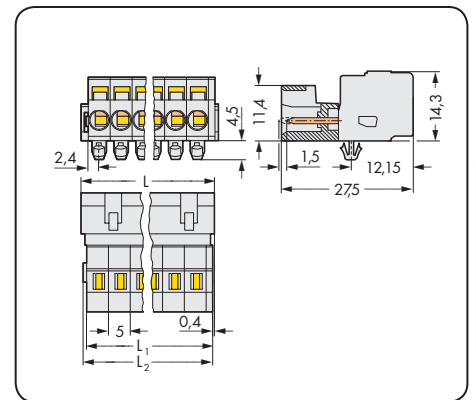
Шаг контактов 5 мм / 0,197 дюйма		С фиксирующими фланцами Шаг контактов 5 мм / 0,197 дюйма		С монтажными ножками Шаг контактов: 5 мм / 0,197 дюйма	
0,08 - 2,5 мм ²	AWG 28 - 12	0,08 - 2,5 мм ²	AWG 28 - 12	0,08 - 2,5 мм ²	AWG 28 - 12
320 В / 4 кВ / 2, 12 А	300 В / 15 А	320 В / 4 кВ / 2, 12 А	300 В / 15 А	320 В / 4 кВ / 2, 12 А	300 В / 15 А



$L = (\text{кол-во полюсов} - 1) \times \text{шаг контактов} + 8,2 \text{ мм}$
 $L_1 = L - 1,7 \text{ мм}$
 $L_2 = L - 1,2 \text{ мм}$



$L = (\text{кол-во полюсов} - 1) \times \text{шаг контактов} + 8,2 \text{ мм}$
 $L_2 = L - 0,2 \text{ мм}$
 $L_3 = L_2 + 5,8 \text{ мм}$
 $L_6 = L_2 + 11,8 \text{ мм}$



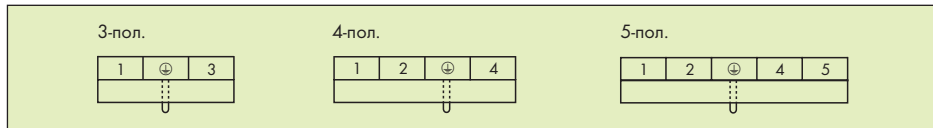
$L = (\text{кол-во полюсов} - 1) \times \text{шаг контактов} + 8,2 \text{ мм}$
 $L_1 = L - 1,7 \text{ мм}$
 $L_2 = L - 1,2 \text{ мм}$

Кол-во пол.	Артикул	Артикул	Упак. единица	Кол-во пол.	Артикул	Артикул	Упак. единица	Кол-во пол.	Артикул	Артикул	Упак. единица
Вилка, светло-серая				Вилка с фиксирующими фланцами, светло-серая				Вилка с монтажными ножками, для пластин толщиной 0,6 - 1,2 мм, монтажные отверстия Ø 3,5 мм, светло-серая			
	без заземляющего контакта	с заземляющим контактом и печатью			без заземляющего контакта	с заземляющим контактом и печатью			без заземляющего контакта	с заземляющим контактом и печатью	
2	721-602		100	2	721-602/019-000		100	2	721-602/018-000		100
3	721-603	721-603/000-042	100	3	721-603/019-000	721-603/019-042	50	3	721-603/018-000	721-603/018-042	100
4	721-604	721-604/000-042	100	4	721-604/019-000	721-604/019-042	50	4	721-604/018-000	721-604/018-042	100
5	721-605	721-605/000-042	50	5	721-605/019-000	721-605/019-042	50	5	721-605/018-000	721-605/018-042	50
6	721-606		50	6	721-606/019-000		50	6	721-606/018-000		50
7	721-607		50	7	721-607/019-000		50	7	721-607/018-000		50
8	721-608		50	8	721-608/019-000		50	8	721-608/018-000		50
9	721-609		50	9	721-609/019-000		25	9	721-609/018-000		50
10	721-610		50	10	721-610/019-000		25	10	721-610/018-000		50
11	721-611		25	11	721-611/019-000		25	11	721-611/018-000		25
12	721-612		25	12	721-612/019-000		25	12	721-612/018-000		25
13	721-613		25	13	721-613/019-000		25	13	721-613/018-000		25
14	721-614		25	14	721-614/019-000		25	14	721-614/018-000		25
15	721-615		25	15	721-615/019-000		25	15	721-615/018-000		25
16	721-616		25	16	721-616/019-000		10	16	721-616/018-000		25
20	721-620		10	20	721-620/019-000		10	20	721-620/018-000		10

Подробнее о размерах выемки на стр. 484, таблица 1.

Принадлежности	Стр.
Монтажный адаптер для DIN-рейки 35 мм, с 3 или более полюсами (209-137)	475

Позиция заземляющего контакта и маркировка в производственных условиях:



Другая длина — по запросу

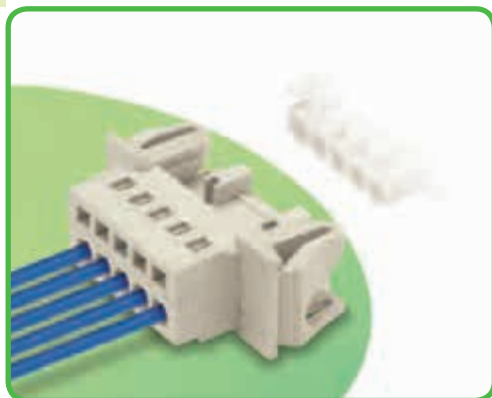
WAGO®

5

Вилки с выдвижными фланцами

Шаг контактов 5 мм

Мультиштекерная система (MCS)-MIDI



- Универсальное соединение для всех типов проводников
- Простая предварительная сборка кабеля и монтаж в производственных условиях благодаря применению CAGE CLAMP® в вертикальном и горизонтальном положениях
- Для соединений «провод-провод» и «плата-провод»
- Доступны исполнения с выдвижными фланцами для сквозного монтажа
- Опционально: заземляющий контакт доступен для проводников с количеством полюсов от 3 до 5.
- 100% защита от неправильного подсоединения
- С кодировочными ключами

Техническая информация:

Шаг контактов	5 мм / 0,197 дюйма		
В соответствии с	МЭК/EN 60664-1		
Категория перенапряжения	III	III	II
Степень загрязнения	3	2	2
Номинальное напряжение	320 В	320 В	630 В
Номинальное импульсное напряжение	4 кВ	4 кВ	4 кВ
Номинальный ток	12 А	12 А	12 А
Одобрения в соответствии с	UL/CSA		
Группа UL 1059	B	C	D
Номинальное напряжение	300 В	-	300 В
Номинальный ток UL	15 А	-	10 А
Номинальный ток CSA	15 А	-	10 А

Мультиштекерная система (MCS)-MIDI одобрена в соответствии с UL 1977 и способна выдержать напряжение до 600 В при заводском монтаже.

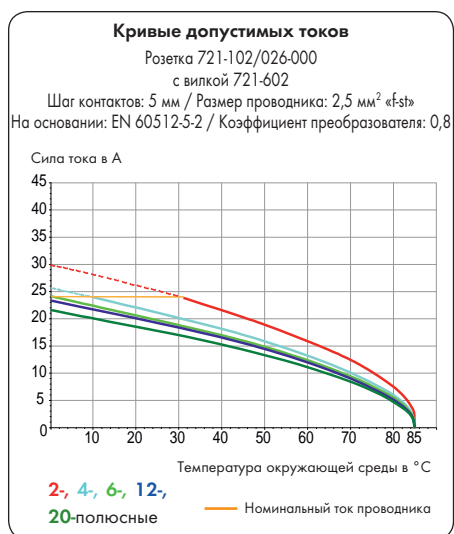
Информация о проводнике:

Технология соединения	CAGE CLAMP®	
Размер проводника: одножил.	0,08 - 2,5 мм ²	
Размер проводника: тонкопров.	0,08 - 2,5 мм ²	
Размер проводника: тонкопров.	0,25 - 1,5 мм ² (с изолированным наконечником)	
Размер проводника: тонкопров.	0,25 - 2,5 мм ² (с неизолированным наконечником)	
AWG	28 - 12	12: THHN, THWN
Длина снятия изоляции	8 - 9 мм / 0,31 - 0,35 дюйма	

Данные о материалах:

Группа материалов:	I
Изоляционный материал	Полиамид 6.6 (PA 6.6)
Класс воспламеняемости по UL 94	V0
Нижняя/верхняя границы температуры	-60°C / +100°C
Материал зажимной пружины	Хромникелевая пружинная сталь (CrNi)
Материал контактов	Электролитическая медь (E _{cu})
Контактное покрытие	с лужением
Соединители мультиштекерной системы (MCS) также доступны с позолоченными или частично позолоченными поверхностями контактов.	
В зависимости от необходимой версии к основному артикулу добавляется «суффикс артикула .../010-000»	

Мультиштекерная система (MCS) включает в себя соединители без отключающей способности в соответствии с МЭК 61984. При использовании по назначению эти соединители не должны подключаться/отключаться во время работы или под напряжением. Проектирование схемы должно гарантировать, что выводы под пайку, до которых можно дотронуться, не работают в отсоединенном состоянии.



Принадлежности для Мультиштекерной системы (MCS)-MIDI:

Принадлежности для Мультиштекерной системы (MCS)-MIDI:	Стр.
Маркировочные принадлежности	540 - 543
Рабочие инструменты	466 - 467
Прямая маркировка	358 - 360
Стопор для изоляции	469
Кодировочные ключи	468
Разгрузка от натяжения	472 - 473
Пластины разгрузки натяжения	470 - 471

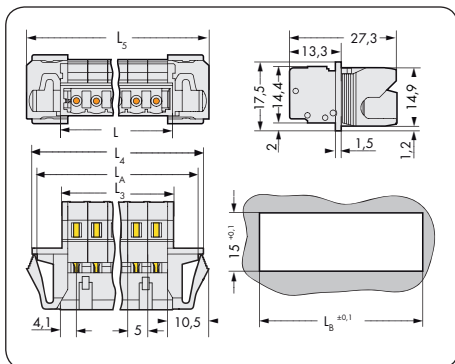
Вилки с выдвигающимися фланцами Мультиштекерная система (MCS)-MIDI

CAGE CLAMP®

5

323

<p>С выдвигающимися фланцами Шаг контактов: 5 мм / 0,197 дюйма</p>		
0,08 - 2,5 мм ²	AWG 28 - 12	
320 В / 4 кВ / 2, 12 А	300 В / 15 А	

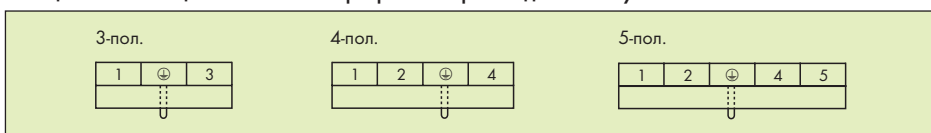


$L = (\text{кол-во контактов} - 1) \times \text{шаг контактов} + 8,2 \text{ мм}$
 $L_3 = L - 0,2 \text{ мм}$
 $L_4 = L_3 + 15,2 \text{ мм}$
 $L_5 = L_3 + 18 \text{ мм}$
 $L_A = L_3 + 12,6 \text{ мм}$
 $L_B = L_3 + 13,2 \text{ мм}$

Вилки с выдвигающимися фланцами для сквозного монтажа, для пластин толщиной 0,5 - 2,5 мм

Кол-во пол.	Артикул	Артикул	Упак. единица
Вилка с выдвигающимися фланцами, светло-серая			
	без заземляющего контакта	с заземляющим контактом и печатью	
2	721-602/114-000		50
3	721-603/114-000	721-603/114-042	50
4	721-604/114-000	721-604/114-042	50
5	721-605/114-000	721-605/114-042	50
6	721-606/114-000		50
7	721-607/114-000		25
8	721-608/114-000		25
9	721-609/114-000		25
10	721-610/114-000		25
11	721-611/114-000		25
12	721-612/114-000		25
13	721-613/114-000		25
14	721-614/114-000		25
15	721-615/114-000		10
16	721-616/114-000		10
20	721-620/114-000		10

Позиция заземляющего контакта и маркировка в производственных условиях:



Другая длина — по запросу

5

Розетки с выводами под пайку

Шаг контактов 5 мм

Мультиштекерная система (MCS)-MIDI



- Горизонтальный или вертикальный монтаж на печатную плату при помощи прямых или угловых выводов под пайку
- Для соединений «провод-провод» и «плата-провод»
- Выводы печатных плат защищены от случайного контакта
- Легко идентифицируемые входы и выходы печатной платы
- 100% защита от неправильного подсоединения
- С кодировочными штифтами

Техническая информация:

Шаг контактов	5 мм / 0,197 дюйма		
В соответствии с	МЭК/EN 60664-1		
Категория перенапряжения	III	III	II
Степень загрязнения	3	2	2
Номинальное напряжение	320 В	320 В	630 В
Номинальное импульсное напряжение	4 кВ	4 кВ	4 кВ
Номинальный ток	12 А	12 А	12 А
Одобрения в соответствии с	UL/CSA		
Группа UL 1059	B	C	D
Номинальное напряжение	300 В	-	300 В
Номинальный ток UL	15 А	-	10 А
Номинальный ток CSA	15 А	-	10 А

Мультиштекерная система (MCS)-MIDI одобрена в соответствии с UL 1977 и способна выдержать напряжение до 600 В при заводском монтаже.

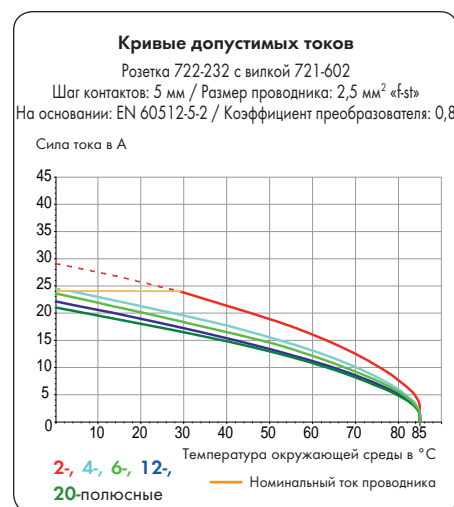
Информация о выводе под пайку:

Вывод под пайку: длина/ширина	5 мм / 0,6 x 1 мм
Вывод под пайку: диаметр сверления	1,3 ^{+0,1} мм

Данные о материалах:

Группа материалов:	I
Изоляционный материал	Полиамид 6.6 (PA 6.6)
Класс воспламеняемости по UL 94	V0
Нижняя/верхняя границы температуры	-60°C / +85°C
Материал контактов	Медный сплав
Контактное покрытие	с лужением
Соединители мультиштекерной системы (MCS) также доступны с позолоченными или частично позолоченными поверхностями контактов.	
В зависимости от необходимой версии к основному артикулу добавляется «суффикс артикула .../010-000»	

Мультиштекерная система (MCS) включает в себя соединители **без** отключающей способности в соответствии с МЭК 61984. При использовании по назначению эти соединители не должны подключаться/отключаться во время работы или под напряжением. Проектирование схемы должно гарантировать, что выводы под пайку, до которых можно дотронуться, не работают в отсоединенном состоянии.



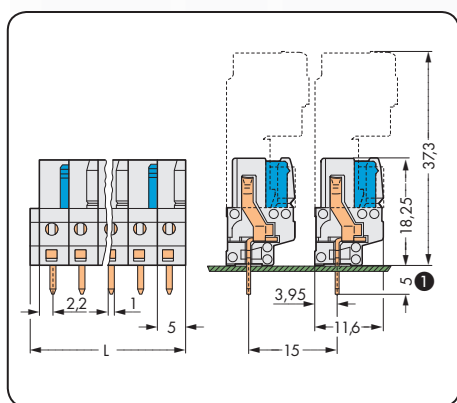
Принадлежности для Мультиштекерной системы (MCS)-MIDI:

Стр.

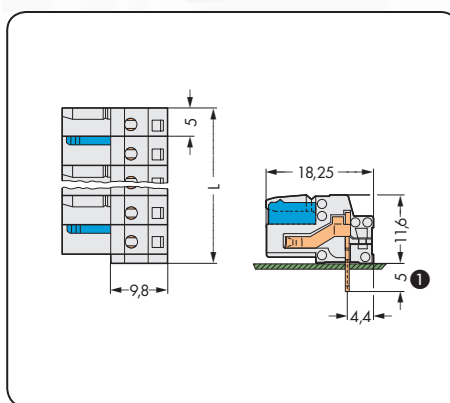
Маркировочные принадлежности	540 – 543
Тестовый адаптер	474
Тестовый штекер	538

Розетки с выводами под пайку Мультиштекерная система (MCS)-MIDI

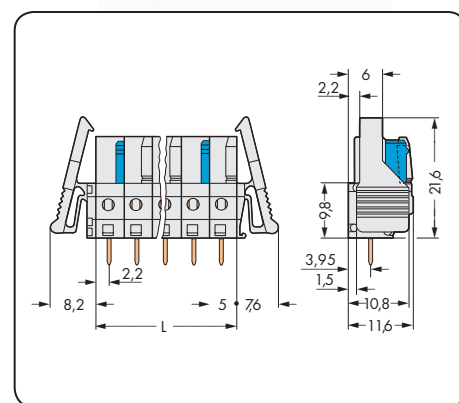
С прямыми выводами под пайку Шаг контактов: 5 мм / 0,197 дюйма		С угловыми выводами под пайку Шаг контактов: 5 мм / 0,197 дюйма		С прямыми выводами под пайку и фиксирующими защелками Шаг контактов: 5 мм / 0,197 дюйма	
320 В / 4 кВ / 2, 12 А	300 В / 15 А	320 В / 4 кВ / 2, 12 А	300 В / 15 А	320 В / 4 кВ / 2, 12 А	300 В / 15 А



L = (кол-во полюсов x шаг контактов) + 1,5 мм



L = (кол-во полюсов x шаг контактов) + 1,5 мм



L = кол-во полюсов x шаг контактов

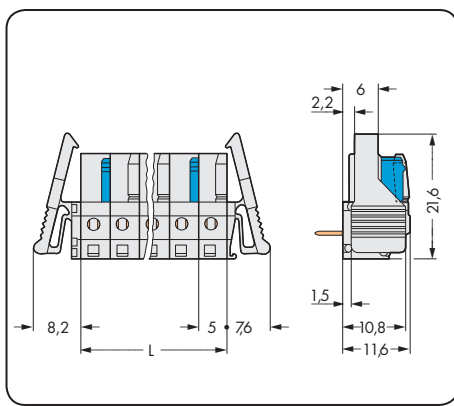
Кол-во пол.	Артикул	Упак. единица	Кол-во пол.	Артикул	Упак. единица	Кол-во пол.	Артикул	Упак. единица
Розетки с прямыми выводами под пайку, светло-серые			Розетки с угловыми выводами под пайку, светло-серые			Розетки с прямыми выводами под пайку и фиксирующими защелками, светло-серые		
2	722-132	100	2	722-232	100	2	722-132/039-000	100
3	722-133	100	3	722-233	100	3	722-133/039-000	50
4	722-134	100	4	722-234	100	4	722-134/039-000	50
5	722-135	100	5	722-235	100	5	722-135/039-000	50
6	722-136	50	6	722-236	50	6	722-136/039-000	50
7	722-137	50	7	722-237	50	7	722-137/039-000	50
8	722-138	50	8	722-238	50	8	722-138/039-000	50
9	722-139	50	9	722-239	50	9	722-139/039-000	25
10	722-140	50	10	722-240	50	10	722-140/039-000	25
11	722-141	25	11	722-241	25	11	722-141/039-000	25
12	722-142	25	12	722-242	25	12	722-142/039-000	25
13	722-143	25	13	722-243	25	13	722-143/039-000	25
14	722-144	25	14	722-244	25	14	722-144/039-000	25
15	722-145	25	15	722-245	25	15	722-145/039-000	25
16	722-146	25	16	722-246	25	16	722-146/039-000	10
20	722-150	10	20	722-250	10	20	722-150/039-000	10

2-полюсные розетки - всего одна защелка

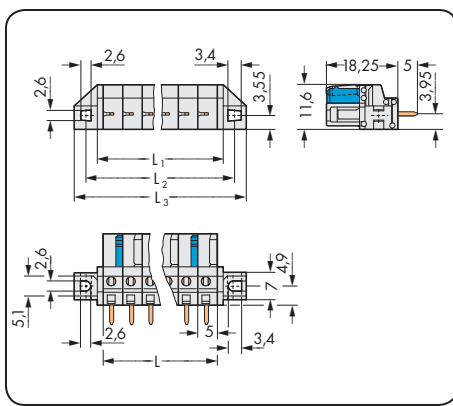
❶ Розетки Мультиштекерной системы (MCS)-MIDI с выводами под пайку также доступны с выводом контактов 3,8 мм.
Добавьте или вставьте суффикс артикула .../045-000.

Розетки с выводами под пайку Мультиштекерная система (MCS)-MIDI

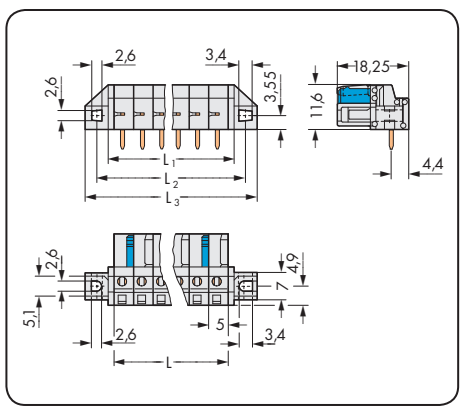
С угловыми выводами под пайку и фиксирующими защелками Шаг контактов: 5 мм / 0,197 дюйма		С прямыми выводами под пайку и фиксирующими фланцами Шаг контактов: 5 мм / 0,197 дюйма		С угловыми выводами под пайку и фиксирующими фланцами Шаг контактов: 5 мм / 0,197 дюйма	
320 В / 4 кВ / 2, 12 А	300 В / 15 А	320 В / 4 кВ / 2, 12 А	300 В / 15 А	320 В / 4 кВ / 2, 12 А	300 В / 15 А



L = кол-во полюсов x шаг контактов



L = кол-во полюсов x шаг контактов
 $L_1 = L + 3 \text{ мм}$
 $L_2 = L + 8,8 \text{ мм}$
 $L_3 = L + 14,8 \text{ мм}$

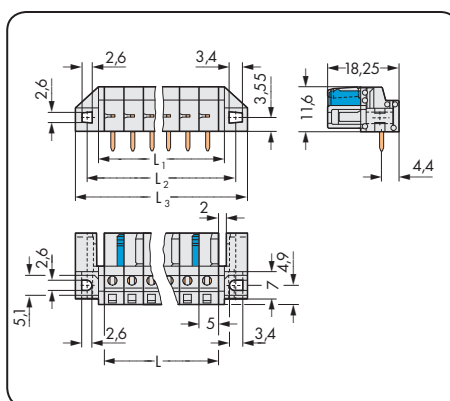
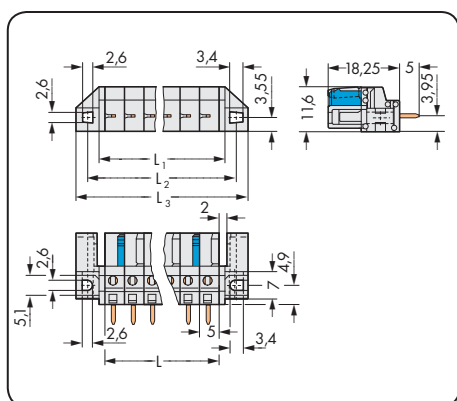


L = кол-во полюсов x шаг контактов
 $L_1 = L + 3 \text{ мм}$
 $L_2 = L + 8,8 \text{ мм}$
 $L_3 = L + 14,8 \text{ мм}$

Кол-во пол.	Артикул	Упак. единица	Кол-во пол.	Артикул	Упак. единица	Кол-во пол.	Артикул	Упак. единица
Розетка с угловыми выводами под пайку и фиксирующими защелками, светло-серая			Розетка с прямыми выводами под пайку и фиксирующими фланцами, для сквозного монтажа светло-серая			Розетка с угловыми выводами под пайку и фиксирующими фланцами, для сквозного монтажа светло-серая		
2	722-232/039-000	100	2	722-132/031-000	100	2	722-232/031-000	100
3	722-233/039-000	50	3	722-133/031-000	50	3	722-233/031-000	50
4	722-234/039-000	50	4	722-134/031-000	50	4	722-234/031-000	50
5	722-235/039-000	50	5	722-135/031-000	50	5	722-235/031-000	50
6	722-236/039-000	50	6	722-136/031-000	50	6	722-236/031-000	50
7	722-237/039-000	50	7	722-137/031-000	50	7	722-237/031-000	50
8	722-238/039-000	50	8	722-138/031-000	50	8	722-238/031-000	50
9	722-239/039-000	25	9	722-139/031-000	25	9	722-239/031-000	25
10	722-240/039-000	25	10	722-140/031-000	25	10	722-240/031-000	25
11	722-241/039-000	25	11	722-141/031-000	25	11	722-241/031-000	25
12	722-242/039-000	25	12	722-142/031-000	25	12	722-242/031-000	25
13	722-243/039-000	25	13	722-143/031-000	25	13	722-243/031-000	25
14	722-244/039-000	25	14	722-144/031-000	25	14	722-244/031-000	25
15	722-245/039-000	25	15	722-145/031-000	25	15	722-245/031-000	25
16	722-246/039-000	10	16	722-146/031-000	10	16	722-246/031-000	10
20	722-250/039-000	10	20	722-150/031-000	10	20	722-250/031-000	10
Подробнее о размерах выемки на стр. 486, таблица 3.								
2-полюсные розетки - всего одна защелка								

Розетки с выводами под пайку Мультиштекерная система (MCS)-MIDI

С прямыми выводами под пайку и разделителями Шаг контактов: 5 мм / 0,197 дюйма 320 В / 4 кВ / 2, 12 А 300 В / 15 А		С угловыми выводами под пайку и разделителями Шаг контактов: 5 мм / 0,197 дюйма 320 В / 4 кВ / 2, 12 А 300 В / 15 А	
--	--	---	--



L = кол-во полюсов x шаг контактов
 $L_1 = L + 3 \text{ мм}$
 $L_2 = L + 8,8 \text{ мм}$
 $L_3 = L + 14,8 \text{ мм}$

Кол-во пол.	Артикул	Упак. единица	Кол-во пол.	Артикул	Упак. единица
Розетка с прямыми выводами под пайку и разделителями, для скрытого панельного монтажа светло-серая			Розетка с угловыми выводами под пайку и разделителями, для скрытого панельного монтажа светло-серая		
2	722-132/047-000	100	2	722-232/047-000	100
3	722-133/047-000	50	3	722-233/047-000	50
4	722-134/047-000	50	4	722-234/047-000	50
5	722-135/047-000	50	5	722-235/047-000	50
6	722-136/047-000	50	6	722-236/047-000	50
7	722-137/047-000	50	7	722-237/047-000	50
8	722-138/047-000	50	8	722-238/047-000	50
9	722-139/047-000	25	9	722-239/047-000	25
10	722-140/047-000	25	10	722-240/047-000	25
11	722-141/047-000	25	11	722-241/047-000	25
12	722-142/047-000	25	12	722-242/047-000	25
13	722-143/047-000	25	13	722-243/047-000	25
14	722-144/047-000	25	14	722-244/047-000	25
15	722-145/047-000	25	15	722-245/047-000	25
16	722-146/047-000	10	16	722-246/047-000	10
20	722-150/047-000	10	20	722-250/047-000	10
Подробнее о размерах выемки на стр. 486, таблица 3.					
2-полюсные розетки - всего одна защелка					

Вилки для клемм, монтируемых на рейку, для фронтального монтажа

Шаг контактов 5 мм

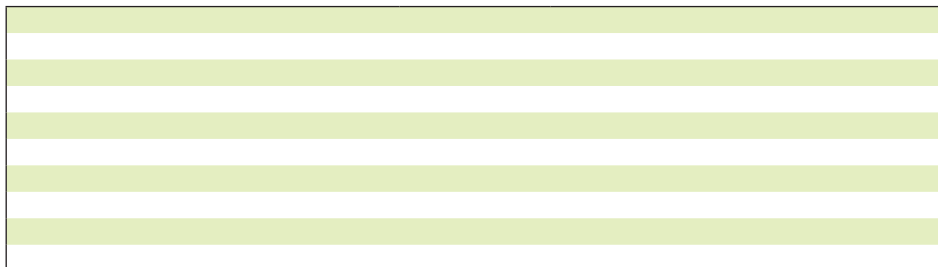
Мультиштекерная система (MCS)-MIDI



- Соединители для клемм, монтируемых на DIN-рейку, с зажимом CAGE CLAMP®
- Вилки с длинными контактными выводами подсоединяются к монтажным отверстиям клемм, монтируемых на DIN-рейку, серии 280.
- К контактам можно прикасаться при неподключенном соединителе, поэтому подача питания должна осуществляться через клемму (следите за номинальным напряжением!)
- 100% защита от неправильного подсоединения
- С кодировочными ключами

Техническая информация:

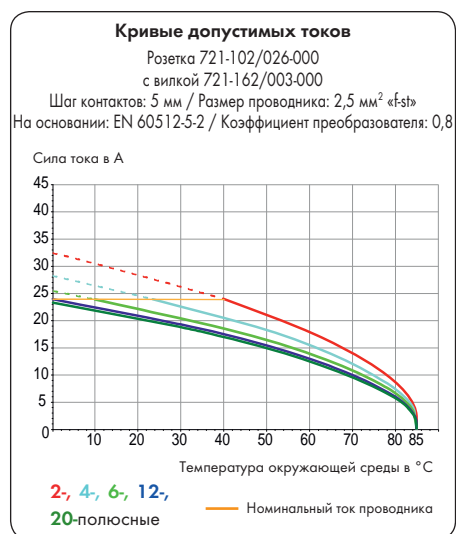
Шаг контактов	5 мм / 0,197 дюйма		
В соответствии с	МЭК/EN 60664-1		
Категория перенапряжения	III	III	II
Степень загрязнения	3	2	2
Номинальное напряжение при подаче питания посредством вилки	250 В	320 В	630 В
Номинальное напряжение при подаче питания посредством клеммы, монтируемой на DIN-рейку	50 В	50 В	50 В
Номинальное импульсное напряжение	4 кВ	4 кВ	4 кВ
Номинальный ток	16 А	16 А	16 А
Одобрения в соответствии с	UL/CSA		
Группа UL 1059	B	C	D
Номинальное напряжение	300 В	-	300 В
Номинальный ток UL	15 А	-	10 А
Номинальный ток CSA	15 А	-	10 А
Мультиштекерная система (MCS)-MIDI одобрена в соответствии с UL 1977 и способна выдержать напряжение до 600 В при заводском монтаже.			



Данные о материалах:

Группа материалов:	I
Изоляционный материал	Полиамид 6.6 (PA 6.6)
Класс воспламеняемости по UL 94	V0
Нижняя/верхняя границы температуры	-60 °C / +100 °C
Материал контактов	Электролитическая медь (E _{cu})
Контактное покрытие	с лужением

Мультиштекерная система (MCS) включает в себя соединители **без** отключающей способности в соответствии с МЭК 61984. При использовании по назначению эти соединители не должны подключаться/отключаться во время работы или под напряжением. Проектирование схемы должно гарантировать, что выводы под пайку, до которых можно дотронуться, не работают в отсоединенном состоянии.



Принадлежности для Мультиштекерной системы (MCS)-MIDI:

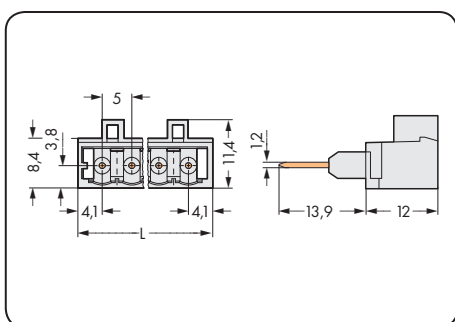
	Стр.
Рабочие инструменты	467
Кодировочные ключи	468

Вилки для клемм, монтируемых на рейку, для фронтального монтажа Мультиштекерная система (MCS)-MIDI

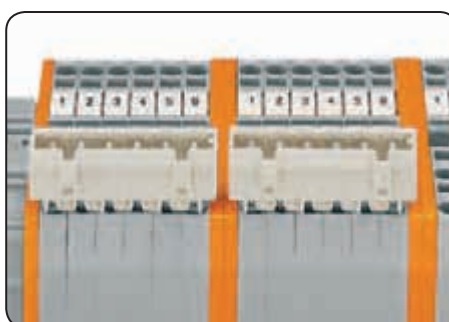
5

329

<p>С прямыми контактными выводами 1,2 x 1,2 мм Шаг контактов: 5 мм / 0,197 дюйма</p> <p>250 В / 4 кВ / 3, 16 А 300 В / 15 А</p>	<p>Разделительный блок, монтируемый на DIN-рейку Шаг контактов 5 мм / 0,197 дюйма</p>	<p>Пример применения:</p>
---	---	---------------------------



$L = (\text{кол-во полюсов} - 1) \times \text{шаг контактов} + 8,2 \text{ мм}$



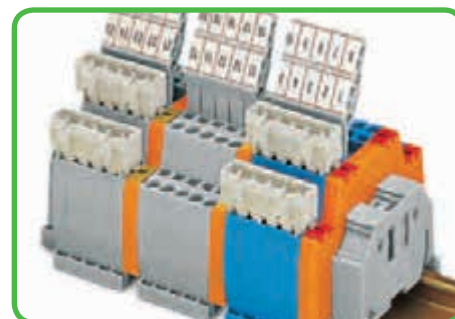
Дополнительная ширина вилок при использовании с клеммами, монтируемыми на DIN-рейки, для фронтального монтажа, должна компенсироваться либо двумя промежуточными пластинами, либо разделительным блоком, монтируемым на DIN-рейку (блочная сборка).



Вставка вилок при помощи мультиполюсного рабочего инструмента.

5

Кол-во пол.	Артикул	Упак. единица	Кол-во пол.	Артикул	Упак. единица
Вилка с прямыми длинными выводами под пайку 1,2 x 1,2 мм, светло-серая			Разделительный блок, монтируемый на DIN-рейку, с тем же профилем, что и у сквозных клемм, оранжевый		
Горизонтальный тип					
2	721-162/003-000	200	2-проводные	280-902/056-000	100
3	721-163/003-000	200	3-проводные	280-650/056-000	100
4	721-164/003-000	200	4-проводные	280-835/056-000	100
5	721-165/003-000	200			
6	721-166/003-000	100			
7	721-167/003-000	100			
8	721-168/003-000	100			
9	721-169/003-000	100			
10	721-170/003-000	100			
11	721-171/003-000	100			
12	721-172/003-000	100			
13	721-173/003-000	50			
14	721-174/003-000	50			
15	721-175/003-000	50			
16	721-176/003-000	50			
20	721-180/003-000	50			
Вилки с количеством полюсов от 12 до 20 подходят только для заводской сборки.			Угловой тип: 3/4-проводные 280-654/056-000 100		
			Можно использовать поперечные и ступенчатые перемычки даже при наличии разделительного блока.		



Вилки, вставленные в двухуровневые клеммы серии 280.



Вилки, вставленные в двухуровневые клеммы серии 280.

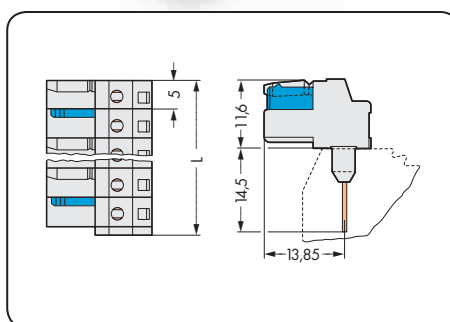
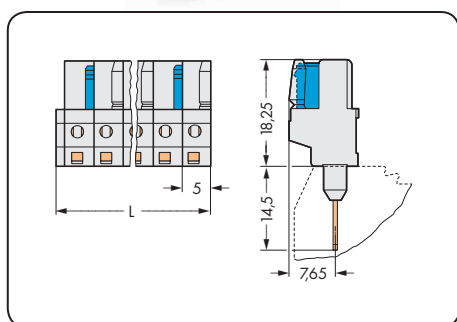
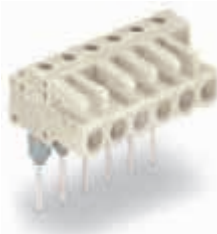
Розетки для клемм, монтируемых на DIN-рейку, для фронтального монтажа

Мультиштекерная система (MCS)-MIDI

5

331

С прямыми контактными выводами 0,6 x 1 мм Шаг контактов 5 мм / 0,197 дюйма		С угловыми контактными выводами 0,6 x 1 мм Шаг контактов 5 мм / 0,197 дюйма	
320 В / 4 кВ / 3, 12 А	300 В / 15 А	320 В / 4 кВ / 3, 12 А	300 В / 15 А



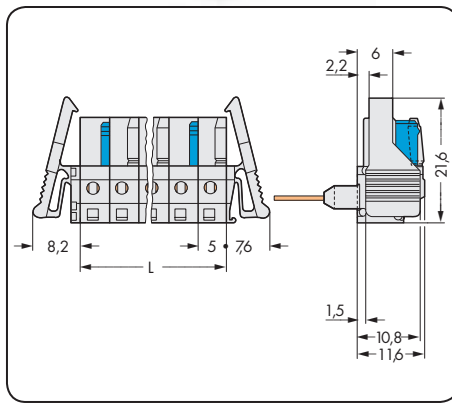
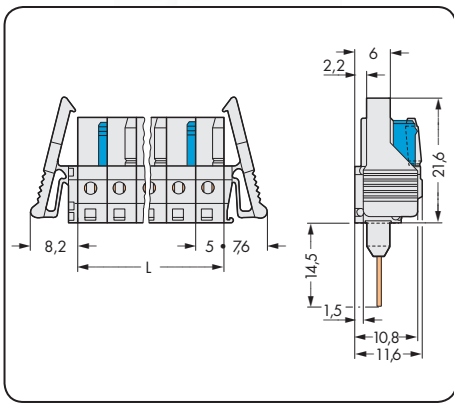
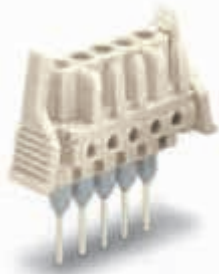
$$L = (\text{кол-во полюсов} \times \text{шаг контактов}) + 1,5 \text{ мм}$$

Кол-во пол.	Артикул	Упак. единица	Кол-во пол.	Артикул	Упак. единица
Розетка с прямыми выводами под пайку, светло-серая			Розетка с угловыми выводами под пайку, светло-серая		
2	722-132/005-000	100	2	722-232/005-000	100
3	722-133/005-000	100	3	722-233/005-000	100
4	722-134/005-000	100	4	722-234/005-000	100
5	722-135/005-000	100	5	722-235/005-000	100
6	722-136/005-000	50	6	722-236/005-000	50
7	722-137/005-000	50	7	722-237/005-000	50
8	722-138/005-000	50	8	722-238/005-000	50
9	722-139/005-000	50	9	722-239/005-000	50
10	722-140/005-000	50	10	722-240/005-000	50
11	722-141/005-000	25	11	722-241/005-000	25
12	722-142/005-000	25	12	722-242/005-000	25
13	722-143/005-000	25	12	722-243/005-000	25
14	722-144/005-000	25	14	722-244/005-000	25
15	722-145/005-000	25	15	722-245/005-000	25
16	722-146/005-000	25	16	722-246/005-000	25
20	722-150/005-000	10	20	722-250/005-000	10
2-проводная розетка - всего одна защелка					
Розетки с количеством полюсов от 11 до 20 подходят только для заводской сборки.					

5

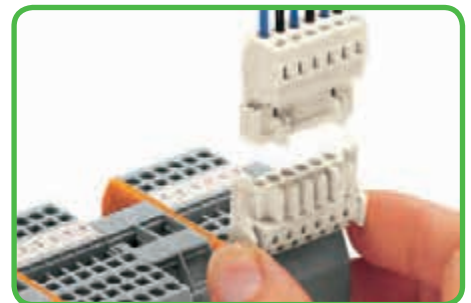
Розетки для клемм, монтируемых на рейку, для фронтального монтажа, с фиксирующими защелками Мультиштекерная система (MCS)-MIDI

С прямыми выводами под пайку 0,6 x 1 мм Шаг контактов 5 мм / 0,197 дюйма		С угловыми выводами под пайку 0,6 x 1 мм Шаг контактов 5 мм / 0,197 дюйма	
320 В / 4 кВ / 3, 12 А	300 В / 15 А	320 В / 4 кВ / 3, 12 А	300 В / 15 А



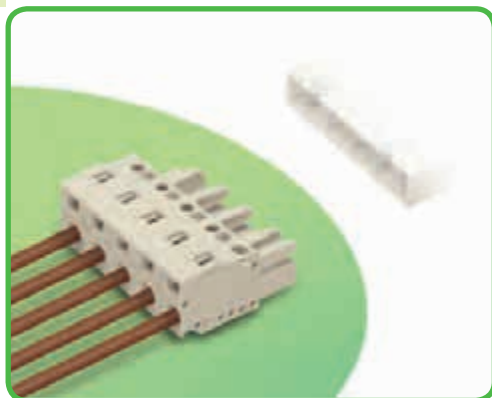
L = (кол-во полюсов x шаг контакта) - 1,5 мм

№ пол.	Артикул	Упак. единица	№ пол.	Артикул	Упак. единица
Розетка с прямыми выводами под пайку и блокирующими защелками, светло-серая			Розетка с угловыми выводами под пайку и блокирующими защелками, светло-серая		
2	722-132/005-000/039-000	100	2	722-232/005-000/039-000	100
3	722-133/005-000/039-000	50	3	722-233/005-000/039-000	50
4	722-134/005-000/039-000	50	4	722-234/005-000/039-000	50
5	722-135/005-000/039-000	50	5	722-235/005-000/039-000	50
6	722-136/005-000/039-000	50	6	722-236/005-000/039-000	50
7	722-137/005-000/039-000	50	7	722-237/005-000/039-000	50
8	722-138/005-000/039-000	50	8	722-238/005-000/039-000	50
9	722-139/005-000/039-000	25	9	722-239/005-000/039-000	25
10	722-140/005-000/039-000	25	10	722-240/005-000/039-000	25
11	722-141/005-000/039-000	25	11	722-241/005-000/039-000	25
12	722-142/005-000/039-000	25	12	722-242/005-000/039-000	25
14	722-144/005-000/039-000	25	14	722-244/005-000/039-000	25
16	722-146/005-000/039-000	10	16	722-246/005-000/039-000	10
20	722-150/005-000/039-000	10	20	722-250/005-000/039-000	10
2-полюсные розетки - всего одна защелка					
Розетки с количеством полюсов от 11 до 20 подходят только для заводской сборки.					



Запирающие устройства предотвращают самоотвинчивание соединителей, смонтированных сбоку или сверху, при воздействии силы растяжения на проводники.

Для подключения блокирующих защелок необходимо как минимум по 20 мм свободного пространства с каждой стороны проводника. При подсоединении розеток с защитой от касания к распределительной стороне клемм на DIN-рейку для фронтального монтажа, номинальное напряжение не должно превышать 320 В / 4 кВ / 3.



- Универсальное соединение для всех типов проводников
- Простая кабельная предварительная сборка и монтаж в производственных условиях посредством вертикального и горизонтального применения CAGE CLAMP®
- Встроенные тестовые порты
- 100% защита от неправильного подсоединения
- С кодировочными штифтами

Техническая информация:

Шаг контактов	7,5 мм / 0,295 дюйма		
В соответствии с	МЭК/EN 60664-1		
Категория перенапряжения	III	III	II
Степень загрязнения	3	2	2
Номинальное напряжение	500 В	630 В	1000 В
Номинальное импульсное напряжение	6 кВ	6 кВ	6 кВ
Номинальный ток	16 А	16 А	16 А
Одобрения в соответствии с	UL/CSA		
Группа UL 1059	B	C	D
Номинальное напряжение	300 В	-	300 В
Номинальный ток UL	15 А	-	10 А
Номинальный ток CSA	15 А	-	10 А

Мультиштекерная система (MCS)-MIDI одобрена в соответствии с UL 1977 и способна выдержать напряжение до 600 В для заводского монтажа.

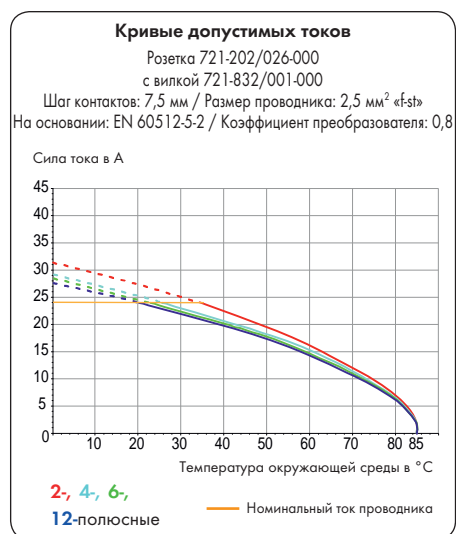
Информация о проводнике:

Технология соединения	CAGE CLAMP®	
Размер проводника: одножил.	0,08 - 2,5 мм ²	
Размер проводника: тонкопров.	0,08 - 2,5 мм ²	
Размер проводника: тонкопров.	0,25 - 1,5 мм ² (с изолированным наконечником)	
Размер проводника: тонкопров.	0,25 - 2,5 мм ² (с неизолированным наконечником)	
AWG	28 - 12	12: THHN, THWN
Длина снятия изоляции	8 - 9 мм / 0.31 - 0.35 in	

Данные о материалах:

Группа материалов:	I
Изоляционный материал	Полиамид 6.6 (PA 6.6)
Класс воспламеняемости по UL 94	V0
Нижняя/верхняя границы температуры	-60°C / +85°C
Материал зажимной пружины	Хромникелевая пружинная сталь (CrNi)
Материал контактов	Медный сплав
Контактное покрытие	с лужением
Соединители Мультиштекерных систем (MCS) также доступны под заказ с позолоченными или частично позолоченными контактными поверхностями.	
В зависимости от запрашиваемой версии, к основному артикулу добавляется «суффикс артикула . . . /010-000»	

Мультиштекерная система (MCS) включает в себя соединители без отключающей способности в соответствии с МЭК 61984. При использовании по назначению эти соединители не должны подключаться/отключаться во время работы или под напряжением. Проектирование схемы должно гарантировать, что выводы под пайку, до которых можно дотронуться, не работают в отсоединенном состоянии.



Принадлежности для Мультиштекерной системы (MCS)-MIDI

Стр.

Маркировочные принадлежности	540 - 543
Рабочие инструменты	466 - 467
Прямая маркировка	358 - 360
Стопор для изоляции	469
Тестовый адаптер	474
Тестовые штекеры	538
Винты	546
Разгрузка от натяжения	472 - 473
Пластины разгрузки натяжения	470 - 471

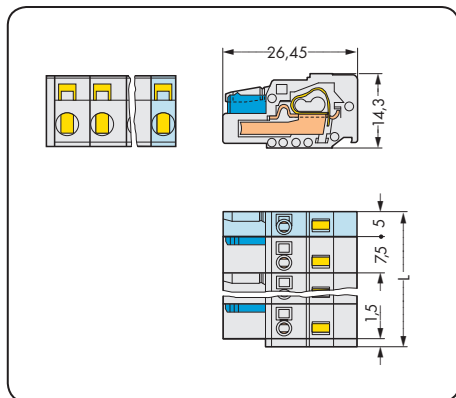
Розетки Мультиштекерная система (MCS)-MIDI

CAGE CLAMP®

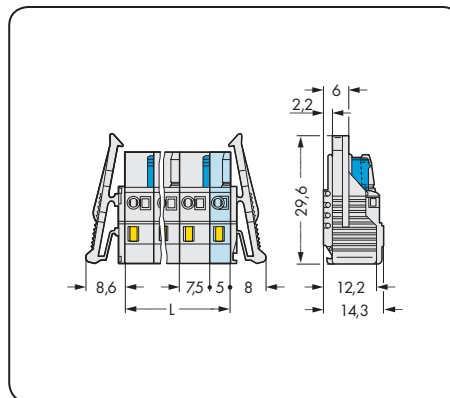
5

335

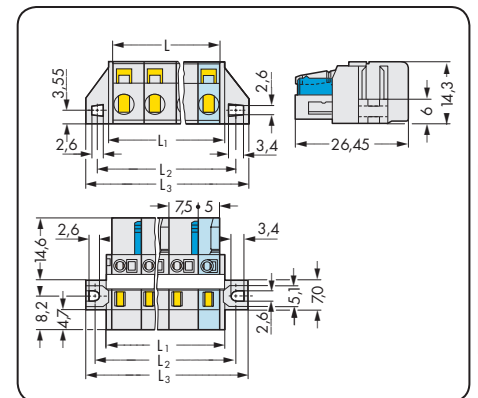
Шаг контактов 7,5 мм / 0,295 дюйма		С фиксирующими защелками Шаг контактов 7,5 мм / 0,295 дюйма		С фиксирующими фланцами для сквозного монтажа и монтажа на стойки Шаг контактов 7,5 мм / 0,295 дюйма	
0,08 - 2,5 мм ²	AWG 28 - 12	0,08 - 2,5 мм ²	AWG 28 - 12	0,08 - 2,5 мм ²	AWG 28 - 12
630 В / 6 кВ / 2, 16 А	300 В / 15 А	630 В / 6 кВ / 2, 16 А	300 В / 15 А	630 В / 6 кВ / 2, 16 А	300 В / 15 А



$L = (\text{кол-во полюсов} - 1) \times \text{шаг контактов} + 5 \text{ мм} + 1,5 \text{ мм}$



$L = (\text{кол-во полюсов} - 1) \times \text{шаг контактов} + 5 \text{ мм}$

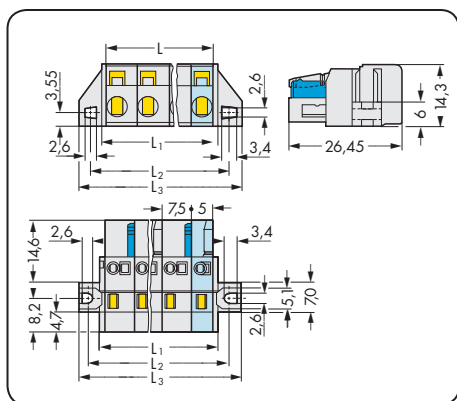


$L = (\text{кол-во полюсов} - 1) \times \text{шаг контактов} + 5 \text{ мм}$
 $L_1 = L + 3 \text{ мм}$
 $L_2 = L + 8,8 \text{ мм}$
 $L_3 = L + 14,8 \text{ мм}$

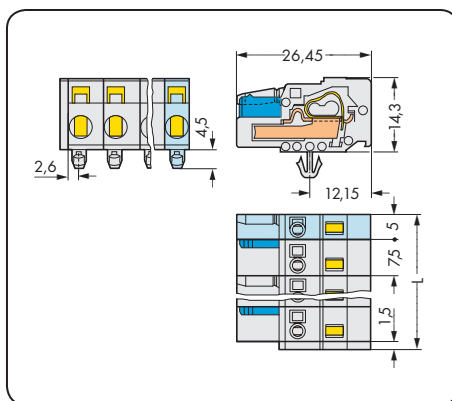
№ пол.	Артикул	Упак. единица	№ пол.	Артикул	Упак. единица	№ пол.	Артикул	Упак. единица
Розетка, светло-серая			Розетка с фиксирующими защелками, светло-серая			Розетка с фиксирующими фланцами, для сквозного монтажа и монтажа на стойку, с усиленной лентой, светло-серая		
2	721-202/026-000	100	2	721-202/037-000	50	2	721-202/031-000	50
3	721-203/026-000	100	3	721-203/037-000	50	3	721-203/031-000	50
4	721-204/026-000	50	4	721-204/037-000	50	4	721-204/031-000	50
5	721-205/026-000	50	5	721-205/037-000	50	5	721-205/031-000	50
6	721-206/026-000	50	6	721-206/037-000	25	6	721-206/027-000	25
7	721-207/026-000	50	7	721-207/037-000	25	7	721-207/027-000	25
8	721-208/026-000	25	8	721-208/037-000	25	8	721-208/027-000	25
9	721-209/026-000	25	9	721-209/037-000	25	9	721-209/027-000	25
10	721-210/026-000	25	10	721-210/037-000	25	10	721-210/027-000	25
11	721-211/026-000	25	11	721-211/037-000	10	11	721-211/027-000	10
12	721-212/026-000	25	12	721-212/037-000	10	12	721-212/027-000	10
						Артикулы розеток с количеством полюсов от 2 до 5 идентичны артикулам розеток для панельного монтажа.		
						Подробнее о размерах выемки на стр. 484, в таблице 1.		
2-полюсные розетки - всего одна защелка								

5 Розетки Мультиштекерной системы (MCS)-MIDI

С фиксирующими фланцами для панельного монтажа Шаг контактов 7,5 мм / 0,295 дюйма		С опорными ножками Шаг контактов 7,5 мм / 0,295 дюйма	
0,08 – 2,5 мм ²	AWG 28 – 12	0,08 – 2,5 мм ²	AWG 28 – 12
630 В / 6 кВ / 2, 16 А	300 В / 15 А	630 В / 6 кВ / 2, 16 А	300 В / 15 А



$L = (\text{кол-во полюсов} - 1) \times \text{шаг контактов} + 5 \text{ мм}$
 $L_1 = L + 3 \text{ мм}$
 $L_2 = L + 8,8 \text{ мм}$
 $L_3 = L + 14,8 \text{ мм}$



$L = (\text{кол-во полюсов} - 1) \times \text{шаг контактов} + 5 \text{ мм} + 1,5 \text{ мм}$

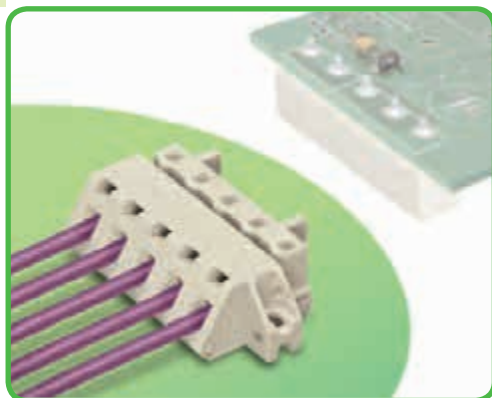
№ пол.	Артикул	Упак. единица	№ пол.	Артикул	Упак. единица
Розетка с фиксирующими фланцами. для панельного монтажа, светло-серая			Розетка с опорными ножками для пластин толщиной 0,6 – 1,2 мм, монтажные отверстия Ø 3,5 мм, светло-серая		
2	721-202/031-000	50	2	721-202/008-000	100
3	721-203/031-000	50	3	721-203/008-000	100
4	721-204/031-000	50	4	721-204/008-000	50
5	721-205/031-000	50	5	721-205/008-000	50
6	721-206/031-000	25	6	721-206/008-000	50
7	721-207/031-000	25	7	721-207/008-000	50
8	721-208/031-000	25	8	721-208/008-000	25
9	721-209/031-000	25	9	721-209/008-000	25
10	721-210/031-000	25	10	721-210/008-000	25
11	721-211/031-000	10	11	721-211/008-000	25
12	721-212/031-000	10	12	721-212/008-000	25
Подробнее о размерах выемки на стр. 484, в таблице 1.					
2-полюсные розетки - всего одна защелка					

Принадлежности	Стр.
Монтажный адаптер для DIN-рейки 35 мм, мин. длина 3 полюса (209-137)	475

Угловые розетки для панельного монтажа

Шаг контактов 7,5 мм

Мультиштекерная система (MCS)-MIDI



- Универсальное соединение для всех типов проводников
- Доступны исполнения с опорными ножками или фиксирующими фланцами для панельного или сквозного монтажа
- Монтажный адаптер позволяет монтировать исполнения с опорными ножками на DIN-рейки
- Простой монтаж проводников, даже при состыкованных разъемах
- 100% защита от неправильного подсоединения

Техническая информация:

Шаг контактов	7,5 мм / 0,295 дюйма		
В соответствии с	МЭК/EN 60664-1		
Категория перенапряжения	III	III	II
Степень загрязнения	3	2	2
Номинальное напряжение	500 В	630 В	1000 В
Номинальное импульсное напряжение	6 кВ	6 кВ	6 кВ
Номинальный ток	12 А	12 А	12 А
Одобрения в соответствии с	UL/CSA		
Группа UL 1059	B	C	D
Номинальное напряжение	300 В	-	300 В
Номинальный ток UL	15 А	-	10 А
Номинальный ток CSA	15 А	-	10 А

Мультиштекерная система (MCS)-MIDI одобрена в соответствии с UL 1977 и способна выдержать напряжение до 600 В для заводского монтажа.

Информация о проводнике:

Технология соединения	CAGE CLAMP®	
Размер проводника: одножил.	0,08 - 2,5 мм ²	
Размер проводника: тонкопров.	0,08 - 2,5 мм ²	
Размер проводника: тонкопров.	0,25 - 1,5 мм ² (с изолированным наконечником)	
Размер проводника: тонкопров.	0,25 - 2,5 мм ² (с неизолированным наконечником)	
AWG	28 - 12	12: THHN, THWN
Длина снятия изоляции	7 - 8 мм / 0,28 - 0,31 дюйма	

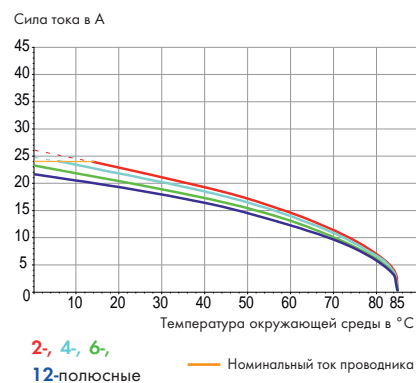
Данные о материалах:

Группа материалов:	I
Изоляционный материал	Полиамид 6.6 (PA 6.6)
Класс воспламеняемости по UL 94	V0
Нижняя/верхняя границы температуры	-60°C / +85°C
Материал зажимной пружины	Хромникелевая пружинная сталь (CrNi)
Материал контактов	Медный сплав
Контактное покрытие	с лужением
Соединители Мультиштекерных систем (MCS) также доступны под заказ с позолоченными или частично позолоченными контактными поверхностями.	
В зависимости от запрашиваемой версии к основному артикулу добавляется «суффикс артикула .../010-000»	

Мультиштекерная система (MCS) включает в себя соединители без отключающей способности в соответствии с МЭК 61984. При использовании по назначению эти соединители не должны подключаться/отключаться во время работы или под напряжением. Проектирование схемы должно гарантировать, что выводы под пайку, до которых можно дотронуться, не работают в отсоединенном состоянии.

Кривые допустимых токов

Розетка 721-332/031-000
с вилкой 721-232/001-000
Шаг контактов: 7,5 мм / Размер проводника: 2,5 мм² «f-st»
На основании: EN 60512-5-2 / Коэффициент преобразователя: 0,8



Принадлежности для Мультиштекерной системы (MCS)-MIDI

Стр.

Маркировочные принадлежности	540 - 543
Рабочие инструменты	466 - 467
Прямая маркировка	358 - 360
Тестовый адаптер	447
Винты	564

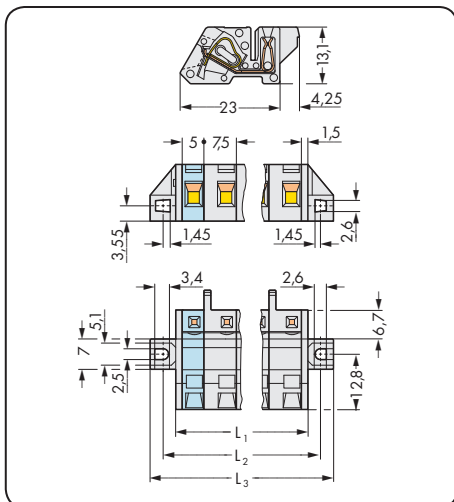
Угловые розетки для панельного монтажа Мультиштекерная система (MCS)-MIDI

CAGE CLAMP®

5

339

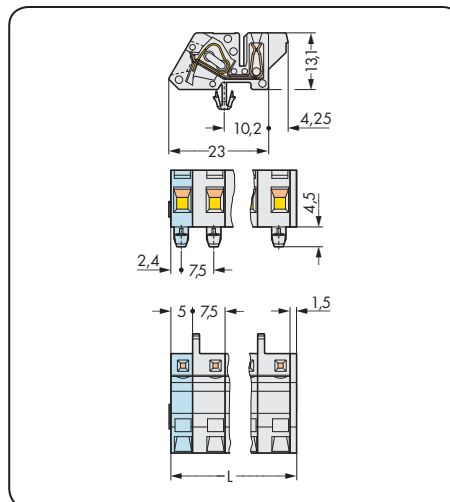
С фиксирующими фланцами Шаг контактов 7,5 мм / 0,295 дюйма		С опорными ножками Шаг контактов 7,5 мм / 0,295 дюйма	
0,08 – 2,5 мм ²	AWG 28 – 12	0,08 – 2,5 мм ²	AWG 28 – 12
630 В / 6 кВ / 2, 12 А	300 В / 15 А	630 В / 6 кВ / 2, 12 А	300 В / 15 А



$$L_1 = (\text{кол-во полюсов} - 1) \times \text{шаг контактов} + 5 \text{ мм} + 3 \text{ мм}$$

$$L_2 = (\text{кол-во полюсов} - 1) \times \text{шаг контактов} + 5 \text{ мм} + 8,8 \text{ мм}$$

$$L_3 = (\text{кол-во полюсов} - 1) \times \text{шаг контактов} + 5 \text{ мм} + 14,8 \text{ мм}$$



$$L = (\text{кол-во полюсов} - 1) \times \text{шаг контактов} + 5 \text{ мм} + 1,5 \text{ мм}$$

№ пол.	Артикул	Упак. единица	№ пол.	Артикул	Упак. единица
Угловая розетка с фиксирующими фланцами, для панельного монтажа, светло-серая			Угловая розетка с опорными ножками, для панельного монтажа, для пластин толщиной 0,6 – 1,2 мм, монтажные отверстия Ø 3,5 мм, светло-серая		
2	721-332/031-000	50	2	721-332/008-000	100
3	721-333/031-000	50	3	721-333/008-000	100
4	721-334/031-000	50	4	721-334/008-000	50
5	721-335/031-000	50	5	721-335/008-000	50
6	721-336/031-000	25	6	721-336/008-000	50
7	721-337/031-000	25	7	721-337/008-000	50
8	721-338/031-000	25	8	721-338/008-000	25
9	721-339/031-000	25	9	721-339/008-000	25
10	721-340/031-000	25	10	721-340/008-000	25
11	721-341/031-000	10	11	721-341/008-000	25
12	721-342/031-000	10	12	721-342/008-000	25
2-полюсные розетки - всего одна защелка					



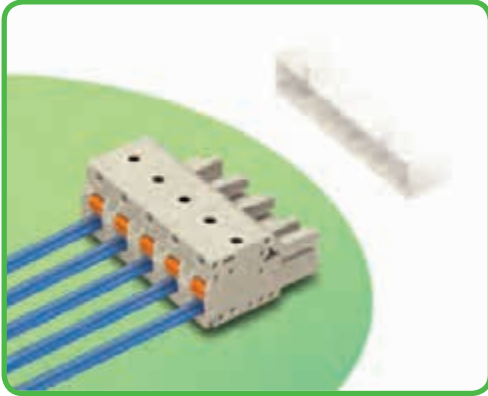
Угловая розетка и вилка с прямыми выводами под пайку, используемые для горизонтального монтажа в узких корпусах.

Принадлежности	Стр.
Монтажный адаптер для DIN-рейки 35 мм (209-120)	475

Розетки с нажимными кнопками

Шаг контактов 7,5 мм

Мультиштекерная система (MCS)-MIDI



- Универсальное соединение для всех типов проводников
- Простая в использовании конструкция не требует применения специальных инструментов
- Возможность выполнения монтажа в соединенном состоянии
- Простой монтаж одножильных проводников и проводников с наконечником путем вставки
- Встроенные тестовые порты, параллельные вводу проводника
- 100% защита от неправильного подсоединения
- С кодировочными штифтами

Техническая информация:

Шаг контактов	7,5 мм / 0,295 дюйма		
В соответствии с	МЭК/EN 60664-1		
Категория перенапряжения	III	III	II
Степень загрязнения	3	2	2
Номинальное напряжение	500 В	630 В	1000 В
Номинальное импульсное напряжение	6 кВ	6 кВ	6 кВ
Номинальный ток	16 А	16 А	16 А
Одобрения в соответствии с	UL/CSA		
Группа UL 1059	B	C	D
Номинальное напряжение	300 В	300 В	300 В
Номинальный ток UL	15 А	15 А	10 А
Номинальный ток CSA	15 А	15 А	10 А

Мультиштекерная система (MCS)-MIDI одобрена в соответствии с UL 1977 и способна выдержать напряжение до 600 В для заводского монтажа.

Информация о проводнике:

Технология соединения	CAGE CLAMP®S	
Размер проводника: одножил.	0,2 - 2,5 мм ²	
Размер проводника: тонкопров.	0,2 - 2,5 мм ²	
Размер проводника: тонкопров.	0,25 - 1,5 мм ² (с изолированным наконечником)	
Размер проводника: тонкопров.	0,25 - 2,5 мм ² (с неизолированным наконечником)	
AWG	24 - 12	12: THHN, THWN
Длина снятия изоляции	10 - 11 мм / 0,39 - 0,43 дюйма	

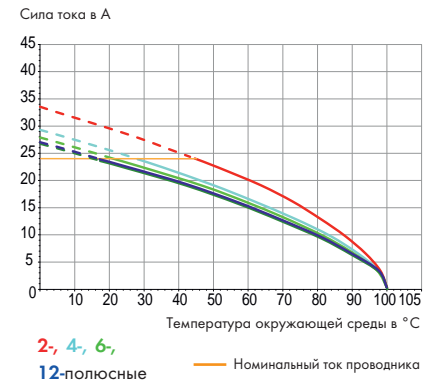
Данные о материалах:

Группа материалов:	I
Изоляционный материал	Полиамид 6.6 (PA 6.6)
Класс воспламеняемости по UL 94	V0
Нижняя/верхняя границы температуры	-60°C / +100°C
Материал зажимной пружины	Хромникелевая пружинная сталь (CrNi)
Материал контактов	Медный сплав
Контактное покрытие	с лужением
Соединители Мультиштекерных систем (MCS) также доступны под заказ с позолоченными или частично позолоченными контактными поверхностями.	
В зависимости от запрашиваемой версии к основному артикулу добавляется «суффикс артикула .../010-000»	

Мультиштекерная система (MCS) включает в себя соединители без отключающей способности в соответствии с МЭК 61984. При использовании по назначению эти соединители не должны подключаться/отключаться во время работы или под напряжением. Проектирование схемы должно гарантировать, что выводы под пайку, до которых можно дотронуться, не работают в отсоединенном состоянии.

Кривые допустимых токов

Розетка 2721-202/026-000
с вилкой 721-262/001-000
Шаг контактов: 7,5 мм / Размер проводника: 2,5 мм² «f-st»
На основании: EN 60512-5-2 / Коэффициент преобразователя: 0,8



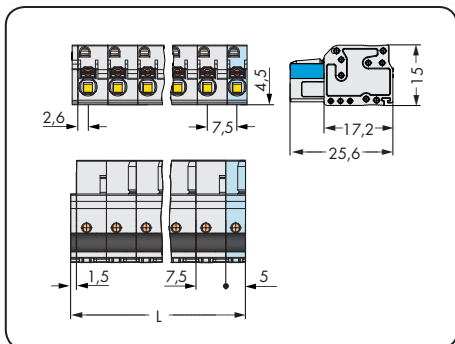
Принадлежности для Мультиштекерной системы (MCS)-MIDI

Стр.

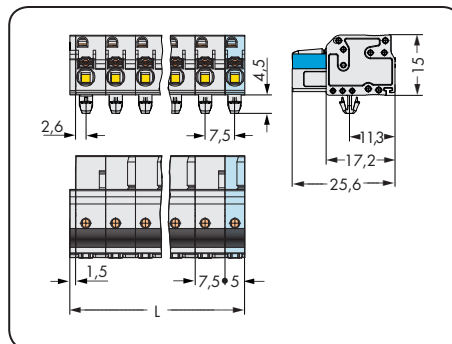
Маркировочные принадлежности	540 - 543
Рабочие инструменты	466 - 467
Прямая маркировка	358 - 360
Стопор для изоляции	469
Тестовый адаптер	447
Тестовый штекер, Ø 2 мм	538
Пластины разгрузки натяжения	470 - 471

Розетки с нажимными кнопками Мультиштекерная система (MCS)-MIDI

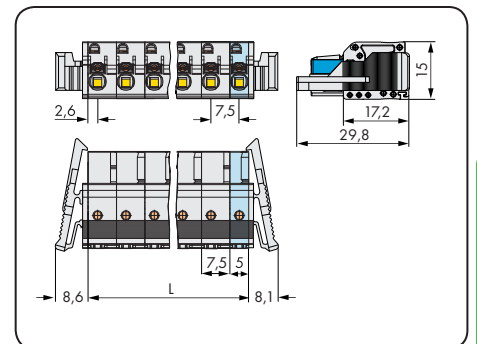
Шаг контактов 7,5 мм / 0,295 дюйма		С опорными ножками Шаг контактов 7,5 мм / 0,295 дюйма		С фиксирующими защелками Шаг контактов 7,5 мм / 0,295 дюйма	
0,2 - 2,5 мм ²	AWG 24 - 12	0,2 - 2,5 мм ²	AWG 24 - 12	0,2 - 2,5 мм ²	AWG 24 - 12
630 В / 6 кВ / 2, 16 А	300 В / 15 А	630 В / 6 кВ / 2, 16 А	300 В / 15 А	630 В / 6 кВ / 2, 16 А	300 В / 15 А



L = (кол-во полюсов - 1) x шаг контактов + 5 мм + 1,5 мм



L = (кол-во полюсов - 1) x шаг контактов + 5 мм + 1,5 мм



L = (кол-во полюсов - 1) x шаг контактов + 5 мм

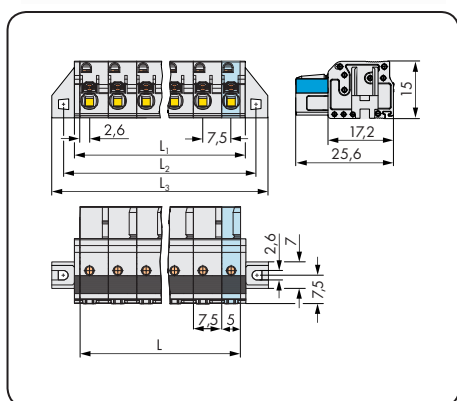
№ пол.	Артикул	Упак. единица	№ пол.	Артикул	Упак. единица	№ пол.	Артикул	Упак. единица
Розетка с нажимными кнопками, светло-серая			Розетка с нажимными кнопками и опорными ножками, для пластин толщиной 0,6 - 1,2 мм, монтажные отверстия Ø 3,5 мм, светло-серая			Розетка с нажимными кнопками и фиксирующими защелками, светло-серая		
2	2721-202/026-000	100	2	2721-202/008-000	100	2	2721-202/037-000	50
3	2721-203/026-000	100	3	2721-203/008-000	100	3	2721-203/037-000	50
4	2721-204/026-000	50	4	2721-204/008-000	50	4	2721-204/037-000	50
5	2721-205/026-000	50	5	2721-205/008-000	50	5	2721-205/037-000	50
6	2721-206/026-000	50	6	2721-206/008-000	50	6	2721-206/037-000	25
7	2721-207/026-000	50	7	2721-207/008-000	50	7	2721-207/037-000	25
8	2721-208/026-000	25	8	2721-208/008-000	25	8	2721-208/037-000	25
9	2721-209/026-000	25	9	2721-209/008-000	25	9	2721-209/037-000	25
10	2721-210/026-000	25	10	2721-210/008-000	25	10	2721-210/037-000	25
11	2721-211/026-000	25	11	2721-211/008-000	25	11	2721-211/037-000	10
12	2721-212/026-000	25	12	2721-212/008-000	25	12	2721-212/037-000	10
2-полюсные розетки - всего одна защелка								

Принадлежности	Стр.
Монтажный адаптер для DIN-рейки 35 мм, мин. длина 3 полюса (209-137)	475

Розетки с нажимными кнопками Мультиштекерная система (MCS)-MIDI

С фиксирующими фланцами
Шаг контактов 7,5 мм / 0,295 дюйма

0,2 – 2,5 мм² | AWG 24 – 12
630 В / 6 кВ / 2, 16 А | 300 В / 15 А



$L = (\text{кол-во полюсов} - 1) \times \text{шаг контактов} + 5 \text{ мм}$

$L_1 = L + 2,8 \text{ мм}$

$L_2 = L + 8,8 \text{ мм}$

$L_3 = L + 14,8 \text{ мм}$

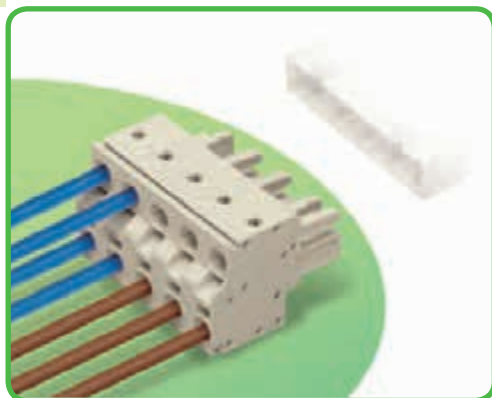
№ пол.	Артикул	Упак. единица
Розетка с нажимными кнопками и фиксирующими фланцами, светло-серая		
2	2721-202/031-000	50
3	2721-203/031-000	50
4	2721-204/031-000	50
5	2721-205/031-000	50
6	2721-206/031-000	25
7	2721-207/031-000	25
8	2721-208/031-000	25
9	2721-209/031-000	25
10	2721-210/031-000	25
11	2721-211/031-000	10
12	2721-212/031-000	10
Подробнее о размерах выемки на стр. 485, в таблице 2.		
2-полюсные розетки - всего одна защелка		



2-проводные розетки

Шаг контактов 7,5 мм

Мультиштекерная система (MCS)-MIDI



- Универсальное соединение для всех типов проводников
- Два ввода проводника на каждый полюс
- Для последовательного подсоединения посредством силовых шин или шин данных
- Соединение шины сохраняется, даже в несопряженном состоянии
- Простой монтаж одножильных проводников и проводников с наконечником путем вставки
- 100% защита от неправильного подсоединения
- С кодировочными штифтами

Техническая информация:

Шаг контактов	7,5 мм / 0,295 дюйма		
В соответствии с	МЭК/EN 60664-1		
Категория перенапряжения	III	III	II
Степень загрязнения	3	2	2
Номинальное напряжение	500 В	630 В	1000 В
Номинальное импульсное напряжение	6 кВ	6 кВ	6 кВ
Номинальный ток	16 А	16 А	16 А
Одобрения в соответствии с	UL/CSA		
Группа UL 1059	B	C	D
Номинальное напряжение	300 В	-	300 В
Номинальный ток UL	20 А	-	10 А
Номинальный ток CSA	15 А	-	10 А

Мультиштекерная система (MCS)-MIDI одобрена в соответствии с UL 1977 и способна выдержать напряжение до 600 В для заводского монтажа.

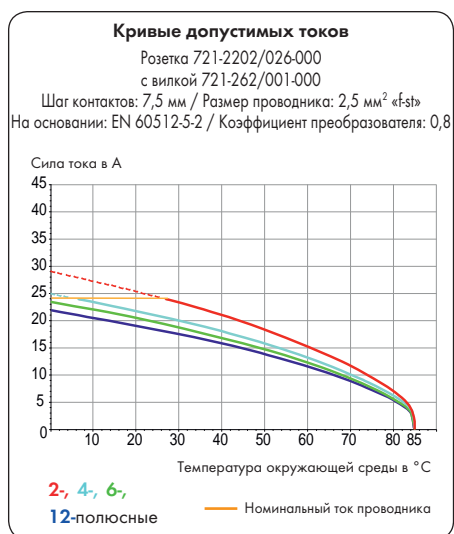
Информация о проводнике:

Технология соединения	CAGE CLAMP®S	
Размер проводника: одножил.	0,2 - 2,5 мм ²	
Размер проводника: тонкопров.	0,2 - 2,5 мм ²	
Размер проводника: тонкопров.	0,25 - 1,5 мм ² (с изолированным наконечником)	
Размер проводника: тонкопров.	0,25 - 2,5 мм ² (с неизолированным наконечником)	
AWG	24 - 12	12: THHN, THWN
Длина снятия изоляции	9 - 10 мм / 0,35 - 39 дюйма	

Данные о материалах:

Группа материалов:	I
Изоляционный материал	Полиамид 6.6 (PA 6.6)
Класс воспламеняемости по UL 94	V0
Нижняя/верхняя границы температуры	-60°C / +85°C
Материал зажимной пружины	Хромникелевая пружинная сталь (CrNi)
Материал контактов	Медный сплав
Контактное покрытие	с лужением
Соединители Мультиштекерных систем (MCS) также доступны под заказ с позолоченными или частично позолоченными контактными поверхностями.	
В зависимости от запрашиваемой версии к основному артикулу добавляется «суффикс артикула ... /010-000»	

Мультиштекерная система (MCS) включает в себя соединители без отключающей способности в соответствии с МЭК 61984. При использовании по назначению эти соединители не должны подключаться/отключаться во время работы или под напряжением. Проектирование схемы должно гарантировать, что выводы под пайку, до которых можно дотронуться, не работают в отсоединенном состоянии.



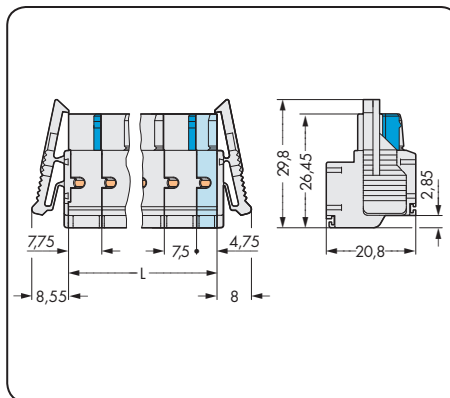
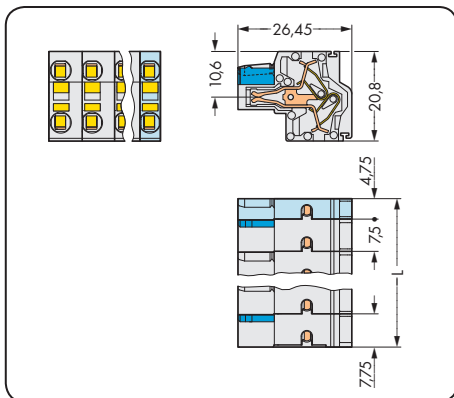
Принадлежности для Мультиштекерной системы (MCS)-MIDI

Стр.

Маркировочные принадлежности	540 - 543
Рабочие инструменты	466 - 467
Прямая маркировка	358 - 360
Стопор для изоляции	469
Тестовый адаптер	474
Тестовый штекер	538
Пластини разгрузки натяжения	470 - 471

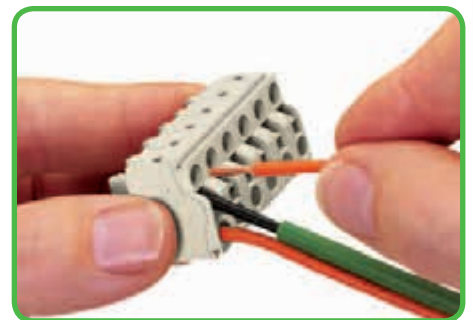
2-проводные розетки Мультиштекерная система (MCS)-MIDI

Шаг контактов 7,5 мм / 0,295 дюйма		С фиксирующими защелками Шаг контактов 7,5 мм / 0,295 дюйма		Порядок работы:
0,2 – 2,5 мм ² 630 В / 6 кВ / 2, 16 А	AWG 24 – 12 300 В / 20 А	0,2 – 2,5 мм ² 630 В / 6 кВ / 2, 16 А	AWG 24 – 12 300 В / 20 А	



$L = (\text{кол-во полюсов} - 2) \times \text{шаг контактов} + 12,5 \text{ мм}$

Розетки, оснащенные двумя зажимами CAGE CLAMP®S на каждый полюс, позволяют последовательно подключать проводники от одного разъема к другому без прерывания. Таким образом, отсоединение одного проводника не повлияет на соединение цепи. Эти розетки могут подключаться при помощи вилок с зажимами CAGE CLAMP®, которые гарантируют 100%-ую защиту от неправильного подключения.



№ пол.	Артикул	Упак. единица	№ пол.	Артикул	Упак. единица
2-проводная розетка, светло-серая			2-проводная розетка, с фиксирующими защелками, светло-серая		
2	721-2202/026-000	100	2	721-2202/037-000	50
3	721-2203/026-000	100	3	721-2203/037-000	50
4	721-2204/026-000	50	4	721-2204/037-000	50
5	721-2205/026-000	50	5	721-2205/037-000	50
6	721-2206/026-000	50	6	721-2206/037-000	25
7	721-2207/026-000	50	7	721-2207/037-000	25
8	721-2208/026-000	25	8	721-2208/037-000	25
9	721-2209/026-000	25	9	721-2209/037-000	25
10	721-2210/026-000	25	10	721-2210/037-000	25
11	721-2211/026-000	25	11	721-2211/037-000	10
12	721-2212/026-000	25	12	721-2212/037-000	10
2-полюсные розетки - всего одна защелка					

Работать с CAGE CLAMP®S легко, быстро и так же просто, как с CAGE CLAMP®. Отвертка вставляется в разъем до упора, открывая зажим CAGE CLAMP®S. Проводник надежно закрепляется после вставки в зажим и извлечения отвертки. Одножильные и тонкожильные проводники < 0,5 мм² монтируются и извлекаются при помощи отвертки.



Одножильные проводники $\geq 0,5 \text{ мм}^2$, а также тонкожильные проводники с наконечниками могут подключаться простой вставкой в зажим. Встроенные тестовые порты обеспечивают точечный контакт с токоведущей шиной для тестирования при помощи тестовых элементов связи как в вертикальном, так и в горизонтальном направлениях.

Вилки с выводами под пайку

Шаг контактов 7,5 мм

Мультиштекерная система (MCS)-MIDI



- Горизонтальный или вертикальный монтаж на печатную плату при помощи прямых или угловых выводов под пайку
- Выводы под пайку 1,2 x 1,2 мм работают при номинальном токе до 16 А
- 100% защита от неправильного подсоединения
- С кодировочными ключами

Техническая информация:

Шаг контактов	7,5 мм/0,295 дюйма Выводы под пайку 1 x 1 мм			7,5 мм/0,295 дюйма Выводы под пайку 1,2 x 1,2 мм		
	МЭК/EN 60664-1			МЭК/EN 60664-1		
В соответствии с	МЭК/EN 60664-1			МЭК/EN 60664-1		
Категория перенапряжения	III	III	II	III	III	II
Степень загрязнения	3	2	2	3	2	2
Номинальное напряжение	500 В	630 В	1000 В	500 В	630 В	1000 В
Номинальное импульсное напряжение	6 кВ	6 кВ	6 кВ	6 кВ	6 кВ	6 кВ
Номинальный ток	12 А	12 А	12 А	16 А	16 А	16 А
Одобрения в соответствии с	UL/CSA			UL/CSA		
Группа UL 1059	B	C	D	B	C	D
Номинальное напряжение	300 В	-	300 В	300 В	-	300 В
Номинальный ток UL	10 А	-	10 А	15 А	-	10 А
Номинальный ток CSA	10 А	-	10 А	15 А	-	10 А

Мультиштекерная система (MCS)-MIDI одобрена в соответствии с UL 1977 и способна выдержать напряжение до 600 В для заводского монтажа.

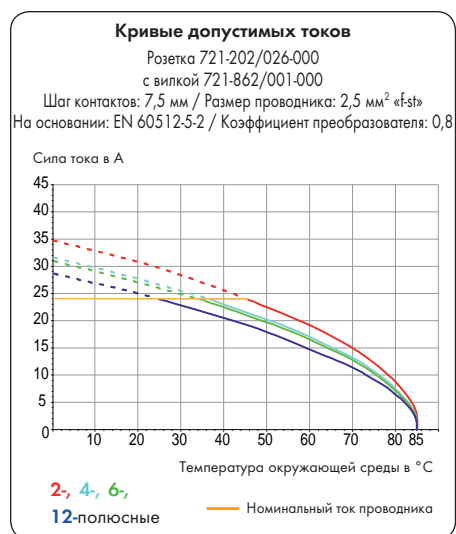
Информация о выводах под пайку

Вывод под пайку: длина/ширина	5 мм / 1 x 1 мм (прямой)
Вывод под пайку: длина/ширина	3,8 мм / 1 x 1 мм (угловой)
Вывод под пайку: диаметр сверления	1,4 ^{+0,1} мм
Вывод под пайку: длина/ширина	5 мм / 1,2 x 1,2 мм (прямой)
Вывод под пайку: длина/ширина	3,8 мм / 1,2 x 1,2 мм (угловой)
Вывод под пайку: диаметр сверления	1,7 ^{+0,1} мм

Данные о материалах:

Группа материалов:	I
Изоляционный материал	Полиамид 6.6 (PA 6.6)
Класс воспламеняемости по UL 94	V0
Нижняя/верхняя границы температуры	-60°C / +100°C
Материал контактов	Электролитическая медь (E _{cu})
Контактное покрытие	с лужением
Соединители Мультиштекерных систем (MCS) также доступны под заказ с позолоченными или частично позолоченными контактными поверхностями.	
В зависимости от запрашиваемой версии к основному артикулу добавляется «суффикс артикула .../010-000»	

Мультиштекерная система (MCS) включает в себя соединители **без** отключающей способности в соответствии с МЭК 61984. При использовании по назначению эти соединители не должны подключаться/отключаться во время работы или под напряжением. Проектирование схемы должно гарантировать, что выводы под пайку, до которых можно дотронуться, не работают в отсоединенном состоянии.



Принадлежности для Мультиштекерной системы (MCS)-MIDI

Стр.

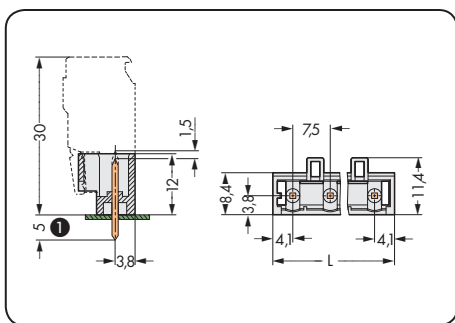
Фиксирующие элементы	469
Кодировочные ключи	468
Винты	546

Вилки с выводами под пайку Мультиштекерная система (MCS)-MIDI

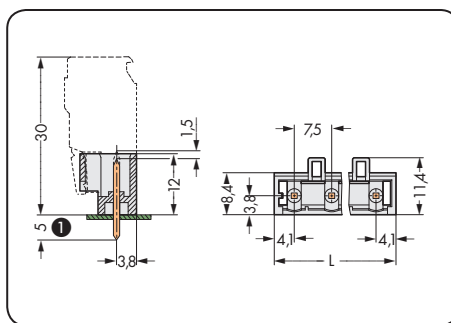
5

347

С прямыми выводами под пайку 1 x 1 мм Шаг контактов 7,5 мм / 0,295 дюйма		С прямыми выводами под пайку 1,2 x 1,2 мм Шаг контактов 7,5 мм / 0,295 дюйма	
630 В / 6 кВ / 2, 12 А	300 В / 10 А	630 В / 6 кВ / 2, 16 А	300 В / 15 А



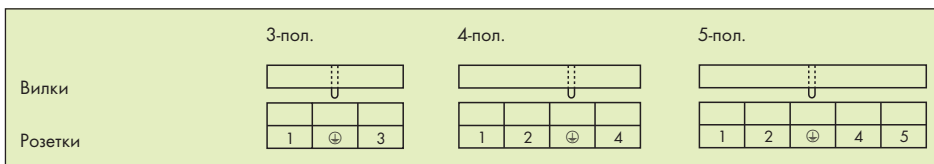
$L = (\text{кол-во полюсов} - 1) \times \text{шаг контактов} + 8,2 \text{ мм}$



$L = (\text{кол-во полюсов} - 1) \times \text{шаг контактов} + 8,2 \text{ мм}$

№ пол.	Артикул	Артикул	Упак. единица	№ пол.	Артикул	Артикул	Упак. единица
Вилка с выводами под пайку 1 x 1 мм, светло-серая				Вилка с выводами под пайку 1,2 x 1,2 мм, светло-серая			
без предваритель- с предваритель- ного заземления ным заземлением				без предваритель- с предваритель- ного заземления ным заземлением			
2	721-232/001-000		200	2	721-262/001-000		200
3	721-233/001-000	721-233/001-040	200	3	721-263/001-000	721-263/001-040	200
4	721-234/001-000	721-234/001-040	100	4	721-264/001-000	721-264/001-040	100
5	721-235/001-000	721-235/001-040	100	5	721-265/001-000	721-265/001-040	100
6	721-236/001-000		100	6	721-266/001-000		100
7	721-237/001-000		50	7	721-267/001-000		50
8	721-238/001-000		50	8	721-268/001-000		50
9	721-239/001-000		50	9	721-269/001-000		50
10	721-240/001-000		50	10	721-270/001-000		50
11	721-241/001-000		50	11	721-271/001-000		50
12	721-242/001-000		50	12	721-272/001-000		50

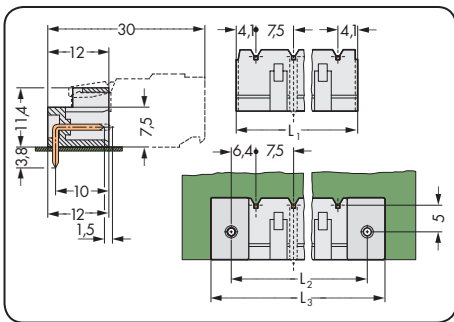
Позиция заземляющего контакта:



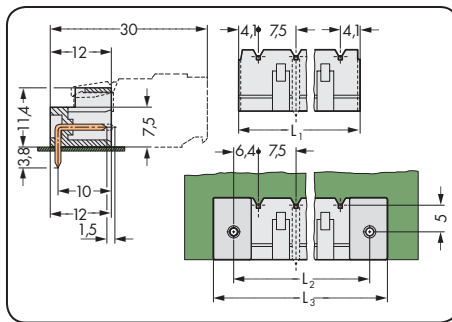
① Вилки Мультиштекерной системы (MCS)-MIDI с прямыми выводами под пайку также доступны с выводом штифта 3,8 мм.
Замените суффикс артикула с .../001-000 на .../046-000.

Вилки с выводами под пайку Мультиштекерная система (MCS)-MIDI

С угловыми выводами под пайку 1 x 1 мм Шаг контактов 7,5 мм / 0,295 дюйма		С угловыми выводами под пайку 1,2 x 1,2 мм Шаг контактов 7,5 мм / 0,295 дюйма	
630 В / 6 кВ / 2, 12 А	300 В / 10 А	630 В / 6 кВ / 2, 16 А	300 В / 15 А



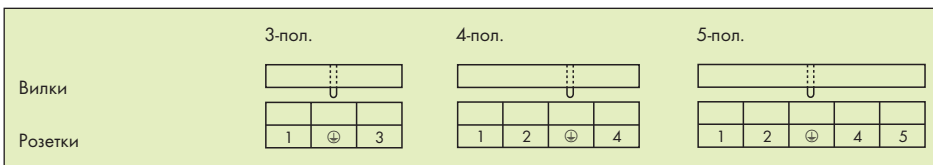
$L_1 = (\text{кол-во полюсов} - 1) \times \text{шаг контактов} + 8,2 \text{ мм}$
 $L_2 = L_1 + 5 \text{ мм}$
 $L_3 = L_2 + 7,4 \text{ мм}$



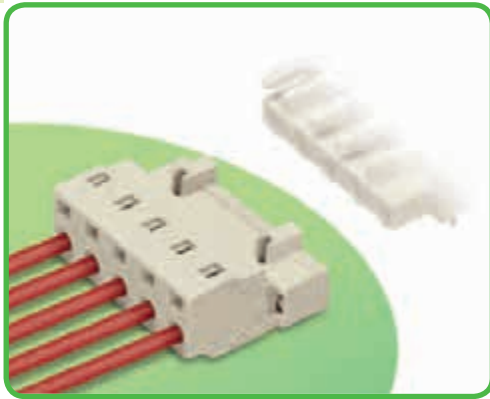
$L_1 = (\text{кол-во полюсов} - 1) \times \text{шаг контактов} + 8,2 \text{ мм}$
 $L_2 = L_1 + 5 \text{ мм}$
 $L_3 = L_2 + 7,4 \text{ мм}$

№ пол.	Артикул	Артикул	Упак. единица	№ пол.	Артикул	Артикул	Упак. единица
Вилка с угловыми выводами под пайку 1 x 1 мм, светло-серая				Вилка с угловыми выводами под пайку 1,2 x 1,2 мм, светло-серая			
без предваритель- с предваритель-ного заземления				без предваритель- с предваритель-ного заземления			
с предваритель- ным заземлением				с предваритель- ным заземлением			
2	721-832/001-000		200	2	721-862/001-000		200
3	721-833/001-000	721-833/001-040	200	3	721-863/001-000	721-863/001-040	200
4	721-834/001-000	721-834/001-040	100	4	721-864/001-000	721-864/001-040	100
5	721-835/001-000	721-835/001-040	100	5	721-865/001-000	721-865/001-040	100
6	721-836/001-000		100	6	721-866/001-000		100
7	721-837/001-000		50	7	721-867/001-000		50
8	721-838/001-000		50	8	721-868/001-000		50
9	721-839/001-000		50	9	721-869/001-000		50
10	721-840/001-000		50	10	721-870/001-000		50
11	721-841/001-000		50	11	721-871/001-000		50
12	721-842/001-000		50	12	721-872/001-000		50

Позиция заземляющего контакта:



Вилки Шаг контактов 7,5 мм Мультиштекерная система (MCS)-MIDI



- Универсальное соединение для всех типов проводников
- Простая кабельная предварительная сборка и монтаж в производственных условиях посредством вертикального и горизонтального применения CAGE CLAMP®
- Для соединений «провод-провод» и «плата-провод»
- Доступны исполнения с опорными ножками или фиксирующими фланцами для панельного или сквозного монтажа
- Опциональное заземление доступно для вилок с количеством полюсов от 3 до 5.
- 100% защита от неправильного подсоединения
- С кодировочными ключами

Техническая информация:

Шаг контактов	7,5 мм / 0,295 дюйма		
В соответствии с	МЭК/EN 60664-1		
Категория перенапряжения	III	III	II
Степень загрязнения	3	2	2
Номинальное напряжение	500 В	630 В	1000 В
Номинальное импульсное напряжение	6 кВ	6 кВ	6 кВ
Номинальный ток	12 А	12 А	12 А
Одобрения в соответствии с	UL/CSA		
Группа UL 1059	B	C	D
Номинальное напряжение	300 В	-	300 В
Номинальный ток UL	15 А	-	10 А
Номинальный ток CSA	15 А	-	10 А

Мультиштекерная система (MCS)-MIDI одобрена в соответствии с UL 1977 и способна выдержать напряжение до 600 В для заводского монтажа.

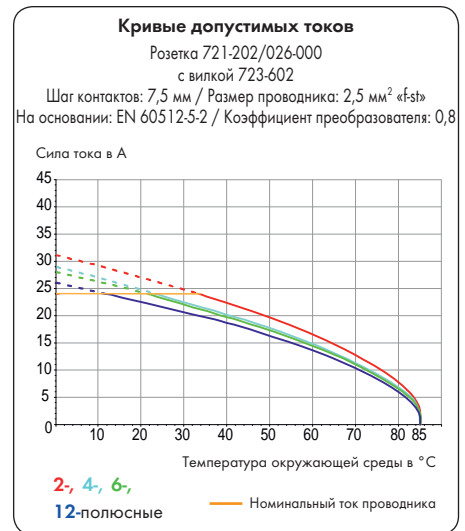
Информация о проводнике:

Технология соединения	CAGE CLAMP®	
Размер проводника: одножил.	0,08 - 2,5 мм ²	
Размер проводника: тонкопров.	0,08 - 2,5 мм ²	
Размер проводника: тонкопров.	0,25 - 1,5 мм ² (с изолированным наконечником)	
Размер проводника: тонкопров.	0,25 - 2,5 мм ² (с неизолированным наконечником)	
AWG	28 - 12	12: THHN, THWN
Длина снятия изоляции	8 - 9 мм / 0.31 - 0.35 in	

Данные о материалах:

Группа материалов:	I
Изоляционный материал	Полиамид 6.6 (PA 6.6)
Класс воспламеняемости по UL 94	V0
Нижняя/верхняя границы температуры	-60°C / +100°C
Материал зажимной пружины	Хромникелевая пружинная сталь (CrNi)
Материал контактов	Электролитическая медь (E _{cu})
Контактное покрытие	с лужением
Соединители Мультиштекерных систем (MCS) также доступны под заказ с позолоченными или частично позолоченными контактными поверхностями.	
В зависимости от запрашиваемой версии к основному артикулу добавляется «суффикс артикула ... /010-000»	

Мультиштекерная система (MCS) включает в себя соединители без отключающей способности в соответствии с МЭК 61984. При использовании по назначению эти соединители не должны подключаться/отключаться во время работы или под напряжением. Проектирование схемы должно гарантировать, что выводы под пайку, до которых можно дотронуться, не работают в отсоединенном состоянии.



Принадлежности для Мультиштекерной системы (MCS)-MIDI

Принадлежности для Мультиштекерной системы (MCS)-MIDI	Стр.
Маркировочные принадлежности	540 - 543
Рабочие инструменты	466 - 467
Прямая маркировка	358 - 360
Стопор для изоляции	469
Кодировочные ключи	468
Винты	546
Разгрузка от натяжения	472 - 473
Пластины разгрузки натяжения	470 - 471

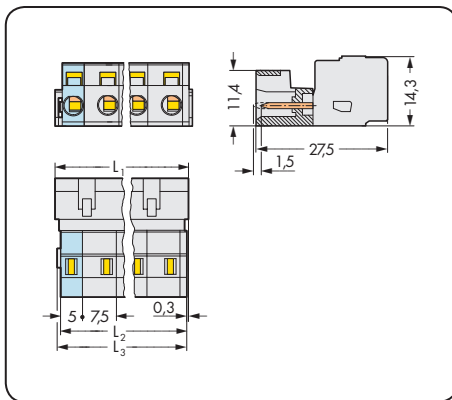
Вилки Мультиштекерная система (MCS)-MIDI

CAGE CLAMP®

5

351

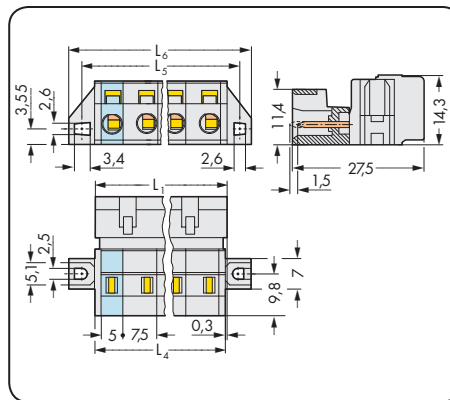
Шаг контактов 7,5 мм / 0,295 дюйма		С фиксирующими фланцами Шаг контактов 7,5 мм / 0,295 дюйма		С опорными ножками Шаг контактов 7,5 мм / 0,295 дюйма	
0,08 - 2,5 мм ²	AWG 28 - 12	0,08 - 2,5 мм ²	AWG 28 - 12	0,08 - 2,5 мм ²	AWG 28 - 12
630 В / 6 кВ / 2, 12 А	300 В / 15 А	630 В / 6 кВ / 2, 12 А	300 В / 15 А	630 В / 6 кВ / 2, 12 А	300 В / 15 А



$$L_1 = (\text{кол-во полюсов} - 1) \times \text{шаг контактов} + 8,2 \text{ мм}$$

$$L_2 = L_1 - 1,7 \text{ мм}$$

$$L_3 = L_1 - 1,2 \text{ мм}$$

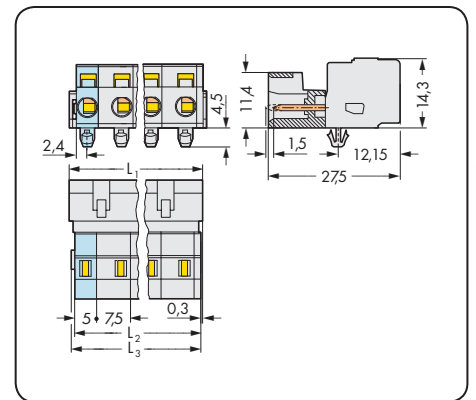


$$L_1 = (\text{кол-во полюсов} - 1) \times \text{шаг контактов} + 8,2 \text{ мм}$$

$$L_4 = L_1 - 0,2 \text{ мм}$$

$$L_5 = L_4 + 5,8 \text{ мм}$$

$$L_6 = L_4 + 11,8 \text{ мм}$$



$$L_1 = (\text{кол-во полюсов} - 1) \times \text{шаг контактов} + 8,2 \text{ мм}$$

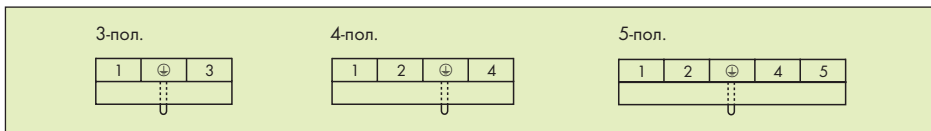
$$L_2 = L_1 - 1,7 \text{ мм}$$

$$L_3 = L_1 - 1,2 \text{ мм}$$

№ пол.	Артикул	Артикул	Упак. единица	№ пол.	Артикул	Артикул	Упак. единица	№ пол.	Артикул	Артикул	Упак. единица
Вилка, светло-серая				Вилка с фиксирующими фланцами, светло-серая				Вилка с опорными ножками, для пластин толщиной 0,6 - 1,2 мм, монтажные отверстия Ø 3,5 мм, светло-серая			
без предварительного заземления		с заземляющим контактом и печатью		без предварительного заземления		с заземляющим контактом и печатью		без предварительного заземления		с заземляющим контактом и печатью	
2	723-602		100	2	723-602/019-000		50	2	723-602/018-000		100
3	723-603	723-603/000-042	100	3	723-603/019-000	723-603/019-042	50	3	723-603/018-000	723-603/018-042	100
4	723-604	723-604/000-042	50	4	723-604/019-000	723-604/019-042	50	4	723-604/018-000	723-604/018-042	50
5	723-605	723-605/000-042	50	5	723-605/019-000	723-605/019-042	50	5	723-605/018-000	723-605/018-042	50
6	723-606		50	6	723-606/019-000		25	6	723-606/018-000		50
7	723-607		50	7	723-607/019-000		25	7	723-607/018-000		50
8	723-608		25	8	723-608/019-000		25	8	723-608/018-000		25
9	723-609		25	9	723-609/019-000		25	9	723-609/018-000		25
10	723-610		25	10	723-610/019-000		25	10	723-610/018-000		25
11	723-611		25	11	723-611/019-000		10	11	723-611/018-000		25
12	723-612		25	12	723-612/019-000		10	12	723-612/018-000		25
Подробнее о размерах выемки на стр. 484, в таблице 1.											

Принадлежности	Стр.
Монтажный адаптер для DIN-рейки 35 мм, мин. длина 3 полюса (209-137)	475

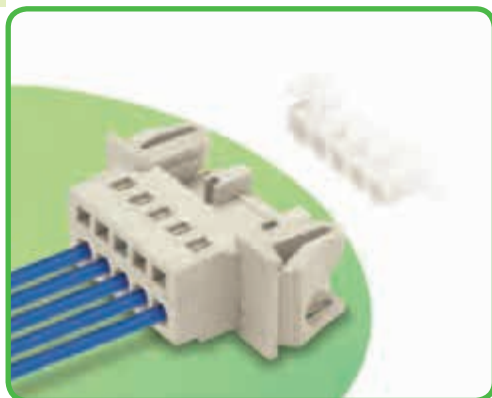
Позиция заземляющего контакта и маркировка на устройстве:



Вилки с выдвижными фланцами

Шаг контактов 7,5 мм

Мультиштекерная система (MCS)-MIDI



- Универсальное соединение для всех типов проводников
- Простая кабельная предварительная сборка и монтаж в производственных условиях посредством вертикального и горизонтального применения CAGE CLAMP®
- Для соединений «провод-провод» и «плата-провод»
- Исполнения доступны с выдвижными фланцами для сквозного монтажа
- Опциональное заземление доступно для вилок с количеством полюсов от 3 до 5.
- 100% защита от неправильного подсоединения
- С кодировочными ключами

Техническая информация:

Шаг контактов	7,5 мм / 0,295 дюйма		
В соответствии с	МЭК/EN 60664-1		
Категория перенапряжения	III	III	II
Степень загрязнения	3	2	2
Номинальное напряжение	500 В	630 В	1000 В
Номинальное импульсное напряжение	6 кВ	6 кВ	6 кВ
Номинальный ток	12 А	12 А	12 А
Одобрения в соответствии с	UL/CSA		
Группа UL 1059	B	C	D
Номинальное напряжение	300 В	-	300 В
Номинальный ток UL	15 А	-	10 А
Номинальный ток CSA	15 А	-	10 А

Мультиштекерная система (MCS)-MIDI одобрена в соответствии с UL 1977 и способна выдержать напряжение до 600 В для заводского монтажа.

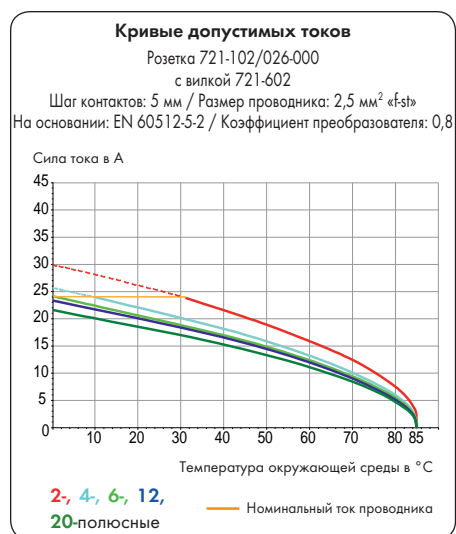
Информация о проводнике:

Технология соединения	CAGE CLAMP®	
Размер проводника: одножил.	0,08 - 2,5 мм ²	
Размер проводника: тонкопров.	0,08 - 2,5 мм ²	
Размер проводника: тонкопров.	0,25 - 1,5 мм ² (с изолированным наконечником)	
Размер проводника: тонкопров.	0,25 - 2,5 мм ² (с неизолированным наконечником)	
AWG	28 - 12	12: THHN, THWN
Длина снятия изоляции	8 - 9 мм / 0.31 - 0.35 in	

Данные о материалах:

Группа материалов:	I
Изоляционный материал	Полиамид 6.6 (PA 6.6)
Класс воспламеняемости по UL 94	V0
Нижняя/верхняя границы температуры	-60°C / +100°C
Материал зажимной пружины	Хромникелевая пружинная сталь (CrNi)
Материал контактов	Электролитическая медь (E _{cu})
Контактное покрытие	с лужением
Соединители Мультиштекерных систем (MCS) также доступны под заказ с позолоченными или частично позолоченными контактными поверхностями.	
В зависимости от запрашиваемой версии к основному артикулу добавляется «суффикс артикула ... /010-000»	

Мультиштекерная система (MCS) включает в себя соединители без отключающей способности в соответствии с МЭК 61984. При использовании по назначению эти соединители не должны подключаться/отключаться во время работы или под напряжением. Проектирование схемы должно гарантировать, что выводы под пайку, до которых можно дотронуться, не работают в отсоединенном состоянии.

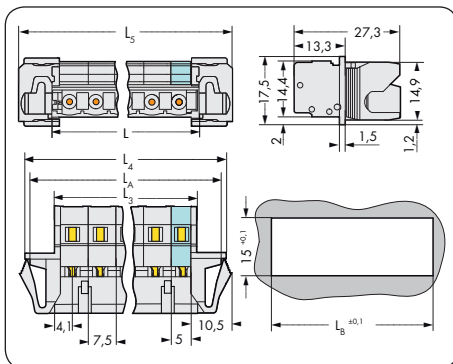


Принадлежности для Мультиштекерной системы (MCS)-MIDI

Принадлежности для Мультиштекерной системы (MCS)-MIDI	Стр.
Маркировочные принадлежности	540 - 543
Рабочие инструменты	466 - 467
Прямая маркировка	358 - 360
Стопор для изоляции	469
Кодировочные ключи	468
Разгрузка от натяжения	472 - 473
Пластины разгрузки натяжения	470 - 471

Вилки с выдвигающимися фланцами Мультиштекерная система (MCS)-MIDI

<p>С выдвигающимися фланцами Шаг контактов 7,5 мм / 0,295 дюйма</p>	
<p>0,08 - 2,5 мм² 630 В / 6 кВ / 2, 12 А</p>	<p>AWG 28 - 12 300 В / 15 А</p>



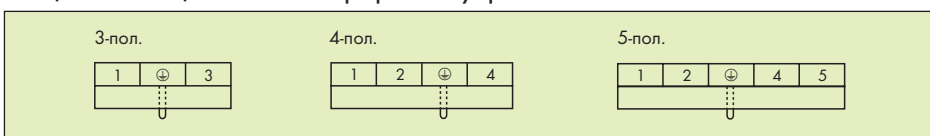
$L = (\text{кол-во полюсов} - 1) \times \text{шаг контактов} + 8,2 \text{ мм}$
 $L_3 = L - 0,2 \text{ мм}$
 $L_4 = L_3 + 15,2 \text{ мм}$
 $L_5 = L_3 + 18 \text{ мм}$
 $L_A = L_3 + 12,6 \text{ мм}$
 $L_B = L_3 + 13,2 \text{ мм}$



Вилки с выдвигающимися фланцами для сквозных применений, для пластин толщиной 0,5 - 2,5 мм

№ пол.	Артикул	Артикул	Упак. единица
Вилка с выдвигающимися фланцами, светло-серая			
	без предварительного заземления	с заземляющим контактом и печатью	
2	723-602/114-000		50
3	723-603/114-000	723-603/114-042	50
4	723-604/114-000	723-604/114-042	50
5	723-605/114-000	723-605/114-042	25
6	723-606/114-000		25
7	723-607/114-000		25
8	723-608/114-000		25
9	723-609/114-000		25
10	723-610/114-000		10
11	723-611/114-000		10
12	723-612/114-000		10

Позиция заземляющего контакта и маркировка на устройстве:



Розетки с выводами под пайку

Шаг контактов 7,5 мм

Мультиштекерная система (MCS)-MIDI



- Горизонтальный или вертикальный монтаж на печатную плату при помощи прямых или угловых выводов под пайку
- Для соединений «провод-провод» и «плата-провод»
- Выходы под печатные платы с защитой от касания
- Легко идентифицируемые входы и выходы печатной платы
- 100% защита от неправильного подсоединения
- С кодировочными штифтами

Техническая информация:

Шаг контактов	7,5 мм / 0,295 дюйма		
В соответствии с	МЭК/EN 60664-1		
Категория перенапряжения	III	III	II
Степень загрязнения	3	2	2
Номинальное напряжение	500 В	630 В	1000 В
Номинальное импульсное напряжение	6 кВ	6 кВ	6 кВ
Номинальный ток	12 А	12 А	12 А
Одобрения в соответствии с	UL/CSA		
Группа UL 1059	B	C	D
Номинальное напряжение	300 В	-	300 В
Номинальный ток UL	15 А	-	10 А
Номинальный ток CSA	15 А	-	10 А

Мультиштекерная система (MCS)-MIDI одобрена в соответствии с UL 1977 и способна выдержать напряжение до 600 В для заводского монтажа.

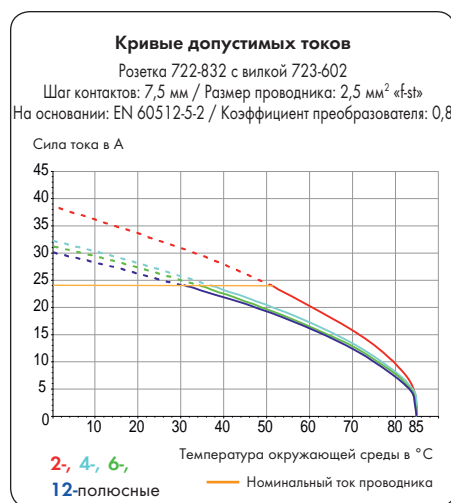
Информация о выводах под пайку

Вывод под пайку: длина/ширина	5 мм / 0,6 x 1 мм
Вывод под пайку: диаметр сверления	1,3 ^{+0,1} мм

Данные о материалах:

Группа материалов:	I
Изоляционный материал	Полиамид 6.6 (PA 6.6)
Класс воспламеняемости по UL 94	V0
Нижняя/верхняя границы температуры	-60°C / +85°C
Материал контактов	Медный сплав
Контактное покрытие	с лужением

Мультиштекерная система (MCS) включает в себя соединители **без** отключающей способности в соответствии с МЭК 61984. При использовании по назначению эти соединители не должны подключаться/отключаться во время работы или под напряжением. Проектирование схемы должно гарантировать, что выводы под пайку, до которых можно дотронуться, не работают в отсоединенном состоянии.



Принадлежности для Мультиштекерной системы (MCS)-MIDI

Стр.

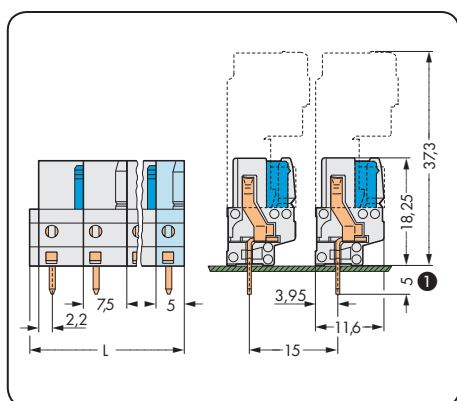
Маркировочные принадлежности	540 – 543
Тестовый адаптер	474
Тестовые штекеры	538

Розетки с выводами под пайку Мультиштекерная система (MCS)-MIDI

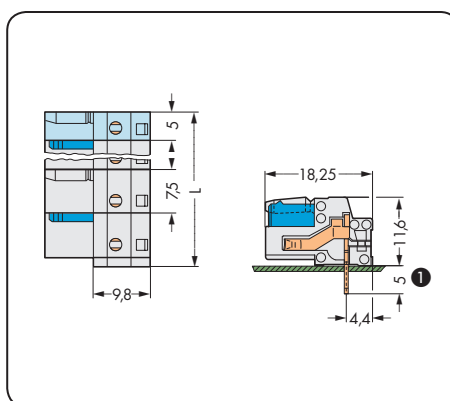
5

355

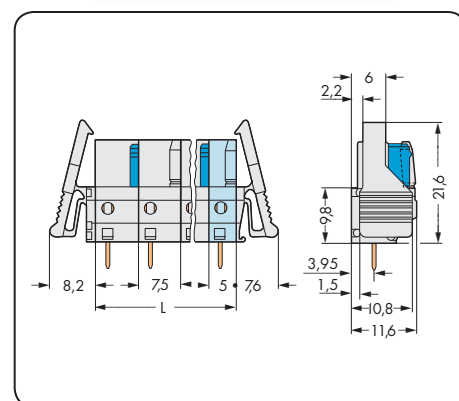
С прямыми выводами под пайку Шаг контактов 7,5 мм / 0,295 дюйма		С угловыми выводами под пайку Шаг контактов 7,5 мм / 0,295 дюйма		С прямыми выводами под пайку и фиксирующей защелкой Шаг контактов 7,5 мм / 0,295 дюйма	
630 В / 6 кВ / 2, 12 А	300 В / 15 А	630 В / 6 кВ / 2, 12 А	300 В / 15 А	630 В / 6 кВ / 2, 12 А	300 В / 15 А



$L = (\text{кол-во полюсов} - 1) \times \text{шаг контактов} + 5 \text{ мм} + 1,5 \text{ мм}$



$L = (\text{кол-во полюсов} - 1) \times \text{шаг контактов} + 5 \text{ мм} + 1,5 \text{ мм}$



$L = (\text{кол-во полюсов} - 1) \times \text{шаг контактов} + 5 \text{ мм}$

5

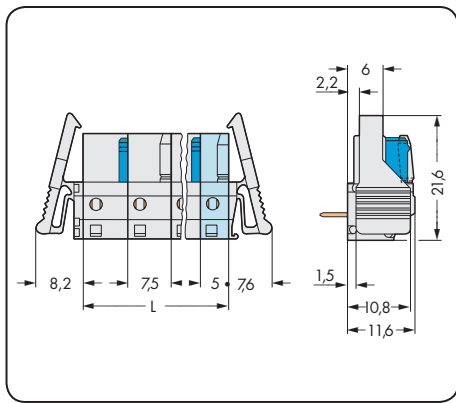
№ пол.	Артикул	Упак. единица	№ пол.	Артикул	Упак. единица	№ пол.	Артикул	Упак. единица
Розетка с прямыми выводами под пайку, светло-серая			Розетка с угловыми выводами под пайку, светло-серая			Розетка с прямыми выводами под пайку и фиксирующими защелками, светло-серая		
2	722-732	100	2	722-832	100	2	722-732/039-000	50
3	722-733	100	3	722-833	100	3	722-733/039-000	50
4	722-734	50	4	722-834	50	4	722-734/039-000	50
5	722-735	50	5	722-835	50	5	722-735/039-000	50
6	722-736	50	6	722-836	50	6	722-736/039-000	25
7	722-737	50	7	722-837	50	7	722-737/039-000	25
8	722-738	25	8	722-838	25	8	722-738/039-000	25
9	722-739	25	9	722-839	25	9	722-739/039-000	25
10	722-740	25	10	722-840	25	10	722-740/039-000	25
11	722-741	25	11	722-841	25	11	722-741/039-000	10
12	722-742	25	12	722-842	25	12	722-742/039-000	10

2-полюсные розетки - всего одна защелка

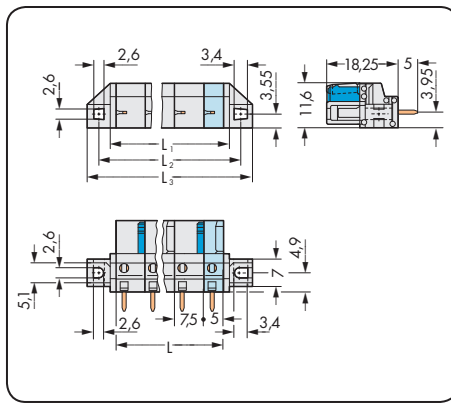
❶ Розетки Мультиштекерной системы (MCS)-MIDI с выводами под пайку также доступны с выводом штифта 3,8 мм. Добавьте или вставьте суффикс артикула ... /045-000.

Розетки с выводами под пайку Мультиштекерная система (MCS)-MIDI

С угловыми выводами под пайку и фиксирующими защелками Шаг контактов 7,5 мм / 0,295 дюйма		С прямыми выводами под пайку и фиксирующими фланцами Шаг контактов 7,5 мм / 0,295 дюйма		С угловыми выводами под пайку и фиксирующими фланцами Шаг контактов 7,5 мм / 0,295 дюйма	
630 В / 6 кВ / 2, 12 А	300 В / 15 А	630 В / 6 кВ / 2, 12 А	300 В / 15 А	630 В / 6 кВ / 2, 12 А	300 В / 15 А



$$L = (\text{кол-во полюсов} - 1) \times \text{шаг контактов} + 5 \text{ мм}$$

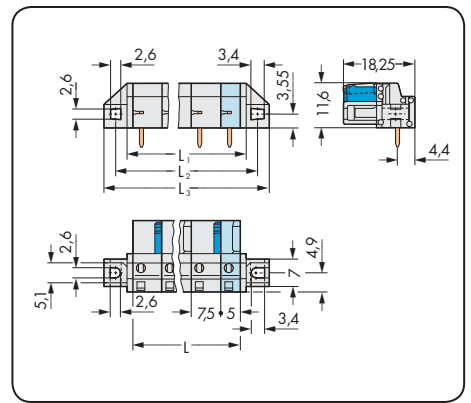


$$L = (\text{кол-во полюсов} - 1) \times \text{шаг контактов} + 5 \text{ мм}$$

$$L_1 = L + 3 \text{ мм}$$

$$L_2 = L + 8,8 \text{ мм}$$

$$L_3 = L + 14,8 \text{ мм}$$



$$L = (\text{кол-во полюсов} - 1) \times \text{шаг контактов} + 5 \text{ мм}$$

$$L_1 = L + 3 \text{ мм}$$

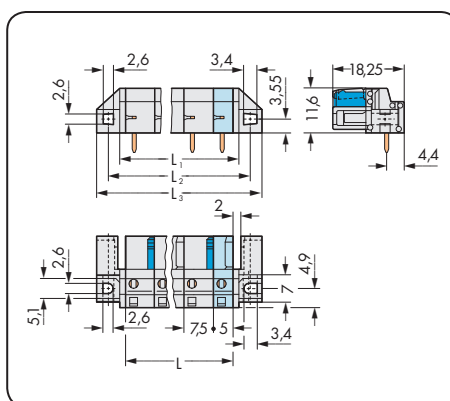
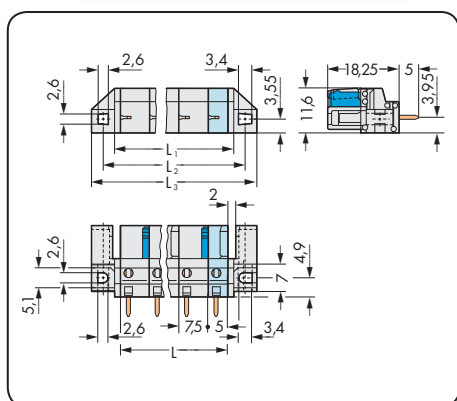
$$L_2 = L + 8,8 \text{ мм}$$

$$L_3 = L + 14,8 \text{ мм}$$

№ пол.	Артикул	Упак. единица	№ пол.	Артикул	Упак. единица	№ пол.	Артикул	Упак. единица
Розетка с угловыми выводами под пайку и фиксирующими защелками, светло-серая			Розетка с прямыми выводами под пайку и фиксирующими фланцами, для сквозного монтажа, светло-серая			Розетка с угловыми выводами под пайку и фиксирующими фланцами, для сквозного монтажа, светло-серая		
2	722-832/039-000	50	2	722-732/031-000	50	2	722-832/031-000	50
3	722-833/039-000	50	3	722-733/031-000	50	3	722-833/031-000	50
4	722-834/039-000	50	4	722-734/031-000	50	4	722-834/031-000	50
5	722-835/039-000	50	5	722-735/031-000	50	5	722-835/031-000	50
6	722-836/039-000	25	6	722-736/031-000	25	6	722-836/031-000	25
7	722-837/039-000	25	7	722-737/031-000	25	7	722-837/031-000	25
8	722-838/039-000	25	8	722-738/031-000	25	8	722-838/031-000	25
9	722-839/039-000	25	9	722-739/031-000	25	9	722-839/031-000	25
10	722-840/039-000	25	10	722-740/031-000	25	10	722-840/031-000	25
11	722-841/039-000	10	11	722-741/031-000	10	11	722-841/031-000	10
12	722-842/039-000	10	12	722-742/031-000	10	12	722-842/031-000	10
Подробнее о размерах выемки на стр. 486, таблица 3.								
2-полюсные розетки - всего одна защелка								

Розетки с выводами под пайку Мультиштекерная система (MCS)-MIDI

С прямыми выводами под пайку и разделителями Шаг контактов 7,5 мм / 0,295 дюйма		С угловыми выводами под пайку и разделителями Шаг контактов 7,5 мм / 0,295 дюйма	
630 В / 6 кВ / 2, 12 А	300 В / 15 А	630 В / 6 кВ / 2, 12 А	300 В / 15 А



$L = (\text{кол-во полюсов} - 1) \times \text{шаг контактов} + 5 \text{ мм}$
 $L_1 = L + 3 \text{ мм}$
 $L_2 = L + 8,8 \text{ мм}$
 $L_3 = L + 14,8 \text{ мм}$

№ пол.	Артикул	Упак. единица	№ пол.	Артикул	Упак. единица
Розетка с прямыми выводами под пайку и разделителями, для скрытого монтажа, светло-серая			Розетка с угловыми выводами под пайку и разделителями, для скрытого монтажа, светло-серая		
2	722-732/047-000	50	2	722-832/047-000	50
3	722-733/047-000	50	3	722-833/047-000	50
4	722-734/047-000	50	4	722-834/047-000	50
5	722-735/047-000	50	5	722-835/047-000	50
6	722-736/047-000	25	6	722-836/047-000	25
7	722-737/047-000	25	7	722-837/047-000	25
8	722-738/047-000	25	8	722-838/047-000	25
9	722-739/047-000	25	9	722-839/047-000	25
10	722-740/047-000	25	10	722-840/047-000	25
11	722-741/047-000	10	11	722-841/047-000	10
12	722-742/047-000	10	12	722-842/047-000	10
Подробнее о размерах выемки на стр. 486, таблица 3.					
2-полюсные розетки - всего одна защелка					

Принадлежности Маркировка Мультиштекерная система (MCS)-MIDI

<p>Прямая маркировка</p> <p>вилки и розеток для монтажа проводников</p> <p>Шаг контактов 5 / 5,08 / 7,5 / 7,62 мм</p>	<p>Прямая маркировка Номер полюса - 1</p> <p>вилки для монтажа проводников</p> <p>Шаг контактов 5 / 5,08 / 7,5 / 7,62 мм</p>	<p>Прямая маркировка Номер полюса - 1</p> <p>розеток для монтажа проводников</p> <p>Шаг контактов 5 / 5,08 / 7,5 / 7,62 мм</p>
--	---	---



<p>Маркировка Мультиштекерной системы (MCS)-MIDI Classic и Мультиштекерной системы (MCS)-MIDI с защитой от неправильного подключения</p> <p>Вилки и розетки для монтажа проводников могут быть обозначены «1» – номер полюса посредством прямой заводской печати.</p> <p>Доступны две стандартные позиции маркировки: 1. Маркировка перпендикулярно вводу проводника 2. Маркировка параллельно вводу проводника</p> <p>Другие варианты индивидуальной маркировки по требованию заказчика.</p> <p>Прямая маркировка не подходит для вилок Мультиштекерной системы (MCS) с выводами под пайку. WAGO рекомендует маркировку полюсов печатных плат для таких вилок.</p> <p>Вилки с выводами под пайку подвергаются воздействию флюсов во время пайки волной. Избирательные процедуры прямой маркировки доступны по требованию заказчика для этих элементов.</p> <p>Тип маркировки всегда определяется вторым блоком из 4 цифр суффикса артикула для элементов со стандартными цветами и материалами. Пример: 721-106/...-xxxx xxxx = Суффикс артикула для заводской прямой печати</p>	<p>Маркировка, перпендикулярная вводу проводника Артикул Суффикс: /...-044</p> <p style="text-align: center;">Пример заказа:</p> <p>Вилка, шаг контактов 5 мм, 6-полюсная, светло-серая 721-606/000-044</p> <p>Вилка с фиксирующими фланцами, шаг контактов 5 мм, 6-полюсная, светло-серая 721-606/019-044</p> <p>Розетка с фиксирующими фланцами и пластиной разгрузки натяжения, шаг контактов 5 мм, 6-полюсная, светло-серая 721-606/019-044/034-000</p>	<p>Маркировка, перпендикулярная вводу проводника Артикул Суффикс: /...-047</p> <p style="text-align: center;">Пример заказа:</p> <p>Розетка, шаг контактов 5 мм, 6-полюсная, светло-серая 721-106/026-047</p> <p>Розетка с фиксирующими защелками, шаг контактов 5 мм, 6-полюсная, светло-серая 721-106/037-047</p> <p>Розетка с пластиной разгрузки натяжения шаг контактов 5 мм, 6-полюсная, светло-серая 721-106/026-047/034-000</p> <p>Розетка с фиксирующими защелками и пластиной разгрузки натяжения, шаг контактов 5 мм, 6-полюсная, светло-серая 721-106/037-047/034-000</p>
---	---	---



<p>Маркировка параллельно вводу проводника Артикул Суффикс: /...-9034</p> <p style="text-align: center;">Пример заказа:</p> <p>Вилка, шаг контактов 5 мм, 6-полюсная, светло-серая 721-606/000-9034</p> <p>Розетка с фиксирующими фланцами, шаг контактов 5 мм, 6-полюсная, светло-серая 721-606/019-9034</p> <p>Вилка с фиксирующими фланцами и пластиной разгрузки натяжения, шаг контактов 5 мм, 6-полюсная, светло-серая 721-606/019-9034/034-000</p>	<p>Маркировка параллельно вводу проводника Артикул Суффикс: /...-9037</p> <p style="text-align: center;">Пример заказа:</p> <p>Розетка, шаг контактов 5 мм, 6-полюсная, светло-серая 721-106/026-9037</p> <p>Розетка с фиксирующими защелками, шаг контактов 5 мм, 6-полюсная, светло-серая 721-106/037-9037</p> <p>Вилка с пластиной разгрузки натяжения, шаг контактов 5 мм, 6-полюсная, светло-серая 721-106/026-9037/034-000</p> <p>Розетка с фиксирующими защелками и пластиной разгрузки натяжения, шаг контактов 3,5 мм, 6-полюсная, светло-серая 721-106/037-9037/034-000</p>
---	---

Принадлежности Маркировка Мультиштекерная система (MCS)-MIDI

5

359

<p>Прямая маркировка 1 - номер полюса</p> <p>розеток с нажимными кнопками для монтажа проводников</p> <p>Шаг контактов 5 / 5,08 / 7,5 / 7,62 мм</p>	<p>Прямая маркировка 1 - номер полюса</p> <p>2-проводных розеток для монтажа проводников</p> <p>Шаг контактов 5 / 5,08 / 7,5 / 7,62 мм</p>	<p>Прямая маркировка 1 - номер полюса</p> <p>угловых розеток для монтажа проводников</p> <p>Шаг контактов 5 / 5,08 / 7,5 / 7,62 мм</p>
--	---	---



<p>Маркировка, перпендикулярно вводу проводника Артикул Суффикс: /...-047</p> <p>Пример заказа:</p> <p>Розетка с нажимными кнопками, шаг контактов 5 мм, 6-полюсная, светло-серая 2721-106/026-047</p>	<p>Маркировка перпендикулярно вводу проводника Артикул Суффикс: /...-047</p> <p>Пример заказа:</p> <p>2-проводная розетка, шаг контактов 5 мм, 6-полюсная, светло-серая 721-2106/026-047</p>	<p>Маркировка перпендикулярно вводу проводника Артикул Суффикс: /...-047</p> <p>Пример заказа:</p> <p>Угловая розетка, шаг контактов 5 мм, 6-полюсная, светло-серая 722-206/026-047</p>
<p>Розетка с нажимными кнопками и фиксирующими защелками, шаг контактов 5 мм, 6-полюсная, светло-серая 2721-106/037-047</p>	<p>2-проводная розетка с фиксирующими защелками, шаг контактов 5 мм, 6-полюсная, светло-серая 721-2106/037-047</p>	<p>Угловая розетка с пластиной разгрузки натяжения, шаг контактов 5 мм, 6-полюсная, светло-серая 722-206/026-047/034-000</p>
<p>Розетка с нажимными кнопками и пластиной разгрузки натяжения, шаг контактов 5 мм, 6-полюсная, светло-серая 721-106/026-0047/0134-000</p>	<p>2-проводная розетка с пластиной разгрузки натяжения, шаг контактов 5 мм, 6-полюсная, светло-серая 721-2106/026-047/134-000</p>	
<p>Розетка с нажимными кнопками фиксирующими защелками и пластиной разгрузки натяжения, шаг контактов 5 мм, 6-полюсная, светло-серая 2721-106/037-0047/0134-000</p>		



<p>Маркировка параллельно вводу проводника Артикул Суффикс: /...-9037</p> <p>Пример заказа:</p> <p>Розетка с нажимными кнопками шаг контактов 5 мм, 6-полюсная, светло-серая 2721-106/026-9037</p>	<p>Маркировка параллельно вводу проводника Артикул Суффикс: /...-9037</p> <p>Пример заказа:</p> <p>2-проводная розетка шаг контактов 5 мм, 6-полюсная, светло-серая 721-2106/026-9037</p>	<p>Маркировка параллельно вводу проводника Артикул Суффикс: /...-9037</p> <p>Пример заказа:</p> <p>Угловая розетка шаг контактов 5 мм, 6-полюсная, светло-серая 722-206/026-9037</p>
<p>Розетка с нажимными кнопками и фиксирующими защелками шаг контактов 5 мм, 6-полюсная, светло-серая 2721-106/037-9037</p>	<p>2-проводная розетка с фиксирующими защелками шаг контактов 5 мм, 6-полюсная, светло-серая 721-2106/037-9037</p>	<p>Угловая розетка с пластиной разгрузки натяжения шаг контактов 5 мм, 6-полюсная, светло-серая 722-206/026-9037/034-000</p>
<p>Розетка с нажимными кнопками и пластиной разгрузки натяжения шаг контактов 5 мм, 6-полюсная, светло-серая 2721-106/026-9037/134-000</p>	<p>2-проводная розетка с пластиной разгрузки натяжения шаг контактов 5 мм, 6-полюсная, светло-серая 721-2106/026-9037/134-000</p>	
<p>Розетка с нажимными кнопками, фиксирующими защелками и пластиной разгрузки натяжения шаг контактов 5 мм, 6-полюсная, светло-серая 2721-106/037-9037/134-000</p>		

<p>Прямая маркировка 1 - номер полюса</p> <p>угловых розеток для панельного монтажа</p> <p>Шаг контактов 5/7,5 мм</p>	<p>Прямая маркировка Распределение полюсов</p> <p>вилок с 3 - 5 полюсами для монтажа проводников, с заземляющим контактом</p> <p>100% защита от неправильного подсоединения</p>	<p>Прямая маркировка Распределение полюсов</p> <p>розеток с 3 - 5 полюсами для монтажа проводников, подходящих для вилок, с заземляющим контактом</p> <p>100% защита от неправильного подсоединения</p>
---	---	---



<p>Маркировка, перпендикулярна вводу проводника Артикул Суффикс: /...-047</p>	<p>Маркировка перпендикулярно вводу проводника</p>	<p>Маркировка перпендикулярно вводу проводника</p>
<p>Пример заказа: Угловая розетка с фиксирующими фланцами, для панельного монтажа, шаг контактов 5 мм, 6-полюсная, светло-серая 721-306/031-047</p>	<p>Вилки серий 721 и 723 в исполнениях с 3-5 полюсами доступны со следующей маркировкой:</p> <p>3-полюсные: 3 - ⊕ - 1 4-полюсные: 4 - ⊕ - 2 - 1 5-полюсные: 5 - 4 - ⊕ - 2 - 1</p> <p>Суффикс артикула: ... / ... -042</p>	<p>Розетки серий 721, 2721, 722 и 723 в исполнениях с 3-5 полюсами, подходящие для вилок с заземляющим контактом, доступны со следующей маркировкой:</p> <p>3-полюсные: 1 - ⊕ - 3 4-полюсные: 1 - 2 - ⊕ - 4 5-полюсные: 1 - 2 - ⊕ - 4 - 5</p> <p>Суффикс артикула: ... / ... -045</p>
<p>Угловая розетка с монтажными ножками для панельного монтажа шаг контактов 5 мм, 6-полюсная, серая 721-306/008-047</p>	<p>Пример заказа: Вилка, шаг контактов 5 мм, 5-полюсная, светло-серая 721-605/000-042</p>	<p>Пример заказа: Розетка, шаг контактов 5 мм, 5-полюсная, светло-серая 721-105/026-045</p>



<p>Маркировка параллельно вводу проводника Артикул Суффикс: /...-9037</p>	<p>Маркировка перпендикулярно вводу проводника</p>	<p>Маркировка перпендикулярно вводу проводника</p>
<p>Пример заказа: Угловая розетка с фиксирующими фланцами для панельного монтажа шаг контактов 5 мм, 6-полюсная, светло-серая 721-306/031-9037</p>	<p>3-полюсные: N - ⊕ - L1 4-полюсные: L2 - ⊕ - N - L1 5-полюсные: L3 - N - ⊕ - L2 - L1</p> <p>Суффикс артикула: ... / ... -041</p>	<p>3-полюсные: L1 - ⊕ - N 4-полюсные: L1 - N - ⊕ - L2 5-полюсные: L1 - L2 - ⊕ - N - L3</p> <p>Суффикс артикула: ... / ... -046</p>
<p>Угловая розетка с опорными ножками для панельного монтажа шаг контактов 5 мм, 6-полюсная, серая 721-306/008-9037</p>	<p>Пример заказа: Вилка с опорными ножками шаг контактов 7,5 мм, 5-полюсная, светло-серая 723-605/018-041</p>	<p>Пример заказа: Розетка шаг контактов 7,5 мм, 5-полюсная, светло-серая 721-202/026-046</p>
	<p>Маркировка «номер полюса - 1» с заземляющим контактом Суффикс артикула: ... / ... -043</p> <p>Без маркировки с заземляющим контактом Суффикс артикула: ... / ... -040</p>	<p>Маркировка «номер полюса - 1» Суффикс артикула: ... / ... -047</p>

Технологии соединения для

Мультиштекерной системы (MCS) MIDI Classic 2,5 мм²

CAGE CLAMP®

Универсальное соединение для одножильных, многожильных и тонкопроволочных проводников

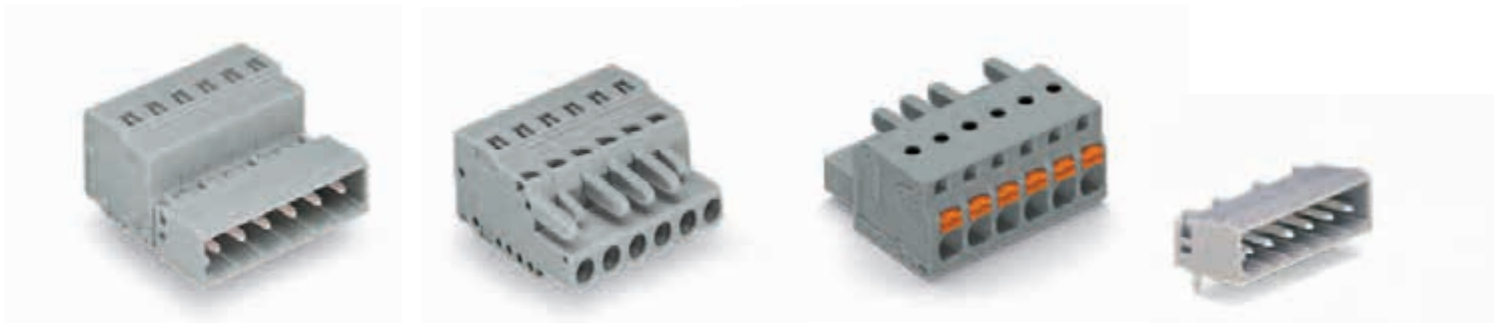
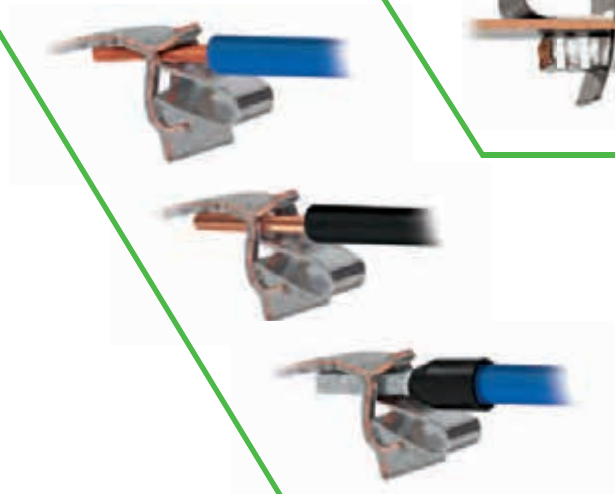
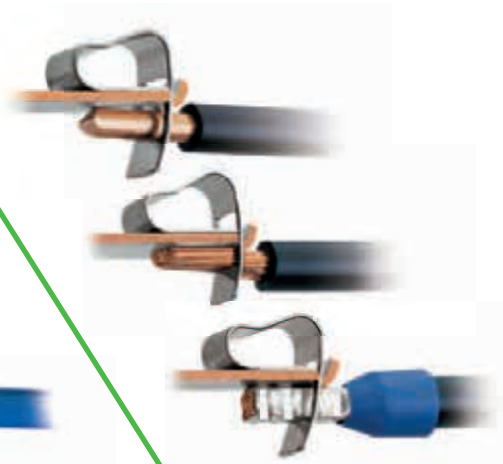
Откройте зажим, вставьте проводник, отпустите зажим – готово!

CAGE CLAMP® S

Универсальное соединение с «SPECIAL»





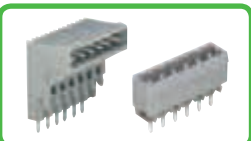


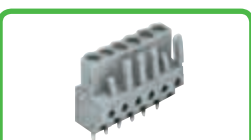
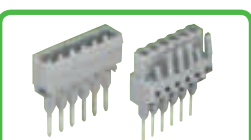


Откройте зажим, вставьте проводник, отпустите зажим – готово!

Зажмите одножильный проводник или проводник в наконечнике просто вставив их – никакой рабочий инструмент не потребуется.



Шаг контактов 5/5,08 и 7,5/7,62 мм / Номинальное сечение 2,5 мм²

6

	Шаг контактов	Страницы
	Розетки, прямые и угловые, монтаж с CAGE CLAMP® 5/5,08 мм / 0,197/0,2 дюйма 7,5/7,62 мм / 0,295/0,3 дюйма	366 - 373 424 - 428
	Розетки для панельного монтажа, Монтаж с CAGE CLAMP® 5 мм / 0,197 дюйма 7,5 мм / 0,295 дюйма	374 - 375 430 - 431
	Розетки с нажимными кнопками Монтаж с CAGE CLAMP®S 5/5,08 мм / 0,197/0,2 дюйма 7,5/7,62 мм / 0,295/0,3 дюйма	376 - 380 432 - 435
	Розетки, 2-проводные Монтаж с CAGE CLAMP®S 5/5,08 мм / 0,197/0,2 дюйма 7,5/7,62 мм / 0,295/0,3 дюйма	382 - 384 436 - 438
	Вилки с прямыми выводами под пайку 5/5,08 мм / 0,197/0,2 дюйма 7,5/7,62 мм / 0,295/0,3 дюйма	386 - 395 440 - 445
	Вилки с прямыми выводами под пайку, пайка оплавлением припоя 5 мм / 0,197 дюйма 7,5 мм / 0,295 дюйма	396 - 400 446 - 450
	Вилки Монтаж с CAGE CLAMP® Двухконтактные вилки 5/5,08 мм / 0,197/0,2 дюйма 7,5/7,62 мм / 0,295/0,3 дюйма	402 - 406 452 - 455 408 - 409 456 - 457
	Розетки с выводами под пайку 5/5,08 мм / 0,197/0,2 дюйма 7,5/7,62 мм / 0,295/0,3 дюйма	410 - 416 458 - 464
	Вилки для клемм, монтируемых на рейки 5 мм / 0,197 дюйма	418 - 419
	Розетки для клемм, монтируемых на рейки 5 мм / 0,197 дюйма	420 - 422
	Принадлежности для Мультиштекерной системы (MCS)-MIDI Classic	466 - 476
	Прямая маркировка	358 - 360
	Принадлежности, общие - раздел 10	524 - 546
	Примеры применения	477 - 483

Описание и порядок работы

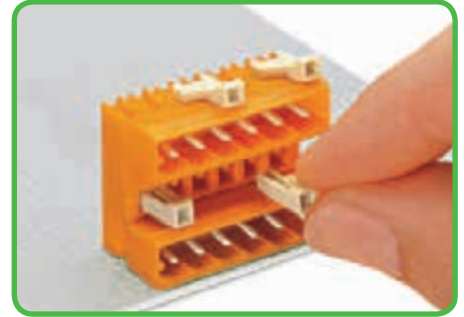
Мультиштекерная система (MCS)-MIDI Classic



Кодирование вилки - установка ключа (-ей) кодировки.

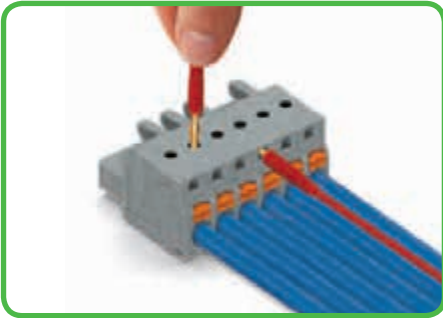


Кодирование розетки – выломайте кодировочный штифт (-ы).



Кодирование нижней вилки – вставка кодировочных ключей.

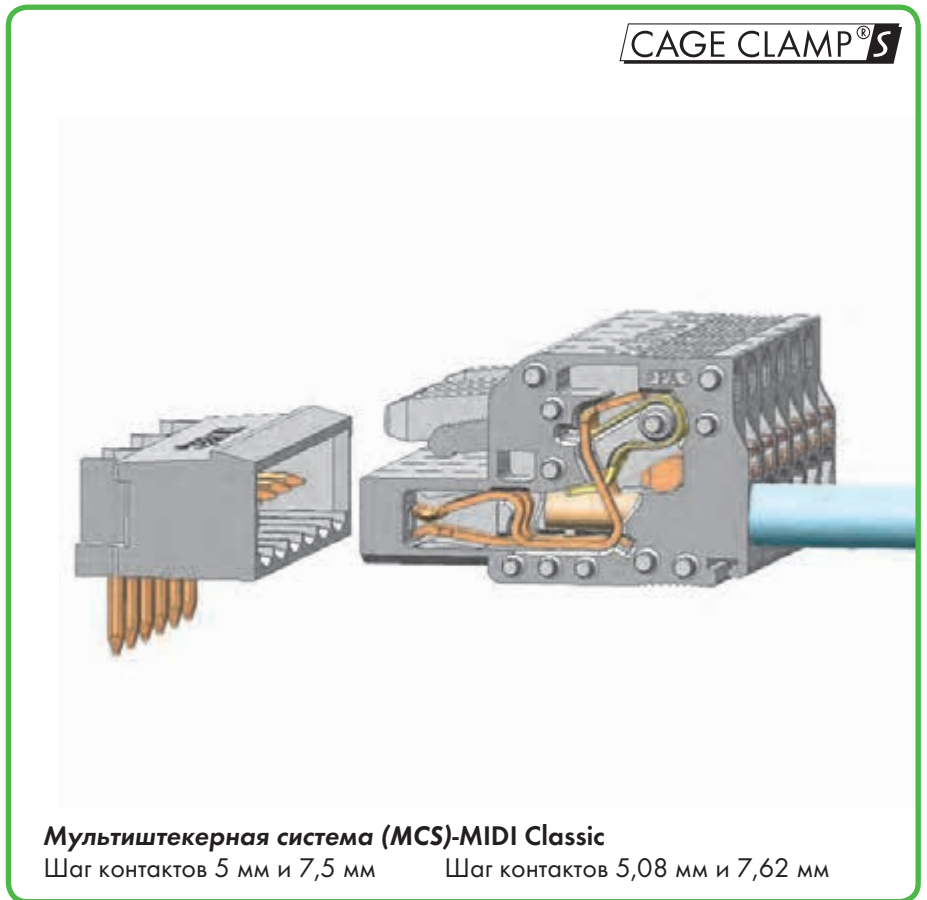
Розетки с нажимными кнопками серии 2231



Тестирование параллельно вводу проводника при помощи тестовых штекеров Ø 2 мм – розетки с технологией CAGE CLAMP®S. Точечный контакт с токоведущей шиной, перпендикулярной вводу проводника.



Вставка одножильных и тонкожильных проводников с наконечниками при помощи технологии зажима CAGE CLAMP®S.



Мультиштекерная система (MCS)-MIDI Classic

Шаг контактов 5 мм и 7,5 мм

Шаг контактов 5,08 мм и 7,62 мм



Вставка тонкожильного проводника в зажим CAGE CLAMP®S при помощи нажимной кнопки.



Вилки для пайки THR в ленте на бобине для поверхностного монтажа.



Маркировка при помощи самоклеящихся маркировочных полосок или заводской прямой печати.



CAGE CLAMP® и CAGE CLAMP®S совместимы со следующими медными проводниками:*

одножильные

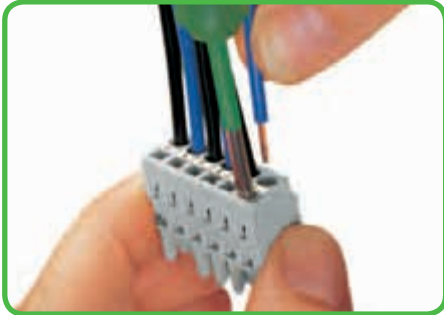


многожильные



тонкожильные, в т. ч. с лужеными жилами

* Для алюминиевых проводников см. примечания в разделе 11.



Вставка проводника при помощи отвертки 3,5 мм – открыть зажим CAGE CLAMP® параллельно вводу проводника.



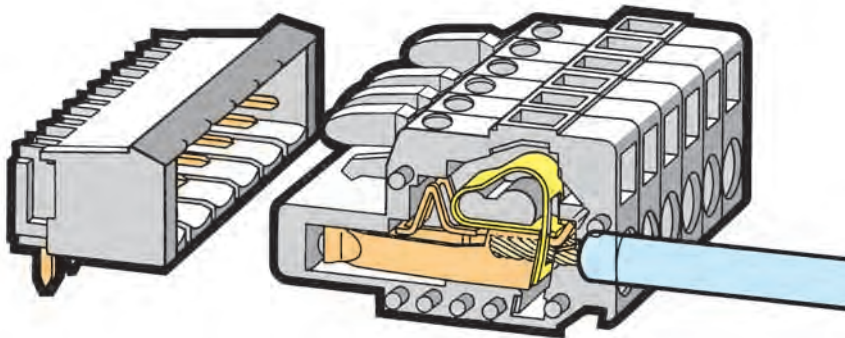
Вставка проводника при помощи 3,5 мм отвертки - открыть зажим CAGE CLAMP® перпендикулярно вводу проводника.



Вставка проводника в устройство CAGE CLAMP® при помощи рабочего рычага 231-291.

Серии 231, 232, 731 и 732

CAGE CLAMP®



Мультиштекерная система (MCS)-MIDI Classic

Шаг контактов 5 мм и 7,5 мм

Шаг контактов 5,08 мм и 7,62 мм



Вставка проводника в устройство CAGE CLAMP® при помощи рабочего рычага 210-250.



Тестирование перпендикулярно вводу проводника при помощи тестовых штекеров Ø 2 мм или Ø 2,3 мм – розетка с CAGE CLAMP®.



Розетка с пластиной разгрузки натяжения.



Корпус для разгрузки натяжения для вилок и розеток, оснащенных CAGE CLAMP®.



Стопор изоляции – предотвращает попадание изоляции проводника в зажим, для CAGE CLAMP® и CAGE CLAMP® S.



тонкожильные, с опрессованными жилами



тонкожильные с наконечниками (с герметичной опрессовкой)

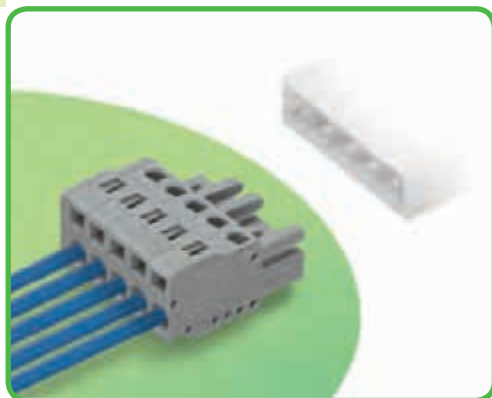


тонкожильные со штифтовыми наконечниками

Розетки

Шаг контактов 5 мм, 5,08 мм

Мультиштекерная система (MCS)-MIDI Classic



- Универсальное соединение для всех типов проводников
- Простая предварительная сборка и монтаж в производственных условиях при помощи применения CAGE CLAMP® в вертикальном и горизонтальном положении
- С кодовыми штифтами
- Встроенные тестовые порты

Техническая информация:

Шаг контактов	Прямые розетки:			Угловые розетки:		
	5 мм/5,08 мм 0,197 дюйма/0,2 дюйма			5 мм/5,08 мм 0,197 дюйма/0,2 дюйма		
В соответствии с	МЭК/EN 60664-1			МЭК/EN 60664-1		
Категория перенапряжения	III	III	II	III	III	II
Степень загрязнения	3	2	2	3	2	2
Номинальное напряжение	320 В	320 В	630 В	320 В	320 В	630 В
Номинальное импульсное напряжение	4 кВ	4 кВ	4 кВ	4 кВ	4 кВ	4 кВ
Номинальный ток	16 А	16 А	16 А	14 А	14 А	14 А
Одобрения в соответствии с	UL/CSA			UL/CSA		
Группа UL 1059	B	C	D	B	C	D
Номинальное напряжение	300 В	-	300 В	300 В	-	300 В
Номинальный ток UL	15 А	-	10 А	15 А	-	10 А
Номинальный ток CSA	15 А	-	10 А	15 А	-	10 А

Мультиштекерная система (MCS)-MIDI одобрена в соответствии с UL 1977 и способна выдержать до 600 В при заводском монтаже.

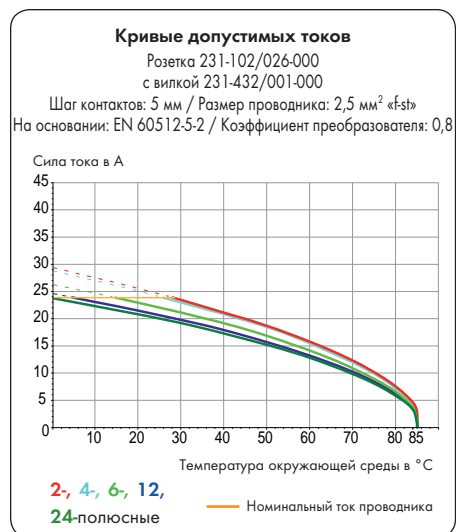
Информация о проводнике:

Технология соединения	CAGE CLAMP®	
Размер проводника: одножил.	0,08 - 2,5 мм ²	
Размер проводника: тонкопров.	0,08 - 2,5 мм ²	
Размер проводника: тонкопров.	0,25 - 1,5 мм ²	(с изолированным наконечником)
Размер проводника: тонкопров.	0,25 - 2,5 мм ²	(с неизолированным наконечником)
AWG	28 - 12	12: THHN, THWN
Длина снятия изоляции	8 - 9 мм / 0.31 - 0.35 in	

Данные о материалах:

Группа материалов:	I
Изоляционный материал	Полиамид 6.6 (PA 6.6)
Класс воспламеняемости по UL 94	V0
Нижняя/верхняя границы температуры	-60°C / +85°C
Материал зажимной пружины	Хромникелевая пружинная сталь (CrNi)
Материал контактов	Медный сплав
Контактное покрытие	с лужением
Соединители Мультиштекерной системы (MCS) также доступны с позолоченными или частично позолоченными контактными поверхностями по требованию заказчика.	
В зависимости от необходимой версии к основному артикулу добавляется «суффикс артикула .../010-000»	

Мультиштекерная система (MCS) - MULTI CONNECTION SYSTEM включает в себя соединители без отключающей способности в соответствии с МЭК 61984. При использовании по назначению эти соединители не должны подключаться/отключаться во время работы или под напряжением. Проектирование схемы должно гарантировать, что выводы под пайку, до которых можно дотронуться, не работают в отсоединенном состоянии.



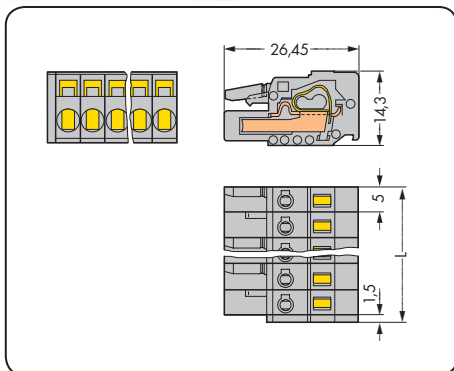
Принадлежности к Мультиштекерной системе (MCS)-MIDI:

	Стр.
Маркировочные принадлежности	540 - 543
Рабочие инструменты	466 - 467
Прямая маркировка	358 - 360
Гребешковые перемычки	476
Стопор для изоляции	469
Тестовый адаптер	474
Тестовые штекеры	538
Винты	546
Разгрузка от натяжения	472 - 473
Пластины разгрузки натяжения	470 - 471

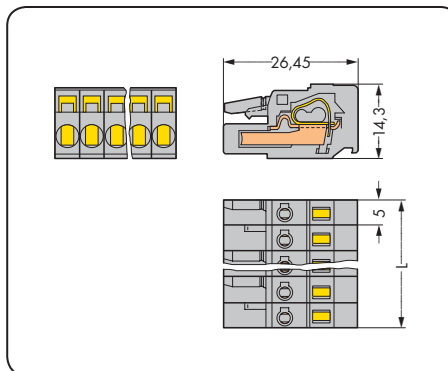
Розетки

Мультиштекерная система (MCS)-MIDI Classic

Шаг контактов 5 мм / 0,197 дюйма		Со встроенной торцевой пластиной Шаг контактов 5 мм / 0,197 дюйма	
0,08 – 2,5 мм ²	AWG 28 – 12	0,08 – 2,5 мм ²	AWG 28 – 12
320 В / 4 кВ / 2, 16 А	300 В / 15 А	320 В / 4 кВ / 2, 16 А	300 В / 15 А



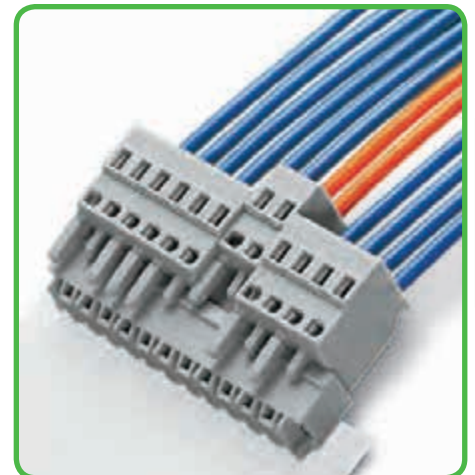
L = (кол-во полюсов x шаг контактов) + 1,5 мм



L = кол-во полюсов x шаг контактов

Групповая сборка розеток в единую сборку без потери шага контактов

Сочетание мультиполюсных розеток мультиштекерной системы WAGO MCS в единую длинную штекерную сборку является распространенным требованием заказчиков. Это возможно благодаря использованию модульных розеток со встроенной торцевой пластиной, что позволяет монтаж бок о бок без необходимости применять неиспользуемые полюса между соединителями для разделения.



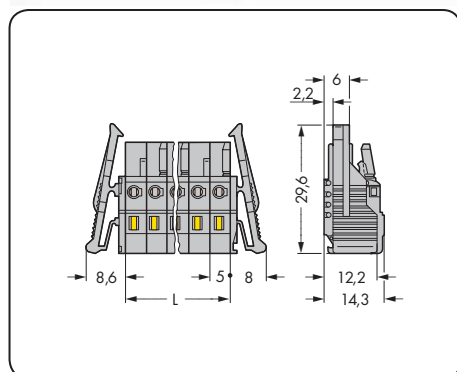
Общее количество полюсов для розеток
= Количество полюсов для штекерной сборки



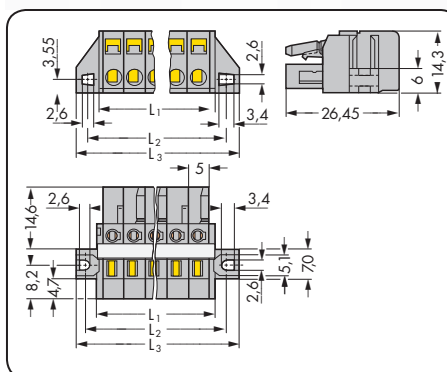
Розетки со встроенной торцевой пластиной не требуют дополнительного места, сохраняя, однако, номинальное сечение. А это означает, что общая длина розеток уменьшается до «кол-во полюсов x шаг контактов»!

№ пол.	Артикул	Упак. единица	№ пол.	Артикул	Упак. единица
Розетка, серая			Розетка со встроенной торцевой пластиной, серые		
2	231-102/026-000	100	2	231-102/102-000	100
3	231-103/026-000	100	3	231-103/102-000	100
4	231-104/026-000	100	4	231-104/102-000	100
5	231-105/026-000	100	5	231-105/102-000	100
6	231-106/026-000	50	6	231-106/102-000	50
7	231-107/026-000	50	7	231-107/102-000	50
8	231-108/026-000	50	8	231-108/102-000	50
9	231-109/026-000	50	9	231-109/102-000	50
10	231-110/026-000	50	10	231-110/102-000	50
11	231-111/026-000	25	11	231-111/102-000	25
12	231-112/026-000	25	12	231-112/102-000	25
13	231-113/026-000	25	13	231-113/102-000	25
14	231-114/026-000	25	14	231-114/102-000	25
15	231-115/026-000	25	15	231-115/102-000	25
16	231-116/026-000	25	16	231-116/102-000	25
17	231-117/026-000	25	17	231-117/102-000	25
18	231-118/026-000	25	18	231-118/102-000	25
19	231-119/026-000	10	19	231-119/102-000	10
20	231-120/026-000	10	20	231-120/102-000	10
21	231-121/026-000	10	21	231-121/102-000	10
22	231-122/026-000	10	22	231-122/102-000	10
23	231-123/026-000	10	23	231-123/102-000	10
24	231-124/026-000	10	24	231-124/102-000	10
Розетки с количеством полюсов от 2 до 3 - всего одна защелка					

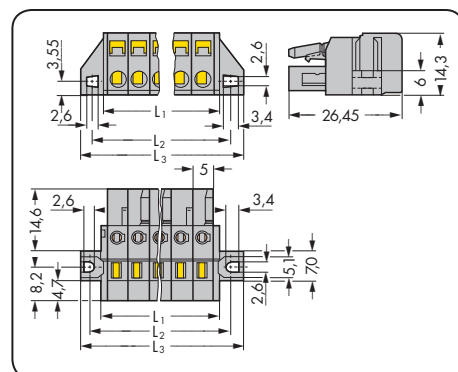
С фиксирующими защелками Шаг контактов 5 мм / 0,197 дюйма		С фиксирующими фланцами для монтажа на стойки и сквозного монтажа Шаг контактов 5 мм / 0,197 дюйма		С фиксирующими фланцами для панельного монтажа Шаг контактов 5 мм / 0,197 дюйма	
0,08 - 2,5 мм ²	AWG 28 - 12	0,08 - 2,5 мм ²	AWG 28 - 12	0,08 - 2,5 мм ²	AWG 28 - 12
320 В / 4 кВ / 2, 16 А	300 В / 15 А	320 В / 4 кВ / 2, 16 А	300 В / 15 А	320 В / 4 кВ / 2, 16 А	300 В / 15 А



$L = \text{кол-во полюсов} \times \text{шаг контактов}$



$L_1 = (\text{кол-во полюсов} \times \text{шаг контактов}) + 3 \text{ мм}$
 $L_2 = (\text{кол-во полюсов} \times \text{шаг контактов}) + 8,8 \text{ мм}$
 $L_3 = (\text{кол-во полюсов} \times \text{шаг контактов}) + 14,8 \text{ мм}$



$L_1 = (\text{кол-во полюсов} \times \text{шаг контактов}) + 3 \text{ мм}$
 $L_2 = (\text{кол-во полюсов} \times \text{шаг контактов}) + 8,8 \text{ мм}$
 $L_3 = (\text{кол-во полюсов} \times \text{шаг контактов}) + 14,8 \text{ мм}$

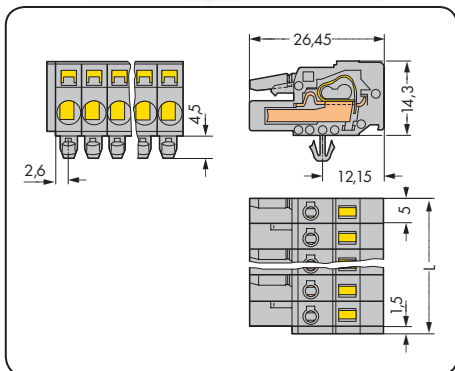
№ пол.	Артикул	Упак. единица	№ пол.	Артикул	Упак. единица	№ пол.	Артикул	Упак. единица
Розетка с фиксирующими защелками, серая			Розетка с фиксирующими фланцами, для монтажа на стойки и сквозного монтажа, с армированными полосами, серая			Розетка с фиксирующими фланцами, для панельного монтажа, серая		
2	231-102/037-000	100	2	231-102/031-000	100	2	231-102/031-000	100
3	231-103/037-000	50	3	231-103/031-000	50	3	231-103/031-000	50
4	231-104/037-000	50	4	231-104/031-000	50	4	231-104/031-000	50
5	231-105/037-000	50	5	231-105/031-000	50	5	231-105/031-000	50
6	231-106/037-000	50	6	231-106/027-000	50	6	231-106/031-000	50
7	231-107/037-000	50	7	231-107/027-000	50	7	231-107/031-000	50
8	231-108/037-000	25	8	231-108/027-000	50	8	231-108/031-000	50
9	231-109/037-000	25	9	231-109/027-000	25	9	231-109/031-000	25
10	231-110/037-000	25	10	231-110/027-000	25	10	231-110/031-000	25
11	231-111/037-000	25	11	231-111/027-000	25	11	231-111/031-000	25
12	231-112/037-000	25	12	231-112/027-000	25	12	231-112/031-000	25
13	231-113/037-000	25	13	231-113/027-000	25	13	231-113/031-000	25
14	231-114/037-000	25	14	231-114/027-000	25	14	231-114/031-000	25
15	231-115/037-000	25	15	231-115/027-000	25	15	231-115/031-000	25
16	231-116/037-000	10	16	231-116/027-000	10	16	231-116/031-000	10
17	231-117/037-000	10	17	231-117/027-000	10	17	231-117/031-000	10
18	231-118/037-000	10	18	231-118/027-000	10	18	231-118/031-000	10
19	231-119/037-000	10	19	231-119/027-000	10	19	231-119/031-000	10
20	231-120/037-000	10	20	231-120/027-000	10	20	231-120/031-000	10
21	231-121/037-000	10	21	231-121/027-000	10	21	231-121/031-000	10
22	231-122/037-000	10	22	231-122/027-000	10	22	231-122/031-000	10
23	231-123/037-000	10	23	231-123/027-000	10	23	231-123/031-000	10
24	231-124/037-000	10	24	231-124/027-000	10	24	231-124/031-000	10

Артикулы для розеток с количеством полюсов от 2 до 5 идентичны артикулам розеток для панельного монтажа.
 Подробнее о размерах выемки на стр. 484, таблица 1.

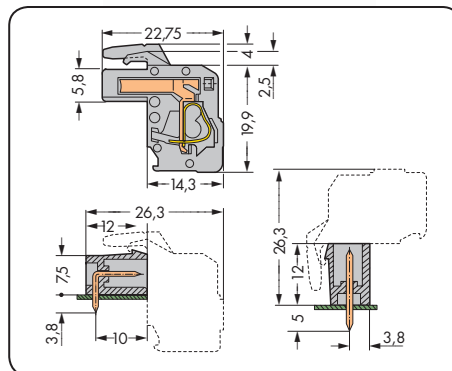
Розетки с количеством полюсов от 2 до 3 - всего одна защелка

Розетки Мультиштекерная система (MCS)-MIDI Classic

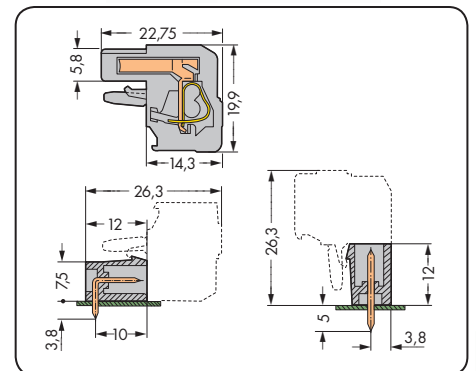
С монтажными ножками Шаг контактов: 5 мм / 0,197 дюйма		Угловые, ввод проводника против направления фиксации Шаг контактов 5 мм / 0,197 дюйма		Угловые, ввод проводника в направлении фиксации Шаг контактов 5 мм / 0,197 дюйма	
0,08 - 2,5 мм ²	AWG 28 - 12	0,08 - 2,5 мм ²	AWG 28 - 12	0,08 - 2,5 мм ²	AWG 28 - 12
320 В / 4 кВ / 2, 16 А	300 В / 15 А	320 В / 4 кВ / 2, 14 А	300 В / 15 А	320 В / 4 кВ / 2, 14 А	300 В / 15 А



$L = (\text{кол-во полюсов} \times \text{шаг контактов}) + 1,5 \text{ мм}$



$L = (\text{кол-во полюсов} \times \text{шаг контактов}) + 1,5 \text{ мм} + 0,9 \text{ мм}$



$L = (\text{кол-во полюсов} \times \text{шаг контактов}) + 1,5 \text{ мм} + 0,9 \text{ мм}$

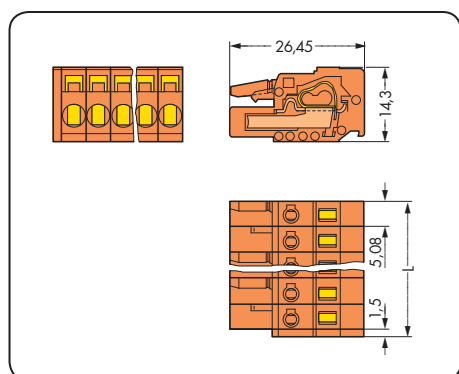
№ пол.	Артикул	Упак. единица	№ пол.	Артикул	Упак. единица	№ пол.	Артикул	Упак. единица
Розетка со встроенными монтажными ножками для пластин толщиной 0,6 – 1,2 мм, монтажные отверстия Ø 3,5 мм, серая			Угловая розетка, ввод проводника против направления фиксации, серая			Угловая розетка, ввод проводника в направлении фиксации, серая		
2	231-102/008-000	100	2	232-102/026-000	100	2	232-202/026-000	100
3	231-103/008-000	100	3	232-103/026-000	100	3	232-203/026-000	100
4	231-104/008-000	100	4	232-104/026-000	100	4	232-204/026-000	100
5	231-105/008-000	100	5	232-105/026-000	100	5	232-205/026-000	100
6	231-106/008-000	50	6	232-106/026-000	50	6	232-206/026-000	50
7	231-107/008-000	50	7	232-107/026-000	50	7	232-207/026-000	50
8	231-108/008-000	50	8	232-108/026-000	50	8	232-208/026-000	50
9	231-109/008-000	50	9	232-109/026-000	50	9	232-209/026-000	50
10	231-110/008-000	50	10	232-110/026-000	50	10	232-210/026-000	50
11	231-111/008-000	25	11	232-111/026-000	25	11	232-211/026-000	25
12	231-112/008-000	25	12	232-112/026-000	25	12	232-212/026-000	25
13	231-113/008-000	25	13	232-113/026-000	25	13	232-213/026-000	25
14	231-114/008-000	25	14	232-114/026-000	25	14	232-214/026-000	25
15	231-115/008-000	25	15	232-115/026-000	25	15	232-215/026-000	25
16	231-116/008-000	25	16	232-116/026-000	25	16	232-216/026-000	25
17	231-117/008-000	25	17	232-117/026-000	25	17	232-217/026-000	25
18	231-118/008-000	25	18	232-118/026-000	25	18	232-218/026-000	25
19	231-119/008-000	10	19	232-119/026-000	10	19	232-219/026-000	10
20	231-120/008-000	10	20	232-120/026-000	10	20	232-220/026-000	10
21	231-121/008-000	10	21	232-121/026-000	10	21	232-221/026-000	10
22	231-122/008-000	10	22	232-122/026-000	10	22	232-222/026-000	10
23	231-123/008-000	10	23	232-123/026-000	10	23	232-223/026-000	10
24	231-124/008-000	10	24	232-124/026-000	10	24	232-224/026-000	10

Розетки с количеством полюсов от 2 до 3 - всего одна защелка

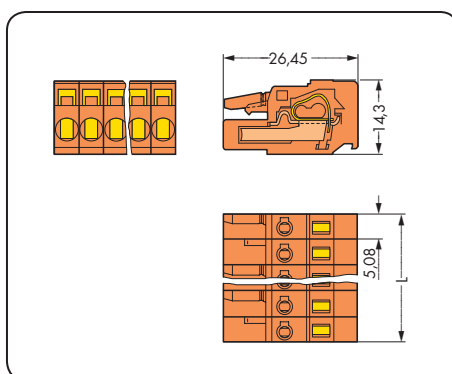
Принадлежности	Стр.
Монтажный адаптер для DIN-рейки 35 мм, мин. длина 3 полюса (209-137)	475

Розетки Мультиштекерная система (MCS)-MIDI Classic

Шаг контактов 5,08 мм / 0,2 дюйма		Со встроенной торцевой пластиной Шаг контактов 5,08 мм / 0,2 дюйма	
0,08 – 2,5 мм ²	AWG 28 – 12	0,08 – 2,5 мм ²	AWG 28 – 12
320 В / 4 кВ / 2, 16 А	300 В / 15 А	320 В / 4 кВ / 2, 16 А	300 В / 15 А



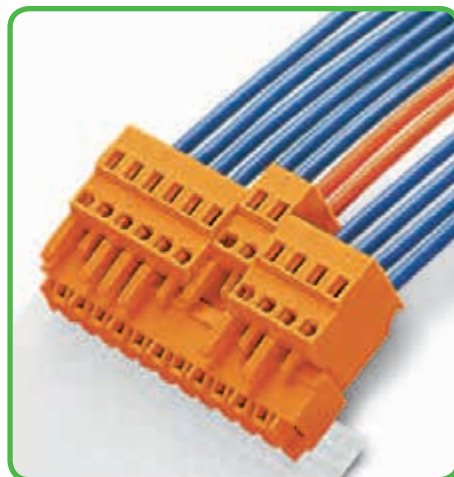
$$L = (\text{кол-во полюсов} \times \text{шаг контактов}) + 1,5 \text{ мм}$$



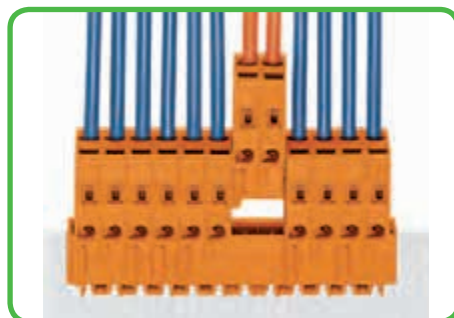
$$L = \text{кол-во полюсов} \times \text{шаг контактов}$$

Групповая сборка розеток в единую сборку без потери шага контактов

Совмещение мультиполюсных розеток Мультиштекерной системы WAGO MCS в единую длинную штекерную сборку является распространенным требованием заказчиков. Это возможно благодаря использованию модульных розеток со встроенной торцевой пластиной, что позволяет расположить соединители бок о бок без применения неиспользуемых полюсов между соединителями для разделения.



Общее количество полюсов для розеток
= Количество полюсов для штекерной сборки



Розетки со встроенной торцевой пластиной не требуют дополнительного места, сохраняя, однако, номинальное сечение. А это означает, что общая длина розеток уменьшается до «кол-во полюсов x шаг контактов»!

№ пол.	Артикул	Упак. единица	№ пол.	Артикул	Упак. единица
Розетка, оранжевая			Розетка со встроенной торцевой пластиной, оранжевая		
2	231-302/026-000	100	2	231-302/102-000	100
3	231-303/026-000	100	3	231-303/102-000	100
4	231-304/026-000	100	4	231-304/102-000	100
5	231-305/026-000	100	5	231-305/102-000	100
6	231-306/026-000	50	6	231-306/102-000	50
7	231-307/026-000	50	7	231-307/102-000	50
8	231-308/026-000	50	8	231-308/102-000	50
9	231-309/026-000	50	9	231-309/102-000	50
10	231-310/026-000	50	10	231-310/102-000	50
11	231-311/026-000	25	11	231-311/102-000	25
12	231-312/026-000	25	12	231-312/102-000	25
13	231-313/026-000	25	13	231-313/102-000	25
14	231-314/026-000	25	14	231-314/102-000	25
15	231-315/026-000	25	15	231-315/102-000	25
16	231-316/026-000	25	16	231-316/102-000	25
17	231-317/026-000	25	17	231-317/102-000	25
18	231-318/026-000	10	18	231-318/102-000	10
19	231-319/026-000	10	19	231-319/102-000	10
20	231-320/026-000	10	20	231-320/102-000	10
21	231-321/026-000	10	21	231-321/102-000	10
22	231-322/026-000	10	22	231-322/102-000	10
23	231-323/026-000	10	23	231-323/102-000	10
24	231-324/026-000	10	24	231-324/102-000	10
Розетки с количеством полюсов от 2 до 3 - всего одна защелка					

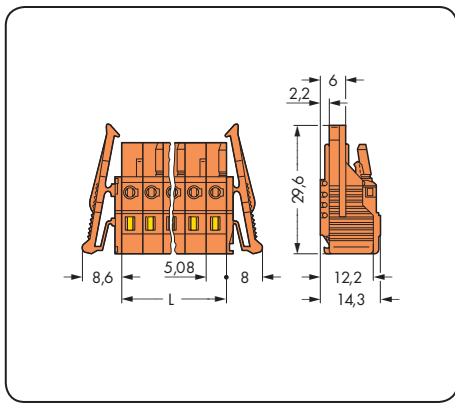
Розетки Мультиштекерная система (MCS)-MIDI Classic

CAGE CLAMP®

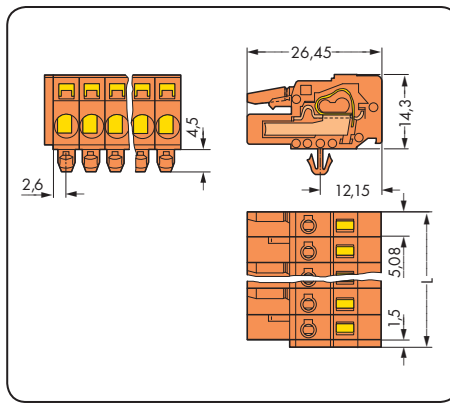
6

371

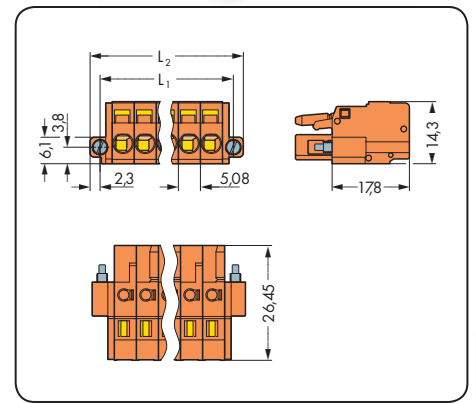
С фиксирующими защелками Шаг контактов 5,08 мм / 0,2 дюйма		С монтажными ножками Шаг контактов 5,08 мм / 0,2 дюйма		С винтовыми фланцами Шаг контактов 5,08 мм / 0,2 дюйма	
0,08 – 2,5 мм ²	AWG 28 – 12	0,08 – 2,5 мм ²	AWG 28 – 12	0,08 – 2,5 мм ²	AWG 28 – 12
320 В / 4 кВ / 2, 16 А	300 В / 15 А	320 В / 4 кВ / 2, 16 А	300 В / 15 А	320 В / 4 кВ / 2, 16 А	300 В / 15 А



L = кол-во полюсов x шаг контактов



L = (кол-во полюсов x шаг контактов) + 1,5 мм



L₁ = (кол-во полюсов x шаг контактов) + 5,4 мм
L₂ = (кол-во полюсов x шаг контактов) + 10 мм

№ пол.	Артикул	Упак. единица	№ пол.	Артикул	Упак. единица	№ пол.	Артикул	Упак. единица
Розетка с фиксирующими защелками, оранжевая			Розетка с монтажными ножками, для пластин толщиной 0,6 – 1,2 мм, монтажные отверстия Ø 3,5 мм, оранжевая			Розетка с винтовыми фланцами, оранжевая		
2	231-302/037-000	100	2	231-302/008-000	100	2	231-302/107-000	100
3	231-303/037-000	50	3	231-303/008-000	100	3	231-303/107-000	100
4	231-304/037-000	50	4	231-304/008-000	100	4	231-304/107-000	50
5	231-305/037-000	50	5	231-305/008-000	100	5	231-305/107-000	50
6	231-306/037-000	50	6	231-306/008-000	50	6	231-306/107-000	50
7	231-307/037-000	50	7	231-307/008-000	50	7	231-307/107-000	50
8	231-308/037-000	25	8	231-308/008-000	50	8	231-308/107-000	50
9	231-309/037-000	25	9	231-309/008-000	50	9	231-309/107-000	25
10	231-310/037-000	25	10	231-310/008-000	50	10	231-310/107-000	25
11	231-311/037-000	25	11	231-311/008-000	25			
12	231-312/037-000	25	12	231-312/008-000	25	12	231-312/107-000	25
13	231-313/037-000	25	13	231-313/008-000	25			
14	231-314/037-000	25	14	231-314/008-000	25	14	231-314/107-000	25
15	231-315/037-000	25	15	231-315/008-000	25	15	231-315/107-000	25
16	231-316/037-000	10	16	231-316/008-000	25	16	231-316/107-000	10
17	231-317/037-000	10	17	231-317/008-000	25			
18	231-318/037-000	10	18	231-318/008-000	10			
19	231-319/037-000	10	19	231-319/008-000	10			
20	231-320/037-000	10	20	231-320/008-000	10			
21	231-321/037-000	10	21	231-321/008-000	10			
22	231-322/037-000	10	22	231-322/008-000	10			
23	231-323/037-000	10	23	231-323/008-000	10			
24	231-324/037-000	10	24	231-324/008-000	10			
Розетки с количеством полюсов от 2 до 3 - всего одна защелка						Другая длина – по запросу		

Принадлежности	Стр.
Монтажный адаптер для DIN-рейки 35 мм, мин. длина 3 полюса (209-137)	475

Розетки

Мультиштекерная система (MCS)-MIDI Classic

С фиксирующими фланцами для монтажа на стойки и сквозного монтажа
Шаг контактов 5,08 мм / 0,2 дюйма

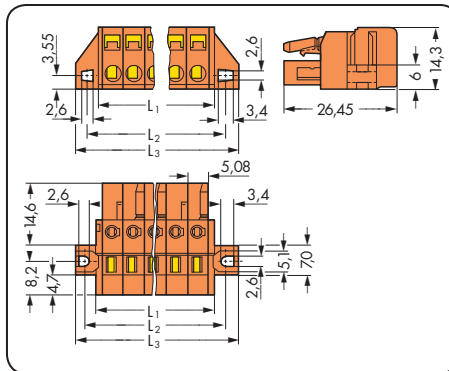
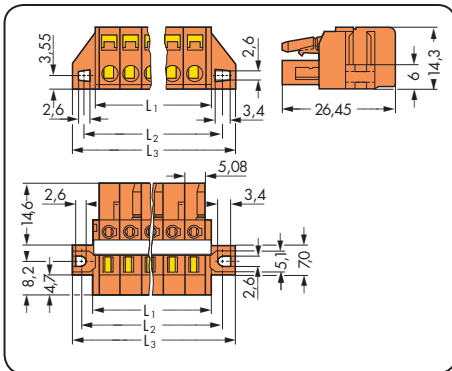
0,08 - 2,5 мм²
320 В / 4 кВ / 2, 16 А

AWG 28 - 12
300 В / 15 А

С фиксирующими фланцами для панельного монтажа
Шаг контактов 5,08 мм / 0,2 дюйма

0,08 - 2,5 мм²
320 В / 4 кВ / 2, 16 А

AWG 28 - 12
300 В / 15 А



$$L_1 = (\text{кол-во полюсов} \times \text{шаг контактов}) + 3 \text{ мм}$$

$$L_2 = (\text{кол-во полюсов} \times \text{шаг контактов}) + 8,8 \text{ мм}$$

$$L_3 = (\text{кол-во полюсов} \times \text{шаг контактов}) + 14,8 \text{ мм}$$

№ пол.	Артикул	Упак. единица	№ пол.	Артикул	Упак. единица
Розетка с фиксирующими фланцами, для монтажа на стойки и сквозного монтажа, с армированными полосами, оранжевая			Розетка с фиксирующими фланцами, для панельного монтажа, оранжевая		
2	231-302/031-000	100	2	231-302/031-000	100
3	231-303/031-000	50	3	231-303/031-000	50
4	231-304/031-000	50	4	231-304/031-000	50
5	231-305/031-000	50	5	231-305/031-000	50
6	231-306/027-000	50	6	231-306/031-000	50
7	231-307/027-000	50	7	231-307/031-000	50
8	231-308/027-000	50	8	231-308/031-000	50
9	231-309/027-000	25	9	231-309/031-000	25
10	231-310/027-000	25	10	231-310/031-000	25
11	231-311/027-000	25	11	231-311/031-000	25
12	231-312/027-000	25	12	231-312/031-000	25
13	231-313/027-000	25	13	231-313/031-000	25
14	231-314/027-000	25	14	231-314/031-000	25
15	231-315/027-000	25	15	231-315/031-000	25
16	231-316/027-000	10	16	231-316/031-000	10
17	231-317/027-000	10	17	231-317/031-000	10
18	231-318/027-000	10	18	231-318/031-000	10
19	231-319/027-000	10	19	231-319/031-000	10
20	231-320/027-000	10	20	231-320/031-000	10
21	231-321/027-000	10	21	231-321/031-000	10
22	231-322/027-000	10	22	231-322/031-000	10
23	231-323/027-000	10	23	231-323/031-000	10
24	231-324/027-000	10	24	231-324/031-000	10

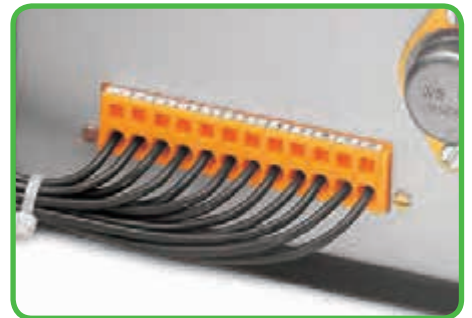
Артикулы для розеток с количеством полюсов от 2 до 5 идентичны артикулам розеток для панельного монтажа.

Подробнее о размерах выемки на стр. 484, таблица 1.

Розетки с количеством полюсов от 2 до 3 - всего одна защелка



Розетка с фиксирующими фланцами, используемая как сквозной соединитель для печатных плат. Монтаж проводника в направлении действия зажима CAGE CLAMP®.



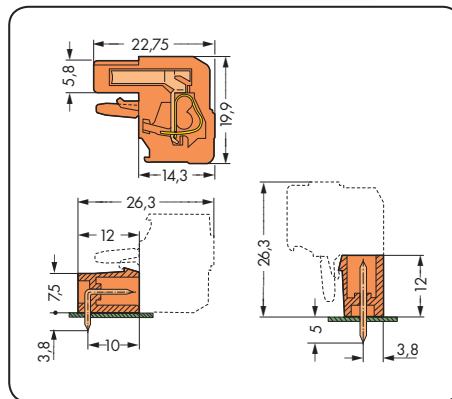
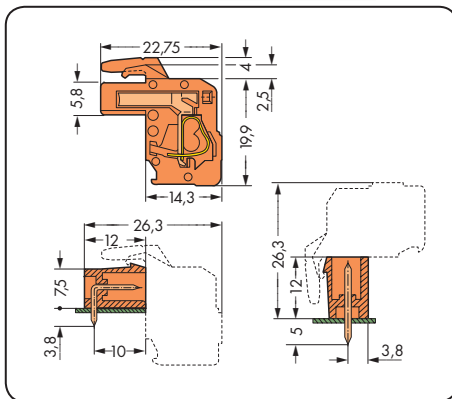
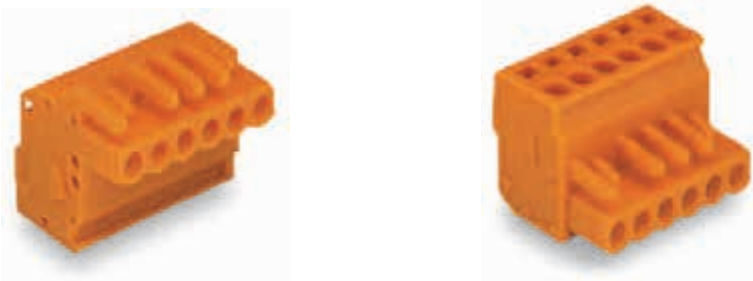
Розетка для печатных плат с фиксирующими фланцами, используемая как сквозной соединитель для внешней проводки.



16-полюсная розетка с фиксирующими фланцами в стойке 19". Монтаж проводника в направлении действия зажима CAGE CLAMP®.

Розетки Мультиштекерная система (MCS)-MIDI Classic

Угловые, ввод проводника против направления фиксации Шаг контактов 5,08 мм / 0,2 дюйма		Угловые, ввод проводника в направлении фиксации Шаг контактов 5,08 мм / 0,2 дюйма	
0,08 - 2,5 мм ²	AWG 28 - 12	0,08 - 2,5 мм ²	AWG 28 - 12
320 В / 4 кВ / 2, 14 А	300 В / 15 А	320 В / 4 кВ / 2, 14 А	300 В / 15 А



Общая длина = (кол-во полюсов x шаг контактов) + 1,5 мм + 0,9 мм

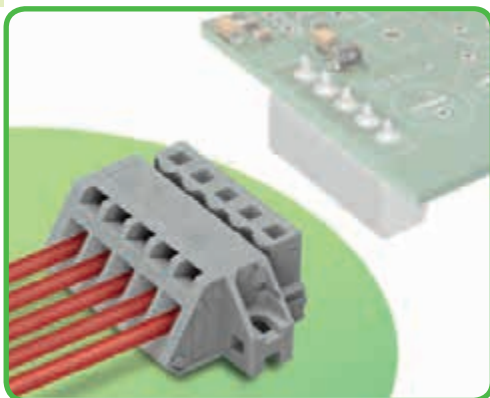
№ пол.	Артикул	Упак. единица	№ пол.	Артикул	Упак. единица
Угловая розетка, ввод проводника против направления фиксации, оранжевая			Угловая розетка, ввод проводника в направлении фиксации, оранжевая		
2	232-302/026-000	100	2	232-402/026-000	100
3	232-303/026-000	100	3	232-403/026-000	100
4	232-304/026-000	100	4	232-404/026-000	100
5	232-305/026-000	100	5	232-405/026-000	100
6	232-306/026-000	50	6	232-406/026-000	50
7	232-307/026-000	50	7	232-407/026-000	50
8	232-308/026-000	50	8	232-408/026-000	50
9	232-309/026-000	50	9	232-409/026-000	50
10	232-310/026-000	50	10	232-410/026-000	50
11	232-311/026-000	25	11	232-411/026-000	25
12	232-312/026-000	25	12	232-412/026-000	25
13	232-313/026-000	25	13	232-413/026-000	25
14	232-314/026-000	25	14	232-414/026-000	25
15	232-315/026-000	25	15	232-415/026-000	25
16	232-316/026-000	25	16	232-416/026-000	25
17	232-317/026-000	25	17	232-417/026-000	25
18	232-318/026-000	10	18	232-418/026-000	10
19	232-319/026-000	10	19	232-419/026-000	10
20	232-320/026-000	10	20	232-420/026-000	10
21	232-321/026-000	10	21	232-421/026-000	10
22	232-322/026-000	10	22	232-422/026-000	10
23	232-323/026-000	10	23	232-423/026-000	10
24	232-324/026-000	10	24	232-424/026-000	10

Розетки с количеством полюсов от 2 до 3 - всего одна защелка

Угловые розетки для монтажа в панель

Шаг контактов 5 мм

Мультиштекерная система (MCS)-MIDI Classic



- Универсальное соединение для всех типов проводников
- Доступны в исполнении с монтажными ножками или фиксирующими фланцами для монтажа в панель или сквозного монтажа
- Монтажный адаптер позволяет монтировать версии с монтажными ножками на DIN-рейку
- Простой монтаж проводников, даже при соединенном разъеме

Техническая информация:

Шаг контактов	5 мм / 0,197 дюйма		
В соответствии с	МЭК/EN 60664-1		
Категория перенапряжения	III	III	II
Степень загрязнения	3	2	2
Номинальное напряжение	320 В	320 В	630 В
Номинальное импульсное напряжение	4 кВ	4 кВ	4 кВ
Номинальный ток	12 А	12 А	12 А
Одобрения в соответствии с	UL/CSA		
Группа UL 1059	B	C	D
Номинальное напряжение	300 В	-	300 В
Номинальный ток UL	15 А	-	10 А
Номинальный ток CSA	15 А	-	10 А

Мультиштекерная система (MCS)-MIDI одобрена в соответствии с UL 1977 и способна выдержать напряжение до 600 В при заводском монтаже.

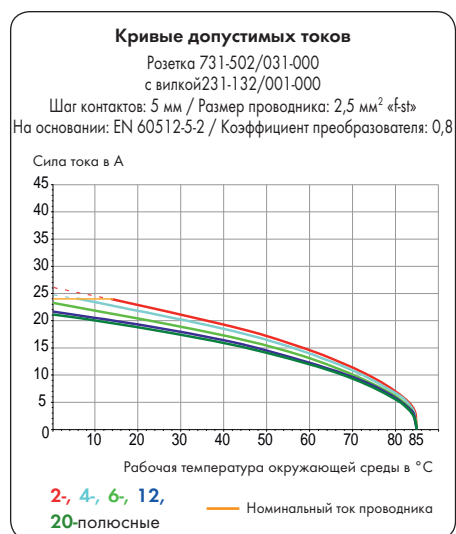
Информация о проводнике:

Технология соединения	CAGE CLAMP®	
Размер проводника: одножиль.	0,08 - 2,5 мм ²	
Размер проводника: тонкопров.	0,08 - 2,5 мм ²	
Размер проводника: тонкопров.	0,25 - 1,5 мм ² (с изолированным наконечником)	
Размер проводника: тонкопров.	0,25 - 2,5 мм ² (с неизолированным наконечником)	
AWG:	28 - 12	12: THHN, THWN
Длина снятия изоляции	7 - 8 мм / 0,28 - 0,31 дюйма	

Данные о материалах:

Группа материалов:	I
Изоляционный материал	Полиамид 6.6 (PA 6.6)
Класс воспламеняемости по UL 94	V0
Нижняя/верхняя границы температуры	-60°C / +85°C
Материал зажимной пружины	Хромникелевая пружинная сталь (CrNi)
Материал контактов	Медный сплав
Контактное покрытие	с лужением
Соединители Мультиштекерной системы также доступны с позолоченными или частично позолоченными контактными поверхностями по требованию заказчика.	
В зависимости от версии к основному артикулу добавляется «суффикс артикула ... /010-000»	

Мультиштекерная система (MCS) состоит из соединителей без возможности разрыва цепи в соответствии с МЭК 61984. При использовании по назначению эти соединители не должны подключаться/отключаться во время работы или под напряжением. Проектирование схемы должно гарантировать, что выводы под пайку, до которых можно дотронуться, не работают в отсоединенном состоянии.



Принадлежности для Мультиштекерной системы MCS-MIDI:

	Стр.
Маркировочные принадлежности	540 - 543
Рабочие инструменты	466 - 467
Прямая маркировка	358 - 360
Тестовый адаптер	474
Винты	546

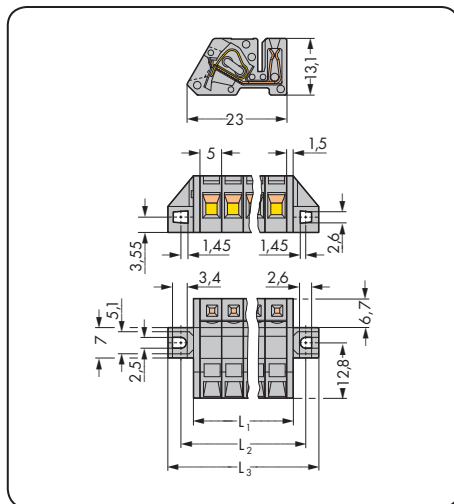
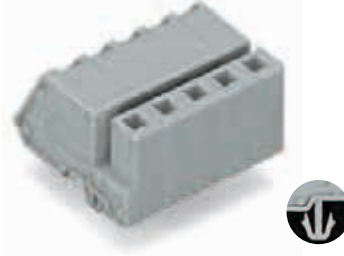
Угловые розетки для панельного монтажа MCS-MIDI Classic

CAGE CLAMP®

6

375

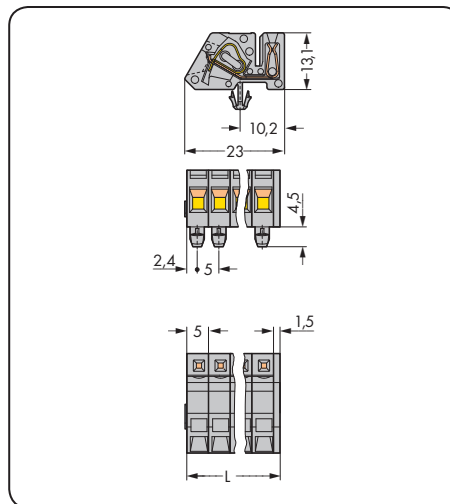
С фиксирующими фланцами Шаг контактов 5 мм / 0,197 дюйма		С монтажными ножками Шаг контактов 5 мм / 0,197 дюйма	
0,08 – 2,5 мм ²	AWG 28 – 12	0,08 – 2,5 мм ²	AWG 28 – 12
320 В / 4 кВ / 2, 12 А	300 В / 15 А	320 В / 4 кВ / 2, 12 А	300 В / 15 А



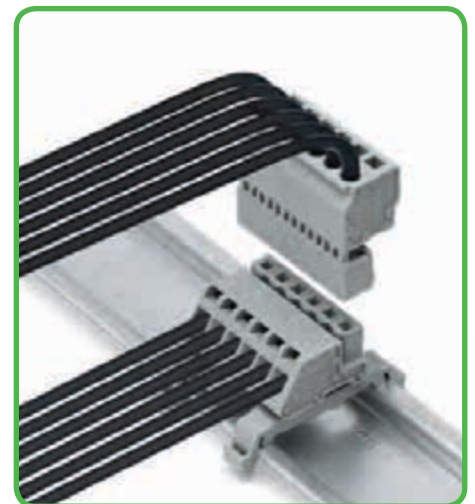
$$L_1 = (\text{кол-во полюсов} \times \text{шаг контактов}) + 3 \text{ мм}$$

$$L_2 = (\text{кол-во полюсов} \times \text{шаг контактов}) + 8,8 \text{ мм}$$

$$L_3 = (\text{кол-во полюсов} \times \text{шаг контактов}) + 14,8 \text{ мм}$$



$$L = (\text{кол-во полюсов} \times \text{шаг контакта}) + 1,5 \text{ мм}$$



Угловая розетка с адаптером 209-120 для монтажа на DIN-рейку.

Кол-во пол.	Артикул	Упак. единица	Кол-во пол.	Артикул	Упак. единица
Угловая розетка с фиксирующими фланцами, для панельного монтажа, серая			Угловая розетка с выдвижными опорными ножками, для панельного монтажа, для панелей толщиной 0,6 – 1,2 мм. Ø монтажных отверстий 3,5 мм, серая		
2	731-502/031-000	100	2	731-502/008-000	100
3	731-503/031-000	50	3	731-503/008-000	50
4	731-504/031-000	50	4	731-504/008-000	50
5	731-505/031-000	50	5	731-505/008-000	50
6	731-506/031-000	50	6	731-506/008-000	50
7	731-507/031-000	50	7	731-507/008-000	50
8	731-508/031-000	50	8	731-508/008-000	50
9	731-509/031-000	25	9	731-509/008-000	50
10	731-510/031-000	25	10	731-510/008-000	50
11	731-511/031-000	25	11	731-511/008-000	25
12	731-512/031-000	25	12	731-512/008-000	25
13	731-513/031-000	25	13	731-513/008-000	25
14	731-514/031-000	25	14	731-514/008-000	25
15	731-515/031-000	25	15	731-515/008-000	25
16	731-516/031-000	10	16	731-516/008-000	25
17	731-517/031-000	10	17	731-517/008-000	25
18	731-518/031-000	10	18	731-518/008-000	25
19	731-519/031-000	10	19	731-519/008-000	10
20	731-520/031-000	10	20	731-520/008-000	10
		Принадлежности		Стр.	
		Монтажный адаптер для DIN-рейки 35 мм, с 3 или более полюсами (209-120)		475	



Угловая розетка используется как соединитель для сквозного монтажа. Вход проводника и монтажные отверстия вне корпуса. Толщина панели до 2 мм/0,079 дюйма.



Угловая розетка, установленная внутри корпуса. Вилка с прямыми выводами под пайку используется для горизонтального монтажа на печатных платах в узких корпусах.

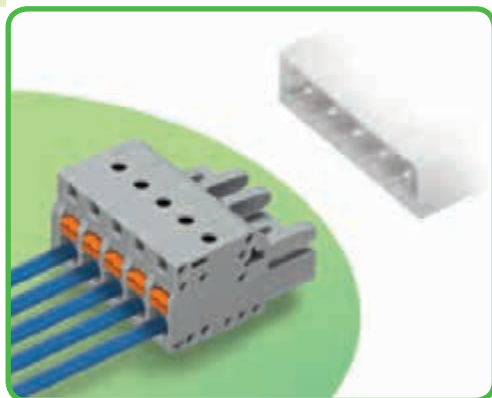
Другая длина — по запросу

WAGO®

Розетки с нажимными кнопками

Шаг контактов 5 мм, 5,08 мм

Мультиштекерная система (MCS)-MIDI Classic



- Универсальное соединение для всех типов проводников
- Простая в использовании конструкция не требует применения специальных инструментов
- Возможность выполнения монтажа в соединенном состоянии
- Простой зажим одножильных проводников и проводников с наконечником путем вставки
- Встроенные отверстия для тестирования, параллельные вводу проводника
- С кодировочными штифтами

Техническая информация:

Шаг контактов	5 мм / 0,197 дюйма			5,08 мм / 0,2 дюйма		
В соответствии с	МЭК/EN 60664-1			МЭК/EN 60664-1		
Категория перенапряжения	III	III	II	III	III	II
Степень загрязнения	3	2	2	3	2	2
Номинальное напряжение	320 В	320 В	630 В	320 В	320 В	630 В
Номинальное импульсное напряжение	4 кВ	4 кВ	4 кВ	4 кВ	4 кВ	4 кВ
Номинальный ток	16 А	16 А	16 А	16 А	16 А	16 А
Одобрения в соответствии с	UL/CSA			UL/CSA		
Группа UL 1059	B	C	D	B	C	D
Номинальное напряжение	300 В	150 В	300 В	300 В	150 В	300 В
Номинальный ток UL	15 А	15 А	10 А	15 А	15 А	10 А
Номинальный ток CSA	15 А	15 А	10 А	15 А	15 А	10 А

Мультиштекерная система (MCS)-MIDI одобрена в соответствии с UL 1977 и способна выдержать напряжение до 600 В при заводском монтаже.

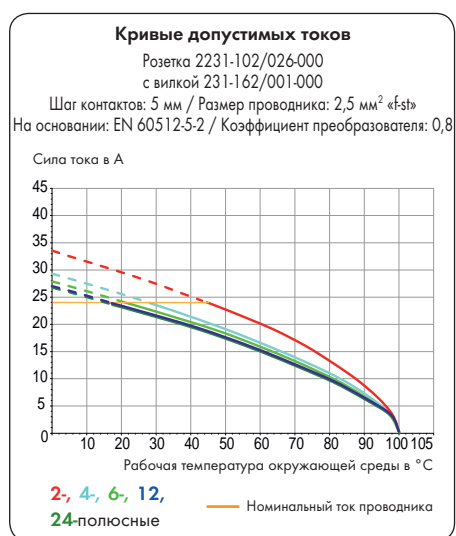
Информация о проводнике:

Технология соединения	CAGE CLAMP®S	
Размер проводника: одножиль.	0,2 - 2,5 мм ²	
Размер проводника: тонкопров.	0,2 - 2,5 мм ²	
Размер проводника: тонкопров.	0,25 - 1,5 мм ² (с изолированным наконечником)	
Размер проводника: тонкопров.	0,25 - 2,5 мм ² (с неизолированным наконечником)	
AWG:	24 - 12 12: THHN, THWN	
Длина снятия изоляции	10 - 11 мм / 0,39 - 0,43 дюйма	

Данные о материалах:

Группа материалов:	I
Изоляционный материал	Полиамид 6.6 (PA 6.6)
Класс воспламеняемости по UL 94	V0
Нижняя/верхняя границы температуры	-60°C / +100°C
Материал зажимной пружины	Хромникелевая пружинная сталь (CrNi)
Материал контактов	Медный сплав
Контактное покрытие	с лужением
Соединители Мультиштекерной системы также доступны с позолоченными или частично позолоченными контактными поверхностями по требованию заказчика.	
В зависимости от версии к основному артикулу добавляется «суффикс артикула ... /010-000»	

Мультиштекерная система (MCS) состоит из соединителей **без** возможности разрыва цепи в соответствии с МЭК 61984. При использовании по назначению эти соединители не должны подключаться/отключаться во время работы или под напряжением. Проектирование схемы должно гарантировать, что выводы под пайку, до которых можно дотронуться, не работают в отсоединенном состоянии.

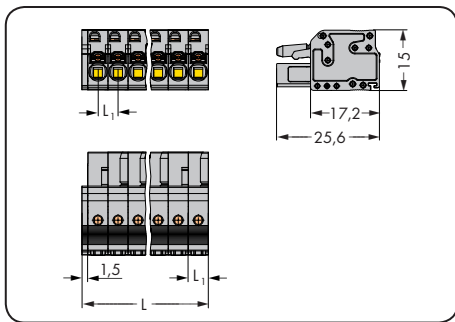


Принадлежности для Мультиштекерной системы MCS-MIDI:

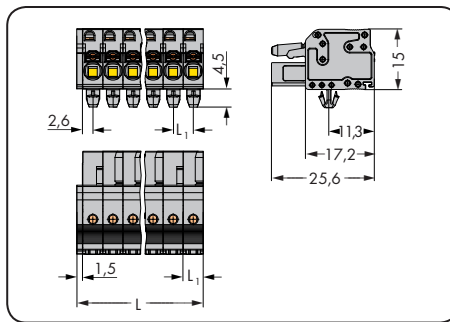
	Стр.
Маркировочные принадлежности	540 - 543
Рабочие инструменты	466 - 467
Прямая маркировка	358 - 360
Стопор для изоляции	469
Тестовый адаптер	474
Тестовый штекер, Ø 2 мм	538
Винты	546
Пластины разгрузки натяжения	470 - 471

Розетки с нажимными кнопками Мультиштекерная система (MCS)-MIDI Classic

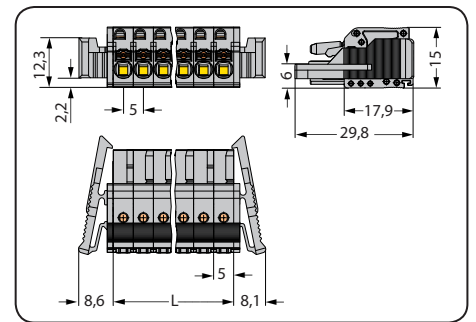
Шаг контактов 5 мм / 0,197 дюйма		С монтажными ножками Шаг контактов 5 мм / 0,197 дюйма		С фиксирующей защелкой Шаг контактов 5 мм / 0,197 дюйма	
0,2 – 2,5 мм ²	AWG 24 – 12	0,2 – 2,5 мм ²	AWG 24 – 12	0,2 – 2,5 мм ²	AWG 24 – 12
320 В / 4 кВ / 2, 16 А	300 В / 15 А	320 В / 4 кВ / 2, 16 А	300 В / 15 А	320 В / 4 кВ / 2, 16 А	300 В / 15 А



$L = (\text{кол-во полюсов} \times \text{шаг контактов}) + 1,5 \text{ мм}$
 $L_1 = 5 \text{ мм}$



$L = (\text{кол-во полюсов} \times \text{шаг контактов}) + 1,5 \text{ мм}$
 $L_1 = 5 \text{ мм}$



$L = \text{кол-во полюсов} \times \text{шаг контактов}$

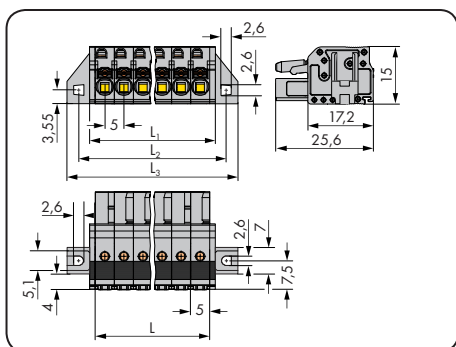
Кол-во пол.	Артикул	Упак. единица	Кол-во пол.	Артикул	Упак. единица	Кол-во пол.	Артикул	Упак. единица
Розетка с нажимными кнопками, серая			Розетка с нажимными кнопками и монтажными ножками для панели толщиной 0,6 – 1,2 мм, Ø монтажных отверстий 3,5 мм, серая			Розетка с нажимными кнопками и фиксирующей защелкой, серая		
2	2231-102/026-000	100	2	2231-102/008-000	100	2	2231-102/037-000	100
3	2231-103/026-000	100	3	2231-103/008-000	100	3	2231-103/037-000	50
4	2231-104/026-000	100	4	2231-104/008-000	100	4	2231-104/037-000	50
5	2231-105/026-000	100	5	2231-105/008-000	100	5	2231-105/037-000	50
6	2231-106/026-000	50	6	2231-106/008-000	50	6	2231-106/037-000	50
7	2231-107/026-000	50	7	2231-107/008-000	50	7	2231-107/037-000	50
8	2231-108/026-000	50	8	2231-108/008-000	50	8	2231-108/037-000	25
9	2231-109/026-000	50	9	2231-109/008-000	50	9	2231-109/037-000	25
10	2231-110/026-000	50	10	2231-110/008-000	50	10	2231-110/037-000	25
11	2231-111/026-000	25	11	2231-111/008-000	25	11	2231-111/037-000	25
12	2231-112/026-000	25	12	2231-112/008-000	25	12	2231-112/037-000	25
13	2231-113/026-000	25	13	2231-113/008-000	25	13	2231-113/037-000	25
14	2231-114/026-000	25	14	2231-114/008-000	25	14	2231-114/037-000	25
15	2231-115/026-000	25	15	2231-115/008-000	25	15	2231-115/037-000	25
16	2231-116/026-000	25	16	2231-116/008-000	25	16	2231-116/037-000	10
17	2231-117/026-000	25	17	2231-117/008-000	25	17	2231-117/037-000	10
18	2231-118/026-000	25	18	2231-118/008-000	25	18	2231-118/037-000	10
19	2231-119/026-000	10	19	2231-119/008-000	10	19	2231-119/037-000	10
20	2231-120/026-000	10	20	2231-120/008-000	10	20	2231-120/037-000	10
21	2231-121/026-000	10	21	2231-121/008-000	10	21	2231-121/037-000	10
22	2231-122/026-000	10	22	2231-122/008-000	10	22	2231-122/037-000	10
23	2231-123/026-000	10	23	2231-123/008-000	10	23	2231-123/037-000	10
24	2231-124/026-000	10	24	2231-124/008-000	10	24	2231-124/037-000	10

соединители с количеством полюсов от 2 до 3 – всего одна защелка

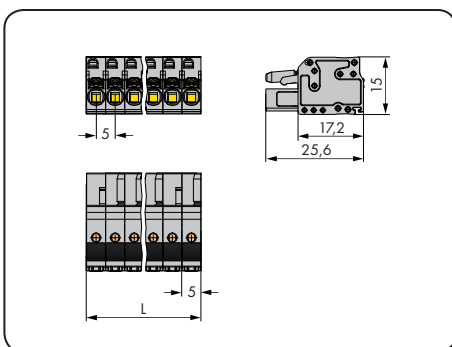
Принадлежности	Стр.
Монтажный адаптер для DIN-рейки 35 мм, минимальное количество полюсов 3 [209-137]	475

Розетки с нажимными кнопками Мультиштекерная система (MCS)-MIDI Classic

С фиксирующими фланцами Шаг контактов 5 мм / 0,197 дюйма		Со встроенными торцевыми пластинами Шаг контактов 5 мм / 0,197 дюйма	
0,2 - 2,5 мм ²	AWG 24 - 12	0,2 - 2,5 мм ²	AWG 24 - 12
320 В / 4 кВ / 2, 16 А	300 В / 15 А	320 В / 4 кВ / 2, 16 А	300 В / 15 А



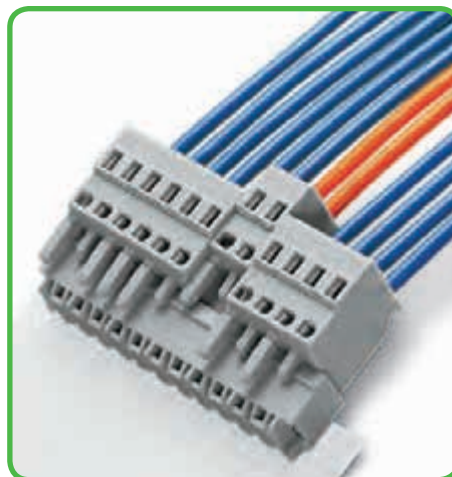
L = кол-во полюсов x шаг контактов
 $L_1 = L + 2,8$ мм
 $L_2 = L + 8,8$ мм
 $L_3 = L + 14,8$ мм



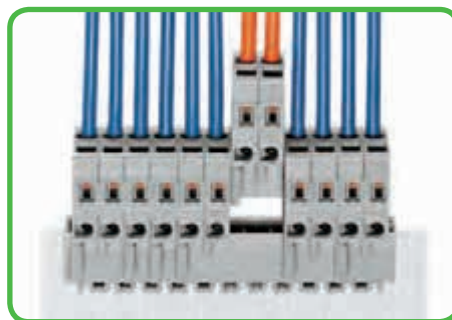
L = кол-во полюсов x шаг контактов

Групповое соединение розеток на одной длинной вилке без потери шага контактов

Сочетание мультиполюсных розеток Мультиштекерной системы WAGO на одной длинной вилке является распространенным требованием заказчиков. Это выполнимо благодаря использованию модульных розеток со встроенными торцевыми пластинами, в результате чего становится возможным соединение бок о бок без необходимости пропуска полюсов между соединителями.



Общее число полюсов для розеток
 = Количество полюсов для вилок



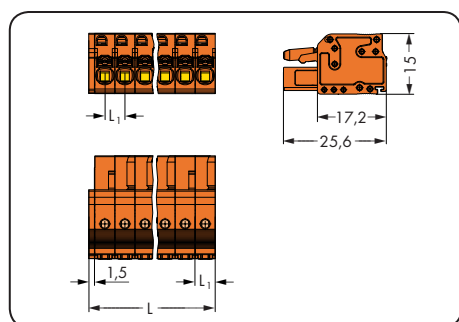
Розетки со встроенными торцевыми пластинами не требуют дополнительного места и сохраняют значение номинального сечения. Это значит следующее: общая длина розеток сокращается до «кол-ва полюсов x шаг контактов»!

Кол-во пол.	Артикул	Упак. единица	Кол-во пол.	Артикул	Упак. единица
Розетка с нажимными кнопками и фиксирующими фланцами, серая			Розетка с нажимными кнопками и встроенной торцевой пластиной, серая		
2	2231-102/031-000	100	2	2231-102/102-000	100
3	2231-103/031-000	50	3	2231-103/102-000	100
4	2231-104/031-000	50	4	2231-104/102-000	100
5	2231-105/031-000	50	5	2231-105/102-000	100
6	2231-106/031-000	50	6	2231-106/102-000	50
7	2231-107/031-000	50	7	2231-107/102-000	50
8	2231-108/031-000	50	8	2231-108/102-000	50
9	2231-109/031-000	25	9	2231-109/102-000	50
10	2231-110/031-000	25	10	2231-110/102-000	50
11	2231-111/031-000	25	11	2231-111/102-000	25
12	2231-112/031-000	25	12	2231-112/102-000	25
13	2231-113/031-000	25	13	2231-113/102-000	25
14	2231-114/031-000	25	14	2231-114/102-000	25
15	2231-115/031-000	25	15	2231-115/102-000	25
16	2231-116/031-000	10	16	2231-116/102-000	25
17	2231-117/031-000	10	17	2231-117/102-000	25
18	2231-118/031-000	10	18	2231-118/102-000	25
19	2231-119/031-000	10	19	2231-119/102-000	10
20	2231-120/031-000	10	20	2231-120/102-000	10
21	2231-121/031-000	10	21	2231-121/102-000	10
22	2231-122/031-000	10	22	2231-122/102-000	10
23	2231-123/031-000	10	23	2231-123/102-000	10
24	2231-124/031-000	10	24	2231-124/102-000	10

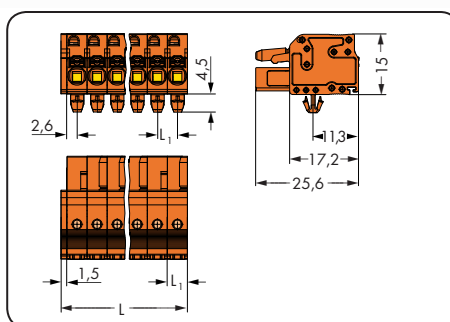
Подробнее о размерах выемки на стр. 485, таблица 2.

соединители с количеством полюсов от 2 до 3 – всего одна защелка

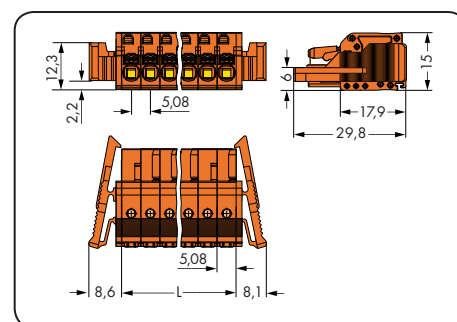
Шаг контактов 5,08 мм / 0,2 дюйма		С монтажными ножками Шаг контактов: 5,08 мм / 0,2 дюйма		С фиксирующей защелкой Шаг контактов 5,08 мм / 0,2 дюйма	
0,2 - 2,5 мм ²	AWG 24 - 12	0,2 - 2,5 мм ²	AWG 24 - 12	0,2 - 2,5 мм ²	AWG 24 - 12
320 В / 4 кВ / 2, 16 А	300 В / 15 А	320 В / 4 кВ / 2, 16 А	300 В / 15 А	320 В / 4 кВ / 2, 16 А	300 В / 15 А



L = (кол-во полюсов x шаг контактов) + 1,5 мм
L₁ = 5,08 мм



L = (кол-во полюсов x шаг контактов) + 1,5 мм
L₁ = 5,08 мм



L = кол-во полюсов x шаг контактов

Кол-во пол.	Артикул	Упак. единица	Кол-во пол.	Артикул	Упак. единица	Кол-во пол.	Артикул	Упак. единица
Розетка с нажимными кнопками, оранжевая			Розетка с нажимными кнопками и монтажными ножками, для панелей толщиной 0,6 - 1,2 мм, Ø монтажных отверстий 3,5 мм, оранжевая			Розетка с нажимными кнопками и фиксирующей защелкой, оранжевая		
2	2231-302/026-000	100	2	2231-302/008-000	100	2	2231-302/037-000	100
3	2231-303/026-000	100	3	2231-303/008-000	100	3	2231-303/037-000	50
4	2231-304/026-000	100	4	2231-304/008-000	100	4	2231-304/037-000	50
5	2231-305/026-000	100	5	2231-305/008-000	100	5	2231-305/037-000	50
6	2231-306/026-000	50	6	2231-306/008-000	50	6	2231-306/037-000	50
7	2231-307/026-000	50	7	2231-307/008-000	50	7	2231-307/037-000	50
8	2231-308/026-000	50	8	2231-308/008-000	50	8	2231-308/037-000	25
9	2231-309/026-000	50	9	2231-309/008-000	50	9	2231-309/037-000	25
10	2231-310/026-000	50	10	2231-310/008-000	50	10	2231-310/037-000	25
11	2231-311/026-000	25	11	2231-311/008-000	25	11	2231-311/037-000	25
12	2231-312/026-000	25	12	2231-312/008-000	25	12	2231-312/037-000	25
13	2231-313/026-000	25	13	2231-313/008-000	25	13	2231-313/037-000	25
14	2231-314/026-000	25	14	2231-314/008-000	25	14	2231-314/037-000	25
15	2231-315/026-000	25	15	2231-315/008-000	25	15	2231-315/037-000	25
16	2231-316/026-000	25	16	2231-316/008-000	25	16	2231-316/037-000	10
17	2231-317/026-000	25	17	2231-317/008-000	25	17	2231-317/037-000	10
18	2231-318/026-000	10	18	2231-318/008-000	10	18	2231-318/037-000	10
19	2231-319/026-000	10	19	2231-319/008-000	10	19	2231-319/037-000	10
20	2231-320/026-000	10	20	2231-320/008-000	10	20	2231-320/037-000	10
21	2231-321/026-000	10	21	2231-321/008-000	10	21	2231-321/037-000	10
22	2231-322/026-000	10	22	2231-322/008-000	10	22	2231-322/037-000	10
23	2231-323/026-000	10	23	2231-323/008-000	10	23	2231-323/037-000	10
24	2231-324/026-000	10	24	2231-324/008-000	10	24	2231-324/037-000	10

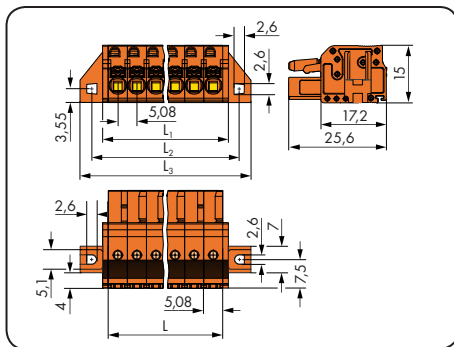
соединители с количеством полюсов от 2 до 3 – всего одна защелка

Принадлежности	Стр.
Монтажный адаптер для DIN-рейки 35 мм, минимальное количество полюсов 3 [209-137]	475

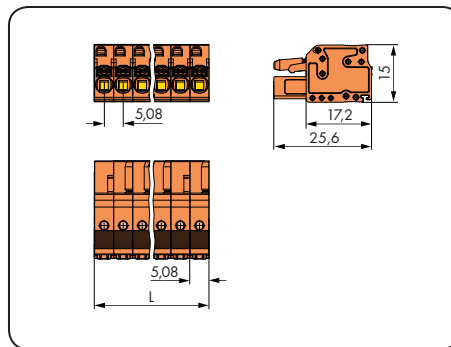
Розетки с нажимными кнопками

Мультиштекерная система (MCS)-MIDI Classic

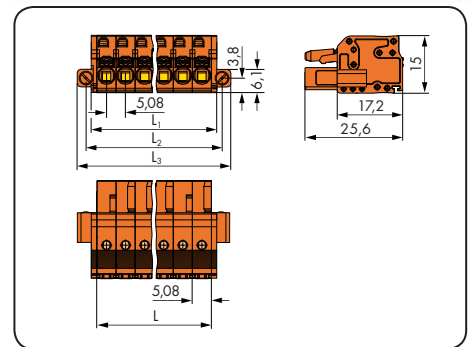
С фиксирующими фланцами Шаг контактов 5,08 мм / 0,2 дюйма		Со встроенными торцевыми пластинами Шаг контактов 5,08 мм / 0,2 дюйма		С винтовыми фланцами Шаг контактов 5,08 мм / 0,2 дюйма	
0,2 - 2,5 мм ²	AWG 24 - 12	0,2 - 2,5 мм ²	AWG 24 - 12	0,2 - 2,5 мм ²	AWG 24 - 12
320 В / 4 кВ / 2, 16 А	300 В / 15 А	320 В / 4 кВ / 2, 16 А	300 В / 15 А	320 В / 4 кВ / 2, 16 А	300 В / 15 А



L = кол-во полюсов x шаг контактов
 $L_1 = L + 2,8 \text{ мм}$
 $L_2 = L + 8,8 \text{ мм}$
 $L_3 = L + 14,8 \text{ мм}$

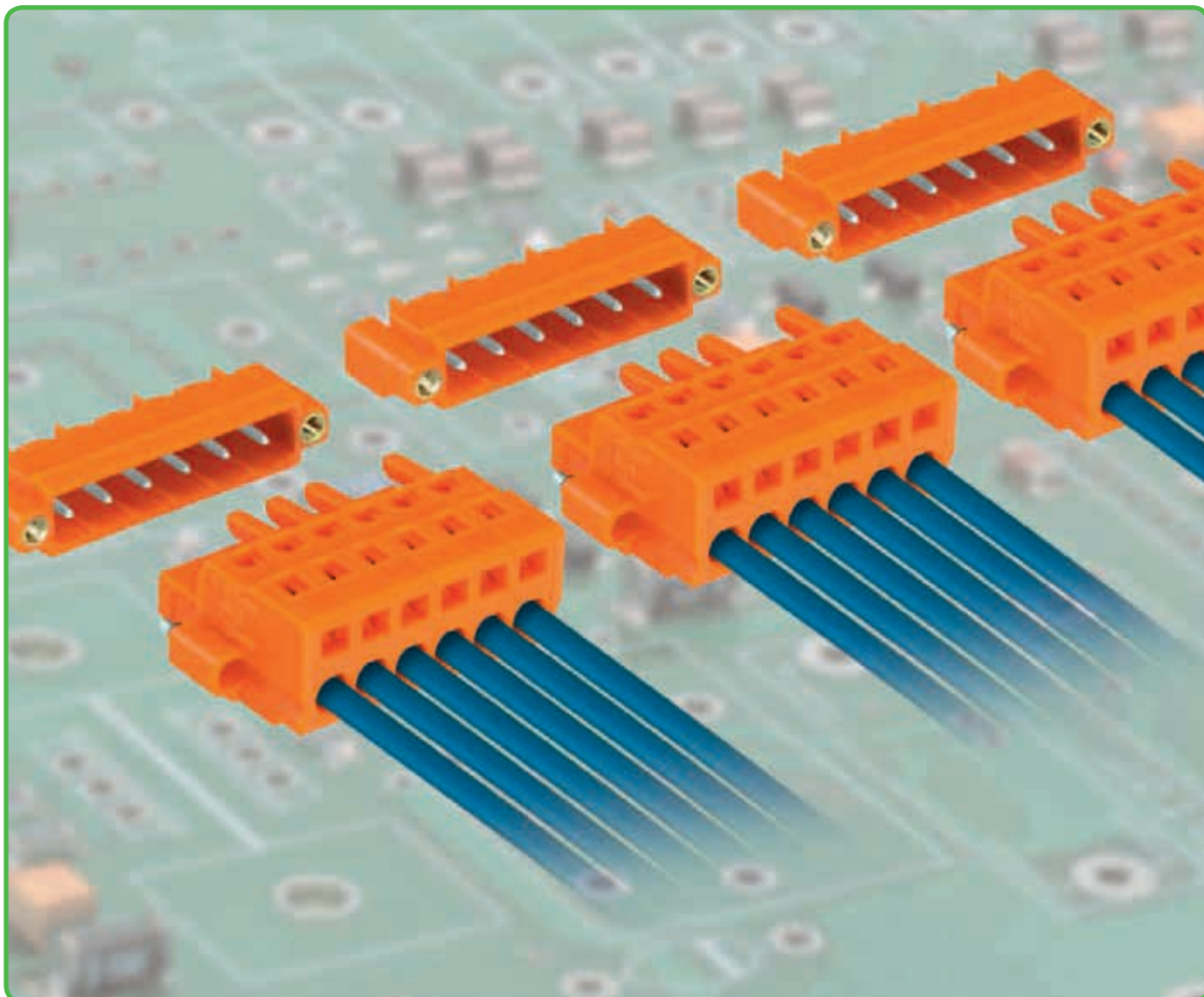


L = кол-во полюсов x шаг контактов



L = кол-во полюсов x шаг контактов
 $L_1 = L + 2,8 \text{ мм}$
 $L_2 = L + 5,4 \text{ мм}$
 $L_3 = L + 10 \text{ мм}$

Кол-во пол.	Артикул	Упак. единица	Кол-во пол.	Артикул	Упак. единица	Кол-во пол.	Артикул	Упак. единица
Розетка с нажимными кнопками и фиксирующими фланцами, оранжевая			Розетка с нажимными кнопками и встроенными торцевыми пластинами, оранжевая			Розетка с нажимными кнопками и винтовыми фланцами, оранжевая		
2	2231-302/031-000	100	2	2231-302/102-000	100	2	2231-302/107-000	100
3	2231-303/031-000	50	3	2231-303/102-000	100	3	2231-303/107-000	100
4	2231-304/031-000	50	4	2231-304/102-000	100	4	2231-304/107-000	50
5	2231-305/031-000	50	5	2231-305/102-000	100	5	2231-305/107-000	50
6	2231-306/031-000	50	6	2231-306/102-000	50	6	2231-306/107-000	50
7	2231-307/031-000	50	7	2231-307/102-000	50	7	2231-307/107-000	50
8	2231-308/031-000	50	8	2231-308/102-000	50	8	2231-308/107-000	50
9	2231-309/031-000	25	9	2231-309/102-000	50	9	2231-309/107-000	25
10	2231-310/031-000	25	10	2231-310/102-000	50	10	2231-310/107-000	25
11	2231-311/031-000	25	11	2231-311/102-000	25			
12	2231-312/031-000	25	12	2231-312/102-000	25	12	2231-312/107-000	25
13	2231-313/031-000	25	13	2231-313/102-000	25			
14	2231-314/031-000	25	14	2231-314/102-000	25	14	2231-314/107-000	25
15	2231-315/031-000	25	15	2231-315/102-000	25	15	2231-315/107-000	25
16	2231-316/031-000	25	16	2231-316/102-000	25	16	2231-316/107-000	10
17	2231-317/031-000	10	17	2231-317/102-000	25			
18	2231-318/031-000	10	18	2231-318/102-000	10			
19	2231-319/031-000	10	19	2231-319/102-000	10			
20	2231-320/031-000	10	20	2231-320/102-000	10			
21	2231-321/031-000	10	21	2231-321/102-000	10			
22	2231-322/031-000	10	22	2231-322/102-000	10			
23	2231-323/031-000	10	23	2231-323/102-000	10			
24	2231-324/031-000	10	24	2231-324/102-000	10	Другая длина – по запросу		
Подробнее о размерах выемки на стр. 485, таблица 2.								
соединители с количеством полюсов от 2 до 3 – всего одна защелка								

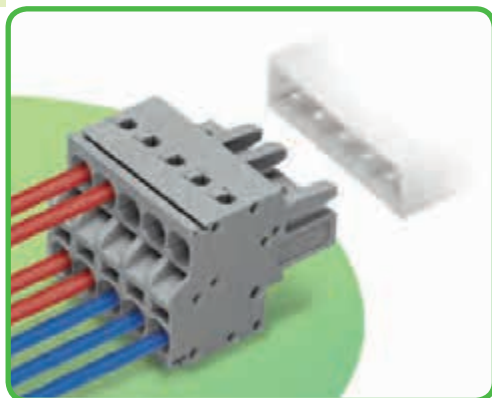


Вилки с выводами под пайку и резьбовыми фланцами, розетки с винтовыми фланцами.
Функция блокировки винта обеспечивает виброустойчивое соединение между вилками и розетками.
Разъединение возможно только при помощи рабочего инструмента или отвертки.

2-проводные розетки

Шаг контактов 5 мм, 5,08 мм

Мультиштекерная система (MCS)-MIDI Classic



- Универсальное соединение для всех типов проводников
- Два входа проводника на каждый полюс
- Для последовательного подключения шин питания или информационных шин
- Соединение шины сохраняется даже в несопряженном состоянии
- Простой монтаж одножильных проводников и проводников с наконечником путем вставки
- С кодировочными штифтами

Техническая информация:

Шаг контактов	5 мм / 0,197 дюйма			5,08 мм / 0,2 дюйма		
В соответствии с	МЭК/EN 60664-1			МЭК/EN 60664-1		
Категория перенапряжения	III	III	II	III	III	II
Степень загрязнения	3	2	2	3	2	2
Номинальное напряжение	320 В	320 В	630 В	320 В	320 В	630 В
Номинальное импульсное напряжение	4 кВ	4 кВ	4 кВ	4 кВ	4 кВ	4 кВ
Номинальный ток	16 А	16 А	16 А	16 А	16 А	16 А
Одобрения в соответствии с	UL/CSA			UL/CSA		
Группа UL 1059	B	C	D	B	C	D
Номинальное напряжение	300 В	-	300 В	300 В	-	300 В
Номинальный ток UL	20 А	-	10 А	20 А	-	10 А
Номинальный ток CSA	15 А	-	10 А	15 А	-	10 А

Мультиштекерная система (MCS)-MIDI одобрена в соответствии с UL 1977 и способна выдержать напряжение до 600 В при заводском монтаже.

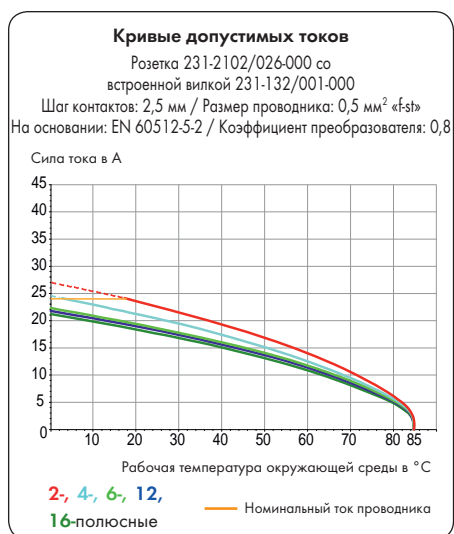
Информация о проводнике:

Технология соединения	CAGE CLAMP®S	
Размер проводника: одножиль.	0,2 - 2,5 мм ²	
Размер проводника: тонкопров.	0,2 - 2,5 мм ²	
Размер проводника: тонкопров.	0,25 - 1,5 мм ² (с изолированным наконечником)	
Размер проводника: тонкопров.	0,25 - 2,5 мм ² (с неизолированным наконечником)	
AWG:	24 - 12 12: THHN, THWN	
Длина снятия изоляции	9 - 10 мм / 0,35 - 0,39 дюйма	

Данные о материалах:

Группа материалов:	I
Изоляционный материал	Полиамид 6.6 (PA 6.6)
Класс воспламеняемости по UL 94	V0
Нижняя/верхняя границы температуры	-60°C / +85°C
Материал зажимной пружины	Хромникелевая пружинная сталь (CrNi)
Материал контактов	Медный сплав
Контактное покрытие	с лужением
Соединители Мультиштекерной системы также доступны с позолоченными или частично позолоченными контактными поверхностями по требованию заказчика.	
В зависимости от версии к основному артикулу добавляется «суффикс артикула ... /010-000»	

Мультиштекерная система (MCS) состоит из соединителей **без** возможности разрыва цепи в соответствии с МЭК 61984. При использовании по назначению эти соединители не должны подключаться/отключаться во время работы или под напряжением. Проектирование схемы должно гарантировать, что выводы под пайку, до которых можно дотронуться, не работают в отсоединенном состоянии.

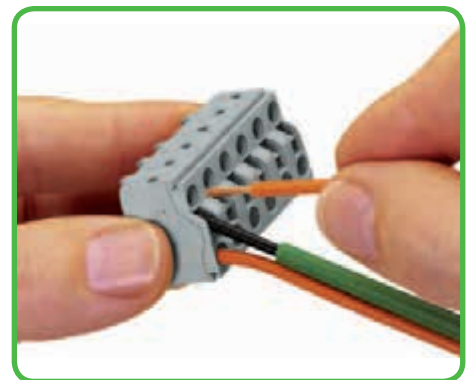
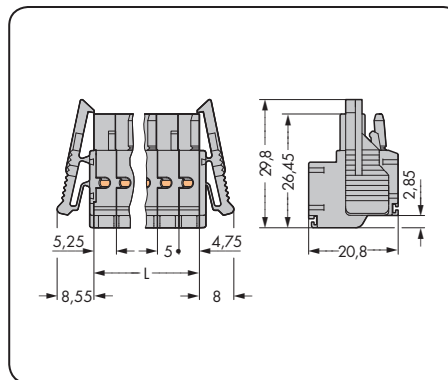
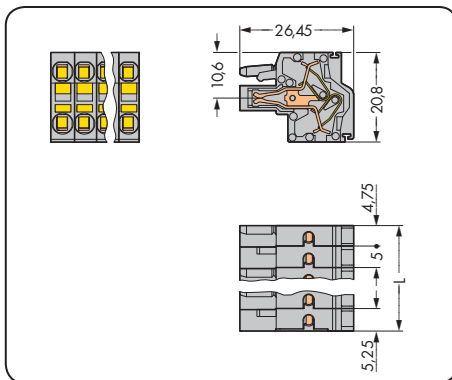


Принадлежности для Мультиштекерной системы MCS-MIDI:

Принадлежности для Мультиштекерной системы MCS-MIDI:	Стр.
Маркировочные принадлежности	540 - 543
Рабочие инструменты	466 - 467
Прямая маркировка	358 - 360
Стопор для изоляции	469
Тестовый адаптер	474
Тестовый штекер	538
Пластины разгрузки натяжения	470 - 471

2-проводные розетки Мультиштекерная система (MCS)-MIDI Classic

Шаг контактов 5 мм / 0,197 дюйма		С фиксирующей защелкой Шаг контактов 5 мм / 0,197 дюйма		Порядок работы:
0,2 – 2,5 мм ² 320 В / 4 кВ / 2, 16 А	AWG 24 – 12 300 В / 20 А	0,2 – 2,5 мм ² 320 В / 4 кВ / 2, 16 А	AWG 24 – 12 300 В / 20 А	



L = (кол-во полюсов - 2) x шаг контактов + 10 мм

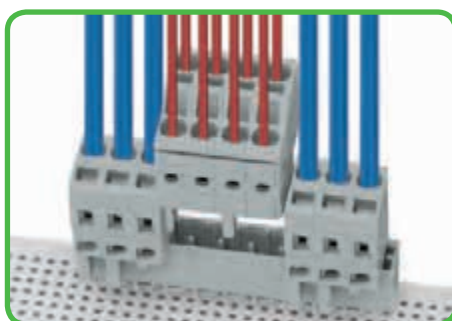
CAGE CLAMP®S прост, удобен и схож с CAGE CLAMP® в использовании. Отвертка полностью вставляется в монтажное гнездо при открытом зажиме CAGE CLAMP®S. После вставки проводника в зажим и вывода отвертки проводник надежно фиксируется. Одножильные и многожильные проводники < 0,5 мм² / AWG 20 вставляются и вынимаются при помощи отвертки.

Кол-во пол.	Артикул	Упак. единица	Кол-во пол.	Артикул	Упак. единица
2-проводная розетка, серая			2-проводная розетка с фиксирующей защелкой, серая		
2	231-2102/026-000	100	2	231-2102/037-000	100
3	231-2103/026-000	100	3	231-2103/037-000	50
4	231-2104/026-000	100	4	231-2104/037-000	50
5	231-2105/026-000	50	5	231-2105/037-000	50
6	231-2106/026-000	50	6	231-2106/037-000	50
7	231-2107/026-000	50	7	231-2107/037-000	50
8	231-2108/026-000	50	8	231-2108/037-000	25
9	231-2109/026-000	50	9	231-2109/037-000	25
10	231-2110/026-000	50	10	231-2110/037-000	25
11	231-2111/026-000	25	11	231-2111/037-000	25
12	231-2112/026-000	25	12	231-2112/037-000	25
13	231-2113/026-000	25	13	231-2113/037-000	25
14	231-2114/026-000	25	14	231-2114/037-000	25
15	231-2115/026-000	25	15	231-2115/037-000	25
16	231-2116/026-000	25	16	231-2116/037-000	10

соединители с количеством полюсов от 2 до 3 – всего одна защелка

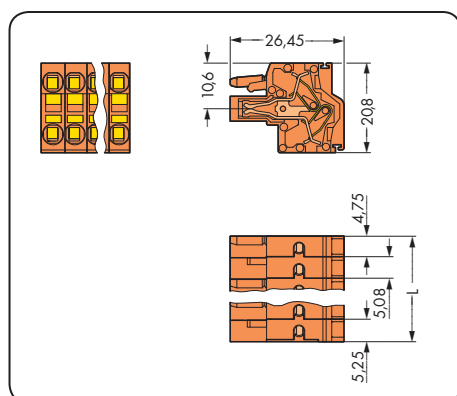
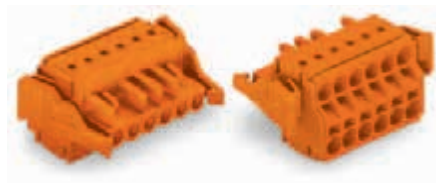


Одножильные проводники ≥ 0,5 мм²/AWG 20, а также многожильные проводники с наконечниками могут подключаться простой вставкой в зажим. Встроенные тестовые порты обеспечивают контакт с токоведущей шиной через тестовые выводы как в горизонтальном, так и вертикальном положении.

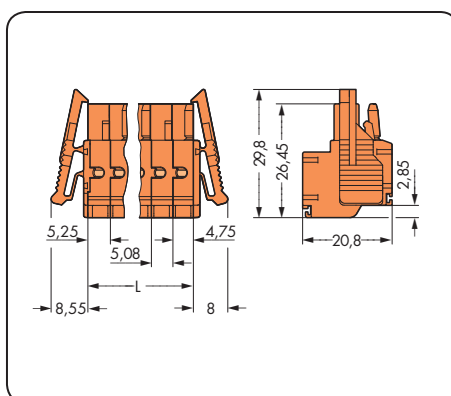


Групповое исполнение без потери шагов контактов
Сочетание мультиполюсных розеток мультиштекерной системы (MCS) на одной длинной вилке является распространенным требованием заказчиков. Это выполнимо благодаря использованию модульных розеток со встроенными торцевыми пластинами, в результате чего становится возможным соединение бок о бок без необходимости пропуска полюсов между соединителями. Розетки со встроенными торцевыми пластинами не требуют дополнительного места и сохраняют значение номинального сечения. Это значит следующее: общая длина розеток сокращается до «кол-ва полюсов x шаг контактов»!

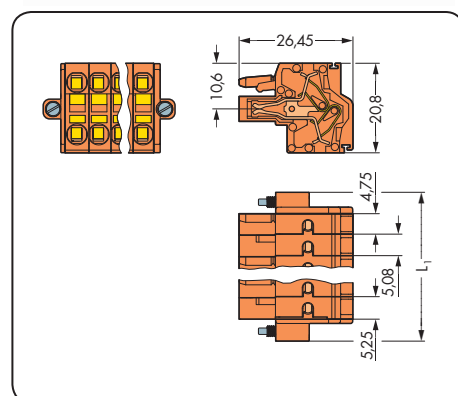
Шаг контактов 5,08 мм / 0,2 дюйма		С фиксирующей защелкой Шаг контактов 5,08 мм / 0,2 дюйма		С винтовыми фланцами Шаг контактов 5,08 мм / 0,2 дюйма	
0,2 - 2,5 мм ²	AWG 24 - 12	0,2 - 2,5 мм ²	AWG 24 - 12	0,2 - 2,5 мм ²	AWG 24 - 12
320 В / 4 кВ / 2, 16 А	300 В / 20 А	320 В / 4 кВ / 2, 16 А	300 В / 20 А	320 В / 4 кВ / 2, 16 А	300 В / 20 А



$$L = (\text{кол-во полюсов} - 2) \times \text{шаг контактов} + 10 \text{ мм}$$



$$L = (\text{кол-во полюсов} - 2) \times \text{шаг контактов} + 10 \text{ мм}$$



$$L_1 = (\text{кол-во полюсов} - 2) \times \text{шаг контактов} + 20 \text{ мм}$$

Кол-во пол.	Артикул	Упак. единица	Кол-во пол.	Артикул	Упак. единица	Кол-во пол.	Артикул	Упак. единица
2-проводная розетка, оранжевая			2-проводная розетка с фиксирующей защелкой, оранжевая			2-проводная розетка с винтовыми фланцами, оранжевая		
2	231-2302/026-000	100	2	231-2302/037-000	100	2	231-2302/107-000	100
3	231-2303/026-000	100	3	231-2303/037-000	50	3	231-2303/107-000	100
4	231-2304/026-000	100	4	231-2304/037-000	50	4	231-2304/107-000	50
5	231-2305/026-000	50	5	231-2305/037-000	50	5	231-2305/107-000	50
6	231-2306/026-000	50	6	231-2306/037-000	50	6	231-2306/107-000	50
7	231-2307/026-000	50	7	231-2307/037-000	50	7	231-2307/107-000	50
8	231-2308/026-000	50	8	231-2308/037-000	25	8	231-2308/107-000	50
9	231-2309/026-000	50	9	231-2309/037-000	25	9	231-2309/107-000	25
10	231-2310/026-000	50	10	231-2310/037-000	25	10	231-2310/107-000	25
11	231-2311/026-000	25	11	231-2311/037-000	25			
12	231-2312/026-000	25	12	231-2312/037-000	25	12	231-2312/107-000	25
13	231-2313/026-000	25	13	231-2313/037-000	25			
14	231-2314/026-000	25	14	231-2314/037-000	25	14	231-2314/107-000	25
15	231-2315/026-000	25	15	231-2315/037-000	25	15	231-2315/107-000	25
16	231-2316/026-000	25	16	231-2316/037-000	10	16	231-2316/107-000	10
						Другая длина – по запросу		
соединители с количеством полюсов от 2 до 3 – всего одна защелка								

Вилки с выводами под пайку

Шаг контактов 5 мм, 5,08 мм

Мультиштекерная система (MCS)-MIDI Classic



- Горизонтальный или вертикальный монтаж на печатные платы при помощи прямых или угловых выводов под пайку
- Выводы под пайку 1,2 x 1,2 мм обеспечивают номинальный ток до 16 А, что гарантирует стабильность более коротких вилок
- Герметична с обеих сторон, дизайн корпуса выводов предотвращает неправильное подключение
- С кодировочными штифтами

Техническая информация:

Шаг контактов	вывод под пайку 1 x 1 мм:			вывод под пайку 1,2 x 1,2 мм:		
	5 мм / 5,08 мм 0,197 дюйма / 0,2 дюйма			5 мм / 5,08 мм 0,197 дюйма / 0,2 дюйма		
В соответствии с	МЭК/EN 60664-1			МЭК/EN 60664-1		
Категория перенапряжения	III	III	II	III	III	II
Степень загрязнения	3	2	2	3	2	2
Номинальное напряжение	320 В	320 В	630 В	250 В	320 В	630 В
Номинальное импульсное напряжение	4 кВ	4 кВ	4 кВ	4 кВ	4 кВ	4 кВ
Номинальный ток	12 А	12 А	12 А	16 А	16 А	16 А
Одобрения в соответствии с	UL/CSA			UL/CSA		
Группа UL 1059	B	C	D	B	C	D
Номинальное напряжение	300 В	-	300 В	300 В	-	300 В
Номинальный ток UL	10 А	-	10 А	15 А	-	10 А
Номинальный ток CSA	10 А	-	10 А	15 А	-	10 А

Мультиштекерная система (MCS)-MIDI одобрена в соответствии с UL 1977 и способна выдержать напряжение до 600 В при заводском монтаже.

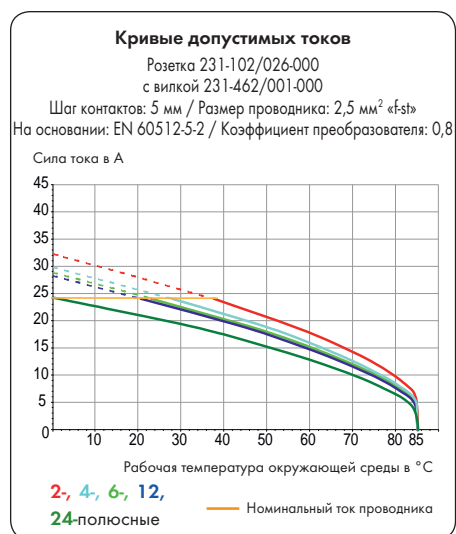
Информация о выводе под пайку:

Вывод под пайку: длина/ширина	5 мм / 1 x 1 мм (прямой)
Вывод под пайку: длина/ширина	3,8 мм / 1 x 1 мм (угловой)
Вывод под пайку: диаметр сверления	1,4 ^{+0,1} мм
Вывод под пайку: длина/ширина	5 мм / 1,2 x 1,2 мм (прямой)
Вывод под пайку: длина/ширина	3,8 мм / 1,2 x 1,2 мм (угловой)
Вывод под пайку: диаметр сверления	1,7 ^{+0,1} мм

Данные о материалах:

Группа материалов:	I
Изоляционный материал	Полиамид 6.6 (PA 6.6)
Класс воспламеняемости по UL 94	V0
Нижняя/верхняя границы температуры	-60°C / +100°C
Материал контактов	Электролитическая медь (E _{cu})
Контактное покрытие	с лужением
Соединители Мультиштекерной системы также доступны с позолоченными или частично позолоченными контактными поверхностями по требованию заказчика.	
В зависимости от версии к основному артикулу добавляется «суффикс артикула .../010-000»	

Мультиштекерная система (MCS) состоит из соединителей **без** возможности разрыва цепи в соответствии с МЭК 61984. При использовании по назначению эти соединители не должны подключаться/отключаться во время работы или под напряжением. Проектирование схемы должно гарантировать, что выводы под пайку, до которых можно дотронуться, не работают в отсоединенном состоянии.

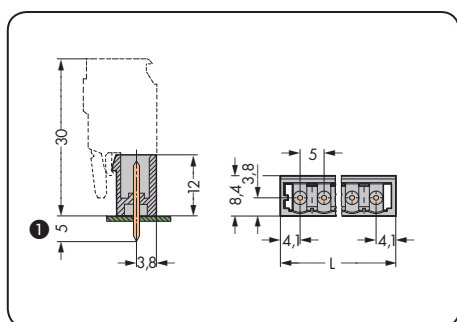


Принадлежности для Мультиштекерной системы MCS-MIDI:

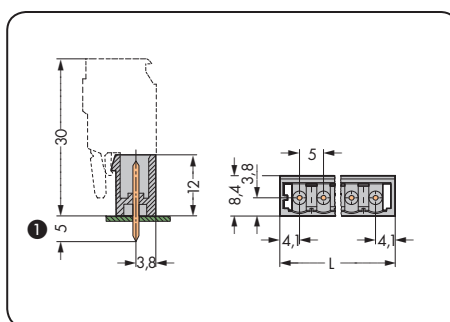
	Стр.
Фиксирующие элементы	469
Разделители	468
Кодировочные ключи	468
Винты	546

Вилки с выводами под пайку Мультиштекерная система (MCS)-MIDI Classic

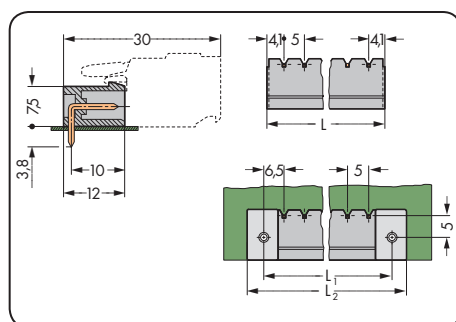
С прямыми выводами под пайку 1 x 1 мм Шаг контактов 5 мм / 0,197 дюйма		С прямыми выводами под пайку 1,2 x 1,2 мм Шаг контактов 5 мм / 0,197 дюйма		С угловыми выводами под пайку 1 x 1 мм Шаг контактов 5 мм / 0,197 дюйма	
320 В / 4 кВ / 2, 12 А	300 В / 10 А	320 В / 4 кВ / 2, 16 А	300 В / 15 А	320 В / 4 кВ / 2, 12 А	300 В / 10 А



L = (кол-во полюсов - 1) x шаг контактов + 8,2 мм



L = (кол-во полюсов - 1) x шаг контактов + 8,2 мм



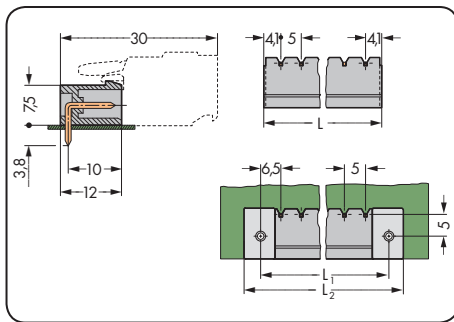
L = (кол-во полюсов - 1) x шаг контактов + 8,2 мм
L₁ = L + 5 мм
L₂ = L₁ + 7,4 мм

Кол-во пол.	Артикул	Упак. единица	Кол-во пол.	Артикул	Упак. единица	Кол-во пол.	Артикул	Упак. единица
Вилка с прямыми выводами под пайку 1 x 1 мм, серая			Вилка с прямыми выводами под пайку 1,2 x 1,2 мм, серая			Вилка с угловыми выводами под пайку 1 x 1 мм, серая		
2	231-132/001-000	200	2	231-162/001-000	200	2	231-432/001-000	200
3	231-133/001-000	200	3	231-163/001-000	200	3	231-433/001-000	200
4	231-134/001-000	200	4	231-164/001-000	200	4	231-434/001-000	200
5	231-135/001-000	200	5	231-165/001-000	200	5	231-435/001-000	200
6	231-136/001-000	100	6	231-166/001-000	100	6	231-436/001-000	100
7	231-137/001-000	100	7	231-167/001-000	100	7	231-437/001-000	100
8	231-138/001-000	100	8	231-168/001-000	100	8	231-438/001-000	100
9	231-139/001-000	100	9	231-169/001-000	100	9	231-439/001-000	100
10	231-140/001-000	100	10	231-170/001-000	100	10	231-440/001-000	100
11	231-141/001-000	100	11	231-171/001-000	100	11	231-441/001-000	100
12	231-142/001-000	100	12	231-172/001-000	100	12	231-442/001-000	100
13	231-143/001-000	50	13	231-173/001-000	50	13	231-443/001-000	50
14	231-144/001-000	50	14	231-174/001-000	50	14	231-444/001-000	50
15	231-145/001-000	50	15	231-175/001-000	50	15	231-445/001-000	50
16	231-146/001-000	50	16	231-176/001-000	50	16	231-446/001-000	50
17	231-147/001-000	50	17	231-177/001-000	50	17	231-447/001-000	50
18	231-148/001-000	50	18	231-178/001-000	50	18	231-448/001-000	50
19	231-149/001-000	50	19	231-179/001-000	50	19	231-449/001-000	50
20	231-150/001-000	50	20	231-180/001-000	50	20	231-450/001-000	50
21	231-151/001-000	50	21	231-181/001-000	50	21	231-451/001-000	50
22	231-152/001-000	50	22	231-182/001-000	50	22	231-452/001-000	50
23	231-153/001-000	50	23	231-183/001-000	50	23	231-453/001-000	50
24	231-154/001-000	50	24	231-184/001-000	50	24	231-454/001-000	50

1 Вилки мультиштекерной системы (MCS)-MIDI с прямыми выводами под пайку доступны также с удлиненными штифтами 3,8 мм.
Замените суффикс артикула .../001-000 на .../046-000.

Вилка с выводами под пайку Мультиштекерная система (MCS)-MIDI Classic

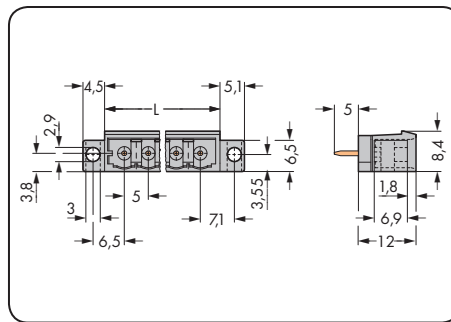
С угловыми выводами под пайку 1,2 x 1,2 мм Шаг контактов 5 мм / 0,197 дюйма		С прямыми выводами под пайку 1 x 1 мм и фиксирующими фланцами Шаг контактов 5 мм / 0,197 дюйма		С прямыми выводами под пайку 1,2 x 1,2 мм и фиксирующими фланцами Шаг контактов 5 мм / 0,197 дюйма	
320 В / 4 кВ / 2, 16 А	300 В / 15 А	320 В / 4 кВ / 2, 12 А	300 В / 10 А	320 В / 4 кВ / 2, 16 А	300 В / 15 А



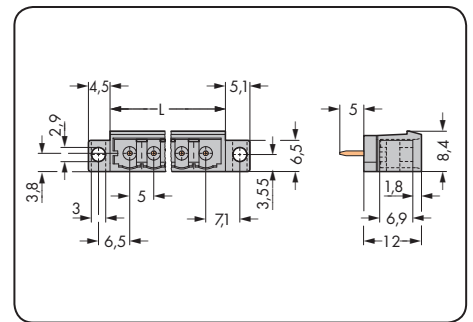
$$L = (\text{кол-во полюсов} - 1) \times \text{шаг контактов} + 8,2 \text{ мм}$$

$$L_1 = L + 5 \text{ мм}$$

$$L_2 = L_1 + 7,4 \text{ мм}$$



$$L = (\text{кол-во полюсов} - 1) \times \text{шаг контактов} + 8,2 \text{ мм}$$

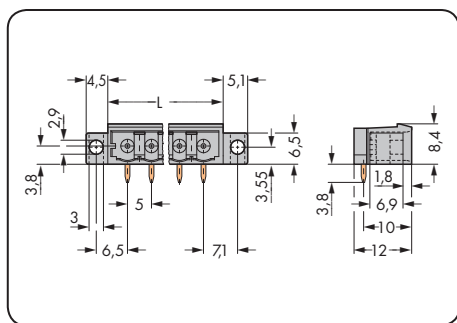


$$L = (\text{кол-во полюсов} - 1) \times \text{шаг контактов} + 8,2 \text{ мм}$$

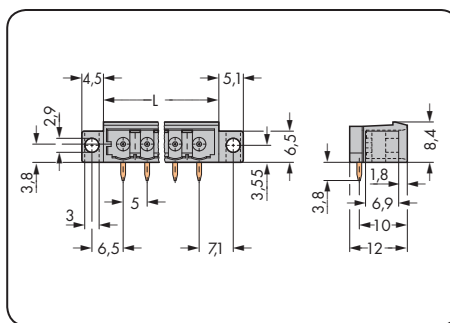
Кол-во пол.	Артикул	Упак. единица	Кол-во пол.	Артикул	Упак. единица	Кол-во пол.	Артикул	Упак. единица
Вилка с угловыми выводами под пайку 1,2 x 1,2 мм, серая			Вилка с прямыми выводами под пайку 1 x 1 мм, серая			Вилка с прямыми выводами под пайку 1,2 x 1,2 мм и фиксирующими фланцами, серая		
2	231-462/001-000	200	2	231-132/040-000	200	2	231-162/040-000	200
3	231-463/001-000	200	3	231-133/040-000	200	3	231-163/040-000	200
4	231-464/001-000	200						
5	231-465/001-000	200	5	231-135/040-000	100	5	231-165/040-000	100
6	231-466/001-000	100	6	231-136/040-000	100	6	231-166/040-000	100
7	231-467/001-000	100						
8	231-468/001-000	100						
9	231-469/001-000	100						
10	231-470/001-000	100						
11	231-471/001-000	100						
12	231-472/001-000	100						
13	231-473/001-000	50						
14	231-474/001-000	50	14	231-144/040-000	50	14	231-174/040-000	50
15	231-475/001-000	50						
16	231-476/001-000	50						
17	231-477/001-000	50						
18	231-478/001-000	50	Подробнее о размерах выемки на стр. 487, в таблице 4.			Подробнее о размерах выемки на стр. 487, в таблице 4.		
19	231-479/001-000	50						
20	231-480/001-000	50						
21	231-481/001-000	50						
22	231-482/001-000	50						
23	231-483/001-000	50	Розетки с фиксирующими устройствами не подходят для данного типа применения.					
24	231-484/001-000	50	Другая длина – по запросу					

Вилки с выводами под пайку Мультиштекерная система (MCS)-MIDI Classic

С угловыми выводами под пайку 1 x 1 мм и фиксирующими фланцами Шаг контактов 5 мм / 0,197 дюйма		С угловыми выводами под пайку 1,2 x 1,2 мм и фиксирующими фланцами Шаг контактов 5 мм / 0,197 дюйма	
320 В / 4 кВ / 2, 12 А	300 В / 10 А	320 В / 4 кВ / 2, 16 А	300 В / 15 А



L = (кол-во полюсов - 1) x шаг контактов + 8,2 мм

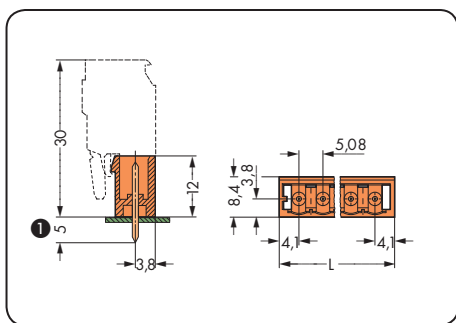


L = (кол-во полюсов - 1) x шаг контактов + 8,2 мм

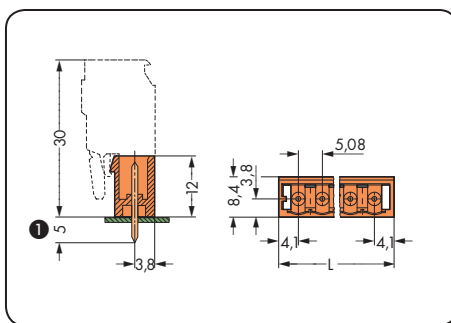
Кол-во пол.	Артикул	Упак. единица	Кол-во пол.	Артикул	Упак. единица
Вилка с угловыми выводами под пайку 1 x 1 мм и фиксирующими фланцами, серая			Вилка с угловыми выводами под пайку 1,2 x 1,2 мм и фиксирующими фланцами, серая		
2	231-432/040-000	200	2	231-462/040-000	200
3	231-433/040-000	200	3	231-463/040-000	200
5	231-435/040-000	100	5	231-465/040-000	100
6	231-436/040-000	100	6	231-466/040-000	100
14	231-444/040-000	50	14	231-474/040-000	50
Подробнее о размерах выемки на стр. 487, в таблице 4.			Подробнее о размерах выемки на стр. 487, в таблице 4.		
Розетки с фиксирующими устройствами не подходят для данного типа применения.					
Другая длина – по запросу					

Вилки с выводами под пайку Мультиштекерная система (MCS)-MIDI Classic

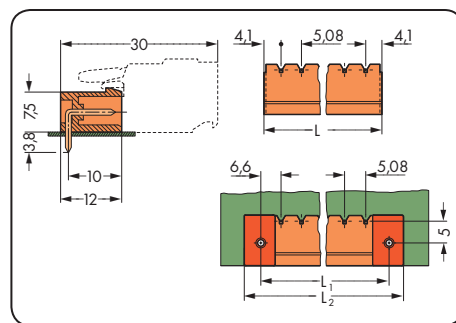
С прямыми выводами под пайку 1 x 1 мм Шаг контактов 5,08 мм / 0,197 дюйма		С прямыми выводами под пайку 1,2 x 1,2 мм Шаг контактов 5,08 мм / 0,2 дюйма		С угловыми выводами под пайку 1 x 1 мм Шаг контактов 5,08 мм / 0,2 дюйма	
320 В / 4 кВ / 2, 12 А	300 В / 10 А	320 В / 4 кВ / 2, 16 А	300 В / 15 А	320 В / 4 кВ / 2, 12 А	300 В / 10 А



$L = (\text{кол-во полюсов} - 1) \times \text{шаг контактов} + 8,2 \text{ мм}$



$L = (\text{кол-во полюсов} - 1) \times \text{шаг контактов} + 8,2 \text{ мм}$



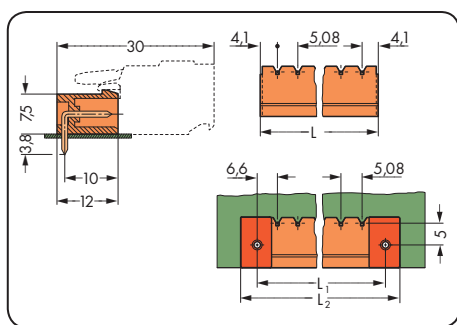
$L = (\text{кол-во полюсов} - 1) \times \text{шаг контактов} + 8,2 \text{ мм}$
 $L_1 = L + 5 \text{ мм}$
 $L_2 = L_1 + 7,4 \text{ мм}$

Кол-во пол.	Артикул	Упак. единица	Кол-во пол.	Артикул	Упак. единица	Кол-во пол.	Артикул	Упак. единица
Вилка с прямыми выводами под пайку 1 x 1 мм, оранжевая			Вилка с прямыми выводами под пайку 1,2 x 1,2 мм, оранжевая			Вилка с угловыми выводами под пайку 1 x 1 мм, оранжевая		
2	231-332/001-000	200	2	231-362/001-000	200	2	231-532/001-000	200
3	231-333/001-000	200	3	231-363/001-000	200	3	231-533/001-000	200
4	231-334/001-000	200	4	231-364/001-000	200	4	231-534/001-000	200
5	231-335/001-000	200	5	231-365/001-000	200	5	231-535/001-000	200
6	231-336/001-000	100	6	231-366/001-000	100	6	231-536/001-000	100
7	231-337/001-000	100	7	231-367/001-000	100	7	231-537/001-000	100
8	231-338/001-000	100	8	231-368/001-000	100	8	231-538/001-000	100
9	231-339/001-000	100	9	231-369/001-000	100	9	231-539/001-000	100
10	231-340/001-000	100	10	231-370/001-000	100	10	231-540/001-000	100
11	231-341/001-000	100	11	231-371/001-000	100	11	231-541/001-000	100
12	231-342/001-000	100	12	231-372/001-000	100	12	231-542/001-000	100
13	231-343/001-000	50	13	231-373/001-000	50	13	231-543/001-000	50
14	231-344/001-000	50	14	231-374/001-000	50	14	231-544/001-000	50
15	231-345/001-000	50	15	231-375/001-000	50	15	231-545/001-000	50
16	231-346/001-000	50	16	231-376/001-000	50	16	231-546/001-000	50
17	231-347/001-000	50	17	231-377/001-000	50	17	231-547/001-000	50
18	231-348/001-000	50	18	231-378/001-000	50	18	231-548/001-000	50
19	231-349/001-000	50	19	231-379/001-000	50	19	231-549/001-000	50
20	231-350/001-000	50	20	231-380/001-000	50	20	231-550/001-000	50
21	231-351/001-000	50	21	231-381/001-000	50	21	231-551/001-000	50
22	231-352/001-000	50	22	231-382/001-000	50	22	231-552/001-000	50
23	231-353/001-000	50	23	231-383/001-000	50	23	231-553/001-000	50
24	231-354/001-000	50	24	231-384/001-000	50	24	231-554/001-000	50

1 Вилки мультиштекерной системы (MCS)-MIDI с прямыми выводами под пайку доступны также с удлиненными штифтами 3,8 мм.
 Замените суффикс артикула .../001-000 на .../046-000.

Вилки с выводами под пайку Мультиштекерная система (MCS)-MIDI Classic

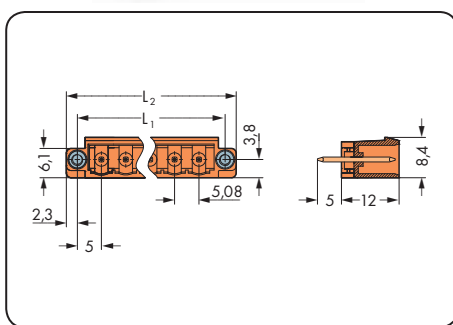
С угловыми выводами под пайку 1,2 x 1,2 мм Шаг контактов 5,08 мм / 0,2 дюйма		С прямыми выводами под пайку 1 x 1 мм и резьбовыми фланцами Шаг контактов 5,08 мм / 0,2 дюйма		С угловыми выводами под пайку 1 x 1 мм и резьбовыми фланцами Шаг контактов 5,08 мм / 0,2 дюйма	
320 В / 4 кВ / 2, 16 А	300 В / 15 А	320 В / 4 кВ / 2, 12 А	300 В / 10 А	320 В / 4 кВ / 2, 12 А	300 В / 10 А



$$L = (\text{кол-во полюсов} - 1) \times \text{шаг контактов} + 8,2 \text{ мм}$$

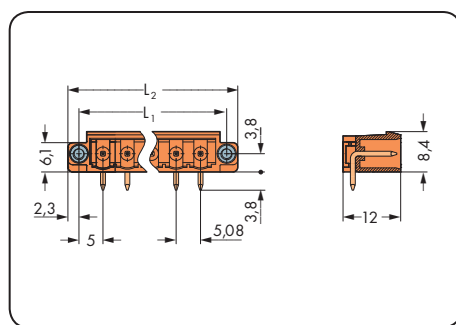
$$L_1 = L + 5 \text{ мм}$$

$$L_2 = L_1 + 7,4 \text{ мм}$$



$$L_1 = (\text{кол-во полюсов} \times \text{шаг контактов}) + 5,4 \text{ мм}$$

$$L_2 = (\text{кол-во полюсов} \times \text{шаг контактов}) + 10 \text{ мм}$$



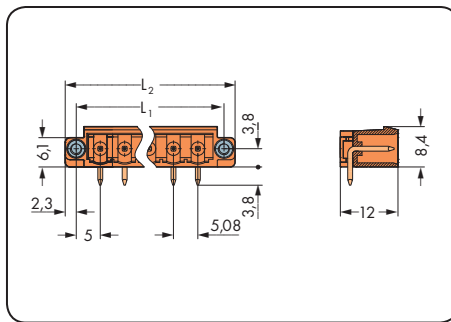
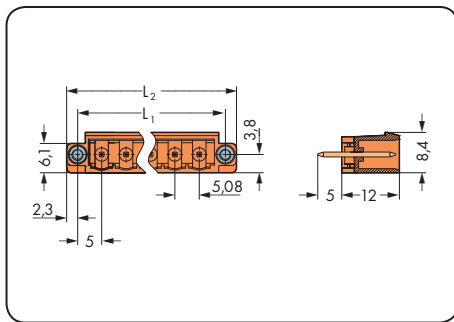
$$L_1 = (\text{кол-во полюсов} \times \text{шаг контактов}) + 5,4 \text{ мм}$$

$$L_2 = (\text{кол-во полюсов} \times \text{шаг контактов}) + 10 \text{ мм}$$

Кол-во пол.	Артикул	Упак. единица	Кол-во пол.	Артикул	Упак. единица	Кол-во пол.	Артикул	Упак. единица
Вилка с угловыми выводами под пайку 1,2 x 1,2 мм, оранжевая			Вилка с прямыми выводами под пайку 1 x 1 мм и резьбовыми фланцами, оранжевая			Вилка с угловыми выводами под пайку 1 x 1 мм и резьбовыми фланцами, оранжевая		
2	231-562/001-000	200	2	231-332/108-000	200	2	231-532/108-000	200
3	231-563/001-000	200	3	231-333/108-000	200	3	231-533/108-000	200
4	231-564/001-000	200	4	231-334/108-000	100	4	231-534/108-000	100
5	231-565/001-000	200	5	231-335/108-000	100	5	231-535/108-000	100
6	231-566/001-000	100	6	231-336/108-000	100	6	231-536/108-000	100
7	231-567/001-000	100	7	231-337/108-000	100	7	231-537/108-000	100
8	231-568/001-000	100	8	231-338/108-000	100	8	231-538/108-000	100
9	231-569/001-000	100	9	231-339/108-000	100	9	231-539/108-000	100
10	231-570/001-000	100	10	231-340/108-000	100	10	231-540/108-000	100
11	231-571/001-000	100						
12	231-572/001-000	100	12	231-342/108-000	100	12	231-542/108-000	100
13	231-573/001-000	50						
14	231-574/001-000	50	14	231-344/108-000	50	14	231-544/108-000	50
15	231-575/001-000	50	15	231-345/108-000	50	15	231-545/108-000	50
16	231-576/001-000	50	16	231-346/108-000	50	16	231-546/108-000	50
17	231-577/001-000	50						
18	231-578/001-000	50						
19	231-579/001-000	50						
20	231-580/001-000	50						
21	231-581/001-000	50						
22	231-582/001-000	50						
23	231-583/001-000	50						
24	231-584/001-000	50	Другая длина – по запросу					

Вилки с выводами под пайку Мультиштекерная система (MCS)-MIDI Classic

С прямыми выводами под пайку 1,2 x 1,2 мм и резьбовыми фланцами Шаг контактов 5,08 мм / 0,2 дюйма		С угловыми выводами под пайку 1,2 x 1,2 мм и резьбовыми фланцами Шаг контактов 5,08 мм / 0,2 дюйма	
320 В / 4 кВ / 2, 16 А	300 В / 15 А	320 В / 4 кВ / 2, 16 А	300 В / 15 А



$$L_1 = (\text{кол-во полюсов} \times \text{шаг контактов}) + 5,4 \text{ мм}$$

$$L_2 = (\text{кол-во полюсов} \times \text{шаг контактов}) + 10 \text{ мм}$$

Кол-во пол.	Артикул	Упак. единица	Кол-во пол.	Артикул	Упак. единица
Вилка с прямыми выводами под пайку 1,2 x 1,2 мм и резьбовыми фланцами, оранжевая			Вилка с угловыми выводами под пайку 1,2 x 1,2 мм и резьбовыми фланцами, оранжевая		
2	231-362/108-000	200	2	231-562/108-000	200
3	231-363/108-000	200	3	231-563/108-000	200
4	231-364/108-000	100	4	231-564/108-000	100
5	231-365/108-000	100	5	231-565/108-000	100
6	231-366/108-000	100	6	231-566/108-000	100
7	231-367/108-000	100	7	231-567/108-000	100
8	231-368/108-000	100	8	231-568/108-000	100
9	231-369/108-000	100	9	231-569/108-000	100
10	231-370/108-000	100	10	231-570/108-000	100
12	231-372/108-000	100	12	231-572/108-000	100
14	231-374/108-000	50	14	231-574/108-000	50
15	231-375/108-000	50	15	231-575/108-000	50
16	231-376/108-000	50	16	231-576/108-000	50
Другая длина – по запросу					

Вилки для двухуровневой сборки

Шаг контактов 5 мм, 5,08 мм

Мультиштекерная система (MCS)-MIDI Classic



- Вилки для двухуровневой сборки обеспечивают высокую плотность монтажа в системе «провод-плата»
- Горизонтальный монтаж на печатные платы
- Двухуровневая конструкция позволяет размещать вилки или розетки с угловыми выводами под пайку на нижнем уровне
- С кодировочными штифтами

Техническая информация:

Шаг контактов	5 мм / 0,197 дюйма			5,08 мм / 0,2 дюйма		
В соответствии с	МЭК/EN 60664-1			МЭК/EN 60664-1		
Категория перенапряжения	III	III	II	III	III	II
Степень загрязнения	3	2	2	3	2	2
Номинальное напряжение	320 В	320 В	630 В	320 В	320 В	630 В
Номинальное импульсное напряжение	4 кВ	4 кВ	4 кВ	4 кВ	4 кВ	4 кВ
Номинальный ток	12 А	12 А	12 А	12 А	12 А	12 А
Одобрения в соответствии с	UL/CSA			UL/CSA		
Группа UL 1059	B	C	D	B	C	D
Номинальное напряжение	300 В	-	300 В	300 В	-	300 В
Номинальный ток UL	10 А	-	10 А	10 А	-	10 А
Номинальный ток CSA	10 А	-	10 А	10 А	-	10 А

Мультиштекерная система (MCS)-MIDI одобрена в соответствии с UL 1977 и способна выдержать напряжение до 600 В при заводском монтаже.

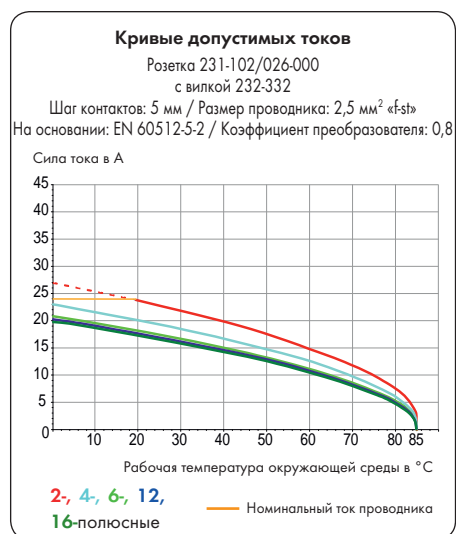
Информация о выводе под пайку:

Вывод под пайку: длина/ширина	5 мм / 1 x 1 мм
Вывод под пайку: диаметр сверления	1,4 ^{+0,1} мм

Данные о материалах:

Группа материалов:	I
Изоляционный материал	Полиамид 6.6 (PA 6.6)
Класс воспламеняемости по UL 94	V0
Нижняя/верхняя границы температуры	-60°C / +100°C
Материал контактов	Электролитическая медь (E _{cu})
Контактное покрытие	с лужением
Соединители Мультиштекерной системы также доступны с позолоченными или частично позолоченными контактными поверхностями по требованию заказчика.	
В зависимости от версии к основному артикулу добавляется «суффикс артикула .../010-000»	

Мультиштекерная система (MCS) состоит из соединителей **без** возможности разрыва цепи в соответствии с МЭК 61984. При использовании по назначению эти соединители не должны подключаться/отключаться во время работы или под напряжением. Проектирование схемы должно гарантировать, что выводы под пайку, до которых можно дотронуться, не работают в отсоединенном состоянии.

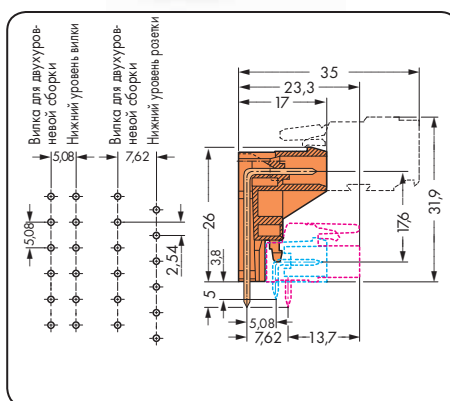
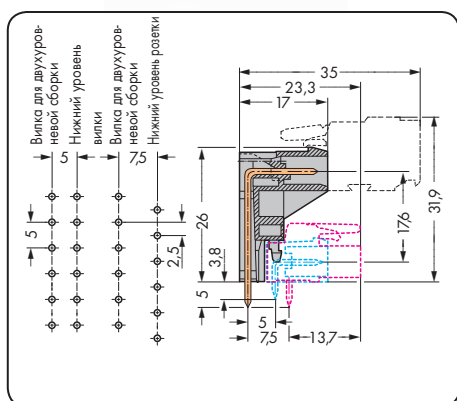


Принадлежности для Мультиштекерной системы MCS-MIDI:

Принадлежности для Мультиштекерной системы MCS-MIDI:	Стр.
Разделители	468
Кодировочные ключи	468
Кодировочные штифты	468

Вилки для двухуровневой сборки Мультиштекерная система (MCS)-MIDI Classic

С угловыми выводами под пайку Шаг контактов 5 мм / 0,197 дюйма		С угловыми выводами под пайку Шаг контактов 5,08 мм / 0,2 дюйма	
320 В / 4 кВ / 2, 12 А	300 В / 10 А	320 В / 4 кВ / 2, 12 А	300 В / 10 А



Длина = (кол-во полюсов - 1) x шаг контактов + 8,2 мм

Выводы под пайку нижнего уровня вилки расположены на одной линии.

Выводы под пайку нижнего уровня розетки расположены в шахматном порядке с выступом, равным половине шага контактов.

Кол-во пол.	Артикул	Упак. единица	Кол-во пол.	Артикул	Упак. единица
Вилка для двухуровневой сборки с угловыми выводами под пайку, серая			Вилка для двухуровневой сборки с угловыми выводами под пайку, оранжевая		
2	232-332	100	2	232-362	100
3	232-333	100	3	232-363	100
4	232-334	100	4	232-364	100
5	232-335	100			
6	232-336	50	6	232-366	50
7	232-337	50			
8	232-338	50	8	232-368	50
10	232-340	50	10	232-370	50
12	232-342	50	12	232-372	50
16	232-346	25	16	232-376	25
Розетки с фиксирующими устройствами не подходят для данного типа применения.					

Вилки с прямыми выводами под пайку 1 x 1 мм и 1,2 x 1,2 мм, THR (пайка оплавлением припоя*) Шаг контактов 5 мм Мультиштекерная система (MCS)-MIDI Classic



- Вилки THR для пайки оплавлением припоя при поверхностном монтаже
- Доступны в ленте на бобине для автоматической сборки
- Также доступны в оптовой упаковке для ручной сборки.
- Вилки могут монтироваться горизонтально или вертикально
- С кодировочными штифтами

Техническая информация:

1 x 1 мм

1,2 x 1,2 мм

Шаг контактов	5 мм / 0,197 дюйма			5 мм / 0,197 дюйма		
В соответствии с	МЭК/EN 60664-1			МЭК/EN 60664-1		
Категория перенапряжения	III	III	II	III	III	II
Степень загрязнения	3	2	2	3	2	2
Номинальное напряжение	320 В	320 В	630 В	250 В	320 В	630 В
Номинальное импульсное напряжение	4 кВ	4 кВ	4 кВ	4 кВ	4 кВ	4 кВ
Номинальный ток	12 А	12 А	12 А	16 А	16 А	16 А
Одобрения в соответствии с	UL/CSA**			UL/CSA		
Группа UL 1059	B	C	D	B	C	D
Номинальное напряжение	300 В	-	300 В	-	-	-
Номинальный ток UL	10 А	-	10 А	-	-	-
Номинальный ток CSA	10 А	-	10 А	-	-	-

Мультиштекерная система (MCS)-MIDI одобрена в соответствии с UL 1977 и способна выдержать напряжение до 600 В при заводском монтаже.

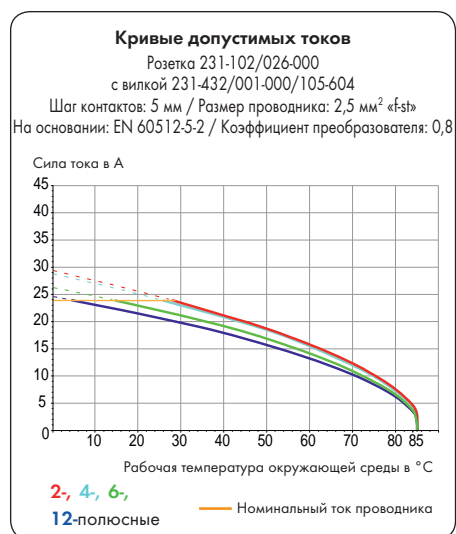
Информация о выводе под пайку:

Вывод под пайку: длина/ширина	2,4 мм / 1 x 1 мм
Вывод под пайку: диаметр сверления	1,4 ^{+0,1} мм
Вывод под пайку: длина/ширина	2,4 мм / 1,2 x 1,2 мм
Вывод под пайку: диаметр сверления	1,7 ^{+0,1} мм
По вопросам другой длины обращайтесь к производителю	

Данные о материалах:

Группа материалов:	I
Изоляционный материал	Полифталамид армированный стекловолокном (PPA-GF)
Класс воспламеняемости по UL 94	V0
Нижняя/верхняя границы температуры	-60°C / +100°C
Материал контактов	Электролитическая медь (E ₀₁)
Контактное покрытие	с лужением
Соединители Мультиштекерной системы также доступны с позолоченными или частично позолоченными контактными поверхностями по требованию заказчика.	
В зависимости от версии к основному артикулу добавляется «суффикс артикула ... /010-000»	

Мультиштекерная система (MCS) состоит из соединителей без возможности разрыва цепи в соответствии с МЭК 61984. При использовании по назначению эти соединители не должны подключаться/отключаться во время работы или под напряжением. Проектирование схемы должно гарантировать, что выводы под пайку, до которых можно дотронуться, не работают в отсоединенном состоянии.



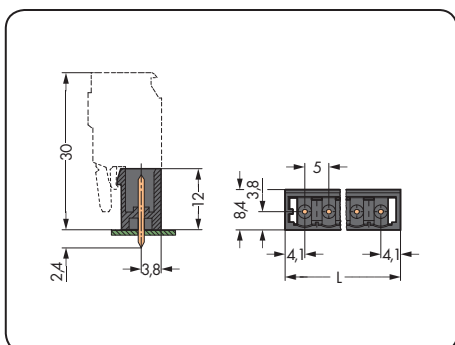
Принадлежности для Мультиштекерной системы MCS-MIDI:

Стр.

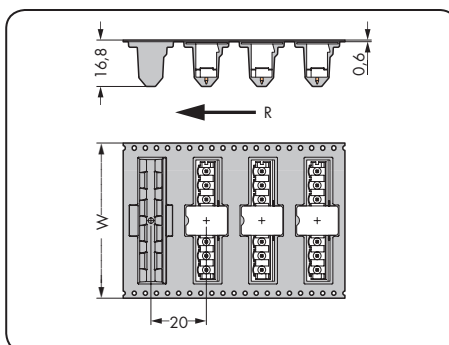
Фиксирующие элементы	468
Разделители	468
Кодировочные ключи	468

Вилки с выводами под пайку 1 x 1 мм, THR Мультиштекерная система (MCS)-MIDI Classic

С прямыми выводами под пайку 1 x 1 мм Шаг контактов 5 мм / 0,197 дюйма		С прямыми выводами под пайку 1 x 1 мм В ленте на бобине Шаг контактов 5 мм / 0,197 дюйма	
320 В / 4 кВ / 2, 12 А	300 В / 10 А	320 В / 4 кВ / 2, 12 А	300 В / 10 А



L = (кол-во полюсов - 1) x шаг контактов + 8,2 мм



W = Ширина ленты
R = Направление подачи

Кол-во пол.	Артикул	Упак. единица	Кол-во пол.	Артикул	W
Вилка с прямыми выводами под пайку 1 x 1 мм, черная			Вилка с прямыми выводами под пайку 1 x 1 мм, в ленте на бобине по МЭК 60286-3, черная		
					мм
2	231-132/001-000/105-604	200	2	231-132/001-000/105-604/997-405	32
3	231-133/001-000/105-604	200	3	231-133/001-000/105-604/997-405	32
4	231-134/001-000/105-604	200	4	231-134/001-000/105-604/997-407	56
5	231-135/001-000/105-604	200	5	231-135/001-000/105-604/997-407	56
6	231-136/001-000/105-604	100	6	231-136/001-000/105-604/997-407	56
8	231-138/001-000/105-604	100	8	231-138/001-000/105-604/997-407	56
10	231-140/001-000/105-604	100	10	231-140/001-000/105-604/997-409	88
12	231-142/001-000/105-604	100	12	231-142/001-000/105-604/997-409	88
Диаметр бобины: 330 мм, 170 деталей на бобине					

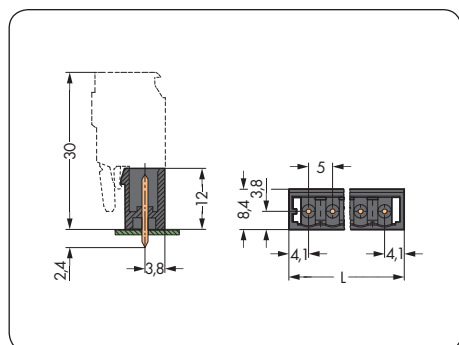
Вилки с прямыми выводами под пайку 1,2 x 1,2 мм, THR Мультиштекерная система (MCS)-MIDI Classic

С прямыми выводами под пайку 1,2 x 1,2 мм
Шаг контактов 5 мм / 0,197 дюйма

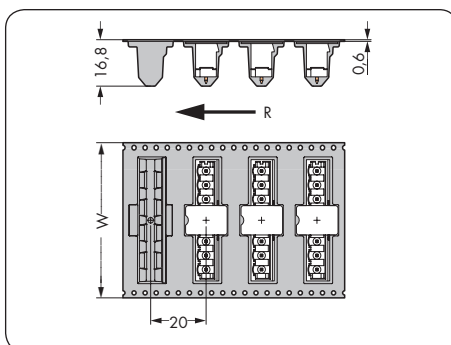
320 В / 4 кВ / 2, 16 А

С прямыми выводами под пайку 1,2 x 1,2 мм
В ленте на бобине
Шаг контактов 5 мм / 0,197 дюйма

320 В / 4 кВ / 2, 16 А



$L = (\text{кол-во полюсов} - 1) \times \text{шаг контактов} + 8,2 \text{ мм}$

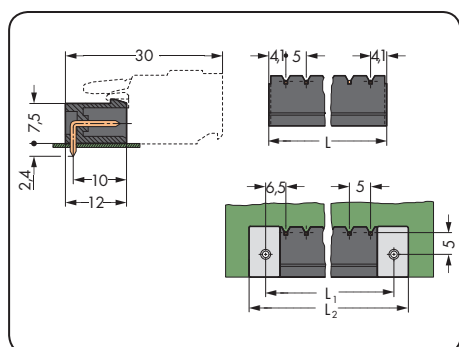


W = Ширина ленты
R = Направление подачи

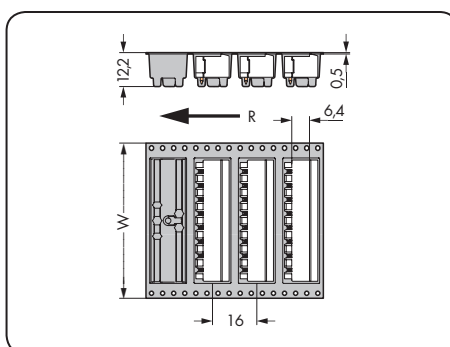
Кол-во пол.	Артикул	Упак. единица	Кол-во пол.	Артикул	W
Вилка с прямыми выводами под пайку 1,2 x 1,2 мм, черная			Вилка с прямыми выводами под пайку 1,2 x 1,2 мм, в ленте на бобине по МЭК 60286-3, черная		
					мм
2	231-162/001-000/105-604	200	2	231-162/001-000/105-604/997-405	32
3	231-163/001-000/105-604	200	3	231-163/001-000/105-604/997-405	32
4	231-164/001-000/105-604	200	4	231-164/001-000/105-604/997-407	56
5	231-165/001-000/105-604	200	5	231-165/001-000/105-604/997-407	56
6	231-166/001-000/105-604	100	6	231-166/001-000/105-604/997-407	56
7	231-167/001-000/105-604	100	7	231-167/001-000/105-604/997-407	56
8	231-168/001-000/105-604	100	8	231-168/001-000/105-604/997-407	56
9	231-169/001-000/105-604	100	9	231-169/001-000/105-604/997-409	88
10	231-170/001-000/105-604	100	10	231-170/001-000/105-604/997-409	88
11	231-171/001-000/105-604	100	11	231-171/001-000/105-604/997-409	88
12	231-172/001-000/105-604	100	12	231-172/001-000/105-604/997-409	88
Диаметр бобины: 330 мм, 170 деталей на бобине					

Вилка с угловыми выводами под пайку 1 x 1 мм, THR Мультиштекерная система (MCS)-MIDI Classic

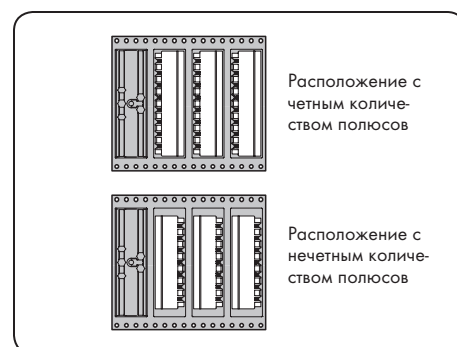
С угловыми выводами под пайку 1 x 1 мм Шаг контактов 5 мм / 0,197 дюйма		С угловыми выводами под пайку 1 x 1 мм, В ленте на бобине Шаг контактов 5 мм / 0,197 дюйма	
320 В / 4 кВ / 2, 12 А	300 В / 10 А	320 В / 4 кВ / 2, 12 А	300 В / 10 А



$L = (\text{кол-во полюсов} - 1) \times \text{шаг контактов} + 8,2 \text{ мм}$
 $L_1 = L + 4,8 \text{ мм}$
 $L_2 = L_1 + 7,2 \text{ мм}$



W = Ширина ленты
R = Направление подачи

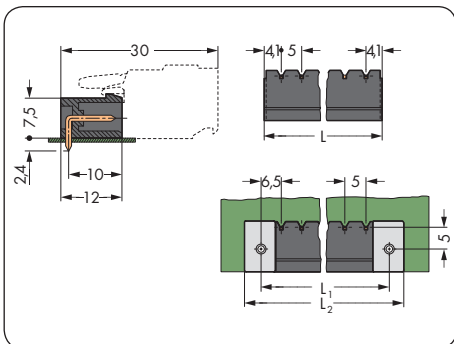


Позиция вывода в ленте на бобине

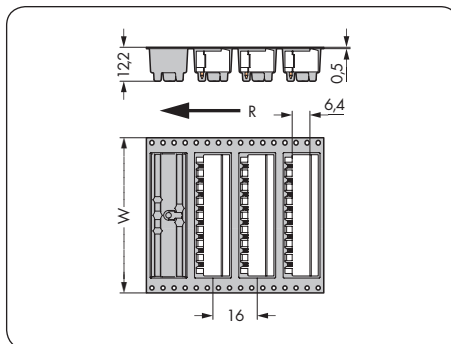
Кол-во пол.	Артикул	Упак. единица	Кол-во пол.	Артикул	W
Вилка с угловыми выводами под пайку 1 x 1 мм, черная			Вилка с угловыми выводами под пайку 1 x 1 мм, в ленте на бобине по МЭК 60286-3, черная		
2	231-432/001-000/105-604	200	2	231-432/001-000/105-604/997-405	32
3	231-433/001-000/105-604	200	3	231-433/001-000/105-604/997-405	32
4	231-434/001-000/105-604	200	4	231-434/001-000/105-604/997-407	56
5	231-435/001-000/105-604	200	5	231-435/001-000/105-604/997-407	56
6	231-436/001-000/105-604	100	6	231-436/001-000/105-604/997-407	56
8	231-438/001-000/105-604	100	8	231-438/001-000/105-604/997-407	56
10	231-440/001-000/105-604	100	10	231-440/001-000/105-604/997-409	88
12	231-442/001-000/105-604	100	12	231-442/001-000/105-604/997-409	88
Диаметр бобины: 330 мм, 170 деталей на бобине					

Вилки с угловыми выводами под пайку 1,2 x 1,2 мм, THR Мультиштекерная система (MCS)-MIDI Classic

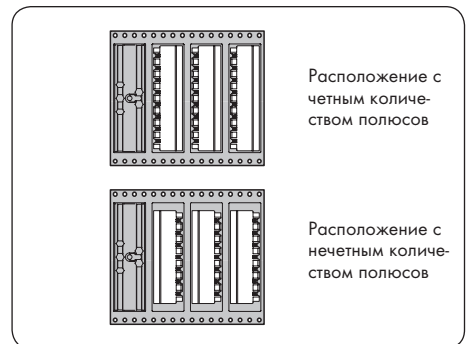
<p>С угловыми выводами под пайку 1,2 x 1,2 мм</p> <p>Шаг контактов 5 мм / 0,197 дюйма</p> <p>320 В / 4 кВ / 2, 16 А</p>	<p>С угловыми выводами под пайку 1,2 x 1,2 мм</p> <p>В ленте на бобине</p> <p>Шаг контактов 5 мм / 0,197 дюйма</p> <p>320 В / 4 кВ / 2, 16 А</p>
---	--



$L = (\text{кол-во полюсов} - 1) \times \text{шаг контактов} + 8,2 \text{ мм}$
 $L_1 = L + 4,8 \text{ мм}$
 $L_2 = L_1 + 7,2 \text{ мм}$



W = Ширина ленты
R = Направление подачи



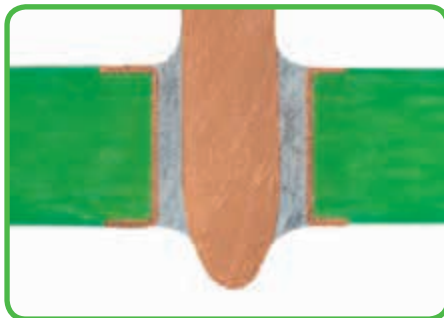
Расположение с четным количеством полюсов

Расположение с нечетным количеством полюсов

Позиция вилки в ленте на бобине

Кол-во пол.	Артикул	Упак. единица	Кол-во пол.	Артикул	W
Вилка с угловыми выводами под пайку 1,2 x 1,2 мм, черная			Вилка с угловыми выводами под пайку 1,2 x 1,2 мм, в ленте на бобине по МЭК 60286-3, черная		
2	231-462/001-000/105-604	200	2	231-462/001-000/105-604/997-405	32
3	231-463/001-000/105-604	200	3	231-463/001-000/105-604/997-405	32
4	231-464/001-000/105-604	200	4	231-464/001-000/105-604/997-407	56
5	231-465/001-000/105-604	200	5	231-465/001-000/105-604/997-407	56
6	231-466/001-000/105-604	100	6	231-466/001-000/105-604/997-407	56
7	231-467/001-000/105-604	100	7	231-467/001-000/105-604/997-407	56
8	231-468/001-000/105-604	100	8	231-468/001-000/105-604/997-407	56
9	231-469/001-000/105-604	100	9	231-469/001-000/105-604/997-409	88
10	231-470/001-000/105-604	100	10	231-470/001-000/105-604/997-409	88
11	231-471/001-000/105-604	100	11	231-471/001-000/105-604/997-409	88
12	231-472/001-000/105-604	100	12	231-472/001-000/105-604/997-409	88
Диаметр бобины: 330 мм, 170 деталей на бобине					

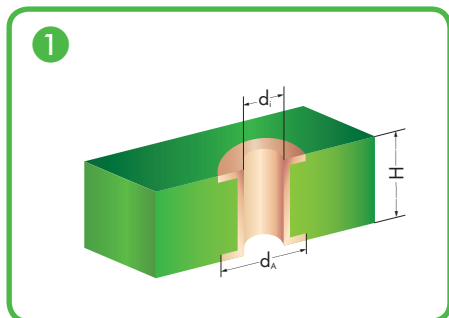
Процесс пайки THR (оплавлением припоя)



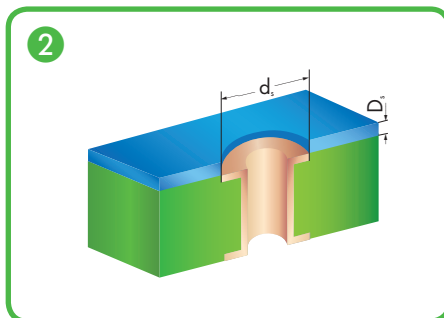
При использовании жаропрочного пластика и обтекаемой конструкции контактов, разъемы для пайки оплавлением припоя и клеммы для печатных плат WAGO соответствуют требованиям для поверхностного монтажа, сохраняя при этом необходимую стабильность.

Разъемы и клеммы для печатных плат THR просто вставляются в отверстия в печатной плате, заполненные паяльной пастой, а затем припаиваются к компонентам для поверхностного монтажа посредством оплавлением припоя. Процесс пайки волной уже в прошлом. В результате получаем идеальное соединение – надежное как механически, так и электрически.

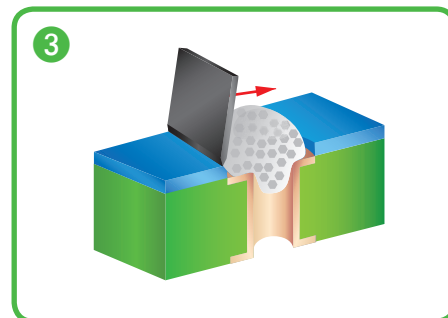
Клемные колодки с дополнительными вакуумными площадками в ленте на бобине согласно МЭК 60286-3.



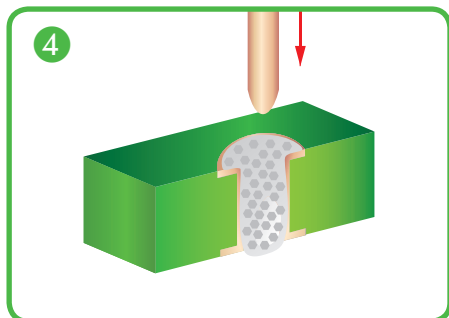
1 Высверленное отверстие печатной платы, покрытое металлом



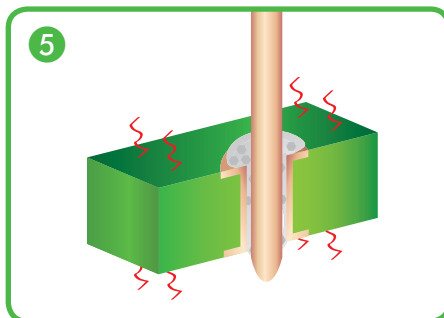
2 Шаблон для поверхностного монтажа



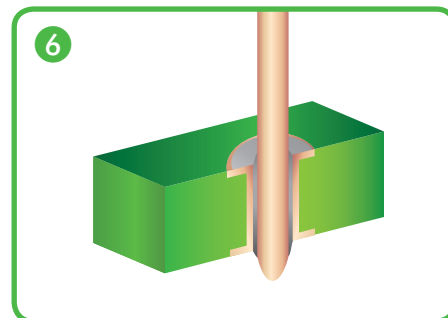
3 Применение паяльной пасты



4 Сборка компонентов, автоматическая/ручная

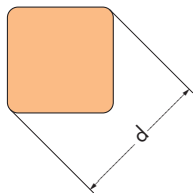


5 Процесс пайки оплавлением припоя



6 Паяльный шов THR

Серии	d_i (мм)	d_A (мм)	H(мм)	d_s (мм)	D_s (мкм)	d(мм)	L(мм)
231 (1 x 1 мм)	$1,4^{+0,1}$	2,5	< 2	2,4	150	1,2	2,4
231 (1,2 x 1,2 мм)	$1,7^{+0,1}$	2,8	< 2	2,7	150	1,5	2,4
713	$1,2^{+0,1}$	1,9	< 2	1,8	150	1,0	2,4
733	$1,2^{+0,1}$	1,9	< 2	1,8	150	1,0	2,4
734	$1,4^{+0,1}$	2,5	< 2	2,4	150	1,2	2,4



- d_i : Внутренний диаметр высверленного отверстия печатной платы, покрытого металлом
- d_A : Внешний диаметр отверстия печатной платы, покрытого металлом
- H: Толщина печатной платы
- d_s : Диаметр отверстия в шаблоне
- D_s : Толщина шаблона
- d: Диагональ вывода
- L: Длина вывода

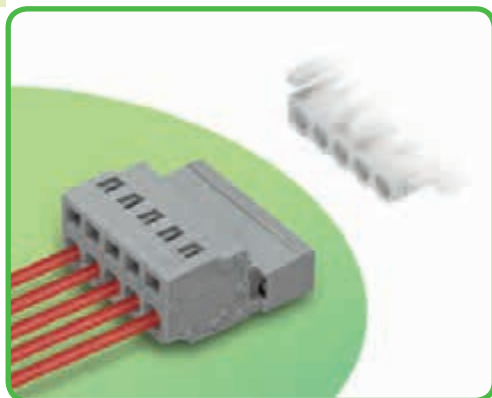
*При планировании размещения металлизированных высверленных отверстий необходимо учитывать расстояние очистки и длину пути утечки, как указано в спецификациях оборудования.

WAGO рекомендует как температурный режим, соответствующий EN 61760-1, так и использование камеры принудительного охлаждения для обработки компонентов THR.

Вилки

Шаг контактов 5 мм, 5,08 мм

Мультиштекерная система (MCS)-MIDI Classic



- Универсальное соединение для всех типов проводников
- Простой предварительный монтаж кабеля и монтаж в условиях эксплуатации посредством применения CAGE CLAMP® в горизонтальном и вертикальном положениях
- Для соединений «провод-провод» и «плата-провод»
- Доступны исполнения с монтажными ножками или фиксирующими фланцами для панельного или сквозного монтажа
- С кодировочными ключами

Техническая информация:

Шаг контактов	5 мм / 0,197 дюйма			5,08 мм / 0,2 дюйма		
Оценки в соответствии с	МЭК/EN 60664-1			МЭК/EN 60664-1		
Категория перенапряжения	III	III	II	III	III	II
Степень загрязнения	3	2	2	3	2	2
Номинальное напряжение	320 В	320 В	630 В	320 В	320 В	630 В
Номинальное импульсное напряжение	4 кВ	4 кВ	4 кВ	4 кВ	4 кВ	4 кВ
Номинальный ток	12 А	12 А	12 А	12 А	12 А	12 А
Одобрения в соответствии с	UL/CSA			UL/CSA		
Группа UL 1059	B	C	D	B	C	D
Номинальное напряжение	300 В	-	300 В	300 В	-	300 В
Номинальный ток UL	15 А	-	10 А	15 А	-	10 А
Номинальный ток CSA	15 А	-	10 А	15 А	-	10 А

Мультиштекерная система (MCS)-MIDI одобрена в соответствии с UL 1977 и способна выдержать до 600 В при заводской печати.

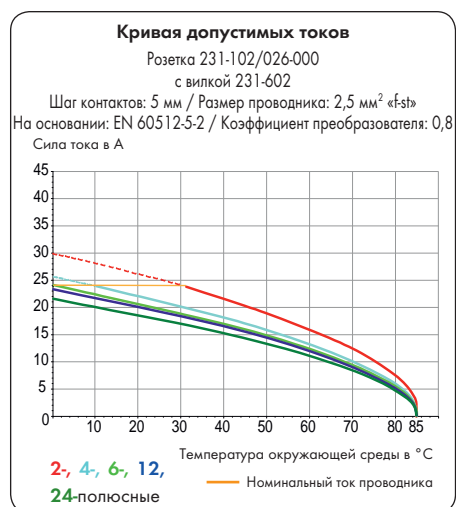
Информация о проводнике:

Технология соединения	CAGE CLAMP®	
Сечение проводника: одножил.	0,08 - 2,5 мм ²	
Размер проводника: тонкопров.	0,08 - 2,5 мм ²	
Размер проводника: тонкопров.	0,25 - 1,5 мм ² (с изолированным наконечником)	
Размер проводника: тонкопров.	0,25 - 2,5 мм ² (с неизолированным наконечником)	
AWG	28 - 12	12: THHN, THWN
Длина снятия изоляции	8 - 9 мм / 0,31 - 0,35 дюйма	

Данные о материалах:

Группа материалов:	I
Изоляционный материал	Полифталамид 6.6 (PA 6.6)
Класс воспламеняемости по UL 94	V0
Нижняя/верхняя границы температуры	-60°C / +100°C
Материал зажимной пружины	Хромникелевая пружинная сталь (CrNi)
Материал контактов	Электролитическая медь (E _{cu})
Контактное покрытие	с лужением
Соединители мультиштекерной системы также доступны с позолоченными или частично позолоченными контактными поверхностями по требованию заказчика.	
В зависимости от необходимой версии к основному артикулу добавляется «суффикс артикула .../010-000»	

Мультиштекерная система (MCS) состоит из соединителей **без** возможности разрыва цепи в соответствии с МЭК 61984. При использовании по назначению эти соединители не должны подключаться/отключаться во время работы или под напряжением. Проектирование схемы должно гарантировать, что выводы под пайку, до которых можно дотронуться, не работают в отсоединенном состоянии.

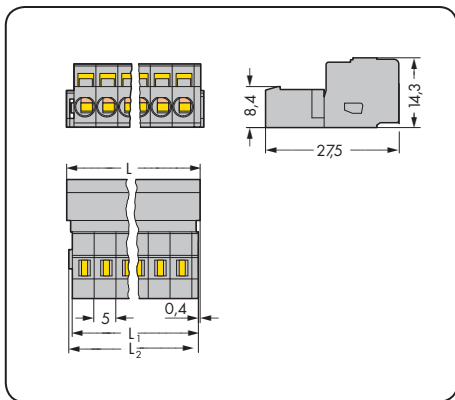


Принадлежности для Мультиштекерной системы (MCS)-MIDI:

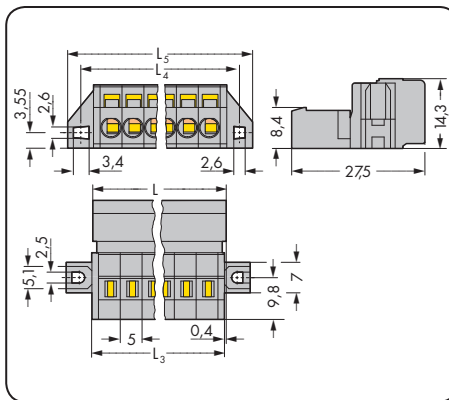
	Стр.
Маркировочные принадлежности	540 - 543
Рабочие инструменты	466 - 467
Разделители	468
Гребешковые переключики	476
Стопор для изоляции	469
Кодировочные ключи	468
Винты	546
Корпус разгрузки натяжения	472 - 473
Пластины разгрузки натяжения	470 - 471

Вилки Мультиштекерная система (MCS)-MIDI Classic

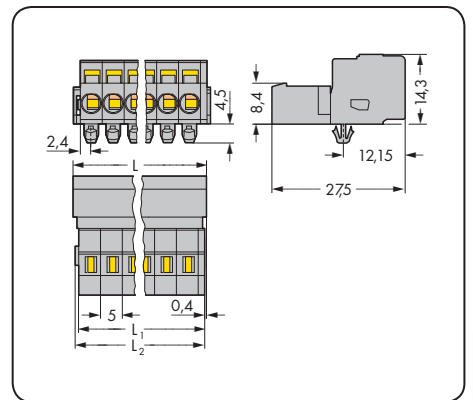
Шаг контактов 5 мм / 0,197 дюйма		С фиксирующими фланцами Шаг контактов 5 мм / 0,197 дюйма		С выдвижными опорными ножками Шаг контактов 5 мм / 0,197 дюйма	
0,08 - 2,5 мм ²	AWG 28 - 12	0,08 - 2,5 мм ²	AWG 28 - 12	0,08 - 2,5 мм ²	AWG 28 - 12
320 В / 4 кВ / 2, 12 А	300 В / 15 А	320 В / 4 кВ / 2, 12 А	300 В / 15 А	320 В / 4 кВ / 2, 12 А	300 В / 15 А



$L = (\text{кол-во полюсов} - 1) \times \text{шаг контактов} + 8,2 \text{ мм}$
 $L_1 = L - 1,7 \text{ мм}$
 $L_2 = L - 1,2 \text{ мм}$



$L = (\text{кол-во полюсов} - 1) \times \text{шаг контактов} + 8,2 \text{ мм}$
 $L_3 = L - 0,2 \text{ мм}$
 $L_4 = L_3 + 5,8 \text{ мм}$
 $L_5 = L_3 + 11,8 \text{ мм}$



$L = (\text{кол-во полюсов} - 1) \times \text{шаг контактов} + 8,2 \text{ мм}$
 $L_1 = L - 1,7 \text{ мм}$
 $L_2 = L - 1,2 \text{ мм}$

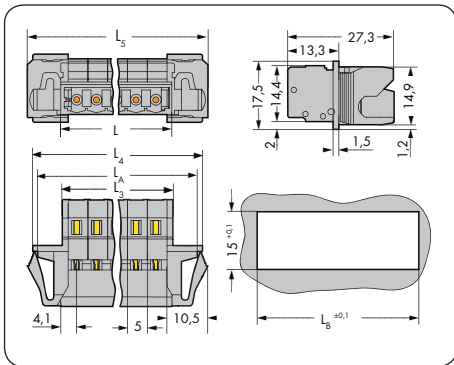
Кол-во пол.	Артикул	Упак. единица	Кол-во пол.	Артикул	Упак. единица	Кол-во пол.	Артикул	Упак. единица
Вилка, серая			Вилка с фиксирующими фланцами, серая			Вилка с выдвижными опорными ножками, для пластин толщиной 0,6 - 1,2 мм, монтажные отверстия Ø 3,5 мм, серая		
2	231-602	100	2	231-602/019-000	100	2	231-602/018-000	100
3	231-603	100	3	231-603/019-000	50	3	231-603/018-000	100
4	231-604	100	4	231-604/019-000	50	4	231-604/018-000	100
5	231-605	50	5	231-605/019-000	50	5	231-605/018-000	50
6	231-606	50	6	231-606/019-000	50	6	231-606/018-000	50
7	231-607	50	7	231-607/019-000	50	7	231-607/018-000	50
8	231-608	50	8	231-608/019-000	50	8	231-608/018-000	50
9	231-609	50	9	231-609/019-000	25	9	231-609/018-000	50
10	231-610	50	10	231-610/019-000	25	10	231-610/018-000	50
11	231-611	25	11	231-611/019-000	25	11	231-611/018-000	25
12	231-612	25	12	231-612/019-000	25	12	231-612/018-000	25
13	231-613	25	13	231-613/019-000	25	13	231-613/018-000	25
14	231-614	25	14	231-614/019-000	25	14	231-614/018-000	25
15	231-615	25	15	231-615/019-000	25	15	231-615/018-000	25
16	231-616	25	16	231-616/019-000	10	16	231-616/018-000	25
17	231-617	25	17	231-617/019-000	10	17	231-617/018-000	25
18	231-618	25	18	231-618/019-000	10	18	231-618/018-000	25
19	231-619	10	19	231-619/019-000	10	19	231-619/018-000	10
20	231-620	10	20	231-620/019-000	10	20	231-620/018-000	10
21	231-621	10	21	231-621/019-000	10	21	231-621/018-000	10
22	231-622	10	22	231-622/019-000	10	22	231-622/018-000	10
23	231-623	10	23	231-623/019-000	10	23	231-623/018-000	10
24	231-624	10	24	231-624/019-000	10	24	231-624/018-000	10

Подробнее о размерах выемки на стр. 484, таблица 1.

Принадлежности	Стр.
Монтажный адаптер для DIN-рейки 35 мм, мин. длина 3 полюса (209-137)	475

Вилки Мультиштекерная система (MCS)-MIDI Classic

С выдвигающимися фланцами Шаг контактов 5 мм / 0,197 дюйма	
0,08 - 2,5 мм ² 320 В / 4 кВ / 2, 12 А	AWG 28 - 12 300 В / 15 А



$L = (\text{кол-во полюсов} - 1) \times \text{шаг контактов} + 8,2 \text{ мм}$
 $L_3 = L - 0,2 \text{ мм}$
 $L_4 = L_3 + 15,2 \text{ мм}$
 $L_5 = L_3 + 18 \text{ мм}$
 $L_A = L_3 + 12,6 \text{ мм}$
 $L_B = L_3 + 13,2 \text{ мм}$



Вилки с распорными фланцами для сквозного монтажа, для пластин толщиной 0,5 - 2,5 мм

Кол-во пол.	Артикул	Упак. единица
Вилка с выдвигающимися фланцами, серая		
2	231-602/114-000	50
3	231-603/114-000	50
4	231-604/114-000	50
5	231-605/114-000	50
6	231-606/114-000	50
7	231-607/114-000	25
8	231-608/114-000	25
9	231-609/114-000	25
10	231-610/114-000	25
11	231-611/114-000	25
12	231-612/114-000	25
13	231-613/114-000	25
14	231-614/114-000	25
15	231-615/114-000	10
16	231-616/114-000	10
17	231-617/114-000	10
18	231-618/114-000	10
19	231-619/114-000	10
20	231-620/114-000	10
21	231-621/114-000	10
22	231-622/114-000	10
23	231-623/114-000	10
24	231-624/114-000	10

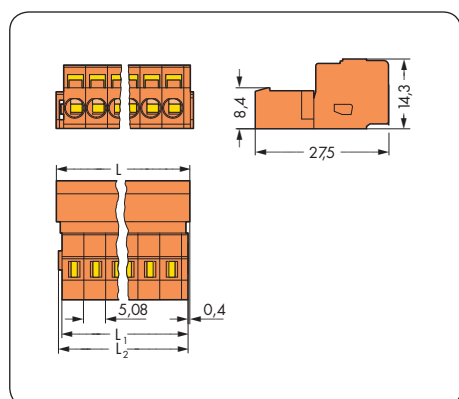
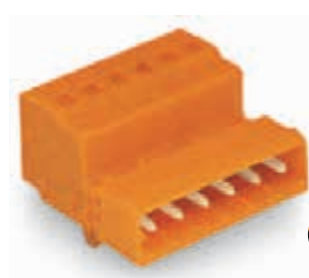
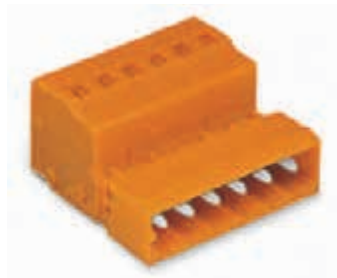
Вилки Мультиштекерная система (MCS)-MIDI Classic

CAGE CLAMP®

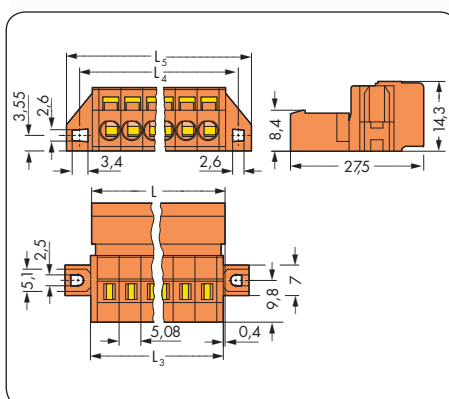
6

405

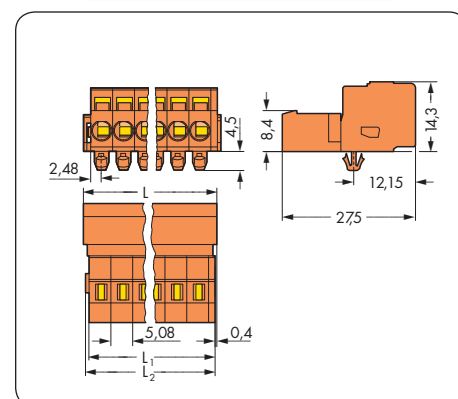
Шаг контактов 5,08 мм / 0,2 дюйма		С фиксирующими фланцами Шаг контактов 5,08 мм / 0,2 дюйма		С монтажными ножками Шаг контактов 5,08 мм / 0,2 дюйма	
0,08 - 2,5 мм ²	AWG 28 - 12	0,08 - 2,5 мм ²	AWG 28 - 12	0,08 - 2,5 мм ²	AWG 28 - 12
320 В / 4 кВ / 2, 12 А	300 В / 15 А	320 В / 4 кВ / 2, 12 А	300 В / 15 А	320 В / 4 кВ / 2, 12 А	300 В / 15 А



$L = (\text{кол-во полюсов} - 1) \times \text{шаг контактов} + 8,2 \text{ мм}$
 $L_1 = L - 1,7 \text{ мм}$
 $L_2 = L - 1,2 \text{ мм}$



$L = (\text{кол-во полюсов} - 1) \times \text{шаг контактов} + 8,2 \text{ мм}$
 $L_3 = L - 0,2 \text{ мм}$
 $L_4 = L_3 + 5,8 \text{ мм}$
 $L_5 = L_3 + 11,8 \text{ мм}$



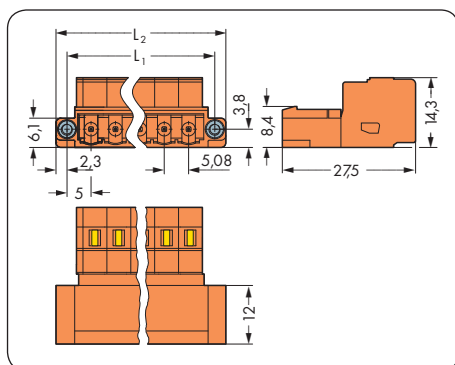
$L = (\text{кол-во полюсов} - 1) \times \text{шаг контактов} + 8,2 \text{ мм}$
 $L_1 = L - 1,7 \text{ мм}$
 $L_2 = L - 1,2 \text{ мм}$

Кол-во пол.	Артикул	Упак. единица	Кол-во пол.	Артикул	Упак. единица	Кол-во пол.	Артикул	Упак. единица
Вилка, оранжевая			Вилка с фиксирующими фланцами, оранжевая			Вилка с монтажными ножками, для пластин толщиной 0,6 - 1,2 мм, монтажные отверстия Ø 3,5 мм, оранжевая		
2	231-632	100	2	231-632/019-000	100	2	231-632/018-000	100
3	231-633	100	3	231-633/019-000	50	3	231-633/018-000	100
4	231-634	100	4	231-634/019-000	50	4	231-634/018-000	100
5	231-635	50	5	231-635/019-000	50	5	231-635/018-000	50
6	231-636	50	6	231-636/019-000	50	6	231-636/018-000	50
7	231-637	50	7	231-637/019-000	50	7	231-637/018-000	50
8	231-638	50	8	231-638/019-000	50	8	231-638/018-000	50
9	231-639	50	9	231-639/019-000	25	9	231-639/018-000	50
10	231-640	50	10	231-640/019-000	25	10	231-640/018-000	50
11	231-641	25	11	231-641/019-000	25	11	231-641/018-000	25
12	231-642	25	12	231-642/019-000	25	12	231-642/018-000	25
13	231-643	25	13	231-643/019-000	25	13	231-643/018-000	25
14	231-644	25	14	231-644/019-000	25	14	231-644/018-000	25
15	231-645	25	15	231-645/019-000	25	15	231-645/018-000	25
16	231-646	25	16	231-646/019-000	10	16	231-646/018-000	25
17	231-647	25	17	231-647/019-000	10	17	231-647/018-000	25
18	231-648	10	18	231-648/019-000	10	18	231-648/018-000	10
19	231-649	10	19	231-649/019-000	10	19	231-649/018-000	10
20	231-650	10	20	231-650/019-000	10	20	231-650/018-000	10
21	231-651	10	21	231-651/019-000	10	21	231-651/018-000	10
22	231-652	10	22	231-652/019-000	10	22	231-652/018-000	10
23	231-653	10	23	231-653/019-000	10	23	231-653/018-000	10
24	231-654	10	24	231-654/019-000	10	24	231-654/018-000	10

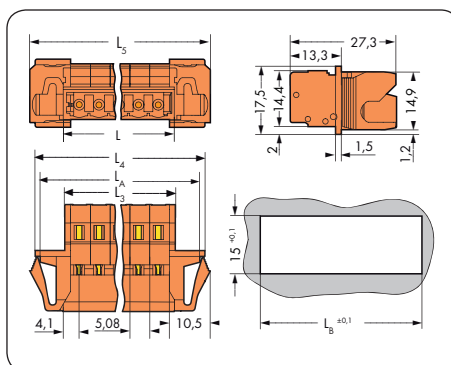
Подробнее о размерах выемки на стр. 484, таблица 1.

Принадлежности	Стр.
Монтажный адаптер для DIN-рейки 35 мм, мин. длина 3 полюса (209-137)	475

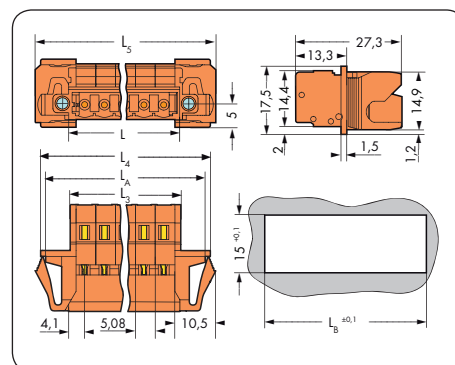
С резьбовыми фланцами Шаг контактов 5,08 мм / 0,2 дюйма		С распорными фланцами Шаг контактов 5,08 мм / 0,2 дюйма		С распорными фланцами и резьбовыми фланцами Шаг контактов 5,08 мм / 0,2 дюйма	
0,08 - 2,5 мм ²	AWG 28 - 12	0,08 - 2,5 мм ²	AWG 28 - 12	0,08 - 2,5 мм ²	AWG 28 - 12
320 В / 4 кВ / 2, 12 А	300 В / 15 А	630 В / 6 кВ / 2, 12 А	300 В / 15 А	630 В / 6 кВ / 2, 12 А	300 В / 15 А



$L_1 = (\text{кол-во полюсов} \times \text{шаг контактов}) + 5,4 \text{ мм}$
 $L_2 = (\text{кол-во полюсов} \times \text{шаг контактов}) + 10 \text{ мм}$

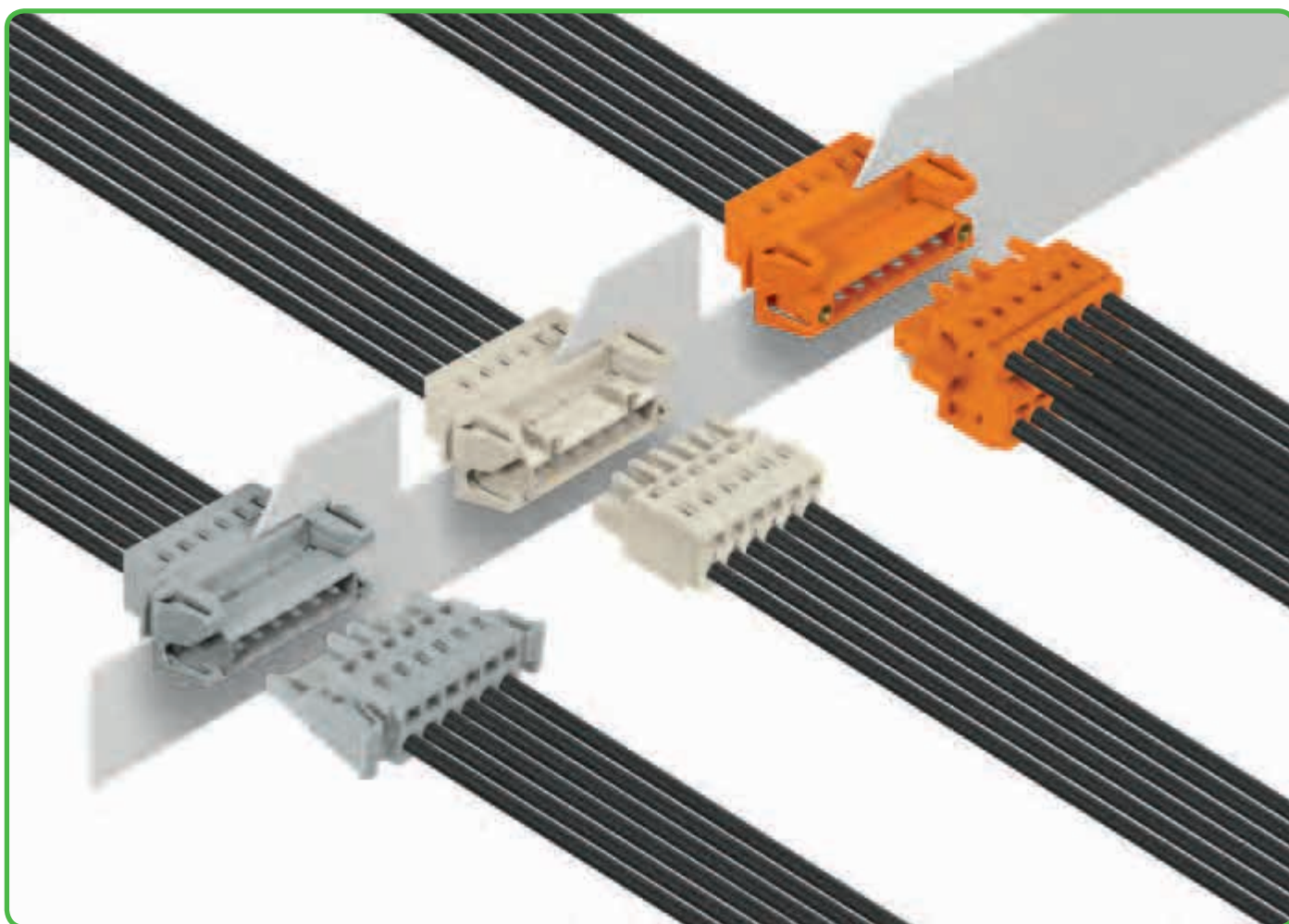


$L = (\text{кол-во полюсов} - 1) \times \text{шаг контактов} + 8,2 \text{ мм}$
 $L_3 = L - 0,2 \text{ мм}$
 $L_4 = L_3 + 15,2 \text{ мм}$
 $L_5 = L_3 + 18 \text{ мм}$
 $L_6 = L_3 + 12,6 \text{ мм}$
 $L_8 = L_3 + 13,2 \text{ мм}$



$L = (\text{кол-во полюсов} - 1) \times \text{шаг контактов} + 8,2 \text{ мм}$
 $L_3 = L - 0,2 \text{ мм}$
 $L_4 = L_3 + 15,2 \text{ мм}$
 $L_5 = L_3 + 18 \text{ мм}$
 $L_6 = L_3 + 12,6 \text{ мм}$
 $L_8 = L_3 + 13,2 \text{ мм}$

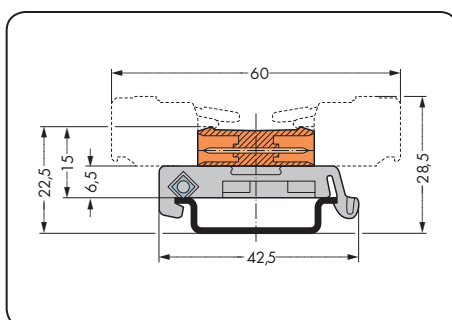
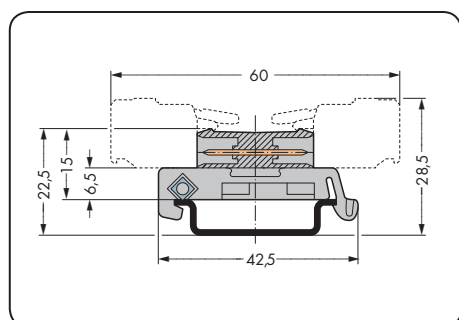
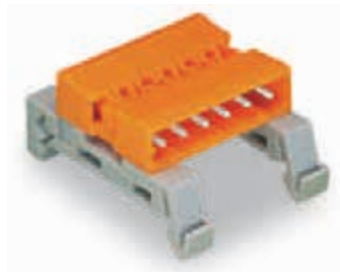
Кол-во пол.	Артикул	Упак. единица	Кол-во пол.	Артикул	Упак. единица	Кол-во пол.	Артикул	Упак. единица
Вилка с резьбовыми фланцами, оранжевая			Вилка с выдвигаемыми фланцами, оранжевая			Вилка с распорными фланцами и резьбовыми фланцами, оранжевая		
2	231-632/109-000	100	2	231-632/114-000	50	2	231-632/129-000	50
3	231-633/109-000	100	3	231-633/114-000	50	3	231-633/129-000	50
4	231-634/109-000	50	4	231-634/114-000	50	4	231-634/129-000	50
5	231-635/109-000	50	5	231-635/114-000	50	5	231-635/129-000	50
6	231-636/109-000	50	6	231-636/114-000	50	6	231-636/129-000	50
7	231-637/109-000	50	7	231-637/114-000	25	7	231-637/129-000	25
8	231-638/109-000	50	8	231-638/114-000	25	8	231-638/129-000	25
9	231-639/109-000	25	9	231-639/114-000	25	9	231-639/129-000	25
10	231-640/109-000	25	10	231-640/114-000	25	10	231-640/129-000	25
			11	231-641/114-000	25			
12	231-642/109-000	25	12	231-642/114-000	25	12	231-642/129-000	25
			13	231-643/114-000	25			
14	231-644/109-000	25	14	231-644/114-000	25	14	231-644/129-000	25
15	231-645/109-000	25	15	231-645/114-000	10	15	231-645/129-000	10
16	231-646/109-000	10	16	231-646/114-000	10	16	231-646/129-000	10
			17	231-647/114-000	10			
			18	231-648/114-000	10			
			19	231-649/114-000	10			
			20	231-650/114-000	10			
			21	231-651/114-000	10			
			22	231-652/114-000	10			
			23	231-653/114-000	10			
			24	231-654/114-000	10			



Двухконтактные вилки с опорными ножками для DIN-рейки 35 мм

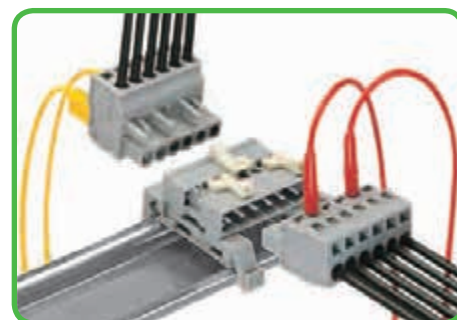
Мультиштекерная система (MCS)-MIDI Classic

Шаг контактов 5 мм / 0,197 дюйма		Шаг контактов 5,08 мм / 0,2 дюйма	
320 В / 4 кВ / 2, 12 А	300 В / 15 А	320 В / 4 кВ / 2, 12 А	300 В / 15 А

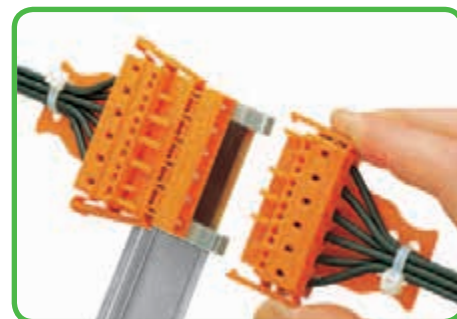


Длина = (кол-во полюсов - 1) x шаг контактов + 8,2 мм

Кол-во пол.	Артикул	Упак. единица	Кол-во пол.	Артикул	Упак. единица
Двухконтактная вилка с монтажными ножками для DIN-рейки 35 мм, серая			Двухконтактная вилка с монтажными ножками для DIN-рейки 35 мм, оранжевая		
2	232-502/007-000	100	2	232-532/007-000	100
3	232-503/007-000	50	3	232-533/007-000	50
4	232-504/007-000	50	4	232-534/007-000	50
5	232-505/007-000	50	5	232-535/007-000	50
6	232-506/007-000	50	6	232-536/007-000	50
7	232-507/007-000	25	7	232-537/007-000	25
8	232-508/007-000	25	8	232-538/007-000	25
9	232-509/007-000	25	9	232-539/007-000	25
10	232-510/007-000	25	10	232-540/007-000	25
11	232-511/007-000	25	11	232-541/007-000	25
12	232-512/007-000	25	12	232-542/007-000	25
13	232-513/007-000	25	13	232-543/007-000	25
14	232-514/007-000	25	14	232-544/007-000	25
15	232-515/007-000	25	15	232-545/007-000	25
16	232-516/007-000	25	16	232-546/007-000	25
17	232-517/007-000	25	17	232-547/007-000	25
18	232-518/007-000	25	18	232-548/007-000	25
19	232-519/007-000	25	19	232-549/007-000	25
20	232-520/007-000	25	20	232-550/007-000	25
21	232-521/007-000	10	21	232-551/007-000	10
22	232-522/007-000	10	22	232-552/007-000	10
23	232-523/007-000	10	23	232-553/007-000	10
24	232-524/007-000	10	24	232-554/007-000	10



Угловая розетка - прямая розетка

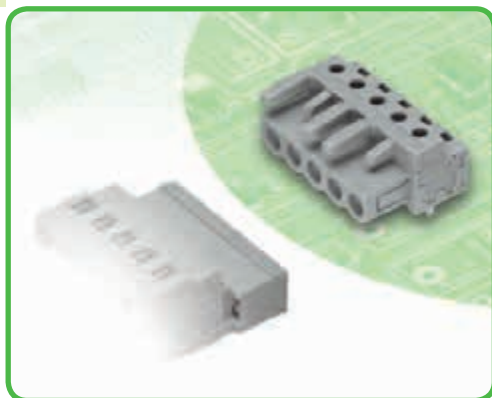


Розетки с фиксирующими защелками

Розетки с выводами под пайку

Шаг контактов 5 мм, 5,08 мм

Мультиштекерная система (MCS)-MIDI Classic



- Горизонтальный или вертикальный монтаж на печатные платы при помощи прямых или угловых выводов под пайку
- Для соединений «провод-провод» и «плата-провод»
- Выходы под печатные платы с защитой от касания
- Легко идентифицируемые входы и выходы печатной платы
- С кодировочными штифтами

Техническая информация:

Шаг контактов	5 мм / 0,197 дюйма			5,08 мм / 0,2 дюйма		
Оценки в соответствии с	МЭК/EN 60664-1			МЭК/EN 60664-1		
Категория перенапряжения	III	III	II	III	III	II
Степень загрязнения	3	2	2	3	2	2
Номинальное напряжение	320 В	320 В	630 В	320 В	320 В	630 В
Номинальное импульсное напряжение	4 кВ	4 кВ	4 кВ	4 кВ	4 кВ	4 кВ
Номинальный ток	12 А	12 А	12 А	12 А	12 А	12 А
Одобрения в соответствии с	UL/CSA			UL/CSA		
Группа UL 1059	B	C	D	B	C	D
Номинальное напряжение	300 В	-	300 В	300 В	-	300 В
Номинальный ток UL	15 А	-	10 А	15 А	-	10 А
Номинальный ток CSA	15 А	-	10 А	15 А	-	10 А

Мультиштекерная система (MCS)-MIDI одобрена в соответствии с UL 1977 и способна выдержать до 600 В при заводской печати.

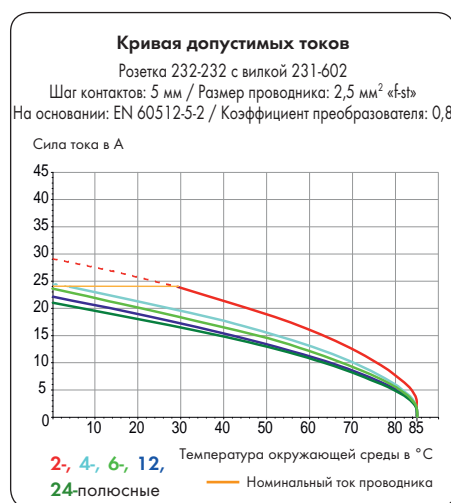
Информация о выводах под пайку:

Вывод под пайку: длина/ширина	5 мм / 0,6 x 1 мм
Вывод под пайку: диаметр сверления	1,3 ^{+0,1} мм

Данные о материалах:

Группа материалов:	I
Изоляционный материал	Полифталамид 6.6 (PA 6.6)
Класс воспламеняемости по UL 94	V0
Нижняя/верхняя границы температуры	-60°C / +85°C
Материал контактов	Медный сплав
Контактное покрытие	с лужением
Соединители мультиштекерной системы также доступны с позолоченными или частично позолоченными контактными поверхностями по требованию заказчика.	
В зависимости от необходимой версии к основному артикулу добавляется «суффикс артикула .../010-000»	

Мультиштекерная система (MCS) состоит из соединителей **без** возможности разрыва цепи в соответствии с МЭК 61984. При использовании по назначению эти соединители не должны подключаться/отключаться во время работы или под напряжением. Проектирование схемы должно гарантировать, что выводы под пайку, до которых можно дотронуться, не работают в отсоединенном состоянии.

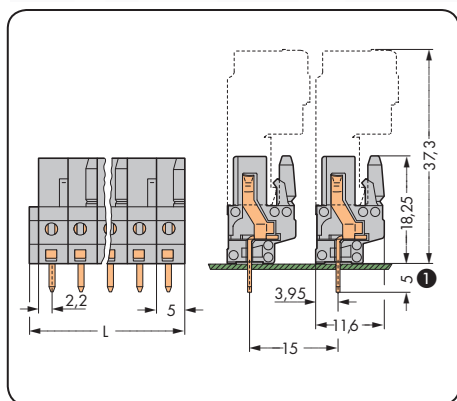


Принадлежности для Мультиштекерной системы (MCS)-MIDI:

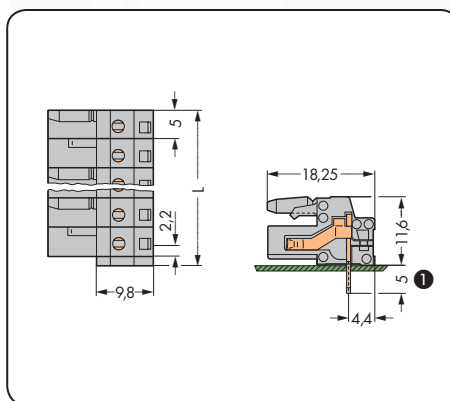
Принадлежности для Мультиштекерной системы (MCS)-MIDI:	Стр.
Маркировочные принадлежности	540 – 543
Тестовый адаптер	474
Тестовые штекеры	538
Винты	546

Розетки с выводами под пайку Мультиштекерная система (MCS)-MIDI Classic

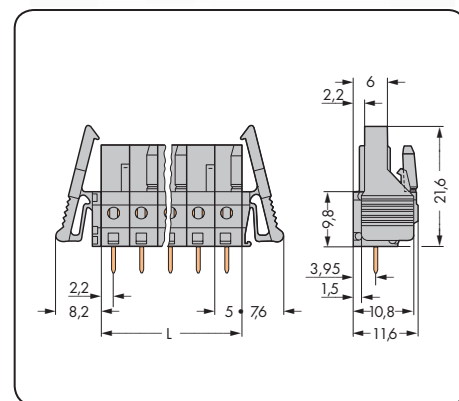
С прямыми выводами под пайку Шаг контактов: 5 мм / 0,197 дюйма		С угловыми выводами под пайку Шаг контактов: 5 мм / 0,197 дюйма		С прямыми выводами под пайку и фиксирующими защелками Шаг контактов: 5 мм / 0,197 дюйма	
320 В / 4 кВ / 2, 12 А	300 В / 15 А	320 В / 4 кВ / 2, 12 А	300 В / 15 А	320 В / 4 кВ / 2, 12 А	300 В / 15 А



L = (кол-во полюсов x шаг контактов) + 1,5 мм



L = (кол-во полюсов x шаг контактов) + 1,5 мм
 Расстояние до первого вывода под пайку: 2,2 мм



L = кол-во полюсов x шаг контактов

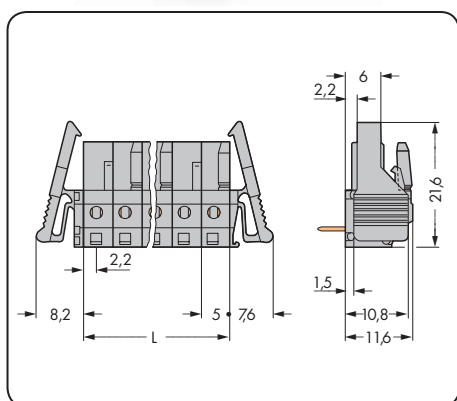
Кол-во пол.	Артикул	Упак. единица	Кол-во пол.	Артикул	Упак. единица	Кол-во пол.	Артикул	Упак. единица
Розетка с прямыми выводами под пайку, серая			Розетка с угловыми выводами под пайку, серая			Розетка с прямыми выводами под пайку и фиксирующими защелками, серая		
2	232-132	100	2	232-232	100	2	232-132/039-000	100
3	232-133	100	3	232-233	100	3	232-133/039-000	50
4	232-134	100	4	232-234	100	4	232-134/039-000	50
5	232-135	100	5	232-235	100	5	232-135/039-000	50
6	232-136	50	6	232-236	50	6	232-136/039-000	50
7	232-137	50	7	232-237	50	7	232-137/039-000	50
8	232-138	50	8	232-238	50	8	232-138/039-000	50
9	232-139	50	9	232-239	50	9	232-139/039-000	25
10	232-140	50	10	232-240	50	10	232-140/039-000	25
11	232-141	25	11	232-241	25	11	232-141/039-000	25
12	232-142	25	12	232-242	25	12	232-142/039-000	25
13	233-143	25	13	232-243	25	13	232-143/039-000	25
14	232-144	25	14	232-244	25	14	232-144/039-000	25
15	232-145	25	15	232-245	25	15	232-145/039-000	25
16	232-146	25	16	232-246	25	16	232-146/039-000	10
17	232-147	25	17	232-247	25	17	232-147/039-000	10
18	232-148	25	18	232-248	25	18	232-148/039-000	10
19	232-149	10	19	232-249	10	19	232-149/039-000	10
20	232-150	10	20	232-250	10	20	232-150/039-000	10
21	232-151	10	21	232-251	10	21	232-151/039-000	10
22	232-152	10	22	232-252	10	22	232-152/039-000	10
23	232-153	10	23	232-253	10	23	232-153/039-000	10
24	232-154	10	24	232-254	10	24	232-154/039-000	10

Розетки с количеством полюсов от 2 до 3 – всего одна защелка

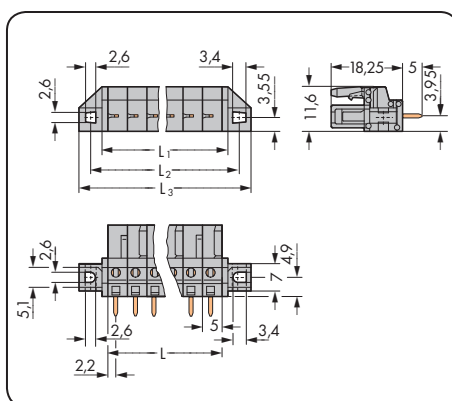
① Розетки мультиштекерной системы (MCS)-MIDI с прямыми выводами под пайку также доступны с увеличенным штифтом 3,8 мм.
 Добавьте или вставьте суффикс артикула ... /045-000.

Розетки с выводами под пайку Мультиштекерная система (MCS)-MIDI Classic

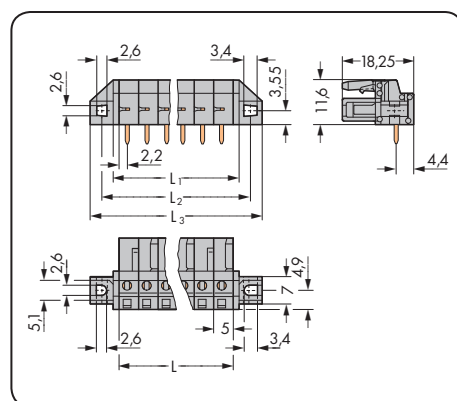
С угловыми выводами под пайку и блокирующими защелками Шаг контактов 5 мм / 0,197 дюйма		С прямыми выводами под пайку и фиксирующими фланцами Шаг контактов 5 мм / 0,197 дюйма		С угловыми выводами под пайку и фиксирующими фланцами Шаг контактов 5 мм / 0,197 дюйма	
320 В / 4 кВ / 2, 12 А	300 В / 15 А	320 В / 4 кВ / 2, 12 А	300 В / 15 А	320 В / 4 кВ / 2, 12 А	300 В / 15 А



L = кол-во полюсов x шаг контактов
Расстояние до первого вывода под пайку: 2,2 мм



L = кол-во контактов x шаг контактов
L₁ = L + 3 мм
L₂ = L + 8,8 мм
L₃ = L + 14,8 мм



L = кол-во полюсов x шаг контактов
L₁ = L + 3 мм
L₂ = L + 8,8 мм
L₃ = L + 14,8 мм

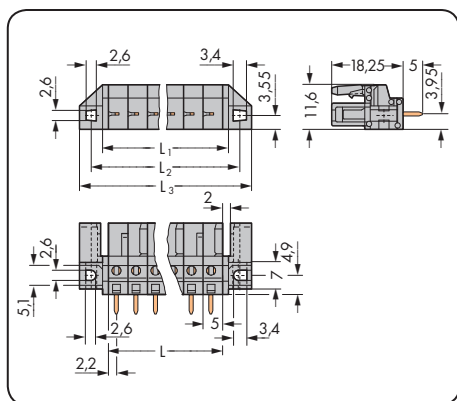
Кол-во пол.	Артикул	Упак. единица	Кол-во пол.	Артикул	Упак. единица	Кол-во пол.	Артикул	Упак. единица
Розетка с угловыми выводами под пайку и фиксирующими защелками, серая			Розетка с прямыми выводами под пайку и фиксирующими фланцами, для сквозного монтажа, серая			Розетка с угловыми выводами под пайку и фиксирующими фланцами, для сквозного монтажа, серая		
2	232-232/039-000	100	2	232-132/031-000	100	2	232-232/031-000	100
3	232-233/039-000	50	3	232-133/031-000	50	3	232-233/031-000	50
4	232-234/039-000	50	4	232-134/031-000	50	4	232-234/031-000	50
5	232-235/039-000	50	5	232-135/031-000	50	5	232-235/031-000	50
6	232-236/039-000	50	6	232-136/031-000	50	6	232-236/031-000	50
7	232-237/039-000	50	7	232-137/031-000	50	7	232-237/031-000	50
8	232-238/039-000	50	8	232-138/031-000	50	8	232-238/031-000	50
9	232-239/039-000	25	9	232-139/031-000	25	9	232-239/031-000	25
10	232-240/039-000	25	10	232-140/031-000	25	10	232-240/031-000	25
11	232-241/039-000	25	11	232-141/031-000	25	11	232-241/031-000	25
12	232-242/039-000	25	12	232-142/031-000	25	12	232-242/031-000	25
13	232-243/039-000	25	13	232-143/031-000	25	13	232-243/031-000	25
14	232-244/039-000	25	14	232-144/031-000	25	14	232-244/031-000	25
15	232-245/039-000	25	15	232-145/031-000	25	15	232-245/031-000	25
16	232-246/039-000	10	16	232-146/031-000	10	16	232-246/031-000	10
17	232-247/039-000	10	17	232-147/031-000	10	17	232-247/031-000	10
18	232-248/039-000	10	18	232-148/031-000	10	18	232-248/031-000	10
19	232-249/039-000	10	19	232-149/031-000	10	19	232-249/031-000	10
20	232-250/039-000	10	20	232-150/031-000	10	20	232-250/031-000	10
21	232-251/039-000	10	21	232-151/031-000	10	21	232-251/031-000	10
22	232-252/039-000	10	22	232-152/031-000	10	22	232-252/031-000	10
23	232-253/039-000	10	23	232-153/031-000	10	23	232-253/031-000	10
24	232-254/039-000	10	24	232-154/031-000	10	24	232-254/031-000	10

Подробнее о размерах выемки на стр. 486, таблица 3.

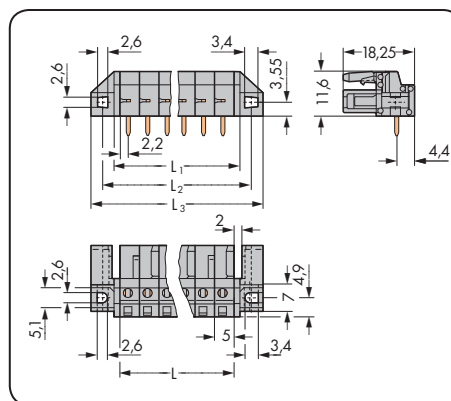
Розетки с количеством полюсов от 2 до 3 – всего одна защелка

Розетки с выводами под пайку Мультиштекерная система (MCS)-MIDI Classic

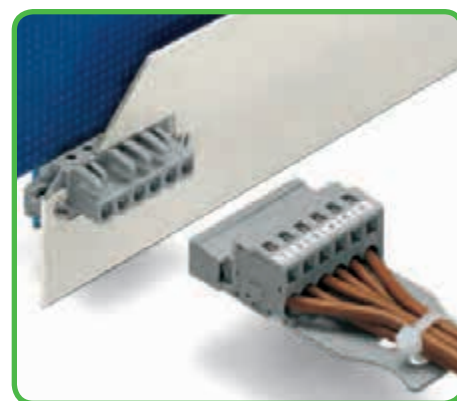
С прямыми выводами под пайку и разделителями Шаг контактов 5 мм / 0,197 дюйма		С угловыми выводами под пайку и разделителями Шаг контактов 5 мм / 0,197 дюйма	
320 В / 4 кВ / 2, 12 А	300 В / 15 А	320 В / 4 кВ / 2, 12 А	300 В / 15 А



L = кол-во полюсов x шаг контактов
 $L_1 = L + 3 \text{ мм}$
 $L_2 = L + 8,8 \text{ мм}$
 $L_3 = L + 14,8 \text{ мм}$



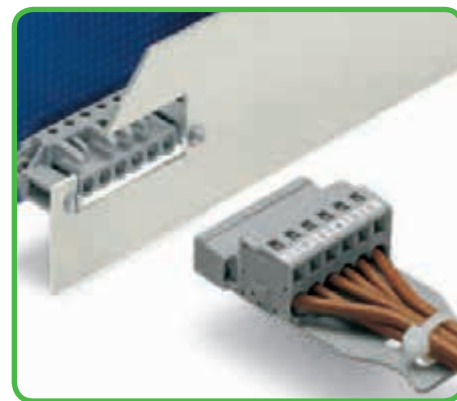
L = кол-во полюсов x шаг контактов
 $L_1 = L + 3 \text{ мм}$
 $L_2 = L + 8,8 \text{ мм}$
 $L_3 = L + 14,8 \text{ мм}$



Инновационная конструкция фланца обеспечивает стандартные варианты панельного монтажа или различные варианты сквозного монтажа. В зависимости от применения и типа фланца розетки подходят для сквозного монтажа ...



Кол-во пол.	Артикул	Упак. единица	Кол-во пол.	Артикул	Упак. единица
Розетка с прямыми выводами под пайку и разделителями, для скрытого монтажа, серая			Розетка с угловыми выводами под пайку и разделителями, для скрытого монтажа, серая		
2	232-132/047-000	100	2	232-232/047-000	100
3	232-133/047-000	50	3	232-233/047-000	50
4	232-134/047-000	50	4	232-234/047-000	50
5	232-135/047-000	50	5	232-235/047-000	50
6	232-136/047-000	50	6	232-236/047-000	50
7	232-137/047-000	50	7	232-237/047-000	50
8	232-138/047-000	50	8	232-238/047-000	50
9	232-139/047-000	25	9	232-239/047-000	25
10	232-140/047-000	25	10	232-240/047-000	25
11	232-141/047-000	25	11	232-241/047-000	25
12	232-142/047-000	25	12	232-242/047-000	25
13	232-143/047-000	25	13	232-243/047-000	25
14	232-144/047-000	25	14	232-244/047-000	25
15	232-145/047-000	25	15	232-245/047-000	25
16	232-146/047-000	10	16	232-246/047-000	10
17	232-147/047-000	10	17	232-247/047-000	10
18	232-148/047-000	10	18	232-248/047-000	10
19	232-149/047-000	10	19	232-249/047-000	10
20	232-150/047-000	10	20	232-250/047-000	10
21	232-151/047-000	10	21	232-251/047-000	10
22	232-152/047-000	10	22	232-252/047-000	10
23	232-153/047-000	10	23	232-253/047-000	10
24	232-154/047-000	10	24	232-254/047-000	10



... или скрытого монтажа.

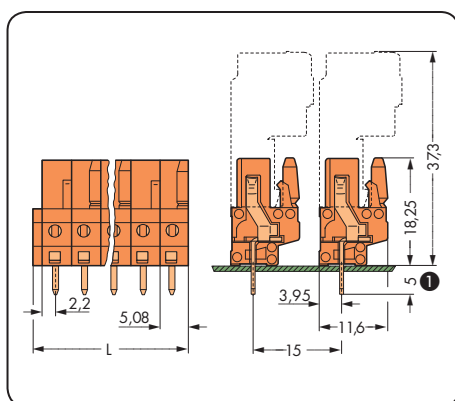
Подробнее о размерах выемки на стр. 486, таблица 3.

Розетки с количеством полюсов от 2 до 3 – всего одна защелка

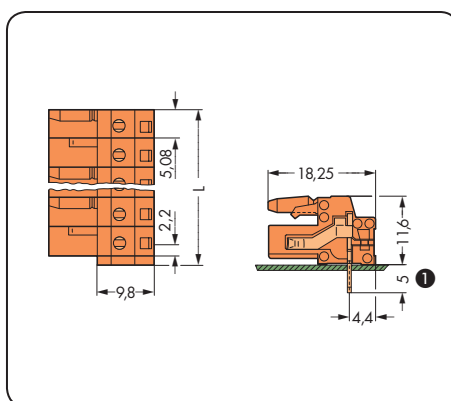
Розетки с выводами под пайку

Мультиштекерная система (MCS)-MIDI Classic

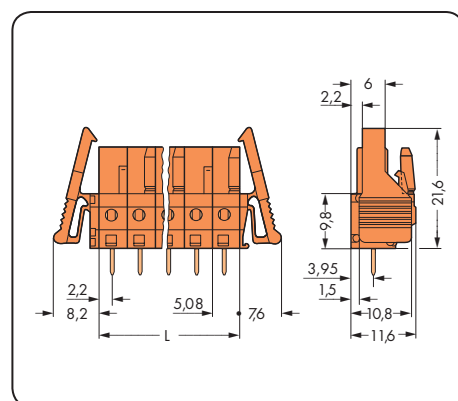
С прямыми выводами под пайку Шаг контактов 5,08 мм / 0,2 дюйма		С угловыми выводами под пайку Шаг контактов 5,08 мм / 0,2 дюйма		С прямыми выводами под пайку и фиксирующими защелками Шаг контактов 5,08 мм / 0,2 дюйма	
320 В / 4 кВ / 2, 12 А	300 В / 15 А	320 В / 4 кВ / 2, 12 А	300 В / 15 А	320 В / 4 кВ / 2, 12 А	300 В / 15 А



$L = (\text{кол-во полюсов} \times \text{шаг контактов}) + 1,5 \text{ мм}$



$L = (\text{кол-во полюсов} \times \text{шаг контактов}) + 1,5 \text{ мм}$
Расстояние до первого вывода под пайку: 2,2 мм



$L = \text{кол-во полюсов} \times \text{шаг контактов}$

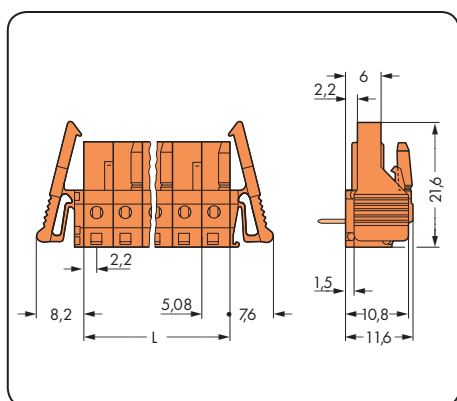
Кол-во пол.	Артикул	Упак. единица	Кол-во пол.	Артикул	Упак. единица	Кол-во пол.	Артикул	Упак. единица
Розетка с прямыми выводами под пайку, оранжевая			Розетка с угловыми выводами под пайку, оранжевая			Розетка с прямыми выводами под пайку и фиксирующими защелками, оранжевая		
2	232-162	100	2	232-262	100	2	232-162/039-000	100
3	232-163	100	3	232-263	100	3	232-163/039-000	50
4	232-164	100	4	232-264	100	4	232-164/039-000	50
5	232-165	100	5	232-265	100	5	232-165/039-000	50
6	232-166	50	6	232-266	50	6	232-166/039-000	50
7	232-167	50	7	232-267	50	7	232-167/039-000	50
8	232-168	50	8	232-268	50	8	232-168/039-000	50
9	232-169	50	9	232-269	50	9	232-169/039-000	25
10	232-170	50	10	232-270	50	10	232-170/039-000	25
11	232-171	25	11	232-271	25	11	232-171/039-000	25
12	232-172	25	12	232-272	25	12	232-172/039-000	25
13	232-173	25	13	232-273	25	13	232-173/039-000	25
14	232-174	25	14	232-274	25	14	232-174/039-000	25
15	232-175	25	15	232-275	25	15	232-175/039-000	25
16	232-176	25	16	232-276	25	16	232-176/039-000	10
17	232-177	25	17	232-277	25	17	232-177/039-000	10
18	232-178	25	18	232-278	25	18	232-178/039-000	10
19	232-179	10	19	232-279	10	19	232-179/039-000	10
20	232-180	10	20	232-280	10	20	232-180/039-000	10
21	232-181	10	21	232-281	10	21	232-181/039-000	10
22	232-182	10	22	232-282	10	22	232-182/039-000	10
23	232-183	10	23	232-283	10	23	232-183/039-000	10
24	232-184	10	24	232-284	10	24	232-184/039-000	10

Розетки с количеством полюсов от 2 до 3 – всего одна защелка

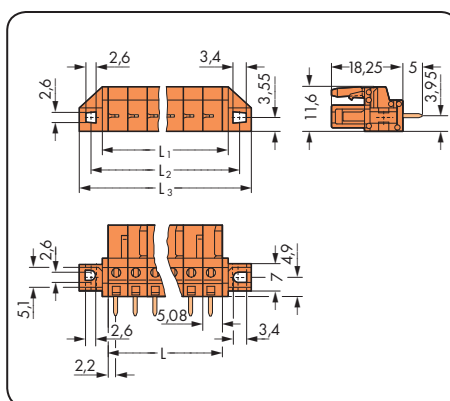
❶ Розетки мультиштекерной системы (MCS)-MIDI с прямыми выводами под пайку также доступны с увеличенным штифтом 3,8 мм.
Добавьте или вставьте суффикс артикула .../045-000.

Розетки с выводами под пайку Мультиштекерная система (MCS)-MIDI Classic

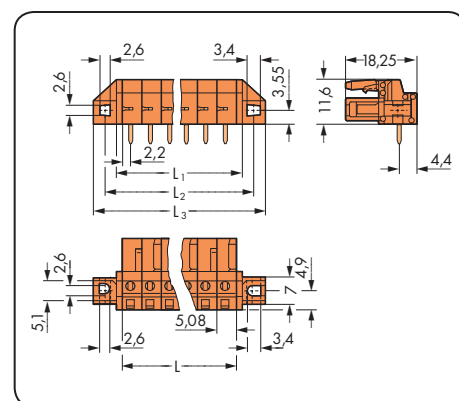
С угловыми выводами под пайку и фиксирующими защелками Шаг контактов 5,08 мм / 0,2 дюйма		С прямыми выводами под пайку и фиксирующими фланцами Шаг контактов 5,08 мм / 0,2 дюйма		С угловыми выводами под пайку и фиксирующими фланцами Шаг контактов 5,08 мм / 0,2 дюйма	
320 В / 4 кВ / 2, 12 А	300 В / 15 А	320 В / 4 кВ / 2, 12 А	300 В / 15 А	320 В / 4 кВ / 2, 12 А	300 В / 15 А



L = кол-во полюсов x шаг контактов
 Расстояние до первого вывода под пайку: 2,2 мм



L = кол-во полюсов x шаг контактов
 $L_1 = L + 3 \text{ мм}$
 $L_2 = L + 8,8 \text{ мм}$
 $L_3 = L + 14,8 \text{ мм}$



L = кол-во полюсов x шаг контактов
 $L_1 = L + 3 \text{ мм}$
 $L_2 = L + 8,8 \text{ мм}$
 $L_3 = L + 14,8 \text{ мм}$

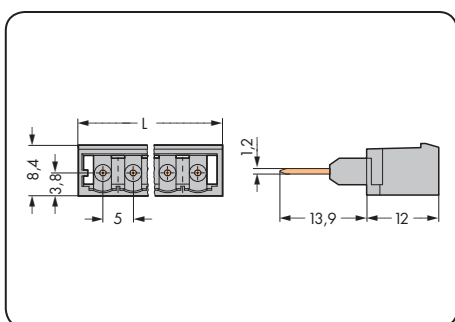
Кол-во пол.	Артикул	Упак. единица	Кол-во пол.	Артикул	Упак. единица	Кол-во пол.	Артикул	Упак. единица
Розетка с угловыми выводами под пайку и фиксирующими защелками, оранжевая			Розетка с прямыми выводами под пайку и фиксирующими фланцами, для сквозного монтажа, оранжевая			Розетка с угловыми выводами под пайку и фиксирующими фланцами, для сквозного монтажа, оранжевая		
2	232-262/039-000	100	2	232-162/031-000	100	2	232-262/031-000	100
3	232-263/039-000	50	3	232-163/031-000	50	3	232-263/031-000	50
4	232-264/039-000	50	4	232-164/031-000	50	4	232-264/031-000	50
5	232-265/039-000	50	5	232-165/031-000	50	5	232-265/031-000	50
6	232-266/039-000	50	6	232-166/031-000	50	6	232-266/031-000	50
7	232-267/039-000	50	7	232-167/031-000	50	7	232-267/031-000	50
8	232-268/039-000	50	8	232-168/031-000	50	8	232-268/031-000	50
9	232-269/039-000	25	9	232-169/031-000	25	9	232-269/031-000	25
10	232-270/039-000	25	10	232-170/031-000	25	10	232-270/031-000	25
11	232-271/039-000	25	11	232-171/031-000	25	11	232-271/031-000	25
12	232-272/039-000	25	12	232-172/031-000	25	12	232-272/031-000	25
13	232-273/039-000	25	13	232-173/031-000	25	13	232-273/031-000	25
14	232-274/039-000	25	14	232-174/031-000	25	14	232-274/031-000	25
15	232-275/039-000	25	15	232-175/031-000	25	15	232-275/031-000	25
16	232-276/039-000	10	16	232-176/031-000	10	16	232-276/031-000	10
17	232-277/039-000	10	17	232-177/031-000	10	17	232-277/031-000	10
18	232-278/039-000	10	18	232-178/031-000	10	18	232-278/031-000	10
19	232-279/039-000	10	19	232-179/031-000	10	19	232-279/031-000	10
20	232-280/039-000	10	20	232-180/031-000	10	20	232-280/031-000	10
21	232-281/039-000	10	21	232-181/031-000	10	21	232-281/031-000	10
22	232-282/039-000	10	22	232-182/031-000	10	22	232-282/031-000	10
23	232-283/039-000	10	23	232-183/031-000	10	23	232-283/031-000	10
24	232-284/039-000	10	24	232-184/031-000	10	24	232-284/031-000	10

Подробнее о размерах выемки на стр. 486, таблица 3.

Розетки с количеством полюсов от 2 до 3 – всего одна защелка

Вилки для клемм, монтируемых на рейку, для фронтального монтажа Мультиштекерная система (MCS)-MIDI Classic

С прямыми выводами под пайку 1,2 x 1,2 мм Шаг контактов: 5 мм / 0,197 дюйма	Разделительные блоки, монтируемые на рейку, шириной 5 мм / 0,197 дюйма	Пример применения:
250 В / 4 кВ / 3, 16 А	300 В / 15 А	



$L = (\text{кол-во полюсов} - 1) \times \text{шаг контактов} + 8,2 \text{ мм}$



Вставка вилки при помощи мультиполюсного рабочего инструмента.

Кол-во пол.	Артикул	Упак. единица	Артикул	Упак. единица
Вилка с прямыми длинными контактными выводами, выводы под пайку 1,2 x 1,2 мм, серая			Разделительный блок, монтируемый на рейку, с таким же профилем, что и у проходных клемм для сквозного монтажа, оранжевый	
Горизонтальный тип:				
2	231-162/003-000	200	2-проводные 280-902/056-000	100
3	231-163/003-000	200	3-проводные 280-650/056-000	100
4	231-164/003-000	200	4-проводные 280-335/056-000	
5	231-165/003-000	200		
6	231-166/003-000	100		
7	231-167/003-000	100		
Угловой тип:				
8	231-168/003-000	100	3/4-проводниковые 280-654/056-000	100
9	231-169/003-000	100		
10	231-170/003-000	100		
11	231-171/003-000	100		
12	231-172/003-000	100		
16	231-176/003-000	50		
20	231-180/003-000	50		
Вилки с количеством полюсов от 12 до 20 подходят только для заводской сборки.				



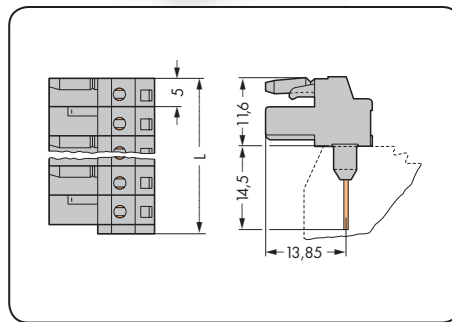
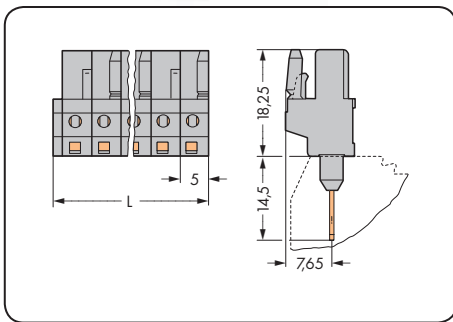
При использовании на клеммах, монтируемых на рейку, для фронтального монтажа свободная ширина вилок должна компенсироваться либо двумя промежуточными пластинами, либо ...



... разделительным блоком, монтируемым на рейку, во время сборки. Разделительные блоки можно объединять при помощи либо чередующихся, либо смещенных перемычек.

Розетки для клемм, монтируемых на рейку, для фронтального монтажа Мультиштекерная система (MCS)-MIDI Classic

С прямыми контактными выводами 0,6 x 1 мм Шаг контактов 5 мм / 0,197 дюйма		С угловыми контактными выводами 0,6 x 1 мм Шаг контактов 5 мм / 0,197 дюйма	
320 В / 4 кВ / 3, 12 А	300 В / 15 А	320 В / 4 кВ / 3, 12 А	300 В / 15 А



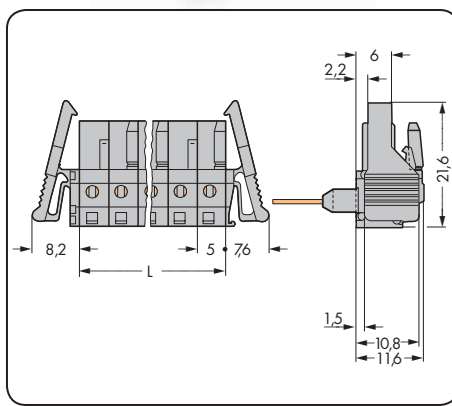
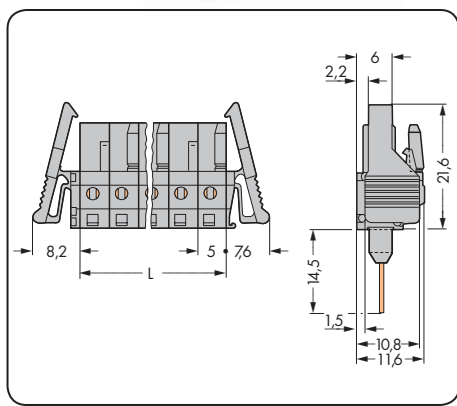
$L = (\text{кол-во полюсов} \times \text{шаг контактов}) + 1,5 \text{ мм}$

Кол-во пол.	Артикул	Упак. единица	Кол-во пол.	Артикул	Упак. единица
Розетка с прямыми длинными контактными выводами, серая			Розетка с угловыми длинными контактными выводами, серая		
2	232-132/005-000	100	2	232-232/005-000	100
3	232-133/005-000	100	3	232-233/005-000	100
4	232-134/005-000	100	4	232-234/005-000	100
5	232-135/005-000	100	5	232-235/005-000	100
6	232-136/005-000	50	6	232-236/005-000	50
7	232-137/005-000	50	7	232-237/005-000	50
8	232-138/005-000	50	8	232-238/005-000	50
9	232-139/005-000	50	9	232-239/005-000	50
10	232-140/005-000	50	10	232-240/005-000	50
12	232-142/005-000	25	12	232-242/005-000	25
16	232-146/005-000	25	16	232-246/005-000	25
20	232-150/005-000	10	20	232-250/005-000	10
Розетки с количеством полюсов от 2 до 3 - всего одна защелка					
Розетки с количеством полюсов от 12 до 20 подходят только для заводской сборки.					

Розетки для клемм, монтируемых на рейку, для фронтального монтажа

Мультиштекерная система (MCS)-MIDI Classic

С прямыми выводами под пайку 0,6 x 1 мм и фиксирующими защелками Шаг контактов 5 мм / 0,197 дюйма		С угловыми выводами под пайку 0,6 x 1 мм и фиксирующими защелками Шаг контактов 5 мм / 0,197 дюйма	
320 В / 4 кВ / 3, 12 А	300 В / 15 А	320 В / 4 кВ / 3, 12 А	300 В / 15 А



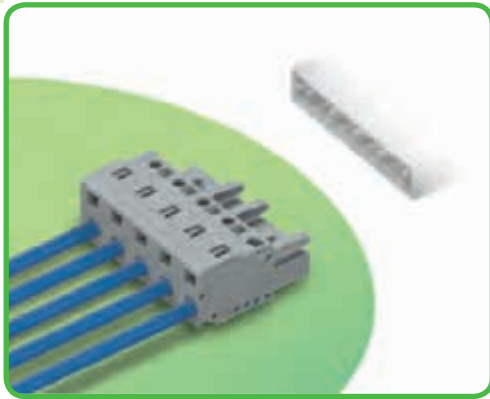
L = кол-во полюсов x шаг контактов

Кол-во пол.	Артикул	Упак. единица	Кол-во пол.	Артикул	Упак. единица
Розетка с прямыми длинными контактными выводами и фиксирующими защелками, серая			Розетка с угловыми длинными контактными выводами и фиксирующими защелками, серая		
2	232-132/005-000/039-000	100	2	232-232/005-000/039-000	100
3	232-133/005-000/039-000	50	3	232-233/005-000/039-000	50
4	232-134/005-000/039-000	50	4	232-234/005-000/039-000	50
5	232-135/005-000/039-000	50	5	232-235/005-000/039-000	50
6	232-136/005-000/039-000	50	6	232-236/005-000/039-000	50
7	232-137/005-000/039-000	50	7	232-237/005-000/039-000	50
8	232-138/005-000/039-000	50	8	232-238/005-000/039-000	50
9	232-139/005-000/039-000	25	9	232-239/005-000/039-000	25
10	232-140/005-000/039-000	25	10	232-240/005-000/039-000	25
12	232-142/005-000/039-000	25	12	232-242/005-000/039-000	25
16	232-146/005-000/039-000	10	16	232-246/005-000/039-000	10
20	232-150/005-000/039-000	10	20	232-250/005-000/039-000	10
Розетки с количеством полюсов от 2 до 3 - всего одна защелка					
Розетки с количеством полюсов от 12 до 20 подходят только для заводской сборки.					

Розетки

Шаг контактов 7,5 мм, 7,62 мм

Мультиштекерная система (MCS)-MIDI Classic



- Универсальное соединение для всех типов проводников
- Простая предварительная сборка кабеля и монтаж в производственных условиях при помощи применения CAGE CLAMP® в горизонтальном и вертикальном положениях
- С кодировочными штифтами
- Встроенные тестовые порты

Техническая информация:

Шаг контактов	Прямые розетки:			Угловые розетки:		
	7,5 мм/7,62 мм 0,295 дюйма/0,3 дюйма			7,5 мм/7,62 мм 0,295 дюйма/0,3 дюйма		
В соответствии с	МЭК/EN 60664-1			МЭК/EN 60664-1		
Категория перенапряжения	III	III	II	III	III	II
Степень загрязнения	3	2	2	3	2	2
Номинальное напряжение	500 В	630 В	1000 В	500 В	630 В	1000 В
Номинальное импульсное напряжение	6 кВ	6 кВ	6 кВ	6 кВ	6 кВ	6 кВ
Номинальный ток	16 А	16 А	16 А	14 А	14 А	14 А
Одобрения в соответствии с	UL/CSA			UL/CSA		
Группа UL 1059	B	C	D	B	C	D
Номинальное напряжение	300 В	-	300 В	300 В	-	300 В
Номинальный ток UL	15 А	-	10 А	15 А	-	10 А
Номинальный ток CSA	15 А	-	10 А	15 А	-	10 А

Мультиштекерная система (MCS)-MIDI одобрена в соответствии с UL 1977 и способна выдержать до 600 В при заводском монтаже.

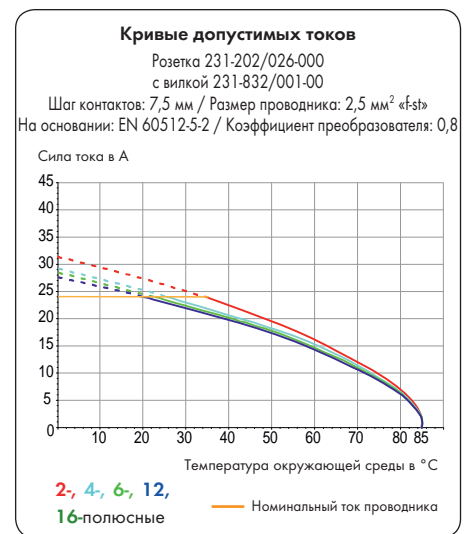
Информация о проводнике:

Технология соединения	CAGE CLAMP®
Размер проводника: одножил.	0,08 - 2,5 мм ²
Размер проводника: тонкопров.	0,08 - 2,5 мм ²
Размер проводника: тонкопров.	0,25 - 1,5 мм ² (с изолированным наконечником)
Размер проводника: тонкопров.	0,25 - 2,5 мм ² (с неизолированным наконечником)
AWG	28 - 12 12: THHN, THWN
Длина снятия изоляции	8 - 9 мм / 0,31 - 0,35 дюйма

Данные о материалах:

Группа материалов:	I
Изоляционный материал	Полиамид 6.6 (PA 6.6)
Класс воспламеняемости по UL 94	V0
Нижняя/верхняя границы температуры	-60°C / +85°C
Материал зажимной пружины	Хромникелевая пружинная сталь (CrNi)
Материал контактов	Медный сплав
Контактное покрытие	с лужением
Соединители мультиштекерной системы (MCS) также доступны с позолоченными или частично позолоченными контактными поверхностями по требованию заказчика.	
В зависимости от необходимой версии к основному артикулу добавляется «суффикс артикула .../010-000»	

Мультиштекерная система (MCS) включает в себя соединители без отключающей способности в соответствии с МЭК 61984. При использовании по назначению эти соединители не должны подключаться/отключаться во время работы или под напряжением. Проектирование схемы должно гарантировать, что выводы под пайку, до которых можно дотронуться, не работают в отсоединенном состоянии.

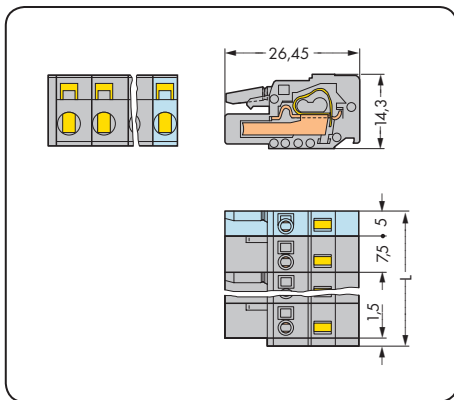


Принадлежности к Мультиштекерной системе (MCS)-MIDI:

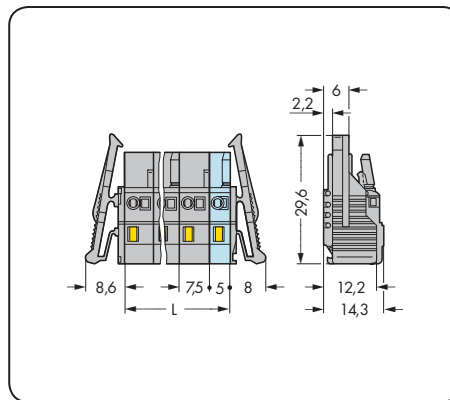
Принадлежности к Мультиштекерной системе (MCS)-MIDI:	Стр.
Маркировочные принадлежности	540 - 543
Рабочие инструменты	466 - 467
Прямая маркировка	358 - 360
Стопор для изоляции	469
Тестовый адаптер	474
Тестовые штекеры	538
Винты	546
Разгрузка от натяжения	472 - 473
Пластины разгрузки натяжения	470 - 471

Розетки Мультиштекерная система (MCS)-MIDI Classic

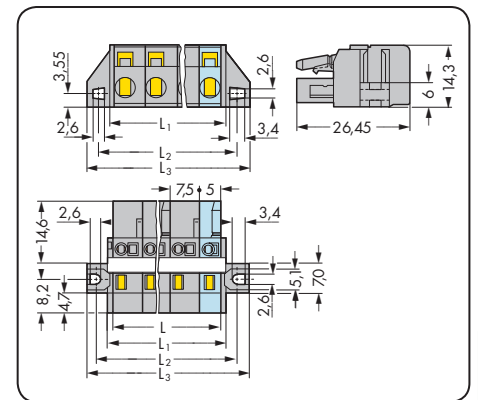
Шаг контактов 7,5 мм / 0,295 дюйма		С фиксирующими защелками Шаг контактов 7,5 мм / 0,295 дюйма		С фиксирующими фланцами для монтажа на стойки и сквозного монтажа Шаг контактов 7,5 мм / 0,295 дюйма	
0,08 - 2,5 мм ²	AWG 28 - 12	0,08 - 2,5 мм ²	AWG 28 - 12	0,08 - 2,5 мм ²	AWG 28 - 12
630 В / 6 кВ / 2, 16 А	300 В / 15 А	630 В / 6 кВ / 2, 16 А	300 В / 15 А	630 В / 6 кВ / 2, 16 А	300 В / 15 А



$$L = (\text{кол-во полюсов} - 1) \times \text{шаг контактов} + 5 \text{ мм} + 1,5 \text{ мм}$$



$$L = (\text{кол-во полюсов} - 1) \times \text{шаг контактов} + 5 \text{ мм}$$



$$L = (\text{кол-во полюсов} - 1) \times \text{шаг контактов} + 5 \text{ мм}$$

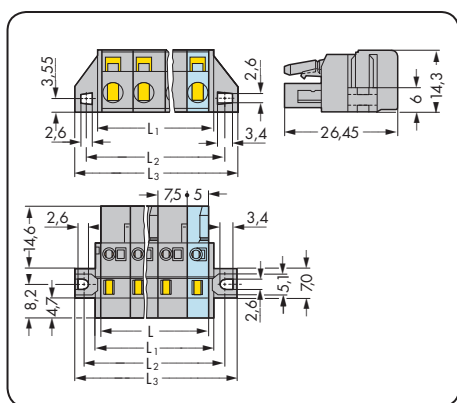
$$L_1 = L + 3 \text{ мм}$$

$$L_2 = L + 8,8 \text{ мм}$$

$$L_3 = L + 14,8 \text{ мм}$$

Кол-во пол.	Артикул	Упак. единица	Кол-во пол.	Артикул	Упак. единица	Кол-во пол.	Артикул	Упак. единица
Розетка, серая			Розетка с фиксирующими защелками, серая			Розетка с фиксирующими защелками, для монтажа на стойки и панельного монтажа, с армированными полосками, серая		
2	231-202/026-000	100	2	231-202/037-000	50	2	231-202/031-000	50
3	231-203/026-000	100	3	231-203/037-000	50	3	231-203/031-000	50
4	231-204/026-000	50	4	231-204/037-000	50	4	231-204/031-000	50
5	231-205/026-000	50	5	231-205/037-000	50	5	231-205/031-000	50
6	231-206/026-000	50	6	231-206/037-000	25	6	231-206/027-000	25
7	231-207/026-000	50	7	231-207/037-000	25	7	231-207/027-000	25
8	231-208/026-000	25	8	231-208/037-000	25	8	231-208/027-000	25
9	231-209/026-000	25	9	231-209/037-000	25	9	231-209/027-000	25
10	231-210/026-000	25	10	231-210/037-000	25	10	231-210/027-000	25
11	231-211/026-000	25	11	231-211/037-000	10	11	231-211/027-000	10
12	231-212/026-000	25	12	231-212/037-000	10	12	231-212/027-000	10
13	231-213/026-000	10	13	231-213/037-000	10	13	231-213/027-000	10
16	231-216/026-000	10	16	231-216/037-000	10	16	231-216/027-000	10
Розетки с количеством контактов от 2 до 3 - только одна защелка						Артикул для розеток с количеством контактов от 2 до 5 идентичны артикулам для розеток, монтируемых на панель. Подробнее о размерах выемки на стр. 484, таблица 1.		

С фиксирующими фланцами для панельного монтажа Шаг контактов 7,5 мм / 0,295 дюйма		С монтажными ножками Шаг контактов 7,5 мм / 0,295 дюйма		Угловые, с вводом проводника против направления фиксации Шаг контактов 7,5 мм / 0,295 дюйма	
0,08 - 2,5 мм ²	AWG 28 - 12	0,08 - 2,5 мм ²	AWG 28 - 12	0,08 - 2,5 мм ²	AWG 28 - 12
630 В / 6 кВ / 2, 16 А	300 В / 15 А	630 В / 6 кВ / 2, 16 А	300 В / 15 А	630 В / 6 кВ / 2, 14 А	300 В / 15 А

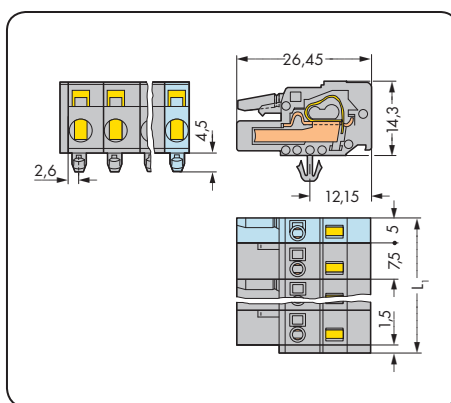


$$L = (\text{кол-во полюсов} - 1) \times \text{шаг контактов} + 5 \text{ мм}$$

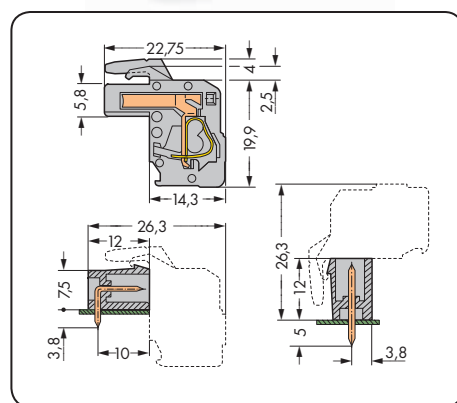
$$L_1 = L + 3 \text{ мм}$$

$$L_2 = L + 8,8 \text{ мм}$$

$$L_3 = L + 14,8 \text{ мм}$$



$$L_1 = (\text{кол-во полюсов} - 1) \times \text{шаг контактов} + 5 \text{ мм} + 1,5 \text{ мм}$$



$$\text{Общая длина} = (\text{кол-во полюсов} - 1) \times \text{шаг контактов} + 5 \text{ мм} + 1,5 \text{ мм} + 0,9 \text{ мм}$$

Кол-во пол.	Артикул	Упак. единица	Кол-во пол.	Артикул	Упак. единица	Кол-во пол.	Артикул	Упак. единица
Розетка с фиксирующими фланцами, для панельного монтажа, серая			Розетка с монтажными ножками, для пластин толщиной 0,6 - 1,2 мм, монтажные отверстия Ø 3,5 мм, серая			Угловая розетка, ввод проводника против направления фиксации, серая		
			2	231-202/008-000	100	2	732-102/026-000	100
3	231-203/031-000	50	3	231-203/008-000	100	3	732-103/026-000	100
4	231-204/031-000	50	4	231-204/008-000	50	4	732-104/026-000	50
5	231-205/031-000	50	5	231-205/008-000	50	5	732-105/026-000	50
6	231-206/031-000	25	6	231-206/008-000	50	6	732-106/026-000	50
7	231-207/031-000	25	7	231-207/008-000	50	7	732-107/026-000	50
8	231-208/031-000	25	8	231-208/008-000	25	8	732-108/026-000	25
9	231-209/031-000	25	9	231-209/008-000	25	9	732-109/026-000	25
10	231-210/031-000	25	10	231-210/008-000	25	10	732-110/026-000	25
11	231-211/031-000	10	11	231-211/008-000	25	11	732-111/026-000	25
12	231-212/031-000	10	12	231-212/008-000	25	12	732-112/026-000	25
13	231-213/031-000	10	13	231-213/008-000	10	13	732-113/026-000	10
16	231-216/031-000	10	16	231-216/008-000	10	16	732-116/026-000	10
Подробнее о размерах выемки на стр. 484, таблица 1.								
Розетки с количеством контактов от 2 до 3 - только одна защелка								

Принадлежности	Стр.
Монтажный адаптер для DIN-рейки 35 мм, с 3 или более полюсами (209-137)	475

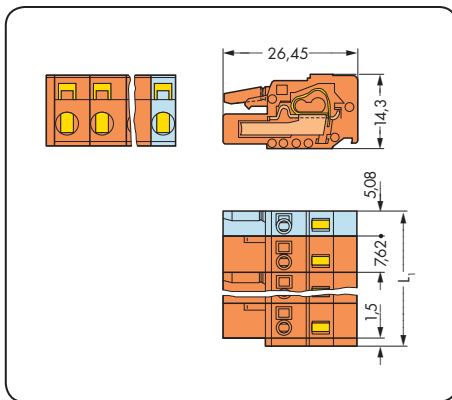
Розетки Мультиштекерная система (MCS)-MIDI Classic

CAGE CLAMP®

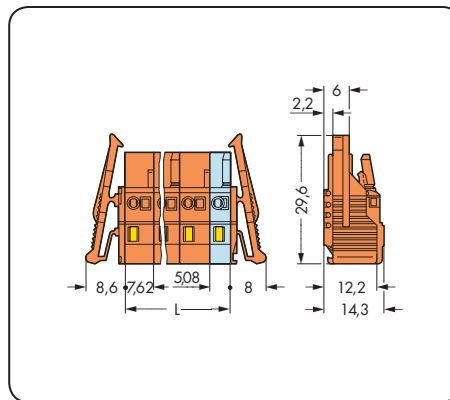
6

427

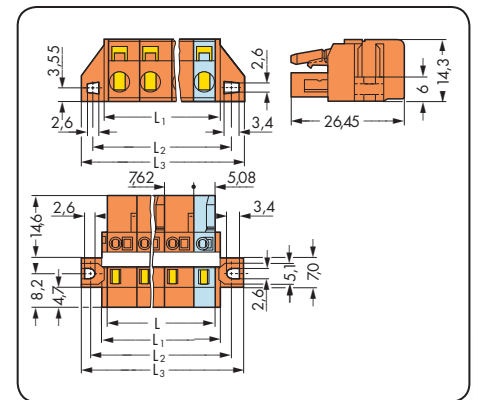
Шаг контактов 7,62 мм / 0,3 дюйма		С фиксирующими защелками Шаг контактов 7,62 мм / 0,3 дюйма		С фиксирующими фланцами для монтажа на стойки и сквозного монтажа Шаг контактов 7,62 мм / 0,3 дюйма	
0,08 - 2,5 мм ² 630 В / 6 кВ / 2, 16 А	AWG 28 - 12 300 В / 15 А	0,08 - 2,5 мм ² 630 В / 6 кВ / 2, 16 А	AWG 28 - 12 300 В / 15 А	0,08 - 2,5 мм ² 630 В / 6 кВ / 2, 16 А	AWG 28 - 12 300 В / 15 А



$$L_1 = (\text{кол-во полюсов} - 1) \times \text{шаг контактов} + 5,08 \text{ мм} + 1,5 \text{ мм}$$



$$L = (\text{кол-во полюсов} - 1) \times \text{шаг контактов} + 5,08 \text{ мм}$$



$$L = (\text{кол-во полюсов} - 1) \times \text{шаг контактов} + 5,08 \text{ мм}$$

$$L_1 = L + 3 \text{ мм}$$

$$L_2 = L + 8,8 \text{ мм}$$

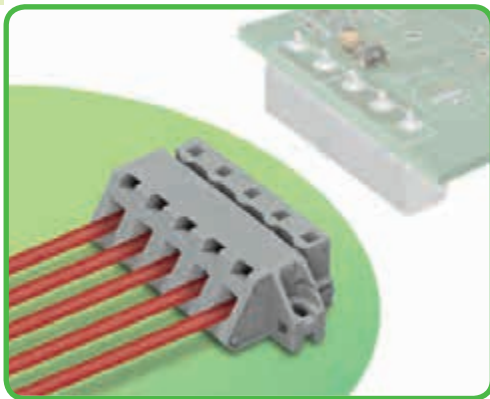
$$L_3 = L + 14,8 \text{ мм}$$

Кол-во пол.	Артикул	Упак. единица	Кол-во пол.	Артикул	Упак. единица	Кол-во пол.	Артикул	Упак. единица
Розетка, оранжевая			Розетка с фиксирующими защелками, оранжевая			Розетка с фиксирующими защелками, для монтажа на стойки и сквозного монтажа, с армированными полосками, оранжевая		
2	231-702/026-000	100	2	231-702/037-000	50	2	231-702/031-000	50
3	231-703/026-000	100	3	231-703/037-000	50	3	231-703/031-000	50
4	231-704/026-000	50	4	231-704/037-000	50	4	231-704/031-000	50
5	231-705/026-000	50	5	231-705/037-000	50	5	231-705/031-000	50
6	231-706/026-000	50	6	231-706/037-000	25	6	231-706/027-000	25
7	231-707/026-000	50	7	231-707/037-000	25	7	231-707/027-000	25
8	231-708/026-000	25	8	231-708/037-000	25	8	231-708/027-000	25
9	231-709/026-000	25	9	231-709/037-000	25	9	231-709/027-000	25
10	231-710/026-000	25	10	231-710/037-000	25	10	231-710/027-000	25
11	231-711/026-000	25	11	231-711/037-000	10	11	231-711/027-000	10
12	231-712/026-000	25	12	231-712/037-000	10	12	231-712/027-000	10
Розетки с количеством контактов от 2 до 3 – только одна защелка						Артикул для розеток с количеством контактов от 2 до 5 идентичны артикулам для розеток, монтируемых на панель. Подробнее о размерах выемки на стр. 484, таблица 1.		

Угловые розетки для панельного монтажа

Шаг контактов 7,5 мм

Мультиштекерная система (MCS)-MIDI Classic



- Универсальное соединение для всех типов проводников
- Доступны исполнения с монтажными ножками или фиксирующими фланцами для панельного или сквозного монтажа
- Монтажный адаптер делает возможными исполнения с монтажными ножками для монтажа на DIN-рейки
- Простой монтаж проводников, даже при смонтированных соединителях

Техническая информация:

Шаг контактов	7,5 мм / 0,295 дюйма		
В соответствии с	МЭК/EN 60664-1		
Категория перенапряжения	III	III	II
Степень загрязнения	3	2	2
Номинальное напряжение	500 В	630 В	1000 В
Номинальное импульсное напряжение	6 кВ	6 кВ	6 кВ
Номинальный ток	12 А	12 А	12 А
Одобрения в соответствии с	UL/CSA		
Группа UL 1059	B	C	D
Номинальное напряжение	300 В	-	300 В
Номинальный ток UL	15 А	-	10 А
Номинальный ток CSA	15 А	-	10 А

Мультиштекерная система (MCS)-MIDI одобрена в соответствии с UL 1977 и способна выдержать до 600 В при заводском монтаже.

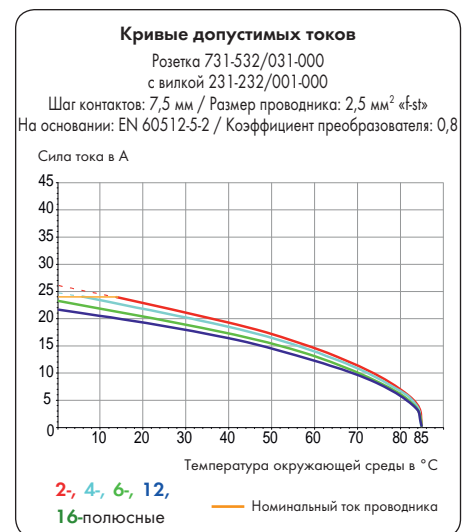
Информация о проводнике:

Технология соединения	CAGE CLAMP®	
Размер проводника: одножил.	0,08 - 2,5 мм ²	
Размер проводника: тонкопров.	0,08 - 2,5 мм ²	
Размер проводника: тонкопров.	0,25 - 1,5 мм ² (с изолированным наконечником)	
Размер проводника: тонкопров.	0,25 - 2,5 мм ² (с неизолированным наконечником)	
AWG	28 - 12	12: THHN, THWN
Длина снятия изоляции	7 - 8 мм / 0,28 - 0,31 дюйма	

Данные о материалах:

Группа материалов:	I
Изоляционный материал	Полиамид 6.6 (PA 6.6)
Класс воспламеняемости по UL 94	V0
Нижняя/верхняя границы температуры	-60°C / +85°C
Материал зажимной пружины	Хромникелевая пружинная сталь (CrNi)
Материал контактов	Медный сплав
Контактное покрытие	с лужением
Соединители мультиштекерной системы (MCS) также доступны с позолоченными или частично позолоченными контактными поверхностями по требованию заказчика.	
В зависимости от необходимой версии к основному артикулу добавляется «суффикс артикула .../010-000»	

Мультиштекерная система (MCS) включает в себя соединители без отключающей способности в соответствии с МЭК 61984. При использовании по назначению эти соединители не должны подключаться/отключаться во время работы или под напряжением. Проектирование схемы должно гарантировать, что выводы под пайку, до которых можно дотронуться, не работают в отсоединенном состоянии.



Принадлежности к Мультиштекерной системе (MCS)-MIDI:

	Стр.
Маркировочные принадлежности	540 - 543
Рабочие инструменты	466 - 467
Прямая маркировка	358 - 360
Тестовый адаптер	474
Винты	546

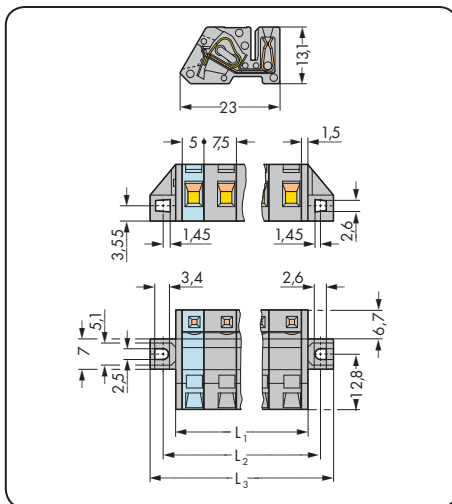
Угловые розетки для панельного монтажа Мультиштекерная система (MCS)-MIDI Classic

CAGE CLAMP®

6

431

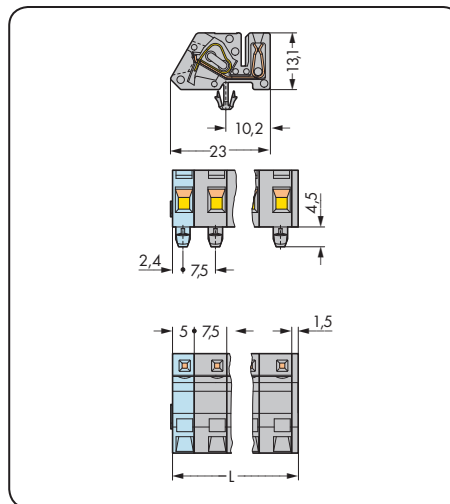
Угловые, с фиксирующими фланцами Шаг контактов 7,5 мм / 0,295 дюйма		Угловые, с монтажными ножками Шаг контактов 7,5 мм / 0,295 дюйма	
0,08 – 2,5 мм ²	AWG 28 – 12	0,08 – 2,5 мм ²	AWG 28 – 12
630 В / 6 кВ / 2, 12 А	300 В / 15 А	630 В / 6 кВ / 2, 12 А	300 В / 15 А



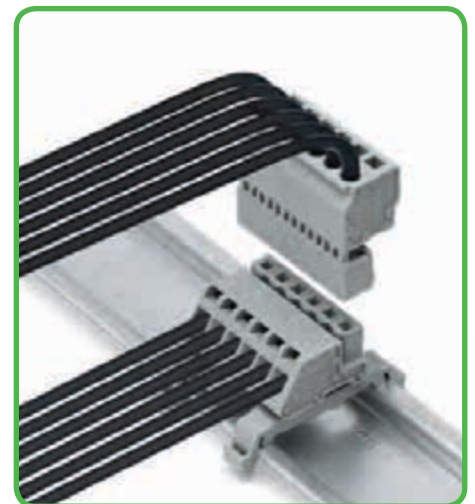
$$L_1 = (\text{кол-во полюсов} - 1) \times \text{шаг контактов} + 5 \text{ мм} + 3 \text{ мм}$$

$$L_2 = (\text{кол-во полюсов} - 1) \times \text{шаг контактов} + 5 \text{ мм} + 8,8 \text{ мм}$$

$$L_3 = (\text{кол-во полюсов} - 1) \times \text{шаг контактов} + 5 \text{ мм} + 14,8 \text{ мм}$$



$$L = (\text{кол-во полюсов} - 1) \times \text{шаг контактов} + 5 \text{ мм} + 1,5 \text{ мм}$$



Угловая розетка с монтажным адаптером на DIN-рейку (209-120).

Кол-во пол.	Артикул	Упак. единица	Кол-во пол.	Артикул	Упак. единица
Угловая розетка с фиксирующими фланцами, серая			Угловая розетка с монтажными ножками, для пластин толщиной 0,6 – 1,2 мм, монтажные отверстия Ø 3,5 мм, серая		
2	731-532/031-000	50	2	731-532/008-000	100
3	731-533/031-000	50	3	731-533/008-000	50
4	731-534/031-000	50	4	731-534/008-000	50
5	731-535/031-000	50	5	731-535/008-000	50
6	731-536/031-000	25	6	731-536/008-000	50
7	731-537/031-000	25	7	731-537/008-000	50
8	731-538/031-000	25	8	731-538/008-000	25
9	731-539/031-000	25	9	731-539/008-000	25
10	731-540/031-000	25	10	731-540/008-000	25
11	731-541/031-000	10	11	731-541/008-000	25
12	731-542/031-000	10	12	731-542/008-000	10
13	731-543/031-000	10	13	731-543/008-000	10
16	731-546/031-000	10	16	731-546/008-000	10
			Принадлежности		Стр.
			Монтажный адаптер для DIN-рейки 35 мм, с 3 или более полюсами (209-120)		475



Угловая розетка, используемая как соединитель для сквозного монтажа. Порты и рабочие разъемы для монтажа расположены вне корпуса. Толщина панели до 2 мм/0,079 дюйма. На рисунке изображен шаг контактов 5 мм/0,197 дюйма.



Угловая розетка, укрепленная в корпусе. Горизонтальный монтаж вилки с прямыми выводами под пайку в узких корпусах.

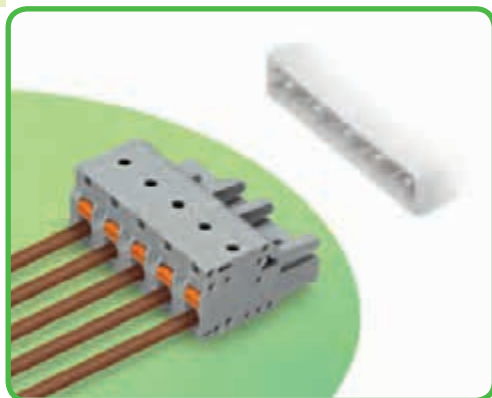
Другая длина — по запросу

WAGO®

Розетки с нажимными кнопками

Шаг контактов 7,5 мм, 7,62 мм

Мультиштекерная система (MCS)-MIDI Classic



- Универсальное соединение для всех типов проводников
- Простая в использовании конструкция не требует применения специальных инструментов
- Возможность выполнения монтажа в соединенном состоянии
- Простой зажим одножильных проводников и проводников с наконечником путем вставки
- Встроенные тестовые порты для монтажа параллельно входу проводника
- С кодировочными штифтами

Техническая информация:

Шаг контактов	7,5 мм / 0,295 дюйма			7,62 мм / 0,3 дюйма		
В соответствии с	МЭК/EN 60664-1			МЭК/EN 60664-1		
Категория перенапряжения	III	III	II	III	III	II
Степень загрязнения	3	2	2	3	2	2
Номинальное напряжение	500 В	630 В	1000 В	500 В	630 В	1000 В
Номинальное импульсное напряжение	6 кВ	6 кВ	6 кВ	6 кВ	6 кВ	6 кВ
Номинальный ток	16 А	16 А	16 А	16 А	16 А	16 А
Одобрения в соответствии с	UL/CSA			UL/CSA		
Группа UL 1059	B	C	D	B	C	D
Номинальное напряжение	300 В	300 В	300 В	300 В	300 В	300 В
Номинальный ток UL	15 А	15 А	10 А	15 А	15 А	10 А
Номинальный ток CSA	15 А	15 А	10 А	15 А	15 А	10 А

Мультиштекерная система (MCS)-MIDI одобрена в соответствии с UL 1977 и способна выдержать до 600 В при заводском монтаже.

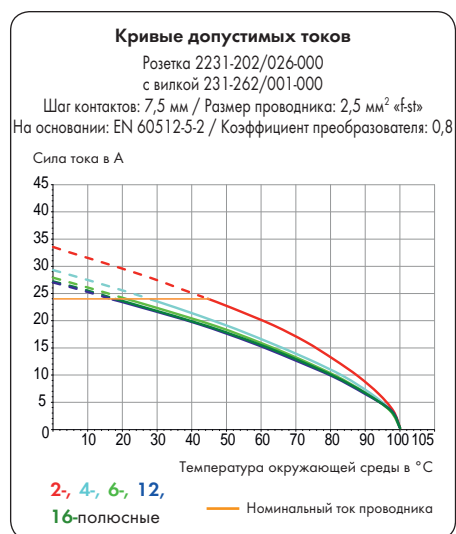
Информация о проводнике:

Технология соединения	CAGE CLAMP®S
Размер проводника: одножил.	0,2 - 2,5 мм ²
Размер проводника: тонкопров.	0,2 - 2,5 мм ²
Размер проводника: тонкопров.	0,25 - 1,5 мм ² (с изолированным наконечником)
Размер проводника: тонкопров.	0,25 - 2,5 мм ² (с неизолированным наконечником)
AWG	24 - 12 12: THHN, THWN
Длина снятия изоляции	10 - 11 мм / 0,39 - 0,43 дюйма

Данные о материалах:

Группа материалов:	I
Изоляционный материал	Полиамид 6.6 (PA 6.6)
Класс воспламеняемости по UL 94	V0
Нижняя/верхняя границы температуры	-60°C / +100°C
Материал зажимной пружины	Хромникелевая пружинная сталь (CrNi)
Материал контактов	Медный сплав
Контактное покрытие	с лужением
Соединители мультиштекерной системы (MCS) также доступны с позолоченными или частично позолоченными контактными поверхностями по требованию заказчика.	
В зависимости от необходимой версии к основному артикулу добавляется «суффикс артикула .../010-000»	

Мультиштекерная система (MCS) включает в себя соединители без отключающей способности в соответствии с МЭК 61984. При использовании по назначению эти соединители не должны подключаться/отключаться во время работы или под напряжением. Проектирование схемы должно гарантировать, что выводы под пайку, до которых можно дотронуться, не работают в отсоединенном состоянии.

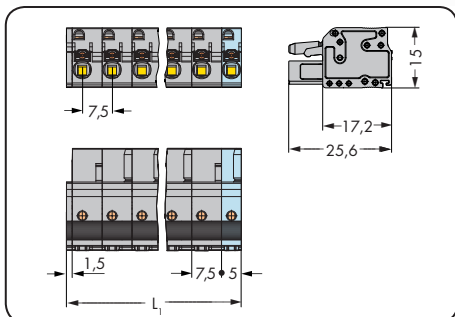


Принадлежности к Мультиштекерной системе (MCS)-MIDI:

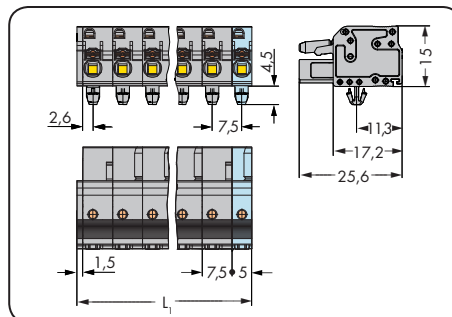
Принадлежности к Мультиштекерной системе (MCS)-MIDI:	Стр.
Маркировочные принадлежности	540 - 543
Рабочие инструменты	466 - 467
Прямая маркировка	358 - 360
Стопор для изоляции	469
Тестовый адаптер	474
Тестовый штекер, Ø 2 мм	538
Винты	546
Пластины разгрузки натяжения	470 - 471

Розетки с нажимными кнопками Мультиштекерная система (MCS)-MIDI Classic

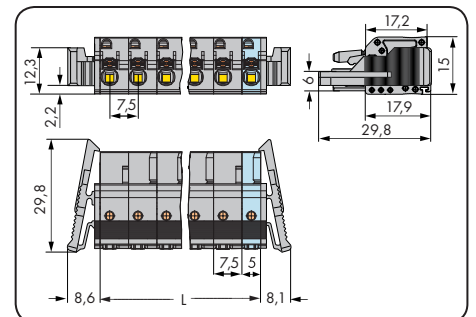
Шаг контактов 7,5 мм / 0,295 дюйма		С монтажными ножками Шаг контактов 7,5 мм / 0,295 дюйма		С фиксирующими защелками Шаг контактов 7,5 мм / 0,295 дюйма	
0,2 - 2,5 мм ²	AWG 24 - 12	0,2 - 2,5 мм ²	AWG 24 - 12	0,2 - 2,5 мм ²	AWG 24 - 12
630 В / 6 кВ / 2, 16 А	300 В / 15 А	630 В / 6 кВ / 2, 16 А	300 В / 15 А	630 В / 6 кВ / 2, 16 А	300 В / 15 А



$$L_1 = (\text{кол-во полюсов} - 1) \times \text{шаг контактов} + 5 \text{ мм} + 1,5 \text{ мм}$$



$$L_1 = (\text{кол-во полюсов} - 1) \times \text{шаг контактов} + 5 \text{ мм} + 1,5 \text{ мм}$$



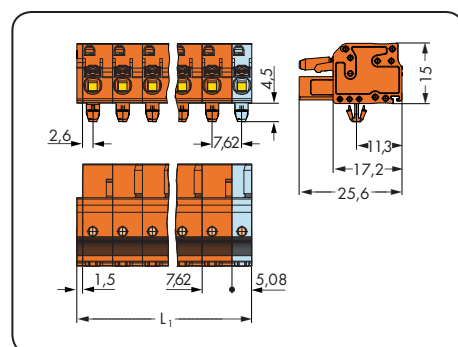
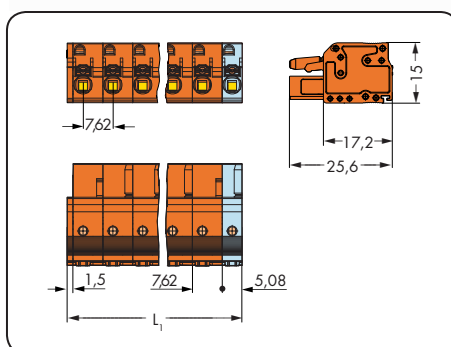
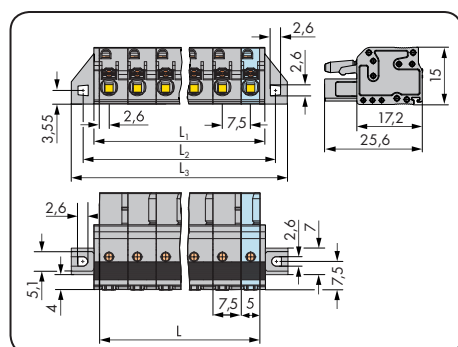
$$L = (\text{кол-во полюсов} - 1) \times \text{шаг контактов} + 5 \text{ мм}$$

Кол-во пол.	Артикул	Упак. единица	Кол-во пол.	Артикул	Упак. единица	Кол-во пол.	Артикул	Упак. единица
Розетка с нажимными кнопками, серая			Розетка с нажимными кнопками и монтажными ножками, для пластин толщиной 0,6 - 1,2 мм, монтажные отверстия Ø 3,5 мм, серая			Розетка с нажимными кнопками и фиксирующими защелками, серая		
2	2231-202/026-000	100	2	2231-202/008-000	100	2	2231-202/037-000	50
3	2231-203/026-000	100	3	2231-203/008-000	100	3	2231-203/037-000	50
4	2231-204/026-000	50	4	2231-204/008-000	50	4	2231-204/037-000	50
5	2231-205/026-000	50	5	2231-205/008-000	50	5	2231-205/037-000	50
6	2231-206/026-000	50	6	2231-206/008-000	50	6	2231-206/037-000	25
7	2231-207/026-000	50	7	2231-207/008-000	50	7	2231-207/037-000	25
8	2231-208/026-000	25	8	2231-208/008-000	25	8	2231-208/037-000	25
9	2231-209/026-000	25	9	2231-209/008-000	25	9	2231-209/037-000	25
10	2231-210/026-000	25	10	2231-210/008-000	25	10	2231-210/037-000	25
11	2231-211/026-000	25	11	2231-211/008-000	10	11	2231-211/037-000	10
12	2231-212/026-000	25	12	2231-212/008-000	25	12	2231-212/037-000	10
13	2231-213/026-000	10	13	2231-213/008-000	25	13	2231-213/037-000	10
16	2231-216/026-000	10	16	2231-216/008-000	10	16	2231-216/037-000	10

Розетки с количеством контактов от 2 до 3 - только одна защелка

Принадлежности	Стр.
Монтажный адаптер, для DIN-рейки 35 мм, мин. длина 3 полюса (209-137)	475

С фиксирующими фланцами Шаг контактов 7,5 мм / 0,295 дюйма		Шаг контактов 7,62 мм / 0,3 дюйма		С монтажными ножками Шаг контактов 7,62 мм / 0,3 дюйма	
0,2 - 2,5 мм ²	AWG 24 - 12	0,2 - 2,5 мм ²	AWG 24 - 12	0,2 - 2,5 мм ²	AWG 24 - 12
630 В / 6 кВ / 2, 16 А	300 В / 15 А	630 В / 6 кВ / 2, 16 А	300 В / 15 А	630 В / 6 кВ / 2, 16 А	300 В / 15 А



$L = (\text{кол-во полюсов} - 1) \times \text{шаг контактов} + 5 \text{ мм}$

$L_1 = L + 2,8 \text{ мм}$

$L_2 = L + 8,8 \text{ мм}$

$L_3 = L + 14,8 \text{ мм}$

$L_1 = (\text{кол-во полюсов} - 1) \times \text{шаг контактов} + 5,08 \text{ мм} + 1,5 \text{ мм}$

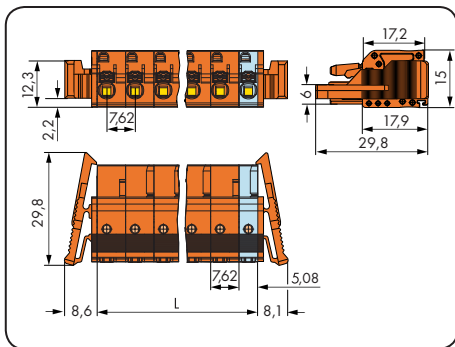
$L_1 = (\text{кол-во полюсов} - 1) \times \text{шаг контактов} + 5,08 \text{ мм} + 1,5 \text{ мм}$

Кол-во пол.	Артикул	Упак. единица	Кол-во пол.	Артикул	Упак. единица	Кол-во пол.	Артикул	Упак. единица
Розетка с нажимными кнопками и фиксирующими фланцами, серая			Розетка с нажимными кнопками, оранжевая			Розетка с нажимными кнопками и монтажными ножками, для пластин толщиной 0,6 - 1,2 мм, монтажные отверстия Ø 3,5 мм, оранжевая		
2	2231-202/031-000	50	2	2231-702/026-000	100	2	2231-702/008-000	100
3	2231-203/031-000	50	3	2231-703/026-000	100	3	2231-703/008-000	100
4	2231-204/031-000	50	4	2231-704/026-000	50	4	2231-704/008-000	50
5	2231-205/031-000	50	5	2231-705/026-000	50	5	2231-705/008-000	50
6	2231-206/031-000	25	6	2231-706/026-000	50	6	2231-706/008-000	50
7	2231-207/031-000	25	7	2231-707/026-000	50	7	2231-707/008-000	50
8	2231-208/031-000	25	8	2231-708/026-000	25	8	2231-708/008-000	25
9	2231-209/031-000	25	9	2231-709/026-000	25	9	2231-709/008-000	25
10	2231-210/031-000	25	10	2231-710/026-000	25	10	2231-710/008-000	25
11	2231-211/031-000	10	11	2231-711/026-000	25	11	2231-711/008-000	25
12	2231-212/031-000	10	12	2231-712/026-000	25	12	2231-712/008-000	25
13	2231-213/031-000	10						
16	2231-216/031-000	10						
Подробнее о размерах выемки на стр. 485, таблица 2.								
Розетки с количеством контактов от 2 до 3 - только одна защелка								

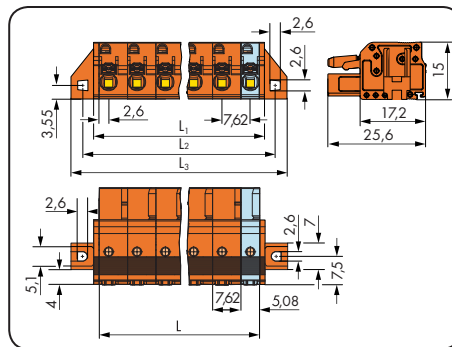
Принадлежности	Стр.
Монтажный адаптер для DIN-рейки 35 мм, мин. длина 3 полюса (209-137)	475

Розетки с нажимными кнопками Мультиштекерная система (MCS)-MIDI Classic

С фиксирующими защелками Шаг контактов 7,62 мм / 0,3 дюйма		С фиксирующими фланцами Шаг контактов 7,62 мм / 0,3 дюйма	
0,2 - 2,5 мм ²	AWG 24 - 12	0,2 - 2,5 мм ²	AWG 24 - 12
630 В / 6 кВ / 2, 16 А	300 В / 15 А	630 В / 6 кВ / 2, 16 А	300 В / 15 А



$L = (\text{кол-во полюсов} - 1) \times \text{шаг контактов} + 5,08 \text{ мм}$



$L = (\text{кол-во полюсов} - 1) \times \text{шаг контактов} + 5,08 \text{ мм}$
 $L_1 = L + 2,8 \text{ мм}$
 $L_2 = L + 8,8 \text{ мм}$
 $L_3 = L + 14,8 \text{ мм}$

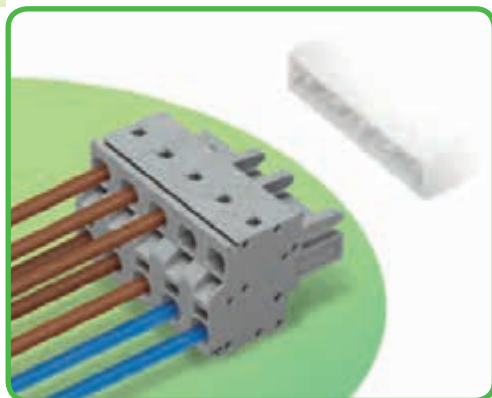
Кол-во пол.	Артикул	Упак. единица	Кол-во пол.	Артикул	Упак. единица
Розетка с нажимными кнопками и фиксирующими защелками, оранжевая			Розетка с нажимными кнопками и фиксирующими фланцами, оранжевая		
2	2231-702/037-000	50	2	2231-702/031-000	50
3	2231-703/037-000	50	3	2231-703/031-000	50
4	2231-704/037-000	50	4	2231-704/031-000	50
5	2231-705/037-000	50	5	2231-705/031-000	50
6	2231-706/037-000	25	6	2231-706/031-000	25
7	2231-707/037-000	25	7	2231-707/031-000	25
8	2231-708/037-000	25	8	2231-708/031-000	25
9	2231-709/037-000	25	9	2231-709/031-000	25
10	2231-710/037-000	25	10	2231-710/031-000	25
11	2231-711/037-000	10	11	2231-711/031-000	10
12	2231-712/037-000	10	12	2231-712/031-000	10
Подробнее о размерах выемки на стр. 485, таблица 2.					
Розетки с количеством контактов от 2 до 3 – только одна защелка					



2-проводные розетки

Шаг контактов 7,5 мм, 7,62 мм

Мультиштекерная система (MCS)-MIDI Classic



- Универсальное соединение для всех типов проводников
- Два входа проводника на каждый полюс
- Для последовательного размещения на шинах питания и шинах данных
- Шинное соединение сохраняется даже в разъединенном состоянии
- Простой зажим одножильных проводников и проводников с наконечником путем вставки
- С кодировочными штифтами

Техническая информация:

Шаг контактов	7,5 мм / 0,295 дюйма			7,62 мм / 0,3 дюйма		
	МЭК/EN 60664-1			МЭК/EN 60664-1		
В соответствии с	МЭК/EN 60664-1			МЭК/EN 60664-1		
Категория перенапряжения	III	III	II	III	III	II
Степень загрязнения	3	2	2	3	2	2
Номинальное напряжение	500 В	630 В	1000 В	500 В	630 В	1000 В
Номинальное импульсное напряжение	6 кВ	6 кВ	6 кВ	6 кВ	6 кВ	6 кВ
Номинальный ток	16 А	16 А	16 А	16 А	16 А	16 А
Одобрения в соответствии с	UL/CSA			UL/CSA		
Группа UL 1059	B	C	D	B	C	D
Номинальное напряжение	300 В	-	300 В	300 В	-	300 В
Номинальный ток UL	20 А	-	10 А	20 А	-	10 А
Номинальный ток CSA	15 А	-	10 А	15 А	-	10 А

Мультиштекерная система (MCS)-MIDI одобрена в соответствии с UL 1977 и способна выдержать до 600 В при заводском монтаже.

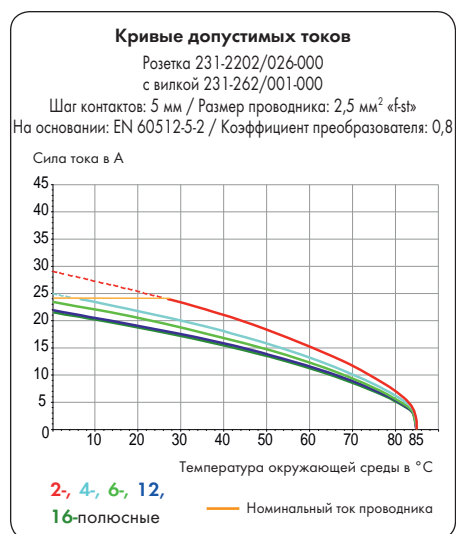
Информация о проводнике:

Технология соединения	CAGE CLAMP®S
Размер проводника: одножил.	0,2 - 2,5 мм ²
Размер проводника: тонкопров.	0,2 - 2,5 мм ²
Размер проводника: тонкопров.	0,25 - 1,5 мм ² (с изолированным наконечником)
Размер проводника: тонкопров.	0,25 - 2,5 мм ² (с неизолированным наконечником)
AWG	24 - 12 12: THHN, THWN
Длина снятия изоляции	9 - 10 мм / 0,35 - 0,39 дюйма

Данные о материалах:

Группа материалов:	I
Изоляционный материал	Полиамид 6.6 (PA 6.6)
Класс воспламеняемости по UL 94	V0
Нижняя/верхняя границы температуры	-60°C / +85°C
Материал зажимной пружины	Хромникелевая пружинная сталь (CrNi)
Материал контактов	Медный сплав
Контактное покрытие	с лужением
Соединители мультиштекерной системы (MCS) также доступны с позолоченными или частично позолоченными контактными поверхностями по требованию заказчика.	
В зависимости от необходимой версии к основному артикулу добавляется «суффикс артикула .../010-000»	

Мультиштекерная система (MCS) включает в себя соединители **без** отключающей способности в соответствии с МЭК 61984. При использовании по назначению эти соединители не должны подключаться/отключаться во время работы или под напряжением. Проектирование схемы должно гарантировать, что выводы под пайку, до которых можно дотронуться, не работают в отсоединенном состоянии.

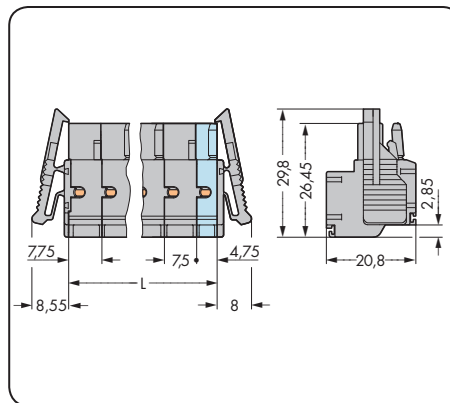
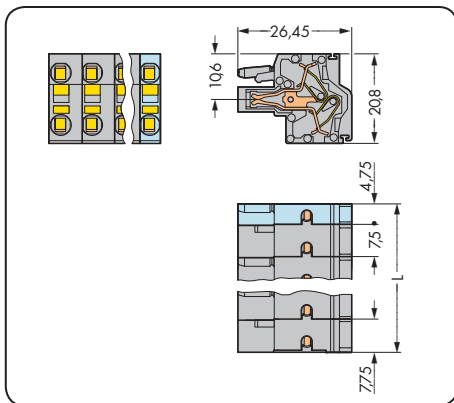


Принадлежности к Мультиштекерной системе (MCS)-MIDI:

Принадлежности к Мультиштекерной системе (MCS)-MIDI:	Стр.
Маркировочные принадлежности	540 - 543
Рабочие инструменты	466 - 467
Прямая маркировка	358 - 360
Стопор для изоляции	469
Тестовый адаптер	474
Тестовый штекер	538
Пластины разгрузки натяжения	470 - 471

2-проводные розетки Мультиштекерная система (MCS)-MIDI Classic

Шаг контактов 7,5 мм / 0,295 дюйма		С фиксирующими защелками Шаг контактов 7,5 мм / 0,295 дюйма		Порядок работы
0,2 – 2,5 мм ² 630 В / 6 кВ / 2, 16 А	AWG 24 – 12 300 В / 20 А	0,2 – 2,5 мм ² 630 В / 6 кВ / 2, 16 А	AWG 24 – 12 300 В / 20 А	



$L = (\text{кол-во полюсов} - 2) \times \text{шаг контактов} + 12,5 \text{ мм}$



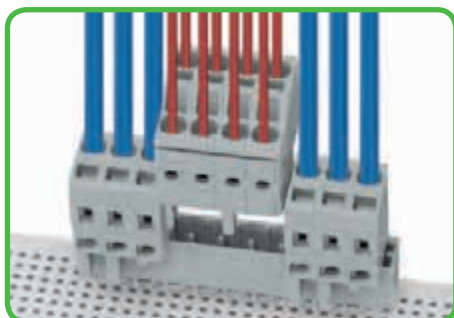
Работать с CAGE CLAMP®S легко, быстро и так же просто, как с CAGE CLAMP®. Отвертка легко вставляется в операционное отверстие, открывая зажим CAGE CLAMP®S. Проводник надежно закрепляется после вставки его в зажим и извлечения отвертки. Одножильные и многожильные проводники < 0,5 мм² / AWG 20 вставляются и извлекаются при помощи отвертки.

Кол-во пол.	Артикул	Упак. единица	Кол-во пол.	Артикул	Упак. единица
2-проводная розетка, серая			2-проводная розетка, с фиксирующими защелками, серая		
2	231-2202/026-000	100	2	231-2202/037-000	50
3	231-2203/026-000	100	3	231-2203/037-000	50
4	231-2204/026-000	50	4	231-2204/037-000	50
5	231-2205/026-000	50	5	231-2205/037-000	50
6	231-2206/026-000	50	6	231-2206/037-000	25
7	231-2207/026-000	50	7	231-2207/037-000	25
8	231-2208/026-000	25	8	231-2208/037-000	25
9	231-2209/026-000	25	9	231-2209/037-000	25
10	231-2210/026-000	25	10	231-2210/037-000	25
11	231-2211/026-000	25	11	231-2211/037-000	10
12	231-2212/026-000	25	12	231-2212/037-000	10

Розетки с количеством контактов от 2 до 3 – только одна защелка



Одножильные проводники $\geq 0,5 \text{ мм}^2 / \text{AWG } 20$, а также тонкожильные проводники и проводники с наконечниками могут подключаться простой вставкой в зажим. Встроенные тестовые порты обеспечивают точечный контакт с токоведущей шиной посредством тестовых отводов как в горизонтальном, так и в вертикальном направлениях.

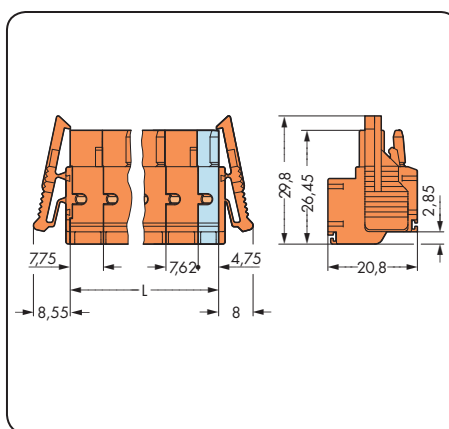
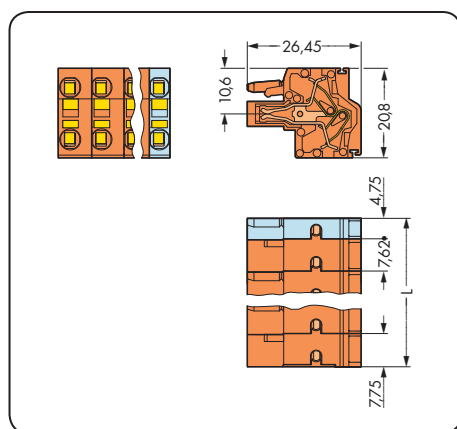


Групповая сборка без потери шага контактов

Комбинирование мультиполюсных розеток Мультиштекерной системы WAGO в единую длинную штекерную сборку является распространенным требованием заказчиков. Это возможно благодаря использованию модульных розеток со встроенной торцевой пластиной, что позволяет монтаж бок о бок без необходимости оставлять неиспользуемый полюс между проводниками для разделения. Розетки со встроенной торцевой пластиной не требуют дополнительного пространства, сохраняя, однако, номинальное сечение. Это означает, что общая длина розеток уменьшена до «кол-во полюсов x шаг контактов»!

2-проводные розетки Мультиштекерная система (MCS)-MIDI Classic

Шаг контактов 7,62 мм / 0,3 дюйма		С фиксирующими защелками Шаг контактов 7,62 мм / 0,3 дюйма	
0,2 – 2,5 мм ²	AWG 24 – 12	0,2 – 2,5 мм ²	AWG 24 – 12
630 В / 6 кВ / 2, 16 А	300 В / 20 А	630 В / 6 кВ / 2, 16 А	300 В / 20 А



$L = (\text{кол-во полюсов} - 2) \times \text{шаг контактов} + 12,5 \text{ мм}$

Кол-во пол.	Артикул	Упак. единица	Кол-во пол.	Артикул	Упак. единица
2-проводная розетка, оранжевая			2-проводная розетка с фиксирующими защелками, оранжевая		
2	231-2702/026-000	100	2	231-2702/037-000	50
3	231-2703/026-000	100	3	231-2703/037-000	50
4	231-2704/026-000	50	4	231-2704/037-000	50
5	231-2705/026-000	50	5	231-2705/037-000	50
6	231-2706/026-000	50	6	231-2706/037-000	25
7	231-2707/026-000	50	7	231-2707/037-000	25
8	231-2708/026-000	25	8	231-2708/037-000	25
9	231-2709/026-000	25	9	231-2709/037-000	25
10	231-2710/026-000	25	10	231-2710/037-000	25
11	231-2711/026-000	25	11	231-2711/037-000	10
12	231-2712/026-000	25	12	231-2712/037-000	10
Розетки с количеством контактов от 2 до 3 – только одна защелка					

Вилки с выводами под пайку

Шаг контактов 7,5 мм, 7,62 мм

Мультиштекерная система (MCS)-MIDI Classic



- Вилки могут монтироваться горизонтально или вертикально при помощи прямых или угловых выводов под пайку
- Выводы под пайку 1,2 x 1,2 мм пропускают ток до 16 А, обеспечивая стабильность более коротких вилок
- Закрытые с обеих сторон, корпуса выводов предотвращают неправильное соединение
- С кодировочными ключами

Техническая информация:

Шаг контактов	вывод под пайку 1 x 1 мм:			вывод под пайку 1,2 x 1,2 мм:		
	7,5 мм/7,62 мм 0,295 дюйма/0,3 дюйма			7,5 мм/7,62 мм 0,295 дюйма/0,3 дюйма		
В соответствии с	МЭК/EN 60664-1			МЭК/EN 60664-1		
Категория перенапряжения	III	III	II	III	III	II
Степень загрязнения	3	2	2	3	2	2
Номинальное напряжение	500 В	630 В	1000 В	500 В	630 В	1000 В
Номинальное импульсное напряжение	6 кВ	6 кВ	6 кВ	6 кВ	6 кВ	6 кВ
Номинальный ток	12 А	12 А	12 А	16 А	16 А	16 А
Одобрения в соответствии с	UL/CSA			UL/CSA		
Группа UL 1059	B	C	D	B	C	D
Номинальное напряжение	300 В	-	300 В	300 В	-	300 В
Номинальный ток UL	10 А	-	10 А	15 А	-	10 А
Номинальный ток CSA	10 А	-	10 А	15 А	-	10 А

Мультиштекерная система (MCS)-MIDI одобрена в соответствии с UL 1977 и способна выдержать до 600 В при заводском монтаже.

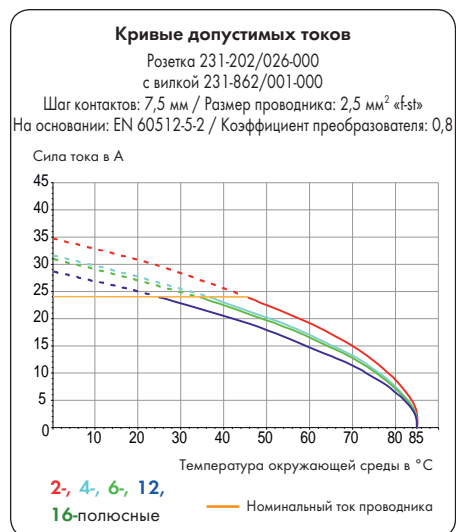
Информация о выводе под пайку:

Вывод под пайку: длина/ширина	5 мм / 1 x 1 мм (прямые)
Вывод под пайку: длина/ширина	3,8 мм / 1 x 1 мм (угловые)
Вывод под пайку: диаметр сверления	1,4 ^{+0,1} мм
Вывод под пайку: длина/ширина	5 мм / 1,2 x 1,2 мм (прямые)
Вывод под пайку: длина/ширина	3,8 мм / 1,2 x 1,2 мм (угловые)
Вывод под пайку: диаметр сверления	1,7 ^{+0,1} мм

Данные о материалах:

Группа материалов:	I
Изоляционный материал	Полиамид 6.6 (PA 6.6)
Класс воспламеняемости по UL 94	V0
Нижняя/верхняя границы температуры	-60°C / +100°C
Материал контактов	Электролитическая медь (E _{cu})
Контактное покрытие	с лужением
Соединители мультиштекерной системы (MCS) также доступны с позолоченными или частично позолоченными контактными поверхностями по требованию заказчика.	
В зависимости от необходимой версии к основному артикулу добавляется «суффикс артикула ... /010-000»	

Мультиштекерная система (MCS) включает в себя соединители **без** отключающей способности в соответствии с МЭК 61984. При использовании по назначению эти соединители не должны подключаться/отключаться во время работы или под напряжением. Проектирование схемы должно гарантировать, что выводы под пайку, до которых можно дотронуться, не работают в отсоединенном состоянии.

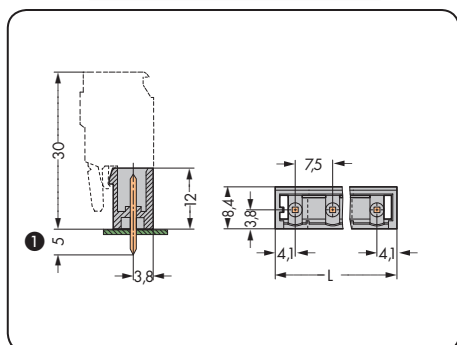


Принадлежности к Мультиштекерной системе (MCS)-MIDI:

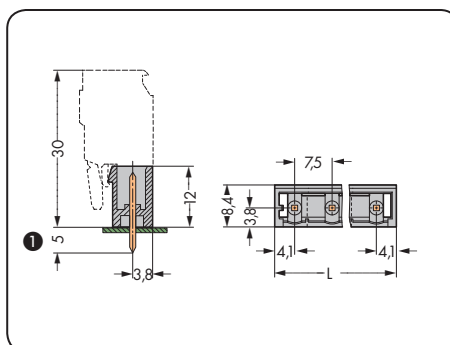
Принадлежности к Мультиштекерной системе (MCS)-MIDI:	Стр.
Фиксирующие элементы	469
Разделители	468
Кодировочные ключи	468
Винты	546

Вилки с выводами под пайку Мультиштекерная система (MCS)-MIDI Classic

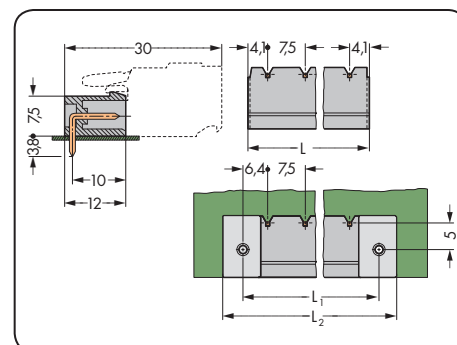
С прямыми выводами под пайку 1 x 1 мм Шаг контактов 7,5 мм / 0,295 дюйма		С прямыми выводами под пайку 1,2 x 1,2 мм Шаг контактов 7,5 мм / 0,295 дюйма		С угловыми выводами под пайку 1 x 1 мм Шаг контактов 7,5 мм / 0,295 дюйма	
630 В / 6 кВ / 2, 12 А	300 В / 10 А	630 В / 6 кВ / 2, 16 А	300 В / 15 А	630 В / 6 кВ / 2, 12 А	300 В / 10 А



L = (кол-во полюсов - 1) x шаг контактов + 8,2 мм



L = (кол-во полюсов - 1) x шаг контактов + 8,2 мм



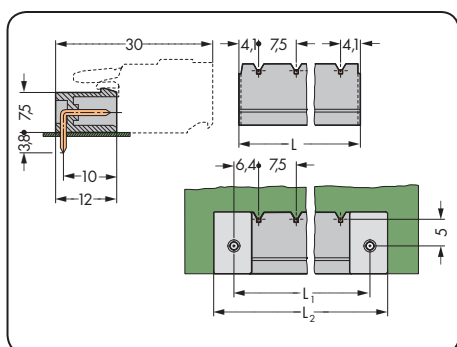
L = (кол-во полюсов - 1) x шаг контактов + 8,2 мм
L₁ = L + 5 мм
L₂ = L₁ + 7,4 мм

Кол-во пол.	Артикул	Упак. единица	Кол-во пол.	Артикул	Упак. единица	Кол-во пол.	Артикул	Упак. единица
Вилка с прямыми выводами под пайку 1 x 1 мм, серая			Вилка с прямыми выводами под пайку 1,2 x 1,2 мм, серая			Вилка с угловыми выводами под пайку 1 x 1 мм, серая		
2	231-232/001-000	200	2	231-262/001-000	200	2	231-832/001-000	200
3	231-233/001-000	200	3	231-263/001-000	200	3	231-833/001-000	200
4	231-234/001-000	100	4	231-264/001-000	100	4	231-834/001-000	100
5	231-235/001-000	100	5	231-265/001-000	100	5	231-835/001-000	100
6	231-236/001-000	100	6	231-266/001-000	100	6	231-836/001-000	100
7	231-237/001-000	50	7	231-267/001-000	50	7	231-837/001-000	50
8	231-238/001-000	50	8	231-268/001-000	50	8	231-838/001-000	50
9	231-239/001-000	50	9	231-269/001-000	50	9	231-839/001-000	50
10	231-240/001-000	50	10	231-270/001-000	50	10	231-840/001-000	50
11	231-241/001-000	50	11	231-271/001-000	50	11	231-841/001-000	50
12	231-242/001-000	50	12	231-272/001-000	50	12	231-842/001-000	50
13	231-243/001-000	50	13	231-273/001-000	50	13	231-843/001-000	50
16	231-246/001-000	50	16	231-276/001-000	50	16	231-846/001-000	50

1 Вилки мультиштекерной системы MCS-MIDI с прямыми выводами под пайку также доступны с выступающими выводами на 3,8 мм.
Замените суффикс артикула .../001-000 на .../046-000.

Вилки с выводами под пайку Мультиштекерная система (MCS)-MIDI Classic

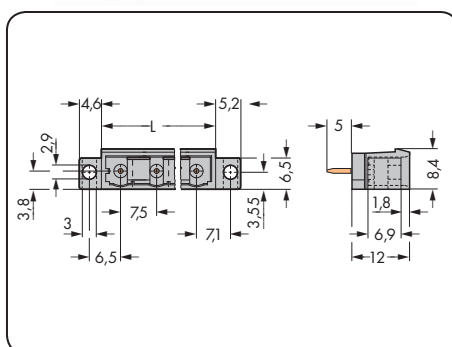
С угловыми выводами под пайку 1,2 x 1,2 мм Шаг контактов 7,5 мм / 0,295 дюйма		С прямыми выводами под пайку 1 x 1 мм и фиксирующими фланцами Шаг контактов 7,5 мм / 0,295 дюйма		С прямыми выводами под пайку 1,2 x 1,2 мм и фиксирующими фланцами Шаг контактов 7,5 мм / 0,295 дюйма	
630 В / 6 кВ / 2, 16 А	300 В / 15 А	630 В / 6 кВ / 2, 12 А	300 В / 10 А	630 В / 6 кВ / 2, 16 А	300 В / 15 А



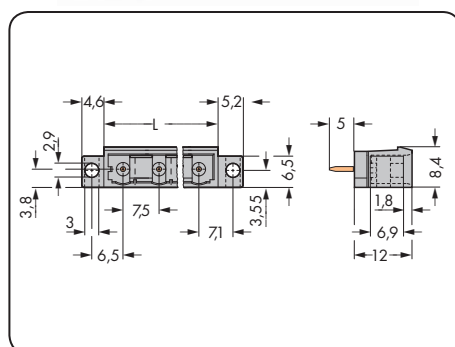
$$L = (\text{кол-во полюсов} - 1) \times \text{шаг контактов} + 8,2 \text{ мм}$$

$$L_1 = L + 5 \text{ мм}$$

$$L_2 = L_1 + 7,4 \text{ мм}$$



$$L = (\text{кол-во полюсов} - 1) \times \text{шаг контактов} + 8,2 \text{ мм}$$



$$L = (\text{кол-во полюсов} - 1) \times \text{шаг контактов} + 8,2 \text{ мм}$$

Кол-во пол.	Артикул	Упак. единица	Кол-во пол.	Артикул	Упак. единица	Кол-во пол.	Артикул	Упак. единица
Вилка с угловыми выводами под пайку 1,2 x 1,2 мм, серая			Вилка с прямыми выводами под пайку и фиксирующими фланцами 1 x 1 мм, серая			Вилка с прямыми выводами под пайку 1,2 x 1,2 мм и фиксирующими фланцами, серая		
2	231-862/001-000	200						
3	231-863/001-000	200						
4	231-864/001-000	100						
5	231-865/001-000	100						
6	231-866/001-000	100						
7	231-867/001-000	50						
8	231-868/001-000	50						
9	231-869/001-000	50						
10	231-870/001-000	50	10	231-240/040-000	50	10	231-270/040-000	50
11	231-871/001-000	50						
12	231-872/001-000	50						
13	231-873/001-000	50						
				Подробнее о размерах выемки на стр. 487, таблица 4.			Подробнее о размерах выемки на стр. 487, таблица 4.	
16	231-876/001-000	50						
				Розетки с фиксирующими элементами не могут использоваться.				

Вилки с выводами под пайку Мультиштекерная система (MCS)-MIDI Classic

С угловыми выводами под пайку 1 x 1 мм
и фиксирующими фланцами
Шаг контактов 7,5 мм / 0,295 дюйма

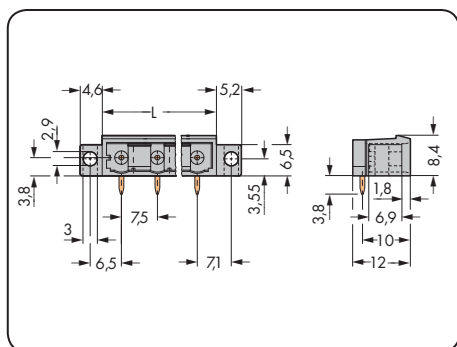
630 В / 6 кВ / 2, 12 А

300 В / 10 А

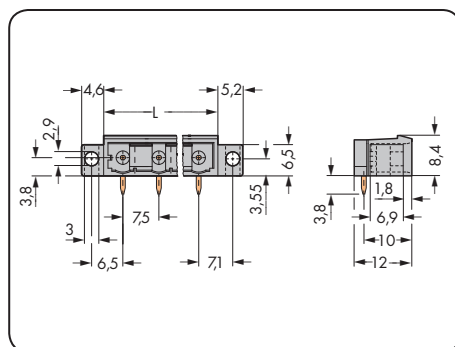
С угловыми выводами под пайку 1,2 x 1,2 мм
и фиксирующими фланцами
Шаг контактов 7,5 мм / 0,295 дюйма

630 В / 6 кВ / 2, 16 А

300 В / 15 А



L = (кол-во полюсов - 1) x шаг контактов + 8,2 мм



L = (кол-во полюсов - 1) x шаг контактов + 8,2 мм

Кол-во пол.	Артикул	Упак. единица	Кол-во пол.	Артикул	Упак. единица
Вилка с угловыми выводами под пайку 1 x 1 мм и фиксирующими фланцами, серая			Вилка с угловыми выводами под пайку 1,2 x 1,2 мм и фиксирующими фланцами, серая		
10	231-840/040-000	50	10	231-870/040-000	50
Подробнее о размерах выемки на стр. 487, таблица 4.			Подробнее о размерах выемки на стр. 487, таблица 4.		
Розетки с фиксирующими элементами не могут использоваться.					

Вилка с выводами под пайку Мультиштекерная система (MCS)-MIDI Classic

С прямыми выводами под пайку 1 x 1 мм
Шаг контактов: 7,62 мм / 0,3 дюйма

630 В / 6 кВ / 2, 12 А

300 В / 10 А

С прямыми выводами под пайку 1,2 x 1,2 мм
Шаг контактов: 7,62 мм / 0,3 дюйма

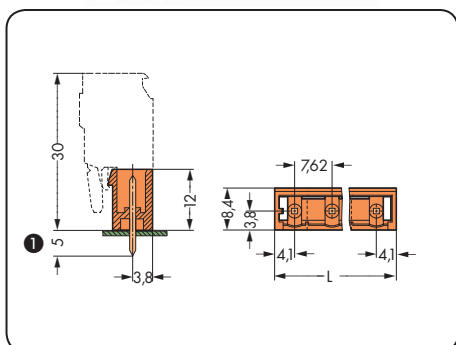
630 В / 6 кВ / 2, 16 А

300 В / 15 А

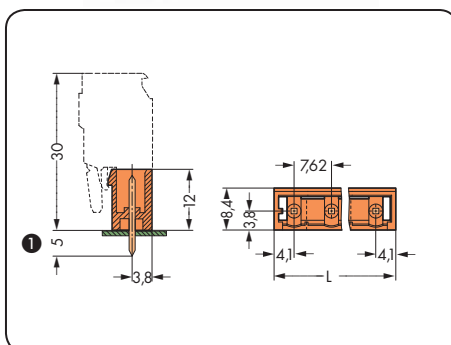
С угловыми выводами под пайку 1 x 1 мм
Шаг контактов: 7,62 мм / 0,3 дюйма

630 В / 6 кВ / 2, 12 А

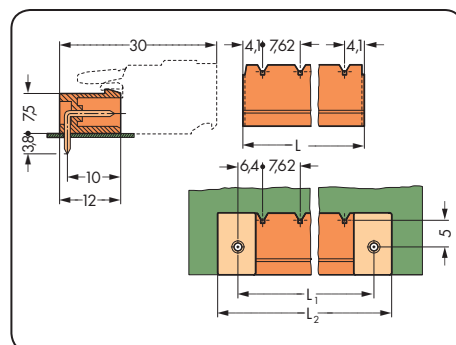
300 В / 10 А



$L = (\text{кол-во полюсов} - 1) \times \text{шаг контакта} + 8,2 \text{ мм}$



$L = (\text{кол-во полюсов} - 1) \times \text{шаг контакта} + 8,2 \text{ мм}$



$L = (\text{кол-во полюсов} - 1) \times \text{шаг контактов} + 8,2 \text{ мм}$
 $L_1 = L + 5 \text{ мм}$
 $L_2 = L_1 + 7,4 \text{ мм}$

Кол-во пол.	Артикул	Упак. единица	Кол-во пол.	Артикул	Упак. единица	Кол-во пол.	Артикул	Упак. единица
Вилка с прямыми выводами под пайку 1 x 1 мм, оранжевая			Вилка с прямыми выводами под пайку 1,2 x 1,2 мм, оранжевая			Вилка с угловыми выводами под пайку 1 x 1 мм, оранжевая		
2	231-732/001-000	200	2	231-762/001-000	200	2	231-932/001-000	200
3	231-733/001-000	200	3	231-763/001-000	200	3	231-933/001-000	200
4	231-734/001-000	100	4	231-764/001-000	100	4	231-934/001-000	100
5	231-735/001-000	100	5	231-765/001-000	100	5	231-935/001-000	100
6	231-736/001-000	100	6	231-766/001-000	100	6	231-936/001-000	100
7	231-737/001-000	50	7	231-767/001-000	50	7	231-937/001-000	50
8	231-738/001-000	50	8	231-768/001-000	50	8	231-938/001-000	50
9	231-739/001-000	50	9	231-769/001-000	50	9	231-939/001-000	50
10	231-740/001-000	50	10	231-770/001-000	50	10	231-940/001-000	50
11	231-741/001-000	50	11	231-771/001-000	50	11	231-941/001-000	50
12	231-742/001-000	50	12	231-772/001-000	50	12	231-942/001-000	50

① Вилки Мультиштекерной системы (MCS)-MIDI с прямыми выводами под пайку также доступны с выводом штифта 3,8 мм.

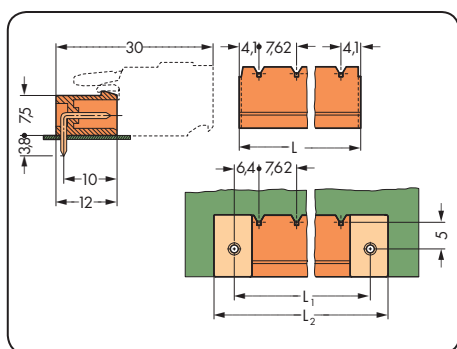
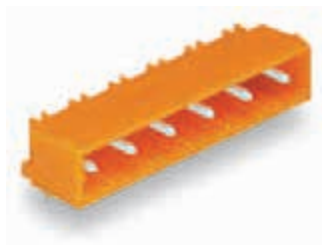
Замените суффикс артикула .../001-000 на .../046-000.

Вилка с выводами под пайку Мультиштекерная система (MCS)-MIDI Classic

6

445

Вилка с угловыми выводами под пайку 1,2 x 1,2 мм Шаг контактов 7,62 мм / 0,3 дюйма			
630 В / 6 кВ / 2, 16 А	300 В / 15 А		



$L = (\text{кол-во полюсов} - 1) \times \text{шаг контактов} + 8,2 \text{ мм}$

$L_1 = L + 5 \text{ мм}$

$L_2 = L_1 + 7,4 \text{ мм}$

Кол-во пол.	Артикул	Упак. единица
Вилка с угловыми выводами под пайку 1,2 x 1,2 мм, оранжевая		
2	231-962/001-000	200
3	231-963/001-000	200
4	231-964/001-000	100
5	231-965/001-000	100
6	231-966/001-000	100
7	231-967/001-000	50
8	231-968/001-000	50
9	231-969/001-000	50
10	231-970/001-000	50
11	231-971/001-000	50
12	231-972/001-000	50

6

Вилки с выводами под пайку 1 x 1 мм и 1,2 x 1,2 мм, THR (технология пайки оплавлением припоя), Шаг контактов 7,5 мм Мультиштекерная система (MCS)-MIDI Classic



- Вилки для пайки THR для поверхностного монтажа
- Доступны в ленте на бобине для автоматической сборки
- Также доступны в оптовой упаковке для ручной сборки
- Вилки могут быть установлены горизонтально или вертикально
- С кодировочными штифтами

Техническая информация:

1 x 1 мм 1,2 x 1,2 мм

Шаг контактов	7,5 мм / 0,295 дюйма			7,5 мм / 0,295 дюйма		
В соответствии с	МЭК/EN 60664-1			МЭК/EN 60664-1		
Категория перенапряжения	III	III	II	III	III	II
Степень загрязнения	3	2	2	3	2	2
Номинальное напряжение	500 В	630 В	1000 В	500 В	630 В	1000 В
Номинальное импульсное напряжение	6 кВ	6 кВ	6 кВ	6 кВ	6 кВ	6 кВ
Номинальный ток	12 А	12 А	12 А	16 А	16 А	16 А
Одобрения в соответствии с	UL/CSA**			UL/CSA**		
Группа UL 1059	B	C	D	B	C	D
Номинальное напряжение	-	-	-	-	-	-
Номинальный ток UL	-	-	-	-	-	-
Номинальный ток CSA	-	-	-	-	-	-

Система соединений мультиштекерной системы (MCS)-MIDI одобрена в соответствии с UL 1977 и делает возможным монтаж в производственных условиях до 600 В.

Информация о выводах под пайку:

Вывод под пайку: длина/ширина	2,4 мм / 1 x 1 мм
Вывод под пайку: диаметр сверления	1,4 ^{+0,1} мм
Вывод под пайку: длина/ширина	2,4 мм / 1,2 x 1,2 мм
Вывод под пайку: диаметр сверления	1,7 ^{+0,1} мм
По вопросам выводов другой длины обращайтесь к производителю.	

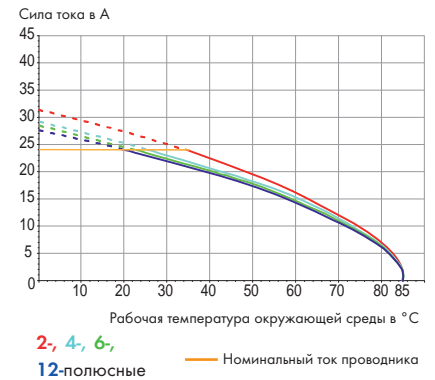
Данные о материалах:

Группа материалов:	I
Изоляционный материал	Полифталамид, армированный стекловолокном (PPA-GF)
Класс воспламеняемости по UL 94	V0
Нижняя/верхняя границы температуры	-60°C / +100°C
Материал контактов	Электролитическая медь (E _{CU})
Контактное покрытие	с лужением
Соединители мультиштекерной системы (MCS) также доступны с позолоченными или частично позолоченными покрытиями контактов по требованию заказчика.	
В зависимости от запрашиваемой версии к основному артикулу добавляется «суффикс артикула ... /010-000»	

Мультиштекерная система (MCS) включает в себя соединители без отключающей способности в соответствии с МЭК 61984. При использовании по назначению эти соединители не должны подключаться/отключаться во время работы или под напряжением. Проектирование схемы должно гарантировать, что выводы под пайку, до которых можно дотронуться, не работают в отсоединенном состоянии.

Кривые допустимых токов

Розетка 231-202/026-000 с вилкой 231-832/001-000/105-604
Шаг контактов: 7,5 мм / Размер проводника: 2,5 мм² «f-st»
На основании: EN 60512-5-2 / Коэффициент преобразования: 0,8

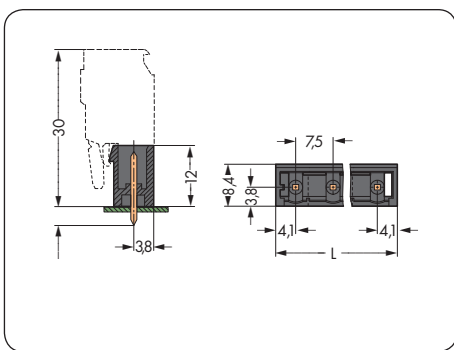


Принадлежности для Мультиштекерной системы (MCS)-MIDI Classic:

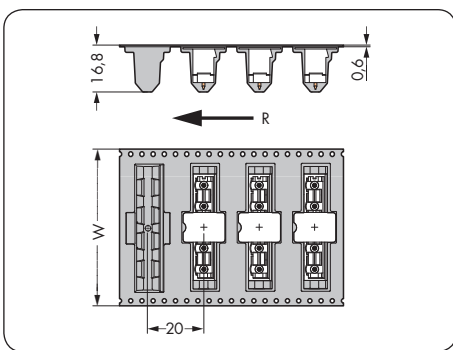
Принадлежности для Мультиштекерной системы (MCS)-MIDI Classic:	Стр.
Фиксирующие элементы	469
Разделители	468
Кодировочные ключи	468

Вилки с прямыми выводами под пайку 1 x 1 мм, THR Мультиштекерная система (MCS)-MIDI Classic

<p>С прямыми выводами под пайку 1 x 1 мм Шаг контактов 7,5 мм / 0,295 дюйма</p> <p>630 В / 6 кВ / 2, 12 А</p>	<p>С прямыми выводами под пайку 1 x 1 мм В ленте на бобине Шаг контактов 7,5 мм / 0,295 дюйма</p> <p>630 В / 6 кВ / 2, 12 А</p>	
---	--	--



L = (кол-во полюсов - 1) x шаг контакта + 8,2 мм



W= Ширина ленты
R = Направление подачи

Кол-во пол.	Артикул	Упак. единица	Кол-во пол.	Артикул	W
Вилки с прямыми выводами под пайку 1 x 1 мм, черные			Вилки с прямыми выводами под пайку 1 x 1 мм, в ленте на бобине по МЭК 60286-3, черные		
					(мм)
2	231-232/001-000/105-604	200	2	231-232/001-000/105-604/997-405	32
3	231-233/001-000/105-604	200	3	231-233/001-000/105-604/997-407	56
4	231-234/001-000/105-604	100	4	231-234/001-000/105-604/997-407	56
5	231-235/001-000/105-604	100	5	231-235/001-000/105-604/997-407	56
6	231-236/001-000/105-604	100	6	231-236/001-000/105-604/997-409	88
7	231-237/001-000/105-604	50	7	231-237/001-000/105-604/997-409	88
8	231-238/001-000/105-604	50	8	231-238/001-000/105-604/997-409	88
9	231-239/001-000/105-604	50	9	231-239/001-000/105-604/997-409	88
10	231-240/001-000/105-604	50			
11	231-241/001-000/105-604	50			
12	231-242/001-000/105-604	50			
Диаметр бобины: 330 мм, 170 штук на бобину					



Вилки с угловыми выводами под пайку 1 x 1 мм

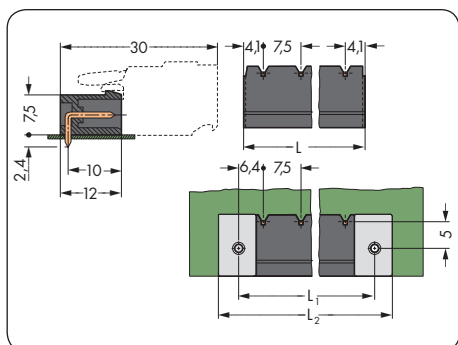
Мультиштекерная система (MCS)-MIDI Classic

С угловыми выводами под пайку 1 x 1 мм
Шаг контактов 7,5 мм / 0,295 дюйма

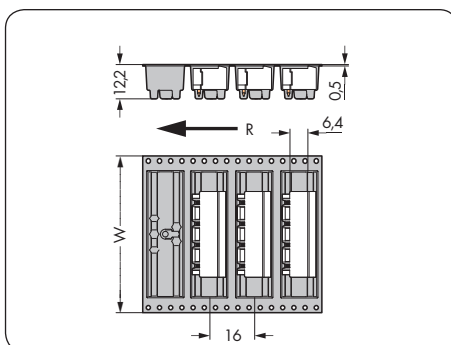
630 В / 6 кВ / 2, 12 А

С угловыми выводами под пайку 1 x 1 мм
В ленте на бобине
Шаг контактов 7,5 мм / 0,295 дюйма

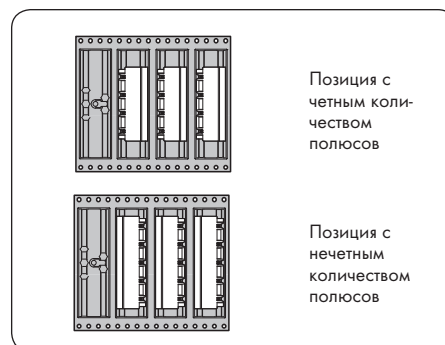
630 В / 6 кВ / 2, 12 А



$L = (\text{кол-во полюсов} - 1) \times \text{шаг контакта} + 8,2 \text{ мм}$
 $L_1 = L + 5 \text{ мм}$
 $L_2 = L_1 + 7,4 \text{ мм}$



W = Ширина ленты
R = Направление подачи

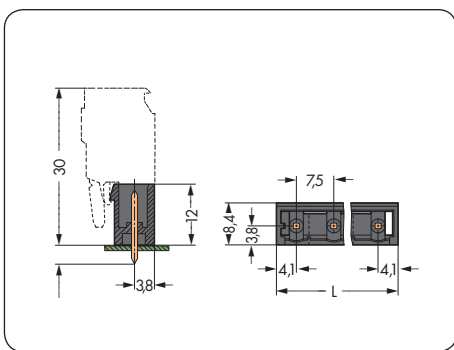


Вилки в ленте на бобине

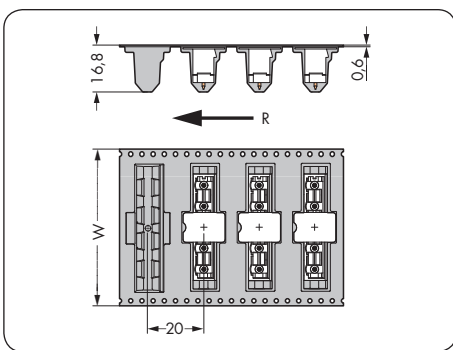
Кол-во пол.	Артикул	Упак. единица	Кол-во пол.	Артикул	W
Вилка с угловыми выводами под пайку 1 x 1 мм, черная			Вилка с угловыми выводами под пайку 1 x 1, в ленте на бобине согласно МЭК 60286-3, черные		
					(мм)
2	231-832/001-000/105-604	200	2	231-832/001-000/105-604/997-405	32
3	231-833/001-000/105-604	200	3	231-833/001-000/105-604/997-407	56
4	231-834/001-000/105-604	100	4	231-834/001-000/105-604/997-407	56
5	231-835/001-000/105-604	100	5	231-835/001-000/105-604/997-407	56
6	231-836/001-000/105-604	100	6	231-836/001-000/105-604/997-409	88
7	231-837/001-000/105-604	50	7	231-837/001-000/105-604/997-409	88
8	231-838/001-000/105-604	50	8	231-838/001-000/105-604/997-409	88
9	231-839/001-000/105-604	50	9	231-839/001-000/105-604/997-409	88
10	231-840/001-000/105-604	50			
11	231-841/001-000/105-604	50			
12	231-842/001-000/105-604	50			
Диаметр бобины: 330 мм, 170 штук на бобину					

Вилки с прямыми выводами под пайку 1,2 x 1,2 мм, THR Мультиштекерная система (MCS)-MIDI Classic

<p>С прямыми выводами под пайку 1,2 x 1,2 мм Шаг контактов 7,5 мм / 0,295 дюйма</p> <p>630 В / 6 кВ / 2, 16 А</p>	<p>С прямыми выводами под пайку 1,2 x 1,2 мм В ленте на бобине Шаг контактов 7,5 мм / 0,295 дюйма</p> <p>630 В / 6 кВ / 2, 16 А</p>
---	---



L = (кол-во полюсов - 1) x шаг контакта + 8,2 мм



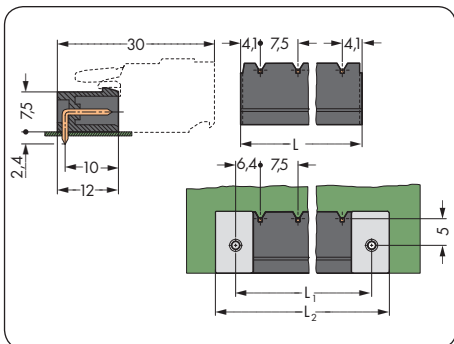
W = Ширина ленты
R = Направление подачи

Кол-во пол.	Артикул	Упак. единица	Кол-во пол.	Артикул	W
Вилки с прямыми выводами под пайку 1,2 x 1,2 мм черные			Вилки с прямыми выводами под пайку 1,2 x 1,2 мм, в ленте на бобине по МЭК 60286-3, черные		
					(мм)
2	231-262/001-000/105-604	200	2	231-262/001-000/105-604/997-405	32
3	231-263/001-000/105-604	200	3	231-263/001-000/105-604/997-407	56
4	231-264/001-000/105-604	100	4	231-264/001-000/105-604/997-407	56
5	231-265/001-000/105-604	100	5	231-265/001-000/105-604/997-407	56
6	231-266/001-000/105-604	100	6	231-266/001-000/105-604/997-409	88
7	231-267/001-000/105-604	50	7	231-267/001-000/105-604/997-409	88
8	231-268/001-000/105-604	50	8	231-268/001-000/105-604/997-409	88
9	231-269/001-000/105-604	50	9	231-269/001-000/105-604/997-409	88
10	231-270/001-000/105-604	50			
11	231-271/001-000/105-604	50			
12	231-272/001-000/105-604	50			
Диаметр бобины: 330 мм, 170 штук на бобину					

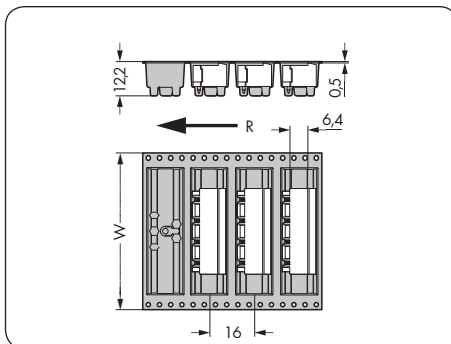


Вилки с угловыми выводами под пайку 1,2 x 1,2 мм, THR Мультиштекерная система (MCS)-MIDI Classic

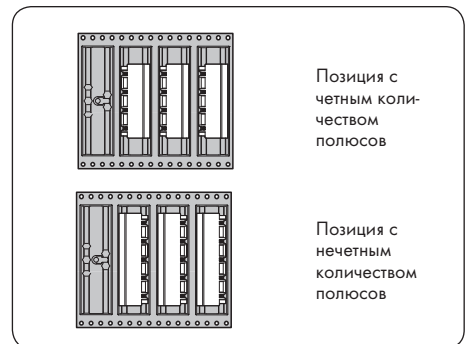
<p>С угловыми выводами под пайку 1,2 x 1,2 мм Шаг контактов 7,5 мм / 0,295 дюйма</p> <p>630 В / 6 кВ / 2, 16 А</p>	<p>С угловыми выводами под пайку 1,2 x 1,2 мм В ленте на бобине Шаг контактов 7,5 мм / 0,295 дюйма</p> <p>630 В / 6 кВ / 2, 16 А</p>
--	--



$L = (\text{кол-во полюсов} - 1) \times \text{шаг контакта} + 8,2 \text{ мм}$
 $L_1 = L + 5 \text{ мм}$
 $L_2 = L_1 + 7,4 \text{ мм}$



W = Ширина ленты
 R = Направление подачи



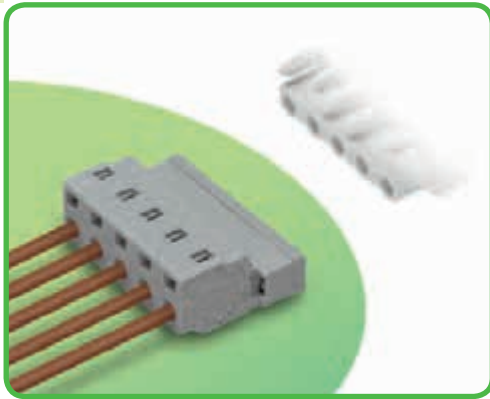
Вилки в ленте на бобине

Кол-во пол.	Артикул	Упак. единица	Кол-во пол.	Артикул	W
Вилка с угловыми выводами под пайку 1,2 x 1,2 мм, черная			Вилка с угловыми выводами под пайку 1,2 x 1,2 мм, в ленте на бобине по МЭК 60286-3, черные		
2	231-862/001-000/105-604	200	2	231-862/001-000/105-604/997-405	32
3	231-863/001-000/105-604	200	3	231-863/001-000/105-604/997-407	56
4	231-864/001-000/105-604	100	4	231-864/001-000/105-604/997-407	56
5	231-865/001-000/105-604	100	5	231-865/001-000/105-604/997-407	56
6	231-866/001-000/105-604	100	6	231-866/001-000/105-604/997-409	88
7	231-867/001-000/105-604	50	7	231-867/001-000/105-604/997-409	88
8	231-868/001-000/105-604	50	8	231-868/001-000/105-604/997-409	88
9	231-869/001-000/105-604	50	9	231-869/001-000/105-604/997-409	88
10	231-870/001-000/105-604	50			
11	231-871/001-000/105-604	50			
12	231-872/001-000/105-604	50			
Диаметр бобины: 330 мм, 170 штук на бобину					

Вилки

Шаг контактов 7,5 мм, 7,62 мм

Мультиштекерная система (MCS)-MIDI Classic



- Универсальное соединение для всех типов проводников
- Легкая предварительная сборка и монтаж на устройстве посредством горизонтального и вертикального монтажа CAGE CLAMP®
- Для соединений «провод-провод» и «провод-плата»
- Доступны в исполнении с монтажными ножками или фиксирующими фланцами для панельного или сквозного монтажа
- С кодировочными штифтами

Техническая информация:

Шаг контактов	7,5 мм / 0,295 дюйма			7,62 мм / 0,3 дюйма		
	МЭК/EN 60664-1			МЭК/EN 60664-1		
В соответствии с	МЭК/EN 60664-1			МЭК/EN 60664-1		
Категория перенапряжения	III	III	II	III	III	II
Степень загрязнения	3	2	2	3	2	2
Номинальное напряжение	500 В	630 В	1000 В	500 В	630 В	1000 В
Номинальное импульсное напряжение	6 кВ	6 кВ	6 кВ	6 кВ	6 кВ	6 кВ
Номинальный ток	12 А	12 А	12 А	12 А	12 А	12 А
Одобрения в соответствии с	UL/CSA			UL/CSA		
Группа UL 1059	B	C	D	B	C	D
Номинальное напряжение	300 В	-	300 В	300 В	-	300 В
Номинальный ток UL	15 А	-	10 А	15 А	-	10 А
Номинальный ток CSA	15 А	-	10 А	15 А	-	10 А

Система соединений мультиштекерной системы (MCS)-MIDI одобрена в соответствии с UL 1977 и делает возможным монтаж в производственных условиях до 600 В.

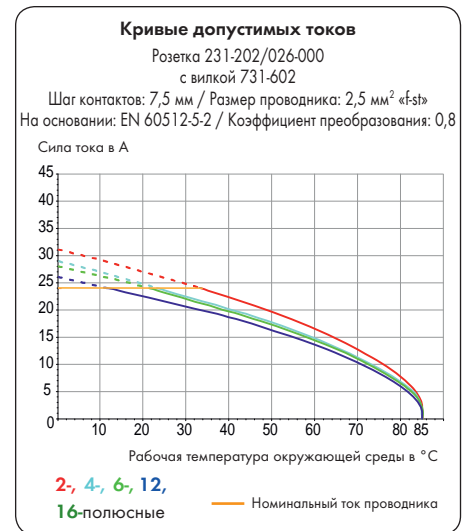
Информация о проводнике:

Технология соединения	CAGE CLAMP®	
Размер проводника: одножил.	0,08 - 2,5 мм ²	
Размер проводника: тонкопров.	0,08 - 2,5 мм ²	
Размер проводника: тонкопров.	0,25 - 1,5 мм ² (с изолированным наконечником)	
Размер проводника: тонкопров.	0,25 - 2,5 мм ² (с неизолированным наконечником)	
AWG:	28 - 12	12: THHN, THWN
Длина снятия изоляции	8 - 9 мм / 0,31 - 0,35 дюйма	

Данные о материалах:

Группа материалов:	I
Изоляционный материал	Полиамид 6.6 (PA 6.6)
Класс воспламеняемости по UL 94	V0
Нижняя/верхняя границы температуры	-60°C / +100°C
Материал зажимной пружины	Хромникелевая пружинная сталь (CrNi)
Материал контактов	Электролитическая медь (E _{cu})
Контактное покрытие	с лужением
Соединители мультиштекерной системы (MCS) также доступны с позолоченными или частично позолоченными покрытиями контактов по требованию заказчика.	
В зависимости от запрашиваемой версии к основному артикулу добавляется «суффикс артикула ... /010-000»	

Мультиштекерная система (MCS) включает в себя соединители без отключающей способности в соответствии с МЭК 61984. При использовании по назначению эти соединители не должны подключаться/отключаться во время работы или под напряжением. Проектирование схемы должно гарантировать, что выводы под пайку, до которых можно дотронуться, не работают в отсоединенном состоянии.



Принадлежности для Мультиштекерной системы (MCS)-MIDI:

Стр.

Маркировочные принадлежности	540 - 543
Рабочие инструменты	466 - 467
Разделители	468
Прямая маркировка	358 - 360
Стопор для изоляции	469
Кодировочные ключи	468
Винты	546

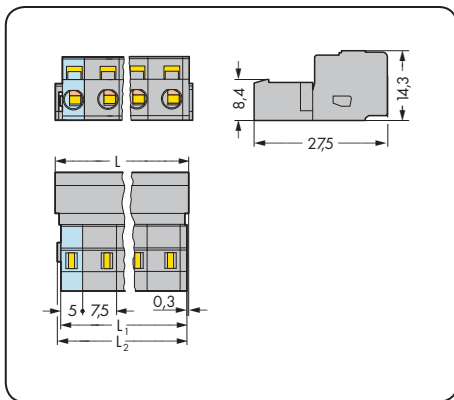
Вилки Мультиштекерная система (MCS)-MIDI Classic

CAGE CLAMP®

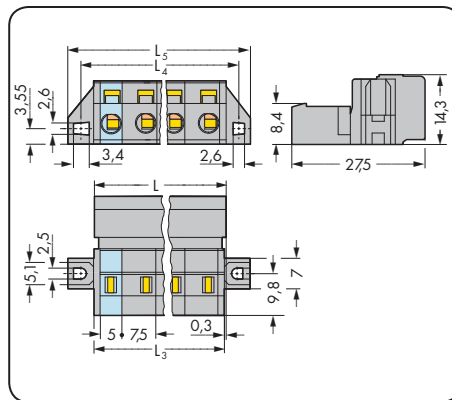
6

453

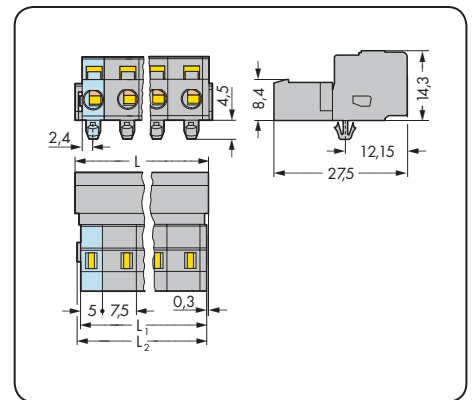
Шаг контактов 7,5 мм / 0,295 дюйма		С фиксирующими фланцами Шаг контактов 7,5 мм / 0,295 дюйма		С монтажными ножками Шаг контактов 7,5 мм / 0,295 дюйма	
0,08 – 2,5 мм ²	AWG 28 – 12	0,08 – 2,5 мм ²	AWG 28 – 12	0,08 – 2,5 мм ²	AWG 28 – 12
630 В / 6 кВ / 2, 12 А	300 В / 15 А	630 В / 6 кВ / 2, 12 А	300 В / 15 А	630 В / 6 кВ / 2, 12 А	300 В / 15 А



$L = (\text{кол-во полюсов} - 1) \times \text{шаг контактов} + 8,2 \text{ мм}$
 $L_1 = L - 1,7 \text{ мм}$
 $L_2 = L - 1,2 \text{ мм}$



$L = (\text{кол-во полюсов} - 1) \times \text{шаг контактов} + 8,2 \text{ мм}$
 $L_3 = L - 0,2 \text{ мм}$
 $L_4 = L_3 + 5,8 \text{ мм}$
 $L_5 = L_3 + 11,8 \text{ мм}$



$L = (\text{кол-во полюсов} - 1) \times \text{шаг контактов} + 8,2 \text{ мм}$
 $L_1 = L - 1,7 \text{ мм}$
 $L_2 = L - 1,2 \text{ мм}$

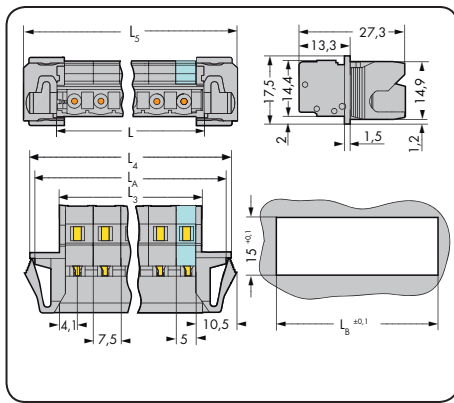
Кол-во пол.	Артикул	Упак. единица	Кол-во пол.	Артикул	Упак. единица	Кол-во пол.	Артикул	Упак. единица
Вилка, серая			Вилка с фиксирующими фланцами, серая			Вилка с монтажными ножками, для пластин толщиной 0,6 – 1,2 мм, с крепежными отверстиями 3,5 мм, серая		
2	731-602	100	2	731-602/019-000	50	2	731-602/018-000	100
3	731-603	100	3	731-603/019-000	50	3	731-603/018-000	100
4	731-604	50	4	731-604/019-000	50	4	731-604/018-000	50
5	731-605	50	5	731-605/019-000	50	5	731-605/018-000	50
6	731-606	50	6	731-606/019-000	25	6	731-606/018-000	50
7	731-607	50	7	731-607/019-000	25	7	731-607/018-000	50
8	731-608	25	8	731-608/019-000	25	8	731-608/018-000	25
9	731-609	25	9	731-609/019-000	25	9	731-609/018-000	25
10	731-610	25	10	731-610/019-000	25	10	731-610/018-000	25
11	731-611	25	11	731-611/019-000	10	11	731-611/018-000	25
12	731-612	25	12	731-612/019-000	10	12	731-612/018-000	25
13	731-613	10	13	731-613/019-000	10	13	731-613/018-000	10
16	731-616	10	16	731-616/019-000	10	16	731-616/018-000	10
Подробнее о размерах выемки на странице 484, в таблице 1.								

Принадлежности	Стр.
Монтажный адаптер для DIN-рейки 35 мм, с 3 или более полюсами [209-137]	475

Вилки

Мультиштекерная система (MCS)-MIDI Classic

С выдвижными фланцами Шаг контактов 7,5 мм / 0,295 дюйма		Шаг контактов 7,62 мм / 0,3 дюйма		С фиксирующими фланцами Шаг контактов 7,62 мм / 0,3 дюйма	
0,08 - 2,5 мм ²	AWG 28 - 12	0,08 - 2,5 мм ²	AWG 28 - 12	0,08 - 2,5 мм ²	AWG 28 - 12
630 В / 6 кВ / 2, 12 А	300 В / 15 А	630 В / 6 кВ / 2, 12 А	300 В / 15 А	630 В / 6 кВ / 2, 12 А	300 В / 15 А



$$L = (\text{кол-во полюсов} - 1) \times \text{шаг контактов} + 8,2 \text{ мм}$$

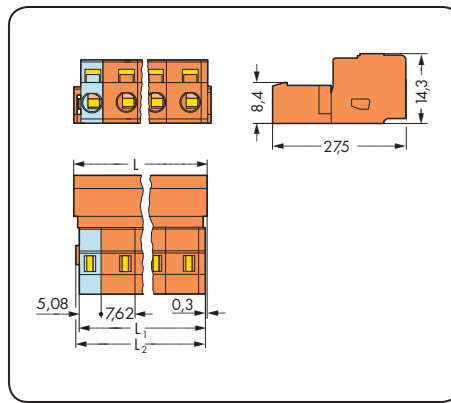
$$L_3 = L - 0,2 \text{ мм}$$

$$L_4 = L_3 + 15,2 \text{ мм}$$

$$L_5 = L_3 + 18 \text{ мм}$$

$$L_A = L_3 + 12,6 \text{ мм}$$

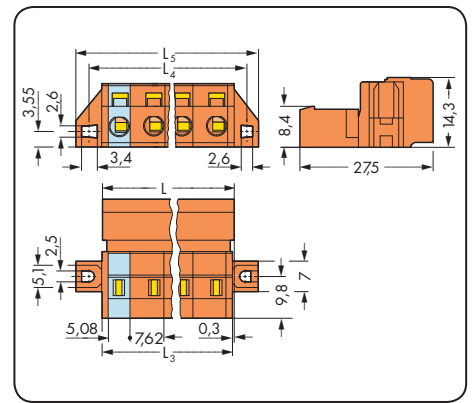
$$L_B = L_3 + 13,2 \text{ мм}$$



$$L = (\text{кол-во полюсов} - 1) \times \text{шаг контактов} + 8,2 \text{ мм}$$

$$L_1 = L - 1,7 \text{ мм}$$

$$L_2 = L - 1,2 \text{ мм}$$



$$L = (\text{кол-во полюсов} - 1) \times \text{шаг контактов} + 8,2 \text{ мм}$$

$$L_3 = L - 0,2 \text{ мм}$$

$$L_4 = L_3 + 5,8 \text{ мм}$$

$$L_5 = L_3 + 11,8 \text{ мм}$$

Кол-во пол.	Артикул	Упак. единица	Кол-во пол.	Артикул	Упак. единица	Кол-во пол.	Артикул	Упак. единица
Вилка с выдвижным фланцами, серая			Вилка, оранжевая			Вилка с фиксирующими фланцами, оранжевая		
2	731-602/114-000	50	2	731-632	100	2	731-632/019-000	50
3	731-603/114-000	50	3	731-633	100	3	731-633/019-000	50
4	731-604/114-000	50	4	731-634	50	4	731-634/019-000	50
5	731-605/114-000	25	5	731-635	50	5	731-635/019-000	50
6	731-606/114-000	25	6	731-636	50	6	731-636/019-000	25
7	731-607/114-000	25	7	731-637	50	7	731-637/019-000	25
8	731-608/114-000	25	8	731-638	25	8	731-638/019-000	25
9	731-609/114-000	25	9	731-639	25	9	731-639/019-000	25
10	731-610/114-000	10	10	731-640	25	10	731-640/019-000	25
11	731-611/114-000	10	11	731-641	25	11	731-641/019-000	10
12	731-612/114-000	10	12	731-642	25	12	731-642/019-000	10
13	731-613/114-000	10						
16	731-616/114-000	10						
						Подробнее о размерах выемки на странице 484, в таблице 1.		

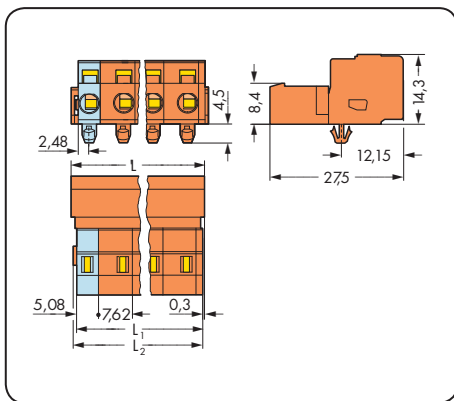
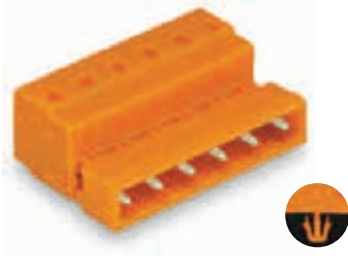
Вилки Мультиштекерная система (MCS)-MIDI Classic

CAGE CLAMP®

6

455

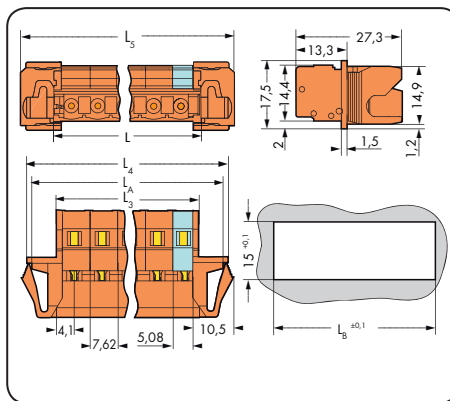
Шаг контактов 7,62 мм / 0,3 дюйма		С выдвижными фланцами Шаг контактов 7,62 мм / 0,3 дюйма	
0,08 - 2,5 мм ²	AWG 28 - 12	0,08 - 2,5 мм ²	AWG 28 - 12
630 В / 6 кВ / 2, 12 А	300 В / 15 А	630 В / 6 кВ / 2, 16 А	300 В / 15 А



$$L = (\text{кол-во полюсов} - 1) \times \text{шаг контактов} + 8,2 \text{ мм}$$

$$L_1 = L - 1,7 \text{ мм}$$

$$L_2 = L - 1,2 \text{ мм}$$



$$L = (\text{кол-во полюсов} - 1) \times \text{шаг контактов} + 8,2 \text{ мм}$$

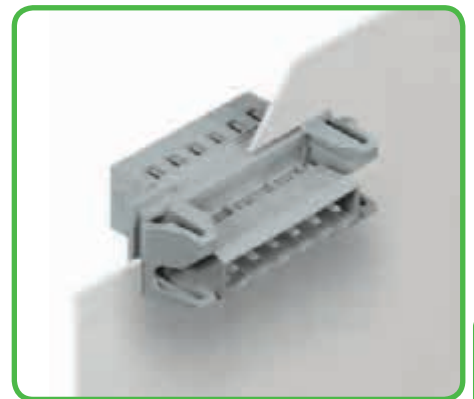
$$L_3 = L - 0,2 \text{ мм}$$

$$L_4 = L_3 + 15,2 \text{ мм}$$

$$L_5 = L_3 + 18 \text{ мм}$$

$$L^A = L_3 + 12,6 \text{ мм}$$

$$L^B = L_3 + 13,2 \text{ мм}$$



Вилки с выдвижными фланцами для сквозного применения, для пластин толщиной 0,5 - 2,5 мм

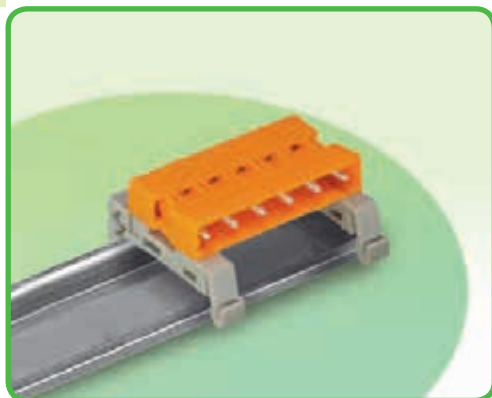
6

Кол-во пол.	Артикул	Упак. единица	Кол-во пол.	Артикул	Упак. единица
Вилка с монтажными ножками, для пластин толщиной 0,6 мм - 1,2 мм, с крепежными отверстиями диаметром 3,5 мм, оранжевая			Вилка с выдвижными фланцами, оранжевая		
2	731-632/018-000	100	2	731-632/114-000	50
3	731-633/018-000	100	3	731-633/114-000	50
4	731-634/018-000	50	4	731-634/114-000	50
5	731-635/018-000	50	5	731-635/114-000	25
6	731-636/018-000	50	6	731-636/114-000	25
7	731-637/018-000	50	7	731-637/114-000	25
8	731-638/018-000	25	8	731-638/114-000	25
9	731-639/018-000	25	9	731-639/114-000	25
10	731-640/018-000	25	10	731-640/114-000	10
11	731-641/018-000	25	11	731-641/114-000	10
12	731-642/018-000	25	12	731-642/114-000	10
Принадлежности		Стр.			
Монтажный адаптер для DIN-рейки 35 мм, с 3 или более полюсами (209-137)		475			

Двухконтактные вилки с монтажными ножками для DIN-рейки 35 мм

Шаг контактов 7,5 мм, 7,62 мм

Мультиштекерная система (MCS)-MIDI Classic



- Позволяет соединять розетки мультиштекерной системы (MCS), оснащенные монтажным жгутом или кабельным разъемом
- Монтажный адаптер на DIN-рейку 35 мм
- С кодировочными ключами на обеих сторонах

Техническая информация:

Шаг контактов	7,5 мм / 0,295 дюйма			7,62 мм / 0,3 дюйма		
	МЭК/EN 60664-1					
В соответствии с	МЭК/EN 60664-1			МЭК/EN 60664-1		
Категория перенапряжения	III	III	II	III	III	II
Степень загрязнения	3	2	2	3	2	2
Номинальное напряжение	500 В	630 В	1000 В	500 В	630 В	1000 В
Номинальное импульсное напряжение	6 кВ	6 кВ	6 кВ	6 кВ	6 кВ	6 кВ
Номинальный ток	12 А	12 А	12 А	12 А	12 А	12 А
Одобрения в соответствии с	UL/CSA			UL/CSA		
Группа UL 1059	B	C	D	B	C	D
Номинальное напряжение	300 В	-	300 В	300 В	-	300 В
Номинальный ток UL	15 А	-	10 А	15 А	-	10 А
Номинальный ток CSA	15 А	-	10 А	15 А	-	10 А

Система соединений мультиштекерной системы (MCS)-MIDI одобрена в соответствии с UL 1977 и делает возможным монтаж в производственных условиях до 600 В.

Данные о материалах:

Группа материалов:	I
Изоляционный материал	Полиамид 6.6 (PA 6.6)
Класс воспламеняемости по UL 94	V0
Нижняя/верхняя границы температуры	-60°C / +100°C
Материал контактов	Электролитическая медь (E _{cu})
Контактное покрытие	с лужением

Принадлежности для Мультиштекерной системы (MCS)-MIDI:

Принадлежности для Мультиштекерной системы (MCS)-MIDI:	Стр.
Разделители	468
Кодировочные ключи	468
DIN-рейка 35 мм	546

Мультиштекерная система (MCS) включает в себя соединители **без** отключающей способности в соответствии с МЭК 61984. При использовании по назначению эти соединители не должны подключаться/отключаться во время работы или под напряжением. Проектирование схемы должно гарантировать, что выводы под пайку, до которых можно дотронуться, не работают в отсоединенном состоянии.

* **Внимание:** Вилки должны быть отключены от питания во время разъединения!

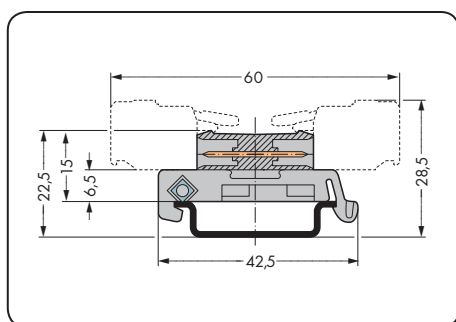
Двухконтактные вилки с монтажными ножками для DIN-рейки 35 мм

Мультиштекерная система (MCS)-MIDI Classic

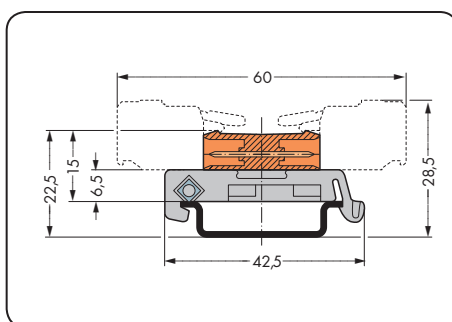
6

457

Шаг контактов 7,5 мм / 0,295 дюйма		Шаг контактов 7,62 мм / 0,3 дюйма	
630 В / 6 кВ / 2, 12 А	300 В / 15 А	630 В / 6 кВ / 2, 12 А	300 В / 15 А

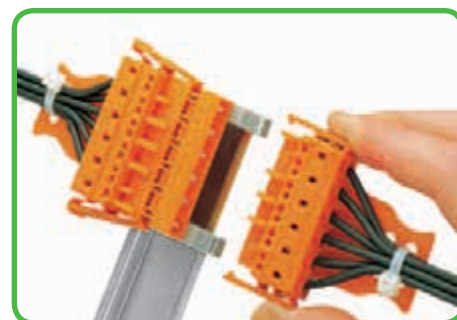


Общая длина = (кол-во полюсов - 1) x шаг контактов + 8,2 мм



Общая длина = (кол-во полюсов - 1) x шаг контактов + 8,2 мм

Кол-во пол.	Артикул	Упак. единица	Кол-во пол.	Артикул	Упак. единица
Двухконтактная вилка с монтажными ножками, для DIN-рейки 35 мм, серая			Двухконтактная вилка с монтажными ножками, для DIN-рейки 35 мм, оранжевая		
2	232-562/007-000	50	2	232-582/007-000	50
3	232-563/007-000	50	3	232-583/007-000	50
4	232-564/007-000	25	4	232-584/007-000	25
5	232-565/007-000	50	5	232-585/007-000	25
6	232-566/007-000	25	6	232-586/007-000	25
7	232-567/007-000	10	7	232-587/007-000	10
8	232-568/007-000	10	8	232-588/007-000	10
9	232-569/007-000	10	9	232-589/007-000	10
10	232-570/007-000	10	10	232-590/007-000	10
11	232-571/007-000	10	11	232-591/007-000	10
12	232-572/007-000	10	12	232-592/007-000	10



Двухконтактная вилка, монтируемая на DIN-рейку 35 мм.
Розетки с фиксирующей защелкой.

6

Розетки с выводами под пайку

Шаг контактов 7,5 мм, 7,62 мм

Мультиштекерная система (MCS)-MIDI Classic



- Розетки могут монтироваться горизонтально или вертикально посредством прямых или угловых выводов под пайку
- Для соединений «плата-плата» и «плата-провод»
- Выходы под печатные платы с защитой от касания
- Легко идентифицируемые входы и выходы печатной платы
- С кодирующими штифтами

Техническая информация:

Шаг контактов	7,5 мм / 0,197 дюйма			7,62 мм / 0,3 дюйма		
	МЭК/EN 60664-1					
В соответствии с	МЭК/EN 60664-1			МЭК/EN 60664-1		
Категория перенапряжения	III	III	II	III	III	II
Степень загрязнения	3	2	2	3	2	2
номинальное напряжение	500 В	630 В	1000 В	500 В	630 В	1000 В
Номинальное импульсное напряжение	6 кВ	6 кВ	6 кВ	6 кВ	6 кВ	6 кВ
Номинальный ток	12 А	12 А	12 А	12 А	12 А	12 А
Одобрения в соответствии с	UL/CSA			UL/CSA		
Группа UL 1059	B	C	D	B	C	D
Номинальное напряжение	300 В	-	300 В	300 В	-	300 В
Номинальный ток UL	15 А	-	10 А	15 А	-	10 А
Номинальный ток CSA	15 А	-	10 А	15 А	-	10 А

Система соединений мультиштекерной системы (MCS)-MIDI одобрена в соответствии с UL 1977 и делает возможным монтаж в производственных условиях до 600 В.

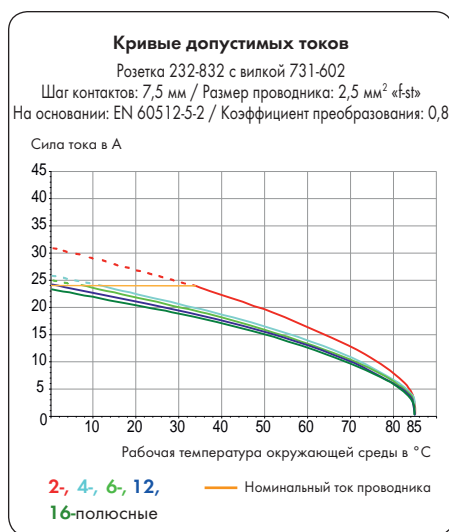
Информация о выводах под пайку:

Вывод под пайку: длина/ширина	5 мм / 0,6 x 1 мм
Вывод под пайку: диаметр сверления	1,3 ^{+0,1} мм

Данные о материалах:

Группа материалов:	I
Изоляционный материал	Полиамид 6.6 (PA 6.6)
Класс воспламеняемости по UL 94	V0
Нижняя/верхняя границы температуры	-60°C / +85°C
Материал зажимной пружины	Хромникелиевая пружинная сталь (CrNi)
Материал контактов	Медный сплав
Контактное покрытие	с лужением
Соединители мультиштекерной системы (MCS) также доступны с позолоченными или частично позолоченными покрытиями контактов по требованию заказчика.	
В зависимости от запрашиваемой версии к основному артикулу добавляется «суффикс артикула .../010-000»	

Мультиштекерная система (MCS) включает в себя соединители **без** отключающей способности в соответствии с МЭК 61984. При использовании по назначению эти соединители не должны подключаться/отключаться во время работы или под напряжением. Проектирование схемы должно гарантировать, что выводы под пайку, до которых можно дотронуться, не работают в отсоединенном состоянии.

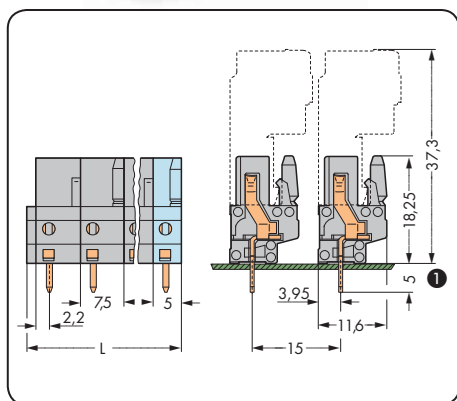


Принадлежности для Мультиштекерной системы (MCS)-MIDI:

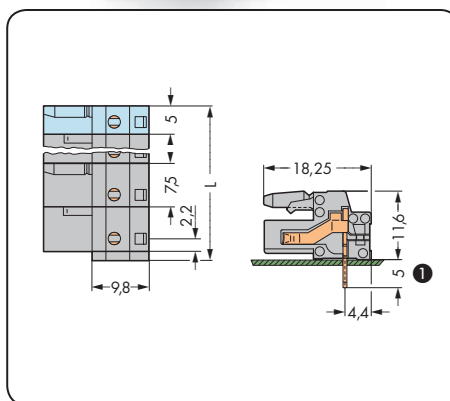
Принадлежности для Мультиштекерной системы (MCS)-MIDI:	Стр.
Маркировочные принадлежности	540 – 543
Тестовый адаптер	474
Тестовый штекер	538
Винты	546

Розетки с выводами под пайку Мультиштекерная система (MCS)-MIDI Classic

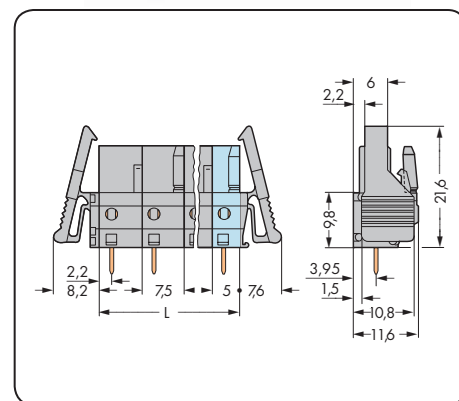
С прямыми выводами под пайку Шаг контактов 7,5 мм / 0,295 дюйма		С угловыми выводами под пайку Шаг контактов 7,5 мм / 0,295 дюйма		С прямыми выводами под пайку и фиксирующей защелкой Шаг контактов 7,5 мм / 0,295 дюйма	
630 В / 6 кВ / 2, 12 А	300 В / 15 А	630 В / 6 кВ / 2, 12 А	300 В / 15 А	630 В / 6 кВ / 2, 12 А	300 В / 15 А



L = (кол-во полюсов - 1) x шаг контактов + 5 мм + 1,5 мм



L = (кол-во полюсов - 1) x шаг контактов + 5 мм + 1,5 мм
Расстояние до первого вывода: 2,2 мм



L = (кол-во полюсов - 1) x шаг контактов + 5 мм

Кол-во пол.	Артикул	Упак. единица	Кол-во пол.	Артикул	Упак. единица	Кол-во пол.	Артикул	Упак. единица
Розетка с прямыми выводами под пайку, серая			Розетка с прямыми выводами под пайку, серая			Розетка с прямыми выводами под пайку и фиксирующей защелкой, серая		
2	232-732	100	2	232-832	100	2	232-732/039-000	50
3	232-733	100	3	232-833	100	3	232-733/039-000	50
4	232-734	50	4	232-834	50	4	232-734/039-000	50
5	232-735	50	5	232-835	50	5	232-735/039-000	50
6	232-736	50	6	232-836	50	6	232-736/039-000	25
7	232-737	50	7	232-837	50	7	232-737/039-000	25
8	232-738	25	8	232-838	25	8	232-738/039-000	25
9	232-739	25	9	232-839	25	9	232-739/039-000	25
10	232-740	25	10	232-840	25	10	232-740/039-000	25
11	232-741	25	11	232-841	25	11	232-741/039-000	10
12	232-742	25	12	232-842	25	12	232-742/039-000	10
13	232-743	10	13	232-843	10	13	232-743/039-000	10
16	232-746	10	16	232-846	10	16	232-746/039-000	10

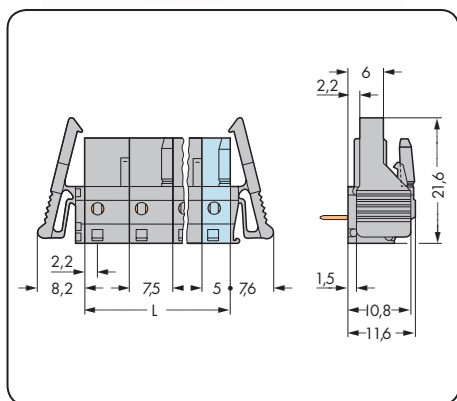
Розетки с количеством полюсов от 2 до 3 – всего одна защелка

❶ Розетки мультиштекерной системы (MCS)-MIDI с выводами под пайку также доступны с выводом штифта 3,8 мм. Добавьте или вставьте суффикс артикула .../045-000.

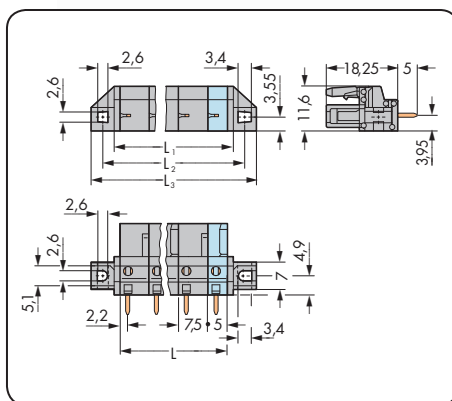
Розетки с выводами под пайку

Мультиштекерная система (MCS)-MIDI Classic

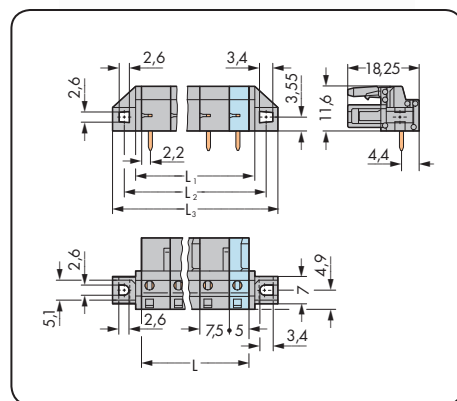
С угловыми выводами под пайку и фиксирующими защелками Шаг контактов: 7,5 мм / 0,295 дюйма		С прямыми выводами под пайку и фиксирующими фланцами Шаг контактов: 7,5 мм / 0,295 дюйма		С угловыми выводами под пайку и фиксирующими фланцами Шаг контактов: 7,5 мм / 0,295 дюйма	
630 В / 6 кВ / 2, 12 А	300 В / 15 А	630 В / 6 кВ / 2, 12 А	300 В / 15 А	630 В / 6 кВ / 2, 12 А	300 В / 15 А



$L = (\text{кол-во полюсов} - 1) \times \text{шаг контактов} + 5 \text{ мм}$
Расстояние до первого вывода: 2,2 мм



$L = (\text{кол-во полюсов} - 1) \times \text{шаг контактов} + 5 \text{ мм}$
 $L_1 = L + 3 \text{ мм}$
 $L_2 = L + 8,8 \text{ мм}$
 $L_3 = L + 14,8 \text{ мм}$

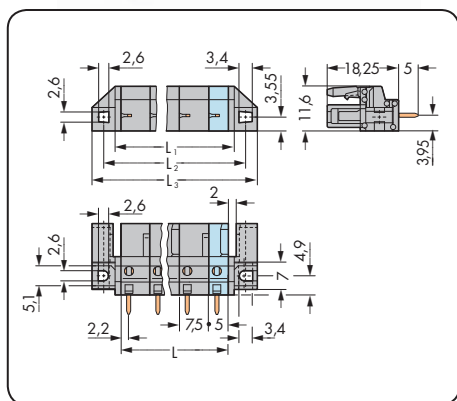
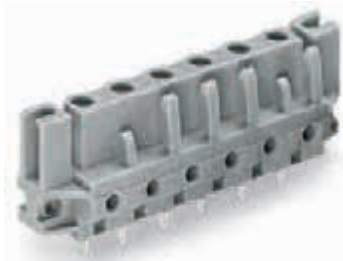


$L = (\text{кол-во полюсов} - 1) \times \text{шаг контактов} + 5 \text{ мм}$
 $L_1 = L + 3 \text{ мм}$
 $L_2 = L + 8,8 \text{ мм}$
 $L_3 = L + 14,8 \text{ мм}$

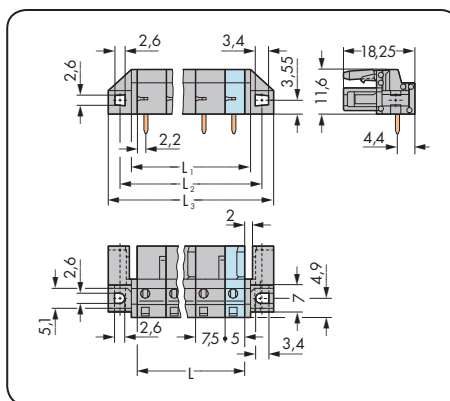
Кол-во пол.	Артикул	Упак. единица	Кол-во пол.	Артикул	Упак. единица	Кол-во пол.	Артикул	Упак. единица
Розетки с угловыми выводами под пайку и фиксирующими защелками, серые			Розетки с прямыми выводами под пайку и фиксирующими фланцами, для сквозного монтажа, серые			Розетки с угловыми выводами под пайку и фиксирующими фланцами, для сквозного монтажа, серые		
2	232-832/039-000	50	2	232-732/031-000	50	2	232-832/031-000	50
3	232-833/039-000	50	3	232-733/031-000	50	3	232-833/031-000	50
4	232-834/039-000	50	4	232-734/031-000	50	4	232-834/031-000	50
5	232-835/039-000	50	5	232-735/031-000	50	5	232-835/031-000	50
6	232-836/039-000	25	6	232-736/031-000	25	6	232-836/031-000	25
7	232-837/039-000	25	7	232-737/031-000	25	7	232-837/031-000	25
8	232-838/039-000	25	8	232-738/031-000	25	8	232-838/031-000	25
9	232-839/039-000	25	9	232-739/031-000	25	9	232-839/031-000	25
10	232-840/039-000	25	10	232-740/031-000	25	10	232-840/031-000	25
11	232-841/039-000	10	11	232-741/031-000	10	11	232-841/031-000	10
12	232-842/039-000	10	12	232-742/031-000	10	12	232-842/031-000	10
13	232-843/039-000	10	13	232-743/031-000	10	13	232-843/031-000	10
16	232-846/039-000	10	16	232-746/031-000	10	16	232-846/031-000	10
<p>Подробнее о размерах выемки на странице 486, в таблице 3</p> <p>Розетки с количеством полюсов от 2 до 3 – всего одна защелка</p>								

Розетки с выводами под пайку Мультиштекерная система (MCS)-MIDI Classic

С прямыми выводами под пайку и разделителями Шаг контактов: 7,5 мм / 0,295 дюйма		С угловыми выводами под пайку и разделителями Шаг контактов: 7,5 мм / 0,295 дюйма	
630 В / 6 кВ / 2, 12 А	300 В / 15 А	630 В / 6 кВ / 2, 12 А	300 В / 15 А



$L = (\text{кол-во полюсов} - 1) \times \text{шаг контактов} + 5 \text{ мм}$
 $L_1 = L + 3 \text{ мм}$
 $L_2 = L + 8,8 \text{ мм}$
 $L_3 = L + 14,8 \text{ мм}$



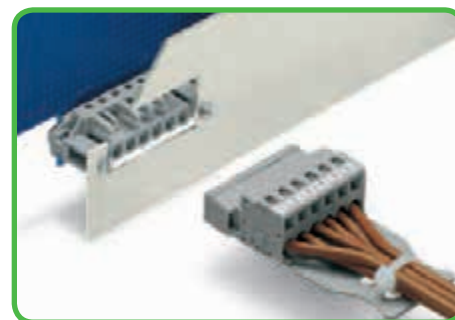
$L = (\text{кол-во полюсов} - 1) \times \text{шаг контактов} + 5 \text{ мм}$
 $L_1 = L + 3 \text{ мм}$
 $L_2 = L + 8,8 \text{ мм}$
 $L_3 = L + 14,8 \text{ мм}$



Инновационный дизайн фланцев делает возможными стандартные варианты панельного монтажа либо различные конфигурации сквозного монтажа. В зависимости от применения и типа фланцев розетки теперь подходят для сквозного монтажа ...



Кол-во пол.	Артикул	Упак. единица	Кол-во пол.	Артикул	Упак. единица
Розетка с прямыми выводами под пайку и разделителями, для скрытого монтажа, серая			Розетка с угловыми выводами под пайку и разделителями, для скрытого монтажа, серая		
2	232-732/047-000	50	2	232-832/047-000	50
3	232-733/047-000	50	3	232-833/047-000	50
4	232-734/047-000	50	4	232-834/047-000	50
5	232-735/047-000	50	5	232-835/047-000	50
6	232-736/047-000	25	6	232-836/047-000	25
7	232-737/047-000	25	7	232-837/047-000	25
8	232-738/047-000	25	8	232-838/047-000	25
9	232-739/047-000	25	9	232-839/047-000	25
10	232-740/047-000	25	10	232-840/047-000	25
11	232-741/047-000	10	11	232-841/047-000	10
12	232-742/047-000	10	12	232-842/047-000	10
13	232-743/047-000	10	13	232-843/047-000	10
16	232-746/047-000	10	16	232-846/047-000	10
Подробнее о размерах выемки на странице 486, в таблице 3					
Розетки с количеством полюсов от 2 до 3 – всего одна защелка					

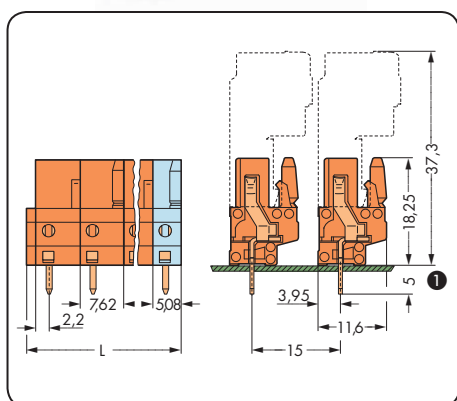


... или скрытого монтажа.

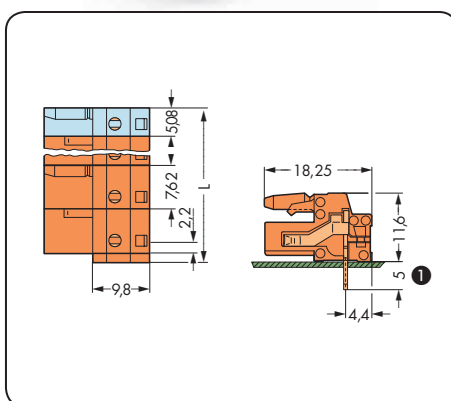
Розетки с выводами под пайку

Мультиштекерная система (MCS)-MIDI Classic

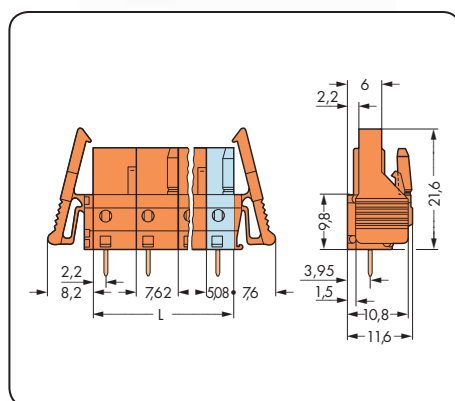
С прямыми выводами под пайку Шаг контактов 7,62 мм / 0,3 дюйма		С угловыми выводами под пайку Шаг контактов 7,62 мм / 0,3 дюйма		С прямыми выводами под пайку и фиксирующей защелкой Шаг контактов 7,62 мм / 0,3 дюйма	
630 В / 6 кВ / 2, 12 А	300 В / 15 А	630 В / 6 кВ / 2, 12 А	300 В / 15 А	630 В / 6 кВ / 2, 12 А	300 В / 15 А



$L = (\text{кол-во полюсов} - 1) \times \text{шаг контактов} + 5,08 \text{ мм} + 1,5 \text{ мм}$



$L = (\text{кол-во полюсов} - 1) \times \text{шаг контактов} + 5,08 \text{ мм} + 1,5 \text{ мм}$
Расстояние до первого вывода: 2,2 мм



$L = (\text{кол-во полюсов} - 1) \times \text{шаг контактов} + 5,08 \text{ мм}$

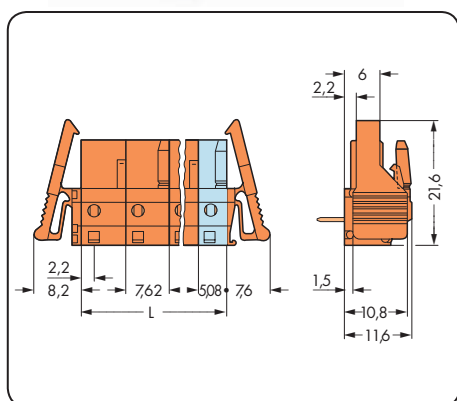
Кол-во пол.	Артикул	Упак. единица	Кол-во пол.	Артикул	Упак. единица	Кол-во пол.	Артикул	Упак. единица
Розетка с прямыми выводами под пайку, оранжевая			Розетка с угловыми выводами под пайку, оранжевая			Розетка с прямыми выводами под пайку и фиксирующими защелками, оранжевая		
2	232-762	100	2	232-862	100	2	232-762/039-000	50
3	232-763	100	3	232-863	100	3	232-763/039-000	50
4	232-764	50	4	232-864	50	4	232-764/039-000	50
5	232-765	50	5	232-865	50	5	232-765/039-000	50
6	232-766	50	6	232-866	50	6	232-766/039-000	25
7	232-767	50	7	232-867	50	7	232-767/039-000	25
8	232-768	25	8	232-868	25	8	232-768/039-000	25
9	232-769	25	9	232-869	25	9	232-769/039-000	25
10	232-770	25	10	232-870	25	10	232-770/039-000	25
11	232-771	25	11	232-871	25	11	232-771/039-000	10
12	232-772	25	12	232-872	25	12	232-772/039-000	10

Розетки с количеством полюсов от 2 до 3 – всего одна защелка

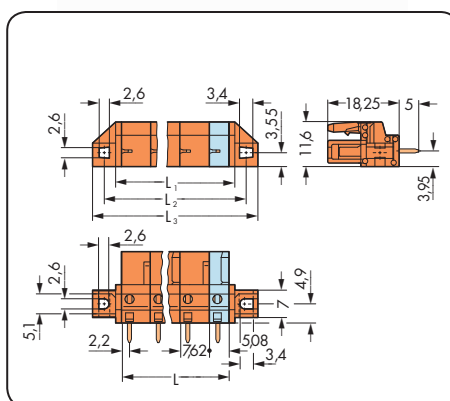
❶ Розетки мультиштекерной системы (MCS)-MIDI с выводами под пайку также доступны с выводом штифта 3,8 мм. Добавьте или вставьте суффикс артикула .../045-000.

Розетки с выводами под пайку Мультиштекерная система (MCS)-MIDI Classic

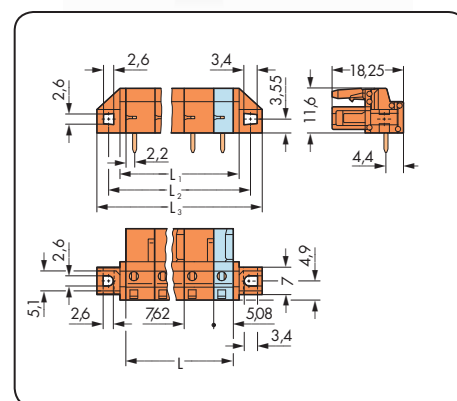
С угловыми выводами под пайку и фиксирующими защелками Шаг контактов 7,62 мм / 0,3 дюйма		С прямыми выводами под пайку и фиксирующими фланцами Шаг контактов 7,62 мм / 0,3 дюйма		С угловыми выводами под пайку и фиксирующими фланцами Шаг контактов 7,62 мм / 0,3 дюйма	
630 В / 6 кВ / 2, 12 А	300 В / 15 А	630 В / 6 кВ / 2, 12 А	300 В / 15 А	630 В / 6 кВ / 2, 12 А	300 В / 15 А



$L = (\text{кол-во полюсов} - 1) \times \text{шаг контактов} + 5,08 \text{ мм}$
 Расстояние до первого вывода: 2,2 мм



$L = (\text{кол-во полюсов} - 1) \times \text{шаг контактов} + 5,08 \text{ мм}$
 $L_1 = L + 3 \text{ мм}$
 $L_2 = L + 8,8 \text{ мм}$
 $L_3 = L + 14,8 \text{ мм}$



$L = (\text{кол-во полюсов} - 1) \times \text{шаг контактов} + 5,08 \text{ мм}$
 $L_1 = L + 3 \text{ мм}$
 $L_2 = L + 8,8 \text{ мм}$
 $L_3 = L + 14,8 \text{ мм}$

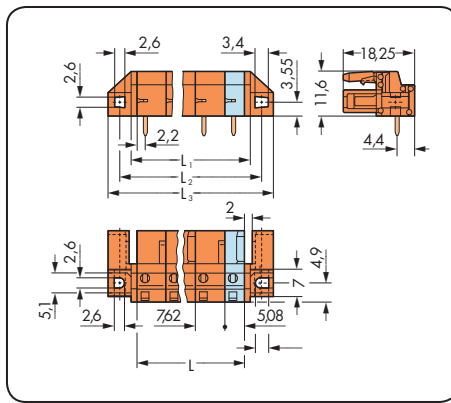
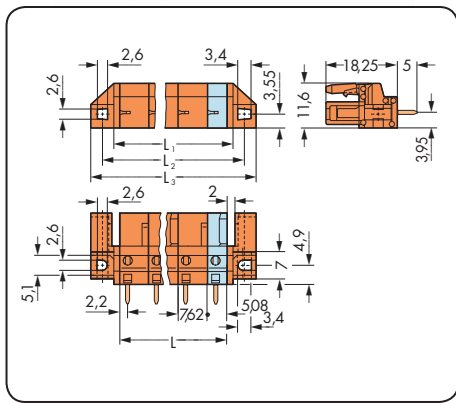
Кол-во пол.	Артикул	Упак. единица	Кол-во пол.	Артикул	Упак. единица	Кол-во пол.	Артикул	Упак. единица
Розетка с угловыми выводами под пайку и фиксирующими защелками, оранжевая			Розетка с прямыми выводами под пайку и фиксирующими фланцами, для сквозного монтажа, оранжевая			Розетка с угловыми выводами под пайку и фиксирующими фланцами, для сквозного монтажа, оранжевая		
2	232-862/039-000	50	2	232-762/031-000	50	2	232-862/031-000	50
3	232-863/039-000	50	3	232-763/031-000	50	3	232-863/031-000	50
4	232-864/039-000	50	4	232-764/031-000	50	4	232-864/031-000	50
5	232-865/039-000	50	5	232-765/031-000	50	5	232-865/031-000	50
6	232-866/039-000	25	6	232-766/031-000	25	6	232-866/031-000	25
7	232-867/039-000	25	7	232-767/031-000	25	7	232-867/031-000	25
8	232-868/039-000	25	8	232-768/031-000	25	8	232-868/031-000	25
9	232-869/039-000	25	9	232-769/031-000	25	9	232-869/031-000	25
10	232-870/039-000	25	10	232-770/031-000	25	10	232-870/031-000	25
11	232-871/039-000	10	11	232-771/031-000	10	11	232-871/031-000	10
12	232-872/039-000	10	12	232-772/031-000	10	12	232-872/031-000	10

Подробнее о размерах выемки на странице 486, в таблице 3

Розетки с количеством полюсов от 2 до 3 – всего одна защелка

Розетки с выводами под пайку Мультиштекерная система (MCS)-MIDI Classic

С прямыми выводами под пайку и разделительными фланцами Шаг контактов 7,62 мм / 0,3 дюйма		С угловыми выводами под пайку и разделительными фланцами Шаг контактов 7,62 мм / 0,3 дюйма	
630 В / 6 кВ / 2, 12 А	300 В / 15 А	630 В / 6 кВ / 2, 12 А	300 В / 15 А



$L = (\text{кол-во полюсов} - 1) \times \text{шаг контактов} + 5,08 \text{ мм}$
 $L_1 = L + 3 \text{ мм}$
 $L_2 = L + 8,8 \text{ мм}$
 $L_3 = L + 14,8 \text{ мм}$

Кол-во пол.	Артикул	Упак. единица	Кол-во пол.	Артикул	Упак. единица
Розетка с прямыми выводами под пайку и разделителями, для скрытого монтажа, оранжевая			Розетка с угловыми выводами под пайку и разделителями, для скрытого монтажа, оранжевая		
2	232-762/047-000	50	2	232-862/047-000	50
3	232-763/047-000	50	3	232-863/047-000	50
4	232-764/047-000	50	4	232-864/047-000	50
5	232-765/047-000	50	5	232-865/047-000	50
6	232-766/047-000	25	6	232-866/047-000	25
7	232-767/047-000	25	7	232-867/047-000	25
8	232-768/047-000	25	8	232-868/047-000	25
9	232-769/047-000	25	9	232-869/047-000	25
10	232-770/047-000	25	10	232-870/047-000	25
11	232-771/047-000	10	11	232-871/047-000	10
12	232-772/047-000	10	12	232-872/047-000	10

Подробнее о размерах выемки на странице 486, в таблице 3

Розетки с количеством полюсов от 2 до 3 - всего одна защелка

Принадлежности Рабочие инструменты Мультиштекерная система (MCS)-MIDI

Рабочий инструмент для вилок и розеток, оснащенных зажимами CAGE CLAMP®	Рабочие рычаги для вилок и розеток, оснащенных зажимами CAGE CLAMP®	Рабочие инструменты для вилок и розеток, оснащенных зажимами CAGE CLAMP®
--	--	---



Цвет	Артикул	Упак. единица	Цвет	Артикул	Упак. единица	Цвет	Артикул	Упак. единица
Рабочий инструмент, Шаг контактов 5/5,08 мм и 7,5/7,62 мм			Рабочий рычаг, Шаг контактов 5/5,08 мм и 7,5/7,62 мм			Рабочий инструмент, Шаг контактов 5/5,08 мм и 7,5/7,62 мм		
красные	210-250	1	бесцветные	231-131	100 (4 x 25)	бесцветные	231-159	100 (4 x 25)
			красные	231-291	100 (4 x 25)	красные	231-231	100 (4 x 25)



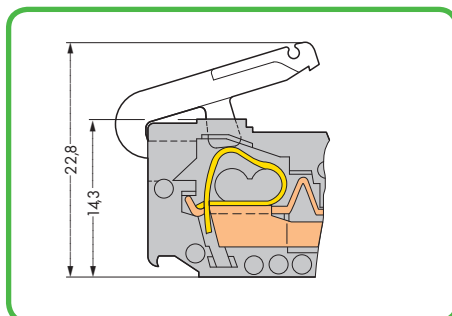
Подсоединение проводников при помощи рабочего инструмента.



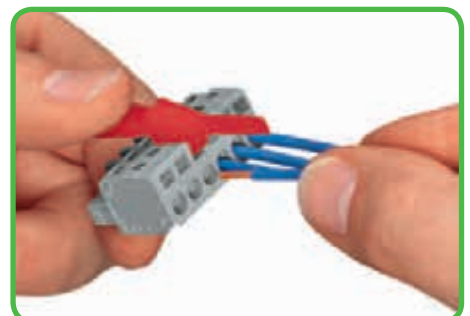
Подсоединение проводников при помощи рабочего рычага.



Подсоединение проводников - параллельно входу проводника.



Не подходит для панельного монтажа с угловыми розетками.



Подсоединение проводников - перпендикулярно входу проводника.

Принадлежности

Рабочие инструменты

Мультиштекерная система (MCS)-MIDI

<p>Рабочий инструмент</p> <p>с частично изолированным лезвием Тип 2</p>	<p>Рабочий инструмент</p> <p>Ввод параллельно входу проводника.</p>	<p>Рабочий инструмент</p> <p>Ввод перпендикулярно входу проводника.</p>
--	--	--



Артикул	Упак. единица	Тип	Шаг контактов	Артикул	Упак. единица	Тип	Шаг контактов	Артикул	Упак. единица
Рабочий инструмент с частично изолированным лезвием, тип 2, ножевой контакт (3,5 x 0,5) мм, шаг контактов 5/5,08 мм и 7,5/7,62 мм		Рабочий инструмент, изолированный, подключение параллельно входу проводника для вилок и розеток, оснащенных зажимом CAGE CLAMP®				Рабочий инструмент, изолированный, подключение перпендикулярно входу проводника для вилок и розеток, оснащенных зажимом CAGE CLAMP®			
Также подходит для клемм серии 280, монтируемых на DIN-рейку									
210-720	1								
		1-канальные	5 – 5,08 мм	209-130	1	2-канальные	5 – 5,08 мм	209-132	1
		2-канальные	5 – 5,08 мм	280-432	1				
		3-канальные	5 – 5,08 мм	280-433	1				
		4-канальные	5 – 5,08 мм	280-434	1				
		5-канальные	5 – 5,08 мм	280-435	1				
		6-канальные	5 – 5,08 мм	280-436	1				
		7-канальные	5 – 5,08 мм	280-437	1				
		8-канальные	5 – 5,08 мм	280-438	1				
		9-канальные	5 – 5,08 мм	280-439	1				
		10-канальные	5 – 5,08 мм	280-440	1				



Подсоединение проводников при помощи отвертки 3,5 x 0,5 мм – перпендикулярно входу проводника.



Рабочий инструмент, используемый с клеммами серии 280, монтируемыми на DIN-рейку: для вставки вилок и розеток с длинными контактными выводами в клеммы серии 280 (максимальное кол-во полюсов для монтажа в производственных условиях - 10).
Рабочий инструмент, используемый с вилками и розетками CAGE CLAMP® (шаг контактов 5/5,08 мм): Для открытия до 10 зажимов CAGE CLAMP® одновременно, например, когда необходимо подсоединить гребешковые перемычки серии 231-90х. Монтаж вилок и розеток должен выполняться с использованием подходящего крепления.



Рабочий инструмент для гребешковых перемычек 231-902.



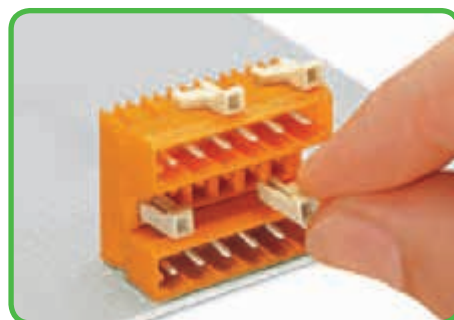
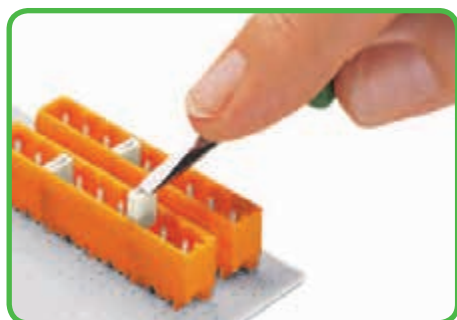
Подсоединение проводников при помощи отвертки 3,5 x 0,5 мм – параллельно входу проводника.

Принадлежности Разделители, кодировочные ключи и кодовые штифты Мультиштекерная система (MCS)-MIDI

Разделители для формирования групп для вилок	Кодировочные ключи для вилок	Кодировочные штифты для вилок для двухуровневого монтажа, для фиксации на нижнем уровне
--	--	--



Цвет	Артикул	Упак. единица	Цвет	Артикул	Упак. единица	Цвет	Артикул	Упак. единица
Разделитель для формирования групп			Кодировочные ключи для вилок, шаг контактов 5/5,08 мм			Кодовый штифт для вилок для двухуровневой сборки, вставляется в нижний уровень		
светло-серые	231-500	200 (2 x 100)	светло-серые	231-129	100	светло-серые	231-160	100
			Кодировочный ключ для вилок, шаг контактов 7,5/7,62 мм					
			светло-серые	231-130	100			



Разделители для формирования групп вставляются непосредственно в вилки Мультиштекерной системы (MCS) MIDI Classic. Формирование групп при помощи разделителей означает то, что по крайней мере 1 полюс не используется. Розетки со встроенными торцевыми пластинами доступны для формирования групп без потери полюсов для шага контактов 5/5,08 мм. Формирование групп без потери полюсов возможно без использования разделителей для шага контактов 7,5/7,62 мм.

Защелкивающийся кодировочный ключ для вилок с зажимами CAGE CLAMP®. Последний полюс вилок и розеток с шагом контактов 7,5 мм составляет в ширину 5 мм/0,197 дюйма; при шаге контактов 7,62 мм - 5,08 мм/0,2 дюйма. Всегда используйте кодировочный ключ 231-129 для кодирования данного полюса.

Кодирование нижней вилки в сочетании с вилкой для двухуровневой сборки.

Принадлежности

Блокировочные крышки, стопоры для изоляции и фиксирующие элементы

Мультиштекерная система (MCS)-MIDI

6

469

Блокировочная крышка для вилок и розеток оснащенных зажимами CAGE CLAMP®	Стопоры для изоляции для вилок и розеток оснащенных зажимами CAGE CLAMP® или CAGE CLAMP®S	Фиксирующие элементы для угловых вилок с выводами под пайку
---	---	--



Цвет	Артикул	Упак. единица	Цвет	Размер проводника:	Артикул	Упак. единица	Цвет	Артикул	Упак. единица
Блокировочная крышка			Стопор для изоляции, шаг контактов 5/5,08 мм			Фиксирующий элемент			
серые	231-668	500 (5 x 100)	белые	0,08 - 0,2 мм ² «sol.»	231-670	200	серые	231-193	100
оранжевые	231-669	500 (5 x 100)		0,08 - 0,14 мм ² «f-st»				231-393	100
			светло-серые	0,25 - 0,5 мм ²	231-671	200			
			темно-серые	0,75 - 1 мм ²	231-672	200			
			Стопор для изоляции, шаг контактов 7,5/7,62 мм			Винты для фиксирующих элементов			
			белые	0,08 - 0,2 мм ² «sol.»	231-673	200	Винт и гайка		
				0,08 - 0,14 мм ² «f-st»			М 2 x 12	231-195	100
			светло-серые	0,25 - 0,5 мм ²	231-674	200	Самонарезающий винт,		
			темно-серые	0,75 - 1 мм ²	231-675	200	В 2,2 x 13	231-194	100
							Диаметр сверления 1,8 мм		



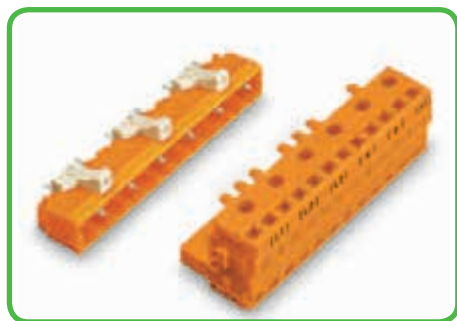
Пломбирование ненужных зажимов в вилках и розетках с зажимами CAGE CLAMP® (например, при удвоении шага контактов для соответствия требованиям к безопасному расстоянию и длине пути тока утечки или когда необходимо более высокое номинальное напряжение). Блокирующие штифты не подходят для угловых розеток, монтируемых на панель.



Для монтажа ПЛК и систем управления микропроцессором также необходимы маленькие или очень маленькие тонкожильные проводники. Такие проводники крайне гибкие и деформируются при нажатии на стопор проводника в клеммах. В результате изоляция проводника – это не касается медных проводников – может быть зажата, приводя к прерывистому контакту или вообще не обеспечивая контакт. Это характерно для всех систем зажимов на рынке и ведет к занимающему много времени выявлению неполадок.



Фиксирующие элементы повышают надежность соединения между вилками с угловыми выводами под пайку и печатной платой. Это значительно снижает механическое давление как на выводы под пайку, так и на перемычки, особенно при малой длине и частом соединении.



Шаг контактов 10,16 мм - по требованию заказчика.

Стопор для изоляции для соединителей обеспечивает надежный монтаж. Стопоры для изоляции автоматически соединяют жилы многожильных проводников как только они вставлены в зажим, предотвращая отклонение. Это также ограничивает ввод проводника определенной площадью поперечного сечения - обеспечивая попадание самого проводника, но не изоляции в зажим.

Стопоры для изоляции доступны в виде разделяемых 5-полюсных полосок для вилок и розеток мультиштекерной системы (MCS) MIDI.

Применение стопоров для изоляции не влияет на длину снятия изоляции проводников для вышеупомянутых соединителей.

Стопоры для изоляции не подходят для панельного монтажа розеток.

Принадлежности Пластины разгрузки натяжения (смонтированные на заводе) Мультиштекерная система (MCS)-MIDI

Пластины разгрузки натяжения
смонтированные на заводе
Шаг контактов 5/5,08 мм

для вилок и розеток
с CAGE CLAMP®

Пластины разгрузки натяжения
смонтированные на заводе
Шаг контактов 7,5/7,62 мм

для вилок и розеток
с CAGE CLAMP®



Ширина	Кол-во пол.	Артикул	Ширина	Кол-во пол.	Артикул
Пластина разгрузки натяжения, смонтированная на заводе, серая/оранжевая			Пластина разгрузки натяжения, смонтированная на заводе, серая/оранжевая		
11,5 мм	2- 3	... /032-000	11,5 мм	2	... /032-000
20 мм	4- 5	... /033-000	20 мм	3- 5	... /033-000
30 мм	6- 9	... /034-000	30 мм	6- 7	... /034-000
50 мм	10-24	... /035-000	50 мм	8-16	... /035-000
Пример заказа:			Пример заказа:		
Вилка с пластиной разгрузки натяжения шаг контактов 5 мм, 8-полюсная, серая: 721-608/034-000			Угловая розетка с пластиной разгрузки натяжения, шаг контактов 7,62 мм, 5-полюсная, оранжевая: 732-125/026-000/033-000		
Пример заказа:			Пример заказа:		
Розетка с пластиной разгрузки натяжения, шаг контактов 5 мм, 8-полюсная, серая: 231-108/026-000/034-000					
<p>Как вилки, так и розетки с CAGE CLAMP® оснащены предварительно смонтированными (приклеенными) пластинами разгрузки натяжения. К основному артикулу вилки или розетки добавляется суффикс артикула, означающий ширину пластины разгрузки натяжения. Невозможно монтировать пластины разгрузки натяжения на угловые розетки для панельного монтажа.</p>					
<p>WAGO не продает рекомендованные кабельные стяжки и устройства для срачивания проводников, их приобретение возможно у производителей, например, у Hellermann. Ширина кабельной стяжки должна соответствовать размеру отверстия, обозначенному для пластины разгрузки натяжения.</p>					



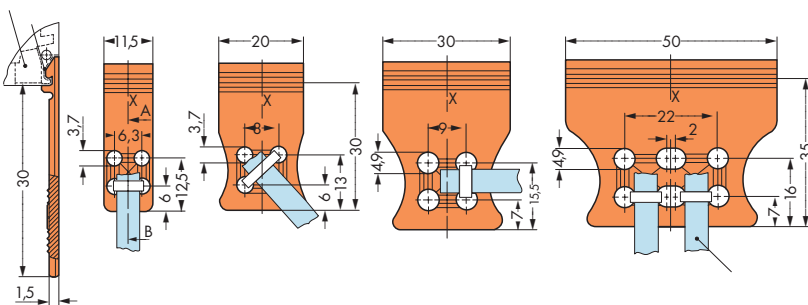
Розетка с пластиной разгрузки натяжения, шаг контактов 5,08 мм, 12-полюсная, оранжевая:
231-312/026-000/035-000.



Розетка с пластиной разгрузки натяжения, шаг контактов 5 мм, 3-полюсная, серая:
231-103/026-000/032-000.



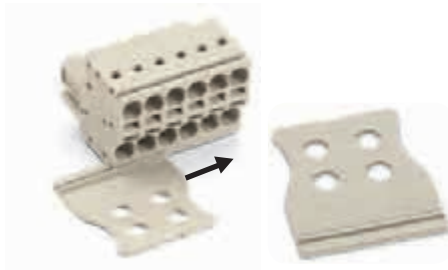
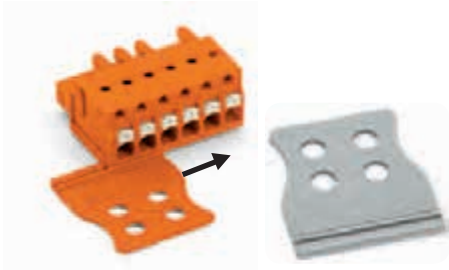
Серые пластины для разгрузки натяжения используются для светло-серых вилок и розеток с технологией CAGE CLAMP® серий 721, 722 и 723.



Принадлежности

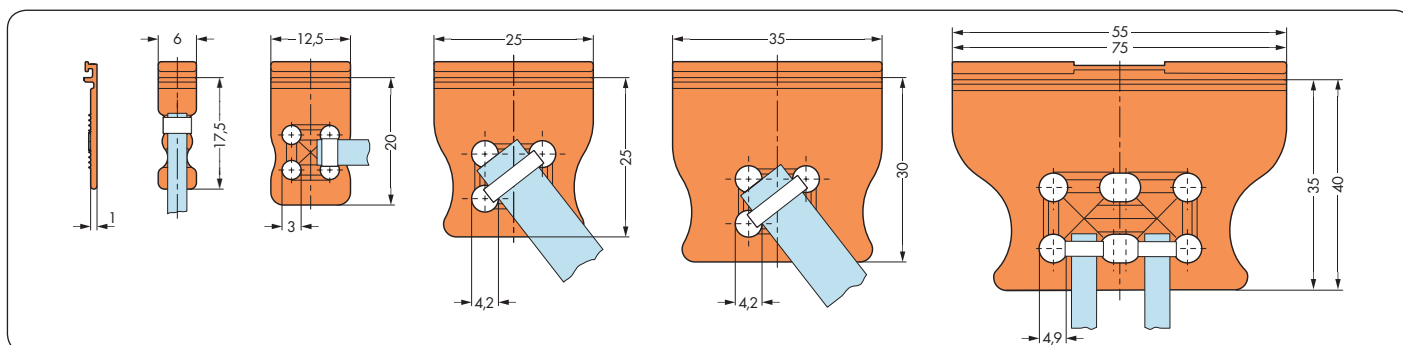
Пластины разгрузки натяжения (для сборки в производственных условиях или смонтированные на заводе), Мультиштекерная система (MCS)-MIDI

<p>Пластины разгрузки натяжения для монтажа в производственных условиях Шаг контактов 5/5,08 мм</p> <p>для розеток с CAGE CLAMP®S (2721, 2231 и 2-проводные серий 231, 721)</p>	<p>Пластины разгрузки натяжения для монтажа в производственных условиях Шаг контактов 7,5/7,62 мм</p> <p>для розеток с CAGE CLAMP®S (2721, 2231 и 2-проводные серий 231, 721)</p>	<p>Пластины разгрузки натяжения смонтированные на заводе</p> <p>для розеток с CAGE CLAMP®S (2721, 2231 и 2-проводные серий 231, 721)</p>
---	---	--



Ширина	Кол-во пол.	Артикул	Упак. единица	Ширина	Кол-во пол.	Артикул	Упак. единица	Ширина	Артикул Суффикс
Пластина разгрузки натяжения, светло-серая				Пластина разгрузки натяжения, светло-серая				Пластина разгрузки натяжения, предварительно смонтированная	
6 мм	2	734-127	100 (4 x 25)	6 мм	2-3	734-127	100 (4 x 25)	6 мм	.../132-000
12,5 мм	3-4	734-128	100 (4 x 25)	12,5 мм	2-3	734-128	100 (4 x 25)	12,5 мм	.../133-000
25 мм	5-7	734-129	100 (4 x 25)	25 мм	4-6	734-129	100 (4 x 25)	25 мм	.../134-000
35 мм	8-11	734-126	100 (4 x 25)	35 мм	7-9	734-126	100 (4 x 25)	35 мм	.../135-000
55 мм	12-16	734-426	50 (2 x 25)	55 мм	10-12	734-426	50 (2 x 25)	55 мм	.../136-000
75 мм	17-24	734-427	50 (2 x 25)	75 мм	13-16	734-427	50 (2 x 25)	75 мм	.../137-000
Ширина Кол-во пол. Артикул Упак. единица				Ширина Кол-во пол. Артикул Упак. единица				Пример заказа:	
Пластина разгрузки натяжения, серая				Пластина разгрузки натяжения, серая				2-проводная розетка с пластиной разгрузки натяжения, шаг контактов 5 мм, 8-полюсная, серая: 231-2108/026-000/135-000	
6 мм	2	734-327	100 (4 x 25)	6 мм	2-3	734-327	100 (4 x 25)	Пример заказа:	
12,5 мм	3-4	734-328	100 (4 x 25)	12,5 мм	2-3	734-328	100 (4 x 25)	Розетка с кнопками и	
25 мм	5-7	734-329	100 (4 x 25)	25 мм	4-6	734-329	100 (4 x 25)	пластиной разгрузки натяжения, шаг контактов 7,5 мм, 8-полюсная, серая: 2231-208/026-000/135-000	
35 мм	8-11	734-326	100 (4 x 25)	35 мм	7-9	734-326	100 (4 x 25)		
55 мм	12-16	734-430	50 (2 x 25)	55 мм	10-12	734-430	50 (2 x 25)		
75 мм	17-24	734-431	50 (2 x 25)	75 мм	13-16	734-431	50 (2 x 25)		
Ширина Кол-во пол. Артикул Упак. единица				Ширина Кол-во пол. Артикул Упак. единица				Розетки с технологией CAGE CLAMP®S могут быть дополнены пластиной разгрузки натяжения или предварительно смонтированы с ней на заводе. К основному артикулу добавляется суффикс артикула, означающий ширину пластины разгрузки натяжения и определяющий тип соединителя (см. примеры заказа).	
Пластина разгрузки натяжения, оранжевая				Пластина разгрузки натяжения, оранжевая				Конструкция приборов для кабельной стяжки делает возможными различные варианты фиксации отдельных проводников или многожильных кабелей.	
6 мм	2	734-227	100 (4 x 25)	6 мм	2-3	734-227	100 (4 x 25)		
12,5 мм	3-4	734-228	100 (4 x 25)	12,5 мм	2-3	734-228	100 (4 x 25)		
25 мм	5-7	734-229	100 (4 x 25)	25 мм	4-6	734-229	100 (4 x 25)		
35 мм	8-11	734-226	100 (4 x 25)	35 мм	7-9	734-226	100 (4 x 25)		
55 мм	12-16	734-428	50 (2 x 25)	55 мм	10-12	734-428	50 (2 x 25)		
75 мм	17-24	734-429	50 (2 x 25)	75 мм	13-16	734-429	50 (2 x 25)		

WAGO не продает рекомендованные кабельные стяжки и устройства для сращивания проводников, их приобретение возможно у производителей, например, у Hellermann. Ширина кабельной стяжки должна соответствовать размеру отверстия, обозначенному для пластины разгрузки натяжения.



Принадлежности Корпуса с разгрузкой натяжения Мультиштекерная система (MCS)-MIDI

Защелкивающийся корпус с разгрузкой натяжения Шаг контактов 5 мм для прямых и угловых вилок и розеток с соединением CAGE CLAMP®	Защелкивающийся корпус с разгрузкой натяжения Шаг контактов 5,08 мм для прямых и угловых вилок и розеток с соединением CAGE CLAMP®
---	--



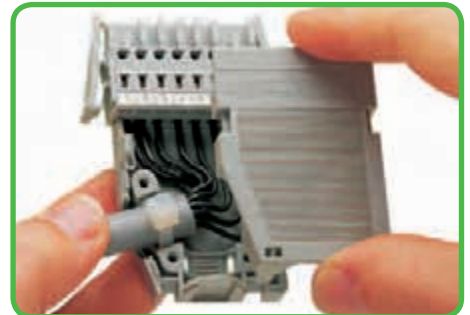
Кол-во пол.	Артикул	Упак. единица	Кол-во пол.	Артикул	Упак. единица
Защелкивающийся корпус с разгрузкой натяжения, подходит для шага контактов 5 мм, серый, состоит из опоры для снятия напряжения и корпуса			Защелкивающийся корпус с разгрузкой натяжения, подходит для шага контактов 5,08 мм, оранжевый, состоит из опоры для снятия напряжения и корпуса		
2	232-602	25	2	232-632	25
3	232-603	25	3	232-633	25
4	232-604	25	4	232-634	25
5	232-605	25	5	232-635	25
6	232-606	25	6	232-636	25
7	232-607	25	7	232-637	25
8	232-608	25	8	232-638	25
9	232-609	25	9	232-639	25
10	232-610	25	10	232-640	25
12	232-612	25	12	232-642	25
			16	232-646	25



Защелкивание крышки неиспользуемого вывода кабеля.

от 2 до 3 полюсов, подходит только для кабельной стяжки, 1 вывод кабеля (задняя стенка), максимальная ширина кабельной стяжки 3,6 мм
 от 4 до 6 полюсов, подходит для кабельного зажима, 1 вывод кабеля (задняя стенка)
 от 7 до 8 полюсов, подходит для кабельного зажима, 1 вывод кабеля (задняя стенка) и 1 вывод кабеля (стенка), 1 крышка (включена)
 от 9 до 16 полюсов, подходит для кабельного зажима, 1 вывод кабеля (задняя стенка) и 2 вывода кабеля (стенка), 2 крышки (включены)

Принадлежности	Кол-во пол.	Артикул	Упак. единица
Кабельный хомут, для разгрузки от натяжения			
	от 4 до 6 пол	209-177	25
	7 пол. и более	209-174	25
Фиксирующие винты, для кабельного зажима			
	от 4 до 6 пол	209-176	50
	7 пол. и более	209-173	50



Защелкивание корпуса с разгрузкой натяжения, показанное на примере розетки с фиксирующей защелкой. Выходы кабеля сбоку. Разгрузка натяжения кабельным зажимом (шириной до 4 мм).

Габариты корпуса с разгрузкой натяжения

Кол-во пол.	Макс. диаметр кабеля		Шаг контактов		L ₁	L ₂	L ₃	L ₅
	Кол-во пол.	Ø мм	5	5,08				
2	2	6,0	13	13	59,0	55,5	58,0	41,5
3	3	7,5	18	18	59,0	55,5	58,0	41,5
4	4	9,5	23	23	59,0	55,5	58,0	41,5
5	5	14,0	28	28	59,0	55,5	58,0	41,5
6	6		33	33	59,0	55,5	58,0	41,5
7	7		38	38	71,5	68,0	70,5	54,0
8	8		43	43	71,5	68,0	70,5	54,0
9	9		48	48,7	71,5	68,0	70,5	54,0
10	10		53	53,8	71,5	68,0	70,5	54,0
12	12		63	64	71,5	68,0	70,5	54,0
16	16		85	85	71,5	68,0	70,5	54,0

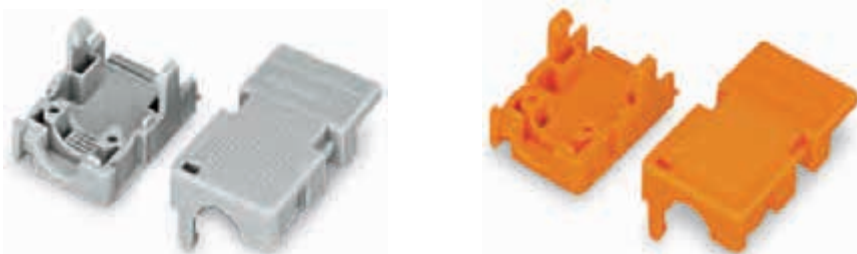


Защелкивание корпуса с разгрузкой натяжения, показано на примере вилки. Выходы кабеля по всей длине. Разгрузка натяжения кабельным зажимом.

WAGO не продает рекомендованные кабельные стяжки и устройства для сращивания проводников, их приобретение возможно у производителей, например, у Hellermann. Серые пластины для разгрузки натяжения используются для светло-серых вилок и розеток с технологией CAGE CLAMP® серий 721, 722 и 723.

Принадлежности Корпуса с разгрузкой натяжения Мультиштекерная система (MCS)-MIDI

Защелкивающийся корпус с разгрузкой натяжения Шаг контактов 7,5 мм для прямых и угловых вилок и розеток с соединением CAGE CLAMP®	Защелкивающийся корпус с разгрузкой натяжения Шаг контактов 7,62 мм для прямых и угловых вилок и розеток с соединением CAGE CLAMP®
---	--



Кол-во пол.	Артикул	Упак. единица	Кол-во пол.	Артикул	Упак. единица
Защелкивающийся корпус с разгрузкой натяжения, подходит для шага контактов 7,5 мм, серый, состоит из опоры для разгрузки натяжения и корпуса			Защелкивающийся корпус с разгрузкой натяжения, подходит для шага контактов 7,62 мм, оранжевый, состоит из опоры для разгрузки натяжения и корпуса		
2	232-662	25	2	232-682	25
3	232-663	25	3	232-683	25
4	232-664	25	4	232-684	25
5	232-665	25	5	232-685	25
7	232-667	25	7	232-687	25
10	232-670	25			



3-полюсная розетка с корпусом с разгрузкой натяжения.



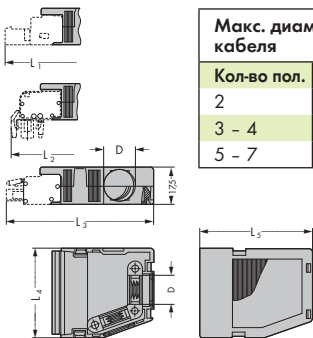
4-полюсный соединитель с корпусом с разгрузкой натяжения.



Серые пластины для разгрузки натяжения используются для светло-серых вилок и розеток с технологией CAGE CLAMP® серий 721, 722 и 723.

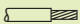
2-полюсный, подходит только для кабельной стяжки, 1 вывод кабеля сзади, макс. ширина кабельной стяжки 3,6 мм от 3 до 4 полюсов, подходит для кабельного зажима, 1 вывод кабеля (задняя стенка)
 5-полюсный, подходит для кабельного зажима, 1 вывод кабеля (задняя стенка) и 1 вывод кабеля (стенка), 1 крышка (включена)
 7-полюсный, подходит для кабельного зажима, 1 вывод кабеля (задняя стенка) и 2 вывода кабеля (стенка), 2 крышки (включены)

Принадлежности	Кол-во пол.	Артикул	Упак. единица
Кабельный хомут, для разгрузки от натяжения			
	3 и 4 полюса	209-177	25
	5 пол. и более	209-174	25
Фиксирующие винты, для кабельного зажима			
	3 и 4 полюса	209-176	50
	5 пол. и более	209-173	50

Габариты корпуса с разгрузкой натяжения		Кол-во пол.	L ₄		L ₁	L ₂	L ₃	L ₅
Макс. диаметр кабеля			Шаг контактов 7,5	7,62				
	Кол-во пол.	Ø мм						
	2	6,0	15,5	15,5	59,0	55,5	58,0	41,5
	3 - 4	9,5	23	23	59,0	55,5	58,0	41,5
	4		30,5	30,5	59,0	55,5	58,0	41,5
	5 - 7	14,0	38	38	71,5	68,0	70,5	54,0
			53	53,8	71,5	68,0	70,5	54,0

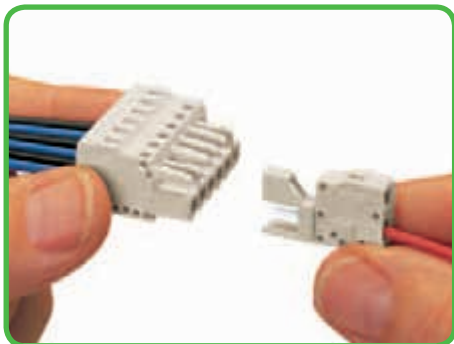
WAGO не продает рекомендованные кабельные стяжки и устройства для сращивания проводников, их приобретение возможно у производителей, например, у Hellermann.

Принадлежности Тестовые адаптеры Мультиштекерная система (MCS)-MIDI

Тестовые адаптеры для розеток
 0,08 - 2,5 мм² | AWG 28 - 12 *
 320 В / 4 кВ / 2, 12 А
 8 - 9 мм / 0,33 дюйма



Размер проводника:	Цвет	Артикул	Упак. единица
Тестовые адаптеры для розеток, шаг контактов 5/5,08 мм			
0,08 - 2,5 мм ²	светло-серые	231-661	100
Тестовые адаптеры для розеток, шаг контактов 7,5/7,62 мм			
0,08 - 2,5 мм ²	светло-серые	231-662	100



Тестовый адаптер с соединением CAGE CLAMP®

Монтажный адаптер Принадлежности Мультиштекерная система (MCS)-MIDI

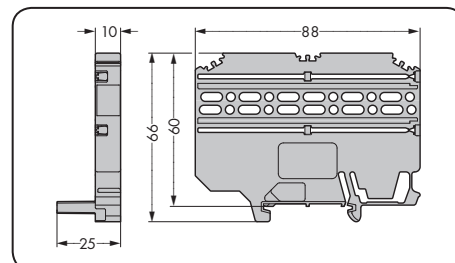
Монтажный адаптер для DIN-рейки 35 мм

для вилок и розеток
с монтажными ножками

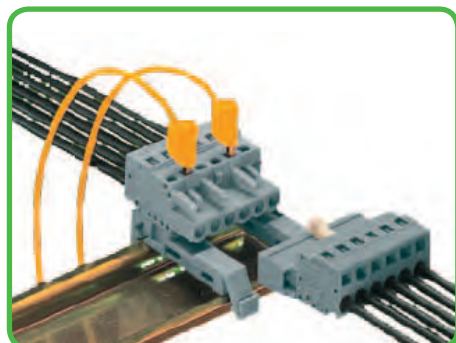


Монтажный мультиадаптер для DIN-рейки 35 мм

для вилок и розеток
с монтажными ножками



Цвет	Артикул	Упак. единица	Цвет	Артикул	Упак. единица
Монтажный адаптер для вилок и розеток мультиштекерной системы (MCS)-MIDI с монтажными ножками			Монтажный мультиадаптер для вилок и розеток мультиштекерной системы (MCS)-MIDI с монтажными ножками		
серые	209-137	1	серые	209-148	25
Монтажный мультиадаптер для угловых розеток мультиштекерной системы (MCS)-MIDI с монтажными ножками для панельного монтажа					
серые	209-120	1			



Розетка с монтажными ножками и монтажным адаптером 209-137 на DIN-рейке 35 мм.



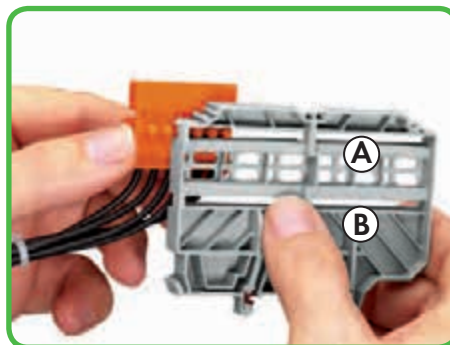
Съемная вилка или розетка также может быть оснащена разгрузкой натяжения.



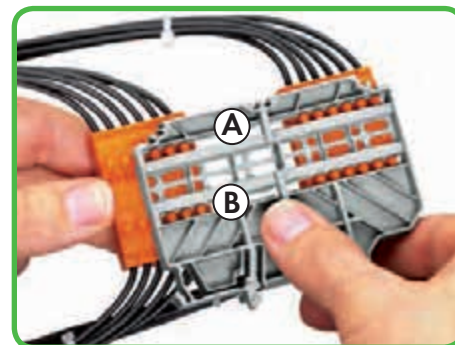
Маркировка может быть нанесена на адаптер при помощи либо маркеров WSB, либо мини-маркеров WMB.



Монтажный мультиадаптер 209-120 для DIN-рейки 35 мм и угловая розетка с монтажными ножками для панельного монтажа



Если либо вилка, либо розетка оснащены монтажными ножками и монтированы на адаптер через овальные отверстия или открытые канавки (A/B), а ответная сторона нет, то соединение все равно считается съемным.



Если соединитель вставлен сбоку в открытые канавки (A/B) монтажного мультиадаптера, съемное соединение будет надежно защищено от случайного разъединения при монтаже.

Принадлежности

Гребешковые перемычки

Мультиштекерная система (MCS)-MIDI

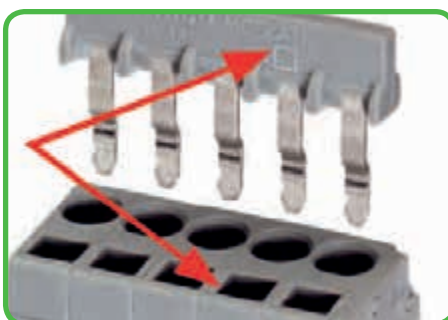
Гребешковые перемычки
Шаг контактов 5/5,08 мм

для вилок и розеток
с соединением CAGE CLAMP®
320 В / 4 кВ / 2, 12 / 16 А

Порядок работы:



Тип перемычки	Артикул	Упак. единица
Гребешковая перемычка , изолированная, для прямых и угловых вилок и розеток с соединением CAGE CLAMP®		
Номинальный ток		
2-канальные 12 А	231-902	200 (8 x 25)
3-канальные 16 А	231-903	100 (4 x 25)
5-канальные 16 А	231-905	100 (4 x 25)
7-канальные 16 А	231-907	100 (4 x 25)
10-канальные 16 А	231-910	100 (4 x 25)
Примечание: Не подходит для розеток с технологией CAGE CLAMP®S и угловых розеток для панельного монтажа!		
Перемычка уменьшает максимальный размер проводника до 1,5 мм ²		



Примечание: вставьте перемычку согласно символам направления. Символ □ показывает направление к разъему.



Примечание: вставьте перемычку согласно символам направления. Символ ○ - показывает направление ко входу проводника.



Индивидуальные гребешковые перемычки создаются путем отрыва контактов перемычки (начиная с 3-контактной перемычки).



Вставьте гребешковые перемычки в мультиполюсный рабочий инструмент, в то время как вилка или розетка поддерживается при помощи подходящего захватного устройства.



Объединение розетки с перемычкой 231-902 при помощи 2-контактного рабочего инструмента.



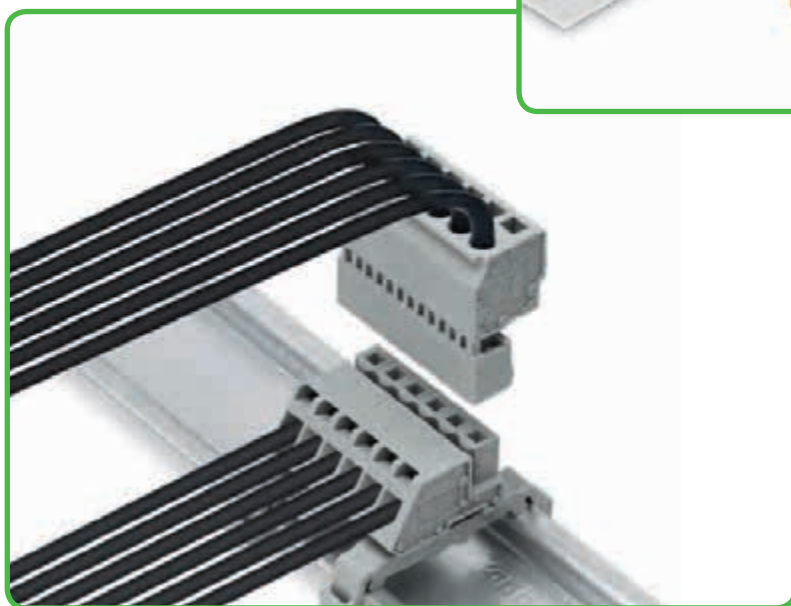
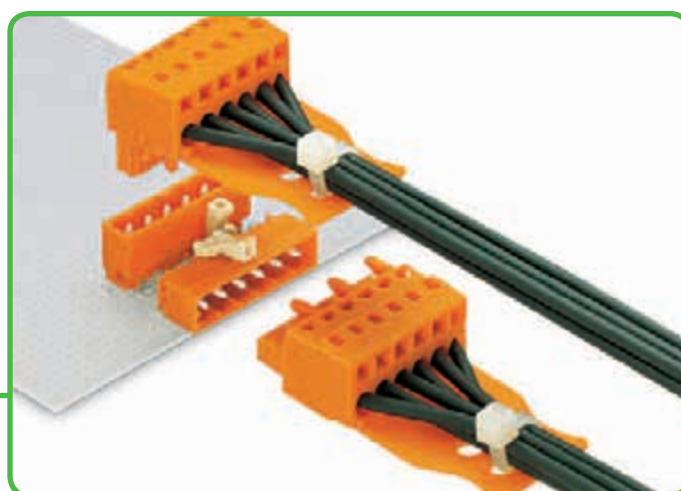
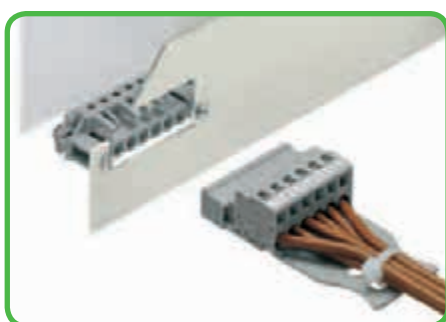
Вилки или розетки могут быть предварительно оснащены гребешковыми перемычками по требованию заказчика.



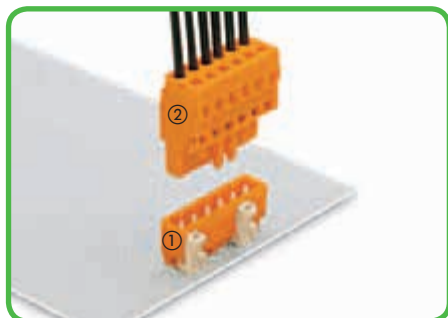
Примечание: гребешковые перемычки уменьшают размер проводника до 1,5 мм² «S» + «fst».

Варианты применения

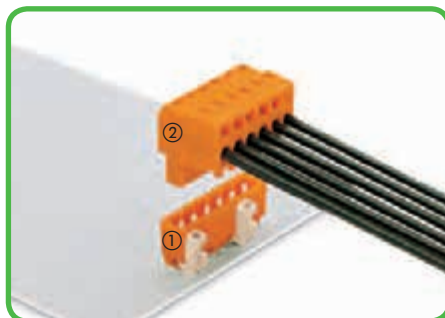
Мультиштекерная система (MCS) MIDI Classic



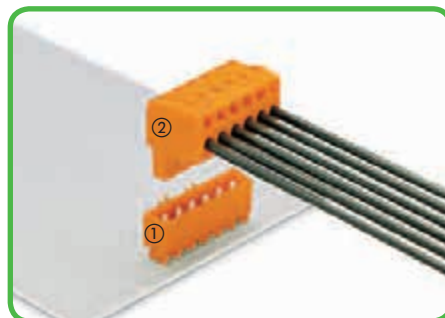
Варианты применения Вилки и розетки для монтажа на печатную плату Мультиштекерная система (MCS)-MIDI Classic



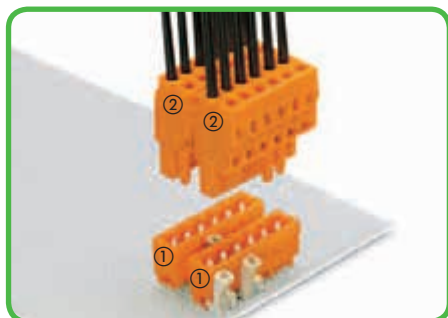
- ①* Вилка, прямые выводы под пайку
②* Розетка с CAGE CLAMP®



- ①* Вилка, прямые выводы под пайку
②* Угловая розетка, вход проводника
в направлении фиксации

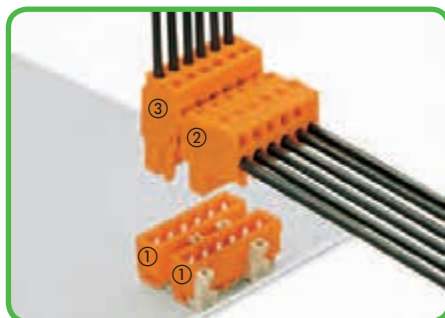


- ① Вилка, прямые выводы под пайку
② Угловая розетка, вход проводника
против направления фиксации



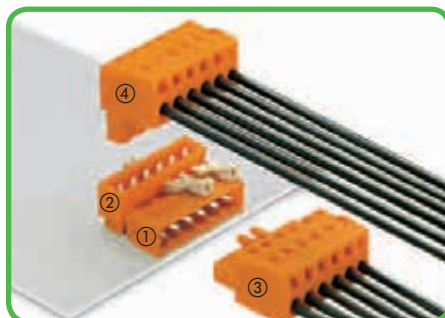
- ①* Вилки, прямые выводы под пайку**
②* Розетки с CAGE CLAMP®

** задний соединитель должен быть закодирован до пайки!

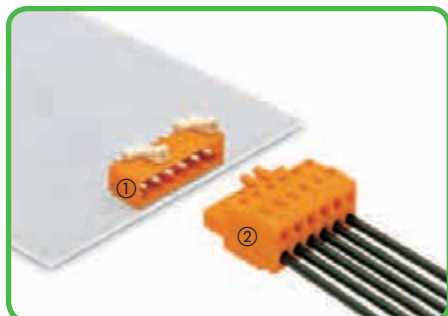


- ①* Вилки, прямые выводы под пайку**
②* Угловая розетка, вход проводника
в направлении фиксации
③* Розетка с CAGE CLAMP®

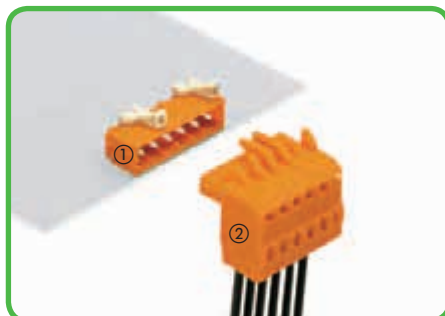
** задний соединитель должен быть закодирован до пайки!



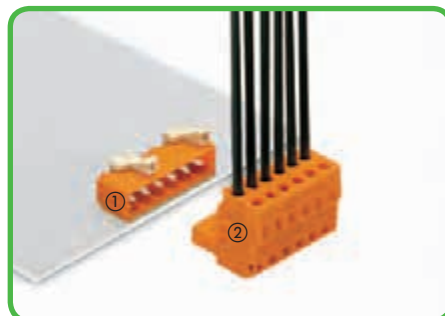
- ① Вилка, угловые выводы под пайку
② Вилка, прямые выводы под пайку
③ Розетка с CAGE CLAMP®
④ Угловая розетка, вход проводника
против направления фиксации



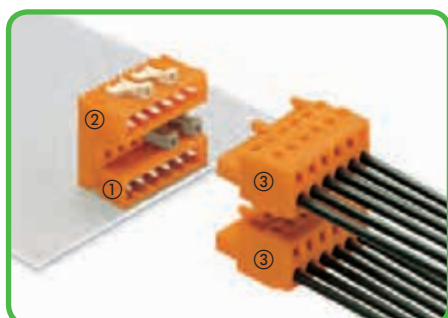
- ①* Вилка, угловые выводы под пайку
②* Розетка с CAGE CLAMP®



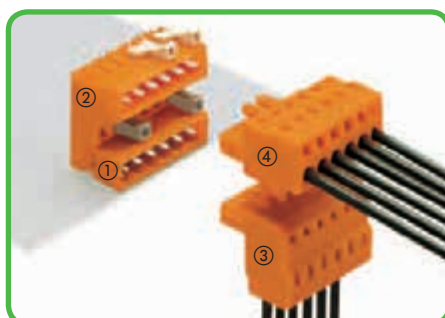
- ① Вилка, угловые выводы под пайку
② Угловая розетка, вход проводника
против направления фиксации



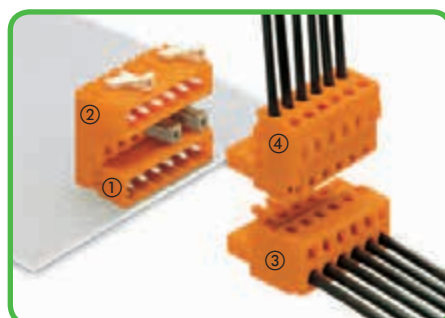
- ①* Вилка, угловые выводы под пайку
②* Угловая розетка, вход проводника
в направлении фиксации



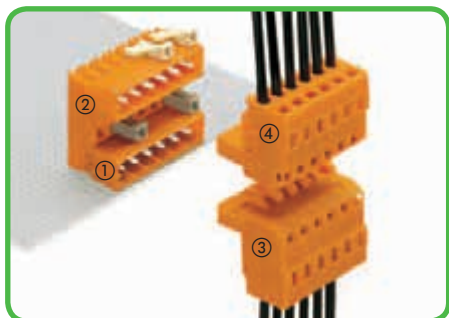
- ① Вилка, угловые выводы под пайку
② Вилка для двухуровневого монтажа
③ Розетки с CAGE CLAMP®



- ① Вилка, угловые выводы под пайку
② Вилка для двухуровневой сборки
③ Угловая розетка, вход проводника
против направления фиксации
④ Розетка с CAGE CLAMP®



- ① Вилка, угловые выводы под пайку
② Вилка для двухуровневой сборки
③ Розетка с CAGE CLAMP®
④ Угловая розетка, вход проводника
в направлении фиксации

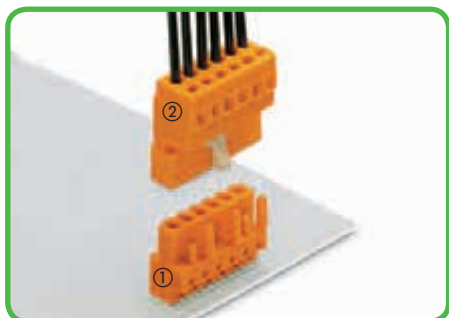


- ① Вилка, угловые выводы под пайку
- ② Вилка для двухуровневой сборки
- ③ Угловая розетка, вход проводника **против направления фиксации**
- ④ Угловая розетка, вход проводника **в направлении фиксации**

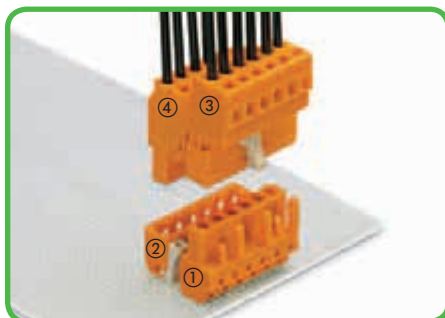
Угловые розетки доступны со входом проводника в направлении фиксации или против направления фиксации. Это делает приемлемыми различные направления ввода проводника при сохранении одного направления вилки. Угловые розетки со входами проводника против направления фиксации не поставляются в исполнении, которое гарантирует 100%-ую защиту от неправильной стыковки. Вилки и розетки обеспечивают подачу питания к печатным платам с защитой от касания. Данные комбинации также могут использоваться для кодирования различных цепей.



Розетки с пластиной разгрузки натяжения

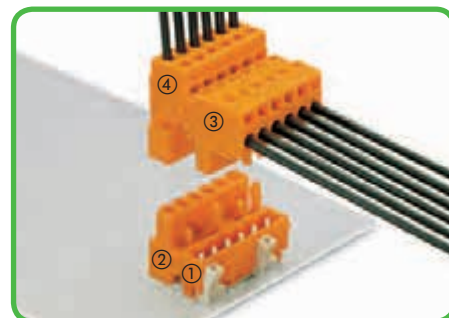


- ①* Розетка, прямые выводы под пайку
- ②* Вилка с CAGE CLAMP®

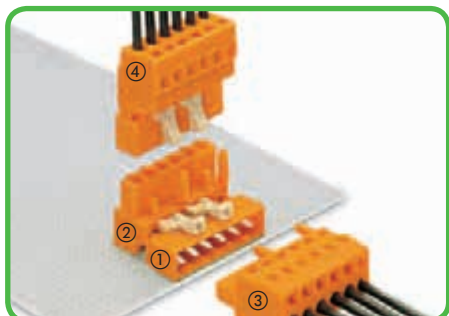


- ①* Розетка, прямые выводы под пайку
- ②* Вилка, прямые выводы под пайку**
- ③* Вилка с CAGE CLAMP®
- ④* Розетка с CAGE CLAMP®

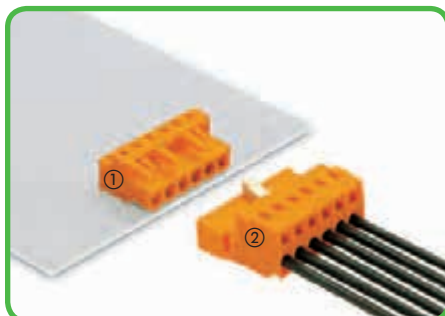
** Вилка должна быть закодирована **до** пайки!



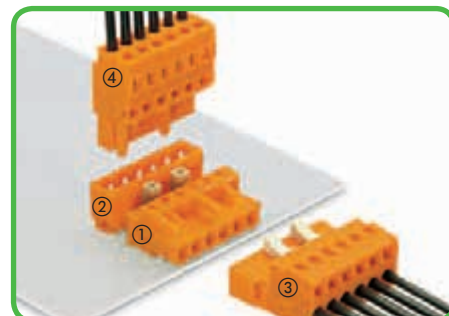
- ①* Вилка, прямые выводы под пайку
- ②* Розетка, прямые выводы под пайку
- ③* Угловая розетка, вход проводника **в направлении фиксации**
- ④* Вилка с CAGE CLAMP®



- ①* Вилка, угловые выводы под пайку
- ②* Розетка, прямые выводы под пайку**
- ③* Розетка с CAGE CLAMP®
- ④* Вилка с CAGE CLAMP®

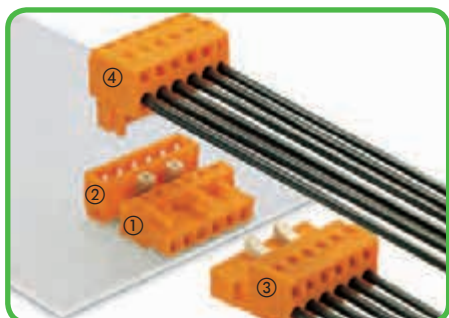


- ①* Розетка, угловые выводы под пайку
- ②* Вилка с CAGE CLAMP®



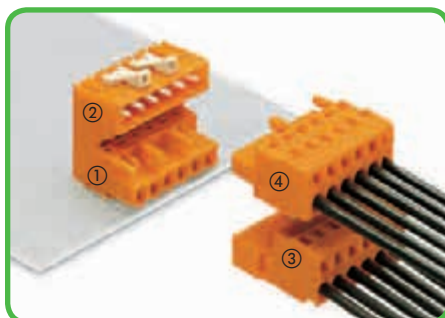
- ①* Розетка, угловые выводы под пайку
- ②* Вилка, прямые выводы под пайку**
- ③* Вилка с CAGE CLAMP®
- ④* Розетка с CAGE CLAMP®

** Вилка должна быть закодирована **до** пайки!

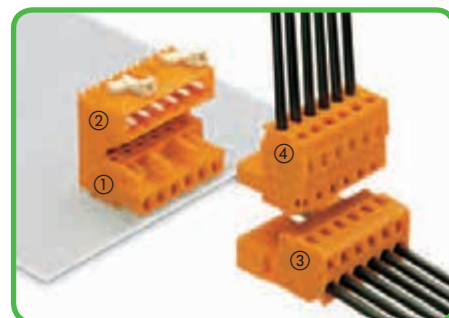


- ①* Розетка, угловые выводы под пайку
- ②* Вилка, прямые выводы под пайку**
- ③* Вилка с CAGE CLAMP®
- ④* Угловая розетка, выход проводника **в направлении фиксации**

** Вилка должна быть закодирована **до** пайки!



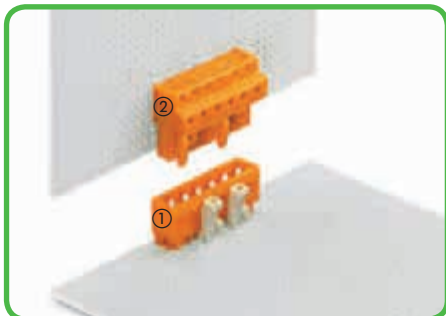
- ① Розетка, угловые выводы под пайку
- ② Вилка для двухуровневой сборки
- ③ Вилка с зажимом CAGE CLAMP®
- ④ Розетка с CAGE CLAMP®



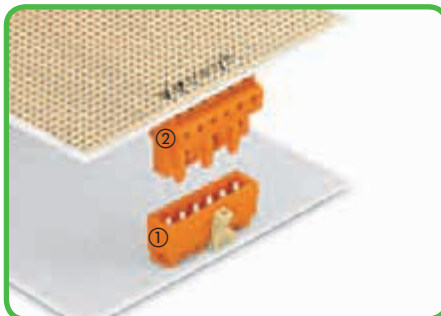
- ① Розетка, угловые выводы под пайку
- ② Вилка для двухуровневой сборки
- ③ Вилка с зажимом CAGE CLAMP®
- ④ Угловая розетка, вход проводника **в направлении фиксации**

* также доступны в исполнении «100%-ая защита от неправильного подсоединения» (см. раздел 5)

Варианты применения Вилки и розетки для монтажа на печатную плату Мультиштекерная система (MCS)-MIDI Classic

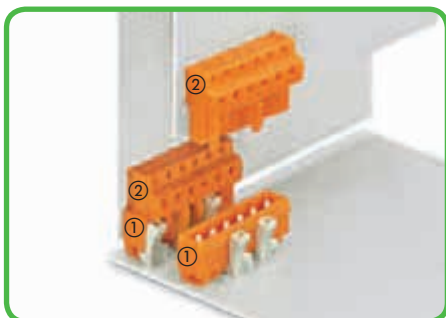


- ①* Вилка, прямые выводы под пайку
②* Розетка, угловые выводы под пайку

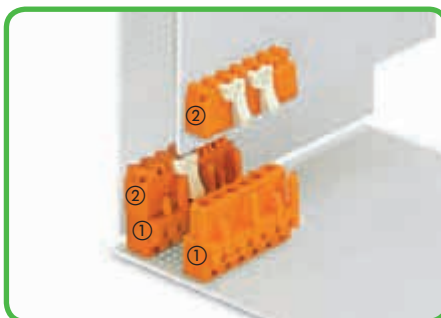


- ①* Вилка, прямые выводы под пайку
②* Розетка, прямые выводы под пайку

Общая высота при подключении: 22,5 мм/0,886 дюйма



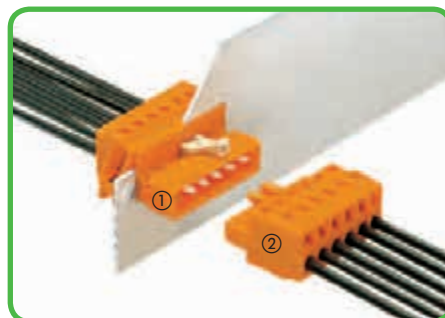
- ①* Вилки, прямые выводы под пайку
②* Розетки, угловые выводы под пайку



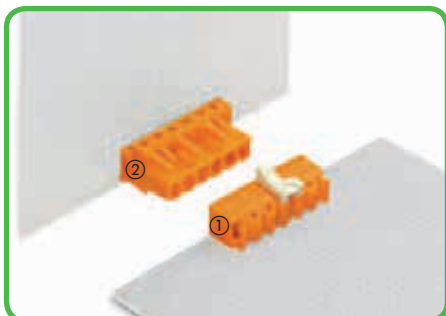
- ①* Розетки, прямые выводы под пайку
②* Вилки, угловые выводы под пайку



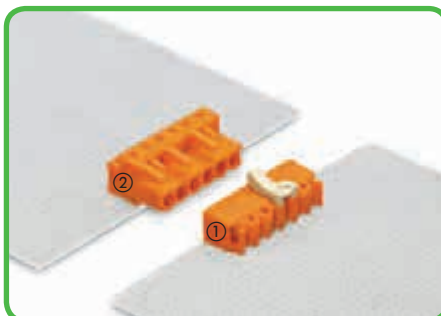
Защелкивающийся корпуса с разгрузкой натяжения



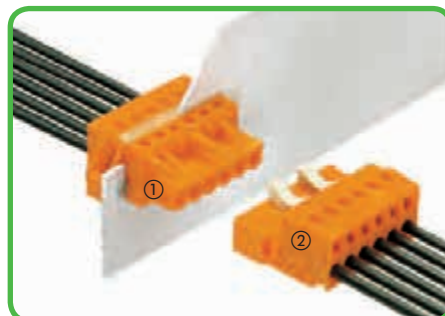
- ①* Вилка с фиксирующими фланцами и зажимом CAGE CLAMP®
②* Розетка с CAGE CLAMP®



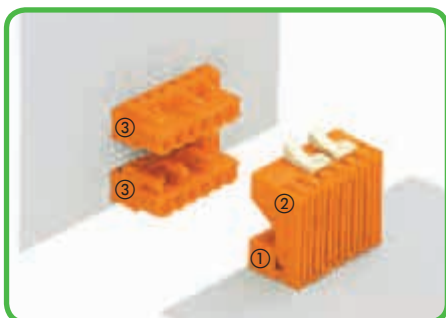
- ①* Вилка, угловые выводы под пайку
②* Розетка, прямые выводы под пайку



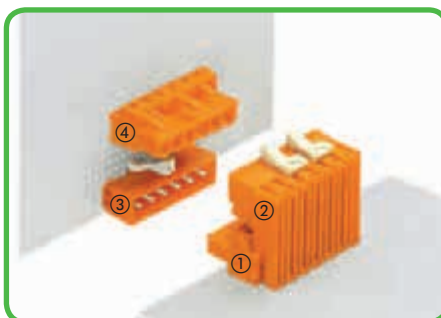
- ①* Вилка, угловые выводы под пайку
②* Розетка, угловые выводы под пайку



- ①* Розетка с фиксирующими фланцами и зажимом CAGE CLAMP®
②* Вилка с CAGE CLAMP®



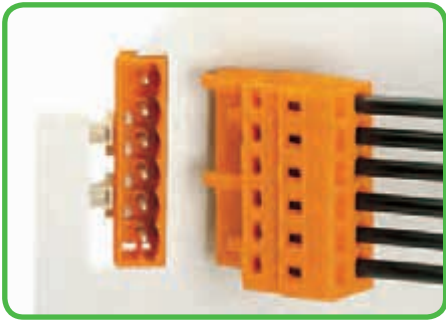
- ① Вилка, угловые выводы под пайку
② Вилка для двухуровневой сборки
③ Розетка, прямые выводы под пайку



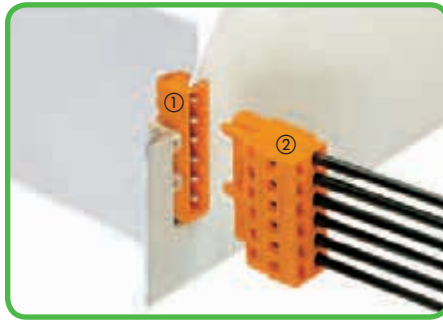
- ① Розетка, угловые выводы под пайку
② Вилка для двухуровневой сборки
③ Вилка, прямые выводы под пайку
④ Розетка, прямые выводы под пайку



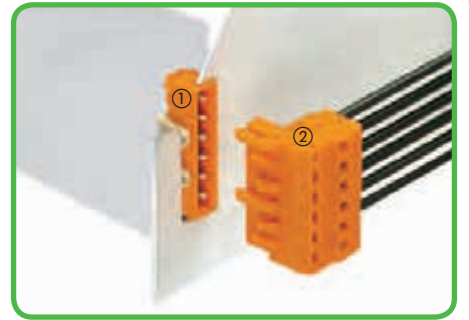
Розетка с фиксирующей защелкой и пластиной разгрузки натяжения



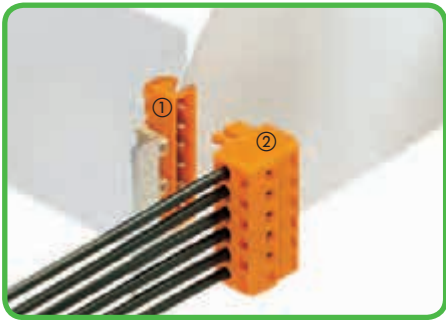
Сквозная вилка в большом разрезе. Кодирование при помощи кодировочных ключей. Кодировочные штифты напротив кодировочных ключей должны быть выломаны.



①* Вилка, угловые выводы под пайку
②* Розетка с CAGE CLAMP®



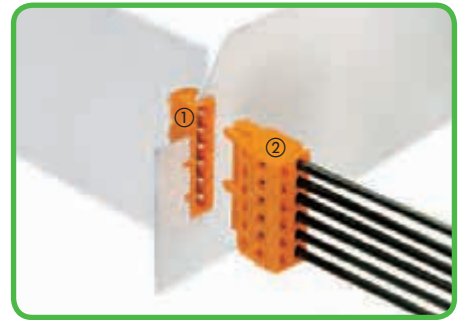
① Вилка, угловые выводы под пайку
② Угловая розетка, вход проводника **против направления фиксации**



①* Вилка, угловые выводы под пайку
②* Угловая розетка, вход проводника **в направлении фиксации**

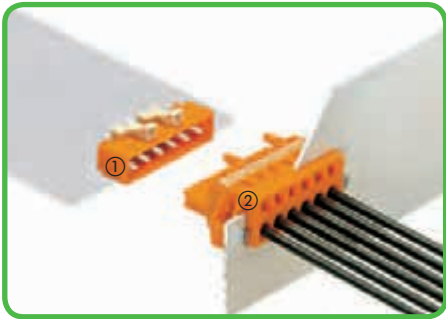


Сквозная вилка в малом отверстии. Кодирование при помощи кодировочных отверстий. Оставьте кодировочные штифты на розетке в позиции кодовых отверстий. Выломайте оставшиеся штифты.

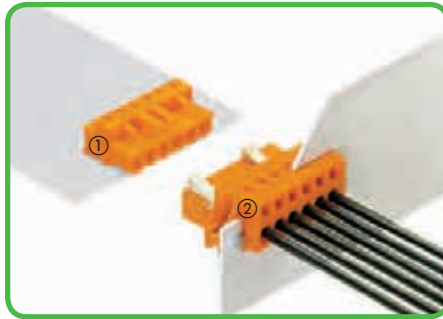


①* Вилка, угловые выводы под пайку
②* Розетка с CAGE CLAMP®

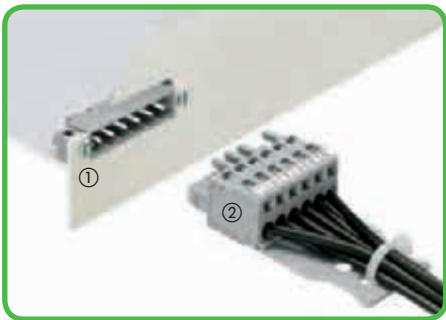
Угловые розетки с фиксирующими фланцами также доступны в исполнении «100%-ая защита против неправильной стыковки».



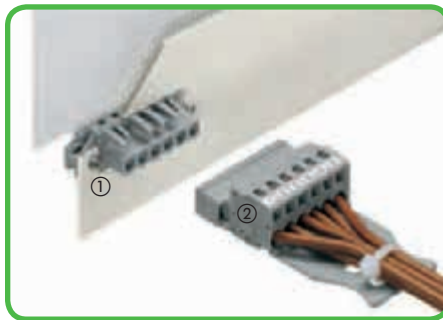
①* Вилка, угловые выводы под пайку
②* Розетка с фиксирующими фланцами и зажимом CAGE CLAMP®



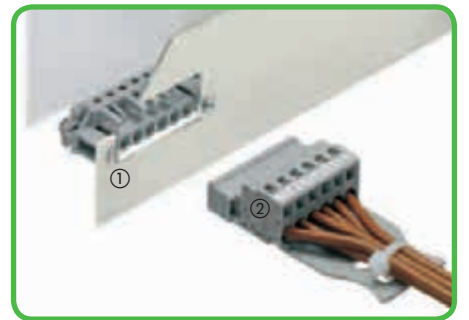
①* Розетка, угловые выводы под пайку
②* Вилка с фиксирующими фланцами и зажимом CAGE CLAMP®



① Вилка с фиксирующими фланцами, с выводами под пайку
② Розетка с зажимом CAGE CLAMP®



①* Розетка со сквозными фланцами и выводами под пайку
②* Вилка с CAGE CLAMP®



①* Розетка с разделителями и выводами под пайку
②* Вилка с CAGE CLAMP®

Угловые розетки с фиксирующими фланцами также доступны в исполнении «100%-ая защита против неправильной стыковки».

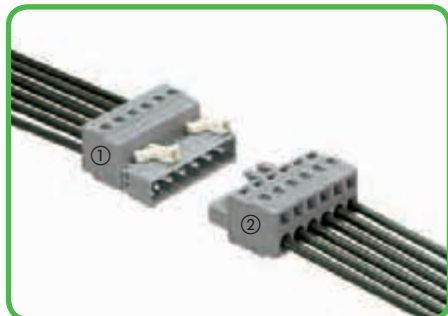
* также доступны в исполнении «100%-ая защита против неправильной стыковки» (см. раздел 5)

Подробнее о габаритах отверстия на стр. 484 – 487.

Варианты применения

Соединители для различных типов монтажа и соединители для монтажа на рейку

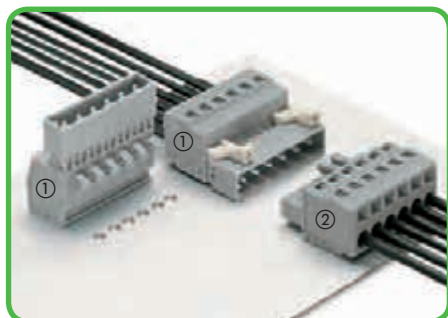
Мультиштекерная система (MCS)-MIDI Classic



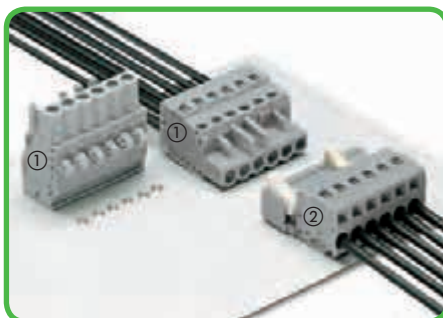
- ①* Вилка с CAGE CLAMP®
②* Розетка с CAGE CLAMP®



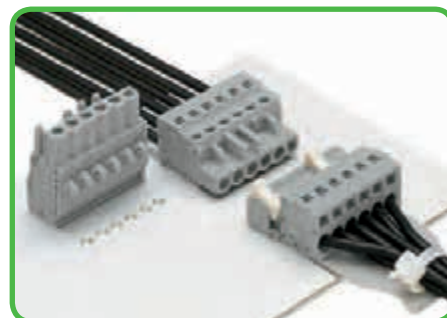
- Вилка с CAGE CLAMP® и пластиной разгрузки натяжения.
Розетка с фиксирующей защелкой и пластиной разгрузки натяжения



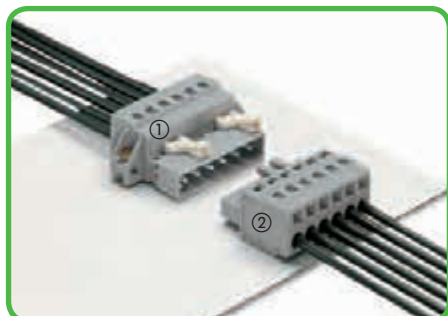
- ①* Вилка с монтажными ножками и зажимом CAGE CLAMP®
②* Розетка с CAGE CLAMP®



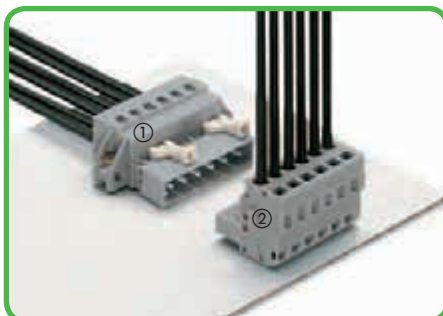
- ①* Розетка с монтажными ножками и зажимом CAGE CLAMP®
②* Вилка с CAGE CLAMP®



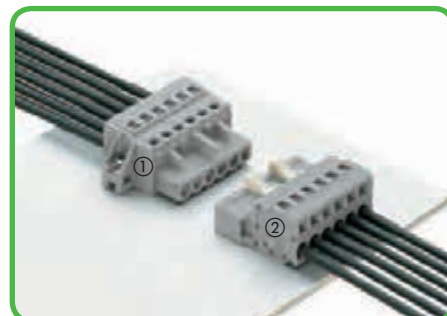
- Вилка с зажимом CAGE CLAMP® и пластиной разгрузки натяжения



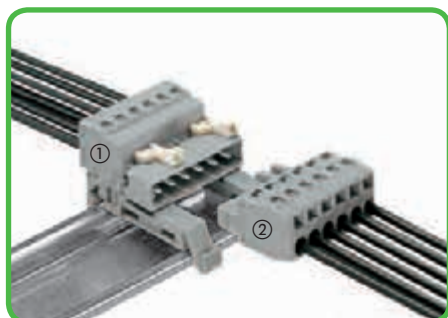
- ①* Вилка с фиксирующими фланцами и зажимом CAGE CLAMP®
②* Розетка с CAGE CLAMP®



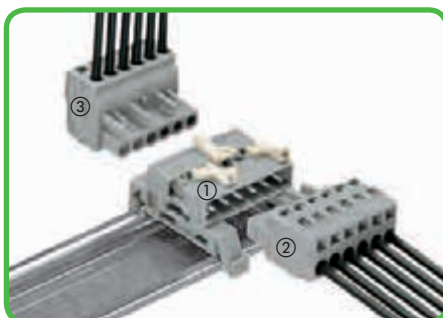
- ①* Вилка с фиксирующими фланцами и зажимом CAGE CLAMP®
②* Угловая розетка, вход проводника в направлении фиксации



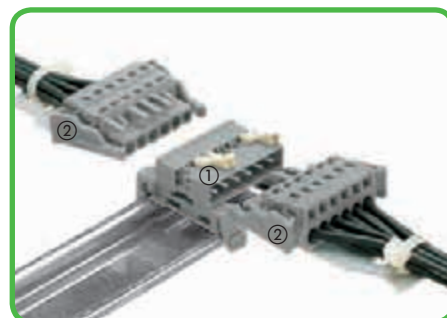
- ①* Розетка с фиксирующими фланцами и зажимом CAGE CLAMP®
②* Вилки с зажимом CAGE CLAMP®



- ①* Розетка с монтажными ножками и CAGE CLAMP®, на монтажном адаптере на DIN-рейке 35 мм*
②* Розетка с CAGE CLAMP®



- ① Двухконтактная вилка с монтажными ножками для DIN-рейки 35 мм
② Розетка с CAGE CLAMP®
③ Угловая розетка с CAGE CLAMP®



- ① Двухконтактная вилка с монтажными ножками для DIN-рейки 35 мм
② Розетка с фиксирующими защелками и зажимом CAGE CLAMP®

Для шага контактов 5/5,08 мм, от 3 полюсов
Для шага контактов 7,5/7,62 мм, от 2 полюсов

выход проводника в направлении фиксации.

*Расстояние между монтажными адаптерами: 30 - 40 мм

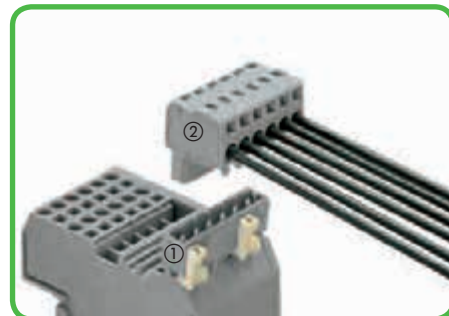
*также доступны в исполнении «100%-ая защита от неправильного подсоединения» (см. раздел 5)



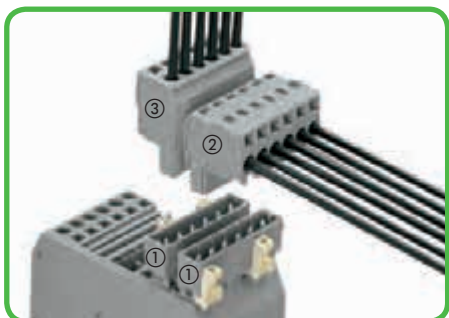
①* Вилка с прямыми выводами под пайку с длинными контактами
②* Розетка с CAGE CLAMP®



①* Вилки с прямыми выводами под пайку с длинными контактами
②* Вилки с CAGE CLAMP®



①* Вилка с прямыми выводами под пайку с длинными контактами
②* Угловая розетка, вход проводника в направлении фиксации



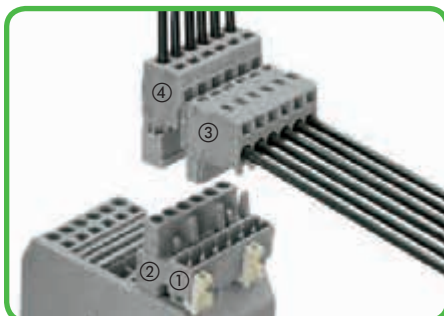
①* Вилки с прямыми выводами под пайку с длинными контактами
②* Угловая розетка, вход проводника в направлении фиксации
③* Розетка с CAGE CLAMP®



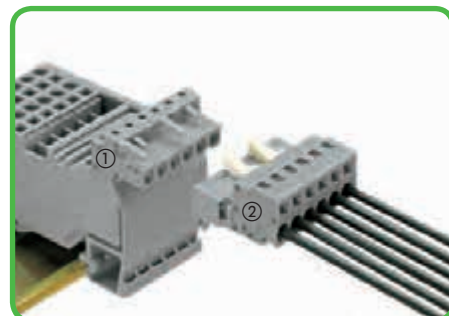
Розетка с пластиной разгрузки натяжения
Угловая розетка с пластиной разгрузки натяжения



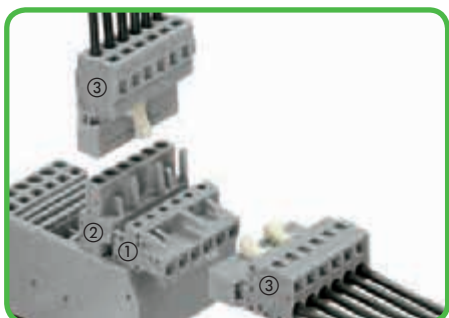
①* Розетка с прямыми выводами под пайку с длинными контактами
②* Вилка с CAGE CLAMP®



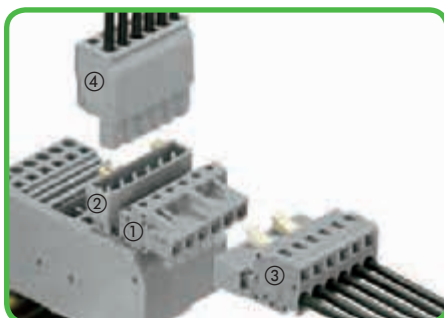
①* Вилка с прямыми выводами под пайку с длинными контактами
②* Розетка с прямыми выводами под пайку с длинными контактами
③* Угловая розетка, вход проводника в направлении фиксации
④* Вилка с CAGE CLAMP®



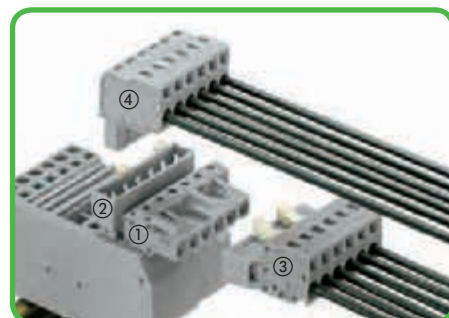
①* Розетка с угловыми выводами под пайку с длинными контактами
②* Вилка с CAGE CLAMP®



①* Розетка с угловыми выводами под пайку с длинными контактами
②* Розетка с прямыми выводами под пайку с длинными контактами
③* Вилки с зажимами CAGE CLAMP®



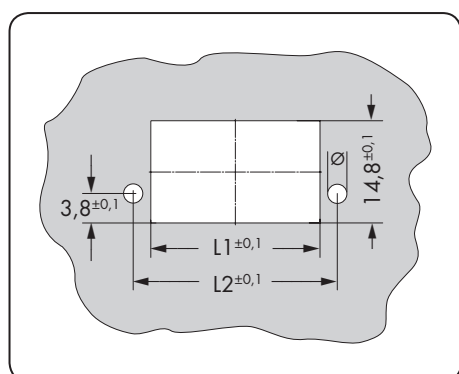
①* Розетка с угловыми выводами под пайку с длинными контактами
②* Вилка с прямыми выводами под пайку с длинными контактами
③* Вилки с зажимом CAGE CLAMP®
④* Розетка с CAGE CLAMP®



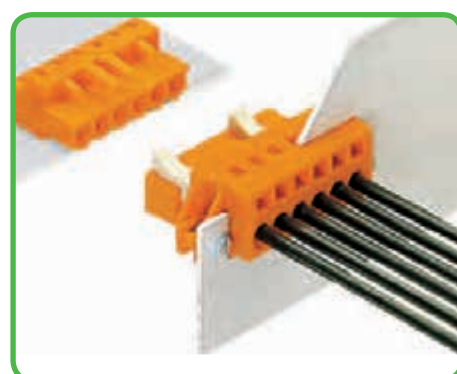
① Розетка с угловыми выводами под пайку с длинными контактами
② Вилка с прямыми выводами под пайку с длинными контактами
③ Вилка с зажимом CAGE CLAMP®
④ Угловая розетка, вход проводника против направления фиксации

* также доступны в исполнении «100%-ая защита от неправильного подсоединения» (см. раздел 5)

Отверстие	Винты
для вилок/розеток с фиксирующими фланцами серий 231, 721, 723 и 731	



Ø отверстия: зависит от типа используемого винта (см. винты слева)



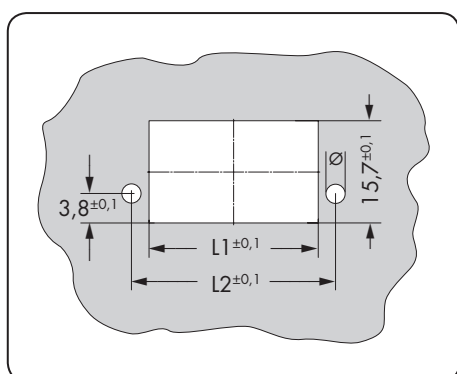
М 2,5 x 10 винтов с гайками (например, фиксирующими фланцами)

Таблица 1

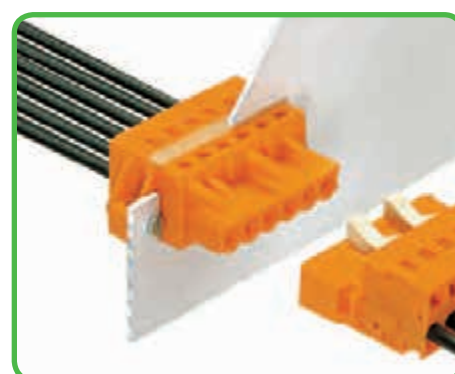
Кол-во пол.	Шаг контактов 5 мм		Шаг контактов 5,08 мм		Шаг контактов 7,5 мм		Шаг контактов 7,62 мм		Габаритные размеры	Артикул	Упак. единица
	L ₁	L ₂	L ₁	L ₂	L ₁	L ₂	L ₁	L ₂			
2	13,4	18,4	13,6	18,6	15,9	20,9	16,0	21,0	Самонарезающиеся винты Ø отверстия крепления 1,8 ±0,1 мм		
3	18,4	23,4	18,6	23,6	23,4	28,4	23,6	28,6			
4	23,4	28,4	23,7	28,7	30,9	35,9	31,3	36,3			
5	28,4	33,4	28,8	33,8	38,4	43,4	38,9	43,9	В 2,2 x 9,5 мм	209-147	200 (2 x 100)
6	33,5	38,3	34,0	38,8	46,0	50,8	46,6	51,4			
7	38,5	43,3	39,1	43,9	53,5	58,3	54,2	59,0	В 2,2 x 13 мм	231-194	200 (2 x 100)
8	43,5	48,3	44,1	48,9	61,0	65,8	61,8	66,6			
9	48,5	53,3	49,2	54,0	68,5	73,3	69,5	74,3	Винты с гайками Ø отверстия крепления 2,5 ±0,1 мм		
10	53,5	58,3	54,3	59,1	76,0	80,8	77,1	81,9			
11	58,5	63,3	59,4	64,2	83,5	88,3	84,7	89,5			
12	63,5	68,3	64,5	69,3	91,0	95,8	92,3	97,1	М 2 x 12 мм	231-195	200 (2 x 100)
13	68,6	73,2	69,6	74,2	98,6	103,2	100,0	104,6			
14	73,6	78,2	74,7	79,3	106,1	110,7	107,7	112,3			
15	78,6	83,2	79,8	84,4	113,6	118,2	115,3	119,9	Винты с гайками Ø отверстия крепления 3,0 ±0,1 мм		
16	83,6	88,2	84,9	89,5	121,1	125,7	122,9	127,5			
17	88,6	93,2	90,0	94,6	128,6	133,2	130,5	135,1			
18	93,6	98,2	95,0	99,6	136,1	140,7	138,1	142,7	М 2,5 x 10 мм	231-295	200 (2 x 100)
19	98,7	103,1	100,2	104,6	143,7	148,1	145,9	150,3			
20	103,7	108,1	105,3	109,7	151,2	155,6	153,5	157,9			
21	108,7	113,1	110,4	114,8	158,7	163,1	161,1	165,5			
22	113,7	118,1	115,5	119,9	166,2	170,6	168,7	173,1			
23	118,7	123,1	120,5	124,9	173,7	178,1	176,3	180,7			
24	123,7	128,1	125,6	130,0	181,2	185,6	184,0	188,4			

Габариты отверстия Мультиштекерная система (MCS)-MIDI

Отверстие		Винты
для розеток с фиксирующими фланцами серий 2721 и 2231		



Ø отверстия: зависит от типа используемого винта
(см. винты слева)

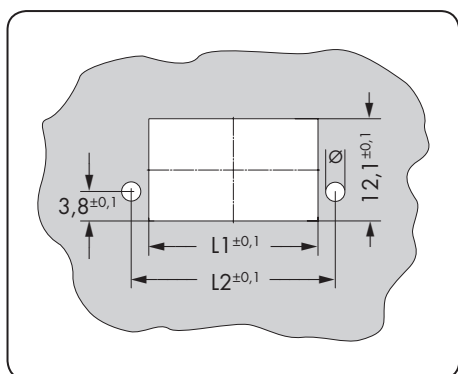


М 2,5 x 10 винтов с гайками (например, фиксирующими фланцами)

Таблица 2

Кол-во пол.	Шаг контактов 5 мм		Шаг контактов 5,08 мм		Шаг контактов 7,5 мм		Шаг контактов 7,62 мм		Габаритные размеры	Артикул	Упак. единица		
	L ₁	L ₂	L ₁	L ₂	L ₁	L ₂	L ₁	L ₂					
2	13,2	18,4	13,4	18,6	15,7	20,9	15,8	21,0	Самонарезающиеся винты Ø отверстия крепления 1,8 ± 0,1 мм				
3	18,2	23,4	18,4	23,6	23,2	28,4	23,4	28,6					
4	23,2	28,4	23,5	28,7	30,7	35,9	31,1	36,3					
5	28,2	33,4	28,6	33,8	38,2	43,4	38,7	43,9	В 2,2 x 9,5 мм	209-147	200 (2 x 100)		
6	33,4	38,3	33,9	38,8	45,9	50,8	46,5	51,4					
7	38,4	43,3	39,0	43,9	53,4	58,3	54,1	59,0	В 2,2 x 13 мм	231-194	200 (2 x 100)		
8	43,4	48,3	44,0	48,9	60,9	65,8	61,7	66,6					
9	48,4	53,3	49,1	54,0	68,4	73,3	69,4	74,3	Винты с гайками Ø отверстия крепления 2,5 ± 0,1 мм				
10	53,4	58,3	54,2	59,1	75,9	80,8	77,0	81,9					
11	58,4	63,3	59,3	64,2	83,4	88,3	84,6	89,5					
12	63,4	68,3	64,4	69,3	90,9	95,8	92,2	97,1	М 2 x 12 мм	231-195	200 (2 x 100)		
13	68,6	73,2	69,6	74,2	98,6	103,2	100,0	104,6					
14	73,6	78,2	74,7	79,3	106,1	110,7	107,7	112,3					
15	78,6	83,2	79,8	84,4	113,6	118,2	115,3	119,9	Винты с гайками Ø отверстия крепления 3,0 ± 0,1 мм				
16	83,6	88,2	84,9	89,5	121,1	125,7	122,9	127,5					
17	88,6	93,2	90,0	94,6	128,6	133,2	130,5	135,1					
18	93,6	98,2	95,0	99,6	136,1	140,7	138,1	142,7	М 2,5 x 10 мм	231-295	200 (2 x 100)		
19	98,8	103,1	100,3	104,6	143,8	148,1	146,0	150,3					
20	103,8	108,1	105,4	109,7	151,3	155,6	153,6	157,9					
21	108,8	113,1	110,5	114,8	158,8	163,1	161,2	165,5					
22	113,8	118,1	115,6	119,9	166,3	170,6	168,8	173,1					
23	118,8	123,1	120,6	124,9	173,8	178,1	176,4	180,7					
24	123,8	128,1	125,7	130,0	181,3	185,6	184,1	188,4					

Отверстие для розеток с выводами под пайку и фиксирующими фланцами серий 232 и 722		Винты
--	--	-------



Ø отверстия: зависит от типа используемого винта (см. винты слева)



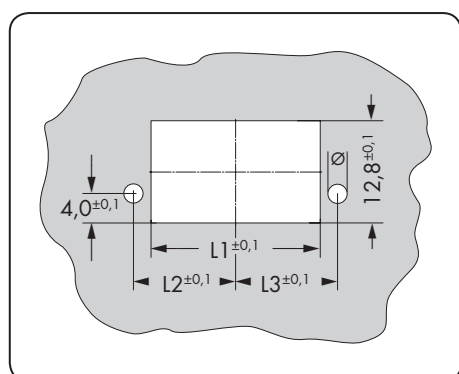
М 2,5 x 10 винтов с гайками (например, фиксирующими фланцами)

Таблица 3

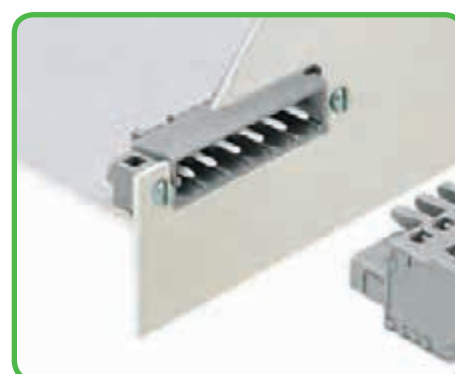
Кол-во пол.	Шаг контактов 5 мм		Шаг контактов 5,08 мм		Шаг контактов 7,5 мм		Шаг контактов 7,62 мм		Габаритные размеры	Артикул	Упак. единица
	L ₁	L ₂	L ₁	L ₂	L ₁	L ₂	L ₁	L ₂			
2	13,4	18,4	13,6	18,6	15,9	20,9	16,0	21,0	Самонарезающиеся винты Ø отверстия крепления 1,8 ±0,1 мм		
3	18,4	23,4	18,6	23,6	23,4	28,4	23,6	28,6			
4	23,4	28,4	23,7	28,7	30,9	35,9	31,3	36,3			
5	28,4	33,4	28,8	33,8	38,4	43,4	38,9	43,9	В 2,2 x 9,5 мм	209-147	200 (2 x 100)
6	33,5	38,3	34,0	38,8	46,0	50,8	46,6	51,4			
7	38,5	43,3	39,1	43,9	53,5	58,3	54,2	59,0	В 2,2 x 13 мм	231-194	200 (2 x 100)
8	43,5	48,3	44,1	48,9	61,0	65,8	61,8	66,6			
9	48,5	53,3	49,2	54,0	68,5	73,3	69,5	74,3	Винты с гайками Ø отверстия крепления 2,5 ±0,1 мм		
10	53,5	58,3	54,3	59,1	76,0	80,8	77,1	81,9			
11	58,5	63,3	59,4	64,2	83,5	88,3	84,7	89,5			
12	63,5	68,3	64,5	69,3	91,0	95,8	92,3	97,1	М 2 x 12 мм	231-195	200 (2 x 100)
13	68,6	73,2	69,6	74,2	98,6	103,2	100,0	104,6			
14	73,6	78,2	74,7	79,3	106,1	110,7	107,7	112,3			
15	78,6	83,2	79,8	84,4	113,6	118,2	115,3	119,9	Винты с гайками Ø отверстия крепления 3,0 ±0,1 мм		
16	83,6	88,2	84,9	89,5	121,1	125,7	122,9	127,5			
17	88,6	93,2	90,0	94,6	128,6	133,2	130,5	135,1			
18	93,6	98,2	95,0	99,6	136,1	140,7	138,1	142,7	М 2,5 x 10 мм	231-295	200 (2 x 100)
19	98,7	103,1	100,2	104,6	143,7	148,1	145,9	150,3			
20	103,7	108,1	105,3	109,7	151,2	155,6	153,5	157,9			
21	108,7	113,1	110,4	114,8	158,7	163,1	161,1	165,5			
22	113,7	118,1	115,5	119,9	166,2	170,6	168,7	173,1			
23	118,7	123,1	120,5	124,9	173,7	178,1	176,3	180,7			
24	123,7	128,1	125,6	130,0	181,2	185,6	184,0	188,4			

Габариты отверстия Мультиштекерная система (MCS)-MIDI

Отверстие для вилок с выводами под пайку и фиксирующими фланцами серии 231	Отверстие для вилок с выводами под пайку серии 231 с фиксирующими фланцами	Винты
--	--	-------



∅ отверстия: зависит от типа используемого винта (см. винты слева)



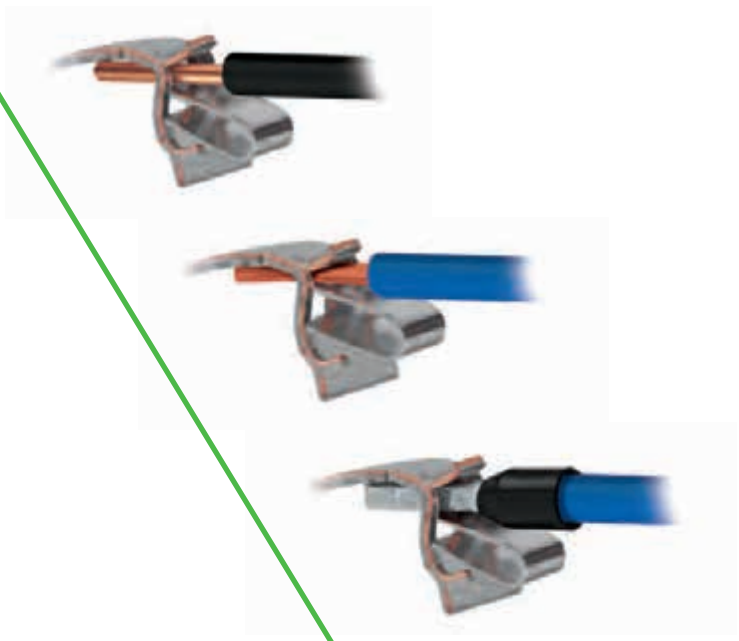
М 2,5 x 10 винтов с гайками (например, фиксирующими фланцами)

Таблица 4

Кол-во пол.	Шаг контактов 5 мм			Шаг контактов 7,5 мм			Габаритные размеры	Артикул	Упак. единица
	L ₁	L ₂	L ₃	L ₁	L ₂	L ₃			
2	13,6	8,9	9,5	16,1	10,6	10,8	Самонарезающиеся винты ∅ отверстия крепления 1,8 ±0,1 мм		
3	18,6	11,4	12,0	23,6	14,3	14,5			
4	23,6	13,9	14,5	31,1	18,1	18,3			
5	28,6	16,4	17,0	38,6	21,8	22,0	В 2,2 x 9,5 мм	209-147	200 (2 x 100)
6	33,8	19,0	19,6	46,3	25,7	25,9			
7	38,8	21,5	22,1	53,8	29,4	29,6	В 2,2 x 13 мм	231-194	200 (2 x 100)
8	43,8	24,0	24,6	61,3	33,2	33,4			
9	48,8	26,5	27,1	68,8	36,9	37,1	Винты с гайками ∅ отверстия крепления 2,5 ±0,1 мм		
10	53,8	29,0	29,6	76,3	40,7	40,9			
11	58,8	31,5	32,1	83,8	44,4	44,6			
12	63,8	34,0	34,6	91,3	48,2	48,4	М 2 x 12 мм	231-195	200 (2 x 100)
13	69,0	36,6	37,2	99,0	52,0	52,2			
14	74,0	39,1	39,7	106,5	55,8	56,0			
15	79,0	41,6	42,2	114,0	59,5	59,7	Винты с гайками ∅ отверстия крепления 3,0 ±0,1 мм		
16	84,0	44,1	44,7	121,5	63,3	63,5			
17	89,0	46,6	47,2	129,0	67,0	67,2			
18	94,0	49,1	49,7	136,5	70,8	71,0	М 2,5 x 10 мм	231-295	200 (2 x 100)
19	99,2	51,7	52,3	144,2	74,6	74,8			
20	104,2	54,2	54,8	151,7	78,4	78,6			
21	109,2	56,7	57,3	159,2	82,1	82,3			
22	114,2	59,2	59,8	166,7	85,9	86,1			
23	119,2	61,7	62,3	174,2	89,6	89,8			
24	124,2	64,2	64,8	181,7	93,4	93,6			

CAGE CLAMP[®]S

Универсальное соединение с «SPECIAL»
Откройте зажим, вставьте проводник,
отпустите зажим - готово!
Зажмите одножильный проводник или проводник
в наконечнике, просто вставив их - никакой рабо-
чий инструмент не потребуется.



Вилки и розетки

Мультиштекерная система (MCS) MAXI

7

489

Шаг контактов 7,62 мм / Номинальное сечение 10 мм²

7

Страницы
492 - 493



Розетки с зажимом CAGE CLAMP®S



Вилки с выводами под пайку

494 - 495



Вилки с зажимом CAGE CLAMP®S

496 - 497



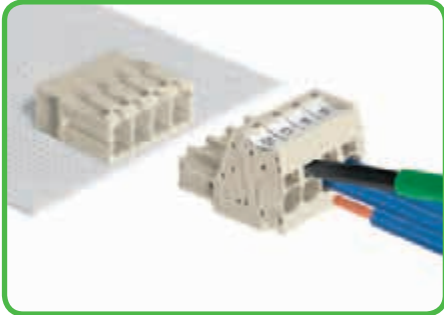
Принадлежности, общие – раздел 10

524 - 546

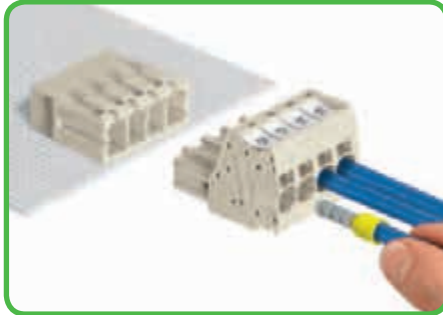
7

7 Описание и использование Мультиштекерной системы (MCS) MAXI

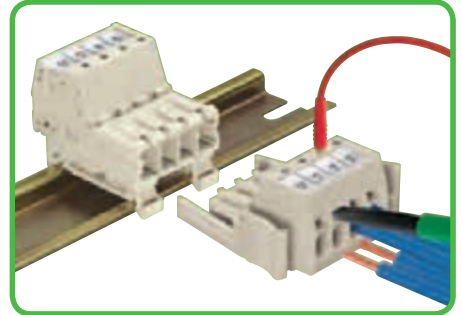
490



Подсоединение проводника при помощи отвертки 5,5 x 0,8 мм

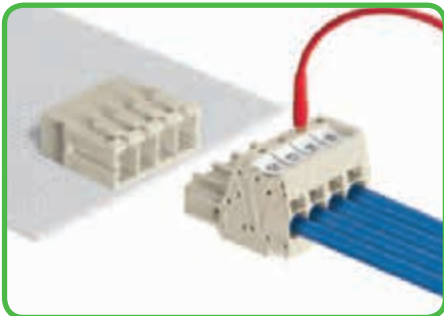


Подсоединение одножильных проводников и проводников с наконечниками путем вставки – никакой рабочий инструмент не требуется.



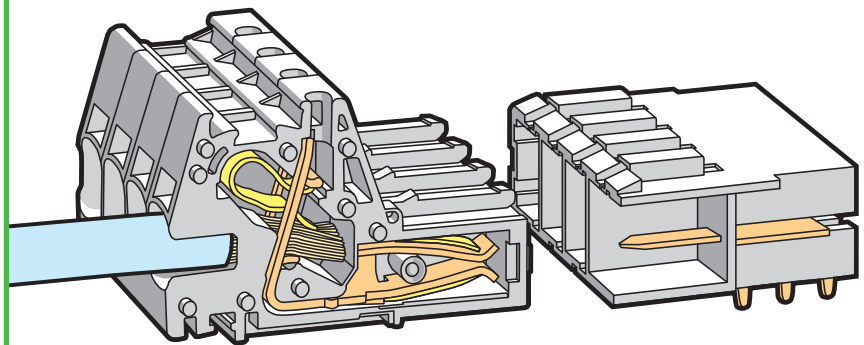
Вилка с CAGE CLAMP®S, монтируемая на DIN-рейку 35 мм

Серия 831



Тестирование при помощи тестового штекера диаметром 2 мм.

100% защита от неправильного подсоединения



Мультиштекерная система (MCS)-MAXI

Шаг контактов 7,62 мм



Выломайте или отрежьте кодировочный штифт от розетки ...



... Вставьте кодировочный штифт в вилку (предварительно выломав) до полного соединения.



Маркировка посредством маркировочных полосок WMB или мини-WSB.



Маркировка посредством прямой заводской печати.



Зажимы CAGE CLAMP®S используются со следующими медными проводниками: *
одножильные

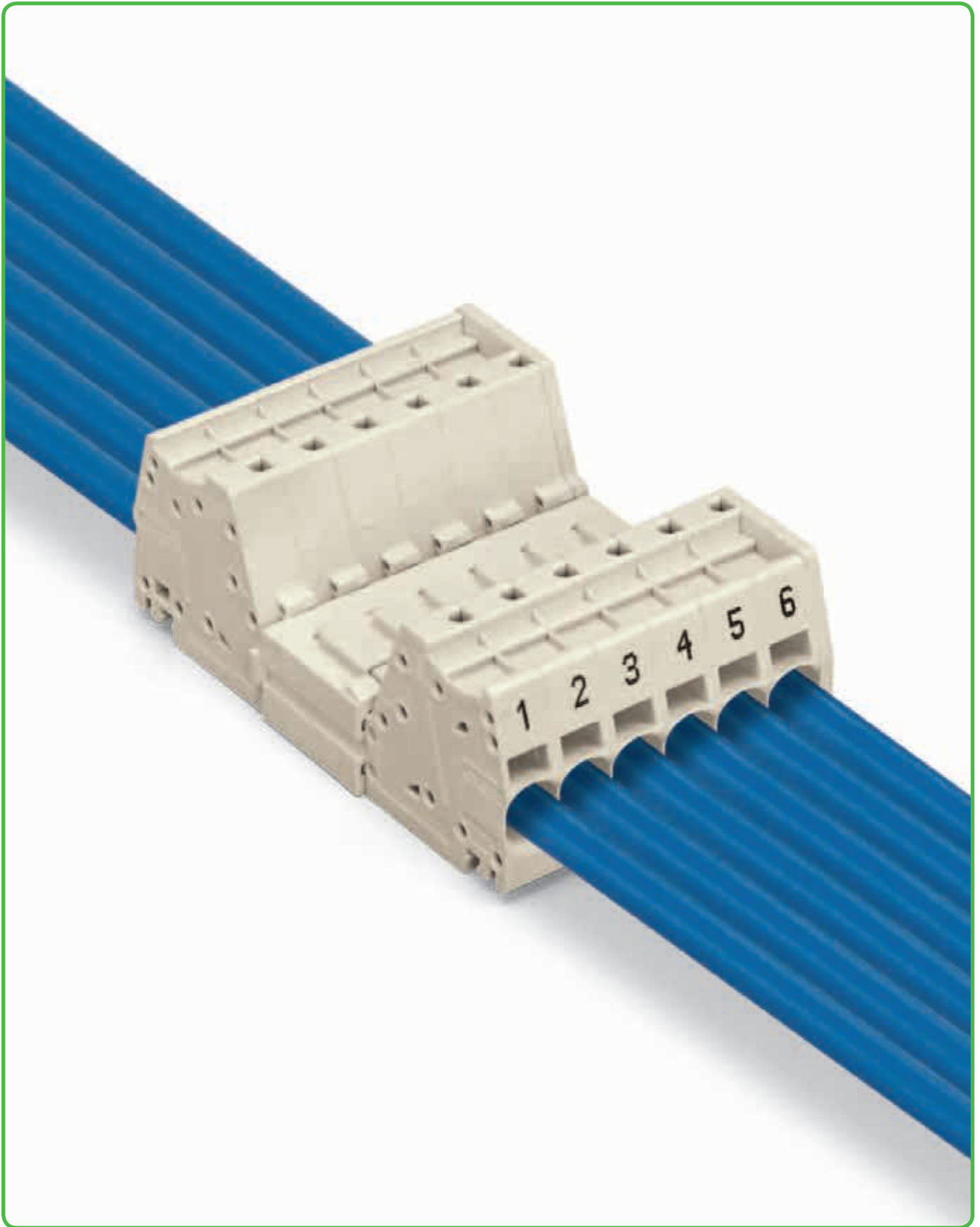


многожильные



многожильные, в т. ч. с лужеными жилами

* Для алюминиевых проводников см. примечания в разделе 11.



тонкожилные,
с опрессованными
жилами



многожилные с
наконечником

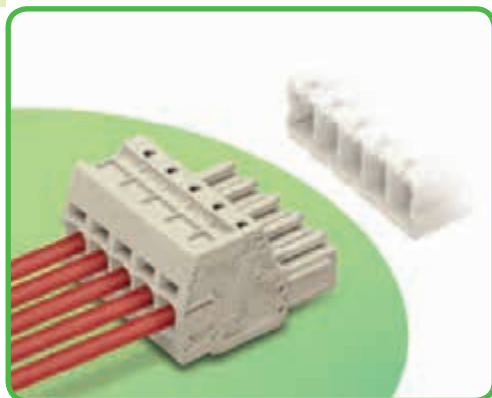


многожилные со
штифтовым наконечником

Розетки

Шаг контактов 7,62 мм

Мультиштекерная система (MCS)-MAXI



- Универсальное соединение для всех типов проводников
- Простой монтаж одножильных проводников и проводников с наконечником путем вставки
- Встроенные тестовые порты для штекеров диаметром \varnothing 2 мм
- 600 В по UL 1059
- 100% защита от неправильного подсоединения
- С кодировочными штифтами

Техническая информация:

Шаг контактов	7,62 мм / 0,3 дюйма		
В соответствии с	МЭК/EN 60664-1		
Категория перенапряжения	III	III	II
Степень загрязнения	3	2	2
Номинальное напряжение	800 В	1000 В	1000 В
Номинальное импульсное напряжение	8 кВ	8 кВ	8 кВ
Номинальный ток	41 А	41 А	41 А
Одобрения в соответствии с	UL/CSA		
Группа UL 1059	B	C	D
Номинальное напряжение	-	600 В	-
Номинальный ток UL	-	42 А	-
Номинальный ток CSA	-	50 А	-

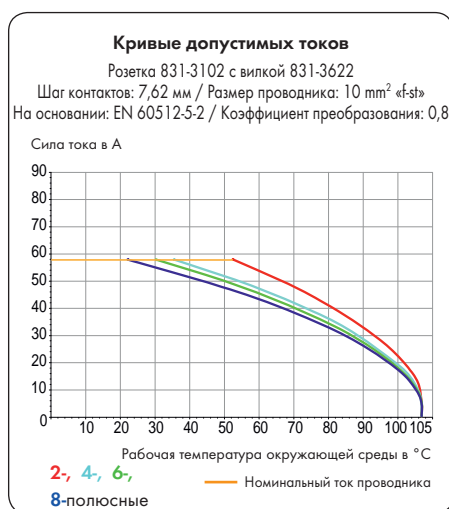
Информация о проводнике:

Технология соединения	CAGE CLAMP®S
Размер проводника: одножил.	0,5 - 10 мм ²
Размер проводника: тонкопров.	0,5 - 10 мм ²
Размер проводника: тонкопров.	0,5 - 6,0 мм ² (с изолированным наконечником)
Размер проводника: тонкопров.	0,5 - 6,0 мм ² (с неизолированным наконечником)
AWG	20 - 8
Длина снятия изоляции	13 - 15 мм / 0,52 - 0,58 дюйма

Данные о материалах:

Группа материалов:	I
Изоляционный материал	Полиамид 6.6 (PA 6.6)
Класс воспламеняемости по UL 94	V0
Нижняя/верхняя границы температуры	-60°C / +105°C
Материал зажимной пружины	Хромникелевая пружинная сталь (CrNi)
Материал контактов	Электролитическая медь (E _{cu})
Контактное покрытие	с лужением
Дополнительные пружины для контакта разъема	Хромникелевая пружинная сталь (CrNi)

Мультиштекерная система (MCS) включает в себя соединители **без** отключающей способности в соответствии с МЭК 61984. При использовании по назначению эти соединители не должны подключаться/отключаться во время работы или под напряжением. Проектирование схемы должно гарантировать, что выводы под пайку, до которых можно дотронуться, не работают в отсоединенном состоянии.



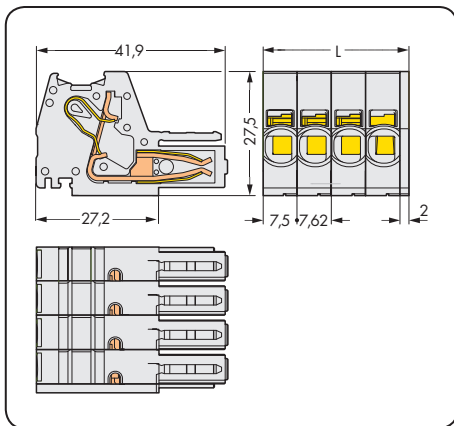
Принадлежности мультиштекерной системы (MCS)-MAXI:

	Стр.
Маркировочные принадлежности	540 - 543
Рабочий инструмент	526 - 528
Прямая маркировка	493
Тестовый штекер, \varnothing 2 мм	538

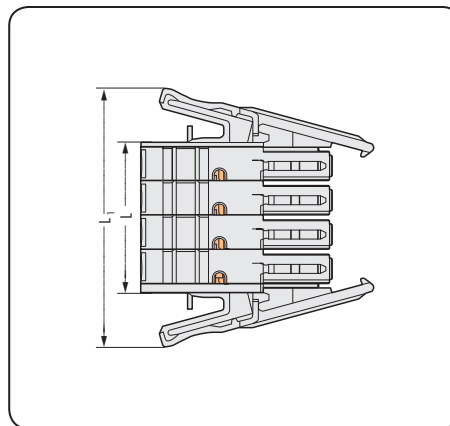
Розетки

Мультиштекерная система (MCS)-MAXI

Шаг контактов 7,62 мм / 0,3 дюйма		С фиксирующей защелкой Шаг контактов 7,62 мм / 0,3 дюйма		Маркировка полюсов 1 – № пол.
0,5 – 10 мм ²	AWG 20 – 8	0,5 – 10 мм ²	AWG 20 – 8	розеток для монтажа проводников
1000 В / 8 кВ / 2, 41 А	600 В / 42 А	1000 В / 8 кВ / 2, 41 А	600 В / 42 А	



$$L = (\text{кол-во полюсов} - 1) \times \text{шаг контакта} + 9,5 \text{ мм}$$



$$L = (\text{кол-во полюсов} - 1) \times \text{шаг контакта} + 10,5 \text{ мм}$$

$$L_1 = L + 23,7 \text{ мм}$$

Маркировка полюсов, перпендикулярная вводу проводника

Маркировка на розетке мультиштекерной системы (MCS)-MAXI может быть нанесена при помощи маркеров мини-WSB или WMB (раздел 10) или при помощи маркировочных полосок. Другие индивидуальные варианты маркировки по требованию заказчика.

Кол-во пол.	Артикул	Упак. единица
Маркировочные полоски, 1 – номер полюса.		
2	2009-110/762-802	50
3	2009-110/762-803	50
4	2009-110/762-804	50
5	2009-110/762-805	50
6	2009-110/762-806	50
7	2009-110/762-807	50
8	2009-110/762-808	50
9	2009-110/762-809	50

Кол-во пол.	Артикул	Упак. единица	Кол-во пол.	Артикул	Упак. единица
Розетка, светло-серая			Розетка с фиксирующей защелкой, светло-серая		
2	831-3102	48	2	831-3102/037-000	24
3	831-3103	48	3	831-3103/037-000	24
4	831-3104	24	4	831-3104/037-000	12
5	831-3105	24	5	831-3105/037-000	12
6	831-3106	24	6	831-3106/037-000	12
7	831-3107	12	7	831-3107/037-000	12
8	831-3108	12	8	831-3108/037-000	12
9	831-3109	12	9	831-3109/037-000	12



Маркировка, параллельная вводу проводника, Артикул Суффикс: /...-9037

Примеры заказа:

Розетка, шаг контактов 7,62 мм, 6-полюсная, светло-серая 831-3106/000-9037

Розетка с фиксирующей защелкой, шаг контактов 7,62 мм, 6-полюсная, светло-серая 831-3106/037-9037

Вилки с выводами под пайку

Шаг контактов 7,62 мм

Мультиштекерная система (MCS)-MAXI



- Вилки можно монтировать горизонтально или вертикально посредством прямых или угловых выводов под пайку
- Три вывода под пайку для каждого полюса обеспечивают высокий уровень электрической и механической стабильности
- 100% защита от неправильного подсоединения
- Кодирование при помощи штифтов

Техническая информация:

Шаг контактов	7,62 мм / 0,3 дюйма		
В соответствии с	МЭК/EN 60664-1		
Категория перенапряжения	III	III	II
Степень загрязнения	3	2	2
Номинальное напряжение	500 В	630 В	1000 В
Номинальное импульсное напряжение	6 кВ	6 кВ	6 кВ
Номинальный ток	41 А	41 А	41 А
Одобрения в соответствии с	UL/CSA		
Группа UL 1059	B	C	D
Номинальное напряжение	-	300 В	600 В
Номинальный ток UL	-	42 А	5 А
Номинальный ток CSA	-	50 А	5 А

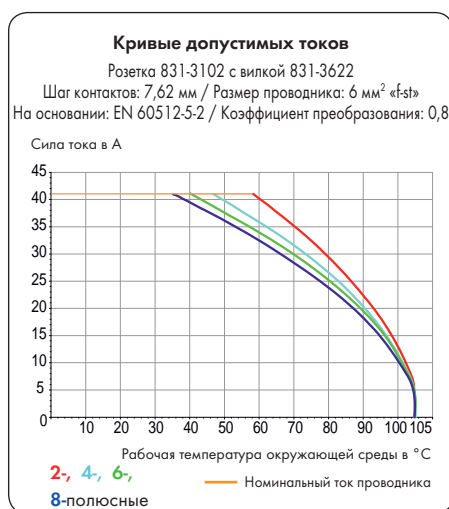
Информация о выводе под пайку:

Вывод под пайку: длина/ширина	4 мм / 1 x 1,2 мм
Вывод под пайку: диаметр сверления	1,7 ^{+0,1} мм

Данные о материалах:

Группа материалов:	I
Изоляционный материал	Полиамид 6.6 (PA 6.6)
Класс воспламеняемости по UL 94	V0
Нижняя/верхняя границы температуры	-60 °C / +105 °C
Материал контактов	Электролитическая медь (E _{cu})
Контактное покрытие	с лужением

Мультиштекерная система (MCS) включает в себя соединители **без** отключающей способности в соответствии с МЭК 61984. При использовании по назначению эти соединители не должны подключаться/отключаться во время работы или под напряжением. Проектирование схемы должно гарантировать, что выводы под пайку, до которых можно дотронуться, не работают в отсоединенном состоянии.

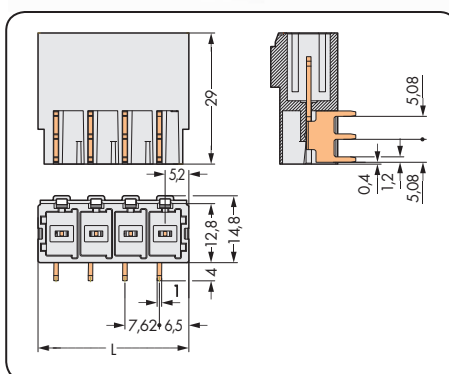
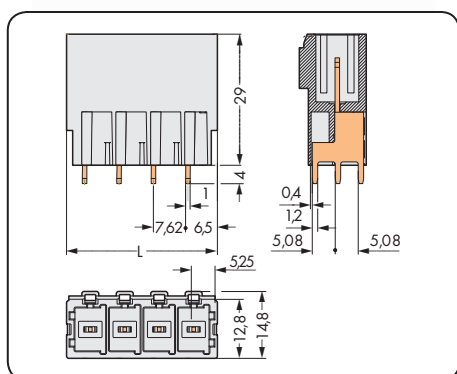


Принадлежности мультиштекерной системы (MCS)-MAXI:

	Стр.
Держатель для кодировочных штифтов	495

Вилки с выводами под пайку Мультиштекерная система (MCS)-MAXI

С прямыми выводами под пайку Шаг контактов: 7,62 мм / 0,3 дюйма		С угловыми выводами под пайку Шаг контактов: 7,62 мм / 0,3 дюйма		Держатель для кодировочных штифтов
630 В / 6 кВ / 2, 41 А	300 В / 42 А	630 В / 6 кВ / 2, 41 А	300 В / 42 А	

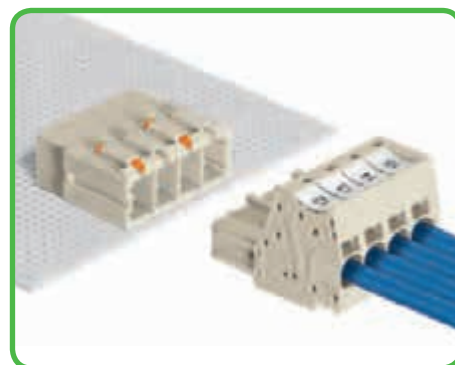


$L = (\text{кол-во полюсов} - 1) \times \text{шаг контакта} + 10,5 \text{ мм}$

Кодирование вилки путем вставки кодировочного штифта.

Кол-во пол.	Артикул	Упак. единица	Кол-во пол.	Артикул	Упак. единица	Артикул	Упак. единица
Вилка с прямыми выводами под пайку, светло-серая (три вывода под пайку для каждого полюса)*			Вилка с угловыми выводами под пайку, светло-серая (три вывода под пайку для каждого полюса)*			Держатель для кодировочного штифта с шестью штифтами, оранжевый	
2	831-3602	48	2	831-3622	48	831-500	100 (4 x 25)
3	831-3603	48	3	831-3623	48		
4	831-3604	24	4	831-3624	24		
5	831-3605	24	5	831-3625	24		
6	831-3606	24	6	831-3626	24		
7	831-3607	12	7	831-3627	12		
8	831-3608	12	8	831-3628	12		
9	831-3609	12	9	831-3629	12		

* Защита против ошибок монтажа на печатные платы по требованию заказчика.

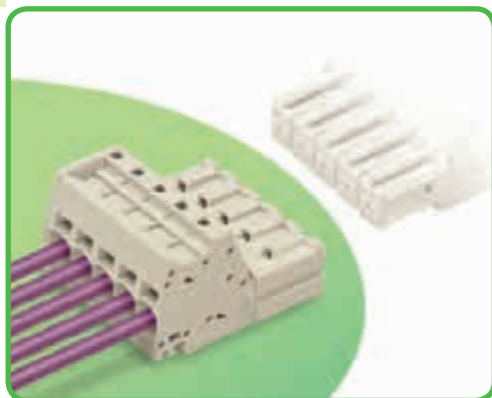


Кодированные соединители.

Вилки

Шаг контактов 7,62 мм

Мультиштекерная система (MCS)-MAXI



- Универсальное соединение для всех типов проводников
- Простой монтаж одножильных проводников и проводников с наконечником путем вставки
- Встроенные тестовые порты для штекеров диаметром \varnothing 2 мм
- 600 В по UL 1059
- 100% защита от неправильного подсоединения
- Возможны варианты кодирования

Техническая информация:

Шаг контактов	7,62 мм / 0,3 дюйма		
В соответствии с	МЭК/EN 60664-1		
Категория перенапряжения	III	III	II
Степень загрязнения	3	2	2
Номинальное напряжение	800 В	1000 В	1000 В
Номинальное импульсное напряжение	8 кВ	8 кВ	8 кВ
Номинальный ток	41 А	41 А	41 А
Одобрения в соответствии с	UL/CSA		
Группа UL 1059	B	C	D
Номинальное напряжение	-	600 В	-
Номинальный ток UL	-	42 А	-
Номинальный ток CSA	-	50 А	-

Информация о проводнике:

Технология соединения	CAGE CLAMP®S
Размер проводника: одножил.	0,5 - 10 мм ²
Размер проводника: тонкопров.	0,5 - 10 мм ²
Размер проводника: тонкопров.	0,5 - 6,0 мм ² (с изолированным наконечником)
Размер проводника: тонкопров.	0,5 - 6,0 мм ² (с неизолированным наконечником)
AWG	20 - 8
Длина снятия изоляции	13 - 15 мм / 0,52 - 0,58 дюйма

Данные о материалах:

Группа материалов:	I
Изоляционный материал	Полиамид 6.6 (PA 6.6)
Класс воспламеняемости по UL 94	V0
Нижняя/верхняя границы температуры	-60°C / +105°C
Материал зажимной пружины	Хромникелевая пружинная сталь (CrNi)
Материал контактов	Электролитическая медь (E _{cu})
Контактное покрытие	с лужением

Мультиштекерная система (MCS) включает в себя соединители **без** отключающей способности в соответствии с МЭК 61984. При использовании по назначению эти соединители не должны подключаться/отключаться во время работы или под напряжением. Проектирование схемы должно гарантировать, что выводы под пайку вилок, до которых можно дотронуться, не работают в отсоединенном состоянии.

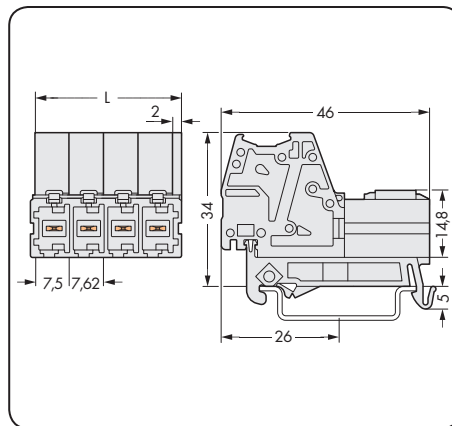
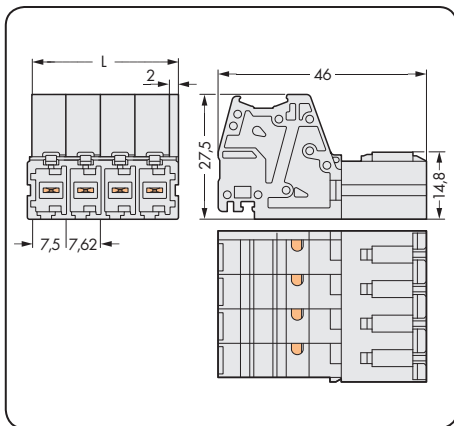


Принадлежности мультиштекерной системы (MCS)-MAXI:

	Стр.
Маркировочные принадлежности	540 - 543
Рабочий инструмент	526 - 528
Прямая маркировка	497
Тестовый штекер, \varnothing 2 мм	538
DIN-рейка 35 мм	546

Вилки Мультиштекерная система (MCS)-MAXI

Шаг контактов 7,62 мм / 0,3 дюйма		Со встроенным адаптером для монтажа на DIN-рейку 35 мм Шаг контактов 7,62 мм / 0,3 дюйма		Маркировка полюсов 1 – № пол.
0,5 – 10 мм ²	AWG 20 – 8	0,5 – 10 мм ²	AWG 20 – 8	вилки для подсоединения проводников
1000 В / 8 кВ / 2, 41 А	600 В / 42 А	1000 В / 8 кВ / 2, 41 А	600 В / 42 А	



$L = (\text{кол-во полюсов} - 1) \times \text{шаг контакта} + 9,5 \text{ мм}$

Маркировка полюсов, перпендикулярная вводу проводника

Маркировка на вилки Мультиштекерной системы (MCS)-MAXI может быть нанесена при помощи маркеров мини-WSB или WMB (раздел 10) или при помощи маркировочных полосок. Другие индивидуальные варианты маркировки по требованию заказчика.

Кол-во пол.	Артикул	Упак. единица
Маркировочные полоски, кол-во полюсов – 1		
2	2009-110/762-852	50
3	2009-110/762-853	50
4	2009-110/762-854	50
5	2009-110/762-855	50
6	2009-110/762-856	50
7	2009-110/762-857	50
8	2009-110/762-858	50
9	2009-110/762-859	50

Кол-во пол.	Артикул	Упак. единица	Кол-во пол.	Артикул	Упак. единица
Вилка, светло-серая			Вилка со встроенным адаптером для монтажа на DIN-рейку 35 мм, светло-серая		
2	831-3202	48	2	831-3202/007-000	48
3	831-3203	48	3	831-3203/007-000	48
4	831-3204	24	4	831-3204/007-000	24
5	831-3205	24	5	831-3205/007-000	24
6	831-3206	24	6	831-3206/007-000	24
7	831-3207	12	7	831-3207/007-000	12
8	831-3208	12	8	831-3208/007-000	12
9	831-3209	12	9	831-3209/007-000	12
Принадлежности					
Монтажный адаптер, для DIN-рейки 35 мм					
	831-137	48			

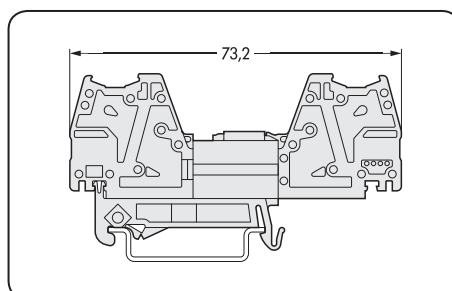


Маркировка, параллельная вводу проводника, Артикул Суффикс: /... - 9034

Примеры заказа:

Вилка, шаг контактов 7,62 мм, 6-полюсная, светло-серая
831-3206/000-9034

Вилка для монтажа на DIN-рейку 35 мм, шаг контактов 7,62 мм, 6-полюсная, светло-серая
831-3206/007-9034-9034

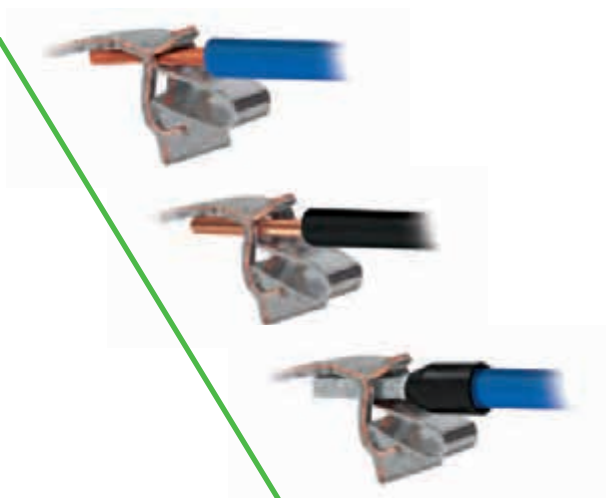


CAGE CLAMP[®]S

Универсальное соединение при помощи «SPECIAL»

Откройте зажим, вставьте проводник, отпустите зажим – готово!

Зажмите одножильный проводник или проводник в наконечнике просто вставив их - никакой рабочий инструмент не потребуется.

**PUSH WIRE[®]**

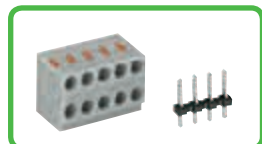
Соединение PUSH WIRE[®] для одножильных и многожильных проводников (в зависимости от используемой модели)

Подсоединение одножильных и жестких многожильных проводников без применения дополнительных инструментов и скручивания – методом простой вставки.



8

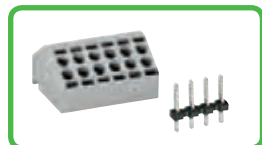
Серии Страницы



2-проводные компактные клеммы для печатных плат, PUSH WIRE®

Шаг контактов 3,5 мм/0,137 дюйма
 Ø 0,4 - 0,8 мм (AWG 26 - 20) «sol.»

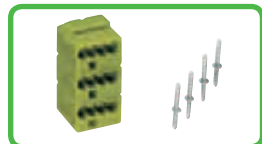
252 502 - 503



2-проводные клеммные колодки с зажимами для печатных плат (съемные), CAGE CLAMP®S

Шаг контактов 5 мм/0,197 дюйма
 2 x 0,2 - 1,5 мм

806 504 - 505



4-проводные модульные клеммы для печатных плат, PUSH WIRE®

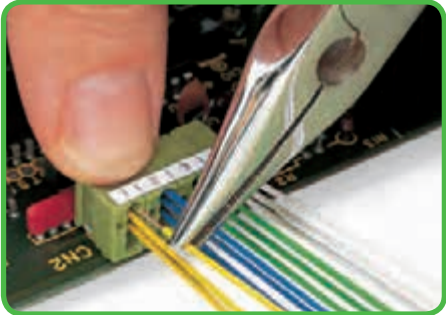
Шаг контактов 5,75 мм/0,226 дюйма
 Ø 0,4 - 0,8 мм (AWG 26 - 20) «sol.»

243 506 - 507

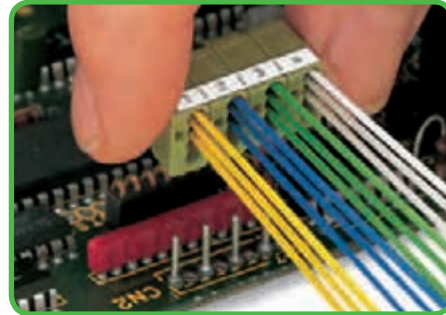


Принадлежности, общие – раздел 10

524 - 546



Вставка проводника до упора при помощи плоскогубцев – напрямую на печатную плату ...
... или установка проводников до монтажа на печатную плату.



Извлечение модульной клеммы для печатных плат для замены схемы.

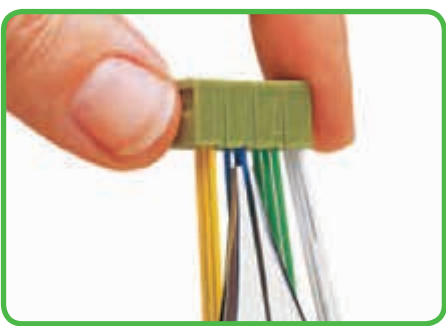
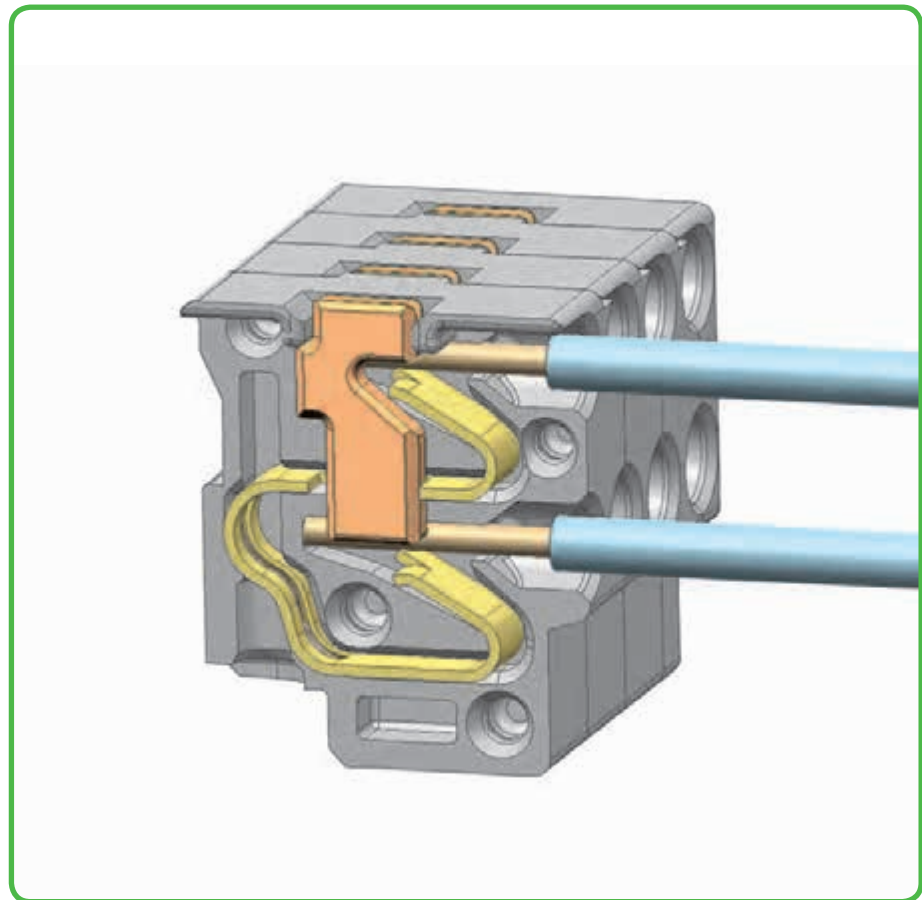


Отсоединение проводников нажатием кнопки – серия 252

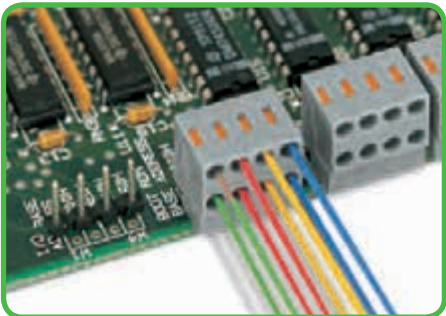
Серия 252



Измерение - серия 243



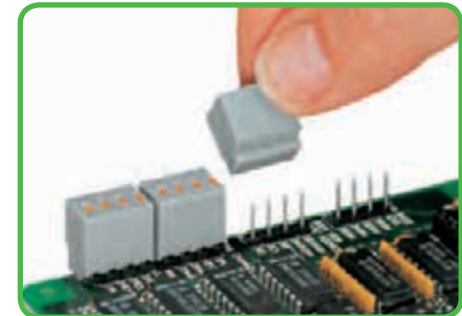
Отсоединение проводника при помощи плоскогубцев вращением в разные стороны – серия 243



Монтаж проводника прямо на печатную плату ...
... или установка проводников до монтажа на печатную плату – серия 252



Клемная колодка с выводами под пайку с разгрузкой натяжения, 4-полюсная



Подсоединение компактной клеммы для печатных плат - серия 252

PUSH WIRE® используется для подсоединения следующих медных проводников:*



одножильные

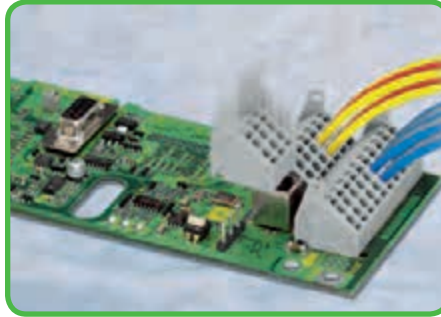
* Для алюминиевых проводников см. примечания в разделе 11.

Описание и использование Съемные клеммы для печатных плат Серия 806



Подключение одножильных проводников путем вставки.
Подсоединение/отсоединение тонкожильных проводников: Откройте зажим при помощи отвертки и вставьте проводник с зачищенной изоляцией до упора.

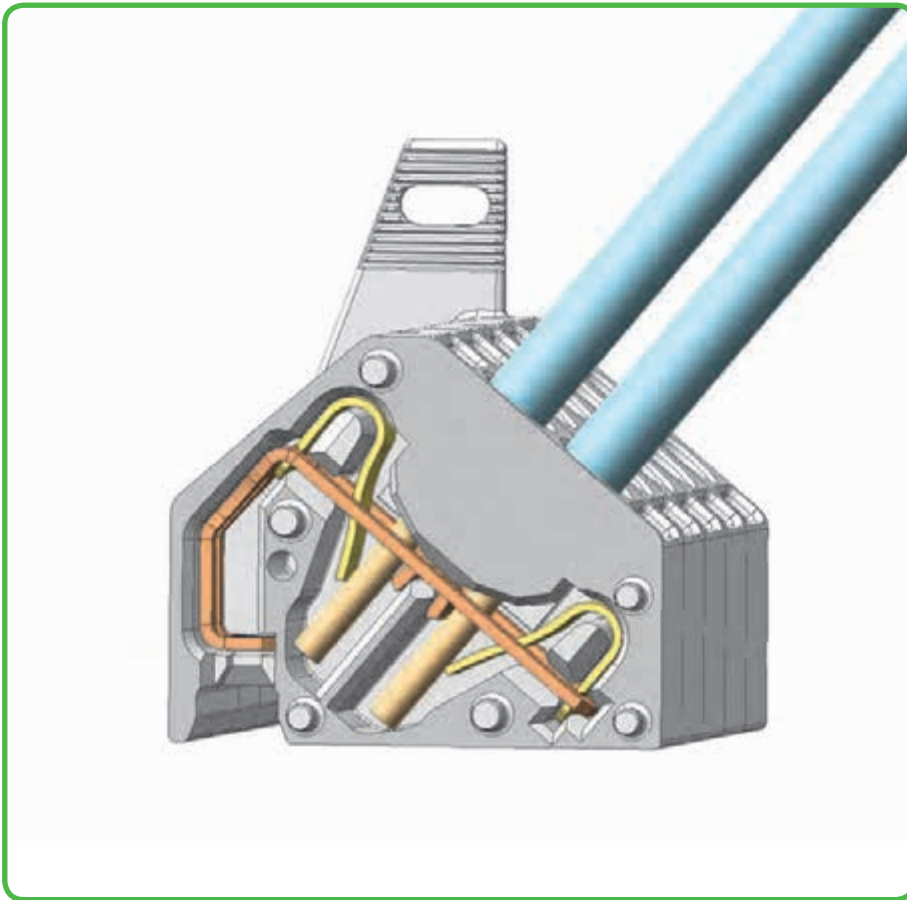
Серия 806



Монтаж проводника прямо на печатную плату ...
... или установка проводников до монтажа на печатную плату.



Разноцветные клеммы (с разделителями или без) по требованию заказчика.



CAGE CLAMP®S применяется для монтажа следующих типов медных проводников:*



одножильные



многожильные



многожильные,
в т. ч. с лужеными
жилами



с опрессованными
жилами



с наконечником

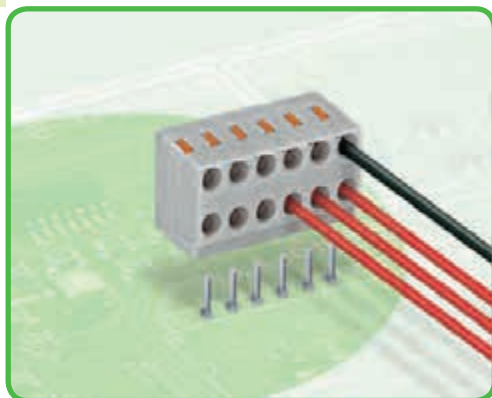


со штифтовым наконеч-
ником

2-проводные компактные клеммы для печатных плат

Шаг контактов 3,5 мм

Серия 252



- 2-проводные компактные клеммы для печатных плат с кнопками и соединением PUSH WIRE®
- Простой монтаж одножильных проводников путем вставки – отсоединение проводника нажатием кнопки
- Два ввода для распределения питания и мощности
- Быстрая и простая замена печатной платы
- Петлевое соединение сохраняется даже в отсоединенном состоянии
- Возможно групповое исполнение без потери полюсов

Техническая информация:

Шаг контактов	3,5 мм / 0,138 дюйма				
В соответствии с	МЭК/EN 60664-1				
Категория перенапряжения	III	III	II		
Степень загрязнения	3	2	2		
Номинальное напряжение	320 В	320 В	630 В		
Номинальное импульсное напряжение	4 кВ	4 кВ	4 кВ		
Номинальный ток	2 А	2 А	2 А		
Одобрения в соответствии с	UL/CSA				
Группа UL 1059	B	C	D		
Номинальное напряжение	300 В	-	300 В		
Номинальный ток UL	2 А	-	2 А		
Номинальный ток CSA	-	-	-		

Информация о проводнике и выводах под пайку:

Технология соединения	PUSH WIRE®
Размер проводника: одножил.	Ø 2 x 0,4 – 0,8 мм
AWG:	26 – 20 «sol.»
Длина снятия изоляции	6 – 7 мм / 0,24 – 0,28 дюйма
Угол входа проводника	0° к печатной плате
Вывод под пайку: длина/диаметр	3,5 мм/1 мм (колодка с выводами под пайку)
Вывод под пайку: длина/диаметр	4,5 мм/1 мм (отдельные выводы под пайку)
Вывод под пайку: диаметр сверления	1,2 ^{±0,05} мм

Данные о материалах:

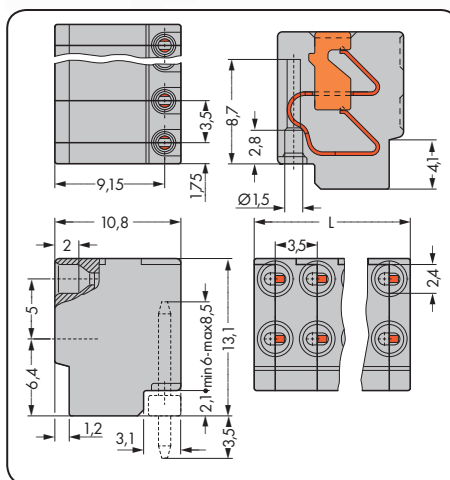
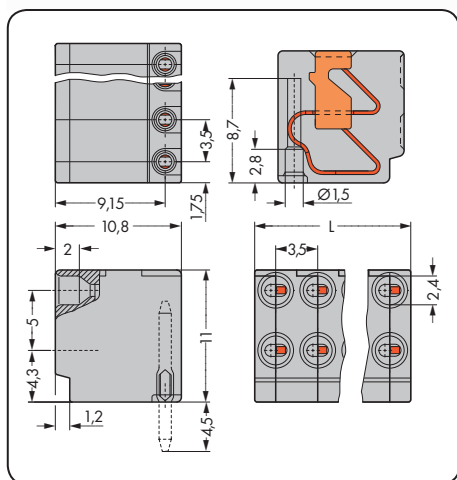
Группа материалов:	I
Изоляционный материал	Полиамид 6.6 (PA 6.6)
Класс воспламеняемости по UL 94	V0
Нижняя/верхняя границы температуры	-60°C / +105°C
Материал зажимной пружины	Медный сплав
Контактное покрытие	с лужением

Принадлежности, серия 252

Стр.

Маркировочные принадлежности	540 – 543
Рабочий инструмент	526

Для отдельных выводов под пайку Шаг контактов 3,5 мм / 0,138 дюйма		Для колодок с выводами под пайку Шаг контактов 3,5 мм / 0,138 дюйма		Сборки из выводов под пайку
Ø 2 x 0,4 - 0,8 мм «sol.» 320 В / 4 кВ / 2, 2 А	2 x AWG 26 - 20 «sol.» 300 В / 2 А	Ø 2 x 0,4 - 0,8 мм «sol.» 320 В / 4 кВ / 2, 2 А	2 x AWG 26 - 20 «sol.» 300 В / 2 А	



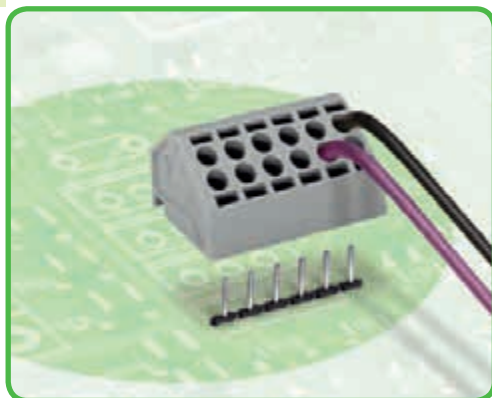
L = кол-во полюсов x шаг контакта

Кол-во пол.	Артикул	Упак. единица	Кол-во пол.	Артикул	Упак. единица	Кол-во пол.	Артикул	Упак. единица
2-проводная компактная клемма для печатных плат для отдельных выводов под пайку, серая			2-проводная компактная клемма для печатных плат для колодки с выводами под пайку, серая			Вилка с выводами под пайку,		
2	252-102	600 (6 x 100)	2	252-152	600 (6 x 100)	2	252-902	500
3	252-103	400 (4 x 100)	3	252-153	400 (4 x 100)	3	252-903	500
4	252-104	300 (3 x 100)	4	252-154	300 (3 x 100)	4	252-904	500
5	252-105	300 (3 x 100)	5	252-155	300 (3 x 100)	5	252-905	500
6	252-106	200 (2 x 100)	6	252-156	200 (2 x 100)	6	252-906	500
7	252-107	200 (2 x 100)	7	252-157	200 (2 x 100)	7	252-907	500
8	252-108	200 (2 x 100)	8	252-158	200 (2 x 100)	8	252-908	500
9	252-109	200 (2 x 100)	9	252-159	200 (2 x 100)	9	252-909	500
10	252-110	150 (3 x 50)	10	252-160	150 (3 x 50)	10	252-910	500
Принадлежности	Артикул	Упак. единица	Принадлежности	Артикул	Упак. единица			
Вывод под пайку, Ø 1 x 8,5 мм для печатных плат толщиной до 2 мм			Сборка из выводов под пайку с разгрузкой натяжения, 4-полюсная					
243-131 1000			252-954 1000					

2-проводные клеммные колодки для печатных плат (съёмные) 1,5 мм²

Шаг контактов 5 мм

Серия 806



- Компактные, 2-проводные клеммные колодки для печатных плат (съёмные) с зажимом CAGE CLAMP®S, приводимым в действие при помощи отвертки
- Простой зажим одножильных проводников и проводников с наконечником путем вставки
- Двухпроводное соединение для распределения подачи питания и потенциала
- Быстрая и легкая замена печатных плат без обрывания потенциалов в петле

Техническая информация:

Шаг контактов	5 мм / 0,197 дюйма				
В соответствии с	МЭК/EN 60664-1				
Категория перенапряжения	III	III	II		
Степень загрязнения	3	2	2		
Номинальное напряжение	250 В	320 В	630 В		
Номинальное импульсное напряжение	4 кВ	4 кВ	4 кВ		
Номинальный ток	10 А	10 А	10 А		
Одобрения в соответствии с	UL/CSA				
Группа UL 1059	B	C	D		
Номинальное напряжение	300 В	-	300 В		
Номинальный ток UL	10 А	-	10 А		
Номинальный ток CSA	10 А	-	-		

Информация о проводнике и выводах под пайку:

Технология соединения	CAGE CLAMP®S	
Размер проводника: одножил.	2 x 0,2 - 1,5 мм ²	
Размер проводника: тонкопров.	2 x 0,2 - 1,5 мм ²	
Размер проводника: тонкопров.	0,25 - 1,0 мм ² (с изолированным наконечником)	
Размер проводника: тонкопров.	0,25 - 1,0 мм ² (с неизолированным наконечником)	
AWG:	2 x 24 - 16	12: THHN, THWN
Длина снятия изоляции	9 - 10 мм / 0,35 - 0,39 дюйма	
Угол входа проводника	45° к печатной плате	
Вывод под пайку: длина/диаметр	3,4 мм / 1 мм	
Вывод под пайку: диаметр сверления	1,3 мм	

Данные о материалах:

Группа материалов:	I
Изоляционный материал	Полиамид 6.6 (PA 6.6)
Класс воспламеняемости по UL 94	V0
Нижняя/верхняя границы температуры	-60°C / +105°C
Материал зажимной пружины	Хромникелевая пружинная сталь (CrNi)
Материал контактов	Медный сплав
Контактное покрытие	с лужением

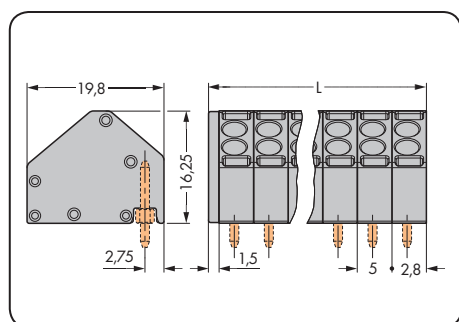
Принадлежности, серия 806

Стр.

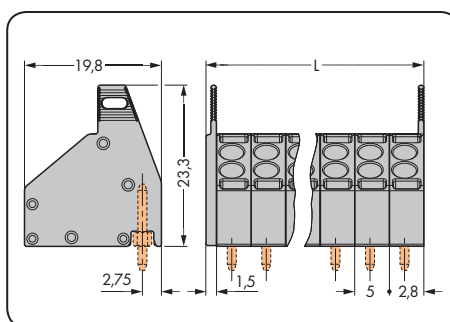
Маркировочные принадлежности	540 - 543
Рабочий инструмент	526

2-проводные клеммные колодки для печатных плат (съёмные) 1,5 мм²

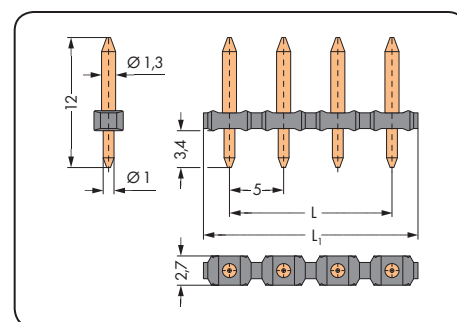
Шаг контактов 5 мм / 0,197 дюйма		Шаг контактов 5 мм / 0,197 дюйма		Сборки из выводов под пайку
2 x 0,2 - 1,5 мм ² 320 В / 4 кВ / 2, 10 А	2 x AWG 24 - 16 300 В / 10 А	2 x 0,2 - 1,5 мм ² 320 В / 4 кВ / 2, 10 А	2 x AWG 24 - 16 300 В / 10 А	



L = (кол-во полюсов x шаг контактов) + 1,5 мм



L = (кол-во полюсов x шаг контактов) + 1,5 мм



L = (кол-во полюсов - 1) x шаг контактов
L₁ = (кол-во полюсов - 1) x шаг контактов + 4,8 мм

Кол-во пол.	Артикул	Упак. единица	Кол-во пол.	Артикул	Упак. единица	Кол-во пол.	Артикул	Упак. единица
2-проводная клеммная колодка с зажимами для печатных плат (съёмная), серая			2-проводная клеммная колодка с зажимами для печатных плат (съёмная), с устройством отсоединения, серая			Сборка из выводов под пайку, контакт разъёма Ø 1,3 мм, вывод под пайку Ø 1 мм		
2	806-102	400	2	806-202	400	2	806-902	100
3	806-103	250	3	806-203	250	3	806-903	100
4	806-104	200	4	806-204	200	4	806-904	100
5	806-105	175	5	806-205	175	5	806-905	100
6	806-106	150	6	806-206	150	6	806-906	100
7	806-107	125	7	806-207	125	7	806-907	100
8	806-108	100	8	806-208	100	8	806-908	100
9	806-109	100	9	806-209	100	9	806-909	100
10	806-110	80	10	806-210	80	10	806-910	100
11	806-111	80	11	806-211	80	11	806-911	100
12	806-112	60	12	806-212	60	12	806-912	100

Суффиксы артикулов для разноцветных клеммных колодок:
(производство и цены зависят от количества заказа)

- синие ...-.../000-006
- оранжевые ...-.../000-012

Пример заказа:

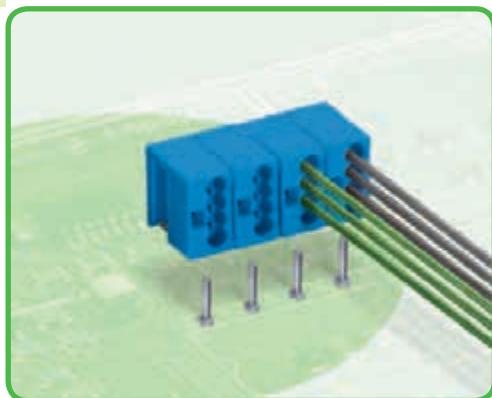
Клеммная колодка для печатных плат, шаг контактов 5 мм, 8-полюсная
голубая: 806-108/000-006



4-проводные модульные клеммы для печатных плат

Шаг контактов 5,75 мм

Серия 243



- Компактные, 4-проводные модульные клеммы для печатных плат с соединением PUSH WIRE®
- Простой монтаж одножильных проводников путем вставки
- Распределение питания и потенциала посредством 4-проводного соединения
- Быстрая и легкая замена печатных плат без обрывания потенциалов в петле

Техническая информация:

Шаг контактов	5,75 мм / 0,226 дюйма				
В соответствии с	МЭК/EN 60664-1				
Категория перенапряжения	III	III	II		
Степень загрязнения	3	2	2		
Номинальное напряжение	250 В	320 В	630 В		
Номинальное импульсное напряжение	4 кВ	4 кВ	4 кВ		
Номинальный ток	6 А	6 А	6 А		
Одобрения в соответствии с	UL/CSA				
Группа UL 1059	B	C	D		
Номинальное напряжение	150 В	-	150 В		
Номинальный ток UL	7 А	-	7 А		
Номинальный ток CSA	7 А	-	7 А		

Информация о проводнике и выводах под пайку:

Технология соединения	PUSH WIRE®
Размер проводника: одножил.	Ø 4 x 0,5 - 1,0 мм
AWG:	4 x 24 - 18 «sol.»
Длина снятия изоляции	5 - 6 мм / 0,20 - 0,24 дюйма
Угол входа проводника	0° к печатной плате
Вывод под пайку: длина/диаметр	4,5 мм / 1,0 мм
Вывод под пайку: диаметр сверления	1,2 ^{±0,05} мм

Данные о материалах:

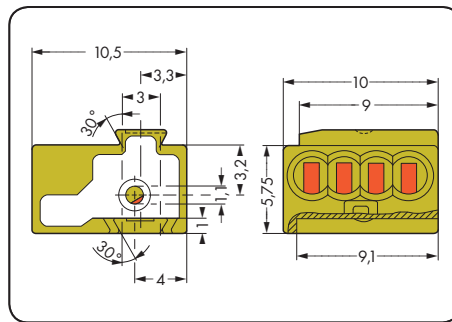
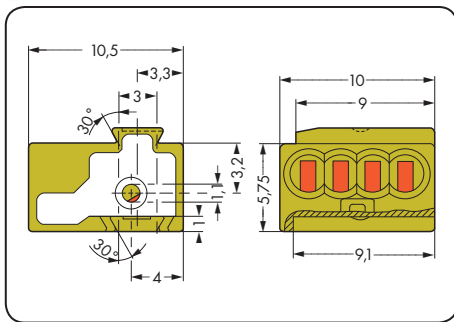
Группа материалов:	I
Изоляционный материал	Полиамид 6.6 (PA 6.6)
Класс воспламеняемости по UL 94	V0
Нижняя/верхняя границы температуры	-60°C / +105°C
Материал зажимной пружины	Медный сплав
Контактное покрытие	с лужением

Принадлежности, серия 243

Стр.

Маркировочные принадлежности	540 - 543

Шаг контактов 5,75 мм / 0,226 дюйма		Шаг контактов 5,75 мм / 0,226 дюйма		Выводы под пайку
Ø 4 x 0,5 – 1,0 мм 320 В / 4 кВ / 2, 6 А	4 x AWG 24 – 18 150 В / 7 А	Ø 4 x 0,5 – 1,0 мм 320 В / 4 кВ / 2, 6 А	4 x AWG 24 – 18 150 В / 7 А	

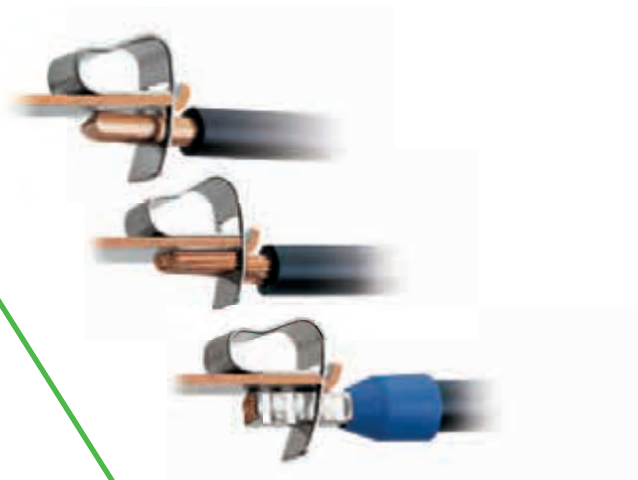


Цвет	Артикул	Упак. единица	Кол-во пол.	Артикул	Упак. единица	Артикул	Упак. единица
4-проводная модульная клемма для печатных плат, может подключаться к клеммным колодкам посредством соединения «ласточкиным хвостом», с тестовым разъемом, для одножильных проводников			4-проводная клеммная колодка для печатных плат, с тестовыми разъемами, для одножильных проводников, светло-зеленая			Вывод под пайку для печатных плат	
серые	243-721	400	2	243-742	50	243-131	1000
синие	243-722	400	3	243-743	50		
оранжевые	243-723	400	4	243-744	50		
светло-зеленые	243-724	400	5	243-745	50		
			6	243-746	50		
			7	243-747	50		
			8	243-748	50		
			Примечание: Чтобы ограничить усилия при подключении многополюсных клеммных колодок для печатных плат к выводам под пайку, количество полюсов установки не должно превышать 8.				
			Артикул Суффикс для разноцветных клеммных колодок				
			● синие .../000-006				
			● серые .../000-007				
			● оранжевые .../000-012				
			(Производство и цены зависят от количества заказа)				
			Пример заказа: Клеммная колодка для печатных плат, шаг контактов 5 мм, 8-полюсная, голубая: 243-748/000-006				

CAGE CLAMP®

Универсальное соединение для одножильных, многожильных и тонкожильных проводников

Откройте зажим, вставьте проводник, отпустите зажим – готово!

**FIT CLAMP®**

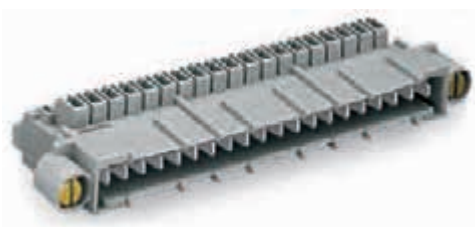
Соединение с прорезанием изоляции (IDC)

Вставьте изолированные тонкожильные проводники в нижнюю часть разъема. Просто захлопните обе половинки разъема, чтобы соединить проводники.

**PUSH WIRE®**

Соединение PUSH WIRE® для одно- и многожильных проводников (в зависимости от модели)

Не требующий применения инструментов и скручивания монтаж для одно- и многожильных проводников – просто вставьте проводник в соединитель.



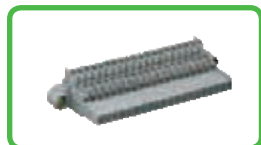
9

Серии Страницы



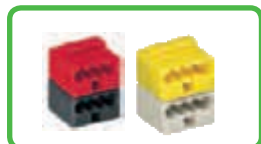
3- и 6-полюсные соединители с отводами с CAGE CLAMP® / FIT CLAMP® (например, для лифтов)
 CAGE CLAMP®: 0,08 - 2,5 мм²
 FIT CLAMP®: 0,75 - 1,5 мм² «f-st»

730 512 - 514



10- и 20-полюсные соединители с CAGE CLAMP® (например, для стоек)
 0,08 - 2,5 мм²

246 518 - 520



Соединители для шины KNX/EIB с PUSH WIRE®,
 Ø 0,6 - 0,8 мм «sol.»

243 522 - 523



Принадлежности, Общие - раздел 10

524 - 546

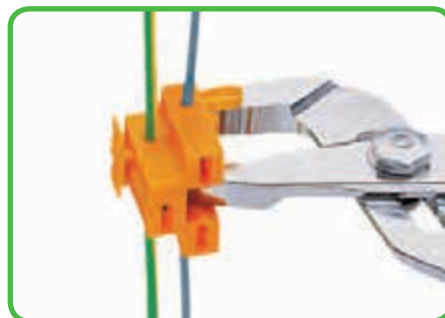
Описание и использование соединителей с отводами, с 3 и 6 полюсами



Вставка проводников в штифты разгрузки натяжения

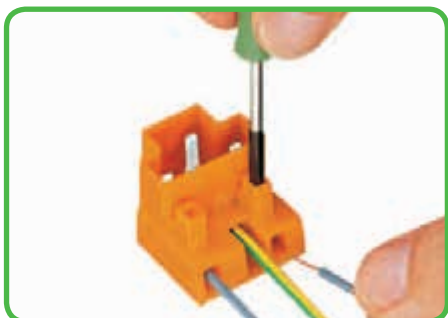


Установите верхнюю и нижнюю части розетки в состояние готовности к замыканию ...

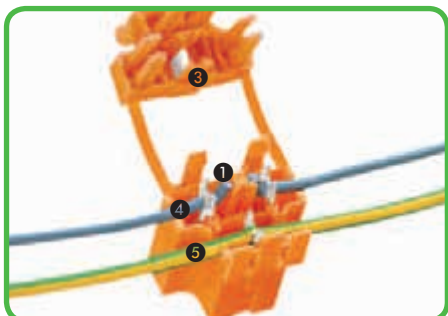


... и сожмите плоскогубцами до полного замыкания.

Соединители с отводами серии 730, 3 полюса

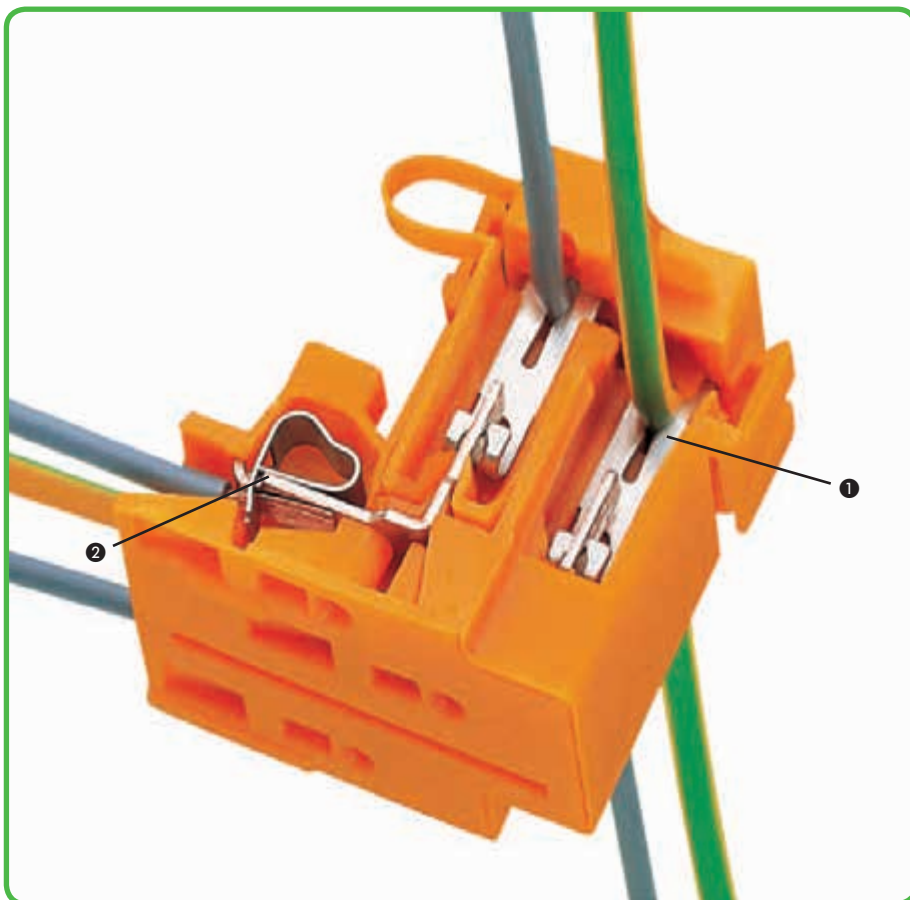


Монтаж 3-полюсного отвода, оснащенного технологией CAGE CLAMP®.



Трёхполюсная штепсельная розетка включает также:

- 1 соединение IDC
- 2 соединение CAGE CLAMP®
- 3 изоляционное лезвие
- 4 отрезанный и подключенный посредством IDC провод под напряжением
- 5 подключенный посредством IDC заземляющий провод



Соединение обеих половинок розетки приводит к автоматическому обрезанию и монтажу «опасного» провода без зачистки, что делает возможным переключающееся применение (например, в дверном переключателе).



Подключение штекера к розетке.



Зажим CAGE CLAMP® предназначен для следующих типов медных проводников:
одножильные



многожильные



тонкие многожильные

* Для алюминиевых проводников см. примечания в разделе 11.



Монтаж 6-полюсного отвода, оснащенного технологией CAGE CLAMP®.



Вставка проводников в штифты разгрузки натяжения



Установите верхнюю и нижнюю части розетки в состояние готовности к замыканию ...

Соединители с отводами **серии 730**, 6 полюсов



... и сожмите плоскогубцами до полного замыкания.



Подключение штекера к розетке.



Маркировка при помощи держателя для боковой маркировки.



Тестирование при помощи тестового штекера с диаметром Ø 2,3 мм.



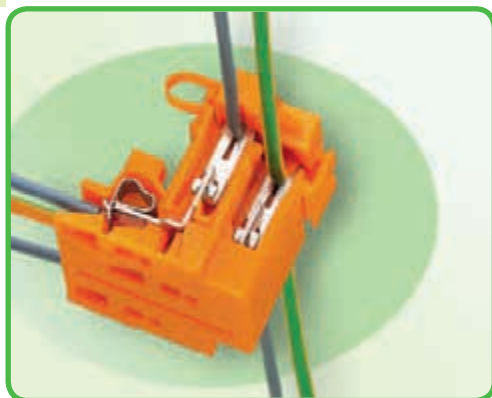
с опрессованными жилами



с наконечником



со штифтовым наконечником



- Штекеры с CAGE CLAMP® для универсального соединения всех типов проводников
- Розетки с соединением IDC для ответвления отдельных проводов без зачистки
- Трехполюсные розетки автоматически обрезают провод под напряжением (например, дверные переключатели в шахтах лифта)
- Возможна поставка розеток с дополнительными фиксирующими фланцами

Техническая информация:

Шаг контактов	Потенциал – Потенциал			Потенциал – Поверхность		
	МЭК/EN 60664-1			МЭК/EN 60664-1		
В соответствии с						
Категория перенапряжения	III	III	II	III	III	II
Степень загрязнения	3	2	2	3	2	2
Номинальное напряжение	500 В	630 В	1000 В	320 В	320 В	630 В
Номинальное импульсное напряжение	6 кВ	6 кВ	6 кВ	4 кВ	4 кВ	4 кВ
Номинальный ток	10 А	10 А	10 А	10 А	10 А	10 А
Одобрения в соответствии с	UL/CSA					
Группа UL 1059	B	C	D			
Номинальное напряжение	-	600 В	-			
Номинальный ток UL	-	10 А	-			
Номинальный ток CSA	-	10 А	-			

Информация о проводнике для штекеров:

Технология соединения	CAGE CLAMP®	
Размер проводника: одножил.	0,08 – 2,5 мм ²	
Размер проводника: тонкопров.	0,08 – 2,5 мм ²	
Размер проводника: тонкопров.	0,25 – 1,5 мм ² (с изолированным наконечником)	
Размер проводника: тонкопров.	0,25 – 2,5 мм ² (с изолированным наконечником)	
AWG:	28 – 14	12: THHN, THWN
Длина снятия изоляции	8 – 9 мм / 0.31 – 0.35 in	

Информация о проводнике для розеток:

Технология соединения	FIT CLAMP®	(соединение IDC)
Размер проводника: тонкопров.	0,75 – 1,5 мм ²	(ПВХ изоляция, одиночная)
AWG:	18 – 16	
Диаметр изоляции	макс. Ø 3,5 мм	

Данные о материалах:

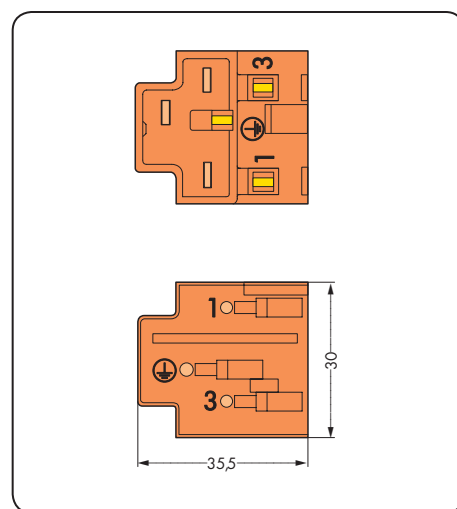
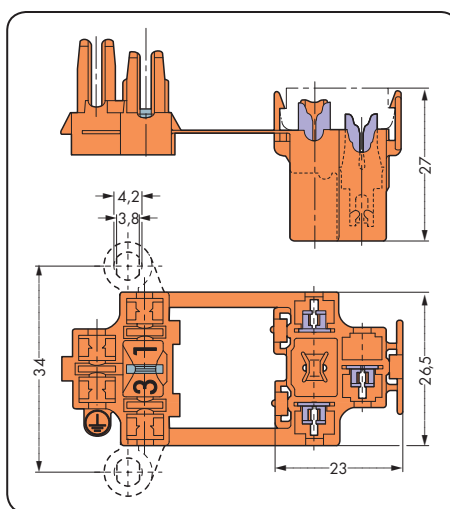
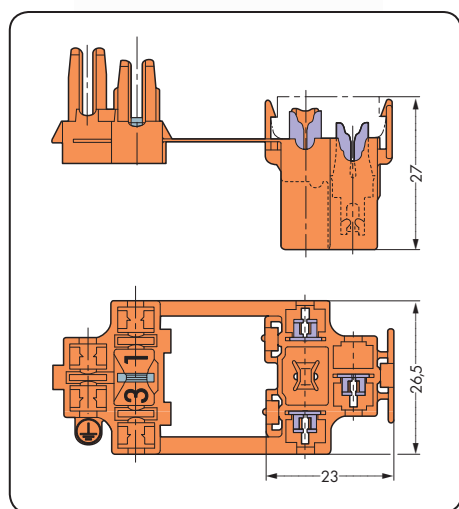
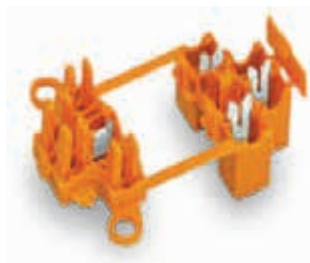
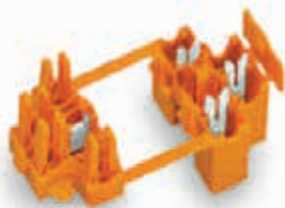
Группа материалов:	I
Изоляционный материал	Полиамид 6.6 (PA 6.6)
Класс воспламеняемости по UL 94	V0
Нижняя/верхняя границы температуры	-60°C / +85°C
Материал зажимной пружины	Хромникелевая пружинная сталь (CrNi)
Материал контактов (розетка)	Латунь
Материал контактов (штекер)	Электролитическая медь (E _{Cu})
Контактное покрытие	с лужением

Принадлежности, серия 730

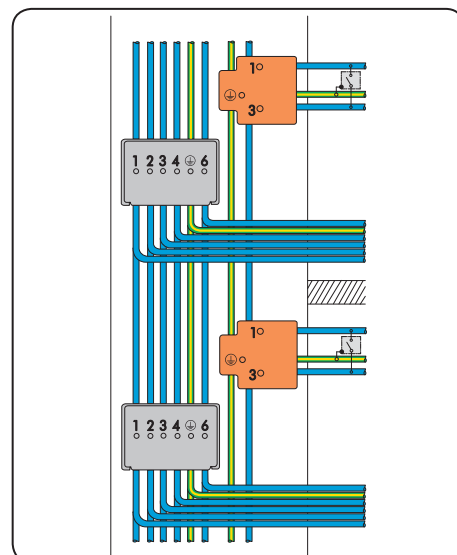
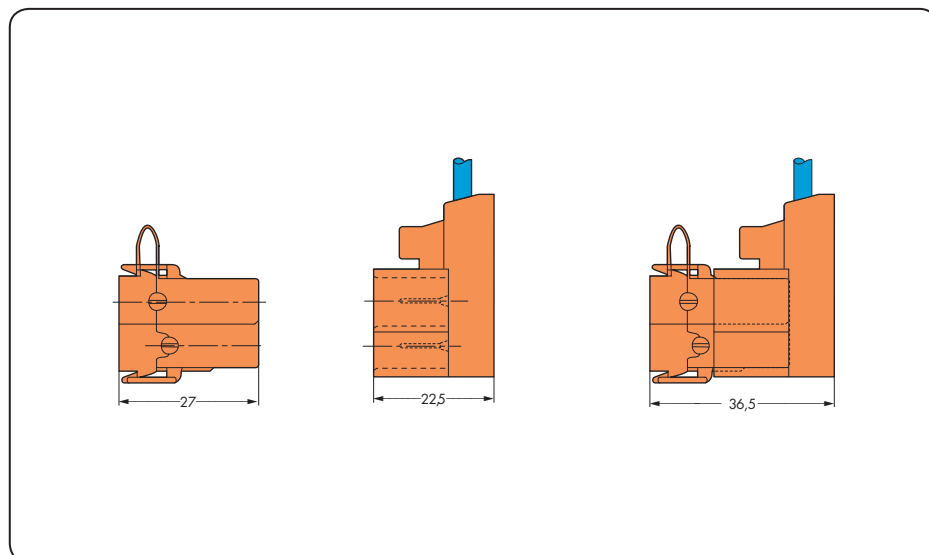
Стр.

Рабочие инструменты	526 – 528
Тестовый штекер, Ø 2,3 мм	538

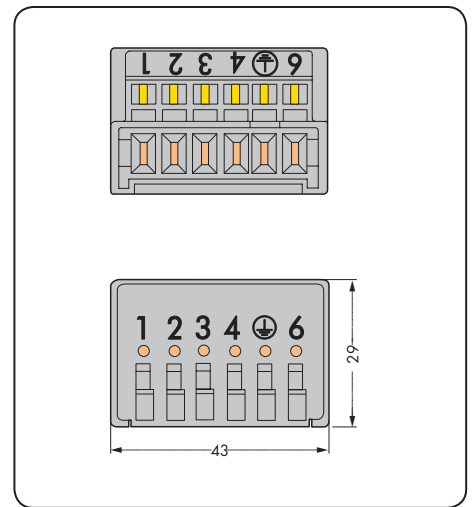
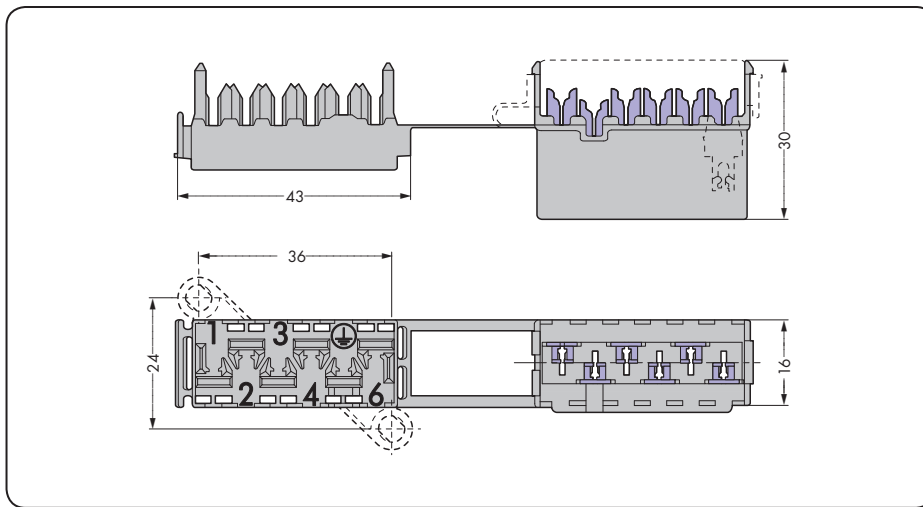
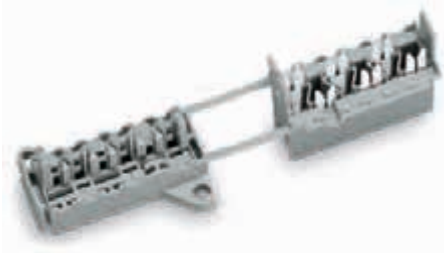
Розетки		Розетки с фиксирующими фланцами		Штекеры	
0,75 - 1,5 мм ² «f-st» 500 В / 6 кВ / 3, 10 А	AWG 18 - 16 «f-st» 600 В / 10 А	0,75 - 1,5 мм ² «f-st» 500 В / 6 кВ / 3, 10 А	AWG 18 - 16 «f-st» 600 В / 10 А	0,08 - 2,5 мм ² «sol.»+«f-st» 500 В / 6 кВ / 3, 10 А	AWG 28 - 14 «sol.»+«f» 600 В / 10 А



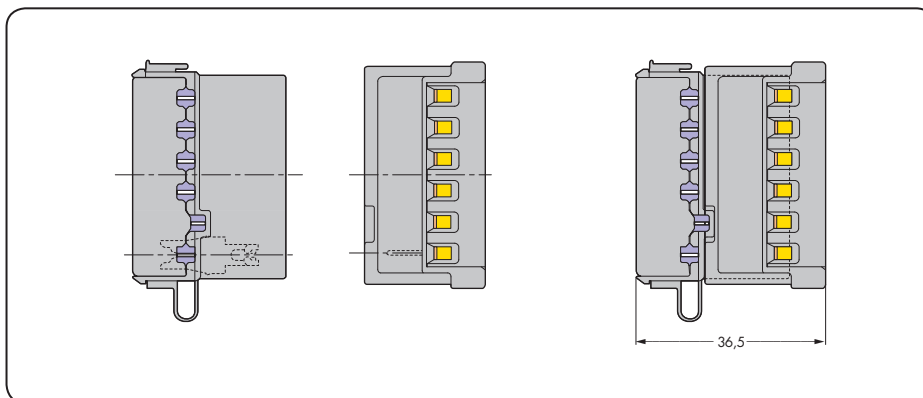
Кол-во пол.	Артикул	Упак. единица	Кол-во пол.	Артикул	Упак. единица	Кол-во пол.	Артикул	Упак. единица
Розетка с соединением IDC, 2 х фазы, 1 х защитное заземление, оранжевая			Розетка с соединением IDC и фиксирующими фланцами, 2 х фазы, 1 х защитное заземление, оранжевая			Штекер с CAGE CLAMP®, 2 х фазы, 1 х защитное заземление, оранжевый		
3	730-103	50	3	730-123	50	3	730-113	50



Розетки		Розетки с фиксирующими фланцами		Штекеры	
0,75 - 1,5 мм ² «f-st» 500 В / 6 кВ / 3, 10 А	AWG 18 - 16 «f-st» 600 В / 10 А	0,75 - 1,5 мм ² «f-st» 500 В / 6 кВ / 3, 10 А	AWG 18 - 16 «f-st» 600 В / 10 А	0,08 - 2,5 мм ² «sol.»+«f-st» 500 В / 6 кВ / 3, 10 А	AWG 28 - 14 «sol.»+«f» 600 В / 10 А



Кол-во пол.	Артикул	Упак. единица	Кол-во пол.	Артикул	Упак. единица	Кол-во пол.	Артикул	Упак. единица
Розетка с подключением IDC, 5 x фаз, 1 x защитное заземление, серая			Розетка с подключением IDC и фиксирующими фланцами, 5 x фаз, 1 x защитное заземление, серая			Штекер с CAGE CLAMP®, 5 x фаз, 1 x защитное заземление, серый		
6	730-106	50	6	730-126	50	6	730-116	50



Описание и использование 10- и 20-полюсных соединителей



Розетка для бокового монтажа

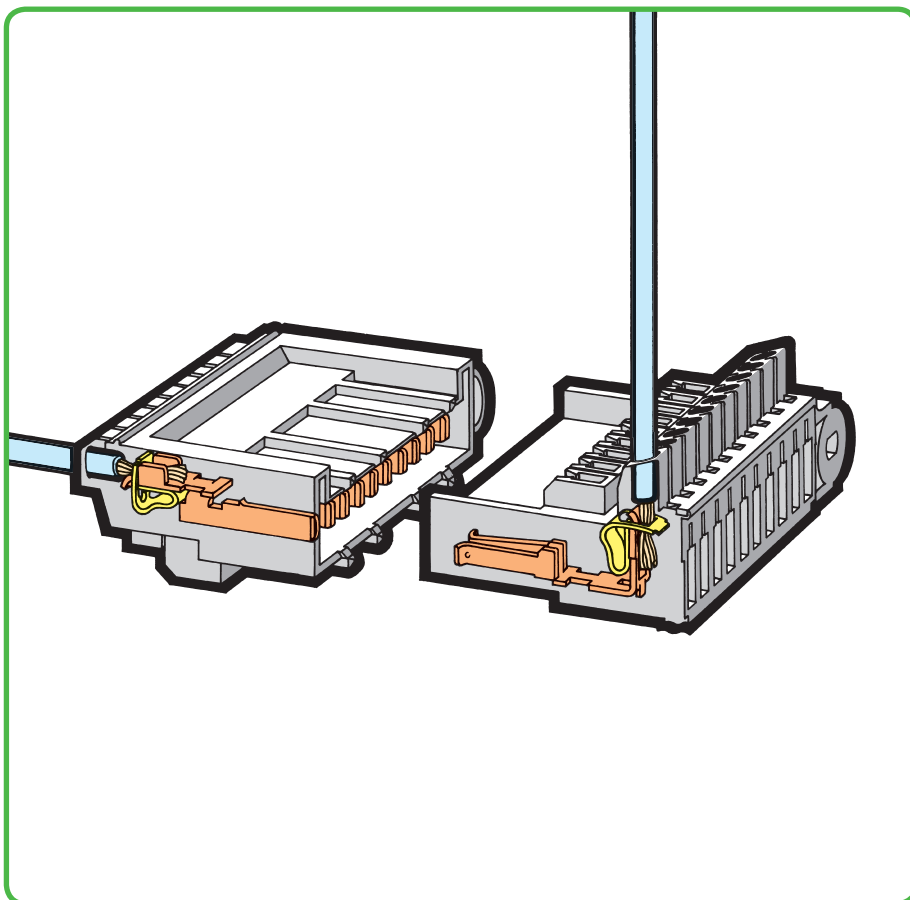


Вилка для бокового монтажа.

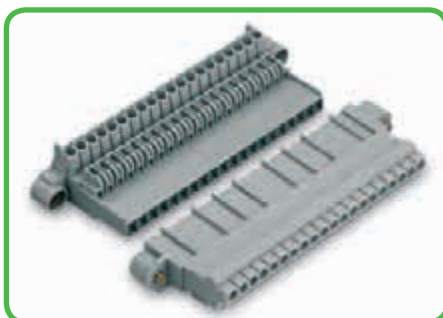


Способность монтировать стыковочные разъемы с кодированием/крепежными элементами.

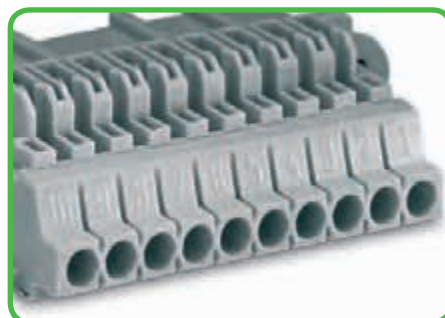
Серия 246



Кодирование – вилка и розетка с кодирующими/крепежными элементами.



Вилка и розетка без кодирующих/крепежных элементов.



Маркировка полюсов оттиском.



Зажим CAGE CLAMP®
предназначен для
следующих типов
медных проводников:
одножильные



многожильные



тонкие многожильные

* Для алюминиевых проводников см. примечания в разделе 11.



20-полюсные соединители (например, стойки для систем управления движением)

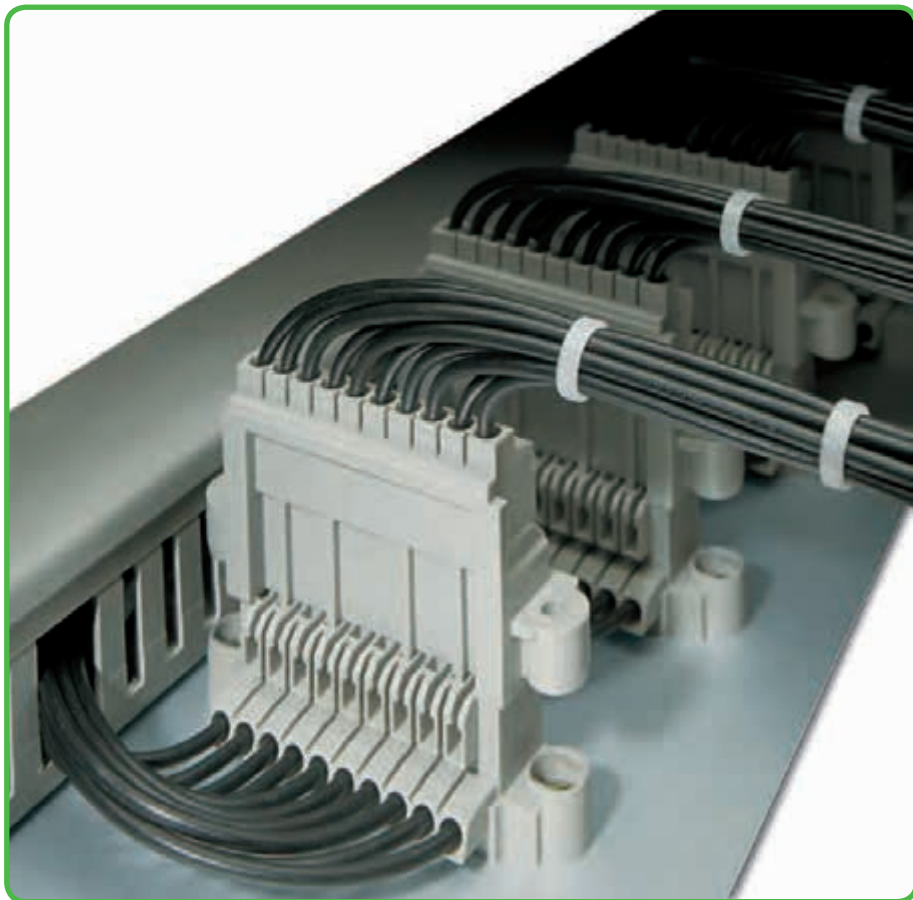


Соединитель для стоек (например, система управления сетями электропитания)



20-полюсные соединители (например, монтаж панель-дверь)

Серия 246



Объединение со смежными перемычками – потяните перемычку вниз до щелчка!



Добавление маркера позиции перемычки.



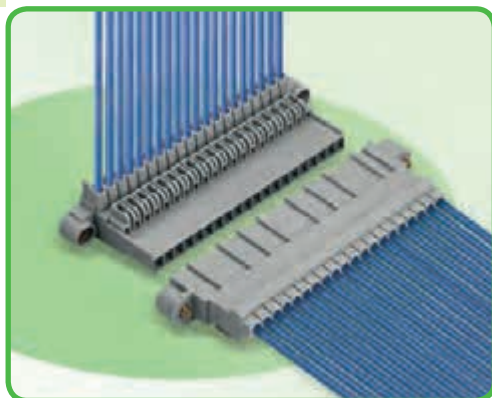
с опрессованными жилами



с наконечником



со штифтовым наконечником



- Универсальное соединение для всех типов проводников
- 10- и 20-полюсные вилки и розетки
- Объединение вертикальными и поперечными перемычками.
- Комбинация кодировочных и крепежных элементов предотвращает неправильную стыковку и случайное разъединение
- Для стоек или монтажа панель-дверь

Техническая информация:

Шаг контактов	Без перемычки			Со смежной перемычкой		
	МЭК/EN 60664-1			МЭК/EN 60664-1		
В соответствии с						
Категория перенапряжения	III	III	II	III	III	II
Степень загрязнения	3	2	2	3	2	2
Номинальное напряжение	500 В	630 В	1000 В	320 В	320 В	630 В
Номинальное импульсное напряжение	6 кВ	6 кВ	6 кВ	4 кВ	4 кВ	4 кВ
Номинальный ток	16 А	16 А	16 А	16 А	16 А	16 А
Одобрения в соответствии с	UL/CSA			UL/CSA		
Группа UL 1059	B	C	D	B	C	D
Номинальное напряжение	-	300 В	600 В	-	300 В	600 В
Номинальный ток UL	-	15 А	5 А	-	15 А	5 А
Номинальный ток CSA	-	-	-	-	-	-

Информация о проводнике:

Технология соединения	CAGE CLAMP®
Размер проводника: одножил.	0,08 - 2,5 мм ²
Размер проводника: тонкопров.	0,08 - 2,5 мм ²
Размер проводника: тонкопров.	0,25 - 1,5 мм ² (с изолированным наконечником)
Размер проводника: тонкопров.	0,25 - 2,5 мм ² (с изолированным наконечником)
AWG:	28 - 14
Длина снятия изоляции	8 - 10 мм / 0,32 - 0,39 дюйма

Данные о материалах:

Группа материалов:	I
Изоляционный материал	Полиамид 6.6 (PA 6.6)
Класс воспламеняемости по UL 94	V2
Нижняя/верхняя границы температуры	-60°C / +65°C
Материал зажимной пружины	Хромникелевая пружинная сталь (CrNi)
Материал контактов	Медный сплав
Контактное покрытие	с лужением

Принадлежности, серия 246

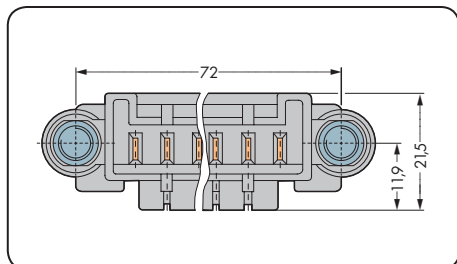
Стр.

Маркеры позиции перемычки	521
Смежные перемычки	521

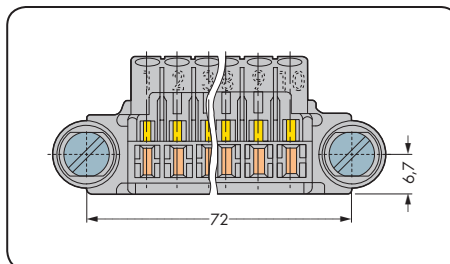
В соответствии с DIN EN 61984, соединители серии 246 разработаны без отключающей способности. При использовании по назначению эти соединители не должны подключаться/отключаться во время работы или под напряжением.

Проектирование схемы должно гарантировать, что выводы под пайку, до которых можно дотронуться, не работают в отсоединенном состоянии.

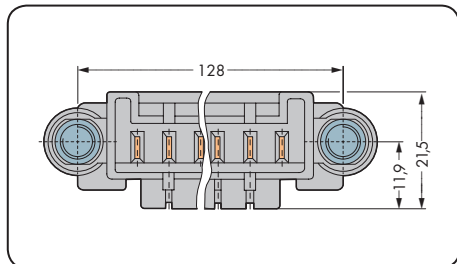
Вилки		Розетки	
0,08 – 2,5 мм ²	AWG 28 – 14	0,08 – 2,5 мм ²	AWG 28 – 14
500 В / 6 кВ / 3, 16 А	300 В / 15 А	500 В / 6 кВ / 3, 16 А	300 В / 15 А



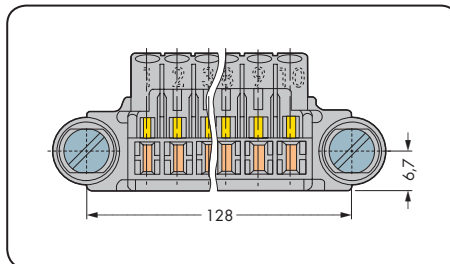
Вилка, 10-полюсная



Розетка, 10-полюсная

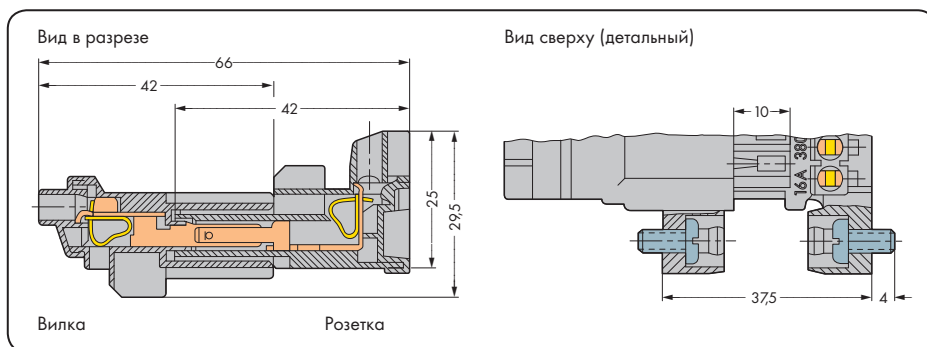


Вилка, 20-полюсная



Розетка, 20-полюсная

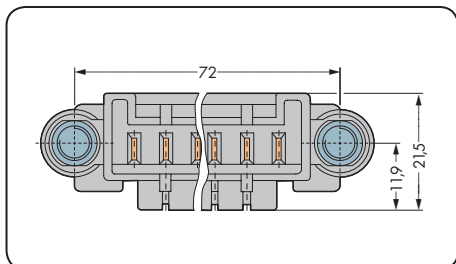
Кол-во пол.	Артикул	Упак. единица	Кол-во пол.	Артикул	Упак. единица
Вилка, включает фиксирующие винты М 4, серая			Розетка, включает фиксирующие винты М 4, серая		
10	246-132	30	10	246-131	30
20	246-102	15	20	246-101	15



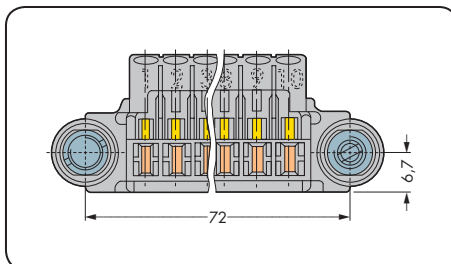
Парный разъем, 10-полюсный или 20-полюсный

10- и 20-полюсные соединители

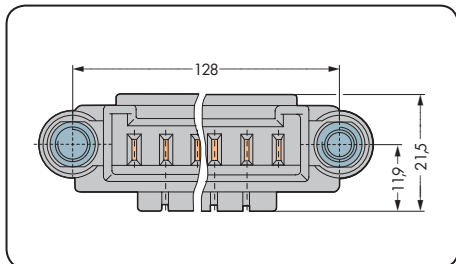
Вилка с кодировочными/крепежными элементами		Розетка с кодировочными/крепежными элементами	
0,08 – 2,5 мм ²	AWG 28 – 14	0,08 – 2,5 мм ²	AWG 28 – 14
500 В / 6 кВ / 3, 16 А	300 В / 15 А	500 В / 6 кВ / 3, 16 А	300 В / 15 А



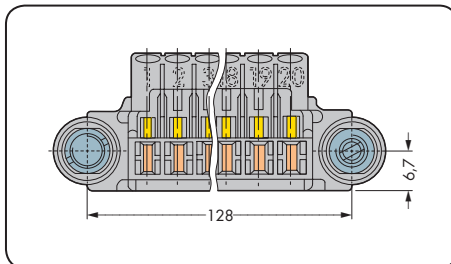
Вилка, 10-полюсная



Розетка, 10-полюсная

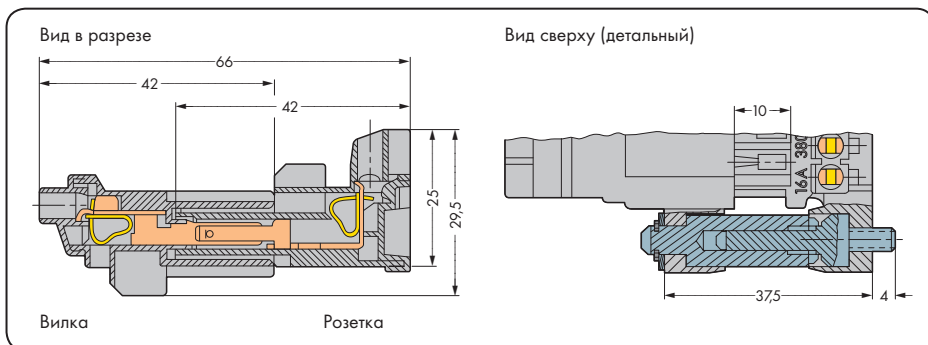


Вилка, 20-полюсная



Розетка, 20-полюсная

Кол-во пол.	Артикул	Упак. единица	Кол-во пол.	Артикул	Упак. единица
Вилка с кодировочными/крепежными элементами, с фиксирующими винтами М 4, серый			Розетка с кодировочными/крепежными элементами, с фиксирующими винтами М 4, серый		
10	246-142	30	10	246-141	30
20	246-112	15	20	246-111	15
20 (marking)	246-114	15			



Парный разъем, 10-полюсный или 20-полюсный

Принадлежности для 10- и 20-полюсных соединителей

Смежные перемычки	Маркеры позиции перемычки	
-------------------	---------------------------	--



Цвет	Артикул	Упак. единица	Цвет	Артикул	Упак. единица
Поперечная перемычка			Маркер позиции перемычки		
неизолир.	246-103	200 (8 x 25)	оранжевые	246-108	200 (8 x 25)



Примечание:
Использование смежных перемычек позволяет уменьшить номинальный ток до 320 В / 4 кВ / 3.



Добавление маркеров позиции перемычки.



- Компактный, 4-проводной соединитель KNX с соединением PUSH WIRE®
- Простой монтаж одножильных проводников путем вставки
- 4-проводные входы позволяют заменять устройства без нарушения соединения шины KNX

Техническая информация:

В соответствии с	МЭК/EN 60664-1		
Категория перенапряжения	III	III	II
Степень загрязнения	3	2	2
Номинальное напряжение	250 В	320 В	630 В
Номинальное импульсное напряжение	4 кВ	4 кВ	4 кВ
Номинальный ток	6 А	6 А	6 А
Одобрения в соответствии с	UL/CSA		
Группа UL 1059	B	C	D
Номинальное напряжение	-	-	-
Номинальный ток UL	-	-	-
Номинальный ток CSA	-	-	-

Информация о проводнике:

Технология соединения	PUSH WIRE®
Размер проводника: одножил.	Ø 4 x 0,6 – 0,8 мм или Ø 4 x 1,0 мм
AWG:	4 x 22 – 20 «sol.» или 4 x 18 «sol.»
Длина снятия изоляции	5 – 6 мм / 0,20 – 0,24 дюйма

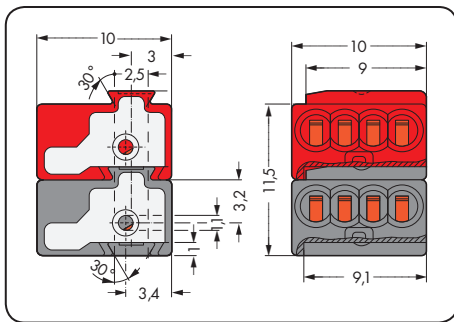
Данные о материалах:

Группа материалов:	I
Изоляционный материал	Полиамид 6.6 (PA 6.6)
Класс воспламеняемости по UL 94	V0
Нижняя/верхняя границы температуры	60°C / +105°C
Материал зажимной пружины	Хромникелевая пружинная сталь (CrNi)
Материал контактов	Электролитическая медь (E _{cu})
Контактное покрытие	с лужением

Принадлежности, серия 243

Стр.

<p>Соединители для шины KNX</p> <p>Ø 0,6 – 0,8 мм AWG 22 – 20 «sol.»</p> <p>320 В / 4 кВ / 2, 6 А</p>	<p>Описание</p>	
--	------------------------	--



Система шин KNX является разумным решением для упрощения существующей системы управления зданием.

Вместо множества различных типов монтажа система шин KNX предлагает гибкое общее решение для всех приложений в области коммутации, управления, измерения, мониторинга и сигнализации.

Децентрализованная система KNX работает без центрального блока. Все компоненты представляют собой действующие модули. Только при использовании различных компонентов KNX система становится индивидуальной для пользователя. Например, пары датчиков / приводов контролируют:

- освещение
- жалюзи
- отопление / вентиляцию
- системы управления энергией
- отображение и передачу информации

Команды передаются по двухжильному шинному кабелю, подключенному к датчикам и приводам с помощью модулей WAGO.

Датчики передают команды как «телеграммы» через шину для приводов, которые фиксируют информацию и срабатывают по команде. Чтобы обеспечить то, что только определенные передатчики могут запускать реакцию в определенных приемниках, «телеграммы» снабжаются адресом. Распределение (= адресация) определяется при программировании.

Шинная система поделена на «линии» (сегменты). Шинные линии могут быть подключены по запросу соотв. в зависимости от топологии: линейной, звездообразной, древовидной. Соединители WAGO соединяют различные ответвления друг с другом в распределительной коробке.

При более позднем расширении системы возможно простое добавление новых компонентов к существующей шине. Если комнаты, этажи или здания будут когда-нибудь использоваться с другой целью, установки могут оставаться неизменными. Необходимо только перепрограммировать распределение приводов и датчиков.

Цвет	Артикул	Упак. единица
<p>Соединители для шины KNX, монтажные, с тестовым разъемом</p>		
<p>темно-серые и красные</p>	<p>243-211</p>	<p>250</p>
<p>светло-серые и желтые</p>	<p>243-212</p>	<p>250</p>



10

Страницы
526 - 528



Рабочие инструменты

Инструменты для разъединения

529



Инструменты для снятия изоляции кабелей

530

Инструмент для снятия изоляции проводников

531



Кусачки

532

Обжимные инструменты

532 - 533



Наконечники

534 - 535



Инструменты для тестирования и измерения

536 - 537



Тестовые штекеры

538

Тестовые выводы

538



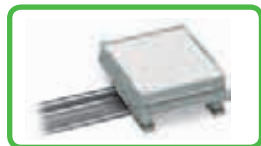
Контактная паста «Alu-Plus»

539



Маркировочные принадлежности

540 - 543



Монтажные держатели для печатных плат для монтажа на DIN-рейку

544 - 545



Винты

546

Несущие рейки

546

Рабочие инструменты

с частично изолированным лезвием
Типы 1, 2 и 3



Рабочие инструменты

с частично изолированным лезвием
Типы 1, 2 и 3 в наборе



Рабочие инструменты

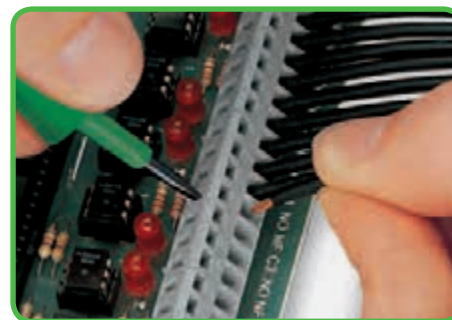
с частично изолированным лезвием
Типы 1 и 2, короткие



Артикул	Упак. единица	Артикул	Упак. единица	Артикул	Упак. единица
Рабочий инструмент, тип 1, лезвие (2,5 x 0,4) мм, с частично изолированным лезвием, подходит для серий 218, 233, 234, 235, 250, 253, 730, 733, 734, 735, 739, 713, 714, 805 и 2734		Набор рабочих инструментов Тип 1, лезвие (2,5 x 0,4) мм Тип 2, лезвие (3,5 x 0,5) мм Тип 3, лезвие (5,5 x 0,8) мм		Рабочий инструмент, тип 1, короткий, прямое лезвие (2,5 x 0,4) мм, с частично изолированным лезвием, подходит для серий 218, 233, 234, 235, 250, 253, 730, 733, 734, 735, 739, 713, 714, 805 и 2734	
210-719	1	210-722	1	210-647	1
Рабочий инструмент, тип 2, лезвие (3,5 x 0,5) мм, с частично изолированным лезвием, подходит для серий 226, 231, 232, 235, 236, 237, 246, 250, 254, 255, 256, 257, 721, 722, 723, 731, 732, 733, 735, 736, 737, 738, 739, 740, 741, 742, 745, 804, 805, 806, 816, 2231 и 2721				Рабочий инструмент, тип 2, короткий, прямое лезвие (3,5 x 0,5) мм, с частично изолированным лезвием, подходит для серий 226, 231, 232, 235, 236, 237, 246, 250, 254, 255, 256, 257, 721, 722, 723, 731, 732, 733, 735, 736, 737, 738, 739, 740, 741, 742, 745, 804, 805, 806, 816, 2231 и 2721	
210-720	1			210-657	1
Рабочий инструмент, тип 3, лезвие (5,5 x 0,8) мм, с частично изолированным лезвием, подходит для серий 745, 746 и 831				Рабочий инструмент, тип 1, короткий, изогнутое лезвие (2,5 x 0,4) мм, с частично изолированным лезвием, подходит для серий 218, 233, 234, 235, 250, 253, 730, 733, 734, 735, 739, 713, 714, 805 и 2734	
210-721	1			210-648	1
				Рабочий инструмент, тип 2, короткий, изогнутое лезвие (3,5 x 0,5) мм, с частично изолированным лезвием, подходит для серий 226, 231, 232, 235, 236, 237, 246, 250, 254, 255, 256, 257, 721, 722, 723, 731, 732, 733, 735, 736, 737, 738, 739, 740, 741, 742, 745, 804, 805, 806, 816, 2231 и 2721	
				210-658	1



Размеры лезвия упомянутых выше рабочих инструментов идеально подходят для монтажа проводников как в клеммах для печатных плат, так и в соединителях Мультиштекерной системы.

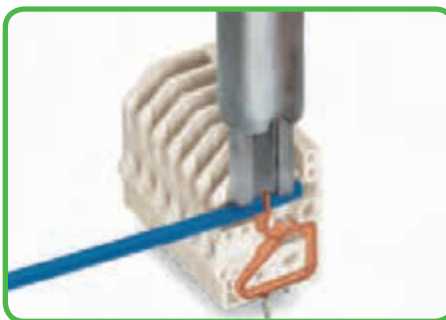
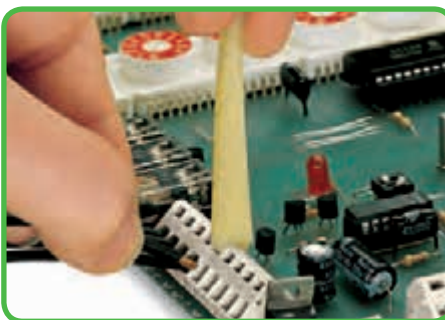


Вышеупомянутые рабочие инструменты с размерами лезвия согласно DIN 5264 идеальны для монтажа проводников в клеммах для печатных плат.

<p>Рабочие инструменты</p> <p>для заводского монтажа проводников в клеммные колодки на печатную плату</p>	<p>Рабочие инструменты</p> <p>для заводского монтажа проводников в клеммные колодки на печатную плату</p>	<p>Монтажный инструмент</p> <p>для соединителей с прорезанием изоляции</p>
--	--	---



Артикул	Упак. единица	Артикул	Упак. единица	Артикул	Упак. единица
Рабочий инструмент, подходит для серий 233, 733 и 2060		Рабочий инструмент, подходит для серии 236		Монтажный инструмент, подходит для соединителей с прорезанием изоляции серии 251	
частично изолированный, зеленый 233-335	1	изолированный 236-332	1	206-831	1
изолированный, белый 233-332	25	металлический 236-335	1		
изолированный, желтый 233-331	25				



По сравнению со стандартными отвертками, эти рабочие инструменты намного более удобны для монтажа проводников в клеммные колодки на печатную плату в заводских условиях.

<p>Рабочие инструменты</p> <p>Ввод параллельно входу проводника.</p>	<p>Рабочий инструмент</p> <p>Ввод перпендикулярно входу проводника.</p>	<p>Рабочий инструмент</p>
---	--	----------------------------------



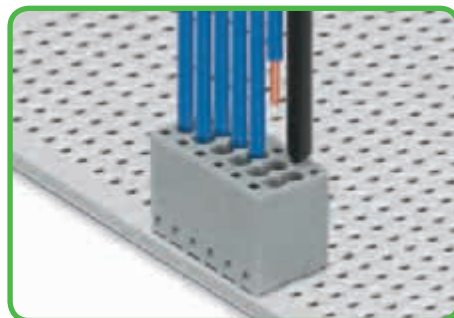
Артикул	Упак. единица	Артикул	Упак. единица	Артикул	Упак. единица
Многополюсный рабочий инструмент, изолированный, шаг контактов 5/5,08 мм, подключение параллельно входу проводника, подходит для вилок и розеток с соединением CAGE CLAMP®, а также для клемм серии 280 для монтажа на DIN-рейку		Рабочий инструмент, изолированный, шаг контактов 5/5,08 мм, подключение параллельно входу проводника, подходит для вилок и розеток с соединением CAGE CLAMP®		Рабочий инструмент, подходит для серии 2080	
1-пол	209-130	1	2-пол	209-132	1
2-пол	280-432	1			
3-пол	280-433	1			
4-пол	280-434	1			
5-пол	280-435	1			
6-пол	280-436	1			
7-пол	280-437	1			
8-пол	280-438	1			
9-пол	280-439	1			
10-пол	280-440	1			
				206-880	3



Вставка вилки с длинными контактными выводами в клемму для монтажа на DIN-рейку (фронтальный монтаж) с использованием 6-полюсного рабочего инструмента..



Объединение розетки с перемычкой 231-902 при помощи 2-полюсного рабочего инструмента.



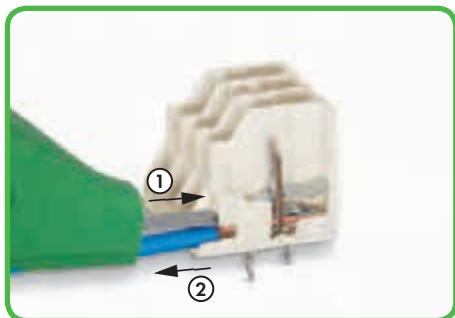
Извлечение проводника при помощи нажимной кнопки и рабочего инструмента 1 мм Ø (206-880).

Демонтажный инструмент,
для демонтажа проводников
из соединений PUSH WIRE®

Демонтажный инструмент,
для демонтажа проводников
из соединений PUSH WIRE®



Артикул	Упак. единица	Артикул	Упак. единица
Демонтажный инструмент, с двумя запасными лезвиями в рукояти, подходит для серии 251, «мини» версии		Демонтажный инструмент, для серии 744	
206-830	1	206-840	1



Извлечение проводника путем вставки демонтажного инструмента над проводником (1) и вытягивания проводника (2).



Удалите проводник, вставив демонтажный инструмент в рабочее отверстие, и потянув проводник.



Два запасных лезвия в рукояти

Инструменты для снятия изоляции кабелей

Инструмент для зачистки круглых кабелей

2,5 - 11 мм / 0,1 - 0,43 дюйма Ø

Инструмент для зачистки круглых кабелей

4,5 - 45 мм / 0,18 - 1,77 дюйма Ø



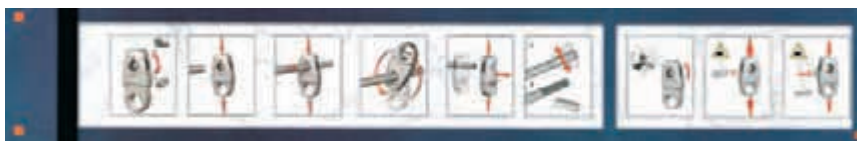
Артикул	Упак. единица	Артикул	Упак. единица
Инструмент для зачистки круглых кабелей с наружным диаметром от 2,5 до 11 мм		Инструмент для зачистки круглых кабелей с наружным диаметром от 4,5 до 45 мм	
206-171	1	206-174	1
Принадлежности		Принадлежности	
Запасное лезвие, для 2,5 - 11 мм Ø		Запасное лезвие, для 4,5 - 45 мм Ø	
 206-170	1	 206-173	1

Инструмент для зачистки изоляции 206-171

- Колесо регулировки в 10 положениях обеспечивает одинаковые результаты зачистки изоляции
- Тонкая настройка глубины зачистки благодаря 10 положениям колеса регулировки
- Зачищает изоляцию многожильных и оптоволоконных кабелей до 11 мм/0,43 дюйма в диаметре
- Безопасен и прост в применении благодаря тому, что режущий элемент находится в закрытом углублении

Инструмент для зачистки изоляции 206-174

- Безопасен и прост в использовании: три положения фиксации для кольцевых, продольных и спиральных надрезов
- Возможность зачищать кабель вплоть до 45 мм в диаметре
- Эргономичный дизайн дает опору для большого, указательного пальцев и мизинца, чтобы обеспечить легкость поднятия удерживающего кабель крючка
- Запасные лезвия можно хранить в корпусе инструмента



Инструкция для инструмента для зачистки изоляции 206-171



Инструкция для инструмента для зачистки изоляции 206-174



Инструмент для снятия изоляции проводников

Инструмент для зачистки изоляции Microstrip 0,14 мм ² - 1,5 мм ² / AWG 24 - 16	Инструмент для снятия изоляции «Quickstrip 10» 0,02 мм ² - 10 мм ² «f-st» (AWG 34 - 8)	Инструмент для снятия изоляции «Quickstrip 16» 4 мм ² - 16 мм ²
--	--	---



Артикул	Упак. единица	Артикул	Упак. единица	Артикул	Упак. единица
Инструмент для снятия изоляции «Microstrip», 0,14 - 1,5 мм ² «sol.» и «f-st», Кусачки для проводников с сечением до 1,5 мм ² «sol.» и «f-st»		Инструмент для снятия изоляции «Quickstrip 10», 0,02 - 10 мм ² «f-st» (6 мм ² «sol.»), Кусачки для проводников сечением до 10 мм ² «f-st» (1,5 мм ² «sol.»)		Инструмент для снятия изоляции «Quickstrip 16», 4 - 16 мм ² , Кусачки для проводников сечением до 10 мм ² «f-st» (1,5 мм ² «sol.»)	
206-501	1	206-124	1	206-125	1
Принадлежности		Принадлежности		Принадлежности	
Запасной блок лезвий для инструмента для снятия изоляции		Кассета для лезвий «Standard», 0,02 - 10 мм ²		Кассета для лезвий «Standard», 4 - 16 мм ²	
 206-502	1	 206-126	1	 206-128	1
Запасное лезвие, для кусачек		Кассета для лезвий «V», 0,1 - 4 мм ² для изоляции PTFE			
 206-503	1	 206-127	1		

- Автоматически подстраивается под размер проводника
- Не повреждает жилы проводников
- Сила обжима автоматически подстраивается под диаметр изоляции проводника
- Клеши и лезвия автоматически размыкаются после окончания процесса зачистки проводника, гарантируя тем самым сохранность жил
- Передвигая красный установочный стопор, можно отрегулировать точную длину снятия изоляции
- Возможна замена лезвий
- Самозатачивающиеся полностью защищенные лезвия также можно заменить
- Корпус сделан из армированного стекловолокном полиамида

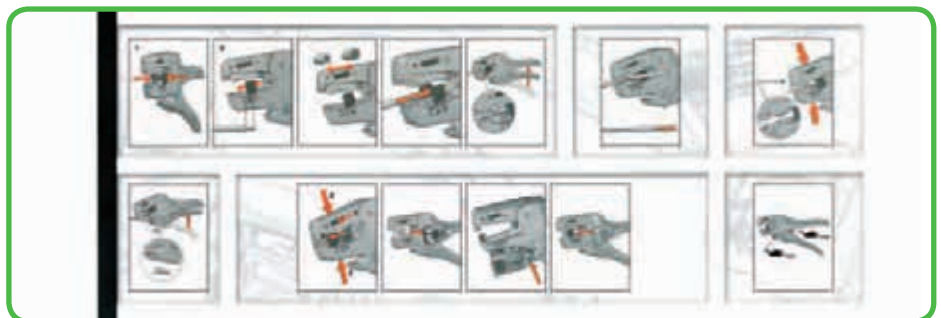


Обрезание проводника.



Зачистка проводника.

*применимо и к Microstrip



Инструкция включена в комплект поставки.

Кусачки для проводников согл. VDE до 35 мм ² / AWG 2	Обжимной инструмент «Variocrimp 4» 0,25 – 4 мм ² / AWG 22 – 12	Обжимной инструмент «Variocrimp 16» 6 – 16 мм ² / AWG 10 – 6
--	--	--



Артикул	Упак. единица	Артикул	Упак. единица	Артикул	Упак. единица
Кусачки, для медных и алюминиевых проводников размером до 35 мм ² /AWG 2		Обжимной инструмент «Variocrimp 4», для изолированных и неизолированных наконечников, обжимаемые размеры 0,25 – 4 мм ²		Обжимной инструмент «Variocrimp 16», для изолированных и неизолированных наконечников, обжимаемые размеры 6 – 16 мм ²	
206-118	1	206-204	1	206-216	1



Обрезание проводника



Полностью герметичный обжим, надежный как электрически, так и механически.

Технические указания по эксплуатации:

- Встроенный в «Variocrimp 4» механизм контроля давления автоматически регулирует силу обжима в зависимости от сечения проводника
- Для «Variocrimp 16» необходимо предварительно выбрать калибр проводника на инструменте.
- Для работы с определенным размером проводника необходим только один участок обжима.
- Выполняет компактный обжим со всех четырех сторон для прочного захвата проводника
- Нет необходимости в том, чтобы проводник попал в центр наконечника
- Введение проводников в обжимное отверстие с обеих сторон (для левой и правой)
- Встроенный фиксатор обеспечивает газонепроницаемый обжим.
- Обжимной инструмент автоматически открывается после окончания обжима
- Удобство в работе для оператора

Что такое «газонепроницаемое» соединение?

В газонепроницаемом соединении проводник и наконечник сжаты вместе так, что пространства не остается. При нормальных атмосферных условиях ни жидкое, ни газообразное вещество не могут проникнуть в опрессованное соединение.

Окисление между отдельными обжатыми жилами не происходит, исключая увеличение сопротивления опрессованного соединения. Неправильный обжим может привести к выходу проводника из соединения.

Остаются пустые пространства, в которых может образовываться окисление. Окисление приводит к увеличению сопротивления контакта.

Повышенное сопротивление ухудшает передачу сигнала, и течение сигнала ослабевает. При передаче энергии теряется мощность и происходит повышение температуры, что вызывает риск возгорания.

Рекомендуется использовать обжимные инструменты с встроенным фиксатором, такие как инструменты **WAGO Variocrimp**. Эти инструменты открываются только после того, как процесс обжима полностью завершен. Компактный обжим со всех четырех сторон идеален для использования в пружинных зажимах.

Данные о сечении для проводников с наконечником для компонентов WAGO даны исходя из этого метода обжима.

<p>Обжимной инструмент 25</p> <p>10 мм², 16 мм², 25 мм² / AWG 8, 6, 4</p>	<p>Обжимной инструмент 50</p> <p>35 мм² и 50 мм² / AWG 2 и 1</p>	
---	---	--



Артикул	Упак. единица	Артикул	Упак. единица
<p>Обжимной инструмент 25, для изолированных и неизолированных наконечников, обжимаемые размеры 10 мм², 16 мм² и 25 мм²</p>	<p>Обжимной инструмент 50, для изолированных и неизолированных наконечников, обжимаемые размеры 35 мм² и 50 мм²</p>	<p>206-225</p>	<p>1</p>
<p>206-225</p>	<p>1</p>	<p>206-250</p>	<p>1</p>



Вставьте проводник с наконечником в участок обжима.



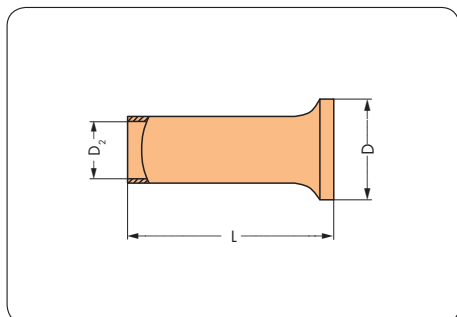
Сжимайте рукоятки до тех пор, пока фиксатор не будет разблокирован.



















Технические указания по эксплуатации:

- Улучшенный обжим для более надежной фиксации проводника
- Введение проводников в обжимное отверстие с обеих сторон (для левой и правой)
- Встроенный фиксатор обеспечивает газонепроницаемый обжим.
- Обжимной инструмент автоматически открывается после окончания обжима
- Удобство в работе для оператора

Неизолированные наконечники

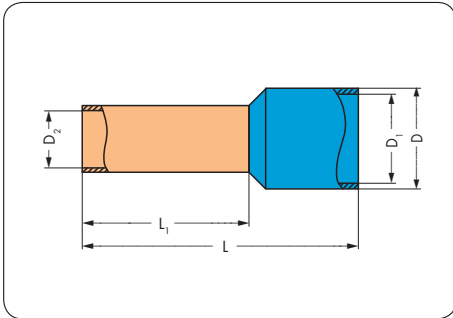
Электролитная медь, лужение электролизом, согласно DIN 46288, часть 1/08.92



0,25 – 0,5 мм ²	Артикул	Упак. единица	0,75 – 1,5 мм ²	Артикул	Упак. единица	2,5 – 16 мм ²	Артикул	Упак. единица
Неизолированный наконечник, для 0,25 мм ² /AWG 24, длина снятия изоляции 5 мм, L: 5 мм, D: 1,7 мм, D ₂ : 0,75 мм			Неизолированный наконечник, для 0,75 мм ² /AWG 20, длина снятия изоляции 6 мм, L: 6 мм, D: 2,3 мм, D ₂ : 1,2 мм			Неизолированный наконечник, для 2,5 мм ² /AWG 14, длина снятия изоляции 8 мм, L: 8 мм, D: 3,4 мм, D ₂ : 2,2 мм		
	216-151	1000		216-122	1000		216-105	1000
Неизолированный наконечник, для 0,25 мм ² /AWG 24, длина снятия изоляции 7 мм, L: 7 мм, D: 1,7 мм, D ₂ : 0,75 мм			Неизолированный наконечник, для 0,75 мм ² /AWG 20, длина снятия изоляции 8 мм, L: 8 мм, D: 2,3 мм, D ₂ : 1,2 мм			Неизолированный наконечник, для 2,5 мм ² /AWG 14, длина снятия изоляции 10 мм, L: 10 мм, D: 3,4 мм, D ₂ : 2,2 мм		
	216-131	1000		216-102	1000		216-106	1000
Неизолированный наконечник, для 0,34 мм ² /AWG 24, длина снятия изоляции 5 мм, L: 5 мм, D: 1,8 мм, D ₂ : 0,85 мм			Неизолированный наконечник, для 1 мм ² /AWG 18, длина снятия изоляции 6 мм, L: 6 мм, D: 2,5 мм, D ₂ : 1,4 мм			Неизолированный наконечник, для 4 мм ² /AWG 12, длина снятия изоляции 10 мм, L: 10 мм, D: 4 мм, D ₂ : 2,8 мм		
	216-152	1000		216-123	1000		216-107	1000
Неизолированный наконечник, для 0,34 мм ² /AWG 24, длина снятия изоляции 7 мм, L: 7 мм, D: 1,8 мм, D ₂ : 0,85 мм			Неизолированный наконечник, для 1 мм ² /AWG 18, длина снятия изоляции 8 мм, L: 8 мм, D: 2,5 мм, D ₂ : 1,4 мм			Неизолированный наконечник, для 6 мм ² /AWG 10, длина снятия изоляции 12 мм, L: 12 мм, D: 4,7 мм, D ₂ : 3,5 мм		
	216-132	1000		216-103	1000		216-108	1000
Неизолированный наконечник, для 0,5 мм ² /AWG 22, длина снятия изоляции 6 мм, L: 6 мм, D: 2,1 мм, D ₂ : 1 мм			Неизолированный наконечник, для 1,5 мм ² /AWG 16, длина снятия изоляции 6 мм, L: 6 мм, D: 2,8 мм, D ₂ : 1,7 мм			Неизолированный наконечник, для 10 мм ² /AWG 8, длина снятия изоляции 12 мм, L: 12 мм, D: 5,8 мм, D ₂ : 4,5 мм		
	216-121	1000		216-124	1000		216-109	250
Неизолированный наконечник, для 0,5 мм ² /AWG 22, длина снятия изоляции 8 мм, L: 8 мм, D: 2,1 мм, D ₂ : 1 мм			Неизолированный наконечник, для 1,5 мм ² /AWG 16, длина снятия изоляции 8 мм, L: 8 мм, D: 2,8 мм, D ₂ : 1,7 мм			Неизолированный наконечник, для 16 мм ² /AWG 6, длина снятия изоляции 15 мм, L: 15 мм, D: 7,5 мм, D ₂ : 5,8 мм		
	216-101	1000		216-104	1000		216-110	250

Изолированные наконечники

Электролитная медь, лужение электролизом, согласно DIN 46288, часть 4/09.09



0,25 – 0,5 мм ²	Артикул	Упак. единица	0,75 – 1,5 мм ²	Артикул	Упак. единица	2,08 – 16 мм ²	Артикул	Упак. единица			
Изолированный наконечник, для 0,25 мм ² /AWG 24, длина снятия изоляции 7,5 мм, L: 10 мм, L ₁ : 6 мм, D: 2,3 мм, D ₁ : 1,8 мм, D ₂ : 0,85 мм, желтый		216-321	1000	Изолированный наконечник, для 0,75 мм ² /AWG 20, длина снятия изоляции 8 мм, L: 12 мм, L ₁ : 6 мм, D: 3,3 мм, D ₁ : 2,8 мм, D ₂ : 1,2 мм, серый		216-222	1000	Изолированный наконечник, для 2,08 мм ² /AWG 14, длина снятия изоляции 10 мм, L: 15 мм, L ₁ : 8 мм, D: 4,8 мм, D ₁ : 4,2 мм, D ₂ : 2,05 мм, желтый		216-205	1000
Изолированный наконечник, для 0,25 мм ² /AWG 24, длина снятия изоляции 9,5 мм, L: 12 мм, L ₁ : 8 мм, D: 2,3 мм, D ₁ : 1,8 мм, D ₂ : 0,85 мм, желтый		216-301	1000	Изолированный наконечник, для 0,75 мм ² /AWG 20, длина зачистки изоляции 10 мм, L: 14 мм, L ₁ : 8 мм, D: 3,3 мм, D ₁ : 2,8 мм, D ₂ : 1,2 мм, серый		216-202	1000	Изолированный наконечник, для 2,5 мм ² /AWG 14, длина снятия изоляции 10 мм, L: 15 мм, L ₁ : 8 мм, D: 4,7 мм, D ₁ : 4,2 мм, D ₂ : 2,2 мм, синий		216-206	1000
Изолированный наконечник, для 0,34 мм ² /AWG 24, длина снятия изоляции 7,5 мм, L: 10 мм, L ₁ : 6 мм, D: 2,5 мм, D ₁ : 2 мм, D ₂ : 0,85 мм, зеленый		216-322	1000	Изолированный наконечник, для 1 мм ² /AWG 18, длина снятия изоляции 8 мм, L: 12 мм, L ₁ : 6 мм, D: 3,5 мм, D ₁ : 3 мм, D ₂ : 1,4 мм, красный		216-223	1000	Изолированный наконечник, для 4 мм ² /AWG 12, длина снятия изоляции 12 мм, L: 18 мм, L ₁ : 10 мм, D: 5,4 мм, D ₁ : 4,8 мм, D ₂ : 2,8 мм, серый		216-207	1000
Изолированный наконечник, для 0,34 мм ² /AWG 24, длина снятия изоляции 9,5 мм, L: 12 мм, L ₁ : 8 мм, D: 2,5 мм, D ₁ : 2 мм, D ₂ : 0,85 мм, зеленый		216-302	1000	Изолированный наконечник, для 1 мм ² /AWG 18, длина зачистки изоляции 10 мм, L: 14 мм, L ₁ : 8 мм, D: 3,5 мм, D ₁ : 3 мм, D ₂ : 1,4 мм, красный		216-203	1000	Изолированный наконечник, для 6 мм ² /AWG 10, длина снятия изоляции 14 мм, L: 20 мм, L ₁ : 12 мм, D: 6,9 мм, D ₁ : 6,3 мм, D ₂ : 3,5 мм, желтый		216-208	100
Изолированный наконечник, для 0,5 мм ² /AWG 22, длина снятия изоляции 7,5 мм, L: 12 мм, L ₁ : 6 мм, D: 3,1 мм, D ₁ : 2,6 мм, D ₂ : 1 мм, белый		216-221	1000	Изолированный наконечник, для 1,5 мм ² /AWG 16, длина снятия изоляции 8 мм, L: 12 мм, L ₁ : 6 мм, D: 4 мм, D ₁ : 3,5 мм, D ₂ : 1,7 мм, черный		216-224	1000	Изолированный наконечник, для 10 мм ² /AWG 8, длина снятия изоляции 16 мм, L: 22 мм, L ₁ : 12 мм, D: 8,4 мм, D ₁ : 7,6 мм, D ₂ : 4,5 мм, красный		216-209	100
Изолированный наконечник, для 0,5 мм ² /AWG 22, длина снятия изоляции 9,5 мм, L: 14 мм, L ₁ : 8 мм, D: 3,1 мм, D ₁ : 2,6 мм, D ₂ : 1 мм, белый		216-201	1000	Изолированный наконечник, для 1,5 мм ² /AWG 16, длина снятия изоляции 10 мм, L: 14 мм, L ₁ : 8 мм, D: 4 мм, D ₁ : 3,5 мм, D ₂ : 1,7 мм, черный		216-204	1000	Изолированный наконечник, для 16 мм ² /AWG 6, длина снятия изоляции 23 мм, L: 28 мм, L ₁ : 18 мм, D: 9,6 мм, D ₁ : 8,8 мм, D ₂ : 5,8 мм, синий		216-210	100

Индикатор напряжения

Profi LCD+

Индикатор напряжения

Profi LED+



Артикул	Упак. единица	Артикул	Упак. единица
Profi-LCD+, 2-полюсный индикатор напряжения с ЖК дисплеем, стандартные измерительные щупы, диаметр 4 мм Диапазон измерений: 6 - 1000 В перем./пост.тока Класс защиты: IP65 Измерение сопротивлений до 2000 МОм		Profi-LED+, 2-полюсный индикатор напряжения с ЖК дисплеем, стандартные измерительные щупы, диаметр 4 мм Диапазон измерений: 6 - 1000 В перем./пост.тока Класс защиты: IP65 Измерение сопротивлений до 2000 МОм	
206-807	1	206-806	1
Принадлежности		Принадлежности	
Запасные измерительные щупы, 4 мм Ø (2 шт)		Запасные измерительные щупы, 4 мм Ø (2 шт)	
 206-808	1	 206-808	1



Дополнительные характеристики индикаторов Profi LCD+:

- Автоматический выбор диапазона измерения
- Проверка однополюсных фаз перем.тока > 100 В
- Последовательная проверка двух полюсов (R и L)
- Проверка неразрывности
- Проверка FI/RCD (30 mA) с помощью кнопок
- Управление одной рукой для розеток стандарта SCHUKO и CEE
- Функция светодиодного фонарика
- Автоподсветка клавиатуры и дисплея
- Функция автоматического отключения
- CAT IV 1000 В
- Протестирован и сертифицирован TÜV/GS
- МЭК/EN 61243-3 (DIN VDE 0682-401)

Дополнительные характеристики индикатора Profi LED+:


- Автоматический выбор диапазона измерения
- Проверка однополюсных фаз перем.тока > 100 В
- Последовательная проверка двух полюсов (R и L)
- Проверка неразрывности
- Проверка FI/RCD (30 mA) с помощью кнопок
- Управление одной рукой для розеток стандарта SCHUKO и CEE
- Функция светодиодного фонарика
- CAT IV 1000 В
- Протестирован и сертифицирован TÜV/GS
- МЭК/EN 61243-3 (DIN VDE 0682-401)

Profi-LCD+ и Profi-LED+:

- Улучшенный разъемный контакт с использованием измерительных щупов 4 мм Ø
- Заменяемые измерительные щупы для малых тестовых гнезд (подходят для всех типов клемм WAGO)

Цифровой мультиметр Мульти-тестер	Цифровые токоизмерительные зажимы Амперметр	Индикатор напряжения Индикатор Testboy
---	---	--



Артикул	Упак. единица	Артикул	Упак. единица	Артикул	Упак. единица
Мульти-Тестер, дискретный мультиметр с бесконтактным индикатором напряжения, с футляром, диапазон измерений до 600 В перем./пост. т. и 10 А перем./пост.т. Измерение сопротивления до 20 МОм		Амперметр, цифровой токоизмерительный зажим, точное действующее значение напряжения, с футляром Диапазон измерения: 0,01 – 200 А перем./пост.тока, до 400 Гц (синус) Класс защиты: IP44		Индикатор Testboy, с бесконтактным индикатором напряжения, со встроенным фонариком, диапазон напряжения: от 12 до 1000 В перем.т.	
206-810	1	206-815	1	206-804	1
Принадлежности					
Сменные измерительные выводы, красный/черный					
		206-811		1	



Дополнительные характеристики Мультиметра:

- Бесконтактное измерение напряжения перем.тока >100 В (визуальное и акустическое отображение)
- Измерение сопротивления до 20 МОм
- Прозвонка цепей
- Проверка диодов
- Функция сохранения данных
- Функция автоматического отключения
- Функция светодиодного фонарика
- CAT IV 600 В
- Одобрено испытаниями TÜV/GS
- МЭК/EN 61243-3 (DIN VDE 0682-401)



Дополнительные характеристики Амперметра:

- Измерение переменного и постоянного тока
- Измерение точного действующего значения измерения (RMS)
- Функция сохранения данных
- Максимальный диаметр кабеля: Ø21 мм
- Компактная конструкция для выполнения измерений в условиях ограниченного пространства
- Разрешение: 0,01 А при 40 А
- Разрешение: 0,1 А при 200 А
- Частота измерений: 3 раза в секунду
- Функция автоматического отключения
- KAT. III 300 В
- Одобрено испытаниями TÜV/GS
- МЭК/EN 61243-3 (DIN VDE 0682-401)



Устройство, достоверно определяющее наличие переменного напряжения в кабелях, разъемах, предохранителях, выключателях, распределительных коробках и т. п. Индикатор напряжения определяет:

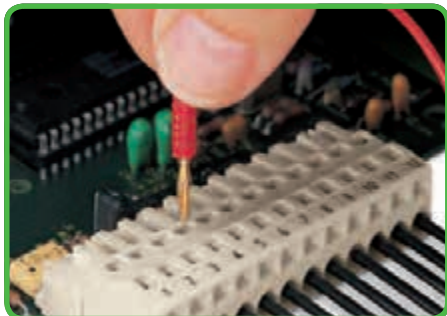
- Провода под напряжением
- Разрывы кабеля
- Сгоревшие предохранители
- Неисправные переключатели
- Неисправные лампы

Тестовые штекеры

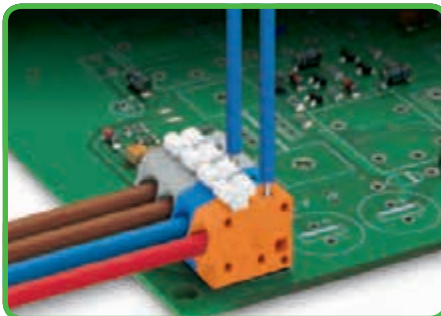
Отвод для измерения



Артикул	Упак. единица	Артикул	Упак. единица
Тестовый штекер, 2 мм Ø, длина кабеля 500 мм		Отвод для измерения, 1 мм Ø, с припаянным соединителем для тестового проводника	
красный	210-136	50	735-500
			1
Тестовый штекер, 2,3 мм Ø, длина кабеля 500 мм			
желтый	210-137	50	



Проверка с помощью тестового штекера Ø 2 мм



Тестирование при помощи тестового штекера Ø 1 мм

Контактная паста «Alu-Plus»		
-----------------------------	--	--



Артикул	Упак. единица
Шприц с контактной пастой «Alu-Plus», содержит 20 мл контактной пасты «Alu-Plus» для надежного соединения жестких алюминиевых проводников* сечением до 4 мм ² /AWG 12 в пружинных клеммах WAGO	
249-130	20 (4 x 5)
Используйте контактную пасту «Alu-Plus» для соединения жестких алюминиевых проводников в пружинных клеммах WAGO.	

*Алюминиевые проводники в соответствии с МЭК 61545, Класс Б, «Сплав 1370» с сопротивлением на разрыв 90 - 180 Н/мм² и относительным удлинением 1 - 4%.

Контактная паста WAGO Alu-Plus также позволяет надежно подсоединять к клеммам WAGO с пружинными зажимами одножильные алюминиевые проводники сечением до 4 мм²/AWG 12.

Контактная паста «Alu-Plus»

Предотвращает возникновение нового окисления в точке зажима

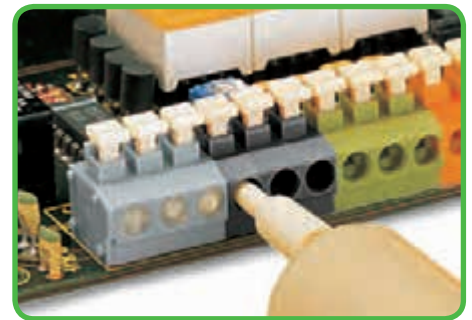
- Предотвращает электролитическую коррозию между алюминиевым и медным проводником
- Обеспечивает длительную защиту от коррозии.

Для монтажа в клеммах с технологией пружинного зажима CAGE CLAMP®, алюминиевые проводники должны быть сначала очищены, а потом немедленно вставлены в зажим, заполненный контактной пастой «Alu-Plus».

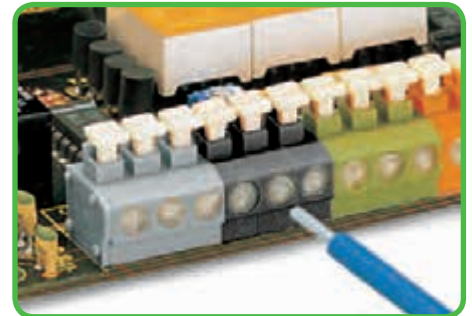
Естественно, также можно наносить WAGO Alu-Plus дополнительно на всю поверхность алюминиевого проводника перед его подсоединением.

Пожалуйста, обратите внимание, что значения номинальных токов должны быть подстроены по сниженную проводимость алюминиевых проводников:

2,5 мм² / AWG 14 = 16 А,
4 мм² / AWG 12 = 22 А



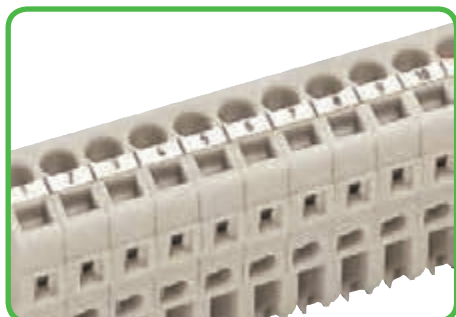
1. Вставьте наконечник шприца с пастой «Alu-Plus» в каждое отверстие для ввода проводника клеммы или соединителя, одно за другим.



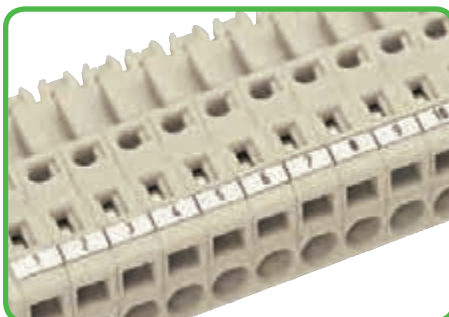
2. Нажимайте на поршень шприца, пока паста «Alu-Plus» не наполнит все отверстия для ввода проводника.

Самоклеющиеся маркировочные полосы на карте формата А4

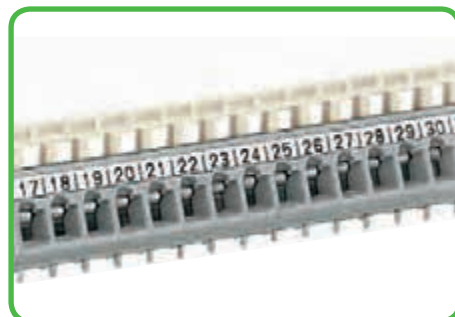
Шаг контактов: 2,5 мм, 2,54 мм, 3,5 мм, 3,81 мм, 3,96 мм, 4 мм, 5 мм



Маркировка Мультиштекерной системы, параллельная вводу проводника



Маркировка для Мультиштекерной системы перпендикулярно вводу проводника



Маркировка – клеммы для печатных плат (серия 256)

Шаг контактов 2,5 мм / 0,098 дюйма

подходит для вилок и розеток Мультиштекерной системы (MCS)-MICRO с проводным соединением (перпендикулярно вводу проводника) и серий:

218 233 234 250

Маркировка	Артикул	Упак. единица
1 - 16 (400x)	210-331/250-202	Высота маркировочной полосы: 2,3 мм 1 карта / 100 полосок
17 - 32 (400x)	210-331/250-204	1 карта / 100 полосок
33 - 48 (400x)	210-331/250-206	1 карта / 100 полосок
1 - 48 (400x)	210-331/250-207	1 карта / 100 полосок

Шаг контактов 2,54 мм / 0,1 дюйма

подходит для серий:

218 233 234 250

Маркировка	Артикул	Упак. единица
1 - 16 (400x)	210-331/254-202	Высота маркировочной полосы: 2,3 мм 1 карта / 100 полосок
17 - 32 (400x)	210-331/254-204	1 карта / 100 полосок
33 - 48 (400x)	210-331/254-206	1 карта / 100 полосок
1 - 48 (100x)	210-331/254-207	1 карта / 100 полосок

Шаг контактов 3,5 мм / 0,138 дюйма

подходит для вилок и розеток Мультиштекерной системы (MCS)-MINI с проводным соединением (перпендикулярно вводу проводника) и серий:

250 252 739 805

Маркировка	Артикул	Упак. единица
1 - 16 (240x)	210-332/350-202	Высота маркировочной полосы: 3 мм 1 карта / 80 полосок
17 - 32 (240x)	210-332/350-204	1 карта / 80 полосок
33 - 48 (240x)	210-332/350-206	1 карта / 80 полосок

Шаг контактов 3,81 мм / 0,15 дюйма

подходит для серий:

235 734 735 739

Маркировка	Артикул	Упак. единица
1 - 16 (160x)	210-332/381-202	Высота маркировочной полосы: 3 мм 1 карта / 80 полосок
17 - 32 (160x)	210-332/381-204	1 карта / 80 полосок
33 - 48 (160x)	210-332/381-206	1 карта / 80 полосок
1 - 32 (80x)	210-332/381-205	1 карта / 80 полосок

Шаг контактов 3,96 мм / 0,156 дюйма

подходит для серии 235

Маркировка	Артикул	Упак. единица
1 - 16 (160x)	210-332/396-202	Высота маркировочной полосы: 3 мм 1 карта / 80 полосок
17 - 32 (160x)	210-332/396-204	1 карта / 80 полосок
33 - 48 (160x)	210-332/396-206	1 карта / 80 полосок
1 - 32 (80x)	210-332/396-205	1 карта / 80 полосок

Шаг контактов 4 мм / 0,157 дюйма

подходит для серии 235

Маркировка	Артикул	Упак. единица
1 - 16 (160x)	210-332/400-202	Высота маркировочной полосы: 3 мм 1 карта / 80 полосок
17 - 32 (160x)	210-332/400-204	1 карта / 80 полосок
33 - 48 (160x)	210-332/400-206	1 карта / 80 полосок
1 - 32 (80x)	210-332/400-205	1 карта / 80 полосок

Шаг контактов 5 мм / 0,197 дюйма

подходит для вилок и розеток Мультиштекерной системы (MCS)-MIDI с проводным соединением (перпендикулярно вводу проводника) и серий:

235 236 250 253 254 255 256 257 736
737 738 739 740 741 745 806 816

Маркировка	Артикул	Упак. единица
1 - 16 (160x)	210-332/500-202	Высота маркировочной полосы: 3 мм 1 карта / 80 полосок
17 - 32 (160x)	210-332/500-204	1 карта / 80 полосок
33 - 48 (160x)	210-332/500-206	1 карта / 80 полосок
1 - 32 (80x)	210-332/500-205	1 карта / 80 полосок

подходит для вилок и розеток Мультиштекерной системы (MCS)-MIDI с соединением CAGE CLAMP® (параллельно вводу проводника) и серии 804

Маркировка	Артикул	Упак. единица
1 - 12 (300x)	210-331/500-103	Высота маркировочной полосы: 2,3 мм 1 карта / 100 полосок
13 - 24 (300x)	210-331/500-104	1 карта / 100 полосок

Самоклеющиеся маркировочные полоски на карте формата A4

Шаг контактов: 5,08 мм, 5,75 мм, 7 мм, 7,5 мм, 7,62 мм, 10 мм, 10,16 мм

Шаг контактов 5,08 мм / 0,2 дюйма	Маркировка	Артикул	Упак. единица
подходит для вилок и розеток Мультиштекерной системы (MCS)-MIDI с проводным соединением (перпендикулярно входу проводника) и серий: 235 236 254 255 256 257 736 737 738 739 741	1 - 16 (160x)	210-332/508-202	Высота маркировочной полоски: 3 мм 1 карта / 80 полосок
	17 - 32 (160x)	210-332/508-204	1 карта / 80 полосок
	33 - 48 (160x)	210-332/508-206	1 карта / 80 полосок
	1 - 32 (80x)	210-332/508-205	1 карта / 80 полосок
подходят для вилок и розеток Мультиштекерной системы (MCS)-MIDI с соединением CAGE CLAMP® (параллельно вводу проводника)	1 - 12 (200x)	210-331/508-103	Высота маркировочной полоски: 2,3 мм 1 карта / 100 полосок
	13 - 24 (200x)	210-331/508-104	1 карта / 100 полосок

Шаг контактов 5,75 мм / 0,226 дюйма	Маркировка	Артикул	Упак. единица
подходят для серии 243	1 - 12 (160x)	210-332/575-103	Высота маркировочной полоски: 3 мм 1 карта / 80 полосок

Шаг контактов 7 мм	Маркировка	Артикул	Упак. единица
подходят для серии 826	1 - 12 (160x)	210-332/700-103	Высота маркировочной полоски: 3 мм 1 карта / 80 полосок
	12 - 1 (160x)	210-332/700-102	1 карта / 80 полосок

Шаг контактов 7,5 мм / 0,295 дюйма	Маркировка	Артикул	Упак. единица
подходит для вилок и розеток Мультиштекерной системы (MCS)-MIDI с проводным соединением (перпендикулярно входу проводника) и серий: 235 236 239 250 254 255 256 257 736 737 739 741 746 745	1 - 20 (80x)	210-332/750-020	Высота маркировочной полоски: 3 мм 1 карта / 80 полосок
подходит для вилок и розеток Мультиштекерной системы (MCS)-MIDI с соединением CAGE CLAMP® (параллельно вводу проводника) и серии 804	1 - 16 (100x)	210-331/750-202	Высота маркировочной полоски: 2,3 мм 1 карта / 100 полосок

Шаг контактов 7,62 мм / 0,3 дюйма	Маркировка	Артикул	Упак. единица
подходит для вилок и розеток Мультиштекерной системы (MCS)-MIDI с проводным соединением (перпендикулярно входу проводника) и серий: 235 236 254 255 256 257 736 737 739 741	1 - 20 (80x)	210-332/762-020	Высота маркировочной полоски: 3 мм 1 карта / 80 полосок
подходят для вилок и розеток Мультиштекерной системы (MCS)-MIDI с соединением CAGE CLAMP® (параллельно вводу проводника)	1 - 16 (100x)	210-331/762-202	Высота маркировочной полоски: 2,3 мм 1 карта / 100 полосок
подходят для вилок и розеток Мультиштекерной системы (MCS)-MAXI	1 - 16 (100x)	210-334/762-202	Высота маркировочной полоски: 5 мм 1 карта / 48 полосок

Шаг контактов 10 мм / 0,394 дюйма	Маркировка	Артикул	Упак. единица
подходит для серий: 235 236 254 255 256 257 736 737 741 745	1 - 16 (80 x)	210-332/1000-202	Высота маркировочной полоски: 3 мм 1 карта / 80 полосок
	17 - 32 (80 x)	210-332/1000-204	1 карта / 80 полосок
	33 - 48 (80 x)	210-332/1000-206	1 карта / 80 полосок

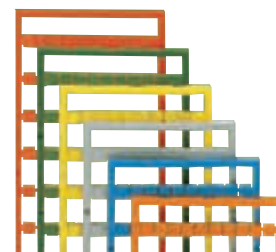
Шаг контактов 10,16 мм / 0,4 дюйма	Маркировка	Артикул	Упак. единица
подходит для серий: 235 236 254 255 256 257 736 737 741	1 - 16 (80 x)	210-332/1016-202	Высота маркировочной полоски: 3 мм 1 карта / 80 полосок
	17 - 32 (80 x)	210-332/1016-204	1 карта / 80 полосок
	33 - 48 (80 x)	210-332/1016-206	1 карта / 80 полосок

Подходят для шага контактов любой длины:	Высота маркировочной полоски	Артикул	Упак. единица
без печати	2,3 мм	210-331	1 карта / 100 полосок
	3 мм	210-332	1 карта / 80 полосок
	5 мм	210-334	1 карта / 48 полосок
Печатается только разделитель (xxxx = шаг контактов) Пример заказа: шаг контактов 5,08 мм, высота 3 мм: 210-332/0508-001	2,3 мм	210-331/xxxx-001	1 карта / 100 полосок
	3 мм	210-332/xxxx-001	1 карта / 80 полосок
	5 мм	210-334/xxxx-001	1 карта / 48 полосок

* Печать на чистых маркировочных картах может выполняться с помощью WAGO smart SCRIPT. WAGO smartSCRIPT является составной частью программного обеспечения WAGO ProServe®. Вы можете скачать данное программное обеспечение бесплатно на сайте www.wago.com.

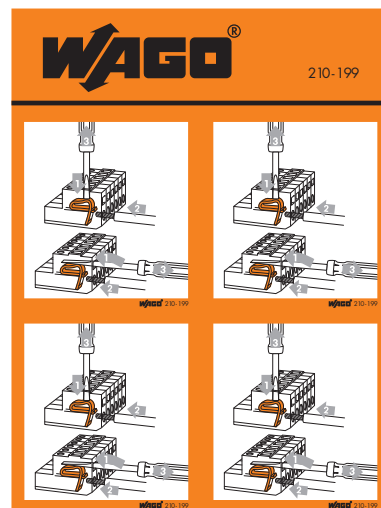
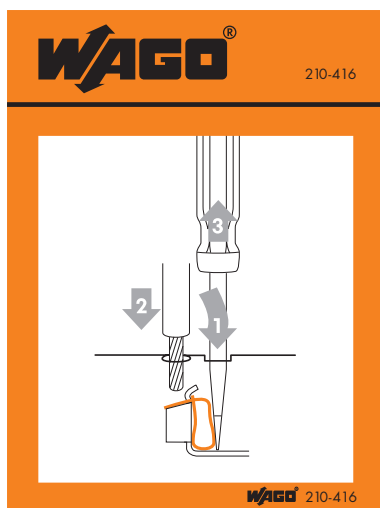
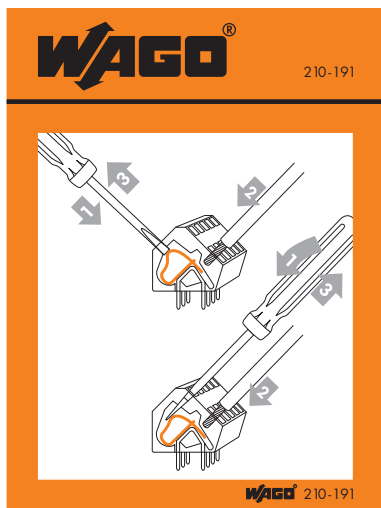
Маркировочные системы Mini-WSB и WMB

Горизонтальная маркировка	Горизонтальная маркировка	Горизонтальная маркировка
Последовательная нумерация / буквы в алфавитном порядке на каждой полосе	Последовательная нумерация на каждой полосе	Цветная



Маркировка на карте	Артикул	Упак. единица	Маркировка на карте	Артикул	Упак. единица	Цвет	Артикул	Упак. единица
Маркировочная карта Mini-WSB, например, для серий 745 и 831 10 полосок по 10 маркеров на каждой карте			Маркировочная карта WMB, например, для серии 745 (4 мм ² /шаг контактов 10 мм) и серии 831 10 полосок по 10 маркеров на каждой карте			Суффиксы артикулов для цветных версий маркировочных карт: например, для серий 745 и 831 10 полосок по 10 маркеров на каждой карте		
1 - 10 (10x)	248-502	5 карт	1 - 10 (10x)	793-502	5 карт	желтые	.../000-002	
11 - 20 (10x)	248-503	5 карт	11 - 20 (10x)	793-503	5 карт	красные	.../000-005	
21 - 30 (10x)	248-504	5 карт	21 - 30 (10x)	793-504	5 карт	синие	.../000-006	
31 - 40 (10x)	248-505	5 карт	31 - 40 (10x)	793-505	5 карт	серые	.../000-007	
41 - 50 (10x)	248-506	5 карт	41 - 50 (10x)	793-506	5 карт	оранжевые	.../000-012	
51 - 60 (10x)	248-569	5 карт	51 - 60 (10x)	793-569	5 карт	светло-зеленые	.../000-017	
61 - 70 (10x)	248-570	5 карт	61 - 70 (10x)	793-570	5 карт	зеленые	.../000-023	
71 - 80 (10x)	248-571	5 карт	71 - 80 (10x)	793-571	5 карт	фиолетовые	.../000-024	
81 - 90 (10x)	248-572	5 карт	81 - 90 (10x)	793-572	5 карт			
91 - 100 (10x)	248-573	5 карт	91 - 100 (10x)	793-573	5 карт			
						Пример заказа: Mini-WSB Маркировочная карта, желтая, 41 - 50, 248-506/000-002		
1 - 50 (2x)	248-566	5 карт	1 - 50 (2x)	793-566	5 карт			
51 - 100 (2x)	248-507	5 карт	51 - 100 (2x)	793-507	5 карт			
101 - 150 (2x)	248-508	5 карт	101 - 150 (2x)	793-508	5 карт			
151 - 200 (2x)	248-509	5 карт	151 - 200 (2x)	793-509	5 карт			
201 - 300 (2x)	248-510	5 карт	201 - 300 (2x)	793-510	5 карт			
301 - 400 (2x)	248-511	5 карт	301 - 400 (2x)	793-511	5 карт			
401 - 500 (2x)	248-512	5 карт	401 - 500 (2x)	793-512	5 карт			
501 - 600 (2x)	248-513	5 карт	501 - 600 (2x)	793-513	5 карт			
601 - 700 (2x)	248-514	5 карт	601 - 700 (2x)	793-514	5 карт			
701 - 800 (2x)	248-515	5 карт	701 - 800 (2x)	793-515	5 карт			
801 - 900 (2x)	248-516	5 карт	801 - 900 (2x)	793-516	5 карт			
901 - 1000 (2x)	248-517	5 карт	901 - 1000 (2x)	793-517	5 карт			
1 - 9, ; (10x)	248-565	5 карт	1 - 9, ; (10x)	793-565	5 карт			
U, V, W, N, PE, U, V, W, N, PE (10x)	248-474	5 карт						
L1, L2, L3, N, PE, L1, L2, L3, N, PE (10x)	248-472	5 карт						
пустые, для самостоятельной маркировки	248-501	5 карт	пустые, для самостоятельной маркировки	793-501	5 карт			
Фломастер, для перманентной маркировки				210-110	1	Примечание: Пожалуйста, обратите внимание, что срок поставки и цена на цветные маркировочные карты всегда выше, чем на стандартные.		

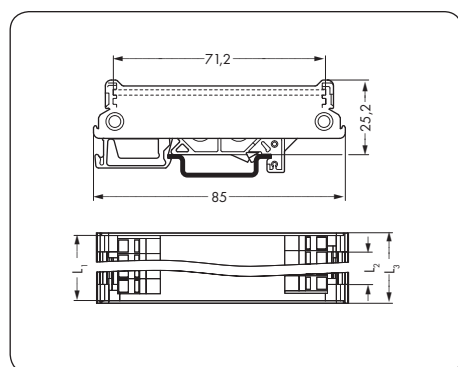
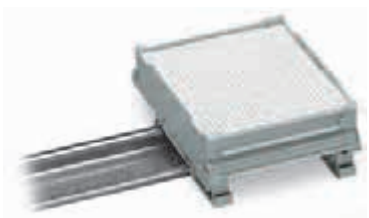
<p>Наклейки с инструкцией по монтажу</p> <p>для клемм для печатных плат с соединением CAGE CLAMP®</p>	<p>Наклейка с инструкцией по монтажу</p> <p>для соединения CAGE CLAMP®, универсальная</p>	<p>Наклейка с инструкцией по монтажу</p> <p>для соединителей Мультиштекерной системы</p>
--	--	---



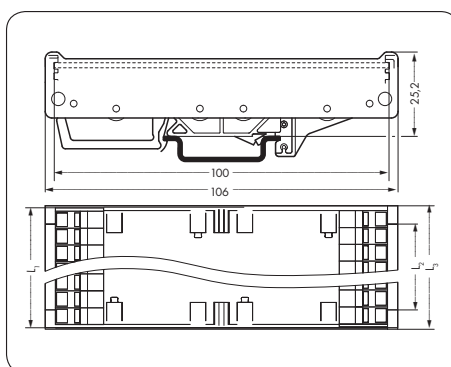
Серии	Артикул	Упак. единица	Артикул	Упак. единица	Артикул	Упак. единица		
Наклейки с инструкцией по монтажу для клемм для печатных плат Размер: 60 мм x 63 мм			Наклейка с инструкцией по монтажу для соединения CAGE CLAMP®, универсальная Размер: 60 мм x 63 мм			Наклейка с инструкцией по монтажу для Мультиштекерной системы с соединением CAGE CLAMP® Размер: (30 x 30) мм x 4 мм		
236	210-191	100	210-416	100	210-199	100		
736, 737 и 738	210-406	100						

Монтажные держатели для печатных плат для монтажа на DIN-рейку

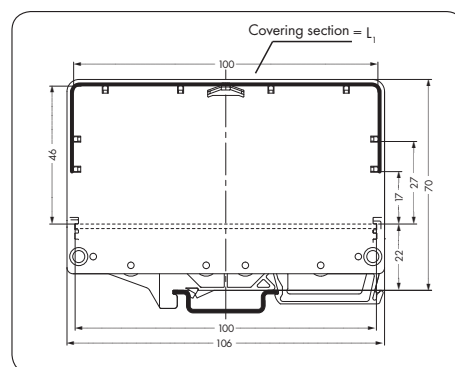
<p>Держатель печатной платы для монтажа на DIN-рейку</p> <p>Размер 1</p>	<p>Держатель печатной платы для монтажа на DIN-рейку</p> <p>Размер 2</p>	<p>Держатель печатной платы для монтажа на DIN-рейку</p> <p>Размер 2 с крышкой и торцевой пластиной</p>
--	--	---



L_1 = Длина печатной платы
 $L_2 = L_1 - 11$ мм (L_2 = Длина несущей опоры)
 $L_3 = L_1 + 2$ мм



L_1 = Длина печатной платы/крышки
 $L_2 = L_1 - 15,8$ мм (L_2 = Длина несущей опоры)
 $L_3 = L_1 + 2$ мм

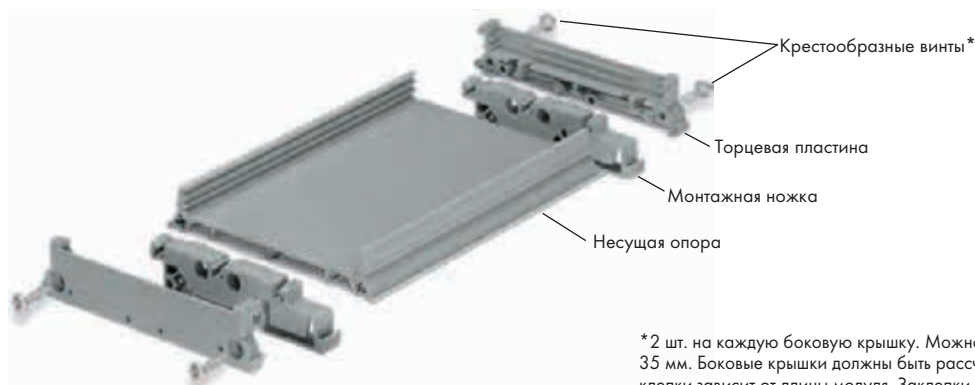


Артикул	Длина	Упак. единица	Артикул	Длина	Упак. единица	Артикул	Длина	Упак. единица
Держатель печатной платы для монтажа на DIN-рейку, размер 1			Держатель печатной платы для монтажа на DIN-рейку, размер 2			Держатель печатной платы для монтажа на DIN-рейку, размер 2 с крышкой		
Торцевая пластина, размер 1			Торцевая пластина, размер 2			Торцевая пластина, размер 2, «Alu-Plus»		
288-601		1	288-621		1	288-626		1
Монтажная ножка для DIN-рейки 35 мм			Монтажная ножка для DIN-рейки 35 мм			Крышка, размер 2		
288-602		1	288-622		1	288-627	1 м	1
Несущая опора, размер 1			Несущая опора, размер 2					
288-600	1 м	1	288-620	1 м	1			
Крестообразный винт, 2,9 x 13*			Крестообразный винт, 2,9 x 13*					
210-533		25	210-533		25			
Маркировочные полоски 7,5 x 0,5 мм								
прозрачные 709-196 1 м 1								
белые 709-198 1 м 1								
Печатная плата не включена в комплект поставки.			Печатная плата не включена в комплект поставки.			Печатная плата не включена в комплект поставки.		

Минимальная длина печатной платы без несущей опоры, размер 1: $L_1 = 11$ мм, размер 2: $L_1 = 15,8$ мм

Свободное пространство между опорой и нижним краем ПП: 5 мм

Допустимые отклонения для ПП: 1,5 мм \pm 0,2 мм (толщина), \pm 0,2 мм (длина/ширина); -0,1/+0,3 для обработки контуров

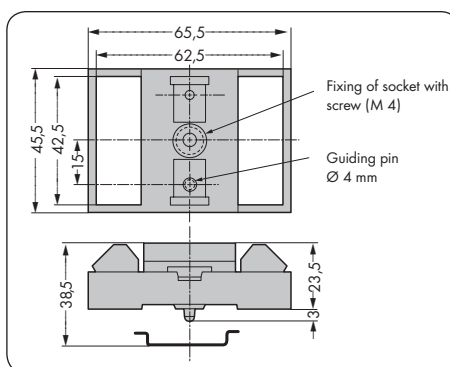
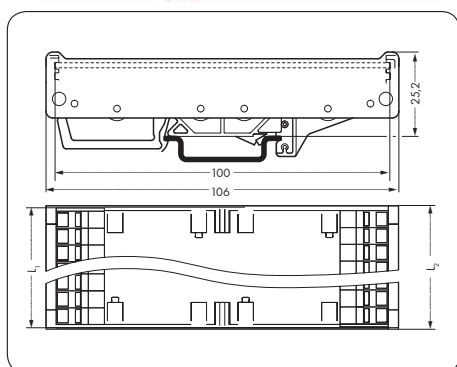


*2 шт. на каждую боковую крышку. Можно использовать модули длиной от 35 мм. Боковые крышки должны быть рассчитаны на меньшие модули. Длина заклепки зависит от длины модуля. Заклепки не поставляются компанией WAGO.

Держатель печатной платы для монтажа на DIN-рейку в сборе

для печатных плат 100 x 160 мм

Держатель печатной платы для монтажа на DIN-рейку

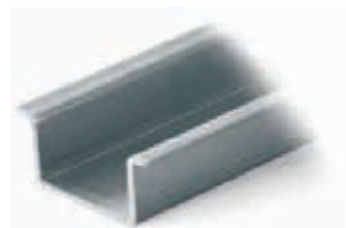


$L_1 = 160$ мм (длина печатной платы)

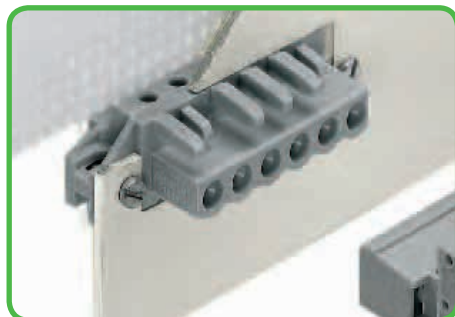
$L_2 = 162$ мм

Артикул	Упак. единица	Артикул	Упак. единица
Держатель печатной платы для монтажа на DIN-рейку, подходит для ПП стандартного европейского формата (100 x 160 мм)		Держатель печатной платы для монтажа на DIN-рейку, для винтового монтажа или монтажа на DIN-рейку при помощи защелкивающихся монтажных ножек, подходит для ПП формата 42,5 x 62,5 мм	
288-003	1	288-001	1
		Универсальная монтажная ножка, защелкивающаяся, совместима с DIN-рейками 15 мм, 32 мм и 35 мм	
		288-002	10
Печатная плата не включена в комплект поставки.		Печатная плата не включена в комплект поставки.	

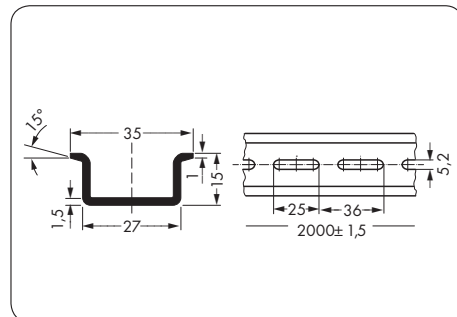
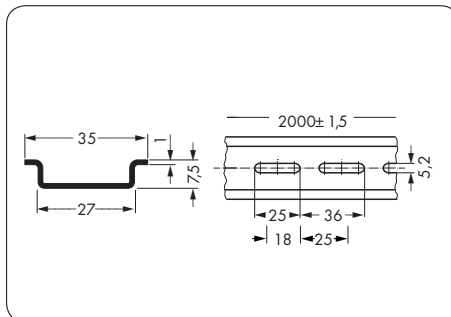
Винты	Стальные несущие рейки 35 x 7,5 мм согласно EN 60715	Стальные несущие рейки 35 x 15 мм согласно EN 60715
--------------	--	---



Габаритные размеры	Артикул	Упак. единица	Артикул	Упак. единица	Артикул	Упак. единица
Самонарезающиеся винты для монтажных отверстий 1,8 мм Ø			Стальная несущая рейка, I_N 76 A (основана на длине 1 м) 35 x 7,5 мм, толщина 1 мм, длина 2 м		Стальная несущая рейка, I_N 125 A (основана на длине 1 м) 35 x 15 мм, толщина 1,5 мм, длина 2 м	
В 2,2 x 9,5 мм	209-147	200 (2 x 100)	неперфорированная 210-113	10 (10x1)	неперфорированная 210-114	10 (10x1)
В 2,2 x 13 мм	231-194	200 (2 x 100)	Ширина отверстия 25 мм; шаг отверстий 36 мм перфорированная 210-112	10 (10x1)	Ширина отверстия 25 мм; шаг отверстий 36 мм перфорированная 210-197	10 (10x1)
Винты с гайками, например, для крепежных элементов или крепежных фланцев			Ширина отверстия 18 мм; шаг отверстий 25 мм перфорированная 210-115	10 (10x1)		
М 2 x 12 мм	231-195	200 (2 x 100)				
М 2,5 x 10 мм	231-295	200 (2 x 100)				



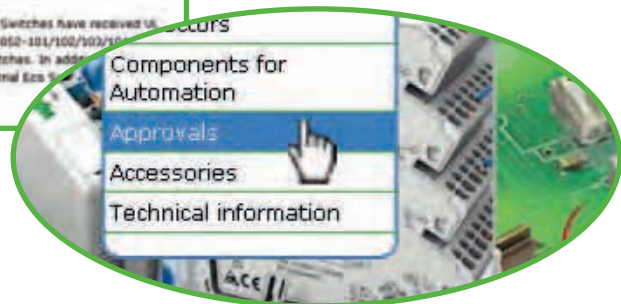
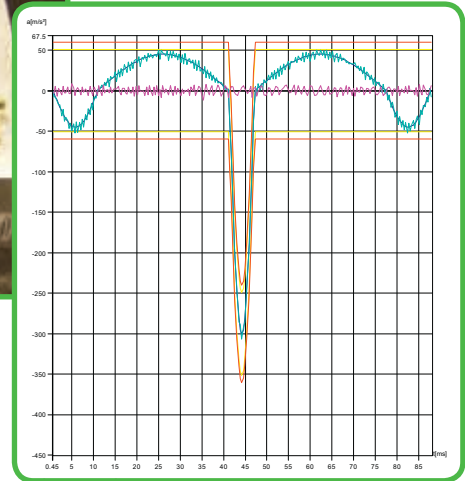
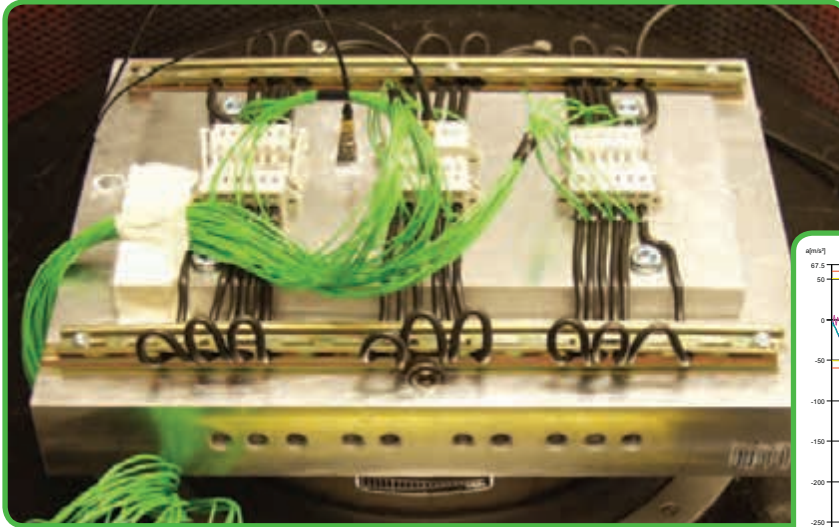
Винты с гайками М 2,5 x 10 (например, для фиксирующих фланцев)



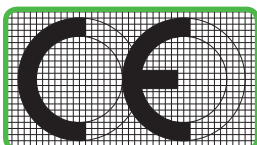
Подробнее о полной линейке несущих реек от WAGO вы можете узнать в Полном каталоге, Том 1, Клеммы, монтируемые на DIN-рейку, или на сайте www.wago.com



Винты с гайками М 2 x 12 (например, для крепежных элементов)



Страницы
551

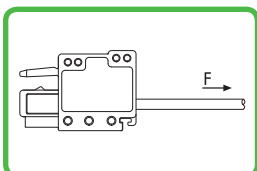


Маркировка CE и директивы ЕС



Спецификации МЭК/EN
Тесты и испытания по стандартам МЭК/EN
- Механические испытания
- Электрические испытания
Испытания материалов
Климатические испытания

552 - 553
554 - 559
560 - 570
571
572 - 573



Спецификации UL - Лаборатории по технике безопасности, США
- Тесты и тестовые процедуры по стандартам UL

574
575 - 578



Подключение алюминиевых проводников

579



Технические требования к материалам
- Изоляционные материалы:
- Изоляционные материалы:
- Исполнение контактов из различных материалов,
контактные поверхности, материал зажимной пружины

580
580 - 581
582



Общая техническая информация по электрооборудованию
во взрывоопасных зонах
- Специальные требования к классу защиты «Повышенная безопасность Ex e»
- Специальные требования к классу защиты «Внутренне присущая безопасность Ex i»

583 - 585
585 - 587
588 - 591



Допуски – руководство пользователя

592 - 595



Семинары WAGO

596 - 597



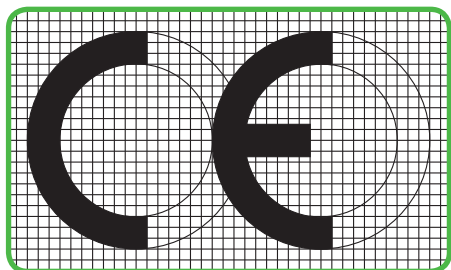
Электротехническая лаборатория

598 - 599

Маркировка CE и директивы ЕС

Маркировка соответствия CE:

Маркировка соответствия CE состоит из символов «CE» и следующего текста:



Communauté Européenne
(Европейское сообщество)

Директивы ЕС представляют собой юридически обязательные спецификации для Европейского Сообщества. Их целью является унификация законодательных и административных спецификаций в различных странах для устранения барьеров при торговле из-за различий в национальных стандартах.

Для продажи продукта на рынке необходимо подтвердить его соответствие определенным директивам. К одной и той же продукции может применяться несколько директив сразу, например, директива по электромагнитной совместимости и директива по низковольтным системам.

К продукции WAGO применяются следующие **директивы ЕС** :

2006/95/EC

– Директива по низковольтным системам

Директива относится к электрическому оборудованию, предназначенному для использования при номинальном напряжении в диапазоне от 50 до 1000 В для переменного тока и от 75 до 1500 В для постоянного тока.

Данная директива применяется к такой продукции, как монтируемые на DIN-рейку клеммы, обычные клем-

мы, модульные клеммы, клеммные колодки и т.п., которая соответствует спецификациям единых европейских стандартов и их отдельных частей (напр., EN 60947 для монтируемых на DIN-рейку клемм и EN 60998 для обычных клемм).

Маркировка соответствия CE должна быть нанесена на все электрическое оборудование или, при невозможности, на наименьшую упаковочную единицу. С помощью маркировки CE производители подтверждают соответствие своей продукции необходимым директивам.

Вместе с маркировкой CE производители предоставляют «Декларацию соответствия» ЕС для своей продукции. Производитель обязан иметь декларацию соответствия и предъявлять ее по требованию национальных органов технического надзора.

2004/108/EC

– Директива по электромагнитной совместимости

Данные директивы применяются к любой аппаратуре, оборудованию и системам, содержащим электрические или электронные компоненты. BAPT (Bundesamt für Post und Telekommunikation / Федеральное управление почты и телекоммуникаций) имеет полномочия на проведения различий между простыми и сложными компонентами. На простые компоненты, такие как резисторы, преобразователи, интегральные схемы, реле и т.п. маркировка не наносится. К сложным компонентам: электродвигателям, электронным платам, термостатам и т.п. директива по электромагнитной совместимости применяется только если они продаются непосредственно конечному пользователю.

Вся продукция, попадающая под действия директивы об электромагнитной совместимости должна иметь маркировку CE на корпусе. Такая маркировка подтверждает соответствие необходимым стандартам.

2006/42/EC

– Директива в области машиностроения

Данная директива применяется к готовым машинам или оборудованию.

Однако, производители машин и оборудования обязаны использовать компоненты, соответствующие необходимым директивам ЕС (напр., директива по низковольтным системам или по электромагнитной совместимости).

Выполнение и соответствие данным директивам необходимо для свободной реализации продукции на всей территории Европы.

Директива 94/9/EC - Приборы и защитные системы для применения во взрывоопасных средах, ATEX 100a

Взрывобезопасные устройства. Общая техническая информация по применению электрооборудования во взрывоопасных средах.

В частности, к конструкции и условиям использования клемм и соединителей, приведенных в данном каталоге, применяются следующие стандарты:

МЭК 60364-1
VDE 0100-100
/.. Монтаж энергетических установок с номинальным напряжением до 1000 В
- Базовые принципы, оценка общих характеристик, определения

EN 50110-1
VDE 0105 Part 1
/ Эксплуатация электрооборудования

МЭК 61140
EN 61140
VDE 0140 Part 1
/ Защита от поражения электрическим током
- Общие положения для установки и оборудования

VDE 0100-482
HD 384.4.482S1
/Монтаж энергетических установок с номинальным напряжением до 1000 В
Противопожарная защита в случаях особого риска и опасных ситуаций

VDE 0100 Часть 710
/- Требования для специальных установок и расположений Часть 710: применение в медицине

VDE 0100-718
/- Требования для специальных установок и расположений
Часть 718: Административные сооружения

МЭК 60664-1
EN 60664-1
VDE 0110 Часть 1
/ Координация изоляции для оборудования низковольтных систем
- Базовые принципы, требования и испытания

МЭК 60204-1
EN 60204-1
VDE 0113 Часть 1
/ Безопасность машин
- Общие требования

МЭК 60079-0
EN 60079-0
VDE 0170 Часть 1
/ Электрические аппараты для взрывоопасной атмосферы
- Общие требования

МЭК 60079-7
EN 60079-7
VDE 0170 Часть 6
/ Электрические аппараты для взрывоопасной атмосферы
- Повышенная безопасность «е»

МЭК 60079-11
EN 60079-11
VDE 0170 Часть 7
/ Электрические аппараты для взрывоопасной атмосферы
- Искробезопасность «i»

МЭК 60079-14
EN 60079-14
VDE 0165 Часть 1
/ Монтаж электроустановок во взрывоопасных зонах

МЭК 60079-15
EN 60079-15
VDE 0170 Часть 16
/ Электрические аппараты для взрывоопасной атмосферы
- Класс защиты «п»

МЭК 60038
HD 472 S1
VDE 0175
/ Стандарты напряжения МЭК

DIN VDE 0298 Часть 4
/ Использование кабелей и гибких шнуров в энергетических установках
- Рекомендуемые значения допустимой нагрузки по току для кабелей стационарных установок в и на зданиях, а также для гибких шнуров

МЭК 60112
EN 60112EN 60112
VDE 0303 Часть 11
/ Метод определения контрольного и сравнительного индексов трекинговой стойкости твердых изоляционных материалов

МЭК 60529
EN 60529
VDE 0470 Часть 1
/ Степени защиты, обеспечиваемые оболочками (код IP)
- Тестовое оборудование и способ испытаний

МЭК 61439-1
EN 61439-1
VDE 0660 Часть 600
/ Низковольтные переключающие и регулировочные устройства - Общие правила

МЭК 60439-3
EN 60439-3
VDE 0660 Часть 504
/- Дополнительные требования к низковольтным переключающим и регулировочным устройствам, предназначенным для установки в местах, доступных для использования неквалифицированным персоналом
- Распределительные коробки

МЭК 61643-1
EN 61643-11
VDE 0675 Часть 6-11
/ Предохранительные устройства, подключенные к низковольтным энерго-распределительным системам, - Технические требования и методы испытаний

МЭК 60335-1
EN 60335-1
VDE 0700 Часть 1
/ Бытовые и аналогичные электрические приборы: безопасность
- Общие требования

МЭК 60598-1
EN 60598-1
VDE 0711 Часть 1
/ Осветительная арматура
- Общие требования и испытания

МЭК 60715
EN 60715
/- Стандартизированные несущие рейки для установки электроприборов в устройствах распределения и управления

МЭК 60999-1
EN 60999-1
VDE 0609 Часть 1
/ Соединительные устройства - Электрические медные проводники - Требования безопасности к винтовым и безвинтовым контактным зажимам
- Общие и дополнительные требования к зажимам для проводников с площадью поперечного сечения от 0,2 мм² до 35 мм²

- МЭК 60999-2
EN 60999-2
VDE 0609 Часть 101
- Общие и дополнительные требования к зажимам для проводников с площадью поперечного сечения от 35 мм² до 300 мм² (включительно)
- МЭК 60998-1
EN 60998-1
VDE 0613 Часть 1
/ Устройства соединительные для низковольтных цепей бытового и аналогичного назначения
- Общие требования
- МЭК 60998-2-1
EN 60998-2-1
VDE 0613 Часть 2-1
/- Особые требования к соединительным коробкам (соединительные и/или ответвительные) для терминалов или соединительного оборудования
- МЭК 60998-2-2
EN 60998-2-2
VDE 0613 Часть 2-2
/- Особые требования к соединительным коробкам (соединительные и/или ответвительные) для терминалов или соединительного оборудования безвинтового типа
- МЭК 60998-2-3
EN 60998-2-3
VDE 0613 Часть 2-3
/- Дополнительные требования к соединительным устройствам как отдельным элементам с зажимами, утопленными в изоляцию
- МЭК 60947-1
EN 60947-1
VDE 0660 Часть 100
/ Аппаратура распределения и управления низковольтная
- Общие правила
- МЭК 60947-7-1
EN 60947-7-1
VDE 0611 Часть 1
/- Вспомогательное оборудование, клеммы для медных проводников
- МЭК 60947-7-2
EN 60947-7-2
VDE 0611 Часть 3
/- Вспомогательное оборудование; клеммы с заземлением
- DIN VDE 0611 Часть 4
/ Клеммы для монтажа на DIN-рейку для подключения медных проводников;
- Многоуровневые распределительные клеммы для монтажа на DIN рейку сечением до 6 мм²
- МЭК 60947-7-3
EN 60947-7-3
VDE 0611 Часть 6
/- Вспомогательное оборудование; Требования техники безопасности для клемм с предохранителем
- МЭК 61984
EN 61984
VDE 0627
/ Соединители - Требования безопасности и испытания
- МЭК 60512-1
EN 60512-1
/ Соединители для электрооборудования - Испытания и измерения
- Общее
- МЭК 60320-1
EN 60320-1
VDE 0625 Часть 1
/ Каплеры бытового и аналогичного назначения
- Общие требования
- МЭК 60352-1
EN 60352-1
/ Безопасный монтаж;
Монтаж накруткой
- Общие требования,
Методы испытаний и практическое руководство
- МЭК 60352-2
EN 60352-2
/ Безопасный монтаж;
Безопасное обжимное соединение
- Общие требования,
Методы испытаний и практическое руководство
- МЭК 60352-3
EN 60352-3
/ Безопасный монтаж;
Безопасное соединение с прорезанием изоляции соединителя в доступном месте
- Общие требования,
Методы испытаний и практическое руководство
- МЭК 60352-4
EN 60352-4
/ Безопасный монтаж;
Безопасное соединение с прорезанием изоляции соединителя в недоступном для касания месте
- Общие требования,
Методы испытаний и практическое руководство
- МЭК 60352-5
EN 60352-5
/ Безопасный монтаж;
Безопасное соединение запрессовкой
- Общие требования,
Методы испытаний и практическое руководство
- МЭК 60352-6
EN 60352-6
/ Безопасный монтаж;
Соединение прокалыванием изоляции
- Общие требования,
Методы испытаний и практическое руководство
- МЭК 60352-7
EN 60352-7
/ Безопасный монтаж;
Соединение при помощи пружинного зажима
- Общие требования,
Методы испытаний и практическое руководство

Тесты и испытания по стандартам МЭК/EN

Для различных изделий, например, для соединительных материалов, монтируемых на DIN-рейку клемм и соединителей и т.д. существуют различные предписания по испытаниям. Дальнейшие разделы с важнейшими испытаниями ограничиваются описанием методов испытаний и объяснением их целей. Приводимые данные (напр., по напряжению, температурам, силе) и т.д. служат лишь для пояснения и могут различаться от испытания к испытанию.

Механические испытания

Вся продукция WAGO выполняет требования следующих механических испытаний:

• Условия подключения

Зажим проводника

Две системы соединений WAGO - PUSH WIRE® и CAGE CLAMP® - зарекомендовали себя на рынке пружинных зажимов: Соединение PUSH WIRE® для использования одножильных проводников (например, для осветительной или строительной проводки, телекоммуникаций, бытовых систем связи и сигнализации). Размеры проводников: AWG : 0,2 - 4 мм² (AWG 24 to 12). **Универсальное пружинное соединение CAGE CLAMP®** для одножильных, многожильных и тонкопроволочных проводников разработано для различных промышленных, электрических и электронных задач (напр., тонкопроволочные проводники

применяются в лифтостроении, на электростанциях, в химической и автомобильной отрасли и на судах).

Размеры проводников: 0,08 - 35 мм² (AWG 28 to 2).

Соединение CAGE CLAMP®S представляет собой дальнейшее развитие универсального пружинного зажима CAGE CLAMP®, предназначенного для подключения одножильных проводников сечением 0,2 - 16 мм² (AWG 24 - 6), многожильных и тонкопроволочных проводников сечением 25 мм² (AWG 4), только «f-st»), обеспечивая все преимущества и безопасность оригинального CAGE CLAMP®. Более того, технология соединения CAGE CLAMP®S позволяет подсоединять

одножильные и многожильные проводники сечением 0,5 - 16 мм² (от 20 до 6 AWG), а также проводники с наконечниками сечением 0,5 - 16 мм² (от 20 до 6 AWG) напрямую без инструмента.

Тонкопроволочные проводники малых и очень малых размеров очень гибкие и деформируются при вставке до упора в клемму. Как результат, изоляция проводника - это не касается медного проводника - может быть зажата, что вызывает прерывание контакта или его полное отсутствие. Для предотвращения попадания изоляции проводника в зажим поставляются стопоры для изоляции, в том числе даже для проводников 0,08 мм² (AWG 28).

Номинальное поперечное сечение и подключаемые проводники

I. Согласно МЭК 60999-1 / EN 60999-1 / VDE 0609 часть 1, таблица 1:

Номинальное поперечное сечение	Расчетный диаметр наиболее крупных проводников							Подключаемые проводники	
	Метрический			AWG:				Жесткий	Гибкий
	Жесткий		Гибкий	Жесткий		Гибкий			
	Одножильный	Многожильный		дножильный	Класс В	Класс I, K, M			
мм ²	мм	мм	мм	Размер проводника:	мм	мм	мм	Для определения в соответствующем стандарте для продукции	
0,2	0,51	0,53	0,61	24	0,54	0,61	0,64		
0,34	0,63	0,66	0,8	22	0,68	0,71	0,8		
0,5	0,9	1,1	1,1	20	0,85	0,97	1,02		
0,75	1,0	1,2	1,3	18	1,07	1,23	1,28		
1,0	1,2	1,4	1,5	-	-	-	-		
1,5	1,5	1,7	1,8	16	1,35	1,55	1,60		
2,5	1,9	2,2	2,3	14	1,71	1,95	2,08		
4,0	2,4	2,7	2,9	12	2,15	2,45	2,70		
6,0	2,9	3,3	3,9	10	2,72	3,09	3,36		
10,0	3,7	4,2	5,1	8	3,34	3,89	4,32		
16,0	4,6	5,3	6,3	6	32	4,91	5,73		
25,0	-	6,6	7,8	4	5,45	6,18	7,26		
35,0	-	7,9	9,2	2	6,87	7,78	9,02		

ПРИМЕЧАНИЕ: Диаметр наиболее крупного жесткого и гибкого проводника подобран на основании таблицы 1 в соответствии с МЭК 60228 А и МЭК 60344 и по ASTM B172-71 [4], IECА публикация S-19-81 [5], IECА публикация S-66-524 [6] и IECА публикация S-66-516 [7] для проводников AWG.

а) Размеры только для гибких проводников класса 5, в соответствии с МЭК 60228 А.

б) Номинальный диаметр + 5 %

с) Наибольший диаметр для проводников классов I, K, M + 5 %

На практике поперечное сечение проводника примерно на 5% меньше значений, указанных в таблице!

Требования к зажимным устройствам согласно МЭК 60999-1/EN 60999-1/VDE 0609 (часть 1, секция 7.1):

Зажимные устройства должны допускать присоединение проводников без специальной подготовки.

В нормальных рабочих условиях прямой зажим (т.е. непосредственное присоединение проводника к токоведущей шине клеммы) обеспечивает оптимальное качество контакта, при этом устраняя все факторы риска.

В определенных случаях может потребоваться защита проводника от расширения, которой можно добиться несколькими способами (см. иллюстрации ниже).

II. Согласно МЭК 60999-2 / EN 60999-2 / VDE 0609 часть 101, таблица 1:

Номинальное поперечное сечение мм ²	Расчетный диаметр наиболее крупных проводников					Подключаемые проводники Жесткий Гибкий
	Метрический		AWG/kcmil			
	Жесткий Многожильный	Тонкопроволочный ^{a)}	Калибр	Жесткий Многожильный	Тонкопроволочный ^{a)}	
50	9,1	11	0	9,64	12,08	Для определения в соответствующем стандарте для продукции
70	11	13,1	00	11,17	13,54	
95	12,9	15,1	000	12,54	15,33	
-	-	-	0000	14,08	17,22	
120	14,5	17	250	15,34	19,01	
150	16,2	19	300	16,8	20,48	
185	18	21	350	18,16	22,05	
-	-	-	400	19,42	24,05	
240	20,6	24	500	21,68	26,57	
300	23,1	27	600	23,82	30,03	

a) Размеры только для гибких проводников класса 5, согласно МЭК 60228A.

ПРИМЕЧАНИЕ: Диаметр наиболее крупного жесткого и гибкого проводника подобран на основании таблицы 1 и таблицы 3 в соответствии с МЭК 60228 A и по ASTM B 172-71 [1]. Публикация IECAS-19-81 [2]. Публикация IECAS-66-524 [3] и публикация IECAS-66-516 [7] для проводников AWG.



Проводник с концевой опрессовкой



Проводник с ультразвуковой опрессовкой



Наконечники с герметичной опрессовкой, предпочтительно медные с луженой поверхностью.



Луженый медный наконечник (герметичный обжим)

Сечение клемм следует выбирать на 1 шаг больше проводника.

Значения величин сечений, установленные для продуктов с изолирующими наконечниками, основаны на методе обжима, используемом при работе обжимного инструмента WAGO Variocrimp.

Газонепроницаемые опрессованные спаренные наконечники могут использоваться в случае, если наконечник вставлен в зажим до упора и при наличии достаточной длины зазора и пути утечки между смежными потенциалами.

При применении устройств в высококоррозионных атмосферах применяются специальные условия.

В таком случае WAGO рекомендует использовать или одножильные медные проводники, или тонкопроволочные медные проводники с правильно обжатыми лужеными медными наконечниками или медными штифтовыми наконечниками.

Как и одножильный медный проводник, тонкопроволочный обжимается к толстой внутренней жиле. Это предотвращает доступ агрессивной атмосферы (в зависимости от концентрации в промилле), которая может проникнуть в пучок провода по отдельным жилам

и вызвать коррозионные отложения между отдельными проводниками и точками зажима.

Один проводник на один зажим

Некоторые спецификации VDE имеют требование по присоединению **только одного проводника к каждому зажимному элементу** (напр., DIN VDE 0611, часть 4, 02.91, раздел 3.1.9). Это касается и рекомендаций немецкой ассоциации автомобильной промышленности (VDA) "Предоставление спецификации для электрооборудования машин, механических установок и сооружений в автомобильной промышленности" согласно разделу 15.1.1.3; проект 8.93.

Другие спецификации VDE и EN также рекомендуют подключение **только одного проводника к каждому зажимному элементу**, за исключением тех случаев, когда зажимное устройство прошло специальное тестирование и было одобрено для подключения к нескольким проводникам, например:

VDE 0609, часть 1, 12.00/
EN 60999-1:2000, пункт 7.1
VDE 0660-600-1, 06.10/
EN 61439-1: 2009, пункт 8.6.3
VDE 0113, часть 1, 06.07/
EN 60204-1:2006, пункт 13.1.1

Принцип WAGO является основанием для ряда других технических и экономических преимуществ:

- Каждый проводник может быть подключен или извлечен вне зависимости от ранее подключенных проводников.
- При необходимости смены проводника, придется отсоединить только его, не затрагивая другие.
- Каждый проводник подсоединяется независимо.
- Могут подключаться различные комбинации поперечных сечений проводников.

WAGO предлагает 2-проводные клеммы и соединители для увеличения числа зажимов.

Тесты и испытания по стандартам МЭК/EN (продолжение)

Механические испытания (продолжение)

• Испытание на вытягивание по МЭК/EN 60947-7-1, МЭК/EN 60998-2-2, МЭК/EN 60999-1

Данное испытание имитирует механическое воздействие на зажим, например, если монтажник смещает проводник в сторону для лучшего доступа/работы со смежным зажимом или проверяет подключение проводника кратковременным подергиванием.

Во время испытания тяговое усилие прикладывается без резкого движения, в течение одной минуты, к подключенному проводнику. Тяговое усилие определяется на основании площади поперечного сечения. Чем больше поперечное сечение проводника, тем больше тяговое усилие. Например, тяговое усилие в 40 Н для проводника сечением 1,5 мм² (AWG 16) и 100 Н для проводника сечением 16 мм² (AWG 6). Данные значения определяются стандартом и одинаковы для клемм с зажимом винтового и пружинного типа. Во время испытания проводник не должен ни выпасть из зажима, ни разрываться возле него.

Тяговое усилие проводника

Зажимные устройства безвинтовых клемм должны выдерживать тяговое усилие проводника следующим образом:
МЭК 60947-1/EN 60947-1/VDE 0660, часть 100, таблица 5
Низковольтная коммутационная аппаратура, Общие нормы

МЭК 60947-7-1/EN 60947-7-1/
VDE 0611, часть 1,
Монтируемые на рейку клеммы для медных проводников

МЭК 60998-2-1/EN 60998-2-1/
VDE 0613, часть 2-1, таблица 104
МЭК 60998-2-2/EN 60998-2-2/VDE 0613, часть 2-2, таблица 103:
Соединительные устройства для низковольтных цепей бытового и аналогичного назначения.
Дополнительные требования к соединительным устройствам как отдельным устройствам с винтовыми зажимами или безвинтовым клеммам.

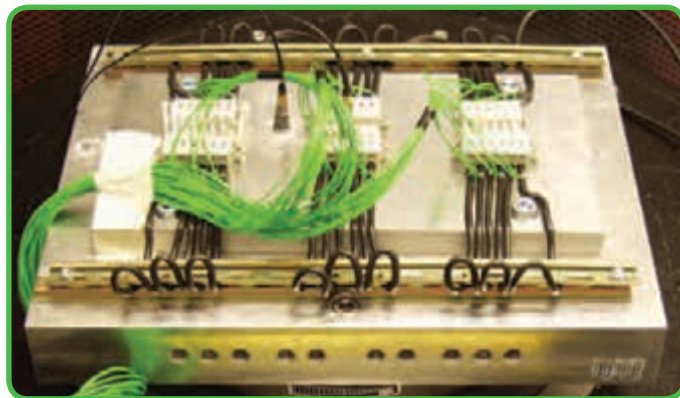
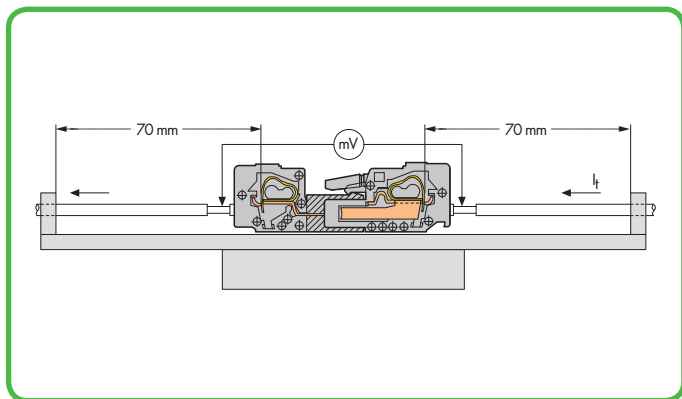
МЭК 60999-1/EN 60999-1/VDE 0609, часть 1, таблица 3

МЭК 60999-2/EN 60999-2, /VDE 0609, часть 101, таблица 2
Требования безопасности для винтовых и безвинтовых зажимов для медных электрических проводников.

Номинальное поперечное сечение		Тяговое усилие по МЭК/EN		
мм ²	AWG/MCM	60947-7-1 N	60998-2-2 N	60999-1/-2 N
0,2	24	10	10	10
0,34	22	15	15	15
0,5	20	20	20	20
0,75	18	30	30	30
1,0	-	35	35	35
1,5	16	40	40	40
2,5	14	50	50	50
4,0	12	60	60	60
6,0	10	80	80	80
10	8	90	90	90
16	6	100	100	100
25	4	135	135	135
-	3	156		
35	2	190	190	190
-	1	236		
50	0	236		236
70	00	285		285
95	000	351		351
-	0000	427		427
120	250	427		427
150	300	427		427
185	350	503		503
-	400	503		503
240	500	578		578
300	600	578		578

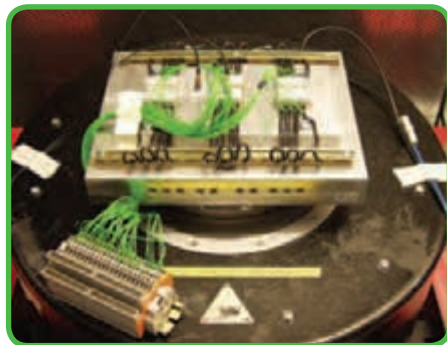
Испытание на удар/вибрацию по МЭК/EN 60068-2-6; в условиях морских перевозок по GL, LR, DNV; применение на железной дороге по МЭК/EN 61373

Испытание определяет, насколько вибрация, например, возникающая рядом с машинами или транспортными средствами, влияет на электрическое соединение и возможен ли разрыв контакта во время вибрации. С помощью вибростенда тестовый образец подвергается воздействию вибрации по каждой из осей X, Y, Z (см. изображение). Амплитуда, ускорение и, в особенности, частота вибрации должны изменяться во время испытания.

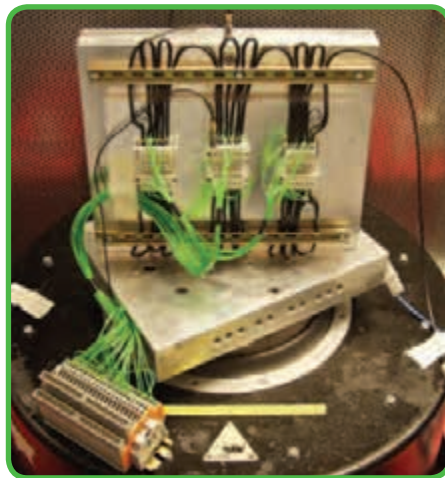


Открытая длина проводника до точки его подсоединения к системе должна быть минимальной, как в приводимом здесь примере, где она равна 70 мм.

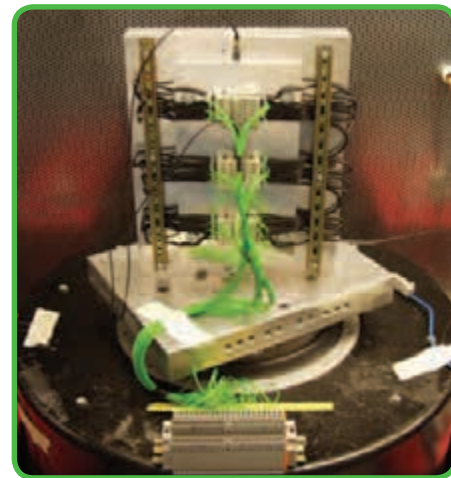
Первая ось



Вторая ось



Третья ось



Конкретная процедура испытаний может значительно изменяться в зависимости от способа применения продукции.

Применение согласно МЭК/EN 60068-2-6	Сопутствующие уровни испытаний	
Устройства, подключаемые к крупногабаритным, вращающимся станкам.	1 / 35 Гц,	50 м/с ² (5 г) или 100 м/с ² (10 г)
Устройства, разработанные для использования в крупномасштабных электростанциях и для общего промышленного применения.	10 / 55 Гц	20 м/с ² (2 г) 50 м/с ² (5 г)
Устройства, разработанные для использования в крупномасштабных электростанциях и для общего промышленного применения в случае, если было определено, что существуют компоненты вибрации более 55 Гц.	10 / 150 Гц	20 м/с ² (2 г) 50 м/с ² (5 г)

Некоторые спецификации требуют определения возможной резонансной частоты, т.е., определения наличия резонанса при прохождении спектра частот. Анализ поведения образца под воздействием резонансных частот выполняется посредством специальных процедур.

Тесты и испытания по стандартам МЭК/EN (продолжение) Механические испытания (продолжение)

Помимо стандартных испытаний, приведенных выше, на каждом сегменте рынка проводятся дополнительные проверки. Например, железнодорожные компании проводят испытания на вращающемся электрооборудовании, либо испытания проводят классификационные организации, такие как Germanischen Lloyd, Lloyd's Register of Shipping, Det Norske Veritas. Несмотря на то, что требования у таких проверочных процедур очень высокие, испытательные комплекты для них идентичны. Во время вибрационных испытаний разрыв контакта наблюдается с помощью осциллографа. Падение напряжения измеряется до и после испытания для выявления устойчивых отказов, т.е. проверяется, не превысило ли электрическое сопротивление зажима допустимых значений. Чем меньше это значение, тем меньше сопротивление контакта зажима.

Испытание считается пройденным, если:

проводник не выскользнул из клеммы и не был поврежден, максимально допустимое значение падение напряжения не было превышено, не произошло разрыва контакта и не было превышено время отключения.

Испытательный образец не должен быть поврежден каким-либо способом, влияющим на дальнейшее использование.

Соединения CAGE CLAMP® и CAGE CLAMP®S регулярно проверяются на устойчивость к ударам и вибрациям согласно утвержденным испытаниям.

Примечание:

Данные результаты испытаний основываются полностью на тестах, проведенных в лабораторных условиях. Пригодность проводников к использованию в реальных условиях проверяется непосредственно пользователем.

- Испытание на удар по МЭК/EN 60068-2-27; использование на железной дороге МЭК/EN 61373)

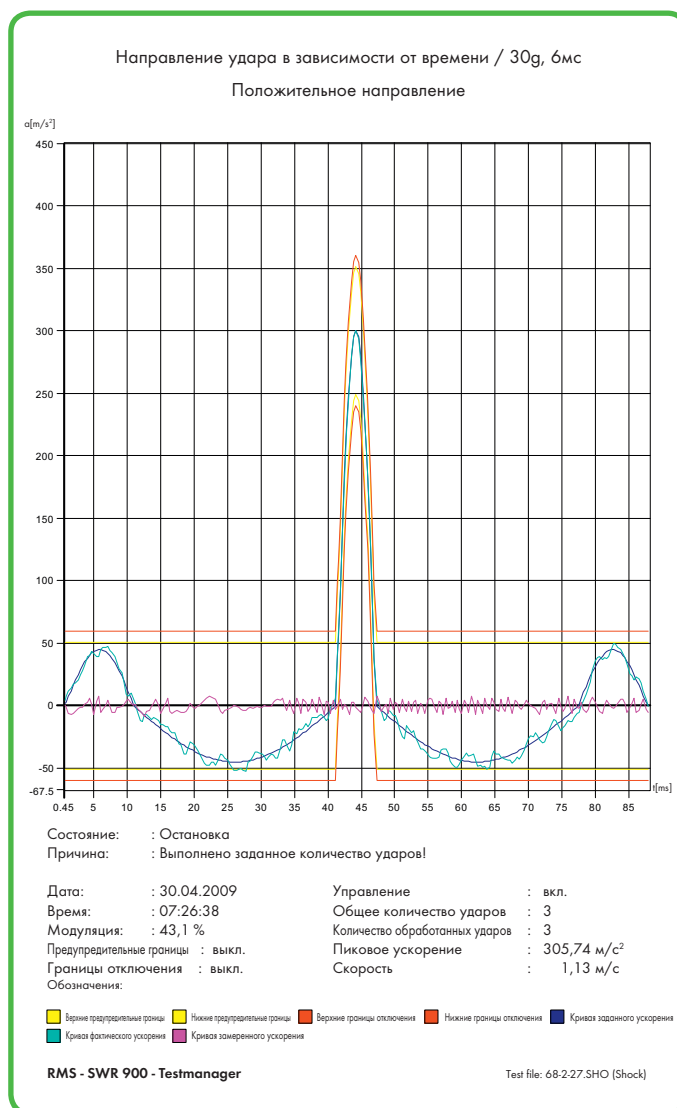
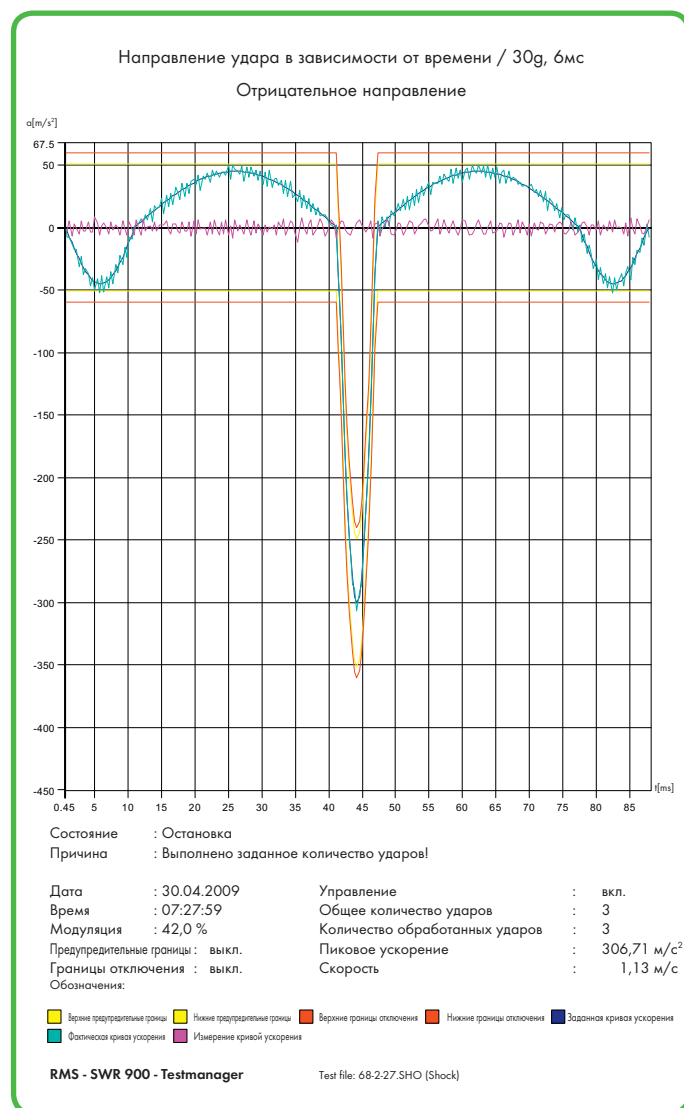
Испытание на удар похоже на испытание на вибрацию, за исключением того, что вместо продолжительного вибрационного воздействия на образец оказывается кратковременное ударное воздействие. Испытания на удар обычно проводятся с ускорением в 15 g, например, за период в 11 мс. В испытаниях согласно особым требованиям применяются гораздо более высокие значения. Как и испытания на вибрацию, испытания на удар используются в основном для проверки падения напряжения или разрыва контакта и т.п.

Например, требования по ударным нагрузкам

по МЭК/EN 60068-2-27 (полуудар)

ускорение 30 g, продолжительность 6 мс

Направление удара: 3 оси (3 удара в положительном направлении и 3 удара в отрицательном направлении)



Электрические испытания

Вся продукция WAGO отвечает требованиям следующих электрических испытаний:

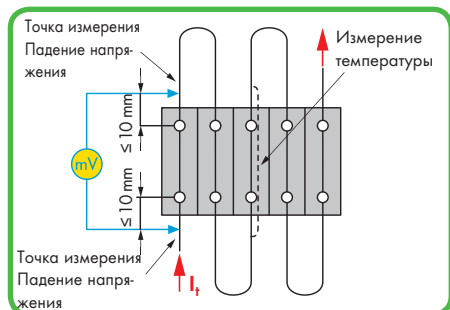
- Испытание на нагревание по МЭК/EN 61984, МЭК/EN 60947-7-1, МЭК/EN 60998-1

Испытания на нагрев позволяют проверить как контакт клеммы, так и окружающую изоляцию при различных уровнях номинального тока, перегрузки по току и тока короткого замыкания. Если иное не определено в соответствующей спецификации для оборудования, напр., посредством определения номинальных токов, клеммы и соединения проверяются с токовой нагрузкой, определенной в соответствующих технических спецификациях.

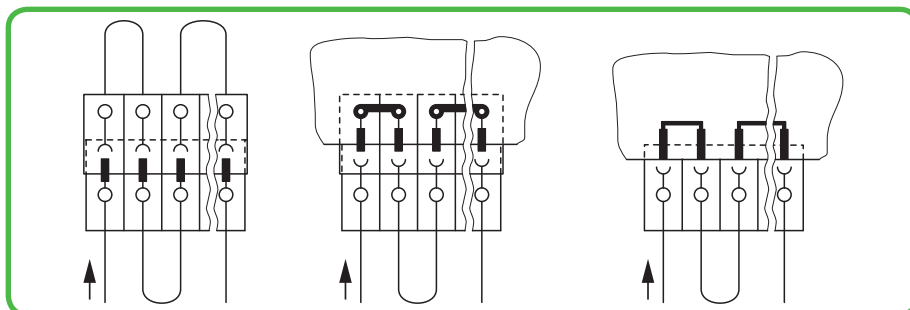
Для клемм, монтируемых на DIN-рейку, согласно МЭК 60947-7-1/EN 60947-7-1/VDE 0611, часть 1, или для клемм согласно МЭК 60998-1/EN 60998-1/VDE 0613, часть 1, повышение температуры не должно превышать 45 кельвинов.

Проводники должны выдерживать верхние и нижние предельные значения температуры, как указано в подробной спецификации или спецификации производителя.

Сумма температуры окружающей среды и значение повышения температуры проводника не должны превышать верхний температурный предел.



Испытательная установка: «Испытание на нагрев» в соотв. с МЭК/EN 60947-7-1



Испытательная установка в «лабораторных условиях», испытание на повышение температуры согласно МЭК/EN 61984

Номинальное поперечное сечение	Тестовый ток в соотв. с МЭК/EN		Размер проводника:	Тестовый ток в соотв. с МЭК/EN 60947-7-1
	60947-7-1 таблица 4	60998-1 таблица 2		
мм ²	A	A	AWG/MCM	A
0,2	4	4	24	4
0,34	5	5	22	6
0,5	6	6	20	8
0,75	9	9	18	10
1,0	13,5	13,5	-	-
1,5	17,5	17,5	16	16
2,5	24	24	14	22
4,0	32	32	12	29
6,0	41	41	10	38
10	57	57	8	50
16	76	76	6	67
25	101	101	4	90
35	125	125	2	121
-	-	-	1	139
50	150	-	0	162
70	192	-	00	185
95	232	-	000	217
-	-	-	0000	242
120	269	-	250 kcmil	271
150	309	-	300 kcmil	309
185	353	-	350 kcmil	353
240	415	-	500 kcmil	415
300	520	-	600 kcmil	520

• Кривая допустимой нагрузки по току (кривая снижения номинальных значений параметров) по EN 60512-5-2

При выборе соединителей пользователь должен проверить как конструктивные требования (например, габариты), так и допустимую нагрузку по току.

Эти данные зависят от следующих факторов: размера подключаемого проводника, температуры окружающей среды, количества одновременно нагруженных контактов и внутреннего сопротивления соединителя, также необходимо знать схему печатной платы и материал соединителя.

Кривая нагрузки по току (основная кривая) определяется согласно стандарту EN 60512-5-2, причем принимается во внимание верхний температурный предел.

Соотношение между током, температурой окружающей среды и повышением температуры до верхнего температурного предела показано при помощи кривой нагрузки по току (кривая снижения номинальных значений параметров, коэффициент сокращения - 0,8).

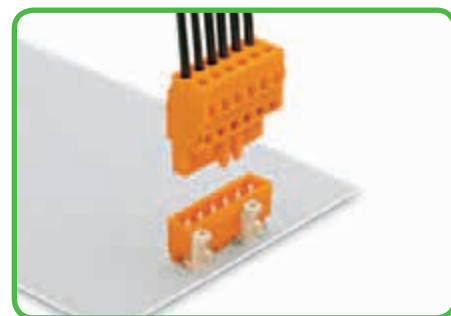
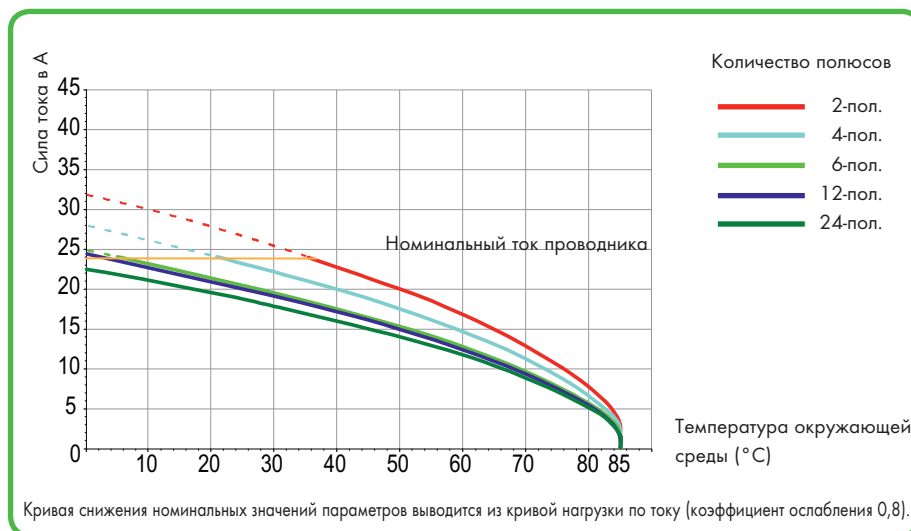
Соединитель может использоваться только при соблюдении данного температурного предела (суммы выделяемого тепла и температуры окружающей среды) при отсутствии повреждений и сохранении рабочего состояния.

Номинальные значения тока для клемм на печатную плату WAGO основываются на максимальном числе полюсов, максимальном сечении проводника и максимальном повышении температуры до 45 К.

Примечание: кривые допустимых токов только документируют тепло, выделяемое самими проводниками и клеммами в определенных условиях испытаний (длина проводников, объединение выводов под пайку).

Пригодность компонентов для использования в реальных приложениях определяется самим пользователем.

Действие кривой допустимых токов (кривой снижения номинальных значений параметров) согласно EN 60512-5-2 показано на примере с использованием кривой снижения номинальных значений параметров для Мультиштекерной системы: данный вариант требует нагрузки 20 А на каждый контакт 4-контактного соединителя. Основываясь на кривой снижения номинальных значений параметров для данного числа полюсов с сечением проводника равным 2,5 мм², определяется максимальная температура окружающей среды в 39°C. Ток должен быть снижен при высоких температурах окружающей среды, например, до 11 А при температуре 70°C.



Вилка с прямыми выводами под пайку
Розетка с соединением CAGE CLAMP®

Кривые допустимых токов без ослабления (основные кривые, коэффициент ослабления 1) могут использоваться при выборе клемм для печатных плат WAGO!

Указанные номинальные значения тока основаны на 4-полюсной клемме с повышением температуры до 45 К.



Тесты и испытания по стандартам МЭК/EN (продолжение)

Электрические испытания (продолжение)

- Испытание на падение напряжения по МЭК/EN 60947-7-1, МЭК/EN 60999-1

Испытание на падение напряжения позволяет оценить качество контакта клеммы под такими нагрузками, как вибрация, перепады температуры и коррозионное воздействие, с целью проверки герметичных свойств места контакта.

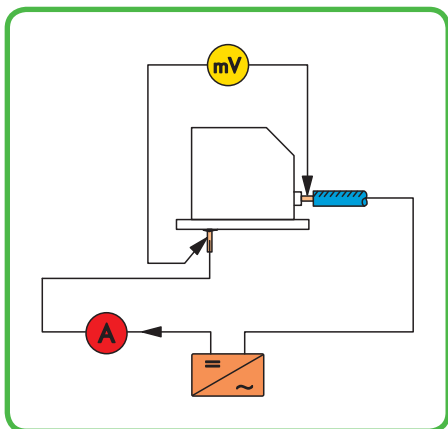
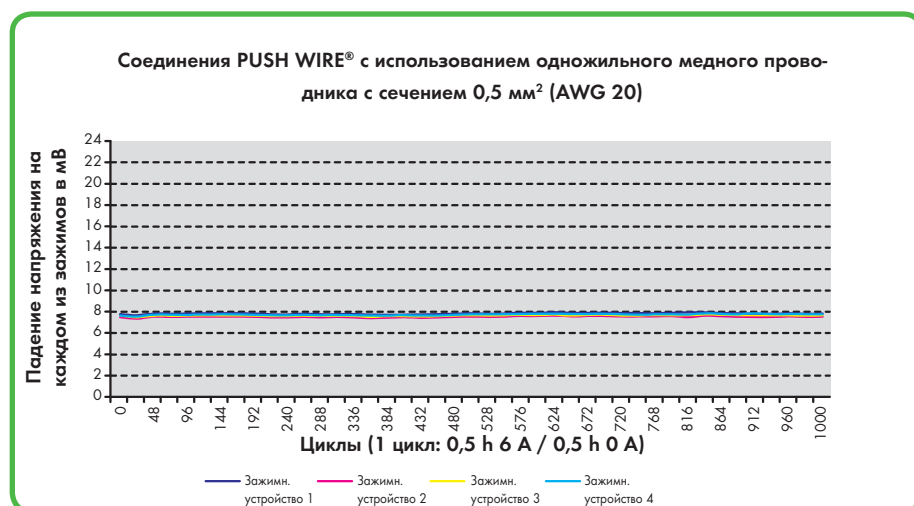
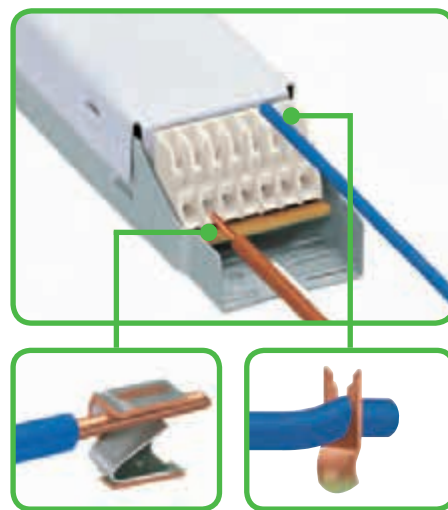
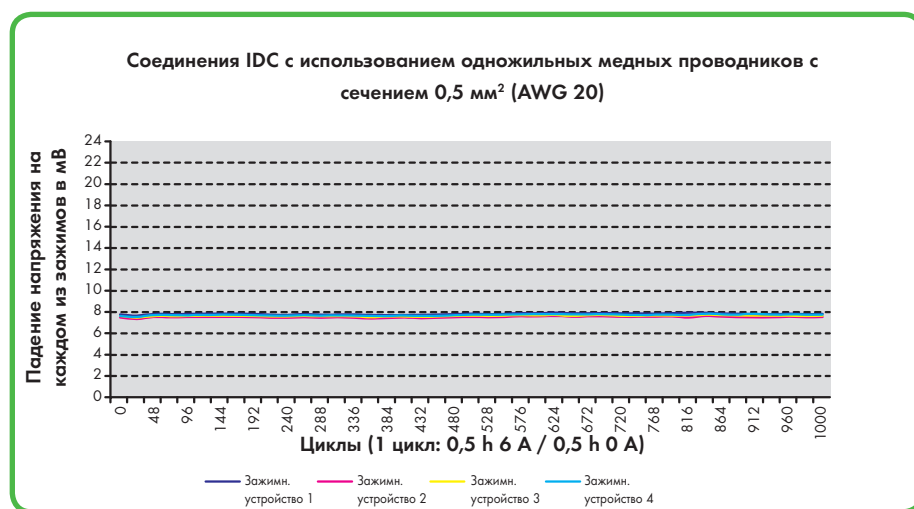


Схема испытания: «Падение напряжения»

Пример: Результаты циклирования нагрузки тока для клемм для печатных плат Combi с соединениями IDC и PUSH WIRE®

Колебания падения напряжения за продолжительный период в условиях циклической нагрузки по току показаны для клемм для печатных плат Combi 251-3xx при использовании одножильных медных проводников. На диаграмме показано, что падение напряжения постоянно и выходит за рамки 192 циклов, определенных согласно МЭК/EN 60998-2-2.



(Падение напряжения определялось при различных уровнях номинального тока)

• Минимальный ток / Специальные применения проводников

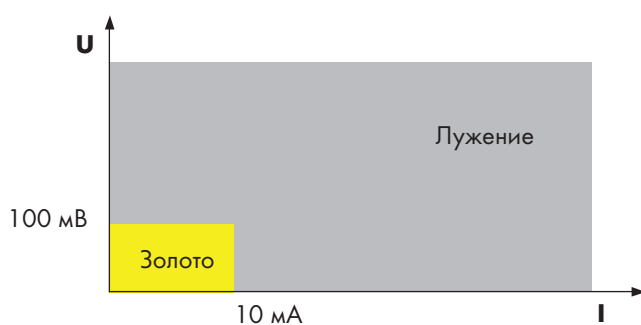
Поверхности контактов проводников WAGO имеют оловянное покрытие. Такая поверхность обеспечивает отличную проходимость, а также превосходную защиту от коррозии. Отложения слоя загрязнения на этом чистом луженом покрытии могут быть счищены при подсоединении контактов, что приводит к снижению контактного сопротивления.

Следует принять во внимание приведенную далее информацию, касающуюся правильного выбора подходящих компонентов WAGO для применений, в которых проводники используются с минимальными уровнями тока и напряжения и в специфических условиях, среди которых, например, температура, опасные газы, вибрация, удары и т.д.

Прерывание сигнала может быть вызвано при применениях с минимальными уровнями тока и напряжения в специфических условиях, описанных выше.

В таких случаях мы рекомендуем применение позолоченных контактов. Пользователь должен всегда проверять соответствие проводников применениям.

В основе приведенной ниже диаграммы находятся данные, полученные практическим путем.



WAGO также предлагает проводники с позолоченными контактами под заказ.

Рис.: Выбор свойств поверхности для специальных условий.

Тесты и испытания по стандартам МЭК/EN (продолжение)

Электрические испытания (продолжение)

• Параметры изоляции по МЭК/EN 60664-1

Изоляционное расстояние и путь тока утечки

Как правило, верно следующее: Спецификация оборудования включает данные для измерения изоляционного расстояния и пути тока утечки, либо ссылаются на информацию, содержащуюся в новом переработанном издании основного стандарта DIN EN 60664-1/VDE 0110, часть 1. DIN EN 60664-1/VDE 0110, часть 1 содержит новые значения изоляционных расстояний и пути тока утечки в соответствии с требованиями по согласованию изоляции. Т.е. параметры изоляции назначаются для:

- ожидаемого импульсного напряжения,
- параметров защитного устройства от перенапряжения,
- ожидаемых условий окружающей среды и защитных мер по недопущению загрязнения.

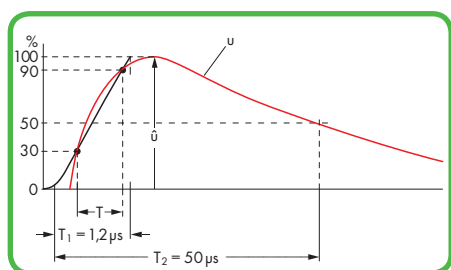
Данный стандарт основывается на МЭК 60604-1.

Изоляционные расстояния, номинальное импульсное напряжение, категории перенапряжения, уровни загрязнения

Импульсное напряжение (таблица 1) является решающим фактором при определении расстояний. Основные формы **категории перенапряжения**, т.е., назначение оборудования ожидаемого импульсного напряжения и **напряжения земли проводника**, получают из номинального напряжения линии в установках с заземленной точкой Y («звезда»).

В незаземленных установках либо в установках, где не заземлены проводники, напряжение между проводниками находится на уровне напряжения между проводником и землей.

1 Импульс напряжения 1,2/50



согласно DIN EN 60060-1 / VDE 0432, часть 1

Категории перенапряжения для электрооборудования:

Специальные категории перенапряжения должны быть определены на основании следующего общего описания:

- Оборудование с **категорией перенапряжения I** предназначено для подключения к стационарным электрическим установкам зданий. Защитные средства устанавливаются вне оборудования - или на стационарной установке, или между стационарной установкой и оборудованием - для ограничения кратковременного перенапряжения на определенном уровне.

- Оборудование с **категорией перенапряжения II** предназначено для подключения к стационарным электрическим установкам зданий.

Примечание: примерами такого оборудования являются бытовые приборы, портативные устройства и подобные по нагрузке.

- Оборудование с **категорией перенапряжения III** является частью стационарных электрических установок и другого оборудования с ожидаемым высоким уровнем готовности.

Примечание: примерами такого оборудования являются распределительные щиты, автоматические выключатели, системы соединений (IEV 826-06-01, включая кабели, шинопроводы, распределительные коробки, переключатели, сетевые розетки) в стационарных установках и оборудовании для промышленного использования и прочем, напр., стационарные двигатели с постоянным подключением к установке.

- Оборудование с **категорией перенапряжения IV** предназначено для использования в или поблизости со стационарными электрическими установками зданий выше основного распределительного щита.

Примечание: примеры включают счётчики электроэнергии, первичные предохранители от сверхтоков, устройства управления нагрузкой с помощью пульсирующих сигналов.

Номинальное импульсное напряжения выбирается из таблицы 1 в соответствии с определенной категорией перенапряжения и номинальным напряжением оборудования.

Таблица F.1- Номинальное импульсное напряжение для оборудования, запитанного напрямую от низковольтной сети (DIN EN 60664-1/VDE 0110, часть 1)

1 Кривая напряжения: 1,2/50 мкс согласно DIN EN 60060-1 / VDE 0432, часть 1

Номинальное напряжение системы питания ¹⁾ (сеть на основе МЭК 60038 ³⁾		Линия напряжения в нейтраль полученную из номинального напряжения переменного или постоянного тока до, включительно	Номинальное импульсное напряжение ²⁾			
Трёхфазные V	Однофазные V		Категория перенапряжения ⁴⁾			
		V	I V	II V	III V	IV V
		50	330	500	800	1500
		100	500	800	1500	2500
	120-240	150 ⁵⁾	800	1500	2500	4000
230/400 277/480		300	1500	2500	4000	6000
400/690		600	2500	4000	6000	8000
1000		1000	4000	6000	8000	12000

¹⁾ См. приложение В для применения с различными существующими низковольтными сетями и их номинальными напряжениями.

²⁾ Оборудование с таким номинальным уровнем перенапряжения может использоваться в установках согласно МЭК 60364-4-443.

³⁾ Знак / указывает на 4-проводную трехфазную распределительную систему. Минимальное значение - напряжение «фаза-к-нулю», а максимальное значение - напряжение «фаза-фаза». При указании только одного значения, имеется в виду 3-проводная, трехфазная система и указано значение "фаза-фаза".

⁴⁾ См. 4.3.3.2.2 с пояснениями по категориям перенапряжения.

⁵⁾ Номинальные напряжения для однофазных систем в Японии составляют 100 В или 100 - 200 В.

Однако значение номинального импульсного напряжения выводится из интервалов напряжения «фаза-нуль» для уровня напряжения 150 В (см. приложение В)

Номинальное напряжение питания и соответствующие значения номинального импульсного напряжения применяются для заземленных и незаземленных схем.

• Параметры изоляции по МЭК/EN 60664-1 (продолжение)

Степени загрязнения

Факторами загрязнения являются твердые, жидкие либо газообразные посторонние примеси, которые могут снизить диэлектрическую прочность или сопротивление удельной поверхности. Факторы подразделяются на 4 класса в зависимости от ожидаемых условий окружающей среды:

Уровень загрязнения	Описание	Примеры уровней загрязнения для обозначенных областей:
Уровень загрязнения 1:	Загрязнение отсутствует, либо только сухое, непроводящее загрязнение ни на что не влияет.	Открытое, незащищенное изолированное оборудование в чистых сухих помещениях либо помещениях с кондиционированием.
Уровень загрязнения 2:	Наличие непроводящего загрязнения; возможна случайная временная проводимость, вызванная конденсацией.	Открытое, незащищенное изолированное оборудование в заполненных зонах, магазинах, лабораториях, механических мастерских и медицинских кабинетах.
Уровень загрязнения 3:	Возникает проводящее загрязнение, либо только сухое, непроводящее загрязнение, которое становится проводящим из-за конденсации.	Открытое, незащищенное изолированное оборудование для промышленных, коммерческих и сельских зон, напр., необогреваемые помещения, мастерские и котельные.
Уровень загрязнения 4:	Загрязнение создает постоянную проводимость за счет проводящей пыли, дождя или влажных условий.	Открытое, незащищенное изолированное оборудование для наружного использования.

Величины изоляционного расстояния согласно DIN EN 60664-1/ VDE 0110, часть 1, таблица F.2.

Выберите минимальное изоляционное расстояние в соответствии с номинальным импульсным напряжением и уровнем загрязнения. Для эксплуатационной долговечности оборудования следуйте данному минимальному расстоянию.

Таблица F.2 содержит список данных для случая А, неоднородного поля и для случая В, однородного поля.

Под этим подразумеваются электрическое поле с значимыми постоянными (случай В) или непостоянными (случай А) градиентами напряжения между электродами.

Оборудование с изоляционным расстоянием согласно случаю А, другими словами, рассчитанное для наиболее неблагоприятного случая, может быть использовано без признаков испытаний импульсного напряжения.

Оборудование с изоляционным расстоянием, измеренным согласно случаю В, или между А и В, требует проверки испытанием импульсного напряжения.

Изоляционное расстояние, указанное в таблице F.2 применимо для высоты установки до 2000 м над уровнем моря.

Таблица F.2 - Изоляционные расстояния для преодоления динамического перенапряжения, (DIN EN 60664-1/VDE 0110, часть 1)

Требуемое импульсное выдерживаемое напряжение ¹⁾ кВ	Минимальное изоляционное расстояние в воздухе до 2000 м над уровнем моря					
	Случай А (неоднородное поле, см. 3.15)			Случай В однородное поле (см. 3.14)		
	Степень загрязнения ⁶⁾			Степень загрязнения ⁶⁾		
	1	2	3	1	2	3
	мм	мм	мм	мм	мм	мм
0,33 ²⁾	0,01	0,2 ³⁾⁴⁾	0,8 ⁴⁾	0,01	0,2 ³⁾⁴⁾	0,8 ⁴⁾
0,40	0,02			0,02		
0,50 ²⁾	0,04			0,04		
0,60	0,06			0,06		
0,80 ²⁾	0,10			0,10		
1,0	0,15			0,15		
1,2	0,25	0,25		0,2		
1,5 ²⁾	0,5	0,5		0,3	0,3	
2,0	1,0	1,0	1,0	0,45	0,45	
2,5 ²⁾	1,5	1,5	1,5	0,60	0,60	
3,0	2,0	2,0	2,0	0,80	0,80	
4,0 ²⁾	3,0	3,0	3,0	1,2	1,2	1,2
5,0	4,0	4,0	4,0	1,5	1,5	1,5
6,0 ²⁾	5,5	5,5	5,5	2,0	2,0	2,0
8,0 ²⁾	8,0	8,0	8,0	3,0	3,0	3,0
10	11	11	11	3,5	3,5	3,5
12 ²⁾	14	14	14	4,5	4,5	4,5
15	18	18	18	5,5	5,5	5,5
20	25	25	25	8,0	8,0	8,0
25	33	33	33	10	10	10
30	40	40	40	12,5	12,5	12,5
40	60	60	60	17	17	17
50	75	75	75	22	22	22
60	90	90	90	27	27	27
80	130	130	130	35	35	35
100	170	170	170	45	45	45

Значения для изоляционного расстояния выше 2000 м должны быть умножены на поправочный коэффициент высоты в соответствии с таблицей А.2.

¹⁾ Это напряжение

- для функциональной изоляции: ожидается наличие максимального импульсного напряжения на изоляционном расстоянии (см. 5.1.5);
- для базовой изоляции, напрямую подверженной или со значительным влиянием динамического перенапряжения от низковольтных сетей (см. 4.3.3.3, 4.3.3.4.1 и 5.1.6); и номинальное импульсное напряжение для оборудования;
- для другой базовой изоляции (см. 4.3.3.4.2): наивысшее импульсное напряжение, которое может появиться в цепи.

для усиленной изоляции, см. 5.1.6.

²⁾ Рекомендуемые значения, определенные в 4.2.3.

³⁾ Для материала печатного монтажа применяются значения уровня загрязнения 1, за исключением того, что значение должно быть не менее 0,04 мм, как указано в таблице F.4.

⁴⁾ Минимальное значение изоляционного расстояния, указанного для уровня загрязнения 2 и 3 основывается на пониженных характеристиках устойчивости соответствующего пути тока утечки в условиях влажности (см. МЭК 60664-5).

⁵⁾ Для деталей или цепей оборудования под действием импульсных напряжений согласно 4.3.3.4.2 допустима интерполяция значений. Однако нормализация достигается путем использования предпочтительной серии значений импульсного напряжения на основании 4.2.3.

⁶⁾ Замеры для уровня загрязнения 4 такие же, как и для уровня загрязнения 3, за исключением минимального изоляционного расстояния в 1,6 мм.

Тесты и испытания по стандартам МЭК/EN (продолжение)

Электрические испытания (продолжение)

Таблица А.2:
Поправочные коэффициенты высоты
 (DIN EN 60664-1/VDE 0110, часть 1)

Высота (подъем) м	Стандартное атмосферное давление кПа	Коэффициент для расстояния
2000	80	1
3000	70	1,14
4000	62	1,29
5000	54	1,48
6000	47	1,7
7000	41	1,95
8000	35,5	2,25
9000	30,5	2,62
10000	26,5	3,02
15000	12	6,67
20000	5,5	14,5



Изоляционные расстояния, Номинальные напряжения, Группы материалов

Критериями для оценки изоляционного расстояния являются номинальные напряжения, уровни загрязнения и группы материалов.

Степень загрязнения, указанная для воздушных зазоров, и месторасположение загрязнений также влияет на длину пути утечки.

Таблицы F.3 а и F.3 б из DIN EN 60664-1/ VDE 0110, часть 1 содержат номинальные напряжения, которые должны использоваться для определения минимального пути утечки.

Таблица F.3а - Однофазные, 3- или 2-проводные, системы перем. или пост. тока

Номинальное напряжение системы питания (сеть)*	Напряжения для таблицы F.4	
	Для изоляции «фаза-фаза» ¹⁾	Для изоляции «фаза-земля» ¹⁾
	Все системы  V	Трехпроводные системы с заземлением в средней точке  V
V		
12,5	12,5	
24 25	25	
30	32	
42 48 50**	50	
60	63	
30 - 60	63	32
100**	100	
110 120	125	
150**	160	
200	200	
110 - 200	200	100
220	250	
110 - 220 120 - 240	250	
300**	320	
220 - 440	500	250
600**	630	
480 - 960	1000	500
1000**	1000	

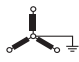
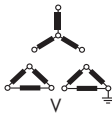
¹⁾ Уровень изоляции «фаза-земля» для незаземленных или заземленных импедансом систем равен уровню изоляции «фаза-фаза», так как рабочее напряжение у «земли» любой фазы может на практике достигнуть полного напряжения «фаза-фаза». Так происходит потому, что фактическое напряжение к «земле» определяется через сопротивление изоляции и емкостное сопротивление каждой фазы к «земле»; таким образом, низкое (но допустимое) сопротивление изоляции одной фазы может фактически заземлить ее и поднять две другие до значения полного напряжения «фаза-фаза» к «земле».

* Сведения о связи с номинальным напряжением см. в 4.3.2.

** Данные значения соответствуют указанным в таблице F.1.

• Параметры изоляции по МЭК/EN 60664-1 (продолжение)

Таблица F.3b - однофазные, 4- или 3-проводные системы переменного тока

Номинальное напряжение системы питания (сеть)*	Напряжения для таблицы F.4		
	Для изоляции «фаза-фаза» ¹⁾	Для изоляции «фаза-земля» ¹⁾	
		Все системы	Трехфазные 4-проводные системы с заземлением нейтрали ²⁾
V	V	 V	 V
60	63	32	63
110 120 127	125	80	125
150**	160		160
200	200		200
208	200	125	200
220 230 240	250	160	250
300**	320		320
380 400 415	400	250	400
440	500	250	500
480 500	500	320	500
575	630	400	630
600**	630		630
660 690	630	400	630
720 830	800	500	800
960	1000	630	1000
1000**	1000		1000

¹⁾ Уровень изоляции «фаза-земля» для незаземленных или заземленных импедансом систем равен уровню изоляции «фаза-фаза», так как рабочее напряжение у «земли» любой фазы может на практике достигнуть полного напряжения «фаза-фаза». Так происходит потому, что фактическое напряжение к «земле» определяется через сопротивление изоляции и емкостное сопротивление каждой фазы к «земле»; таким образом, низкое (но допустимое) сопротивление изоляции одной фазы может фактически заземлить ее и поднять две другие до значения полного напряжения «фаза-фаза» к «земле».

²⁾ Для оборудования, используемого как в 4-проводных, так и в 3-проводных трехфазных системах, заземленных и незаземленных, используйте только значения для 3-проводных систем.

* Сведения о связи с номинальным напряжением см. в 4.3.2.

** Данные значения соответствуют указанным в таблице F.1.

Группы материалов

Изоляционные материалы классифицируются по четырем группам в соответствии с их CTI (сравнительным показателем пробоя) следующим образом:

Группа материалов I: $600 \leq CTI$
 Группа материалов II: $400 \leq CTI < 600$
 Группа материалов III a: $175 \leq CTI < 400$
 Группа материалов III b: $100 \leq CTI < 175$

Значения CTI, приведенные выше, получены в соответствии с DIN EN 60664-1 / VDE 0110, часть 1 на специально изготовленных для этих целей образцах и проверенных по решению A.

Тесты и испытания по стандартам МЭК/EN (продолжение)

Электрические испытания (продолжение)

Таблица F.4 - Пути тока утечки для предотвращения отказа из-за пробоя (Выдержка)
(DIN EN 60664-1/VDE 0110, часть 1)

Напряжение ¹⁾ среднеквадратичное V	Минимальный путь тока утечки								
	Материалы печатного монтажа		Уровень загрязнения						
	Уровень загрязнения		Уровень загрязнения						
	1 Все группы материалов mm	2 Все групп. мат. за искл. IIIb mm	1 Все группы материалов mm	2 Группа материалов I mm	2 Группа материалов II mm	2 Группа материалов III mm	3 Группа материалов I mm	3 Группа материалов II mm	3 Группа материалов III ²⁾ mm
10	0,025	0,040	0,080	0,400	0,400	0,400	1,000	1,000	1,000
12,5	0,025	0,040	0,090	0,420	0,420	0,420	1,050	1,050	1,050
16	0,025	0,040	0,100	0,450	0,450	0,450	1,100	1,100	1,100
20	0,025	0,040	0,110	0,480	0,480	0,480	1,200	1,200	1,200
25	0,025	0,040	0,125	0,500	0,500	0,500	1,250	1,250	1,250
32	0,025	0,040	0,14	0,53	0,53	0,53	1,30	1,30	1,30
40	0,025	0,040	0,16	0,56	0,80	1,10	1,40	1,60	1,80
50	0,025	0,040	0,18	0,60	0,85	1,20	1,50	1,70	1,90
63	0,040	0,063	0,20	0,63	0,90	1,25	1,60	1,80	2,00
80	0,063	0,100	0,22	0,67	0,95	1,30	1,70	1,90	2,10
100	0,100	0,160	0,25	0,71	1,00	1,40	1,80	2,00	2,20
125	0,160	0,250	0,28	0,75	1,05	1,50	1,90	2,10	2,40
160	0,250	0,400	0,32	0,80	1,10	1,60	2,00	2,20	2,50
200	0,400	0,630	0,42	1,00	1,40	2,00	2,50	2,80	3,20
250	0,560	1,00	0,56	1,25	1,80	2,50	3,20	3,60	4,00
320	0,75	1,60	0,75	1,60	2,20	3,20	4,00	4,50	5,00
400	1,0	2,0	1,0	2,0	2,8	4,0	5,0	5,6	6,3
500	1,3	2,5	1,3	2,5	3,6	5,0	6,3	7,1	8,0 (7,9) ⁴⁾
630	1,8	3,2	1,8	3,2	4,5	6,3	8,0 (7,9) ⁴⁾	9,0 (8,4) ⁴⁾	10,0 (9,0) ⁴⁾
800	2,4	4,0	2,4	4,0	5,6	8,0	10,0 (9,0) ⁴⁾	11,0 (9,6) ⁴⁾	12,5 (10,2) ⁴⁾
1000	3,2	5,0	3,2	5,0	7,1	10,0	12,5 (10,2) ⁴⁾	14,0 (11,2) ⁴⁾	16,0 (12,8) ⁴⁾
1250			4,2	6,3	9,0	12,5	16,0 (12,8) ⁴⁾	18,0 (14,4) ⁴⁾	20,0 (16,0) ⁴⁾
1600			5,6	8,0	11,0	16,0	20,0 (16,0) ⁴⁾	22,0 (17,6) ⁴⁾	25,0 (20,0) ⁴⁾
2000			7,5	10,0	14,0	20,0	25,0 (20,0) ⁴⁾	28,0 (22,4) ⁴⁾	32,0 (25,6) ⁴⁾
2500			10,0	12,5	18,0	25,0	32,0 (25,6) ⁴⁾	36,0 (28,8) ⁴⁾	40,0 (32,0) ⁴⁾
3200			12,5	16,0	22,0	32,0	40,0 (32,0) ⁴⁾	45,0 (36,0) ⁴⁾	50,0 (40,0) ⁴⁾
4000			16,0	20,0	28,0	40,0	50,0 (40,0) ⁴⁾	56,0 (44,8) ⁴⁾	63,0 (50,4) ⁴⁾
5000			20,0	25,0	36,0	50,0	63,0 (50,4) ⁴⁾	71,0 (56,8) ⁴⁾	80,0 (64,0) ⁴⁾
6300			25,0	32,0	45,0	63,0	80,0 (64,0) ⁴⁾	90,0 (72,0) ⁴⁾	100,0 (80,0) ⁴⁾
8000			32,0	40,0	56,0	80,0	100,0 (80,0) ⁴⁾	110,0 (88,0) ⁴⁾	125,0 (100,0) ⁴⁾
10000			40,0	50,0	71,0	100,0	125,0 (100,0) ⁴⁾	140,0 (112,0) ⁴⁾	160,0 (128,0) ⁴⁾
12500			50,0 ³⁾	63,0 ³⁾	90,0 ³⁾	125,0 ³⁾			
16000			63,0 ³⁾	80,0 ³⁾	110,0 ³⁾	160,0 ³⁾			
20000			80,0 ³⁾	100,0 ³⁾	140,0 ³⁾	200,0 ³⁾			
25000			100,0 ³⁾	125,0 ³⁾	180,0 ³⁾	250,0 ³⁾			
32000			125,0 ³⁾	160,0 ³⁾	220,0 ³⁾	320,0 ³⁾			
40000			160,0 ³⁾	200,0 ³⁾	280,0 ³⁾	400,0 ³⁾			
50000			200,0 ³⁾	250,0 ³⁾	360,0 ³⁾	500,0 ³⁾			
63000			250,0 ³⁾	320,0 ³⁾	450,0 ³⁾	600,0 ³⁾			

¹⁾ Это напряжение для:
- функциональной изоляции; рабочее напряжение;
- основной и дополнительной изоляции схемы, запитанной прямо от сети (см. 4.3.2.2.1): для напряжения, рассчитанного через таблицу F.3a или F.3b, на основании номинального напряжения оборудования или номинального напряжения изоляции;
- основной и дополнительной изоляции систем, оборудования и внутренних схем, запитанных прямо от сети (см. 4.3.2.2.2.): наибольшее среднеквадратичное значение напряжения которое может быть получено в системе, на оборудовании или во внутренней схеме при подаче номинального напряжения и при совпадении самых неудобных факторов в рабочих условиях в диапазоне для оборудования.

²⁾ Группа материалов IIIb не рекомендуется для применения при уровне загрязнения 3 выше 630 В.

³⁾ Предварительные данные, полученные путем экстраполяции. Технические комитеты, имеющие другие экспериментальные данные могут использовать свои значения.

⁴⁾ Значения в скобках могут применять только для сокращения пути тока утечки при использовании буртика (см. 5.2.5).

Высокая точность пути тока утечки, указанная в таблице не предполагает точности измерений такого же уровня.

- Параметры изоляции по МЭК/EN 60664-1 (продолжение)

Согласно области применения, клеммы и соединители WAGO применимы при уровне загрязнения 2 или 3 и для категорий перенапряжения II или III. Номинальные напряжения клемм для печатных плат и проводников от WAGO основаны на уровне загрязнения 2 и категории перенапряжения III в соответствии с МЭК/EN 60664-1 (параметры изоляции).

Пример:

**Клеммные колодки для печатных плат WAGO, серия 236
(Шаг контактов 5/5,08 мм / 0,197/0,2 дюйма)**

320 V/4kV/2

Номинальное напряжение	320 В пост.тока
Номинальное импульсное напряжение	4 кВ
Уровень загрязнения	2
Категория перенапряжения	III

Удельные величины для уровня загрязнения 3 и категории перенапряжения II также приведены в технической спецификации.

Изоляционные расстояния и путь тока утечки, необходимые для указанных значений напряжения, в таблице 3 МЭК/EN 60998-1 несколько отклоняются от требований, указанных в параметрах изоляции.

Таблица 3: Изоляционное расстояние и путь тока утечки
(МЭК/EN 60998-1)

Номинальное изоляционное напряжение V	Путь тока утечки, изоляционное расстояние мм
≤ 130	1,5
> 130 и ≤ 250	3,0
> 250 и ≤ 450	4,0
> 450 и ≤ 750	6,0
> 750	8,0

Требования к изоляционному расстоянию и пути тока утечки должны быть определены для конечного применения и переданы для утверждения.

Тесты и испытания по стандартам МЭК/EN (продолжение)

Электрические испытания (продолжение)

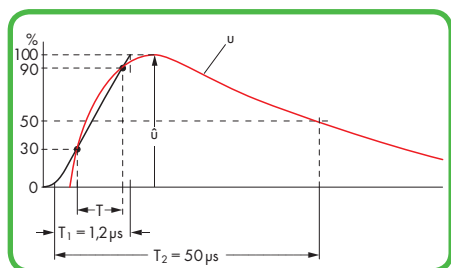
• Испытания на диэлектрическую (пробивную) прочность с переменным напряжением по МЭК/EN 60998-1

В процессе испытаний проверяется путь тока утечки. Путь тока утечки, т.е., расстояние тока утечки, вызванного проводящими загрязнениями на поверхности изолирующего корпуса. Кроме ряда примесей, попадающих в клемму, например, пластмассовые материалы и конструкция корпуса также участвуют в образовании тока утечки. Изоляционные материалы корпуса могут быть карбонизированы током утечки, что еще больше повысит проводимость.

Образец был испытан с применением пробивного переменного напряжения в течение короткого времени. Например, клемма для печатных плат, предназначенная для работы при номинальном напряжении 320 В, обычно проверяется при 2000 В переменного напряжения в течение одной минуты. Предполагается, что испытание будет пройдено без дуговых разрядов или пробоев.

• Испытание на максимально допустимое импульсное напряжение по МЭК/EN 60664-1

Данное испытание проверяет изоляционное расстояние продукции. В упрощенном варианте, изоляционное расстояние - это расстояние между двумя контактами клеммы. Если это расстояние слишком маленькое, пики напряжения могут вызвать дуговые разряды или пробои. Схема испытания на максимально допустимое импульсное напряжение аналогична испытанию на диэлектрическую прочность с переменным напряжением; тестовое напряжение, однако, сравнительно больше и время испытания короче, напр., 7,385 кВ за 50 мкс (см. изображение).



Импульс напряжения; кривая измерений (красная) и вспомогательная кривая (черная) для расчета скорости нарастания импульса и результирующий (виртуальный) пик кривой.

- T Временной интервал для расчета скорости нарастания
 T_1 Время нарастания (продолжительность от появления импульса до его пика)
 T_2 Общая продолжительность импульса

Тестовые значения - это значения на уровне моря, как указано в соответствующем техническом задании на проведение испытаний.

Значения, указанные в каталоге, соответствуют высоте над уровнем моря 2000 м.

Предполагается, что испытание будет пройдено без дуговых разрядов или пробоев.

• Типы защиты электрического оборудования по МЭК/EN 60529

Перечень типов защиты в алфавитном порядке			
Буквенные коды IP	Защита от прикосновения, проникновения твердых объектов или жидкости	IP (Степень защиты от внешних воздействий)	
Первая цифра от 0 до 6	Указывает уровень защиты от прикосновения или проникновения твердого объекта.	При указании уровня защиты требуется только одна цифра, другая (вторая) цифра должна быть заменена на X.	
Вторая цифра от 0 до 8	Указывает уровень защиты от проникновения жидкости.		
Первая цифра:		Вторая цифра:	
IP0X	Нет защиты от прикосновений, или проникновения твердых объектов	IPX0	Нет защиты от жидкости
IP1X	Защита от проникновения твердых объектов > 50 мм	IPX1	Защита от вертикально падающей воды
IP2X	Защита от проникновения твердых объектов > 12 мм (напр., пальца)	IPX2	Защита от каплюющей воды под углом - 15°
IP3X	Защита от проникновения твердых объектов > 2,5 мм	IPX3	Защита от орошения водой
IP4X	Защита от проникновения твердых объектов > 1 мм	IPX4	Защита от разбрызгиваемой воды
IP5X	Защита от пыли (ограниченное внешнее воздействие, без вредных отложений)	IPX5	Защита от струи воды, напр., из насадки
IP6X	Пыленепроницаемость (полная защита от пыли)	IPX6	Защита от затопления
		IPX7	Защита от временного погружения
		IPX8	Защита от долговременного погружения

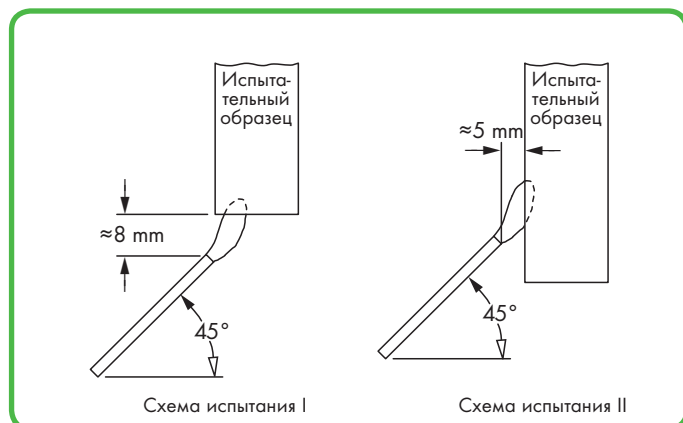
IP в сравн. NEMA	
Идентификационный код	NEMA
10	1
11	2
54	3
14	3R
54	3S
55	4&4X
52	5
67	6&6P
52	12&12K
54	13

Испытания материалов

Вся продукция WAGO соответствует требованиям следующих испытаний материалов:

• Испытания узким пучком пламени по МЭК/EN 60695-11-5

Данное испытание имитирует огонь, который может возникнуть при определенных условиях (напр., ток повреждения на изоляционном расстоянии, перегрузка деталей или компонентов). Расположенные рядом части могут быть затронуты подобным пламенем. Образцы испытываются на воспламенение от узкой струи пламени, а также от пламени, вызванного горением материалов, расположенных рядом с образцом.



Огонь не должен распространиться дальше за счет изоляционных материалов, увеличивая очаг поражения. К исследуемому образцу применяется обычное газовое пламя в течение определенного промежутка времени (напр., 10 секунд).

После прекращения подачи пламени, образец должен самостоятельно погаснуть в течение 30 секунд. Кроме этого, слой тонкой обёрточной бумаги под образцом не должен воспламениться от раскаленных частиц от образца.

• Испытание раскаленным проводником по МЭК/EN 60998-1, МЭК/EN 60695-2-11

В случае сбоя сильный ток может вызвать сильный нагрев проводника.



Накаленный проводник не должен вызвать воспламенения смежной продукции (напр., монтируемой на DIN-рейку клеммы). Для испытания конец накаляемого проводника зажимается напротив поверхности исследуемого образца (см. изображение).

Положение исследуемого образца, поверхность для испытаний и температура накаляемого проводника (напр., 960 °C более 30 секунд, или 850 °C более 5 секунд) определяются согласно стандартам. Испытываемый образец должен быть расположен таким образом, чтобы

конец накаленного проводника находился на той стороне испытываемого образца (вертикальной поверхности образца), которая более вероятно будет подвержена воздействию тепловой нагрузки во время эксплуатации. Поскольку самая высокая температура в случае выхода образца из строя ожидается при подключении контакта / подсоединении проводника, конец накаленного проводника должен воздействовать на ту сторону изолирующего корпуса, которая находится ближе всего к точке подключения контакта.

Испытание считается пройденным, если не возникло видимого пламени или если пламя затухает в течение 30 секунд после удаления накаленного проводника. Кроме этого, слой тонкой обёрточной бумаги под образцом не должен воспламениться от раскаленных частиц от образца.

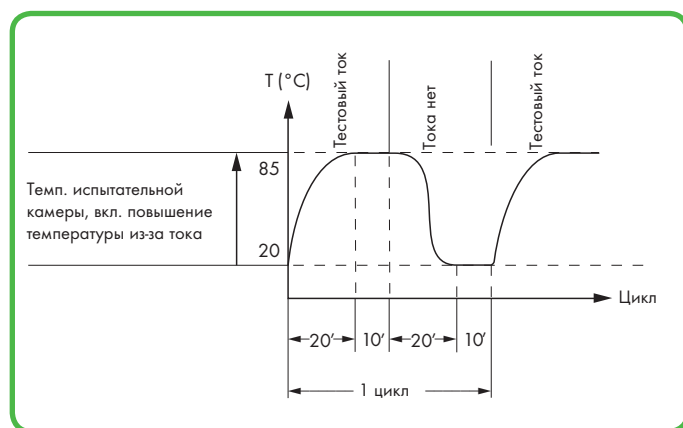
Климатические испытания

Следующие испытания показывают реакцию продукции на помещение в агрессивную окружающую среду. При долговременном воздействии промышленная атмосфера изменяет характеристики контакта клемм, что проверяется в термокамере при климатических испытаниях.

Вся продукция WAGO выполняет требования следующих климатических испытаний:

- Термоциклирование по МЭК/EN 60947-7-1, МЭК/EN 60998-2-2

Данное испытание показывает изменение падения напряжения при долговременном термоциклировании. Типовая процедура испытаний состоит из 192 температурных циклов, напр., каждый цикл продолжительностью 60 минут (см. схему).



Номинальный ток подается к исследуемому образцу во время повышения температуры и при достижении температурного максимума; во время второй половины цикла тока нет. Падение напряжения измеряется каждые 24 цикла и не должно превышать максимального значения или значительно изменяться. Падение напряжения, измеренное в конце 192-го цикла, не должно превышать 1,5 значения, измеренного после 24-го цикла. После испытания проверка должна показать отсутствие изменений, препятствующих дальнейшему использованию продукции.

- Промышленная атмосфера по EN ISO 6988, МЭК/EN 60068-2-42, МЭК/EN 60068-2-60

Сера и ее продукты горения - это крайне агрессивные загрязняющие вещества, распространенные в промышленной среде. Процедура испытаний имитирует подобные коррозионные условия при помещении исследуемого образца в конденсацию воды в различных атмосферах, содержащих диоксид серы.



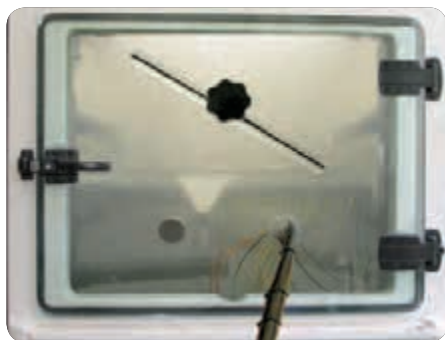
Сначала в камере для климатических испытаний подогревом водного раствора диоксида серы создается влажная атмосфера. Не более чем через полчаса исследуемый образец становится полностью влажным от паров конденсата и помещается в эту атмосферу на восемь часов.

После помещения во влажную атмосферу исследуемый образец помещается в сухие и прохладные условия при комнатной температуре на 16 часов. В зависимости от строгости испытаний исследуемый образец может помещаться в подобные условия несколько раз. Герметичность зажимного устройства проверяется измерением падения напряжения.

При других процедурах испытания продукция помещается в сухую коррозионную газообразную атмосферу, содержащую сульфид, азот и оксиды серы или хлористый газ. Данное испытание может выполняться в период от 4 до 21 дня.

• Солевой туман по МЭК/EN 60068-2-11; условия морских перевозок по GL, LR, DNV

Данное испытание похоже на испытание, выполняемое в водном конденсате с разными атмосферами, за исключением того, что вместо промышленной атмосферы в термокамере имитируются условия соляного тумана (см. изображение).



В зависимости от применяемых процедур, исследуемый образец обрызгивается соляным туманом в течение периода от 16 до 672 часов (4 недели).

Испытание соляным туманом широко используется, особенно для судовых апробаций.

Но это испытание выполняется иначе, чем процедуры испытаний для общих задач:

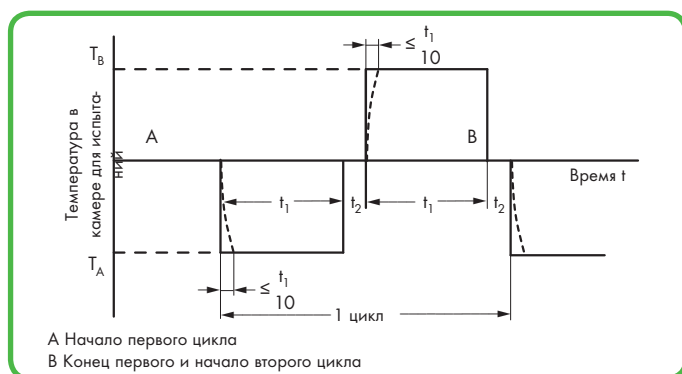
Во время типового испытания исследуемый образец обрызгивается соляным раствором в течение двух часов, а затем хранится семь дней в среде с относительной влажностью от 90 до 95%.

Данная процедура повторяется четыре раза. Измерение падения напряжения используется как критерий оценки.

• Быстрое термоциклирование по МЭК/EN 60068-2-14

Без кондиционирования воздуха коммутационные панели и коробки помещаются в сезонные (постоянно меняющиеся) температурные максимумы - особенно в открытом пространстве.

Например, при технологическом процессе, клемма попадает в более быстрые смены температуры.



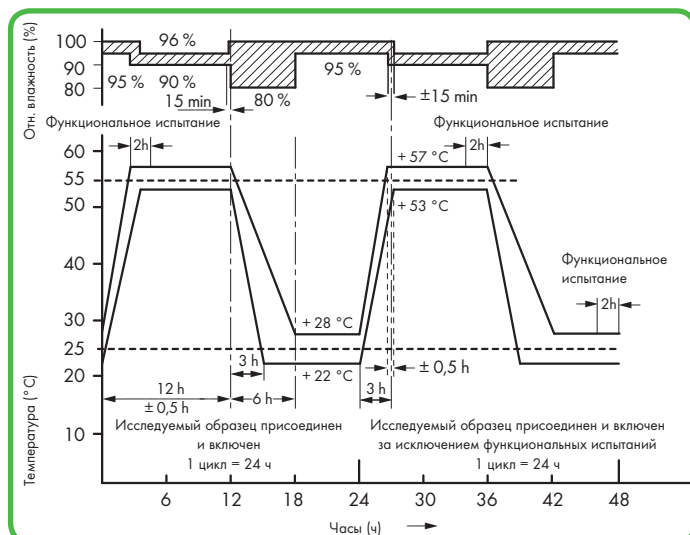
Для имитации подобных состояний исследуемый образец помещается в условия повторяющихся изменений температуры между, например, $T_A -40^\circ\text{C}$ и $T_B +70^\circ\text{C}$.

Время выдержки t_1 зависит от теплоемкости опытного образца и должно быть между максимумом 3 ч и минимумом 10 мин. а время перехода t_2 2 - 3 мин., 20 - 30 с или менее 10 секунд.

Механические и электрические свойства продукции проверяются в конце испытания.

• Влажное тепло, циклически (12 + 12 часов) по МЭК/EN 60068-2-30; в условиях морских перевозок по GL, LR, DNV

Данное испытание определяет пригодность электрического оборудования для использования и хранения в условиях высокой относительной влажности вкупе с циклическими температурными изменениями и, в общем, при образовании конденсата на поверхности исследуемого образца.



В дополнение к испытанию соляным туманом испытание влажным теплом также используется для судовых апробаций.

При данном испытании к опытному образцу применяется циклическое изменение температуры от $+25^\circ\text{C}$ до $+55^\circ\text{C}$ при относительной влажности 95% (допустимые отклонения см. на изображении).

Функциональные испытания проводятся в определенное время в период хранения.

Механические и электрические свойства продукции проверяются в конце испытания.

Спецификации UL - Лаборатории по технике безопасности, США

Клеммы и соединители WAGO проверены лабораторией по технике безопасности по одному или нескольким соответствующим стандартам UL:

- | | |
|---|---|
| <ul style="list-style-type: none"> - Клеммные колодки для печатных плат (напр., серии 236, 745) утверждены для неавтономных компонентов по UL 1059 в сочетании с UL 486E. | <ul style="list-style-type: none"> UL 1059 Стандарт для клемм UL 486 E Монтажные зажимы для оборудования для использования вместе с алюминиевыми и/или медными проводниками |
| <ul style="list-style-type: none"> - Мультиштекерная система (MCS) MIDI дважды утверждена; как клеммные колодки согласно стандарту UL 1059 в сочетании с UL 486 E. Таким образом, они пригодна для полевого и заводского монтажа с напряжением в 300 В. | |
| <ul style="list-style-type: none"> - Проводники также сертифицированы как «соединители для использования в целях передачи данных, сигналов, управления и питания» по UL 1977 для «промышленной прокладки кабеля» при 600 В (т.е., зажимное устройство монтируется в регулируемых промышленных условиях). | <ul style="list-style-type: none"> UL 1977 Компоненты соединителей для использования для передачи данных, сигналов, управления и питания |
| <ul style="list-style-type: none"> - Клеммы класса Ex e II сертифицированы по UL 60079-7. | <ul style="list-style-type: none"> UL 60079-7 Электрические аппараты для взрывоопасной газовой атмосферы – часть 7: Повышенный уровень безопасности |
| <ul style="list-style-type: none"> - Изолирующие материалы проверены на воспламеняемость и надежность по UL 94. | <ul style="list-style-type: none"> UL 94 Испытание на воспламеняемость пластмассовых материалов для деталей устройств и приборов |

Тесты и тестовые процедуры по стандартам UL

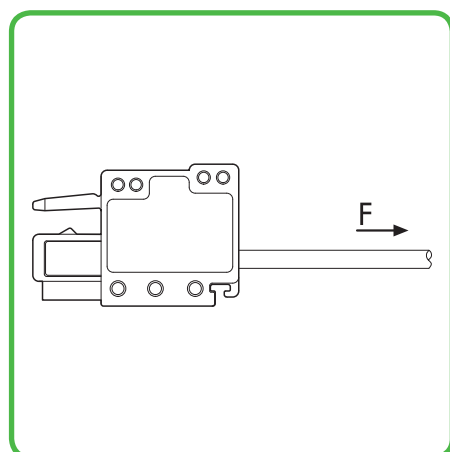
Вся продукция WAGO выполняет требования следующих испытаний:

- Испытание на вытягивание по UL 1059, UL 486 E

В данном испытании к подключенному проводнику прикладывается соответствующее тяговое усилие согласно следующей таблице без резкого подергивания в течение одной минуты.

Размер проводника:		Тяговое усилие, фунты (N)			
AWG или		UL 486 E, Таблица 22			
kcmil	(мм ²)	Медные		Алюминиевые	
30	(0,05)	0,5	(2,2)	-	-
28	(0,08)	1	(4,5)	-	-
26	(0,13)	2	(8,9)	-	-
24	(0,20)	3	(13,4)	-	-
22	(0,32)	4,5	(20)	-	-
20	(0,52)	6,75	(30)	-	-
18	(0,82)	6,75	(30)	-	-
16	(1,3)	9	(40)	-	-
14	(2,1)	11,5	(50)	-	-
12	(3,3)	13,5	(60)	10	(44)
10	(5,3)	18	(80)	10	(44)
8	(8,4)	20,5	(90)	10	(44)
6	(13,3)	21	(94)	28	(124)
4	(21,2)	30	(133)	36	(160)
3	(26,7)	35	(156)	42	(187)
2	(33,6)	42	(186)	50	(222)
1	(42,4)	53	(236)	61	(271)
1/0	(53,5)	64	(285)	72	(320)
2/0	(67,4)	64	(285)	78	(347)
3/0	(85,0)	79	(351)	97	(432)
4/0	(107)	96	(427)	116	(516)
250	(127)	96	(427)	116	(516)
300	(156)	99	(441)	116	(516)

Схема испытания по
UL 1059, UL 486 E:



Спецификации UL - Лаборатории по технике безопасности, США (продолжение)

Тесты и тестовые процедуры по стандартам UL (продолжение)

• Термоциклирование по UL 1059, UL 486 E

Испытание выполнено:

по **UL 1059**

до **UL 486 E** (зажимы для оборудования)

Испытание проведено при максимальном номинальной площади поперечного сечения

Тестовый ток 150% от макс. номинального тока

Испытание проведено при максимальном номинальной площади поперечного сечения

Тестовый ток повышенный тестовый ток по UL 486 E, Таб. 4

84 циклов: 3 1/2 ч «ВКЛ» / 1/2 ч «ВЫКЛ»

500 циклов: 1 ч «ВКЛ» / 1 ч «ВЫКЛ»
1 1/2 ч «ВКЛ» / 1 1/2 ч «ВЫКЛ»

(от AWG 4/0 до 400 kcmil согласно UL 486 E)

Повышение температуры измеряется после первого и 84-го цикла.

Повышение температуры у клемм и управляющих проводников измеряется и записывается после: 1, 25, 50, 75, 100, 125, 175, 225, 275, 350, 425 и 500 цикла.

Повышение температуры не должно превышать 5°C (41°F) после 84-го цикла, по сравнению с температурой, замеренной после первого цикла.

Повышение температуры не должно превышать 125°C, а коэффициент устойчивости «S» не должен превышать ± 10.

Размер проводника:		Тестовый ток для медного проводника в А			
		UL 486 E, таблица 4			
AWG или kcmil	мм ²	Заданный макс. диапазон тока ^b		Термоциклирование	
			Статический нагрев ^{a,c,g}	Диапазон температуры ^a	
				75 °C ^{d,g}	90 °C ^{e,g}
30	(0,05)	-	3	3,5	4
28	(0,08)	-	3,5	4	5
26	(0,13)	-	5,5	6	8
24	(0,20)	-	7	8	10
22	(0,32)	-	9	12	13
20	(0,52)	-	12	16	17
18	(0,82)	-	17	19	24
16	(1,3)	-	18	20	31
14	(2,1)	15	[20] 30	[22] 33	[27] 40
12	(3,3)	20	[25] 35	[28] 39	[40] 54
10	(5,3)	30	[40] 50	[45] 56	[60] 75
8	(8,4)	50	70	80	100
6	(13,3)	65	95	105	131
4	(21,2)	85	125	140	175
3	(26,7)	100	145	165	205
2	(33,6)	115	170	190	240
1	(42,4)	130	195	220	275
1/0	(53,5)	150	230	255	320
2/0	(67,4)	175	265	300	370
3/0	(85,0)	200	310	345	435
4/0	(107)	230	360	405	505
250	(127)	255	405	445	565
300	(152)	285	445	500	625

^a См. раздел 7.2, 8.2 и 9.2 (UL 486 E)

^b Значения для 75°C (167°F). не более 3 проводников в кабелепровод или допустимая токовая нагрузка, Национальный электрический стандарт, ANSI/NFPA 70

^c Значения для 75°C (167°F) - один проводник при свободных допустимых нагрузках по току, Национальный электрический стандарт, ANSI/NFPA 70

^d Значения составляют примерно 112% токов испытания статическим нагревом.

^e Значения для No. 8 AWG и более крупных проводников составляют 140 % токов испытания статическим нагревом.

^f См. раздел 9.2.4

^g Значения в скобках применяются к соединителям с заданным диапазоном токов.

Спецификации UL - Лаборатории по технике безопасности, США (продолжение)

Тесты и тестовые процедуры по стандартам UL (продолжение)

• Параметры изоляции по UL 1059

В таблице ниже приведены участвующие потенциалы и соответствующие изоляционные расстояния и пути тока утечки для различных задач.

Минимально допустимое расстояние для клемм, стандарт UL 1059, таблица 8.1

Применение	Участвующие потенциалы в вольтах	Расстояние в дюймах (мм) между неизолированными частями под напряжением различной полярности, неизолированными частями под напряжением и неизолированными заземленными частями отличными от корпуса			
		Воздушное пр-во		Над поверхностями	
A. Распределительные щиты с задним доступом к токоведущим частям, щиты управления, сервисное оборудование и подобные устройства	51 - 150	1/2	(12,7)	3/4	(19,1)
	151 - 300	3/4	(19,1)	1-1/4	(31,8)
	301 - 600	1	(25,4)	2	(50,8)
B. Коммерческие бытовые приборы, включая коммерческое оборудование, электронное оборудование для обработки данных и подобные устройства	51 - 150	1/16 ^a	(1,6) ^a	1/16 ^a	(1,6) ^a
	151 - 300	3/32 ^a	(2,4) ^a	3/32 ^a	(2,4) ^a
	301 - 600	3/8	(9,5)	1/2	(12,7)
C. Промышленное, общее	51 - 150	1/8 ^a	(3,2) ^a	1/4	(6,4)
	151 - 300	1/4	(6,4)	3/8	(9,5)
	301 - 600	3/8	(9,5)	1/2	(12,7)
D. Промышленное, устройства с ограниченными характеристиками	51 - 300	1/16 ^a	(1,6) ^a	1/8 ^a	(3,2) ^a
	301 - 600	3/16 ^a	(4,8) ^a	3/8	(9,5)
E. Клеммы с допустимым током до 601 - 1500В ^c	601 - 1000	0,55	(14,0)	0,85	(21,6)
	1001 - 1500	0,70	(17,8)	1,20	(30,5)

Примечания

1 Разъем, паз или подобный элемент шириной 0,33 мм или менее в контуре изоляционного материала, которым можно пренебречь.

2 Воздушное пространство 0,33 мм или менее между частями под напряжением и изолированной поверхностью которой можно пренебречь в целях измерения пространства над поверхностью.

^a Пространство между клеммами различной полярности и пространство между клеммами и заземленными металлическими частями без напряжения должно быть не менее 1/4 дюйма (6,4 мм), если результатом выступающей жилы многожильного проводника может стать короткое замыкание или заземление такой клеммы.

^b Значения расстояния, указанные в подпараграфе D таблицы 8.1, применимы для клемм, используемых только в или с промышленными приборами управления, где нагрузка на любую выделенную схему клеммы не превышает 15 А при 51 - 150 В, 10 А при 151 - 300 В, 5 А при 301 - 600 В, или максимальный номинальный ток в любом случае меньше.

^c Применимо только к клеммам, рассматриваемым в части II данной спецификации. См. раздел 22.1 (UL 1059).

• Испытание на воспламенение по UL 94

Данное испытание проверяет способность материала потушить пламя при возгорании.

Может применяться несколько характеристик на основании степени возгорания, времени тушения, устойчивости к подтеканию и времени тления после тушения. Каждый проверяемый материал может иметь несколько характеристик, в зависимости от толщины стенок.

Категории UL 94:

V2

- Образец установлен вертикально
- Горение прекращается через 30 секунд после удаления пламени
- Допустимо появления капель оплавления
- Время тления после тушения не более 60 секунд

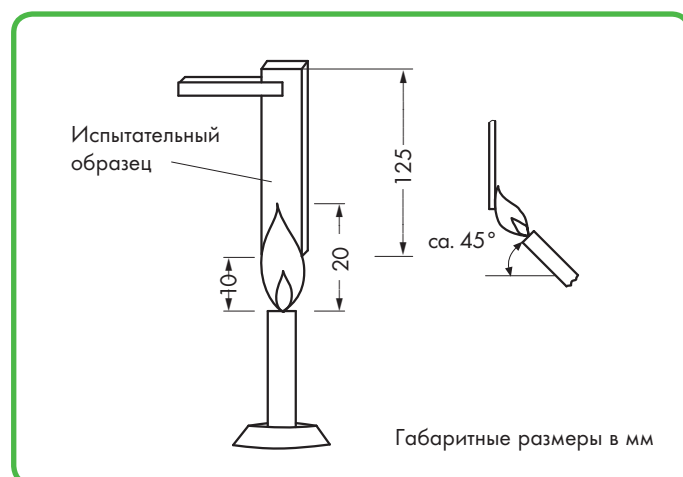
V1

- Образец установлен вертикально
- Горение прекращается через 30 секунд после удаления пламени
- Недопустимо появления капель оплавления
- Время тления после тушения не более 60 секунд

V0

- Образец установлен вертикально
- Горение прекращается через 10 секунд после удаления пламени
- Недопустимо появления капель оплавления
- Время тления после тушения не более 30 секунд

Во время испытания к закрепленному вертикально образцу применяется пламя 20 ± 1 мм в два 10-секундных интервала.



Подключение алюминиевых проводников

Клеммы WAGO с пружинным зажимом подходят для одножильных алюминиевых проводников ① до 4 мм^2 / AWG 12, если для соединения используется контактная паста WAGO «Alu-Plus» (см. страницу 11.29).

Также обратите внимание на то, что номинальный ток должен быть подстроен под пониженную проводимость алюминиевого проводника:

$2,5 \text{ мм}^2 = 16 \text{ A}$

$4 \text{ мм}^2 = 22 \text{ A}$

Контактная паста WAGO «Alu-Plus» вводится прямо в отверстие для проводника при помощи удобного шприца.

Алюминиевые проводники, на которых явно заметна коррозия (черные пятна), необходимо чистить механически.

После введения пасты «Alu-Plus», без дополнительной подготовки, одножильные алюминиевые проводники могут быть легко извлечены (также в сочетании с медными проводниками в многополюсных клеммах).

WAGO «Alu-Plus»

- предотвращает новое окисление в точке зажима
- предотвращает электролитическую коррозию между алюминиевым и медным проводником (в одном соединителе)
- обеспечивает постоянную защиту от коррозии

Также, конечно, можно нанести WAGO «Alu-Plus» прямо на поверхность алюминиевого проводника перед зажимом.

WAGO «Alu-Plus» в шприце обеспечивает высокую степень надежности и чистоты при монтаже одножильных алюминиевых проводников.

Например, три следующие клеммы WAGO очень легко заполняются пастой (см. описание справа).

① Алюминиевые проводники согласно МЭК 61545, класс В, сплав 1370, с прочностью на растяжение $90 - 180 \text{ Н/мм}^2$ и растяжением $1 - 4 \%$. Стандартные значения: прочность на растяжение $90 - 180 \text{ МПа}$, растяжение $1 - 4 \%$. (согласно EN 615.4.1)

Что дальше:

Есть два способа применения контактной пасты при монтаже алюминиевых проводников:

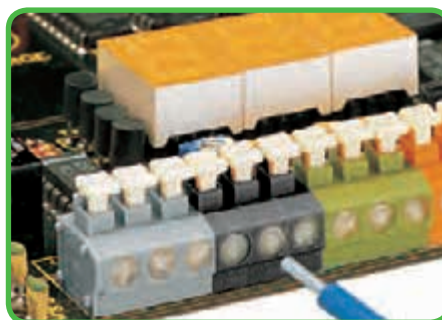
1. Нанесите WAGO «Alu-Plus» прямо на поверхность алюминиевого проводника перед зажимом.
2. Либо вставьте насадку шприца в каждое отверстие для проводника клеммы WAGO, как показано в трех примерах.

Данные процедуры обеспечивают больше надежности и чистоты легко и просто.

Клеммы для печатных плат WAGO



1. Вставьте насадку шприца «Alu-Plus» в каждое отверстие для проводника.



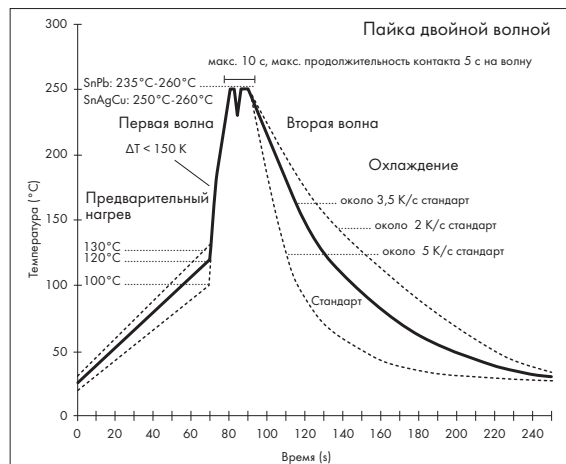
2. Нажимайте на поршень, пока паста «Alu-Plus» не заполнит каждое отверстие.

Информация о пайке

Пайка волной:

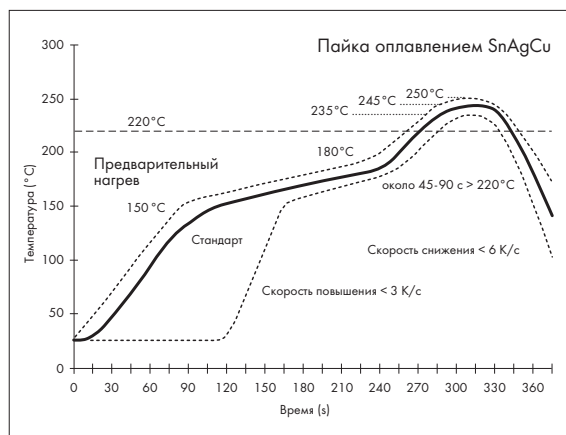
Клеммы для печатных плат и соединители WAGO отвечают требованиям директивы 2011/65/EU от 8 июня 2011 года и имеют логотип «RoHS compliant» на упаковке.

В соответствии с МЭК 61760-1 максимальная температура пайки двойной волной составляет 260 °С при максимальной длительности волны 5 или 10 секунд.

**Пайка оплавлением припоя:**

Клеммы и соединители для печатных плат для поверхностного монтажа WAGO имеют изолированные корпуса, устойчивые к высоким температурам, и контакты, пригодные для пайки оплавлением припоя.

В соответствии с МЭК 61760-1 или МЭК 60068-2-58 максимальная температура пайки составляет 260 °С (пиковая температура). Поскольку у разных заказчиков разные переменные (например, конфигурация и координация компонентов, тип паяльной машины, паяльная паста), рекомендуются предварительные испытания, чтобы обеспечить совместимость продукта с процессом в реальных промышленных условиях.



Изоляционные материалы:

Фирма WAGO использует в качестве изоляционного материала для токоведущих частей приоритетно полиамид (РА 6.6 и РА 4.6) и поликарбонат (РС) (см. таблицу). Эти материалы прекрасно зарекомендовали себя на протяжении более чем 40-летнего использования при производстве изделий фирмы WAGO и успешно прошли испытания в соответствующих лабораториях.

Таблица: стандартные изоляционные материалы

Материал	РА 6.6	РА 6.6 со стекловолокном	PPA со стекловолокном	РА 4.6
Воспламеняемость Данные испытаний на воспламеняемость UL 94	V0	V0	V0	V2
Испытание раскаленным проводником по МЭК 60695-2-12 GWFI МЭК 60695-2-13 GWIT	960 °С 775 °С	960 °С 750 °С	960 °С 725 °С	750 °С 725 °С
СТП Сравнительный показатель пробоя (СТП) по МЭК 60112	±600 В	±550 В	±600 В	±375 В
Нагрузка RTI по 746В	105 °С	100 °С	115 °С	115 °С
Температуроустойчивость при HDT/В согласно ISO 75 (с напряжением изгиба 0,45 МПа).	215 °С	235 °С	285 °С	280 °С
Удельное сопротивление поверхности согласно МЭК 60093	10 ¹² Ом	10 ¹² Ом	10 ¹⁵ Ом	10 ¹³ Ом
Индивидуальное продольное сопротивление по МЭК 60093	10 ¹⁵ Ом/см	10 ¹⁵ Ом/см	10 ¹³ Ом/см	10 ¹³ Ом/см
Диэлектрическая прочность по МЭК 60243-1	30 кВ/мм	40 кВ/мм	26 кВ/мм	25 кВ/мм

Полиамид (РА 6.6)

WAGO использует модифицированный полиамид **без** галогена, хлорированного углеводорода, силикона, асбеста, кадмия и формальдегида.

Такой материал не подвержен коррозии, характеризуется низкой воспламеняемостью и свойством самоугасания (категория V0 по UL 94), термостатированный, что обеспечивает длительную термостойкость до 105 °С.

Эта длительная термостойкость относится к условиям механической нагрузки, соответственно UL-индексу RTI (относительный температурный индекс), чтобы все электрические и механически-диэлектрические свойства сохранялись с достаточным запасом надёжности.

Предельная температура на короткое время находится на уровне 200 °С (392 °F).

Аналогичная философия безопасности лежит в основе характеристик, относящихся к нижнему температурному пределу.

Для температуры до -35 °С (-31 °F) обеспечено отсутствие повреждений в процессе работы с изолирующим материалом. После установки и монтажа продукты WAGO могут использоваться даже при температурах до -60 °С (-76 °F).

Впитываемая из окружающей среды влага, в среднем до 2,5 %, связывается химическими реакциями в структуре вещества, посредством чего достигается оптимальная эластичность и запас прочности.

Базовая стабилизация зарекомендовала себя как достаточное и долгосрочное средство защиты от повреждений озоном или ультрафиолетовым излучением. Устойчивость в агрессивной среде высока, поэтому полиамид хорошо подходит для использования в условиях тропиков.

Изолированные детали из полиамида термитоустойчивы. Для микроорганизмов он не обеспечивает источника кислорода либо иных биогенных элементов. Анаэробные культуры земляных бактерий, а также плесневый грибок и ферменты не производят неблагоприятных изменений. Этот диэлектрик показал себя в высшей степени устойчивым по отношению к горючему, большинству масел и жиров, а также чистящим средствам самого широкого применения вроде алкоголя, фреона, хладона, тетрахлорметана. Устойчивость по отношению к кислотам зависит от типа кислоты и её концентрации. Дополнительные сведения по запросу.

Компания WAGO принимает поставки только гранулированного изоляционного материала вместе с сертификатом соответствия и после указанных испытаний материала.

Полиамид 4.6 (РА 4.6)

Полиамид 4.6 демонстрирует значительно меньшие деформации при нагревании по сравнению с полиамидом 6.6. Долгосрочная теплоустойчивость при механических нагрузках по индексу RTI (относительный температурный индекс) составляет 115 °С. Долгосрочная теплоустойчивость после 10000 часов работы при 140 °С (284 °F). Краткосрочный верхний температурный предел составляет 280 °С (536 °F) для полиамида 4.6, используемого компанией WAGO.

Для дополнительной информации, см. таблицу.

Армированный стекловолокном полиамид (РА-GF)

Благодаря своей превосходной прочности, высокой термальной стабильности и устойчивости к деформации, армированный стекловолокном полиамид хорошо подходит для применения в сферах, где важны не только его отличные механические свойства, но и прекрасные электрические свойства и высокий уровень противопожарной защиты. Отличная дугостойкость материала позволяет оставлять короткие пути утечки. Галогенное и не содержащее тяжелых металлов противопожарное оборудование обеспечивает категорию воспламеняемости V0, при очень тонких стенках.

Армированный стекловолокном полифталамид (PPA-GF)

Армированный стекловолокном и устойчивый к высоким температурам полифталамид PPA-GF предназначен для применения при высоких температурах, что возможно благодаря его высокой степени стабильности и устойчивости к деформации, низкой степени зависимости от условий окружающей среды и превосходной прочности. Отличная дугостойкость материала позволяет оставлять короткие пути утечки для миниатюрных компонентов. Галогенное и не содержащее тяжелых металлов противопожарное оборудование обеспечивает категорию воспламеняемости V0, при очень тонких стенках. PPA-GF впитывает значительно меньше жидкости из окружающей среды и таким образом очень хорошо подходит для применения при THR-пайке.

Материалы контактов

Электролитная медь (E_{Cu}), твердая и сверхтвердая, а также сверхтвердые медные сплавы являются стандартными материалами для изготовления токопроводящих частей изделий фирмы WAGO.

Данные материалы сочетают в себе прекрасную проводимость и хорошую стойкость к химическому воздействию без риска разрыва под действием напряжений.

Контактная поверхность

Покрытие из специального оловянно-го сплава, стандартное для токопроводящих частей в изделиях фирмы WAGO, гарантирует долговременную защиту от коррозии. Кроме этого, такое покрытие обеспечивает герметичность контакта, которая гарантирует долговременное переходное сопротивление.

В зажимном элементе проводник вставляется в мягкий слой олова под высоким контактным давлением. Это защищает область контакта от коррозии.

Толстый слой лужения обеспечивает пригодность к пайке выводов под пайку как клемм для печатных плат, так и соединителей.

Материал зажимной пружины

Все зажимные пружины WAGO изготовлены из высококачественной тщательно проверенной аустенитной хром-никелевой стали (CrNi) с высоким уровнем предела прочности, что доказывает устойчивость к коррозии при долговременном использовании.

Материал устойчив к соленому морскому воздуху, городским загрязняющим веществам и промышленным выбросам (напр., диоксиду серы, сероводороду).

При комнатной температуре примерно 20°C (68°F) данный материал устойчив к солевому раствору до 30% и раствору фосфорной кислоты до 30%.

Даже после нескольких десятилетий использования не было обнаружено никакой гальванической коррозии между хром-никелевой пружинной сталью (вместе с контактным материалом, используемым WAGO) и подсоединенными медными проводниками.

Ослаблением материала как функцией времени и температурами окружающей среды до 105°C (221°F) можно пренебречь. Образцы, нагруженные на 500 Н/мм^2 при температуре 250°C , показали ослабление материала всего в 1,5%.

В некоторых линейках продукции зажимные пружины проходят термообработку при температуре от 350°C (662°F) до 420°C (788°F) после изготовления.

Такая обработка снижает внутреннее напряжение за счет механической деформации материала, что может привести к появлению коричневых пятен на поверхности пружины.

Компания WAGO принимает поставки только хром-никелевой пружинной стали вместе с сертификатами соответствия и после указанных испытаний материала.

Общая техническая информация по электрооборудованию во взрывоопасных средах

Предпосылкой наличия потенциальной опасности взрыва является состав взрывоопасной атмосферы. Такая атмосфера может возникнуть в любом месте, где производятся, обрабатываются, перевозятся и/или хранятся горючие газы и жидкости.

Такие **взрывоопасные среды** могут появиться, например, на химических предприятиях, нефтеперерабатывающих заводах, электростанциях, лакокрасочных заводах. в магазинах, торгующих краской, на автозаправочных станциях, в транспортных средствах, на заводах по переработке сточных вод, в аэропортах, на зерновых мельницах или в портовых помещениях.

СЛЕДУЮЩИЕ ПОЛОЖЕНИЯ СЛЕДУЕТ ИСПОЛЬЗОВАТЬ КАК РУКОВОДСТВО ДЛЯ ОСНОВНЫХ ПРИНЦИПОВ ВЗРЫВОЗАЩИТЫ:

Общие положения

Европейский стандарт EN 60079-0 – классификация VDE 0170, часть 1 – содержит «Общие положения» по проектированию и испытаниям электрооборудования, предназначенного для использования во взрывоопасных зонах.

Это гарантирует, что оборудование не станет причиной взрыва окружающей атмосферы.

Стандарт EN 60079-0 дополнен и пересмотрен европейскими стандартами, указанными справа; в нем указаны специальные стандартизированные типы защиты.

Электрическое оборудование

Электрическое оборудование включает все объекты, использующие электричество частично либо полностью. Это включает элементы для создания, передачи, распределения, хранения, измерения, управления, преобразования и потребления электрической энергии, а также телекоммуникации.

Компоненты Ex

Компоненты Ex – это элементы электрического оборудования для взрывоопасных зон, отмеченные знаком “U”. Такие компоненты не должны использоваться сами по себе в таких зонах и требуют наличия дополнительного сертификата при использовании в таких зонах и установке в электрооборудовании.

Категории защиты от воспламенения

Только взрывобезопасное оборудование может использоваться в местах, где возможно возникновение взрывоопасной атмосферы, несмотря на внедрение превентивных мер.

Электрическое взрывобезопасное оборудование может иметь различные типы защиты в соответствии с техническими условиями конструкции EN 60079 соответствующих стандартов. Защита, предлагаемая производителем, существенно зависит от типа и функций аппаратуры. С точки зрения безопасности все стандартизированные типы защиты должны рассматриваться как равные.

Защита от возгорания категории «п» описывает исключительно использование взрывобезопасных электрических компонентов в Зоне 2.

К данной зоне относятся области, где взрывоопасная атмосфера может возникать редко или на короткие промежутки времени.

Она представляет собой переходный вариант между зоной 1, где необходима защита от взрыва, и безопасной зоной, где, например, в любой момент могут выполняться сварочные работы. Нормы, касающиеся таких электрических компонентов, существуют по всему миру. Такие организации, как КЕМА в Нидерландах или РТВ в Германии, подтверждают, что устройство соответствует требованиям европейского стандарта EN 60079-15.

Согласно типу защиты от возгорания категории «п» необходима дополнительная идентификационная маркировка электрооборудования, как показано ниже:

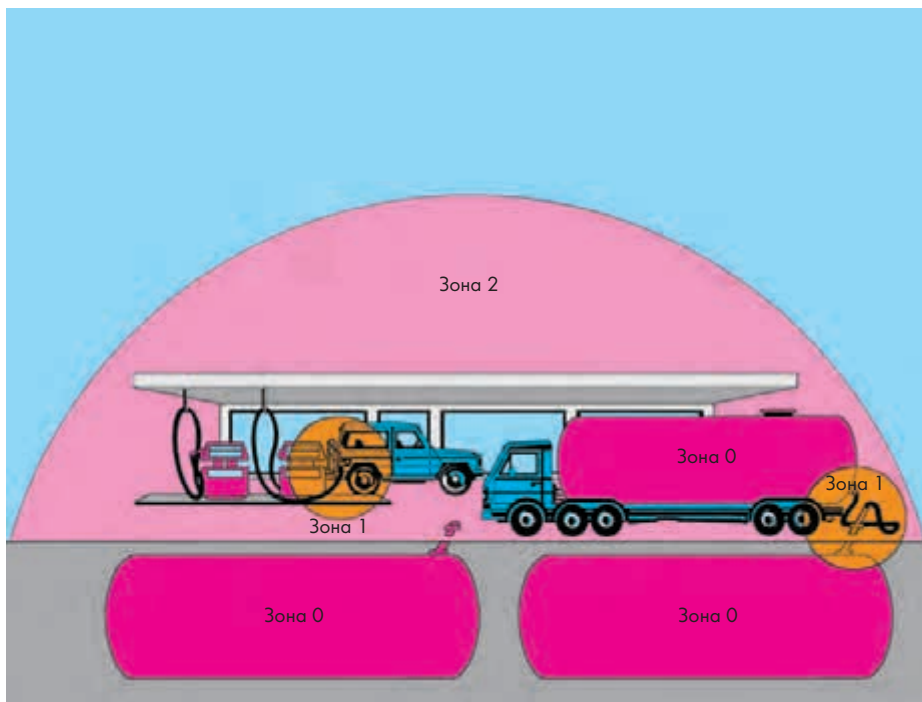
- А – искробезопасный (функциональные модули без реле и переключателей)
- АС – искрообразование, контакты защищаются с помощью уплотнений (функциональные модули с реле/без переключателей)
- I – ограниченное питание (функциональные модули без переключателей)

Общая техническая информация (продолжение) по электрооборудованию во взрывоопасных средах

Взрывоопасные окружающие среды представляют собой зоны, в которых атмосфера может стать взрывоопасной. Взрывоопасная атмосфера - это смесь воспламеняющихся веществ в форме газа, пара либо смеси с

воздухом в атмосферных условиях с критическими параметрами, такими как чрезмерно высокая температура, разряд или искры, которые могут привести к взрыву.

Согласно EN 1127-1 и другим стандартам, взрывоопасные области делятся на зоны согласно вероятности возникновения взрывоопасной атмосферы следующим образом:



❶ Взрывоопасная область, возникшая в результате появления горючих газов, пара или тумана

Зона 0:

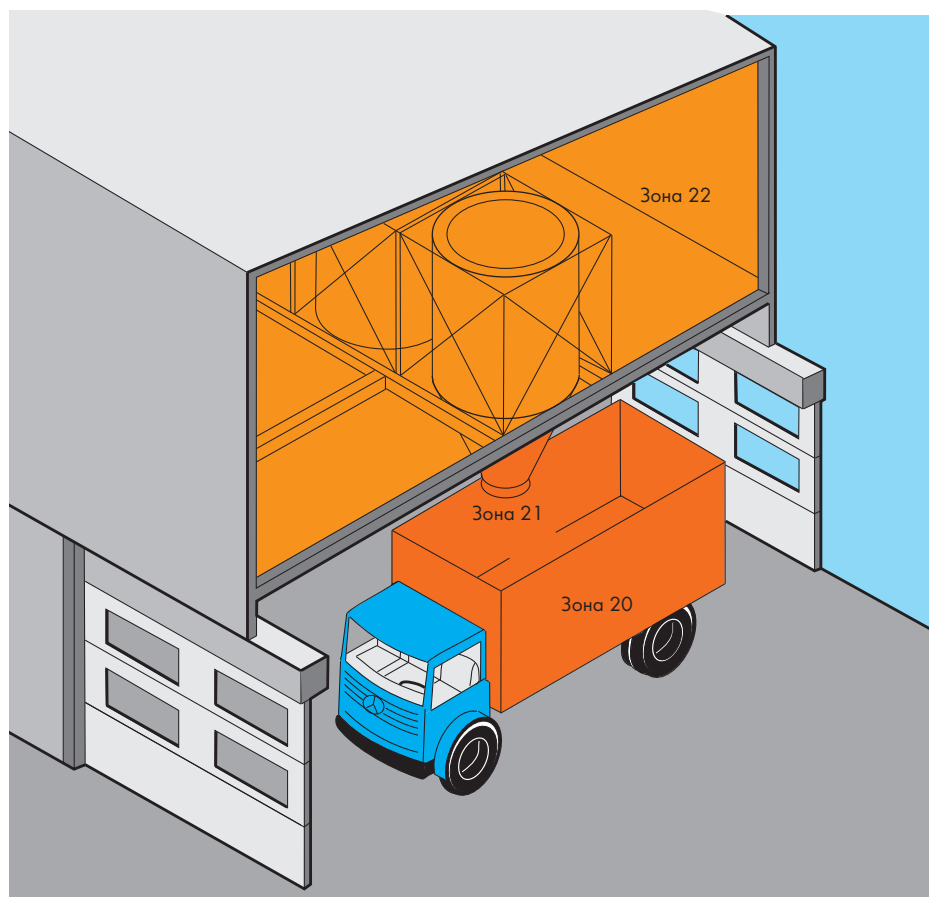
Области, в которых опасная, потенциально готовая к взрыву атмосфера присутствует постоянно, в течение длительного периода либо возникает часто.

Зона 1:

Области, в которых опасная, потенциально готовая к взрыву атмосфера возникает «случайно» во время нормальной работы.

Зона 2:

Области, в которых опасная, потенциально готовая к взрыву атмосфера возникает «редко» и на «непродолжительный период» во время нормальной работы.



❷ Опасная область из-за наличия воспламеняющейся пыли

Зона 20:

Области, в которых взрывоопасная пыльная атмосфера присутствует «постоянно», «продолжительный период» или возникает «часто» и в которой количество воспламеняющейся пыли неизвестно или может сформироваться избыточное ее количество. Отложения пыли сами по себе не образуют зону 20.

Зона 21:

Области, в которых взрывоопасная пыльная атмосфера возникает «случайно» в нормальных рабочих условиях и в которой обычно присутствуют отложения или слои воспламеняющейся пыли.

Зона 22:

Области, в которых взрывоопасная пыльная атмосфера обычно не возникает в нормальных рабочих условиях, а если возникает, то на «непродолжительное время», либо в которой присутствуют скопления или слои воспламеняющейся пыли.

EN 60079-0 также классифицирует электрическое оборудования для использования в опасных зонах на две группы:

Группа I:

Электрическое оборудование для горных работ с возможностью выброса горючего газа.

Группа II:

Электрическое оборудование для взрывоопасных зон за исключением шахт, подверженных образованию газа.

Так как широкая сфера применения включает большое количество потенциально горючих газов, группа II разбивается на подгруппы IIA, IIB и IIC.

Данное разделение связано с тем, что различные газы и материалы демонстрируют различный уровень мощности возгорания как параметр. Поэтому образцы газов были распределены в три подгруппы:

- IIA – Пропан
- IIB – Этилен
- IIC – Водород

Публикация горного управления WBK за март 1989 года.

Цитата: «... также могут использоваться клеммы, прошедшие сертификацию по типу защиты Ex e II, например, для группы I – Электрическое оборудование с типом защиты – Повышенная безопасность 'e'».

Минимальная мощность возгорания типовых газов:

Взрывоопасная группа	I	IIA	IIB	IIC
Газ	Метан	Пропан	Этилен	Водород
Мощность возгорания	280	250	82	16

Следующая таблица представляет сравнительные характеристики текущих практик по ExV, DIN VDE 0165: 1991 и новому EN 1127-1:

Группа устройств II				
Категория	Степень защиты	Соответствующий уровень безопасности для	В сравнении с текущей практикой	Новый, на основе EN 1127
1 Атмосфера Ex в высокой вероятностью, пыли в воздухе	Максимальная	2 защитных меры 2 отказа	Группа II Зона 0 Зона 10	Зона 0, зона 20
2 Случайная атмосфера Ex	Повышенная	Отказ или сбой оборудования	Группа II Зона 1	Зона 1, зона 21
3 Низкая вероятность атмосферы Ex, осевшая пыль	Нормальная	Работа без сбоев	Группа II Зона 2 Зона 11	Зона 2, зона 22

Данные сведения указаны также в пункте 12 свидетельства об испытании опытного образца EC, на основании которых клеммы были отнесены к группе I и II.

Категория температуры	Максимальная температура поверхности °C
T1	450
T2	300
T3	200
T4	135
T5	100
T6	85

В зависимости от максимальной температуры поверхности, электрическое оборудование группы II классифицируется по температурным категориям типов защиты от T1 до T6. Температура окружающей среды, которая должна учитываться в расчетах, принимается равной 40°C (104°F) (допустимы отклонения в некоторых условиях).

Тип защиты клемм – Повышенная безопасность «e» – обычно связан с категорией температуры T6. При использовании клеммы с оборудованием, относящемся к температурным категориям T1 - T5, убедитесь, что максимальная температура изолируемых частей не превышает 85°C (185°F).

Максимальное измеренное повышение температуры поверхности не должно превышать 40 K.

Термостойкость изолирующего материала должна быть как минимум на 20°C больше максимальной рабочей температуры. Низкая термостойкость считается достаточной, если изолирующий материал может выдержать хранение в течение 24 часов при температуре -60°C без утраты типа защиты.

Специальные требования

«Повышенная безопасность Ex e» Европейский стандарт EN 60079-7 – VDE 0170, часть 6 – содержит «специальные требования» по проектированию и испытаниям электрооборудования с типом защиты – Повышенная безопасность «e» – для использования во взрывоопасных зонах.

Данный стандарт является дополнением EN 60079-0 и применяется к оборудованию или его частям, при использовании которых не возникает искр или разряда при нормальных условиях эксплуатации и не превышает опасная температура.

В данном стандарте приведены специальные меры, которые должны соблюдаться для поддержания безопасности в соответствии с типом защиты – Повышенная безопасность «e».

Такие компоненты класса Ex, как клеммы для печатных плат, описаны в разделе 4.2 «Клеммы для внешних проводников».

Далее следуют наиболее важные конструктивные требования для клемм для внешних электрических проводников: Данные клеммы должны:

- быть достаточно большими для организации надежного соединения внешних проводников с поперечным сечением не менее размера, требуемого для номинального тока оборудования.
- иметь защиту от непроизвольного ослабления и иметь такую конструкцию, чтобы внешние проводники не выпадали из зажимных элементов клемм.
- иметь конструкцию, обеспечивающую необходимое контактное давление без повреждения проводника.
- иметь конструкцию, не позволяющую изменяться контактному давлению при термоциклировании.
- иметь пружинную перемычку для присоединения многожильных проводников.
- иметь конструкцию, допускающую безопасное присоединение проводников меньшего поперечного сечения для клемм до 4 мм² /AWG 12.

Общая техническая информация по электрооборудованию во взрывоопасных средах (продолжение)

Категорически запрещено использовать изолированные части для передачи давления контакта!

Клеммы с острыми краями, которые могут повредить проводник, и клеммы, которые могут вращаться, поворачиваться или постоянно деформироваться при фиксации на месте, не допускаются к использованию. Клеммы для внутреннего соединения в электрооборудовании не должны подвергаться чрезмерному механическому напряжению. Данные элементы должны выполнять требования для клемм для внешних электрических проводников:

Воздушный зазор между проводящими частями, имеющими различные потенциалы, должен быть не менее 3 мм для внешних проводников, как указано в таблице 1.

Путь тока утечки зависит от рабочего напряжения, геометрии поверхности изолирующих частей и дугостойкости изолирующего материала.

Пазы на поверхности могут учитываться только в случае, если их глубина и ширина не менее 2,5 мм, буртики на поверхности - только если их высота не менее 2,5 мм и их ширина соответствует механической прочности материала, но не менее 1 мм.

Таблица 1: путь тока утечки и изоляционное расстояние

Напряжение ¹⁾ среднеквадратическое значение для напряжения перем. тока или напряжения пост. тока В	Минимальный путь тока утечки мм			Минимальное изоляционное расстояние мм
	Группа материалов			
	I	II	III a	
10 ²⁾	1,6	1,6	1,6	1,6
12.5	1,6	1,6	1,6	1,6
16	1,6	1,6	1,6	1,6
20	1,6	1,6	1,6	1,6
25	1,7	1,7	1,7	1,7
32	1,8	1,8	1,8	1,8
40	1,9	2,4	3	1,9
50	2,1	2,6	3,4	2,1
63	2,1	2,6	3,4	2,1
80	2,2	2,8	3,6	2,2
100	2,4	3	3,8	2,4
125	2,5	3,2	4	2,5
160	3,2	4	5	3,2
200	4	5	6,3	4
250	5	6,3	8	5
320	6,3	8	10	6
400 (440)* ¹⁾	8	10	12,5	6
500 (550)* ¹⁾	10	12,5	16	8
630 (690)* ¹⁾	12	16	20	10
800	16	20	25	12
1000	20	25	32	14
1250	22	26	32	18
1600	23	27	32	20
2000	25	28	32	23
2500	32	36	40	29
3200	40	45	50	36
4000	50	56	63	44
5000	63	71	80	50
6300	80	90	100	60
8000	100	110	125	80
10000	125	140	160	100

¹⁾ Приведенное напряжение взято из МЭК 60664-1. Рабочее напряжение *) может превышать напряжение, указанное в таблице на 10%. Это связано с упрощением напряжения питания в соответствии с таблицей 3b в МЭК 60664-1.

Приведенные значения для пути тока утечки и изоляционного расстояния основываются на максимальном отклонении от предела напряжения питания в $\pm 10\%$.

²⁾ Значения CTI не могут применяться для напряжений в 10 В и меньше. Материалы, не соответствующие требованиям к материалам группы III, не могут использоваться.

Классификация изоляционных материалов проводится в соответствии с их CTI (сравнительным показателем пробоя) и приведена в таблице 2:

Данная классификация применяется к изолированным частям без буртиков и пазов.

Если изолированные части имеют буртики или пазы достаточно большого размера, минимальный путь тока утечки должен быть установлен в соответствии со значениями для изолирующих материалов следующего уровня, например, группы I вместо группы II. Принимая во внимание температуру окружающей среды 40°C, определенную для электрооборудования, допустимая нагрузка по току для проводника с резиновой изоляцией снижается до 82%, согласно DIN VDE 0298-4: 2003-08, таблица 10 и до 87% для проводников с ПВХ-изоляцией для допустимой нагрузки по току, определенной для 30°C в соответствии с пунктом 4.3.3 DIN VDE 0298-4: 2003-08.

**Таблица 2:
Дугостойкость изолирующих материалов**

Группа материалов	Сравнительный показатель пробоя
I	$600 \leq CTI$
II	$400 \leq CTI < 600$
III a	$175 \leq CTI < 400$

Типы проводников и их подготовка

Согласно EN 60079-14/DIN VDE 0165-1, окончания многожильных и тонкопроволочных проводников должны быть защищены от перекоса (напр., с помощью кабельных наконечников) либо по типу используемой клеммы. Только пайка не эффективна.

Отверстия для проводников клемм на

печатную плату от WAGO отвечают этим требованиям.

Согласно части 6 EN 60069-7/DIN VDE 0170, подключение электрооборудования к клемме с типом защиты – Повышенная безопасность «е» – не должно вызывать сокращения пути тока утечки и воздушного зазора по EN 60069-7/DIN VDE.

Основываясь на опыте, полученном в результате использования оборудования в агрессивных средах в химической промышленности, мы рекомендуем применение либо герметично опрессованных медных наконечников или штырьковых выводов с тонкопроволочными проводниками для соединения клемм в коррозионных атмосферах.

Сертификаты

Если клеммы могут использоваться в зоне I и II, это означает, что клеммы находятся в корпусе, имеющем защиту не менее IP54 и сертификат Ex e. Клеммы рассматриваются как компоненты Ex, если они являются частью оборудования. Сертификат на деталь, выданный Агентством сертификации Ex, служит базой для получения полной декларации соответствия для элемента.

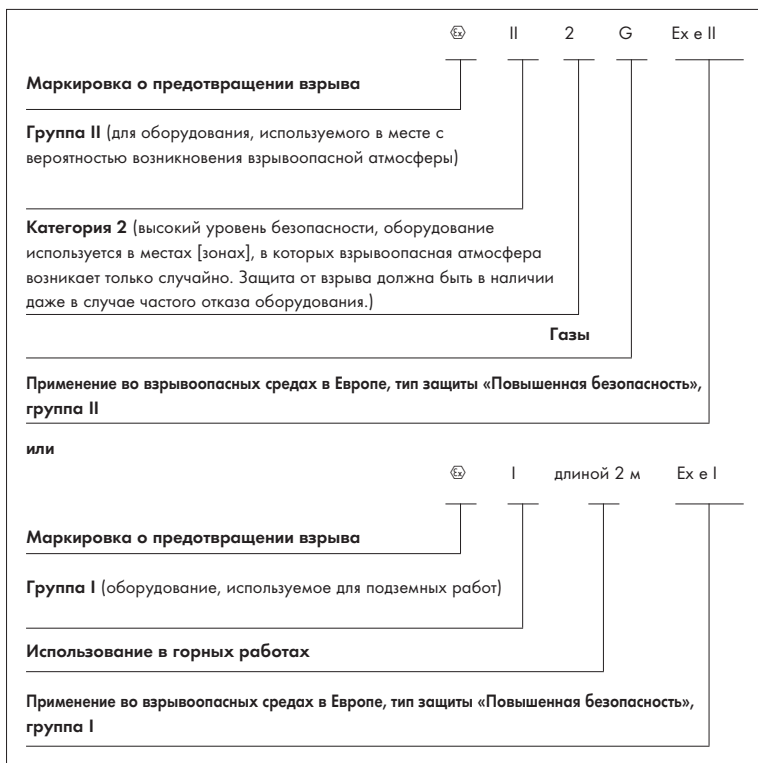
В соответствии с директивой о приборах и защитных системах для применения во взрывоопасных средах 94/9/EC (ATEX 100 a), выдан сертификат апробации ЕС-типа на основе ATEX 100.

Кроме этого, сертификат IEXEx может быть получен от соответствующего уполномоченного агентства согласно соглашению о сертификации IECEx, действующего в Европе, а также в Канаде, Китае и Австралии.

Сертификат также доступен по адресу:

www.iecex.com.

Маркировка клемм должна выполняться согласно рекомендациям по безопасности 94/9/EC Ex ATEX 100 a:



Маркировка с отметкой Ex подходит в качестве альтернативы.

Сертификат испытаний типа ЕС выдан всем клеммам WAGO, приведенным в каталоге.

Клеммы WAGO, имеющие подтверждение типа защиты от возгорания Ex e II, выполнены из огнеупорного полиа-

мида 6.6 с функцией самотушения. Это относится и к клеммам, используемым в опасных зонах без угрозы взрыва. Обеспечена дугостойкость со значением CTI 600 по МЭК 60112 и постоянная рабочая температура 105°C

(22°F) согласно МЭК 60216-1 и -2. Плановые испытания всех клемм для печатных плат с сертификацией Ex e II проводятся на заводе, чтобы контролировать и гарантировать наличие у продуктов качеств, описанных выше.



Общая техническая информация по электрооборудованию во взрывоопасных средах (продолжение)

Специальные требования «Тип внутренней присущей безопасности Ex i»

Европейский стандарт EN 60079-11 – классификация VDE – содержит «специальные требования» по проектированию и испытаниям электрооборудования с типом защиты – Защита оборудования по типу внутренней присущей безопасности «i» – предназначенного для использования во взрывоопасных зонах.

Схема обозначается как «искробезопасный» элемент, если при нормальных условиях работы и в случае сбоя в работе не возникает искр и термических эффектов, которые могут вызвать возгорание в определенной взрывоопасной атмосфере.

Различают:

- искробезопасное электрооборудование, если все цепи являются искробезопасными
- объединенное электрическое оборудование с искробезопасными и неискробезопасными цепями, спроектированное так, чтобы неискробезопасные цепи не могли повлиять на искробезопасные цепи.

Искробезопасное электрооборудование и аналогичные детали такого оборудования классифицируются по уровню защиты «ia» или «ib».

Электрооборудование, классифицируемое как Ex «ia», не должно возгораться в следующих случаях при подаче питания:

- a) Во время нормальной работы без сбоев и с серьезными сбоями, которые выявляются при наиболее неблагоприятных условиях;
- b) Во время нормальной работы без сбоев, с незаметными сбоями и заметными сбоями, которые выявляются при неблагоприятных условиях.
- c) Во время нормальной работы без сбоев, с двумя заметными сбоями и незаметными сбоями, которые выявляются при наиболее неблагоприятных условиях.

Продукция, классифицированная как Ex «ib», не должна возгораться при наличии тока в следующих случаях:

- a) Во время нормальной работы с серьезными сбоями, которые выявляются при наиболее неблагоприятных условиях.
- b) Во время нормальной работы без сбоев, с несерьезными сбоями и с серьезными сбоями, которые выявляются при наиболее неблагоприятных условиях.

Клеммы, используемые как обычное электрическое оборудование для типа защиты «Ex i», не требуют специальных допусков, так как они не содержат источника напряжения и по ним доступны точные сведения об электрических характеристиках и производительности при повышении температуры.

Должна быть возможность идентификации клемм, например, по типу их обозначения, поэтому должны выполняться следующие конструктивные требования:

- Воздушный зазор между оголенными проводящими частями клемм в различных искробезопасных цепях должен быть равен или превышать значения, определенные в стандарте. Кроме того, воздушные зазоры между клеммами должны быть такой длины, чтобы воздушные зазоры между оголенными проводящими частями подсоединенных внешних проводников составляли 6 мм и более. Каждое возможное смещение не закрепленных жестко металлических частей должно учитываться.
- Если возможное соединение не рассматривается из соображений безопасности, минимальное изоляционное расстояние между заземленными металлическими или другими проводящими частями и неизолированными проводящими частями проводников, подключенных к клемме, должно составлять 3 мм.

- **Маркировка клеммы должна быть уникальной и четкой. Если цвет уже использован, используйте светло-синий (схожий с RAL 5015).**

Примите во внимание при использовании клемм:

Клеммы, используемые для искробезопасных и неискробезопасных цепей, должны быть изолированы от используемых в неискробезопасных цепях. Если изоляция достигается пространственным разделением, то расстояние между клеммами должно составлять минимум 50 мм. Изоляции можно также добиться, расположив клеммы для искробезопасных и неискробезопасных цепей в разных корпусах или с использованием изолирующих или заземленных перегородок между клеммами с одной крышкой. Размер перегородки должен обеспечивать расстояние 1,5 мм и менее от боковой стороны корпуса или обеспечивать путь тока утечки не менее 50 мм между искробезопасными и неискробезопасными цепями во всех направлениях.

Требования к необходимым расстояниям для использования клемм в зоне DIN EN 60079-1 1 (VDE 0170-7) «Взрывоопасная атмосфера – часть 11: Защита устройств при помощи искробезопасных свойств «i» (МЭК 60079-11)» определены в разделе 6.2 «Место соединения для внешних цепей», разделе 6.2.1

«Печатные платы». В общем, для клемм согласно рисунку 1b верно следующее:

«Пример изоляции искробезопасных клемм с перегородками» в сочетании с рисунком 2:

«Пример изоляции проводящих частей» и таблицей 5 – «Расстояние очистки и путь тока утечки и изоляционные расстояния».

Наружный

а) Изолированные искробезопасные цепи длиной минимум 6 мм

Все клеммы для печатных плат, указанные в каталоге как подходящие для применения в зонах Ex «i», отвечают данным требованиям.

б) Искробезопасные цепи и обычные цепи (неискробезопасные) ≥ 50 мм.

Внутренний

а) Ex «i» к Ex «i»

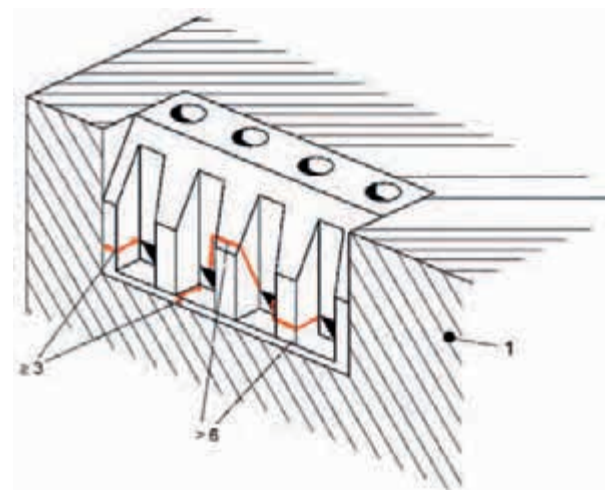
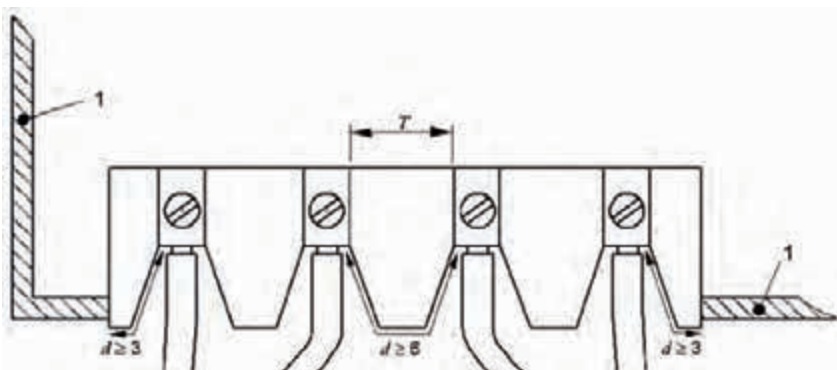
б) Ex «i» к обычным цепям

с) Ex «i» к земле

Согласно рисунку 2 и таблице 5 (см. страницу 590) в соответствии с выбранным уровнем защиты и специальными требованиями для зазоров, как описано в разделах 6.3.1 и 6.3.13, или в соответствии с альтернативными процедурами для расчетов зазоров, приведенными в приложении F.

Клеммы с более короткими зазорами между выводами также могут использоваться для внутренних соединений в случае, если они отвечают требованиям, приведенным в таблице 5. (см. ниже)

Точные изоляционные расстояния и пути тока утечки, а также зазоры, указанные в таблице 5, должны выводиться исходя из отдельных продуктов, описанных выше.



Обозначения

1 крышка проводника

T Расстояния на основании таблицы 5

d Расстояние между внешними соединительными элементами клеммы согласно 6.2.1

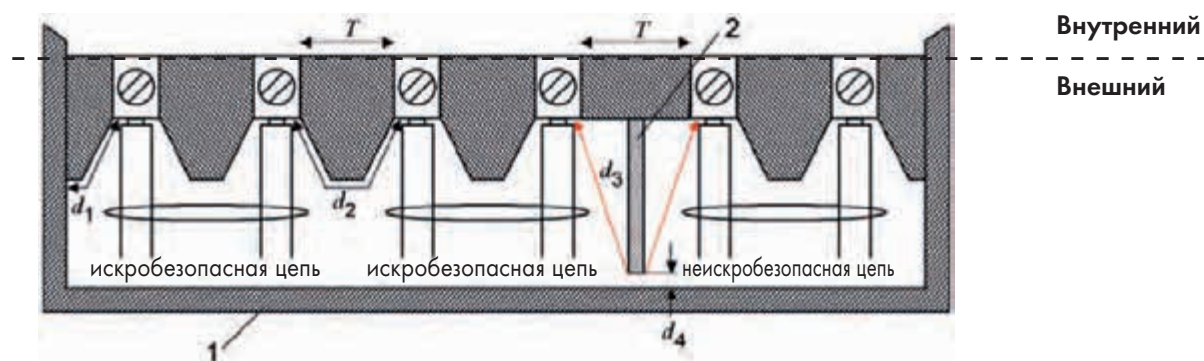
Примечание:

Габариты, указанные здесь, означают изоляционное расстояние и путь тока утечки вокруг изоляции, а не толщину изоляции!

Габаритные размеры в мм

Рисунок 1а – Требования к изоляционному расстоянию и пути тока утечки для клемм с изолированными искробезопасными цепями.

Общая техническая информация по электрооборудованию во взрывоопасных средах (продолжение)



Обозначения

- 1 Крышка: непроводящая или проводящая и с заземлением
 2 Перегородка на основании 6.2.1 b); в данном примере перегородка должна заканчиваться у основания или быть приклеена к основанию.
 T Расстояния на основании таблицы 5
 $d1 \geq 3$ мм, когда крышка проводящая и с заземлением
 $d2 \geq 6$ мм
 $d3 \geq 50$ мм или $d4 \leq 1,5$ мм

Примечание:

Габариты, указанные здесь, описывают расстояния очистки вокруг изоляции, а не толщину изоляции!

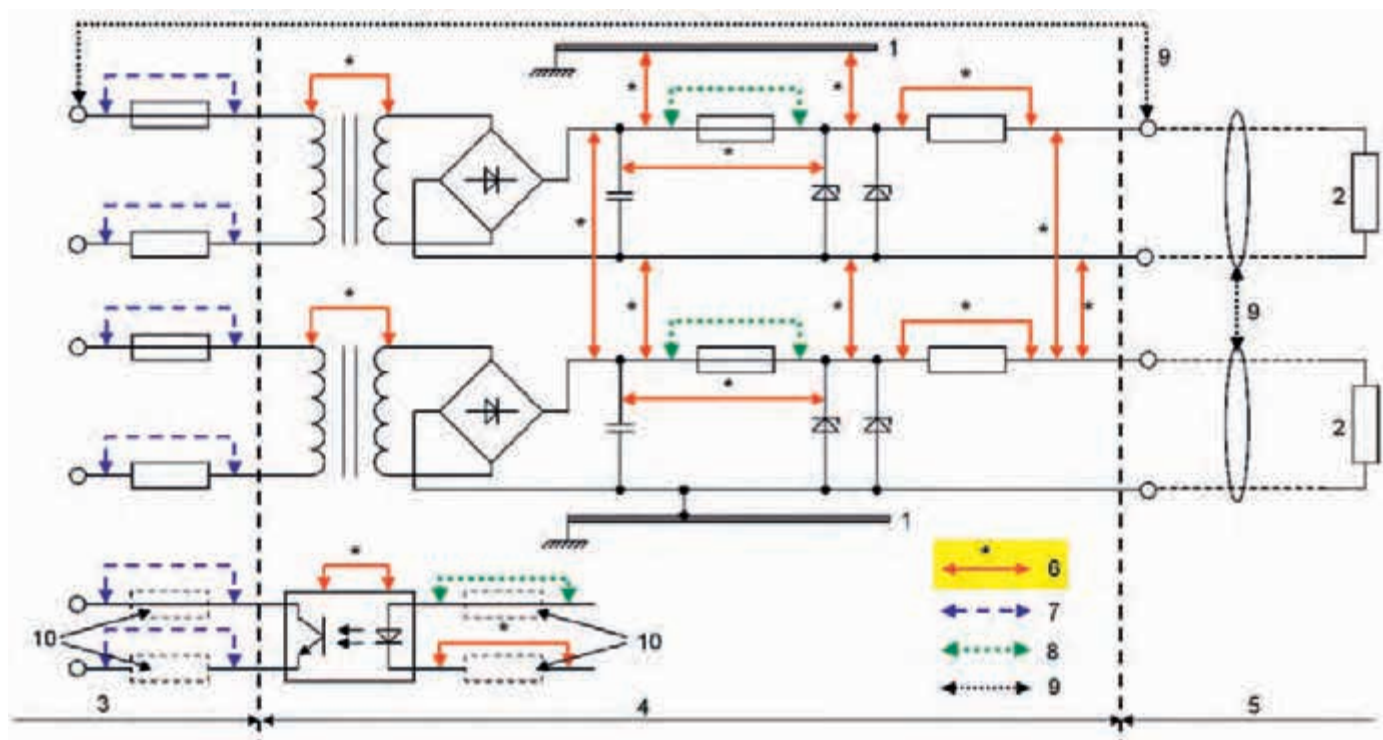
Рисунок 1b – Пример изоляции искробезопасных и неискробезопасных клемм при помощи перегородки

Таблица 5 - Изоляционное расстояние, путь тока утечки и изоляционное расстояние

1 Напряжение (пиковое) В	2 Изоляционное расстояние мм		3 Разделение инкапсуляцией мм		4 Разделение фиксированной инкапсуляцией мм		5 Путь тока утечки по воздуху мм		6 Путь тока утечки под защитным слоем мм		7 Сравнительный показатель пробоя (СТИ)	
	ia, ib	ic	ia, ib	ic	ia, ib	ic	ia, ib	ic	ia, ib	ic	ia	ib, ic
10	1,5	0,4	0,5	0,2	0,5	0,2	1,5	1,0	0,5	0,3	-	
30	2,0	0,8	0,7	0,2	0,5	0,2	2,0	1,3	0,7	0,3	100	100
60	3,0	0,8	1,0	0,3	0,5	0,3	3,0	1,9	1,0	0,6	100	100
90	4,0	0,8	1,3	0,3	0,7	0,3	4,0	2,1	1,3	0,6	100	100
190	5,0	1,5	1,7	0,6	0,8	0,6	8,0	2,5	2,6	1,1	175	175
375	6,0	2,5	2,0	0,6	1,0	0,6	10,0	4,0	3,3	1,7	175	175
550	7,0	4,0	2,4	0,8	1,2	0,8	15,0	6,3	5,0	2,4	275	175
750	8,0	5,0	2,7	0,9	1,4	0,9	18,0	10,0	6,0	2,9	275	175
1000	10,0	7,0	3,3	1,1	1,7	1,1	25,0	12,5	8,3	4,0	275	175
1300	14,0	8,0	4,6	1,7	2,3	1,7	36,0	13,0	12,0	5,8	275	175
1575	16,0	10,0	5,3	*	2,7	*	49,0	15,0	16,3	*	275	175
3,3k	*	18,0	9,0	*	4,5	*	*	32,0	*	*	*	*
4,7k	*	22,0	12,0	*	6,0	*	*	50,0	*	*	*	*
9,5k	*	45,0	20,0	*	10,0	*	*	100,0	*	*	*	*
15,6k	*	70,0	33,0	*	16,5	*	*	150,0	*	*	*	*

Примечание 1 * На данный момент значения для указанных напряжений отсутствуют.

Примечание 2 Доказательство выполнения требований СТИ для изолирующих материалов должно быть предоставлено производителем. Определение СТИ не обязательно для изолирующих материалов с уровнем напряжения до 10 В.



Обозначения

- 1 Корпус
- 2 Нагрузка
- 3 Искробезопасная цепь, определенная по запросу
- 4 Часть искробезопасной цепи, сам элемент неискробезопасный
- 5 Искробезопасная цепь
- 6 Габариты, для которых применима таблица 5
- 7 Габариты, для которых применимы общие промышленные стандарты
- 8 Габариты на основании 7.3
- 9 Габариты на основании 6.2.1 для внешних клемм между изолированными искробезопасными цепями ($d_2 \geq 6$ мм) и между цепями с внутренней безопасностью и без внутренней безопасности ($d_3 \geq 50$ мм)
- 10 При необходимости















Рисунок 2 – Пример изоляции проводящих частей

Согласно руководству по конструкции электрооборудования DIN EN 60079-14 (VDE 0165-1), окончания многожильных и тонкопроволочных проводников, используемых в искробезопасных цепях, должны быть защищены от перекоса (напр., с помощью наконечников или штырьковых выводов) **либо по типу используемой клеммы**, но не только с помощью пайки.

Входные отверстия проводников для клемм на печатную плату WAGO отвечают этим требованиям.

WAGO рекомендует герметичные медные наконечники с лужением или медные штырьковые выводы с лужением при соединении тонких многожильных проводников с клеммами в коррозионных атмосферах.

	Сокращение для онлайн поиска		Сокращение для онлайн поиска
 Лаборатории UL по технике безопасности США http://www.ul.com	UL	 Danmarks Elektriske Materielkontrol Дания http://www.demko.dk	DEMKO
 Лаборатории UL по технике безопасности США http://www.ul.com	UL	СОГЛАШЕНИЕ О СЕРТИФИКАЦИИ CENELEC	
 Лаборатории UL по технике безопасности США http://www.ul.com	cURus	 ССА Danmarks Elektriske Materielkontrol Дания http://www.cenelec.org	ССА номер заявки с DK
 Лаборатории UL по технике безопасности США http://www.ul.com	cULus	 SETI – FEMKO Sähkötarastuskeskus Elinspektionscentralen Финляндия http://www.seti.fi	
 Канадская Ассоциация Стандартов Канада http://www.csa.ca	CSA	 Sähkötarastuskeskus Elinspektionscentralen Финляндия http://www.fimko.com	FIMKO
 VDE-Gutachten mit Fertigungsüberwachung Федеративная Республика Германия http://www.vde.de/vde/html/e/home.htm	VDE	SABS Южноафриканское бюро стандартов Южная Африка http://www.sabs.co.za	SABS
 VDE – Германский союз электротехников Германия http://www.vde.de		 РосТест Russia http://www.rostest.ru	РОСТЕСТ
VDE VDE – Prüfbericht Германия		 Departamentul Moldovastandard Молдова http://www.moldova.md/ro/government/oll/D_STAND/en/strcent2.htm	CSM
 Австрийский союз электротехников Австрия http://www.ove.at	ÖVE	 Свидетельство о регистрации Великобритании http://www.astacertification.com	ASTA
 Швейцарский союз электротехников Швейцария http://www.sev.ch/	SEV	 Рейнско-Вестфальский союз технического контроля Германия http://www.rwtuv.de	RWTÜV
 N.V. tot Keuring van Elektrotechnische Materialen Нидерланды http://www.kema.nl	KEMA	 Elektrotechnik ý v ýskumn ý a projektov ý ústav Чешская Республика http://www.ezu.cz	EZU
СОГЛАШЕНИЕ О СЕРТИФИКАЦИИ CENELEC	ССА	 Stowarzyszenie Elektrykow Polskich Польша http://www.bbj.pl	BBJ
ССА N.V. tot Keuring van Elektrotechnische Materialen Нидерланды http://www.cenelec.org	№ утверждения для NL	 Stowarzyszenie Elektrykow Polskich Польша http://www.sep.com.pl	SEP
 Norges Elektriske Materialkontroll Норвегия http://express.nemko.com	NEMKO		
 Svenska Elektriska Materielkontrollanstalten AB Швеция http://www.semko.com	SEMKO		

	Сокращение для онлайн поиска		Сокращение для онлайн поиска
CNET Государственный центр телекоммуникационных исследований Франция http://www.lannion.cnet.fr	CNET	 Ex Robbanásbiztos Villamos Berendezések Венгрия http://www.bki.hu	BKI
LCIE Центральная лаборатория электротехнической промышленности Франция http://www.lcie.fr	LCIE	CB CB – АКТ ИСПЫТАНИЙ Индия http://www.ul-europe.com	CB
 Fyzikálne Technick´y Zkusební Ústav, Остава Чешская Республика http://www.ftzu.cz	FTZU	CB CB – АКТ ИСПЫТАНИЙ Китай http://www.ul-europe.com	CB
		 UL-International Demko A/S Дания http://www.ul-europe.com	ENEC
Допуски по судостроению		Допуски Ex	
 Германский Ллойд Федеральная Республика Германия http://www.gl-group.com	GL	 Физико-техническое федеральное управление Германия Ex e II http://www.ptb.de	PTB
BV Бюро Веритас Франция http://www.bureauveritas.fr	BV	 Лаборатории UL по технике безопасности США http://www.ul.com	cURus-EX
 Регистр Ллойда Великобритания http://www.lloydsregister.com	LR	 N.V. tot Keuring van Elektrotechnische Materialien Нидерланды http://www.kemaquality.com	KEMA-EX
 NV – Дет Норске Веритас Норвегия http://www.dnv.com	DNV	GOSENERGO-Ex ГОСЭНЕРГОНАДЗОР Russia	GOSENERGO-EX
 Российский морской регистр судоходства ГУС http://www.rs-head.spb.ru	RMR	 Fyzikálne Technick´y Zkusební Ústav, Остава Чешская Республика http://www.ftzu.cz	FTZU
 Польский Регистр Судоходства Польша http://www.prs.pl	PRS	 Ex Robbanásbiztos Villamos Berendezések Венгрия http://www.bki.hu	BKI-EX
 Корейский Регистр Судоходства Корея http://www.krs.co.kr	KR		
ABS Американское бюро судоходства США http://www.eagle.org	ABS		

Сертификаты – Руководство пользователя

Обновленные сертификаты см. по адресу www.wago.com



• 1: Выберите «Страну» ①



напр., Великобритания



• 2: Выберите «Продукция»



Выберите «Сертификаты»



• 3: «Поиск сертификатов»



Так вы можете найти нужные сертификаты по заданному критерию.

① Шаг 1 необходим только если страна не была выбрана автоматически.



4: Варианты ввода

а) Код

напр., 264-301

б) Орган сертификации
напр., «UL»

с) Орган сертификации и
диапазон кодов;
напр., «280 - 6» и «UR»

Part Number	Organization	Approval No.	Voltage [V]	Current [A]	Wire Size [mm²]
264-301	ABS	04-HG476174/1-PDA	600	24	2,5
264-301	BV	07436/CO			0,08-2,5
264-301	CCA	NL6511	600	24	2,5
264-301	CSA	10077-23	600	20	20-12
264-301	DNV	E-9215	600	24	2,5
264-301	GL	17295-00HN	600	24	2,5
264-301	KR	HP805880-EL002	600	24	
264-301	LR	92/20242(ES)	600	24	2,5
264-301	SMR	11130002	600	24	2,5
264-301	UR	E45172	600/600	20/20	20-12

Результаты поиска а)
код:

Отобразятся все связанные с товаром
сертификаты.

Part Number	Organization	Approval No.	Voltage [V]	Current [A]	Wire Size [mm²]
222-412	UL	E69854	600	20	20-12"v", "sb"
222-413	UL	E69854	600	20	20-12"v", "sb"
222-415	UL	E69854	600	20	20-12"v", "sb"
224-101	UL	E69854	300	20	14-12"v/20-16"v", "sb"
224-104	UL	E69854	300	20	14-12"v/20-16"v", "sb"
224-112	UL	E69854	300	20	10-16"v/20-16"v", "sb"
224-114	UL	E69854	300	20	10-16"v/20-16"v", "sb"
224-201	UL	E69854	300	20	20-16
273-100	UL	E69854	600	20	20-16"v"
273-301	UL	E69854	600	20	20-16"v"

Результаты поиска

б) Орган сертификации:

Отобразятся все товары, сертифицированные данным органом.

Part Number	Organization	Approval No.	Voltage [V]	Current [A]	Wire Size [mm²]
280-601	UR	E45172	600/600	20/20	20-12
280-602	UR	E45172	600/600	20/20	20-12
280-603	UR	E45172	600/600	20/30	20-12
280-604	UR	E45172	300/300	15/15	20-12
280-606	UR	E45172	300/300	10/10	20-12
280-607	UR	E45172			20-12
280-610	UR	E45172	300/300	10/10	20-12
280-612	UR	E45172	300/300	15/15	20-12
280-616	UR	E45172	300/300	10/10	20-12
280-621	UR	E45172	300/300	15/15	20-12

Результаты поиска с)

Орган сертификации и код:

Отообразится весь ряд товаров, сертифицированные данным органом.

Семинары WAGO – Learn Today

С выгодой для будущего



Инновационные идеи и передовые технологии - это движущие силы развития и создания лидирующей на рынке продукции WAGO.

Используйте преимущества продукции WAGO максимально эффективно путем оптимального применения знаний, полученных на обучающих семинарах WAGO. Навыки и опыт, приобретенные во время наших эффективных, ориентированных на пользователя презентаций сэкономят ваше время и помогут вам использовать нашу продукцию с максимальной эффективностью.



Планирование ваших целей

Семинары с учетом специфики заказчика и используемых продуктов



Маленькие группы

Не остается неотвеченных вопросов, всем уделяется внимание на учебных курсах компании WAGO для небольших групп.



Командная работа

Обучение наиболее эффективно в команде. Идеи обсуждаются, ими обмениваются, делятся опытом – все на пользу каждому из участников.



Практические темы

Экспериментально доказано: практика позволяет добиться идеальных результатов. Основное внимание в каждом учебном курсе WAGO уделяется практическому обучению.

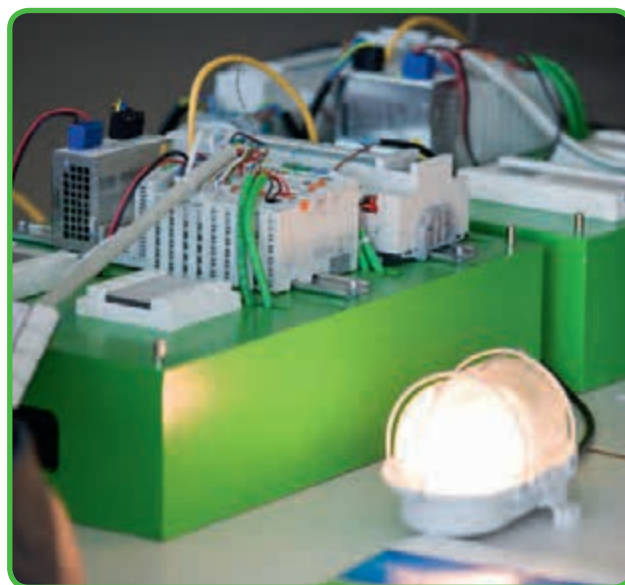
Эффективное и ориентированное на практику обучение

Семинары WAGO – Почувствуйте пользу от знаний из первых рук и практики - прямо из источника!

Ваш преподаватель - специалист в своей области и знает всю специфику темы. Любой из тщательно разработанных семинаров WAGO гарантирует, что каждая потраченная минута станет эффективным вложением в Вашу квалификацию.

Запросите форму для регистрации по эл. почте:
training@wago.com

Свяжитесь с представительством компании WAGO в вашей стране.



Семинары по продукции

Мы предлагаем регулярные курсы по продукции по следующим темам:

- Промышленная автоматизация и автоматизация в строительстве
- Программирование компонентов автоматизации
- Системы с интерфейсными шинами

Учебные курсы с учетом специфики заказчика

В дополнение к открытым учебным курсам мы предлагаем посетить курсы, ориентированные на клиента, т.е., курсы, разработанные специально с учетом потребностей вашей компании.

По запросу мы можем провести такие курсы в месте расположения вашей компании.

Информация о текущих семинарах на сайте:

www.wago.com/seminare

Специализированные семинары для компаний

Электротехническая лаборатория: Безопасность продукции для наших клиентов

Лаборатория компании WAGO в Миндене - это «аккредитованная испытательная лаборатория для проведения электрических и механических испытаний на клеммных колодках и соединителях, которая также используется для моделирования внешней среды».

Аккредитация, согласно ISO/IEC 17011:2004, - это аттестация третьей стороной экспертного агентства по оценке соответствия, формально подтверждающая его право выполнять конкретные задачи по оценке соответствия.

Аккредитацию, согласно DIN EN ISO/МЭК 17025, гарантирует Немецкая аккредитационная служба DAkkS. Эта национальная аккредитационная служба, основанная Федеральным министерством экономики и технологии Германии (BMWi), подтверждает, что наша испытательная лаборатория официально признана как лаборатория, имеющая необходимую квалификацию для проведения определенных испытаний и видов испытаний независимо и объективно.

Благодаря получению аккредитации были достигнуты следующие цели:

- Требования клиента
- Оптимизация производственного процесса
- Четко определенные процессы
- Четкая организация и структура
- Большая прозрачность
- Последовательное, высококачественное лабораторное тестирование
- Максимальная трассируемость
- Прослеживаемые результаты измерений
- Устойчивое знание методов обеспечения качества



● Центр для посетителей

● Испытание на силу зажима проводника

● Испытание высоким напряжением



● Испытание на вибро- и удароустойчивость



 **DGA Deutsche Gesellschaft für Akkreditierung mbH**
Unterzeichner der Multilateralen Abkommen von
EA und ILAC zur gegenseitigen Anerkennung
vertreten im

Deutschen Akkreditungsrat



Akkreditierung

Die DGA Deutsche Gesellschaft für Akkreditierung mbH bestätigt hiermit, dass das
Prüflaboratorium

WAGO Kontakttechnik GmbH & Co. KG
Hansastraße 27
D-32423 Minden / Germany

die Kompetenz nach DIN EN ISO/IEC 17025 besitzt, Prüfungen in den Bereichen

**Elektrische und mechanische Prüfungen an Klemmen und Steckverbinder
sowie Umweltsimulation**

auszuführen. Die Anlage ist Bestandteil der Urkunde und besteht aus 6 Seiten.
Die Akkreditierung ist gültig vom 2009-12-22 bis 2014-12-21.
DAR- Registriernummer: DGA-PL-302/09-00

Frankfurt, 2009-12-22


Dipl.-Ing. (FH) Ralf Egn
Leiter der Abteilung Elektrotechnik/IT

Mitglied in EA, ILAC, IAF

Siehe Hinweise auf der Rückseite



12

Предметный указатель	Страницы 602 - 608
Указатель по номеру артикула	609 - 621
Адрес компании WAGO - По всему миру	622 - 623

	Каталог Каталог (Стр.)
В	
ВАСnet configurator	3
Е	
EPSITRON®	
Источники питания WAGO PRO	3, 4
Источники питания WAGO CLASSIC	3, 4
Источники питания WAGO ECO	3, 4
Электронные выключатели	3, 4
Источники бесперебойного питания (UPS)	3, 4
Модули емкостных буферов	3, 4
Модуль резервирования	3, 4
Кабель связи RS-232	3, 4
Ех е II	
Двух- и трехуровневые клеммы, фронтальное подключение	
TOPJOB®S	1
Двух-потенциальные клеммы, фронтальное подключение	1
Прходные клеммы, фронтальное подключение	
- угловой тип	1
TOPJOB®	1
TOPJOB®S	1
- горизонтальный тип	1
TOPJOB®S	1
Модульные клеммы и клеммные колодки с крепежными фланцами или опорными ножками	
- фронтальное подключение	1
- боковое подключение	1
Клеммные колодки для печатных плат	
Миниатюрные проходные клеммы для реек DIN 15 и DIN 35	1
Миниатюрные клеммы с заземлением, фронтальное подключение для реек DIN 15 и DIN 35	1
Ех i	
Модули полевой шины	3
Клеммы см. "Прходные клеммы"	
Ж	
JUMPFLEX®	
Преобразователи	4
Цоколи с твердотельным реле	4
Цоколи с миниатюрным коммутационным реле	4
К	
KAMMRELAIS®	4
Л	
Linect®	5
Н	
N-проводные клеммы с размыкателем	
TOPJOB®	1
TOPJOB®S	1

	Каталог Каталог (Стр.)
Р	
PERSPECTO	3
picoMAX®	2 (www.wago.com)
picoMAX®eCOM	2 (www.wago.com)
Product safety - electrical engineering laboratory	2 (598 - 599), 1, 3, 4, 5
ProServe®, WAGO обеспечение	1, 3, 4
С	
SCHUKO, см. кабельные сборки WINSTA® MIDI 5	
Siemens-SIMATIC	4
SPEEDWAY	3
Т	
TO-PASS®	3
translate	
клемм для печатных плат, серии 236, 736, 737, 738	2 (198 - 199)
W	
WAGO	
- по всему миру	2 (622 - 623), 1, 3, 4, 5
WAGO "ProServe"	1, 3, 4
WAGO OPC	3
WAGO SPEEDWAY	3
WAGO обеспечение	1, 3
WAGO онлайн	3
WAGOframe	3, 4
WAGO-I/O-CHECK	3
WAGO-I/O-IPC	3
WAGO-I/O-PRO	3
WAGO-сервисный кабель USB	3, 4
Web панель	3
WINSTA®	5
WMB Inline	1, 3, 4
X	
X-COM®S-SYSTEM	
Клеммы для установки модулей	1
Соединители розетки с соединением CAGE CLAMP®S	1
X-COM®.SYSTEM	
- Клеммы для установки модулей	1
- Соединители розетки с соединением CAGE CLAMP®	1
- Соединители вилки с соединением CAGE CLAMP®	1
- Вилки с выводами под пайку	1
А	
Автоматизация зданий	3
Антенна (разъем SMA)	3, 4

	Каталог Каталог (Стр.)
Б	
Базовые контроллеры	3
Без воздействия в функциях безопасности	3
Беспроводная технология	3
Блокировочная крышка	2 (469)
Блочная система ввода-вывода	3
В	
Ввод программного обеспечения в эксплуатацию	3, 4
Вертикально перемещаемая маркировочная система	1
Вилки и розетки	
- накидные, 3- и 6- контактные (лифтовое оборудование)	2 (513 - 514)
- для применения на Европейской инсталляционной шине	2 (523), 5
- 10- или 20-контактные соединители для панелей	2 (519 - 520)
- для печатных плат	2 (499 - 507), 5
- сильноточные	1
- МУЛЬТИШТЕКЕРНАЯ СИСТЕМА	
- TOPJOB®S	1
- WINSTA®	5
- X-COM®.SYSTEM	1
- X-COM®S-SYSTEM	1
Винтовые фланцы	
MCS - MINI	2 (245, 250)
MCS - MIDI	2 (371, 380, 384)
MCS - MINI HD	2 (285)
Вставные проволочные перемычки для	
Клеммы для монтажа на рейку	1
TOPJOB®S	1
Встраиваемые монтажные ножки, MCS-MIDI Classic	
- 5/5,08 мм	2 (369, 371, 375, 377 - 379, 403, 405)
- 7,5/7,62 мм	2 (426, 428, 431, 433 - 434, 453 - 455)
Встраиваемые монтажные ножки, MCS-MIDI, 100% защита от неправильного подсоединения	
- 5 мм	2 (306, 309, 311, 321)
- 7,5 мм	2 (336, 339, 341, 351)
Встраиваемые соединители, WINSTA®	
- MINI	5
- MIDI	5
- WINSTA® MINI special	5
- WINSTA® MIDI special	5
Встроенная торцевая пластина для объединения в группы	
Потеря шага между контактами	2 (367, 370, 378, 380)
Втычная технология	
Клеммные колодки для печатных плат	2 (71 - 73)
МУЛЬТИШТЕКЕРНАЯ СИСТЕМА, 3,5 мм, 3,81 мм, 5 мм	
Выбор фазы	
WINSTA® MIDI	
WINSTA® MIDI	5
WINSTA® IDC	5
Выпрямители	4
Г	
Гравировочный плоттер с гравировальным инструментом	3, 4
Гребешковые перемычки	2 (197), 1

Каталог
Каталог (Стр.)

Г

Групповые держатели маркировки
TOPJOB®S 1, 3, 4
1

Д

Датчики сопротивления 3
 Двойной модуль-разделитель 3
 Двухпиновые наконечники
 см. МУЛЬТИШТЕКЕРНАЯ СИСТЕМА MIDI
 Двухпозиционные реле
 - установка на монтажную DIN рейку 4
 - съемные 4
 Двухполюсный разделительный усилитель 4
 Двухпотенциальные клеммы, фронтальное
 подключение 1
 TOPJOB®S 1
 для матричных панелей 1
 Двухуровневые клеммные сборки для печатных
 плат 2 (47 - 53, 130)
 Двухуровневые клеммы с диодом, фронтальное
 подключение 1
 TOPJOB®S 1
 Двухуровневые клеммы, фронтальное
 подключение 1
 TOPJOB®S 1
 клеммы с диодом, клеммы со светодиоидом
 TOPJOB®S 1
 Двухуровневые наконечники
 МУЛЬТИШТЕКЕРНАЯ СИСТЕМА 2 (256, 259)
 Держатели маркировки 1
 Держатель кабеля 1
 Держатель маркировки 3
 Держатель маркировки (10X) 1
 Держатель перемычек 1
 Детектор обрыва линии
 см. "Дискретные модули ввода" 3
 Децентрализованная автоматизация зданий 3
 Диодный модуль
 - установка на монтажную DIN рейку 4
 - съемные 4
 Директивы ЕС 1, 4
 Диск DVD "AUTOMATION Tools and Docs" 3, 4
 Дискретные модули ввода 3
 Дискретные модули вывода 3
 Дискретный импульсный интерфейс 3
 Дифференциальные входы и дифференциальные
 измерительные входы 3
 см. "Модули аналогового ввода"
 Документация 3, 4
 Дополнительные модули для кроссовых матриц 1
 Дочерние фирмы и представители,
 WAGO по всему миру 2 (622 - 625), 1, 3, 4, 5

Е

Емкостной модуль резервного питания 3, 4

З

Заглушка для рейки DIN 35 3, 4
 Зажимы POWER CAGE CLAMP 1
 Зажимы для экрана 1

Каталог
Каталог (Стр.)

З

Запирающие рычаги
 - WINSTA® MINI 5
 - WINSTA® MIDI 5
 Защита осветительных линий 4
 Защитные корпуса для системы ввода-вывода
 WAGO-I/O-SYSTEM 750 3

И

Импульсные усилители NAMUR 4
 Импульсный выключатель 4
 Индикатор напряжения 2 (536), 3, 4
 Инструкции для компонентов полевой шины 3
 Инструмент программного обеспечения 3
 Инструменты 2 (Раздел 10), 1, 3, 4, 5
 Инструменты для зачистки изоляции 2 (531), 1, 3,
 4, 5
 Инструменты для защиты изоляции 2 (530), 1, 3,
 4, 5
 Инструменты для разъединения 1
 Инструменты сборки 1
 Интерфейс TTY 3
 Интерфейс передатчика SSI 3
 Интерфейсное программное обеспечение 3
 Интерфейсные модули 4
 - для ETHERNET 4
 - для ответного соединителя ERNI 4
 - для ответного соединителя Harting 4
 - для Siemens SIMATIC 4
 - для соединителей 4
 - с цоколем 4
 - со сверхминиатюрным D соединителем 4
 Интерфейсный модуль RJ-45 4
 Интефейс шифратора приращений 3
 Источник питания AS-интерфейс 3, 4
 Источники питания
 - установка на монтажную DIN рейку 3, 4
 - Источники постоянного напряжения 3, 4
 - Источники питания, с монтажом на DIN рейку 3, 4
 - Источники питания в экранированном
 металлическом корпусе 3, 4
 Источники питания с первичной синхронизацией 3, 4
 Источники постоянного напряжения
 - установка на монтажную DIN рейку 3, 4

К

Кабели для подключения исполнительных
 устройств 3
 Кабели и соединители для полевых шин 3
 Кабели и соединители 3
 Кабели, с разъемами
 WINSTA® MINI 5
 WINSTA® MIDI 5
 WINSTA® RD 5
 WINSTA® KNX 5
 WINSTA® MINI special 5
 WINSTA® MIDI special 5
 Кабель датчика 3
 Кабельная маркировка 1, 3, 4
 Кабельная сборка 3
 Кабельные сборки
 - WINSTA® MINI 5
 - WINSTA® MIDI 5

К

Кабельные сборки
 - WINSTA® RD 5
 - WINSTA® KNX 5
 - WINSTA® MINI special 5
 - WINSTA® MIDI special 5
 Каплер для KNX/EIB приложений 2 (522 - 523)
 Каплер полевой шины SERCOS III 3
 Каплер шины CC-Link 3
 Катушка (THR)
 - печатная плата 2 (25, 85, 127)
 - MCS 2 (231 - 232, 261 - 263, 397 - 400,
 447 - 450)
 Клемма для подключения светильников
 ("Сервисная" клемма) 1
 Клеммные колодки для печатных плат
 с задвижками, 2 (83 - 85)
 Двухуровневые клеммные колодки, 2 (47 - 53,
 130)
 Трехуровневые клеммные колодки, 2 (55 - 61)
 Четырехуровневые клеммные колодки,
 2 (63 - 65)
 фронтальное подключение и боковое
 подключение, 2 (19, 23 - 25, 75 - 79, 89 - 91,
 96, 100 - 101, 104 - 105, 119, 123 - 129, 133,
 135, 139, 141, 147, 149, 151, 156, 165)
 для втычной технологии, 2 (71 - 73)
 для пайки оплавлением припоя, 2 (25, 85, 127,
 143)
 Клеммные колодки на большие токи, 2 (29, 31,
 35, 39, 41, 45, 107, 109, 111, 113)
 с нажимными рычагами, 2 (97, 101, 105)
 2-проводные, 2 (159, 181)
 Клеммные колодки для электрических устройств
 1
 - фронтальное подключение 1
 - боковое подключение 1
 Клеммный блок с монтажом на держатель 1
 Клеммы СТ/VT
 см. "Клеммы с размыкателем / тестовые
 клеммы"
 Клеммы TOPJOB® с
 соединением CAGE CLAMP®
 Проходные клеммы 1
 N-проводные клеммы с размыкателем 1
 Клеммы с размыкателем, с распределением
 мощности 1
 Экранированные клеммы 1
 Клеммы с заземлением 1
 Инструменты 1
 Клеммы TOPJOB®S с
 соединением CAGE CLAMP®S
 Клеммы с диодами и светодиодами 1
 Двухпотенциальные клеммы 1
 Двухуровневые клеммы 1
 Трехуровневые клеммы 1
 Проходные клеммы 1
 Многоуровневые клеммы 1
 N-проводные клеммы с размыкателем 1
 Клеммы с размыкателем, с распределением
 мощности 1
 Адаптер тестового штекера 1
 Клеммы с заземлением 1
 Клеммы с размыкателем для тестирования и
 измерений 1
 Клеммы с предохранителями 1
 Штекеры с предохранителями 1
 Предохранительные клеммные колодки
 с поворотным патроном предохранителя 1
 Вилки и розетки 1
 Клеммные колодки электропитания для
 распределительных коробок 1
 Четырехуровневые клеммы 1
 Клеммы блока питания,
 клеммы с заземлением
 TOPJOB® 1

Каталог
Каталог (Стр.)

Каталог
Каталог (Стр.)

К

Клеммы блока питания, клеммы с заземлением	
TOPJOB®S	1
N-проводные клеммы с размыкателем	
TOPJOB®	1
TOPJOB®S	1
Клеммы для датчиков и клеммы для датчиков со светодиодом	1
Клеммы для исполнительных устройств и клеммы со светодиодом	
Клеммы для монтажа на рейку	1
Клеммы для печатных плат	2 (171, 175, 177)
Клеммы для поверхностного монтажа	2 (118 - 119)
Клеммы для подключения экрана	
- угловой тип	1
Клеммы на рейку TOPJOB®	1
- горизонтальный тип	1
Трехуровневые клеммы	1
Клеммы на рейку TOPJOB®S	1
Двухуровневые клеммы TOPJOB®S	1
Клеммы для светильников	1
Клеммы для сменных модулей, f.-e.	4
Клеммы для сменных модулей, фронтальное подключение	4
Клеммы для установки модуля	1
- двухуровневые, трехуровневые клеммы	
X-COM®S-SYSTEM-MINI	1
TOPJOB®S	1
X-COM®S-SYSTEM	1
X-COM®S-SYSTEM	1
Клеммы и клеммные колодки с крепежными фланцами или опорными ножками	1
- фронтальное подключение	1
- боковое подключение	1
Клеммы на DIN рейку для быстрого подключения электродвигателей (четырёхуровневые)	1
TOPJOB®S	1
Клеммы поперечного включения	1
Клеммы с диодом, фронтальное подключение	1
TOPJOB®S	1
Клеммы с заземлением, боковое подключение	1
Клеммы на большие токи	1
Клеммы с заземлением, соединение с прорезанием изоляции (FIT CLAMP®)	1
Клеммы с заземлением, фронтальное подключение	
- угловой тип	1
Клеммы питания	1
Клеммы на рейку TOPJOB®	1
TOPJOB®S	1
- горизонтальный тип	1
5 мм, 4 мм ²	1
Двухуровневые клеммы	1
Трехуровневые клеммы	1
Клеммы на рейку TOPJOB®S	1
TOPJOB®S	1
Клеммы с общим потенциалом, матричные коммутационные панели, 4-уровневые клеммы, 8-уровневые клеммы	1
Клеммы с переменным резистором, фронтальное подключение	1
Клеммы с предохранителем, фронтальное подключение	
- угловой тип для автомобильных плоских предохранителей	1
с поворотным патроном предохранителя	1
- горизонтальный тип, TOPJOB®S	1
с поворотным патроном предохранителя	1
Клеммы с предохранителями	1
Клеммы с размыкателем / тестовые, боковое подключение	1

Каталог
Каталог (Стр.)

К

Клеммы с размыкателем / тестовые, фронтальное подключение	
- угловой тип	
для цепей трансформатора напряжения или цепей трансформатора тока	1
- горизонтальный тип	
с поворотным ножевым размыкателем	1
TOPJOB®S	1
с поворотным размыкающим рычагом	1
Клеммы с размыкателем для тестов и измерений см. "Клеммы с размыкателем для тестирования и измерений"	
Клеммы с размыкателем и заземлением, боковое подключение	1
Клеммы с размыкателем и заземлением, фронтальное подключение	1
TOPJOB®S	1
TOPJOB®S	1
TOPJOB®	1
TOPJOB®S	1
Клеммы с размыкателем, фронтальное подключение	
- угловой тип	
с поворотным ножевым размыкателем	1
- горизонтальный тип	
Двухуровневые клеммы	1
с клавишей разъединения	1
Клеммы со светодиодом, фронтальное подключение	1
TOPJOB®S	1
Клеммы со светодиодом, фронтальное подключение	
двухуровневые клеммы	1
TOPJOB®S	1
Клеммы со светодиодом, фронтальное подключение	
трехуровневые клеммы	1
TOPJOB®S	1
Кодирование, WINSTA®	5
Кодирующие ключи	2 (237, 275, 468)
Кодирующий штифт, WINSTA®	5
Комбинированная система маркировки WAGO	1
Комбинированные клеммы для печатных плат	2 (170)
Коммутирующий радиоприемник EnOcean	3, 4
Коммутирующий радиоприемник WINSTA®	3, 4
Компактное соединение для гибких проводников	1
Компактные блочные клеммы	1
Компактные клеммы, см. "Миниатюрные клеммы (для монтажа на рейку)"	
Компании и представительства	2 (622 - 625), 1, 3, 4, 5
Компоненты полевой шины	3
Компоненты полевой шины II/O-LIGHTBUS	3
Компоненты полевой шины INTERBUS®	3
Компоненты полевой шины LONWORKS®	3
Компоненты полевой шины MODBUS®	3
Компоненты полевой шины PROFIBUS	3
Компоненты полевой шины PROFINET I/O	3
Компоненты шины CAL®	3
Компоненты шины CANopen®	3
Компоненты шины DeviceNet®	3
Компоненты шины ETHERNET	3
Компьютерная маркировка	1, 3, 4
Контактная паста Alu-Plus	2 (539), 1
Контактные модули для клемм на рейку для монтажа Wire-Wrap® и Thermi-Point®	1
Контроллер KNX IP	3
Контроллер Linux®	3
Контроллер узла полевой шины	3

Каталог
Каталог (Стр.)

К

Конфигурационные кабели	3, 4
Конфигурационные файлы	3
Концевые втулки	2 (534 - 535), 1, 4
TOPJOB®S	1
4-проводные корпусные клеммные колодки с креплением	1
Коробки датчиков и исполнительных устройств	3
Короткозамыкатели, WINSTA®	5
Корпуса для модулей ввода-вывода	3
Кривые ограничения допустимых значений см. Кривые токопроводящей способности МУЛЬТИШТЕКЕРНАЯ СИСТЕМА	
Кривые токопроводящей способности	
- клеммы на печатную плату	
- X-COM®-SYSTEM	1
- МУЛЬТИШТЕКЕРНАЯ СИСТЕМА	
Кроссовые матрицы с общим потенциалом	1
Крышки для клемм на DIN-рейку	1
Кусачки	2 (532), 1, 3, 4, 5

Л

Лента (THR)	
- печатная плата	2 (85, 119, 127, 397 - 400, 447 - 450)
- MCS	2 (231 - 233, 261 - 263, 291 - 296)
Ленточные кабели	5
Ленточные кабели WAGO	3, 4

М

Магнитная антенна	3, 4
Маркировка	2 (Раздел 10), 1, 3
Маркировка CE	2 (551 - 552), 1, 3, 4
Маркировка кабеля	1, 3, 4
Маркировка клемм	2 (см. маркировка), 1
Маркировочные бирки	1
Маркировочные карты	
Система быстрой маркировки Mini-WSB (маркировочные карты WSB)	2 (542), 1, 3, 4
Самоклеющиеся маркировочные полоски, компьютерно-маркированные	2 (540 - 541), 1
Мультимаркировочная система WMB (маркировочные карты WMB)	2 (542), 1, 3, 4
Система быстрой маркировки WSB (маркировочные карты WSB)	1, 4
Маркировочные карты для групповых держателей маркировки WAGO	1, 3, 4
Маркировочные линейки	1
Маркировочные полоски для TOPJOB®S	1
Маркировочные полоски, самоклеющиеся	2 (540 - 541), 3
Мастер модуль AS-интерфейс	3
Мастер модуль DALI/DSI	3
Милливольтовый преобразователь	4
Миниатюрные клеммы с заземлением, фронтальное подключение для реек DIN 15 и DIN 35	1
Миниатюрные переключающие реле	4
Миниатюрные проходные клеммы для реек DIN 15 и DIN 35	1
Миниатюрные проходные клеммы, фронтальное подключение для реек DIN 15 и DIN 35	1
Многодиапазонное реле времени, вставное	4

М

Многоуровневые клеммные сборки на печатную плату, двухуровневые, трехуровневые, четырехуровневые клеммные сборки	2 (47 - 65)
Многоуровневые клеммы	
см. многоуровневые установочные клеммы	
Двухуровневые, трехуровневые, четырехуровневые клеммы	1
TOPJOB®S	1
TOPJOB® см. ZKGT	
TOPJOB®S см. Www.wago.com	1
Многофункциональное реле времени	4
Модули аналогового ввода	3
Модули аналогового вывода	3
Модули безопасности	3
Модули безопасности PROFIsafe	3
Модули ввода-вывода	
см. "Система ввода-вывода WAGO I/O SYSTEM"	3
Модули ввода-вывода для сложных условий эксплуатации	
- WAGO-I/O-SYSTEM 755	3
Модули для плавкой вставки	
- для клемм для установки модулей	1
- двухуровневые, трехуровневые клеммы	1
Модули для самостоятельной сборки	4
см. "Светодиодные схемы, светодиодные индикаторы, клеммы со светодиодом"	
Модули контроля протекания переменного тока	
- съемные	4
Модули на DIN рейку для самостоятельного монтажа	4
Модули питания	
см. модули питания	
Модули питания SO	4
Модули расширения внутренней шины данных	3
Модули с диодной схемой	
- установка на монтажную DIN рейку	4
- съемные	4
Модули с диодом, для проходных клемм и клемм для установки модулей, съемные	1
Модули с испытательной схемой для лампы	
- установка на монтажную DIN рейку	4
Модули с неоновым индикатором, вставные	1
Модули со светодиодом	
- установка на монтажную DIN рейку	4
- съемные	4
Модули температурного преобразователя	4
Модуль KNX/EIB/TP1	3
Модуль RTC	3
Модуль аналогового ввода Pt100	3
Модуль в монтируемом на DIN-рейку корпусе	
- Модуль ручного управления	4
- Коммутирующий радиоприемник	4
- Переключаемые реле	4
- для самостоятельного монтажа	4
Модуль ввода, резистентное температурное устройство (RTD)	3
Модуль ввода-вывода Bluetooth	3
Модуль контроля постоянного тока	3
Модуль логического "И"	
- съемные	4
Модуль обмена данными	3
Модуль питания	3
Модуль питания, WINSTA® IDC	5
Модуль радиоприемника	3
Модуль размножения потенциалов	3
Модуль распределительного шкафа	1
Модуль ручного управления	4
Модуль с переключающим реле	4
Модуль с реле времени	
- съемный	4

М

Модуль с широтно-импульсной модуляцией	3
Модуль шагового привода	3
Модульная система ввода-вывода WAGO-I/O-SYSTEM 750	3
Модульные клеммы для печатных плат	
клеммы с предохранителем, клеммы, клеммы для тестирования и измерений	2 (184 - 195)
фронтальное и боковое подключение, клеммы на большие токи	2 (27, 33, 37, 43)
1-проводные	2 (95, 99, 103, 119, 133, 135, 137, 151, 153, 163)
2-проводные	2 (115, 117, 157, 167, 173, 179)
Модульные клеммы и клеммные сборки	
см. клеммные колодки и модульные клеммы	
см. клеммы на печатную плату	
Модульные проходные клеммы	2 (206)
Модульные соединители розетки для печатных плат	2 (506)
Модульные тестовые адаптеры см. "Тестовые адаптеры"	
Мониторинг скорости колебаний/состояния подшипников	3
Мониторинг состояния	3
Монтажные адаптеры для монтажа печатных плат на DIN рейку	4
Монтажные держатели и ножи для защелкивающего монтажа на печатную плату	4
Монтажные клеммы	
Серия 222	1
Серия 243	1
Серия 273	1
Серия 773	1
Серия 2273	1
Монтажные панели, для соединителей WINSTA®	
- MINI	5
- MIDI	5
- IDC	5
Монтажный адаптер для мультиштекерной системы	2 (475)
Монтажный держатель для изолированного монтажа на несущие рейки	1
Монтируемые на рельс клеммные колодки	1, 4
с соединением CAGE CLAMP®	1
с соединением CAGE CLAMP®S	1
с соединением FIT CLAMP® (IDC)	1
с функцией каплера	4
с защитой от перенапряжения	4
для самостоятельного монтажа	4
с соединением POWER CAGE CLAMP	1
Мультимаркировочная система WMB	2 (542), 1, 3, 4
Мультиштекерная система MICRO 100% защита от неправильного подсоединения	
- 2,5 мм	2 (222 - 239)
- 2,5 мм втычная технология	2 (229)
- 2,5 мм пайка оплавлением припоя	2 (231 - 232)
Мультиштекерная система MIDI 100% защита от неправильного подсоединения	
- 5 мм	2 (304 - 332)
- 5 мм втычная технология	2 (317)
- 7,5 мм	2 (335 - 357)
Мультиштекерная система MIDI Classic	
- 5 мм, 5,08 мм	2 (367 - 422)
- 5 мм втычная технология	2 (397 - 400)
- 7,5 мм, 7,62 мм	2 (425 - 464)
- 7,5 мм втычная технология	2 (447 - 450)
Мультиштекерная система MINI 100% защита от неправильного подсоединения	
- 3,5 мм	2 (240 - 280)
- 3,5 мм втычная технология	2 (255)

М

Мультиштекерная система MINI 100% защита от неправильного подсоединения	
- 3,5 мм пайка оплавлением припоя	2 (261 - 262)
- 3,81 мм	2 (240 - 280)
- 3,81 мм втычная технология	2 (258)
- 3,81 мм пайка оплавлением припоя	2 (262 - 263)
- MINI HD	2 (282 - 299)
- MINI HD пайка оплавлением припоя	2 (291 - 296)
Мультиштекерная система, принадлежности	2 (236 - 238, 274 - 277, 466 - 476)

Н

Нажимной рычаг	2 (236, 466)
Накладные клеммы с прорезанием изоляции например, в лифтовом оборудовании	2 (510 - 514)
Наклейки с инструкцией по монтажу	2 (543), 1
Наконечники для двухуровневой сборки, МУЛЬТИШТЕКЕРНАЯ СИСТЕМА	2 (Разделы 3 - 7)
Несущие рельсы	2 (546), 1, 3, 4
Нож для удаления изоляции для плоского кабеля	5

О

Обжимные инструменты для наконечников	2 (532 - 533), 1
Объединяющие полоски для клемм на печатную плату	2 (67)
Оконечные стопоры	
- для рейки DIN 15	1
- для рейки DIN 35	1, 3, 4
Оконечный модуль	3
Оптронные модули	
- Клеммы на DIN рейку	4
- съемные	4
Оптронные модули SO	4
Отвертка	
см. "Рабочий инструмент"	
Отводящие модули WINSTA® IDC	5

П

Пайка оплавлением припоя: клеммы на печатную плату	2 (25, 85, 127, 143)
Пайка оплавлением припоя: мультиштекерная система	
- 2,5 мм	2 (231 - 232)
- 3,5 мм/3,81 мм	2 (261 - 263, 291 - 296)
- 5 мм	2 (397 - 400)
- 7,5 мм	2 (447 - 550)
Панель Visu	3
Панель управления	3
Переключаемые клеммы продольного разъединения	1
Переключаемые модули	4
- съемные	4
Переключаемые модули, переключатели, сменные	4

Каталог
Каталог (Стр.)

П

Переключаемые релейные модули	
- в клеммах для монтажа на рейку	
- в монтируемом на DIN рейку корпусе	
- установка на монтажную DIN рейку	
- съемные	
Переключатели EnOcean	3, 4
Переключатель порогового значения	4
Переемычки	1
Переемычки для наборных клеммников	
см. втычные переемычки, ступенчатые переемычки, понижающие переемычки	
TOPJOB®S	1
Переемычки нейтральной точки	1
Перо	2 (542), 1, 3, 4
Плавкие вставки	
- для клемм для установки модулей	1
Пластины разгрузки натяжения	
для MCS-MICRO	2 (238)
для MCS-MINI / MINI HD	2 (277, 298)
для MCS-MIDI	2 (470 - 471)
для серии 294	1
Плоттеры и принадлежности к ним	1, 3, 4
Подключение проводников	3, 4
Пожарная нагрузка	
Последовательный интерфейс	3
Предупреждающая маркировка, WINSTA®	
- MINI	5
- MIDI	5
Преобразователи	4
Преобразователи температуры	4
Преобразователь DC/DC	
- Клеммы на DIN рейку	4
- установка на монтажную DIN рейку	4
Преобразователь аналоговых сигналов	
- съемный	4
Применение в железнодорожной отрасли	4
Принтеры и принадлежности к ним	1, 3, 4
Проволочные переемычки для наборных клеммников	
- съемные	1
TOPJOB®S	1
Программируемые контроллеры полевых шин	3
Программируемый интерфейс, беспроводной	3
WAGO SCRIPT	
WAGOframe	
Программное обеспечение DLL MODBUS®/TCP	3
Программное обеспечение для обслуживания и программирования WAGO-I/O-SYSTEM 759	3
Программное обеспечение для параметризации	3, 4
Продажи	2 (622 - 625), 1, 3
Промышленные переключатели	3
Промышленные реле	4
Промышленный компактный компьютер	3
Промышленный компьютер	3
Проходные клеммные сборки	
для печатных плат	2 (209 - 221)
Проходные клеммы, боковое подключение	1
Проходные клеммы на большие токи	1
Проходные клеммы, соединение с прорезанием изоляции (FIT CLAMP®)	1
Проходные клеммы, фронтальное подключение	
- угловой тип	1
для цепей трансформатора	1
подходит для клемм с предохранителем для плоских автомобильных предохранителей	1
Клеммы на рейку TOPJOB®	1
Клеммы на рейку TOPJOB®S	1
- горизонтальный тип	1
5 мм; 4 мм ²	1

Каталог
Каталог (Стр.)

П

Проходные клеммы, фронтальное подключение	
двухуровневые, трехуровневые, четырехуровневые клеммы	1
TOPJOB®S	1
Клеммы на рейку TOPJOB®S	1
Распределительные клеммы	1
TOPJOB®S	1
Проходные разъемы для печатных плат	
см. МУЛЬТИШТЕКЕРНАЯ СИСТЕМА	
Пружинные штекеры	1
Прямая печать	
- MICRO	2 (339)
- MINI	2 (278 - 279)
- MIDI	2 (358 - 360)
- MAXI	2 (493, 497)
Пустые корпуса	
Пустые корпуса для клемм, монтируемые на DIN рейку	4
для самостоятельного монтажа	4
для клемм, монтируемых на DIN рейку	4

Р

Рабочий инструмент	2 (237, 274, 466 - 467, 526 - 528), 1, 3, 4, 5
TOPJOB®	1
TOPJOB®S	1
Радио адаптер	3
Радиоприемник в корпусе для монтажа на DIN рейку	3, 4
Радиоприемник в распределительном корпусе WINSTA®	3
Радио-технология EnOcean	3, 4
Разветвитель сигнала	4
Разгрузка от натяжения	
для MCS-MINI	2 (276)
для MCS-MIDI	2 (472 - 473)
для WINSTA®	
- MINI	4, 5
- MIDI	5
Разделители	2 (468)
Разделители для клемм для датчиков/исполнительных устройств	1
Разделитель той же формы	2 (329, 419), 1
Разделительные модули	3
Разделительный модуль	3
Разделительный модуль питания внешних цепей	3
Разъем	4
Разъемный монтаж	3
Разъемы	
WINSTA® MINI	5
WINSTA® MIDI	5
WINSTA® MAXI	5
WINSTA® KNX	5
WINSTA® MINI special	5
WINSTA® MIDI special	5
Разъемы для лифтового оборудования	
	2 (513 - 514)
Разъемы для подключения питания	1
Распределительная коробка, WINSTA®	5
Распределительные кабели (датчик / актуатор)	3
Распределительные клеммы, фронтальное подключение	
см. Многоуровневые клеммы для установки модулей TOPJOB®	
TOPJOB®S	1
Распределительные модули для сети DeviceNet	3
Распределительные установочные клеммы	
см. также "Многоуровневые клеммы для установочных модулей"	

Каталог
Каталог (Стр.)

Р

Распределительный модуль, WINSTA® MIDI	5
Распределительный соединитель, WINSTA®	
- MINI	5
- MIDI	5
- KNX	5
- WINSTA® MINI special	5
- WINSTA® MIDI special	5
Расширенный диапазон входного напряжения	4
Расширенный диапазон входного напряжения и температуры	4
Расширенный диапазон температур	3, 4
Резисторные мосты (тензорезисторы)	3
Резисторный модуль логического "И"	
- установка на монтажную DIN рейку	4
Релейные модули	
- в монтируемом на DIN рейку корпусе	4
- клеммы	4
- с миниатюрным реле	4
- установка на монтажную DIN рейку	4
- съемные	4
Релейный модуль вывода	3
Релейный цоколь	
- установка на монтажную DIN рейку	
- с миниатюрным реле	
Розетка распределительного шкафа	1
Розетки	
см.МУЛЬТИШТЕКЕРНАЯ СИСТЕМА	
X-COM®-SYSTEM	1
X-COM®S-SYSTEM-MINI	1
X-COM®S-SYSTEM	1
Руководство по подключению проводов, WINSTA®	5
Руководство пользователя по компонентам полевой шины	3

С

Сборки с выводом под пайку	2 (503 - 505)
Сбрасываемый модуль с индикацией сбоя	
- съемный	4
Светодиодные и неоновые индикаторы, вставные	1
Семинары	2 (596 - 597), 1, 3, 4
Сенсорный монитор	3
Сервер OPC для MODBUS-/TCP	3
Сервис "ProServe"	1, 3, 4
Сервисные клеммы	1
Серийный интерфейс RS-232	3
Серийный интерфейс RS-485	3
Сертификаты	2 (592 - 593), 1, 3
Сертификаты для WAGO-I/O-SYSTEM	3
Сильноточные клеммы для монтажа на DIN рейку с соединением POWER CAGE CLAMP	1
Сильноточные клеммы для печатных плат	
	2 (27 - 45)
Сильноточные соединители	2 (493 - 497), 1
Система быстрой маркировки Mini-WSB (маркировочные карты)	2 (542), 1, 3, 4
Система быстрой маркировки WSB	
	2 (www.wago.com), 1, 4
Системные модули ввода-вывода	3
Системы ввода-вывода	3
Системы подключения	
Матрицы с общим потенциалом	1
Матричные коммутационные панели (3-проводные двойные потенциальные клеммы)	1
Клеммы с общим потенциалом, матричные коммутационные панели (4-уровневые клеммы, 8-уровневые клеммы)	1

Каталог
Каталог (Стр.)

С

Системы подключения	
Матричные коммутационные панели с соединением CAGE CLAMP®	1
Системы соединений под экранированный провод,	
зажимная скоба для экранированного провода	1, 3, 4
Соединение CAGE CLAMP®	2 (554, 555), 1, 3, 4
Соединение CAGE CLAMP®S	2 (554, 555), 1, 3, 4
Соединение FIT CLAMP®	
(соединение с прорезанием изоляции)	1
Соединение PUSH WIRE®	1
Соединение PUSH WIRE®	2 (554), 1, 3
Соединение RJ-45	3, 4
Соединение WAGO CAGE CLAMP®	2 (2), 1, 3
Соединение WAGO CAGE CLAMP®S	2 (2), 1, 3
Соединение алюминиевых проводников	1
Соединение с прорезанием изоляции (FIT CLAMP®)	1
Соединители MICRO PUSH WIRE® для распределительных коробок	1
Соединители PUSH WIRE® для распределительных коробок	1
Соединители PUSH WIRE® для распределительных коробок Ex e II	1
Соединители PUSH WIRE® для распределительных коробок, MICRO	1
Соединители RJ-45	3
Соединители вилки и розетки см. "Соединители для панелей"	
Соединители для приборов	
- WINSTA® MINI	5
- WINSTA® MIDI	5
WINSTA® MINI special	5
WINSTA® MIDI special	5
Соединители для распределительных коробок	1
Соединители для распределительных коробок COMPACT PUSH WIRE®	1
Соединители полевой шины	3
Соединители полевой шины PROFINET	3
Соединители розетки	2 (506 - 507)
Соединители розетки и вилки см. "Соединители для панелей"	
Соединитель розетка на печатную плату	2 (504 - 505)
Соединитель шины CC-Link	3
Соединитель шины D-Sub	3
Соединитель шины ETHERNET	3
Соединительная система, 10- или 20-полюсная	2 (519 - 520)
Соединительные и распределительные клеммы MICRO для шины KNX/EIB	2 (523)
Соединительные кабели	3
Соединительные модули датчики	4
исполнители	4
Составные сборки	2 (269)
Специальные модули ввода-вывода	3
Спецификации IEC/EN	2 (552 - 553), 1, 3, 4
Спецификации UL - Лаборатории по технике безопасности США	
Спецификации UL - Лаборатории по технике безопасности США	2 (575 - 578), 1
- Тесты и тестовые процедуры по стандартам Лаборатории по технике безопасности в США	2 (575 - 578), 1
Спецификация материалов для изолированных материалов, контактных материалов, контактной поверхности	2 (Раздел 11), 1
Сплошная маркировочная полоса WFB	1
Стопор для изоляции для кроссовых матриц	1

Каталог
Каталог (Стр.)

С

Стопор для изоляции для клемм, монтируемых на DIN рейку для MCS	1 2 (275, 469)
Ступенчатые перемычки для проходных клемм	1
- фронтальное подключение	1
- боковое подключение	1
TOPJOB®S	1
Счетчик с нижним порогом см. "Счетчики с верхними и нижними порогами"	
Счетчики с верхними/нижними порогами	3
Т	
Твердотельные реле	4
Телеконтроллер	3
Термографические принтеры	1, 3, 4
Термопара	3
Тестер Testboy	2 (537), 1, 3, 4
Тестовые втычные адаптеры для клемм для печатных плат, серии 255, 256, 257	2 (196)
мультиштекерной системы MIDI	2 (474)
Тестовый штекер	2 (538)
Электрические тесты, экологические тесты, механические тесты, тесты материала	
Техническая информация основной	2 (551 - 591), 1, 3, 5
опасные зоны	1, 3
для использования с предохранителями типа G	1
Техническая информация Ex	1, 3, 4
Техническая поддержка	3
Технология телеуправления	3
T-образные маркировочные бирки	1
T-распределитель, штекер	
- WINSTA® MINI	5
- WINSTA® MIDI	5
- WINSTA® KNX	5
- WINSTA® MINI special	5
- WINSTA® MIDI special	5
Тренинги	3, 4
Трехуровневые клеммные колодки для печатных плат	2 (55 - 61)
Трехуровневые клеммы с диодом, фронтальное подключение	1
TOPJOB®S	1
Трехуровневые клеммы, фронтальное подключение	1
TOPJOB®S	1
клеммы с диодом, клеммы со светодиодом	1
TOPJOB®S	1
Трехуровневые установочные клеммы см. TOPJOB®	

У

Угловые кронштейны	1, 3
Угловые розетки см. "Мультиштекерная система", 100% защита от неправильного подключения, классическая/стандартная версия	
Указатель по номеру элемента	2 (602 - 615), 1, 3, 4, 5
Управление освещением DALI/DSI	3
Управляющий модуль IO-Link	3
Усиливающий блок питания	3

Каталог
Каталог (Стр.)

У

Усиливающий блок питания, HART	4
Устройства для отвода перенапряжений	
- Клеммы для монтажа на DIN рейку	4
- съемные	4
Устройство адресации	3
Устройство управления шаговым приводом	3

Ф

Файлы EDS (см. "Файлы конфигурации")	
Файлы GSD см. "Файлы конфигурации"	
Файлы параметризации см. "Файлы конфигурации"	3
Фиксирующий фланец MCS-MIDI 100% защита от неправильного подсоединения	
- 5 мм	2 (305 - 306, 309, 312, 321, 326 - 327)
- 7,5 мм	2 (335 - 336, 339, 342, 351, 356 - 357)
Фиксирующий фланец MCS-MIDI Classic	
- 5/5,08 мм	2 (368, 372, 375, 378, 380, 388 - 389, 403, 412 - 413, 415 - 416)
- 7,5/7,62 мм	2 (425 - 428, 431, 434 - 435, 442 - 443, 453 - 454, 460 - 461, 463 - 464)
Фиксирующий фланец MCS-MINI	
3,5/3,81 мм	2 (249 - 251, 265 - 266)
Фланцы с резьбой	
- MINI	2 (254, 265)
- MIDI	2 (391 - 392, 406)
- MINI HD	2 (289, 295, 296)
Форма заказа доступна по запросу	
Функциональные блоки для автоматизации зданий	3
Функциональные модули	4

Ч

Четырехуровневые клеммные колодки для печатных плат	2 (63 - 65)
Четырехуровневые клеммы на рейку для быстрого подсоединения электродвигателей	1
TOPJOB®S	1
Ч-образный разветвитель	
- WINSTA® MINI	5
- WINSTA® MIDI	5
- WINSTA® MINI special	5
- WINSTA® MIDI special	5

Ш

Шинные клеммы	1
Штекеры	
WINSTA® MINI	5
WINSTA® MIDI	5
WINSTA® MAXI	5
WINSTA® KNX	5
- МУЛЬТИШТЕКЕРНАЯ СИСТЕМА X-COM®-SYSTEM	1
WINSTA® MINI special	5
WINSTA® MIDI special	5
Штекеры для лифтового оборудования	2 (513 - 514)

Каталог
Каталог (Стр.)

Каталог
Каталог (Стр.)

Каталог
Каталог (Стр.)



Экранирующая соединительная накладка	
- WINSTA® MINI	5
- WINSTA® MIDI	5
Электронные книги	3, 4
Электротехническая лаборатория - безопасность продукции	2 (598 - 599), 1, 3, 4, 5

Указатель по номеру артикула

Артикул	Стр.	Артикул	Стр.	Артикул	Стр.	Артикул	Стр.
Серия 231		Серия 231		Серия 231		Серия 231	
231-195	546	231-232/001-000/105-604	447	231-462/001-000	388	231-632/019-000	405
231-202/008-000	426	231-242/001-000/105-604		231-484/001-000		231-654/019-000	
						231-632/023-000	221
231-213/008-000		231-232/001-000/105-604/		231-462/001-000/105-604	400		
231-202/026-000	425	997-405	447			231-642/023-000	
				231-472/001-000/105-604		231-632/109-000	406
231-213/026-000		231-239/001-000/105-604/					
231-202/031-000	425	997-409		231-462/001-000/105-604/		231-640/109-000	
				997-405	400	231-642/109-000	406
231-205/031-000		231-332/108-000	369	231-472/001-000/105-604/		231-644/109-000	406
231-202/037-000	425			997-409			
		231-340/108-000				231-646/109-000	
231-213/037-000		231-342/108-000	369	231-462/040-000	389	231-632/114-000	406
231-203/031-000	426	231-344/108-000	369	231-463/040-000	389		
				231-465/040-000	389	231-654/114-000	
231-213/031-000		231-346/108-000		231-466/040-000	389		
231-206/027-000	425	231-362/001-000	390	231-474/040-000	389		
						231-632/129-000	406
231-213/037-000		231-384/001-000		231-500	468		
231-216/008-000	426	231-362/108-000	392	231-532/001-000	390	231-640/129-000	
231-216/026-000	425					231-642/129-000	406
231-216/027-000	425	231-370/108-000		231-554/001-000		231-644/129-000	406
231-216/031-000	426			231-532/108-000	391		
231-216/037-000	425	231-262/001-000/105-604	449			231-646/129-000	
231-231	466			231-540/108-000			
		231-272/001-000/105-604		231-542/108-000	391	231-661	474
				231-544/108-000	391	231-662	474
231-232/001-000	441	231-262/001-000/105-604/				231-668	469
		997-405	449	231-546/108-000			
231-243/001-000				231-562/001-000	391	231-670	
231-240/040-000	442	231-269/001-000/105-604/				231-672	469
231-246/001-000	441	997-409		231-584/001-000			
231-262/001-000	441			231-562/108-000	392	231-675	
		231-372/108-000	392				
231-273/001-000		231-374/108-000	392	231-570/108-000		231-702/008-000	428
231-270/040-000	442			231-572/108-000	392		
231-276/001-000	441	231-376/108-000		231-574/108-000	392	231-712/008-000	
231-291	466	231-393	469			231-702/026-000	427
231-295	546			231-576/108-000			
231-300	198	231-426	198			231-712/026-000	
231-302/008-000	371	231-432/001-000	387	231-602	403	231-702/031-000	427
231-324/008-000		231-454/001-000		231-624		231-705/031-000	
231-302/026-000	370	231-432/001-000/105-604	399	231-602/017-000	219	231-702/031-000	428
231-324/026-000		231-436/001-000/105-604		231-612/017-000		231-712/031-000	
231-302/031-000	372			231-602/018-000	403	231-702/037-000	427
		231-432/001-000/105-604/					
231-324/031-000		997-405	399	231-624/018-000		231-712/037-000	
231-302/037-000	371			231-602/019-000	403	231-706/027-000	427
		231-436/001-000/105-604/					
231-324/037-000		997-405		231-624/019-000		231-712/027-000	
231-302/102-000	370	231-432/040-000	389	231-602/023-000	219	231-732/001-000	444
		231-433/040-000	389				
231-324/102-000		231-435/040-000	389	231-612/023-000		231-742/001-000	
231-302/107-000	371	231-436/040-000	389			231-762/001-000	444
		231-438/001-000/105-604	399	231-602/114-000	404		
231-310/107-000		231-438/001-000/105-604/				231-772/001-000	
231-306/027-000	372	997-405	399	231-624/114-000			
		231-440/001-000/105-604	399	231-632	405	231-832/001-000	442
231-324/027-000		231-440/001-000/105-604/					
231-312/107-000	371	997-405	399	231-654		231-843/001-000	
231-314/107-000	371	231-442/001-000/105-604	399	231-632/017-000	221		
		231-442/001-000/105-604/				231-832/001-000/105-604	448
231-316/107-000		997-405	399	231-642/017-000			
231-332/001-000	390	231-444/040-000	389	231-632/018-000	405	231-842/001-000/105-604	
		231-455	199				
231-354/001-000		231-456	199	231-654/018-000			

Артикул	Стр.	Артикул	Стр.	Артикул	Стр.	Артикул	Стр.
Серия 231		Серия 231		Серия 232		Серия 232	
231-832/001-000/105-604/ 997-405	448	231-2702/037-000	438	232-246/005-000	421	232-682	473
				232-246/005-000/039-000	422		
231-839/001-000/105-604/ 997-409		231-2712/037-000		232-250/005-000	421	232-685	
				232-250/005-000/039-000	422	232-687	473
				232-262	414		
						232-732	459
231-840/040-000	443			232-284			
231-846/001-000	442	232-102/026-000	369	232-262/031-000	415	232-743	
231-862/001-000	441					232-732/031-000	460
		232-124/026-000		232-284/031-000			
231-873/001-000		232-132	411	232-262/039-000	415	232-743/031-000	
						232-732/039-000	459
		232-154		232-284/039-000			
231-862/001-000/105-604	450	232-132/005-000	421	232-262/047-000	416	232-743/039-000	
						232-732/047-000	461
231-872/001-000/105-604		232-140/005-000		232-284/047-000			
		232-132/005-000/039-000	422			232-743/047-000	
				232-302/026-000	373	232-746	459
231-862/001-000/105-604/ 997-405	450	232-140/005-000/039-000				232-746/031-000	460
		232-132/031-000	412	232-324/026-000		232-746/039-000	459
231-869/001-000/105-604/ 997-409				232-332	395	232-746/047-000	461
		232-154/031-000				232-762	462
		232-132/039-000	411	232-338			
				232-340	395	232-772	
231-870/040-000	443	232-154/039-000		232-342	395	232-762/031-000	463
231-876/001-000	441	232-132/047-000	413	232-346	395		
						232-772/031-000	
		232-154/047-000				232-762/039-000	462
		232-142/005-000	421				
		232-142/005-000/039-000	422	232-362	395	232-772/039-000	
		232-146/005-000	421				
		232-146/005-000/039-000	422	232-364		232-762/047-000	464
		232-150/005-000	421	232-366	395		
		232-150/005-000/039-000	422	232-368	395	232-772/047-000	
		232-162	414	232-370	395		
				232-372	395	232-832	459
		232-184		232-376	395		
		232-162/031-000	415			232-843	
				232-402/026-000	373	232-832/031-000	460
		232-184/031-000					
		232-162/039-000	414	232-424/026-000		232-843/031-000	
						232-832/039-000	460
		232-184/039-000		232-502/007-000	409		
		232-162/047-000	416			232-843/039-000	
				232-524/007-000		232-832/047-000	461
		232-184/047-000		232-532/007-000	409		
						232-843/047-000	
				232-554/007-000		232-846	459
		232-202/026-000	369	232-562/007-000	457	232-846/031-000	460
						232-846/039-000	460
		232-224/026-000		232-572/007-000		232-846/047-000	461
		232-232	411	232-582/007-000	457	232-862	462
		232-254		232-592/007-000		232-872	
		232-232/005-000	421			232-862/031-000	463
		232-240/005-000		232-602	472	232-872/031-000	
		232-232/005-000/039-000	422			232-862/039-000	463
				232-610			
		232-240/005-000/039-000		232-612	472	232-872/039-000	
		232-232/031-000	412	232-632	472	232-862/047-000	464
		232-254/031-000		232-640		232-872/047-000	
		232-232/039-000	412	232-642	472		
				232-646	472	232-872/047-000	
		232-254/039-000		232-662	473		
		232-232/047-000	413				
				232-665			
		232-254/047-000		232-667	473	Серия 233	
		232-242/005-000	421	232-670	473	233-102	19
		232-242/005-000/039-000	422				
						233-110	
						233-112	

Указатель по номеру артикула

Артикул	Стр.	Артикул	Стр.	Артикул	Стр.	Артикул	Стр.
Серия 233		Серия 235		Серия 235		Серия 235	
233-116	19	235-216	135	235-562	159	235-774	133
233-124	19	235-224	135	235-562/331-000	181		
		235-236	135	235-566	159	235-778	
233-202	89	235-248	135	235-566/331-000	181	235-780	135
				235-574	159		
233-210		235-300	135	235-574/331-000	181	235-782	
233-212	89	235-316	133			235-788	135
233-216	89			235-600	133		
233-224	89	235-400	133	235-650	153	235-800	133
		235-401	153			235-801	123
233-331	236	235-401/331-000	137	235-700	133	235-801/331-000	137
233-332	236	235-402	155	235-701	137	235-802	155
233-335	527			235-711	157		
		235-410				235-810	
233-402	19	235-402/331-000	139	235-714		235-802/331-000	139
				235-711/331-000	179		
233-410		235-410/331-000				235-810/331-000	
233-412	19	235-412	155	235-714/331-000		235-812	155
233-416	19	235-412/331-000	139	235-716	157	235-812/331-000	139
233-424	19	235-416	155	235-716/331-000	163	235-816	155
		235-416/331-000	139	235-717	157	235-816/331-000	139
233-502	89	235-424	155	235-717/331-000	163	235-824	155
		235-424/331-000	139	235-722	157	235-824/331-000	139
233-510		235-436	155			235-850	133
233-512	89	235-436/331-000	139	235-724		235-851	157
233-516	89	235-448	155	235-722/331-000	179	235-851/331-000	179
233-524	89	235-448/331-000	139			235-852	159
				235-724/331-000			
				235-726	157	235-860	
Серия 234		235-452	159	235-726/331-000	179	235-852/331-000	181
234-202	91			235-727	157		
		235-460		235-727/331-000	179	235-860/331-100	
234-210		235-452/331-000	181	235-732	157	235-862	159
234-212	91					235-862/331-000	181
234-216	91	235-460/331-000		235-734		235-866	159
234-224	91	235-462	159	235-732/331-000	179	235-866/331-000	181
		235-462/331-000	181			235-874	159
234-502	91	235-466	159	235-734/331-000		235-874/331-000	181
		235-466/331-000	181	235-736	157		
234-510		235-474	159	235-736/331-000	179		
234-512	91	235-474/331-000	181	235-737	157	Серия 236	
234-516	91	235-486	159	235-737/331-000	179	236-100	21
234-524	91	235-486/331-000	181	235-740/331-000	137	236-101	21
		235-498	159			236-102	23
		235-498/331-000	181	235-749/331-000			
Серия 235				235-742	153	236-104	
235-100	133	235-500	133			236-106	23
235-101	133	235-501	153	235-744		236-108	23
		235-501/331-000	137	235-746	153	236-112	23
235-110		235-502	155	235-747	153	236-116	23
235-101/330-000	151			235-752	153	236-124	23
235-102/330-000	151	235-510				236-136	23
		235-502/331-000	139	235-754		236-148	23
235-110/330-000				235-752/331-000	137		
235-112	133	235-510/331-000				236-200	21
235-112/330-000	151	235-512	155	235-758/331-000		236-201	21
235-116	133	235-512/331-000	139	235-756	153	236-202	23
235-116/330-000	151	235-516	155	235-757	153		
235-124	133	235-516/331-000	139	235-762	153	236-204	
235-124/330-000	151	235-524	155			236-206	23
235-136	133	235-524/331-000	139	235-764		236-208	23
235-136/330-000	151	235-550	133	235-762/331-000	137	236-212	23
235-148	133	235-551	157			236-216	23
235-148/330-000	151	235-551/331-000	179	235-768/331-000		236-224	23
		235-552	159	235-766	153		
235-200	133			235-767	153	236-300	21
235-201	135	235-560		235-770	133	236-301	21
		235-552/331-000	181			236-302	23
235-210				235-772			
235-212	135	235-560/331-000				236-304	

Артикул	Стр.	Артикул	Стр.	Артикул	Стр.	Артикул	Стр.
Серия 236		Серия 236		Серия 250		Серия 253	
236-306	23	236-752	21	250-102	125	253-102	167
236-308	23						
236-312	23	236-757		250-124		253-116	
236-316	23	236-762	21				
236-324	23			250-202	125		
236-332	527	236-767					
236-335	527			250-224		Серия 254	
		236-800	21	250-202/353-604	127	254-100	163
236-400	21	236-850	21			254-200	163
236-401	21	236-851	21	250-208/353-604		254-300	163
236-402	23	236-852	21	250-202/353-604/997-404	127		
236-402/334-604	25	236-853	21			254-400	163
236-402/334-604/997-405	25	236-854	21	250-208/353-604/997-406		254-451	163
236-403	23	236-855	21			254-452	165
236-403/334-604	25	236-856	21	250-402	123		
236-403/334-604/997-405	25	236-881	21			254-460	
236-404	23	236-882	21	250-424		254-462	165
236-404/334-604	25	236-884	21	250-402/350-604	127	254-466	165
236-404/334-604/997-405	25	236-885	21			254-474	165
236-405/334-604	25	236-891	21	250-408/350-604		254-486	165
236-405/334-604/997-405	25	236-894	21			254-498	165
236-406	23			250-502	129		
236-406/334-604	25					254-551	163
236-406/334-604/997-405	25	Серия 243		250-516		254-552	165
236-408	23	243-131	503				
236-412	23			250-602	129	254-560	
236-416	23	243-211	523			254-562	165
236-424	23	243-212	523	250-612		254-566	165
236-436	23					254-574	165
236-448	23	243-721	507	250-702	131	254-600	163
						254-651	163
236-500	21	243-724		250-704		254-652	165
236-501	21	243-742	507	250-706	131		
236-502	23			250-708	131	254-660	
		243-748		250-710	131	254-662	165
236-504				250-712	131	254-666	165
236-506	23			250-716	131	254-674	165
236-508	23	Серия 246		250-724	131		
236-512	23	246-101	519			254-700	163
236-516	23	246-102	519	250-1402	123		
236-524	23	246-103	521			254-842	163
		246-108	521	250-1424			
236-600	21	246-111	520			254-844	
236-601	21	246-112	520	Серия 251		254-846	163
236-602	23	246-114	520	251-102	171	254-847	163
		246-131	519			254-852	163
236-604		246-132	519	251-107			
236-606	23	246-141	520			254-854	
236-608	23	246-142	520	251-303	171	254-856	163
236-612	23			251-304	171	254-857	163
236-616	23			251-306	171	254-862	163
236-624	23						
		Серия 248		251-308		254-864	
236-700	21	248-472	542	251-310	171	254-866	163
236-710	21	248-474	542			254-867	163
236-717		248-501	542	Серия 252			
236-713/999-950	21	248-502	542	252-102	503	Серия 255	
236-722	21					255-100	95
		248-506		252-110			
236-727		248-566	542	252-152	503	255-200	95
236-723/999-950	21	248-569	542				
236-732	21			252-160		255-300	95
		248-573					
236-737				252-902	503	255-400	95
236-733/999-950	21	Серия 249				255-401	95
236-740	21	249-110	196	252-910		255-402	96
				252-954	503		
236-747		249-115				255-410	
		249-130	539				

Указатель по номеру артикула

Артикул	Стр.	Артикул	Стр.	Артикул	Стр.	Артикул	Стр.
Серия 255		Серия 256		Серия 256		Серия 257	
255-402/333-000	97	256-100	99	256-736/999-950	99	257-612	104
				256-766	99	257-612/333-000	105
255-410/333-000		256-200	99	256-767	99	257-616	104
255-412	96					257-616/333-000	105
255-412/333-000	97	256-300	99	256-800	99	257-624	104
255-416	96					257-624/333-000	105
255-416/333-000	97	256-400	99			257-651	103
255-424	96	256-401	99	Серия 257		257-652	104
255-424/333-000	97	256-402	100	257-100	103		
255-436	96					257-660	
255-448	96	256-410		257-200	103	257-662	104
		256-402/333-000	101			257-666	104
255-500	95			257-300	103	257-674	104
255-501	95	256-410/333-000					
255-502	96	256-412	100	257-400	103	257-700	103
		256-412/333-000	101	257-401	103	257-740	103
255-510		256-416	100	257-402	104	257-742	103
255-502/333-000	97	256-416/333-000	101				
		256-424	100	257-410		257-744	
255-510/333-000		256-424/333-000	101	257-402/333-000	105	257-746	103
255-512	96	256-436	100			257-747	103
255-512/333-000	97	256-448	100	257-410/333-000		257-750	103
255-516	96			257-412	104		
255-516/333-000	97	256-500	99	257-412/333-000	105		
255-524	96	256-501	99	257-416	104	257-752	103
255-524/333-000	97			257-416/333-000	105		
		256-502	100	257-424	104	257-754	
255-600	95			257-424/333-000	105	257-756	103
255-601	95	256-510		257-436	104	257-757	103
		256-502/333-000	101	257-448	104	257-760	103
255-602	96			257-451	103	257-762	103
		256-510/333-000		257-452	104		
255-610		256-512	100			257-764	
255-602/333-000	97	256-512/333-000	101	257-460		257-766	103
		256-516	100	257-462	104	257-767	103
255-610/333-000		256-516/333-000	101	257-466	104		
255-612	96	256-524	100	257-474	104	257-801	103
255-612/333-000	97	256-524/333-000	101	257-486	104	257-811	103
255-616	96			257-498	104	257-821	103
255-616/333-000	97	256-600	99			257-840	103
255-624	96	256-601	99	257-500	103	257-842	103
255-624/333-000	97	256-602	100	257-501	103		
				257-502	104	257-844	
255-700	95	256-610				257-843/999-950	103
255-740	95	256-602/333-000	101	257-510		257-846	103
				257-502/333-000	105	257-847	103
255-744		256-610/333-000				257-850	103
255-746	95	256-612	100	257-510/333-000		257-852	103
		256-612/333-000	101	257-512	104		
255-748		256-616	100	257-512/333-000	105	257-854	
255-743/999-950	95	256-616/333-000	101	257-516	104	257-853/999-950	103
255-750	95	256-624	100	257-516/333-000	105	257-856	103
		256-624/333-000	101	257-524	104	257-857	103
255-754				257-524/333-000	105	257-860	103
255-756	95	256-700	99	257-551	103	257-862	103
		256-740	99	257-552	104		
255-758						257-864	
255-753/999-950	95	256-744		257-560		257-863/999-950	103
255-760	95	256-743/999-950	99	257-562	104	257-866	103
		256-746	99	257-566	104	257-867	103
255-764		256-747	99	257-574	104		
255-766	95	256-750	99				
				257-600	103	Серия 280	
255-768		256-754		257-601	103	280-130	493
255-763/999-950	95	256-753/999-950	99	257-602	104		
		256-756	99			280-335/056-000	419
255-800	95	256-757	99	257-610			
255-801	95	256-760	99	257-602/333-000	105	280-402	189
255-811	95						
255-821	95	256-764		257-610/333-000			

Артикул	Стр.	Артикул	Стр.	Артикул	Стр.	Артикул	Стр.
Серия 280		Серия 713		Серия 713		Серия 721	
280-432	528	713-1412/105-000/997-408	291	713-1423/037-000	288	721-162/100-000	317
280-440		713-1416/105-000/997-408		713-1438/037-000		721-172/100-000	
		713-1417/105-000/997-409	291	713-1423/107-000	289	721-163/001-040	317
280-650/056-000	329	713-1418/105-000/997-409	291				
280-654/056-000	329			713-1438-/107-000		721-165/001-040	
		713-1403/107-000	289	713-1423/117-000	296	721-174/003-000	309
280-835/056-000	329					721-176/003-000	309
		713-1418/107-000		713-1438/117-000		721-180/001-000	317
280-902/056-000	329					721-180/003-000	329
		713-1403/116-000	293	713-1423/117-000/997-405	296	721-202/008-000	336
				713-1424/117-000/997-406	296		
Серия 288		713-1418/116-000				721-212/008-000	
288-001	545			713-1426/117-000/997-406	296	721-202/026-000	335
		713-1403/116-000/997-405	293	713-1427/117-000/997-407	296		
288-002						721-212/026-000	
		713-1405/116-000/997-405		713-1429/117-000/997-407		721-202/031-000	335
288-600	544	713-1406/116-000/997-406	293	713-1430/117-000/997-408	296		
						721-205/031-000	
288-602		713-1408/116-000/997-406		713-1434/117-000/997-408		721-202/031-000	336
288-620	544	713-1409/116-000/997-407	293	713-1435/117-000/997-409	296		
						721-212/031-000	
288-622		713-1411/116-000/997-407		713-1438/117-000/997-409		721-202/037-000	335
288-626	544	713-1412/116-000/997-408	293				
288-627	544			Серия 714		721-212/037-000	
		713-1416/116-000/997-408		714-101	299	721-206/027-000	335
		713-1417/116-000/997-409	293				
Серия 709		713-1418/116-000/997-409	293	Серия 721		721-212/027-000	
709-196	544			721-102/008-000	306		
709-198	544	713-1403/117-000	295			721-232/001-000	347
				721-116/008-000			
		713-1418/117-000				721-242/001-000	
Серия 713				721-102/026-000	305	721-233/001-040	347
713-126	298	713-1403/117-000/997-405	295				
		713-1404/117-000/997-406	295	721-116/026-000		721-235/001-040	
713-129						721-262/001-000	347
		713-1406/117-000/997-406	295	721-102/031-000	306		
713-1103	285	713-1407/117-000/997-407	295			721-272/001-000	
				721-116/031-000		721-263/001-040	347
713-1118		713-1409/117-000/997-407					
713-1103/037-000	285	713-1410/117-000/997-408	295	721-102/037-000	305	721-265/001-040	
713-1118/037-000		713-1414/117-000/997-408		721-116/037-000		721-302/008-000	309
		713-1415/117-000/997-409	295				
713-1103/107-000	285			721-106/027-000	305	721-316/008-000	
		713-1418/117-000/997-409				721-302/031-000	309
713-1118/107-000				721-116/027-000			
		713-1423	287	721-120/008-000	306	721-316/031-000	
713-1403	287			721-120/026-000	305	721-320/008-000	309
		713-1438		721-120/027-000	305	721-320/031-000	309
713-1418		713-1423/105-000	292	721-120/031-000	306	721-332/008-000	339
713-1403/037-000	288			721-120/037-000	305		
		713-1438/105-000		721-132/001-000	317	721-342/008-000	
713-1418/037-000						721-332/031-000	339
713-1403/105-000	291	713-1423/105-000/997-405	292				
				721-146/001-000			
713-1418/105-000		713-1425/105-000/997-405		721-133/001-040	317	721-342/031-000	
		713-1426/105-000/997-406	292				
713-1403/105-000/997-405	291			721-135/001-040		721-432/001-000	318
		713-1428/105-000/997-406					
713-1405/105-000/997-405		713-1429/105-000/997-407	292	721-150/001-000	317	721-446/001-000	
713-1406/105-000/997-406	291			721-162/001-000	317	721-433/001-040	318
		713-1431/105-000/997-407					
713-1408/105-000/997-406		713-1432/105-000/997-408	292	721-172/001-000		721-435/001-040	
713-1409/105-000/997-407	291			721-162/003-000	329	721-450/001-000	318
		713-1436/105-000/997-408				721-462/001-000	318
713-1411/105-000/997-407		713-1437/105-000/997-409	292	721-176/003-000			
		713-1488/105-000/997-409	292			721-476/001-000	

Указатель по номеру артикула

Артикул	Стр.	Артикул	Стр.	Артикул	Стр.	Артикул	Стр.
Серия 721		Серия 722		Серия 722		Серия 731	
721-463/001-040	318	722-132	325	722-732/047-000	357	731-502/008-000	375
721-465/001-040		722-146		722-742/047-000		731-520/008-000	
721-480/001-000	318	722-132/005-000	331			731-502/031-000	375
				722-832	355		
721-602	321	722-146/005-000				731-520/031-000	
		722-132/005-000/039-000	312	722-842			
721-616				722-832/031-000	356	731-532/008-000	431
721-602/018-000	321	722-142/005-000/039-000					
		722-132/031-000	326	722-842/031-000		731-534/008-000	
721-616/018-000				722-832/039-000	356	731-532/031-000	431
721-602/019-000	321	722-146/031-000					
		722-132/039-000	325	722-842/039-000		731-534/031-000	
721-616/019-000				722-832/047-000	357	731-536/008-000	431
721-602/114-000	323	722-146/039-000					
		722-132/047-000	327	722-842/047-000		731-542/008-000	
721-616/114-000						731-536/031-000	431
721-603/000-042	321	722-146/047-000		Серия 723			
				723-602	351	731-542/031-000	
721-605/000-042		722-144/005-000/039-000	332			731-602	453
721-603/018-042	321	722-146/005-000/039-000	332	723-612			
		722-150	325	723-602/018-000	351	731-613	
721-605/018-042		722-150/005-000	331			731-602/018-000	453
721-603/019-042	321	722-150/005-000/039-000	332	723-612/018-000			
		722-150/031-000	326	723-602/019-000	351	731-613/018-000	
721-605/019-042		722-150/039-000	325			731-602/019-000	453
721-603/114-042	323	722-150/047-000	327	723-612/019-000			
				723-602/114-000	353	731-613/019-000	
721-605/114-042		722-202/026-000	307				
721-620	321			723-612/114-000		731-602/114-000	454
721-620/018-000	321	722-216/026-000					
721-620/019-000	321	722-220/026-000	307	723-603/000-042	351	731-613/114-000	
721-620/114-000	323	722-232	325			731-616	453
721-832/001-000	348			723-605/000-042		731-616/018-000	453
		722-246		723-603/018-042	351	731-616/019-000	453
721-842/001-000		722-232/005-000	331			731-616/114-000	454
721-833/001-040	348			723-605/018-042		731-632	454
		722-246/005-000		723-603/019-042	351		
721-835/001-040		722-232/005-000/039-000	332			731-642	
721-862/001-000	348			723-605/019-042		731-632/018-000	455
		722-242/005-000/039-000		723-603/114-042	353		
721-872/001-000		722-232/031-000	326			731-642/018-000	
721-863/001-040	348			723-605/114-042		731-632/019-000	454
		722-246/031-000					
721-865/001-040		722-232/039-000	326	Серия 730		731-642/019-000	
				730-103	513	731-632/114-000	455
721-2102/026-000	315	722-246/039-000		730-106	514		
		722-232/047-000	327	730-113	513	731-642/114-000	
721-2116/026-000				730-116	514		
		722-246/047-000		730-123	513		
721-2102/037-000	315	722-244/005-000/039-000	332	730-126	514	Серия 732	
		722-246/005-000	331			732-102/026-000	426
721-2116/037-000		722-246/005-000/039-000	332	Серия 731			
		722-250	325	731-132	219	732-113	
721-2202/026-000	345	722-250/005-000	331			732-116/026-000	426
		722-250/005-000/039-000	332	731-135		732-122/026-000	428
721-2212/026-000		722-250/031-000	326	731-136/048-000	219		
721-2202/037-000	345	722-250/039-000	326			732-132/026-000	
		722-250/047-000	327	731-142/048-000			
721-2212/037-000				731-162	221	Серия 733	
		722-732	355			733-102	227
Серия 722				731-165			
722-102/026-000	307	722-742		731-166/048-000	221	733-110	
		722-732/031-000	356			733-102/037-000	227
722-112/026-000				731-172/048-000			
722-114/026-000	307	722-742/031-000				733-110/037-000	
722-116/026-000	307	722-732/039-000	355				
722-120/026-000	307			Серия 731		733-112	227
		722-742/039-000					

Артикул	Стр.	Артикул	Стр.	Артикул	Стр.	Артикул	Стр.
Серия 733		Серия 734		Серия 734		Серия 734	
733-112/037-000	227	734-124	245	734-202	246	734-262	257
733-130	236	734-124/037-000	245				
733-191	236	734-124/008-000	246	734-210		734-266	
733-202	235	734-124/107-000	245	734-202/008-000	247	734-262/105-604	263
		734-126	277				
733-210				734-210/008-000		734-266/105-604	
733-212	235	734-129				734-262/105-604/997-405	263
733-330	237	734-130	275	734-202/037-000	246		
733-331	237	734-132	253			734-264/105-604/997-405	
733-332	229			734-210/037-000		734-265/105-604/997-407	263
		734-144		734-212	246	734-266/105-604/997-407	263
733-340		734-132/100-000	255	734-212/008-000	247	734-268	257
733-332/100-000	229			734-212/037-000	246		
		734-142/100-000		734-214	246	734-270	
733-340/100-000		734-132/105-604	261	734-214/008-000	247	734-268/105-604	263
733-332/105-604	231			734-214/037-000	246	734-268/105-604/997-407	263
		734-142/105-604		734-216	246	734-270/105-604	263
733-340/105-604		734-132/105-604/997-405	261	734-216/008-000	247	734-270/105-604/997-407	263
733-332/105-604/997-446	231			734-216/037-000	246	734-272	257
		734-135/105-604/997-405		734-218	246	734-272/105-604	263
733-340/105-604/997-446		734-132/108-000	254	734-218/008-000	247	734-272/105-604/997-408	263
733-342	229			734-218/037-000	246	734-274	257
733-342/100-000	229	734-144/108-000		734-219	246	734-276	257
733-342/105-604	231	734-136/105-604/997-407	261	734-219/008-000	247	734-278	257
733-342/105-604/997-446	231			734-219/037-000	246		
733-362	229	734-142/105-604/997-407		734-220	246	734-280	
		734-144/105-604	261	734-220/008-000	247	734-302	265
733-370		734-144/105-604/997-408	261	734-220/037-000	246		
733-362/105-604	232	734-146	253	734-226	277	734-314	
		734-146/105-604	261			734-302/018-000	266
733-370/105-604		734-146/108-000	254	734-229			
733-362/105-604/997-446	232	734-148	253	734-230	274	734-314/018-000	
		734-148/108-000	254	734-231	274	734-302/019-000	265
733-370/105-604/998-446		734-150	253	734-232	257		
733-372	229	734-150/108-000	254			734-314/019-000	
733-372/105-604	232	734-154	253	734-236		734-302/109-000	265
733-372/105-604/997-446	232	734-154/108-000	254	734-232/100-000	258		
		734-159	275			734-314/109-000	
Серия 734		734-162	253	734-236/100-000		734-316	265
734-102	245			734-232/105-604	262	734-316/018-000	266
		734-174				734-316/019-000	265
734-114		734-162/105-604	262	734-236/105-604		734-316/109-000	265
734-102/008-000	246			734-232/105-604/997-405	263	734-318	265
		734-172/105-604				734-318/018-000	266
734-114/008-000		734-162/105-604/997-405	262	734-234/105-604/997-405		734-318/019-000	265
734-102/037-000	245			734-235/105-604/997-407	263	734-318/109-000	265
		734-165/105-604/997-405				734-320	265
734-114/107-000		734-162/108-000	254	734-236/105-604/997-407		734-320/018-000	266
				734-238	257	734-320/019-000	265
734-102/107-000	245	734-174/108-000				734-320/109-000	265
		734-166/105-604/997-407	262	734-240		734-324	265
734-114/037-000				734-238/100-000	258	734-324/018-000	266
734-102/107-000	245	734-172/105-604/997-407				734-324/019-000	265
		734-174/105-604	262	734-240/100-000		734-324/109-000	265
734-114/107-000		734-174/105-604/997-408	262	734-238/105-604	262	734-326	471
734-116	245	734-176	253				
734-116/008-000	246	734-176/105-604	262	734-240/105-604	262	734-329	
734-116/037-000	245	734-176/105-604/997-408	262	734-240/105-604/997-407	263	734-332	266
734-116/107-000	245	734-176/108-000	254	734-242	257		
734-118	245	734-178	253	734-242/100-000	258	734-336	
734-118/008-000	246	734-178/108-000	254	734-242/105-604	262	734-332/018-000	267
734-118/107-000	245	734-180	253	734-242/105-604/997-408	263		
734-118/037-000	245	734-180/108-000	254	734-244	257	734-336/018-000	
734-120	245	734-184	253	734-246	257	734-332/019-000	266
734-120/037-000	245	734-184/108-000	254	734-248	257		
734-120/008-000	246	734-190	274			734-336/019-000	
734-120/107-000	245	734-191	274	734-250		734-338	266
						734-340	

Указатель по номеру артикула

Артикул	Стр.	Артикул	Стр.	Артикул	Стр.	Артикул	Стр.
Серия 734		Серия 734		Серия 735		Серия 736	
734-338/018-000	267	734-480	271	735-122	175	736-558	48
		734-480/037-000	271	735-123	175	736-562	48
734-340/018-000		734-484	271	735-123/001-000	175	736-566	48
		734-484/037-000	271	735-126	175		
734-338/019-000	266	734-502	258	735-126/001-000	175	736-602	52
				735-127	175		
734-340/019-000		734-506		735-127/001-000	175	736-604	
734-342	266	734-502/037-000	273			736-606	52
734-342/019-000	266			735-302	177	736-608	52
734-342/018-000	267	734-506				736-612	52
734-344	266	734-508	258	735-303		736-616	52
734-344/018-000	267			735-303/001-000	177	736-652	52
734-344/019-000	266	734-510		735-306	177		
734-346	266	734-508/037-000	273	735-306/001-000	177	736-654	
734-346/018-000	267			735-306/003-000	177	736-656	52
734-346/019-000	266	734-510/037-000		735-307	177	736-658	52
734-348	266	734-512	258	735-307/001-000	177	736-662	52
734-348/018-000	267	734-512/037-000	273	735-307/002-000	177	736-666	52
734-348/019-000	266	734-514	258				
734-349	266	734-514/037-000	273	735-500	538	736-702	49
734-349/018-000	267	734-516	258				
734-349/019-000	266	734-516/037-000	273	Серия 736		736-704	
734-350	266	734-520	258	736-102	47	736-706	49
734-350/018-000	267	734-520/037-000	273			736-708	49
734-350/019-000	266	734-532	271			736-712	49
				736-104		736-752	49
734-362	269	734-544		736-106	47		
		734-532/037-000	272	736-108	47	736-754	
734-372				736-112	47	736-756	49
734-362/008-000	269	734-544/037-000		736-116	47	736-758	49
		734-546	271	736-124	47	736-762	49
734-372/008-000		734-546/037-000	272				
734-362/037-000	269	734-548	271	736-202	47	736-802	53
		734-548/037-000	272				
734-372/037-000		734-550	271	736-204		736-804	
		734-550/037-000	272	736-206	47	736-806	53
734-400	275	734-554	271	736-208	47	736-808	53
734-402	256	734-554/037-000	272	736-212	47	736-812	53
		734-562	272	736-216	47	736-852	53
734-410				736-224	47		
734-402/001-000	256	734-566				736-854	
		734-562/037-000	273	736-302	51	736-856	53
734-410/001-000						736-858	53
734-412	256	734-566/037-000		736-304		736-862	53
734-412/001-000	256	734-568	272	736-306	51		
734-420	278			736-308	51		
734-426	277	734-570		736-312	51	Серия 737	
734-427	471	734-568/037-000	273	736-316	51	737-102	55
734-428	277			736-324	51		
734-429	471	734-570/037-000				737-104	
734-430	471	734-572	272	736-402	51	737-106	55
734-431	471	734-572/037-000	273			737-108	55
734-432	259	734-574	272	736-404		737-112	55
		734-574/037-000	273	736-406	51	737-116	55
734-440		734-576	272	736-408	51	737-124	55
734-432/001-000	259	734-576/037-000	273	736-412	51		
		734-580	272	736-416	51		
734-440/001-000		734-580/037-000	273	736-424	51		
734-442	259			736-502	48	737-202	55
734-442/001-000	259	734-602	276				
734-462	257			736-504		737-204	
		734-612		736-506	48	737-206	55
734-474		734-632	276	736-508	48	737-208	55
734-462/037-000	271			736-512	48	737-212	55
		734-636		736-516	48	737-216	55
734-474/037-000		734-638	276	736-552	48	737-224	55
734-476	271						
734-476/037-000	271	734-640		736-554			
734-478	271	734-642	276	736-556	48		
734-478/037-000	271	734-671	275				

Артикул	Стр.	Артикул	Стр.	Артикул	Стр.	Артикул	Стр.
Серия 737		Серия 737		Серия 739		Серия 741	
737-302	59	737-856	61	739-203/100-000	72	741-132	215
		737-858	61				
737-304		737-862	61	739-210/100-000		741-140	
737-306	59			739-212	76	741-142	215
737-308	59			739-212/100-000	72	741-146	215
737-312	59	Серия 738		739-232	77		
737-316	59	738-102	63			741-202	213
737-324	59			739-240			
		738-104		739-233/100-000	73	741-210	
737-402	59	738-106	63			741-212	213
		738-108	63	739-240/100-000		741-216	213
737-404		738-112	63	739-242	77	741-232	217
737-406	59	738-116	63	739-242/100-000	73		
737-408	59	738-124	63			741-240	
737-412	59			739-302	75	741-242	217
737-416	59	738-202	63			741-246	217
737-424	59			739-310			
		738-204		739-302/001-000	75	741-302	211
737-502	56	738-206	63				
		738-208	63	739-310/001-000		741-310	
737-504		738-212	63	739-302/100-000/001-000	71	741-322	215
737-506	56	738-216	63				
737-508	56	738-224	63	739-310/100-000/001-000		741-330	
737-512	56			739-303/100-000	71		
737-516	56	738-302	65			741-402	213
737-552	56			739-310/100-000			
		738-304		739-312	75	741-410	
737-554		738-306	65	739-312/001-000	75	741-422	217
737-556	56	738-308	65	739-312/100-000	71		
737-558	56	738-312	65	739-312/100-000/001-000	71	741-430	
737-562	56	738-316	65	739-332	76		
737-566	56	738-324	65			741-502	211
				739-340			
737-602	60	738-402	65	739-332/001-000	76	741-508	
						741-522	215
737-604		738-404		739-340/001-000			
737-606	60	738-406	65	739-332/100-000/001-000	72	741-528	
737-608	60	738-408	65				
737-612	60	738-412	65	739-340/100-000/001-000		741-602	213
737-616	60	738-416	65	739-333/100-000	72		
737-652	60	738-424	65			741-608	
				739-340/100-000		741-622	217
737-654				739-342	76		
737-656	60	Серия 739		739-342/001-000	76	741-628	
737-658	1 - 60	739-102	75	739-342/100-000	72		
737-662	60			739-342/100-000/001-000	72		
737-666	60	739-110				Серия 742	
		739-103/100-000	71	739-3202	76	742-100	185
737-702	57					742-101	185
		739-110/100-000		739-3212		742-106	187
737-704		739-112	75			742-111	193
737-706	1 - 57	739-112/100-000	71	Серия 740		742-116	195
737-708	57	739-116	75	740-102	79	742-121	189
737-712	57	739-124	75			742-124	189
737-752	1 - 57	739-152	77	740-110		742-126	191
				740-112	79	742-128	189
737-754		739-160		740-116	79	742-150	185
737-756	57	739-153/100-000	73	740-124	79		
737-758	57					742-153	
737-762	57	739-160/100-000				742-156	187
737-802	61	739-162	77			742-158	187
		739-162/100-000	73	Серия 741		742-161	193
737-804		739-166	77	741-102	211	742-163	193
737-806	61	739-174	77			742-166	195
737-808	61			741-110		742-168	195
737-812	61	739-202	76	741-112	211	742-171	189
737-852	61			741-116	211	742-174	189
		739-210				742-176	191
737-854						742-178	189

Указатель по номеру артикула

Артикул	Стр.	Артикул	Стр.	Артикул	Стр.	Артикул	Стр.
Серия 742		Серия 745		Серия 745		Серия 805	
742-400	189	745-540	43	745-1352	39	805-102	147
742-450	189	745-545	43				
		745-582	185	745-1360		805-124	
742-600	187			745-1362	39	805-302	147
742-650	187	745-585					
742-651	187			745-1402	39	805-324	
		745-602/006-000	45				
742-800	189			745-1410			
742-850	189	745-605/006-000		745-1412	39	Серия 806	
		745-631	197	745-1452	39	806-102	505
Серия 744		745-635		745-1460		806-112	
744-202	169	745-652/006-000	45	745-1462	39	806-202	505
744-203	169						
744-204	169	745-655/006-000		745-3100	27	806-212	
744-206	169	745-681	197	745-3100/000-006	27	806-902	505
744-207	169			745-3100/000-009	27		
744-210	169	745-685		745-3100/000-016	27	806-912	
				745-3100/000-017	27		
Серия 745		745-801	33	745-3102	29		
745-100	33	745-803	33			Серия 816	
745-102	35	745-803/999-950	33	745-3112		816-102	115
		745-804	33	745-3138	27		
745-110		745-807	33	745-3152	29	816-112	
745-112	35	745-808	33				
745-140	33	745-811	33	745-3162			
745-145	33	745-813	33			Серия 826	
745-152	35	745-813/999-950	33	745-3202	31	826-155	205
		745-814	33				
745-160		745-817	33	745-3212		826-172	
745-162	35	745-818	33	745-3252	31	826-158/000-006	205
745-180	197	745-821	33			826-158/000-016	205
		745-823	33	745-3262			
745-185		745-823/999-950	33				
745-190	197	745-824	33	745-3801	27	Серия 828	
		745-827	33	745-3803	27	828-334	209
745-195		745-828	33	745-3803/999-950	27		
		745-831	37	745-3804	27		
745-202	35	745-833	37	745-3807	27	Серия 831	
		745-833/999-950	37	745-3808	27	831-137	497
745-210		745-834	37			831-500	495
745-212	35	745-837	37	Серия 746		831-3102	493
745-280	197	745-838	37	746-2302	117		
		745-841	37			831-3109	
745-285		745-843	37	746-2312		831-3102/037-000	493
		745-843/999-950	37				
745-300	37	745-844	37	Серия 793		831-3109/037-000	
745-302	41	745-847	37	793-501	542		
		745-848	37			831-3202	497
745-310		745-851/006-000	43	793-517			
745-312	41	745-853/006-000	43	793-565	542	831-3202/007-000	497
745-338	37	745-853/006-000/999-950	43	793-566	542		
745-340	37	745-854/006-000	43	793-566	542	831-3209/007-000	
745-345	37	745-857/006-000	43	793-569	542		
745-352	41	745-858/006-000	43			831-3602	495
		745-871/006-000	43	793-573			
745-360		745-873/006-000	43			831-3609	
745-362	41	745-873/006-000/999-950	43	Серия 804			
745-380	197	745-874/006-000	43	804-102	149	831-3622	495
		745-877/006-000	43				
745-385		745-878/006-000	43	804-116		831-3629	
745-390	197	745-881/006-000	43				
		745-883/006-000	43				
745-395		745-883/006-000/999-950	43				
		745-884/006-000	43				
745-500	43	745-887/006-000	43				
745-502/006-000	45	745-888/006-000	43				
745-505/006-000							

Артикул	Стр.	Артикул	Стр.	Артикул	Стр.	Артикул	Стр.
Серия 2060		Серия 2231		Серия 2721		Серия 2734	
2060-401/998-404	119	2231-302/008-000	379	2721-102/008-000	311	2734-202/037-000	250
2060-402/998-404	119						
2060-403/998-404	119	2231-324/008-000		2721-116/008-000		2734-206/037-000	
		2231-302/026-000	379	2721-102/026-000	311	2734-208	250
Серия 2080		2231-324/026-000		2721-116/026-000		2734-210	
2080-504	173	2231-302/031-000	380	2721-102/031-000	312	2734-208/031-000	251
2080-506	173						
		2231-324/031-000		2721-116/031-000		2734-210/031-000	
		2231-302/037-000	379	2721-102/037-000	311	2734-208/037-000	250
Серия 2081		2231-324/037-000		2721-116/037-000		2734-210/037-000	
2081-1122	141	2231-302/102-000	380	2721-120/008-000	311	2734-212	250
				2721-120/026-000	311	2734-212/031-000	251
2081-1128		2231-324/102-000		2721-120/031-000	312	2734-212/037-000	250
2081-1122/200-604	143	2231-302/107-000	380	2721-120/037-000	311	2734-214	250
						2734-214/031-000	251
2081-1128/200-604		2231-310/107-000		2721-202/008-000	341	2734-214/037-000	250
2081-1132/200-604	143	2231-312/107-000	380			2734-216	250
2081-1202	141	2231-314/107-000	380	2721-212/008-000		2734-216/031-000	251
				2721-202/026-000	341	2734-216/037-000	250
2081-1208		2231-316/107-000				2734-218	250
2081-1212	141			2721-212/026-000		2734-218/031-000	251
2081-1202/200-604	143	2231-702/008-000	434	2721-202/031-000	342	2734-218/037-000	250
						2734-219	250
2081-1208/200-604		2231-712/008-000		2721-212/031-000		2734-219/031-000	251
2081-1212/200-604	143	2231-702/026-000	434	2721-202/037-000	341	2734-219/037-000	250
2081-1222	141					2734-220	250
		2231-712/026-000		2721-212/037-000		2734-220/031-000	251
2081-1228		2231-702/031-000	435			2734-220/037-000	250
2081-1232	141			Серия 2734			
2081-1222/200-604	143	2231-712/031-000		2734-102	249		
		2231-702/037-000	435				
2081-1228/200-604				2734-114			
2081-1232/200-604	143	2231-712/037-000					
				2734-102/031-000	249		
Серия 2231		Серия 2706					
2231-102/008-000	377	2706-102	107	2734-114/031-000			
				2734-102/037-000	249		
2231-124/008-000		2706-112					
2231-102/026-000	377	2706-152	109	2734-114/037-000			
				2734-102/107-000	250		
2231-124/026-000		2706-162					
2231-102/031-000	378	2706-202	107	2734-114/107-000			
				2734-116	249		
2231-124/031-000		2706-212	109	2734-116/031-000	249		
		2716-252	109	2734-116/037-000	249		
2231-102/037-000	377			2734-116/107-000	250		
		2706-262		2734-118	249		
2231-124/037-000		2706-302	107	2734-118/031-000	249		
2231-102/102-000	378			2734-118/037-000	249		
		2706-312		2734-118/107-000	250		
2231-124/102-000				2734-120	249		
		Серия 2716		2734-120/031-000	249		
2231-202/008-000	433	2716-102	111	2734-120/037-000	249		
				2734-120/107-000	250		
2231-213/008-000		2716-108		2734-124	249		
2231-202/026-000	433	2716-152	113	2734-124/031-000	249		
				2734-124/037-000	249		
2231-213/026-000		2716-158		2734-124/107-000	250		
2231-202/031-000	434						
		2716-202	111	2734-202	250		
2231-213/031-000							
2231-202/037-000	433	2716-208		2734-206			
		2716-252	113				
2231-213/037-000				2734-202/031-000	251		
2231-216/008-000	433	2716-258					
2231-216/026-000	433			2734-206/031-000			
2231-216/031-000	434						
2231-216/037-000	433						

Компания WAGO в мире Компании и представительства

Алжир
пожалуйста, обратитесь в WAGO France

Аргентина
Bruno Schillig S.A.
Arenales 4030, B1604CFD
Florida, PBA
Тел. +54 11 4730/1100
Факс +54 11 4761-7244
wago@schillig.com.ar

Австралия
Kontakt Group
Автоматизация зданий & системы WINSTA
Офис: 730 Springvale Rd
Mulgrave Victoria 3170
P.O. Box 3003, Wheelers Hill VIC 3150
Тел. +61 03 95602757
Факс +61 03 95601727
sales@kontaktgroup.com.au

NHP ELECTRICAL ENGINEERING PRODUCTS PTY LTD
43-67 River Street
Richmond, Victoria, 3121, P.O. Box 199
Тел. +61 3 9429/2999
Факс +61 3 9429-1075
export@wago.com

Австрия
WAGO Kontakttechnik Ges.m.b.H.
Laxenburger Straße 244
1230 Wien
Тел. +43 1 6150780
Факс +43 1 6150775
info.at@wago.com

Азербайджан
AZ Technics LTD
Zulfu V. Alizade
Y. Safarov str.33, AZ1025,
Baku
Republic of Azerbaijan
Тел. +994 12 4968335
Факс +994 12 4968334
info@AZtechnics.az

Беларусь
UP FEK
pr-t Pushkina 29-B
220015 Minsk
Тел. +375 17 2102189
Факс +375 17 2102189
wago@fek.by

Бельгия
WAGO Kontakttechnik
Excelsiorlaan 11
1930 Zaventem
Тел. +32 2 7179090
Факс +32 2 7179099
info-be@wago.com

Босния и Герцеговина
пожалуйста, обратитесь в WAGO Bulgaria

Бразилия
WAGO Eletroeletrônicos Ltda
Rua Américo Simões 1470
São Roque da Chave
Itupeva SP Brasil 13295-000
Тел. +55 11 4591/0199
Факс +55 11 4591-0190
info.br@wago.com

Болгария
WAGO Kontakttechnik GmbH & Co. KG
Business Center Serdika
2E Akad. Ivan Geshov Blvd.
Building 1, Floor 4, Office 417
1330 Sofia
Тел. +359 2 489 46 - 09
Факс +359 2 928 28 50
info-BG@wago.com

Канада
пожалуйста, обратитесь в WAGO USA

Чили
Desimat Chile
Av Puerto Vespuccio 9670
Pudahuel Santiago
Тел. +56 2 7470152
Факс +56 2 7470153
ventaschile@desimat.cl

Китай
WAGO ELECTRONIC (TIANJIN) Co. LTD
No.5, Quan Hui Road, Wuqing Development Area
Tianjin 301700
Тел. +86 22 59617688
Факс +86 22 59617668
info-cn@wago.com

Колумбия
T.H.L. Ltda.
Cra. 49 B # 91-33
Богота
Тел. +57 1 621 85 - 50
Факс +57 1 621 60 28
ventas-thl@thl-ltda.com

Хорватия
M.B.A. d.o.o. za trgovinu i zastupanje
Frana Supila 5
51211 Matulji HR
Тел. +385 51 275/736
Факс +385 51 275-066
mba@ri.htnet.hr

Хорватия
GENERA CTR d.o.o.
- только для технических средств автоматизации -
Siget 18 b
10020 Zagreb
Тел. +385 13647849
Факс +385 13636662
wago@geneza.hr

Чешская Республика
WAGO Elektro spol. sr. o.
Rozvodova 1116/36
143 00 Praha 4 - Modřany
Тел. +420 261 090 143
Факс +420 261 090 144
info.cz@wago.com

Дания
WAGO Danmark
Филиал WAGO Kontakttechnik GmbH & Co. KG
Leirvej 17
3500 Værløse
Тел. +45 44 357777
Факс +45 44 357787
salg.dk@wago.com

Эквадор
ECUAINSETEC CIA LTDA
El Zurriago 177 y El Vengador
Quito
Тел. +593 2 2 26 91 / 48
Факс +593 2 2 46 18 33
g.castro@ecuainsetec.com.ec

Египет
IBN Engineering Instrumentation & Control
71 a El Shaheed Ahmed Hamdi St.
King Faisal, Giza
Тел. +20 2 7214350
Факс +20 2 7221709
sales@ibnengineering.com

Эстония
Eltarko OÜ
Laki 14 - 502
10621 Tallinn
Тел. +372 651 7731
Факс +372 651 7786
andres@eltarko.ee

Финляндия
WAGO Kontakttechnik GmbH & Co. KG
Filial i Finland
Vellamonkatu 30 B
00550 Helsinki
Тел. +358 9 7744/060
Факс +358 9 7744-0660
itlaus@wago.fi

Франция
WAGO CONTACT SAS
Paris Nord 2
83 Rue des Chardonnerets
B.P. 55065 - Tremblay en France
95947 - ROISSY CDG CEDEX
Тел. +33 1 48172590
Факс +33 1 48632520
info-fr@wago.com

Германия
WAGO Kontakttechnik GmbH & Co. KG
Postfach 28 80, 32385 Minden
Hansastraße 27
32423 Minden
Тел. +49 571 887/0
Факс +49 571 887-169
info@wago.com

WAGO Kontakttechnik GmbH & Co. KG
Waldstraße 1
99706 Sondershausen
Тел. +49 3632 659/0
Факс +49 3632 659-100
info@wago.com

Великобритания
WAGO Limited
Triton Park, Swift Valley Industrial Estate
RUGBY
Warwickshire, CV21 1SG
Тел. +44 1788 568008
Факс +44 1788 568050
uksales@wago.com

Греция
PANAGIOTIS SP. DIMOULAS - BIOMAT
DIMOULAS AUTOMATIONS
Kritis Str. 26
10439 Athen
Тел. +30 210 883 3337
Факс +30 210 883-4436
wago.info@dimoulas.com.gr

Гонконг
National Concord Eng., Ltd.
Unit A-B, 5/F,
Southeast Industrial Building
611-619 Castle Peak Road
Tsuen Wan, N.T.
Тел. +852 24292611
Факс +852 24292164
sales@nce.com.hk

Венгрия
WAGO Hungária KFT
Ipari Park, Gyár u. 2
2040 Budapest
Тел. +36 23 502/170
Факс +36 23 502-166
info.hu@wago.com

Исландия
S. Gudjonsson ehf.
Audbrekku 9-11
202 Kópavogur
Тел. +354 520-4500
Факс +354 520-4501
export@wago.com

Индия
WAGO & CONTROLS (INDIA) LTD.
C-27, Sector-58, Phase-III
Noida-201 301
Gautam Budh Nagar (U.P)
Тел. +91 120 2 580409 - 10
Факс +91 120 2-580081
info@wagoindia.com

Индонезия
пожалуйста, обратитесь в WAGO Singapore

Ирак
пожалуйста, обратитесь в WAGO Middle East

Иран
Patsa Industry
No.номер 2 Bahar St.
South Shiraz Ave
P.O. Box.: 15875-1698
14369 Tehran
Тел. +98 21 88047626
Факс +98 21 88040886
info.uae@wago.com

Ирландия
Drives & Controls
Unit F4, Riverview Business Park
Nangor Road
Dublin 12
Тел. +353 1 4604474
Факс +353 1 4604507
wago@drivesandcontrols.ie

Израиль
Comtel Israel Electronic Solutions Ltd.
Bet Hapraimon
20 Hataas Street
P.O. Box 66
44425 Kefar-Saba
Тел. +972 9 76 77 - 240
Факс +972 9 76 77 243
sales@comtel.co.il

Италия
WAGO ELETTRONICA SRL
Via Parini 1
40033 Casalecchio di Reno (BO)
Тел. +39 051 6132112
Факс +39 051 6272174
info-ita@wago.com

Япония
WAGO Co. of JAPAN Ltd.
Nittetsu ND-Tower Building 4F
Kameido 1-5-7
Koto-Ku
Tokyo 136-0071
Тел. +81 3 5627/2050
Факс +81 3 5627-2055
info-jp@wago.com

Казахстан
TOO INTANT
ul. Muratbaeva, d. 61
050026 Almaty
Тел. +7 727 2371492
Факс +7 727 2980151
info@intant.kz

TOO Technik-Trade
ul. i. A Protosanova, 81
070004 Ust-Kamenogorsk
Тел. +7 7232 254064
Факс +7 7232 253251
info@technik.kz

Корея
WAGO Korea Co., Ltd.
#205 Anyang Mega Valley
Dongan-gu, Anyang-si
Kyunggi-do, South Korea
Тел. +82 3142 12470
export@wago.com

Косово
пожалуйста, обратитесь в WAGO Bulgaria

Кувейт
Kuwait Controls Company
Al Sour Street, Above Lufthansa Airline
Safat Kuwait 13062
Тел. +965 222 54300
Факс +965 224 33698
info.uae@wago.com

Латвия
INSTABALT LATVIA SIA
Vestienas iela 6
Riga, LV-1035
Тел. +371 790 1188
Факс +371 790 1180
info@instabalt.lv

Ливан
Gemayel Trading & Contracting
Antonins Project
P.O. BOX 70-1096
Antelias, Lebanon
Тел. +961 4 521/029
Факс +961 4 521-029
gtc.libanon@gmail.com

Литва

INSTABALT LIT UAB
Savanorių 187
Vilnius, 2053
Тел. +370 52 322/295
Факс +370 52 322-247
info@instabalt.lt

Люксембург

пожалуйста, обратитесь в WAGO Belgium

Македония

пожалуйста, обратитесь в WAGO Bulgaria

Malaysia

WAGO Representative Office Malaysia
No 806, Block A4, Leisure Commerce Square,
No 9, Jalan PJS 8/9, 46150 Petaling Jaya,
Selangor Darul Ehsan, Malaysia
Тел. +60 3 7877/1776
Факс +60 3 7877-2776
kian.guan.tan@wago.com

HPH Materials (M) Sdn Bhd
No.номер 4, Jalan Nilam 1/6
Suban Hi-Tech Industrial Park
40000 Shah Alam
Selangor D.E. Malaysia
Тел. +60 3 5638/2213
Факс +60 3 5638-8213
info@hphmaterials.com

Setia Raya Teknik Sdn. Bhd.
40 & 42 Jalan SS15/4
Subang Jaya, 47500 P.J.
Selangor D.E. Malaysia
Тел. +60 3 5633/5511
Факс +60 3 5633-3411
sales@setiaraya.com.my

Мексика

WAGO SA de CV
Av. Del Marques 38 Bodega 3
P. «I» Bernardo Quintana
76240 El Marques, Querétaro
Тел. +52 442 221/5946
Факс +52 442 221-5063
Toll-Free: 001-800-309-5975
info.mx@wago.com

Марокко

пожалуйста, обратитесь в WAGO France

Нидерланды

WAGO Nederland
Laan van de Ram 19
7324 BW Apeldoorn
Тел. +31 55 36 83 - 500
Факс +31 55 36 83 599
info-nl@wago.com

New Zealand

NHP NZ
7 Lockhart Place
Mt Wellington
New Zealand
Тел. +64 9 2761967
Факс +64 9 2761992
export@wago.com

Норвегия

WAGO Norge NUF
Jerikoveien 20
1067 Oslo
Тел. +47 22 30 94 - 50
Факс +47 22 30 94 51
info.no@wago.com

Pakistan

FuziLogiX Automation & Control
Suit No. 14, 5th Floor, Shan Arcade
New Garden Town, Lahore
Pakistan
Тел. +92 42 594 1503 - 4
Факс +92 42 585-1431
info@fuzilogix.com

Филиппины

пожалуйста, обратитесь в WAGO Singapore

Польша

WAGO ELWAG sp. z o. o.
ul. Piekna 58 a
50-506 Wrocław
Тел. +48 71 3602970
Факс +48 71 3602999
wago.elwag@wago.com

Португалия

MORGADO & CA. LDA - SEDE
Estrada Exterior da
Circunvalação 3558/3560
Apartado 1057
4435 Rio Tinto
Тел. +351 22 9770600
Факс +351 22 9770699
geral@morgadocl.pt

Республика Молдова

Electroservice Slavinschi T.T.
str. Bolgarskaia 9, office 6
2001 Kishinev
Тел. +373 22 274427
Факс +373 22 224481
es@es.mldnet.com

Romania

WAGO Kontakttechnik GmbH & Co. KG
WAGO Representative Office Bucharest
Str. Nicolae G. Caramfil Nr. 26, Bl. 1D, Et. 3, Ap. 7, Sect. 1, OP52
014144-Bucuresti, Romania
Тел. +40-(0)31 421 85 68
Факс +40 0 21 232 02 31
info-RO@wago.com

VDR & Servicii srl
Str. Valeriu Braniste, nr. 60, ap.1, sector 3
Romania
Тел. +40 21 3225074/76
Факс +40 21 3225075
office@componente-automatizari.ro

Россия

ООО WAGO Kontakt Rus
Dmitrovskoe shosse, 157, bldg. 12/5
127411 Moscow
Россия
Тел. +7 495 9874790
Факс +7 495 9874791
info.ru@wago.com

Филиал WAGO
Ekaterinburg Екатеринбург
Тел. +7 343 216/3426

Филиал WAGO
Novosibirsk Новосибирск
Тел. +7 383 217/9244

Филиал WAGO
St. Petersburg
Тел. +7 812 312/1918

Саудовская Аравия

Ali Zaid Al Quraishi & Partners Electrical Services of S.A.
Al Quraishi Center, King Khalid Street
P.O. Box 7386
Dammam - 31462
Тел. +966 3 8351155
Факс +966 3 8352297
info.uae@wago.com

Сербия

пожалуйста, обратитесь в WAGO Bulgaria

Tagor Electronic doo
Tihomira Brankovica 21
18000 Nis
Тел. +381 18 575545
Факс +381 18 217125
ana.aleksic@tagor.rs

Сингапур

WAGO Electronic Pte Ltd
10 Upper Aljunied Link
04-04 Johnson Controls Building
Singapore 367904
Тел. +65 62866776
Факс +65 62842425
info-sing@wago.com

Словакия

WAGO Elektrik spol. s r. o
Odborárska 52
83102 Bratislava
Тел. +421 2 4569 2503
export@wago.com

Proelektro spol. s r.o.
Na barine 22
84103 Bratislava Lamač
Тел. +421 2 4569 2503
info@wago.sk

Словения

GENERA d.o.o.
Prevale 10
1236 Trzin
Тел. +386 14393050
Факс +386 14393090
genera@genera.si

IC elektronika d.o.o.
Vodovodna cesta 100
1000 Ljubljana
Тел. +386 15680110
Факс +386 15689107
info@ic-elect.si

Южная Африка

Shorrock Automation (Pty) Ltd
Postnet Suite # 219
Private Bag X 8, Elardus Park
0047 Pretoria
Тел. +27 12 4500300
Факс +27 12 4500322
sales@shorrock.co.za

Испания

DICOMAT S.L.
Avda. de la Industria, 36
Apartado Correos, 1.178
28108 - Alcobendas (Madrid)
Тел. +34 91 6621362
Факс +34 91 6610089
info@dicomat.com

Швеция

WAGO Sverige
WAGO Kontakttechnik GmbH
Tyskland Filial
Box 639, 17527 Järfälla
Datavägen 9 A, 17543 Järfälla
Тел. +46 858410680
Факс +46 858410699
info.se@wago.com

Швейцария

WAGO CONTACT SA
Rte. de l'Industrie 19
Case Postale 168
1564 Domdidier
Тел. +41 26 676 75 - 86
Факс +41 26 676 75 01
info.switzerland@wago.com

Сирия

Zahabi Co.
8/5 Shouhadaa St., P.O. Box 8262
Aleppo
Тел. +963 21 21 22 235 / 6
Факс +963 21 21 24 768
info.uae@wago.com

Тайвань

WAGO Contact, Ltd.
5F., No.168, Jiankang Rd
Zhonghe City
Taipei County 23585, Taiwan
Тел. +886 2 22250123
Факс +886 2 22251511
info.taiwan@wago.com

Тайланд

WAGO Representative Office Thailand
4th Floor, KS Building
213/6-8 Rachada Phisek Road
Ding Daeng, Bangkok 10320
Тел. +66 2 6935611
Факс +66 2 6935612
wago@asianet.co.th

US Power Distribution Co., Ltd.
4th Floor K.S. Building
213/6-8 Rachada Phisek Road
Ding Daeng, Bangkok 10400
Тел. +66 2 2763040
Факс +66 2 2763049
wago@asianet.co.th

Тунис

пожалуйста, обратитесь в WAGO France

Турция

WAGO Elektronik Sanayi ve Ticaret Ltd. Şti.
Yukan Dudullu Mahallesi Bayraktar Bulvan
CAD Hattat Sok. No.номер 10
34775 Ümraniye - Istanbul
Турция
Тел. +90 216 472 1133
Факс +90 216 472-9910
info.tr@wago.com

Украина

NPP Logicon
Predslavinskaya street, 39, office 303
03150 Kiev
Тел. +380 44 5228019
Факс +380 44 2611803
info@logicon.ua

ООО Mikropribor
ul. Kotelnikova, 4
03115 Kiev
Тел. +380 44 5369386
Факс +380 44 5369387
sales@micropribor.kiev.ua

Объединённые Арабские Эмираты (ОАЭ)

WAGO Middle East (FZC)
SAIF Zone, Q4-282
P.O. Box: 120665
Sharjah, UAE
Тел. +971 6 5579920
Факс +971 6 5579921
info.uae@wago.com

США

WAGO Corporation
N120 W19129 Freistadt Road
Germantown, WI 53022
Тел. +1 262 255/6222
Факс +1 262 255-3232
Toll-Free: 1-800 DIN Rail (346-7245)
info.us@wago.com

Венесуэла

PETROBORNAS, C.A.
C.C. PLAZA AEROPUERTO - PISO 1 - LOCAL P1 - B - 03
(8015) UNARE - PUERTO ORDAZ - ESTADO BOLIVAR
REPUBLICA BOLIVARIANA DE VENEZUELA
Тел. +58 286 951 3382
Факс +58 286 951-3382
info@petrobomas.com

Вьетнам

пожалуйста, обратитесь в WAGO Germany (Минден)

