

HEGEL

РОССИЙСКИЙ ПРОИЗВОДИТЕЛЬ
ЭЛЕКТРОТЕХНИЧЕСКОЙ ПРОДУКЦИИ



КАТАЛОГ

ПРОИЗВОДСТВО

HEGEL - ЭТО:

- ☒ Полный цикл собственного производства - от сырых материалов до готовых упакованных изделий.
- ☒ Полный цикл создания изделий – от дизайна до изготовления литевых форм и штампов.



- ☒ Более 60 термопласт-автоматов с усилием смыкания от 90 до 1000 тонн. Режим работы 24/7.
- ☒ Автоматизированная покрасочная линия (конвейер 68 м) и инновационная линия декорирования.
- ☒ Металлообработка, гальваника и многое другое.



- ☒ Высокий уровень сервиса клиентов, базирующийся на постоянно улучшаемых бизнес-процессах и технологиях.

ПОЛНОСТЬЮ СДЕЛАНО В РОССИИ. ДЛЯ ВСЕГО МИРА

ОГЛАВЛЕНИЕ

ALFA. Ультратонкие розетки и выключатели открытой установки.....	3
ALFA IP44. Брызгозащищенные розетки и выключатели открытой установки.....	6
MASTER. Розетки и выключатели скрытой установки. Механизмы. Изделия в сборе. Рамки.....	9
Установочные коробки для скрытой установки в сплошные стены	14
Разветвительные коробки для скрытой установки в сплошные стены	16
Установочные коробки для скрытой установки в полые стены и перегородки	18
Разветвительные коробки для скрытой установки в полые стены и перегородки.....	20
Коробки для монолитного строительства.....	22
Коробки разветвительные для открытой установки с мембранными кабельными вводами IP54	24
Коробки разветвительные открытой установки с кабельными вводами IP55	26
Коробки для открытой установки с клеммником	28
Коробки приборные со степенью защиты IP65	29
Боксы	30
Коробки уравнивания потенциалов	31
Выключатели кнопочные	32
Шины «ноль» и «земля»	33
Аксессуары	34
Схемы	36

ALFA

Ультратонкие
выключатели и розетки
открытой установки

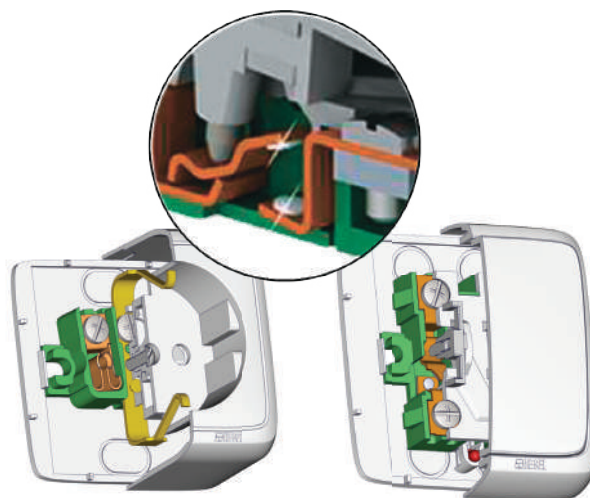




ALFA ВЫКЛЮЧАТЕЛИ И РОЗЕТКИ ВОЗМОЖНОСТИ ДЛЯ ПОЛЬЗОВАТЕЛЕЙ:

- ☒ высота рамки выключателя открытой установки всего 17 мм, что сопоставимо с высотой выключателя для скрытой установки;
- ☒ нестандартный подход к исполнению розетки с заземлением – позволил, сохраняя свой функционал, снизить ее видимую часть до размеров розетки без заземления;
- ☒ инновационный индикатор не допускает паразитное мерцание выключенных ЭСЛ и светодиодных ламп. Это бережет нервы взрослых и спокойствие детей, а также экономит электроэнергию;
- ☒ защитные шторки оберегают слишком любознательных детей от поражения электрическим током;
- ☒ надежный контакт на протяжении всего срока эксплуатации розетки HEGEL. Даже при чередовании размеров контактных штифтов электрических вилок не возникнет искрения и перегрева в контактной группе;
- ☒ винтовой зажим с усиленной гайкой – даёт многолетнее постоянное прижимное усилие для медных и для алюминиевых проводников и обеспечивает пожаробезопасность;

- ☒ контакты выключателей обеспечивают надёжность и безопасность продолжительной эксплуатации даже при значительной реактивной нагрузке (например, люминесцентные лампы);
- ☒ широкий ассортимент и цвета, пластиковая/металлическая монтажная пластина;
- ☒ покрытие водорастворимой плёнкой создаёт полную (в том числе и тактильную) иллюзию деревянных деталей;
- ☒ лицевой пластик выдерживает многократные перепады температур и не выгорает под воздействием ультрафиолетового излучения;
- ☒ компактность сочетается с удобством подключения и размещения подсоединительных проводов;
- ☒ толщина внешнего пластика 2 мм, что в 2,5 раза больше и прочнее, чем у производителей, которые экономят на качестве.



Розетки и выключатели HEGEL красивые внутри и снаружи,
а красивые розетки и выключатели лучше работают.



ПОЛНОСТЬЮ СДЕЛАНО В РОССИИ. ДЛЯ ВСЕГО МИРА



с изолирующей пластиной*

ВЫКЛЮЧАТЕЛЬ одноклавишный

10/16А - 250В - 70x70x23 мм



BA10-113
BA16-113

Рис. 1, сх. 1

РОЗЕТКА одноместная, с ЗК, без шторок/со шторками*

16А - 250В - 62x62x39 мм



PA16-113
PA16-114*

ВЫКЛЮЧАТЕЛЬ одноклавишный, с индикацией

10/16А - 250В - 70x70x23 мм



Исключает паразитное мерцание
выключенных ЭСЛ и светодиодных
ламп.



BA10-114
BA16-114

Рис. 2, сх. 1

РОЗЕТКА одноместная, с ЗК, без шторок/со шторками*

16А - 250В - 61x61x38 мм

Воздушный дизайн



PA16-173
PA16-174*

ВЫКЛЮЧАТЕЛЬ двухклавишный

10/16А - 250В - 70x70x23 мм



BA10-153
BA16-153

Рис. 3, сх. 5

РОЗЕТКА двухместная, без ЗК, без шторок/со шторками*

16А - 250В - 103x61x25 мм



PA16-143
PA16-144*

ВЫКЛЮЧАТЕЛЬ двухклавишный, с индикацией

10/16А - 250В - 70x70x23 мм



Исключает паразитное мерцание
выключенных ЭСЛ и светодиодных
ламп.



BA10-154
BA16-154

Рис. 4, сх. 5

РОЗЕТКА двухместная, с ЗК, без шторок/со шторками*

16А - 250В - 103x61x38 мм



PA16-153
PA16-154*

ПЕРЕКЛЮЧАТЕЛЬ одноклавишный

10/16А - 250В - 70x70x23 мм



BA10-163
BA16-163

Рис. 5, сх. 6

РОЗЕТКА двухместная, с ЗК, без шторок/со шторками*

16А - 250В - 103x61x39 мм

Воздушный дизайн



PA16-183
PA16-184*

ПЕРЕКЛЮЧАТЕЛЬ одноклавишный, с индикацией

10/16А - 250В - 70x70x23 мм



Исключает паразитное мерцание
выключенных ЭСЛ и светодиодных
ламп.



BA10-164
BA16-164

Рис. 6, сх. 6

РАДИОРОЗЕТКА

65x65x22 мм



РПВ-1201

РОЗЕТКА одноместная, без ЗК, без шторок/со шторками*

16А - 250В - 62x62x26 мм



PA16-103
PA16-104*

ALFA IP44

**Розетки и выключатели
открытой установки**



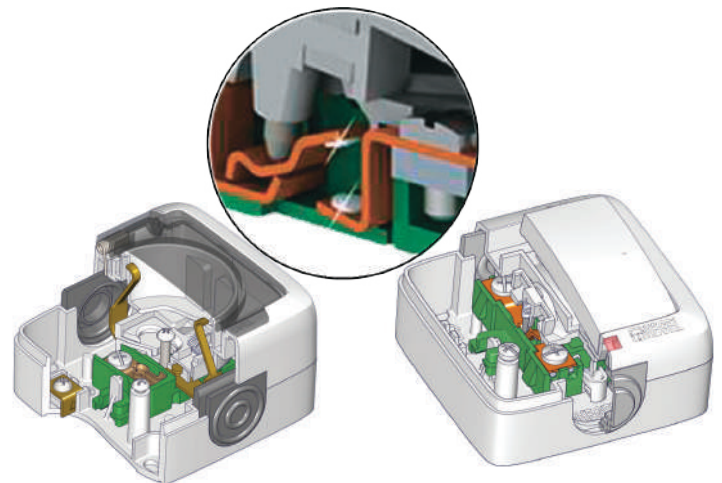


HEGEL IP44

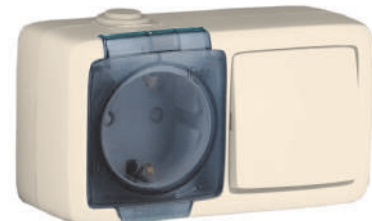
ВОЗМОЖНОСТИ ДЛЯ ПОЛЬЗОВАТЕЛЕЙ:

- розетки и выключатели открытой установки со степенью защиты IP44 в среднем на 25% компактнее по сравнению с изделиями других производителей;
- прозрачная крышка зрительно делает розетку еще изящнее;
- инновационный индикатор не допускает паразитное мерцание выключенных ЭСЛ и светодиодных ламп. Это бережет нервы взрослых и спокойствие детей, а также экономит электроэнергию;
- защитные шторки оберегают слишком любознательных детей от поражения электрическим током;
- надежный контакт на протяжении всего срока эксплуатации розетки HEGEL. Даже при чередовании размеров контактных штифтов электрических вилок не возникнет искрения и перегрева в контактной группе;
- винтовой зажим с усиленной гайкой даёт многолетнее постоянное прижимное усилие для медных и для алюминиевых проводников и обеспечивает пожаробезопасность;
- контакты обеспечивают надёжность и безопасность продолжительной эксплуатации даже при значительной реактивной нагрузке (например, люминесцентные лампы);

- в ассортименте есть двойные розетки и комбинированные розетки с выключателем;
- честное соответствие жестким требованиям степени пылевлагозащиты IP 44;
- лицевой пластик выдерживает многократные перепады температур и не выгорает под воздействием ультрафиолетового излучения;
- компактность сочетается с удобством подключения и размещения подсоединительных проводов;
- по мнению профессиональных участников российского рынка электротехники, гермовводы HEGEL самые эластичные и лучше всех защищают место ввода провода в изделие;
- толщина внешнего пластика 2 мм, что в 2,5 раза больше и прочнее, чем у производителей, которые экономят на качестве.



Розетки и выключатели HEGEL красивые внутри и снаружи,
а красивые розетки и выключатели лучше работают.



ПОЛНОСТЬЮ СДЕЛАНО В РОССИИ. ДЛЯ ВСЕГО МИРА

ALFA IP44

белый

СЛОНОВАЯ
КОСТЬ



-01

Воздушный дизайн

ВЫКЛЮЧАТЕЛЬ одноклавишный

10/16А - 250В - 72x70x38 мм



ВА10-211
ВА16-211

РОЗЕТКА одноместная, без ЗК,
без шторок/со шторками*

16А - 250В - 72x70x46 мм



РА16-201
РА16-202*

Рис. 1, сх. 1

ВЫКЛЮЧАТЕЛЬ одноклавишный,
с индикацией

10/16А - 250В - 72x70x38 мм



ВА10-212
ВА16-212

Исключает паразитное мерцание
выключенных ЭСЛ и светодиодных ламп.

РОЗЕТКА одноместная, с ЗК,
без шторок/со шторками*

16А - 250В - 72x70x46 мм



РА16-211
РА16-212*

Рис. 2, сх. 1

ВЫКЛЮЧАТЕЛЬ двухклавишный

10/16А - 250В - 72x70x38 мм



ВА10-251
ВА16-251

РОЗЕТКА двухместная,
без ЗК, без шторок/
со шторками*

16А - 250В - 124x72x54 мм



РА16-241
РА16-242*

Рис. 3, сх. 5

ВЫКЛЮЧАТЕЛЬ двухклавишный,
с индикацией

10/16А - 250В - 72x70x38 мм



ВА10-252
ВА16-252

Исключает паразитное мерцание
выключенных ЭСЛ и светодиодных ламп.

РОЗЕТКА двухместная,
с ЗК, без шторок/
со шторками*

16А - 250В - 124x72x54 мм



РА16-251
РА16-252*

Рис. 4, сх. 5

ПЕРЕКЛЮЧАТЕЛЬ одноклавишный

10/16А - 250В - 72x70x38 мм



ВА10-261
ВА16-261

БЛОК розетка
с ЗК, без шторок/
со шторками*
+ выключатель
одноклавишный

16А - 250В - 124x72x54 мм



БА16-211
БА16-221*

Рис. 5, сх. 6

ПЕРЕКЛЮЧАТЕЛЬ одноклавишный,
с индикацией

10/16А - 250В - 72x70x38 мм



ВА10-262
ВА16-262

Исключает паразитное мерцание
выключенных ЭСЛ и светодиодных ламп.

БЛОК розетка
с ЗК, без шторок/
со шторками*
+ выключатель
двухклавишный

16А - 250В - 124x72x54 мм



БА16-212
БА16-222*

Рис. 6, сх. 6

MASTER

Розетки и выключатели
скрытой установки

Механизмы

Рамки



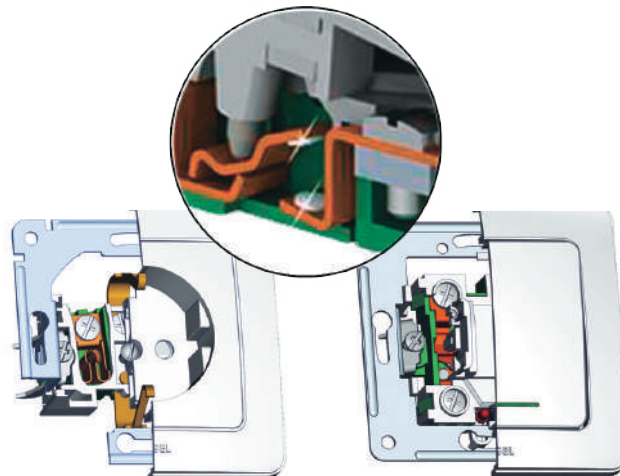


HEGEL MASTER

ВОЗМОЖНОСТИ ДЛЯ ПОЛЬЗОВАТЕЛЕЙ:

- минимальная высота рамки позволяет создавать эргономичные системы для интерьера;
- изящное исполнение двойной розетки с заземлением позволило, сохраняя соответствие нормам безопасности, еще снизить ее видимую часть до размеров такой же розетки без заземления;
- инновационный индикатор не допускает раздражающее мерцание выключенных ЭСЛ и светодиодных ламп. Это бережет нервы взрослых и спокойствие детей, а также экономит электроэнергию;
- надежный контакт на протяжении всего срока эксплуатации розетки HEGEL. Даже при чередовании размеров контактных штифтов электрических вилок не возникнет искрения и перегрева в контактной группе;
- винтовой зажим с усиленной гайкой – даёт долгосрочное постоянное прижимное усилие для медных и для алюминиевых проводников и обеспечивает пожаробезопасность;
- тяжелый тороидальный дроссель в диммере защищает от высокочастотного излучения;
- защитные шторки оберегают слишком любознательных детей от поражения электрическим током;

- в ассортименте есть моноблочные розетки для профессионального применения;
- стальной суппорт, в отличие от пластикового, предпочтителен для монтажников, но прощает и непрофессиональную установку;
- быстрая и точная сборка многопостовых комбинаций;
- лицевой пластик выдерживает многократные перепады температур и не выгорает под воздействием ультрафиолетового излучения;
- уникальное покрытие водорастворимой плёнкой создаёт полную (в том числе и тактильную) иллюзию деревянных деталей;
- толщина внешнего пластика 2 мм, что в 2,5 раза больше и прочнее, чем у производителей, которые экономят на качестве;
- контакты идеально работают при любой, даже значительной реактивной нагрузке.



Розетки и выключатели HEGEL красивые внутри и снаружи,
а красивые розетки и выключатели лучше работают.



ПОЛНОСТЬЮ СДЕЛАНО В РОССИИ. ДЛЯ ВСЕГО МИРА

MASTER

МЕХАНИЗМЫ И РАМКИ

белый



слоновая кость



сосна



дуб



серебро



золото



черный металл



МЕХАНИЗМ ВЫКЛЮЧАТЕЛЯ одноклавишного
10А - 250В - 71x71x15 мм



BC10-411

Рис. 1, сх. 1

МЕХАНИЗМ ВЫКЛЮЧАТЕЛЯ одноклавишного с самовозвратом (кнопка), с индикацией
10А - 250В - 71x71x15 мм
Исключает паразитное мерцание выключенных ЭСЛ и светодиодных ламп.



BC10-432

Рис. 8, сх. 1

МЕХАНИЗМ ВЫКЛЮЧАТЕЛЯ одноклавишного, с индикацией
10А - 250В - 71x71x15 мм



BC10-412

Исключает паразитное мерцание выключенных ЭСЛ и светодиодных ламп.

Рис. 2, сх. 1

МЕХАНИЗМ РОЗЕТКИ одноместной, без ЗК, без шторок/со шторками*

16А - 250В - 71x71x11 мм



PC16-401

PC16-402*

МЕХАНИЗМ ВЫКЛЮЧАТЕЛЯ двухклавишного
10А - 250В - 71x71x15 мм



BC10-451

Рис. 3, сх. 5

МЕХАНИЗМ РОЗЕТКИ одноместной, с ЗК, без шторок/со шторками*

16А - 250В - 71x71x11 мм



PC16-411

PC16-412*

МЕХАНИЗМ ВЫКЛЮЧАТЕЛЯ двухклавишного, с индикацией
10А - 250В - 71x71x15 мм



BC10-452

Исключает паразитное мерцание выключенных ЭСЛ и светодиодных ламп.

Рис. 4, сх. 5

МЕХАНИЗМ СВЕТОРЕГУЛЯТОРА (диммера) поворотного-нажимного
2А - 250В - 71x71x19 мм



DC-315-472

Защита от высокочастотного излучения!

МЕХАНИЗМ ПЕРЕКЛЮЧАТЕЛЯ одноклавишного
10А - 250В - 71x71x15 мм



BC10-461

Рис. 5, сх. 6

МЕХАНИЗМ РОЗЕТКИ телефонной RJ11 - 71x71x11 мм



PCT-400

МЕХАНИЗМ ПЕРЕКЛЮЧАТЕЛЯ одноклавишного, с индикацией
10А - 250В - 71x71x15 мм



BC10-462

Исключает паразитное мерцание выключенных ЭСЛ и светодиодных ламп.

Рис. 6, сх. 6

МЕХАНИЗМ РОЗЕТКИ компьютерной, категория 5е RJ45 - 71x71x11 мм



PCK-400

МЕХАНИЗМ ПЕРЕКЛЮЧАТЕЛЯ реверсивного (перекрестного) на два направления
10А - 250В - 71x71x15 мм



BC10-471

Рис. 11, сх. 7

МЕХАНИЗМ РОЗЕТКИ компьютерной, категория 5е RJ45+ RJ45 - 71x71x11 мм



PCKK-440

МЕХАНИЗМ ВЫКЛЮЧАТЕЛЯ одноклавишного, с самовозвратом
10А - 250В - 71x71x15 мм



BC10-431

Рис. 7, сх. 1

МЕХАНИЗМ РОЗЕТКИ компьютерной и телефонной, категория 5е RJ11 + RJ45 - 71x71x11 мм



PCKT-440

MASTER

МЕХАНИЗМЫ И РАМКИ/ИЗДЕЛИЯ В СБОРЕ

белый



слоновая кость



сосна



дуб



серебро



золото



черный металл



МЕХАНИЗМ РОЗЕТКИ USB

3,4А - 230В - 71x71x19 мм

Быстрая зарядка! ⚡



PC-USB-420

ВЫКЛЮЧАТЕЛЬ одноклавишный

10/16А - 250В - 80x80x15 мм



BC10-311

BC16-311

Рис. 1, сх. 1

МЕХАНИЗМ РОЗЕТКИ телевизионной оконечной

1db - 71x71x11 мм



PCTB-401

ВЫКЛЮЧАТЕЛЬ одноклавишный, с индикацией

10/16А - 250В - 80x80x15 мм



BC10-312

BC16-312

Рис. 2, сх. 1

РАМКА одноместная

81x81x10 мм



P401

ВЫКЛЮЧАТЕЛЬ двухклавишный

10/16А - 250В - 80x80x15 мм



BC10-351

BC16-351

Рис. 3, сх. 5

РАМКА двухместная

152x81x10 мм



P402

ВЫКЛЮЧАТЕЛЬ двухклавишный, с индикацией

10/16А - 250В - 80x80x15 мм



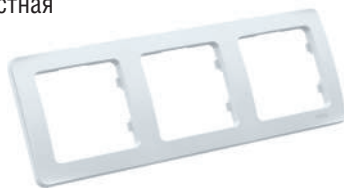
BC10-352

BC16-352

Рис. 4, сх. 5

РАМКА трехместная

223x81x10 мм



P403

ПЕРЕКЛЮЧАТЕЛЬ одноклавишный

10/16А - 250В - 80x80x15 мм



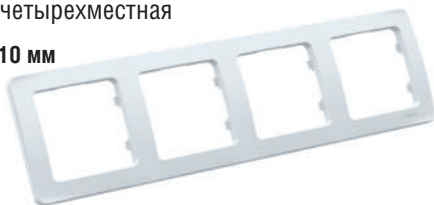
BC10-361

BC16-361

Рис. 5, сх. 6

РАМКА четырехместная

294x81x10 мм



P404

ПЕРЕКЛЮЧАТЕЛЬ одноклавишный, с индикацией

10/16А - 250В - 80x80x15 мм



BC10-362

BC16-362

Рис. 6, сх. 6

РАМКА пятиместная

365x81x10 мм



P405

ВЫКЛЮЧАТЕЛЬ одноклавишный, с самовозвратом (кнопка)

10А - 250В - 80x80x15 мм



BC10-331

Рис. 7, сх. 1

MASTER

ИЗДЕЛИЯ В СБОРЕ

белый



слоновая кость



сосна



дуб



серебро



золото



черный металл



ВЫКЛЮЧАТЕЛЬ одноклавишный, с индикацией, с самовозвратом (кнопка)

10А - 250В - 80x80x15 мм



BC10-332

Исключает паразитное мерцание выключенных ЭСЛ и светодиодных ламп.

РОЗЕТКА одноместная, без ЗК, без шторок/со шторками*

16А - 250В - 80x80x11 мм



PC16-301

PC16-302*

Рис. 8, сх. 1

РОЗЕТКА одноместная, с ЗК, без шторок/со шторками*

16А - 250В - 80x80x11 мм



PC16-311

PC16-312*

РОЗЕТКА одноместная, со степенью защиты IP44, с ЗК, без шторок/со шторками*

16А - 250В - 80x80x47 мм



PC16-511

PC16-512*

ДВЕ РОЗЕТКИ В ОДНУ КОРОБКУ

РОЗЕТКА двухместная, без ЗК, без шторок/со шторками*

16А - 250В - 121x80x16 мм



PC16-341

PC16-342*

РОЗЕТКА двухместная, с ЗК, без шторок/со шторками*

16А - 250В - 121x80x16 мм



PC16-351

PC16-352*

РОЗЕТКА двухместная, с ЗК, без шторок/со шторками*

16А - 250В - 121x80x16 мм



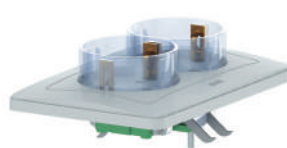
PC16-381

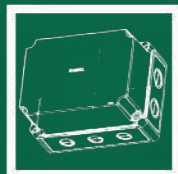
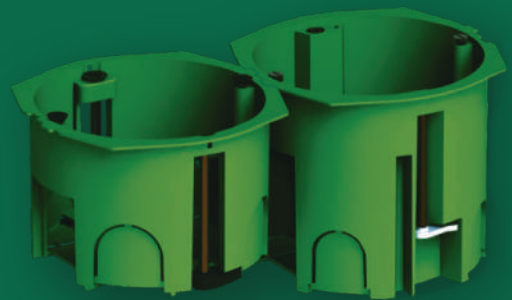
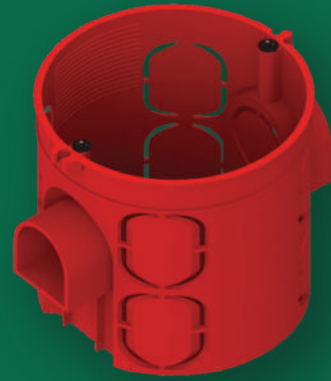
PC16-382*

Воздушный дизайн

Высота видимой части 15 мм

Универсальная компактная конструкция основания позволяет осуществлять установку розетки в монтажные коробки любых размеров.





КОРОБКИ ДЛЯ СКРЫТОЙ УСТАНОВКИ В СПЛОШНЫЕ СТЕНЫ

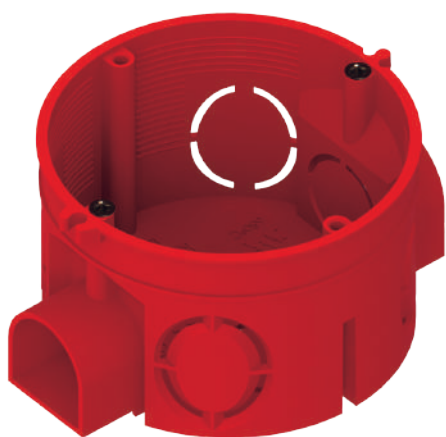


КОРОБКИ УСТАНОВОЧНЫЕ

Данные установочные и разветвительные коробки предназначены для установки в сплошные кирпичные, бетонные, гипсолитовые и т.п. стены. Установочные коробки КУ позволяют осуществлять монтаж электрических розеток, выключателей, диммеров и других электроустановочных изделий на винтах или металлических захватах.

Блочные коробки выполнены соединяемыми между собой, для установки рядом вертикально или горизонтально нескольких механизмов (межцентровое расстояние 71 мм). При использовании крышки К5001 (см. раздел «Аксессуары») установочные коробки преобразуются в распределительную.

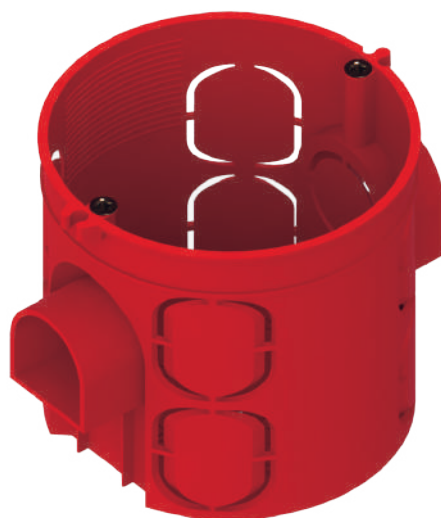
Коробки имеют оптовую и индивидуальную упаковки. При индивидуальной упаковке к артикулу добавляется буква «и», каждая коробка снабжается дополнительной этикеткой со штрихкодом. Степень защиты - IP20. Напряжение - 400 В. Материал - полипропилен, имеющий огнестойкость 650 °С.



KU1101
KU1103

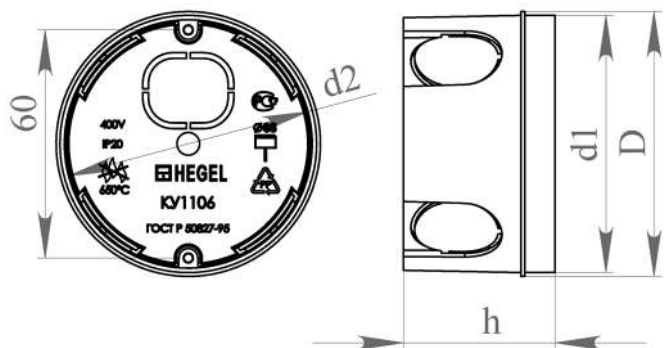


KU1105
KU1106
аналог КУВ-1м

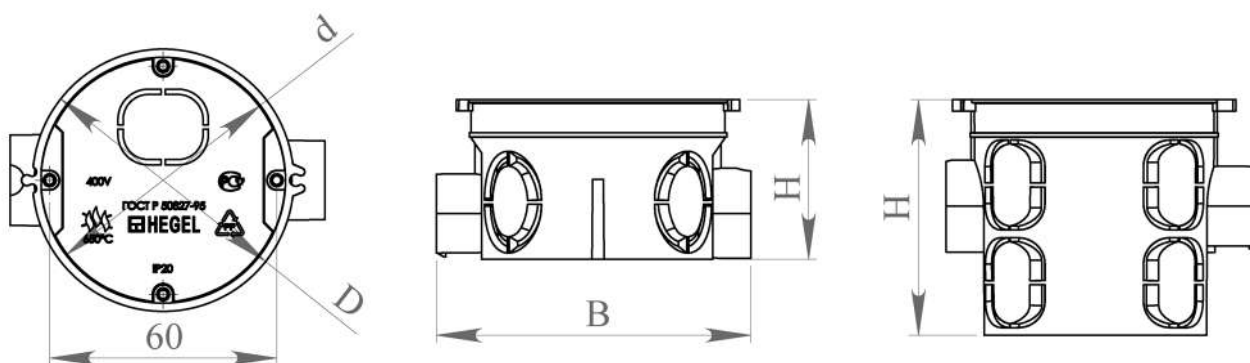


KU1102
KU1104

Артикул	Количество в упаковке, шт.	Внутренние размеры, мм	Размер ниши, мм
KU1101	288	Ø 64x40	Ø 68x42
KU1102	192	Ø 64x60	Ø 68x62
KU1103	378	Ø 60x40	Ø 64x42
KU1104	216	Ø 60x60	Ø 64x62
KU1105	378	Ø 60x38	Ø 64x40
KU1106	336	Ø 64x38	Ø 68x40



Артикул	D	d1	d2	h
KU1105	66	64	60	40
KU1106	70	68	64	40



Артикул	D	d	B	H
KU1101	69	64	83	42
KU1102	69	64	83	62
KU1103	65	60	82	42
KU1104	65	60	82	62



В электромонтажной практике часто требуется устанавливать многопостовые электроустановочные изделия под одну рамку. При этом надо соблюдать межцентровое расстояние 71 мм. Для этого надо стыковать коробки между собой. Но чаще всего у коробок для стыковки есть один замок, расположенный у дна коробки, в нижней ее части. В этом случае соблюдение межцентрового расстояния при монтаже коробок в стену становится непростой задачей.

Для облегчения работы монтажникам у коробок Hegel есть второй замок. Этот дополнительный замок, расположенный в верхней части коробок, позволяет жестко фиксировать их между собой. Благодаря этому легко достигается точное соблюдение расстояния 71 мм, даже при большом числе коробок в блоке обеспечивается соосность монтажа коробок в стену и монтажа электроустановочных изделий в плоскости стены.

КОРОБКИ ДЛЯ СКРЫТОЙ УСТАНОВКИ В СПЛОШНЫЕ СТЕНЫ



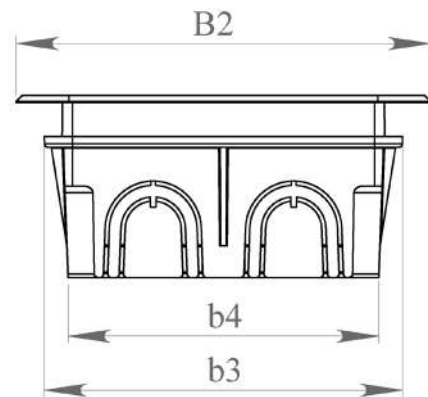
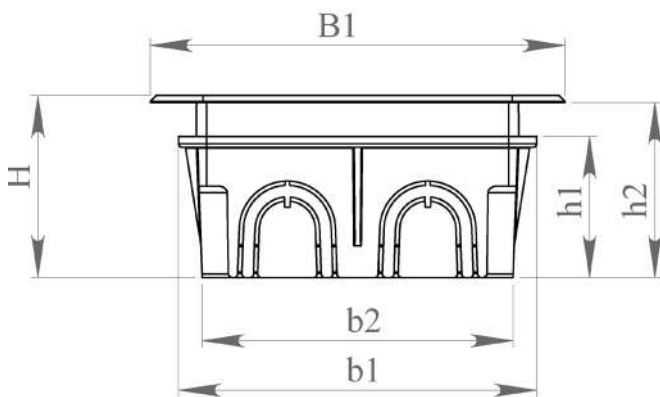
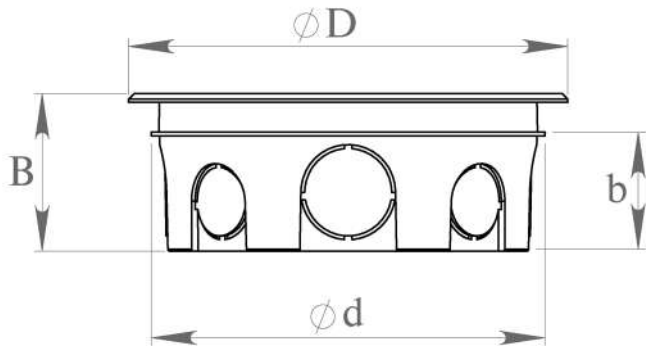
КОРОБКИ РАЗВЕТВИТЕЛЬНЫЕ

Разветвительные коробки КР служат для организации коммутации проводов и кабелей и укомплектованы крышками, которые крепятся на самонарезающих винтах. Внутри коробок (кроме КР1105 и У19х) на дне находятся направляющие, позволяющие при помощи самонарезающих винтов устанавливать клеммники, рейки, платы и другие изделия.

Коробки имеют оптовую и индивидуальную упаковки. При индивидуальной упаковке коробка затягивается в термоусадочную пленку, которая защищает ее от повреждений при транспортировке. Такие изделия снабжаются дополнительной этикеткой со штрихкодом, в артикуле добавляется буква «и». Степень защиты – IP20. Напряжение – 400 В. Материал – полипропилен, имеющий огнестойкость 650 °С.



Артикул	Количество в упаковке, шт.	Внутренние размеры, мм	Размер ниши, мм
КР1101	91	90x90x49,5	102x102x50
КР1102	60	112x92x58,5	120x100x60
КР1103	36	149x119x68,5	160x130x70
КР1104	24	188x148x68,5	200x160x70
КР1105	126	∅ 97x38,5	∅ 104x40
У191	60	∅ 93x13	∅ 96x14
У192	192	∅ 93x28	∅ 96x30
У194	100	∅ 68x13	∅ 70x14
У195	324	∅ 68x28	∅ 70x30



Артикул	D	d	B	b
КР1105	116	104	42	31
У191	106	100	20	15
У192	106	100	35	30
У194	80	74	20	15
У195	80	74	35	30

Артикул	B1	B2	H	b1	b2	b3	b4	h1	h2
КР1101	118	118	52	102	89	102	89	40	50
КР1102	138	118	62	120	108	100	88	50	60
КР1103	179	149	72	160	146	130	116	60	70
КР1104	219	179	72	200	186	160	146	60	70

Все распределительные коробки имеют в корпусах выламываемые отверстия. Размеры этих отверстий совпадают с диаметрами пластиковых труб, которые чаще всего используются при монтаже электропроводки. Благодаря этому достигается более плотный контакт трубы со стенкой коробки. В результате при монтаже в стену внутрь коробки не попадает раствор.



КОРОБКИ ДЛЯ СКРЫТОЙ УСТАНОВКИ В ПОЛЫЕ СТЕНЫ И ПЕРЕГОРОДКИ



КОРОБКИ УСТАНОВОЧНЫЕ

Установочные коробки КУ позволяют осуществлять монтаж электрических розеток, выключателей, диммеров и других электроустановочных изделий в полые стены и перегородки.

Коробки КУ1202 и КУ1204 укомплектованы металлическими лапками. Эти лапки в исходном состоянии фиксируются специальными стопорами. Благодаря этому лапки во время транспортировки не разбалтываются и не теряются. Стопоры срезаются лапками при вращении винта, когда коробка устанавливается в стену.

Все установочные коробки данной серии соединяются между собой в блоки, для установки рядом вертикально или горизонтально. Соединение осуществляется при помощи кабельных переходников ПК5201 или ПК5202 (см. раздел «Аксессуары») и может содержать несколько механизмов в блоке (межцентровое расстояние 71 мм).

При использовании крышки К5001 (см. раздел «Аксессуары») установочные коробки преобразуются в распределительные.

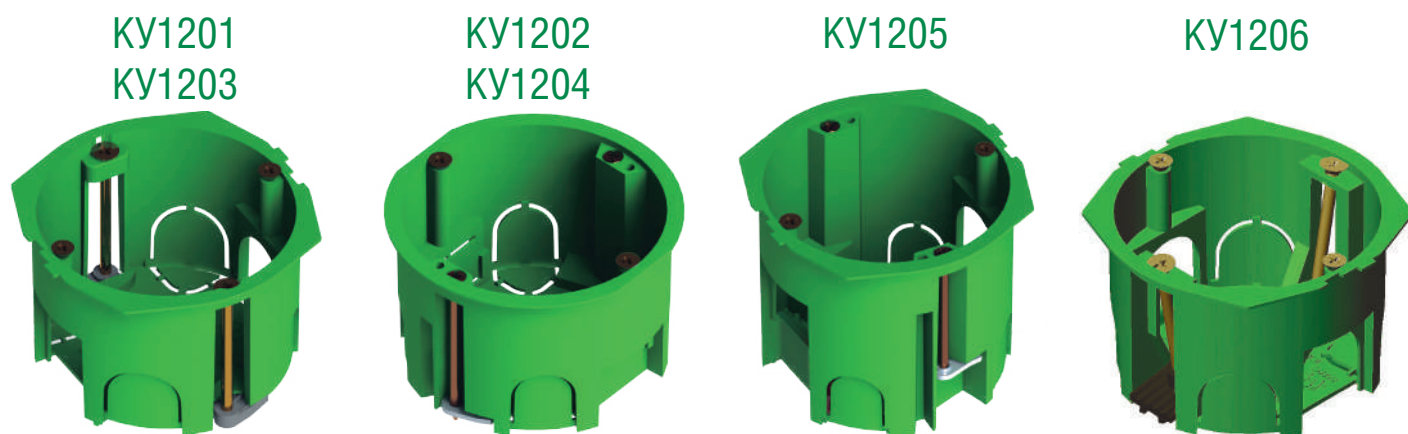
Новые установочные коробки для полых стен КУ1201 и КУ1205, которые заменяют коробки прежних конструкций, отличаются большим внутренним пространством при неизменности внешних размеров, более удобным монтажом.

Отбортовка коробок имеет увеличенный размер и стопоры, благодаря чему осуществляется более быстрый, точный и надежный монтаж.

Коробки имеют оптовую и индивидуальную упаковки. При индивидуальной упаковке коробка затягивается в термоусадочную пленку, которая защищает ее от повреждений при транспортировке. Такие изделия снабжаются дополнительной этикеткой со штрихкодом, в артикуле добавляется буква «и».

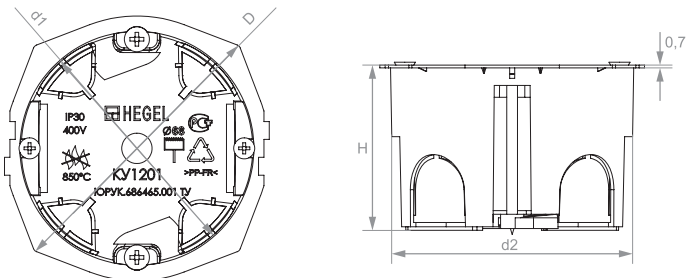
В комплект коробок КУ1201 и КУ1202 в индивидуальной упаковке входит переходник. КУ1201-01-и и КУ1202-01-и без переходника.

Степень защиты – IP20. Напряжение – 400 В. Материал – полипропилен с антипиреном, имеющий огнестойкость 850 °С.



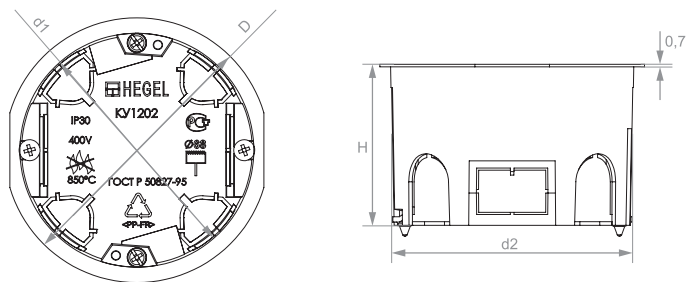
Артикул	Количество в упаковке, шт.	Внутренние размеры, мм	Размер ниши, мм
КУ1201	288	Ø 64x44	Ø 68x45
КУ1202	288	Ø 65x44	Ø 68x45
КУ1203	336	Ø 65x39	Ø 68x40
КУ1204	336	Ø 65x39	Ø 68x40
КУ1205	240	Ø 65x59	Ø 68x60
КУ1206	288	Ø 64x44	Ø 68x45

KY1201, KY1203, KY1206

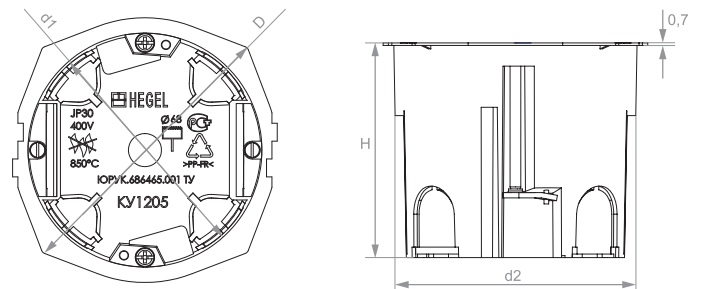


Артикул	D	d1	d2	H
KY1201	81	65	68	45
KY1202	74	65	68	45
KY1203	81	65	68	40
KY1204	74	65	68	40
KY1205	74	65	68	60
KY1206	81	65	68	45

KY1202, KY1204



KY1205



Для установки в полых стенах многопостовых электроустановочных изделий монтажные коробки соединяются между собой. Для этого используют кабельные переходники ПК5201 и ПК5202 (см. раздел «Аксессуары»). Благодаря им можно состыковать между собой в ряд любое количество коробок, выдерживая межцентровое расстояние 71 мм.

При помощи переходника ПК5202 между собой стыкуются коробки KY1201 и KY1205 в любой комбинации. Коробки KY1203 стыкуются между собой с помощью того же переходника. Коробки KY1202 и KY1204 стыкуются между собой в любой комбинации при помощи переходника ПК5201.



КОРОБКИ ДЛЯ СКРЫТОЙ УСТАНОВКИ В ПОЛЫЕ СТЕНЫ И ПЕРЕГОРОДКИ

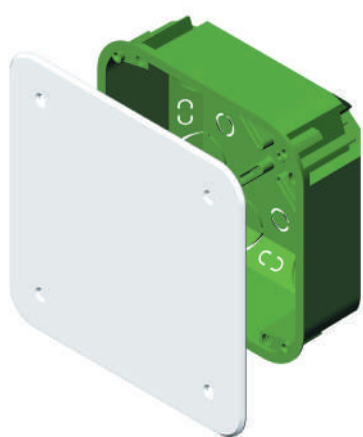


КОРОБКИ РАЗВЕТВИТЕЛЬНЫЕ

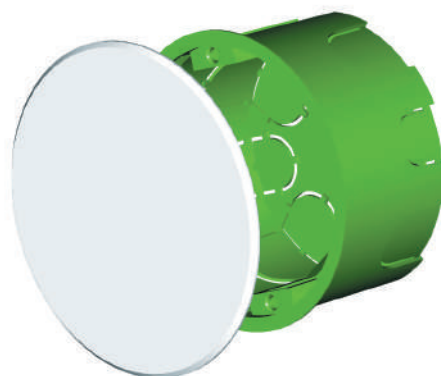
Разветвительные коробки КР служат для организации коммутации проводов и кабелей и укомплектованы крышками, которые крепятся на самонарезающих винтах. Внутри коробок (кроме КР1202) на дне находятся направляющие, позволяющие при помощи самонарезающих винтов устанавливать клеммники, рейки, платы и другие изделия.

Коробки имеют оптовую и индивидуальную упаковки. При индивидуальной упаковке коробка затягивается в термоусадочную пленку, которая защищает ее от повреждений при транспортировке. Такие изделия снабжаются дополнительной этикеткой со штрихкодом, в артикуле добавляется буква «И».

Степень защиты – IP30. Напряжение – 400 В. Материал – полипропилен с антипиреном, имеющий огнестойкость 850 °С.



КР1201



КР1202

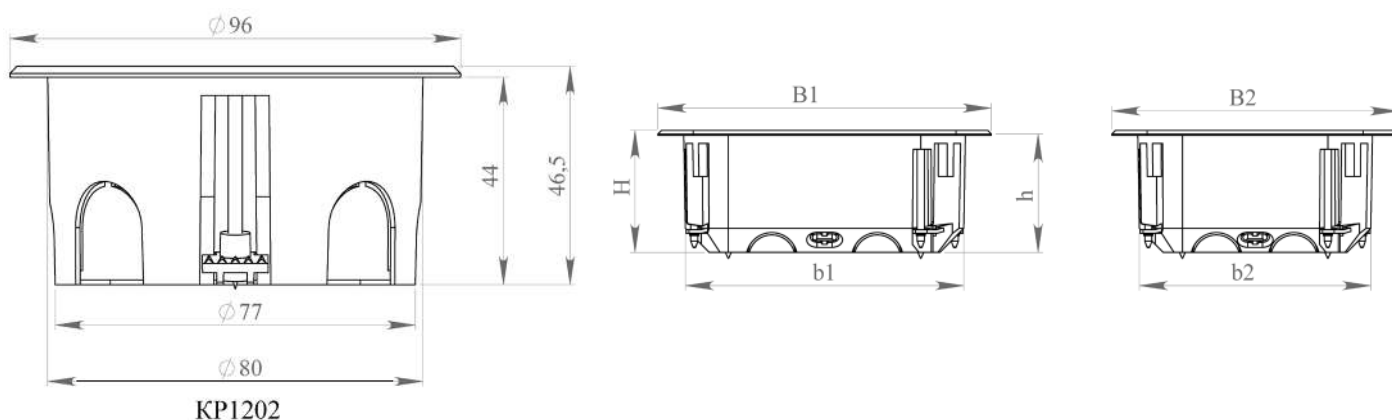


КР1203
КР1204



КР1205

Артикул	Количество в упаковке, шт.	Внешние размеры, мм	Размер ниши, мм
КР1201	100	113x113x45	106x106x45
КР1202	180	∅ 86x45	∅ 80x45
КР1203	81	126x106x50	120x100x50
КР1204	32	166x146x70	160x140x70
КР1205	24	206x166x70	200x160x70



KP1202

Артикул	B1	B2	H	b1	b2	h
KP1201	129	129	47	107	107	45
KP1203	142	122	52	120	100	50
KP1204	182	162	72	160	140	70
KP1205	222	182	72	200	160	70

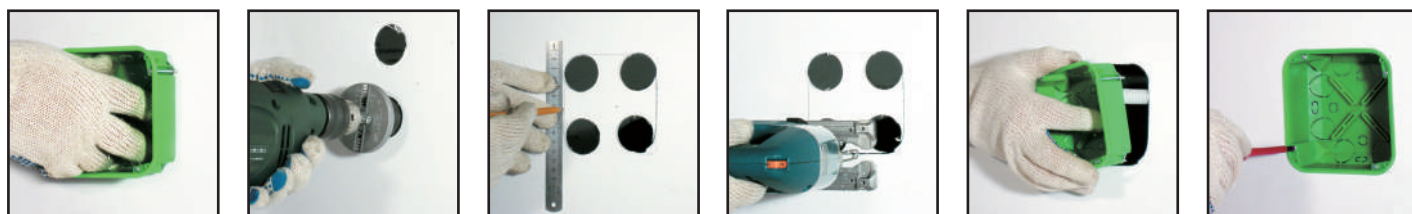


Коробки для полых стен и перегородок укомплектованы лапками. Эти лапки в исходном состоянии фиксируются специальными оригинальными стопорами. Благодаря этому лапки во время транспортировки не разбалтываются и не теряются. При монтаже коробки стопор срезается лапкой и та подтягивается вращением винта, пока не упрется в стену и зафиксирует коробку.

Конструкция прямоугольных распределительных коробок позволяет быстро устанавливать их в полые стены.

- На дне коробки с внешней стороны есть выступы, которыми и прижимаем ее к стене. Они позволяют разметить на стене центры отверстий.
- Коронкой диаметром 38 мм, по отмеченным на стене центрам, сверлим четыре отверстия.
- Размечаем границы отверстия в стене, в которое будет устанавливаться коробка. Для этого соединяем между собой по периметру внешние стороны вырезанных коронкой отверстий.
- По размеченным линиям выпиливаем часть стены. Получаем прямоугольное отверстие со скругленными углами.
- Затем заводим в коробку трубы проложенной электропроводки.
- Устанавливаем коробку в стене, прижимая ее лапками.

Весь процесс монтажа корпуса коробки в стене занимает несколько минут.



КОРОБКИ ДЛЯ МОНОЛИТНОГО СТРОИТЕЛЬСТВА



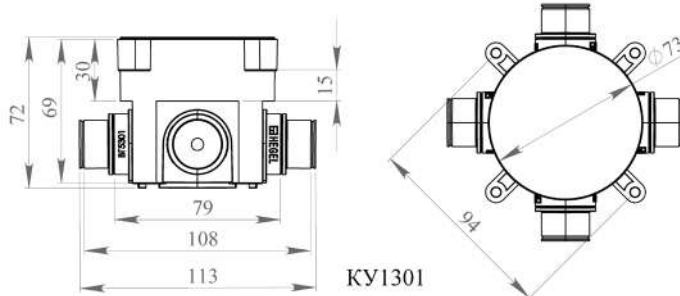
КОРОБКИ УСТАНОВОЧНЫЕ

Конструкция коробок для монолитного строительства является собственной разработкой инженеров фирмы. В процессе проектирования были учтены особенности отечественной технологии строительства зданий из монолитобетона, а также пожелания самих строителей и монтажников. Подготовка коробок КУ и КР к монтажу практически одинакова. Сборка коробок происходит непосредственно на объекте, на месте установки. Для монтажа коробок требуется только нож электромонтажника. Конструкцией коробки при ее установке обеспечивается герметичность подсоединения труб, высокая скорость монтажа.

При дополнительной отделке стен применяется крышка КУ 1301, Крышка КР 1301, кольцо переходное КП5301 (см. раздел «Аксессуары»). Крышка белого цвета заменяет крышку желтого цвета, идущую в комплекте с коробкой. А кольцо используется для установки электроустановочных изделий. Степень защиты – IP44. Напряжение – 400 В. Материал – полипропилен, имеющий огнестойкость 650 °С. Интервал температур: от -25°С до +60 °С



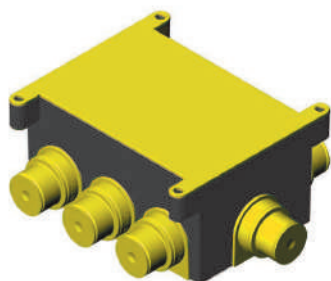
КУ1301



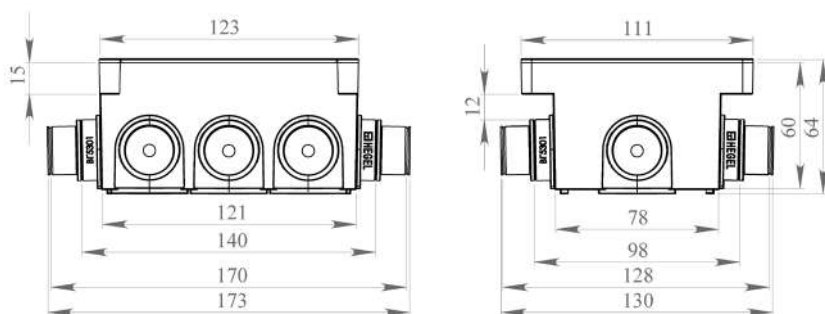
КУ1301

Артикул	Количество в упаковке, шт.	Внутренние размеры, мм	Монтажная высота, мм	Количество вводов, шт.	Диаметр трубы, мм
КУ1301	160	70x66,5	72	4	20,25

КОРОБКИ РАЗВЕТВИТЕЛЬНЫЕ



КР1301



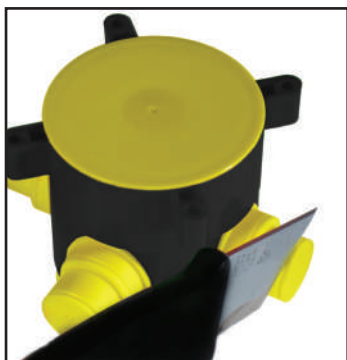
КР1301

Артикул	Количество в упаковке, шт.	Внутренние размеры, мм	Монтажная высота, мм	Количество вводов, шт.	Диаметр трубы, мм
КР1301	72	118x76x58	64	8	20,25

ИНСТРУКЦИЯ ПО МОНТАЖУ КОРОБОК ДЛЯ МОНОЛИТНОГО СТРОИТЕЛЬСТВА



Открыть крышку коробки, достать гермовводы ВГ5301 и поочередно вставить их в стенку коробки, задвигая до щелчка.



Выбрать, через какие гермовводы будет вводиться труба, и ножом обрезать их по линии отреза под диаметр трубы 20 или 25 мм.



Коробку можно использовать в качестве потолочной для подвески и подключения светильников. Для этого надо в нее установить крюк 5301 (см. раздел «Аксессуары»), сделав ножом в дне коробки с внешней стороны по уточнению сквозной прорез длиной 20 мм. С усилием вставить крюк в дно коробки. Затем надеть изолятор на крюк. Максимальная нагрузка на крюк – 15 кг.



Вставить трубы во все обрезанные гермовводы.

Закреть коробку крышкой и установить ее на опалубке или арматуре, закрепив за ушки. Крышкой коробка должна плотно прижиматься к стенке опалубки.

Если коробка неплотно прилегает к опалубке, то ее крышку можно зафиксировать от случайного открывания проволокой за ушки коробки поверх крышки крест-накрест.

Коробка готова к заливке в бетон.

КОРОБКИ ДЛЯ ОТКРЫТОЙ УСТАНОВКИ С МЕМБРАННЫМИ КАБЕЛЬНЫМИ ВВОДАМИ IP54



КОРОБКИ РАЗВЕТВИТЕЛЬНЫЕ

Новая серия разветвительных коробок для открытого монтажа предназначена для организации мест коммутации проводов и кабелей, ввод которых внутрь коробки осуществляется через мембранные гермовводы, выполненные заодно с корпусом. Конструкция замков крышек данных коробок обеспечивает степень защиты внутреннего пространства от проникновения пыли и влаги не ниже IP54. При этом закрывание крышки производится без использования инструмента – защелкиванием. Снятие крышек на коробках удобно для монтажника благодаря эргономичному зацепу для пальцев. На крышках изделий предусмотрены поводки, удерживающие крышку на коробке в открытом положении. Специальные установочные лапки обеспечивают легкий и надежный монтаж.

При организации мест коммутации проводов и кабелей внутри коробок используются различные предназначенные для этих целей клеммники.

Коробки имеют оптовую и индивидуальную упаковки. При индивидуальной упаковке коробка затягивается в термоусадочную пленку, которая защищает ее от повреждений при транспортировке. Такие изделия снабжаются дополнительной этикеткой со штрихкодом, в артикуле добавляется буква «И».

Напряжение – 400 В. Материал – полипропилен и ПВХ, имеющий огнестойкость 650 °С. Интервал температур: от -25 °С до +40 °С.

КР2501



КР2502



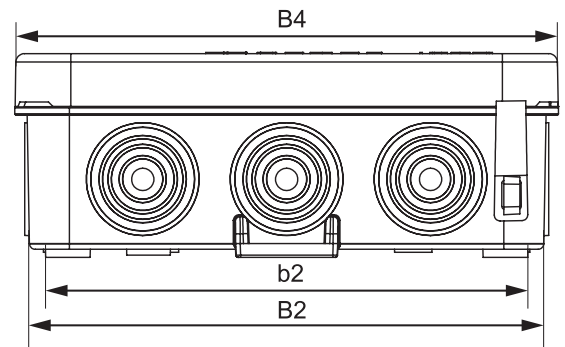
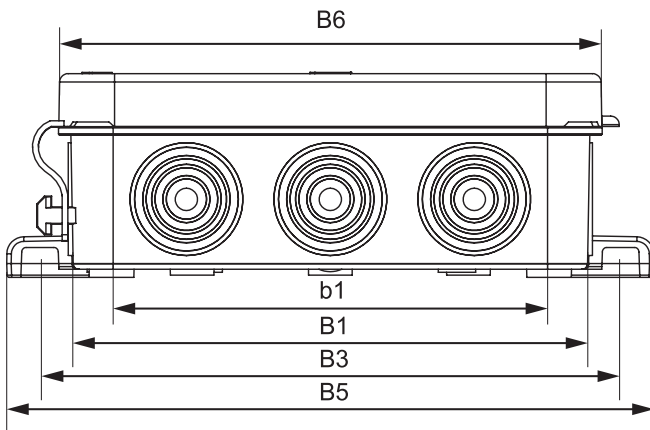
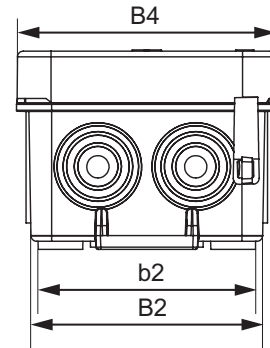
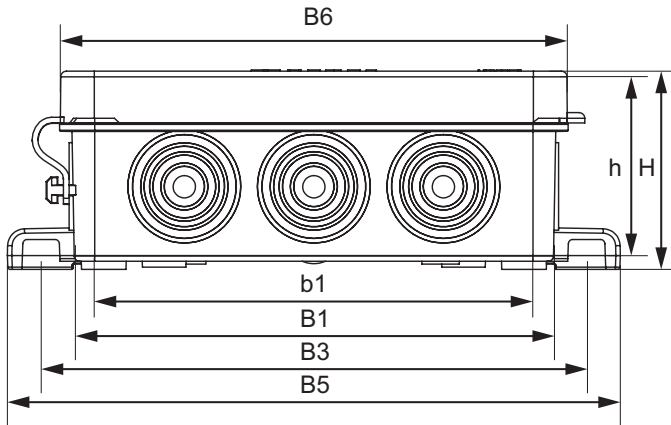
КР2503



КР2504



Артикул	Количество в упаковке, шт.	Внутренние размеры, мм	Количество вводов, шт.	Макс. диаметр кабеля, мм
КР 2501	112	81 x 38 x 30	10	15
КР 2502	66	72 x 72 x 31	12	14
КР 2503	66	87 x 87 x 31	12	18
КР 2504	50	103 x 103 x 32	16	18



Артикул	B1	b1	B2	b2	B3	B4	B5	B6	H	h
KP2501	83	76	42	38	95	47	106	88	35	31
KP2502	75	60	75	69	85	80	97	80	35	31
KP2503	90	75	90	84	100	95	112	95	35	31
KP2504	105	91	105	97	115	110	128	110	35	31

КОРОБКИ ДЛЯ ОТКРЫТОЙ УСТАНОВКИ С КАБЕЛЬНЫМИ ВВОДАМИ IP55



Серия разветвительных коробок для открытого монтажа предназначена для организации мест коммутации проводов и кабелей, а также возможного размещения в них различных устройств: клеммники, рейки, платы, малогабаритные приборы и т.п. Для этого на дне коробок предусмотрены направляющие, на которые возможно крепление вышеперечисленных устройств при помощи самонарезающих винтов. Данная серия коробок имеет конструкцию замка крышки, обеспечивающую степень защиты IP55 внутреннего пространства от проникновения пыли и влаги. При этом закрывание крышки производится без использования инструмента – защелкиванием. Конструкция герметичных вводов обеспечивает высокую плотность соединения с кабелем или трубой. На крышках изделий предусмотрены поводки, позволяющие закреплять крышку на коробке в открытом положении. При организации мест коммутации проводов и кабелей рекомендуется использовать различные клеммники фирмы WAGO.

Коробки имеют оптовую и индивидуальную упаковки. При индивидуальной упаковке коробка затягивается в термоусадочную пленку, которая защищает ее от повреждений при транспортировке. Такие изделия снабжаются дополнительной этикеткой со штрихкодом, в артикуле добавляется буква «и».

Напряжение – 400 В. Материал – полипропилен и ПВХ, имеющий огнестойкость 650 °С. Интервал температур: от -25 °С до +40 °С.



КР2601
КР2602

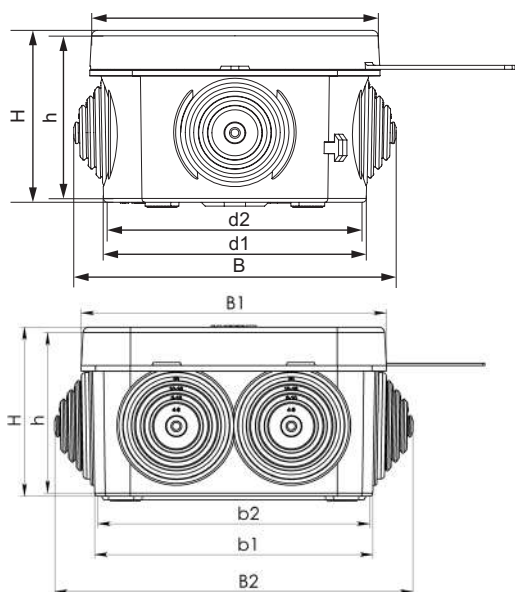


КР2603
КР2604



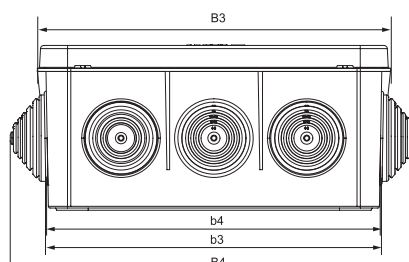
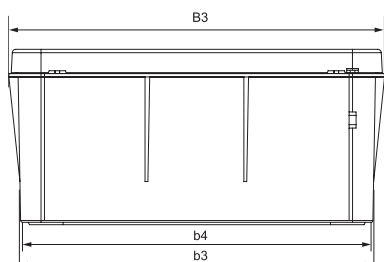
КР2606
КР2607

Артикул	Количество в упаковке, шт.	Внутренние размеры, мм	Количество вводов, шт.	Максимальный \varnothing трубы, мм
КР2601	260	\varnothing 65x40	4	20
КР2602	150	\varnothing 85x40	4	20
КР2603	147	85x85x40	6	20
КР2604	74	100x100x50	7	20
КР2605	174	70x70x40	6	20
КР2606	36	150x110x70	10	32
КР2606-01	48	150x110x70	нет	—
КР2607	24	190x140x70	10	32
КР2607-01	30	190x140x70	нет	—



Артикул	D	B	d1	d2	H	h
KP2601	75	83	68	65	42	40
KP2602	95	103	88	85	42	48

Артикул	B1	B2	b1	b2	H	h
KP2603	95	109	89	85	44	40
KP2604	110	129	104	100	52	48
KP2605	80	94	74	70	44	40



Артикул	B1	B2	B3	B4	b1	b2	b3	b4	H	h
KP2606	122	164	162	186	112	110	152	150	74	70
KP2606-01	122	–	162	–	112	110	152	150	74	70
KP2607	152	175	202	225	142	140	192	190	74	70
KP2607-01	152	–	202	–	142	140	192	190	74	70

Все коробки укомплектованы заглушками, которые закрывают винты в установочных отверстиях. Тем самым достигается класс II изоляции. Наличие направляющих на дне коробки позволяет крепить внутри нее, в случае необходимости, разные приборы и устройства при помощи самонарезающих винтов диаметром 3,5 мм. Крышка соединена с корпусом поводком.

ЦВЕТОВОЙ АССОРТИМЕНТ



-02
сосна



-05
дуб



-08
черный



-09
ясень

КОРОБКИ ОТКРЫТОЙ УСТАНОВКИ С КЛЕММНИКАМИ



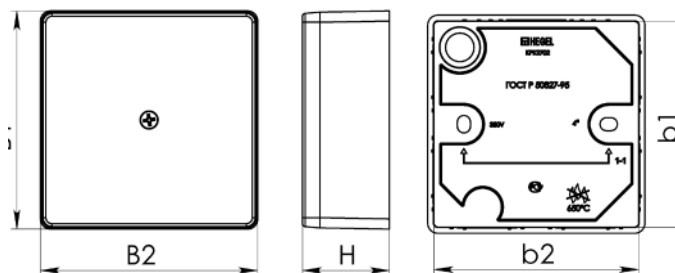
Разветвительные коробки открытой установки с клеммниками предназначены для коммутации проводов и кабелей, проложенных внутри помещений открыто или внутри пластиковых кабель-каналов. Для более удобного применения на крышках коробок с внутренней стороны сделаны утончения, чтобы легче было вырезать стенки под размер используемого кабель-канала.

Винтовые клеммники, установленные внутри коробки, имеют пять пар зажимов, которые позволяют надежно зажимать проводники сечением от 1,5 до 6 мм². При этом проводник с цельнотянутой жилой зажимается в клеммнике без предварительной подготовки (надо только снять изоляцию), а проводники с многопроволочной жилой необходимо предварительно или облудить, или опрессовать трубчатым наконечником соответствующего сечения. В случае необходимости клеммники можно снять с основания коробки, потянув их вверх перпендикулярно плоскости основания. Коробки имеют оптовую и индивидуальную упаковки. При оптовой упаковке коробки упакованы в термоусадочную пленку по 4 шт. в ряд. При индивидуальной упаковке каждая коробка затягивается в термоусадочную пленку и имеет дополнительную этикетку с штрихкодом, в артикуле добавляется буква «и». Все коробки КРК изготавливаются в комплектации с клеммниками и без клеммников. Коробки без клеммников имеют в артикуле обозначение «-01».

Основание коробки выполнено из полипропилена, а крышка – из ударопрочного полистирола.



Артикул	B1	B2	H	b1	b2
KPK2701	60	60	30	56	56
KPK2702	75	75	30	71	71



Артикул	Количество в упаковке, шт.	Внутренние размеры, мм	Примечание
KPK2701	88	60x60x30	цвет – белый
KPK2702	60	75x75x30	цвет – белый
KPK270102	88	60x60x30	цвет – слоновая кость
KPK270202	60	75x75x30	цвет – слоновая кость
KPK27010201	88	60x60x30	цвет – сосна
KPK27020201	60	75x75x30	цвет – сосна

КОРОБКИ ПРИБОРНЫЕ СО СТЕПЕНЬЮ ЗАЩИТЫ IP65

Серия приборных коробок для открытого монтажа предназначена для установки в них коммутационных устройств, клеммников, электронных приборов и плат, устройств индикации, счетчиков, табло и др. На дне коробки вдоль стенок отлиты вертикальные опоры, в которые вворачиваются саморезы при установке приборов. Коробки поставляются в разной комплектации: пустые, с монтажной платой МП58XX или с DIN-рейкой шириной 35 мм. Толщина оцинкованной монтажной платы составляет 1,5 мм. Степень защиты коробок IP65, что обеспечивается уплотнением, которое заливается по периметру крышки, а также применением пластиковых кабельных вводов PG и MG (см. раздел «Кабельные вводы пластиковые IP68»). Для установки гермовводов в корпусе выбиваются отверстия по кольцевым утончениям соответствующего диаметра. Коробки имеют модификации крышек: высокие и низкие, прозрачные и непрозрачные. Основные цвета коробок: светло-серые и красные.

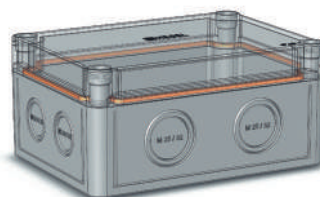
Коробки, отлитые из полистирола и АБС-пластика, предназначены для установки внутри помещений, а отлитые из поликарбоната – для наружной установки. Все эти коробки надежно защищают установленные в них приборы от воздействия вредных факторов внешней среды: влага, пыль, грязь, температура, удары.

При индивидуальной упаковке каждая коробка снабжена этикеткой со штрихкодом и артикулом, в артикуле добавляется буква «и».

Также в ассортименте присутствует коробка КР2801-250, выполненная из полипропилена со степенью защиты IP44.



КР28XX
-110; -111; -113; -410;
-411; -413; -710; -711; -713



КР28XX
-420; -421; -423;
-720; -721; -723



КР28XX
-310; -311; -313; -610;
-611; -613; -910; -911; -913



КР28XX
-620; -621; -623;
-920; -921; -923



КР28XX
-140; -141; -143; -440;
-441; -443; -740; -741; -743



Серия боксов KM20xx для открытого монтажа на поверхность предназначена для установки в них на 35 мм DIN-рейку модульных аппаратов: автоматических выключателей, реле, мини-контакторов, сигнальных ламп, кнопок и т.п. В конструкции боксов емкостью 1-2 и 2-4 модуля предусмотрена возможность пломбирования крышки в закрытом состоянии. Сами крышки боксов KM2020 и KM2040 крепятся на основании при помощи защелок без саморезов и открываются только при помощи инструмента.

Основание боксов выполнено из ударпрочного полистирола, а крышка из высококачественного импортного АБС-пластика. Степень защиты – IP40. Огнестойкость – 650 °С.



KM2020



KM2020-01



KM2020-02



KM2020-03



KM2020-04



KM2040



KM2040-01



KM2040-02



KM2040-03



KM2040-04

Боксы KM2083 для открытого монтажа предназначены для установки в них на 35 мм DIN-рейку модульных аппаратов: автоматических выключателей, реле, мини-контакторов, сигнальных ламп, кнопок и т.п. Емкость бокса рассчитана на 6-8 модулей. Боксы комплектуются шиной «земля-ноль» на 6 присоединений и вставкой на 3 модуля. Вставка используется, чтобы закрыть свободное пространство в окне крышки бокса. Сами крышки крепятся к основанию при помощи пластиковых винтов. Основание боксов выполнено из ударпрочного полистирола, а крышка из композиции АБС-пластика и поликарбоната. Степень защиты – IP30. Огнестойкость – 650 °С.



KM2083



KM2083-01

КОРОБКИ УРАВНИВАНИЯ ПОТЕНЦИАЛОВ



Коробки уравнивания потенциалов КУП предназначены для организации дополнительной системы уравнивания потенциалов в квартирах, домах, офисах и производственных помещениях. Выполнены в корпусах трех разных видов, два типоразмера каждого.

В соответствии с ПУЭ 7-е издание п. 7.1.88 к дополнительной системе уравнивания потенциалов должны быть подключены все доступные прикосновению открытые проводящие части стационарных электроустановок, сторонние проводящие части и нулевые защитные проводники всего электрооборудования (в т.ч. штепсельных розеток). Для ванных и душевых помещений дополнительная система уравнивания потенциалов является обязательной и должна предусматривать в том числе подключение сторонних проводящих частей, выходящих за пределы помещений». Каждая коробка имеет на крышке знак «Заземление». Номинальный ток шины – 63 А, сечение присоединяемых проводников – до 16 мм².



Артикул	Количество в упаковке, шт.	Внутренние размеры, мм	Размер ниши, мм	Примечание
КУП1101	15	90x90x49,5	102x102x50	в сплошные стены
КУП1102	6	112x92x58,5	120x100x60	в сплошные стены
КУП 1201	12	103x103x43	106x106x45	в полые стены
КУП 1204	4	156x136x68	160x140x70	в полые стены
КУП2603	21	85x85x40		открытой установки
КУП2604	9	100x100x50		открытой установки

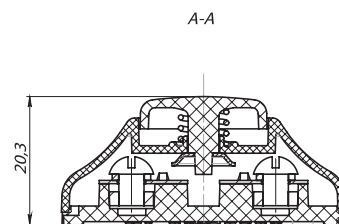
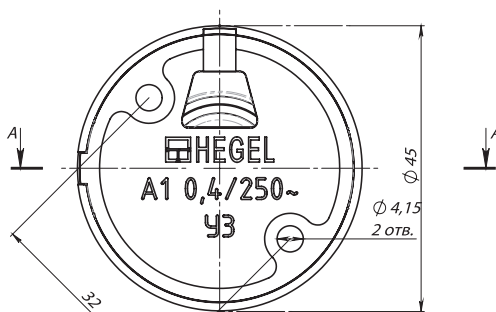


Материал шин – латунь. Сечение шины – 6x9,2 мм. Контактные винты обеспечивают надежный контакт шины с проводами с цельнотянутой жилой. А проводники с многопроволочной жилой необходимо предварительно или облудить, или обжать трубчатым наконечником соответствующего сечения.

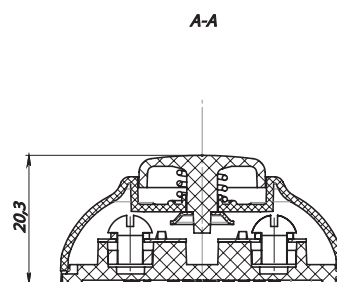
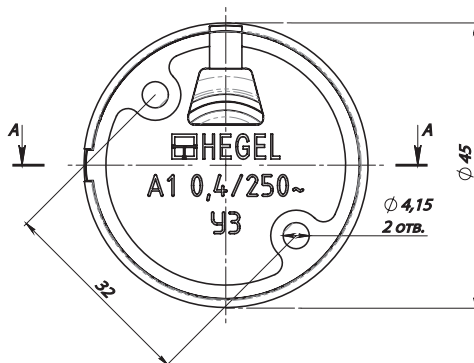


ВЫКЛЮЧАТЕЛИ КНОПОЧНЫЕ

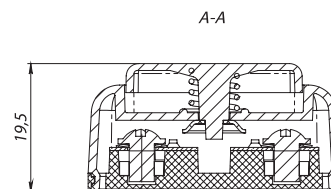
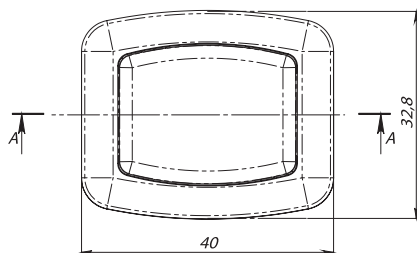
Выключатели кнопочные (звонковые кнопки) открытой установки типа А1 предназначены для включения бытовых звонков и для применения в слаботочных системах сигнализаций. Кнопки устанавливаются в жилых, общественных и административных помещениях. Номинальное напряжение – 250 В, номинальный ток – 0,4 А. Степень защиты – IP20.



Артикул	Количество в упаковке, шт.	Внешние размеры, мм Ø	Высота изделия
A1-01	50	45	20,3



Артикул	Количество в упаковке, шт.	Внешние размеры, мм Ø	Высота изделия
A1-02	50	45	20,3

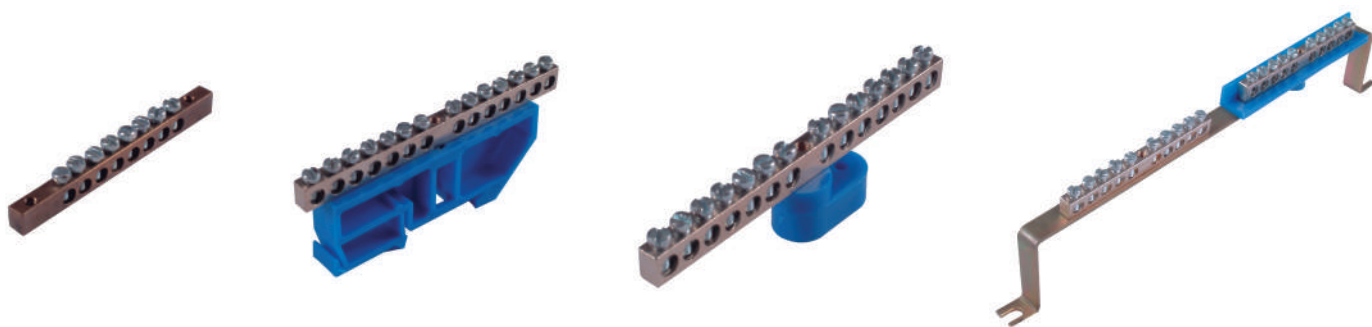


Артикул	Количество в упаковке, шт.	Внешние размеры, мм	Высота изделия
A1-03	50	33x40	19,5

ШИНЫ «НОЛЬ» И «ЗЕМЛЯ»

Шина «ноль» (рабочая нулевая шина) предназначена для присоединения к ней нулевых рабочих проводников. Материал: латунь с никелированным покрытием. Для шин класса «эконом»: латунь без покрытия. Шины поставляются с пластиковыми изоляторами «DIN» (для установки на 35 мм DIN-рейки) или «стойка» (для установки на поверхность). Максимальное сечение проводника, присоединяемое в контактное отверстие, равно 16 мм².

Шина «земля» (защитная нулевая шина) предназначена для присоединения к ней нулевых защитных проводников. Материал: латунь с никелированным покрытием. Шины поставляются без изоляторов или с изоляторами зеленого и желтого цветов. Для шин класса «эконом»: латунь без покрытия. Максимальное сечение проводника, присоединяемое в контактное отверстие, равно 16 мм².



DIN-РЕЙКИ

DIN-рейки РП35 предназначены для монтажа на них аппаратов и других приборов, которые устанавливаются на стандартную DIN-рейку шириной 35 мм. Рейки изготавливаются из оцинкованного металла толщиной 1,5 мм. Выбор данного решения позволяет DIN-рейкам РП35 отличаться от большинства изделий, представленных на рынке, в 2 раза повышая прочность и надежность конструкций, в которых они применяются. Высота профиля 7,5 и 15 мм, перфорированные и неперфорированные под крепеж с резьбой М6. Длина DIN-реек от 75 до 2000 мм.





Крышка универсальная К5001 предназначена для использования с установочными коробками КУ. В этом случае коробки можно использовать как разветвительные. Крепится двумя самонарезающими, входящими в комплект коробки винтами. Установочный размер 60 мм.

Крышка КУ1301 белого цвета применяется при финишной отделке стен домов, которые построены из монолитобетона с использованием при монтаже коробок КУ1301. Крышка устанавливается взамен крышки, которая поставляется в комплекте с коробкой.

Крышка КР1301 применяется взамен желтых крышек, если в процессе монтажа они были повреждены, а также при финишной отделке стен.

Мембранные гермовводы ВГ5601-20, ВГ5603-32, ВГ5602-25 предназначены для организации ввода кабелей, проводов или труб диаметром от 4 мм через стенки корпусов и коробок. Благодаря своей конструкции (двойное уплотнительное кольцо) позволяют сохранять при вводе степень защиты IP55. Могут использоваться при толщине стенок коробки от 0,8 мм до 2 мм.

Сжимы ответвительные предназначены для организации ответвления без разрезания от медного или алюминиевого проводника магистральной линии медным или алюминиевым проводником (ответвительная линия).

Кабельные переходники ПК5201 и ПК5202 позволяют соединять между собой установочные коробки для полых стен и перегородок при установке многоместных электроустановочных изделий. При монтаже через переходник протягиваются провода между коробками. При этом не требуется дополнительная защита проводников ПВХ-трубкой или другим способом.

Розетка потолочная РП1101 предназначена для подвешивания светильников к перекрытиям из бетона, кирпича и т.п., имеющих полости для установки поперечины. Конец крюка изолирован. Максимальная нагрузка на крюк 15 кг.

Крюк 5301 с изолятором предназначен для использования совместно с КУ1301, позволяя эту коробку использовать как потолочную в монолитном строительстве. Вставляется крюк с внешней стороны дна коробки, предварительно сделав прорез ножом по утончению. Затем надевается изолятор. Материал крюка - оцинкованная сталь толщиной 1,5 мм. Максимальная нагрузка –15 кг.

Переходное кольцо КП5301 предназначено для установки в КУ1301, позволяя закрепить электроустановочные изделия не только на лапки, но и на саморезы за шасси. При оштукатуривании стен кольцо можно обрезать по высоте под разную толщину штукатурки.

К5001



У731М, У733М, У734М, У739М

Крышка КУ1301



Крышка КР1301



У859М

ВГ5603-32



У870М, У871М, У872М

ПК5202



ПК5201



РП1101



Крюк 5301



Крюк 5301 в КУ1301



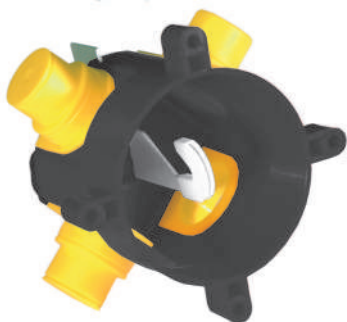
КП 5301



АКСЕССУАРЫ

Артикул	Количество в упаковке, шт.	Размеры, мм	Установочный размер, мм	Материал	Протяжные размеры отверстий, мм	Примечания
K5001	800 (40п.х20шт.) 440шт. – инд. уп.	Ø 84	60	полипропилен		крышка универсальная
Крышка КУ1301	176	Ø 74	70	полипропилен		крышка для КУ1301 при отделке стен
Крышка КР1301	88шт	125x81x9	119x76	полипропилен		крышка КР1301 при отделке стен
ВГ5601-20	1200 (24п.х50шт.)		22	армлэн	4-20	мембранный кабельный ввод
ВГ5602-25	840 (24п.х35шт.)		27	армлэн	4-25	мембранный кабельный ввод
ВГ5603-32	400 (16п.х25шт.)		34	армлэн	4-32	мембранный кабельный ввод
У731М	142	44x44x36		сталь полипропилен		магистральный: 4-10 мм ² ответвительный: 1,5-10 мм ²
У733М	142	44x44x36		сталь полипропилен		магистральный: 16-35 мм ² ответвительный: 1,5-10 мм ²
У734М	142	44x44x36		сталь полипропилен		магистральный: 16-35 мм ² ответвительный: 16-25 мм ²
У739М	300	42x32x21		сталь полипропилен		магистральный: 4-10 мм ² ответвительный: 1,5-2,5 мм ²
У859М	54	68x64x44		сталь полипропилен		магистральный: 50-70 мм ² ответвительный: 4-35 мм ²
У870М	18	95x84x63		сталь полипропилен		магистральный: 95-150 мм ² ответвительный: 16-50 мм ²
У871М	18	95x84x63		сталь полипропилен		магистральный: 95-150 мм ² ответвительный: 50-95 мм ²
У872М	18	95x84x63		сталь полипропилен		магистральный: 95-150 мм ² ответвительный: 95-120 мм ²
ПК5201	900 (6п.х150шт.)	25x16x23		полипропилен		переходник кабельный для коробок КУ1202 и КУ1204
ПК5202	300 (2п.х150шт.)	26,3x26x21,6		полипропилен		переходник кабельный для коробок КУ1201, КУ1203, КУ1205
РП1101	48	держатель - 126 крышка - Ø100	19x1,5	сталь полипропилен		нагрузка на крюк – 15 кг
КРЮК 5301	800 (40п.х20шт.)	80x80x1,5	70	сталь		крюк для КУ 1301
КП 5301	160	Ø73x46		полипропилен		переходное кольцо в КУ 1301

Крюк укомплектован съемным изолятором. Изолятор необходимо устанавливать после монтажа крюка в коробке.



КП5301 в КУ1301



Схемы подключения выключателей/переключателей

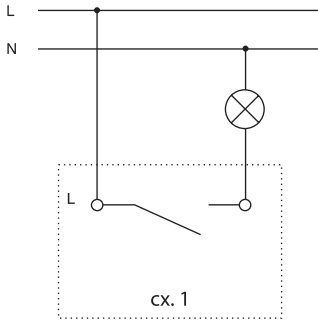


Рис. 1

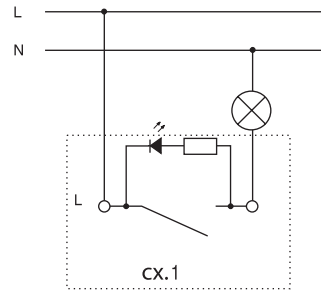


Рис. 2

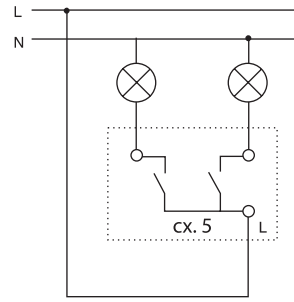


Рис. 3

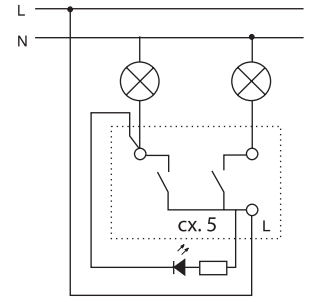


Рис. 4

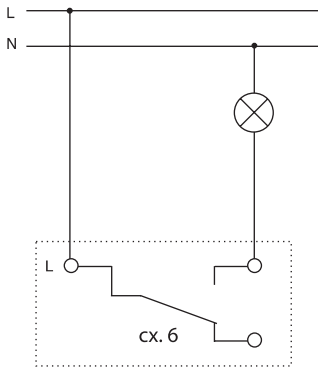


Рис. 5

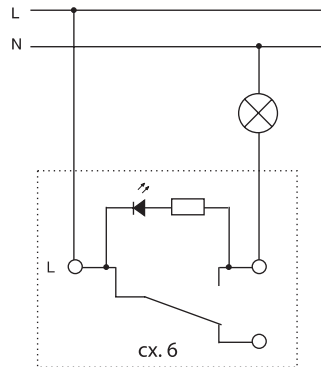


Рис. 6

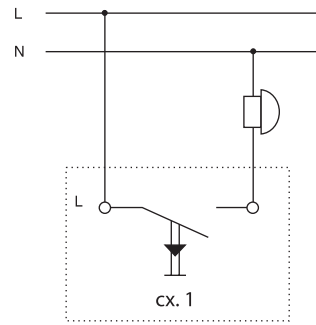


Рис. 7

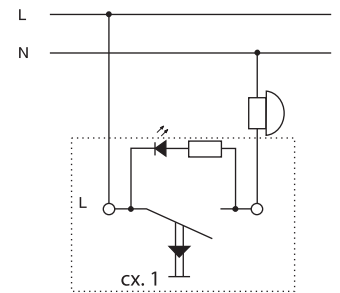


Рис. 8

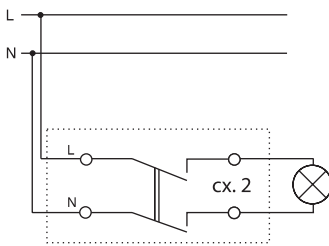


Рис. 9

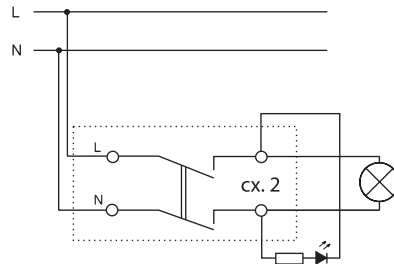


Рис. 10

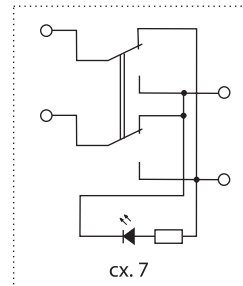


Рис. 11

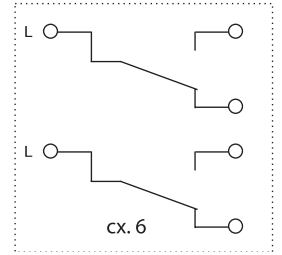


Рис. 12

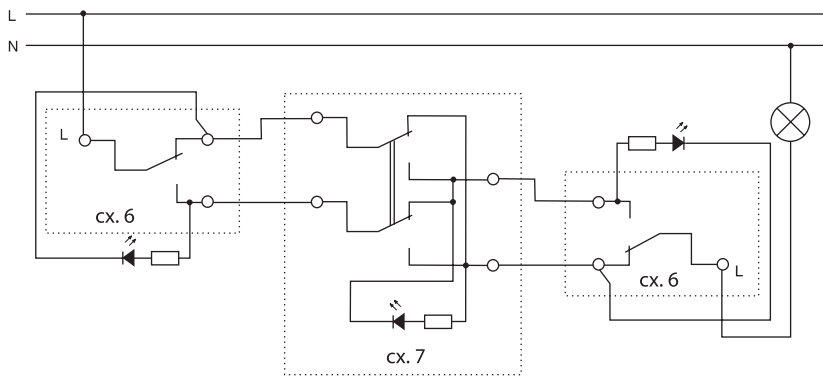


Рис. 13

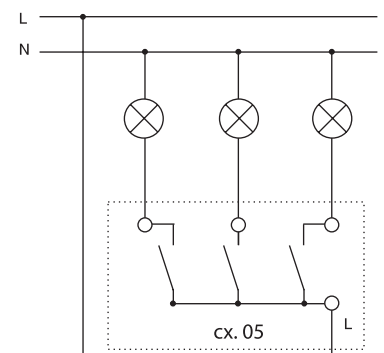


Рис. 14

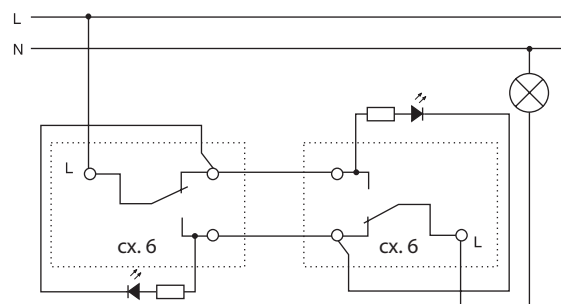


Рис. 15

MASTER

Совершенная рамочная серия



MASTER

Моноблок



Моноблоки в дизайне серии MASTER экономят время и деньги профессиональных пользователей.

Размер имеет значение

ALFA

Для наружной проводки



Высота рамки всего **17 мм**

Размер имеет значение

ALFA IP 44

Пыле-влагозащита



Розетки и выключатели HEGEL со степенью защиты IP44 в среднем до 25% компактнее по сравнению с изделиями других производителей.

Гермоводы HEGEL

Обнимают плотнее - защищают лучше



По мнению профессиональных участников Российского рынка электротехники – гермоводы HEGEL – лучшие в своём классе.

HEGEL AIR

Когда нужно больше воздуха

Есть более изящное решение:
HEGEL AIR

Классическая двойная розетка HEGEL. Глубина колодца задана стандартом.



С нашими инновационными индикаторами вспышки в темноте выключенных энергосберегающих ламп не будут пугать детей и раздражать взрослых



К тому же, реальная экономия электроэнергии

Возможно практически любое декорирование





С самой свежей информацией о новинках продукции HEGEL
Вы можете ознакомиться на сайте
www.hegelbox.ru