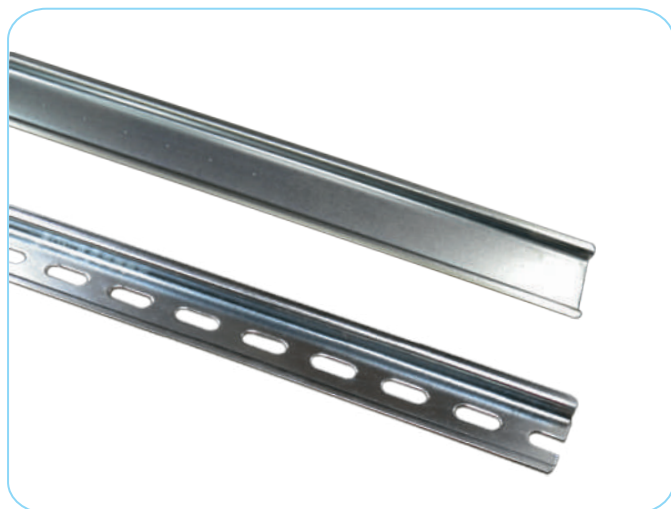


# РЕЙКА МОНТАЖНАЯ

## Серия РМ



### Краткое описание:

Рейка монтажная (DIN рейка), материал:  
сталь оцинкованная, цвет: серебристый, длина 2 м

### Особенности:

- соответствуют ГОСТ ИЕС 60715-2021
- особое внимание соблюдению высокой точности размеров и режимов термообработки
- монтажные рейки по запросу могут быть нарезаны по размерам заказчика

### Информация для заказа

Описание	Название	Артикул	Кол-во шт. в упаковке
<b>Рейка монтажная</b>			
- Т-образная монтажная рейка ТН 35-15 неперфорированная	PM-35/15/Н/2000	11715474	10
- Т-образная монтажная рейка ТН 35-15 перфорированная	PM-35/15/П/2000	11715473	10
- Т-образная монтажная рейка ТН 35-7,5 неперфорированная	PM-35/7,5/Н/2000	11715471	20
- Т-образная монтажная рейка ТН 35-7,5 перфорированная	PM-35/7,5/П/2000	11715472	20
- Т-образная монтажная рейка ТН 15-5,5 неперфорированная	PM-15/5,5/Н/2000	11715476	40
- Т-образная монтажная рейка ТН 15-5,5 перфорированная	PM-15/5,5/П/2000	11715475	40

### Технические характеристики

Основной металл	холоднокатаная низкоуглеродистая сталь по DIN EN 10130
<b>Гальваническое покрытие цинком согласно DIN EN 12329, Fe/Zn12/C</b>	
Толщина цинкового слоя	8 - 12 мкм
<b>Пассивация согласно DIN EN 12329</b>	
Толщина пассивирующей пленки	300 - 400 нм
<b>Коррозионная стойкость покрытия в нейтральном соляном тумане до начала коррозии основного покрываемого металла (красная ржавчина)</b>	
Продолжительность испытания в нейтральном соляном тумане (NSS), ч (минимум)	240
<b>Коррозионная стойкость покрытия до коррозии подслоя - цинкового покрытия (белая ржавчина)</b>	
Продолжительность испытания в нейтральном соляном тумане (NSS), ч (минимум)	120

## Габаритные размеры

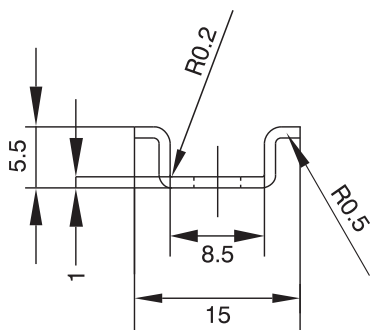


Рис.1 Размеры PM-15/5,5

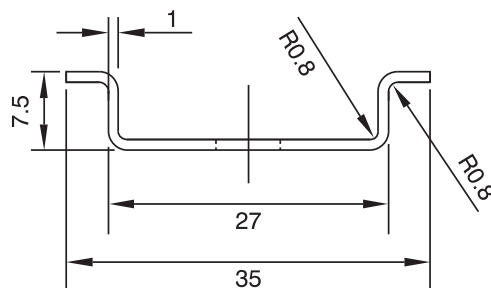


Рис.2 Размеры PM-35/7,5

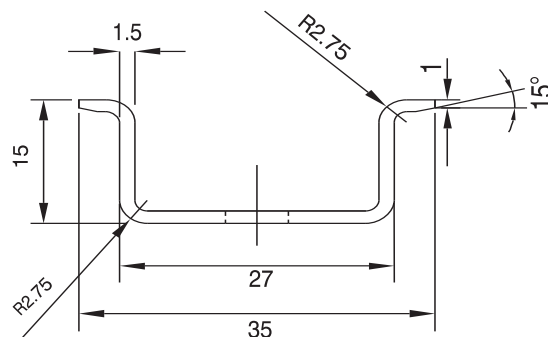


Рис.3 Размеры PM-35/15

## Размеры отверстий перфорированной монтажной рейки

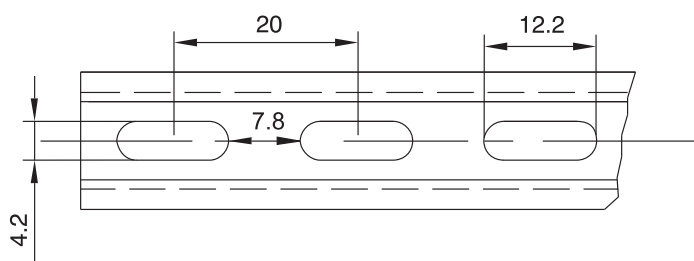


Рис.4 Размеры отверстий PM-15/5,5/П

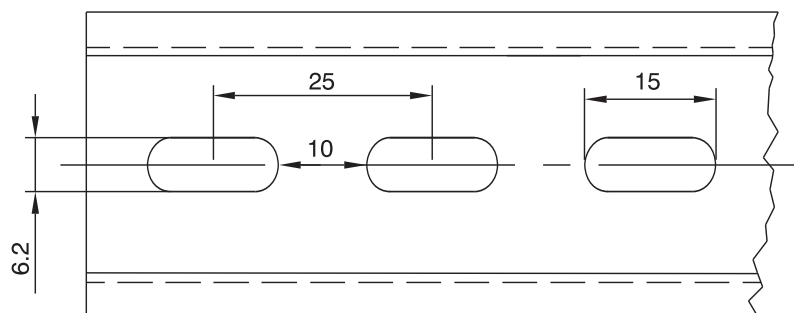
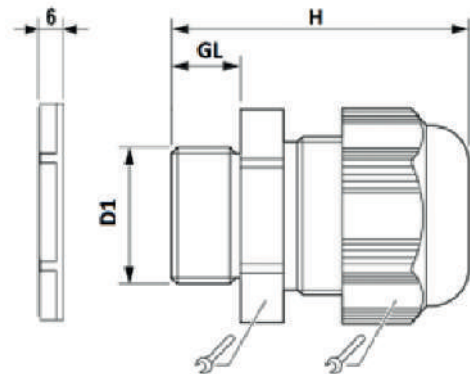


Рис.5 Размеры отверстий PM-35/15/П и PM-35/7,5/П

Ступинский электротехнический завод (СТЭЗ) - это российский завод, выпускающий электротехническую продукцию под брендом ©STEZ. Производство в г.Ступино располагает самым современным автоматизированным производством, что означает высокую производительность и гарантию стабильного качества выпускаемой продукции.

# КАБЕЛЬНЫЕ ВВОДЫ НЕЙЛОНОВЫЕ

Материал	Полиамид (нейлон). UL 94 V-2
Цвет	Серый
Уплотнительное кольцо	Этилен-пропиленовый каучук (по запросу: бутадиен-нитрильный каучук, силиконовая резина, термопластичный каучук)
Уплотнитель	Этилен-пропиленовый каучук (по запросу: бутадиен-нитрильный каучук, силиконовая резина, термопластичный каучук)
Рабочая температура	От -40°C до 100°C
Степень герметичности	IP68/IP69K



Резьба, D1	Диаметр кабеля, мм	Высота H, мм	GL, мм	Размер под ключ, мм	Артикул	Наименование
M12 x 1.5	4-8	30	8	19	189135018	Кабельный ввод M1208HC
M12 x 1.5	4-8	30	8	19	189135014	Кабельный ввод M1208HC с гайкой
M16 x 1.5	5-10	33	8	22	189135019	Кабельный ввод M1610HC
M16 x 1.5	5-10	33	8	22	189135015	Кабельный ввод M1610HC с гайкой
M20 x 1.5	6-12	36	9	24	189135020	Кабельный ввод M2012HC
M20 x 1.5	6-12	36	9	24	189135016	Кабельный ввод M2012HC с гайкой
M25 x 1.5	13-18	42	11	33	189135021	Кабельный ввод M2518HC
M25 x 1.5	13-18	42	11	33	189135017	Кабельный ввод M2518HC с гайкой
M32 x 1.5	18-25	48	11	42	189135060	Кабельный ввод M3225HC
M32 x 1.5	18-25	48	11	42	189135059	Кабельный ввод M3225HC с гайкой

## О Компании

ООО «Ступинский электротехнический завод» - крупное предприятие с полным циклом производства электротехнической продукции, расположенное в г. Ступино. ООО «Ступинский электротехнический завод» начал свою работу в 2017 году. Сегодня это российский завод, выпускающий электротехническую продукцию под брендом STEZ®.

Производственные линии СТЭЗ построены на основе самых современных технологий с полным соответствием всем отраслевым стандартам в области производства электротехники, в том числе европейским стандартам безопасности.

Производство располагает самыми современными автоматизированным оборудованием, что означает высокую производительность и гарантию стабильного качества выпускаемой продукции.

Все изделия, производимые на заводе, проходят российскую сертификацию и соответствуют требованиям ТР ТС. АвалонЭлектроТех – российское научно-производственное объединение с 20-летней экспертизой в области электротехники и промышленной автоматизации, лидер на рынках РФ и ЕАЭС.



Системы видеонаблюдения



Барьеры искрозащиты



Реле безопасности



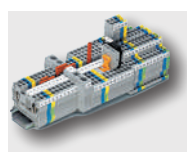
Системы электропитания



Сетевые технологии



Промышленные разъемы и кабели



Электротехнические клеммы



Интерфейсные модули



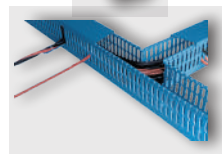
Интерфейсные реле



УЗИП



Автоматические выключатели



Электромонтажные принадлежности

MNR 12200311 / 20.11.2023



СТУПИНСКИЙ ЭЛЕКТРОТЕХНИЧЕСКИЙ ЗАВОД  
ООО «СТЭЗ»  
142821, Московская область, Г.О. Ступино,  
Д. Шматово, ул. Индустриальная, ВЛД.6

ООО «НПО «АвалонЭлектроТех»  
121205, Москва, территория Инновационного  
центра «Сколково», ул. Алессандро Вольта, д1, стр. 1  
Тел.: +7 (495) 933-85-48
















# НШВИ - НАКОНЕЧНИК ШТЫРЕВОЙ ВТУЛОЧНЫЙ ИЗОЛИРОВАННЫЙ

## Кабельные наконечники

Материал:	Покрытая никелем медь
Материал пластиковой втулки:	Полиамид 66 (PA 66)
Рабочая температура:	от -40°C до 105°C
Цветная маркировка согласно:	DIN 46628









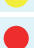





## Наконечник для одного провода

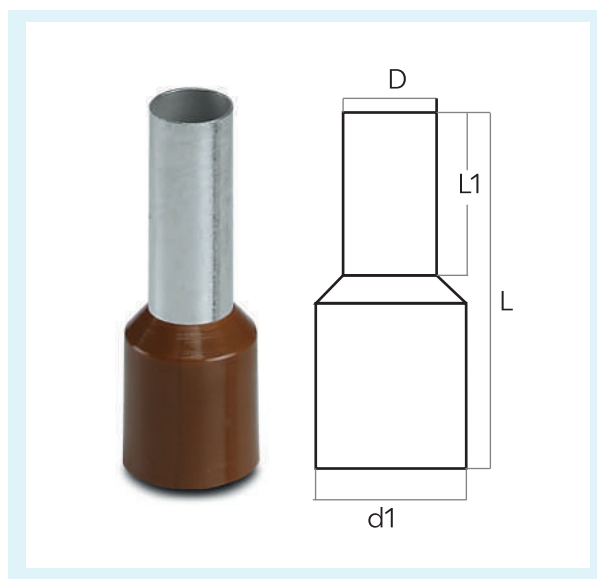
Сечение провода, мм <sup>2</sup>	Длина L, мм	Цвет		Артикул	Наименование	L	L1	D	d1	Количество в упаковке, шт
		Иконка	Название							
0,25	8		фиолетовый	15300002	НШВИ 0,25-8-Ф	12	8	0,8	2	1000
0,34	8		розовый	15300007	НШВИ 0,34-8-Р	12	8	0,8	2	1000
0,5	6		белый	15300010	НШВИ 0,5-6-Б	12	6	1,1	2,5	1000
	8			15300012	НШВИ 0,5-8-Б	14	8	1,1	2,5	1000
	10			15300014	НШВИ 0,5-10-Б	16	10	1,1	2,5	1000
	12			15300016	НШВИ 0,5-12-Б	18	12	1,1	2,5	1000
0,75	6		серый	15300017	НШВИ 0,75-6-СЕР	12	6	1,3	2,8	1000
	8			15300020	НШВИ 0,75-8-С	14	8	1,3	2,8	1000
	10			15300022	НШВИ 0,75-10-СЕР	16	10	1,3	2,8	1000
	12			15300023	НШВИ 0,75-12-СЕР	18	12	1,3	2,8	1000
1	6		красный	15300024	НШВИ 1-6-К	12	6	1,5	3	1000
	8			15300026	НШВИ 1-8-К	14	8	1,5	3	1000
	10			15300028	НШВИ 1-10-К	16	10	1,5	3	1000
	12			15300029	НШВИ 1-12-К	18	12	1,5	3	1000
1,5	6		чёрный	15300030	НШВИ 1,5-6-Ч	12	6	1,8	3,4	1000
	8			15300031	НШВИ 1,5-8-Ч	14	8	1,8	3,4	1000
	10			15300033	НШВИ 1,5-10-Ч	16	10	1,8	3,4	1000
	12			15300034	НШВИ 1,5-12-Ч	18	12	1,8	3,4	1000
2,5	8		синий	15300037	НШВИ 2,5-8-С	14	8	2,3	4,2	500
	10			15300039	НШВИ 2,5-10-С	17	10	2,3	4,2	500
	12			15300040	НШВИ 2,5-12-СЕР	18	12	2,3	4,2	500
4	10		серый	15300044	НШВИ 4-10-СЕР	18	10	2,8	4,8	500
	12			15300046	НШВИ 4-12-СЕР	20	12	2,8	4,8	500
6	12		черный	15300052	НШВИ 6-12-Ч	20	12	3,5	6,2	250
	12			15300050	НШВИ 6-12-Ж	20	12	3,5	6,2	250
	18			15300054	НШВИ 6-18-Ж	26	18	3,5	6,2	250
10	12		бежевый	15300058	НШВИ 10-12-БЕЖ	22	12	4,6	7,5	100
	12			15300056	НШВИ 10-12-К	22	12	4,6	7,5	100
	18			15300059	НШВИ 10-18-К	28	18	4,6	7,5	100
16	12		зеленый	15300062	НШВИ 16-12-З	24	12	5,8	8,8	100
	18			15300065	НШВИ 16-18-З	28	18	5,8	8,8	100
	12		синий	15300061	НШВИ 16-12-С	24	12	5,8	8,8	100
	18			15300064	НШВИ 16-18-С	28	18	5,8	8,8	100
25	16		коричневый	15300069	НШВИ 25-16-КЧ	29	16	7,3	11	50
	16			15300067	НШВИ 25-16-Ж	29	16	7,3	11	50
	18			15300070	НШВИ 25-18-Ж	32	18	7,3	11	50
35	16		красный	15300073	НШВИ 35-16-К	30	16	8,3	12,5	50
	18			15300075	НШВИ 35-18-К	32	18	8,3	12,5	50
50	20		синий	15300077	НШВИ 50-20-С	35	20	10,3	15	25



## Наконечник для двух проводов

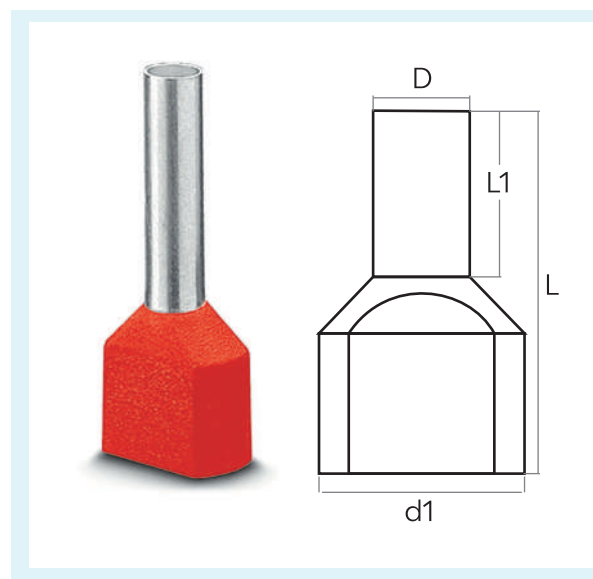
Сечение провода, мм <sup>2</sup>	Длина L, мм	Цвет	Артикул	Наименование	L	L1	D	d1	Количество в упаковке, шт	
0,5	8		белый	15300083	НШВИ 2x0,5-8-Б	15	8	1,5	3x5,2	1000
	10			15300084	НШВИ 2x0,5-10-Б	17	10	1,5	3x5,2	1000
0,75	8	 	синий серый серый	15300086	НШВИ 2x0,75-8-С	15	8	1,8	3,3x5,5	500
	8			15300085	НШВИ 2x0,75-8-СЕР	15	8	1,8	3,3x5,5	500
	10			15300087	НШВИ 2x0,75-10-СЕР	17	10	1,8	3,3x5,5	500
1	8		красный	15300088	НШВИ 2x1-8-К	15	8	2,05	4x6	500
	10			15300089	НШВИ 2x1-10-К	17	10	2,05	4x6	500
1,5	8		чёрный	15300091	НШВИ 2x1,5-8-Ч	16	8	2,3	4,2x7,2	500
	10			15300092	НШВИ 2x1,5-10-Ч	18	10	2,3	4,2x7,2	500
	12			15300093	НШВИ 2x1,5-12-Ч	20	12	2,3	4,2x7,2	500
2,5	10		синий	15300094	НШВИ 2x2,5-10-С	19	10	2,9	4,8x8,4	250
	12			15300096	НШВИ 2x2,5-14-С	22	12	2,9	4,8x8,4	250
4	12		серый	15300098	НШВИ 2x4-12-СЕР	23	12	3,8	5,7x9,6	200
6	14	 	черный желтый	15300100	НШВИ 2x6-14-Ч	25	14	4,9	7,7x10,8	100
				15300101	НШВИ 2x6-14-Ж	25	14	4,9	7,7x10,8	100
10	14	 	красный коричневый	15300102	НШВИ 2x10-14-К	27	14	6,5	8,6x13,8	50
				15300103	НШВИ 2x10-14-КЧ	27	14	6,5	8,6x13,8	50
16	16		синий	15300104	НШВИ 2x16-16-С	31	16	8,5	10,6x19,6	50

## Наконечник для одного провода



D - внутренний диаметр металлической трубки;  
d1 - внутренний диаметр пластиковой втулки.

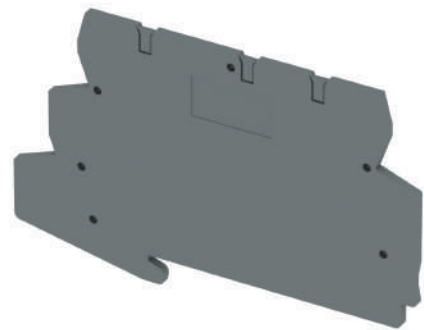
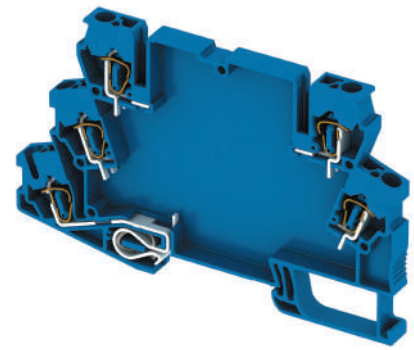
## Наконечник для двух проводов



## КОРПУС ДЛЯ ЭЛЕКТРОНИКИ С МОНТАЖОМ НА РЕЙКУ

Корпус-клемма для последующей установки в нее элементов.  
В комплект поставки входит корпус, предустановленные 4 токовые шины и 1 опциональный РЕ-контакт. Крышка – отдельный элемент.  
Установка на DIN-рейку NS 35/7,5

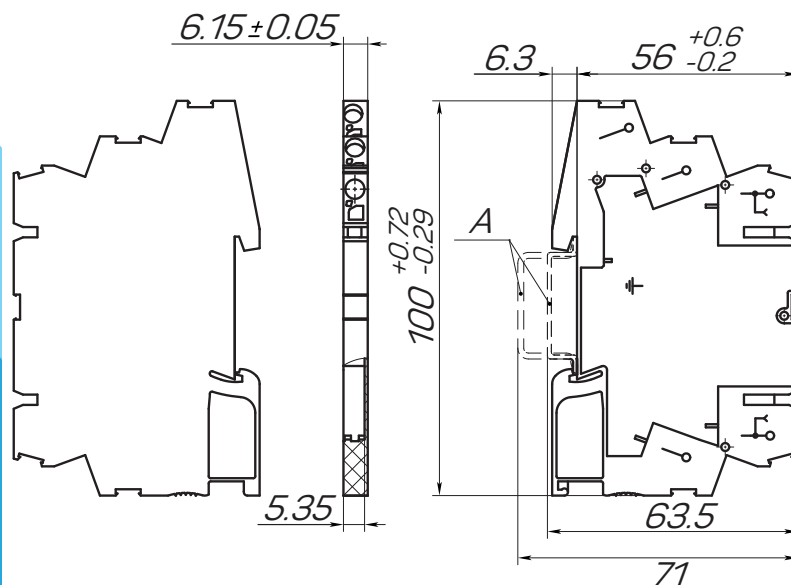
Материал корпуса	PA66-FR
Материал токопроводящих шин	медь, покрытие олово
Способ фиксации провода	пружинный зажим
Класс воспламеняемости согласно UL 94	V0
Страна происхождения	Россия
Варианты цвета	серый, желтый, синий, красный, оранжевый, белый



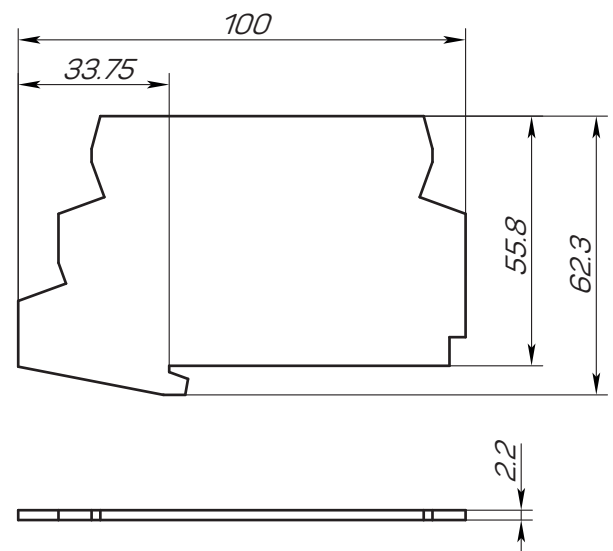
### Варианты установки на рейку:

- Наборная установка нескольких клемм с одной завершающей крышкой в ряду;
- Объединение приборов на рейке для параллельной работы при помощи перемычек FBS x-6 или ПС ...-6.

### Габариты корпуса:



### Габариты крышки (упрощенный вид):

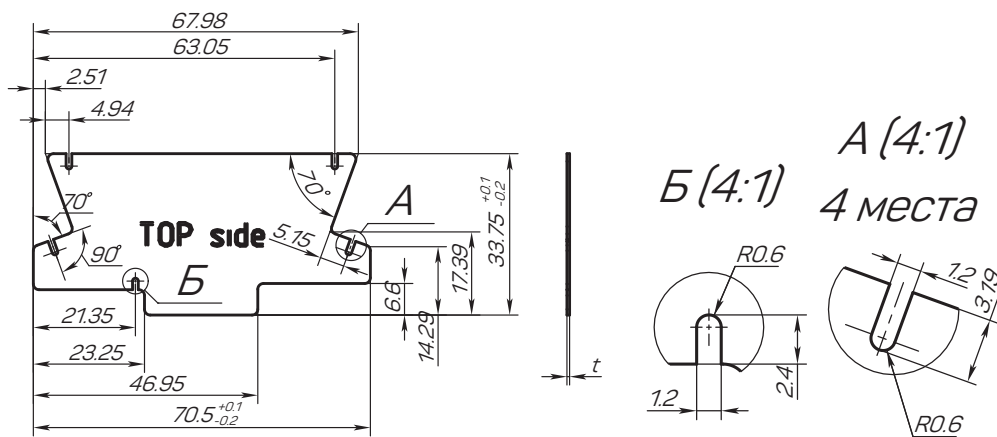


### Достоинства:

- Одно из самых компактных по толщине решений на рынке (6.15мм без крышки);
- Большая площадь встраиваемой платы за счет высоты позволяет установить больше электронных компонентов внутри.

### Дополнительные информация и сервисы:

- Возможна маркировка боковин корпуса и крышки на лазерном принтере по требованию заказчика;
- Доступны для скачивания 3D модели корпуса и крышки в формате .STP;
- Рекомендации по печатной плате



Общие допуски печатной платы:  
 Радиусы без размеров R 1.2 мм.  
 Печатная плата  $t=0.5\pm 0.1$  мм.  
 Допуск симметричности 0,2 мм.  
 Неуказанные предельные отклонения  $| \leq 30 \pm 0.1$ ,  $| \geq 30 \pm 0.15$ .

Описание	Артикул	Наименование
Корпус серый на рейку с PE-контактом	200000000	Корпус «Slim» №1 серый
Корпус желтый на рейку с PE-контактом	200000001	Корпус «Slim» №1 желтый
Корпус красный на рейку с PE-контактом	200000003	Корпус «Slim» №1 красный
Корпус оранжевый на рейку с PE-контактом	200000004	Корпус «Slim» №1 оранжевый
Корпус белый с PE-контактом	200000005	Корпус «Slim» №1 белый
Корпус серый на рейку без PE-контакта	200000006	Корпус «Slim» №2 серый
Корпус желтый на рейку без PE-контакта	200000007	Корпус «Slim» №2 желтый
Корпус красный на рейку без PE-контакта	200000009	Корпус «Slim» №2 красный
Корпус оранжевый на рейку без PE-контакта	200000010	Корпус «Slim» №2 оранжевый
Корпус белый без PE-контакта	200000011	Корпус «Slim» №2 белый
Крышка серая для корпусов «Slim»	200000012	Крышка серая «Slim»
Крышка желтая «Slim»	200000013	Крышка желтая «Slim»
Крышка красная для корпусов «Slim»	200000015	Крышка красная «Slim»
Крышка оранжевая для корпусов «Slim»	200000016	Крышка оранжевая «Slim»
Крышка белая для корпусов «Slim»	200000017	Крышка белая «Slim»

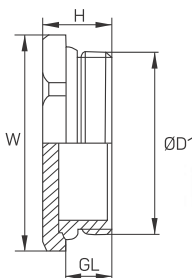




# ЗАГЛУШКИ С НАРУЖНОЙ МЕТРИЧЕСКОЙ И ТРУБНОЙ ЭЛЕКТРОТЕХНИЧЕСКОЙ РЕЗЬБОЙ

## Металлические шестигранные заглушки

<b>Материал:</b>	Покрытая никелем латунь
<b>Уплотнительное кольцо:</b>	Этилен-пропиленовые каучуки, СКЭП (по запросу: бутадиен-нитрильный каучук, силиконовая резина, термопластичный каучук)
<b>Рабочая температура:</b>	-40°C to 100°C
<b>Степень герметичности:</b>	IP68

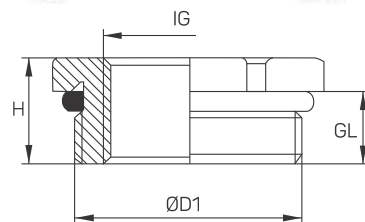


Наружная резьба, D1	Высота резьбы GL, мм	Высота заглушки H, мм	Ключ W, мм	Наименование	Артикул
M12 x 1.5	5	8	14	HSPM1205BR	189115004
M16 x 1.5	6	9	18	HSPM1606BR	189115005
M18 x 1.5	6	9	20	HSPM1806BR	189115006
M20 x 1.5	9	10	22	HSPM2009BR	189115003
M22 x 1.5	7	10	25	HSPM2207BR	189115007
M25 x 1.5	7	10	29	HSPM2509BR	189115002
M27 x 1.5	8	11	30	HSPM2708BR	189115008
M32 x 1.5	9	11	36	HSPM3209BR	189115001
M40 x 1.5	9	12	45	HSPM4009BR	189115000
M50 x 1.5	9	15	55	HSPM5009BR	189115009
M63 x 1.5	10	16	70	HSPM6310BR	189115010
PG 7	5	8	14	HSPP0705BR	189115011
PG 9	6	9	17	HSPP0906BR	189115012
PG 11	6	9	20	HSPP1106BR	189115013
PG 13.5	7	10	22	HSPP1307BR	189115014
PG 16	7	10	24	HSPP1607BR	189115015
PG 21	7	11	30	HSPP2107BR	189115016
PG 29	8	12	40	HSPP2908BR	189115017
PG 36	9	15	50	HSPP3609BR	189115018
PG 42	10	16	60	HSPP4210BR	189115019
PG 48	10	16	64	HSPP4810BR	189115020

# ФУТОРКИ С МЕТРИЧЕСКОЙ РЕЗЬБОЙ

## Металлические резьбовые переходники

<b>Материал:</b>	Покрытая никелем латунь
<b>Уплотнительное кольцо:</b>	Этилен-пропиленовые каучуки, СКЭП (по запросу: бутадиен-нитрильный каучук, силиконовая резина, термопластичный каучук)
<b>Рабочая температура:</b>	-40°C to 100°C
<b>Степень герметичности:</b>	IP68



Наружная резьба, D1	Внутренняя резьба, IG	Высота резьбы GL, мм	Высота H, мм	Ключ, мм	Наименование	Артикул
M16 x 1.5	M12 x 1.5	5	8	17	M1612BRR	189125008
M20 x 1.5	M12 x 1.5	6	9	22	M2012BRR	189125009
M20 x 1.5	M16 x 1.5	6	9	22	M2016BRR	189125010
M25 x 1.5	M16 x 1.5	7	10	27	M2516BRR	189125011
M25 x 1.5	M20 x 1.5	7	10	27	M2520BRR	189125005
M32 x 1.5	M16 x 1.5	8	11	34	M3216BRR	189125018
M32 x 1.5	M20 x 1.5	8	11	34	M3220BRR	189125004
M32 x 1.5	M25 x 1.5	8	11	34	M3225BRR	189125003
M40 x 1.5	M20 x 1.5	8	12	43	M4020BRR	189125000
M40 x 1.5	M25 x 1.5	8	12	43	M4025BRR	189125001
M40 x 1.5	M32 x 1.5	8	12	43	M4032BRR	189125002
M50 x 1.5	M25 x 1.5	9	13	55	M5025BRR	189125012
M50 x 1.5	M32 x 1.5	9	13	55	M5032BRR	189125013
M50 x 1.5	M40 x 1.5	9	13	55	M5040BRR	189125014
M63 x 1.5	M32 x 1.5	10	14	65	M6332BRR	189125015
M63 x 1.5	M40 x 1.5	10	14	65	M6340BRR	189125016
M63 x 1.5	M50 x 1.5	10	14	65	M6350BRR	189125017

