



Каталог продуктов и решений 2023

Содержание

Однофазные источники бесперебойного питания

Back-Save BV	4
Smart-Save SMT	6
Smart-Save Online SRV	8
Smart-Save Online SRT	13
Опции	20

Трёхфазные источники бесперебойного питания

Uniprom	23
Uniprom 3S	25
Uniprom 3M	26
Uniprom 3L	27
Excelente VX	28
Excelente VM/VL	32

Серверные шкафы

Uniprom Rack	37
Стандартные модели монтажных шкафов	38
Технические характеристики типовых моделей монтажных шкафов	38

Стеочные блоки распределения питания

Стеочные блоки распределения питания	
Uniprom Rack PDU	41

Технические характеристики базовых стоечных блоков

Uniprom Rack PDU Basic	43
Uniprom Rack PDU Metered	44
Uniprom Rack PDU Switched	45

Системы охлаждения для ИТ-инфраструктуры

Прецизионные кондиционеры для ИТ и non-ИТ применения	
CoolRow SRLA / SRSA	47
Опциональное оснащение	48
Технические характеристики	49
CoolRoom SPUA / SPDA	50
Опциональное оснащение	51
Технические характеристики	52
CoolRow SRLC / SRSC	53
Опциональное оснащение	54
Технические характеристики	54
CoolRoom SPUC / SPDC	55
Опциональное оснащение	56
Технические характеристики	57

Однофазные источники бесперебойного питания





Усовершенствованные устройства защиты от скачков напряжения и батарейного резервного питания компьютерных систем, предназначенные для офисных и домашних применений. Способен питать маломощные устройства такие, как модем или маршрутизатор, а также устройства высокой мощности — ПК и игровые приставки.

400/600/800 VA

ИБП серии BVSE позволяют не прерывать работу в случае перебоев электропитания умеренной продолжительности, а при более длительных — гарантируют автоматическое корректное завершение работы компьютера. Кроме того, они обеспечивают защиту аппаратуры от повышенного напряжения и скачков напряжения, распространяющихся по сетям электропитания.

ИБП серии BVSE оснащены встроенным стабилизатором напряжения, который корректирует провалы и скачки

напряжения до безопасного уровня, что особенно важно для регионов с плохим качеством электросети. Это также экономит ресурс батареи, корректируя колебания напряжения без перехода в режим питания от батареи. Интеллектуальная зарядка позволяет заряжать батарею даже при выключенном ИБП.

Компактные размеры и небольшой вес позволяют разместить ИБП в ограниченных пространствах или повесить его на стену.



600/800 VA

- Удобный порт USB-зарядки type-A с батарейной поддержкой
- Управляющее ПО в комплекте поставки
- Возможность настенного крепления
- Корректное завершение работы компьютерных систем
- Светодиодный индикатор состояния и звуковая сигнализация
- Многоразовый автоматический предохранитель
- Встроенный стабилизатор напряжения
- Встроенная функция самодиагностики
- Функция автозапуска
- Функция холодного запуска

Модель ИБП	BVSE400RS	BVSE600RS	BVSE800RS	BVSE600I	BVSE800I
Аксессуары в комплекте	USB A-USB B кабель ⁽¹⁾			USB A-USB B cable ⁽¹⁾ , C13-C14 кабель ⁽¹⁾	
Мощность, ВА/Вт	400VA/240W	600VA/360W	800VA/480W	600VA/360W	800VA/480W
Топология	Линейно-интерактивный				
Входные характеристики					
Номинальное напряжение, В	230 В				
Диапазон напряжения, В	170-280 В				
Частота, Гц (авто определение)	50 Гц / 60 Гц ± 5 Гц				
Входное подключение	Schuko CEE 7/7P				
Выходные характеристики					
Номинальное напряжение, В	230 В				
Отклонение напряжения (от батареи)	± 10%				
Частота, Гц (от батареи)	50 Гц / 60 Гц ± 1 Гц				
Выходные подключения (резервное питание)	3 Schuko CEE 7 + 1 USB type-A			6 IEC 60320 C13 + 1 USB type-A	
Коммуникационные средства	USB communication Port type B				
Время переключения, мс	Стандартно 2-6 мс, максимально 10 мс				
Форма выходного напряжения (от батареи)	Ступенчатая аппроксимация синусоиды				
Батареи					
Тип батареи	Свинцово-кислотная				
Монтаж батареи	Внутренний батарейный блок (заменяется сервисом SE)				
Типовое время перезарядки, ч	4-6 часов восстановление до 90% емкости				
Защита					
Полная защита	Защита от перегрузки, разряда и перезаряда				
Предохранитель	Автоматический				
Индикация					
Работа от сети	Свечение				
Работа от батареи	Мигание				
Оповещения					
Работа от батареи	Звучание каждые 10 секунд				
Низкий заряд батареи	Звучание каждую секунду				
Перегрузка	Звучание каждые 0.5 секунды				
Неисправность	Непрерывное звучание				
Физические характеристики					
Габаритные размеры ГхШхВ, мм	245x163x90				
Масса нетто, кг	3.5	4.0	4.5	4.0	4.5
Цвет	Чёрный				
Параметры окружающей среды					
Относительная влажность	0-95% (0-40°C без конденсации)				
Акустический уровень	Менее 40дБ				
Управление					
Программное обеспечение	есть (поддерживает Windows®, Linux, MAC OS)				
Shutdown Wizard	есть				
Функции					
Автоматический перезапуск при восстановлении питания	есть				
«Холодный» старт	есть				
Зарядка в выключенном состоянии	есть				
Крепление на стену	есть				
Замена батареи пользователем	нет				
Гарантия					
Гарантия	2 года с даты продажи, но не более 27 месяцев с даты производства				



Защита питания для серверного, сетевого и телекоммуникационного оборудования начального уровня для размещения в 19" шкафах.



750 ВА



1/2/3 кВА

Если нужно защитить сравнительно несложную конфигурацию, стоит обратить внимание на линейку SMTSE. Эти системы защиты от всплесков напряжения и батарейного резервного питания оптимальны для решения подобных задач. Также подходят для магазинов розничной торговли, малых и средних предприятий. Компактные размеры позволяют разместить ИБП в навесных или напольных шкафах небольшой глубины.

Имеет USB-порт и последовательный порт для интеграции ИБП и сервера с помощью программного обеспечения, позволяющего настроить автоматическое выключение сервера при низком остатке заряда батареи. ИБП имеет слот для установки опциональных коммуникационных карт: SNMP, сухие контакты, Modbus.

- Форма выходного сигнала в виде чистой синусоиды при работе от батарей позволяет поддерживать чувствительную нагрузку
- USB HID (human interface device) — функция, которая позволяет видеть базовую информацию о заряде ИБП на ПК без установки и/или входа в ПО
- Управляющее ПО в комплекте поставки
- Наличие разъёма EPO для системы аварийного отключения
- LCD-дисплей и звуковая сигнализация
- Строго синусоидальная форма «чистая синусоида»
- Многоуровневый автоматический предохранитель
- Корректное завершение работы компьютеров
- Опциональная сетевая SNMP карта
- Встроенный стабилизатор напряжения
- Встроенная функция самодиагностики
- Функция автозапуска
- Функция холодного запуска

Модель ИБП	SMTSE750RM1U	SMTSE1000RM2U	SMTSE2000RM2U	SMTSE3000RM2U
Аксессуары в комплекте	USB A-USB B кабель ⁽¹⁾ , RS232-RS232 кабель ⁽¹⁾ , C13-C14 кабель ⁽²⁾ , уши крепления в стойку, рельсы, болты крепления в стойку		USB A-USB B кабель ⁽¹⁾ , RS232-RS232 кабель ⁽¹⁾ , C13-C14 кабель ⁽¹⁾ , C19-Schuko кабель ⁽¹⁾ , C19-C20 кабель ⁽¹⁾ , уши крепления в стойку, рельсы, болты крепления в стойку	
Мощность, ВА/Вт	750VA/450W	1000VA/720W	2000VA/1320W	3000VA/1800W
Форм-фактор	Стоечный			
Топология	Линейно-интерактивный			
Входные характеристики				
Напряжение, В	230 В ± 10%			
Диапазон напряжения, В	170-280 В			
Частота, Гц	50 Гц / 60 Гц ± 5 Гц			
Входное подключение	IEC 320 C14		IEC 320 C20	
Выходные характеристики				
Напряжение, В	230 В			
Отклонение напряжения (от батареи)	± 10%			
Частота, Гц (от батареи)	50 Гц / 60 Гц ± 1 Гц			
Выходные подключения (резервное питание)	4 IEC 60320 C13	6 IEC 60320 C13	6 IEC 60320 C13	8 IEC 60320 C13
Коммуникационные средства	USB HID type B, RS-232 port, Intelligent Slot			
SNMP карта	Опционально			
Emergency power off (EPO)	есть			
Время переключения, мс	Стандартно 4 мс, максимально 10 мс			
Форма выходного напряжения (от батареи)	Синусоидальный сигнал			
Батареи				
Тип батареи	Свинцово-кислотная			
Монтаж батареи	Внутренний батарейный блок (заменяется сервисом SE)			
Типовое время перезарядки, ч	8 часов восстановление до 90% емкости			
Индикация				
LCD дисплей	Состояние ИБП, Уровень нагрузки, Уровень заряда батареи, Напряжение, Таймер разряда и др.			
Защита				
Полная защита	Защита от перегрузки, разряда и перезаряда			
Предохранитель	Автоматический			
Физические характеристики				
Габаритные размеры ГхШхВ, мм	280x438x44	310x438x88	400x438x88	
Масса нетто, кг	8.1	11.1	14.9	20.7
Цвет	Чёрный			
Параметры окружающей среды				
Относительная влажность	0-95% (0-40°C без конденсации)			
Акустический уровень	Менее 40дБ		Менее 45дБ	
Управление				
Программное обеспечение	есть (поддерживает Windows®, Windows® Server, Linux, MAC OS)			
Shutdown Wizard	есть			
SNMP опционально	SNMP Web Manager			
Функции				
Автоматический перезапуск при восстановлении питания	есть			
«Холодный» старт	есть			
Зарядка в выключенном состоянии	есть			
Замена батареи пользователем	нет			
Программируемые выходные розетки	нет			
Внутренний байпас	нет			
Гарантия				
Гарантия	2 года с даты продажи, но не более 27 месяцев с даты производства			



1/2/3 кВА



1/2/3 кВА XL*



6 кВА**



10 кВА**

Высокоэффективная защита питания для серверного оборудования, обеспечивающая оптимальное питание даже при нестабильной работе электросети.

ИБП серии SRVSE предназначены для защиты электронного оборудования при нарушениях подачи электроэнергии, скачках напряжения и тока, колебаниях напряжения в электросети и крупных сбоях энергосистемы. ИБП работает в широком диапазоне входной сети, имеет корректировку коэффициента мощности на входе, USB-порт и последовательный порт, есть возможность установки опциональных коммуникационных карт: SNMP, сухие контакты, Modbus.

- Топология двойного преобразования (On-Line)
- Высокий выходной коэффициент мощности PF=0,9
- Синусоидальная форма выходного напряжения
- Конвертируемый форм-фактор для напольной установки или для установки в серверные стойки
- USB HID (human interface device) — функция, которая позволяет видеть базовую информацию о заряде ИБП на ПК без установки и/или входа в ПО (для моделей до 3 кВА включительно)
- Управляющее ПО в комплекте поставки
- Продвинутый LCD-дисплей и звуковая сигнализация
- Управляемая группа розеток (для моделей до 3кВА включительно)
- Энергосберегающий режим (для моделей до 3 кВА включительно)
- Наличие разъёма EPO для системы аварийного отключения (для моделей 6 и 10 кВА)
- Дистанционное управление питанием ИБП через сеть (при наличии SNMP-платы)
- Возможность подключения до 10 дополнительных внешних батарейных блоков (для моделей с индексом XL)
- «Горячая» пользовательская замена батарей
- Встроенная функция самодиагностики

* ИБП 1-3 кВА разделяются на модели с возможностью увеличения времени автономной работы (XL) и без

** Вариативность внешних батарейных блоков ИБП 6 и 10кВА: 2U и 3U батарейные модули. Найдите решение, наиболее подходящее по габаритным размерам и времени автономной работы

Модель ИБП	SRVSE1KRTXLI	SRVSE2KRTXLI	SRVSE3KRTXLI	SRVSE1KRTI	SRVSE2KRTI	SRVSE3KRTI
Аксессуары в комплекте	Общее: USB A-USB B кабель ⁽¹⁾ , RS232-RS232 кабель ⁽¹⁾ , ножки для напольной установки, кабель подключения батареи 1K: C13-C14 кабель ⁽²⁾ ; 2,3K: C13-C14 кабель ⁽¹⁾ , C19-Schuko кабель ⁽¹⁾ , C19-C20 кабель ⁽¹⁾			Общее: USB A-USB B кабель ⁽¹⁾ , RS232-RS232 кабель ⁽¹⁾ , ножки для напольной установки 1,2K: C13-C14 кабель ⁽²⁾ ; 3K: C13-C14 кабель ⁽¹⁾ , C19-Schuko кабель ⁽¹⁾ , C19-C20 кабель ⁽¹⁾		
Число фаз	Однофазный ИБП с заземлением					
Мощность, ВА/Вт	1000VA/900W	2000VA/1800W	3000VA/2700W	1000VA/900W	2000VA/1800W	3000VA/2700W
Форм-фактор	Конвертируемый					
Топология	Двойное преобразование (онлайн)					
Входные характеристики						
Напряжение, В	220/230/240 В					
Диапазон напряжения, В	120-280 В — 50% нагрузка, 180-280 В — 100% нагрузка					
Частота, Гц	40-70 Гц					
Входное подключение	IEC 60320 C14	IEC 60320 C20	IEC 60320 C20	IEC 60320 C14	IEC 60320 C14	IEC 60320 C20
Выходные характеристики						
Напряжение, В	220/230/240 В					
Отклонение напряжения (от батареи)	± 1%					
Частота, Гц (синхронизированная)	47-53 Гц или 57-63 Гц (синхронизированная с электросетью)					
Частота, Гц (от батареи)	50/60Гц ± 0.5%					
Выходные подключения (резервное питание)	6 IEC 60320 C13	6 IEC 60320 C13	6 IEC 60320 C13 + 1 IEC 60320 C19	6 IEC 60320 C13	6 IEC 60320 C13	6 IEC 60320 C13 + 1 IEC 60320 C19
Программируемые выходные розетки	3 IEC 60320 C13 (1 группа)					
Коммуникационные средства	USB HID type B, RS-232 port, Intelligent Slot, коннектор подключения батареи			USB HID type B, RS-232 port, Intelligent Slot		
SNMP карта	Опционально					
Emergency power off (EPO)	нет					
Крест-фактор	3:1					
Гармонические искажения (THD)	≤3% (линейная нагрузка), ≤6% (нелинейная нагрузка)					
Время переключения от сети на батарею, мс	0 мс					
Время перехода от инвертора на байпас, мс	4 мс					
Форма выходного напряжения (от батареи)	Синусоидальный сигнал					
Эффективность						
Работа от сети	88%	89%	90%	88%	89%	90%
Работа от батареи	83%	87%	88%	83%	87%	88%
Батареи						
Тип батареи	Свинцово-кислотная					
Монтаж батареи	Внешний батарейный блок			Внутренний батарейный блок		
Форм-фактор	Конвертируемый					
Внутренний батарейный блок	-	-	-	SERBC193	SERBC194	SERBC196
Внешний батарейный блок	BPSE36RT2U	BPSE72RT2U	BPSE72RT2U	-	-	-
Количество внешних батарейных блоков	10 (максимум)			0		
Ток зарядки, А	2/4/6 А (регулируемый)			1 А		
Напряжение зарядки, В	41.0В± 1%	82.1В± 1%	82.1В± 1%	41.0В± 1%	54.7В± 1%	82.1В± 1%
Типовое время перезарядки, ч (при регулировании тока зарядки)	1 бат. блок - 4.5 ч, 2 - 6 ч, 3 - 9 ч, 4 - 12 ч, 5 - 15 ч, 6 - 18 ч, 7 - 21 ч, 8 - 24 ч, 9 - 27 ч, 10 - 30 ч			4 часа восстановление до 90% емкости		
Индикация						
LCD дисплей поворотный	Входное напряжение, Выходное напряжение, Работа от сети, Работа от батареи, Перегрузка, Уровень нагрузки, Низкий заряд батареи, Уровень заряда батареи, Таймер разряда, Байпас, Неисправность, Без звука					

Модель ИБП	SRVSE1KRTXLI	SRVSE2KRTXLI	SRVSE3KRTXLI	SRVSE1KRTI	SRVSE2KRTI	SRVSE3KRTI
Оповещения						
Работа от батареи	Звучание каждые 4 секунды					
Низкий заряд батареи	Звучание каждую секунду					
Перегрузка	Звучание каждые 0.5 секунды					
Неисправность	Непрерывное звучание					
Физические характеристики						
Габаритные размеры ГхШхВ, мм	Сил. модуль: 310x438x88 Бат. блок: 480x438x88	Сил. модуль: 410x438x88 Бат. блок: 600x438x88	Сил. модуль: 460x438x88 Бат. блок: 600x438x88	410x438x88		630x438x88
Масса нетто, кг	Сил. модуль: 9 Бат. блок: 21.5	Сил. модуль: 12 Бат. блок: 41.2	Сил. модуль: 14.2 Бат. блок: 41.2	14.1	19	29.3
Цвет	Чёрный					
Параметры окружающей среды						
Относительная влажность	0-95% (0-40°C без конденсации)					
Акустический уровень	Менее 50дБ					
Управление						
Программное обеспечение	есть (поддерживает Windows®, Windows® Server, Linux, MAC OS)					
Shutdown Wizard	есть					
SNMP опционально	SNMP Web Manager					
Функции						
Режим конвертера	есть					
ECO режим для энергосбережения	есть					
Совместимость с генератором	есть					
Автоматический перезапуск при восстановлении питания	есть					
«Холодный» старт	есть					
Зарядка в выключенном состоянии	есть					
Предохранитель	Автоматический					
Замена батареи пользователем	есть					
Внутренний байпас	есть					
Горячая замена батареи	есть					
Горячее подключение внешних батарейных блоков	есть			нет		
Программируемые выходные розетки	есть					
Гарантия						
Гарантия	2 года с даты продажи, но не более 27 месяцев с даты производства					

Модель ИБП	SRVSE6KRTXL14U	SRVSE6KRTXL15U	SRVSE10KRTXL15U	SRVSE10KRTXL16U
Аксессуары в комплекте	USB A-USB B кабель ⁽¹⁾ , RS232-RS232 кабель ⁽¹⁾ , ножки для напольной установки, кабель подключения батареи			
Число фаз	Однофазный ИБП с заземлением			
Мощность, ВА/Вт	6000VA/5400W	6000VA/5400W	10000VA/9000W	10000VA/9000W
Форм-фактор	Конвертируемый		Стоечный	
Топология	Двойное преобразование (онлайн)			
Входные характеристики				
Напряжение, В	220/230/240 В			
Диапазон напряжения, В	110-300 В — 50% нагрузка, 176-300 В — 100% нагрузка			
Частота, Гц	40-70 Гц			
Входное подключение	Входные клеммы			
Выходные характеристики				
Напряжение, В	220/230/240 В			
Отклонение напряжения (от батареи)	± 1%			
Частота, Гц (синхронизированная)	47-53 Гц или 57-63 Гц (синхронизированная с электросетью)			
Частота, Гц (от батареи)	50Гц ± 0.1Гц			
Выходные подключения (резервное питание)	Выходные клеммы			
Программируемые выходные розетки	-			
Коммуникационные средства	USB communication Port type B, RS-232 port, Intelligent Slot, коннектор подключения батареи			
SNMP карта	Опционально			
Emergency power off (EPO)	есть			
Крест-фактор	3:1			
Гармонические искажения (THD)	≤3% (линейная нагрузка), ≤5% (нелинейная нагрузка)			
Время переключения от сети на батарею, мс	0 мс			
Время перехода от инвертора на байпас, мс	0 мс			
Форма выходного напряжения (от батареи)	Синусоидальный сигнал			
Эффективность				
Работа от сети	92%		93%	
Работа от батареи	90%		91%	
Батареи				
Тип батареи	Свинцово-кислотная			
Монтаж батареи	Внешний батарейный блок			
Форм-фактор	Конвертируемый			
Внутренний батарейный блок	-			
Внешний батарейный блок	BPSE192RT2U9	BPSE240RT3U9	BPSE192RT2U9	BPSE240RT3U9
Количество внешних батарейных блоков	10 (максимум)			
Ток зарядки, А	1/2/4/6 А (регулируемый, 6А доступен только для 192В батареи)			
Напряжение зарядки, В	218.4В± 1%	273 ± 1%	218.4В± 1%	273 ± 1%
Типовое время перезарядки, ч (при регулировании тока зарядки)	1 бат. блок - 4.5 ч, 2 - 4.5 ч, 3 - 4.5 ч, 4 - 6 ч, 5 - 7.5 ч, 6 - 9 ч, 7 - 10.5 ч, 8 - 12 ч, 9 - 13.5 ч, 10 - 15 ч (для 192В батареи) 1 бат. блок - 4.5 ч, 2 - 4.5 ч, 3 - 6.75 ч, 4 - 9 ч, 5 - 11.25 ч, 6 - 13.5 ч, 7 - 15.75 ч, 8 - 18 ч, 9 - 20.25 ч, 10 - 22.5 ч (для 240В батареи)			
Индикация				
LCD дисплей поворотный	Входное напряжение, Выходное напряжение, Работа от сети, Работа от батареи, Перегрузка, Уровень нагрузки, Низкий заряд батареи, Уровень заряда батареи, Таймер разряда, Байпас, Неисправность, Без звука			
Оповещения				
Работа от батареи	Звучание каждые 4 секунды			
Низкий заряд батареи	Звучание каждую секунду			
Перегрузка	Звучание каждые 0.5 секунды			
Неисправность	Непрерывное звучание			



Модель ИБП	SRVSE6KRTXL14U	SRVSE6KRTXL15U	SRVSE10KRTXL15U	SRVSE10KRTXL16U
Физические характеристики				
Габаритные размеры ГхШхВ, мм	Сил. модуль: 530x438x88 Бат. блок: 715 x 438 x 88	Сил. модуль: 530x438x88 Бат. блок: 580 x 438 x 133	Сил. модуль: 610x438x133 Бат. блок: 715 x 438 x 88	Сил. модуль: 610x438x133 Бат. блок: 580 x 438 x 133
Масса нетто, кг	Сил. модуль: 15 Бат. блок: 53	Сил. модуль: 15 Бат. блок: 61	Сил. модуль: 18 Бат. блок: 53	Сил. модуль: 18 Бат. блок: 61
Цвет	Чёрный			
Параметры окружающей среды				
Относительная влажность	0-95% (0-40°C без конденсации)			
Акустический уровень	Менее 55дБ		Менее 58дБ	
Управление				
Программное обеспечение	есть (поддерживает Windows®, Windows® Server, Linux, MAC OS)			
Shutdown Wizard	есть			
SNMP опционально	SNMP Web Manager			
Функции				
Режим конвертера	есть			
ECO режим для энергосбережения	нет			
Совместимость с генератором	есть			
Автоматический перезапуск при восстановлении питания	есть			
«Холодный» старт	есть			
Зарядка в выключенном состоянии	есть			
Предохранитель	Автоматический			
Замена батареи пользователем	есть			
Внутренний байпас	есть			
Горячая замена батареи	есть			
Горячее подключение внешних батарейных блоков	есть			
Программируемые выходные розетки	нет			
Гарантия				
Гарантия	2 года с даты продажи, но не более 27 месяцев с даты производства			



Высокоэффективная защита питания для серверных залов, в особенности с дефицитом пространства, а также для сетей голосовой связи и передачи данных. Производительные ИБП с возможностью наращивания времени автономной работы, разработанные для самых сложных условий электроснабжения.



1/1.5/2/3 кВА



5/6/8/10 кВА

ИБП SRTSE обеспечивают защиту чувствительного электронного оборудования при нарушениях подачи электроэнергии, скачках напряжения и тока, колебаниях напряжения в электросети и крупных сбоях энергосистемы. ИБП обеспечивает подачу резервного питания от батареи к подключенному оборудованию до возвращения сетевого питания на нормальный уровень или до полного разряда батареи. В числе преимуществ этой серии — широкий диапазон входной сети, корректировка коэффициента мощности на входе, наличие USB и последовательных портов для коммуникации с компьютером, а также возможность установки опциональных коммуникационных карт: SNMP, сухие контакты, Modbus.

- Технология двойного преобразования (On-Line)
- Высокий выходной коэффициент мощности PF=1.0
- Синусоидальная форма выходного напряжения
- Конвертируемый форм-фактор для напольной установки или для установки в серверные стойки
- Компактность: при мощности до 10 кВА универсальный корпус позволяет осуществлять напольную установку или монтаж в стойку 19", занимая всего от 2U до 5U в базовой комплектации. Модели с индексом SH имеют небольшую глубину, что позволяет разместить ИБП в небольших шкафах
- Исключительно точная регулировка напряжения и частоты
- Внутренний байпас, коррекция коэффициента мощности на входе
- Энергосберегающий режим
- Продвинутый LCD-дисплей и звуковая сигнализация
- Управляющее ПО в комплекте поставки
- USB HID (human interface device) — функция, которая позволяет видеть базовую информацию о заряде ИБП на ПК без установки и/или входа в ПО
- Управляемая группа розеток (для моделей до 3кВА включительно)
- Наличие разъёма EPO для системы аварийного отключения
- Карта управления SNMP в комплекте для моделей с индексом NC
- Параллельное резервирование до трех ИБП, порт связи с внешним байпасом для моделей 5-10кВА
- Многофункциональный интерфейс управления батареями, контроля, тестирования и прогнозирования срока службы
- «Горячая» пользовательская замена батарей
- Возможность увеличения времени автономной работы за счёт подключения дополнительных аккумуляторных батарей до 10 штук

Модель ИБП	SRTSE1000RTXLI	SRTSE1000RTXLI-NC	SRTSE1500RTXLI	SRTSE1500RTXLI-NC
Аксессуары в комплекте	USB A-USB B кабель ⁽¹⁾ , RS232-RS232 кабель ⁽¹⁾ , ножки для напольной установки, C13-C14 кабель ⁽²⁾			
Число фаз	Однофазный ИБП с заземлением			
Мощность, ВА/Вт	1000VA/1000W		1500VA/1500W	
Форм-фактор	Конвертируемый			
Топология	Двойное преобразование (онлайн)			
Входные характеристики				
Напряжение, В	220/230/240 В			
Диапазон напряжения, В	110-300 В ± 5% - 50% нагрузка, 160-300 В ± 5% - 100% нагрузка			
Частота, Гц	40-70 Гц			
Входное подключение	IEC 60320 C14		IEC 60320 C14	
Выходные характеристики				
Напряжение, В	220/230/240 В			
Отклонение напряжения (от батареи)	± 1%			
Частота, Гц (синхронизированная)	47-53Гц			
Частота, Гц (от батареи)	50Гц ± 0,1Гц			
Выходные подключения (резервное питание)	8 IEC 60320 C13		8 IEC 60320 C13	
Программируемые выходные розетки	4 IEC 60320 C13 (1 группа)			
Коммуникационные средства	USB HID type B, RS-232 port, Intelligent Slot, коннектор подключения батареи			
SNMP карта	опционально	есть	опционально	есть
Emergency power off (EPO)	есть			
Крест-фактор	3:1			
Гармонические искажения (THD)	≤2% линейная нагрузка, ≤4% нелинейная нагрузка			
Время переключения от сети на батарею, мс	0 мс			
Время перехода от инвертора на байпас, мс	4 мс			
Форма выходного напряжения (от батареи)	Синусоидальный сигнал			
Эффективность				
Работа от сети	≥89% полностью заряженная батарея			
ECO режим	≥96% полностью заряженная батарея			
Работа от батареи	≥88%			
Батареи				
Тип батареи	Свинцово-кислотная			
Монтаж батареи	Внутренний батарейный блок			
Внутренний батарейный блок	SERBC173		SERBC193	
Внешний батарейный блок	BPSE36RT2U		BPSE36RT2U	
Количество внешних батарейных блоков	10 (максимум)			
Типовое время перезарядки, ч (при регулировании тока зарядки)	Внутр. бат. - 3 ч, 1 бат. блок - 4.5 ч, 2 - 4.5 ч, 3 - 4.5 ч, 4 - 6 ч, 5 - 7.5 ч, 6 - 9 ч, 7 - 10.5 ч, 8 - 12 ч, 9 - 13.5 ч, 10 - 15 ч			
Ток зарядки, А	По умолчанию 2А, максимум 12 А (регулируемый)			
Напряжение зарядки, В	41.1 В ± 1%		41.1 В ± 1%	
Индикация				
LCD дисплей поворотный	Состояние ИБП, Уровень нагрузки, Уровень заряда батареи, Входное/выходное напряжение, Таймер разряда, Неисправность			
Оповещения				
Работа от батареи	Звучание каждые 5 секунд			
Низкий заряд батареи	Звучание каждые 2 секунды			
Перегрузка	Звучание каждую секунду			
Неисправность	Непрерывное звучание			

Модель ИБП	SRTSE1000RTXLI	SRTSE1000RTXLI-NC	SRTSE1500RTXLI	SRTSE1500RTXLI-NC
Физические характеристики				
Габаритные размеры ГхШхВ, мм	410x438x88		410x438x88	
Масса нетто, кг	14.1		15.5	
Цвет	Чёрный			
Параметры окружающей среды				
Относительная влажность	0-95% (0-40°C без конденсации)			
Акустический уровень	Менее 50дБ			
Управление				
Программное обеспечение	есть (поддерживает Windows®, Windows® Server, Linux, MAC OS)			
Shutdown Wizard	есть			
SNMP опционально	SNMP Web Manager			
Функции				
Предохранитель	Автоматический			
Программируемые выходные розетки	есть			
«Холодный» старт	есть			
ECO режим для энергосбережения	есть			
Зарядка в выключенном состоянии	есть			
Автоматический перезапуск при восстановлении питания	есть			
Замена батареи пользователем	есть			
Горячая замена батареи	есть			
Горячее подключение внешних батарейных блоков	есть			
Внутренний байпас	есть			
Режим конвертера	есть			
Совместимость с генератором	есть			
Гарантия				
Гарантия	2 года с даты продажи, но не более 27 месяцев с даты производства			



Модель ИБП	SRTSE2000RTLISH	SRTSE2000RTLISHNC	SRTSE2000RTXLI	SRTSE2000RTXLI-NC	SRTSE3000RTXLI	SRTSE3000RTXLI-NC
Аксессуары в комплекте	USB A-USB B кабель ⁽¹⁾ , RS232-RS232 кабель ⁽¹⁾ , ножки для напольной установки, C13-C14 кабель ⁽¹⁾ , C19-Schuko кабель ⁽¹⁾ , C19-C20 кабель ⁽¹⁾					
Число фаз	Однофазный ИБП с заземлением					
Мощность, ВА/Вт	2000VA/2000W			3000VA/3000W		
Форм-фактор	Конвертируемый					
Топология	Двойное преобразование (онлайн)					
Входные характеристики						
Напряжение, В	220/230/240 В					
Диапазон напряжения, В	110-300 В ± 5% - 50% нагрузка, 160-300 В ± 5% - 100% нагрузка					
Частота, Гц	40-70 Гц					
Входное подключение	IEC 60320 C20		IEC 60320 C20		IEC 60320 C20	
Выходные характеристики						
Напряжение, В	220/230/240 В					
Отклонение напряжения (от батареи)	± 1%					
Частота, Гц (синхронизированная)	47-53Гц					
Частота, Гц (от батареи)	50Гц ± 0,1Гц					
Выходные подключения (резервное питание)	8 IEC 60320 C13		8 IEC 60320 C13		8 IEC 60320 C13 + 1 IEC 60320 C19	
Программируемые выходные розетки	4 IEC 60320 C13 (1 группа)					
Коммуникационные средства	USB HID type B, RS-232 port, Intelligent Slot, коннектор подключения батареи					
SNMP карта	опционально	есть	опционально	есть	опционально	есть
Emergency power off (EPO)	есть					
Крест-фактор	3:1					
Гармонические искажения (THD)	≤2% линейная нагрузка, ≤4% нелинейная нагрузка					
Время переключения от сети на батарею, мс	0 мс					
Время перехода от инвертора на байпас, мс	4 мс					
Форма выходного напряжения (от батареи)	Синусоидальный сигнал					
Эффективность						
Работа от сети	≥91% full полностью заряженная батарея					
ECO режим	≥96% полностью заряженная батарея					
Работа от батареи	≥90%					
Батареи						
Тип батареи	Свинцово-кислотная					
Монтаж батареи	Внутренний батарейный блок					
Внутренний батарейный блок	SERBC194		SERBC176		SERBC196	
Внешний батарейный блок	BPSE48RT2U		BPSE72RT2U		BPSE72RT2U	
Количество внешних батарейных блоков	10 (максимум)					
Типовое время перезарядки, ч (при регулировании тока зарядки)	Внутр. бат. - 3 ч, 1 бат. блок - 4.5 ч, 2 - 4.5 ч, 3 - 4.5 ч, 4 - 6 ч, 5 - 7.5 ч, 6 - 9 ч, 7 - 10.5 ч, 8 - 12 ч, 9 - 13.5 ч, 10 - 15 ч		Внутр. бат. - 3 ч, 1 бат. блок - 4.5 ч, 2 - 4.5 ч, 3 - 6.75 ч, 4 - 9 ч, 5 - 11.25 ч, 6 - 13.5 ч, 7 - 15.75 ч, 8 - 18 ч, 9 - 20.25 ч, 10 - 22.5 ч			
Ток зарядки, А	По умолчанию 2А, максимум 12 А (регулируемый)		По умолчанию 2А, максимум 8 А (регулируемый)			
Напряжение зарядки, В	54.8 В ± 1%		82.1 В ± 1%		82.1 В ± 1%	
Индикация						
LCD дисплей поворотный	Состояние ИБП, Уровень нагрузки, Уровень заряда батареи, Входное/выходное напряжение, Таймер разряда, Неисправность					
Оповещения						
Работа от батареи	Звучание каждые 5 секунд					
Низкий заряд батареи	Звучание каждые 2 секунды					
Перегрузка	Звучание каждую секунду					
Неисправность	Непрерывное звучание					

Модель ИБП	SRTSE2000RTXLISH	SRTSE2000RTXLISH-NC	SRTSE2000RTXLI	SRTSE2000RTXLI-NC	SRTSE3000RTXLI	SRTSE3000RTXLI-NC
Физические характеристики						
Габаритные размеры ГхШхВ, мм	510x438x88		630x438x88		630x438x88	
Масса нетто, кг	19.5		23.3		27.5	
Цвет	Чёрный					
Параметры окружающей среды						
Относительная влажность	0-95% (0-40°C без конденсации)					
Акустический уровень	Менее 55дБ					
Управление						
Программное обеспечение	есть (поддерживает Windows®, Windows® Server, Linux, MAC OS)					
Shutdown Wizard	есть					
SNMP опционально	SNMP Web Manager					
Функции						
Предохранитель	Автоматический					
Программируемые выходные розетки	есть					
«Холодный» старт	есть					
ECO режим для энергосбережения	есть					
Зарядка в выключенном состоянии	есть					
Автоматический перезапуск при восстановлении питания	есть					
Замена батареи пользователем	есть					
Горячая замена батареи	есть					
Горячее подключение внешних батарейных блоков	есть					
Внутренний байпас	есть					
Режим конвертера	есть					
Совместимость с генератором	есть					
Гарантия						
Гарантия	2 года с даты продажи, но не более 27 месяцев с даты производства					

Модель ИБП	SRTSE5KRTXLI-NC	SRTSE6KRTXLI-NC	SRTSE8KRTXLI-NC	SRTSE10KRTXLI-NC
Аксессуары в комплекте	USB A-USB B кабель ⁽¹⁾ , RS232-RS232 кабель ⁽¹⁾ , ножки для напольной установки, кабель подключения батареи, кабель параллельного соединения ИБП, кабель совместного тока			
Число фаз	Однофазный ИБП с заземлением			
Мощность, ВА/Вт	5000VA/5000W	6000VA/6000W	8000VA/8000W	10000VA/10000W
Форм-фактор	Конвертируемый			
Топология	Двойное преобразование (онлайн)			
Входные характеристики				
Напряжение, В	220/230/240 В			
Диапазон напряжения, В	110-300 В ± 3% - 50% нагрузка, 176-300 В ± 3% - 100% нагрузка			
Частота, Гц	40-70 Гц			
Входное подключение	Входные клеммы			
Выходные характеристики				
Напряжение, В	220/230/240 В			
Отклонение напряжения (от батареи)	± 1%			
Частота, Гц (синхронизированная)	46-54 Гц			
Частота, Гц (от батареи)	50Гц ± 0,1Гц			
Выходные подключения (резервное питание)	Выходные клеммы			
Коммуникационные средства	USB communication Port type B, RS-232 port, Intelligent Slot, коннектор подключения батареи, EMBS (external maintenance bypass switch) port, порт параллельного соединения ИБП, порт совместного тока			
SNMP карта	есть			
Emergency power off (EPO)	есть			
Крест-фактор	3:1			
Гармонические искажения (THD)	≤1% линейная нагрузка, ≤4% нелинейная нагрузка			
Время переключения от сети на батарею, мс	0 мс			
Время перехода от инвертора на байпас, мс	0 мс			
Форма выходного напряжения (от батареи)	Синусоидальный сигнал			
Перегрузка при работе от сети	100-110%: 10 мин, 110-130%: 1 мин, >130%: 1 с			
Перегрузка при работе от батареи	100-110%: 30 с, 110-130%: 10 с, >130%: 1 с			
Эффективность				
Работа от сети	94%			
ECO режим	98,50%			
Работа от батареи	92%			
Батареи				
Тип батареи	Свинцово-кислотная			
Монтаж батареи	Внешний батарейный блок			
Форм-фактор	Конвертируемый			
Внешний батарейный блок	BPSE240RT3U9			
Количество внешних батарейных блоков	10 (максимум)			
Ток зарядки, А	1/2/4 А (регулируемый)			
Напряжение зарядки, В	273 ± 1%			
Типовое время перезарядки, ч	1 бат. блок - 4.5 ч, 2 - 4.5 ч, 3 - 6.75 ч, 4 - 9 ч, 5 - 11.25 ч, 6 - 13.5 ч, 7 - 15.75 ч, 8 - 18 ч, 9 - 20.25 ч, 10 - 22.5 ч			
Индикация				
LCD дисплей поворотный	Состояние ИБП, Уровень нагрузки, Уровень заряда батареи, Входное/выходное напряжение, Таймер разряда, Неисправность			
Оповещения				
Работа от батареи	Звучание каждые 4 секунды			
Низкий заряд батареи	Звучание каждую секунду			
Перегрузка	Звучание каждые 0.5 секунды			
Неисправность	Непрерывное звучание			

Модель ИБП	SRTSE5KRTXLI-NC	SRTSE6KRTXLI-NC	SRTSE8KRTXLI-NC	SRTSE10KRTXLI-NC
Физические характеристики				
Габаритные размеры ГхШхВ, мм	Сил. модуль: 610x438x88; Бат. блок: 580 x 438 x 133			
Масса нетто, кг	Сил. модуль: 17; Бат. блок: 61		Сил. модуль: 20; Бат. блок: 61	
Цвет	Чёрный			
Параметры окружающей среды				
Относительная влажность	0-95% (0-40°C без конденсации)			
Акустический уровень	Менее 55дБ		Менее 58дБ	
Управление				
Программное обеспечение	есть (поддерживает Windows®, Windows® Server, Linux, MAC OS)			
Shutdown Wizard	есть			
SNMP	SNMP Web Manager			
Функции				
Предохранитель	Автоматический			
N+X параллельное резервирование	есть (максимум 3)			
«Холодный» старт	есть			
ECO режим для энергосбережения	есть			
Зарядка в выключенном состоянии	есть			
Автоматический перезапуск при восстановлении питания	есть			
Замена батареи пользователем	да			
Горячая замена батареи	есть			
Горячее подключение внешних батарейных блоков	есть			
Внутренний байпас	есть			
Совместимость с генератором	есть			
Режим работы ИБП без батарей	есть			
Режим конвертера	есть			
Гарантия				
Гарантия	2 года с даты продажи, но не более 27 месяцев с даты производства			



SERBC

Аккумуляторные батареи обеспечивают питание ИБП, когда прекращается поступление электроэнергии от основной сети.

Мы предлагаем сменные внутренние батарейные блоки серии SERBC и внешние батарейные блоки серии BPSE. В батарейных блоках используются свинцово-кислотные аккумуляторы, которые имеют высокий уровень защиты от утечек, удобны в установке и демонтаже. Они предназначены для источников бесперебойного питания Systeme Electric серий SRVSE и STRSE и имеют полную совместимость с интеллектуальной системой управления аккумуляторами, а также все необходимые сертификаты безопасности.



BPSE 2U



BPSE 3U

Модель батарейного блока	BPSE36RT2U	BPSE48RT2U	BPSE72RT2U	BPSE192RT2U9	BPSE240RT3U9
Аксессуары в комплекте	Кабель подключения батареи, подставка для напольной установки				
Тип батареи	Свинцово-кислотная				
Монтаж устройства	Отдельностоящая батарея				
Форм-фактор	Конвертируемый				
Количество Units	2U	2U	2U	2U	3U
Напряжение, В	36V	48V	72V	192V	240V
Число батарейных блоков в линейке, шт.	6	8	12	16	20
Габаритные размеры ГхШхВ, мм	480 x 438 x 88	480 x 438 x 88	600 x 438 x 88	715 x 438 x 88	580 x 438 x 133
Масса нетто, кг	21.5	29	41.2	53	61
Гарантия	2 года с даты продажи, но не более 27 месяцев с даты производства				

Модель внутреннего батарейного блока*	Описание
SERBC173	Внутренний батарейный блок для ИБП SRTSE1000RTXLI, SRTSE1000RTXLI-NC
SERBC193	Внутренний батарейный блок для ИБП SRTSE1500RTXLI, SRTSE1500RTXLI-NC, SRVSE1KRTI
SERBC194	Внутренний батарейный блок для ИБП SRTSE2000RTXLISH, SRTSE2000RTXLISH-NC, SRVSE2KRTI
SERBC176	Внутренний батарейный блок для ИБП SRTSE2000RTXLI, SRTSE2000RTXLI-NC
SERBC196	Внутренний батарейный блок для ИБП SRTSE3000RTXLI, SRTSE3000RTXLI-NC, SRVSE3KRTI

* Гарантия 2 года с даты продажи, но не более 27 месяцев с даты производства



SE9601



SE9602



SE9610



SE9611



SE9620

Для расширения функционала ИБП доступны платы управления и контроля. Карты устанавливаются в источник бесперебойного питания, который имеет слот для установки опциональных коммуникационных карт: карта сетевого управления SNMP, карты реле для передачи сигнала через сухие контакты, карта MODBUS. К сетевой карте возможно подключение устройства мониторинга параметров окружающей среды.

Модель карты расширения функционала*	Описание
SE9601	Сетевая карта SNMP
SE9602	Датчик параметров внешней среды
SE9610	Релейная карта «сухих контактов» DB-9 порт
SE9611	Релейная карта «сухих контактов» 9-pin порт
SE9620	Modbus карта



SE1RK



SE2RK

Монтажные комплекты предназначены для установки источников бесперебойного питания серий SRVSE, SRTSE и батарейных блоков серии BPSE в серверный шкаф или стойку 19-ти дюймового стандарта.

Модель комплекта монтажа в стойку*	Описание
SE1RK	Комплект монтажа в стойку 19", нагрузка до 60кг, регулируемый 480-780 мм для 2U ИБП, 2U силовых модулей, 2U комплектов батарей
SE2RK	Комплект монтажа в стойку 19", нагрузка до 100кг, регулируемый 550-750 мм для 3U силовых модулей, 3U комплектов батарей

* Гарантия 2 года с даты продажи, но не более 27 месяцев с даты производства

Трехфазные источники бесперебойного питания



Легкость в обеспечении непрерывности бизнеса

ИБП серии Uniprom — это простые в установке, использовании и обслуживании 3-фазные ИБП мощностью от 10 до 600 кВА, которые подойдут для бизнеса разных масштабов.

ИБП серии Uniprom обеспечивают до 96 % КПД в режиме двойного преобразования и до 99 % — в ECO режиме сохранения энергии благодаря их техническим преимуществам, конкурентоспособным параметрам и устойчивой к воздействиям окружающей среды архитектуре. ИБП предназначены для быстрой и простой установки в электроцитовых или промышленных помещениях, имеют широкий температурный диапазон, надежную защиту от перегрузок, небольшой вес и компактный размер, а также готовы к использованию с системами дистанционного мониторинга. Это делает ИБП серии Uniprom прекрасным выбором для обеспечения непрерывности сервисов вашей компании.



ИБП Uniprom 3L, 400 кВа



ИБП Uniprom 3M, 200 кВа

ИБП серии Uniprom:

Uniprom 3S⁽¹⁾

- Мощность 10 – 40 кВА
- Для использования со встроенными батареями⁽³⁾
- Для использования с внешними батареями⁽³⁾

Uniprom 3M⁽²⁾

- Мощность 60 – 200 кВА
- Для внешних батарей⁽³⁾

Uniprom 3L⁽²⁾

- Мощность 250 – 600 кВА
- Для внешних батарей⁽³⁾

Простота установки и ввода в эксплуатацию

- Быстрая инсталляция
- Минимальные требования к размеру площадки для размещения устройства
- Простая установка
- Встроенный механический байпас (до 200кВА)
- ИБП позволяет проводить нагрузочное тестирование без подключения реальной нагрузки
- Сервисная служба Systeme Electric обеспечивает ввод в эксплуатацию решения на объекте
- Для внешних батарей⁽³⁾

Стандартные сферы применения

- Центры обработки данных и серверные комнаты
- Коммерческие здания
- Гражданское строительство
- Производственные объекты
- Здравоохранение
- Телекоммуникации

⁽¹⁾ Доступно к заказу с 2023

⁽²⁾ Доступно к заказу с Q4 2022

⁽³⁾ Различные батарейные опции и кабинеты доступны для отдельного заказа



Uniprom UPS 3S, 10 кВА
с батареями внутри



Uniprom UPS 3S, 40 кВА
с батареями внутри

Универсальность

ИБП серии Uniprom UPS 3 легко адаптируется под требования места инсталляции:

- Платите только за нужные возможности, при необходимости расширяя функциональность
- Поддержка встроенных⁽¹⁾, внешних батарей различных свойств
- Общий батарейный массив: ИБП с резервированием могут делить общий батарейный массив, снижая стоимость решения
- Увеличенная автономность: Uniprom UPS 3S обеспечивает до 40 минут автономной работы на встроенных батареях

Легкость в обслуживании

- Фронтальный доступ для обслуживания
- Удобное расположение пылевого фильтра за магнитной фронтальной панелью позволяет проводить его быструю замену
- Сервисная служба Systeme Electric берет на себя обслуживание оборудования, гарантируя вам спокойствие

Простота масштабирования

- Параллельная работа для резервирования или увеличения мощности:
 - Uniprom UPS 3S: до 4 ИБП
 - Uniprom UPS 3M: до 6 ИБП
 - Uniprom UPS 3L: до 6 ИБП

Простота в использовании, контроле и управлении

- Удобный интерфейс обеспечивает быструю настройку
- Дополнительная SNMP карта позволяет:
 - Контролировать состояние ИБП удаленно через веб-интерфейс
 - Контролировать состояние ИБП и его параметры с использованием облачных и локальных программных сервисов

Надежность и эффективность

- ИБП серии Uniprom обеспечивают предсказуемость затрат:
 - КПД до 96% в режиме двойного преобразования
 - КПД до 99% в режиме энергосбережения ECO
- Благодаря высокому КПД выходной единичный коэффициент мощности обеспечивает совместимость с современными нагрузками
- Вы надежно защитите свою нагрузку, будь то электропитание или центр обработки данных благодаря наличию:
 - Пылевого фильтра
 - Защитного покрытия плат
 - Диапазона рабочих температур до 40°C
 - Широкого диапазона входных напряжений

Опции

- Сетевая карта
- Датчик температуры
- Воздушный фильтр от пыли
- Комплект параллельной работы
- Панель внешнего механического байпаса для параллельной работы
- Модульные батареи
- Автомат защиты батарей
- Пустой батарейный шкаф
- Батарейный шкаф для свинцовых батарей
- Li-ION батареи

⁽¹⁾ Доступно только для Uniprom до 80кВА

Технические характеристики

Выходная мощность (кВАкВт)	10 / 10	15 / 15	20 / 20 ⁽¹⁾	30 / 30 ⁽¹⁾	40 / 40 ⁽¹⁾
Вход					
Входное напряжение (В)	380/400/415 В (три фазы + нейтраль)				
Частота (Гц)	45–65 Гц				
Коэффициент мощности по входу	> 0.99				
Искажения входного тока (THDI)	<3% for 10кВА ИБП, <4% for 15-40 кВА ИБП				
Диапазон входного напряжения	от 304 до 477В при полной нагрузке ⁽²⁾				
Двойной ввод электропитания	Да (по умолчанию: один основной вход)				
Выход					
Параллельная работа	До 4 устройств				
Номинальное выходное напряжение (В)	3:1 – 220/230/240 В 3:3 – 380/400/415 В				
Эффективность: Двойное преобразование.	До 96%				
Эффективность: ECO режим	До 99%				
Перегрузочная способность	130% 10 минут и 130-150% 1 минута				
Управление и обмен данными					
Интерфейсы удаленного управления	RS232, RS485, USB, сухие контакты, Modbus TCP/IP, дополнительная сетевая карта				
Локальное управление	Многофункциональный ЖК-дисплей, отдельная мнемосхема				
Вес и размеры					
Низкий шкаф, размер без упаковки/ в упаковке (В × Ш × Г, мм)	530 × 250 × 700	530 × 250 × 700	770 × 250 × 800	770 × 250 × 800	770 × 250 × 900
Высокий шкаф, размеры без упаковки/в упаковке (В × Ш × Г, мм)	1400 × 380 × 928	1400 × 380 × 928	1400 × 380 × 928	1400 × 500 × 969	1400 × 500 × 969
Низкий шкаф, вес (кг)	36	36	58	60	70
Высокий шкаф (под модульные батареи), вес (кг)	112	112	122	152	158
Картридж батареи (скоро) (1 линейка/ 4 модуля), вес (кг)	27 кг на модуль				
Нормативы					
Безопасность	IEC/EN62040-1-1		Эффективность	IEC 62040-3	
EMC/EMI/RFI	IEC 62040-2		Окруж. среда	IEC 62040-4	
Маркировка	CE, RCM, EAC, WEEE				
Батареи					
Тип батарей	VRLA, LFP ⁽³⁾				
Количество батарей	32-40				
Мощность зарядного устройства относительно номинала ИБП (настр.)	1-20%				
Условия окружающей среды					
Рабочая температура	0°C до 40°C				
Относительная влажность	0 до 95% без конденсата				
Высота установки над уровнем моря	0 to 1,000 м при 100% нагрузке				
Шум на расстоянии 1 м от устройства	60 Дб			64 Дб	
Класс защиты	IP20				

⁽¹⁾ До 30 С.

⁽²⁾ от 228В при неполной нагрузке – от 75%.

⁽³⁾ Есть ограничения.

Технические характеристики

Выходная мощность (кВАкВт)	60 / 60	80 / 80	100 / 100	120/120	160/160	200/200
Вход						
Входное напряжение (В)	380/400/415 В (три фазы + нейтраль)					
Частота (Гц)	40–70Гц					
Коэффициент мощности по входу	> 0.99					
Искажения входного тока (THDI)	<3% при полной линейной нагрузке					
Диапазон входного напряжения ⁽¹⁾	342 - 477В при полной нагрузке					
Двойной ввод электропитания	Да (по умолчанию: один основной вход)					
Выход						
Параллельная работа	До 6 устройств					
Номинальное выходное напряжение (В)	3:3 - 380/400/415В					
Эффективность: Двойное преобразование	До 95.5%					
Эффективность: ECO режим	До 99%					
Overload Capacity in Normal Operation	125% на 10 минут, 150% на 1 минуту					
Управление и обмен данными						
Интерфейсы удаленного управления	RS485, USB, сухой контакт, Modbus TCP/IP (SNMP опционально)					
Локальное управление	5 дюймов ЖК дисплей с управлением касанием					
Вес и размеры						
ИБП без встроенных батарей, размер (В × Ш × Г, мм)	915 × 360 × 850	915 × 360 × 850	915 × 360 × 850	1300 × 500 × 850	1300 × 500 × 850	1300 × 600 × 850
ИБП без встроенных батарей, вес (кг)	109	140	145	193	127	304
Нормативы						
Безопасность	IEC/EN 62040-1, Эффективность, IEC62040-3					
EMC/EMI/RFI	IEC 62040-2, Условия окруж. среды, IEC 62040-4					
Маркировка	CE TUV					
Батареи						
Тип батарей	VRLA, LFP ⁽²⁾					
Количество батарей	36-50					
Мощность зарядного устройства относительно номинала ИБП (настр.)	60кВА: 1-20%; 80кВА: 1-30%; 100кВА: 1-24%			1- 20%	1-22.5%	1-24%
Условия окружающей среды						
Рабочая температура	0 до 40°C					
Относительная влажность	0 to 95%, без образования конденсата					
Высота установки над уровнем моря	0 до 1,500 м при 100% нагрузке					
Шум на расстоянии 1 м от устройства	65 дБ			До 70дБ		
Класс защиты	IP20					

⁽¹⁾ 42–150 при неполной нагрузке – до 34%.

⁽²⁾ Есть ограничения.

Технические характеристики

Выходная мощность (кВАкВт) ⁽¹⁾	250 / 250	300 / 300	400 / 400	500/500	600/600
Вход					
Входное напряжение (В)	380/400/415 В (три фазы + нейтраль)				
Частота (Гц)	40–70Гц				
Коэффициент мощности по входу	> 0.99				
Искажения входного тока (THDI)	<3% при полной линейной нагрузке				
Диапазон входного напряжения ⁽²⁾	342 - 477В при полной нагрузке				
Двойной ввод электропитания	Да (по умолчанию: один основной вход)				
Выход					
Параллельная работа	До 6 устройств				
Номинальное выходное напряжение (В)	3:3 - 380/400/415В				
Эффективность: Двойное преобразование.	До 95.8%				
Эффективность: ECO режим	До 99%				
Точность выходного напряжения	+/-1%				
Перегрузка при работе от сети	125% на 10 минут, 150% на 1 минуту				
Управление и обмен данными					
Интерфейсы удаленного управления	RS485, USB, сухой контакт, (SNMP опционально)				
Локальное управление	5 дюймов ЖК дисплей с управлением касанием				
Вес и размеры					
ИБП без встроенных батарей, размер без упаковки (В × Ш × Г, мм)	1970 x 600 x 850			1970 x 1000 x 850	
ИБП, вес нетто, кг	425	465	560	640	720
Нормативы					
Безопасность	IEC/EN 62040-1, Эффективность, IEC62040-3				
EMC/EMI/RFI	IEC 62040-2, Условия окруж. среды, IEC 62040-4				
Маркировка	CE TUV				
Батареи					
Тип батарей	VRLA, LFP ⁽³⁾				
Количество батарей	36 - 50				
Мощность зарядного устройства относительно номинала ИБП (настр.)	26%			24%	
Условия окружающей среды					
Рабочая температура	0 до 40°C				
Относительная влажность	0 to 95%, без образования конденсата				
Высота установки над уровнем моря	0 до 1,500 м при 100% нагрузке				
Шум на расстоянии 1 м от устройства	70 дБ			72дб	
Класс защиты	IP20				

⁽¹⁾ До 30 С.

⁽²⁾ 342–150 при неполной нагрузке – до 34%.

⁽³⁾ Есть ограничения.

Трехфазный источник бесперебойного питания для защиты нагрузок в диапазоне 100–3600 кВт (400 В)

Высокая эксплуатационная готовность и устойчивое развитие. Низкая совокупная стоимость владения

Excelente VX — это высокоэффективный, компактный, модульный и масштабируемый трехфазный источник бесперебойного питания (ИБП) для защиты нагрузок в диапазоне 100–3600 кВт (400 В). Благодаря своим свойствам он подходит для средних и крупных центров обработки данных, а также критически важной коммерческой и промышленной инфраструктуры.

Передовая компактная технология высокой плотности, а также устойчивая к отказам архитектура обеспечивают высокую эксплуатационную готовность, операционную эффективность и защиту от критических нагрузок, при этом минимизируя совокупную стоимость владения (ТСО). Благодаря запатентованным технологиям данный ИБП обеспечивает до 99 % КПД в режиме повышенной эффективности и 96.6 % КПД в режиме двойного преобразования.

Масштабируемость Excelente VX позволяет оплачивать дополнительные мощности по мере роста мощности нагрузки. Такой подход позволит сократить капитальные вложения и стоимость владения. Вы можете добавлять по мере необходимости силовые модули без выключения нагрузки. Модульная конструкция также обеспечивает внутреннее резервирование N+1, которое на порядок увеличивает эксплуатационную готовность системы без дополнительной занимаемой площади.

Excelente VX совместим с литий-ионными батареями на уровне программного обеспечения. Использование литий-ионных батарей (LFP) стало таким же удобным и привычным, как и традиционных свинцово-кислотных, а время работы критических нагрузок от батареи стало точно прогнозируемым.

Excelente VX имеет необходимые интерфейсы дистанционного мониторинга: WEB/SNMP, modbus и сухие контакты. Вы сможете осуществлять контроль в любое время и из любого места уверенно и спокойно. Уже включенная услуга по вводу в эксплуатацию обеспечит быстрый запуск в работу, качество и безопасность вашей системы. Модульная конструкция и превосходная надежность — все это делает Excelente VX надежной опорой для важнейших объектов вашей инфраструктуры.

Ключевые преимущества и инновации

Модульный дизайн

ИБП построен по модульной архитектуре с горячей заменой силовых модулей, модулей управления, модуля байпаса.

Высокая надежность

- Широкий диапазон входных напряжений 138-485В
- Покрытие плат лаком для работы в неблагоприятных средах
- Двойная цифровая шина связи для параллельных систем
- Общее «облако» силовых модулей для системы.
- Единичный коэффициент мощности по выходу при +40 °С

Возможность использования батарей различных типов, в том числе литий-ионных

- Поддержка от 30 до 50 свинцово-кислотных батарей
- Поддержка Li-ION (LFP) батарей на программном уровне
- Экономия на кабеле: батарейная шина без средней точки.
- Быстрый заряд батарей благодаря усиленному зарядному устройству

Экономия ресурсов

- КПД 96,6% в режиме двойного преобразования (трехуровневый инвертор)
- КПД до 99% в режиме повышенной энергоэффективности (компенсация гармоник, заряд батарей, безразрывное переключение)

Компактность и удобство

- ИБП выполнен в шкафах мощностью 400-500-600 кВт. Возможно исполнение со встроенным механическим байпасом или без него
- Высокоплотные силовые модули: 100кВт в 3U на доступной и популярной элементной базе
- Форм-фактор ИБП одна «телеком стойка»: 800x1000x2000мм.

Мониторинг и управление

- Локальное управление — с большого 7" дисплея
- Дистанционное — через сетевой интерфейс, WEB/SNMP, MODBUS RTU, сухие контакты
- Поддержка записи осциллограмм при отказах
- Поддержка мониторинга компонентов с ограниченным ресурсом



Может применяться в различных сферах

- Крупные ЦОДы, CoLo и объекты ИТ-инфраструктуры
 - Периферийные вычислительные системы
 - ЦОД с интернет-ресурсами
 - Облачные вычисления
- Телекоммуникации и компьютерные сети
- Легкая промышленность и коммерческие здания
- Инфраструктура и транспорт

Технические характеристики

Основные особенности	Excelente VX
Номинальная мощность (кВ·А = кВт)	100, 200, 300, 400, 500, 600
Масштабируемость	С 100 кВт до 600 кВт с шагом 100 кВт на силовой модуль, далее – путем параллельной работы.
Номинальная мощность N+1	100, 200, 300, 400, 500
Техническая номинальная мощность	400/500/600кВт
Топология	Онлайн, двойное преобразование, Режим повышенной эффективности
Основные функции	
Модульная конструкция	Силовой модуль, модуль управления, электронный байпас
Дисплей	Цветной сенсорный дисплей, 7 дюймов, мнемосхема на экране
Тип шкафа	Черный, со встроенным механическим байпасом или без него
Эффективность	
Режим двойного преобразования	96,60%
Режим повышенной эффективности	До 99 %
Вход	
Номинальное напряжение	380/400/415В пер. тока
Диапазон входных напряжений (фаза-фаза)	138-485В
Одиночный/двойной ввод	Одиночный ввод по умолчанию. Простое преобразование в двойной.
Соединения	Одиночный ввод: три фазы + нейтраль + заземление, двойной ввод: три фазы + заземление
Коэффициент нелинейных искажений по входному току (THDi)	< 3 % на полной линейной нагрузке
Входной коэффициент мощности	> 0,99 при нагрузке > 25 %
Ввод кабеля	По умолчанию сверху
Входная защита от обратного тока	Входная защита от обратного тока: в комплекте (сухие контакты)
Совместимость с ДГУ	Да
Выход	
Номинальные выходные напряжения	380/400/415В пер. тока
Коэффициент мощности нагрузки	PF = 1 при 40 °С без снижения рабочих характеристик
Регулирование напряжения	±1 % (симметричная нагрузка)
Частота	50/60 Гц ± 0,1 % (без синхронизации)
Режим работы с перегрузкой	150 % в течение 1 мин; 125 % в течение 10 мин
Коэффициент мощности нагрузки	PF = 1 при 40 °С без снижения рабочих характеристик
Режим работы с перегрузкой в электронном байпасе	125 % постоянно при +40С
Коэффициент нелинейных искажений по выходному напряжению (THDv) при линейной нагрузке	< 1 %
Классификация выходного напряжения	VFI-SS-111
Параллельность	
Параллельная работа	До 6 ИБП для увеличения мощности или 5+1 ИБП для резервирования
Батареи	
Тип батареи	Свинцово-кислотная/литий-ионная LFP 512V
Шина пост. тока / число блоков свинцово-кислотных батарей	480–576 В (40–50 блоков) без снижения выходной мощности, 30–39блоков – со снижением.
Максимальная мощность заряда на модуль (частичная нагрузка)	100А (60kw)



Основные особенности	Excelente VX
Максимальная мощность заряда на модуль (нагрузка 100 %)	30А (18kw)
Количество поддерживаемых батарейных автоматов	3
Температурная компенсация	-3,3 мВ/°С/ячейка, для T ≥ 25 °С 0 мВ/°С/ячейка, для T < 25 °С
Функция отключения автомата	Катушка расцепителя минимального напряжения на батарейном автомате
Расчет времени работы от батареи	Да
Защита батареи от глубокого разряда	Да
Условия окружающей среды	
Рабочая температура	0-40 °С без ухудшения характеристик
Температура хранения	-25°-55 °С
Влажность	0-95 %
Высота над уровнем моря	1000 м при 100%-ной нагрузке От 1000 До 5000 м со снижением рабочих характеристик
Акустический шум при 100%-ной нагрузке	400 В: 70 дБ;
Класс защиты (степень защиты)	IP20
Пылезащита	Устойчивость к суровым условиям окружающей среды Степень загрязнения 2 (МЭК 62040 [ГОСТ Р МЭК 62040]) Воздушный фильтр в комплекте
Покрытие лаком плат	Да
Габариты шкафа ИБП	800x1000x2000мм
Вес (в зависимости от мощности и конфигурации)	340-460кг
Силовой модуль (100кВт)	3U, 56кг

Трехфазный источник бесперебойного питания для защиты нагрузок в диапазоне 50–2400 кВт (400 В)



Excelente VL

Excelente VM/VL — это доступный, компактный, модульный и масштабируемый трехфазный источник бесперебойного питания (ИБП) для защиты нагрузок в диапазоне 50–2400 кВт (400 В).

Благодаря своим свойствам он подходит как для защиты ИТ нагрузок различной мощности, так и для любой другой критически важной коммерческой и промышленной инфраструктуры.

Сбалансированное по стоимости и характеристикам модульное решение построено на базе силовых модулей мощностью 50кВт/кВА, обеспечивает возможность построения масштабируемых и отказоустойчивых решений мощностями до 300кВт/шкаф, обеспечивая внедрение модульных систем там, где они были раньше недоступны.

Масштабируемость Excelente VM/VL позволяет оплачивать дополнительные мощности по мере роста мощности нагрузки. Такой подход позволяет сократить капитальные вложения и стоимость владения. Вы можете добавлять по мере необходимости силовые модули без выключения нагрузки. Модульная конструкция также

обеспечивает внутреннее резервирование N+1, которое на порядок увеличивает эксплуатационную готовность системы без дополнительной занимаемой площади.

Excelente VM/VL имеет необходимые интерфейсы дистанционного мониторинга: WEB/SNMP, modbus и сухие контакты. Вы сможете осуществлять контроль в удобное для вас время и место уверенно и спокойно. Уже включенная услуга по вводу в эксплуатацию обеспечит быстрый запуск в работу, качество и безопасность вашей системы. Модульная конструкция и превосходная надежность — все это делает Excelente VM/VL надежной опорой для важнейших объектов вашей инфраструктуры.

Преимущества



Excelente VM

Модульный дизайн

ИБП построен по модульной архитектуре с горячей заменой силовых модулей, модулей управления, модуля байпаса.

Высокая надежность

- Широкий диапазон входных напряжений 138-485В
- Покрытие плат лаком для работы в неблагоприятных средах
- Двойная цифровая шина связи для параллельных систем
- Общее «облако» силовых модулей для системы.
- Единичный коэффициент мощности по выходу при +40 °С

Возможность использования батарей различных типов, в том числе литий-ионных

- Поддержка от 30 до 50 свинцово-кислотных батарей
- Упрощенная поддержка Li-ION (LFP) батарей
- Быстрый заряд батарей благодаря усиленному зарядному устройству

Экономия ресурсов

- КПД 95,5% в режиме двойного преобразования (трехуровневый инвертор)
- КПД до 99% в режиме повышенной энергоэффективности

Компактность и удобство

- ИБП имеет исполнение в шкафах 300 (VM) или 600 (VL) кВА со встроенным механическим байпасом
- Стандартные силовые модули: 50кВт в 3U на доступной и популярной элементной базе
- Форм-фактор ИБП одна или две IT стойки (600x850x2000мм)

Мониторинг и управление

- Локальное управление — с большого 7" дисплея
- Дистанционное — через сетевой интерфейс, WEB/SNMP, MODBUS RTU, сухие контакты

Технические характеристики

Основные особенности	Excelente VM/VL
Номинальная мощность (кВ·А = кВт)	50, 100, 150, 200, 250, 300, 350, 400, 450, 500, 550, 600
Масштабируемость	С 50 кВт до 600 кВт с шагом 50 кВт на силовой модуль, далее – путем параллельной работы.
Номинальная мощность N+1	50, 100, 150, 200, 250, 300, 350, 400, 450, 500, 550, 600
Техническая номинальная мощность	300 (VM) / 600 (VL) кВт
Топология	Онлайн, двойное преобразование, Режим повышенной эффективности
Основные функции	
Модульная конструкция	Силовой модуль, модуль управления, электронный байпас
Дисплей	Цветной сенсорный дисплей, 7 дюймов, мнемосхема на экране
Тип шкафа	Черный, со встроенным механическим байпасом или без него
Эффективность	
Режим двойного преобразования	95,5%
Режим повышенной эффективности	До 99 %
Вход	
Номинальное напряжение	380/400/415В пер. тока
Диапазон входных напряжений (фаза-фаза)	138-485В
Одиночный/двойной ввод	Одиночный ввод по умолчанию. Простое преобразование в двойной.
Соединения	Одиночный ввод: три фазы + нейтраль + заземление, двойной ввод: три фазы + заземление
Коэффициент нелинейных искажений по входному току (THDi)	< 3 % на полной линейной нагрузке
Входной коэффициент мощности	> 0,99 при нагрузке > 25 %
Ввод кабеля	По умолчанию сверху.
Входная защита от обратного тока	Входная защита от обратного тока: в комплекте. (сухие контакты)
Совместимость с ДГУ	Да
Выход	
Номинальные выходные напряжения	380/400/415В пер. тока
Коэффициент мощности нагрузки	PF = 1 при 40 °С без снижения рабочих характеристик
Регулирование напряжения	±1 % (симметричная нагрузка)
Частота	50/60 Гц ± 0,1 % (без синхронизации)
Режим работы с перегрузкой	150 % в течение 1 мин; 125 % в течение 10 мин
Коэффициент мощности нагрузки	PF = 1 при 40 °С без снижения рабочих характеристик
Режим работы с перегрузкой в электронном байпасе	125 % постоянно при +40С
Коэффициент нелинейных искажений по выходному напряжению (THDv) при линейной нагрузке	< 1 %
Классификация выходного напряжения	VFI-SS-111
Параллельность	
Параллельная работа	До 4 ИБП для увеличения мощности или 3+1 ИБП для резервирования
Батареи	
Тип батареи	Свинцово-кислотная/литий-ионная
Шина пост. тока / число блоков свинцово-кислотных батарей	36–50 блоков без снижения выходной мощности, 30-34 блоков – со снижением.
Максимальная мощность заряда на модуль (частичная нагрузка)	10 кВт

Основные особенности	Excelente VM/VL
Максимальная мощность заряда на модуль (нагрузка 100 %)	10 кВт
Количество поддерживаемых батарейных автоматов	1
Температурная компенсация	-3,3 мВ/°С/ячейка, для T ≥ 25 °С 0 мВ/°С/ячейка, для T < 25 °С
Функция отключения автомата	Катушка расцепителя минимального напряжения на батарейном автомате
Расчет времени работы от батареи	Да
Защита батареи от глубокого разряда	Да
Условия окружающей среды	
Рабочая температура	0-40 °С без ухудшения характеристик
Температура хранения	-25°...55 °С
Влажность	0-95 %
Высота над уровнем моря	1000 м при 100%-ной нагрузке От 1000 До 5000 м со снижением рабочих характеристик
Акустический шум при 100%-ной нагрузке	400 В: 70 дБ;
Класс защиты (степень защиты)	IP20
Пылезащита	Устойчивость к суровым условиям окружающей среды Степень загрязнения 2 (МЭК 62040 [ГОСТ Р МЭК 62040]) Воздушный фильтр в комплекте
Покрытие лаком плат	Да
Габариты шкафа ИБП	600x850x2000мм (VM), 1200x850x2000мм (VL)
Вес (в зависимости от мощности и конфигурации)	269-578кг
Силовой модуль (100кВт)	3U, 34кг

Серверные шкафы



Серверные шкафы



Монтажные шкафы серии Uniprom предназначены для размещения серверного, активного и пассивного телекоммуникационного оборудования, устройств внутрискрипного распределения электропитания, средств организации кабельного хозяйства, кабелей передачи данных, средств организации воздушных потоков, систем мониторинга окружающей среды и контроля доступа.

Шкафы выполнены в климатическом исполнении УХЛ 4.2 по ГОСТ15150 и предназначены для эксплуатации в закрытых помещениях при температуре от +5 до +60°C, при верхнем рабочем значении относительной влажности 80% при температуре 25°C.

В монтажных шкафах серии Uniprom воплощена многолетней экспертизы и решений в инженерной инфраструктуре для центров обработки данных и пожелания заказчиков. Гарантийный срок на монтажные шкафы Systeme Electric серии Uniprom составляет 5 лет.

- Монтажная высота: 24, 42, 48U
- Ширина: 600, 750, 800мм
- Глубина: 1070, 1200мм
- Перфорированные передние и задние двери с возможностью демонтажа дверного полотна без использования инструментов
- Повышенный процент перфорации 81%
- Повышенная площадь перфорации
- Угол открытия 180 градусов
- Предусмотрена возможность изменения стороны навешивания
- Статическая нагрузочная способность 1800кг
- Динамическая нагрузочная способность 1050кг
- Усиленный узел крепления направляющих
- Монтажные направляющие оснащены уплотнительными материалами для предотвращения паразитной рециркуляции
- Съемные боковые панели разделены горизонтально
- Демонтируемая усиленная верхняя панель имеет симметричную конструкцию
- Нагрузочная способность верхней панели 60кг
- Увеличенные кабельные вводы с открытым контуром
- Встроенные ролики и регулируемые ножки
- Комплект для фиксации шкафа на месте установки и предотвращения опрокидывания в комплекте
- Фурнитура для стягивания шкафов в ряд в комплекте
- Контрастная легко читаемая маркировка монтажной высоты выполнена в прямом и обратном порядке
- Шкафы шириной 750 и 800мм оснащены дополнительными вертикальными 1U установочными местами (по 3 в каждой направляющей)

Стандартные модели монтажных шкафов серии Uniprom

Артикул	Описание
UR3104	Монтажный шкаф Systeme Electric, серия Uniprom, 24U-600/1070, боковые панели 2 шт., черный
UR3100	Монтажный шкаф Systeme Electric, серия Uniprom, 42U-600/1070, боковые панели 4 шт., черный
UR3150	Монтажный шкаф Systeme Electric, серия Uniprom, 42U-750/1070, боковые панели 4 шт., черный
UR3180	Монтажный шкаф Systeme Electric, серия Uniprom, 42U-800/1070, боковые панели 4 шт., черный
UR3300	Монтажный шкаф Systeme Electric, серия Uniprom, 42U-600/1200, боковые панели 4 шт., черный
UR3350	Монтажный шкаф Systeme Electric, серия Uniprom, 42U-750/1200, боковые панели 4 шт., черный
UR3380	Монтажный шкаф Systeme Electric, серия Uniprom, 42U-800/1200, боковые панели 4 шт., черный
UR3107	Монтажный шкаф Systeme Electric, серия Uniprom, 48U-600/1070, боковые панели 4 шт., черный
UR3157	Монтажный шкаф Systeme Electric, серия Uniprom, 48U-750/1070, боковые панели 4 шт., черный
UR3187	Монтажный шкаф Systeme Electric, серия Uniprom, 48U-800/1070, боковые панели 4 шт., черный
UR3307	Монтажный шкаф Systeme Electric, серия Uniprom, 48U-600/1200, боковые панели 4 шт., черный
UR3357	Монтажный шкаф Systeme Electric, серия Uniprom, 48U-750/1200, боковые панели 4 шт., черный
UR3387	Монтажный шкаф Systeme Electric, серия Uniprom, 48U-800/1200, боковые панели 4 шт., черный

Технические характеристики типовых моделей монтажных шкафов Systeme Electric серии Uniprom

Артикул / Параметр	UR3104	UR3100	UR3150	UR3180	UR3300	UR3350	UR3380	UR3107	UR3157	UR3187	UR3307	UR3357	UR3387
Монтажная высота, U	24	42	42	42	42	42	42	48	48	48	48	48	48
Высота, мм	1200	1992	1992	1992	1992	1992	1992	2255	2255	2255	2255	2255	2255
Ширина, мм	600	600	750	800	600	750	800	600	750	800	600	750	800
Глубина, мм	1070	1070	1070	1070	1200	1200	1200	1070	1070	1070	1200	1200	1200
Мин. монтаж. глубина, мм	305	305	305	305	305	305	305	305	305	305	305	305	305
Макс. монтажная глубина, мм	880	880	880	880	1010	1010	1010	880	880	880	1010	1010	1010
Глубина в упаковке, мм	1140	1140	1140	1140	1270	1270	1280	1140	1140	1140	1270	1270	1270
Ширина в упаковке, мм	635	635	785	835	835	785	835	635	785	835	635	785	835
Высота в упаковке, мм	1300	2200	2200	2200	2200	2200	2200	2440	2440	2440	2440	2440	2440
Статическая нагрузочная способность, кг	1000	1800	1800	1800	1800	1800	1800	1800	1800	1800	1800	1800	1800
Динамическая нагрузочная способность, кг	800	1050	1050	1050	1050	1050	1050	1050	1050	1050	1050	1050	1050
Вес брутто, кг	80	140	156	166	152	166	175	152	165	178	154	170	189
Вес нетто, кг	90	170	179	184	178	182	193	178	186	197	181	200	208
Паттерн перфорации, %	81												
Угол открытия дверей, °	180												
Съемное дверное полотно	да												
Взаимозаменяемость передней и задней дверей	да												
Тип передней двери	одностворчатая												
Сторона навешивания	левая												
Возможность смены стороны навешивания	да												
Возможность установки СКУД	да												
Тип задней двери	двухстворчатая												
Сторона навешивания задней двери по умолчанию	на обе стороны												
Возможность установки СКУД	да												
Шкаф поставляется в собранном виде	да												
Возможность демонтажа силового каркаса шкафа	да												
Тип передней рамы	сварная												
Тип задней рамы	сварная												

Артикул / Параметр	UR3104	UR3100	UR3150	UR3180	UR3300	UR3350	UR3380	UR3107	UR3157	UR3187	UR3307	UR3357	UR3387	
Количество гаек для крепления транспор. проушин и аксессуаров								4						
Диаметр гайки, мм								10						
Регулируемые ножки, встроенные в раму шкафа								да						
Поворотные ролики, встроенные в раму шкафа								да						
Количество продольных швеллеров	4							6						
Количество монтажных направляющих								4						
Количество точек фиксации монтажных направляющих	4							6						
Тип фиксации монтажных направляющих	усиленная прижимная пластина													
Маркировка монтажной высоты на лицевой поверхности								да						
Тип исполнения маркировки	шелкография													
Маркировка монтажной высоты на внутренней поверхности								да						
Тип исполнения маркировки	наклейка													
Направление нумерации	прямое и инверсное													
Тип элемента фиксации оборудования	квадрат 10x10 мм													
Количество боковых панелей	2							4						
Разделены по горизонтали	нет							да						
Тип фиксации боковой панели	замок													
Дополнительные вертикальные юниты	0	0	12	12	0	12	12	0	12	12	0	12	12	
Тип верхней панели (крыши)	съемная													
Допустимая нагрузка, кг								60						
Отверстия для монтажа аксессуаров								да						
Кабельные вводы типа 1	4							2						
Размер кабельного ввода типа 1, мм								50x210						
Кабельные вводы типа 2	0							2						
Размер кабельного ввода типа 2, мм	0	90x875				90x1005								
Тип контура кабельных вводов	открытый													
Контур кабельных вводов	имеют защитную округленность													
Кол-во монтажных каналов	2	2	2	2	4	4	4	2	2	2	4	4	4	
Тип монтажного канала	асимметричный													
Совместимость с 0U аксессуарами								да						
Защитное полимерно-порошковое покрытие								да						
Цвет ППП	черный RAL9005													



Стоечные блоки распределения питания

Стоечные блоки распределения питания

Стоечные блоки распределения питания являются неотъемлемым элементом критической инфраструктуры электропитания нагрузки в центрах обработки данных, серверных помещениях, телекоммуникационных и промышленных IT-узлах. Uniprom PDU отвечают высочайшим требованиям индустрии: имеют исчерпывающие конфигурации, широкий диапазон условий эксплуатации и обеспечивают надёжную доставку, мониторинг, управление электроэнергией.

Стоечные блоки распределения питания серии Uniprom обеспечивают надёжное распределение питания в монтажных шкафах. Модельный ряд представлен устройствами различных типов: Basic, Metered и Switched с нагрузочной способностью от 3,7 до 22кВА. Гарантийный срок на стоечные блоки распределения питания составляет 2 года.

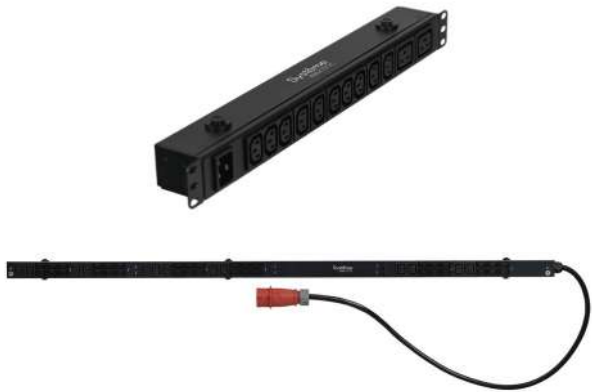
Типы: Basic, Metered, Switched

- Количество фаз: 1 или 3
- Входной ток 16А или 32А
- Нагрузочная способность 3700, 7400, 11000, 22000 ВА
- Компактный прочный стальной корпус
- Исчерпывающие конфигурации розеток для разных сценариев
- Выходные розетки равномерно распределены по всей высоте вертикальных PDU
- Различные варианты установки без покупки дополнительных аксессуаров
- При установке в шкафы серии Uniprom, корпус PDU не перекрывает монтажное пространство между направляющими

Интеллектуальные PDU с функцией мониторинга и управления (Metered и Switched)

- Контроллер управления с возможностью «горячей» замены
- Большой, контрастный, графический легко читаемый дисплей с подсветкой
- Поддерживаемые протоколы обмена данными SNMP v1,2,3, SNTP, SNMP, HTTP, HTTPS
- USB-порт для локального обновления прошивки и скачивания журнала событий
- Возможность подключения датчика температуры и влажности
- Каскадирование до 4х PDU на один Ethernet порт

Стоечные блоки распределения питания промышленного назначения серии Uniprom оснащаются стандартными разъёмами без функции фиксации штепселей кабелей питания. Совместимая серия кабелей Uniprom Power Cord без фиксаторов. Кабели приобретаются отдельно.



Rack PDU Basic

Стоечные блоки распределения питания Rack PDU Basic серии Uniprom предназначены для организации надежного распределения питания начального уровня внутри серверных стоек в центрах обработки данных. Устройства семейства Rack PDU Basic обеспечивают бескомпромиссное качество, высокие потребительские характеристики, удобство, ассортимент и надежность.



Rack PDU Metered

Стоечные блоки распределения питания Rack PDU Metered серии Uniprom предназначены для организации надежного распределения питания с возможностью мониторинга энергопотребления внутри серверных стоек в центрах обработки данных. Применяются с целью мониторинга подключенной нагрузки в реальном времени, а так же уведомления пользователей и службы эксплуатации объекта о достижении установленных порогов энергопотребления, для предупреждения потенциальных перегрузок цепей питания и их повреждения.



Rack PDU Switched

Стоечные блоки распределения питания Rack PDU Switched серии Uniprom предназначены для организации надежного распределения питания с возможностью мониторинга энергопотребления и управления электропитанием потребителей в монтажных шкафах в центрах обработки данных. Применяются с целью мониторинга подключенной нагрузки в реальном времени, а также для уведомления пользователей и службы эксплуатации о достижении установленных порогов энергопотребления, для предупреждения потенциальных перегрузок цепей питания и их повреждения, для оптимизации системы электропитания в процессе эксплуатации, удаленной коммутации электропитания в шкафах, автоматизации запуска и/или остановки сложных и ресурсоемких вычислительных комплексов, сокращения издержек на эксплуатацию ИТ-парка, реализации интеллектуальной защиты цепей питания.

Технические характеристики базовых стоечных блоков распределения питания

Rack PDU Basic

Модель	UP9559	UP7551	UP7553	UP7581	UP7586
Диапазон рабочего напряжения, В пер. тока	176-264 (1P)			342-418 (3P)	
Максимальный ток на фазу, А	16	16	32	16	32
Рабочая частота, Гц	50/60				
Вводной разъем	C20	2P+E	2P+E	3P+N+PE	3P+N+PE
Вводной кабель	2 м	3 м			
Выходное напряжение, В пер. тока	176-264 (1P)			176-264 (3P)	
Выходные разъемы	C13 × 10 C19 × 2	C13 × 36 C19 × 6	C13 × 42 C19 × 6	C13 × 36 C19 × 12	C13 × 36 C19 × 12
Защитные автоматические выключатели	-	-	2 × 16 А	-	6 × 16 А
Тип монтажа	Горизонтальный 19"		Вертикальный 0U		
Ширина, мм	482	55	55	56	56
Высота, мм	44	1745	1745	1829	1829
Глубина, мм	56	56	56	55	55
Масса, кг	0.8	6.3	6.3	6.9	6.9
Цвет	Черный				
Тип корпуса	Сталь с полимерно-порошковым покрытием				
Кронштейны для консольной установки	Да	-			
Установка в вертикальные монтажные каналы	Да, без использования инструментов				
Габариты упаковки (Д×Ш×В), мм	560 × 150 × 80	1950 × 160 × 110	1950 × 160 × 110	1950 × 160 × 110	1950 × 160 × 110
Масса в упаковке, кг	1.1	7	7	7.6	7.6

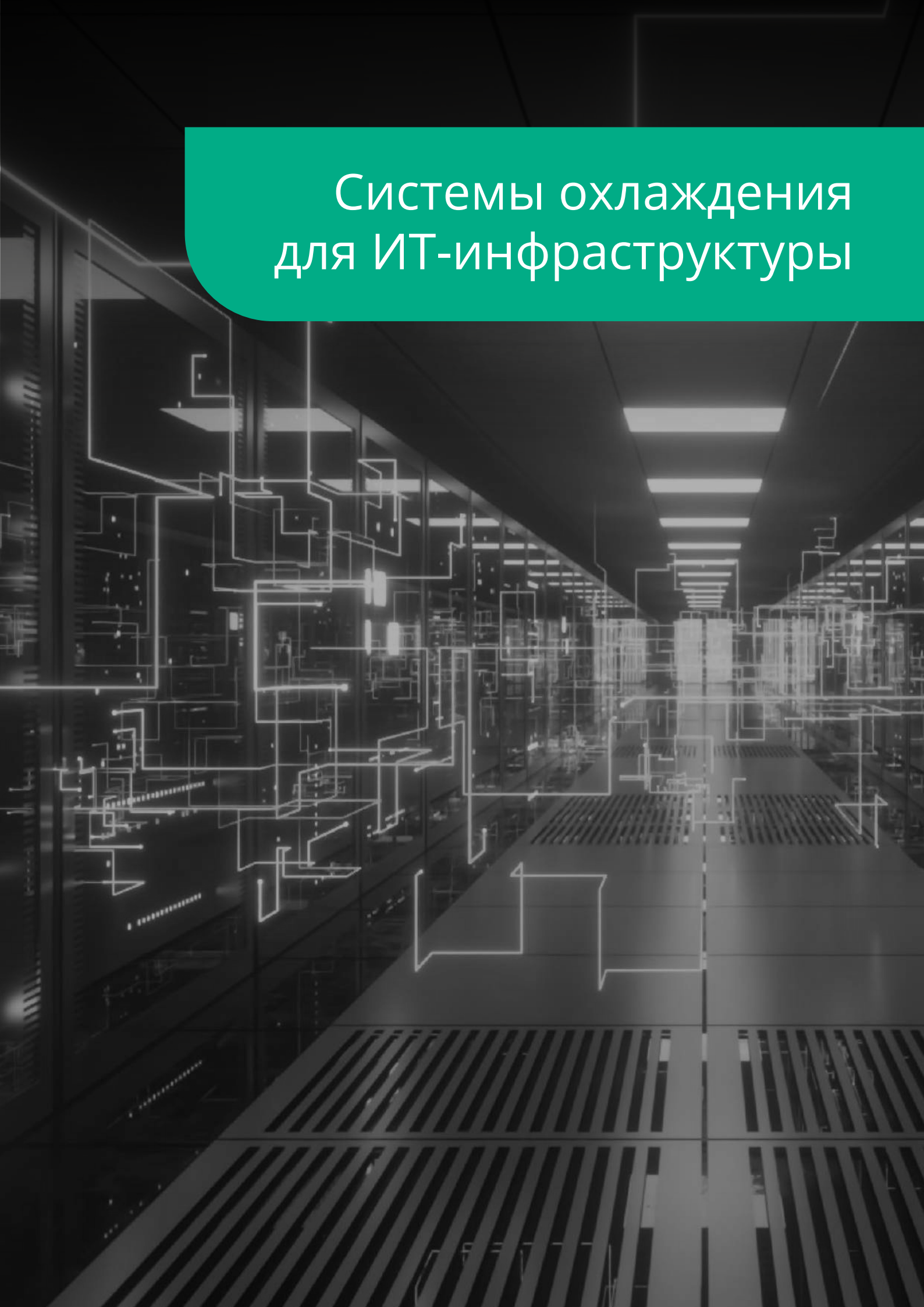
Rack PDU Metered

Модель	UP7821	UP8858	UP8853	UP8881	UP8886
Диапазон рабочего напряжения, В пер. тока	176-264 (1P)		342-418 (3P)		
Максимальный ток на фазу, А	16	16	32	16	32
Рабочая частота, Гц	50/60				
Вводной разъём	C20	2P+E	2P+E	3P+N+PE	3P+N+PE
Вводной кабель	2	3			
Выходное напряжение, В пер. тока	176-264 (1P)				
Выходные разъемы	C13 × 10 C19 × 2	C13 × 36 C19 × 6	C13 × 36 C19 × 12	C13 × 36 C19 × 12	C13 × 36 C19 × 12
Защитные автоматические выключатели	-	-	2 × 16 А	-	6 × 16 А
Тип монтажа	Горизонтальный 19"	Вертикальный 0U			
Ширина, мм	482	56	56	56	56
Высота, мм	200	1745	1745	1829	1829
Глубина, мм	44	55	55	55	55
Масса, кг	2.6	6.9	6.9	7.5	7.5
Цвет	Черный				
Тип корпуса	Сталь с полимерно-порошковым покрытием				
Локальный интерфейс	Большой графический LCD экран				
Органы управления	Кнопка переключения, кнопка выбора, кнопка сброса				
Порты ввода/вывода	Network, USB, RS485, TH				
Возможности удаленного доступа	HTTP/HTTPS, SNMP V1, Modbus TCP, Telnet, SNMP V2, SNMP V2C, SNMP V3				
Изменяемые величины	Напряжение, ток, мощность, cos φ				
Погрешность измерений	1%				
Измерение тока по фазам	-	-	-	Да	Да
Измерение тока по группам	-	-	Да	-	Да
Контроль уровня доступа с учетом назначенных ролей	Администратор, субадминистратор, пользователь (только для чтения)				
Настраиваемые пользователем сигналы и предупреждения	Напряжение, ток, температура, влажность				
Совместное использование сетевых портов	До 4 устройств				
Консольная установка	Да	-	-	-	-
Установка в вертикальные монтажные каналы	-	Да, без использования инструментов			
Габариты упаковки (Длина, ширина, высота), мм	560 × 300 × 80	1950 × 160 × 110	1950 × 160 × 110	1950 × 160 × 110	1950 × 160 × 110
Масса в упаковке, кг	3.2	7.6	7.6	8.2	8.2

Rack PDU Switched

Модель	UP7921	UP8952	UP8953	UP8981	UP8986
Диапазон рабочего напряжения, В пер. тока	176-264 (1P)		342-418 (3P)		
Максимальный ток на фазу, А	16	16	32	16	32
Рабочая частота, Гц	50/60				
Вводной разъём	C20	2P+E	2P+E	3P+N+PE	3P+N+PE
Вводной кабель	2	3			
Выходное напряжение, В пер. тока	176-264 (1P)				
Выходные разъемы тип 1	C13 × 10	C13 × 36	C13 × 36	C13 × 36	C13 × 18
Выходные разъемы тип 2	C19 × 2	C19 × 6	C19 × 6	C19 × 6	C19 × 12
Защитные автоматические выключатели	-	-	2 × 16 А	-	6 × 16 А
Тип монтажа	Горизонтальный 19"	Вертикальный 0U			
Ширина, мм	482	55	55	55	55
Высота, мм	44	1745	1738	1829	1829
Глубина, мм	200	62	62	62	62
Масса, кг	2.8	7.4	8	8	8
Цвет	Черный				
Тип корпуса	Сталь с полимерно-порошковым покрытием				
Локальный интерфейс	Графический LCD экран				
Органы управления	Кнопка переключения, кнопка выбора, кнопка сброса				
Порты ввода/вывода	Network, USB, RS485, TH				
Возможности удаленного доступа	HTTP/HTTPS, SNMP V1, Modbus TCP, Telnet, SNMP V2, SNMP V2C, SNMP V3				
Измеряемые величины	Напряжение, ток, мощность, cos φ				
Погрешность измерений	1%				
Измерение тока по фазам	-	-	-	Да	Да
Измерение тока по группам	-	-	Да	-	Да
Управление коммутацией каждой розетки	Да				
Настраиваемая пользователем последовательность включения и временные задержки	Да				
Групповое управление коммутацией (несколько розеток в одном или нескольких блоках)	Да				
Контроль уровня доступа с учетом назначенных ролей	Администратор, субадминистратор, пользователь (только для чтения)				
Настраиваемые пользователем сигналы тревоги и предупреждения	Напряжение, ток, температура, влажность.				
Совместное использование сетевых портов	До 4 устройств				
Кронштейны для консольной установки	Да	-			
Установка в вертикальные монтажные каналы	-	Да, без использования инструментов			
Габариты упаковки (Длина, ширина, высота), мм	560 × 300 × 80	1950 × 160 × 110	1950 × 160 × 110	1950 × 160 × 110	1950 × 160 × 110
Масса в упаковке, кг	3.6	8.1	8.8	8.8	8.8

Системы охлаждения для ИТ-инфраструктуры



Внутрирядные прецизионные кондиционеры прямого расширения воздушного охлаждения с фронтальной раздачей 7 ÷ 70 кВт



Прецизионные кондиционеры для IT и non-IT применения

- Холодопроизводительность 7 ÷ 70 кВт
- Воздушного охлаждения
- Компрессоры с переменной частотой вращения
- Хладагент R410a
- ЕС вентиляторы

Основные компоненты

Воздушные фильтры

- Сменные фильтры класса EU4
- Датчик загрязненности фильтра

Микропроцессорный контроллер

- 7" сенсорный дисплей
- Полный контроль всех основных параметров
- Логика групповой работы (до 30 блоков)
- Интегрированная карта RS485

Теплообменник

- Спроектирован для достижения высоких значений SHR и малого воздушного сопротивления
- Гидрофильное покрытие
- Медные трубки с алюминиевым оребрением

Рама

- Самонесущая рама из оцинкованной стали

Нагреватель / увлажнитель

Дренажный насос

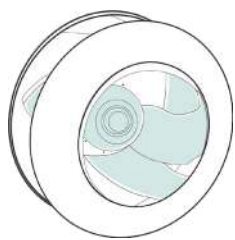
Компрессор с переменной частотой вращения

- Высокая энергоэффективность
- Широкий рабочий диапазон
- Точное поддержание параметров воздуха в помещении ЦОД

ЕС-вентиляторы

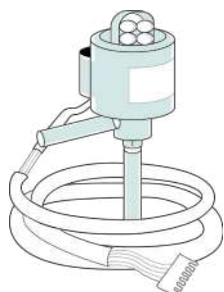
- Крыльчатка из композитных материалов последнего поколения
- Низкое энергопотребление
- Плавная регулировка расхода воздуха

Опциональное оснащение



Конденсаторы воздушного охлаждения

- Фреон R410a
- Вертикальный или горизонтальный поток воздуха (стандартные конденсаторы)
- V-образные конденсаторы
- Низкотемпературный комплект для обеспечения нормальной работы кондиционера при температуре окружающей среды до -40°C



Сетевые интерфейсы

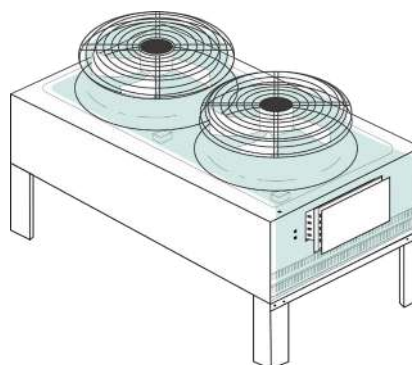
- Карта SNMP

Исполнение

- Нижний / верхний подвод питания и фреонопроводов
- Датчик протечки
- Выносной датчик температуры

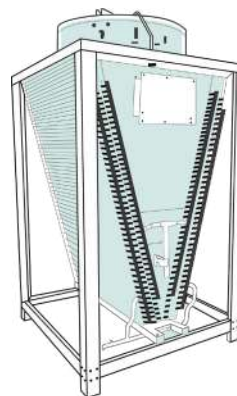
Электропитание

- Одинарный ввод питания
- Двойной ввод питания с АВР



Конструктивные опции

- Дренажный насос (встраиваемый или отдельно стоящий)
- Пароувлажнитель
- Фильтр EU5



Технические характеристики

SRLA/SRSA	007	012	025	030	040	050	060	070
Тип вентилятора	ЕС вентилятор							
Электропитание	380 В / 3ф / 50 Гц							
Число вентиляторов	3	4	6	6	3	3	3	3
Расход воздуха, м³/ч	2 000	3 000	5 000	5 300	9 000	11 000	12 000	13 800
Полная холодопроизводительность, кВт ⁽¹⁾	7,5	12,5	25	30	40	50	60	68
Явная холодопроизводительность, кВт ⁽¹⁾	7,5	12,5	25	30	40	50	60	68
Энергопотребление вентиляторов, кВт ⁽¹⁾	0,6	0,9	1,4	1,4	1,2	1,5	2,0	2,2
Энергопотребление компрессоров, кВт ⁽¹⁾	1,5	2,7	5,7	7,6	10	12,1	15,6	17,9
Высота, мм	1992							
Ширина, мм	300				600			
Глубина, мм	1200 / 1070							

⁽¹⁾ Условия в помещении: температура +35°C, влажность 24%, условия окружающей среды: + 35°C

Прецизионные кондиционеры прямого расширения воздушного охлаждения с верхней и нижней раздачей 25 ÷ 130 кВт



Прецизионные кондиционеры для IT и non-IT применения

- Холодопроизводительность: 20 ÷ 130 кВт
- Воздушного охлаждения
- Компрессоры с фиксированной / переменной частотой вращения
- С нижней / верхней / фронтальной раздачей воздуха
- Хладагент R410a
- ЕС вентиляторы

Основные компоненты

Воздушные фильтры

- Сменные фильтры класса EU4
- Датчик загрязненности фильтра

Микропроцессорный контроллер

- 7" сенсорный дисплей
- Полный контроль всех основных параметров
- Логика групповой работы (до 30 блоков)
- Интегрированная карта RS485

Теплообменник

- Спроектирован для достижения высоких значений SHR и малого воздушного сопротивления
- Гидрофильное покрытие
- Медные трубки с алюминиевым оребрением

Рама

- Самонесущая рама из оцинкованной стали
- Полный фронтальный доступ ко всем компонентам

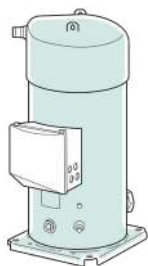
Компрессор с фиксированной частотой вращения

- Высокая энергоэффективность
- Широкий рабочий диапазон

ЕС-вентиляторы

- Крыльчатка из композитных материалов последнего поколения
- Низкое энергопотребление
- Плавная регулировка расхода воздуха

Опциональное оснащение

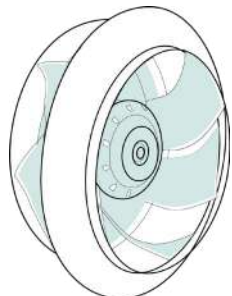
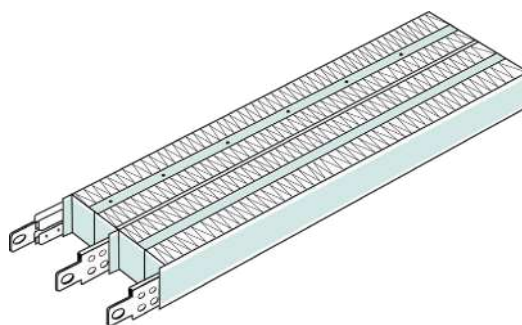


Электропитание

- Одинарный ввод питания
- Двойной ввод питания с АВР

Конденсаторы воздушного охлаждения

- Фреон R410a
- Вертикальный или горизонтальный поток воздуха (стандартные конденсаторы)
- V-образные конденсаторы
- Низкотемпературный комплект для обеспечения нормальной работы кондиционера при температуре окружающей среды до -40°C



Конструктивные опции

- Пленум фронтальной раздачи
- Модульное основание с фронтальной раздачей
- Дренажный насос (встраиваемый или отдельно стоящий)
- Пароувлажнитель
- Нагреватель
- Фильтр EU5

Исполнение

- С верхним забором / нижней раздачей
- С фронтальным забором / верхней раздачей
- С верхним забором / фронтальной раздачей
- Нижний / боковой / тыльный подвод питания и фреоновых проводов
- Воздушный клапан с приводом
- Датчик протечки
- Выносной датчик температуры

Технические характеристики

SPDA/SPUA	025	030	035	040	045	050
Тип вентилятора	ЕС вентилятор					
Электропитание	380 В / 3ф / 50 Гц					
Число вентиляторов	1	1	1	1	1	1
Расход воздуха, м³/ч	8 500	10 000	10 000	12 000	12 500	13 500
Полная холодопроизводительность, кВт ⁽¹⁾	26,7	32,6	39,9	43,7	49,8	55,5
Явная холодопроизводительность, кВт ⁽¹⁾	22,6	27,2	33,4	37,8	42,0	47,4
Энергопотребление вентиляторов, кВт ⁽¹⁾	2,0	3,2	3,2	2,7	2,7	2,8
Энергопотребление компрессоров, кВт ⁽¹⁾	6,2	7,1	9,0	9,5	9,9	11,3
Высота, мм ⁽²⁾	1960					1975
Ширина, мм	850					928
Глубина, мм	850					995

SPDA/SPUA	060	070	080	090	100	120
Тип вентилятора	ЕС вентилятор					
Электропитание	380 В / 3ф / 50 Гц					
Число вентиляторов	2					
Расход воздуха, м³/ч	20 000	20 000	24 000	25 000	27 000	30 000
Полная холодопроизводительность, кВт ⁽¹⁾	65,2	79,8	87,4	99,6	110,9	133,2
Явная холодопроизводительность, кВт ⁽¹⁾	54,4	66,8	75,6	84,0	94,8	112,0
Энергопотребление вентиляторов, кВт ⁽¹⁾	6,3	6,3	5,4	5,4	5,6	6,3
Энергопотребление компрессоров, кВт ⁽¹⁾	14,2	18,0	19,0	19,8	22,6	30,2
Высота, мм ⁽²⁾	1975					
Ширина, мм	1828				2228	
Глубина, мм	995					

⁽¹⁾ Условия в помещении: температура +24°C, влажность 50%, условия окружающей среды: + 35°C

⁽²⁾ Без учета высоты воздушного клапана

Внутрирядные прецизионные кондиционеры на охлажденной воде с фронтальной раздачей 20 ÷ 70 кВт



Прецизионные кондиционеры для IT и non-IT применения

- Холодопроизводительность 20 ÷ 70 кВт
- На охлажденной воде (растворе этиленгликоля)
- ЕС вентиляторы

Основные компоненты

Воздушные фильтры

- Сменные фильтры класса EU4
- Датчик загрязненности фильтра

Микропроцессорный контроллер

- 7" сенсорный дисплей
- Полный контроль всех основных параметров
- Логика групповой работы (до 30 блоков)
- Интегрированная карта RS485

Теплообменник

- Спроектирован для достижения высоких значений SHR и малого воздушного сопротивления
- Гидрофильное покрытие
- Медные трубки с алюминиевым оребрением

Рама

- Самонесущая рама из оцинкованной стали

Нагреватель / увлажнитель

Дренажный насос

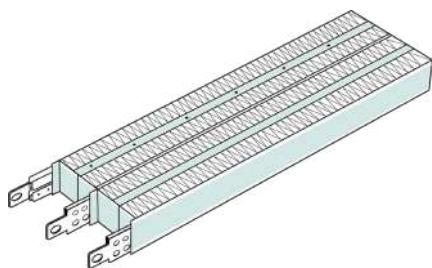
Регулирующие элементы

- 2-х или 3-х ходовой клапан
- Точное поддержание параметров воздуха в помещении ЦОД

ЕС-вентиляторы

- Крыльчатка из композитных материалов последнего поколения
- Низкое энергопотребление
- Плавная регулировка расхода воздуха

Опциональное оснащение



Сетевые интерфейсы

- Карта SNMP

Конструктивные опции

- Дренажный насос (встраиваемый или отдельно стоящий)
- Пароувлажнитель
- 2-х или 3-х ходовой клапан
- Фильтр EU5



Электропитание

- Одинарный ввод питания
- Двойной ввод питания

Исполнение

- Нижний / верхний подвод питания и трубопроводов
- Датчик протечки
- Выносной датчик температуры

Технические характеристики

SRLC/SRSC	025	030	040	050	065
Тип вентилятора	ЕС-вентилятор				
Электропитание	380 В, 3ф, 50 Гц				
Число вентиляторов	6	6	3	3	3
Расход воздуха, м³/ч	4 800	5 000	8 500	10 000	11 000
Полная холодопроизводительность, кВт ⁽¹⁾	25,4	28,6	39	48,2	61,8
Явная холодопроизводительность, кВт ⁽¹⁾	25,4	28,6	39	48,2	61,8
Энергопотребление вентиляторов, кВт ⁽¹⁾	1,2	1,4	1,3	1,7	2,0
Высота, мм	1992				
Ширина, мм	300		600		
Глубина, мм	1200 / 1070				

⁽¹⁾ Условия в помещении: температура +35°C, влажность 24%, температура воды 10 / 15°C

Прецизионные кондиционеры на охлажденной воде с верхней и нижней раздачей 20 ÷ 250 кВт



Прецизионные кондиционеры для IT и non-IT применения

- Холодопроизводительность: 20 ÷ 250 кВт
- • На охлажденной воде
- С нижней / верхней / фронтальной раздачей воздуха
- ЕС вентиляторы

Основные компоненты

Воздушные фильтры

- Сменные фильтры класса EU4
- Датчик загрязненности фильтра

Микропроцессорный контроллер

- 7" сенсорный дисплей
- Полный контроль всех основных параметров
- Логика групповой работы (до 30 блоков)
- Интегрированная карта RS485

Теплообменник

- Спроектирован для достижения высоких значений SHR и малого воздушного сопротивления
- Гидрофильное покрытие
- Медные трубки с алюминиевым оребрением

Рама

- Самонесущая рама из оцинкованной стали
- Полный фронтальный доступ ко всем компонентам

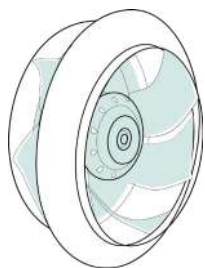
Регулировка

- 2-х или 3-х ходовой клапан
- Высокая энергоэффективность

ЕС-вентиляторы

- Крыльчатка из композитных материалов последнего поколения
- Низкое энергопотребление
- Плавная регулировка расхода воздуха

Опциональное оснащение

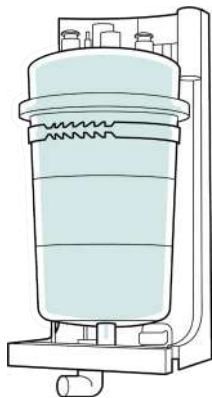
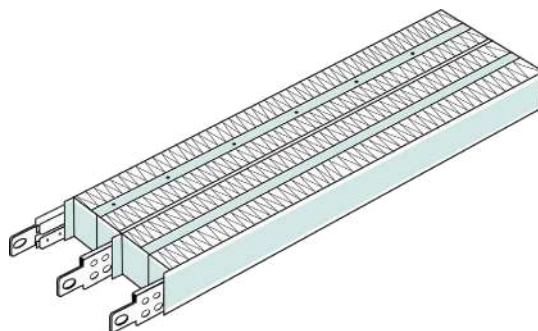


Электропитание

- Одинарный ввод питания
- Двойной ввод питания с АВР

Конструктивные опции

- Пленум фронтальной раздачи
- Модульное основание с фронтальной раздачей
- Дренажный насос (встраиваемый или отдельно стоящий)
- Пароувлажнитель
- Нагреватель
- Фильтр EU5



Исполнение

- С верхним забором / нижней раздачей
- С фронтальным забором / верхней раздачей
- С верхним забором / фронтальной раздачей
- Нижний / боковой / тыльный подвод питания и трубопроводом
- Воздушный клапан с приводом
- Датчик протечки
- Выносной датчик температуры

Технические характеристики

SPDC/SPUC	030	040	050	060	070	080	090	100	110	
Тип вентилятора	ЕС вентилятор									
Электропитание	380 В / 3ф / 50 Гц									
Число вентиляторов	1	1	1	1	2	2	2	2	2	
Расход воздуха, м³/ч	9 500	11 000	12 500	18 000	19 500	22 000	23 000	24 500	24 500	
Полная холодопроизводительность, кВт ⁽¹⁾	26,1	35,4	44,6	50,7	60,5	68,2	77,9	85,6	96,5	
Явная холодопроизводительность, кВт ⁽¹⁾	26,1	34,7	42,8	50,7	60,2	67,9	76,1	82,7	90,4	
Энергопотребление вентиляторов, кВт ⁽¹⁾	1,7	1,8	2,1	2,4	3,0	2,2	2,5	2,9	3	
Высота, мм ⁽²⁾	1975									
Ширина, мм	928				1828					
Глубина, мм	995									

SPDC/SPUC	120	130	140	150	160	170	180	190	200	250
Тип вентилятора	ЕС вентилятор									
Электропитание	380 В / 3ф / 50 Гц									
Число вентиляторов	2	2	2	2	3	3	3	3	3	4
Расход воздуха, м³/ч	28 500	30 000	33 000	33 000	35 500	37 500	43 000	45 500	48 500	50 000
Полная холодопроизводительность, кВт ⁽¹⁾	102	111	123	133	140	150	157	163	170	223
Явная холодопроизводительность, кВт ⁽¹⁾	98,2	105	116	123	131	139	150	156	164	199
Энергопотребление вентиляторов, кВт ⁽¹⁾	3,7	4,4	5,4	5,7	3,4	3,8	5,7	7,6	7,8	7,9
Высота, мм ⁽²⁾	1975									
Ширина, мм	1828			2728				3628		
Глубина, мм	995									

⁽¹⁾ Условия в помещении: температура +24°C, влажность 50%, температура воды 10/15 °C

⁽²⁾ Без учета высоты воздушного клапана

Systeme
electric
Энергия. Технологии. Надежность.

Systeme
electric

DEKraft

 Механотроника

 Systeme
soft

Мы в соцсетях



[systemelectric_official](https://t.me/systemelectric_official)



youtube.com/c/SystemeElectric



vk.com/Systemelectric



[Systeme Electric](#)



Подробнее о компании
www.systeme.ru

Наши бренды

Systeme
electric

Dēkraft



Механотроника



Systeme
soft