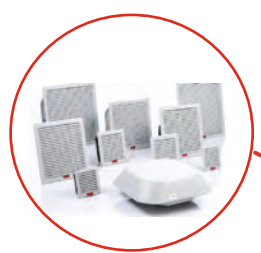




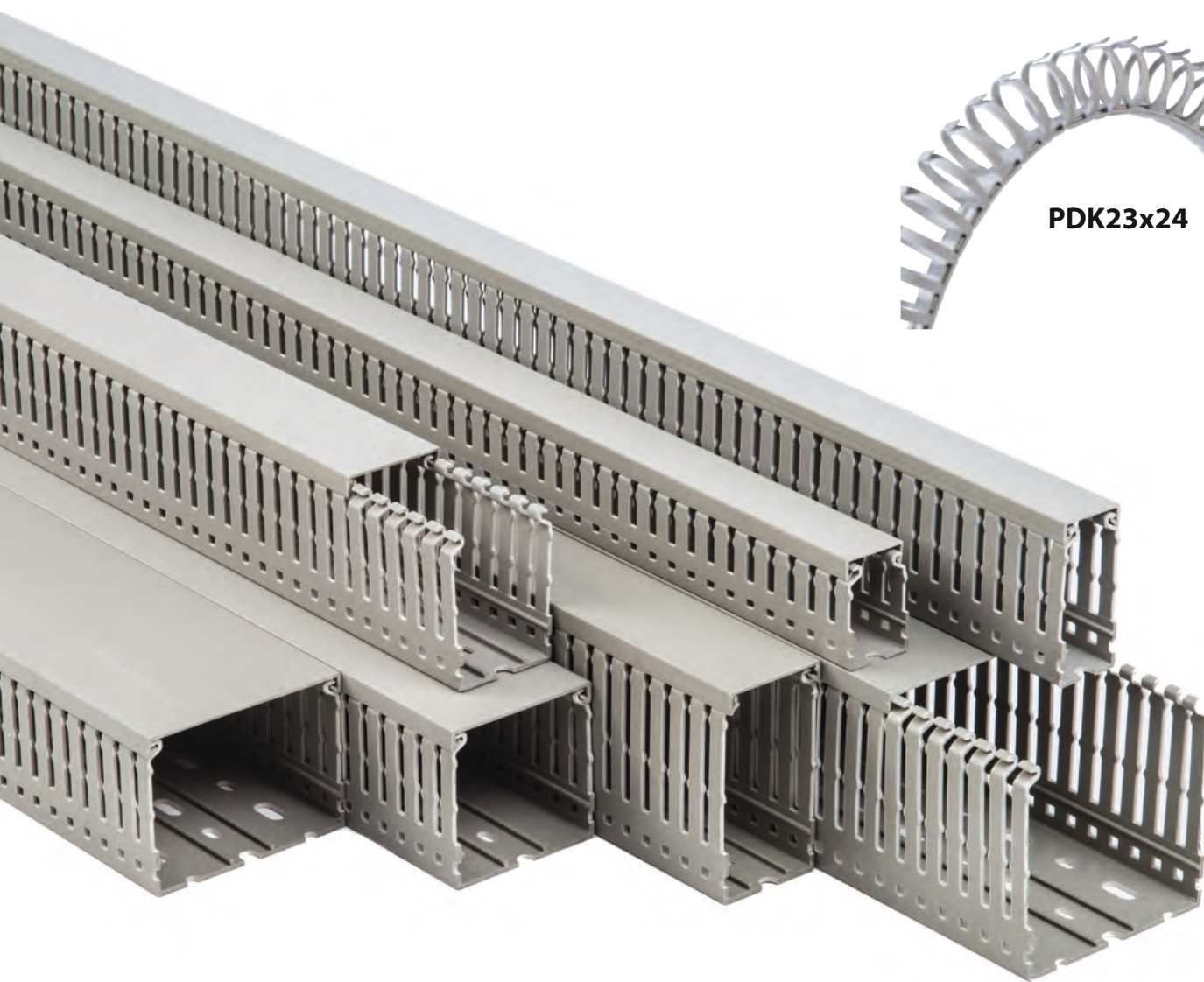
# plastim®



## 2020-1 КАТАЛОГ ПРОДУКЦИИ

plastim.ru

# Перфорированный короб



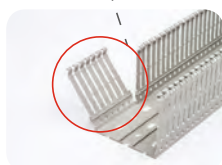
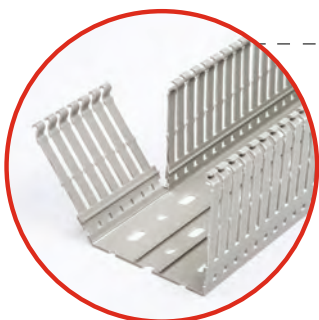
PDK23x24





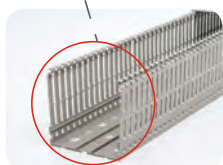
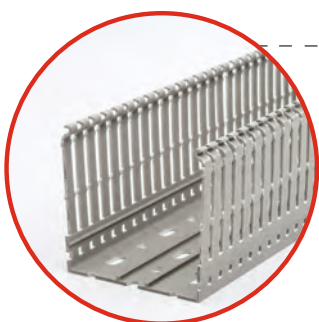
### **Верхняя линия сгиба**

Позволяет легко отламывать элементы перфорации при их отгибании на угол до 90°.



### **Нижняя линия сгиба**

Позволяет легко удалять часть стенки для перпендикулярной стыковки коробов.



### **Направляющие для аксессуаров**

Аксессуары легко монтируются благодаря нескольким направляющим, расположенным на дне короба.

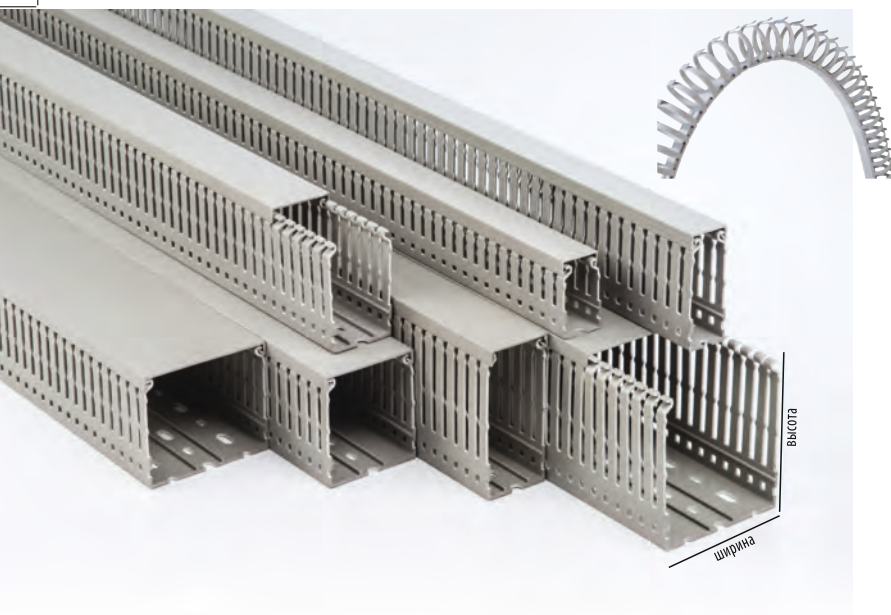


### **Крышка короба**

Благодаря эргономичному дизайну, крышки короба легко одеваются и снимаются.

PLASTİM PDK6060 RoHS CE EN50085 2-3 MADE IN TURKEY

# Перфорированный короб



## Технические характеристики

- Материал: спец. полимер на основе жёсткого ПВХ, самозатухающий.
- Узкая прорезь 4/6/4 мм.
- Перфорированное дно короба соответствует стандарту DIN 43659.
- Стандартная длина: 2 метра.
- Соответствие стандарту EN 5085-2-3.
- Упакован в жёсткую коробку, удобную для перевозки и хранения.
- Стандартный цвет RAL7030, другие цвета – по запросу.
- **CE** RoHS



## Перфорированный короб

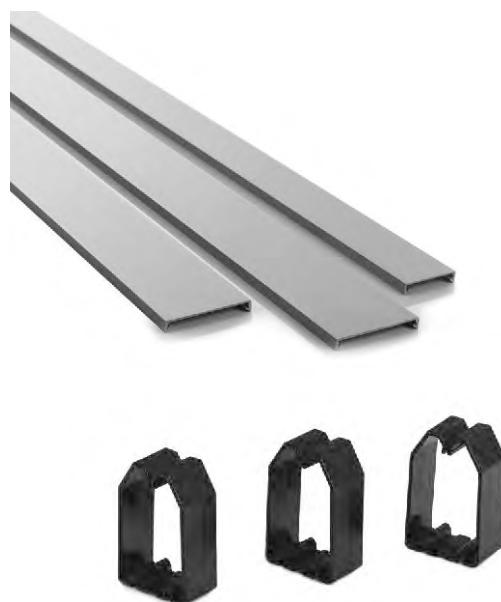
Код заказа	Размеры, (мм) ширина, высота	Размер перфорация, (мм)	Цвет	Шт. в упак. (2 м)
PDK 1518	15x18	4/6/4 мм	RAL 7030 Серый	115x2 м
PDK 1530	15x30	4/6/4 мм	RAL 7030 Серый	115x2 м
PDK 2324	23x24	4,5/8/4,5 мм	RAL 7035 Светло серый	50 см
PDK 2530	25x30	4/6/4 мм	RAL 7030 Серый	50x2 м
PDK 2540	25x40	4/6/4 мм	RAL 7030 Серый	64x2 м
PDK 2560	25x60	4/6/4 мм	RAL 7030 Серый	48x2 м
PDK 2580	25x80	4/6/4 мм	RAL 7030 Серый	32x2 м
PDK 3335	33x35	4,5/8/4,5 мм	RAL 7035 Светло серый	50 см
PDK 4040	40x40	4/6/4 мм	RAL 7030 Серый	35x2 м
PDK 4060	40x60	4/6/4 мм	RAL 7030 Серый	30x2 м
PDK 4080	40x80	4/6/4 мм	RAL 7030 Серый	20x2 м
PDK 4010	40x100	5/8/5 мм	RAL 7030 Серый	20x2 м
PDK 6040	60x40	4/6/4 мм	RAL 7030 Серый	25x2 м
PDK 6060	60x60	4/6/4 мм	RAL 7030 Серый	24x2 м
PDK 6080	60x80	4/6/4 мм	RAL 7030 Серый	16x2 м
PDK 6010	60x100	5/8/5 мм	RAL 7030 Серый	16x2 м
PDK 8060	80x60	4/6/4 мм	RAL 7030 Серый	14x2 м
PDK 8080	80x80	4/6/4 мм	RAL 7030 Серый	12x2 м
PDK 8010	80x100	5/8/5 мм	RAL 7030 Серый	12x2 м
PDK 1060	100x60	4/6/4 мм	RAL 7030 Серый	10x2 м
PDK 1080	100x80	4/6/4 мм	RAL 7030 Серый	10x2 м
PDK 1010	100x100	5/8/5 мм	RAL 7030 Серый	8x2 м
PDK 1260	120x60	4/6/4 мм	RAL 7030 Серый	10x2 м



# Аксессуары для перфкороба

## Крышка для перфкороба

Код заказа	Размеры, (мм)	Цвет	Шт. в упак.
PDC 25	25	RAL 7030 Серый	50
PDC 40	40	RAL 7030 Серый	50
PDC 60	60	RAL 7030 Серый	50
PDC 80	80	RAL 7030 Серый	50
PDC 100	100	RAL 7030 Серый	50
PDC 120	120	RAL 7030 Серый	50



## Аксессуары для перфкороба

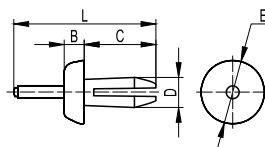
Код заказа	Размеры, (мм)	Цвет	Шт. в упак.
PKT 4040	40x40	RAL 7030 Серый	10
PKT 4060	40x60	RAL 7030 Серый	10
PKT 6060	60x60	RAL 7030 Серый	10

## Инструмент для монтажа перфкороба

Код заказа	Шт. в упак.
PDKFIX06	1
PDKFIX6	500



PDKFIX6



Размеры, мм

L	B	C	D	E
29	2	14	6,25	11



PDKFIX06

## Инструмент для резки перфкороба

Код заказа	Макс. ширина короба	Шт. в упак.
PDC 110	110 мм	1
PDC 250	150 мм	1



PDC 110



PDC 250

# Пластиковые шкафы IP 65





# Пластиковые шкафы IP65

## Серая дверь



### Технические характеристики

- Климатическое исполнение: УХЛ1
- Температура эксплуатации от -45°C до +80°C.
- Пылевлагозащищенность: максимальная степень защиты от пыли и защита от струй воды во всех направлениях IP65.
- Корпус выполнен из ударопрочного ABS пластика и предназначены для обеспечения надежной защиты оборудования в системах распределения электроэнергии и автоматизации технологических процессов, а также для размещения и защиты различных электротехнических, электронных компонентов от воздействия окружающей среды.
- Монтажная плата: оцинкованная сталь 1 мм.
- Цвет: RAL7035 серый. Также доступны  RAL7037 темно серый и  RAL3000 красный.
- Срок службы 15 лет.



Без галогена



Код заказа	Ширина (L), мм	Высота (H), мм	Глубина (D), мм	Вес, кг
PP3001	200	300	130	1.70
PP3002	250	350	150	2.70
PP3004	300	400	170	3.00
PP3005	300	400	220	3.40
PP3006	350	500	190	4.30
PP3003	400	500	175	4.30
PP3007	400	500	240	5.60
PP3008	400	600	200	6.00
PP3010	500	700	250	10.10
PP3021	600	800	260	13.50



Широкий диапазон рабочих температур: от -45°C до +80°C.



Высокая степень защиты IP65, благодаря наличию уплотнителя.



Стойкость к коррозии. Корпуса не ржавеют и, как следствие, не нуждаются в покраске.



Не требуется заземления корпуса.



Высшая степень защиты от ударов IK10 (энергия удара 20 Дж или падение 5 кг гири с высоты 40 см).





Возможность использования в системе АСКУЭ. Материал не создает помех для передачи радио- и GSM-сигнала.



# Пластиковые шкафы IP65 Прозрачная дверь



## Технические характеристики

- Климатическое исполнение: УХЛ1
- Температура эксплуатации от -45°C до +80°C.
- Пылевлагозащищенность: максимальная степень защиты от пыли и защита от струй воды во всех направлениях Ip65.
- Корпус выполнен из ударопрочного ABS пластика и предназначены для обеспечения надежной защиты оборудования в системах распределения электроэнергии и автоматизации технологических процессов, а также для размещения и защиты различных электротехнических, электронных компонентов от воздействия окружающей среды.
- Монтажная плата: оцинкованная сталь 1 мм.
- Цвет: RAL7035 серый. Также доступны  RAL7037 темно серый и  RAL3000 красный.
- Срок службы 15 лет.



Без галогена





Код заказа	Ширина (L), мм	Высота (H), мм	Глубина (D), мм	Вес, кг
PP3011	200	300	130	1.70
PP3012	250	350	150	2.70
PP3014	300	400	170	3.00
PP3015	300	400	220	3.40
PP3016	350	500	190	4.30
PP3013	400	500	175	4.30
PP3017	400	500	240	5.60
PP3018	400	600	200	6.00
PP3020	500	700	250	10.10
PP3022	600	800	260	13.50

# Модульные пластиковые шкафы IP65

## Серая дверь



### Технические характеристики

- Климатическое исполнение: УХЛ1
- Температура эксплуатации от -45°C до +80°C.
- Пылевлагозащищенность: максимальная степень защиты от пыли и защита от струй воды во всех направлениях Ip65.
- Корпус выполнен из ударопрочного ABS пластика и предназначены для обеспечения надежной защиты оборудования в системах распределения электроэнергии и автоматизации технологических процессов, а также для размещения и защиты различных электротехнических, электронных компонентов от воздействия окружающей среды.
- Монтажная плата: оцинкованная сталь 1 мм.
- Цвет: RAL7035 серый. Также доступны  RAL7037 темно серый и  RAL3000 красный.
- Срок службы 15 лет.



Без галогена





Код заказа	Ширина (L), мм	Высота (H), мм	Глубина (D), мм	Кол-во модулей	Вес, кг
PP3102	250	350	150	18 (9x2)	2.50
PP3104	300	400	170	24 (12x2)	3.40
PP3106	350	500	190	45 (15x3)	4.50
PP3108	400	600	200	60 (15x4)	6.00

# Модульные пластиковые шкафы IP65

## Прозрачная дверь



### Технические характеристики

- Климатическое исполнение: УХЛ1
- Температура эксплуатации от -45°C до +80°C.
- Пылевлагозащищенность: максимальная степень защиты от пыли и защита от струй воды во всех направлениях Ip65.
- Корпус выполнен из ударопрочного ABS пластика и предназначен для обеспечения надежной защиты оборудования в системах распределения электроэнергии и автоматизации технологических процессов, а также для размещения и защиты различных электротехнических, электронных компонентов от воздействия окружающей среды.
- Монтажная плата: оцинкованная сталь 1 мм.
- Цвет: RAL7035 серый. Также доступны  RAL7037 темно серый и  RAL3000 красный.
- Срок службы 15 лет.



Без галогена



Код заказа	Ширина (L), мм	Высота (H), мм	Глубина (D), мм	Кол-во модулей	Вес, кг
PP3112	250	350	150	18 (9x2)	2.50
PP3114	300	400	170	24 (12x2)	3.40
PP3116	350	500	190	45 (15x3)	4.50
PP3118	400	600	200	60 (15x4)	6.00



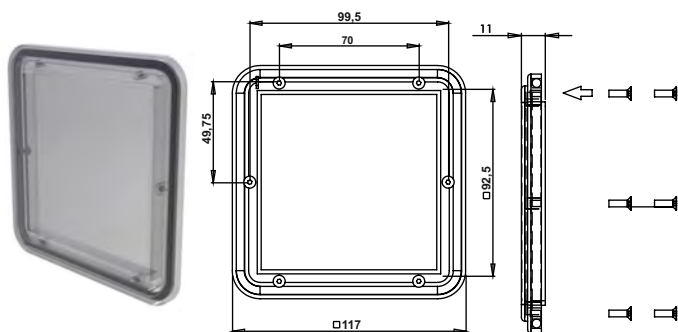
# Аксессуары для пластиковых шкафов IP65

## Прозрачное окно для счетчика (117x117)

Код заказа

PSP1

Используемые материалы: оргстекло, каучук.  
Цвет: прозрачность 95%.  
В комплекте: уплотнитель.

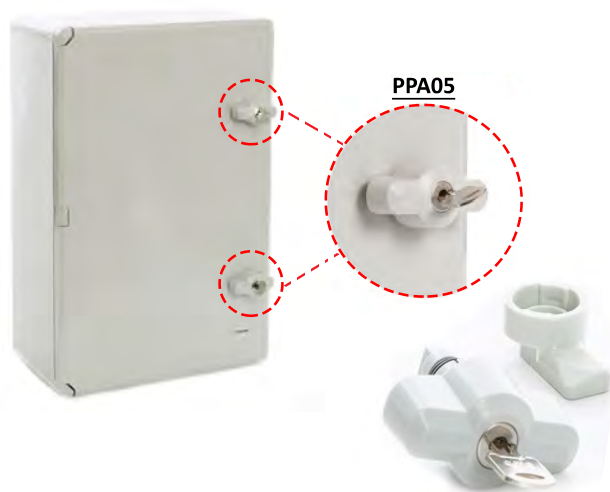


\* В комплекте саморезы не предоставляются  
M3,5 x 10

## Замок с ключом для шкафа

Код заказа

PPA05



## Комплект для монтажа к столбу

Код заказа

PDMB1

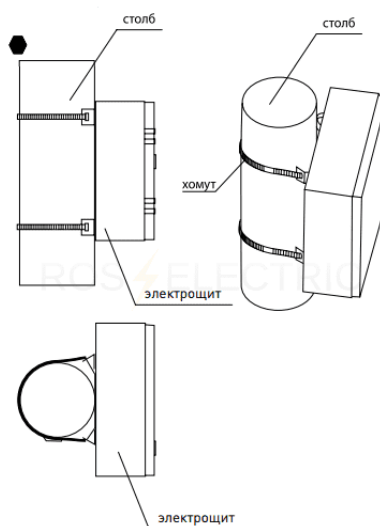
Предназначен для установки шкафов на опоры с круглым или квадратным поперечным сечением.

Длина хомута, 1.5 м

Максимальная нагрузка, до 70 кг

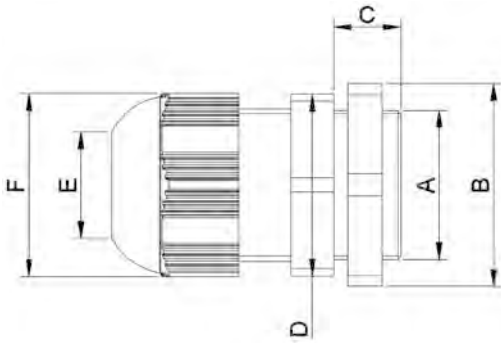
Крепление монтажное:

1. Кронштейн оцинкованный – 4 шт.
2. Хомут из нержавеющей стали Moltiband – 2 шт.
3. Замок Moltiband – 2 шт.
4. Винт – 4 шт.
5. Гайка с фланцем – 4 шт.
6. Шайба кровельная герметичная – 4 шт.



# Аксессуары для пластиковых шкафов IP65

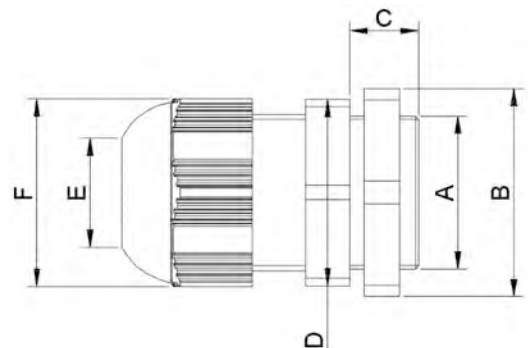
## Кабельные вводы с высокой степенью защиты IP 68



**Материал:** Гайка, корпус, накидная гайка - полиамид 66  
**Уплотняющая втулка** - резина  
**Круглое/плоское уплотнительное кольцо** - маслостойкая резина  
**Класс защиты:** IP68 - 5bar  
**Т° эксплуатации:** -45 С до +100 С, кратковременно +120 С  
**Тип резьбы:** М - метрическая резьба по EN 60423  
 PG - дюймовая электроарматурная резьба по DIN 40430  
**Цвет:** RAL7035 возможно изготовление в других цветах  
**Аксессуары:** заглушки, резиновые уплотнители, гайки

### Кабельные вводы PG. IP68.

Код заказа	Размер	(A), мм	(B), мм	(C), мм	(D), мм	(E), мм Диаметр	(F), мм	Шт. в упак.
PL 9101	PG-7	12.5	19.0	7.7	15.0	3 - 6	15.0	450
PL 9111	PG-9	15.0	22.0	7.7	19.0	4 - 8	19.0	300
PL 9121	PG-11	18.4	24.0	9.5	22.0	5 - 10	22.0	200
PL 9131	PG-13.5	20.0	26.0	9.5	24.0	6 - 12	24.0	175
PL 9141	PG-16	22.0	30.0	9.5	27.0	10 - 14	27.0	125
PL 9151	PG-21	28.0	36.0	10.0	33.0	13 - 18	33.0	75
PL 9161	PG-29	37.0	46.0	11.0	42.0	18 - 25	42.0	40
PL 9171	PG-36	47.0	60.0	17.0	52.0	22 - 32	53.0	20
PL 9181	PG-42	54.0	65.0	13.6	59.4	32 - 38	60.0	15
PL 9191	PG-48	60.0	70.0	13.6	65.0	37 - 44	65.3	12

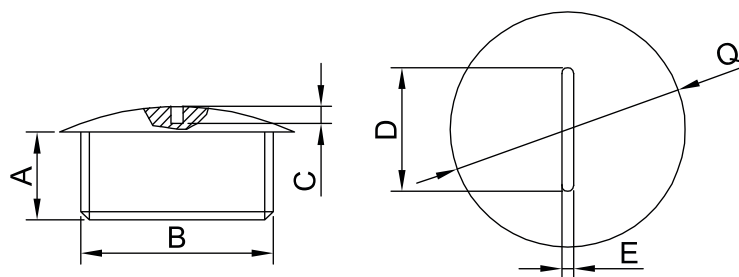


### Кабельные вводы М. IP68.

Код заказа	Размер	(A), мм	(B), мм	(C), мм	(D), мм	(E), мм Диаметр	(F), мм	Шт. в упак.
PL 9201	M 12 x 1,5	12.0	19.0	6.5	15.0	3 - 6,5	15.0	450
PL 9211	M 16 x 1,5	16.0	22.0	8.5	22.0	5 - 10	22.0	200
PL 9221	M 20 x 1,5	20.0	26.0	10.0	24.0	6 - 12	24.0	150
PL 9231	M 25 x 1,5	25.0	32.0	11.0	33.0	13 - 18	33.0	75
PL 9241	M 32 x 1,5	32.0	41.0	15.7	42.0	18 - 25	42.0	40
PL 9251	M 40 x 1,5	40.0	50.0	13.0	52.0	24 - 32	54.0	20

# Аксессуары для пластиковых шкафов IP65

Заглушка из полиамида IP54 (RAL 7035)



Код заказа	Размер	(A), мм	(B), мм	(C), мм	(D), мм	(E), мм	(Q), мм	Шт. в упак.
PL 9301	PG-7	6,0	12,1	2,0	8,0	1,4	15,0	250
PL 9311	PG-9	6,0	15,0	2,0	12,0	1,4	19,0	250
PL 9321	PG-11	11,3	18,5	2,0	11,3	1,4	22,5	250
PL 9331	PG-13.5	11,5	20,5	2,0	11,5	1,4	24,5	250
PL 9341	PG-16	10,3	22,5	2,0	14,0	1,4	27,5	250
PL 9351	PG-21	8,0	28,0	2,0	15,0	2,1	33,0	250
PL 9361	PG-29	9,0	37,5	2,0	15,0	2,1	44,4	150
PL 9371	PG-36	10,0	47,5	2,5	15,0	2,1	55,5	100

## Резиновая заглушка IP54

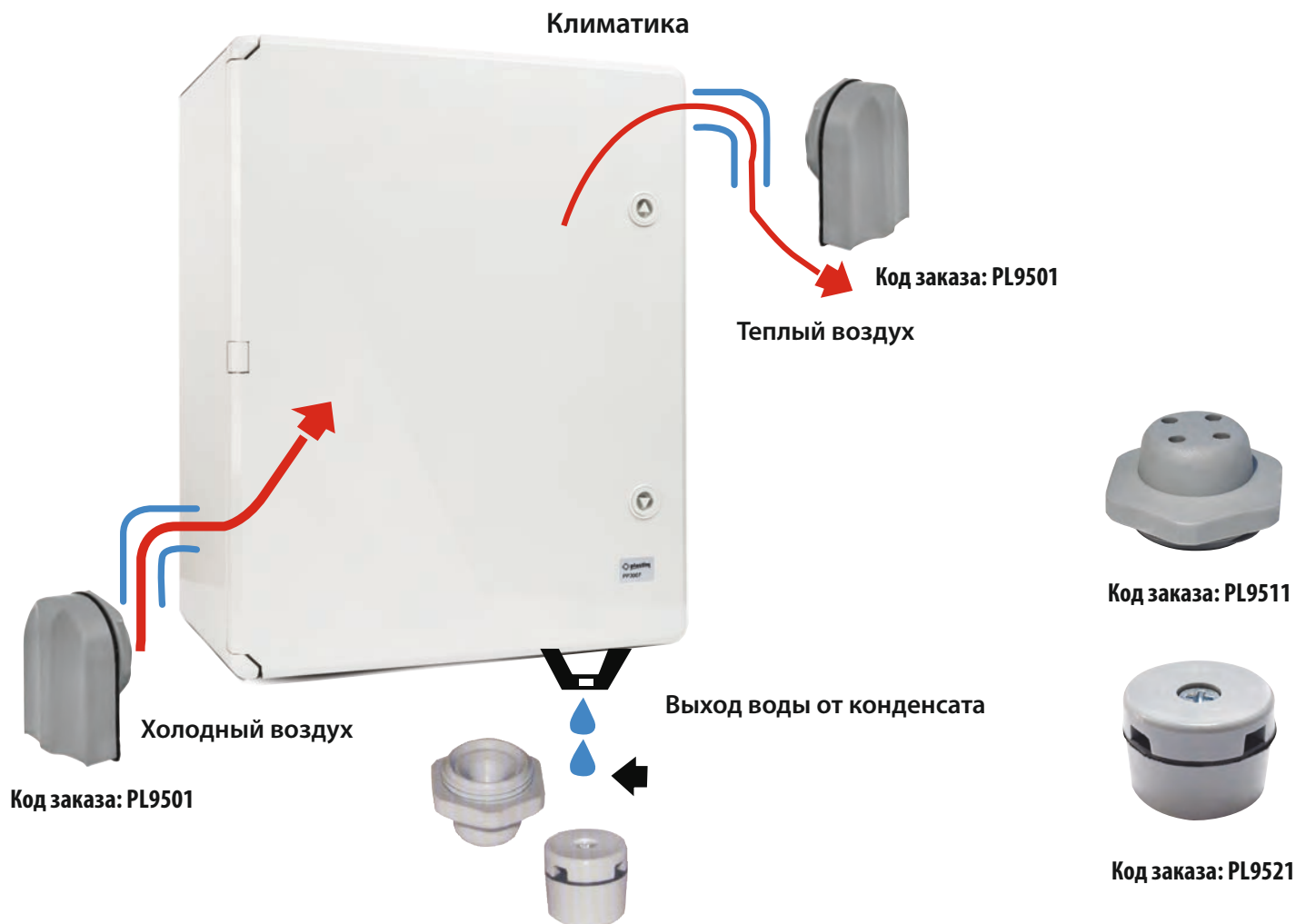
Код заказа	Размер	Диаметр монтажа	Шт. в упак.
PL 9490	PG-13,5	17	100
PL 9491	PG-16	22,8	100
PL 9492	PG-21	28,6	100
PL 9493	PG-29	37,3	100
PL 9494	PG-36	47	100
PL 9495	PG-42	55	50





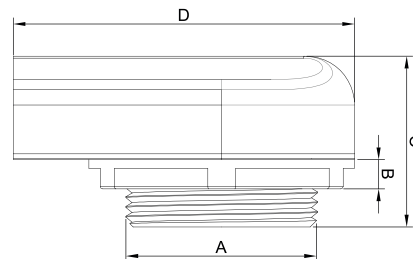
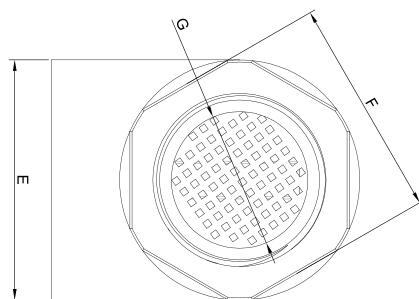
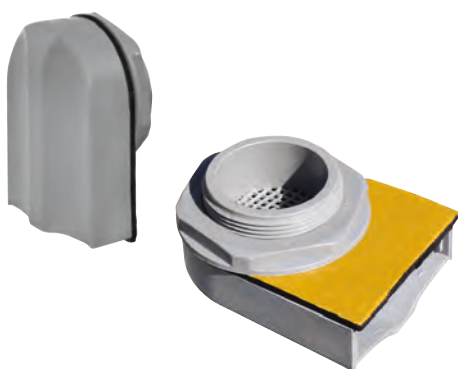
# Аксессуары для пластиковых шкафов IP65

Аэратор и заглушка для потока воздуха и конденсата



## Аэратор M40x1,5 (RAL 7035)

Код заказа	(A), мм	(B), мм	(C), мм	(D), мм	(E), мм	(F), мм	(G), мм	Упак шт.
PL 9501	M 40 x 1.5	6,0	35,0	70,0	54,5	50,0	31,0	50



# Аксессуары для пластиковых шкафов IP65

## Сальники для ввода кабеля IP65.

### Сальники для ввода кабеля IP65. (резиновый).

Код заказа	Макс. количество кабелей	Цвет	Шт. в упак.
PLMC35	35	RAL 7030 Серый	1
PLMC25	25	RAL 7030 Серый	1
PLMC03	03	RAL 7030 Серый	1

Материал: TPE-SEBS 50 ShA и TPE-SEBS 50 ShA - V0, безгалогенный, стойкий к брызгам масла, температурный диапазон: -45 °С... +130 °С.  
Предназначен для установки внутри помещения или на улице.

PLMC25



Проходы кабелей PLMC25:  
1 шт. 20 мм - 26 мм IP65 или 12 мм - 15 мм IP55  
16 шт. 8 мм - 14 мм IP65 или 7 мм - 10 мм IP55  
4 шт. 14 мм - 20 мм IP65 или 5 мм - 10 мм IP55  
4 шт. 5 мм - 7 мм IP65

PLMC35



Проходы кабелей PLMC35:  
1 шт. 17 мм - 32 мм  
2 шт. 12 мм - 18 мм  
16 шт. 10 мм - 14 мм  
12 шт. 7 мм - 12 мм  
4 шт. 6 мм - 10 мм

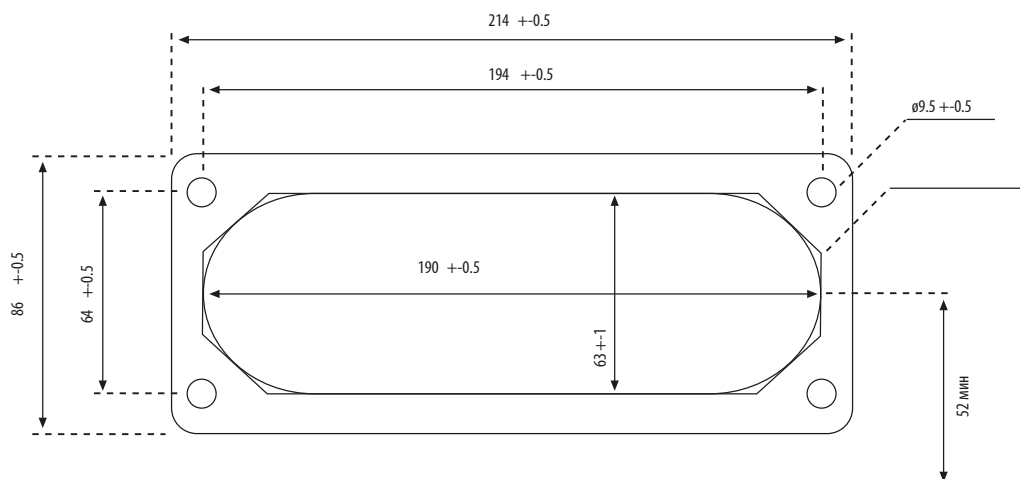
PLMC03



Проходы кабелей PLMC03:  
2 шт. 24 мм - 54 мм  
1 шт. 30 мм - 59 мм  
3 шт. 6 мм - 14 мм



\* Принадлежность для крепления входит в комплект 4 шт.

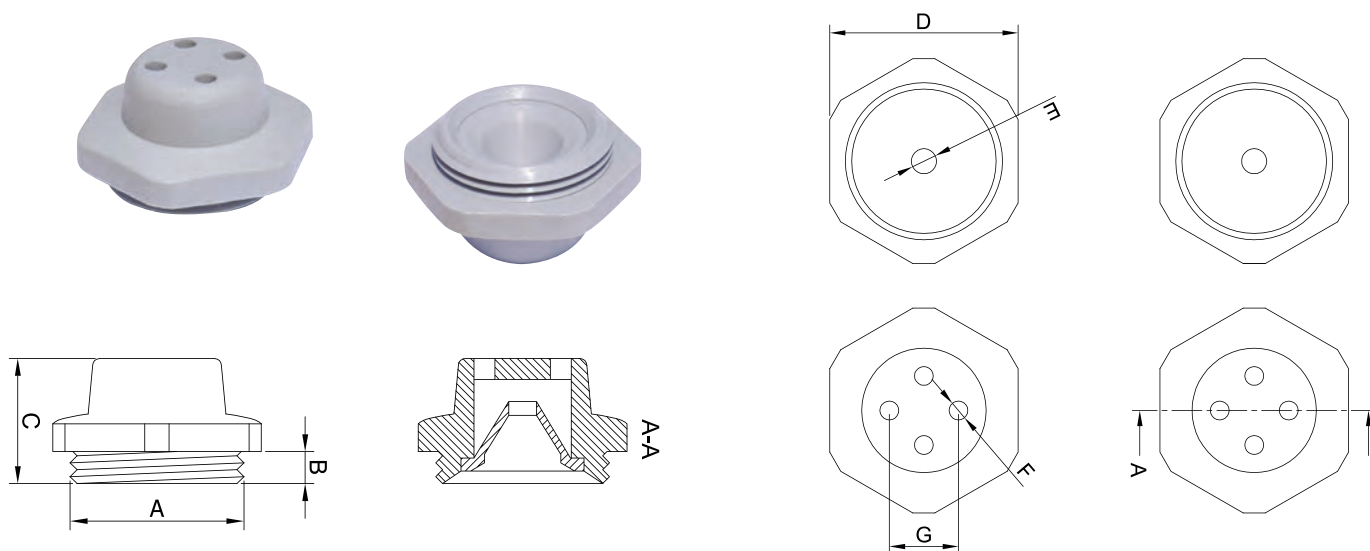


# Аксессуары для пластиковых шкафов IP65

Аэратор и заглушка для потока воздуха и конденсата

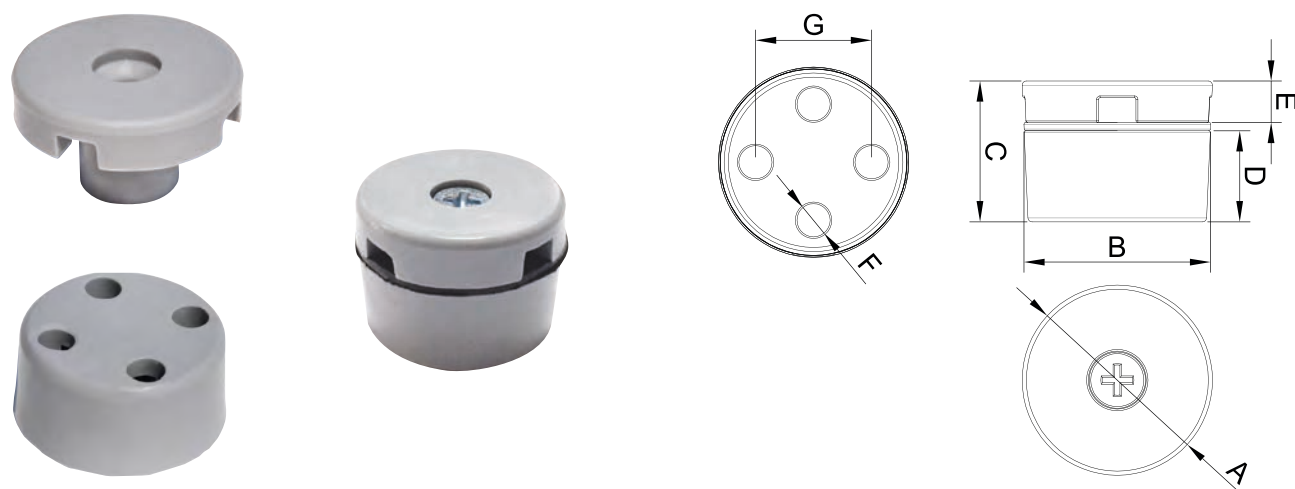
## Заглушка для потока воздуха M25x15. IP54 (RAL 7035)

Код заказа	(A), мм	(B), мм	(C), мм	(D), мм	(E), мм	(F), мм	(G), мм	Упак шт.
PL 9511	M 25 x 1.5	4,4	18,0	30,0	4,0	3,0	11	100



## Дренажное устройство для слива конденсата M16. IP54 (RAL 7035)

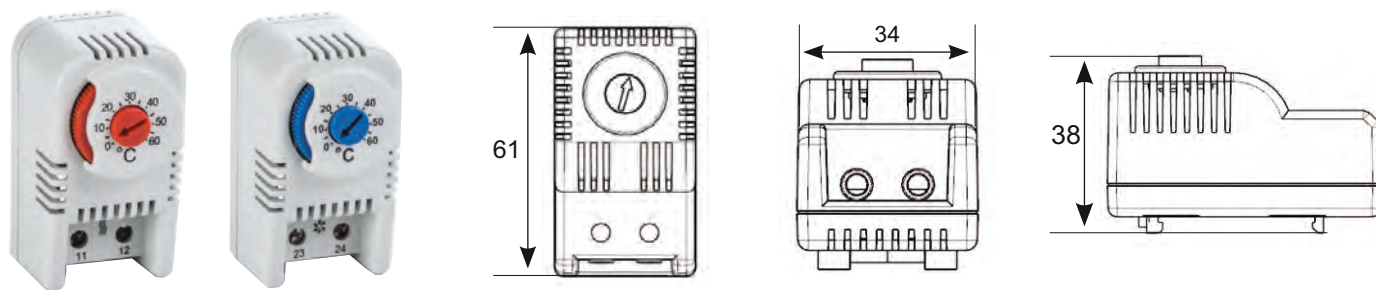
Код заказа	(A), мм	(B), мм	(C), мм	(D), мм	(E), мм	(F), мм	(G), мм	Упак шт.
PL 9521	22,7	22,5	17,0	11,0	5,0	4,0	14,0	100





# Система поддержания микроклимата



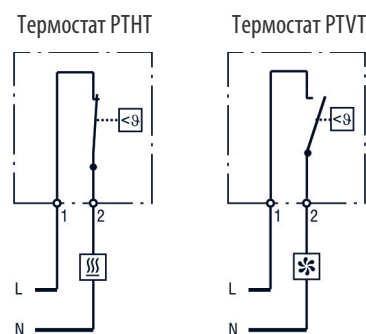


Код для Заказа	Диапазон настройки
<b>PTVT</b>	от 0 до +60 °С нормально-разомкнутый контакт (NO) для регулирования вентиляторов с фильтром, теплообменников, приборов охлаждения или для включения сигнальных датчиков при превышении температуры.
<b>РТНТ</b>	от 0 до +60 °С нормально-замкнутый контакт (NC) для регулирования нагревателей.

### ТЕХНИЧЕСКИЕ ДАННЫЕ

Разность температур переключения	7 К (4 К погрешность)
Чувствительный элемент	термометалл
Тип контакта	щелчковый контакт
Срок службы	> 100.000 циклов
Макс. коммутационная способность	AC 250 В, 10 (2) А AC 120 В, 15 (2) А DC 30 Вт при DC 24 В до DC 72 В
Макс. пусковой ток	AC 16 А за 10 сек.
Подключение	2-полюсный терминал, максимальный момент затяжки 0,5 Нм: жесткий провод 2,5 мм <sup>2</sup> (AWG 14) многожильный провод <sup>1</sup> 1,5 мм <sup>2</sup> (AWG 16)
Крепление	зажим для шины 35 мм согл. DIN EN 60715
Корпус	пластмасса UL94 V-0, светло-серая
Габариты	61 x 34 x 38 мм
Вес	прибл. 45г
Монтажное положение	любое
Температура эксплуатации/хранения	от -45 до +80 °С (от -49 до +176 °F)
Влажность при эксплуатации/хранении	макс. 90 % RH (без образования конденсата)
Степень защиты	IP20

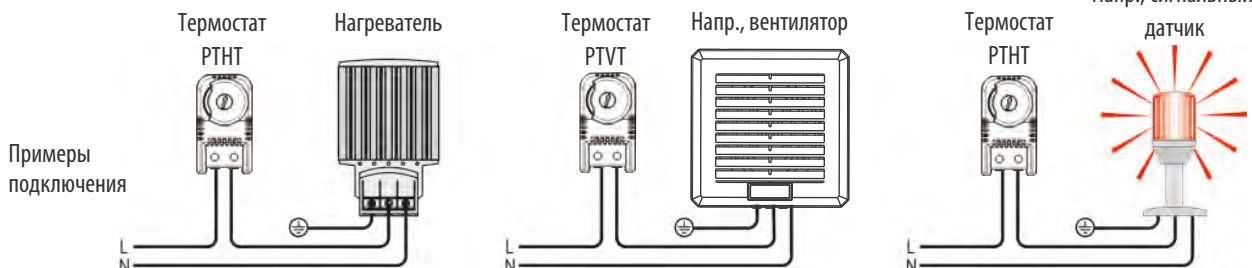
### Схема соединений



- Нагреватель
- Вентилятор с фильтром, прибор охлаждения, сигнальный датчик

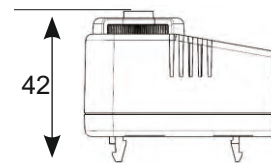
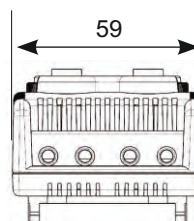
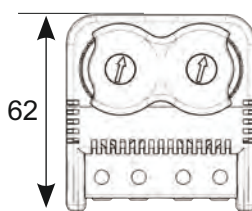
<sup>1</sup> При подключении многожильным проводом должны быть использованы наконечники.

**Важное примечание:** контактная система регулятора подвергается воздействию окружающей среды, таким образом, контактное сопротивление может измениться. Это может привести к падению напряжения и / или самостоятельному нагреву контактов.



# Управление/регулирование

## Сдвоенный термостат (два термостата в одном корпусе)



Код для Заказа	Диапазон настройки
PTHVT	от 0 до +60 °C Термостат (нормально-замкнутый контакт, NC) для управления нагревателей. Термостат (нормально-разомкнутый контакт, NO) для управления вентиляторов с фильтром, теплообменников или для включения сигнализаторов при превышении температуры.



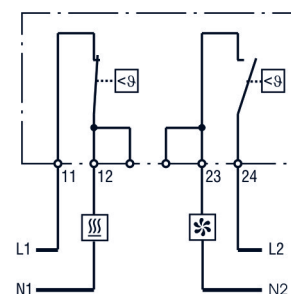
### ТЕХНИЧЕСКИЕ ДАННЫЕ

Разность температур переключения	7 K (4 K погрешность)
Чувствительный элемент	термометалл
Тип контакта	щелчковый контакт
Срок службы	> 100.000 циклов
Макс. коммутационная способность	AC 250 В, 10 (2) А AC 120 В, 15 (2) А DC 30 Вт при DC 24 В до DC 72 В
Макс. пусковой ток	AC 16 А за 10 сек.
Подключение	4-полюсный терминал, максимальный момент затяжки 0,5 Нм: жесткий провод 2,5 мм <sup>2</sup> (AWG 14) многожильный провод <sup>1</sup> 1,5 мм <sup>2</sup> (AWG 16)
Крепление	зажим для шины 35 мм, согл. DIN EN 60715
Корпус	пластмасса UL94 V-0, светло-серая
Габариты	62 x 59 x 42 мм
Вес	прибл. 80 г
Монтажное положение	любое
Температура эксплуатации/хранения	от -45 до +80 °C (от -49 до +176 °F)
Влажность при эксплуатации/хранении	макс. 90 % RH (без образования конденсата)
Степень защиты	IP20
Допуски	VDE, EAC


<sup>1</sup> При подключении многожильным проводом должны быть использованы наконечники.

**Важное примечание:** контактная система регулятора подвергается воздействию окружающей среды, таким образом, контактное сопротивление может измениться. Это может привести к падению напряжения и / или самостоятельному нагреву контактов.

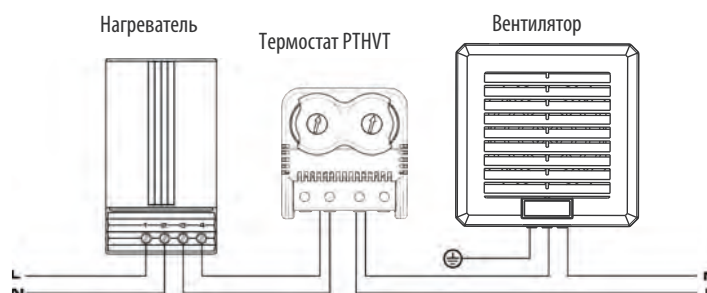
Схема соединений  
Термостат PTHVT

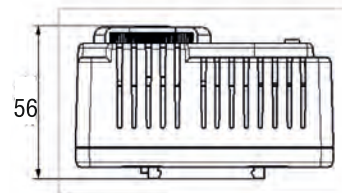
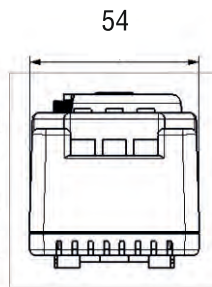
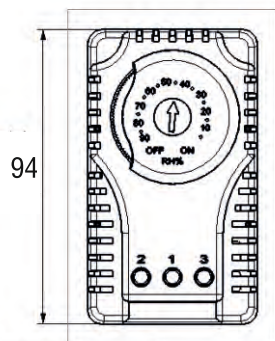


 Нагреватель

 Вентилятор с фильтром, прибор охлаждения, сигнальный датчик

Примеры подключения





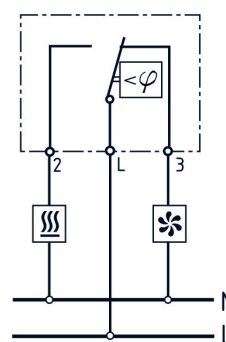
Код для Заказа	Диапазон настройки
RHG02	10 до 90 % отн. вл. Механический гигростат контролирует относительную влажность воздуха в электротехнических шкафах, и включает нагреватель при достижении установленных значений, благодаря этому предотвращается конденсация влаги в шкафу.





### ТЕХНИЧЕСКИЕ ДАННЫЕ

Разность температур переключения <sup>1</sup>	4 % отн. вл. (± 3 % Погрешность)
Допустимая скорость движения воздуха	15 м/с
Тип контакта	переключающий контакт
Срок службы	> 50.000 циклов
Мин. коммутационная способность	AC/DC 20 В, 100 мА
Макс. коммутационная способность	AC 250 В, 5 А DC 20 Вт
Подключение	3-полюсный терминал, максимальный момент затяжки 0,5 Нм: жесткий провод 2,5 мм <sup>2</sup> (AWG 14) многожильный провод 1,5 мм <sup>2</sup> (AWG 16)
Крепление	зажим для DIN шины 35 мм, согл. EN 60715
Корпус	пластмасса UL94 V-0, светло-серая
Габариты	94 x 56 x 43 мм
Вес	прибл. 180 г
Монтажное положение	любое
Температура эксплуатации/хранения	от 0 до +60 °C (от +32 до +140 °F) / от -40 до +60 °C (от -40 до +140 °F)
Влажность при эксплуатации/хранении	макс. 95 % RH (без образования конденсата)
Степень защиты	IP20

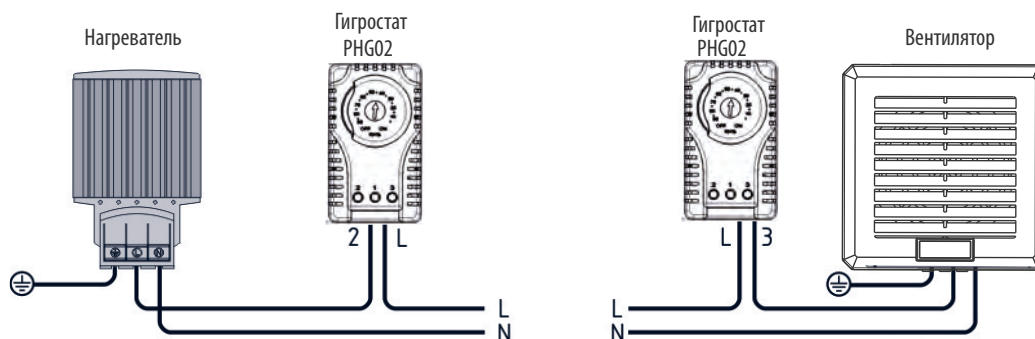
Схема соединений



-  Нагреватель
-  Вентилятор с фильтром, прибор охлаждения, сигнальный датчик

<sup>1</sup> при 50 % отн. вл.

<sup>2</sup> При подключении многожильным проводом должны быть использованы наконечники.



Пример подключения



# Цифровой гигротерм

## Технические характеристики

- Габаритные размеры : 35x77 мм
- Дисплей : 3 цифры 7 сегментов
- Тип сенсора : Цифровой датчик влажности
- Измерительная шкала : -19.9 .. 80.0°C, 5 .. 95% RH
- Шаг измерения :  $\pm 1^\circ\text{C}$ ,  $\pm 1\%$  RH
- Точность (типичная) :  $\pm 1\%$  ( $^\circ\text{C}$ ),  $\pm 3\%$  (%RH)
- Форма контроля : ВКЛ-ВЫКЛ (ON-OFF)
- $^\circ\text{C}$  Выход : Реле (ON + NC), 250 VAC, 2 A, резистивная нагрузка
- RH Выход : Реле (ON), 250 VAC, 2 A, резистивная нагрузка
- $^\circ\text{C}$  Функции : H-C, Ht (нагрев), CL(охлаждение); по выбору
- %RH Функции : lo (умен. влажности), hi (увел. влажности); по выбору
  
- Рабочее напряжение : 100...240 VAC, 50/60 Гц
- Рабочая температура : -20... +55°C
- Ошибка : Сообщение "FAIL" появляется на дисплее в случае ошибки температурного датчика, если температура системы вышла за допустимые пределы измерения или ошибка обработки входного сигнала от термодатчика.

Внимание: Датчик температуры и влажности входит в комплект



HT-310

# Цифровой термостат

## Технические характеристики

- Габаритные размеры : 36x90x65 мм
- Дисплей : 3 цифры 7 сегментов
- Тип сенсора : PTC
- Измерительная шкала : -50... +150°C
- Шаг измерения :  $\pm 1^\circ\text{C}$
- Точность :  $\pm 1\%$
- Форма контроля : ВКЛ-ВЫКЛ (ON-OFF)
- Выход OUT релейный : Реле (NO + NC), 250VAC, 2A, резистивная нагрузка
- Выход Alarm Релейный : Реле (NO), 250VAC, 2A, резистивная нагрузка
- Установка температуры : LoL...UPL°C (Hst)
- Alarm SET : Atp=Ab s,-Ab; LoL...°C (Ast)  
: AtP=rEL, -rL; (HSt-20)...(Hst+20) °C
- Гистерезис нагрева : 1...20 °C (Hhs)
- Alarm Гистерезис : 1...20°C (Hhs)
- Offset : -20...+20 °C (OFS)
- Функции : H-C, Ht (нагрев), CL(охлаждение); по выбору
- Рабочее напряжение : 100...240 VAC, 50/60 Гц
- Рабочая температура : -20 С...55°C
- Высота установки : < 2000 м

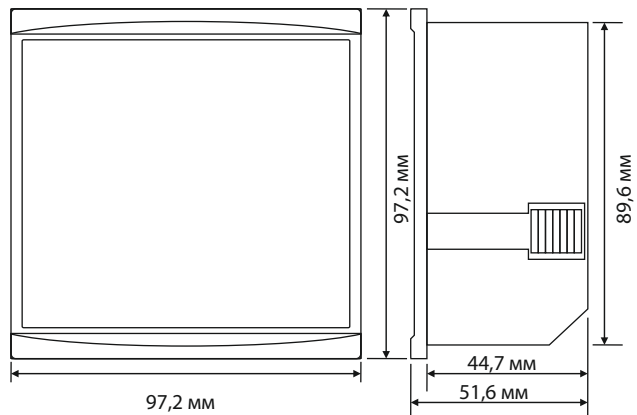
Внимание: Датчик PTC входит в комплект



PDT50-150

# Управление/регулирование

## Многофункциональное измерительное устройство Мультиметр 3-х фазный



Код для Заказа	Диапазон настройки
PM-16	Цифровой мультиметр для измерения напряжения между фазами и нолем от 0 до 500В. Измерение силы тока от 70мА до 5А. Оборудован 6-ю дисплеями. Кроме показа напряжения и силы тока в сети, также измеряет и отображает частоту и напряжение фаза-фаза. Определяет и показывает правильность последовательности фаз.



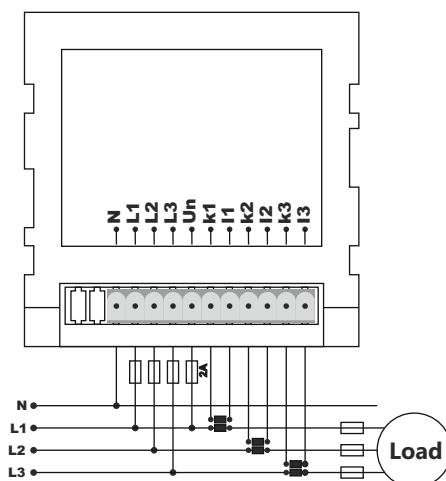
### ТЕХНИЧЕСКИЕ ДАННЫЕ

Рабочее напряжение (Un)	140V-270V AC { N - Un }
Частота	50/60 Гц
Мощность	<6 Ва
Рабочая температура	-20°C.....+55°C
Диапазон измерения тока	70 мА - 5,5А AC
Трансформатор тока	10/5А - 9995/5А (X5) (не в комплекте)
Точность измерения	1%
Диапазон измерения напряжения	1V - 500V AC
Размер отверстия в электротехническом шкафу	91x91мм
Дисплей	6 x 9 мм - 3 цифры
Диаметр кабеля	1,5 мм <sup>2</sup>
Вес	<325gr.
Монтаж	на переднюю панель
Класс защиты	Ip20

Осуществление контроля параметров сети является первоочередным заданием для многофункционального мультиметра:

- ток;
- напряжение фаза-фаза;
- напряжения фаза-ноль;
- частота сети (в 3-х фазных сетях)

Схема соединений

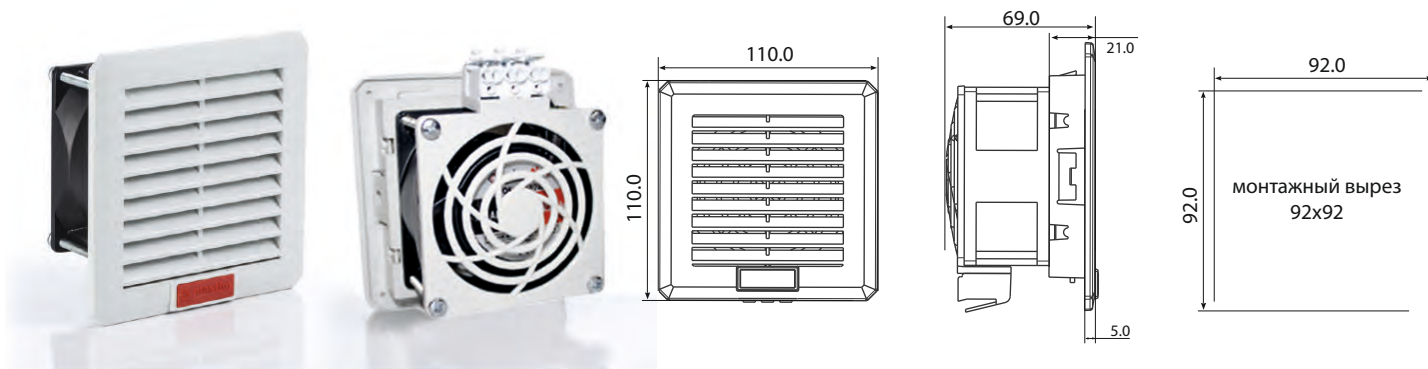


# Фильтрующие Вентиляторы и Решетки



# Фильтрующие Вентиляторы и Решетки

## Вентилятор с фильтром до 30м<sup>3</sup>/ч. (92x92мм)



Арт.	Рабочее напряжение	Подача воздуха при свободном нагнетании	Подача воздуха с выпускным фильтром	Потребляемый ток (50/60 Гц)	Потребляемая мощность	Уровень звукового давления (DIN EN ISO 4871)	Монтажная глубина	Вес (прибл.)	Фильтровальная ткань
PTF 1000T	AC 230 В, 50/60 Гц	41 м <sup>3</sup> /ч	30 м <sup>3</sup> /ч	8/7 мА	14/13 Вт	28/31 дБ (А)	64 мм	0,40 кг	G3

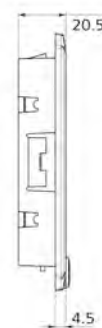
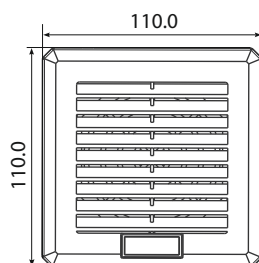
### ТЕХНИЧЕСКИЕ ДАННЫЕ

<b>Осевой вентилятор на шарикоподшипниках</b>	срок службы L10 в +40 °C (+104 °F): мин. 55.000 ч корпус вентилятора – алюминиевый, ротор-металлический
<b>Подключение</b>	3-полюсный зажим для 2,5 мм <sup>2</sup> , макс. вращающий момент 0,8 Нм.
<b>Корпус, крышка</b>	пластмасса в соот. UL94 V-0, светло-серая RAL 7035; высокая атмосферо – и УФ-стойкость, согласно UL746C (f1)
<b>Размер отверстия в электротехническом шкафу</b>	92 x 92 +1 мм
<b>Материал фильтра</b>	синтетическое волокно прогрессивной структуры, термостойкое до +100 °C, самозатухающее класс F1, Влагостойкое до относительной влажности воздуха 100 % RH, многоразовый
<b>Температура эксплуатации/хранения</b>	от -40 до +70 °C (-40 до +158 °F)
<b>Влажность при эксплуатации/хранении</b>	макс. 90 % RH (без образования конденсата)
<b>Степень защиты/класс защиты</b>	IP54 / I (провод заземления)
<b>Экологическая оценка по UL/NEMA</b>	UL Type 12 / NEMA 12
<b>Допуски, Разрешения</b>	VDE, EAC
<b>Примечание</b>	другие напряжения по запросу



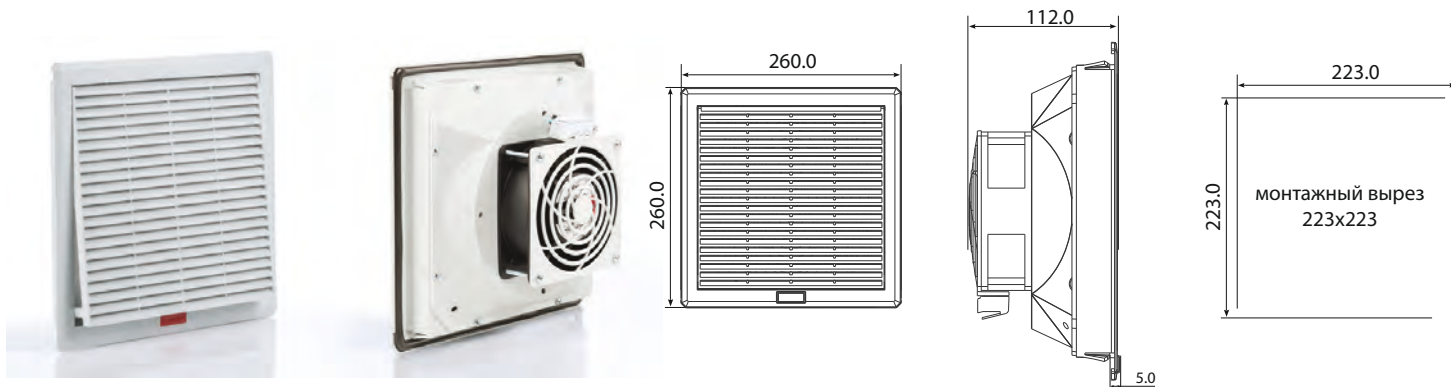
### Вентиляционная решетка с фильтром (92x92мм)

Арт.	Монтажная глубина	Вес (прибл.)	Фильтровальная ткань
PFI 1000	15 мм	0,10 кг	G3 согл. DIN EN 779, степень фильтрации 84 %



# Фильтрующие Вентиляторы и Решетки

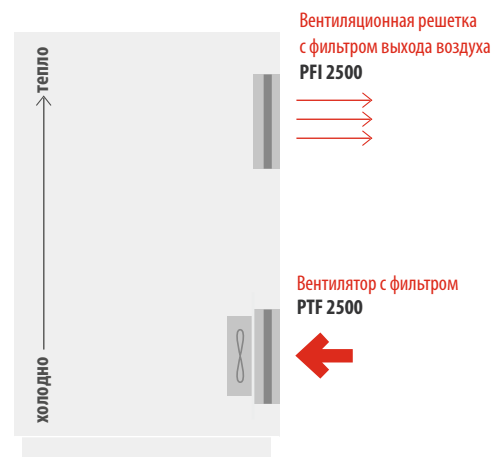
## Вентилятор с фильтром до 115м<sup>3</sup>/ч. (223x223мм)



Арт.	Рабочее напряжение	Подача воздуха при свободном нагнетании	Подача воздуха с выпускным фильтром	Потребляемый ток (50/60 Гц)	Потребляемая мощность	Уровень звукового давления (DIN EN ISO 4871)	Монтажная глубина	Вес (прибл.)	Фильтровальная ткань
PTF 2500	AC 230 В, 50/60 Гц	130 м <sup>3</sup> /ч	115 м <sup>3</sup> /ч	8/7 мА	14/13 Вт	42/46 дБ (А)	107 мм	1,39 кг	G3

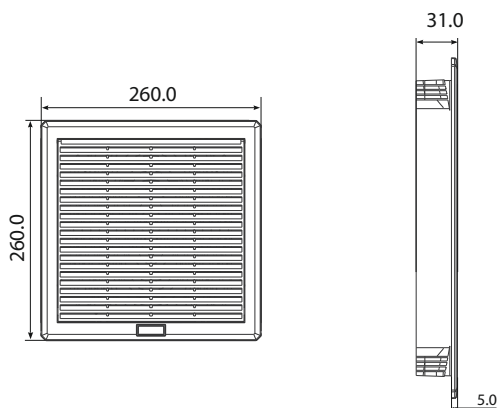
### ТЕХНИЧЕСКИЕ ДАННЫЕ

Осевой вентилятор на шарикоподшипниках	срок службы L10 в +40 °С (+104 °F): мин. 55.000 ч корпус вентилятора – алюминиевый, ротор-металлический
Подключение	3-полюсный зажим для 2,5 мм <sup>2</sup> , макс. вращающий момент 0,8 Нм.
Корпус, крышка	пластмасса в соот. UL94 V-0, светло-серая RAL 7035; высокая атмосферо – и УФ-стойкость, согласно UL746C (f1)
Размер отверстия в электротехническом шкафу	223 x 223 +1 мм
Материал фильтра	синтетическое волокно прогрессивной структуры, термостойкое до +100 °С, самозатухающее класс F1, Влагостойкое до относительной влажности воздуха 100 % RH, многоразовый
Температура эксплуатации/хранения	от -40 до +70 °С (-40 до +158 °F)
Влажность при эксплуатации/хранении	макс. 90 % RH (без образования конденсата)
Степень защиты/класс защиты	IP54 / I (провод заземления)
Экологическая оценка по UL/NEMA	UL Type 12 / NEMA 12
Допуски, Разрешения	VDE, EAC
Примечание	другие напряжения по запросу



## Вентиляционная решетка с фильтром (223x223мм)

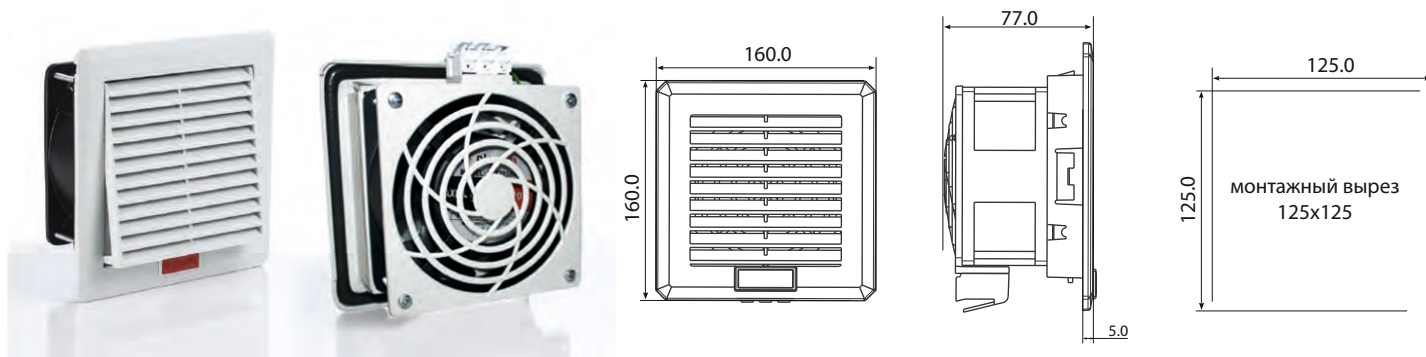
Арт.	Монтажная глубина	Вес (прибл.)	Фильтровальная ткань
PFI 2500	25 мм	0,48 кг	G3 согл. DIN EN 779, степень фильтрации 84 %





# Фильтрующие Вентиляторы и Решетки

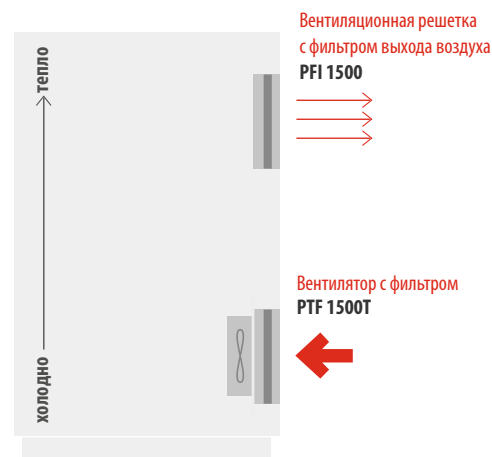
## Вентилятор с фильтром до 100м<sup>3</sup>/ч. (125x125мм)



Арт.	Рабочее напряжение	Подача воздуха при свободном нагнетании	Подача воздуха с выпускным фильтром	Потребляемый ток (50/60 Гц)	Потребляемая мощность	Уровень звукового давления (DIN EN ISO 4871)	Монтажная глубина	Вес (прибл.)	Фильтровальная ткань
PTF 1500T	AC 230 В, 50/60 Гц	140 м <sup>3</sup> /ч	100 м <sup>3</sup> /ч	14/13 мА	26/23 Вт	42/46 дБ (А)	72 мм	0,68 кг	G3

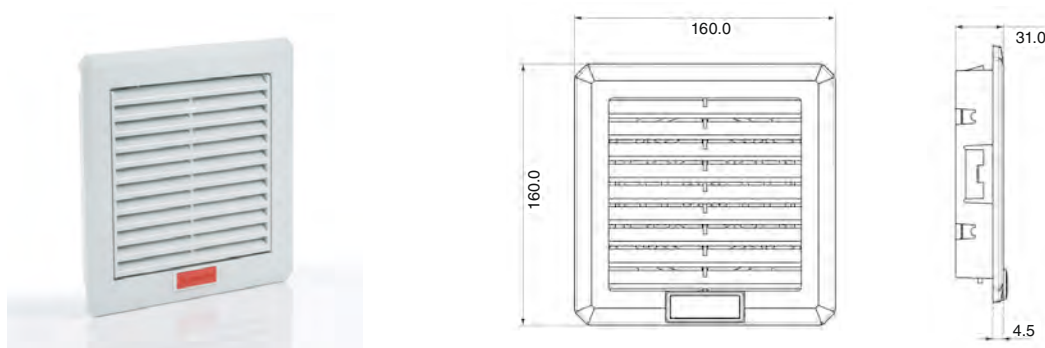
### ТЕХНИЧЕСКИЕ ДАННЫЕ

<b>Осевой вентилятор на шарикоподшипниках</b>	срок службы L10 в +40 °С (+104 °F): мин. 55.000 ч корпус вентилятора – алюминиевый, ротор-металлический
<b>Подключение</b>	3-полюсный зажим для 2,5 мм <sup>2</sup> , макс. вращающий момент 0,8 Нм.
<b>Корпус, крышка</b>	пластмасса в соот. UL94V-0, светло-серая RAL 7035; высокая атмосферо – и УФ-стойкость, согласно UL746C (f1)
<b>Размер отверстия в электротехническом шкафу</b>	125 x 125 +1 мм
<b>Материал фильтра</b>	синтетическое волокно прогрессивной структуры, термостойкое до +100 °С, самозатухающее класс F1, Влагостойкое до относительной влажности воздуха 100 % RH, многоразовый
<b>Температура эксплуатации/хранения</b>	от -40 до +70 °С (-40 до +158 °F)
<b>Влажность при эксплуатации/хранении</b>	макс. 90 % RH (без образования конденсата)
<b>Степень защиты/класс защиты</b>	IP54 / I (провод заземления)
<b>Экологическая оценка по UL/NEMA</b>	UL Type 12 / NEMA 12
<b>Допуски, Разрешения</b>	VDE, EAC
<b>Примечание</b>	другие напряжения по запросу



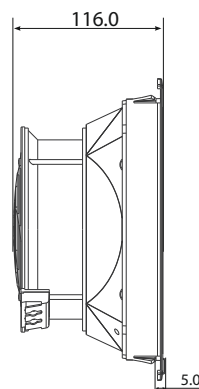
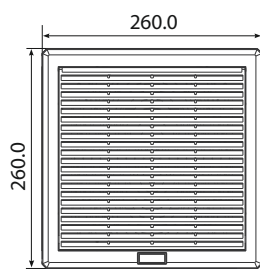
### Вентиляционная решетка с фильтром (125x125мм)

Арт.	Монтажная глубина	Вес (прибл.)	Фильтровальная ткань
PFI 1500	25 мм	0,18 кг	G3 согл. DIN EN 779, степень фильтрации 84 %



# Фильтрующие Вентиляторы и Решетки

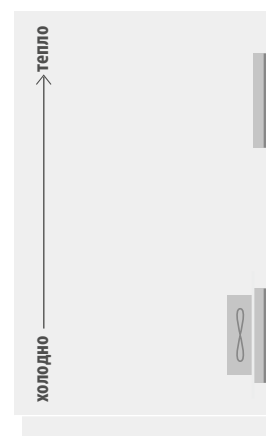
## Вентилятор с фильтром до 240м<sup>3</sup>/ч. (223x223мм)



Арт.	Рабочее напряжение	Подача воздуха при свободном нагнетании	Подача воздуха с выпускным фильтром	Потребляемый ток (50/60 Гц)	Потребляемая мощность	Уровень звукового давления (DIN EN ISO 4871)	Монтажная глубина	Вес (прибл.)	Фильтровальная ткань
PTF 3500	AC 230 В, 50/60 Гц	270 м <sup>3</sup> /ч	240 м <sup>3</sup> /ч	23/22 мА	37/35 Вт	52/53 дБ (А)	111 мм	1,60 кг	G3

### ТЕХНИЧЕСКИЕ ДАННЫЕ

Осевой вентилятор на шарикоподшипниках	срок службы L10 в +40 °С (+104 °F): мин. 65.000 ч корпус вентилятора – алюминиевый, ротор-металлический
Подключение	3-полюсный зажим для 2,5 мм <sup>2</sup> , макс. вращающий момент 0,8 Нм.
Корпус, крышка	пластмасса в соот. UL94 V-0, светло-серая RAL 7035; высокая атмосферо – и УФ-стойкость, согласно UL746C (f1)
Размер отверстия в электротехническом шкафу	223 x 223 + 1 мм
Материал фильтра	синтетическое волокно прогрессивной структуры, термостойкое до +100 °С, самозатухающее класс F1, Влагостойкое до относительной влажности воздуха 100 % RH, многоразовый
Температура эксплуатации/хранения	от -40 до +70 °С (-40 до +158 °F)
Влажность при эксплуатации/хранении	макс. 90 % RH (без образования конденсата)
Степень защиты/класс защиты	IP54 / I (провод заземления)
Экологическая оценка по UL/NEMA	UL Type 12 / NEMA 12
Допуски, Разрешения	VDE, EAC
Примечание	другие напряжения по запросу

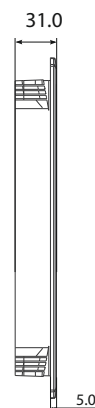
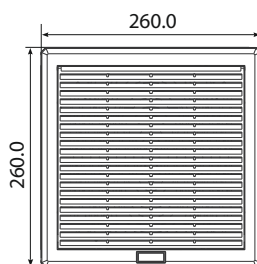


Вентиляционная решетка с фильтром выхода воздуха PFI 2500

Вентилятор с фильтром PTF 3500

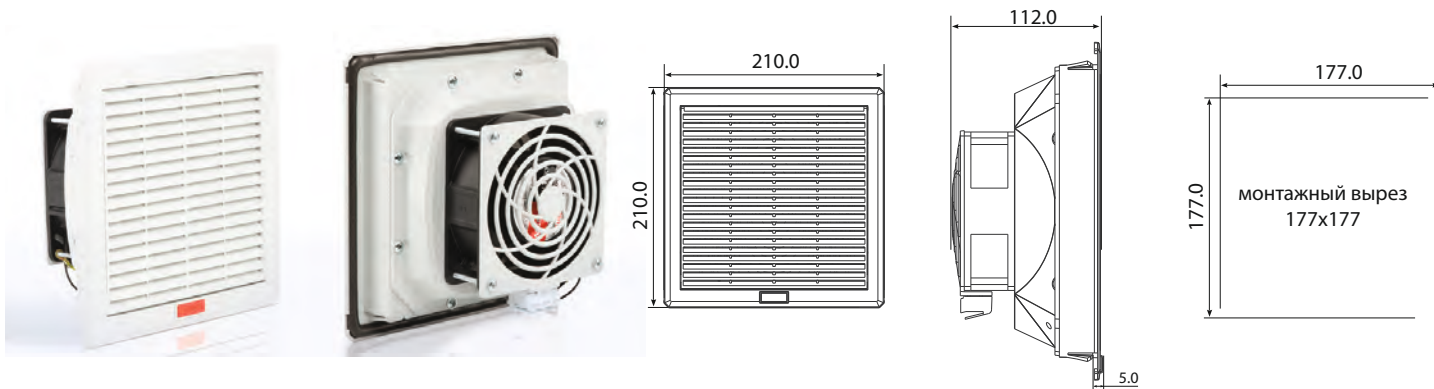
## Вентиляционная решетка с фильтром (223x223мм)

Арт.	Монтажная глубина	Вес (прибл.)	Фильтровальная ткань
PFI 2500	25 мм	0,48 кг	G3 согл. DIN EN 779, степень фильтрации 84 %



# Фильтрующие Вентиляторы и Решетки

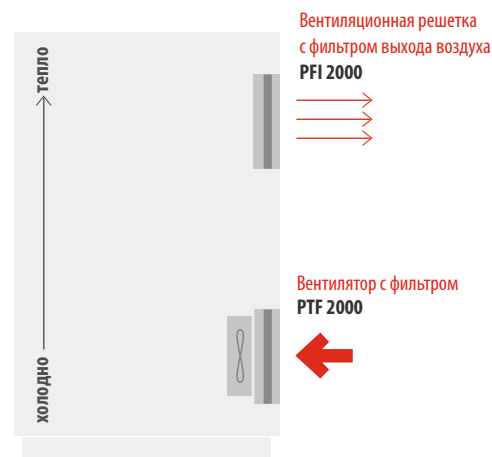
**Вентилятор с фильтром до 125м<sup>3</sup>/ч. (177x177мм)**



Арт.	Рабочее напряжение	Подача воздуха при свободном нагнетании	Подача воздуха с выпускным фильтром	Потребляемый ток (50/60 Гц)	Потребляемая мощность	Уровень звукового давления (DIN EN ISO 4871)	Монтажная глубина	Вес (прибл.)	Фильтровальная ткань
PTF 2000	AC 230 В, 50/60 Гц	175 м <sup>3</sup> /ч	125 м <sup>3</sup> /ч	14/13 мА	26/23 Вт	42/46 дБ (А)	107 мм	0,83 кг	G3

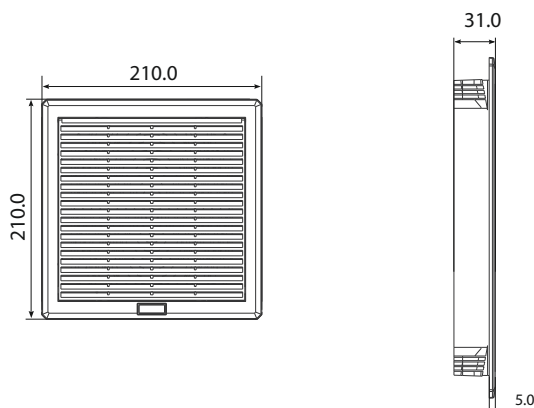
## ТЕХНИЧЕСКИЕ ДАННЫЕ

<b>Осевой вентилятор на шарикоподшипниках</b>	срок службы L10 в +40 °С (+104 °F): мин. 55.000 ч корпус вентилятора – алюминиевый, ротор-металлический
<b>Подключение</b>	3-полюсный зажим для 2,5 мм <sup>2</sup> , макс. вращающий момент 0,8 Нм.
<b>Корпус, крышка</b>	пластмасса в соот. UL94 V-0, светло-серая RAL 7035; высокая атмосферо – и УФ-стойкость, согласно UL746C (f1)
<b>Размер отверстия в электротехническом шкафу</b>	177 x 177 +1 мм
<b>Материал фильтра</b>	синтетическое волокно прогрессивной структуры, термостойкое до +100 °С, самозатухающее класс F1, Влагостойкое до относительной влажности воздуха 100 % RH, многоразовый
<b>Температура эксплуатации/хранения</b>	от -40 до +70 °С (-40 до +158 °F)
<b>Влажность при эксплуатации/хранении</b>	макс. 90 % RH (без образования конденсата)
<b>Степень защиты/класс защиты</b>	IP54 / I (провод заземления)
<b>Экологическая оценка по UL/NEMA</b>	UL Type 12 / NEMA 12
<b>Допуски, Разрешения</b>	VDE, EAC
<b>Примечание</b>	другие напряжения по запросу



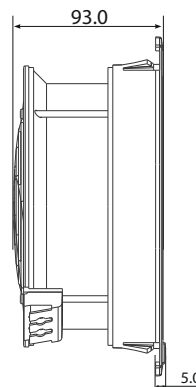
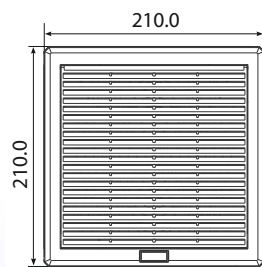
## Вентиляционная решетка с фильтром (177x177мм)

Арт.	Монтажная глубина	Вес (прибл.)	Фильтровальная ткань
PFI 2000	25 мм	0,18 кг	G3 согл. DIN EN 779, степень фильтрации 84 %



# Фильтрующие Вентиляторы и Решетки

## Вентилятор с фильтром до 175м<sup>3</sup>/ч. (177x177мм)



Арт.	Рабочее напряжение	Подача воздуха при свободном нагнетании	Подача воздуха с выпускным фильтром	Потребляемый ток (50/60 Гц)	Потребляемая мощность	Уровень звукового давления (DIN EN ISO 4871)	Монтажная глубина	Вес (прибл.)	Фильтровальная ткань
PTF 3000	AC 230 В, 50/60 Гц	245 м <sup>3</sup> /ч	175 м <sup>3</sup> /ч	23/22 мА	37/35 Вт	53/53 дБ (А)	88 мм	1,27 кг	G3

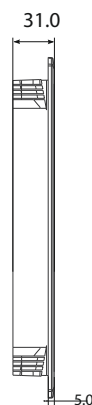
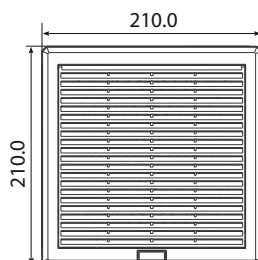
### ТЕХНИЧЕСКИЕ ДАННЫЕ

Осевой вентилятор на шарикоподшипниках	срок службы L10 в +40 °С (+104 °F): мин. 65.000 ч корпус вентилятора – алюминиевый, ротор-металлический
Подключение	3-полюсный зажим для 2,5 мм <sup>2</sup> , макс. вращающий момент 0,8 Нм.
Корпус, крышка	пластмасса в соот. UL94V-0, светло-серая RAL 7035; высокая атмосферо – и УФ-стойкость, согласно UL746C (f1)
Размер отверстия в электротехническом шкафу	177 x 177+1 мм
Материал фильтра	синтетическое волокно прогрессивной структуры, термостойкое до +100 °С, самозатухающее класс F1, Влагостойкое до относительной влажности воздуха 100 % RH, многоразовый
Температура эксплуатации/хранения	от -40 до +70 °С (-40 до +158 °F)
Влажность при эксплуатации/хранении	макс. 90 % RH (без образования конденсата)
Степень защиты/класс защиты	IP54 / I (провод заземления)
Экологическая оценка по UL/NEMA	UL Type 12 / NEMA 12
Допуски, Разрешения	VDE, EAC
Примечание	другие напряжения по запросу



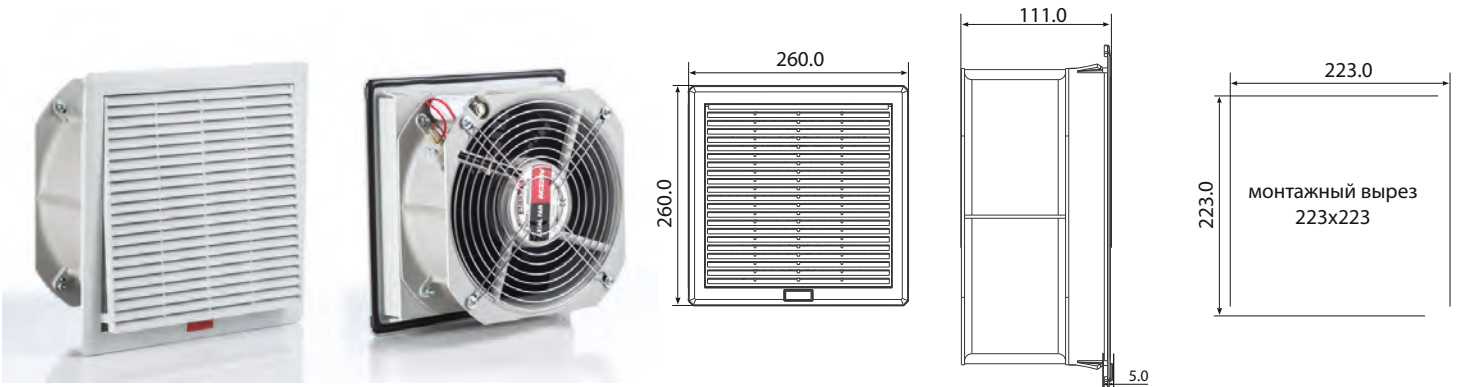
## Вентиляционная решетка с фильтром (177x177мм)

Арт.	Монтажная глубина	Вес (прибл.)	Фильтровальная ткань
PFI 2000	25 мм	0,18 кг	G3 согл. DIN EN 779, степень фильтрации 84 %



# Фильтрующие Вентиляторы и Решетки

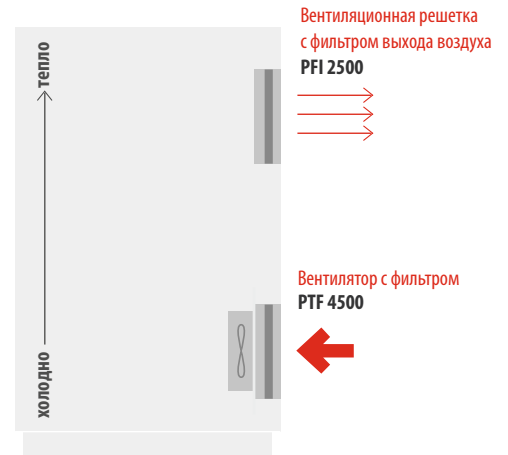
**Вентилятор с фильтром до 650м<sup>3</sup>/ч. (223x223мм)**



Арт.	Рабочее напряжение	Подача воздуха при свободном нагнетании	Подача воздуха с выпускным фильтром	Потребляемый ток (50/60 Гц)	Потребляемая мощность	Уровень звукового давления (DIN EN ISO 4871)	Монтажная глубина	Вес (прибл.)	Фильтровальная ткань
PTF 4500	AC 230 В, 50/60 Гц	900 м <sup>3</sup> /ч	650 м <sup>3</sup> /ч	35/38 мА	66/75 Вт	60/63 дБ (А)	106 мм	2,84 кг	G3

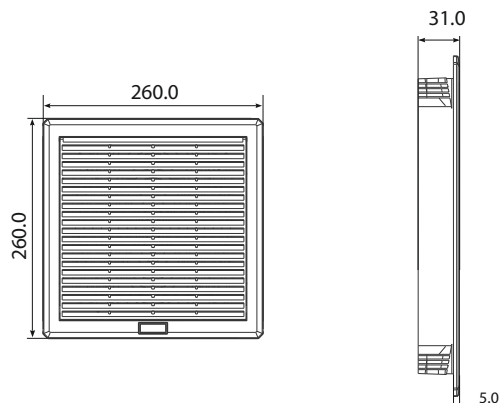
## ТЕХНИЧЕСКИЕ ДАННЫЕ

<b>Осевой вентилятор на шарикоподшипниках</b>	срок службы L10 в +40 °С (+104 °F): мин. 65.000 ч корпус вентилятора – алюминиевый, ротор-металлический
<b>Подключение</b>	3-полюсный зажим для 2,5 мм <sup>2</sup> , макс. вращающий момент 0,8 Нм.
<b>Корпус, крышка</b>	пластмасса в соот. UL94 V-0, светло-серая RAL 7035; высокая атмосферо – и УФ-стойкость, согласно UL746C (f1)
<b>Размер отверстия в электротехническом шкафу</b>	223 x 223 + 1 мм
<b>Материал фильтра</b>	синтетическое волокно прогрессивной структуры, термостойкое до +100 °С, самозатухающее класс F1, Влагостойкое до относительной влажности воздуха 100 % RH, многоразовый
<b>Температура эксплуатации/хранения</b>	от -40 до +70 °С (-40 до +158 °F)
<b>Влажность при эксплуатации/хранении</b>	макс. 90 % RH (без образования конденсата)
<b>Степень защиты/класс защиты</b>	IP54 / I (провод заземления)
<b>Экологическая оценка по UL/NEMA</b>	UL Type 12 / NEMA 12
<b>Допуски, Разрешения</b>	VDE, EAC
<b>Примечание</b>	другие напряжения по запросу



## Вентиляционная решетка с фильтром (223x223мм)

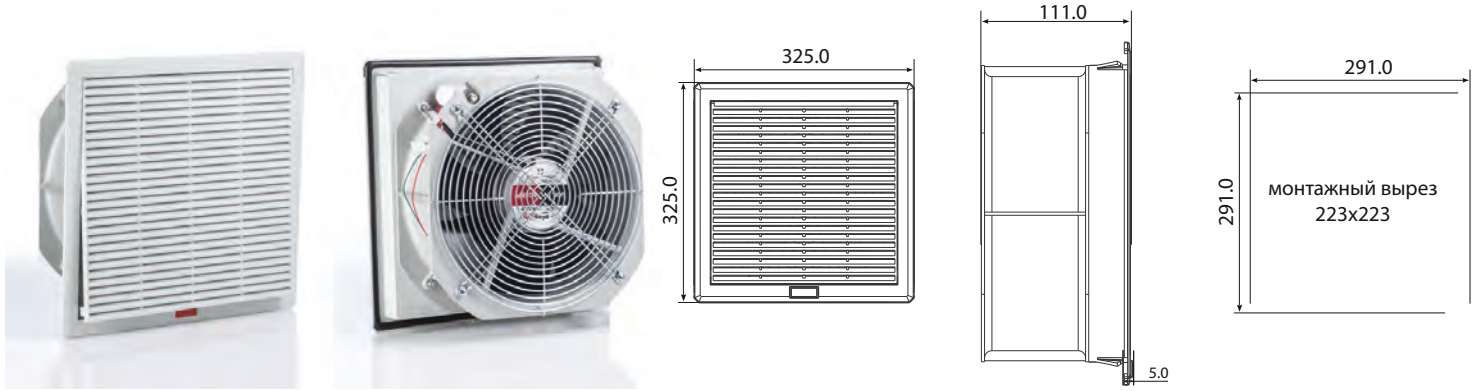
Арт.	Монтажная глубина	Вес (прибл.)	Фильтровальная ткань
PFI 2500	25 мм	0,48 кг	G3 согл. DIN EN 779, степень фильтрации 84 %





# Фильтрующие Вентиляторы и Решетки

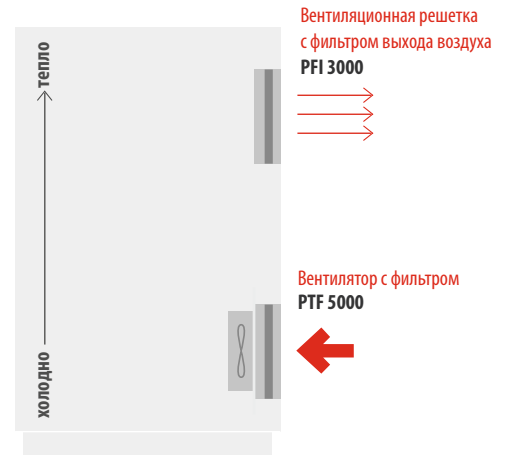
## Вентилятор с фильтром до 850м<sup>3</sup>/ч. (291x291мм)



Арт.	Рабочее напряжение	Подача воздуха при свободном нагнетании	Подача воздуха с выпускным фильтром	Потребляемый ток (50/60 Гц)	Потребляемая мощность	Уровень звукового давления (DIN EN ISO 4871)	Монтажная глубина	Вес (прибл.)	Фильтровальная ткань
PTF 5000	AC 230 В, 50/60 Гц	1 200 м <sup>3</sup> /ч	850 м <sup>3</sup> /ч	50/72 мА	110/140 Вт	65/68 дБ (А)	106 мм	4,12 кг	G3

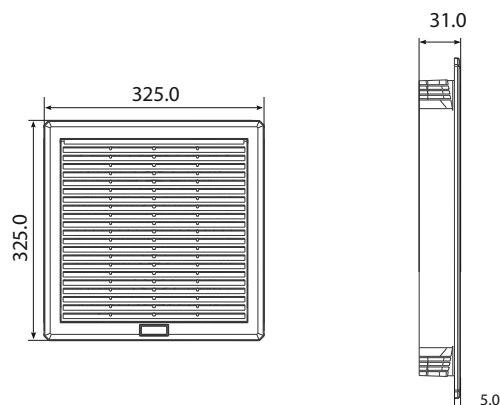
### ТЕХНИЧЕСКИЕ ДАННЫЕ

Осевой вентилятор на шарикоподшипниках	срок службы L10 в +40 °C (+104 °F): мин. 65.000 ч корпус вентилятора – алюминиевый, ротор-металлический
Подключение	3-полюсный зажим для 2,5 мм <sup>2</sup> , макс. вращающий момент 0,8 Нм.
Корпус, крышка	пластмасса в соот. UL94 V-0, светло-серая RAL 7035; высокая атмосферо – и УФ-стойкость, согласно UL746C (f1)
Размер отверстия в электротехническом шкафу	291 x 291 +1 мм
Материал фильтра	синтетическое волокно прогрессивной структуры, термостойкое до +100 °C, самозатухающе класс F1, Влагостойкое до относительной влажности воздуха 100 % RH, многоразовый
Температура эксплуатации/хранения	от -40 до +70 °C (-40 до +158 °F)
Влажность при эксплуатации/хранении	макс. 90 % RH (без образования конденсата)
Степень защиты/класс защиты	IP54 / I (провод заземления)
Экологическая оценка по UL/NEMA	UL Type 12 / NEMA 12
Допуски, Разрешения	VDE, EAC
Примечание	другие напряжения по запросу



## Вентиляционная решетка с фильтром (291x291мм)

Арт.	Монтажная глубина	Вес (прибл.)	Фильтровальная ткань
PFI 3000	25 мм	0,70 кг	G3 согл. DIN EN 779, степень фильтрации 84 %





# Серия DESIGN Потолочные вентиляторы



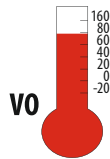
IP65



Полиуретановый  
уплотнитель



Радиальный  
вентилятор



V0 Abs  
огнестойкий



Быстрое  
крепление



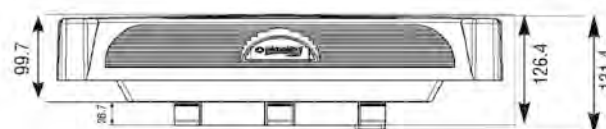
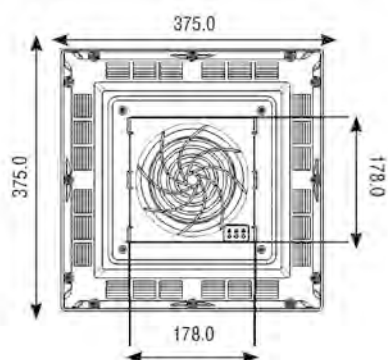
**plastim**<sup>®</sup>

DESIGN

## Потолочные вентиляторы



Модель	Единица	PTS4000	PTS5500	PTS6000
Расход воздуха	м³/ч	400	560	970
Параметры питания	В/Гц	230В 50-60Гц	230В 50-60Гц	230В 50-60Гц
Размер	мм	375x375x131	375x375x131	375x375x131
Потребляемая мощность по току	Вт	25/32	58/75	85/90
Ток	А	0.11/0.15	0.26/0.34	0.38/0.44
Защита от перегрузок	—	Тепловая	Тепловая	Тепловая
Электрическое подключение	—	3-х полюсная клемма, 2,5 мм²	3-х полюсная клемма, 2,5 мм²	3-х полюсная клемма, 2,5 мм²
Рабочая температура	°С	-10/+70	-10/+70	-10/+70
Степень защиты	—	IP54	IP54	IP54
Уровень шума	дБ(А)	62 (64)	62 (64)	72 (73)
Направление потока	—	Внутрь / Наружу	Внутрь / Наружу	Внутрь / Наружу
Подшипник	—	Шариковые	Шариковые	Шариковые
Срок службы	час	50 000	50 000	50 000
Характеристика пластика	—	UL94V0 самозатухающий	UL94V0 самозатухающий	UL94V0 самозатухающий
Уплотнитель	—	Полиуретановый	Полиуретановый	Полиуретановый
Вес	кг	2.60	3.16	3.74
Монтаж	—	Защелкиванием	Защелкиванием	Защелкиванием
Сертификат	—	CE EAC	CE EAC	CE EAC

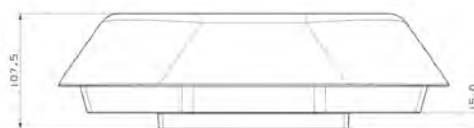
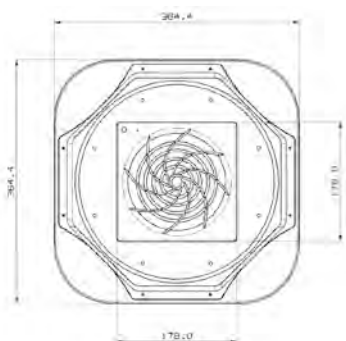


1:5.0



## Потолочные вентиляторы

Модель	Единица	PFF4000	PFF5500	PFF6000
Расход воздуха	м <sup>3</sup> /ч	400	560	970
Параметры питания	В/Гц	230В 50-60Гц	230В 50-60Гц	230В 50-60Гц
Размер	мм	364x364x107	364x364x107	364x364x107
Потребляемая мощность по току	Вт	25/32	58/75	85/90
Ток	А	0.11/0.15	0.26/0.34	0.38/0.44
Защита от перегрузок	—	Тепловая	Тепловая	Тепловая
Электрическое подключение	—	3-х полюсная клемма, 2,5 мм <sup>2</sup>	4-х полюсная клемма, 2,5 мм <sup>2</sup>	4-х полюсная клемма, 2,5 мм <sup>2</sup>
Рабочая температура	°С	-10/+70	-10/+70	-10/+70
Степень защиты	—	IP54	IP54	IP54
Уровень шума	дБ(А)	57 (61)	62 (64)	72 (73)
Направление потока	—	Внутрь / Наружу	Внутрь / Наружу	Внутрь / Наружу
Подшипник	—	Шариковые	Шариковые	Шариковые
Срок службы	час	50 000	50 000	50 000
Характеристика пластика	—	UL94 V0 самозатухающий	UL94 V0 самозатухающий	UL94 V0 самозатухающий
Уплотнитель	—	Полиуретановый	Полиуретановый	Полиуретановый
Вес	кг	2.68	3.16	3.74
Монтаж	—	Винты М4, 8 шт.	Винты М4, 8 шт.	Винты М4, 8 шт.
Сертификат	—	CE EAC	CE EAC	CE EAC



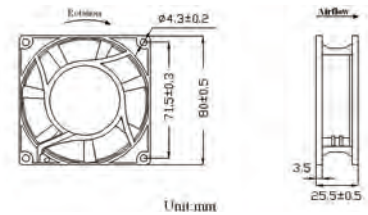
# Осевые Вентиляторы







**80x80x25 мм**  
**АС 230 В, 50/60 Гц**  
**Подшипник скольжения**

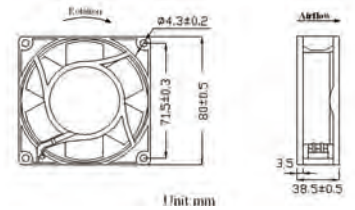


Арт.	Номинальное напряжение	Частота Гц	Подшипник	Потребляемый ток А	Потребляемая мощность Вт	Об/мин	Производительность	Уровень шума дБ(А)	Вес
PF8025B	AC 230 В	50/60	Подшипник скольжения	0.08/0.07	13/12	2450	27/31 м³/ч	28/29	0,23 кг.

- Корпус вентилятора и рабочее колесо выполнены из металла.
- Всасывание через распорки. Направление вращения по часовой стрелке, если смотреть на ротор.



**80x80x38 мм**  
**АС 230 В, 50/60 Гц**  
**Подшипник скольжения**

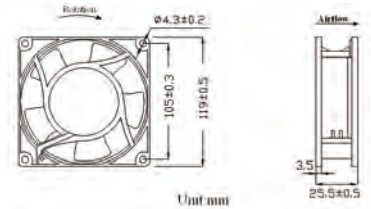


Арт.	Номинальное напряжение	Частота Гц	Подшипник	Потребляемый ток А	Потребляемая мощность Вт	Об/мин	Производительность	Уровень шума дБ(А)	Вес
PF8038B	AC 230 В	50/60	Подшипник скольжения	0.08/0.07	14/13	2400	44/51 м³/ч	28/31	0,34 кг.

- Корпус вентилятора и рабочее колесо выполнены из металла.
- Всасывание через распорки. Направление вращения по часовой стрелке, если смотреть на ротор.



**120x120x25 мм**  
**АС 230 В, 50/60 Гц**  
**Подшипник скольжения**

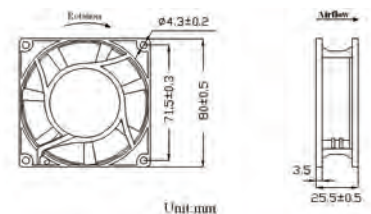


Арт.	Номинальное напряжение	Частота Гц	Подшипник	Потребляемый ток А	Потребляемая мощность Вт	Об/мин	Производительность	Уровень шума дБ(А)	Вес
PF12025B	AC 230 В	50/60	Подшипник скольжения	0.08/0.07	16/15	2400	72/77 м³/ч	40/41	0,38 кг.

- Корпус вентилятора и рабочее колесо выполнены из металла.
- Всасывание через распорки. Направление вращения по часовой стрелке, если смотреть на ротор.



**120x120x38 мм**  
**АС 230 В, 50/60 Гц**  
**Подшипник скольжения**



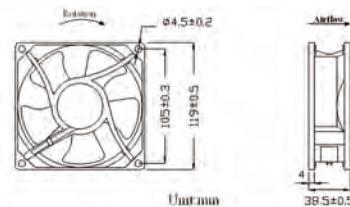
Арт.	Номинальное напряжение	Частота Гц	Подшипник	Потребляемый ток А	Потребляемая мощность Вт	Об/мин	Производительность	Уровень шума дБ(А)	Вес
PF12038B	AC 230 В	50/60	Подшипник скольжения	0.14/0.13	26/23	2700	153/170 м³/ч	42/46	0,50 кг.

- Корпус вентилятора и рабочее колесо выполнены из металла.
- Всасывание через распорки. Направление вращения по часовой стрелке, если смотреть на ротор.

# Осевые Вентиляторы



**120x120x38 мм**  
**АС 230 В, 50/60 Гц**  
**Подшипник качения**

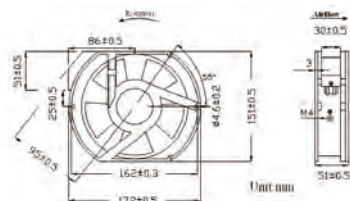


Арт.	Номинальное напряжение	Частота Гц	Подшипник	Потребляемый ток А	Потребляемая мощность Вт	Об/мин	Производительность	Уровень шума дБ(А)	Вес
PF12038R	АС 230 В	50/60	Подшипник качения	0.14/0.13	26/23	2700	153/170 м <sup>3</sup> /ч	42/46	0,50 кг.

- Корпус вентилятора и рабочее колесо выполнены из металла.
- Всасывание через распорки. Направление вращения по часовой стрелке, если смотреть на ротор.



**172x150x51 мм**  
**АС 230 В, 50/60 Гц**  
**Подшипник качения**

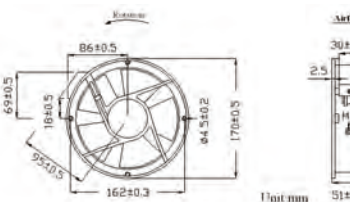


Арт.	Номинальное напряжение	Частота Гц	Подшипник	Потребляемый ток А	Потребляемая мощность Вт	Об/мин	Производительность	Уровень шума дБ(А)	Вес
PF17250R	АС 230 В	50/60	Подшипник качения	0.23/0.22	37/35	2500	255/289 м <sup>3</sup> /ч	52/53	0,95 кг.

- Корпус вентилятора и рабочее колесо выполнены из металла.
- Всасывание через распорки. Направление вращения по часовой стрелке, если смотреть на ротор.



**172x163x51 мм**  
**АС 230 В, 50/60 Гц**  
**Подшипник качения**

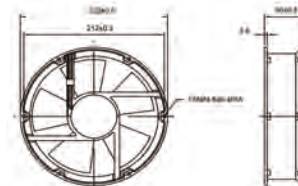


Арт.	Номинальное напряжение	Частота Гц	Подшипник	Потребляемый ток А	Потребляемая мощность Вт	Об/мин	Производительность	Уровень шума дБ(А)	Вес
PF17260R	АС 230 В	50/60	Подшипник качения	0.23/0.22	37/35	2400	255/289 м <sup>3</sup> /ч	52/53	0,95 кг.

- Корпус вентилятора и рабочее колесо выполнены из металла.
- Всасывание через распорки. Направление вращения по часовой стрелке, если смотреть на ротор.



**Ø220x60 мм**  
**АС 230 В, 50/60 Гц**  
**Подшипник качения**

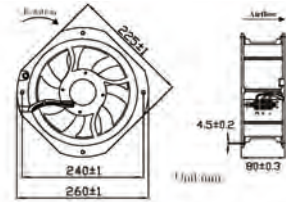


Арт.	Номинальное напряжение	Частота Гц	Подшипник	Потребляемый ток А	Потребляемая мощность Вт	Об/мин	Производительность	Уровень шума дБ(А)	Вес
PF22060R	АС 230 В	50/60	Подшипник качения	0.31/0.30	56/54	2100	290/305 м <sup>3</sup> /ч	64/66	1,70 кг.

- Корпус вентилятора и рабочее колесо выполнены из металла.
- Всасывание через распорки. Направление вращения по часовой стрелке, если смотреть на ротор.



**225x225x80 мм**  
**АС 230 В, 50/60 Гц**  
**Подшипник качения**

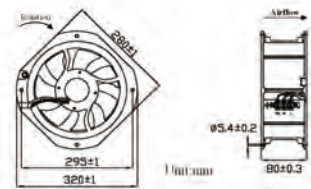


Арт.	Номинальное напряжение	Частота Гц	Подшипник	Потребляемый ток А	Потребляемая мощность Вт	Об/мин	Производительность	Уровень шума дБ(А)	Вес
PF22580R	АС 230 В	50/60	Подшипник качения	0.35	75	2600	1020 м³/ч	65	1,92 кг.

- Корпус вентилятора из литого под давлением алюминия GDAISi. Рабочее колесо из листовой стали, приварена к ротору
- Нагнетание через распорки. Направление вращения по часовой стрелке, если смотреть на ротор.



**280x280x80 мм**  
**АС 230 В, 50/60 Гц**  
**Подшипник качения**



Арт.	Номинальное напряжение	Частота Гц	Подшипник	Потребляемый ток А	Потребляемая мощность Вт	Об/мин	Производительность	Уровень шума дБ(А)	Вес
PF28080R	АС 230 В	50/60	Подшипник качения	0.37	130	2600	1800/1980 м³/ч	68	2,76 кг.

- Корпус вентилятора из литого под давлением алюминия GDAISi. Рабочее колесо из листовой стали, приварена к ротору
- Нагнетание через распорки. Направление вращения по часовой стрелке, если смотреть на ротор.





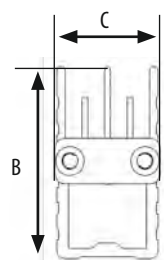
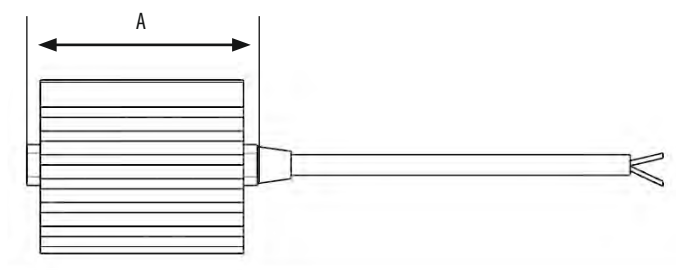
# Нагреватели





## Мини PTC Нагреватели

Модель	Единица	MPHT10-L	MPHT 15	MPHT 25
Мощность	Вт	10	15	25
Параметры питания	В	100-250V AC DC		
Макс. ток	А	2А		
Тип нагревательного элемента	—	PTC резистор, саморегулирующийся		
Защита от перегрузок	—	Электрический датчик тепловой перегрузки		
Электрическое подключение	—	Проводник 80 см L-N-E	Проводник 30 см L-N-E	
Класс защиты IEC	—	CLASS II		
Степень защиты EN60529	—	IP20		
Рабочая температура	°C	+45...+70		
Температура хранения	°C	+45...+70		
Радиатор	—	Алюминиевый профиль		
Монтаж	—	На DIN-рейку 35 мм		
Тип монтажа	—	Рекомендуется в вертикальном положении		
Размер ВхШхГ	мм	60x50x27		70x50x27
Вес	кг	0.11		0.12
Сертификат	—	CE EAC		



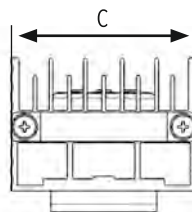
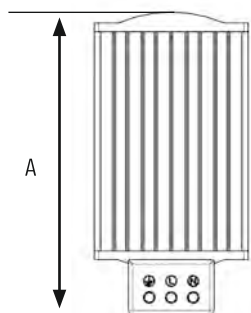
	A	B	C
MPHT10-L	60	50	27
MPHT15	60	50	27
MPHT25	70	50	27





## PTC Нагреватели

Модель	Единица	PHT 030	PHT 050	PHT 075	PHT 100	PHT 150
Мощность	Вт	30	50	75	100	150
Параметры питания	В	100-250V AC DC				
Макс. ток	А	2А	2А	4А	4А	6А
Тип нагревательного элемента	—	PTC резистор, саморегулирующийся				
Защита от перегрузок	—	Электрический датчик тепловой перегрузки				
Электрическое подключение	—	3-х полюсная клемма N-L-E				
Класс защиты IEC	—	CLASS II				
Степень защиты EN60529	—	IP20				
Рабочая температура	°C	+45...+70				
Температура хранения	°C	+45...+70				
Радиатор	—	Алюминиевый профиль				
Монтаж	—	На DIN-рейку 35 мм				
Тип монтажа	—	Рекомендуется в вертикальном положении				
Размер ВхШхГ	мм	128x70x59	138x70x59	178x70x59	188x70x59	228x70x59
Вес	кг	0.41	0.44	0.54	0.59	0.72
Сертификат	—	CE EAC				

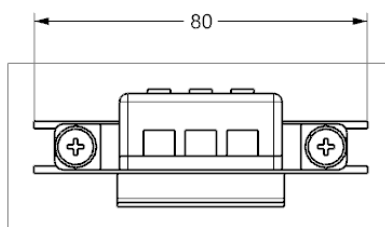
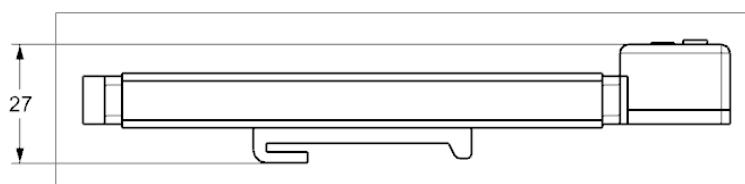
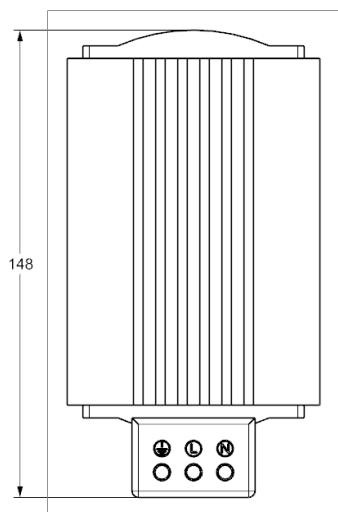


	A	B	C
PHT030	128	59	70
PHT050	138	59	70
PHT075	178	59	70
PHT100	188	59	70
PHT150	228	59	70



## PTC Тонкие нагреватели

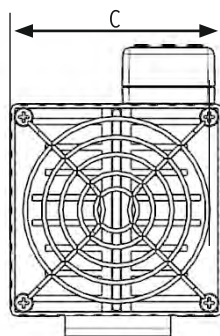
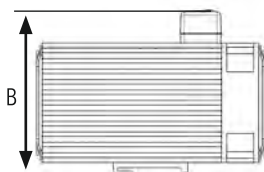
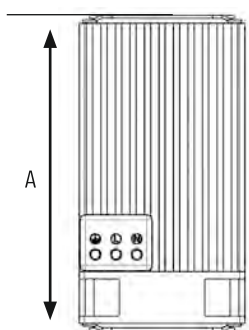
Модель	Единица	PSHT30	PSHT50	PSHT75	PSHT100	PSHT150
Мощность	Вт	30	50	75	100	150
Параметры питания	В	100-250V AC DC				
Макс. ток	А	2А	2А	4А	4А	6А
Тип нагревательного элемента	—	PTC резистор, саморегулирующийся				
Защита от перегрузок	—	Электрический датчик тепловой перегрузки				
Электрическое подключение	—	3-х полюсная клемма N-L-E				
Класс защиты IEC	—	CLASS II				
Степень защиты EN60529	—	IP20				
Рабочая температура	°C	+45...+70				
Температура хранения	°C	+45...+70				
Радиатор	—	Алюминиевый профиль				
Монтаж	—	На DIN-рейку 35 мм				
Тип монтажа	—	Рекомендуется в вертикальном положении				
Размер ВxШxГ	мм	148x80x27	148x80x27	156x80x27	168x80x27	230x80x27
Вес	кг	0.20	0.20	0.23	0.23	0.33
Сертификат	—	CE EAC				





## PTC Нагреватели с вентилятором

Модель	Единица	PFHT 100	PFHT 150
Мощность	Вт	100	150
Параметры питания	В	100-250V AC DC	
Макс. ток	А	4А	
Тип нагревательного элемента	—	PTC резистор, саморегулирующийся	
Осевой вентилятор	—	60x60x30 мм, 16 м³/ч	
Защита от перегрузок по току	—	Электронный датчик тепловой перегрузки	
Электрическое подключение	—	3-х полюсная клемма N-L-E	
Класс защиты IEC	—	CLASS II	
Степень защиты EN60529	—	IP20	
Рабочая температура	°C	-45...+70	
Температура хранения	°C	-45...+70	
Радиатор	—	Алюминиевый профиль	
Монтаж	—	На DIN-рейку 35 мм	
Тип монтажа	—	Рекомендуется в вертикальном положении	
Размер ВxШxГ	мм	170x89x60	210x89x60
Вес	кг	0.70	0.94
Сертификат	—	CE EAC	

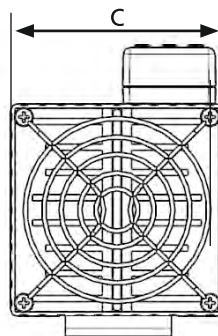
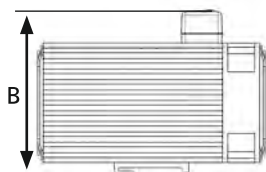
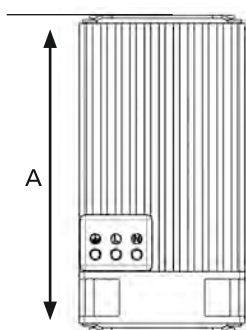


	A	B	C
FPHT100	170	89	60
FPHT150	210	89	60



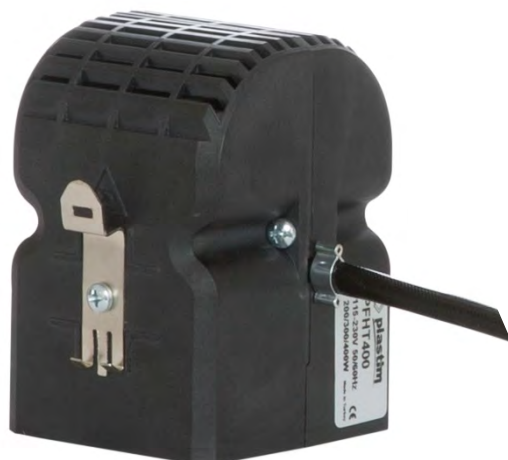
## Резистивные нагреватели с вентилятором

Модель	Единица	PFHT 250	PFHT 500	PFHT 750
Мощность	Вт	250	500	750
Параметры питания	В	100-250V AC DC		
Макс. ток	А	1.2А	2.4А	3.6А
Тип нагревательного элемента	—	PTC резистор, саморегулирующийся		
Осевой вентилятор	—	80x80x25 мм, 35 м³/ч		
Защита от перегрузок по току	—	Электронный датчик тепловой перегрузки		
Электрическое подключение	—	3-х полюсная клемма N-L-E		
Класс защиты IEC	—	CLASS I, заземленный		
Степень защиты EN60529	—	IP20		
Рабочая температура	°C	-25...+70		
Температура хранения	°C	-25...+70		
Радиатор	—	Алюминиевый профиль		
Монтаж	—	На DIN-рейку 35 мм		
Тип монтажа	—	Рекомендуется в вертикальном положении		
Размер ВxШxГ	мм	152x80x110	182x80x110	232x80x110
Вес	кг	0.98	1.20	1.45
Сертификат	—	CE ENEC		



	A	B	C
PFHT250	152	110	80
PFHT500	182	110	80
PFHT750	232	110	80

# Нагреватель с Вентилятором PFHT400



## Преимущества конструкции:

- 3 уровня мощности
- Мощный нагреватель в компактном корпусе

## Лучшая защита от обледенения и конденсата в:

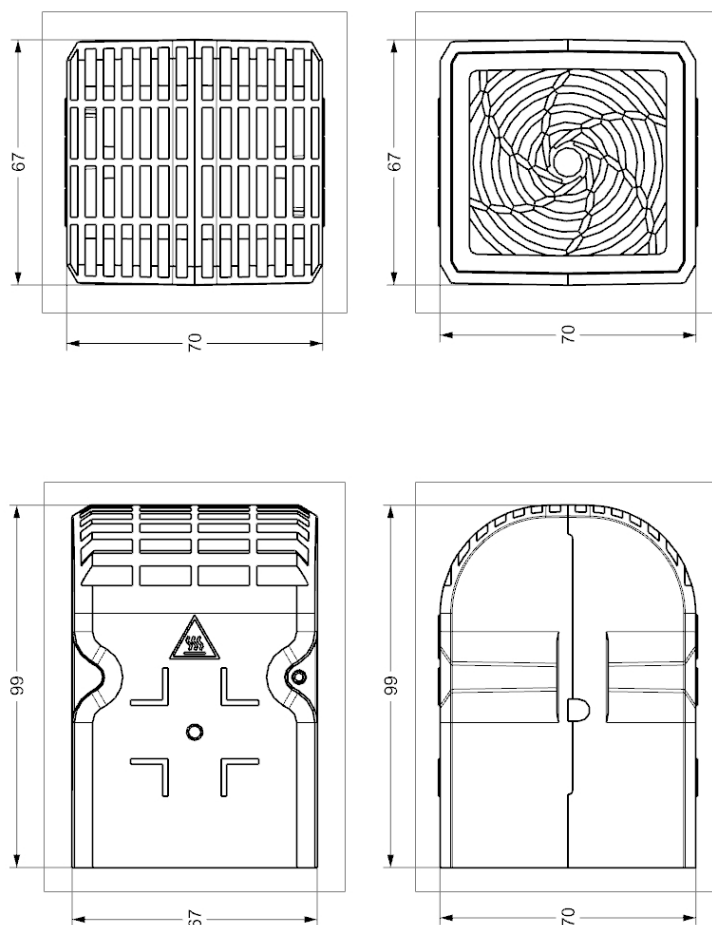
- Электротехнических и телекоммуникационных шкафах
- Банкоматах
- Билетных терминалах
- Паркоматах
- Вендинговых оборудовании
- Электронных рекламных щитах

Арт. №	Мощность нагрева
PFHT400	200/300/400 Вт



## ТЕХНИЧЕСКИЕ ДАННЫЕ

Номинальная мощность	200/300/400 Вт
Напряжение нагревателя	230В AC
Напряжение вентилятора	230В AC
Производительность вентилятора	10м <sup>3</sup> /ч
Срок службы вентилятора	55 000 ч.
Рабочая температура вентилятора	от -10 до +70 °С
Температура хранения	от -45 до +70 °С
Температура эксплуатации/хранения	от -45 до +70 °С
Вес	0,275 кг.
Степень защиты/класс защиты	IP20 / I (провод заземления)
Допуски	EAC
Температура нагрева поверхности	65 °С



## ПОДКЛЮЧЕНИЕ

### Вентилятор

- Провода **ЧЕРНОГО** цвета - один провод – подключается на фазу, другой провод – на нейтраль.

### Нагреватель

- Провод **СИНЕГО** цвета – подключение к нейтрали источника питания
- **КОРИЧНЕВЫЙ** и **КРАСНЫЙ** провода подключаются к фазе – для мощности 400 Вт
- **КОРИЧНЕВЫЙ** провод подключается к фазе (**КРАСНЫЙ** отключается от фазы)–для мощности 300 Вт
- **КРАСНЫЙ** провод подключается к фазе (**КОРИЧНЕВЫЙ** отключается от фазы)–для мощности 200 Вт.

Отключаемые провода должны быть надежно изолированы.





## Аксессуары

Код заказа	Описание	Шт. в упак.
PFM 1000	Фильтр для PFI 1000	10
PFM 1500	Фильтр для PFI 1500	10
PFM 2500	Фильтр для PFI 2500	10
PFM 3000	Фильтр для PFI 3000	10



PT0808



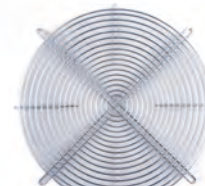
PT1212



PT1717



PT2020



PT2525

Код заказа	Описание	Шт. в упак.
PT 0808	Металлическая защитная решетка для 80x80 мм	100
PT 1212	Металлическая защитная решетка для 120x120 мм	100
PT 1717	Металлическая защитная решетка для 170x170 мм	100
PT 2020	Металлическая защитная решетка для 225x225 мм	100
PT 2525	Металлическая защитная решетка для 280x280 мм	100



Код заказа	Описание	Шт. в упак.
PPSA4	Карман для документации, размер А4	7
PPSA5	Карман для документации, размер А5	10

## Кросс модуль



Нулевые шины в корпусе (кросс-модули) используются в щитовом оборудовании для подключения нулевых рабочих (N) и нулевых защитных (PE) проводников. Допускается применение кросс-модулей в качестве фазных проводников.

### Нулевые шины в корпусе (кросс-модули)

Код заказа	Количество полюсов и номинальный ток	Количество отверстий в шине и диаметр	Габаритные размеры	Шт. в упак.
PDB 207	2 полюса 125 Ампер	5*5,3+2*7,5 (2x7) Полюса	65x45,5x51 мм	50
PDB 211	2 полюса 125 Ампер	9*5,3+2*7,5 (2x11) Полюса	100x45,5x51 мм	50
PDB 215	2 полюса 125 Ампер	11*5,3+2*7,5+2*9,0 мм (2x15) Полюса	132x45,5x51 мм	50
PDB 407	4 полюса 125 Ампер	5*5,3+2*7,5 (4x7) Полюса	65x89,5x50 мм	50
PDB 411	4 полюса 125 Ампер	7*5,3+2*7,5+2*9,0 мм (4x11) Полюса	100x89,5x50 мм	50
PDB 415	4 полюса 125 Ампер	9*5,3+2*7,5+2*9,0 мм (4x15) Полюса	132x89,5x51 мм	50

### Шинный распределительный блок

PDB 4160	4 полюса 160 Ампер
PDB 4200	4 полюса 200 Ампер

Шинные распределительные блоки применяются в качестве надежных клеммных зажимов при создании упорядоченных систем в распределительных шкафах. Блоки устанавливаются на DIN-рейку или монтажную плату. Материал контактов – латунь или медь, в зависимости от типа исполнения; материал корпуса – негорючий полиамид PA66; материал винтов – оцинкованная сталь.



Блок распределительный предназначен для обеспечения удобного распределения питания в шкафах и используется в качестве переходного клеммника для подключения кабельной жилы большего сечения к нескольким проводникам меньшего сечения, а также для организации главной заземляющей шины (ГЗШ).  
ГОСТ Р 50030.7.2002



## Блок распределительный на DIN-рейку и монтажную панель

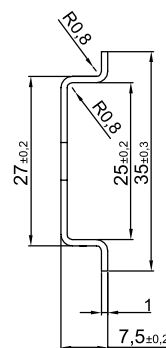
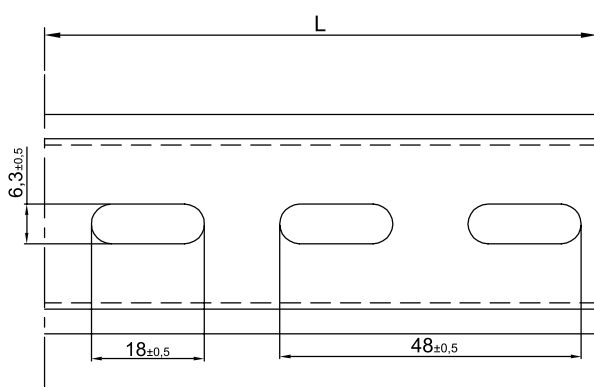
Код заказа	Вводные контакты, мм <sup>2</sup>	Вводные контакты, мм <sup>2</sup>	Ном. напряж., В	Ном. ток., А	Вес, кг
PDB 80	1 x 16	2 x 16 4 x 10	660	80	0,09
PDB 125	1 x 35 1 x 16	6 x 16	660	125	0,15
PDB 160	1 x 70 1 x 16	6 x 16	660	160	0,17
PDB 250	1 x 120	5 x 16 2 x 35 4 x 10	1 000	250	0,45
PDB 400	1 x 185	5 x 16 2 x 35 4 x 10	1 000	400	0,50
PDB 500	Шина плоская, ширина 15,5-24,5 толщина 3,5-8,5	5 x 16 2 x 35 4 x 10	1 000	500	0,40

# DIN-рейка (монтажная рейка)

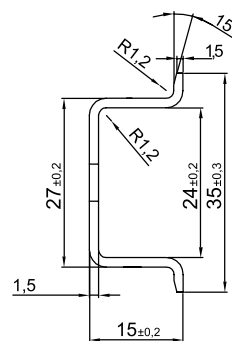
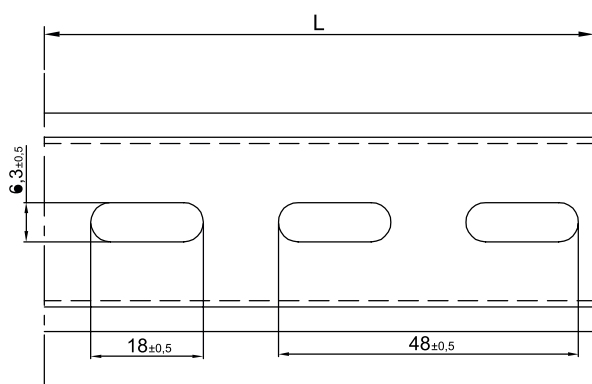


Материал: Оцинкованная Сталь

Код Заказа	Описание	Тип	Длина	Упак. шт.
PDR1002	35x7.5 мм	Без перфорации	2 мт	20
PDR2002	35x7.5 мм	С перфорацией	2 мт	20



Код Заказа	Описание	Тип	Длина	Упак. шт.
PDR3002	35x15 мм	Без перфорации	2 мт	10
PDR4002	35x15 мм	С перфорацией	2 мт	10



Код Заказа	Описание	Упак. / шт.
PRT	Держатель DIN-рейки	25



**Наконечники штыревые  
втулочные изолированные НШВИ  
Двойные наконечники штыревые  
втулочные изолированные НШВИ2  
Изолированные разъемы для проводов  
Наконечники кабельные медные луженые ТМЛ**

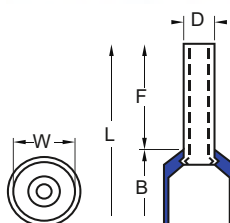















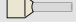

## Наконечники

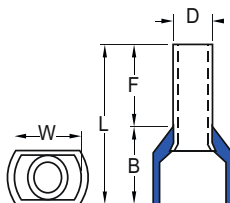
### Гильзовые наконечники с изолирующей втулкой (стандарт Германии)

Код заказа	Цвет	Сечение	Габаритные размеры (мм)					Шт. в упак.
			[F]	[L]	[W]	[B]	[D]	
PKY-2005		0,50	8	14	2,6	6,0	1,3	1000
PKY-2005-12		0,50	12	18	2,6	6,0	1,3	1000
PKY-2007		0,75	8	14	2,8	6,3	1,5	1000
PKY-2007-12		0,75	12	18	2,8	6,3	1,5	1000
PKY-2010		1,00	8	14	3,0	6,3	1,7	1000
PKY-2010-12		1,00	12	18	3,0	6,3	1,7	1000
PKY-2015		1,50	8	14	3,5	6,3	2,0	1000
PKY-2015-12		1,50	12	18	3,5	6,3	2,0	1000
PKY-2025		2,50	8	14	4,2	7,4	2,5	500
PKY-2025-12		2,50	12	18	4,2	7,4	2,5	500
PKY-2040		4,00	10	17	4,8	7,4	3,2	500
PKY-2040-12		4,00	12	19	4,8	7,4	3,2	500
PKY-2060		6,00	12	20	6,3	8,5	3,9	250
PKY-2060-18		6,00	18	26	6,3	8,5	3,9	250
PKY-2100		10,00	12	22	7,6	8,8	4,9	100
PKY-2160		16,00	12	24	8,8	10,0	6,2	100
PKY-2250		25,00	16	28	11,2	12,0	7,7	50
PKY-2350		35,00	16	30	12,7	14,0	8,7	50
PKY-2500		50,00	20	36	15,0	16,0	10,9	25



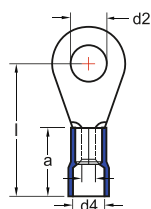
### Изолированные гильзовые наконечники (два провода в один наконечник)

Код заказа	Цвет	Сечение	Габаритные размеры (мм)					Шт. в упак.
			[F]	[L]	[W]	[B]	[D]	
PKY-22005		2x0,50	8	14	5,0	6,5	1,8	1000
PKY-22007		2x0,75	8	14	5,5	6,7	2,1	500
PKY-22007-10		2x0,75	10	16	5,5	6,7	2,1	500
PKY-22010		2x1,00	8	14	5,5	7,1	2,4	500
PKY-22010-10		2x1,00	10	16	5,5	7,1	2,4	500
PKY-22015		2x1,50	8	14	6,4	7,5	2,6	500
PKY-22015-12		2x1,50	12	18	6,4	7,5	2,6	500
PKY-22025		2x2,50	10	14	8,0	8,5	3,3	250
PKY-22025-13		2x2,50	13	19	8,0	8,5	3,3	250
PKY-22040		2x4,00	12	17	8,0	11,1	4,2	200
PKY-22060		2x6,00	14	20	9,5	12,1	5,3	100
PKY-22100		2x10,00	14	27	12,6	12,6	6,9	50
PKY-22160		2x16,00	14	31	19,8	19,0	8,7	25



## Изолированные кабельные наконечники кольцевого типа

Код заказа	Сечение	Размер болта	Габаритные размеры (мм)				Шт. в упак.
			[D2]	[I]	[D4]	[A]	
РУК-301	0,50-150 мм	M3	3,2	16,0	4,0	10,0	200
РУК-401	0,50-150 мм	M4	4,3	17,0	4,0	10,0	200
РУК-501	0,50-150 мм	M5	5,3	18,0	4,0	10,0	200
РУК-601	0,50-150 мм	M6	6,5	18,0	4,0	10,0	200
РУК-801	0,50-150 мм	M8	8,4	22,0	4,0	10,0	200



Код заказа	Сечение	Размер болта	Габаритные размеры (мм)				Шт. в упак.
			[D2]	[I]	[D4]	[A]	
РУК-302	1,50-2,50 мм	M3	3,2	16,0	4,0	10,0	200
РУК-402	1,50-2,50 мм	M4	4,3	17,0	4,0	10,0	200
РУК-502	1,50-2,50 мм	M5	5,3	18,0	4,0	10,0	200
РУК-602	1,50-2,50 мм	M6	6,5	18,0	4,0	10,0	200
РУК-802	1,50-2,50 мм	M8	8,4	22,0	4,0	10,0	200
РУК-1002	1,50-2,50 мм	M10	8,4	22,0	4,0	10,0	200

Код заказа	Сечение	Размер болта	Габаритные размеры (мм)				Шт. в упак.
			[D2]	[I]	[D4]	[A]	
РУК-406	4,00-6,00 мм	M4	4,3	21,0	6,3	13,0	100
РУК-506	4,00-6,00 мм	M5	5,3	22,0	6,3	13,0	100
РУК-606	4,00-6,00 мм	M6	6,5	22,5	6,3	13,0	100
РУК-806	4,00-6,00 мм	M8	8,4	26,0	6,3	13,0	100
РУК-1006	4,00-6,00 мм	M10	10,5	28,0	6,3	13,0	100
РУК-1206	4,00-6,00 мм	M12	13,0	28,0	6,3	13,0	100

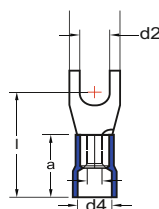
# Наконечники

## Изолированные кабельные наконечники типа вилка

Код заказа	Сечение	Размер болта	Габаритные размеры (мм)				Шт. в упак.
			[D2]	[I]	[D4]	[A]	
РСК-301	0,50-1,50 мм	M3	3,2	16,0	4,0	10,0	200
РСК-401	0,50-1,50 мм	M4	4,3	17,0	4,0	10,0	200
РСК-501	0,50-1,50 мм	M5	5,3	18,0	4,0	10,0	200
РСК-601	0,50-1,50 мм	M6	6,5	20,0	4,0	10,0	200



Код заказа	Сечение	Размер болта	Габаритные размеры (мм)				Шт. в упак.
			[D2]	[I]	[D4]	[A]	
РСК-302	2,50-2,50 мм	M3	3,2	18,0	4,5	10,0	200
РСК-402	1,50-2,50 мм	M4	4,3	17,0	4,5	10,0	200
РСК-502	1,50-2,50 мм	M5	5,3	19,0	4,5	10,0	200
РСК-602	1,50-2,50 мм	M6	6,5	21,0	4,5	10,0	200

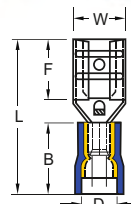


Код заказа	Сечение	Размер болта	Габаритные размеры (мм)				Шт. в упак.
			[D2]	[I]	[D4]	[A]	
РСК-406	4,00-6,00 мм	M4	8,4	22,0	4,5	10,0	100
РСК-506	4,00-6,00 мм	M5	10,5	22,0	4,5	10,0	100
РСК-606	4,00-6,00 мм	M8	13,0	25,0	4,5	10,0	100
РСК-806	4,00-6,00 мм	M8	4,0	21,0	6,3	13,0	100



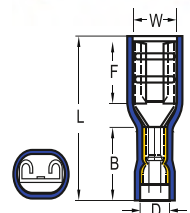
## Изолированные гнездовые кабельные наконечники

Код заказа	Сечение	Разъем	Габаритные размеры (мм)					Шт. в упак.
			[F]	[L]	[W]	[B]	[D]	
PFD-1288	0,50-150 мм	0,8x2,80	3,2	6,5	19,0	10,5	3,8	200
PFD-1488	0,50-150 мм	0,8x4,75	5,0	6,4	19,4	10,5	3,8	200
PFD-1638	0,50-150 мм	0,8x6,35	6,6	7,5	20,8	10,5	3,8	200
PFD-2488	1,50-2,50 мм	0,8x4,75	5,0	6,4	19,4	10,5	4,7	200
PFD-2638	1,50-2,50 мм	0,8x6,35	6,6	7,5	20,8	10,5	4,7	200
PFD-5638	4,00-6,00 мм	0,8x6,35	6,6	7,5	23,3	13,0	6,2	100



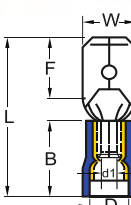
## Полностью изолированные гнездовые кабельные наконечники

Код заказа	Сечение	Разъем	Габаритные размеры (мм)					Шт. в упак.
			[F]	[L]	[W]	[B]	[D]	
IPFD-1288	0,50-150 мм	0,8x2,80	3,2	6,5	19,0	10,5	3,8	200
IPFD-1488	0,50-150 мм	0,8x4,75	5,0	6,4	19,4	10,5	3,8	200
IPFD-1638	0,50-150 мм	0,8x6,35	6,6	7,5	20,8	10,5	3,8	200
IPFD-2488	1,50-2,50 мм	0,8x4,75	5,0	6,4	19,4	10,5	4,7	200
IPFD-2638	1,50-2,50 мм	0,8x6,35	6,6	7,5	20,8	10,5	4,7	200
IPFD-5638	4,00-6,00 мм	0,8x6,35	6,6	7,5	23,3	13,0	6,2	100



## Изолированные штифтовые кабельные наконечники

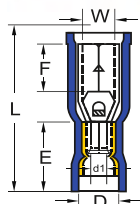
Код заказа	Сечение	Разъем	Габаритные размеры (мм)					Шт. в упак.
			[F]	[L]	[W]	[B]	[D]	
PFE-1288	0,50-150 мм	0,8x2,80	2,8	6,5	19,2	10,5	3,8	200
PFE-1488	0,50-150 мм	0,8x4,75	4,8	6,7	19,8	10,5	3,8	200
PFE-1638	0,50-150 мм	0,8x6,35	6,35	7,7	21,8	10,5	3,8	200
PFE-2488	1,50-2,50 мм	0,8x4,75	4,8	6,7	19,8	10,5	4,7	200
PFE-2638	1,50-2,50 мм	0,8x6,35	6,35	7,7	21,8	10,5	4,7	200
PFE-5638	4,00-6,00 мм	0,8x6,35	6,35	7,7	24,0	13,0	6,2	100



## Наконечники

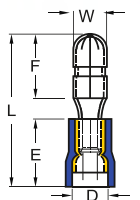
### Полностью изолированные гнездовые вставные наконечники

Код заказа	Сечение	Габаритные размеры (мм)					Шт. в упак.
		[F]	[L]	[W]	[B]	[D]	
PFT-1040	0,50-1,50 мм	3,9	7,0	23,3	10,5	3,8	200
PFT-2050	1,50-2,50 мм	4,9	7,0	23,3	10,5	4,7	100
PFT-5050	4,50-6,00 мм	4,9	7,0	23,3	12,5	6,2	100



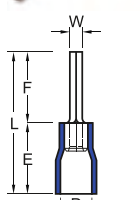
### Штифтовые штепсельные наконечники

Код заказа	Сечение	Габаритные размеры (мм)					Шт. в упак.
		[F]	[L]	[W]	[B]	[D]	
PMT-1040	0,50-1,50 мм	4,0	8,5	21,5	10,5	3,8	200
PMT-2050	1,50-2,50 мм	5,0	8,5	21,5	10,5	4,7	100
PMT-5050	4,00-6,00 мм	5,0	8,5	24,0	13,0	6,2	100



### Штыревые кабельные наконечники

Код заказа	Сечение	Габаритные размеры (мм)					Шт. в упак.
		[F]	[L]	[W]	[B]	[D]	
PMT-1040	0,50-1,50 мм	1,9	10,0	19,0	10,0	4,0	200
PMT-2050	1,50-2,50 мм	1,9	12,0	21,8	10,0	4,5	200
PMT-5050	4,00-6,00 мм	2,8	14,0	27,0	27,0	6,4	100

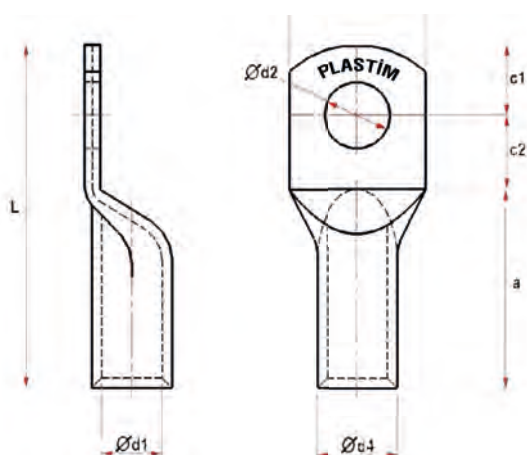




# Медные трубчатые кабельные наконечники



Код заказа	Поперечное сечение	Болт Ø	D4	Толщина стен	A	D1	B	C1	C2	L	Шт. в пак.
SKP10-5	10 мм	M5	6,2	0,75	13,3	4,7	10,5	7,2	8,8	29,8	800
SKP16-6	16 мм	M6	7,9	0,75	18,5	6,4	11,8	7,2	7,5	33,5	500
SKP25-8	25 мм	M8	9,0	0,85	22,1	7,3	13,2	7,8	9,0	38,6	300
SKP35-8	35 мм	M8	10,8	1,15	25,5	8,5	15,5	9,3	9,6	44,5	200
SKP35-10	35 мм	M10	10,8	1,15	25,5	8,5	15,5	9,3	9,6	44,5	200
SKP50-10	50 мм	M10	12,6	1,30	28,6	10,0	18,2	10,8	12,1	51,5	150
SKP70-10	70 мм	M10	14,5	1,50	34,5	11,5	21,0	10,8	10,0	55,0	100
SKP95-10	95 мм	M10	16,5	1,50	37,0	13,5	24,2	10,85	12,0	60,0	80
SKP95-12	95 мм	M12	16,5	1,50	37,0	13,5	24,2	10,85	12,0	60,0	80
SKP120-12	120 мм	M12	19,1	1,80	43,0	15,5	28,0	13,9	13,2	70,0	50
SKP150-12	120 мм	M12	20,6	1,80	43,2	17,0	30,2	16,3	16,0	75,5	30
SKP185-16	185 мм	M16	22,6	1,90	47,3	18,8	33,5	17,0	18,6	83,0	30
SKP240-16	240 мм	M16	22,2	1,90	54,7	21,2	37,5	17,35	18,2	90,0	25



# Кабельные оплетки из полиамида

Код заказа	Описание	Диаметр	Упак.
PKC-06	Кабельная оплетка из полиамида	6-12 мм	100 м
PKC-08	Кабельная оплетка из полиамида	8-16 мм	100 м
PKC-10	Кабельная оплетка из полиамида	10-20 мм	100 м
PKC-12	Кабельная оплетка из полиамида	12-24 мм	100 м
PKC-15	Кабельная оплетка из полиамида	15-30 мм	100 м
PKC-20	Кабельная оплетка из полиамида	20-40 мм	50 м
PKC-25	Кабельная оплетка из полиамида	25-50 мм	50 м
PKC-30	Кабельная оплетка из полиамида	30-60 мм	50 м
PKC-40	Кабельная оплетка из полиамида	40-80 мм	50 м
PKC-50	Кабельная оплетка из полиамида	50-100 мм	25 м

## Технические данные

- Создание гибких соединений
- Не содержит галогенов
- Устойчивость к ультрафиолетовому излучению
- VW-1 (Подавление горения)
- -60....+150 °C





## Серия кнопок РВО

# Серия кнопок РВО Q22 мм



## Кнопки управления без подсветки

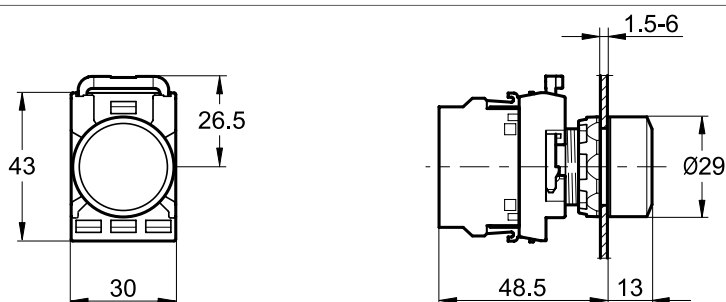
Код заказа	Цвет	Контакт	Уст. размер (мм)	Класс защиты	Шт. в упак.
PB0-AA42	● красный	† 1NC	22	IP 65	10
PB0-AA31	● зеленый	† 1NO	22	IP 65	10
PB0-AA51	● желтый	† 1NO	22	IP 65	10
PB0-AA11	○ белый	† 1NO	22	IP 65	10
PB0-AA61	● синий	† 1NO	22	IP 65	10
PB0-AA21	● черный	† 1NO	22	IP 65	10

## Кнопки управления с подсветкой 24 В AC/DC

Код заказа	Цвет	Напряжение	Контакт	Уст. размер (мм)	Класс защиты	Шт. в упак.
PB0-AW34B5	● красный	24 В AC/DC	† 1NC	22	IP 65	10
PB0-AW33B5	● зеленый	24 В AC/DC	† 1NO	22	IP 65	10
PB0-AW35B5	● желтый	24 В AC/DC	† 1NO	22	IP 65	10
PB0-AW31B5	○ белый	24 В AC/DC	† 1NO	22	IP 65	10
PB0-AW36B5	● синий	24 В AC/DC	† 1NO	22	IP 65	10

## Кнопки управления с подсветкой 220 В AC/DC

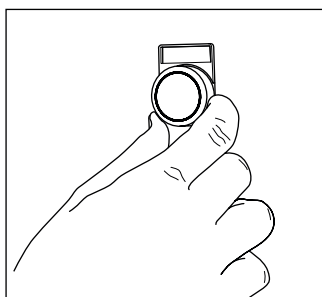
Код заказа	Цвет	Напряжение	Контакт	Уст. размер (мм)	Класс защиты	Шт. в упак.
PB0-AW34M5	● красный	220 В AC/DC	† 1NC	22	IP 65	10
PB0-AW33M5	● зеленый	220 В AC/DC	† 1NO	22	IP 65	10
PB0-AW35M5	● желтый	220 В AC/DC	† 1NO	22	IP 65	10
PB0-AW31M5	○ белый	220 В AC/DC	† 1NO	22	IP 65	10
PB0-AW36M5	● синий	220 В AC/DC	† 1NO	22	IP 65	10



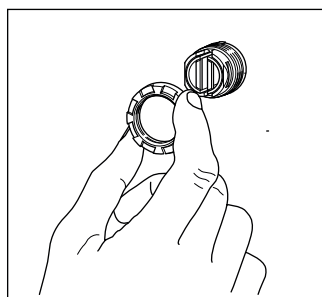
## Технические данные

- Соответствует: ГОСТ Р 50030.5.1 (МЭК/EN60947-5-1)
- Рабочая температура окружающей среды от - 25 °С до + 70 °С
- Температура хранения от - 40 °С до + 85 °С
- Степень защиты IEC/EN DIN: IP 65.
- Сечение подключаемого провода: мин 1 x 0,5 мм<sup>2</sup> / 1 x AWG20 // 2 x 2,5 мм<sup>2</sup> / 2 x AWG14.
- Момент затяжки: Стопорная гайка мин. 2 Нм / макс. 2,3 Нм. Кабельный нак. МЗ - 0,8 Нм.
- Защита от короткого замыкания Макс. плавкий предохранитель при 1 кА gG 10А.
- Механический срок службы 500 000 операций.
- Изделия не содержат веществ, разрушающих озоновый слой. Все компоненты фронтальной части изготовлены из поликарбоната.

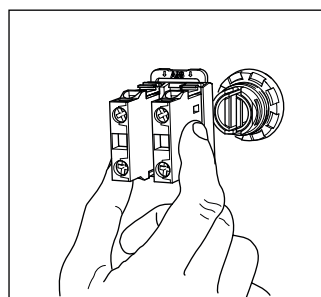
### Простой монтаж



Корпус устанавливается с фронтальной стороны...

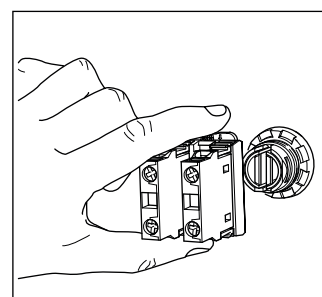


... и фиксируется с внутренней стороны с помощью гайки.



...и монтажная колодка защелкивается на корпусе.

### ... и демонтаж



Нажмите пружину монтажной колодки и отделите колодку от корпуса.

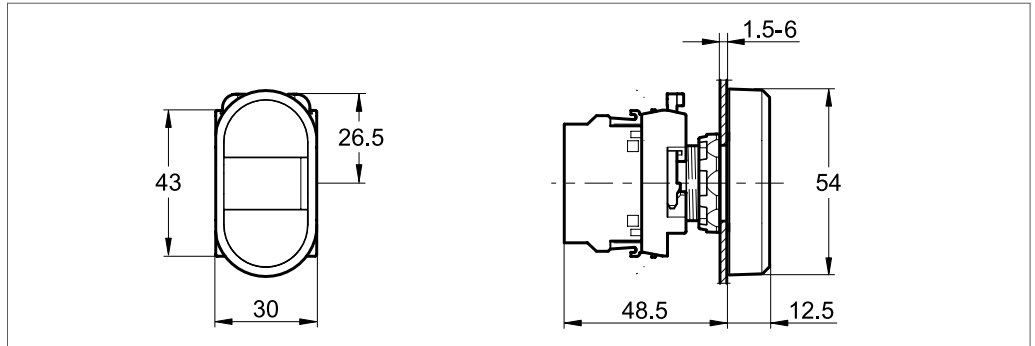


PB0-AL73415



PB0-AW734B5 PB0-AW734M5

Двойная кнопка управления							
Код заказа	Цвет	Напряжение	Контакт	Уст. размер (мм)	Класс защиты	Шт. в упак.	
PB0-AL73415	●+ ●	Красный+Зеленый	1NO+1NC	22	IP 65	10	
PB0-AW734B5	●+ ●	Красный+Зеленый	1NO+1NC	22	IP 65	10	
PB0-AW734M5	●+ ●	Красный+Зеленый	1NO+1NC	22	IP 65	10	

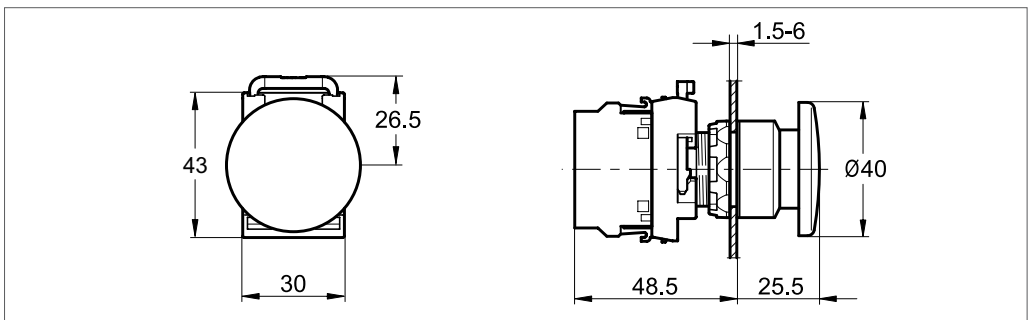


PB0-AC42



PB0-AC31

φ40 Кнопки "грибок" с самовозвратом							
Код заказа	Цвет	Напряжение	Контакт	Уст. размер (мм)	Класс защиты	Шт. в упак.	
PB0-AC42	● красный		1NC	22	IP 65	10	
PB0-AC31	● зеленый		1NO	22	IP 65	10	

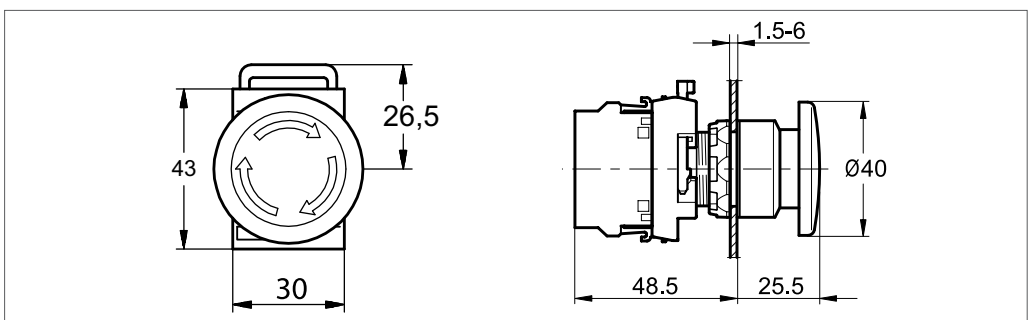


PB0-AS542



PB0-AS542-24L  
PB0-AS542-230L

φ40 Кнопки "грибок" с фиксацией							
Код заказа	Цвет	Напряжение	Контакт	Уст. размер (мм)	Класс защиты	Шт. в упак.	
PB0-AS542	● красный		1NC	22	IP 65	10	
PB0-AS542-24L	● красный	24 В AC/DC	1NC	22	IP 65	10	
PB0-AS542-230L	● красный	230 В AC/DC	1NC	22	IP 65	10	





# Серия кнопок PBO Q22 мм



Переключатели без подсветки							
Код заказа	Позиционирование	Цвет	Напряжение	Контакт	Уст. размер (мм)	Класс защиты	Шт. в упак.
PBO-AD21		● черный		1NO	22	IP 65	10
PBO-AD33		● черный		2NO	22	IP 65	10
PBO-AD41		● черный		1NO	22	IP 65	10
PBO-AD53		● черный		2NO	22	IP 65	10

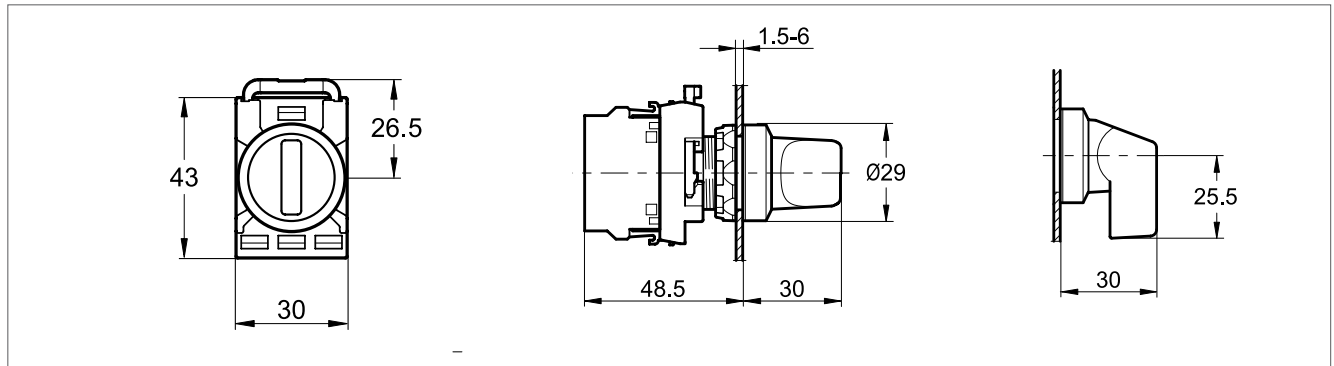
Переключатели без подсветки (длинная ручка)							
Код заказа	Позиционирование	Цвет	Напряжение	Контакт	Уст. размер (мм)	Класс защиты	Шт. в упак.
PBO-AJ21		● черный		1NO	22	IP 65	10
PBO-AJ33		● черный		2NO	22	IP 65	10
PBO-AJ53		● черный		2NO	22	IP 65	10

Переключатели с подсветкой на 24 В AC/DC							
Код заказа	Позиционирование	Цвет	Напряжение	Контакт	Уст. размер (мм)	Класс защиты	Шт. в упак.
PBO-AK123B5		● зеленый	24 В AC/DC	1NO	22	IP 65	10
PBO-AK124B5		● красный	24 В AC/DC	1NC	22	IP 65	10
PBO-AK125B5		● желтый	24 В AC/DC	1NO	22	IP 65	10

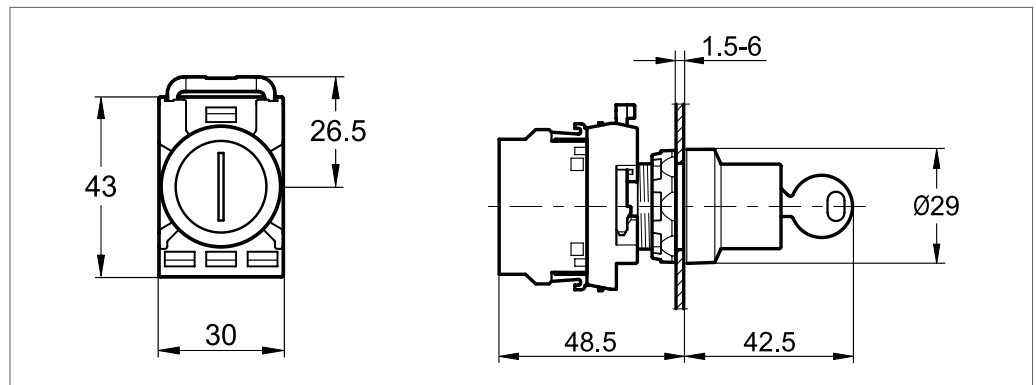
Переключатели с подсветкой на 220 В AC/DC							
Код заказа	Позиционирование	Цвет	Напряжение	Контакт	Уст. размер (мм)	Класс защиты	Шт. в упак.
PBO-AK123M5		● зеленый	220 В AC/DC	1NO	22	IP 65	10
PBO-AK124M5		● красный	220 В AC/DC	1NC	22	IP 65	10
PBO-AK125M5		● желтый	220 В AC/DC	1NO	22	IP 65	10

Переключатели с подсветкой на 24 В AC/DC							
Код заказа	Позиционирование	Цвет	Напряжение	Контакт	Уст. размер (мм)	Класс защиты	Шт. в упак.
PBO-AK133B5		● зеленый	24 В AC/DC	2NO	22	IP 65	10
PBO-AK134B5		● красный	24 В AC/DC	2NC	22	IP 65	10
PBO-AK135B5		● желтый	24 В AC/DC	2NO	22	IP 65	10

Переключатели с подсветкой на 220 В AC/DC							
Код заказа	Позиционирование	Цвет	Напряжение	Контакт	Уст. размер (мм)	Класс защиты	Шт. в упак.
PBO-AK133M5		● зеленый	220 В AC/DC	2NO	22	IP 65	10
PBO-AK134M5		● красный	220 В AC/DC	2NC	22	IP 65	10
PBO-AK135M5		● желтый	220 В AC/DC	2NO	22	IP 65	10



Переключатели без подсветки							
Код заказа	Позиционирование	Цвет	Напряжение	Контакт	Уст. размер (мм)	Класс защиты	Шт. в упак.
RB0-AG21		● черный		{ 1NO	22	IP 65	10
RB0-AG33		● черный		{ 2NO	22	IP 65	10
RB0-AG21-P		● черный		{ 1NO	22	IP 65	10
RB0-AG33-P		● черный		{ 2NO	22	IP 65	10



## Технические данные

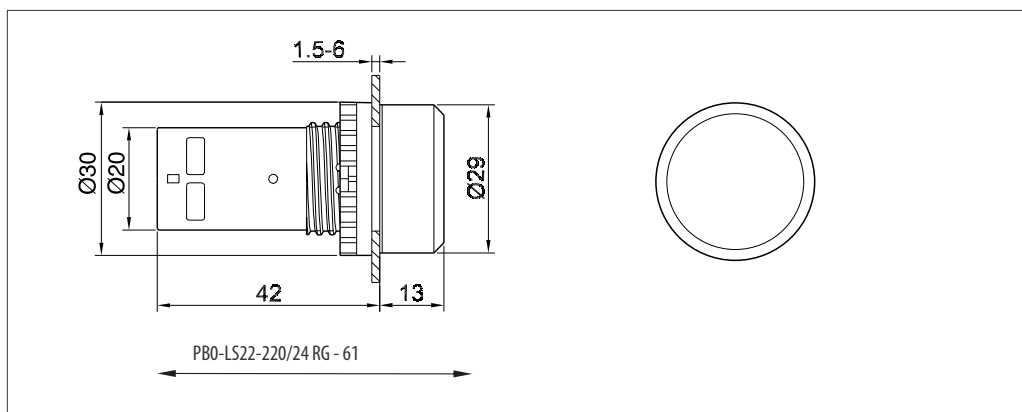
- Соответствует: ГОСТ Р 50030.5.1 (МЭК/EN60947-5-1)
- Рабочая температура окружающей среды от -25 °С до +70 °С
- Температура хранения от -40 °С до +85 °С
- Степень защиты IEC/EN DIN: IP 65.
- Сечение подключаемого провода: мин 1 x 0,5 мм<sup>2</sup> / 1 x AWG20 // 2 x 2,5 мм<sup>2</sup> / 2 x AWG14.
- Момент затяжки: Стопорная гайка мин. 2 Нм / макс. 2,3 Нм. Кабельный нак. М3 - 0,8 Нм.
- Защита от короткого замыкания Макс. плавкий предохранитель при 1 кА gG 10А.
- Механический срок службы 500 000 операций.
- Изделия не содержат веществ, разрушающих озоновый слой. Все компоненты фронтальной части изготовлены из поликарбоната.

# Серия кнопок PBO Q22 мм



Световые индикаторы						
Код заказа	Напряжение	Уст. размер (мм)	Цвет	Класс защиты	Шт. в упак.	
PBO-LS22-220R	220 В AC/DC	22	красный	IP 65	10	
PBO-LS22-220G	220 В AC/DC	22	зеленый	IP 65	10	
PBO-LS22-220Y	220 В AC/DC	22	желтый	IP 65	10	
PBO-LS22-220W	220 В AC/DC	22	белый	IP 65	10	
PBO-LS22-220B	220 В AC/DC	22	синий	IP 65	10	
PBO-LS22-220RG	220 В AC/DC	22	красн/зелен	IP 65	10	

Световые индикаторы						
Код заказа	Напряжение	Уст. размер (мм)	Цвет	Класс защиты	Шт. в упак.	
PBO-LS22-24R	24 В AC/DC	22	красный	IP 65	10	
PBO-LS22-24G	24 В AC/DC	22	зеленый	IP 65	10	
PBO-LS22-24Y	24 В AC/DC	22	желтый	IP 65	10	
PBO-LS22-24W	24 В AC/DC	22	белый	IP 65	10	
PBO-LS22-24B	24 В AC/DC	22	синий	IP 65	10	
PBO-LS22-24RG	24 В AC/DC	22	красн/зелен	IP 65	10	



## Технические данные

- Соответствует: ГОСТ Р 50030.5.1 (МЭК/EN60947-5-1)
- Рабочая температура окружающей среды от - 25 °С до + 70 °С
- Температура хранения от - 40 °С до + 85 °С
- Степень защиты IEC/EN DIN: IP 65.
- Сечение подключаемого провода: мин 1 x 0,5 мм<sup>2</sup> / 1 x AWG20 // 2 x 2,5 мм<sup>2</sup> / 2 x AWG14.
- Момент затяжки: Стопорная гайка мин. 2 Нм / макс. 2,3 Нм. Кабельный нак. М3 - 0,8 Нм.
- Защита от короткого замыкания Макс. плавкий предохранитель при 1 кА gG 10А.
- Срок службы для светодиодов означает количество часов работы до момента, когда яркость упала ниже 50%. Срок службы: 50 000 ч.
- Цвет белого светодиода: x=0,31; Y=0,32 означает положение цвета по цветовой диаграмме
- Пики напряжения на светодиодах: Амплитудные напряжения до 1000 В. Пиковый ток до 500 мА в течение нескольких миллисекунд.
- Изделия не содержат веществ, разрушающих озоновый слой. Все компоненты фронтальной части изготовлены из поликарбоната.

\* Контактная группа индикатора выполнена в том же цвете, что и сама лампочка — это сократит время установки (не нужно постоянно заглядывать на другую сторону поверхности монтажа) и снизит количество ошибок при подключении.

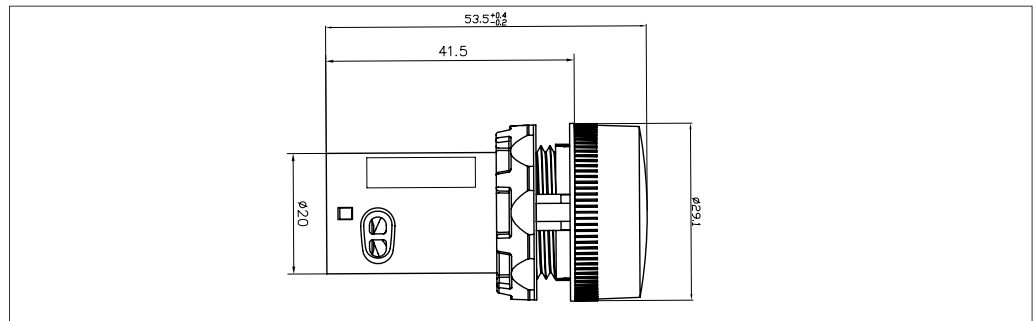


PBO-B22-24  
PBO-B22-220



PBO-LB22-24R  
PBO-LB22-220R

Сигнальные индикаторы (Зуммер)						
Код заказа	Напряжение	Уст. размер (мм)	Цвет	Класс защиты	Шт. в упак.	
PBO-B22-24	●	24 В AC/DC	22	черный	IP 65	10
PBO-B22-220	●	220 В AC/DC	22	черный	IP 65	10
PBO-LB22-24R	●	24 В AC/DC	22	красный	IP 65	10
PBO-LB22-220R	●	220 В AC/DC	22	красный	IP 65	10



Корпус поста для кнопок управления			
Код заказа	Цвет	Описание	Шт. в упак.
PB-BK 01Y	Желтый+Черный	Корпус для кнопок 1 место	1
PB-BK 01G	Серый+Черный	Корпус для кнопок 1 место	1
PB-BK 02G	Серый+Черный	Корпус для кнопок 2 место	1
PB-BK 03G	Серый+Черный	Корпус для кнопок 3 место	1
PB-BK 04G	Серый+Черный	Корпус для кнопок 4 место	1
PB-BK 05G	Серый+Черный	Корпус для кнопок 5 место	1



Дополнительные контакты			
Код заказа	Цвет	Описание	Шт. в упак.
PBO-KB01	● черный	Блок контактный 1NC	10
PBO-KB10	● черный	Блок контактный 1NO	10

Корпус поста для кнопок управления		
Код заказа	Описание	Шт. в упак.
PB-SB22	Силиконовый защитный колпачок IP 67	1
PB-BSA	Монтажный инструмент для затяжки фиксирующей гайки	1
PB-ES60	Шильдик аварийной остановки с надписью, 60 мм. (Желтый)	1
PB-ES90	Шильдик аварийной остановки с надписью, 90 мм. (Желтый)	1
PB-BR2515	Шильдик для кнопок 25мм*15мм. 22 мм (Черный)	1
PB-KT22	Заглушка с гайкой 22 мм (Черный)	1
PB-BK0	Крышка для кнопок овальный. (желтый)	1
PB-BKY	Крышка для кнопок круглый. (желтый)	1

Дополнительные контакты			
Код заказа	Цвет	Описание	Шт. в упак.
PBO-P05K	● черный	Потенциометр с резистором на 5 кОм	10
PBO-P10K	● черный	Потенциометр с резистором на 10 кОм	10



PB-SB22

PB-BSA



PB-ES60



PB-BR2515



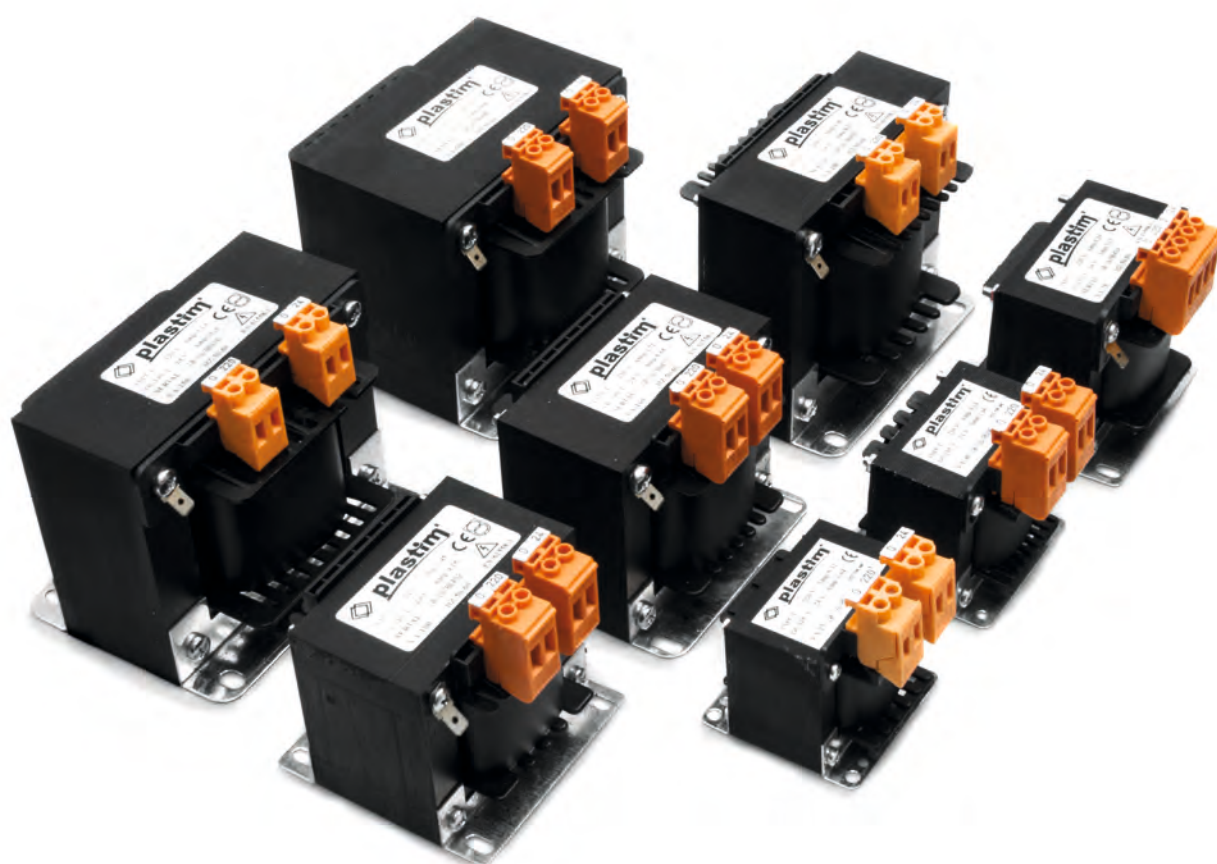
PB-K T 22



PB-BK0



PB-BKY



# Однофазные трансформаторы



Код заказа	Номинальное входное напряжение (В)	Номинальное напряжение на выходе (В)	Номинальная мощность (ВА)	Размер ВхШхГ (мм)	Вес (кг)
PLT 25VA	230± 5 %	24В	25 ВА	75x60x70	0,80
PLT 40VA	230± 5 %	24В	40 ВА	80x65x75	1,00
PLT 60VA	230± 5 %	24В	60 ВА	87x85x70	1,40
PLT 75VA	230± 5 %	24В	75 ВА	95x85x80	1,70
PLT 100VA	230± 5 %	24В	100 ВА	90x85x95	2,20
PLT 160VA	230± 5 %	24В	160 ВА	100x100x95	2,90
PLT 200VA	230± 5 %	24В	200 ВА	115x120x90	3,70
PLT 250VA	230± 5 %	24В	250 ВА	115x120x100	4,50
PLT 500VA	230± 5 %	24В	500 ВА	115x120x120	6,40
PLT40-DIN	230± 5 %	24В	40 ВА		



PLT 40-DIN



PLT 75VA

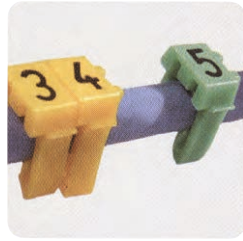
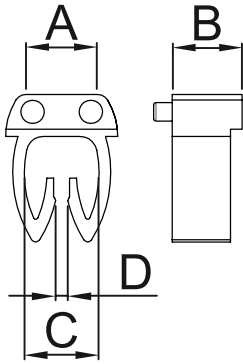


PLT 100VA



PLT 160VA

## Маркировка кабелей и проводов



Технические параметры					
Размеры (мм)		A	B	C	D
	KCG 1	3,0	3,0	3,2	0,5
	KCG 2	3,4	3,0	3,3	0,5
	KCG 3	5,2	3,0	4,2	0,8

	KCG 1	KCG 2	KCG 3
Поперечное сечение, мм <sup>2</sup>	0,5–1,5	1,5–2,5	4–6
Материал	Полиамид PA 6.6 V2		
Температурный диапазон	- 40 °C + 140 °C		

0	000000 00000000	A P
1	111111 11111111	B R
2	222222 22222222	C S
3	333333 33333333	D T
4	444444 44444444	E U
5	555555 55555555	F V
6	666666 66666666	G W
7	777777 77777777	H X
8	888888 88888888	I Y
9	999999 99999999	J Z
		K Мр
		L +
		M -
		N ⊕
		O ~



### Открытый тип

Печать	Открытый тип			Упак.	Цвет
	KCG 1	KCG 2	KCG 3		
0	9848	9846	9844	400	Чёрный
1	9849	9847	9845	400	Коричневый
2	9852	9896	9944	400	Красный
3	9853	9897	9945	400	Оранжевый
4	9854	9898	9946	400	Жёлтый
5	9855	9899	9947	400	Зелёный
6	9856	9900	9948	400	Синий
7	9857	9901	9949	400	Фиолетовый
8	9858	9902	9950	400	Серый
9	9859	9903	9951	400	Белый

Буквы	Открытый тип			Упак.	Цвет
	KCG 1	KCG 2	KCG 3		
A	9866	9911	9958	400	Жёлтый
B	9867	9912	9959	400	Жёлтый
C	9868	9913	9960	400	Жёлтый
D	9869	9914	9961	400	Жёлтый
E	9870	9915	9962	400	Жёлтый
F	9871	9916	9963	400	Жёлтый
G	9872	9917	9964	400	Жёлтый
H	9873	9918	9965	400	Жёлтый
I	9874	9919	9966	400	Жёлтый
J	9875	9920	9967	400	Жёлтый
K	9876	9921	9968	400	Жёлтый
L	9877	9925	9969	400	Жёлтый
M	9879	9927	9971	400	Жёлтый
N	9880	9928	9972	400	Жёлтый
O	9881	9929	9973	400	Жёлтый
P	9882	9930	9974	400	Жёлтый
Q	9883	9931	9975	400	Жёлтый
R	9884	9932	9976	400	Жёлтый
S	9885	9933	9977	400	Жёлтый
T	9887	9935	9979	400	Жёлтый
U	9888	9936	9980	400	Жёлтый
V	9889	9937	9981	400	Жёлтый
W	9890	9938	9982	400	Жёлтый
X	9891	9939	9983	400	Жёлтый
Y	9892	9940	9984	400	Жёлтый
Z	9893	9941	9985	400	Жёлтый

Символы	Открытый тип			Упак.	Цвет			
	Мр	9878	9926			9970	400	Жёлтый
	+	9863	9907			9955	400	Жёлтый
	-	9860	9904			9952	400	Жёлтый
	⊕	9886	9934			9978	400	Жёлтый
	~	9862	9906			9954	400	Жёлтый
AC	9865	9910	9843	400	Жёлтый			

Общие характеристики	PKBE1	PKBE2
Код заказа	ONKA8560	ONKA8561
Размеры, мм	12 x 33	19 x 44
Макс. ширина кабельного хомута, мм	4,8	9,8
Штук в упаковке	100	100

# Кабельная стяжка (Хомут)



## ТЕХНИЧЕСКИЕ ХАРАКТЕРИСТИКИ

Материал	Полиамид 6.6 DuPont
Диапазон рабочих температур, °С	от -40 до +85
Класс воспламеняемости сырья	UL 94-V2
Минимальная температура монтажа, °С	-10
Максимальная устойчивость к температуре на короткое время °С	+110
Разрывопрочность, Н	> 80



## Кабельная стяжка (Хомут)

Код заказа		Размеры, мм Ширина x Длина	Макс. Ø пучка	Прочность на разрыв, Кг.	Упак.
Белый цвет	Черный цвет				
PKB-100M	PKB-100MB	2.5x100	22	8	100
PKB-150M	PKB-150MB	2.5x150	39	8	100
PKB-200M	PKB-200MB	2.5x200	55	8	100
PKB-150I	PKB-150IB	3.6x150	36	18	100
PKB-200I	PKB-200IB	3.6x200	52	18	100
PKB-250I	PKB-250IB	3.6x250	68	18	100
PKB-300I	PKB-300IB	3.6x292	82	18	100
PKB-370I	PKB-370IB	3.6x368	105	18	100
PKB-190S	PKB-190SB	4.8x190	49	22	100
PKB-250S	PKB-250SB	4.8x250	68	22	100
PKB-300S	PKB-300SB	4.8x300	83	22	100
PKB-370S	PKB-370SB	4.8x368	105	22	100
PKB-430S	PKB-430SB	4.8x432	125	22	100
PKB-550S	PKB-550SB	4.8x550	162	22	100
PKB-300H	PKB-300HB	7.6x300	80	55	100
PKB-370H	PKB-370HB	7.6x370	101	55	100
PKB-450H	PKB-450HB	8.0x450	128	55	100
PKB-550H	PKB-550HB	8.0x550	160	55	100
PKB-710H	PKB-710HB	9.0x710	209	80	100
PKB-760H	PKB-760HB	9.0x762	227	80	100
PKB-920H	PKB-920HB	9.0x914	275	80	100

## Самоклеющаяся площадка под хомут

Код заказа		Размеры, мм	Для стяжек шир. до мм	Упак.
Белый цвет	Черный цвет			
PYK-1	PYK-1B	20x20	3,6	100
PYK-2	PYK-2B	28x28	7,6	100

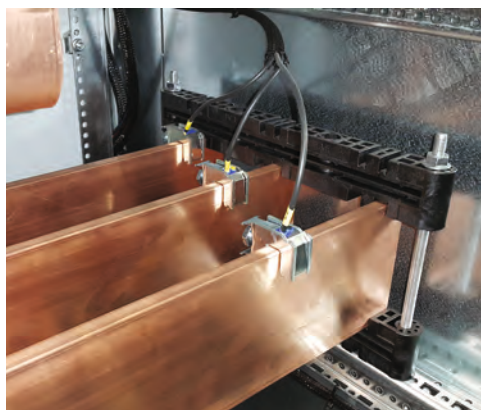


## Основание для стяжек под винт

PVK-1	PVK-1B	15x10	7	100
PVK-2	PVK-2B	23x16	10	100



## Шинный зажим



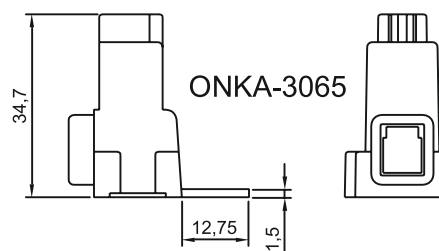
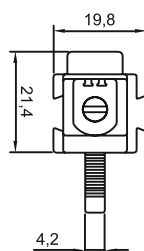
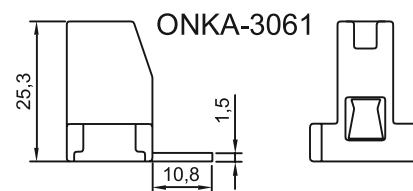
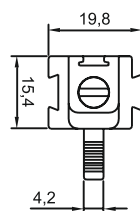
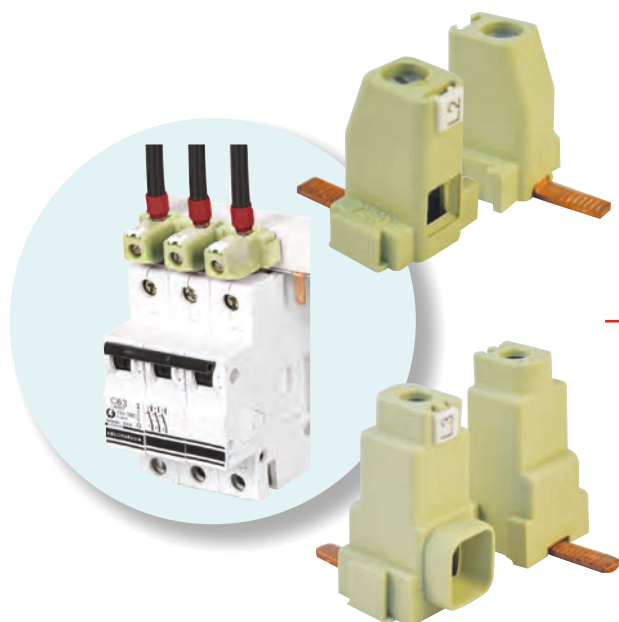
Шинный зажим предназначены для присоединения и подключения проводников различных сечений (от 1 до 185 мм<sup>2</sup>) к плоским медным и алюминиевым шинам. Терминалы изготовлены из оцинкованной стали, устойчивой к перепадам температур и воздействию влаги.

Артикул	Максимальный ток, А	Размер шины, мм	Сечение подключаемого проводника, мм <sup>2</sup>
2140	180	3-5	1,5-16
2141	180	8-10	1,5-16
2142	270	3-5	1,5-35
2143	270	8-10	1,5-35
2144	400	3-5	16-70
2145	400	8-10	16-70
2146	440	3-5	16-120
2147	440	8-10	16-120



## Вводная клемма для модульного оборудования

Код для Заказа	Наименование	Мак. ток (А)	Мак. нап. (В)	Упак.
3061	No.1 (2.5 - 10 мм <sup>2</sup> )	57	750	150
3065	No.2 (16 - 25 мм <sup>2</sup> )	100	750	100








**ПласТим**  
Рус

127495, Российская Федерация, г. Москва,  
Дмитровское шоссе, д. 165Е, корп. 6,  
помещение V, комната 2  
[info@plastim.ru](mailto:info@plastim.ru)

Ваш дистрибьютор:



-  [instagram.com/plastimrus](https://www.instagram.com/plastimrus)
-  [facebook.com/plastimrus](https://www.facebook.com/plastimrus)
-  [vk.com/plastimrus](https://vk.com/plastimrus)



[plastim.ru](http://plastim.ru)

