

ВЕНТИЛЯТОРЫ И АКСЕССУАРЫ

ВЕНТИЛЯТОРЫ



АКСЕССУАРЫ ДЛЯ ВЕНТИЛЯЦИИ



ВЕНТИЛЯТОРЫ КАНАЛЬНЫЕ КОММЕРЧЕСКИЕ СЕРИИ ВК

СДЕЛАНО В РОССИИ



Сертификат ТР ТС



Назначение



- Для создания принудительного потока воздуха в приточно-вытяжных системах.
- Для монтажа с металлическими воздуховодами различных диаметров: 100, 125, 160, 200, 250, 315 мм. В жилых, торговых, офисных и производственных помещениях.

Преимущества

- Высокая производительность.
- Низкий уровень шума.
- Надежный двигатель с низким энергопотреблением.
- Встроенная защита двигателя от перегрева.
- Предназначены для непрерывной работы и не требуют обслуживания.
- Легкий монтаж.
- Компактный размер.
- Степень защиты IP44.

Материал

- Металл.

Комплектация

- Вентилятор.
- Кронштейн.
- Руководство по эксплуатации. Паспорт.

Технические характеристики

| Наименование параметра | Значение | | | | | |
|--------------------------|----------|--------|--------|--------|--------|--------|
| | БК-100 | БК-125 | БК-160 | БК-200 | БК-250 | БК-315 |
| Модель | БК-100 | БК-125 | БК-160 | БК-200 | БК-250 | БК-315 |
| Мощность, Вт | 53 | | 80 | | 138 | 205 |
| Производительность, м³/ч | 250 | 315 | 650 | 870 | 1100 | 1750 |
| Частота вращения, об/мин | 2400 | | 2410 | | 2640 | 2300 |
| Напряжение сети, В/Гц | 230/50 | | | | | |
| Класс пылевлагозащиты | IP44 | | | | | |
| Масса изделия, кг | 2,5 | | 3,6 | 3,9 | 4,6 | 6,4 |

Ассортимент

16

| Изображение | Наименование | Артикул | Диаметр, мм |
|-------------|---|-------------|-------------|
| | Вентилятор канальный центробежный ВК-100, TDM | SQ1807-0501 | 100 |
| | Вентилятор канальный центробежный ВК-125, TDM | SQ1807-0502 | 125 |
| | Вентилятор канальный центробежный ВК-160, TDM | SQ1807-0503 | 160 |
| | Вентилятор канальный центробежный ВК-200, TDM | SQ1807-0504 | 200 |
| | Вентилятор канальный центробежный ВК-250, TDM | SQ1807-0505 | 250 |
| | Вентилятор канальный центробежный ВК-315, TDM | SQ1807-0506 | 315 |

Упаковка

| Артикул | Транспортная упаковка | | | | |
|-------------|-----------------------|-----------|------------------------|--------|--------|
| | Количество, шт. | Масса, кг | Габаритные размеры, мм | | |
| | | | Длина | Ширина | Высота |
| SQ1807-0501 | 1 | 2,9 | 290 | 263 | 195 |
| SQ1807-0502 | | | | 265 | |
| SQ1807-0503 | | 4,1 | 340 | 325 | 230 |
| SQ1807-0504 | | 4,4 | 365 | 365 | 260 |
| SQ1807-0505 | | 5,2 | 370 | 370 | |
| SQ1807-0506 | | 7,6 | 425 | 425 | |

Габаритные размеры

| Чертёж | Артикул | Размеры, мм | | | | | |
|--------|-------------|-------------|-----|-----|-----|----|-----|
| | | øA | øB | C | D | E | F |
| | SQ1807-0501 | 96 | 240 | 10 | 155 | 10 | 175 |
| | SQ1807-0502 | 123 | | | | | |
| | SQ1807-0503 | 158 | 300 | 190 | 210 | | |
| | SQ1807-0504 | 196 | 325 | 180 | 220 | | |
| | SQ1807-0505 | 248 | | | | 20 | 205 |
| | SQ1807-0506 | 313 | 420 | 200 | 240 | | |

ВЕНТИЛЯТОРЫ ОСЕВЫЕ КАНАЛЬНЫЕ СЕРИИ ВКО

СДЕЛАНО В
РОССИИ



Сертификат ТР ТС



Назначение



- Для создания принудительного потока воздуха в приточно-вытяжных системах.
- Для монтажа с пластиковыми воздуховодами различных диаметров: 100, 125, 150 и 160 мм. В жилых, торговых, офисных и производственных помещениях.

Конструкция

- Для монтажа с пластиковыми воздуховодами различных диаметров.

Преимущества

- Высокая производительность.
- Низкий уровень шума.
- Надежный двигатель с низким энергопотреблением.
- Встроенная защита двигателя от перегрева.
- Предназначены для непрерывной работы и не требуют обслуживания.
- Легкий монтаж.
- Степень защиты IP24.

Материал


- Пластик.

Технические характеристики

| Наименование параметра | Значение | | | |
|--|----------|---------|---------|---------|
| Модель | ВКО-100 | ВКО-125 | ВКО-150 | ВКО-160 |
| Напряжение сети, В/Гц | 230/50 | | | |
| Мощность, Вт | 14 | 18 | 20 | 22 |
| Производительность, м³/ч | 107 | 190 | 280 | 300 |
| Давление, Па | 46 | 56 | 60 | 65 |
| Класс пылевлагозащиты | IP24 | | | |
| Класс защиты | II | | | |
| Уровень звукового давления на расстоянии 3 м, dB (A) | 35 | 36 | 37 | 38 |

Ассортимент

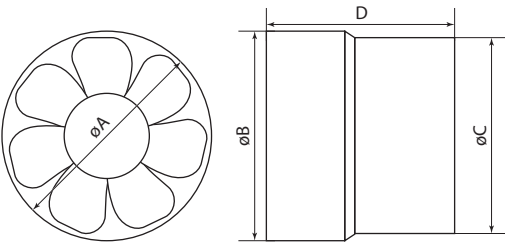
| Изображение | Наименование | Артикул | Диаметр фланца, мм |
|-------------|---|-------------|--------------------|
| | Вентилятор осевой канальный, ВКО-100, TDM | SQ1807-1801 | 100 |
| | Вентилятор осевой канальный, ВКО-125, TDM | SQ1807-1802 | 125 |
| | Вентилятор осевой канальный, ВКО-150, TDM | SQ1807-1804 | 150 |

| Изображение | Наименование | Артикул | Диаметр фланца, мм |
|---|--|-------------|--------------------|
|  | Вентилятор осевой канальный, ВКО-160, TDM | SQ1807-1803 | 160 |

Упаковка

| Артикул | Транспортная упаковка | | | | |
|-------------|-----------------------|-----------|------------------------|--------|--------|
| | Количество, шт | Масса, кг | Габаритные размеры, мм | | |
| | | | Длина | Ширина | Высота |
| SQ1807-1801 | 36 | 12,5 | 400 | 400 | 240 |
| SQ1807-1802 | 18 | 7,8 | | | 340 |
| SQ1807-1803 | | 11,4 | 600 | 400 | |
| SQ1807-1804 | 20 | 12,32 | | | |

Габаритные размеры

| Чертеж | Артикул | Размеры, мм | | | |
|---|-------------|-------------|-----|-----|-----|
| | | øA | øB | øC | D |
|  | SQ1807-1801 | 100 | 103 | 99 | 82 |
| | SQ1807-1802 | 125 | 128 | 124 | 87 |
| | SQ1807-1803 | 160 | 163 | 158 | 101 |
| | SQ1807-1804 | 150 | 153 | 148 | |

ВЕНТИЛЯТОРЫ БЫТОВЫЕ НАСТЕННЫЕ СЕРИЙ С, СВп, СВ, С-П, С-Т, С-Н



Сертификат ТР ТС



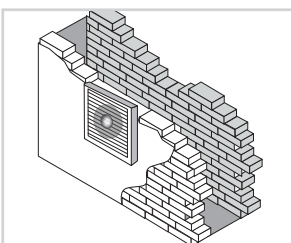
Назначение

- Организация вытяжной вентиляции бытовых и общественных помещений.
- Для монтажа в вентиляционные шахты или соединения с воздуховодами.
- Перемещение малой и средней величины потока воздуха на небольшие расстояния при малом сопротивлении вентиляционной системы.

Применение



- Душевые.
- Санузлы.
- Кухни.
- Общественные помещения и другое.



Для монтажа с воздуховодами $\varnothing 100, 120, 150$ мм и квадратными отверстиями соответствующих размеров.

- Корпус и крыльчатка вентиляторов выполнены из высококачественного АБС-пластика, устойчивого к воздействию ультрафиолета.
- Конструкция крыльчатки позволяет повысить производительность вентилятора и срок службы двигателя.
- Крепится к стене при помощи шурупов (в комплекте).



Провод с вилкой и шнур-выключатель в комплекте (для вентиляторов серии СВп).

Преимущества

- Надежный двигатель с низким энергопотреблением.
- Встроенная защита двигателя от перегрева.
- Предназначены для непрерывной работы и не требуют обслуживания.
- Защитная сетка от насекомых в комплекте.
- Наличие индикатора сети на передней панели вентилятора.
- Степень защиты IP34.
- Современный дизайн и эстетичный внешний вид.
- Таймер выключения с настройкой времени задержки от 15 секунд до 45 минут (в арт. SQ1807-2001, SQ1807-2002 и SQ1807-2003).
- В ассортименте 8 цветовых решений: белый, слоновая кость, сосна, бук/венге, золото, серебро, хром, графит.



Технические характеристики

| Наименование параметра | Значение |
|-----------------------------|----------|
| Рабочее напряжение, В | 230 |
| Степень пылевлагозащитности | IP34 |

Пиктограммы

На упаковке каждого вентилятора размещены пиктограммы, обозначающие основные технические характеристики:



встроенная защита от перегрева двигателя



световой индикатор сети



сетка от насекомых в комплекте



пластик, устойчивый к ультрафиолету



провод с вилкой в комплекте



удобный шнур-выключатель



подшипники качения

Ассортимент

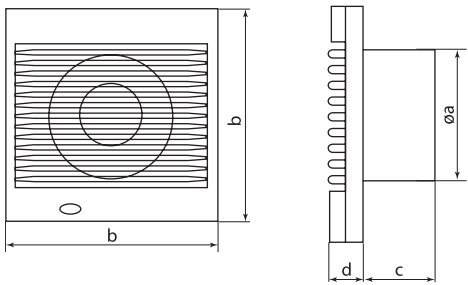
| Изображение | Наименование | Артикул | Диаметр вытяжного отверстия, мм | Потребляемая мощность, Вт | Производительность, м ³ /ч | Уровень звукового давления на расстоянии 1 м, дБ |
|-------------|--|-------------|---------------------------------|---------------------------|---------------------------------------|--|
| | Вентилятор бытовой настенный 100 С TDM | SQ1807-0001 | 100 | 15 | 100 | 40 |
| | Вентилятор бытовой настенный 120 С TDM | SQ1807-0002 | 120 | 20 | 150 | 45 |
| | Вентилятор бытовой настенный 150 С TDM | SQ1807-0003 | 150 | 25 | 280 | 46 |
| | Вентилятор бытовой настенный, 100 С-П, подш. кач, белый, TDM | SQ1807-2004 | 100 | 15 | 100 | 40 |
| | Вентилятор бытовой настенный, 120 С-П, подш. кач, белый, TDM | SQ1807-2005 | 120 | 20 | 150 | 45 |
| | Вентилятор бытовой настенный, 150 С-П, подш. кач, белый, TDM | SQ1807-2006 | 150 | 25 | 280 | 46 |
| | Вентилятор бытовой настенный, сосна, 100 С "ЭКО" (сосна) TDM | SQ1807-0101 | 100 | 15 | 100 | 40 |
| | Вентилятор бытовой настенный, сосна, 120 С "ЭКО" (сосна) TDM | SQ1807-0103 | 120 | 20 | 150 | 45 |
| | Вентилятор бытовой настенный, сосна, 150 С "ЭКО" (сосна) TDM | SQ1807-0105 | 150 | 25 | 280 | 46 |
| | Вентилятор бытовой настенный, бук, 100 С "ЭКО" (бук) TDM | SQ1807-0102 | 100 | 15 | 100 | 40 |
| | Вентилятор бытовой настенный, бук, 120 С "ЭКО" (бук) TDM | SQ1807-0104 | 120 | 20 | 150 | 45 |
| | Вентилятор бытовой настенный, бук, 150 С "ЭКО" (бук) TDM | SQ1807-0106 | 150 | 25 | 280 | 46 |
| | Вентилятор бытовой настенный 100 С-1, слоновая кость TDM | SQ1807-0110 | 100 | 15 | 100 | 40 |
| | Вентилятор бытовой настенный 120 С-1, слоновая кость TDM | SQ1807-0111 | 120 | 20 | 150 | 45 |
| | Вентилятор бытовой настенный 150 С-1, слоновая кость TDM | SQ1807-0112 | 150 | 25 | 280 | 46 |
| | Вентилятор бытовой настенный 100 С-4, золото TDM | SQ1807-0119 | 100 | 15 | 100 | 40 |
| | Вентилятор бытовой настенный 120 С-4, золото TDM | SQ1807-0120 | 120 | 20 | 150 | 45 |
| | Вентилятор бытовой настенный 150 С-4, золото TDM | SQ1807-0121 | 150 | 25 | 280 | 46 |

| Изображение | Наименование | Артикул | Диаметр вытяжного отверстия, мм | Потребляемая мощность, Вт | Производительность, м ³ /ч | Уровень звукового давления на расстоянии 1 м, дБ |
|-------------|---|-------------|---------------------------------|---------------------------|---------------------------------------|--|
| | Вентилятор бытовой настенный 100 С-5, серебро TDM | SQ1807-0122 | 100 | 15 | 100 | 40 |
| | Вентилятор бытовой настенный 120 С-5, серебро TDM | SQ1807-0123 | 120 | 20 | 150 | 45 |
| | Вентилятор бытовой настенный 150 С-5, серебро TDM | SQ1807-0124 | 150 | 25 | 280 | 46 |
| | Вентилятор бытовой настенный 100 С-2, хром TDM | SQ1807-0113 | 100 | 15 | 100 | 40 |
| | Вентилятор бытовой настенный 120 С-2, хром TDM | SQ1807-0114 | 120 | 20 | 150 | 45 |
| | Вентилятор бытовой настенный 150 С-2, хром TDM | SQ1807-0115 | 150 | 25 | 280 | 46 |
| | Вентилятор бытовой настенный 100 С-3, графит TDM | SQ1807-0116 | 100 | 15 | 100 | 40 |
| | Вентилятор бытовой настенный 120 С-3, графит TDM | SQ1807-0117 | 120 | 20 | 150 | 45 |
| | Вентилятор бытовой настенный 150 С-3, графит TDM | SQ1807-0118 | 150 | 25 | 280 | 46 |
| | Вентилятор бытовой настенный 100 СВп, с выключателем и проводом 1,3 м, TDM | SQ1807-0013 | 100 | 15 | 100 | 40 |
| | Вентилятор бытовой настенный 120 СВп, с выключателем и проводом 1,3 м, TDM | SQ1807-0014 | 120 | 20 | 150 | 45 |
| | Вентилятор бытовой настенный 150 СВп, с выключателем и проводом 1,3 м, TDM | SQ1807-0015 | 150 | 25 | 280 | 46 |
| | Вентилятор бытовой настенный 100 СВ, с выключателем, TDM | SQ1807-0016 | 100 | 15 | 100 | 40 |
| | Вентилятор бытовой настенный 120 СВ, с выключателем, TDM | SQ1807-0017 | 120 | 20 | 150 | 45 |
| | Вентилятор бытовой настенный 150 СВ, с выключателем, TDM | SQ1807-0018 | 150 | 25 | 280 | 46 |
| | Вентилятор бытовой настенный, 100 С-Т, таймер, белый, TDM | SQ1807-2001 | 100 | 15 | 100 | 40 |
| | Вентилятор бытовой настенный, 120 С-Т, таймер, белый, TDM | SQ1807-2002 | 120 | 20 | 150 | 45 |
| | Вентилятор бытовой настенный, 150 С-Т, таймер, белый, TDM | SQ1807-2003 | 150 | 25 | 280 | 46 |
| | Вентилятор бытовой настенный, 100 С-Н, декоративная накладка, белый, TDM | SQ1807-2007 | 100 | 15 | 100 | 40 |
| | Вентилятор бытовой настенный, 120 С-Н, декоративная накладка, белый, TDM | SQ1807-2008 | 120 | 20 | 150 | 45 |
| | Вентилятор бытовой настенный, 150 С-Н, декоративная накладка, белый, TDM | SQ1807-2009 | 150 | 25 | 280 | 46 |

Упаковка

| Артикул | Транспортная упаковка | | | | | |
|-------------|-----------------------|-----------|------------------------|--------|--------|-----|
| | Количество, шт. | Масса, кг | Габаритные размеры, мм | | | |
| | | | Длина | Ширина | Высота | |
| SQ1807-0001 | 10 | 6,0 | 465 | 175 | 355 | |
| SQ1807-2004 | | | | | 380 | |
| SQ1807-0013 | | 6,7 | 460 | | 355 | |
| SQ1807-0016 | | 6,0 | 465 | | 175 | 355 |
| SQ1807-0101 | | | | | | |
| SQ1807-0102 | | 6,7 | 460 | | 175 | 355 |
| SQ1807-0002 | | | | | | |
| SQ1807-2005 | | 7,5 | 460 | | 175 | 355 |
| SQ1807-0014 | | | | | | |
| SQ1807-0017 | | 6,7 | 465 | | 175 | 445 |
| SQ1807-0103 | | | | | | |
| SQ1807-0104 | | 9,0 | 555 | 220 | 460 | |
| SQ1807-0003 | | | | | | |
| SQ1807-2006 | | 9,8 | 550 | 220 | 445 | |
| SQ1807-0015 | | | | | | |
| SQ1807-0018 | | 9,0 | 555 | 220 | 445 | |
| SQ1807-0105 | | | | | | |
| SQ1807-0106 | | 6 | 465 | 175 | 355 | |
| SQ1807-0110 | | | | | | |
| SQ1807-0113 | | 6,7 | 465 | 175 | 355 | |
| SQ1807-0116 | | | | | | |
| SQ1807-0119 | | 9 | 555 | 220 | 445 | |
| SQ1807-0122 | | | | | | |
| SQ1807-0120 | | 6,7 | 465 | 175 | 355 | |
| SQ1807-0123 | | | | | | |
| SQ1807-0111 | | 9 | 555 | 220 | 445 | |
| SQ1807-0114 | | | | | | |
| SQ1807-0117 | | 6 | 465 | 175 | 355 | |
| SQ1807-0112 | | | | | | |
| SQ1807-0115 | | 9 | 555 | 220 | 445 | |
| SQ1807-0118 | | | | | | |
| SQ1807-0121 | | 6,5 | 535 | 175 | 360 | |
| SQ1807-0124 | | | | | | |
| SQ1807-2001 | 7 | 535 | 175 | 360 | | |
| SQ1807-2002 | | | | | | |
| SQ1807-2003 | 9 | 635 | 215 | 230 | | |
| SQ1807-2007 | | | | | | |
| SQ1807-2008 | | | | | | |
| SQ1807-2009 | | | | | | |

Габаритные размеры

| Чертеж | Артикул | Размеры, мм | | | | Масса изделия, кг |
|--|-------------|-------------|-----|-------|-------|-------------------|
| | | ∅a | b | c | d | |
|  | SQ1807-0001 | 98 | 157 | 56 | 20 | 0,613 |
| | SQ1807-2004 | | | | | |
| | SQ1807-0101 | | | | | |
| | SQ1807-0102 | | | | | |
| | SQ1807-0002 | 118 | | | | |
| | SQ1807-2005 | | | | | |
| | SQ1807-0103 | | | | | |
| | SQ1807-0104 | 148 | | | | |
| | SQ1807-0003 | | | | | |
| | SQ1807-2006 | | | | | |
| | SQ1807-0105 | | | | | |
| | SQ1807-0106 | 98 | 157 | 56 | | 0,670 |
| | SQ1807-0013 | | | | | |
| | SQ1807-0014 | 118 | 200 | 75 | | 0,750 |
| | SQ1807-0015 | | | | | |
| | SQ1807-0016 | 98 | 157 | 56 | | 0,650 |
| | SQ1807-0017 | | | | | |
| | SQ1807-0018 | 118 | 200 | 75 | | 0,730 |
| | SQ1807-0019 | | | | | |
| | SQ1807-0110 | 148 | 157 | 56 | | 0,960 |
| | SQ1807-0113 | | | | | |
| | SQ1807-0116 | 98 | | | | |
| | SQ1807-0119 | | | | | |
| | SQ1807-0122 | | | | | |
| SQ1807-0120 | 118 | 200 | | | 75 | |
| SQ1807-0123 | | | | | | |
| SQ1807-0111 | | | | | | |
| SQ1807-0114 | 146 | 200 | 75 | 0,671 | | |
| SQ1807-0117 | | | | | | |
| SQ1807-0112 | | | | | | |
| SQ1807-0115 | | | | | | |
| SQ1807-0118 | 98 | 157 | 76 | 20 | 0,870 | |
| SQ1807-0121 | | | | | | |
| SQ1807-0124 | 118 | 200 | 95 | 99 | 0,613 | |
| SQ1807-2001 | | | | | | |
| SQ1807-2002 | 148 | 159 | 56 | 99 | 0,671 | |
| SQ1807-2003 | | | | | | |
| SQ1807-2007 | 98 | 159 | 56 | 99 | 0,87 | |
| SQ1807-2008 | | | | | | |
| SQ1807-2009 | 118 | 201 | 75 | 176 | 0,55 | |
| SQ1807-2009 | | | | | | |

ОБРАТНЫЕ КЛАПАНЫ СЕРИИ КО



Отказное письмо ТР ТС



Назначение

- Для предотвращения поступления обратного потока воздуха и проникновения в помещение неприятных запахов и насекомых через вентиляционное отверстие.

Материалы

- Корпус – АБС-пластик.
- Мембрана – легкий полимер.

Применение



- Для комплектации бытовых вентиляторов \varnothing 100, 120, 150 мм серии С, СВ, СВп, С-П, С-Т, С-Н, ЭКО ТМ TDM ELECTRIC.
- Устанавливается на корпус вентилятора при помощи специальных креплений, предусмотренных на патрубке.

Ассортимент

| Изображение | Наименование | Артикул | Соответствующая модель вентилятора TDM ELECTRIC® | Диаметр, мм |
|-------------|----------------------------|-------------|--|-------------|
| | Обратный клапан 100 КО TDM | SQ1807-0010 | Вентилятор бытовой настенный 100 С TDM | 100 |
| | Обратный клапан 120 КО TDM | SQ1807-0011 | Вентилятор бытовой настенный 120 С TDM | 120 |
| | Обратный клапан 150 КО TDM | SQ1807-0012 | Вентилятор бытовой настенный 150 С TDM | 150 |

Упаковка

| Артикул | Групповая упаковка | | Транспортная упаковка | | | | |
|-------------|--------------------|-----------|-----------------------|-----------|------------------------|--------|--------|
| | Количество, шт. | Масса, кг | Количество, шт. | Масса, кг | Габаритные размеры, мм | | |
| | | | | | Длина | Ширина | Высота |
| SQ1807-0010 | 24 | 0,60 | 360 | 10 | 610 | 340 | 315 |
| SQ1807-0011 | | | 300 | | 635 | | 390 |
| SQ1807-0012 | 20 | 0,75 | 160 | 7 | 610 | | 315 |

ПЛАСТИКОВЫЕ СИСТЕМЫ ВЕНТИЛЯЦИИ



Отказное письмо ТР ТС



Назначение



Для организации приточных, вытяжных систем вентиляции.

Применение

- В жилых, торговых, офисных и производственных помещениях.

Материалы

- Воздуховоды (круглые, прямоугольные) – ПВХ.
- Соединительные элементы – полистирол.

Преимущества

- Легкость монтажа.
- Широкий ассортимент воздуховодов и аксессуаров для них.

Ассортимент воздуховодов

| Изображение | Наименование | Артикул | Цвет | Размер, мм | |
|-------------|---|-------------|-------|---------------|-------|
| | | | | Диаметр (ВхШ) | Длина |
| | Воздуховод пласт. круглый, D100, 0,5 м, TDM | SQ1807-1700 | белый | 100 | 500 |
| | Воздуховод пласт. круглый, D100, 1 м, TDM | SQ1807-1701 | | | 1000 |
| | Воздуховод пласт. круглый, D100, 1,5 м, TDM | SQ1807-1702 | | | 1500 |
| | Воздуховод пласт. круглый, D100, 2 м, TDM | SQ1807-1703 | | | 2000 |
| | Воздуховод пласт. круглый, D125, 0,5 м, TDM | SQ1807-1704 | | 125 | 500 |
| | Воздуховод пласт. круглый, D125, 1 м, TDM | SQ1807-1705 | | | 1000 |
| | Воздуховод пласт. круглый, D125, 1,5 м, TDM | SQ1807-1706 | | | 1500 |
| | Воздуховод пласт. круглый, D125, 2 м, TDM | SQ1807-1707 | | | 2000 |
| | Воздуховод пласт. круглый, D150, 0,5 м, TDM | SQ1807-1737 | | 150 | 500 |
| | Воздуховод пласт. круглый, D150, 1 м, TDM | SQ1807-1738 | | | 1000 |
| | Воздуховод пласт. круглый, D150, 1,5 м, TDM | SQ1807-1739 | | | 1500 |
| | Воздуховод пласт. круглый, D150, 2 м, TDM | SQ1807-1740 | | | 2000 |
| | Воздуховод пласт. прямоугольный, 55x110, 0,5 м, TDM | SQ1807-1720 | | 55x110 | 500 |
| | Воздуховод пласт. прямоугольный, 55x110, 1 м, TDM | SQ1807-1721 | | | 1000 |
| | Воздуховод пласт. прямоугольный, 55x110, 1,5 м, TDM | SQ1807-1722 | | | 1500 |
| | Воздуховод пласт. прямоугольный, 55x110, 2 м, TDM | SQ1807-1723 | | | 2000 |
| | Воздуховод пласт. прямоугольный, 60x120, 0,5 м, TDM | SQ1807-1741 | | 60x120 | 500 |
| | Воздуховод пласт. прямоугольный, 60x120, 1 м, TDM | SQ1807-1742 | | | 1000 |
| | Воздуховод пласт. прямоугольный, 60x120, 1,5 м, TDM | SQ1807-1743 | | | 1500 |
| | Воздуховод пласт. прямоугольный, 60x120, 2 м, TDM | SQ1807-1744 | | | 2000 |

Ассортимент аксессуаров для воздуховодов

| Изображение | Наименование | Артикул | Цвет | Диаметр (ВхШ), мм |
|---|---|-------------|--------------------------------|--------------------------|
|  | Соединитель для круглых воздуховодов, D100, TDM | SQ1807-1708 | белый | 100 |
| | Соединитель для круглых воздуховодов, D125, TDM | SQ1807-1709 | | 125 |
| | Соединитель для круглых воздуховодов, D150, TDM | SQ1807-1750 | | 150 |
|  | Пластина настенная для круглых воздуховодов, D100, TDM | SQ1807-1710 | | 100 |
| | Пластина настенная для круглых воздуховодов, D125, TDM | SQ1807-1711 | | 125 |
|  | Держатель для круглого воздуховода универсальный, D100/125/150/160, TDM | SQ1807-1712 | | 100 125 150 160 |
|  | Соединитель для круглых воздуховодов с обр. клапаном, D100, TDM | SQ1807-1713 | | 100 |
| | Соединитель для круглых воздуховодов с обр. клапаном, D125, TDM | SQ1807-1714 | | 125 |
| | Соединитель для круглых воздуховодов с обр. клапаном, D150, TDM | SQ1807-1749 | | 150 |
|  | Тройник для круглых воздуховодов, D100, TDM | SQ1807-1715 | | 100 |
| | Тройник для круглых воздуховодов, D125, TDM | SQ1807-1716 | | 125 |
| | Тройник для круглых воздуховодов, D150, TDM | SQ1807-1757 | | 150 |
|  | Колено для круглых воздуховодов, D100, TDM | SQ1807-1717 | | 100 |
| | Колено для круглых воздуховодов, D125, TDM | SQ1807-1718 | | 125 |
| | Колено для круглых воздуховодов, D150, TDM | SQ1807-1746 | | 150 |
|  | Редуктор для круглых воздуховодов универсальный, D80/100/120/125/150, TDM | SQ1807-1719 | 80 100 120 125 150 | |
|  | Пластина настенная для прямоугольных воздуховодов, 55x110, TDM | SQ1807-1724 | 55x110 | |
| | Пластина настенная для прямоугольных воздуховодов, 60x120, TDM | SQ1807-1748 | 60x120 | |

| Изображение | Наименование | Артикул | Цвет | Диаметр (ВхШ), мм |
|---|---|-------------|-------|-------------------|
|  | Соединитель для прямоугольных воздуховодов, 55x110, TDM | SQ1807-1725 | белый | 55x110 |
| | Соединитель для прямоугольных воздуховодов, 60x120, TDM | SQ1807-1752 | | 60x120 |
|  | Соединитель со смещением плоск. воздух. с кругл. 55x110/D100, TDM | SQ1807-1726 | | 100 / 55x110 |
| | Соединитель со смещением плоск. воздух. с кругл. 60x120/D100, TDM | SQ1807-1753 | | 60x120 / Ø100 |
|  | Соединительное колено 90 гр. плоск. воздух. с кругл. 55x110/D100, TDM | SQ1807-1727 | | 100 / 55x110 |
| | Соединительное колено 90 гр. плоск. воздух. с кругл. 60x120/D100, TDM | SQ1807-1754 | | 60x120 / Ø100 |
|  | Соединитель для прямоугольных воздуховодов с обр. клап. 55x110, TDM | SQ1807-1728 | | 55x110 |
| | Соединитель для прямоугольных воздуховодов с обр. клап. 60x120, TDM | SQ1807-1751 | | 60x120 |
|  | Соединительное колено горизонтальное 90 гр. для прямоугольных воздуховодов, 55x110, TDM | SQ1807-1729 | | 55x110 |
| | Соединительное колено горизонтальное 90 гр. для прямоугольных воздуховодов, 60x120, TDM | SQ1807-1756 | | 60x120 |
|  | Соединительное колено вертикальное 90 гр. для прямоугольных воздуховодов, 55x110, TDM | SQ1807-1730 | | 55x110 |
| | Соединительное колено вертикальное 90 гр. для прямоугольных воздуховодов, 60x120, TDM | SQ1807-1755 | | 60x120 |
|  | Держатель для прямоугольных воздуховодов, 55x110, TDM | SQ1807-1731 | | 55x110 |
| | Держатель для прямоугольных воздуховодов, 60x120, TDM | SQ1807-1745 | | 60x120 |
|  | Тройник для прямоугольных воздуховодов, 55x110, TDM | SQ1807-1732 | | 55x110 |
| | Тройник для прямоугольных воздуховодов, 60x120, TDM | SQ1807-1758 | | 60x120 |

| Изображение | Наименование | Артикул | Цвет | Диаметр (ВхШ), мм |
|---|---|-------------|-------|-------------------|
|  | Тройник соединитель прямоугольного воздуховода с круглым, 55x110/D100, TDM | SQ1807-1733 | белый | 100 / 55x110 |
| | Тройник соединитель прямоугольного воздуховода с круглым, 60x120/D100, TDM | SQ1807-1759 | | 60x120 / Ø100 |
|  | Колено для прямоугольных воздуховодов разноугловое, 55x110, TDM | SQ1807-1734 | | 55x110 |
| | Колено для прямоугольных воздуховодов разноугловое, 60x120, TDM | SQ1807-1747 | | 60x120 |
|  | Анемостат с фланцем, d100, TDM | SQ1807-1735 | | 100 |
| | Анемостат с фланцем, d125, TDM | SQ1807-1736 | | 125 |
| | Анемостат с фланцем, d150, TDM | SQ1807-1760 | | 150 |
|  | Редуктор для круглых воздуховодов универсальный эксцентриковый, D80/100/120/125/150/160, TDM | SQ1807-1761 | | 80-160 |

Упаковка

| Артикул | Транспортная упаковка | | | | | | |
|-------------|-----------------------|-----------|------------------------|--------|--------|-----|------|
| | Количество, шт. | Масса, кг | Габаритные размеры, мм | | | | |
| | | | Длина | Ширина | Высота | | |
| SQ1807-1700 | 24 | 7,8 | 1010 | 485 | 285 | | |
| SQ1807-1701 | 12 | | 1510 | | | | |
| SQ1807-1702 | | 2010 | | | | | |
| SQ1807-1703 | | 14 | 1010 | | | | |
| SQ1807-1704 | 5,9 | | | | | | |
| SQ1807-1705 | 7 | 8,9 | 1510 | | | | |
| SQ1807-1706 | | 11,9 | 2010 | | | | |
| SQ1807-1707 | | 90 | 4,3 | | | 510 | |
| SQ1807-1708 | 56 | 3,6 | 400 | | | 155 | 155 |
| SQ1807-1709 | 140 | 3,9 | | | | | |
| SQ1807-1710 | 200 | 5,4 | 510 | 485 | 285 | | |
| SQ1807-1711 | 90 | | | | | | |
| SQ1807-1712 | 56 | | | | | | |
| SQ1807-1713 | 25 | | | | | | |
| SQ1807-1714 | 15 | | | | | | |
| SQ1807-1715 | 32 | | | | | | |
| SQ1807-1716 | 22 | | | | | | |
| SQ1807-1717 | 24 | | | | | | |
| SQ1807-1718 | 40 | | | | | | |
| SQ1807-1719 | 20 | | | | | 12 | 1010 |
| SQ1807-1720 | 15 | 16 | 1510 | | | | |
| SQ1807-1721 | | | 2010 | | | | |
| SQ1807-1722 | | | 360 | 305 | | | |
| SQ1807-1723 | | | | | | | |

| Артикул | Транспортная упаковка | | | | | | | |
|-------------|-----------------------|-----------|------------------------|--------|--------|------|-----|-----|
| | Количество, шт. | Масса, кг | Габаритные размеры, мм | | | | | |
| | | | Длина | Ширина | Высота | | | |
| SQ1807-1724 | 140 | 3,9 | 510 | 155 | 155 | | | |
| SQ1807-1725 | | 7,4 | | | | | | |
| SQ1807-1726 | 48 | 5,7 | | | | | | |
| SQ1807-1727 | | 4,1 | | | | | | |
| SQ1807-1728 | 140 | 8,5 | | | | | | |
| SQ1807-1729 | 50 | 4,6 | | | | | | |
| SQ1807-1730 | 70 | 4,9 | | | | | | |
| SQ1807-1731 | 250 | 4,8 | | | | | | |
| SQ1807-1732 | 42 | 5 | | | | | | |
| SQ1807-1733 | 39 | 4,3 | | | | | | |
| SQ1807-1734 | 45 | 4,1 | | | | | | |
| SQ1807-1735 | | 8,7 | | | | | | |
| SQ1807-1736 | 35 | 9,1 | | | | | | |
| SQ1807-1737 | 10 | 4,5 | 1010 | 485 | 285 | | | |
| SQ1807-1738 | 5 | | 6,8 | | | 1510 | | |
| SQ1807-1739 | | 9,2 | 2010 | | | | | |
| SQ1807-1740 | | 40 | 1010 | | | | | |
| SQ1807-1741 | 20 | 13,1 | 1510 | | | 305 | | |
| SQ1807-1742 | | 19,7 | | | | | | |
| SQ1807-1743 | 15 | 19,9 | | | 2010 | | | |
| SQ1807-1744 | 220 | 4,4 | | | 509 | | 464 | 288 |
| SQ1807-1745 | 12 | 2,8 | | | 512 | | 459 | 298 |
| SQ1807-1746 | 72 | 8,2 | | | 603 | | 419 | 399 |
| SQ1807-1747 | 140 | 4,7 | 517 | | 154 | 148 | | |
| SQ1807-1748 | 44 | | 514 | | 463 | 289 | | |
| SQ1807-1749 | | 3,4 | 511 | 464 | | | | |
| SQ1807-1750 | 144 | 10,6 | 590 | 382 | 405 | | | |
| SQ1807-1751 | | 9,2 | 591 | 413 | 406 | | | |
| SQ1807-1752 | 42 | 6,8 | 604 | 415 | 404 | | | |
| SQ1807-1753 | 63 | 6,3 | 602 | 413 | 399 | | | |
| SQ1807-1754 | 60 | 6 | 610 | 419 | 389 | | | |
| SQ1807-1755 | 47 | 6,1 | 591 | 415 | 413 | | | |
| SQ1807-1756 | 8 | 2,4 | 533 | 466 | 287 | | | |
| SQ1807-1757 | 42 | 6,6 | 587 | 400 | 390 | | | |
| SQ1807-1758 | 45 | 5,4 | 597 | 432 | 400 | | | |
| SQ1807-1759 | 20 | 6,5 | 510 | 450 | 285 | | | |
| SQ1807-1760 | 24 | 2,84 | | | | | | |
| SQ1807-1761 | | | | | | | | |

ВОЗДУХОВОДЫ ГОФРИРОВАННЫЕ АЛЮМИНИЕВЫЕ



Отказное письмо ТР ТС



Назначение

- Для присоединения бытовых приборов к вытяжным каналам вентиляции.
- В качестве дымоотводов газовых и других приборов бытового назначения.
- Для удаления газов, пыли, опилок в промышленных установках.

Применение

- Квартиры, дома.
- Общественные помещения.
- Промышленные объекты.

Ассортимент

| Изображение | Наименование | Артикул | Диаметр, мм |
|-------------|---|-------------|-------------|
| | Воздуховод гофрированный алюминиевый Ø80 TDM | SQ1807-0062 | 80 |
| | Воздуховод гофрированный алюминиевый Ø90 TDM | SQ1807-0063 | 90 |
| | Воздуховод гофрированный алюминиевый Ø100 TDM | SQ1807-0064 | 100 |
| | Воздуховод гофрированный алюминиевый Ø110 TDM | SQ1807-0065 | 110 |
| | Воздуховод гофрированный алюминиевый Ø115 TDM | SQ1807-0066 | 115 |
| | Воздуховод гофрированный алюминиевый Ø120 TDM | SQ1807-0067 | 120 |
| | Воздуховод гофрированный алюминиевый Ø125 TDM | SQ1807-0068 | 125 |
| | Воздуховод гофрированный алюминиевый Ø130 TDM | SQ1807-0320 | 130 |
| | Воздуховод гофрированный алюминиевый Ø135 TDM | SQ1807-0069 | 135 |
| | Воздуховод гофрированный алюминиевый Ø140 TDM | SQ1807-0070 | 140 |
| | Воздуховод гофрированный алюминиевый Ø150 TDM | SQ1807-0071 | 150 |
| | Воздуховод гофрированный алюминиевый Ø160 TDM | SQ1807-0072 | 160 |

Конструкция

- Длина в сжатом состоянии – 0,6 м, в растянутом – 3 м.
- Толщина фольги – 80 мкм.

Преимущества

- Диапазон температур: от -30 до +400 °С.
- Максимальная влажность: 95%.
- Максимальное рабочее давление: 12 000 Па.
- Индивидуальный стикер со штрихкодом на каждом изделии.

Упаковка

| Артикул | Транспортная упаковка | | | | |
|-------------|-----------------------|-----------|------------------------|--------|--------|
| | Количество, шт. | Масса, кг | Габаритные размеры, мм | | |
| | | | Длина | Ширина | Высота |
| SQ1807-0062 | 56 | 8,3 | 635 | 635 | 500 |
| SQ1807-0063 | 36 | 7,0 | | | |
| SQ1807-0064 | | 7,1 | | | |
| SQ1807-0065 | | 5,4 | | | |
| SQ1807-0066 | 25 | 5,5 | | | |
| SQ1807-0067 | 23 | 5,2 | | | |
| SQ1807-0068 | 20 | 5,3 | | | |
| SQ1807-0320 | | 4,5 | | | |
| SQ1807-0069 | 16 | 4,6 | | | |
| SQ1807-0070 | | 4,6 | | | |
| SQ1807-0071 | | 4,8 | | | |
| SQ1807-0072 | 14 | 4,8 | | | |

ХОМУТЫ ЧЕРВЯЧНЫЕ



Отказное письмо ТР ТС



Назначение

- Для герметичного соединения шлангов и рукавов различного назначения.

Материал

- Оцинкованная сталь.

Ассортимент

Конструкция

- Цельносварной корпус замка.
- Головка винта имеет комбинированный паз «крест» и «прямой шлиц».

Применение

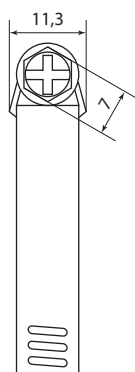
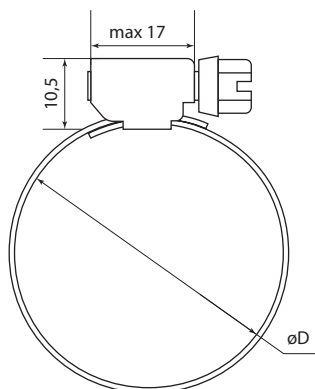
- Вентиляционные системы и пневмосети (системы воздуховодов).
- Патрубки в топливных системах.
- Системы охлаждения и отопления в автомобильной технике.
- Санитарно-технические системы.
- Технологические линии оборудования и т. п.

| Изображение | Наименование | Артикул | Параметры | | |
|-------------|-----------------------------------|-------------|-------------------------|--------------------------|--|
| | | | Минимальный диаметр, мм | Максимальный диаметр, мм | Рекомендуемый момент затяжки, Н*м, ±5% |
| | Хомут червячный, d 10-16 мм TDM | SQ1807-0300 | 10 | 16 | от 3,2 до 3,5 |
| | Хомут червячный, d 12-20 мм TDM | SQ1807-0301 | 12 | 20 | |
| | Хомут червячный, d 16-25 мм TDM | SQ1807-0302 | 16 | 25 | |
| | Хомут червячный, d 20-32 мм TDM | SQ1807-0303 | 20 | 32 | |
| | Хомут червячный, d 70-90 мм TDM | SQ1807-0304 | 70 | 90 | |
| | Хомут червячный, d 90-110 мм TDM | SQ1807-0305 | 90 | 110 | |
| | Хомут червячный, d 100-120 мм TDM | SQ1807-0306 | 100 | 120 | |
| | Хомут червячный, d 110-130 мм TDM | SQ1807-0307 | 110 | 130 | |
| | Хомут червячный, d 120-140 мм TDM | SQ1807-0308 | 120 | 140 | |
| | Хомут червячный, d 130-150 мм TDM | SQ1807-0309 | 130 | 150 | |
| | Хомут червячный, d 140-160 мм TDM | SQ1807-0310 | 140 | 160 | |
| | Хомут червячный, d 150-170 мм TDM | SQ1807-0311 | 150 | 170 | |

Упаковка

| Артикул | Групповая упаковка | | Транспортная упаковка | | | | |
|-------------|--------------------|-----------|-----------------------|-----------|------------------------|--------|--------|
| | Количество, шт. | Масса, кг | Количество, шт. | Масса, кг | Габаритные размеры, мм | | |
| | | | | | Длина | Ширина | Высота |
| SQ1807-0300 | 25 | 0,28 | 1000 | 12,3 | 380 | 270 | 170 |
| SQ1807-0301 | | 0,30 | | 12,9 | | | |
| SQ1807-0302 | | 0,32 | | 13,6 | | | |
| SQ1807-0303 | | 0,41 | | 17,2 | | | 240 |
| SQ1807-0304 | | 0,625 | | 6,8 | | | |
| SQ1807-0305 | | 0,78 | | 8,4 | | | |
| SQ1807-0306 | | 0,781 | | 8,5 | | | 340 |
| SQ1807-0307 | | 0,793 | | 9 | | | |
| SQ1807-0308 | | 0,80 | | 9,4 | | | |
| SQ1807-0309 | | 0,86 | | 9,5 | | | 400 |
| SQ1807-0310 | 0,89 | 7,8 | 280 | | | | |
| SQ1807-0311 | 0,96 | 8,4 | | | | | |

Габаритные размеры (мм)



| Артикул | Диаметр (ØD), мм |
|-------------|------------------|
| SQ1807-0300 | 10-16 |
| SQ1807-0301 | 12-20 |
| SQ1807-0302 | 16-25 |
| SQ1807-0303 | 20-32 |
| SQ1807-0304 | 70-90 |
| SQ1807-0305 | 90-110 |
| SQ1807-0306 | 100-120 |
| SQ1807-0307 | 110-130 |
| SQ1807-0308 | 120-140 |
| SQ1807-0309 | 130-150 |
| SQ1807-0310 | 140-160 |
| SQ1807-0311 | 150-170 |

РЕШЕТКИ ВЕНТИЛЯЦИОННЫЕ



Отказное письмо ТР ТС



Назначение

- Для декоративного оформления отверстия приточно-вытяжной вентиляции.
- Для настенного и потолочного монтажа.

Применение

- Санузлы, ванные комнаты, кухни.
- Общественные помещения.

Преимущества



Три цвета в ассортименте: белый, бежевый и коричневый.

Ассортимент

| Изображение | Наименование | Цвет | | | Размер изделия (ШхВ), мм | Конструкция |
|-------------|---|-------------|-------------|-------------|--------------------------|--|
| | | Белый | Бежевый | Коричневый | | |
| | Решетка разъемная с москитной сеткой, 150x150 TDM | SQ1807-0074 | SQ1807-0075 | SQ1807-0076 | 150x150 | <ul style="list-style-type: none"> • разъемная • москитная сетка • наклонные жалюзи |
| | Решетка разъемная с москитной сеткой, 208x208 TDM | SQ1807-0077 | SQ1807-0078 | SQ1807-0079 | 208x208 | |
| | Решетка разъемная с москитной сеткой, 250x250 TDM | SQ1807-0080 | SQ1807-0081 | SQ1807-0082 | 250x250 | |
| | Решетка разъемная с москитной сеткой, 183x253 TDM | SQ1807-0083 | SQ1807-0084 | SQ1807-0085 | 183x253 | |

Упаковка

| Цвет | | | Групповая упаковка | | Транспортная упаковка | | | | | |
|-------------|-------------|-------------|--------------------|-----------|-----------------------|-----------|------------------------|--------|--------|-----|
| Белый | Бежевый | Коричневый | Количество, шт. | Масса, кг | Количество, шт. | Масса, кг | Габаритные размеры, мм | | | |
| | | | | | | | Длина | Ширина | Высота | |
| SQ1807-0074 | SQ1807-0075 | SQ1807-0076 | 10 | 0,9 | 50 | 4,9 | 400 | 400 | 167 | |
| SQ1807-0077 | SQ1807-0078 | SQ1807-0079 | | 1,53 | | | | | 6,7 | 240 |
| SQ1807-0080 | SQ1807-0081 | SQ1807-0082 | | 2,3 | | | | | 9,8 | 340 |
| SQ1807-0083 | SQ1807-0084 | SQ1807-0085 | | 1,73 | | | | | 7,5 | 240 |

Габаритные размеры

| Чертеж | Артикул | | | Размеры, мм | | | | | |
|--------|-------------|-------------|-------------|-------------|-----|-----|-----|-----|-----|
| | Цвет | | | A | B | C | D | E | F |
| | Белый | Бежевый | Коричневый | | | | | | |
| | SQ1807-0074 | SQ1807-0075 | SQ1807-0076 | 126 | 126 | 150 | 150 | 137 | 137 |
| | SQ1807-0077 | SQ1807-0078 | SQ1807-0079 | 183 | 183 | 208 | 208 | 195 | 195 |
| | SQ1807-0080 | SQ1807-0081 | SQ1807-0082 | 224 | 224 | 250 | 250 | 235 | 235 |
| | SQ1807-0083 | SQ1807-0084 | SQ1807-0085 | 228 | 159 | 253 | 183 | 240 | 170 |

РЕШЕТКИ ВЕНТИЛЯЦИОННЫЕ СЕРИИ «АВАНГАРД»



Отказное письмо ТР ТС



Назначение

- Для декоративного оформления отверстия приточно-вытяжной вентиляции.
- Для настенного и потолочного монтажа.

Применение

- Санузлы, ванные комнаты, кухни.
- Общие помещения.

Ассортимент

| Изображение | Наименование | Артикул | Цвет | Размер изделия (ШхВ), мм | Конструкция |
|-------------|---|-------------|-------|--------------------------|--|
| | Решетка разъемная с москитной сеткой, 180x180 TDM | SQ1807-0024 | белый | 180x180 | <ul style="list-style-type: none"> • разъемная • крупная москитная сетка • наклонные жалюзи |
| | Решетка разъемная с москитной сеткой, 180x240 TDM | SQ1807-0025 | | 180x240 | |
| | Решетка разъемная с москитной сеткой, 300x200 TDM | SQ1807-0026 | | 300x200 | |

Упаковка

| Артикул | Групповая упаковка | | Транспортная упаковка | | | | |
|-------------|--------------------|-----------|-----------------------|-----------|------------------------|--------|--------|
| | Количество, шт. | Масса, кг | Количество, шт. | Масса, кг | Габаритные размеры, мм | | |
| | | | | | Длина | Ширина | Высота |
| SQ1807-0024 | 5 | 0,41 | 60 | 5,2 | 380 | 260 | 240 |
| SQ1807-0025 | | 0,54 | | | | | |
| SQ1807-0026 | 10 | 0,16 | 60 | 9,45 | 500 | 270 | 320 |

Габаритные размеры

16

| Чертёж | Артикул | Размеры, мм | | | | | |
|--------|-------------|-------------|-----|-----|-----|-----|-----|
| | | A | B | C | D | E | F |
| | SQ1807-0024 | 155 | 155 | 170 | 170 | 180 | 180 |
| | SQ1807-0025 | 215 | | 230 | | 240 | |
| | SQ1807-0026 | 275 | 175 | 290 | 190 | 300 | 200 |

РЕШЕТКИ ВЕНТИЛЯЦИОННЫЕ СЕРИИ «КОМПЛЕКТ»



Отказное письмо ТР ТС



Назначение

- Для декоративного оформления отверстия приточно-вытяжной вентиляции.
- Для настенного и потолочного монтажа.

Применение

- Санузлы, ванные комнаты, кухни.
- Общественные помещения.

Преимущества



В ассортименте решетки как с прямыми, так и с наклонными жалюзи.

Ассортимент

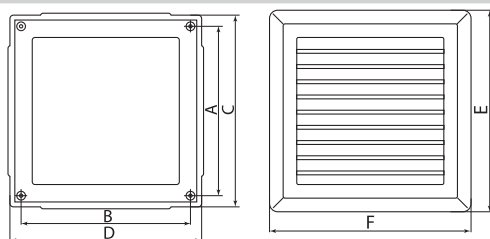
| Изображение | Наименование | Артикул | Цвет | Размер изделия (ШхВ), мм | Конструкция/крепление |
|-------------|---|-------------|-------|--------------------------|---|
| | Решетка разъемная с москитной сеткой, прямые жалюзи, 175x175 TDM | SQ1807-0019 | белый | 175x175 | <ul style="list-style-type: none"> • разъемная • мелкая москитная сетка • крепление при помощи шурупов |
| | Решетка разъемная с москитной сеткой, прямые жалюзи, 203x203 TDM | SQ1807-0020 | | 203x203 | |
| | Решетка разъемная с москитной сеткой, наклонные жалюзи, 175x175 TDM | SQ1807-0021 | | 175x175 | |
| | Решетка разъемная с москитной сеткой, наклонные жалюзи, 203x203 TDM | SQ1807-0022 | | 203x203 | |
| | Решетка разъемная с москитной сеткой, наклонные жалюзи, 218x295 TDM | SQ1807-0023 | | 218x295 | |

Упаковка

| Артикул | Групповая упаковка | | Транспортная упаковка | | | | |
|-------------|--------------------|-----------|-----------------------|-----------|------------------------|--------|--------|
| | Количество, шт. | Масса, кг | Количество, шт. | Масса, кг | Габаритные размеры, мм | | |
| | | | | | Длина | Ширина | Высота |
| SQ1807-0019 | 5 | 0,48 | 40 | 5 | 380 | 260 | 240 |
| SQ1807-0020 | | 0,76 | 35 | 5,6 | 500 | 270 | 220 |
| SQ1807-0021 | | 0,56 | 40 | 4,5 | 380 | 260 | 240 |
| SQ1807-0022 | | 0,77 | 35 | 5,7 | 500 | 270 | 220 |
| SQ1807-0023 | | 1,22 | 30 | 7,65 | | | 320 |

Габаритные размеры

| Артикул | Размеры, мм | | | | | |
|-------------|-------------|-----|-----|-----|-----|-----|
| | A | B | C | D | E | F |
| SQ1807-0019 | 150 | 150 | 165 | 165 | 175 | 175 |
| SQ1807-0020 | 178 | 178 | 193 | 193 | 203 | 203 |
| SQ1807-0021 | 150 | 150 | 165 | 165 | 175 | 175 |
| SQ1807-0022 | 178 | 178 | 193 | 193 | 203 | 203 |
| SQ1807-0023 | 265 | 185 | 280 | 203 | 295 | 218 |



РЕШЕТКИ ВЕНТИЛЯЦИОННЫЕ КРУГЛЫЕ



Отказное письмо ТР ТС



СДЕЛАНО В РОССИИ



Назначение



- Для декоративного оформления отверстий приточно-вытяжной вентиляции.
- Для настенного и потолочного монтажа.

Применение

- Санузлы, ванные комнаты, кухни.
- Общественные помещения.

Материал

- АБС-пластик.

Преимущества

- Устойчивость к воздействию ультрафиолета.

Ассортимент

| Изображение | Наименование | Артикул | Цвет | Диаметр фланца, мм |
|-------------|--|-------------|-------|--------------------|
| | Решетка круглая с москитной сеткой, с фланцем d100, внеш. D130, бел. TDM | SQ1807-0092 | белый | 100 |
| | Решетка круглая с москитной сеткой, с фланцем d125, внеш. D150, бел. TDM | SQ1807-0093 | | 125 |
| | Решетка круглая с москитной сеткой, с фланцем d150, внеш. D200, бел. TDM | SQ1807-0094 | | 150 |

Упаковка

| Артикул | Групповая упаковка | | Транспортная упаковка | | | | |
|-------------|--------------------|-----------|-----------------------|-----------|------------------------|--------|--------|
| | Количество, шт. | Масса, кг | Количество, шт. | Масса, кг | Габаритные размеры, мм | | |
| | | | | | Длина | Ширина | Высота |
| SQ1807-0092 | 5 | 0,290 | 45 | 2,63 | 400 | 400 | 167 |
| SQ1807-0093 | | 0,330 | 40 | 2,64 | | | |
| SQ1807-0094 | | 0,680 | 35 | 4,76 | | | 240 |

Габаритные размеры

| Чертёж | Артикул | Размеры, мм | | | |
|--------|-------------|-------------|-----|------|-----|
| | | ød | øD | E | C |
| | SQ1807-0092 | 100 | 130 | 19,6 | 1,4 |
| | SQ1807-0093 | 125 | 150 | | |
| | SQ1807-0094 | 150 | 200 | | |

РЕШЕТКИ ВЕНТИЛЯЦИОННЫЕ НЕРАЗЪЕМНЫЕ



Отказное письмо ТР ТС



Назначение

- Для декоративного оформления отверстия приточно-вытяжной вентиляции.
- Для настенного и потолочного монтажа.

Применение

- Санузлы, ванные комнаты, кухни.
- Общественные помещения.

Ассортимент

| Изображение | Наименование | Артикул | Цвет | Размер изделия (ШхВ), мм | Конструкция |
|-------------|--|-------------|-------|--------------------------|---|
| | Решетка неразъемная, 175x175 TDM | SQ1807-0027 | белый | 175x175 | <ul style="list-style-type: none"> • неразъемная • наклонные жалюзи • крепление при помощи шурупов |
| | Решетка неразъемная, 175x240 TDM | SQ1807-0028 | | 175x240 | |
| | Решетка неразъемная, 300x300 TDM | SQ1807-0029 | | 300x300 | |
| | Решетка неразъемная, 250x250 TDM | SQ1807-0030 | | 250x250 | |
| | Решетка неразъемная с москитной сеткой, бел. 150x150 TDM | SQ1807-0086 | | 150x150 | |
| | Решетка неразъемная с москитной сеткой, бел. 190x190 TDM | SQ1807-0087 | | 190x190 | |
| | Решетка неразъемная с москитной сеткой, бел. 170x250 TDM | SQ1807-0089 | | 170x250 | |
| | Решетка неразъемная с москитной сеткой, бел. 200x300 TDM | SQ1807-0090 | | 200x300 | |

Упаковка

| Артикул | Групповая упаковка | | Транспортная упаковка | | | | |
|-------------|--------------------|-----------|-----------------------|-----------|------------------------|--------|--------|
| | Количество, шт. | Масса, кг | Количество, шт. | Масса, кг | Габаритные размеры, мм | | |
| | | | | | Длина | Ширина | Высота |
| SQ1807-0027 | 10 | 0,73 | 80 | 6,1 | 400 | 270 | 270 |
| SQ1807-0028 | 5 | 0,45 | 55 | 5,2 | 380 | 260 | 240 |
| SQ1807-0029 | 10 | 1,95 | 50 | 10,2 | 500 | 320 | 320 |
| SQ1807-0030 | | 1,14 | | 6,0 | 400 | 270 | 270 |
| SQ1807-0086 | | 0,53 | 80 | 4,7 | 237 | 253 | 380 |
| SQ1807-0087 | | 0,85 | 60 | 5,6 | | | |
| SQ1807-0089 | | 0,94 | 50 | 5,2 | | | |
| SQ1807-0090 | | 1,30 | 30 | 4,5 | | | |

Габаритные размеры (мм)

| Чертёж | Артикул | Размеры, мм | | | |
|--------|-------------|-------------|-----|-----|-----|
| | | A | B | C | D |
| | SQ1807-0027 | 165 | 165 | 175 | 175 |
| | SQ1807-0028 | 230 | | 240 | |
| | SQ1807-0029 | 290 | 290 | 300 | 300 |
| | SQ1807-0030 | 240 | 240 | 250 | 250 |
| | SQ1807-0086 | 140 | 140 | 150 | 150 |
| | SQ1807-0087 | 180 | 180 | 190 | 190 |
| | SQ1807-0089 | 240 | 160 | 250 | 170 |
| | SQ1807-0090 | 190 | 290 | 200 | 300 |

РЕШЕТКИ РАДИАТОРНЫЕ

Отказное письмо ТР ТС

СДЕЛАНО В РОССИИ



Назначение



Для декоративного оформления вентиляционных отверстий в дверях, стенах, потолках.

Ассортимент

| Изображение | Наименование | Артикул | Цвет | Размер изделия (ШxВ), мм | Крепление |
|-------------|--|-------------|-------|--------------------------|--------------------|
| | Решетка радиаторная, 460x123 TDM | SQ1807-0035 | белый | 460x123 | при помощи шурупов |
| | Решетка радиаторная, с регулировкой живого сечения 460x123 TDM | SQ1807-0036 | | | |
| | Решетка радиаторная, бел. 370x130 TDM | SQ1807-0091 | | 370x130 | |

Упаковка

| Артикул | Групповая упаковка | | Транспортная упаковка | | | | |
|-------------|--------------------|-----------|-----------------------|-----------|------------------------|--------|--------|
| | Количество, шт. | Масса, кг | Количество, шт. | Масса, кг | Габаритные размеры, мм | | |
| | | | | | Длина | Ширина | Высота |
| SQ1807-0035 | 5 | 0,82 | 30 | 5,25 | 500 | 270 | 320 |
| SQ1807-0036 | | 1,24 | | 7,8 | | | |
| SQ1807-0091 | | 0,7 | | 20 | | | |

16

Габаритные размеры (мм)

| Чертёж | Артикул | Размеры, мм | | | |
|--------|-------------|-------------|-----|-----|-----|
| | | A | B | C | D |
| | SQ1807-0035 | 103 | 438 | 123 | 460 |
| | SQ1807-0036 | | | | |
| | SQ1807-0091 | 110 | 348 | 130 | 370 |

ЛЮКИ САНТЕХНИЧЕСКИЕ



Назначение

- Для декоративного оформления сантехнических проемов и обеспечения полноценного доступа к коммуникациям.
- Для настенного и потолочного монтажа.

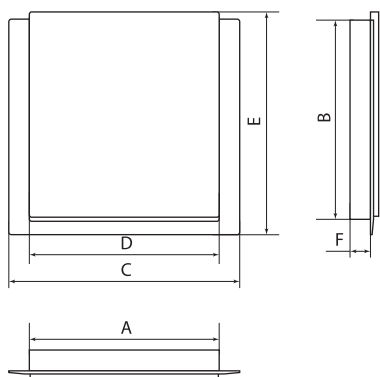
Ассортимент

| Изображение | Наименование | Артикул | Цвет | Размер фланца (ШхВ), мм |
|-------------|---------------------------------|-------------|-------|-------------------------|
| | Люк сантехнический, 200х300 TDM | SQ1807-0032 | белый | 196х296 |
| | Люк сантехнический, 200х200 TDM | SQ1807-0033 | | 196х196 |
| | Люк сантехнический, 300х300 TDM | SQ1807-0034 | | 296х296 |

Упаковка

| Артикул | Групповая упаковка | | Транспортная упаковка | | | | |
|-------------|--------------------|-----------|-----------------------|-----------|------------------------|--------|--------|
| | Количество, шт. | Масса, кг | Количество, шт. | Масса, кг | Габаритные размеры, мм | | |
| | | | | | Длина | Ширина | Высота |
| SQ1807-0032 | 5 | 1,18 | 20 | 5,10 | 500 | 320 | 320 |
| SQ1807-0033 | | 0,86 | | 3,80 | | 270 | |
| SQ1807-0034 | | 1,60 | | 5,20 | | 320 | |

Габаритные размеры (мм)



| Артикул | A | B | C | D | E |
|-------------|-----|-----|-----|-----|-----|
| SQ1807-0032 | 196 | 296 | 225 | 187 | 325 |
| SQ1807-0033 | 196 | 196 | | | 225 |
| SQ1807-0034 | 296 | 296 | 325 | 305 | 325 |

Отказное письмо ТР ТС



Применение

- Общие помещения и бытовые помещения.

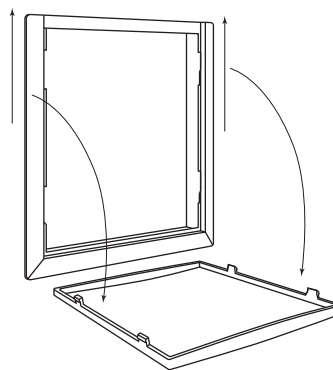
Конструкция

- Разборная конструкция.

Материал

- Ударопрочный полистирол.

Принцип открывания люка



ЛЮКИ РЕВИЗИОННЫЕ ПЛАСТИКОВЫЕ



Отказное письмо ТР ТС



Назначение

- Для декоративного оформления монтажных проемов и доступа к скрытым элементам управления электрических и сантехнических систем.
- Для настенного и потолочного монтажа.

Применение

- Общественные и бытовые помещения.

Материал

- АБС-пластик.

Преимущества

- В люке с ручкой дверца открывается полностью, что упрощает доступ к коммуникациям и увеличивает полезное пространство люка.



- Оснащены ручкой для удобства открывания/закрывания люка.
- Возможность универсального монтажа для левостороннего или правостороннего открывания.

- Возможность использования в помещениях с повышенной влажностью.
- Простота ухода.
- Монтаж осуществляется при помощи раствора или клея.
- Представлены в двух цветах: белый и слоновая кость.

Ассортимент

| Изображение | Наименование | Артикул | Цвет | Размер установочного проема (ШxВ), мм |
|-------------|--|-------------|-------------------------|---------------------------------------|
| | Люк ревизионный с ручкой 150x150, белый TDM | SQ1807-0420 | белый RAL 9010 | 146x146 |
| | Люк ревизионный с ручкой 150x200, белый TDM | SQ1807-0421 | | 146x196 |
| | Люк ревизионный с ручкой 200x200, белый TDM | SQ1807-0422 | | 196x196 |
| | Люк ревизионный с ручкой 200x250, белый TDM | SQ1807-0423 | | 196x246 |
| | Люк ревизионный с ручкой 200x300, белый TDM | SQ1807-0424 | | 196x296 |
| | Люк ревизионный с ручкой 200x400, белый TDM | SQ1807-0425 | | 196x396 |
| | Люк ревизионный с ручкой 300x300, белый TDM | SQ1807-0426 | | 296x296 |
| | Люк ревизионный с ручкой 300x400, белый TDM | SQ1807-0427 | | 296x396 |
| | Люк ревизионный с ручкой 150x150, слоновая кость TDM | SQ1807-0428 | слоновая кость RAL 1025 | 146x146 |
| | Люк ревизионный с ручкой 150x200, слоновая кость TDM | SQ1807-0429 | | 146x196 |
| | Люк ревизионный с ручкой 200x200, слоновая кость TDM | SQ1807-0430 | | 196x196 |
| | Люк ревизионный с ручкой 200x250, слоновая кость TDM | SQ1807-0431 | | 196x246 |
| | Люк ревизионный с ручкой 200x300, слоновая кость TDM | SQ1807-0432 | | 196x296 |
| | Люк ревизионный с ручкой 200x400, слоновая кость TDM | SQ1807-0433 | | 196x396 |
| | Люк ревизионный с ручкой 300x300, слоновая кость TDM | SQ1807-0434 | | 296x296 |
| | Люк ревизионный с ручкой 300x400, слоновая кость TDM | SQ1807-0435 | | 296x396 |

Упаковка

| Артикул | Групповая упаковка | | Транспортная упаковка | | | | | | |
|-------------|--------------------|-----------|-----------------------|-----------|------------------------|--------|--------|-----|-----|
| | Количество, шт. | Масса, кг | Количество, шт. | Масса, кг | Габаритные размеры, мм | | | | |
| | | | | | Длина | Ширина | Высота | | |
| SQ1807-0420 | 4 | 0,376 | 32 | 3,5 | 400 | 400 | 167 | | |
| SQ1807-0421 | | 0,496 | | 4,5 | | | 240 | | |
| SQ1807-0422 | | 0,656 | 24 | | | | 5,2 | 340 | |
| SQ1807-0423 | | 0,760 | | | | | | | |
| SQ1807-0424 | 2 | 0,418 | 22 | 600 | | | 400 | 340 | |
| SQ1807-0425 | 4 | 1,140 | 20 | 6,5 | | | | | 400 |
| SQ1807-0426 | 3 | 1,083 | 18 | 7,1 | | | 600 | 167 | |
| SQ1807-0427 | | 1,367 | | 9 | | | 240 | | |
| SQ1807-0428 | 4 | 0,376 | 32 | 3,5 | | | 400 | 400 | 167 |
| SQ1807-0429 | | 0,496 | | 4,5 | | | | | 240 |
| SQ1807-0430 | | 0,656 | 24 | | | | | | 5,2 |
| SQ1807-0431 | | 0,760 | | | | | | | |
| SQ1807-0432 | 2 | 0,418 | 22 | 600 | 400 | 340 | | | |
| SQ1807-0433 | 4 | 1,140 | 20 | 6,5 | | | | | 400 |
| SQ1807-0434 | 3 | 1,083 | 18 | 7,1 | 600 | 167 | | | |
| SQ1807-0435 | | 1,367 | | 9 | 240 | | | | |

Габаритные размеры

| Чертёж | Артикул | Размеры, мм | | | |
|--------|----------------------------|-------------|-----|-----|-----|
| | | A | B | X | Y |
| | SQ1807-0420 SQ1807-0428 | 168 | 168 | 146 | 146 |
| | SQ1807-0421 SQ1807-0429 | 218 | 218 | 196 | 196 |
| | SQ1807-0422 SQ1807-0430 | 218 | 268 | 196 | 246 |
| | SQ1807-0423 SQ1807-0431 | 218 | 318 | 196 | 296 |
| | SQ1807-0424 SQ1807-0432 | 218 | 418 | 196 | 396 |
| | SQ1807-0426 SQ1807-0434 | 318 | 318 | 296 | 296 |
| | SQ1807-0427 SQ1807-0435 | 318 | 418 | 296 | 396 |

ЛЮКИ РЕВИЗИОННЫЕ МЕТАЛЛИЧЕСКИЕ

Отказное письмо ТР ТС



СДЕЛАНО В РОССИИ



Назначение

- Для доступа к скрытым элементам управления электрических и сантехнических систем.

Применение

- Общественные и бытовые помещения.

Материалы

- Тонколистовая сталь (толщина 0,8 мм).
- Тип фиксации дверцы – магнит.

Преимущества

- Простой монтаж без применения дополнительного оборудования.
- Широкий декоративный борт (30 мм) для компенсации неровностей проема.
- Высококачественная сварка.
- Гладкие швы.
- Окраска порошковой эмалью (RAL 9016) на основе полимерной смолы, повышающей устойчивость к коррозии.
- Возможность монтажа с открыванием дверцы как в левую, так и в правую сторону.
- Удобная ручка.
- Наличие моделей люков для больших проемов (до 600х600 мм).
- Упаковка – термоусаживаемая пленка со стикером и штрихкодом EAN-13.

Ассортимент

| Изображение | Наименование | Артикул | Цвет | Размер установочного проема (ШxВ), мм | Масса изделия, кг |
|-------------|---|-------------|------------------|---------------------------------------|-------------------|
| | Люк ревизионный металлический 150x150 TDM | SQ1807-0401 | белый (RAL 9016) | 150x150 | 0,6 |
| | Люк ревизионный металлический 150x200 TDM | SQ1807-0402 | | 150x200 | 0,7 |
| | Люк ревизионный металлический 200x200 TDM | SQ1807-0403 | | 200x200 | 0,8 |
| | Люк ревизионный металлический 200x250 TDM | SQ1807-0404 | | 200x250 | 0,9 |
| | Люк ревизионный металлический 200x300 TDM | SQ1807-0405 | | 200x300 | 1,0 |
| | Люк ревизионный металлический 200x400 TDM | SQ1807-0406 | | 200x400 | 1,3 |
| | Люк ревизионный металлический 300x300 TDM | SQ1807-0407 | | 300x300 | 1,7 |
| | Люк ревизионный металлический 300x400 TDM | SQ1807-0408 | | 300x400 | 1,7 |
| | Люк ревизионный металлический 300x500 TDM | SQ1807-0409 | | 300x500 | 1,8 |
| | Люк ревизионный металлический 400x400 TDM | SQ1807-0410 | | 400x400 | 2,0 |
| | Люк ревизионный металлический 500x500 TDM | SQ1807-0411 | | 500x500 | 2,8 |
| | Люк ревизионный металлический 600x600 TDM | SQ1807-0412 | | 600x600 | 3,9 |

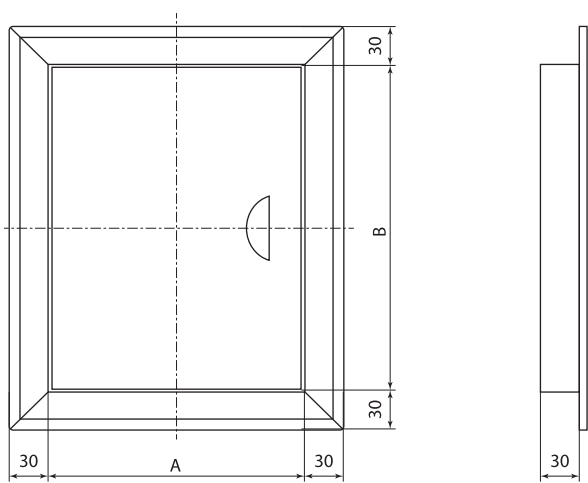
16

Упаковка

| Артикул | Транспортная упаковка | | | | |
|-------------|-----------------------|-----------|------------------------|--------|--------|
| | Количество, шт. | Масса, кг | Габаритные размеры, мм | | |
| | | | Длина | Ширина | Высота |
| SQ1807-0401 | 25 | 15,3 | 680 | 280 | 230 |
| SQ1807-0402 | 20 | 14,3 | 700 | | |
| SQ1807-0403 | 15 | 12,3 | 520 | 250 | 280 |
| SQ1807-0404 | 10 | 9,3 | | | 720 |
| SQ1807-0405 | | 10,3 | 180 | 280 | |
| SQ1807-0406 | | 13,3 | 500 | 280 | 340 |
| SQ1807-0407 | | | 370 | 350 | 380 |

| Артикул | Транспортная упаковка | | | | |
|-------------|-----------------------|-----------|------------------------|--------|--------|
| | Количество, шт. | Масса, кг | Габаритные размеры, мм | | |
| | | | Длина | Ширина | Высота |
| SQ1807-0408 | 8 | 13,9 | 500 | 280 | 380 |
| SQ1807-0409 | | 14,7 | 600 | 230 | |
| SQ1807-0410 | 5 | 10,3 | 500 | 190 | 480 |
| SQ1807-0411 | 3 | 8,7 | 590 | 110 | 570 |
| SQ1807-0412 | | 12,0 | 680 | 110 | 670 |

Габаритные размеры

| Чертёж | Артикул | Размеры, мм | |
|--|-------------|-------------|-----|
| | | A | B |
|  | SQ1807-0401 | 150 | 150 |
| | SQ1807-0402 | | 200 |
| | SQ1807-0403 | 200 | 250 |
| | SQ1807-0404 | | 300 |
| | SQ1807-0405 | | 400 |
| | SQ1807-0406 | 300 | 300 |
| | SQ1807-0407 | | 400 |
| | SQ1807-0408 | | 500 |
| | SQ1807-0409 | 400 | 400 |
| | SQ1807-0410 | 500 | 500 |
| | SQ1807-0411 | 600 | 600 |
| | SQ1807-0412 | | |

ЛЮКИ АЛЮМИНИЕВЫЕ ПОД ПЛИТКУ

СДЕЛАНО В РОССИИ



Отказное письмо ТР ТС



Назначение



Для доступа к скрытым элементам управления сантехнических систем.

Применение

- Общественные и бытовые помещения.

Материал

- Каркас – алюминий.
- Заполнение дверцы – гипсоволокно.

Преимущества

- Удобный монтаж в проем.
- Съемная дверца.
- Ограничитель открывания (цепочка).
- Тип фиксации дверцы – нажимные замки.
- Резиновый уплотнитель.

Ассортимент

| Изображение | Наименование | Артикул | Размер люка (ШхВхГ), мм | Размер проема в свету (ШхВ), мм | Размер дверцы (ШхВ), мм |
|-------------|--|-------------|-------------------------|---------------------------------|-------------------------|
| | Люк под плитку, алюминиевый, съемный, нажимной, ограничитель-цепочка, 200x300, TDM | SQ1807-0601 | 200x300x40 | 170x270 | 190x290 |
| | Люк под плитку, алюминиевый, съемный, нажимной, ограничитель-цепочка, 200x400, TDM | SQ1807-0602 | 200x400x40 | 170x370 | 190x390 |
| | Люк под плитку, алюминиевый, съемный, нажимной, ограничитель-цепочка, 300x200, TDM | SQ1807-0603 | 300x200x40 | 270x170 | 290x190 |
| | Люк под плитку, алюминиевый, съемный, нажимной, ограничитель-цепочка, 300x300, TDM | SQ1807-0604 | 300x300x40 | 270x270 | 290x290 |
| | Люк под плитку, алюминиевый, съемный, нажимной, ограничитель-цепочка, 300x400, TDM | SQ1807-0605 | 300x400x40 | 270x370 | 290x390 |
| | Люк под плитку, алюминиевый, съемный, нажимной, ограничитель-цепочка, 300x500, TDM | SQ1807-0606 | 300x500x40 | 270x470 | 290x490 |
| | Люк под плитку, алюминиевый, съемный, нажимной, ограничитель-цепочка, 400x300, TDM | SQ1807-0607 | 400x300x40 | 370x270 | 390x290 |
| | Люк под плитку, алюминиевый, съемный, нажимной, ограничитель-цепочка, 400x400, TDM | SQ1807-0608 | 400x400x40 | 370x370 | 390x390 |
| | Люк под плитку, алюминиевый, съемный, нажимной, ограничитель-цепочка, 500x300, TDM | SQ1807-0609 | 500x300x40 | 470x270 | 490x290 |
| | Люк под плитку, алюминиевый, съемный, нажимной, ограничитель-цепочка, 500x400, TDM | SQ1807-0610 | 500x400x40 | 470x370 | 490x390 |

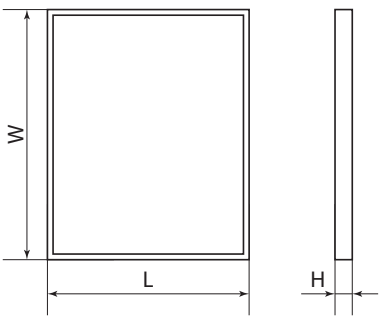
16



Упаковка

| Артикул | Транспортная упаковка | | | | |
|-------------|-----------------------|-----------|------------------------|--------|---------|
| | Количество, шт. | Масса, кг | Габаритные размеры, мм | | |
| | | | Ширина | Высота | Глубина |
| SQ1807-0601 | 1 | 1,4 | 200 | 300 | 40 |
| SQ1807-0602 | | 1,8 | | 400 | |
| SQ1807-0603 | | 1,4 | 300 | 200 | |
| SQ1807-0604 | | 2,1 | | 300 | |
| SQ1807-0605 | | 2,7 | | 400 | |
| SQ1807-0606 | | 3,2 | | 500 | |
| SQ1807-0607 | | 2,2 | 400 | 300 | |
| SQ1807-0608 | | 3,4 | | 400 | |
| SQ1807-0609 | | 2,9 | 500 | 300 | |
| SQ1807-0610 | | 3,4 | | 400 | |

Габаритные размеры

| Чертёж | Артикул | Размеры, мм | | |
|--|-------------|-------------|-----|----|
| | | L | W | H |
|  | SQ1807-0601 | 200 | 300 | 40 |
| | SQ1807-0602 | | 400 | |
| | SQ1807-0603 | 300 | 200 | |
| | SQ1807-0604 | | 300 | |
| | SQ1807-0605 | | 400 | |
| | SQ1807-0606 | | 500 | |
| | SQ1807-0607 | 400 | 300 | |
| | SQ1807-0608 | | 400 | |
| | SQ1807-0609 | 500 | 300 | |
| | SQ1807-0610 | | 400 | |

ЛЮКИ АЛЮМИНИЕВЫЕ ПОД ПОКРАСКУ

СДЕЛАНО В РОССИИ



Отказное письмо ТР ТС



Назначение



Для доступа к инженерным коммуникациям и элементам управления сантехнических и электрических систем.

Применение

- Общественные, бытовые и производственные помещения.

Материал

- Каркас – алюминий.
- Заполнение дверцы – гипсокартон.

Преимущества

- Удобный монтаж в проем.
- Тип фиксации дверцы – нажимные замки.

Ассортимент

| Изображение | Наименование | Артикул | Размер люка (ШxВxГ), мм | Размер проема в свету (ШxВ), мм | Размер дверцы (ШxВ), мм |
|-------------|---|-------------|-------------------------|---------------------------------|-------------------------|
| | Люк под покраску короб, алюминиевый, нажимной, 200x200, TDM | SQ1807-1401 | 200x200x30 | 150x170 | 195x195 |
| | Люк под покраску короб, алюминиевый, нажимной, 200x300, TDM | SQ1807-1402 | 200x300x30 | 150x270 | 195x295 |
| | Люк под покраску короб, алюминиевый, нажимной, 300x300, TDM | SQ1807-1403 | 300x300x30 | 250x270 | 295x295 |
| | Люк под покраску короб, алюминиевый, нажимной, 400x400, TDM | SQ1807-1404 | 400x400x30 | 350x370 | 395x395 |
| | Люк под покраску короб, алюминиевый, нажимной, 500x500, TDM | SQ1807-1405 | 500x500x30 | 450x470 | 495x495 |
| | Люк под покраску короб, алюминиевый, нажимной, 600x600, TDM | SQ1807-1406 | 600x600x30 | 550x570 | 595x595 |

Упаковка

| Артикул | Транспортная упаковка | | | | |
|-------------|-----------------------|-----------|------------------------|--------|---------|
| | Количество, шт. | Масса, кг | Габаритные размеры, мм | | |
| | | | Ширина | Высота | Глубина |
| SQ1807-1401 | 1 | 0,7 | 200 | 200 | 30 |
| SQ1807-1402 | | 1 | | 300 | |
| SQ1807-1403 | | 1,3 | 300 | 300 | |
| SQ1807-1404 | | 2,05 | 400 | 400 | |
| SQ1807-1405 | | 3 | 500 | 500 | |
| SQ1807-1406 | | 4,3 | 600 | 600 | |

Габаритные размеры

| Чертёж | Артикул | Размеры, мм | | |
|--------|-------------|-------------|-----|----|
| | | L | W | H |
| | SQ1807-1401 | 200 | 200 | 30 |
| | SQ1807-1402 | | 300 | |
| | SQ1807-1403 | 300 | 300 | |
| | SQ1807-1404 | 400 | 400 | |
| | SQ1807-1405 | 500 | 500 | |
| | SQ1807-1406 | 600 | 600 | |

ТЕПЛОВЕЕ ОБОРУДОВАНИЕ

ТЕПЛОВЫЕ ЗАВЕСЫ



ТЕПЛОВЫЕ ПУШКИ



ТЕПЛОВЕНТИЛЯТОРЫ



ИНФРАКРАСНЫЕ ОБОГРЕВАТЕЛИ



ТЕРМОСТАТЫ НАКЛАДНЫЕ ОТКРЫТОГО МОНТАЖА



МАСЛЯНЫЕ ОБОГРЕВАТЕЛИ



ЭЛЕКТРИЧЕСКИЕ КОНВЕКТОРЫ



КВАРЦЕВЫЕ ОБОГРЕВАТЕЛИ



КЕРАМИЧЕСКИЕ ЭНЕРГОСБЕРЕГАЮЩИЕ ОБОГРЕВАТЕЛИ



ТЕПЛОВЫЕ ЗАВЕСЫ СЕРИИ ЗТС



Сертификат ТР ТС



Декларация ТР ТС



Назначение

- Для создания узконаправленного теплого воздушного потока между зонами с различными температурными режимами.

Применение



В жилых, торговых, офисных и производственных помещениях.

Материалы

- Корпус – металл.

Преимущества

- Ступенчатое переключение мощности.
- Нагревательный элемент – СТИЧ.
- Высокая производительность.
- Режим вентиляции без обогрева.
- Защита от перегрева.
- Легкий монтаж.
- Компактный размер и масса.
- Длина сетевого шнура: 1,2 м (только для модели ЗТС-1).
- Степень защиты IP10.

Технические характеристики

| Наименование параметра | Значение | |
|---------------------------------------|-----------|-----------|
| | ЗТС-1 | ЗТС-2 |
| Модель | ЗТС-1 | ЗТС-2 |
| Количество режимов мощности | 2 | |
| | 1500/3000 | 2500/5000 |
| Тип нагревательного элемента | СТИЧ | |
| Защита от перегрева | есть | |
| Производительность, м ³ /ч | 360 | 480 |
| Степень защиты | IP10 | |
| Класс защиты | I | |
| Напряжение, В/Гц | ~230/50 | |
| Масса, кг | 5,5 | 7,5 |

Ассортимент

| Изображение | Наименование | Артикул | Мощность, Вт |
|-------------|--|-------------|--------------|
| | Тепловая завеса ЗТС-1, 3000 Вт, регул. мощн. (1500/3000 Вт), TDM | SQ2520-1501 | 3000 |
| | Тепловая завеса ЗТС-2, 5000 Вт, регул. мощн. (2500/5000 Вт), TDM | SQ2520-1502 | 5000 |

Упаковка

| Артикул | Транспортная упаковка | | | | |
|-------------|-----------------------|-----------|------------------------|--------|--------|
| | Количество, шт. | Масса, кг | Габаритные размеры, мм | | |
| | | | Длина | Ширина | Высота |
| SQ2520-1501 | 1 | 6,5 | 230 | 630 | 220 |
| SQ2520-1502 | | | | | |

Габаритные размеры

| Чертеж | Артикул | Размеры, мм | | |
|--------|-------------|-------------|-----|-----|
| | | L | W | H |
| | SQ2520-1501 | 200 | 580 | 110 |
| | SQ2520-1502 | | 780 | |

ТЕПЛОВЫЕ ПУШКИ СЕРИИ ТПК



Сертификат ТР ТС



Декларация ТР ТС



Назначение

- Основной и дополнительный обогрев жилых и рабочих зон.
- Для просушивания помещений в процессе ремонта.

Применение



На строящихся объектах, в производственных цехах, ангарах, мастерских, подсобных помещениях, гаражах, павильонах, на складах и базах.

Материалы

- Корпус – металл.
- ТЭНы – нержавеющая сталь.

Преимущества

- Высокая интенсивность воздушного потока.
- Низкий уровень шума при работе.
- Термопредохранитель для защиты от перегрева.
- Компактные размеры и небольшая масса.

Технические характеристики

| Наименование параметра | Значение | | | |
|--|-------------------|-------------|-------------|-------------|
| | ТПК 2000 Вт | ТПК 3000 Вт | ТПК 5000 Вт | ТПК 9000 Вт |
| Модель | ТПК 2000 Вт | ТПК 3000 Вт | ТПК 5000 Вт | ТПК 9000 Вт |
| Количество режимов мощности | 2 | | | |
| | 1000/2000 | 1500/3000 | 3000/4500 | 4500/9000 |
| Ток, А | 9,5 | 14 | 21 | 13,7 |
| Тепловая энергия, кКал/ч | 1720 | 2580 | 3870 | 7800 |
| Воздушный поток, м ³ /ч | 230 | | 315 | 820 |
| Площадь обогрева, м ² | до 25 | до 35 | до 50 | до 100 |
| Увеличение температуры воздуха на выходе, не менее, °С | 30 | | 35 | 36 |
| Материал нагревателя | нержавеющая сталь | | | |
| Тип нагревателя | гладкий ТЭН | | | |
| Термопредохранитель | есть | | | |
| Двойные стенки | | | | |
| Угол наклона потока | от -20° до +30° | | | - |
| Класс электробезопасности | I | | | |
| Напряжение, В/Гц | ~230/50 | | | ~380/50 |
| Масса, кг | 4 | 4 | 5 | 12 |



Регулируемый угол наклона (только для SQ2520-0001, SQ2520-0002, SQ2520-0003).



Ступенчатое переключение мощности (для SQ2520-0004 дополнительно установлен регулируемый термостат).

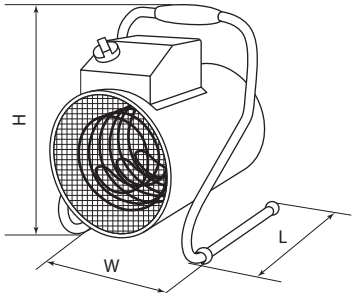
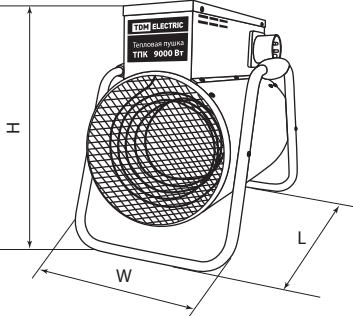
Ассортимент

| Изображение | Наименование | Артикул | Мощность, Вт |
|---|--|-------------|--------------|
|  | Тепловая пушка ТПК в круглом корпусе 2 кВт TDM | SQ2520-0001 | 2000 |
| | Тепловая пушка ТПК в круглом корпусе 3 кВт TDM | SQ2520-0002 | 3000 |
| | Тепловая пушка ТПК в круглом корпусе 5 кВт TDM | SQ2520-0003 | 4500 |
|  | Тепловая пушка ТПК в круглом корпусе 9 кВт TDM | SQ2520-0004 | 9000 |

Упаковка

| Артикул | Транспортная упаковка | | | | |
|-------------|-----------------------|-----------|------------------------|--------|--------|
| | Количество, шт. | Масса, кг | Габаритные размеры, мм | | |
| | | | Длина | Ширина | Высота |
| SQ2520-0001 | 1 | 4,5 | 285 | 375 | 315 |
| SQ2520-0002 | | | | | |
| SQ2520-0003 | | 5,5 | 330 | 400 | 460 |
| SQ2520-0004 | | 12,3 | | | |

Габаритные размеры

| Чертеж | Артикул | Размеры, мм | | |
|---|-------------|-------------|-----|-----|
| | | L | W | H |
|  | SQ2520-0001 | 260 | 260 | 320 |
| | SQ2520-0002 | | | |
| | SQ2520-0003 | 320 | 320 | 360 |
|  | SQ2520-0004 | 400 | | 320 |

ТЕПЛОВЫЕ ПУШКИ С КЕРАМИЧЕСКИМ НАГРЕВАТЕЛЬНЫМ ЭЛЕМЕНТОМ СЕРИИ ТПК-К



EAC

Сертификат ТР ТС Декларация ТР ТС



Назначение

- Основной и дополнительный обогрев жилых и рабочих зон.

Применение



В жилых, торговых, офисных и производственных помещениях.

Материалы

- Корпус – металл.
- Нагревательный элемент – металлокерамика.
- Кнопки, регулятор – пластик.

Преимущества

- Ступенчатое переключение мощности.
- Керамический нагревательный элемент РТС.

Технические характеристики

| Наименование параметра | Значение | | | |
|----------------------------------|--------------------|---------------|------------------|---------------|
| | ТПК-2К (квадрат) | ТПК-2К (круг) | ТПК-3К (квадрат) | ТПК-3К (круг) |
| Модель | | | | |
| Количество режимов мощности | 2 | | 3 | |
| | 1000/2000 | | 1000/2000/3000 | |
| Площадь обогрева, м ² | до 25 | | до 35 | |
| Тип нагревателя | керамический (РТС) | | | |
| Термопредохранитель | есть | | | |
| Класс защиты | I | | | |
| Напряжение, В/Гц | ~230/50 | | | |
| Масса, кг | 1,7 | 1,8 | 3 | 2,5 |

Ассортимент

| Изображение | Наименование | Артикул | Мощность, Вт | Длина шнура, м |
|-------------|--|-------------|--------------|----------------|
| | Тепловая пушка ТПК-2К, квадрат. корпус, 2 кВт (1/2 кВт), терморег, керам. нагр. элемент, TDM | SQ2520-0103 | 2000 | 1,5 |



Регулируемый термостат.

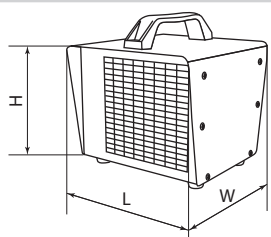
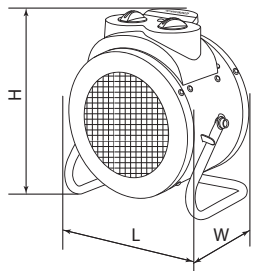
- Поддержание заданной температуры.
- Режим вентиляции без обогрева.
- Защита от перегрева.
- Удобная ручка для переноски.

| Изображение | Наименование | Артикул | Мощность, Вт | Длина шнура, м |
|---|---|-------------|--------------|----------------|
|  | Тепловая пушка ТПК-3К, кр. корпус, 3 кВт (1/2/3 кВт), терморег, керам. нагр. элемент, TDM | SQ2520-0104 | 3000 | 1,5 |
|  | Тепловая пушка ТПК-2К, круг. корпус, 2 кВт (1/2 кВт), терморег, керам. нагр. элемент, TDM | SQ2520-0105 | 2000 | 1,35 |
|  | Тепловая пушка ТПК-3К, круг. корпус, 3 кВт (1/2/3 кВт), терморег, керам. нагр. элемент, TDM | SQ2520-0106 | 3000 | |

Упаковка

| Артикул | Транспортная упаковка | | | | |
|-------------|-----------------------|-----------|------------------------|--------|--------|
| | Количество, шт. | Масса, кг | Габаритные размеры, мм | | |
| | | | Длина | Ширина | Высота |
| SQ2520-0103 | 6 | 12,6 | 570 | 215 | 435 |
| SQ2520-0104 | 1 | 3,6 | 280 | 270 | 280 |
| SQ2520-0105 | 6 | 13,5 | 575 | 245 | 565 |
| SQ2520-0106 | 1 | 3 | 275 | 210 | 320 |

Габаритные размеры

| Чертеж | Артикул | Размеры, мм | | |
|---|-------------|-------------|-----|-----|
| | | L | W | H |
|  | SQ2520-0103 | 190 | 175 | 190 |
| | SQ2520-0104 | 240 | 235 | 250 |
|  | SQ2520-0105 | 215 | 165 | 260 |
| | SQ2520-0106 | 250 | 200 | 290 |

ТЕПЛОВЕНТИЛЯТОРЫ СЕРИИ ТВ



EAC

Сертификат ТР ТС Декларация ТР ТС

**Назначение**

- Основной и дополнительный обогрев жилых и рабочих зон.

Применение

- Жилые, торговые, офисные помещения.

Материалы

- Пластик.

Преимущества

Ступенчатое переключение мощности (1000/2000 Вт).



Регулируемый термостат.



Световой индикатор работы.

- Поддержание заданной температуры.
- Режим вентиляции без обогрева.
- Автоматическое выключение в случае перегрева.
- Ручка для переноски.

Комплектация

- Тепловентилятор.
- Руководство по эксплуатации. Паспорт.

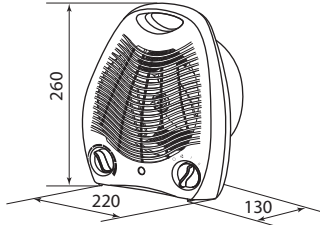
Ассортимент

| Изображение | Наименование | Артикул | Мощность, Вт |
|---|--|-------------|--------------|
|  | Тепловентилятор ТВ-1, 2000 Вт, регул. мощн. (1000/2000 Вт), термостат, TDM | SQ2520-1301 | 2000 |
|  | Тепловентилятор ТВ-2, 2000 Вт, регул. мощн. (1000/2000 Вт), термостат, TDM | SQ2520-1302 | |

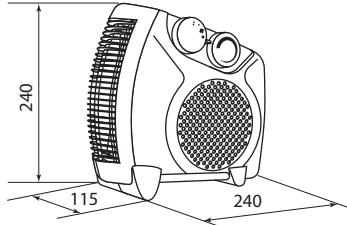
Упаковка

| Артикул | Транспортная упаковка | | | | |
|-------------|-----------------------|-----------|------------------------|--------|--------|
| | Количество, шт. | Масса, кг | Габаритные размеры, мм | | |
| | | | Длина | Ширина | Высота |
| SQ2520-1301 | 8 | 9,34 | 455 | 280 | 555 |
| SQ2520-1302 | | 10,34 | 510 | 260 | 515 |

Габаритные размеры (мм)



SQ2520-1301



SQ2520-1302



БУКЛЕТ №8 ТЕПЛОВОЕ, КЛИМАТИЧЕСКОЕ И ВЕНТИЛЯЦИОННОЕ ОБОРУДОВАНИЕ

Для заказа рекламных материалов обращайтесь к вашему менеджеру. Любую дополнительную информацию вы можете получить у сотрудников Департамента продаж по телефонам: **+7 (495) 727-32-14, (495) 640-32-14** и бесплатному телефону: **8 (800) 700-63-26** (для звонков на территории РФ).

Описание продукта

Основные технические характеристики



Артикул

Изображение продукта

Упаковка

ТЕПЛОВЕНТИЛЯТОРЫ СЕРИИ ТВН НАСТЕННЫЕ



Сертификат ТР ТС



Декларация ТР ТС

**Назначение**

- Основной и дополнительный обогрев жилых и рабочих зон.

Применение

- Жилые, торговые, офисные помещения.

Материалы

- Металл, пластик.

Преимущества

- Ступенчатое переключение мощности (1000/2000 Вт).
- Таймер задержки отключения до 7,5 часов.
- Световой индикатор работы.



Дистанционное управление с помощью пульта.

- Поддержание заданной температуры.
- Режим вентиляции без обогрева.
- Автоматическое выключение в случае перегрева.

Комплектация

- Тепловентилятор.
- Пульт дистанционного управления.
- Руководство по эксплуатации. Паспорт.

Технические характеристики

| Наименование параметра | Значение |
|-----------------------------|-----------|
| Мощность, Вт | 2000 |
| Количество режимов мощности | 2 |
| Напряжение, В/Гц | 1000/2000 |
| Класс защиты от поражения | ~230/50 |
| Пульт ДУ | II |
| Защита от перегрева | есть |
| Масса, кг | есть |
| | 1,75 |

Ассортимент

| Наименование | Артикул | Мощность, Вт |
|---|-------------|--------------|
| Тепловентилятор ТВН-1, настенный, 2000 Вт, регул. мощн. (1000/2000 Вт), таймер, пульт ДУ, TDM | SQ2520-1304 | 2000 |

Упаковка

| Артикул | Транспортная упаковка | | | | |
|-------------|-----------------------|-----------|------------------------|--------|--------|
| | Количество, шт. | Масса, кг | Габаритные размеры, мм | | |
| | | | Длина | Ширина | Высота |
| SQ2520-1304 | 6 | 12,2 | 515 | 380 | 405 |

Габаритные размеры

| Чертеж | Артикул | Размеры, мм | | |
|--------|-------------|-------------|-----|-----|
| | | L | W | H |
| | SQ2520-1304 | 450 | 180 | 110 |

ТЕПЛОВЕНТИЛЯТОРЫ СЕРИИ ЭКО



гарантия
1
год

EAC

Сертификат
ТР ТС



Декларация
ТР ТС

**Назначение**

- Основной и дополнительный обогрев жилых и рабочих зон.

Применение

- Жилые, торговые, офисные помещения.

Материалы

- Пластик.

Преимущества

- Регулируемый термостат.
- Ступенчатое переключение мощности (1200/2000 Вт).



Ручка для переноски.

- Поддержание заданной температуры.
- Режим вентиляции без обогрева.
- Автоматическое выключение в случае перегрева.
- Автоматическое выключение при опрокидывании.

Комплектация

- Тепловентилятор.
- Руководство по эксплуатации. Паспорт.

Ассортимент

| Изображение | Наименование | Артикул | Мощность, Вт |
|-------------|--|-------------|--------------|
| | Тепловентилятор ТВ-4, "ЭКО", 2000 Вт, регул. мощн. (1200/2000 Вт), термостат, сосна, TDM | SQ2520-1306 | 2000 |
| | Тепловентилятор ТВ-4, "ЭКО", 2000 Вт, регул. мощн. (1200/2000 Вт), термостат, венге, TDM | SQ2520-1307 | |

17

Упаковка

| Артикул | Транспортная упаковка | | | | |
|-------------|-----------------------|-----------|------------------------|--------|--------|
| | Количество, шт. | Масса, кг | Габаритные размеры, мм | | |
| | | | Длина | Ширина | Высота |
| SQ2520-1306 | 6 | 10,36 | 600 | 225 | 620 |
| SQ2520-1307 | | | | | |

Габаритные размеры

| Чертеж | Артикул | Размеры, мм | | |
|--------|-------------|-------------|-----|-----|
| | | L | W | H |
| | SQ2520-1306 | 270 | 210 | 195 |
| | SQ2520-1307 | | | |

ИНФРАКРАСНЫЕ ОБОГРЕВАТЕЛИ СЕРИИ ИК



СДЕЛАНО В
РОССИИ



Сертификат ТР ТС Декларация ТР ТС



Назначение

- Основной и дополнительный обогрев жилых и рабочих зон.

Применение

- На строящихся объектах, в производственных цехах, ангарах, мастерских, подсобных помещениях, гаражах, павильонах, на складах и базах.



Возможность использования на открытых пространствах (беседки, террасы).

Материалы

- Корпус – оцинкованная сталь.
- Боковые накладки – нержавеющая сталь.
- Излучающая панель – анодированный алюминий.

Технические характеристики

| Наименование параметра | Значение | | | |
|--|--------------|------------|------------|------------|
| | ИК 800 Вт | ИК 1000 Вт | ИК 1500 Вт | ИК 2000 Вт |
| Модель | | | | |
| Номинальное напряжение питания, В | 230 | | | |
| Номинальная частота тока, Гц | 50 | | | |
| Количество режимов мощности | 1 | | | |
| | 800 | 1000 | 1500 | 2000 |
| Масса, кг | 3,8 | 5,2 | 5,2 | 9,8 |
| Степень защиты | IP20 | | | |
| Температурный диапазон эксплуатации, °С | от +1 до +35 | | | |
| Климатическое исполнение по ГОСТ 15150-69 | УХЛ 4.1 | | | |
| Относительная влажность воздуха при +25 °С | до 80% | | | |

Ассортимент

| Изображение | Наименование | Артикул | Мощность, Вт |
|-------------|--|-------------|--------------|
| | Инфракрасный обогреватель ИК 0,8 кВт TDM | SQ2520-1101 | 800 |
| | Инфракрасный обогреватель ИК 1,0 кВт TDM | SQ2520-1102 | 1000 |
| | Инфракрасный обогреватель ИК 1,5 кВт TDM | SQ2520-1103 | 1500 |
| | Инфракрасный обогреватель ИК 2,0 кВт TDM | SQ2520-1104 | 2000 |

Преимущества

- Не сушит воздух, не сжигает кислород.
- Экономия электроэнергии.
- Бесшумная работа.
- Длительный срок эксплуатации.
- Устойчивое основание.



- Цепи и карабины для потолочного подвешивания в комплекте.
- Возможность точечного обогрева помещения.

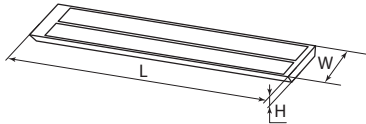
Комплектация

- ИК-обогреватель.
- Комплект цепей и карабинов для потолочного подвешивания.
- Руководство по эксплуатации. Паспорт.

Упаковка

| Артикул | Транспортная упаковка | | | | |
|-------------|-----------------------|-----------|------------------------|--------|--------|
| | Количество, шт. | Масса, кг | Габаритные размеры, мм | | |
| | | | Длина | Ширина | Высота |
| SQ2520-1101 | 1 | 4,1 | 50 | 1212 | 160 |
| SQ2520-1102 | | 5,5 | | 1650 | |
| SQ2520-1103 | | | | | |
| SQ2520-1104 | | 10,4 | | 290 | |

Габаритные размеры

| Чертеж | Артикул | Размеры, мм | | |
|---|-------------|-------------|-----|----|
| | | L | W | H |
|  | SQ2520-1101 | 1170 | 135 | 45 |
| | SQ2520-1102 | 1610 | | |
| | SQ2520-1103 | | 260 | 48 |
| | SQ2520-1104 | | | |

ТЕРМОСТАТЫ НАКЛАДНЫЕ ОТКРЫТОГО МОНТАЖА СЕРИИ НТ



Сертификат ТР ТС



Декларация ТР ТС



Назначение

- Для управления электропитанием климатического оборудования и поддержания заданной температуры в помещении.

Применение

- В жилых, торговых, офисных и производственных помещениях.

Материалы

- Корпус – АБС-пластик.
- Контактная группа - медь.

Технические характеристики

| Наименование параметра | Значение |
|---------------------------------|---------------|
| Диапазон регулировки, °С | от +5 до +30 |
| Диапазон рабочих температур, °С | от -20 до +55 |
| Максимальный рабочий ток, А | 10 |
| Напряжение, В/Гц | 230/50 |
| Класс защиты | I |
| Степень защиты | IP40 |
| Масса, кг | 0,135 |

Преимущества

- Легкость монтажа и подключения.
- Световой индикатор работы.
- Возможность полного отключения питания.

Комплектация

- Термостат.
- Монтажный комплект.
- Руководство по эксплуатации. Паспорт.

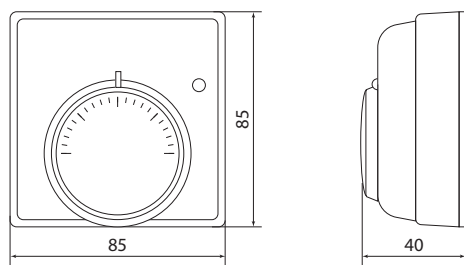
Ассортимент

| Изображение | Наименование | Артикул | Цвет |
|-------------|---|-------------|----------------|
| | Термостат механический открытого монтажа НТ-1, индикатор, вкл/выкл, 10 А, 230 В, белый, TDM | SQ2503-0009 | белый |
| | Термостат механический открытого монтажа НТ-1, индикатор, вкл/выкл, 10 А, 230 В, сл. кость, TDM | SQ2503-0010 | слоновая кость |

Упаковка

| Артикул | Транспортная упаковка | | | | |
|-------------|-----------------------|-----------|------------------------|--------|--------|
| | Количество, шт. | Масса, кг | Габаритные размеры, мм | | |
| | | | Длина | Ширина | Высота |
| SQ2503-0009 | 100 | 16 | 445 | 275 | 365 |
| SQ2503-0010 | | | | | |

Габаритные размеры (мм)



SQ2503-0009
SQ2503-0010

МАСЛЯНЫЕ ОБОГРЕВАТЕЛИ СЕРИЙ МО, МО-К, МО-ТВ, МИНИ



Сертификат ТР ТС Декларация ТР ТС



Назначение

- Основной и дополнительный обогрев жилых и рабочих зон.

Применение

- В жилых, торговых, офисных помещениях.

Материалы

- Металл.
- Пластик.

Преимущества

- Нагревательная секция с пятью масляными каналами (для серии МО).



- Ступенчатое переключение мощности (для серий МО, МО-К, МО-ТВ).
- Световой индикатор работы.



- Регулируемый термостат.

- Поддержание заданной температуры.
- Колёса и ручка для удобного перемещения (для серий МО, МО-К, МО-ТВ).
- Автоматическое отключение в случае перегрева.
- Устройство для намотки сетевого шнура.
- Встроенный тепловентилятор (для серий МО-ТВ).

Комплектация

- Масляный обогреватель.
- Комплект для напольной установки.
- Руководство по эксплуатации. Паспорт.

Технические характеристики МО, МО-К

| Наименование параметра | Значение | | | | | |
|--------------------------------------|--------------|---------------|---------------|--------------|---------------|----------------|
| Модель | МО-7 | МО-9 | МО-11 | МО-7К | МО-9К | МО-11К |
| Мощность, Вт | 1500 | 2000 | 2500 | 1500 | 2000 | 2500 |
| Количество режимов мощности | 3 | | | | | |
| | 550/950/1500 | 700/1300/2000 | 850/1650/2500 | 600/900/1500 | 800/1200/2000 | 1000/1500/2500 |
| Количество секций | 7 | 9 | 11 | 7 | 9 | 11 |
| Количество масляных каналов в секции | 5 | | | 3 | | |
| Размер секции, мм (Ш*В) | 125x570 | | | 110x580 | | |
| Защита от перегрева | есть | | | | | |
| Степень защиты | IP20 | | | | | |
| Класс защиты | I | | | | | |
| Напряжение, В/Гц | ~230/50 | | | | | |
| Масса, кг | 7,9 | 9,4 | 11,3 | 5,8 | 6,85 | 7,9 |

Технические характеристики МИНИ, МО-ТВ

| Наименование параметра | Значение | | | | | | |
|--------------------------------------|----------|--------|--------|---------|------------------|-------------------|--------------------|
| | МИНИ-5 | МИНИ-7 | МИНИ-9 | МИНИ-11 | МО-7ТВ | МО-9ТВ | МО-11ТВ |
| Мощность, Вт | 500 | 700 | 1000 | 1200 | 1500+400 | 2000+400 | 2500+400 |
| Количество режимов мощности | 1 | | | | 3 | | |
| | 500 | 700 | 1000 | 1200 | 600/900/1500+400 | 800/1200/2000+400 | 1000/1500/2500+400 |
| Количество секций | 5 | 7 | 9 | 11 | 7 | 9 | 11 |
| Количество масляных каналов в секции | 3 | | | | | | |
| Размер секции, мм (Ш*В) | 100x335 | | | | 145x580 | | |
| Защита от перегрева | есть | | | | | | |
| Степень защиты | IP20 | | | | | | |
| Класс защиты | I | | | | | | |
| Напряжение, В/Гц | ~230/50 | | | | | | |
| Масса в упаковке, кг | 2,65 | 3,45 | 4,25 | 5,05 | 7,65 | 9,15 | 10,65 |

Ассортимент

| Изображение | Наименование | Артикул | Мощность, Вт |
|---|--|-------------|--------------|
|  | Масляный обогреватель МО-7, 1500 Вт, 7 секций, регул. мощн. (550/950/1500 Вт), термостат, TDM | SQ2501-0901 | 1500 |
|  | Масляный обогреватель МО-9, 2000 Вт, 9 секций, регул. мощн. (700/1300/2000 Вт), термостат, TDM | SQ2501-0902 | 2000 |
|  | Масляный обогреватель МО-11, 2500 Вт, 11 секций, регул. мощн. (850/1650/2500 Вт), термостат, TDM | SQ2501-0903 | 2500 |
|  | Масляный обогреватель МО-7К, чёрный, 1500 Вт, 7 сек, рег. мощ. (600/900/1500 Вт), термостат, TDM | SQ2501-0904 | 1500 |
|  | Масляный обогреватель МО-9К, чёрный, 2000 Вт, 9 сек, рег. мощ. (800/1200/2000 Вт), термостат, TDM | SQ2501-0905 | 2000 |
|  | Масляный обогреватель МО-11К, чёрный, 2500 Вт, 11 сек, рег. мощ. (1000/1500/2500 Вт), термостат, TDM | SQ2501-0906 | 2500 |

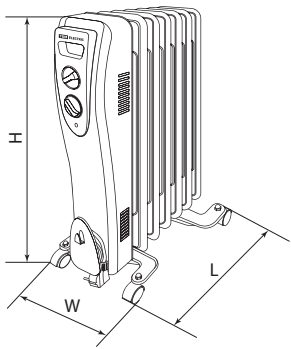
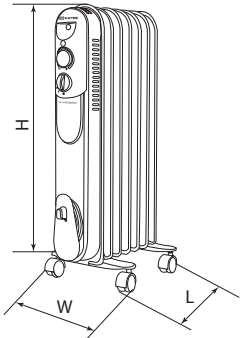
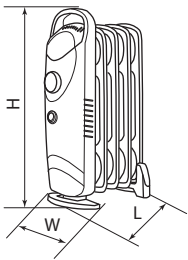
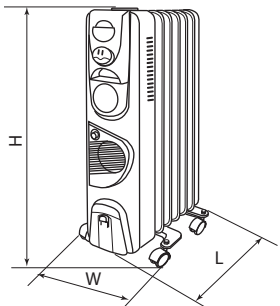
| Изображение | Наименование | Артикул | Мощность, Вт |
|---|---|-------------|--------------|
|  | Масляный обогреватель МИНИ-5, 500 Вт, 5 секций, термостат, TDM | SQ2501-0907 | 500 |
|  | Масляный обогреватель МИНИ-7, 700 Вт, 7 секций, термостат, TDM | SQ2501-0908 | 700 |
|  | Масляный обогреватель МИНИ-9, 1000 Вт, 9 секций, термостат, TDM | SQ2501-0909 | 1000 |
|  | Масляный обогреватель МИНИ-11, 1200 Вт, 11 секций, термостат, TDM | SQ2501-0910 | 1200 |
|  | Масл. обогрев. МО-7ТВ, 1500 Вт, 7 сек, вент, регул. мощн. (600/900/1500+400 Вт), термостат, TDM | SQ2501-0911 | 1500 |
|  | Масл. обогрев. МО-9ТВ, 2000 Вт, 9 сек, вент, регул. мощн. (800/1200/2000+400 Вт), термостат, TDM | SQ2501-0912 | 2000 |
|  | Масл. обогрев. МО-11ТВ, 2500 Вт, 11 сек, вент, рег. мощн. (1000/1500/2500+400 Вт), термостат, TDM | SQ2501-0913 | 2500 |

Упаковка

17

| Артикул | Количество, шт. | Масса, кг | Транспортная упаковка | | |
|-------------|-----------------|-----------|------------------------|--------|--------|
| | | | Габаритные размеры, мм | | |
| | | | Длина | Ширина | Высота |
| SQ2501-0901 | 1 | 8,5 | 380 | 140 | 650 |
| SQ2501-0902 | | 10,4 | 460 | | |
| SQ2501-0903 | | 12,4 | 540 | | |
| SQ2501-0904 | | 6,05 | 350 | 130 | 650 |
| SQ2501-0905 | | 7,55 | 415 | | |
| SQ2501-0906 | | 9,05 | 485 | | |
| SQ2501-0907 | | 2,65 | 275 | 130 | 410 |
| SQ2501-0908 | | 3,5 | 350 | | |
| SQ2501-0909 | | 4,6 | 425 | | |
| SQ2501-0910 | | 5,5 | 500 | 150 | 655 |
| SQ2501-0911 | | 7,95 | 365 | | |
| SQ2501-0912 | | 9,75 | 440 | | |
| SQ2501-0913 | | 11,1 | 515 | | |

Габаритные размеры

| Чертеж | Артикул | Размеры, мм | | |
|---|-------------|-------------|-----|-----|
| | | L | W | H |
|  | SQ2501-0901 | 360 | 290 | 615 |
| | SQ2501-0902 | 440 | | |
| | SQ2501-0903 | 520 | | |
|  | SQ2501-0904 | 350 | 130 | 650 |
| | SQ2501-0905 | 415 | | |
| | SQ2501-0906 | 485 | | |
|  | SQ2501-0907 | 235 | 140 | 390 |
| | SQ2501-0908 | 310 | | |
| | SQ2501-0909 | 375 | | |
| | SQ2501-0910 | 445 | | |
|  | SQ2501-0911 | 335 | 240 | 630 |
| | SQ2501-0912 | 410 | | |
| | SQ2501-0913 | 480 | | |

ЭЛЕКТРИЧЕСКИЕ КОНВЕКТОРЫ СЕРИЙ ЭК, ЭК-С



EAC

Сертификат ТР ТС Декларация ТР ТС

**Назначение**

- Основной и дополнительный обогрев жилых и рабочих зон.

Применение

- В жилых, торговых, офисных помещениях.

Материалы

- Корпус – металл.
- Панель управления, ножки, колеса – пластик.

Преимущества

Возможность установки на полу и на стене.



- Ступенчатое переключение мощности.
- Регулируемый термостат и световой индикатор работы.

- Поддержание заданной температуры.
- Защита от перегрева.
- Колёса для перемещения.
- Х-образный алюминиевый нагревательный элемент (для моделей ЭК-1000, ЭК-1500, ЭК-2000).
- Нагревательный элемент СТИЧ (для моделей ЭК-1000С, ЭК-1500С, ЭК-2000С).

Комплектация

- Электрический конвектор.
- Комплект для напольной установки.
- Комплект для настенного монтажа.
- Руководство по эксплуатации. Паспорт.

Технические характеристики

| Наименование параметра | Значение | | | | | |
|---|----------|----------|-----------|----------|----------|-----------|
| | ЭК-1000 | ЭК-1500 | ЭК-2000 | ЭК-1000С | ЭК-1500С | ЭК-2000С |
| Напряжение сети, В | 230 | | | | | |
| Частота сети, Гц | 50 | | | | | |
| Длина сетевого шнура, м | 1,35 | | | | | |
| Количество режимов мощности | 2 | | | | | |
| | 500/1000 | 750/1500 | 1000/2000 | 500/1000 | 750/1500 | 1000/2000 |
| Класс защиты от поражения электрическим током | I | | | | | |
| Масса, кг | 3,6 | 4,2 | 4,8 | 3,6 | 4,2 | 4,8 |

Ассортимент

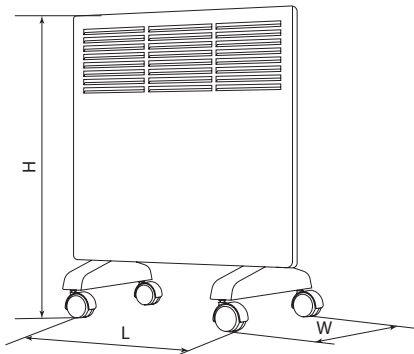
| Изображение | Наименование | Артикул | Мощность, Вт |
|-------------|---|-------------|--------------|
| | Конвектор электрический ЭК-1000, 1000 Вт, регул. мощн. (500/1000 Вт), термостат, TDM | SQ2520-1201 | 1000 |
| | Конвектор электрический ЭК-1000С, 1000 Вт, регул. мощн. (500/1000 Вт), термостат, СТИЧ, TDM | SQ2520-1204 | |

| Изображение | Наименование | Артикул | Мощность, Вт |
|---|---|-------------|--------------|
|  | Конвектор электрический ЭК-1500, 1500 Вт, регул. мощн. (750/1500 Вт), термостат, TDM | SQ2520-1202 | 1500 |
| | Конвектор электрический ЭК-1500С, 1500 Вт, регул. мощн. (750/1500 Вт), термостат, СТИЧ, TDM | SQ2520-1205 | |
|  | Конвектор электрический ЭК-2000, 2000 Вт, регул. мощн. (1000/2000 Вт), термостат, TDM | SQ2520-1203 | 2000 |
| | Конвектор электрический ЭК-2000С, 2000 Вт, регул. мощн. (1000/2000 Вт), термостат, СТИЧ, TDM | SQ2520-1206 | |

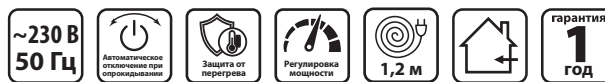
Упаковка

| Артикул | Транспортная упаковка | | | | |
|-------------|-----------------------|-----------|------------------------|--------|--------|
| | Количество, шт. | Масса, кг | Габаритные размеры, мм | | |
| | | | Длина | Ширина | Высота |
| SQ2520-1201 | 1 | 4,2 | 565 | 135 | 465 |
| SQ2520-1202 | | 5 | 625 | | 525 |
| SQ2520-1203 | | 5,8 | 780 | | 465 |
| SQ2520-1204 | | 4,2 | 565 | | 525 |
| SQ2520-1205 | | 5 | 625 | | 465 |
| SQ2520-1206 | | 5,8 | 780 | | 525 |

Габаритные размеры

| Чертеж | Артикул | Размеры, мм | | |
|---|-------------|-------------|-----|-----|
| | | L | W | H |
|  | SQ2520-1201 | 420 | 325 | 480 |
| | SQ2520-1202 | 576 | | 540 |
| | SQ2520-1203 | 732 | | 480 |
| | SQ2520-1204 | 420 | | 540 |
| | SQ2520-1205 | 576 | | 480 |
| | SQ2520-1206 | 732 | | 540 |

КВАРЦЕВЫЕ ОБОГРЕВАТЕЛИ СЕРИИ КО



EAC

Сертификат
ТР ТСДекларация
ТР ТС**Назначение**

- Дополнительный обогрев жилых и рабочих зон.

Применение

- В жилых, торговых, офисных помещениях.

Материалы

- Металл.
- Пластик.
- Кварц.

Преимущества

Автоматическое отключение при опрокидывании.



Ручка для переноски.

- Защита от перегрева.
- Ступенчатое переключение мощности 400/800 Вт.
- Компактный размер.

Комплектация

- Обогреватель.
- Комплект ножек.
- Руководство по эксплуатации. Паспорт.

Технические характеристики

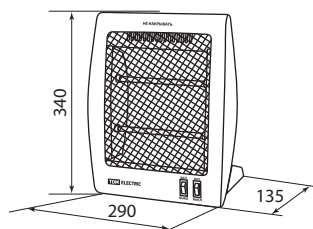
| Наименование параметра | Значение |
|-------------------------------------|----------|
| Напряжение сети, В | 230 |
| Частота сети, Гц | 50 |
| Мощность, Вт | 800 |
| Кол-во нагревательных элементов, шт | 2 |
| Степень защиты | IP20 |
| Класс защиты | I |
| Длина сетевого шнура, м | 1,2 |
| Масса, кг | 0,75 |

Ассортимент

| Наименование | Артикул | Мощность, Вт |
|--|-------------|--------------|
| Кварцевый обогреватель КО-1, 800 Вт, рег. мощн. (400/800 Вт), белый, TDM | SQ2520-1701 | 800 |

Упаковка

| Артикул | Транспортная упаковка | | | | |
|-------------|-----------------------|-----------|------------------------|--------|--------|
| | Количество, шт. | Масса, кг | Габаритные размеры, мм | | |
| | | | Длина | Ширина | Высота |
| SQ2520-1701 | 8 | 8,5 | 610 | 435 | 370 |

Габаритные размеры (мм)

КЕРАМИЧЕСКИЕ ЭНЕРГОСБЕРЕГАЮЩИЕ ОБОГРЕВАТЕЛИ СЕРИИ ЭКО



Сертификат ТР ТС Декларация ТР ТС



Назначение

- Основной и дополнительный обогрев жилых и рабочих зон.

Применение



В жилых, торговых, офисных помещениях.

Материалы

- Металл.
- Керамика.

Преимущества

- Длина волны излучения нагревательного элемента благоприятна для здоровья.
- Пожаробезопасный.
- Влагостойкий.
- Современный дизайн.

Технические характеристики

| Наименование параметра | Значение | | |
|---|--|---------|---------|
| | ЭКО-300 | ЭКО-500 | ЭКО-700 |
| Тип нагревательного элемента | нихром в монолитной керамической плите | | |
| Материал корпуса | металл | | |
| Материал нагревательного элемента | тонкопленочный нихромовый сплав | | |
| Напряжение сети, В/Гц | 230/50 | | |
| Площадь обогрева, м ² (как основного обогревателя) | 6-7 | 10-12 | 14-16 |
| Площадь обогрева, м ² (как дополнительного) | 10-12 | 12-18 | 16-25 |
| Степень защиты | IP67 | | |
| Максимальная температура нагрева, °С | 90 | | |
| Масса, кг | 8 | 13 | 25 |
| Возможность вертикальной установки | да | | |

Ассортимент

| Изображение | Наименование | Артикул | Мощность, Вт |
|-------------|---|-------------|--------------|
| | Энергосберегающий обогреватель ЭКО-300, керамика, 0,3 кВт, 40х60х4,5 см, серый, TDM | SQ2520-1801 | 300 |

- Не сжигает кислород.
- Легкость монтажа.
- До 70% экономии.

Комплектация

- Обогреватель.



- Комплект для настенного монтажа.

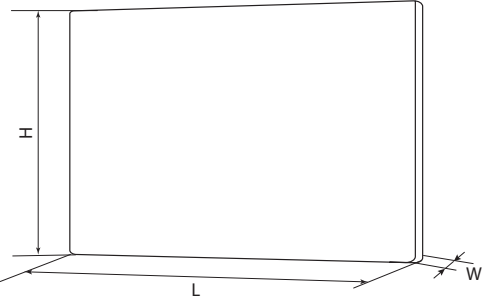
- Руководство по эксплуатации. Паспорт.

| Изображение | Наименование | Артикул | Мощность, Вт |
|---|--|-------------|--------------|
|  | Энергосберегающий обогреватель ЭКО-500, керамика, 0,5 кВт, 30x120x4,5 см, серый, TDM | SQ2520-1802 | 500 |
|  | Энергосберегающий обогреватель ЭКО-700, керамика, 0,7 кВт, 60x120x4,5 см, серый, TDM | SQ2520-1803 | 700 |

Упаковка

| Артикул | Транспортная упаковка | | | | |
|-------------|-----------------------|-----------|------------------------|--------|--------|
| | Количество, шт. | Масса, кг | Габаритные размеры, мм | | |
| | | | Длина | Ширина | Высота |
| SQ2520-1801 | 1 | 8,5 | 440 | 660 | 80 |
| SQ2520-1802 | | 13,5 | 1250 | 350 | |
| SQ2520-1803 | | 26 | 1250 | 660 | |

Габаритные размеры

| Чертеж | Артикул | Размеры, мм | | |
|---|-------------|-------------|----|-----|
| | | L | W | H |
|  | SQ2520-1801 | 600 | 45 | 400 |
| | SQ2520-1802 | 1200 | | 300 |
| | SQ2520-1803 | 1200 | | 600 |

КЛИМАТИЧЕСКОЕ ОБОРУДОВАНИЕ



МАТЫ НАГРЕВАТЕЛЬНЫЕ СЕРИИ «КОМФОРТ»



Сертификат ТР ТС



Декларация ТР ТС



Назначение

- Поддержание комфортной температуры пола.
- Основной и дополнительный обогрев помещений.

Применение

- Гостиные, кухни, ванные комнаты, санузлы, общественные помещения.

Материалы

- Основа мата – стекловолокно.
- Нагревательный кабель – нихром, константан (медно-никелевый сплав).
- Экран – фольга алюмофлекс с дренажной жилой из луженой меди.
- Внешняя изоляция – пластикат ИТ-105.

Конструкция

- Двухжильный кабель.

Преимущества

- Легкость монтажа.
- Возможность укладки в помещениях со сложной формой.
- Поддержание комфортных температурных условий в помещении.
- Гофрированная трубка для установки термодатчика в комплекте.

Комплектация

- Нагревательный мат.
- Гофротруба.
- Руководство по эксплуатации. Паспорт.

Дополнительное оборудование

| Изображение | Наименование | Страницы |
|-------------|--|--------------|
| | Термостат для теплых полов ТТП 16А 250В с датчиком 3м серии «Таймыр» TDM | 62 |
| | Термостат для теплых полов ТТП 16А 250В с датчиком 3м серии «Онега» TDM | |
| | Термостат для теплых полов электронный ТТПЭ | 60 |
| | Монтажные коробки скрытой установки для полых стен | 1052 (2 TOM) |
| | Монтажные коробки скрытой установки для твердых стен | 1046 (2 TOM) |

Технические характеристики

| Наименование параметра | Значение |
|-------------------------------|-------------|
| Напряжение, В/Гц | 230/50 |
| Тип кабеля | двухжильный |
| Степень защиты | IP67 |
| Длина установочного кабеля, м | 2 |
| Степень защиты | II |
| Диаметр греющего кабеля, мм | не более 4 |

Ассортимент

| Изображение | Наименование | Артикул | Размер, м ² | Мощность, Вт |
|---|--|-------------|------------------------|--------------|
|  | Мат нагревательный "Комфорт" МН двухжильный, 0,5 кв. м, 75 Вт TDM | SQ2501-0009 | 0,5 | 75 |
| | Мат нагревательный "Комфорт" МН двухжильный, 1 кв. м, 150 Вт TDM | SQ2501-0001 | 1 | 150 |
| | Мат нагревательный "Комфорт" МН двухжильный, 1,5 кв. м, 225 Вт TDM | SQ2501-0010 | 1,5 | 225 |
| | Мат нагревательный "Комфорт" МН двухжильный, 2 кв. м, 300 Вт TDM | SQ2501-0002 | 2 | 300 |
| | Мат нагревательный "Комфорт" МН двухжильный, 2,5 кв. м, 375 Вт TDM | SQ2501-0011 | 2,5 | 375 |
| | Мат нагревательный "Комфорт" МН двухжильный, 3 кв. м, 450 Вт TDM | SQ2501-0003 | 3 | 450 |
| | Мат нагревательный "Комфорт" МН двухжильный, 4 кв. м, 600 Вт TDM | SQ2501-0004 | 4 | 600 |
| | Мат нагревательный "Комфорт" МН двухжильный, 5 кв. м, 750 Вт TDM | SQ2501-0005 | 5 | 750 |
| | Мат нагревательный "Комфорт" МН двухжильный, 6 кв. м, 900 Вт TDM | SQ2501-0006 | 6 | 900 |
| | Мат нагревательный "Комфорт" МН двухжильный, 8 кв. м, 1200 Вт TDM | SQ2501-0007 | 8 | 1200 |
| | Мат нагревательный "Комфорт" МН двухжильный, 10 кв. м, 1500 Вт TDM | SQ2501-0008 | 10 | 1500 |

Упаковка

| Артикул | Количество, шт. | Транспортная упаковка | | | |
|-------------|-----------------|-----------------------|------------------------|--------|--------|
| | | Масса, кг | Габаритные размеры, мм | | |
| | | | Длина | Ширина | Высота |
| SQ2501-0001 | 6 | 5,4 | 560 | 580 | 370 |
| SQ2501-0002 | | 7,2 | | | |
| SQ2501-0003 | | 9,6 | | | |
| SQ2501-0004 | | 10,8 | | | |
| SQ2501-0005 | | 12,6 | | | |
| SQ2501-0006 | 4 | 11,1 | 550 | 310 | 370 |
| SQ2501-0007 | | 13,7 | | | |
| SQ2501-0008 | 2 | 8,2 | 550 | 310 | 370 |
| SQ2501-0009 | 6 | 4,2 | 560 | 370 | 370 |
| SQ2501-0010 | | 6,6 | | | |
| SQ2501-0011 | | 8,7 | | | |

КАБЕЛЬНЫЙ ТЕПЛЫЙ ПОЛ В СТЯЖКУ СЕРИИ «ПРОФИ»

**СДЕЛАНО В
РОССИИ**



Сертификат ТР ТС



Декларация ТР ТС



Назначение

- Поддержание комфортной температуры пола.
- Основной и дополнительный обогрев помещений.

Применение

- Гостиные, кухни, ванные комнаты, санузлы, общественные помещения.

Материалы

- Греющий кабель – нихром, константан (медно-никелевый сплав).
- Экран – фольга алюмофлекс с дренажной жилой из луженой меди.
- Внешняя изоляция – пластикат ИТ-105.

Конструкция

- Двухжильный кабель.

Преимущества



Возможность укладки в помещениях со сложной формой.

- Легкость монтажа в стяжку.
- Поддержание комфортных температурных условий в помещении.
- Гофрированная трубка для установки термодатчика в комплекте.

Комплектация

- Нагревательная секция.
- Монтажная лента.
- Гофротруба.
- Руководство по эксплуатации. Паспорт.

Технические характеристики

| Наименование параметра | Значение |
|-------------------------------|-------------|
| Напряжение, В/Гц | 230/50 |
| Тип кабеля | двухжильный |
| Степень защиты | IP67 |
| Длина установочного кабеля, м | 2 |
| Диаметр греющего кабеля, мм | не более 4 |

Ассортимент

| Изображение | Наименование | Артикул | S укладки, м² | Мощность, Вт | Длина кабеля, м |
|--|---|-------------|---------------|--------------|-----------------|
| | Двухжильный теплый пол в стяжку "ПРОФИ", 5 м, 110 Вт, S укладки 0,65-1,1 м², монтажная лента, TDM | SQ2501-0012 | 0,65-1,1 | 110 | 5 |
| | Двухжильный теплый пол в стяжку "ПРОФИ", 11 м, 200 Вт, S укладки 1,1-1,7 м², монтажная лента, TDM | SQ2501-0013 | 1,1-1,7 | 200 | 11 |
| | Двухжильный теплый пол в стяжку "ПРОФИ", 15 м, 300 Вт, S укладки 1,7-2,4 м², монтажная лента, TDM | SQ2501-0014 | 1,7-2,4 | 300 | 15 |
| | Двухжильный теплый пол в стяжку "ПРОФИ", 21 м, 400 Вт, S укладки 2,4-3,3 м², монтажная лента, TDM | SQ2501-0015 | 2,4-3,3 | 400 | 21 |
| | Двухжильный теплый пол в стяжку "ПРОФИ", 28 м, 550 Вт, S укладки 3,2-4,6 м², монтажная лента, TDM | SQ2501-0016 | 3,2-4,6 | 550 | 28 |
| | Двухжильный теплый пол в стяжку "ПРОФИ", 41 м, 800 Вт, S укладки 4,7-6,7 м², монтажная лента, TDM | SQ2501-0017 | 4,7-6,7 | 800 | 41 |
| Двухжильный теплый пол в стяжку "ПРОФИ", 51 м, 1000 Вт, S укладки 5,9-8,3 м², монтажная лента, TDM | SQ2501-0018 | 5,9-8,3 | 1000 | 51 | |

| Изображение | Наименование | Артикул | S укладки, м ² | Мощность, Вт | Длина кабеля, м |
|---|---|-------------|---------------------------|--------------|-----------------|
|  | Двужильный теплый пол в стяжку "ПРОФИ", 63 м, 1300 Вт, S укладки 7,6-10,8 м ² , монтажная лента, TDM | SQ2501-0019 | 7,6-10,8 | 1300 | 63 |
| | Двужильный теплый пол в стяжку "ПРОФИ", 79 м, 1600 Вт, S укладки 9,4-13,3 м ² , монтажная лента, TDM | SQ2501-0020 | 9,4-13,3 | 1600 | 79 |
| | Двужильный теплый пол в стяжку "ПРОФИ", 105 м, 2100 Вт, S укладки 14-20 м ² , монтажная лента, TDM | SQ2501-0021 | 14-20 | 2100 | 105 |

Упаковка

| Артикул | Количество, шт. | Транспортная упаковка | | | |
|-------------|-----------------|-----------------------|------------------------|--------|--------|
| | | Масса, кг | Габаритные размеры, мм | | |
| | | | Длина | Ширина | Высота |
| SQ2501-0012 | 8 | 8,1 | 560 | 580 | 370 |
| SQ2501-0013 | | 8,9 | | | |
| SQ2501-0014 | | 10,9 | | | |
| SQ2501-0015 | | 13,7 | | | |
| SQ2501-0016 | | 14,5 | | | |
| SQ2501-0017 | 6 | 14,8 | 300 | 580 | 440 |
| SQ2501-0018 | | 16,3 | | | |
| SQ2501-0019 | 4 | 12,5 | 300 | 580 | 440 |
| SQ2501-0020 | | 15,5 | | | |
| SQ2501-0021 | | 10,1 | | | |

**ТЕРМОСТАТЫ ДЛЯ ТЕПЛЫХ ПОЛОВ
ЭЛЕКТРОННЫЕ СЕРИИ ТТПЭ**



Сертификат ТР ТС



Декларация ТР ТС



Назначение

- Для ручного, автоматического и программируемого поддержания установленной пользователем температуры в помещениях, оборудованных системами электрического обогрева «теплый пол» с использованием выносного и встроенного датчиков температуры.
- Рекомендованы для установки с любыми системами электрического обогрева (резистивные нагревательные кабели и маты, инфракрасные пленочные полы, электроконвекторы и нагреватели) мощностью не более 3600 Вт/~250 В.

Применение

- Жилые помещения (дома, квартиры и т. д.).
- Объекты коммерческой недвижимости (офисы, торговые центры и т. д.).
- Инфраструктурные объекты (больницы, школы и т. д.).

Материалы

- Корпус и лицевые накладки термостатов выполнены из поликарбоната, обеспечивающего повышенную прочность и термостойкость изделий, а также их устойчивость к истиранию и воздействию солнечных лучей.

Конструкция

- Электронный термостат.
- Встроенный датчик температуры воздуха.
- Внешний датчик температуры пола (длина кабеля – 3 м).

Преимущества



Электронное управление термостатов позволяет наиболее точно устанавливать температуру теплого пола и контролировать расход электроэнергии.

- Термостаты имеют возможность программирования – включения и отключения системы электрообогрева «теплый пол» в автоматическом режиме без участия пользователя. Возможно запрограммировать 6 временных отрезков включения и отключения системы:
 - для будних дней 1–5 (Пн...Пт):
 - «утро» — «выход из дома»;
 - «возвращение домой днем» — «выход из дома днем»;
 - «возвращение вечером» — «сон»;
 - для выходных дней 6–7 (Сб...Вс):
 - «включение системы утром» — «выключение системы вечером».
- В термостатах предусмотрена возможность установки максимальной контролируемой температуры до 90 °С (заводская установка 35 °С max).
- В ТТПЭ-2 управление осуществляется при помощи сенсорного экрана.



В термостатах предусмотрен механизм блокировки управления для защиты от детей.

18 Технические характеристики

| Наименование параметра | Значение |
|--|---------------------------------|
| Питание от сети переменного тока, В | 250 |
| Максимальный ток коммутации, А | 16 |
| Максимальная мощность нагрузки, Вт | 3600 |
| Потребляемая мощность, Вт | 2 |
| Диапазон регулирования температуры, °С | от +5 до +90 |
| Степень защиты | IP20 |
| Внутренний датчик температуры воздуха | встроенный |
| Датчик температуры пола | выносной, NTC 10K (10 кОм), 3 м |
| Материал корпуса | поликарбонат |

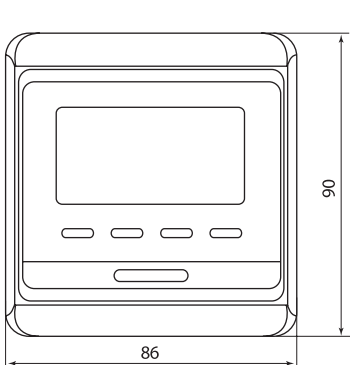
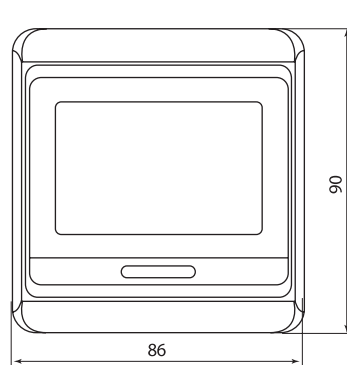
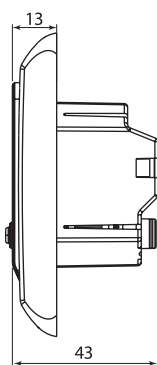
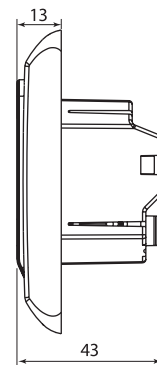
Ассортимент

| Изображение | Наименование | Артикул |
|---|---|-------------|
|  | Термостат для теплых полов электронный ТТПЭ-1 16А 250В с датчиком 3м TDM | SQ2503-0001 |
|  | Термостат для теплых полов электронный сенсорный ТТПЭ-2 16А 250В с датчиком 3м TDM | SQ2503-0002 |
|  | Термостат для теплых полов электронный ТТПЭ-1 16А 250В с датчиком 3м сл.кость TDM | SQ2503-0003 |
|  | Термостат для теплых полов электронный сенсорный ТТПЭ-2 16А 250В с датчиком 3м сл.кость TDM | SQ2503-0004 |

Упаковка

| Артикул | Транспортная упаковка | | | | |
|-------------|-----------------------|-----------|------------------------|--------|--------|
| | Количество, шт. | Масса, кг | Габаритные размеры, мм | | |
| | | | Длина | Ширина | Высота |
| SQ2503-0001 | 40 | 14,2 | 520 | 310 | 290 |
| SQ2503-0002 | | 14,5 | | | |
| SQ2503-0003 | | 14,2 | | | |
| SQ2503-0004 | | 14,5 | | | |

Габаритные размеры (мм)

SQ2503-0001
SQ2503-0003SQ2503-0002
SQ2503-0004

ТЕРМОСТАТЫ ДЛЯ ТЕПЛЫХ ПОЛОВ ТТП С ДАТЧИКОМ СЕРИЙ «ТАЙМЫР» И «ОНЕГА»



Сертификат ТР ТС



Декларация ТР ТС



Назначение



- Для ручного поддержания установленной пользователем температуры в помещениях, оборудованных системами электрического обогрева «теплый пол» с использованием выносного датчика температуры.

- Рекомендованы для установки с любыми системами электрического обогрева (резистивные нагревательные кабели и маты, инфракрасные пленочные полы) мощностью не более 3600 Вт/~250 В.

Применение

- Жилые помещения (дома, квартиры и т. д.).
- Объекты коммерческой недвижимости (офисы, торговые центры и т. д.).
- Инфраструктурные объекты (больницы, школы и т. д.).

Материалы

- Корпус и лицевые накладки термостатов выполнены из поликарбоната, обеспечивающего повышенную прочность и термостойкость изделий, а также их устойчивость к истиранию и воздействию солнечных лучей.

Преимущества



- Точная регулировка температуры пола.
- Контроль расхода электроэнергии.
- Датчик температуры пола длиной 3 метра в комплекте.

Технические характеристики

| Наименование параметра | Значение |
|--|---------------------------------|
| Питание от сети переменного тока, В | 250 |
| Максимальный ток коммутации, А | 16 |
| Максимальная мощность нагрузки, Вт | 3600 |
| Потребляемая мощность, Вт | 2 |
| Диапазон регулирования температуры, °С | от +5 до +40 |
| Датчик температуры пола | выносной, NTC 10К (10 кОм), 3 м |
| Материал корпуса | поликарбонат |

Ассортимент

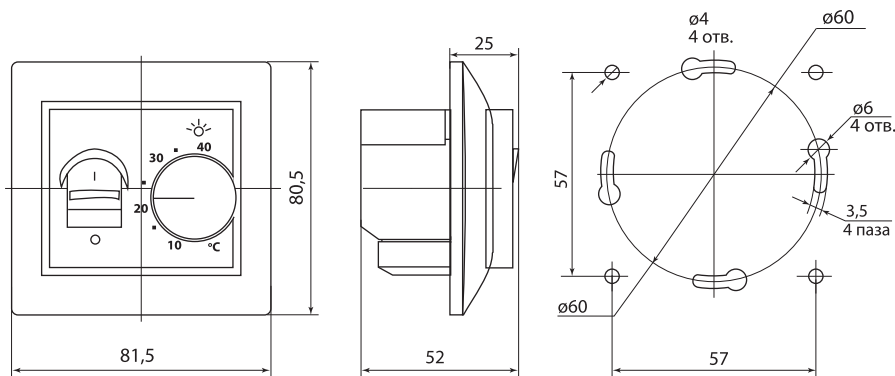
| Изображение | Наименование | Артикул |
|-------------|--|-------------|
| | Термостат для теплых полов ТТП 16А 250В с датчиком 3м "Таймыр" белый TDM | SQ1814-0031 |
| | Термостат для теплых полов ТТП 16А 250В с датчиком 3м "Таймыр" сл. кость TDM | SQ1814-0131 |
| | Термостат для теплых полов ТТП 16А 250В с датчиком 3м "Онега" белый TDM | SQ1805-0060 |

| Изображение | Наименование | Артикул |
|---|---|-------------|
|  | Термостат для теплых полов ТТП 16А 250В с датчиком 3м "Онега" сл. кость TDM | SQ1805-0061 |
|  | Термостат для теплых полов ТТП 16А 250В с датчиком 3 м белый TDM | SQ1805-1062 |

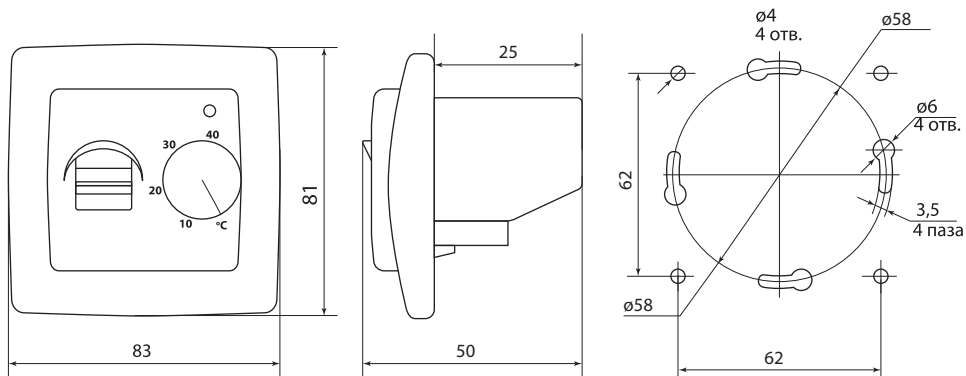
Упаковка

| Артикул | Транспортная упаковка | | | | |
|-------------|-----------------------|-----------|------------------------|--------|--------|
| | Количество, шт. | Масса, кг | Габаритные размеры, мм | | |
| | | | Длина | Ширина | Высота |
| SQ1805-0060 | 64 | 13,6 | 440 | 400 | 280 |
| SQ1805-0061 | | | | | |
| SQ1805-0062 | | 13,2 | | | |
| SQ1814-0031 | | | | | |
| SQ1814-0131 | | | | | |

Габаритные размеры (мм)



SQ1814-0031
SQ1814-0131



SQ1814-0060
SQ1814-0061
SQ1814-0062

НАГРЕВАТЕЛЬНЫЙ САМОРЕГУЛИРУЮЩИЙСЯ КАБЕЛЬ «СТОПЛЁД»



Сертификат ТР ТС



Декларация ТР ТС



Назначение



Для защиты от замерзания труб и элементов трубопровода.

Применение

- Бытовые трубопроводы.

Преимущества

- Лучшая защита от замерзания бытовых трубопроводов.
- Стабильная работа в экстремальных условиях.
- Экономия электроэнергии.
- Простота монтажа.
- Возможность использования в контакте с питьевой водой*.
- Длительный срок службы – 10 лет.


*только для комплектов НСК-В

Технические характеристики

| Наименование параметра | Значение | |
|--|--|--|
| | НСК-Н | НСК-В |
| Модель | НСК-Н | НСК-В |
| Оболочка нагревательного кабеля | Термопластик стойкий к механическим повреждениям | Фторполимер безопасный для применения с питьевой водой |
| Длина установочного кабеля, м | 2 (2x0,75мм ²) | 2 (3x1 мм ²) |
| Тип вилки | без заземления | евро с заземлением |
| Напряжение, В/Гц | 230/50 | |
| Мощность, Вт/м | 16 | 10 |
| Максимальная рабочая температура, °С | до +65 | |
| Максимально допустимая температура внешнего воздействия без нагрузки, °С | до +85 | |
| Минимальная температура монтажа, °С | до -40 | до -10 |
| Минимальный радиус изгиба, мм | 60 | 25,4 |
| Размер нагревательного кабеля (ВхШ), мм | 4,5x11 | 5x7 |
| Тип резьбы на сальнике | - | 1/2; 3/4 |
| Степень защиты | IP65 | |
| Экранирование кабеля | - | есть |
| Срок службы, лет | 10 | |

Ассортимент

| Изображение | Наименование | Артикул | Мощность, Вт |
|-------------|---|-------------|--------------|
| | Нагревательный саморегулирующийся кабель "Стоплёд" НСК2-Н с вилкой, на трубу (2м/32Вт) TDM | SQ2510-0001 | 32 |
| | Нагревательный саморегулирующийся кабель "Стоплёд" НСК4-Н с вилкой, на трубу (4м/64Вт) TDM | SQ2510-0002 | 64 |
| | Нагревательный саморегулирующийся кабель "Стоплёд" НСК6-Н с вилкой, на трубу (6м/96Вт) TDM | SQ2510-0003 | 96 |
| | Нагревательный саморегулирующийся кабель "Стоплёд" НСК8-Н с вилкой, на трубу (8м/128Вт) TDM | SQ2510-0004 | 128 |
| | Нагревательный саморегулирующийся кабель "Стоплёд" НСК10-Н с вилкой, на трубу (10м/160Вт) TDM | SQ2510-0005 | 160 |
| | Нагревательный саморегулирующийся кабель "Стоплёд" НСК15-Н с вилкой, на трубу (15м/240Вт) TDM | SQ2510-0006 | 240 |
| | Нагревательный саморегулирующийся кабель "Стоплёд" НСК20-Н с вилкой, на трубу (20м/320Вт) TDM | SQ2510-0007 | 320 |
| | Нагревательный саморегулирующийся кабель "Стоплёд" НСК25-Н с вилкой, на трубу (25м/400Вт) TDM | SQ2510-0008 | 400 |
| | Нагревательный саморегулирующийся кабель "Стоплёд" НСК30-Н с вилкой, на трубу (30м/480Вт) TDM | SQ2510-0009 | 480 |

| Изображение | Наименование | Артикул | Мощность, Вт |
|---|--|-------------|--------------|
|  | Нагревательный саморегулирующийся кабель "Стоплёд" НСК2-В с вилкой, в трубу (2м/20Вт) TDM | SQ2510-0011 | 20 |
| | Нагревательный саморегулирующийся кабель "Стоплёд" НСК4-В с вилкой, в трубу (4м/40Вт) TDM | SQ2510-0012 | 40 |
| | Нагревательный саморегулирующийся кабель "Стоплёд" НСК6-В с вилкой, в трубу (6м/60Вт) TDM | SQ2510-0013 | 60 |
| | Нагревательный саморегулирующийся кабель "Стоплёд" НСК8-В с вилкой, в трубу (8м/80Вт) TDM | SQ2510-0014 | 80 |
| | Нагревательный саморегулирующийся кабель "Стоплёд" НСК10-В с вилкой, в трубу (10м/100Вт) TDM | SQ2510-0015 | 100 |
| | Нагревательный саморегулирующийся кабель "Стоплёд" НСК15-В с вилкой, в трубу (15м/150Вт) TDM | SQ2510-0016 | 150 |
| | Нагревательный саморегулирующийся кабель "Стоплёд" НСК20-В с вилкой, в трубу (20м/200Вт) TDM | SQ2510-0017 | 200 |
| | Нагревательный саморегулирующийся кабель "Стоплёд" НСК25-В с вилкой, в трубу (25м/250Вт) TDM | SQ2510-0018 | 250 |
| | Нагревательный саморегулирующийся кабель "Стоплёд" НСК30-В с вилкой, в трубу (30м/300Вт) TDM | SQ2510-0019 | 300 |

Упаковка

| Артикул | Транспортная упаковка | | | | |
|-------------|-----------------------|-----------|------------------------|--------|--------|
| | Количество, шт. | Масса, кг | Габаритные размеры, мм | | |
| | | | Длина | Ширина | Высота |
| SQ2510-0001 | 5 | 3,45 | 433 | 283 | 280 |
| SQ2510-0002 | | 4,1 | | | |
| SQ2510-0003 | | 4,75 | | | |
| SQ2510-0004 | | 5,45 | | | |
| SQ2510-0005 | | 6,1 | | | |
| SQ2510-0006 | | 7,75 | | | |
| SQ2510-0007 | | 9,45 | | | |
| SQ2510-0008 | | 11,1 | | | |
| SQ2510-0009 | | 12,75 | | | |
| SQ2510-0011 | | 3,3 | | | |
| SQ2510-0012 | | 4,3 | | | |
| SQ2510-0013 | | 5 | | | |
| SQ2510-0014 | | 5,6 | | | |
| SQ2510-0015 | | 6,4 | | | |
| SQ2510-0016 | | 7,8 | | | |
| SQ2510-0017 | | 9,3 | | | |
| SQ2510-0018 | | 10,8 | | | |
| SQ2510-0019 | | 12,3 | | | |

АРХИТЕКТУРНЫЙ ОБОГРЕВ



Сертификат ТР ТС



Декларация ТР ТС



Назначение



- Обогрев желобов и водосточков.
- Обогрев открытых площадок и пандусов.

Материалы

- Материал греющего кабеля – нихром, фехраль, сталь, латунь, медь (в зависимости от размера и мощности нагревательной секции).
- Материал экрана – фольга Аллюмофлекс с дренажной жилой из луженной меди.
- Материал внешней изоляции – полиэтилен с УФ-защитой.

Преимущества

- Двухжильный кабель.
- Длина установочного кабеля 2 метра.

Технические характеристики

| Наименование параметра | Значение |
|----------------------------------|----------|
| Напряжение, В/Гц | 230/50 |
| Диаметр греющего кабеля, мм | 3,9-7,3 |
| Защита от УФ излучения | есть |
| Степень защиты | IP67 |
| Максимальная рабочая температура | до + 90 |

Ассортимент

| Изображение | Наименование | Артикул | Мощность, Вт | Общая длина кабеля, м |
|-------------|---|-------------|--------------|-----------------------|
| | Секция нагревательная кабельная СН-25-300, L 12 м, S 1,0-1,2 м ² , 300 Вт, TDM | SQ2521-0001 | 300 | 12 |
| | Секция нагревательная кабельная СН-25-600, L 23 м, S 1,9-2,3 м ² , 600 Вт, TDM | SQ2521-0002 | 600 | 23 |
| | Секция нагревательная кабельная СН-25-1100, L 44 м, S 3,7-4,4 м ² , 1100 Вт, TDM | SQ2521-0003 | 1100 | 44 |
| | Секция нагревательная кабельная СН-25-1500, L 60 м, S 5,0-6,0 м ² , 1500 Вт, TDM | SQ2521-0004 | 1500 | 60 |
| | Секция нагревательная кабельная СН-25-2000, L 82 м, S 6,8-8,2 м ² , 2000 Вт, TDM | SQ2521-0005 | 2000 | 82 |
| | Секция нагревательная кабельная СН-25-2500, L 100 м, S 8,3-10,0 м ² , 2500 Вт, TDM | SQ2521-0006 | 2500 | 100 |

Упаковка

| Артикул | Транспортная упаковка | | | | |
|-------------|-----------------------|-----------|------------------------|--------|--------|
| | Количество, шт. | Масса, кг | Габаритные размеры, мм | | |
| | | | Длина | Ширина | Высота |
| SQ2521-0001 | 12 | 4,7 | 310 | 220 | 300 |
| SQ2521-0002 | 10 | 5,5 | | | |
| SQ2521-0003 | 6 | 5,3 | | | |
| SQ2521-0004 | | 6,5 | | | |
| SQ2521-0005 | 4 | 8,5 | | | |
| SQ2521-0006 | | 8,5 | | | |

НАГРЕВАТЕЛЬНЫЕ ЭЛЕМЕНТЫ

НАГРЕВАТЕЛЬНЫЕ ЭЛЕМЕНТЫ



ЭЛЕКТРИЧЕСКИЕ ТЭНЫ

СДЕЛАНО В РОССИИ



~220 В
50 Гц

Срок службы более 5000 часов

гарантия 1 год

EAC

Сертификат TP TC



Назначение

- Для нагрева воды и слабых растворов щелочей.

Применение

- Применяются в водонагревателях, кипятильниках, котлах отопления, умывальниках, самодельных ёмкостях для нагрева воды и в прочих нагревательных устройствах.

Материалы

- Углеродистая сталь /нержавеющая сталь.
- Паронит (SQ2512-0033), Чугун(SQ2512-0034).

Преимущества



- Универсальность, возможно применение во многих приборах для нагрева воды, в том числе и самодельных.
- Безопасность обслуживания.

- Рабочее напряжение 220 В.
- Срок службы более 5000 часов.
- Индивидуальная упаковка: термоусадочная пленка, индивидуальный стикер.









Технические характеристики ТЭНов

| Артикул | Развернутая длина ТЭН по оболочке, см | Номинальная мощность, кВт | Рабочее напряжение, В | Заделка контактного стержня (А), мм | Нагреваемая среда | Материал ТЭН |
|----------------------------|---------------------------------------|---------------------------|-----------------------|-------------------------------------|-------------------|--------------------|
| ТЭНы из углеродистой стали | | | | | | |
| SQ2512-0001 | 45 | 1,6 | 220 | 40 | Р (вода) | углеродистая сталь |
| SQ2512-0002 | | 2 | | | | |
| SQ2512-0003 | 60 | 2,5 | | | | |
| SQ2512-0004 | | 3,15 | | | | |
| SQ2512-0005 | | 4 | | | | |
| SQ2512-0006 | 78 | 5 | | | | |
| SQ2512-0007 | 85 | 4 | | | | |
| SQ2512-0008 | 100 | 5 | | | | |
| SQ2512-0009 | 80 | 4 | | | | |
| SQ2512-0010 | 100 | 5 | | | | |
| SQ2512-0011 | 120 | 5 | | | | |
| ТЭНы из нержавеющей стали | | | | | | |
| SQ2512-0012 | 45 | 1 | 220 | 40 | J (вода) | нержавеющая сталь |
| SQ2512-0013 | | 1,6 | | | | |
| SQ2512-0014 | 60 | 2 | | | | |
| SQ2512-0015 | | 2,5 | | | | |
| SQ2512-0016 | | 3,15 | | | | |
| SQ2512-0017 | 78 | 4 | | | | |
| SQ2512-0018 | 85 | 5 | | | | |
| SQ2512-0019 | 100 | 4 | | | | |
| SQ2512-0020 | 80 | 5 | | | | |
| SQ2512-0021 | 100 | 4 | | | | |
| SQ2512-0022 | 120 | 5 | | | | |

Технические характеристики аксессуаров

| Наименование параметра | Значение | |
|------------------------|---------------------------------|-------------|
| Артикул | SQ2512-0033 | SQ2512-0034 |
| Материал | паронит | чугун |
| Тип резьбы | G½ | |
| Применение | для монтажа электрических ТЭНов | |

Ассортимент

| Изображение | Наименование | Артикул | Мощность, кВт |
|---|--|-------------|---------------|
| ТЭНы из углеродистой стали | | | |
|  | ТЭН-45, А, 13, 1,6кВт, вода (Р), 220В, штуцер G1/2, R30, Ф2, углеродистая сталь, TDM | SQ2512-0001 | 1,6 |
| | ТЭН-45, А, 13, 2,0кВт, вода (Р), 220В, штуцер G1/2, R30, Ф2, углеродистая сталь, TDM | SQ2512-0002 | 2 |
| | ТЭН-60, А, 13, 2,0кВт, вода (Р), 220В, штуцер G1/2, R30, Ф2, углеродистая сталь, TDM | SQ2512-0003 | |
| | ТЭН-60, А, 13, 2,5кВт, вода (Р), 220В, штуцер G1/2, R30, Ф2, углеродистая сталь, TDM | SQ2512-0004 | 2,5 |
|  | ТЭН-60, А, 13, 3,15кВт, вода (Р), 220В, штуцер G1/2, R30, Ф2, углеродистая сталь, TDM | SQ2512-0005 | 3,15 |
| | ТЭН-78 А, 13, 3,15кВт, вода (Р), 220В, штуцер G1/2, R30, Ф2, углеродистая сталь, TDM | SQ2512-0006 | |
| | ТЭН-85, А, 13, 4,0кВт, вода (Р), 220В, штуцер G1/2, R30, Ф2, углеродистая сталь, TDM | SQ2512-0007 | 4 |
| | ТЭН-100, А, 13, 5,0кВт, вода (Р), 220В, штуцер G1/2, R 30, Ф2, углеродистая сталь, TDM | SQ2512-0008 | 5 |
|  | ТЭН-80, А, 13, 4,0кВт, вода (Р), 220В, штуцер G1/2, R30, Ф7, углеродистая сталь, TDM | SQ2512-0009 | 4 |
| | ТЭН-100, А, 13, 5,0кВт, вода (Р), 220В, штуцер G1/2, R30, Ф7, углеродистая сталь, TDM | SQ2512-0010 | 5 |
| | ТЭН-120, А, 13, 5,0кВт, вода (Р), 220В, штуцер G1/2, R30, Ф7, углеродистая сталь, TDM | SQ2512-0011 | |
| ТЭНы из нержавеющей стали | | | |
|  | ТЭН-45, А, 12, 1,0кВт, вода (J), 220В, штуцер G1/2, R30, Ф2, нерж. сталь, TDM | SQ2512-0012 | 1 |
| | ТЭН-45, А, 12, 1,6кВт, вода (J), 220В, штуцер G1/2, R30, Ф2, нерж. сталь, TDM | SQ2512-0013 | 1,6 |
| | ТЭН-60, А, 12, 2,0кВт, вода (J), 220В, штуцер G1/2, R30, Ф2, нерж. сталь, TDM | SQ2512-0014 | 2 |
| | ТЭН-60, А, 12, 2,5кВт, вода (J), 220В, штуцер G1/2, R30, Ф2, нерж. сталь, TDM | SQ2512-0015 | 2,5 |
|  | ТЭН-60, А, 12, 3,15кВт, вода (J), 220В, штуцер G1/2, R30, Ф2, нерж. сталь, TDM | SQ2512-0016 | 3,15 |
| | ТЭН-78, А, 12, 3,15кВт, вода (J), 220В, штуцер G1/2, R30, Ф2, нерж. сталь, TDM | SQ2512-0017 | |
| | ТЭН-85, А, 12, 4,0кВт, вода (J), 220В, штуцер G1/2, R30, Ф2, нерж. сталь, TDM | SQ2512-0018 | 4 |
| | ТЭН-100, А, 12, 5,0кВт, вода (J), 220В, штуцер G1/2, R30, Ф2, нерж. сталь, TDM | SQ2512-0019 | 5 |
|  | ТЭН-80, А, 12, 4,0кВт, вода (J), 220В, штуцер G1/2, R30, Ф7, нерж. сталь, TDM | SQ2512-0020 | 4 |
| | ТЭН-100, А, 12, 5,0кВт, вода (J), 220В, штуцер G1/2, R30, Ф7, нерж. сталь, TDM | SQ2512-0021 | 5 |
| | ТЭН-120, А, 12, 5,0кВт, вода (J), 220В, штуцер G1/2, R30, Ф7, нерж. сталь, TDM | SQ2512-0022 | |
| Аксессуары | | | |
|  | Прокладка для ТЭН, ДУ-15, G½, паронитовая, TDM | SQ2512-0033 | - |
|  | Гайка для ТЭН, ДУ-15, G½, чугунная, TDM | SQ2512-0034 | - |

Упаковка

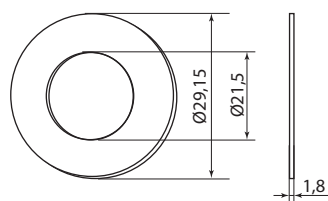
| Артикул | Транспортная упаковка | | | | |
|----------------------------|-----------------------|-----------|------------------------|--------|--------|
| | Количество, шт. | Масса, кг | Габаритные размеры, мм | | |
| | | | Длина | Ширина | Высота |
| SQ2512-0001 SQ2512-0012 | 30 | 11 | 350 | 310 | 100 |
| SQ2512-0002 SQ2512-0013 | | | | | |
| SQ2512-0003 SQ2512-0014 | | 12 | | | 120 |
| SQ2512-0004 SQ2512-0015 | | | | | |
| SQ2512-0005 SQ2512-0016 | | 15 | | | 150 |
| SQ2512-0006 SQ2512-0017 | | | | | |
| SQ2512-0007 SQ2512-0018 | 30 | 16 | 600 | 250 | 150 |
| SQ2512-0008 SQ2512-0019 | 20 | 13 | | | |
| SQ2512-0009 SQ2512-0020 | 30 | 14 | | | |
| SQ2512-0010 SQ2512-0021 | 25 | 16 | | | |
| SQ2512-0011 SQ2512-0022 | 20 | | | | |
| SQ2512-0033 | 5000 | 5,84 | | | |
| SQ2512-0034 | 720 | 16 | 350 | 250 | 150 |

Габаритные размеры ТЭНов

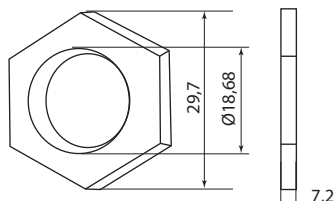
| Чертеж | Артикул | Размеры, мм | | |
|-------------|-------------|-------------|-----|----|
| | | A | B | C |
| | SQ2512-0001 | 240 | 116 | 30 |
| | SQ2512-0002 | | | |
| | SQ2512-0012 | | | |
| | SQ2512-0013 | | | |
| | SQ2512-0003 | | | |
| | SQ2512-0004 | | | |
| | SQ2512-0005 | 315 | | |
| | SQ2512-0015 | | | |
| | SQ2512-0016 | | | |
| | SQ2512-0006 | | | |
| SQ2512-0007 | 415 | | | |
| SQ2512-0017 | | | | |
| SQ2512-0018 | | | | |
| SQ2512-0008 | 515 | | | |
| SQ2512-0019 | | | | |
| | SQ2512-0009 | 230 | 116 | 30 |
| | SQ2512-0020 | | | |
| | SQ2512-0010 | 285 | | |
| | SQ2512-0021 | | | |
| | SQ2512-0011 | 330 | | |
| | SQ2512-0022 | | | |

19

Габаритные размеры аксессуаров (мм)



SQ2512-0033



SQ2512-0034

ЭЛЕКТРИЧЕСКИЕ ТЭНЫ ОРЕБРЕННЫЕ

СДЕЛАНО В
РОССИИ



Назначение

- Для нагрева воздуха.

Применение

- В калориферах, в сушильных камерах и другом отопительном оборудовании.

Материалы

- Углеродистая сталь.



Сертификат ТР ТС



Преимущества



- Возможно применение во многих приборах для нагрева воздуха, в том числе и самодельных.
- Безопасность обслуживания.
- Рабочее напряжение 220 В.
- Срок службы более 5000 часов.

- Индивидуальная упаковка: термоусадочная пленка, индивидуальный стикер.

Технические характеристики

| Артикул | Развернутая длина ТЭН по оболочке, см | Номинальная мощность, кВт | Рабочее напряжение, В | Заделка контактного стержня (А), мм | Нагреваемая среда | Материал ТЭН |
|-------------|---------------------------------------|---------------------------|-----------------------|-------------------------------------|-------------------|--------------------|
| SQ2512-0023 | 45 | 1 | 220 | 40 | О (воздух) | углеродистая сталь |
| SQ2512-0024 | 54 | 1,5 | | | | |
| SQ2512-0025 | | 2 | | | | |
| SQ2512-0026 | | 2,5 | | | | |
| SQ2512-0027 | | 2 | | | | |
| SQ2512-0028 | 60 | 2,5 | | | | |

Ассортимент

| Изображение | Наименование | Артикул | Мощность, кВт |
|-------------|---|-------------|---------------|
| | ТЭНР-45, А, 13, 1,0кВт, воздух (О), 220В, Ф1, углеродистая сталь, TDM | SQ2512-0023 | 1 |
| | ТЭНР-54, А, 13, 1,5кВт, воздух (О), 220В, Ф1, углеродистая сталь, TDM | SQ2512-0024 | 1,5 |
| | ТЭНР-54, А, 13, 2,0кВт, воздух (О), 220В, Ф1, углеродистая сталь, TDM | SQ2512-0025 | 2 |
| | ТЭНР-54, А, 13, 2,5кВт, воздух (О), 220В, Ф1, углеродистая сталь, TDM | SQ2512-0026 | 2,5 |
| | ТЭНР-60, А, 13, 2,0кВт, воздух (О), 220В, Ф1, углеродистая сталь, TDM | SQ2512-0027 | 2 |
| | ТЭНР-60, А, 13, 2,5кВт, воздух (О), 220В, Ф1, углеродистая сталь, TDM | SQ2512-0028 | 2,5 |

Упаковка

| Артикул | Транспортная упаковка | | | | |
|-------------|-----------------------|-----------|------------------------|--------|--------|
| | Количество, шт. | Масса, кг | Габаритные размеры, мм | | |
| | | | Длина | Ширина | Высота |
| SQ2512-0023 | 30 | 13 | 600 | 320 | 110 |
| SQ2512-0024 | | 15 | | | |
| SQ2512-0025 | | | | | |
| SQ2512-0026 | | 16 | 700 | 320 | 110 |
| SQ2512-0027 | | | | | |
| SQ2512-0028 | | | | | |

Габаритные размеры

| Чертеж | Артикул | Размеры, мм | |
|--------|-------------|-------------|-----|
| | | øА | В |
| | SQ2512-0023 | 33 | 520 |
| | SQ2512-0024 | | 610 |
| | SQ2512-0025 | | |
| | SQ2512-0026 | | |
| | SQ2512-0027 | | 670 |
| | SQ2512-0028 | | |

БЛОКИ ТЭНОВ



СДЕЛАНО В РОССИИ

~220 В
50 Гц

Срок службы более 5000 часов

гарантия 1 год

EAC

Сертификат ТР ТС



Назначение

- Для нагрева воды.

Применение

- В электрических отопительных котлах.

Материалы

- Углеродистая сталь.

Преимущества



- Подходят для большинства современных электродкотлов отопления серий ЭВН, ЭВПМ.
- Безопасность обслуживания.
- Срок службы более 5000 часов.
- Тип резьбы на фланце – G2.5.

- Рабочее напряжение 220 В.
- Срок службы более 5000 часов.
- Индивидуальная упаковка: термоусадочная пленка, индивидуальный стикер.

Технические характеристики

| Артикул | Установочная длина, см | Номинальная мощность, кВт | Рабочее напряжение, В | Резбовой фланец | Нагреваемая среда | Материал ТЭН |
|-------------|------------------------|---------------------------|-----------------------|-----------------|-------------------|--------------------|
| SQ2512-0029 | 27 | 3 | 220 | G2,5 | Р (вода) | углеродистая сталь |
| SQ2512-0030 | 32 | 4,5 | | | | |
| SQ2512-0031 | 35,5 | 6 | | | | |
| SQ2512-0032 | 40 | 9 | | | | |

Ассортимент

| Изображение | Наименование | Артикул | Мощность, кВт |
|-------------|---|-------------|---------------|
| | ТЭНБ-3,0кВт, вода (Р), 220В (ТЭН-54, В, 13, 1,0кВт), уст.длина 270 мм, фланец G2,5, угл. сталь, TDM | SQ2512-0029 | 3 |
| | ТЭНБ-4,5кВт, вода (Р), 220В (ТЭН-64, В, 13, 1,5кВт), уст.длина 320 мм, фланец G2,5, угл. сталь, TDM | SQ2512-0030 | 4,5 |
| | ТЭНБ-6,0кВт, вода (Р), 220В (ТЭН-71, В, 13, 2,0кВт), уст.длина 355 мм, фланец G2,5, угл. сталь, TDM | SQ2512-0031 | 6 |
| | ТЭНБ-9,0кВт, вода (Р), 220В (ТЭН-80, В, 13, 3,0кВт), уст.длина 400 мм, фланец G2,5, угл. сталь, TDM | SQ2512-0032 | 9 |

Упаковка

| Артикул | Транспортная упаковка | | | | |
|-------------|-----------------------|-----------|------------------------|--------|--------|
| | Количество, шт. | Масса, кг | Габаритные размеры, мм | | |
| | | | Длина | Ширина | Высота |
| SQ2512-0029 | 6 | 12 | 600 | 320 | 100 |
| SQ2512-0030 | | 13 | | | |
| SQ2512-0031 | | 14 | | | |
| SQ2512-0032 | | 15 | | | |

Габаритные размеры

| Чертеж | Артикул | Размеры, мм | | |
|--------|-------------|-------------|-----|----|
| | | øA | B | C |
| | SQ2512-0029 | 310 | 100 | 90 |
| | SQ2512-0030 | 350 | | |
| | SQ2512-0031 | 380 | | |
| | SQ2512-0032 | 430 | | |

УМНЫЙ ДОМ



ДАТЧИКИ-ЗВОНКИ СЕРИИ ДЗв



Назначение

- Для подачи звукового сигнала при появлении движущегося объекта в зоне действия датчика.

Применение



Магазины.



Склады (зона выдачи товара).



Офисы.



Частные дома.



Сертификат ТР ТС



Материал

- Корпус датчика – не поддерживающий горение пластик.

Конструкция



На левой стороне корпуса имеется переключатель «ON/OFF» – включающий/выключающий устройство.

- В комплектацию входят саморезы для установки комплекта и крепления устройства на стену.

Преимущества



Датчик-звонок работает от батареек, что позволяет установить его в любом удобном месте.



Возможность выбора мелодии оповещения.



Возможность регулировки направления датчика в сторону появления объектов.

Комплектация

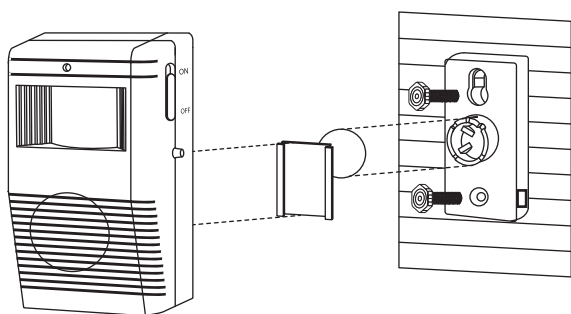
- Датчик-звонок ДЗв.
- Комплект крепления.
- Саморезы.
- Руководство по эксплуатации. Паспорт.
- Упаковка – блистер.

Технические характеристики

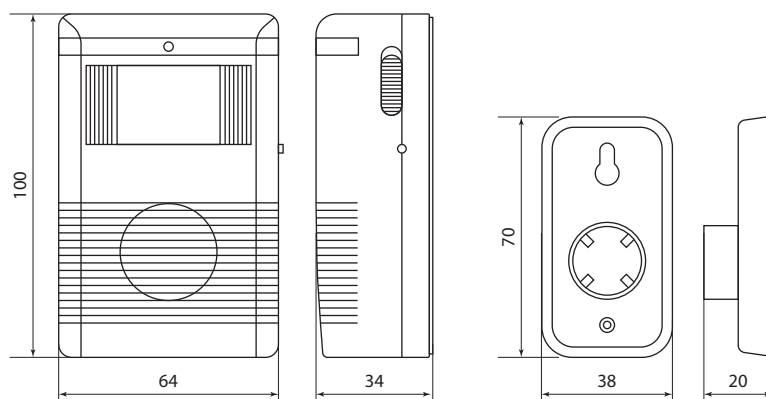
| Наименование параметра | Значение |
|-----------------------------------|---|
| Тип датчика | инфракрасный |
| Дальность обнаружения, м | 6 |
| Количество мелодий | 32 |
| Питание | батарейки 3xLR6 (AA) 1,5 В (в комплект не входят) |
| Средний срок службы батареек, мес | 2 |
| Громкость звонка, дБ | 80 |
| Степень защиты | IP20 |
| Угол обзора | 120° |
| Обнаружение объектов | круглосуточно |

Ассортимент

| Изображение | Наименование | Артикул | Дальность обнаружения, м | Количество мелодий | Громкость звонка, дБ | Угол обзора | Степень защиты |
|---|---|-------------|--------------------------|--------------------|----------------------|-------------|----------------|
|  | Датчик-звонок (движения) ДЗв-Д-01 (инфракрасный, 6 м, 32 мелодии, 3x1.5 В AA, 80 дБ, IP20) TDM | SQ2604-0001 | 6 | 32 | 80 | 120° | IP20 |

Схема монтажа**Упаковка**

| Артикул | Транспортная упаковка | | | | |
|-------------|-----------------------|-----------|------------------------|--------|--------|
| | Количество, шт. | Масса, кг | Габаритные размеры, мм | | |
| | | | Длина | Ширина | Высота |
| SQ2604-0001 | 60 | 8 | 405 | 345 | 280 |

Габаритные размеры (мм)

**БЕСПРОВОДНОЕ УПРАВЛЕНИЕ ОСВЕЩЕНИЕМ
КОМПЛЕКТ ДЛЯ МОНТАЖА ПУ-МК
(ПУЛЬТ ПУ + ПРИЕМНИК МК) (РАДИОКАНАЛ)**



Назначение

- Для дистанционного беспроводного управления освещением.

Применение

Дистанционное включение/отключение освещения:

- люстр и торшеров;
- акцентной подсветки;
- точечного освещения;
- садово-паркового освещения.

Материал

- Пульт и контроллер – не поддерживающий горение пластик.

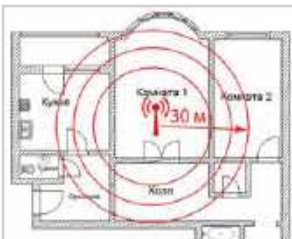
Преимущества



Комфортное управление освещением.



Полный базовый комплект для начала использования.



Радиус действия до 30 метров.



Удобное подключение и управление освещением, в том числе в люстрах.



Сертификат ТР ТС



Отсутствие необходимости прокладки дополнительных проводов, можно подключать к двухпроводной системе 2–4 канала нагрузки: например, люстра + точечные светильники + светодиодная лента.



Для подключения дополнительных источников света не надо производить дополнительное штробление стен для проведения проводки от выключателя.



Каждый контроллер имеет уникальный канал для связи только со «своим» пультом, соседние устройства не пересекаются друг с другом.

Конструкция



В комплекте крепление на стену для пульта управления, фиксируемое на поверхности при помощи двустороннего скотча (в комплекте) или при помощи саморезов.



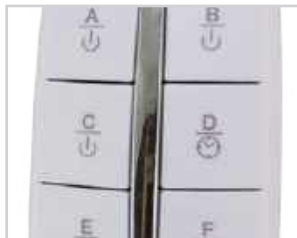
Передача сигнала осуществляется по радиочастоте 433,92 МГц.



Во избежание ослабления радиосигнала не рекомендуется устанавливать контроллеры на металлические поверхности, а также допускать прикосновения провода-антенны к металлическим частям.



Управление осуществляется как при помощи пульта, так и с помощью стандартного настенного выключателя.



В артикулах SQ1508-0101, SQ1508-0102, SQ1508-0106 предусмотрена функция выключения всех групп с задержкой по времени в 15 секунд.



В комплекте Дополнительный

В линейке ПУ-МК нет возможности программирования контроллеров и подключения к ним дополнительных пунктов.



В схему питания контроллера обязательно нужно устанавливать настенный выключатель (во избежание несанкционированного подключения первого канала при пропадании и последующем восстановлении питающего напряжения сети).

Комплектация

- Приемное устройство.
- Пульт управления.
- Элемент питания.
- Руководство по эксплуатации. Паспорт.
- Упаковка – блистер.

Управление контроллером при помощи стандартного настенного выключателя (на примере 3-х канального контроллера)

| Переключение настенного выключателя | Примеры подключения нагрузки | | |
|-------------------------------------|------------------------------|---------|---------|
| | Канал 1 | Канал 2 | Канал 3 |
| | | | |
| 1-кратное | + | | |
| 2-кратное | | + | |
| 3-кратное | | | + |
| 4-кратное | + | + | |
| 5-кратное | | + | + |
| 6-кратное | + | | + |
| 7-кратное | + | + | + |

Примечание: при пропадании напряжения сети и последующем его восстановлении контроллер автоматически подключит первый канал, поэтому рекомендуется отключать настенный выключатель, питающий контроллер, при покидании помещения на длительное время.

Технические характеристики

| Наименование параметра | | Значение |
|--|--|---------------|
| Напряжение, В AC | | ~230 |
| Частота сети, Гц | | 50 |
| Рабочая частота управления, МГц | | 433,92 |
| Радиус действия пульта управления (на открытой местности), м | | 30 |
| Подключаемая нагрузка (мощность на 1 канал) | для ламп накаливания, Вт | 1000 |
| | для энергосберегающих ламп и светодиодных ламп, ВА | 300 |
| Рабочая температура эксплуатации контроллера, °C | | от -15 до +55 |
| Допустимая температура нагрева контроллера, °C | В режиме ожидания | до +35 |
| | При максимальной нагрузке | до +60 |
| Тип элемента питания в пульте управления (входит в комплект) | | 1×12 В/A23 |
| Степень защиты контроллера | | IP20 |
| Материал корпуса контроллера | | АБС-пластик |

Ассортимент

| Изображение | Наименование | Артикул | Количество каналов | Функции контроллера |
|-------------|---|-------------|--------------------|---|
| | Комплект для беспроводного управления освещением ПУ1-МК-1 (1 канала) «Уютный дом» TDM | SQ1508-0101 | 1 | Включение/выключение, отключение с задержкой |
| | Комплект для беспроводного управления освещением ПУ1-МК-2 (2 канала) «Уютный дом» TDM | SQ1508-0102 | 2 | Включение/выключение, отключение всех каналов с задержкой |
| | Комплект для беспроводного управления освещением ПУ1-МК-3 (3 канала) «Уютный дом» TDM | SQ1508-0103 | 3 | Включение/выключение |
| | Комплект для беспроводного управления освещением ПУ2-МК-3 (3 канала) «Уютный дом» TDM | SQ1508-0106 | 3 | Включение/выключение, отключение всех каналов с задержкой |
| | Комплект для беспроводного управления освещением ПУ2-МК-4 (4 канала) «Уютный дом» TDM | SQ1508-0107 | 4 | Включение/выключение |

Функции кнопок на пульте управления

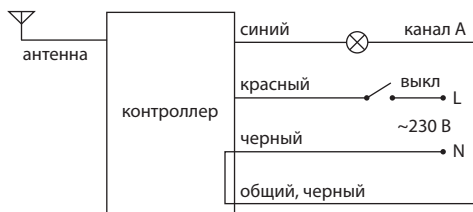
| Артикул | Тип пульта управления в комплекте | Количество групп (max) | Функции кнопок на пульте управления | | | | | | Управление выключателем |
|-------------|-----------------------------------|------------------------|-------------------------------------|-------------------|--|---|----------------------|-----------------------|--|
| | | | A | B | C | D | E | F | |
| SQ1508-0101 | ПУ1 | 1 | вкл группы A | выкл группы A | выкл группы A с задержкой на 15 сек* | вкл/выкл группы A | - | - | A, выкл все |
| SQ1508-0102 | ПУ1 | 2 | вкл/выкл группы A | вкл/выкл группы B | выкл групп A, B с задержкой на 15 сек* | вкл/выкл групп A, B | - | - | A, B, AB, выкл все |
| SQ1508-0103 | ПУ1 | 3 | вкл/выкл группы A | вкл/выкл группы B | вкл/выкл группы C | вкл/выкл групп A, B, C | - | - | A, B, C, AB, BC, AC, ABC, выкл все |
| SQ1508-0106 | ПУ2 | 3 | вкл/выкл группы A | вкл/выкл группы B | вкл/выкл группы C | выкл групп A, B, C с задержкой на 15 сек* | вкл групп A, B, C | выкл групп A, B, C | A, B, C, AB, BC, AC, ABC, выкл все |
| SQ1508-0107 | ПУ2 | 4 | вкл/выкл группы A | вкл/выкл группы B | вкл/выкл группы C | вкл/выкл группы D | вкл групп A, B, C, D | выкл групп A, B, C, D | A, B, C, D, AB, AC, AD, BC, BD, CD, ABC, ABD, ACD, BCD, ABCD, выкл все |

*Примечание: для включения таймера на 15 секунд необходимо нажать и удерживать в течение 2-3 секунд кнопку «С» на пульте для артикулов SQ1508-0101, SQ1508-0102 и кнопку «D» для артикула SQ1508-0106.

Упаковка

| Артикул | Транспортная упаковка | | | | |
|-------------|-----------------------|-----------|------------------------|--------|--------|
| | Количество, шт. | Масса, кг | Габаритные размеры, мм | | |
| | | | Длина | Ширина | Высота |
| SQ1508-0101 | 60 | 9,75 | 44,5 | 30 | 41 |
| SQ1508-0102 | | 10,4 | | | |
| SQ1508-0103 | | 11,05 | | | |
| SQ1508-0106 | | 11,05 | | | |
| SQ1508-0107 | | 11,7 | | 35 | |

Схемы подключения контроллеров к сети



20 Схема ПУ1-МК-1



Схема ПУ1-МК-2

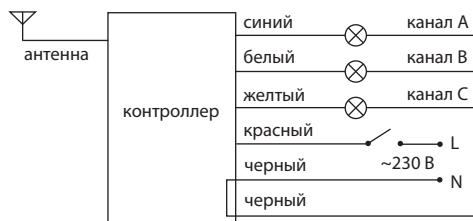


Схема ПУ1-МК3, ПУ2-МК3

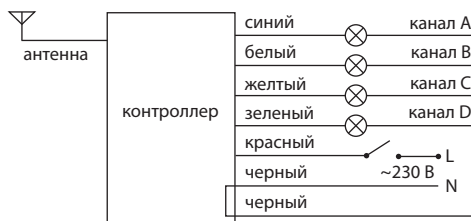
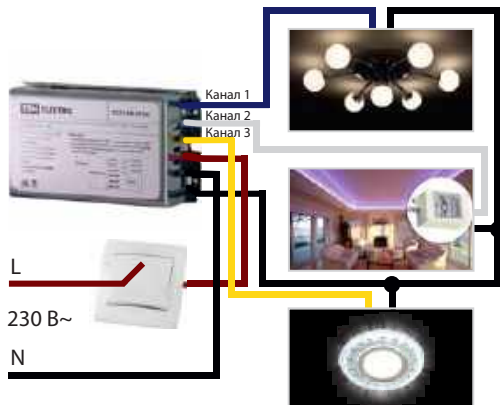


Схема ПУ2-МК-4

Пример подключения 3-канального контроллера к сети



Схемы подключения контроллеров к сети представлены в паспорте.

Пример подключения различных типов светильников в помещении при помощи 2-х канального контроллера



Уровень проникновения радиосигнала через препятствия

| Изображение | Тип препятствия | Уровень проникновения сигнала (доля проникающей через преграду энергии) |
|-------------|------------------------------|---|
| | Гипс, древесина, гипсокартон | 90% |
| | Кирпич, ДСП | 70% |
| | Армированный бетон | 30% |
| | Металл | 10% |

Габаритные размеры

| Чертеж | Артикул | Размер, мм | | | | | | |
|--------|--------------|------------|----|----|----|----|----|----|
| | | h | a | b | c | e | f | g |
| | SQ1508-0101 | 95 | 17 | 40 | 58 | 21 | 43 | 75 |
| | SQ1508-0102 | | | | 70 | 22 | 46 | 82 |
| | SQ1508-01 03 | | | | 70 | 22 | 46 | 82 |
| | SQ1508-0106 | 110 | 20 | 42 | 70 | 22 | 46 | 82 |
| | SQ1508-0107 | | | | 81 | 23 | 49 | 94 |

БЕСПРОВОДНОЕ УПРАВЛЕНИЕ ОСВЕЩЕНИЕМ/
НАГРУЗКОЙ «УЮТНЫЙ ДОМ» (РАДИОКАНАЛ)



Назначение

- Для дистанционного беспроводного управления по радиоканалу освещением и электроприборами на расстоянии до 30 метров.

Применение

Дистанционное включение/отключение освещения и электроприборов:

- торшеров;
- настольных ламп;
- электрочайников;
- электрообогревателей;
- и т. п.

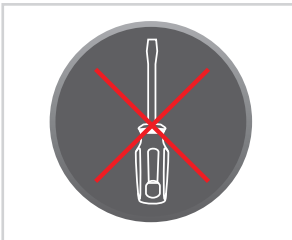
Материалы

- Продукция изготовлена из не поддерживающего горение пластика.

Преимущества



Комплекты для беспроводного управления полностью готовы для использования сразу после вскрытия упаковки.



Розничный продукт не требует специального монтажа (кроме приемников M1).



Разные виды приемников и передатчиков из линейки «Уютный дом» могут быть запрограммированы для работы друг с другом и создания систем управления освещением / нагрузкой различной степени сложности.



Радиосигнал проходит через стены, поэтому имеется возможность управлять приемниками с пультов и радиовыключателей, находящихся в соседних помещениях, а также прятать приемники за мебелью, в корпуса светильников, в монтажные коробки, под натяжные потолки и др.



Сертификат ТР ТС



Для подключения дополнительных источников света не надо производить дополнительное штробление стен для проведения проводки от выключателя.



Возможность параллельно подключить до 5 различных передатчиков (пультов и радиовыключателей) из линейки «Уютный дом» к каждому приемнику.



К каждому каналу пульта / радиовыключателя можно параллельно подключить до 100 одинаковых или различных приемников из линейки «Уютный дом».



Для защиты от ложных срабатываний в приемниках имеется программа шифрования радиосигнала, которая защищает от вмешательства внешних пультов управления и других радиоуправляемых устройств.



Приемники имеют функцию «памяти» (кроме приемников P1), т. е. они сохраняют свое состояние (нагрузка подключена или выключена) после пропадания и последующего восстановления питающего напряжения сети.

Конструкция



Радиус действия до 30 метров.



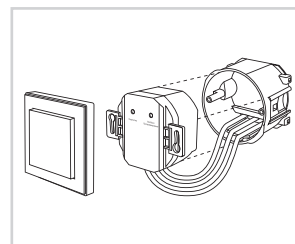
Передача сигнала осуществляется по радиочастоте 433,92 МГц.



Во избежание ослабления радиосигнала не рекомендуется устанавливать устройства на металлические поверхности.



В исполнении ПУЗ-П2.3-Е27 (артикул SQ1508-0203) предусмотрена функция диммирования, позволяющая плавно изменять уровень освещенности.



Приемники М1 можно монтировать в стандартные монтажные коробки (необходимо проведение нулевого провода в коробку) и сверху устанавливать радиовыключатели РВ1 и РВ2.



Приемники РЗК имеют степень защиты IP44, что позволяет их использовать на улице под навесом.

Комплектация

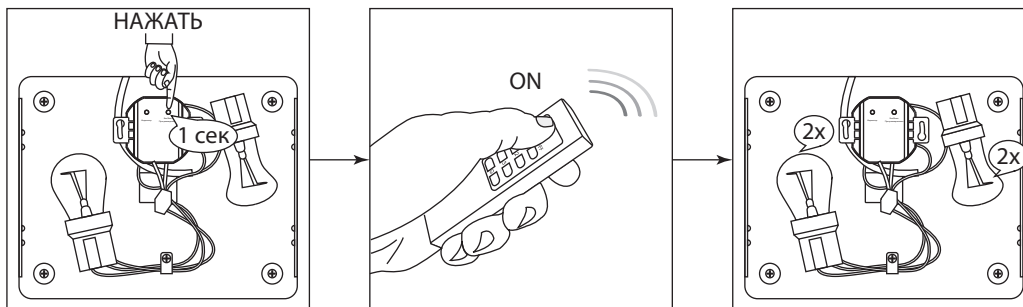
Для комплектов:

- Приемное устройство.
- Пульт управления / радиовыключатель.
- Элемент питания.
- Руководство по эксплуатации. Паспорт.
- Упаковка – блистер / картонная коробка.

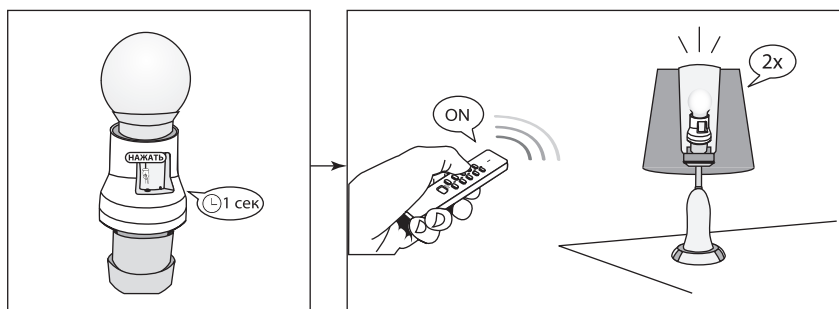
Для отдельных элементов:

- Приемное устройство / Пульт управления / Радиовыключатель.
- Элемент питания (для пультов управления и радиовыключателей).
- Руководство по эксплуатации. Паспорт.
- Упаковка – блистер / картонная коробка.

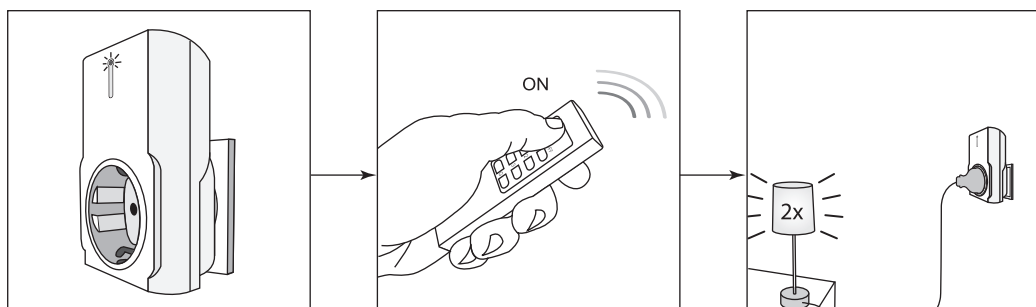
Примеры программирования устройств



Пример подключения пульта управления к приемнику М1


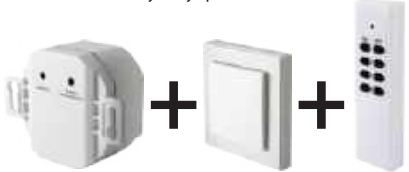
















Пример подключения пульта управления к приемнику П1-Е27



Пример подключения пульта управления к приемнику Р1

Примеры применения устройств из линейки «Уютный дом»

| Фотография | Пример | Используемые устройства |
|---|--|---|
|  | Дублирование функций стационарного радиовыключателя переносным пультом | Приемник M1 (установленный скрыто) + радиовыключатель + пульт управления  |
|  | Управление освещением из разных мест (комната с разными входами, коридоры, лестницы, дополнительные выключатели у кровати и др.) | Приемник M1 + несколько радиовыключателей в разных точках  |
|  | Отключение разных источников света в комнате одной кнопкой | Несколько одинаковых/разных приемников + пульт/радиовыключатель  |
|  | Обесточивание объекта одной кнопкой при длительном отъезде | Установка приемника M1 в щиток, управление нагрузкой через контактор + радиовыключатель  |
|  | Дистанционное включение/выключение светильников (установка в торшер / бра / корпус светильника) | Один или несколько приемников П1-Е27 + радиовыключатель/пульт  |
|  | Дистанционное управление светом / воздухом в аквариумах / террариумах | Приемник P1/P2K + пульт  |
|  | Дистанционное управление поливом в саду / подсветкой дома / уличным обогревателем | Приемник P3K (IP44) + пульт управления  |
|  | Дистанционное включение/выключение воды при помощи электромагнитного клапана | Приемник M1 + радиовыключатель/пульт  |

| Фотография | Пример | Используемые устройства |
|---|---|--|
|  | Управление обогревателями, увлажнителями, вентиляторами | Приемник P1/P2K + пульт  |
|  | Дистанционное включение/выключение света в подсобных помещениях | Приемник П1-E27 + радиовыключатель  |
|  | Дистанционная перезагрузка роутера (при установке в труднодоступных местах) | Приемник P1/P2K + радиовыключатель/пульт  |

Технические характеристики

Для приемников:






| Наименование параметра | Значение | | | | |
|---|-------------------------------|---------------------|------|--------------|---------------------|
| | P1 | P2K | P3K | П1-E27 | M1 |
| Способ установки | в розетку | в розетку (компакт) | | в цоколь E27 | в монтажную коробку |
| Степень защиты | IP20 | | IP44 | IP20 | |
| Питающее напряжение, В | 230 | | | | |
| Номинальная частота, Гц | 50 | | | | |
| Максимальная мощность подключаемой нагрузки, Вт | 2300 | | | 100 | 2300 |
| Максимальная дальность работы, м | 30 (на открытом пространстве) | | | | |
| Количество каналов | 1 | | | | |
| Рабочая частота, МГц | 433,92 | | | | |
| Диапазон рабочих температур, °C | от 0 до +35 | | | | |
| Механическая износостойкость, не менее циклов | 1 000 000 | | | | |
| Электрическая износостойкость, не менее циклов | 100 000 | | | | |

Для передатчиков:

| Наименование параметра | Значение | | | | |
|--|---|-----|----------------------------|----------------------------|----------------------------|
| | PB1 | PB2 | ПУ3 | ПУ4 | ПУ6 |
| Тип передатчика | радиовыключатель | | пульт управления | | |
| Количество каналов | 1 | 2 | 3 | 16 | 2 |
| Степень защиты | IP20 | | | | |
| Питающее напряжение, В | 12 (элемент питания LR23A) | | 3 (элемент питания CR2032) | 12 (элемент питания LR23A) | 12 (элемент питания LR27A) |
| Средний срок службы батарейки, лет | 1 год (при интенсивности 10 нажатий в день) | | | | |
| Максимальная дальность работы, м | 20 | | 30 | | |
| Рабочая частота, МГц | 433,92 | | | | |
| Диапазон рабочих температур, °C | От 0 до +35 | | | | |
| Механическая износостойкость, не менее циклов | 1 000 000 | | | | |
| Электрическая износостойкость, не менее циклов | 100 000 | | | | |

Ассортимент

| Изображение | Наименование | Артикул | Комплектация | |
|-------------|---|-------------|--|--|
| | | | Передатчик | Приемник |
| | Пульт управления ПУ3 (3 канала) для беспроводного управления нагрузкой "Уютный дом" TDM | SQ1508-0207 | Пульт управления ПУ3 (3 канала) – 1 шт. | - |
| | Радиовыключатель настенный PB1 (1 клав.) для беспроводного управления нагрузкой "Уютный дом" TDM | SQ1508-0214 | Радиовыключатель настенный PB1 (1 клавиша) – 1 шт. | - |
| | Радиовыключатель настенный PB2 (2 клав.) для беспроводного управления нагрузкой "Уютный дом" TDM | SQ1508-0215 | Радиовыключатель настенный PB2 (2 клавиши) – 1 шт. | - |
| | Приемное устройство П1-E27 (в цоколь E27) для беспроводного управления нагрузкой "Уютный дом" TDM | SQ1508-0209 | - | Приемное устройство П1-E27 (в цоколь E27) – 1 шт. |
| | Приемное устройство P1 (в розетку) для беспроводного управления нагрузкой "Уютный дом" TDM | SQ1508-0211 | - | Приемное устройство P1 (в розетку) – 1 шт. |
| | Приемное устройство P2K (в розетку - комп.) для беспроводного управления нагрузкой "Уютный дом" TDM | SQ1508-0212 | - | Приемное устройство P2K (в розетку - компакт) – 1 шт. |
| | Приемное устройство M1 (в монт. коробку) для беспроводного управления нагрузкой "Уютный дом" TDM | SQ1508-0213 | - | Приемное устройство M1 (в монтажную коробку) – 1 шт. |
| | Комплект для беспроводного управления освещением ПУ3-П1.1-E27 (1 приемник) «Уютный дом» TDM | SQ1508-0201 | Пульт управления ПУ3 (3 канала) – 1 шт. | Приемное устройство П1-E27 (в цоколь E27) – 1 шт. |
| | Комплект для беспроводного управления освещением ПУ3-П1.3-E27 (3 приемника) «Уютный дом» TDM | SQ1508-0202 | Пульт управления ПУ3 (3 канала) – 1 шт. | Приемное устройство П1-E27 (в цоколь E27) – 3 шт. |
| | Комплект для беспроводного управления освещением диммер ПУ3-П2.3-E27 (3 приемника) «Уютный дом» TDM | SQ1508-0203 | Пульт управления ПУ3 (3 канала) – 1 шт. | Приемное устройство П1-E27 (в цоколь E27, диммируемый) – 3 шт. |

| Изображение | Наименование | Артикул | Комплектация | |
|---|---|-------------|--|--|
| | | | Передатчик | Приемник |
|  | Комплект для беспроводного управления розетками ПУЗ-Р1.1 (1 приемник) «Уютный дом» TDM | SQ1508-0204 | Пульт управления ПУЗ (3 канала) – 1 шт. | Приемное устройство Р1 (в розетку) – 1 шт. |
|  | Комплект для беспроводного управления розетками ПУЗ-Р1.3 (3 приемника) «Уютный дом» TDM | SQ1508-0205 | Пульт управления ПУЗ (3 канала) – 1 шт. | Приемное устройство Р1 (в розетку) – 3 шт. |
|  | Комплект для беспроводного управления розетками ПУ4-Р1.5 (5 приемников) «Уютный дом» TDM | SQ1508-0206 | Пульт управления ПУ4 (16 каналов) – 1 шт. | Приемное устройство Р1 (в розетку) – 5 шт. |
|  | Комплект для беспроводного управления нагр. "Сад" ПУ6-РЗК.1 (Пульт+розетка IP44) "Уютный дом" TDM | SQ1508-0216 | Пульт-брелок ПУ6 (2 канала) – 1 шт. | Приемное устройство РЗК (в розетку - компакт IP44) – 1 шт. |
|  | Комплект для беспроводного управления нагрузкой "Умный выключатель" РВ1-М1.1 "Уютный дом" TDM | SQ1508-0217 | Радиовыключатель настенный РВ1 (1 клавиша) – 1 шт. | Приемное устройство М (в монтажную коробку) – 1 шт. |

Уровень проникновения радиосигнала через препятствия





| Изображение | Тип препятствия | Уровень проникновения сигнала (доля проникающей через преграду энергии) |
|---|------------------------------|---|
|  | Гипс, древесина, гипсокартон | 90% |
|  | Кирпич, ДСП | 70% |
|  | Армированный бетон | 30% |
|  | Металл | 10% |

Схема подключения к сети

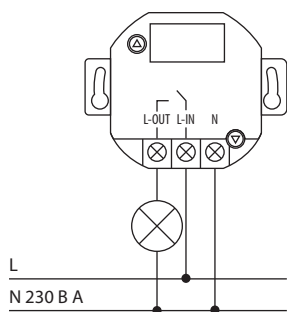
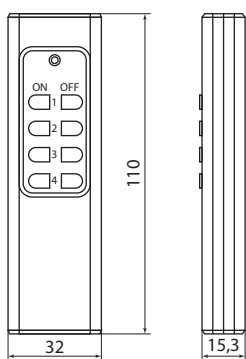


Схема подключения к сети приемников М1

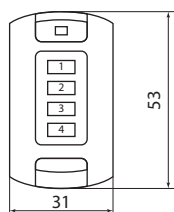
Упаковка

| Артикул | Групповая упаковка | Транспортная упаковка | | | | | |
|-------------|--------------------|-----------------------|-----------|------------------------|--------|--------|-----|
| | | Количество, шт. | Масса, кг | Габаритные размеры, мм | | | |
| | | | | Длина | Ширина | Высота | |
| SQ1508-0201 | - | 40 | 7 | 445 | 410 | 320 | |
| SQ1508-0202 | | | 16 | 540 | 445 | 440 | |
| SQ1508-0203 | | | 8,5 | 550 | 460 | 345 | |
| SQ1508-0204 | | | 24 | 11 | 510 | 390 | 445 |
| SQ1508-0205 | | | 16 | 12,5 | 555 | 450 | 440 |
| SQ1508-0206 | | | 20 | 100 | 6,5 | 585 | 355 |
| SQ1508-0207 | - | 75 | 8,5 | 295 | 295 | 310 | |
| SQ1508-0209 | | 60 | 10,8 | 355 | 330 | 400 | |
| SQ1508-0211 | | 100 | 12 | 295 | 295 | 345 | |
| SQ1508-0212 | 20 | 80 | 7,6 | 535 | 380 | 290 | |
| SQ1508-0213 | | 120 | 10 | 505 | 420 | 315 | |
| SQ1508-0214 | | 75 | 13,5 | 430 | 405 | 365 | |
| SQ1508-0215 | - | 80 | 11,6 | 370 | 360 | 310 | |
| SQ1508-0216 | | 80 | 11,6 | 370 | 360 | 310 | |
| SQ1508-0217 | | | | | | | |

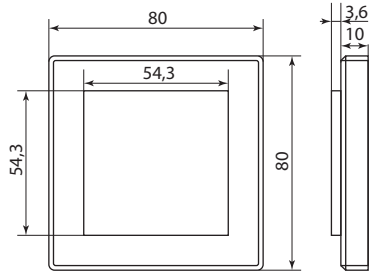
Габаритные размеры (мм)



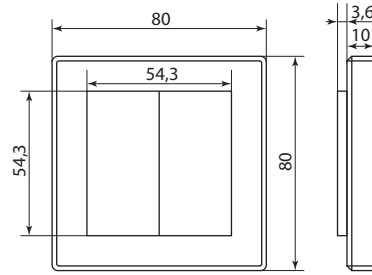
ПУ3



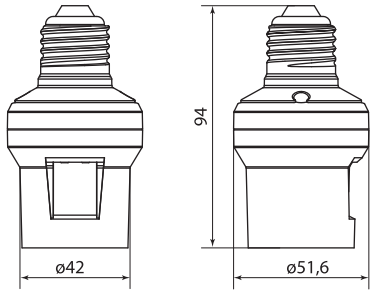
ПУ6



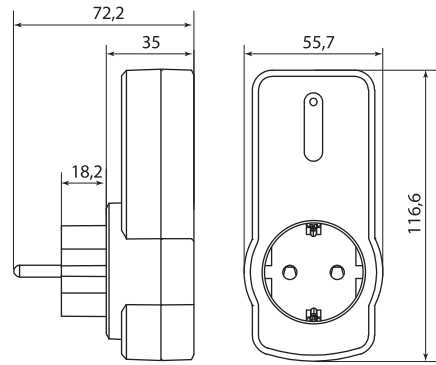
PB1



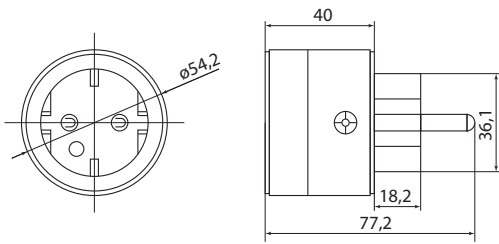
PB2



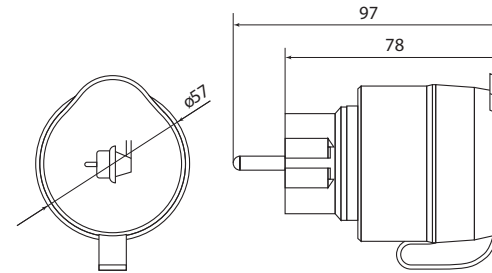
П1-E27



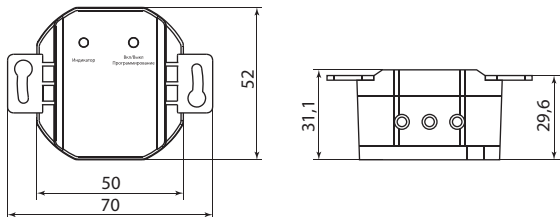
P1



P2K

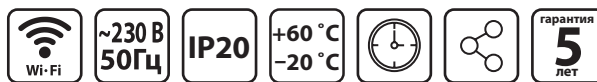


P3K



M1

УМНОЕ WI-FI РЕЛЕ ВФ-МК1-01



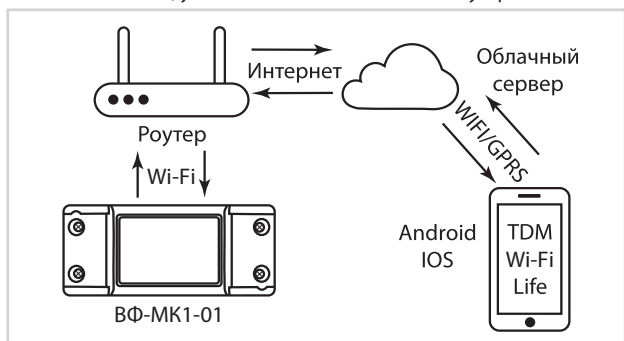
EAC

Сертификат TP TC



Назначение

- Для дистанционного включения/выключения различных электроприборов по Wi-Fi при помощи мобильного приложения TDM Wi-Fi Life, установленного на мобильное устройство.



Дистанционное отключение электроснабжения арендатора при задержке оплаты.



Дистанционное включение обогревателя на даче перед приходом.

Применение



Управление стандартным освещением в помещении (установка под потолок).



Дистанционное включение/выключение светильников (установка в корпус светильника).



Дистанционное управление электрооборудованием (например, перекрытие воды при помощи электромагнитного клапана).



При использовании дополнительных контакторов реле ВФ-МК1-01 могут управлять нагрузкой различной мощности (например, обесточивание квартиры/дома при длительном отъезде по сигналу со смартфона).

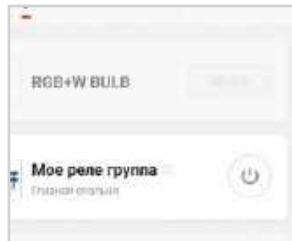
Материал

- Корпус реле – не поддерживающий горение пластик.

Конструкция



На верхней панели реле имеется кнопка «Вкл/Выкл, Программирование», которая позволяет в ручном режиме включать и выключать реле и входить в режим программирования.



Благодаря наличию обратной связи имеется возможность видеть текущее состояние реле: «Включено», «Выключено», «Офлайн».

Преимущества



Возможность управления освещением/электрооборудованием из любой точки мира через мобильное приложение.



Бесплатно в AppStore и Google Play.



Возможность запрограммировать реле для работы в определенное время суток.



Возможность поделиться управлением устройством с другими пользователями.



Возможность создания сценариев: управление несколькими устройствами при помощи одной кнопки.



Возможность создания автоматизации: автоматическое включение/выключение устройств в зависимости от определённых условий (температура, влажность, изменение погоды, срабатывание датчика и др.).

Комплектация

- Реле – 1 шт.
- Шурупы для крышек клеммных зажимов – 4 шт.
- Руководство по эксплуатации. Паспорт – 1 шт.
- Упаковочная коробка – 1 шт.

Технические характеристики

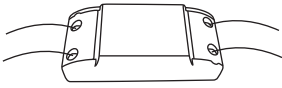
| Наименование параметра | Значение |
|---|--|
| Степень защиты | IP20 |
| Количество каналов | 1 |
| Питающее напряжение, В | 230 |
| Частота сети, Гц | 50 |
| Диапазон рабочих напряжений, В | 90–250 |
| Номинальная частота, Гц | 50 |
| Максимальный ток контактов реле, А | 10 |
| Максимальная мощность подключаемой нагрузки, Вт | 2300 |
| Стандарт Wi-Fi | IEEE 108.11 b/g/n |
| Частота Wi-Fi, ГГц | 2,412 – 2,483 |
| Мощность передатчика, мВт | <100 |
| Диапазон рабочих температур, °С | от -20 до +60 |
| Механическая износостойкость, циклов | 1 000 000 |
| Электрическая износостойкость, циклов | 100 000 |
| Способ монтажа | под потолок / на шкаф / в корпус светильника и др. |

Ассортимент

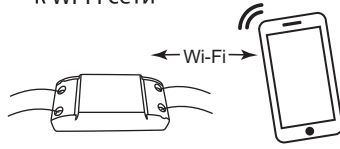
| Изображение | Наименование | Артикул | Максимальная мощность нагрузки, Вт | Частота Wi-Fi, ГГц | Функции | Приложение |
|-------------|---|-------------|------------------------------------|--------------------|---|---|
| | Умное Wi-Fi реле ВФ-МК1-01 (10А, 1 канал, IP20) с прилож. "TDM Wi-Fi Life" TDM | SQ2603-0001 | 2300 | 2,412 - 2,483 | <ul style="list-style-type: none"> • Включение/выключение • Таймер • Обратный отсчет | TDM Wi-Fi Life (App Store, Google Play) |

Схема настройки реле

1 Подключите реле к сети



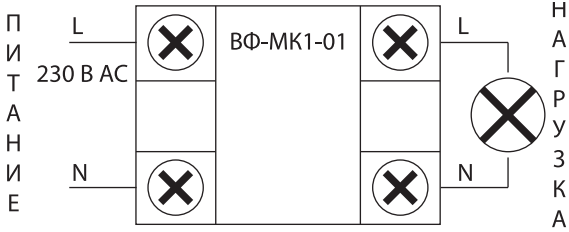
2 Настройте подключение к Wi-Fi сети



3 Управляйте со смартфона из любой точки мира



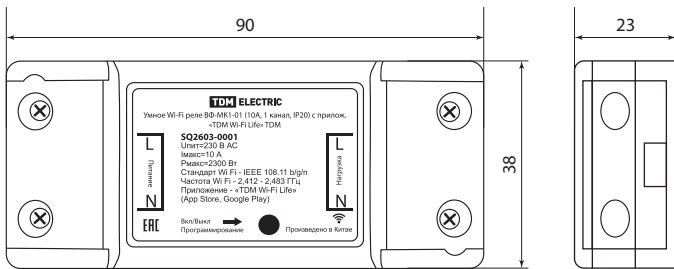
Схема подключения к сети



Упаковка

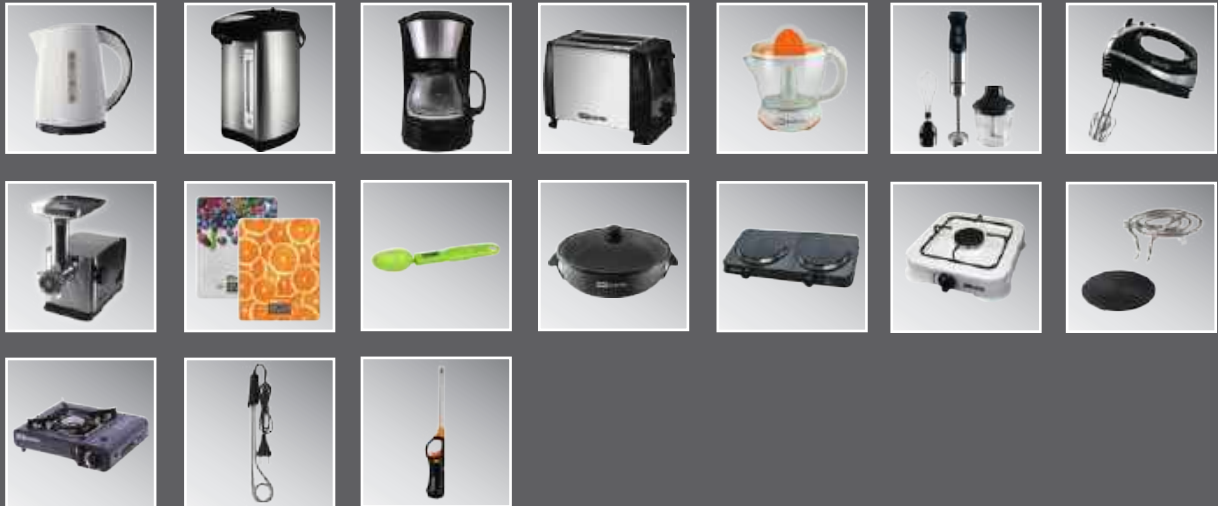
| Артикул | Транспортная упаковка | | | | |
|-------------|-----------------------|-----------|------------------------|--------|--------|
| | Количество, шт. | Масса, кг | Габаритные размеры, мм | | |
| | | | Длина | Ширина | Высота |
| SQ2603-0001 | 200 | 11,6 | 395 | 310 | 230 |

Габаритные размеры (мм)



БЫТОВАЯ ТЕХНИКА

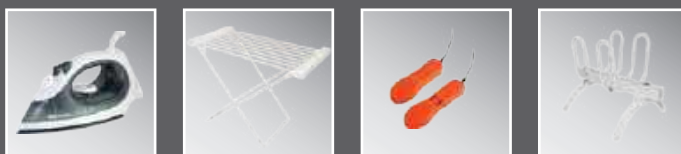
ТЕХНИКА ДЛЯ КУХНИ



ТЕХНИКА ДЛЯ ДОМА



УХОД ЗА ВЕЩАМИ



КРАСОТА И ЗДОРОВЬЕ



ЭЛЕКТРИЧЕСКИЕ ЧАЙНИКИ СЕРИЙ «НЕПТУН», «НЕПТУН ПЛЮС», «ГЕРМЕС», «ГЕРМЕС ПЛЮС», «НИКА» И «АСТЕРИЯ»



1800 Вт
2000 Вт

~230 В
50 Гц

1,8 л
2,5 л

Индикация во время работы

Автоматическое отключение

гарантия
1 год

EAC

Сертификат ТР ТС



Декларация ТР ТС



Назначение

- Для нагрева и кипячения питьевой воды.

Преимущества

- Дополнительная защита от включения без воды.
- Двойная стенка (для арт. SQ4001-0003, SQ4001-0004, SQ4001-0005, SQ4001-0008, SQ4001-0009, SQ4001-0010) позволяет долго сохранять температуру воды.
- Индикация работы для безопасной эксплуатации.
- Пластик высокого качества для повышения износостойкости.



Дисковый нагревательный элемент предотвращает образование накипи и увеличивает срок службы изделия.



- Закаленное стекло (арт. SQ4001-0001, SQ4001-0007, SQ4001-0011) безопасно и ударопрочно.
- Стекланный чайник (арт. SQ4001-0001, SQ4001-0007, SQ4001-0011) снабжен эффектной цветной подсветкой.



Окошко с мерной шкалой позволяет наблюдать за уровнем жидкости в колбе (арт. SQ4001-0012).

Технические характеристики

| Наименование параметра | Значение | | | | | |
|---------------------------|----------------------------|-------------|--|-------------|-------------|-------------|
| | SQ4001-0001 SQ4001-0007 | SQ4001-0002 | SQ4001-0003 SQ4001-0004 SQ4001-0005 SQ4001-0008 SQ4001-0009 SQ4001-0010 | SQ4001-0006 | SQ4001-0011 | SQ4001-0012 |
| Номинальное напряжение, В | 230 | | | | | |
| Номинальная частота, Гц | 50 | | | | | |
| Номинальная мощность, Вт | | 1800 | | 2000 | | 1800 |
| Объем, л | | 1,8 | | 2,5 | | 1,8 |
| Длина провода, м | | 0,75 | | 0,7 | | 0,85 |
| Масса, кг | 0,98 | 0,74 | 0,75 | 0,77 | 1,1 | 0,81 |
| Срок службы, лет | 3 | | | | | |

Ассортимент

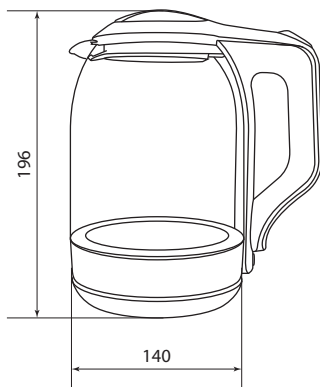
| Изображение | Наименование | Артикул | Материал стенок |
|-------------|---|-------------|-------------------|
| | Электрический чайник "Нептун", стекло, 1,8 л, 1800 Вт, черный, TDM | SQ4001-0001 | стекло |
| | Электрический чайник "Гермес", нержавеющая сталь, 1,8 л, 1800 Вт, TDM | SQ4001-0002 | нержавеющая сталь |

| Изображение | Наименование | Артикул | Материал стенок |
|---|---|-------------|-----------------------------|
|  | Электрический чайник "Ника", нержавеющая сталь / пластик, 1,8 л, 1800 Вт, черный, TDM | SQ4001-0003 | пластик/металл |
|  | Электрический чайник "Ника", нержавеющая сталь / пластик, 1,8 л, 1800 Вт, белый, TDM | SQ4001-0004 | пластик/металл |
|  | Электрический чайник "Ника", нержавеющая сталь / пластик, 1,8 л, 1800 Вт, бежевый, TDM | SQ4001-0005 | пластик/металл |
|  | Электрический чайник "Гермес Плюс", нержавеющая сталь, 2,5 л, 2000 Вт, TDM | SQ4001-0006 | нержавеющая сталь |
|  | Электрический чайник "Нептун", стекло, 1,8 л, 1800 Вт, белый, TDM | SQ4001-0007 | стекло |
|  | Электрический чайник "Ника", нержавеющая сталь / пластик, 1,8 л, 1800 Вт, серый, TDM | SQ4001-0008 | нержавеющая сталь / пластик |
|  | Электрический чайник "Ника", нержавеющая сталь / пластик, 1,8 л, 1800 Вт, кремовый, TDM | SQ4001-0009 | нержавеющая сталь / пластик |
|  | Электрический чайник "Ника", нержавеющая сталь / пластик, 1,8 л, 1800 Вт, оранжевый, TDM | SQ4001-0010 | нержавеющая сталь / пластик |
|  | Электрический чайник "Нептун Плюс", стекло, съёмная крышка, 1,8 л, 1800 Вт, стальной, TDM | SQ4001-0011 | стекло |
|  | Электрический чайник "Астерия", пластик, окно уровня воды, 1,8 л, 1800 Вт, белый, TDM | SQ4001-0012 | пластик |

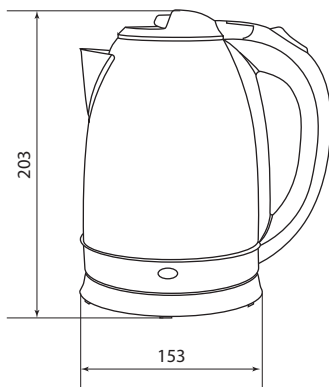
Упаковка

| Артикул | Транспортная упаковка | | | | |
|-------------|-----------------------|-----------|------------------------|--------|--------|
| | Количество, шт. | Масса, кг | Габаритные размеры, мм | | |
| | | | Длина | Ширина | Высота |
| SQ4001-0001 | 12 | 15,5 | 582 | 393 | 580 |
| SQ4001-0002 | | 12 | 625 | 340 | 475 |
| SQ4001-0003 | | 11,5 | 510 | 421 | |
| SQ4001-0004 | | | | | |
| SQ4001-0005 | | | | | |
| SQ4001-0006 | | 12,38 | 645 | 350 | 545 |
| SQ4001-0007 | | 15,5 | 582 | 393 | 580 |
| SQ4001-0008 | | 12,58 | 520 | 420 | 475 |
| SQ4001-0009 | | | | | |
| SQ4001-0010 | | | | | |
| SQ4001-0011 | | 15 | 540 | 425 | 490 |
| SQ4001-0012 | | 12,51 | 530 | 405 | 436 |

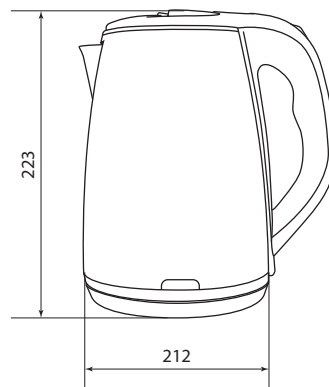
Габаритные размеры (мм)



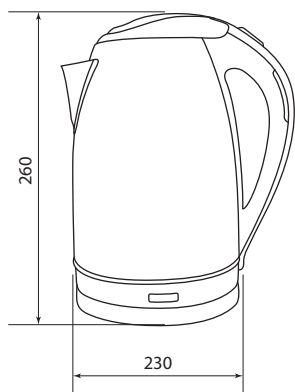
SQ4001-0001
SQ4001-0007



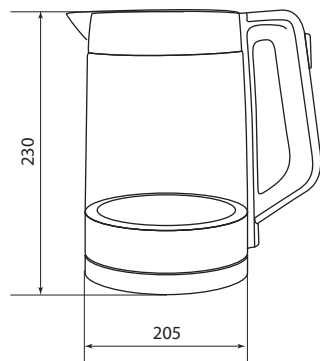
SQ4001-0002



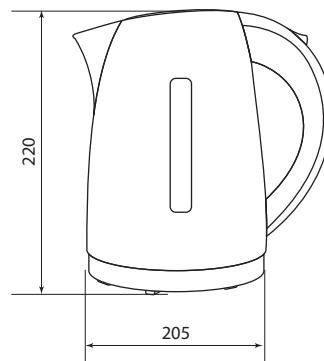
SQ4001-0003 SQ4001-0008
SQ4001-0004 SQ4001-0009
SQ4001-0005 SQ4001-0010



SQ4001-0006



SQ4001-0011



SQ4001-0012

ТЕРМОПОТЫ СЕРИИ «ТЕРМО»



EAC

Сертификат ТР ТС

Декларация ТР ТС



Назначение

- Для нагрева и кипячения питьевой воды.

Преимущества

- 3 способа подачи воды (SQ4002-0001, SQ4002-0003):



Механический (не требует подключения к сети) – с помощью насоса путем многократного нажатия с усилием на насос.



При помощи электрической помпы.



При нажатии чашкой на сливной клапан (только для моделей SQ4002-0001 и SQ4002-0003).



Удобная ручка для переноса.



Прорезиненная крышка прилегает к колбе, предотвращая случайное расплескивание воды.



Внутренняя емкость из нержавеющей стали для длительного поддержания оптимальной температуры воды.

Технические характеристики

| Наименование параметра | Значение | | | | |
|---------------------------|----------|-------------|-------------|-------------|-------------|
| | Артикул | SQ4002-0001 | SQ4002-0002 | SQ4002-0003 | SQ4002-0004 |
| Номинальное напряжение, В | | 230 | | | |
| Номинальная частота, Гц | | 50 | | | |
| Номинальная мощность, Вт | | 750 | | | |
| Длина провода, м | | 1,2 | | 1 | |
| Масса, кг | | 2,21 | 1,5 | 1,85 | 2,2 |
| Срок службы, лет | | 3 | | | |

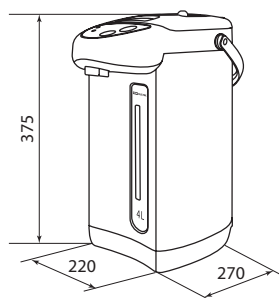
Ассортимент

| Изображение | Наименование | Артикул | Объем, л | Кол-во способов подачи воды | Функция повторного кипячения |
|--|---|-------------|----------|-----------------------------|------------------------------|
|  | Термопот "Термо 1", металл, 4 л, 3 способа подачи воды, 750 Вт, стальной, TDM | SQ4002-0001 | 4 | 3 | есть |
|  | Термопот "Термо 2", металл, 2 л, 2 способа подачи воды, 750 Вт, стальной, TDM | SQ4002-0002 | 2 | 2 | нет |
|  | Термопот "Термо 3", металл, 3,8 л, 3 способа подачи воды, 750 Вт, стальной, TDM | SQ4002-0003 | 3,8 | 3 | |
|  | Термопот "Термо 4", металл, 5 л, 2 способа подачи воды, 750 Вт, стальной, TDM | SQ4002-0004 | 5 | 2 | |

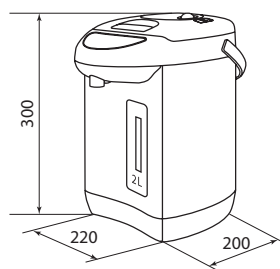
Упаковка

| Артикул | Транспортная упаковка | | | | |
|-------------|-----------------------|-----------|------------------------|--------|--------|
| | Количество, шт. | Масса, кг | Габаритные размеры, мм | | |
| | | | Длина | Ширина | Высота |
| SQ4002-0001 | 4 | 13 | 555 | 555 | 428 |
| SQ4002-0002 | | 12,33 | 502 | 502 | 328 |
| SQ4002-0003 | 6 | 15,7 | 780 | 525 | 420 |
| SQ4002-0004 | | 18 | | 665 | 435 |

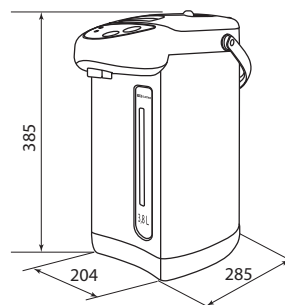
Габаритные размеры (мм)



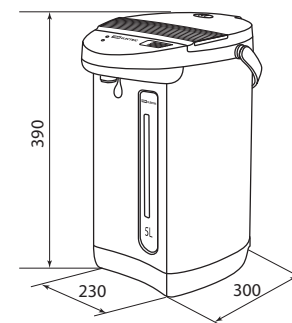
SQ4002-0001



SQ4002-0002



SQ4002-0003



SQ4002-0004

КОФЕВАРКИ КАПЕЛЬНЫЕ СЕРИИ «ГЕФЕСТ»



Сертификат ТР ТС

Декларация ТР ТС

**Назначение**

- Для приготовления кофе.

Преимущества

- Простота и удобство в использовании, что поможет сэкономить время.
- Устройство поддерживает постоянную температуру кофе в ёмкости, сохраняя его вкус и аромат.



- Многоразовый нейлоновый фильтр улавливает примеси, не давая им попасть в чашку. Он удобнее одноразовых, не понадобится приобретать расходники.
- К кофеварке прилагается мерная ложечка, с помощью которой можно легко и быстро отмерить необходимое количество молотого кофе.



Благодаря градуировке резервуара владелец будет иметь представление о том, сколько воды осталось и сколько чашек ещё можно наполнить.



Удобный носик.

- Предусмотрена противокapelная система. Вам не нужно будет часто протирать платформу с подогревом.

Комплектация

- Капельная кофеварка - 1 шт.
- Многоразовый фильтр – 1 шт.
- Мерная ложка – 1 шт.
- Руководство по эксплуатации. Паспорт - 1 шт.
- Упаковочная коробка - 1 шт.

Технические характеристики

| Наименование параметра | Значение | |
|---------------------------|-------------|-------------|
| | SQ4014-0001 | SQ4014-0002 |
| Артикул | SQ4014-0001 | SQ4014-0002 |
| Номинальное напряжение, В | 230 | |
| Номинальная частота, Гц | 50 | |
| Ёмкость, л | 0,75 | 1,5 |
| Материал корпуса | пластик | |
| Длина провода, м | 0,65 | |
| Масса, кг | 0,99 | 1,22 |
| Срок службы, лет | 3 | |

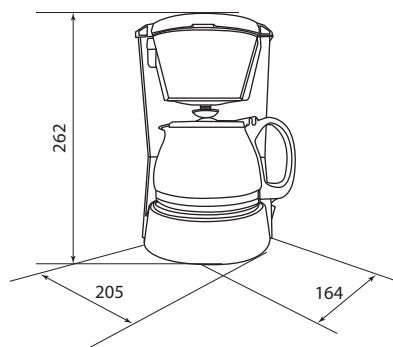
Ассортимент

| Изображение | Наименование | Артикул | Мощность, Вт | Масса, кг |
|---|--|-------------|--------------|-----------|
|  | Кофеварка капельная «Гефест 1», 650 Вт, объем 0,75 л, съёмный фильтр, поддержание температуры, TDM | SQ4014-0001 | 650 | 0,99 |
|  | Кофеварка капельная «Гефест 2», 800 Вт, объем 1,5 л, съёмный фильтр, поддержание температуры, TDM | SQ4014-0002 | 800 | 1,22 |

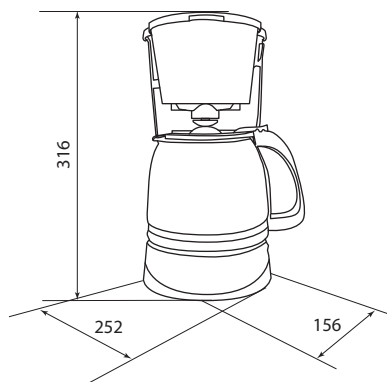
Упаковка

| Артикул | Транспортная упаковка | | | | |
|-------------|-----------------------|-----------|------------------------|--------|--------|
| | Количество, шт. | Масса, кг | Габаритные размеры, мм | | |
| | | | Длина | Ширина | Высота |
| SQ4014-0001 | 6 | 8,4 | 505 | 505 | 285 |
| SQ4014-0002 | | 10,64 | 560 | 560 | 345 |

Габаритные размеры (мм)



SQ4014-0001



SQ4014-0002

ТОСТЕРЫ СЕРИИ «УТРО»



Сертификат ТР ТС



Назначение

- Для быстрого поджаривания ломтиков хлеба.

Преимущества



Два отделения для ломтиков хлеба позволят Вам приготовить простой завтрак за 30 секунд.



Контроль степени прожарки с помощью таймера.

Технические характеристики

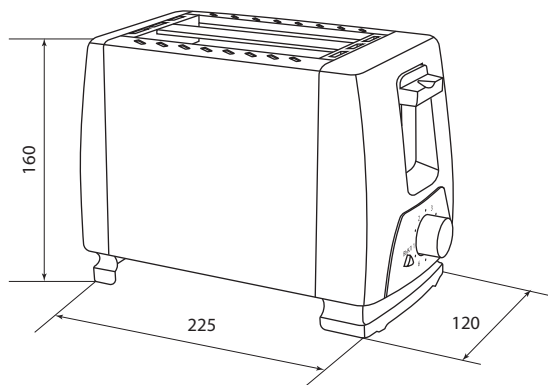
| Наименование параметра | Значение |
|------------------------------|----------|
| Номинальное напряжение, В | 230 |
| Номинальная частота, Гц | 50 |
| Номинальная мощность, Вт | 700 |
| Количество степеней прожарки | 6 |
| Длина провода, м | 0,75 |
| Масса, кг | 0,8 |
| Срок службы, лет | 3 |

Ассортимент

| Изображение | Наименование | Артикул | Цвет |
|-------------|--|-------------|-------------------|
| | Тостер "Утро", 700 Вт, 2 тоста, нерж. сталь, белый, TDM | SQ4003-0001 | белый |
| | Тостер "Утро", 700 Вт, 2 тоста, нерж. сталь, черный, TDM | SQ4003-0002 | черный / стальной |

Упаковка

| Артикул | Транспортная упаковка | | | | |
|-------------|-----------------------|-----------|------------------------|--------|--------|
| | Количество, шт. | Масса, кг | Габаритные размеры, мм | | |
| | | | Длина | Ширина | Высота |
| SQ4003-0001 | 12 | 10 | 520 | 390 | 357 |
| SQ4003-0002 | | | | | |

Габаритные размеры (мм)

SQ4003-0001
SQ4003-0002

СОКОВЫЖИМАЛКИ СЕРИИ «ФРЕШ»



EAC

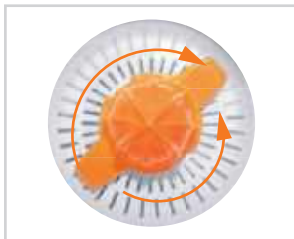
Сертификат ТР ТС



Назначение

- Для выдавливания сока из цитрусовых фруктов.

Преимущества



Реверсивное вращение для полного отжима мякоти.



Удобный носик чаши позволяет аккуратно переливать сок по емкостям.



Прорезиненные ножки предотвращают вращение прибора во время эксплуатации.



Две модели различного объема кувшина.





Сетевой шнур 1,5 м позволит установить соковыжималку в любом месте рабочей поверхности.

Технические характеристики

| Наименование параметра | Значение | |
|---------------------------|-------------|-------------|
| | SQ4004-0001 | SQ4004-0002 |
| Артикул | SQ4004-0001 | SQ4004-0002 |
| Номинальное напряжение, В | 230 | |
| Номинальная частота, Гц | 50 | |
| Номинальная мощность, Вт | 40 | |
| Объем, л | 1 | 0,7 |
| Длина провода, м | 1,5 | |
| Масса, кг | 0,64 | 0,65 |
| Срок службы, лет | 3 | |

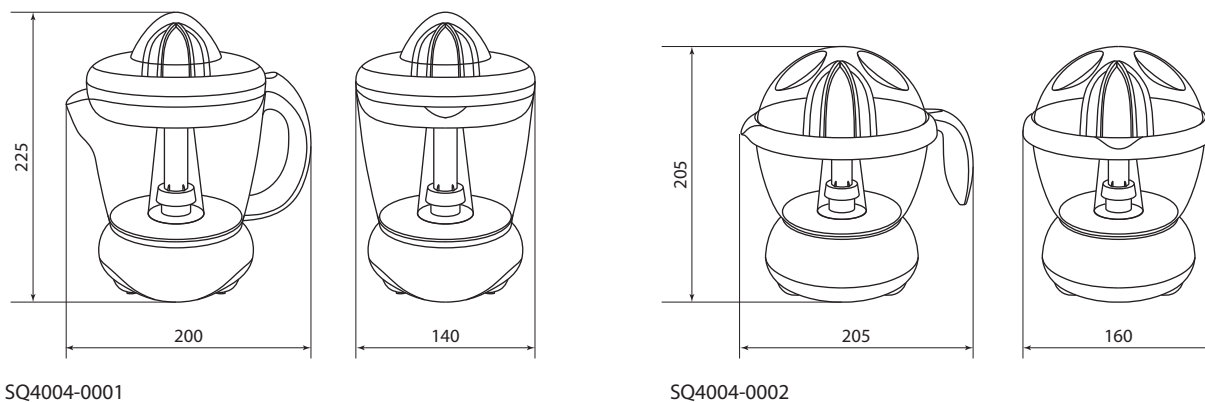
Ассортимент

| Изображение | Наименование | Артикул | Объём, л |
|---|--|-------------|----------|
|  | Соковыжималка электрическая для цитрусовых "Фреш 1", 40 Вт, 1 л, оранжевая, TDM | SQ4004-0001 | 1 |
|  | Соковыжималка электрическая для цитрусовых "Фреш 2", 40 Вт, 0,7 л, оранжевая, TDM | SQ4004-0002 | 0,7 |

Упаковка

| Артикул | Транспортная упаковка | | | | |
|-------------|-----------------------|-----------|------------------------|--------|--------|
| | Количество, шт. | Масса, кг | Габаритные размеры, мм | | |
| | | | Длина | Ширина | Высота |
| SQ4004-0001 | 12 | 10,2 | 496 | 330 | 480 |
| SQ4004-0002 | | 9,8 | 540 | 365 | 430 |

Габаритные размеры (мм)



SQ4004-0001

SQ4004-0002

БЛЕНДЕРЫ ПОГРУЖНЫЕ СЕРИИ «МИКС»

**Назначение**

- Для взбивания, смешивания и измельчения жидких и твердых продуктов.

Преимущества

Тихая работа.



Ножи из нержавеющей стали.

**Сертификат ТР ТС**

Безопасная оптимальная длина шнура.



Две скорости для продуктов разной твердости позволяют добиться идеальной консистенции готового блюда (для арт. SQ4007-0001, SQ4007-0002, SQ4007-0003).

Комплектация

- Блендер – 1 шт.
- Насадка-блендер – 1 шт.
- Венчик – 1 шт. (только для арт. SQ4007-0003).
- Чаша-измельчитель – 1 шт. (только для арт. SQ4007-0003).

Технические характеристики

| Наименование параметра | Значение | | | | |
|-----------------------------|----------|-------------|--|-------------|-------------|
| | Статья | SQ4007-0001 | SQ4007-0002 | SQ4007-0003 | SQ4007-0004 |
| Номинальное напряжение, В | | 230 | | | |
| Номинальная частота, Гц | | 50 | | | |
| Длина провода, м | | 0,8 | | | |
| Объем чаши-измельчителя, мл | | - | - | 500 | - |
| Масса, кг | 0,49 | 0,73 | 0,74 0,22 (чаша-измельчитель) 0,025 (венчик) | 0,49 | |
| Срок службы, лет | | 3 | | | |

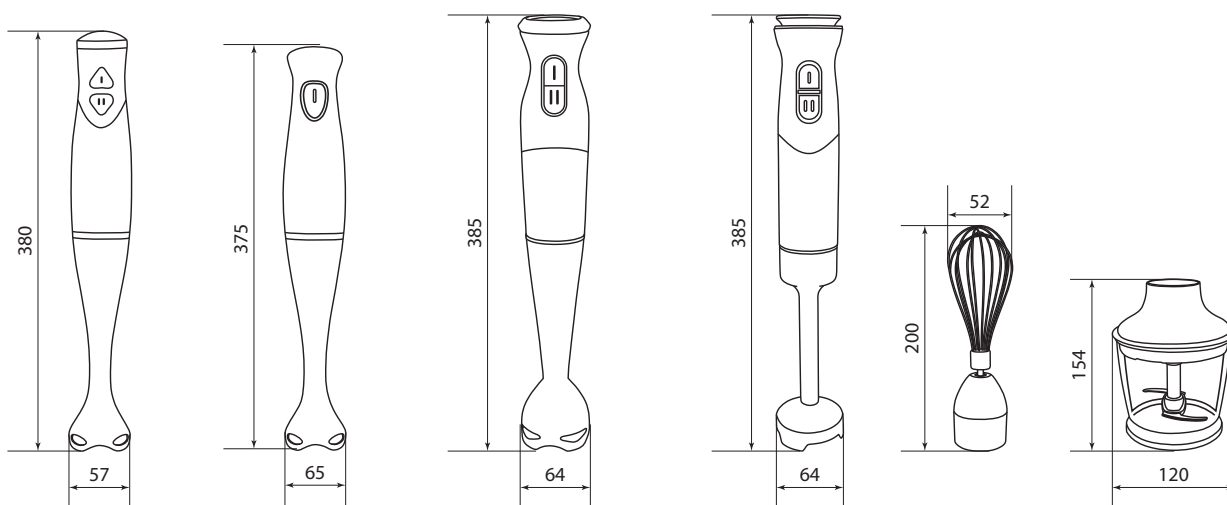
Ассортимент

| Изображение | Наименование | Артикул | Мощность, Вт | Материал корпуса | Оборотов в минуту | Количество скоростей |
|-------------|--|-------------|--------------|------------------|-------------------|----------------------|
| | Блендер погружной "Микс 1", 300 Вт, пластик, 2 скорости, TDM | SQ4007-0001 | 300 | пластик | 15 000 | 2 |
| | Блендер погружной "Микс 2", 500 Вт, нерж. сталь, 2 скорости, TDM | SQ4007-0002 | 500 | нерж. сталь | | |
| | Блендер погружной "Микс 3", 700 Вт, нерж. сталь, 2 скор., венчик, чаша - измельчитель, TDM | SQ4007-0003 | 700 | | пластик | 16 000 |
| | Блендер погружной "Микс Лайт", 200 Вт, пластик, 1 скорость, TDM | SQ4007-0004 | 200 | | | |

Упаковка

| Артикул | Транспортная упаковка | | | | |
|-------------|-----------------------|-----------|------------------------|--------|--------|
| | Количество, шт. | Масса, кг | Габаритные размеры, мм | | |
| | | | Длина | Ширина | Высота |
| SQ4007-0001 | 12 | 7,2 | 295 | 225 | 410 |
| SQ4007-0002 | | 10,1 | 315 | 240 | |
| SQ4007-0003 | 8 | 10,7 | 411 | 311 | 460 |
| SQ4007-0004 | 12 | 6,95 | 275 | 210 | 395 |

Габаритные размеры (мм)



SQ4007-0001

SQ4007-0004

SQ4007-0002

SQ4007-0003

МИКСЕРЫ РУЧНЫЕ СЕРИИ «ЗЕВС»



EAC

Сертификат ТР ТС



Назначение

- Для смешивания жидкостей, приготовления десертов и соусов, а также для замешивания теста.

Преимущества



Тихая работа.



- 5 скоростей для создания идеальной текстуры блюда.
- Режим «Турбо» для быстрого переключения на максимальные обороты.



Два комплекта насадок для взбивания и замешивания теста.

Комплектация

- Миксер – 1 шт.
- Венчики для взбивания – 2 шт.
- Насадки для замешивания теста – 2 шт.
- Руководство по эксплуатации. Паспорт – 1 шт.
- Упаковочная коробка – 1 шт.

Технические характеристики

| Наименование параметра | Значение | |
|---------------------------|-------------|-------------|
| Артикул | SQ4011-0001 | SQ4011-0002 |
| Номинальное напряжение, В | 230 | |
| Номинальная частота, Гц | 50 | |
| Номинальная мощность, Вт | 200 | 300 |
| Длина провода, м | 1,2 | |
| Масса, кг | 0,85 | 0,8 |
| Срок службы, лет | 3 | |

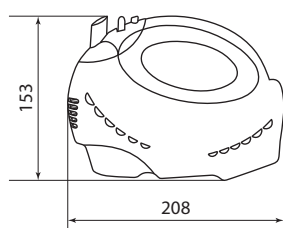
Ассортимент

| Изображение | Наименование | Артикул | Мощность, Вт |
|---|---|-------------|--------------|
|  | Миксер ручной «Зевс 1», 200 Вт, 5 скоростей, режим «Турбо», 2 комплекта насадок, белый, TDM | SQ4011-0001 | 200 |
|  | Миксер ручной «Зевс 2», 300 Вт, 5 скоростей, режим «Турбо», 2 комплекта насадок, черный, TDM | SQ4011-0002 | 300 |

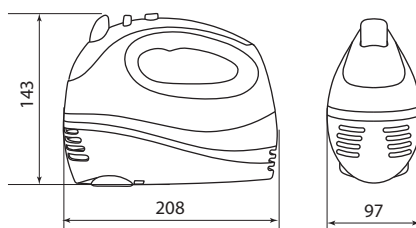
Упаковка

| Артикул | Транспортная упаковка | | | | |
|-------------|-----------------------|-----------|------------------------|--------|--------|
| | Количество, шт. | Масса, кг | Габаритные размеры, мм | | |
| | | | Длина | Ширина | Высота |
| SQ4011-0001 | 8 | 8,7 | 420 | 225 | 330 |
| SQ4011-0002 | | 7,7 | | | |

Габаритные размеры (мм)



SQ4011-0001



SQ4011-0002

МЯСОРУБКИ СЕРИИ «ГЕРКУЛЕС»



Сертификат ТР ТС



Назначение

- Для изготовления мясного фарша и измельчения других продуктов.

Преимущества



Возможность выбора формовочного диска нужного диаметра: 3/5/7 мм.

- Функция реверса позволит облегчить переработку продуктов, если во время работы шнек замедлил вращение, а также в случае остановки или заедания мясорубки во время работы.



В комплекте два вида насадок – для кеббе и колбас.

Комплектация

- Мясорубка – 1 шт.
- Насадка для изготовления колбас – 1 шт.
- Насадка для изготовления кеббе – 1 шт.
- Толкатель – 1 шт.
- Формовочный диск – 3 шт.
- Руководство по эксплуатации. Паспорт – 1 шт.

Технические характеристики

| Наименование параметра | Значение |
|---------------------------|----------|
| Номинальное напряжение, В | 230 |
| Номинальная частота, Гц | 50 |
| Функция "Реверс" | есть |
| Масса, кг | 3,8 |
| Срок службы, лет | 3 |

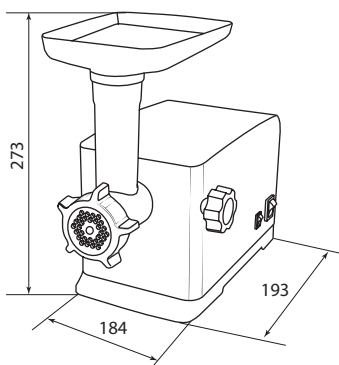
Ассортимент

| Наименование | Артикул | Мощность, Вт |
|---|-------------|--------------|
| Мясорубка "Геркулес", макс. 1800 Вт, реверс, 3 диска: 3, 5, 7 мм, насадки для колбас и кеббе, TDM | SQ4015-0001 | 1800 |

Упаковка

| Артикул | Транспортная упаковка | | | | |
|-------------|-----------------------|-----------|------------------------|--------|--------|
| | Количество, шт. | Масса, кг | Габаритные размеры, мм | | |
| | | | Длина | Ширина | Высота |
| SQ4015-0001 | 2 | 9,6 | 450 | 257 | 440 |

Габаритные размеры (мм)



ВЕСЫ ЭЛЕКТРОННЫЕ КУХОННЫЕ СЕРИЙ «СПЕЦИИ», «ЯГОДЫ», «АПЕЛЬСИНЫ», «МРАМОР»



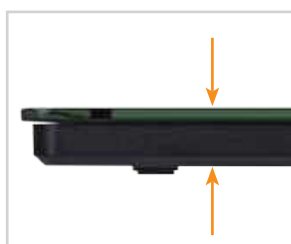
Декларация соответствия



Назначение



Для измерения массы пищевых продуктов, различных веществ и небольших предметов.



Компактный размер.

Преимущества



Устойчивые ножки. прорезиненные

- Возможность выбора единицы измерения: грамм, килограмм, фунт, или унция.
- Благодаря функции сброса веса можно обнулить информацию на дисплее, не отключая устройство.
- Время автоматического выключения весов составляет всего 30 секунд.

Технические характеристики

| Наименование параметра | Значение |
|--------------------------------|-------------------------------|
| Шаг измерения, г | 1 |
| Максимальный вес измерения, кг | 5 |
| Питание | CR2032 (в комплект не входит) |
| Автоматическое отключение | есть |
| Сброс веса тары | есть |
| Единицы измерения | г, кг, фунт, унция |
| Масса, кг | 0,46 |
| Срок службы, лет | 3 |

Ассортимент

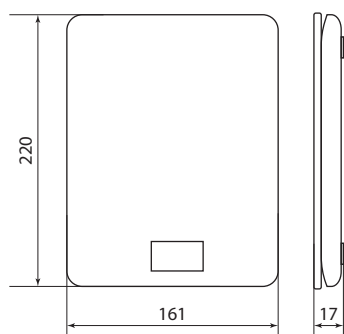
| Изображение | Наименование | Артикул |
|-------------|--|-------------|
| | Весы электронные кухонные "Специи", стекло, деление 1 г, макс. 5 кг, TDM | SQ4025-0001 |

| Изображение | Наименование | Артикул |
|---|---|-------------|
|  | Весы электронные кухонные "Ягоды", стекло, деление 1 г, макс. 5 кг, TDM | SQ4025-0002 |
|  | Весы электронные кухонные "Апельсины", стекло, деление 1 г, макс. 5 кг, TDM | SQ4025-0003 |
|  | Весы электронные кухонные "Мрамор", стекло, деление 1 г, макс. 5 кг, TDM | SQ4025-0004 |

Упаковка

| Артикул | Транспортная упаковка | | | | |
|--|-----------------------|-----------|------------------------|--------|--------|
| | Количество, шт. | Масса, кг | Габаритные размеры, мм | | |
| | | | Длина | Ширина | Высота |
| SQ4025-0001 SQ4025-0002 SQ4025-0003 SQ4025-0004 | 20 | 11,5 | 355 | 350 | 240 |

Габаритные размеры (мм)



SQ4025-0001
SQ4025-0002
SQ4025-0003
SQ4025-0004

ВЕСЫ ЭЛЕКТРОННЫЕ КУХОННЫЕ СЕРИИ «ЛОЖКА»



Декларация соответствия



Назначение



Для измерения массы пищевых продуктов, различных веществ и небольших предметов.

Преимущества

- Возможность выбора единицы измерения: грамм, унция, гран, или карат.
- Благодаря функции сброса веса можно обнулить информацию на дисплее, не отключая устройство.
- Для того, чтобы зафиксировать показания на дисплее, предусмотрена функция «HOLD».

Технические характеристики

| Наименование параметра | Значение |
|-------------------------------|-------------------------------|
| Шаг измерения, г | 0,1 |
| Максимальный вес измерения, г | 500 |
| Питание | CR2032 (в комплект не входит) |
| Автоматическое отключение | есть |
| Фиксация веса на дисплее | есть |
| Сброс веса тары | есть |
| Единицы измерения | г, унция, гран, карат |
| Масса, кг | 0,41 |
| Срок службы, лет | 3 |

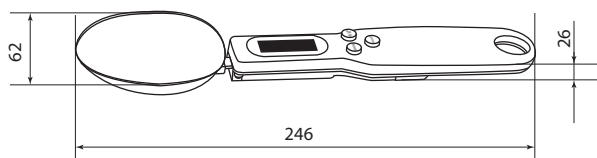
Ассортимент

| Изображение | Наименование | Артикул |
|-------------|--|-------------|
| | Весы электронные "Ложка", деление 0,1 г, макс. 500 г, белый, TDM | SQ4025-0005 |
| | Весы электронные "Ложка", деление 0,1 г, макс. 500 г, зеленый, TDM | SQ4025-0006 |

Упаковка

| Артикул | Транспортная упаковка | | | | |
|----------------------------|-----------------------|-----------|------------------------|--------|-----|
| | Количество, шт. | Масса, кг | Габаритные размеры, мм | | |
| Длина | | | Ширина | Высота | |
| SQ4025-0005 SQ4025-0006 | 100 | 8,3 | 520 | 300 | 443 |

Габаритные размеры (мм)



ЭЛЕКТРОСКОВОРОДЫ КУХОННЫЕ СЕРИИ «КЭМП»



Сертификат ТР ТС



Назначение

- Для тепловой обработки продуктов в бытовых условиях: для жарки мяса, рыбы, пассерования овощей, приготовления чебурек, рагу, плова, тушения мясных, рыбных и овощных блюд.

Преимущества



Регулятор температуры имеет 5 точных настроек нагрева, позволяющих фиксировать и поддерживать наилучший режим в зависимости от продуктов и рецептов.

- Антипригарное покрытие
- Оптимальная глубина электросковороды

Комплектация

- Электросковорода – 1 шт.
- Крышка – 1 шт.
- Сетевой провод с терморегулятором – 1 шт.
- Руководство по эксплуатации. Паспорт – 1 шт.
- Упаковка – 1 шт.

Технические характеристики

| Наименование параметра | Значение | |
|--------------------------------------|-------------|-------------|
| Артикул | SQ4020-0001 | SQ4020-0002 |
| Максимальная температура нагрева, °C | 245 | |
| Количество настроек температуры | 5 | |
| Масса, кг | 1,45 | 2,13 |

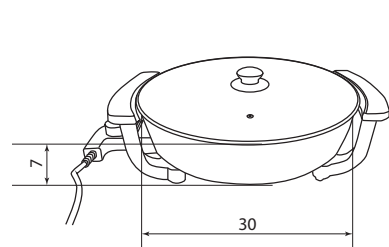
Ассортимент

| Изображение | Наименование | Артикул | Номинальная мощность, Вт | Диаметр, см |
|-------------|--|-------------|--------------------------|-------------|
| | Электросковорода "Кэмп 1", 1350 Вт, диаметр 30 см, глубина 7 см, антипригарное покрытие, TDM | SQ4020-0001 | 1350 | 30 |
| | Электросковорода "Кэмп 2", 1500 Вт, диаметр 40 см, глубина 7 см, антипригарное покрытие, TDM | SQ4020-0002 | 1500 | 40 |

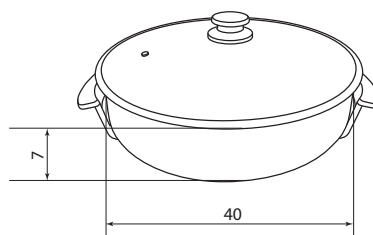
Упаковка

| Артикул | Транспортная упаковка | | | | |
|-------------|-----------------------|-----------|------------------------|--------|--------|
| | Количество, шт. | Масса, кг | Габаритные размеры, мм | | |
| | | | Длина | Ширина | Высота |
| SQ4020-0001 | 4 | 11 | 640 | 440 | 350 |
| SQ4020-0002 | | 13,5 | 575 | 430 | 423 |

Габаритные размеры (мм)



SQ4020-0001



SQ4020-0002

ЭЛЕКТРИЧЕСКИЕ ПЛИТКИ СЕРИЙ ЭПС, ЭПС-ОТ, ЭПС МИНИ, ЭПД, ЭПК, ЭПИ



~230 В
50 Гц



гарантия
1 год



Сертификат ТР ТС



Декларация ТР ТС



Назначение

- Для разогрева и приготовления пищи и напитков.

Применение

- В качестве основной или дополнительной варочной панели в квартире, офисе или загородном доме.

Материалы

- Корпус из высокопрочной стеклокерамики и пластика или эмалированной нержавеющей стали и металла.
- Нагревательный элемент: нержавеющая сталь (арт. SQ2504-0001, SQ2504-0011, SQ2504-0012, SQ2504-0002, SQ2504-0015, SQ2504-0016, SQ2504-0008, SQ2504-0017), чугунный диск (арт. SQ2504-0003, SQ2504-0013, SQ2504-0014, SQ2504-0004, SQ2504-0009, SQ2504-0010), стеклокерамическая панель (арт. SQ2504-0005, SQ2504-0006, SQ2504-0007).

Преимущества



- Легкие и мобильные приборы для обеспечения быстрого и комфортного питания в местах, где невозможна установка стационарных плит.
- Несколько уровней мощности для приготовления различных типов блюд.

- Модель SQ2504-0007 имеет несколько предустановленных программ: Фритюр, Тушение, Суп, Быстрое кипячение, Жарка, На пару, Горячее молоко, Каша.
- Модели SQ2504-0005 и SQ2504-0006 имеют стеклокерамические конфорки с высокой скоростью нагрева до заданной температуры.
- В модели SQ2504-0007 используется индукционный нагревательный элемент и предусмотрена блокировка панели управления, что повышает безопасность использования электроплитки.
- Модель SQ2504-0008 имеет откидывающийся нагревательный элемент.

Ассортимент

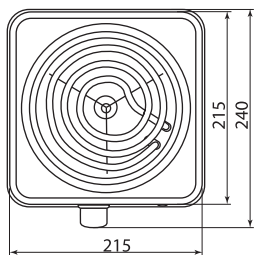
| Изображение | Наименование | Артикул | Тип конфорки | Потребляемая мощность, Вт | Количество конфорок, шт. | Диаметр нагревательного элемента, мм | Регулятор температуры, тип | Длина шнура питания, м |
|-------------|---|-------------|--------------|---------------------------|--------------------------|--------------------------------------|----------------------------|------------------------|
| | Электроплитка одноконф. ЭПС1 230 В, 1 кВт, спираль, белая, TDM | SQ2504-0001 | ТЭН | 1000 | 1 | 150 | механический, 5-уровневый | 0,8 |
| | Электроплитка одноконф. ЭПС1 230 В, 1 кВт, спираль, коричневая, TDM | SQ2504-0011 | | | | | | |
| | Электроплитка одноконф. ЭПС1 230 В, 1 кВт, спираль, черная, TDM | SQ2504-0012 | | | | | | |
| | Электроплитка двухконф. ЭПС2 230 В, 2x1 кВт, спираль, белая, TDM | SQ2504-0002 | | | | | | |
| | Электроплитка двухконф. ЭПС2 230 В, 2x1 кВт, спираль, коричневая, TDM | SQ2504-0015 | | | | | | |

| Изображение | Наименование | Артикул | Тип конфорки | Потребляемая мощность, Вт | Количество конфорок, шт. | Диаметр нагревательного элемента, мм | Регулятор температуры, тип | Длина шнура питания, м |
|---|--|-------------|--------------|---------------------------|----------------------------------|--------------------------------------|----------------------------|------------------------|
|  | Электроплитка двухконф. ЭПС2 230 В, 2x1 кВт, спираль, черная, TDM | SQ2504-0016 | ТЭН | 2000 | 2 | | | |
|  | Электроплитка одноконф. ЭПД1 230 В, 1 кВт, диск, белая, TDM | SQ2504-0003 | чугунная | 1000 | 1 | 150 | механический, 5-уровневый | 0,8 |
|  | Электроплитка одноконф. ЭПД1 230 В, 1 кВт, диск, коричневая, TDM | SQ2504-0013 | | | | | | |
|  | Электроплитка одноконф. ЭПД1 230 В, 1 кВт, диск, черная, TDM | SQ2504-0014 | | | | | | |
|  | Электроплитка двухконф. ЭПД2 230 В, 2x1 кВт, диск, белая, TDM | SQ2504-0004 | | | | | | |
|  | Электроплитка двухконф. ЭПД2 230 В, 2x1 кВт, диск, коричневая, TDM | SQ2504-0009 | | | | | | |
|  | Электроплитка двухконф. ЭПД2 230 В, 2x1 кВт, диск, черная, TDM | SQ2504-0010 | | | | | | |
|  | Электроплитка одноконф. ЭПК1 230 В, 1,2 кВт, керам. диск, TDM | SQ2504-0005 | | | | | | |
|  | Электроплитка двухконф. ЭПК2 230 В, 1200+800 Вт, керам. диск, TDM | SQ2504-0006 | 2 | 187+164 | | | | |
|  | Электроплитка одноконф. ЭПИ1 230 В, 2 кВт, индукц., TDM | SQ2504-0007 | | | стекло-керамическая индукционная | 2000 | | 140 |
|  | Электроплитка одноконф. ЭПС1-ОТ, 230 В, 1 кВт, откидной нагр. элемент, спираль, белая, TDM | SQ2504-0008 | ТЭН | 1000 | 1 | 145 | механический, 4-уровневый | 0,7 |
|  | Электроплитка одноконф. ЭПС1 МИНИ, 230 В, 0,5 кВт, спираль, белая, TDM | SQ2504-0017 | | | | | | |

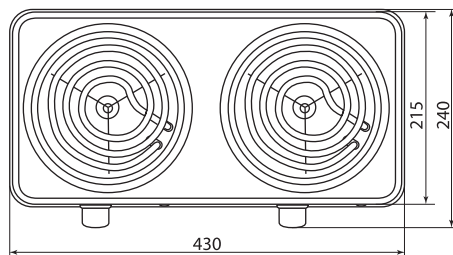
Упаковка

| Артикул | Транспортная упаковка | | | | |
|-------------|-----------------------|-----------|------------------------|--------|--------|
| | Количество, шт. | Масса, кг | Габаритные размеры, мм | | |
| | | | Длина | Ширина | Высота |
| SQ2504-0001 | 12 | 9,6 | 460 | 420 | 280 |
| SQ2504-0011 | | | | | |
| SQ2504-0012 | | | | | |
| SQ2504-0002 | 6 | 9,7 | 530 | 270 | 480 |
| SQ2504-0015 | | | | | |
| SQ2504-0016 | | | | | |
| SQ2504-0003 | 12 | 16 | 455 | 380 | 270 |
| SQ2504-0013 | | | | | |
| SQ2504-0014 | | | | | |
| SQ2504-0004 | 6 | 15,5 | 480 | 270 | 480 |
| SQ2504-0009 | | | | | |
| SQ2504-0010 | | | | | |
| SQ2504-0005 | 5 | 10 | 305 | 280 | 520 |
| SQ2504-0006 | | 14 | 505 | 455 | 305 |
| SQ2504-0007 | | 14,3 | 495 | 330 | 435 |
| SQ2504-0008 | 12 | 15 | 450 | 335 | 575 |
| SQ2504-0017 | | 6,5 | 290 | 230 | 395 |

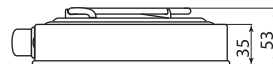
Габаритные размеры (мм)



SQ2504-0001
SQ2504-0011
SQ2504-0012
SQ2504-0003
SQ2504-0013
SQ2504-0014



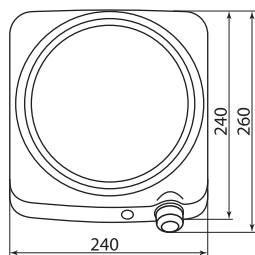
SQ2504-0002
SQ2504-0015
SQ2504-0016
SQ2504-0004
SQ2504-0009
SQ2504-0010



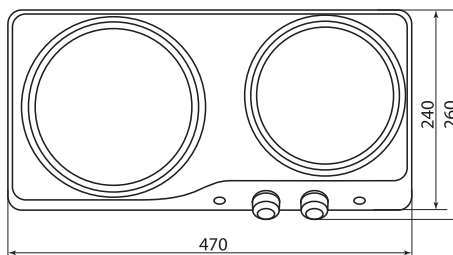
SQ2504-0001
SQ2504-0002
SQ2504-0011
SQ2504-0012
SQ2504-0015
SQ2504-0016



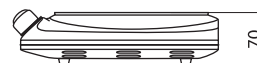
SQ2504-0003
SQ2504-0004
SQ2504-0009
SQ2504-0010
SQ2504-0013
SQ2504-0014



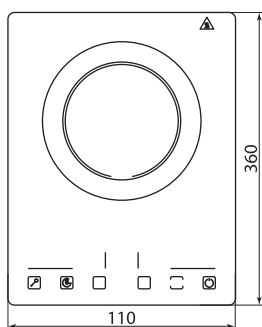
SQ2504-0005



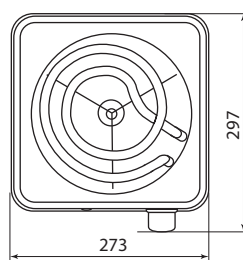
SQ2504-0006



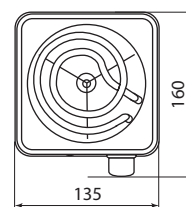
SQ2504-0005
SQ2504-0006



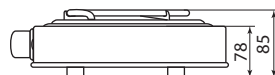
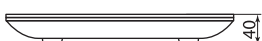
SQ2504-0007



SQ2504-0008



SQ2504-0017



ЗАПЧАСТИ ДЛЯ ЭЛЕКТРОПЛИТОК СЕРИЙ ЭПС И ЭПД

**Назначение**

- Для замены нагревательного элемента у плиток серий ЭПС и ЭПД.

Материалы

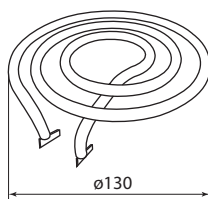
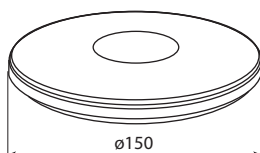
- Нержавеющая сталь.
- Нержавеющая сталь, чугун (для арт. SQ2522-0002).

Ассортимент

| Изображение | Наименование | Артикул | Тип конфорки | Диаметр, мм | Материал | Масса, кг |
|--|---|-------------|------------------|-------------|--------------------------|-----------|
|  | Электрическая конфорка ЭПС, ТЭН, 230 В, 1000 Вт, D 130 мм, TDM | SQ2522-0001 | спиральная (ТЭН) | 130 | нержавеющая сталь | 0,137 |
|  | Электрическая конфорка ЭПД, 230 В, 1000 Вт, D 155 мм, TDM | SQ2522-0002 | чугунный диск | 150 | нержавеющая сталь, чугун | 0,68 |

Упаковка

| Артикул | Транспортная упаковка | | | | |
|-------------|-----------------------|-----------|------------------------|--------|--------|
| | Количество, шт. | Масса, кг | Габаритные размеры, мм | | |
| | | | Длина | Ширина | Высота |
| SQ2522-0001 | 100 | 15,2 | 475 | 285 | 305 |
| SQ2522-0002 | 24 | 17,5 | 320 | 240 | 160 |

Габаритные размеры (мм)

ГАЗОВЫЕ ПЛИТКИ СЕРИИ ГП



Сертификат ТР ТС



Декларация ТР ТС



Применение



В качестве основной или дополнительной варочной панели в квартире, офисе или загородном доме.

Преимущества

- Быстрое подключение.
- Эмалированное покрытие.
- Ручной тип поджига.
- Легко моется.
- Удобна для транспортировки.

Комплектация

- Плитка – 1 шт.
- Конфорка в сборе – 1 шт. (ГП-1); 2 шт. (ГП-2); 3 шт. (ГП-3).
- Решетка – 1 шт.
- Руководство по эксплуатации. Паспорт – 1 шт.
- Упаковочная коробка – 1 шт.
- Крышка – 1 шт. (для модели ГП-3).

Материалы

- Ручка – пластик.
- Корпус – металл.

Технические характеристики

| Наименование параметра | Значение | | |
|-------------------------------|------------------------------|-----------|----------------|
| Модель | ГП-1 | ГП-2 | ГП-3 |
| Количество конфорок, шт. | 1 | 2 | 3 |
| Номинальное давление газа, Па | 2800 | | |
| Расход газа, г/час | 160 | 320 | 393 |
| Номинальная мощность, Вт | 2200 | 2200+2200 | 2200+2200+1000 |
| Тип газа | сжиженный нефтяной газ (LPG) | | |
| Вид газа | пропан | | |
| Тип поджига | ручной | | |
| Максимальная нагрузка, кг | 10 | | |
| Масса нетто, кг | 0,7 | 1,3 | 2,2 |

Ассортимент

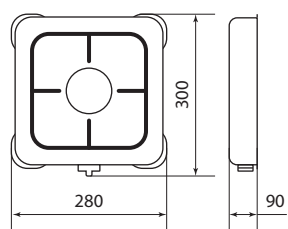
| Изображение | Наименование | Артикул | Расход газа, г/час |
|-------------|--|-------------|--------------------|
| | Плитка газовая одноконфорочная, ГП-1, белая, TDM | SQ2515-0001 | 160 |
| | Плитка газовая двухконфорочная, ГП-2, белая, TDM | SQ2515-0002 | 320 |
| | Плитка газовая трёхконфорочная, ГП-3, белая, TDM | SQ2515-0003 | 393 |

| Изображение | Наименование | Артикул | Расход газа, г/час |
|---|---|-------------|--------------------|
|  | Плитка газовая одноконфорочная, ГП-1, чёрная, TDM | SQ2515-0004 | 160 |
|  | Плитка газовая двухконфорочная, ГП-2, чёрная, TDM | SQ2515-0005 | 320 |
|  | Плитка газовая трёхконфорочная, ГП-3, чёрная, TDM | SQ2515-0006 | 393 |
|  | Плитка газовая одноконфорочная, ГП-1, коричневая, TDM | SQ2515-0007 | 160 |
|  | Плитка газовая двухконфорочная, ГП-2, коричневая, TDM | SQ2515-0008 | 320 |
|  | Плитка газовая трёхконфорочная, ГП-3, коричневая, TDM | SQ2515-0009 | 393 |

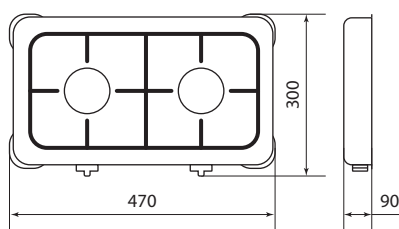
Упаковка

| Артикул | Транспортная упаковка | | | | |
|-------------|-----------------------|-----------|------------------------|--------|--------|
| | Количество, шт. | Масса, кг | Габаритные размеры, мм | | |
| | | | Длина | Ширина | Высота |
| SQ2515-0001 | 10 | 9,7 | 350 | 315 | 595 |
| SQ2515-0002 | 1 | 1,8 | 582 | 322 | 85 |
| SQ2515-0003 | | 2,9 | | | 70 |
| SQ2515-0004 | 10 | 9,7 | 350 | 315 | 595 |
| SQ2515-0005 | 1 | 1,8 | 582 | 322 | 85 |
| SQ2515-0006 | | 2,9 | | | 70 |
| SQ2515-0007 | 10 | 9,7 | 350 | 315 | 595 |
| SQ2515-0008 | 1 | 1,8 | 582 | 322 | 85 |
| SQ2515-0009 | | 2,9 | | | 70 |

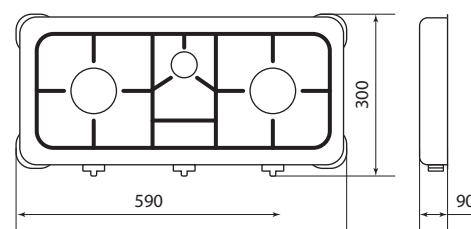
Габаритные размеры (мм)



SQ2515-0001
SQ2515-0004
SQ2515-0007



SQ2515-0002
SQ2515-0005
SQ2515-0008



SQ2515-0003
SQ2515-0006
SQ2515-0009

ГАЗОВЫЕ ПЛИТКИ ПОРТАТИВНЫЕ ТУРИСТИЧЕСКИЕ СЕРИИ ГП-Т



155 ± 10% гр/ч расход газа

Пьезо-электрический розжиг

компактный размер

гарантия 1 год

EAC

Сертификат ТР ТС



Декларация ТР ТС



Применение



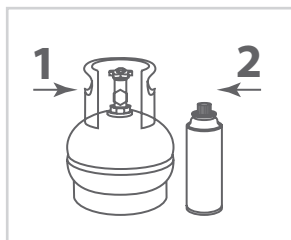
Для разогрева и приготовления еды и напитков на пикнике, охоте, рыбалке, в походе, на даче, во время отдыха на природе и т.д.

Материалы

- Ручка – пластик.
- Корпус – металл.

Преимущества

- Пьезоэлектрический розжиг.
- Защитный клапан избыточного давления.
- Литая алюминиевая конфорка.
- Пластиковый кейс для транспортировки и хранения.
- Защита от ветра.



Модель ГП-2Т имеет два типа подключения газа: баллон-картридж или стационарный баллон от 5 до 50 литров.



Комплектация

- Плитка – 1 шт.
- Съёмная варочная панель – 1 шт.
- Штуцер – 1 шт. (для ГП-2Т)
- Пластиковый кейс – 1 шт.
- Руководство по эксплуатации. Паспорт – 1 шт.

Технические характеристики

| Наименование параметра | | Значение | |
|---------------------------------------|--|--------------------------------|-------|
| Модель | | ГП-1Т | ГП-2Т |
| Номинальная тепловая мощность, Вт | | 2300 | |
| Номинальный расход газа, г/ч | | 155 ± 10% | |
| Температура пламени, °С | | 1000-1100 | |
| Вид используемого газа | | сжиженный пропан/бутан | |
| Размер инжектора, мм | | 0,52 | |
| Номинальное давление газа, кПа | | 3 | |
| Типы газовых баллонов: | нажимной цанговый баллон-картридж 200/220 г (520 см ³) тип В-220 или аналогичный | + | + |
| | бытовой газовый баллон для сжиженных углеводородных газов 5-50 л по ГОСТ 15860-84 | - | + |
| Тип розжига | | пьезоэлектрический | |
| Тип горелки | | открытая, с кольцевым пламенем | |
| Тип дымоудаления | | естественная вентиляция | |
| Степень защиты | | IPX0 | |
| Максимальный диаметр дна посуды, мм | | 210 | |
| Максимальная нагрузка на конфорку, кг | | 25 | |
| Время непрерывной работы, час | | 1,5-2 | |

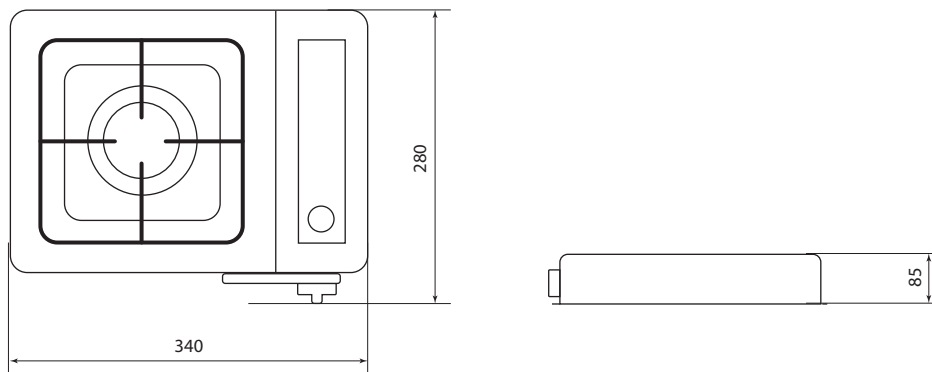
Ассортимент

| Изображение | Наименование | Артикул |
|---|--|-------------|
|  | Плитка газовая портативная туристическая ГП-1Т, одноконф, кейс, TDM | SQ2517-0001 |
|  | Плитка газовая портативная туристическая ГП-2Т, одноконф, 2-а типа подключения газа, кейс, TDM | SQ2517-0002 |

Упаковка

| Артикул | Транспортная упаковка | | | | |
|-------------|-----------------------|-----------|------------------------|--------|--------|
| | Количество, шт. | Масса, кг | Габаритные размеры, мм | | |
| | | | Длина | Ширина | Высота |
| SQ2517-0001 | 6 | 12 | 570 | 355 | 315 |
| SQ2517-0002 | | | | | |

Габаритные размеры (мм)



SQ2517-0001
SQ2517-0002

ЭЛЕКТРОКИПЯТИЛЬНИКИ СЕРИИ ЭК



Сертификат ТР ТС

Декларация ТР ТС



Применение



Для подогрева воды и приготовления горячих напитков на даче, во время путешествий.

Преимущества



Кипятильники просты в эксплуатации и не требуют специального ухода.

Материалы

- Ручка – АБС-пластик.
- Нагревательный элемент – никелированное железо.





Экономное решение для дач и загородных домов.

- Четыре варианта мощности в зависимости от объема воды для нагрева.
- Компактные размеры и небольшой вес делают кипятильник незаменимым предметом в багаже путешественника.

Ассортимент

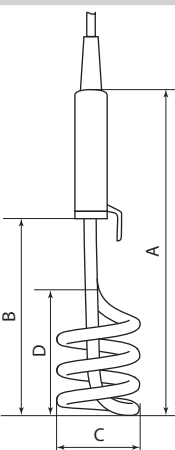
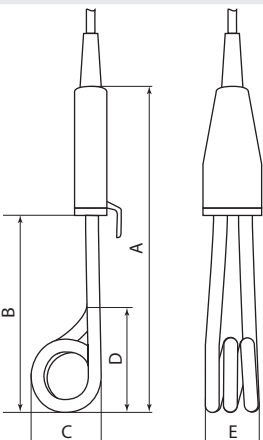
| Изображение | Наименование | Артикул | Мощность, кВт | Размер ТЭНа, см | Длина шнура, см |
|-------------|---|-------------|---------------|-----------------|-----------------|
| | Электрокипятильник ЭК-0,5; 230 В, 0,5 кВт, ТЭН 8 см, TDM | SQ2505-0001 | 0,5 | 8 | 85 |
| | Электрокипятильник ЭК-1; 230 В, 1 кВт, ТЭН 16,5 см, TDM | SQ2505-0002 | 1 | 16,5 | |
| | Электрокипятильник ЭК-1,5; 230 В, 1,5 кВт, ТЭН 19,5 см, TDM | SQ2505-0003 | 1,5 | 19,5 | |
| | Электрокипятильник ЭК-2; 230 В, 2 кВт, ТЭН 24 см, TDM | SQ2505-0004 | 2 | 24 | |

| Изображение | Наименование | Артикул | Мощность, кВт | Размер ТЭНа, см | Длина шнура, см |
|---|--|-------------|---------------|-----------------|-----------------|
|  | Электрокипятильник ЭК-0,3; 230 В, 0,3 кВт, ТЭН 8,5 см, TDM | SQ2505-0005 | 0,3 | 8,5 | 85 |
|  | Электрокипятильник ЭК-2,5; 230 В, 2,5 кВт, ТЭН 14 см, TDM | SQ2505-0006 | 2,5 | 14 | |

Упаковка

| Артикул | Транспортная упаковка | | | | |
|-------------|-----------------------|-----------|------------------------|--------|--------|
| | Количество, шт. | Масса, кг | Габаритные размеры, мм | | |
| | | | Длина | Ширина | Высота |
| SQ2505-0001 | 100 | 9,5 | 180 | 520 | 320 |
| SQ2505-0002 | 50 | 9 | 450 | 270 | 285 |
| SQ2505-0003 | | 11 | | | 310 |
| SQ2505-0004 | | 12 | | | 220 |
| SQ2505-0005 | 100 | 14,7 | 430 | 270 | 350 |
| SQ2505-0006 | 80 | 13,6 | 470 | 225 | 400 |

Габаритные размеры

| Чертеж | Артикул | Габаритные размеры, мм | | | | |
|---|-------------|------------------------|-----|----|----|----|
| | | A | B | C | D | E |
|  | SQ2505-0002 | 220 | 165 | 43 | 90 | 43 |
| | SQ2505-0003 | 260 | 195 | | | |
| | SQ2505-0006 | 200 | 142 | 37 | 90 | 37 |
|  | SQ2505-0001 | 160 | 100 | 30 | 50 | 17 |
| | SQ2505-0004 | 290 | 240 | 58 | 95 | 33 |
| | SQ2505-0005 | 129 | 84 | 31 | 47 | 13 |

ЗАЖИГАЛКИ ДЛЯ БЫТОВЫХ ГАЗОВЫХ ПРИБОРОВ СЕРИИ ЗГ



Декларация соответствия



Применение

Для использования в быту:

- газовая плита;
- разведение костра;
- мангал, барбекю, гриль.

Материалы

- Корпус – пластик.
- Сопло – металл.

Преимущества



Защита от случайного нажатия.



Перезаправляемая.



Гибкий носик (для модели ЗГ-02).

- Тип зажигалки-пьезо.
- Регулировка уровня пламени.
- Непрерывное горение.

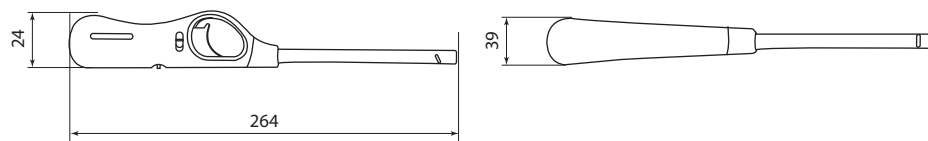
Ассортимент

| Изображение | Наименование | Артикул |
|-------------|---|-------------|
| | Зажигалка газовая с пьезоэлементом ЗГ-01, регул. уров. плам., многоразовая заправка, TDM | SQ2511-0001 |
| | Зажигалка газовая с пьезоэлементом ЗГ-02, регул. уров. плам., многораз. заправка, гибкий носик, TDM | SQ2511-0002 |

Упаковка

| Артикул | Транспортная упаковка | | | | |
|-------------|-----------------------|-----------|------------------------|--------|--------|
| | Количество, шт. | Масса, кг | Габаритные размеры, мм | | |
| | | | Длина | Ширина | Высота |
| SQ2511-0001 | 48 | 3,35 | 338 | 252 | 205 |
| SQ2511-0002 | | 3,9 | | | |

Габаритные размеры (мм)



ВЕСЫ ЭЛЕКТРОННЫЕ НАСТОЛЬНЫЕ СЕРИЙ «ЮНИТ» И «ДЕЛЬТА»



Декларация ТР ТС



Назначение

- Для измерения веса пищевых продуктов, различных веществ, ювелирных изделий и небольших предметов.

Преимущества



Точность измерения:

- от 0,1 г для артикула SQ4005-0002.
- от 1 г для артикула SQ4005-0001.



Функция подсчета (для артикула SQ4005-0002).

| г | г |
|-------------|----------------|
| фунт | карат |
| унция | унция |
| мл воды | тройская унция |
| мл молока | пеннивейт |
| | гран |
| SQ4005-0001 | SQ4005-0002 |

Широкий выбор единиц измерения:

- г, фунт, унция, мл воды, мл молока для артикула SQ4005-0001.
- г, карат, унция, тройская унция, пеннивейт, гран – для артикула SQ4005-0002.



Две емкости для взвешивания разных по объему предметов в комплекте (для арт. SQ4005-0002).

Комплектация

- Весы настольные – 1 шт.
- Емкости для взвешивания – 2 шт.
- Руководство по эксплуатации. Паспорт – 1 шт.
- Упаковочная коробка – 1 шт.



Функция сброса веса тары.

Технические характеристики

| Наименование параметра | Значение | |
|--------------------------------|--|--|
| | SQ4005-0001 | SQ4005-0002 |
| Артикул | SQ4005-0001 | SQ4005-0002 |
| Шаг измерения, г | 1 | 0,1 |
| Максимальный вес измерения, кг | 10 | 3 |
| Питание | 2 батарейки AAA (в комплект не входят) | |
| Сброс веса тары | есть | есть |
| Функция подсчета | нет | есть |
| Единицы измерения | г, фунт, унция, мл воды, мл молока | г, карат, унция, тройская унция, пеннивейт, гран |
| Масса, кг | 0,24 | 0,2 |
| Срок службы, лет | 3 | |

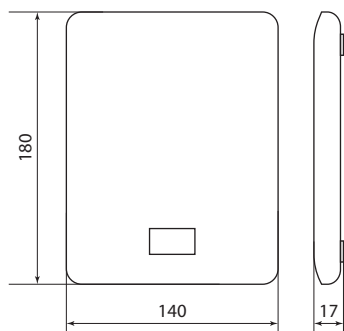
Ассортимент

| Изображение | Наименование | Артикул | Деление | Максимальный вес | Единицы измерения | 2 емкости для взвешивания в комплекте |
|---|--|-------------|---------|------------------|--|---------------------------------------|
|  | Весы электронные настольные "Юнит", деление 1 г, макс. 10 кг, серебро, TDM | SQ4005-0001 | 1 г | 10 кг | г, фунт, унция, мл воды, мл молока | нет |
|  | Весы электронные настольные "Дельта", деление 0,1 г, макс. 3 кг, серебро, TDM | SQ4005-0002 | 0,1 г | 3 кг | г, карат, унция, тройская унция, пеннивейт, гран | есть |

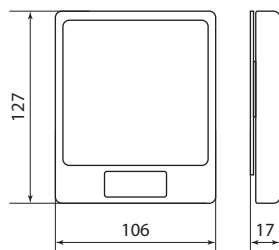
Упаковка

| Артикул | Транспортная упаковка | | | | |
|-------------|-----------------------|-----------|------------------------|--------|--------|
| | Количество, шт. | Масса, кг | Габаритные размеры, мм | | |
| | | | Длина | Ширина | Высота |
| SQ4005-0001 | 40 | 13 | 430 | 345 | 340 |
| SQ4005-0002 | | 13,5 | 588 | 365 | 195 |

Габаритные размеры (мм)



SQ4005-0001



SQ4005-0002

БЕЗМЕНЫ ЭЛЕКТРОННЫЕ СЕРИИ «ЭТНА»



Сертификат ТР ТС



Назначение



Для измерения веса.



Благодаря функции сброса веса можно обнулить информацию на LCD дисплее, не отключая устройство.

Преимущества

- Возможность выбора единицы измерения:
 - килограмм, фунт (арт. SQ4018-0001);
 - килограмм, грамм, фунт, унция (арт. SQ4018-0002).
- Время автоматического выключения устройства составляет всего 60 секунд.



Удобный ремень.

Технические характеристики

| Наименование параметра | Значение |
|---------------------------|-------------------------------|
| Питание | CR2032 (в комплект не входит) |
| Автоматическое отключение | есть |
| Фиксация веса на дисплее | есть |
| Сброс веса тары | есть |
| Срок службы, лет | 3 |

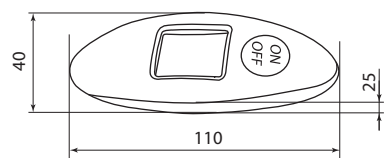
Ассортимент

| Изображение | Наименование | Артикул | Шаг измерения, кг | Максимальный вес измерения, кг | Единицы измерения | Масса, кг |
|-------------|---|-------------|-------------------|--------------------------------|--------------------|-----------|
| | Безмен электронный "Этна 1", деление 0,1 кг, макс. вес 40 кг, TDM | SQ4018-0001 | 0,1 | 40 | кг, фунт | 0,055 |
| | Безмен электронный "Этна 2", деление 0,01 кг, макс. вес 50 кг, подсветка дисплея, TDM | SQ4018-0002 | 0,01 | 50 | кг, г, фунт, унция | 0,095 |

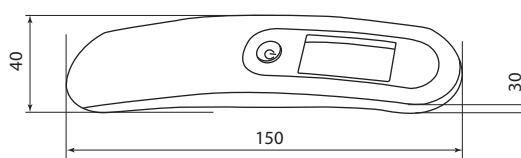
Упаковка

| Артикул | Транспортная упаковка | | | | |
|-------------|-----------------------|-----------|------------------------|--------|--------|
| | Количество, шт. | Масса, кг | Габаритные размеры, мм | | |
| | | | Длина | Ширина | Высота |
| SQ4018-0001 | 200 | 13 | 350 | 315 | 595 |
| SQ4018-0002 | 100 | 12 | 445 | 370 | 465 |

Габаритные размеры (мм)



SQ4018-0001



SQ4018-0002

МЕТЕОСТАНЦИИ КОМНАТНЫЕ СЕРИИ «КЛИМАТ»



Декларация ТР ТС



Назначение

- Для отображения температурно-влажностных значений внутри помещения.

Преимущества



Встроенные термометр и гигрометр позволяют отслеживать атмосферу помещения.



Барометр отображает погодные условия и помогает спрогнозировать их изменения.



Отверстия для крепления на стену.



Специальная подставка позволяет устанавливать метеостанцию на горизонтальных поверхностях.



Подсветка дисплея (SQ4006-0001) для удобства эксплуатации в темное время суток.

Комплектация

- Метеостанция комнатная – 1 шт.
- Руководство по эксплуатации. Паспорт – 1 шт.
- Упаковочная коробка – 1 шт.

Технические характеристики

| Наименование параметра | Значение | |
|------------------------------------|---------------|-------------|
| Артикул | SQ4006-0001 | SQ4006-0002 |
| Диапазон измеряемых температур, °C | от 0 до +50 | |
| Диапазон измеряемой влажности | от 20% до 95% | |
| Питание | 2xAAA | |
| Масса, кг | 0,1 | 0,15 |
| Срок службы, лет | 3 | |

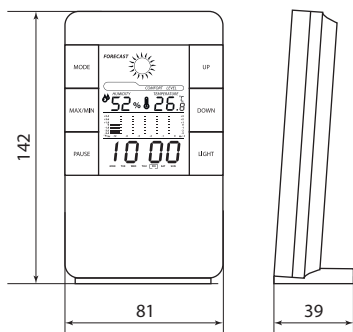
Ассортимент

| Изображение | Наименование | Артикул | Расположение дисплея | Подсветка дисплея |
|---|---|-------------|----------------------|-------------------|
|  | Метеостанция комнатная "Климат 1" вертикальная, термометр, гигрометр, будильник, серебро, TDM | SQ4006-0001 | вертикальное | есть |
|  | Метеостанция комнатная "Климат 2" горизонтальная, термометр, гигрометр, будильник, серебро, TDM | SQ4006-0002 | горизонтальное | нет |

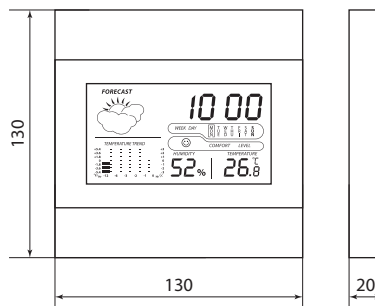
Упаковка

| Артикул | Транспортная упаковка | | | | |
|-------------|-----------------------|-----------|------------------------|--------|--------|
| | Количество, шт. | Масса, кг | Габаритные размеры, мм | | |
| | | | Длина | Ширина | Высота |
| SQ4006-0001 | 60 | 10 | 455 | 327 | 326 |
| SQ4006-0002 | | 11,4 | 435 | 305 | 300 |

Габаритные размеры (мм)



SQ4006-0001



SQ4006-0002

РАДИОПРИЕМНИКИ СЕРИИ «РИТМ»



Сертификат TP TC



Назначение

- Для прослушивания радиостанций частоты AM, FM, SW и аудио-файлов с SD, microSD и USB накопителей.

Преимущества



На боковой панели находится LED фонарь.



Устройство поддерживает воспроизведение с внешних носителей - SD, microSD и USB.

Комплектация

- Радиоприемник – 1 шт.
- Ремень для переноски – 1 шт.
- Руководство по эксплуатации. Паспорт – 1 шт.

- Радиоприемник работает как от встроенной батареи, так и от батарей типа D.

Технические характеристики

| Наименование параметра | Значение |
|------------------------------|----------------------------|
| Работа от электросети, В/Гц | 230/50 (кабель 1,5 м) |
| Питание от батареи | 2xD (в комплект не входят) |
| Питание от аккумулятора, мАч | 1200 |
| Масса, г | 576 |
| Срок службы, лет | 3 |

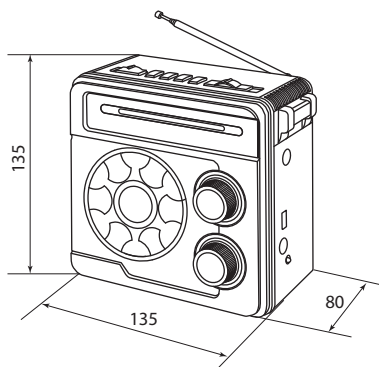
Ассортимент

| Наименование | Артикул |
|--|-------------|
| Радиоприемник "Ритм" с MP3 плеером, 3Вт, FM/AM/SW, USB, SD/microSD, фонарь, аккумулятор, TDM | SQ4023-0001 |

Упаковка

| Артикул | Транспортная упаковка | | | | |
|-------------|-----------------------|-----------|------------------------|--------|--------|
| | Количество, шт. | Масса, кг | Габаритные размеры, мм | | |
| | | | Длина | Ширина | Высота |
| SQ4023-0001 | 20 | 13,35 | 475 | 322 | 320 |

Габаритные размеры (мм)



УВЛАЖНИТЕЛИ ВОЗДУХА СЕРИИ «АРЕАЛ»



Сертификат ТР ТС



Назначение



Для создания и поддержки комфортного уровня влажности воздуха в помещении.



Регулировка интенсивности пара, поддерживает два режима интенсивности увлажнения воздуха.

Преимущества



Автоматическое отключение при отсутствии воды, без жидкости устройство не работает, что не даёт прибору выйти из строя.



Воду можно доливать в любой момент – достаточно снять крышку с распылителем.

- Увлажнитель можно использовать с добавлением ароматизаторов.
- Объём резервуара для воды – 4 литра. Этого количества хватает примерно на 18 часов работы, так что вы сможете включить устройство на ночь (для модели «Ареал 2»).

Технические характеристики

| Наименование параметра | Значение | |
|---------------------------------------|-------------|-------------|
| Артикул | SQ4013-0004 | SQ4013-0005 |
| Номинальное напряжение, В | 230 | |
| Номинальная частота, Гц | 50 | |
| Объём, л | 2 | 4 |
| Максимальная мощность, Вт | 25 | |
| Максимальная производительность, мл/ч | 250 | 450 |
| Длина провода, м | 1,5 | |
| Масса, кг | 0,7 | 0,9 |
| Срок службы, лет | 3 | |

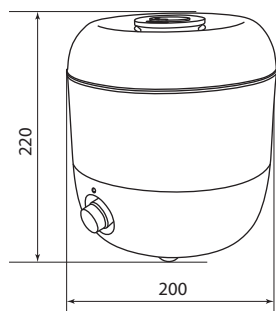
Ассортимент

| Изображение | Наименование | Артикул | Объем, л | Максимальная производительность, мл/ч |
|---|--|-------------|----------|---------------------------------------|
|  | Увлажнитель воздуха "Ареал 1"; ультразвуковой, объем 2 л, производительность 250 мл/ч, TDM | SQ4013-0004 | 2 | 250 |
|  | Увлажнитель воздуха "Ареал 2"; ультразвуковой, объем 4 л, производительность 450 мл/ч, TDM | SQ4013-0005 | 4 | 450 |

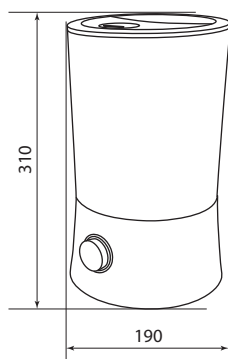
Упаковка

| Артикул | Транспортная упаковка | | | | |
|-------------|-----------------------|-----------|------------------------|--------|--------|
| | Количество, шт. | Масса, кг | Габаритные размеры, мм | | |
| | | | Длина | Ширина | Высота |
| SQ4013-0004 | 8 | 9 | 872 | 438 | 275 |
| SQ4013-0005 | | 10,2 | 880 | 442 | 347 |

Габаритные размеры (мм)



SQ4013-0004



SQ4013-0005

ПОРТАТИВНЫЕ УВЛАЖНИТЕЛИ ВОЗДУХА СЕРИИ «АРЕАЛ МИНИ»



Сертификат ТР ТС



Назначение

- Для создания и поддержки комфортного уровня влажности воздуха в помещении.

Преимущества



Два режима подсветки:

- RGB подсветка: периодическая смена цветов.
- подсветка одним выбранным цветом.



Два режима работы:

- непрерывное увлажнение воздуха.
- циклическое увлажнение воздуха, срабатывающее через 3 секунды паузы.



В комплекте две насадки: ночник и вентилятор.

Дополнительные аксессуары подключаются в разъем USB и могут использоваться независимо от работы увлажнителя – главным условием остается подключение самого увлажнителя к электропитанию.

Комплектация

- Портативный увлажнитель воздуха – 1 шт.
- Вентилятор – 1 шт.
- Ночник – 1 шт.
- Кабель USB – micro USB – 1 шт.
- Руководство по эксплуатации. Паспорт – 1 шт.
- Упаковочная коробка – 1 шт.

Технические характеристики

| Наименование параметра | Значение | | |
|------------------------|-------------|-------------|-------------|
| | SQ4013-0001 | SQ4013-0002 | SQ4013-0003 |
| Артикул | SQ4013-0001 | SQ4013-0002 | SQ4013-0003 |
| Объем, л | 0,38 | | |
| Длина кабеля USB, м | 1 | | |
| Масса, кг | 0,17 | | |
| Срок службы, лет | 3 | | |

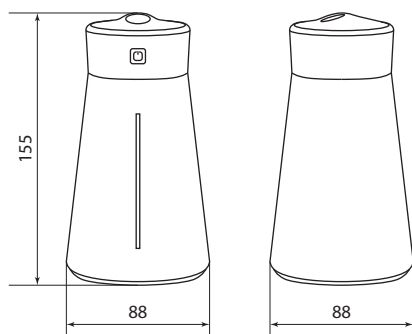
Ассортимент

| Изображение | Наименование | Артикул |
|---|--|-------------|
|  | Портативный увлажнитель воздуха "Ареал мини", 0,38 л, RGB, насадки: вентилятор, ночник, белый, TDM | SQ4013-0001 |
|  | Портативный увлажнитель воздуха "Ареал мини", 0,38 л, RGB, насадки: вентилятор, ночник, серый, TDM | SQ4013-0002 |
|  | Портативный увлажнитель воздуха "Ареал мини", 0,38 л, RGB, насадки: вентилятор, ночник, розовый, TDM | SQ4013-0003 |

Упаковка

| Артикул | Транспортная упаковка | | | | |
|-------------|-----------------------|-----------|------------------------|--------|--------|
| | Количество, шт. | Масса, кг | Габаритные размеры, мм | | |
| | | | Длина | Ширина | Высота |
| SQ4013-0001 | 32 | 11,2 | 400 | 400 | 385 |
| SQ4013-0002 | | | | | |
| SQ4013-0003 | | | | | |

Габаритные размеры (мм)



SQ4013-0001
 SQ4013-0002
 SQ4013-0003

АУДИО-ВИДЕО КАБЕЛИ И ПЕРЕХОДНИКИ



Сертификат ТР ТС



Назначение



Для передачи аудио-видеосигнала.



Позолоченные контакты.

Преимущества

- В ассортименте представлены кабели и переходники с различными разъемами.








Ферритовые фильтры (для арт. SQ4040-0002, SQ4040-0003, SQ4040-0004).

Технические характеристики

| Наименование параметра | Значение |
|----------------------------|--------------------------|
| Версия HDMI | V 2.0 |
| Максимальное разрешение/Гц | 1080p/240; 2K/120; 4K/60 |

Ассортимент

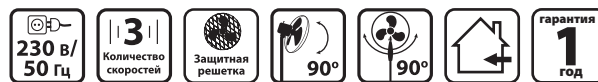
| Изображение | Наименование | Артикул | Тип порта 1 | Тип порта 2 | Ферритовые фильтры | Длина кабеля, м | Масса изделия, г |
|-------------|--|-------------|-------------|-------------|--------------------|-----------------|------------------|
| | Кабель "ABK 1" HDMI - HDMI, v2.0, позолоченные контакты, 1 метр, TDM | SQ4040-0001 | | | нет | 1 | 50 |
| | Кабель "ABK 2" HDMI - HDMI, v2.0, позолоченные контакты, с ферритами, 1 метр, TDM | SQ4040-0002 | | | | | 90 |
| | Кабель "ABK 3" HDMI - HDMI, v2.0, позолоченные контакты, ферритами, 1,5 метра, TDM | SQ4040-0003 | HDMI штекер | HDMI штекер | есть | 1,5 | 100 |
| | Кабель "ABK 4" HDMI - HDMI, v2.0, позолоченные контакты, с ферритами, 3 метра, TDM | SQ4040-0004 | | | | 3 | 130 |

| Изображение | Наименование | Артикул | Тип порта 1 | Тип порта 2 | Ферритовые фильтры | Длина кабеля, м | Масса изделия, г |
|---|---|-------------|-------------------|-------------|--------------------|-----------------|------------------|
|  | Переходник "АВП 1" штекер micro HDMI - гнездо HDMI, позолоченные контакты, TDM | SQ4040-0101 | micro HDMI штекер | HDMI гнездо | нет | - | 8,1 |
|  | Переходник "АВП 2" штекер mini HDMI - гнездо HDMI, позолоченные контакты, TDM | SQ4040-0102 | mini HDMI штекер | | | | 8,9 |
|  | Переходник "АВП 3" гнездо HDMI - гнездо HDMI, позолоченные контакты, TDM | SQ4040-0103 | HDMI гнездо | | | | 10,1 |
|  | Переходник "АВП 4" штекер HDMI - гнездо HDMI угловой на 90 градусов, позолоченные контакты, TDM | SQ4040-0104 | | | | | 10,4 |
|  | Переходник "АВП 5" штекер HDMI - гнездо HDMI поворотный на 180 градусов, позолоченные контакты, TDM | SQ4040-0105 | | | | | 12,6 |

Упаковка

| Артикул | Транспортная упаковка | | | | |
|-------------|-----------------------|-----------|------------------------|--------|--------|
| | Количество, шт. | Масса, кг | Габаритные размеры, мм | | |
| | | | Длина | Ширина | Высота |
| SQ4040-0001 | 200 | 15 | 390 | 330 | 260 |
| SQ4040-0002 | 100 | 11 | 350 | 260 | 240 |
| SQ4040-0003 | 70 | 10 | | | |
| SQ4040-0004 | 50 | 9 | | | |
| SQ4040-0101 | 1000 | 9,6 | 310 | 290 | 230 |
| SQ4040-0102 | | 10,4 | | | |
| SQ4040-0103 | | 11,8 | | | |
| SQ4040-0104 | | 12 | | | |
| SQ4040-0105 | 500 | 8 | 390 | 330 | 260 |

ВЕНТИЛЯТОРЫ НАПОЛЬНЫЕ СЕРИИ «ТАЙФУН»



EAC

Сертификат ТР ТС



Декларация ТР ТС

**Назначение**

- Обеспечение циркуляции воздуха и поддержание комфорта.

Применение

- В жилых, торговых, офисных и производственных помещениях.

Материалы

- Лопасты, панель управления – АБС-пластик.
- Основание, защитная сетка – металл.
- Корпус - полипропилен, металл.
- Материал обмотки двигателя – алюминий.

Преимущества

- Регулировка высоты вентилятора от 1 до 1,25 м.
- Три скорости воздушного потока.
- Функция подсветки панели управления.
- Работа в статичном положении и с поворотом на 90° в горизонтальной плоскости.
- Регулировка наклона вентилятора в вертикальной плоскости.
- Защитная решетка вращающихся лопастей.
- Ручка для переноски вентилятора.
- Длина сетевого шнура 1,5 метра.
- Устойчивое основание.
- Нескользящие ножки.
- Упаковываются по 2 штуки в коробку.
- Возможность дистанционного управления с пульта (для модели ВП-03)

Технические характеристики

| Наименование параметра | Значение | |
|--|------------------------------|-----------------------------|
| | ВП-01 | ВП-03 |
| Модель | ВП-01 | ВП-03 |
| Диаметр лопостей, см | 40 | |
| Мощность, Вт | 40 | |
| Напряжение питания, В | 230 | |
| Частота, Гц | 50 | |
| Количество режимов работы | 3 скорости воздушного потока | |
| Управление | механическое | механическое, дистанционное |
| Регулировка наклона вентилятора по вертикали | есть | |
| Регулировка высоты | | |
| Функция поворота | | |
| Угол поворота | 90° | |

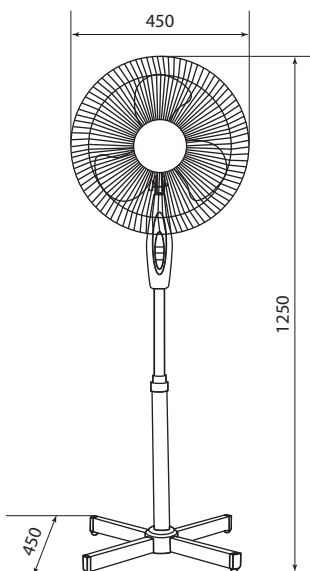
Ассортимент

| Изображение | Наименование | Артикул | Цвет | Диаметр лопастей, см | Мощность, Вт |
|-------------|---|-------------|-------|----------------------|--------------|
| | Вентилятор напольный ВП-01 "Тайфун" H1,25 м, D40 см, 40 Вт, 230 В, серый, TDM | SQ2701-0001 | серый | 40 | 40 |
| | Вентилятор напольный ВП-03 "Тайфун" H1,25 м, D40 см, 40 Вт, 230 В, пульт ДУ, таймер, серый, TDM | SQ2701-0006 | | | |

Упаковка

| Артикулы | Транспортная упаковка | | | | |
|-------------|-----------------------|-----------|------------------------|--------|--------|
| | Количество, шт. | Масса, кг | Габаритные размеры, мм | | |
| | | | Длина | Ширина | Высота |
| SQ2701-0001 | 2 | 4,5 | 435 | 130 | 435 |
| SQ2701-0006 | | 5,5 | 440 | 180 | 440 |

Габаритные размеры (мм)



ВЕНТИЛЯТОРЫ НАСТОЛЬНЫЕ СЕРИИ «ТАЙФУН»



Сертификат ТР ТС



Декларация ТР ТС



Назначение

- Обеспечение циркуляции воздуха и поддержание комфорта.

Применение

- В жилых, торговых, офисных и производственных помещениях.

Материалы

- Лопасти, защитная сетка, основание – АБС-пластик.

Преимущества

- Механическое управление и двухступенчатое переключение скоростей.
- Регулировка наклона вентилятора по вертикали с подбором оптимального направления потока воздуха.
- Двухсторонняя защитная решетка предотвращает от нечаянного касания вращающихся лопастей и попадания в механизм мелких предметов.
- Вентиляторы отличаются небольшими размерами, при этом их мощностных параметров достаточно, чтобы создать прохладу в зоне работы одного человека.
- Длина сетевого шнура 1,5 метра.
- Устойчивое основание.

Технические характеристики

| Наименование параметра | Значение |
|--|------------------------------|
| Диаметр лопостей, см | 15 |
| Мощность, Вт | 15 |
| Напряжение питания, В | 230 |
| Частота, Гц | 50 |
| Количество режимов работы | 2 скорости воздушного потока |
| Управление | механическое |
| Регулировка наклона вентилятора по вертикали | есть |

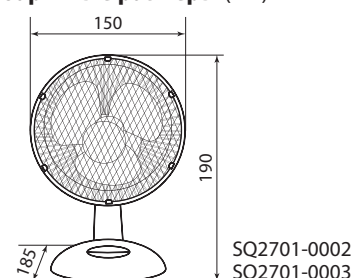
Ассортимент

| Изображение | Наименование | Артикул | Цвет |
|-------------|--|-------------|--------|
| | Вентилятор настольный ВС-01 "Тайфун" D15 см, 15 Вт, 230 В, белый, TDM | SQ2701-0002 | белый |
| | Вентилятор настольный ВС-01 "Тайфун" D15 см, 15 Вт, 230 В, черный, TDM | SQ2701-0003 | черный |

Упаковка

| Артикулы | Транспортная упаковка | | | | |
|-------------|-----------------------|-----------|------------------------|--------|--------|
| | Количество, шт. | Масса, кг | Габаритные размеры, мм | | |
| | | | Длина | Ширина | Высота |
| SQ2701-0002 | 12 | 9,3 | 615 | 215 | 560 |
| SQ2701-0003 | | | | | |

Габаритные размеры (мм)



ЭЛЕКТРИЧЕСКИЕ СУШИЛКИ ДЛЯ РУК



Сертификат ТР ТС



Декларация ТР ТС



Назначение

- Для высушивания рук после мытья.

Применение



В общественных туалетах, в ванных комнатах и санузлах гостиниц.

Материал

- АБС-пластик.

Технические характеристики

| Наименование параметра | Значение | |
|-----------------------------------|----------|--------|
| | СЭР-1 | СЭР-2 |
| Мощность, Вт | 2000 | 850 |
| Напряжение, В/Гц | 230/50 | |
| Класс пылевлагозащиты | IPX1 | |
| Длина сетевого кабеля, м | 0,8 | 0,7 |
| Скорость потока воздуха, м/с | 15 | 11 |
| Температура воздуха на выходе, °С | до +70 | до +60 |
| Класс защиты | II | |
| Масса нетто, кг | 2 | 0,59 |

Преимущества



Бесконтактное управление.

- Прочный пластиковый корпус.
- Высокая производительность.
- Автоматическое отключение в случае перегрева.
- Компактный размер.
- Легкость монтажа.
- Современный и эстетичный внешний вид.

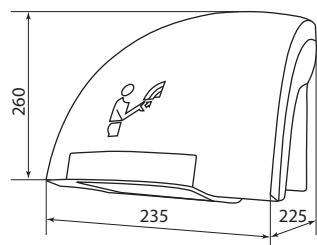
Ассортимент

| Изображение | Наименование | Артикул | Мощность, Вт |
|-------------|--|-------------|--------------|
| | Электрическая сушилка для рук СЭР-1, 230 В, 2000 Вт, TDM | SQ2506-0001 | 2000 |
| | Электрическая сушилка для рук СЭР-2, 230 В, 850 Вт, TDM | SQ2506-0002 | 850 |

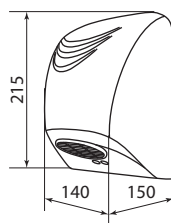
Упаковка

| Артикул | Транспортная упаковка | | | | |
|-------------|-----------------------|-----------|------------------------|--------|--------|
| | Количество, шт. | Масса, кг | Габаритные размеры, мм | | |
| | | | Длина | Ширина | Высота |
| SQ2506-0001 | 4 | 10,5 | 570 | 285 | 537 |
| SQ2506-0002 | 20 | 16 | 795 | 455 | 335 |

Габаритные размеры (мм)



SQ2506-0001



SQ2506-0002

ВОДОНАГРЕВАТЕЛИ СЕРИИ «ДАЧНИК»



Сертификат ТР ТС



Назначение

- Для нагрева воды.

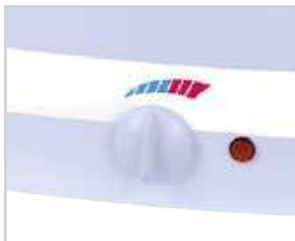
Применение

- В дачных домах и помещениях, где отсутствует водоснабжение.

Материалы

- Бак – углеродистая сталь.
- Кран – металл.

Преимущества



Возможность регулировки температуры.



Шаровый металлический кран.

- Быстрый нагрев воды – до 65°C за 30 минут.
- Простота монтажа и использования.
- Полезный объем 17 литров.

Комплектация

- Бак – 1 шт.
- Крышка для бака – 1 шт.
- Шаровый кран – 1 шт.
- Гайка и прокладка для крана – по 1 шт.
- Ручка для крышки и саморез для крепления – по 1 шт.
- Ручка термостата – 1 шт.
- Винт крепления крышки к корпусу – 2 шт.
- Заглушка дренажного отверстия – 1 шт.
- Инструкция по эксплуатации. Паспорт - 1 шт.

Технические характеристики

| Наименование параметра | Значение |
|--------------------------|----------|
| Напряжение, В/Гц | 230/50 |
| Мощность, Вт | 1250 |
| Объем бака, л | 20 |
| Полезный объем, л | 17 |
| Длина сетевого кабеля, м | 1 |
| Масса изделия, кг | 3,1 |
| t нагрева max, °C | 65 |
| Время нагрева, мин | 30 |
| Степень защиты | IP55 |

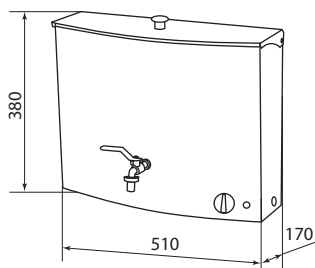
Ассортимент

| Наименование | Артикул | Мощность, Вт | Цвет |
|---|-------------|--------------|-------|
| Водонагреватель "ДАЧНИК", 17 л, 1250 Вт, термостат, кран, сталь, белый, TDM | SQ4052-0001 | 1250 | белый |

Упаковка

| Артикул | Транспортная упаковка | | | | |
|-------------|-----------------------|-----------|------------------------|--------|--------|
| | Количество, шт. | Масса, кг | Габаритные размеры, мм | | |
| | | | Длина | Ширина | Высота |
| SQ4052-0001 | 1 | 3,5 | 165 | 385 | 485 |

Габаритные размеры (мм)



УТЮГИ СЕРИИ «МЕРКУРИЙ»

2200 Вт
2300 Вт
2600 Вт~230 В
50 Гц

1,9 м

гарантия
1 год

EAC

Сертификат TP TC



Назначение

- Для глажки одежды.

Преимущества



Подошва с керамическим покрытием скользит по любой ткани.



Вертикальное отпаривание даёт возможность привести в порядок одежду прямо на вешалке.



Система автоматического удаления накипи позволяет быстро очищать резервуары утюга.



антикапля

Функция «антикапля» предотвращает подачу пара, когда утюг остывает, тем самым ограничивает попадание капель конденсата на одежду.



функция самоочистки

Самоочистка поможет удалить известковые отложения, и прибор будет служить долго.



авто-отключение

Функция автоматического отключения позволит не беспокоиться о поломке устройства – она выключит утюг, находящийся в горизонтальном положении, через 30 секунд, а в вертикальном – через 8 минут (для артикула SQ4010-0003).

Технические характеристики

| Наименование параметра | Значение | | |
|-----------------------------------|----------|-------------|-------------|
| | Артикул | SQ4010-0001 | SQ4010-0002 |
| Номинальное напряжение, В | | 230 | |
| Номинальная частота, Гц | | 50 | |
| Номинальная мощность, Вт | 2200 | 2300 | 2600 |
| Покрывание подошвы | керамика | | |
| Функция вертикального отпаривания | есть | | |
| Антинакипь | – | есть | есть |
| Антикапля | – | есть | есть |
| Самоочистка | – | есть | есть |
| Автоотключение | – | – | есть |
| Длина провода, м | 1,9 | | |
| Масса, кг | 0,73 | 1,05 | 1,07 |
| Срок службы, лет | 3 | | |

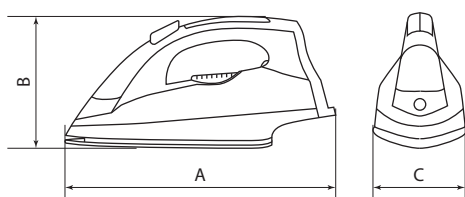
Ассортимент

| Изображение | Наименование | Артикул | Мощность, Вт | Антинакипь | Антикапля | Самоочистка | Автоотключение |
|---|--|-------------|--------------|------------|-----------|-------------|----------------|
|  | Утюг "Меркурий 1", 2200 Вт, керамика, вертикальное отпаривание, TDM | SQ4010-0001 | 2200 | нет | нет | нет | нет |
|  | Утюг "Меркурий 2", 2300 Вт, керамика, верт. отпар., антинакипь, антикапля, самоочистка, TDM | SQ4010-0002 | 2300 | есть | есть | есть | |
|  | Утюг "Меркурий 3", 2600 Вт, кер., верт. отпар., антинакипь, антикапля, самоочистка, автоотключ., TDM | SQ4010-0003 | 2600 | | | | есть |

Упаковка

| Артикул | Транспортная упаковка | | | | |
|-------------|-----------------------|-----------|------------------------|--------|--------|
| | Количество, шт. | Масса, кг | Габаритные размеры, мм | | |
| | | | Длина | Ширина | Высота |
| SQ4010-0001 | 12 | 10,8 | 435 | 260 | 390 |
| SQ4010-0002 | 10 | 12,5 | 615 | 300 | 310 |
| SQ4010-0003 | | 12,6 | 645 | 315 | 325 |

Габаритные размеры



| Артикул | Габаритные размеры, мм | | |
|-------------|------------------------|-----|-----|
| | A | B | C |
| SQ4010-0001 | 245 | 104 | 111 |
| SQ4010-0002 | 292 | 117 | 139 |
| SQ4010-0003 | 295 | 125 | 150 |

СУШИЛКИ ДЛЯ БЕЛЬЯ ЭЛЕКТРИЧЕСКИЕ СЕРИИ СБ



Сертификат ТР ТС



Декларация ТР ТС



Назначение

- Для ускоренного просушивания белья и одежды после стирки.

Материал

- Алюминий.
- АБС-пластик.

Преимущества



- Прочное и устойчивое основание.



- Складная конструкция.
- Удобное хранение.

- Ускоряет время просушивания белья.
- Рабочая температура поверхности прутьев +55 °С.
- Низкий уровень энергопотребления.

Технические характеристики

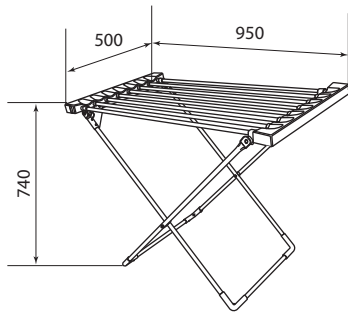
| Наименование параметра | Значение | |
|--------------------------|----------|------|
| Модель | СБ-1 | СБ-2 |
| Мощность, Вт | 120 | 230 |
| Напряжение, В/Гц | 230/50 | |
| Класс пылевлагозащиты | IPX1 | |
| Длина сетевого кабеля, м | 1,4 | |
| Температура нагрева, °С | до +55 | |
| Количество прутьев, шт | 8 | 20 |
| Класс защиты | I | |
| Масса, кг | 2,1 | 3,1 |

Ассортимент

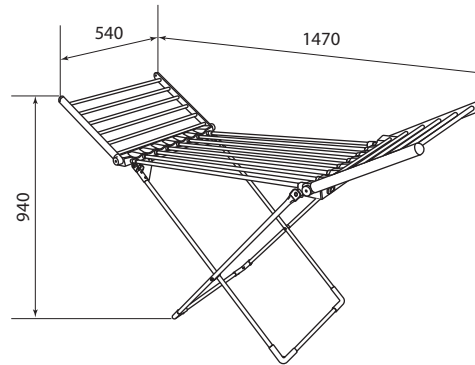
| Изображение | Наименование | Артикул | Количество прутьев, шт. |
|-------------|---|-------------|-------------------------|
| | Сушилка для белья электрическая, СБ-1, 120 Вт, 8 прутьев, напольная, TDM | SQ2508-0001 | 8 |
| | Сушилка для белья электрическая, СБ-2, 230 Вт, 20 прутьев, напольная, TDM | SQ2508-0002 | 20 |

Упаковка

| Артикул | Транспортная упаковка | | | | |
|-------------|-----------------------|-----------|------------------------|--------|--------|
| | Количество, шт. | Масса, кг | Габаритные размеры, мм | | |
| | | | Длина | Ширина | Высота |
| SQ2508-0001 | 5 | 16,5 | 1160 | 340 | 560 |
| SQ2508-0002 | 3 | 13,2 | 1155 | 190 | 570 |

Габаритные размеры (мм)

SQ2508-0001



SQ2508-0002

СУШИЛКИ ДЛЯ ОБУВИ КОМПАКТНЫЕ СЕРИЙ «УНИВЕРСАЛ» И «ТАЙГА»



Сертификат ТР ТС



Декларация ТР ТС



Назначение

- Для деликатной сушки обуви.

Материалы

- Материал нагревателей - пластик.

Преимущества



Быстрое и деликатное высушивание обуви.



Модель «Тайга» имеет раздвижную конструкцию, удлиненный сетевой шнур и может использоваться для просушивания высоких сапог.



Подходят для всех типов обуви.





Световой индикатор работы.

- Предотвращает появление грибка и плесени.

Технические характеристики

| Наименование параметра | Значение | |
|--|-------------|---------|
| | «Универсал» | «Тайга» |
| Серия | «Универсал» | «Тайга» |
| Мощность, Вт | 12 | |
| Температура нагрева, °С | до +60 | |
| Длина сетевого шнура, см | 110 | 140 |
| Средняя продолжительность сушки обуви, ч | 4 | |
| Класс защиты | II | |
| Напряжение, В/Гц | 230/50 | |
| Масса, кг | 308 | 241 |

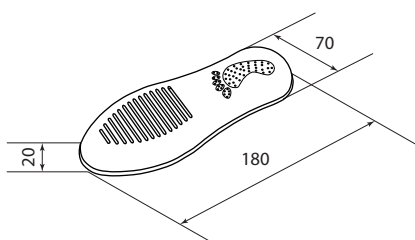
Ассортимент

| Изображение | Наименование | Артикул |
|---|--|-------------|
|  | Электрическая сушилка для обуви "Универсал", 12 Вт, провод 110 см, TDM | SQ2502-0001 |
|  | Электрическая сушилка для обуви "Тайга", 12 Вт, раздвижная, провод 140 см, TDM | SQ2502-0007 |

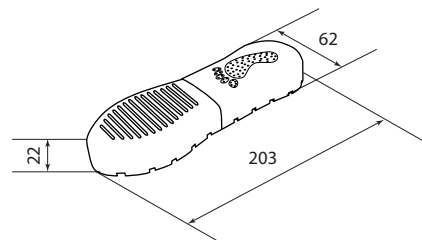
Упаковка

| Артикул | Транспортная упаковка | | | | |
|-------------|-----------------------|-----------|------------------------|--------|--------|
| | Количество, шт. | Масса, кг | Габаритные размеры, мм | | |
| | | | Длина | Ширина | Высота |
| SQ2502-0001 | 60 | 14,6 | 500 | 410 | 370 |
| SQ2502-0007 | 50 | 14,5 | 535 | 430 | 360 |

Габаритные размеры (мм)



SQ2502-0001



SQ2502-0007

СУШИЛКИ ДЛЯ ОБУВИ НАПОЛЬНЫЕ СЕРИИ СДО



Сертификат ТР ТС



Декларация ТР ТС



Назначение

- Для деликатной сушки обуви.

Материал

- Металл.

Преимущества

- Низкий уровень энергопотребления.
- Предотвращает появление бактерий.
- Безопасно для обуви.



- Деликатная и равномерная сушка обуви.
- Устойчивая конструкция.
- Подходят для всех типов обуви.

Технические характеристики

| Наименование параметра | Значение | |
|---------------------------------------|----------|-------|
| | СДО-1 | СДО-2 |
| Модель | СДО-1 | СДО-2 |
| Мощность, Вт | 40 | 80 |
| Количество нагревательных секций, шт. | 4 | 8 |
| Температура нагрева, °С | до +55 | |
| Длина сетевого шнура, м | 1,4 | |
| Класс пылевлагозащиты | IPX1 | |
| Класс защиты | I | |
| Напряжение, В/Гц | 230/50 | |
| Масса, кг | 0,9 | 1,6 |

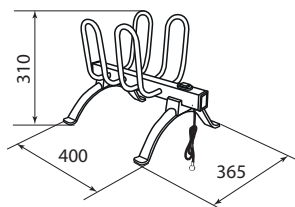
Ассортимент

| Изображение | Наименование | Артикул | Мощность, Вт | Количество секций, шт. |
|-------------|---|-------------|--------------|------------------------|
| | Сушилка для обуви электрическая напольная, СДО-1, 40 Вт, на 2 пары обуви, TDM | SQ2507-0004 | 40 | 4 |
| | Сушилка для обуви электрическая напольная, СДО-2, 80 Вт, на 4 пары обуви, TDM | SQ2507-0005 | 80 | 8 |

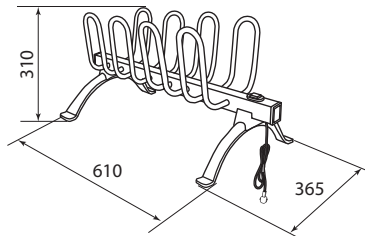
Упаковка

| Артикул | Транспортная упаковка | | | | |
|-------------|-----------------------|-----------|------------------------|--------|--------|
| | Количество, шт. | Масса, кг | Габаритные размеры, мм | | |
| | | | Длина | Ширина | Высота |
| SQ2507-0004 | 10 | 14,7 | 1140 | 430 | 490 |
| SQ2507-0005 | 5 | 11,3 | | 640 | 245 |

Габаритные размеры (мм)



SQ2507-0004



SQ2507-0005

ФЕНЫ ДЛЯ ВОЛОС СЕРИИ «САТУРН»

1200 Вт
1600 Вт
2000 Вт~230 В
50 ГцНасадка -
концентратор

1,75 м

гарантия
1
год

EAC

Сертификат ТР ТС



Назначение

- Для сушки и укладки волос.

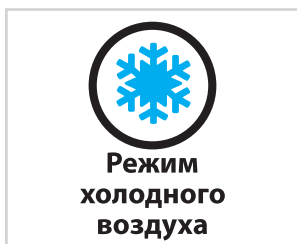
Преимущества



Складная ручка (для артикула SQ4008-0001) позволит взять фен с собой в любую поездку.



Насадка – концентратор для быстрой укладки.



Для фиксации и бережной сушки волос используйте режим «холодный воздух» (для артикулов SQ4008-0002 и SQ4008-0003).



В фенах предусмотрены несколько режимов работы, за счет чего можно выбрать оптимальные условия сушки.






Для удобного хранения фены имеют ручку для подвешивания.

- Длина провода 175 см для удобного и безопасного использования.

Технические характеристики

| Наименование параметра | Значение | | | |
|---------------------------|----------|-------------|-------------|------------------------------------|
| | Артикул | SQ4008-0001 | SQ4008-0002 | SQ4008-0003 |
| Номинальное напряжение, В | | 230 | | |
| Номинальная частота, Гц | | 50 | | |
| Номинальная мощность, Вт | | 1200 | 1600 | 2000 |
| Количество режимов работы | | 2 | | 2 скорости, 3 температурных режима |
| Длина провода, м | | 1,75 | | |
| Масса, кг | | 0,4 | 0,4 | 0,6 |
| Срок службы, лет | | 3 | | |

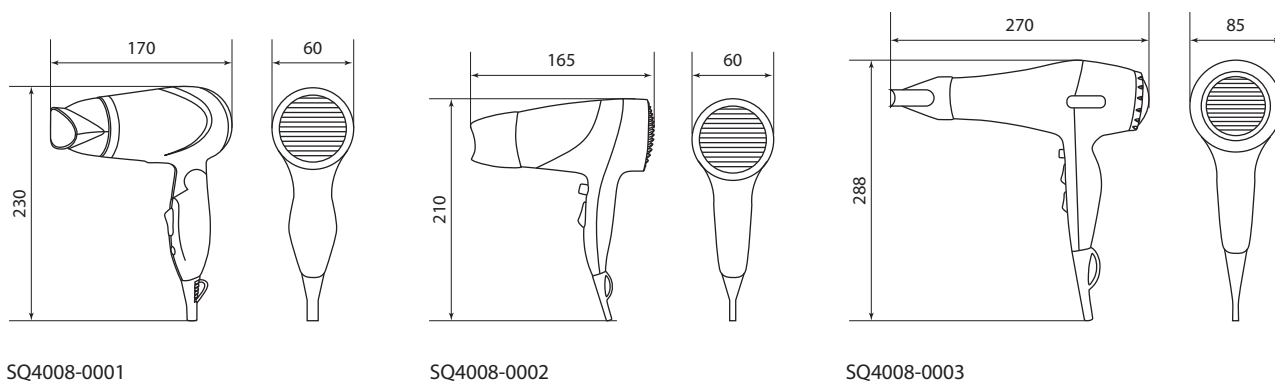
Ассортимент

| Изображение | Наименование | Артикул | Мощность, Вт | Количество режимов работы | Складная ручка | Режим «холодный воздух» |
|--|--|-------------|--------------|------------------------------------|----------------|-------------------------|
|  | Фен "Сатурн 1", 1200 Вт, 2 режима работы, складная ручка, насадка-концентратор, черный, TDM | SQ4008-0001 | 1200 | 2 | есть | нет |
|  | Фен "Сатурн 2", 1600 Вт, 2 режима работы, режим хол. воздух, насадка-концентратор, черный, TDM | SQ4008-0002 | 1600 | 2 | нет | есть |
|  | Фен "Сатурн 3", 2000 Вт, 2 скор., 3 темп. реж., режим хол. воздух, насадка-концентратор, черный, TDM | SQ4008-0003 | 2000 | 2 скорости, 3 температурных режима | нет | есть |

Упаковка

| Артикул | Транспортная упаковка | | | | |
|-------------|-----------------------|-----------|------------------------|--------|--------|
| | Количество, шт. | Масса, кг | Габаритные размеры, мм | | |
| | | | Длина | Ширина | Высота |
| SQ4008-0001 | 20 | 10 | 435 | 255 | 374 |
| SQ4008-0002 | | | 420 | 305 | 480 |
| SQ4008-0003 | 10 | 7 | 490 | 240 | 600 |

Габаритные размеры (мм)



SQ4008-0001

SQ4008-0002

SQ4008-0003

ВЫПРЯМИТЕЛИ ДЛЯ ВОЛОС СЕРИИ «ВЕНЕРА»



EAC

Сертификат ТР ТС



Назначение

- Для выпрямления волос и придания им формы.

Преимущества



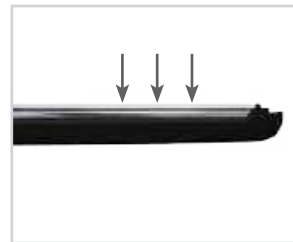
Керамическое покрытие обеспечивает гладкое скольжение и придает волосам естественный блеск и красоту.



Вращающийся шнур длиной 2 метра предоставляет свободу движения: нет необходимости стоять рядом с розеткой, а руку при укладке можно держать так, как вам удобно.



Выпрямитель оборудован встроенным термостатом, позволяющим выбрать температуру, которая оптимально подходит для ваших волос (для артикула SQ4009-0002).




Плавающие пластины позволяют избежать слишком сильного надавливания на прядь (для артикула SQ4009-0002).

Технические характеристики

| Наименование параметра | Значение | |
|---------------------------------|-------------|-------------------------|
| | SQ4009-0001 | SQ4009-0002 |
| Артикул | SQ4009-0001 | SQ4009-0002 |
| Номинальное напряжение, В | 230 | |
| Номинальная частота, Гц | 50 | |
| Номинальная мощность, Вт | 45 | |
| Покрывтие пластин | керамика | |
| Рабочая температура пластин, °С | 200 | 150, 170, 190, 210, 230 |
| Длина провода, м | 2 | |
| Масса, кг | 0,3 | 0,36 |
| Срок службы, лет | 3 | |

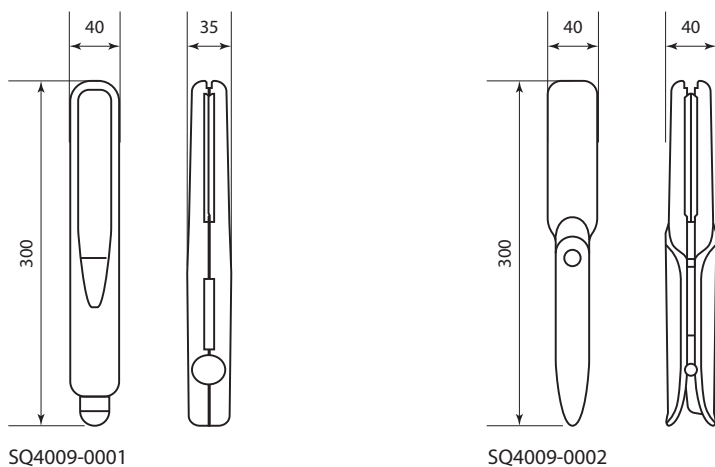
Ассортимент

| Изображение | Наименование | Артикул | Контроль температуры | Плавающие пластины |
|---|---|-------------|------------------------|--------------------|
|  | Выпрямитель для волос "Венера 1", 45 Вт, керамика, t 200 C, TDM | SQ4009-0001 | нет | нет |
|  | Выпрямитель для волос "Венера 2", 45 Вт, керамика, 5 ур. t (150-230 C), плавающие пластины, TDM | SQ4009-0002 | 150-230 °C (5 уровней) | есть |

Упаковка

| Артикул | Транспортная упаковка | | | | |
|-------------|-----------------------|-----------|------------------------|--------|--------|
| | Количество, шт. | Масса, кг | Габаритные размеры, мм | | |
| | | | Длина | Ширина | Высота |
| SQ4009-0001 | 30 | 13 | 560 | 290 | 330 |
| SQ4009-0002 | | 13,5 | | | |

Габаритные размеры (мм)



ТРИММЕРЫ СЕРИИ «БАРБЕР СЕТ»

**Назначение**

- Для подравнивания прически, бороды, усов и удаления волос из ушей и носа.

Преимущества

- До 60 минут работы без подзарядки.



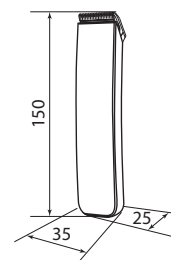
Насадка для стрижки поможет создать идеальную прическу.



Точный триммер позволяет создать четкие края.



Насадка для носа поможет состричь волоски в ушах и носу эффективно без выдергивания и лишних усилий.

**Сертификат ТР ТС****Габаритные размеры (мм)**

Бритвенная насадка – бритье лица без использования пены.



Контурная насадка даёт возможность создавать индивидуальные рисунки.

Комплектация

- Триммер – 1 шт.
- Насадка триммерная – 1 шт.
- Насадка для бритья – 1 шт.
- Насадка для стрижки волос в носу и ушах – 1 шт.
- Насадка для стрижки волос – 1 шт.
- Насадка для контурной стрижки – 1 шт.
- Гребни для регулировки длины – 4 шт.
- Масло для смазки – 1 шт.
- Щетка для чистки – 1 шт.
- Руководство по эксплуатации. Паспорт – 1 шт.
- Упаковочная коробка – 1 шт.

Технические характеристики

| Наименование параметра | Значение |
|----------------------------|----------|
| Номинальное напряжение, В | 230 |
| Номинальная частота, Гц | 50 |
| Емкость аккумулятора, мА*ч | 600 |
| Масса, кг | 0,12 |
| Срок службы, лет | 3 |

Ассортимент

| Наименование | Артикул | Максимальная мощность, Вт |
|---|-------------|---------------------------|
| Триммер "Барбер Сет", 5в1, беспр., 4 гребня, насадки для бритья, контур., стрижки, носа и ушей, TDM | SQ4017-0001 | 3 |

Упаковка

| Артикул | Количество, шт. | Масса, кг | Транспортная упаковка | | |
|-------------|-----------------|-----------|------------------------|--------|--------|
| | | | Габаритные размеры, мм | | |
| | | | Длина | Ширина | Высота |
| SQ4017-0001 | 40 | 16 | 675 | 295 | 505 |

МАШИНКИ ДЛЯ СТРИЖКИ СЕРИИ «БАРБЕР»



Сертификат ТР ТС



Назначение

- Для стрижки волос.

Преимущества

- Работает от аккумулятора, что удобно при использовании (для арт. SQ4016-0001, SQ4016-0002).
- Устройство работает до 45 минут без подзарядки (для арт. SQ4016-0001, SQ4016-0002).



В комплект входят гребни, благодаря им можно делать стрижки разной длины.



Ножи из нержавеющей стали.



Регулятор длины стрижки (для арт. SQ4016-0003).



Длина провода 180 см. (для арт. SQ4016-0003).

Комплектация

- Машинка для стрижки – 1 шт.
- Гребни для регулировки длины:
 - 2 шт. (для моделей SQ4016-0001, SQ4016-0002);
 - 4 шт. (для модели SQ4016-0003)
- Ножницы – 1 шт. (для модели SQ4016-0003)
- Расческа – 1 шт. (для модели SQ4016-0003)
- Масло для смазки – 1 шт.
- Щетка для чистки – 1 шт.
- Руководство по эксплуатации. Паспорт – 1 шт.

Технические характеристики

| Наименование параметра | Значение | | |
|----------------------------|-------------|-------------|-------------|
| | SQ4016-0001 | SQ4016-0002 | SQ4016-0003 |
| Артикул | SQ4016-0001 | SQ4016-0002 | SQ4016-0003 |
| Номинальное напряжение, В | 230 | | |
| Номинальная частота, Гц | 50 | | |
| Емкость аккумулятора, мА*ч | 1200 | - | |

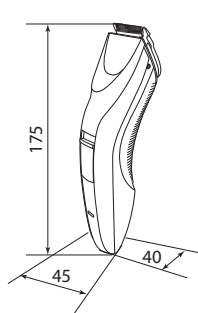
Ассортимент

| Изображение | Наименование | Артикул | Максимальная мощность, Вт | Работа от аккумулятора | Длина провода, м | Масса, кг |
|---|--|-------------|---------------------------|------------------------|------------------|-----------|
|  | Машинка для стрижки аккумуляторная "Барбер 1", 2 гребня (3/6 мм и 9/12 мм), две скорости, TDM | SQ4016-0001 | 3 | Да | 0,8 | 0,176 |
|  | Машинка для стрижки аккумуляторная "Барбер 2", 2 регулируемых гребня (1-10 мм и 11-20 мм), TDM | SQ4016-0002 | | | | 0,16 |
|  | Машинка для стрижки проводная "Барбер 3", 4 гребня (3,6,9,12 мм), TDM | SQ4016-0003 | 12 | Нет | 1,8 | 0,3 |

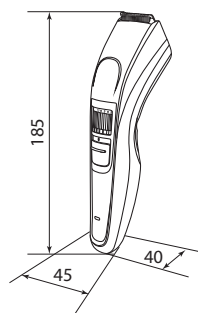
Упаковка

| Артикул | Транспортная упаковка | | | | |
|-------------|-----------------------|-----------|------------------------|--------|--------|
| | Количество, шт. | Масса, кг | Габаритные размеры, мм | | |
| | | | Длина | Ширина | Высота |
| SQ4016-0001 | 24 | 10 | 400 | 405 | 405 |
| SQ4016-0002 | | | 400 | 405 | 406 |
| SQ4016-0003 | | 13,5 | 490 | 255 | 550 |

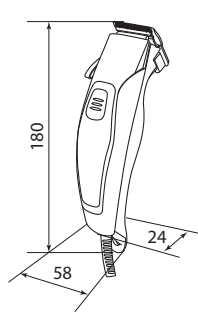
Габаритные размеры (мм)



SQ4016-0001



SQ4016-0002



SQ4016-0003

ВЕСЫ ЭЛЕКТРОННЫЕ НАПОЛЬНЫЕ СЕРИЙ «САКУРА», «ФИТНЕС», «ФИАЛКИ», «СПА», «АБСТРАКЦИЯ», «ЧЕРНЫЙ КВАДРАТ», «КОТИКИ» И «МОРЕ»

| | | | | | | |
|--------------------------------|----------------------------|--|---------------|--------------------|---|-------|
| Шаг измерения 0,01кг | КГ фунт стоун | Максимальный вес измерения 180кг | Авто вкл/выкл | Нескользящие ножки | Измеряет температуру в помещении °C | 2xAAA |
|--------------------------------|----------------------------|--|---------------|--------------------|---|-------|

гарантия **1** год **EAC**

Отказное письмо



Декларация ТР ТС



Назначение

- Для измерения веса тела и различных предметов.

Преимущества



- Шаг измерения в 0,01 кг позволяет максимально точно определить изменения в весе.
- Весы автоматически включаются при взвешивании и отключаются после его окончания.







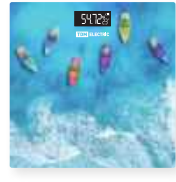
- Прорезиненные ножки обеспечивают устойчивость весов на любой поверхности и не повреждают напольное покрытие.

Технические характеристики

| Наименование параметра | Значение |
|--------------------------------|--|
| Шаг измерения, кг | 0,01 |
| Максимальный вес измерения, кг | 180 |
| Питание | 2 батарейки AAA (в комплект не входят) |
| Единицы измерения | кг, фунты, стоуны |
| Масса, кг | 1,1 |
| Срок службы, лет | 3 |

Ассортимент

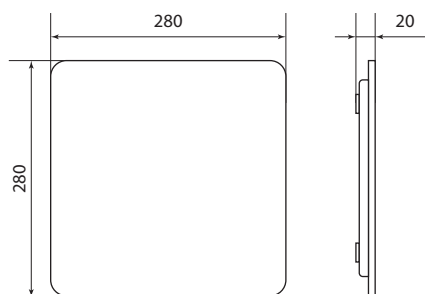
| Изображение | Наименование | Артикул |
|-------------|---|-------------|
| | Весы электронные напольные "Сакура", стекло, деление 0,01 кг, макс. 180 кг, 28x28 см, TDM | SQ4012-0001 |
| | Весы электронные напольные "Фитнес", стекло, деление 0,01 кг, макс. 180 кг, 28x28 см, TDM | SQ4012-0002 |
| | Весы электронные напольные "Фиалки", стекло, деление 0,01 кг, макс. 180 кг, 28x28 см, TDM | SQ4012-0003 |

| Изображение | Наименование | Артикул |
|---|---|-------------|
|  | Весы электронные напольные "Спа", стекло, деление 0,01 кг, макс. 180 кг, 28x28 см, TDM | SQ4012-0004 |
|  | Весы электронные напольные "Абстракция", стекло, деление 0,01 кг, макс. 180 кг, 28x28 см, TDM | SQ4012-0005 |
|  | Весы электронные напольные "Черный Квадрат", стекло, деление 0,01 кг, макс. 180 кг, 28x28 см, TDM | SQ4012-0006 |
|  | Весы электронные напольные "Котики", стекло, деление 0,01 кг, макс. 180 кг, 28x28 см, TDM | SQ4012-0007 |
|  | Весы электронные напольные "Море", стекло, деление 0,01 кг, макс. 180 кг, 28x28 см, TDM | SQ4012-0008 |

Упаковка

| Артикул | Транспортная упаковка | | | | |
|--|-----------------------|-----------|------------------------|--------|--------|
| | Количество, шт. | Масса, кг | Габаритные размеры, мм | | |
| | | | Длина | Ширина | Высота |
| SQ4012-0001 SQ4012-0002 SQ4012-0003 SQ4012-0004 SQ4012-0005 SQ4012-0006 SQ4012-0007 SQ4012-0008 | 10 | 14,5 | 570 | 325 | 330 |

Габаритные размеры (мм)



SQ4012-0001 SQ4012-0005
 SQ4012-0002 SQ4012-0006
 SQ4012-0003 SQ4012-0007
 SQ4012-0004 SQ4012-0008

БЕСКОНТАКТНЫЕ ИНФРАКРАСНЫЕ ТЕРМОМЕТРЫ СЕРИИ «БИТ»



Назначение

- Для измерения температуры тела человека и любой поверхности.

Преимущества



- Позволяют измерить температуру большему количеству людей, чем обычные термометры за равный промежуток времени.
- Термометр прост в обращении и подходит для повседневного использования.



Декларация ТР ТС




Удобный цифровой дисплей мгновенно отображает температуру.

- Два режима измерения: тело человека и любая поверхность. К примеру, с помощью термометра вы можете измерить температуру смеси для младенца.
- Отсутствие вредных веществ или излучений. В составе нет ртути или стекла.
- Благодаря инфракрасному сенсору измерение температуры происходит бесконтактно, что делает процедуру более безопасной.

Технические характеристики

| Наименование параметра | Значение |
|------------------------|--|
| Артикул | SQ4022-0001 |
| Диапазон измерения, °C | 32,0–42,9 |
| Шаг измерения, °C | 0,1 |
| Питание | 2 батарейки AAA (в комплект не входят) |
| Масса, кг | 0,09 |
| Срок службы, лет | 3 |

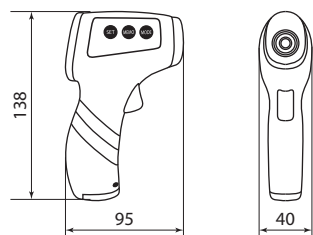
Ассортимент

| Изображение | Наименование | Артикул |
|---|--|-------------|
|  | Бесконтактный инфракрасный термометр БИТ, погрешность ±0,2 °C, питание от 2хAAA, TDM | SQ4022-0001 |

Упаковка

| Артикул | Транспортная упаковка | | | | |
|-------------|-----------------------|-----------|------------------------|--------|--------|
| | Количество, шт. | Масса, кг | Габаритные размеры, мм | | |
| | | | Длина | Ширина | Высота |
| SQ4022-0001 | 40 | 6,4 | 530 | 250 | 360 |

Габаритные размеры (мм)



SQ4022-0001

ЭЛЕМЕНТЫ ПИТАНИЯ



АККУМУЛЯТОРЫ И ЗАРЯДНЫЕ УСТРОЙСТВА



ЩЕЛОЧНЫЕ ЭЛЕМЕНТЫ ПИТАНИЯ



Декларация соответствия



AG/
LR



LR03
AAA



LR6
AA



LR14
C



LR20
D



6LR61



A23/
«Крона»



A27/
MN21



MN27

Назначение

- Для автономного питания профессиональных и бытовых устройств.

Применение

Для устройств с высоким и средним энергопотреблением:

- магнитофоны,
- радиоуправляемые игрушки,
- фонари и т. д.

Для устройств с низким потреблением:

- настенные часы,
- пульты дистанционного управления и т. д.












Преимущества









- Отвечают всем требованиям экологической безопасности, не содержат ртуть и кадмий.
- Изготовлены с применением самых современных технологий и высокоэффективных материалов.
- Срок предэксплуатационного хранения 5 лет. Хранение в сухом помещении при температуре от +10 до +25 °С.
- Широкий диапазон рабочих температур от -30 до +60 °С.
- Емкость в 7–10 раз выше, чем у солевых элементов питания.
- Взрывоустойчивый уплотнитель, что обеспечивает защиту при повышении давления.
- Дополнительный уплотняющий материал и двойная завальцовка для повышения защиты от вытекания электролита.
- Яркий, узнаваемый дизайн упаковки.

Внимание! Нуждаются в специальной утилизации.

Ассортимент

| Изображение | Наименование | Артикул | Типоразмер | Номинальное напряжение, В | Количество в индивидуальной упаковке, шт. | Индивидуальная упаковка |
|-------------|---|-------------|------------|---------------------------|---|-------------------------|
| | Элемент питания LR03 AAA Alkaline 1,5V SR-4 TDM | SQ1702-0032 | AAA | 1,5 | 4 | термоусадочная пленка |
| | Элементы питания LR03 AAA Alkaline 1,5V BP-4 TDM | SQ1702-0006 | AAA | 1,5 | 4 | блистер |
| | Элемент питания LR03 AAA Alkaline 1,5V PAK-8 TDM | SQ1702-0004 | AAA | 1,5 | 8 | блистер |
| | Элемент питания LR03 AAA Alkaline 1,5V PAK-96 TDM | SQ1702-0010 | AAA | 1,5 | 4 | термоусадочная пленка |

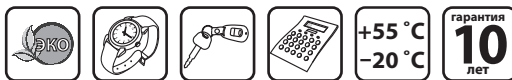
| Изображение | Наименование | Артикул | Типоразмер | Номинальное напряжение, В | Количество в индивидуальной упаковке, шт. | Индивидуальная упаковка |
|---|---|-------------|------------|---------------------------|---|--|
|  | Элемент питания LR03 AAA Alkaline 1,5V BOX-24 TDM | SQ1702-0033 | AAA | 1,5 | 24 | пластиковый бокс |
|  | Элемент питания LR03 AAA Alkaline 1,5V SC-10 TDM | SQ1702-0057 | AAA | 1,5 | 10 | термоусадочная пленка с картонным подвесом |
|  | Элемент питания LR6 AA Alkaline 1,5V SR-4 TDM | SQ1702-0034 | AA | 1,5 | 4 | термоусадочная пленка |
|  | Элементы питания LR6 AA Alkaline 1,5V BP-4 TDM | SQ1702-0003 | AA | 1,5 | 4 | блистер |
|  | Элемент питания LR6 AA Alkaline 1,5V PAK-8 TDM | SQ1702-0009 | AA | 1,5 | 8 | блистер |
|  | Элемент питания LR6 AA Alkaline 1,5V PAK-96 TDM | SQ1702-0005 | AA | 1,5 | 4 | пленка |
|  | Элемент питания LR6 AA Alkaline 1,5V BOX-24 TDM | SQ1702-0035 | AA | 1,5 | 24 | пластиковый бокс |
|  | Элемент питания LR6 AA Alkaline 1,5V SC-10 TDM | SQ1702-0058 | AA | 1,5 | 10 | термоусадочная пленка с картонным подвесом |
|  | Элемент питания LR14 C Alkaline 1,5V BP-2 TDM | SQ1702-0011 | C | 1,5 | 2 | блистер |
|  | Элемент питания LR20 D Alkaline 1,5V BP-2 TDM | SQ1702-0012 | D | 1,5 | 2 | блистер |
|  | Элемент питания 6LR61 «Крона» 9V BP-1 TDM | SQ1702-0013 | Крона | 9 | 1 | блистер |

| Изображение | Наименование | Артикул | Типоразмер | Номинальное напряжение, В | Количество в индивидуальной упаковке, шт. | Индивидуальная упаковка |
|---|---|-------------|--------------|---------------------------|---|-------------------------|
|  | Элемент питания A23 Alkaline 12V BP5 TDM | SQ1702-0039 | A23/MN21 | 12 | 5 | блистер |
|  | Элемент питания A27 Alkaline 12V BP5 TDM | SQ1702-0040 | A27/MN27 | 12 | 5 | блистер |
|  | Элемент питания AG3/LR41 Alkaline 1,5V BP-10 TDM | SQ1702-0041 | AG3/ LR41 | 1,5 | 10 | блистер |
|  | Элемент питания AG4/LR626 Alkaline 1,5V BP-10 TDM | SQ1702-0042 | AG4/LR626 | 1,5 | 10 | блистер |
|  | Элемент питания AG10/LR1130 Alkaline 1,5V BP-10 TDM | SQ1702-0043 | AG10/ LR1130 | 1,5 | 10 | блистер |
|  | Элемент питания AG13/LR44 Alkaline 1,5V BP-10 TDM | SQ1702-0044 | AG13/LR44 | 1,5 | 10 | блистер |
|  | Элемент питания AG1/LR621 Alkaline 1,5V BP-10 TDM | SQ1702-0045 | AG1/LR621 | 1,5 | 10 | блистер |
|  | Элемент питания AG12/LR43 Alkaline 1,5V BP-10 TDM | SQ1702-0046 | AG12/LR43 | 1,5 | 10 | блистер |

Упаковка

| Артикул | Групповая упаковка | | Транспортная упаковка | | | | |
|-------------|--------------------|-----------|-----------------------|-----------|------------------------|--------|---------|
| | Количество, шт. | Масса, кг | Количество, шт. | Масса, кг | Габаритные размеры, мм | | |
| | | | | | Ширина | Высота | Глубина |
| SQ1702-0003 | 48 | 1,3 | 576 | 14,7 | 325 | 292 | 215 |
| SQ1702-0004 | 96 | 1,3 | 1152 | 14,5 | 293 | 214 | 170 |
| SQ1702-0005 | | 2,2 | 576 | | 340 | 260 | 110 |
| SQ1702-0006 | 48 | 0,7 | 1152 | 14,7 | 435 | 300 | 215 |
| SQ1702-0009 | 96 | 2,4 | 576 | 14,5 | 346 | 261 | 115 |
| SQ1702-0010 | | 1,1 | 1152 | 14,8 | 280 | 210 | 155 |
| SQ1702-0011 | 24 | 1,9 | 192 | 15,2 | 320 | 342 | 215 |
| SQ1702-0012 | 12 | 1,9 | 96 | 14,6 | 455 | 330 | 115 |
| SQ1702-0013 | 10 | 0,7 | 120 | 8,4 | 332 | 298 | 215 |
| SQ1702-0033 | - | - | 1152 | 14,5 | 330 | 258 | 153 |
| SQ1702-0035 | | | 576 | | 315 | 210 | 118 |
| SQ1702-0039 | | | 500 | 5 | 300 | 145 | 185 |
| SQ1702-0040 | | | | 3,8 | | | |
| SQ1702-0041 | 200 | 0,304 | 10000 | 15,5 | 430 | 343 | 312 |
| SQ1702-0042 | | 0,246 | | 12,6 | | | |
| SQ1702-0043 | | 0,475 | 4000 | 9,8 | 335 | 265 | 168 |
| SQ1702-0044 | | 0,615 | | 12,6 | | | |
| SQ1702-0045 | | 0,234 | 10000 | 12 | 430 | 343 | 312 |
| SQ1702-0046 | | 0,56 | 4000 | 11,5 | 335 | 265 | 168 |
| SQ1702-0032 | 60 | 0,67 | 1200 | 14,6 | 298 | 192 | 123 |
| SQ1702-0034 | 40 | 0,94 | 480 | 11,9 | 293 | 138 | 203 |
| SQ1702-0057 | 120 | 1,42 | 1080 | 13,5 | 265 | 225 | 180 |
| SQ1702-0058 | | 2,9 | 480 | 12,1 | 400 | 200 | 142 |

ЭЛЕМЕНТЫ ПИТАНИЯ ЛИТИЕВЫЕ



Декларация соответствия



Назначение

- Для автономного питания профессиональных и бытовых устройств.

Применение

Для устройств со средним и низким энергопотреблением:

- калькуляторы,
- брелоки автомобильной сигнализации,
- электронные термометры,
- напольные весы,
- пульта дистанционного управления,
- портативные игры и электронные поздравительные открытки,
- электронные часы, датчики,
- бортовые микрокомпьютеры и т. д.

Преимущества

- Отвечают всем требованиям экологической безопасности, не содержат ртуть и кадмий.
- Изготовлены с применением самых современных технологий и высокоэффективных материалов.
- Срок предэксплуатационного хранения более 10 лет (низкий уровень саморазряда – менее 1% в год).
- Широкий диапазон рабочих температур от -20 до +55 °С.
- Высокая ёмкость при небольших размерах.
- Широкий ассортимент.
- Возможна поштучная продажа. Штрихкод на каждом элементе питания.

Внимание! Нуждаются в специальной утилизации.

Ассортимент

| Изображение | Наименование | Артикул | Типоразмер | Номинальное напряжение, В | Количество в индивидуальной упаковке, шт. |
|-------------|--|-------------|--------------|---------------------------|---|
| | Элемент питания CR1220 Lithium 3V BP-5 TDM | SQ1702-0024 | CR1220 | 3 | 5 |
| | Элемент питания CR1616 Lithium 3V BP-5 TDM | SQ1702-0025 | CR1616 | | |
| | Элемент питания CR1620 Lithium 3V BP-5 TDM | SQ1702-0026 | CR1620 | | |
| | Элемент питания CR2016 Lithium 3V BP-5 TDM | SQ1702-0027 | CR2016 | | |
| | Элемент питания CR2025 Lithium 3V BP-5 TDM | SQ1702-0028 | CR2025 | | |
| | Элемент питания CR2032 Lithium 3V BP-5 TDM | SQ1702-0029 | CR2032 | | |
| | Элемент питания CR2430 Lithium 3V BP-5 TDM | SQ1702-0030 | CR2430 | | |
| | Элемент питания CR2450 Lithium 3V BP-5 TDM | SQ1702-0031 | CR2450 | | |
| | Элемент питания CR123 Lithium 3V BP-1 TDM | SQ1702-0036 | CR123/DL123A | 3 | 1 |
| | Элемент питания CR2016 Lithium 3V BP-1 TDM | SQ1702-0097 | CR2016 | | |
| | Элемент питания CR2025 Lithium 3V BP-1 TDM | SQ1702-0098 | CR2025 | | |
| | Элемент питания CR2032 Lithium 3V BP-1 TDM | SQ1702-0099 | CR2032 | | |

Упаковка

| Артикул | Групповая упаковка | | Транспортная упаковка | | | | |
|-------------|--------------------|-----------|-----------------------|-----------|------------------------|--------|---------|
| | Количество, шт. | Масса, кг | Количество, шт. | Масса, кг | Габаритные размеры, мм | | |
| | | | | | Ширина | Высота | Глубина |
| SQ1702-0024 | 100 | 0,128 | 2500 | 3,2 | 433 | 213 | 303 |
| SQ1702-0025 | | 0,16 | | 4 | | | |
| SQ1702-0026 | | 0,172 | | 4,3 | | | |
| SQ1702-0027 | | 0,22 | | 5,5 | | | |
| SQ1702-0028 | | 0,28 | | 7 | | | |
| SQ1702-0029 | | 0,34 | | 8,5 | | | |
| SQ1702-0030 | | 0,54 | | 13,5 | | | |
| SQ1702-0031 | | 0,64 | | 16 | | | 413 |
| SQ1702-0036 | | 20 | | 0,375 | | | 240 |
| SQ1702-0097 | 40 | 0,21 | 2400 | 13,4 | 399 | 268 | 430 |
| SQ1702-0098 | | 0,24 | | 15,15 | | | |
| SQ1702-0099 | | 0,25 | | 16 | | | |

АККУМУЛЯТОРЫ НИКЕЛЬ-МЕТАЛЛОГИДРИДНЫЕ



Декларация соответствия



Назначение

- Для автономного питания профессиональных и бытовых устройств.

Применение

Для устройств со средним и низким энергопотреблением:

- фонари,
- детские игрушки,
- радиоприемники,
- клавиатуры,
- компьютерные мышки и т. д.

Преимущества

- Являются более экологичным и безопасным источником энергии, чем обычные батарейки, за счет возможности многократного использования.
- Срок предэксплуатационного хранения 5 лет. Хранить в сухом помещении при температуре не выше +22 °С.
- До 1000 циклов зарядки-разрядки.
- Широкий диапазон рабочих температур от -60 до +55 °С.
- Яркий узнаваемый дизайн упаковки.

Внимание! Нуждаются в специальной утилизации.

Ассортимент

| Изображение | Наименование | Артикул | Типо-размер | Емкость, мА·ч | Номинальное напряжение, В | Количество в индивидуальной упаковке, шт. | Индивидуальная упаковка |
|-------------|---|-------------|-------------|---------------|---------------------------|---|-------------------------|
| | Аккумулятор AAA-600 mAh Ni-MH BP-2 TDM | SQ1702-0073 | AAA | 600 | 1,2 | 2 | блистер |
| | Аккумулятор AAA-800 mAh Ni-MH BP-2 TDM | SQ1702-0074 | | 800 | | | |
| | Аккумулятор AAA-1000 mAh Ni-MH BP-2 TDM | SQ1702-0075 | | 1000 | | | |
| | Аккумулятор AAA-1100 mAh Ni-MH BP-2 TDM | SQ1702-0076 | | 1100 | | | |
| | Аккумулятор AA-1500 mAh Ni-MH BP-2 TDM | SQ1702-0068 | AA | 1500 | 1,2 | 2 | блистер |
| | Аккумулятор AA-2300 mAh Ni-MH BP-2 TDM | SQ1702-0070 | | 2300 | | | |
| | Аккумулятор AA-2500 mAh Ni-MH BP-2 TDM | SQ1702-0071 | | 2500 | | | |
| | Аккумулятор AA-2700mAh Ni-Mh BP-2 TDM | SQ1702-0072 | | 2700 | | | |

Упаковка

| Артикул | Групповая упаковка | | Транспортная упаковка | | | | |
|-------------|--------------------|-----------|-----------------------|-----------|------------------------|--------|---------|
| | Количество, шт. | Масса, кг | Количество, шт. | Масса, кг | Габаритные размеры, мм | | |
| | | | | | Ширина | Высота | Глубина |
| SQ1702-0073 | 24 | 0,4 | 288 | 4,8 | 278 | 263 | 214 |
| SQ1702-0074 | | 0,45 | | 5,3 | | | |
| SQ1702-0075 | | 0,46 | | 5,6 | | | |
| SQ1702-0076 | | 0,475 | | 5,7 | | | |
| SQ1702-0068 | 20 | 0,6 | 240 | 7,4 | 300 | 287 | 214 |
| SQ1702-0070 | | 0,75 | | 8,8 | | | |
| SQ1702-0071 | | 0,75 | | 9,1 | | | |
| SQ1702-0072 | | 0,78 | | 9,4 | | | |

АККУМУЛЯТОРЫ ЛИТИЙ-ИОННЫЕ



Декларация соответствия



Назначение

- Для автономного питания профессиональных и бытовых устройств.

Применение

Для устройств с высоким энергопотреблением:

- фонари,
- шуруповерты.

Преимущества

- Высокая емкость по сравнению с обычными аккумуляторами.
- Питание устройств с высоким энергопотреблением в течение длительного времени.
- Срок предэксплуатационного хранения 5 лет.
- Являются более экологичным и безопасным источником энергии, чем обычные батарейки.
- До 500 циклов зарядки-разрядки.
- Широкий диапазон рабочих температур от -20 до +50 °С.

Внимание! Нуждаются в специальной утилизации.

Ассортимент

| Изображение | Наименование | Артикул | Типоразмер | Номинальное напряжение, В | Наличие защиты | Количество в индивидуальной упаковке, шт. | Индивидуальная упаковка |
|---|---|-------------|------------|---------------------------|----------------|---|-------------------------|
|  | Аккумулятор LIR18650 3,7 В 2600 мА*ч Li-Ion, термоусад., TDM | SQ1702-0087 | | | нет | | термоусадочная пленка |
|  | Аккумулятор LIR18650 3,7 В 2600 мА*ч Li-Ion, с защитой, BP-1, TDM | SQ1702-0088 | 18650 | 3,7 | да | 1 | блистер |

Упаковка

| Артикул | Групповая упаковка | | Транспортная упаковка | | | | |
|-------------|--------------------|-----------|-----------------------|-----------|------------------------|--------|---------|
| | Количество, шт. | Масса, кг | Количество, шт. | Масса, кг | Габаритные размеры, мм | | |
| | | | | | Ширина | Высота | Глубина |
| SQ1702-0087 | 10 | 0,42 | 200 | 9,35 | 245 | 155 | 145 |
| SQ1702-0088 | – | – | 50 | 4 | 185 | 185 | |

ЗАРЯДНЫЕ УСТРОЙСТВА ДЛЯ NI-MH AA/AAA АККУМУЛЯТОРОВ



Сертификат TP TC



Назначение

- Для зарядки Ni-MH аккумуляторов типоразмеров AA/AAA.

Применение

- Для зарядки аккумуляторов дома, в автомобиле, в путешествии от любого источника питания с USB-разъемом.

Материалы

- АБС-пластик.

Преимущества

- Легкие и компактные зарядные устройства.
- Интуитивно понятная индикация этапов процесса зарядки.
- Защита от короткого замыкания, избыточного заряда и неправильно установленных аккумуляторов.
- Возможность зарядки от любого совместимого USB-адаптера.
- Модели SQ1702-0101, SQ1702-0103 и SQ1702-0105 поставляются с аккумуляторами в комплекте.

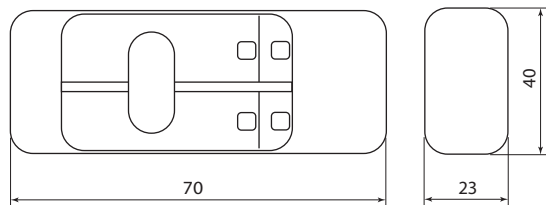
Ассортимент

| Изображение | Наименование | Артикул | Типоразмер заряжаемых аккумуляторов | Количество слотов для аккумуляторов, шт. | Количество независимых каналов заряда, шт. | Сила тока и напряжение | | | Аккумуляторы в комплекте | Цвет |
|-------------|--|-------------|-------------------------------------|--|--|------------------------|----------------------|--------------|--------------------------|--------|
| | | | | | | для AA макс., выход | для AAA макс., выход | вход | | |
| | Зарядное устройство 36044 (3600 mAh 4 слота AA/AAA 4 кан. USB) TDM | SQ1702-0100 | AA/AAA | 4 | 4 | 1,4 В 3,6 А | 1,4 В 1,5 А | 5 В 2,1 А | - | черный |
| | Зарядное устройство 36044H (3600 mAh 4 слота AA/AAA 4 кан.+4xAA2500 USB) TDM | SQ1702-0101 | AA/AAA | | | | | | 4xAA 2500 мА·ч | |
| | Зарядное устройство 3022H (300 mAh 2 слота AA/AAA 2 кан.+2xAA2500 USB) TDM | SQ1702-0103 | AA/AAA | 2 | 1 | 2,8 В 0,3 А | 2,8 В 0,12 А | 5 В 1 А | 2xAA 2500 мА·ч | белый |
| | Зарядное устройство 3044H (300 mAh 4 слота AA/AAA 2 кан.+4xAA2500 USB) TDM | SQ1702-0105 | AA/AAA | 4 | 2 | | | | 4xAA 2500 мА·ч | |

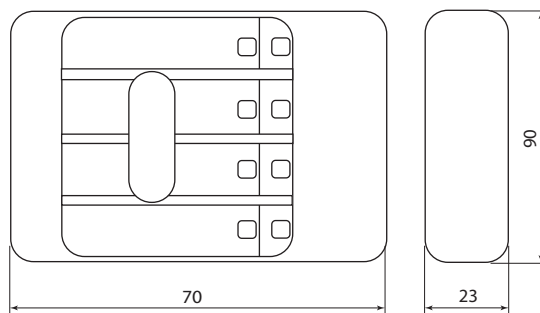
Упаковка

| Артикул | Групповая упаковка | | Транспортная упаковка | | | | |
|-------------|--------------------|-----------|-----------------------|-----------|------------------------|--------|---------|
| | Количество, шт. | Масса, кг | Количество, шт. | Масса, кг | Габаритные размеры, мм | | |
| | | | | | Ширина | Высота | Глубина |
| SQ1702-0100 | 10 | 1 | 100 | 11,8 | 665 | 300 | 304 |
| SQ1702-0101 | | 2,1 | | 23,7 | | | |
| SQ1702-0103 | | 1,1 | | 12,8 | 615 | 224 | |
| SQ1702-0105 | | 2 | | 21,3 | 665 | 300 | |

Габаритные размеры (мм)



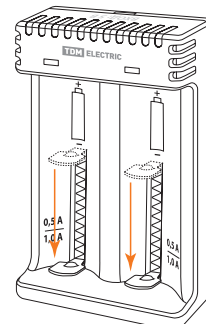
SQ1702-0103

SQ1702-0100
SQ1702-0101
SQ1702-0105

ЗАРЯДНЫЕ УСТРОЙСТВА ДЛЯ ЛИТИЙ-ИОННЫХ АККУМУЛЯТОРОВ



Сертификат ТР ТС



Назначение

- Для автономного питания профессиональных и бытовых устройств.

Применение

- Для зарядки аккумуляторов дома, в автомобиле, в путешествии от любого источника питания с USB-разъемом.

Преимущества

- Большой ассортимент заряжаемых типоразмеров (10440, 10500, 12500, 12650, 13450, 13500, 13650, 14500, 14650, 16340/CR123A, 16500, 16650, 17500, 17650, 1767, 18490, 18500, 18650,

- 18700, 20700, 21700, 22500, 22650, 25500, 26500, 26650).
- Возможность зарядки от любого совместимого USB-адаптера.
- Защита от короткого замыкания, избыточного заряда и неправильно установленных аккумуляторов.
- Интуитивно понятная индикация процесса зарядки.
- Кабель micro USB – USB в комплекте.
- Устройства заряжают аккумуляторы систем ICR, LIR, IMR, INR с установленными защитными платами и без, за исключением аккумуляторов LiFePo4.

Внимание! Нуждаются в специальной утилизации.

Ассортимент

| Изображение | Наименование | Артикул | Количество каналов заряда, шт. | Сила тока и напряжение | |
|-------------|--|-------------|--------------------------------|------------------------|-----------------|
| | | | | Вход | Выход |
| | Зарядное устройство для литиевых аккумуляторов ION1 (0.5/1A, 1 слот, 10440/18650/26650), USB, TDM | SQ1702-0112 | 1 | 5 В 1 А | 4,2 В 0,5/1 А** |
| | Зарядное устройство для литиевых аккумуляторов ION2 (0.5/1A, 2 слота, 10440/18650/26650), USB, TDM | SQ1702-0113 | 2 | 6 В 1 А / 2,1 А* | |

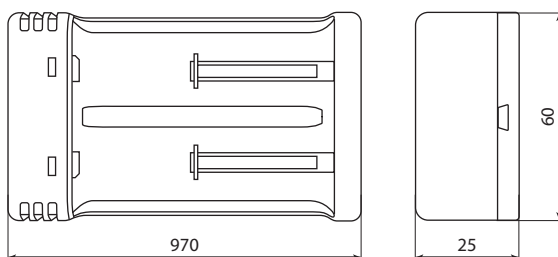
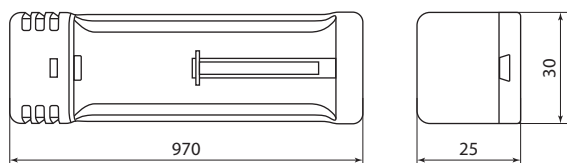
*Входное напряжение зависит от мощности использованного адаптера (в комплект не входит).

**Выходное напряжение зависит от типоразмера аккумулятора (для аккумуляторов длиной свыше 6 см применяется напряжение 1 А).

Упаковка

| Артикул | Транспортная упаковка | | | | |
|-------------|-----------------------|-----------|------------------------|--------|---------|
| | Количество, шт. | Масса, кг | Габаритные размеры, мм | | |
| | | | Ширина | Высота | Глубина |
| SQ1702-0112 | 50 | 4,2 | 400 | 280 | 205 |
| SQ1702-0113 | 40 | 4,4 | 375 | | |

Габаритные размеры (мм)



ВНЕШНИЕ АККУМУЛЯТОРЫ СЕРИИ «ЮКОН»



Декларация соответствия



Назначение

- Для зарядки мобильных устройств.

Преимущества

- На корпусе аккумуляторов SQ1703-0001, SQ1703-0003, SQ1703-0004, SQ1703-0005, SQ1703-0006, SQ1703-0008 расположены два USB выхода, которые позволяют заряжать сразу два устройства одновременно.
- Для удобства на аккумуляторах есть световые индикаторы, по которым легко отслеживать уровень заряда самого аккумулятора.
- Внешние аккумуляторы компактные и легкие, поэтому не займут много места в сумке или в кармане.

- В артикулах SQ1703-0005, SQ1703-0006, SQ1703-0007 и SQ1703-0008 есть разъем Type-C, который можно использовать для зарядки устройств, а также для зарядки самого внешнего аккумулятора.
- Универсальность – заряжает большинство смартфонов, планшетов, игровых приставок и других мобильных устройств.

Комплектация

- Внешний аккумулятор – 1 шт.
- Кабель USB – micro USB – 1 шт.
- Руководство по эксплуатации. Паспорт – 1 шт.
- Упаковочная коробка – 1 шт.

Ассортимент

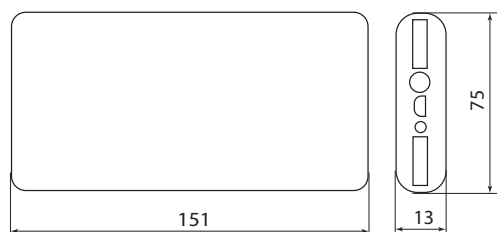
| Изображение | Наименование | Артикул | Емкость, мАч | Количество портов USB | LED фонарь | Масса, кг |
|-------------|---|-------------|--------------|-----------------------|------------|-----------|
| | Внешний аккумулятор "Юкон 1", 6000 mAh, 2,1 A, 2 USB, TDM | SQ1703-0001 | 6000 | 2 | есть | 0,19 |
| | Внешний аккумулятор "Юкон 2", 8000 mAh, 2,1 A, 1 USB, TDM | SQ1703-0002 | 8000 | 1 | нет | |
| | Внешний аккумулятор "Юкон 3", 8000 mAh, 2,1 A, 2 USB, TDM | SQ1703-0003 | 8000 | 2 | есть | 0,20 |
| | Внешний аккумулятор "Юкон 4", 10 000 mAh, 2,1 A, 2 USB, TDM | SQ1703-0004 | 10 000 | | нет | |
| | Внешний аккумулятор "Юкон 5", 5000 mAh, 2,4 A, 2 USB, Type-C, TDM | SQ1703-0005 | 5 000 | | нет | 0,12 |
| | Внешний аккумулятор "Юкон 6", 10 000 mAh, 2,4 A, 2 USB, Type-C, TDM | SQ1703-0006 | 10 000 | | | 0,23 |

| Изображение | Наименование | Артикул | Емкость, мАч | Количество портов USB | LED фонарь | Масса, кг |
|---|--|-------------|--------------|-----------------------|------------|-----------|
|  | Внешний аккумулятор "Юкон 7", 10 000 mAh, 3 A, Quick Charge 3.0, Power Delivery, 1 USB, Type-C, TDM | SQ1703-0007 | 10 000 | 1 | нет | 0,23 |
|  | Внешний аккумулятор "Юкон 8", 20 000 mAh, 3 A, 2 USB, Type-C, TDM | SQ1703-0008 | 20 000 | 2 | | 0,41 |

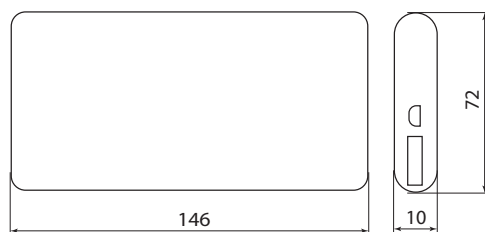
Упаковка

| Артикул | Транспортная упаковка | | | | | |
|-------------|-----------------------|-----------|------------------------|--------|--------|------|
| | Количество, шт. | Масса, кг | Габаритные размеры, мм | | | |
| | | | Длина | Ширина | Высота | |
| SQ1703-0001 | 40 | 10 | 400 | 300 | 300 | |
| SQ1703-0002 | | | | | | |
| SQ1703-0003 | | | | | | |
| SQ1703-0004 | | | | | | |
| SQ1703-0005 | 50 | 11 | 390 | 250 | 250 | |
| SQ1703-0006 | | 14 | | | | |
| SQ1703-0007 | | 25 | | | | 11,5 |
| SQ1703-0008 | | | | | | |

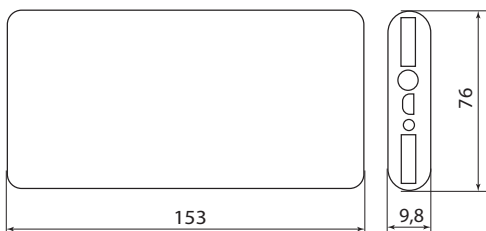
Габаритные размеры (мм)



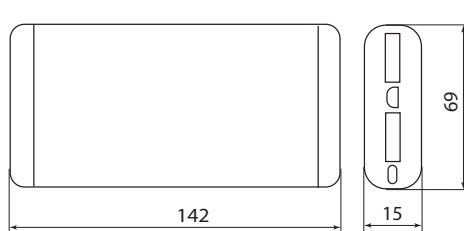
SQ1703-0001



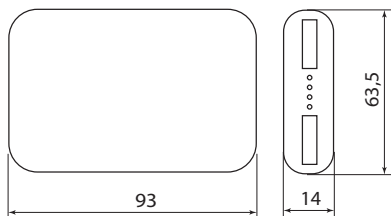
SQ1703-0002



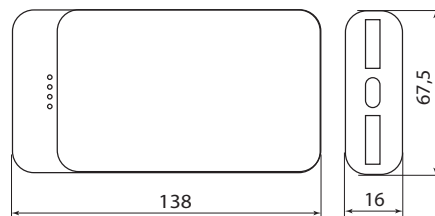
SQ1703-0003



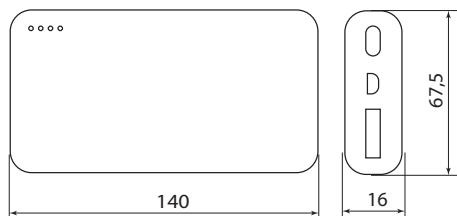
SQ1703-0004



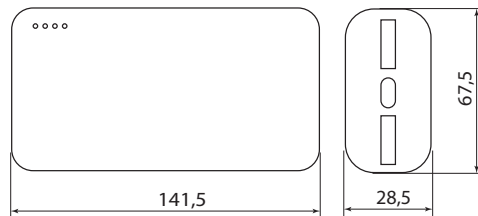
SQ1703-0005



SQ1703-0006



SQ1703-0007



SQ1703-0008

USB АДАПТЕРЫ И АКЦЕССУАРЫ



АВТОМОБИЛЬНЫЕ ЗАРЯДНЫЕ УСТРОЙСТВА СЕРИИ АЗУ

IP20
1/2,1/3 A
12-24В
USB ЗАРЯДКА
ABS
Quick charge 3.0
гарантия 1 год

EAC

Сертификат ТР ТС



Назначение



Зарядка мобильных устройств через прикуриватель.

Материалы

- Корпус устройств выполнен из АБС-пластика.

Преимущества

- Универсальность – заряжает большинство смартфонов, планшетов, игровых приставок и других мобильных устройств.
- Высококачественные материалы.
- Защита от перегрузки.
- Защита от перегрева.
- 2 USB-порта (арт. SQ1810-0202).

Технические характеристики

| Наименование параметра | Значение | | | |
|---------------------------|-------------|-------------|-------------|-------------|
| Артикул | SQ1810-0201 | SQ1810-0202 | SQ1810-0203 | SQ1810-0204 |
| Материал корпуса | АБС-пластик | | | |
| Номинальное напряжение, В | 12 - 24 | | | |
| Номинальный ток, А | 2,1 | | 1 | 3 |
| Цвет | черный | | | |
| Масса изделия, г | 13 | 14 | 13 | 14 |
| Масса в упаковке, г | 16 | 17 | 16 | 17 |

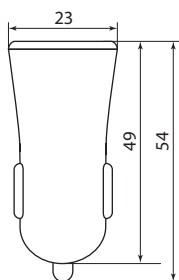
Ассортимент

| Изображение | Наименование | Артикул | Количество USB-портов |
|-------------|--|-------------|-----------------------|
| | Автомобильное зарядное устройство, АЗУ 1, 2,1 А, 1 USB, черный, TDM | SQ1810-0201 | 1 |
| | Автомобильное зарядное устройство, АЗУ 2, 2,1 А, 2 USB, черный, TDM | SQ1810-0202 | 2 |
| | Автомобильное зарядное устройство, АЗУ 3, 1 А, 1 USB, черный, TDM | SQ1810-0203 | 1 |
| | Автомобильное зарядное устройство, АЗУ 4, Quick Charge 3.0, 3 А, 1 USB, черный, TDM | SQ1810-0204 | |

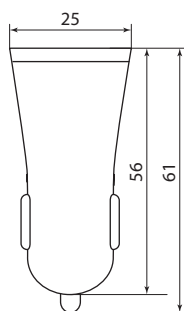
Упаковка

| Артикул | Транспортная упаковка | | | | |
|-------------|-----------------------|-----------|------------------------|--------|--------|
| | Количество, шт. | Масса, кг | Габаритные размеры, мм | | |
| | | | Длина | Ширина | Высота |
| SQ1810-0201 | 200 | 3,6 | 460 | 300 | 300 |
| SQ1810-0202 | | 3,8 | | | |
| SQ1810-0203 | | 3,6 | | | |
| SQ1810-0204 | | 3,8 | | | |

Габаритные размеры (мм)



SQ1810-0201
SQ1810-0203



SQ1810-0202
SQ1810-0204

СЕТЕВЫЕ ЗАРЯДНЫЕ УСТРОЙСТВА СЕРИИ **СЗУ**



Сертификат ТР ТС

Декларация о соответствии ТР ЕАЭС 037/2016



Назначение

- Зарядка и питание мобильных устройств.

Материалы

- Корпус устройств выполнен из АБС-пластика.

Преимущества

- Универсальность – заряжает большинство смартфонов, планшетов, игровых приставок и других мобильных устройств.
- Высококачественные материалы.
- Защита от короткого замыкания.
- Защита от перегрузки.
- Защита от перегрева.
- 2 USB-порта (арт. SQ1810-0005, SQ1810-0006, SQ1810-0021).

Технические характеристики

| Наименование параметра | Значение | | | | | | | |
|---------------------------|-------------|-------------|-------------|-------------|-------------|-------------|-------------|-------------|
| Артикул | SQ1810-0001 | SQ1810-0002 | SQ1810-0003 | SQ1810-0004 | SQ1810-0005 | SQ1810-0006 | SQ1810-0011 | SQ1810-0021 |
| Материал корпуса | АБС-пластик | | | | | | | |
| Номинальное напряжение, В | 230 | | | | | | | |
| Номинальный ток, А | 1 | | 3 | | | | 2,1 | |
| Масса изделия, г | 18 | | 33 | | 34 | | 35 | |
| Масса в упаковке, г | 21 | | 36 | | 37 | | 38 | |

Ассортимент

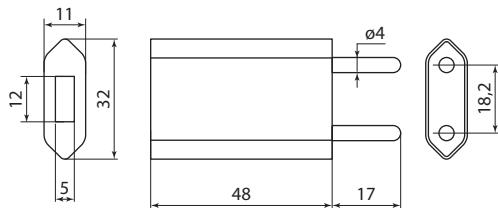
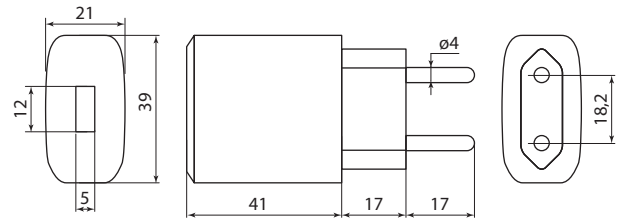
| Изображение | Наименование | Артикул | Количество USB-портов |
|-------------|---|-------------|-----------------------|
| | Сетевое зарядное устройство, СЗУ 2, 1 А, 1 USB, белый TDM | SQ1810-0001 | 1 |
| | Сетевое зарядное устройство, СЗУ 2, 1 А, 1 USB, черный TDM | SQ1810-0002 | |
| | Сетевое зарядное устройство, СЗУ 5, Quick Charge 3.0, 3 А, 1 USB, белый, TDM | SQ1810-0003 | |
| | Сетевое зарядное устройство, СЗУ 6, Quick Charge 3.0, 3 А, 1 USB, черный, TDM | SQ1810-0004 | |
| | Сетевое зарядное устройство, СЗУ 7, Quick Charge 3.0, 3 А, 2 USB, белый, TDM | SQ1810-0005 | 2 |
| | Сетевое зарядное устройство, СЗУ 8, Quick Charge 3.0, 3 А, 2 USB, черный, TDM | SQ1810-0006 | |

| Изображение | Наименование | Артикул | Количество USB-портов |
|---|---|-------------|-----------------------|
|  | Сетевое зарядное устройство, СЗУ 3, 2,1 А, 1 USB, черный, TDM | SQ1810-0011 | 1 |
|  | Сетевое зарядное устройство, СЗУ 4, 2,1 А, 2 USB, черный, TDM | SQ1810-0021 | 2 |

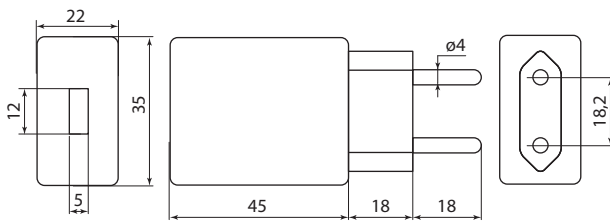
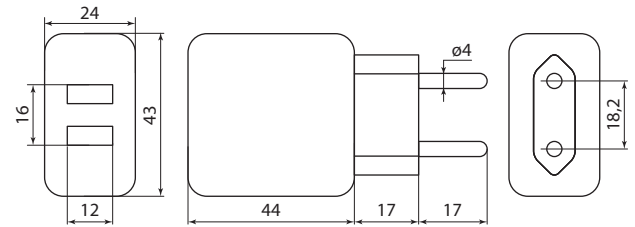
Упаковка

| Артикул | Транспортная упаковка | | | | |
|-------------|-----------------------|-----------|------------------------|--------|--------|
| | Количество, шт. | Масса, кг | Габаритные размеры, мм | | |
| | | | Длина | Ширина | Высота |
| SQ1810-0001 | 200 | 5,4 | 440 | 320 | 290 |
| SQ1810-0002 | | | | | |
| SQ1810-0003 | | 7,7 | 600 | 300 | 230 |
| SQ1810-0004 | | | | | |
| SQ1810-0005 | | 7,9 | 650 | 320 | 290 |
| SQ1810-0006 | | | | | |
| SQ1810-0011 | 8,5 | 440 | 320 | 290 | |
| SQ1810-0021 | 8,6 | 440 | 320 | 290 | |

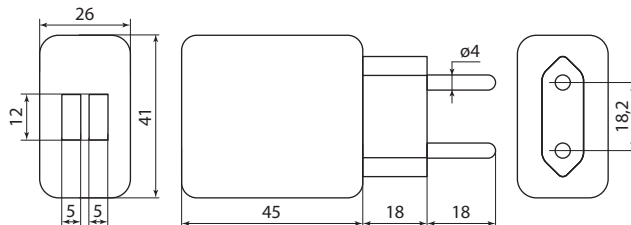
Габаритные размеры (мм)

SQ1810-0001
SQ1810-0002

SQ1810-0011

SQ1810-0003
SQ1810-0004

SQ1810-0021

SQ1810-0005
SQ1810-0006

ДАТА-КАБЕЛИ СЕРИИ ДК



Отказное письмо



Назначение



Для подключения мобильных устройств к источникам питания и синхронизации данных.

Материалы

- Шнур выполнен из ПВХ.

Преимущества

- Передача данных со скоростью до 480 Мбит/с.
- Сила тока 2 А позволяет быстро зарядить устройство.
- Высококачественные материалы.

Технические характеристики

| Наименование параметра | Значение | | |
|------------------------|--|---|---|
| Артикул | SQ1810-0301, SQ1810-0302, SQ1810-0303, SQ1810-0304, SQ1810-0305, SQ1810-0306 | SQ1810-0307, SQ1810-0310, SQ1810-0313, SQ1810-0316, SQ1810-0319 | SQ1810-0308, SQ1810-0311, SQ1810-0312, SQ1810-0314, SQ1810-0315, SQ1810-0317, SQ1810-0318, SQ1810-0320, SQ1810-0321 |
| Тип порта 2 | USB Type-A 2.0 | | |
| Номинальный ток, А | 2 | | |
| Длина кабеля, м | 1 | | |
| Масса изделия, г | 18 | 31 | |
| Масса в упаковке, г | 21 | 52 | |

Ассортимент

| Изображение | Наименование | Артикул | Тип порта 1 |
|-------------|---|-------------|---------------|
| | Дата-кабель, ДК 1, USB - micro USB, 1 м, черный, TDM | SQ1810-0301 | USB micro |
| | Дата-кабель, ДК 2, USB - USB Type-C, 1 м, черный, TDM | SQ1810-0302 | USB Type-C |
| | Дата-кабель, ДК 3, USB - Lightning, 1 м, черный, TDM | SQ1810-0303 | USB Lightning |
| | Дата-кабель, ДК 4, USB - micro USB, 1 м, белый, TDM | SQ1810-0304 | USB micro |
| | Дата-кабель, ДК 5, USB - USB Type-C, 1 м, белый, TDM | SQ1810-0305 | USB Type-C |
| | Дата-кабель, ДК 6, USB - Lightning, 1 м, белый, TDM | SQ1810-0306 | USB Lightning |
| | Дата-кабель, ДК 7, USB - micro USB, 1 м, тканевая оплетка, черный, TDM | SQ1810-0307 | USB micro |
| | Дата-кабель, ДК 8, USB - USB Type-C, 1 м, тканевая оплетка, черный, TDM | SQ1810-0308 | USB Type-C |

| Изображение | Наименование | Артикул | Тип порта 1 |
|-------------|--|-------------|---------------|
| | Дата-кабель, ДК 9, USB - Lightning, 1 м, тканевая оплетка, черный, TDM | SQ1810-0309 | USB Lightning |
| | Дата-кабель, ДК 10, USB - micro USB, 1 м, тканевая оплетка, серый, TDM | SQ1810-0310 | USB micro |
| | Дата-кабель, ДК 11, USB - USB Type-C, 1 м, тканевая оплетка, серый, TDM | SQ1810-0311 | USB Type-C |
| | Дата-кабель, ДК 12, USB - Lightning, 1 м, тканевая оплетка, серый, TDM | SQ1810-0312 | USB Lightning |
| | Дата-кабель, ДК 13, USB - micro USB, 1 м, силиконовая оплетка, оранжевый, TDM | SQ1810-0313 | USB micro |
| | Дата-кабель, ДК 14, USB - USB Type-C, 1 м, силиконовая оплетка, оранжевый, TDM | SQ1810-0314 | USB Type-C |
| | Дата-кабель, ДК 15, USB - Lightning, 1 м, силиконовая оплетка, оранжевый, TDM | SQ1810-0315 | USB Lightning |
| | Дата-кабель, ДК 16, USB - micro USB, 1 м, силиконовая оплетка, голубой, TDM | SQ1810-0316 | USB micro |
| | Дата-кабель, ДК 17, USB - USB Type-C, 1 м, силиконовая оплетка, голубой, TDM | SQ1810-0317 | USB Type-C |
| | Дата-кабель, ДК 18, USB - Lightning, 1 м, силиконовая оплетка, голубой, TDM | SQ1810-0318 | USB Lightning |
| | Дата-кабель, ДК 19, USB - micro USB, 1 м, силиконовая оплетка, розовый, TDM | SQ1810-0319 | USB micro |
| | Дата-кабель, ДК 20, USB - USB Type-C, 1 м, силиконовая оплетка, розовый, TDM | SQ1810-0320 | USB Type-C |
| | Дата-кабель, ДК 21, USB - Lightning, 1 м, силиконовая оплетка, розовый, TDM | SQ1810-0321 | USB Lightning |

Упаковка

| Артикул | Транспортная упаковка | | | | |
|---|-----------------------|-----------|------------------------|--------|--------|
| | Количество, шт. | Масса, кг | Габаритные размеры, мм | | |
| | | | Длина | Ширина | Высота |
| SQ1810-0301 SQ1810-0302 SQ1810-0303 SQ1810-0304 SQ1810-0305 SQ1810-0306 | 500 | 12,5 | 480 | | 300 |
| SQ1810-0307 SQ1810-0308 SQ1810-0309 SQ1810-0310 SQ1810-0311 SQ1810-0312 SQ1810-0313 SQ1810-0314 SQ1810-0315 SQ1810-0316 SQ1810-0317 SQ1810-0318 SQ1810-0319 SQ1810-0320 SQ1810-0321 | 200 | 11,5 | 530 | 350 | 340 |

РАЗВЕТВИТЕЛИ USB



Сертификат TP TC



Назначение

- Для подключения нескольких USB устройств к одному USB порту.

Материалы

- Корпус устройств выполнен из АБС-пластика.
- Шнур выполнен из ПВХ.

Преимущества

- Не требуется установка драйверов.
- Скорость передачи данных до 5 Гбит/с.
- Питание по шине USB.
- Возможность подключения до 7 USB устройств к одному порту.

Технические характеристики

| Наименование параметра | Значение | | | |
|------------------------------|----------|-------------|-------------|-------------|
| | Артикул | SQ1810-0501 | SQ1810-0502 | SQ1810-0511 |
| Тип портов USB | | 2.0 | 2.0 | 3.0 |
| Длина провода, см | | 30 | 60 | 15 |
| Масса, г | | 37 | 50 | 32 |
| Гарантийный срок службы, лет | | | 1 | |
| Срок службы, лет | | | 2 | |

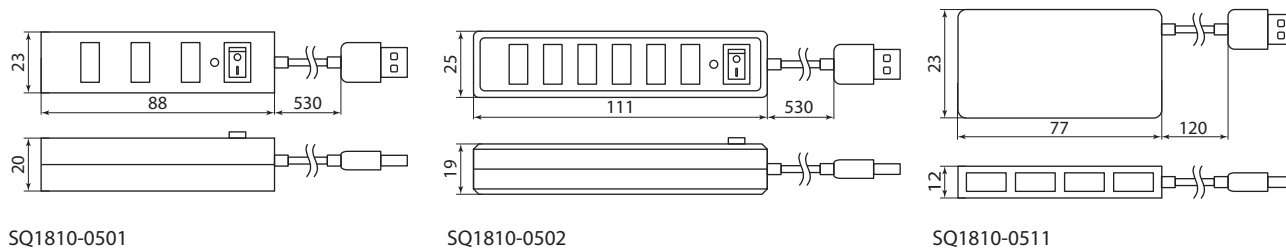
Ассортимент

| Изображение | Наименование | Артикул | Количество USB-портов |
|-------------|---|-------------|-----------------------|
| | Разветвитель - хаб USB, PX1, 2.0, 4 порта, черный, TDM | SQ1810-0501 | 4 |
| | Разветвитель - хаб USB, PX2, 2.0, 7 портов, черный, TDM | SQ1810-0502 | 7 |
| | Разветвитель - хаб USB, PX3, 3.0, 4 порта, черный, TDM | SQ1810-0511 | 4 |

Упаковка

| Артикул | Транспортная упаковка | | | | |
|-------------|-----------------------|-----------|------------------------|--------|--------|
| | Количество, шт. | Масса, кг | Габаритные размеры, мм | | |
| | | | Длина | Ширина | Высота |
| SQ1810-0501 | 200 | 13 | 550 | 375 | 450 |
| SQ1810-0502 | 100 | 9 | 515 | 350 | 255 |
| SQ1810-0511 | 200 | 13 | 510 | 400 | 400 |

Габаритные размеры (мм)

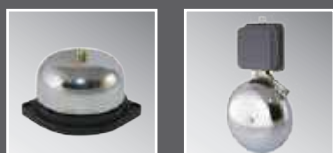


ЗВОНКИ ЭЛЕКТРИЧЕСКИЕ

ЗВОНКИ ЭЛЕКТРИЧЕСКИЕ



ЗВОНКИ ГРОМКОГО БОЯ



ПРОВОДНЫЕ И БЕСПРОВОДНЫЕ ДВЕРНЫЕ ЗВОНКИ



Сертификат ТР ТС



Применение

- В качестве дверных звонков или устройств внутреннего вызова.

Конструкция

- Уникальный код для каждого звонка, защищающий от ложных срабатываний от сигналов соседних беспроводных звонков.
- Питание от электрической сети или от батареек типов АА, ААА (в зависимости от модели).
- Элементы питания для кнопки в комплекте, для звонка приобретаются отдельно.
- Способ крепления кнопки: с помощью двухстороннего скотча (в комплекте).

Преимущества



В ассортименте 29 типоразмеров звонков различного дизайна, функционала и ценовой категории.



Дальность работы беспроводных звонков до 300 метров на открытом пространстве (в зависимости от исполнения), что позволяет использовать их на складах и в местах с большой удаленностью кнопки от звонка.



В ряде моделей имеется возможность разместить на кнопке номер квартиры и/или фамилию хозяина (см. таблицу «Технические характеристики»).



В ряде беспроводных моделей звонков имеется возможность изменения кода звонка для подключения новой беспроводной кнопки (Кнопка КБ-01 - SQ1901-0018) при порче/утере старой кнопки или необходимости подключения дополнительной кнопки (см. раздел «Ассортимент»).



В ассортименте представлены отдельно кнопки для проводных (Кнопка КП-01 – SQ1901-0019) и беспроводных (Кнопка КБ-01 – SQ1901-0018) звонков.



Ряд моделей имеют кнопки со степенью защиты IP44, которые возможно устанавливать на улице (под козырьком).



Наличие моделей с двумя кнопками (для разных выходов из дома) и с двумя звонками (для разных этажей или зданий: дом, гараж).



Яркая блистерная упаковка с информационными пиктограммами, наглядно представляющими характеристики звонков.



Индивидуальная мелодия для каждой из двух кнопок звонка ЗББ-12/1-2М (SQ1901-0006), что позволит определить из какого места происходит вызов.

Комплектация

- Звонок + кнопка.
- Упаковка – блистер.

Структура условного обозначения

| Условные обозначения | | | | | | | Расшифровка, возможные значения |
|----------------------|----|----|----|----|----|------|---|
| ЗББ-11/М1-36МТДМ | | | | | | | |
| ЗБ | | | | | | | ЗБ – звонок беспроводной ЗП – звонок проводной |
| | Б- | | | | | | Б – работа от батареек типов AA, AAA (в зависимости от модели) Р – в розетку 230 В АС С – в электрическую сеть 230 В АС |
| | | -1 | | | | | 1 – в комплекте 1 звонок 2 – в комплекте 2 звонка |
| | | | 1/ | | | | 1 – в комплекте 1 кнопка 2 – в комплекте 2 кнопки |
| | | | | /М | | | без буквы М – предустановленный код М – многокодовый, с возможностью изменения |
| | | | | | 1- | | 1, 2, 3 – номер исполнения |
| | | | | | | -36М | 2М – 2 мелодии 25М – 25 мелодий 36М – 36 мелодий ЭМ – электромеханический (типа Ding-Dong) Пт – мелодия «Птичка» |
| | | | | | | ТДМ | торговая марка производителя |

Пиктограммы

На упаковке каждого звонка размещены пиктограммы, обозначающие основные характеристики:

| | | | | | |
|---|--|--|---|--|---|
|  БЕСПРОВОДНОЙ | Способ соединения звонка с кнопкой: проводной или беспроводной |  2 КНОПКИ | 2 кнопки в комплекте |  Звонок - 230 В АС | Питание звонка от электрической сети – включение в розетку |
|  100м | Дальность работы звонка на открытой местности |  2 ЗВОНКА | 2 звонка в комплекте |  Звонок - 230 В АС | Включение в сеть |
|  36 МЕЛОДИЙ | Количество мелодий в данной модели звонка |  IP44 | Степень защиты кнопки |  Кнопка - 1x12В 23А | Тип и количество батареек, питающих кнопку |
|  36 МЕЛОДИЙ | Одна мелодия «Птичка» |  1 МЛН КОМБ. | Возможность пользовательского изменения кода для замены испорченной или подключения дополнительной кнопки |  № КВАРТИРЫ | Возможность разместить на кнопке номер квартиры или фамилию хозяина |
|  Ding-Dong | Электромеханический звонок со звуком типа Ding-Dong |  | Тип и количество батареек, питающих звонок |  СРОК ГАРАНТИИ 5 ЛЕТ | Гарантия 5 лет |

Общие технические характеристики

| Наименование параметра | Значение |
|--|--|
| Рабочая частота (для беспроводных звонков), МГц | 433 |
| Радиус действия на открытом пространстве (для беспроводных звонков), м | 100–300 (в зависимости от исполнения) |
| Количество мелодий | 1 (Ding-Dong, «птичка»), 2, 25, 32, 36 (в зависимости от исполнения) |
| Громкость звонка, дБ | 55–90 (в зависимости от исполнения) |
| Степень защиты кнопки | IP20, IP30, IP44 (в зависимости от исполнения) |
| Средний срок службы батареек | 1 год |
| Питание звонка | батарейки типа AA, AAA или 230 В АС (в зависимости от исполнения) |
| Питание кнопки | LR23A 12 В или CR2032 3 В (в зависимости от исполнения) |
| Количество кнопок, которые можно подключить к многокодовому звонку | до 5 |
| Диапазон рабочих температур, °С | от -20 до +50 |

Технические характеристики

| Артикул | Дальность работы звонка (на открытом пространстве), м | Наличие световой индикации работы звонка | Громкость звонка, дБ | Регулировка громкости звонка | Возможность размещения на кнопке номера квартиры | Питание звонка | Питание кнопки | | | |
|-------------|---|--|----------------------|------------------------------|--|--------------------|----------------|------------------|------------------|------------|
| SQ1901-0001 | 100 | + | 70 | - | - | 3xLR6 (AA) 1,5 В | LR23A 12 В | | | |
| SQ1901-0002 | | - | | | + | | | | | |
| SQ1901-0003 | | - | | | - | | | | | |
| SQ1901-0004 | | + | | | + | + | | 2xLR6 (AA) 1,5 В | | |
| SQ1901-0005 | | - | | | | | | 3xLR6 (AA) 1,5 В | | |
| SQ1901-0006 | | - | | | - | - | | 230 В AC | 2xLR6 (AA) 1,5 В | |
| SQ1901-0007 | | + | | | | | | | | |
| SQ1901-0008 | | - | | | | | | | | |
| SQ1901-0009 | | - | | | | | | | | |
| SQ1901-0010 | | + | | | | | | | CR2032 3 В | |
| SQ1901-0011 | | - | | | | | | | LR23A 12 В | |
| SQ1901-0012 | | - | | | 80 | - | | - | 2xLR6 (AA) 1,5 В | от звонка |
| SQ1901-0013 | - | | | | | | | | | |
| SQ1901-0014 | проводной | - | 70 | - | без кнопки | 230 В AC | без кнопки | | | |
| SQ1901-0015 | | - | | | | | | | | |
| SQ1901-0016 | | - | | | | | | | | |
| SQ1901-0017 | | - | | | | | | | | |
| SQ1901-0022 | 100 | + | 80 | - | - | 2xLR03 (AAA) 1,5 В | LR23A 12 В | | | |
| SQ1901-0023 | - | | | | | | | | | |
| SQ1901-0026 | проводной | - | 55 | - | - | 230 В AC | без кнопки | | | |
| SQ1901-0027 | | - | | | | | | | | |
| SQ1901-0029 | 100 | + | 90 | + | - | 3xLR6 (AA) 1,5 В | LR6 (AA) 1,5 В | | | |
| SQ1901-0030 | - | | 70 | - | - | 2xLR03 (AAA) 1,5 В | LR23A 12 В | | | |
| SQ1901-0031 | 150 | - | 85 | + | - | 2xLR6 (AA) 1,5 В | CR2032 3 В | | | |
| SQ1901-0032 | | | | | | | | - | | |
| SQ1901-0033 | 200 | + | 80 | - | - | 3xLR6 (AA) 1,5 В | LR23A 12 В | | | |
| SQ1901-0034 | 300 | | | | | | | | | |
| SQ1901-0041 | 150 | | | | | + | 70 | - | 230 В AC | CR2032 3 В |
| SQ1901-0042 | - | | | | | | | | | |
| SQ1901-0043 | 80 | + | 70 | - | 230 В AC | LR23A 12 В | | | | |
| SQ1901-0044 | 200 | | | | | | | | | |
| SQ1901-0045 | 80 | - | 60 | - | - | 230 В AC | без кнопки | | | |
| SQ1901-0046 | проводной | | | | | | | | | |

Ассортимент звонков торговой марки TDM ELECTRIC (выбор артикула в зависимости от характеристик)

| Звонок | Питание от батареек | Включение в розетку | В электрическую сеть | | | |
|--------------|----------------------------|--|---|--|-------------|---|
| Беспроводной | предустановленный код | SQ1901-0001 SQ1901-0002 SQ1901-0003 SQ1901-0022 SQ1901-0023 SQ1901-0029 SQ1901-0030 SQ1901-0034 | SQ1901-0008 SQ1901-0009 | - | | |
| | | с возможностью изменения кода (1 млн комбинаций) | SQ1901-0004 SQ1901-0005 SQ1901-0031 SQ1901-0032 SQ1901-0033 | SQ1901-0010 SQ1901-0041 SQ1901-0042 SQ1901-0043 SQ1901-0044 SQ1901-0045 | SQ1901-0013 | |
| | | | 2 кнопки (для разных входов) | SQ1901-0006 | SQ1901-0011 | - |
| | | | 2 звонка (для разных комнат/этажей) | SQ1901-0007 | SQ1901-0012 | - |
| Проводной | SQ1901-0014 SQ1901-0015 | - | SQ1901-0016 SQ1901-0017 SQ1901-0026 SQ1901-0027 SQ1901-0046 | | | |

Ассортимент

| Изображение | Наименование | Артикул | Тип звонка (соединение кнопка-звонок) | Тип питания звонка | Модификация звонка | Количество звонков+ кол-во кнопок | Количество мелодий | Степень защиты кнопки |
|-------------|-------------------------|-------------|---------------------------------------|--------------------|-----------------------|-----------------------------------|--------------------|-----------------------|
| | Звонок ЗББ-11/1-36М TDM | SQ1901-0001 | БЕСПРОВОДНОЙ | батарейки | предустановленный код | 1 звонок + 1 кнопка | 36 МЕЛОДИЙ | IP30 |

| Изображение | Наименование | Артикул | Тип звонка (соединение кнопка-звонок) | Тип питания звонка | Модификация звонка | Количество звонков+ количество кнопок | Количество мелодий | Степень защиты кнопки |
|-------------|--------------------------------|-------------|---------------------------------------|--------------------|-------------------------------|---------------------------------------|--------------------|-----------------------|
| | Звонок 3ББ-11/2-36М TDM | SQ1901-0002 | | | | | | |
| | Звонок 3ББ-11/3-36М TDM | SQ1901-0003 | | | | | | |
| | Звонок 3ББ-11/5-32М бронза TDM | SQ1901-0029 | | | предустановленный код | | | |
| | Звонок 3ББ-11/4-32М TDM | SQ1901-0030 | | | | | | |
| | Звонок 3ББ-11/6-MP3 TDM | SQ1901-0034 | | батарейки | | 1 звонок + 1 кнопка | | |
| | Звонок 3ББ-11/M1-36М TDM | SQ1901-0004 | | | | | | |
| | Звонок 3ББ-11/M2-36М TDM | SQ1901-0005 | | | с возможностью изменения кода | | | |
| | Звонок 3ББ-11/M3-36М TDM | SQ1901-0031 | | | | | | |
| | Звонок 3ББ-11/M4-36М TDM | SQ1901-0032 | | | | | | |
| | Звонок 3ББ-11/M5-16М TDM | SQ1901-0033 | | батарейки | с возможностью изменения кода | 1 звонок + 1 кнопка | | |

| Изображение | Наименование | Артикул | Тип звонка (соединение кнопка-звонок) | Тип питания звонка | Модификация звонка | Количество звонков+ количество кнопок | Количество мелодий | Степень защиты кнопки |
|-------------|--------------------------|-------------|---------------------------------------|------------------------------------|-----------------------------------|---------------------------------------|--------------------|-----------------------|
| | Звонок 3ББ-12/1-2М TDM | SQ1901-0006 | | батарейки | | 1 звонок + 2 кнопки | 2 МЕЛОДИИ | IP44 |
| | Звонок 3ББ-21/1-36М TDM | SQ1901-0007 | | | предустановленный код | 2 звонка + 1 кнопка | | IP30 |
| | Звонок 3БР-11/1-36М TDM | SQ1901-0008 | | | | | | |
| | Звонок 3БР-11/2-36М TDM | SQ1901-0009 | | | | | 36 МЕЛОДИЙ | |
| | Звонок 3БР-11/М1-36М TDM | SQ1901-0010 | | | | | | |
| | Звонок 3БР-11/М2-36М TDM | SQ1901-0041 | БЕСПРОВОДНОЙ | в розетку Звонок - 230 В АС | | 1 звонок + 1 кнопка | | IP44 |
| | Звонок 3БР-11/М3-36М TDM | SQ1901-0042 | | | с возможностью изменения кода | | | |
| | Звонок 3БР-11/М4-36М TDM | SQ1901-0043 | | | | | 36 МЕЛОДИЙ | |
| | Звонок 3БР-11/М5-36М TDM | SQ1901-0044 | | | | | | |
| | Звонок 3БР-11/М6-36М TDM | SQ1901-0045 | | | | | | |

| Изображение | Наименование | Артикул | Тип звонка (соединение кнопка-звонок) | Тип питания звонка | Модификация звонка | Количество звонков+ количество кнопок | Количество мелодий | Степень защиты кнопки |
|-------------|-------------------------------------|-------------|---------------------------------------|--------------------------------------|-------------------------------|---------------------------------------|--------------------|-----------------------|
| | Звонок ЗБР-12/1-36М TDM | SQ1901-0011 | БЕСПРОВОДНОЙ | в розетку Звонок - 230 В AC | предустановленный код | 1 звонок + 2 кнопки | 36 МЕЛОДИЙ | IP44 |
| | Звонок ЗБР-21/1-36М TDM | SQ1901-0012 | | | | 2 звонок + 1 кнопка | | |
| | Звонок ЗБС-11/М1-ЭМ TDM | SQ1901-0013 | | от Эл. сети Звонок - 230 В AC | с возможностью изменения кода | | Ding-Dong | IP44 |
| | Звонок ЗПБ-11/1-25М TDM | SQ1901-0014 | | батарейки | | 1 звонок + 1 кнопка | 25 МЕЛОДИЙ | IP30 |
| | Звонок ЗПБ-11/2-25М TDM | SQ1901-0015 | | | | | | |
| | Звонок ЗПС-10/1-ЭМ TDM* | SQ1901-0016 | ПРОВОДНОЙ | | - | 1 звонок (без кнопки)* | | - |
| | Звонок ЗПС-11/1-ЭМ TDM | SQ1901-0017 | | от Эл. сети Звонок - 230 В AC | | 1 звонок + 1 кнопка | Ding-Dong | |
| | Звонок ЗПС-10/2-ЭМ TDM | SQ1901-0046 | | | | 1 звонок (без кнопки)* | | IP30 |
| | Звонок ЗББ-11/4-32М "ЭКО" сосна TDM | SQ1901-0022 | БЕСПРОВОДНОЙ | батарейки | предустановленный код | 1 звонок + 1 кнопка | 32 МЕЛОДИЙ | |
| | Звонок ЗББ-11/4-32М "ЭКО" бук TDM | SQ1901-0023 | | | | | | |

* Звонки ЗПС-10/1-ЭМ, ЗПС-10/2-Пт "ЭКО" сосна, ЗПС-10/2-Пт "ЭКО" бук монтируются в уже установленные системы и применяются для замены устаревших.

| Изображение | Наименование | Артикул | Тип звонка (соединение кнопка-звонок) | Тип питания звонка | Модификация звонка | Количество звонков+ количество кнопок | Количество мелодий | Степень защиты кнопки |
|-------------|---|-------------|---|--------------------------------------|--------------------|---------------------------------------|--------------------|-----------------------|
| | Звонок ЗПС-10/2-Пт "ЭКО" сосна TDM | SQ1901-0026 | ПРОВОДНОЙ | от эл. сети Звонок - 230 В АС | - | 1 звонок (без кнопки)* | | - |
| | Звонок ЗПС-10/2-Пт "ЭКО" бук TDM | SQ1901-0027 | ПРОВОДНОЙ | от эл. сети Звонок - 230 В АС | - | 1 звонок (без кнопки)* | | - |
| | Кнопка КБ-01 (для беспр. мн.к. звонков типа ЗБх-хх/ Мх) TDM | SQ1901-0018 | для беспр. звонков с возм. измен. кода 1 МЛН КОМБ. | - | - | 1 кнопка | - | IP44 |
| | Кнопка КП-01 (для пров. звонков) TDM | SQ1901-0019 | для проводных звонков | - | - | - | - | - |

Уровень проникновения радиосигнала через препятствия

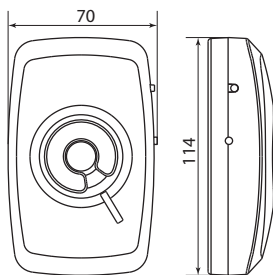
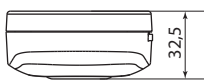
| Изображение | Тип препятствия | Уровень проникновения сигнала (доля проникающей энергии через преграду) |
|-------------|------------------------------|---|
| | Гипс, древесина, гипсокартон | 90% |
| | Кирпич, ДСП | 70% |
| | Армированный бетон | 30% |
| | Металл | 10% |

Упаковка

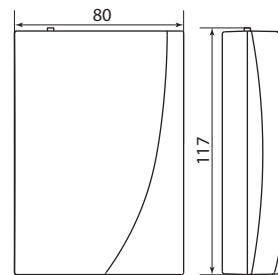
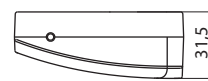
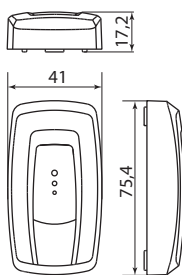
| Артикул | Групповая упаковка | | Транспортная упаковка | | | | | | | |
|-------------|--------------------|-----------|-----------------------|-----------|------------------------|--------|--------|-----|-----|-----|
| | Количество, шт. | Масса, кг | Количество, шт. | Масса, кг | Габаритные размеры, мм | | | | | |
| | | | | | Длина | Ширина | Высота | | | |
| SQ1901-0001 | - | - | 60 | 11,4 | 550 | 460 | 370 | | | |
| SQ1901-0002 | | | | 11,8 | | | | | | |
| SQ1901-0003 | | | | 10,1 | | | | | | |
| SQ1901-0004 | | | | 11,1 | | | | | | |
| SQ1901-0005 | | | | 13,0 | | | | | | |
| SQ1901-0006 | | | | 13,8 | | | | | | |
| SQ1901-0007 | | | | 13,7 | | | | 280 | | |
| SQ1901-0008 | | | | 11,6 | | | | 620 | 390 | 460 |
| SQ1901-0009 | | | | 11,7 | | | | | | |
| SQ1901-0010 | | | | 15,4 | | | | 550 | 460 | 550 |
| SQ1901-0011 | 14,7 | | | | | | | | | |
| SQ1901-0012 | 16 | 12 | 7,5 | 470 | 350 | 230 | | | | |
| SQ1901-0013 | 12 | | | | | | | | | |
| SQ1901-0014 | 30 | 3,2 | 60 | 6,5 | 550 | 460 | 370 | | | |
| SQ1901-0015 | | 3,8 | | 7,7 | | | | | | |
| SQ1901-0016 | - | - | 30 | 13,2 | 650 | 440 | 265 | | | |
| SQ1901-0017 | | | | 14 | | | | | | |
| SQ1901-0018 | | | | 5,2 | | | | 560 | 350 | 230 |
| SQ1901-0019 | 5,4 | | | | | | | | | |

| Артикул | Групповая упаковка | | Транспортная упаковка | | | | | |
|-------------|--------------------|-----------|-----------------------|-----------|------------------------|--------|--------|-----|
| | Количество, шт. | Масса, кг | Количество, шт. | Масса, кг | Габаритные размеры, мм | | | |
| | | | | | Длина | Ширина | Высота | |
| SQ1901-0022 | - | - | 60 | 9 | 250 | 320 | 360 | |
| SQ1901-0023 | | | | 4,5 | 500 | 310 | 300 | |
| SQ1901-0026 | | | | 50 | 14 | 610 | 490 | 360 |
| SQ1901-0027 | | | 60 | 9 | 500 | 310 | 270 | |
| SQ1901-0029 | | | | 16 | 700 | 370 | 480 | |
| SQ1901-0030 | | | 40 | 11,8 | 430 | 380 | 460 | |
| SQ1901-0031 | | | | 12,2 | 580 | 470 | 480 | |
| SQ1901-0032 | | | | 12,5 | 620 | | 480 | |
| SQ1901-0033 | | | 60 | 12,6 | 545 | 460 | 460 | |
| SQ1901-0041 | | | | 13 | | | | |
| SQ1901-0042 | | | | 12,6 | | | | |
| SQ1901-0043 | | | 100 | - | 14,5 | 360 | 310 | 400 |
| SQ1901-0044 | | | | | | | | |
| SQ1901-0045 | | | | | | | | |
| SQ1901-0046 | | | | | | | | |

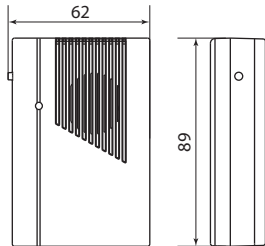
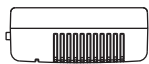
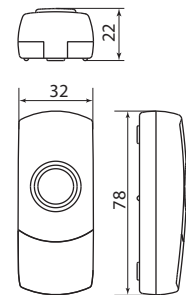
Габаритные размеры (мм)



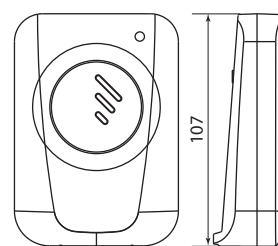
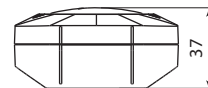
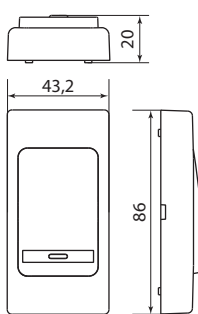
SQ1901-0001



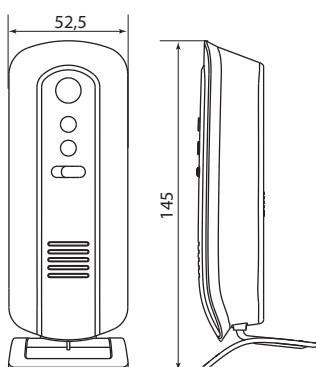
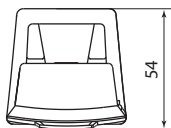
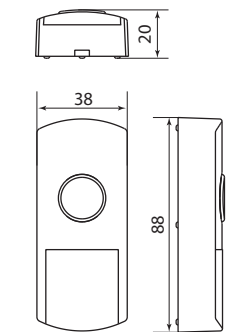
SQ2504-0002, SQ2504-0006



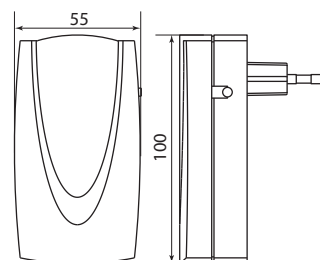
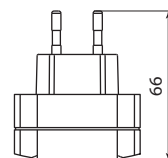
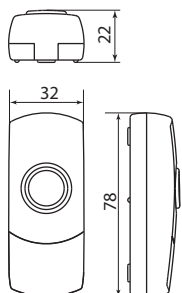
SQ1901-0003, SQ1901-0007



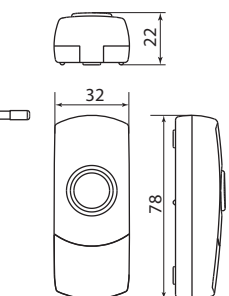
SQ1901-0005

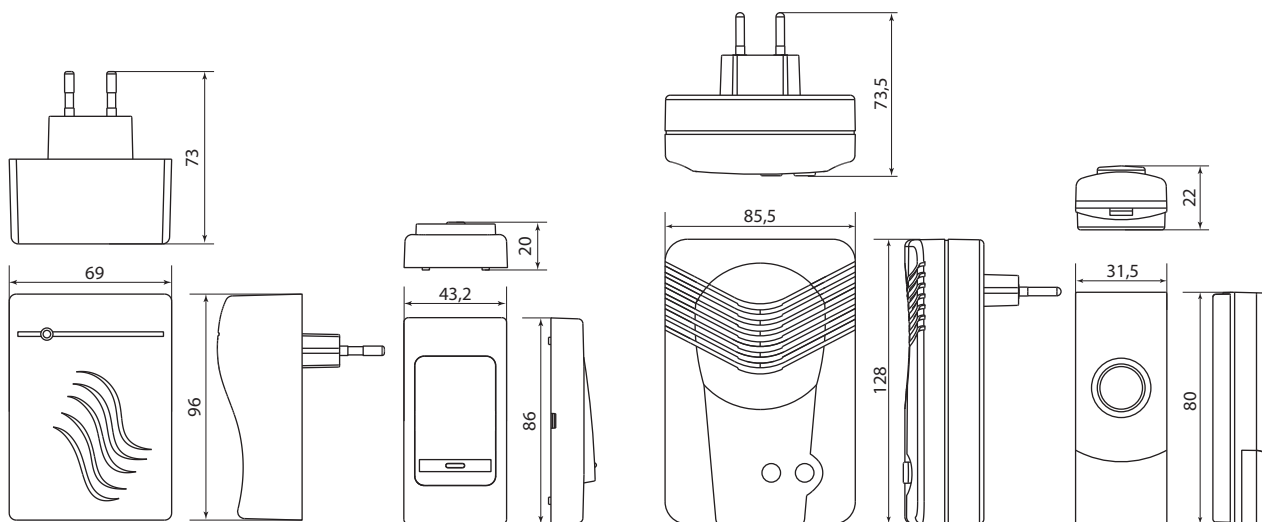


SQ1901-0004



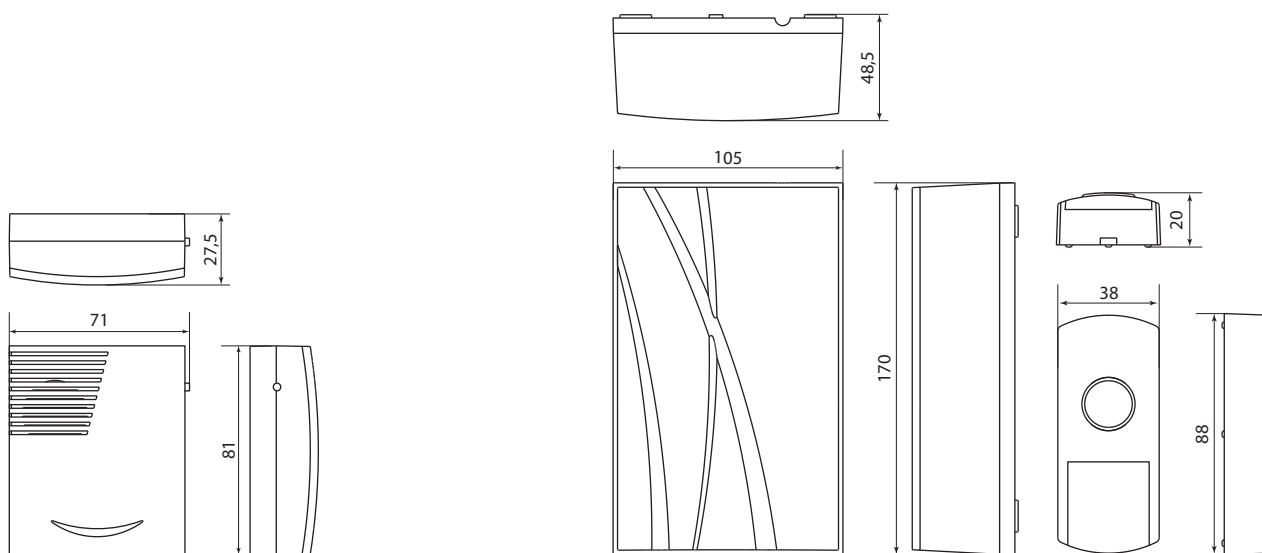
SQ1901-0009, SQ1901-0011, SQ1901-0012





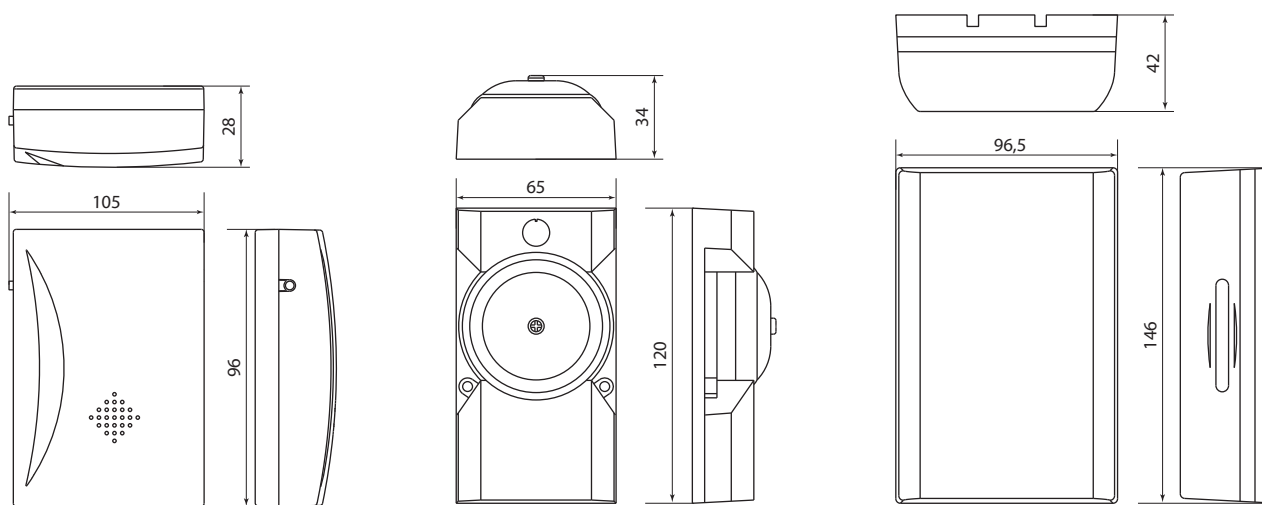
SQ1901-0008

SQ1901-0010



SQ1901-0014

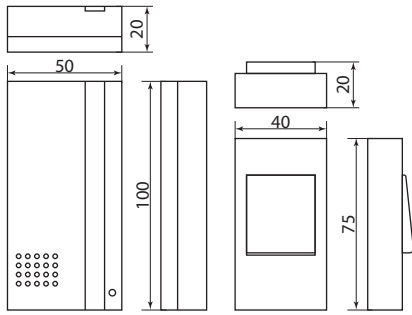
SQ1901-0013



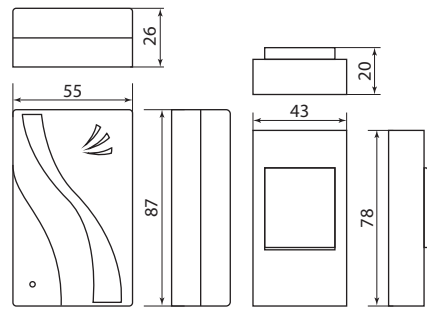
SQ1901-0015

SQ1901-0016

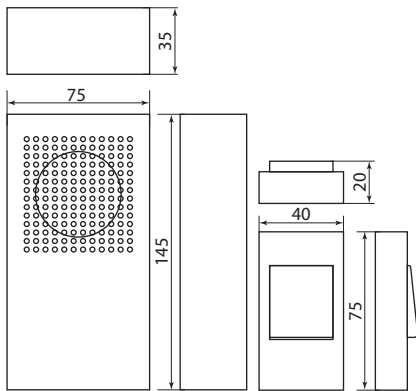
SQ1901-0017



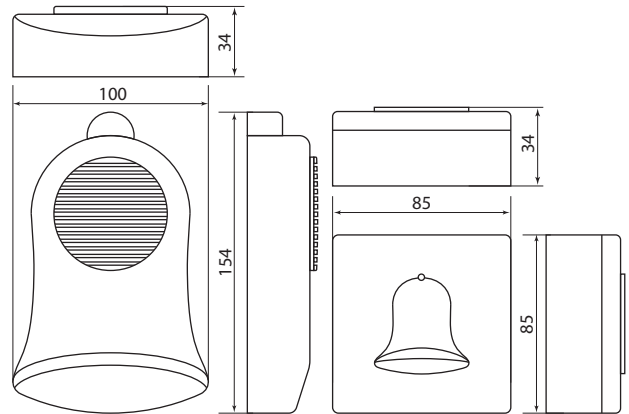
SQ1901-0022, SQ1901-0023



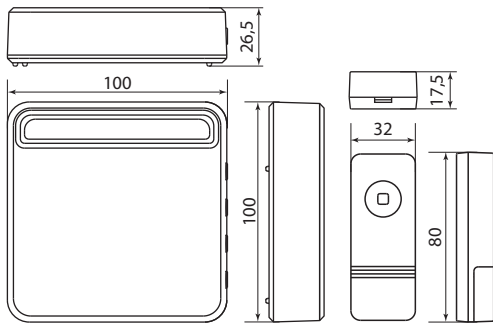
SQ1901-0030



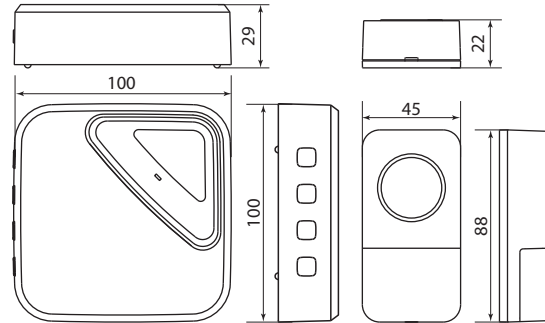
SQ1901-0026, SQ1901-0027



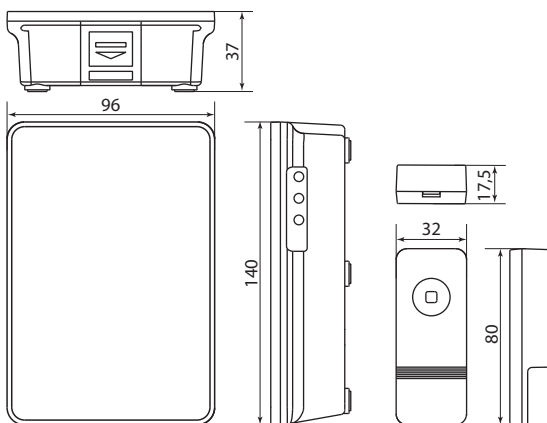
SQ1901-0029



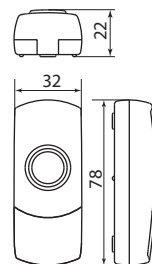
SQ1901-0031



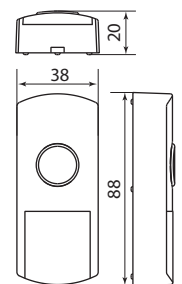
SQ1901-0032



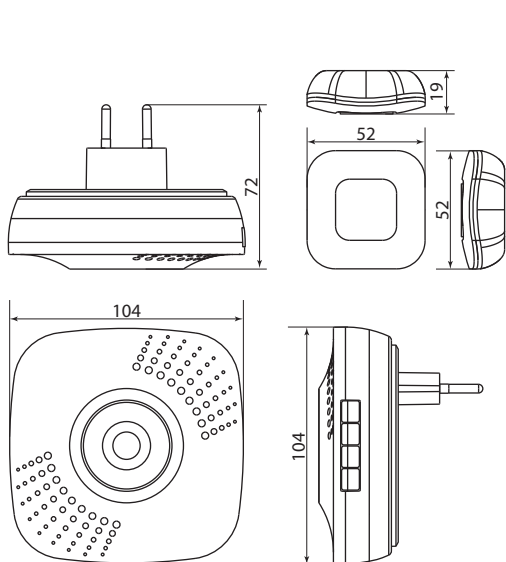
SQ1901-0033



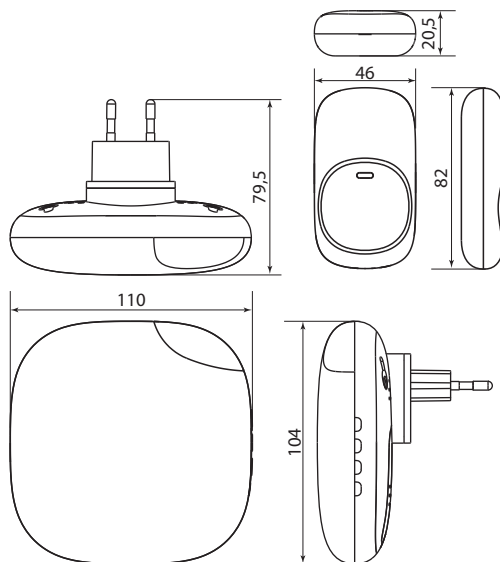
SQ1901-0018



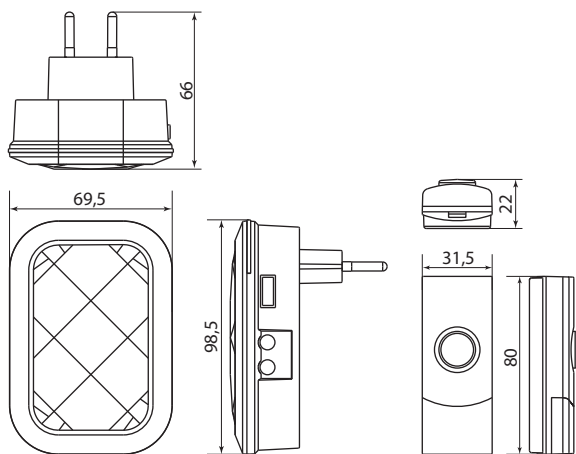
SQ1901-0019



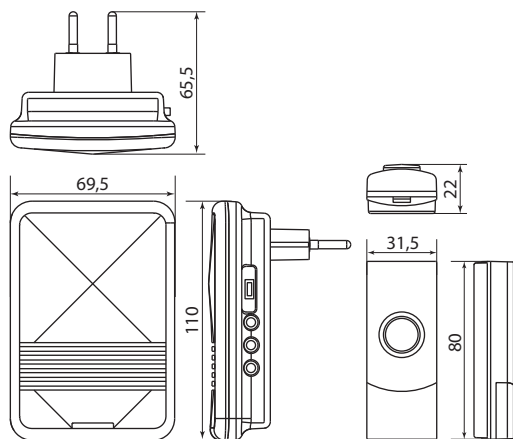
SQ1901-0041



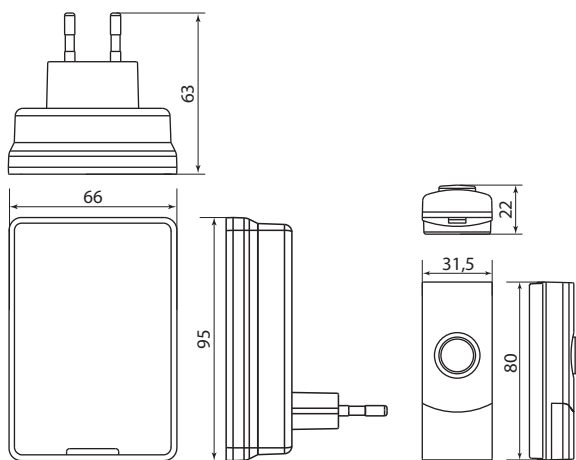
SQ1901-0042



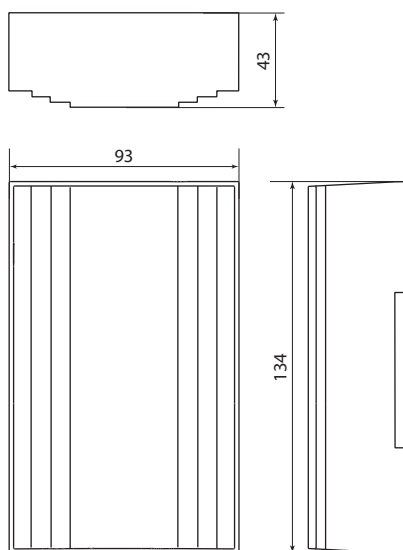
SQ1901-0043



SQ1901-0044

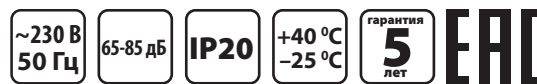


SQ1901-0045



SQ1901-0046

ЗВОНКИ ГРОМКОГО БОЯ СЕРИИ М3-2Т, М3М-1С



Сертификат ТР ТС



Назначение

- Для подачи мощных звуковых сигналов, обеспечивающих хорошую слышимость на значительном расстоянии.

Применение



В системах оповещения для подачи звукового сигнала в заданное время (школьные звонки, начало/окончание смены на промышленных предприятиях и др.).



Для оповещения в системах защиты от пожара и взлома при возникновении внештатных ситуаций.



В качестве устройств внутреннего вызова: склады, магазины, офисы, аптеки.

Материалы

- Основание звонка изготовлено из не поддерживающего горение пластика.
- Резонатор изготовлен из хромированной стали.

Конструкция

Звонки представляют собой электромагнитный механизм переменного тока, заключенный в резонатор из хромированной стали IP20. За счет действия электромагнита, питающегося переменным током, и возвратной пружины совершаются колебательные движения связанного с ними ударника, воздействующего на резонатор.

Преимущества

- В ассортименте звонки громкостью до 85 дБ.
- Высокое качество по доступным ценам.
- Ассортимент звонков шире ассортимента других производителей, присутствующих на рынке.



Комплектация

- Звонки громкого боя.
- Упаковочная коробка. Паспорт.

Технические характеристики

| Наименование параметра | Звонки серии М3-2Т | | | | Звонки серии М3М-1С | | | |
|---------------------------------|-------------------------|-----|------|-----|---------------------|------|-----|-----|
| | Значение | | | | | | | |
| Диаметр звонка, мм | 125 | 150 | 200 | 250 | 55 | 75 | 100 | 150 |
| Номинальное напряжение, В | 230 | | | | 230 | | | |
| Номинальная частота, Гц | 50 | | | | 50 | | | |
| Громкость звонка, дБ | 77 | 78 | 80 | 85 | 65 | 70 | 75 | 78 |
| Потребляемая мощность, ВА | 20 | 22 | 25 | 30 | 11 | 18 | 22 | 25 |
| Потребляемый ток, мА | 98 | 100 | 105 | 125 | 50 | 80 | 97 | 100 |
| Степень защиты | IP20 | | | | | | | |
| Материал резонатора | хромированная сталь | | | | | | | |
| Материал основания | термоустойчивый пластик | | | | | | | |
| Диапазон рабочих температур, °С | от -25 до +40 | | | | | | | |
| Время непрерывной работы, мин | не более 5 | | | | | | | |
| Способ установки | монтажная поверхность | | | | | | | |
| Масса, кг, не более | 0,6 | 0,8 | 1,25 | 1,6 | 0,14 | 0,25 | 0,4 | 0,7 |

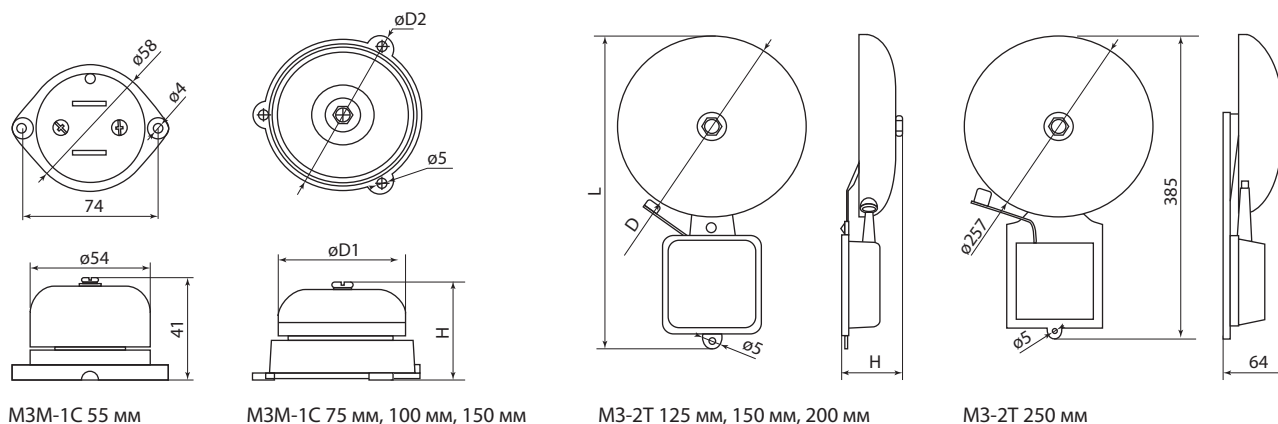
Ассортимент

| Изображение | Наименование | Артикул | Питающее напряжение, В AC | Диаметр звонка, мм | Громкость звонка, дБ | Степень защиты |
|---|--|-------------|---------------------------|--------------------|----------------------|----------------|
|  | Звонок громкого боя М3-2Т-125мм 77дБ 220В TDM | SQ1903-0001 | 230 | 125 | 77 | IP20 |
| | Звонок громкого боя М3-2Т-150мм 78дБ 220В TDM | SQ1903-0002 | | 150 | 78 | |
| | Звонок громкого боя М3-2Т-200мм 80дБ 220В TDM | SQ1903-0003 | | 200 | 80 | |
| | Звонок громкого боя М3-2Т-250мм 85дБ 220В TDM | SQ1903-0004 | | 250 | 85 | |
|  | Звонок громкого боя М3М-1С-055мм 65дБ 220В TDM | SQ1903-0005 | | 55 | 65 | |
| | Звонок громкого боя М3М-1С-075мм 70дБ 220В TDM | SQ1903-0006 | | 75 | 70 | |
| | Звонок громкого боя М3М-1С-100мм 75дБ 220В TDM | SQ1903-0007 | | 100 | 75 | |
| | Звонок громкого боя М3М-1С-150мм 78дБ 220В TDM | SQ1903-0008 | | 150 | 78 | |

Упаковка

| Артикул | Транспортная упаковка | | | | |
|-------------|-----------------------|-----------|------------------------|--------|--------|
| | Количество, шт. | Масса, кг | Габаритные размеры, мм | | |
| | | | Длина | Ширина | Высота |
| SQ1903-0001 | 20 | 11,8 | 350 | 240 | 415 |
| SQ1903-0002 | | 12,4 | 550 | 270 | 330 |
| SQ1903-0003 | 10 | 11,1 | 545 | 355 | 220 |
| SQ1903-0004 | 8 | 13,4 | 520 | 290 | 405 |
| SQ1903-0005 | 100 | 9,5 | 330 | 260 | 250 |
| SQ1903-0006 | 60 | 10,2 | 495 | 305 | 245 |
| SQ1903-0007 | 30 | 11,2 | 390 | 260 | 340 |
| SQ1903-0008 | 16 | 13,4 | 420 | 310 | 385 |

Габаритные размеры



| Модель звонка | Размер, мм | | |
|---------------|------------|-------|--------|
| | D1, мм | H, мм | D2, мм |
| М3М-1С 75 мм | 75 | 53 | 95 |
| М3М-1С 100 мм | 100 | 58 | 129 |
| М3М-1С 150 мм | 150 | 72 | 186 |

| Модель звонка | Размер, мм | | |
|---------------|------------|-------|--------|
| | D1, мм | H, мм | D2, мм |
| М3-2Т 125 мм | 125 | 230 | 50 |
| М3-2Т 150 мм | 150 | 262 | 50 |
| М3-2Т 200 мм | 200 | 345 | 58 |
| М3-2Т 250 мм | 250 | 385 | 64 |