


КАТАЛОГ ²⁰¹⁵

СЧЕТЧИКИ
ЭЛЕКТРИЧЕСКОЙ
ЭНЕРГИИ



ROSS

ЭНЕРГОМЕРА

ROS  ELECTRIC

ROS ELECTRIC

КАТАЛОГ 2015



СЧЕТЧИКИ
ЭЛЕКТРИЧЕСКОЙ
ЭНЕРГИИ

СОДЕРЖАНИЕ

ОДНОФАЗНЫЕ

однотарифные

CE 101	6
CE 200	7

многотарифные

CE 102 М	8
CE 201	10
CE 208 С2	12
CE 208	14

ТРЕХФАЗНЫЕ

однотарифные

CE 300, CE 302	16
ЦЭ6803В	17

многотарифные

CE 301	18
CE 303	22
ЦЭ6850М	28
CE 304	30

ПРЕДОПЛАТНЫЕ

CE 205	32
CE 305	34

ПРИЛОЖЕНИЕ

Габаритные чертежи корпусов.....	36
----------------------------------	----

ROS

ELECTRIC

О КОМПАНИИ

История Концерна «Энергомера» началась в 1994 году с небольшой фирмы с опытно-конструкторским бюро. Компания развивалась, и сегодня Концерн достиг высот, которыми можно гордиться:

- «Энергомера» – пионер в производстве электронных счетчиков электроэнергии в России.
- Полностью отечественное производство – от разработки проекта до производства готовых приборов.
- Выпуск 5 поколений счетчиков, каждое из которых становилось технологическим прорывом.
- Около 5 000 сотрудников более чем 180 специальностей и профессий.
- Высокотехнологичные заводы в России, Украине, Белоруссии.
- Собственный корпоративный институт электротехнического приборостроения.



ЛИДЕРСТВО
КАЧЕСТВО
ИННОВАЦИИ



Собственный завод в Невинномысске (Ставропольский край) производит счетчики электроэнергии **более 20 лет.**



корпус: R5.1

CE 101

ОДНОФАЗНЫЕ ОДНОТАРИФНЫЕ СЧЕТЧИКИ АКТИВНОЙ ЭНЕРГИИ



R5.1



R5



S6



НАЗНАЧЕНИЕ

Счетчик непосредственного включения предназначен для однотарифного учета активной электрической энергии в однофазных цепях переменного тока.

ОБЛАСТЬ ПРИМЕНЕНИЯ

- Счетчик предназначен для локальной установки.

ФУНКЦИОНАЛЬНЫЕ ВОЗМОЖНОСТИ

- Корпус R5.1 предназначен для универсального монтажа на DIN-рейку и на плоскую поверхность.
- Исполнение с жидкокристаллическим дисплеем обеспечивает максимальную защиту от воздействия магнитом.
- Механическое отсчетное устройство имеет магнитный экран и стопор обратного хода.
- Наличие шунта в качестве измерителя тока делает счетчик устойчивым к электромагнитным воздействиям.
- Ударопрочные корпуса из негорючей пластмассы.
- Малые значения стартовых токов, которые обеспечивают высокую чувствительность счетчика.

ВАРИАНТЫ БАЗОВЫХ ИСПОЛНЕНИЙ

CE 101 S6 145 M6
CE 101 S6 145
CE 101 S6 148 M6
CE 101 S6 148
CE 101 R5 145 M6
CE 101 R5 145
CE 101 R5 148 M6
CE 101 R5 148
CE 101 R5.1 145 M6
CE 101 R5.1 145

СТРУКТУРА УСЛОВНОГО ОБОЗНАЧЕНИЯ

CE 101 X X X X X

Тип отсчетного механизма:
M6 – шестизрядный механический (без буквы) – ЖКИ

Базовый (максимальный) ток:
5 – 5 (60) А
8 – 10 (100) А

Номинальное напряжение:
4 – 230 В

Класс точности:
1 – 1

Тип корпуса:
S6 – крепление на 3 винта
R5 – крепление на DIN-рейку
R5.1 – универсальное крепление

ТЕХНИЧЕСКИЕ ХАРАКТЕРИСТИКИ

Класс точности при измерении активной энергии	1
Частота измерительной сети	50±2,5 Гц
Номинальное фазное напряжение	230 В
Базовый (максимальный) ток	5 (60); 10 (100) А
Стартовый ток (чувствительность)	10; 20 мА
Диапазон рабочих температур	от минус 40 до 70 °С
Диапазон рабочих фазных напряжений	(0,75 ... 1,15) Уном
Габаритные размеры:	
для корпуса R5.1	105x59x89,5 мм
для корпуса R5	110x89x72,5 мм
для корпуса S6	170x115x53 мм

НАДЕЖНОСТЬ И ГАРАНТИЯ

Средняя наработка на отказ	220 000 часов
Межповерочный интервал для счетчика	16 лет
Гарантийный срок эксплуатации	5 лет
Средний срок службы	30 лет

ГОСТ Р 52320-2005 (МЭК 62052-11:2003)
ГОСТ Р 52322-2005 (МЭК 62053-21:2003)

CE 200

ОДНОФАЗНЫЕ ОДНОТАРИФНЫЕ СЧЕТЧИКИ АКТИВНОЙ ЭНЕРГИИ



корпус: R5

S10

S6



S6

НАЗНАЧЕНИЕ

Счетчик непосредственного включения предназначен для однотарифного учета активной электрической энергии в однофазных цепях переменного тока.

ОБЛАСТЬ ПРИМЕНЕНИЯ

- Счетчик используется автономно (локально), вне системы АСКУЭ.

ФУНКЦИОНАЛЬНЫЕ ВОЗМОЖНОСТИ

- Наличие двух измерительных элементов исключает хищение методом переворота фаз.
- Исполнение с жидкокристаллическим дисплеем обеспечивает максимальную защиту от воздействия магнитом.
- Механическое отсчетное устройство имеет магнитный экран и стопор обратного хода.
- Наличие шунта в качестве измерителя тока делает счетчик устойчивым к электромагнитным воздействиям.
- Ударопрочные корпуса из негорючей пластмассы.
- Малые значения стартовых токов, которые обеспечивают высокую чувствительность счетчика.

ТЕХНИЧЕСКИЕ ХАРАКТЕРИСТИКИ

Класс точности при измерении активной энергии	1
Частота измерительной сети	50±2,5 Гц
Номинальное фазное напряжение	230 В
Базовый (максимальный) ток	5 (60); 10 (100) А
Стартовый ток (чувствительность)	20; 40 мА
Диапазон рабочих температур	от минус 40 до 70 °С
Диапазон рабочих фазных напряжений	(0,75 ... 1,15) Uном
Габаритные размеры:	
для корпуса R5	110x89x72,5 мм
для корпуса S6	170x115x53 мм
для корпуса S10	185x124x61,5 мм

НАДЕЖНОСТЬ И ГАРАНТИЯ

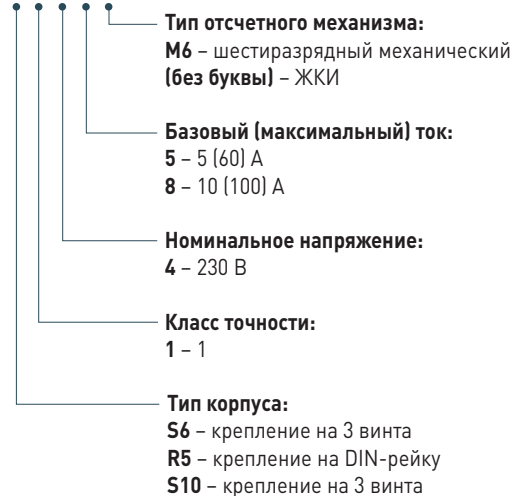
Средняя наработка на отказ	160 000 часов
Межповерочный интервал для счетчика	16 лет
Гарантийный срок эксплуатации	5 лет
Средний срок службы	30 лет

ВАРИАНТЫ БАЗОВЫХ ИСПОЛНЕНИЙ

CE 200 R5 145 M6
CE 200 S6 145 M6

СТРУКТУРА УСЛОВНОГО ОБОЗНАЧЕНИЯ

CE 200 X X X X





корпус: R5.1

CE 102 M ОДНОФАЗНЫЕ МНОГОТАРИФНЫЕ СЧЕТЧИКИ АКТИВНОЙ ЭНЕРГИИ



S7

R5

ИСПОЛНЕНИЯ С ИНТЕРФЕЙСАМИ

ОПТОПОРТ

RS485

НАЗНАЧЕНИЕ

Счетчик предназначен для измерения активной энергии в однофазных цепях переменного тока, организации многотарифного учета электроэнергии, измерения параметров сети.

ОБЛАСТЬ ПРИМЕНЕНИЯ

- Счетчик предназначен для локальной установки.
- Счетчик может использоваться в АСКУЭ для передачи накопленной информации по проводному интерфейсу RS485.

ФУНКЦИОНАЛЬНЫЕ ВОЗМОЖНОСТИ

- Наличие электронной пломбы крышки клеммной колодки (корпуса R5.1 и S7).
- Универсальный монтаж на DIN-рейку и плоскую поверхность (корпус R5.1).
- Замена батареи без вскрытия корпуса и проведения внеплановой поверки прибора (корпус S7).
- Учет и вывод на индикацию:
 - количества потребленной активной электроэнергии суммарно и отдельно по 4 тарифам на конец месяца и за 12 предыдущих месяцев;
 - количества потребленной активной электроэнергии суммарно и отдельно по 4 тарифам на конец суток за последние 44 суток.
- Защита памяти от несанкционированных изменений с помощью кнопок или по интерфейсу (два пароля для двух уровней доступа).
- Измеряет и отображает на ЖКИ:
 - текущее значение тока;
 - текущее значение напряжения;
 - частоту измерительной сети;
 - величину активной мощности;
 - коэффициент активной мощности.
- Фиксирует в журнале событий:
 - корректировки времени;
 - изменения в настройке прибора;
 - состояния электронной пломбы.

ТЕХНИЧЕСКИЕ ХАРАКТЕРИСТИКИ

Класс точности при измерении активной энергии	1
Число тарифов	4
Частота измерительной сети	50±2,5 Гц
Номинальное напряжение	230 В
Базовый (максимальный) ток	5 (60); 10 (100) А
Стартовый ток (чувствительность)	10; 20 мА
Глубина хранения суточных энергий, накопленных по тарифам	44 суток
Глубина хранения месячных энергий по тарифам	12 месяцев
Диапазон рабочих температур	от минус 45 до 70 °С
Диапазон рабочих фазных напряжений	(0,75 ... 1,15) Uном
Габаритные размеры:	
для корпуса S7	213,3x122x73 мм
для корпуса R5	110x89x72,5 мм
для корпуса R5.1	105x89,5x60,5 мм

СТРУКТУРА УСЛОВНОГО ОБОЗНАЧЕНИЯ

CE 102 M X X X X X X

**Дополнительные опции:****V** – электронная пломба крышки клеммной колодки**Интерфейс:****J** – оптопорт**A** – RS485**N** – внешнее питание интерфейса RS485**Базовый (максимальный) ток:****5** – 5 (60) А**8** – 10 (100) А**Номинальное напряжение:****4** – 230 В**Класс точности:****1** – 1**Тип корпуса:****S7** – крепление на 3 винта**R5** – крепление на DIN-рейку**R5.1** – универсальное крепление**ВАРИАНТЫ БАЗОВЫХ ИСПОЛНЕНИЙ****Счетчики локальной установки**

CE 102 M R5 145 A

CE 102 M R5 145 J

CE 102 M R5 148 J

CE 102 M R5 148 A

CE 102 M S7 148 JV

CE 102 M S7 148 AV

CE 102 M S7 145 JV

CE 102 M S7 145 AV

CE 102 M R5.1 145 AN

CE 102 M R5.1 145 AVN

CE 102 M R5.1 145 J

CE 102 M R5.1 145 JV

НАДЕЖНОСТЬ И ГАРАНТИЯ

Средняя наработка на отказ	220 000 часов
Межповерочный интервал для счетчика:	
для корпуса S7	16 лет
для корпусов R5, R5.1	10 лет
Гарантийный срок эксплуатации	5 лет
Средний срок службы	30 лет



ГОСТ Р 52320-2005 (МЭК 62052-11:2003)
ГОСТ Р 52322-2005 (МЭК 62053-21:2003)

CE 201 ОДНОФАЗНЫЙ МНОГОТАРИФНЫЙ СЧЕТЧИК АКТИВНОЙ ЭНЕРГИИ

корпус: S7

ИСПОЛНЕНИЯ С ИНТЕРФЕЙСАМИ

ОПТОПОРТ

RS485

RF433 MHz

PLC

GSM/GPRS

ETHERNET

НАЗНАЧЕНИЕ

Счетчик предназначен для измерения активной энергии в однофазных цепях переменного тока, организации многотарифного учета электроэнергии, измерения параметров однофазной сети.

ОБЛАСТЬ ПРИМЕНЕНИЯ

- Счетчик может использоваться в АСКУЭ для передачи измеренных или вычисленных параметров на диспетчерский пункт по контролю, учету и распределению электрической энергии.
- Счетчик может использоваться автономно (локально), вне АСКУЭ.

ФУНКЦИОНАЛЬНЫЕ ВОЗМОЖНОСТИ

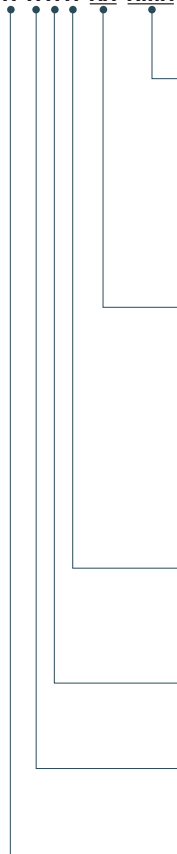
- Исполнения с одним и с двумя датчиками тока.
- Фиксация и хранение почасовых профилей нагрузки 96 суток.
- Наличие электронной пломбы крышки клеммной колодки.
- Исполнения с реле сигнализации (для управления внешним коммутационным аппаратом).
- Исполнения со встроенным реле управления нагрузкой 60 А.
- Измерение и отображение на ЖКИ текущих значений тока, напряжения, частоты, мощности.
- Возможность коррекции времени вручную и через интерфейс связи (суточный лимит – 30 секунд).
- Замена батареи без вскрытия корпуса и проведения внеплановой поверки прибора.
- Сигнализация отклонения от лимитов по мощности и потреблению, фиксация максимального значения мощности для каждого тарифа в течение месяца и контроль превышения лимита для выдачи счетчиком команды на срабатывание реле.
- Учет и вывод на индикацию:
 - количества потребленной активной электроэнергии суммарно и отдельно по 4 тарифам на конец месяца и за 12 предыдущих месяцев;
 - количества потребленной активной электроэнергии нарастающим итогом суммарно и отдельно по 4 тарифам на конец суток за 45 суток.
- Защита памяти от несанкционированных изменений с помощью кнопок или по интерфейсу (два пароля для двух уровней доступа).
- Фиксация в журнале событий:
 - 60 корректировок даты/времени;
 - 60 изменений в настройке прибора;
 - 60 состояний электронной пломбы;
 - 60 выходов за пределы допустимых значений фазных напряжений.

ТЕХНИЧЕСКИЕ ХАРАКТЕРИСТИКИ

Класс точности при измерении активной энергии	1
Число тарифов	4
Частота измерительной сети	50±2,5 Гц
Номинальное напряжение	230 В
Базовый (максимальный) ток	5 (60); 10 (100) А
Стартовый ток	10; 20 мА
Глубина хранения суточных энергий, накопленных по тарифам	45 суток
Глубина хранения месячных энергий по тарифам	12 месяцев
Время усреднения профилей нагрузки	3; 5; 10; 15; 30; 60 мин.
Глубина хранения каждого профиля	96 суток (при времени усреднения 60 мин.)
Диапазон рабочих температур	от минус 45 до 70 °С
Диапазон рабочих фазных напряжений	(0,75 ... 1,15) Уном
Габаритные размеры	213,3x122x73 мм

СТРУКТУРА УСЛОВНОГО ОБОЗНАЧЕНИЯ

СЕ 201 X X X X XX X...X

**Дополнительные опции:**

Обозначение встроенного модуля связи в соответствии с нормативно-технической документацией на модуль (для исполнений Р, R1, R2)

Z – с расширенным набором параметров

V – электронная пломба клеммной крышки

Q2 – реле управления нагрузкой на 60 А

Интерфейс:

J – оптопорт

A – RS485

P – PLC

G – GSM/GPRS

R1 – RF433 со встроенной антенной

R2 – RF433 с внешней антенной

Базовый (максимальный) ток:

5 – 5 (60) А

8 – 10 (100) А

Номинальное напряжение:

4 – 230 В

Класс точности:

1 – 1

Тип корпуса:

S7 – для установки на щиток

– счетчик с двумя датчиками тока

.1 – счетчик с одним датчиком тока

ВАРИАНТЫ БАЗОВЫХ ИСПОЛНЕНИЙ**Счетчики локальной установки**

CE 201 S7 145 JAVZ

CE 201 S7 148 JAVZ

CE 201.1 S7 145 JAVZ

CE 201.1 S7 148 JAVZ

Счетчики с модулями связи:

CE 201 S7 145 JGVZ

CE 201 S7 145 JPVZ CCME-0002

CE 201 S7 145 JGQ2VZ

CE 201 S7 145 JPQ2VZ CCME-0002

CE 201 S7 145 JR1Q2VZ CE831M03.03

CE 201 S7 145 JR1VZ CE831M03.03

CE 201 S7 145 JR2Q2VZ CE831M04.03

CE 201 S7 145 JR2VZ CE831M04.03

CE 201 S7 145 JAQ2VZ

CE 201 S7 148 JGVZ

CE 201 S7 148 JPVZ CCME-0002

CE 201 S7 148 JR1VZ CE831M03.03

CE 201 S7 148 JR2VZ CE831M04.03

CE 201.1 S7 145 JGVZ

CE 201.1 S7 145 JPVZ CCME-0002

CE 201.1 S7 145 JGQ2VZ

CE 201.1 S7 145 JPQ2VZ CCME-0002

CE 201.1 S7 145 JR1Q2VZ CE831M03.03

CE 201.1 S7 145 JR1VZ CE831M03.03

CE 201.1 S7 145 JR2Q2VZ CE831M04.03

CE 201.1 S7 148 JGVZ

CE 201.1 S7 148 JPVZ CCME-0002

CE 201.1 S7 148 JR1VZ CE831M03.03

CE 201.1 S7 148 JR2VZ CE831M04.03

НАДЕЖНОСТЬ И ГАРАНТИЯ

Средняя наработка на отказ	220 000 часов
Межповерочный интервал для счетчика	16 лет
Гарантийный срок эксплуатации	5 лет
Средний срок службы	30 лет



индикаторное устройство

CE 208 C2 ОДНОФАЗНЫЙ МНОГОТАРИФНЫЙ СЧЕТЧИК АКТИВНОЙ И РЕАКТИВНОЙ ЭНЕРГИИ



измерительный блок



АТТЕСТОВАНО
РОССЕТИ

ИСПОЛНЕНИЯ С ИНТЕРФЕЙСАМИ

ОПТОПОРТ RF433 MHz + PLC

НАЗНАЧЕНИЕ

Счетчик предназначен для измерения активной и реактивной энергии в однофазных цепях переменного тока, организации многотарифного учета электроэнергии в частном секторе с максимальной защитой от хищений.

ОБЛАСТЬ ПРИМЕНЕНИЯ

- Счетчик предназначен для использования в АСКУЭ для передачи измеренных параметров на диспетчерский пункт, а также удаленного управления нагрузкой потребителя.
- Счетчик имеет расщепленную архитектуру и предназначен для установки в частном секторе непосредственно на силовых проводах.

ФУНКЦИОНАЛЬНЫЕ ВОЗМОЖНОСТИ

- Конструктивно счетчик разделен на две части: измерительный блок и индикаторное устройство.

ИЗМЕРИТЕЛЬНЫЙ БЛОК:

- Устанавливается вне помещений на отводящих к потребителю силовых проводах.
- Передает информацию на УСПД посредством радиоканала RF433 МГц.
- Передает информацию на индикаторное устройство по каналу PLC без участия УСПД.
- Ведет учет активной и реактивной энергии.
- Конструктивно не предоставляет возможности осуществлять хищения электроэнергии.
- Обеспечивает управление нагрузкой потребителя с помощью встроенного реле с максимальным током до 80 А.
- Имеет полностью неразборную конструкцию.
- Ведет учет электроэнергии по 4 тарифам.
- Позволяет:
 - задавать до 36 различных суточных расписаний переключений тарифов 12 недельных программ;
 - задавать до 12 сезонных программ;
 - задавать до 50 исключительных дней (праздничных и перенесенных), тарификация в которых отличается от тарификации,

принятой в сезонной и недельной программах;

- задавать до 2 таблиц тарификации (основная и резервная) и дату перехода на резервную таблицу;
- вести архивы тарификации по 4 тарифам суммарной учтенной активной энергии за 36 предыдущих месяцев и за 180 предыдущих суток.
- Фиксирует почасовые (получасовые) профили нагрузки с глубиной хранения 360 (180) суток.
- Позволяет контролировать лимиты по мощности или по потреблению электроэнергии и сигнализировать об их превышении или отключать (ограничивать) потребителя.
- Обеспечивает отключение и включение силового реле в следующих режимах:
 - включение/отключение реле по команде, переданной оператором удаленно;
 - автоматическое отключение силового реле при превышении потребителем заданного лимита по мощности с последующим автоматическим включением реле через заданный период времени.

ИНДИКАТОРНОЕ УСТРОЙСТВО:

- Устанавливается непосредственно у потребителя, подключается к любой розетке в доме.
- Считывает информацию с измерительного блока по каналу PLC.

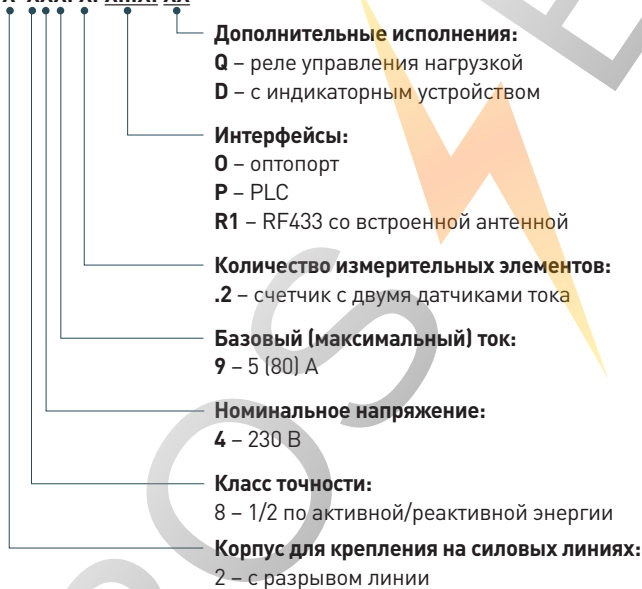
- Имеет две кнопки управления отображаемой информацией.
- Отображает на ЖКИ:
 - учетную активную энергию в сумме и по тарифам;
 - текущее напряжение сети;
 - текущий ток нагрузки в фазном и нулевом проводах;
 - текущую активную мощность;
 - текущую частоту сети;
 - текущие дату и время;
 - месячные накопления энергии за последние 13 месяцев;
 - суточные накопления энергии за последние 45 суток;
 - служебная информация измерительного блока (MAC-адрес, заводской номер и др.).

ТЕХНИЧЕСКИЕ ХАРАКТЕРИСТИКИ

Класс точности при измерении активной/реактивной энергии	1/2
Число тарифов	4
Частота измерительной сети	50±2,5 Гц
Номинальное напряжение	230 В
Базовый (максимальный) ток	5 (80) А
Стартовый ток (чувствительность)	10 мА
Глубина хранения суточных энергий по тарифам	180 суток
Глубина хранения месячных энергий по тарифам	36 месяцев
Количество профилей нагрузки	2
Время усреднения профилей нагрузки	30; 60 мин.
Глубина хранения каждого профиля	180; 360 суток
Диапазон рабочих температур: измерительный блок	от минус 40 до 70 °С
индикаторное устройство	от минус 20 до 70 °С
Диапазон рабочих фазных напряжений	(0,55 – 1,15) Uном
Габаритные размеры: измерительный блок	56x185x200 мм
индикаторное устройство	49x95x155 мм
Класс защиты от окружающей среды: измерительный блок	IP 64
индикаторное устройство	IP 51

СТРУКТУРА УСЛОВНОГО ОБОЗНАЧЕНИЯ

СЕ 208 СХ XXX. X. X...X. XX



ВАРИАНТЫ БАЗОВЫХ ИСПОЛНЕНИЙ

СЕ 208 С2 849.2.0PR1.QD
 СЕ 208 С2 849.2.0PR1.Q

НАДЕЖНОСТЬ И ГАРАНТИЯ

Средняя наработка на отказ	220 000 часов
Межповерочный интервал для счетчика	16 лет
Гарантийный срок эксплуатации	5 лет
Средний срок службы	16 лет



ГОСТ Р 52320-2005 (МЭК 62052-11:2003)
ГОСТ Р 52322-2005 (МЭК 62053-21:2003)
ГОСТ Р 52425-2005 (МЭК 62053-22:2003)

CE 208 ОДНОФАЗНЫЙ МНОГОТАРИФНЫЙ СЧЕТЧИК АКТИВНОЙ И РЕАКТИВНОЙ ЭНЕРГИИ



корпус: S7

ИСПОЛНЕНИЯ С ИНТЕРФЕЙСАМИ

ОПТОПОРТ RF433 MHz + PLC

НАЗНАЧЕНИЕ

Счетчик предназначен для измерения активной энергии в прямом и реактивной энергии в прямом и обратном направлениях в однофазных цепях переменного тока, организации многотарифного учета электроэнергии с максимальной защитой от хищений.

ОБЛАСТЬ ПРИМЕНЕНИЯ

Счетчик предназначен для использования в АСКУЭ для передачи измеренных параметров на диспетчерский пункт, а также удаленного управления нагрузкой потребителя.

ФУНКЦИОНАЛЬНЫЕ ВОЗМОЖНОСТИ

- Уникальный комбинированный канал связи RF433+PLC обеспечивает гарантированную 100% передачу данных диспетчеру.
- Наличие датчика магнитного поля, электронной пломбы корпуса и крышки клеммной колодки.
- Инициативная передача сообщений диспетчеру при срабатывании датчика или наступлении любого из 24 событий.
- Возможность задать определенное действие при наступлении события в счетчике:
 - отключение потребителя через встроенное реле;
 - срабатывание реле сигнализации;
 - включение звукового сигнала;
 - передача сообщения диспетчеру;
 - переход на специальный тариф/тарифную группу;
 - фиксирование показаний на данный момент;
 - введение лимита мощности потребителю.
- Обеспечивает отключение и включение встроенного реле в следующих режимах:
 - включение/отключение реле по команде, переданной диспетчером удаленно;
 - автоматическое отключение силового реле при превышении потребителем заданного лимита по мощности с последующим автоматическим включением реле через заданный период времени.

- Исполнения с одним и с двумя датчиками тока (измерителями).
- Вывод информации на дисплей прибора кодами OBIS.
- Возможность произвольной пользовательской настройки вывода информации на дисплей.
- Возможность введения предоплатной системы расчетов за электроэнергию.
- Измерение показателей качества сети и текущих параметров сети.
- Фиксация и хранение почасовых профилей нагрузки за последние 256 суток.
- Замена батареи без вскрытия корпуса и проведения внеплановой поверки прибора.
- Ведение 97 типов событий в 19 различных журналах с учетом времени нарушений, в том числе:
 - 60 несанкционированных действий;
 - 60 самодиагностик прибора;
 - 10 переходов на летнее/зимнее время;
 - 30 корректировок времени;
 - 160 различных программированных конфигураций прибора;
 - 30 переключений канала обмена;
 - 60 нештатных состояний сети, нагрузки или энергии;
 - 30 назначенных существенных событий.

ТЕХНИЧЕСКИЕ ХАРАКТЕРИСТИКИ

Класс точности при измерении активной/реактивной энергии	1/2
Число тарифов	4
Частота измерительной сети	50±2,5 Гц
Номинальное напряжение	230 В
Базовый (максимальный) ток	5 (80) А
Стартовый ток (чувствительность)	10 мА
Глубина хранения суточных энергий по тарифам	128 суток
Глубина хранения месячных энергий по тарифам	36 месяцев
Количество профилей нагрузки	4 (P+; P-; Q+; Q-)
Время усреднения профилей нагрузки	1; 3; 5; 10; 15; 30; 60 мин.
Глубина хранения каждого профиля	4; 12; 21; 42; 64; 128; 360 суток
Диапазон рабочих температур	от минус 45 до 70 °С
Диапазон рабочих фазных напряжений	(0,55 ... 1,15) Uном
Габаритные размеры	213,3x122x73 мм

СТРУКТУРА УСЛОВНОГО ОБОЗНАЧЕНИЯ

СЕ 208 XX. X X X. X. XXX. XXX. XXX

**ВАРИАНТЫ БАЗОВЫХ ИСПОЛНЕНИЙ**

Счетчики локальной установки

СЕ 208 S7.849.2.OPR1.QYUVFLZ RP01

СЕ 208 S7.849.1.OPR1.QYUVFLZ RP01

НАДЕЖНОСТЬ И ГАРАНТИЯ

Средняя наработка на отказ	220 000 часов
Межповерочный интервал для счетчика	16 лет
Гарантийный срок эксплуатации	5 лет
Средний срок службы	30 лет

ТРЕХФАЗНЫЕ ОДНОТАРИФНЫЕ СЧЕТЧИКИ АКТИВНОЙ, АКТИВНОЙ И РЕАКТИВНОЙ ЭНЕРГИИ

CE 300, CE 302



ГОСТ Р 52320-2005 (МЭК 62052-11:2003)
ГОСТ Р 52322-2005 (МЭК 62053-21:2003)
ГОСТ Р 52323-2005 (МЭК 62053-22:2003)
ГОСТ Р 52325-2005 (МЭК 62053-22:2003)

корпус: R31

S33

ИСПОЛНЕНИЯ С ИНТЕРФЕЙСАМИ

ОПТОПОРТ

НАЗНАЧЕНИЕ

Трехфазные счетчики предназначены для непосредственного или трансформаторного включения, однотарифного учета активной, активной и реактивной электрической энергии в трехфазных цепях переменного тока.

ОБЛАСТЬ ПРИМЕНЕНИЯ

- Счетчик предназначен для локальной установки.
- Счетчик CE 300 предназначен для измерения активной электроэнергии.
- Счетчик CE 302 предназначен для измерения активной и реактивной электроэнергии.

ФУНКЦИОНАЛЬНЫЕ ВОЗМОЖНОСТИ

- Учет электроэнергии в прямом и обратном направлениях.
- В качестве отсчетного устройства используется жидкокристаллический индикатор, который обеспечивает надежную защиту от электромагнитных воздействий.
- Малые значения стартовых токов обеспечивают высокую чувствительность счетчика.

ВАРИАНТЫ БАЗОВЫХ ИСПОЛНЕНИЙ

CE 300 R31 043 J	CE 300 S33 043 J
CE 300 R31 043 JY	CE 300 S33 043 JY
CE 300 R31 145 J	CE 300 S33 145 J
CE 300 R31 146 J	CE 300 S33 146 J
CE 302 R31 543 J	CE 302 S33 503 J
CE 302 R31 543 JY	CE 302 S33 503 JY
CE 302 R31 745 J	CE 302 S33 543 J
CE 302 R31 746 J	CE 302 S33 543 JY
CE 300 S33 003 J	CE 302 S33 745 J
CE 300 S33 003 JY	CE 302 S33 746 J

СТРУКТУРА УСЛОВНОГО ОБОЗНАЧЕНИЯ

CE 30X X X X X X

- Интерфейсы и дополнительные опции:**
Y – на два направления учета
J – оптопорт
- Номинальный, базовый (максимальный) ток:**
3 – 5 (10) А
5 – 5 (60) А
6 – 5 (100) А
- Номинальное напряжение:**
0 – 3x57,7/100 В
4 – 3x230/400 В
- Класс точн. по активной / реактивной энергии:**
0 – 0,5S
1 – 1
5 – 0,5S/0,5 для CE 302
7 – 1/1 для CE 302
- Тип корпуса:**
R31 – крепление на DIN-рейку
S33 – крепление на 3 винта
- Электроэнергия:**
0 – активная
2 – активная и реактивная

ТЕХНИЧЕСКИЕ ХАРАКТЕРИСТИКИ

Класс точности при измерении активной энергии	0,5S; 1
Класс точности при измерении реактивной энергии (только для CE 302)	0,5; 1
Частота измерительной сети	50±2,5 Гц
Номинальное напряжение	3x57,7/100 В; 3x230/400 В
Базовый (максимальный) ток	5 (10); 5 (60); 5 (100) А
Стартовый ток (чувствительность):	
для счетчиков непосредственного включения	20 мА
для счетчиков трансформаторного включения	5 мА
Диапазон рабочих температур	от минус 40 до 60 °С
Диапазон рабочих фазных напряжений	(0,75 ... 1,15) Уном
Габаритные размеры:	
для корпуса S33	235x169x70 мм
для корпуса R31	143x113x72,5 мм

НАДЕЖНОСТЬ И ГАРАНТИЯ

Средняя наработка на отказ	160 000 часов
Межповерочный интервал для счетчика	16 лет
Гарантийный срок эксплуатации	4 года
Средний срок службы	30 лет

ГОСТ Р 52320-2005 (МЭК 62052-11:2003)
ГОСТ Р 52322-2005 (МЭК 62053-21:2003)

ЦЭ6803В

ТРЕХФАЗНЫЕ ОДНОТАРИФНЫЕ СЧЕТЧИКИ АКТИВНОЙ ЭНЕРГИИ



корпус: ШЗЗ

P31

P32

НАЗНАЧЕНИЕ

Трехфазный счетчик непосредственного или трансформаторного включения предназначен для однотарифного учета активной электрической энергии в трехфазных цепях переменного тока.

ОБЛАСТЬ ПРИМЕНЕНИЯ

- Счетчик используется автономно (локально), вне АСКУЭ.

ФУНКЦИОНАЛЬНЫЕ ВОЗМОЖНОСТИ

- Механическое отсчетное устройство имеет магнитный экран и стопор обратного хода.
- Наличие шунта в качестве измерителя тока делает счетчик устойчивым к электромагнитным воздействиям.
- Корпус P32 предназначен для универсального монтажа на DIN-рейку или на 3 винта.
- Ударопрочные корпуса из негорючей пластмассы.
- Малые значения стартовых токов обеспечивают высокую чувствительность счетчика.

ВАРИАНТЫ БАЗОВЫХ ИСПОЛНЕНИЙ

- ЦЭ6803В 1 100В 5-7,5А 3ф.3пр. М7 P32
- ЦЭ6803В 1 230В 1-7,5А 3ф. 4пр. М7 P32
- ЦЭ6803В 1 230В 5-60А 3ф.4пр.М7 P32
- ЦЭ6803В 1 230В 10-100А 3ф.4пр. М7 P32
- ЦЭ6803В 1 230В 1-7,5А 3ф. 4пр. М7 P31
- ЦЭ6803В 1 230В 5-60А 3ф.4пр. М7 P31
- ЦЭ6803В 1 230В 10-100А 3ф.4пр. М7 P31
- ЦЭ6803В 1 230В 1-7,5А 3ф. 4пр. М7 ШЗЗ
- ЦЭ6803В 1 230В 5-60А 3ф.4пр. М7 ШЗЗ
- ЦЭ6803В 1 230В 10-100А 3ф.4пр. М7 ШЗЗ

ТЕХНИЧЕСКИЕ ХАРАКТЕРИСТИКИ

Класс точности при измерении активной энергии	1
Частота измерительной сети	50±2,5 Гц
Номинальное напряжение	2х100 В; 3х230/400 В
Базовый (максимальный) ток	1 (7,5); 5 (7,5); 5 (60); 10 (100) А
Стартовый ток (чувствительность):	
для счетчиков непосредственного включения	10; 20 мА
для счетчиков трансформаторного включения	10 мА
Диапазон рабочих температур	от минус 40 до 70 °С
Диапазон рабочих фазных напряжений	(0,7 ... 1,15) Uном
Габаритные размеры:	
для корпуса P32	143х170х52 мм
для корпуса P31	169х235х70 мм
для корпуса ШЗЗ	143х113х66,5 мм

НАДЕЖНОСТЬ И ГАРАНТИЯ

Средняя наработка на отказ	220 000 часов
Межповерочный интервал для счетчика	16 лет
Гарантийный срок эксплуатации	4 года
Средний срок службы	30 лет

СТРУКТУРА УСЛОВНОГО ОБОЗНАЧЕНИЯ

ЦЭ6803В X X X-X X X X X

Тип отсчетного механизма:

- P32 – универсальное крепление
- P31 – крепление на DIN-рейку
- ШЗЗ – крепление на 3 винта

Тип отсчетного устройства:

- M7 – электромеханическое семиразрядное

Схемы включения:

- 3ф.3пр. – для трехфазных трехпроводных счетчиков
- 3ф.4пр. – для трехфазных четырехпроводных счетчиков

Максимальный ток:

- 7,5 А; 10 А; 60 А; 100 А

Номинальный (базовый) ток:

- 1 А; 5 А; 10 А

Номинальное напряжение:

- 230 В (фазное для четырехпроводных)
- 100 В (линейное для трехпроводных)

Класс точности: 1

Габаритные размеры см. в приложении



CE 301 ТРЕХФАЗНЫЙ МНОГОТАРИФНЫЙ СЧЕТЧИК АКТИВНОЙ ЭНЕРГИИ

Счетчик дополнительно комплектуется малой крышкой клеммной колодки.

корпус: R33

ИСПОЛНЕНИЯ С ИНТЕРФЕЙСАМИ

ОПТОПОРТ

RS485

НАЗНАЧЕНИЕ

Счетчик является трехфазным, трансформаторного или непосредственного включения, предназначен для измерения активной электрической энергии, мощности, частоты, углов между векторами фазных напряжений и векторами фазных токов и напряжений, среднеквадратического значения напряжения, силы тока.

ОБЛАСТЬ ПРИМЕНЕНИЯ

- Счетчик предназначен для локальной установки.
- Счетчик может использоваться в АСКУЭ для передачи накопленной информации по проводному интерфейсу RS485.

ФУНКЦИОНАЛЬНЫЕ ВОЗМОЖНОСТИ

- Наличие двух клеммных крышек позволяет устанавливать счетчик как на плоскую поверхность, так и на DIN-рейку.
- Фиксация и хранение почасовых профилей нагрузки 255 суток.
- Наличие электронной пломбы крышки клеммной колодки.
- Исполнения с реле сигнализации (для управления внешним коммутационным аппаратом).
- Измерение и отображение на ЖКИ текущих значений тока, напряжения, частоты, мощности.
- Замена батареи без вскрытия корпуса и проведения внеплановой проверки прибора.
- Питание прибора как от фазного напряжения (наличие 1 фазы), так и от линейного (обрыв нуля).
- Сигнализация отклонения от лимитов по мощности и потреблению, фиксация максимального значения мощности для каждого тарифа в течение месяца и контроль превышения лимита для выдачи счетчиком команды на срабатывание внешнего реле.
- Учет и вывод на индикацию:
 - количества потребленной активной электроэнергии суммарно и раздельно по 4 тарифам на конец месяца и за 12 предыдущих месяцев;
 - количества потребленной активной электроэнергии суммарно и раздельно по 4 тарифам на конец суток за последние 129 суток.
- Защита памяти от несанкционированных изменений с помощью кнопок или по интерфейсу (два пароля для двух уровней доступа).
- Измерение отдельно по каждой фазе:
 - активной энергии;
 - текущего значения тока;
 - текущего значения напряжения;
 - текущего значения частоты сети;
 - текущего значения мощности;
 - угла сдвига между фазами;
 - угла между векторами тока и напряжения фазы;
 - коэффициента активной мощности фазы.
- Фиксация в журнале событий:
 - 100 корректировок времени;
 - 100 изменений в настройке прибора;
 - 50 состояний электронной пломбы;
 - 100 событий состояния реле;
 - 200 выходов за пределы допустимых значений фазных напряжений.

ТЕХНИЧЕСКИЕ ХАРАКТЕРИСТИКИ

Класс точности при измерении активной энергии	0,5S; 1
Число тарифов	4
Частота измерительной сети	50±2,5 Гц
Номинальное напряжение	3x57,7/100; 3x230/400 В
Базовый (максимальный) ток	5 (10); 5 (60); 5 (100) А
Стартовый ток (чувствительность):	
для счетчиков непосредственного включения	20 мА
для счетчиков трансформаторного включения	5 мА
Глубина хранения суточных энергий, накопленных по тарифам	129 суток
Глубина хранения месячных энергий по тарифам	37 месяцев
Количество профилей нагрузки	до 2 (P+, P-)
Время усреднения профилей нагрузки	1; 2; 3; 4; 5; 6; 10; 12; 15; 20; 30; 60 мин.
Глубина хранения каждого профиля	255 суток (при времени усреднения 60 мин.)
Диапазон рабочих температур	от минус 40 до 60 °С
Диапазон рабочих фазных напряжений	(0,75 ... 1,15) Uном
Габаритные размеры, не более	72,5x143x151,5 мм

СТРУКТУРА УСЛОВНОГО ОБОЗНАЧЕНИЯ

CE 301 X X X X X...X

Дополнительные исполнения:

- J** – оптопорт
- A** – RS485
- Q** – реле переменного тока для управления внешним коммутационным устройством
- Y** – на два направления учета
- V** – электронная пломба клеммной крышки
- Z** – резервный источник питания

Номинальный, базовый (максимальный) ток:

- 3** – 5 (10) А
- 5** – 5 (60) А
- 6** – 5 (100) А

Номинальное напряжение:

- 4** – 3x230/400 В

Класс точности по активной/реактивной энергии:

- 0** – 0,5S
- 1** – 1

R33 – крепление на DIN-рейку**ВАРИАНТЫ БАЗОВЫХ ИСПОЛНЕНИЙ****Счетчики локальной установки**

- CE 301 R33 043 JAQVZ
- CE 301 R33 043 JAVZ
- CE 301 R33 145 JAQVZ
- CE 301 R33 145 JAVZ
- CE 301 R33 146 JAQVZ
- CE 301 R33 146 JAVZ

НАДЕЖНОСТЬ И ГАРАНТИЯ

Средняя наработка на отказ	220 000 часов
Межповерочный интервал для счетчика	10 лет
Гарантийный срок эксплуатации	4 года
Средний срок службы	30 лет



CE 301 ТРЕХФАЗНЫЙ МНОГОТАРИФНЫЙ СЧЕТЧИК АКТИВНОЙ ЭНЕРГИИ

корпус: S31

ИСПОЛНЕНИЯ С ИНТЕРФЕЙСАМИ

ОПТОПОРТ

RS485

RF433 MHz

PLC

GSM/GPRS

НАЗНАЧЕНИЕ

Счетчик является трехфазным, трансформаторного или непосредственного включения, предназначен для измерения активной электрической энергии, мощности, частоты, углов между векторами фазных напряжений и векторами фазных токов и напряжений, среднеквадратического значения напряжения, силы тока.

ОБЛАСТЬ ПРИМЕНЕНИЯ

- Счетчик может использоваться в АСКУЭ для передачи измеренных или вычисленных параметров на диспетчерский пункт по контролю, учету и распределению электрической энергии.
- Счетчик может использоваться автономно (локально), вне АСКУЭ.

ФУНКЦИОНАЛЬНЫЕ ВОЗМОЖНОСТИ

- Учет электроэнергии в прямом и обратном направлениях.
- Фиксация и хранение почасовых профилей нагрузки 255 суток.
- Наличие электронной пломбы крышки клеммной колодки.
- Исполнения с реле сигнализации (для управления внешним коммутационным аппаратом).
- Измерение и отображение на ЖКИ текущих значений тока, напряжения, частоты, мощности.
- Замена батареи без вскрытия корпуса и проведения внеплановой поверки прибора.
- Питание прибора как от фазного напряжения (наличие 1 фазы), так и от линейного (обрыв нуля).
- Сигнализация отклонения от лимитов по мощности и потреблению, фиксация максимального значения мощности для каждого тарифа в течение месяца и контроль превышения лимита для выдачи счетчиком команды на срабатывание внешнего реле.
- Учет и вывод на индикацию:
 - количества потребленной активной электроэнергии суммарно и раздельно по 4 тарифам на конец месяца и за 12 предыдущих месяцев;
 - количества потребленной активной электроэнергии суммарно и раздельно по 4 тарифам на конец суток за последние 129 суток.

- Защита памяти от несанкционированных изменений с помощью кнопок или по интерфейсу (два пароля для двух уровней доступа).
- Измерение отдельно по каждой фазе:
 - активной энергии;
 - текущего значения тока;
 - текущего значения напряжения;
 - текущего значения частоты сети;
 - текущего значения мощности;
 - угла сдвига между фазами;
 - угла между векторами тока и напряжения фазы;
 - коэффициента активной мощности фазы.
- Фиксация в журнале событий:
 - 100 корректировок времени;
 - 100 изменений в настройке прибора;
 - 50 состояний электронной пломбы;
 - 100 событий состояния реле;
 - 200 выходов за пределы допустимых значений фазных напряжений.

ТЕХНИЧЕСКИЕ ХАРАКТЕРИСТИКИ

Класс точности при измерении активной энергии	0,5S; 1
Число тарифов	4
Частота измерительной сети	50±2,5 Гц
Номинальное напряжение	3x57,7/100; 3x230/400 В
Базовый (максимальный) ток	5 (10); 5 (60); 5 (100) А
Стартовый ток (чувствительность):	
для счетчиков непосредственного включения	20 мА
для счетчиков трансформаторного включения	5 мА
Глубина хранения суточных энергий, накопленных по тарифам	129 суток
Глубина хранения месячных энергий по тарифам	37 месяцев
Количество профилей нагрузки	до 2 (P+, P-)
Время усреднения профилей нагрузки	1; 2; 3; 4; 5; 6; 10; 12; 15; 20; 30; 60 мин.
Глубина хранения каждого профиля	255 суток (при времени усреднения 60 мин.)
Диапазон рабочих температур	от минус 40 до 60 °С
Диапазон рабочих фазных напряжений	(0,75 ... 1,15) Уном
Габаритные размеры, не более	73x177x212 мм

СТРУКТУРА УСЛОВНОГО ОБОЗНАЧЕНИЯ

СЕ 301 X X X X X...X

Дополнительные исполнения:

- J** – оптопорт
- A** – RS485
- P** – PLC
- G** – GSM/GPRS
- R1** – RF433 со встроенной антенной
- R2** – RF433 с выносной антенной
- Q** – управление внешним коммутационным устройством
- Y** – на два направления учета
- V** – электронная пломба клеммной крышки
- Z(12)** – резервное питание и подсветка индикатора

Номинальный базовый (максимальный) ток:

- 3** – 5 (10) А
- 5** – 5 (60) А
- 6** – 5 (100) А

Номинальное напряжение (фазное):

- 0** – 3x57,7/100 В
- 4** – 3x230/400 В

Класс точности по активной энергии:

- 0** – 0,5S
- 1** – 1

Тип корпуса:

- S31** – крепление на 3 винта

ВАРИАНТЫ БАЗОВЫХ ИСПОЛНЕНИЙ**Счетчики локальной установки**

- CE 301 S31 003 JAQVZ
- CE 301 S31 003 JAQVZ(12)
- CE 301 S31 003 JAVZ
- CE 301 S31 003 JAVZ(12)
- CE 301 S31 003 JAYVZ
- CE 301 S31 003 JAYVZ(12)
- CE 301 S31 043 JAQVZ
- CE 301 S31 043 JAQVZ(12)
- CE 301 S31 043 JAQVYZ
- CE 301 S31 043 JAVZ
- CE 301 S31 043 JAVZ(12)
- CE 301 S31 043 JAYVZ
- CE 301 S31 145 JAQVZ
- CE 301 S31 145 JAVZ
- CE 301 S31 145 JAVZ(12)
- CE 301 S31 146 JAQVZ
- CE 301 S31 146 JAVZ
- CE 301 S31 146 JAVZ(12)

Счетчики с модулями связи

- CE 301 S31 043 JPVZ
- CE 301 S31 043 JPVZ(12)
- CE 301 S31 145 JGQVZ
- CE 301 S31 145 JGQVZ(12)
- CE 301 S31 145 JGVZ
- CE 301 S31 145 JGVZ(12)
- CE 301 S31 145 JPQVZ
- CE 301 S31 145 JPVZ
- CE 301 S31 145 JPVZ(12)
- CE 301 S31 146 JGQVZ
- CE 301 S31 146 JGQVZ(12)
- CE 301 S31 146 JGVZ
- CE 301 S31 146 JGVZ(12)
- CE 301 S31 146 JPQVZ
- CE 301 S31 146 JPVZ
- CE 301 S31 146 JPVZ(12)

НАДЕЖНОСТЬ И ГАРАНТИЯ

Средняя наработка на отказ	220 000 часов
Межповерочный интервал для счетчика	10 лет
Гарантийный срок эксплуатации	4 года
Средний срок службы	30 лет



CE 303 ТРЕХФАЗНЫЙ МНОГОТАРИФНЫЙ СЧЕТЧИК АКТИВНОЙ И РЕАКТИВНОЙ ЭНЕРГИИ

Счетчик дополнительно комплектуется малой крышкой клеммной колодки.



корпус: R33

ИСПОЛНЕНИЯ С ИНТЕРФЕЙСАМИ

ОПТОПОРТ

RS485

НАЗНАЧЕНИЕ

Счетчик является трехфазным, трансформаторного или непосредственного включения, предназначен для измерения активной и реактивной электрической энергии, мощности, частоты, коэффициентов активной и реактивной мощностей, углов между векторами фазных напряжений и векторами фазных токов и напряжений, среднеквадратического значения напряжения, силы тока.

ОБЛАСТЬ ПРИМЕНЕНИЯ

- Счетчик предназначен для локальной установки.
- Счетчик может использоваться в АСКУЭ для передачи накопленной информации по проводному интерфейсу RS485.

ФУНКЦИОНАЛЬНЫЕ ВОЗМОЖНОСТИ

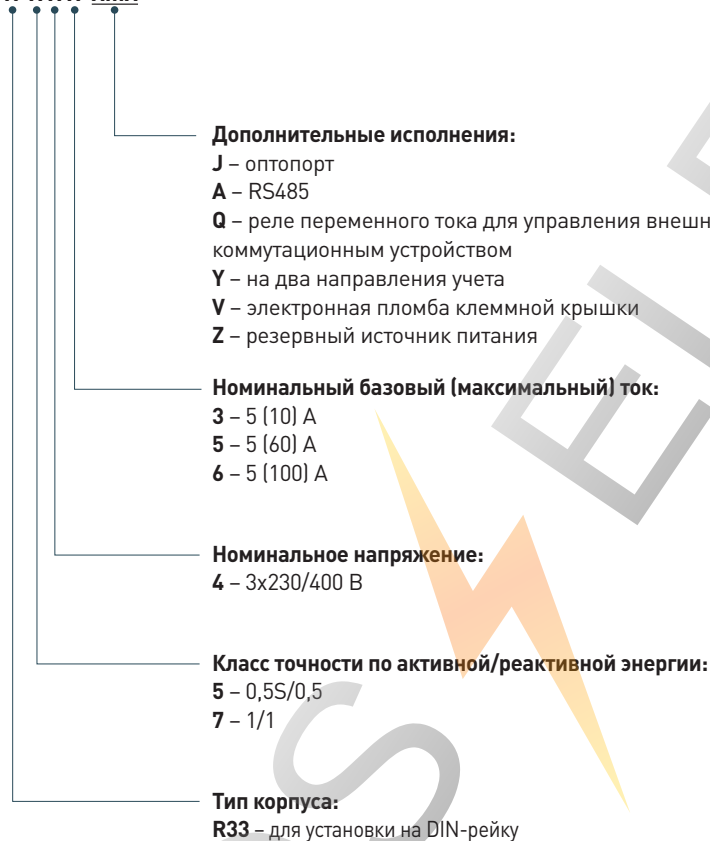
- Наличие двух клеммных крышек позволяет устанавливать счетчик как на плоскую поверхность, так и на DIN-рейку.
- Фиксация и хранение почасовых профилей нагрузки 255 суток.
- Наличие электронной пломбы крышки клеммной колодки.
- Исполнения с реле сигнализации (для управления внешним коммутационным аппаратом).
- Измерение и отображение на ЖКИ текущих значений тока, напряжения, частоты, мощности.
- Замена батареи без вскрытия корпуса и проведения внеплановой проверки прибора.
- Питание прибора как от фазного напряжения (наличие 1 фазы), так и от линейного (обрыв нуля).
- Сигнализация отклонения от лимитов по мощности и потреблению, фиксация максимального значения мощности для каждого тарифа в течение месяца и контроль превышения лимита для выдачи счетчиком команды на срабатывание внешнего реле.
- Учет и вывод на индикацию:
 - количества потребленной активной и реактивной электроэнергии суммарно и раздельно по 4 тарифам на конец месяца и за 12 предыдущих месяцев;
 - количества потребленной активной и реактивной электроэнергии суммарно и раздельно по 4 тарифам на конец суток за последние 129 суток.
- Защита памяти от несанкционированных изменений с помощью кнопок или по интерфейсу (два пароля для двух уровней доступа).
- Измерение отдельно по каждой фазе:
 - активной энергии;
 - реактивной энергии;
 - текущего значения тока;
 - текущего значения напряжения;
 - текущего значения частоты сети;
 - текущего значения мощности;
 - угла сдвига между фазами;
 - угла между векторами тока и напряжения фазы;
 - коэффициента активной мощности фазы;
 - коэффициента реактивной мощности фазы.
- Фиксация в журнале событий:
 - 100 корректировок времени;
 - 100 изменений в настройке прибора;
 - 50 состояний электронной пломбы;
 - 100 событий состояния реле;
 - 200 выходов за пределы допустимых значений фазных напряжений.

ТЕХНИЧЕСКИЕ ХАРАКТЕРИСТИКИ

Класс точности при измерении активной/реактивной энергии	0,5S/0,5; 1/1
Число тарифов	4
Частота измерительной сети	50±2,5 Гц
Номинальное напряжение	3х57,7/100; 3х230/400 В
Базовый (максимальный) ток	5 (10); 5 (60); 5 (100) А
Стартовый ток (чувствительность):	
для счетчиков непосредственного включения	20 мА
для счетчиков трансформаторного включения	5 мА
Глубина хранения суточных энергий, накопленных по тарифам	129 суток
Глубина хранения месячных энергий по тарифам	37 месяцев
Количество профилей нагрузки	до 4 (P+, P-, Q+, Q-)
Время усреднения профилей нагрузки	1; 2; 3; 4; 5; 6; 10; 12; 15; 20; 30; 60 мин.
Глубина хранения каждого профиля	255 суток (при времени усреднения 60 мин.)
Диапазон рабочих температур	от минус 40 до 60 °С
Диапазон рабочих фазных напряжений	(0,75 ... 1,15) Uном
Габаритные размеры, не более	72,5х143х151,5 мм

СТРУКТУРА УСЛОВНОГО ОБОЗНАЧЕНИЯ

CE 303 X X X X X...X

**ВАРИАНТЫ БАЗОВЫХ ИСПОЛНЕНИЙ****Счетчики локальной установки**

CE 303 R33 543 JAQVZ
 CE 303 R33 543 JAVZ
 CE 303 R33 745 JAVZ
 CE 303 R33 746 JAQVZ
 CE 303 R33 746 JAVZ

НАДЕЖНОСТЬ И ГАРАНТИЯ

Средняя наработка на отказ	220 000 часов
Межповерочный интервал для счетчика	10 лет
Гарантийный срок эксплуатации	4 года
Средний срок службы	30 лет



корпус: S31

ГОСТ 31818.11-2012 ГОСТ 31819.22-2012
ГОСТ 31819.21-2012 ГОСТ 31819.23-2012

CE 303 ТРЕХФАЗНЫЙ МНОГОТАРИФНЫЙ СЧЕТЧИК АКТИВНОЙ И РЕАКТИВНОЙ ЭНЕРГИИ



ИСПОЛНЕНИЯ С ИНТЕРФЕЙСАМИ

ОПТОПОРТ

RS485

RF433 MHz

PLC

GSM/GPRS

ETHERNET

НАЗНАЧЕНИЕ

Счетчик является трехфазным универсальным, трансформаторного или непосредственного включения, предназначен для измерения активной и реактивной электрической энергии, мощности, частоты напряжения, коэффициентов активной и реактивной мощностей, углов между векторами фазных напряжений и векторами фазных токов и напряжений, среднеквадратического значения напряжения, силы тока.

ОБЛАСТЬ ПРИМЕНЕНИЯ

- Счетчик может использоваться в АСКУЭ для передачи измеренных или вычисленных параметров на диспетчерский пункт по контролю, учету и распределению электрической энергии.
- Счетчик может использоваться автономно (локально), вне АСКУЭ.

ФУНКЦИОНАЛЬНЫЕ ВОЗМОЖНОСТИ

- Учет электроэнергии в прямом и обратном направлениях.
- Фиксация и хранение почасовых профилей нагрузки 255 суток.
- Наличие электронной пломбы крышки клеммной колодки.
- Исполнения с реле сигнализации (для управления внешним коммутационным аппаратом).
- Измерение и отображение на ЖКИ текущих значений тока, напряжения, частоты, мощности.
- Замена батареи без вскрытия корпуса и проведения внеплановой поверки прибора.
- Питание прибора как от фазного напряжения (наличие 1 фазы), так и от линейного (обрыв нуля).
- Сигнализация отклонения от лимитов по мощности и потреблению, фиксация максимального значения мощности для каждого тарифа в течение месяца и контроль превышения лимита для выдачи счетчиком команды на срабатывание внешнего реле.
- Учет и вывод на индикацию:
 - количества потребленной активной и реактивной электроэнергии суммарно и отдельно по 4 тарифам на конец месяца и за 12 предыдущих месяцев;
 - количества потребленной активной и реактивной электроэнергии суммарно и отдельно по 4 тарифам на конец суток за последние 129 суток.

- Защита памяти от несанкционированных изменений с помощью кнопок или по интерфейсу (два пароля для двух уровней доступа).
- Измерение отдельно по каждой фазе:
 - активной энергии;
 - реактивной энергии;
 - текущего значения тока;
 - текущего значения напряжения;
 - текущего значения частоты сети;
 - текущего значения мощности;
 - угла сдвига между фазами;
 - угла между векторами тока и напряжения фазы;
 - коэффициента активной мощности фазы;
 - коэффициента реактивной мощности фазы.
- Фиксация в журнале событий:
 - 100 корректировок времени;
 - 100 изменений в настройке прибора;
 - 50 состояний электронной пломбы;
 - 100 событий состояния реле;
 - 200 выходов за пределы допустимых значений фазных напряжений.

ТЕХНИЧЕСКИЕ ХАРАКТЕРИСТИКИ

Класс точности при измерении активной/реактивной энергии	0,5S/0,5; 1/1
Число тарифов	4
Частота измерительной сети	50±2,5 Гц
Номинальное напряжение	3x57,7/100; 3x230/400 В
Базовый (максимальный) ток	5 (10); 5 (60); 5 (100) А
Стартовый ток (чувствительность):	
для счетчиков непосредственного включения	20 мА
для счетчиков трансформаторного включения	5 мА
Глубина хранения суточных энергий, накопленных по тарифам	129 суток
Глубина хранения месячных энергий по тарифам	37 месяцев
Количество профилей нагрузки	до 4 (P+, P-, Q+, Q-)
Время усреднения профилей нагрузки	1; 2; 3; 4; 5; 6; 10; 12; 15; 20; 30; 60 мин.
Глубина хранения каждого профиля	255 суток (при времени усреднения 60 мин.)
Диапазон рабочих температур	от минус 40 до 60 °С
Диапазон рабочих фазных напряжений	(0,75 ... 1,15) Уном
Габаритные размеры, не более	73 x 177 x 212 мм

СТРУКТУРА УСЛОВНОГО ОБОЗНАЧЕНИЯ

СЕ 303 X X X X X...X X...X

Обозначение встроенного модуля связи в соответствии с нормативно-технической документацией на модуль (для исполнений P, R1, R2)

Дополнительные исполнения:

- J** – оптопорт
- A** – RS485
- P** – PLC
- R1** – RF433 со встроенной антенной
- R2** – RF433 с выносной антенной
- G** – GSM/GPRS
- Q** – управление внешним коммутационным устройством
- Y** – на два направления учета
- V** – электронная пломба клеммной крышки
- Z (12)** – резервное питание и подсветка индикатора

Номинальный, базовый (максимальный) ток:

- 3** – 5 (10) А
- 5** – 5 (60) А
- 6** – 5 (100) А

Номинальное напряжение (фазное):

- 0** – 3x57,7/100 В
- 4** – 3x230/400 В

Класс точности по активной/реактивной энергии:

- 5** – 0,5S/0,5
- 7** – 1/1

Тип корпуса:

- S31** – крепление на 3 винта

ВАРИАНТЫ БАЗОВЫХ ИСПОЛНЕНИЙ**Счетчики локальной установки**

- CE 303 S31 503 JAQVZ
- CE 303 S31 503 JAVZ
- CE 303 S31 503 JAYVZ
- CE 303 S31 543 JAQVZ
- CE 303 S31 543 JAVZ
- CE 303 S31 543 JAYVZ
- CE 303 S31 745 JAQVZ
- CE 303 S31 745 JAVZ
- CE 303 S31 746 JAQVZ
- CE 303 S31 746 JAVZ

Счетчики с модулями связи

- CE 303 S31 503 JGVZ
- CE 303 S31 503 JGVZ(12)
- CE 303 S31 503 JGYQVZ
- CE 303 S31 503 JGVZ
- CE 303 S31 543 JR1VZ CE831M01.03
- CE 303 S31 543 JR1QVZ CE831M01.03
- CE 303 S31 543 JGQVZ
- CE 303 S31 543 JGQVZ(12)
- CE 303 S31 543 JGVZ
- CE 303 S31 543 JGVZ(12)
- CE 303 S31 543 JPQVZ
- CE 303 S31 543 JPVZ
- CE 303 S31 543 JPVZ(12)
- CE 303 S31 745 JR1VZ CE831M01.03
- CE 303 S31 745 JGQVZ
- CE 303 S31 745 JGVZ
- CE 303 S31 745 JPVZ
- CE 303 S31 746 JGVZ
- CE 303 S31 746 JPVZ
- CE 303 S31 746 JR1VZ CE831M01.03

НАДЕЖНОСТЬ И ГАРАНТИЯ

Средняя наработка на отказ	220 000 часов
Межповерочный интервал для счетчика	16 лет
Гарантийный срок эксплуатации	4 года
Средний срок службы	30 лет



ГОСТ 31818.11-2012 ГОСТ 31819.22-2012
ГОСТ 31819.21-2012 ГОСТ 31819.23-2012

CE 303 ТРЕХФАЗНЫЙ МНОГОТАРИФНЫЙ СЧЕТЧИК АКТИВНОЙ И РЕАКТИВНОЙ ЭНЕРГИИ



корпус: S34

ИСПОЛНЕНИЯ С ИНТЕРФЕЙСАМИ

ОПТОПОРТ

RS485

RF433 MHz

PLC

GSM/GPRS

НАЗНАЧЕНИЕ

Счетчик является трехфазным, непосредственного включения, предназначен для измерения активной и реактивной электрической энергии, мощности, частоты, коэффициентов активной и реактивной мощностей, углов между векторами фазных напряжений и векторами фазных токов и напряжений, среднеквадратического значения напряжения, силы тока.

ОБЛАСТЬ ПРИМЕНЕНИЯ

■ Счетчик предназначен для использования в АСКУЭ для передачи измеренных параметров на диспетчерский пункт, а также удаленного управления нагрузкой потребителя.

ФУНКЦИОНАЛЬНЫЕ ВОЗМОЖНОСТИ

- Наличие трехфазного реле управления нагрузкой.
- Фиксация и хранение почасовых профилей нагрузки 255 суток.
- Наличие электронной пломбы крышки клеммной колодки.
- Измерение и отображение на ЖКИ текущих значений тока, напряжения, частоты, мощности.
- Замена батареи без вскрытия корпуса и проведения внеплановой поверки прибора.
- Питание прибора как от фазного напряжения (наличие 1 фазы), так и от линейного (обрыв нуля).
- Сигнализация отклонения от лимитов по мощности и потреблению, фиксация максимального значения мощности для каждого тарифа в течение месяца и контроль превышения лимита для выдачи счетчиком команды на срабатывание реле управления нагрузкой.
- Учет и вывод на индикацию:
 - количества потребленной активной и реактивной электроэнергии суммарно и раздельно по 4 тарифам на конец месяца и за 12 предыдущих месяцев;
 - количества потребленной активной и реактивной электроэнергии суммарно и раздельно по 4 тарифам на конец суток за последние 129 суток.
- Защита памяти от несанкционированных изменений с помощью кнопок или по интерфейсу (два пароля для двух уровней доступа).

- Измерение отдельно по каждой фазе:
 - активной энергии;
 - реактивной энергии;
 - текущего значения тока;
 - текущего значения напряжения;
 - текущего значения частоты сети;
 - текущего значение мощности;
 - угла сдвига между фазами;
 - угла между векторами тока и напряжения фазы;
 - коэффициента активной мощности фазы;
 - коэффициента реактивной мощности фазы.
- Фиксация в журнале событий:
 - 100 корректировок времени;
 - 100 изменений в настройке прибора;
 - 50 состояний электронной пломбы;
 - 100 событий состояния реле;
 - 200 выходов за пределы допустимых значений фазных напряжений.

ТЕХНИЧЕСКИЕ ХАРАКТЕРИСТИКИ

Класс точности при измерении активной/реактивной энергии	1/1
Число тарифов	4
Частота измерительной сети	50±2,5 Гц
Номинальное напряжение	3x230/400 В
Базовый (максимальный) ток	5 (60) А
Стартовый ток (чувствительность)	20 мА
Глубина хранения суточных энергий, накопленных по тарифам	129 суток
Глубина хранения месячных энергий по тарифам	37 месяцев
Количество профилей нагрузки	до 4 (P+, P-, Q+, Q-)
Время усреднения профилей нагрузки	1; 2; 3; 4; 5; 6; 10; 12; 15; 20; 30; 60 мин.
Глубина хранения каждого профиля	255 суток (при времени усреднения 60 мин.)*
Диапазон рабочих температур	от минус 40 до 60 °С
Диапазон рабочих фазных напряжений	(0,75 ... 1,15) Uном
Габаритные размеры, не более	85x175x280 мм

СТРУКТУРА УСЛОВНОГО ОБОЗНАЧЕНИЯ

CE 303 X X X X X...X

Дополнительные исполнения:

- J** – оптопорт
- A** – RS485
- P** – PLC
- R1** – RF433 со встроенной антенной
- R2** – RF433 с выносной антенной
- G** – GSM/GPRS
- Q2** – реле управления нагрузкой
- V** – электронная пломба клеммной крышки
- Z(12)** – резервное питание и подсветка индикатора

Номинальный, базовый (максимальный) ток:

5 – 5(60) А

Номинальное напряжение (фазное):

4 – 3x230/400 В

Класс точности по активной/реактивной энергии:

7 – 1/1

Тип корпуса:

S34 – крепление на 3 винта

ВАРИАНТЫ БАЗОВЫХ ИСПОЛНЕНИЙ**Счетчики с модулями связи**

- CE 303 S34 745 JGQ2VZ
- CE 303 S34 745 JGQ2VZ(12)
- CE 303 S34 745 JR1Q2VZ CE901*
- CE 303 S34 745 JR1Q2VZ CE831M01.03
- CE 303 S34 745 JR2Q2VZ CE831M02.03
- CE 303 S34 745 JR2Q2VZ CE831M02.03 CE901*
- CE 303 S34 745 JAQ2VZ
- CE 303 S34 745 JAQ2VZ(12)
- CE 303 S34 745 JPQ2VZ
- CE 303 S34 745 JPQ2VZ(12)

* CE901 – выносное индикаторное устройство.

НАДЕЖНОСТЬ И ГАРАНТИЯ

Средняя наработка на отказ	220 000 часов
Межповерочный интервал для счетчика	16 лет
Гарантийный срок эксплуатации	4 года
Средний срок службы	30 лет



корпус: Ш31

ГОСТ Р 52320-2005 (МЭК 62052-11:2003)
ГОСТ Р 52322-2005 (МЭК 62053-21:2003)ГОСТ Р 52323-2005 (МЭК 62053-22:2003)
ГОСТ Р 52425-2005 (МЭК 62053-22:2003)

ЦЭ6850М ТРЕХФАЗНЫЙ МНОГОТАРИФНЫЙ СЧЕТЧИК АКТИВНОЙ И РЕАКТИВНОЙ ЭНЕРГИИ

ИСПОЛНЕНИЯ С ИНТЕРФЕЙСАМИ

ОПТОПОРТ

RS232

RS485

НАЗНАЧЕНИЕ

Счетчик предназначен для измерения активной и реактивной электрической энергии, активной, реактивной и полной мощности, коэффициента мощности, среднеквадратического значения напряжения и силы тока по трем фазам в трехфазных цепях переменного тока и организации многотарифного учета электроэнергии.

ФУНКЦИОНАЛЬНЫЕ ВОЗМОЖНОСТИ

- Предназначен для эксплуатации в диапазоне фазных напряжений от 57,7 до 220 В.
- Учет электроэнергии в прямом и обратном направлениях.
- Фиксация и хранение почасовых профилей нагрузки с глубиной хранения – 256 суток.
- Наличие одновременно двух интерфейсов удаленного доступа.
- Проведение самодиагностики измерителя, часов, памяти программ, памяти данных, источника тока, выдача информации об ошибках и сбоях в работе узлов на ЖКИ и через интерфейс.
- Обеспечение учета потерь в ЛЭП каждого направления электроэнергии с учетом коэффициента трансформации тока.
- Исполнения с резервным источником питания.
- Счетчик обеспечивает измерение:
 - полной, активной и реактивной мощности по каждой из фаз и суммарно;
 - среднеквадратических значений фазных напряжений по каждой фазе;
 - среднеквадратических значений токов по каждой фазе;
 - углов сдвига фазы между основными гармониками фазных напряжений и токов;
 - углов сдвига фазы между основными гармониками фазных напряжений;
 - коэффициентов активной и реактивной мощности по каждой фазе.
- Счетчик электроэнергии обеспечивает учет:

ОБЛАСТЬ ПРИМЕНЕНИЯ

- Счетчик может использоваться в АСКУЭ для передачи измеренных или вычисленных параметров на диспетчерский пункт по контролю, учету и распределению электрической энергии.
- Счетчик может использоваться автономно (локально), вне АСКУЭ.
 - потребленной и отпущенной активной и реактивной электроэнергии нарастающим итогом, суммарно и отдельно по 4 тарифам;
 - количества потребленной и отпущенной активной и реактивной электроэнергии в общем регистре, если графики тарификации отсутствуют или заданы пользователем некорректно;
 - количества потребленной и отпущенной активной и реактивной электроэнергии нарастающим итогом за каждый месяц. Глубина хранения – 24 месяца;
 - количества потребленной и отпущенной активной и реактивной электроэнергии нарастающим итогом за каждые сутки. Глубина хранения – 45 суток;
 - максимальных значений месячных мощностей по четырем тарифам с глубиной хранения 24 месяца.
- Имеет защиту памяти данных и памяти программ от несанкционированных изменений (пароль и пломбируемая кнопка).
- Фиксация в журнале событий:
 - 100 последних корректировок параметров пользователя и перепрограммирования метрологических характеристик счетчика с фиксацией группы перепрограммируемых параметров;
 - 100 последних корректировок времени прибора;
 - 100 последних изменений фазных напряжений с фиксацией характера изменения параметров;
 - 100 последних изменений состояния счетчика;
 - 65 536 срабатываний электронной пломбы корпуса;
 - 65 536 срабатываний электронной пломбы зажимной колодки.

ТЕХНИЧЕСКИЕ ХАРАКТЕРИСТИКИ

Класс точности при измерении активной/реактивной энергии	0,2S /0,5; 0,5S /1; 1/2
Число тарифов	4
Частота измерительной сети	50±2,5 Гц
Номинальное напряжение	3x57,7/100В; 3x220/380 (диапазон от 57,7 до 220 В)
Базовый (максимальный) ток	1 (1,5); 5 (7,5); 5 (100) А
Стартовый ток (чувствительность): для электросчетчиков непосредственного включения	20 мА
для электросчетчиков трансформаторного включения	5 мА
Глубина хранения суточных энергий, накопленных по тарифам	45 суток
Количество профилей нагрузки	до 4 (P+, P-, Q+, Q-)
Время усреднения профилей нагрузки	1; 2; 3; 4; 5; 6; 10; 12; 15; 20; 30; 60 мин.
Глубина хранения каждого профиля	256 суток (при времени усреднения 60 мин.)
Диапазон рабочих температур	от минус 40 до 60 °С
Диапазон рабочих фазных напряжений	(0,2 ... 1,15) Uном
Габаритные размеры	175 x 210,5 x 71,5 мм

СТРУКТУРА УСЛОВНОГО ОБОЗНАЧЕНИЯ

ЦЭ6850М Х/Х Х Х Х Х Ш31

**ВАРИАНТЫ БАЗОВЫХ ИСПОЛНЕНИЙ**

ЦЭ6850М 0,2S/0,5 220В 1-1,5А 1Н 1 Р Ш31
 ЦЭ6850М 0,2S/0,5 220В 1-1,5А 1Н 2 Р Ш31
 ЦЭ6850М 0,2S/0,5 220В 1-1,5А 2Н 1 Р Ш31
 ЦЭ6850М 0,2S/0,5 220В 1-1,5А 2Н 2 Р Ш31
 ЦЭ6850М 0,2S/0,5 220В 5-7,5А 1Н 1 Р Ш31
 ЦЭ6850М 0,2S/0,5 220В 5-7,5А 1Н 2 Р Ш31
 ЦЭ6850М 0,2S/0,5 220В 5-7,5А 2Н 1 Р Ш31
 ЦЭ6850М 0,2S/0,5 220В 5-7,5А 2Н 2 Р Ш31
 ЦЭ6850М 0,5S/1 220В 1-1,5А 1Н 1 Р Ш31
 ЦЭ6850М 0,5S/1 220В 1-1,5А 1Н 2 Р Ш31
 ЦЭ6850М 0,5S/1 220В 1-1,5А 2Н 1 Р Ш31
 ЦЭ6850М 0,5S/1 220В 1-1,5А 2Н 2 Р Ш31
 ЦЭ6850М 0,5S/1 220В 5-7,5А 1Н 1 Р Ш31
 ЦЭ6850М 0,5S/1 220В 5-7,5А 1Н 2 Р Ш31
 ЦЭ6850М 0,5S/1 220В 5-7,5А 2Н 1 Р Ш31
 ЦЭ6850М 0,5S/1 220В 5-7,5А 2Н 2 Р Ш31
 ЦЭ6850М 1/2 220В 5-100А 1Н 1 Р Ш31
 ЦЭ6850М 1/2 220В 5-100А 1Н 2 Р Ш31
 ЦЭ6850М 1/2 220В 5-100А 2Н 1 Р Ш31
 ЦЭ6850М 1/2 220В 5-100А 2Н 2 Р Ш31

НАДЕЖНОСТЬ И ГАРАНТИЯ

Средняя наработка на отказ	160 000 часов
Межповерочный интервал для счетчика	16 лет
Гарантийный срок эксплуатации	4 года
Средний срок службы	30 лет



корпус: S32

ГОСТ Р 52320-2005 (МЭК 62052-11:2003)

ГОСТ Р 52323-2005 (МЭК 62053-22:2003)

ГОСТ Р 52322-2005 (МЭК 62053-21:2003)

ГОСТ Р 52425-2005 (МЭК 62053-22:2003)

CE 304 ТРЕХФАЗНЫЙ МНОГОТАРИФНЫЙ СЧЕТЧИК АКТИВНОЙ И РЕАКТИВНОЙ ЭНЕРГИИ

ИСПОЛНЕНИЯ С ИНТЕРФЕЙСАМИ

ОПТОПОРТ

RS232

RS485

2xRS485

2xRS232

GSM/GPRS

НАЗНАЧЕНИЕ

Счетчик предназначен для измерения активной и реактивной электрической энергии, активной, реактивной и полной мощности, коэффициента мощности, среднеквадратического значения напряжения и силы тока по трем фазам в трехфазных цепях переменного тока и организации многотарифного учета электроэнергии.

ФУНКЦИОНАЛЬНЫЕ ВОЗМОЖНОСТИ

- Учет электроэнергии в прямом и обратном направлениях.
- Фиксация и хранение почасовых профилей нагрузки с глубиной хранения 512 суток.
- Два независимо работающих интерфейса связи.
- Проведение самодиагностики измерителя, часов, памяти программ, памяти данных, источника тока и выдача информации об ошибках и сбоях в работе узлов на ЖКИ и через интерфейс.
- Наличие реле управления внешним коммутационным устройством.
- Счетчик обеспечивает следующие программируемые критерии управления нагрузкой: по тарифам, лимиту мощности или потребленной энергии, состоянию фаз, заданному времени, команде через интерфейс.
- Обеспечение учета потерь в ЛЭП каждого направления электроэнергии с учетом коэффициента трансформации тока.
- Возможность подключения резервного источника питания.
- Счетчик электроэнергии обеспечивает измерение и индикацию:
 - полной, активной и реактивной мощности по каждой из фаз и суммарно;
 - среднеквадратических значений фазных напряжений по каждой фазе в цепях напряжения;
 - среднеквадратических значений токов по каждой фазе в цепях тока;
 - углов сдвига фазы между основными гармониками фазных напряжений и токов;
 - углов сдвига фазы между основными гармониками фазных напряжений;
 - коэффициентов активной и реактивной мощности по каждой фазе (с ненормируемой точностью).

ОБЛАСТЬ ПРИМЕНЕНИЯ

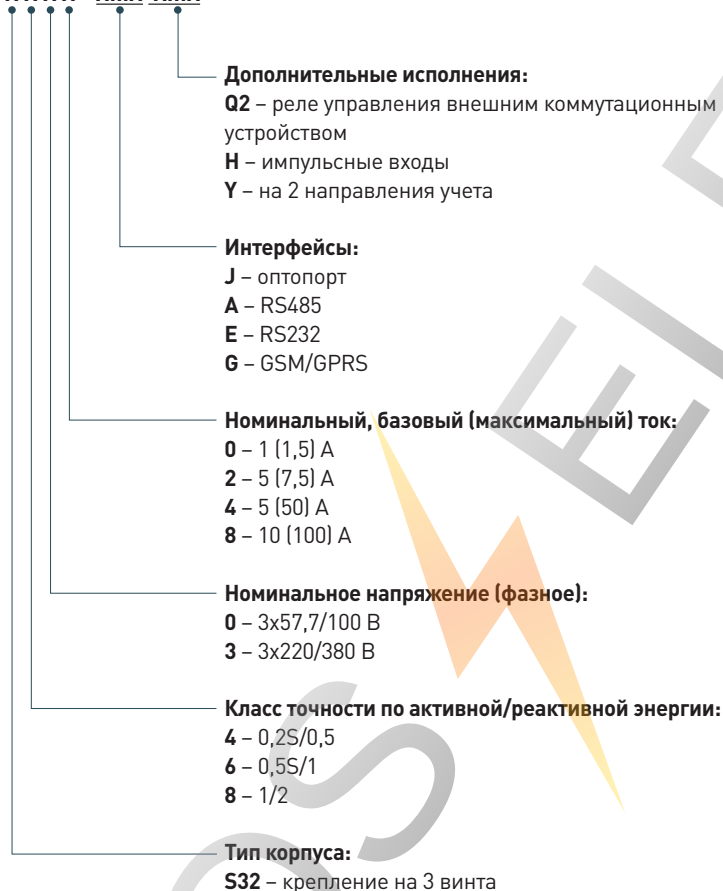
- Счетчик может использоваться в АСКУЭ для передачи измеренных или вычисленных параметров на диспетчерский пункт по контролю, учету и распределению электрической энергии.
- Счетчик может использоваться автономно (локально), вне АСКУЭ.
- Счетчик электроэнергии обеспечивает учет:
 - потребленной и отпущенной активной и реактивной электроэнергии суммарно и отдельно по 4 тарифам;
 - количества потребленной и отпущенной активной и реактивной электроэнергии в общем регистре, если графики тарификации отсутствуют или заданы пользователем некорректно;
 - количества потребленной и отпущенной активной и реактивной электроэнергии за последние 24 месяца;
 - количества потребленной и отпущенной активной и реактивной электроэнергии за последние 45 суток;
 - максимальных значений месячных мощностей по 4 тарифам с глубиной хранения 24 месяца.
- Имеет защиту памяти данных и памяти программ от несанкционированных изменений (пароль и пломбируемая кнопка).
- Обеспечивает, при наличии санкционированного доступа, обнуление всех энергетических параметров.
- Фиксация в журнале событий:
 - 40 последних корректировок параметров прибора;
 - 40 последних изменений фазных напряжений с фиксацией характера изменения параметров;
 - 40 последних отрицательных результатов диагностики счетчика.
- Суммирование импульсов от 4-х внешних устройств (счетчики электрической энергии, воды, газа, датчики охраны или пожарной сигнализации) с учетом программируемых коэффициентов трансформации для каждого входа и ведение учета нарастающим итогом согласно тарифному расписанию.
- 2 выхода для управления нагрузкой (при наличии модуля управления нагрузкой).

ТЕХНИЧЕСКИЕ ХАРАКТЕРИСТИКИ

Класс точности при измерении активной/реактивной энергии	0,2S /0,5; 0,5S/1; 1/2
Число тарифов	4
Частота измерительной сети	50±2,5 Гц
Номинальное напряжение	3x57,7/100 В; 3x220/380 В
Базовый (максимальный) ток	1 (1,5); 5 (7,5); 5 (50); 5 (100) А
Стартовый ток (чувствительность): для счетчиков непосредственного включения	20 мА
для счетчиков трансформаторного включения	5 мА
Глубина хранения суточных энергий, накопленных по тарифам	45 суток
Количество профилей нагрузки	до 4 (P+, P-, Q+, Q-)
Время усреднения профилей нагрузки	1; 2; 3; 4; 5; 6; 10; 12; 15; 20; 30; 60 мин.
Глубина хранения каждого профиля	512 суток (при времени усреднения 60 мин.)
Диапазон рабочих температур	от минус 40 до 60 °С
Диапазон рабочих фазных напряжений	(0,7 ... 1,15) Uном
Габаритные размеры, не более	277,5x173x89 мм

СТРУКТУРА УСЛОВНОГО ОБОЗНАЧЕНИЯ

CE 304 X X X X - X...X X...X

**ВАРИАНТЫ БАЗОВЫХ ИСПОЛНЕНИЙ**

CE 304 S32 402 JAAQ2HY
 CE 304 S32 402 JAEQ2HY
 CE 304 S32 432 JAAQ2HY
 CE 304 S32 602 JAAQ2HY
 CE 304 S32 602 JAEQ2HY
 CE 304 S32 632 JAAQ2HY
 CE 304 S32 834 JAAQ2HY
 CE 304 S32 834 JAEQ2HY
 CE 304 S32 838 JAAQ2HY
 CE 304 S32 838 JAEQ2HY

НАДЕЖНОСТЬ И ГАРАНТИЯ

Средняя наработка на отказ	160 000 часов
Межповерочный интервал для счетчика	16 лет
Гарантийный срок эксплуатации	4 года
Средний срок службы	30 лет



корпус: S7

ГОСТ Р 52320-2005 (МЭК 62052-11:2003)
ГОСТ Р 52322-2005 (МЭК 62053-21:2003)

CE 205 ОДНОФАЗНЫЙ ПРЕДОПЛАТНЫЙ СЧЕТЧИК АКТИВНОЙ ЭНЕРГИИ

ИСПОЛНЕНИЯ С ИНТЕРФЕЙСАМИ

ОПТОПОРТ RS485

НАЗНАЧЕНИЕ

Счетчик предназначен для измерения активной энергии в однофазных цепях переменного тока, организации многотарифного учета электроэнергии с предварительной оплатой электроэнергии.

ОБЛАСТЬ ПРИМЕНЕНИЯ

- Счетчик может использоваться в АСКУЭ для передачи измеренных или вычисленных параметров на диспетчерский пункт по контролю, учету и распределению электрической энергии.
- Счетчик может использоваться автономно (локально), вне АСКУЭ.

ФУНКЦИОНАЛЬНЫЕ ВОЗМОЖНОСТИ

- Встроенный картоприемник для электронных смарт-карт.
- Встроенное реле управления нагрузкой.
- Сигнализация об остатке оплаченной электроэнергии меньше установленного лимита.
- Обеспечивает возможность погашения кредита по потребленной электроэнергии в срок до 6 месяцев.
- Счетчик обеспечивает контроль баланса оплаченной электроэнергии и автоматическое отключение потребителя при использовании им полного объема приобретенной электроэнергии.
- Наличие электронной пломбы крышки клеммной колодки.
- Наличие двух измерительных элементов исключает хищение методом переворота фаз.
- Измерение и отображение на ЖКИ параметров сети (ток, напряжение, частота).
- Замена батареи без вскрытия корпуса и проведения внеплановой поверки прибора.

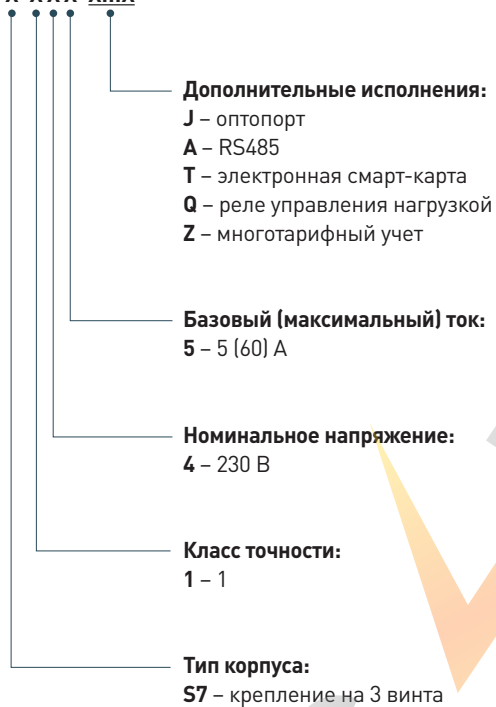
- Счетчик обеспечивает учет и вывод на индикацию:
 - количества потребленной активной энергии отдельно и нарастающим итогом суммарно по 4 тарифам;
 - месячных накоплений энергии за текущий и 2 предыдущих месяца;
 - количества электроэнергии, оплаченного в последнем сеансе покупки;
 - количества проведенных сеансов покупки электроэнергии.
- Учет в тарифном расписании:
 - до 4 тарифов в сутки;
 - до 2 временных зон года;
 - до 2 таблиц суточного графика тарификации;
 - до 12 временных зон для каждой из таблиц суточного графика тарификации;
 - до 50 особых дат.
- Длительность хранения информации при отключении питания — не менее 10 лет.
- Защита памяти от несанкционированных изменений.

ТЕХНИЧЕСКИЕ ХАРАКТЕРИСТИКИ

Класс точности при измерении активной энергии	1
Число тарифов	4
Частота измерительной сети	50±2,5 Гц
Номинальное напряжение	230 В
Базовый (максимальный) ток	5 (60) А
Стартовый ток	20 мА
Диапазон рабочих температур	от минус 40 до 70 °С
Диапазон рабочих фазных напряжений	(0,75 ... 1,15) Uном
Габаритные размеры, не более	213,3x122x73 мм

СТРУКТУРА УСЛОВНОГО ОБОЗНАЧЕНИЯ

СЕ 205 X X X X X...X

**ВАРИАНТЫ БАЗОВЫХ ИСПОЛНЕНИЙ****Счетчики локальной установки**

СЕ 205 S7 145 JATQZ
 СЕ 205.1 S7 145 JATQZ

НАДЕЖНОСТЬ И ГАРАНТИЯ

Средняя наработка на отказ	220 000 часов
Межповерочный интервал для счетчика	16 лет
Гарантийный срок эксплуатации	5 лет
Средний срок службы	30 лет



корпус: S32

ГОСТ Р 52320-2005 (МЭК 62052-11:2003)
ГОСТ Р 52322-2005 (МЭК 62053-21:2003)

CE 305 ТРЕХФАЗНЫЙ ПРЕДОПЛАТНЫЙ СЧЕТЧИК АКТИВНОЙ ЭНЕРГИИ

ИСПОЛНЕНИЯ С ИНТЕРФЕЙСАМИ

ОПТОПОРТ RS485

НАЗНАЧЕНИЕ

Счетчик предназначен для измерения активной энергии в трехфазных цепях переменного тока, организации многотарифного учета электроэнергии с предварительной оплатой электроэнергии.

ОБЛАСТЬ ПРИМЕНЕНИЯ

- Счетчик может использоваться в АСКУЭ для передачи измеренных или вычисленных параметров на диспетчерский пункт по контролю, учету и распределению электрической энергии.
- Счетчик может использоваться автономно (локально), вне АСКУЭ.

ФУНКЦИОНАЛЬНЫЕ ВОЗМОЖНОСТИ

- Встроенный картоприемник для электронных смарт-карт.
- Встроенное реле управления нагрузкой.
- Сигнализация об остатке оплаченной электроэнергии меньше установленного лимита.
- Обеспечивает возможность погашения кредита по потребленной электроэнергии в срок до 6 месяцев.
- Счетчик обеспечивает контроль баланса оплаченной электроэнергии и автоматическое отключение потребителя при использовании им полного объема приобретенной электроэнергии.
- Наличие электронной пломбы крышки клеммной колодки.
- Измерение и отображение на ЖКИ параметров сети (ток, напряжение, частота).
- Замена батареи без вскрытия корпуса и проведения внеплановой поверки прибора.
- Счетчик обеспечивает учет и вывод на индикацию:

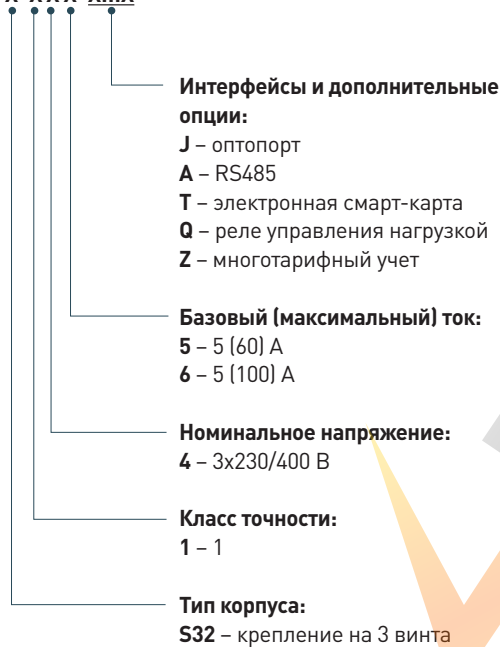
- количества потребленной активной энергии отдельно и нарастающим итогом суммарно по 4 тарифам;
- суммы электроэнергии за текущий и 2 предыдущих месяца;
- количества электроэнергии, оплаченного в последнем сеансе покупки;
- количества проведенных сеансов покупки электроэнергии.
- Учет в тарифном расписании:
 - до 4 тарифов в сутки;
 - до 2 временных зон года;
 - до 2 таблиц суточного графика тарификации;
 - до 12 временных зон для каждой из таблиц суточного графика тарификации;
 - до 50 особых дат.
- Длительность хранения информации при отключении питания — не менее 10 лет.
- Защита памяти от несанкционированных изменений.

ТЕХНИЧЕСКИЕ ХАРАКТЕРИСТИКИ

Класс точности при измерении активной энергии	1
Число тарифов	4
Частота измерительной сети	50±2,5 Гц
Номинальное напряжение	3х230/400 В
Базовый (максимальный) ток	5 (60) А; 5 (100) А
Стартовый ток	20 мА
Диапазон рабочих температур	от минус 40 до 70 °С
Диапазон рабочих фазных напряжений	(0,75 ... 1,15) Uном
Габаритные размеры, не более	173х89х227,5 мм

СТРУКТУРА УСЛОВНОГО ОБОЗНАЧЕНИЯ

СЕ 305 X X X X X...X

**ВАРИАНТЫ БАЗОВЫХ ИСПОЛНЕНИЙ**

Счетчики локальной установки

СЕ 305 S32 145 JATQZ
 СЕ 305 S32 146 JATQZ

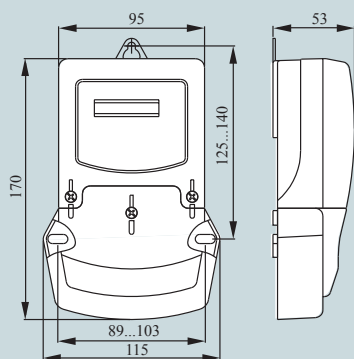
НАДЕЖНОСТЬ И ГАРАНТИЯ

Средняя наработка на отказ	220 000 часов
Межповерочный интервал для счетчика	16 лет
Гарантийный срок эксплуатации	5 лет
Средний срок службы	30 лет

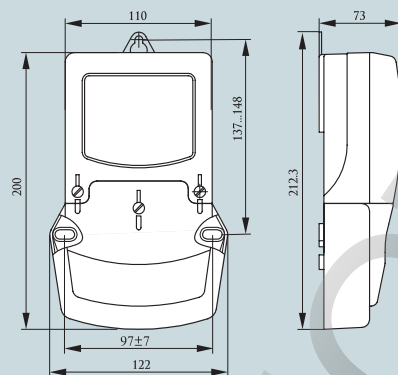
Приложение

ГАБАРИТНЫЕ ЧЕРТЕЖИ КОРПУСОВ

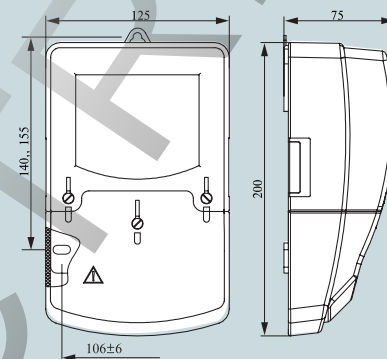
Тип корпуса S6



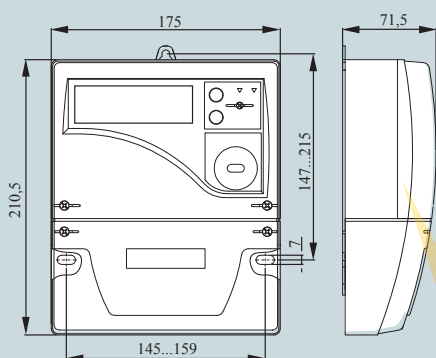
Тип корпуса S7



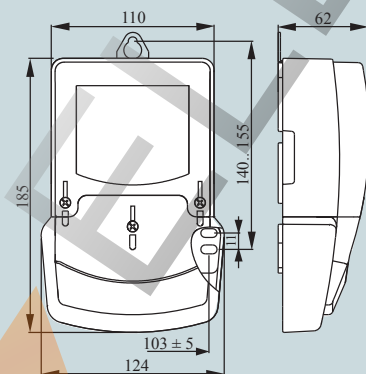
Тип корпуса S8



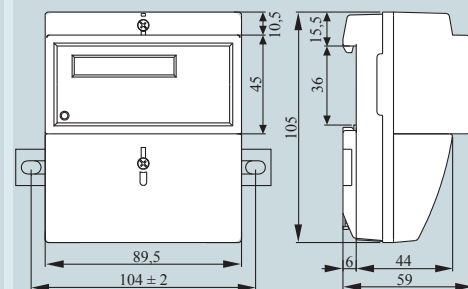
Тип корпуса S31 (Ш31)



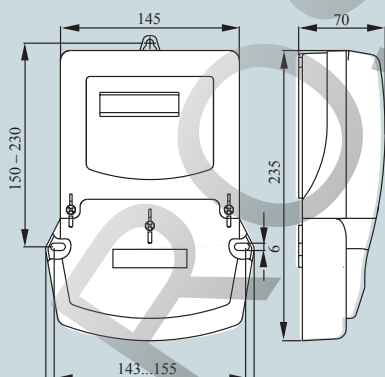
Тип корпуса S10



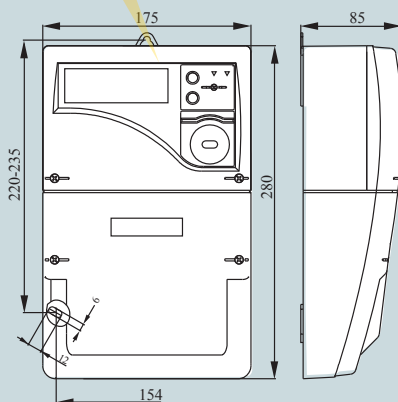
Тип корпуса R5.1



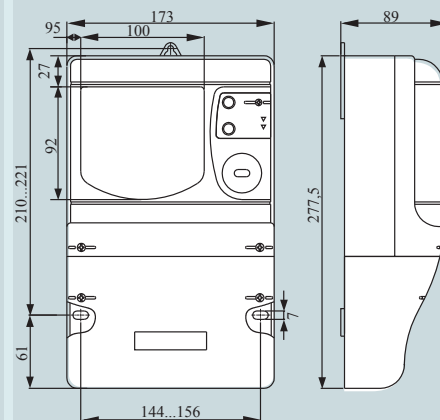
Тип корпуса S33 (Ш33)



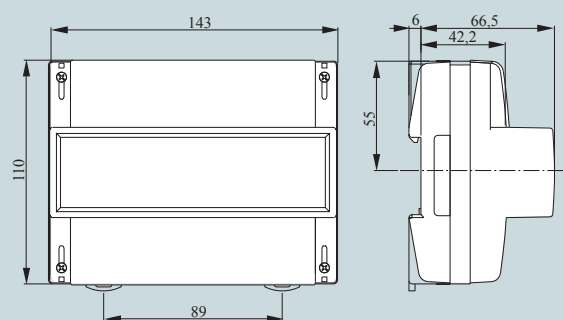
Тип корпуса S34



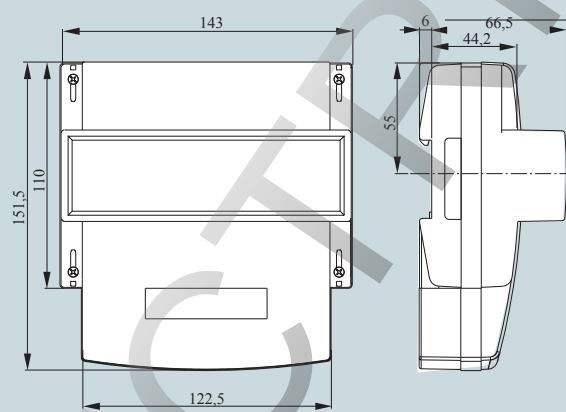
Тип корпуса S32



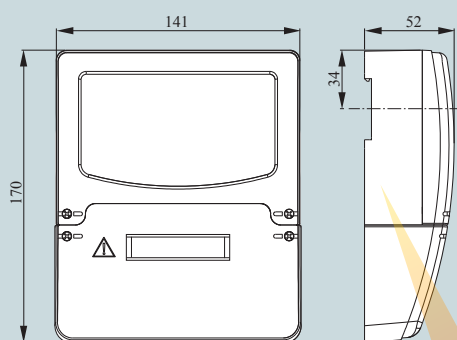
Тип корпуса R31



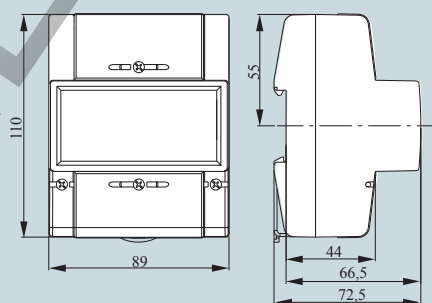
Тип корпуса R33



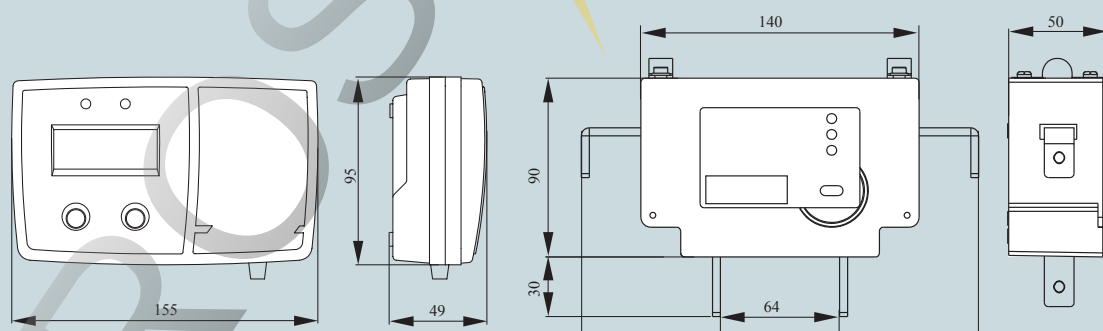
Тип корпуса P32 (R32)





Тип корпуса R5



Тип корпуса C2



ROS  ELECTRIC

ROS  ELECTRIC



vk.com/energomera.ru



facebook.com/energomera.ru



twitter.com/energomera_ru



youtube.com/user/energomera.ru



Разработано и произведено в России

8 (800) 200-75-27

concern@energomera.ru
www.energomera.ru