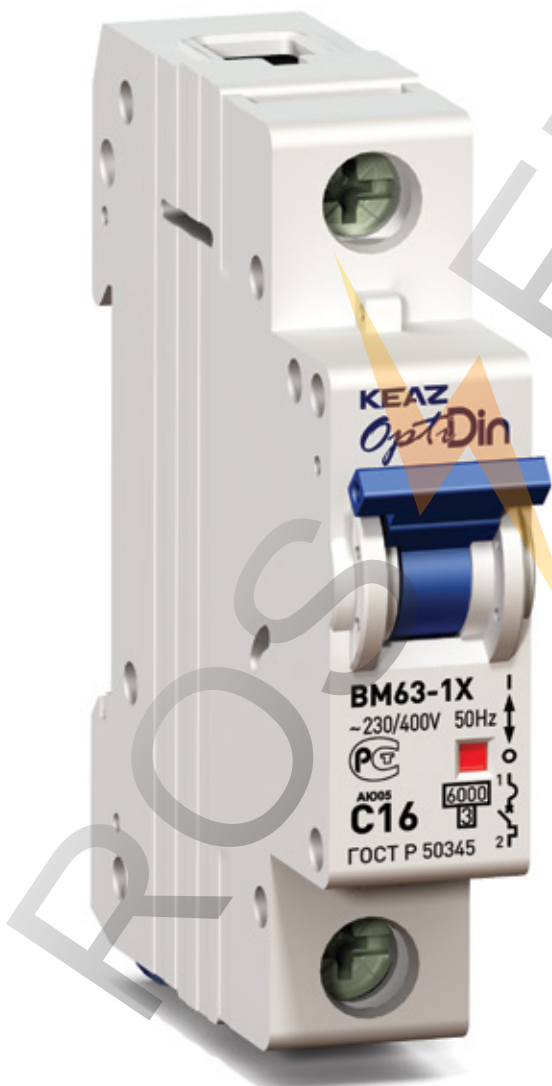


Устройства на DIN-рейку
OptiDin



OptiDin

OptiMer
счетчики электроэнергии
и измерительные приборы

OptiVolt
стабилизаторы
напряжения

OptiSet
шинные системы

OptiBox
корпуса

OptiMat
автоматические
выключатели

OptiBlock
предохранители,
выключатели, разъединители

OptiCor
преобразователи
частоты

OptiSwitch
пакетные кулачковые
переключатели

OptiStart
аппаратура управления
и защиты электропривода

УСТРОЙСТВА НА DIN-РЕЙКУ

Устройства на DIN-рейку серии OptiDin обеспечивают широкий диапазон различных функций.

На базе наших модульных автоматических выключателей OptiDin и аксессуаров к ним возможно реализовать решение как по защите оборудования в жилых и общественных зданиях, так и в сложных технологических установках на производстве.

Широкий выбор автоматических выключателей дифференциального тока OptiDin позволит подобрать оптимальное решение для защиты людей от поражения электрическим током и имущества от пожара.

Ассортимент модульных контакторов и реле OptiDin позволит реализовать различные схемы автоматизации технологически процессов, а устройства защиты от импульсных перенапряжений OptiDin обеспечат защиту от грозовых и коммутационных скачков напряжения и уберегут дорогостоящее оборудование от поражения электрическим током.

Содержание

1. УСТРОЙСТВА НА DIN-РЕЙКУ АССОРТИМЕНТ	6
2. Выключатели автоматические OptiDin BM63	10
- OptiDin BM63 Характеристика B	12
- OptiDin BM63 Характеристика C	15
- OptiDin BM63 Характеристика D	18
- OptiDin BM63 Характеристика Z	21
- OptiDin BM63 Характеристика L	24
- OptiDin BM63 Характеристика K	27
3. Выключатели OptiDin BM63P	30
4. Дополнительные аксессуары OptiDin	33
5. Автоматические выключатели дифференциального тока OptiDin	36
- АДТ OptiDin D63	38
- АДТ OptiDin VD63	40
6. Контакторы OptiDin MK63	44
7. РЕЛЕ OptiDin	48
8. Реле контроля напряжения однофазные	
- Реле напряжения OptiDin PH-111M	49
- Реле напряжения OptiDin PH-113	51
- Реле напряжения OptiDin PH-116	53
- Реле напряжения OptiDin PH-117	54
9. Реле контроля напряжения трехфазные/реле контроля фаз	
- Реле напряжения OptiDin РНПП-301	55
- Реле напряжения OptiDin РНПП-302	57
- Реле напряжения OptiDin РНПП-311M	59
10. Таймеры с реле контроля напряжения и освещенности	
- Реле универсальное OptiDin PH-16TM	62
- Реле универсальное OptiDin PЭB-302	64
11. Реле выбора фаз	
- Реле выбора фаз OptiDin ПЭФ-301	66
12. Реле времени	
- Реле времени OptiDin PЭB-201M	68

13. Универсальные блоки защиты двигателей	
- Реле защиты двигателя OptiDin УБ3-301	70
- Реле защиты двигателя OptiDin УБ3-302	73
- Реле защиты двигателя OptiDin УБ3-302-1	76
14. Реле ограничения мощности и токовые реле	
- Реле тока OptiDin PMT-101	79
- Реле мощности OptiDin OM-110	81
- Реле мощности OptiDin OM-310	83
15. Температурные контроллеры	
- Реле температурное OptiDin TP-100	86
- Реле температурное OptiDin TP-101	89
- Реле температурное OptiDin TP-102	92
16. УСТРОЙСТВА ЗАЩИТЫ ОТ ИМПУЛЬСНЫХ ПЕРЕНАПРЯЖЕНИЙ (УЗИП) OptiDin OM	94
17. УЗИП 1 тип	
- OptiDin OMu-I	97
- OptiDin OM-I	99
18. УЗИП 2 тип	
- OptiDin OM-II	101
19. Ассортимент под заказ	
- Модули, встраиваемые в розетку	104
- Модули защиты для распределительной коробки	405
- Модули защиты контрольно-измерительных приборов	106
- Модули защиты сетей Ethernet	107
20. РАЗДЕЛ ТЕХНИЧЕСКОЙ ИНФОРМАЦИИ	108
21. Техническая информация по OptiDin BM63, OptiDin BM63P и дополнительным аксессуарам	108
22. Техническая информация по OptiDin D63, OptiDin VD63	118
23. Техническая информация по OptiDin MK63	123
24. Техническая информация по OptiDin OM	127

УСТРОЙСТВА НА DIN-РЕЙКУ

OptiDin BM63

- Корпус и детали выполнены из неподдерживающего горение пластика

- Наивысшие показатели стабильности характеристик автоматических выключателей в щитке за счет особой конструкции корпуса с профильными углублениями для лучшего охлаждения рядом стоящих устройств

- Широкий выбор аксессуаров, доступных для самостоятельного монтажа потребителем - дополнительные контакты, контакты сигнализации, независимый расцепитель, устройство механической блокировки.

- Повышенная износостойкость и уменьшенное значение переходного сопротивления повышают срок службы и надежность устройств за счет применения серебросодержащих композитных напаяк на контактной группе

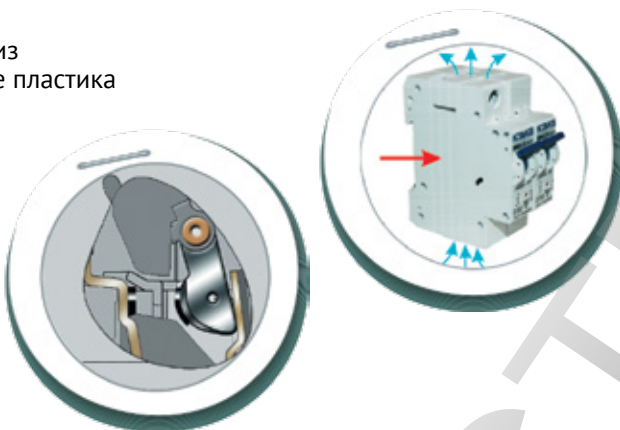
- Наивысшее быстродействие автоматических выключателей и АВДТ - время отключения менее 10 мс

- Работоспособность в широком диапазоне температур - от минус 60 до плюс 40 °С

- Возможность опломбирования рукоятки и выводов для предотвращения несанкционированного доступа к устройствам

- Исполнения для защиты высокотехнологичного оборудования - характеристики защиты L, Z, K в соответствии с промышленным ГОСТ Р 50030.2

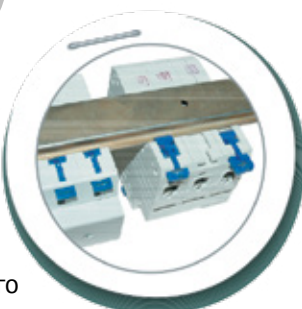
- Исполнение автоматических выключателей для АЭС



- Самый простой монтаж на DIN-рейку за счет наличия защелки с двумя фиксированными положениями

- Контроль положения контактов благодаря индикатору на лицевой поверхности устройств

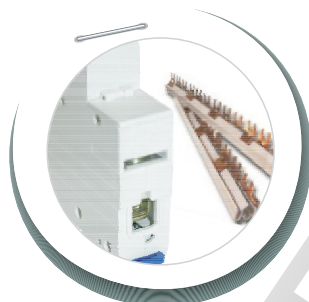
- Возможность подключения проводников сечением до 25 мм²



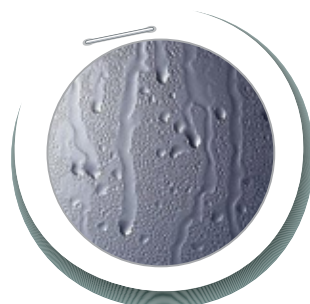
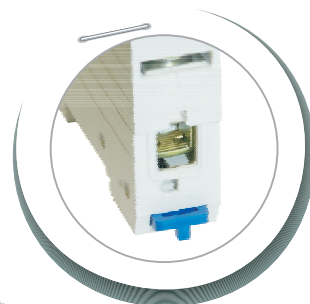
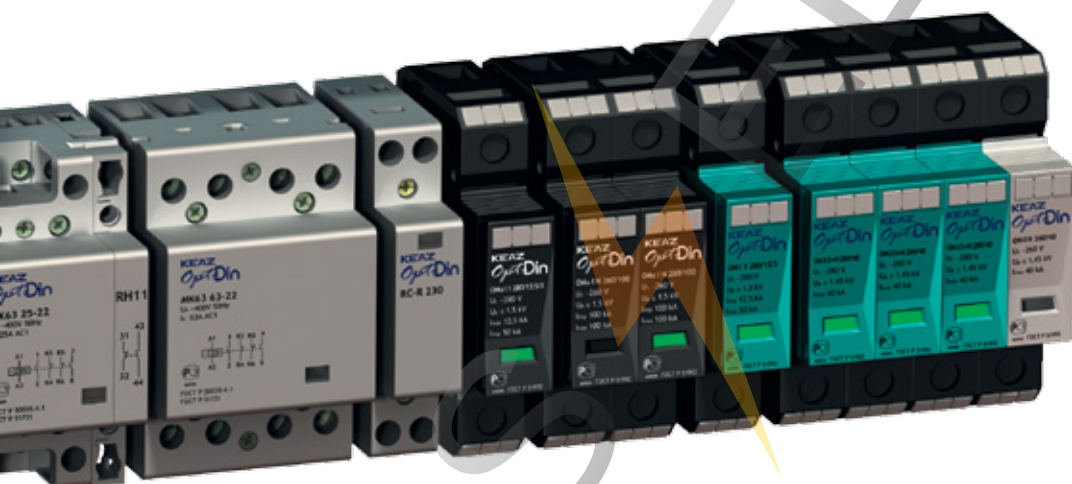
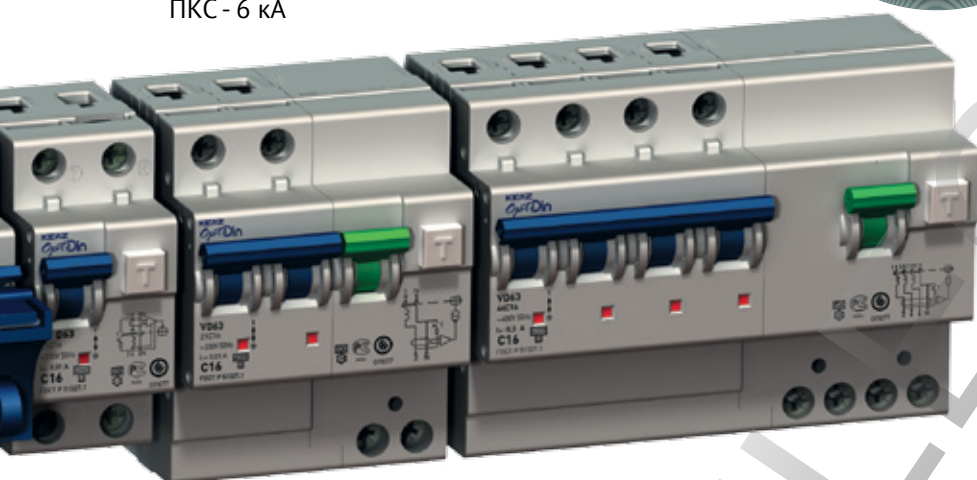
АВДТ С ЗАЩИТОЙ ОТ СВЕРХТОКОВ

OptiDin D63

- Компактный дифференциальный автомат для бытового применения
- Возможность установки в качестве вводного устройства благодаря высокому значению ПКС - 6 кА



- Возможность реализовать любое схемное решение благодаря одновременному подключению шины и гибкого проводника
- Уверенность в том, что подключенные проводники не перегреются и не оплавятся благодаря оригинальной конструкции контактных зажимов - максимально плотный и большой по площади контакт вывода с проводником
- Универсальный тип рабочей характеристики А - защита жизни и здоровья человека от всех видов тока утечки - переменного тока утечки, постоянного и пульсирующего



- Возможность обеспечить необходимое усилие затяжки универсального винта клеммного зажима любой отверткой
- Возможность установки в неотапливаемых помещениях - работоспособность в диапазоне температур - от минус 25 до плюс 40 °С



- Возможность установки в местах с повышенной влажностью и резкими перепадами температур благодаря покрытой лаком электронной плате

АВДТ С ЗАЩИТОЙ ОТ СВЕРХТОКОВ

OptiDin VD63

- Защита от включения цепи при наличии в ней опасного для жизни тока утечки
- Отсутствие ложных срабатываний благодаря повышенной помехозащищенности устройств



- Возможность построения каскадной защиты цепей благодаря наличию в линейке селективного исполнения АВДТ типа «S»
- Индикация причины срабатывания - ток утечки/КЗ или перегрузка



8

- Возможность обеспечить защиту жизни людей и имущества от пожара при установке в трехфазной сети



- Универсальный тип защитной характеристики А - защита жизни и здоровья человека от всех видов тока утечки - переменного тока утечки, постоянного и пульсирующего

МОДУЛЬНЫЕ КОНТАКТОРЫ

- Широкий ассортимент контакторов на токи до 63А для построения различных схем коммутации освещения, вентиляции и кондиционирования
- Разнообразие схем подключения 4 NO; 4 NC; 3 NO + 1 NC; 3 NC + 1 NO; 2 NO + 2 NC
- Высокая механическая износостойкость - 1 000 000 циклов



- Возможность построения комплексной многоступенчатой защиты оборудования благодаря наличию в ассортименте УЗИП I, II и III классов
- Возможность установки в неотапливаемых помещениях - работоспособность в широком диапазоне температур от минус 40 до плюс 70 °С
- Информированность о состоянии защиты и необходимости замены устройств благодаря наличию индикатора степени износа варисторного модуля в процессе эксплуатации

OptiDin MK63



- Высокая энергоэффективность - энергопотребление катушки управления при удержании от 0,8 до 2,6 Вт (в зависимости от ном тока)
- Возможность установки в больницах, детских учреждениях, музеях и аэропортах благодаря низкому уровню шума < 15 dB
- Широкий рабочий диапазон катушки управления - от 85% до 110% от номинала (24, 48 и 230В)
- Коммутация большого количества потребителей по сравнению со стандартным контактором благодаря композитному материалу контактов, обеспечивающему повышенную износостойкость и защиту от срабатывания контактов
- Модуль дополнительных контактов и супрессор доступны для самостоятельного монтажа потребителем
- Возможность установки в неотапливаемых помещениях - работоспособность в широком диапазоне температур от минус 40 до плюс 40 °С

OptiDin OM

ОГРАНИЧИТЕЛИ ИМПУЛЬСНЫХ ПЕРЕНАПРЯЖЕНИЙ (УЗИП)



- Защита высокотехнологичного оборудования от грозовых перенапряжений и наведенных помех
- Безопасность при замене варисторных модулей благодаря возможности установки сменного модуля в любом положении
- Возможность организации защиты слаботочных цепей и сетей Ethernet благодаря наличию в ассортименте специальных устройств
- Наличие дополнительного контакта для дистанционной сигнализации о состоянии устройства



ВЫКЛЮЧАТЕЛИ АВТОМАТИЧЕСКИЕ OptiDin BM63

Выключатели автоматические OptiDin BM63 предназначены для защиты электрических цепей от перегрузки и токов короткого замыкания, проведения тока в нормальном режиме и оперативных включений и отключений указанных цепей.



Технические характеристики

Соответствие стандартам	ГОСТ Р 50345	ГОСТ Р 50030.2
Номинальное напряжение, В, в цепи переменного тока частоты 50 Гц*	230/400	
Минимальное рабочее напряжение, В	24	
Номинальный ток I_n , А	1,0; 2,0; 3,0; 4,0; 5,0; 6,0; 8,0; 10; 13; 16; 20; 25; 32; 40; 50; 63	
Номинальная предельная наибольшая отключающая способность, А	6000	
Тип защитной характеристики электромагнитного расцепителя	B,C,D	Z,L,K
Число полюсов	1,2,3,4	
Климатическое исполнение	УХЛ3 по ГОСТ 15150	
Степень защиты выключателя	IP20	
Электрическая износостойкость, циклов В-О, не менее	4000	1500
Общая износостойкость, циклов В-О, не менее	10000	
Сечение присоединяемых проводников	1,5 мм ² ÷ 25 мм ²	
Наличие серебра, г/полюс	0,3 ÷ 0,5	
Масса 1 полюса, не более, кг	0,115	
Диапазон рабочих температур, °С	-60 ÷ +40	

* допускается применять двухполюсные выключатели в цепях постоянного тока напряжением до 110 В. При этом номинальная наибольшая отключающая способность – 1500 А.

Тип В применяется для защиты распределительных и групповых цепей административных и жилых зданий с большими длинами кабеля и малыми токами короткого замыкания при активных нагрузках, таких как электронагреватели, кипятильники и электроплиты.

1-полюсные



Номинальный ток, А	Наименование	Артикул
1	OptiDin BM63-1B1	103526
2	OptiDin BM63-1B2	103530
3	OptiDin BM63-1B3	103533
4	OptiDin BM63-1B4	103535
5	OptiDin BM63-1B5	103537
6	OptiDin BM63-1B6	103539
8	OptiDin BM63-1B8	103541
10	OptiDin BM63-1B10	103527
13	OptiDin BM63-1B13	103528
16	OptiDin BM63-1B16	103529
20	OptiDin BM63-1B20	103531
25	OptiDin BM63-1B25	103532
32	OptiDin BM63-1B32	103534
40	OptiDin BM63-1B40	103536
50	OptiDin BM63-1B50	103538
63	OptiDin BM63-1B63	103540

2-х полюсные с одним незащищенным полюсом



Номинальный ток, А	Наименование	Артикул
1	OptiDin BM63-2NB1	103613
2	OptiDin BM63-2NB2	103616
3	OptiDin BM63-2NB3	103618
4	OptiDin BM63-2NB4	103619
5	OptiDin BM63-2NB5	103620
6	OptiDin BM63-2NB6	103621
8	OptiDin BM63-2NB8	114040
10	OptiDin BM63-2NB10	103614
13	OptiDin BM63-2NB13	114044
16	OptiDin BM63-2NB16	103615
20	OptiDin BM63-2NB20	114050
25	OptiDin BM63-2NB25	103617
32	OptiDin BM63-2NB32	114051
40	OptiDin BM63-2NB40	114052
50	OptiDin BM63-2NB50	114054
63	OptiDin BM63-2NB63	114055

Незащищенный полюс предназначен для коммутирования нейтрали.
Техническая информация стр. 109

2-х полюсные



Номинальный ток, А	Наименование	Артикул
1	OptiDin BM63-2B1	103654
2	OptiDin BM63-2B2	103658
3	OptiDin BM63-2B3	103661
4	OptiDin BM63-2B4	103663
5	OptiDin BM63-2B5	103665
6	OptiDin BM63-2B6	103667
8	OptiDin BM63-2B8	103669
10	OptiDin BM63-2B10	103655
13	OptiDin BM63-2B13	103656
16	OptiDin BM63-2B16	103657
20	OptiDin BM63-2B20	103659
25	OptiDin BM63-2B25	103660
32	OptiDin BM63-2B32	103662
40	OptiDin BM63-2B40	103664
50	OptiDin BM63-2B50	103666
63	OptiDin BM63-2B63	103668

3-х полюсные



Номинальный ток, А	Наименование	Артикул
1	OptiDin BM63-3B1	103716
2	OptiDin BM63-3B2	103720
3	OptiDin BM63-3B3	103723
4	OptiDin BM63-3B4	103725
5	OptiDin BM63-3B5	103727
6	OptiDin BM63-3B6	103729
8	OptiDin BM63-3B8	103731
10	OptiDin BM63-3B10	103717
13	OptiDin BM63-3B13	103718
16	OptiDin BM63-3B16	103719
20	OptiDin BM63-3B20	103721
25	OptiDin BM63-3B25	103722
32	OptiDin BM63-3B32	103724
40	OptiDin BM63-3B40	103726
50	OptiDin BM63-3B50	103728
63	OptiDin BM63-3B63	103730

Техническая информация стр. 109

4-х полюсные с одним незащищенным полюсом



Номинальный ток, А	Наименование	Артикул
1	OptiDin BM63-4NB1	114057
2	OptiDin BM63-4NB2	103815
3	OptiDin BM63-4NB3	114059
4	OptiDin BM63-4NB4	114061
5	OptiDin BM63-4NB5	114062
6	OptiDin BM63-4NB6	114069
8	OptiDin BM63-4NB8	103820
10	OptiDin BM63-4NB10	103813
13	OptiDin BM63-4NB13	114070
16	OptiDin BM63-4NB16	103814
20	OptiDin BM63-4NB20	103816
25	OptiDin BM63-4NB25	103817
32	OptiDin BM63-4NB32	103818
40	OptiDin BM63-4NB40	103819
50	OptiDin BM63-4NB50	114087
63	OptiDin BM63-4NB63	114088

4-х полюсные



Номинальный ток, А	Наименование	Артикул
1	OptiDin BM63-4B1	114106
2	OptiDin BM63-4B2	103865
3	OptiDin BM63-4B3	114112
4	OptiDin BM63-4B4	103866
5	OptiDin BM63-4B5	114116
6	OptiDin BM63-4B6	103868
8	OptiDin BM63-4B8	114117
10	OptiDin BM63-4B10	103864
13	OptiDin BM63-4B13	114119
16	OptiDin BM63-4B16	114122
20	OptiDin BM63-4B20	114129
25	OptiDin BM63-4B25	114132
32	OptiDin BM63-4B32	114133
40	OptiDin BM63-4B40	103867
50	OptiDin BM63-4B50	114134
63	OptiDin BM63-4B63	103869

Незащищенный полюс предназначен для коммутирования нейтрали.
Техническая информация стр. 109

ХАРАКТЕРИСТИКА С

▶ **Тип С** применяется для защиты распределительных и групповых цепей административных и жилых зданий с большими пусковыми токами, такими как освещение и розетки.

1-полюсные



Номинальный ток, А	Наименование	Артикул
1	OptiDin BM63-1C1	103542
2	OptiDin BM63-1C2	103546
3	OptiDin BM63-1C3	103549
4	OptiDin BM63-1C4	103551
5	OptiDin BM63-1C5	103553
6	OptiDin BM63-1C6	103555
8	OptiDin BM63-1C8	103557
10	OptiDin BM63-1C10	103543
13	OptiDin BM63-1C13	103544
16	OptiDin BM63-1C16	103545
20	OptiDin BM63-1C20	103547
25	OptiDin BM63-1C25	103548
32	OptiDin BM63-1C32	103550
40	OptiDin BM63-1C40	103552
50	OptiDin BM63-1C50	103554
63	OptiDin BM63-1C63	103556

2-х полюсные с одним незащищенным полюсом



Номинальный ток, А	Наименование	Артикул
1	OptiDin BM63-2NC1	103623
2	OptiDin BM63-2NC2	103626
3	OptiDin BM63-2NC3	103629
4	OptiDin BM63-2NC4	103631
5	OptiDin BM63-2NC5	114140
6	OptiDin BM63-2NC6	103634
8	OptiDin BM63-2NC8	103636
10	OptiDin BM63-2NC10	103624
13	OptiDin BM63-2NC13	114141
16	OptiDin BM63-2NC16	103625
20	OptiDin BM63-2NC20	103627
25	OptiDin BM63-2NC25	103628
32	OptiDin BM63-2NC32	103630
40	OptiDin BM63-2NC40	103632
50	OptiDin BM63-2NC50	103633
63	OptiDin BM63-2NC63	103635

Незащищенный полюс предназначен для коммутирования нейтрали.
Техническая информация стр. 109

2-х полюсные



Номинальный ток, А	Наименование	Артикул
1	OptiDin BM63-2C1	103672
2	OptiDin BM63-2C2	103676
3	OptiDin BM63-2C3	103679
4	OptiDin BM63-2C4	103681
5	OptiDin BM63-2C5	103683
6	OptiDin BM63-2C6	103685
8	OptiDin BM63-2C8	103687
10	OptiDin BM63-2C10	103673
13	OptiDin BM63-2C13	103674
16	OptiDin BM63-2C16	103675
20	OptiDin BM63-2C20	103677
25	OptiDin BM63-2C25	103678
32	OptiDin BM63-2C32	103680
40	OptiDin BM63-2C40	103682
50	OptiDin BM63-2C50	103684
63	OptiDin BM63-2C63	103686

3-х полюсные



Номинальный ток, А	Наименование	Артикул
1	OptiDin BM63-3C1	103734
2	OptiDin BM63-3C2	103738
3	OptiDin BM63-3C3	103741
4	OptiDin BM63-3C4	103743
5	OptiDin BM63-3C5	103745
6	OptiDin BM63-3C6	103747
8	OptiDin BM63-3C8	103749
10	OptiDin BM63-3C10	103735
13	OptiDin BM63-3C13	103736
16	OptiDin BM63-3C16	103737
20	OptiDin BM63-3C20	103739
25	OptiDin BM63-3C25	103740
32	OptiDin BM63-3C32	103742
40	OptiDin BM63-3C40	103744
50	OptiDin BM63-3C50	103746
63	OptiDin BM63-3C63	103748

4-х полюсные с одним
незащищенным полюсом



Номинальный ток, А	Наименование	Артикул
1	OptiDin BM63-4NC1	114142
2	OptiDin BM63-4NC2	103843
3	OptiDin BM63-4NC3	103846
4	OptiDin BM63-4NC4	103848
5	OptiDin BM63-4NC5	103850
6	OptiDin BM63-4NC6	103851
8	OptiDin BM63-4NC8	103853
10	OptiDin BM63-4NC10	103840
13	OptiDin BM63-4NC13	103841
16	OptiDin BM63-4NC16	103842
20	OptiDin BM63-4NC20	103844
25	OptiDin BM63-4NC25	103845
32	OptiDin BM63-4NC32	103847
40	OptiDin BM63-4NC40	103849
50	OptiDin BM63-4NC50	103821
63	OptiDin BM63-4NC63	103852

4-х полюсные



Номинальный ток, А	Наименование	Артикул
1	OptiDin BM63-4C1	103875
2	OptiDin BM63-4C2	103879
3	OptiDin BM63-4C3	103882
4	OptiDin BM63-4C4	103884
5	OptiDin BM63-4C5	103886
6	OptiDin BM63-4C6	103888
8	OptiDin BM63-4C8	103890
10	OptiDin BM63-4C10	103876
13	OptiDin BM63-4C13	103877
16	OptiDin BM63-4C16	103878
20	OptiDin BM63-4C20	103880
25	OptiDin BM63-4C25	103881
32	OptiDin BM63-4C32	103883
40	OptiDin BM63-4C40	103885
50	OptiDin BM63-4C50	103887
63	OptiDin BM63-4C63	103889

Незащищенный полюс предназначен для коммутирования нейтрали.
Техническая информация стр. 109

Тип D применяется для нагрузок с очень большими пусковыми токами, например, для защиты, пуска и отключения электродвигателей и трансформаторов.

1-полюсные



Номинальный ток, А	Наименование	Артикул
1	OptiDin BM63-1D1	103561
2	OptiDin BM63-1D2	103565
3	OptiDin BM63-1D3	103568
4	OptiDin BM63-1D4	103570
5	OptiDin BM63-1D5	103572
6	OptiDin BM63-1D6	103574
8	OptiDin BM63-1D8	103576
10	OptiDin BM63-1D10	103562
13	OptiDin BM63-1D13	103563
16	OptiDin BM63-1D16	103564
20	OptiDin BM63-1D20	103566
25	OptiDin BM63-1D25	103567
32	OptiDin BM63-1D32	103569
40	OptiDin BM63-1D40	103571
50	OptiDin BM63-1D50	103573
63	OptiDin BM63-1D63	103575

2-х полюсные с одним незащищенным полюсом



Номинальный ток, А	Наименование	Артикул
1	OptiDin BM63-2ND1	114144
2	OptiDin BM63-2ND2	114145
3	OptiDin BM63-2ND3	114146
4	OptiDin BM63-2ND4	114147
5	OptiDin BM63-2ND5	114148
6	OptiDin BM63-2ND6	114149
8	OptiDin BM63-2ND8	114150
10	OptiDin BM63-2ND10	114151
13	OptiDin BM63-2ND13	114152
16	OptiDin BM63-2ND16	114153
20	OptiDin BM63-2ND20	103646
25	OptiDin BM63-2ND25	114154
32	OptiDin BM63-2ND32	103647
40	OptiDin BM63-2ND40	114155
50	OptiDin BM63-2ND50	114156
63	OptiDin BM63-2ND63	114157

Незащищенный полюс предназначен для коммутирования нейтрали.
Техническая информация стр. 109

2-х полюсные



Номинальный ток, А	Наименование	Артикул
1	OptiDin BM63-2D1	103689
2	OptiDin BM63-2D2	103693
3	OptiDin BM63-2D3	103696
4	OptiDin BM63-2D4	103698
5	OptiDin BM63-2D5	103700
6	OptiDin BM63-2D6	103702
8	OptiDin BM63-2D8	103704
10	OptiDin BM63-2D10	103690
13	OptiDin BM63-2D13	103691
16	OptiDin BM63-2D16	103692
20	OptiDin BM63-2D20	103694
25	OptiDin BM63-2D25	103695
32	OptiDin BM63-2D32	103697
40	OptiDin BM63-2D40	103699
50	OptiDin BM63-2D50	103701
63	OptiDin BM63-2D63	103703

3-х полюсные



Номинальный ток, А	Наименование	Артикул
1	OptiDin BM63-3D1	103760
2	OptiDin BM63-3D2	103764
3	OptiDin BM63-3D3	103767
4	OptiDin BM63-3D4	103769
5	OptiDin BM63-3D5	103771
6	OptiDin BM63-3D6	103773
8	OptiDin BM63-3D8	103775
10	OptiDin BM63-3D10	103761
13	OptiDin BM63-3D13	103762
16	OptiDin BM63-3D16	103763
20	OptiDin BM63-3D20	103765
25	OptiDin BM63-3D25	103766
32	OptiDin BM63-3D32	103768
40	OptiDin BM63-3D40	103770
50	OptiDin BM63-3D50	103772
63	OptiDin BM63-3D63	103774

Техническая информация стр. 109

4-х полюсные с одним незащищенным полюсом



Номинальный ток, А	Наименование	Артикул
1	OptiDin BM63-4ND1	114143
2	OptiDin BM63-4ND2	114198
3	OptiDin BM63-4ND3	103826
4	OptiDin BM63-4ND4	114199
5	OptiDin BM63-4ND5	103829
6	OptiDin BM63-4ND6	103831
8	OptiDin BM63-4ND8	111889
10	OptiDin BM63-4ND10	103822
13	OptiDin BM63-4ND13	114200
16	OptiDin BM63-4ND16	103823
20	OptiDin BM63-4ND20	103824
25	OptiDin BM63-4ND25	103825
32	OptiDin BM63-4ND32	103827
40	OptiDin BM63-4ND40	103828
50	OptiDin BM63-4ND50	103830
63	OptiDin BM63-4ND63	114202

4-х полюсные



Номинальный ток, А	Наименование	Артикул
1	OptiDin BM63-4D1	103856
2	OptiDin BM63-4D2	103858
3	OptiDin BM63-4D3	114204
4	OptiDin BM63-4D4	103860
5	OptiDin BM63-4D5	103861
6	OptiDin BM63-4D6	103863
8	OptiDin BM63-4D8	114210
10	OptiDin BM63-4D10	111913
13	OptiDin BM63-4D13	114232
16	OptiDin BM63-4D16	103857
20	OptiDin BM63-4D20	114233
25	OptiDin BM63-4D25	103859
32	OptiDin BM63-4D32	114234
40	OptiDin BM63-4D40	114235
50	OptiDin BM63-4D50	103862
63	OptiDin BM63-4D63	114236

Незащищенный полюс предназначен для коммутирования нейтрали.
Техническая информация стр. 109

ХАРАКТЕРИСТИКА Z

▶ **Тип Z** применяется для защиты измерительных цепей, цепей управления и других цепей с высоким сопротивлением.

1-полюсные



Номинальный ток, А	Наименование	Артикул
1	OptiDin BM63-1Z1	103590
2	OptiDin BM63-1Z2	103593
3	OptiDin BM63-1Z3	103596
4	OptiDin BM63-1Z4	103598
5	OptiDin BM63-1Z5	103600
6	OptiDin BM63-1Z6	103601
8	OptiDin BM63-1Z8	114276
10	OptiDin BM63-1Z10	103591
13	OptiDin BM63-1Z13	114280
16	OptiDin BM63-1Z16	103592
20	OptiDin BM63-1Z20	103594
25	OptiDin BM63-1Z25	103595
32	OptiDin BM63-1Z32	103597
40	OptiDin BM63-1Z40	103599
50	OptiDin BM63-1Z50	114282
63	OptiDin BM63-1Z63	103602

2-х полюсные с одним незащищенным полюсом



Номинальный ток, А	Наименование	Артикул
1	OptiDin BM63-2NZ1	112978
2	OptiDin BM63-2NZ2	114285
3	OptiDin BM63-2NZ3	114287
4	OptiDin BM63-2NZ4	114289
5	OptiDin BM63-2NZ5	114319
6	OptiDin BM63-2NZ6	114321
8	OptiDin BM63-2NZ8	114322
10	OptiDin BM63-2NZ10	112522
13	OptiDin BM63-2NZ13	114323
16	OptiDin BM63-2NZ16	112521
20	OptiDin BM63-2NZ20	114324
25	OptiDin BM63-2NZ25	112995
32	OptiDin BM63-2NZ32	114325
40	OptiDin BM63-2NZ40	114327
50	OptiDin BM63-2NZ50	114330
63	OptiDin BM63-2NZ63	103653

Незащищенный полюс предназначен для коммутирования нейтрали.
Техническая информация стр. 109

2-х полюсные



Номинальный ток, А	Наименование	Артикул
1	OptiDin BM63-2Z1	114332
2	OptiDin BM63-2Z2	114333
3	OptiDin BM63-2Z3	103710
4	OptiDin BM63-2Z4	114334
5	OptiDin BM63-2Z5	114336
6	OptiDin BM63-2Z6	113047
8	OptiDin BM63-2Z8	114337
10	OptiDin BM63-2Z10	114338
13	OptiDin BM63-2Z13	114339
16	OptiDin BM63-2Z16	114340
20	OptiDin BM63-2Z20	114341
25	OptiDin BM63-2Z25	114342
32	OptiDin BM63-2Z32	114343
40	OptiDin BM63-2Z40	114344
50	OptiDin BM63-2Z50	114346
63	OptiDin BM63-2Z63	103711

3-х полюсные



Номинальный ток, А	Наименование	Артикул
1	OptiDin BM63-3Z1	103789
2	OptiDin BM63-3Z2	103792
3	OptiDin BM63-3Z3	103794
4	OptiDin BM63-3Z4	103795
5	OptiDin BM63-3Z5	103796
6	OptiDin BM63-3Z6	103798
8	OptiDin BM63-3Z8	114351
10	OptiDin BM63-3Z10	103790
13	OptiDin BM63-3Z13	114352
16	OptiDin BM63-3Z16	103791
20	OptiDin BM63-3Z20	112643
25	OptiDin BM63-3Z25	103793
32	OptiDin BM63-3Z32	112644
40	OptiDin BM63-3Z40	100098
50	OptiDin BM63-3Z50	103797
63	OptiDin BM63-3Z63	103799

4-х полюсные с одним
незащищенным полюсом



Номинальный ток, А	Наименование	Артикул
1	OptiDin BM63-4NZ1	114237
2	OptiDin BM63-4NZ2	114238
3	OptiDin BM63-4NZ3	114239
4	OptiDin BM63-4NZ4	114240
5	OptiDin BM63-4NZ5	114241
6	OptiDin BM63-4NZ6	114248
8	OptiDin BM63-4NZ8	114249
10	OptiDin BM63-4NZ10	114257
13	OptiDin BM63-4NZ13	114259
16	OptiDin BM63-4NZ16	112523
20	OptiDin BM63-4NZ20	113539
25	OptiDin BM63-4NZ25	114261
32	OptiDin BM63-4NZ32	114264
40	OptiDin BM63-4NZ40	114265
50	OptiDin BM63-4NZ50	114267
63	OptiDin BM63-4NZ63	103839

4-х полюсные



Номинальный ток, А	Наименование	Артикул
1	OptiDin BM63-4Z1	114428
2	OptiDin BM63-4Z2	114429
3	OptiDin BM63-4Z3	114430
4	OptiDin BM63-4Z4	114431
5	OptiDin BM63-4Z5	114433
6	OptiDin BM63-4Z6	114434
8	OptiDin BM63-4Z8	114435
10	OptiDin BM63-4Z10	114436
13	OptiDin BM63-4Z13	114437
16	OptiDin BM63-4Z16	114438
20	OptiDin BM63-4Z20	114445
25	OptiDin BM63-4Z25	114446
32	OptiDin BM63-4Z32	114447
40	OptiDin BM63-4Z40	114448
50	OptiDin BM63-4Z50	114449
63	OptiDin BM63-4Z63	114450

Незащищенный полюс предназначен
для коммутирования нейтрали.
Техническая информация стр. 109

Тип L применяется для защиты промышленных электрических сетей.

1-полюсные



Номинальный ток, А	Наименование	Артикул
1	OptiDin BM63-1L1	103577
2	OptiDin BM63-1L2	103581
3	OptiDin BM63-1L3	103583
4	OptiDin BM63-1L4	103584
5	OptiDin BM63-1L5	103586
6	OptiDin BM63-1L6	103587
8	OptiDin BM63-1L8	103589
10	OptiDin BM63-1L10	103578
13	OptiDin BM63-1L13	103579
16	OptiDin BM63-1L16	103580
20	OptiDin BM63-1L20	103582
25	OptiDin BM63-1L25	112190
32	OptiDin BM63-1L32	114451
40	OptiDin BM63-1L40	103585
50	OptiDin BM63-1L50	114452
63	OptiDin BM63-1L63	103588

2-х полюсные с одним незащищенным полюсом



Номинальный ток, А	Наименование	Артикул
1	OptiDin BM63-2NL1	114453
2	OptiDin BM63-2NL2	114454
3	OptiDin BM63-2NL3	114455
4	OptiDin BM63-2NL4	114456
5	OptiDin BM63-2NL5	114457
6	OptiDin BM63-2NL6	114469
8	OptiDin BM63-2NL8	114471
10	OptiDin BM63-2NL10	114472
13	OptiDin BM63-2NL13	114473
16	OptiDin BM63-2NL16	114474
20	OptiDin BM63-2NL20	114475
25	OptiDin BM63-2NL25	103652
32	OptiDin BM63-2NL32	114476
40	OptiDin BM63-2NL40	114478
50	OptiDin BM63-2NL50	114479
63	OptiDin BM63-2NL63	114480

Незащищенный полюс предназначен для коммутирования нейтрали.
Техническая информация стр. 109

2-х полюсные



Номинальный ток, А	Наименование	Артикул
1	OptiDin BM63-2L1	103705
2	OptiDin BM63-2L2	114481
3	OptiDin BM63-2L3	114482
4	OptiDin BM63-2L4	114483
5	OptiDin BM63-2L5	103708
6	OptiDin BM63-2L6	114484
8	OptiDin BM63-2L8	114485
10	OptiDin BM63-2L10	114486
13	OptiDin BM63-2L13	114487
16	OptiDin BM63-2L16	114491
20	OptiDin BM63-2L20	114499
25	OptiDin BM63-2L25	114507
32	OptiDin BM63-2L32	103706
40	OptiDin BM63-2L40	103707
50	OptiDin BM63-2L50	114516
63	OptiDin BM63-2L63	103709

3-х полюсные



Номинальный ток, А	Наименование	Артикул
1	OptiDin BM63-3L1	103776
2	OptiDin BM63-3L2	113050
3	OptiDin BM63-3L3	103778
4	OptiDin BM63-3L4	113051
5	OptiDin BM63-3L5	113062
6	OptiDin BM63-3L6	103786
8	OptiDin BM63-3L8	103788
10	OptiDin BM63-3L10	103779
13	OptiDin BM63-3L13	103780
16	OptiDin BM63-3L16	103781
20	OptiDin BM63-3L20	103782
25	OptiDin BM63-3L25	103783
32	OptiDin BM63-3L32	111556
40	OptiDin BM63-3L40	103784
50	OptiDin BM63-3L50	103785
63	OptiDin BM63-3L63	103787

Техническая информация стр. 109

4-х полюсные с одним незащищенным полюсом



Номинальный ток, А	Наименование	Артикул
1	OptiDin BM63-4NL1	103835
2	OptiDin BM63-4NL2	114573
3	OptiDin BM63-4NL3	114581
4	OptiDin BM63-4NL4	114586
5	OptiDin BM63-4NL5	103837
6	OptiDin BM63-4NL6	114598
8	OptiDin BM63-4NL8	114606
10	OptiDin BM63-4NL10	114615
13	OptiDin BM63-4NL13	114626
16	OptiDin BM63-4NL16	114638
20	OptiDin BM63-4NL20	114647
25	OptiDin BM63-4NL25	114651
32	OptiDin BM63-4NL32	114652
40	OptiDin BM63-4NL40	103836
50	OptiDin BM63-4NL50	114653
63	OptiDin BM63-4NL63	103838

4-х полюсные



Номинальный ток, А	Наименование	Артикул
1	OptiDin BM63-4L1	114654
2	OptiDin BM63-4L2	114655
3	OptiDin BM63-4L3	114656
4	OptiDin BM63-4L4	114657
5	OptiDin BM63-4L5	114658
6	OptiDin BM63-4L6	114659
8	OptiDin BM63-4L8	114660
10	OptiDin BM63-4L10	114661
13	OptiDin BM63-4L13	114662
16	OptiDin BM63-4L16	114663
20	OptiDin BM63-4L20	114664
25	OptiDin BM63-4L25	114665
32	OptiDin BM63-4L32	114666
40	OptiDin BM63-4L40	114667
50	OptiDin BM63-4L50	114668
63	OptiDin BM63-4L63	114669

Незащищенный полюс предназначен для коммутирования нейтрали.
Техническая информация стр. 109

ХАРАКТЕРИСТИКА К

▶ **Тип К** применяется для защиты промышленных электрических сетей, электродвигателей и ламп.

1-полюсные



Номинальный ток, А	Наименование	Артикул
1	OptiDin BM63-1K1	103603
2	OptiDin BM63-1K2	103605
3	OptiDin BM63-1K3	103607
4	OptiDin BM63-1K4	103609
5	OptiDin BM63-1K5	114670
6	OptiDin BM63-1K6	112533
8	OptiDin BM63-1K8	114672
10	OptiDin BM63-1K10	112532
13	OptiDin BM63-1K13	114673
16	OptiDin BM63-1K16	103604
20	OptiDin BM63-1K20	114674
25	OptiDin BM63-1K25	103606
32	OptiDin BM63-1K32	103608
40	OptiDin BM63-1K40	103610
50	OptiDin BM63-1K50	103611
63	OptiDin BM63-1K63	103612

2-х полюсные с одним незащищенным полюсом



Номинальный ток, А	Наименование	Артикул
1	OptiDin BM63-2NK1	114676
2	OptiDin BM63-2NK2	114677
3	OptiDin BM63-2NK3	114678
4	OptiDin BM63-2NK4	114679
5	OptiDin BM63-2NK5	114680
6	OptiDin BM63-2NK6	114681
8	OptiDin BM63-2NK8	114682
10	OptiDin BM63-2NK10	114683
13	OptiDin BM63-2NK13	114685
16	OptiDin BM63-2NK16	114686
20	OptiDin BM63-2NK20	114687
25	OptiDin BM63-2NK25	114688
32	OptiDin BM63-2NK32	114689
40	OptiDin BM63-2NK40	114690
50	OptiDin BM63-2NK50	114691
63	OptiDin BM63-2NK63	114692

Незащищенный полюс предназначен для коммутирования нейтрали.
Техническая информация стр. 109

2-х полюсные



Номинальный ток, А	Наименование	Артикул
1	OptiDin BM63-2K1	114694
2	OptiDin BM63-2K2	114695
3	OptiDin BM63-2K3	103713
4	OptiDin BM63-2K4	103714
5	OptiDin BM63-2K5	103715
6	OptiDin BM63-2K6	114696
8	OptiDin BM63-2K8	114697
10	OptiDin BM63-2K10	112889
13	OptiDin BM63-2K13	114698
16	OptiDin BM63-2K16	103712
20	OptiDin BM63-2K20	114699
25	OptiDin BM63-2K25	114700
32	OptiDin BM63-2K32	114701
40	OptiDin BM63-2K40	114702
50	OptiDin BM63-2K50	114703
63	OptiDin BM63-2K63	114704

3-х полюсные



Номинальный ток, А	Наименование	Артикул
1	OptiDin BM63-3K1	103800
2	OptiDin BM63-3K2	114705
3	OptiDin BM63-3K3	103805
4	OptiDin BM63-3K4	103807
5	OptiDin BM63-3K5	112196
6	OptiDin BM63-3K6	103810
8	OptiDin BM63-3K8	103812
10	OptiDin BM63-3K10	103801
13	OptiDin BM63-3K13	114706
16	OptiDin BM63-3K16	103802
20	OptiDin BM63-3K20	103803
25	OptiDin BM63-3K25	103804
32	OptiDin BM63-3K32	103806
40	OptiDin BM63-3K40	103808
50	OptiDin BM63-3K50	103809
63	OptiDin BM63-3K63	103811

4-х полюсные с одним
незащищенным полюсом



Номинальный ток, А	Наименование	Артикул
1	OptiDin BM63-4NK1	114676
2	OptiDin BM63-4NK2	114677
3	OptiDin BM63-4NK3	114678
4	OptiDin BM63-4NK4	114679
5	OptiDin BM63-4NK5	114680
6	OptiDin BM63-4NK6	114681
8	OptiDin BM63-4NK8	114682
10	OptiDin BM63-4NK10	114683
13	OptiDin BM63-4NK13	114685
16	OptiDin BM63-4NK16	114686
20	OptiDin BM63-4NK20	114687
25	OptiDin BM63-4NK25	114688
32	OptiDin BM63-4NK32	114689
40	OptiDin BM63-4NK40	114690
50	OptiDin BM63-4NK50	114691
63	OptiDin BM63-4NK63	114692

4-х полюсные



Номинальный ток, А	Наименование	Артикул
1	OptiDin BM63-4K1	114727
2	OptiDin BM63-4K2	114728
3	OptiDin BM63-4K3	114729
4	OptiDin BM63-4K4	114730
5	OptiDin BM63-4K5	103874
6	OptiDin BM63-4K6	114731
8	OptiDin BM63-4K8	114732
10	OptiDin BM63-4K10	103870
13	OptiDin BM63-4K13	114733
16	OptiDin BM63-4K16	103871
20	OptiDin BM63-4K20	103872
25	OptiDin BM63-4K25	114734
32	OptiDin BM63-4K32	103873
40	OptiDin BM63-4K40	114735
50	OptiDin BM63-4K50	114736
63	OptiDin BM63-4K63	114737

Незащищенный полюс предназначен
для коммутирования нейтрали.
Техническая информация стр. 109



ВЫКЛЮЧАТЕЛИ OptiDin VM63P

Выключатели предназначены для применения в электрических цепях напряжением до 400 В переменного тока частоты 50 Гц, проведения тока в нормальном режиме.



Технические характеристики

Соответствие стандартам	ГОСТ Р 50030.3
Номинальное напряжение, В, в цепи переменного тока частотой 50 Гц	230/400
Номинальный ток I_n , А	40; 63
Минимальное рабочее напряжение, В	24
Число полюсов	1,2,3,4
Климатическое исполнение	УХЛ3 по ГОСТ 15150
Степень защиты выключателя	IP20
Электрическая износостойкость, циклов В-О, не менее	1500
Общая износостойкость, циклов В-О, не менее	10000
Сечение присоединяемых проводников	1,5 мм ² ÷ 25 мм ²
Наличие серебра, г/полюс	0,3 ÷ 0,5
Масса 1 полюса, кг	0,12
Диапазон рабочих температур, °С	-60 ÷ +40



Количество полюсов	Номинальный ток	Обозначение	Артикул
1	40 A	OptiDin BM63P-140	103891
	63 A	OptiDin BM63P-163	103892
2	40 A	OptiDin BM63P-240	103893
	63 A	OptiDin BM63P-263	103894
3	40 A	OptiDin BM63P-340	103895
	63 A	OptiDin BM63P-363	103896
4	40 A	OptiDin BM63P-440	103897
	63 A	OptiDin BM63P-463	103898

Техническая информация стр. 117

▶ **НЕЗАВИСИМЫЙ РАСЦЕПИТЕЛЬ** предназначен для дистанционного отключения выключателя при подаче напряжения на обмотку независимого расцепителя и представляет собой электромагнит с многовитковой катушкой напряжения.

Независимый расцепитель в отдельном модуле OptiDin (исполнение H3, H4)

Независимый расцепитель допускает работу в кратковременном режиме и используется с последовательно включенным контактом, который снимает напряжение с катушки после срабатывания выключателя.

Независимый расцепитель крепится с правой стороны и монтируется потребителем самостоятельно к 1, 2, 3, 4х-полюсным автоматическим выключателям типа OptiDin BM63.



Технические характеристики независимого расцепителя

Исполнение	H3	H4
Номинальное рабочее напряжение, U_e , В, в цепи переменного тока частоты 50 Гц	230	400
Время отключения выключателей под воздействием независимого расцепителя, не более, с	0,04	0,04
Износостойкость выключателей при отключении независимым расцепителем, циклов В-О (включение - выключение), не менее	1500	1500
Количество полюсов	1	
Артикул	114934	103900

Двухполюсные и четырехполюсные автоматические выключатели типа OptiDin BM63 с независимым расцепителем, встроенным в незащищенный полюс

Независимый расцепитель допускает работу в кратковременном режиме и для исключения его повреждения должен использоваться только в комбинации со свободным контактом, который снимает напряжение с катушки после срабатывания выключателя.

Независимый расцепитель встраивается в незащищенный полюс выключателя.

Номинальные токи максимальных расцепителей:
1; 2; 3; 4; 5; 6; 8; 10; 13; 16; 20; 25; 32; 40; 50; 63 А.



Технические характеристики независимого расцепителя

Номинальное рабочее напряжение, U_e , В, в цепи переменного тока частоты 50 Гц	230
Минимальное напряжение срабатывания, В	
– исполнение H1	42
– исполнение H2 и H5	100
Длина выводов катушки независимого расцепителя, мм	
– исполнение H1 и H2	80 ± 10
– исполнение H5	190 ± 10
Время отключения выключателей под воздействием независимого расцепителя, не более, с	0,02
Износостойкость выключателей при отключении независимым расцепителем, циклов В-О (включение - выключение), не менее	1500

Техническая информация стр. 110

Структура условного обозначения для заказа

OptiDin BM63 - 2 N B 20 -H5

Типоисполнение выключателя

Число полюсов

Буква: "N" при наличии полюса без расцепителей

Наличие независимого расцепителя, встроенного в незащищенный полюс

Обозначение типа защитной характеристики

Номинальный ток автоматического выключателя

Модуль свободных и сигнальных контактов OptiDin



Наименование	Назначение	Обозначение*	Артикул
Модуль сигнальных контактов	Информирует об отключении автоматического выключателя под действием теплового или электромагнитного расцепителя.	2П	103899
Модуль свободных контактов	Информирует о состоянии главных контактов автоматического выключателя («включены», «выключены»).		

Технические характеристики модуля свободных и сигнальных контактов OptiDin

Номинальный рабочий ток в соответствии с категорией применения, I_e , А	AC-13 AC-15	3 2
Номинальное рабочее напряжение, U_e , В	AC	230
Частота, Гц		50
Номинальный рабочий ток в соответствии с категорией применения, I_e , А	DC-12	0,5
Номинальное рабочее напряжение, U_e , В		110
Количество контактов		2П (два переключающих)
Номинальное напряжение изоляции, U_i , В		230
Номинальное выдерживаемое импульсное напряжение, U_{imp} , В		2500
Номинальный условный ток короткого замыкания, А		1000
Коммутационная износостойкость, не менее циклов		4000
Сечение присоединяемых проводников, мм ²		0,5... 2,5

Модуль свободных и сигнальных контактов OptiDin

Модуль свободных и сигнальных контактов предназначен для применения во вспомогательных цепях и цепях управления переменного и постоянного тока.

Свободные контакты могут использоваться в системах автоматики для сигнализации о положении главных контактов автоматического выключателя - «замкнуты» или «разомкнуты» при включении (выключении) вручную, а также после автоматического размыкания, вызванного перегрузкой или коротким замыканием.

Сигнальные контакты могут использоваться в системах автоматики для сигнализации при срабатывании автоматического выключателя только после автоматического размыкания, вызванного перегрузкой или коротким замыканием.

Функцию сигнального переключающего контакта можно изменить при помощи управляющего элемента (поворотом отверткой) на функцию свободного переключающего контакта.

Очертания профиля модуля свободных и сигнальных контактов повторяют очертания профиля модульного автоматического выключателя OptiDin BM63. Ширина модуля свободных и сигнальных контактов ~ 9 мм. Степень защиты - IP20.

Модуль свободных и сигнальных контактов крепится с левой стороны выключателя самонарезными винтами и монтируется потребителем самостоятельно к 1, 2, 3, 4-х полюсным автоматическим выключателям типа BM63.

Соответствует требованиям ГОСТ Р 50030.5.1-2005 (МЭК 60947-5-1:2003).

Розетка OptiDin PA10/16-502-Д ТУ3464-021-05758109-2002

Розетки предназначены для установки в распределительных щитках с DIN-рейками (35 мм).

Ширина розетки соответствует ЗТЕ – 54 мм.

Розетки с заземлением служат для подключения электрооборудования, оснащенного трехпроводными вилками, обеспечивающими заземление металлических корпусов оборудования.

Соответствуют требованиям ГОСТ 7396.1, ГОСТ Р 51322.1 (МЭК 60884-1).

Корпус розетки изготовлен из неподдерживающей горение пластмассы (стеклонаполненный полиамид – армамид).



арт. 111493

Технические характеристики

Диапазон рабочих температур	от -250 °С до +400 °С
Номинальное напряжение, В	230
Частота, Гц	50
Номинальный ток, А	16
Срок службы, лет	10
Климатическое исполнение	ГОСТ 15150-УХЛ4

Техническая информация стр. 116

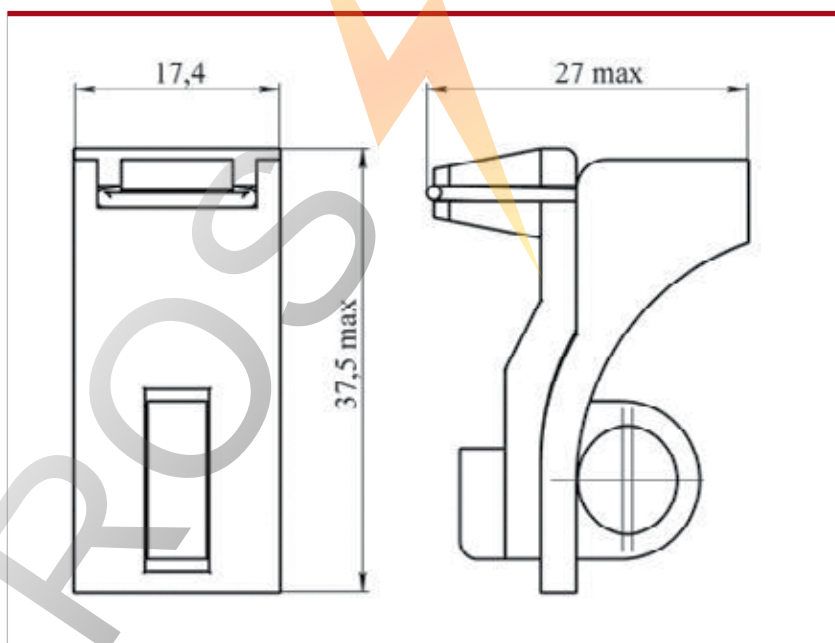
Устройство для запираания ручки

Устройство для запираания ручки OptiDin ГЖИК.304275.002 предназначено для полной блокировки ручки OptiDin BM63, OptiDin BM63P, OptiDin VD63, OptiDin D63 с целью предотвращения несанкционированного и случайного доступа, гарантируя безопасность работы персонала.



арт. 113541

Габаритные размеры устройства для запираания ручки



Диаметр дужки навесного замка не более 8 мм.
Замок в комплект не входит.







Двухполюсные автоматические выключатели, управляемые дифференциальным током со встроенной защитой от сверхтоков (далее АВДТ), OptiDin D63 устанавливаются в однофазных электрических сетях переменного тока частоты 50 Гц с глухозаземленной нейтралью номинальным напряжением не выше 230 В и номинальными токами до 40 А, предназначенные для защиты людей от поражения электрическим током при неисправностях электрооборудования или при непреднамеренном контакте с открытыми проводящими частями электроустановок, для предотвращения возгораний и пожаров, возникающих вследствие протекания токов утечки и замыканий на землю, а также для защиты от перегрузки и короткого замыкания.

Двухполюсные автоматические выключатели с одним защищенным от сверхтоков полюсом относятся к классу устройств, функционально зависящих от напряжения сети (не размыкающихся автоматически в случае исчезновения напряжения), и предназначены для стационарной установки при неподвижной проводке. Соответствует требованиям ГОСТ Р 51327.1 (МЭК 61009-1).

Технические характеристики

Номинальное напряжение частоты 50 Гц (U_n), В	230
Номинальный отключающий дифференциальный ток (уставка по току утечки), $I_{\Delta n}$, А	0,01; 0,03; 0,1; 0,3
Номинальный ток, I_n , А	6; 10; 16; 20; 25; 32; 40
Номинальный неотключающий дифференциальный ток, $I_{\Delta no}$	0,5 ($I_{\Delta n}$)
Номинальная наибольшая включающая и отключающая способность по дифференциальному току, $I_{\Delta m}$, А	1500
Номинальная наибольшая коммутационная способность, I_{cn} , А	6000
Тип защитной характеристики электромагнитного расцепителя	C
Диапазон рабочих температур, °С	-25 ÷ +40
Сечение подключаемых проводников, мм ²	1,5 ... 25
Износостойкость общая (механических циклов), не менее	6000
Износостойкость коммутационная (электрических циклов), не менее	2000
Тип защитной характеристики (по условиям функционирования при наличии составляющей постоянного тока)	A*
Масса, кг	
— двухполюсного	до 0,3
— четырехполюсного	до 0,5
Степень защиты	IP20

* OptiDin D63 работоспособно как при синусоидальных токах частоты 50 Гц, так и при пульсирующих постоянных дифференциальных токах.



Номинальный отключающий дифференциальный ток ($I_{\Delta n}$), 10 мА

Номинальный ток, А	Наименование	Артикул
6	OptiDin D63-21C6-A	103498
10	OptiDin D63-21C10-A	103499
16	OptiDin D63-21C16-A	103500
20	OptiDin D63-21C20-A	103501
25	OptiDin D63-21C25-A	103502
32	OptiDin D63-21C32-A	103503
40	OptiDin D63-21C40-A	103504



Номинальный отключающий дифференциальный ток ($I_{\Delta n}$), 30 мА

Номинальный ток, А	Наименование	Артикул
6	OptiDin D63-22C6-A	103505
10	OptiDin D63-22C10-A	103506
16	OptiDin D63-22C16-A	103507
20	OptiDin D63-22C20-A	103508
25	OptiDin D63-22C25-A	103509
32	OptiDin D63-22C32-A	103510
40	OptiDin D63-22C40-A	103511

Техническая информация стр. 118



Номинальный отключающий дифференциальный ток ($I_{\Delta n}$), 100 мА

Номинальный ток, А	Наименование	Артикул
6	OptiDin D63-23C6-A	103522
10	OptiDin D63-23C10-A	103523
16	OptiDin D63-23C16-A	103512
20	OptiDin D63-23C20-A	103513
25	OptiDin D63-23C25-A	103514
32	OptiDin D63-23C32-A	103515
40	OptiDin D63-23C40-A	103516



Номинальный отключающий дифференциальный ток ($I_{\Delta n}$), 300 мА

Номинальный ток, А	Наименование	Артикул
6	OptiDin D63-24C6-A	103524
10	OptiDin D63-24C10-A	103525
16	OptiDin D63-24C16-A	103517
20	OptiDin D63-24C20-A	103518
25	OptiDin D63-24C25-A	103519
32	OptiDin D63-24C32-A	103520
40	OptiDin D63-24C40-A	103521

Техническая информация стр. 118

Двух и четырехполюсные АВДТ OptiDin VD63 ГОСТ Р 51327.1-2010 (МЭК 61009-1:2006)



Автоматические выключатели, управляемые дифференциальным током со встроенной защитой от сверхтоков (далее дифференциальные автоматы АВДТ), типа OptiDin VD63 устанавливаются в электрических цепях переменного тока частоты 50 Гц с глухозаземленной нейтралью номинальным напряжением не выше 400 В и номинальными токами до 63 А и предназначены для защиты людей от поражения электрическим током при неисправностях электрооборудования или при непреднамеренном контакте с открытыми проводящими частями электроустановок, для предотвращения возгораний и пожаров, возникающих вследствие протекания токов утечки и замыканий на землю, а также для защиты от перегрузки и короткого замыкания. Автоматические выключатели относятся к классу устройств, функционально зависящих от напряжения сети (не размыкающихся автоматически в случае исчезновения напряжения). Двухполюсные автоматические выключатели предназначены для стационарной установки при неподвижной проводке в нормальных и жестких условиях эксплуатации по ГОСТ Р МЭК 335-1 в однофазных, а четырехполюсные в трехфазных.

Особенности продукции

Дифференциальные автоматы OptiDin VD63 представляют собой электро-механическое устройство, функционально зависящее от напряжения сети (не размыкающееся автоматически в случае исчезновения напряжения) и совмещают в себе функции автоматического выключателя и УЗО.

OptiDin VD63 является наиболее эффективной защитой человека от поражения электрическим током при прямом прикосновении к одной из токоведущих частей.

Быстродействующий защитный АВДТ, реагирующий на дифференциальный ток, со встроенной защитой от сверхтоков обеспечивает три вида защиты:

- защиту человека от поражения электрическим током при случайном непреднамеренном прикосновении к токоведущим частям электроустановок при повреждениях изоляции;
- предотвращение пожаров вследствие протекания токов утечки на землю;
- защиту от перегрузки и короткого замыкания.

АВДТ OptiDin VD63 сохраняет работоспособность при пониженном напряжении сети (до 50 В).

В АВДТ предусмотрена индикация срабатывания от дифференциального тока.

Индикатор состояния контактов автоматического выключателя позволяет получить точную информацию о состоянии контактов (замкнуто/разомкнуто).

Монтаж на стандартную DIN-рейку (35 мм) защелкой.

Максимальная отключающая способность – 6000 А.

Наличие исполнения с выдержкой времени при срабатывании от дифференциального тока – тип S.

Технические характеристики двух и четырехполюсные АВДТ OptiDin VD63

Наименование параметра	Общего типа	Типа S (с выдержкой времени)
Номинальное напряжение частоты 50Гц (U_n), В - двухполюсного - четырехполюсного		230 400
Номинальный отключающий дифференциальный ток (уставка по току утечки), $I_{\Delta n}$, А	0,01; 0,03; 0,1; 0,3	0,1; 0,3
Номинальный ток, I^n , А	10; 16; 20; 25; 32; 40; 50; 63	25; 32; 40; 50; 63
Номинальный неотключающий дифференциальный ток, $I_{\Delta no}$		0,5 ($I_{\Delta n}$)
Время отключения при двойном значении номинального отключающего дифференциального тока, не более, сек.	0,04	0,2
Номинальная наибольшая включающая и отключающая способность по дифференциальному току, $I_{\Delta m}$, А		3000
Номинальная наибольшая коммутационная способность, I_{cn} , А		6000
Характеристика срабатывания электромагнитного расцепителя		C
Диапазон рабочих температур, °C		-25 ÷ +40
Сечение подключаемых проводников, мм ²		1,5...25
Износостойкость общая (механических циклов), не менее		6000
Износостойкость коммутационная (электрических циклов), не менее		2000
Тип рабочей характеристики (по условиям функционирования при наличии составляющей постоянного тока)		A*
Масса, кг - двухполюсного - четырехполюсного		до 0,3 до 0,5
Степень защиты		IP20

OptiDin VD63 работоспособно как при синусоидальных токах частоты 50 Гц, так и при пульсирующих постоянных дифференциальных токах.



Номинальный отключающий дифференциальный ток ($I_{\Delta n}$), 10 мА

Номинальный ток, А	Наименование	Артикул
10	OptiDin VD63-21C10-A	103448
16	OptiDin VD63-21C16-A	103449
20	OptiDin VD63-21C20-A	103450
25	OptiDin VD63-21C25-A	103451



Номинальный отключающий дифференциальный ток ($I_{\Delta n}$), 30 мА

Номинальный ток, А	Наименование	Артикул
10	OptiDin VD63-22C10-A	103452
16	OptiDin VD63-22C16-A	103453
20	OptiDin VD63-22C20-A	103454
25	OptiDin VD63-22C25-A	103455
32	OptiDin VD63-22C32-A	103456
40	OptiDin VD63-22C40-A	103457
50	OptiDin VD63-22C50-A	103458
63	OptiDin VD63-22C63-A	103459



Номинальный отключающий дифференциальный ток ($I_{\Delta n}$), 100 мА

Номинальный ток, А	Наименование	Артикул
10	OptiDin VD63-23C10-A	103460
16	OptiDin VD63-23C16-A	103461
20	OptiDin VD63-23C20-A	103462
25	OptiDin VD63-23C25-A	103463
32	OptiDin VD63-23C32-A	103495
40	OptiDin VD63-23C40-A	103496
50	OptiDin VD63-23C50-A	103464
63	OptiDin VD63-23C63-A	103465



Номинальный отключающий дифференциальный ток ($I_{\Delta n}$), 300 мА

Номинальный ток, А	Наименование	Артикул
25	OptiDin VD63-24C25-A	103466
32	OptiDin VD63-24C32-A	103467
40	OptiDin VD63-24C40-A	103468
50	OptiDin VD63-24C50-A	103469
63	OptiDin VD63-24C63-A	103470

ЧЕТЫРЕХПОЛЮСНЫЕ АВДТ OptiDin VD63



Номинальный отключающий дифференциальный ток ($I_{\Delta n}$), 10 мА

Номинальный ток, А	Наименование	Артикул
10	OptiDin VD63-41C10-A	103471
16	OptiDin VD63-41C16-A	103472
20	OptiDin VD63-41C20-A	103473
25	OptiDin VD63-41C25-A	103474



Номинальный отключающий дифференциальный ток ($I_{\Delta n}$), 30 мА

Номинальный ток, А	Наименование	Артикул
10	OptiDin VD63-42C10-A	103475
16	OptiDin VD63-42C16-A	103476
20	OptiDin VD63-42C20-A	103477
25	OptiDin VD63-42C25-A	103478
32	OptiDin VD63-42C32-A	103479
40	OptiDin VD63-42C40-A	103480
50	OptiDin VD63-42C50-A	103481
63	OptiDin VD63-42C63-A	103482



Номинальный отключающий дифференциальный ток ($I_{\Delta n}$), 100 мА

Номинальный ток, А	Наименование	Артикул
10	OptiDin VD63-43C10-A	103483
16	OptiDin VD63-43C16-A	103484
20	OptiDin VD63-43C20-A	103485
25	OptiDin VD63-43C25-A	103486
32	OptiDin VD63-43C32-A	103487
40	OptiDin VD63-43C40-A	103488
50	OptiDin VD63-43C50-A	103489
63	OptiDin VD63-43C63-A	103490



Номинальный отключающий дифференциальный ток ($I_{\Delta n}$), 300 мА

Номинальный ток, А	Наименование	Артикул
25	OptiDin VD63-44C25-A	103491
32	OptiDin VD63-44C32-A	103492
40	OptiDin VD63-44C40-A	103493
50	OptiDin VD63-44C50-A	103497
63	OptiDin VD63-44C63-A	103494

Техническая информация стр. 119



Контакторы модульные OptiDin MK63

Контакторы модульные OptiDin MK63 предназначены для частых коммутаций нагрузок с номинальным током до 63 А – электрических котлов, конвекторов прямого отопления, тепловых аккумуляторов. Используются для автоматизации и управления различных технологических процессов, в том числе в системах кондиционирования, вентиляции, освещения.

Визуальная индикация состояния контактов. Напряжение питания катушек управления 24 и 230 В (переменного и постоянного тока).



Номиналь-ный ток, А	Наименование	Артикул
20	OptiDin MK63-2020	114090
	OptiDin MK63-2540	114095
25	OptiDin MK63-2522	114118
	OptiDin MK63-2531	114120
	OptiDin MK63-2504	114124
40	OptiDin MK63-4040	114128
	OptiDin MK63-4022	114130
	OptiDin MK63-4031	114131
	OptiDin MK63-4004	114135
63	OptiDin MK63-6340	114136
	OptiDin MK63-6322	114137
	OptiDin MK63-6331	114138
	OptiDin MK63-6304	114139
-	Блок вспомогательных контактов OptiDin RH11	114158
-	Суппрессор OptiDin RC-R	114162
-	Фальш-модуль OptiDin P730	114177

Технические характеристики. Соответствие стандартам

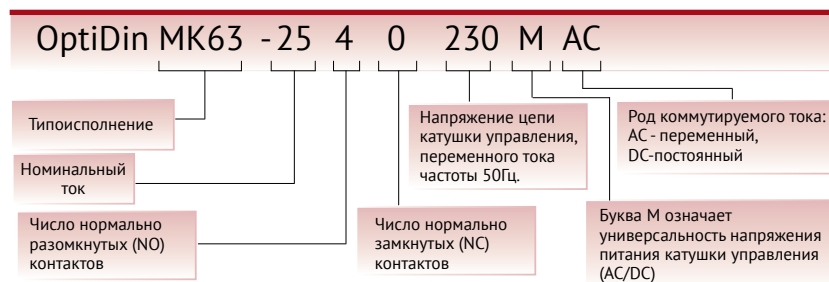
Тип		OptiDin MK63-20	OptiDin MK63-25	OptiDin MK63-25 (M)	OptiDin MK63-40	OptiDin MK63-63	Блок вспомогательных контактов OptiDin RH11	
Главные контакты ^{4) 5) 6)}								
Номинальное напряжение U_i	В-	440 ²⁾	440 ¹⁾	440 ²⁾	440 ¹⁾	440 ¹⁾	440 ¹⁾	
Номинальное рабочее напряжение U_e	В-	230		400				
Частота коммутаций при AC1, AC3	1/час	300		600				
Механическая износостойкость контактов, циклов		1 000 000						
Исполнение контактов, замыкающие+размыкающие (NO+NC)		2÷0, 1÷0, 1÷1, 0÷2	4÷0, 2÷2, 3÷1, 0÷4				-	
Управляющее напряжение, U_c	В	24 В AC, 230 В AC		24 В/230 В AC/DC	24 В AC, 230 В AC		-	
Категория применения AC1								
Номинальный рабочий ток I_e ($=I_{th}$) при 60°C	А	20	25	25	40	63	-	
Коммутационная износостойкость, циклов		10 000						
Минимальное напряжение срабатывания	В/мА	24/100				17/5		
Кратковременный ток перегрузки продолжительностью 10 сек.	А	72	72	72	216	240	-	
Потери мощности на пол. $I_e/AC1$	Вт	2	2	2	3	7	0,5	
Категория применения AC3, коммутация трехфазных двигателей								
Номинальный рабочий ток I_e	А	-	9	9	27	30	-	
Ном. рабочая мощность трехфазного двигателя, 50-60 Гц	кВт	-	2,2	2,2	7,5	8	-	
	230-240 В	кВт	1,1 ²⁾	2,5	2,5	8	8,5	
	380-415 в	кВт	-	4	4	12,5	15	
Коммутационная мощность катушки		150 000						
Потребляемая мощность катушки								
при включении	ВА	7-9	20-25	3-4	33-45	33-45	-	
при удержании	ВА	2,2-4,2	4-6	3-4	6-8	6-8	-	
	Вт	0,8-1,6	1,5-2,5	3-4	2,6	2,6	-	
Контакты, управляемые постоянным и переменным током	Вт	-	-	3-4	-	-	-	
Рабочий диапазон катушки управления (в процентах к управляемому напряжению) U_c (-40°C до +40°C)		85÷100%						-

Тип		OptiDin MK63-20	OptiDin MK63-25	OptiDin MK63-25 (M)	OptiDin MK63-40	OptiDin MK63-63	Блок вспомогательных контактов OptiDin RH11	
Защита от короткого замыкания								
Максимальный предохранитель gL (gG), тип координации 1	A	35	35	35	63	80	-	
Номинальный ток короткого замыкания	"I _r "	kA	3	3	3	3	-	
	"I _q "	kA	3	10	10	10	-	
Время коммутации при управляющем напряжении U _c ±10%								
Время замыкания	мс	7-16	9-15	17-24	11-15	11-15	-	
Время размыкания	мс	6-12	4-8	17-23	6-13	6-13	-	
Время горения дуги	мс	10-15	10-15	10-15	10-15	10-15	-	
Сечение подключаемых проводников								
Главные контакты	жесткий	мм ²	1,5-10	1,5-10	1,5-10	2,5-25	2,5-25	0,5-2,5 ³⁾
	гибкий	мм ²	1,5-6	1,5-6	1,5-6	2,5-16	2,5-16	0,5-2,5 ³⁾
Катушка управления	жесткий	мм ²			0,75-2,5			-
	гибкий	мм ²			0,5-2,5			-
Блок вспомогательных контактов								
Номинальное напряжения изоляции	B-		-	-	-	-	-	440 ¹⁾
Номинальный тепловой ток I _{th} при температуре окружающей среды	40°C	A	-	-	-	-	-	10
	60°C	A	-	-	-	-	-	6
Категория применения AC 15								
Номинальное напряжение изоляции U _i	220-240 В	A	-	-	-	-	-	3
	380-415 В	A	-	-	-	-	-	2
	440 В	A	-	-	-	-	-	1,6
Категория применения DC 13								
Номинальное напряжение изоляции U _i	24-60 В	A	-	-	-	-	-	2
	110 В	A	-	-	-	-	-	0,4
	220 В	A	-	-	-	-	-	0,1

- 1) Для систем с заземленной нейтралью, категория перенапряжения от I до III, категория загрязнения 3 (общепром): U_{imp} = 4 кВ
- 2) Категория применения AC7b для двухполюсных двигателей, мощностью до 1,1 кВт
- 3) Максимальное сечение подготовленного проводника
- 4) Номинальная частота 50/60 Гц
- 5) Макс. перенапряжение <4 кV
- 6) Рабочий цикл: 100%

Принципиальные электрические схемы модульных контакторов OptiDin MK63

Структура условного обозначения





Реле напряжения OptiDin PH-111M

Реле предназначено для отключения бытовой и промышленной однофазной нагрузки 220 В, 50 Гц при недопустимых колебаниях напряжения в сети с последующим автоматическим включением после восстановления параметров сети.

Нагрузка подключается к сети либо непосредственно через контакты реле, либо через магнитный пускатель, в зависимости от мощности.



арт. 114056

▶ Реле может работать в четырех независимых режимах, как:

- Реле напряжения
- Реле минимального напряжения
- Реле максимального напряжения
- Реле времени с задержкой на включение

▶ На лицевую панель устройства выведен индикатор состояния нагрузки (включена / отключена) и трехразрядный семисегментный индикатор, который, в зависимости от состояния устройства, индицирует:

- Текущее действующее значение напряжения
- Точное значение устанавливаемого параметра
- Время оставшееся до момента повторного включения нагрузки
- Аварийное отключение нагрузки (мигание текущего значения напряжения)

▶ Ручки потенциометров, расположенных на лицевой панели, позволяют пользователю установить:

- Порог срабатывания по максимально допустимому значению напряжения
- Порог срабатывания по минимально допустимому значению напряжения
- Задержку времени включения нагрузки после восстановления параметров сети

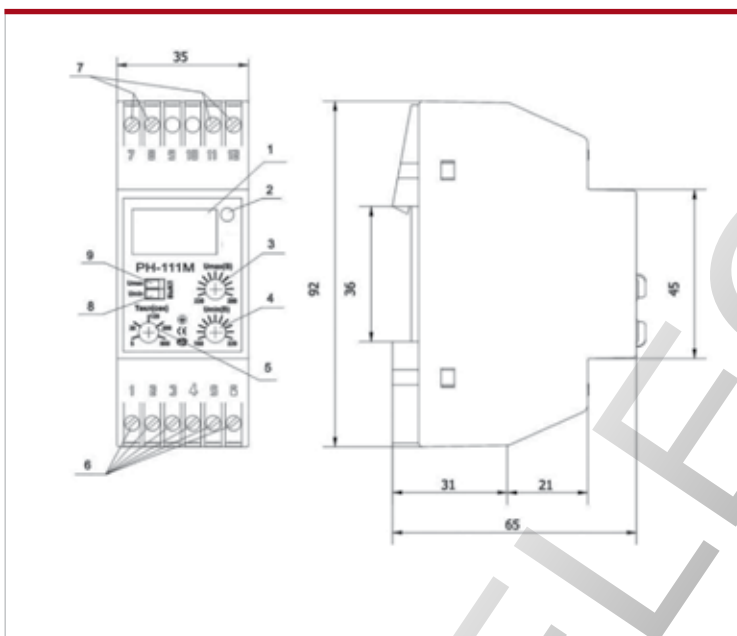
Технические характеристики

Номинальное напряжение частоты 50 Гц (U_n), В	220
Частота сети, Гц	48 – 52
Диапазон регулирования:	
– срабатывания по U_{min} , В	160 – 220
– срабатывания по U_{max} , В	230 – 280
– время автоматического повторного включения, с	5 – 900
Фиксированное время срабатывания по U_{max} , с	1
Фиксированная задержка отключения по U_{min} , с	12
Фиксированное время срабатывания при снижении напряжения более 60 В от установки по U_{min} , с	0,2
Фиксированное время срабатывания при повышении напряжения более 30 В от установки по U_{max} , с	0,2
Максимальный коммутируемый ток (активной нагрузки), А, не менее	16
Точность определения порога срабатывания по напряжению, В	3
Минимальное напряжение, при котором сохраняется работоспособность, В	100
Максимальное напряжение, при котором сохраняется работоспособность, В	420
Гистерезис (коэффициент возврата по напряжению), В, не менее	5
Диапазон рабочих температур, °С	от -35 до +55
Температура хранения, °С	от -45 до +70
Суммарный ток потребления от сети, мА	до 15
Коммутационный ресурс выходных контактов:	
– под нагрузкой 16А, раз, не менее	100 тыс.
– под нагрузкой 5А, раз, не менее	1 млн.
Габаритные размеры, (два модуля типа S), мм	35x92x65
Масса, кг, не более	0,150
Климатическое исполнение	УХЛ 3.1

Характеристика выходных контактов 1-3 (4)-6

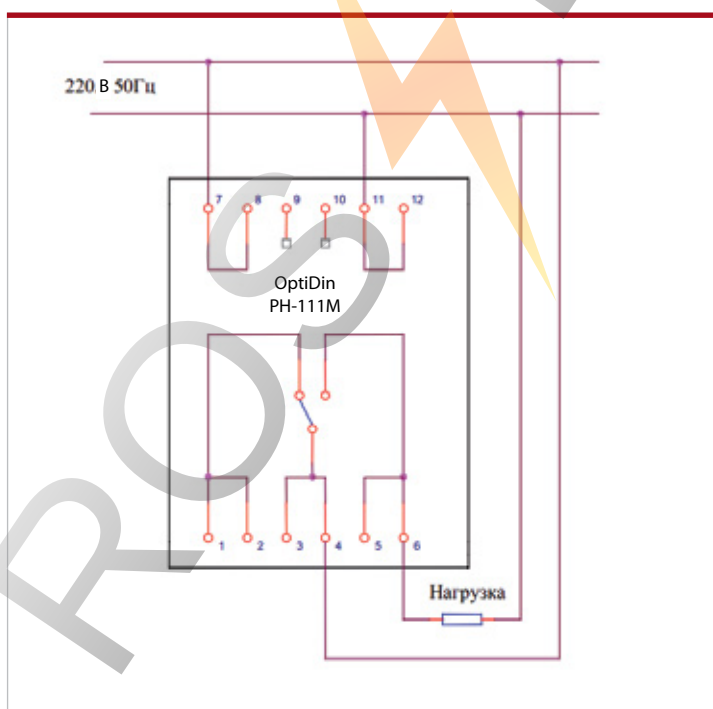
$\cos \varphi$	Макс. ток при $U=250\text{ В}$	Макс мощность при замкнут. контакт.	Макс. коммутуруемая мощность	Макс. длит. доп. напряжение перем/пост	Макс. ток при $U_{\text{пост}} = 30\text{ В}$
0,4	5А	5000 ВА	4000 ВА	380/150 В	5 А
1	16А				

Габаритные размеры и лицевая панель



1. Трехразрядный семисегментный индикатор
2. Индикатор включения нагрузки
3. Регулировка порога срабатывания реле по максимальному напряжению (U_{max})
4. Регулировка порога срабатывания реле по минимальному напряжению (U_{min})
5. Регулировка времени АПВ
6. Выходные контакты
7. Входные контакты
8. Выключатель контроля минимального напряжения (U_{min})
9. Выключатель контроля максимального напряжения (U_{max})

Схема подключения реле



Реле напряжения OptiDin PH-113

Реле напряжения OptiDin PH-113 предназначено для отключения бытовой и промышленной однофазной нагрузки 220 В, 50 Гц при недопустимых колебаниях напряжения в сети с последующим автоматическим включением после восстановления параметров сети.

Нагрузка подключается к сети либо непосредственно через контакты реле, либо через магнитный пускатель, в зависимости от мощности.



арт. 114058

▶ Реле может работать в четырех независимых режимах, как:

- Реле напряжения
- Реле минимального напряжения
- Реле максимального напряжения
- Реле времени с задержкой на включение

▶ На лицевую панель устройства выведен индикатор состояния нагрузки (включена / отключена) и трехразрядный семисегментный индикатор, который, в зависимости от состояния устройства, индицирует:

- Текущее действующее значение напряжения
- Точное значение устанавливаемого параметра
- Время оставшееся до момента повторного включения нагрузки
- Аварийное отключение нагрузки (мигание текущего значения напряжения)

▶ Ручки потенциометров, расположенных на лицевой панели, позволяют пользователю установить:

- Порог срабатывания по максимально допустимому значению напряжения
- Порог срабатывания по минимально допустимому значению напряжения
- Задержку времени включения нагрузки после восстановления параметров сети

Технические характеристики

Номинальное напряжение частоты 50 Гц (U_n), В	220
Частота сети, Гц	48 – 52
Диапазон регулирования:	
– срабатывания по U_{min} , В	160 – 220
– срабатывания по U_{max} , В	230 – 280
– время автоматического повторного включения, с	5 – 900
Фиксированное время срабатывания по U_{max} , с	1
Фиксированная задержка отключения по U_{min} , с	12
Фиксированное время срабатывания при снижении напряжения более 60 В от установки по U_{min} , с	0,2
Фиксированное время срабатывания при повышении напряжения более 30 В от установки по U_{max} , с	0,2
Максимальный коммутируемый ток (активной нагрузки), А, не менее	32
Точность определения порога срабатывания по напряжению, В	3
Минимальное напряжение, при котором сохраняется работоспособность, В	100
Максимальное напряжение, при котором сохраняется работоспособность, В	420
Гистерезис (коэффициент возврата по напряжению), В, не менее	5
Диапазон рабочих температур, °С	от -35 до +55
Температура хранения, °С	от -45 до +70
Суммарный ток потребления от сети, мА	до 15
Коммутационный ресурс выходных контактов:	
– под нагрузкой 16А, раз, не менее	100 тыс.
– под нагрузкой 5А, раз, не менее	1 млн.
Габаритные размеры, (два модуля типа S), мм	35x92x65
Масса, кг, не более	0,150
Климатическое исполнение	УХЛ 3.1

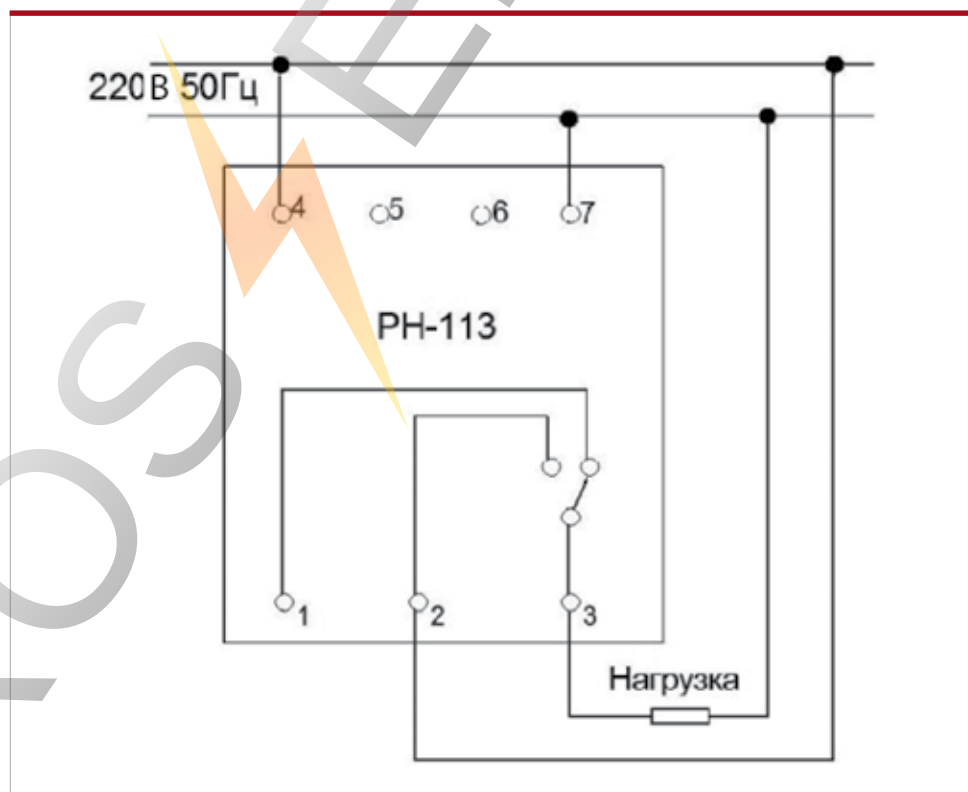
Характеристика выходных контактов 1-2-3

$\cos \varphi$	Макс. ток при $U=250$ В	Макс. коммутируемая мощность	Макс. длит. доп. напряжение перем/пост	Макс. ток при $U_{\text{пост}} = 30$ В
1	32 А	7200 ВА	250/110 В	30 А

Габаритные размеры и лицевая панель

1, 4 – Входные контакты
 2, 3 – Недействующие контакты
 5-7 – Выходные контакты
 8 – Индикатор включения нагрузки
 9 – Выключатель контроля максимального напряжения (U_{max})
 10 – Выключатель контроля минимального напряжения (U_{min})
 11 – Трехзарядный сегментный индикатор
 12 – Регулировка времени АПВ
 13 – Регулировка порога срабатывания реле по минимальному напряжению (U_{min})
 14 – Регулировка порога срабатывания реле по максимальному напряжению (U_{max})

Схема подключения реле



Реле напряжения OptiDin PH-116

Реле напряжения OptiDin PH-116 предназначено для отключения бытовой и промышленной 1-фазной нагрузки 220 В, 50 Гц мощностью до 3,5 кВт (до 16 А) при недопустимых колебаниях напряжения в сети с автоматическим повторным включением (в дальнейшем АПВ) после восстановления параметров сети.

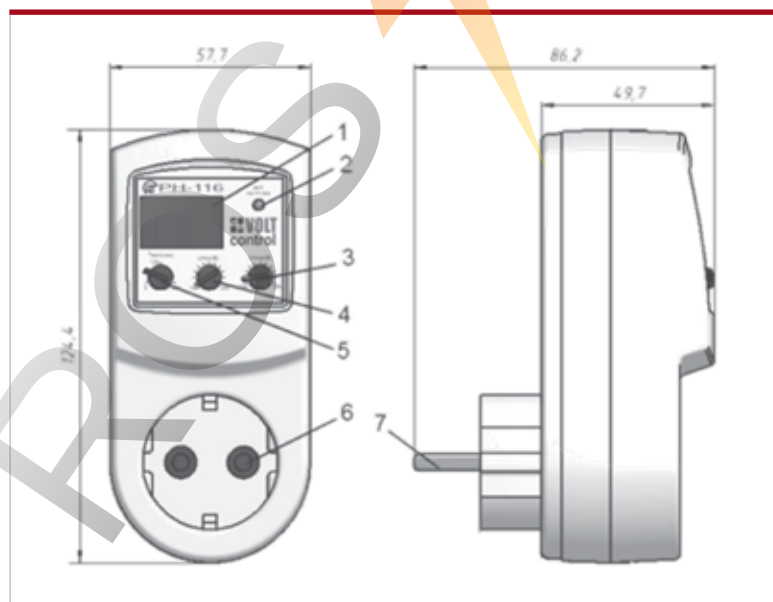
OptiDin PH-116 индицирует действующее значение входного напряжения, состояние аварии и состояние выходного реле.



арт. 114023

Номинальное напряжение частоты, В	220
Частота сети, Гц	47 – 65
Диапазон регулирования:	
– срабатывания по U_{min} , В	160 – 210
– срабатывания по U_{max} , В	230 – 280
– время автоматического повторного включения, с	5 – 900
Фиксированное время срабатывания по U_{max} , В	1
Фиксированная задержка отключения по U_{min} , В	7
Фиксированное время при снижении напряжения ниже 145 В, с, не более	0,15
Фиксированное время срабатывания при повышении напряжения более 30 В от уставки по U_{max} или при напряжении более 285 В, с, не более	0,15
Фиксированное время срабатывания при импульсном повышении напряжения более 290 В при длительности импульса более 1,5 мс, с, не более	0,02
Максимальный коммутируемый ток (активной нагрузки), А	16
Точность определения порога срабатывания по U, В	до 3
Максимальное напряжение, при котором сохраняется работоспособность, В	400
Диапазон рабочих температур, °С	от -25 до + 40
Температура хранения, °С	от -45 до + 70
Потребляемая мощность при номинальном напряжении, не более, Вт	5
Коммутационный ресурс выходных контактов:	
– под нагрузкой 16А, раз, не менее	100 тыс.
– под нагрузкой 5А, раз, не менее	1 млн.
Габаритные размеры, мм, не более	125 x 58 x 87
Масса, кг, не более	0,15
Климатическое исполнение	УХЛ 3.1

Лицевая панель и габаритные размеры



- 1 – Трехзарядный семисегментный индикатор
- 2 – Индикатор включения нагрузки
- 3 – Регулировка максимального напряжения
- 4 – Регулировка минимального напряжения
- 5 – Регулировка времени АПВ
- 6 – Выходные контакты
- 7 – Входные контакты

Реле напряжения OptiDin PH-117

Реле напряжения OptiDin PH-117 предназначено для отключения бытовой и промышленной 1-фазной нагрузки 220 В, 50 Гц мощностью до 3,5 кВт (до 16 А) при недопустимых колебаниях напряжения в сети с автоматическим повторным включением (в дальнейшем АПВ) после восстановления параметров сети.

OptiDin PH-117 индицирует соответствие напряжения электрической сети действующим стандартам, состояние аварии и состояние выходного реле.

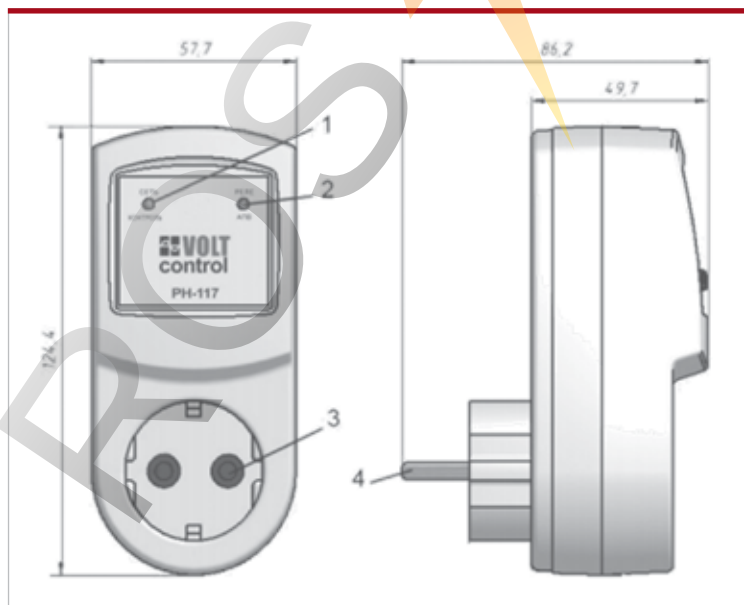


арт. 114053

Технические характеристики

Номинальное напряжение, В	220
Частота сети, Гц	47 – 65
Время срабатывания защиты при напряжении выше 260 В, с	1
Время срабатывания защиты при напряжении выше 285 В, с	0,03
Фиксированное время срабатывания при импульсном повышении напряжения более 295 В при длительности импульса более 1,5 мс, с	0,015
Время срабатывания защиты при напряжении ниже 165В, с	7
Время срабатывания защиты при напряжении ниже 145В, с	0,15
Максимальный коммутируемый ток (активной нагрузки), А	16
Точность определения порога срабатывания по U, В	до 3
Максимальное напряжение, при котором сохраняется работоспособность, В	400
Гистерезис (коэффициент возврата по напряжению), В, не менее	4
Время автоматического повторного включения (АПВ), с	5
Диапазон рабочих температур, °С	от -25 до + 40
Температура хранения, °С	от -45 до + 70
Суммарный ток потребления от сети, мА	до 15
Коммутационный ресурс выходных контактов: – под нагрузкой 16 А, раз, не менее – под нагрузкой 5 А, раз, не менее	100 тыс. 1 млн.
Габаритные размеры, мм, не более	125 x 58 x 87
Масса, кг, не более	0,17
Климатическое исполнение	УХЛ 3.1

Лицевая панель и габаритные размеры



- 1 – Индикатор **СЕТЬ/КОНТРОЛЬ**
 - горит непрерывно, если напряжение сети находится в пределах 165-260 В
 - мигает с высокой частотой, если напряжение сети больше 260 В
 - мигает с низкой частотой, если напряжение сети меньше 165 В
- 2 – Индикатор **НАГРУЗКА/АПВ**
 - горит, если реле нагрузки включено
 - мигает, если реле нагрузки выключено, напряжение сети в норме, идет отсчет времени АПВ
 - не горит, если реле нагрузки выключено и напряжение сети меньше или больше нормального
- 3 – Выходные контакты
- 4 – Входные контакты

Примечание

При включенном реле нагрузки сетевое напряжение подается на выходные клеммы PH-117

Трехфазное реле напряжения OptiDin РНПП-301

▶ Реле напряжения РНПП-301 предназначено для защиты трехфазных потребителей от основных видов аварии в электрической сети, таких как:

- выход действующего значения напряжения за пределы допустимых порогов
- нарушения чередования и слипание фаз
- нарушения полнофазности и симметричности сетевого напряжения

Устройство контролирует основные параметры электрической сети и при их отклонении отключает нагрузку.

Реле также следит за состоянием силовых контактов внешнего магнитного пускателя до и после включения нагрузки, контролируя их исправность (подгорание или слипание).

▶ Светодиоды на лицевой панели реле индицируют:

- наличие напряжения в сети
- состояние нагрузки (включена или отключена)
- вид возникшей аварии

▶ Шесть регулировочных потенциометров, вынесенных на лицевую панель, позволяют пользователю установить:

- порог срабатывания по максимально допустимому значению напряжения
- порог срабатывания по минимально допустимому значению напряжения
- порог допустимого значения перекоса фаз
- время срабатывания отключения нагрузки при аварийном снижении напряжения
- время срабатывания отключения нагрузки при прочих видах аварии сети
- задержку времени включения нагрузки после восстановления параметров сети
- Устройство может работать в режиме контроля фазного или линейного напряжения (по выбору пользователя)



арт. 114063

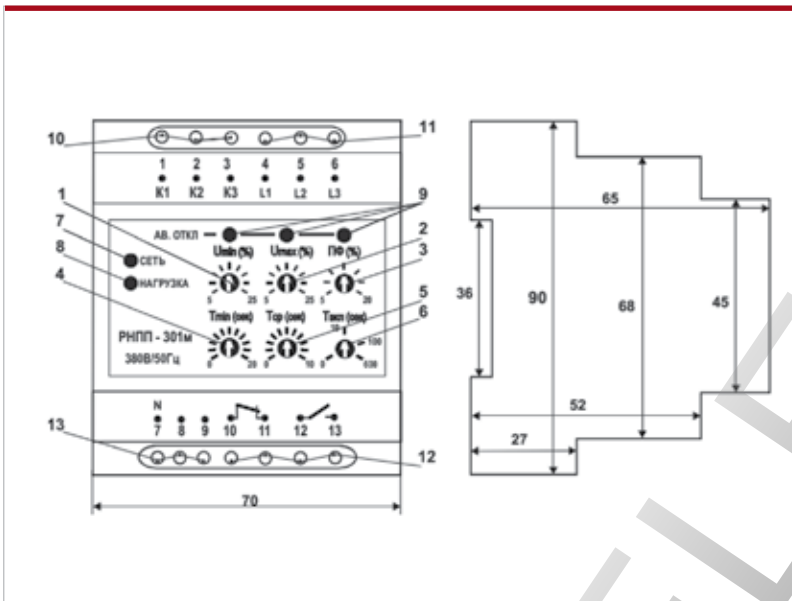
Технические характеристики

Номинальное напряжение e 50 Гц (U_n), В	220/380
Частота сети, Гц	45 – 55
Диапазон регулирования по U_{min} , с, в % от ном.	5-25
Диапазон регулирования по U_{max} , с, в % от ном.	5-25
Диапазон регулирования по перекосу фаз, в %	5-25
Диапазон регулирования по T_{min} , с	0-20
Диапазон регулирования по T_{cp} , с	0-10
Диапазон регулирования по $T_{вкл}$, с	0-600
Минимальное время срабатывания при достижении пороговых значений, с	0,1
Время готовности при подаче напряжения на реле, не более, с	0,2
Гистерезис (коэффициент возврата по напряжению), В, не менее	5-6
Точность определения порога срабатывания по напряжению, не более, В	до 3
Точность определения перекоса фаз, %, не более	1,5
Напряжение, при котором сохраняется работоспособность, % от ном.	30-150
Потребляемая мощность (под нагрузкой), не более, ВА	3,0
Максимальный коммутирующий ток выходных контактов, А	5
Диапазон рабочих температур, °С	от -35 до +55
Температура хранения, °С	от -45 до +70
Суммарный ток потребления от сети, мА	до 15
Коммутационный ресурс выходных контактов:	
– под нагрузкой 16А, раз, не менее	100 тыс.
– под нагрузкой 5А, раз, не менее	1 млн.
Степень защиты:	
– прибора	IP40
– клеммника	IP20
Габаритные размеры, мм	четыре модуля типа S
Масса, кг, не более	0,200
Климатическое исполнение	У3
Монтаж	на стандартную DIN-рейку 35 мм
Положение в пространстве	произвольное

Характеристика выходных контактов 1-3(4)-6

Cos φ	Макс. ток при U~250 В	Макс. коммутируемая мощность	Макс. длит. доп. напряжение перем/пост	Макс. ток при U _{пост} =30 В
0,4	3 А	1200 ВА	460 ВА	3 А
1	3 А			

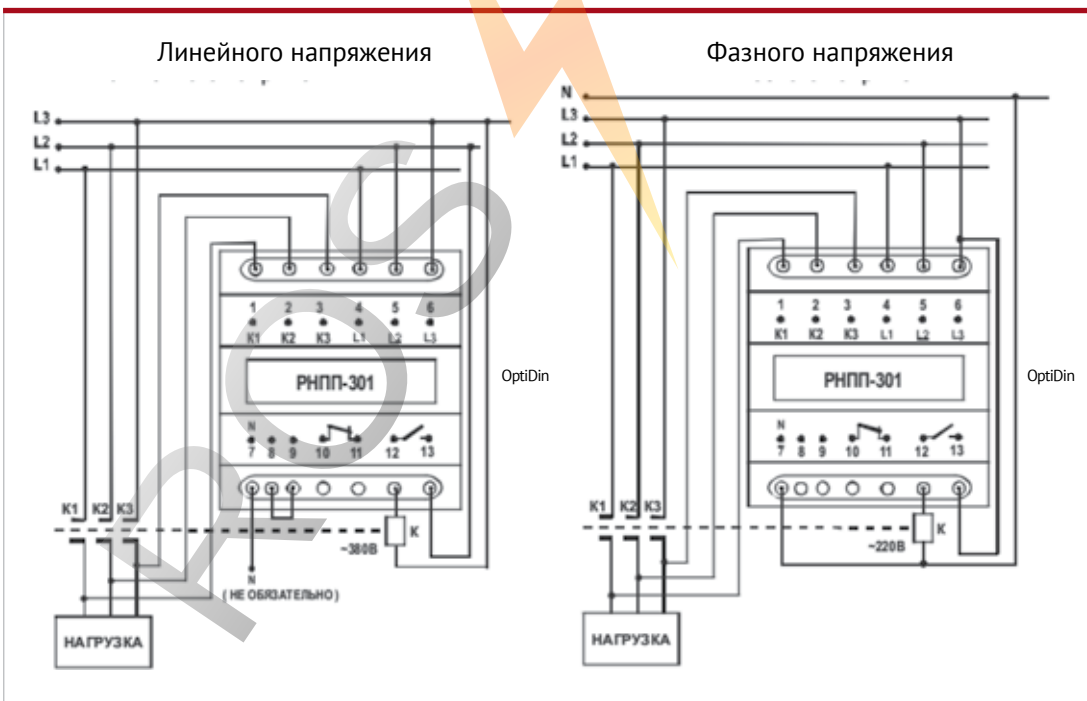
С возможностью выбора контроля по фазному или линейному напряжению.
 С дополнительным контролем переключения силовых контактов магнитного пускателя



- 1 – Ручка регулировки срабатывания по U_{min}
- 2 – Ручка регулировки срабатывания по U_{max}
- 3 – Ручка регулировки величины перекоса фаз
- 4 – Ручка регулировки времени T_{min}
- 5 – Ручка регулировки времени T_{cp}
- 6 – Ручка регулировки времени автоматического повторного включения $T_{вкл}$
- 7 – Зеленый светодиод наличия напряжения в сети
- 8 – Зеленый светодиод включения нагрузки
- 9 – Красные светодиоды аварии сетевых напряжений/контроля силовых контактов МП
- 10 – Клеммы контроля силовых контактов МП
- 11 – Входные контакты
- 12 – Выходные контакты
- 13 – Клеммы выбора режима: контроль линейного/фазного напряжения

Схема подключения реле

Реле подключается параллельно нагрузке согласно приведенной ниже схеме. Схема подключения РНПП-OptiDin 301 с выбором контроля:



Трехфазное реле напряжения OptiDin РНПП-302

▶ Реле напряжения OptiDin РНПП-302 предназначено для защиты трехфазных потребителей от основных видов аварии в электрической сети, таких как:

- Выход действующего значения напряжения за пределы допустимых порогов
- Нарушения чередования и слипание фаз
- Нарушения полнофазности и симметричности сетевого напряжения
- Устройство контролирует основные параметры электрической сети и при их отклонении отключает нагрузку

▶ Наличие трехразрядного семисегментного индикатора на лицевой панели устройства позволяет:

- постоянно индицировать текущее значение напряжения в сети
- индицировать вид возникшей аварии
- просматривать (визуализировать) установку режимов и параметров

▶ С помощью меню пользователь имеет возможность установить:

- режим индикации значений напряжения по фазам
- режим реагирования реле на цифровой сигнал дистанционного выключения
- тип реле
- способ задания отклонения напряжения
- включение/отключение контроля перекоса фаз
- включение/отключение контроля порядка чередования фаз
- режим контроля напряжения на клеммах пускателя
- вид измеряемого напряжения
- порог срабатывания по максимально допустимому значению напряжения
- порог срабатывания по минимально допустимому значению напряжения
- порог допустимого значения перекоса фаз
- время повторного включения
- время задержки отключения по минимальному напряжению
- время задержки отключения по максимальному напряжению
- время задержки срабатывания по перекосу фаз
- время задержки срабатывания по обрыву фаз
- время задержки срабатывания по сигналу аварии на цифровом входе

▶ Устройство имеет дополнительное реле сигнализации с выведенными нормальноразомкнутыми контактами.



арт. 114064

Основные технические характеристики

Цифровой вход дистанционного включения/выключения реле.
Перекидной релейный выход для управления пускателем нагрузки – 8 А, 250 В при $\cos \varphi = 1$.

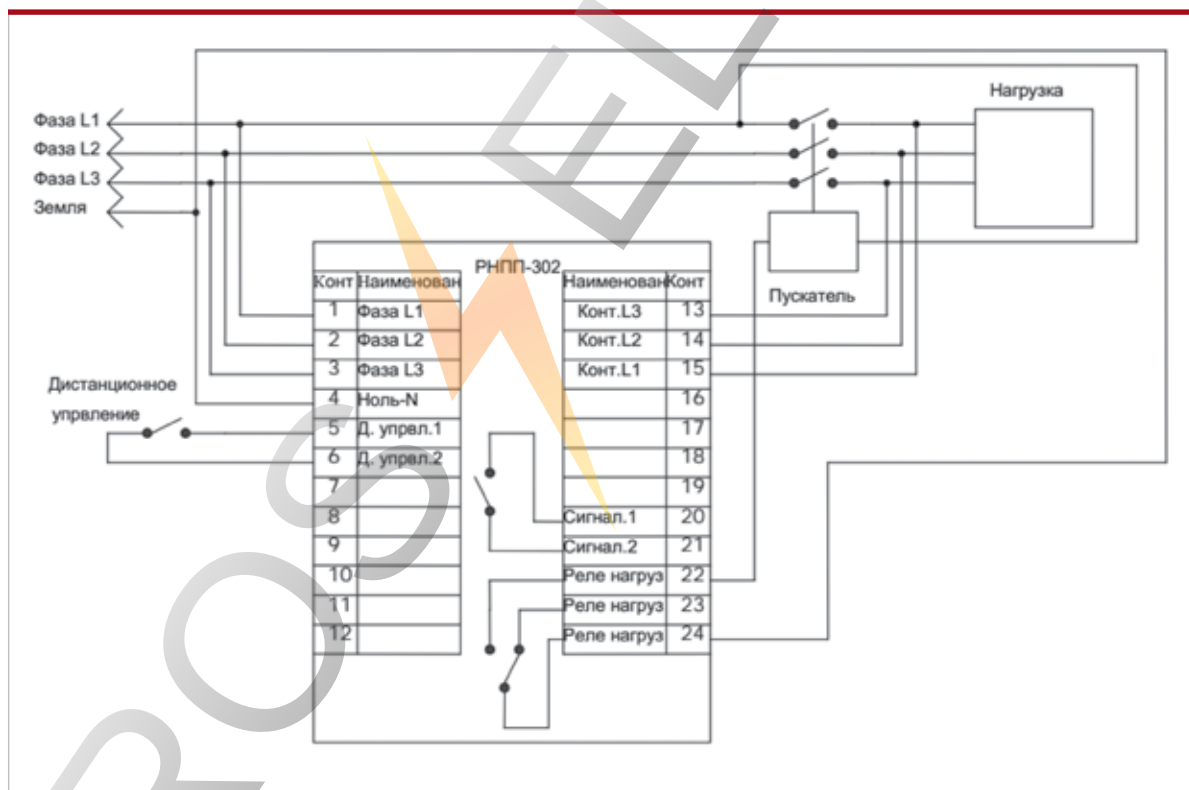
Нормально-разомкнутый контакт реле сигнализации – 8 А, 250 В при $\cos \varphi = 1$.
Точность определения порогов срабатывания по напряжению: не более 3В.
Номинальное фазное/линейное напряжение 220/380 (230/400 или 240/415) В.

Потребляемая мощность (под нагрузкой), не более, Вт	5
Частота сети, Гц	45–55
Степень защиты: – прибора – клеммника	IP40 IP20
Климатическое исполнение	У3
Диапазон рабочих температур, °С	от -35 до +55
Температура хранения, °С	от -45 до +75
Масса, кг, не более	0,3
Монтаж	на стандартную DIN-рейку 35 мм
Положение в пространстве	произвольное

Лицевая панель, органы управления и габаритные размеры OptiDin РНПП-302

Красный светодиод L1 – горит при аварии по фазе L1
 Красный светодиод L2 – горит при аварии по фазе L2
 Красный светодиод L3 – горит при аварии по фазе L3
 Зеленый светодиод REL – горит, когда включено выходное реле
 Кнопка SET – вход в режим изменения параметров
 Кнопка WR – запись параметра
 Кнопки ▲▼ – изменение параметра

Схема подключения OptiDin РНПП-302 к трехфазной сети с глухозаземленной нейтралью



Примечание – При подключении реле в сети с изолированной нейтралью, ноль-N (клемма 4) можно не подключать.

Трехфазное реле напряжения OptiDin РНПП-311М

▶ Реле напряжения OptiDin РНПП-311М предназначено для защиты трехфазных потребителей от основных видов аварии в электрической сети, таких как:

- Выход действующего значения напряжения за пределы допустимых порогов
- Нарушения чередования и слипание фаз
- Нарушения полнофазности и симметричности сетевого напряжения
- Устройство контролирует основные параметры электрической сети и при их отклонении отключает нагрузку

▶ Светодиоды на лицевой панели реле индицируют:

- Наличие напряжения в сети
- Состояние нагрузки (включена или отключена)
- Вид возникшей аварии

▶ Регулировочные потенциометры позволяют пользователю установить:

- Порог минимально/максимально допустимого значения напряжения (в процентах от номинального напряжения)
- Задержку времени включения нагрузки после восстановления параметров сети
- Время срабатывания отключения нагрузки при всех видах аварий сетевого напряжения

▶ С помощью переключателей на лицевой панели устройства пользователь может выбрать тип контролируемой сети 380 / 400В, а также включить или отключить контроль следующих параметров сети:

- Чередования и слипания фаз
- Полнофазности и симметричности сетевого напряжения
- Понижения напряжения
- Повышения напряжения

▶ Соответствующие комбинации положения переключателей позволяют OptiDin РНПП-311М работать в различных режимах, как:

- Режим полного контроля напряжения сети
- Режим контроля минимального/максимального напряжения
- Режим контроля минимального напряжения
- Режим контроля максимального напряжения
- Режим контроля наличия фаз
- Режим контроля неправильного чередования и наличия слипания фаз
- Режим контроля перекоса фаз, и в других режимах

Контроль наличия фаз сохраняется при любом положении переключателей в том числе, когда они находятся в положении ВЫКЛ.



арт. 114060

Технические характеристики OptiDin РНПП-311М

Номинальное линейное/фазное напряжение, В	220/380; 400/232
Частота сети, Гц	45 – 65
Диапазон регулирования порога U_{\max}/U_{\min} , в % от $U_{\text{ном}}$	$\pm (5-50)$
Диапазон регулирования по $T_{\text{ср}}$, с	0-10
Диапазон регулирования по $T_{\text{вкл}}$, с	0-600
Фиксированная задержка срабатывания по U_{\min} , с	12*
Время срабатывания при обрыве одной из фаз, не более, с	0,2**
Время готовности при подаче напряжения на реле, с, не более	0,2**
Величина перекоса фаз, В	60
Гистерезис по напряжению, В	5-6
Гистерезис по перекосу фаз, В	5-6
Точность определения порога срабатывания по напряжению, не более, В	3
Точность определения перекоса фаз, %, не более	2
Напряжение, при котором сохраняется работоспособность, % от ном.	от 50 до +150
Потребляемая мощность (под нагрузкой), не более, ВА	3,0
Максимальный коммутирующий ток выходных контактов, А	5
Коммутационный ресурс выходных контактов: – под нагрузкой 5А, раз, не менее – под нагрузкой 1А, раз, не менее	100 тыс. 1 млн.
Степень защиты: – прибора – клеммника	IP40 IP20
Климатическое исполнение	УХЛ 4
Диапазон рабочих температур, °С	от -35 до +55
Температура хранения, °С	от -45 до +70
Масса, кг, не более	0,200
Габаритные размеры, мм	35x92x58
Монтаж	на стандартную DIN-рейку 35 мм
Положение в пространстве	произвольное

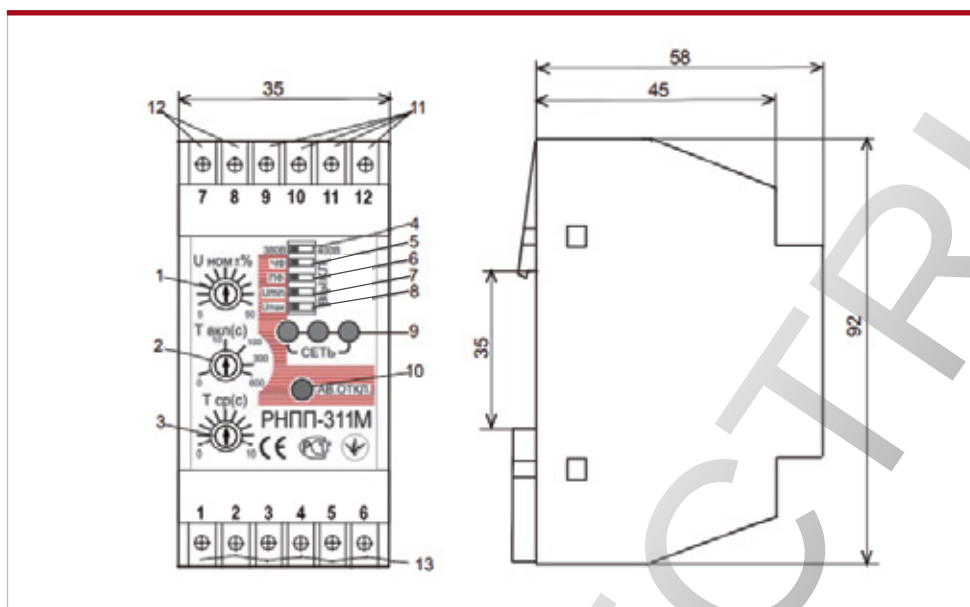
* Если авария произошла по U_{\min} , фиксированное время срабатывания реле составит 12 с, при условии:

- переключатели U_{\max} и U_{\min} находятся в левом положении, а переключатели ЧФ и ПФ – в правом;
- переключатели 5 – 8 находятся в левом положении.

При любой другой комбинации переключателей, реле сработает за время $T_{\text{ср}}$, заданное пользователем. Если в течении этого времени (12 с) произойдет другая авария, например, по U_{\max} , реле сработает по наименьшему из периодов: через время $T_{\text{ср}}$, заданное пользователем, либо через оставшееся от 12 с время.

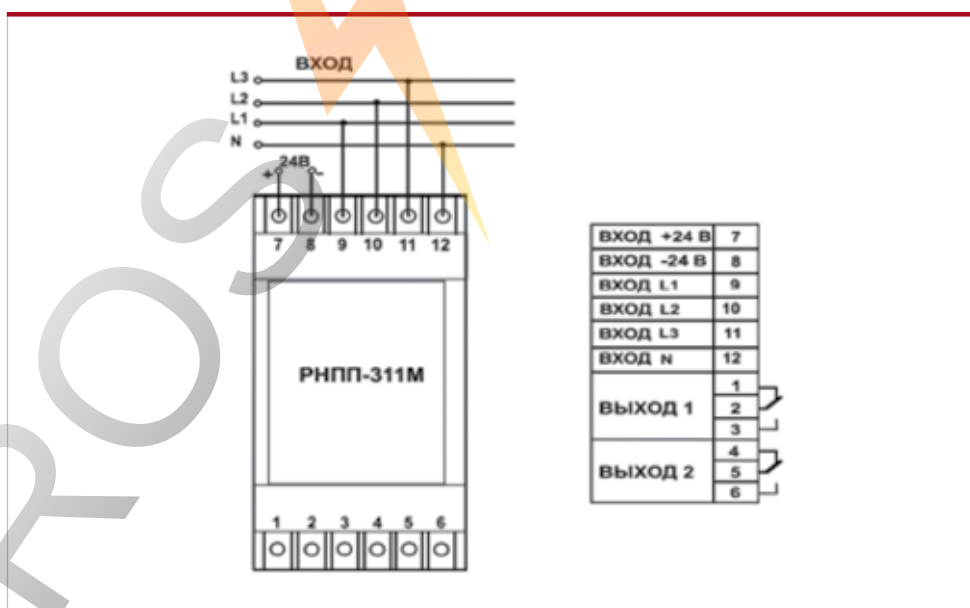
** При работе в режиме реле максимального напряжения – 0,3с.

Габаритные размеры OptiDin РНПП-311М



1. Регулировка порога срабатывания по U_{max}/U_{min}
2. Регулировка времени повторного включения $T_{вкл}$
3. Регулировка времени срабатывания $T_{ср}$
4. Переключатель: тип используемой сети 380В/400В
5. Переключатель: срабатывание по чередованию фаз ЧФ
6. Переключатель: срабатывание по перекосу фаз ПФ
7. Переключатель: срабатывание по U_{min}
8. Переключатель: срабатывание по U_{max}
9. Зеленые светодиоды наличия напряжения на каждой из фаз
10. Красный светодиод «Ав. Откл» аварии и выключенного реле
11. Входные контакты 380В/400В
12. Входные контакты 24В
13. Выходные контакты

Схема подключения реле OptiDin РНПП-311М



Реле универсальное OptiDin PH-16TM

Универсальное реле OptiDin PH-16TM совмещает в себе функции:

- Реле напряжения
- Фотореле
- Реле реального времени

Предназначено для:

- Включения/отключения нагрузки согласно установленных пользователем времен включения/отключения
- Отключения нагрузки при недопустимых колебаниях напряжения в сети с последующим автоматическим включением после восстановления параметров сети
- Включения/отключения нагрузки согласно установленным пользователем уровням освещенности

Светодиоды на лицевой панели устройства индицируют:

- Наличие напряжения в сети;
- Состояние нагрузки (включена/отключена)
- Режим работы реле

Фотодиод, контролирующий уровень освещенности, установлен на лицевой панели устройства. Также имеется возможность подключения внешнего фотодиода.

Выходные контакты реле OptiDin PH-16TM могут непосредственно коммутировать мощность нагрузки до 3,5 кВт (16А). При необходимости коммутировать большую мощность, необходимо использовать магнитный пускатель.

Меню устройства позволяет:

- Выбрать режим работы
- Выбрать и изменить набор параметров
- Очистить текущий набор параметров
- Просмотреть список событий
- Создать список событий
- Установить текущее время
- Установить время включения и отключения нагрузки
- Установить день недели
- Установить порог минимально допустимого значения напряжения
- Установить порог максимально допустимого значения напряжения
- Установить время срабатывания отключения нагрузки по верхнему порогу напряжения
- Установить время срабатывания отключения нагрузки по нижнему порогу напряжения
- Установить время срабатывания отключения нагрузки после восстановления параметров сети
- Установить порог освещенности



арт. 114072

Реле обеспечивает работу в следующих режимах:

- Недельный таймер
- Реле напряжения
- Фотореле
- Недельный таймер с контролем напряжения
- Фотореле с контролем напряжения

Четырехразрядный семисегментный индикатор, в зависимости от выбранного режима, индицирует:

- Текущее время
- Текущее значение напряжения в сети
- Уровень освещенности
- Поочередно текущее время и значение напряжения в сети
- Поочередно уровень освещенности и текущее значение напряжения в сети

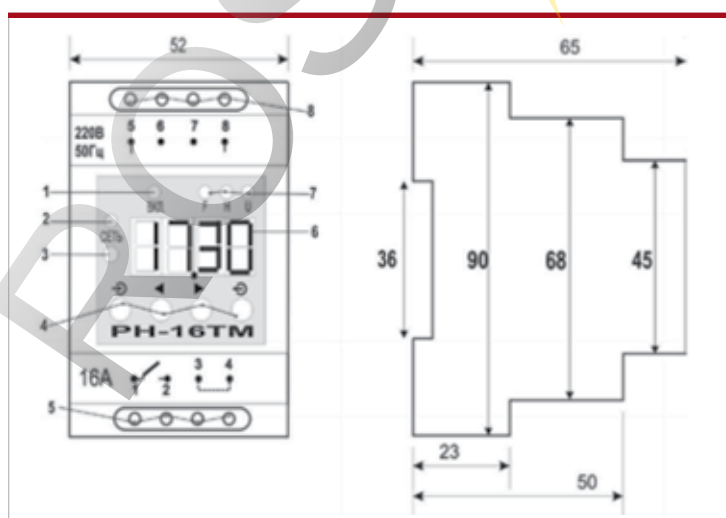
При пропадании сетевого напряжения встроенный аккумулятор обеспечивает хранение установленных параметров в течении одного месяца.

Технические характеристики OptiDin PH-16TM

Номинальное напряжение питания, В	220
Нижний порог напряжения питания, запускающий реле, В	140
Максимально допустимое напряжение питания, В	320
Диапазон уставок срабатывания по напряжению, В:	
- нижний порог	150-210
- верхний порог	230-320
Точность выставления порогов срабатывания по напряжению, В	1
Диапазон установок уровня освещенности, люкс	0-175
Погрешность измерения напряжения, В, не более	1
Коэффициент возврата (гистерезис) по напряжению, В	±5
Коэффициент возврата (гистерезис) по освещенности, %	12
Регулируемое время срабатывания реле при повышении/понижении напряжения, с	0-9,9
Задержка времени автоматического повторного включения, с	0-9,9
Фиксированное время срабатывания по освещенности, с	12
Точность выставления временной уставки, мин, не более	1
Погрешность хода, часов с/сутки, не более	3
Максимальное количество событий за сутки, в том числе:	60
- включений	30
- отключений	30
за неделю	60×7=420
Запас хода (сохранение установок при потере напряжения питания, не менее)	1 месяц
Климатическое исполнение	УХЛ4
Степень защиты:	
- реле	IP40
- клеммника	IP20
Коммутационный ресурс выходных контактов:	
- под нагрузкой 16А, раз, не менее	100 тыс.
- под нагрузкой 5А, раз, не менее	1 млн
Потребляемая мощность (под нагрузкой), ВА, не более	3,0
Масса, кг, не более	0,150
Габаритные размеры, мм	50×88×65
Диапазон рабочих температур, °С	от -10 до +55
Температура хранения, °С	от -20 до +70

Характеристика выходных контактов 1, 2

Cos φ	Макс. ток при U~250 В	Макс. мощи. при замкнутых к-тах	Макс. коммутир. мощность	Макс. длит. доп. переменн./постоянн.	Макс. ток при U _{пост.} = 30
0,4	5 А	3000 ВА	2000 ВА	380/150 В	5 А
1	16 А				



1. Зеленый светодиод включения нагрузки.
2. Зеленый/красный светодиод.
3. Фотодиод.
4. Кнопки управления меню:
→ - вход в меню, ввод параметра,
← - запись, выход из меню,
◀ ▶ - перебор.
5. семисегментный индикатор (дисплей).
6. зеленые светодиоды индикации установленных режимов реле.
7. контакты для подключения.
8. Переключатель внутреннего аккумулятора (установить при использовании реле), во время хранения снять переключатель.

Реле универсальное OptiDin РЭВ-302

Многофункциональное реле OptiDin РЭВ-302 представляет собой микропроцессорное программируемое устройство и предназначено для включения/отключения одной или двух нагрузок в предварительно установленные пользователем моменты времени с учетом сетевого напряжения и освещенности внешнего фотодатчика.

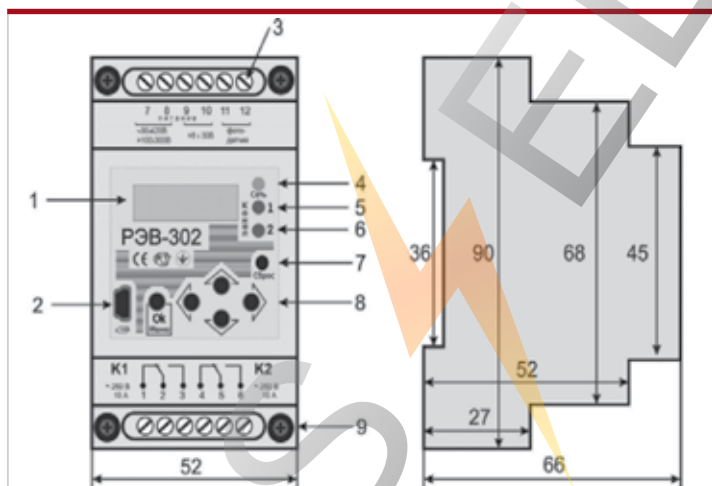


арт. 114073

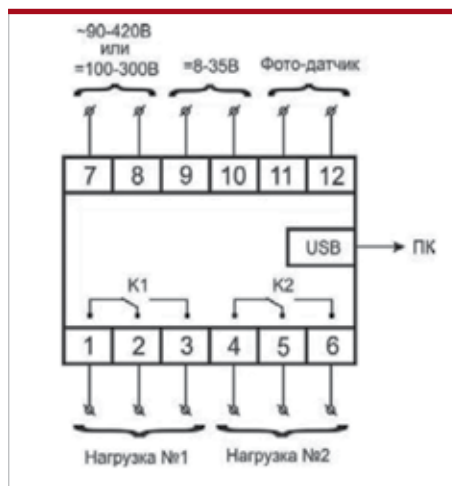
Отличительные особенности OptiDin РЭВ-302:

- наличие двух групп контактов на переключение (двух каналов) с номинальным током 16А/250 В
- питание от сети переменного тока 220 В/50 Гц или источника постоянного тока 24 В
- совместная или независимая работа реле времени, реле напряжения и фотореле
- гибкая передача управления контактами между реле напряжения, фотореле и реле времени
- 8 независимых программ управления и возможность быстрого переключения между ними для каждой из групп контактов
- возможность управления обеими группами контактов от одной программы
- календарь с запасом хода до 10 лет при отсутствии внешнего питания
- функции суточного, недельного, месячного и годового реле времени
- независимые списки событий для каждой из программ
- точность планируемых событий до 1 секунды
- возможность составления своего списка выходных дней и праздников
- выполнение особого списка событий для выходных дней и праздников
- общая внутренняя память на 5000 независимых событий, распределяемых между всеми программами на день/неделю/месяц/год в зависимости от выбранного режима
- возможность циклического повторения программы в заданном временном диапазоне
- автоматический переход на летнее время
- функция импульсного реле времени (периодическое включение и отключение контактов без привязки к календарю)
- функция простого включения контактов через заданное время после подачи питания
- отключение контактов по минимальному и максимальному напряжению сети
- временная задержка на запуск реле после подачи питания
- отдельные временные задержки на выполнение действий реле напряжения и реле освещенности (для установки времени повторного включения и т.п.)
- выносной фотодатчик
- ЖК графический дисплей
- индикация состояния каждого канала
- USB вход для подключения к персональному компьютеру (ПК)
- Программное обеспечение для ПК с удобным графическим интерфейсом для редактирования всех настроек реле и с возможностью создания массивов событий или событий, привязанных к восходам и закатам Солнца
- русскоязычный интерфейс
- управление меню с помощью 5-ти кнопок на лицевой панели
- загрузка предустановленных программ управления через USB с помощью дополнительного программного обеспечения
- возможность установки пароля на вход в меню настроек
- кнопка общего сброса на лицевой панели

Внешний вид и габаритные размеры OptiDin РЭВ-302



Электрические соединения OptiDin РЭВ-302



1. Жидкокристаллический индикатор (ЖКИ)
2. Разъем USB для связи с ПК
3. Контакты для подключения
4. Индикатор питания
5. Индикатор включения реле нагрузки 1-го канала
6. Индикатор включения реле нагрузки 2-го канала
7. Кнопки сброса
8. Кнопки навигации по меню
9. Крепежные винты

Характеристика выходных контактов

Cos φ	Макс. ток при U~250 В	Макс. мощн.	Макс. ток при U _{пост} =24 В
1	16 А	4000 ВА	16 А
0,4	4 А	1000 ВА	
Коммутационный ресурс выходных контактов:			
- механический ресурс			10 ⁷
- электрический ресурс 16 А 250 В AC, раз, не менее			100 тыс.
- электрический ресурс 16 А 24 В DC, раз, не менее			30 тыс.
- электрический ресурс 4 А 250 В AC (cos φ=0,4), раз, не менее			100 тыс.
Монтаж			Стандартная DIN-рейка 35 мм
Положение в пространстве			произвольное

Технические характеристики OptiDin PЭВ-302

Напряжение сети переменного тока (клеммы 7-8), В	90÷420
Напряжение сети постоянного тока (клеммы 7-8), В	100÷300
Номинальное напряжение питания постоянное (клеммы 9-10), В	8÷30
Частота питающей сети, Гц	50/60
Внутренний предохранитель	есть
Максимальное количество событий	5000
Погрешность хода часов, с/сутки, не более	1
Резерв хода часов при отключении напряжения питания, лет, не менее	10
Точность установки, с	1
Точность выставления порогов срабатывания по напряжению, В	1
Погрешность измерения напряжения, %, не более	1
Погрешность измерения освещенности до 200 люкс, %, не более	10
Погрешность измерения освещенности от 200 люкс, %, не более	20
Минимальное время коммутации контактов для реле времени, с	0,015
Минимальное время коммутации контактов для реле напряжения, с	0,035
Минимальное время коммутации контактов для фотореле, с	0,1
Диапазон установки нижнего порога срабатывания по напряжению U_{\min}^* , В	90÷416, но не выше; $U_{\max} - dU_{\max}$
Диапазон установки нижнего порога срабатывания по напряжению U_{\max}^* , В	94÷420, но не ниже; $U_{\min} - dU_{\min}$
Гистерезис нижнего порога напряжения dU_{\min}^* , В	3÷9
Гистерезис верхнего порога напряжения dU_{\max}^* , В	3÷9
Задержка отключения по U_{\min}	от 0 с. до 19 мин. 99 сек.
Задержка отключения по U_{\max}^*	от 0 с. до 19 мин. 99 сек.
Задержка повторного включения нагрузки	от 1 с. до 19 мин. 99 сек.
Диапазон установок уровня освещенности, люкс	0÷9999
Гистерезисы установки уровня освещенности, люкс	0÷999
Задержка действий, если освещенности ниже порога	от 0 с. до 99 мин. 99 сек.
Задержка действий, если освещенности выше порога	от 0 с. до 99 мин. 99 сек.
Общая задержка после подачи питания	от 0 с. до 99 мин. 99 сек.
Индикация срабатывания реле нагрузки	есть
Сохранение уставок при попадании сетевого и рез. питания	есть
Память данных, лет, не менее	10
Подключение к компьютеру	USB
Длина кабеля фотодатчика в комплекте, м	2
Расстояние между прибором и фотодатчиком не более, м	20
Журнал событий	год/месяц/неделя/сутки
Допустимая влажность без конденсата, %	90
Степень защиты	IP20
Климатическое исполнение	УХЛ4
Потребляемая мощность (под нагрузкой), ВА, не более	3,0
Масса, кг, не более	0,150
Габаритные размеры, мм	90x52x66
Диапазон рабочих температур, °С	от -20 до +60
Температура хранения, °С	от -35 до +70
Количество выходных реле (каналов), шт.	2
Число и вид контактов на каждый канал (перекидные)	IP

*Рекомендуется оставить параметр на значении «00 мин. 00 с.» для максимально быстрого выключения

Реле выбора фаз OptiDin ПЭФ-301

Универсальный автоматический электронный переключатель фаз OptiDin ПЭФ-301 предназначен для питания промышленной и бытовой однофазной нагрузки 220В/50 Гц от трехфазной четырехпроводной сети 3х380+N с целью обеспечения бесперебойного питания особо ответственных однофазных потребителей и защиты их от недопустимых колебаний напряжения в сети.

В зависимости от наличия и качества напряжения на фазах OptiDin ПЭФ-301 автоматически производит выбор наиболее благоприятной фазы и запитывает от нее однофазную нагрузку любой мощности:

При мощности до 3,5 кВт (16 А), нагрузка питается непосредственно от OptiDin ПЭФ-301;

При мощности, превышающей 3,5 кВт (16 А), переключатель фаз, OptiDin ПЭФ-301 управляет катушками магнитных пускателей (МП) соответствующей мощности.

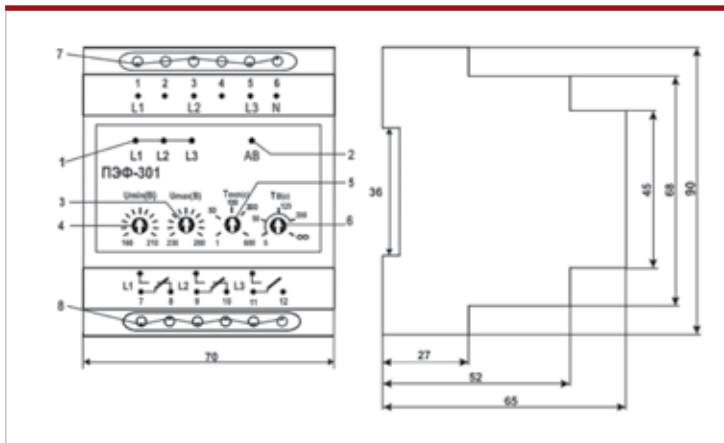


арт. 114066

Технические характеристики

Номинальное фазное напряжение	220
Частота сети, Гц	45–55
Диапазон регулирования по U_{\min} , В	160–210
Диапазон регулирования по U_{\max} , В	230–280
Наличие возврата на приоритетную фазу в диапазоне $T_{\text{вкл}}$ (5–200), с	есть
Наличие возврата на приоритетную фазу в диапазоне $T_{\text{вкл}}$ (200–∞), с	нет
Диапазон регулирования времени повторного включения, $T_{\text{вкл}}$, с	1–600
Фиксированная задержка переключения (отключения) по U_{\min} , с	12
Время переключения на резервные фазы, с, не более	0,2
Гистерезис (коэффициент возврата по напряжению), В, не менее	5–7
Точность определения порога срабатывания, В	±3
Максимальный коммутирующий ток (активный) выходных контактов, А, не менее	16
Фазное напряжение, при котором сохраняется работоспособность прибора, В	400
Кратковременно допустимое макс. фазное напряжение, при котором сохраняется работоспособность, В	450
Потребляемая мощность (под нагрузкой), не более, ВА	1,0
Коммутационный ресурс выходных контактов:	
– под нагрузкой 16 А, раз, не менее	100 тыс.
– под нагрузкой 5 А, раз, не менее	1 млн.
Климатическое исполнение	УХЛ4
Степень защиты:	
– прибора	IP40
– клеммника	IP20
Климатическое исполнение	УХЛ4
Габаритные размеры, мм	52x88x65
Масса, кг, не более	0,200
Температура хранения, °С	от -45 до +70
Монтаж	на стандартную DIN-рейку 35 мм
Положение в пространстве	произвольное

Лицевая панель и габаритные размеры OptiDin ПЭФ-301



- 1 – Светодиоды индикации фаз
- 2 – Светодиод аварии
- 3 – Ручка регулировки порога срабатывания по максимальному напряжению
- 4 – Ручка регулировки по минимальному напряжению
- 5 – Ручка регулировки времени автоматического повторного включения Твкл
- 6 – Ручка регулировки времени возврата на приоритетную фазу Тв
- 7,8 – Клеммы подключения

Схема подключения OptiDin ПЭФ-301 при величине нагрузки до 16 А

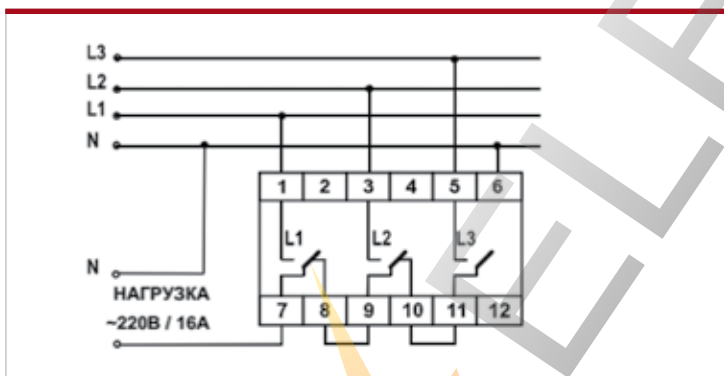
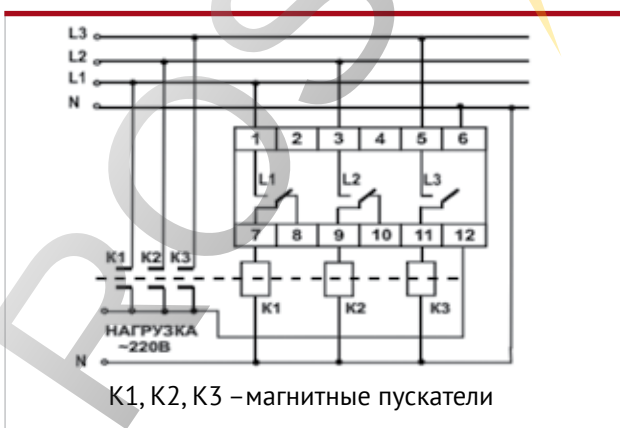


Схема подключения OptiDin ПЭФ-301 при величине нагрузки более 16 А с использованием магнитных пускателей или контакторов



▶ В OptiDin ПЭФ-301 предусмотрена внутренняя блокировка от залипания контактов выходных встроенных реле, а также контроль состояния силовых контактов МП во внешней цепи (блокировка от их залипания, используется клемма 12).

Реле времени OptiDin РЭВ-201М

Двухканальное реле времени с задержкой на включение OptiDin РЭВ-201М предназначено для коммутации электрических цепей переменного тока 220В/50Гц и постоянного тока 24-100В с регулируемой задержкой времени включения от 0 до 36000 с.

Реле содержит два канала и может работать по одному из четырех алгоритмов работы, задаваемым пользователем:

- Реле с задержкой на включение
- Реле импульсное
- Реле периодическое (циклическое)
- Реле управления

Алгоритм задается положением переключателей А.

Соответствующая схемы подключения устройства позволяет реализовать:

- Независимую работу каналов (выдержка времени отсчитывается с момента подачи питания на конкретный канал)
- Параллельную работу каналов (питание на оба канала подается одновременно)

Регулировка временных интервалов производится парой потенциометров и блоком переключателей пределов для каждого из каналов отдельно.

На лицевой панели для каждого канала установлен двухцветный светодиод со следующим алгоритмом:

- Зеленое свечение – на канале присутствует напряжение
- Красное свечение - реле нагрузки включено

Каждый канал на выходе имеет по одному размыкающему и одному замыкающему контакту. Цепь питания реле гальванически развязана с выходными цепями.



арт. 114067

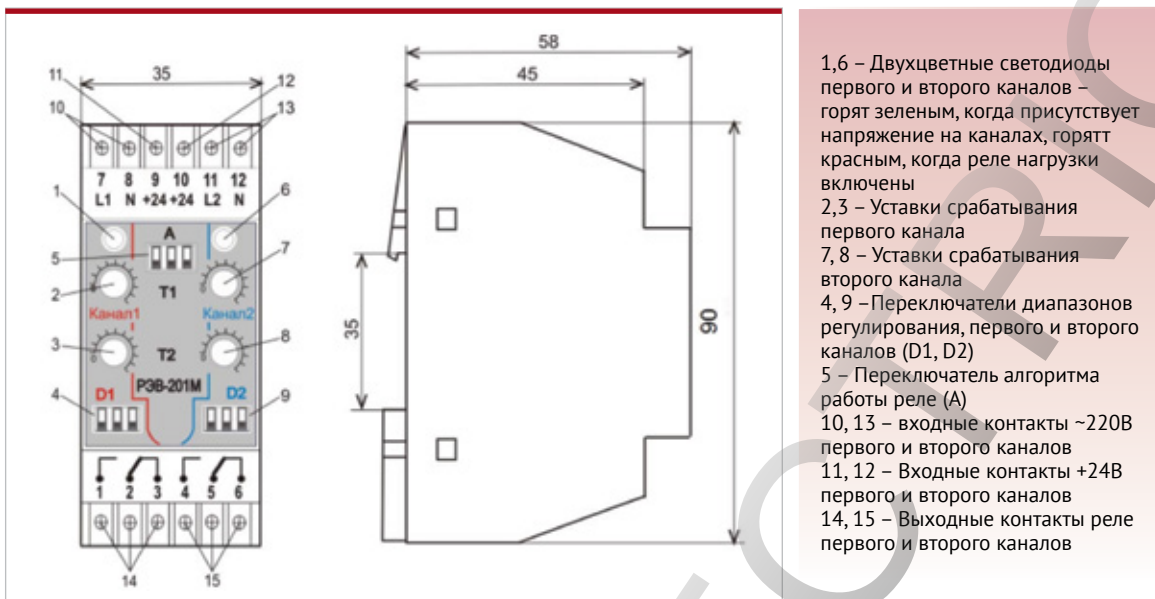
Технические характеристики

Напряжение питания переменное (контакты L, N), В	160-300
Номинальное напряжение питания постоянное (контакты +24, N), В	24 ± 10%
Частота питающей сети, Гц	50-60
Время готовности при подаче напряжения питания, с, не более	0,25
Точность удержания временной уставки, %, не менее	1,5
Точность выставления уставки (точность шкалы), %, не менее	3
Число алгоритмов работы	4
Диапазон регулирования, с	0-36000
Регулировка выдержки времени	плавная
Количество делений шкал потенциометров	10
Число и вид контактов на каждый канал (перекидные)	1
Климатическое исполнение	У3.1
Степень защиты:	
– прибора	IP40
– клеммника	IP20
Коммутационный ресурс выходных контактов:	
– под нагрузкой 7А, раз, не менее	100 тыс.
– под нагрузкой 1А, раз, не менее	1 млн.
Потребляемая мощность (под нагрузкой), ВА, не более	1,0
Масса, кг, не более	0,150
Габаритные размеры, мм	35x92x58
Диапазон рабочих температур, °С	от -20 до +55
Температура хранения, °С	от -45 до +70

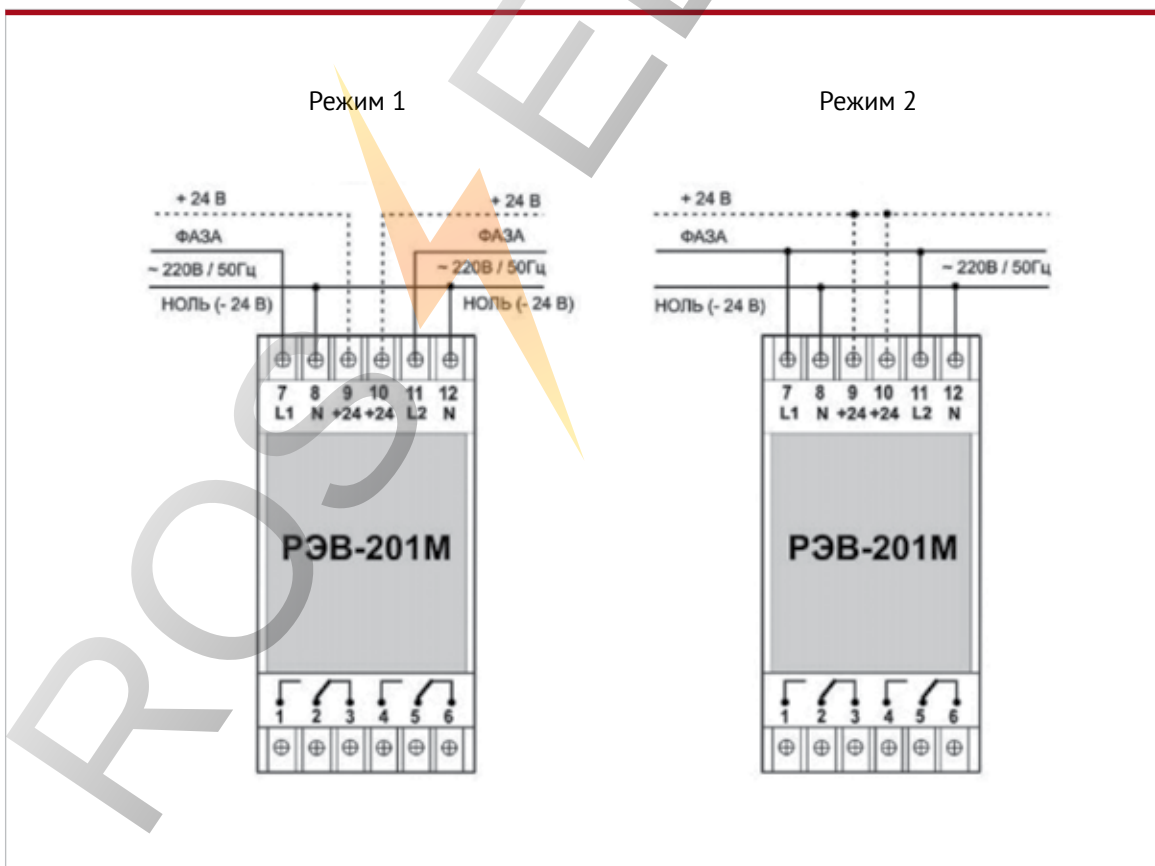
Характеристика выходных контактов

Cos φ	Макс. ток при U=250 В	Макс. коммутируемая мощность	Макс. длит. доп. напряжение перем/пост	Макс. ток при U _{пост} =30 В
1	7 А	1250 ВА	250 В	3 А

▶ Внешний вид и габаритные размеры OptiDin РЭВ-201М



▶ Подключение реле в зависимости от режима работы



Реле защиты двигателя OptiDin УБЗ-301

Универсальный блок защиты электродвигателей OptiDin УБЗ-301 (далее по тексту блок) предназначен для постоянного контроля параметров сетевого напряжения и действующих значений фазных/линейных токов трехфазного электрооборудования 380 В/50 Гц, в первую очередь, асинхронных электродвигателей (ЭД), мощностью от 2,5 кВт до 315 кВт, в том числе и в сетях с изолированной нейтралью.



арт. 129854

Выпускаются три модификации прибора по номиналам тока:

- OptiDin УБЗ-301 5-50А
- OptiDin УБЗ-301 10-100А
- OptiDin УБЗ-301 63-630А

Осуществляет полную и эффективную защиту электрооборудования отключением от сети и/или блокированием его пуска в следующих случаях: некачественном сетевом напряжении (недопустимые скачки напряжения, обрыв фаз, нарушение чередования и слипания фаз, перекос фазных/линейных напряжений); механических перегрузках (симметричный перегруз по фазным/линейным токам) – защита от перегруза с зависимой выдержкой времени; несимметричных перегрузок по фазным/линейным токам, связанных с повреждениями внутри двигателя – защита от перекосов фазных токов с последующим запретом АПВ; асимметрии фазных токов без перегруза, связанных с нарушением изоляции внутри двигателя и/или подводящего кабеля; исчезновении момента на валу ЭД («сухой ход» – для насосов) – защита по минимальному пусковому и/или рабочему току; при недопустимо низком уровне изоляции на корпус – проверка перед включением с блокировкой пуска при плохой изоляции; замыкании на «землю» обмотки статора во время работы – защита по токам утечки на «землю».

Блок обеспечивает защиту электрооборудования путем управления катушкой магнитного пускателя (контактора).

Выполняет следующие функции:

- Простую и точную установку номинального тока ЭД, используя стандартную шкалу номинальных токов
- Установку рабочего тока ЭД, отличного от стандартных значений с учетом длительно допустимой перегрузки
- Срабатывание по перегрузу с зависимой выдержкой времени. Эта характеристика построена для условно холодного двигателя. В процессе работы решается дифференциальное уравнение теплового баланса ЭД. Такой подход позволяет учитывать предыдущее состояние ЭД и наиболее достоверно принимать решение о наличии тепловой перегрузки. Этот метод позволяет также учесть нагрев ЭД при пусках и ограничить (по желанию заказчика) их число в единицу времени
- Возможность сдвигать токо-временную характеристику как по оси токов (пот. № 1,2), так и по оси времени (пот. № 3 – время срабатывания при 2-х кратном перегрузе)
- Выставление порогов срабатывания по минимальному/максимальному напряжению, перекосу линейных напряжений и фазных токов, а также времени автоматического повторного включения по усмотрению заказчика самостоятельно
- Индикацию вида аварии, наличия сетевого напряжения, токового диапазона, на который настроен блок и включения нагрузки
- Через блок обмена БО-01 позволяет осуществлять обмен и передачу информации по протоколу RS-485 (БО-01 поставляется под заказ)

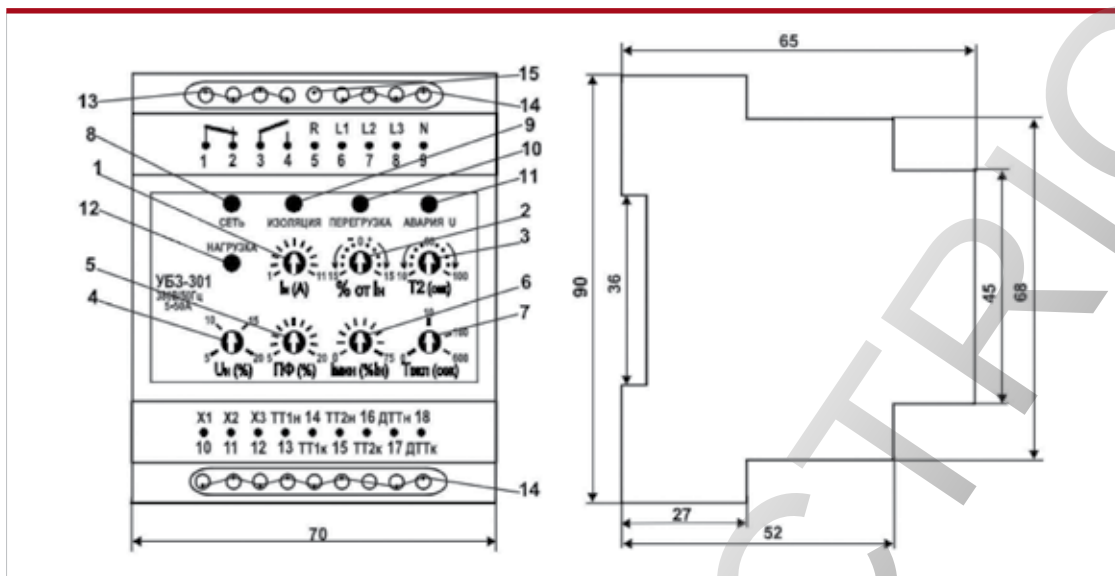
Технические характеристики OptiDin УБЗ-301

Номинальное линейное напряжение, В	380
Частота сети, Гц	45-55
Диапазон номинальных токов, А	
OptiDin УБЗ-301 5-50 А	5-50
OptiDin УБЗ-301 10-100 А	10-100
OptiDin УБЗ-301 63-630 А	63-630
Диапазон выставления рабочего тока, в % от ном.	±15
Диапазон регулирования времени при 2-х кратной перегрузке, с	±(5-20)
Диапазон регулирования по перекосу фаз, %	5-20
Диапазон регулирования порога срабатывания по $I_{мин}$, в % от раб. (ном.)	0-75
Диапазон регулирования времени АПВ ($T_{вкл}$), с	0-600
Время первого включения нагрузки при $T_{вкл}=0$, с	2-3
Время срабатывания по токовому перегрузу	По токо-врем. х-ке
Время срабатывания при авариях по напряжению, с	2
Время срабатывания при авариях по току, кроме перегруза, с	2
Фиксированная уставка срабатывания по току утечки, А	1,0
Порог контроля сопротивления изоляции, кОм	500±20
Гистерезис по напряжению (фазн/лин), В	10/17
Гистерезис по теплу, % от накопленного при отключении	33
Точность определения порога срабатывания по току, в % от $I_{ном}$, не более	2-3
Точность определения порога по напряжению, В, не более	3
Точность определения перекоса фаз, % не более	1,5
Напряжение, при котором сохраняется работоспособность, % от ном.	50-150
Потребляемая мощность (под нагрузкой), ВА, не более	3,0
Максимальный коммутированный ток выходных контактов, А	5
Коммутацион. ресурс выходных контактов:	
- под нагрузкой 5 А, раз, не менее	100 тыс.
- под нагрузкой 1 А, раз, не менее	1 млн.
Степень защиты:	
- прибора	IP40
- клеммника	IP20
Климатическое исполнение	УХЛ4
Диапазон рабочих температур, °С	от -35 до +55
Температура хранения, °С	от -45 до +70
Масса, кг, не более	0,200
Габаритные размеры (рисунок далее). Четыре модуля типа S Монтаж - на стандартную DIN-рейку 35 мм Положение в пространстве - произвольное	

Характеристика выходных контактов 1-2-3-4

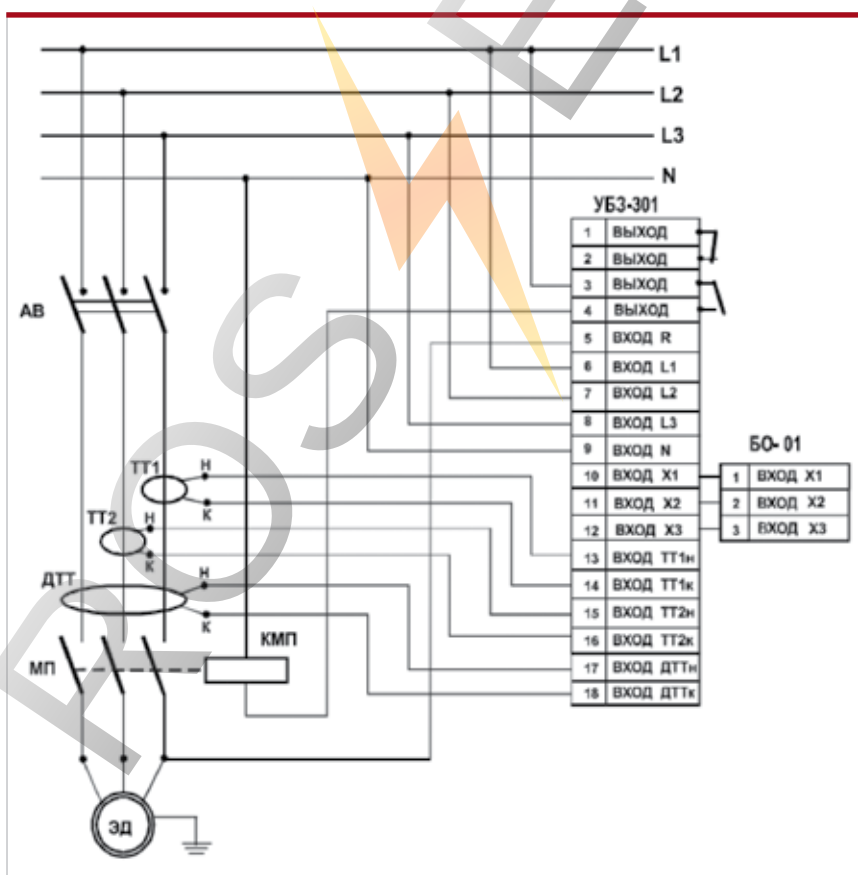
$\cos\phi$	Макс. ток при U-250 В	Макс. мощн.	Макс. длит.доп. нап. ~	Макс. ток при $U_{пост}=30$ В
0,4	3 А	2000 ВА	460 В	3 А
1	5 А			

Внешний вид и габаритные размеры OptiDin УБЗ-301



- | | |
|--|---|
| <ol style="list-style-type: none"> 1. Ручка выставления номинального тока 2. Ручка выставления рабочего тока (\pm % от $I_{ном}$) 3. Ручка выставления времени Т2 (время отключения при 2-х кратном перегрузе) 4. Ручка совмещенной регулировки срабатывания по U_{min}/U_{max} 5. Ручка регулировки перекоса фаз 6. Ручка выставления срабатывания по минимальному току 7. Ручка выставления времени автоматического повторного включения | <ol style="list-style-type: none"> 8. Зеленый светодиод наличия напряжения в сети/указатель установленного номинального тока 9. Красные светодиоды индикации аварий 10. Красные светодиоды индикации аварий 11. Красные светодиоды индикации аварий 12. Зеленый светодиод включения нагрузки 13. выходные клеммы 14. входные клеммы (10, 11, 12 - связь с блоком обмена БО-01) 15. Клеммы контроля изоляции |
|--|---|

Электрические соединения OptiDin УБЗ-301



МП - магнитный пускатель
 КМП - катушка МП
 ДТТ - датчик дифференциального тока (дифференциальный трансформатор тока)
 ТТ1, ТТ2 - датчик тока
 БО-01 - блок обмена и передачи информации (под заказ)

Примечания:

- При необходимости в цепь питания КМП могут быть включены кнопки ПУСК и СТОП
- Показано включение КМП на 220 В. Схемы при питании КМП на 380 В аналогична, питание на катушку подается от разных фаз через контакты 2-4
- При отсутствии БО-01 клеммы 10, 11, 12 остаются незадействованными

Реле защиты двигателя OptiDin УБЗ-302

Предназначен для постоянного контроля параметров работы трехфазного электрооборудования (в первую очередь 3-х фазных асинхронных электродвигателей): сетевого напряжения, действующих значений фазных/линейных токов, потребляемой мощности, напряжений и токов прямой и обратной последовательности, сопротивления изоляции на корпус, дифференциальных токов утечки на землю (токов нулевой последовательности), температурных режимов работы. Блок разработан для широкого применения в инженерных системах зданий и сооружений (отопление, вентиляция, водоснабжение, кондиционирование), АСУ ТП и системах промышленной автоматизации, контроля, учета и диспетчеризации.



арт. 129855

Блок позволяет значительно снизить вероятность отказов 3-х фазного электрооборудования, уменьшить стоимость эксплуатации, оптимизировать потребление электроэнергии и значительно повысить удобство эксплуатации.

Имеет полный набор защит, реализованных в УБЗ-301. Дополнительно обеспечивает защиту от затынутого пуска и блокировки ротора, осуществляет контроль перегрева обмоток двигателя с помощью температурных датчиков.

▶ Наличие второго выходного реле управления обеспечивает возможность организации дополнительного режима работы:

- переключения “звезда-треугольник”
- включение с “отложенным пуском” (например, каскадное включение двигателей)
- реле дистанционной сигнализации

Технические характеристики OptiDin УБ3-302

Номинальное напряжение питания: трехфазное	380 В, 50 Гц
Частота сети, Гц	48-62
Диапазон номинальных токов (при работе от встроенных трансформаторов тока), А	5-63
Гистерезис по напряжению (фазн/лин), В	10/17
Гистерезис по теплу, % от накопленного при отключении	33
Точность определения порога срабатывания по току, в % от $I_{ном}$, не более	2
Точность определения порога по напряжению, В, не хуже	3
Точность определения перекоса фаз по напряжению, % не хуже	3
Напряжение, при котором сохраняется работоспособность:	
- фазное, при питании от одной фазы и подключенном нулевом проводе, не менее, В	180
- линейное, при питании от трех фаз, не более, В	450
Аналоговые входы:	
<ul style="list-style-type: none"> - Два аналоговых входа подключения датчиков температуры (типы Pt100, Ni100, Ni120) - Аналоговый вход для подключения датчика с выходом 0-10 В - Аналоговый вход для подключения датчика с выходом 4 мА (0 мА)-20 мА - Три аналоговых входа для стандартных ТТ с выходом 5 А (тип Т-0.66 или аналогичный) - Вход для подключения дифференциального токового трансформатора (трансформатора нулевой последовательности) 	
Основные выходы:	
<ul style="list-style-type: none"> - реле нагрузки - две группы перекидных контактов для управления пускателем электродвигателя - 5 А 250 В при $\cos \varphi=1$ - функциональное реле - одна группа перекидных контактов - 16 А 250 В при $\cos \varphi=1$ (назначение реле задается пользователем) 	
Разрешение по температуре температурных датчиков, °С	1
Потребляемая мощность (под нагрузкой), ВА, не более	5.0
Степень защиты:	
- прибора	IP40
- клеммника	IP20
Климатическое исполнение	УЗ.1
Диапазон рабочих температур, °С	от -35 до +55
Температура хранения, °С	от -45 до +70
Масса, кг, не более	0.5
Габаритные размеры (рисунок далее). Девять модулей типа S Монтаж - на стандартную DIN-рейку 35 мм Положение в пространстве - произвольное	

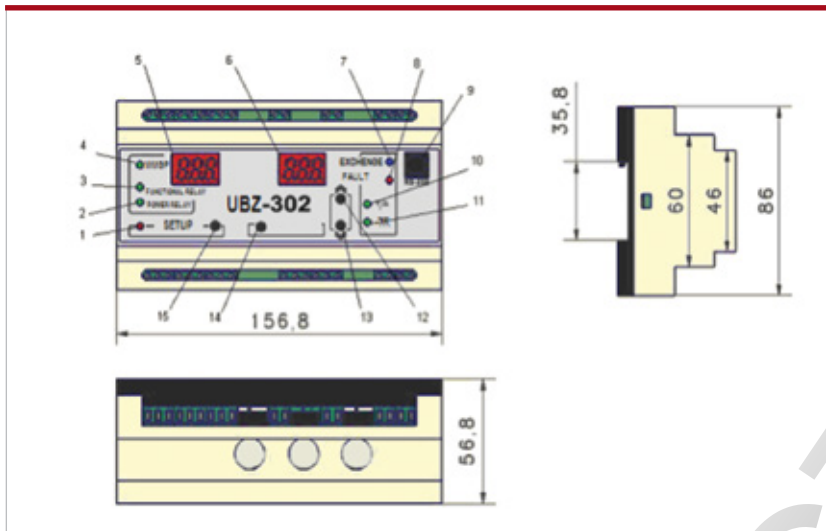
Характеристика выходных контактов встроенных реле

Cos φ	Макс. ток при U-250 В	Число срабатываний x 1000	Макс. коммутир. мощность	Макс. длит. доп. переменное напряжение	Макс. ток при $U_{пост}=30 В$ (число сраб.)
0,4	2 А	100	1000 ВА	460 В	3 А (50000)
1,0	5 А	100			

Функциональное реле

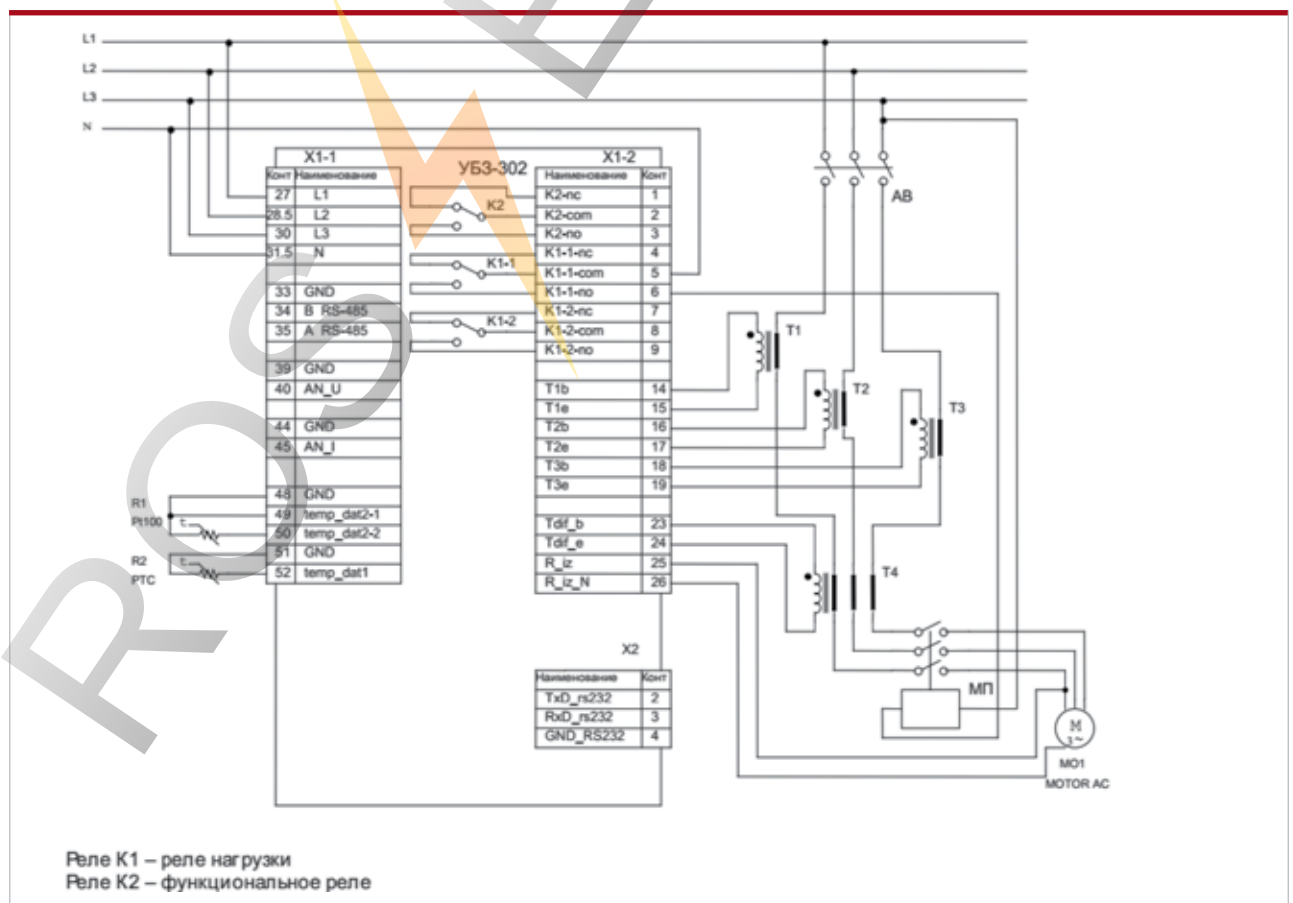
Cos φ	Макс. ток при U-250 В	Число срабатываний x 1000	Макс. коммутир. мощность	Макс. длит. доп. переменное напряжение	Макс. ток при $U_{пост}=30 В$
0,4	5 А	100	4000 ВА	440/300 В	3 А
1,0	16 А	100			

Лицевая панель и габаритные размеры OptiDin УБЗ-302



1. Зеленый светодиод УСТАНОВКА - горит, когда реле находится в режиме установки параметров
2. Зеленый светодиод НАГРУЗКА - горит, когда реле нагрузки включено
3. Зеленый светодиод РЕЛЕ - горит, горит когда функциональное реле включено
4. Зеленый светодиод РМКУП - горит, когда реле находится в режиме РМКУП
5. Трех разрядный индикатор мнемоники параметра:
 - точка в младшем разряде индикатора горит, когда УБЗ находится в режиме установок наладчика
 - точка в среднем разряде индикатора горит, когда значение установочного параметра защищено паролем наладчика
 - точка в старшем разряде индикатора горит, когда установочный параметр не входит в список РМКУП
6. Трехзарядный индикатор значения параметра
7. Синий светодиод ОБМЕН - горит, когда идет обмен данными с ПК
8. Красный светодиод АВАРИЯ:

- при выключенном реле нагрузки, горит когда УБЗ находится в состоянии аварии (мигает если после аварии возможен АПВ)
 - при включенном реле нагрузки - мигает, когда двигатель находится в состоянии перегрузки по максимальному току или тепловой перегрузке, но время отключения реле еще не наступило
9. Разъем для подключения OptiDin УБЗ-302 к ПК по RS-232
 10. Зеленый светодиод 3/T горит, когда функциональное реле OptiDin УБЗ-302 работает в режиме звезда-треугольник
 11. Зеленый светодиод FB горит, когда функциональное реле УБЗ работает в режиме реле времени
 12. Кнопка ▲ (в тексте ВВЕРХ) - листание индицируемых параметров в режиме просмотра параметров и листание меню в режиме установки параметров
 13. Кнопка ▼ (в тексте ВНИЗ) - листание индицируемых параметров в режиме просмотра параметров и листание меню в режиме установки параметров
 14. Кнопка Зап/Сбр/Выб - запись параметров в режиме установки, переключение группы отображаемых параметров в режиме просмотра, сброс
 15. Кнопка УСТАНОВКА - включает режим установки параметров



Реле защиты двигателя OptiDin УБЗ-302-01

Универсальный блок защиты асинхронных электродвигателей OptiDin УБЗ-302-01 предназначен для защиты двухскоростных (двухобмоточных) двигателей, постоянного контроля параметров сетевого напряжения, действующих значений фазных/линейных токов, и проверки значения сопротивления изоляции электродвигателей.

OptiDin УБЗ-302-01 обеспечивает защиту асинхронных двухскоростных (двухобмоточных) электродвигателей, номинальным током от 5 до 50 А при использовании встроенных токовых трансформаторов.



арт. 129856

▶ OptiDin УБЗ-302-01 обеспечивает защиту электродвигателей при:

- Некачественном сетевом напряжении (недопустимые скачки напряжения, обрыв и перекос фаз, нарушение чередования и слипание фаз)
- Механических перегрузках (симметричный перегруз по фазным/линейным токам)
- Превышение порога тока обратной последовательности (перекос тока)
- Затянута пуске двигателя или блокировке ротора
- Недопустимо низком уровне изоляции между статором и корпусом двигателя (проверка перед включением)
- Замыкание на «землю» обмотки статора во время работы – защита по токам утечки на "землю"
- Тепловой перегрузке двигателя
- Набор тех или иных параметров защиты определяет пользователь путем программирования прибора. По каждому типу защиты возможен запрет или разрешение автоматического повторного включения (АПВ) нагрузки

Имеет полный набор защит, реализованных в OptiDin УБЗ-302-01. Дополнительно обеспечивает защиту от затынутого пуска и блокировки ротора, осуществляет контроль перегрева обмоток двигателя с помощью температурных датчиков.

Основные технические характеристики OptiDin УБ3-302-01

Номинальное напряжение питания: трехфазное	380В, 50Гц
Частота сети, Гц	48-62
Диапазон номинальных токов, А	5-50
Гистерезис по напряжению (фазное /линейное), В	10/17
Гистерезис по теплу, % от накопленного при отключении	33
Точность определения порога срабатывания по току, в % от номинального, не более	2
Точность определения порогов по напряжению, В, не хуже	3
Точность определения перекоса фаз по напряжению, В, не хуже	3
Разрешение по температуре температурных датчиков, °С	1
Напряжение, при котором сохраняется работоспособность: - фазное, при питании от одной фазы и подключенном нулевом проводе не менее, В - линейное, при питании от трех фаз не более, В	180 450
Цифровой вход для подключения сигнала перехода на большую скорость (сухой контакт)	
Аналоговый вход для подключения дифференциального токового трансформатора (трансформатора нулевой последовательности).	
Три аналоговых входа для подключения внешних ТТ.	
Два аналоговых входа для подключения датчиков температуры (типа Pt100, Ni100, Ni120)	
Основные выходы: - реле нагрузки - две группы перекидных контактов (5А 250В при $\cos\phi=1$) - для управления пускателем электродвигателя	
Потребляемая мощность (под нагрузкой), ВА, не более	5,0
Степень защиты: - прибора - клеммника	IP40 IP20
Климатическое исполнение	У3.1
Диапазон рабочих температур, °С	от -35 до +55
Температура хранения, °С	от -45 до +70
Масса, кг, не более	0,5
Габаритные размеры - девять модулей типа S. Монтаж - на стандартную DIN-рейку 35 мм. Положение в пространстве - произвольное.	

Характеристики выходных контактов встроенных реле

Реле нагрузки

$\cos \phi$	Макс. ток при $U \sim 250 \text{ В}$	Число срабатываний x1000	Максимальная коммутируемая мощность	Макс. длит. доп. переменн. напряжение	Макс. ток при $U_{\text{пост}} = 30$ (число сраб.)
0,4	2А	100	1000 ВА	460 В	3А (50000)
1	5А	100			

Реле сигнализации

$\cos \phi$	Макс. ток при $U \sim 250 \text{ В}$	Число срабатываний x1000	Максимальная коммутируемая мощность	Макс. длит. доп. переменн. напряжение	Макс. ток при $U_{\text{пост}} = 30$
0,4	5А	100	4000 ВА	440/300 В	3 А
1	16А	100			

Габаритные размеры OptiDin УБ3-302-01

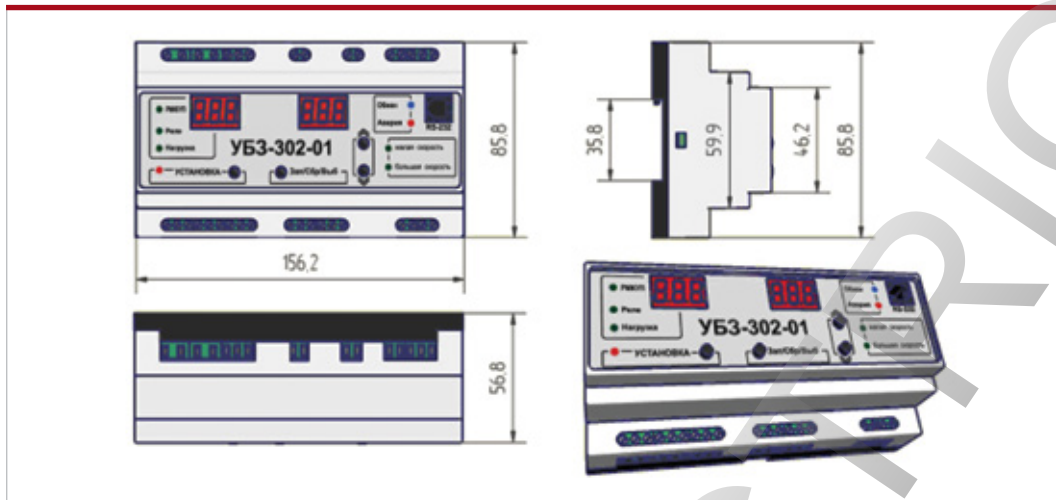
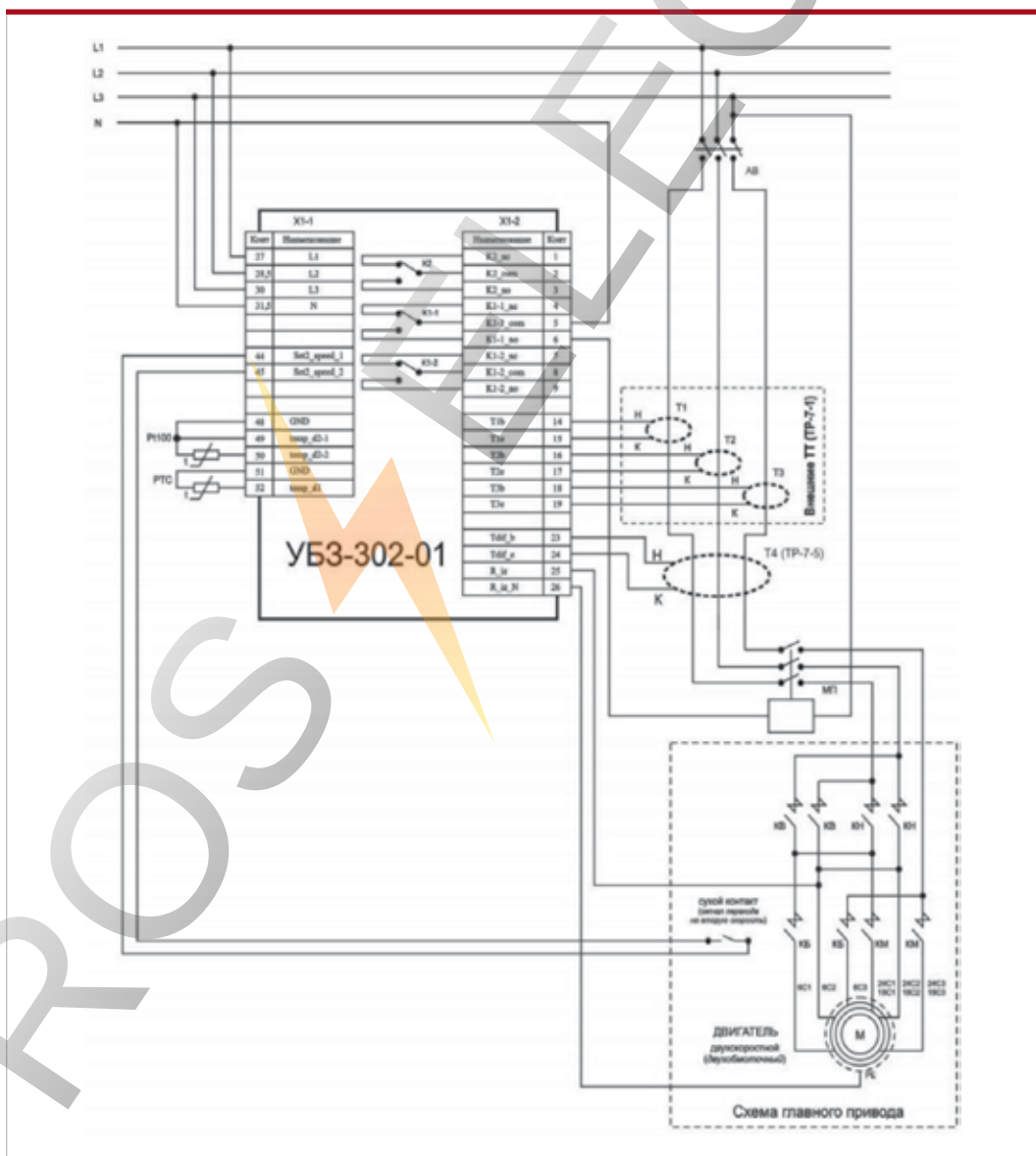


Схема подключения OptiDin УБ3-302-01



Реле тока OptiDin PMT-101

Реле максимального тока OptiDin PMT-101 предназначено для отключения нагрузки при увеличении тока выше установленного значения в пределах от 0 до 100 ампер.

▶ Устройство может быть использовано как:

- Цифровой амперметр
- Реле ограничения потребляемого тока
- Реле выбора приоритетной нагрузки

▶ Светодиоды на лицевой панели реле индицируют:

- Состояние нагрузки (включена/отключена)
- Превышение порога максимально допустимого значения тока нагрузки

▶ Трехразрядный семисегментный индикатор в зависимости от режима работы индицирует:

- Текущее значение тока в нагрузке
- Максимальное значение тока с момента последнего сброса параметра
- Значение устанавливаемого параметра
- Время оставшееся до включения или отключения нагрузки
- Наличие блокировки повторного включения

▶ Регулировочные потенциометры позволяют пользователю установить:

- Порог максимально допустимого значения тока нагрузки
- Время срабатывания отключения нагрузки при превышении
- Порога максимально допустимого тока нагрузки
- Задержку времени включения нагрузки после снижения тока до уровня допустимого



арт. 114074

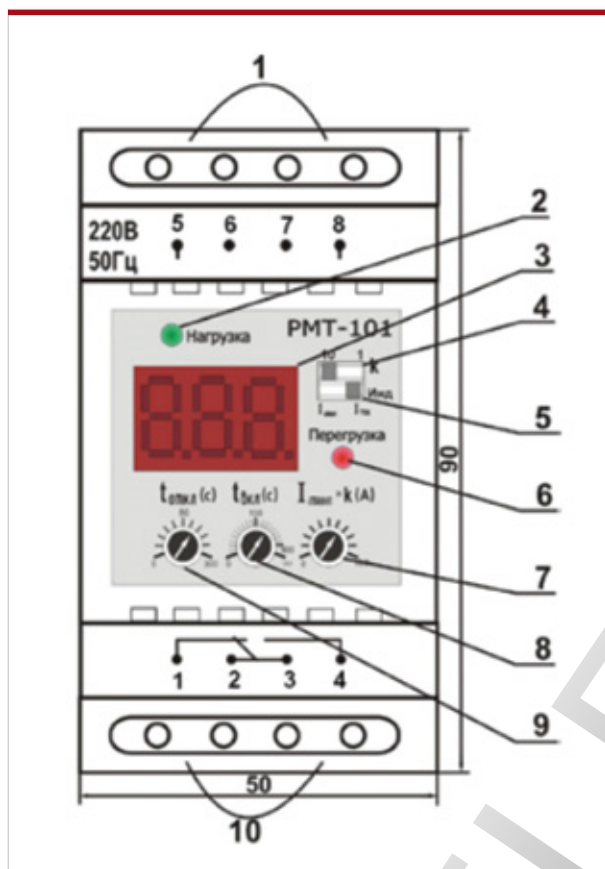
Технические характеристики

Номинальное напряжение питания, В	220
Напряжение, при котором сохраняется работоспособность, В*	от 130 до 300
Частота сети, Гц	47-53
Диапазон измерения тока, А	0-100
Точность измерения тока, не хуже	1%
Диапазон регулирования по I_{max} , с	0-10
абсолютная погрешность измерения тока, А, не более	$\pm 0,1$
Диапазон регулирования по I_{min} , с	0-99,9
абсолютная погрешность измерения тока, А, не более	± 1
Диапазон регулирования по $T_{вкл}$, с	0-900
Диапазон регулирования по $T_{откл}$, с	0-300
Время готовности, с, не более	0,8
Потребляемая мощность (под нагрузкой), не более, ВА	3,0
Максимальный коммутирующий ток выходных контактов при $\cos \varphi = 1$, А	8
Коммутационный ресурс выходных контактов: – под нагрузкой 5А, раз, не менее – под нагрузкой 1А, раз, не менее	100 тыс. 1 млн.
Степень защиты: – прибора – клеммника	IP40 IP20
Климатическое исполнение	УХЛ4
Диапазон рабочих температур, °С	от -25 до +55
Температура хранения, °С	от -45 до +70
Масса, кг, не более	0,200
Габаритные размеры, мм (типоразмер – 3 стандартных S-модуля на DIN-рейку 35 мм), мм	50x90x58
Монтаж	на стандартную DIN-рейку 35 мм
Положение в пространстве	произвольное

▶ * В OptiDin PMT-101 предусмотрено отключение индикатора (поз.3) при снижении напряжения питания ниже 130 вольт и блокировка функционирования OptiDin OM-110 при снижении напряжения питания ниже 110 вольт.

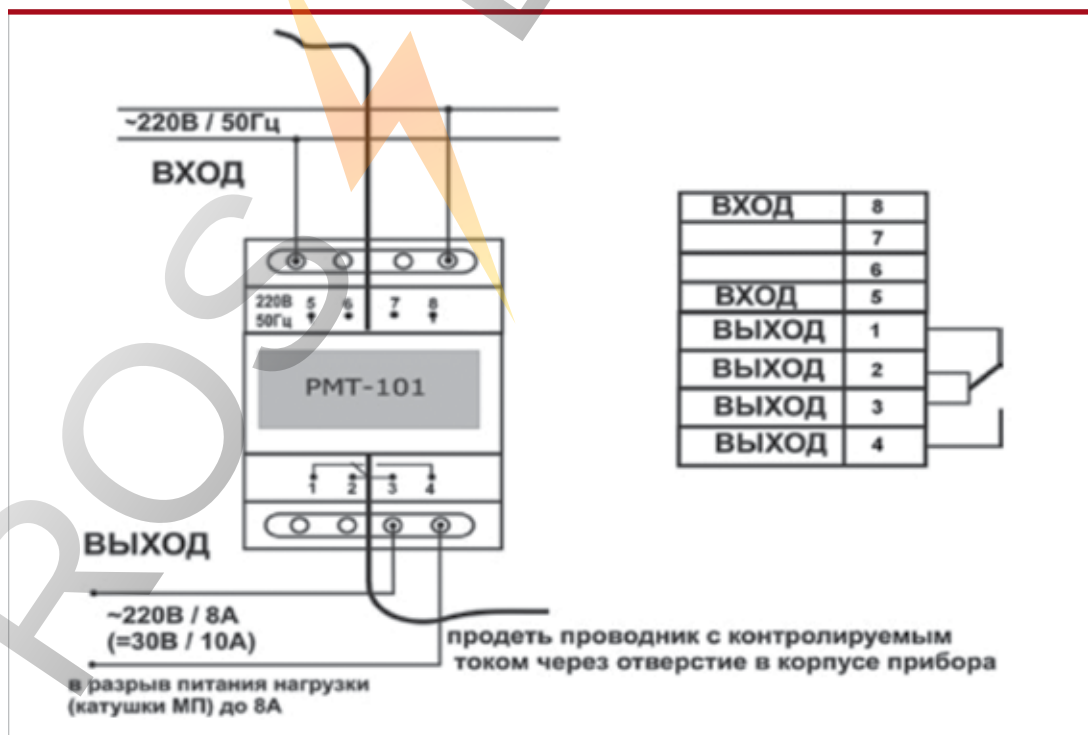
**Время реакции реле при подаче питания на OptiDin PMT-101 не более 2 секунд (время включает в себя подготовку реле, включение нагрузки, измерение тока и включение нагрузки, в случае определения аварийной ситуации).

Лицевая панель и габаритные размеры OptiDin PMT-101



- 1 – Вход питания OptiDin PMT-101 – $\sim 220\text{В}/50\text{Гц}$
- 2 – Светодиод «Нагрузка»
- 3 – Индикатор измеряемых и контролируемых параметров
- 4 – Переключатель диапазонов -10/100А регулятора «уставка максимального тока»
- 5 – Переключатель режимов индикации «текущий ток»/«максимальный ток»
- 6 – Светодиод «Перегрузка»
- 7 – Регулятор «уставка максимального тока» – I_{max}
- 8 – Регулятор «уставка задержки повторного включения нагрузки» – $T_{\text{вкл}}$
- 9 – Регулятор «уставка задержки отключения нагрузки» – $T_{\text{откл}}$
- 10 – Выходы реле управления нагрузкой, макс. $\sim 250\text{В}, 8\text{А}$

Схема подключения реле OptiDin PMT-101



Реле мощности OptiDin OM-110

Реле ограничения мощности OptiDin OM-110 предназначено для постоянного контроля активной или полной мощности однофазной нагрузки. Измеряемый диапазон мощности от 0 до 20кВт или от 0 до 20 кВА. OptiDin OM-110 выполняет отключение нагрузки в случае превышения заданного пользователем уровня максимально допустимой мощности потребления нагрузки (с заданным временем отключения) и последующим автоматическим включением (с заданным временем задержки включения или с блокировкой повторного включения).

▶ На лицевой панели устройства установлены потенциометры и диппереключатели, которые позволяют пользователю установить:

- уровень максимально допустимой мощности
- время срабатывания реле
- время задержки автоматического повторного включения (АПВ)

Измерение потребляемой мощности производится без разрыва электрической цепи с помощью токового датчика, встроенного внутрь устройства.

▶ OptiDin Реле OM-110 может быть использовано как:

- цифровой ваттметр (измеритель активной или полной мощности)
- реле ограничения потребляемой мощности
- питания OptiDin OM-110 осуществляется от цепей измерения напряжения



арт. 114075

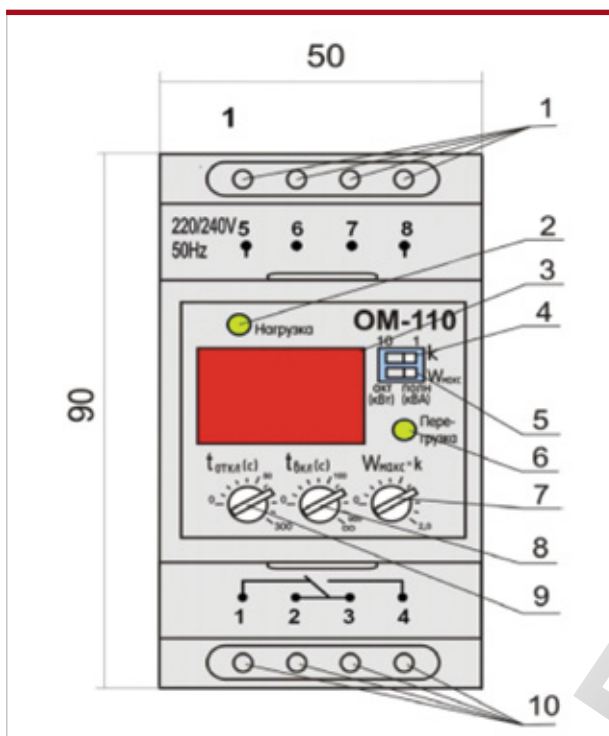
Технические характеристики

Номинальное напряжение питания, В	220
Максимально допустимое напряжение, не более, В	400
Напряжение, при котором сохраняется работоспособность, В*	от 130 до 300
Частота сети, Гц	47-53
Диапазон измерения тока, А	
– активной мощности P, кВт	0-20
– полной мощности S, кВА	0-20
Точность измерения тока, не хуже	2,5%
Диапазон регулирования, с k=1; W _{max} , кВт (кВА)	0-2,0
абсолютная погрешность измерения тока, кВт (кВА), не более	± 0,05
Диапазон регулирования, с k=10; W _{min} , кВт (кВА)	0-20
абсолютная погрешность измерения тока, кВт (кВА), не более	± 0,5
Диапазон регулирования по T _{вкл} , с	0-900,∞
Диапазон регулирования по T _{откл} , с	0-300
Время готовности, с, не более	0,8
Потребляемая мощность (под нагрузкой), не более, ВА	3,0
Максимальный коммутирующий ток выходных контактов при cos φ=1, А	8
Коммутационный ресурс выходных контактов:	
– под нагрузкой 5А, раз, не менее	100 тыс.
– под нагрузкой 1А, раз, не менее	1 млн.
Степень защиты:	
– прибора	IP40
– клеммника	IP20
Климатическое исполнение	УХЛ4
Диапазон рабочих температур, °С	от -35 до +55
Температура хранения, °С	от -55 до +70
Масса, кг, не более	0,200
Габаритные размеры, мм (типоразмер – 3 стандартных S-модуля на DIN-рейку 35 мм), мм	50x90x58
Монтаж	на стандартную DIN-рейку 35 мм
Положение в пространстве	произвольное

▶ * В OptiDin OM-110 предусмотрено отключение индикатора (поз.3) при снижении напряжения питания ниже 130 вольт и блокировка функционирования OptiDin OM-110 при снижении напряжения питания ниже 110 вольт.

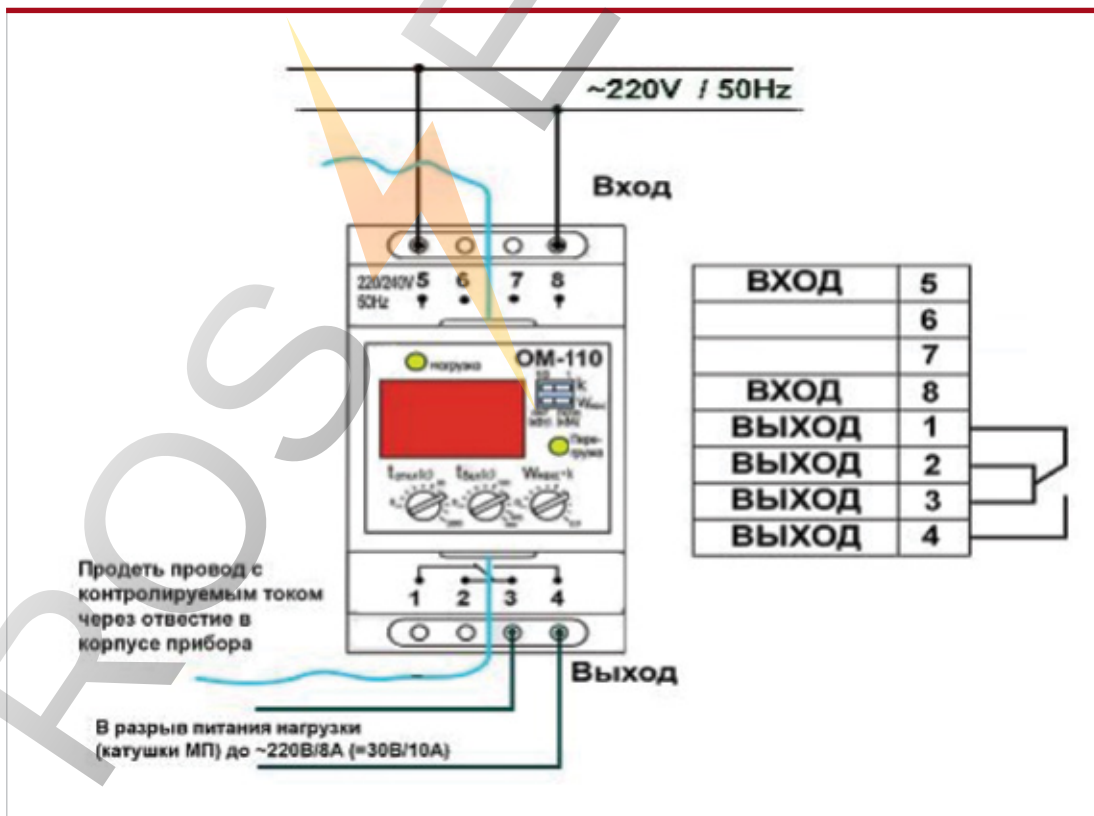
**Время реакции реле при подаче питания на OptiDin OM-110 не более 2 секунд (время включает в себя подготовку реле, включение нагрузки, измерение тока и отключение нагрузки, в случае определения аварийной ситуации).

▶ Внешний вид OptiDin OM-110



- 1 – Входные клеммы (цепь измерения напряжения на нагрузке и питание OptiDin OM-110)
- 2 – Светодиод «Нагрузка»
- 3 – Индикатор измеряемых и контролируемых параметров
- 4 – Переключатель выбора значения множителя k (1 или 10). Множитель задает диапазон регулятора «установка максимальной мощности» от 0 до 2 или 0 до 20 кВт (кВА)
- 5 – Переключатель режима ограничения мощности «ограничение активной мощности»/«ограничение полной мощности»
- 6 – Светодиод «Перегрузка»
- 7 – Регулятор «установка максимальной мощности» – $W_{\text{макс}}$
- 8 – Регулятор «установка задержки повторного включения нагрузки» – $T_{\text{вкл}}$
- 9 – Регулятор «установка задержки отключения нагрузки» – Тоткл
- 10 – Выходы реле управления нагрузкой, макс. ~250В, 8А

▶ Схема подключения OptiDin OM-110



Трехфазное реле мощности OptiDin OM-310

▶ Предназначено для:

- защиты потребителя при некачественных параметрах электрической сети;
- полного отключения нагрузки при превышении потребляемой мощностью основного порога на заданное пользователем время;
- частичного отключения нагрузки при превышении потребляемой мощностью дополнительного порога на заданное пользователем время;
- измерения и индикации параметров трехфазной электрической сети (действующих значений фазных и линейных напряжений;
- напряжений прямой, обратной и нулевой последовательностей; действующих значений фазных токов; потребляемой нагрузкой активной, реактивной и полной мощности, косинуса фи);
- оповещения об аварийных ситуациях;
- дистанционного подключения и отключения нагрузки по интерфейсу RS-232/RS485 или внешним выключателем.



арт. 114076

- ▶ Устройство обеспечивает работу с нагрузкой мощностью от 2,5 кВт до 30 кВт при использовании встроенных токовых трансформаторов и до 350 кВт при использовании внешних токовых трансформаторов, в том числе и в сетях с изолированной нейтралью.

OptiDin OM-310 обеспечивает следующие виды защит потребителя:

- При некачественном сетевом напряжении (недопустимые скачки напряжения, обрыв фаз, нарушение чередования и слипание фаз, перекос фазных/линейных напряжений)
- При превышении заданного максимального тока по любой из фаз нагрузки
- По токам утечки на «землю»

По каждому типу защиты возможно запрещение и разрешение автоматического повторного включения нагрузки.

Защита электрооборудования обеспечивается путем управления катушкой магнитного пускателя (контактора).

Основные технические характеристики

Номинальное напряжения питания: трехфазное	380В 50 Гц
Частота сети, Гц	48-62
Диапазон номинальных мощностей нагрузки (при работе от встроенных трансформаторов тока), кВт	3-30
Погрешность определения порога срабатывания по мощности, в % от номинального, не более	5
Погрешность определения порога срабатывания в току, в % от номинального, не более	2
Погрешность определения порогов по напряжению, В, не более	3
Погрешность определения перекоса фаз по напряжению, В, не более	3
Напряжение, при котором сохраняется работоспособность:	
- фазное, при питании от одной фазы и подключенном нулевом проводе, В не менее	180
- линейное, при питании от трех фаз, В, не более	450
Потребляемая мощность (под нагрузкой), ВА, не более	5,0
Основные выходы	
- реле нагрузки - две группы перекидных контактов - 8А 250В при $\cos \varphi=1$	
- функциональное реле - одна группа перекидных контактов - 16А 250 В при $\cos \varphi=1$ (назначение реле задается пользователем)	
Аналоговые входы	
- вход для подключения дистанционных выключателя	
- три аналоговых входа для стандартных ТТ с выходом 5 А (тип Т-0,66 или аналогичный)	
- вход для подключения дифференциального токового трансформатора (трансформатора нулевой последовательности)	
Степень защиты:	
- прибора	IP40
- клемника	IP20
Климатическое исполнение	У3.1
Диапазон рабочих температур, °С	от -35 до +55
Температура хранения, °С	от -45 до +70
Масса, кг, не более	0,5
Габаритные размеры - девять модулей типа S Монтаж на стандартную DIN-рейку 35 мм Положение в пространстве произвольное	

Характеристики выходных контактов встроенных реле

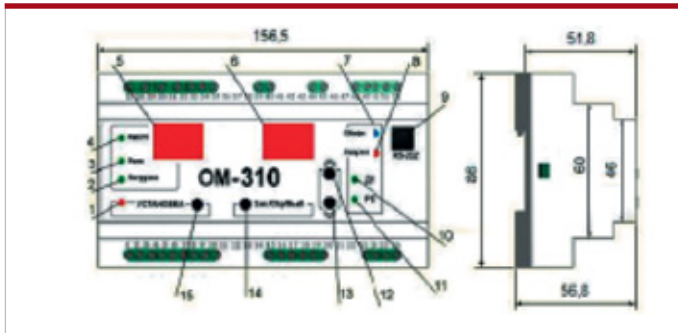
Реле нагрузки

$\cos \varphi$	Макс. ток при $U \sim 250$ В	Число срабатываний x1000	Максимальная коммутируемая мощность	Макс. длит. доп. переменн./постоянн. напряжение	Макс. ток при $U_{\text{пост}}=30$
0,4	5А	200	1000 ВА	440/125 В	1,3 А
1	8А	100			

Функциональное реле

$\cos \varphi$	Макс. ток при $U \sim 250$ В	Число срабатываний x1000	Максимальная коммутируемая мощность	Макс. длит. доп. переменн./постоянн. напряжение	Макс. ток при $U_{\text{пост}}=30$
0,4	5А	400	4000 ВА	440/125 В	3 А
1	16А	100			

Габаритные размеры и лицевая панель OptiDin OM-310

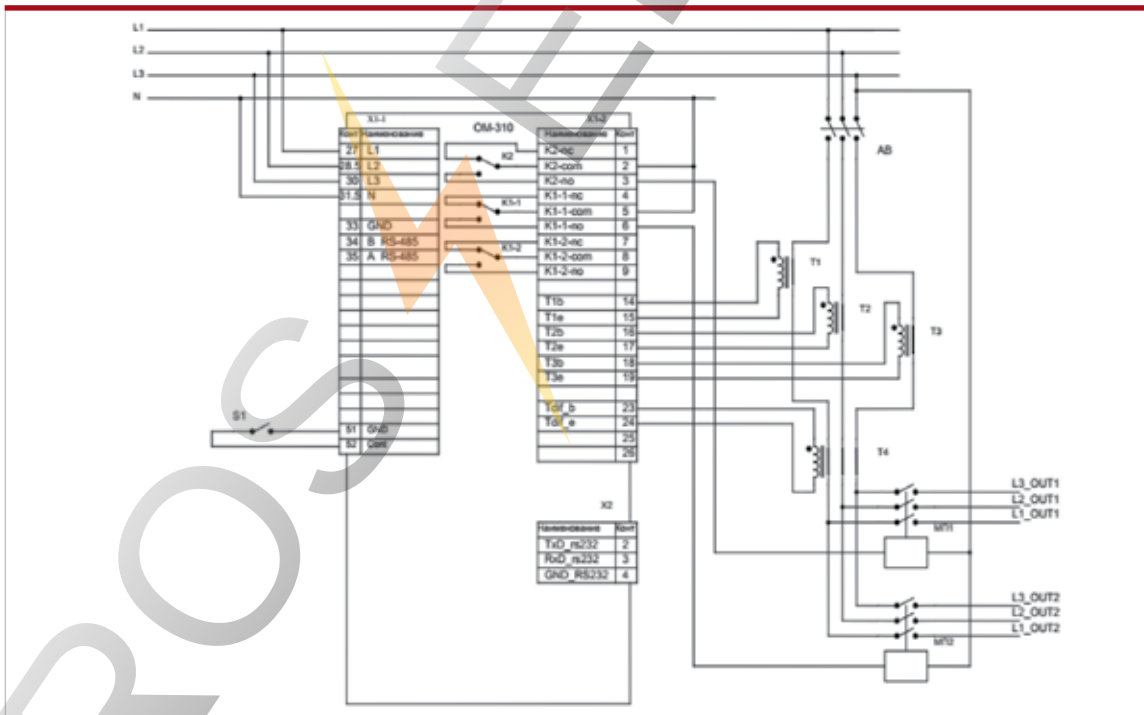


1. Красный светодиод УСТАНОВКА - горит, когда реле находится в режиме установки параметров.
2. Зеленый светодиод НАГРУЗКА - горит, когда реле нагрузки включено.
3. Зеленый светодиод РЕЛЕ - горит, когда функциональное реле включено.
4. Зеленый светодиод РМКУП - горит, когда функциональное реле включено.
5. Трехзарядный индикатор мнемоники параметра:
 - точка в младшем разряде индикатора горит, горит когда OptiDin OM-310 находится в режиме установок наладчика
 - точка в среднем разряде индикатора горит, когда значение установочного параметра защищено паролем наладчика
 - точка в старшем разряде индикатора горит, когда установочный параметр не входит в список РМКУП
6. Трехзарядный индикатор значения параметра
7. Синий светодиод ОБМЕН - горит, когда идет обмен с ПК
8. Красный светодиод АВАРИЯ:
 - при выключенном реле нагрузки: горит, когда OptiDin OM-310

находится в состоянии (мигает, если после аварии возможен АПВ)

- при включенном реле нагрузки - мигает, когда мощность, потребляемая нагрузкой больше основного порога, но время отключения реле нагрузки еще не наступило
9. Разъем для подключения OptiDin OM-310 к ПК по RS-232
 10. Зеленый светодиод ДН горит, когда функциональное реле OptiDin OM-310 работает в режиме управления дополнительной нагрузкой
 11. Зеленый светодиод РВ горит, когда функциональное реле OptiDin OM-310 работает в режиме реле времени и мигает, когда функциональное реле OptiDin OM-310 работает в режиме сигнализации превышения основного порога активной мощности
 12. Кнопка ▲ (в тексте ВВЕРХ) - листиние индицируемых параметров в режиме просмотра параметров и листиние меню в режиме установок параметров
 13. Кнопка ▼ (в тексте ВНИЗ) - листиние индицируемых параметров в режиме просмотра параметров и листиние меню в режиме установок параметров
 14. Кнопка Зап/Сбр/Выб - запись параметров в режиме установок переключение группы отображаемых параметров в режиме просмотра, сброс
 15. Кнопка УСТАНОВКА - включает режим установок параметров

Схема подключения OptiDin OM-310 при использовании внешних ТТ и при $p\sigma=2$ (работа функционального реле в режиме реле дополнительной нагрузки)



S1 - дистанционный выключатель
 АВ - автоматический выключатель
 МП1 - магнитный пускатель дополнительной нагрузки
 МП2 - магнитный пускатель основной нагрузки

Реле К1 - реле нагрузки
 Реле К2 - функциональное реле
 Т1-Т3 - внешние ТТ
 Т4 - дифференциальный трансформатор тока

Реле температурное OptiDin TP-100

OptiDin TP-100 предназначен для измерения и контроля температуры устройства по четырем датчикам РТ100, подключаемым по двух- или трехпроводной схеме, с последующим отображением температуры на дисплее и выдачей сигналов тревоги при выходе каких либо параметров за установленные пределы.



арт. 114077

Может применяться для защиты:

- двигателей и генераторов
- трехфазных сухих трансформаторов с дополнительным контролем температуры сердечника или окружающей среды
- TP-100 имеет универсальное питание и может использовать любое напряжение от 24 до 255 В, независимо от полярности

В качестве датчиков температуры OptiDin TP-100 может использовать следующие типы:

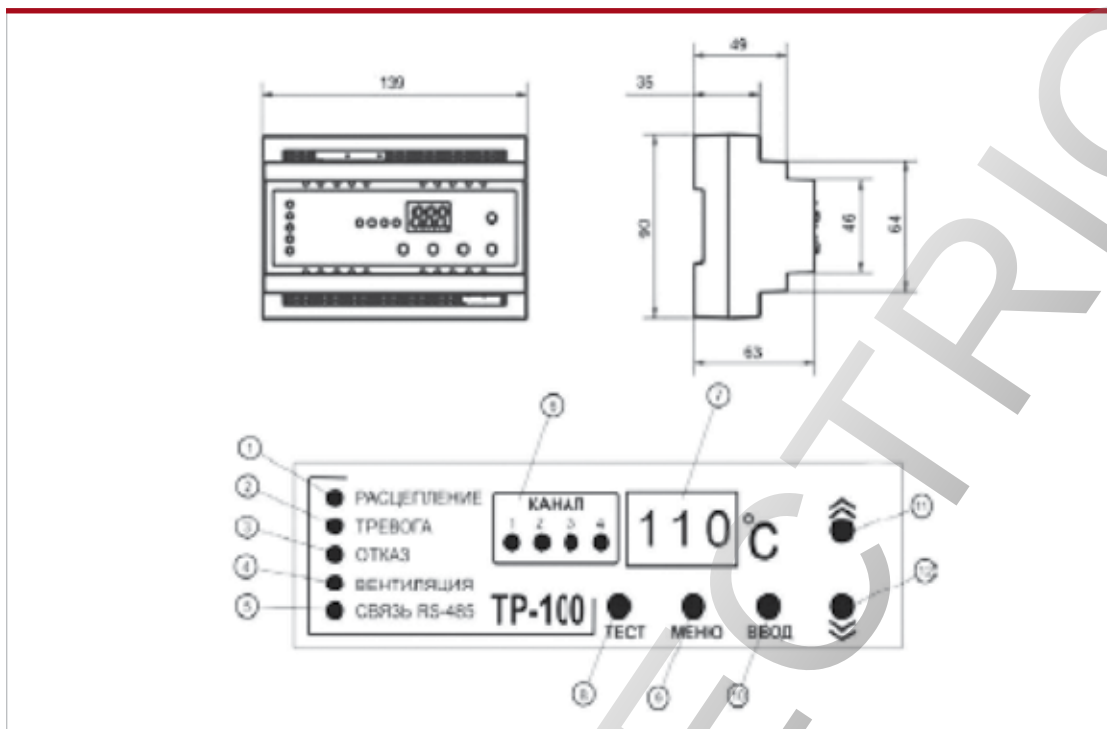
- РТ100 – платиновый датчик с номинальным сопротивлением 100 Ом, при 0 °С
- РТ1000 – платиновый датчик с номинальным сопротивлением 1000 Ом, при 0 °С
- КТУ83 – кремниевый датчик с номинальным сопротивлением 1000 Ом, при 25 °С
- КТУ84 – кремниевый датчик с номинальным сопротивлением 1000 Ом, при 100 °С
- РТС (1, 3, 6 последовательное включение) холодное сопротивление датчика 20-250 Ом

Технические характеристики OptiDin TP-100

Напряжение питания, В	24-255 AC/DC
Рекомендованный предохранитель для защиты прибора, А	1
Тип датчиков, используемых ждя измерения температуры	РТ100, РТ1000 , КТУ83, КТУ84, РТС
Количество подключаемых датчиков, шт.	1-4*
Схема подключения датчиков	2/3 проводная
Длина провода датчика в зависимости от схемы включения, м:	2-х проводная до 5 3-х проводная до 100
Количество выходных реле, шт.	4
Время хранения данных, лет, не менее	15
Погрешность измерения температуры, °С	±2
Диапазон измеряемых температур, °С	от минус 40 до +240
Тест выходных реле	есть
Тест индикации	есть
RS-485 MODBUS RTU	есть
Время измерения, сек.	≤2
Степень защиты:	
- корпуса	IP30
- клеммника	IP20
Климатическое исполнение	У3.1
Потребляемая мощность (под нагрузкой), ВА, не более	4,0
Масса, кг, не более	0,370
Габаритные размеры, мм	90x139x63
Диапазон рабочих температур, °С	от минус 35 до +60
Температура хранения, °С	от минус 45 до +70
Монтаж на стандартную DIN-рейку 35 мм	
Положение в пространстве произвольное	
*датчики РТС могут влючаться последовательно по 1, 3, 6 шт.	

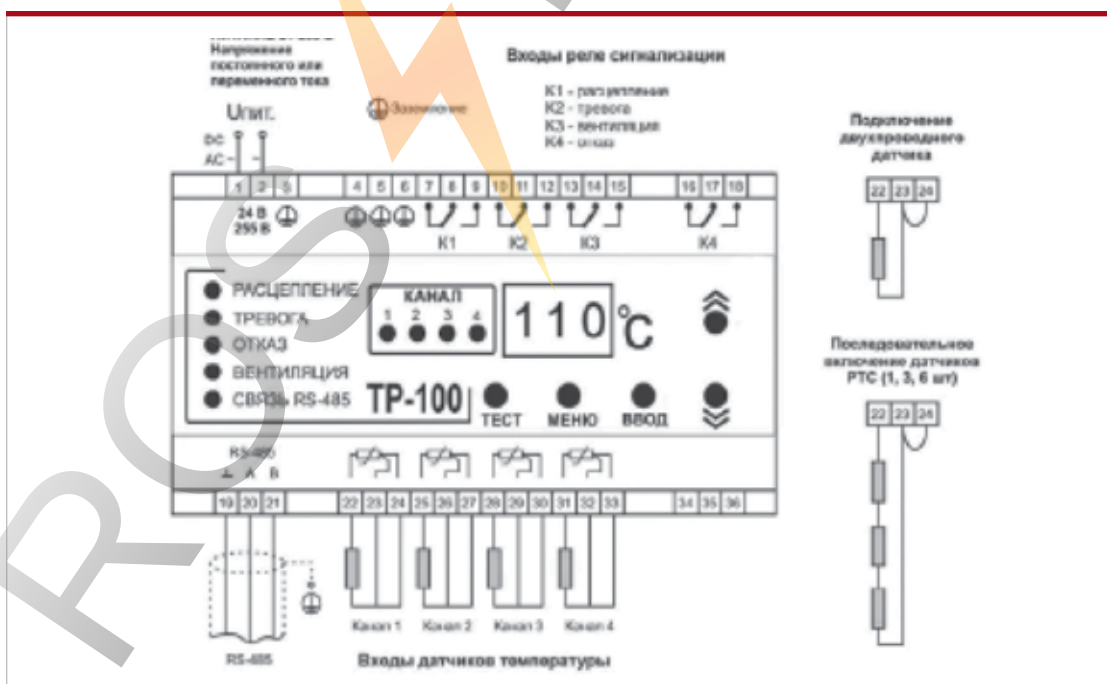
Cos φ	Макс. ток при U=250 В	Макс. мощн.	Макс. нап. ~	Макс. ток при U _{пост} =24 В
1	10 А	4000 ВА	440 В	10 А
Коммутационный ресурс выходных контактов:				
- электрический ресурс 10 А 250 В AC раз, не менее				100 тыс.
- электрический ресурс 10 А 24 В DC раз, не менее				100 тыс.

Внешний вид и габаритные размеры OptiDin TP-100



- | | |
|---|---|
| 1. Индикатор включения реле расцепления | 7. Цифровой дисплей |
| 2. Индикатор включения реле тревоги или включения режима программирования | 8. Кнопка теста индикации прибора |
| 3. Индикатор отказа прибора и включения реле неисправности | 9. Кнопка входа в режим просмотра и программирования устройства |
| 4. Индикатор включения реле вентиляции | 10. Кнопка записи и выхода из режима программирования |
| 5. Индикатор включения и активности связи по RS-485 | 11. Кнопка вверх |
| 6. Индикаторы номера текущего канала отображения | 12. Кнопка вниз |

Электрические соединения OptiDin TP-100



Реле температурное OptiDin TP-101

Цифровое температурное реле OptiDin TP-101 предназначено для измерения и контроля температуры устройства по четырем независимым датчикам, подключаемым по двух- или трехпроводной схеме, с последующим отображением температуры на дисплее.

Устройство может быть использовано в различных отраслях промышленности, коммунального и сельского хозяйства.



арт. 114078

▶ Прибор позволяет осуществлять следующие функции:

- измерение температуры по четырем независимым каналам с помощью стандартных датчиков
- регулирование температуры по пропорционально-интегрально-дифференциальному (ПИД) закону, с выходным ключевым элементом (реле)
- двухпозиционное регулирование температуры
- отображение текущего измеряемого значения температуры на встроенном светодиодном цифровом индикаторе
- передачу компьютеру значения измеренных температур контролируемых датчиков по стандартному протоколу Modbus RTU
- определение обрыва или замыкания линий подключенных датчиков
- цифровую фильтрацию и коррекцию измеряемой температуры
- программирование кнопками на лицевой панели и через ПК
- сохранение настроек при отключении питания
- защита настроек от несанкционированных изменений

OptiDin TP-101 имеет универсальное питание и может использовать любое напряжение от 24 до 260 В, независимо от полярности.

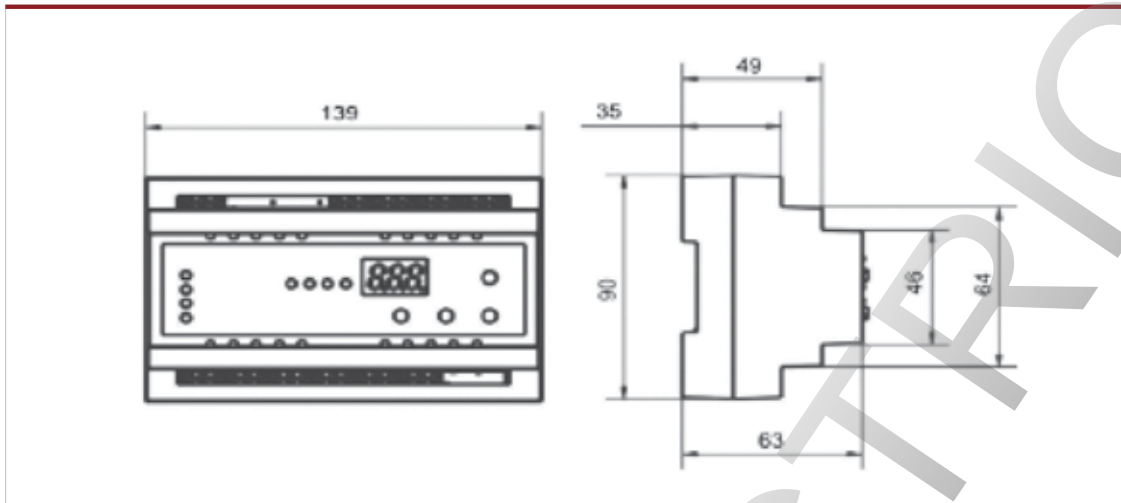
Технические характеристики OptiDin TP-101

Напряжение питания, В	24-260 AC/DC
Рекомендованный предохранитель для защиты прибора, А	1
Тип датчиков, используемых для измерения температуры	Pt50, Pt100, Pt500, Pt1000, Cu50, Ni100, Ni120, Ni500, Ni1000, PTC1000
Количество подключаемых датчиков, шт	1-4
Схема подключения датчиков	2/3 проводная
Длина провода датчика в зависимости от схемы включения, м	2-х проводная до 5 3-х проводная до 100
Количество выходных реле, шт.	4
Время хранения данных, лет, не менее	10
Погрешность измерения температуры, не более °С	±2
Диапазон измеряемых температур, °С	от -50 до +200
Тест выходных реле	есть
RS-485 MODBUS RTU	есть
ПИД-регулирование с ключевым элементом (реле)	есть
Двухпозиционное регулирование	есть
Время измерения канала, сек.	≤ 0,6
Степень защиты:	
- корпуса	IP30
- клеммника	IP20
Климатическое исполнение	УЗ.1
Потребляемая мощность (под нагрузкой), ВА, не более	4,0
Масса, кг, не более	0,370
Габаритные размеры, мм	90x139x63
Монтаж на стандартную DIN-рейку 35 мм	
Положение в пространстве произвольное	

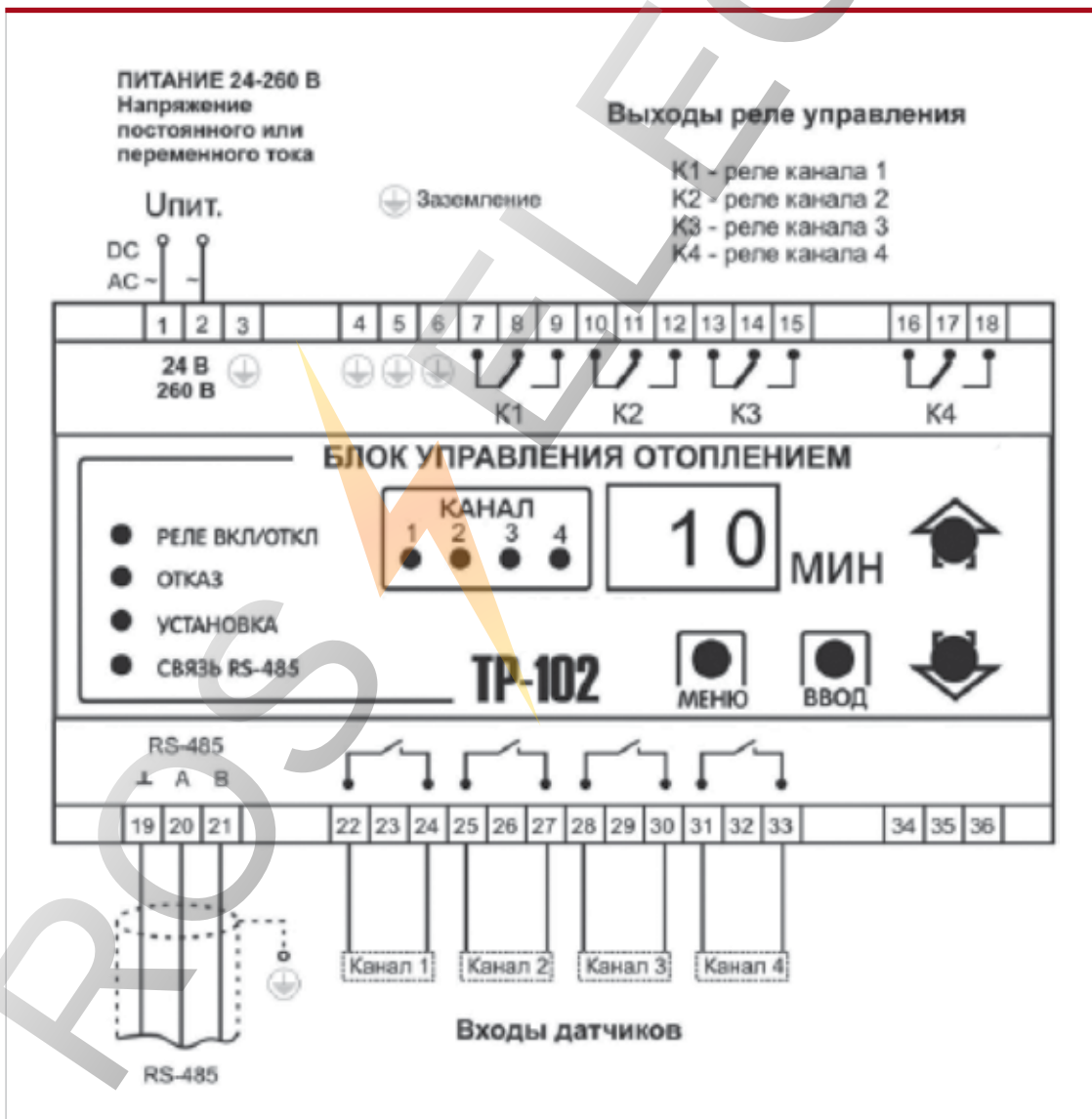
Характеристика выходных контактов

Cos φ	Макс. ток при U-250 В	Макс. мощн.	Макс. нап. ~	Макс. ток при U _{пост} =30 В
1,0	10 А	4000 ВА	440 В	3 А
Коммутационный ресурс выходных контактов:				
- электрический ресурс 10А 250В AC раз, не менее				100 тыс.
- электрический ресурс 10А 24В DC раз, не менее				100 тыс.

Внешний вид и габаритные размеры OptiDin TP-101



Электрические соединения OptiDin TP-101



Реле температурное OptiDin TP-102

OptiDin TP-102 предназначен для поддержания температуры в четырех зонах с помощью контактов терморегулятора (биметаллический датчик). Поддержание температуры происходит в циклическом режиме с индикацией текущей зоны контроля.



арт. 114079

Прибор позволяет осуществлять следующие функции:

- Поддержание температуры в четырех тепловых зонах по циклической схеме
- Блокировку управления не контролируемых зон
- Отображение текущей контролируемой зоны, и времени ее контроля на встроенном светодиодном цифровом индикаторе
- Передавать компьютеру данные о контролируемых зонах по стандартному протоколу Modbus RTU
- Программирование кнопками на лицевой панели и через ПК
- Сохранение настроек при отключении питания
- Защита настроек от несанкционированных изменений

OptiDin TP-102 имеет универсальное питание и может использовать любое напряжение от 24 до 260В, независимо от полярности.

В качестве датчиков OptiDin TP-102 использует биметаллический датчик терморегулятора (логика работы задается пользователем при программировании).

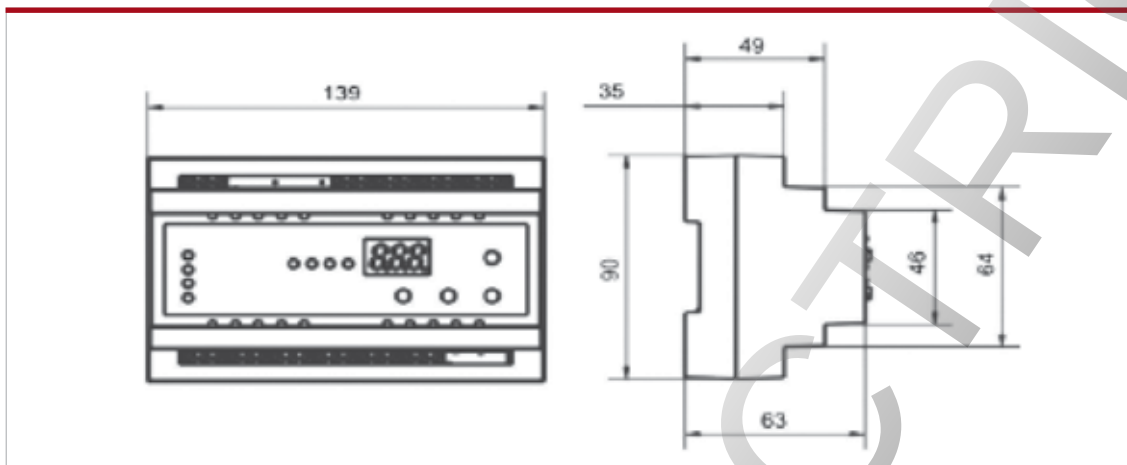
Технические характеристики OptiDin TP-102

Напряжение питания, В	24-260 AC/DC
Рекомендованный предохранитель для защиты прибора, А	1
Количество подключаемых датчиков, шт.	1-4
Количество выходных реле, шт.	4
Время хранения данных, лет, не менее	10
RS-485 MODBUS RTU	есть
Степень защиты:	
- корпуса	IP30
- клеммника	IP20
Климатическое исполнение	УЗ.1
Потребляемая мощность (под нагрузкой), ВА, не более	4,0
Масса, кг, не более	0,370
Габаритные размеры, мм	90x139x63

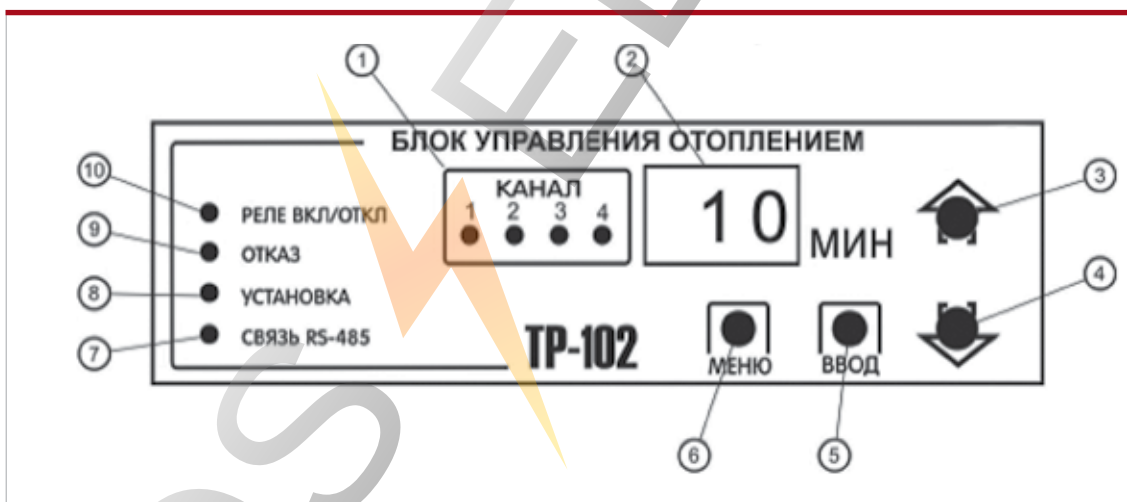
Характеристика выходных контактов

Cos φ	Макс. ток при U=250 В	Макс. мощн.	Макс. нап. ~	Макс. ток при U _{пост.} =30 В
1	10 А	4000 ВА	440 В	3 А
Коммутационный ресурс выходных контактов:				
- электрический ресурс 10 А 250 В AC раз, не менее				100 тыс.
- электрический ресурс 10 А 24 В DC раз, не менее				100 тыс.
Монтаж на стандартную DIN-рейку 35 мм				
Положение в пространстве произвольное				

Внешний вид и габаритные размеры OptiDin TP-102



Лицевая панель OptiDin TP-102



- | | |
|---|---|
| <ol style="list-style-type: none"> 1. Индикатор номера текущего контролируемого канала 2. Семисегментный цифровой индикатор 3. Кнопка вверх 4. Кнопка вниз 5. Кнопка ввода, используется в режиме программирования устройства 6. Кнопка входа в режим просмотра и | <ol style="list-style-type: none"> программирования параметров 7. Индикатор включения и активности связи по RS-485 8. Индикатор включения режима программирования параметров 9. Индикатор отказа устройства 10. Индикатор включения (отключения) реле нагрузки |
|---|---|



Ассортимент OptiDin OM

Защита от перенапряжения

▶ УЗИП типа 1 (B)

Устройства OptiDin OM-I предназначены для выравнивания потенциалов при прямом попадании молнии. Они устанавливаются на входе внешних проводников в главном распределительном щите и содержат сменные подключаемые варисторы. Устройства OptiDin OM-I доступны как с дистанционной сигнализацией, так и без нее. Монтаж на DIN-рейку 35 мм.

$$U_n = 230 \text{ В~}$$

$$I_{\text{imp}} = 12,5 \text{ кА}$$

TN-C, TN-S, IT, TT



▶ УЗИП типа 2 (C)

Устройства OptiDin OM-II предназначены для отвода энергии импульсов перенапряжения в системах электроснабжения зданий. Они, как правило, устанавливаются во второстепенных распределительных щитах и содержат встроенный подключаемый варистор, кодируемый в соответствии с напряжением. Устройства OptiDin OM-II доступны как с дистанционной сигнализацией, так и без нее. Монтаж на DIN-рейку 35 мм.

$$U_n = 230 \text{ В~}$$

$$I_n = 20 \text{ кА}$$

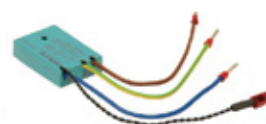
TN-C, TN-S, IT, TT



▶ УЗИП типа 3 (D)

Эти устройства предназначены для защиты концевых устройств от импульсов перенапряжения в системах электроснабжения. Все УЗИП типа 3 имеют оригинальную конструкцию с термоотключающим устройством, которое в то же время является элементом противопожарной защиты. Рекомендуется устанавливать эти устройства как можно ближе к защищаемому оборудованию.

- Модули PODA-275, PODA-275S, POD-275S и POD S обеспечивают дополнительную защиту. Подключаются к уже имеющимся розеткам, монтажным коробкам и монтажным каналам или непосредственно к конечным устройствам и инструментам
- Устройства RPO D, RPO DS, RPOD F, RPOD R F предназначены для монтажа на DIN-рейки в распределителе концевое электрооборудования:
 - Модели серии R оснащены дистанционной сигнализацией
 - Модели серии F оснащены высокочастотным фильтром для отсеивания высокочастотных помех, поступающих из распределительной сети



TN-C, TN-S

Информационных сетей Ethernet

УЗИП серии DME предназначены для защиты линий LAN 100BaseT (CAT5). Они выпускаются в модульном варианте с 2 или 4 парами проводов.

$U_n = 5 \text{ В=}$
Скорость передачи = 100 Мбит/с



Линий передачи данных для контрольно-измерительного оборудования

Эти устройства используются для защиты контрольно-измерительных приборов в линиях передачи данных. Для разных сфер применения предназначены разные типы УЗИП. УЗИП серии DM обеспечивают защиту контрольно-измерительных приборов, а УЗИП серии DN - линий электропитания выводящих устройств. Эти устройства доступны в трех вариантах: R (для распределительных щитов), M (модульные) и P (встраиваемые).

Сферы применения:

BS, BST, BA, BAT - защита контрольно-измерительных приборов, использующих аналоговую передачу сигнала (датчики 0/4 - 20 мА, двоичные сигналы). Защита линий электропитания (переменный и постоянный ток). Предельная частота - 100 кГц.

CS, CC - защита линий с аналоговой или цифровой передачей сигнала. Предельная частота - 3 МГц. Скорость передачи - до 1,5 Мбит/с.

$U_n = 8, 12, 16, 24, 48 \text{ В=}$



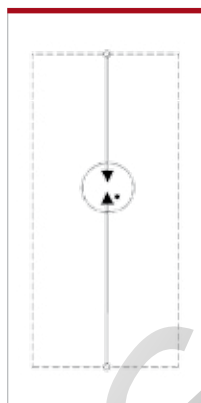
OptiDin OMu-I

- Защита питающей электросети и оборудования от волн перенапряжения, вызванных прямым или косвенным попаданием молнии, в производственных, административных, коммунальных зданиях и отдельных домах
- Понижают энергию перенапряжения и останавливают распространение волн перенапряжения
- Установка: в главном распределительном щите
- Первый уровень [T1] защиты от перенапряжения
- Защита от перенапряжения [T1], [T2] и [T3] (грубая, средняя и тонкая) всех приборов, установленных в главном распределительном щите
- Хорошая отводящая способность благодаря варисторам MOV и молниеотводу
- Нулевой остаточный ток (модель X)
- Визуальная и дистанционная сигнализация рабочего состояния
- Многофункциональные зажимы для проводников
- Возможность моноблочного подключения по токопроводящим шинам

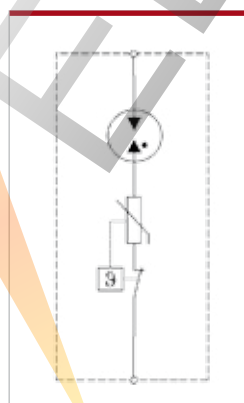


Принципиальные электрические схемы

OptiDin OMu-I




OptiDin OMu-I с функцией подавления остаточного тока (модели X)




Модели X

- Модели X обеспечивают защиту от перенапряжения с подавлением остаточного тока
- Устройство может быть установлено и перед электросчетчиком
- Варистор подключается последовательно вместе с газонаполненным искровым разрядником

Состояния сигнализации:

 зеленый = ОК

 красный = вышел из строя, требует немедленной замены

Тех. информация стр. 127

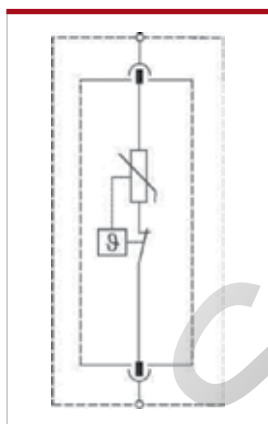
Технические параметры OptiDin OMu-I

KEAZ	ТИП	OptiDin OMu-I				
		OptiDin OMu-I-N-280/50	OptiDin OMu-I-N-280/100	OptiDin OMu-I-1-280/12,5/X OMu-I-1-280/12,5/XR	OptiDin OMu-I-1-280/25/X OMu-I-1-280/25/XR	OptiDin OMu-I-1-280/30/X OMu-I-1-280/30/XR
Число вводов		1	1	1	1	1
Номинальное напряжение	U_n	230 В~	230 В~	230 В~	230 В~	230 В~
Макс. рабочее напряжение [Т1], [Т2], [Т3]	U_c	260 В~	260 В~	280 В~	280 В~	280 В~
Уровень защиты от перенапряжения [Т1], [Т2], [Т3]	U_p	≤1,5 кВ	≤1,5 кВ	≤1,5 кВ	≤1,5 кВ	≤1,5 кВ
Время реагирования	t_A	<100 нс	<100 нс	<100 нс	<100 нс	<100 нс
Импульсный ток (10/350)	I_{imp}	50 кА	100 кА	12,5 кА	25 кА	30 кА
Напряжение разомкнутой цепи [Т3]	U_{oc}	10 кВ	6 кВ	6 кВ	6 кВ	6 кВ
Ном. ток разряда (8/20) [Т1], [Т2]	I_n	50 кА	100 кА	30 кА	40 кА	40 кА
Макс. ток разряда (8/20),	I_{max}	80 кА	100 кА	50 кА	60 кА	60 кА
Предполагаемый ток короткого замыкания источника питания	I_p			25 кА _{эф}	25 кА _{эф}	25 кА _{эф}
Защита от перегрузки по току gL/gG		-	-	≤160 А	≤250 А	≤315 А
Временное перенапряжение	U_{TOV}	-	-	-	335 В~	-
Остаточный ток	I_{RE}		<1 мкА		<1 мкА	
Последующий ток	I_f		100 А		-	
Переключающий контакт сигнализации		-	-		M3/0,25 Н/м, 0,2 ... 1,5 мм ² , макс. 250 В~/1А	
Индикация состояния в моделях TOZ (термоотключающее устройство)			-		Зеленый (ОК)/красный (вышел из строя)	
Индикация состояния в моделях S			-		-	
Мин./макс. момент затяжки			2 ... 3 Н/м		2 ... 3 Н/м	
Поперечное сечение соединительного проводника:						
- провод			4 ... 35 мм ²		4 ... 35 мм ²	
- кабель			4 ... 25 мм ²		4 ... 25 мм ²	
Диапазон рабочих температур			- 40 ... +70 °C		- 40 ... +70 °C	
Степень защиты			IP20		IP20	
Цвет			Черный, RAL 9011		Черный, RAL 9011	
Размеры		97 x 64 x 17,5 мм	97 x 64 x 35 мм	97 x 64 x 17,5 мм	97 x 64 x 35 мм	
Монтаж на профилированную DIN-рейку			35 x 7,5 мм		35 x 7,5 мм	
Соответствие нормам ГОСТ Р 51992 SIN EN 61643-11/ A11 IEC 61643-1 VDE 0675-06			Тип 1 [Т1] + тип 2 [Т2] + тип 3 [Т3] Класс I + класс II + класс III Класс В + класс С + класс D		Тип 1 [Т1] + тип 2 [Т2] + тип 3 [Т3] Класс I + класс II + класс III Класс В + класс С + класс D	



- Защита питающей электросети и оборудования от волн перенапряжения, вызванных прямым или косвенным попаданием молнии, в небольших производственных, административных, коммунальных зданиях и отдельных домах
- Понижают энергию перенапряжения и останавливают распространение волн перенапряжения
- Установка: в главном распределительном щите
- Первый уровень защиты от перенапряжения [T1], грубая защита в трехуровневой системе
- Защита от перенапряжения [TT], [T2] и [T3] (грубая, средняя и тонкая) всех приборов, установленных в главном распределительном щите
- Хорошая отводящая способность благодаря варисторам MOV
- Исполнение: базовое устройство + подключаемые защитные модули
- Заменяемые модули могут поворачиваться на 180° относительно базового устройства
- Визуальная и дистанционная сигнализация рабочего состояния Многофункциональные зажимы для проводников и токопроводящие шины



БАЗОВАЯ МОДЕЛЬ


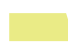



Состояния сигнализации:

-  зеленый = ОК
-  красный = вышел из строя, требует немедленной замены

МОДЕЛИ S

Состояния сигнализации об износе в моделях S:

-  зеленый = ОК
-  желтый = рекомендуется замена
-  красный = вышел из строя, требует немедленной замены

Тех. информация стр. 127

Технические характеристики OptiDin OM-I

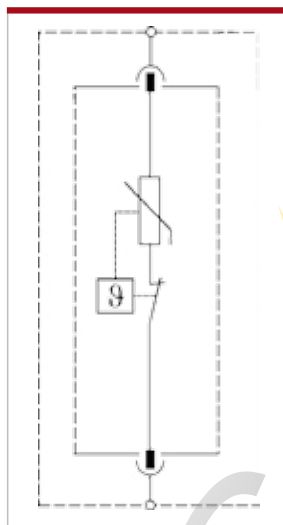
KEAZ	ТИП	OptiDin OM-I	OptiDin OM-I-N-280/12,5	OptiDin OMu-I-N-280/50
Число вводов		1	1	1
Номинальное напряжение	U_n	230 В~	230 В~	230 В~
Макс. рабочее напряжение [T1], [T2], [T3]	U_c	280 В~	260 В~	260 В~
Уровень защиты от перенапряжения [T1], [T2], [T3]	U_p	$\leq 1,3$ кВ	$\leq 1,5$ кВ	$\leq 1,5$ кВ
Время реагирования	t_A	<25 нс	<150 нс	<100 нс
Импульсный ток (10/350)	I_{imp}	12,5 кА	12,5 кА	50 кА
Напряжение разомкнутой цепи [T3]	U_{oc}	20 кВ	6 кВ	10 кВ
Ном. ток разряда (8/20) [T1], [T2]	I_n	30 кА	20 кА	50 кА
Макс. ток разряда (8/20)	I_{max}	50 кА	40 кА	80 кА
Предполагаемый ток короткого за-мыкания источника питания	I_p	25 кА _{эф}	-	-
Защита от перегрузки по току gL/gG		≤ 160 А	-	-
Временное перенапряжение	U_{TOV}	335 В~	-	-
Остаточный ток	I_{PE}	-	<1 мкА	<1 мкА
Последующий ток, I_f		-	100 А	100 А
Переключающий контакт сигнализации		M3/0,25 Н/м макс. 1,5 мм ² макс. 250 В~/1А	-	-
Индикация состояния в моделях TOZ (термоотключающее устройство)		Зеленый (OK)/ красный (вышел из строя)	-	-
Индикация состояния в моделях S		Зеленый (OK)/ желтый/ красный (вышел из строя)	-	-
Мин./макс. момент затяжки		2 ... 3 Н/м		
Поперечное сечение соединительного проводника:				
- провод		4 ... 35 Н/м ²		
- кабель		4 ... 25 Н/м ²		
Диапазон рабочих температур		-40 ... +70°C		
Уровень защиты		IP20		
Цвет		Бирюзовый, RAL5018	Светло-серый, RAL7035	Черный, RAL9011
- подключаемый варистор - держатель		Черный, RAL9011		
Размеры		97 x 64 x 17,5 мм		
Монтаж на профилированную DIN-рейку		35 x 7,5 мм		
Соответствие нормам STN EN 61643-11/ A11 IEC 61643-1 VDE 0675-06		Тип 1 [T1]+ тип 2 [T2]+ тип 3 [T3] Класс I + класс II + класс III Класс B + класс C + класс D		

OptiDin OM-II



- Защита питающей электросети и оборудования от перенапряжения в производственных, административных и коммунальных зданиях, а также в отдельных домах и квартирах
- Второй уровень защиты от перенапряжения ([T2], средний) в трехуровневой системе
- Понижают энергию перенапряжения и останавливают распространение волн перенапряжения, образовавшихся из-за индукции и коммутации в низковольтных сетях
- Установка: во второстепенном распределительном щите
- Защита от перенапряжения [T2]/[T3] (средняя и тонкая защиты) всех приборов, установленных во второстепенном распределительном щите
- Хорошая отводящая способность благодаря варисторам MOV и газонаполненным искровым разрядникам
- Исполнение: базовое устройство + подключаемые защитные модули
- Заменяемые модули могут поворачиваться на 180° относительно базового устройства
- Визуальная и дистанционная сигнализация рабочего состояния
- Визуальная сигнализация износа (модели S)
- Нулевой ток утечки (модели X)
- Многофункциональные зажимы для проводников и токопроводящие шины



БАЗОВАЯ МОДЕЛЬ






Состояния сигнализации:

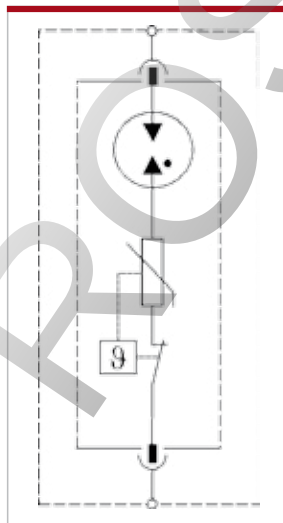
-  зеленый = ОК
-  красный = вышел из строя, требует немедленной замены

МОДЕЛИ S

Состояния сигнализации об износе в моделях S:

-  зеленый = ОК
-  желтый = рекомендуется замена
-  красный = вышел из строя, требует немедленной замены

МОДЕЛИ X



- Модели X обеспечивают защиту от перенапряжения с подавлением остаточного тока
- Устройство может быть установлено и перед электросчетчиком
- Варистор подключается последовательно вместе с газонаполненным искровым разрядником

МОДЕЛИ R

Все модели с модулем варистора можно оснастить системой дистанционной сигнализации, позволяющей легко определить состояние УЗИП.

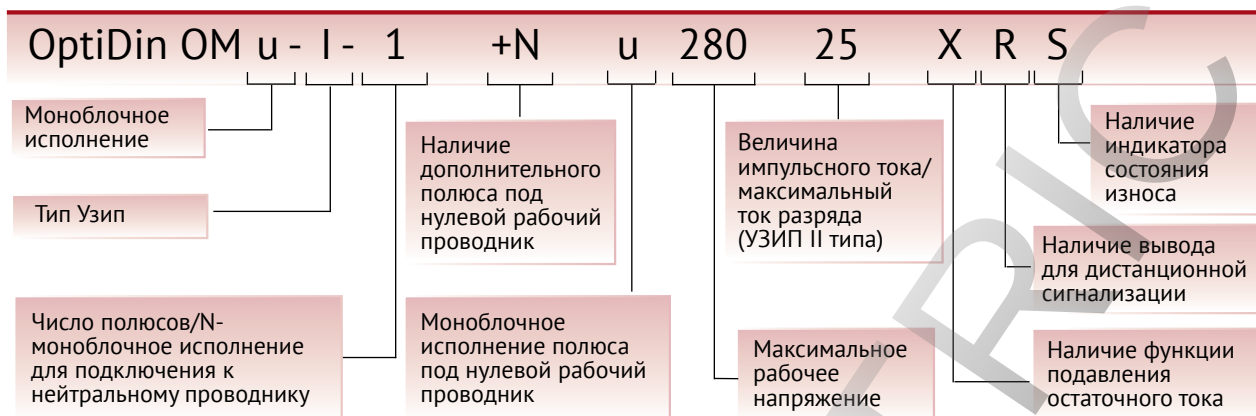
Тех. информация стр. 127

Технические параметры

KEAZ	ТИП	OptiDin OM-II	OptiDin OM-II-N
Число вводов		1	1
Номинальное напряжение	U_n	230 В ~	230 В ~
Макс. рабочее напряжение [T2], [T3]	U_c	280 В ~	260 В ~
Уровень защиты от перенапряжения [T2], [T3]	U_p	$\leq 1,45$ кВ	$\leq 1,45$ кВ
Время реагирования	t_A	< 25 нс	< 150 нс
Напряжение разомкнутой цепи [T3]	U_{OC}		6 кВ
Ном. ток разряда (8/20) [T2]	I_n		20 кА
Макс. ток разряда (8/20)	I_{max}		40 кА
Предполагаемый ток короткого замыкания источника питания	I_p	25 кА _{эф}	-
Защита от перегрузки по току gL/gG		≤ 125 А	-
Временное перенапряжение	U_{TOV}	335 В ~	-
Остаточный ток	I_{PE}	-	< 1 мкА
Последующий ток	I_f	-	100 А
Переключающий контакт сигнализации		M3/0,25 Н/м, макс. 1,5 мм ² , макс. 250В~/1А	-
Индикация состояния в моделях TOZ (термоотключающее устройство)		Зеленый (ОК)/красный (вышел из строя)	-
Индикация состояния в моделях S		Зеленый (ОК)/желтый/красный (вышел из строя)	-
Мин./макс. момент затяжки			2 ... 3 Н/м
Поперечное сечение соединительного проводника:			
- провод			4 ... 35 мм ²
- кабель			4 ... 25 мм ²
Диапазон рабочих температур			-40 ... +70°C
Степень защиты			IP20
Цвет:			
- подключаемый варистор		Бирюзовый, RAL 5018	Светло-серый, RAL 7035
- держатель		Черный, RAL 9011	Черный, RAL 9011
Размеры			97 x 64 x 17,5 мм
Монтаж на профилированную DIN-рейку			35 x 7,5 мм
Соответствие нормам ГОСТ Р 51992-2002 STN EN 61643-11/ A11 IEC 61643-1 VDE 0675-06			Тип 1 [T1] + тип 2 [T2] Класс II + класс III Класс C + класс D

СТРУКТУРА УСЛОВНОГО ОБОЗНАЧЕНИЯ И АРТИКУЛЫ ДЛЯ ЗАКАЗА

Спецификация изделия

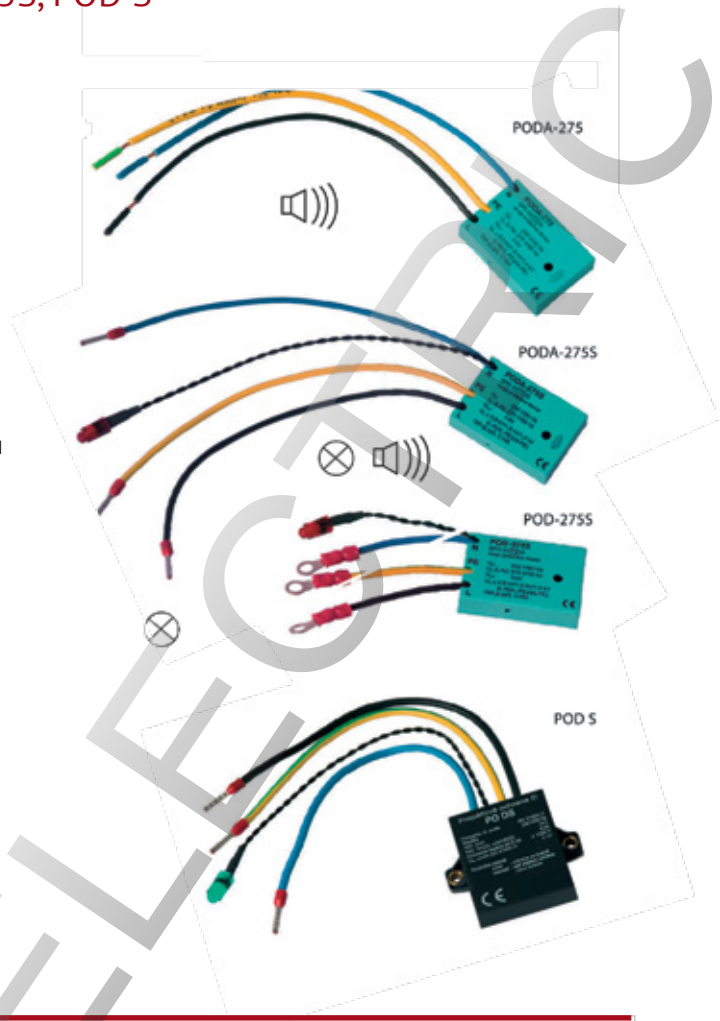


Название

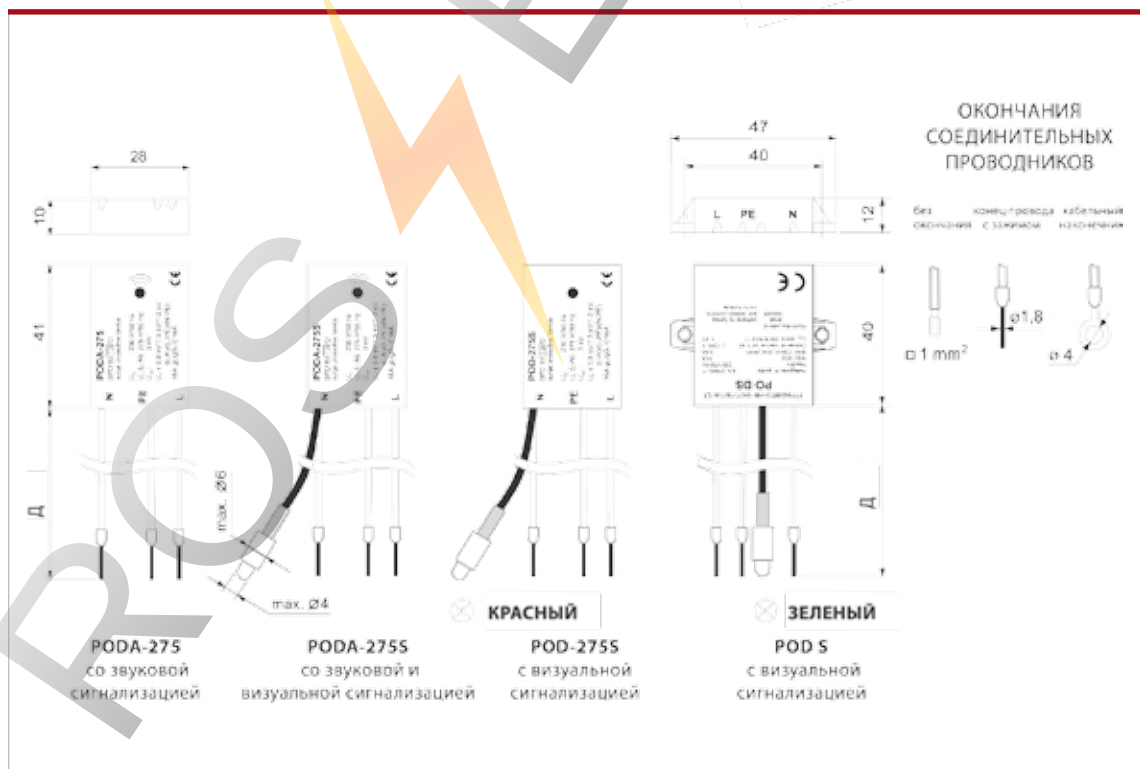
ТИП	Номер заказа	ТИП	Номер заказа
OptiDin OM-I-1-280/12,5	114201	OptiDin OM-II-1-280/40	114294
OptiDin OM-I-2-280/12,5	114209	OptiDin OM-II-2-280/40	114295
OptiDin OM-I-3-280/12,5	114242	OptiDin OM-II-3-280/40	114296
OptiDin OM-I-4-280/12,5	114243	OptiDin OM-II-4-280/40	114297
OptiDin OM-I-1-280/12,5/R	114244	OptiDin OM-II-1-280/40/R	114298
OptiDin OM-I-2-280/12,5/R	114245	OptiDin OM-II-2-280/40/R	114299
OptiDin OM-I-3-280/12,5/R	114246	OptiDin OM-II-3-280/40/R	114300
OptiDin OM-I-4-280/12,5/R	114247	OptiDin OM-II-4-280/40/R	114301
OptiDin OM-I-1+N-280/12,5	114251	OptiDin OM-II-3-280/40/X	114302
OptiDin OM-I-1+N-280/12,5/R	114252	OptiDin OM-II-4-280/40/X	114303
OptiDin OM-I-3-280/12,5/S	114258	OptiDin OM-II-3-280/40/XR	114304
OptiDin OM-I-4-280/12,5/S	114260	OptiDin OM-II-4-280/40XR	114305
OptiDin OM-I-3-280/12,5/RS	114262	OptiDin OM-II-3-280/40/S	114306
OptiDin OM-I-4-280/12,5/RS	114263	OptiDin OM-II-4-280/40/S	114307
OptiDin OM-I-0-260/12,5	114266	OptiDin OM-II-3-280/40/RS	114308
OptiDin OM-I-0N-260/12,5	114268	OptiDin OM-II-4-280/40/RS	114309
OptiDin OM-I-N-260/12,5	114269	OptiDin OM-II-1+N-280/40	114310
OptiDin OM-I-0-260/12,5/S	114270	OptiDin OM-II-3+N-280/40	114311
OptiDin OM-I-1-280/12,5/S	114271	OptiDin OM-II-1+N-280/40/R	114312
OptiDin OM-I-2-280/12,5/S	114272	OptiDin OM-II-3+N-280/40/R	114313
OptiDin OM-I-1-280/12,5/RS	114273	OptiDin OM-II-0N-260/40	114314
OptiDin OM-I-2-280/12,5/RS	114274	OptiDin OM-II-N-260/40	114315
OptiDin OM-I-3+Nu-280/12,5	114275	OptiDin OM-II-2+N-280/40	114316
OptiDin OM-I-3+Nu-280/12,5/R	114277	OptiDin OM-II-2+N-280/40/R	114317
OptiDin OM-I-1+Nu-280/12,5	114278	OptiDin OM-II-1-280/40/X	114318
OptiDin OM-I-1+Nu-280/12,5/R	114279	OptiDin OM-II-2-280/40/X	114320
OptiDin OMu-I-N-260/50	114281	OptiDin OM-II-1-280/40/XR	114411
OptiDin OMu-I-1-280/12,5/X	114283	OptiDin OM-II-2-280/40/XR	114412
OptiDin OMu-I-1-280/12,5/XR	114284	OptiDin OM-II-1-280/40/S	114413
OptiDin OMu-I-N-260/100	114286	OptiDin OM-II-2-280/40/S	114414
OptiDin OMu-I-1-280/25/X	114288	OptiDin OM-II-1-280/40/RS	114439
OptiDin OMu-I-1-280/25/XR	114291	OptiDin OM-II-2-280/40/RS	114440
OptiDin OMu-I-1-280/30/X	114292		

PODA-275, PODA-275S, POD-275S, POD S

- Третий уровень защиты от перенапряжения [ТЗ, тонкая защита) в трехуровневой системе
- Понижают энергию перенапряжения и останавливают распространение волн перенапряжения, образовавшихся из-за индукции и коммутации в подключенных низковольтных сетях
- Установка в кабельные каналы и монтажные корпуса или на разъемы защищаемого оборудования
- Защита от проникающего продольного перенапряжения (L/N, L/PE, N/PE)
- Защита основана на работе варистора и искровых разрядников
- Визуальная и звуковая сигнализация рабочего состояния



РАЗМЕРЫ

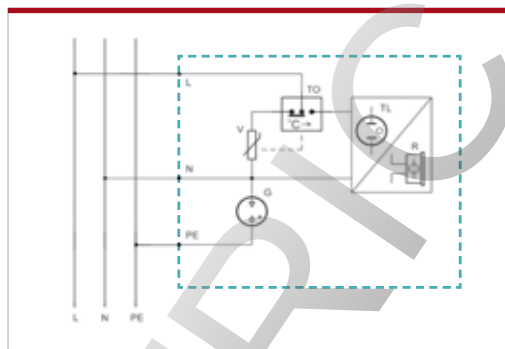


УСТАНОВКА

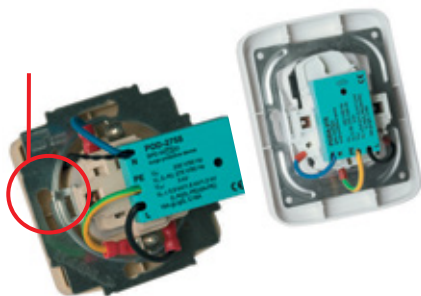
Модуль POD подключается к электрооборудованию с помощью проводников, не имеющих окончаний или оканчивающихся концевыми зажимами и кабельными наконечниками – в зависимости от модели.

Модуль POD параллельно подсоединяется к проводникам электрораспределительной сети или подключаются непосредственно к зажимам защищаемого оборудования. При подключении очень важно учитывать маркировку проводников (L, N, PE).

Визуальные индикаторы на моделях POD S, POD-275S и PODA-275S вклеиваются или вставляются в отверстие диаметром 4 мм на корпусе розетки.



СФЕРЫ ПРИМЕНЕНИЯ



Модули УЗИП серии POD можно устанавливать:

- В монтажные каналы и конструкции перекрытий
- В качестве дополнения в монтажные корпуса под розетками (этот способ подходит для всех типов розеток, модуль устанавливается в электромонтажный корпус на глубину не менее 40 мм)
- В монтажные корпуса
- Непосредственно на электрические машины, приборы, оборудование

Отдельные модули POD способны обеспечить защиту от перенапряжения, однако их рекомендуется устанавливать с УЗИП типа 2 в соответствии с требованиями к координации защиты.

ЗАЩИТА ОТ ПЕРЕНАПРЯЖЕНИЯ В РАСПРЕДЕЛИТЕЛЬНОЙ КОРОБКЕ (ПОД ЗАКАЗ)

RPO D / RPO DS

- Третий уровень защиты от перенапряжения (ТЗ, тонкая защита) в трехуровневой системе
- Понижают энергию перенапряжения и останавливают распространение волн перенапряжения, образовавшихся из-за индукции и коммутации в подключенных низковольтных сетях
- Монтаж на DIN-рейку 35 мм
- Защита от проникающего продольного перенапряжения (L/N, L/PE, N/PE)
- Защита основана на работе варистора и искровых разрядников
- Световая и дистанционная сигнализация рабочего состояния



RPOD F / RPOD R F

- Третий уровень защиты от перенапряжения (ТЗ, тонкая защита) в трехуровневой системе
- Понижают энергию перенапряжения и останавливают распространение волн перенапряжения, образовавшихся из-за индукции и коммутации в подключенных низковольтных сетях
- Блокирование распространения высокочастотных помех
- Монтаж на DIN-рейку 35 мм
- Защита от проникающего продольного перенапряжения (L/N, L/PE, N/PE)
- Защита основана на работе варистора и искровых разрядников
- Встроенный высокочастотный фильтр
- Световая и дистанционная сигнализация рабочего состояния



DM232-8DB25



Модуль УЗИП DM232-8DB25 предназначен для защиты линий RS232 от перенапряжения. Сферы применения: защита систем управления и информационных систем (последовательных портов компьютера, модемов). Этот модуль можно использовать в молниезащитной зоне 1 (внутри зданий). Оптимальная защита гарантируется только при правильном заземлении

модуля (для этого необходимо подсоединить желто-зеленый провод модуля к защитному заземлению защищаемого оборудования).

В этой однофазной проводке применяются защитные подавляющие диоды. Оборудование защищается только от продольного перенапряжения (возникающего между проводниками и землей).

В комплект модуля входят соединительные детали D-SUB25. Модуль подключается к входному разъему защищаемого оборудования напрямую или с помощью короткого соединительного кабеля.

DM485-4DB25



Модуль УЗИП DM485-4DB25 предназначен для защиты от перенапряжения электрооборудования в линиях RS-485 и RS-422. Этот модуль можно использовать в молниезащитной зоне 1 (внутри зданий).

В этом модуле реализовано два уровня защиты: грубый и тонкий. Грубая защита осуществляется искровыми разрядниками, а тонкая – цепью с подавляющими импульсными диодами. В результате модуль обеспечивает защиту от поперечных и продольных скачков напряжения (как между отдельными проводами, так и между проводами и землей).

В комплект модуля входят соединительные соединительные коннекторы D-SUB25.

Модуль подключается к входному разъему защищаемого оборудования напрямую или с помощью короткого соединительного кабеля.

Оптимальная защита гарантируется только при правильном заземлении модуля (для этого необходимо подсоединить желто-зеленый провод модуля к источнику электрического потенциала земли). Если защищаемое оборудование относится к классу I, то источником является каркас оборудования. Если к классу II или III, то желто-зеленый провод следует подсоединить к рейке эквипотенциального заземления в распределительном щите здания или к рейке защитного заземления в главном распределительном щите.

DME100TX-4RJ, DME100TX-4K

Эти модули обеспечивают защиту устройств передачи данных в локальных сетях Ethernet 100BaseT. Их можно использовать в молниезащитной зоне 1 (внутри зданий). Оптимальная защита гарантируется только при правильном заземлении модуля УЗИП.

Модули DME100T отделяют защищаемое оборудование (рабочие станции, серверы, сетевые концентраторы и т. д.) от незащищенной сети. Благодаря малому размеру

они могут устанавливаться непосредственно в защищаемое оборудование, что позволяет не подключать отдельный провод заземления, поскольку корпус защищаемого оборудования уже заземлен.



DME100TX-4RJ

Это модуль УЗИП для защиты компьютерных сетей 100BaseT. Он защищает 2 пары проводов. В комплект входят два взаимозаменяемых соединителя RJ45 (любой из них может использоваться как для выхода, так и для входа).

Незащищенный выход локальной сети следует подключить с помощью соединительного кабеля к одному из соединителей модуля, а второй соединитель аналогичным образом подключить ко входу защищаемого устройства.

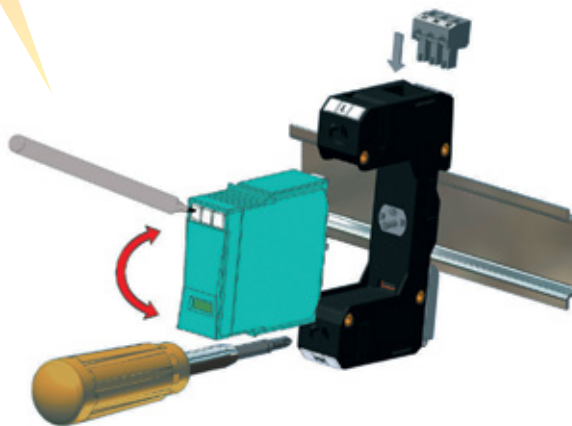
DME100TX-4K

Это модуль УЗИП, устанавливаемый в распределительном щите, для защиты компьютерных сетей 100BaseTX со структурированной кабельной системой. Он защищает 2 пары проводов. В комплект входят два соединительных кабеля с окончаниями RJ45. Эти кабели являются взаимозаменяемыми (любой из них может использоваться как для выхода, так и для входа). Один кабель подключается к защищаемому оборудованию (сетевому концентратору, коммутатору), а второй – к подходящей точке распределительного щита. Этот модуль не только гарантирует соединение, но также обеспечивает защиту выбранного канала передачи данных в локальной сети.

Тонкая одноэтапная защита. Защита основана на работе цепи с подавляющими и лавинно-пролетными диодами. Такая конструкция обеспечивает защиту симметричных и асимметричных бросков напряжения (как между отдельными проводами, так и между проводами и землей).

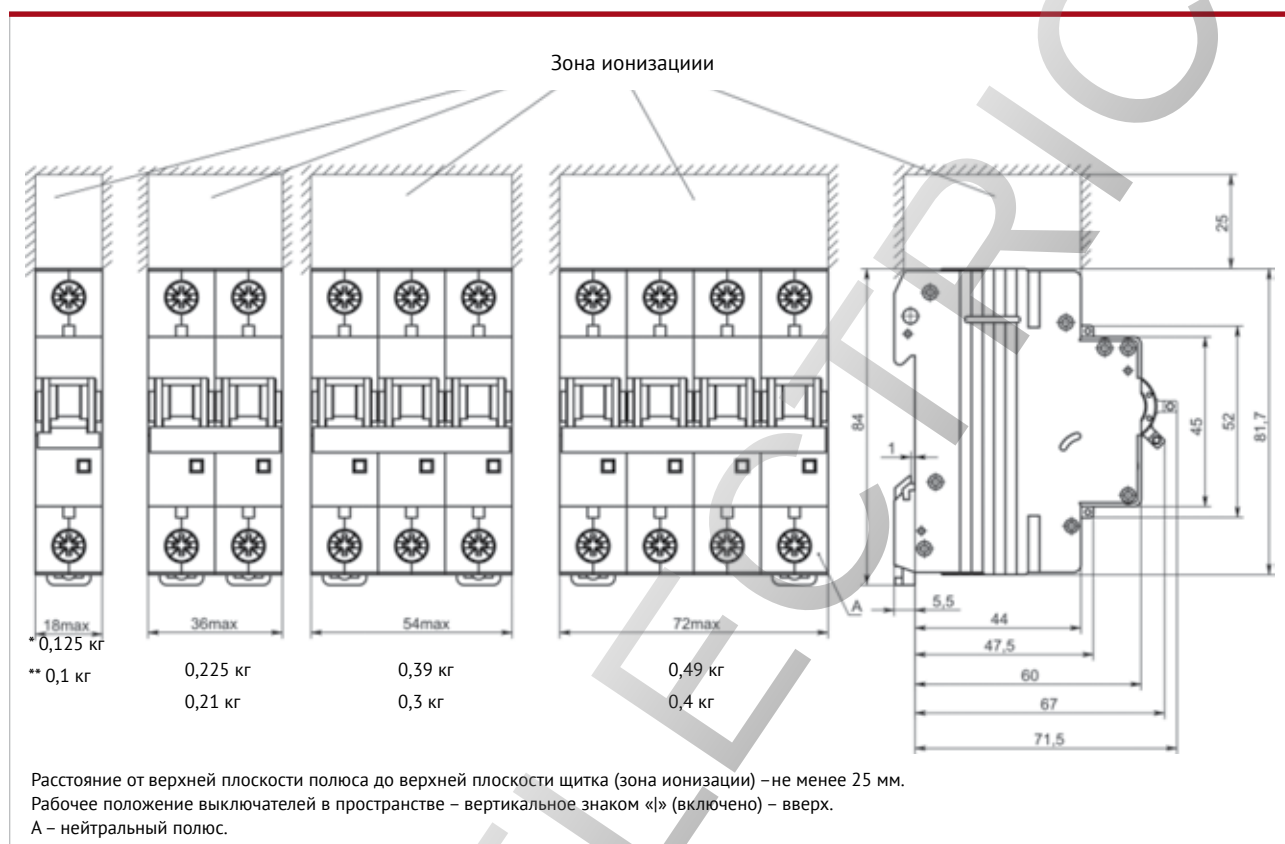
УСТАНОВКА

- Монтаж на DIN-рейку
- Маркировка кабелей с помощью шильдиков DeKaT x
- Подключаемый варистор поворачивается на 180°
- относительно базового устройства

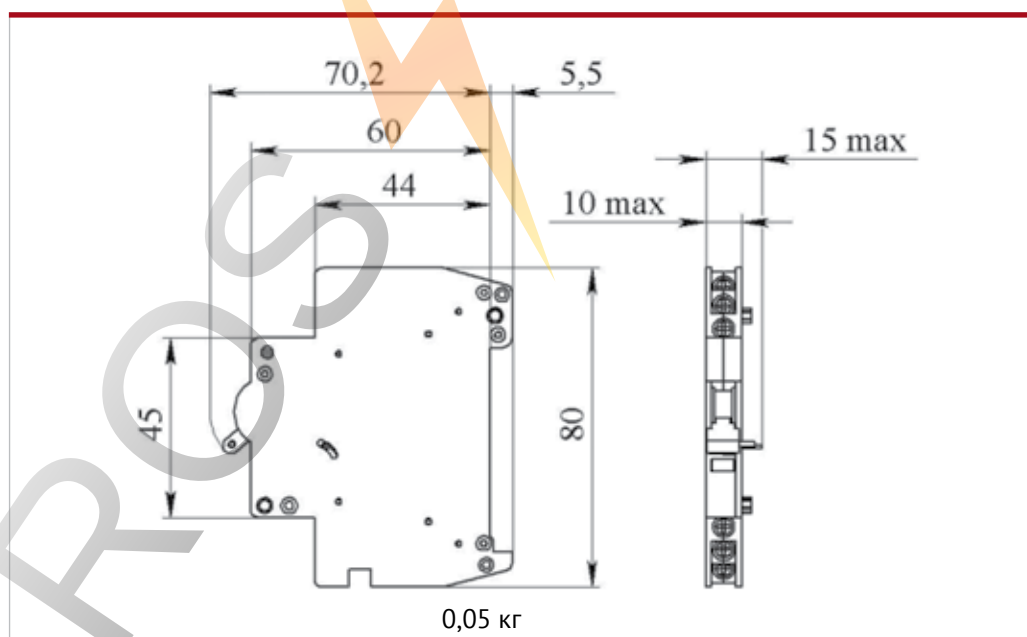




Габаритные и установочные размеры автоматических выключателей OptiDin BM63 и BM63P. Масса, не более

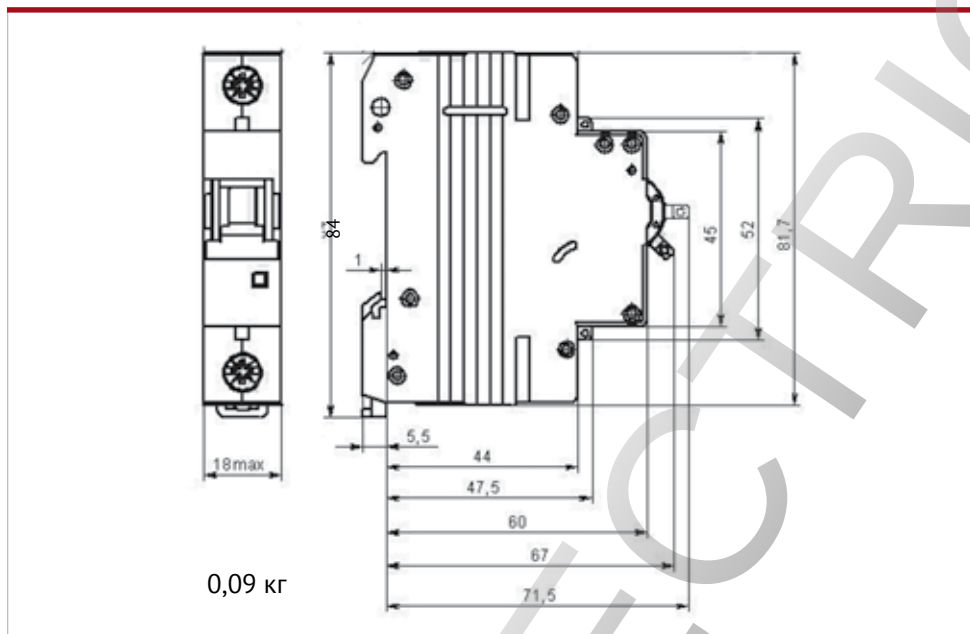


Габаритные и установочные размеры модуля свободных и сигнальных контактов. Масса, не более



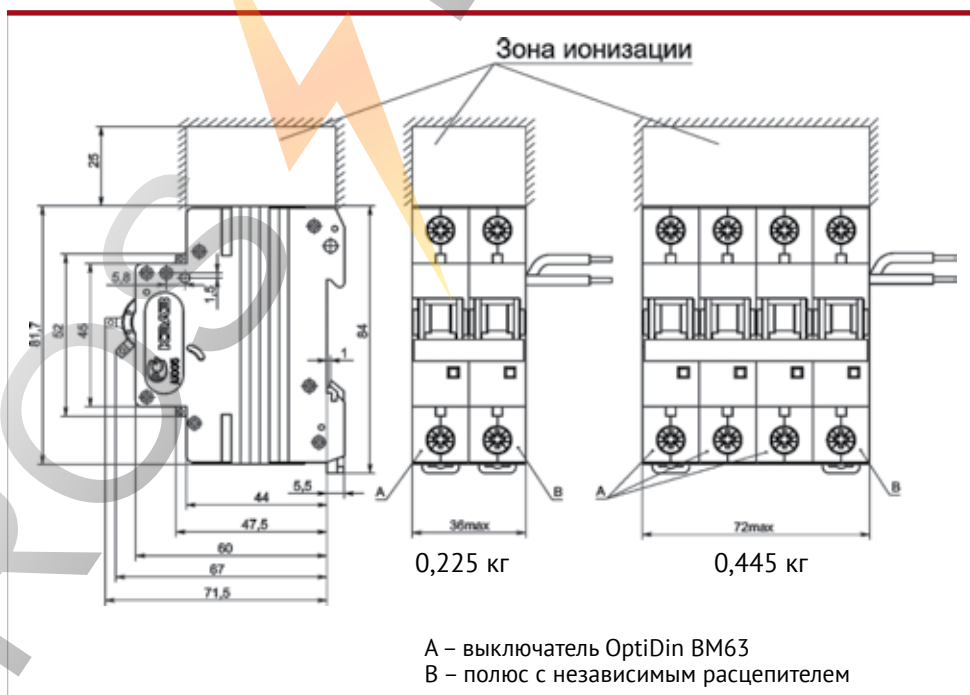
Габаритные и установочные размеры
независимого расцепителя в отдельном модуле (Н3, Н4)

Масса, не более



Габаритные и установочные размеры
двухполюсного и четырехполюсного
автоматических выключателей OptiDin BM63
с встроенным в незащищенный полюс
независимым расцепителем

Масса, не более

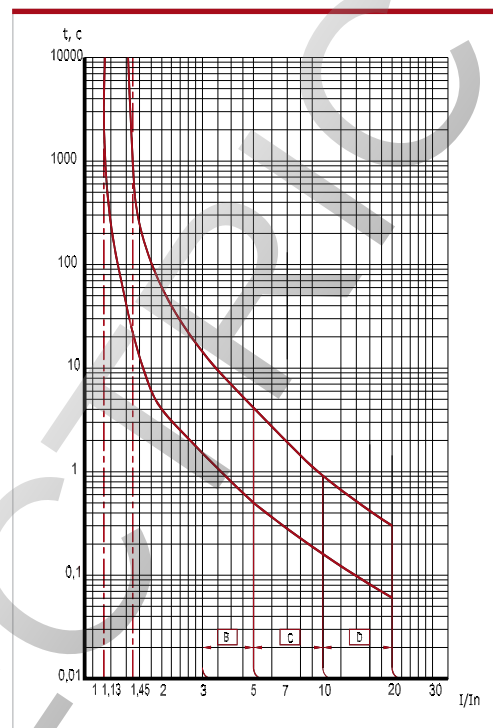


Время-токовые характеристики автоматических выключателей OptiDin BM63 по ГОСТ Р 50345

Выключатели с типом защитной характеристики В
Электромагнитный расцепитель срабатывает в диапазоне от $3 I_n$ до $5 I_n$.
Тепловой расцепитель не срабатывает в течение 1 часа при токе $1,13 I_n$ и срабатывает в течение 1 часа при токе $1,45 I_n$.

Выключатели с типом защитной характеристики С
Электромагнитный расцепитель срабатывает в диапазоне от $5 I_n$ до $10 I_n$.
Тепловой расцепитель не срабатывает в течение 1 часа при токе $1,13 I_n$ и срабатывает в течение 1 часа при токе $1,45 I_n$.

Выключатели с типом защитной характеристики D.
Электромагнитный расцепитель срабатывает в диапазоне от $10 I_n$ до $20 I_n$.
Тепловой расцепитель не срабатывает в течение 1 часа при токе $1,13 I_n$ и срабатывает в течение 1 часа при токе $1,45 I_n$.

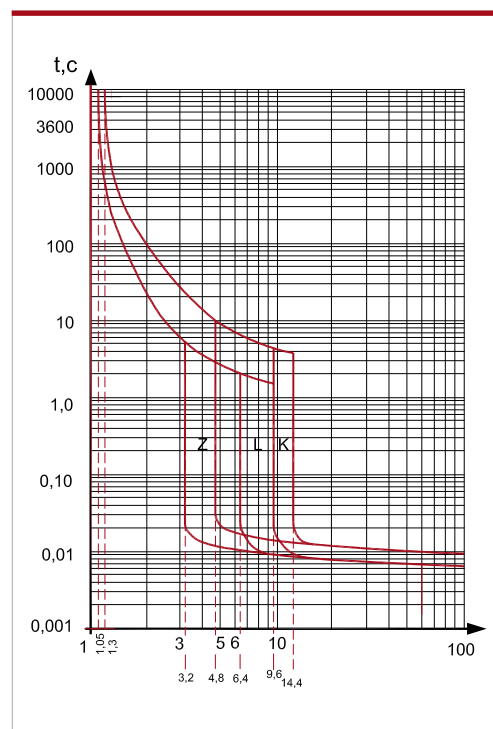


Время-токовые характеристики автоматических выключателей OptiDin BM63 по ГОСТ Р 50030.2

Выключатели с типом защитной характеристики Z.
Электромагнитный расцепитель срабатывает в диапазоне от $3,2 I_n$ до $4,8 I_n$.
Тепловой расцепитель не срабатывает в течение 1 часа при токе $1,05 I_n$ и срабатывает в течение 1 часа при токе $1,3 I_n$.

Выключатели с типом защитной характеристики L.
Электромагнитный расцепитель срабатывает в диапазоне от $6,4 I_n$ до $9,6 I_n$.
Тепловой расцепитель не срабатывает в течение 1 часа при токе $1,05 I_n$ и срабатывает в течение 1 часа при токе $1,3 I_n$.

Выключатели с типом защитной характеристики К.
Электромагнитный расцепитель срабатывает в диапазоне от $9,6 I_n$ до $14,4 I_n$.
Тепловой расцепитель не срабатывает в течение 1 часа при токе $1,05 I_n$ и срабатывает в течение 1 часа при токе $1,3 I_n$.



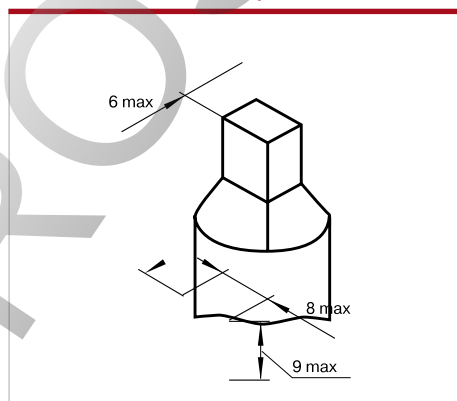
Выводные зажимы автоматического выключателя OptiDin BM63 и выключателя OptiDin BM63P допускают присоединение проводников сечением

Без подготовки токоведущей жилы проводника:	
медных гибких (многожильных)	от 1,5 мм ² до 10 мм ²
медных жестких (многожильных и одножильных)	от 1,5 мм ² до 16 мм ²
алюминевых (многожильных и одножильных)	от 2,5 мм ² до 10 мм ²
С подготовкой токоведущей жилы проводника (рис. 1):	
медных гибких (многожильных)	25 мм ²
алюминевых гибких и жестких	16 мм ² и 25 мм ²

Зависимость номинальных рабочих токов расцепителей
Токов перегрузки выключателя от температуры окружающей среды
Контрольная температура +30°C

I (А)	Температура окружающей среды (°C)												
	-25	-20	-10	0	10	20	30	35	40	45	50	55	60
1	1,2	1,2	1,2	1,1	1,09	1,05	1	1	0,94	0,94	0,93	0,9	0,89
2	2,4	2,4	2,3	2,2	2,2	2,1	2	2	1,9	1,9	1,9	1,8	1,8
3	3,5	3,4	3,3	3,3	3,3	3,2	3	2,9	2,8	2,8	2,75	2,7	2,7
4	4,9	4,8	4,7	4,5	4,3	4,2	4	3,9	3,9	3,8	3,7	3,6	3,5
5	5,9	5,8	5,7	5,6	5,4	5,2	5	4,9	4,8	4,6	4,5	4,3	4,3
6	7,3	7,2	7	6,7	6,54	6,38	6	5,82	5,64	5,6	5,6	5,4	5,3
8	9	8,9	8,9	8,8	8,7	8,4	8	7,8	7,5	7,4	7,2	7,2	7
10	12	12	12	11	10,9	10,5	10	9,6	9,3	9,3	9,2	9	8,9
13	16	16	15	15	14	14	13	13	13	12	12	12	12
16	20	19	19	18	17,44	16,8	16	15,52	15,04	15	14,8	14	14
20	24	24	23	22	21,8	21	20	19,4	18,8	18,5	18,2	18	18
25	31	30	29	28	27,25	26,3	25	24,25	23,5	24	23	23	22
32	39	38	37	36	35	33,6	32	31	30	30	30	29	28
40	49	48	47	45	43	42	40	38,4	36,8	37	36	36	35
50	61	60	58	56	54,5	52,5	50	48,5	47	47	46	45	44
63	77	76	73	71	68,7	66,2	63	61,1	59,2	60	58	57	56

Форма и размеры проводника, подготовленного для присоединения к автоматическому выключателю OptiDin BM63 и выключателю OptiDin BM63P



Селективность заключается в обеспечении такой координации между время-токовыми характеристиками последовательно расположенных выключателей, чтобы в случае повреждения отключался только выключатель, наиболее близкий к повреждению (ГОСТ Р 50030.2 (МЭК 60947-2)).

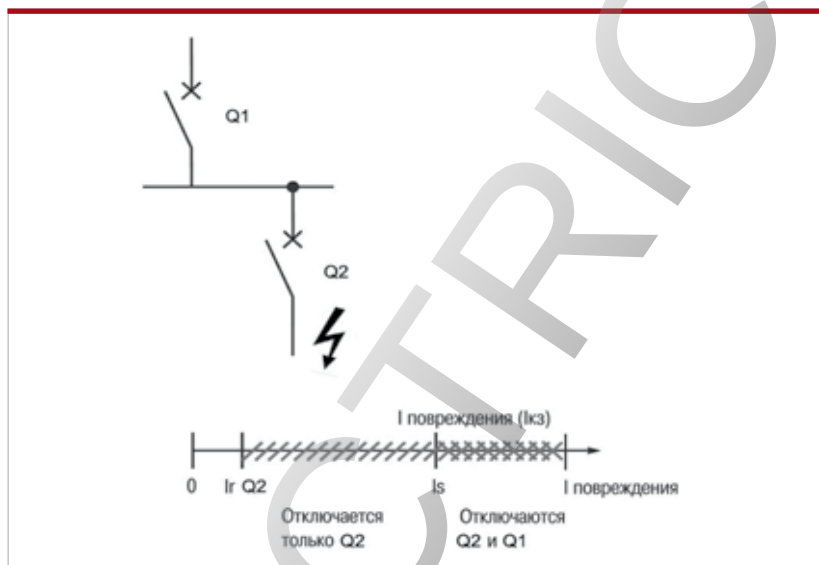
Селективность бывает:

- Полной,

если при возникновении повреждения, отключается только выключатель расположенный ниже в цепи Q2.

- Частичной,

если при возникновении повреждения меньше значения I_s , отключается только выключатель, расположенный ниже в цепи Q2, а если ток повреждения больше значения I_s , отключаются оба выключателя Q1 и Q2.



I_s – предельный ток селективности.

Если ток превышает это значение, то селективность между двумя последовательно расположенными выключателями более не может быть обеспечена.

Серия	Вышестоящий аппарат														
	I_n, A	I_{sd}, A	OptiMat E100L (10 кА)								OptiMat E250L (18 кА)				
OptiDin VM63 (6 кА)	6A	30	16 A	20 A	25 A	32 A	40 A	50 A	63 A	80 A	100 A	125 A	160 A	200 A	250A
	8A	40	350	400	400	400	400	500	630	800	1000	1250	1600	2000	2500
	10A	50	260	300	300	300	300	370	460	600	750	930	1200	1500	1870
	13A	65		300	300	300	300	370	460	600	750	930	1200	1500	1870
	16A	80			300	300	300	370	460	600	750	930	1200	1500	1870
	20A	100				300	370	460	600	750	930	1200	1500	1870	
	25A	125					370	460	600	750	930	1200	1500	1870	
	32A	160						460	600	750	930	1200	1500	1870	
	40A	200							600	750	930	1200	1500	1870	
	50A	250								750	930	1200	1500	1870	
	63A	315									930	1200	1500	1870	
												1200	1500	1870	

Примечания: 1. Таблица основана на МСВ с типом защитной характеристики В
2. Все значения приведены для напряжения 380/415 В
3. I_s выражается в Амперах

Вышестоящий аппарат

Серия		OptiMat E100L (10 кА)										OptiMat E250L (18 кА)			
I _н , А	I _{сст} , А	16 А	20 А	25 А	32 А	40 А	50 А	63 А	80 А	100 А	125 А	160 А	200 А	250 А	
		6 А	60	260	300	300	300	300	370	460	600	750	930	1200	1500
8 А	80		300	300	300	300	370	460	600	750	930	1200	1500	1870	
10 А	100			300	300	300	370	460	600	750	930	1200	1500	1870	
13 А	130				300	300	370	460	600	750	930	1200	1500	1870	
16 А	160					300	370	460	600	750	930	1200	1500	1870	
20 А	200						370	460	600	750	930	1200	1500	1870	
25 А	250							460	600	750	930	1200	1500	1870	
32 А	320								600	750	930	1200	1500	1870	
40 А	400									750	930	1200	1500	1870	
50 А	500										930	1200	1500	1870	
63 А	630											1200	1500	1870	

Примечания: 1. Таблица основана на МСВ с типом защитной характеристики С
 2. Все значения приведены для напряжения 380/415 В
 3. I_з выражается в Амперах

Вышестоящий аппарат

Серия		OptiMat E100L (10 кА)										OptiMat E250L (18 кА)			
I _н , А	I _{сст} , А	16 А	20 А	25 А	32 А	40 А	50 А	63 А	80 А	100 А	125 А	160 А	200 А	250 А	
		6 А	120	260	300	300	300	300	370	460	600	750	930	1200	1500
8 А	160		300	300	300	300	370	460	600	750	930	1200	1500	1870	
10 А	200						370	460	600	750	930	1200	1500	1870	
13 А	260							460	600	750	930	1200	1500	1870	
16 А	320								600	750	930	1200	1500	1870	
20 А	400									750	930	1200	1500	1870	
25 А	500										930	1200	1500	1870	
32 А	640											1200	1500	1870	
40 А	800												1500	1870	
50 А	1000													1870	
63 А	1260														

Примечания: 1. Таблица основана на МСВ с типом защитной характеристики D
 2. Все значения приведены для напряжения 380/415 В
 3. I_з выражается в Амперах

Вышестоящий аппарат

Серия		OptiMat E100L (10 кА)										OptiMat E250L (18 кА)			
I _н , А	I _{сст} , А	16 А	20 А	25 А	32 А	40 А	50 А	63 А	80 А	100 А	125 А	160 А	200 А	250 А	
		6 А	24	260	300	300	300	300	370	460	600	750	930	1200	1500
8 А	32		300	300	300	300	370	460	600	750	930	1200	1500	1870	
10 А	40			300	300	300	370	460	600	750	930	1200	1500	1870	
13 А	52				300	300	370	460	600	750	930	1200	1500	1870	
16 А	64					300	370	460	600	750	930	1200	1500	1870	
20 А	80						370	460	600	750	930	1200	1500	1870	
25 А	100							460	600	750	930	1200	1500	1870	
32 А	128								600	750	930	1200	1500	1870	
40 А	160									750	930	1200	1500	1870	
50 А	200										930	1200	1500	1870	
63 А	252											1200	1500	1870	

Примечания: 1. Таблица основана на МСВ с типом защитной характеристики Z
 2. Все значения приведены для напряжения 380/415 В
 3. I_з выражается в Амперах

Вышестоящий аппарат

Серия	OptiMat E100L (10 кА)											OptiMat E250L (18 кА)			
	I_n, A	I_{sd}, A	16 A	20 A	25 A	32 A	40 A	50 A	63 A	80 A	100 A	125 A	160 A	200 A	250 A
OptiDin BM63 (6 кА)	6 A	48	260	300	300	300	300	370	460	600	750	930	1200	1500	1870
	8 A	64		300	300	300	300	370	460	600	750	930	1200	1500	1870
	10 A	80			300	300	300	370	460	600	750	930	1200	1500	1870
	13 A	104				300	300	370	460	600	750	930	1200	1500	1870
	16 A	128					300	370	460	600	750	930	1200	1500	1870
	20 A	160						370	460	600	750	930	1200	1500	1870
	25 A	200							460	600	750	930	1200	1500	1870
	32 A	256								600	750	930	1200	1500	1870
	40 A	320									750	930	1200	1500	1870
	50 A	400										930	1200	1500	1870
	63 A	504											1200	1500	1870

Примечания: 1. Таблица основана на МСВ с типом защитной характеристики L
2. Все значения приведены для напряжения 380/415 В
3. I_s выражается в Амперах

Вышестоящий аппарат

Серия	OptiMat E100L (10 кА)											OptiMat E250L (18 кА)			
	I_n, A	I_{sd}, A	16 A	20 A	25 A	32 A	40 A	50 A	63 A	80 A	100 A	125 A	160 A	200 A	250 A
OptiDin BM63 (6 кА)	6 A	60	260	300	300	300	300	370	460	600	750	930	1200	1500	1870
	8 A	80		300	300	300	300	370	460	600	750	930	1200	1500	1870
	10 A	100			300	300	300	370	460	600	750	930	1200	1500	1870
	13 A	130				300	300	370	460	600	750	930	1200	1500	1870
	16 A	160					300	370	460	600	750	930	1200	1500	1870
	20 A	200						370	460	600	750	930	1200	1500	1870
	25 A	250							460	600	750	930	1200	1500	1870
	32 A	320								600	750	930	1200	1500	1870
	40 A	400									750	930	1200	1500	1870
	50 A	500										930	1200	1500	1870
	63 A	630											1200	1500	1870

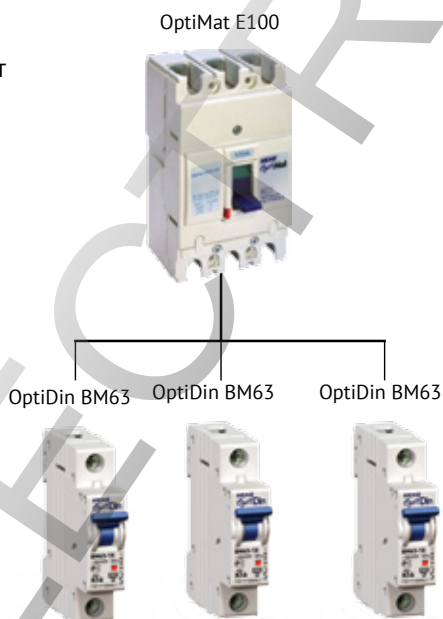
Примечания: 1. Таблица основана на МСВ с типом защитной характеристики К
2. Все значения приведены для напряжения 380/415 В
3. I_s выражается в Амперах

При полном соответствии техническим характеристикам и требованиям безопасности OptiMat E за счет токоограничения позволяет экономить на оборудовании в целом.

Благодаря тому, что OptiMat E имеет селективность с модульной аппаратурой OptiDin, то при построении каскадного соединения установленные ниже аппараты могут иметь отключающую способность меньше, чем расчётный ток КЗ. Следовательно, аппараты защиты отходящих линий имеют меньшую стоимость, а значит и уменьшается общая стоимость проекта (включая расходы на эксплуатацию).

Таблица каскадного соединения
Сеть 220 В

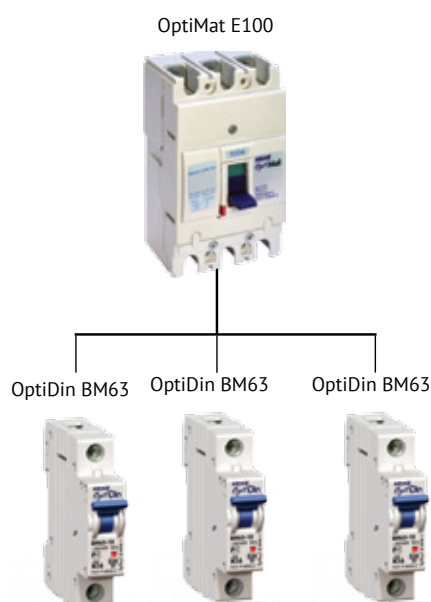
		Вышестоящий аппарат	
		Серия	OptiMat E100L
Нижестоящий аппарат	OptiDin BM63	Отключающая способность (кА)	25
		6	14



OptiMat E и OptiDin BM63 - оптимальное ценовое решение для надежной защиты электроцепей.

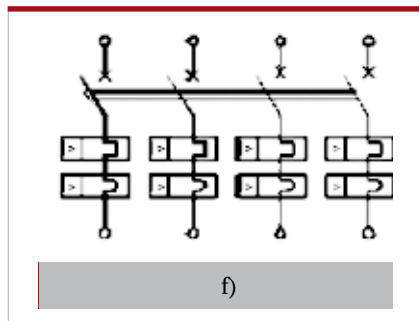
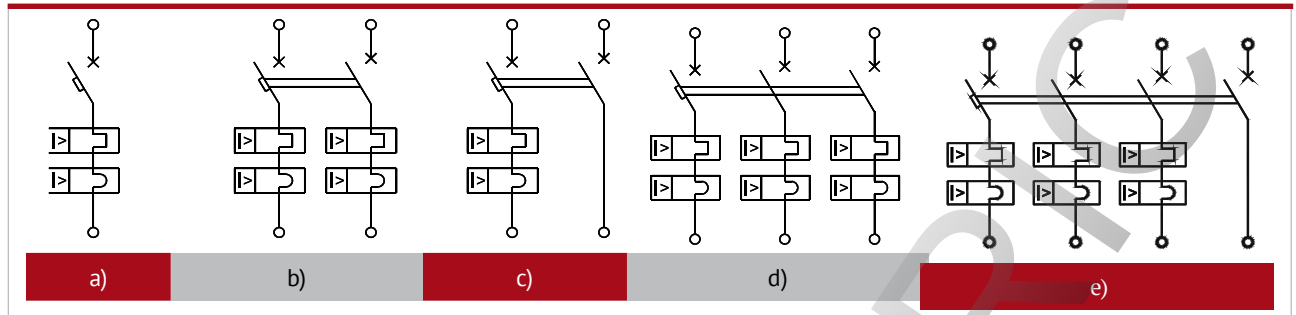
Таблица каскадного соединения
Сеть 380/415 В

		Вышестоящий аппарат	
		Серия	OptiMat E100L
Нижестоящий аппарат	OptiDin BM63	Отключающая способность (кА)	10
		6	10



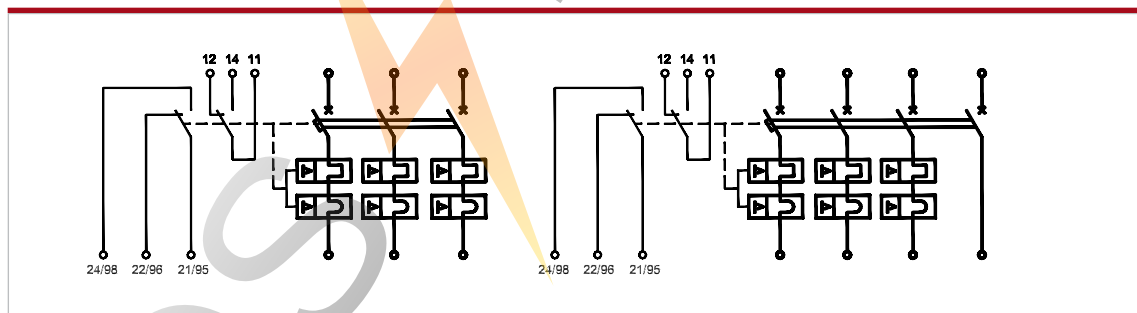
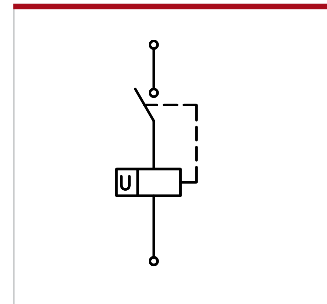
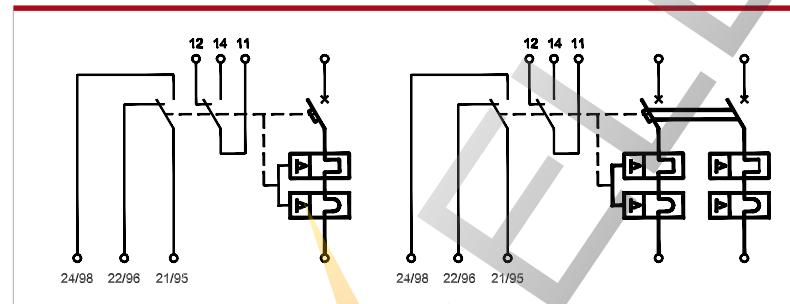
OptiMat E и OptiDin BM63 - оптимальное ценовое решение для надежной защиты электроцепей.

Принципиальные электрические схемы выключателей OptiDin BM63

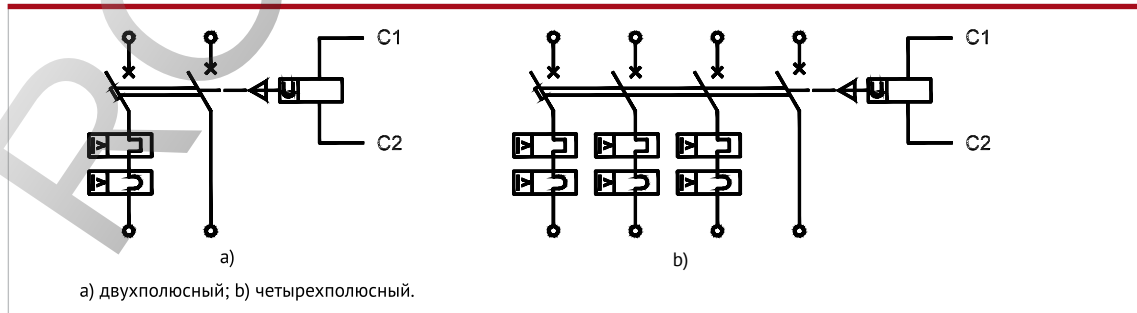


- a) однополюсного
- b) двухполюсного с двумя защищенными полюсами
- c) двухполюсного с одним защищенным и нейтральным полюсами
- d) трехполюсного
- e) четырехполюсного с тремя защищенными и нейтральными полюсами
- f) четырехполюсного

Принципиальные электрические схемы автоматических выключателей OptiDin BM63 с модулем свободных и сигнальных контактов



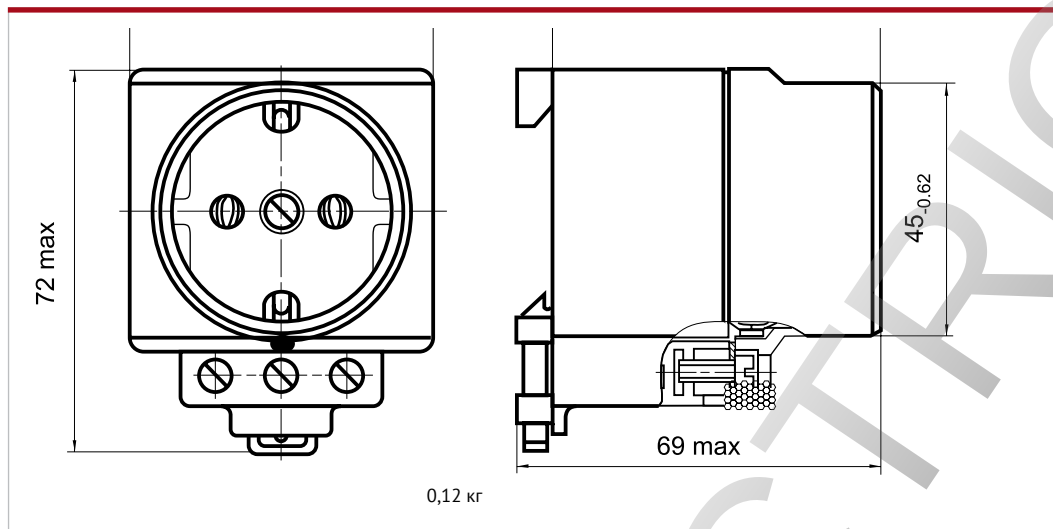
Принципиальные электрические схемы автоматических выключателей OptiDin BM63 с независимым расцепителем, встроенным в незащищенный полюс



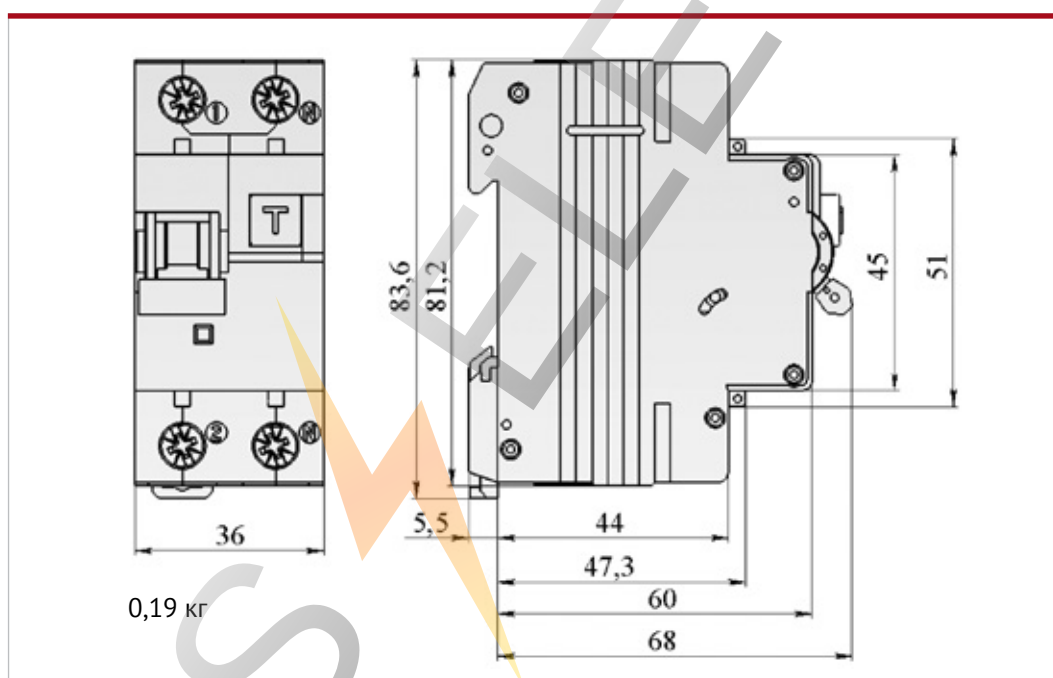
a) двухполюсный; b) четырехполюсный.

Принципиальная электрическая схема независимого расцепителя в отдельном модуле

Габаритные и установочные размеры розетки OptiDin PA 10-502-Д
 Масса, не более



Габаритные и установочные размеры АВДТ OptiDin D63
 Масса, не более



Принципиальная электрическая
 схема АВДТ OptiDin D63 и принцип действия

Ток утечки регистрируется дифференциальным трансформатором, протекая по первичным обмоткам, проходящим сквозь окно трансформатора тока. Во вторичной обмотке выделяется сигнал, пропорциональный току утечки.

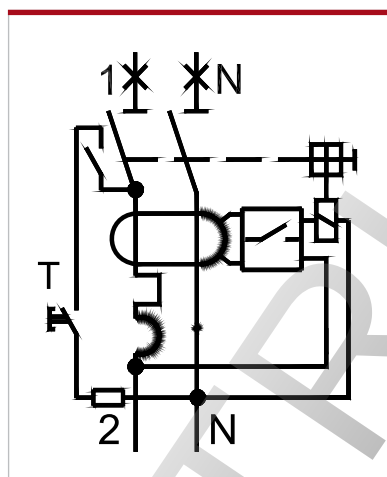
Электронный усилитель усиливает этот сигнал и открывает тиристор, который подает питание на катушку независимого расцепителя. Последний воздействует на механизм свободного расцепления и контакты выключателя размыкаются.

В основе действия защитного отключения, лежит принцип ограничения (за счет быстрого отключения) продолжительности протекания тока через тело человека при непреднамеренном прикосновении его к элементам электроустановки, находящимся под напряжением.

OptiDin D63, реагируя на ток утечки на землю или защитный проводник, заблаговременно, до развития в короткое замыкание, отключает электроустановку от источника питания, предотвращая тем самым недопустимый нагрев проводников, искрение, возникновение дуги и возможное последующее возгорание.

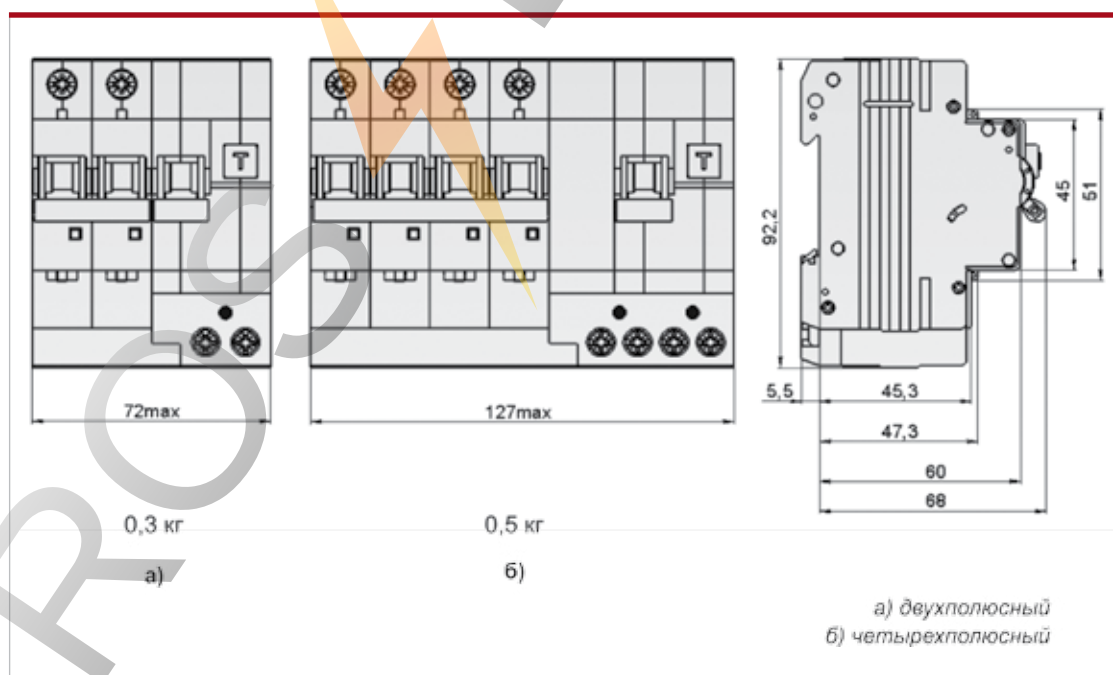
Принцип действия АВДТ основан на сравнении токов в линейном L и нейтральном N полюсах. В нормальном режиме работы, при отсутствии дифференциального тока (тока утечки), в силовой цепи по проводникам, проходящим сквозь окно магнитопровода трансформатора тока и являющимся его первичной обмоткой, протекает рабочий ток нагрузки. Равные токи во встречно включенных обмотках наводят в магнитном сердечнике трансформатора тока равные, но векторно противоположно направленные магнитные потоки. Результирующий магнитный поток равен нулю, и ток во вторичной обмотке дифференциального трансформатора также равен нулю.

При случайном прикосновении человека к открытым проводящим частям или пробое изоляции на корпус электроустановки по фазному проводнику кроме тока нагрузки

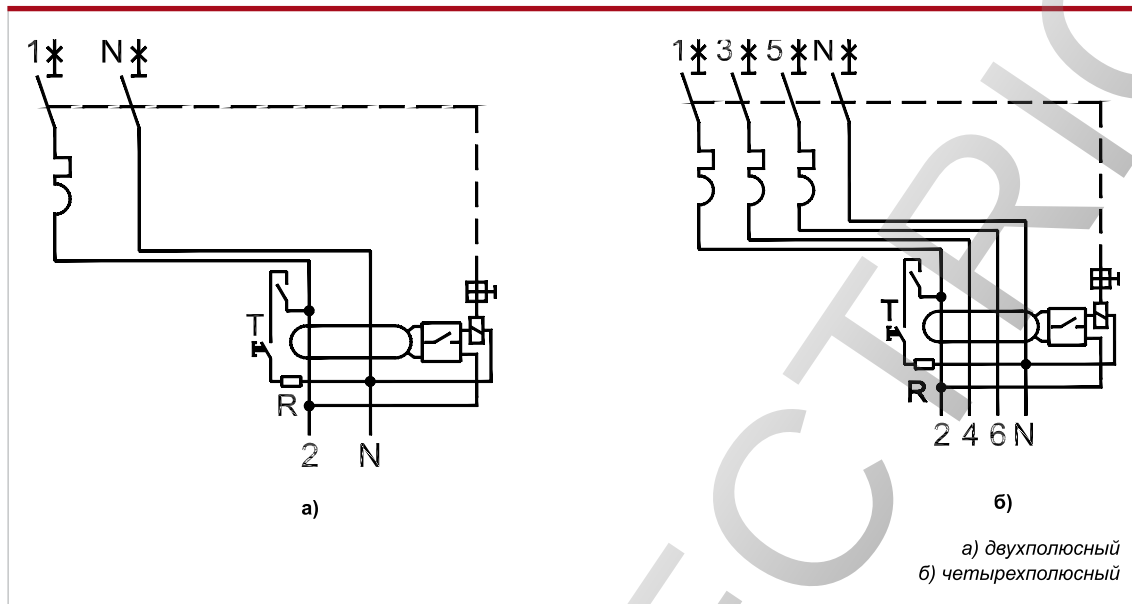


протекает дополнительный ток, являющийся для трансформатора тока дифференциальным. Если этот ток превышает значение уставки порогового устройства, последнее подает ток от источника питания на катушку электромагнита сброса, который сдергивает защелку механизма независимого расцепления выключателя, и электрическая цепь размыкается. Для осуществления периодического контроля исправности дифференциального автомата в электронный модуль встроена цепь тестирования. При нажатии на кнопку «Тест» искусственно создается отключающий дифференциальный ток. Немедленное срабатывание дифференциального автомата означает исправность всех его элементов.

Габаритные и установочные размеры АВДТ OptiDin VD63



Принципиальные электрические схемы АВДТ OptiDin VD63 Принцип действия



Конструкция дифференциального автомата представляет собой соединение двух функциональных узлов: электронного модуля дифференциальной защиты и автоматического выключателя OptiDin VM63.

Электронный модуль состоит из дифференциального трансформатора тока, электронного усилителя, исполнительного электромагнита и источника питания.

При установке рукоятки управления автоматического выключателя в положение «включено» на электронный модуль поступает напряжение питания. В нормальном режиме работы при отсутствии дифференциального тока (тока утечки) в силовой цепи по проводникам, проходящим сквозь окно магнитопровода трансформатора тока и являющимся его первичной обмоткой, протекает рабочий ток нагрузки. Равные токи во встречно включенных обмотках наводят в магнитном сердечнике трансформатора тока равные, но векторно-противоположно направленные магнитные потоки.

Результирующий магнитный поток равен нулю, и ток во вторичной обмотке дифференциального трансформатора также равен нулю.

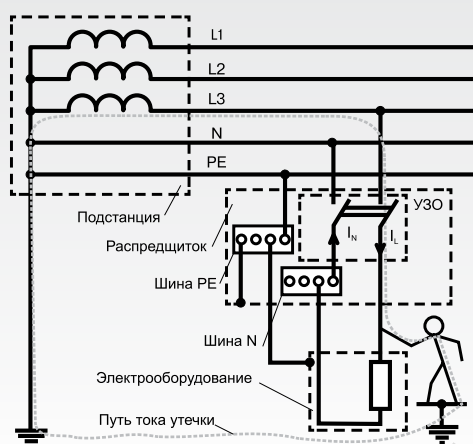
При случайном прикосновении человека к открытым проводящим частям или пробое изоляции на корпус электроустановки по фазному проводнику кроме тока нагрузки протекает дополнительный ток, являющийся для трансформатора тока дифференциальным. Если этот ток превышает значение уставки порогового устройства, последнее подает ток от источника питания на катушку электромагнита, который воздействует на механизм независимого расцепления выключателя, и электрическая цепь размыкается.

При этом ручка управления на электронном модуле и ручка управления автоматического выключателя занимают отключенное положение. Для повторного включения дифференциального автомата необходимо взвести ручку управления на электронном модуле, а потом взвести ручку автоматического выключателя. Для осуществления периодического контроля исправности дифференциального автомата в электронный модуль встроена цепь тестирования. При нажатии на кнопку «Тест» искусственно создается отключающий дифференциальный ток. Немедленное срабатывание дифференциального автомата означает исправность всех его элементов.

Особенности применения АВДТ OptiDin D63 в различных системах защитного заземления

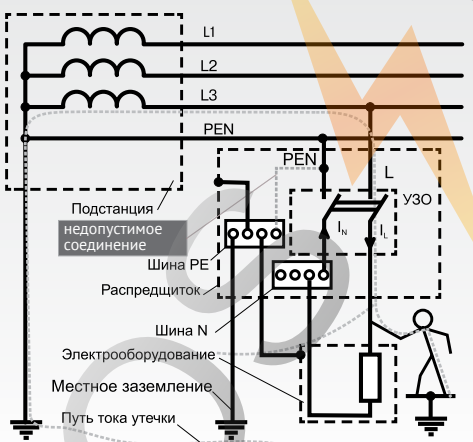
Исправное OptiDin D63 обеспечивает эффективную защиту только при правильно выполненной системе защитного заземления. В соответствии с ГОСТ Р 50571.2-94 возможны следующие системы защитного заземления: TN-C; TN-S; TN-C-S; TT и IT. Применение OptiDin D63 в системе TN-C не допускается.

Система TN-S



В системе с глухозаземленной нейтралью TN-S электроэнергия от подстанции к потребителю подается с помощью пятипроводного кабеля. В этой системе рабочий (N) и защитный (PE) нейтральные проводники разделены еще на подстанции. OptiDin D63, установленное в системе TNS, обеспечивает защиту от прямых и косвенных прикосновений, даже в тех случаях, когда человек одной рукой касается заземленного корпуса, а другой рукой - фазного проводника. Система TNS позволяет применять трехпроводные розетки, которые обеспечивают зануление металлических корпусов (соединение с защитным проводником), делая электрооборудование более безопасными в эксплуатации. Соединение шин PE и N внутри щитка недопустимо, так как при этом возможны ложные срабатывания УЗО.

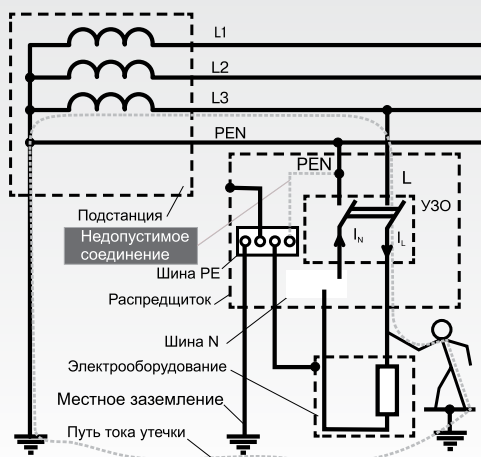
Система TN-C-S



В системе с глухо-заземленной нейтралью TN-C-S электроэнергия от подстанции к потребителю подается с помощью четырехпроводного кабеля - трехфазных проводника и один нейтральный (PEN) проводник, объединяющий функции рабочего и защитного нейтрального проводников. В системе TN-C-S нейтральный (PEN) проводник разделяется на рабочий (N) и защитный (PE) проводники в распределительном щитке. Система TN-C-S как и система TN-S, обеспечивает эффективную защиту от прямых и косвенных прикосновений и позволяет применять трехпроводные розетки. Соединение шин PE и N в системе TN-C-S, как и системе TN-S, внутри щитка недопустимо, так как при этом возможны ложные срабатывания OptiDin D63.

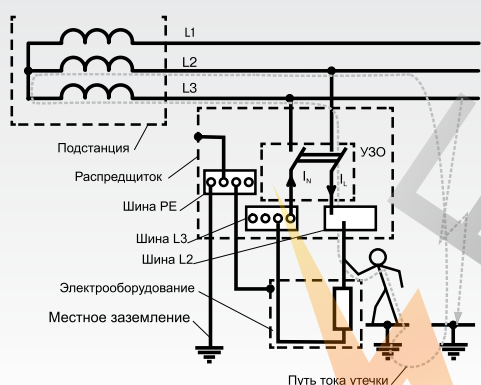
Особенности применения АВДТ OptiDin D63 в различных системах защитного заземления

Система ТТ



В системе с глухо-заземленной нейтралью ТТ, которая применяется в мобильных зданиях и сооружениях, а также в зданиях с металлическими каркасами, когда электроэнергия от подстанции к потребителю подается с помощью четырехпроводной воздушной линии. В системе ТТ нейтральный (PEN) проводник используется только в качестве рабочего проводника. Заземление металлических корпусов электрооборудования осуществляется с помощью их присоединения к местному заземлителю, подключаемому к шине РЕ. Система ТТ может применяться только при наличии узо. Соединение шины РЕ с проводом PEN в системе ТТ категорически недопустимо, так как при этом, в случае обрыва нейтрали на ответвлении, на корпусах электрооборудования может появиться высокий потенциал, а узо в этой ситуации защиту не обеспечит.

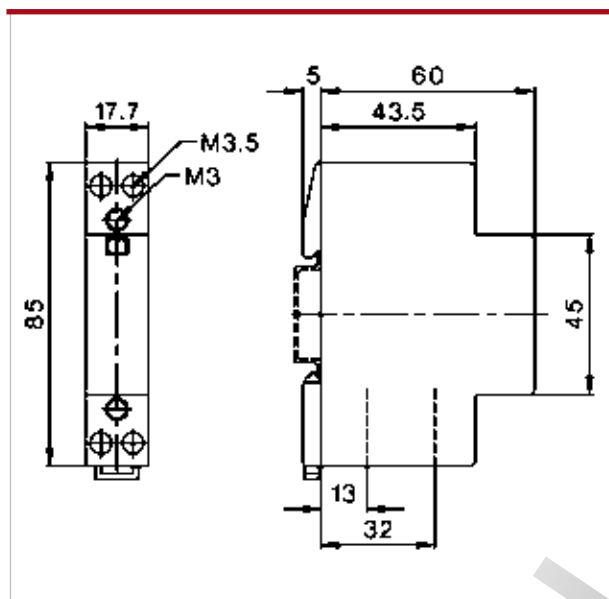
Система IT



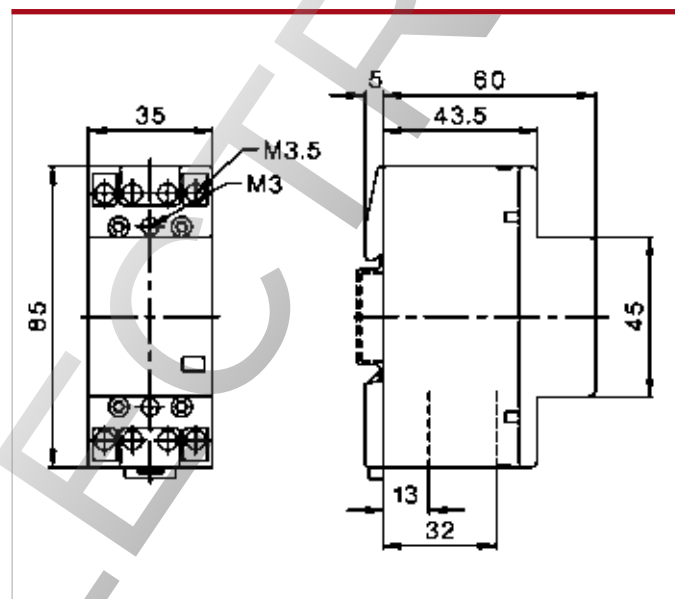
В системе с изолированной нейтралью IT, которая применяется в помещениях с повышенной опасностью а также в особо опасных помещениях, электроэнергия от подстанции к потребителю подается с помощью трехпроводного кабеля. В системе IT заземление металлических корпусов электрооборудования осуществляется с помощью их присоединения к местному заземлителю, подключаемому к шине РЕ. Применение узо в системе IT обеспечивает эффективную защиту от прямых прикосновений к одной из фаз при одновременном пробое на землю другой фазы, а также от косвенных прикосновений при обрыве проводника, заземляющего корпус электрооборудования, и одновременном пробое на землю другой фазы.

Габаритные и установочные размеры модульных контакторов OptiDin MK63

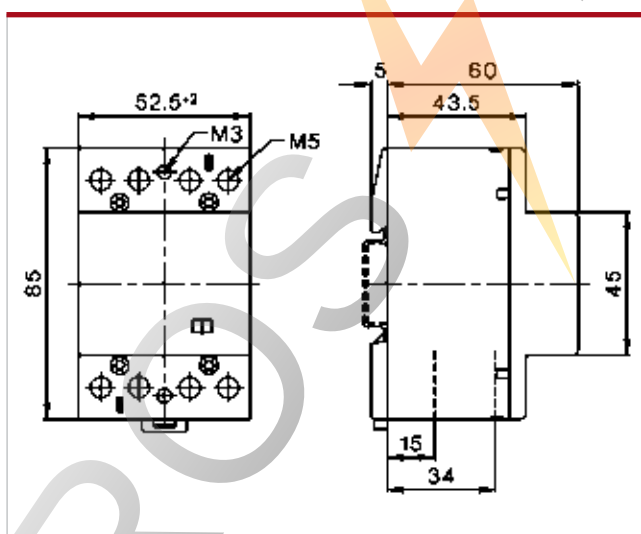
OptiDin MK63-20,
Супрессор OptiDin RC-R



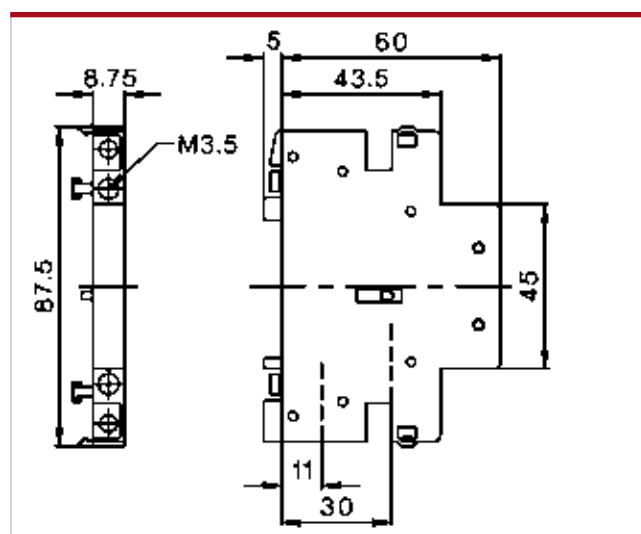
OptiDin MK63-25



OptiDin MK63-40
OptiDin MK63-63



Блок вспомогательных контактов
OptiDin RH11



Принципиальные электрические схемы
 модульных контакторов OptiDin MK63

Обозначение контактора	Схема электрическая принципиальная
OptiDin MK63-2010	
OptiDin MK63-2011	
OptiDin MK63-2020	
OptiDin MK63-2002	
OptiDin MK63-2540	
OptiDin MK63-4040	
OptiDin MK63-6340	
OptiDin MK63-2522	
OptiDin MK63-4022	
OptiDin MK63-6322	
OptiDin MK63-2531	
OptiDin MK63-4031	
OptiDin MK63-6331	
OptiDin MK63-2513	
OptiDin MK63-2504	
OptiDin MK63-4004	
OptiDin MK63-6304	

Таблица выбора оптимальной модификации контакторов OptiDin MK63 при коммутации различных источников освещения

Модульные контакторы OptiDin MK63 - Коммутация ламп

Таблица 1

Тип лампы	Мощность, Вт	Ток, А	Компенсирующий конденсатор, мкФ	Максимальное количество ламп на полюс (230 В, 50 Гц, макс. темп. 600°С)			
				OptiDin MK63-20	OptiDin MK63-25	OptiDin MK63-40	OptiDin MK63-63
Лампа накаливания	60	0,27	-	22	50	92	129
	100	0,45	-	13	30	55	77
	200	0,91	-	10	15	27	38
	300	1,36	-	4	10	19	26
	500	2,27	-	3	6	11	16
	1000	4,5	-	1	3	6	8
Лампы дневного света без компенсирующего конденсатора или с последовательной компенсацией	11	0,16	1,3	60	75	210	310
	18	0,37	2,7	25	30	90	140
	24	0,35	2,5	25	30	90	140
	36	0,43	3,4	20	25	70	140
	58	0,67	5,3	14	17	45	70
	65	0,67	5,3	13	16	40	65
	85	0,8	5,3	11	14	35	60
Лампы дневного света двухламповая схема	11	0,07	-	2x100	2x100	2x220	2x250
	18	0,11	-	2x50	2x55	2x130	2x200
	24	0,14	-	2x40	2x44	2x110	2x160
	36	0,22	-	2x30	2x33	2x70	2x100
	58	0,35	-	2x20	2x22	2x45	2x70
	65	0,35	-	2x15	2x16	2x40	2x60
	85	0,47	-	2x10	2x11	2x30	2x40
Лампы дневного света с параллельно подключенным компенсирующим конденсатором	11	0,09	2	30	43	67	107
	18	0,13	2	20	32	50	80
	24	0,16	3	15	32	50	80
	36	0,27	4	10	32	50	80
	58	0,45	7	6	18	36	46
	65	0,5	7	5	18	36	46
Лампы дневного света с электронным балластом	18	0,09	-	40	40	100	150
	36	0,16	-	20	20	52	75
	58	0,25	-	15	15	30	55
	2x18	0,17	-	2x20	2x20	2x50	2x60
	2x36	0,32	-	2x10	2x10	2x25	2x30
	2x58	0,49	-	2x7	2x7	2x15	2x20
Трансформаторы для металлогалогенных ламп низкого напряжения	20	0,09	-	40	52	110	174
	50	0,22	-	20	24	50	80
	75	0,33	-	13	16	35	54
	100	0,43	-	10	12	27	43
	150	0,65	-	7	9	19	29
	200	0,87	-	5	5	14	23
	300	1,3	-	3	4	9	14
Ртутные лампы высокого давления без компенсирующего конденсатора (напр. HQL, HPL)	50	0,61	-	16	21	38	55
	80	0,8	-	12	16	29	40
	125	1,15	-	8	11	20	28
	250	2,15	-	4	6	11	15
	400	3,25	-	3	4	7	10
	700	5,4	-	1	2	4	6
Ртутные лампы высокого давления с компенсирующим конденсатором (напр. HQL, HPL)	1000	7,5	-	1	1	3	4
	50	0,28	7	7	18	36	50
	80	0,41	8	5	16	31	44
	125	0,65	10	3	13	25	35
	250	1,22	18	2	7	14	19
	400	1,95	25	1	5	10	14
	700	3,45	45	1	3	6	8
	1000	4,8	60	-	2	4	6

Таблица выбора оптимальной модификации контакторов KEAZ OptiDin МК63 при коммутации различных источников освещения

Таблица 2

Тип лампы	Мощность, Вт	Ток, А	Компенсирующий конденсатор, мкФ	Максимальное количество ламп на полюс (230 В, 50 Гц, макс. темп. 600°C)			
				OptiDin МК63-20	OptiDin МК63-25	OptiDin МК63-40	OptiDin МК63-63
Металлогалогенные лампы без компенсирующего конденсатора (напр. HOI, HPI, COM)	35	0,53	-	22	24	57	65
	70	1	-	12	14	30	35
	150	1,8	-	6	8	17	18
	250	3	-	4	5	10	12
	400	3,5	-	3	4	8	10
	1000	9,5	-	1	1	3	4
	2000	16,5	-	-	-	2	2
400 В на полюс	2000	10,5	-	-	-	2	2
	3500	18	-	-	-	1	1
Металлогалогенные лампы с компенсирующим конденсатором (напр. HOI, HPI, COM)	35	0,25	6	8	21	42	58
	70	0,45	12	4	11	21	29
	150	0,75	20	2	7	13	18
	250	1,5	33	1	4	9	11
	400	2,1	35	1	4	9	10
	1000	5,8	95	-	1	3	4
	2000	11,5	148	-	-	2	2
400 В на полюс	2000	6,6	58	-	-	3	4
	3500	11,6	100	-	-	2	3
Металлогалогенные лампы с электронным балластом (пусковой ток 50-125xI _n лампы в теч. 0,6 мс)	20	0,1	астроенный	9	9	18	20
	35	0,2	астроенный	6	6	11	13
	70	0,36	астроенный	5	5	10	12
	150	0,7	астроенный	4	4	8	10
Натриевые лампы низкого давления без компенсирующего конденсатора	35	1,5	-	7	9	22	30
	55	1,5	-	7	9	22	30
	90	2,4	-	4	6	13	19
	135	3,3	-	3	4	10	14
	150	3,3	-	3	4	10	14
	180	3,3	-	3	4	10	14
	200	3,3	-	3	4	10	14
Натриевые лампы низкого давления с компенсирующим конденсатором	35	0,31	20	3	6	15	18
	55	0,42	20	2	6	15	18
	90	0,63	30	1	4	10	12
	135	0,94	45	1	3	7	8
	150	3,3	-	3	4	10	14
	180	3,3	-	3	4	10	14
	200	3,3	-	3	4	10	14
Натриевые лампы высокого давления без компенсирующего конденсатора	150	1,8	-	5	8	15	22
	250	3	-	4	5	10	13
	330	3,7	-	3	4	8	10
	400	4,7	-	2	3	6	8
	1000	10,3	-	1	1	3	4
Натриевые лампы высокого давления с компенсирующим конденсатором	150	0,83	20	2	7	20	25
	250	1,5	33	1	4	12	15
	330	2	40	1	3	10	13
	400	2,4	48	1	2	8	12
	1000	6,3	106	-	1	4	6
	400	4,7	-	2	3	6	8
Натриевые лампы высокого давления (пусковой ток 50-125 x I _n лампы в теч. 0,6 мс)	20	0,1	встроенный	9	9	18	20
	35	0,2	встроенный	6	6	11	13
	70	0,36	встроенный	5	5	10	12
	150	0,7	встроенный	4	4	8	10

ЧТО ТАКОЕ ПЕРЕНАПРЯЖЕНИЕ?

▶ Импульсное перенапряжение

Масштабное использование электронного оборудования во всех сферах человеческой деятельности обострило потребность в защите от электрических сбоев. Раньше причины сбоев искали только в самом оборудовании, теперь стало понятно, что внимания заслуживают также внешние факторы, а именно электрическое перенапряжение. Ущерб, вызванный импульсными перенапряжениями, возрос в разы по сравнению с прошлым. Например, согласно мировой статистике выплаты по страховым случаям, связанным с перенапряжением, составляют десятки процентов от общего количества страховых выплат.

Перенапряжение, как правило, возникает в результате атмосферных разрядов, коммутационных процессов в распределительных электрических сетях и коммутационных процессов силовых элементов и устройств в технологических цепях. Атмосферное перенапряжение характеризуется достаточно большой энергией и возникает при прямых ударах молнии в электроустановку или наводится (индуцируется) в линиях при ударах молний вблизи от них. Частота возникновения перенапряжения вследствие атмосферных разрядов обусловлена прежде всего среднегодовым количеством грозовых дней, которых на территории нашей страны в среднем - 25.

Коммутационные процессы в распределительных электрических сетях генерируют импульсы перенапряжения, которые через емкостную связь трансформаторов часто попадают из высоковольтных сетей в низковольтные. Такие процессы случаются гораздо чаще, чем атмосферные перенапряжения. Технологические перенапряжения, как правило, возникают при замыкании и размыкании индуктивных и емкостных нагрузок. Они происходят в несколько раз чаще, чем два предыдущих типа.

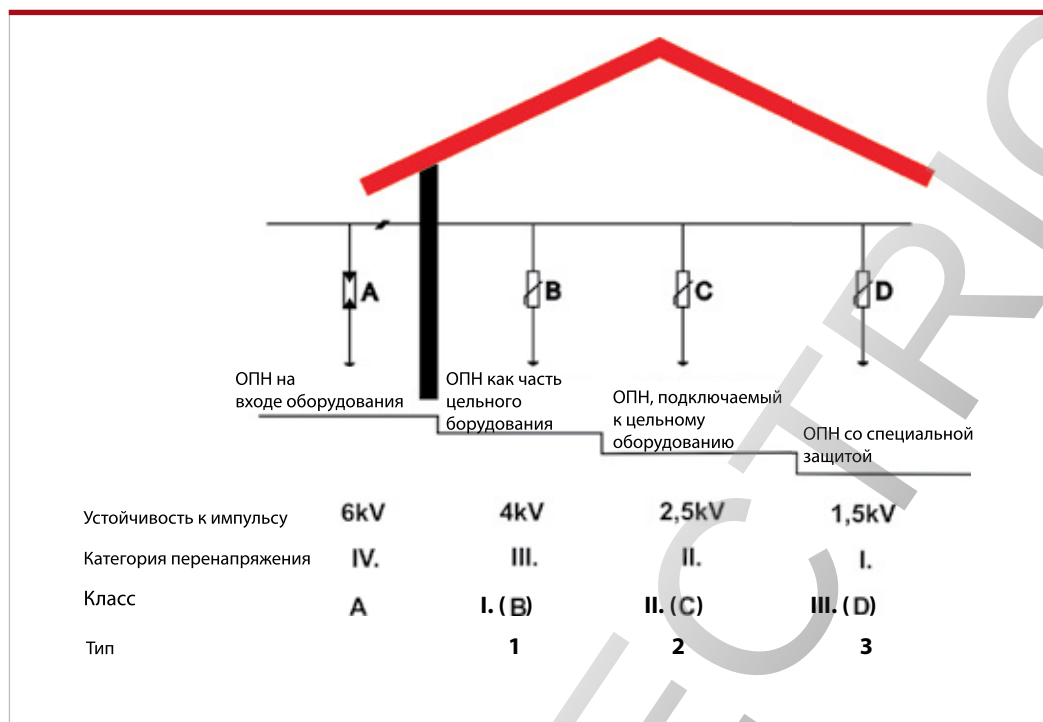
Волны перенапряжения могут распространяться из источника несколькими способами. Наименьшее затухание наблюдается при образовании гальванического соединения в электрических и телекоммуникационных сетях. Волны перенапряжения также могут распространяться от источника к месту помех посредством емкостной и индуктивной связи или электромагнитной индукции. Перенапряжение в распределительных электрических сетях может быть вызвано резким возрастанием потенциала основного заземления в результате прямого попадания молнии. Устойчивость к перенапряжениям является составной частью электромагнитной совместимости, т.е. способности электрооборудования нормально работать при наличии электромагнитных помех. Вот почему защита от перенапряжения становится все более актуальной.

▶ Принцип защиты от перенапряжения

Защита от перенапряжения представляет собой комплекс технических мероприятий, которые позволяют предотвратить превышение максимально допустимого значения напряжения в заданной точке электросетевой сети. Эти мероприятия в основном заключаются в соединении всех токонепроводящих частей, а также всех частей, находящихся под напряжением, с помощью проводников для выравнивания потенциала. Устройства защиты от импульсных перенапряжений (УЗИП) обладают очень большим сопротивлением при номинальном напряжении и, следовательно, не проводят электрический ток. Когда напряжение поднимается выше максимального значения номинального напряжения, сопротивление ограничителей перенапряжения начинает очень быстро падать, в результате чего они образуют гальваническое соединение токонепроводящих частей с эквипотенциальной шиной заземления с нулевым потенциалом.

Минимальная требуемая устойчивость к импульсным перенапряжениям определяется в нормах ГОСТ Р 51 992-2002 которые перенапряжения классифицируют на категории от I по IV и устанавливая условия перехода из одной категории на низшую при использовании УЗИП.

Категория перенапряжения



В международной норме IEC 61643-1 приводится классификация ограничителей перенапряжения (I - B, II - C и III - D). Все УЗИП KEAZ отвечают последним требованиям стандарта ГОСТ Р 51992-2002 EN 61643.

УЗИП класса I (B) - тип 1 предназначены для защиты от перенапряжений категории IV согласно стандарту ГОСТ Р.51 992-2002, в котором установлено максимальное перенапряжение 6 кВ за счет координации изоляции для сетей 230/400 В. Эти УЗИП служат для выравнивания потенциалов при прямом попадании молнии. Они устанавливаются в месте ввода электроэнергии в главный распределительный щите.

УЗИП класса II (C) - тип 2 предназначены для защиты от перенапряжений категории III, для которой установлено максимальное перенапряжение 4 кВ за счет координации изоляции для сетей 230/400 В. Эти УЗИП служат для отвода энергии импульсов перенапряжения в распределительной электросети объекта. Они устанавливаются в основном во второстепенных распределительных щитах. Их также можно устанавливать в главном распределительном щите вместе с УЗИП класса I, однако в этом случае между ограничителями следует установить импульсный разделительный дроссель.

УЗИП класса III (D) - тип 3 предназначены для защиты от перенапряжений категории II, для которой установлено максимальное перенапряжение 2,5 кВ за счет координации изоляции для сетей 230/400 В. Эти УЗИП служат для отвода энергии импульсов перенапряжения в конце цепи с розетками или в распределительных щитках электрооборудования. Все перечисленные стандарты требуют комплексной установки УЗИП в постепенной градации классов I (B), II (C), III (D), однако отдельные УЗИП класса III могут отвести значительную часть энергии импульсов перенапряжения в питающей электросети.

При отдельной установке УЗИП класса III очень важно соблюдать меры эксплуатационной безопасности, зависящие от конструкции ограничителя.

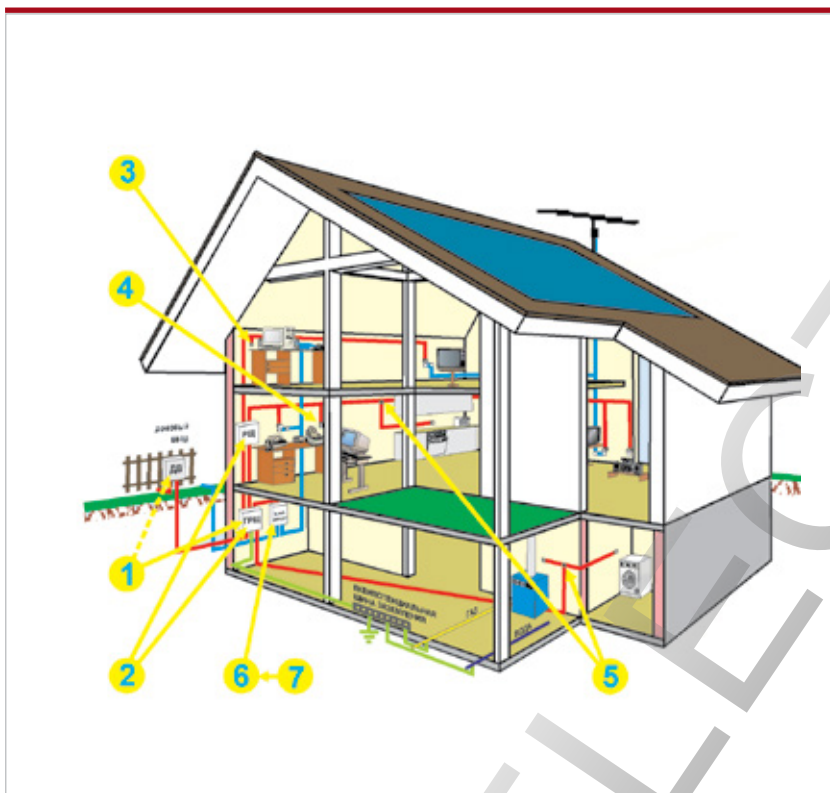
Установка УЗИП

Требования к выбору и способу установки УЗИП в электрооборудовании зданий приводятся в норме «Электроустановки зданий - устройства защиты от перенапряжения» и в международной норме ГОСТ Р 50571.19-2000 IEC 60364-53 «Электроустановки зданий», часть 5-53 «Выбор и монтаж электрического оборудования», раздел 534 «Оборудование для защиты от перенапряжений». В этих нормах описывается расположение и подключение УЗИП в сетях разных типов, а также приводятся основные параметры УЗИП для отдельных сфер применения. В нормах также подтверждается необходимость энергетической координации отдельных уровней в системе защиты от перенапряжений, чтобы защита срабатывала согласованно и своевременно. Международная норма содержит правила обеспечения сопротивления между отдельными уровнями защиты от перенапряжений - либо за счет достаточно длинных промежутков сети между отдельными

уровнями (собственное сопротивление), либо за счет установки разделительных дросселей (сосредоточенное сопротивление). Достаточная длина электрических кабелей, связывающих отдельные уровни защиты, определяется типом используемых УЗИП. Например, при наличии УЗИП класса I на основе молниеотвода и УЗИП класса II на основе варистора достаточной (для обеспечения энергетической координации) является сеть длиной около 15 м. В ходе эксперимента было выяснено, что при использовании УЗИП только на основе варистора (например, устройства OptiDin OM-I и OptiDin OM-II) время реакции на обоих уровнях совпадает. Соответственно, для разделения этих уровней достаточно кабеля длиной примерно 1,5 м. Сопротивление, обеспечиваемое кабелем такой длины, поддерживает полную координацию распределения энергии между отдельными уровнями варистора даже при преимущественно отрицательном отклонении на отдельных уровнях.

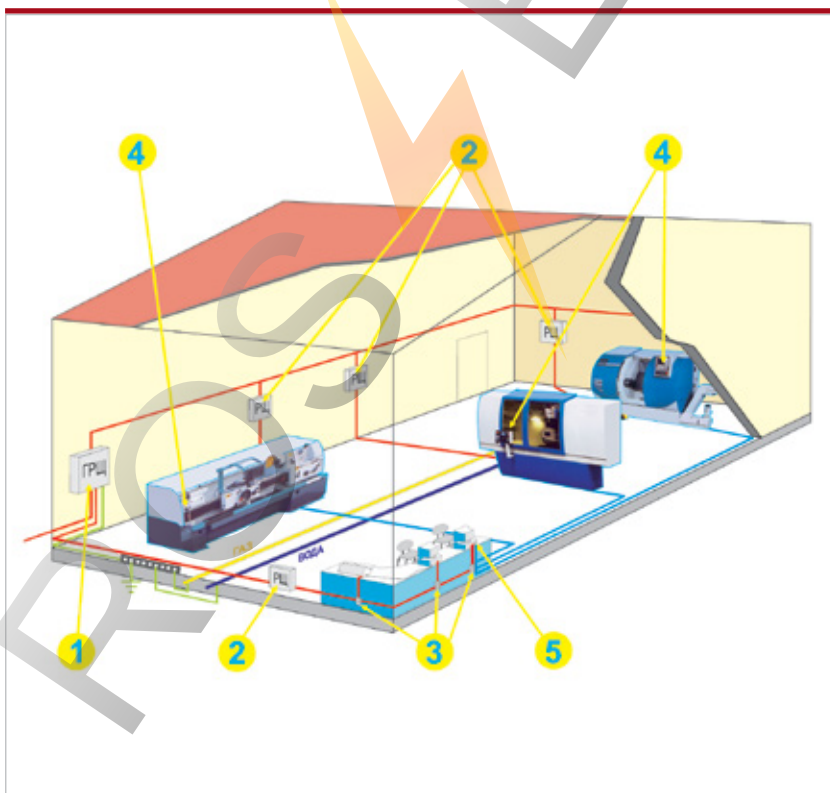
Примеры использования защиты от перенапряжений KEAZ OptiDin OM

Защита от перенапряжений для объектов индивидуального строительства



- ① OM-I (УЗИП класс I тип 1)
- ② OM-II (УЗИП класс II тип 2)
DM-CS-M/24
DM-CS-R/24
Dn-BS-R/24
- ③ Модуль защиты устройств от перенапряжения
- ④ DME100TX
Модуль защиты устройств передачи данных в локальной сети
- ⑤ PRO DS
Защита от перенапряжения в распредщите

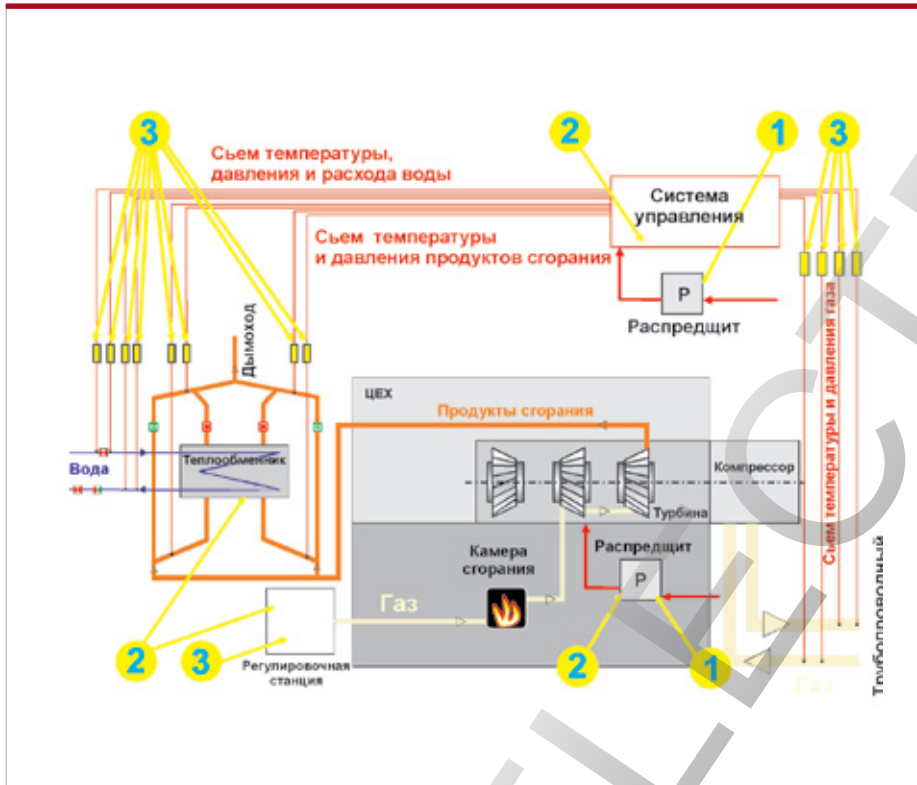
Защита от перенапряжений для промышленных объектов



- ① OM-I (УЗИП класс I тип 1)
- ② OM-II (УЗИП класс II тип 2)
- ③ Защита от перенапряжения в розетке
- ④ PRO DS
Защита от перенапряжения в распредщите
- ⑤ DM 232-8DB25
Модуль защиты устройств передачи данных в локальной сети

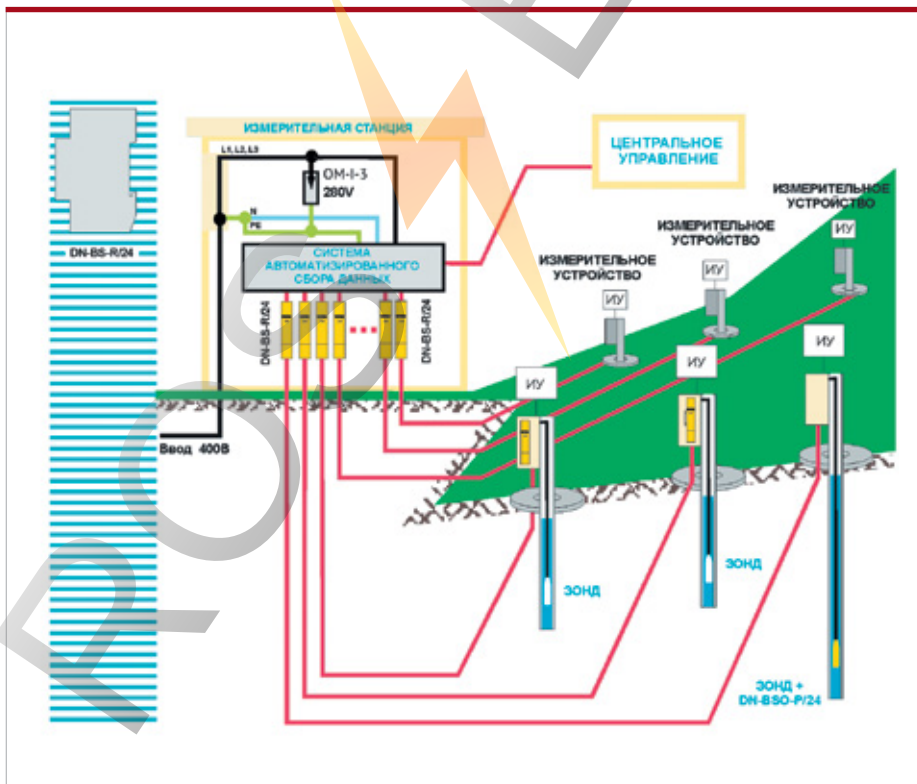
Защита от перенапряжений Компрессорная станция

Измерение и регулировка



- 1 OM-I (УЗИП класс I тип 1)
- 2 OM-II (УЗИП класс II тип 2)
DM-CS-M/24
DM-CS-R/24
Dn-BS-R/24
- 3 Модуль защиты устройств передачи данных в локальной сети

Защита от переапряжений



Измерительных систем мониторинга уровня подземной воды



ЗОНД + DN-BSO-P/24

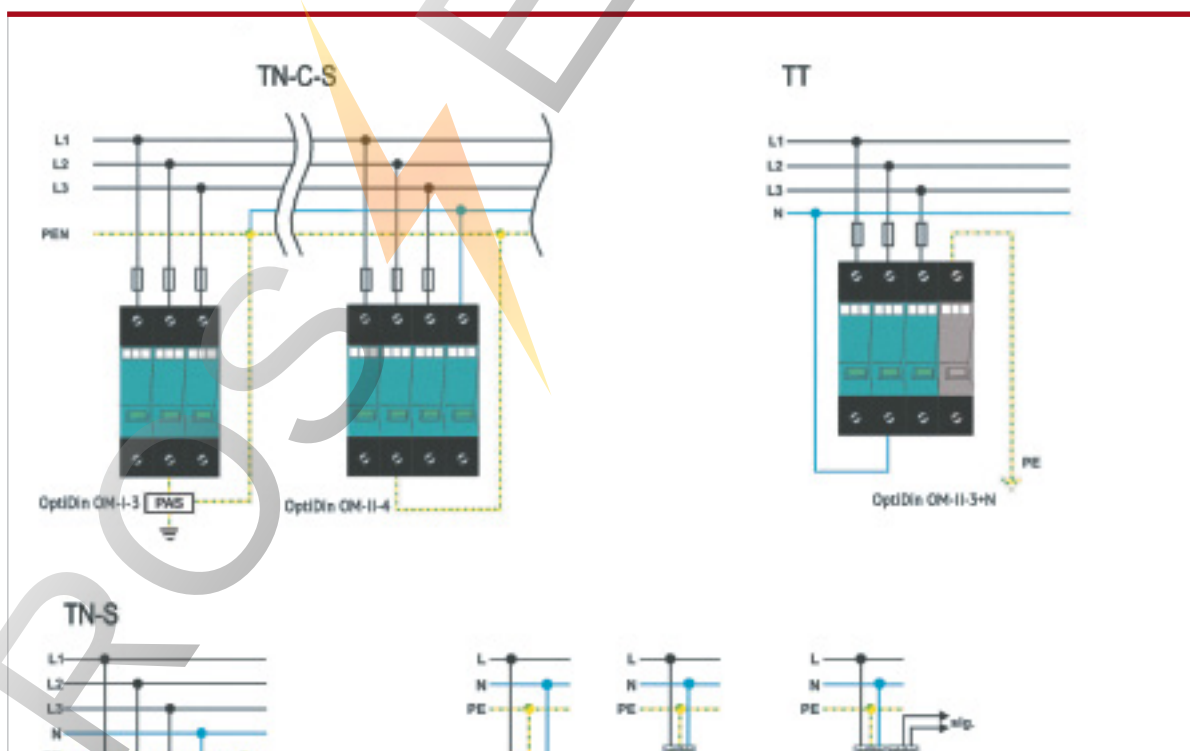
Защита от перенапряжений для канализационной очистительной установки

В связи с развитием строительства промышленных и коммунальных канализационных очистительных установок становится очень важным вопросом надежности их эксплуатации. К очистительным установкам предъявляются требования к автоматическому управлению ими с минимальным участием человека в технологическом процессе. Автоматическое управление обеспечивает функцию отдельных участки технологического оборудования. Целая система может быть выведена на одно устройство управления - компьютер. Сбор информации (мониторинг) с последующей дистрибуцией данных можно переносить на требуемое место (например, беспроводная передача данных).

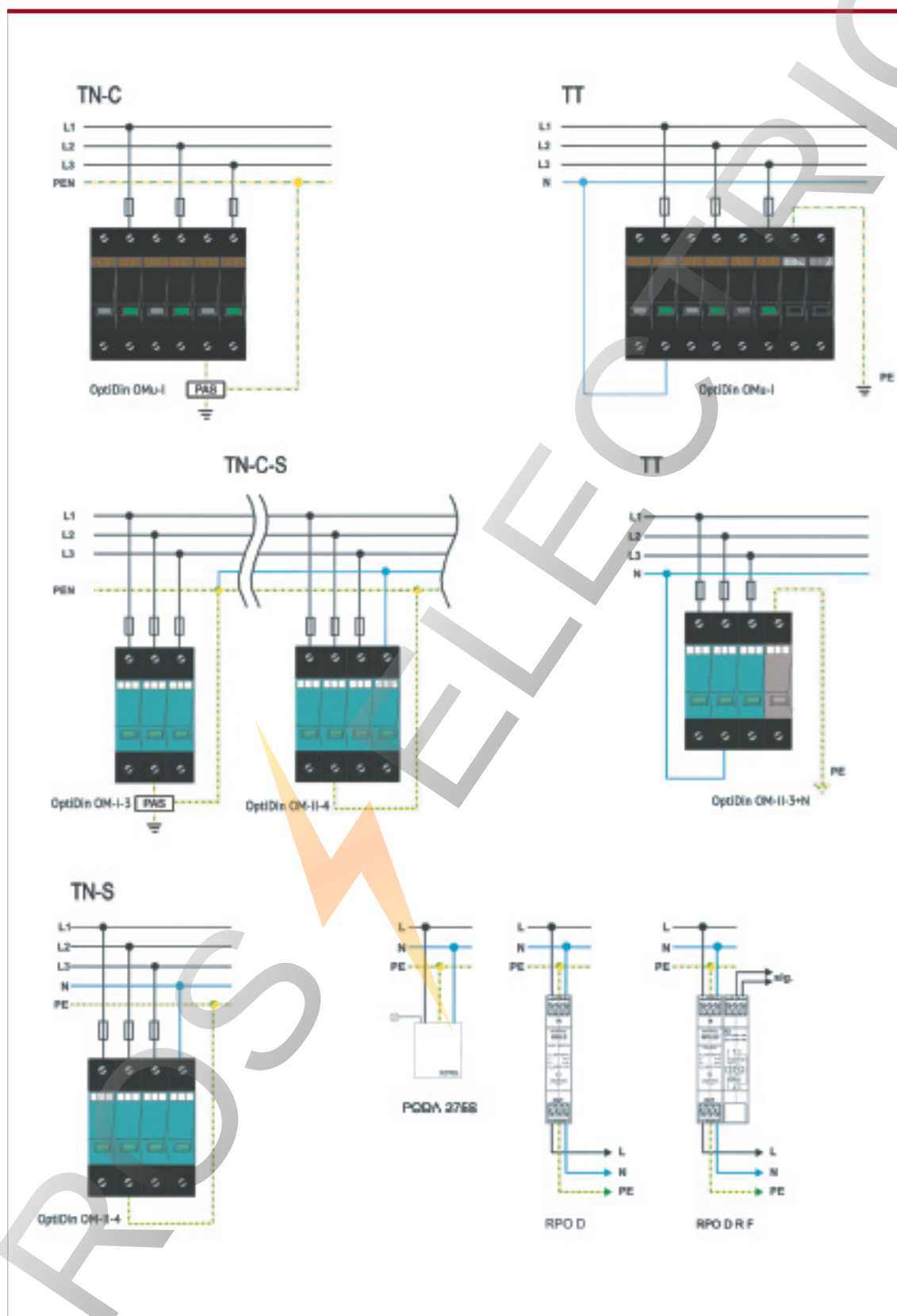
Из выше изложенного следует, что очистительная установка состоит из целого ряда элементов, создающих электрическую сеть низкого напряжения и сети передачи данных. Поэтому их защита от атмосферных и коммутационных перенапряжений имеет большое значение. Для защиты от перенапряжения можно использовать целый ассортимент выпускаемый KEAZ защитных устройств.

Для защиты электропроводки и электрооборудования низкого напряжения (NN часть) используются УЗИП OptiDin OM-I/OM-II. Устройство защиты от перенапряжения OptiDin OM-I/OM-II может быть оснащено контрольным сигнализационным модулем (R). Использование RPOD R F II может быть оснащено контрольным сигнализационным модулем (R). Использование RPOD R F имеет целью также обеспечить охрану от ВЧ помех, приходящих из распределительной сети. Применение устройств защиты от перенапряжений для линий передач данных зависит от использования конкретных измерительных и регулирующих устройств (MaR). Чаще всего используемой передаточной линией является петля тока 4-20 mA. Для защиты этих систем полностью подходят защитные устройства типа DM/DN-BS (для плавающего потенциала) или DM/DN-BA (для потенциала относительно земли).

Трехуровневое подключение УЗИП в системе TN-S

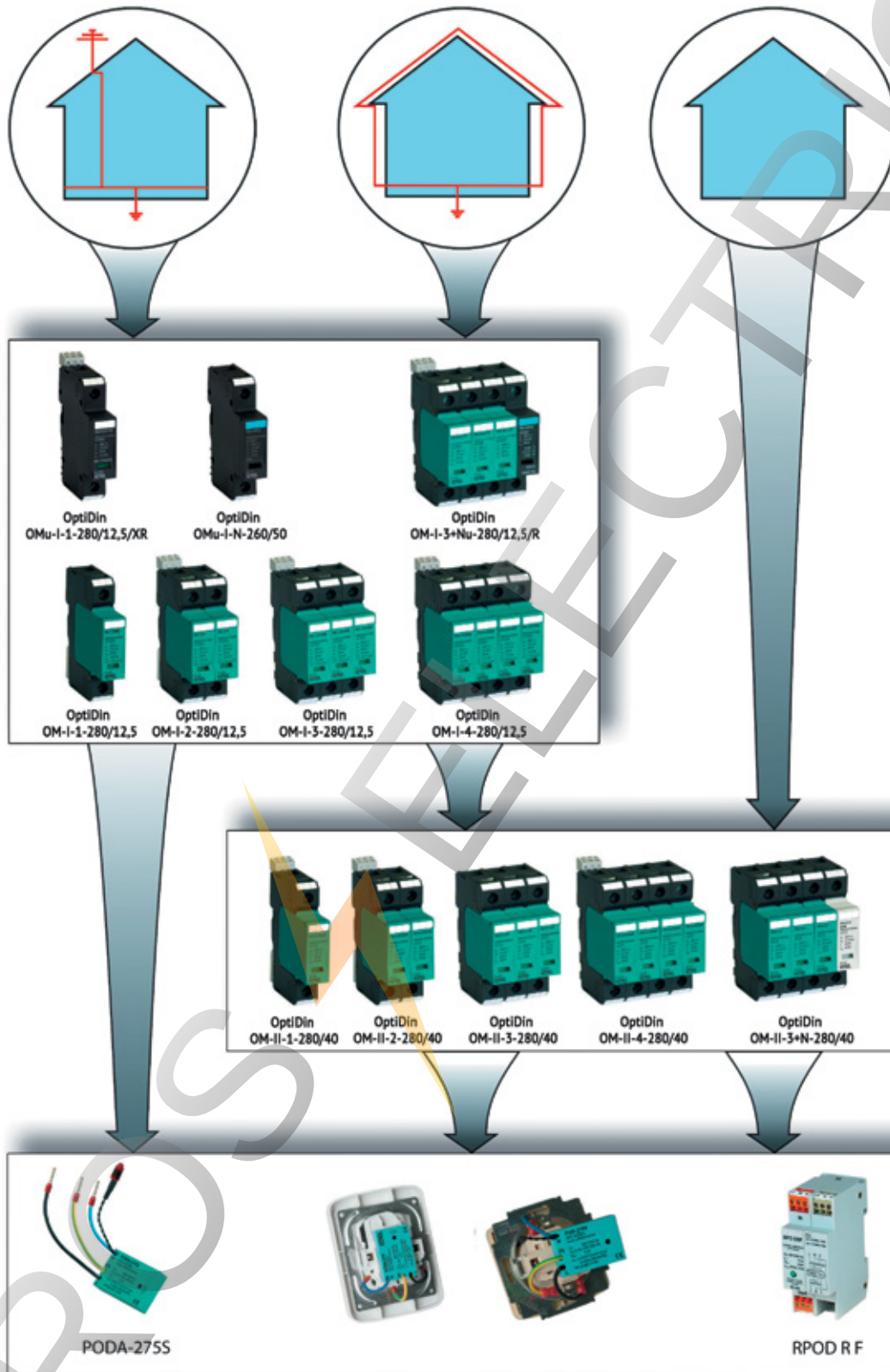


Примеры подключения УЗИП OptiDin OM

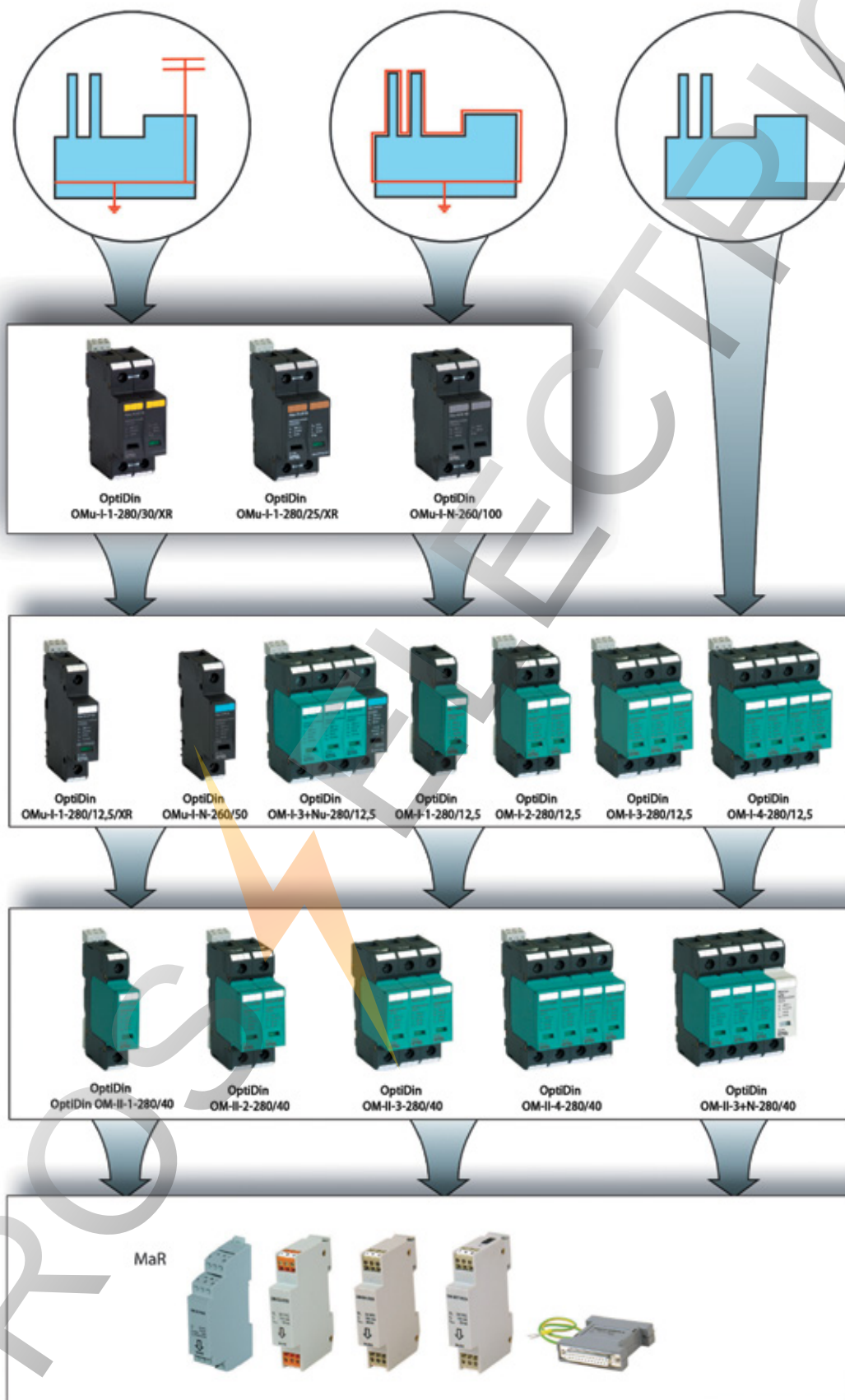


Использование УЗИП

Для индустриальных объектов и административных зданий



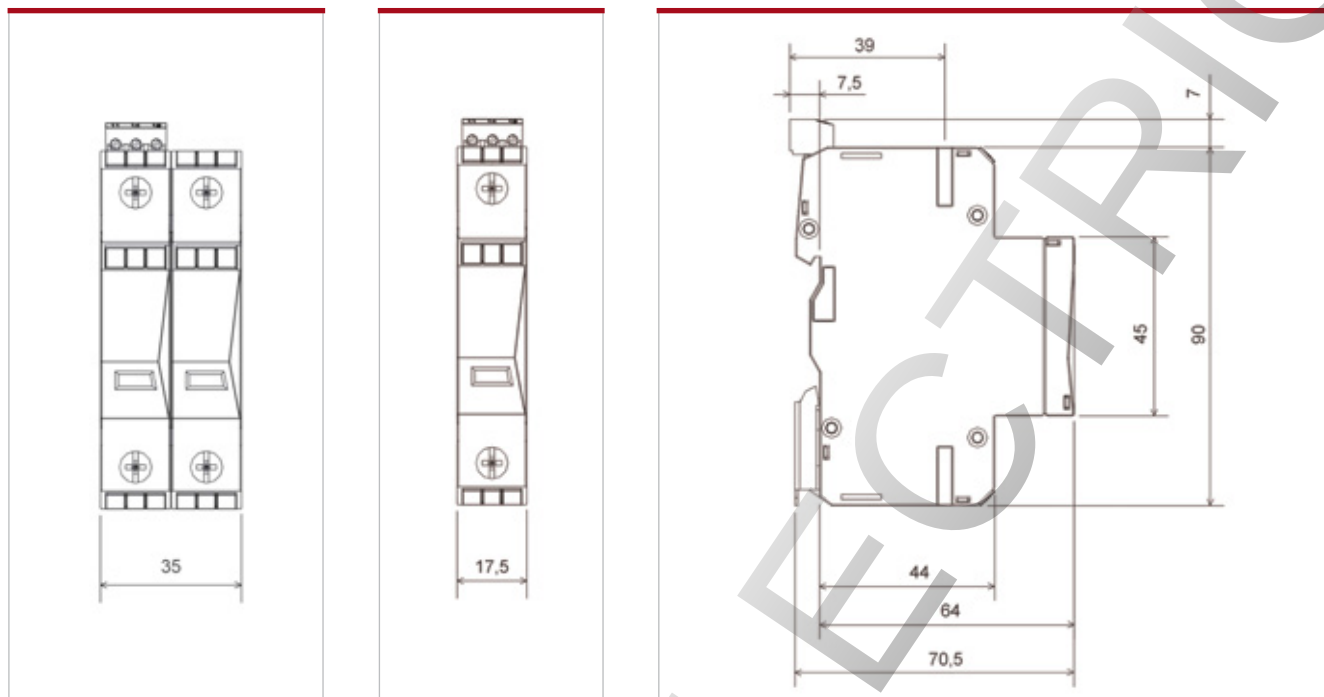
Для жилых и административных зданий



OptiDin OMu-I

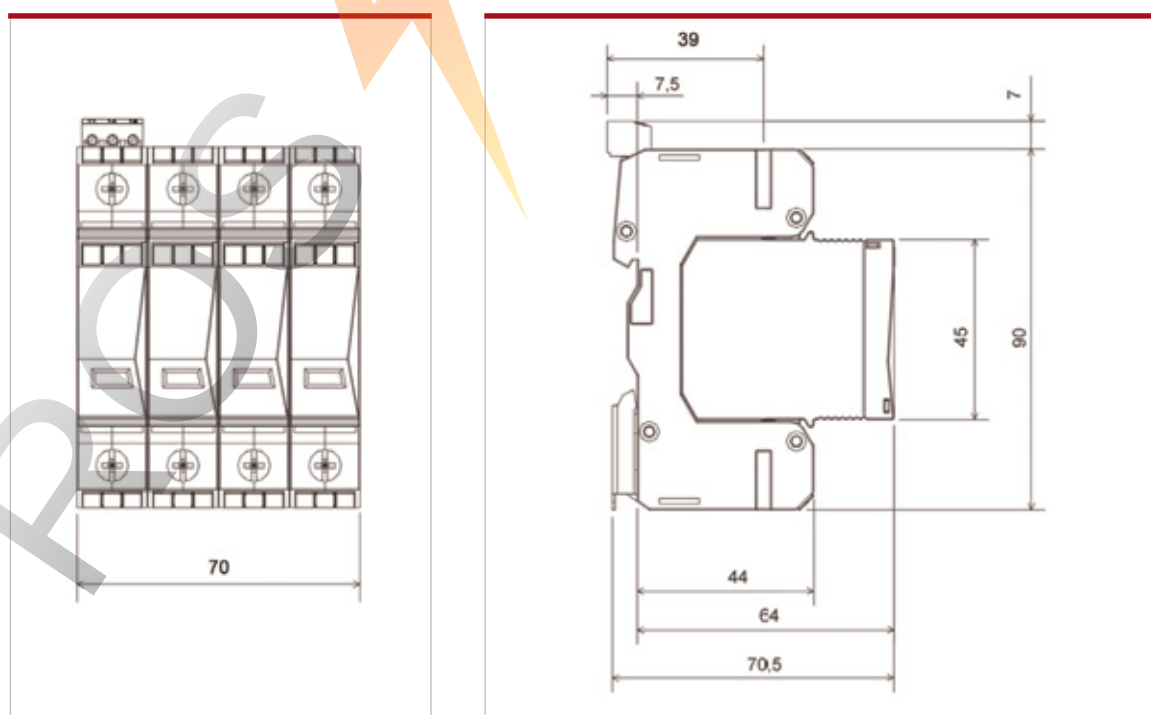
габаритно-установочные
размеры УЗИП

- OptiDin OMu-I-1-280/25
- OptiDin OMu-I-1-280/30
- OptiDin OMu-I-N-260/100
- OptiDin OMu-I-1-280/12,5
- OptiDin OMu-I-N-260/50



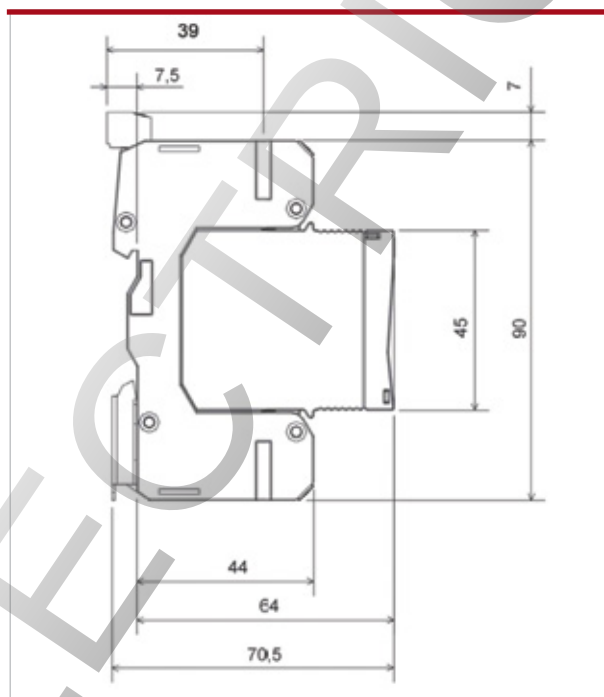
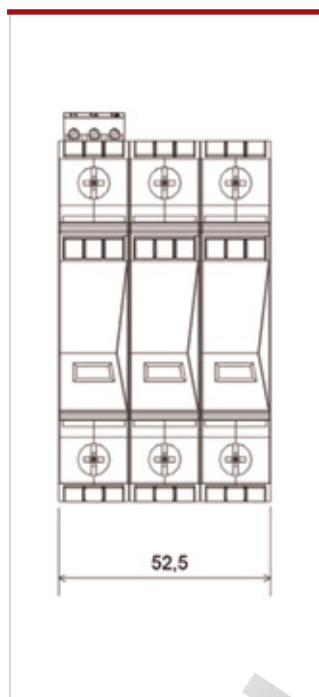
OptiDin OM-I и OptiDin OM-II

- OptiDin OM-I-4
- OptiDin OM-I-3+Nu
- OptiDin OM-II-4
- OptiDin OM-II-3+N



OptiDin OM-I и OptiDin OM-II

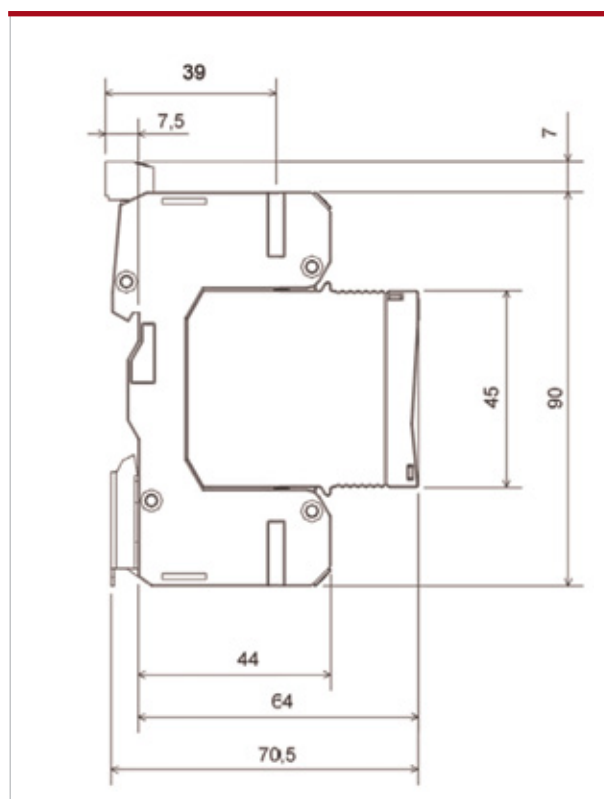
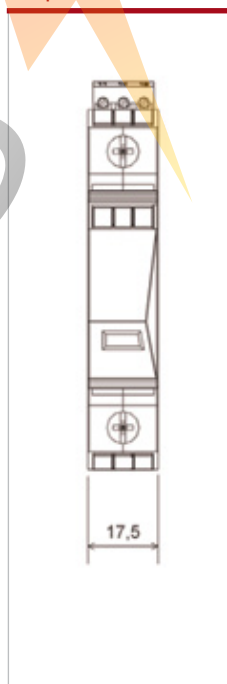
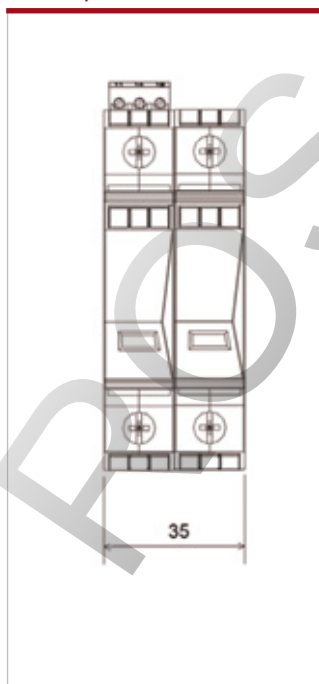
OptiDin OM-I-3
OptiDin OM-II-3
OptiDin OM-II-2+N



OptiDin OM-I и OptiDin OM-II

OptiDin OM-I-2
OptiDin OM-I-1+N
OptiDin OM-I-1+Nu
OptiDin OM-II-2
OptiDin OM-II-1+N

OptiDin OM-I-1
OptiDin OM-I-N
OptiDin OM-II-1
OptiDin OM-II-N

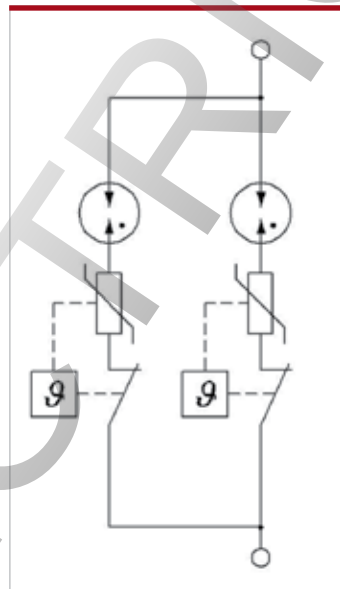
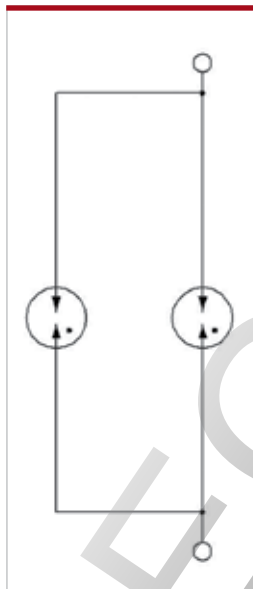
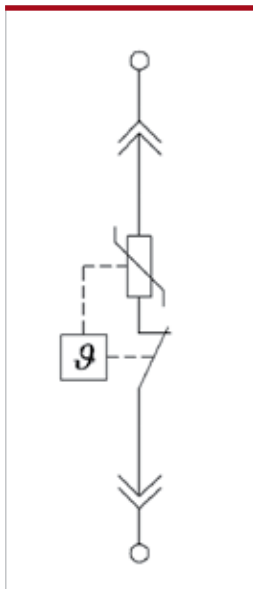
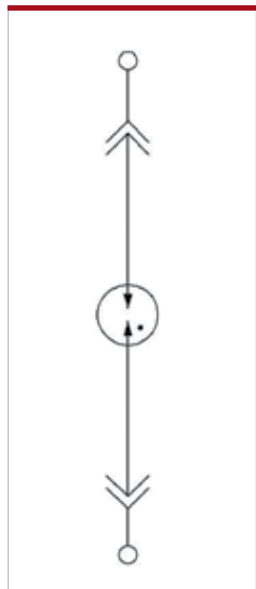


OptiDin OMu-I

схемы электрические
принципиальные УЗИП

OptiDin OMu-I-1-260/50 OptiDin OMu-I-1-280/12,5/X
OptiDin OMu-I-1-280/12,5/XR OptiDin OMu-I-1-260/100

OptiDin OMu-I-1-280/25/X
OptiDin OMu-I-1-280/25/XR
OptiDin OMu-I-1-280/30/X
OptiDin OMu-I-1-280/25/XR

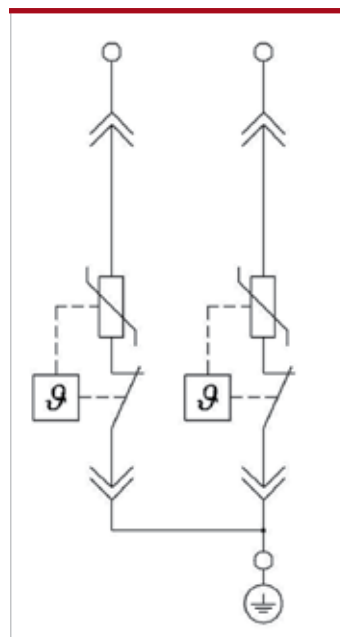
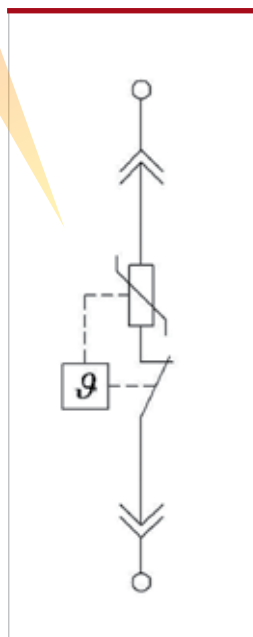
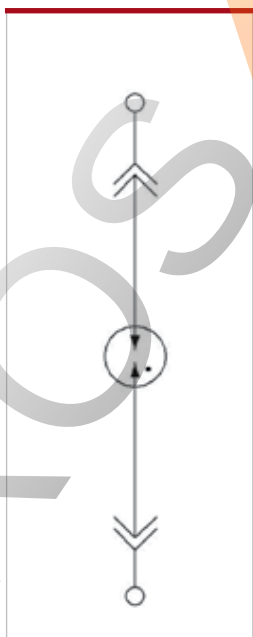


OptiDin OM-I и OptiDin OM-II

OptiDin OMu-I-N-260/12,5
OptiDin OMu-II-N-260/40

OptiDin OM-I-1-280/12,5
OptiDin OM-I-1-280/12,5/R
OptiDin OM-I-1-280/12,5/S
OptiDin OM-I-1-280/12,5/RS
OptiDin OM-II-1-280/40
OptiDin OM-II-1-280/40/R
OptiDin OM-II-1-280/40/S
OptiDin OM-II-1-280/40/RS

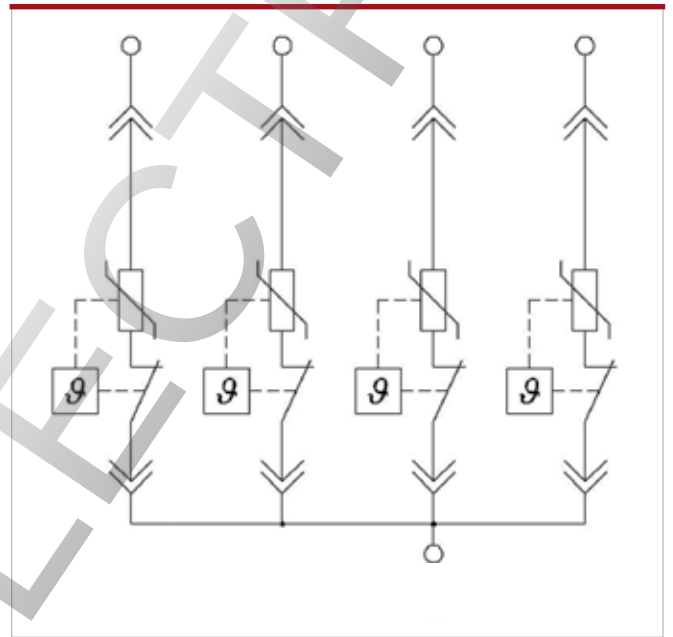
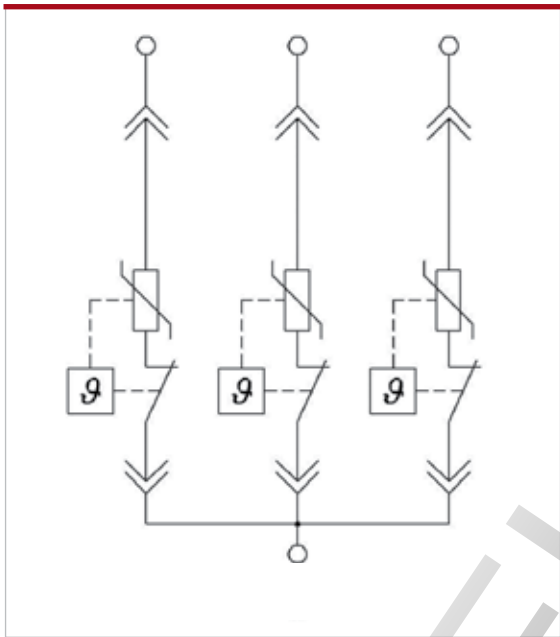
OptiDin OM-I-2-280/12,5
OptiDin OM-I-2-280/12,5/R
OptiDin OM-I-2-280/12,5/S
OptiDin OM-I-2-280/12,5/RS
OptiDin OM-II-2-280/40
OptiDin OM-II-2-280/40/R
OptiDin OM-II-2-280/40/S
OptiDin OM-II-2-280/40/RS



OptiDin OM-I и OptiDin OM-II

OptiDin OM-I-3-280/12,5
OptiDin OM-I-3-280/12,5/R
OptiDin OM-I-3-280/12,5/S
OptiDin OM-I-3-280/12,5/RS
OptiDin OM-II-3-280/40
OptiDin OM-II-3-280/40/R
OptiDin OM-II-3-280/40/S
OptiDin OM-II-3-280/40/RS

OptiDin OM-I-4-280/12,5
OptiDin OM-I-4-280/12,5/R
OptiDin OM-I-4-280/12,5/S
OptiDin OM-I-4-280/12,5/RS
OptiDin OM-II-4-280/40
OptiDin OM-II-4-280/40/R
OptiDin OM-II-4-280/40/S
OptiDin OM-II-4-280/40/RS

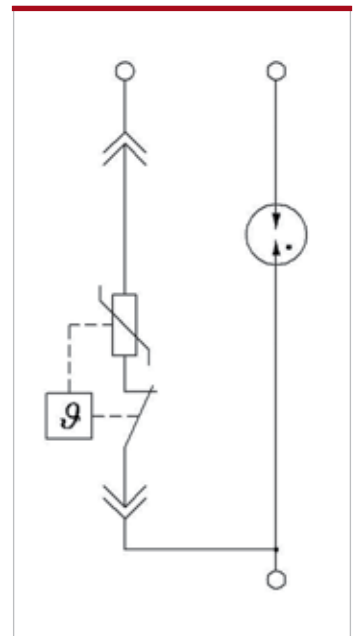
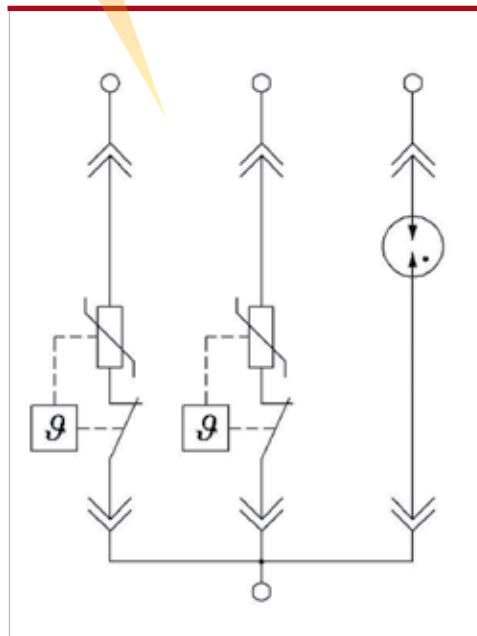
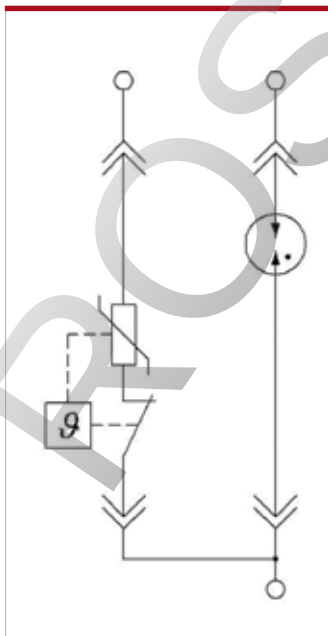


OptiDin OM-I и OptiDin OM-II

OptiDin OM-I-1+N-280/12,5
OptiDin OM-I-1+N-280/12,5/R
OptiDin OM-II-1+N-280/40
OptiDin OM-II-1+N-280/40/R

OptiDin OM-II-2+N-280/40
OptiDin OM-II-2+N-280/40/R

OptiDin OM-I-1+N_u-280/12,5
OptiDin OM-I-1+N_u-280/12,5/R

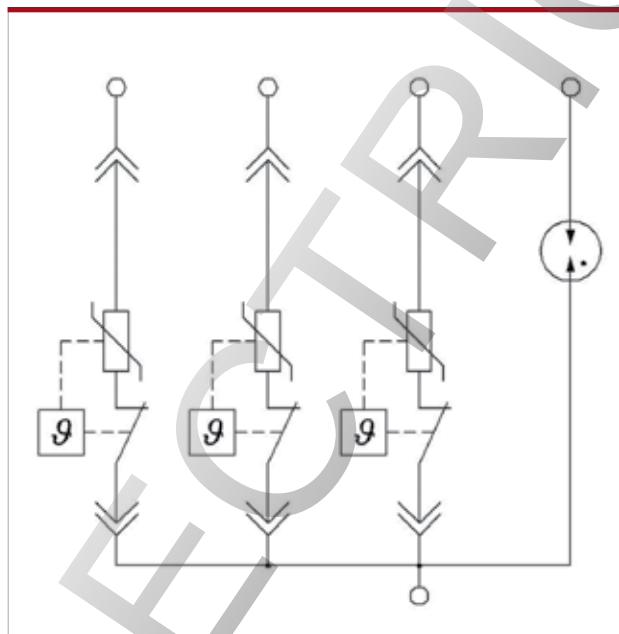
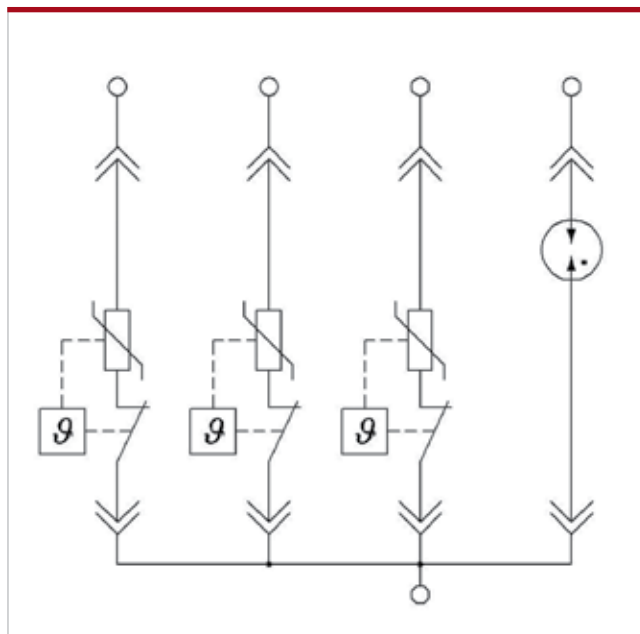


OptiDin OM-I и OptiDin OM-II

схемы электрические
принципиальные УЗИП

OptiDin OM-II-3+N-280/40
OptiDin OM-II-3+N-280/40/R

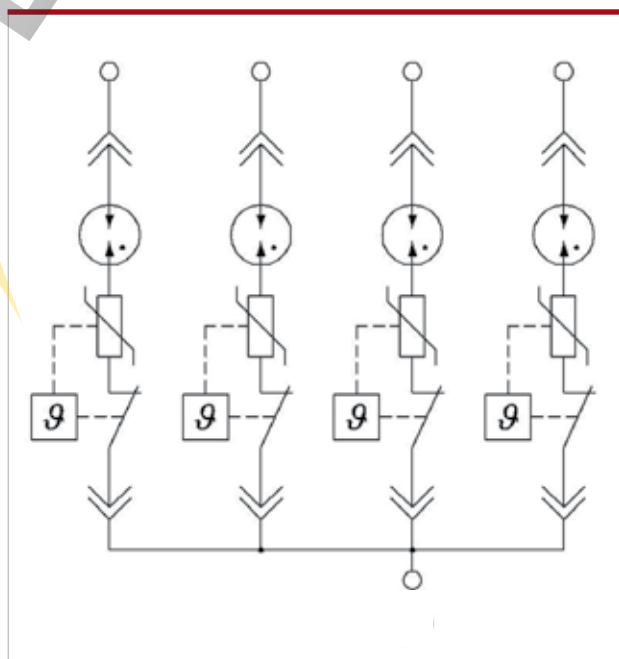
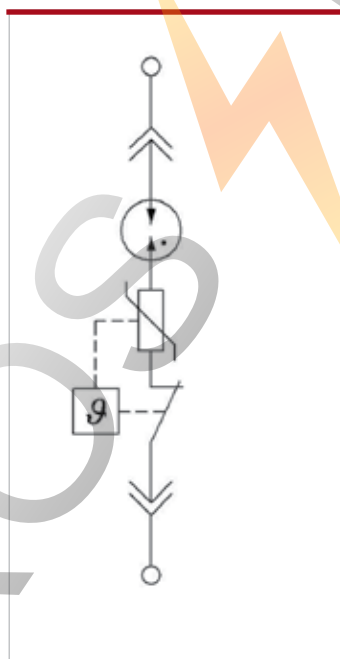
OptiDin OM-II-3+Nu-280/40
OptiDin OM-II-3+Nu-280/40/R



OptiDin OM-I и OptiDin OM-II

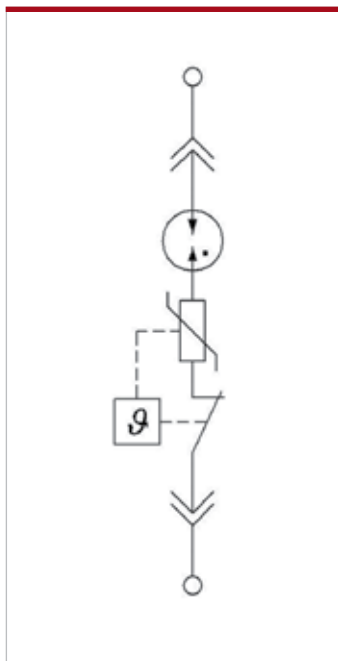
OptiDin OM-II-1-280/40/X
OptiDin OM-II-1-280/40/XR

OptiDin OM-II-4-280/40/X
OptiDin OM-II-4-280/40/XR

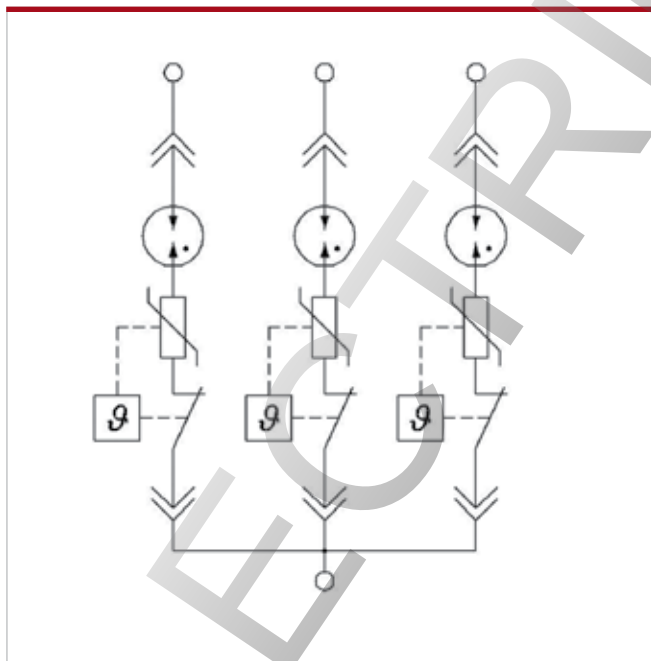


OptiDin OM-I и OptiDin OM-II

OptiDin OM-II-2-280/40/X
OptiDin OM-II-2-280/40/XR



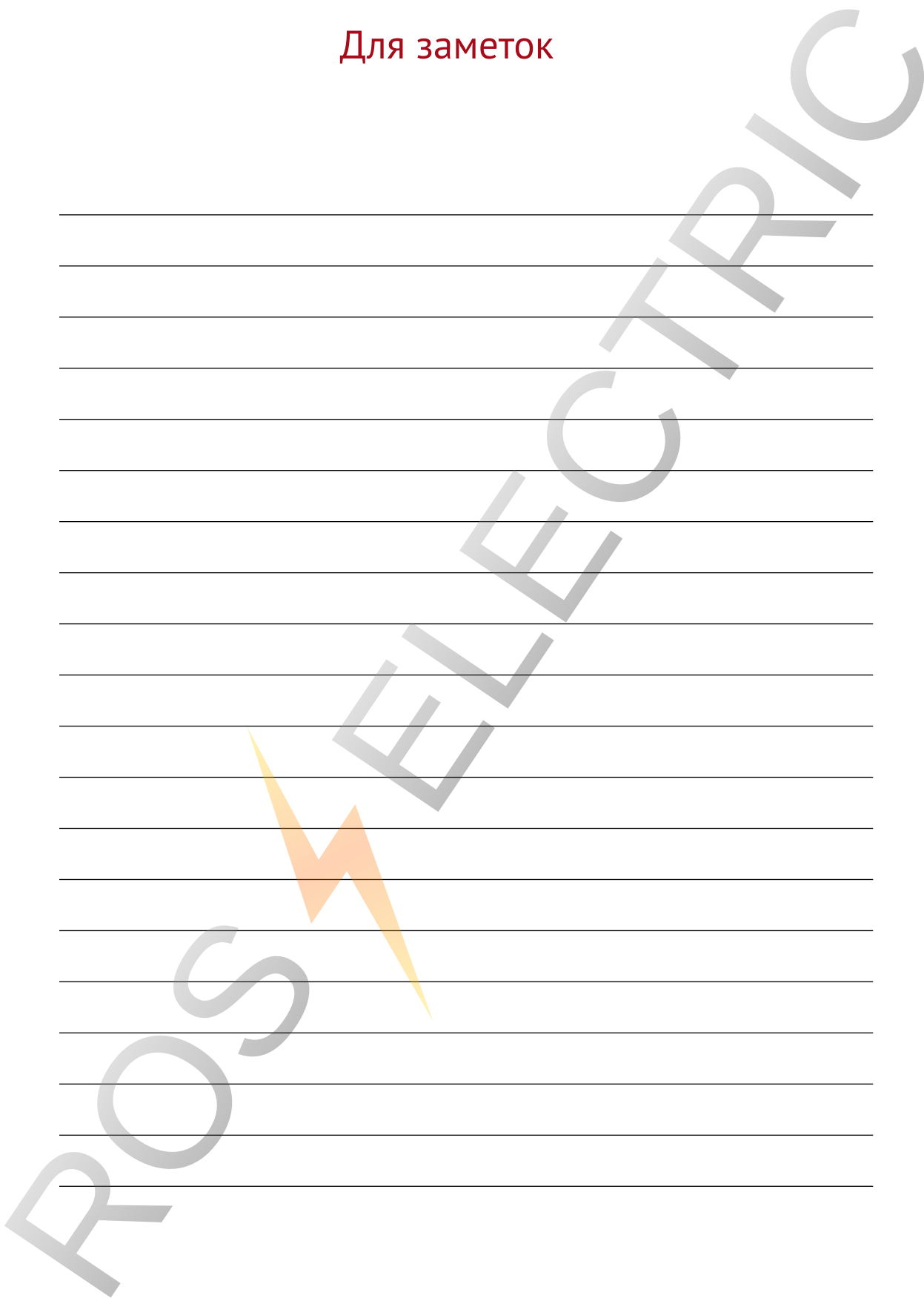
OptiDin OM-II-3-280/40/X
OptiDin OM-II-3-280/40/XR



Для заметок

ROS ELECTRIC

Для заметок



A series of horizontal lines for taking notes.

Для заметок

ROS ELECTRIC

KEAZ *Optima*

Устройства на DIN-рейку
OptiDin



ЗАО «КЭАЗ»

305000, Россия, г. Курск, ул. Луначарского д. 8

Тел. (4712) 52 00 92 - Факс (4712) 56 37 99

www.keaz.ru

keaz@keaz.ru