

ПЛАСТИКОВЫЕ БОКСЫ



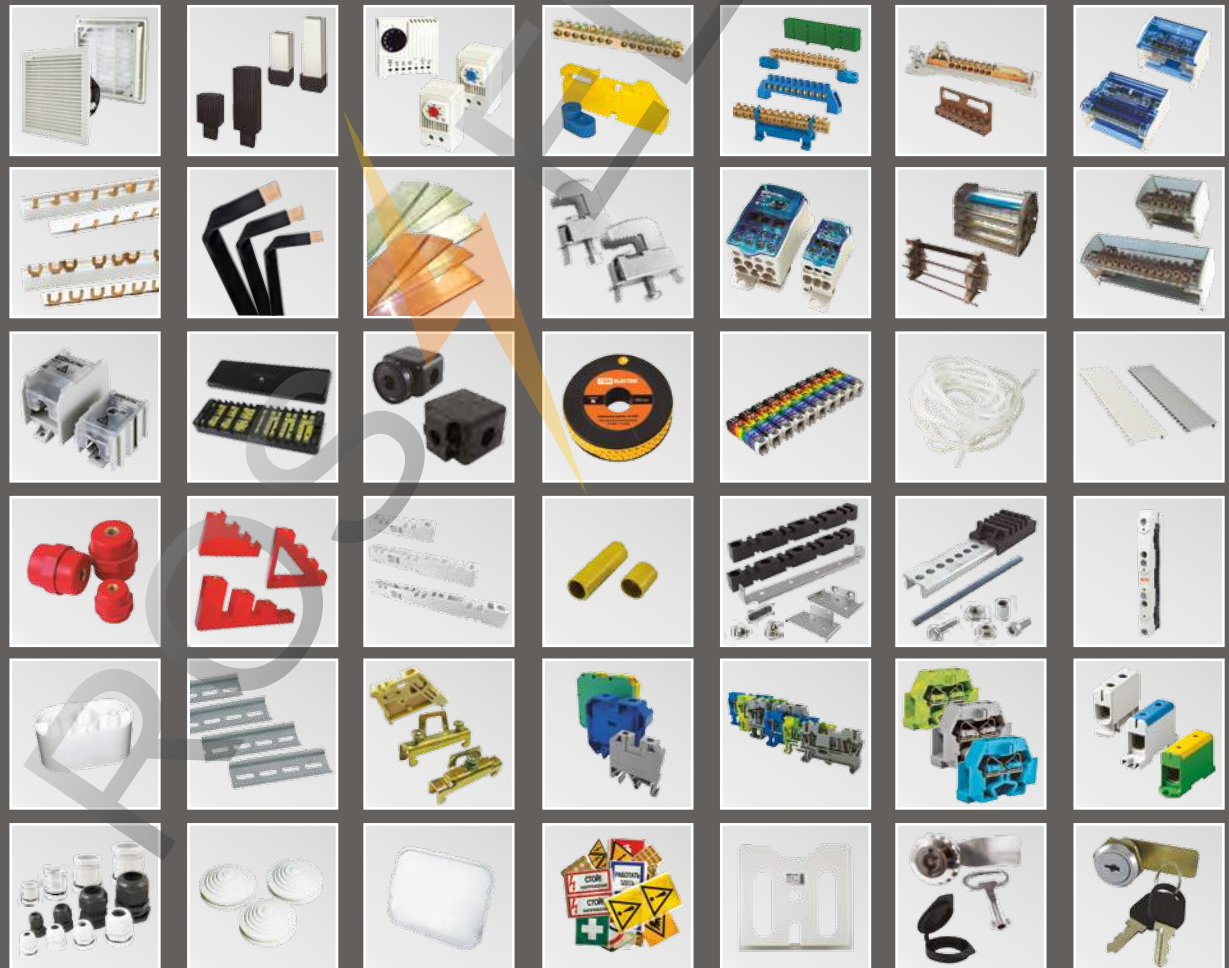
МЕТАЛЛОКОРПУСА



ЭЛЕКТРОЩИТЫ В СБОРЕ



АКСЕССУАРЫ ДЛЯ ШКАФОВ И ЩИТОВ



ПЛАСТИКОВЫЕ БОКСЫ СЕРИИ ЩРН-П И ЩРВ-П



ЩРН-П



ЩРН-П (Б)



ЩРВ-П



ЩРВ-П (Б)



ЩРН-П ЭКО бук



ЩРН-П ЭКО сосна

Назначение

- Для монтажа модульной аппаратуры.
- Для защиты персонала от поражения электрическим током при эксплуатации.

Применение

- В жилом секторе.
- В офисах.
- В объектах социально-культурного назначения.
- В лечебных, образовательных учреждениях.

Материалы

- Ударопрочный, не поддерживающий горение АБС-пластик, устойчивый к ультрафиолету.

Комплектация

- Пластиковый бокс.



DIN-рейка.



Стальной суппорт для клеммников с не поддерживающей горение ПВХ изоляцией, клеммники N и PE.



IP41		ABS
+60 °C -15 °C		гарантия 5 лет

Отказное письмо



Преимущества



Для удобства монтажа на боковых и задней стенках корпуса выштампованы легкоудаляемые вводы для кабеля.



Специальный замок-защелка позволяет фиксировать дверцу бокса в открытом положении.



Все шурупы, входящие в состав бокса, имеют универсальную шляпку. Она подходит как под крестовую, так и под плоскую отвертку.



Для боксов навесного монтажа предусмотрен специальный кронштейн крепления DIN-рейки, который имеет 6 положений высоты и позволяет устанавливать оборудование с глубиной от 6 до 25 мм.





Специальная съемная рейка с шинами N, PE позволяет переставлять шину как вверх, так и вниз бокса в зависимости от подвода кабеля.

Технические характеристики

Наименование параметра	Значение
Максимальный ток, А	125
Номинальное рабочее напряжение, В	240/415
Степень защиты по ГОСТ 14254	IP41
Диапазон рабочих температур, °С	от -15 до +60

Ассортимент

Изображение	Наименование	Артикул				Число рядов	Число модулей	Клеммные блоки N (PE)
		белый		ЭКО бук	ЭКО сосна			
		с дымчатой дверцей	с белой дверцей					
Боксы ЩРН-П (навесные)								
	Бокс ЩРН-П-3 модуля навесной пластик IP41 TDM	SQ0901-0008	SQ0903-0008	-	-	1	3	3x10 мм ²
	Бокс ЩРН-П-4 модуля навесной пластик IP41 TDM	SQ0901-0001	SQ0903-0001	SQ0901-0019	SQ0901-0012	1	4	4x10 мм ² (3x10 мм ²)
	Бокс ЩРН-П-6 модулей навесной пластик IP41 TDM	SQ0901-0002	SQ0903-0002	SQ0901-0020	SQ0901-0013	1	6	6x10 мм ² (3x10 мм ²)
	Бокс ЩРН-П-8 модулей навесной пластик IP41 TDM	SQ0901-0003	SQ0903-0003	SQ0901-0021	SQ0901-0014	1	8	8x10 мм ² (4x10 мм ²)
	Бокс ЩРН-П-10 модулей навесной пластик IP41 TDM	SQ0901-0009	SQ0903-0009	SQ0901-0022	SQ0901-0015	1	10	6x10 мм ² (2 шт. 4x10 мм ²)
	Бокс ЩРН-П-12 модулей навесной пластик IP41 TDM	SQ0901-0004	SQ0903-0004	SQ0901-0023	SQ0901-0016	1	12	8x10 мм ² (2 шт. 4x10 мм ²)
	Бокс ЩРН-П-15 модулей навесной пластик IP41 TDM	SQ0901-0010	SQ0903-0010	-	-	1	15	8x10 мм ² (2 шт. 4x10 мм ²)
	Бокс ЩРН-П-18 модулей навесной пластик IP41 TDM	SQ0901-0005	SQ0903-0005	SQ0901-0024	SQ0901-0017	1	18	8x10 мм ² (8x10 мм ² + 4x10 мм ²)
	Бокс ЩРН-П-24 модуля навесной пластик IP41 TDM	SQ0901-0006	SQ0903-0006	SQ0901-0025	SQ0901-0018	2	24	2 шт. 8x10 мм ² (4 шт. 4x10 мм ²)
	Бокс ЩРН-П-36 модулей навесной пластик IP41 TDM	SQ0901-0007	SQ0903-0007	-	-	3	36	2 шт. 8x10 мм ² (2 шт. 4x10 мм ² + 2 шт. 8x10 мм ²)
	Бокс ЩРН-П-45 модулей навесной пластик IP41 TDM	SQ0901-0011	SQ0903-0011	-	-	3	45	2 шт. 8x10 мм ² (2 шт. 4x10 мм ² + 2 шт. 8x10 мм ²)
Боксы ЩРВ-П (встраиваемые)								
	Бокс ЩРВ-П-3 модуля встраиваемый пластик IP41 TDM	SQ0902-0008	SQ0904-0008	-	-	1	3	3x10 мм ²
	Бокс ЩРВ-П-4 модуля встраиваемый пластик IP41 TDM	SQ0902-0001	SQ0904-0001	-	-	1	4	4x10 мм ² (3x10 мм ²)
	Бокс ЩРВ-П-6 модулей встраиваемый пластик IP41 TDM	SQ0902-0002	SQ0904-0002	-	-	1	6	6x10 мм ² (3x10 мм ²)
	Бокс ЩРВ-П-8 модулей встраиваемый пластик IP41 TDM	SQ0902-0003	SQ0904-0003	-	-	1	8	8x10 мм ² (4x10 мм ²)
	Бокс ЩРВ-П-10 модулей встраиваемый пластик IP41 TDM	SQ0902-0009	SQ0904-0009	-	-	1	10	6x10 мм ² (2 шт. 4x10 мм ²)
	Бокс ЩРВ-П-12 модулей встраиваемый пластик IP41 TDM	SQ0902-0004	SQ0904-0004	-	-	1	12	8x10 мм ² (2 шт. 4x10 мм ²)
	Бокс ЩРВ-П-15 модулей встраиваемый пластик IP41 TDM	SQ0902-0010	SQ0904-0010	-	-	1	15	8x10 мм ² (2 шт. 4x10 мм ²)
	Бокс ЩРВ-П-18 модулей встраиваемый пластик IP41 TDM	SQ0902-0005	SQ0904-0005	-	-	1	18	8x10 мм ² (8x10 мм ² + 4x10 мм ²)
	Бокс ЩРВ-П-24 модуля встраиваемый пластик IP41 TDM	SQ0902-0006	SQ0904-0006	-	-	2	24	2 шт. 8x10 мм ² (4 шт. 4x10 мм ²)
	Бокс ЩРВ-П-36 модулей встраиваемый пластик IP41 TDM	SQ0902-0007	SQ0904-0007	-	-	3	36	2 шт. 8x10 мм ² (2 шт. 4x10 мм ² + 2 шт. 8x10 мм ²)
	Бокс ЩРВ-П-45 модулей встраиваемый пластик IP41 TDM	SQ0902-0011	SQ0904-0011	-	-	3	45	2 шт. 8x10 мм ² (2 шт. 4x10 мм ² + 2 шт. 8x10 мм ²)

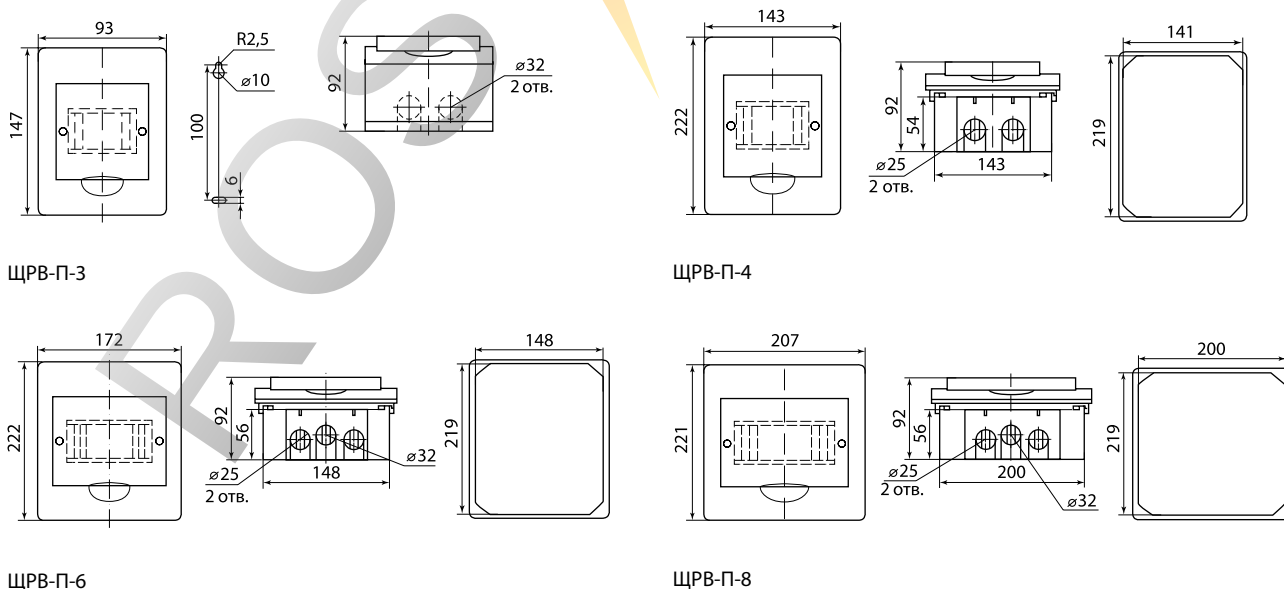
Сравнительная таблица аналогов по сериям

TDM ELECTRIC	ABB	LEGRAND	SCHNEIDER ELECTRIC	DKC
ЩРН-П	UNIBOX	NEDBOX	MINI PRAGMA	RAM BASE
ЩРВ-П	ESTETICA	PRACTIBOX		

Упаковка

Наименование	Артикул				Транспортная упаковка				
	белый		ЭКО бук	ЭКО сосна	Количество, шт.	Вес, кг	Габаритные размеры, мм		
	с дымчатой дверцей	с белой дверцей					Длина	Ширина	Высота
Боксы ЩРН-П (навесные)									
Бокс ЩРН-П-3 модуля навесной пластик IP41 TDM	SQ0901-0008	SQ0903-0008	-	-	30	7,2	500	310	280
Бокс ЩРН-П-4 модуля навесной пластик IP41 TDM	SQ0901-0001	SQ0903-0001	SQ0901-0019	SQ0901-0012	20	8,7	520	440	250
Бокс ЩРН-П-6 модулей навесной пластик IP41 TDM	SQ0901-0002	SQ0903-0002	SQ0901-0020	SQ0901-0013		11			320
Бокс ЩРН-П-8 модулей навесной пластик IP41 TDM	SQ0901-0003	SQ0903-0003	SQ0901-0021	SQ0901-0014		13			385
Бокс ЩРН-П-10 модулей навесной пластик IP41 TDM	SQ0901-0009	SQ0903-0009	SQ0901-0022	SQ0901-0015		15			470
Бокс ЩРН-П-12 модулей навесной пластик IP41 TDM	SQ0901-0004	SQ0903-0004	SQ0901-0023	SQ0901-0016		10			8,2
Бокс ЩРН-П-15 модулей навесной пластик IP41 TDM	SQ0901-0010	SQ0903-0010	-	-	15	15	630	530	330
Бокс ЩРН-П-18 модулей навесной пластик IP41 TDM	SQ0901-0005	SQ0903-0005	SQ0901-0024	SQ0901-0017	10	13	560	475	375
Бокс ЩРН-П-24 модуля навесной пластик IP41 TDM	SQ0901-0006	SQ0903-0006	SQ0901-0025	SQ0901-0018		15,8			550
Бокс ЩРН-П-36 модулей навесной пластик IP41 TDM	SQ0901-0007	SQ0903-0007	-	-	5	12,5	600	500	330
Бокс ЩРН-П-45 модулей навесной пластик IP41 TDM	SQ0901-0011	SQ0903-0011	-	-		13			510
Боксы ЩРВ-П (встраиваемые)									
Бокс ЩРВ-П-3 модуля встраиваемый пластик IP41 TDM	SQ0902-0008	SQ0904-0008	-	-	30	7	500	310	280
Бокс ЩРВ-П-4 модуля встраиваемый пластик IP41 TDM	SQ0902-0001	SQ0904-0001	-	-	20	9,7	535	475	305
Бокс ЩРВ-П-6 модулей встраиваемый пластик IP41 TDM	SQ0902-0002	SQ0904-0002	-	-		11,5			380
Бокс ЩРВ-П-8 модулей встраиваемый пластик IP41 TDM	SQ0902-0003	SQ0904-0003	-	-		13,8			440
Бокс ЩРВ-П-10 модулей встраиваемый пластик IP41 TDM	SQ0902-0009	SQ0904-0009	-	-		15			500
Бокс ЩРВ-П-12 модулей встраиваемый пластик IP41 TDM	SQ0902-0004	SQ0904-0004	-	-		10			8,7
Бокс ЩРВ-П-15 модулей встраиваемый пластик IP41 TDM	SQ0902-0010	SQ0904-0010	-	-	15	15	710	490	330
Бокс ЩРВ-П-18 модулей встраиваемый пластик IP41 TDM	SQ0902-0005	SQ0904-0005	-	-	10	13,5	625	540	420
Бокс ЩРВ-П-24 модуля встраиваемый пластик IP41 TDM	SQ0902-0006	SQ0904-0006	-	-		14,6			365
Бокс ЩРВ-П-36 модулей встраиваемый пластик IP41 TDM	SQ0902-0007	SQ0904-0007	-	-	5	12	585	525	330
Бокс ЩРВ-П-45 модулей встраиваемый пластик IP41 TDM	SQ0902-0011	SQ0904-0011	-	-		13			555

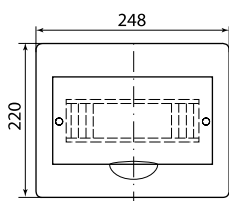
Габаритные размеры (мм)



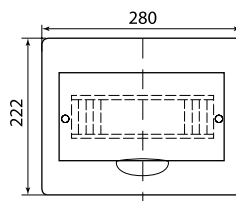
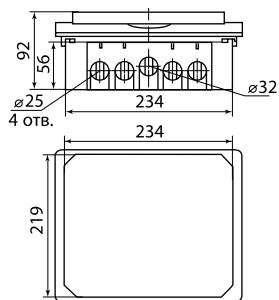
ЩРВ-П-6

ЩРВ-П-8

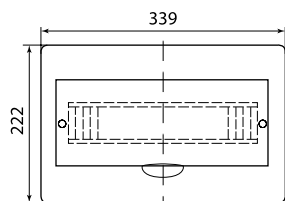
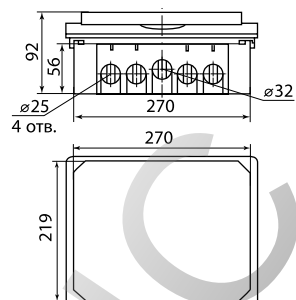
Габаритные размеры (мм)



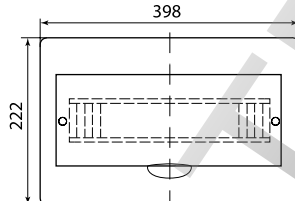
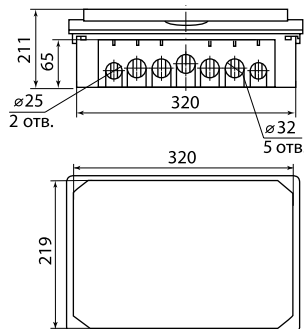
ЩРВ-П-10



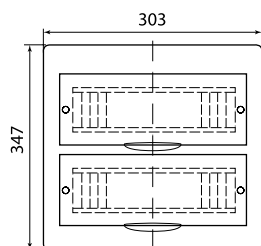
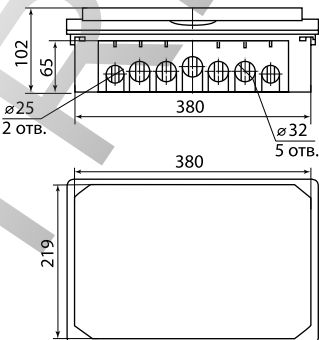
ЩРВ-П-12



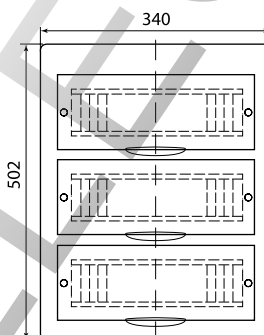
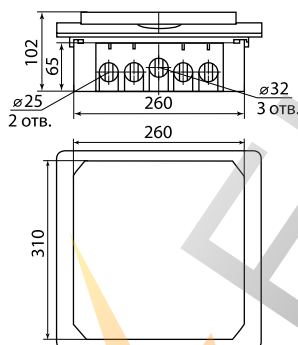
ЩРВ-П-15



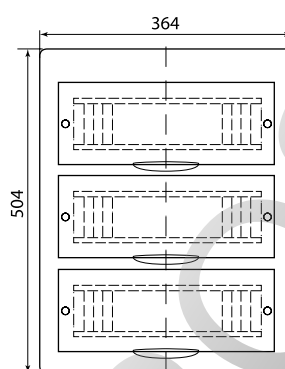
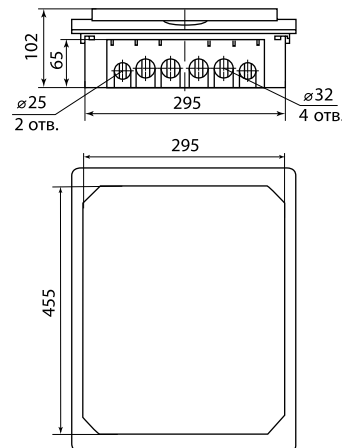
ЩРВ-П-18



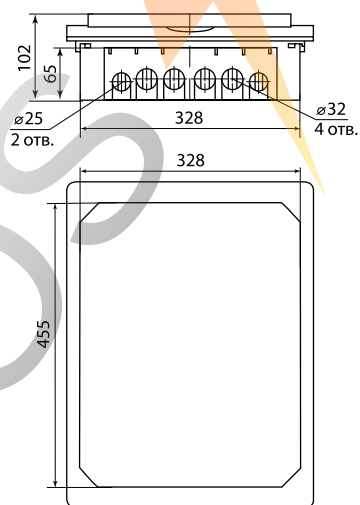
ЩРВ-П-24



ЩРВ-П-36



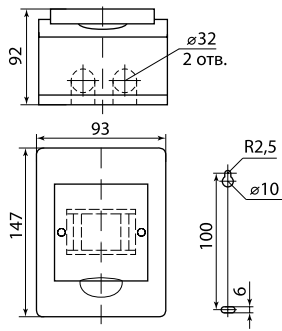
ЩРВ-П-45



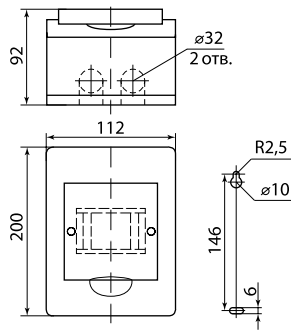
Габаритные размеры (мм)

Пластиковые боксы серии ЩРН-П

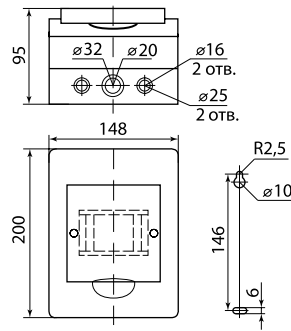
4



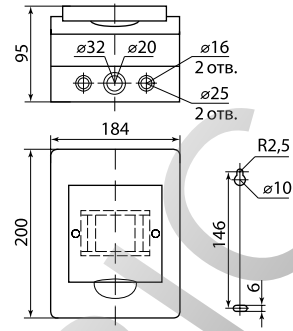
ЩРН-П-3



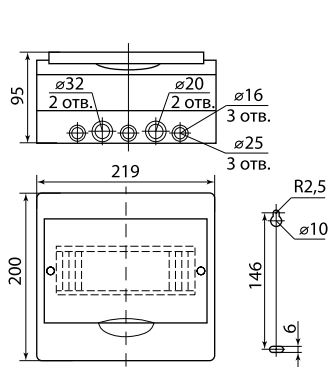
ЩРН-П-4



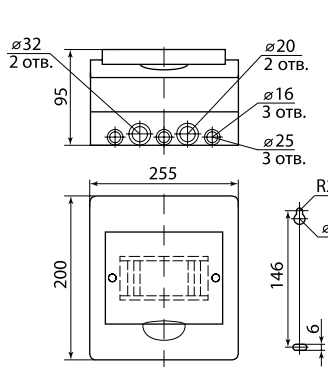
ЩРН-П-6



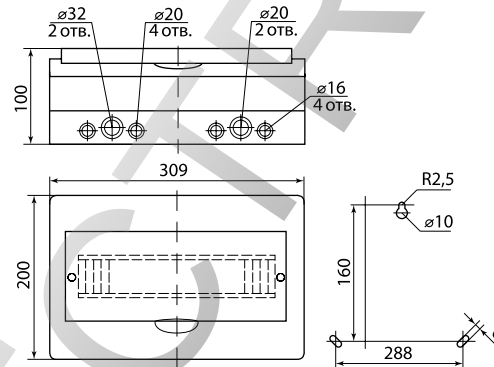
ЩРН-П-8



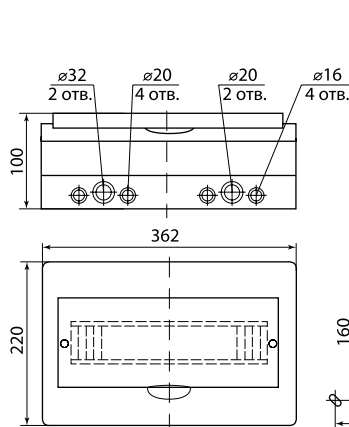
ЩРН-П-10



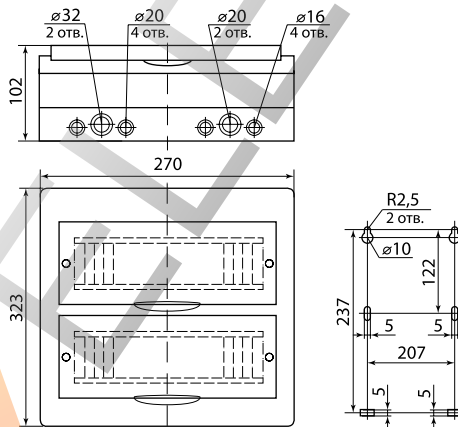
ЩРН-П-12



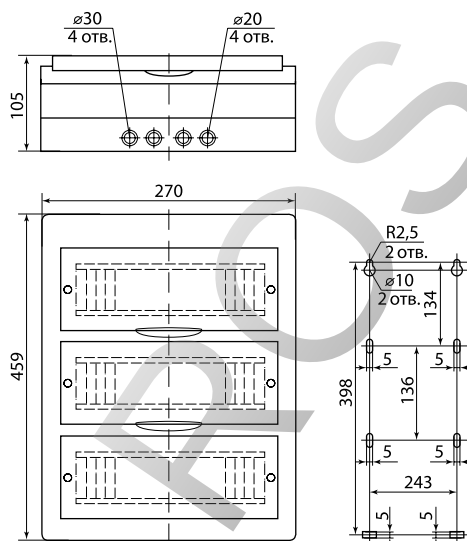
ЩРН-П-15



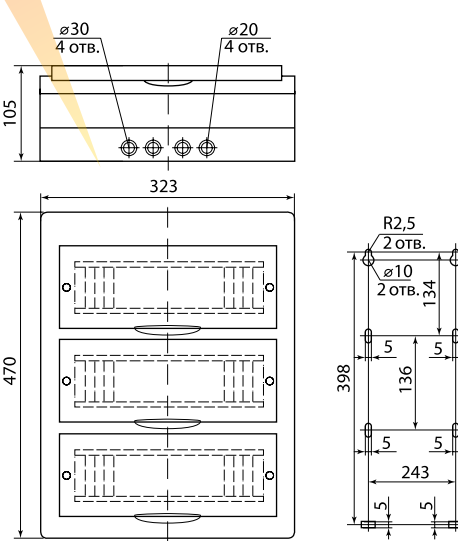
ЩРН-П-18



ЩРН-П-24



ЩРН-П-36



ЩРН-П-45

ПЛАСТИКОВЫЕ БОКСЫ СЕРИИ ЩРН-П (IP65)

**Назначение**

- Для монтажа модульной аппаратуры.
- Для защиты персонала от поражения электрическим током при эксплуатации.

Применение

- В жилом секторе.
- В офисах.
- В объектах социально-культурного назначения.
- В лечебных, образовательных учреждениях.

Материалы

- Ударопрочный, не поддерживающий горение АБС-пластик, устойчивый к ультрафиолету.

Комплектация

- Пластиковый бокс.
- Оцинкованная DIN-рейка.
- Кабельные ввод-салыники.

Преимущества

Овальные заглушенные отверстия для крепления позволяют легко выровнять бокс как по горизонтали, так и по вертикали.

**Отказное письмо**

Для удобства монтажа на боковых и задней стенке корпуса выштампованы легко удаляемые вводы для кабеля.



Бокс имеет специальные ушки, которые позволяют осуществлять возможность опломбирования.



Специальные направляющие, расположенные по периметру корпуса, позволяют быстро совместить отверстия для соединения основания с крышкой, а лабиринтное уплотнение позволяет защитить оборудование в среде со степенью до IP65.

Технические характеристики

Наименование параметра	Значение
Максимальный ток, А	125
Номинальное рабочее напряжение, В	240/415
Степень защиты по ГОСТ 14254	IP65
Диапазон рабочих температур, °С	от -25 до +60

Ассортимент

Изображение	Наименование	Артикул	Число рядов	Число модулей
	Бокс ЩРН-П-5 модулей навесной пластик IP65 TDM	SQ0908-0001	1	5
	Бокс ЩРН-П-8 модулей навесной пластик IP65 TDM	SQ0908-0002		8
	Бокс ЩРН-П-12 модулей навесной пластик IP65 TDM	SQ0908-0003		12
	Бокс ЩРН-П-15 модулей навесной пластик IP65 TDM	SQ0908-0004		15
	Бокс ЩРН-П-18 модулей навесной пластик IP65 TDM	SQ0908-0005		18
	Бокс ЩРН-П-24 модулей навесной пластик IP65 TDM	SQ0908-0006		2

Упаковка

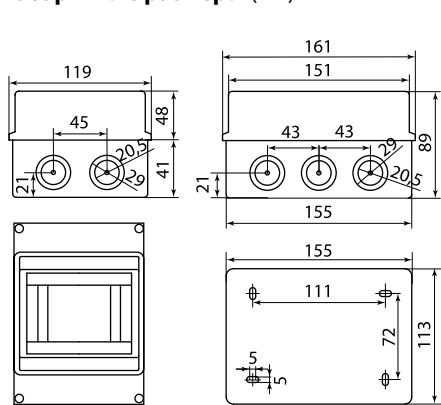
Артикул	Транспортная упаковка				
	Количество, шт.	Вес, кг	Габаритные размеры, мм		
			Длина	Ширина	Высота
SQ0908-0001	40	16,5	520	500	350
SQ0908-0002	30	20	500		450
SQ0908-0003	20		600	550	430
SQ0908-0004	15	17,8	640	600	350
SQ0908-0005	15	20,5	630		400
SQ0908-0006	10	18	600	590	

Сравнительная таблица аналогов по сериям

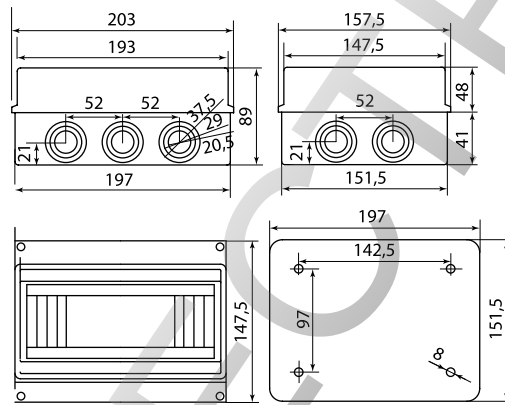
TDM ELECTRIC	ABB	LEGRAND	SCHNEIDER ELECTRIC	DKC
ЩРН-П IP65	EUROPA IP65	PLEXO	KAEDRA	RAM BASE

Габаритные размеры (мм)

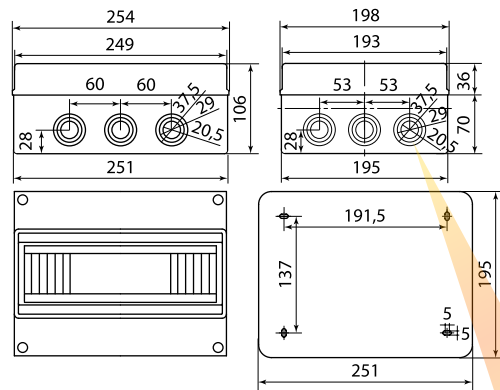
4



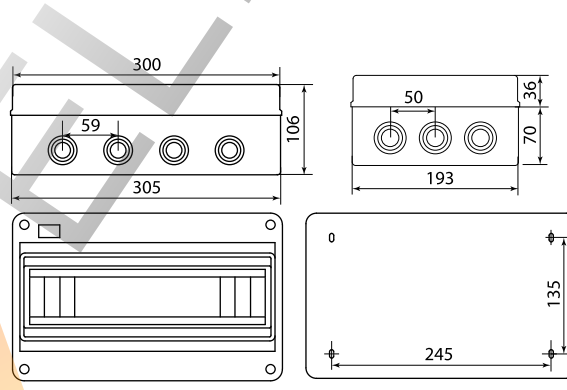
ЩРН-П-5



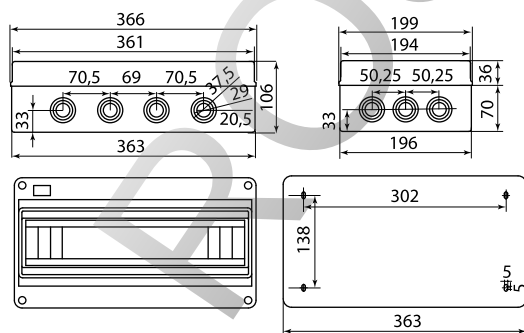
ЩРН-П-8



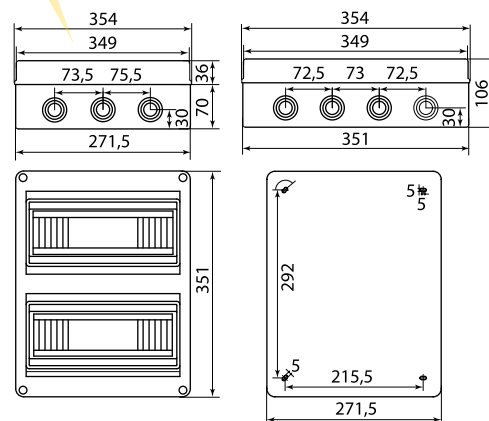
ЩРН-П-12



ЩРН-П-15

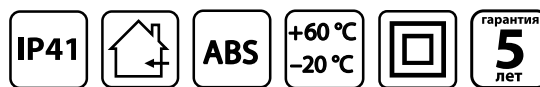


ЩРН-П-18



ЩРН-П-24

ПЛАСТИКОВЫЕ БОКСЫ СЕРИИ ЦРН-Пм, ЦРВ-Пм

**Назначение**

- Используются для установки модульных устройств защиты, контроля и учета.
- Для защиты от поражения электрическим током.
- Для защиты от вредных воздействий в результате проникновения внутрь твердых предметов и воды.

Применение

- В жилых зданиях и бытовых помещениях.
- В административных, общественных зданиях.
- В зрелищных, клубных и спортивных сооружениях.
- В лечебно-профилактических и образовательных учреждениях.

Материалы

- Ударопрочный, не поддерживающий горение АБС-пластик, устойчивый к ультрафиолету.
- DIN-рейка и комплект крепежных элементов выполнены из стали, устойчивой к коррозии.

Комплектация

- Стальная DIN-рейка
- Клеммы N, PE
- Крепеж (шурупы, дюбели)
- Наклейки для нумерации

Преимущества

В комплект поставки боксов входят необходимые элементы для осуществления монтажа: шурупы, дюбели.

Отказное письмо

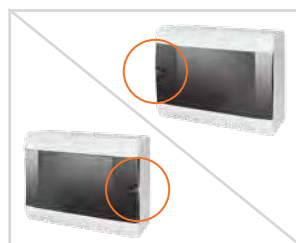
Совмещенная N+PE шина. Встроенный уровень для моделей на 12, 16, 24 и 36 модулей.



На корпусе выштампованы легко создаваемые отверстия для ввода кабеля со всех сторон.



Фиксация двери на защелку в закрытом положении.



Перенавешиваемая дверца.

Технические характеристики

Наименование параметра	Значение
Максимальный ток, А	125
Номинальное рабочее напряжение, В	240/415
Степень защиты по ГОСТ 14254	IP41
Диапазон рабочих температур, °С	от -25 до +60

Ассортимент

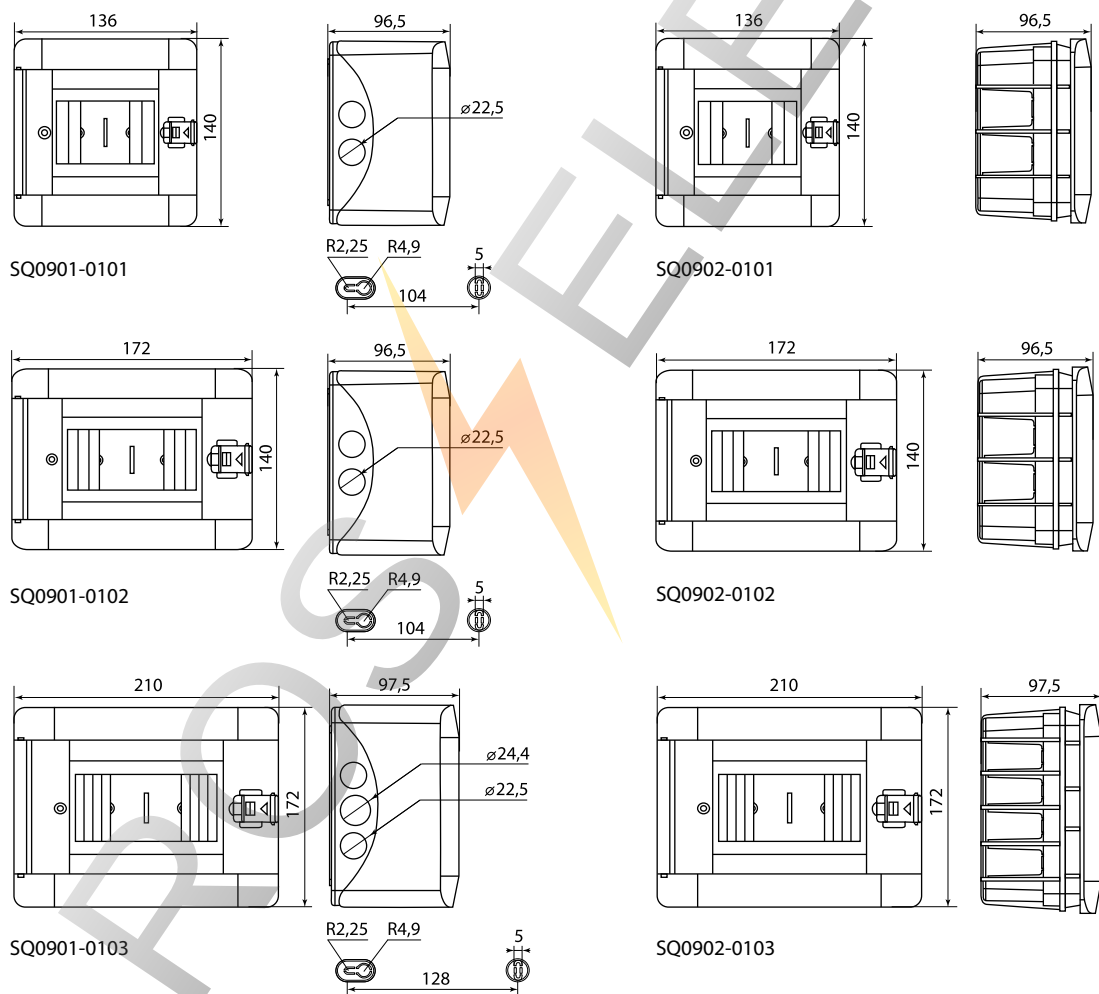
Изображение	Наименование	Артикул	Число модулей
Ассортимент навесных пластиковых боксов IP41			
	Бокс ЩРН-Пм-4 модуля навесной пластик IP41 TDM	SQ0901-0101	4
	Бокс ЩРН-Пм-6 модулей навесной пластик IP41 TDM	SQ0901-0102	6
	Бокс ЩРН-Пм-8 модулей навесной пластик IP41 TDM	SQ0901-0103	8
	Бокс ЩРН-Пм-12 модулей навесной пластик IP41 TDM	SQ0901-0104	12
	Бокс ЩРН-Пм-16 модулей навесной пластик IP41 TDM	SQ0901-0105	16
	Бокс ЩРН-Пм-24 модуля навесной пластик IP41 TDM	SQ0901-0106	24
	Бокс ЩРН-Пм-36 модулей навесной пластик IP41 TDM	SQ0901-0107	36
Ассортимент встраиваемых пластиковых боксов IP41			
	Бокс ЩРВ-Пм-4 модуля встраиваемый пластик IP41 TDM	SQ0902-0101	4
	Бокс ЩРВ-Пм-6 модулей встраиваемый пластик IP41 TDM	SQ0902-0102	6
	Бокс ЩРВ-Пм-8 модулей встраиваемый пластик IP41 TDM	SQ0902-0103	8
	Бокс ЩРВ-Пм-12 модулей встраиваемый пластик IP41 TDM	SQ0902-0104	12
	Бокс ЩРВ-Пм-16 модулей встраиваемый пластик IP41 TDM	SQ0902-0105	16
	Бокс ЩРВ-Пм-24 модуля встраиваемый пластик IP41 TDM	SQ0902-0106	24
	Бокс ЩРВ-Пм-36 модулей встраиваемый пластик IP41 TDM	SQ0902-0107	36

Упаковка

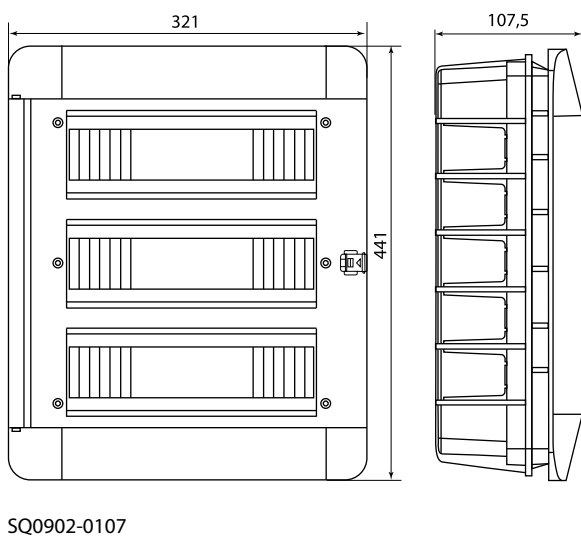
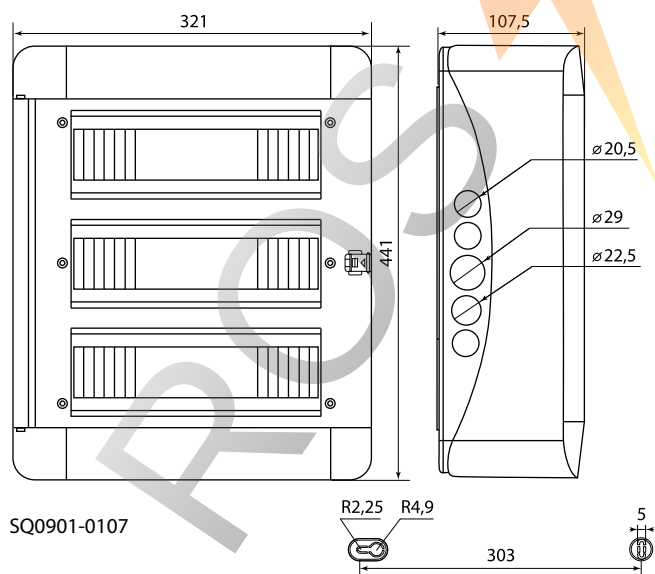
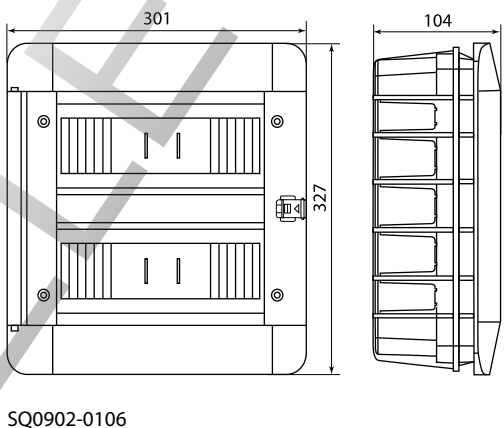
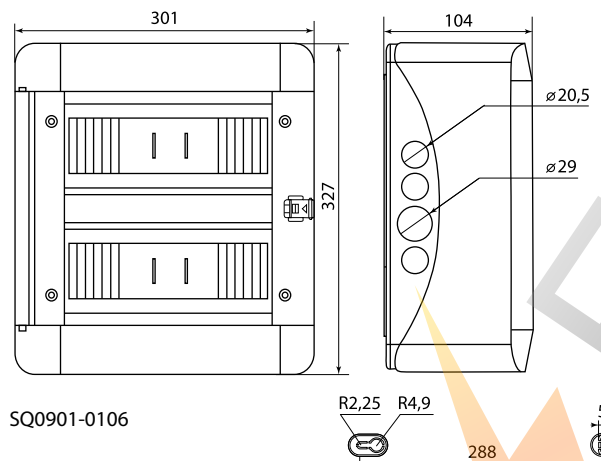
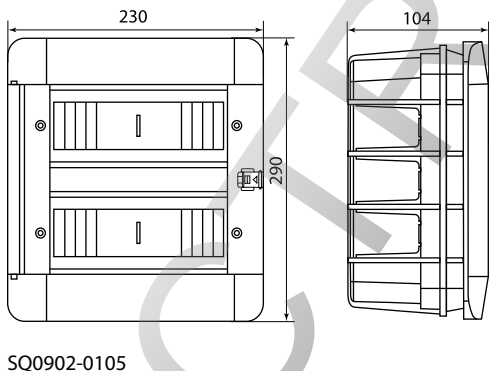
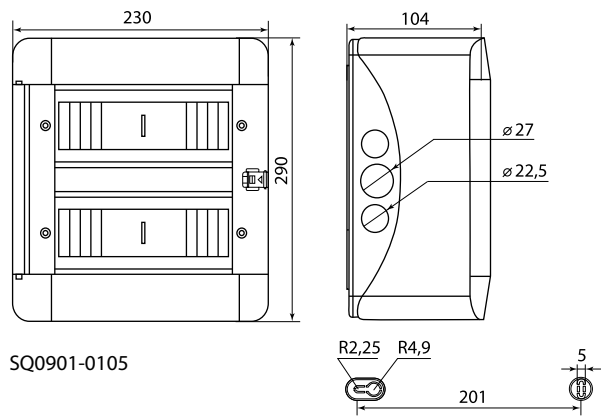
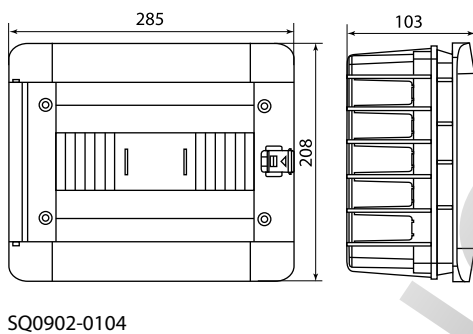
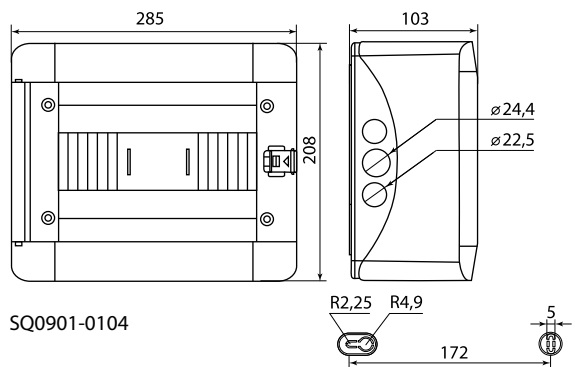
Артикул	Транспортная упаковка						
	Количество, шт.	Вес, кг	Габаритные размеры, мм				
			Длина	Ширина	Высота		
SQ0901-0101	20	7,4	290	512	290		
SQ0901-0102		8,8	287		358		
SQ0901-0103		10	430		586		
SQ0901-0104		16	12		426	430	596
SQ0901-0105		10	10		294	434	307
SQ0901-0106		8	11		666	470	450
SQ0901-0107		5	10		327	567	290
SQ0902-0101	20	7,4	290	512	290		
SQ0902-0102		8,8	287		358		
SQ0902-0103		10	430		586		
SQ0902-0104		16	12		426	430	596
SQ0902-0105		10	10		294	434	307
SQ0902-0106		8	11		666	470	450
SQ0902-0107		5	9		327	567	290

4

Габаритные размеры (мм)



Габаритные размеры (мм)



4

БОКСЫ СЕРИИ КМПн



Назначение

- Для монтажа модульной аппаратуры (автоматических выключателей, устройств защитного отключения, реле, мини-контакторов, сигнальных ламп, кнопок и т. п.).
- Для защиты персонала от поражения электрическим током при эксплуатации.

Применение

- В жилом секторе (квартирах, бытовках и т. д.).
- В офисах.
- В объектах социально-культурного назначения.
- В лечебных, образовательных учреждениях.
- В шкафах и сборках для опломбирования отдельных групп автоматов.

Материалы

- Полистирол.

Преимущества

- Изготовлены из высококачественного, ударопрочного, самозатухающего полистирола.
- Защита от хищения электроэнергии и от несанкционированного доступа к контактной группе – бокс можно опломбировать в закрытом состоянии.



Для пломбирования предусмотрены ушки, расположенные между основанием и лицевой частью (сверху и снизу).



Внутри бокса имеется встроенная DIN-рейка.

- Возможность установки дополнительных аппаратов путем удаления боковых пластин.
- Крепление крышки к основанию защелками без саморезов.
- Простой и быстрый монтаж.
- Простое введение кабелей через отверстия.
- Боксы КМПн имеют современный дизайн. Боксы КМПн ЭКО изготовлены в цветовой гамме под дерево и создают привлекательный внешний вид интерьера помещений.



Отказное письмо



- Чтобы открыть бокс необходимо:



Вставить отвертку в отверстие над защелкой до упора.



Сдвинуть ручку отвертки в сторону внешнего края бокса, выводя защелку из зацепления.



Придерживая основание, поднять крышку.



Возможность установки нескольких боксов в ряд.



На КМПн наклеен стикер, на который нанесена вся необходимая информация об изделии и штрихкод EAN-13.

Технические характеристики

Наименование параметра	Значение
Вид установки (исполнение)	наружный
Степень защиты от воздействия окружающей среды	IP20
Материал корпуса	полистирол
Цвет корпуса	белый, сосна, бук
Количество модулей	от 1 до 4
Крепление крышки	защелкивается вручную
Наличие DIN-рейки	встроенная

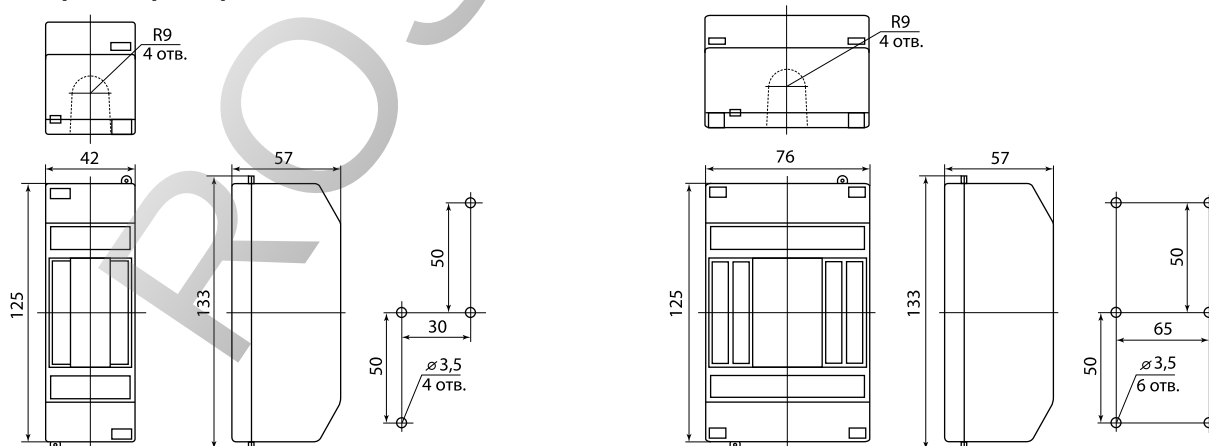
Ассортимент

Изображение	Наименование	Артикул			Степень защиты	Особенности конструкции	Масса изделия, кг
		белый	ЭКО бук	ЭКО сосна			
	Бокс КМПн 1/2 для наружной установки IP20 TDM	SQ0907-0101	-	-	IP20	защелкивающаяся крышка, встроенная DIN-рейка, ушки для опломбирования	0,05
	Бокс КМПн 1/2 для наружной установки IP20 инд. штрихкод TDM	SQ0907-0111	SQ0907-0401	SQ0907-0501			
	Бокс КМПн 1/4 для наружной установки IP20 TDM	SQ0907-0102	-	-			0,06
	Бокс КМПн 1/4 для наружной установки IP20 инд. штрихкод TDM	SQ0907-0112	SQ0907-0402	SQ0907-0502			

Упаковка

Артикул	Транспортная упаковка				
	Количество, шт.	Вес, кг	Габаритные размеры, мм		
			Длина	Ширина	Высота
SQ0907-0101	140	6,75	435	365	330
SQ0907-0111		6,92			
SQ0907-0102	80	6,29	540	395	240
SQ0907-0112		6,51			
SQ0907-0401	45	2,39	420	230	210
SQ0907-0501					
SQ0907-0402	28	2,35			
SQ0907-0502					

Габаритные размеры (мм)



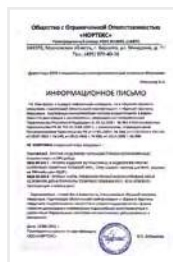
SQ0907-0101, SQ0907-0111, SQ0907-0401, SQ0907-0501

SQ0907-0102, SQ0907-0112, SQ0907-0402, SQ0907-0502

БОКСЫ СЕРИИ КМПн С КРЫШКОЙ



Отказное письмо



Назначение

- Для монтажа модульной аппаратуры.
- Для защиты персонала от поражения электрическим током при эксплуатации.

Применение

- В жилом секторе (квартирах, бытовках и т. д.).
- В офисах.
- В объектах социально-культурного назначения.
- В лечебных, образовательных учреждениях.

Материалы

- Ударопрочный, не поддерживающий горение АБС-пластик, устойчивый к ультрафиолету.

Преимущества



Отверстия для крепления на задней части бокса позволяют легко и быстро осуществлять монтаж.



На корпусе предусмотрены легко создаваемые отверстия для ввода кабеля со всех сторон.



Большое пространство сверху и внизу бокса позволяет свободно осуществлять монтаж и дает возможность размещения дополнительных устройств распределения (клеммников, сжимов и т. д.).



Возможность полной опломбировки бокса (корпуса и крышки) позволяет использовать бокс для установки устройств учета (счетчиков и т. д.).

Технические характеристики

Наименование параметра	Значение
Максимальный ток, А	125
Номинальное рабочее напряжение, В	240/415
Степень защиты по ГОСТ 14254	IP42
Диапазон рабочих температур, °С	от -15 до +60

Ассортимент

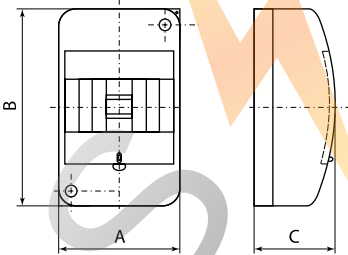
Изображение	Наименование	Артикул	Кол-во модулей
	Бокс КМПн 1/2 для наружной установки с крышкой IP42 TDM	SQ0907-0003	2
	Бокс КМПн 2/4 для наружной установки с крышкой IP42 TDM	SQ0907-0004	4
	Бокс КМПн 2/6 для наружной установки с крышкой IP42 TDM	SQ0907-0005	6

4

Упаковка

Артикул	Транспортная упаковка				
	Количество, шт.	Вес, кг	Габаритные размеры, мм		
			Длина	Ширина	Высота
SQ0907-0003	108	22,9	650	520	420
SQ0907-0004	72	18,5			
SQ0907-0005	50	17	670	450	220

Габаритные размеры

Артикул	Габаритные размеры			
	Изображение	Размер, мм		
		A	B	C
SQ0907-0003		62	198	84
SQ0907-0004		98		
SQ0907-0005		134		

БОКСЫ ДЛЯ ОПЛОМБИРОВАНИЯ МОДУЛЬНОГО ОБОРУДОВАНИЯ (БОМ)



Назначение

- Для пломбирования модульного оборудования при сдаче в эксплуатацию шкафов.
- Для защиты от несанкционированного доступа и нежелательной модификации схемы.

Применение

- В жилом секторе (квартирах, бытовках и т. д.).
- В офисах.
- В объектах социально-культурного назначения.
- В лечебных, образовательных учреждениях.
- В шкафах и сборках для опломбирования отдельных групп автоматов.

Материалы

- Самозатухающий АБС-пластик.

Преимущества

- Изготовлены из высококачественного, ударопрочного, самозатухающего пластика.
- Высокое качество и легкость монтажа делают возможным использование боксов на ответственных участках при минимальных затратах.

Технические характеристики

Наименование параметра	Значение
Вид установки (исполнение)	встраиваемый
Количество отверстий для пломбирования, шт.	2
Материал корпуса	АБС-пластик
Цвет корпуса	белый
Количество модулей, шт.	от 1 до 3
Крепление крышки	винтовое присоединение

Отказное письмо



Позволяют пломбировать как 2-х, так и 3-х полюсные модульные устройства.



Позволяют пломбировать оборудование на DIN-рейке, без модификации аппаратов, для удовлетворения требований электросетевых компаний и сборщиков щитового оборудования.

Ассортимент

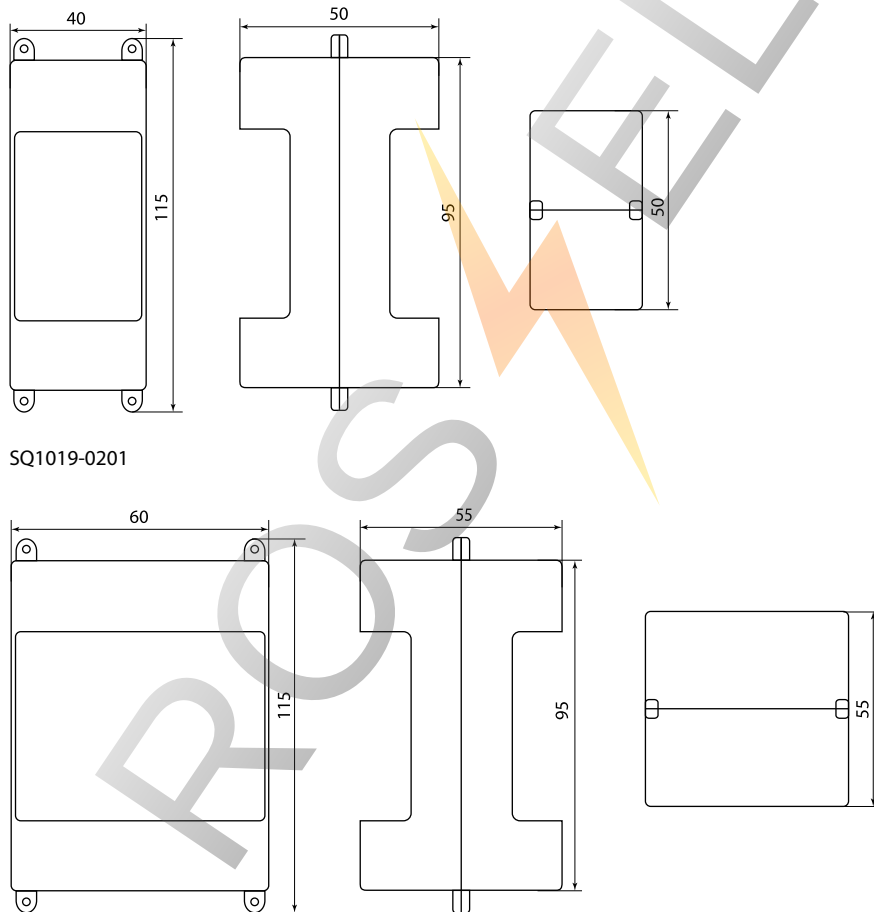
Изображение	Наименование	Артикул	Размеры, мм	Цвет корпуса	Масса изделия, кг
	Бокс для опломбировки модульного оборудования на DIN-рейке БОМ 1/2 TDM	SQ1019-0201	40x115x50	белый	0,05
	Бокс для опломбировки модульного оборудования на DIN-рейке БОМ 2/3 TDM	SQ1019-0202	60x115x55		0,06

4

Упаковка

Артикул	Транспортная упаковка				
	Количество, шт.	Вес, кг	Габаритные размеры, мм		
			Длина	Ширина	Высота
SQ1019-0201	200	2,3	1160	234	211
SQ1019-0202		4,3		293	246

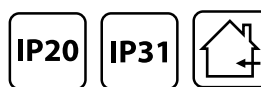
Габаритные размеры (мм)



SQ1019-0201

SQ1019-0202

ЩИТЫ КВАРТИРНЫЕ СЕРИИ ЩК



Отказное письмо



Назначение

- Для установки аппаратов защиты и управления;
- Для установки 1 и 3-х фазных счетчиков учета.

Применение

- В жилом секторе (квартирах, бытовках и т. д.);
- В офисных помещениях;
- На предприятиях сферы обслуживания;
- На промышленных предприятиях;
- На объектах социально-культурного назначения.

Технические характеристики

Наименование параметра	Значение
Вид установки	внутренний
Вид исполнения	навесной
Степень защиты	IP31
Материал корпуса	полистирол
Цвет корпуса / основания	белый / черное
Количество модулей	до 10
Наличие DIN-рейки	встроенная

Ассортимент

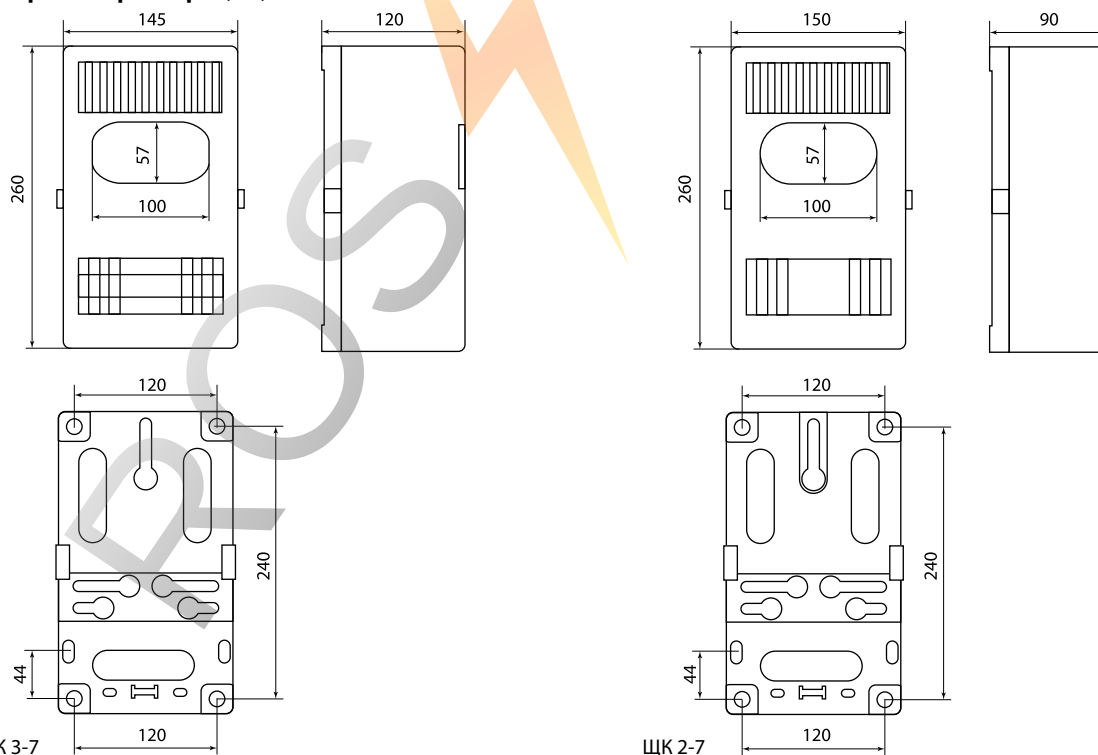
Изображение	Наименование	Артикул	Комплектация	Габаритные размеры		
				Размер, мм		
				Высота	Ширина	Глубина
	ЩК 3-7 IP31 (255 x 145 x 120 мм)	SQ0906-0011	DIN-рейка, шина нулевая, комплект для монтажа счетчика и щита на стену	255	145	120
	ЩК 2-7 IP31 (260 x 150 x 90 мм)	SQ0906-0012		260	150	90
	ЩК 2-7 IP31 (261 x 158 x 100 мм) модиф. TDM	SQ0906-0013		261	158	100
	ЩК 6-10 IP31 (340 x 200 x 80 мм)	SQ0906-0014		340	200	80

Изображение	Наименование	Артикул	Комплектация	Габаритные размеры		
				Размер, мм		
				Высота	Ширина	Глубина
	ЩК 26-003 IP20 без дверки TDM	SQ0906-0015	DIN-рейка (полистирол), комплект для монтажа счетчика и щита на стену	270	150	140
	ЩК 26-003 IP20 с дверкой TDM	SQ0906-0016				
	ЩК 26-004 IP20 без дверки TDM	SQ0906-0017				
	ЩК 26-004 IP20 с дверкой TDM	SQ0906-0018				

Упаковка

Артикул	Транспортная упаковка				
	Количество, шт.	Вес, кг	Габаритные размеры, мм		
			Длина	Ширина	Высота
SQ0906-0011	10	4,88	630	300	260
SQ0906-0012		4,12	450	308	
SQ0906-0013		5,44	470	305	
SQ0906-0014		4,60	420	410	340
SQ0906-0015		7,30	710	335	280
SQ0906-0016		7,90			
SQ0906-0017	7,20				
SQ0906-0018	12	7,80			

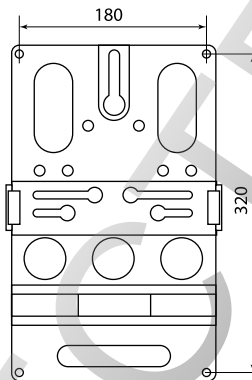
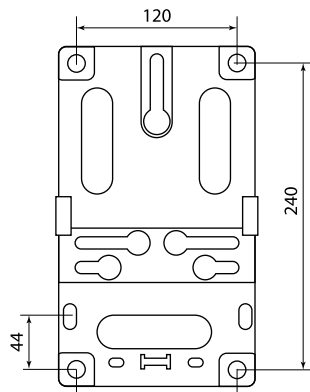
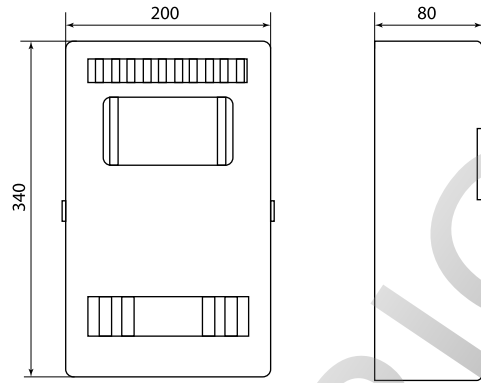
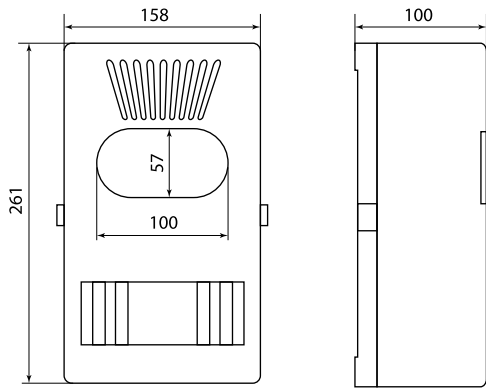
Габаритные размеры (мм)



ЩК 3-7

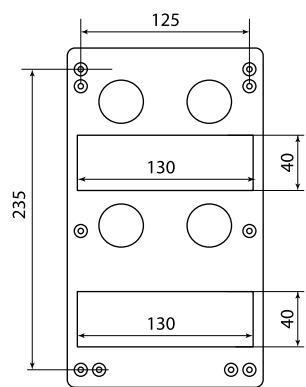
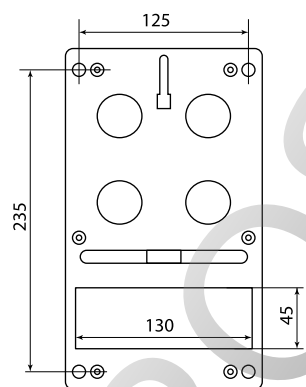
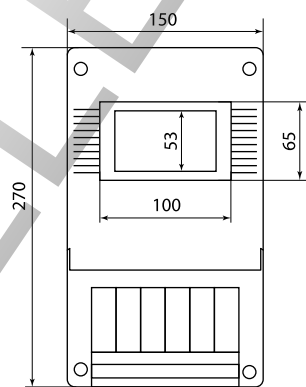
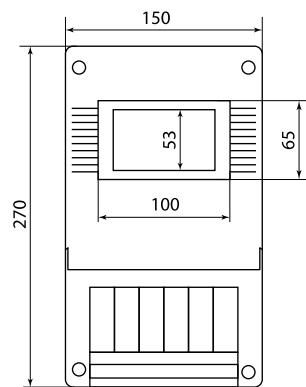
ЩК 2-7

Габаритные размеры (мм)



ЩК 2-7 IP31 модиф.

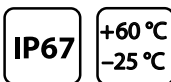
ЩК 6-10



ЩК 26-003

ЩК 26-004

КРЫШКИ ЗАЩИТНЫЕ ДЛЯ ВЫРЕЗОВ В ШКАФАХ IP67



Отказное письмо



Прозрачная верхняя крышка дает возможность визуального контроля состояния модульных устройств.



Возможность опломбировки крышки позволяет использовать ее для установки приборов учета.



Полный набор для монтажа – защитная крышка, скобы, DIN-рейка и крепежные винты – позволяют быстро и легко собрать необходимый блок элементов.

Назначение

- Установка модульного оборудования на крышках, панелях и дверях шкафов, щитов и сборок.

Применение

- В шкафах, панелях и сборках, в т. ч. и уличного исполнения – РУСП, ЯТП, ЩУ.
- В электрических панелях, используемых в помещениях с высокими требованиями безопасности – медицинских и образовательных учреждениях.

Материалы

- Защитная крышка и основание выполнены из высококачественного поликарбоната, устойчивого к воздействию широкого спектра температур.
- Уплотнитель крышки и основания выполнен из силикона.
- Монтажные скобы, DIN-рейка и винты выполнены из оцинкованной стали.

Преимущества



Благодаря возможности установки защитных крышек на поверхность шкафов и сборок упрощается процесс доступа к аппаратам защиты и управления.

- Высокая степень защиты – IP67 позволяет использовать крышки для защиты модульных устройств в широком спектре устройств.

Технические характеристики

Наименование параметра	Значение
Цвет	основание – RAL 7035, верхняя крышка – дымчатый прозрачный
Степень защиты по ГОСТ 14254	IP67
Диапазон рабочих температур, °C	от -25 до +60

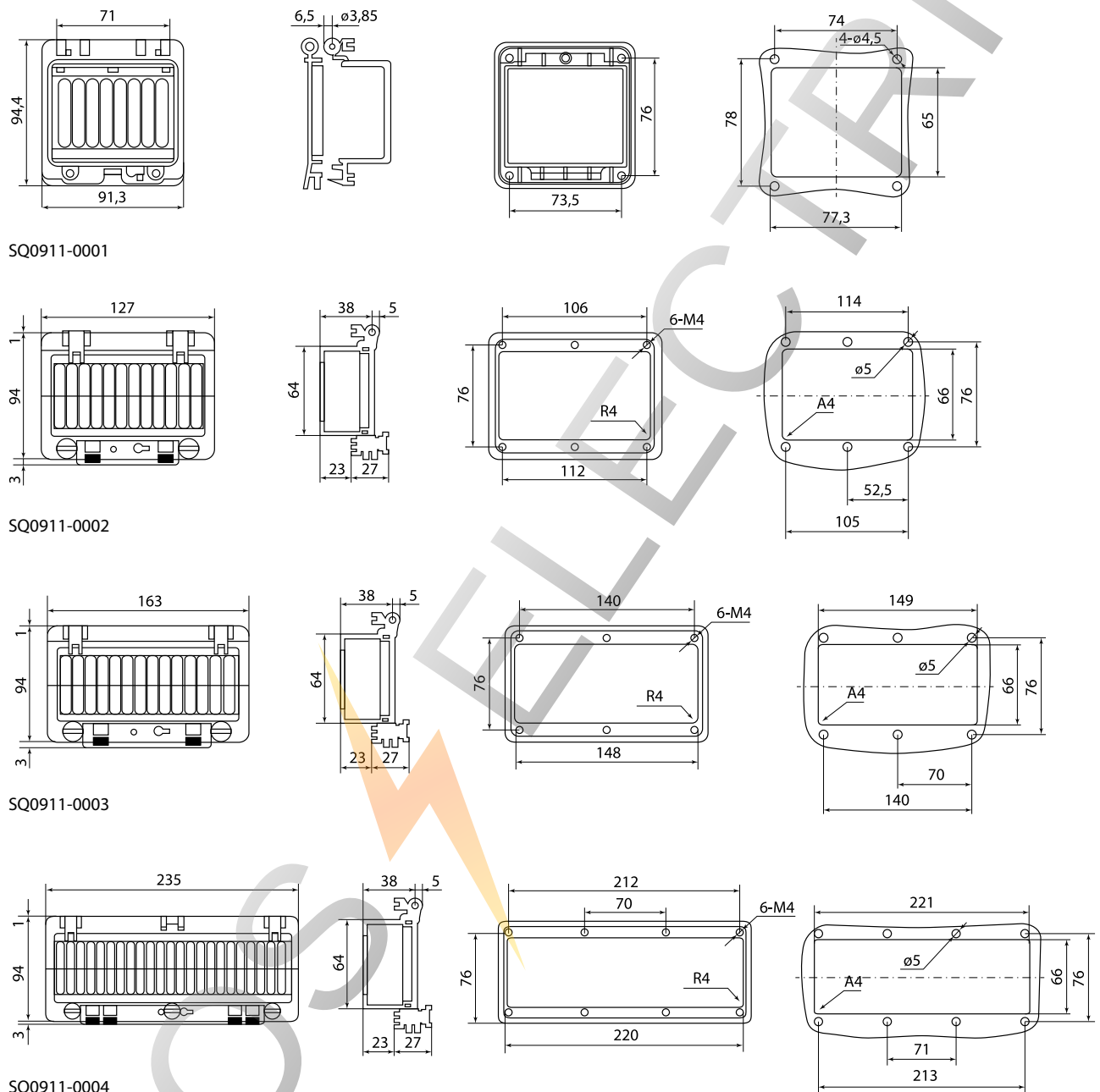
Ассортимент

Изображение	Наименование	Артикул
	Крышка защитная для выреза в шкафу пластик 4 модуля IP67 TDM	SQ0911-0001
	Крышка защитная для выреза в шкафу пластик 6 модулей IP67 TDM	SQ0911-0002
	Крышка защитная для выреза в шкафу пластик 8 модулей IP67 TDM	SQ0911-0003
	Крышка защитная для выреза в шкафу пластик 12 модулей IP67 TDM	SQ0911-0004

Упаковка

Артикул	Групповая упаковка		Транспортная упаковка				
	Количество, шт.	Вес, кг	Количество, шт.	Вес, кг	Габаритные размеры, мм		
					Длина	Ширина	Высота
SQ0911-0001	10	1,9	100	19	550	310	210
SQ0911-0002	5	1	50	10,5			275
SQ0911-0003		1,3		12,5			350
SQ0911-0004		1,6		16			595

Габаритные и установочные размеры (мм)



ПЛАСТИКОВЫЕ КОРПУСА IP54 ЩУРН, ЩУ-П



СДЕЛАНО В РОССИИ

Отказное письмо



4

Назначение

- Для монтажа учетно-распределительной аппаратуры.
- Для защиты персонала от поражения электрическим током.
- Для снятия показаний счетчика и контроля состояния модульного оборудования.

Применение

- В коттеджных поселках.
- В жилых домах и застройках сельской местности.
- В гаражных кооперативах.

Материалы

- Ударопрочный полистирол / АБС-пластик (корпус щита).
- Стойкий к коррозии металл (монтажная панель).

Преимущества



Обеспечивает защиту установленных в нём приборов от внешнего воздействия.



Изготовлены из материала не распространяющего горение, не подвержены коррозии.



Возможность установки вне помещения.



Широкий диапазон рабочих температур от - 50 до +55 °С.

- Не требуют окрашивания и не подвержены коррозии.

Комплектация

- Пластиковый корпус.
- DIN-рейка для автоматов.
- Кабельные ввод-сальники.
- Знак электробезопасности.
- Комплект для монтажа (саморезы, дюбеля).
- Бокс для опломбирования модульного оборудования (БОМ).

Технические характеристики

Наименование параметра	Значение
Степень защиты	IP54
Максимальный ток, А	125
Номинальное рабочее напряжение, В	до 415
Диапазон рабочих температур, °С	от -50 до +55

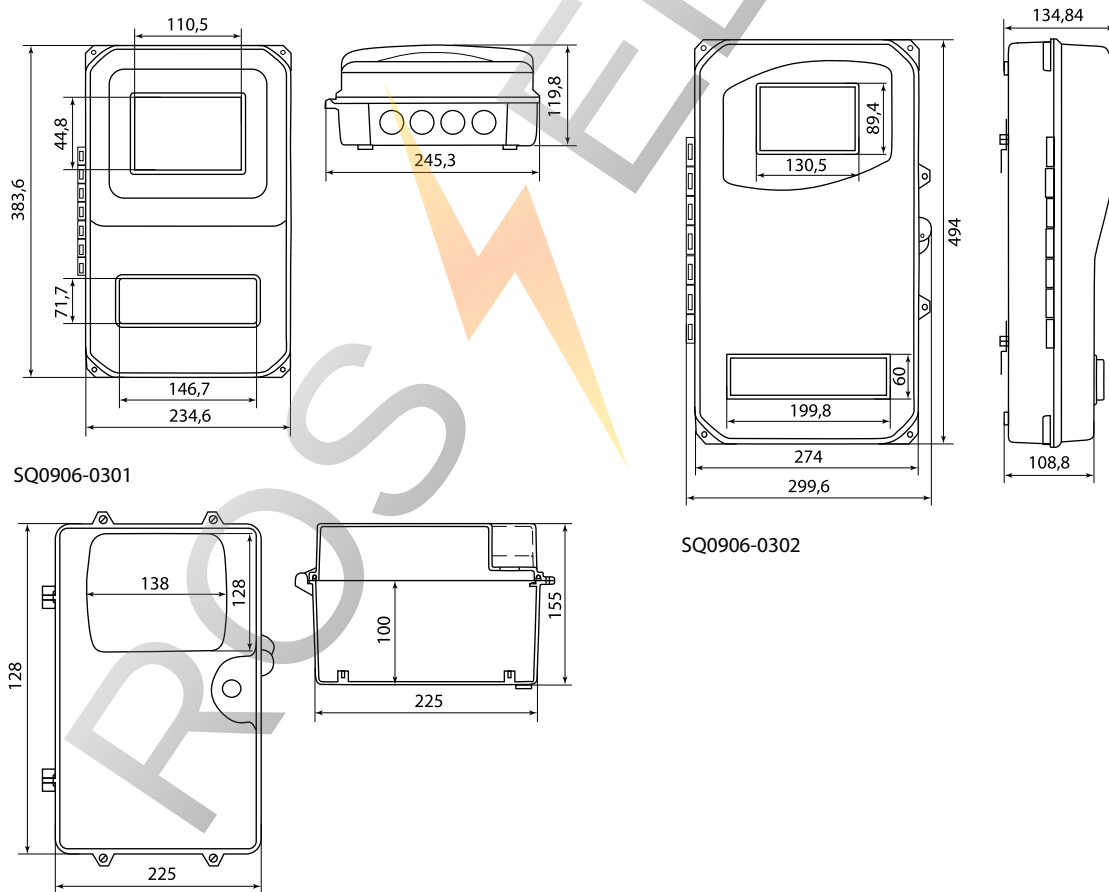
Ассортимент

Изображение	Наименование	Артикул	Материал корпуса	Комплектация	Масса изделия, кг
	ЩУРН-П-1ф-8 (383x234x119) пластик IP54 TDM	SQ0906-0301	полистирол ударопрочный	DIN-рейка на 8 автоматов, кабельный ввод-сальник – 4 шт., комплект для монтажа, знак электробезопасности, пломбирователь – 1 шт.	1,05
	ЩУРН-П-1ф/3ф-10 (494x300x135) пластик IP54 TDM	SQ0906-0302	АВС-пластик не распространяющий горение	DIN-рейка на 12 автоматов, кабельный ввод-сальник – 4 шт., комплект для монтажа, знак электробезопасности, пломбирователь – 1 шт.	1,65
	ЩУ-П-1ф/3ф (360x225x155) пластик, монтажная панель IP54 TDM	SQ0906-0304	полистирол ударопрочный	монтажная панель с ключом, замок, комплект для монтажа, знак электробезопасности, пломбирователь – 1 шт.	1,60

Упаковка

Артикул	Транспортная упаковка				
	Количество, шт.	Вес, кг	Габаритные размеры, мм		
			Длина	Ширина	Высота
SQ0906-0301	4	4,20	235	380	440
SQ0906-0302		6,60	300	495	490
SQ0906-0304	3	4,80	225	360	480

Габаритные размеры (мм)



SQ0906-0304

ПЛАСТИКОВЫЕ КОРПУСА IP55 ЩУ, ЩУРН



СДЕЛАНО В
РОССИИ

Отказное письмо



4

Назначение

- Для установки оборудования, связанного с приемом, учетом и распределением электрической энергии напряжением 230 В однофазного тока частотой 50 Гц.

Применение

- Жилые помещения.
- Объекты коммерческой недвижимости (офисы, торговые центры и т. д.)
- Инфраструктурные объекты (больницы, школы и т. д.)

Материалы

- Ударопрочный АБС-пластик.
- Материал крепежа – оцинкованная сталь.

Комплектация

- Щит.
- Комплект крепежа на стену.
- Сальники D22.
- Пломбиратор для вводных автоматов (БОМ). (в артикулах SQ0906-0502, SQ0906-0503).

Преимущества



Визуальный доступ к показаниям счетчика и контроль состояния модульных аппаратов.





Защита установленных приборов от неблагоприятных внешних факторов.

- Не подвержены коррозии и долговечны в использовании.
- Полная комплектация – готовы к сборке.

Технические характеристики

Наименование параметра	Значение
Степень защиты	IP55
Максимальный ток, А	125
Номинальное рабочее напряжение, В	до 415
Диапазон рабочих температур, °С	от -25 до +60

Ассортимент

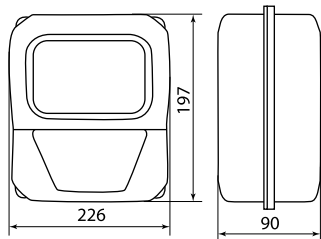
Изображение	Наименование	Артикул	Количество модулей	Тип устанавливаемого счетчика
	Щит учета ЩУ-1Н-1ф 226x197x90 мм пластиковый IP55 TDM	SQ0906-0501	–	1-фазные счетчики с установкой в шкаф
	Щит учета ЩРН-12-1ф 167x350x111 мм пластиковый IP55 TDM	SQ0906-0502	12	1-фазные счетчики с установкой на DIN-рейку
	Щит учета ЩРН-13-1ф 167x350x111 мм пластиковый IP55 TDM	SQ0906-0503	13	1-фазные счетчики с установкой на DIN-рейку

4

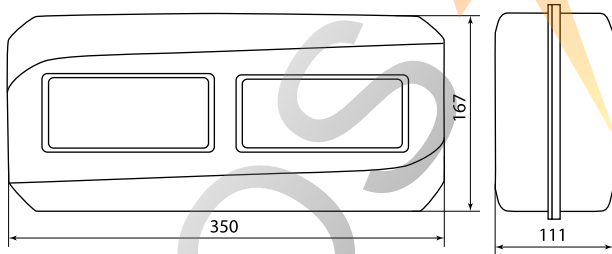
Упаковка

Артикул	Транспортная упаковка				
	Количество, шт.	Вес, кг	Габаритные размеры, мм		
			Длина	Ширина	Высота
SQ0906-0501	4	0,8	370	200	230
SQ0906-0502	14	6,0	660	410	370
SQ0906-0503					

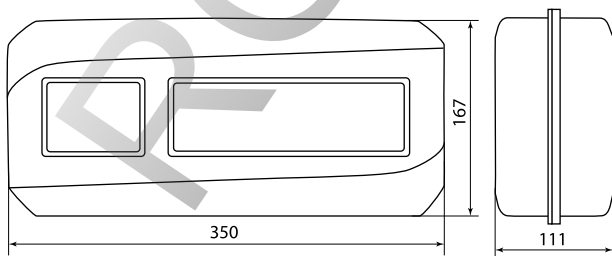
Габаритные размеры (мм)



SQ0906-0501



SQ0906-0502



SQ0906-0503

ЩИТЫ РАСПРЕДЕЛИТЕЛЬНЫЕ СЕРИИ ЩРН, ЩРВ

IP31 IP66

Отказное письмо



СДЕЛАНО В РОССИИ

Условные обозначения

ЩРН (В) – 12

- Щ – щит
- Р – распределительный
- Н – навесной (В – встраиваемый)
- 12 – максимальное количество модулей (9, 12, 18, 24, 36, 48, 54, 72, 90)

Назначение

- Для приема и распределения электрической энергии напряжением 380/220 В, 1- и 3-фазного тока частотой 50 Гц.
- Для защиты отходящих линий при перегрузках и коротких замыканиях.
- Для нечастых включений и отключений электрических цепей.

Применение

- Жилой сектор.
- Офисы.
- Объекты социально-культурного назначения.
- Торговые и производственные помещения.
- Лечебно-образовательные учреждения.

Материалы

- Корпус – сертифицированная российская сталь (ГОСТ).
- Покрытие корпуса – текстурированный полиэстеровый порошок.

Преимущества

- Оптимально подобранные размеры корпуса.
- Удобство монтажа.
- Большой выбор типоразмеров.
- Высококачественное порошковое покрытие.

Конструкция



Травмобезопасная технология: крепление стенки при помощи заклепок.



Перенавешиваемая дверь.

Элементы заземления на дверце. Быстросъемные петли.



Декоративная рамка с дополнительным гибом для щитов, встраиваемых в нишу.



Комплектация

Оцинкованная лента для крепления шины.



ЗИП-комплект.



2 ключа.



Ассортимент

IP31

Изображение	Наименование	Артикул	Масса изделия, кг	Габаритные размеры (ВхШхГ, мм)	Число рядов (DIN-реек)	Число модулей
Встраиваемое исполнение (ЩРВ)						
	ЩРВ-09	SQ0905-0001	2,4	275x320x120	1	9
	ЩРВ-12	SQ0905-0002	2,4	275x320x120	1	12
	ЩРВ-18	SQ0905-0003	3,5	405x320x120	2	18
	ЩРВ-24	SQ0905-0005	3,6	405x320x120	2	24
	ЩРВ-36	SQ0905-0006	4,8	550x320x120	3	36
	ЩРВ-48	SQ0905-0007	5,5	630x320x120	4	48
	ЩРВ-54	SQ0905-0008	6,4	550x450x120	3	54
	ЩРВ-72	SQ0905-0009	9,0	550x610x120	6	72





Ассортимент

IP31

Изображение	Наименование	Артикул	Масса изделия, кг	Габаритные размеры (ВхШхГ, мм)	Число рядов (DIN-реек)	Число модулей
Навесное исполнение (ЩРН)						
	ЩРН-09	SQ0905-0010	2,8	265x310x120	1	9
	ЩРН-12	SQ0905-0011	3,1	265x310x120	1	12
	ЩРН-18	SQ0905-0012	3,8	395x310x120	2	18
	ЩРН-18М	SQ0905-0013	4,0	265x440x120	1	18
	ЩРН-24	SQ0905-0014	4,1	395x310x120	2	24
	ЩРН-36	SQ0905-0015	5,0	520x310x120	3	36
	ЩРН-48	SQ0905-0016	5,7	620x310x120	4	48
	ЩРН-54	SQ0905-0017	6,4	540x440x120	3	54
	ЩРН-72	SQ0905-0018	9,1	540x600x120	6	72
	ЩРН-90	SQ0905-0019	9,5	500x680x120	6	90

Ассортимент

IP66



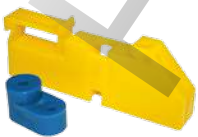
Изображение	Наименование	Артикул	Масса изделия, кг	Габаритные размеры (ВхШхГ, мм)	Число рядов (DIN-реек)	Число модулей
	ЩРН-12 IP66	SQ0905-0070	4,7	265x330x120	1	12
	ЩРН-24 IP66	SQ0905-0071	6,3	395x330x120	2	24
	ЩРН-36 IP66	SQ0905-0072	8,0	520x330x120	3	36
	ЩРН-48 IP66	SQ0905-0073	9,4	620x330x120	4	48

4

Технические характеристики

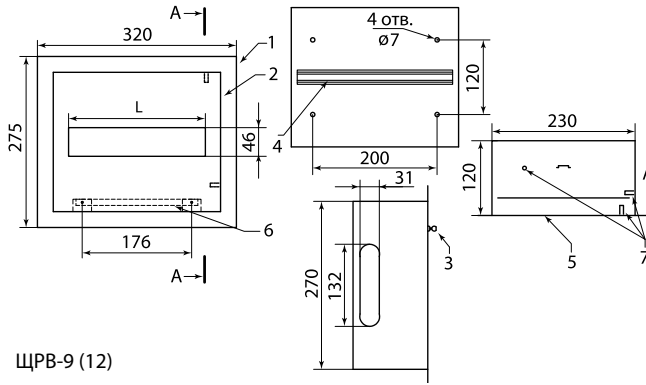
Наименование параметра	Значение
Вид установки	наружный / внутренний
Степень защиты	IP31 / IP66
Толщина металла, мм	0,8 для IP31 / 1,2 для IP66
Цвет корпуса	RAL 7035 для IP31 / RAL 7032 для IP66
Номинальный ток, А	63–125
Количество модулей	от 9 до 90
Количество рядов (DIN-реек)	от 1 до 6
Климатическое исполнение	УХЛ4 для IP31 / УХЛ2 для IP66

Дополнительное оборудование

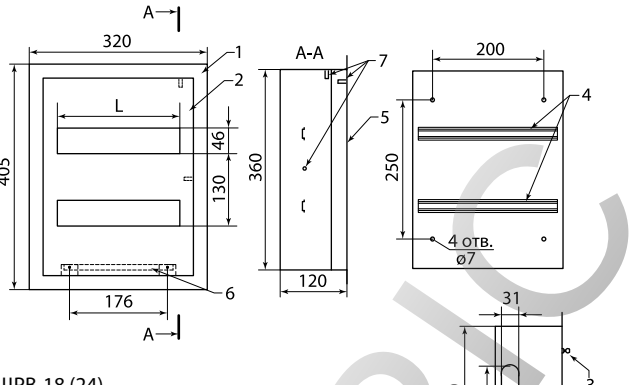
Изображение	Наименование	Страницы
	Шины нулевые	723
	Шины соединительные	737
	Изоляторы для нулевых шин	726

Изображение	Наименование	Страницы
	Кабельные вводы-сальники	794
	Сальники PG, PGL, MG и MG LX	791

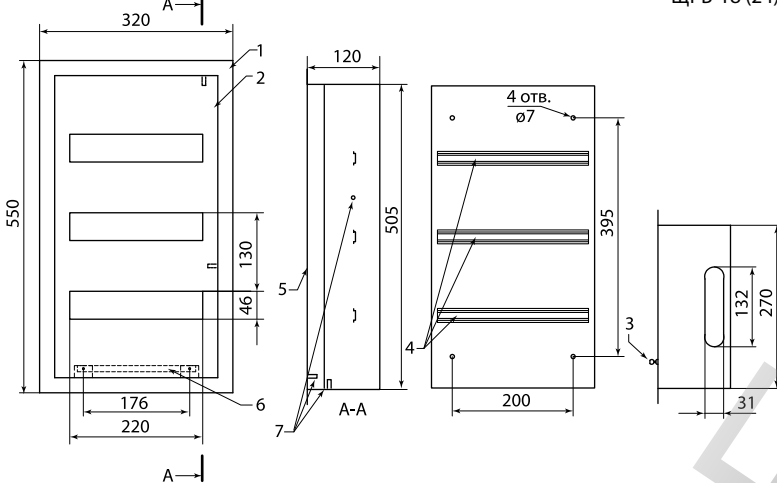
Габаритные размеры (мм)



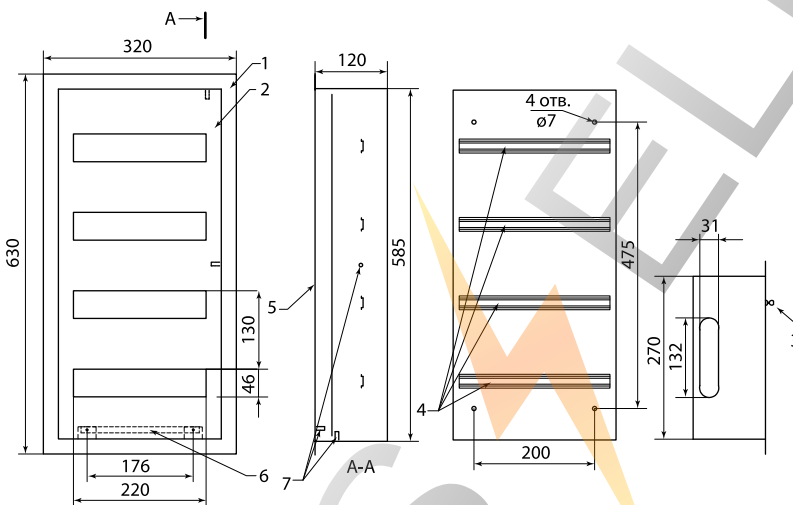
ЩРВ-9 (12)



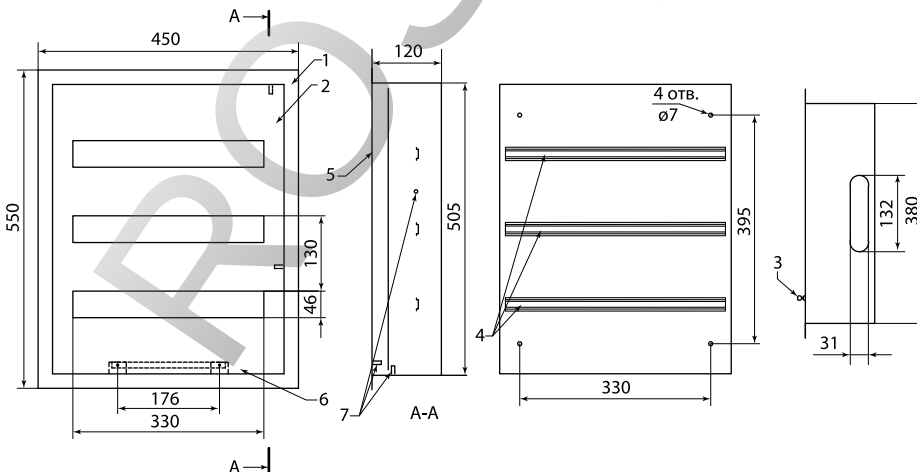
ЩРВ-18 (24)



ЩРВ-36



ЩРВ-48

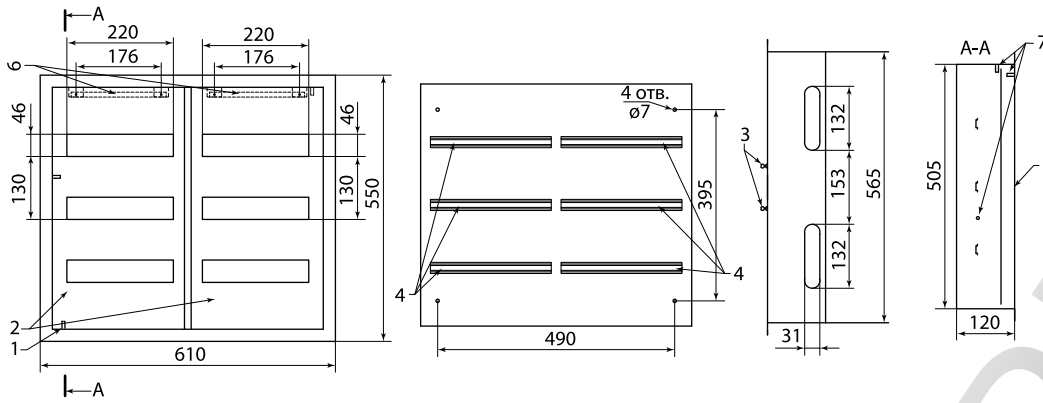


ЩРВ-54

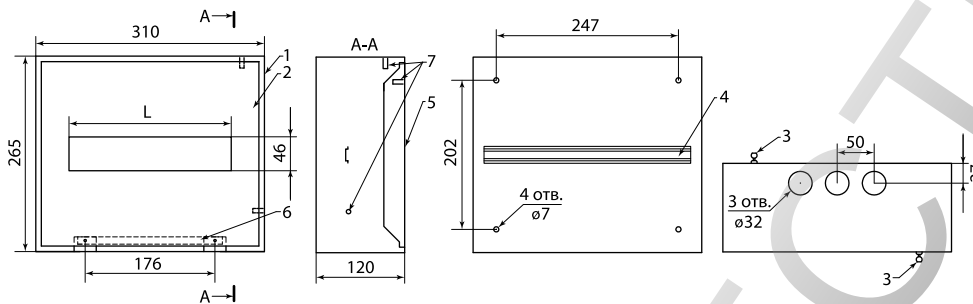
№	Наименование
1	Корпус щита
2	Фальш-панель
3	Замок
4	DIN-рейка
5	Дверь
6	Рейка шин N и PE
7	Омедненная шпилька M6

	ЩРВ-9 ЩРВ-18	ЩРВ-12 ЩРВ-24
L	165	220

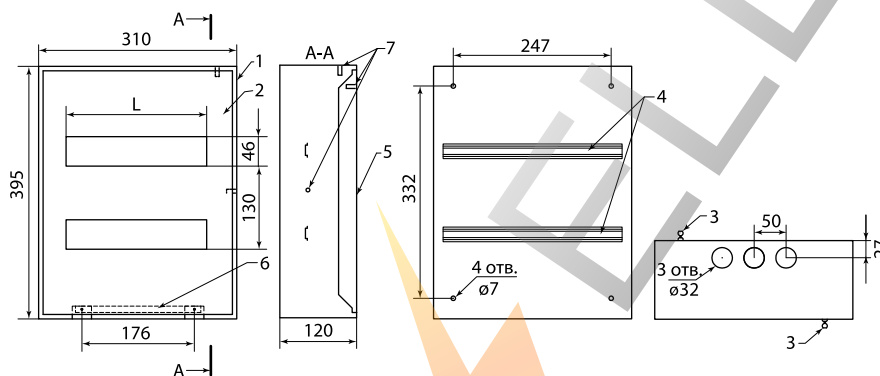
Габаритные размеры (мм)



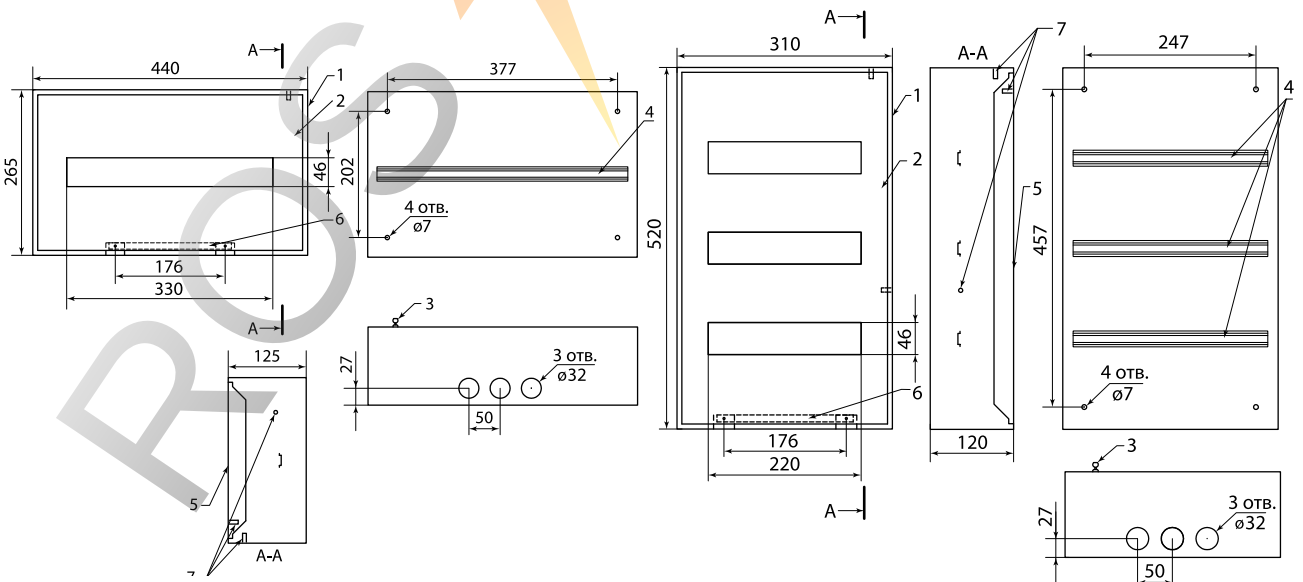
ЩРБ-72



ЩРН-9 (12)



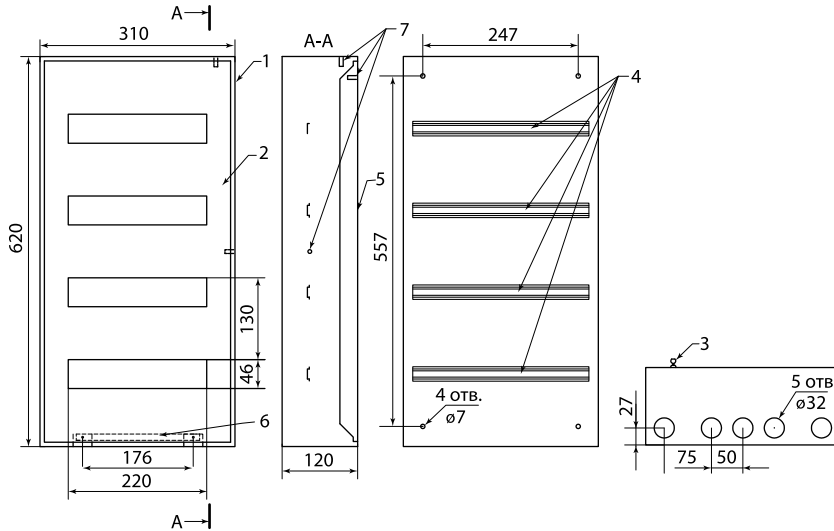
ЩРН-18 (24)



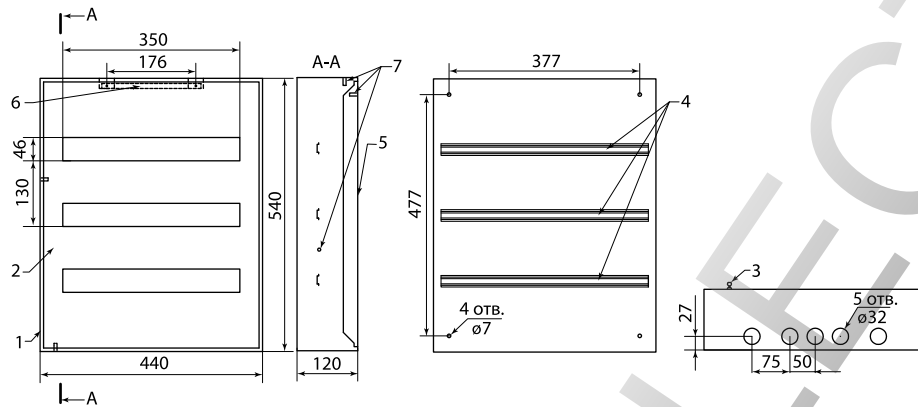
ЩРН-18M

ЩРН-36

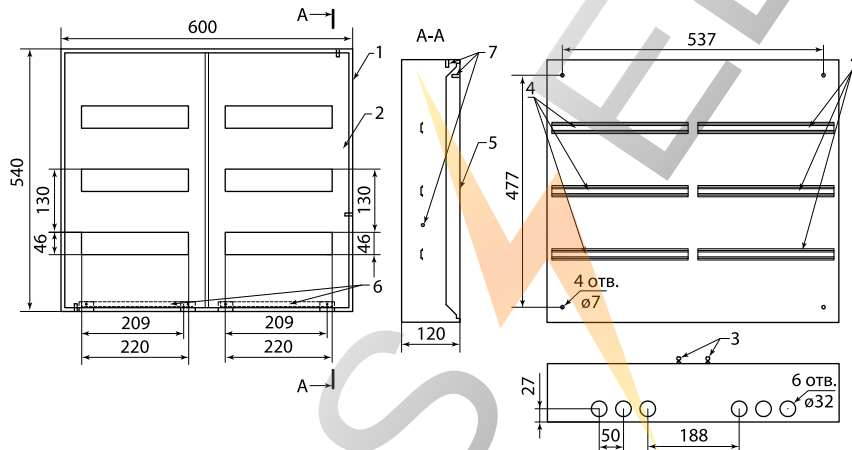
Габаритные размеры (мм)



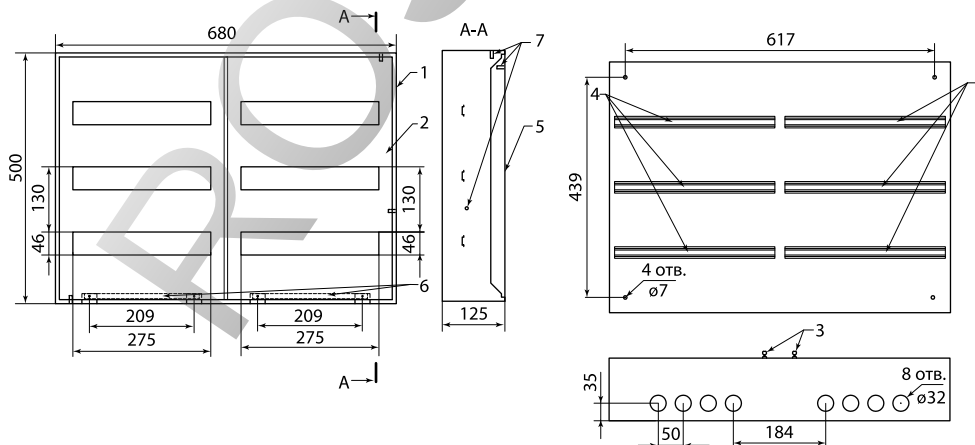
ЩРН-48



ЩРН-54



ЩРН-72

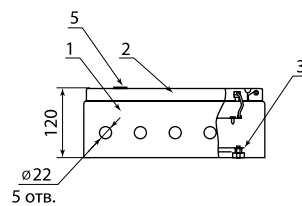
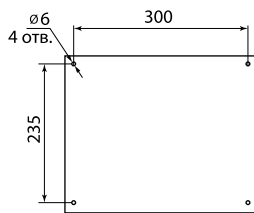
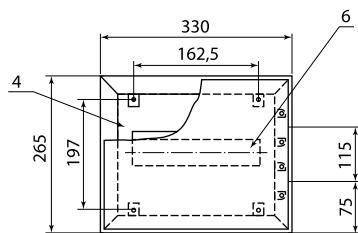


ЩРН-90

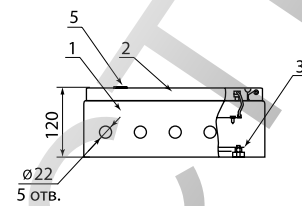
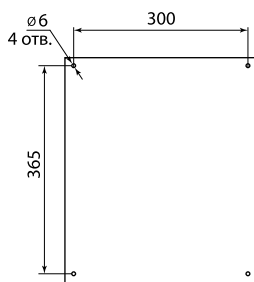
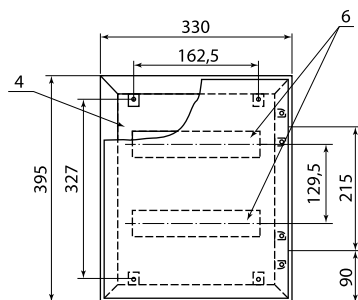
№	Наименование
1	Корпус щита
2	Фальш-панель
3	Замок
4	DIN-рейка
5	Дверь
6	Рейка шин N и PE
7	Омедненная шпилька M6

	ЩРН-9	ЩРН-12
	ЩРН-18	ЩРН-24
L	165	220

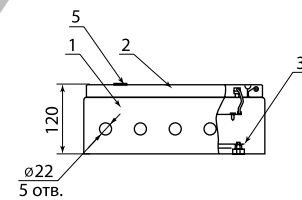
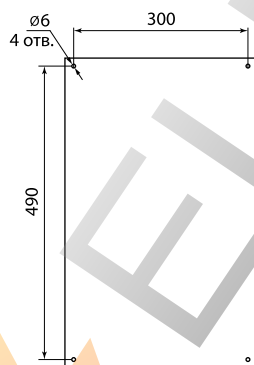
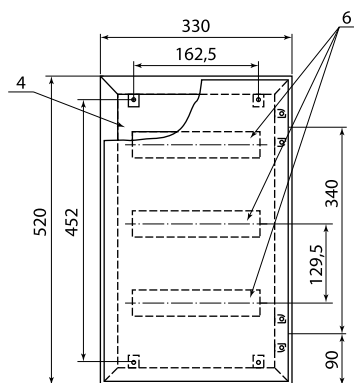
Габаритные размеры (мм)



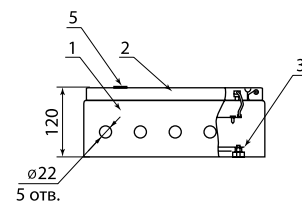
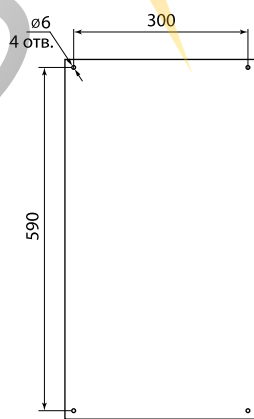
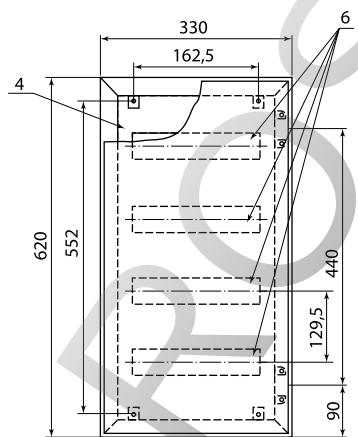
ЩРН-12 IP66



ЩРН-24 IP66



ЩРН-36 IP66



ЩРН-48 IP66

№	Наименование
1	Корпус щита
2	Дверь
3	Рамка монтажная
4	Фальш-панель
5	Замок защелка
6	DIN-рейка

ЩИТЫ УЧЕТНО-РАСПРЕДЕЛИТЕЛЬНЫЕ
СЕРИИ **ЩУРН, ЩУРВ**

IP31

Отказное письмо



4

Условные обозначения

Щ У Р Н (В) – 1/12

- Щ – щит
- У – учетно
- Р – распределительный
- Н – навесной (В – встраиваемый)
- 1 – фазность счетчика (1 ф или 3 ф)
- 12 – количество модулей (6, 9, 12, 18, 24, 30, 48)

Назначение

- Для приема, учета и распределения электрической энергии напряжением 380/220 В 1- и 3-фазного тока частотой 50 Гц.
- Для защиты отходящих линий при перегрузках и коротких замыканиях.

Применение

- Жилой сектор.
- Объекты социально-культурного назначения.
- Торговые и производственные помещения.

Материалы

- Корпус – сертифицированная российская сталь (ГОСТ).
- Покрытие корпуса – текстурированный полиэфирный порошок.

Преимущества

- Оптимально подобранные размеры корпуса.
- Удобство монтажа.
- Возможность опломбировки вводного автоматического выключателя.
- Большой выбор типоразмеров.
- Высококачественное порошковое покрытие.
- Универсальная монтажная панель для установки счетчика.

Конструкция



Отдельная рейка с пломбировочной панелью для вводного автомата.

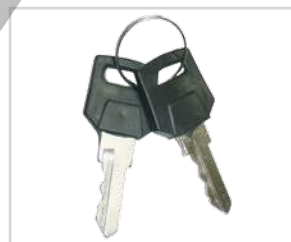


Элементы заземления, дополнительные кронштейны под шины N, PE.



Декоративная рамка с дополнительным гибом для щитов, встраиваемых в нишу.

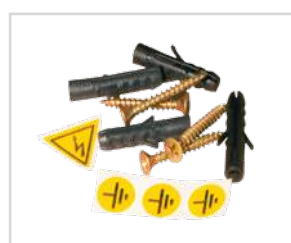
Комплектация



2 ключа.



Оцинкованная лента для крепления шины.



ЗИП-комплект (знаки электробезопасности, дюбеля, шурупы).

Ассортимент



IP31

Изображение	Наименование	Артикул	Масса изделия, кг	Габаритные размеры (ВхШхГ, мм)	Фазность счетчика	Количество модулей
Встраиваемое исполнение (ЩУРВ)						
	ЩУРВ-1/12	SQ0905-0026	4,5	480x320x165	1-фазный	15 модулей: • 12 групповых • 3 под вводной автомат
	ЩУРВ-3/12	SQ0905-0028	5,1	550x320x165	3-фазный	15 модулей: • 12 групповых • 3 под вводной автомат
	ЩУРВ-3/24	SQ0905-0030	8,5	580x520x165		27 модулей: • 24 групповых • 3 под вводной автомат
	ЩУРВ-3/30	SQ0905-0031	8,2	550x500x165		33 модуля: • 30 групповых • 3 под вводной автомат
	ЩУРВ-3/48	SQ0905-0032	9,8	550x610x165		51 модуль: • 48 групповых • 3 под вводной автомат

Ассортимент

IP31

Изображение	Наименование	Артикул	Масса изделия, кг	Габаритные размеры (ВхШхГ, мм)	Фазность счетчика	Число модулей
Навесное исполнение (ЩУРН)						
	ЩУРН-1/6	SQ0905-0033	1,7	395x240x143		6 модулей
	ЩУРН-1/9	SQ0905-0034	4,0	470x260x145		11 модулей: • 9 групповых • 2 под вводной автомат
	ЩУРН-1/12	SQ0905-0035	4,3	395x310x165	1-фазный	15 модулей: • 12 групповых • 3 под вводной автомат
	ЩУРН-1/12Э	SQ0905-0046	3,1	360x280x110		14 модулей: • 12 групповых • 2 под вводной автомат
	ЩУРН-3/12	SQ0905-0037	5,5	540x310x165		16 модулей: • 12 групповых • 4 под вводной автомат
	ЩУРН-3/12Э	SQ0905-0047	3,6	400x300x125	3-фазный	15 модулей: • 12 групповых • 3 под вводной автомат
	ЩУРН-3/24	SQ0905-0039	8,0	560x480x165		27 модулей: • 24 групповых • 3 под вводной автомат

Изображение	Наименование	Артикул	Масса изделия, кг	Габаритные размеры (ВхШхГ, мм)	Фазность счетчика	Число модулей
Навесное исполнение (ЩУРН)						
	ЩУРН-3/30	SQ0905-0040	8,1	540x490x165	3-фазный	33 модуля: • 30 групповых • 3 под вводной автомат
	ЩУРН-3/48	SQ0905-0041	10,68	540x600x165		51 модуль: • 48 групповых • 3 под вводной автомат

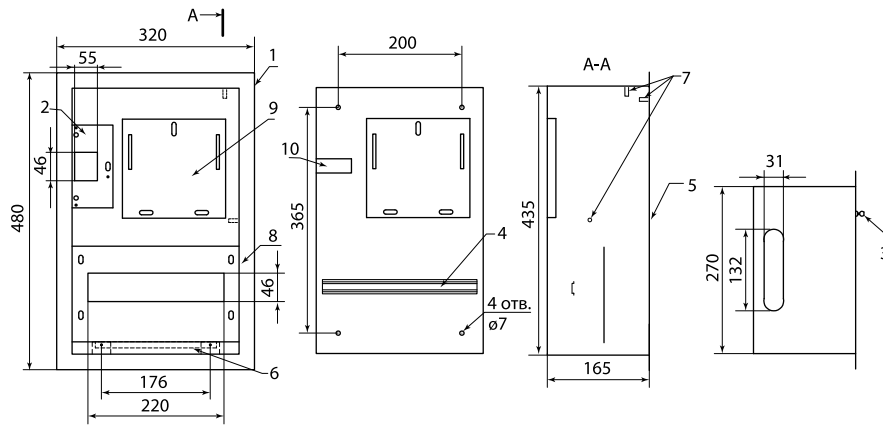
Технические характеристики

Наименование параметра	Значение
Вид установки	наружный / внутренний
Степень защиты	IP31
Толщина металла, мм	0,8
Цвет корпуса	RAL 7035
Номинальный ток, А	63–125
Количество модулей	от 6 до 51
Количество рядов (DIN-реек)	от 1 до 4
Климатическое исполнение	УХЛ4

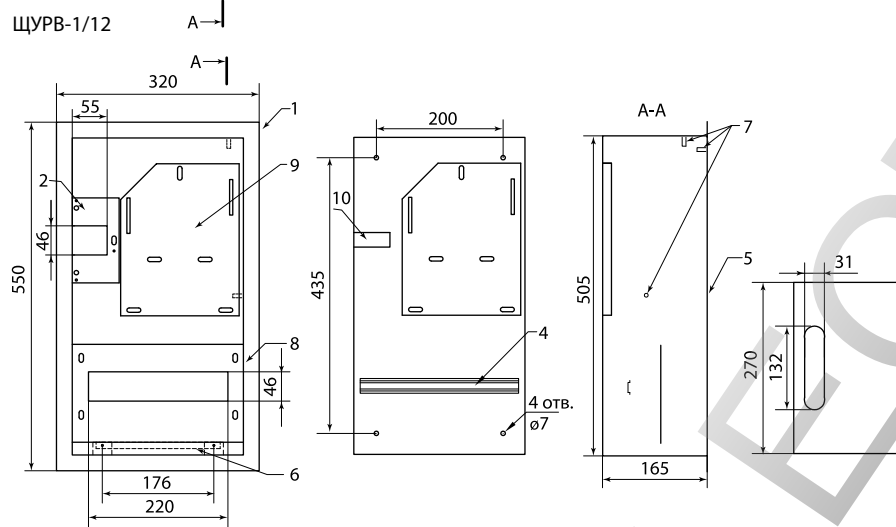
Дополнительное оборудование

Изображение	Наименование	Страницы	Изображение	Наименование	Страницы
	Шины нулевые	723		Кабельные ввод-сальники	794
	Шины соединительные	737		Сальники PG, PGL, MG и MG LX	791
	Изоляторы для нулевых шин	726			

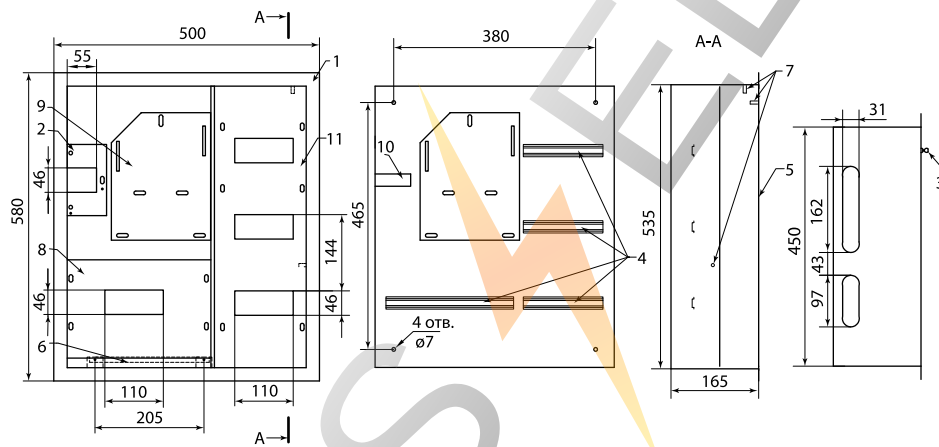
Габаритные размеры (мм)



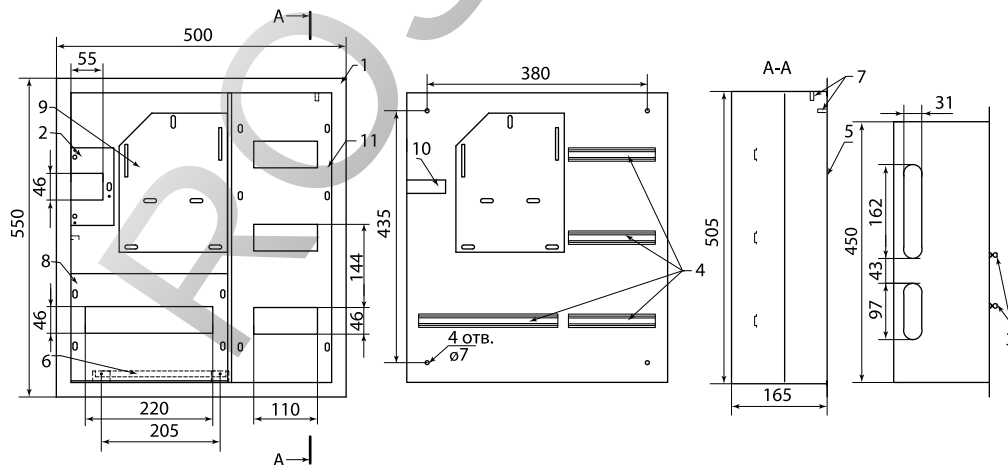
ЩУРВ-1/12



ЩУРВ-3/12

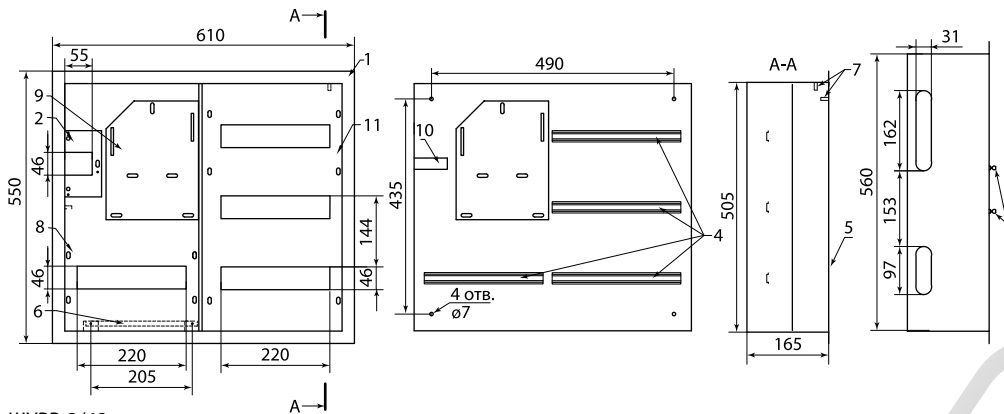


ЩУРВ-3/24

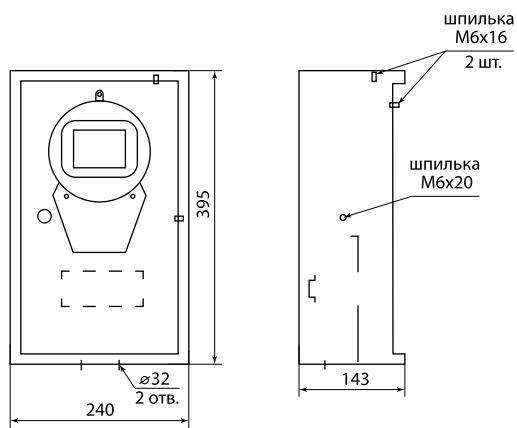


ЩУРВ-3/30

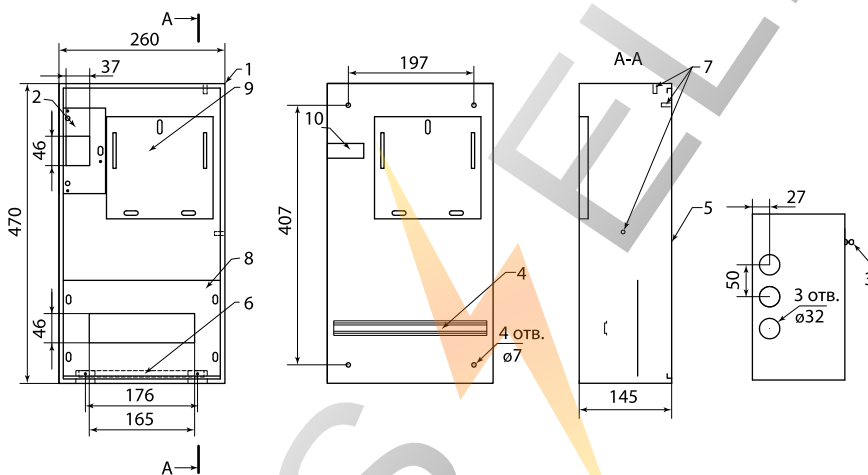
Габаритные размеры (мм)



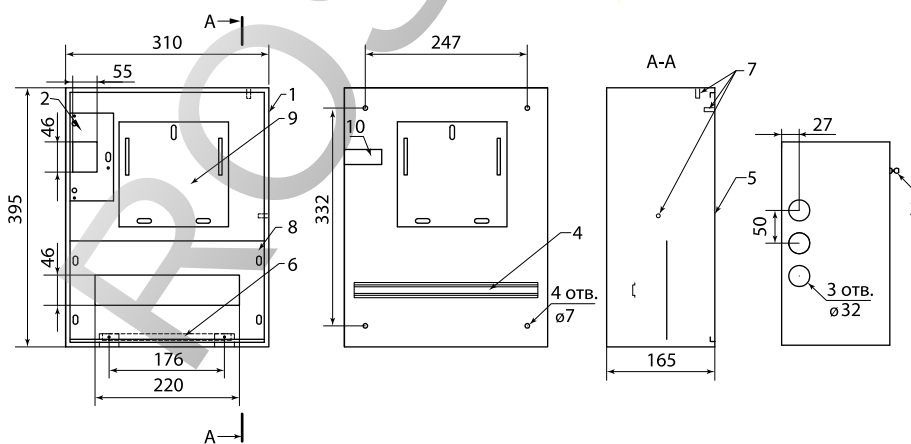
ЩУРВ-3/48



ЩУРН-1/6



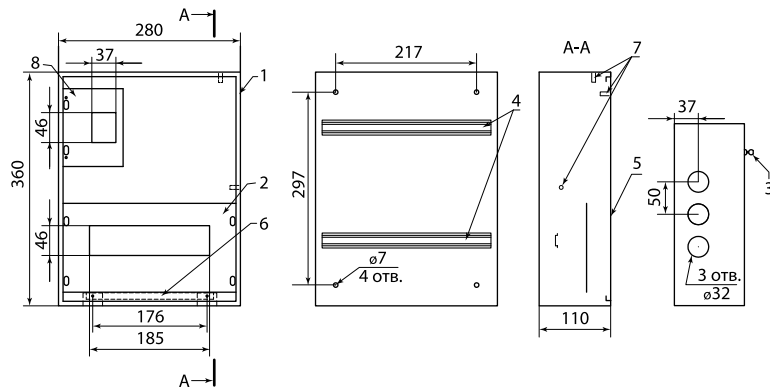
ЩУРН-1/9



ЩУРН-1/12

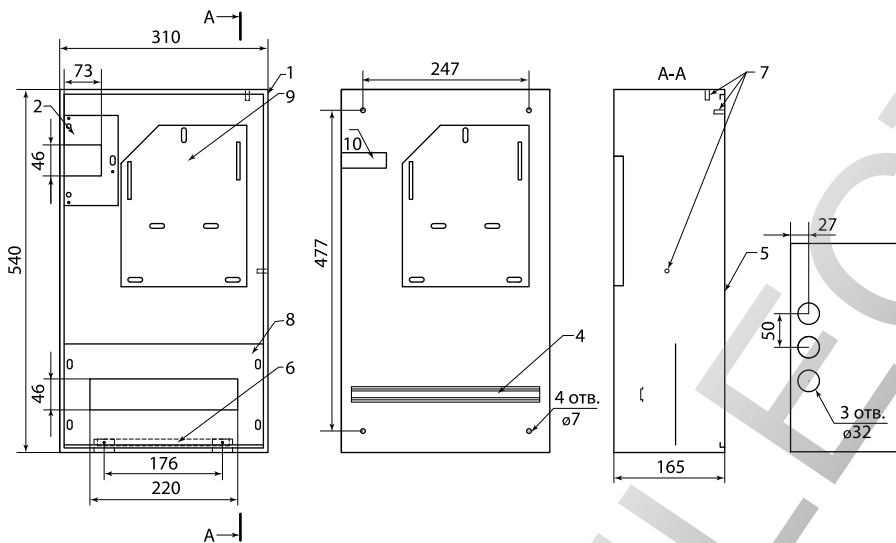
№	Наименование
1	Корпус щита
2	Фальш-панель
3	Замок
4	DIN-рейка
5	Дверь
6	Рейка шин N и PE
7	Омедненная шпилька М6
8	Фальш-панель
9	Панель под счетчик
10	Скоба под автоматы
11	Фальш-панель

Габаритные размеры (мм)

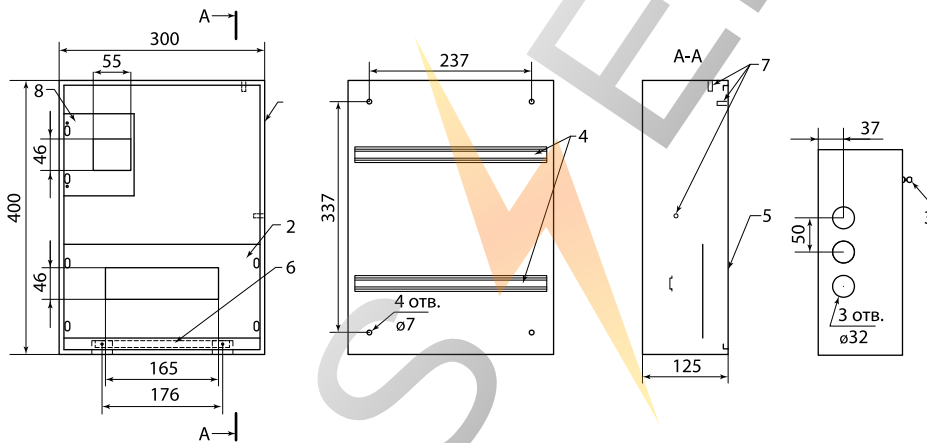


ЩУРН-1/12Э

4

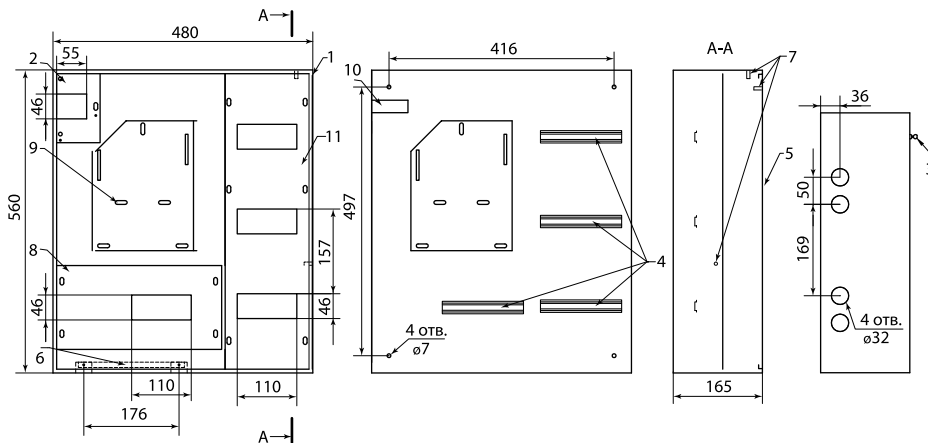


ЩУРН-3/12Э

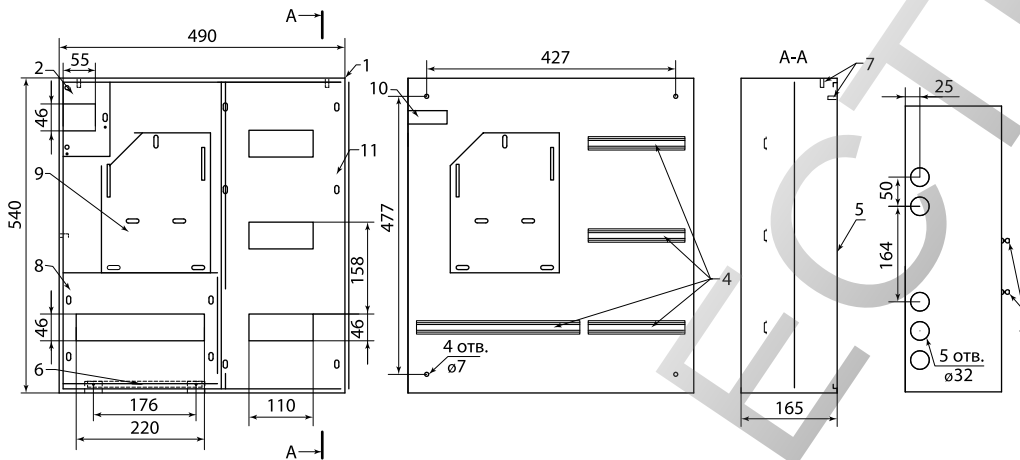


ЩУРН-3/12Э

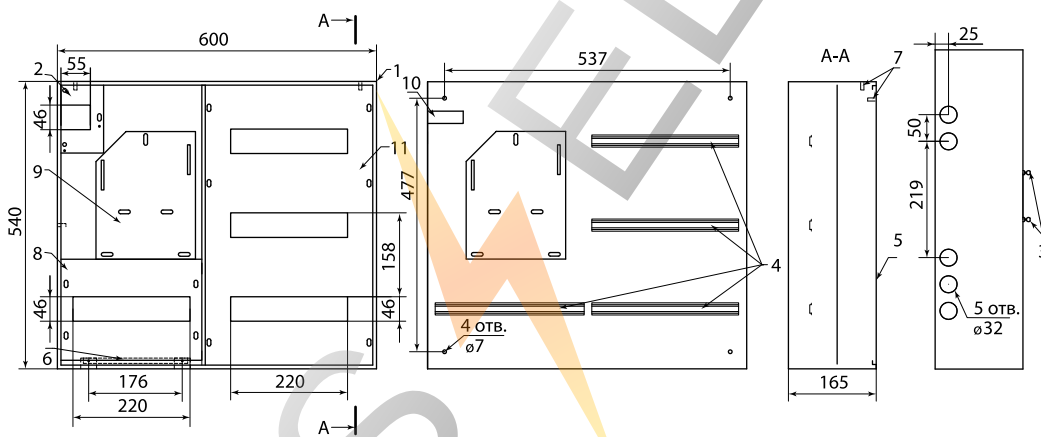
Габаритные размеры (мм)



ЩУРН-3/24



ЩУРН-3/30



ЩУРН-3/48

№	Наименование
1	Корпус щита
2	Фальш-панель
3	Замок
4	DIN-рейка
5	Дверь
6	Рейка шин N и PE
7	Омедненная шпилька M6
8	Фальш-панель
9	Панель под счетчик
10	Скоба под автоматы
11	Фальш-панель

ЩИТЫ УЧЕТА IP66 СЕРИИ ЩУ

IP66 1,2 мм



Отказное письмо



4

Условные обозначения

ЩУ-1ф/1-0-3

- Щ – щит
- У – учетный
- 1ф – фазность счетчика (1ф или 3ф)
- 1 – количество устанавливаемых счетчиков (1 или 2)
- 1 – количество дверей (0 – одна, 1 – двойная дверь)
- 3 – макс. кол-во модулей (3, 6, 12)

Назначение

- Для приема и учета электрической энергии напряжением 380/220 В, 1- и 3-фазного тока частотой 50 Гц.
- Для защиты отходящих линий при перегрузках и коротких замыканиях.

Применение

- В коттеджных поселках.
- В жилых домах и застройках сельской местности.
- В гаражных кооперативах.

Материалы

- Корпус – сертифицированная российская сталь (ГОСТ).
- Покрытие корпуса – текстурированный полиэфирный порошок.

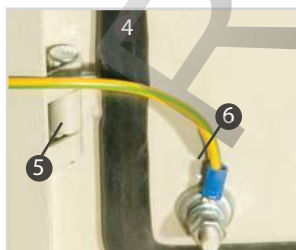
Преимущества

- Степень защиты увеличена до IP66.
- Повышенная стойкость к коррозии.
- Модификации для 1ф и 3ф счетчиков.
- Большой набор аксессуаров в комплекте.
- Специальное наружное покрытие (RAL 7032).

Конструкция



1. Металл 1,2 мм.
2. Полностью проваренные швы.
3. Кронштейны для крепления на стену (в комплекте).
4. Двухкомпонентный полиуретановый уплотнитель.



5. Усиленные петли с оцинкованным шплинтом (в комплекте).
6. Заземляющий проводник дверцы (установлен в щите).

Комплектация



Сальники для ввода кабеля.



Кронштейны для крепления к стене.



Знаки электробезопасности.









Шайбы с резиновым уплотнителем и набор метизов.


Технические характеристики

Наименование параметра	Значение
Вид установки	навесной
Степень защиты	IP66
Толщина металла, мм	1,2
Цвет корпуса	RAL 7032
Номинальный ток, А	63–400
Климатическое исполнение	УХЛ2

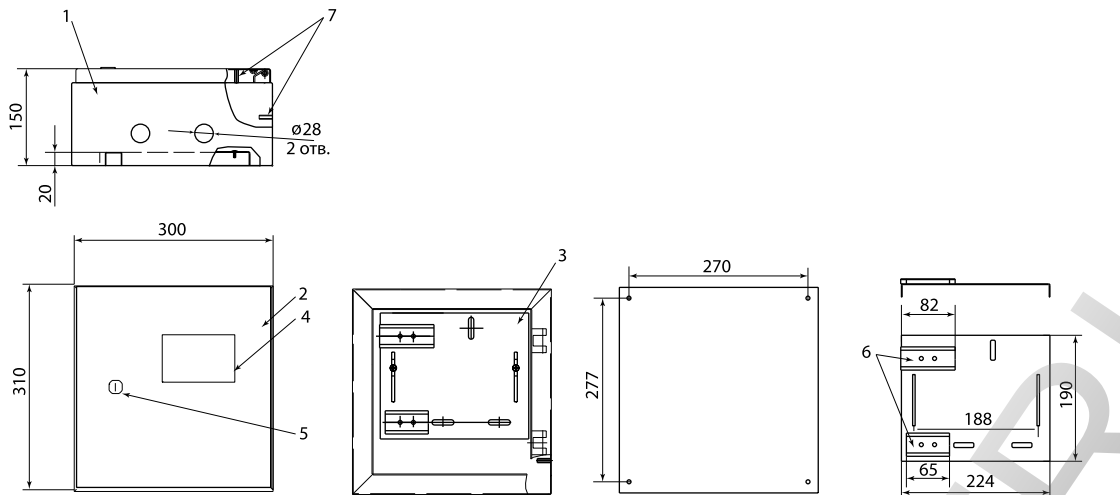
Ассортимент

Изображение	Наименование	Артикул	Масса изделия, кг	Габаритные размеры (ВхШхГ, мм)
	ЩУ-1ф/1-0-3 IP66 TDM	SQ0905-0093	4,5	310x300x150
	ЩУ-1ф/1-1-6 IP66 TDM	SQ0905-0094	5,5	310x300x150
	ЩУ-3ф/1-0-3 IP66 TDM	SQ0905-0096	5,6	395x310x165
	ЩУ-3ф/1-1-6 IP66 TDM	SQ0905-0097	9,1	445x400x150
	ЩУ-3ф/1-0-12 IP66 TDM (ЩУРН 3/12 IP66 TDM)	SQ0905-0098	8,2	540x310x165
	ЩУ-1ф/1-0-12 IP66 TDM (ЩУРН 1/12 IP66 TDM)	SQ0905-0100	6,6	395x310x165

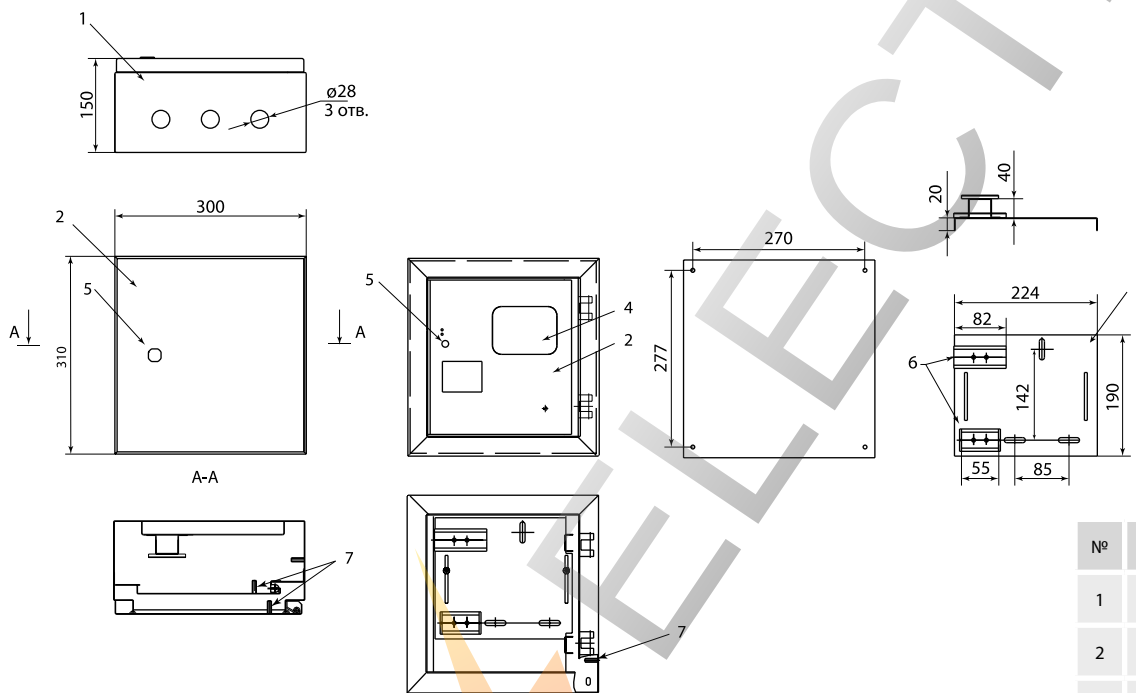
Дополнительное оборудование

Изображение	Наименование	Артикул
	Комплект для монтажа к столбу (универсальный, 2 шт.)	SQ0905-0099

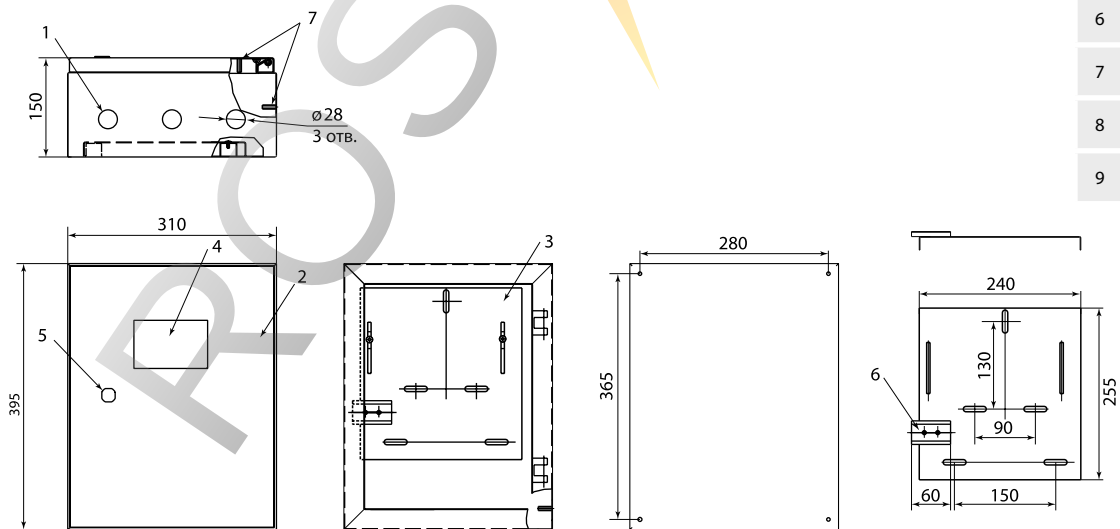
Габаритные размеры (мм)



ЩУ-1ф/1-0-3 IP66

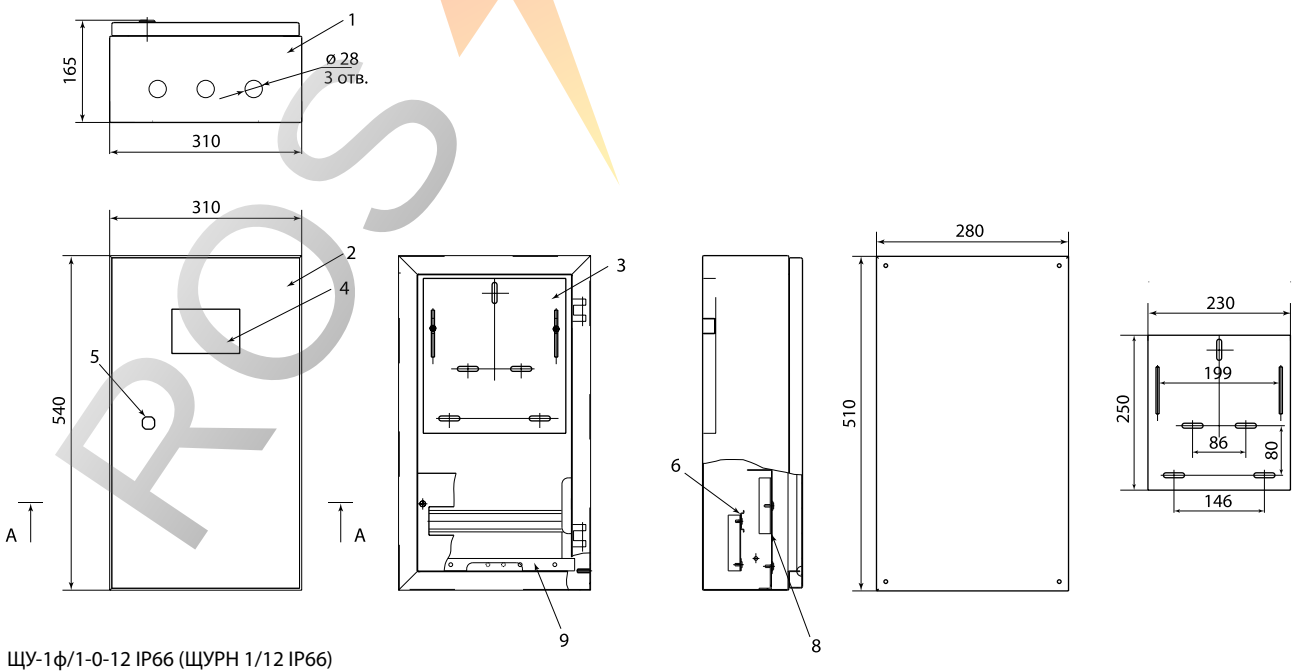
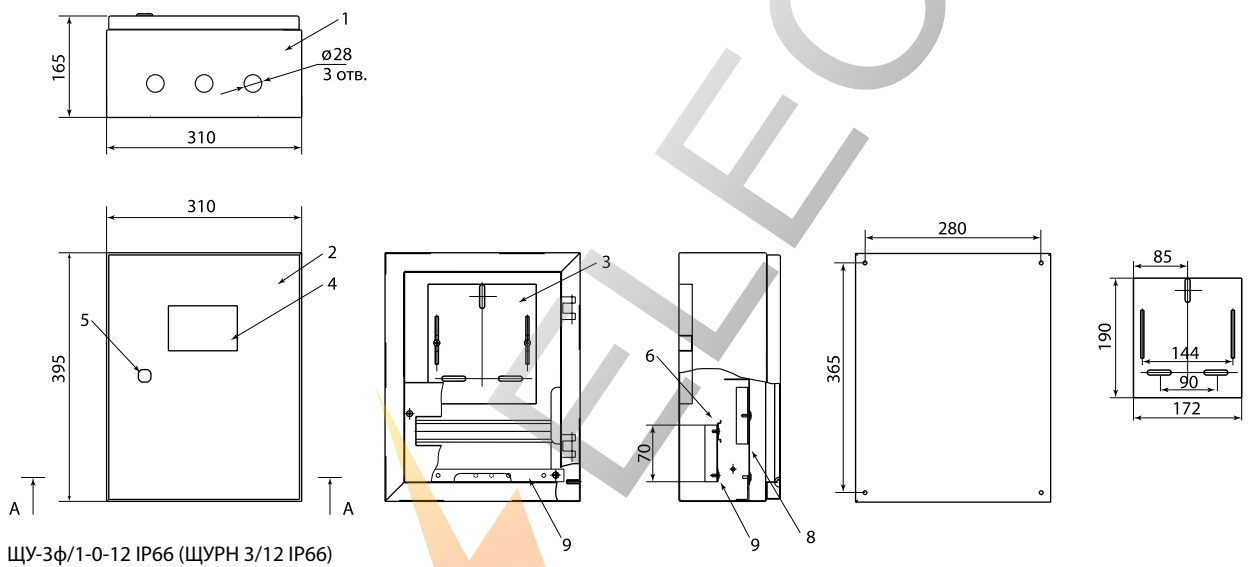
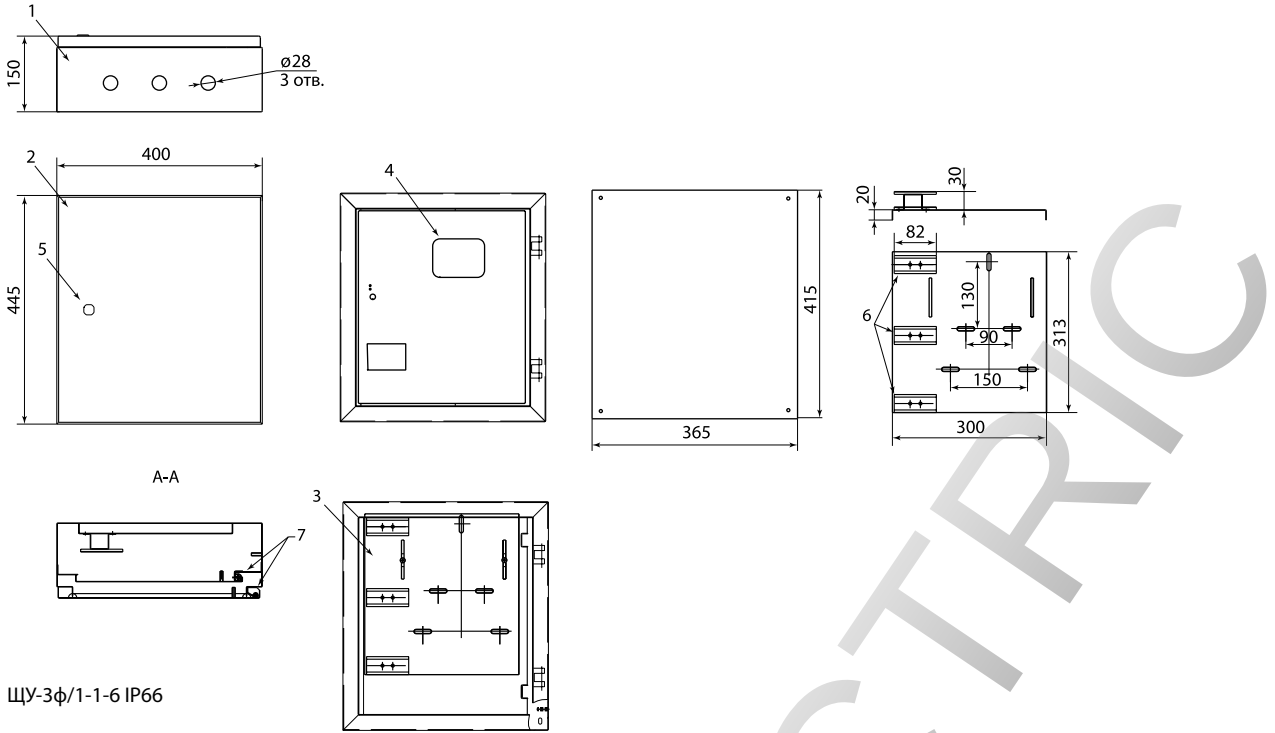


ЩУ-1ф/1-1-6 IP66



ЩУ-3ф/1-0-3 IP66

№	Наименование
1	Корпус щита
2	Дверь
3	Панель для счетчика
4	Окно
5	Замок
6	DIN-рейка
7	Шпилька заземления
8	Фальш-панель
9	Полоса заземления



ЩИТЫ С МОНТАЖНОЙ ПАНЕЛЬЮ СЕРИИ ЦММП

IP31 IP66 1,2 мм

Отказное письмо



4

Условные обозначения

ЩМП-1-0 IP66 (400x310x220) TDM

ЩМП – щит с монтажной панелью

1 – габарит корпуса (ВxШ)

0 – глубина корпуса (Г):

0 – 220 мм.

1 – 150 мм.

IP66 – степень защиты (если не указано, то IP31)
(400x310x220) – расшифровка габаритов (ВxШxГ)

Назначение

- Для сборки электрощитов самого разнообразного назначения (щитов автоматики и управления, силовых щитов, пунктов распределения и т. д.)

Применение

- Объекты строительства.
- Объекты промышленности и инфраструктуры.

Материалы

- Корпус – сертифицированная российская сталь (ГОСТ).
- Покрытие корпуса – текстурированный полиэстеровый порошок.

Преимущества

- Степень защиты IP66.
- Повышенная стойкость к коррозии.
- Большой набор аксессуаров в комплекте.
- Специальное наружное покрытие RAL 7032 (для ЩМП IP66).

Комплектация



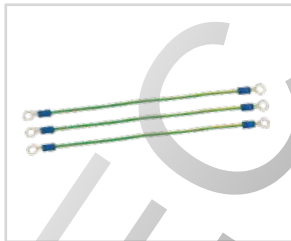
Сальники для ввода кабеля.
(для ЩМП IP66).



Кронштейны для крепления к стене (для ЩМП IP66).



Знаки электробезопасности.



Землеуводящий проводник.

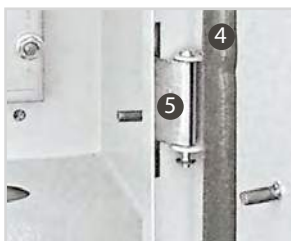


Шайбы с резиновым уплотнителем и набор метизов (для ЩМП IP66).

Конструкция



1. Металл 1,2 мм.
2. Полностью проваренные швы (для IP66).
3. Кронштейны для крепления на стену (в комплекте) (для IP66).



4. Двухкомпонентный полиуретановый уплотнитель (для IP66).
5. Усиленные оцинкованные петли.



6. Оцинкованная монтажная панель 1,2 мм.
7. Возможность нарезать резьбу (кроме ЩМП-16-Х.Х.Х и 18-Х.Х.Х).
8. Элемент заземления монтажной панели.

Технические характеристики


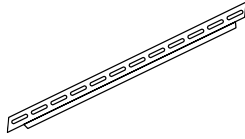
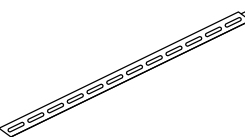
Наименование параметра	Значение
Вид установки	навесной / напольный
Степень защиты	IP31 / IP66
Толщина металла, мм	корпус 1,0 / корпус 1,2 для IP66
Цвет корпуса	RAL 7035 для IP31 / RAL 7032 для IP66
Номинальный ток, А	63–400
Климатическое исполнение	УХЛ4 для IP31 / УХЛ2 для IP66
Толщина металла монтажной панели, мм	1,2 для всех ЩМП

Ассортимент

IP31


Изображение	Наименование	Артикул	Масса изделия, кг	Габаритные размеры (ВхШхГ, мм)
	ЩМП-1-0	SQ0905-0059	6,1	395x310x220
	ЩМП-1-1	SQ0905-0053	4,8	395x310x150
	ЩМП-2.3.1-0	SQ0905-0052	3,7	250x300x150
	ЩМП-2-0	SQ0905-0060	9,0	500x400x220
	ЩМП-2-1	SQ0905-0057	9,0	500x400x150
	ЩМП-3.2.1-0	SQ0905-0050	3,3	300x210x150
	ЩМП-3-0	SQ0905-0061	13,4	650x500x220
	ЩМП-3-1	SQ0905-0058	12,4	650x500x150
	ЩМП-4.2.1-0	SQ0905-0051	4,2	400x210x150
	ЩМП-4.4.1-0	SQ0905-0054	6,7	400x400x150
	ЩМП-4.4.2-0	SQ0905-0062	8,3	400x400x250
	ЩМП-4.6.1-0	SQ0905-0055	9,7	400x600x150
	ЩМП-4.6.2-0	SQ0905-0063	11,6	400x600x250
	ЩМП-4-0	SQ0905-0065	21,2	800x650x250
	ЩМП-5-0	SQ0905-0066	26,8	1000x650x300
	ЩМП-6.6.1-0	SQ0905-0056	13,7	600x600x150
	ЩМП-6.6.2-0	SQ0905-0064	15,7	600x600x250
	ЩМП-6-0	SQ0905-0067	36,4	1200x750x300
	ЩМП-7-0	SQ0905-0068	39,7	1320x750x300
	ЩМП-16.6.4-0 (без монтажной панели)	SQ0905-0400	37,5	1600x600x400
ЩМП-16.8.4-0 (без монтажной панели)	SQ0905-0401	52,0	1600x800x400	
ЩМП-18.6.4-0 (без монтажной панели)	SQ0905-0402	45,6	1800x600x400	
ЩМП-18.8.4-0 (без монтажной панели)	SQ0905-0403	57,0	1800x800x400	

Аксессуары для ЩМП 16.X.X и 18.X.X






Изображение	Наименование	Артикул	Изображение	Наименование	Артикул
	Панель монтажная 300x545 для ЩМП-X.6.4 TDM	SQ0905-0404		Планка 30x545 для ЩМП-X.6.4 TDM	SQ0905-0410
	Панель монтажная 300x745 для ЩМП-X.8.4 TDM	SQ0905-0405		Планка 30x745 для ЩМП-X.8.4 TDM	SQ0905-0411
	Панель монтажная 500x545 для ЩМП-X.6.4 TDM	SQ0905-0406		Уголок вертикальный 1560 для ЩМП-16.X.X TDM	SQ0905-0412
	Панель монтажная 500x745 для ЩМП-X.8.4 TDM	SQ0905-0407		Уголок вертикальный 1760 для ЩМП-18.X.X TDM	SQ0905-0413
	Панель ПН для ЩМП-X.6.4 TDM	SQ0905-0408			
	Панель ПН для ЩМП-X.8.4 TDM	SQ0905-0409			

Ассортимент

IP66

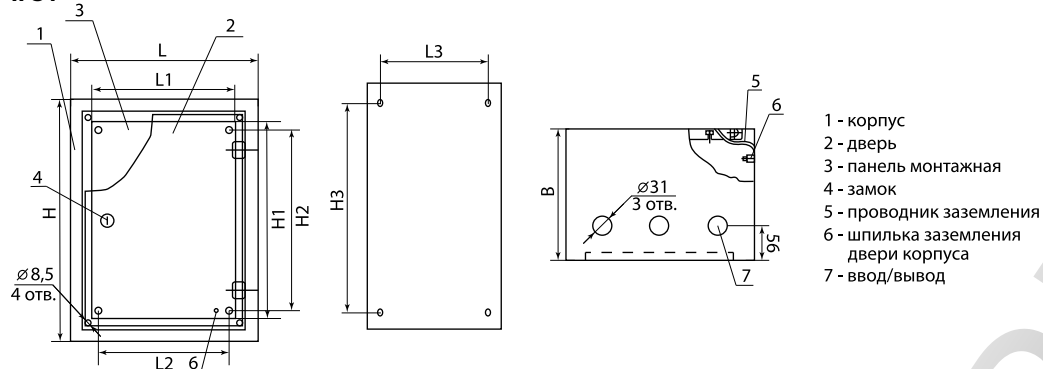
Изображение	Наименование	Артикул	Масса изделия, кг	Габаритные размеры (ВхШхГ, мм)
	ЩМП-1-0 IP66	SQ0905-0083	7,3	395x310x220
	ЩМП-1-1 IP66	SQ0905-0077	5,1	395x310x150
	ЩМП-2.3.1-0 IP66	SQ0905-0076	3,9	250x300x150
	ЩМП-2-0 IP66	SQ0905-0084	10,6	500x400x220
	ЩМП-2-1 IP66	SQ0905-0081	8,7	500x400x150
	ЩМП-3.2.1-0 IP66	SQ0905-0074	3,6	300x210x150
	ЩМП-3-0 IP66	SQ0905-0085	15,6	650x500x220
	ЩМП-3-1 IP66	SQ0905-0082	14,0	650x500x150
	ЩМП-4.2.1-0 IP66	SQ0905-0075	4,6	400x210x150
	ЩМП-4.4.1-0 IP66	SQ0905-0078	7,4	400x400x150
	ЩМП-4.4.2-0 IP66	SQ0905-0086	9,2	400x400x250
	ЩМП-4.6.1-0 IP66	SQ0905-0079	10,6	400x600x150
	ЩМП-4.6.2-0 IP66	SQ0905-0087	12,6	400x600x250
	ЩМП-4-0 IP66	SQ0905-0089	24,6	800x650x250
	ЩМП-5-0 IP66	SQ0905-0090	31,2	1000x650x285
	ЩМП-6.6.1-0 IP66	SQ0905-0080	14,9	600x600x150
	ЩМП-6.6.2-0 IP66	SQ0905-0088	17,6	600x600x250
	ЩМП-6-0 IP66	SQ0905-0091	40,8	1200x750x300
	ЩМП-7-0 IP66	SQ0905-0092	41,5	1400x650x285

Дополнительное оборудование

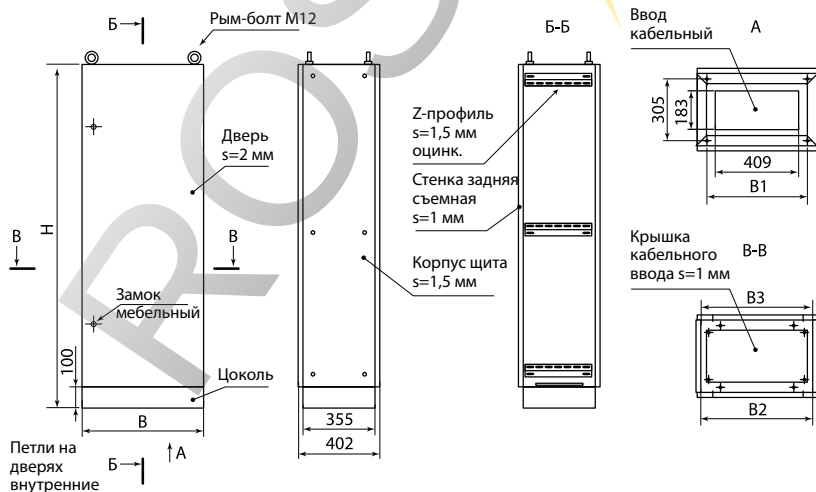
Изображение	Наименование	Страницы	Изображение	Наименование	Страницы
	Шины нулевые	723		Кабельные ввод-сальники	794
	Шины соединительные	737		Комплект для монтажа к столбу	-
	Изоляторы для нулевых шин	726			

Габаритные размеры

IP31

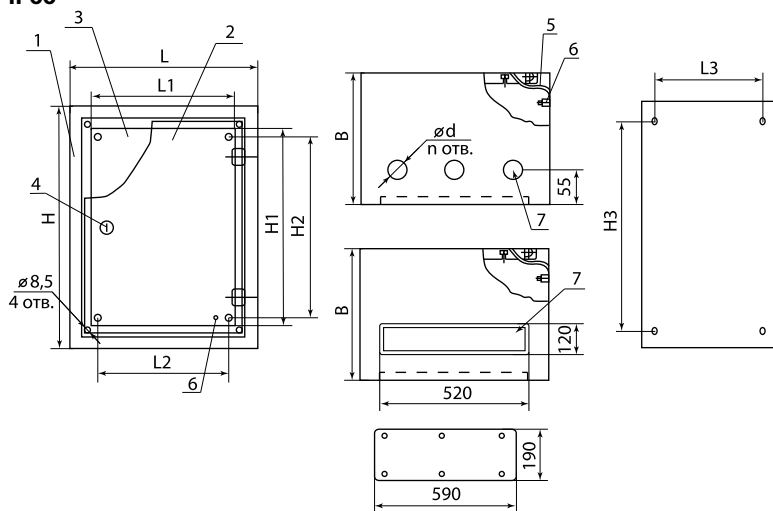


Наименование модели	Габаритные размеры, мм						Установочные размеры, мм				Число отводов, (n отв.), шт.	Диаметр отвода (d) мм	Замок на двери, шт.
	Корпус			Панель монтажная			Панель монтажная		Корпус				
	H	L	B	H1	L1	H2	L2	H3	L3				
ЩМП-1-0	395	310	220	330	250	270	230	344	256	3	31	1	
ЩМП-1-1			150										
ЩМП-2.3.1-0	250	300	180	230	160	210	199	246					
ЩМП-2-0	500	400	220	430	340	370	320	449	346				
ЩМП-2-1			150										
ЩМП-3.2.1-0	300	210	230	140	210	120	250	135					
ЩМП-3-0	650	500	220	580	440	520	420	599	446				
ЩМП-3-1			150										
ЩМП-4.2.1-0	400	210	150	140	120	135							
ЩМП-4.4.1-0		400	150	330	310	350	325						
ЩМП-4.4.2-0		250	330	310	350	325							
ЩМП-4.6.1-0		600	150	530	510	525							
ЩМП-4.6.2-0	250	730	585	670	520	749	596	4	2				
ЩМП-4-0	800	650	300	930	870	949	5						
ЩМП-5-0	1000	600	600	530	530	510	510	550	525				3
ЩМП-6.6.1-0	600	600	250	530	530	510	510	550	525	3	1		
ЩМП-6.6.2-0	1200	750	300	1130	685	1070	620	1149	696	6	2		
ЩМП-6-0	1320		1250	690	1190	625	1269	7					
ЩМП-7-0	1320	750	300	1250	690	1190	625	1269	696	7	2		



Наименование	Габаритные размеры, мм				
	H	B	B1	B2	B3
ЩМП-16.6.4	1700	600	500	548	540
ЩМП-16.8.4	1700	800	700	748	740
ЩМП-18.6.4	1900	600	500	548	540
ЩМП-18.8.4	1900	800	700	748	740

IP66



- 1 - корпус
- 2 - дверь
- 3 - панель монтажная
- 4 - замок
- 5 - проводник заземления
- 6 - шпилька заземления двери корпуса
- 7 - ввод/вывод

4

Наименование модели	Габаритные размеры, мм					Установочные размеры, мм				Число отводов, (n отв.), шт.	Диаметр отвода (d) мм	Замок на двери, шт.	
	Корпус			Панель монтажная		Панель монтажная		Корпус					
	H	L	B	H1	L1	H2	L2	H3	L3				
ЩМП-1-0	395	310	220	330	250	270	230	350	230	3	31	1	
ЩМП-1-1			150										
ЩМП-2.3.1-0	250	300	150	180	230	160	210	200	225	6	28		
ЩМП-2-0	500	400	220	430	340	370	320	450	320	3	31	2	
ЩМП-2-1			150										
ЩМП-3.2.1-0	300	210	150	230	140	210	120	250	135	6	28	1	
ЩМП-3-0	650	500	220	580	440	520	420	600	420	3	31	2	
ЩМП-3-1			150										
ЩМП-4.2.1-0	400	400	210	330	330	310	310	350	325	6	28	1	
ЩМП-4.4.1-0			150										
ЩМП-4.4.2-0			250										
ЩМП-4.6.1-0			150										
ЩМП-4.6.2-0			600										250
			530										510
ЩМП-4-0	800	650	250	730	585	670	520	750	570	120x520		2	
ЩМП-5-0	1000		285	930		870		950		120x520			
ЩМП-6.6.1-0	600	600	150	530	530	510	510	550	525	6	28	1	
ЩМП-6.6.2-0			250										
ЩМП-6-0	1200	750	300	1130	685	1070	620	1150	670	120x520		3	
ЩМП-7-0	1400	650	285	1330	585	1270	520	1350	570	120x520			

КАРКАСЫ СЕРИИ ВРУ-1, ВРУ-2, ВРУ-3

IP31

1,5 мм



СДЕЛАНО В
РОССИИ

2 конструктива:
• Цельносварной
• Сборно-разборный

Отказное письмо



4

Условные обозначения

Каркас ВРУ-1

В – вводное

Р – распределительное

У – устройство

1 – тип исполнения (1 – один отсек, 2 – два отсека, 3 – три отсека)

Назначение

- Сборка вводно-распределительных устройств, обеспечивающих прием, распределение и учет электрической энергии напряжением 380/220 В трехфазного переменного тока частоты 50 Гц.

Применение

- В производственных помещениях.
- В объектах промышленности и инфраструктуры.

Материалы

- Корпус – сертифицированная российская сталь (ГОСТ).
- Покрытие корпуса – текстурированный полиэфирный порошок.

Преимущества

- Цельносварной или сборно-разборный конструктив.
- Большой выбор типоразмеров.
- Набор дополнительных аксессуаров.
- Возможность объединения шкафов в линейку.
- Высококачественное порошковое покрытие.
- Удобство монтажа.
- Модели с увеличенной глубиной 600 мм.

Конструкция



- Несущие элементы конструкции – металл 1,5 мм.
- Объединение шкафов в линейку.
- Удобное крепление боковых стенок.



Перенавешиваемые петли.

Комплектация



Монтажные панели (в комплекте):

- Н=220 мм – 1 шт.
- Н=160 мм – 2 шт.
- Н=50 мм – 2 шт.

Вертикальные уголки для установки монтажных панелей – 2 шт. (в комплекте).



Регулировка монтажных панелей по глубине и высоте.

Технические характеристики

Наименование параметра	Значение
Вид установки	напольный
Степень защиты	IP31
Толщина металла, мм	1,5–2
Цвет корпуса	RAL 7035
Номинальный ток, А	630
Климатическое исполнение	УХЛ4

Ассортимент

Изображение	Наименование	Артикул	Масса изделия, кг	Габаритные размеры (ВхШхГ, мм)	Тип корпуса		
	Каркас ВРУ-1	SQ0905-0101	43	1800x450x600	цельносварной		
		SQ0905-0102	48	1800x600x600			
		SQ0905-0103	58	1800x800x600			
		SQ0905-0104	45	2000x450x600			
		SQ0905-0105	53	2000x600x600			
		SQ0905-0106	62	2000x800x600			
		SQ0905-0110	40	1800x450x450			
		SQ0905-0111	45	1800x600x450			
		SQ0905-0112	56	1800x800x450			
		SQ0905-0113	41	2000x450x450			
		SQ0905-0114	51	2000x600x450			
		SQ0905-0115	60	2000x800x450			
		Каркас ВРУ-1 сборный	SQ0905-0145	41		1800x450x450	сборно-разборный
			SQ0905-0146	46		1800x600x450	
SQ0905-0147	57		1800x800x450				
SQ0905-0148	42		2000x450x450				
SQ0905-0149	52		2000x600x450				
SQ0905-0150	61		2000x800x450				
	Каркас ВРУ-2	SQ0905-0116	41	1800x450x450	цельносварной		
		SQ0905-0117	46	1800x600x450			
		SQ0905-0118	57	1800x800x450			
		SQ0905-0119	42	2000x450x450			
		SQ0905-0120	52	2000x600x450			
		SQ0905-0121	61	2000x800x450			
Каркас ВРУ-2 сборный	SQ0905-0151	42,2	1800x450x450	сборно-разборный			
	SQ0905-0152	47,2	1800x600x450				
	SQ0905-0153	58,2	1800x800x450				
	SQ0905-0154	43,2	2000x450x450				
	SQ0905-0155	53,2	2000x600x450				
SQ0905-0156	62,2	2000x800x450					
	Каркас ВРУ-3	SQ0905-0122	64	2000x630x450	цельносварной		

Аксессуары

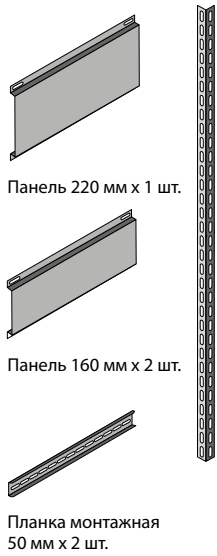
Наименование	Артикул
Боковая панель для каркаса ВРУ 1800 мм глубиной 600 мм	SQ0905-0107
Боковая панель для каркаса ВРУ 2000 мм глубиной 600 мм	SQ0905-0108
Боковая панель для сборного ВРУ 1800 мм	SQ0905-0157
Боковая панель для сборного ВРУ 2000 мм	SQ0905-0158
Боковая панель для цельносварного каркаса ВРУ 1800 мм	SQ0905-0131
Боковая панель для цельносварного каркаса ВРУ 2000 мм	SQ0905-0130
Вертикальный уголок для ВРУ 1800мм перфорированный	SQ0905-0171
Вертикальный уголок для ВРУ 2000мм перфорированный	SQ0905-0172
Кронштейн с крепежом для DIN рейки	SQ0905-0199
Модульная рама для ВРУ 1800x450мм	SQ0905-0173
Модульная рама для ВРУ 1800x600мм	SQ0905-0174
Модульная рама для ВРУ 1800x800мм	SQ0905-0175
Модульная рама для ВРУ 2000x450мм	SQ0905-0176
Модульная рама для ВРУ 2000x600мм	SQ0905-0177
Модульная рама для ВРУ 2000x800мм	SQ0905-0178
Монтажная панель для ВРУ 160x450мм	SQ0905-0135
Монтажная панель для ВРУ 160x600мм	SQ0905-0136
Монтажная панель для ВРУ 160x800мм	SQ0905-0137

Наименование	Артикул
Монтажная панель для ВРУ 220x450мм	SQ0905-0132
Монтажная панель для ВРУ 220x600мм	SQ0905-0133
Монтажная панель для ВРУ 220x800мм	SQ0905-0134
Монтажная панель для ВРУ 50x450мм перфорированная	SQ0905-0138
Монтажная панель для ВРУ 50x600мм перфорированная	SQ0905-0139
Монтажная панель для ВРУ 50x800мм перфорированная	SQ0905-0170
Фальш-панель для ВРУ 150x450мм глухая	SQ0905-0179
Фальш-панель для ВРУ 150x450мм с вырезом	SQ0905-0187
Фальш-панель для ВРУ 150x600мм глухая	SQ0905-0181
Фальш-панель для ВРУ 150x600мм с вырезом	SQ0905-0195
Фальш-панель для ВРУ 150x800мм глухая	SQ0905-0197
Фальш-панель для ВРУ 150x800мм с вырезом	SQ0905-0198
Фальш-панель для ВРУ 200x450мм глухая	SQ0905-0180
Фальш-панель для ВРУ 200x600мм глухая	SQ0905-0182
Фальш-панель для ВРУ 200x800мм глухая	SQ0905-0183
Фальш-панель для ВРУ 300x450мм глухая	SQ0905-0188
Фальш-панель для ВРУ 300x600мм глухая	SQ0905-0196
Фальш-панель для ВРУ 300x800мм глухая	SQ0905-0184

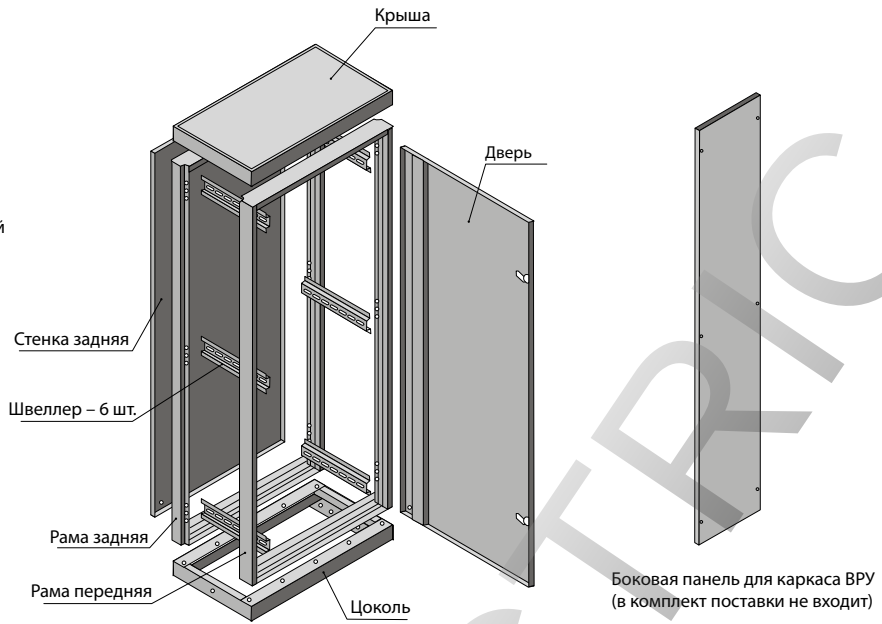
Габаритные размеры

Чертеж	Наименование	H, мм	H1, мм	B, мм	B1, мм	B2, мм	B3, мм
	Каркас ВРУ-1 1800x450x450/600 Каркас ВРУ-2 1800x450x450	1800	1590	450	377	359	366
	Каркас ВРУ-1 1800x600x450/600 Каркас ВРУ-2 1800x600x450			600	527	509	516
	Каркас ВРУ-1, 1800x800x450/600 Каркас ВРУ-2 1800x800x450			800	727	709	716
	Каркас ВРУ-1, 2000x450x450/600 Каркас ВРУ-2 2000x450x450			450	377	359	366
	Каркас ВРУ-1, 2000x600x450/600 Каркас ВРУ-2 2000x600x450			600	527	509	516
	Каркас ВРУ-1 2000x800x450/600 Каркас ВРУ-2 2000x800x450			800	727	709	716

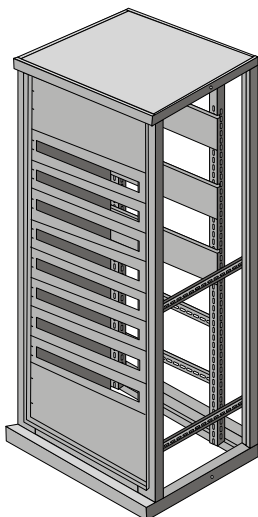
Комплект поставки каркасов ВРУ (сборно-разборных и цельносварных)



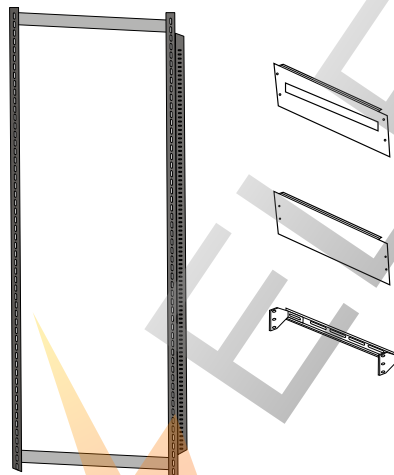
Каркас ВРУ сборный



Пример использования модульной рамы и дополнительных аксессуаров:



Каркас ВРУ-1



Модульная рама для ВРУ-1

Монтаж на каркасы ВРУ-1 (1800x450, 600, 800), ВРУ-1 (2000x450, 600, 800)
Материал: сталь 1 мм

1. Фальш-панель с вырезом
Высота панелей: 150 мм.
Материал: сталь 1 мм
2. Фальш-панель глухая
Высота панелей: 150, 200, 300 мм
Материал: сталь 1 мм
3. Кронштейн с крепежом для DIN-рейки
(DIN-рейка в комплект не входит)
Материал: оцинкованная сталь 2 мм

Монтаж на модульную раму ВРУ-1 (1800x450, 600, 800), ВРУ-1 (2000x450, 600, 800)

КОРПУСА СЕРИИ ШРС И ВРУ-МОНОБЛОЧНЫЙ



IP31

IP54

Отказное письмо



Условные обозначения

Корпус ШРС-1

- Ш – шкаф
- Р – распределительный
- С – силовой
- 1 – типоразмер

Назначение

- Сборка вводно-распределительных устройств, обеспечивающих прием, распределение и учет электрической энергии напряжением 380/220 В трехфазного переменного тока частоты 50 Гц.

Применение

- В производственных помещениях.
- В объектах промышленности и инфраструктуры.

Материалы

- Корпус – сертифицированная российская сталь (ГОСТ).
- Покрытие корпуса – текстурированный полиэфировый порошок.

Преимущества

- Степень защиты IP31 / IP54.
- Простота конструкции.
- Высококачественное порошковое покрытие.
- Удобство монтажа.

Конструкция

- Корпус с установленной дверью и боковыми панелями.
- Съемная задняя стенка.



Перенавешиваемая дверь.



Панель для ввода кабеля (для IP54).



Монтажные панели в комплекте:

- Н=70 мм перфорированная – 6 шт.
- Н=50 мм – 2 шт.
- Планка заземления – 1 шт. (для IP31).




Цоколь 100 мм (для IP54).

Технические характеристики

Наименование параметра	Значение
Вид установки	напольный
Степень защиты	IP31 / IP54
Толщина металла, мм	1,0–1,5
Цвет корпуса	RAL 7035
Номинальный ток, А	630
Климатическое исполнение	УХЛ4 для IP31 / УХЛ2 для IP54

Ассортимент

IP31

Изображение	Наименование	Артикул	Масса изделия, кг	Габаритные размеры (ВхШхГ, мм)	Тип корпуса
	Корпус ШРС-1 IP31	SQ0905-0124	40	1600x700x300	цельносварной
	Корпус ШРС-2 IP31	SQ0905-0126	33	1600x500x300	
	Корпус ШРС-3 IP31	SQ0905-0128	45	1700x700x400	
	Корпус ВРУ моноблочный	SQ0905-0123	50	1700x800x450	

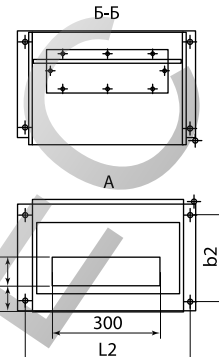
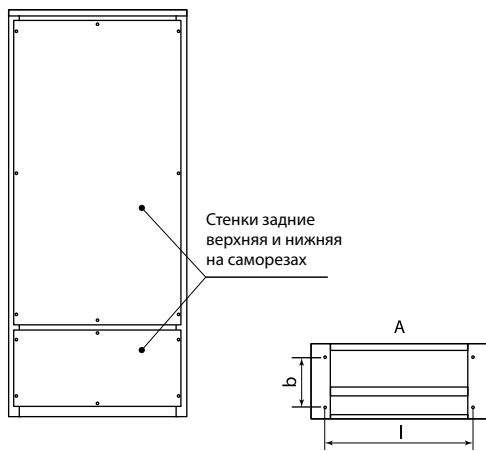
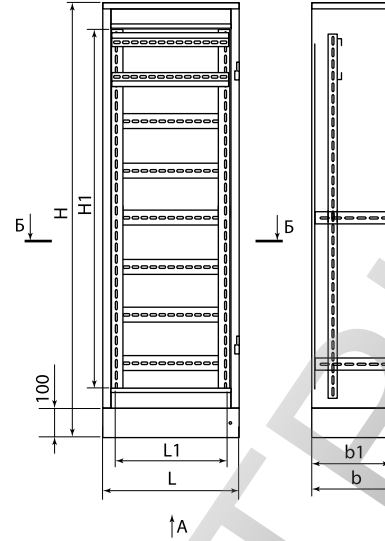
IP54

Изображение	Наименование	Артикул	Масса изделия, кг	Габаритные размеры (ВхШхГ, мм)	Тип корпуса
	Корпус ШРС-1 IP54	SQ0905-0125	42	1600x700x300	цельносварной
	Корпус ШРС-2 IP54	SQ0905-0127	34	1600x500x300	
	Корпус ШРС-3 IP54	SQ0905-0129	49	1700x700x400	

Габаритные размеры

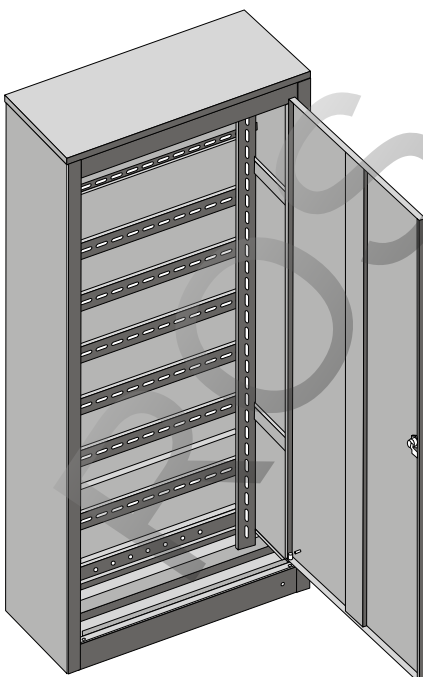
IP31

IP54

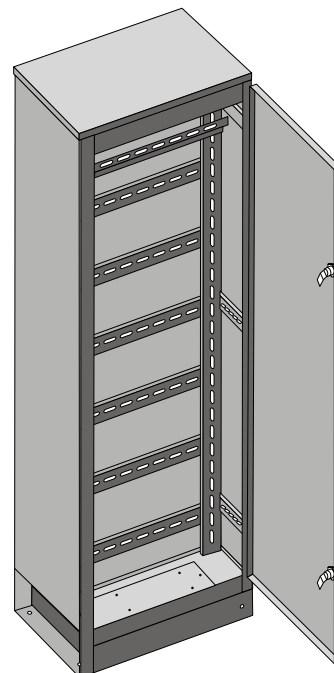


Наименование	H, мм	L, мм	B, мм	I, мм	b, мм
ШРС-1 IP31	1602,5	700	300	578	195
ШРС-2 IP31		500		378	
ШРС-3 IP31	1702,5	700	400	578	295
ВРУ моноблочный		800		450	

Наименование	H, мм	H1, мм	L, мм	L1, мм	L2, мм	b, мм	b1, мм	b2, мм
ШРС-1 IP54	1602,5	1340	700	620	660	318	298	240
ШРС-2 IP54			500	420	460			
ШРС-3 IP54	1702,5	1440	700	620	660	418	398	340



Корпус ШРС IP31



Корпус ШРС IP54

КОРПУСА СБОРНО-РАЗБОРНЫЕ
МОДИФИЦИРОВАННЫЕ СЕРИИ КСРМ

IP31

1,5 мм

Отказное письмо



4

Назначение

- Сборка НКУ на токи до 2500 А (ШРС, ВРУ, ГРЩ, ЩО-70, щиты управления и автоматики).

Применение

- Производственные помещения.
- Объекты промышленности и инфраструктуры.
- Жилое строительство.

Материалы

- Корпус – сертифицированная сталь (ГОСТ).
- Покрытие корпуса – текстурированный полиэфировый порошок.
- Аксессуары – листовая оцинкованная сталь.

Конструкция

- Быстросъемные двери установлены в цельносварные рамы (поз. 1) и (поз. 2).
- Рамы крепятся к монтажным швеллерам (поз. 3) четырьмя болтами (сварены в каждую раму).
- Крышка (поз. 4) устанавливается сверху на швеллеры (для КСРМ-1).
- Вырез под оперативную панель с установленной металлической панелью (поз. 5) (для КСРМ-1).
- Перфорация на передней раме для возможности установки приводов рубильников и переключателей (поз. 6).

Преимущества

- Универсальность и большой выбор аксессуаров.
- Высокая технологичность. Рациональное использование рабочего пространства.
- Быстрота сборки (не более 10 минут).
- Удобство монтажа. Перфорированный монтажный профиль, закладные гайки.
- Взаимозаменяемость передней двери с окном и задней глухой дверью.
- Замковая система соединения рам с монтажными швеллерами обеспечивает прочность и устойчивость шкафа.
- Вентиляционные решетки на боковых панелях, обеспечивающие естественную вентиляцию шкафа.
- Специальные резьбовые втулки для обеспечения заземления шкафа.
- Двухстороннее обслуживание.
- Удобство транспортирования и хранения. Шкаф в разобранном виде занимает на 70% меньше объема, чем цельносварной.

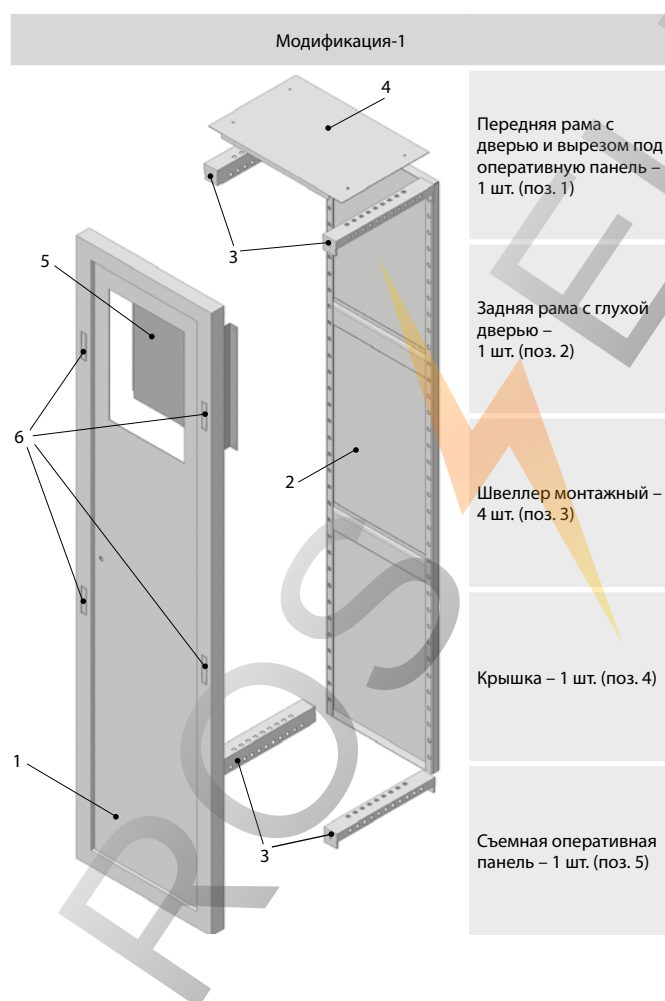
Технические характеристики

Наименование параметра	Значение
Вид установки	напольный
Степень защиты	IP31
Толщина металла, мм	1,5
Цвет корпуса	RAL 7035
Номинальный ток, А	до 2500
Климатическое исполнение	УХЛ4

Ассортимент

Изображение	Наименование	Артикул	Масса изделия, кг	Габаритные размеры (ВхШхГ, мм)	Толщина металла, мм	Применяемость, назначение
	КСРМ-1 (1900x475x400) TDM	SQ0905-0200	38,5	1900x475x400	1,5	сборка ВРУ, ШРС, ГРЩ и др. типовых НКУ
	КСРМ-1 (1900x700x400) TDM	SQ0905-0201	48	1900x700x400		сборка ВРУ, ШРС, ГРЩ и др. типовых НКУ

Комплект поставки



Аксессуары

Изображение	Наименование	Артикул	Габаритные размеры (ВхШхГ, мм)	Толщина металла, мм	Применяемость в КСРМ	Применяемость, назначение		
	Панель боковая для КСРМ-1 TDM	SQ0905-0223	1896x350x10	1	для КСРМ модификации «1»	использование в качестве боковой стенки		
	Панель боковая для КСРМ-0 (ЩО-70) TDM	SQ0905-0227	1896x530x10					
	Панель торцевая для КСРМ-0 (ЩО-70) TDM	SQ0905-0221	2050x625x25		для КСРМ модификации «0»			
	Панель для измерительных приборов глухая TDM	SQ0905-0222	700x150x35		для КСРМ шириной 700 мм		установка сверху на переднюю и заднюю раму	
	Швеллер монтажный 1500 мм TDM	SQ0905-0203	длина 1497	1,5	для всех типов КСРМ	сборка монтажных рам внутри шкафов и установка оборудования различных типов		
	Швеллер монтажный 1850 мм TDM	SQ0905-0204	длина 1847					
	Швеллер монтажный 1200 мм TDM	SQ0905-0205	длина 1197					
	Швеллер монтажный 375 мм TDM	SQ0905-0206	длина 372					
	Швеллер монтажный 600 мм TDM	SQ0905-0207	длина 600					
	Швеллер монтажный 750 мм TDM	SQ0905-0208	длина 750					
	Швеллер монтажный 1050 мм TDM	SQ0905-0209	длина 1050					
	Уголок рамообразующий 375 мм TDM	SQ0905-0210	длина 372				для КСРМ шириной 475 мм	сборка монтажных рам внутри шкафов и установка DIN-реек для модульного оборудования
	Уголок рамообразующий 600 мм TDM	SQ0905-0211	длина 597				для КСРМ шириной 700 мм	
	Уголок заземления 375 мм TDM	SQ0905-0212	длина 372	4	для КСРМ шириной 475 мм	использование в качестве: шин заземления, площадки для установки конденсаторных банок, SM-изоляторов		
	Уголок заземления 600 мм TDM	SQ0905-0213	длина 597		для КСРМ шириной 700 мм			
	Уголок 50x50 мм TDM	SQ0905-0214	50x50	1,5	для всех типов КСРМ	для перехода в перпендикулярную плоскость монтажа		
	Адаптер для монтажных рам TDM	SQ0905-0215	-			для сборки монтажных рам внутри шкафов		
	Фальш-панель однорядная глухая 375 мм TDM	SQ0905-0216	372x150	1	для КСРМ шириной 475 мм	закрытие модульных аппаратов / токоведущих частей		
	Фальш-панель двухрядная глухая 300x375 мм TDM	SQ0905-0225	372x300					
	Фальш-панель однорядная с вырезом 375 мм TDM	SQ0905-0218	372x150					
	Фальш-панель однорядная глухая 600 мм TDM	SQ0905-0217	597x150		для КСРМ шириной 700 мм			
	Фальш-панель двухрядная глухая 300x600 мм TDM	SQ0905-0226	597x300					
	Фальш-панель однорядная с вырезом 600 мм TDM	SQ0905-0219	597x150					
	Вставка-клипса (пластик) TDM	SQ0905-0220	-	-	для всех типов КСРМ	соединение элементов конструкции с помощью вкручивающихся саморезов		

КОРПУСА СЕРИИ ЩО-70



IP20

Отказное письмо



4

Условные обозначения

Корпус ЩО-70

Щ – щит

О – одностороннего обслуживания

70 – номер типовой электрической схемы

Назначение

- Предназначен для дальнейшей сборки распределительных щитов напряжением 0,4 кВ, током до 2500 А.

Применение

- В производственных помещениях.
- На объектах промышленности.

Материалы

- Корпус – сертифицированная российская сталь (ГОСТ).
- Покрытие корпуса – текстурированный полиэфирный порошок.

Конструкция

- Сборно-разборный конструктив.
- Монтажные панели в комплекте: N=80 мм – 6 шт.
- Планка монтажная рамки верхней (в комплекте) – 6 шт.

Преимущества

- Удобство хранения и транспортировки (корпус поставляется в разобранном виде в деревянной обрешетке).
- Удобство монтажа и быстрота сборки.
- Наличие вырезов для установки рукояток рубильников.
- Панель для измерительных приборов.

Технические характеристики

Наименование параметра	Значение
Вид установки	напольный
Степень защиты	IP20
Толщина металла, мм	1,5–2
Цвет корпуса	RAL 7035
Номинальный ток, А	2500
Климатическое исполнение	УХЛ4

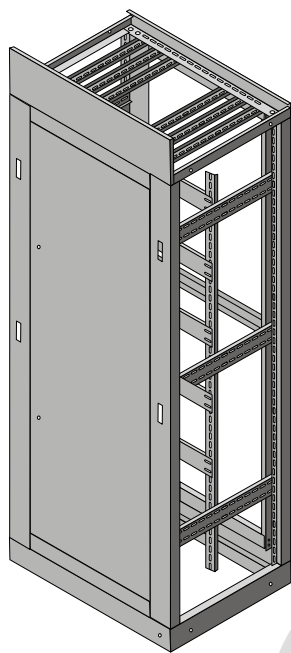
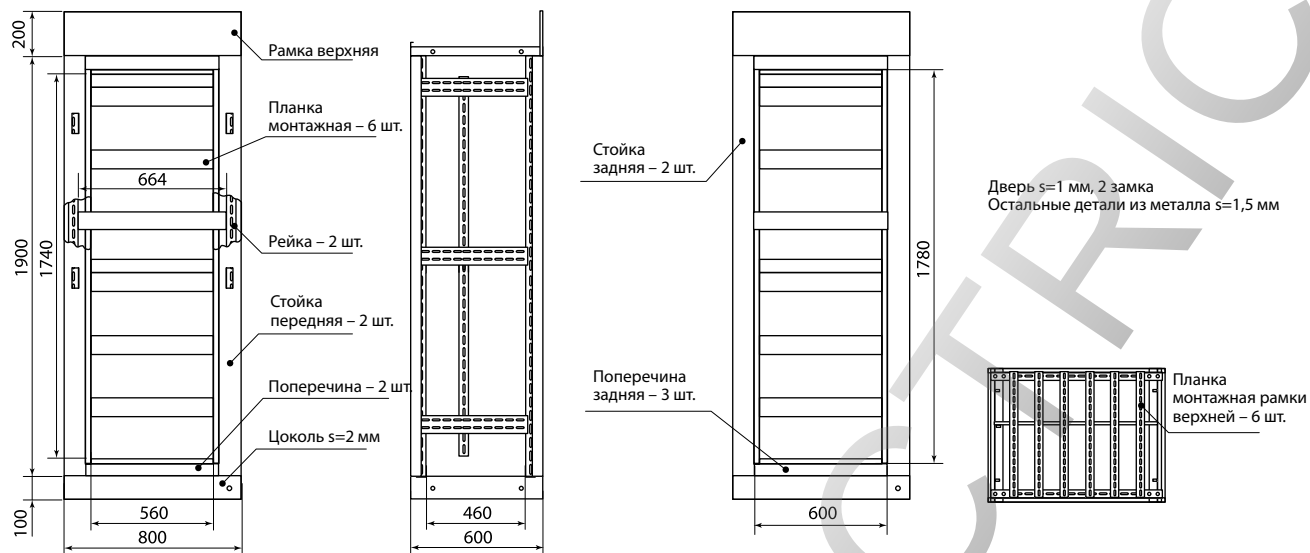
Ассортимент

Изображение	Наименование	Артикул	Масса изделия, кг	Габаритные размеры (ВхШхГ, мм)	Тип корпуса
	Корпус ЩО-70	SQ0905-0140	60	2000x800x600	сборно-разборный
		SQ0905-0141	41	2200x600x600	
		SQ0905-0142	61	2200x800x600	

Аксессуары

Наименование	Артикул	Масса изделия, кг	Габаритные размеры (ВхШхГ, мм)
Боковая панель для ЩО-70 2000х600	SQ0905-0189	5,0	50х2000х600
Боковая панель для ЩО-70 2200х600	SQ0905-0159	6,0	150х2200х500

Габаритные размеры (мм)



Корпус ЩО-70

ЩИТЫ ЭТАЖНЫЕ СЕРИИ ЩЭ



IP30

Отказное письмо



Условные обозначения

Корпус ЩЭ 4 кв.

Щ – щит

Э – этажный

4 кв. – количество квартир (от 2 до 4 квартир)

Назначение

- Для дальнейшей сборки на своей основе устройств ввода.
- Квартирное распределение и учет электроэнергии в сетях 50 Гц 220 В.
- Защита отходящих квартирных линий от коротких замыканий, перегрузок.
- Защита от поражения электрическим током.
- Для размещения слаботочной части (телефония, телевизионная, интернет-коммутиация).

Применение

- Жилое строительство.

Материалы

- Корпус – сертифицированная российская сталь (ГОСТ).
- Покрытие корпуса – текстурированный полиэфировый порошок.

Конструкция



Надежные и эстетичные петли.
Элементы заземления на дверце.



Удобная и практичная шина для подключения силовой магистрали.



Шина заземления со специальными сжимами для проводов.



Комплект закладных гаек и распорных болтов.

Преимущества

- Жесткая конструкция.
- Удобство монтажа.
- Высококачественное порошковое покрытие.

Технические характеристики

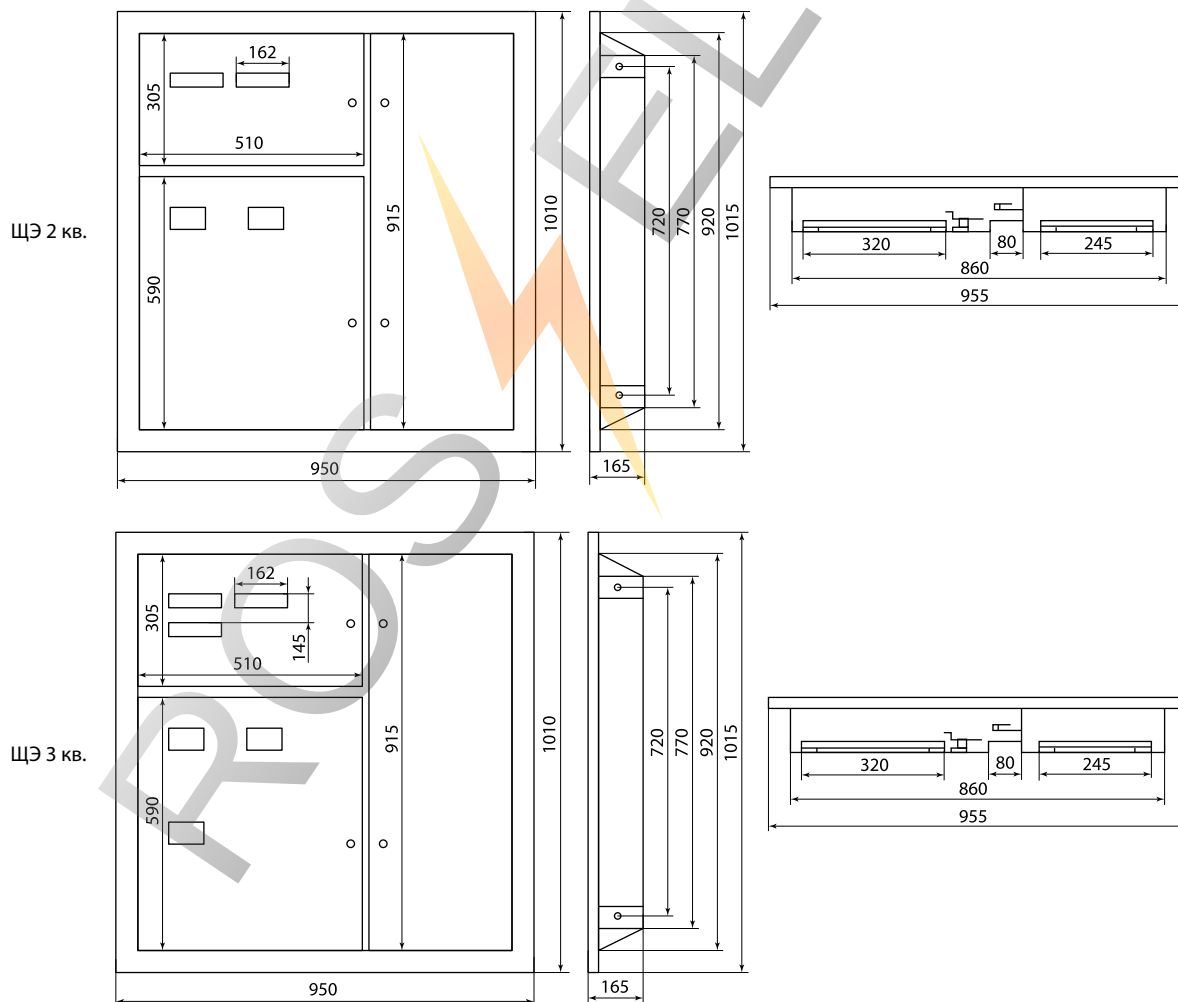
Наименование параметра	Значение
Вид установки	навесной / встраиваемый
Степень защиты	IP30
Толщина металла, мм	0,8–1,2
Цвет корпуса	RAL 7035
Номинальный ток, А	63–400
Климатическое исполнение	УХЛ4

Ассортимент

Изображение	Наименование	Артикул	Масса изделия, кг	Габаритные размеры (ВхШхГ, мм)	Размеры ниши (ВхШхГ, мм)	Вид установки
	Корпус щита этажного 2 кв.	SQ0905-0161	16,8	1010x950x165	920x860x140	встраиваемый в нишу
	Корпус щита этажного 3 кв.	SQ0905-0162				
	Корпус щита этажного 4 кв.	SQ0905-0160				
	Корпус щита этажного 5 кв.	SQ0905-0169				
	Корпус щита этажного 6 кв.	SQ0905-8809				

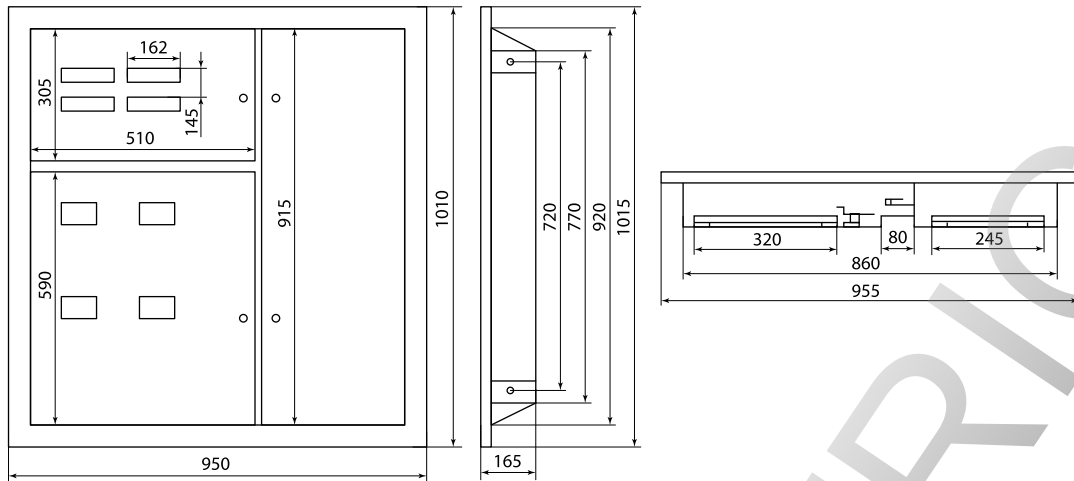
4

Габаритные размеры (мм)

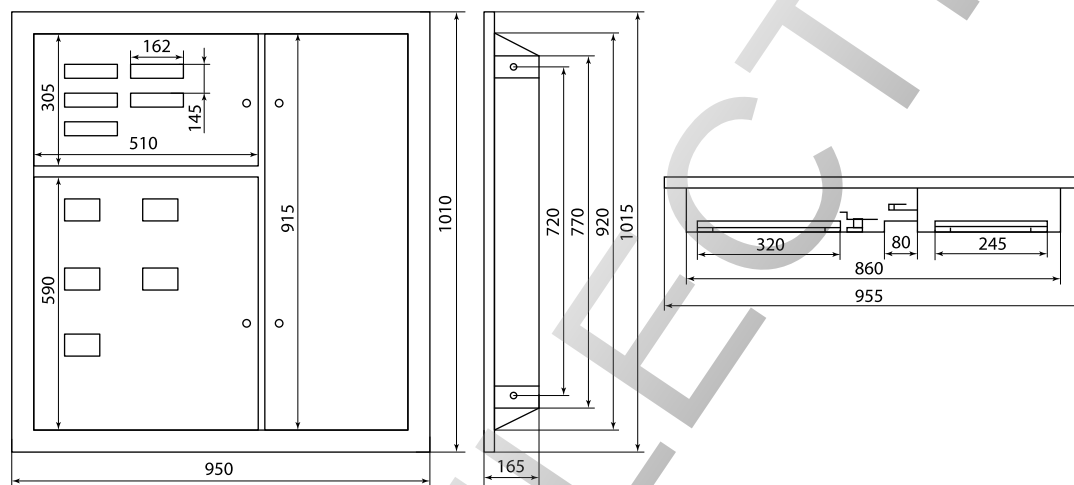


Габаритные размеры (мм)

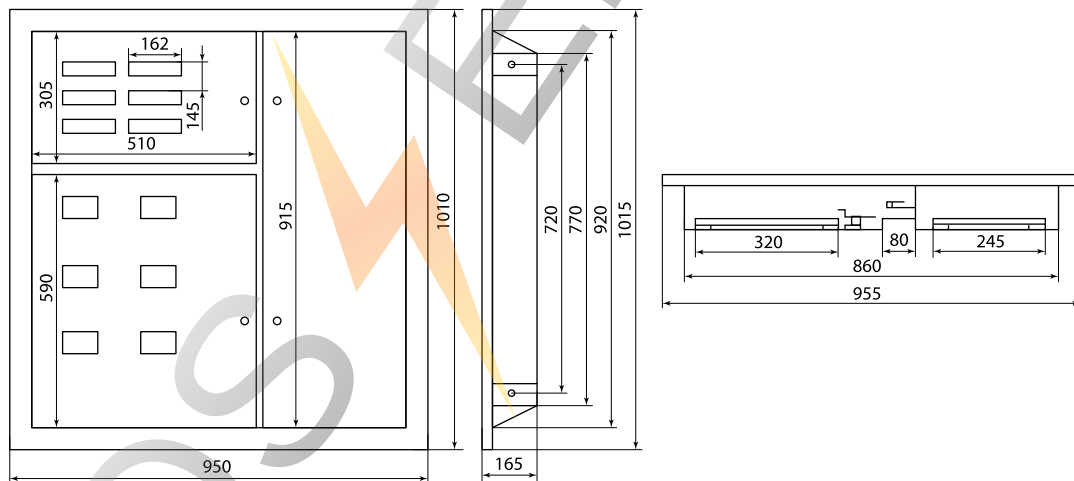
ЩЭ 4 кв.



ЩЭ 5 кв.



ЩЭ 6 кв.



УСТРОЙСТВА ЭТАЖНЫЕ СЕРИИ УЭРМС

IP31

Отказное письмо



4

Условные обозначения

Корпус УЭРМС 4 кв. 2700 мм правосторонний

У – устройство

Э – этажное

Р – распределительное

М – модульное

С – секционное

4 кв. – количество квартир (от 2 до 6 квартир)

2700 мм – высота изделия (от 2500 до 3500 мм)

Назначение

- Для дальнейшей сборки на своей основе устройств ввода.
- Квартирное распределение и учет электроэнергии в сетях 50 Гц 220 В.
- Защита отходящих квартирных линий от коротких замыканий, перегрузок.
- Защита от поражения электрическим током.
- Для размещения слаботочной части (телефония, телевизионная, интернет-коммутация).

Конструкция



Применение

- Жилое строительство.

Материалы

- Корпус – сертифицированная российская сталь (ГОСТ).
- Покрытие корпуса – текстурированный полиэфирный порошок.

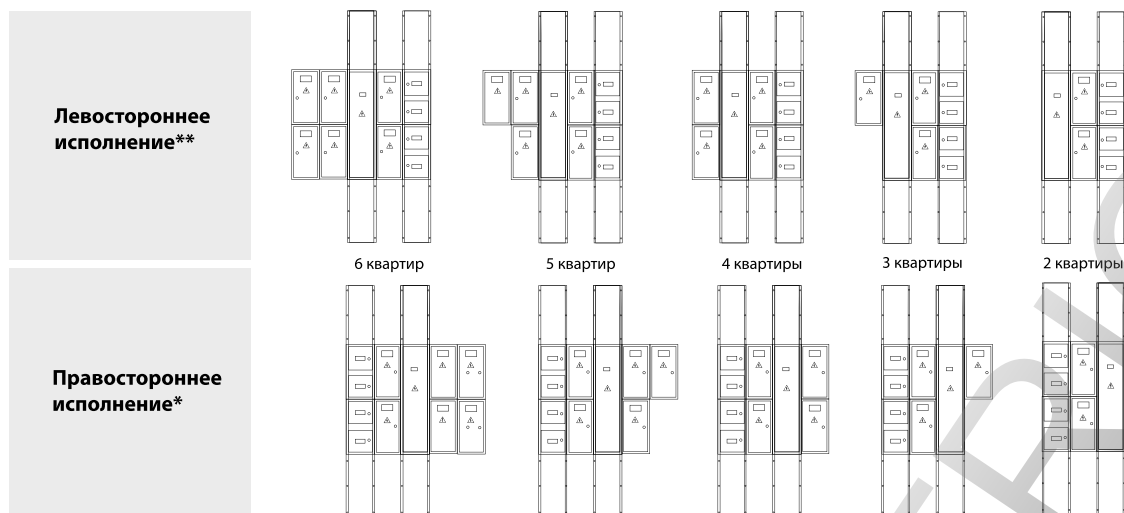
Преимущества

- Навесная конструкция (не требует штробления стен).
- Удобство монтажа.
- Отдельный запирающийся учетно-распределительный ящик для каждой квартиры.
- Различные варианты исполнений (от 2 до 6 квартир).
- Высококачественное порошковое покрытие.

Состав УЭРМС:

- Короб КЭТ.
- Короб КСС.
- Ящик ЯУР (ЩУР) (по количеству квартир).

Варианты исполнения УЭРМС TDM



Расположение УЭРМС определяется относительно короба КСС

* Если все остальные элементы УЭРМС находятся справа от КСС, то исполнение «правостороннее».

** Если все остальные элементы УЭРМС находятся слева от КСС, то исполнение «левостороннее».

Ассортимент

Наименование	Артикул	Размеры ниши	Вид установки
Короб КСС 2500 - 2700 мм универсальный	SQ0905-8908	не требует штробления стен	навесной
Короб КСС 2710 - 2999 мм универсальный	SQ0905-8922		
Короб КСС 3000 - 3400мм универсальный	SQ0905-8925		
Короб КЭТ 2500 - 2700 мм универсальный	SQ0905-8907		
Короб КЭТ 2710 - 2999 мм универсальный	SQ0905-8923		
Короб КЭТ 3000 - 3400 мм универсальный	SQ0905-8924		
Ящик ЯУР (ЩУР)	SQ0905-8901		

КОРПУСА СЕРИИ ПР

IP31

Отказное письмо

СДЕЛАНО
В
РОССИИ

4

Назначение

- Сборка пунктов распределительных серии ПР11.
- Прием и распределение электроэнергии напряжением 380/220 В.
- Защита от перегрузок и коротких замыканий.
- Нечастые коммутации электрических цепей.

Применение

- Производственные помещения.
- Объекты промышленности.

Материалы

- Корпус – сертифицированная сталь (ГОСТ).
- Покрытие корпуса – текстурированный полиэфировый порошок.
- Аксессуары – листовая оцинкованная сталь.

Технические характеристики

Наименование параметра	Значение
Номинальный ток, А	до 630
Степень защиты	IP31
Толщина металла, мм	1,0
Цвет корпуса	RAL 7035
Климатическое исполнение	УХЛ4

Ассортимент

Изображение	Наименование	Артикул	Масса изделия, кг	Габаритные размеры (ВхШхГ, мм)
	Корпус ПР-1 (900x400x165) IP31 TDM	SQ0905-0701	18	900x400x180
	Корпус ПР-2 (1140x650x180) IP31 TDM	SQ0905-0702	23,5	1140x650x180
	Корпус ПР-3 (1300x650x180) IP31 TDM	SQ0905-0703	26,54	1300x650x180

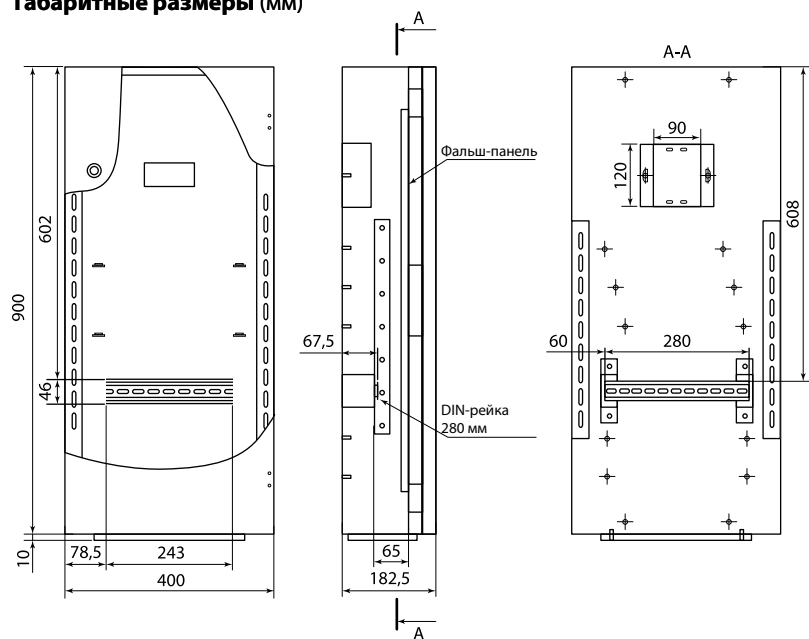
Преимущества

- Универсальность корпуса.
- Высокая технологичность.
- Рациональное использование рабочего пространства.
- Большой выбор аксессуаров.
- Быстрота сборки. Удобство монтажа.

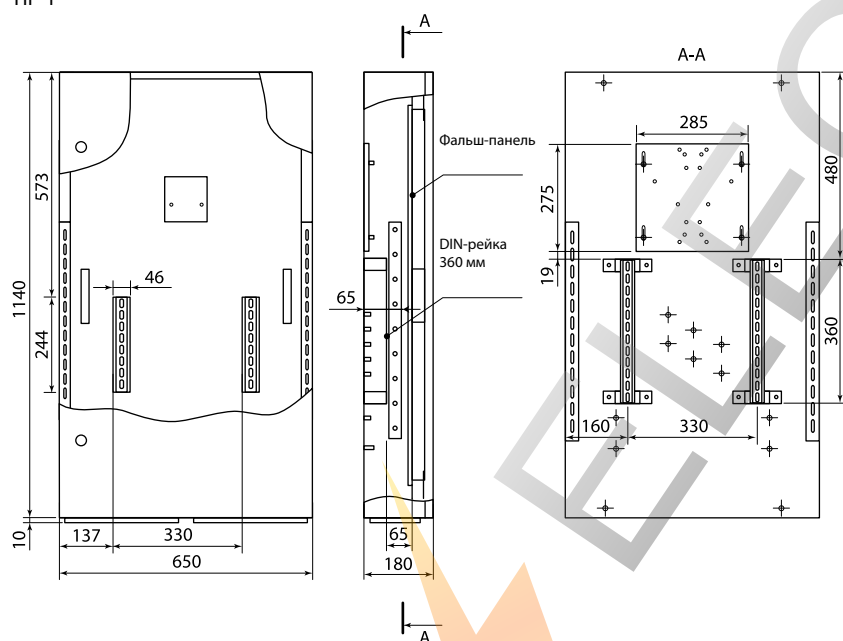
Комплект поставки

- Корпус щита.
- Съёмная оперативная панель.
- Панель для установки силового автоматического выключателя.
- DIN-рейки для установки модульной автоматики.
- Замки с ключами.

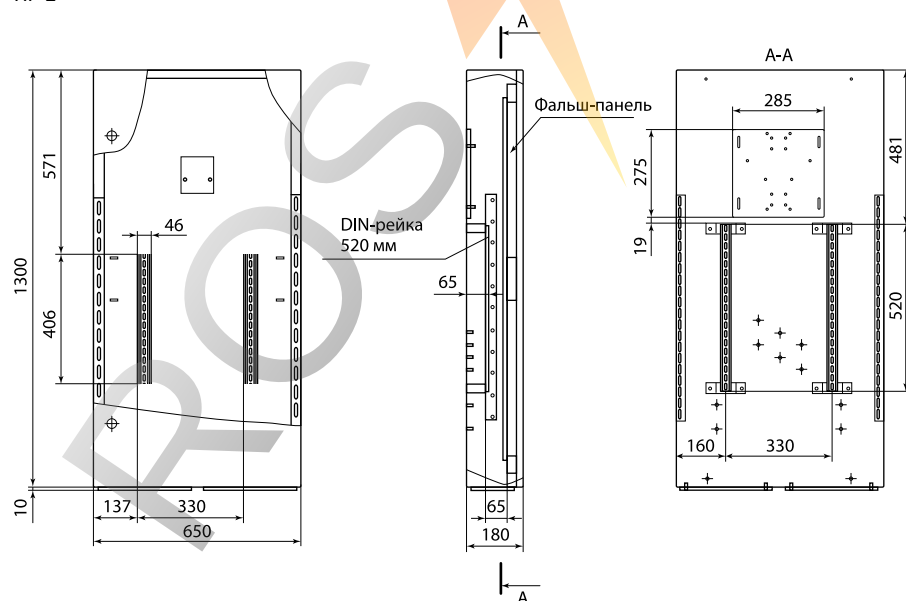
Габаритные размеры (мм)



ПР-1



ПР-2



ПР-3

ЯЩИКИ С РУБИЛЬНИКОМ И ПРЕДОХРАНИТЕЛЯМИ СЕРИИ ЯРП



Сертификат ТР ТС



4

Условные обозначения

ЯРП-100 А IP54 (с ППНН)

- Я – ящик
- Р – с рубильником
- П – и предохранителями
- 100 А – номинальный ток, А (250 А, 400 А)
- IP54 – степень защиты
- ППНН – тип используемых предохранителей

Назначение

- Нечастые коммутации и защита от токов короткого замыкания в цепях трехфазного переменного тока напряжением 230/400 В частотой 50 Гц.

Применение

- Строительные объекты.
- Промышленные объекты.
- Гаражные кооперативы.

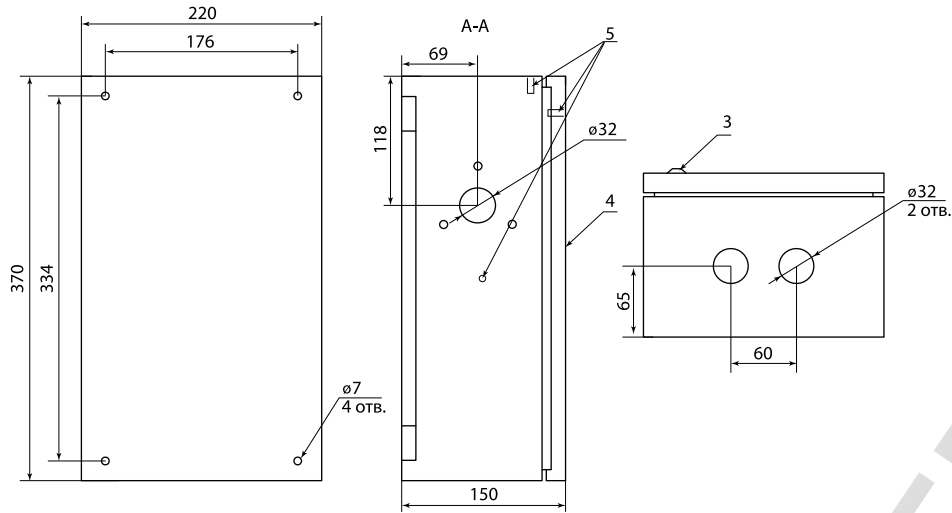
Технические характеристики

Наименование параметра	Значение
Вид установки	наружный
Степень защиты	IP54
Толщина металла, мм	0,8–1,0
Цвет корпуса	RAL 7035
Номинальный ток, А	100–400
Климатическое исполнение	УХЛ2

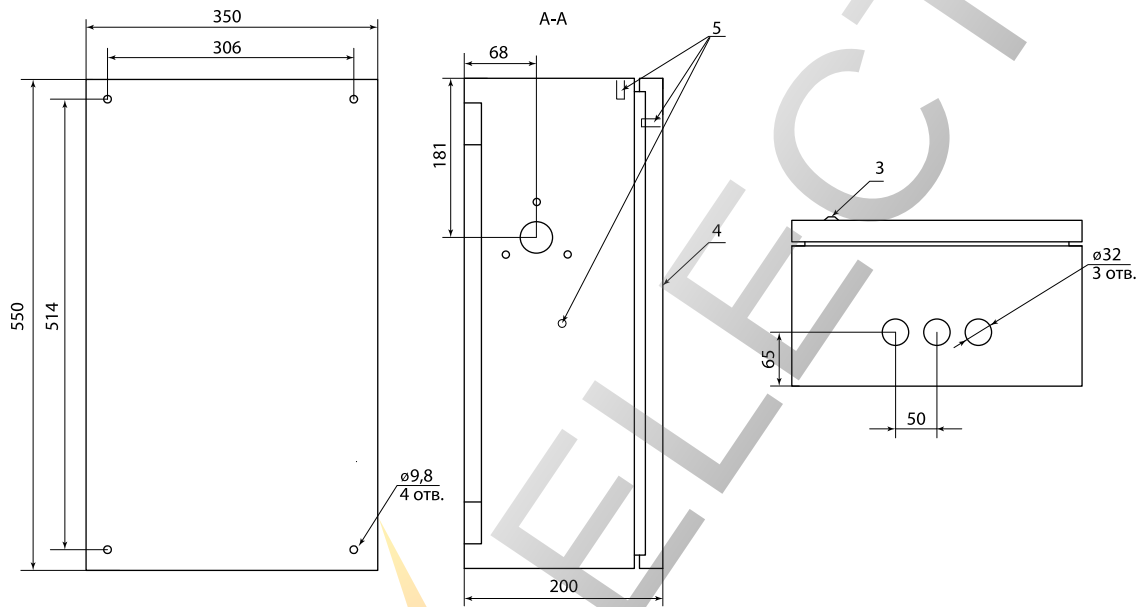
Ассортимент

Изображение	Наименование	Артикул	Масса изделия, кг	Тип выключателя-разъединителя	Габаритные размеры, мм			Плавкие вставки			Ном. ток цепей, А
					В	Ш	Г	Тип	Габарит	Ном. ток, А	
	ЯРП-100А IP54 (с ППНН)	SQ1602-0001	8,6	BP32-31B31250	350	220		ППН-33	00	100	100
	ЯРП-250А IP54 (с ППНН)	SQ1602-0002	11,52	BP32-35B31250	500	400	150	ППН-35	1	250	250
	ЯРП-400А IP54 (с ППНН)	SQ1602-0003	23,8	BP32-37B31250	650	500		ППН-37	2	400	400

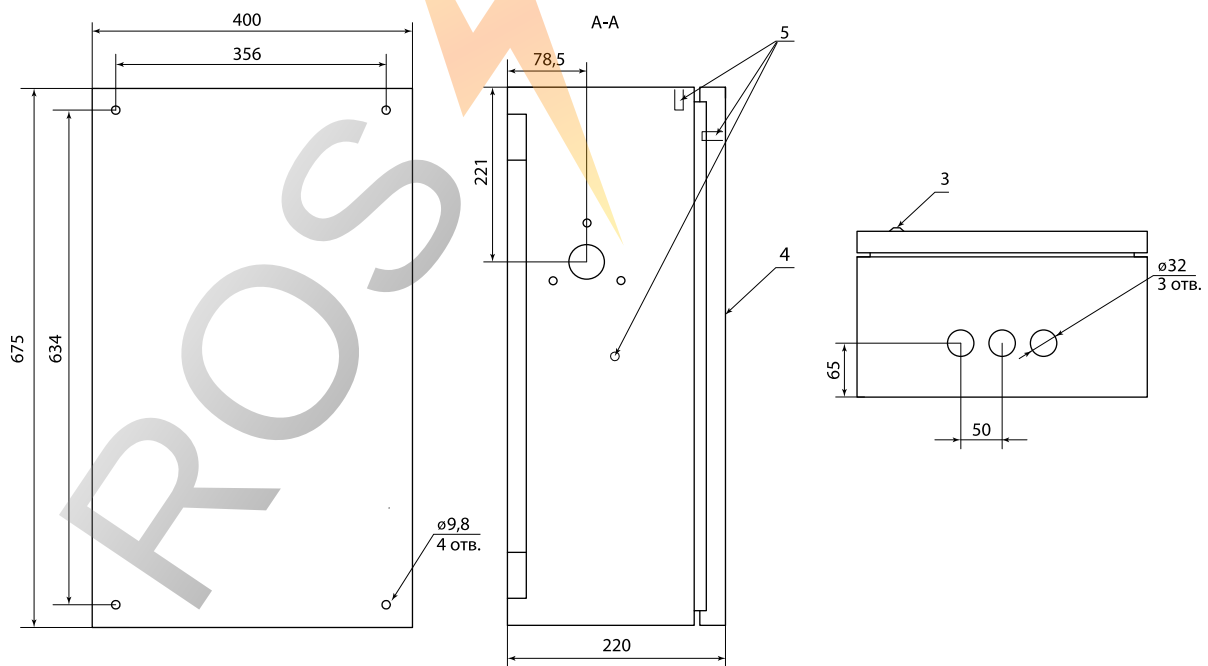
Габаритные размеры (мм)



SQ1602-0001



SQ1602-0002



SQ1602-0003

ЯЩИКИ С ПОНИЖАЮЩИМ ТРАНСФОРМАТОРОМ СЕРИИ ЯТП



СДЕЛАНО В РОССИИ

Сертификат ТР ТС



4

Условные обозначения

ЯТП-0,25 220/12 2 авт.

Я – ящик

Т – с трансформатором

П – понижающим

0,25 – номинальная мощность трансформатора типа ОСО, кВт

220 – напряжение первичной обмотки, В

12 – напряжение вторичной обмотки, В (12 В, 24 В, 36 В, 42 В)

2 авт. – количество автоматических выключателей (2, 3 шт.)

Назначение

- Питание цепей местного или ремонтного освещения.
- Подключение инструментов и переносных светильников.

Применение

- В промышленном секторе.
- В строительстве.


Технические характеристики

Наименование параметра	Значение
Вид установки	стационарный / навесной
Степень защиты	IP31 / IP54
Толщина металла, мм	0,8
Цвет корпуса	RAL 7035
Напряжение изоляции, В	600
Максимально допустимое значение тока КЗ, кА	4,5
Климатическое исполнение	УХЛ4 для IP31 / УХЛ2 для IP54

Ассортимент

Изображение	Наименование	Артикул	Масса изделия, кг	Напряжение первичной обмотки, В	Напряжение вторичной обмотки, В	Количество автоматических выключателей, шт.
	ЯТП-0,25 220/12-2авт. IP54	SQ1601-0013	8,5	220	12	2
	ЯТП-0,25 220/24-2авт. IP54	SQ1601-0015			24	
	ЯТП-0,25 220/36-2авт. IP54	SQ1601-0017			36	
	ЯТП-0,25 220/42-2авт. IP54	SQ1601-0019			42	

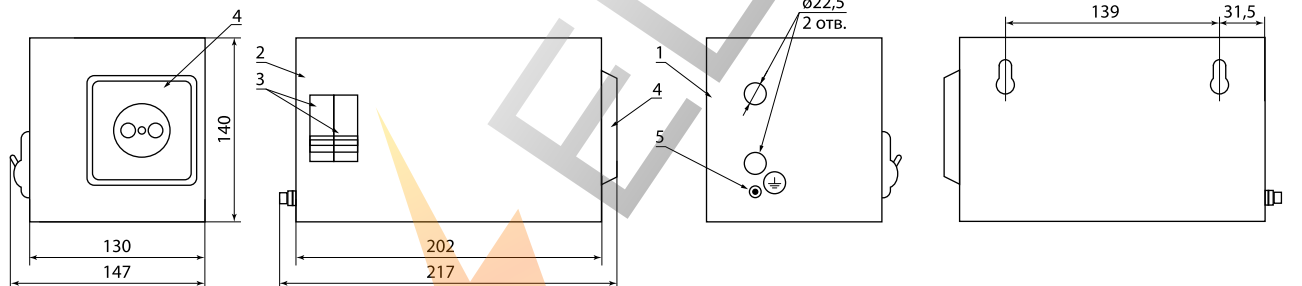
Ассортимент

Изображение	Наименование	Артикул	Масса изделия, кг	Напряжение первичной обмотки, В	Напряжение вторичной обмотки, В	Количество автоматических выключателей, шт.		
	ЯТП-0,25 220/12-3авт.	SQ1601-0002	5,8	220	12	3		
	ЯТП-0,25 220/24-3авт.	SQ1601-0004			24			
	ЯТП-0,25 220/36-3авт.	SQ1601-0006			36			
	ЯТП-0,25 220/42-3авт.	SQ1601-0008			42			
	ЯТП-0,25 220/12-2авт.	SQ1601-0001			12		220	2
	ЯТП-0,25 220/24-2авт.	SQ1601-0003			24			
	ЯТП-0,25 220/36-2авт.	SQ1601-0005		36				
	ЯТП-0,25 220/42-2авт.	SQ1601-0007		42				
	ЯТП-0,4 220/12-2авт.	SQ1601-0025		12				
	ЯТП-0,4 220/24-2авт.	SQ1601-0026		24				
	ЯТП-0,4 220/36-2авт.	SQ1601-0027		36				
	ЯТП-0,4 220/42-2авт.	SQ1601-0028		42				

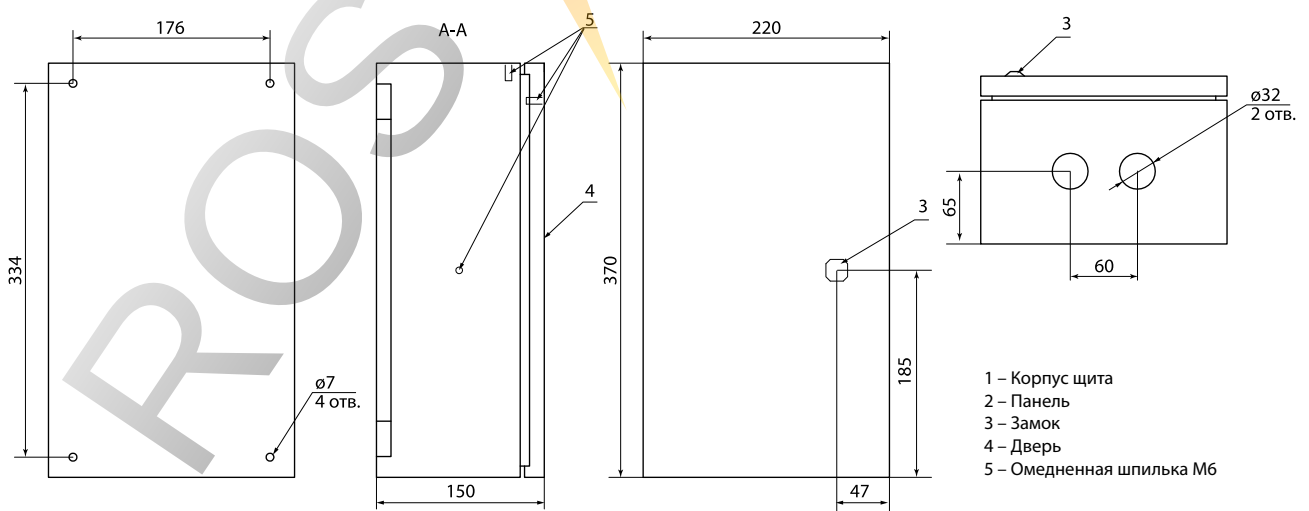
IP31

4

Габаритные размеры (мм)



ЯТП IP31



ЯТП IP54

- 1 – Корпус щита
- 2 – Панель
- 3 – Замок
- 4 – Дверь
- 5 – Омедненная шпилька М6

ЯЩИКИ С БЛОКОМ «РУБИЛЬНИК-ПРЕДОХРАНИТЕЛЬ» СЕРИИ **ЯБПУ IP54**



Сертификат ТР ТС



4

Назначение

- Нечастые коммутации и защита от токов короткого замыкания в цепях трехфазного переменного тока напряжением 380/220 В частотой 50 Гц.

Применение

- Строительные объекты.
- Промышленные объекты.
- Гаражные кооперативы.

Материалы

- Корпус – сертифицированная российская сталь (ГОСТ).
- Покрытие корпуса – текстурированный полиэфировый порошок.

Конструкция

- Металлический штампованный корпус.
- Блок «рубильник-предохранитель».
- Плавкие вставки ПН-2/ППН.
- Предусмотренное заземление рубильника.
- Дверь с защелками для надежной фиксации.
- Верхняя и нижняя панель для ввода кабеля.

Преимущества

- Компактные размеры корпуса.
- Блокировка открытия дверцы во включенном состоянии.
- Обозначение включенного и выключенного состояния на корпусе.
- Высококачественное порошковое покрытие.
- Индивидуальная картонная упаковка.

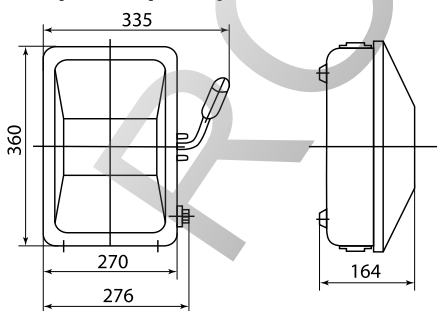
Технические характеристики

Наименование параметра	Значение
Вид установки	наружный
Степень защиты	IP54
Толщина металла, мм	0,8–1,0
Цвет корпуса	RAL 7032
Номинальный ток, А	100–400

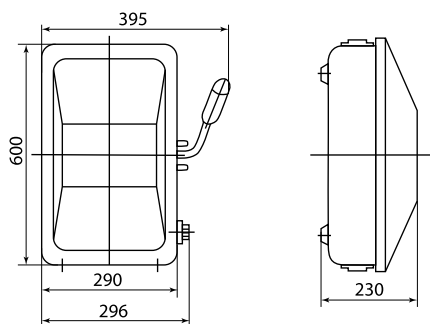
Ассортимент

Изображение	Наименование	Артикул	Масса изделия, кг	Габаритные размеры, мм			Плавкие вставки		Ном. ток цепей, А
				Высота	Ширина	Глубина	Тип	Ном. ток, А	
	ЯБПУ-100 А IP54 TDM	SQ1603-0001	6	360	335	164	ПН-2 100	100	100
	ЯБПУ-250 А IP54 TDM	SQ1603-0002	6,5	600	395	230	ПН-2 250	250	250
	ЯБПУ-400 А IP54 TDM	SQ1603-0003	12,5				ППН 400	400	400

Габаритные размеры (мм)



SQ1603-0001



SQ1603-0002
SQ1603-0003

ЩИТКИ ОСВЕТИТЕЛЬНЫЕ СЕРИИ ОЩВ

**Назначение**

- Прием и распределение электроэнергии в жилых и производственных помещениях.
- Защита линий при перегрузках и коротких замыканиях.

Применение

- В промышленном секторе.
- В строительстве.

Материалы

- Корпус – сертифицированная российская сталь (ГОСТ).
- Покрытие корпуса – текстурированный полиэфирный порошок.

Конструкция

- Металлический корпус.
- Автоматические выключатели ВА47.
- Фальш-панель, исключающая доступ к токоведущим частям.

Преимущества

- Компактные размеры корпуса.
- Коммутация автоматических выключателей выполнена 3-рядной соединительной шиной.
- Удобство подключения и использования.
- Высокий уровень электробезопасности.
- Высококачественное порошковое покрытие.

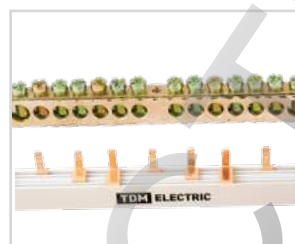
Технические характеристики

Наименование параметра	Значение
Вид установки	навесной
Степень защиты	IP31
Толщина металла, мм	0,8
Цвет корпуса	RAL 7035
Напряжение изоляции, В	600
Максимально допустимое значение тока КЗ, кА	4,5
Климатическое исполнение	УХЛ4

Ассортимент

Изображение	Наименование	Артикул	Масса изделия, кг	Номинальное рабочее напряжение, В	Номинальный ток вводного аппарата, А	Номинальный ток аппаратов групповых цепей, А	Количество групповых автоматических выключателей, шт.
	ОЩВ-6 (63 А/16 А) TDM	SQ1604-0001	3,7	380/220	63	16	6
	ОЩВ-9 (63 А/16 А) TDM	SQ1604-0003	3,8				9
	ОЩВ-12 (63 А/16 А) TDM	SQ1604-0002	4,8				12

IP31 EAC

Сертификат ТР ТС**Комплектация**

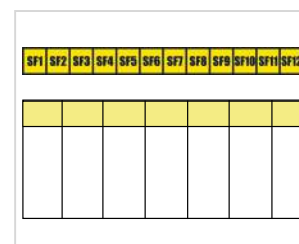
Шины для коммутации.



2 ключа.

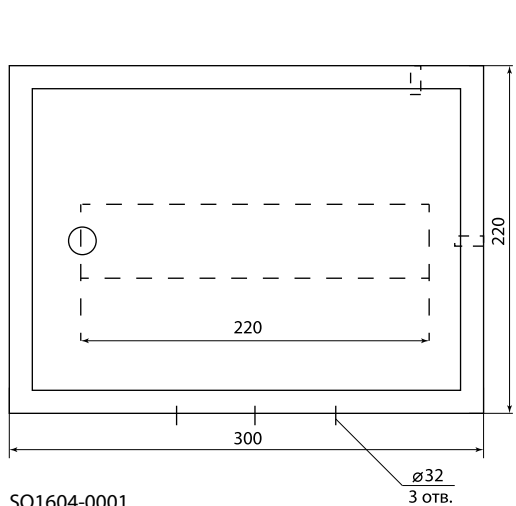


Знаки электробезопасности.

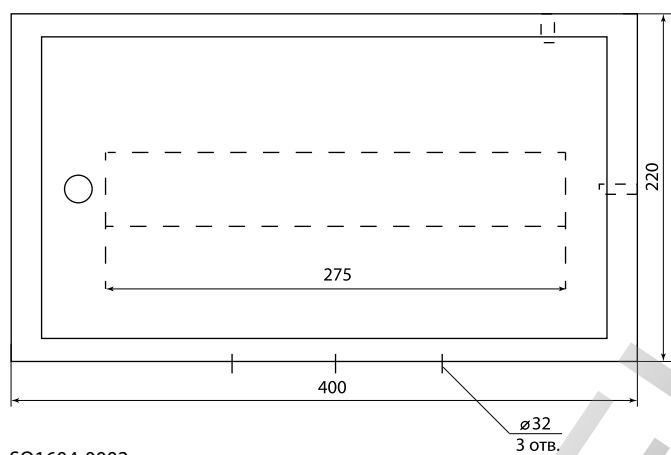
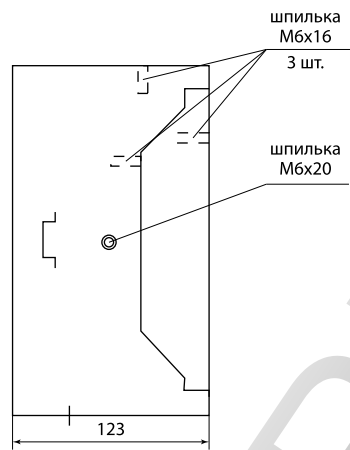


Маркировочная таблица.

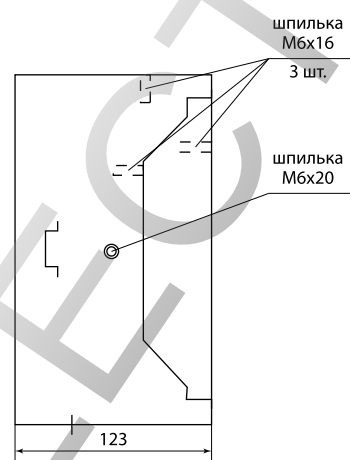
Габаритные размеры (мм)



SQ1604-0001
SQ1604-0003



SQ1604-0002



4

РАСПРЕДЕЛИТЕЛЬНЫЕ УСТРОЙСТВА ДЛЯ СТРОИТЕЛЬНЫХ ПЛОЩАДОК СЕРИИ РУСП



IP54

+50 °C
-25 °C

EAC

Сертификат ТР ТС



Назначение

- Предназначен для использования в качестве готового распределительного устройства для быстрого и безопасного подключения большого количества однофазных и трехфазных нагрузок мощностью до 40 А.

Применение

- На строительных площадках.
- В технических помещениях жилого сектора (гаражи, подвалы, мастерские).
- В садовых товариществах.
- В сфере агропромышленного хозяйства (теплицы, парники, помещения для животных).

Материалы

- Ударопрочный, не поддерживающий горение АБС-пластик, устойчивый к ультрафиолету и невосприимчивый к коррозии.

Конструкция

- Малогабаритная устойчивая конструкция из АБС-пластика.
- 8 промышленных разъемов.
- Защита от тепловых перегрузок, токов короткого замыкания и токов утечки.
- Крышка с защелкой для надежной фиксации.
- Ввод кабеля снизу.

Технические характеристики

Наименование параметра	Значение
Номинальное рабочее напряжение, В	400/230
Номинальное частота, Гц	50
Максимальный ток, А	40
Степень защиты по ГОСТ 14254	IP54
Климатическое исполнение	УХЛ2
Максимально допустимое значение ожидаемого тока КЗ, кА	4,5


Преимущества

- Малогабаритная конструкция позволяет применять устройство в ограниченном пространстве.
- Малый вес устройства дает возможность легко переносить его к месту проведения работ.
- Высокая технологичность и простота в использовании.
- Высокий уровень электробезопасности.
- Наличие устройства защитного отключения, обеспечивающее защиту пользователей от поражения электрическим током при случайном прикосновении к токоведущим частям электроустановок или после повреждения изоляции на токоведущих проводниках, а также защиту от возгорания вследствие протекания токов утечки на землю в местах повреждения изоляции.
- Широкий спектр установленных розеток позволяет подключать различную строительную и бытовую технику.

Комплектация

- Розетка панельная РП10-3 скрытая с крышкой 16А 2Р+РЕ 220 В ТДМ – 6 шт.
- Розетка 415 скрытой установки 16А 3Р+РЕ+N 380 В ТДМ – 1 шт.
- Розетка 425 скрытой установки 32А 3Р+РЕ+N 380 В ТДМ – 1 шт.
- Дифференциальный автомат АД14 (40 А) ТДМ – 1 шт.
- Автоматический выключатель ВА47-29 3Р (32 А) ТДМ – 1 шт.
- Автоматический выключатель ВА47-29 1Р (16 А) ТДМ – 2 шт.

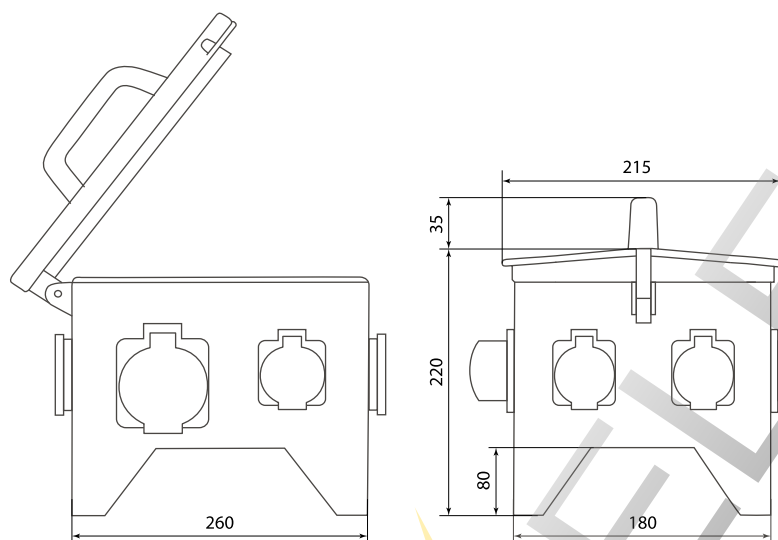
Ассортимент

Изображение	Наименование	Артикул	Вес, кг
	Распределительное устройство РУСП – 6x16A(2P+E) + 1x16A(3P+PE+N) + 1x32A(3P+PE+N) TDM	SQ1605-0001	3,9

Упаковка

Наименование	Артикул	Транспортная упаковка				
		Количество, шт.	Вес, кг	Габаритные размеры, мм		
				Длина	Ширина	Высота
Распределительное устройство РУСП – 6x16A(2P+E) + 1x16A(3P+PE+N) + 1x32A(3P+PE+N) TDM	SQ1605-0001	2	8,4	630	345	305

Габаритные размеры (мм)



PROS

РАСПРЕДЕЛИТЕЛЬНЫЕ УСТРОЙСТВА ДЛЯ СТРОИТЕЛЬНЫХ ПЛОЩАДОК НАВЕСНЫЕ СЕРИИ РУСПН

IP54

+50 °C
-25 °C

EAC



Сертификат ТР ТС



Назначение

- Предназначены для использования в качестве готового распределительного устройства для быстрого и безопасного подключения большого количества однофазных и трехфазных нагрузок мощностью до 32 А.

Применение

- На строительных площадках.
- В технических помещениях жилого сектора (гаражи, подвалы, мастерские).
- На приусадебных участках.
- В сфере агропромышленного хозяйства (теплицы, парники, помещения для животных).

Материалы

- Ударопрочный, не поддерживающий горение АБС-пластик, устойчивый к ультрафиолету и невосприимчивый к коррозии.



Преимущества

- Наличие устройства защитного отключения обеспечивает:
 - защиту пользователей от поражения электрическим током при случайном прикосновении к токоведущим частям электроустановок или к поврежденным участкам изоляции на токоведущих проводниках;
 - защиту от возгорания, возникающих вследствие протекания токов утечки на землю в местах повреждения изоляции.
- Защита работающих электроаппаратов от тепловых перегрузок и короткого замыкания.
- Малогабаритная конструкция обеспечивает возможность применения устройств в ограниченном пространстве.
- Возможность соединения боксов между собой.
- Широкий спектр установленных розеток позволяет подключать практически любую строительную и бытовую технику.

Технические характеристики

Наименование параметра	SQ1605-0101	SQ1605-0102	SQ1605-0103	SQ1605-0104
Максимальный ток, А	16	32		
Номинальное рабочее напряжение, В	250/380			
Размеры, ВхШхГ, мм	319x273x101		410x300x96	319x273x101
Вход	Вилка 3P+PE+N 16 А	Вилка 3P+PE+N 32 А		Кабель 5x4 мм ² 2,2 м с кабельной вилкой 3P+PE+N 32 А
Выход	4 розетки РП10-3 2P+PE 16 А 250 В~ 2 розетки 415 3P+PE+N 16 А 380 В~	4 розетки РП10-3 2P+PE 16 А 250 В~ 1 розетка 415 3P+PE+N 16 А 380 В~ 1 розетка 425 3P+PE+N 32 А 380 В~	4 розетки РП10-3 2P+PE 16 А 250 В~ 1 розетка 415 3P+PE+N 16 А 380 В~ 1 розетка 425 3P+PE+N 32 А 380 В~ 1 розетка 314 3P+PE 16 А 380 В~ 1 розетка 313 2P+PE 16 А 250 В~	3 розетки 313 2P+PE 16 А 250 В~ 1 розетка 323 2P+PE 32 А 250 В~ 1 розетка 415 3P+PE+N 16 А 380 В~ 1 розетка 425 3P+PE+N 32 А 380 В~
Рекомендуемая розетка для подключения (в комплект не входит)	SQ0603-0012	SQ0603-0014		-
Устойчивость к механическим воздействиям (степень IK, EN50102)	IK8			
Степень защиты по ГОСТ 14254	IP54			
Диапазон рабочих температур, °C	от -25 до +50			

Ассортимент

Изображение	Наименование	Артикул
	РУСПн 1x615 – 4xРП10-3+2x415 IP54 TDM	SQ1605-0101
	РУСПн 1x625 – 4xРП10-3+1x415+1x425 IP54 TDM	SQ1605-0102

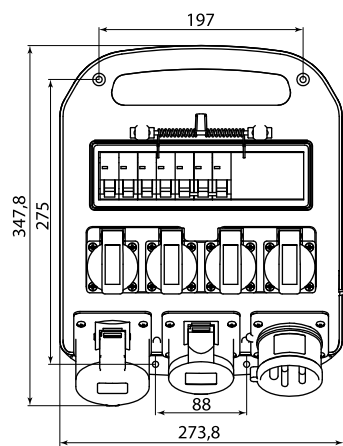
Изображение	Наименование	Артикул
	РУСПн 1x625 – 4xРП10-3+2x313+1x314+1x415+1x425 IP54 TDM	SQ1605-0103
	РУСПн кабель 2,2 м x 025 – 3x313+1x323+1x415+1x425 IP54 TDM	SQ1605-0104

4

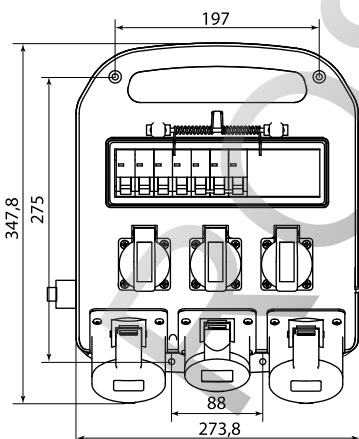
Упаковка

Наименование	Артикул	Транспортная упаковка				
		Количество, шт.	Вес, кг	Габаритные размеры, мм		
				Длина	Ширина	Высота
РУСПн 1x515 – 4x613+2x415 IP54 TDM	SQ1605-0101	4	13	500	365	295
РУСПн 1x525 – 4x613+1x415+1x425 IP54 TDM	SQ1605-0102			530	460	330
РУСПн 1x525 – 4x613+2x413+1x414+1x415+1x425 IP54 TDM	SQ1605-0103		16	560	370	345
РУСПн кабель 2,2 м x 025 – 3x613+1x423+1x415+1x425 IP54 TDM	SQ1605-0104					

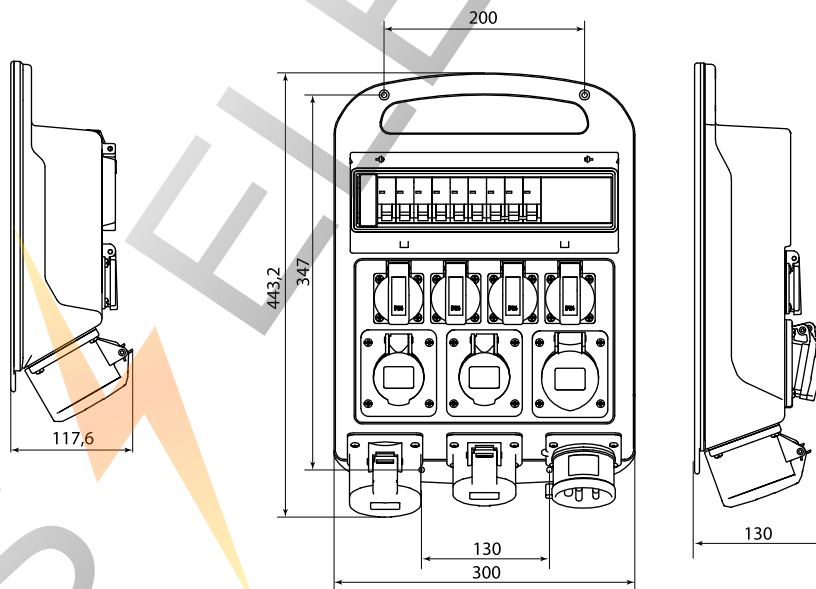
Габаритные размеры (мм)



SQ1605-0101, SQ1605-0102



SQ1605-0104



SQ1605-0103

СИСТЕМА КОНТРОЛЯ МИКРОКЛИМАТА В ШКАФАХ
ВЕНТИЛЯТОРЫ

Назначение

- Для организации активного воздухообмена во внутреннем объеме шкафа. Позволяют существенно увеличить отвод тепла из корпуса, и, тем самым, способствуют улучшению стабильности работы и увеличению ресурса оборудования.

Применение

- Шкафы, корпуса, боксы.

Материалы

- Решетки выполнены из не распространяющего горение АБС-пластика.
- Фильтры изготовлены из синтетического моющего материала, соответствующего классу G3 согласно ГОСТ Р 51251-99.
- В двигателях используются высококачественные подшипники качения, обладающие большим ресурсом работы (50000 часов).

Расчет номинала вентилятора

- Необходимый объемный поток воздуха вентилятора V ($\text{м}^3/\text{ч}$) рассчитывается по формуле: $V = f * P_v / \Delta T$, где:
 f – коэффициент зависимости от высоты местности над уровнем моря. Его значения приведены в таблице 1:

Таблица 1: Коэффициент зависимости от высоты местности над уровнем моря.

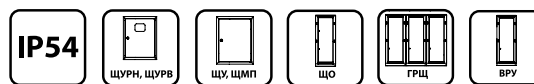
Высота над уровнем моря, м	$\text{м}^3\text{К}/\text{Вт}^{\circ}\text{C}$
0-100	3,1
100-250	3,2
250-500	3,3
500-750	3,4
750-1000	3,5

P_v – мощность рассеивания (Вт) которую выделяют электрические аппараты, установленные в шкафу. К источникам тепла относятся микропроцессорная техника, полупроводниковая техника, автоматы, контакторы и другие электрические аппараты, а так же провода, по которым течет электрический ток.

ΔT – перепад температуры ΔT_i ($^{\circ}\text{C}$) между желаемой температурой в шкафу T_i и ожидаемой температуры снаружи шкафа T_o . высчитывается по формуле $\Delta T = T_i - T_o$.

Технические характеристики

Наименование параметра	Значение			
	SQ0832-0010	SQ0832-0011	SQ0832-0012	SQ0832-0013
Номинальное напряжение, В / Частота тока, Гц	AC 230/50			
Потребляемая мощность, Вт	20		35	65
Объемный поток воздуха V ($\text{м}^3/\text{ч}$)				
Вентилятор без фильтра	55	105	230	500
Вентилятор с фильтром	43	71	170	360
Вентилятор с фильтром + выпускной фильтр	48	85	200	440
Выпускной фильтр	SQ0832-0014	SQ0832-0015	SQ0832-0016	SQ0832-0017
Уровень шума, дБ	46		54	59
Размер выреза в шкафу, мм	126x126	224x224		292x292
Температура эксплуатации, $^{\circ}\text{C}$	от -10 до +55			
Степень защиты	IP54			
Соответствие стандартам	ГОСТ Р 52161.2.40-2008			

+55 $^{\circ}\text{C}$
-10 $^{\circ}\text{C}$

EAC

Сертификат ТР ТС



Конструкция

- Конструктивно устройство представляет собой осевой вентилятор с установленной на него решеткой со сменным фильтром.

Преимущества

- Самое экономичное решение для отвода большого количества тепла из шкафов с целью поддержания оптимальной температуры и поддержания нормального режима функционирования устройств.
- Легкость монтажа и простота обслуживания.
- Степень защиты IP54.

Установка



- Вентиляторы устанавливают на подачу воздуха, для создания избыточного давления в шкафу и предотвращения проникновения пыли снаружи через возможные дефекты уплотнения шкафа.
- Рекомендуется всегда устанавливать вентиляторы так, чтобы они нагнетали воздух в нижнюю часть шкафа и комплектовать шкаф выходными фильтрами в верхней части.
- При выполнении принудительной вентиляции в шкафу следует учитывать, что установка выпускного фильтра того же размера, что и блок вентилятора с фильтром, уменьшает реальную производительность вентилятора на 25-30%. Уменьшить падение производительности помогает установка двух фильтров или одного фильтра, следующего в модельном ряду типоразмера. Дальнейшее увеличение площади выходного фильтра существенной прибавки производительности не дает.

Ассортимент

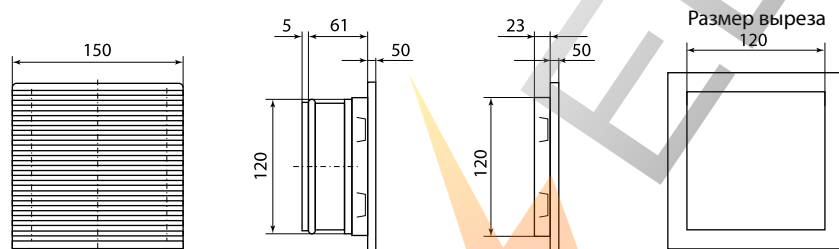
Изображение	Наименование	Артикул	Мощность, Вт	Объемный поток воздуха вентилятора V (м³/ч) – свободный поток	Объемный поток воздуха вентилятора V (м³/ч) – установленный выпускной фильтр
	Вентилятор 55/43 м³/час 230В 20Вт IP54 TDM	SQ0832-0010	20	55	43
	Вентилятор 105/71 м³/час 230В 20Вт IP54 TDM	SQ0832-0011		105	71
	Вентилятор 230/170 м³/час 230В 35Вт IP54 TDM	SQ0832-0012	35	230	170
	Вентилятор 500/360 м³/час 230В 65Вт IP54 TDM	SQ0832-0013	65	500	360
	Вентиляционная решетка с фильтром для вентилятора SQ0832-0010 (150 мм) TDM	SQ0832-0014	-	-	-
	Вентиляционная решетка с фильтром для вентилятора SQ0832-0011 (250 мм) TDM	SQ0832-0015			
	Вентиляционная решетка с фильтром для вентилятора SQ0832-0012 (250 мм) TDM	SQ0832-0016			
	Вентиляционная решетка с фильтром для вентилятора SQ0832-0013 (325 мм) TDM	SQ0832-0017			

4

Упаковка

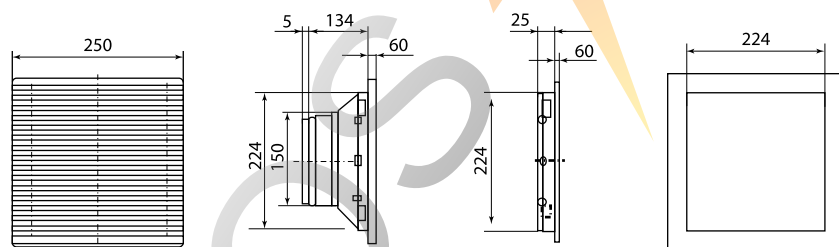
Артикул	Транспортная упаковка				
	Количество, шт.	Вес, кг	Габаритные размеры, мм		
			Длина	Ширина	Высота
SQ0832-0010	16	12	330	320	300
SQ0832-0011	12	15,5	540	530	420
SQ0832-0012	8	13,5			280
SQ0832-0013	4	16,4	350	350	350
SQ0832-0014	80	14	780	320	300
SQ0832-0015	36	16,5	550	500	270
SQ0832-0016					
SQ0832-0017	16	13,5	660	350	320

Габаритные размеры (мм)



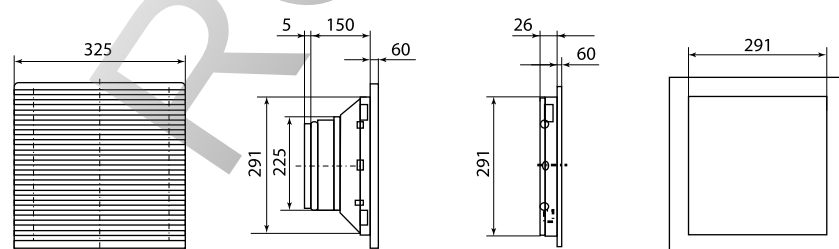
SQ0832-0010

SQ0832-0014



SQ0832-0011
SQ0832-0012

SQ0832-0015
SQ0832-0016



SQ0832-0013

SQ0832-0017

СИСТЕМА КОНТРОЛЯ МИКРОКЛИМАТА В ШКАФАХ
ОБОГРЕВАТЕЛИ**Назначение**

- Обогреватели используются для предотвращения выпадения конденсата в шкафах при перепадах температуры тем самым препятствуя коррозии токоведущих шин и контактов устройств.

Применение

- Шкафы, корпуса, боксы.

Материалы

- Радиаторы выполнены из алюминия, покрытого термопластической массой типа UL94V0 (не поддерживающей горение).

Конструкция

- Нагревательный элемент представляет собой позистор (терморезистор с положительным температурным коэффициентом), электрическое сопротивление которого, а следовательно, и потребляемая мощность, зависит от температуры поверхности (чем выше температура позистора, тем меньше потребляемая мощность).
- В обогревателях большой мощности используются вентиляторы для лучшего распределения выделяемого тепла.

Выбор обогревателя

- Выбор мощности нагревателя производится по формуле $P = S \times k \times \Delta T - P_v$, где:
S – эффективная площадь теплообмена шкафа, м². Формулы для расчета параметра S для различных вариантов размещения шкафа приведены в таблице 1:

Таблица 1: Формулы для расчета эффективной площади теплообмена электротехнического шкафа, где В – высота шкафа, м; Ш – ширина шкафа, м; Г – глубина шкафа, м.

Тип установки	Формула для расчета S, м ²
Один шкаф, свободно стоящий	$S = 1,8 \cdot B \cdot (Ш + Г) + 1,4 \cdot Ш \cdot Г$
Один шкаф, монтируемый на стену	$S = 1,4 \cdot Ш \cdot (В + Г) + 1,8 \cdot B \cdot Г$
Крайний шкаф свободно стоящего ряда	$S = 1,4 \cdot Г \cdot (В + Ш) + 1,8 \cdot B \cdot Ш$
Крайний шкаф в ряду, монтируемом на стену	$S = 1,4 \cdot B \cdot (Г + Ш) + 1,8 \cdot Г \cdot Ш$
Не крайний шкаф свободно стоящего ряда	$S = 1,8 \cdot B \cdot Ш + 1,4 \cdot Г \cdot Ш + Г \cdot В$
Не крайний шкаф в ряду, монтируемом на стену	$S = 1,4 \cdot Ш \cdot (В + Г) + Г \cdot В$
Не крайний шкаф в ряду, монтируемом на стену, под козырьком	$S = 1,4 \cdot Ш \cdot В + 0,7 \cdot Г \cdot Ш + Г \cdot В$

k – коэффициент теплопередачи (Вт/м²К) материала из которого сделан шкаф. Значения данного коэффициента для различных материалов приведены в таблице 2:

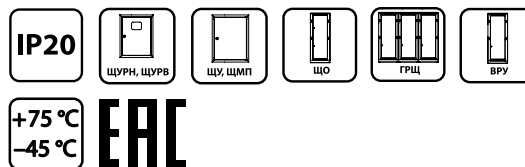
Таблица 2: Коэффициент теплопередачи материала шкафа.

Материал шкафа	Коэффициент теплопередачи материала шкафа, Вт/м ² К
Листовая сталь лакированная	5,5
Листовая сталь нержавеющая	4,5
Алюминий	12
Алюминий двойной	4,5
Полиэфир	3,5

P_v – мощность рассеивания (Вт) которую выделяют электрические аппараты, установленные в шкафу. К источникам тепла относятся микропроцессорная техника, полупроводниковая техника, автоматы, контакторы и другие электрические аппараты, а так же провода, по которым течет электрический ток.

ΔT – перепад температуры ΔT (°C) между желаемой температурой в шкафу T_i и ожидаемой температуры снаружи шкафа T_o. высчитывается по формуле $\Delta T = T_i - T_o$.

- Следует учитывать, что при наружной установке НКУ, обогреватель необходимо использовать в два раза больше рассчитанной мощности.

**Сертификат ТР ТС****Преимущества**

- Обратная связь «сопротивление-потребляемая мощность» не допускает нагрева элементов свыше точки их переключения (250 °C), обеспечивая этим полную пожарную безопасность, а также препятствует возникновению каких-либо окислительных процессов (сжигание кислорода, образование СО, выделение специфических запахов горения частиц пыли), которые нередко присутствуют на поверхности высокотемпературных ТЭНов.
- Специальная прямоугольная форма радиатора повышает эффективность теплообмена с нагревательным элементом, что позволяет увеличивать мощность нагревателя при небольших габаритах.
- Срок непрерывной работы нагревателей составляет не менее 20000 часов без изменений электронных характеристик (точка переключения, сопротивление).
- Установка на стандартную DIN-рейку 35 мм.

Технические характеристики

Наименование параметра	Значение
Номинальное напряжение, В	AC/DC 120-240
Нагревательный элемент	позистор PTC (терморезистор с положительным температурным коэффициентом)
Материал радиатора	алюминий, покрытый термопластической массой типа UL94V0 (не поддерживающей горение)
Клеммы подключения	самозажимные
Крепление устройства	DIN-рейка 35 мм
Ориентация в пространстве	вертикальная
Температура эксплуатации	от -45 до +75
Степень защиты	IP20
Соответствие стандартам	ГОСТ Р 52161.2.40-2008

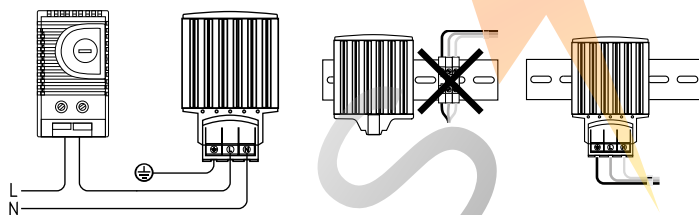
Ассортимент

Изображение	Наименование	Артикул	Мощность, Вт	Напряжение, В
Обогреватели				
	Обогреватель для установки на DIN-рейку 230В 15Вт TDM	SQ0832-0001	15	230
	Обогреватель для установки на DIN-рейку 230В 30Вт TDM	SQ0832-0002	30	
	Обогреватель для установки на DIN-рейку 230В 45Вт TDM	SQ0832-0003	45	
	Обогреватель для установки на DIN-рейку 230В 60Вт TDM	SQ0832-0004	60	
	Обогреватель для установки на DIN-рейку 230В 75Вт TDM	SQ0832-0005	75	
	Обогреватель для установки на DIN-рейку 230В 100Вт TDM	SQ0832-0006	100	
	Обогреватель для установки на DIN-рейку 230В 150Вт TDM	SQ0832-0007	150	
Обогреватели со встроенным вентилятором				
	Обогреватель с встроенным вентилятором для установки на DIN-рейку 230В 250Вт TDM	SQ0832-0008	250	230
	Обогреватель с встроенным вентилятором для установки на DIN-рейку 230В 400Вт TDM	SQ0832-0009	400	

Упаковка

Артикул	Транспортная упаковка				
	Количество, шт.	Вес, кг	Габаритные размеры, мм		
			Длина	Ширина	Высота
SQ0832-0001	60	14	400	330	250
SQ0832-0002					
SQ0832-0003					
SQ0832-0004					
SQ0832-0005					
SQ0832-0006					
SQ0832-0007					
SQ0832-0008	13	16	420	300	240
SQ0832-0009	13	19	450	260	200

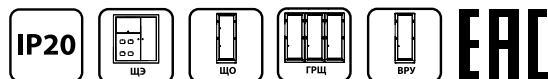
Схема подключения



Габаритные размеры

Артикул	Длина (L), мм
SQ0832-0001	65
SQ0832-0002	65
SQ0832-0003	65
SQ0832-0004	140
SQ0832-0005	140
SQ0832-0006	140
SQ0832-0007	220

Артикул	Длина (L), мм
SQ0832-0008	182
SQ0832-0009	222

СИСТЕМА КОНТРОЛЯ МИКРОКЛИМАТА В ШКАФАХ
УСТРОЙСТВА КОНТРОЛЯ

Сертификат ТР ТС



Назначение

- Устройства контроля предназначены для управления вентиляторами и нагревателями в шкафах и сборках с целью поддержания заданных параметров температуры (термостаты) и влажности (гигростат).

Применение

- Шкафы, корпуса, боксы.

Конструкция

Термостаты

- Рабочим элементом термостата является биметаллическая пластина, в зависимости от температуры окружающей среды меняющая свою форму, воздействуя на контакт.
- В зависимости от модели, термостат может управлять нагревательными элементами (термостат с NC контактами) или вентиляторами (термостат с NO контактами).
- Существует модель, позволяющая управлять одновременно и нагревателями и вентиляторами (термостат с NO/NC контактами).




Технические характеристики

Наименование параметра	Значение			
	SQ0832-0018	SQ0832-0019	SQ0832-0020	SQ0832-0021
Номинальное напряжение, В	230/115/60/48/24 AC, 60/48/24 DC		230 AC	
Мощность контактов, активная (индуктивная при $\cos\varphi=0,6$) нагрузка, А	нагрев 10 (4) охлаждение 5 (4) DC max. 30 Вт		10 (2)	5
Устанавливаемая температура, °C	от +5 до +60		от 0 до +60	–
Устанавливаемый показатель относительной влажности, RH, %	–		–	от 40 до 90
Гистерезис	разница температуры переключения, К	1	7	–
	допуск положения точки переключения, К		+/- 4	–
Степень защиты	IP20			

Гигростат

- Измерительный элемент гигростата представляет собой ленты из полиамидных волокон, обладающих гигроскопичными свойствами, которые поглощают и десорбируют влажность.
- В продольном направлении эффект намокания обеспечивается благодаря рычагу микропереключателя с небольшим диапазоном переключения.
- При достижении заданного значения влажности цепь автоматически размыкается, тем самым прекращая подачу электричества.
- При падении влажности ниже заданного значения – подача тока возобновляется.

Ассортимент

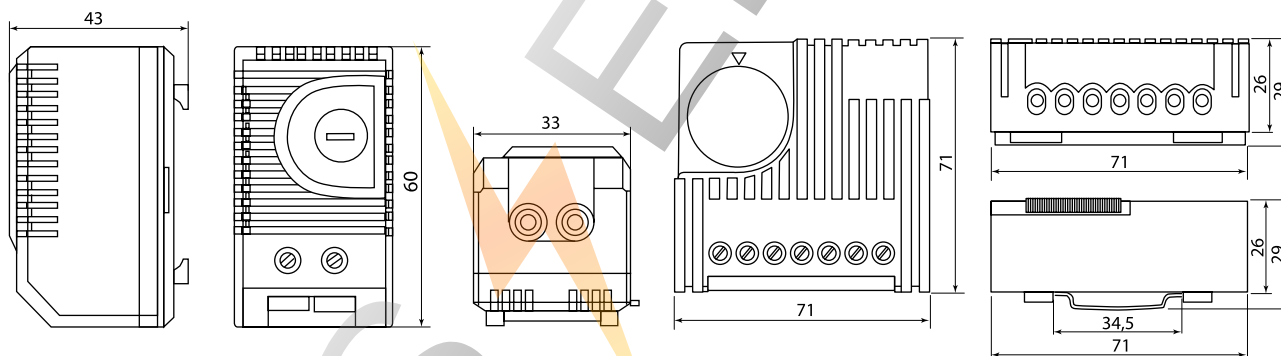
Изображение	Наименование	Артикул
	Термостат NO/NC 10/5 A 230 В TDM	SQ0832-0018
	Термостат NO (охлаждение) 2 А 230 В TDM	SQ0832-0019
	Термостат NC (обогрев) 10 А 230 В TDM	SQ0832-0020
	Гигростат 5 А 230 В TDM	SQ0832-0021

4

Упаковка

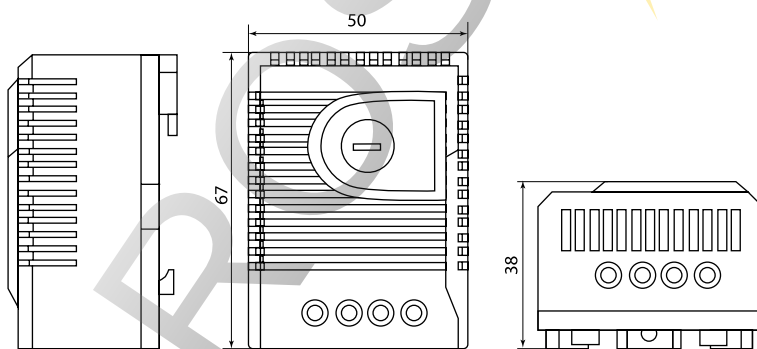
Артикул	Транспортная упаковка				
	Количество, шт.	Вес, кг	Габаритные размеры, мм		
			Длина	Ширина	Высота
SQ0832-0018	135	14	460	360	160
SQ0832-0019	200	13,5	500	340	320
SQ0832-0020					
SQ0832-0021		17			

Габаритные размеры (мм)



SQ0832-0019, SQ0832-0020

SQ0832-0018



SQ0832-0021

СИСТЕМА КОНТРОЛЯ МИКРОКЛИМАТА В ШКАФАХ
УСТРОЙСТВА КОМПЕНСАЦИИ ДАВЛЕНИЯ

Отказное письмо



Назначение

- Компенсация разности давлений в шкафах и сборках с целью недопущения проникания в шкаф пыли и влаги.
- Отвод излишней влаги через одностороннюю мембрану.

Применение

- Шкафы учета уличного исполнения.
- Прочие шкафы, эксплуатирующиеся при большой разнице дневных и ночных температур.

Технические характеристики

Наименование параметра	УКД1 (арт. SQ0832-0101)	УКД2 (арт. SQ0832-0102)
Крепление	резьба M40x1,5 с гайкой	резьба PG29 с накидной гайкой
Момент затяжки, Нм	5 (макс. 10)	5 (макс. 10)
Монтажная глубина, мм	прибл. 16	прибл. 13
Уплотнение	уплотнительное кольцо NBR	уплотнительное кольцо NBR
Фильтр	водонепроницаемая мембрана	водонепроницаемая мембрана
Воздухопроницаемость, л/ч	1200 (при мин. разности давлений 70 мбар)	800 (при мин. разности давлений 70 мбар)
Габариты, мм	60x37	65,5x30,5
Степень защиты	IP66	IP55 (если устройство не монтировано вертикально, степень защиты – IP54)
Монтажное положение	любое	вертикальное
Температура эксплуатации/хранения, °С	от -35 до +70	от -45 до +70
Размер монтажного отверстия, мм	40,5±0,5	37±1

Преимущества

- Самое простое и недорогое устройство для регулировки изменения давления в шкафах с целью недопущения при разрежении или частичном вакууме втягивания через дверные уплотнения шкафа пыли и влаги.
- Отвод излишней влаги через одностороннюю мембрану.
- Простой монтаж.
- Широкий спектр рабочих температур.
- Высокая степень защиты.

Ассортимент

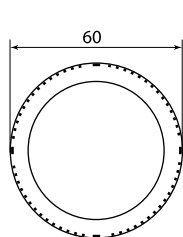
Изображение	Наименование	Артикул	Степень защиты
	Устройство компенсации давления в шкафах УКД1 D=40 мм IP66 TDM	SQ0832-0101	IP66
	Устройство компенсации давления в шкафах УКД2 D=37 мм IP55 TDM	SQ0832-0102	IP55

4

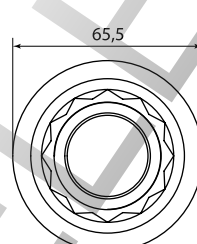
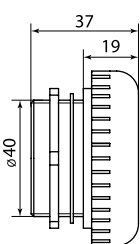
Упаковка

Артикул	Групповая упаковка		Транспортная упаковка				
	Количество, шт.	Вес, кг	Количество, шт.	Вес, кг	Габаритные размеры, мм		
					Длина	Ширина	Высота
SQ0832-0101	2	0,12	200	11,9	300	400	270
SQ0832-0102		0,11		11			

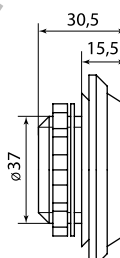
Габаритные размеры (мм)



SQ0832-0101



SQ0832-0102



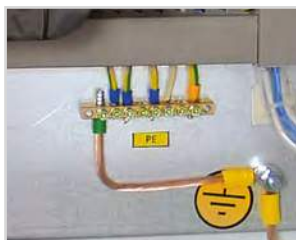
ШИНЫ НУЛЕВЫЕ



Назначение

- Шины нулевые неизолированные применяются в щитовом оборудовании для подсоединения нулевых рабочих (N) и нулевых защитных проводов (PE).

Применение



- В шкафах, щитах, сборках.
- В технологическом оборудовании в качестве комплектующих.

Материалы

- Контактная группа шин изготовлена из латуни с содержанием меди не менее 57%.
- Прижимные винты изготовлены из оцинкованной стали.

Технические характеристики

Наименование параметра	Значение
Номинальный ток In, А	для шин сечением 6x9 мм ² – 100 для шин сечением 8x12 мм ² – 125
Степень защиты	IP00
Рабочая температура окружающей среды, °С	от –40 до +50
Среднее значение относительной влажности, не более	90%

Ассортимент

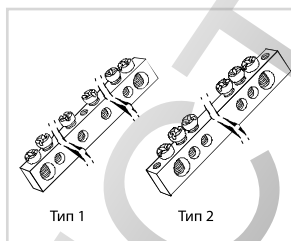
Кол-во групп (отверстий)	Тип крепления			
	Тип 1 (по центру)		Тип 2 (по краям)	
	Размеры, мм			
	6x9	8x12	6x9	8x12
	Артикул	Артикул	Артикул	Артикул
4	SQ0801-0036	SQ0801-0047	SQ0801-0057	SQ0801-0066
6	SQ0801-0037	SQ0801-0048	SQ0801-0058	SQ0801-0067
8	SQ0801-0002	SQ0801-0049	SQ0801-0001	SQ0801-0068
10	SQ0801-0038	SQ0801-0050	SQ0801-0059	SQ0801-0069
12	SQ0801-0040	SQ0801-0051	SQ0801-0060	SQ0801-0070
14	SQ0801-0004	SQ0801-0006	SQ0801-0003	SQ0801-0005
16	SQ0801-0042	SQ0801-0052	SQ0801-0061	SQ0801-0071
18	SQ0801-0043	SQ0801-0053	SQ0801-0062	SQ0801-0072
20	SQ0801-0044	SQ0801-0054	SQ0801-0063	SQ0801-0073
22	SQ0801-0045	SQ0801-0055	SQ0801-0064	SQ0801-0074
24	SQ0801-0046	SQ0801-0056	SQ0801-0065	SQ0801-0075



Сертификат ТР ТС



Конструкция



Шины крепятся через отверстие по центру (тип 1) или по краям (тип 2).

- Крепление шин на поверхность осуществляется через изоляторы нулевой шины (см. стр. 726), а также (в случае использования шины в качестве заземляющего элемента) непосредственно на панель щита.
- При подключении к шине медных многожильных проводов необходимо оконцевать их наконечниками-гильзами.

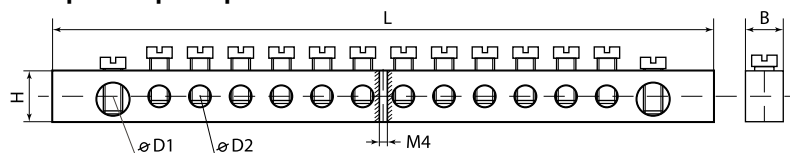
Преимущества

- Самый широкий выбор шин позволяет точно подобрать подходящую под размер установки шину.

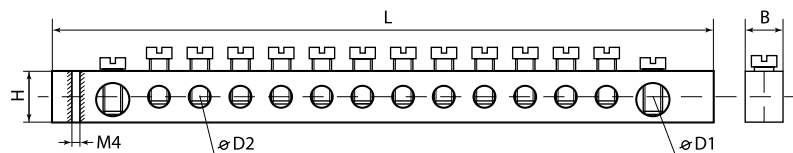
Упаковка

Наименование	Артикул	Групповая упаковка		Транспортная упаковка					
		Количество, шт.	Вес, кг	Количество, шт.	Вес, кг	Габаритные размеры, мм			
						Длина	Ширина	Высота	
Шина "N" нулевая 6x9мм 4/1 (4 группы/крепеж по центру) TDM	SQ0801-0036	10	0,15	960	14,5	250	170	90	
Шина "N" нулевая 6x9мм 4/2 (4 группы/крепеж по краям) TDM	SQ0801-0057		0,16	800	13				
Шина "N" нулевая 6x9мм 6/1 (6 групп/крепеж по центру) TDM	SQ0801-0037		0,21	720	15				
Шина "N" нулевая 6x9мм 6/2 (6 групп/крепеж по краям) TDM	SQ0801-0058		0,23	600	13,5	260	150	80	
Шина "N" нулевая 6x9мм 8/1 (8 групп/крепеж по центру) TDM	SQ0801-0002		0,27	400	10,6				
Шина "N" нулевая 6x9мм 8/2 (8 групп/крепеж по краям) TDM	SQ0801-0001				10,7	360	15	250	170
Шина "N" нулевая 6x9мм 10/1 (10 групп/крепеж по центру) TDM	SQ0801-0038		0,33	450	13,5				
Шина "N" нулевая 6x9мм 10/2 (10 групп/крепеж по краям) TDM	SQ0801-0059		0,38	360	14	260	140	80	
Шина "N" нулевая 6x9мм 12/1 (12 групп/крепеж по центру) TDM	SQ0801-0040		0,39						9,3
Шина "N" нулевая 6x9мм 12/2 (12 групп/крепеж по краям) TDM	SQ0801-0060		0,47	200	10,2	250	170	90	
Шина "N" нулевая 6x9мм 14/1 (14 групп/крепеж по центру) TDM	SQ0801-0004		0,51	300	14				
Шина "N" нулевая 6x9мм 14/2 (14 групп/крепеж по краям) TDM	SQ0801-0003		0,50	250	15	260	140	80	
Шина "N" нулевая 6x9мм 16/1 (16 групп/крепеж по центру) TDM	SQ0801-0042		0,47						240
Шина "N" нулевая 6x9мм 16/2 (16 групп/крепеж по краям) TDM	SQ0801-0061		0,60	220	15	250	170	90	
Шина "N" нулевая 6x9мм 18/1 (18 групп/крепеж по центру) TDM	SQ0801-0043		0,60						200
Шина "N" нулевая 6x9мм 18/2 (18 групп/крепеж по краям) TDM	SQ0801-0062		0,56	200	15	250	170	90	
Шина "N" нулевая 6x9мм 20/1 (20 групп/крепеж по центру) TDM	SQ0801-0044		0,63						14,5
Шина "N" нулевая 6x9мм 20/2 (20 групп/крепеж по краям) TDM	SQ0801-0063		0,60	220	15	260	140	80	
Шина "N" нулевая 6x9мм 22/1 (22 группы/крепеж по центру) TDM	SQ0801-0045		0,68						14,5
Шина "N" нулевая 6x9мм 22/2 (22 группы/крепеж по краям) TDM	SQ0801-0064		0,66	200	15	250	170	90	
Шина "N" нулевая 6x9мм 24/1 (24 группы/крепеж по центру) TDM	SQ0801-0046		0,75						14,5
Шина "N" нулевая 6x9мм 24/2 (24 группы/крепеж по краям) TDM	SQ0801-0065		0,73	200	15	250	170	90	
Шина "N" нулевая 8x12мм 4/1 (4 группы/крепеж по центру) TDM	SQ0801-0047		0,33						450
Шина "N" нулевая 8x12мм 4/2 (4 группы/крепеж по краям) TDM	SQ0801-0066		0,35	420	15	240	100	100	
Шина "N" нулевая 8x12мм 6/1 (6 групп/крепеж по центру) TDM	SQ0801-0048		0,42	300	14				
Шина "N" нулевая 8x12мм 6/2 (6 групп/крепеж по краям) TDM	SQ0801-0067		0,47	280	15	250	170	90	
Шина "N" нулевая 8x12мм 8/1 (8 групп/крепеж по центру) TDM	SQ0801-0049		0,54						14,5
Шина "N" нулевая 8x12мм 8/2 (8 групп/крепеж по краям) TDM	SQ0801-0068		0,58	260	14	240	100	100	
Шина "N" нулевая 8x12мм 10/1 (10 групп/крепеж по центру) TDM	SQ0801-0050		0,64	220	14,5				
Шина "N" нулевая 8x12мм 10/2 (10 групп/крепеж по краям) TDM	SQ0801-0069		0,70	200	7,8	250	170	90	
Шина "N" нулевая 8x12мм 12/1 (12 групп/крепеж по центру) TDM	SQ0801-0051		0,81	180	8,1				
Шина "N" нулевая 8x12мм 12/2 (12 групп/крепеж по краям) TDM	SQ0801-0070		0,78	100	14	240	100	100	
Шина "N" нулевая 8x12мм 14/1 (14 групп/крепеж по центру) TDM	SQ0801-0006		0,81						14,5
Шина "N" нулевая 8x12мм 14/2 (14 групп/крепеж по краям) TDM	SQ0801-0005	1,04	140	13,5	250	170	90		
Шина "N" нулевая 8x12мм 16/1 (16 групп/крепеж по центру) TDM	SQ0801-0052	1,13	120	14					
Шина "N" нулевая 8x12мм 16/2 (16 групп/крепеж по краям) TDM	SQ0801-0071	1,27	110	15	220	190	100		
Шина "N" нулевая 8x12мм 18/1 (18 групп/крепеж по центру) TDM	SQ0801-0053	1,40	100	15					
Шина "N" нулевая 8x12мм 18/2 (18 групп/крепеж по краям) TDM	SQ0801-0072								
Шина "N" нулевая 8x12мм 20/1 (20 групп/крепеж по центру) TDM	SQ0801-0054	1,50	100	15	220	190	100		
Шина "N" нулевая 8x12мм 20/2 (20 групп/крепеж по краям) TDM	SQ0801-0073								
Шина "N" нулевая 8x12мм 22/1 (22 группы/крепеж по центру) TDM	SQ0801-0055	1,50	100	15	220	190	100		
Шина "N" нулевая 8x12мм 22/2 (22 группы/крепеж по краям) TDM	SQ0801-0074								
Шина "N" нулевая 8x12мм 24/1 (24 группы/крепеж по центру) TDM	SQ0801-0056	1,50	100	15	220	190	100		
Шина "N" нулевая 8x12мм 24/2 (24 группы/крепеж по краям) TDM	SQ0801-0075								

Габаритные размеры



Тип 1



Тип 2

Артикул	Тип установки (тип 1 – по центру, тип 2 – по краям)	Размеры, мм						Винты										
		Групп (отверстий)	L	B	H	D1	D2											
SQ0801-0036	тип 1	4	42	6	9	6	4	M4										
SQ0801-0037		6	54															
SQ0801-0002		8	66															
SQ0801-0038		10	78															
SQ0801-0040		12	90															
SQ0801-0004		14	102															
SQ0801-0042		16	114															
SQ0801-0043		18	126															
SQ0801-0044		20	138															
SQ0801-0045		22	150															
SQ0801-0046		24	162															
SQ0801-0047		4	49						8	12	7,5	5	M5					
SQ0801-0048		6	63															
SQ0801-0049		8	77															
SQ0801-0050		10	91															
SQ0801-0051		12	105															
SQ0801-0006		14	119															
SQ0801-0052		16	133															
SQ0801-0053	18	147																
SQ0801-0054	20	161																
SQ0801-0055	22	175																
SQ0801-0056	24	189																
SQ0801-0057	4	38	8	12	7,5	5	M5											
SQ0801-0058	6	51																
SQ0801-0001	8	64																
SQ0801-0059	10	77																
SQ0801-0060	12	90																
SQ0801-0003	14	103						6						9	6	4	M4	
SQ0801-0061	16	116																
SQ0801-0062	18	129																
SQ0801-0063	20	142																
SQ0801-0064	22	155																
SQ0801-0065	24	168																
SQ0801-0066	тип 2	4							42	8	12	7,5	5					M5
SQ0801-0067	6	57																
SQ0801-0068	8	72																
SQ0801-0069	10	87																
SQ0801-0070	12	102																
SQ0801-0005	14	117																
SQ0801-0071	16	132																
SQ0801-0072	18	147																
SQ0801-0073	20	162																
SQ0801-0074	22	177																
SQ0801-0075	24	192																

ИЗОЛЯТОРЫ ДЛЯ НУЛЕВОЙ ШИНЫ



Отказное письмо



4

Назначение

- Для установки в корпусах электрощитов.

Применение

Изолятор для нулевой шины угловой

- Для установки нулевой рабочей шины на монтажную панель.

Изолятор для нулевой шины на DIN-рейку

- Для установки нулевой рабочей шины на стандартную DIN-рейку шириной 35 мм.

Материалы

- Пластик, не поддерживающий горение.

Ассортимент

Изображение	Наименование	Артикул
	Изолятор на DIN рейку желтый TDM	SQ0810-0001
	Изолятор на DIN рейку зеленый TDM	SQ0810-0003
	Изолятор на DIN рейку синий TDM	SQ0810-0002
	Изолятор угловой желтый TDM	SQ0810-0004
	Изолятор угловой зеленый TDM	SQ0810-0006
	Изолятор угловой синий TDM	SQ0810-0005

Конструкция

Изолятор для нулевой шины угловой

- Предусмотрены два отверстия: для крепления нулевой шины к изолятору и самого изолятора к монтажной панели.

Изолятор для нулевой шины на DIN-рейку

- Предусмотрено одно технологическое отверстие для крепления нулевой шины. Для крепления самого изолятора к DIN-рейке в конструкции изолятора предусмотрена защелка.

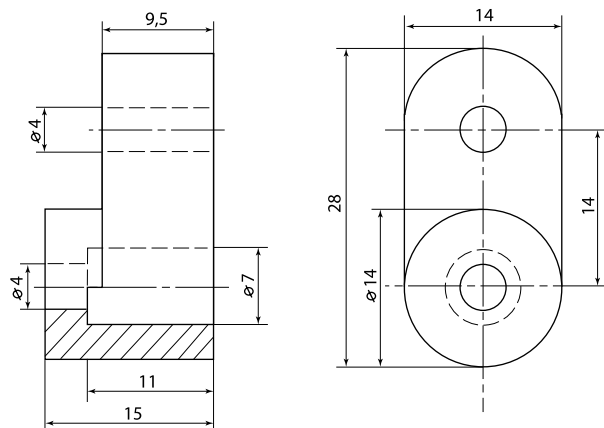
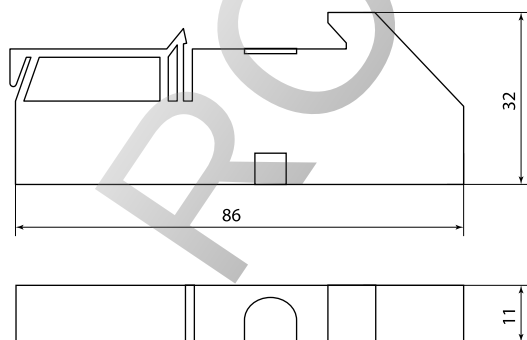
Преимущества

- Различные цвета изоляторов для соответствия с требованиями ПУЭ.

Упаковка

Артикул	Групповая упаковка		Транспортная упаковка				
	Количество, шт.	Вес, кг	Количество, шт.	Вес, кг	Габаритные размеры, мм		
					Длина	Ширина	Высота
SQ0810-0001	100	1,1	500	5,8	310	290	390
SQ0810-0003							
SQ0810-0002							
SQ0810-0004							
SQ0810-0006	0,4	1500	170	250	400	400	
SQ0810-0005							

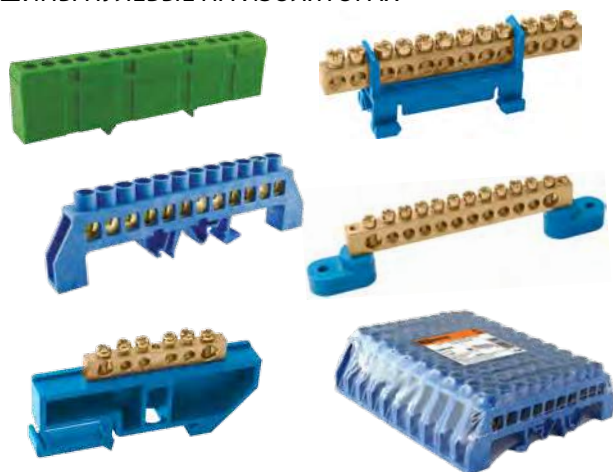
Габаритные размеры (мм)



Изолятор на DIN-рейку SQ0810-0001 – SQ0810-0003

Изолятор угловой SQ0810-0004 – SQ0810-0006

ШИНЫ НУЛЕВЫЕ НА ИЗОЛЯТОРАХ



Назначение

- Шины нулевые на изоляторах применяются в щитовом оборудовании для подсоединения нулевых рабочих (N) и нулевых защитных проводов (PE).

Применение



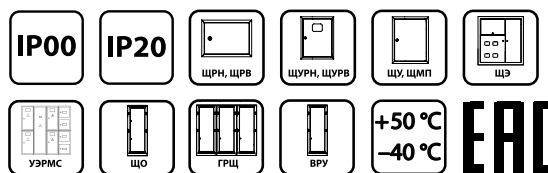
- В шкафах, щитах, сборках.
- В технологическом оборудовании в качестве комплектующих.

Технические характеристики

Наименование параметра	Значение
Номинальный ток I _n , А	для шин сечением 6x9 мм – 100 для шин сечением 8x12 мм – 125
Степень защиты	IP00 / IP20
Рабочая температура окружающей среды, °С	от –40 до +50
Среднее значение относительной влажности, не более	90%

Ассортимент

Изображение	Наименование	Артикул	Степень защиты	Способ крепления
	Шина "N" нулевая с изолятором на DIN-рейку 6x9мм стойка мал. 8 групп TDM	SQ0801-0012	IP00	на DIN-рейку
	Шина "N" нулевая с изолятором на DIN-рейку 6x9мм стойка мал. 10 групп TDM	SQ0801-0013		
	Шина "N" нулевая с изолятором на DIN-рейку 6x9мм стойка мал. 12 групп TDM	SQ0801-0014		
	Шина "N" нулевая с изолятором на DIN-рейку 6x9мм стойка мал. 15 групп TDM	SQ0801-0015		
	Шина "N" нулевая в изоляторе 6x9мм 4 группы TDM	SQ0801-0016		на монтажную поверхность
	Шина "N" нулевая в изоляторе 6x9мм 6 групп TDM	SQ0801-0017		
	Шина "N" нулевая в изоляторе 6x9мм 8 групп TDM	SQ0801-0018		
	Шина "N" нулевая в изоляторе 6x9мм 10 групп TDM	SQ0801-0019		
	Шина "N" нулевая в изоляторе 6x9мм 12 групп TDM	SQ0801-0020		
	Шина "N" нулевая в изоляторе 8x12мм 4 группы TDM	SQ0801-0021		
	Шина "N" нулевая в изоляторе 8x12мм 6 групп TDM	SQ0801-0022		
	Шина "N" нулевая в изоляторе 8x12мм 8 групп TDM	SQ0801-0023		
	Шина "N" нулевая в изоляторе 8x12мм 10 групп TDM	SQ0801-0024		
	Шина "N" нулевая в изоляторе 8x12мм 12 групп TDM	SQ0801-0025		



Сертификат TP TC



Материалы

- Контактная группа шин изготовлена из латуни с содержанием меди не менее 57%.
- Прижимные винты изготовлены из оцинкованной стали.

Конструкция

Крепление шин на поверхность осуществляется через изолятор нулевой шины. Изоляторы дают возможность установки шин на:

- DIN-рейку 35 мм;
- Непосредственно на панель щита;
- При подключении к шинам медных многожильных проводов необходимо оконцевать их наконечниками-гильзами.

Ассортимент

Изображение	Наименование	Артикул	Степень защиты	Способ крепления
	Шина "N" нулевая с изолятором на DIN-рейку 6x9мм стойка бол. 6 групп TDM	SQ0801-0026	IP00	на DIN-рейку
	Шина "N" нулевая с изолятором на DIN-рейку 6x9мм стойка бол. 8 групп TDM	SQ0801-0027		
	Шина "N" нулевая с изолятором на DIN-рейку 6x9мм стойка бол. 10 групп TDM	SQ0801-0028		
	Шина "N" нулевая с изолятором на DIN-рейку 6x9мм стойка бол. 12 групп TDM	SQ0801-0029		
	Шина "N" нулевая с изолятором на DIN-рейку 8x12мм стойка бол. 6 групп TDM	SQ0801-0030		
	Шина "N" нулевая с изолятором на DIN-рейку 8x12мм стойка бол. 8 групп TDM	SQ0801-0031		
	Шина "N" нулевая с изолятором на DIN-рейку 8x12мм стойка бол. 10 групп TDM	SQ0801-0032		
	Шина "N" нулевая с изолятором на DIN-рейку 8x12мм стойка бол. 12 групп TDM	SQ0801-0033		
	Шина "N" нулевая 6x9мм на двух угл. изоляторах 8 групп TDM	SQ0801-0034	IP00	на монтажную поверхность
	Шина "N" нулевая 6x9мм на двух угл. изоляторах 14 групп TDM	SQ0801-0035		
	Шина "N" нулевая в изоляторе на DIN-рейку 8x12мм 6 групп TDM	SQ0801-0076	IP20	на DIN-рейку
	Шина "N" нулевая в изоляторе на DIN-рейку 8x12мм 8 групп TDM	SQ0801-0077		
	Шина "N" нулевая в изоляторе на DIN-рейку 8x12мм 10 групп TDM	SQ0801-0078		
	Шина "N" нулевая в изоляторе на DIN-рейку 8x12мм 12 групп TDM	SQ0801-0079		
	Шина "N" нулевая в изоляторе на DIN-рейку 8x12мм 14 групп TDM	SQ0801-0080		
	Шина "N" нулевая в изоляторе на DIN-рейку 8x12мм 16 групп TDM	SQ0801-0081		
	Шина "N" нулевая в изоляторе на DIN-рейку 6x9мм 7 групп TDM	SQ0801-0082	IP20	на DIN-рейку
	Шина "N" нулевая в изоляторе на DIN-рейку 6x9мм 12 групп TDM	SQ0801-0083		
	Шина "N" нулевая в изоляторе на DIN-рейку 6x9мм 15 групп TDM	SQ0801-0084		

4

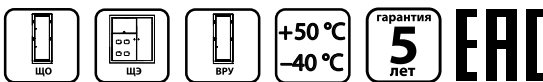
Упаковка

Артикул	Групповая упаковка				Транспортная упаковка				
	Количество, шт.	Вес, кг	Количество, шт.	Вес, кг	Габаритные размеры, мм				
					Длина	Ширина	Высота		
SQ0801-0012	10	0,30	600	18	400	260	180		
SQ0801-0013		0,40	500	20					
SQ0801-0014		0,44		22					
SQ0801-0015		0,58	400	23					
SQ0801-0016		0,22	11						
SQ0801-0017		0,26	13						
SQ0801-0018		0,32	16						
SQ0801-0019		0,38	19						
SQ0801-0020		0,46	23						
SQ0801-0021		0,30	15						
SQ0801-0022	0,36	18							
SQ0801-0023	0,42	21							
SQ0801-0024	500	0,48	500	24	400	260	200		
SQ0801-0025								0,48	24
SQ0801-0026								0,32	16
SQ0801-0027								0,36	18
SQ0801-0028								0,42	21
SQ0801-0029								0,46	23
SQ0801-0030								0,36	18
SQ0801-0031								0,42	21
SQ0801-0032								0,46	23
SQ0801-0033								0,48	24
SQ0801-0034	0,36	18							
SQ0801-0035	0,48	24							
SQ0801-0076	0,50	300	15	270	260	190			
SQ0801-0077	0,64	250	16	300		200			
SQ0801-0078	0,80	200	16	270	260	190			
SQ0801-0079	0,97	150	14,5						
SQ0801-0080	1,07	120	14,5	340	260	120			
SQ0801-0081	1,21	120	14,5						
SQ0801-0082	0,27	500	13,5	400	260	140			
SQ0801-0083	0,48	300	14,5	270		190			
SQ0801-0084	0,56	250	14	400		140			

Габаритные размеры

Чертеж	Артикул	Размер, мм							
		L	X	D1	D2				
	SQ0801-0012	59	51	6	4				
	SQ0801-0013	72	64						
	SQ0801-0014	85	77						
	SQ0801-0015	98	90						
		L	L1			L2			
	SQ0801-0016	48	59	11					
	SQ0801-0017	65	76						
	SQ0801-0018	82	94						
	SQ0801-0019	99	110						
	SQ0801-0020	117	128						
	SQ0801-0021	48	59	12,5					
	SQ0801-0022	65	76						
	SQ0801-0023	82	94						
	SQ0801-0024	99	110						
	SQ0801-0025	117	128						
	SQ0801-0026			L	X	D1	D2		
	SQ0801-0027	45	40,5	55	41,5	6	4		
	SQ0801-0028			68	55				
	SQ0801-0029			83	70				
	SQ0801-0030			96	84				
	SQ0801-0031	48	43	61	35	7,5	5		
	SQ0801-0032			72	56,5				
	SQ0801-0033			83	70,9				
				100	85				
	SQ0801-0034			L	L1	X	X1	D1	D2
		24	28	105	94	51	63	6	4
	SQ0801-0035			147	136	93	112		
		L	L1						
	SQ0801-0076	78	66						
	SQ0801-0077	95	83						
	SQ0801-0078	112	100						
	SQ0801-0079	129	115						
	SQ0801-0080	146	134						
	SQ0801-0081	163	151						
		L	D2						
	SQ0801-0082	49	4						
	SQ0801-0083	89	4						
	SQ0801-0084	109	4						

ШИНЫ УНИВЕРСАЛЬНЫЕ РАСПРЕДЕЛИТЕЛЬНЫЕ ШнУР



4

Назначение

ШнУР 1

- Для выполнения ответвлений от магистральных линий медных круглых проводников напряжением до 660 В с предварительным снятием изоляции на месте установки без разрезания центрального проводника.
- Для создания эквипотенциальных (уравнивающих потенциалы) узлов заземления с непосредственным присоединением к штырям защитных контуров.

ШнУР 2



Для выполнения ответвлений от медных магистральных шин медных круглых проводников напряжением до 660 В.

Применение

- В шкафах, панелях и сборках.
- Шина ШнУР 1 может использоваться в качестве коробки уравнивания потенциалов (КУП) в дополнительной системе уравнивания потенциалов в ваннных и душевых комнатах, где наличие такой системы является обязательным согласно п. 7.1.88 ПУЭ 7.

Преимущества

- Компактный размер.
- Широкий спектр применений.
- Удобство и простота монтажа.

Технические характеристики

Наименование параметра	ШнУР 1	ШнУР 2
Номинальный ток In, А	160	450
Номинальное напряжение изоляции Ui, В	500	нет изоляции
Сечение подключаемых проводников, мм ²	50-80 для штырей защитного контура; 10-50 для сжима; 2,5-25 для ответвлений	1,5-16 для ответвлений; для крепления на шине могут быть использованы болты М5, М6, М8, М10,
Рабочая температура окружающей среды, °С	от -40 до +50	
Степень защиты	IP20	
Среднее значение относительной влажности, не более	90%	

Сертификат ТР ТС



Материалы

- Основание шины ШнУР 1 выполнено из негорючего полиамида с четырехточечной системой крепления на монтажную поверхность.
- Контактная группа шин выполнена из латуни.
- Винты выполнены из оцинкованной стали.

Конструкция

ШнУР 1

- Основание из негорючего полиамида с четырехточечной системой крепления на монтажную поверхность.
- Разборный сжим обеспечивает подключение центрального проводника без разрезания.
- Наличие специального зажима, позволяющего прямое подключение стержней защитных контуров.
- Распределительная часть шины рассчитана на подключение до 7 линий суммарным номинальным током до 160 А.
- Возможность опломбировки шины предотвращает возможность несанкционированного подключения.
- Защитный экран исключает возможность случайного прикосновения к токоведущим частям.

ШнУР 2

- Винты под шестигранник позволяют обеспечивать надежный и качественный прижим проводников.
- Специальные прорези позволяют визуально проверить качество соединения.
- Возможно использовать на перфорированных и плоских шинах с резьбовыми отверстиями.
- Возможность подключения до семи проводников с наконечником или без сечением от 1,5 до 16 мм².
- ШнУР 2 обеспечивает высокий коэффициент заполнения (количество подключаемых проводников на единицу площади / объема) по сравнению со стандартными подключениями проводников к шинам.

Ассортимент

Изображение	Наименование	Артикул
	Шина универсальная распределительная ШНУР 1 в корпусе 2 ввода 7 групп 160 А TDM	SQ0801-0101
	Шина универсальная распределительная ШНУР 2 на плоскую шину 7x16мм ² 450 А TDM	SQ0801-0102

Упаковка

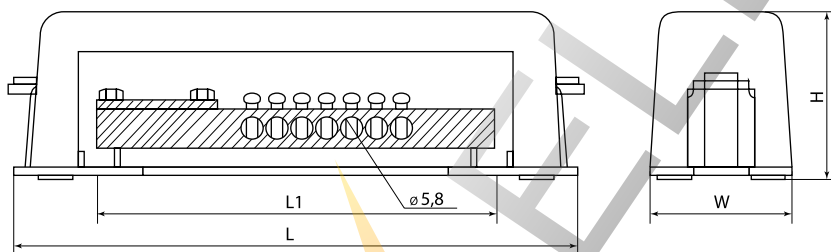
Артикул	Групповая упаковка		Транспортная упаковка				
	Количество, шт.	Вес, кг	Количество, шт.	Вес, кг	Габаритные размеры, мм		
					Ширина	Высота	
SQ0801-0101	1	0,24	50	12	560	205	235
SQ0801-0102	2	0,075	200	15	290	250	130

Сравнительная таблица аналогов по сериям

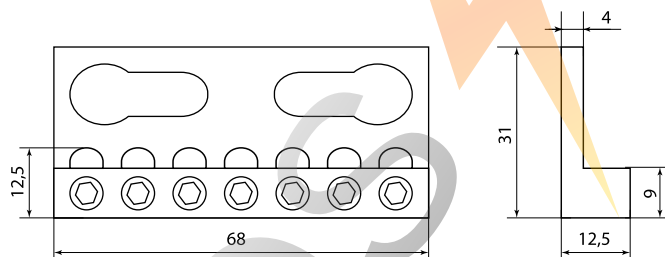
TDM ELECTRIC	ERICO	POLLMAN	OBO BETTERMAN
ШНУР 1	-	202 03 19	5015073
ШНУР 2	553150	-	-

Габаритные размеры

Артикул	Размер, мм					Размер винтов
	L	L1	H	W	φ	
SQ0801-0101	173,0	138,0	42,0	51,5	5,8	M5,0

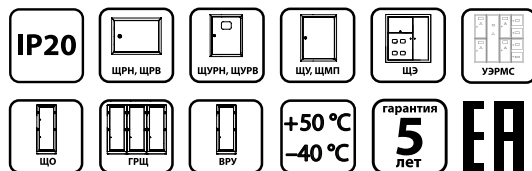


SQ0801-0101



SQ0801-0102

ШИНЫ НУЛЕВЫЕ В КОРПУСЕ



Сертификат ТР ТС



4

Назначение

- Шины нулевые в корпусе применяются в щитовом оборудовании для подсоединения нулевых рабочих (N) и нулевых защитных проводов (PE).

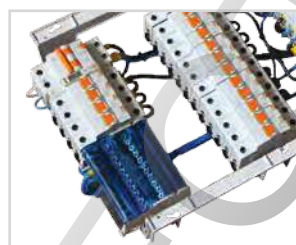
Материалы

- Контактная группа шин изготовлена из латуни с содержанием меди не менее 57%.
- Прижимные винты изготовлены из оцинкованной стали.

Конструкция

- Шины закреплены в корпусе, который имеет возможность крепления на DIN-рейку 35 мм.
- Передний защитный экран обеспечивает защиту от прикосновений.

Применение



- В шкафах, щитах, сборках.
- В технологическом оборудовании в качестве комплектующих.

Технические характеристики

Наименование параметра	Значение
Номинальный ток In, А	для шин сечением 6x9 мм – 100; для шин сечением 8x12 мм – 125
Степень защиты	IP20
Рабочая температура окружающей среды, °С	от –40 до +50
Среднее значение относительной влажности, не более	90%

Артикул	Тип	Макс. ток, А	Сечение подключаемых проводников, мм ² (с наконечниками-гильзами NET)	Сечение подключаемых проводников, мм ² (без наконечника)	Количество и диаметр отверстий, мм	Isc, пик кА	Модуль по 18 мм	
SQ0801-0007	2x7	100	1,5-6,0	1,5-6,0	5 x ø5,3	18	3,8	
			6,0-16,0	6,0-16,0	2 x ø7,5			
SQ0801-0008	2x15	125	1,5-6,0	2,5-6,0	11 x ø5,3		7,5	
			6,0-16,0	10,0-25,0	2 x ø7,5			
SQ0801-0009	4x7	100	1,5-6,0	2,5-6,0	5 x ø5,3		3,8	
			6,0-16,0	10,0-25,0	2 x ø7,5			
SQ0801-0010	4x11	125	1,5-6,0	2,5-6,0	7 x ø5,3			5,8
			6,0-16,0	10,0-25,0	2 x ø7,5			
			10,0-16,0	10,0-35,0	2 x ø9			
SQ0801-0011	4x15	125	1,5-6,0	2,5-6,0	11 x ø5,3			7,5
			6,0-16,0	10,0-25,0	2 x ø7,5			
			10,0-16,0	10,0-35,0	2 x ø9			

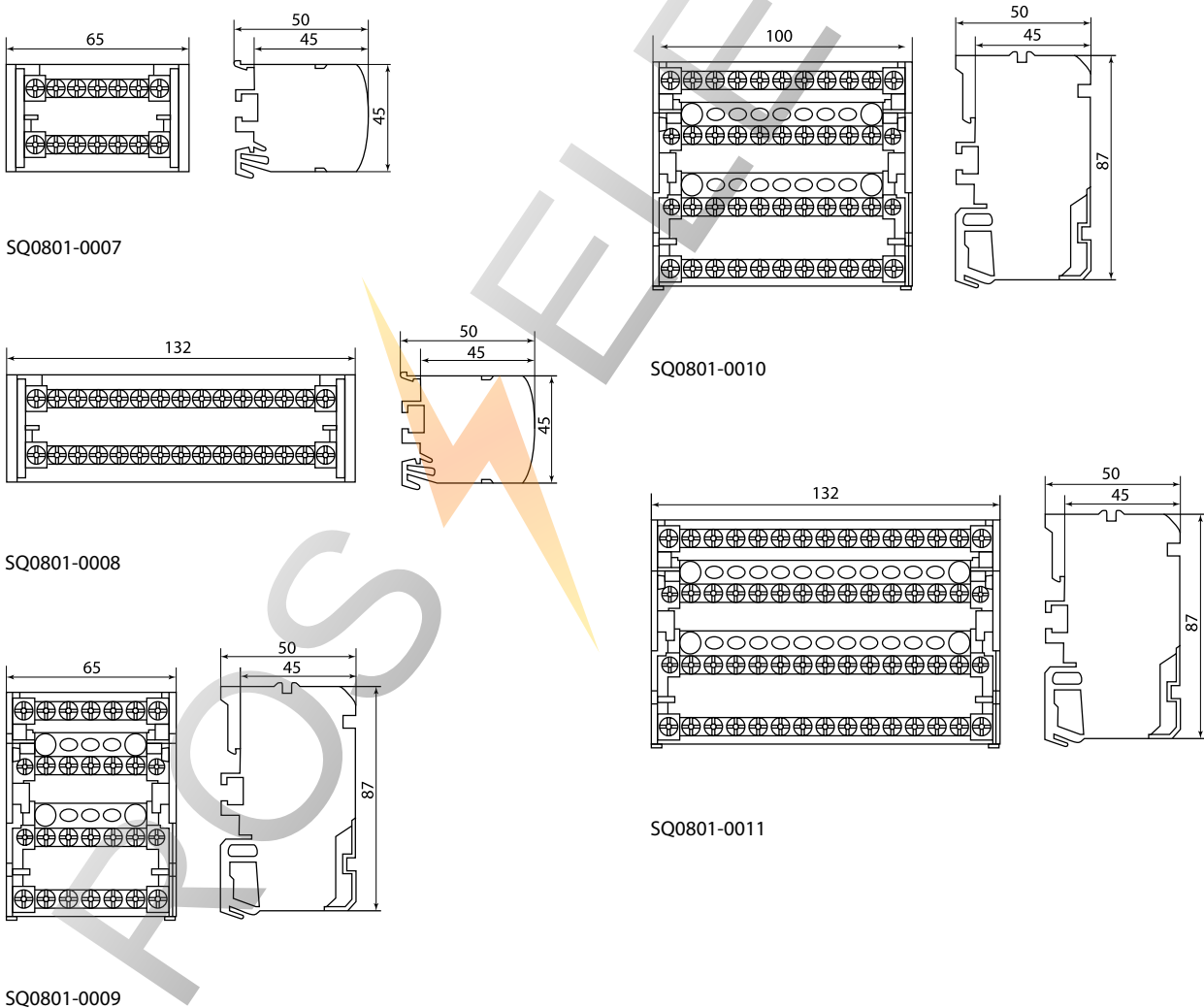
Ассортимент

Изображение	Наименование	Артикул
	Шина "N" нулевая на DIN-рейку в корпусе 2x7групп TDM	SQ0801-0007
	Шина "N" нулевая на DIN-рейку в корпусе 2x15групп TDM	SQ0801-0008
	Шина "N" нулевая на DIN-рейку в корпусе 4x7групп TDM	SQ0801-0009
	Шина "N" нулевая на DIN-рейку в корпусе 4x11групп TDM	SQ0801-0010
	Шина "N" нулевая на DIN-рейку в корпусе 4x15групп TDM	SQ0801-0011

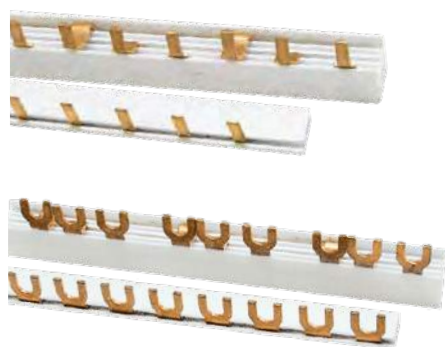
Упаковка

Артикул	Количество, шт.	Вес, кг	Транспортная упаковка		
			Габаритные размеры, мм		
			Длина	Ширина	Высота
SQ0801-0007	50	6,5	330	270	150
SQ0801-0008		20	320	290	160
SQ0801-0009	25	6	370	320	110
SQ0801-0010		9,3			
SQ0801-0011		12	480	330	150

Габаритные размеры (мм)



ШИНЫ СОЕДИНИТЕЛЬНЫЕ



Сертификат ТР ТС



4

Назначение

- Шины соединительные используются для удобного и безопасного соединения групп:
 - автоматических выключателей;
 - автоматических выключателей, управляемых дифференциальным током (АВДТ);
 - выключателей, управляемых дифференциальным током (УЗО) и других модульных устройств.

Применение

- В шкафах, щитах, сборках.

Материалы

- Токоведущая часть шин изготовлена из электротехнической меди с содержанием чистой меди не менее 99%.
- Изолирующий профиль изготовлен из самозатухающего пластика.


Технические характеристики

Наименование параметра	Значение
Степень защиты	IP20
Рабочая температура окружающей среды, °C	от -40 до +50
Среднее значение относительной влажности, не более	90%
Количество модулей DIN (18 мм) на 1 м	54

Ассортимент

Изображение	Наименование	Артикул	Максимальный рабочий ток, А
Шины соединительные PIN (штырь) до 63 А			
	Шина соединительная 1П 63А PIN (штырь) 1 м. TDM	SQ0802-0001	63
	Шина соединительная 2П 63А PIN (штырь) 1 м. TDM	SQ0802-0002	
	Шина соединительная 3П 63А PIN (штырь) 1 м. TDM	SQ0802-0003	
	Шина соединительная 4П 63А PIN (штырь) 1 м. TDM	SQ0802-0004	
Шины соединительные PIN (штырь) до 100 А			
	Шина соединительная 1П 100А PIN (штырь) 1 м. TDM	SQ0802-0005	100
	Шина соединительная 2П 100А PIN (штырь) 1 м. TDM	SQ0802-0006	
	Шина соединительная 3П 100А PIN (штырь) 1 м. TDM	SQ0802-0007	
	Шина соединительная 4П 100А PIN (штырь) 1 м. TDM	SQ0802-0008	
Шины соединительные FORK (вилка) до 63 А			
	Шина соединительная 1П 63А FORK (вилка) 1 м. TDM	SQ0802-0009	63
	Шина соединительная 2П 63А FORK (вилка) 1 м. TDM	SQ0802-0010	
	Шина соединительная 3П 63А FORK (вилка) 1 м. TDM	SQ0802-0011	
	Шина соединительная 4П 63А FORK (вилка) 1 м. TDM	SQ0802-0012	
Шины соединительные FORK (вилка) до 100 А			
	Шина соединительная 1П 100А FORK (вилка) 1 м. TDM	SQ0802-0013	100
	Шина соединительная 2П 100А FORK (вилка) 1 м. TDM	SQ0802-0014	
	Шина соединительная 3П 100А FORK (вилка) 1 м. TDM	SQ0802-0015	
	Шина соединительная 4П 100А FORK (вилка) 1 м. TDM	SQ0802-0016	

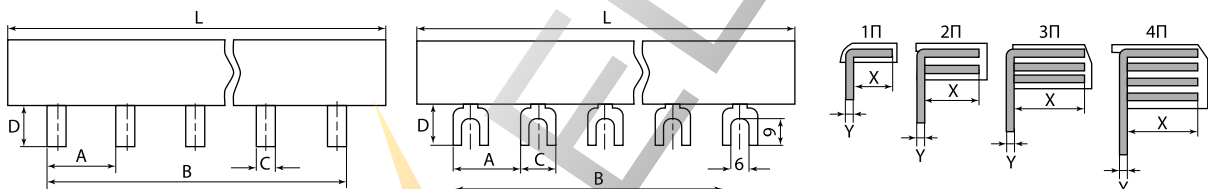
Заглушки для шин соединительных

Изображение	Наименование	Артикул
	Заглушка для шин 1П 63А TDM (50 шт.)	SQ0802-0017
	Заглушка для шин 2П 63А TDM (50 шт.)	SQ0802-0018
	Заглушка для шин 3П 63А TDM (50 шт.)	SQ0802-0019
	Заглушка для шин 4П 63А TDM (50 шт.)	SQ0802-0020

Упаковка

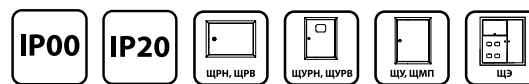
Артикул	Групповая упаковка		Транспортная упаковка				
	Количество, шт.	Вес, кг	Количество, шт.	Вес, кг	Габаритные размеры, мм		
					Длина	Ширина	Высота
SQ0802-0001	10	1,89	90	17	1030	130	110
SQ0802-0002	8	2,60	40	13	1010	100	100
SQ0802-0003	6		30	11,5		110	
SQ0802-0004	4	20	17,6		120	140	90
SQ0802-0009	10	1,96		90	17,6		1020
SQ0802-0010	8	2,80	40	14	110	130	
SQ0802-0011	6	2,68	30	13,4			
SQ0802-0012	4	2,40	20	12	140	120	100
SQ0802-0005	4	1,27	40	12,7			
SQ0802-0006	2	1,80	20	18	110	120	110
SQ0802-0007	2		1,80	18			
SQ0802-0008	1	1,20	10	12	120	140	100
SQ0802-0013	4	1,40	40	14			
SQ0802-0014	2	1,32	20	13,2	120	110	100
SQ0802-0015	2	1,86		18,6			
SQ0802-0016	1	1,26	10	12,6	260	140	90
SQ0802-0017	-	-	60	1			
SQ0802-0018	-	-	40	0,56	140	150	100
SQ0802-0019	-	-	20	0,62			
SQ0802-0020	-	-	10	0,4	110	100	

Габаритные размеры (мм)



Артикул	L	A	B	C	D	X	Y	
SQ0802-0001	1000	18	936			9	1	
SQ0802-0002			954	4			1,5	
SQ0802-0003			918				1	
SQ0802-0004			918				1,5	
SQ0802-0009			954		11		11	2
SQ0802-0010			918					
SQ0802-0011			936					
SQ0802-0005			954	4				
SQ0802-0006			918					
SQ0802-0007			918					
SQ0802-0008			954		11			
SQ0802-0013			918					
SQ0802-0014			954					
SQ0802-0015			918					
SQ0802-0016			918					

ШИНЫ НУЛЕВЫЕ И СОЕДИНИТЕЛЬНЫЕ — АССОРТИМЕНТ ДЛЯ РОЗНИЧНОЙ ТОРГОВЛИ



Сертификат ТР ТС



4

Назначение

- Шины нулевые типов «N» и на изоляторах применяются в щитовом оборудовании для подсоединения нулевых рабочих (N) и нулевых защитных проводов (PE).
- Шины соединительные используются для удобного и безопасного соединения групп автоматических выключателей, автоматических выключателей, управляемых дифференциальным током (АВДТ), выключателей, управляемых дифференциальным током (УЗО) и других модульных устройств.

Применение

- Промышленные, коммерческие и бытовые объекты недвижимости.
- Инфраструктурные объекты.
- Жилые дома.

Материалы

- Контактная группа шин изготовлена из латуни с содержанием меди не менее 57%.
- Прижимные винты изготовлены из оцинкованной стали.

Преимущества



Каждое изделие имеет индивидуальную упаковку со штрихкодом, позволяющую продавать устройства в магазинах DIY.

Ассортимент

Изображение	Наименование	Артикул	Степень защиты	Способ крепления
	Шина "N" нулевая 6x9мм 14/2 (14 групп/крепеж по краям) инд. стикер TDM	SQ0801-0103	IP00	на монтажную поверхность или изоляторы
	Шина "N" нулевая 6x9мм 14/1 (14 групп/крепеж по центру) инд. стикер TDM	SQ0801-0104		
	Шина "N" нулевая 6x9мм 8/2 (8 групп/крепеж по краям) инд. стикер TDM	SQ0801-0201		
	Шина "N" нулевая 6x9мм 8/1 (8 групп/крепеж по центру) инд. стикер TDM	SQ0801-0202		
	Шина "N" нулевая 8x12мм 14/2 (14 групп/крепеж по краям) инд. стикер TDM	SQ0801-0105		
	Шина "N" нулевая 8x12мм 14/1 (14 групп/крепеж по центру) инд. стикер TDM	SQ0801-0106		
	Шина "N" нулевая 6x9мм 4/1 (4 группы/крепеж по центру) TDM инд. стикер TDM	SQ0801-0136		
	Шина "N" нулевая 6x9мм 6/2 (6 групп/крепеж по краям) TDM инд. стикер TDM	SQ0801-0158		
	Шина "N" нулевая 6x9мм 10/2 (10 групп/крепеж по краям) TDM инд. стикер TDM	SQ0801-0159		
	Шина "N" нулевая 6x9мм 12/2 (12 групп/крепеж по краям) TDM инд. стикер TDM	SQ0801-0160		
Шина "N" нулевая 6x9мм 20/2 (20 групп/крепеж по краям) TDM инд. стикер TDM	SQ0801-0163			
	Шина "N" нулевая с изолятором на DIN-рейку 6x9мм стойка мал. 8 групп инд. стикер TDM	SQ0801-0112		на DIN-рейку
	Шина "N" нулевая с изолятором на DIN-рейку 6x9мм стойка мал. 10 групп инд. стикер TDM	SQ0801-0113		
	Шина "N" нулевая с изолятором на DIN-рейку 6x9мм стойка мал. 12 групп инд. стикер TDM	SQ0801-0114		
	Шина "N" нулевая с изолятором на DIN-рейку 6x9мм стойка мал. 15 групп инд. стикер TDM	SQ0801-0115		

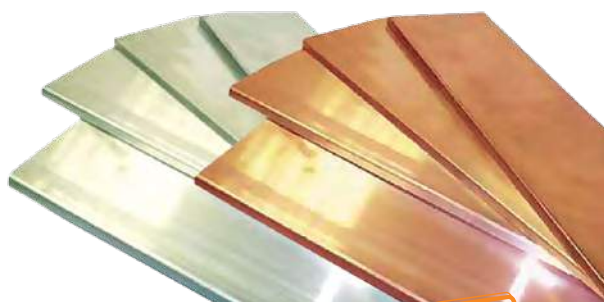
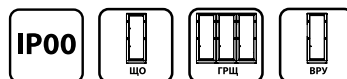
Ассортимент

Изображение	Наименование	Артикул	Степень защиты	Способ крепления
	Шина "N" нулевая с изолятором на DIN-рейку 6x9мм стойка бол. 6 групп инд. стикер TDM	SQ0801-0126	IP00	на DIN-рейку
	Шина "N" нулевая с изолятором на DIN-рейку 6x9мм стойка бол. 8 групп инд. стикер TDM	SQ0801-0127		
	Шина "N" нулевая с изолятором на DIN-рейку 6x9мм стойка бол. 10 групп инд. стикер TDM	SQ0801-0128		
	Шина "N" нулевая с изолятором на DIN-рейку 6x9мм стойка бол. 12 групп инд. стикер TDM	SQ0801-0129		
	Шина "N" нулевая с изолятором на DIN-рейку 8x12мм стойка бол. 6 групп инд. стикер TDM	SQ0801-0130		на DIN-рейку
	Шина "N" нулевая с изолятором на DIN-рейку 8x12мм стойка бол. 8 групп инд. стикер TDM	SQ0801-0131		
	Шина "N" нулевая с изолятором на DIN-рейку 8x12мм стойка бол. 10 групп инд. стикер TDM	SQ0801-0132		
	Шина "N" нулевая с изолятором на DIN-рейку 8x12мм стойка бол. 12 групп инд. стикер TDM	SQ0801-0133		
	Шина "N" нулевая 6x9мм на двух угл. изоляторах 8 групп инд. стикер TDM	SQ0801-0134		на монтажную поверхность
	Шина "N" нулевая 6x9мм на двух угл. изоляторах 14 групп инд. стикер TDM	SQ0801-0135		
	Шина "N" нулевая в изоляторе на DIN-рейку 8x12мм 6 групп инд. стикер TDM	SQ0801-0176		на монтажную поверхность или изоляторы
	Шина "N" нулевая в изоляторе на DIN-рейку 8x12мм 8 групп инд. стикер TDM	SQ0801-0177		
	Шина "N" нулевая в изоляторе на DIN-рейку 8x12мм 10 групп инд. стикер TDM	SQ0801-0178		
	Шина "N" нулевая в изоляторе на DIN-рейку 8x12мм 12 групп инд. стикер TDM	SQ0801-0179		
	Шина "N" нулевая в изоляторе на DIN-рейку 6x9мм 7 групп инд. стикер TDM	SQ0801-0182	IP20	на DIN-рейку
	Шина "N" нулевая в изоляторе на DIN-рейку 6x9мм 12 групп инд. стикер TDM	SQ0801-0183		
	Шина "N" нулевая в изоляторе на DIN-рейку 6x9мм 15 групп инд. стикер TDM	SQ0801-0184		
	Шина соединительная 1П 63A PIN (штырь) 1 м. инд. стикер TDM	SQ0802-0201	IP00	к клеммам автоматического выключателя
	Шина соединительная 3П 63A PIN (штырь) 1 м. инд. стикер TDM	SQ0802-0203		
	Шина соединительная 1П 63A PIN (штырь) 12PIN (инд. упак.) TDM	SQ0802-0101		
	Шина соединительная 3П 63A PIN (штырь) 12PIN (инд. упак.) TDM	SQ0802-0103		

Упаковка

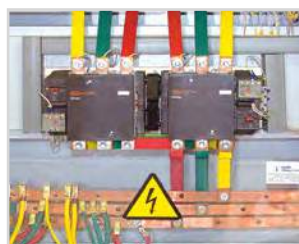
Наименование	Артикул	Групповая упаковка		Транспортная упаковка						
		Кол-во шт.	Вес, кг	Кол-во шт.	Вес, кг	Габаритные размеры, мм				
						Длина	Ширина	Высота		
Шина "N" нулевая 6x9мм 14/2 (14 групп/крепеж по краям) инд. стикер TDM	SQ0801-0103	10	0,51	200	10,20	250	140	80		
Шина "N" нулевая 6x9мм 14/1 (14 групп/крепеж по центру) инд. стикер TDM	SQ0801-0104		0,47		9,30				260	
Шина "N" нулевая 8x12мм 14/2 (14 групп/крепеж по краям) инд. стикер TDM	SQ0801-0105		0,81	400	8,10	240	100	90		
Шина "N" нулевая 8x12мм 14/1 (14 групп/крепеж по центру) инд. стикер TDM	SQ0801-0106		0,78		7,80					
Шина "N" нулевая с изолятором на DIN-рейку 6x9мм стойка мал. 8 групп инд. стикер TDM	SQ0801-0112		0,30	100	18,00	260	400	180		
Шина "N" нулевая с изолятором на DIN-рейку 6x9мм стойка мал. 10 групп инд. стикер TDM	SQ0801-0113		0,40		20,00					
Шина "N" нулевая с изолятором на DIN-рейку 6x9мм стойка мал. 12 групп инд. стикер TDM	SQ0801-0114		0,44	960	22,00	270	460	240		
Шина "N" нулевая с изолятором на DIN-рейку 6x9мм стойка мал. 15 групп инд. стикер TDM	SQ0801-0115		0,58	600	23,00					
Шина "N" нулевая с изолятором на DIN-рейку 6x9мм стойка бол. 6 групп инд. стикер TDM	SQ0801-0126		0,32	450	16,00					
Шина "N" нулевая с изолятором на DIN-рейку 6x9мм стойка бол. 8 групп инд. стикер TDM	SQ0801-0127		0,36	360	18,00					
Шина "N" нулевая с изолятором на DIN-рейку 6x9мм стойка бол. 10 групп инд. стикер TDM	SQ0801-0128		0,42	240	22,00					
Шина "N" нулевая с изолятором на DIN-рейку 6x9мм стойка бол. 12 групп инд. стикер TDM	SQ0801-0129		0,46	23,00						
Шина "N" нулевая с изолятором на DIN-рейку 8x12мм стойка бол. 6 групп инд. стикер TDM	SQ0801-0130		0,36	500	18,00					
Шина "N" нулевая с изолятором на DIN-рейку 8x12мм стойка бол. 8 групп инд. стикер TDM	SQ0801-0131		0,42		21,00					
Шина "N" нулевая с изолятором на DIN-рейку 8x12мм стойка бол. 10 групп инд. стикер TDM	SQ0801-0132		0,46	23,00						
Шина "N" нулевая с изолятором на DIN-рейку 8x12мм стойка бол. 12 групп инд. стикер TDM	SQ0801-0133		0,48	400	25,00					
Шина "N" нулевая 6x9мм на двух угл. изоляторах 8 групп инд. стикер TDM	SQ0801-0134	0,36	600	18,00	260				400	200
Шина "N" нулевая 6x9мм на двух угл. изоляторах 14 групп инд. стикер TDM	SQ0801-0135	0,48	20,00							
Шина "N" нулевая 6x9мм 4/1 (4 группы/крепеж по центру) TDM инд. стикер TDM	SQ0801-0136	0,15	14,50							
Шина "N" нулевая 6x9мм 6/2 (6 групп/крепеж по краям) TDM инд. стикер TDM	SQ0801-0158	0,23	13,50							
Шина "N" нулевая 6x9мм 10/2 (10 групп/крепеж по краям) TDM инд. стикер TDM	SQ0801-0159	0,33	500	15,00	170				250	90
Шина "N" нулевая 6x9мм 12/2 (12 групп/крепеж по краям) TDM инд. стикер TDM	SQ0801-0160	0,39		14,00						
Шина "N" нулевая 6x9мм 20/2 (20 групп/крепеж по краям) TDM инд. стикер TDM	SQ0801-0163	0,60	14,50							
Шина "N" нулевая в изоляторе на DIN-рейку 8x12мм 6 групп инд. стикер TDM	SQ0801-0176	0,50	15,00	260	270	190				
Шина "N" нулевая в изоляторе на DIN-рейку 8x12мм 8 групп инд. стикер TDM	SQ0801-0177	0,64	400	15,70	200	300	270			
Шина "N" нулевая в изоляторе на DIN-рейку 8x12мм 10 групп инд. стикер TDM	SQ0801-0178	0,80	500	15,50	260	270	190			
Шина "N" нулевая в изоляторе на DIN-рейку 8x12мм 12 групп инд. стикер TDM	SQ0801-0179	0,97	300	14,50						
Шина "N" нулевая в изоляторе на DIN-рейку 6x9мм 7 групп инд. стикер TDM	SQ0801-0182	0,27	250	13,50		400	140			
Шина "N" нулевая в изоляторе на DIN-рейку 6x9мм 12 групп инд. стикер TDM	SQ0801-0183	0,48	300	14,50						
Шина "N" нулевая в изоляторе на DIN-рейку 6x9мм 15 групп инд. стикер TDM	SQ0801-0184	0,56	250	14,00		400	140			
Шина "N" нулевая 6x9мм 8/2 (8 групп/крепеж по краям) инд. стикер TDM	SQ0801-0201	0,27	200	10,60				140	80	
Шина "N" нулевая 6x9мм 8/1 (8 групп/крепеж по центру) инд. стикер TDM	SQ0801-0202	0,27	150	10,70		150	80			
Шина соединительная 1П 63А PIN (штырь) 12PIN (инд. упак.) TDM	SQ0802-0101	0,4	400	16				40	26	16
Шина соединительная 3П 63А PIN (штырь) 12PIN (инд. упак.) TDM	SQ0802-0103	0,8	200							
Шина соединительная 1П 63А PIN (штырь) 1 м. инд. стикер TDM	SQ0802-0201	1,89	90	15,00		1020	110	100		
Шина соединительная 3П 63А PIN (штырь) 1 м. инд. стикер TDM	SQ0802-0203	2,60	30	15,70						

ШИНЫ ЭЛЕКТРОТЕХНИЧЕСКИЕ (АЛЮМИНИЕВЫЕ, МЕДНЫЕ)



СДЕЛАНО В
РОССИИ

Применение



Для изготовления шинных сборок, шинопроводов, в распределительных устройствах и т. д.

Материалы

- Качественные марки АДЗ1Т и М1Т.

Преимущества

- Характеризуются отличной электрической проводимостью.
- Высокие механические свойства и геометрия (размер, серповидность, скручивание).
- Отгрузка кратно 4 м.
- Допустимый длительный ток для шины от 165 до 2650 А.

Технические характеристики

Наименование параметра	Значение
Степень защиты	IP00

Ассортимент

Алюминиевая					Медная				
Типоразмер, мм	Площадь сечения, мм ²	Масса 1 п/м, кг	Допустимый длительный ток для шин прямоугольного сечения, А	Типоразмер, мм	Площадь сечения, мм ²	Масса 1 п/м, кг	Допустимый длительный ток для шин прямоугольного сечения, А		
SQ0812-0014	3x15	45	0,12	165	SQ0811-0020	3x15	45	0,41	210
SQ0812-0012	3x20	60	0,17	215	SQ0811-0010	3x20	60	0,54	275
SQ0812-0011	3x25	75	0,2	265	SQ0811-0009	3x25	75	0,68	340
SQ0812-0007	4x30	120	0,35	365	SQ0811-0002	4x30	120	1,08	475
SQ0812-0002	4x40	160	0,43	480	SQ0811-0003	4x40	160	1,44	625
SQ0812-0003	5x40	200	0,54	540	SQ0811-0019	5x40	200	1,8	700
SQ0812-0001	5x50	250	0,68	665	SQ0811-0018	5x50	250	2,25	860
SQ0812-0020	6x50	300	0,8	740	SQ0811-0024	6x50	300	2,7	955
SQ0812-0004	6x60	360	1	870	SQ0811-0028	6x60	360	3,24	1125
SQ0812-0005	8x80	640	1,73	1320	SQ0811-0027	8x80	640	5,76	1690
SQ0812-0013	10x60	600	1,6	1155	SQ0811-0036	10x60	600	5,4	1475
SQ0812-0016	10x100	1000	2,7	1820	SQ0811-0026	10x100	1000	9	2310
SQ0812-0009	10x120	1200	3,24	2070	SQ0811-0033	10x120	1200	10,8	2650

ШИНЫ МЕДНЫЕ ГИБКИЕ ИЗОЛИРОВАННЫЕ ШМГ



4

Применение

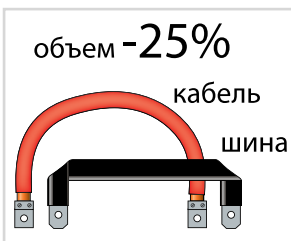
- Для распределения и передачи электроэнергии во всех типах низковольтных установок. Обеспечивает гибкость соединений и устойчивость их к коррозии.
- Могут использоваться в самых экстремальных условиях от -25 до +105 °С.

Конструкция



Шина медная гибкая состоит из нескольких полос электротехнической меди, покрытых ПВХ оболочкой с высоким электрическим сопротивлением.

Преимущества



Требует меньше места для установки по сравнению с кабелем; Освобождается до 25% объема энергоустановки за счет гибкости шины.

- Снижает длину соединения и количество проводников.
- Постоянная толщина изоляции по всей длине, в том числе в местах изгибов и переходов.
- Меньшее сечение (до 60%) гибкой шины на один и тот же ток, по сравнению с кабелем.
- Изоляция позволяет располагать шины ближе друг к другу, чем при использовании традиционной неизолированной цельно-металлической ошинковки.
- Удобство установки шин больших сечений, достигается благодаря их пластичности и легкости сгибания.
- Большие возможности изгиба «на ребро», по длине, в одной плоскости на больший градус, а также возможность увеличения количества изгибов.
- Более эстетичный вид энергоустановки.
- Значительная экономия времени на формирование изгибов и переходов, ускорение процессов сборки и монтажа.
- Устраняет необходимость установки клеммных зажимов и затрат на них.
- Экономия времени и средств, при прямом присоединении (без наконечников).
- Повышение электробезопасности и надежности (устойчивость к механическим и тепловым воздействиям).

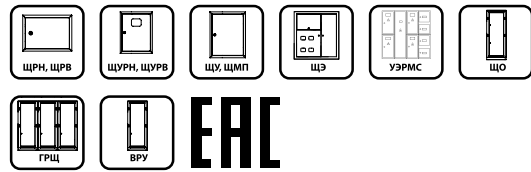
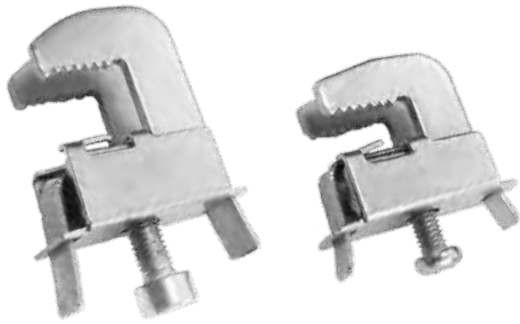
Технические характеристики

Наименование	Артикул	Номинальный ток в зависимости от $\Delta T = T_2 - T_1$, где T_2 - температура шины, T_1 - внутренняя температура в шкафу					
		ΔT					
		70	60	50	40	30	20
Шина медная гибкая изолированная ШМГ 2x(15,5x0,8мм) 2м., шт.	SQ0828-0001	252	234	212	191	165	134
Шина медная гибкая изолированная ШМГ 2x(20x1мм) 2м., шт.	SQ0828-0002	326	300	275	246	214	174
Шина медная гибкая изолированная ШМГ 3x(20x1мм) 2м., шт.	SQ0828-0003	428	395	360	323	280	228
Шина медная гибкая изолированная ШМГ 5x(24x1мм) 2м., шт.	SQ0828-0004	608	563	514	460	398	325
Шина медная гибкая изолированная ШМГ 5x(32x1мм) 2м., шт.	SQ0828-0005	758	702	640	573	496	405
Шина медная гибкая изолированная ШМГ 6x(32x1мм) 2м., шт.	SQ0828-0006	846	783	715	640	555	452
Шина медная гибкая изолированная ШМГ 8x(32x1мм) 2м., шт.	SQ0828-0007	1018	943	860	770	667	544

Ассортимент

Изображение	Наименование	Артикул	Длина, м
	Шина медная гибкая изолированная ШМГ 2x(15,5x0,8мм)	SQ0828-0001	2
	Шина медная гибкая изолированная ШМГ 2x(20x1мм)	SQ0828-0002	
	Шина медная гибкая изолированная ШМГ 3x(20x1мм)	SQ0828-0003	
	Шина медная гибкая изолированная ШМГ 5x(24x1мм)	SQ0828-0004	
	Шина медная гибкая изолированная ШМГ 5x(32x1мм)	SQ0828-0005	
	Шина медная гибкая изолированная ШМГ 6x(32x1мм)	SQ0828-0006	
	Шина медная гибкая изолированная ШМГ 8x(32x1мм)	SQ0828-0007	

ШИННЫЕ ТЕРМИНАЛЫ



Сертификат ТР ТС



Назначение

- Для подключения круглых проводников различных сечений, а также гибких шин к плоским медным и алюминиевым шинам.

Применение



В шкафах, щитах, сборках.

Преимущества

- Использование шинных терминалов позволяет исключить процесс сверления шин для подключения проводников.
- Экономичное и быстрое подключение проводников сечением от 1,5 до 185 мм².



Единый шинный терминал для шин любой высоты.

Материалы

- Оцинкованная сталь, устойчивая к коррозии и воздействию температур.

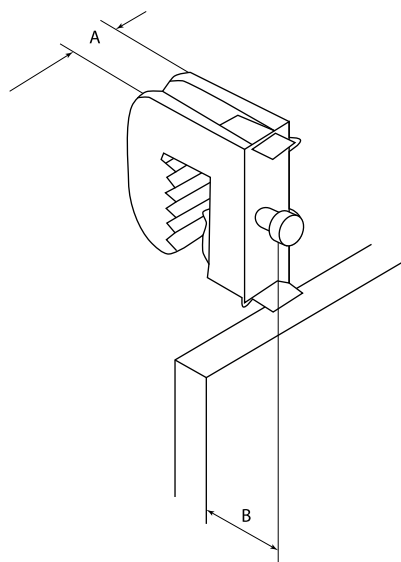
Ассортимент

Изображение	Наименование	Артикул	Мин.–макс. толщина шины, мм	Мин.–макс. сечение подключаемого проводника, мм ²
Шинные терминалы для плоских шин до 5 мм				
	Шинный терминал 1-4 мм ² для медной шины 5 мм TDM	SQ0826-0001	3-5	1-4
	Шинный терминал 2.5-16 мм ² для медной шины 5 мм TDM	SQ0826-0003		2,5-16
	Шинный терминал 16-50 мм ² для медной шины 5 мм TDM	SQ0826-0005		16-50
	Шинный терминал 35-70 мм ² для медной шины 5 мм TDM	SQ0826-0007		35-70
	Шинный терминал 70-185 мм ² для медной шины 5 мм TDM	SQ0826-0009		70-185
Шинные терминалы для плоских шин до 10 мм				
	Шинный терминал 1-4 мм ² для медной шины 10 мм TDM	SQ0826-0002	8-10	1-4
	Шинный терминал 2.5-16 мм ² для медной шины 10 мм TDM	SQ0826-0004		2,5-16
	Шинный терминал 16-50 мм ² для медной шины 10 мм TDM	SQ0826-0006		16-50
	Шинный терминал 35-70 мм ² для медной шины 10 мм TDM	SQ0826-0008		35-70
	Шинный терминал 70-185 мм ² для медной шины 10 мм TDM	SQ0826-0010		70-185

Упаковка

Артикул	Групповая упаковка		Транспортная упаковка				
	Количество, шт.	Вес, кг	Количество, шт.	Вес, кг	Габаритные размеры, мм		
					Длина	Ширина	Высота
SQ0826-0001	10	0,19	800	15	410	250	240
SQ0826-0003		0,29	500	14,5			
SQ0826-0005		0,72	200	14,3			
SQ0826-0007		1,20	120	14,45			
SQ0826-0009		1,35	100	13,5			
SQ0826-0002		0,19	800	15			
SQ0826-0004		0,29	500	14,5			
SQ0826-0006		0,74	200	14,7			
SQ0826-0008		1,13	120	13,6			
SQ0826-0010		1,42	100	14,2			

Габаритные размеры (мм)



Артикул	A	B	
		мин.	макс.
SQ0826-0001	11	17	23
SQ0826-0003	14	22	29
SQ0826-0005	18,5	26	39
SQ0826-0007	24,5	39	57
SQ0826-0009	30,5	44	66
SQ0826-0002	11	17	23
SQ0826-0004	14	22	29
SQ0826-0006	18,5	26	39
SQ0826-0008	24,5	39	57
SQ0826-0010	30,5	44	66

РАСПРЕДЕЛИТЕЛЬНЫЕ БЛОКИ НА DIN-РЕЙКУ СЕРИИ РБ 1-но ПОЛЮСНЫЕ



Назначение

- Для создания упорядоченных систем распределения в электрощитах.
- Для структурированного подключения отводных линий.

Применение

- В электрощитах.
- В промышленных установках.
- На объектах энергоснабжения.

Материалы

- Корпус блоков выполнен из не поддерживающего горение полиамида PA6.6.
- Контактная группа блока выполнена из луженой латуни.

Преимущества



Большое количество точек подключения с возможностью использования как проводников с наконечниками, так и без них, с возможностью визуальной проверки присоединения кабеля.



Наличие соединительных вырезов на боковых стенках блоков позволяет объединять их в многополюсные конструкции.

Ассортимент

Изображение	Наименование	Артикул	Номинальный ток, А	Вводные контакты, мм ²	Выводные контакты, мм ²
	Распределительный блок на DIN-рейку РБ-80 1П 80 А TDM	SQ0823-0001	80	1x16	4x6+2x16
	Распределительный блок на DIN-рейку РБ-125 1П 125 А TDM	SQ0823-0002	125	1x35+1x16	6x16
	Распределительный блок на DIN-рейку РБ-160 1П 160 А TDM	SQ0823-0003	160	1x70+1x16	
	Распределительный блок на DIN-рейку РБ-250 1П 250 А TDM	SQ0823-0004	250	1x120	
	Распределительный блок на DIN-рейку РБ-400 1П 400 А TDM	SQ0823-0005	400	1x185	2x35+5x16+4x10
	Распределительный блок на DIN-рейку РБ-500 1П 500 А TDM	SQ0823-0006	500	плоская шина высота 15...24 ширина 3...8	



Сертификат ТР ТС



Создание упорядоченной распределительной структуры в шкафах и сборках.



Лицевая панель обеспечивает блоку степень защиты IP20 и предотвращает случайные прикосновения к токоведущей части блока.



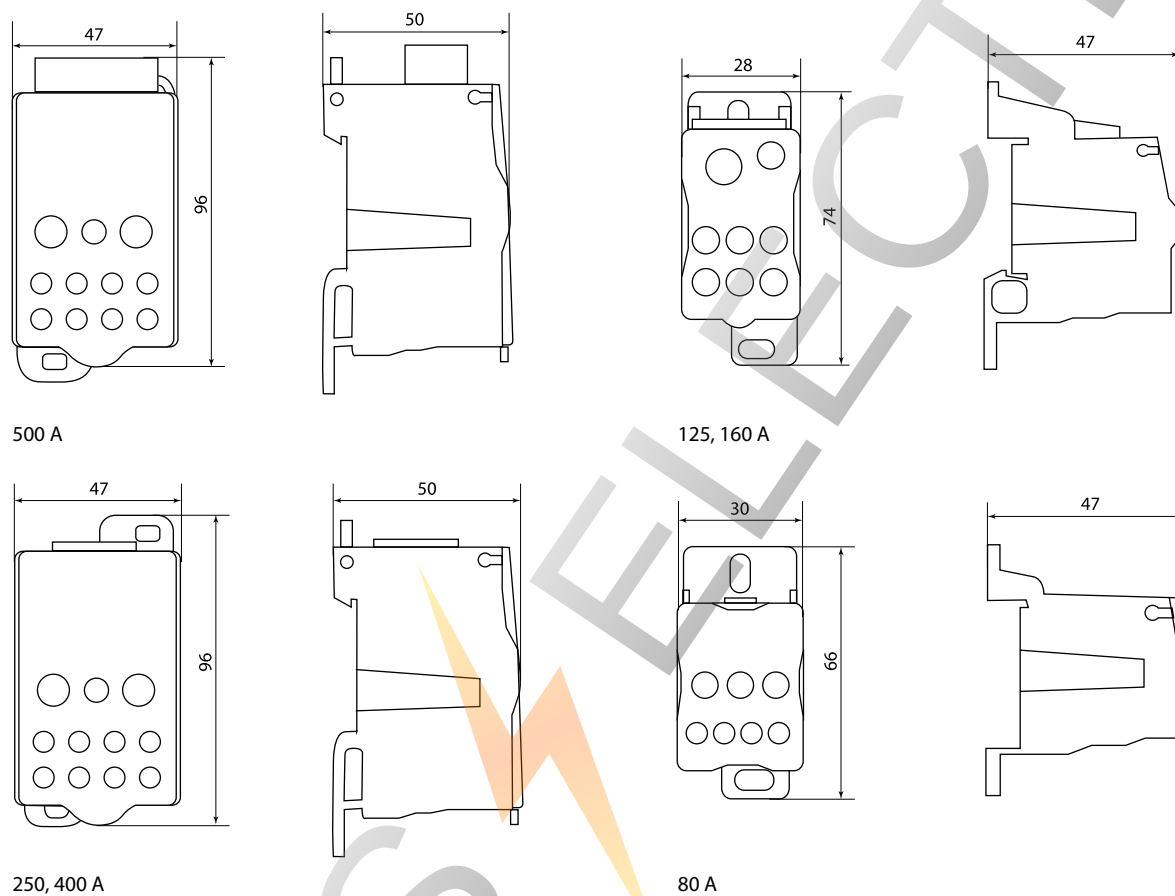
Помимо крепления на DIN-рейку предусмотрена возможность крепления блока на поверхность (монтажные платы и т. д.).

Упаковка

Артикул	Групповая упаковка		Транспортная упаковка				
	Количество, шт.	Вес, кг	Количество, шт.	Вес, кг	Габаритные размеры, мм		
					Длина	Ширина	Высота
SQ0823-0001	6	0,19	192	14,5	320	300	300
SQ0823-0002		0,29	108	16,5		310	
SQ0823-0003		0,72		16		300	
SQ0823-0004		1,20		15,5		180	
SQ0823-0005		1,35	15				
SQ0823-0006		0,19	13,7	240			
						220	

4

Габаритные размеры (мм)



РАСПРЕДЕЛИТЕЛЬНЫЕ БЛОКИ НА DIN-РЕЙКУ СЕРИИ РБ 4-х ПОЛЮСНЫЕ



Назначение

- Для создания упорядоченных систем распределения в электрощитах.
- Для структурированного подключения отводных линий.

Применение

- В электрощитах.
- В промышленных установках.
- На объектах энергоснабжения.



Материалы

- Корпус блоков выполнен из не поддерживающего горение полиамида PA6.6.
- Токоведущие шины в блоках 160 А выполнены из латуни, в блоках 200, 250, 400 А – из меди 99,9%.

Преимущества



Простая и надежная система крепления блоков на DIN-рейку с возможностью крепления блоков на монтажную плату.

Ассортимент

Изображение	Наименование	Артикул	Способ установки	Номинальный ток, А	Номинальное напряжение, В	Количество вводов	
						Шин	Количество вводов на одну шину, кол-во x max. сечение проводника (мм ²)
	Распределительный блок на DIN-рейку РБ-160 4П 160 А (4 шины 2x9+2x8+7x7+1x12) TDM	SQ0823-0007	DIN-рейка или монтажная панель	160	660	4	2x65 мм ² + 2x50 мм ² + 7x40 мм ² + 1x120 мм ²
	Распределительный блок на DIN-рейку РБ-200 4П 200 А (4 шины 10xM6+1xM8) TDM	SQ0823-0008		200			10 вводов под болт М6 + 1 ввод под болт М8
	Распределительный блок на DIN-рейку РБ-250 4П 250 А (4 шины 10xM6+1xM8) TDM	SQ0823-0009		250			10 вводов под болт М6 + 1 ввод под болт М8
	Распределительный блок на DIN-рейку РБ-400 4П 400 А (4 шины 10xM6+1xM8) TDM	SQ0823-0010	монтажная панель	400	10 вводов под болт М6 + 1 ввод под болт М8		



Сертификат ТР ТС



Изолятор для DIN-рейки в блоках 160 А для защиты от случайного прикосновения проводника.



Большое количество точек подключения при компактном размере блока.



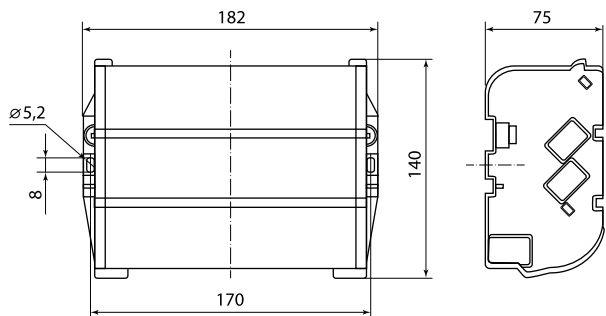
Все блоки снабжены набором метизов для подключения проводников и защитным экраном для предотвращения случайных прикосновений к токоведущим частям.

Упаковка

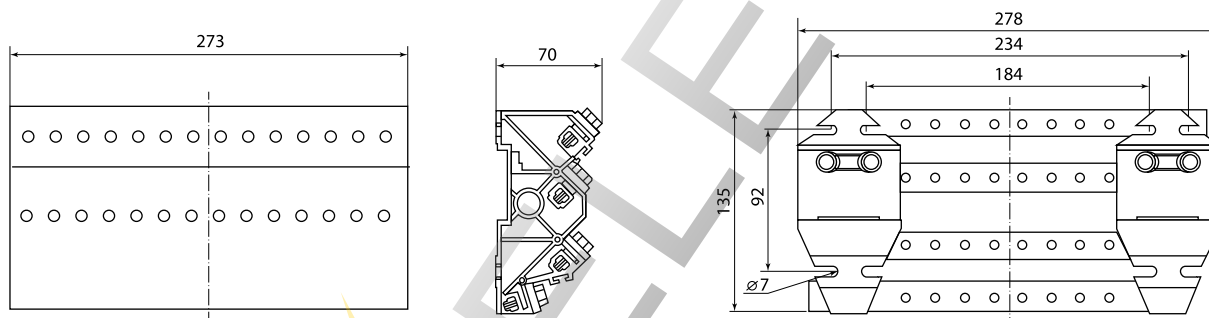
Артикул	Транспортная упаковка				
	Количество, шт.	Вес, кг	Габаритные размеры, мм		
			Длина	Ширина	Высота
SQ0823-0007	20	19	440	400	310
SQ0823-0008	10	13,2	460	380	320
SQ0823-0009		16,5	470		
SQ0823-0010		18,7	540		

Габаритные размеры (мм)

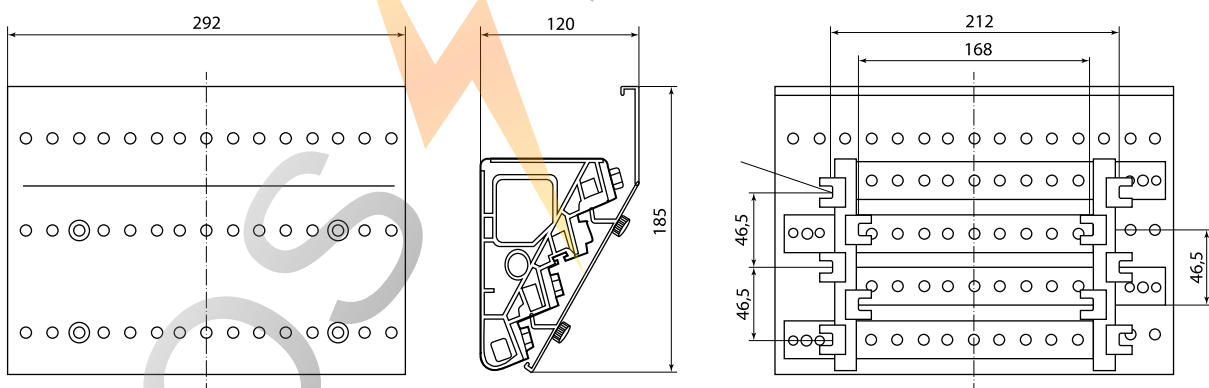
4



160 A



200 A, 250 A



400 A

МОДУЛЬНЫЕ РАСПРЕДЕЛИТЕЛЬНЫЕ БЛОКИ СЕРИИ МРБ



Назначение

- Для создания компактных распределительных узлов на токи до 125 А в электрических шкафах и щитах с номинальным током 250 А – 2500 А.

Применение

- В шкафах и щитах, различных сборках.
- На промышленных предприятиях.
- В сфере ЖКХ.

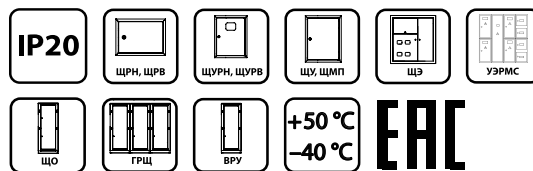
Материалы

- Контактная группа шин изготовлена из латуни с содержанием меди не менее 57%.
- Прижимные винты изготовлены из оцинкованной стали.
- Материал изоляторов – армированный стекловолокном пластик.

Технические характеристики

Наименование параметра	Значение
Степень защиты	IP20
Рабочая температура окружающей среды, °С	от -40 до +50
Среднее значение относительной влажности, не более	90%

Артикул	Тип	Макс. ток, А	Сечение подключаемых проводников, мм ² (с наконечниками-гильзами NET)	Сечение подключаемых проводников, мм ² (без наконечника)	Количество и диаметр отверстий, мм	Isc, пик кА	Модуль по 18 мм	
SQ0823-0011	2x7	100	1,5-6,0	1,5-6,0	5 x Ø5,3	18	3,8	
			6,0-16,0	6,0-16,0	2 x Ø7,5			
SQ0823-0012	2x15	125	1,5-6,0	2,5-6,0	11 x Ø5,3		7,5	
			6,0-16,0	10,0-25,0	2 x Ø7,5			
SQ0823-0013	4x7	100	1,5-6,0	2,5-6,0	5 x Ø5,3		18	3,8
			6,0-16,0	10,0-25,0	2 x Ø7,5			
SQ0823-0014	4x11	125	1,5-6,0	2,5-6,0	7 x Ø5,3			5,8
			6,0-16,0	10,0-25,0	2 x Ø7,5			
SQ0823-0015	4x15	125	10,0-16,0	10,0-35,0	2 x Ø9			7,5
			1,5-6,0	2,5-6,0	11 x Ø5,3			
			6,0-16,0	10,0-25,0	2 x Ø7,5			
			10,0-16,0	10,0-35,0	2 x Ø9			



Сертификат ТР ТС



Конструкция

- Шины закреплены в корпусе, который имеет возможность крепления на DIN-рейку 35 мм.
- Каждая шина отдельно изолирована.
- Передний защитный экран обеспечивает защиту от прикосновений.

Преимущества

- Возможность установки различными способами – на 35 мм монтажную DIN-рейку или на панель щита двумя винтами.
- Модульные распределительные блоки изготавливаются с двумя или четырьмя шинами, рассчитанными на токи до 125 А.

Ассортимент

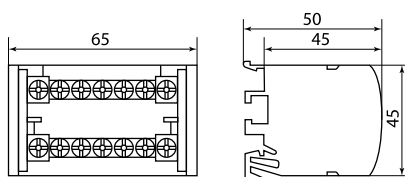
Изображение	Наименование	Артикул	Номинальное напряжение, В	Номинальный ток, А
	Модульный распределительный блок на DIN-рейку МРБ-100 2П 100 А 2x7 групп TDM	SQ0823-0011	500	100
	Модульный распределительный блок на DIN-рейку МРБ-125 2П 125А 2x15 групп TDM	SQ0823-0012		125
	Модульный распределительный блок на DIN-рейку МРБ-100 4П 100А 4x7 групп TDM	SQ0823-0013		100
	Модульный распределительный блок на DIN-рейку МРБ-125 4П 125 А 4x11 групп TDM	SQ0823-0014		125
	Модульный распределительный блок на DIN-рейку МРБ-125 4П 125 А 4x15 групп TDM	SQ0823-0015		125

4

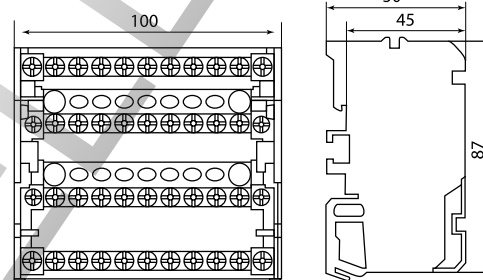
Упаковка

Артикул	Количество, шт.	Вес, кг	Транспортная упаковка					
			Габаритные размеры, мм					
			Длина	Ширина	Высота			
SQ0823-0011	50	6,5	330	270	150			
SQ0823-0012			320	290	160			
SQ0823-0013	25	6	370	320	110			
SQ0823-0014						480	330	150
SQ0823-0015								

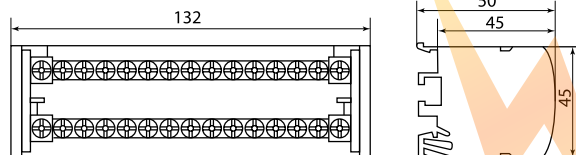
Габаритные размеры (мм)



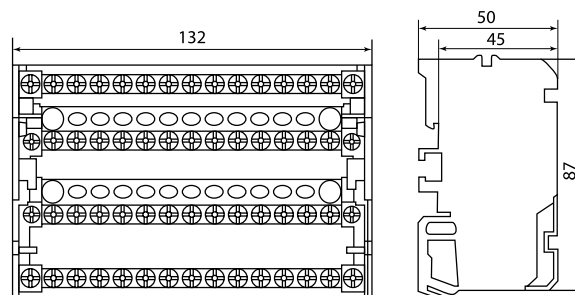
SQ0823-0011



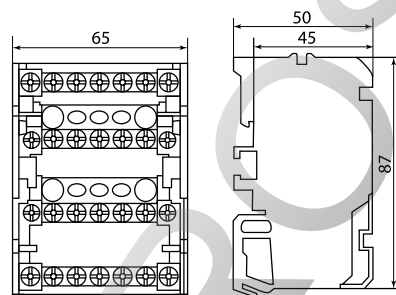
SQ0823-0014



SQ0823-0012

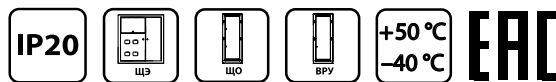
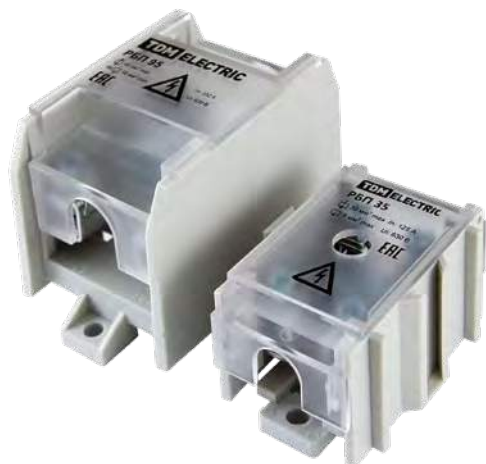


SQ0823-0015



SQ0823-0013

БЛОКИ РАСПРЕДЕЛИТЕЛЬНЫЕ ПРОХОДНЫЕ СЕРИИ РБП



EAC

Сертификат ТР ТС



Назначение

- Для выполнения ответвлений от магистральных линий медных и алюминиевых проводов напряжением до 660 В с предварительным снятием изоляции на месте установки без разрезания центрального проводника.

Применение

- В шкафах, панелях и сборках.
- В электрических панелях, используемых в помещениях с высокими требованиями безопасности – медицинских и образовательных учреждениях.

Материалы

- Защитная крышка и основание выполнены из высококачественного поликарбоната, устойчивого к воздействию широкого спектра температур.
- Уплотнитель крышки и основания выполнен из силикона.
- Монтажные скобы, DIN-рейка и винты выполнены из оцинкованной стали.

Преимущества

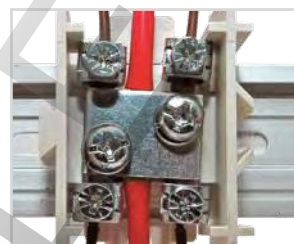
- Компактный размер.



Защитный экран с возможностью опломбировки.



Возможность установки как на DIN-рейку, так и на монтажную панель.



Обеспечивает подключение до 4-х проводников, не нарушая целостности токоведущей жилы центрального проводника.





Возможность объединения блоков в группы для создания многополюсных комбинаций.

Технические характеристики

Наименование параметра	Значение	
	РБП 35	РБП 95
Номинальный ток I_n , А	125 для центральной жилы 50 для отводных проводников	232 для центральной жилы 100 для отводных проводников
Номинальное напряжение изоляции U_i , В	500	630
Сечение подключаемых проводников (медь/алюминий), мм ²	4-35/4-35 для центральной жилы 1,5-6/1,5-6 для отводных проводников	16-95/16-70 для центральной жилы 6-16/6-16 для отводных проводников
Рабочая температура окружающей среды, °С	от -40 до +50	
Степень защиты (с защитной крышкой/без защитной крышки)	IP20 / IP00	
Среднее значение относительной влажности, не более	90%	

Ассортимент

Изображение	Наименование	Артикул
	Распределительный блок проходной РБП 35 (1x35 – 4x6 мм ²) 125/50 А TDM	SQ0823-0101
	Распределительный блок проходной РБП 95 (1x95 – 4x16 мм ²) 232/100 А TDM	SQ0823-0102

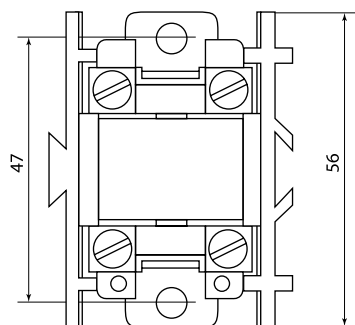
Упаковка

Артикул	Групповая упаковка		Транспортная упаковка				
	Количество, шт.	Вес, кг	Количество, шт.	Вес, кг	Габаритные размеры, мм		
					Длина	Ширина	Высота
SQ0823-0101	10	0,86	100	8,6	330	210	200
SQ0823-0102	8	1,7	80	16,6	460	260	235

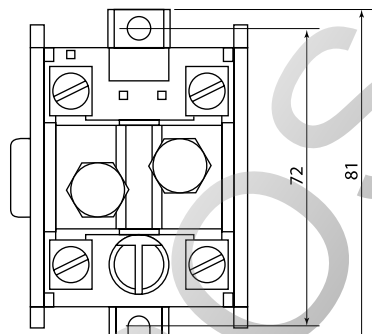
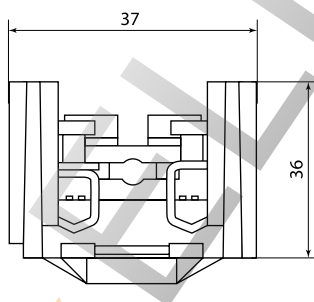
Сравнительные таблицы аналогов по сериям

TDM ELECTRIC	OEZ	ПОКОJ
РБП 35	SV 35	OBL 35/25-1
РБП 95	SVK 95	OBL 95/35-1

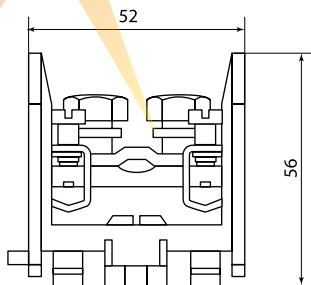
Габаритные размеры (мм)



SQ0823-0101



SQ0823-0102



КОРОБКА ИСПЫТАТЕЛЬНАЯ ПЕРЕХОДНАЯ СЕРИИ ИКП



Назначение

Для подключения трехфазных индукционных и электронных счетчиков. Обеспечивает:

- закорачивание (шунтирование) вторичных цепей измерительных трансформаторов тока, отключение токовых цепей и цепей напряжения в каждой фазе счетчиков при их замене,
- включение образцового счетчика для поверки без отключения нагрузки потребления.



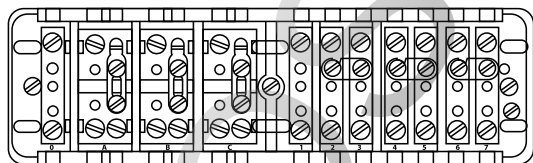
Материалы

- Контактная группа изготовлена из оцинкованной стали, что позволяет применять как медные, так и алюминиевые проводники.
- Корпус изготовлен из карболита – материала, стойкого к высоким (до 300°), температурам, обладающего высокой механической и коррозионной устойчивостью, отличными электроизоляционными свойствами (диэлектрическая постоянная от 5.6 до 8.85), не подверженного воздействию агрессивных сред.
- Винты изготовлены из оцинкованной стали.

Конструкция

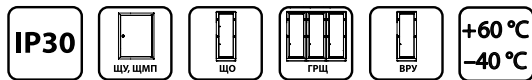
Конструктивно устройство состоит из:

- основания с группами контактов (зажимов), к которым подключаются цепи напряжения (0, А, В, С) и тока (1 – 7).
- защитной крышки, фиксируемой винтом, с возможностью опломбировки.



Технические характеристики

Наименование параметра		Значение
Номинальный ток, А:	для зажимов цепей напряжения	5
	для зажимов цепей тока	25
Номинальное напряжение, В		400
Степень защиты коробки по ГОСТ 14254-96		IP30
Условия эксплуатации:	рабочая температура окружающей среды, °С	от -40 до +60
	относительная влажность воздуха при 35 °С, не более:	98%



EAC

Сертификат ТР ТС



Применение

- Шкафы различного назначения, щиты и сборки, укомплектованные трехфазными счетчиками электрической энергии.
- Согласно главе 1.5, п.15.23 ПУЭ 7 издания, цепи учета электрической энергии необходимо выводить на специальные зажимы или испытательные коробки (клеммники).

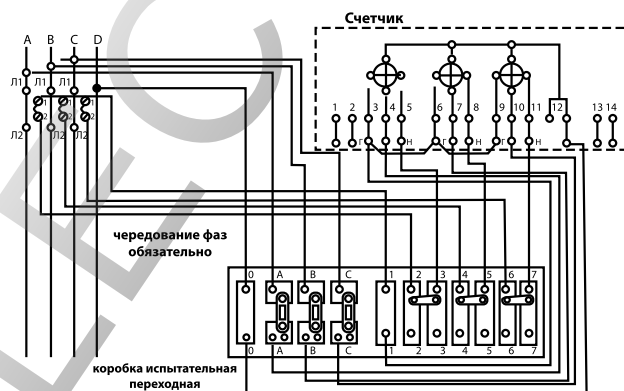


Схема подключения коробки переходной испытательной к трехфазной сети и трехфазным счетчикам с трансформаторным включением фазных токовых цепей.

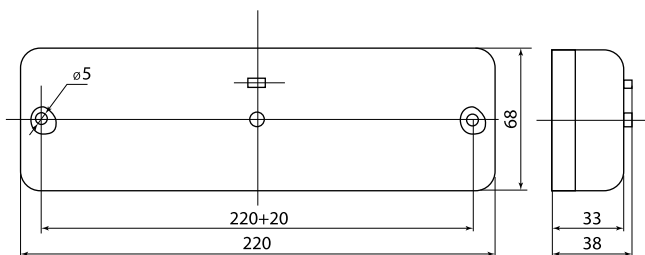
Ассортимент

Изображение	Наименование	Артикул
	Коробка испытательная переходная ИКП (аналог ИК, ИКК) TDM	SQ0836-0001
	Коробка испытательная переходная ИКП (аналог ИК, ИКК) с прозр. крышкой TDM	SQ0836-0002

Упаковка

Артикул	Групповая упаковка		Транспортная упаковка				
	Количество, шт.	Вес, кг	Количество, шт.	Вес, кг	Габаритные размеры, мм		
					Длина	Ширина	Высота
SQ0836-0001	4	2,1	36	19	420	215	210
SQ0836-0002							

Габаритные размеры (мм)



СЖИМЫ ОТВЕТВИТЕЛЬНЫЕ



Назначение

- Ответвительные кабельные сжимы серий У731-734; У739; У859; У870-872 предназначены для выполнения ответвлений от магистральных линий медных и алюминиевых проводов напряжением до 660 В с предварительным снятием изоляции на месте установки без разрезания проводника.

Применение

- В электрощитах (распределительных щитах, межэтажных щитах многоквартирных домов).
- В промышленных установках.
- На объектах электроснабжения.

Конструкция

Конструктивно сжим ответвительный состоит из:

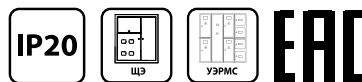
- Разборного корпуса, соединяемого:
 - в сериях У731-734 и У739 пружинным стальным кольцом,
 - в серии У859 – пластиковым кольцом-гайкой,
 - в сериях У870-872 – при помощи защелок на корпусе.
- Сжима, состоящего из профилированных под типоразмер кабеля плашек, соединенных винтами.

Технические характеристики

Наименование параметра	Значение
Степень защиты по ГОСТ 14254-96	IP20
Климатическое исполнение	У3

Ассортимент для строительно-монтажных организаций

Изображение	Наименование	Артикул	Сечение магистрального проводника, мм ²	Сечение отводного проводника, мм ²	Степень защиты
	Сжим ответвительный У-731М (4-10 : 1,5-10 мм ²) IP20 TDM	SQ0831-0001	4-10	1,5-10	IP20
	Сжим ответвительный У-733М (16-35 : 1,5-10 мм ²) IP20 TDM	SQ0831-0002	16-35	1,5-10	
	Сжим ответвительный У-734М (16-35 : 16-25 мм ²) IP20 TDM	SQ0831-0003		16-25	
	Сжим ответвительный У-739М (4-10 : 1,5-2,5 мм ²) IP20 TDM	SQ0831-0004	4-10	1,5-2,5	
	Сжим ответвительный У-859М (50-70 : 4-35 мм ²) IP20 TDM	SQ0831-0005	50-70	4-35	
	Сжим ответвительный У-870М (95-150 : 16-50 мм ²) IP20 TDM	SQ0831-0006	95-150	16-50	
	Сжим ответвительный У-871М (95-150 : 50-95 мм ²) IP20 TDM	SQ0831-0007		50-95	
	Сжим ответвительный У-872М (95-150 : 95-120 мм ²) IP20 TDM	SQ0831-0008		95-120	



Сертификат ТР ТС



Материалы

- Корпус выполнен из негорючего поликарбоната.
- Контактная группа выполнена из анодированной стали.

Преимущества

- Магистраль и ответвление могут быть представлены алюминиевыми или медными проводами, либо их комбинацией.
- Сжим обеспечивает подключение проводника не нарушая целостности токоведущей жилы провода.
- Конструкция позволяет использовать сжимы многократно.
- Самое экономичное решение для создания отводов от магистрального проводника.



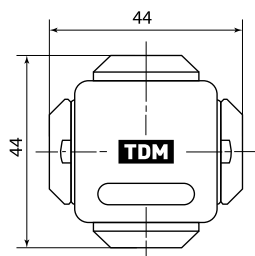
Ассортимент для розничной торговли

Изображение	Наименование	Артикул	Сечение магистрального проводника, мм ²	Сечение отводного проводника, мм ²	Степень защиты
	Сжим ответвительный У-731М (4-10 : 1,5-10 мм ²) IP20 инд. стикер TDM	SQ0831-0101	04-10	1,5-10	IP20
	Сжим ответвительный У-733М (16-35 : 1,5-10 мм ²) IP20 инд. стикер TDM	SQ0831-0102	16-35	1,5-10	
	Сжим ответвительный У-734М (16-35 : 16-25 мм ²) IP20 инд. стикер TDM	SQ0831-0103	16-35	16-25	
	Сжим ответвительный У-739М (4-10 : 1,5-2,5 мм ²) IP20 инд. стикер TDM	SQ0831-0104	04-10	1,5-2,5	

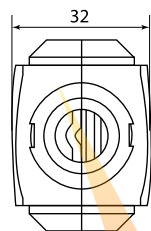
Упаковка

Артикул	Групповая упаковка		Транспортная упаковка				
	Количество, шт.	Вес, кг	Количество, шт.	Вес, кг	Габаритные размеры, мм		
					Длина	Ширина	Высота
SQ0831-0001	12	0,5	360	14	460	290	220
SQ0831-0002							
SQ0831-0003							
SQ0831-0004							
SQ0831-0005	6	1,1	72	13,2	330		
SQ0831-0006	4	1,75	32	14	430		
SQ0831-0007							
SQ0831-0008							
SQ0831-0101	12	0,5	360	14	460	290	220
SQ0831-0102							
SQ0831-0103							
SQ0831-0104							

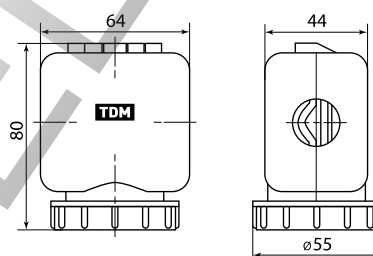
Габаритные размеры (мм)



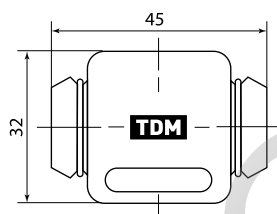
SQ0831-0001 — SQ0831-0003
SQ0831-0101 — SQ0831-0103



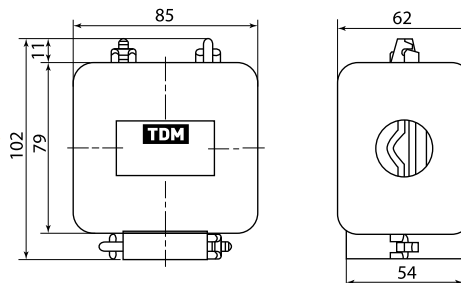
SQ0831-0005



SQ0831-0006 — SQ0831-0008



SQ0831-0004
SQ0831-0104



МАРКЕРЫ НАБОРНЫЕ СЕРИИ МН



Назначение

- Для разметки кабеля в распределительных щитах, местах подключения и т. д.

Материалы

- Изготовлены из негорючего полиамида (РА66), устойчивого к температурным воздействиям и действию агрессивных сред (масла, смазочные материалы и т. д.).

Преимущества

- Открытый профиль маркера позволяет производить установку на уже подключенные провода.
- Боковые штифты позволяют создать ровные группы маркеров на кабеле.
- Быстрое и надежное крепление маркеров на кабеле.
- Международная система цветовой кодировки маркеров.

Ассортимент

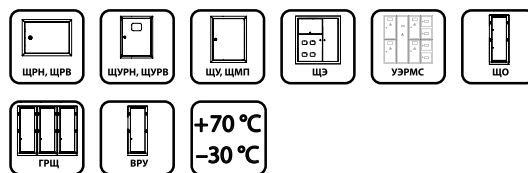
Изображение	Символ и цвет	Сечение маркера (кабеля), мм ²			
		1,5	2,5	4	6
		Диаметр кабеля, мм			
		3-3,7	3,9-4,3	4-6	6-10
		Маркеров в индивидуальной упаковке, шт.			
		150		100	
	0	SQ0534-0001	SQ0534-0016	SQ0534-0031	SQ0534-0046
	1	SQ0534-0002	SQ0534-0017	SQ0534-0032	SQ0534-0047
	2	SQ0534-0003	SQ0534-0018	SQ0534-0033	SQ0534-0048
	3	SQ0534-0004	SQ0534-0019	SQ0534-0034	SQ0534-0049
	4	SQ0534-0005	SQ0534-0020	SQ0534-0035	SQ0534-0050
	5	SQ0534-0006	SQ0534-0021	SQ0534-0036	SQ0534-0051
	6	SQ0534-0007	SQ0534-0022	SQ0534-0037	SQ0534-0052
	7	SQ0534-0008	SQ0534-0023	SQ0534-0038	SQ0534-0053
	8	SQ0534-0009	SQ0534-0024	SQ0534-0039	SQ0534-0054
	9	SQ0534-0010	SQ0534-0025	SQ0534-0040	SQ0534-0055
	N	SQ0534-0011	SQ0534-0026	SQ0534-0041	SQ0534-0056
	L	SQ0534-0012	SQ0534-0027	SQ0534-0042	SQ0534-0057
	A	SQ0534-0013	SQ0534-0028	SQ0534-0043	SQ0534-0058
	B	SQ0534-0014	SQ0534-0029	SQ0534-0044	SQ0534-0059
	C	SQ0534-0015	SQ0534-0030	SQ0534-0045	SQ0534-0060
	Набор маркеров «0»-«9» (10 цифр)	SQ0534-0061	SQ0534-0062	SQ0534-0063	SQ0534-0064

Упаковка

Сечение маркера (кабеля), мм ²	Групповая упаковка Количество, шт.	Транспортная упаковка				
		Количество, шт.	Вес, кг	Габаритные размеры, мм		
				Длина	Ширина	Высота
1,5	10	120	6,5	430	330	165
2,5						
4						
6						

Технические характеристики

Наименование параметра	Значение
Рабочая температура, °С	от -30 до +70
Материал	РА66



Отказное письмо

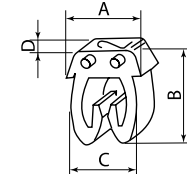


Применение



- В электрощитах.
- В промышленных установках.
- На объектах электроснабжения.

Габаритные размеры



Сечение маркера (кабеля), мм ²	Размер, мм			
	A	B	C	D
1,5	5	6,4	4,3	3
2,5	5,6	7,6	4,9	
4	8	9,6	7,1	
6	9,7	12	9,5	

МАРКЕРЫ КАБЕЛЬНЫЕ СЕРИИ МК

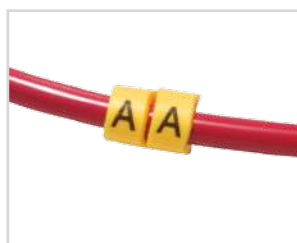


Отказное письмо



4

Назначение



Для разметки кабеля в распределительных щитах.

Материалы

- Выполнены из эластичного негорючего поливинилхлорида, устойчивого к маслам и смазочным материалам, с отверстием для проводника.


Преимущества

- Облегчает идентификацию проводов в процессе монтажа и демонтажа проводки.

Технические характеристики

Наименование параметра	Значение
Рабочая температура, °C	от -55 до +85
Цвет	желтый
Форма сечения	круг

Ассортимент

Изображение	Символ	Сечение маркера, мм ²				
		1,5	2,5	4	6	10
		Применяется для проводов диаметром, мм				
		2-3	3-4,2	3,6-7,4	5,2-10	
Маркеров в индивидуальной упаковке, шт.						
		1000	1000	500	350	180
	0	SQ0511-0001	SQ0511-0015	SQ0511-0029	SQ0511-0050	SQ0511-0040
	1	SQ0511-0002	SQ0511-0016	SQ0511-0030	SQ0511-0051	SQ0511-0041
	2	SQ0511-0003	SQ0511-0017	SQ0511-0031	SQ0511-0052	SQ0511-0042
	3	SQ0511-0004	SQ0511-0018	SQ0511-0032	SQ0511-0053	SQ0511-0043
	4	SQ0511-0005	SQ0511-0019	SQ0511-0033	SQ0511-0054	SQ0511-0044
	5	SQ0511-0006	SQ0511-0020	SQ0511-0034	SQ0511-0055	SQ0511-0045
	6	SQ0511-0007	SQ0511-0021	SQ0511-0035	SQ0511-0056	-
	7	SQ0511-0008	SQ0511-0022	SQ0511-0036	SQ0511-0057	-
	8	SQ0511-0009	SQ0511-0023	SQ0511-0037	SQ0511-0058	-
	9	SQ0511-0010	SQ0511-0024	-	SQ0511-0059	-
	N	SQ0511-0011	SQ0511-0025	SQ0511-0038	SQ0511-0060	SQ0511-0046
	A	SQ0511-0012	SQ0511-0026	-	SQ0511-0061	SQ0511-0047
	B	SQ0511-0013	SQ0511-0027	SQ0511-0039	SQ0511-0062	SQ0511-0048
	C	SQ0511-0014	SQ0511-0028	-	SQ0511-0063	SQ0511-0049

Упаковка

Сечение маркера (кабеля), мм ²	Транспортная упаковка				
	Количество, шт.	Вес, кг	Габаритные размеры, мм		
			Длина	Ширина	Высота
1,5	150	21	520	320	330
2,5					
4					
6					
10					

ЛЕНТА СПИРАЛЬНАЯ МОНТАЖНАЯ ПЛАСТИКОВАЯ СЕРИИ ЛСМ



Назначение



Для объединения электрических проводов и кабелей в жгуты (спираль позволяет быстро и надежно объединить проводку внутри кабельных каналов, металлических лотков и распределительных шкафов).

- Для разводки и защиты проводов от трения и механических повреждений.

Материалы

- Полиэтилен высокого давления с добавлением компонентов, препятствующих горению.

Ассортимент

Изображение	Наименование	Артикул	Внутренний диаметр, мм	Внешний диаметр, мм	Диаметр пучка проводов, не более мм	Базовая единица	Кратность транспортной упаковки
	Лента спиральная монтажная пластиковая ЛСМ-06 (10м/упак) TDM	SQ0525-0001	5	6	50	упаковка (10 м)	160
	Лента спиральная монтажная пластиковая ЛСМ-08 (10м/упак) TDM	SQ0525-0002	6	8	60		100
	Лента спиральная монтажная пластиковая ЛСМ-10 (10м/упак) TDM	SQ0525-0003	7,5	10	65		60
	Лента спиральная монтажная пластиковая ЛСМ-12 (10м/упак) TDM	SQ0525-0004	9	12	65		40
	Лента спиральная монтажная пластиковая ЛСМ-15 (10м/упак) TDM	SQ0525-0005	12	15	75		30
	Лента спиральная монтажная пластиковая ЛСМ-19 (10м/упак) TDM	SQ0525-0006	15	19	100		20
	Лента спиральная монтажная пластиковая ЛСМ-24 (10м/упак) TDM	SQ0525-0007	20	24	130		

Упаковка

Артикул	Групповая упаковка		Транспортная упаковка				
	Количество, шт.	Вес, кг	Количество, шт.	Вес, кг	Габаритные размеры, мм		
					Длина	Ширина	Высота
SQ0525-0001	100	9,98	100	10,8	380	540	370
SQ0525-0002	80	11,00	80	11,8		530	360
SQ0525-0003	50	9,36	50	10,2		540	
SQ0525-0004	40	9,56	40	10,4			
SQ0525-0005	25	8,36	25	9,2	530	350	400
SQ0525-0006	15	7,20	15	8,0	360	540	370
SQ0525-0007	8	6,70	8	7,5			

Отказное письмо



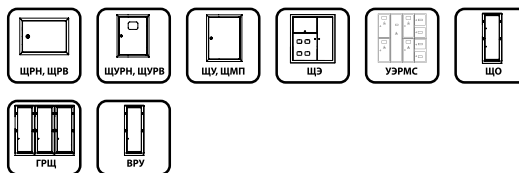
Преимущества

- Использование спиральной ленты позволяет создавать жгуты проводников, тем самым упорядочивая их размещение в шкафах и сборках.
- Лента упакована в полиэтиленовый пакет.



На пакет наклеен яркий фирменный стикер со штрихкодом.

ЗАГЛУШКИ ДЛЯ ВЫРЕЗОВ В ШКАФАХ



Отказное письмо



Применение

- При сборке НКУ различного назначения.

Материалы

- АБС-пластик.

Преимущества

- На поверхности заглушки имеются специальные насечки, позволяющие вручную разделять заглушку на части кратно 1/2 модуля.
- Специальные фиксаторы позволяют надежно фиксировать заглушку в фальш-панели и без труда извлекать ее.
- Удобство и простота в работе.

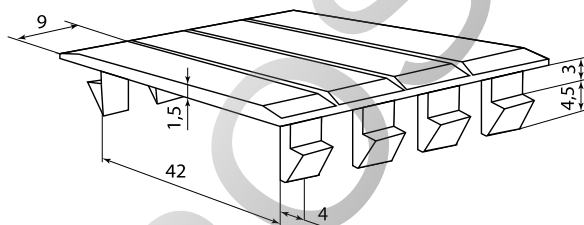
Ассортимент

Изображение	Наименование	Цвет	Артикул
	Заглушка 12 модулей DIN серая (RAL 7035) TDM	серый	SQ0827-0002
	Заглушка 12 модулей DIN белая (RAL 9003) TDM	белый	SQ0827-0003

Упаковка

Артикул	Групповая упаковка		Транспортная упаковка				
	Количество, шт.	Вес, кг	Количество, шт.	Вес, кг	Габаритные размеры, мм		
					Длина	Ширина	Высота
SQ0827-0002	10	0,24	480	11,6	430	370	240
SQ0827-0003							

Габаритные размеры (мм)



ИЗОЛЯТОРЫ СЕРИИ SM



Назначение

- Для крепления токоведущих шин внутри силовых шкафов или сборок, а также для неподвижной фиксации и изоляции частей, находящихся под напряжением, от корпуса и панелей сборки.

Применение



Изоляторы SM используются при сборке НКУ различного назначения.

Технические характеристики

Наименование параметра	Значение
Плотность материала, г/см	1,75-1,95
Электрическое сопротивление, Ом	1x1012
Впитывание влаги, мг	менее 20
Усадка	менее 15%
Ударная вязкость, кДж/м ²	более 25
Прочность на изгиб, МПа	более 123

Ассортимент

Изображение	Наименование	Артикул	Напряжение пробоя, кВ	Максимальный рабочий ток, А	Внутренняя резьба
Изоляторы SM					
	Изолятор SM25 силовой H25xD27xM6 мм TDM	SQ0807-0001	6	275	M6
	Изолятор SM30 силовой H30xD27xM6 мм TDM	SQ0807-0002	8	380	
	Изолятор SM35 силовой H35xD32xM8 мм TDM	SQ0807-0003	10	380	M8
	Изолятор SM40 силовой H40xD40xM8 мм TDM	SQ0807-0004	12	475	
	Изолятор SM51 силовой H51xD35xM8 мм TDM	SQ0807-0005	15	680	



Отказное письмо



Материалы

- Корпус изоляторов выполнен из диэлектрического пластика, армированного стекловолокном (BMC – Bulk – Mould Composite).
- В «тело» изоляторов армированы латунные гайки для крепления к металлоконструкциям корпуса и к шине.

Конструкция

- Изолятор крепится с одной стороны с помощью болта к монтажной пластине или корпусу, с другой стороны к изолятору крепится токоведущая шина.
- В комплекте с болтом идет шайба Гровера, которая предотвращает самоотвинчивание болта.
- Каждая шина устанавливается минимум на двух изоляторах (на концах шины).
- Возможна установка промежуточных изоляторов (в зависимости от схемы монтажа и длины шины).
- Яркая эргономичная упаковка.

Ассортимент

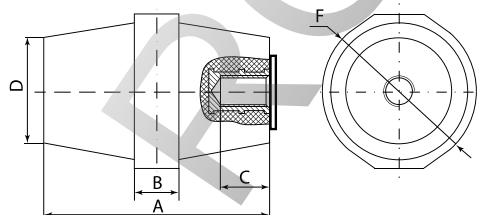
Изображение	Наименование	Артикул	Напряжение пробоя, кВ	Максимальный рабочий ток, А	Внутренняя резьба
	Изолятор SM76 силовой H76xD50xM10 мм TDM	SQ0807-0006	25	1250	M10
Изоляторы SM с болтом					
	Изолятор SM25 силовой H25xD27xM6 мм с болтом TDM	SQ0807-0007	6	275	M6
	Изолятор SM30 силовой H30xD27xM6 мм с болтом TDM	SQ0807-0008	8	380	M6
	Изолятор SM35 силовой H35xD32xM8 мм с болтом TDM	SQ0807-0009	10	380	M8
	Изолятор SM40 силовой H40xD40xM8 мм с болтом TDM	SQ0807-0010	12	475	M8
	Изолятор SM51 силовой H51xD35xM8 мм с болтом TDM	SQ0807-0011	15	680	M8
	Изолятор SM76 силовой H76xD50xM10 мм с болтом TDM	SQ0807-0012	25	1250	M10

4

Упаковка

Артикул	Групповая упаковка		Транспортная упаковка				
	Количество, шт.	Вес, кг	Количество, шт.	Вес, кг	Габаритные размеры, мм		
					Длина	Ширина	Высота
SQ0807-0001	10	0,32	1000	32	360	340	320
SQ0807-0002		0,48	500	24	380	380	210
SQ0807-0003		0,56	300	28	370	350	230
SQ0807-0004		0,9		26,5	460	440	160
SQ0807-0005		0,95	28,5	410	380	200	
SQ0807-0006		2,46	100	24,6	530	270	180
SQ0807-0007		0,44	400	17,6	330	280	260
SQ0807-0008		0,6	300	18	430	300	180
SQ0807-0009		0,78	200	15,6	360	280	180
SQ0807-0010		1,15	150	17	430	230	210
SQ0807-0011		1,2	100	12	400	210	190
SQ0807-0012		2,86	50	14,3	540	280	130

Габаритные размеры (мм)



Наименование	A	B	C	D	F
Изолятор SM25 силовой H25xD27xM6мм TDM	25	10	9	25	30
Изолятор SM30 силовой H30xD27xM6мм TDM	30	10	10	28	32,6
Изолятор SM35 силовой H35xD32xM8мм TDM	35		32		
Изолятор SM40 силовой H40xD40xM8мм TDM	40	10	12	33	40
Изолятор SM51 силовой H51xD35xM8мм TDM	51	10,2		30	36
Изолятор SM76 силовой H76xD50xM10мм TDM	76	15,5	14	35	50
Изолятор SM25 силовой H25xD27xM6мм с болтом TDM	25	10	9	25	30
Изолятор SM30 силовой H30xD27xM6мм с болтом TDM	30	10	10	28	32,6
Изолятор SM35 силовой H35xD32xM8мм с болтом TDM	35		32		
Изолятор SM40 силовой H40xD40xM8мм с болтом TDM	40	10	12	33	40
Изолятор SM51 силовой H51xD35xM8мм с болтом TDM	51	10,2		30	36
Изолятор SM76 силовой H76xD50xM10мм с болтом TDM	76	15,5	14	35	50

ИЗОЛЯТОРЫ «ЛЕСЕНКА»



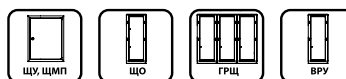
Назначение

- Для крепления токоведущих шин внутри силовых шкафов или сборок, а также для неподвижной фиксации и изоляции частей, находящихся под напряжением, от корпуса и панелей сборки.

Применение



Изоляторы шинные «Лесенка» используются при сборке НКУ различного назначения.



Отказное письмо



Материалы

- Корпус изоляторов выполнен из диэлектрического пластика, армированного стекловолокном (BMC – Bulk – Mould Composite).
- В «тело» изоляторов армированы латунные гайки для крепления к металлоконструкциям корпуса и к шине.

Конструкция

- Изолятор крепится с одной стороны с помощью болта к монтажной пластине или корпусу, с другой стороны к изолятору крепится токоведущая шина.
- Каждая шина устанавливается минимум на двух изоляторах (на концах шины).
- Возможна установка промежуточных изоляторов (в зависимости от схемы монтажа и длины шины).

Преимущества

- Возможность крепления шин большой длины с одинаковым межфазным расстоянием без дополнительного выравнивания.
- Материал корпуса изолятора не подвержен старению, обладает удельной прочностью, сравнимой со сталью, не горюч и ударопрочен.

Технические характеристики

Наименование параметра	Значение
Плотность материала, г/см	1,75–1,95
Впитывание влаги, мг	менее 20
Усадка, %	менее 15
Изменение формы	при давлении 1,8 мПа и температура не ниже 250 °С
Ударная вязкость, кДж/м ²	более 25
Прочность на изгиб, мПа	более 123
Электрическое сопротивление, Ом	1х10 ¹²
Уровень горючести	абсолютно негорючий
Диэлектрические потери	менее 0,015

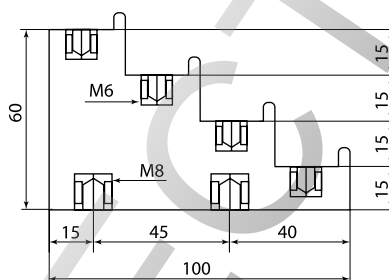
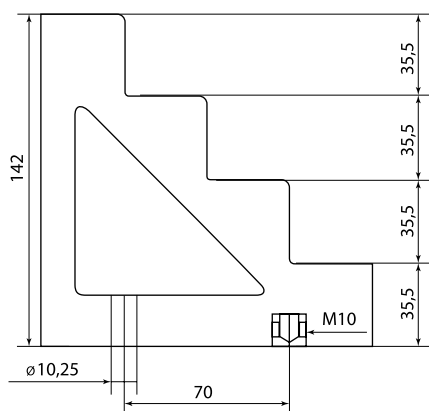
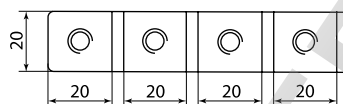
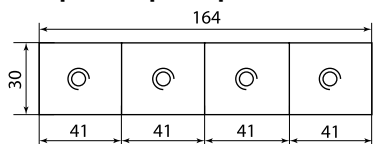
Ассортимент

Изображение	Наименование	Артикул	Напряжение пробоя, кВ	Максимальный рабочий ток, А	Внутренняя резьба в местах крепления шин	Внутренняя резьба в местах крепления к поверхности
	Изолятор «Лесенка» 300 А 6 кВ 4x20 мм TDM	SQ0807-0013	6	300	M6	M8
	Изолятор «Лесенка» 450 А 9 кВ 4x30 мм TDM	SQ0807-0014	9	450	M8	M10
	Изолятор «Лесенка» 600 А 12 кВ 4x40 мм TDM	SQ0807-0015	12	600	M8	
	Изолятор «Лесенка» 700 А 15 кВ 4x30 мм TDM	SQ0807-0016	15	700	M10	
	Изолятор «Лесенка» 900 А 18 кВ 4x40 мм TDM	SQ0807-0017	18	900	M10	

Упаковка

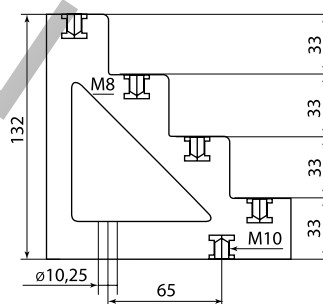
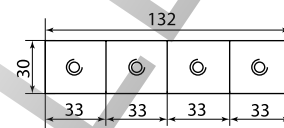
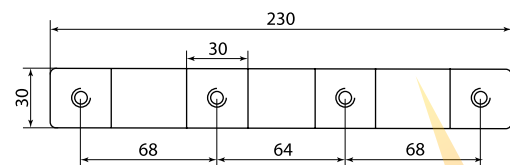
Артикул	Групповая упаковка		Транспортная упаковка				
	Количество, шт.	Вес, кг	Количество, шт.	Вес, кг	Габаритные размеры, мм		
					Длина	Ширина	Высота
SQ0807-0013	2	0,36	84	15	260	210	155
SQ0807-0014					275	175	165
SQ0807-0015					305	215	165
SQ0807-0016					310	240	140
SQ0807-0017							

Габаритные размеры (мм)

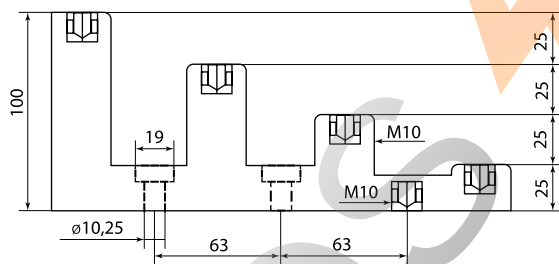


300 А 6 кВ 4x20 мм

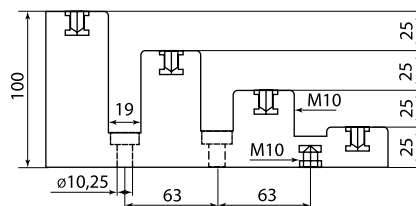
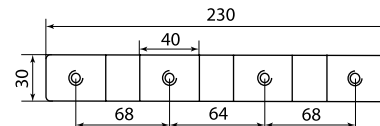
600А 12 кВ 4x40 мм



450 А 9 кВ 4x30 мм



700 А 15 кВ 4x30 мм



900 А 18 кВ 4x40 мм

ИЗОЛЯТОРЫ ШИННЫЕ ПЛОСКИЕ СЕРИИ ИШП



Назначение

- Предназначены для крепления, фиксации и изоляции токоведущих шин в электрических шкафах и щитах с номинальным током 250 А – 4000 А.

Применение



Используются при сборке НКУ различного назначения.

Диаграмма устойчивости к короткому замыканию

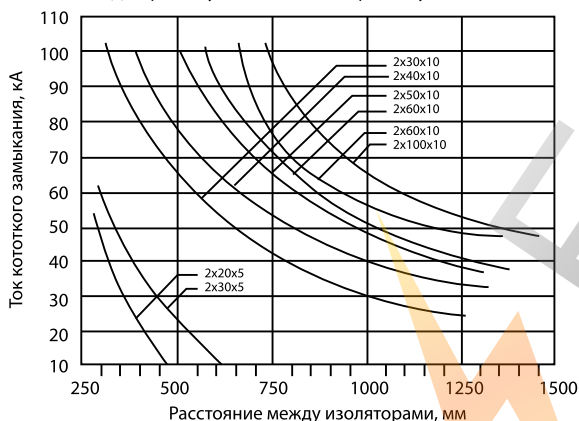
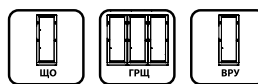


График 1: Диаграмма устойчивости к короткому замыканию изоляторов.

Технические характеристики

Наименование параметра	Значение
Плотность материала, г/см	1,75–1,95
Впитывание влаги, мг	менее 20
Усадка, %	менее 15
Изменение формы	при давлении 1,8 МПа и температура не ниже 250 °С
Ударная вязкость, кДж/м ²	более 25
Прочность на изгиб, мПа	более 123
Электрическое сопротивление, Ом	1x1012
Уровень горючести	абсолютно негорючий
Диэлектрические потери	менее 0,015



Отказное письмо

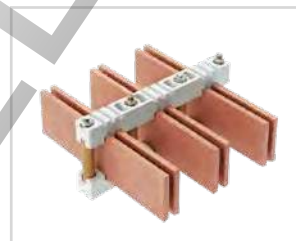


Материалы

- Материал изоляторов – армированный стекловолокном полиэстр.
- Материал изоляторов соединительных шпилек – стекло-волоконная ткань, покрытая эпоксидной смолой.

Конструкция

- В корпусе изолятора с двух сторон имеются пазы для вертикальной установки шин толщиной 5 и 10 мм.
- Шины размещаются вертикально между парой изоляторов, которые скрепляются при помощи соединительных шпилек/болтов М12 и гаек.
- Шины устанавливаются по шкафу минимум на двух парах изоляторах. Для точного подбора расстояния между парами изоляторов в зависимости от используемых шин и ожидаемых (расчетных) токов короткого замыкания рекомендуем использовать графики, приведенные ниже.
- Для исключения возможности пробоя на соединительные шпильки рекомендуется использовать изоляторы соединительных шпилек.
- Изолятор крепится к монтажной пластине или корпусу с помощью соединительной шпильки и гайки.



Преимущества

- Изоляция системы шин от конструкций сборок позволяет легко организовать прокладку шинной трассы.
- Конструкция и высокая прочность изолятора гарантируют устойчивость к динамическим нагрузкам при возникновении токов короткого замыкания.
- Простая конструкция изолятора позволяет осуществить быструю сборку систем медных и алюминиевых шин на токи 250 – 4000 А.


Ассортимент

Изоляторы шинные плоские ИШП

Изображение	Наименование	Артикул	Межосевое расстояние между шинами, мм
	Изолятор шинный плоский ИШП для шин 5 и 10 мм 180 мм TDM	SQ0807-0018	72
	Изолятор шинный плоский ИШП для шин 5 и 10 мм 270 мм TDM	SQ0807-0019	100
	Изолятор шинный плоский ИШП для шин 5 и 10 мм 380 мм TDM	SQ0807-0020	120

4

Изоляторы соединительных шпилек

Изображение	Наименование	Артикул
	Изолятор соединительных шпилек H=20 мм для ИШП TDM (2 шт.)	SQ0807-0031
	Изолятор соединительных шпилек H=30 мм для ИШП TDM (2 шт.)	SQ0807-0032
	Изолятор соединительных шпилек H=40 мм для ИШП TDM (2 шт.)	SQ0807-0033
	Изолятор соединительных шпилек H=50 мм для ИШП TDM (2 шт.)	SQ0807-0034
	Изолятор соединительных шпилек H=60 мм для ИШП TDM (2 шт.)	SQ0807-0035
	Изолятор соединительных шпилек H=70 мм для ИШП TDM (2 шт.)	SQ0807-0036
	Изолятор соединительных шпилек H=90 мм для ИШП TDM (2 шт.)	SQ0807-0037
	Изолятор соединительных шпилек H=110 мм для ИШП TDM (2 шт.)	SQ0807-0038
	Изолятор соединительных шпилек H=150 мм для ИШП TDM (2 шт.)	SQ0807-0039
	Изолятор соединительных шпилек H=1000 мм для ИШП TDM	SQ0807-0041

Упаковка

Артикул	Групповая упаковка		Транспортная упаковка					
	Количество, шт.	Вес, кг	Количество, шт.	Вес, кг	Габаритные размеры, мм			
					Длина	Ширина	Высота	
SQ0807-0018	2	0,65	48	15,5	430	200	160	
SQ0807-0019		0,92	36	16,5	280		220	
SQ0807-0020		1,13	24	13,5	380		130	
SQ0807-0031	1	0,01	1200	12,3	410	250	220	
SQ0807-0032		0,015	1000	15,3			210	320
SQ0807-0033		0,02	800	16,7				250
SQ0807-0034		0,025	600	15,3		210	210	
SQ0807-0035		0,03	400	12,3				
SQ0807-0036		0,035	300	10,6		210	120	
SQ0807-0037		0,04	200	11,5				1050
SQ0807-0038		0,52	150	13,8		13	120	
SQ0807-0039		0,07	50	11,5				1050
SQ0807-0041		5	0,26	50		13	1050	

Сравнительная таблица аналогов по сериям

TDM ELECTRIC	ABB	ЗАО «НПО «КАСКАД»	SCHNEIDER ELECTRIC
ИШП	ZX154, ZX155, ZX156	ИШП	Шинодержатели LINERGY

Габаритные размеры

Изображение	Тип изолятора	Размеры шин, мм	Номинальный ток, А			Изолятор для соединительных шпилек	Количество
			Количество шин на 1 полюс				
			1	2	3		
	ИШП-180	5x20	320	500	690	SQ0807-0031	1
		5x30	440	672	896	SQ0807-0032	
		10x30	630	1250	-	SQ0807-0033	
		10x40	850	1500	-	SQ0807-0034	
		10x50	1000	1700	-	SQ0807-0035	
		10x60	1250	2000	-	SQ0807-0036	
		10x80	1450	2400	-	SQ0807-0037	
		10x100	1700	2750	-	SQ0807-0038	
	ИШП-270	5x20	320	500	690	SQ0807-0031	1
		5x30	440	672	896	SQ0807-0032	
		10x30	630	1250	-	SQ0807-0033	
		10x40	850	1500	-	SQ0807-0034	
		10x50	1000	1700	-	SQ0807-0035	
		10x60	1250	2000	-	SQ0807-0036	
		10x80	1450	2400	-	SQ0807-0037	
		10x100	1700	2750	-	SQ0807-0038	
	ИШП-370	5x20	320	500	690	SQ0807-0031	2
		5x30	440	672	896	SQ0807-0032	
		10x30	630	1250	-	SQ0807-0033	
		10x40	850	1500	-	SQ0807-0034	
		10x50	1000	1700	-	SQ0807-0035	
		10x60	1250	2000	-	SQ0807-0036	
		10x80	1450	2400	-	SQ0807-0037	
		10x100	1700	2750	-	SQ0807-0038	
	10x140	2250	3300	-	SQ0807-0039		

ИЗОЛЯТОРЫ ШИННЫЕ ПЛОСКИЕ УНИВЕРСАЛЬНЫЕ ИШПУ



4

Назначение

- Для крепления токоведущих шин внутри силовых шкафов или сборок, а также для неподвижной фиксации и изоляции частей, находящихся под напряжением, от корпуса и панелей сборки.

Применение

- В шкафах, щитах, сборках различного назначения.

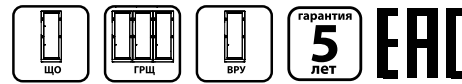
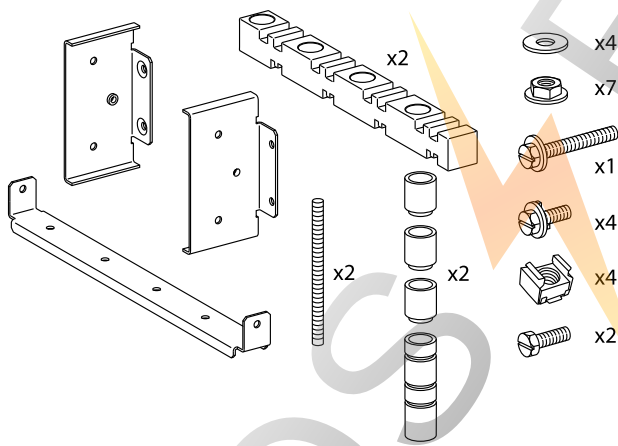
Материалы

- Корпус изоляторов выполнен из диэлектрического пластика, армированного стекловолокном.
- Крепеж и соединительные скобы выполнены из оцинкованной стали.

Преимущества

- Готовый к применению набор для организации шинопроводов на номинальные токи до 4000 А.
- Конструкция и высокая прочность изолятора гарантируют устойчивость к динамическим нагрузкам при возникновении токов короткого замыкания.
- Простая конструкция изолятора позволяет осуществить быструю сборку систем медных и алюминиевых шин.

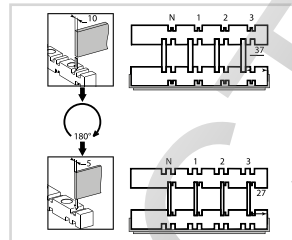
Комплект поставки



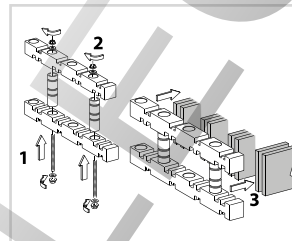
Отказное письмо



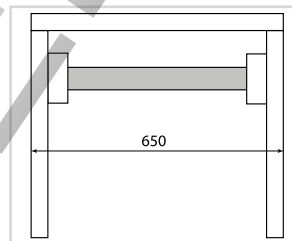
Конструкция



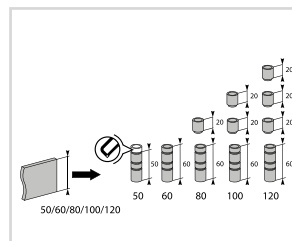
В корпусе изолятора с двух сторон имеются пазы для вертикальной установки шин толщиной 5 и 10 мм.



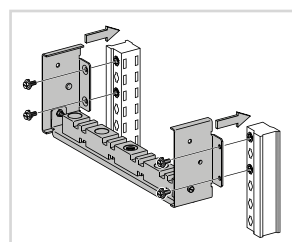
Шины размещаются вертикально между парой изоляторов, которые скрепляются при помощи соединительных шпилек и гаек.



Шины устанавливаются по шкафу минимум на двух парах изоляторов. Для точного подбора расстояния между парами изоляторов в зависимости от используемых шин и ожидаемых (расчетных) токов короткого замыкания рекомендуем использовать таблицу 1, приведенную ниже.



Для исключения возможности пробоя на соединительные шпильки рекомендуется использовать изоляторы соединительных шпилек.

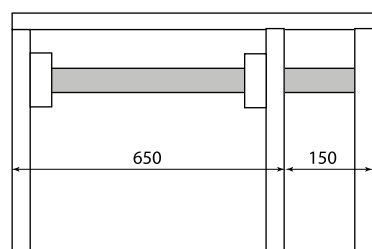


Изолятор крепится к корпусу при помощи соединительных скоб.

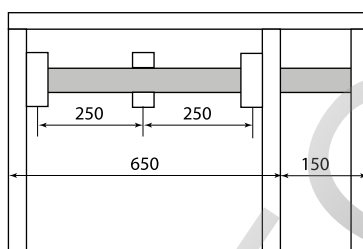
Рекомендуемые варианты крепления

в зависимости от размера используемых шин и ударных токов короткого замыкания, I_{cw}

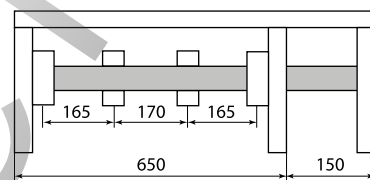
Размер шин	IP ≤ 31	IP > 31	I_{cw} (kA eff. / 1 с)							
			15	25	30	40	50	–	–	–
60 x 5	800 A	750 A	A	B	B	B	–	–	–	–
80 x 5	1000 A	900 A	A	B	B	B	B	–	–	–
60 x 5	1400 A	1250 A	A	A	A	B	B	–	–	–
80 x 5	1800 A	1600 A	A	A	A	B	B	–	–	–
Размер шин	IP ≤ 31	IP > 31	25	30	40	50	60	65	75	85
80 x 10	1800 A	1600 A	A	A	A	B	B	B	C	–
50 x 10	2050 A	1850 A	A	A	A	B	B	B	B	–
60 x 10	2300 A	2000 A	A	A	A	B	B	B	B	B
80 x 10	2820 A	2500 A	A	A	A	A	B	B	B	B
100 x 10	3300 A	2900 A	A	A	A	A	A	B	B	B
120 x 10	4000 A	3200 A	A	A	A	A	A	A	B	C



А: Вариант с 2-мя изоляторами



В: Вариант с 2-мя изоляторами и 1 промежуточным изолятором



С: Вариант с 2-мя изоляторами и 2 промежуточными изоляторами

Технические характеристики

Наименование параметра	Значение
Плотность материала, г/см	1,75–1,95
Впитывание влаги, мг	менее 20
Усадка	менее 15%
Изменение формы	при давлении 1,8 мПа и температура не ниже 250 °С
Ударная вязкость, кДж/м ²	более 25
Прочность на изгиб, мПа	более 123
Электрическое сопротивление, Ом	1x1012
Уровень горючести	абсолютно негорючий
Диэлектрические потери	менее 0,015%

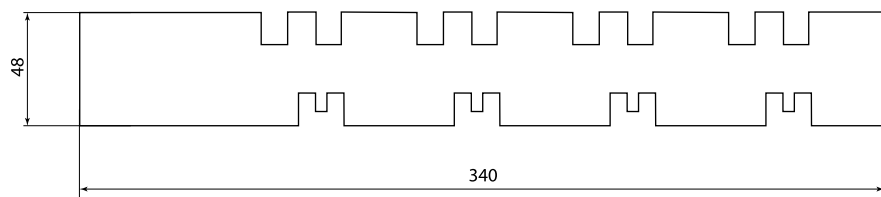
Ассортимент

Изображение	Наименование	Артикул
	Изолятор шинный плоский универсальный ИШПу 4П TDM	SQ0807-0101

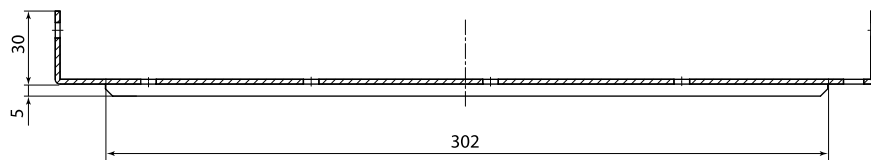
Упаковка

Артикул	Групповая упаковка		Транспортная упаковка				
	Количество, шт.	Вес, кг	Количество, шт.	Вес, кг	Габаритные размеры, мм		
					Длина	Ширина	Высота
SQ0807-0101	1	1,5	10	15	360	325	240

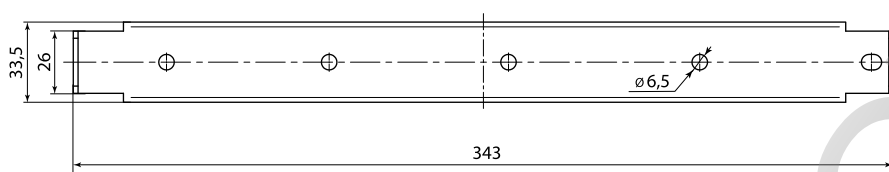
Габаритные размеры (мм)



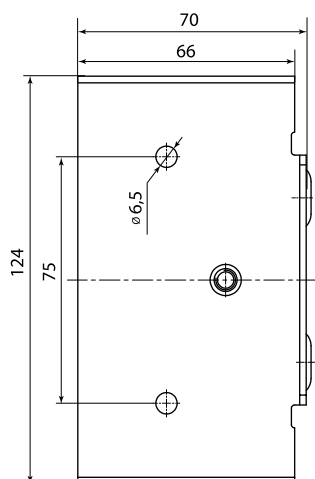
Изолятор



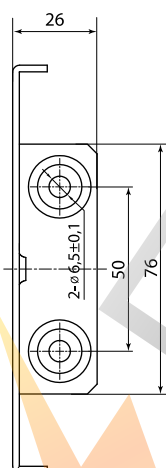
4



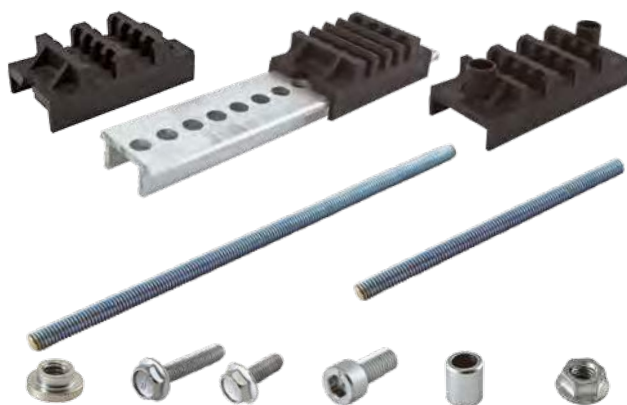
Соединительная скоба



Крепежная скоба



СИСТЕМА НАБОРНЫХ ШИНОДЕРЖАТЕЛЕЙ НШД



Назначение



Система наборных шинодержателей НШД предназначена для фиксации проводников внутри щитового оборудования (шин медных и алюминиевых толщиной 5 и 10 мм).

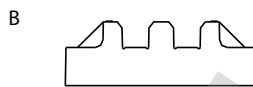
Применение

- В шкафах, щитах, сборках различного назначения.

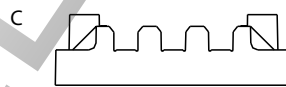
Комплект поставки



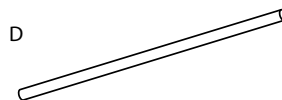
Изолятор для шин толщиной 5 мм (максимально 4 шины) 4/5



Изолятор для шин толщиной 10 мм (максимально 2 шины) 2/10



Изолятор для шин толщиной 10 мм (максимально 3 шины) 3/10



Шпилька М6х160 9.8



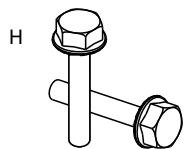
Шпилька М6х110 9.8



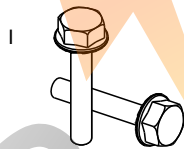
Накатная гайка DIN 466 М6



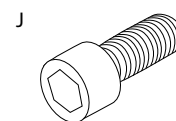
Гайка DIN 6923 М6



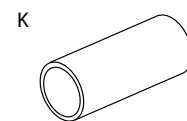
Болт DIN 6921 М6х20



Болт DIN 6921 М6х40

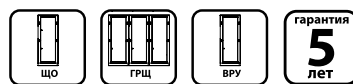


Болт DIN912 М6х20



Изолирующая втулка

Артикул	A	B	C	D	E	F	G	H	I	J	K
SQ0834-0001	8	–	–							–	
SQ0834-0002	–	8	–	3	3	3	5			–	
SQ0834-0003	–	–	8				21	16	2	16	2
SQ0834-0004	6	–	–				4			–	
SQ0834-0005	–	6	–	2	2	2				–	
SQ0834-0006	–	–	6				20			12	



Отказное письмо



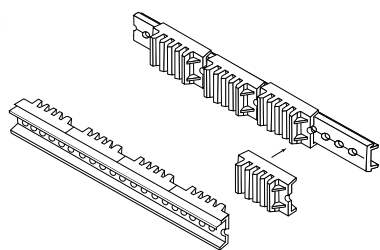
Материалы

- Шинодержатели выполнены из диэлектрического пластика, армированного стекловолокном.
- Крепеж выполнен из оцинкованной стали.
- Профиль для установки выполнен из анодированного алюминия.

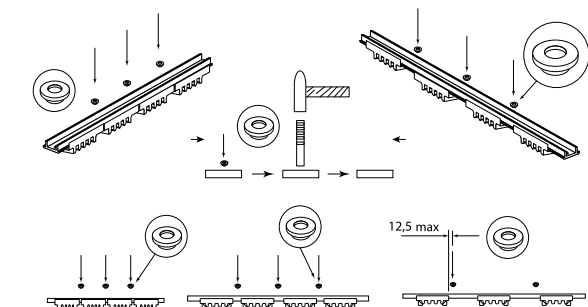
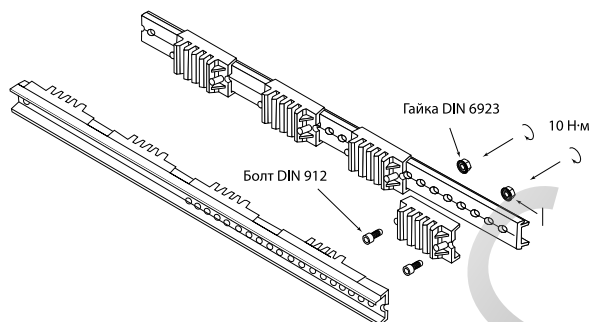
Преимущества

- Легкий и простой монтаж.
- Регулируемое расстояние между фазами (шаг 12,5 мм).
- Индивидуально настраиваемые держатели.
- Экономически выгодное решение.

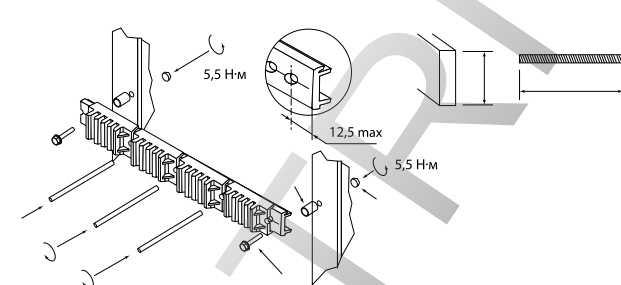
Сборка



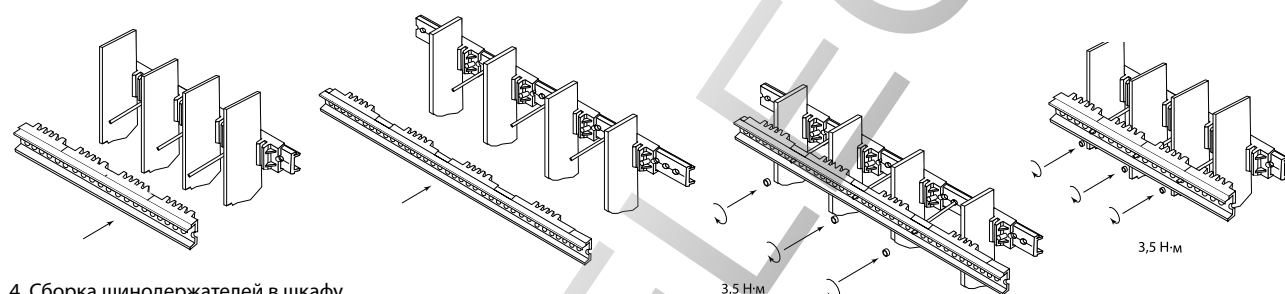
1. Установка шинодержателей на алюминиевый профиль



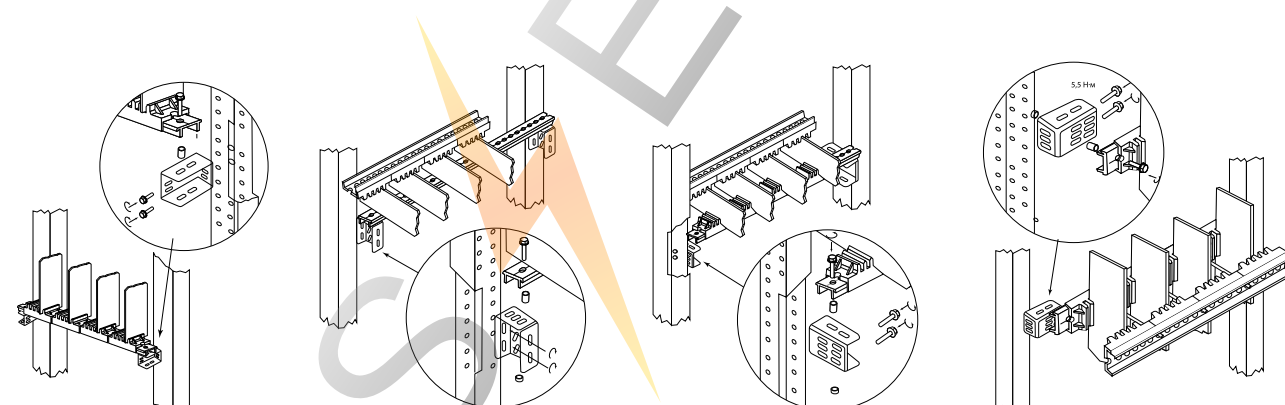
2. Установка накатных гаек



3. Крепление шинодержателей в шкафу



4. Сборка шинодержателей в шкафу







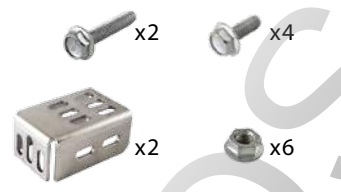




5. Варианты крепления шинодержателей при помощи набора для крепления, артикул SQ0834-0009.

Технические характеристики

Наименование параметра	SQ0834-0001	SQ0834-0002	SQ0834-0003	SQ0834-0004	SQ0834-0005	SQ0834-0006
Количество шин на одну пару шинодержателей	от 1 до 4	от 1 до 2	от 1 до 3	от 1 до 4	от 1 до 2	от 1 до 3
Количество пар шинодержателей в составе набора	4	4	4	3	3	3
Ширина шин, мм	30 – 120	30 – 120	30 – 120	30 – 120	30 – 120	30 – 120
Толщина шин, мм	5	10	10	5	10	10
Номинальные токи шинопроводов I _n , А	400 – 4500					
Номинальное напряжение изоляции шинодержателей U _i , кВ	8					
Рабочая температура окружающей среды, °С	от -40 до +130					

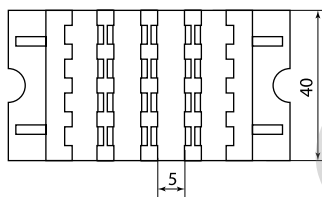
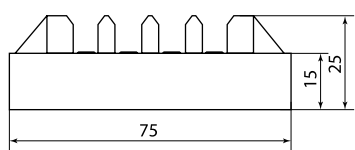
Ассортимент

Изображение	Наименование	Артикул
	Набор шинных держателей и крепежа НШД 4/5 TN для 3P+N шин 30-125 x 5 мм TDM	SQ0834-0001
	Набор шинных держателей и крепежа НШД 2/10 TN для 3P+N шин 30-120 x 10 мм TDM	SQ0834-0002
	Набор шинных держателей и крепежа НШД 3/10 TN для 3P+N системы шин 30-120 x 10 мм TDM	SQ0834-0003
	Набор шинных держателей и крепежа НШД 4/5 T для 3P системы шин 30-125 x 5 мм TDM	SQ0834-0004
	Набор шинных держателей и крепежа НШД 2/10 T для 3P системы шин 30-120 x 10 мм TDM	SQ0834-0005
	Набор шинных держателей и крепежа НШД 3/10 T для 3P системы шин 30-120 x 10 мм TDM	SQ0834-0006
	Набор для крепления профиля для установки шинных держателей НШД TDM	SQ0834-0009
	Изолятор соединительных шпилек (ролл 100 м) TDM	SQ0834-0014
	Профиль алюминиевый для установки шинных держателей НШД 2м TDM	SQ0834-0015

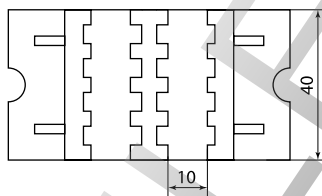
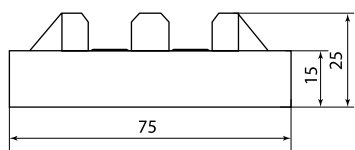
Упаковка

Артикул	Групповая упаковка		Транспортная упаковка				
	Количество, шт.	Вес, кг	Количество, шт.	Вес, кг	Габаритные размеры, мм		
					Длина	Ширина	Высота
SQ0834-0001	1	0,6	24	13,7	342	267	232
SQ0834-0002				13,5			
SQ0834-0003				14,2			
SQ0834-0004			32	13,5	342	192	352
SQ0834-0005				13			
SQ0834-0006				20			
SQ0834-0009	10	2,3	60	13,7	440	225	125
SQ0834-0014	1	2,7	6 роллов	16	235	695	385
SQ0834-0015	2 метра	2	16 метров		2150	85	75

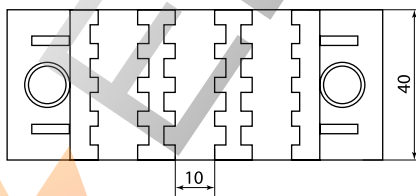
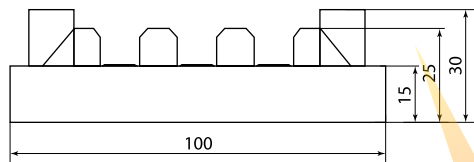
Габаритные размеры (мм)



SQ0834-0001, SQ0834-0004



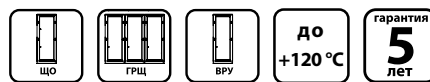
SQ0834-0002, SQ0834-0005



SQ0834-0003, SQ0834-0006

ROSS

ШИННЫЙ ИЗОЛЯТОР 3П ДЛЯ ШИН 5X12...10X30 С МЕЖЦЕНТРОВЫМ РАССТОЯНИЕМ 60 ММ



Назначение

- Для крепления токоведущих шин внутри силовых шкафов с созданием токоведущей 3-х полюсной системы шин для установки устройств защиты и коммутации до 630 А.

Применение

- Шафы компенсации реактивной мощности КРМ.
- Главные распределительные щиты ГРЩ.
- Вводно-распределительные устройства ВРУ.
- Пункты распределительные ПР.



Материалы

- Корпус изолятора выполнен из полиамида PA6.6, армированного стекловолокном.

Технические характеристики

Наименование параметра	Значение
Материал	полиамид PA6.6
Температурная устойчивость, °С	до 125
Ударное значение тока короткого замыкания, кА: При расположении изоляторов на расстоянии 550 мм При расположении изоляторов на расстоянии 250 мм	менее 20 30 50

Ассортимент

Изображение	Наименование	Артикул	Номинальное напряжение, В	Максимальный ток, А
	Шинный изолятор 3П для шин 5x12...10x30 с межцентровым расстоянием 60 мм TDM	SQ0807-0022	660	630

Отказное письмо



Конструкция

- Изолятор состоит из 3-х частей – основания, регулировочной планки и прижимной крышки.
- Основание изолятора крепится к монтажной пластине или корпусу при помощи 2-х болтов М6 и гаек (в комплект поставки не входят).
- Регулировочная планка имеет углубления для монтажа шин шириной 5 и 10 мм, которые расположены на оборотных сторонах планки.
- При помощи регулировочной планки и насечек в основании осуществляется точный подбор зазора для установки шин различной высоты.
- Фиксация шин после их установки в изолятор осуществляется при помощи прижимной крышки, фиксируемой 4-мя болтами.
- Каждая система шин устанавливается минимум на двух изоляторах (на концах шины).
- Возможна установка промежуточных изоляторов (в зависимости от схемы монтажа и длины шины).

Преимущества

- Изолятор дает возможность быстрого и безопасного монтажа без сверления и пробивания отверстий на систему шин с наиболее распространенным межшинным расстоянием в 60 мм, которые используются для установки устройств защиты и управления (например, ШПВР TDM ELECTRIC).
- Использование системы шин не только как передающего, но и крепежного элемента, экономит пространство и помогает убрать большое количество проводов и кабелей.
- Подвижное основание дает возможность устанавливать в изолятор шины высотой от 12 до 30 мм и от 5 до 10 мм толщиной.
- Возможность установки изолятора в горизонтальном и вертикальном положении.

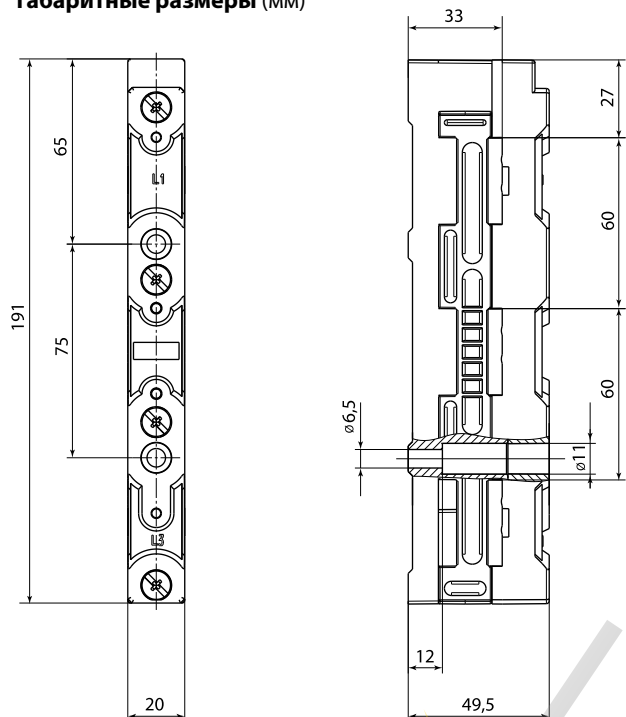
Упаковка

Артикул	Групповая упаковка		Транспортная упаковка				
	Количество, шт.	Вес, кг	Количество, шт.	Вес, кг	Габаритные размеры, мм		
					Длина	Ширина	Высота
SQ0807-0022	5	0,5	120	12	460	350	180

Сравнительная таблица аналогов по сериям

TDM ELECTRIC	ABB	WOEHNER	RITTAL
SQ0807-0022	ZX151	01495	9340.000

Габаритные размеры (мм)



4

ИЗОЛЯТОР ОПОРНЫЙ СЕРИИ PO-1



Отказное письмо



Назначение

- Для крепления токоведущих шин внутри силовых шкафов, а также для неподвижной фиксации и изоляции частей, находящихся под напряжением, от корпуса и панелей сборки.

Применение

- Изолятор опорный PO-1 используются при сборке панелей ЩО-70 и ЩО-91 различного исполнения.

Материалы

- Корпус изолятора выполнен из диэлектрического пластика, армированного стекловолокном.

Преимущества

- Простое, быстрое и надежное крепление токоведущих шин к поверхности шкафа.

Конструкция

- Изолятор крепится с одной стороны при помощи 2-х болтов М6 и гаек к монтажной пластине или к корпусу.
- С другой стороны при помощи болта М10, шайб и гайки к изолятору крепится токоведущая шина.
- Каждая шина устанавливается минимум на двух изоляторах (на концах шины).
- Возможна установка промежуточных изоляторов (в зависимости от схемы монтажа и длины шины).



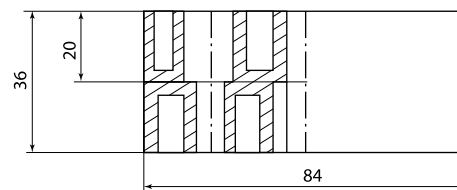
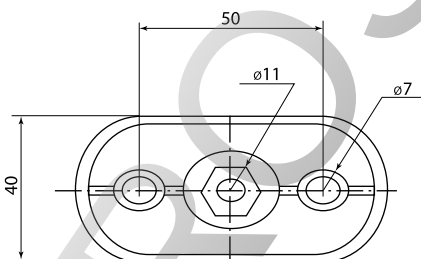
Ассортимент

Изображение	Наименование	Артикул	Номинальное напряжение, В	Ударный ток (амплитудное значение), кА
	Изолятор опорный PO-1 TDM	SQ0807-0040	до 1000	до 50

Упаковка

Артикул	Групповая упаковка		Транспортная упаковка				
	Количество, шт.	Вес, кг	Количество, шт.	Вес, кг	Габаритные размеры, мм		
					Длина	Ширина	Высота
SQ0807-0040	10	0,9	160	14,5	460	350	180

Габаритные размеры (мм)



DIN-РЕЙКИ



Отказное письмо



Назначение

- Для установки в корпусах электрощитов.

Применение

- Для размещения модульного оборудования.

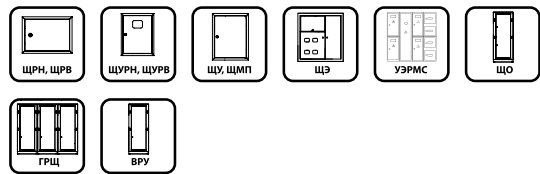
Ассортимент

Изображение	Наименование	Артикул	Максимальное количество модулей, размещаемое на DIN-рейке
	DIN-рейка (7,5см) оцинкованная TDM	SQ0804-0009	4
	DIN-рейка (7,5см) оцинкованная инд. штрихкод TDM	SQ0804-2007	
	DIN-рейка (11 см) оцинкованная TDM	SQ0804-0010	6
	DIN-рейка (11 см) оцинкованная инд. штрихкод TDM	SQ0804-2001	
	DIN-рейка (22,5см) оцинкованная TDM	SQ0804-0011	12
	DIN-рейка (22,5см) оцинкованная инд. штрихкод TDM	SQ0804-2004	
	DIN-рейка (30см) оцинкованная TDM	SQ0804-0006	17
	DIN-рейка (30см) оцинкованная инд. штрихкод TDM	SQ0804-2005	
	DIN-рейка (45см) оцинкованная TDM	SQ0804-0014	25
	DIN-рейка (60см) оцинкованная TDM	SQ0804-0007	34
	DIN-рейка (60см) оцинкованная инд. штрихкод TDM	SQ0804-2006	
	DIN-рейка (120см) оцинкованная TDM	SQ0804-0005	68
	DIN-рейка (120см) оцинкованная инд. штрихкод TDM	SQ0804-2002	
	DIN-рейка (140см) оцинкованная TDM	SQ0804-0013	80
DIN-рейка (140см) оцинкованная инд. штрихкод TDM	SQ0804-2003		
	DIN-рейка (1000 мм) алюминиевая усиленная TDM	SQ0804-0012	56

Упаковка

Артикул	Групповая упаковка		Транспортная упаковка				
	Количество, шт.	Вес, кг	Количество, шт.	Вес, кг	Габаритные размеры, мм		
					Длина	Ширина	Высота
SQ0804-0005	10	3	40	12	1250	100	100
SQ0804-0006					350	180	150
SQ0804-0007					630	100	100
SQ0804-0009					210	180	
SQ0804-0010					200		150
SQ0804-0011					320		
SQ0804-0013					1420	100	100
SQ0804-0012					1020	190	90
SQ0804-0014					465	160	115

ОГРАНИЧИТЕЛИ НА DIN-РЕЙКУ



Отказное письмо



Назначение

- Для фиксации модульной аппаратуры, автоматических выключателей и других изделий на DIN-рейке.

Применение



Шкафы и сборки с использованием модульной аппаратуры или устройств с креплением на DIN-рейку.

Материалы

- В ассортименте представлены два ограничителя из стали и один из негорючего АБС-пластика.

Ассортимент

Изображение	Наименование	Артикул
	Ограничитель на DIN-рейку (металл) TDM	SQ0804-0001
	Ограничитель на DIN-рейку (пластик) TDM	SQ0804-0021
	Ограничитель на DIN-рейку (металл) 1 винт TDM	SQ0804-0022

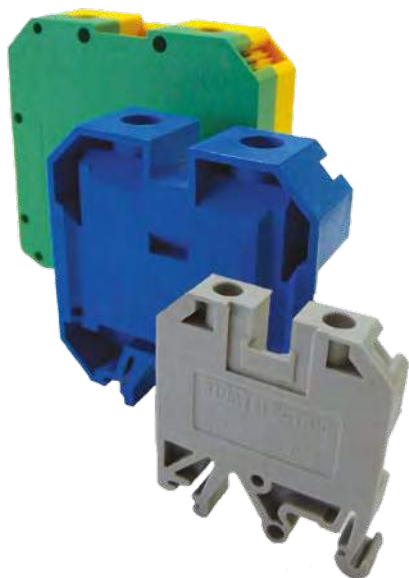
Упаковка

Артикул	Групповая упаковка		Транспортная упаковка				
	Количество, шт.	Вес, кг	Количество, шт.	Вес, кг	Габаритные размеры, мм		
					Длина	Ширина	Высота
SQ0804-0001	100	1,4	1000	14	420	280	120
SQ0804-0021	50	0,3		6	315	270	230
SQ0804-0022	100	1,4		14	260	150	100

Габаритные размеры (мм)

Наименование	Артикул	Длина	Ширина	Высота
Ограничитель на DIN-рейку (металл) TDM	SQ0804-0001	45,3	10,5	21,1
Ограничитель на DIN-рейку (пластик) TDM	SQ0804-0021	45,7	7,7	31,6
Ограничитель на DIN-рейку (металл) 1 винт TDM	SQ0804-0022	45	8,9	19

ЗАЖИМЫ НАБОРНЫЕ СЕРИИ ЗНИ



Сертификат ТР ТС



4

Назначение

- Для безопасного и компактного подключения фазных, нулевых и защитных проводников различного сечения.

Применение

- В шкафах, щитах, сборках.
- В технологическом оборудовании в качестве комплектующих.

Материалы

- Корпус выполнен из цветного негорючего полиамида (РА66) желто/зеленого (земля), синего (ноль), серого (фаза) цветов.
- Токоведущая пластина выполнена из электротехнической меди с гальваническим покрытием.
- Прижимные колодки выполнены из никелированной стали.








Преимущества

- Система зажима проводника не деформирует провод и обеспечивает надежное прижатие к токоведущей пластине.
- В ЗНИ большого сечения используются HEX-винты, обеспечивающие лучшее качество прижима провода при меньших усилиях.
- Простая и быстрая система монтажа/демонтажа ЗНИ на DIN-рейку увеличивает скорость установки.
- Наличие центральных перемычек позволяет создавать блоки распределения без дополнительных усилий.

Технические характеристики

Наименование параметра	Значение						
	ЗНИ-2,5	ЗНИ-4	ЗНИ-6	ЗНИ-10	ЗНИ-16	ЗНИ-35	ЗНИ-70
Типоисполнение зажима	ЗНИ-2,5	ЗНИ-4	ЗНИ-6	ЗНИ-10	ЗНИ-16	ЗНИ-35	ЗНИ-70
Номинальное рабочее напряжение переменного тока U_n , не более, В	600						
Номинальная частота, Гц	50						
Номинальное напряжение переменного тока по изоляции U_i , не более, В	660						
Номинальный рабочий ток I_e , А	24	32	41	57	76	125	192
Кратковременно выдерживаемый ток из расчета $120/1 \text{ мм}^2$ поперечного сечения проводников при $t < 1 \text{ с}$, А	340	480	720	1200	1920	4200	8400
Поперечное сечение присоединяемых проводников, мм^2	2,5	4	6	10	16	35	70
Номинальная способность к присоединению, мм^2	1 + 2,5	1,5 + 4	2,5 + 6	4+10	6+16	16 + 35	35 + 70
Материал зажима/корпуса	латунь / полиамид						
Степень защиты по ГОСТ 14254	IP20						
Климатическое исполнение и категория размещения по ГОСТ 15150	УХЛ3						
Способ установки	на DIN-рейку шириной 35 мм						

Ассортимент

Наименование	Артикул						
	Серый	Зеленый	Оранжевый	Красный	Черный	Желтый	Синий
							
Фаза и нейтраль							
Зажим наборный ЗНИ-2,5мм ² (JXB25A)	SQ0803-0029	SQ0803-0129	SQ0803-0229	SQ0803-0329	SQ0803-0429	SQ0803-0529	SQ0803-0030
Зажим наборный ЗНИ-4мм ² (JXB35A)	SQ0803-0001	SQ0803-0101	SQ0803-0201	SQ0803-0301	SQ0803-0401	SQ0803-0501	SQ0803-0002
Зажим наборный ЗНИ-6мм ² (JXB50A)	SQ0803-0003	SQ0803-0103	SQ0803-0203	SQ0803-0303	SQ0803-0403	SQ0803-0503	SQ0803-0004
Зажим наборный ЗНИ-10мм ² (JXB70A)	SQ0803-0005	SQ0803-0105	SQ0803-0205	SQ0803-0305	SQ0803-0405	SQ0803-0505	SQ0803-0006
Зажим наборный ЗНИ-16мм ² (JXB100A)	SQ0803-0032	-	-	-	-	-	SQ0803-0033
Зажим наборный ЗНИ-35мм ² (JXB125A)	SQ0803-0007	-	-	-	-	-	SQ0803-0008
Зажим наборный ЗНИ-70мм ² (JXB250A)	SQ0803-0009	-	-	-	-	-	SQ0803-0010

Изображение	Наименование	Артикул
PEN		
	Зажим наборный ЗНИ-2,5PEN 2,5 мм ² (JXB-земля) TDM	SQ0803-0031
	Зажим наборный ЗНИ-4PEN 4 мм ² (JXB-земля) TDM	SQ0803-0011
	Зажим наборный ЗНИ-6PEN 6 мм ² (JXB-земля) TDM	SQ0803-0012
	Зажим наборный ЗНИ-10PEN 10 мм ² (JXB-земля) TDM	SQ0803-0013
	Зажим наборный ЗНИ-16PEN 16 мм ² (JXB-земля) TDM	SQ0803-0034
	Зажим наборный ЗНИ-35PEN 35 мм ² (JXB-земля) TDM	SQ0803-0014
	Зажим наборный ЗНИ-50PEN 50 мм ² (JXB-земля) TDM	SQ0803-0016
	Зажим наборный ЗНИ-70PEN 70 мм ² (JXB-земля) TDM	SQ0803-0039
Заглушки для ЗНИ		
	Заглушка для ЗНИ-2,5 мм ² серая	SQ0803-0035
	Заглушка для ЗНИ-2,5 мм ² синяя	SQ0803-0036
	Заглушка для ЗНИ4-6-10 мм ² серая	SQ0803-0020
	Заглушка для ЗНИ4-6-10 мм ² синяя	SQ0803-0021
	Заглушка для ЗНИ-16 мм ² серая	SQ0803-0037
	Заглушка для ЗНИ-16 мм ² синяя	SQ0803-0038
	Заглушка для ЗНИ-35 мм ² серая	SQ0803-0022
	Заглушка для ЗНИ-35 мм ² синяя	SQ0803-0023
	Заглушка для ЗНИ-70 мм ² серая	SQ0803-0024
	Заглушка для ЗНИ-70 мм ² синяя	SQ0803-0025
Маркеры		
	Маркеры для ЗНИ без нумерации (500 шт)	SQ0803-0026
	Маркеры для ЗНИ с нумерацией №№ 1-10 (100 шт)	SQ0803-0027
	Маркеры для ЗНИ с символами ("A, B, C, N, PE") (100 шт)	SQ0803-0028



Изображение	Наименование	Артикул
Центральные перемычки		
	Центральная перемычка для ЗНИ-2,5 мм ² 2PIN TDM	SQ0803-0040
	Центральная перемычка для ЗНИ-2,5 мм ² 3PIN TDM	SQ0803-0041
	Центральная перемычка для ЗНИ-2,5 мм ² 10PIN TDM	SQ0803-0042
	Центральная перемычка для ЗНИ-4 мм ² 2PIN TDM	SQ0803-0043
	Центральная перемычка для ЗНИ-4 мм ² 3PIN TDM	SQ0803-0044
	Центральная перемычка для ЗНИ-4 мм ² 10PIN TDM	SQ0803-0045
	Центральная перемычка для ЗНИ-6 мм ² 2PIN TDM	SQ0803-0046
	Центральная перемычка для ЗНИ-6 мм ² 3PIN TDM	SQ0803-0047
	Центральная перемычка для ЗНИ-6 мм ² 10PIN TDM	SQ0803-0048
	Центральная перемычка для ЗНИ-10 мм ² 2PIN TDM	SQ0803-0049
	Центральная перемычка для ЗНИ-10 мм ² 3PIN TDM	SQ0803-0050
	Центральная перемычка для ЗНИ-10 мм ² 10PIN TDM	SQ0803-0051
	Центральная перемычка для ЗНИ-16 мм ² 2PIN TDM	SQ0803-0052
	Центральная перемычка для ЗНИ-16 мм ² 3PIN TDM	SQ0803-0053
	Центральная перемычка для ЗНИ-16 мм ² 10PIN TDM	SQ0803-0054
	Центральная перемычка для ЗНИ-35 мм ² 2PIN TDM	SQ0803-0055
	Центральная перемычка для ЗНИ-35 мм ² 3PIN TDM	SQ0803-0056



Измерительные клеммы		
	Зажим наборный измерительный ЗНИ 6 мм ² 40A 500В TDM	SQ0803-0057
	Заглушка для зажима наборного измерительного ЗНИ 6 мм ² TDM	SQ0803-0060
	Зажим наборный измерительный ЗНИ 6/10 мм ² 16A 690В TDM	SQ0803-0058
	Заглушка для зажима наборного измерительного ЗНИ 6/10 мм ² TDM	SQ0803-0061
	Зажим наборный ЗНИ 4 мм ² для плавких вставок 5x20 500В TDM	SQ0803-0059
	Заглушка для зажима наборного ЗНИ для плавких вставок 5x20 TDM	SQ0803-0062

Упаковка

Сечение зажима, мм ²	Фаза и нейтраль				Транспортная упаковка		
	Групповая упаковка				Габаритные размеры, мм		
	Количество, шт.	Вес, кг	Количество, шт.	Вес, кг	Длина	Ширина	Высота
2,5	50	0,45	1000	9	315	270	230
4		0,55		11			
6	40	0,60	800	12			
10	30		600	10			
16		0,83	360	10			
35	16	1,00	160				
70	9	1,67	81	15			

Артикул	Групповая упаковка				Транспортная упаковка		
	Количество, шт.	Вес, кг	Количество, шт.	Вес, кг	Габаритные размеры, мм		
					Длина	Ширина	Высота
SQ0803-0031	40	0,75	800	15	315	270	230
SQ0803-0011		0,94	640				
SQ0803-0012		0,88	561				
SQ0803-0013		0,79	475				
SQ0803-0034		0,65	400				
SQ0803-0014		1,50	160				
SQ0803-0016		1,88	80				
SQ0803-0039		1,67	81				
SQ0803-0035							
SQ0803-0036	100	0,28	2500	7	315	270	230
SQ0803-0020							
SQ0803-0021	50	0,23	1500	7	315	270	230
SQ0803-0037							
SQ0803-0038							
SQ0803-0022		0,44	800				
SQ0803-0023							

Упаковка

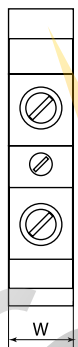
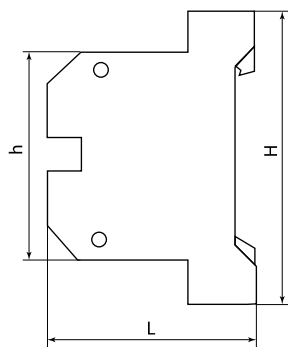
Артикул	Групповая упаковка		Транспортная упаковка								
	Количество, шт.	Вес, кг	Количество, шт.	Вес, кг	Габаритные размеры, мм						
					Длина	Ширина	Высота				
SQ0803-0024	10	0,21	720	15	315	270	230				
SQ0803-0025											
SQ0803-0040	100	0,31	5100	16							
SQ0803-0041	100	0,46	3500								
SQ0803-0042	10	0,16	1000								
SQ0803-0043	100	0,50	3200								
SQ0803-0044		0,76	2100								
SQ0803-0045	10	0,27	600								
SQ0803-0046	100	0,50	3200								
SQ0803-0047		0,76	2100								
SQ0803-0048	10	0,25	650								
SQ0803-0049	100	0,53	3000								
SQ0803-0050		0,80	2000								
SQ0803-0051	10	0,27	600								
SQ0803-0052	100	0,73	2200								
SQ0803-0053	50	0,57	1400								
SQ0803-0054	10	0,38	420								
SQ0803-0055	50	0,73	1100								
SQ0803-0056	20	0,43	740								
SQ0803-0026	1	0,05	130	7							
SQ0803-0027											
SQ0803-0028	25	0,70	500	14							
SQ0803-0057											
SQ0803-0058								33	0,60	660	12
SQ0803-0059								30	0,55	600	11

4

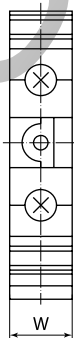
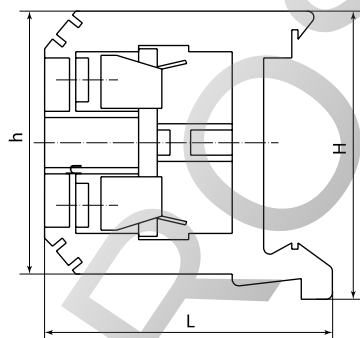
Сравнительная таблица аналогов по сериям

TDM ELECTRIC	KLEMSAN	ABB	ВНИИР	Weidmuller
ЗНИ	AVK	Серия клемм М	3Н27	SAK

Габаритные размеры

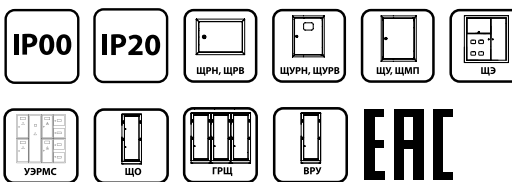
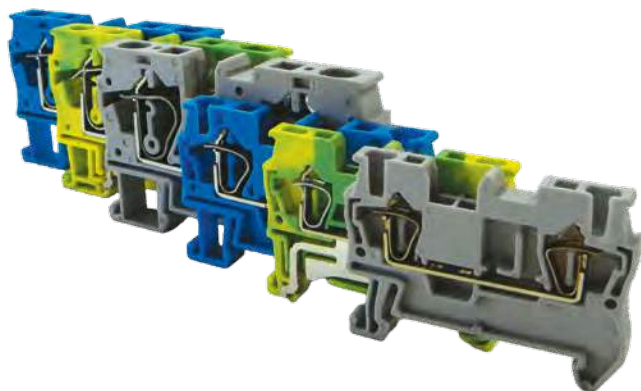


ЗНИ PEN	Размер, мм			
	L	H	h	W
ЗНИ-2,5 PEN	41	58	41	6
ЗНИ-4 PEN				7
ЗНИ-6 PEN				9
ЗНИ-10 PEN				10
ЗНИ-16 PEN	48	60	60	12
ЗНИ-35 PEN	58			17
ЗНИ-70 PEN	77	71	71	20



ЗНИ фаза-нейтраль	Размер, мм			
	L	H	h	W
ЗНИ-2,5	41,5	45,5	33	5,4
ЗНИ-4				6,3
ЗНИ-6	42	46	33,5	8
ЗНИ-10	46	45,5	42	10,5
ЗНИ-16	48	58	51	12
ЗНИ-35	59	51,5		15
ЗНИ-70	91	61,5	61,5	22,2

ЗАЖИМЫ КЛЕММНЫЕ БЕЗВИНТОВЫЕ СЕРИИ ЗКБ



Сертификат ТР ТС



4

Назначение

- Для безопасного и компактного подключения фазных, нулевых и защитных проводников различного сечения.

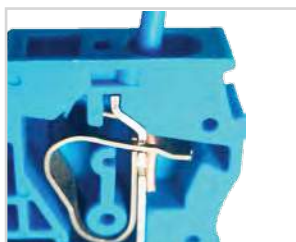
Применение

- В шкафах, щитах, сборках.
- В технологическом оборудовании в качестве комплектующих.

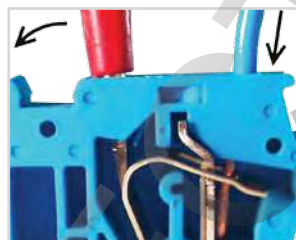
Материалы

- Корпус выполнен из цветного негорючего полиамида (РА66) желто/зеленого (земля), синего (ноль), серого (фаза) цветов.
- Токоведущая пластина выполнена из латуни с гальваническим покрытием.
- Прижимная пружина выполнена из стали, покрытой бихромом никеля.

Преимущества



Надежная фиксация провода любого типа пружинным зажимом из нержавеющей стали с автоматической регулировкой усилия прижима в зависимости от сечения проводника.



Простая двухступенчатая безвинтовая система крепления проводника делает монтаж быстрым и удобным.

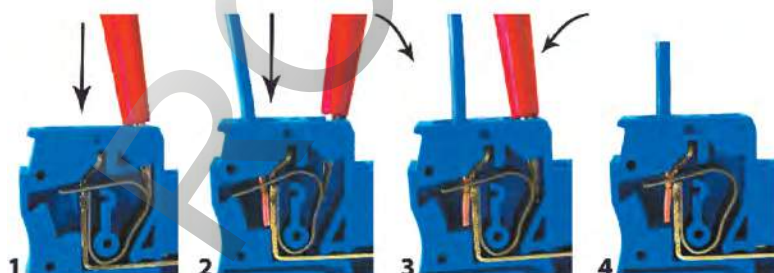


Возможность использования перемычек освобождает место для подключения кабеля и позволяет экономить место в шкафу.



Пружинная конструкция позволяет использовать клеммы в условиях повышенной вибрации, а качество зажима не зависит от режимов работы нагрузки.

Конструкция и способ подключения



Технические характеристики

Наименование параметра	Значение			
	ЗКБ-1,5	ЗКБ-2,5	ЗКБ-4	ЗКБ-6
Типоисполнение зажима				
Номинальное рабочее напряжение переменного тока ив, не более, В	600			
Номинальная частота, Гц	50			
Номинальное напряжение переменного тока по изоляции U _i , не более, В	660			
Номинальный рабочий ток I _e , А	17,5	31	41	57
Кратковременно выдерживаемый ток из расчета 120/1 мм ² поперечного сечения проводников при t<1с, А	220	340	480	720
Поперечное сечение присоединяемых проводников, мм ²	1,5	2,5	4	6
одножильный	0,14-2,5	0,2-4	0,5-6	0,5-10
многожильный	0,14-1,5	0,2-2,5	0,5-4	0,5-6
Материал зажима/корпуса	латунь / полиамид			
Степень защиты по ГОСТ 14254	IP20 – с боковой крышкой, IP00 – без боковой крышки			
Климатическое исполнение и категория размещения по ГОСТ 15150	УХЛЗ			
Способ установки	установка на DIN-рейку шириной 35 мм			

Ассортимент

Изображение	Наименование	Артикул
Клеммы 2-х проводные		
	Зажим клеммный безвинтовой (ЗКБ) 1,5 мм ² 17,5А серый TDM	SQ0822-0001
	Зажим клеммный безвинтовой (ЗКБ) 1,5 мм ² 17,5А синий TDM	SQ0822-0002
	Зажим клеммный безвинтовой (ЗКБ) 2,5 мм ² 31А серый TDM	SQ0822-0003
	Зажим клеммный безвинтовой (ЗКБ) 2,5 мм ² 31А синий TDM	SQ0822-0004
	Зажим клеммный безвинтовой (ЗКБ) 4 мм ² 40А серый TDM	SQ0822-0005
	Зажим клеммный безвинтовой (ЗКБ) 4 мм ² 40А синий TDM	SQ0822-0006
	Зажим клеммный безвинтовой (ЗКБ) 6 мм ² 52А серый TDM	SQ0822-0007
	Зажим клеммный безвинтовой (ЗКБ) 6 мм ² 52А синий TDM	SQ0822-0008
	Зажим клеммный безвинтовой (ЗКБ) PEN 1,5 мм ² TDM	SQ0822-0009
	Зажим клеммный безвинтовой (ЗКБ) PEN 2,5 мм ² TDM	SQ0822-0010
	Зажим клеммный безвинтовой (ЗКБ) PEN 4 мм ² TDM	SQ0822-0011
	Зажим клеммный безвинтовой (ЗКБ) PEN 6 мм ² TDM	SQ0822-0012
Заглушки клемм 2-х проводных		
	Заглушка для ЗКБ 1,5/2,5 мм ² серая TDM	SQ0822-0013
	Заглушка для ЗКБ 1,5/2,5 мм ² синяя TDM	SQ0822-0014
	Заглушка для ЗКБ 1,5/2,5 мм ² PEN TDM	SQ0822-0015
	Заглушка для ЗКБ 4 мм ² серая TDM	SQ0822-0016
	Заглушка для ЗКБ 4 мм ² синяя TDM	SQ0822-0017
	Заглушка для ЗКБ 4 мм ² PEN TDM	SQ0822-0018
	Заглушка для ЗКБ 6 мм ² серая TDM	SQ0822-0019
	Заглушка для ЗКБ 6 мм ² синяя TDM	SQ0822-0020
	Заглушка для ЗКБ 6 мм ² PEN TDM	SQ0822-0021
Клеммы 3-х проводные		
	Зажим клеммный безвинтовой (ЗКБ) 3 вывода 1,5 мм ² 17,5А серый TDM	SQ0822-0022
	Зажим клеммный безвинтовой (ЗКБ) 3 вывода 1,5 мм ² 17,5А синий TDM	SQ0822-0023
	Зажим клеммный безвинтовой (ЗКБ) 3 вывода 2,5 мм ² 31А серый TDM	SQ0822-0024
	Зажим клеммный безвинтовой (ЗКБ) 3 вывода 2,5 мм ² 31А синий TDM	SQ0822-0025

Изображение	Наименование	Артикул
	Зажим клеммный безвинтовой (ЗКБ) 3 вывода PEN 1,5 мм ² TDM	SQ0822-0026
	Зажим клеммный безвинтовой (ЗКБ) 3 вывода PEN 2,5 мм ² TDM	SQ0822-0027
Заглушки клемм 3-х проводных		
	Заглушка для ЗКБ 3 вывода 1,5/2,5 мм ² серая TDM	SQ0822-0028
	Заглушка для ЗКБ 3 вывода 1,5/2,5 мм ² синяя TDM	SQ0822-0029
	Заглушка для ЗКБ 3 вывода 1,5/2,5 мм ² PEN TDM	SQ0822-0030
Маркеры для клемм		
	Маркеры для ЗКБ 1,5мм ² без символов (упак. 500 шт.) TDM	SQ0822-0046
	Маркеры для ЗКБ 1,5мм ² цифры 1-10 (упак. 100 шт.) TDM	SQ0822-0047
	Маркеры для ЗКБ 1,5мм ² символы L1, L2, L3, N, PE (упак. 100 шт.) TDM	SQ0822-0048
	Маркеры для ЗКБ 2,5мм ² без символов (упак. 500 шт.) TDM	SQ0822-0049
	Маркеры для ЗКБ 2,5мм ² цифры 1-10 (упак. 100 шт.) TDM	SQ0822-0050
	Маркеры для ЗКБ 2,5мм ² символы L1, L2, L3, N, PE (упак. 100 шт.) TDM	SQ0822-0051
	Маркеры для ЗКБ 4мм ² без символов (упак. 500 шт.) TDM	SQ0822-0052
	Маркеры для ЗКБ 4мм ² цифры 1-10 (упак. 100 шт.) TDM	SQ0822-0053
	Маркеры для ЗКБ 4мм ² символы L1, L2, L3, N, PE (упак. 100 шт.) TDM	SQ0822-0054
	Маркеры для ЗКБ 6мм ² без символов (упак. 500 шт.) TDM	SQ0822-0055
	Маркеры для ЗКБ 6мм ² цифры 1-10 (упак. 100 шт.) TDM	SQ0822-0056
	Маркеры для ЗКБ 6мм ² символы L1, L2, L3, N, PE (упак. 100 шт.) TDM	SQ0822-0057
	Перемычки для клемм	
	Перемычка для ЗКБ 1,5мм ² 2PIN (упак. 25 шт.) TDM	SQ0822-0058
	Перемычка для ЗКБ 1,5мм ² 3PIN (упак. 25 шт.) TDM	SQ0822-0059
	Перемычка для ЗКБ 2,5мм ² 2PIN (упак. 25 шт.) TDM	SQ0822-0060
	Перемычка для ЗКБ 2,5мм ² 3PIN (упак. 25 шт.) TDM	SQ0822-0061
	Перемычка для ЗКБ 4мм ² 2PIN (упак. 25 шт.) TDM	SQ0822-0062
	Перемычка для ЗКБ 4мм ² 3PIN (упак. 25 шт.) TDM	SQ0822-0063

Упаковка

Артикул	Групповая упаковка		Транспортная упаковка				
	Количество, шт.	Вес, кг	Количество, шт.	Вес, кг	Габаритные размеры, мм		
					Длина	Ширина	Высота
SQ0822-0001	60	0,35	1200	7	315	270	230
SQ0822-0002							
SQ0822-0003	50	0,4	1000	8			
SQ0822-0004							
SQ0822-0005	40	0,5	800	10			
SQ0822-0006							
SQ0822-0007	24	0,6	480	12			
SQ0822-0008							
SQ0822-0009	60	0,55	1000	11			
SQ0822-0010							
SQ0822-0011	40	0,6	800	12			
SQ0822-0012							
SQ0822-0013	24	0,24	2500	6			
SQ0822-0014							
SQ0822-0015	100	0,3	2000	8			
SQ0822-0016							
SQ0822-0017	50	0,23	1300	10			
SQ0822-0018							
SQ0822-0019	40	0,4	1000	11			
SQ0822-0020							
SQ0822-0021	24	0,45	800	13			
SQ0822-0022							
SQ0822-0023	50	0,65	1300	5			
SQ0822-0024							
SQ0822-0025	100	0,25	2000	5			
SQ0822-0026							
SQ0822-0027	40	0,65	800	13			
SQ0822-0028							

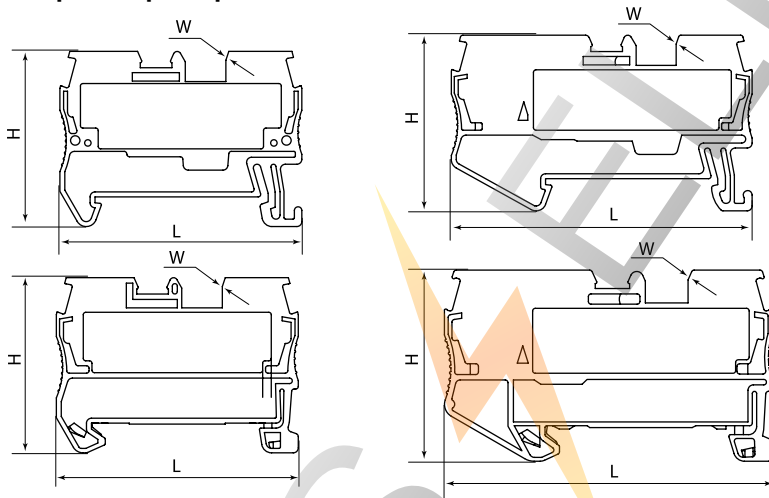
Упаковка

Артикул	Групповая упаковка		Транспортная упаковка				
	Количество, шт.	Вес, кг	Количество, шт.	Вес, кг	Габаритные размеры, мм		
					Длина	Ширина	Высота
SQ0822-0029	100	0,25	2000	5	315	270	230
SQ0822-0030							
SQ0822-0046		0,042	120 упак.	4			
SQ0822-0047							
SQ0822-0048		0,01	400 упак.	4			
SQ0822-0049							
SQ0822-0050		0,05	100 упак.	5			
SQ0822-0051							
SQ0822-0052		0,01	350 упак.	4			
SQ0822-0053							
SQ0822-0054		0,05	90 упак.	5			
SQ0822-0055							
SQ0822-0056		0,013	300 упак.	4			
SQ0822-0057							
SQ0822-0058		0,075	80 упак.	6			
SQ0822-0059							
SQ0822-0060		0,02	250 упак.	5			
SQ0822-0061							
SQ0822-0062		0,04	200 упак.	8			
SQ0822-0063							
SQ0822-0062	0,06	120 упак.	7				
SQ0822-0063							
SQ0822-0062	0,045	200 упак.	9				
SQ0822-0063							
SQ0822-0062	0,06	120 упак.	8				
SQ0822-0063							
SQ0822-0062	0,05	200 упак.	10				
SQ0822-0063							
SQ0822-0063	0,075	120 упак.	9				
SQ0822-0063							

Сравнительная таблица аналогов по сериям

TDM ELECTRIC	KLEMSAN	ABB	WAGO	Weidmuller
ЗКБ	YBK	Серия клемм D	Серия 280	ZDU

Габаритные размеры (мм)



Артикул	L	H	W
SQ0822-0001, SQ0822-0002	48,5	36,5	4,2
SQ0822-0003, SQ0822-0004			5,2
SQ0822-0005, SQ0822-0006	56	43,5	6,2
SQ0822-0007, SQ0822-0008	65,5		8,2
SQ0822-0009	48,5	36,5	4,2
SQ0822-0010			5,2
SQ0822-0011	56	43,5	6,2
SQ0822-0012	65,5		8,2
SQ0822-0022, SQ0822-0023	60,5	36,5	4,2
SQ0822-0024, SQ0822-0025			5,2
SQ0822-0026			4,2
SQ0822-0027			5,2
SQ0822-0027			5,2

МИКРОКЛЕММЫ МОДУЛЬНЫЕ СЕРИИ **МКМ**



Сертификат ТР ТС



4

Назначение

- Для безопасного и компактного подключения фазных, нулевых и защитных проводников различного сечения.

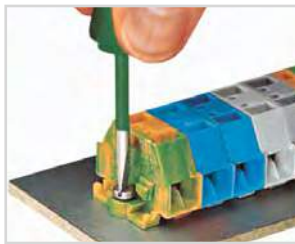
Применение

- В шкафах, щитах, сборках.
- В технологическом оборудовании в качестве комплектующих.

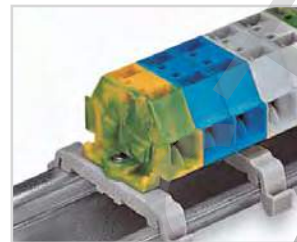
Материалы

- Корпус выполнен из цветного негорючего полиамида (РА66) желто/зеленого (земля), синего (ноль), серого (фаза) цветов.
- Токопроводящая пластина выполнена из латуни с гальваническим покрытием.
- Прижимная пружина выполнена из стали, покрытой бихроматом никеля.

Преимущества



Возможность установки клемм на монтажную поверхность или на DIN-рейку при помощи переходника-адаптера.



Компактный размер клемм.



Надежная фиксация провода любого типа пружинным зажимом из стали с автоматической регулировкой усилия прижима в зависимости от сечения проводника.



Пружинная конструкция позволяет использовать клеммы в условиях повышенной вибрации (например, в устройствах, использующихся в транспорте), а качество зажима никоим образом не зависит от режимов работы нагрузки.

Технические характеристики

Наименование параметра	МКМ 1.5	МКМ 2.5	МКМ 4
Номинальный ток In, А	18	24	24
Номинальное напряжение Un, В	400	500	690
Сечение подключаемых проводников, мм ²	0,1-1,5	0,1-2,5	0,1-4
Рабочая температура окружающей среды, °С	от -40 до +50		
Степень защиты (с защитной крышкой/без защитной крышки)	IP20 / IP00		

Сравнительная таблица аналогов по сериям

TDM ELECTRIC	WAGO
МКМ 1,5	Серия 260
МКМ 2,5	Серия 261
МКМ 4	Серия 262

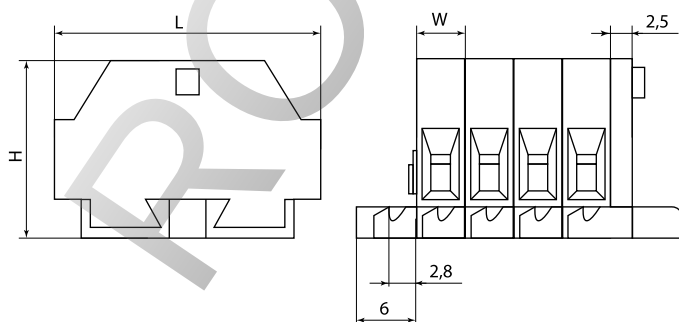
Ассортимент

Изображение	Наименование	Артикул		
		Сечение, мм ²		
		1,5	2,5	4
	Микроклемма модульная серая МКМ	SQ0822-0101	SQ0822-0104	SQ0822-0107
	Микроклемма модульная синяя МКМ	SQ0822-0102	SQ0822-0105	SQ0822-0108
	Микроклемма модульная желто-зеленая МКМ	SQ0822-0103	SQ0822-0106	SQ0822-0109
	Торцевая пластина черная (заглушка)	SQ0822-0110	SQ0822-0111	SQ0822-0112
Изображение	Наименование	Артикул		
	Монтажная панель для установки клемм МКМ на DIN-рейку TDM	SQ0822-0113		

Упаковка

Артикул	Групповая упаковка		Транспортная упаковка				
	Количество, шт.	Вес, кг	Количество, шт.	Вес, кг	Габаритные размеры, мм		
					Длина	Ширина	Высота
SQ0822-0101	200	0,40	4000	7,9	315	270	230
SQ0822-0102							
SQ0822-0103							
SQ0822-0104	180	0,50	3600	9,9			
SQ0822-0105							
SQ0822-0106							
SQ0822-0107							
SQ0822-0108	100	0,79	1800	7,9			
SQ0822-0109							
SQ0822-0110							
SQ0822-0111							
SQ0822-0112							
SQ0822-0113	100	0,16	2500	4			
SQ0822-0112							
SQ0822-0113	100	0,16	3500	5,5			
SQ0822-0113							

Габаритные размеры (мм)



Артикул	L	H	W
SQ0822-0101	25	17	5
SQ0822-0102			
SQ0822-0103			
SQ0822-0104	28	18	6
SQ0822-0105			
SQ0822-0106			
SQ0822-0107	33.4	23	6
SQ0822-0108			
SQ0822-0109			

КЛЕММЫ ВВОДНЫЕ СИЛОВЫЕ СЕРИИ КВС



Сертификат ТР ТС



4

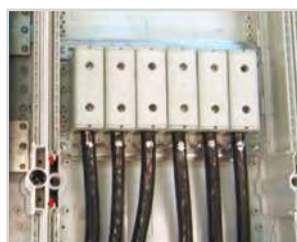
Назначение

Клеммы вводные силовые КВС предназначены для решения широкого круга задач:

- в качестве вводных и распределительных клемм при сборке электрощитов;
- в качестве переходного элемента при соединении алюминиевых и медных кабелей;
- в качестве дополнительных элементов для подключения и установки промышленного оборудования.

Применение

- В шкафах и щитах, различных сборках.
- На промышленных предприятиях.
- В сфере ЖКХ.



Материалы

- Материал корпуса – высококачественный полиамид PA 6.6;
- Соединительная часть – алюминий, покрытый слоем олова.

Преимущества

- Возможность монтажа на DIN-рейку 35 мм или на монтажную панель.
- Надежное крепление проводника с помощью одного винта.
- Перегородка посередине клеммы исключает «проваливание» проводника внутрь клеммы.
- Компактный размер клемм при больших сечениях проводника.

Технические характеристики

Наименование параметра	КВС 6-50		КВС 16-95		КВС 35-150		КВС 35-240	
Сечение проводника (CU – медный проводник, AL – алюминиевый проводник), мм ²	CU: 2,5-50 AL: 6-50		CU/AL: 16-95		CU/AL: 35-150		CU/AL: 35-240	
Номинальное рабочее напряжение переменного тока U, не более, В	660							
Номинальная частота, Гц	50/60							
Номинальный рабочий ток In (CU – медный проводник, AL – алюминиевый проводник), А:	CU: 160	AL: 145	CU: 245	AL: 220	CU: 320	AL: 290	CU: 425	AL: 380
Материал зажима/корпуса	луженый алюминий / полиамид PA6.6.							
Степень защиты по ГОСТ 14254	IP20							
Климатическое исполнение и категория размещения по ГОСТ 15150	УХЛ3							
Способ установки	DIN-рейка		DIN-рейка или монтажная поверхность		DIN-рейка или монтажная поверхность		монтажная поверхность	

Ассортимент

Изображение	Наименование	Артикул
Клемма вводная силовая 6-50 мм ²		
	Клемма вводная силовая 6-50 кв.мм. серая TDM	SQ0833-0001
	Клемма вводная силовая 6-50 кв.мм. синяя TDM	SQ0833-0002
	Клемма вводная силовая 6-50 кв.мм. желтая/зеленая TDM	SQ0833-0003

Ассортимент

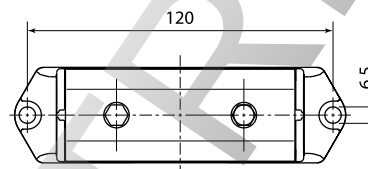
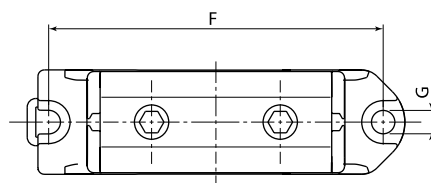
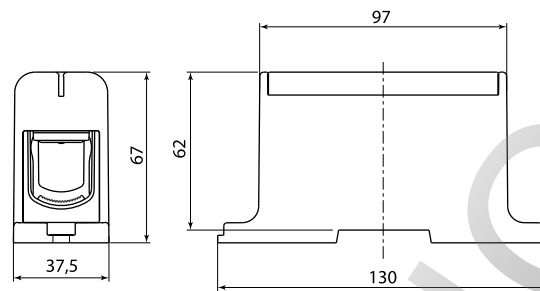
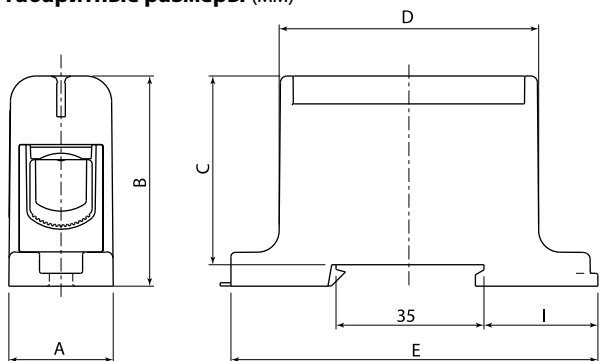
Изображение	Наименование	Артикул
Клемма вводная силовая 16-95 мм ²		
	Клемма вводная силовая 16-95 кв.мм. серая TDM	SQ0833-0004
	Клемма вводная силовая 16-95 кв.мм. синяя TDM	SQ0833-0005
	Клемма вводная силовая 16-95 кв.мм. желтая/зеленая TDM	SQ0833-0006
Клемма вводная силовая 35-150 мм ²		
	Клемма вводная силовая 35-150 кв.мм. серая TDM	SQ0833-0007
	Клемма вводная силовая 35-150 кв.мм. синяя TDM	SQ0833-0008
	Клемма вводная силовая 35-150 кв.мм. желтая/зеленая TDM	SQ0833-0009
Клемма вводная силовая 35-240 мм ²		
	Клемма вводная силовая 35-240 кв.мм. серая TDM	SQ0833-0010
	Клемма вводная силовая 35-240 кв.мм. синяя TDM	SQ0833-0011
	Клемма вводная силовая 35-240 кв.мм. желтая/зеленая TDM	SQ0833-0012

4

Упаковка

Артикул	Групповая упаковка		Транспортная упаковка				
	Количество, шт.	Вес, кг	Количество, шт.	Вес, кг	Габаритные размеры, мм		
					Длина	Ширина	Высота
SQ0833-0001	20	0,67	480	16	380	370	210
SQ0833-0002							
SQ0833-0003							
SQ0833-0004	10	0,83	180	15	550	250	180
SQ0833-0005							
SQ0833-0006							
SQ0833-0007	5	0,67	90	12	320	310	200
SQ0833-0008							
SQ0833-0009							
SQ0833-0010	5	1,38	60	16,5	400	280	230
SQ0833-0011							
SQ0833-0012							

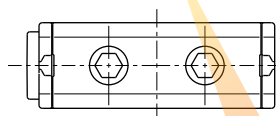
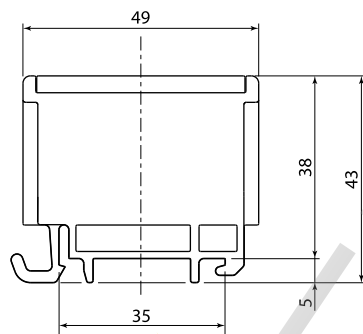
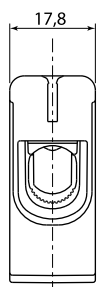
Габаритные размеры (мм)



КВС 16-95, КВС 35-150

КВС 60-240

Тип	Размеры, мм							
	A	B	C	D	E	F	G	I
КВС 16-95	24	49	44	60	86	78	5,5	25,5
КВС 35-150	29,5	59	54	72	95	87	5,5	34,5



КВС 6-50

САЛЬНИКИ СЕРИИ PG, PGL, MG, MG LX



Назначение

- Предназначены для ввода проводов и кабелей в электрощитовое оборудование с целью защиты проводников от механического повреждения и защиты самой сборки от проникновения пыли и влаги в месте ввода.

Применение

- В электрощитах.
- В промышленных установках.
- На объектах электроснабжения.



Материалы

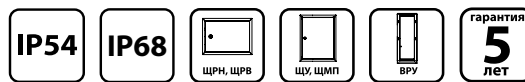
- Уплотнитель и прокладка выполнены из неопрена.
- Корпус, гайка уплотнения и фиксирующая гайка выполнены из нейлона с высокой стойкостью к нагреву.

Преимущества

- Широкий выбор сальников с разной степенью защиты (IP54 и IP68).
- Качественные материалы, применяемые при производстве, позволяют продлить срок службы сальника.

Ассортимент

Изображение	Наименование	Артикул	Цвет	Степень защиты	Диаметр кабеля, мм ²
Сальники PGL					
	PGL 11	SQ0805-0101	серый (RAL 7035)	IP54	6-7
	PGL 13.5	SQ0805-0102			9-10
	PGL 16	SQ0805-0103			10-11
	PGL 21	SQ0805-0104			14-15
	PGL 29	SQ0805-0105			20-24
	PGL 36	SQ0805-0106			28-31
	PGL 42	SQ0805-0107			35-39
	PGL 48	SQ0805-0108			39-43

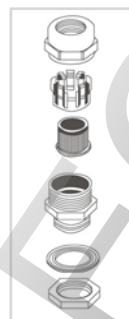


Отказное письмо



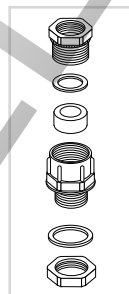
Конструкция

Конструктивно сальник PG, MG, MG LX состоит из:



- Накладная гайка
- Зубчатая муфта (в сальниках MG LX)
- Сальник (в сальниках PG и MG объединены с зубчатой муфтой, в сальниках MG LX имеется защитная одноразовая мембрана)
- Корпус
- Прокладка
- Стопорная гайка

Конструктивно сальник PGL состоит из:



- Фиксирующая гайка
 - Уплотнительная шайба (прокладка)
 - Корпус
 - Сальник
 - Стальная шайба
 - Накладная гайка
- Установка проводится при помощи гаечных ключей различной конфигурации (торцевой, накладной и т. д.).

Изображение	Наименование	Артикул	Цвет	Степень защиты	Диаметр кабеля, мм ²
Сальники PG					
	PG 7	SQ0805-0010	серый (RAL 7035)	IP54	2,5-7
	PG 9	SQ0805-0001			4-9
	PG 11	SQ0805-0002			5-11
	PG 13,5	SQ0805-0003			5-12
	PG 16	SQ0805-0004			6-13
	PG 21	SQ0805-0005			9-19
	PG 29	SQ0805-0006			20-25
	PG 36	SQ0805-0007			23-32
	PG 42	SQ0805-0008			32-38
	PG 48	SQ0805-0009			38-45
Сальники MG					
	MG 16	SQ0806-0001	черный (RAL 9005)	IP68	6-10
	MG 20	SQ0806-0002			9-14
	MG 25	SQ0806-0003			13-18
	MG 32	SQ0806-0004			18-25
	MG 40	SQ0806-0005			24-32
	MG 63	SQ0806-0006			40-52
Сальники MG LX					
	MG LX 12	SQ0806-0007	черный (RAL 9005)	IP68	4,5-8
	MG LX 16	SQ0806-0008			6-10
	MG LX 20	SQ0806-0009			9-14
	MG LX 25	SQ0806-0010			13-18
	MG LX 32	SQ0806-0011			18-25
	MG LX 40	SQ0806-0012			24-32
	MG LX 50	SQ0806-0013			30-42
	MG LX 63	SQ0806-0014			40-52

4

Упаковка

Артикул	Групповая упаковка		Транспортная упаковка					
	Количество, шт.	Вес, кг	Количество, шт.	Вес, кг	Габаритные размеры, мм			
					Длина	Ширина	Высота	
SQ0806-0001	50	0,37	4000	29,6	400	340	500	
SQ0806-0002		0,62	2000	24,8	450	350	450	
SQ0806-0003		0,75	1600	24	460	360	440	
SQ0806-0004	10	0,34	600	20,5	470	370	460	
SQ0806-0005		400	13,5	460	360	480		
SQ0806-0006	5	0,65	100	13	450	270	450	
SQ0806-0007	50	0,37	2500	18,26	440	340	310	
SQ0806-0008		0,61	1500	18,42	350	350	460	
SQ0806-0009		1,03	1000	20,6	350	360	500	
SQ0806-0010		24	0,71	576		17,04	310	430
SQ0806-0011		15	0,69	360	16,5	460	370	290
SQ0806-0012		12	0,90	240	17,95	350	350	450
SQ0806-0013		6	0,73	120	14,65	430	390	270
SQ0806-0014		4	0,74	96	17,8	500	360	350
SQ0805-0010	50	0,26	5000	26	450	350	450	
SQ0805-0001		0,37	4000	29,56	460	460	340	
SQ0805-0002		0,49	2600	25,5	450	350	450	
SQ0805-0003		0,61	2000	24,5				
SQ0805-0004		0,78	1600	25				
SQ0805-0005		1,28	1000	25,5				
SQ0805-0006		10	0,45	560	25	460	460	
SQ0805-0007			0,80	280	22,5			
SQ0805-0008			0,50	200	20			
SQ0805-0009		5	0,56	180	20	450	450	
SQ0805-0101	100	1,1	1400	15	410	340	270	
SQ0805-0102		1,4	1000	14				

Артикул	Групповая упаковка		Транспортная упаковка				
	Количество, шт.	Вес, кг	Количество, шт.	Вес, кг	Габаритные размеры, мм		
					Длина	Ширина	Высота
SQ0805-0103	100	1,6	800	13	410	340	270
SQ0805-0104		2,6	500				
SQ0805-0105	50	2,3	300	14			
SQ0805-0106	20	1,6	160	13			
SQ0805-0107	20	2,2	120				
SQ0805-0108	20	2,4	100				

Габаритные размеры

Сальник PG

Изображение	Тип	Размеры, мм						
		C	D	M	F	S	d1	m
	PG7	32	8	12,3	6,5	19,3	21,5	5
	PG9	33	7	15,1	8	21	23,5	
	PG11	36	6,5	18,5	10	23,8	26,5	
	PG13,5	37,5	8	20,3	12	27	29,5	6
	PG16	41	9	22,3	14	29,7	33	
	PG21	46	9,5	28,2	18	35,2	38	7
	PG29	51	10	36,7	25	45,5	49,5	8
	PG36	62,5		46,2	34	58,5	65	
	PG42	64	14,5	54,6	42	63,5	69,5	
	PG48			58,2	44	69	76	

Сальник MG, MG LX

Изображение	Тип	Размеры, мм						
		C	D	M	F	S	d1	m
	MG 12	30,5	6,5	12	6	19	21	5
	MG 16	33	7	16	8	22	25	
	MG 20	38	8	20	12	27	29,5	6
	MG 25	41	9	25	14	30	33	
	MG 32	52	13	32	22	41,5	45,5	7
	MG 40	62	16,5	40	26	51	56,5	
	MG 50	68	17	50	36	61	67	8
	MG 63	76	19	63	44	73	80	
	MG LX 12	38,5	8	12	8	18,5	20,5	5
	MG LX 16	48,5		15,5	11	22	24	
	MG LX 20	53	14	20	15	27	30	8
	MG LX 25	58		25	19	33	35,5	
	MG LX 32	62,5	15	32	25,5	41	44,5	10
	MG LX 40	72	20	39,5	35,5	50	53,5	
	MG LX 50	80	23	50	42,5	62	66	
	MG LX 63	90	24,5	63	55,5	76	81,5	

Сальник PGL

Изображение	Тип	Размеры, мм							Ø кабеля
		C	D	M	F	S	d1	m	
	PGL 11	34	7	18	8	24	26	5	6-7
	PGL 13,5	35	8	20	10	27	29	6	9-10
	PGL 16	40	10	22	12	30	33	6	10-11
	PGL 21	45	10	28	16	36	39	7	14-15
	PGL 29	50	9	37	25	46	50	7	20-24
	PGL 36	56	12	46	32	60	66	8	28-31
	PGL 42	63	9	54	40	65	73	8	35-39
	PGL 48	63	12	59	44	70	77	8	39-43

КАБЕЛЬНЫЕ ВВОД-САЛЬНИКИ

4



IP54

Отказное письмо



Назначение

- Ввод проводов и кабелей в электрощитовое оборудование.
- Защита проводников от пыли и влаги.

Применение

- Для установки в электрощит.

Материалы

- Эластичный полимер.

Упаковка

- Групповая – удобный и практичный полиэтиленовый пакет.
- Транспортная – короб из прочного гофрокартона.

Ассортимент

Изображение	Чертеж	Наименование изделия	Артикул	Максимальный диаметр провода, мм	Степень защиты
		Кабельный ввод-сальник d23 TDM	SQ0814-0001	20	IP54
		Кабельный ввод-сальник d28 TDM	SQ0814-0002	25	
		Кабельный ввод-сальник d32 TDM	SQ0814-0004	26	
		Кабельный ввод-сальник d37 TDM	SQ0814-0003	32	
		Кабельный ввод-сальник d49 TDM	SQ0814-0005	40	

Упаковка

Артикул	Групповая упаковка		Транспортная упаковка				
	Количество, шт.	Вес, кг	Количество, шт.	Вес, кг	Габаритные размеры, мм		
					Длина	Ширина	Высота
SQ0814-0001	100	0,4	1000	4,7	400	170	250
SQ0814-0002		0,5	800	3,9			
SQ0814-0004		0,8	1000	7,7			
SQ0814-0003	50	0,4	500	3,6	170	300	
SQ0814-0005	100	1,9		9,8	300		

СТЕКЛО ДЛЯ ЩУР



СДЕЛАНО В
РОССИИ

Отказное письмо



Назначение

- Для визуального контроля показаний приборов.

Применение

- Для установки в электрощит.

Материалы

- Пластик, не поддерживающий горение.

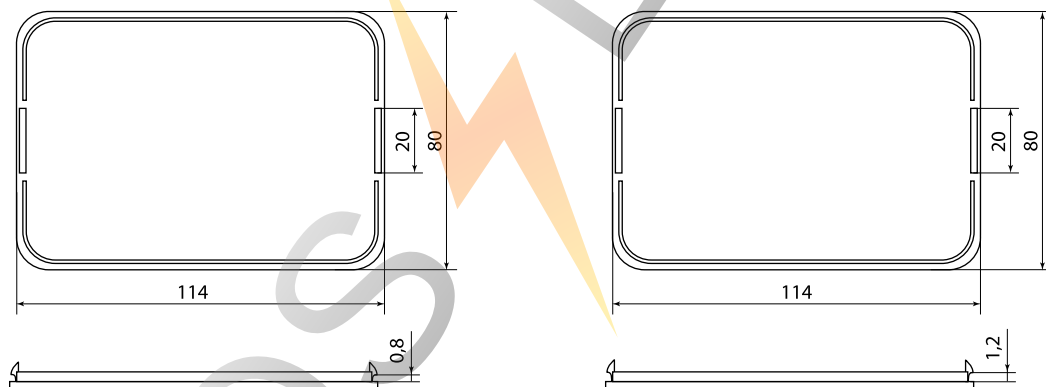
Ассортимент

Изображение	Наименование изделия	Артикул
	Стекло для ЩУР TDM (для поверхности s=0,8-1,2 мм)	SQ0813-0001
	Стекло для ЩУР TDM (для поверхности s=1,2 мм)	SQ0813-0002

Упаковка

Артикул	Групповая упаковка		Транспортная упаковка				
	Количество, шт.	Вес, кг	Количество, шт.	Вес, кг	Габаритные размеры, мм		
					Длина	Ширина	Высота
SQ0813-0001	10	0,14	50	7,1	400	160	245
SQ0813-0002							

Габаритные размеры (мм)



ЗНАКИ ЭЛЕКТРОБЕЗОПАСНОСТИ



4

Назначение

- Для информирования потребителя о правилах эксплуатации оборудования, электроустановок и их монтажа.
- Для обеспечения безопасности потребителя и окружающей среды при эксплуатации потенциально опасного оборудования путем предупреждения об опасности или указания на действия по предупреждению опасности.

Применение

- В объектах строительства и инфраструктуры.
- В торговых и производственных помещениях.
- В офисах.
- В лечебных, образовательных учреждениях.

Ассортимент

Изображение	Наименование	Артикул	Количество в групповой упаковке, шт.
	Знак 150x150мм «Внимание. Опасность» TDM	SQ0817-0030	10
	Знак 150x150мм «Медицинская аптечка» TDM	SQ0817-0023	
	Знак 150x150мм «Огнетушитель» TDM	SQ0817-0024	
	Знак 150x150мм «Пожарный кран» TDM	SQ0817-0029	
	Плакат «Ответственный за пожарную безопасность» 200x200мм TDM	SQ0817-0069	
	Плакат «При пожаре звонить 01» 200x100мм TDM	SQ0817-0070	
	Знак 150x150мм «Пожароопасно» TDM	SQ0817-0025	
	Знак d=180мм «Запрещается пользоваться открытым огнем и курить» TDM	SQ0817-0026	
	Знак d=180мм «Курить здесь» TDM	SQ0817-0027	
	Знак d=180мм «Проход запрещен» TDM	SQ0817-0028	

Материалы

- Полипропиленовая пленка с флексографической печатью и клеевым слоем.

Преимущества

- Большой выбор знаков.
- Вырезка этикеток по контуру.
- Удобная групповая упаковка и штрихкодирование.
- Высококачественная печать.
- Материал наклейки устойчивый к воздействию влаги и ультрафиолетового излучения.
- Клеевой слой с повышенной адгезией.

Упаковка и штрихкодирование

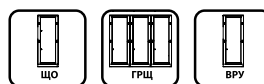


Удобная групповая упаковка в пакете с zip-застежкой. Фирменная этикетка со штрихкодом. Оптимальное количество знаков в групповой упаковке.

Изображение	Наименование	Артикул	Количество в групповой упаковке, шт.	
	Плакат 150x150мм «Влезать здесь» TDM	SQ0817-0031	10	
	Плакат 150x150мм «Работать здесь» TDM	SQ0817-0032		
	Плакат 200x100мм «Заземлено» TDM	SQ0817-0035		
	Плакат 200x100мм «Не включать. Работа на линии» TDM	SQ0817-0038		
	Плакат 200x100мм «Не включать. Работают люди» TDM	SQ0817-0037		
	Плакат 200x100мм «Не влезай. Убьет» TDM	SQ0817-0036		
	Плакат 200x100мм «Не открывать. Работают люди» TDM	SQ0817-0034		
	Плакат 200x100мм «Стой. Напряжение» TDM	SQ0817-0033		
	Знак «Стой! Опасно для жизни» 200x100мм TDM	SQ0817-0059	96	
	Символ «Заземление» 20x20мм TDM	SQ0817-0019		
	Символ «12В» 15x50мм TDM	SQ0817-0001	100	
	Символ «12В» 35x100мм TDM	SQ0817-0002	21	
	Символ «24В» 15x50мм TDM	SQ0817-0003	100	
	Символ «24В» 35x100мм TDM	SQ0817-0004	21	
	Символ «36В» 15x50мм TDM	SQ0817-0005	100	
	Символ «36В» 35x100мм TDM	SQ0817-0006	21	
	Символ «42В» 15x50мм TDM	SQ0817-0007	100	
	Символ «42В» 35x100мм TDM	SQ0817-0008	21	
	Символ «220В» 15x50мм TDM	SQ0817-0009	100	
	Символ «220В» 35x100мм TDM	SQ0817-0010	21	
	Символ «380В» 15x50мм TDM	SQ0817-0011	100	
	Символ «380В» 35x100мм TDM	SQ0817-0012	21	
	Символ «Молния» (треугольник) 25x25x25мм TDM	SQ0817-0013	100	
	Символ «Молния» (треугольник) 50x50x50мм TDM	SQ0817-0014	110	
	Символ «Молния» (треугольник) 85x85x85мм TDM	SQ0817-0015	96	
	Символ «Молния» (треугольник) 100x100x100мм TDM	SQ0817-0016		
	Символ «Молния» (треугольник) 130x130x130мм TDM	SQ0817-0017	100	
	Символ «Молния» (треугольник) 160x160x160мм TDM	SQ0817-0018		
		Символ «Опасно» 105x148мм TDM	SQ0817-0021	100
		Символ «Опасно» 210x297мм TDM	SQ0817-0022	20
Символ «Опасно» 52x72мм TDM		SQ0817-0020		
Знак «Опасно» 200x100мм TDM		SQ0817-0058	10	

Изображение	Наименование	Артикул	Количество в групповой упаковке, шт
	Знак «Выход здесь» (левосторонний) 150x150мм TDM	SQ0817-0042	10
	Знак «Выход здесь» (правосторонний) 150x150мм TDM	SQ0817-0043	
	Знак «ВЫХОД» 200x100мм TDM	SQ0817-0056	
	Знак «ВЫХОД» 200x100мм (армянский язык) TDM	SQ0817-0071	
	Знак «ВЫХОД» 200x100мм (румынский язык) TDM	SQ0817-0072	
	Знак «ВЫХОД» 200x100мм (казахский язык) TDM	SQ0817-0074	
	Знак «ЗАПАСНЫЙ ВЫХОД» 200x100мм TDM	SQ0817-0057	
	Знак «ЗАПАСНЫЙ ВЫХОД» 200x100мм (армянский язык) TDM	SQ0817-0075	
	Знак «ЗАПАСНЫЙ ВЫХОД» 200x100мм (румынский язык) TDM	SQ0817-0076	
	Знак «ЗАПАСНЫЙ ВЫХОД» 200x100мм (казахский язык) TDM	SQ0817-0077	
	Знак «Направление к эвакуационному выходу (по лестнице налево вверх)» 150x150мм TDM	SQ0817-0048	
	Знак «Направление к эвакуационному выходу (по лестнице налево вниз)» 150x150мм TDM	SQ0817-0046	
	Знак «Направление к эвакуационному выходу (по лестнице направо вверх)» 150x150мм TDM	SQ0817-0047	
	Знак «Направление к эвакуационному выходу (по лестнице направо вниз)» 150x150мм TDM	SQ0817-0045	
	Знак «Направление к эвакуационному выходу налево вверх» 200x100мм TDM	SQ0817-0055	
	Знак «Направление к эвакуационному выходу налево вниз» 200x100мм TDM	SQ0817-0052	
	Знак «Направление к эвакуационному выходу налево» 200x100мм TDM	SQ0817-0050	
	Знак «Направление к эвакуационному выходу направо вверх» 200x100мм TDM	SQ0817-0054	
	Знак «Направление к эвакуационному выходу направо вниз» 200x100мм TDM	SQ0817-0053	
	Знак «Направление к эвакуационному выходу направо» 200x100мм TDM	SQ0817-0049	
	Знак «Направление к эвакуационному выходу прямо» 200x100мм TDM	SQ0817-0051	
	Знак «Направляющая стрелка» 150x150мм TDM	SQ0817-0044	
	Маркировочная таблица на 12 модулей TDM	SQ0817-0040	100
	Символ «N» d=20мм TDM	SQ0817-0039	
	Таблица символов «SF1 – SF12» (12 шт.) TDM	SQ0817-0041	

КАРМАН ДЛЯ ДОКУМЕНТАЦИИ



Отказное письмо



Назначение



Для хранения технической документации в шкафах и сборках.

Применение

- Шкафы и сборки.


Материалы

- АБС-пластик, не поддерживающий горение.

Конструкция

- Карман крепится на внутреннюю сторону двери шкафа при помощи двухстороннего скотча (входит в комплект).
- Также возможно крепление кармана на ровную поверхность при помощи саморезов. Для этого в бортиках кармана есть специальные отверстия.

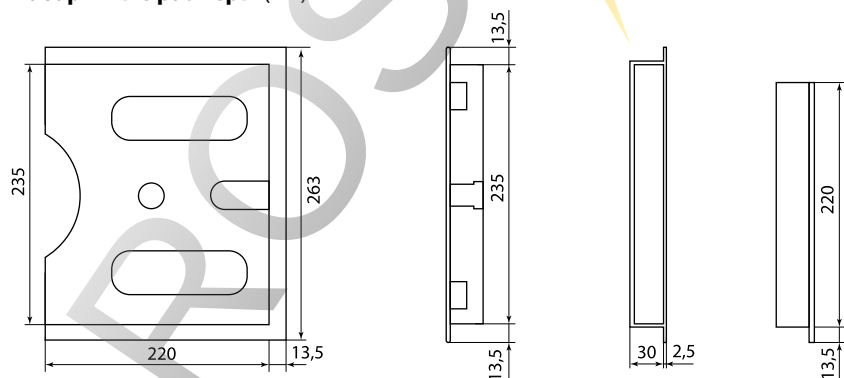
Ассортимент

Изображение	Наименование	Артикул
	Карман для документации пластиковый 235x220 мм (A4) RAL7035 TDM	SQ0835-0002

Упаковка

Артикул	Групповая упаковка		Транспортная упаковка				
	Количество, шт.	Вес, кг	Количество, шт.	Вес, кг	Габаритные размеры, мм		
					Длина	Ширина	Высота
SQ0835-0002	4	0,69	96	16,5	610	420	420

Габаритные размеры (мм)



ЗАМКИ ДЛЯ ЭЛЕКТРОЩИТОВОГО ОБОРУДОВАНИЯ И ЗАЩИТНАЯ НАКЛАДКА ДЛЯ ЗАМКОВ ЗНЗ



Отказное письмо



4

Назначение

Замки

- Для запираания электрических сборок, шкафов, с целью защиты от несанкционированного проникновения и для защиты сборки от попадания пыли и влаги.
- Для использования в быту (почтовые ящики и т. д.).

Защитная накладка

- Защита замков шкафов от попадания в шкаф пыли и влаги.
- Опломбировка шкафов.

Применение

Замки

- Шкафы, щиты, сборки, панели.

Защитная накладка

- Шкафы учета уличного исполнения.
- Сборки, в которых используются замки для шкафов с посадочными местами 22x19 мм (панели в железнодорожном транспорте, медицинское оборудование и т. д.)

Материалы

Замки

- Замки выполнены из оцинкованного металла, устойчивого к коррозии.
- Ключи выполнены из никелированной стали.

Защитная накладка

- Каучуковый полимер с высокой температурной устойчивостью.

Преимущества

Защитная накладка

- Защитная накладка позволяет избежать попадания в замки пыли и влаги, тем самым увеличивая срок их службы.
- Возможность опломбировки замка при помощи защитной накладки позволяет предотвратить несанкционированный доступ к приборам и устройствам внутри шкафов, панелей и сборок.
- Простой монтаж.
- Высокая степень защиты.

Ассортимент

Изображение	Наименование	Артикул	Групповая упаковка, шт.	Транспортная упаковка			Габаритные размеры, мм
				Кол-во, шт.	Масса, кг	Размер, см	
	Замок-защелка для металлического бокса TDM	SQ0825-0001	6	300	17,6	37x28x19	
	Замок 18-20/40 TDM	SQ0825-0008	40	200	15	38,5x30,5x86,5	
	Замок 20-20/50 (трехгранный ключ) TDM	SQ0825-0009	30	150			
	Защитная накладка для замков ЗНЗ 22x19 мм с возможностью опломбировки IP66 TDM	SQ0825-0010	20	2160	15,2	40x33x22	