

СЕРИЯ

# НПН2-60

ТУ 3424-050-05758109-2009



## Основные параметры:

Номинальные токи: **6,3 - 630 А**;  
Номинальные напряжения: **~ 380 В/ = 220 В**;  
Отключающая способность: **~ 10кА/ = 10кА**;  
Характеристика диапазона отключения: **gG**;  
Соответствуют требованиям **ГОСТ 17242**.

## Способ установки:

Монтируются в контакты основания (держатели).

## Условия эксплуатации:

Климатические исполнения: **УЗ, УХЛ4, ТЗ**;  
Диапазон рабочих температур: **от -10° до +55°С**;  
Группа условий эксплуатации: **М39**;  
Рабочее положение в пространстве:  
**вертикальное или горизонтальное.**

## Дополнительные устройства:

- Клещи для смены плавких вставок



## ОСОБЕННОСТИ ПРОДУКЦИИ ПОД ТОРГОВОЙ МАРКОЙ КЭАЗ

Высокие эксплуатационные показатели – длительный срок службы, простота обслуживания.

Широкий диапазон рабочих температур (от -10° до +55°С) позволяет применять данные предохранители в разных климатических условиях.

Предохранители производятся серийно в соответствии с отечественными стандартами, что подтверждает сертификат соответствия.

## Особенности конструкции:

- Токопроводящие части предохранителя выполнены из электротехнической меди с гальваническим покрытием (оловянирование), что обеспечивает высокие показатели токопроводности и, соответственно, экономичности и долговечности эксплуатации.
- Современная технология засыпки предохранителей наполнителем (кварцевый песок высокой очистки) позволяет достичь высокой плотности заполнения, что обеспечивает эффективное гашение электрической дуги внутри предохранителя при его срабатывании.

ТИП	Номинальный ток, А	Номинальное напряжение, В		Потери мощности, (Вт) при In	Предельный ток отключения, кА		Установка, шт	Вес, кг	Габаритные размеры (чертеж)
		переменный ток	постоянный ток		переменный ток	постоянный ток			
НПН2-60	6,3	380	220	3	10	10	100	0,165	рис. 1
НПН2-60	10	380	220	4	10	10	100	0,165	рис. 1
НПН2-60	16	380	220	6	10	10	100	0,165	рис. 1
НПН2-60	20	380	220	8	10	10	100	0,165	рис. 1
НПН2-60	25	380	220	10	10	10	100	0,165	рис. 1
НПН2-60	31,5	380	220	12	10	10	100	0,165	рис. 1
НПН2-60	40	380	220	14	10	10	100	0,165	рис. 1
НПН2-60	63	380	220	18	10	10	100	0,165	рис. 1

## СТРУКТУРА УСЛОВНОГО ОБОЗНАЧЕНИЯ

### НПН2-Х<sub>1</sub>...А-Х<sub>2</sub>-Х<sub>3</sub>-КЭАЗ

<b>НПН2</b>	– Условное обозначение предохранителя
<b>Х<sub>1</sub>...А</b>	– Номинальный ток плавкой вставки
<b>Х<sub>2</sub></b>	– Буква (ы) и цифра - условное обозначение вида климатического исполнения по ГОСТ 15150: У3, Т3, УХЛ4
<b>Х<sub>3</sub></b>	– Буквы – вид приемки (ОТК, Э, АЭС) (ОТК не указывается)
<b>КЭАЗ</b>	– Торговая марка

Вставка плавкая НПН2-60-63А-У3-КЭАЗ

## ГАБАРИТНЫЕ, УСТАНОВОЧНЫЕ И ПРИСОЕДИНИТЕЛЬНЫЕ РАЗМЕРЫ

### Предохранители НПН2-60

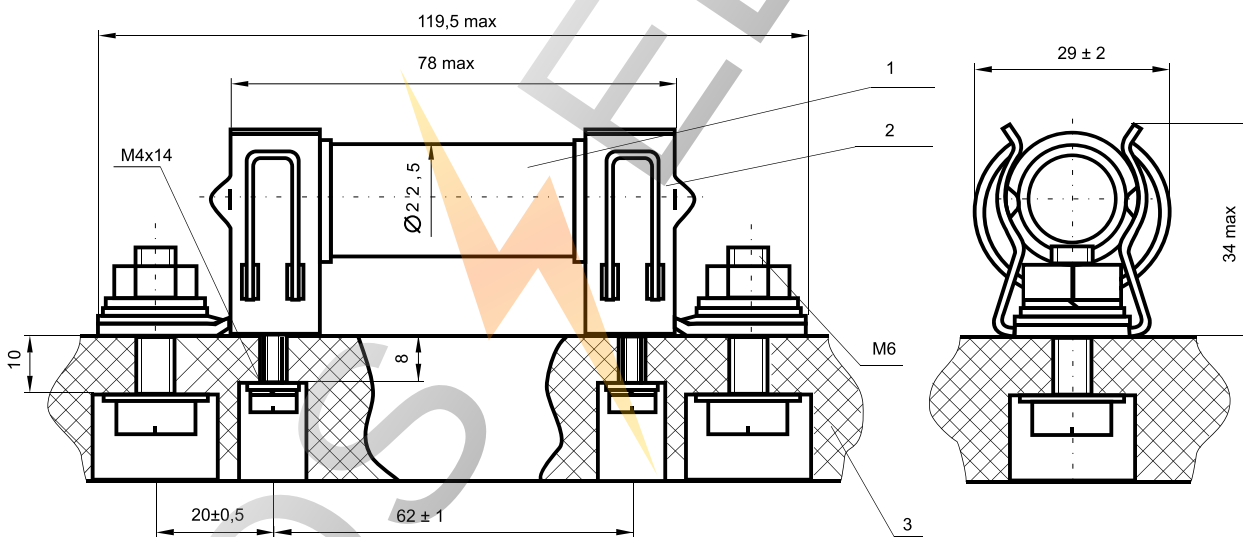
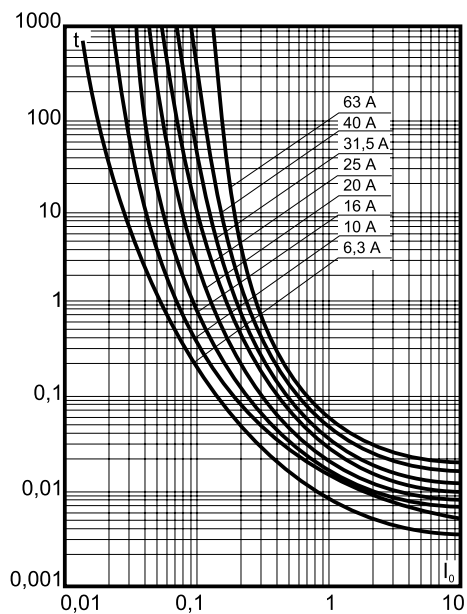


Рис. 1

1 – вставка плавкая;  
 2 – контакт основания;  
 3 – изоляционное основание или  
 плита комплектного устройства.  
 Масса не более 0,165 кг

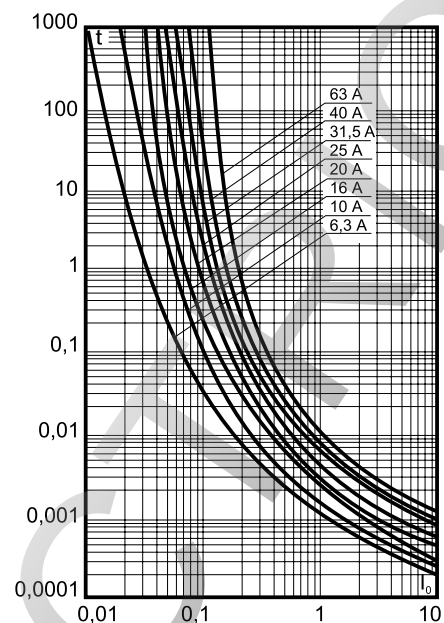
## ХАРАКТЕРИСТИКИ ПРЕДОХРАНИТЕЛЕВ НПН2-60

**Время-токовые характеристики отключения при напряжениях 380 В переменного тока**



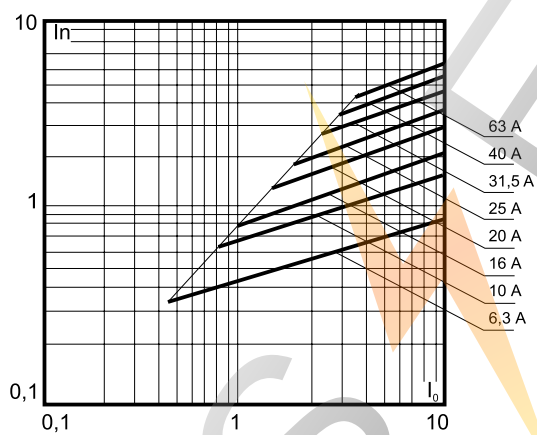
$I_0$  - ток отключения, кА  
 $t$  - время отключения, с

**Преддуговые время-токовые характеристики при напряжениях 380 В переменного тока**



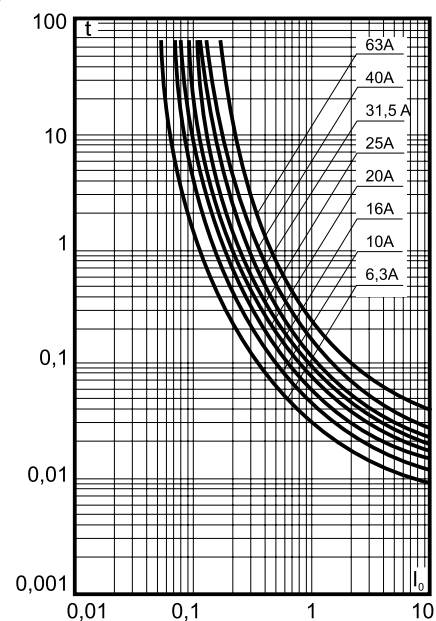
$I_0$  - ток отключения, кА  
 $t$  - время отключения, с

**Характеристики пропускаемого тока при напряжениях 380 В переменного тока**



$I_0$  - ток отключения, кА  
 $I_n$  - пропускаемый ток, кА

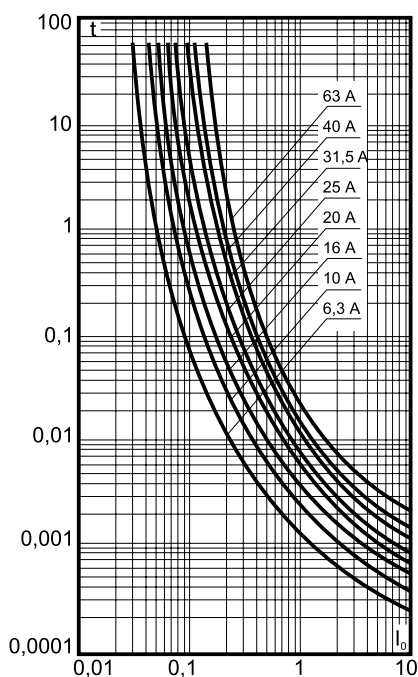
**Время-токовые характеристики отключения при напряжении 220 В постоянного тока**



$I_0$  - ток отключения, кА  
 $t$  - время отключения, с

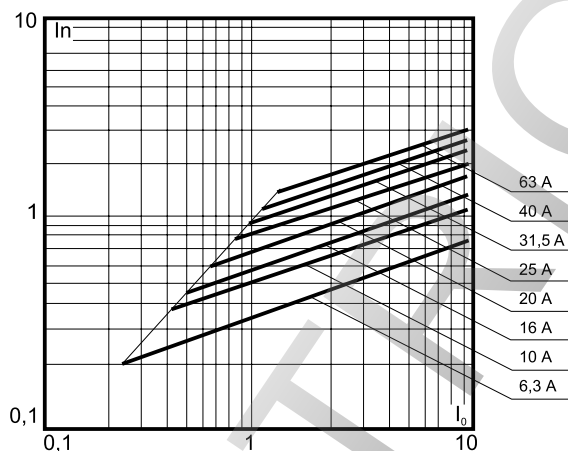
ХАРАКТЕРИСТИКИ ПРЕДОХРАНИТЕЛЕВ НПН2-60

**Преддуговые время-токовые характеристики при напряжении 220 В постоянного тока**



$I_0$  - ток отключения, кА  
 $t$  - время отключения, с

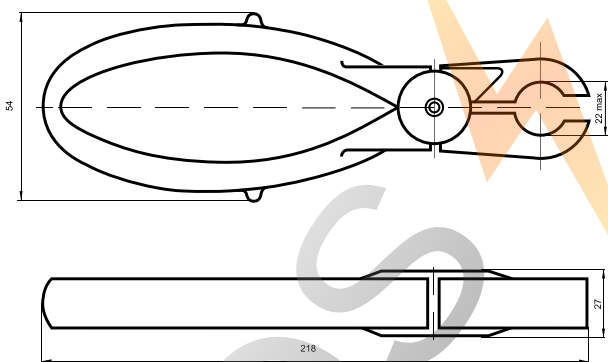
**Характеристики пропускаемого тока при напряжении 220 В постоянного тока**



$I_0$  - ток отключения, кА  
 $I_n$  - пропускаемый ток, кА

ДОПОЛНИТЕЛЬНЫЕ УСТРОЙСТВА

**Клещи для замены плавких вставок**



Масса не более 0,165 кг